



BY **MacDon**

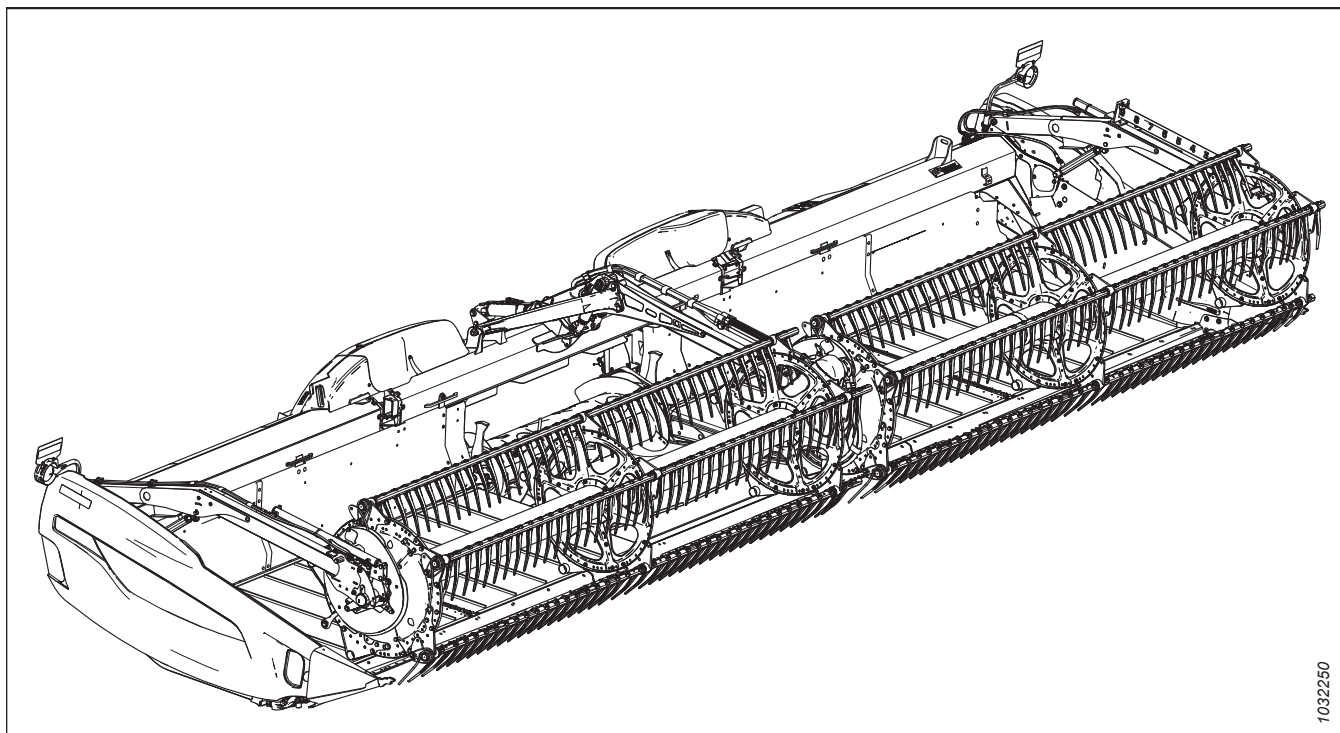
# Řada FD2 Adaptér FlexDraper<sup>®</sup> s naklápěcím modulem FM200

Návod k obsluze

MD #262412 Revize A

Tento manuál je překlad z původní anglické verze a výrobce nezodpovídá za případné nesrovnalosti, ke kterým může dojít při překladu.

## Adaptér FlexDraper® řady FD2




1032250

Vydáno v březnu 2024

© 2024 MacDon Industries, Ltd.

Informace uvedené v této publikaci jsou založeny na informacích dostupných a platných v době tisku. Společnost MacDon Industries, Ltd. neposkytuje žádné prohlášení ani záruky jakéhokoliv druhu, ať vyjádřené nebo předpokládané, s ohledem na informace uvedené v této publikaci. Společnost MacDon Industries, Ltd. si vyhrazuje právo provádět změny bez předchozího upozornění.

# Prohlášení o shodě

	<h2>EC Declaration of Conformity</h2>	
	<p>[1] <b>MacDon</b>                  MacDon Industries Ltd.                  680 Moray Street,                  Winnipeg, Manitoba, Canada                  R3J 3S3</p>	<p>[4] As per Shipping Document</p> <p>[5] May 4, 2023</p>
<p>[2] Combine Header</p>	<p>[6] _____                  Adrienne Tankeu                  Product Integrity</p>	
<p>[3] MacDon FD2 Series</p>		

EN	BG	CZ	DA
<p>We, [1]                  Declare, that the product:                  Machine Type: [2]                  Name &amp; Model: [3]                  Serial Number(s): [4]                  fulfils all the relevant provisions of the Directive 2006/42/EC.                  Harmonized standards used, as referred to in Article 7(2):                  EN ISO 4254-1:2013                  EN ISO 4254-7:2009                  Place and date of declaration: [5]                  Identity and signature of the person empowered to draw up the declaration: [6]                  Name and address of the person authorized to compile the technical file:                  Benedikt von Riedesel                  General Manager, MacDon Europe GmbH                  Hagenauer Straße 59                  65203 Wiesbaden (Germany)                  bvonriedesel@macdon.com</p>	<p>Ние, [1]                  декларираме, че следният продукт:                  Тип машина: [2]                  Наименование и модел: [3]                  Серийен номер(а) [4]                  отговаря на всички приложими разпоредби на директива 2006/42/ЕО.                  Използвани са следните хармонизирани стандарти според чл. 7(2):                  EN ISO 4254-1:2013                  EN ISO 4254-7:2009                  Място и дата на декларацията: [5]                  Име и подпис на лицето, упълномощено да изготви декларацията: [6]                  Име и адрес на лицето, упълномощено да състави техническия файл:                  Бенедикт фон Рийдесел                  Управител, MacDon Europe GmbH                  Hagenauer Straße 59                  65203 Wiesbaden (Германия)                  bvonriedesel@macdon.com</p>	<p>My, [1]                  Prohlašujeme, že produkt:                  Typ zařízení: [2]                  Název a model: [3]                  Sériové(á) číslo(a): [4]                  splňuje všechna relevantní ustanovení směrnice 2006/42/EC.                  Byly použity harmonizované standardy, jak je uvedeno v článku 7(2):                  EN ISO 4254-1:2013                  EN ISO 4254-7:2009                  Místo a datum prohlášení: [5]                  Identita a podpis osoby oprávněné k vydání prohlášení: [6]                  Jméno a adresa osoby oprávněné k vyplnění technického souboru:                  Benedikt von Riedesel                  generální ředitel, MacDon Europe GmbH                  Hagenauer Straße 59                  65203 Wiesbaden (Německo)                  bvonriedesel@macdon.com</p>	<p>Vi, [1]                  erklærer, at produkt:                  Maskintype [2]                  Navn og model: [3]                  Serienummer (-numre): [4]                  Opfylder alle bestemmelser i direktiv 2006/42/EF.                  Anvendte harmoniserede standarder, som henviser til i paragraf 7(2):                  EN ISO 4254-1:2013                  EN ISO 4254-7:2009                  Sted og dato for erklæringen: [5]                  Identitet på og underskrift fra den person, som er bemyndiget til at udarbejde erklæringen: [6]                  Navn og adresse på den person, som er bemyndiget til at udarbejde den tekniske fil:                  Benedikt von Riedesel                  Direktør, MacDon Europe GmbH                  Hagenauer Straße 59                  D-65203 Wiesbaden (Tyskland)                  bvonriedesel@macdon.com</p>

DE	ES	ET	FR
<p>Wir, [1]                  Erklären hiermit, dass das Produkt:                  Maschinentyp: [2]                  Name &amp; Modell: [3]                  Seriennummer (n): [4]                  alle relevanten Vorschriften der Richtlinie 2006/42/EG erfüllt.                  Harmonisierte Standards wurden, wie in folgenden Artikeln angegeben, verwendet 7(2):                  EN ISO 4254-1:2013                  EN ISO 4254-7:2009                  Ort und Datum der Erklärung: [5]                  Name und Unterschrift der Person, die dazu befugt ist, die Erklärung auszustellen: [6]                  Name und Anschrift der Person, die dazu berechtigt ist, die technischen Unterlagen zu erstellen:                  Benedikt von Riedesel                  General Manager, MacDon Europe GmbH                  Hagenauer Straße 59                  65203 Wiesbaden                  bvonriedesel@macdon.com</p>	<p>Nosotros [1]                  declaramos que el producto:                  Tipo de máquina: [2]                  Nombre y modelo: [3]                  Números de serie: [4]                  cumple con todas las disposiciones pertinentes de la directriz 2006/42/EC.                  Se utilizaron normas armonizadas, según lo dispuesto en el artículo 7(2):                  EN ISO 4254-1:2013                  EN ISO 4254-7:2009                  Lugar y fecha de la declaración: [5]                  Identidad y firma de la persona facultada para dar redactar la declaración: [6]                  Nombre y dirección de la persona autorizada para elaborar el expediente técnico:                  Benedikt von Riedesel                  Gerente general - MacDon Europe GmbH                  Hagenauer Straße 59                  65203 Wiesbaden (Alemania)                  bvonriedesel@macdon.com</p>	<p>Meie, [1]                  deklareerime, et toode                  Seadme tüüp: [2]                  Nimi ja mudel: [3]                  Seerianumbrid: [4]                  vastab kõigile direktiivi 2006/42/EÜ asjakohastele sätetele.                  Kasutatud on järgnevaid harmoniseeritud standardeid, millele on viidatud ka punktis 7(2):                  EN ISO 4254-1:2013                  EN ISO 4254-7:2009                  Deklaratsiooni koht ja kuupäev: [5]                  Deklaratsiooni koostamiseks volitatud isiku nimi ja allkiri: [6]                  Tehnilise dokumendi koostamiseks volitatud isiku nimi ja aadress:                  Benedikt von Riedesel                  Peadirektor, MacDon Europe GmbH                  Hagenauer Straße 59                  65203 Wiesbaden (Saksamaa)                  bvonriedesel@macdon.com</p>	<p>Nous soussignés, [1]                  Déclarons que le produit :                  Type de machine : [2]                  Nom et modèle : [3]                  Numéro(s) de série : [4]                  Est conforme à toutes les dispositions pertinentes de la directive 2006/42/EC.                  Utilisation des normes harmonisées, comme indiqué dans l'Article 7(2):                  EN ISO 4254-1:2013                  EN ISO 4254-7:2009                  Lieu et date de la déclaration : [5]                  Identité et signature de la personne ayant reçu le pouvoir de rédiger cette déclaration : [6]                  Nom et adresse de la personne autorisée à constituer le dossier technique :                  Benedikt von Riedesel                  Directeur général, MacDon Europe GmbH                  Hagenauer Straße 59                  65203 Wiesbaden (Allemagne)                  bvonriedesel@macdon.com</p>

# EC Declaration of Conformity

IT	HU	LT	LV
<p>Noi, [1] Dichiariamo che il prodotto: Tipo di macchina: [2] Nome e modello: [3] Numero(i) di serie: [4] soddisfa tutte le disposizioni rilevanti della direttiva 2006/42/CE.</p> <p>Utilizzo degli standard armonizzati, come indicato nell'Articolo 7(2):</p> <p style="text-align: center;">EN ISO 4254-1:2013 EN ISO 4254-7:2009</p> <p>Luogo e data della dichiarazione: [5] Nome e firma della persona autorizzata a redigere la dichiarazione: [6] Nome e persona autorizzata a compilare il file tecnico: Benedikt von Riedesel General Manager, MacDon Europe GmbH Hagenauer Straße 59 65203 Wiesbaden (Germania) bvonriedesel@macdon.com</p>	<p>Mi, [1] Ezennel kijelentjük, hogy a következő termék: Gép típusa: [2] Név és modell: [3] Szériaszám(ok): [4] teljesíti a következő irányelv összes vonatkozó előírásait: 2006/42/EK.</p> <p>Az alábbi harmonizált szabványok kerültek alkalmazásra a 7(2) cikkely szerint:</p> <p style="text-align: center;">EN ISO 4254-1:2013 EN ISO 4254-7:2009</p> <p>A nyilatkozattétel ideje és helye: [5] Azon személy kiléte és aláírása, aki jogosult a nyilatkozat elkészítésére: [6] Azon személy neve és aláírása, aki felhatalmazott a műszaki dokumentáció összeállítására: Benedikt von Riedesel Vezérigazgató, MacDon Europe GmbH Hagenauer Straße 59 65203 Wiesbaden (Németország) bvonriedesel@macdon.com</p>	<p>Mes, [1] Pareiškiami, kad šis produktas: Mašinos tipas: [2] Pavadinimas ir modelis: [3] Serijos numeris (-iai): [4] atitinka taikomus reikalavimus pagal Direktyvą 2006/42/EB.</p> <p>Naudojami harmonizuoti standartai, kai nurodoma straipsnyje 7(2):</p> <p style="text-align: center;">EN ISO 4254-1:2013 EN ISO 4254-7:2009</p> <p>Deklaracijos vieta ir data: [5] Asmens tapatybės duomenys ir parašas asmens, įgalioto sudaryti šią deklaraciją: [6] Vardas ir pavardė asmens, kuris įgaliotas sudaryti šį techninį failą: Benedikt von Riedesel Generalinis direktorius, MacDon Europe GmbH Hagenauer Straße 59 65203 Wiesbaden (Vokietija) bvonriedesel@macdon.com</p>	<p>Mēs, [1] Deklarējam, ka produkts: Mašīnas tips: [2] Nosaukums un modelis: [3] Sērijas numurs(-i): [4] Atbilst visām būtiskajām Direktīvas 2006/42/EK prasībām.</p> <p>Piemēroti šādi saskaņotie standarti, kā minēts 7. pantā 2. punktā:</p> <p style="text-align: center;">EN ISO 4254-1:2013 EN ISO 4254-7:2009</p> <p>Deklarācijas parakstīšanas vieta un datums: [5] Tās personas vārds, uzvārds un paraksts, kas ir pilnvarota sagatavot šo deklarāciju: [6] Tās personas vārds, uzvārds un adrese, kas ir pilnvarota sastādīt tehnisko dokumentāciju: Benedikts fon Rīdzelis Ģenerāldirektors, MacDon Europe GmbH Hagenauer Straße 59 65203 Wiesbaden (Vācija) bvonriedesel@macdon.com</p>
<p>Wij, [1] Verklaren dat het product: Machinetype: [2] Naam en model: [3] Serienummer(s): [4] voldoet aan alle relevante bepalingen van de Richtlijn 2006/42/EC.</p> <p>Geharmoniseerde normen toegepast, zoals vermeld in Artikel 7(2):</p> <p style="text-align: center;">EN ISO 4254-1:2013 EN ISO 4254-7:2009</p> <p>Plaats en datum van verklaring: [5] Naam en handtekening van de bevoegde persoon om de verklaring op te stellen: [6] Naam en adres van de geautoriseerde persoon om het technisch dossier samen te stellen: Benedikt von Riedesel Algemeen directeur, MacDon Europe GmbH Hagenauer Straße 59 65203 Wiesbaden (Duitsland) bvonriedesel@macdon.com</p>	<p>My niżej podpisani, [1] Oświadczamy, że produkt: Typ urządzenia: [2] Nazwa i model: [3] Numer serijny/numery seryjne: [4] spełnia wszystkie odpowiednie przepisy dyrektywy 2006/42/WE.</p> <p>Zastosowaliśmy następujące (zharmonizowane) normy zgodnie z artykułem 7(2):</p> <p style="text-align: center;">EN ISO 4254-1:2013 EN ISO 4254-7:2009</p> <p>Data i miejsce oświadczenia: [5] Imię i nazwisko oraz podpis osoby upoważnionej do przygotowania deklaracji: [6] Imię i nazwisko oraz adres osoby upoważnionej do przygotowania dokumentacji technicznej: Benedikt von Riedesel Dyrektor generalny, MacDon Europe GmbH Hagenauer Straße 59 65203 Wiesbaden (Niemcy) bvonriedesel@macdon.com</p>	<p>Nós, [1] Declarámos, que o produto: Tipo de máquina: [2] Nome e Modelo: [3] Número(s) de Série: [4] cumpre todas as disposições relevantes da Directiva 2006/42/CE.</p> <p>Normas harmonizadas aplicadas, conforme referido no Artigo 7(2):</p> <p style="text-align: center;">EN ISO 4254-1:2013 EN ISO 4254-7:2009</p> <p>Local e data da declaração: [5] Identidade e assinatura da pessoa autorizada a elaborar a declaração: [6] Nome e endereço da pessoa autorizada a compilar o ficheiro técnico: Benedikt von Riedesel Gerente Geral, MacDon Europa Ltda. Hagenauer Straße 59 65203 Wiesbaden (Alemanha) bvonriedesel@macdon.com</p>	<p>Noi, [1] Declarăm, că următorul produs: Tipul mașinii: [2] Denumirea și modelul: [3] Număr (numere) serie: [4] corespunde tuturor dispozițiilor esențiale ale directivei 2006/42/EC.</p> <p>Au fost aplicate următoarele standarde armonizate conform articolului 7(2):</p> <p style="text-align: center;">EN ISO 4254-1:2013 EN ISO 4254-7:2009</p> <p>Data și locul declarației: [5] Identitatea și semnătura persoanei împuternicite pentru întocmirea declarației: [6] Numele și semnătura persoanei autorizate pentru întocmirea cărții tehnice: Benedikt von Riedesel Manager General, MacDon Europe GmbH Hagenauer Straße 59 65203 Wiesbaden (Germania) bvonriedesel@macdon.com</p>
<p>Mi, [1] Izjavljujemo da proizvod Tip mašine: [2] Naziv i model: [3] Serijski broj(ovi): [4] Ispunjava sve relevantne odredbe direktive 2006/42/EC.</p> <p>Korišćeni su usklađeni standardi kao što je navedeno u članu 7(2):</p> <p style="text-align: center;">EN ISO 4254-1:2013 EN ISO 4254-7:2009</p> <p>Datum i mesto izdavanja deklaracije: [5] Identitet i potpis lica ovlašćenog za sastavljanje deklaracije: [6] Ime i adresa osobe ovlašćene za sastavljanje tehničke datoteke: Benedikt von Riedesel Generalni direktor, MacDon Europe GmbH Hagenauer Straße 59 65203 Wiesbaden (Nemačka) bvonriedesel@macdon.com</p>	<p>Mi, [1] Intygat att produkten: Maskintyp: [2] Namn och modell: [3] Serienummer: [4] uppfyller alla relevanta villkor i direktivet 2006/42/EG.</p> <p>Harmonierade standarder används, såsom anges i artikel 7(2):</p> <p style="text-align: center;">EN ISO 4254-1:2013 EN ISO 4254-7:2009</p> <p>Plats och datum för intyget: [5] Identitet och signatur för person med befogenhet att upprätta intyget: [6] Namn och adress för person behörig att upprätta den tekniska dokumentationen: Benedikt von Riedesel Administrativ chef, MacDon Europe GmbH Hagenauer Straße 59 65203 Wiesbaden (Tyskland) bvonriedesel@macdon.com</p>	<p>Mi, [1] izjavljamo, da izdelek: Vrsta stroja: [2] Ime in model: [3] Serijska/-e številka/-e: [4] ustreza vsem zadevnim določbam Direktive 2006/42/ES.</p> <p>Uporabljeni usklajeni standardi, kot je navedeno v členu 7(2):</p> <p style="text-align: center;">EN ISO 4254-1:2013 EN ISO 4254-7:2009</p> <p>Kraj in datum izjave: [5] Istovetnost in podpis osebe, opolnomočene za pripravo izjave: [6] Ime in naslov osebe, pooblaščenca za pripravo tehnične datoteke: Benedikt von Riedesel Generalni direktor, MacDon Europe GmbH Hagenauer Straße 59 65203 Wiesbaden (Nemčija) bvonriedesel@macdon.com</p>	<p>My, [1] týmto prehlasujeme, že tento výrobok: Typ zariadenia: [2] Názov a model: [3] Výrobné číslo: [4] splňa príslušné ustanovenia a základné požiadavky smernice č. 2006/42/ES.</p> <p>Použitie harmonizované normy, ktoré sa uvádzajú v článku č. 7(2):</p> <p style="text-align: center;">EN ISO 4254-1:2013 EN ISO 4254-7:2009</p> <p>Miesto a dátum prehlásenia: [5] Meno a podpis osoby oprávnenej vypracovať toto prehlásenie: [6] Meno a adresa osoby oprávnenej zostaviť technický súbor: Benedikt von Riedesel Generálny riaditeľ MacDon Europe GmbH Hagenauer Straße 59 65203 Wiesbaden (Nemecko) bvonriedesel@macdon.com</p>



# EC Declaration of Conformity

[1] **MacDon**

MacDon Industries Ltd.  
680 Moray Street,  
Winnipeg, Manitoba, Canada  
R3J 3S3

[4] As per Shipping Document

[5] May 5, 2023

[2] Float Module

[6] \_\_\_\_\_

[3] MacDon FM200

Adrienne Tankeu  
Product Integrity

EN	BG	CZ	DA
We, [1] Declare, that the product: Machine Type: [2] Name & Model: [3] Serial Number(s): [4] fulfils all the relevant provisions of the Directive 2006/42/EC. Harmonized standards used, as referred to in Article 7(2): EN ISO 4254-1:2013 EN ISO 4254-7:2009 Place and date of declaration: [5] Identity and signature of the person empowered to draw up the declaration: [6] Name and address of the person authorized to compile the technical file: Benedikt von Riedesel General Manager, MacDon Europe GmbH Hagenauer Straße 59 65203 Wiesbaden (Germany) bvonriedesel@macdon.com	Ние, [1] декларираме, че следният продукт: Тип машина: [2] Наименование и модел: [3] Серийн номер(а) [4] отговаря на всички приложими разпоредби на директива 2006/42/ЕО. Използвани са следните хармонизирани стандарти според чл. 7(2): EN ISO 4254-1:2013 EN ISO 4254-7:2009 Място и дата на декларацията: [5] Име и подпис на лицето, упълномощено да изготви декларацията: [6] Име и адрес на лицето, упълномощено да състави техническия файл: Бенедикт фон Рийдесел Управител, MacDon Europe GmbH Hagenauer Straße 59 65203 Wiesbaden (Германия) bvonriedesel@macdon.com	My, [1] Prohláňujeme, že produkt: Typ zařizení: [2] Název a model: [3] Sériové(á) číslo(a): [4] splňuje všechna relevantní ustanovení směrnice 2006/42/EC. Byly použity harmonizované standardy, jak je uvedeno v článku 7(2): EN ISO 4254-1:2013 EN ISO 4254-7:2009 Místo a datum prohlášení: [5] Identita a podpis osoby oprávněné k vydání prohlášení: [6] Jméno a adresa osoby oprávněné k vyplnění technického souboru: Benedikt von Riedesel generální ředitel, MacDon Europe GmbH Hagenauer Straße 59 65203 Wiesbaden (Německo) bvonriedesel@macdon.com	Vi, [1] erklærer, at produktet: Maskintype [2] Navn og model: [3] Serienummer (-numre): [4] Opfylder alle bestemmelser i direktiv 2006/42/EF. Anvendte harmoniserede standarder, som henviser til i paragraf 7(2): EN ISO 4254-1:2013 EN ISO 4254-7:2009 Sted og dato for erklæringen: [5] Identitet på og underskrift fra den person, som er bemyndiget til at udarbejde erklæringen: [6] Navn og adresse på den person, som er bemyndiget til at udarbejde den tekniske fil: Benedikt von Riedesel Direktør, MacDon Europe GmbH Hagenauer Straße 59 D-65203 Wiesbaden (Tyskland) bvonriedesel@macdon.com

DE	ES	ET	FR
Wir, [1] Erklären hiermit, dass das Produkt: Maschinentyp: [2] Name & Modell: [3] Seriennummer (n): [4] alle relevanten Vorschriften der Richtlinie 2006/42/EG erfüllt. Harmonisierte Standards wurden, wie in folgenden Artikeln angegeben, verwendet 7(2): EN ISO 4254-1:2013 EN ISO 4254-7:2009 Ort und Datum der Erklärung: [5] Name und Unterschrift der Person, die dazu befugt ist, die Erklärung auszustellen: [6] Name und Anschrift der Person, die dazu berechtigt ist, die technischen Unterlagen zu erstellen: Benedikt von Riedesel General Manager, MacDon Europe GmbH Hagenauer Straße 59 65203 Wiesbaden bvonriedesel@macdon.com	Nosotros [1] declaramos que el producto: Tipo de máquina: [2] Nombre y modelo: [3] Números de serie: [4] cumple con todas las disposiciones pertinentes de la directriz 2006/42/EC. Se utilizaron normas armonizadas, según lo dispuesto en el artículo 7(2): EN ISO 4254-1:2013 EN ISO 4254-7:2009 Lugar y fecha de la declaración: [5] Identidad y firma de la persona facultada para draw redactar la declaración: [6] Nombre y dirección de la persona autorizada para elaborar el expediente técnico: Benedikt von Riedesel Gerente general - MacDon Europe GmbH Hagenauer Straße 59 65203 Wiesbaden (Alemania) bvonriedesel@macdon.com	Meie, [1] deklareerime, et toode Seadme tüüp: [2] Nimi ja mudel: [3] Seerianumbrid: [4] vastab kõigile direktiivi 2006/42/EÜ asjakohastele sätetele. Kasutatud on järgnevald harmoniseeritud standardeid, millele on viidatud ka punktis 7(2): EN ISO 4254-1:2013 EN ISO 4254-7:2009 Deklaratsiooni koht ja kuupäev: [5] Deklaratsiooni koostamiseks volitatud isiku nimi ja allkiri: [6] Tehnilise dokumendi koostamiseks volitatud isiku nimi ja aadress: Benedikt von Riedesel Peadirektor, MacDon Europe GmbH Hagenauer Straße 59 65203 Wiesbaden (Saksamaa) bvonriedesel@macdon.com	Nous soussignés, [1] Déclarons que le produit : Type de machine : [2] Nom et modèle : [3] Numéro(s) de série : [4] Est conforme à toutes les dispositions pertinentes de la directive 2006/42/EC. Utilisation des normes harmonisées, comme indiqué dans l'Article 7(2): EN ISO 4254-1:2013 EN ISO 4254-7:2009 Lieu et date de la déclaration : [5] Identité et signature de la personne ayant reçu le pouvoir de rédiger cette déclaration : [6] Nom et adresse de la personne autorisée à constituer le dossier technique : Benedikt von Riedesel Directeur général, MacDon Europe GmbH Hagenauer Straße 59 65203 Wiesbaden (Allemagne) bvonriedesel@macdon.com

# EC Declaration of Conformity

IT	HU	LT	LV
<p>Noi, [1] Dichiariamo che il prodotto: Tipo di macchina: [2] Nome e modello: [3] Numero(i) di serie: [4] soddisfa tutte le disposizioni rilevanti della direttiva 2006/42/CE.</p> <p>Utilizzo degli standard armonizzati, come indicato nell'Articolo 7(2):</p> <p style="text-align: center;">EN ISO 4254-1:2013 EN ISO 4254-7:2009</p> <p>Luogo e data della dichiarazione: [5] Nome e firma della persona autorizzata a redigere la dichiarazione: [6] Nome e persona autorizzata a compilare il file tecnico: Benedikt von Riedesel General Manager, MacDon Europe GmbH Hagenauer Straße 59 65203 Wiesbaden (Germania) bvonriedesel@macdon.com</p>	<p>Mi, [1] Ezennel kijelentjük, hogy a következő termék: Gép típusa: [2] Név és modell: [3] Szériaszám(ok): [4] teljesíti a következő irányelv összes vonatkozó előírásait: 2006/42/EK.</p> <p>Az alábbi harmonizált szabványok kerültek alkalmazásra a 7(2) cikkely szerint:</p> <p style="text-align: center;">EN ISO 4254-1:2013 EN ISO 4254-7:2009</p> <p>A nyilatkozattétel ideje és helye: [5] Azon személy kiléte és aláírása, aki jogosult a nyilatkozat elkészítésére: [6] Azon személy neve és aláírása, aki felhatalmazott a műszaki dokumentáció összeállítására: Benedikt von Riedesel Vezérigazgató, MacDon Europe GmbH Hagenauer Straße 59 65203 Wiesbaden (Németország) bvonriedesel@macdon.com</p>	<p>Mes, [1] Pareiškiami, kad šis produktas: Mašinos tipas: [2] Pavadinimas ir modelis: [3] Serijos numeris (-iai): [4] atitinka taikomus reikalavimus pagal Direktyvą 2006/42/EB.</p> <p>Naudojami harmonizuoti standartai, kai nurodoma straipsnyje 7(2):</p> <p style="text-align: center;">EN ISO 4254-1:2013 EN ISO 4254-7:2009</p> <p>Deklaracijos vieta ir data: [5] Asmens tapatybės duomenys ir parašas asmens, įgalioto sudaryti šią deklaraciją: [6] Vardas ir pavardė asmens, kuris įgaliotas sudaryti šį techninį failą: Benedikt von Riedesel Generalinis direktorius, MacDon Europe GmbH Hagenauer Straße 59 65203 Wiesbaden (Vokietija) bvonriedesel@macdon.com</p>	<p>Mēs, [1] Deklarējam, ka produkts: Mašīnas tips: [2] Nosaukums un modelis: [3] Sērijas numurs(-i): [4] Atbilst visām būtiskajām Direktīvas 2006/42/EK prasībām.</p> <p>Piemēroti šādi saskaņotie standarti, kā minēts 7. pantā 2. punktā:</p> <p style="text-align: center;">EN ISO 4254-1:2013 EN ISO 4254-7:2009</p> <p>Deklarācijas parakstīšanas vieta un datums: [5] Tās personas vārds, uzvārds un paraksts, kas ir pilnvarota sagatavot šo deklarāciju: [6] Tās personas vārds, uzvārds un adrese, kas ir pilnvarota sastādīt tehnisko dokumentāciju: Benedikts fon Rīdzelis Ģenerāldirektors, MacDon Europe GmbH Hagenauer Straße 59 65203 Wiesbaden (Vācija) bvonriedesel@macdon.com</p>
<p>Wij, [1] Verklaren dat het product: Machinetype: [2] Naam en model: [3] Serienummer(s): [4] voldoet aan alle relevante bepalingen van de Richtlijn 2006/42/EC.</p> <p>Geharmoniseerde normen toegepast, zoals vermeld in Artikel 7(2):</p> <p style="text-align: center;">EN ISO 4254-1:2013 EN ISO 4254-7:2009</p> <p>Plaats en datum van verklaring: [5] Naam en handtekening van de bevoegde persoon om de verklaring op te stellen: [6] Naam en adres van de geautoriseerde persoon om het technisch dossier samen te stellen: Benedikt von Riedesel Algemeen directeur, MacDon Europe GmbH Hagenauer Straße 59 65203 Wiesbaden (Duitsland) bvonriedesel@macdon.com</p>	<p>My niżej podpisani, [1] Oświadczamy, że produkt: Typ urządzenia: [2] Nazwa i model: [3] Numer serijny/numery seryjne: [4] spełnia wszystkie odpowiednie przepisy dyrektywy 2006/42/WE.</p> <p>Zastosowaliśmy następujące (zharmonizowane) normy zgodnie z artykułem 7(2):</p> <p style="text-align: center;">EN ISO 4254-1:2013 EN ISO 4254-7:2009</p> <p>Data i miejsce oświadczenia: [5] Imię i nazwisko oraz podpis osoby upoważnionej do przygotowania deklaracji: [6] Imię i nazwisko oraz adres osoby upoważnionej do przygotowania dokumentacji technicznej: Benedikt von Riedesel Dyrektor generalny, MacDon Europe GmbH Hagenauer Straße 59 65203 Wiesbaden (Niemcy) bvonriedesel@macdon.com</p>	<p>Nós, [1] Declarámos, que o produto: Tipo de máquina: [2] Nome e Modelo: [3] Número(s) de Série: [4] cumpre todas as disposições relevantes da Directiva 2006/42/CE.</p> <p>Normas harmonizadas aplicadas, conforme referido no Artigo 7(2):</p> <p style="text-align: center;">EN ISO 4254-1:2013 EN ISO 4254-7:2009</p> <p>Local e data da declaração: [5] Identidade e assinatura da pessoa autorizada a elaborar a declaração: [6] Nome e endereço da pessoa autorizada a compilar o ficheiro técnico: Benedikt von Riedesel Gerente Geral, MacDon Europa Ltda. Hagenauer Straße 59 65203 Wiesbaden (Alemanha) bvonriedesel@macdon.com</p>	<p>Noi, [1] Declarăm, că următorul produs: Tipul mașinii: [2] Denumirea și modelul: [3] Număr (numere) serie: [4] corespunde tuturor dispozițiilor esențiale ale directivei 2006/42/EC.</p> <p>Au fost aplicate următoarele standarde armonizate conform articolului 7(2):</p> <p style="text-align: center;">EN ISO 4254-1:2013 EN ISO 4254-7:2009</p> <p>Data și locul declarației: [5] Identitatea și semnătura persoanei împuternicite pentru întocmirea declarației: [6] Numele și semnătura persoanei autorizate pentru întocmirea cărții tehnice: Benedikt von Riedesel Manager General, MacDon Europe GmbH Hagenauer Straße 59 65203 Wiesbaden (Germania) bvonriedesel@macdon.com</p>
<p>Mi, [1] Izjavljujemo da proizvod Tip mašine: [2] Naziv i model: [3] Serijski broj(ovi): [4] Ispunjava sve relevantne odredbe direktive 2006/42/EC. Korišćeni su usklađeni standardi kao što je navedeno u članu 7(2):</p> <p style="text-align: center;">EN ISO 4254-1:2013 EN ISO 4254-7:2009</p> <p>Datum i mesto izdavanja deklaracije: [5] Identitet i potpis lica ovlašćenog za sastavljanje deklaracije: [6] Ime i adresa osobe ovlašćene za sastavljanje tehničke datoteke: Benedikt von Riedesel Generalni direktor, MacDon Europe GmbH Hagenauer Straße 59 65203 Wiesbaden (Nemačka) bvonriedesel@macdon.com</p>	<p>Mi, [1] Intygat att produkten: Maskintyp: [2] Namn och modell: [3] Serienummer: [4] uppfyller alla relevanta villkor i direktivet 2006/42/EG. Harmonierade standarder används, såsom anges i artikel 7(2):</p> <p style="text-align: center;">EN ISO 4254-1:2013 EN ISO 4254-7:2009</p> <p>Plats och datum för intyget: [5] Identitet och signatur för person med befogenhet att upprätta intyget: [6] Namn och adress för person behörig att upprätta den tekniska dokumentationen: Benedikt von Riedesel Administrativ chef, MacDon Europe GmbH Hagenauer Straße 59 65203 Wiesbaden (Tyskland) bvonriedesel@macdon.com</p>	<p>Mi, [1] izjavljamo, da izdelek: Vrsta stroja: [2] Ime in model: [3] Serijska/-e številka/-e: [4] ustreza vsem zadevnim določbam Direktive 2006/42/ES. Uporabljeni usklajeni standardi, kot je navedeno v členu 7(2):</p> <p style="text-align: center;">EN ISO 4254-1:2013 EN ISO 4254-7:2009</p> <p>Kraj in datum izjave: [5] Istovetnost in podpis osebe, opolnomočene za pripravo izjave: [6] Ime in naslov osebe, pooblaščenca za pripravo tehnične datoteke: Benedikt von Riedesel Generalni direktor, MacDon Europe GmbH Hagenauer Straße 59 65203 Wiesbaden (Nemčija) bvonriedesel@macdon.com</p>	<p>My, [1] týmto prehlasujeme, že tento výrobok: Typ zariadenia: [2] Názov a model: [3] Výrobné číslo: [4] splňa príslušné ustanovenia a základné požiadavky smernice č. 2006/42/ES. Použitie harmonizované normy, ktoré sa uvádzajú v článku č. 7(2):</p> <p style="text-align: center;">EN ISO 4254-1:2013 EN ISO 4254-7:2009</p> <p>Miesto a dátum prehlásenia: [5] Meno a podpis osoby oprávnenej vypracovať toto prehlásenie: [6] Meno a adresa osoby oprávnenej zostaviť technický súbor: Benedikt von Riedesel Generálny riaditeľ MacDon Europe GmbH Hagenauer Straße 59 65203 Wiesbaden (Nemecko) bvonriedesel@macdon.com</p>



## UK Declaration of Conformity

[1] **MacDon**

MacDon Industries Ltd.  
680 Moray Street,  
Winnipeg, Manitoba, Canada  
R3J 3S3

[4] As per Shipping Document

[5] May 4, 2023

[2] Combine Header

[6] \_\_\_\_\_

[3] MacDon FD2 Series

Adrienne Tankeu  
Product Integrity

We, [1]

Declare, that the product:

Machine Type: [2]

Name & Model: [3]

Serial Number(s): [4]

fulfills all relevant provisions of the Supply of Machinery (Safety) Regulations 2008

Designated standards used are :

EN ISO 4254-1:2015

EN ISO 4254-7:2017

Place and date of declaration: [5]

Identity and signature of the person empowered to draw up the declaration: [6]



## UK Declaration of Conformity

[1] **MacDon**

MacDon Industries Ltd.  
680 Moray Street,  
Winnipeg, Manitoba, Canada  
R3J 3S3

[4] As per Shipping Document

[5] May 4, 2023

[2] Float Module

[6] \_\_\_\_\_

[3] MacDon FM200

Adrienne Tankeu  
Product Integrity

We, [1]

Declare, that the product:

Machine Type: [2]

Name & Model: [3]

Serial Number(s): [4]

fulfills all relevant provisions of the Supply of Machinery (Safety) Regulations 2008

Designated standards used are :

EN ISO 4254-1:2015

EN ISO 4254-7:2017

Place and date of declaration: [5]

Identity and signature of the person empowered to draw up the declaration: [6]



# Úvod

## **Váš stroj**

Tento návod k obsluze obsahuje informace o adaptéru FlexDraper® řady FD2 a naklápěcím modulu FM200. Používejte jej společně s návodem k obsluze sklízecí mlátičky.

Adaptér FlexDraper® řady FD2 je zkonstruovaný speciálně pro práci za všech podmínek přímého sečení v úrovni pozemku nebo nad ní s pomocí trojdílného flexibilního rámu pro přesné kopírování pozemku. Naklápěcí modul FM200 připojuje adaptér FlexDraper® řady FD2 k většině značek a modelů sklízecích mlátiček.

## **Vaše záruka**

MacDon poskytuje záruku zákazníkům, kteří svoje zařízení provozují a udržují podle popisu v této příručce. Kopii dokumentu o záruční politice společnosti MacDon Industries Limited, která tuto záruku vysvětluje, by vám měl poskytnout váš prodejce. Škoda způsobená některou z následujících událostí zneplatní záruku:

- nehoda
- nesprávné použití
- zneužití
- nesprávná nebo zanedbaná údržba
- nenormální nebo neobvyklé používání stroje
- použití stroje, zařízení, součásti nebo dílu v rozporu s pokyny výrobce

## **Váš návod k obsluze**

**Než začnete stroj provozovat, pozorně si přečtěte všechnu dodanou dokumentaci.**

Tuto příručku použijte jako první zdroj informací o stroji. Pokud se budete řídit poskytnutými pokyny, bude vám adaptér dobře sloužit dlouhé roky.

V tomto dokumentu se používají následující konvence:

- Pojmy vpravo a vlevo se vztahují ke stanovišti obsluhy. Předek adaptéru směřuje k plodině, zadní část adaptéru se připojuje k naklápěcímu modulu a sklízecí mlátičce.
- Není-li uvedeno jinak, používejte standardní hodnoty utahovacích momentů uvedené v kapitole [7.1 Specifikace utahovacích momentů](#), Str. 539.

Při sestavování stroje nebo provádění nastavení si zjistěte doporučená nastavení stroje ve všech relevantních publikacích MacDon a dodržujte je. Pokud to neučiníte, může to omezit funkci a životnost stroje a vést k nebezpečné situaci.

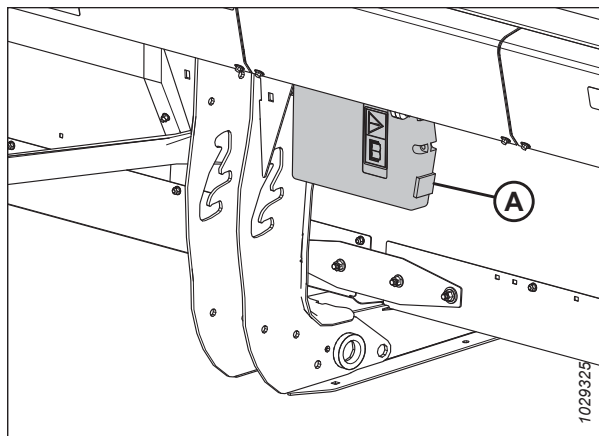
Obsah a rejstřík vás nasměrují ke konkrétním částem v této příručce. Prostudujte si obsah, abyste se seznámili se způsobem uspořádání informací.

Mějte tuto příručku po ruce, abyste do ní mohli často nahlížet a mohli ji předat případnému novému pracovníkovi obsluhy nebo majiteli. Schránka na příručku (A) je umístěna na zadní části adaptéru, vedle pravé vnější nohy.

**POZNÁMKA:**

Udržujte své publikace MacDon v aktuálním stavu. Aktuální českou verzi si můžete stáhnout na našich webových stránkách ([www.macdon.com](http://www.macdon.com)) nebo na webu našich prodejců (<https://portal.macdon.com>) (web vyžaduje přihlášení).

Budete-li potřebovat pomoc, informace nebo další kopie této příručky, zavolejte svému prodejci MacDon.



**Obrázek 1: Umístění schránky pro příručku**

Tato příručka je k dispozici v následujících jazycích:

- Čeština
- Dánština
- Angličtina
- Estonština
- Francouzština
- Němčina
- Maďarština
- Italština
- Lotyština
- Litevština
- Polština
- Portugalština
- Rumunština
- Ruština
- Španělština
- Ukrajínština

Příručky lze objednat od společnosti MacDon, z portálu prodejců MacDon (<https://portal.macdon.com>) (vyžaduje přihlášení) nebo z webu společnosti MacDon.

## Souhrn změn

Tento seznam uvádí hlavní změny oproti předchozí verzi tohoto dokumentu.

Oddíl	Souhrn změn	Pouze pro interní účely
-	<p>Byla odebrána následující témata:</p> <ul style="list-style-type: none"> <li>• Připojení/odpojení adaptéru od naklápečího modulu FM200</li> <li>• Změna konfigurace naklápečí pružiny – potvrzení typu páky naklápění</li> <li>• Zablokování a odblokování křídel adaptéru – pouze řada FD2</li> <li>• Přemístění válců pro polohu vpřed/vzad – adaptéry s jednoduchým přiháněčem</li> <li>• Přemístění válců pro polohu vpřed/vzad – adaptéry s dvojitým přiháněčem</li> <li>• Přemístění válců pro polohu vpřed/vzad – adaptéry s trojitým přiháněčem</li> </ul>	Podpora produktů Technické publikace
<i>Úvod, Str. vii</i>	Do seznamu dostupných jazyků byla doplněna italština, maďarština a ukrajinština.	Technické publikace
<i>1.6 Vyřazování zemědělských zařízení z provozu a jejich likvidace, Str. 8</i>	Bylo doplněno téma.	Technické publikace
<i>1.8 Umístění bezpečnostních nálepek, Str. 11</i>	Bylo doplněno umístění bezpečnostních štítků na zadní trubce pro FD225.	ECN 63816
<i>1.9 Vysvětlení bezpečnostních symbolů, Str. 17</i>	Bylo aktualizováno téma.	Technické publikace
<i>2.2 Technické specifikace, Str. 29</i>	Byly aktualizovány rozsahy hmotnosti adaptéru.	ECN 63174
<i>Kontrola a nastavení koncových štítů adaptéru, Str. 44</i>	Byly doplněny specifikace a nové vyobrazení.	Technické publikace
<i>Připojení adaptéru ke sklízecí mlátičce New Holland CR nebo CX, Str. 61</i>	Byla doplněna poznámka a vyobrazení.	Podpora produktu
<i>3.7.2 Nastavení adaptéru, Str. 72</i>	Bylo aktualizováno doporučené nastavení vačky přiháněče pro polehlé jedlé fazole.	Podpora produktu
<i>Kontrola a nastavení naklápění adaptéru, Str. 131</i>	Byla aktualizována vyobrazení a postupy.	ECN 64338
<i>Změna konfigurace naklápečí pružiny – páky naklápění se dvěma otvory, Str. 136</i>	Byla aktualizována montážní tabulka naklápečí pružiny.	ECN 63638
<i>Deaktivace omezovače prohnutí kloubového spojovacího ústrojí, Str. 148</i>	Byly odebrány kroky a vyobrazení. Byl doplněn nový krok.	Podpora produktu

<b>Oddíl</b>	<b>Souhrn změn</b>	<b>Pouze pro interní účely</b>
<i>Aktivace omezovače prohnutí kloubového rámu, Str. 149</i>	Byly odebrány kroky a vyobrazení. Byl doplněn nový krok.	Podpora produktu
<i>Nastavení rychlosti bočního sběrače, Str. 160</i>	Bylo aktualizováno vyobrazení.	ECN 63634
<i>3.9.10 Rychlostní údaje nožů, Str. 161</i>	Byla revidována tabulka.	Podpora produktu
<i>Kontrola rychlosti nožů, Str. 162</i>	Byla revidována tabulka.	Podpora produktu
<i>Kontrola a nastavení snímače výšky přiháněče, Str. 164</i>	Bylo aktualizováno vyobrazení.	Technické publikace
<i>Přemístění válců pro polohu vpřed/vzad, Str. 170</i>	Bylo doplněno téma.	Technické publikace
<i>Nastavení vačky přiháněče, Str. 177</i>	Byla aktualizována vyobrazení.	Technické zpracování
<i>3.10.2 Doporučená výstupní napětí snímače pro sklízecí mlátičky, Str. 210</i>	Byly aktualizovány rozsahy napětí.	Podpora produktu
<i>3.10.3 Ruční kontrola limitů rozsahu napětí, Str. 210</i>	Byla aktualizována vyobrazení.	ECN 64232 ECN 63801
<i>Kontrola rozsahu napětí z kabiny sklízecí mlátičky – New Holland řady CR a CX, Str. 216</i>	Bylo aktualizováno vyobrazení a doplněna poznámka.	ECN 64232
<i>Kontrola rozsahu napětí z kabiny sklízecí mlátičky – New Holland řady CR, Str. 226</i>	Bylo aktualizováno vyobrazení a doplněna poznámka.	ECN 64232
<i>Funkce zpětného chodu přiháněče – New Holland řady CR, Str. 246</i>	Bylo doplněno téma.	Technické zpracování
<i>3.11 Vyrovnání adaptéru, Str. 249</i>	Bylo aktualizováno vyobrazení a doplněna poznámka.	ECN 64232
<i>3.12 Uvolnění žací lišty, Str. 252</i>	Bylo změněno pořadí kroků.	Podpora produktu
<i>3.13 Odpojení vkladacího sběrače naklápěcího modulu, Str. 253</i>	Bylo změněno pořadí kroků.	Podpora produktu
<i>4.2.1 Plán/záznam údržby, Str. 278</i>	Byly doplněny činnosti.	Technické zpracování
<i>4.4.1 Kontrola hladiny oleje v hydraulickém zásobníku, Str. 304</i>	Byl aktualizován postup.	Technické zpracování
<i>4.12.5 Seřízení pohybu bočního sběrače, Str. 424</i>	Byla revidována tabulka.	Technické zpracování
<i>4.12.7 Demontáž vodícího válce podávací desky bočního sběrače, Str. 425</i>	Byl aktualizován postup.	Podpora produktu
<i>4.13.1 Vzdálenost přiháněče od žací lišty, Str. 436</i>	Byla revidována tabulka.	Technické zpracování
<i>Sejmutí pouzder z přiháněčů, Str. 450</i>	Byly odebrány volby z postupu.	Technické publikace
<i>Montáž pouzder na přiháněče, Str. 452</i>	Byly odebrány volby z postupu.	Technické publikace
<i>4.14.6 Výměna hnacího řetězu (uzavřený) – dvojitý a trojitý přiháněč, Str. 479</i>	Byl aktualizován postup a vyobrazení.	Technické publikace
<i>4.15.1 Volitelné zařízení ContourMax™ – Kontrola utahovacího momentu šroubů kol, Str. 482</i>	Bylo doplněno téma.	Podpora produktu
<i>4.15.4 Kontrola osově vůle kopírovacích kol, Str. 487</i>	Bylo doplněno téma.	Technické zpracování

<b>Oddíl</b>	<b>Souhrn změn</b>	<b>Pouze pro interní účely</b>
<i>5.1.6 Souprava prstů přiháněče pro polehlé plodiny, Str. 506</i>	Byla doplněna sada.	ECN 62424
<i>5.1.10 Integrovaná souprava ovladačů rychlosti bočních sběračů pro vnitřek kabiny, Str. 510</i>	Byla doplněna sada.	ECN 64329
<i>5.3.5 Souprava kompletní výplně rozhraní, Str. 514</i>	Bylo aktualizováno číslo soupravy.	ECN 61357
<i>5.4.1 Sada kopírovacích kol ContourMax™, Str. 516</i>	Byla odebrána souprava pro snímání výšky ContourMax™.	ECN 63044
<i>5.4.2 Převodní systém EasyMove™, Str. 517</i>	Byla aktualizována čísla souprav a čísla sběračů.	ECN 62597
<i>5.4.5 Souprava ocelových prstů přiháněče, Str. 519</i>	Byla doplněna sada.	ECN 63262
<i>5.4.7 Sada stabilizačních kol, Str. 520</i>	Bylo aktualizováno číslo sběrače.	ECN 62597
<i>7.1.3 Hydraulické armatury se šroubením s O-kroužkem – nastavitelné, Str. 543</i>	Byla aktualizována tabulka.	ECN 64539
<i>7.1.4 Hydraulické armatury se šroubením s O-kroužkem – nenastavitelné, Str. 544</i>	Byla aktualizována tabulka.	ECN 64539
<i>7.1.5 Hydraulické armatury s čelním O-kroužkem, Str. 545</i>	Byla aktualizována tabulka.	Technické publikace
<i>Doporučené provozní kapaliny a maziva, Str. (vnitřní strana zadní obálky)</i>	Byla aktualizována tabulka.	Podpora produktu

## Záznamy Model a sériové číslo

Do vyhrazených políček запиšte číslo modelu, sériové číslo a rok výroby adaptéru, naklápěcího modulu a volitelného přepravního/stabilizačního kola (je-li instalováno).

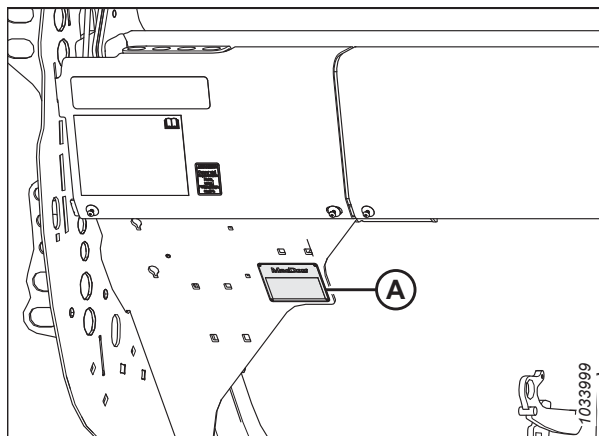
### Adaptér FlexDraper® řady FD2

Model adaptéru: \_\_\_\_\_

Sériové číslo: \_\_\_\_\_

Modelový rok: \_\_\_\_\_

Štítek (A) se sériovým číslem adaptéru je umístěn na zadní straně adaptéru, vedle levého koncového plechu.



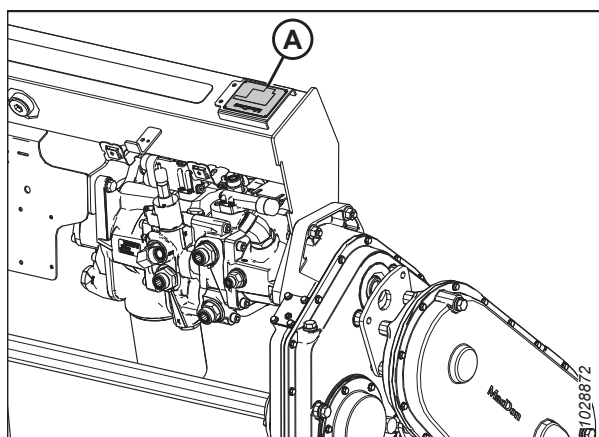
Obrázek 2: Umístění štítku se sériovým číslem na adaptéru

### Naklápěcí modul FM200 pro sklízecí mlátičku

Sériové číslo: \_\_\_\_\_

Modelový rok: \_\_\_\_\_

Štítek se sériovým číslem naklápěcího modulu (A) je umístěn vlevo nahoře na naklápěcím modulu.



Obrázek 3: Umístění štítku se sériovým číslem na naklápěcím modulu

### Volitelný přepravní systém EasyMove™

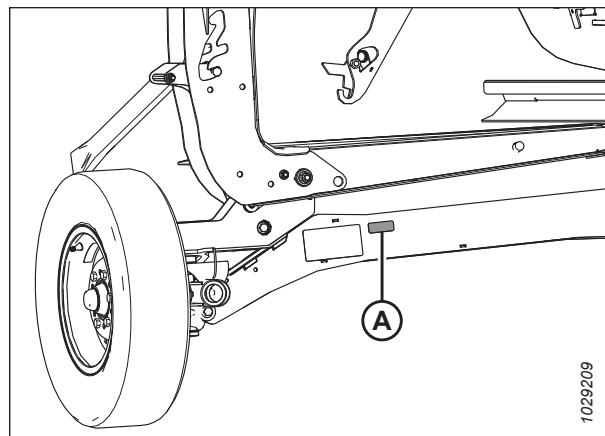
Sériové číslo: \_\_\_\_\_

Modelový rok: \_\_\_\_\_

Přepravní štítek se sériovým číslem přepravního systému EasyMove™ (A) je umístěný na sestavě pravé nápravy.

#### POZNÁMKA:

Přepravní systém je volitelné příslušenství a nemusí být na tomto stroji namontován.



Obrázek 4: Volitelný přepravní systém EasyMove™





Prohlášení o shodě .....	i
Úvod .....	vii
Souhrn změn .....	ix
Záznamy Model a sériové číslo .....	xii
<b>Kapitola 1: Bezpečnost .....</b>	<b>1</b>
1.1 Bezpečnostní výstražné symboly .....	1
1.2 Návěštní slova .....	2
1.3 Všeobecná bezpečnost .....	3
1.4 Bezpečnost při údržbě .....	5
1.5 Hydraulická bezpečnost .....	7
1.6 Vyřazování zemědělských zařízení z provozu a jejich likvidace .....	8
1.7 Bezpečnostní nálepky .....	10
1.7.1 Montáž bezpečnostních nálepek .....	10
1.8 Umístění bezpečnostních nálepek .....	11
1.9 Vysvětlení bezpečnostních symbolů .....	17
<b>Kapitola 2: Popis výrobku .....</b>	<b>27</b>
2.1 Definice .....	27
2.2 Technické specifikace .....	29
2.3 Rozměry adaptéru FlexDraper® řady FD2 .....	33
2.4 Označení součástí adaptéru FlexDraper® řady FD2 .....	34
2.5 Označení součástí naklápacího modulu FM200 .....	35
<b>Kapitola 3: Provoz .....</b>	<b>37</b>
3.1 Povinnosti majitele/obsluhy .....	37
3.2 Provozní bezpečnost .....	38
3.2.1 Bezpečnostní podpěry adaptéru .....	38
3.2.2 Bezpečnostní podpěry přiháněče .....	39
Aktivace bezpečnostních podpěr přiháněče .....	39
Deaktivace bezpečnostních podpěr přiháněče .....	40
3.2.3 Koncové štíty adaptéru .....	41
Otevření koncových štítů adaptéru .....	41
Zavření koncových štítů adaptéru .....	42
Kontrola a nastavení koncových štítů adaptéru .....	44
Demontáž koncových štítů adaptéru .....	48
Montáž koncových štítů adaptéru .....	49
3.2.4 Kryt pohonu přiháněče .....	49
Demontáž krytu pohonu přiháněče .....	49
Montáž krytu pohonu přiháněče .....	51
3.2.5 Kryt kloubového spojovacího ústrojí .....	52
Demontáž vnitřních krytů kloubového spojovacího ústrojí .....	52
Montáž vnitřních krytů kloubového spojovacího ústrojí .....	53
Demontáž vnějších krytů kloubového spojovacího ústrojí .....	54
Instalace vnějších krytů flexibilního kloubového spojovacího ústrojí – řada FD2 .....	55

3.2.6 Denní úvodní kontrola .....	57
<b>3.3 Období záběhu.....</b>	<b>58</b>
<b>3.4 Vypnutí sklízecí mlátičky .....</b>	<b>59</b>
<b>3.5 Ovladače v kabině .....</b>	<b>60</b>
<b>3.6 Připojení/odpojení adaptéru.....</b>	<b>61</b>
3.6.1 Sklízecí mlátičky New Holland .....	61
Připojení adaptéru ke sklízecí mlátičce New Holland CR nebo CX.....	61
Odpojení adaptéru od sklízecí mlátičky New Holland CR nebo CX .....	66
Deflektory dopravníku– sklízecí mlátičky New Holland řady CR .....	71
<b>3.7 Konfigurace adaptéru .....</b>	<b>72</b>
3.7.1 Přídavná zařízení adaptéru .....	72
3.7.2 Nastavení adaptéru .....	72
3.7.3 Optimalizace adaptéru pro přímou sklizeň kanoly .....	83
3.7.4 Nastavení přiháněče .....	84
3.7.5 Nastavení naklápacích děličů plodin (volitelné).....	86
<b>3.8 Konfigurace naklápacího modulu.....</b>	<b>89</b>
3.8.1 Konfigurace výkonu vkládacího šneku naklápacího modulu FM200 .....	89
Velmi úzká konfigurace – lopatka šneku.....	91
Úzká konfigurace – lopatka šneku.....	95
Střední konfigurace – lopatka šneku.....	98
Široká konfigurace – lopatka šneku .....	100
Velmi široká konfigurace – lopatka šneku.....	103
Lopatky šneku .....	105
3.8.2 Demontáž prstů vkládacího šneku .....	112
3.8.3 Montáž prstů vkládacího šneku .....	115
3.8.4 Nastavení polohy šneku .....	116
3.8.5 Kontrola a nastavení pružin vkládacího šneku .....	119
3.8.6 Stěrací lišty .....	120
<b>3.9 Provozní proměnné adaptéru .....</b>	<b>121</b>
3.9.1 Sečení nad zemí.....	121
Nastavení stabilizačních kol .....	122
Nastavení přepravních kol EasyMove™ .....	123
Nastavení kopírovacích kol pomocí nožního spínače .....	124
Vyrovnání výšky kopírovacích kol.....	125
3.9.2 Sečení na zemi .....	128
Nastavení vnitřních plazů .....	128
Nastavení vnějších plazů .....	129
3.9.3 Nakládání adaptéru .....	130
Kontrola a nastavení nakládání adaptéru .....	131
Změna konfigurace naklápací pružiny – páky nakládání se dvěma otvory.....	136
Zablokování/odblokování nakládání adaptéru.....	144
Provoz ve flexibilním režimu .....	145
Provoz v pevném režimu.....	147
Deaktivace omezovače prohnutí kloubového spojovacího ústrojí .....	148
Aktivace omezovače prohnutí kloubového rámu .....	149
3.9.4 Kontrola a nastavení vyvážení křídel.....	150
3.9.5 Úhel adaptéru .....	155
Nastavení úhlu adaptéru ze sklízecí mlátičky.....	157

3.9.6 Rychlost přiháněče .....	157
Volitelná řetězová kola pohonu přiháněče.....	158
3.9.7 Pojezdová rychlost .....	159
3.9.8 Rychlost bočního sběrače .....	160
Nastavení rychlosti bočního sběrače .....	160
3.9.9 Rychlost vkládacího sběrače.....	161
3.9.10 Rychlostní údaje nožů .....	161
Kontrola rychlosti nožů .....	162
3.9.11 Výška přiháněče.....	163
Kontrola a nastavení snímače výšky přiháněče .....	164
Výměna snímače výšky přiháněče.....	168
3.9.12 Poloha přiháněče vpřed/vzad .....	169
Nastavení polohy přiháněče vpřed/vzad .....	170
Přemístění válců pro polohu vpřed/vzad .....	170
Kontrola a nastavení snímače polohy vpřed/vzad .....	175
3.9.13 Sklon prstů přiháněče .....	177
Nastavení vačky přiháněče .....	177
Seřízení vačky přiháněče .....	179
3.9.14 Horní příčný šnek .....	181
Nastavení polohy horního příčného šneku.....	181
Kontrola možné kolize horního příčného šneku .....	184
3.9.15 Děliče plodin .....	185
Demontáž děličů plodin .....	185
Montáž děličů plodin.....	186
Demontování naklápěcích děličů plodin .....	188
Instalace naklápěcích děličů plodin .....	190
Instalace naklápěcích děličů plodin .....	193
3.9.16 Dělicí tyče plodin.....	204
Demontáž dělicích tyčí plodin .....	204
Montáž dělicích tyčí plodin.....	205
Volitelné dělicí tyče pro rýži.....	206
<b>3.10 Systém automatického ovládání výšky adaptéru.....</b>	<b>207</b>
3.10.1 Snímače automatického ovládání výšky adaptéru.....	208
3.10.2 Doporučená výstupní napětí snímače pro sklízecí mlátičky.....	210
3.10.3 Ruční kontrola limitů rozsahu napětí.....	210
3.10.4 Výměna snímače výšky naklápění.....	214
3.10.5 10voltový adaptér – pouze sklízecí mlátičky New Holland.....	215
3.10.6 Sklízecí mlátičky New Holland řady CR a CX – rok 2014 a starší.....	216
Kontrola rozsahu napětí z kabiny sklízecí mlátičky – New Holland řady CR a CX.....	216
Stručný návod nastavení adaptéru – New Holland řady CR.....	218
Nastavení automatického ovládání výšky adaptéru – New Holland řady CR a CX.....	219
Kalibrace automatického ovládání výšky adaptéru – New Holland řady CR a CX.....	220
Kalibrace maximální výšky strniště – New Holland řady CR a CX.....	221
Nastavení rychlosti zvedání adaptéru – New Holland řady CR a CX .....	222
Nastavení rychlosti spouštění adaptéru – New Holland řady CR a CX.....	223
Nastavení citlivosti automatického ovládání výšky adaptéru – New Holland řady CR a CX.....	224
Nastavení předvolby výšky sečení – New Holland řady CR a CX.....	224
3.10.7 Sklízecí mlátičky New Holland – řada CR, rok 2015 a novější .....	226
Kontrola rozsahu napětí z kabiny sklízecí mlátičky – New Holland řady CR .....	226
Nastavení automatického ovládání výšky adaptéru – New Holland řady CR.....	229

Nastavení rychlosti přiháněče – New Holland řada CR .....	232
Kalibrace automatického ovládání výšky adaptéru – New Holland řady CR.....	234
Kalibrace snímače výšky přiháněče a snímače posunu přiháněče vpřed/vzad – New Holland řada CR .....	236
Kontrola napětí snímače výšky přiháněče – New Holland řady CR.....	239
Nastavení předvolby výšky sečení – New Holland řady CR.....	240
Nastavení maximální pracovní výšky – New Holland řady CR .....	243
Konfigurace přiháněče vpřed/vzad, naklonění adaptéru a typu adaptéru – New Holland řady CR.....	244
Funkce zpětného chodu přiháněče – New Holland řady CR .....	246
<b>3.11</b> Vyrovnání adaptéru.....	249
<b>3.12</b> Uvolnění žací lišty .....	252
<b>3.13</b> Odpojení vkládacího sběrače naklápacího modulu .....	253
<b>3.14</b> Přeprava .....	254
3.14.1 Přeprava adaptéru na sklízecí mlátiče .....	254
3.14.2 Tažení .....	254
Připojení adaptéru k tažnému vozidlu.....	255
Bezpečnostní opatření pro tažení adaptéru .....	255
3.14.3 Přestavba z přepravní do pracovní polohy (volitelné prvky).....	256
Přesunutí levého vnějšího kola z přepravní do pracovní polohy – volitelné prvky ContourMax™ .....	256
Demontáž tažné tyče.....	257
Uložení tažné tyče .....	260
Přemístění předních (levých) kol do pracovní polohy.....	262
Přemístění zadních (pravých) kol do pracovní polohy .....	264
3.14.4 Přestavba z pracovní do přepravní polohy (volitelné prvky).....	266
Přesunutí levého vnějšího kola z pracovní do přepravní polohy.....	266
Přemístění předních (levých) kol do přepravní polohy .....	267
Přemístění zadních (pravých) kol do přepravní polohy.....	269
Vyjmutí tažné tyče z místa uložení .....	271
Připojení tažné tyče .....	272
<b>3.15</b> Uskladnění adaptéru .....	276
<b>Kapitola 4: Údržba a servis.....</b>	<b>277</b>
<b>4.1</b> Příprava stroje na servis.....	277
<b>4.2</b> Požadavky na údržbu .....	278
4.2.1 Plán/záznam údržby .....	278
4.2.2 Kontrola během záběhu .....	282
4.2.3 Servis zařízení – před sezónou.....	282
4.2.4 Servis zařízení – po sezóně .....	283
4.2.5 Kontrola hydraulických hadic a potrubí .....	284
<b>4.3</b> Mazání .....	285
4.3.1 Intervaly mazání .....	285
Každých 10 hodin .....	285
Každých 25 hodin .....	286
Každých 50 hodin .....	287
Každých 100 hodin.....	291
Každých 250 hodin.....	293
Každých 500 hodin.....	294
4.3.2 Postup mazání.....	294
4.3.3 Mazání hnacího řetězu přiháněče .....	295

4.3.4	Mazání hnacího řetězu šneku .....	296
4.3.5	Mazání hlavní převodovky pohonu adaptéru.....	298
	Kontrola hladiny oleje v hlavní převodovce pohonu adaptéru .....	298
	Doplnění oleje v hlavní převodovce pohonu adaptéru .....	299
	Výměna oleje v hlavní převodovce pohonu adaptéru .....	299
4.3.6	Mazání doplňkové převodovky pohonu adaptéru .....	300
	Kontrola hladiny oleje v doplňkové převodovce pohonu adaptéru .....	300
	Doplnění oleje v doplňkové převodovce pohonu adaptéru .....	301
	Výměna oleje v doplňkové převodovce pohonu adaptéru .....	302
<b>4.4</b>	<b>Hydraulika .....</b>	<b>304</b>
4.4.1	Kontrola hladiny oleje v hydraulickém zásobníku .....	304
4.4.2	Doplnění oleje v hydraulickém zásobníku .....	304
4.4.3	Výměna oleje v hydraulickém zásobníku .....	305
4.4.4	Výměna olejového filtru .....	306
<b>4.5</b>	<b>Elektrický systém .....</b>	<b>307</b>
4.5.1	Výměna žárovek ve světlech .....	307
<b>4.6</b>	<b>Pohon adaptéru .....</b>	<b>308</b>
4.6.1	Demontáž kloubového hřídele.....	308
4.6.2	Montáž kloubového hřídele .....	310
4.6.3	Demontáž krytu kloubového hřídele.....	314
4.6.4	Montáž krytu kloubového hřídele .....	316
4.6.5	Nastavení napnutí řetězu – hlavní převodovka .....	318
4.6.6	Nastavení napnutí řetězu – doplňková převodovka .....	319
<b>4.7</b>	<b>Vkládací šnek .....</b>	<b>321</b>
4.7.1	Nastavení vzdálenosti mezi vkládacím šnekem a vanou.....	321
4.7.2	Kontrola napnutí řetězu vkládacího šneku .....	324
	Kontrola napnutí řetězu pohonu vkládacího šneku– rychlá metoda .....	324
	Kontrola napnutí řetězu pohonu vkládacího šneku– důkladná metoda .....	325
4.7.3	Demontáž řetězu hnacího šneku .....	327
4.7.4	Montáž řetězu hnacího šneku .....	331
4.7.5	Nastavení napnutí řetězu pohonu podávacího šneku.....	334
4.7.6	Lopatky šneku .....	337
4.7.7	Prsty šneku .....	337
	Demontáž prstů vkládacího šneku.....	337
	Montáž prstů vkládacího šneku .....	339
	Kontrola časování prstů šneku.....	341
	Nastavení časování prstů šneku.....	342
<b>4.8</b>	<b>Nůž .....</b>	<b>345</b>
4.8.1	Výměna sekce nože .....	345
4.8.2	Demontáž nože .....	346
4.8.3	Demontáž ložiska hlavy nože.....	348
4.8.4	Montáž ložiska hlavy nože .....	348
4.8.5	Montáž nože .....	349
4.8.6	Náhradní nože .....	351
4.8.7	Špičaté prsty nožů a přídržovače.....	351
	Konfigurace špičatých prstů nožů na adaptérech s jednoduchým nožem.....	353

Konfigurace špičatých prstů nožů na adaptéru s dvojitým nožem – FD235 .....	354
Konfigurace špičatých prstů nožů na adaptéru s dvojitým nožem – FD240 .....	355
Konfigurace špičatých prstů nožů na adaptéru s dvojitým nožem – FD241 .....	356
Konfigurace špičatých prstů nožů na adaptéru s dvojitým nožem – FD245 .....	357
Konfigurace špičatých prstů nožů na adaptéru s dvojitým nožem – FD250 .....	358
Nastavení prstů nožů a ochranné lišty .....	359
Výměna špičatých prstů nožů .....	361
Kontrola přidržovačů – špičaté prsty nožů .....	363
Nastavení přidržovačů – špičaté prsty nožů .....	364
Výměna špičatého středového prstu nože – adaptér s dvojitým nožem .....	365
Kontrola středového přidržovače na adaptéru s dvojitým nožem – špičaté prsty nožů .....	368
Nastavení středového přidržovače na adaptéru s dvojitým nožem – špičaté prsty nožů .....	369
<b>4.8.8 Krátké prsty nože a přidržovače .....</b>	<b>370</b>
Konfigurace krátkých prstů nožů na adaptérech s jednoduchým nožem .....	371
Konfigurace krátkých prstů nožů na adaptérech s dvojitým nožem – všechny velikosti kromě D241 .....	372
Konfigurace krátkých prstů nožů na adaptérech s dvojitým nožem – FD241 .....	373
Výměna krátkých prstů nože nebo koncových prstů nože .....	374
Kontrola přidržovače – krátké prsty nožů .....	376
Seřízení přidržovače – krátké prsty nožů .....	377
Výměna středového prstu nože – adaptéry s dvojitým nožem .....	378
Kontrola středového přidržovače na adaptérech s dvojitým nožem – krátké prsty nožů .....	380
Seřízení středového přidržovače – krátké prsty nožů .....	381
<b>4.8.9 Kryt hlavy nože .....</b>	<b>382</b>
Montáž krytu hlavy nože .....	382
<b>4.9 Systém pohonu nože .....</b>	<b>384</b>
<b>4.9.1 Hnací skříň nože .....</b>	<b>384</b>
Kontrola hladiny oleje ve hnací skříni nože .....	384
Kontrola upevňovacích šroubů .....	385
Výměna oleje v hnací skříni nože .....	385
<b>4.10 Podávací deska .....</b>	<b>387</b>
<b>4.10.1 Výměna vkládacího sběrače .....</b>	<b>387</b>
<b>4.10.2 Kontrola a nastavení napnutí vkládacího sběrače .....</b>	<b>392</b>
<b>4.10.3 Hnací válec vkládacího sběrače .....</b>	<b>394</b>
Demontáž hnacího kola vkládacího sběrače .....	394
Instalace hnacího kola vkládacího sběrače .....	396
Demontáž ložiska hnacího válce vkládacího sběrače .....	397
Instalace ložisko hnacího kola vkládacího sběrače .....	399
<b>4.10.4 Vodicí válec vkládacího sběrače .....</b>	<b>400</b>
Demontáž vodicího válce vkládacího sběrače .....	400
Montáž vodicího válce vkládacího sběrače .....	402
Výměna ložiska vodicího válce vkládacího sběrače .....	405
<b>4.10.5 Spuštění vany podávací desky dolů .....</b>	<b>409</b>
<b>4.10.6 Zvednutí vany podávací desky .....</b>	<b>410</b>
<b>4.10.7 Kontrola háků držáků spoje .....</b>	<b>411</b>
<b>4.11 Stěrací lišty .....</b>	<b>414</b>
<b>4.11.1 Demontáž stěracích lišt .....</b>	<b>414</b>
<b>4.11.2 Montáž stěracích lišt .....</b>	<b>414</b>
<b>4.11.3 Výměna deflektorů dopravníku na naklápacích modulech pro sklízecí mlátičky New Holland řady CR a CX .....</b>	<b>415</b>

<b>4.12</b>	Boční sběrače adaptéru .....	417
4.12.1	Demontáž bočních sběračů .....	417
4.12.2	Montáž bočních sběračů .....	418
4.12.3	Nastavení výšky desky bočního sběrače .....	419
4.12.4	Kontrola a nastavení napětí bočního sběrače .....	422
4.12.5	Seřízení pohybu bočního sběrače .....	424
4.12.6	Prohlídka ložiska válce sběrače .....	425
4.12.7	Demontáž vodicího válce podávací desky bočního sběrače .....	425
4.12.8	Výměna ložiska vodicího válce desky bočního sběrače .....	427
4.12.9	Montáž vodicího válce podávací desky bočního sběrače .....	429
4.12.10	Demontáž hnacího válce pohonu bočního sběrače .....	430
4.12.11	Výměna ložiska pohonu bočního sběrače .....	433
4.12.12	Montáž hnacího válce pohonu bočního sběrače .....	434
<b>4.13</b>	Přiháněč .....	436
4.13.1	Vzdálenost přiháněče od žací lišty .....	436
	Měření vzdálenosti přiháněče od žací lišty .....	436
	Úprava vzdálenosti přiháněče od žací lišty .....	440
4.13.2	Prohnutí přiháněče .....	444
	Nastavení tvaru přiháněče .....	444
4.13.3	Vystředění přiháněče .....	444
4.13.4	Prsty přiháněče .....	446
	Demontáž ocelových prstů přiháněče .....	446
	Montáž ocelových prstů přiháněče .....	447
	Demontáž plastových prstů přiháněče .....	448
	Montáž plastových prstů přiháněče .....	449
4.13.5	Pouzdra prstové trubky .....	450
	Sejmutí pouzder z přiháněčů .....	450
	Montáž pouzder na přiháněče .....	452
4.13.6	Koncové štíty přiháněče .....	456
	Výměna koncových štítů přiháněče na vnějším vačkovém konci .....	457
	Výměna koncových štítů přiháněče na vnitřním vačkovém konci .....	459
	Výměna koncových štítů přiháněče na vnějším zadním konci .....	461
	Výměna koncových štítů přiháněče na vnitřním zadním konci .....	463
	Výměna držáků koncových štítů přiháněče .....	465
<b>4.14</b>	Pohon přiháněče .....	467
4.14.1	Hnací řetěz přiháněče .....	467
	Uvolnění hnacího řetězu přiháněče .....	467
	Napnutí hnacího řetězu přiháněče .....	468
4.14.2	Řetězové kolo pohonu přiháněče .....	469
	Demontáž řetězového kola jednoduchého pohonu přiháněče .....	470
	Montáž jednoduchého řetězového kola pohonu přiháněče .....	471
4.14.3	Změna polohy řetězu pro změnu rychlosti přiháněče v případě namontované dvourychlostní sady .....	472
4.14.4	U-klobuk pohonu dvojitého přiháněče anebo trojitého přiháněče .....	472
	Demontáž U-klobuku pohonu přiháněče – dvojitý přiháněč nebo trojitý přiháněč .....	473
	Montáž U-klobuku dvojitého přiháněče nebo trojitého přiháněče .....	475
4.14.5	Hnací motor přiháněče .....	476
	Demontáž hnacího motoru přiháněče .....	476

Montáž hnacího motoru přiháněče .....	477
4.14.6 Výměna hnacího řetězu (uzavřený) – dvojitý a trojitý přiháněč .....	479
<b>4.15</b> Obrysová kola – volitelné .....	482
4.15.1 Volitelné zařízení ContourMax™ – Kontrola utahovacího momentu šroubů kol .....	482
4.15.2 Vyrovnání výšky kopírovacích kol .....	483
4.15.3 Mazání systému obrysových kol .....	485
4.15.4 Kontrola osově vůle kopírovacích kol .....	487
4.15.5 Nulování mechanického indikátoru .....	488
<b>4.16</b> Přepravní systém (volitelný) .....	490
4.16.1 Kontrola utahovacího momentu šroubů kol .....	490
4.16.2 Kontrola utahovacího momentu šroubů transportní sestavy .....	490
4.16.3 Kontrola tlaku v pneumatikách .....	492
4.16.4 Změna připojení závěsu tažné tyče z tažného oka na vidlici .....	493
4.16.5 Změna připojení závěsu tažné tyče z vidlice na tažné oko .....	495
<b>4.17</b> Vertikální nůž VertiBlade™ (volitelný) .....	498
4.17.1 Výměna sekcí vertikálního nože .....	498
4.17.2 Mazání vertikálního nože .....	501
<b>Kapitola 5: Volitelná a přídavná zařízení .....</b>	<b>503</b>
<b>5.1</b> Soupravy pro podávání plodin .....	503
5.1.1 Sada zvedačů klasů .....	503
5.1.2 Sada úložného držáku pro zvedáče klasů .....	503
5.1.3 Sada úložného držáku pro děliče plodin .....	504
5.1.4 Naklápěcí děliče plodin .....	504
5.1.5 Horní příčný šnek plné délky .....	505
5.1.6 Souprava prstů přiháněče pro polehlé plodiny .....	506
5.1.7 Sada dělicí tyče pro rýži .....	506
5.1.8 Nástavec pro slunečnice .....	507
5.1.9 Sada vertikálního nože VertiBlade™ .....	509
5.1.10 Integrovaná souprava ovladačů rychlosti bočních sběračů pro vnitřek kabiny .....	510
<b>5.2</b> Soupravy žacích lišt .....	511
5.2.1 Souprava lapače kamenů .....	511
5.2.2 Prst nožů se čtyřmi hroty .....	511
<b>5.3</b> Soupravy naklápěcího modulu FM200 .....	512
5.3.1 Souprava adaptéru pro 10 V snímače .....	512
5.3.2 Sady deflektorů plodin .....	512
5.3.3 Prodloužený středový deflektor .....	513
5.3.4 Rozšiřující sada lopatek pro vysoké opotřebení pro vkládací šnek .....	513
5.3.5 Souprava kompletní výplně rozhraní .....	514
5.3.6 Rozšiřující sada hydraulického zásobníku .....	514
5.3.7 Souprava uzávěru podélného náklonu .....	515
5.3.8 Souprava stěracích lišt .....	515
<b>5.4</b> Soupravy adaptéru .....	516



5.4.1 Sada kopírovacích kol ContourMax™ .....	516
5.4.2 Přepravní systém EasyMove™ .....	517
5.4.3 Sada vnitřních ocelových koncových prstů .....	518
5.4.4 Sada vnějších ocelových koncových prstů .....	518
5.4.5 Souprava ocelových prstů přiháněče .....	519
5.4.6 Sada stabilizace pro svahy .....	519
5.4.7 Sada stabilizačních kol .....	520
5.4.8 Sada ocelových plazů .....	520
5.4.9 Souprava světla pro osvětlení strniště .....	521
<b>Kapitola 6: Odstraňování závad .....</b>	<b>523</b>
6.1 Ztráta plodin na žací liště .....	523
6.2 Sečení a součásti nože .....	526
6.3 Podávání přiháněčem .....	529
6.4 Odstraňování závad adaptéru a sběrače .....	532
6.5 Sečení potravinářských fazolí .....	534
<b>Kapitola 7: Referenční údaje .....</b>	<b>539</b>
7.1 Specifikace utahovacích momentů .....	539
7.1.1 Specifikace metrických šroubů .....	539
7.1.2 Specifikace metrických šroubů – litý hliník .....	542
7.1.3 Hydraulické armatury se šroubením s O-kroužkem – nastavitelné .....	543
7.1.4 Hydraulické armatury se šroubením s O-kroužkem – nenastavitelné .....	544
7.1.5 Hydraulické armatury s čelním O-kroužkem .....	545
7.1.6 Lícované armatury se šroubením .....	546
7.2 Převodní tabulka .....	548
<b>Rejstřík .....</b>	<b>549</b>
<b>Doporučené provozní kapaliny a maziva .....</b>	<b>557</b>



# Kapitola 1: Bezpečnost

Pochopení a důsledné dodržování těchto bezpečnostních postupů pomůže zajistit bezpečnost osob obsluhujících stroj i okolních osob.

## 1.1 Bezpečnostní výstražné symboly

Bezpečnostní výstražný symbol označuje v této příručce důležitá bezpečnostní upozornění a bezpečnostní symboly na stroji.

Tento symbol znamená:

- **POZOR!**
- **BUĎTE VE STŘEHU!**
- **JDE O VAŠI BEZPEČNOST!**

Pozorně si přečtěte bezpečnostní upozornění u tohoto symbolu a řiďte se jím.

### Proč je pro vás bezpečnost důležitá?

- Nehody mrzačí a zabíjejí
- Nehody jsou drahé
- Nehodám lze předcházet



Obrázek 1.1: bezpečnostní symbol

## 1.2 Návěštní slova

Používají se tři návěštní slova: **NEBEZPEČÍ**, **VÝSTRAHA** a **OPATRNĚ**, aby vás upozornila na nebezpečné situace. Dvě návěštní slova, **DŮLEŽITÉ** a **POZNÁMKA**, označují informace, které se netýkají bezpečnosti.

Návěštní slova jsou volena podle těchto pravidel:

### **NEBEZPEČÍ**

Označuje bezprostředně nebezpečnou situaci, která bude mít za následek smrt nebo vážné zranění, pokud jí nezabráníte.

### **VÝSTRAHA**

Označuje potenciálně nebezpečnou situaci, která by mohla mít za následek smrt nebo vážné zranění, pokud jí nezabráníte. Může být také použito pro upozornění na nebezpečné postupy.

### **UPOZORNĚNÍ**

Označuje potenciálně nebezpečnou situaci, která by mohla mít za následek menší nebo středně těžké zranění, pokud jí nezabráníte. Může být také použito pro upozornění na nebezpečné postupy.

#### **DŮLEŽITÉ:**

Označuje situaci, která může vést k závadě nebo poškození stroje, pokud se jí nevyhnete.

#### **POZNÁMKA:**

Poskytuje dodatečné informace nebo rady.

## 1.3 Všeobecná bezpečnost

Obsluha, údržba a montáž strojů zahrnuje několik bezpečnostních rizik. Tato rizika lze snížit nebo eliminovat dodržováním příslušných bezpečnostních postupů a používáním vhodných osobních ochranných pomůcek.

### UPOZORNĚNÍ

Níže jsou uvedena všeobecná zemědělská bezpečnostní opatření, jež by měla být součástí vašich provozních postupů pro všechny typy strojů.

Používejte ochranný oděv a osobní ochranné pomůcky, které by mohly být nutné pro danou práci. **NESPOLÉHEJTE** na štěstí. Můžete potřebovat následující položky:

- Pevná přilba
- Ochranná obuv s protiskluzovými podrážkami
- Ochranné brýle nebo uzavřené ochranné brýle
- Silné rukavice
- Výstroj do mokrého počasí
- Respirátor nebo masku s filtrem

Dále dodržujte tato opatření:

- Vystavení hlasitému hluku může vyvolat poškození nebo ztrátu sluchu. Jako pomoc pro ochranu proti hlasitým hlukům noste vhodná ochranná zařízení sluchu jako sluchátka nebo zátky do uší.

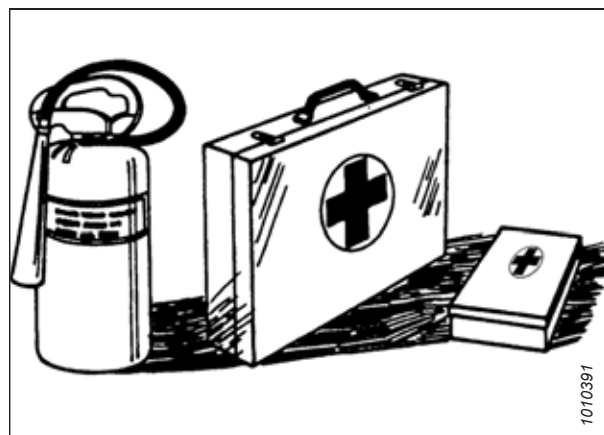


Obrázek 1.2: Bezpečnostní výbava



Obrázek 1.3: Bezpečnostní výbava

- Obstarejte si lékárničku pro první pomoc v případě nouze.
- Vozte na stroji řádně udržovaný hasicí přístroj. Seznamte se s jeho používáním.
- Malé děti nikdy nepouštějte ke stroji.
- Když je obsluha unavená nebo spěchá, často dochází k nehodám. Nespěchejte a zvažte nejbezpečnější způsob. **NIKDY** neignorujte varovné známky únavy.



Obrázek 1.4: Bezpečnostní výbava

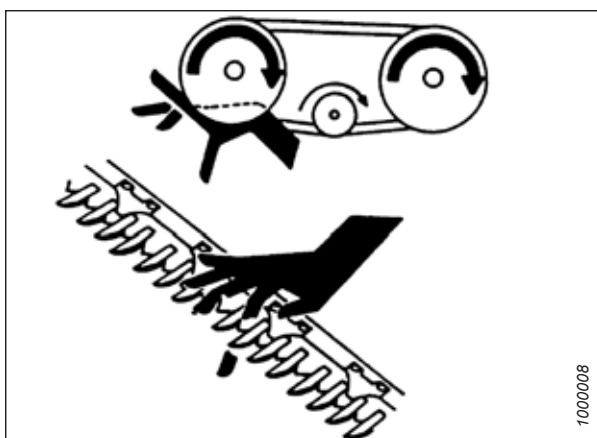
## BEZPEČNOST

- Noste přiléhavé oblečení a přikrývejte si dlouhé vlasy. **NIKDY** nenoste volně visící předměty jako šály nebo náramky.
- Všechny kryty nechte na svém místě. **NIKDY** neměňte ani neodstraňujte bezpečnostní výbavu. Ujistěte se, že se kryty kloubového hřídele mohou otáčet nezávisle na svém hřídeli a že se mohou volně teleskopicky posouvat.
- Při opravách a údržbě používejte pouze díly vyrobené nebo schválené výrobcem zařízení. Díly od jiných výrobců nemusí splňovat správné pevnostní, konstrukční nebo bezpečnostní požadavky.



Obrázek 1.5: Bezpečnost v blízkosti zařízení

- Ruce, nohy, oděv a vlasy chraňte před pohybujícími se součástmi. **NIKDY** se nepokoušejte odstranit překážky nebo různé předměty ze stroje při běžícím motoru.
- Stroj **NEPOZMĚŇUJTE**. Neoprávněné úpravy mohou narušit funkčnost a/nebo bezpečnost stroje. Může také dojít ke zkrácení životnosti stroje.
- Abyste se vyhnuli zranění nebo smrti v důsledku neočekávaného spuštění stroje, když z jakéhokoli důvodu opouštíte sedadlo obsluhy, **VŽDY** vypněte motor a vytáhněte klíček ze zapalování.



Obrázek 1.6: Bezpečnost v blízkosti zařízení

- Udržujte pracovní plochu čistou a suchou. Mokrý nebo mastný podlahy jsou kluzké. Při práci s elektrickými zařízeními mohou být mokrá místa nebezpečná. Všechny elektrické zásuvky a nářadí musí být řádně uzemněné.
- Pracovní oblast musí být dobře osvětlená.
- Udržujte stroj čistý. Sláma a plevy na horkém motoru představují nebezpečí požáru. **NEDOVOLTE**, aby se na pracovních plošinách, žebřících nebo ovladačích hromadil olej nebo mazací tuk. Před uskladněním stroj vyčistěte.
- Na čištění **NIKDY** nepoužívejte benzin, naftu nebo těžkavé látky. Tyto materiály mohou být toxické a/nebo vznětlivé.
- Při uskladňování stroje přikryjte ostré nebo vyčnívající součásti, abyste zabránili úrazu náhodným stykem.



Obrázek 1.7: Bezpečnost v blízkosti zařízení

## 1.4 Bezpečnost při údržbě

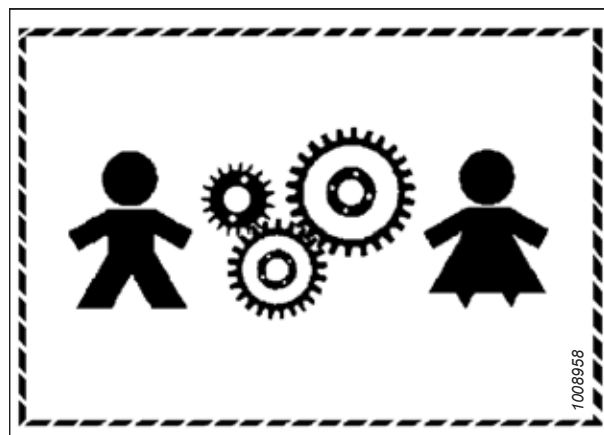
Bezpečná údržba stroje vyžaduje, abyste dodržovali příslušné bezpečnostní postupy a používali vhodné osobní ochranné prostředky pro daný úkol.

Pro zajištění vaší bezpečnosti při údržbě stroje:

- Před provozem a/nebo údržbou stroje si projděte návod k obsluze a všechny bezpečnostní položky.
- Uvedte všechny ovladače do neutrálu, vypněte motor, zatáhněte parkovací brzdu, vytáhněte klíček zapalování a před údržbou, seřizováním a/nebo opravou počkejte, dokud se nezastaví všechny pohybující se součásti.
- Dodržujte dobrou dílenskou praxi:
  - Udržujte servisní plochy čisté a suché
  - Všechny elektrické zásuvky a nářadí musí být řádně uzemněné
  - Pracovní oblast musí být dobře osvětlená
- Před údržbou a/nebo odpojením stroje vypustěte tlak z hydraulických okruhů.
- Před natlakováním hydraulických systémů se přesvědčte, že jsou všechny komponenty nepropustné a že ocelová potrubí, hadice a spojky jsou v dobrém stavu.
- Ruce, nohy, oděv a vlasy chraňte před pohybujícími se a/ nebo rotujícími součástmi.
- Když provádíte údržbu, opravy nebo seřizování, vykažte z prostoru přihlížející, zvláště děti.
- Před prací pod strojem namontujte přepravní pojistku nebo umístěte bezpečné podstavce pod rám.
- Pokud údržbu stroje provádí více než jedna osoba současně, uvědomte si, že otáčení kloubového hřídele nebo jiných mechanicky poháněných součástí rukou (například zpřístupnění maznice) vyvolá pohyb poháněných součástí na jiných místech (řemeny, kladky a nože). Stále se zdržujte v dostatečné vzdálenosti od poháněných součástí.



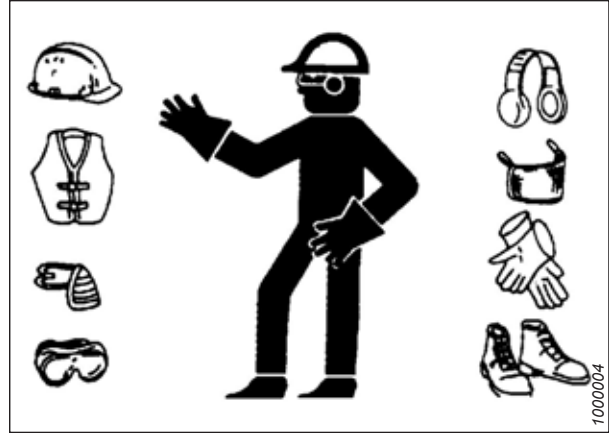
Obrázek 1.8: Mokrý podlahy představují bezpečnostní riziko



Obrázek 1.9: Zařízení je NEBEZPEČNÉ pro děti

## BEZPEČNOST

- Při práci na stroji noste ochranné pomůcky.
- Při práci na součástech nože noste silné rukavice.



Obrázek 1.10: Osobní ochranné prostředky



## 1.5 Hydraulická bezpečnost

Protože hydraulická kapalina je pod extrémním tlakem, může být její únik velmi nebezpečný. Při kontrole úniku hydraulické kapaliny a údržbě hydraulického zařízení dodržujte správné bezpečnostní postupy.

- Před opuštěním sedadla obsluhy uveďte vždy všechny ovladače hydrauliky do **NEUTRÁLU**.
- Přesvědčte se, že jsou všechny součásti v hydraulickém systému čisté a v dobrém stavu.
- Vyměňte všechny opotřebené, odřené, zploštělé nebo zmáčkuté hadice a ocelová potrubí.
- Neprovádějte **ŽÁDNÉ** provizorní opravy hydraulických potrubí, tvarovek nebo hadic pomocí pásek, svorek, tmelů nebo svařování. Hydraulický systém pracuje pod mimořádně vysokým tlakem. Provizorní opravy mohou náhle selhat a vyvolat nebezpečné situace.



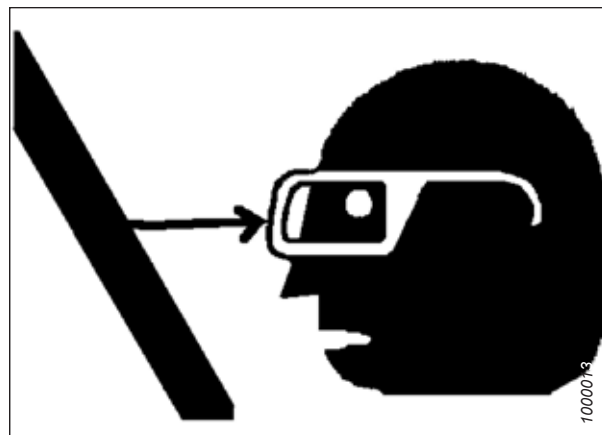
Obrázek 1.11: Kontrola výskytu netěsností v hydraulice

- Při hledání netěsností vysokotlaké hydrauliky noste řádnou ochranu rukou a očí. Pro lokalizaci a identifikaci úniku použijte kousek lepenky, nikoli ruce.
- V případě poranění silným paprskem hydraulické kapaliny pod vysokým tlakem neprodleně vyhledejte lékařskou pomoc. Když hydraulická kapalina pronikne pokožkou, může vyvolat těžkou infekci nebo toxickou reakci.



Obrázek 1.12: Nebezpečí tlaku v hydraulice

- Před natlakováním hydraulického systému se přesvědčte, že jsou všechny komponenty nepropustné a že ocelová potrubí, hadice a spojky jsou v dobrém stavu.



Obrázek 1.13: Bezpečnost v blízkosti zařízení

## 1.6 Vyřazování zemědělských zařízení z provozu a jejich likvidace

Pokud je zemědělské zařízení již nepoužitelné a je třeba jej vyřadit z provozu a zlikvidovat, musí se s recyklovatelnými materiály, včetně železných a neželezných kovů, pryže a plastů, kapalinami, jako jsou maziva, chladiva a pohonné hmoty, a nebezpečnými materiály obsaženými v bateriích, některých žárovkách a elektronických zařízeních zacházet bezpečně a nesmí se dostat do životního prostředí.

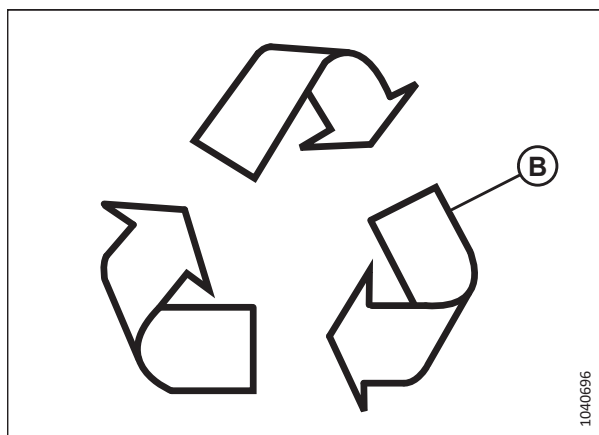
Dodržujte místní nařízení a předpisy.

Výrobky se symbolem (A) by se **NEMĚLY** likvidovat společně s domácím odpadem.



Obrázek 1.14: Symbol pro NELIKVIDUJTE společně s domácím odpadem

Materiály se symbolem (B) by se měly recyklovat podle označení.



Obrázek 1.15: Symbol pro Recyklujte podle označení

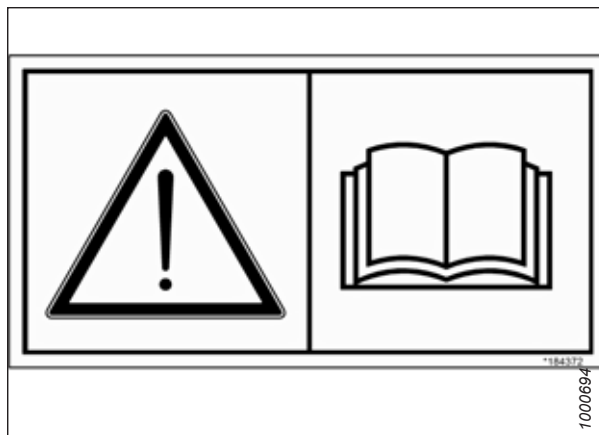
## BEZPEČNOST

- Při demontáži předmětů a materiálů a manipulaci s nimi používejte vhodné osobní ochranné prostředky.
- Při manipulaci s předměty se zbytky pesticidů, hnojiv nebo jiných zemědělských chemikálií používejte vhodné osobní ochranné prostředky. Při manipulaci s těmito předměty a jejich likvidaci dodržujte místní předpisy.
- Bezpečně uvolněte nahromaděnou energii ze součástí odpružení, pružin, hydraulických a elektrických systémů.
- Obalový materiál recyklujte nebo znovu použijte.
- Plasty, které jsou označeny specifikacemi materiálu, jako je PP TV 20, recyklujte nebo znovu použijte. **NELIKVIDUJTE** je společně s domácím odpadem.
- Vraťte baterie prodejci nebo je odneste do sběrného místa. Baterie obsahují nebezpečné látky. **NEVYHAZUJTE** baterie do běžného domácího odpadu.
- Při správné likvidaci nebezpečných materiálů, jako jsou oleje, hydraulické kapaliny, brzdové kapaliny a pohonné hmoty, dodržujte místní předpisy.
- Chladiva odevzdejte k likvidaci kvalifikovaným osobám ve specializovaných zařízeních. Chladiva se **NIKDY** nesmí vypouštět do ovzduší.

## 1.7 Bezpečnostní nálepky

Bezpečnostní štítky jsou umístěné na stroji v místech, kde hrozí úraz nebo kde obsluha musí dbát zvýšené opatrnosti před použitím ovládacích prvků. Obvykle jsou žluté barvy.

- Udržujte bezpečnostní nálepky stále čisté a čitelné.
- Nahradte chybějící nebo nečitelné bezpečnostní nálepky.
- Když vyměníte původní díly, na nichž byl umístěn bezpečnostní štítek, zajistěte, aby na náhradním dílu byl rovněž umístěn příslušný bezpečnostní štítek.
- Náhradní nálepky jsou dostupné u vašeho prodejce produktů značky .



Obrázek 1.16: Štítek návodu k obsluze

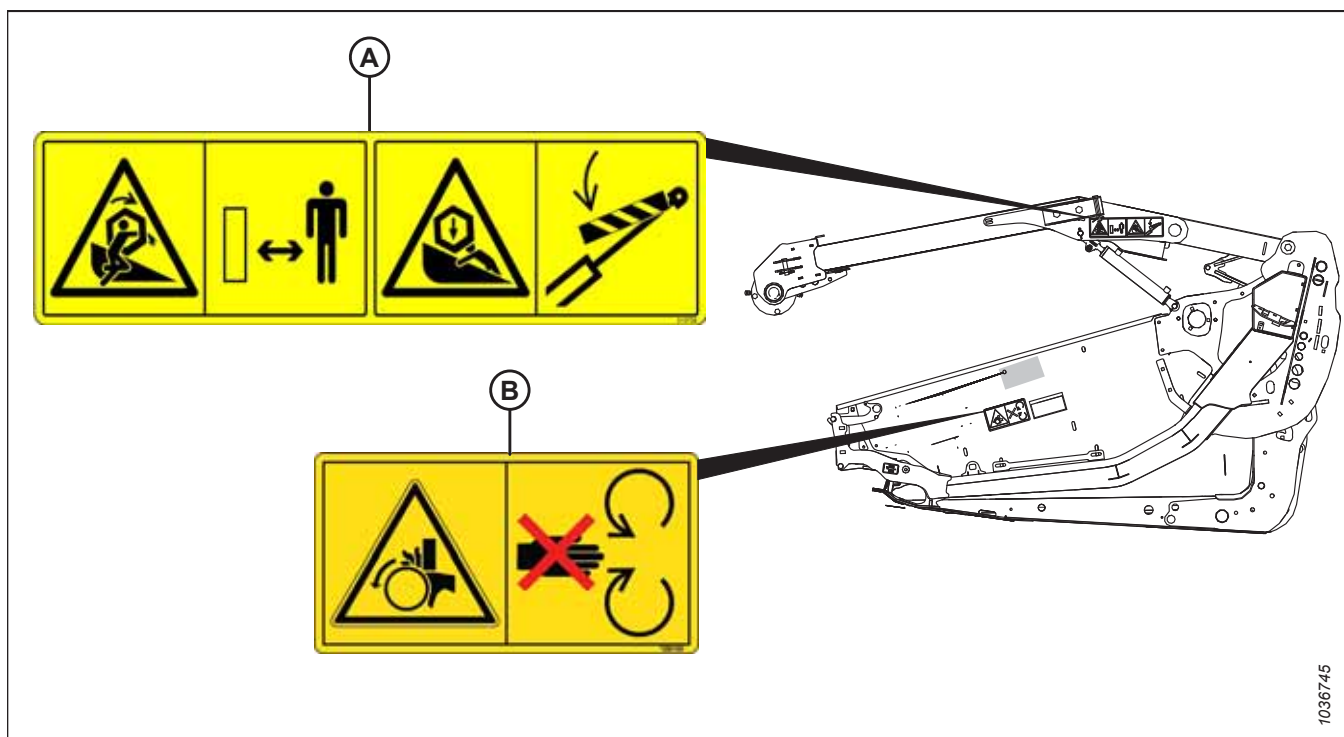
### 1.7.1 Montáž bezpečnostních nálepek

Opotřebované nebo poškozené bezpečnostní štítky je třeba odstranit a vyměnit.

1. Rozhodněte se, kam přesně umístíte nálepku.
2. Očistěte a osušte místo instalace.
3. Odstraňte menší část děleného ochranného papíru.
4. Umístěte nálepku na místo a pomalu stahujte zbývající papír, přičemž nálepku při lepení vyhlazujte.
5. Malé vzduchové bublinky propíchněte špendlíkem a vyhladte.

## 1.8 Umístění bezpečnostních nálepek

Bezpečnostní označení jsou většinou žluté štítky umístěné na stroji tam, kde hrozí riziko zranění nebo v místech, kde by obsluha měla dbát značné opatrnosti před prací.

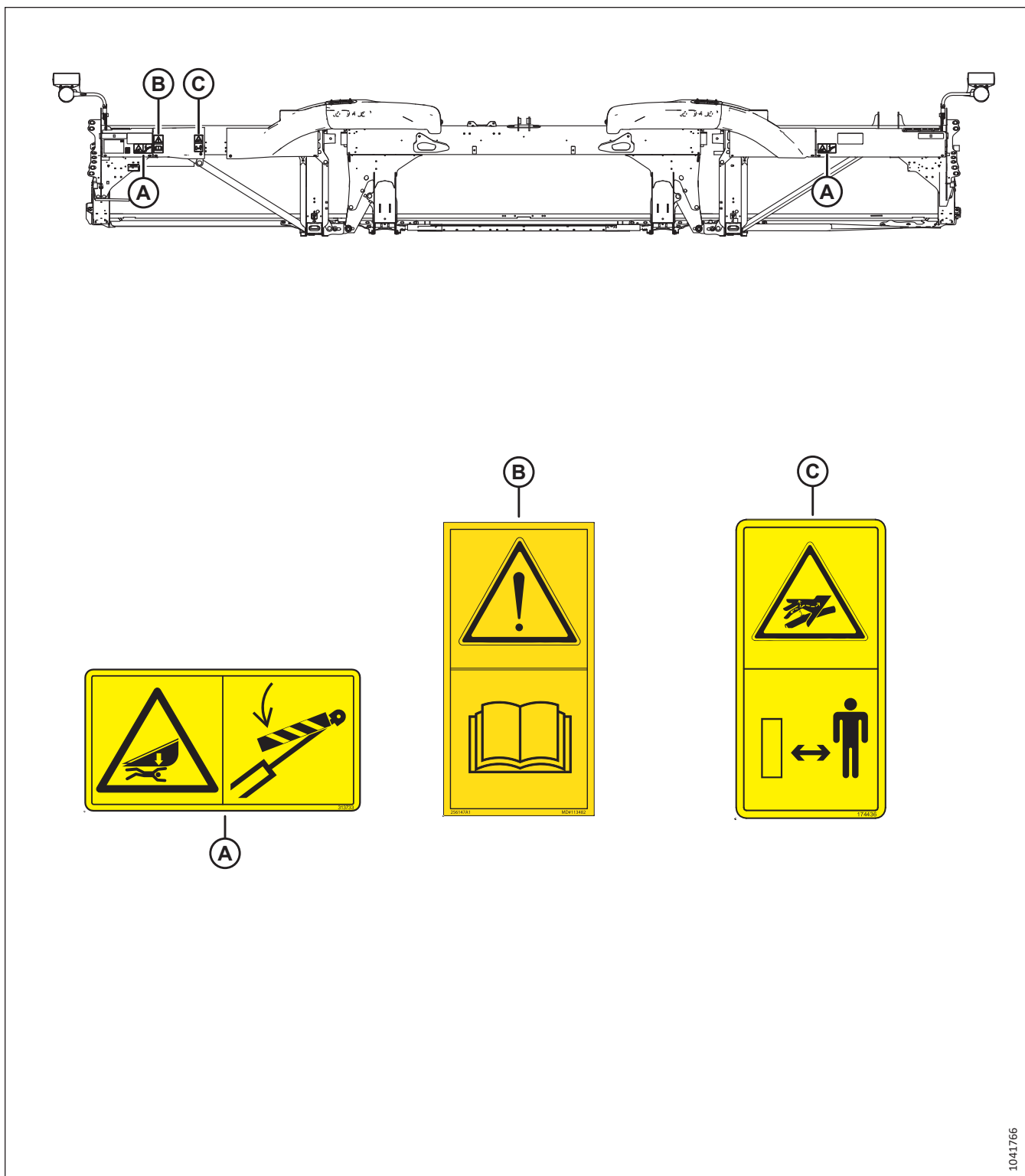


Obrázek 1.17: Ramena přiháněče a koncové plechy

A – MD #360541 – Nebezpečí zachycení přiháněčem / rozdrčení přiháněčem (dvě umístění)

B – MD #288195 – Nebezpečí, rotující součást (dvě umístění)

## BEZPEČNOST



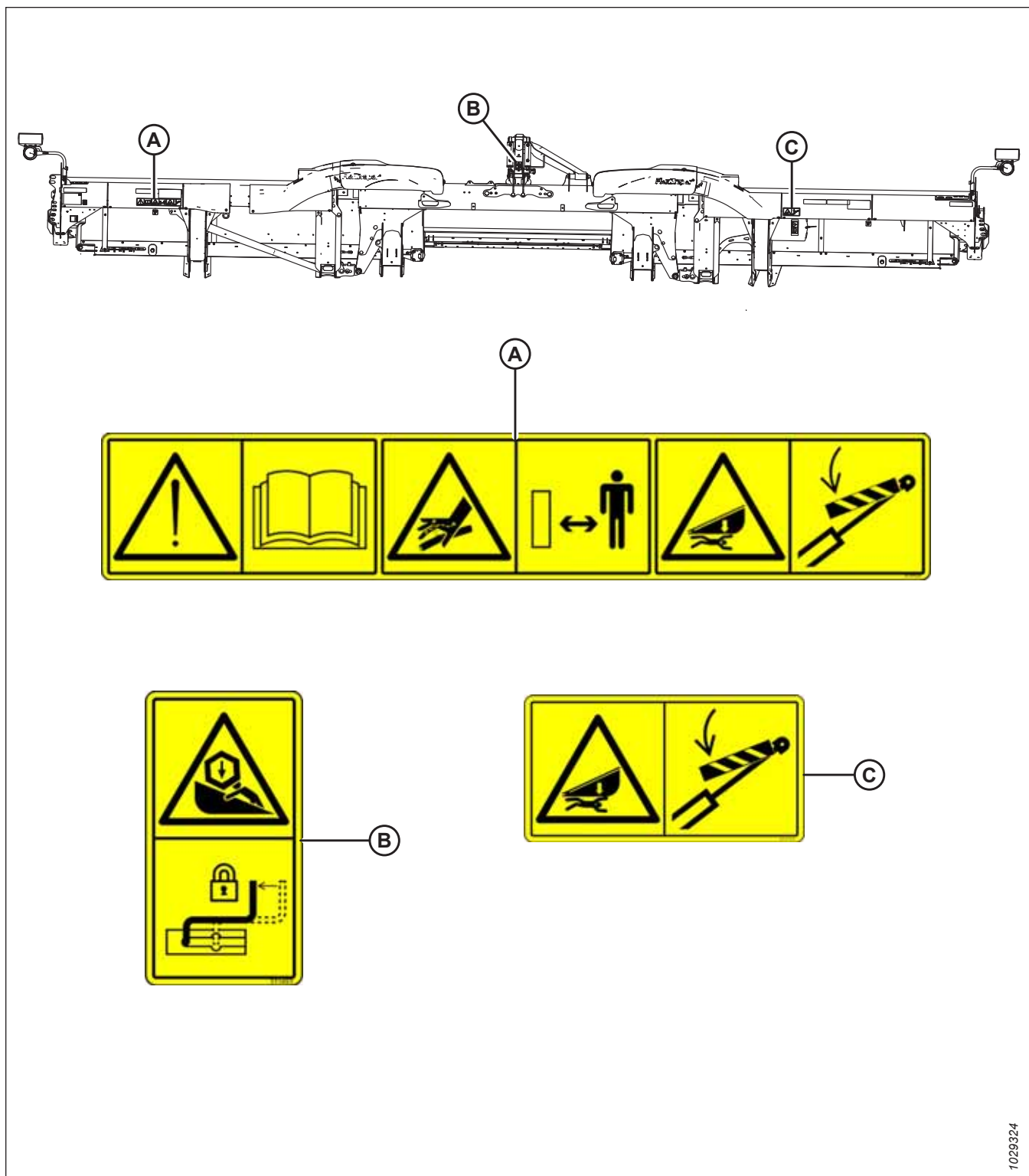
Obrázek 1.18: Zadní trubka, FD225

A – MD #313733 – Nebezpečí rozdrčení adaptérem

B – MD #113482 – Všeobecné nebezpečí

C – MD #174436 – Kapalína pod vysokým tlakem

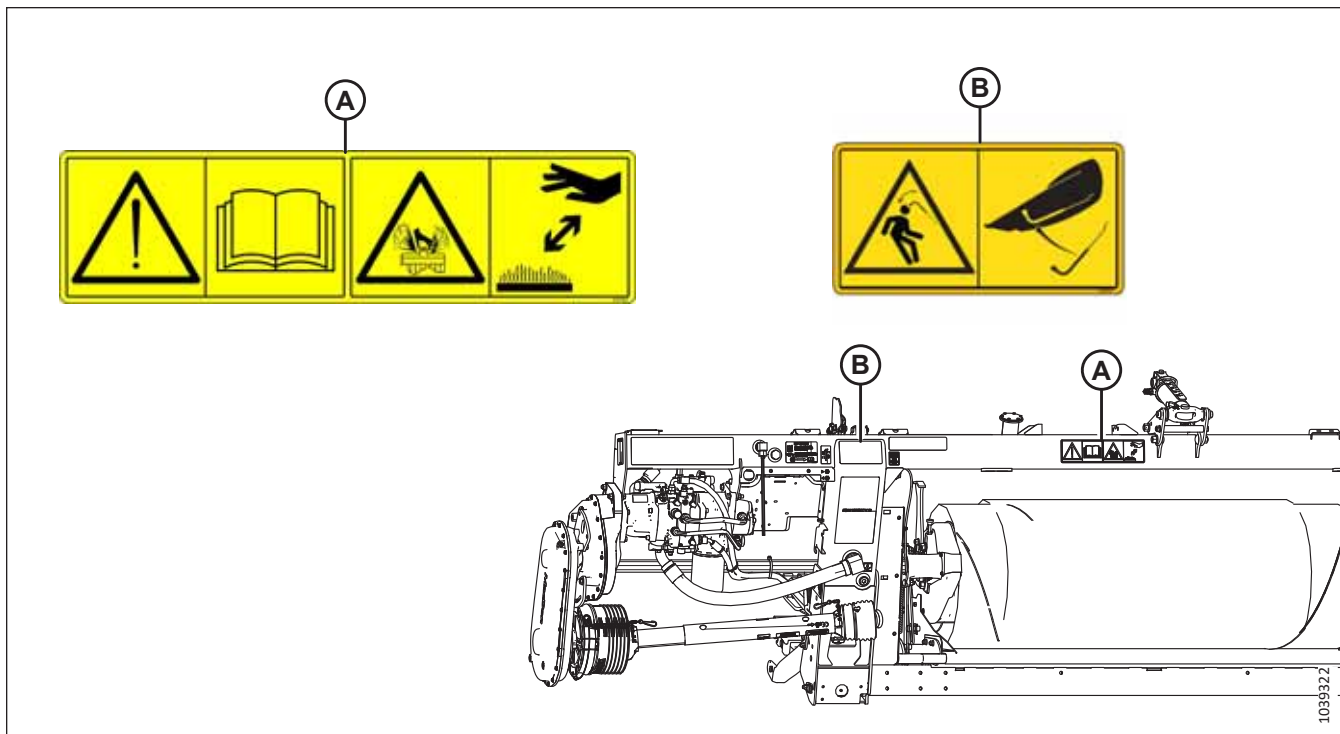
## BEZPEČNOST



**Obrázek 1.19: Zadní trubka, FD230 a větší**

A – MD #313725 – Přečtěte si návod/nebezpečí týkající se kapaliny pod vysokým tlakem / adaptéru  
 C – MD #313733 – Nebezpečí rozdrčení adaptérem

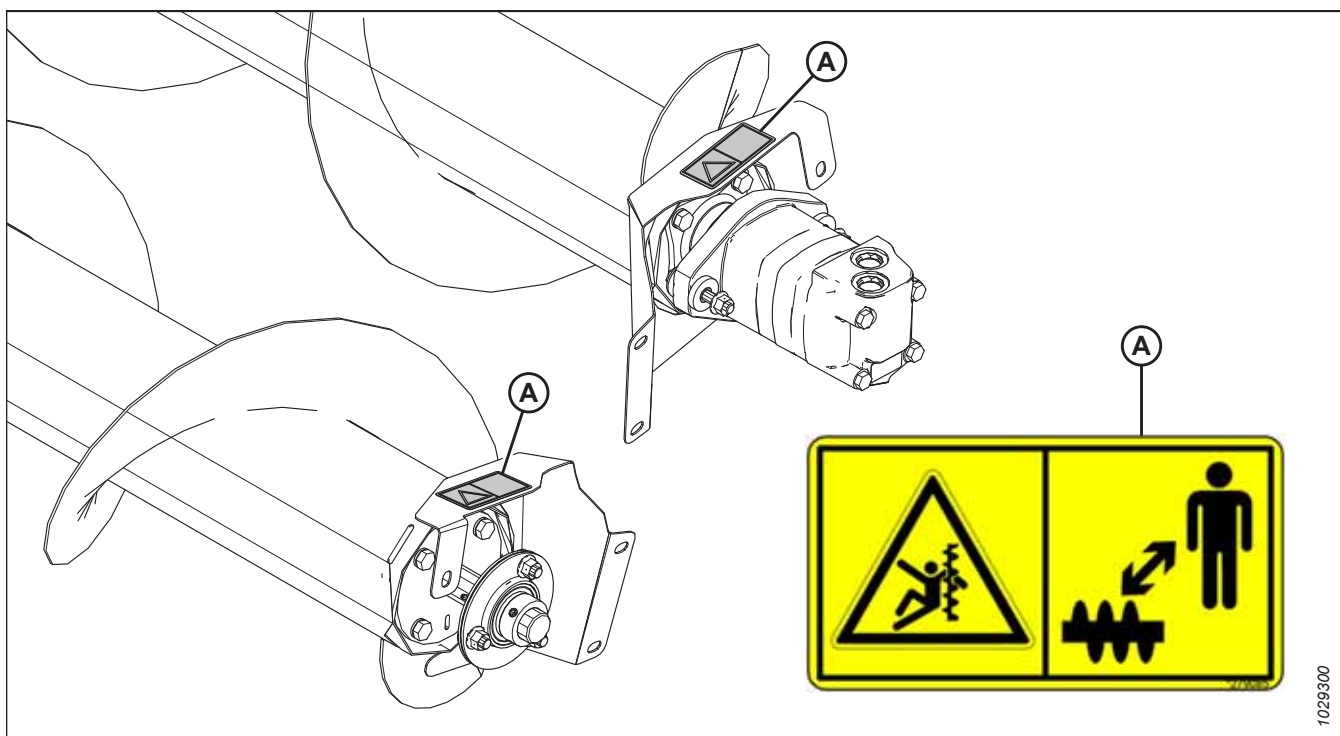
B – MD #311493 – Zajištění středové vzpěry



Obrázek 1.20: Naklápěcí modul FM200

A – MD #313728 – Přečtěte si návod / nebezpečí postřikání kapalinou

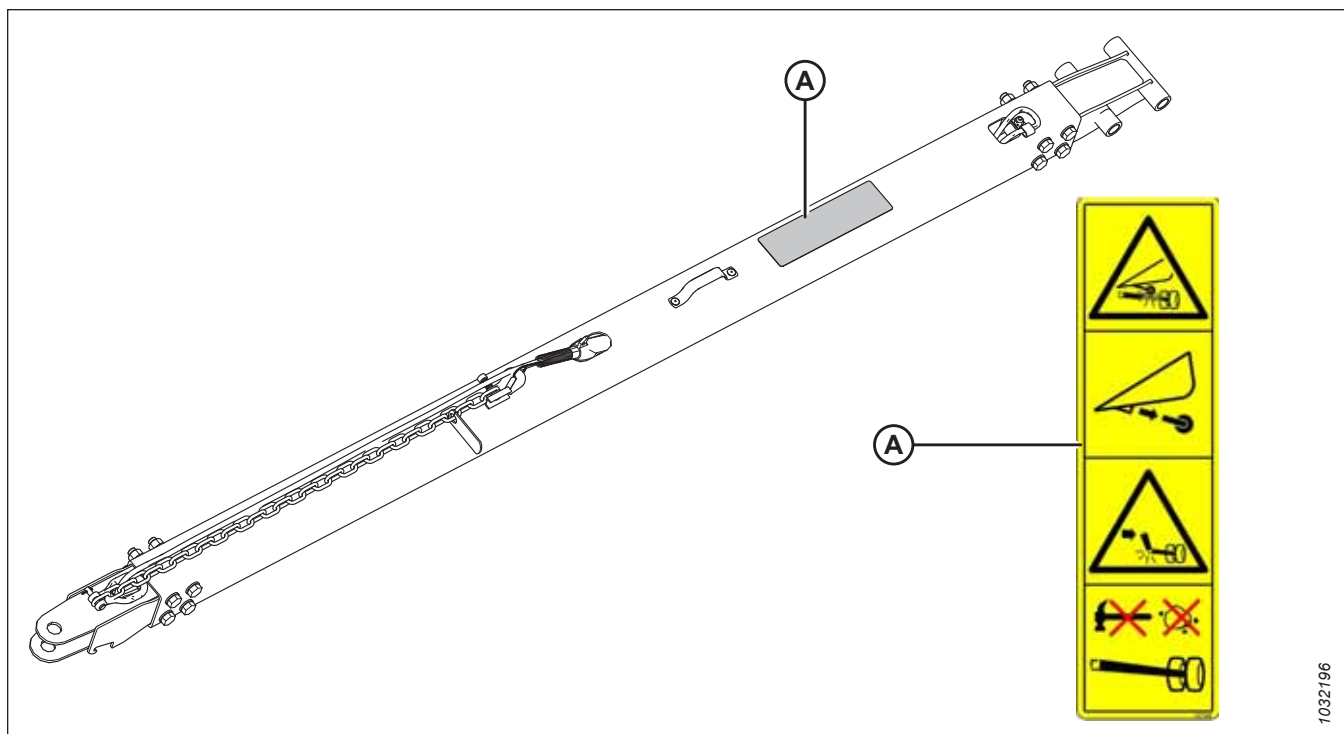
B – MD #360655 – Nebezpečí týkající se uvolněné pružiny



Obrázek 1.21: Horní příčný šnek (volitelné)

A – MD #279085 – Výstraha týkající se šneku

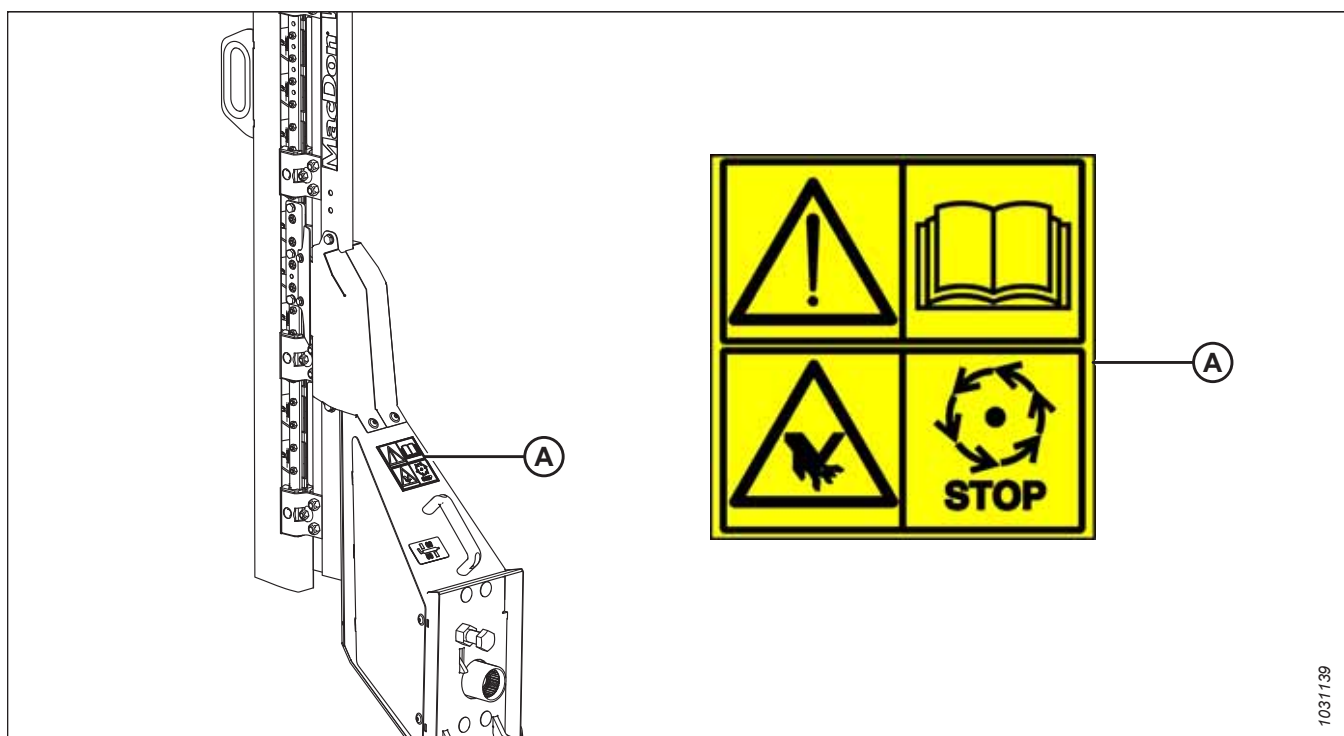




1032196

Obrázek 1.22: Přepravní systém – tažná tyč (na obrázku je krátká tyč; dlouhá tyč je podobná) (volitelné)

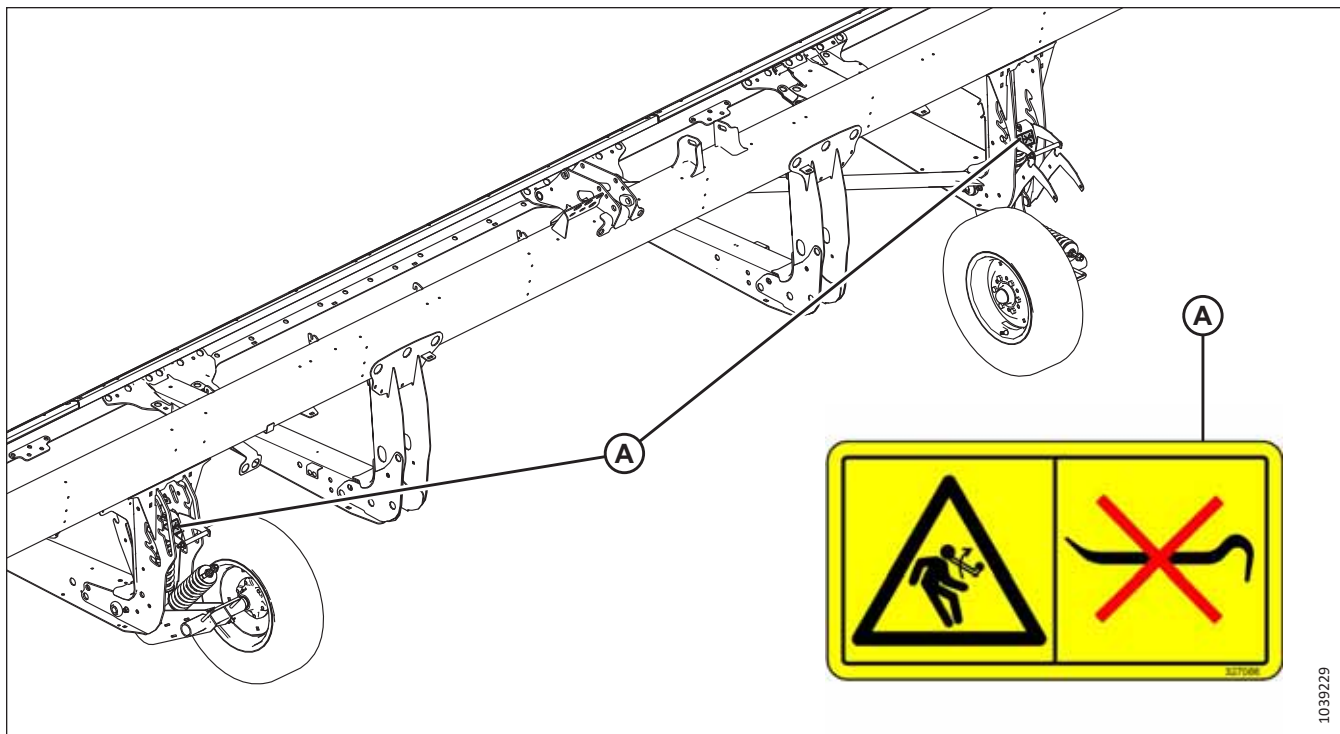
A – MD #327588 – Nebezpečí poškození závěsu



1031139

Obrázek 1.23: Úchyt vertikálního nože (volitelné)

A – MD #313881 – Nebezpečí týkající se nože



Obrázek 1.24: Stabilizační kola (volitelné)

A – MD #327086 – Nebezpečí uvolněné pružiny

## 1.9 Vysvětlení bezpečnostních symbolů

Bezpečnostní cedulky obsahují ilustrace ke sdělení důležitých informací o bezpečnosti nebo údržbě zařízení.

### MD #174436

Nebezpečí od oleje pod vysokým tlakem

#### VÝSTRAHA

Vysokotlaká hydraulická kapalina může proniknout lidskou kůží, což může způsobit vážná zranění, například gangrénu, která může být až smrtelná. Abyste tomu zabránili:

- **NEPŘIBLIŽUJTE** se k únikům hydraulické kapaliny.
- **NEPROVÁDĚJTE** kontrolu netěsností prstem ani pokožkou.
- Před uvolněním hydraulického šroubení snižte zatížení nebo uvolněte tlak v hydraulickém systému.
- Pokud dojde k úrazu, vyhledejte lékařskou pomoc. K odstranění hydraulické kapaliny, která pronikla do kůže, je nutný **OKAMŽITÝ** chirurgický zákrok.



Obrázek 1.25: MD #174436

### MD #220799

Nebezpečí ztráty kontroly

#### VÝSTRAHA

Abyste se vyhnuli vážnému zranění nebo smrti v důsledku ztráty kontroly, uzamkněte zajišťovací ústrojí tažné tyče.



Obrázek 1.26: MD #220799

### MD #279085

Nebezpečí zachycení šnekem

#### NEBEZPEČÍ

Abyste se vyhnuli zranění způsobenému otáčejícím se šnekem:

- Za chodu stroje se nepřibližujte ke šneku.
- Před servisem šneku vypněte motor a vytáhněte klíček.
- Během provozu stroje se **NEDOTÝKEJTE** pohyblivých součástí.



Obrázek 1.27: MD #279085

## BEZPEČNOST

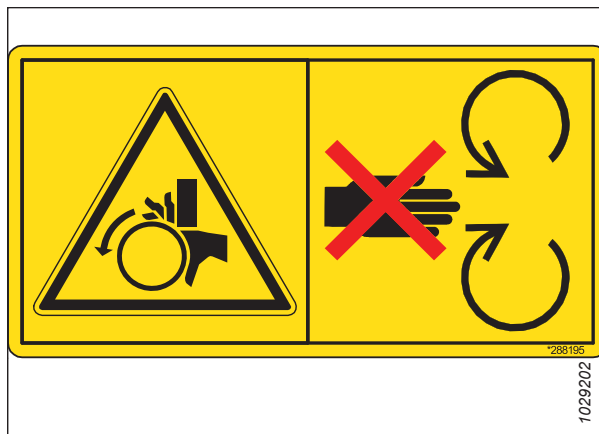
### MD #288195

Nebezpečí přiskřípnutí rotujícím předmětem

#### UPOZORNĚNÍ

Abyste se vyhnuli zranění:

- Před otevřením štítu vypněte motor a vytáhněte klíček.
- **NEUVÁDĚJTE** stroj do provozu bez nainstalovaných štítů.



Obrázek 1.28: MD #288195

### MD #311493

Nebezpečí rozdrčení při háněčem

#### NEBEZPEČÍ

Abyste se vyhnuli zranění následkem pádu zvednutého při háněče:

- Úplně zvedněte při háněč.
- Před prací pod při háněčem vypněte motor, vytáhněte klíček a aktivujte mechanický zámek na obou přídržných ramenech při háněče.



Obrázek 1.29: MD #311493

**MD #313725**

Přečtěte si příručku / vysokotlaká kapalina / nebezpečí rozdrčení adaptérem

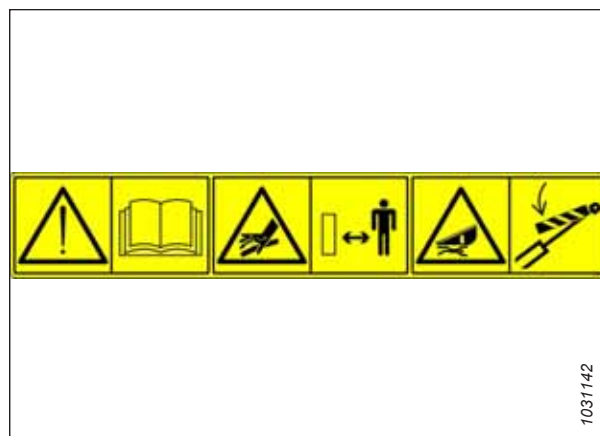
**NEBEZPEČÍ**

Abyste se vyhnuli zranění nebo smrti následkem nesprávného nebo nebezpečného provozování stroje:

- Přečtěte si návod k obsluze a dodržujte všechny bezpečnostní pokyny. Pokud návod k obsluze nemáte, obzarejte si ho od prodejce.
- **NEDOVOLTE** neškoleným osobám obsluhovat stroj.
- Každý rok projděte všechny bezpečnostní pokyny se všemi pracovníky obsluhy.
- Zajistěte, aby byly přilepené a čitelné všechny bezpečnostní štítky.
- Zajistěte, aby se před nastartováním motoru a během provozu nikdo nezdržoval u stroje.
- Na stroji nikoho nevozte.
- Ponechte na svém místě všechny štíty a nepřibližujte se k pohybujícím se součástem.
- Před opuštěním stanoviště obsluhy vypněte pohon adaptéru, uveďte převodovku do neutrálu a počkejte, dokud se nezastaví všechny pohyby.
- Před údržbou, seřizováním, mazáním, čištěním nebo uvolňováním stroje vypněte motor a vytáhněte klíček ze zapalování.
- Před údržbou stroje ve zvednuté poloze aktivujte bezpečnostní zámky, abyste zabránili jeho neočekávanému poklesu.
- Při jízdě po silnici používejte symbol pomalu se pohybujícího vozidla a blikající výstražná světla (pokud to zákon nezakazuje).

Abyste se vyhnuli zranění nebo smrti následkem pádu zvednutého adaptéru:

- Před vstupem pod adaptér zcela zvedněte adaptér do jeho plné výšky, vypněte motor, vytáhněte klíček a aktivujte mechanické bezpečnostní zámky na sklízecí mlátičce a .
- Jako další možnost můžete před údržbou spustit adaptér na zem, vypnout motor a vytáhnout klíček.



Obrázek 1.30: MD #313725

1031142

### VÝSTRAHA

Abyste se vyhnuli vážnému zranění, sněti nebo smrti:

- **NEPŘIBLIŽUJTE** se k netěsným místům.
- Kontrolu netěsností **Neprovoďte** prsty ani pokožkou.
- Před povolením tvarovek snižte zatížení nebo vypusťte hydraulický tlak.
- Olej pod vysokým tlakem může snadno proniknout pokožkou a vyvolat vážné zranění, sněť nebo smrt.
- Pokud dojde k úrazu, vyhledejte lékařskou pomoc. Na odstranění oleje je nutný bezprostřední chirurgický zákrok.

**MD #313728**

Všeobecné nebezpečí spojené s provozem a údržbou stroje /  
Riziko stříkání horké kapaliny

**NEBEZPEČÍ**

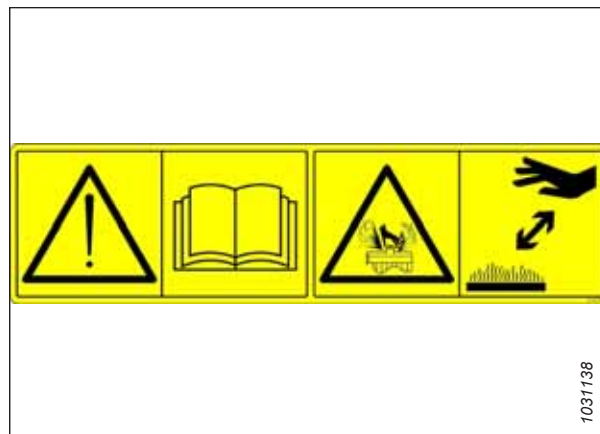
Abyste se vyhnuli zranění nebo smrti následkem nesprávného nebo nebezpečného provozování stroje:

- Přečtěte si návod k obsluze a dodržujte všechny bezpečnostní pokyny. Pokud návod k obsluze nemáte, obstarajte si ho od prodejce.
- **NEDOVLTE** neškoleným osobám obsluhovat stroj.
- Každý rok projděte všechny bezpečnostní pokyny se všemi pracovníky obsluhy.
- Zajistěte, aby byly přilepené a čitelné všechny bezpečnostní štítky.
- Zajistěte, aby se před nastartováním motoru a během provozu nikdo nezdržoval u stroje.
- Na stroji nikoho nevozte.
- Ponechte na svém místě všechny štíty a nepřibližujte se k pohybujícím se součástem.
- Před opuštěním stanoviště obsluhy vypněte pohon adaptéru, uveďte převodovku do neutrálu a počkejte, dokud se nezastaví všechny pohyby.
- Před údržbou, seřizováním, mazáním, čištěním nebo uvolňováním stroje vypněte motor a vytáhněte klíček ze zapalování.
- Před údržbou stroje ve zvednuté poloze aktivujte bezpečnostní zámky, abyste zabránili jeho neočekávanému poklesu.
- Při jízdě po silnici používejte symbol pomalu se pohybujícího vozidla a blikající výstražná světla (pokud to zákon nezakazuje).

**UPOZORNĚNÍ**

Abyste se vyhnuli zranění způsobenému horkými kapalinami:

- Nikdy **NESUNDÁVEJTE** víčko plnicího otvoru pro kapalinu, je-li stroj zahřátý.
- Před sejmutím víčka plnicího otvoru pro kapalinu nechejte stroj vždy vychladnout.
- Uvědomte si, že kapalina je pod tlakem a může být horká.



Obrázek 1.31: MD #313728

## BEZPEČNOST

### MD #313733

Nebezpečí rozdrčení adaptérem

#### NEBEZPEČÍ

Abyste se vyhnuli zranění nebo smrti následkem pádu zvednutého adaptéru:

- Před vstupem pod adaptér zcela zvedněte adaptér do jeho plné výšky, vypněte motor, vytáhněte klíček a aktivujte mechanické bezpečnostní zámky na sklízecí mlátičce a .
- Jako další možnost můžete před údržbou spustit adaptér na zem, vypnout motor a vytáhnout klíček.



Obrázek 1.32: MD #313733



**MD #313881**

Všeobecné nebezpečí spojené s provozem a údržbou stroje / nebezpečí týkající se nože

**NEBEZPEČÍ**

Abyste se vyhnuli zranění nebo smrti následkem nesprávného nebo nebezpečného provozování stroje:

- Přečtěte si návod k obsluze a dodržujte všechny bezpečnostní pokyny. Pokud návod k obsluze nemáte, obstarejte si ho od prodejce.
- **NEDOVLTE** neškoleným osobám obsluhovat stroj.
- Každý rok projděte všechny bezpečnostní pokyny se všemi pracovníky obsluhy.
- Zajistěte, aby byly přilepené a čitelné všechny bezpečnostní štítky.
- Zajistěte, aby se před nastartováním motoru a během provozu nikdo nezdržoval u stroje.
- Na stroji nikoho nevozte.
- Ponechte na svém místě všechny štíty a nepřibližujte se k pohybujícím se součástem.
- Před opuštěním stanoviště obsluhy vypněte pohon adaptéru, uveďte převodovku do neutrálu a počkejte, dokud se nezastaví všechny pohyby.
- Před údržbou, seřizováním, mazáním, čištěním nebo uvolňováním stroje vypněte motor a vytáhněte klíček ze zapalování.
- Před údržbou stroje ve zvednuté poloze aktivujte bezpečnostní zámky, abyste zabránili jeho neočekávanému poklesu.
- Při jízdě po silnici používejte symbol pomalu se pohybujícího vozidla a blikající výstražná světla (pokud to zákon nezakazuje).

**VÝSTRAHA**

Abyste se vyhnuli zranění ostrým sečným nožem:

- Při práci s nožem noste vhodné oblečení.
- Při demontáži nebo otáčení nože dbejte, aby se v jeho blízkosti nenacházely žádné osoby.



Obrázek 1.33: MD #313881

## BEZPEČNOST

### MD #327086

Nebezpečí týkající se uvolněné pružiny

#### VÝSTRAHA

Abyste se vyhnuli zranění:

- Při údržbě součástí nápravy kola již pružina zdvihu nemá protizávaží a je napnutá.
- **NEPOKOUŠEJTE** se vytrhnout nastavovací rukojeť z polohové drážky před uvolněním napnutí pomocných pružin.



Obrázek 1.34: MD #327086

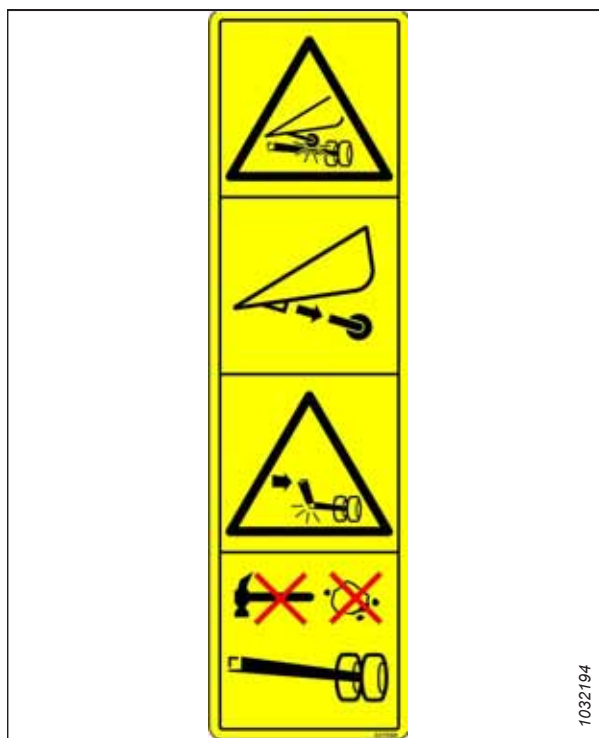
### MD #327588

Nebezpečí poškození závěsu

#### NEBEZPEČÍ

Abyste se vyhnuli vážnému zranění nebo smrti:

- Pokud je nainstalován systém volitelných kopírovacích kol, před přepravou adaptéru demontujte levé kopírovací kolo.
- **NETAHEJTE** adaptér, pokud je přepravní závěs poškozený.



Obrázek 1.35: MD #327588

**MD #360541**

Nebezpečí zachycení/rozdrcení přiřaněčem

**NEBEZPEČÍ**

Abyste se vyhnuli zranění způsobenému zachycením otáčejícím se přiřaněčem:

- Za chodu stroje se nepřibližujte k adaptéru.
- Abyste se vyhnuli zranění pádem zvednutého přiřaněče, před prací pod ním ho úplně zvedněte, vypněte motor, vytáhněte klíček a aktivujte mechanický bezpečnostní zámek na obou přídržných ramenech přiřaněče.



Obrázek 1.36: MD #360541

**MD #360655**

Nebezpečí týkající se uvolněné pružiny

**VÝSTRAHA**

Abyste se vyhnuli vážnému zranění:

- Po přesunutí páky nastavení naklápění na střed vyjměte víceúčelový nástroj a vraťte jej do úložného místa.
- **NEPOUŽÍVEJTE** víceúčelový nástroj k posunutí páky nastavení naklápění na střed.
- Pokud víceúčelový nástroj náradí nevrátíte na úložné místo, může víceúčelový nástroj vyskočit směrem nahoru a uvolnit nahromaděnou energii z pružiny, což může vést ke zranění.



Obrázek 1.37: MD #360655



## Kapitola 2: Popis výrobku

V této části naleznete definice technických pojmů použitých v této příručce, technické údaje stroje a umístění klíčových součástí.

### 2.1 Definice

V k použití jsou použity následující pojmy a zkratky.

Tabulka 2.1 Definice

Pojem	Definice
AHHC	Automatické ovládání výšky adaptéru
API	American Petroleum Institute
ASTM	American Society of Testing and Materials
Svorník, šroub	Upevňovací součást s hlavou a vnějším závitem zkonstruovaná pro použití matice
Středový spoj	Spojovací hydraulický válec nebo ručně nastavitelný spoj s napínací maticí mezi adaptérem a strojem používaný na změnu úhlu adaptéru ve vztahu k vozidlu
CGVW	Kombinovaná celková hmotnost vozidla
DK	Dvojitý nůž
DKD	Pohon dvojitého nože
DWA	Přídavný dvojitý řádkovač
Exportní adaptér	Konfigurace adaptéru obvyklá mimo Severní Ameriku
Adaptér řady FD2	Adaptéry MacDon FD225, FD230, FD235, FD240, FD241, FD245 a FD250 FlexDraper®
FFFT	Plošky nad „prsty dotaženo“
Prsty dotaženo	„Prsty dotaženo“ se vztahuje ke stavu, kdy jsou těsnicí povrchy nebo součásti navzájem utaženy tak, že spojení již není volné a dále je nelze rukou utáhnout
FM200	Naklápěcí modul používaný s adaptérem řady D2 nebo FD2 pro sklizení
FSI	Indikátor nastavení naklápění
GVW	Celková hmotnost vozidla
Tvrký spoj	Spoj vytvořený utahovacím nástrojem, kdy jsou spojované materiály vysoce nestlačitelné
Imbusový klíč	Nástroj šestihranného průřezu používaný na šrouby, které mají šestihrannou hlavu (používá se též název klíč na vnitřní šestihrany)
JIC	Joint Industrial Council: Normalizační orgán, který vyvinul standardní velikosti a tvary originálních tvarovek s rozšířením 37°
n.s.	nepoužívá se
Severoamerický adaptér	Konfigurace adaptéru obvyklá v Severní Americe
NPT	National Pipe Thread: Druh trubkového spojení používaný pro nízkotlaké otvory portů. Závity na NPT tvarovkách jsou pro vzájemné slícování specificky kónické
Matice	Upevňovací součást s vnitřním závitem zkonstruovaná pro použití se šroubem
ORB	O-ring boss: Druh spojení běžně používaný v otvorech portů na rozdělovačích, čerpadlech a hydromotorech

## POPIS VÝROBKU

**Tabulka 2.1 Definice (pokračování)**

Pojem	Definice
ORFS	O-ring face seal (těsnění čelním O-kroužkem): Druh spojení běžně používaný pro spojování hadic a trubek. Tento způsob spojení se také často nazývá ORS, což znamená těsnění pomocí O-kroužku
PTO	Vývodový hřídel
SAE	Society of Automotive Engineers
Vrut, šroub	Upevňovací součást s hlavou a vnějším závitem, která se šroubuje do připraveného závitu nebo si v materiálu vytváří vlastní závit
Měkký spoj	Pružný spoj vytvořený pomocí spojovacího prvku, v němž se spojovací materiály po určitou dobu stlačují nebo uvolňují
spm	Zdvihy za minutu
Napětí	Axiální zatížení aplikované na šroub, obvykle se měří v jednotkách newton (N) nebo libra (lb) Tento termín lze také použít pro označení síly, kterou řemen působí na řemenici nebo ozubené kolo
TFFT	Počet otáček pro „prsty dotaženo“
Točivý moment	Součin síla krát délka ramene páky, obvykle se měří v jednotkách newtonmetr (Nm) nebo stopa-libra (lbf·ft)
Úhel utažení	Postup utahování, při kterém je tvarovka instalována na specifikovanou těsnost (obvykle dotaženou prstem) a poté je matice otočena o určitý počet stupňů dále, dokud nedosáhne své konečné polohy
Moment-napětí	Vztah mezi montážním momentem aplikovaným na určitou součást a axiálním zatížením, které vyvolá ve šroubu
UCA	Horní příčný šnek
Nečasovaný (pohon nože)	Nesynchronizovaný pohyb aplikovaný žací lištou na dva odděleně poháněné nože z jednoho nebo dvou hydromotorů
Podložka	Tenký válec s dírou nebo štěrbinou umístěnou uprostřed, který se používá jako distanční součást, prvek pro rozložení zatížení nebo zajišťovací mechanismus

## 2.2 Technické specifikace

V tabulce specifikací získáte informace o konkrétní konfiguraci stroje. V tabulce jsou uvedeny rozměry, hmotnosti, výkonnostní rozsahy a funkce.

### POZNÁMKA:

Specifikace se mohou změnit bez předchozího upozornění.

V tabulkách s technickými údaji jsou použity níže uvedené symboly a písmena:

S: standardně / O<sub>F</sub>: volitelně (instalováno výrobcem) / O<sub>D</sub>: volitelně (instalováno prodejcem) / –: není k dispozici

Žací lišta			
Účinný žací záběr (vzdálenost mezi hroty děliče plodin; šířka řezu plus sběr děliče)			
FD225		7,7 m (301 palců)	S
FD230		9,2 m (361 palců)	S
FD235		10,7 m (421 palců)	S
FD240		12,2 m (481 palců)	S
FD241		12,5 m (493 palců)	S
FD245		13,7 m (541 palců)	S
FD250		15,3 m (601 palců)	S
Rozsah zvednutí žací lišty		Mění se podle modelu mlátičky	S
Nůž			
Pohon jednoduchého nože (FD225–FD240): hydromotor namontovaný do uzavřené odolné hnací skříně nože MacDon na levé straně adaptéru.			O <sub>F</sub>
Pohon dvojitého nože (FD235–FD250): jeden hydromotor, nečasovaný, vždy jeden namontovaný do uzavřené odolné hnací skříně nože MacDon na obou stranách adaptéru.			O <sub>F</sub>
Zdvih nože		76 mm (3 palce)	S
Rychlost jednoduchého nože (zdvihů za minutu)	FD225, FD235	1200–1400 zdv/min	S
Rychlost jednoduchého nože (zdvihů za minutu)	FD230	1200–1500 zdv/min	S
Rychlost jednoduchého nože (zdvihů za minutu)	FD240	1200–1300 zdv/min	S
Rychlost dvojitého nože (zdvihů za minutu)	FD235, FD240, FD241, FD245, FD250	1200–1500 zdv/min	S
Sekce nože			
Zoubkované, ultra hrubé, ClearCut™, QuickChange, šroubované, 1,5 zubu na cm (4 zuby na palec)			O
Zoubkované, hrubé, ClearCut™, QuickChange, šroubované, 3,5 zubů na cm (9 zubů na palec)			S
Zoubkované, jemné, ClearCut™, QuickChange, šroubované, 5,5 zubů na cm (14 zubů na palec)			O
Přesah nože uprostřed (adaptéry s dvojitými noži)		3 mm (1/8 palce)	S

## POPIS VÝROBKU

Prsty a přídržovače				
<b>Prst:</b> ClearCut™ špičatý, kovaný, s dvojitou tepelnou úpravou (DHT) <b>Přídržovač:</b> kovaný, jeden stavěcí šroub				O <sub>F</sub>
<b>Prst:</b> ClearCut™ čtyři hroty, kovaný, s dvojitou tepelnou úpravou (DHT) <b>Přídržovač:</b> kovaný, jeden stavěcí šroub				O <sub>F</sub>
<b>Prst:</b> ClearCut™ PlugFree™, kovaný, s dvojitou tepelnou úpravou (DHT) <b>Přídržovač:</b> kovaný, dvojitě stavěcí šrouby				O <sub>F</sub>
Desky žací lišty a standardní plazy				
Řada FD2 obsahuje desky v celé šířce žací lišty.				S
FD225	4 plazy			S
FD230, FD235, FD240, FD241, FD245, FD250	6 plazů			S
Úhel prstu (žací lišta na zemi)				
Středový spoj zasunutý			1,7 stupně	S
Středový spoj vysunutý			8,9 stupně	S
Sběrač a desky				
Šířka sběrače		1,27 m (50 palců)		S
Pohon sběrače		Hydraulický		S
Rychlost sběrače: Řízena naklápacím modulem FM200		209 m/min (687 stop/min)		S
Šířka podávacího otvoru		1905 mm (75 palců)		S
PR15 zvedací přiháněč				
Počet prstových trubek		5 nebo 6		
Průměr středové trubky		203 mm (8 palce)		S
Poloměr hrotu prstu	Nastavení od výrobce		800 mm (31 1/2 palce)	S
Poloměr hrotu prstu	Rozsah nastavení		766–800 mm (30 3/16 – 31 1/2 palce)	S
Efektivní průměr přiháněče (činnost tvarované vačky)		1,650 m (65 palců)		S
Délka prstů		290 mm (11 palce)		S
Rozteč prstů (jmenovitá, přesazené ob přiháněku)		100 mm (4 palce)		S
Pohon přiháněče		Hydraulický		S
Otáčky přiháněče (nastavitelné z kabiny, mění se dle modelu mlátičky)		0–67 ot/min		S
Rozsah naklápění rámu adaptéru				
Model adaptéru	Nahoru – standardní	Dolů – standardní	Nahoru – omezovač odstraněn	Dolů – omezovač odstraněn <sup>1</sup>
FD225	102 mm (4 palce)	64 mm (2,5 palce)	102 mm (4 palce)	102 mm (4 palce)

1. Aby nedošlo k poškození prstů přiháněče, je při zvětšení rozsahu flexibilního naklápění adaptéru nutná větší vůle žací lišty. Další informace viz [Deaktivace omezovače prohnutí kloubového spojovacího ústrojí](#).



## POPIS VÝROBKU

FD230	165 mm (6,5 palce)	130 mm (5 palce)	165 mm (6,5 palce)	165 mm (6,5 palce)
FD235	205 mm (8 palců)	130 mm (5 palce)	205 mm (8 palců)	205 mm (8 palců)
FD240 DR <sup>2</sup>	205 mm (8 palců)	130 mm (5 palce)	205 mm (8 palců)	205 mm (8 palců)
FD240 TR <sup>3</sup>	205 mm (8 palců)	205 mm (8 palců)	205 mm (8 palců)	205 mm (8 palců)
FD241	205 mm (8 palců)	130 mm (5 palce)	205 mm (8 palců)	205 mm (8 palců)
FD245	216 mm (8,5 palce)	216 mm (8,5 palce)	216 mm (8,5 palce)	216 mm (8,5 palce)
FD250	216 mm (8,5 palce)	216 mm (8,5 palce)	216 mm (8,5 palce)	216 mm (8,5 palce)
<b>Naklápací modul FM200</b>				
Vkládací sběrač	Šířka		2 m (78 11/16 palce)	S
Vkládací sběrač	Rychlost		107–122 m/min (350–400 stop za minutu)	S
Vkládací šnek	Šířka		1,630 m (64 1/8 palce)	S
Vkládací šnek	Vnější průměr		559 mm (22 palce)	S
Vkládací šnek	Průměr roury		356 mm (14 palce)	S
Vkládací šnek	Otáčky (mění se dle modelu mlátičky)		191–195 ot/min (liší se podle modelu mlátičky)	S
Objem olejového zásobníku			95 l (25 US galonů)	S
Druh oleje			Kapalina do jednostupňové převodovky / hydraulická kapalina (THF)	–
Viskozita THF při 40 °C (104 °F)			60,1 cSt	–
Viskozita THF při 100 °C (212 °F)			9,5 cSt	–
<b>Horní příčný šnek</b>				O <sub>D</sub>
Vnější průměr			330 mm (13 palců)	–
Průměr roury			152 mm (6 palce)	–
<b>Stabilizační kolo / vybavení pro přepravu EasyMove™</b>				O <sub>D</sub>
Kola			38 cm (15 palců)	–
Pneumatiky			225/75 R-15	–

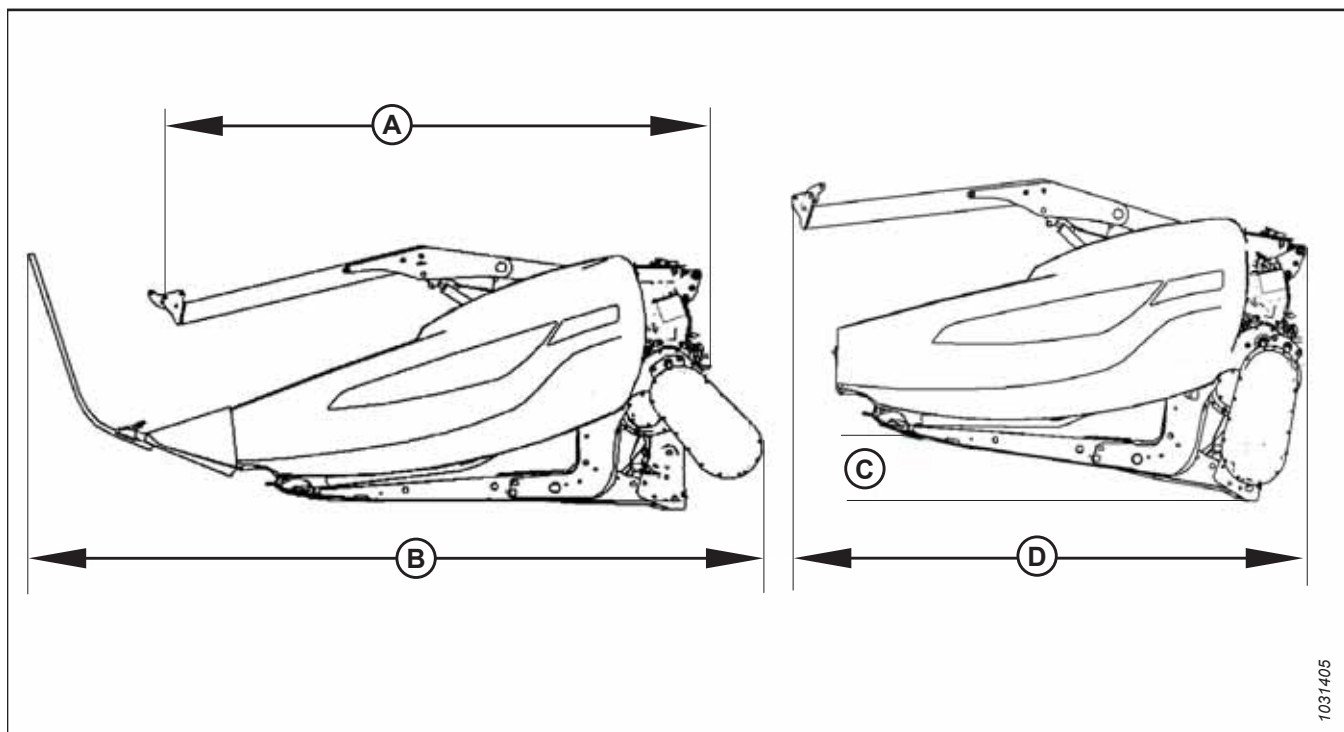
2. dvojitý přiháněč
3. trojitý přiháněč

POPIS VÝROBKU

<b>Hmotnost</b>		
Přibližný rozsah hmotnosti – základní adaptér s naklápěcím modulem – odchylky plynou z různých konfigurací.		
<b>Model adaptéru</b>	<b>Tržní region</b>	<b>Rozsah hmotnosti kg (lb)</b>
FD225	Severní Amerika	3365–3468 (7403–7629)
FD230	Severní Amerika	3731–3843 (8208–8454)
FD235	Severní Amerika	3931–4135 (8648–9097)
FD240	Severní Amerika	4069–4404 (8951–9688)
FD241	Export	4307–4430 (9475–9746)
FD245	Severní Amerika	4548–4680 (10 005–10 296)
	Export	4685–4817 (10 307–10 597)
FD250	Severní Amerika	4733–4870 (10 412–10 714)
	Export	4967–5030 (10 927–11 066)

## 2.3 Rozměry adaptéru FlexDraper® řady FD2

Při obsluze adaptéru je důležité znát rozměry stroje.



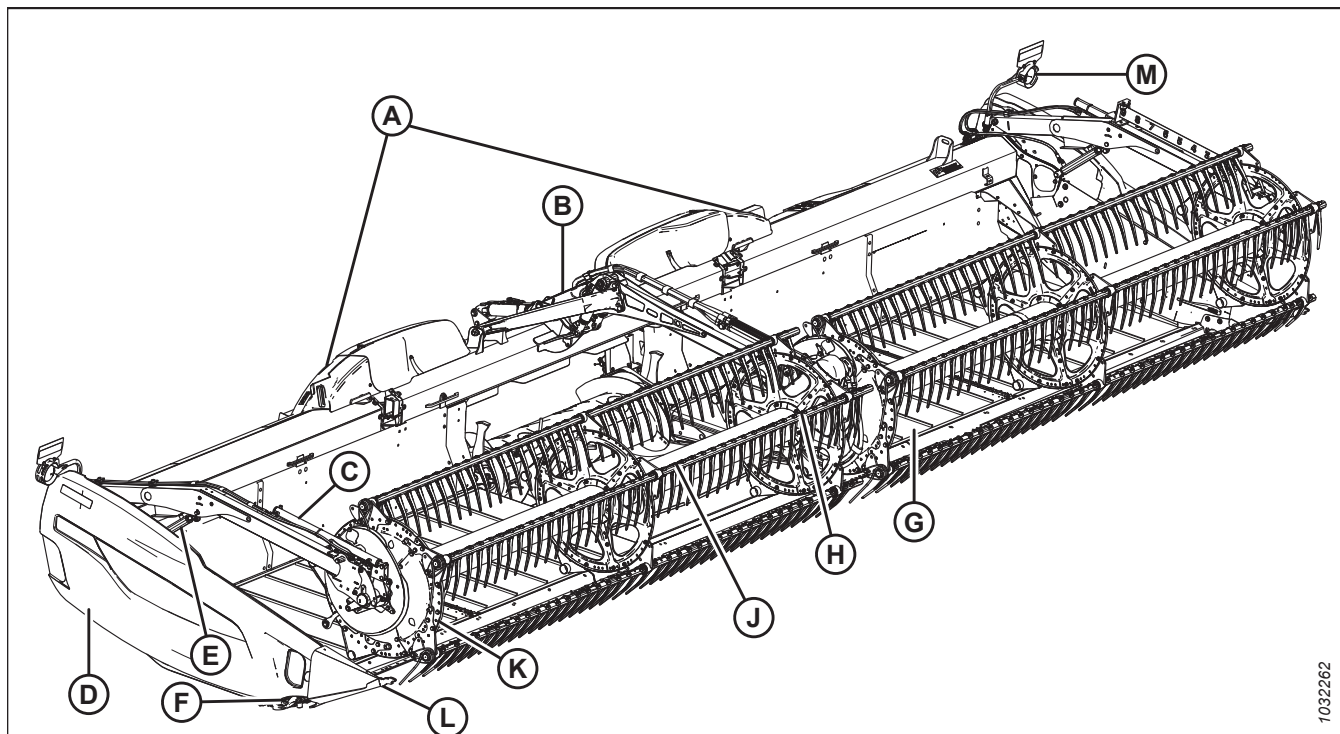
Obrázek 2.1: Rozměry adaptéru

Tabulka 2.2 Rozměry adaptéru

Rám a konstrukce		
Měřená vlastnost	Odkaz na obrázek 2.1, Str. 33	Rozměr
Šířka adaptéru v plném režimu	–	Žací záběr + 500 mm (19 1/5 palce)
Šířka žací lišty	–	Žací záběr - 500 mm (19 1/5 palce)
Šířka adaptéru v přepravní poloze s namontovaným naklápěcím modulem FM200 (nejkratší středový spoj)	(A) otočená převodovka (skladování), demontované děliče (viz 2.1, Str. 33)	2,6 m (103 palců)
Šířka adaptéru v přepravní poloze s namontovaným naklápěcím modulem FM200 (nejkratší středový spoj)	(B) převodovka v provozu, namontovány standardní děliče (viz 2.1, Str. 33)	3,5 m (138 palců)
Šířka adaptéru v přepravní poloze s plně zataženým přiřáháčem a namontovaným naklápěcím modulem FM200 (nejkratší středový spoj)	Otočená převodovka, demontované děliče (viz 2.1, Str. 33)  Úhel (C) nezbytný pro dosažení přepravní šířky (D) <b>POZNÁMKA:</b> Rozměr (D) lze zmenšit pomocí přepravního přívěsu s větším úhlem.	8° 2,591 m (102 palce)

## 2.4 Označení součástí adaptéru FlexDraper® řady FD2

Seznámení se s hlavními součástmi adaptéru usnadní dodržování pokynů pro provoz a údržbu uvedených v této příručce.



1032262

Obrázek 2.2: Součásti adaptéru FlexDraper® řady FD2

A – Spojovací ústrojí naklápění křídel

D – Koncový štít

G – Boční sběrač

K – Koncový štít přiháněče

B – Středové rameno přiháněče

E – Ovládací válec zvedání přiháněče

H – Středový pohon přiháněče

L – Dělič plodin

C – Válec posunu přiháněče vpřed/vzad

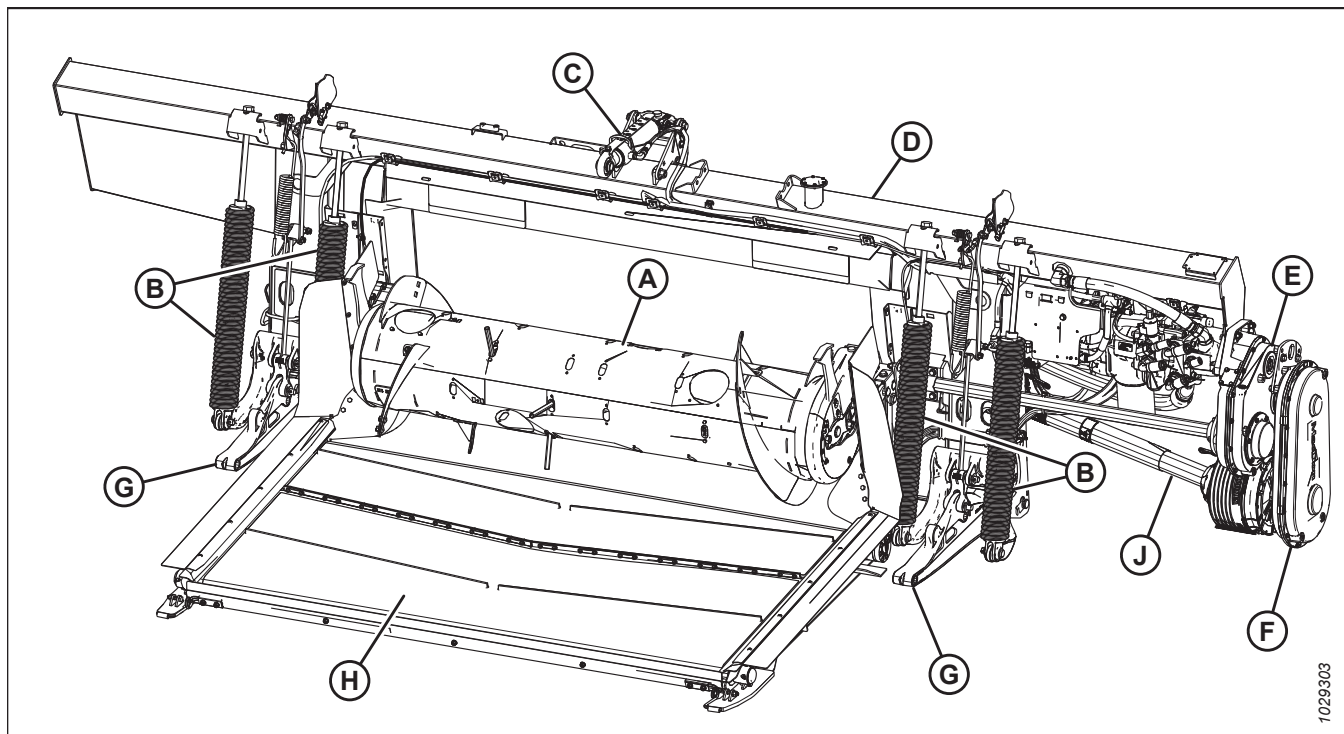
F – Hnací skříň nože (uvnitř koncového štítu)

J – Zvedací přiháněč

M – Světlo adaptéru (kromě Evropy)

## 2.5 Označení součástí naklápěcího modulu FM200

Seznámení se s hlavními součástmi naklápěcího modulu vám usnadní postupovat podle pokynů uvedených v této příručce.



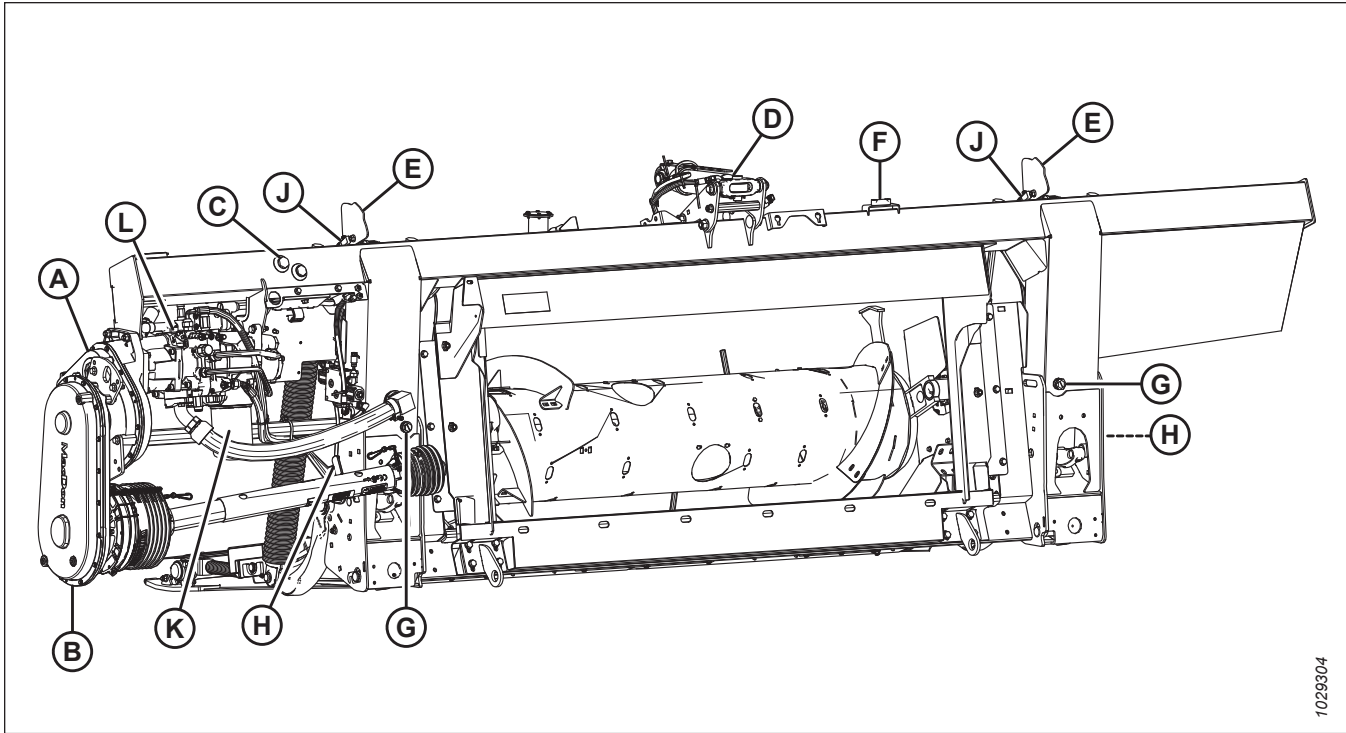
Obrázek 2.3: Strana adaptéru naklápěcího modulu FM200

A – Vkládací šnek  
D – Hydraulická nádrž  
G – Přídržná ramena adaptéru (x2)

B – Naklápěcí pružiny adaptéru (x4)  
E – Hlavní převodovka  
H – Vkládací sběrač

C – Středový spoj  
F – Doplňková převodovka  
J – Kloubový hřídel

POPIS VÝROBKU



1029304

Obrázek 2.4: Strana mlátičky naklápečího modulu FM200

A – Hlavní převodovka  
 D – Středový spoj  
 G – Vypouštěcí zátka (2x)  
 K – Hydraulický filtr

B – Doplnková převodovka  
 E – Indikátor ovládání výšky adaptéru (2x)  
 H – Zajišťovací páka zámku naklápečí (2x)  
 L – Čerpadlo nože, bočního sběrače a vkládacího sběrače

C – Olejový stavoznak nádrže  
 F – Ukazatel náklonu  
 J – Snímač automatického ovládání výšky adaptéru (AHHC) (2x)

## Kapitola 3: Provoz

Bezpečná obsluha stroje vyžaduje seznámení se s jeho možnostmi.

### 3.1 Povinnosti majitele/obsluhy

Vlastnictví a provozování těžké techniky s sebou nese určité povinnosti.



#### UPOZORNĚNÍ

- Vaší povinností je před provozem adaptéru si přečíst celou tuto příručku a pochopit ji. Pokud vám některý pokyn není jasný, obraťte se na svého prodejce MacDon.
- Respektujte všechna bezpečnostní sdělení uvedená v této příručce a na bezpečnostních štítcích.
- Uvědomte si, klíčem k bezpečnosti jste VY. Správné bezpečnostní postupy chrání vás a osoby ve vašem okolí.
- Něž někomu dovolíte, aby adaptér obsluhoval, byť na jakkoli krátkou dobu nebo na jakkoli krátkou vzdálenost, přesvědčte se, že byl instruován ohledně bezpečného a řádného používání.
- Jednou za rok projděte příručku a všechny položky týkající se bezpečnosti se všemi pracovníky obsluhy.
- Dávejte pozor na ostatní pracovníky neaplikující doporučené postupy nebo nerespektující bezpečnostní opatření. Tyto chyby neprodleně napravte, než se stane nehoda.
- Stroj **NEPOZMĚŇUJTE**. Neautorizované změny mohou zhoršit funkci anebo bezpečnost stroje a mohou zkrátit jeho životnost.
- Informace o bezpečnosti uvedené v této příručce nenahrazují bezpečnostní zákony, náležitosti týkající se pojištění ani místní zákony a nařízení. Ujistěte se, že váš stroj splňuje standardy ustavené těmito zákony a nařízeními.

## 3.2 Provozní bezpečnost

Dodržujte všechny bezpečnostní a provozní pokyny uvedené v této příručce.

### UPOZORNĚNÍ

Dodržujte následující bezpečnostní opatření:

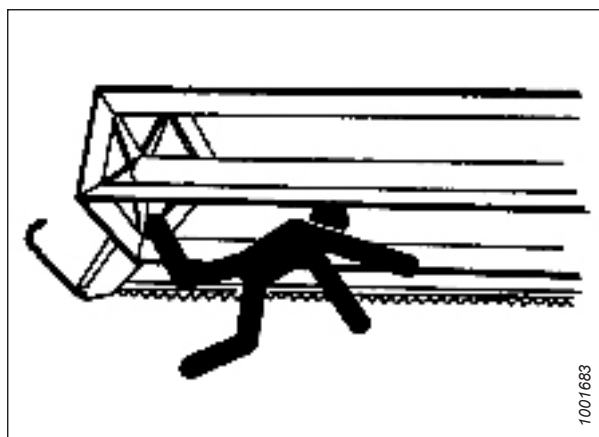
- Řiďte se všemi bezpečnostními a provozními pokyny v návodu k obsluze. Pokud nemáte návod ke sklízecí mlátičce, obzarejte si jej od vašeho prodejce a pečlivě si jej přečtete.
- Nikdy se nepokoušejte startovat motor nebo ovládat stroj jinak než ze sedadla obsluhy.
- Před zahájením provozu zkontrolujte funkci všech ovladačů na bezpečné, přehledné ploše.
- NEVOZTE spolucestující na sklízecí mlátičce.



Obrázek 3.1: Žádní spolucestující

### UPOZORNĚNÍ

- Stroj nikdy nespustíte a nejezdíte s ním, dokud si nebudete jistí, že všichni okolostojící opustili prostor.
- Vyhýbejte se jízdě přes syké výplně, kameny, příkopy a díry.
- Jezděte pomalu bránami a dveřními prostory.
- Při práci na svazích jezděte, kdykoli je to možné, do kopce nebo z kopce. Při jízdě z kopce mějte na převodovce zařazenou rychlost.
- Nikdy se nepokoušejte nastoupit do jedoucího stroje nebo z něho vystoupit.
- Při běžícím motoru NEOPOUŠTĚJTE stanoviště obsluhy.
- Abyste se vyhnuli úrazu nebo smrti v důsledku neočekávaného rozběhu stroje, před nastavováním nebo odstraňováním ucpání ze stroje vždy vypněte motor a vytáhněte klíček.
- Zkontrolujte, zda se nevyskytují nadměrné vibrace nebo neobvyklé hluky. Při příznacích problémů stroj zastavte a zkontrolujte. Respektujte řádný postup zastavení. Pokyny viz [3.4 Vypnutí sklízecí mlátičky, Str. 59](#).
- Provozujte jen za denního světla nebo při dobrém umělém osvětlení.



Obrázek 3.2: Bezpečnost okolostojících

### 3.2.1 Bezpečnostní podpěry adaptéru

Bezpečnostní podpěry umístěné na zvedacích válcích adaptéru brání neočekávanému zasunutí válců a spuštění adaptéru dolů. Pokyny viz návod k obsluze sklízecí mlátičky, .

### NEBEZPEČÍ

Abyste se vyhnuli úrazu nebo smrti v důsledku neočekávaného spuštění nebo pádu zvednutého stroje, před vstupem z jakéhokoli důvodu pod adaptér vždy vypněte motor, vytáhněte klíček a aktivujte bezpečnostní podpěry.



### 3.2.2 Bezpečnostní podpěry přiřáněče

Bezpečnostní podpěry přiřáněče jsou umístěny na ramenech přiřáněče. Po aktivaci bezpečnostní podpěry přiřáněče zabraňují neočekávanému pádu přiřáněče.

#### DŮLEŽITÉ:

Abyste zabránili zničení přídržných ramen přiřáněče, **NEPŘEPRAVUJTE** adaptér s aktivovanými bezpečnostními podpěrami přiřáněče.

#### Aktivace bezpečnostních podpěr přiřáněče

Kdykoli potřebujete pracovat se zvednutým přiřáněčem, aktivujte bezpečnostní podpěry přiřáněče. Po aktivaci bezpečnostní podpěry přiřáněče zabraňují neočekávanému spuštění přiřáněče.

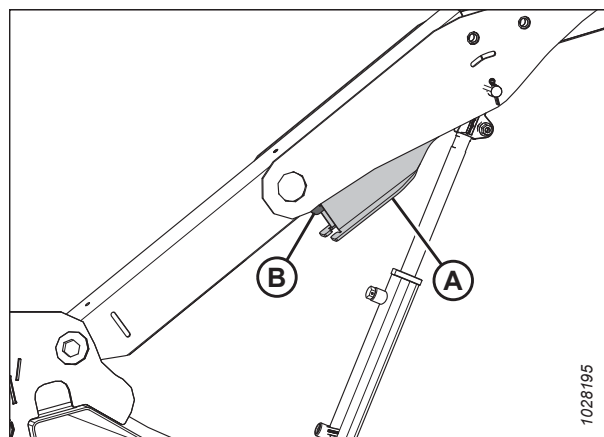
#### NEBEZPEČÍ

Abyste zabránili zranění nebo smrti v důsledku neočekávaného spuštění stroje, pokud z jakéhokoli důvodu opouštíte sedadlo obsluhy, vždy vypněte motor a vytáhněte klíček ze zapalování.

1. Vypněte motor a vytáhněte klíček ze zapalování.

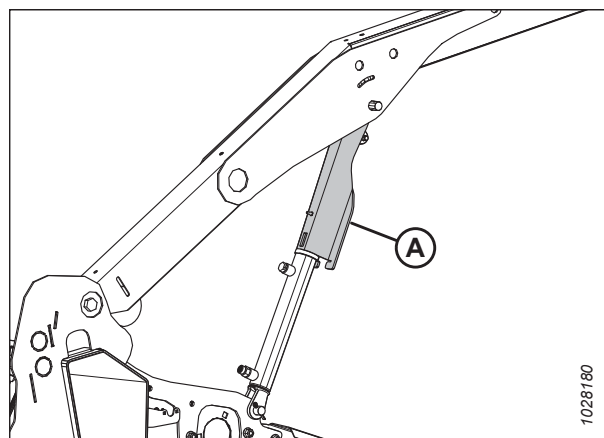
#### Vnější ramena přiřáněče

2. Zvedněte přiřáněč do maximální výšky.
3. Nadzvedněte bezpečnostní podpěru (A) a zatlačením vpřed vyjměte podpěru z háku (B).



Obrázek 3.3: Vnější rameno

4. Spusťte bezpečnostní podpěru (A) dolů a zajistěte ji na hřídeli válce v souladu s vyobrazením. Zopakujte tento krok na protějším rameni.



Obrázek 3.4: Zajištěná bezpečnostní podpěra přiřáněče – vnější rameno

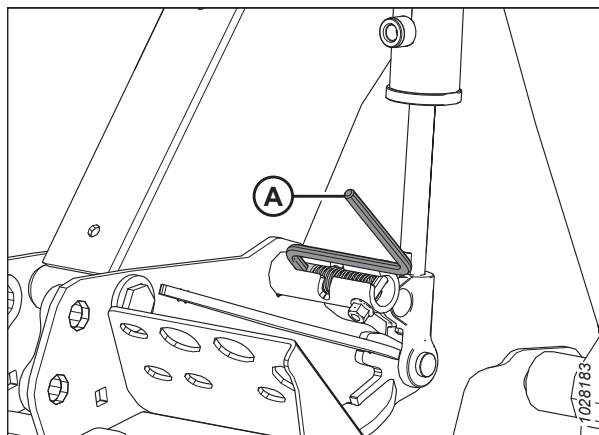
***Středové rameno přiháněče – adaptéry s dvojitým a trojitým přiháněčem***

- Otočte rukojeť (A) tak, abyste uvolnili napětí pružiny a umožnili, aby pružina vedla čep do zamknuté polohy.

**POZNÁMKA:**

V případě adaptérů se třemi přiháněči ilustrace znázorňuje pravé středové rameno. Levé středové rameno je naproti.

- U adaptérů se třemi přiháněči zopakujte předchozí krok na levém středovém rameni.
- Spouštějte přiháněč dolů, dokud se bezpečnostní podpěry nedostanou do styku s úchyty válce vnějšího ramena a čepy středového ramena.



**Obrázek 3.5: Zajištěná bezpečnostní podpěra přiháněče – středové rameno**

***Deaktivace bezpečnostních podpěr přiháněče***

Abyste zajistili správnou funkci přiháněče a adaptéru, odpojte bezpečnostní podpěry přiháněče, jakmile dokončíte práci na zvednutém přiháněči nebo v jeho okolí.

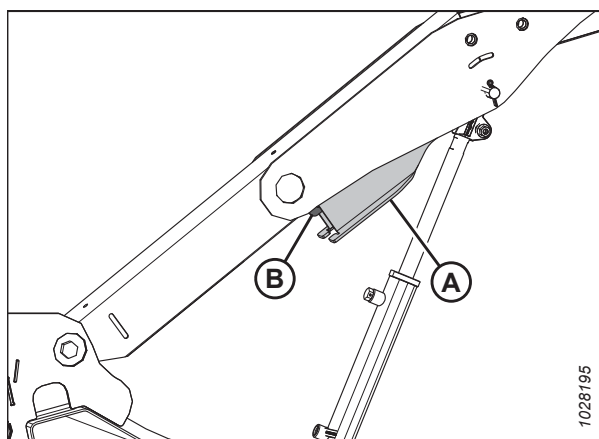
**! NEBEZPEČÍ**

Abyste zabránili zranění nebo smrti v důsledku neočekávaného spuštění stroje, pokud z jakéhokoli důvodu opouštíte sedadlo obsluhy, vždy vypněte motor a vytáhněte klíček ze zapalování.

- Vypněte motor a vytáhněte klíček ze zapalování.

***Vnější ramena přiháněče***

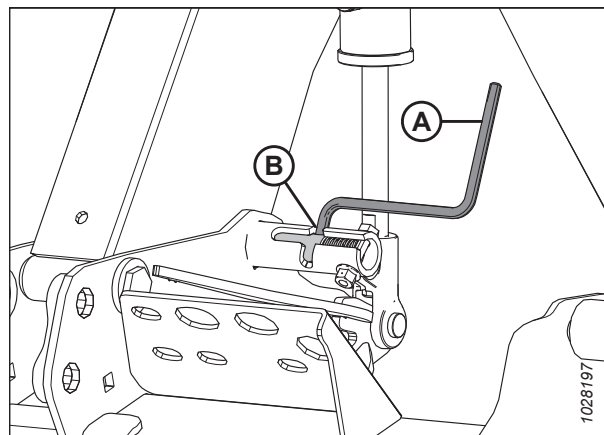
- Zvedněte přiháněč do maximální výšky.
- Přesuňte bezpečnostní podpěru přiháněče (A) nahoru na hák (B) pod rameno přiháněče. Zopakujte tento krok na protějším rameni přiháněče.



**Obrázek 3.6: Bezpečnostní podpěra přiháněče – pravé vnější rameno**

***Středové rameno přiháněče – adaptéry s dvojitým a trojitým přiháněčem***

4. Přesuňte rukojeť (A) vně a do drážky (B) pro uvedení čepu do odjištěné polohy.
5. U adaptérů se třemi přiháněči zopakujte předchozí krok na levém středovém rameni.



**Obrázek 3.7: Bezpečnostní podpěra přiháněče – středové rameno**

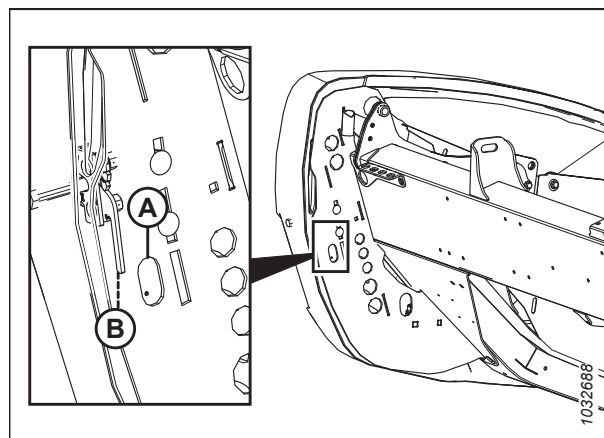
**3.2.3 Koncové štíty adaptéru**

Na obou koncích adaptéru je umístěn sklopný koncový štít z polyetylenu, který chrání kritické součásti pohonu.

***Otevření koncových štítů adaptéru***

Koncové štíty adaptéru kryjí součásti pohonu nožů, hydraulické hadice, elektrické přípojky, klíč adaptéru, náhradní nůž a volitelný přepravní závěs. Pro přístup k součástem je třeba otevřít koncový štít.

1. Pro odjištění koncového štítu zatlačte na uvolňovací páku (B) pomocí přístupového otvoru (A) na zadní straně koncového štítu adaptéru.



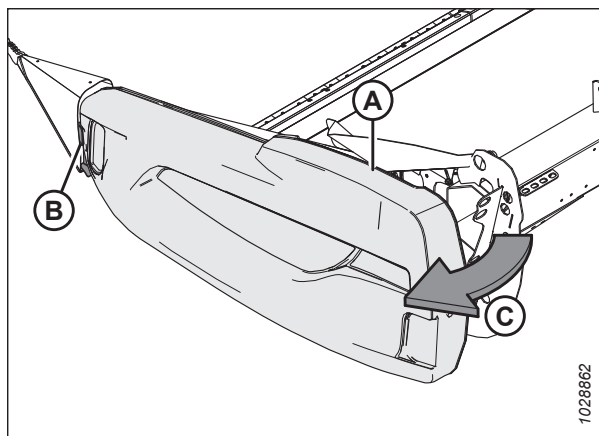
**Obrázek 3.8: Levý koncový štít adaptéru**

## PROVOZ

2. Zatažením otevřete koncový štít adaptéru (A).

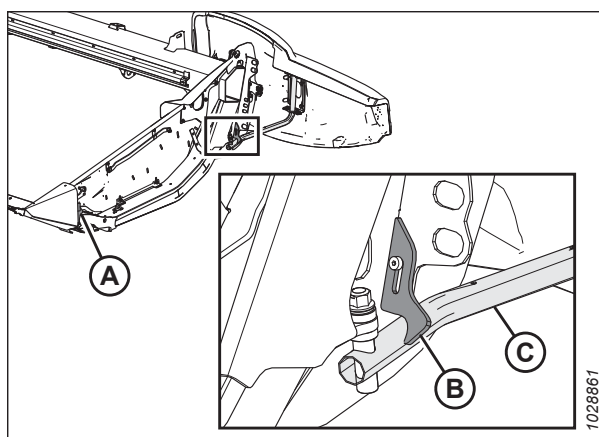
### POZNÁMKA:

Koncový štít adaptéru je přidržován jazýčkem (B) a otevře se ve směru (C).



Obrázek 3.9: Levý koncový štít adaptéru

3. Je-li vyžadována větší mezera, zatažením uvolněte koncový štít adaptéru z jazýčku (A) a otočte štít směrem k zadní části adaptéru.
4. Použijte bezpečnostní západku (B) na závěsném rameni (C) pro zajištění štítu v plně otevřené poloze.

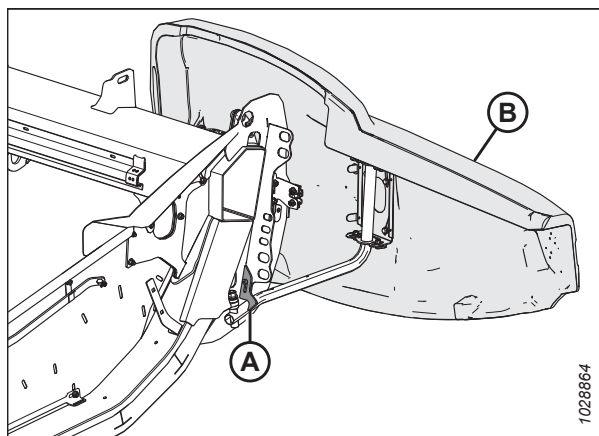


Obrázek 3.10: Levý koncový štít adaptéru

### Zavření koncových štítů adaptéru

Zavřete koncové štíty adaptéru, abyste ochránili součásti pohonu, hadice a elektrické přípojky před nečistotami a úlomky.

1. Je-li koncový štít plně otevřený a zajištěný za adaptérem, uvolněte zámek (A), aby se koncový štít (B) mohl pohybovat.
2. Otočte koncový štít adaptéru směrem k přední straně adaptéru.



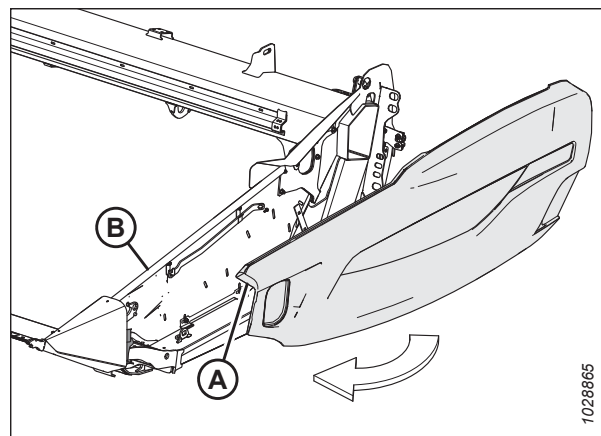
Obrázek 3.11: Levý koncový štít adaptéru

## PROVOZ

3. Při zavírání dbejte, aby koncový štít (A) nepřišel do kontaktu s horní stranou koncového plechu (B). Pokud je nutné nastavení, viz krok *Kontrola a nastavení koncových štítů adaptéru, Str. 44*.

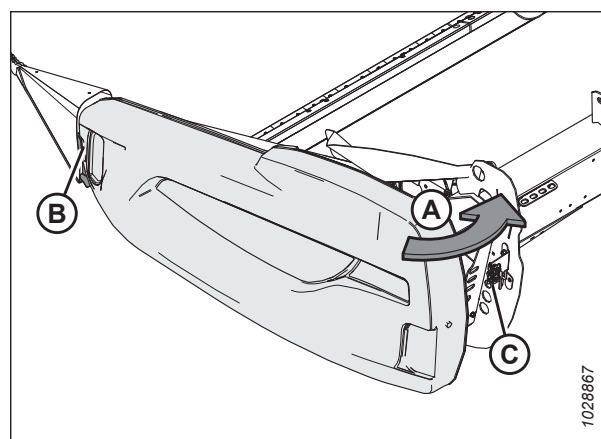
### DŮLEŽITÉ:

Pokud hmotnost koncového štítu spočine na hliníkovém koncovém plechu, dojde k jeho poškození.



Obrázek 3.12: Levý koncový štít adaptéru

4. Vložte přední část koncového štítu adaptéru za závěsný jazýček (B) a do kužele děliče.
5. Otočte koncový štít adaptéru směrem (A) do zavřené polohy. Zajistěte dvoupolohovou západku (C) silným zatlačením.



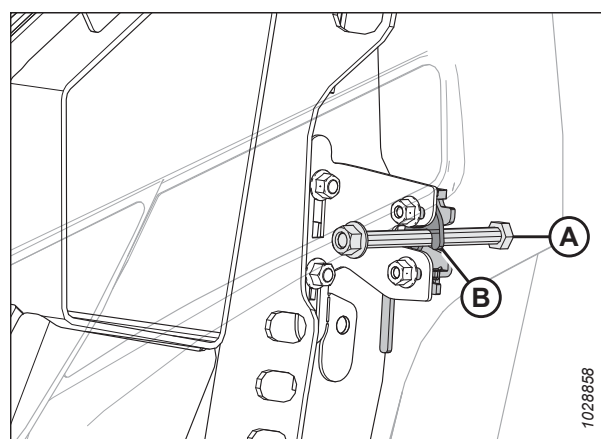
Obrázek 3.13: Levý koncový štít adaptéru

### DŮLEŽITÉ:

Ujistěte se, že je koncový štít adaptéru zajištěný. Ujistěte se, že je šroub (A) zcela zajištěn na dvoupolohové západce (B), aby nedošlo k otevření koncového štítu adaptéru při obsluze adaptéru. Pokud je nutné nastavení, viz krok *Kontrola a nastavení koncových štítů adaptéru, Str. 44*.

### POZNÁMKA:

Koncový štít adaptéru je na obrázku znázorněn jako transparentní, aby bylo možné vidět západku.



Obrázek 3.14: Dvoupolohová západka

### Kontrola a nastavení koncových štítů adaptéru

Koncové štíty adaptéru se mohou deformovat v důsledku extrémních změn teploty. Pro kompenzaci rozměrových změn nastavte polohu koncových štítů adaptéru.

### NEBEZPEČÍ

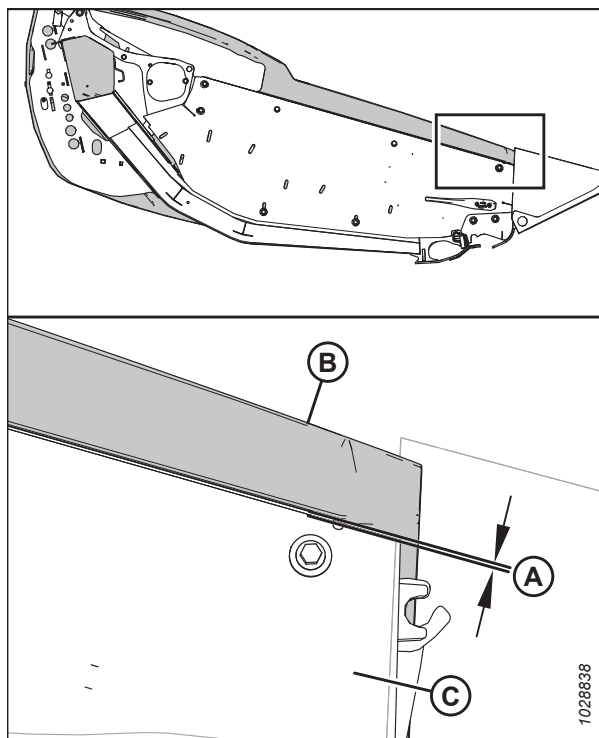
Abyste zabránili zranění nebo smrti v důsledku neočekávaného spuštění stroje, pokud z jakéhokoli důvodu opouštíte sedadlo obsluhy, vždy vypněte motor a vytáhněte klíček ze zapalování.

1. Vypněte motor a vytáhněte klíček ze zapalování.

#### DŮLEŽITÉ:

**NEPOKLÁDEJTE** koncový štít adaptéru na hliníkový koncový plech.

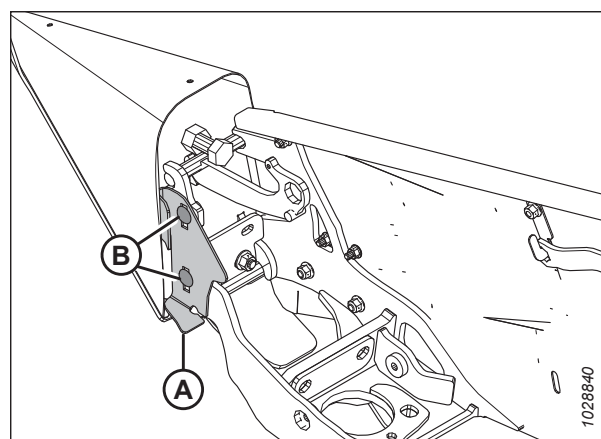
2. Změřte vzdálenost (A) mezi koncovým štítem adaptéru (B) a koncovým plechem (C). Vzdálenost by měla být 1–3 mm (0,04–0,12 in).



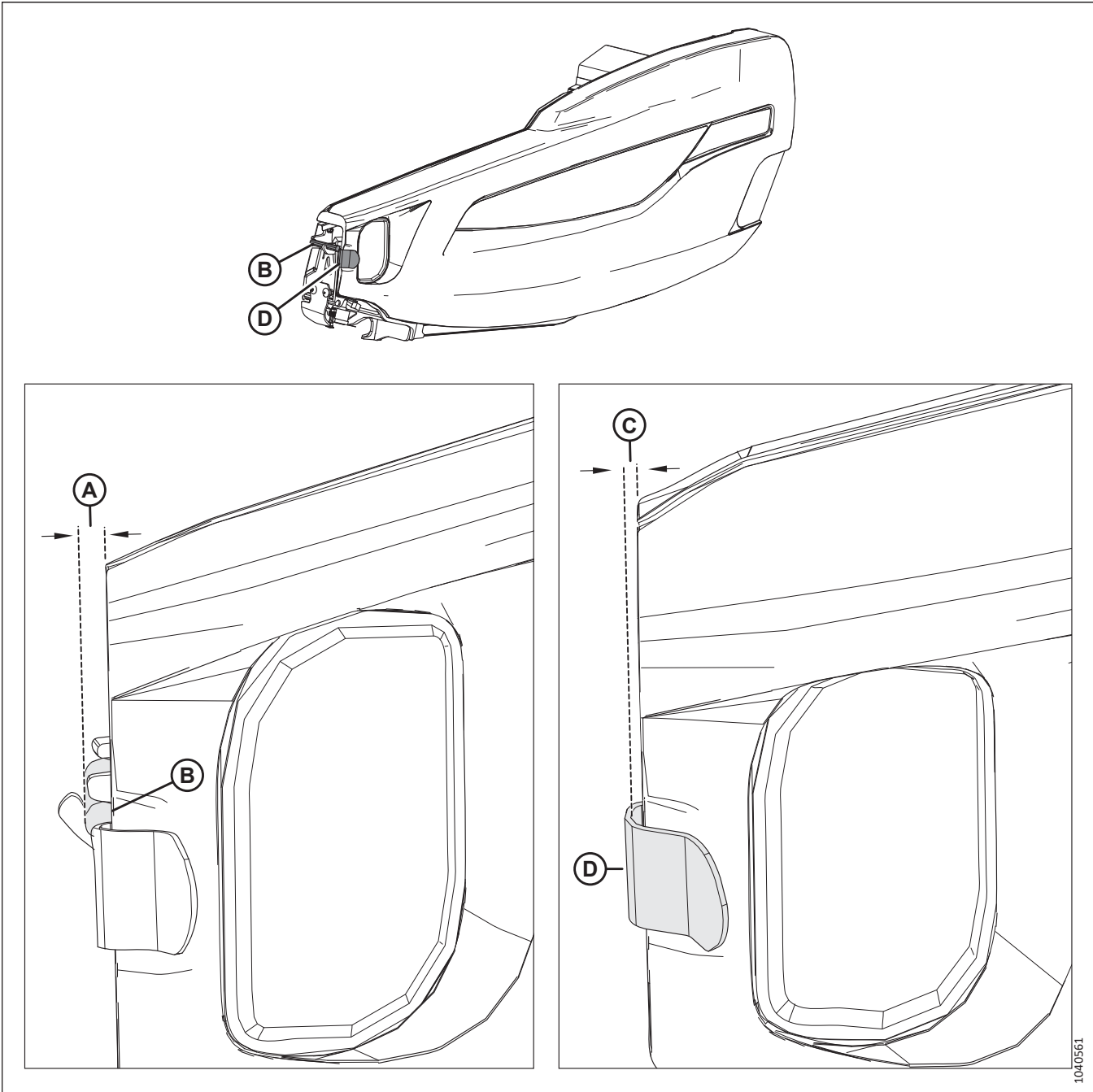
Obrázek 3.15: Vzdálenost mezi koncovým štítem adaptéru a koncovým plechem

## PROVOZ

3. Je-li vzdálenost mezi koncovým štítem adaptéru a koncovým plechem nedostatečná, nastavte podpěrný držák (A) následujícím způsobem:
  - a. Povolte šrouby (B).
  - b. Dle potřeby přesuňte podpěrný držák (A) nahoru nebo dolů.
  - c. Znovu utáhněte spojovací materiál.



Obrázek 3.16: Podpěrný držák koncového štítu adaptéru



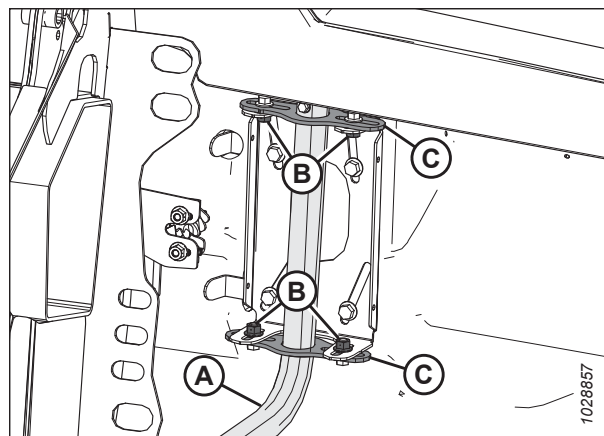
**Obrázek 3.17: Parametry vzdálenosti v přední části koncového štítu**

4. Změřte vzdálenost (A) mezi přední částí koncového štítu adaptéru a čepem (B). Vzdálenost by měla být 8–18 mm (0,3–0,7 in).
5. Změřte vzdálenost (C) mezi přední částí koncového štítu adaptéru a podpěrným držákem (D). Vzdálenost by měla být 6–10 mm (0,24–0,39 in).



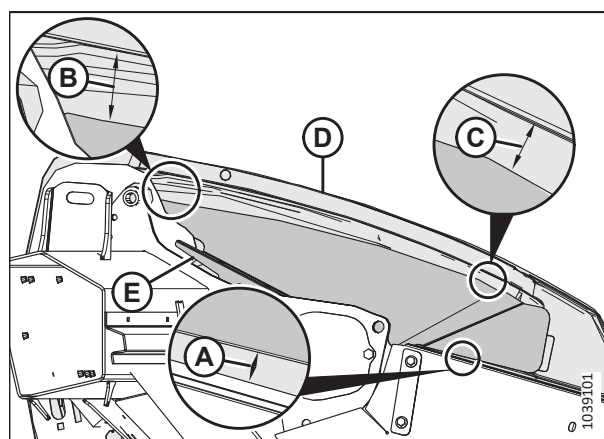
## PROVOZ

6. Jsou-li vzdálenosti v přední části koncového štítu nedostatečné, nastavte polohu závěsného ramena (A) následujícím způsobem:
  - a. Povolte čtyři matice (B).
  - b. Dle potřeby posuňte držáky (C) a závěsné rameno (A) dopředu nebo dozadu tak, aby byla vytvořena správná mezera.
  - c. Znovu utáhněte spojovací materiál.



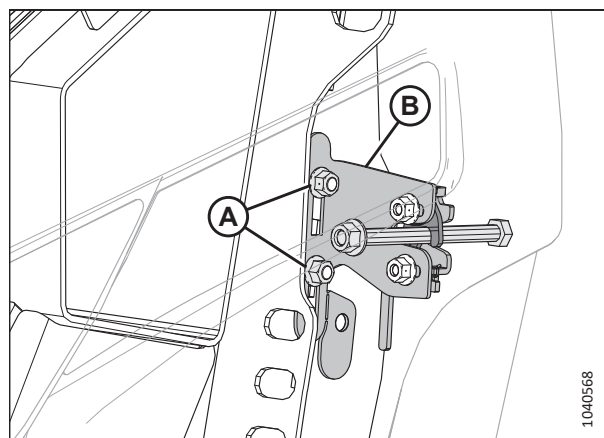
Obrázek 3.18: Levý koncový štít adaptéru

7. Změřte vzdálenost (A) na spodní přední straně levého krčního štítu (E) k okraji koncového panelu. Vzdálenost by měla být 2–4 mm (0,09–0,16 in).
8. Změřte vzdálenost (B) od přední části levého krčního štítu (E) k vnitřnímu okraji koncového štítu (D). Vzdálenost by měla být 42–52 mm (1,65–2,04 in).
9. Změřte vzdálenost (C) od zadní strany levého krčního štítu (E) k vnitřnímu okraji koncového štítu (D). Vzdálenost by měla být 15–25 mm (0,68–0,98 in).

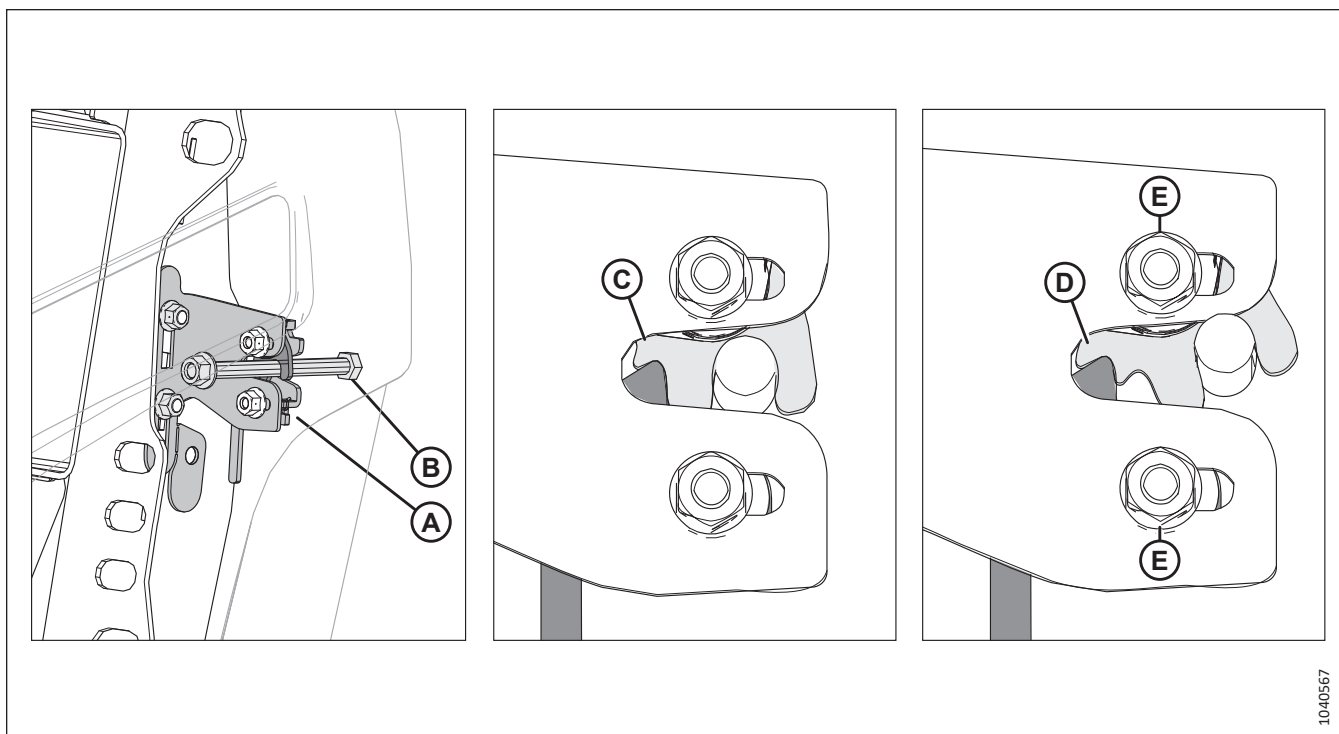


Obrázek 3.19: Vyrovnání koncového štítu – pohled zevnitř podávací desky

10. Vyžaduje-li koncový štít nastavení, povolte matice (A) a posuňte držák (B) nahoru nebo dolů.
11. Utáhněte matice (A).
12. Znovu zkontrolujte vzdálenosti. Pokyny viz kroky 7, Str. 47 až 9, Str. 47.



Obrázek 3.20: Dvoupolohová západka



Obrázek 3.21: Dvoupolohová západka

13. Je-li koncový štít zavřený, musí dvoupolohová západka (A) zapadnout do první záchytky (C). To umožní, aby druhá záchytky (D) zabránila úplnému otevření koncového štítu v případě, že se koncový štít omylem odjistí. Zkontrolujte správné zajištění koncového štítu podle kroků [14, Str. 48](#) až [16, Str. 48](#).
14. Zavřete koncový štít. Zkontrolujte, zda šroub (B) zapadá do západky (A).
15. Uvolněte západku.
16. Zkuste otevřít koncový štít.
  - Pokud lze koncový štít otevřít částečně, **NIKOLI** však úplně, je západka umístěna správně.
  - Pokud lze koncový štít otevřít úplně, povolte matice (E), posuňte západku podél podélných otvorů a znovu utáhněte matice. Opakujte kroky [14, Str. 48](#) až [16, Str. 48](#).

### Demontáž koncových štítů adaptéru

Pro zlepšení přístupu k součástem uvnitř odstraňte koncové štíty.

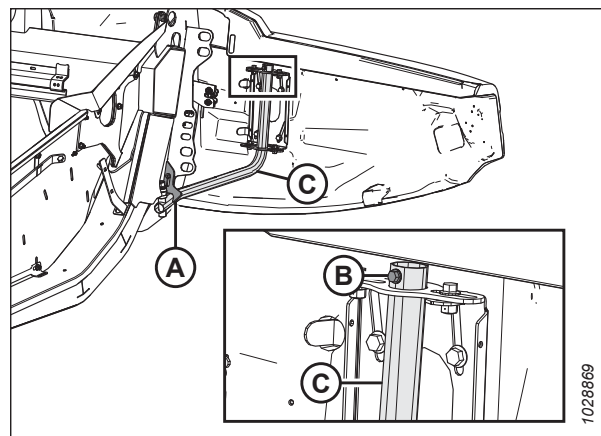
### NEBEZPEČÍ

Abyste zabránili zranění nebo smrti v důsledku neočekávaného spuštění stroje, pokud z jakéhokoli důvodu opouštíte sedadlo obsluhy, vždy vypněte motor a vytáhněte klíček ze zapalování.

1. Vypněte motor a vytáhněte klíček ze zapalování.

## PROVOZ

2. Zcela otevřete koncový štít adaptéru. Pokyny viz *Otevření koncových štítů adaptéru, Str. 41*.
3. Zajistěte západku (A), abyste zabránili pohybu koncového štítu.
4. Vyšroubujte samořezný šroub (B).
5. Stáhněte koncový štít adaptéru nahoru a odejměte jej ze závěsného ramena (C).
6. Položte koncový štít adaptéru mimo pracovní prostor.



Obrázek 3.22: Levý koncový štít adaptéru

### Montáž koncových štítů adaptéru

Abyste zajistili správnou instalaci koncových štítů, postupujte podle doporučeného postupu instalace uvedeného zde.

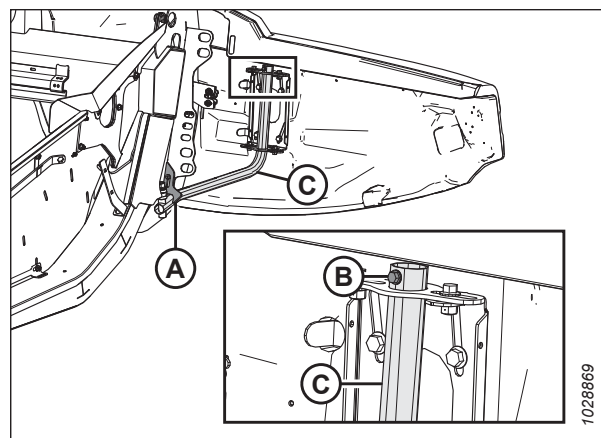
#### DŮLEŽITÉ:

**NEPOKLÁDEJTE** koncový štít adaptéru na hliníkový koncový plech.

1. Zaveďte koncový štít adaptéru na závěsné rameno (C) a pomalu ho posouvejte dolů.
2. Zašroubujte samořezný šroub (B).
3. Odjistěte západku (A), aby se koncový štít adaptéru mohl pohybovat.
4. Zavřete koncový štít adaptéru. Pokyny viz *Zavření koncových štítů adaptéru, Str. 42*.

#### POZNÁMKA:

Koncové štíty adaptéru se mohou deformovat v důsledku extrémních změn teploty. Pro kompenzaci těchto změn nastavte polohu koncových štítů adaptéru. Pokyny viz *Kontrola a nastavení koncových štítů adaptéru, Str. 44*.



Obrázek 3.23: Levý koncový štít adaptéru

### 3.2.4 Kryt pohonu přiháněče

Kryt pohonu přiháněče chrání součásti pohonu přiháněče před nečistotami a úlomky.

#### Demontáž krytu pohonu přiháněče

Chcete-li provést údržbu součástí pohonu přiháněče, demontujte kryt pohonu přiháněče.



#### NEBEZPEČÍ

Abyste zabránili zranění nebo smrti v důsledku neočekávaného spuštění stroje, pokud z jakéhokoli důvodu opouštíte sedadlo obsluhy, vždy vypněte motor a vytáhněte klíček ze zapalování.

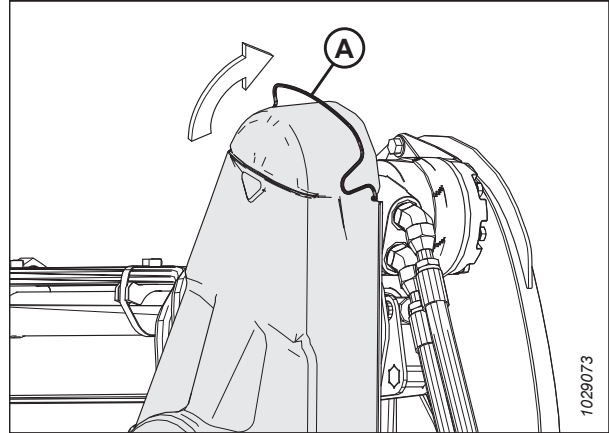


#### NEBEZPEČÍ

Presvědčte se, že se v okolí stroje nenachází žádné osoby.

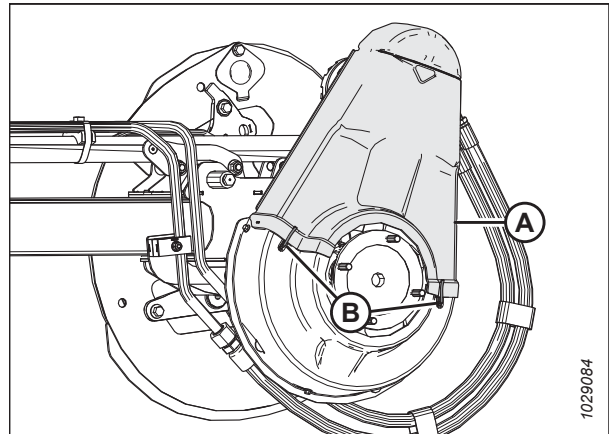
## PROVOZ

1. Nastartujte motor.
2. Nastavte přiháněč úplně dopředu.
3. Spusťte adaptér úplně dolů.
4. Vypněte motor a vytáhněte klíček ze zapalování.
5. Otočte pružinovou západku (A) nahoru a přes zadní plech.



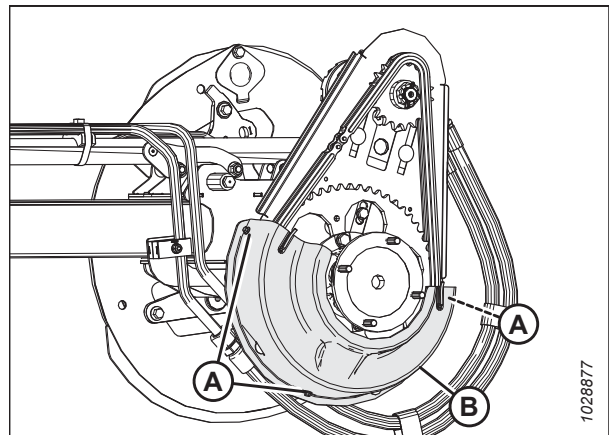
Obrázek 3.24: Horní kryt pohonu

6. Odepněte horní kryt (A) ze spodního krytu v označených místech (B) a sejměte jej. Ponechte dvě spony na spodním krytu zajištěné.



Obrázek 3.25: Horní kryt pohonu

7. V případě potřeby sejměte spodní kryt (B) odstraněním tří šroubů (A).



Obrázek 3.26: Spodní kryt pohonu

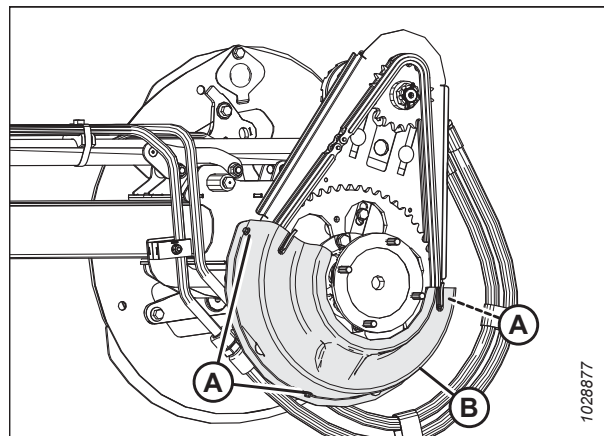
### Montáž krytu pohonu přiháněče

Kryt pohonu přiháněče chrání součásti pohonu před nečistotami a úlomky. **NEUVÁDĚJTE** adaptér do provozu bez krytu pohonu přiháněče.

#### NEBEZPEČÍ

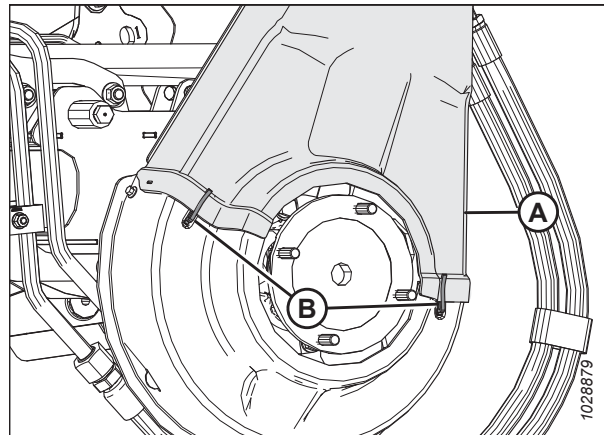
Abyste zabránili zranění nebo smrti v důsledku neočekávaného spuštění stroje, pokud z jakéhokoli důvodu opouštíte sedadlo obsluhy, vždy vypněte motor a vytáhněte klíček ze zapalování.

1. Vypněte motor a vytáhněte klíček ze zapalování.
2. Umístěte spodní kryt pohonu (B) (byl-li sejmут) na pohon přiháněče. Zajistěte kryt třemi šrouby (A).



Obrázek 3.27: Spodní kryt pohonu

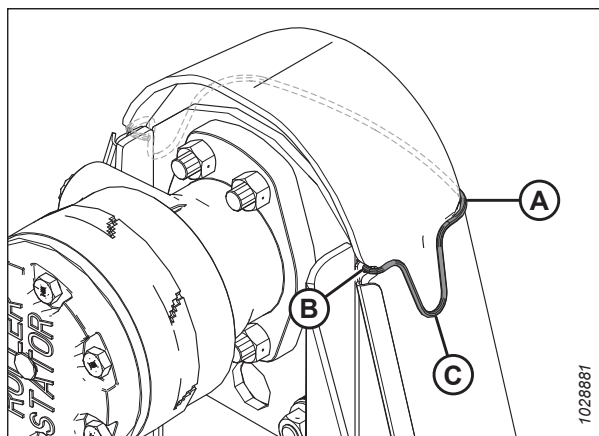
3. Umístěte horní kryt (A) na pohon přiháněče. Zajistěte kryt dvěma sponami (B) na spodním krytu.



Obrázek 3.28: Horní kryt pohonu

## PROVOZ

4. Otočte pružinovou západku (A) dolů pro upevnění horního krytu k pohonu přiháněče. Ujistěte se, že záhyb tvaru V (C) směřuje dolů a pružinový konec zůstává vložený do otvoru v zadním plechu (B) na obou stranách pohonu přiháněče.



Obrázek 3.29: Pohon přiháněče

### 3.2.5 Kryt kloubového spojovacího ústrojí

Na rámu adaptéru jsou namontované plastové kryty pro ochranu vyvažovacího ústrojí křídel adaptéru před nečistotami a vlivy počasí.

#### *Demontáž vnitřních krytů kloubového spojovacího ústrojí*

Demontáž krytů flexibilního kloubového spojovacího ústrojí umožňuje přístup k mechanismu vyvážení křídla adaptéru a k hydraulickému vedení.

#### **NEBEZPEČÍ**

Abyste zabránili zranění nebo smrti v důsledku neočekávaného spuštění stroje, pokud z jakéhokoli důvodu opouštíte sedadlo obsluhy, vždy vypněte motor a vytáhněte klíček ze zapalování.

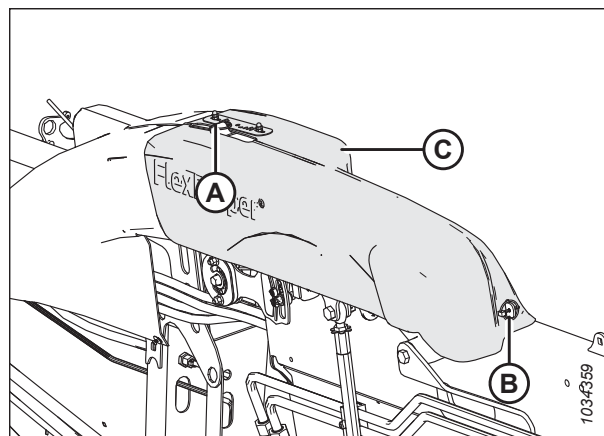
#### **NEBEZPEČÍ**

Přesvědčte se, že se v okolí stroje nenachází žádné osoby.

1. Nastartujte motor.
2. Spusťte adaptér úplně dolů.
3. Vypněte motor a vytáhněte klíček ze zapalování.

## PROVOZ

4. Vyměňte závlačku (A) a zajišťovací kolík (B), které upevní kryt flexibilního kloubového spojovacího ústrojí (C) k zadní trubce.
5. Pro vyjmutí posuňte kryt kloubového spojovacího ústrojí (C) dovnitř a zvedněte jej směrem nahoru.



Obrázek 3.30: Vnitřní kryt kloubového spojovacího ústrojí – levá strana

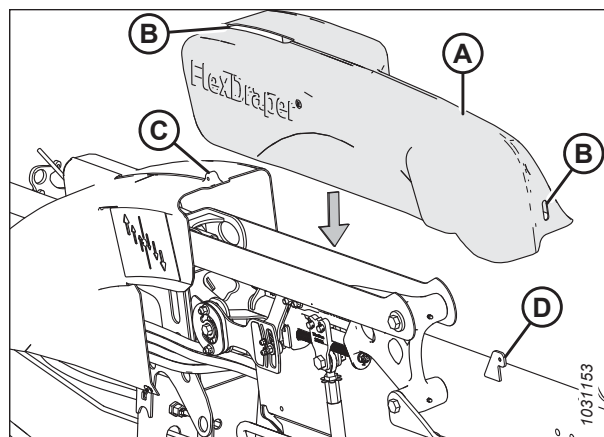
### Montáž vnitřních krytů kloubového spojovacího ústrojí

Kryty zabudovaného kloubového spojovacího ústrojí chrání mechanismus vyvažovacího ústrojí křidel adaptéru před nečistotami a vlivy počasí. K adaptéru jsou připevněny pomocí čepů.

### NEBEZPEČÍ

**Abyste zabránili zranění nebo smrti v důsledku neočekávaného spuštění stroje, pokud z jakéhokoli důvodu opouštíte sedadlo obsluhy, vždy vypněte motor a vytáhněte klíček ze zapalování.**

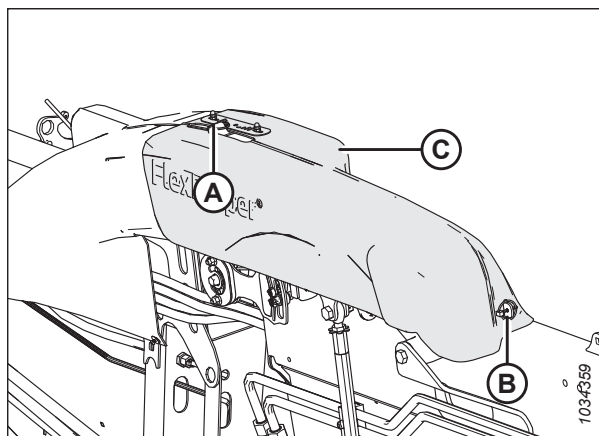
1. Vypněte motor a vytáhněte klíček ze zapalování.
2. Spodní kryt kloubového spojovacího ústrojí (A) nad spojovacím ústrojím. Dbejte, aby byly štěrbiny (B) zarovnané s jazýčky (C) a (D).
3. Posuňte kryt kloubového spojovacího ústrojí směrem ven tak, aby se jazýček (D) vysunul za štěrbinu.



Obrázek 3.31: Vnitřní kryt kloubového spojovacího ústrojí – levá strana

## PROVOZ

4. Zajistěte kryt kloubového spojovacího ústrojí (C) v určené poloze pomocí závlačky (A) a zajišťovacího kolíku (B).



Obrázek 3.32: Vnitřní kryt kloubového spojovacího ústrojí – levá strana

### Demontáž vnějších krytů kloubového spojovacího ústrojí

Pro přístup k mechanismu vyvážení křídel adaptéru nebo k hydraulickému vedení sejměte kryty kloubového spojovacího ústrojí.

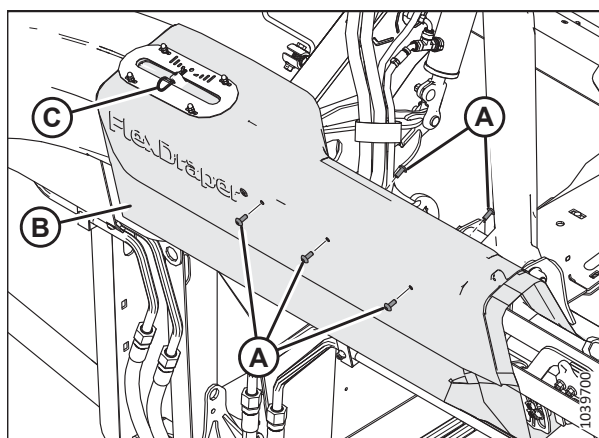
#### NEBEZPEČÍ

Abyste zabránili zranění nebo smrti v důsledku neočekávaného spuštění stroje, pokud z jakéhokoli důvodu opouštíte sedadlo obsluhy, vždy vypněte motor a vytáhněte klíček ze zapalování.

#### NEBEZPEČÍ

Přesvědčte se, že se v okolí stroje nenachází žádné osoby.

1. Nastartujte motor.
2. Spusťte adaptér úplně dolů.
3. Vypněte motor a vytáhněte klíček ze zapalování.
4. **Adaptéry FD245 a FD250:** Odmontujte šrouby (A) a matice (není zobrazeno), které upevňují střední kryt spojovacího ústrojí (B) k držáku (není zobrazeno).
5. **Adaptéry FD245 a FD250:** Odmontujte čep (C). Kryt sejměte tak, že jej zvednete nahoru a přes výstupky rámu.



Obrázek 3.33: Kryt spojovacího ústrojí – pouze pro adaptéry FD245 a FD250



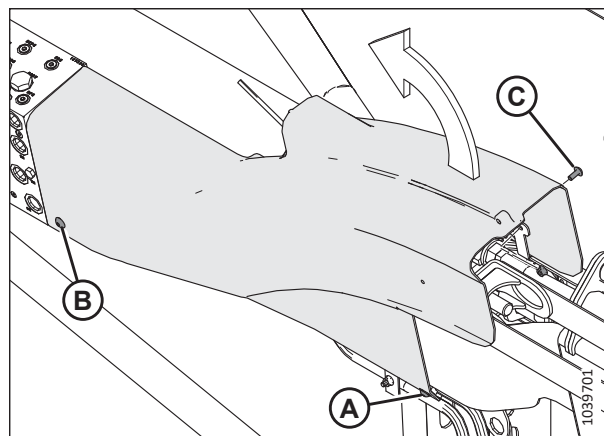
## PROVOZ

6. Kryt spojovacího ústrojí sejměte následujícím způsobem:
  - a. Odmontujte šroub (A). Matice je integrována do svorky hydraulického vedení.
  - b. Odmontujte šroub (B) a matici (není zobrazeno).

### POZNÁMKA:

Nyloc matice zapadá do šestihránného otvoru ve svorce hydraulického vedení, ale je odnímatelná.

- c. Odmontujte šroub (C) a šestihránnou matici.
- d. Odklopte kryt od zajišťovací páky křídla.



Obrázek 3.34: Vnější kryt spojovacího ústrojí

### Instalace vnějších krytů flexibilního kloubového spojovacího ústrojí – řada FD2

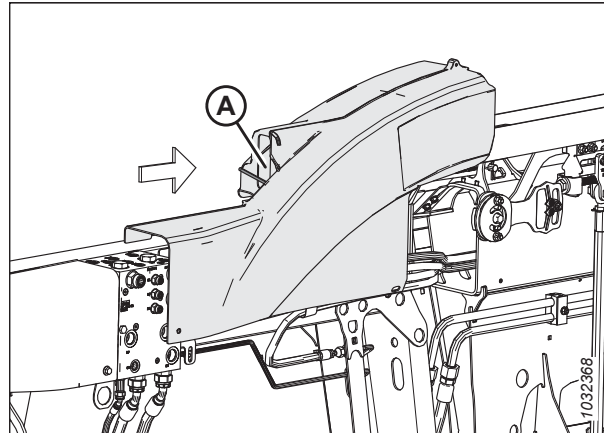
Kryty kloubového spojovacího ústrojí chrání mechanismus vyvažovacího ústrojí křidel adaptéru před nečistotami a vlivou počasí.



### NEBEZPEČÍ

Abyste zabránili zranění nebo smrti v důsledku neočekávaného spuštění stroje, pokud z jakéhokoli důvodu opouštíte sedadlo obsluhy, vždy vypněte motor a vytáhněte klíček ze zapalování.

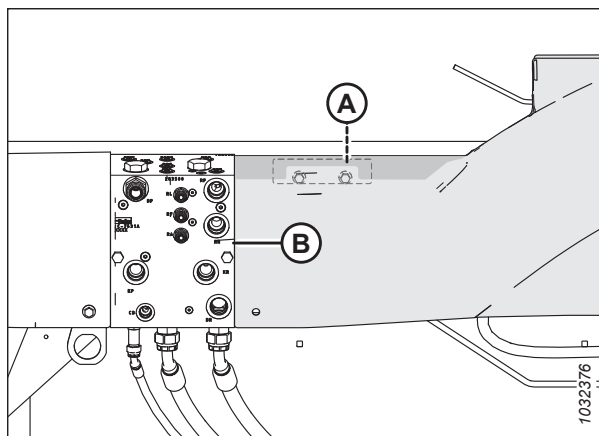
1. Vypněte motor a vytáhněte klíček ze zapalování.
2. Umístěte levý vnější kryt spojovacího ústrojí tak, aby otvor (A) zasahoval nad zámek křídla.



Obrázek 3.35: Levý kryt spojovacího ústrojí – zadní část adaptéru

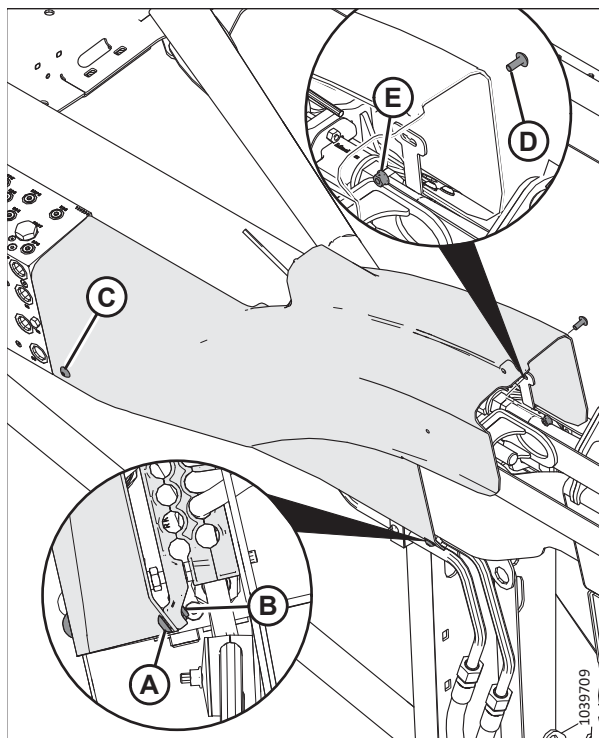
## PROVOZ

3. Usadte zářez v krytu za držák (A) na zadní trubce a zarovnejte jeho konec tak, aby byl v jedné rovině s rozvaděčem (B).



Obrázek 3.36: Levý kryt spojovacího ústrojí – zadní část adaptéru

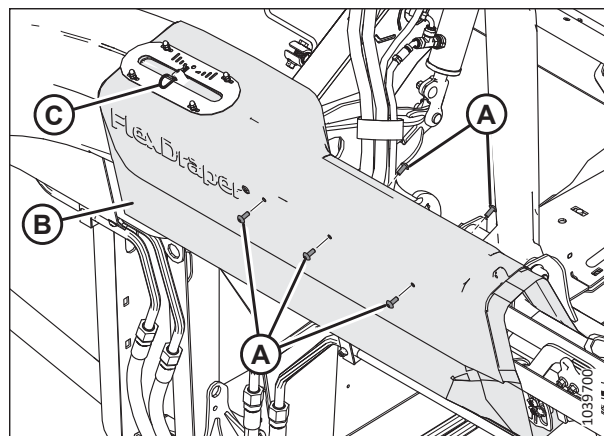
4. Vnější kryt spojovacího ústrojí zajistěte následujícím způsobem:
  - a. Namontujte šroub (A) a matici Nyloc (B). Matice zapadá do šestihránného otvoru ve svorce hydraulického vedení.
  - b. Našroubujte šroub (C). Matice je integrovaná do držáku.
  - c. Namontujte šroub (D) a šestihránnou matici (E) k upevnění přední části krytu k držáku.



Obrázek 3.37: Vnější kryt spojovacího ústrojí – zadní část adaptéru

## PROVOZ

5. **Adaptéry FD245 a FD250:** Umístěte střední kryt flexibilního spojovacího ústrojí (B) na držák kloubového spojovacího ústrojí a vnější kryt spojovacího ústrojí.
6. **Adaptéry FD245 a FD250:** Namontujte šrouby (A) a matice (není zobrazeno), které upevňují střední kryt (B) k držáku.
7. **Adaptéry FD245 a FD250:** Namontujte čep (C) do otvoru výstupku, který vyčnívá z indikátoru flex.



Obrázek 3.38: Kryt spojovacího ústrojí – pouze pro adaptéry FD245 a FD250FD245+

### 3.2.6 Denní úvodní kontrola

Tyto kontroly provádějte denně před zahájením provozu stroje.

#### UPOZORNĚNÍ

- Zajistěte, aby se okolo stroje nepohybovaly jiné osoby. Zajistěte, aby se okolo stroje nepohybovaly děti. Obejděte stroj, abyste se přesvědčili, že nikdo není pod ním, na něm nebo v jeho blízkosti.
- Noste přiléhavý oděv a ochrannou obuv s protiskluzovými podrážkami.
- Odstraňte ze stroje a z jeho okolí potenciálně nebezpečné předměty.
- Noste s sebou veškerý ochranný oděv a osobní ochranné pomůcky, které by mohly být po celý den nutné. **NESPOLÉHEJTE** na štěstí. Můžete potřebovat OOP, jak je tvrdá přilba, ochranné brýle nebo uzavřené ochranné brýle, silné rukavice, respirátor nebo maska s filtrem nebo výstroj do mokrého počasí.
- Chraňte se před hlukem. Noste vhodné ochranné zařízení sluchu jako sluchátka nebo zátky do uší pro ochranu proti nesnesitelným nebo nepříjemně hlasitým hlukům.



Obrázek 3.39: Bezpečnostní zařízení

Před spuštěním stroje proveďte následující kontroly:

1. Zkontrolujte netěsnosti stroje a chybějící, prasklé nebo nesprávně fungující součásti.

#### DŮLEŽITÉ:

Při vyhledávání úniků kapaliny pod tlakem aplikujte správný postup. Pokyny viz [4.2.5 Kontrola hydraulických hadic a potrubí](#), Str. 284.

2. Očistěte všechna světla a odrazky na stroji.
3. Proveďte všechny úlohy denní údržby. Pokyny viz [4.2.1 Plán/záznam údržby](#), Str. 278.

### 3.3 Období záběhu

Během prvních 50 hodin provozu budou některé systémy adaptéru vyžadovat zvýšenou pozornost. Tímto postupem zajistíte životnost adaptéru.

**POZNÁMKA:**

Než se seznámíte se zvukem svého nového adaptéru a osaháte si ho, buďte zvláště ostražití.



#### **NEBEZPEČÍ**

**Před zkoumáním neobvyklého zvuku nebo pokusem o odstranění problému vypněte motor a vytáhněte klíček.**

Po prvním připojení adaptéru ke sklízecí mlátičce proveďte tyto kroky:

1. Po dobu pěti minut nechte pomalu běžet přiháněče, sběrače a nože. Dívejte se a naslouchejte **ZE SEDADLA OBSLUHY**, zda nedochází ke vzájemnému ovlivňování.

**POZNÁMKA:**

Přiháněče a boční sběrače nebudou pracovat, dokud se potrubí nenaplní hydraulickým olejem.

2. Přečtěte si část [4.2.2 Kontrola během záběhu, Str. 282](#) a proveďte všechny stanovené úlohy.

### 3.4 Vypnutí sklízecí mlátičky

Před opuštěním sedačky obsluhy z jakýchkoli důvodů vypněte sklízecí mlátičku.

#### NEBEZPEČÍ

Abyste zabránili zranění nebo smrti v důsledku neočekávaného spuštění stroje, pokud z jakéhokoli důvodu opouštíte sedadlo obsluhy, vždy vypněte motor a vytáhněte klíček ze zapalování.

#### NEBEZPEČÍ

Přesvědčte se, že se v okolí stroje nenachází žádné osoby.

Sklízecí mlátičku vypněte následujícím způsobem:

1. Odstavte sklízecí mlátičku, na rovné zemi.
2. Spusťte adaptér úplně dolů.
3. Uvedte všechny ovladače do NEUTRÁLU nebo do polohy PARKOVÁNÍ.
4. Deaktivujte pohon adaptéru.
5. Spusťte dolů a úplně zatáhněte přiháněč.
6. Vypněte motor a vytáhněte klíček ze zapalování.
7. Počkejte, až se stroj přestane pohybovat.

### 3.5 Ovladače v kabině

Adaptér se ovládá z kabiny sklízecí mlátičky.

#### NEBEZPEČÍ

**Přesvědčte se, že se v okolí stroje nenachází žádné osoby.**

Pokyny k identifikaci následujících ovladačů v kabině viz návod k obsluze sklízecí mlátičky a:

- Aktivace/deaktivace ovládní adaptéru
- Výška adaptéru
- Úhel adaptéru
- Pojezdová rychlost
- Rychlost přiháněče
- Výška přiháněče
- Poloha přiháněče vpřed/vzad

## 3.6 Připojení/odpojení adaptéru

V této kapitole jsou obsaženy pokyny pro nastavení, připojení a adaptéru.

Sklízecí mlátička	Viz
New Holland řady CR a CX	<a href="#">3.6.1 Sklízecí mlátičky New Holland, Str. 61</a>

### POZNÁMKA:

Přesvědčte se, že jsou na sklízecí mlátičce a počítači sklízecí mlátičky aktivované používané funkce (automatické ovládání výšky adaptéru [AHHC], volba adaptéru sběrače, volba hydraulického středového spoje, hydraulický pohon přiháněče). Pokud to neuděláte, může to vést nesprávné funkci adaptéru.

### 3.6.1 Sklízecí mlátičky New Holland

Chcete-li připojit nebo odpojit adaptér od sklízecí mlátičky New Holland, postupujte podle příslušného postupu v této části.

Informace o modelech sklízecích mlátiček New Holland, které jsou kompatibilní s tímto adaptérem, naleznete v tabulce níže.

**Tabulka 3.1 Kompatibilita se sklízecími mlátičkami New Holland**

Řada sklízecích mlátiček New Holland	Model sklízecí mlátičky
CR	920, 940, 960, 970, 980
	9020, 9040, 9060, 9065, 9070, 9080
	6090, 7090, 8080, 8090, 9090
	6,80, 6,90, 7,90, 8,90, 9,90, 10,90
CX	840, 860, 870, 880
	8070, 8080, 8090
	8080 Elevation, 8090 Elevation

#### *Připojení adaptéru ke sklízecí mlátičce New Holland CR nebo CX*

Adaptér je třeba fyzicky připojit k šikmému dopravníku sklízecí mlátičky a hydraulickým a elektrickým přípojkám.



### NEBEZPEČÍ

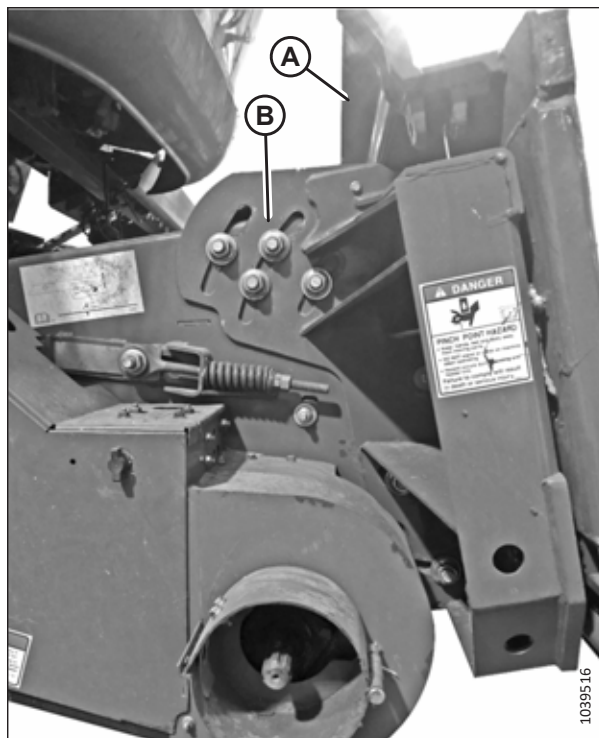
Abyste zabránili zranění nebo smrti v důsledku neočekávaného spuštění stroje, pokud z jakéhokoli důvodu opouštíte sedadlo obsluhy, vždy vypněte motor a vytáhněte klíček ze zapalování.

**DŮLEŽITÉ:**

Pokud sklízecí mlátička **NENÍ** vybavena lapačem kamení, čelní deska (A) šikmého dopravníku **MUSÍ** být ve střední poloze (B). Pokyny pro nastavení čelní desky viz návod k obsluze sklízecí mlátičky.

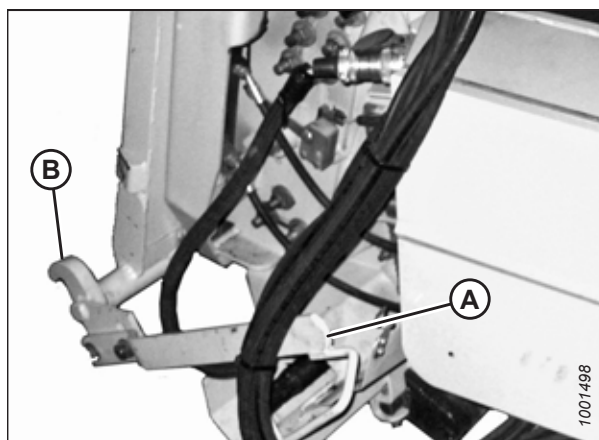
**POZNÁMKA:**

Lapač kamení zabraňuje pronikání kamenů nebo kusů zeminy do sklízecí mlátičky a je umístěn na přední straně sklízecí mlátičky a za šikmým dopravníkem.



Obrázek 3.40: Čelní deska nakloněná do střední polohy na nespécifikované sklízecí mlátičce

1. Vypněte motor a vytáhněte klíček ze zapalování.
2. Přesvědčte se, že je páka (A) umístěná tak, aby zámky (B) a mohly zachytit naklápěcí modul.



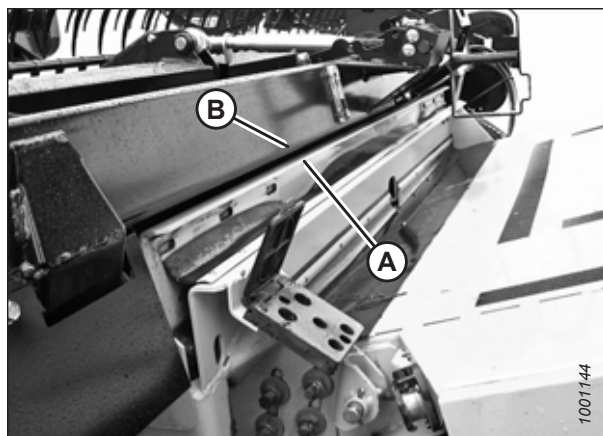
Obrázek 3.41: Zámky šikmého dopravníku



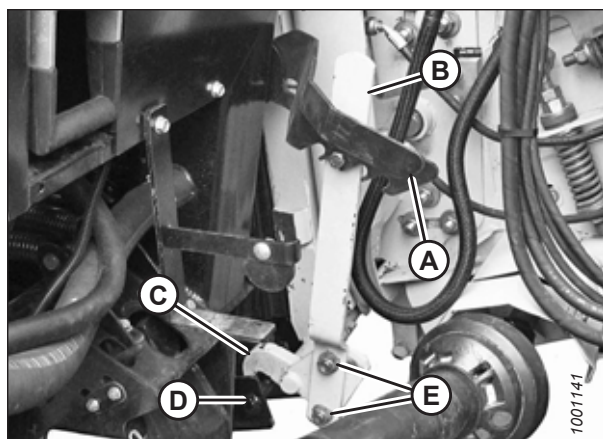
## NEBEZPEČÍ

Přesvědčte se, že se v okolí stroje nenachází žádné osoby.

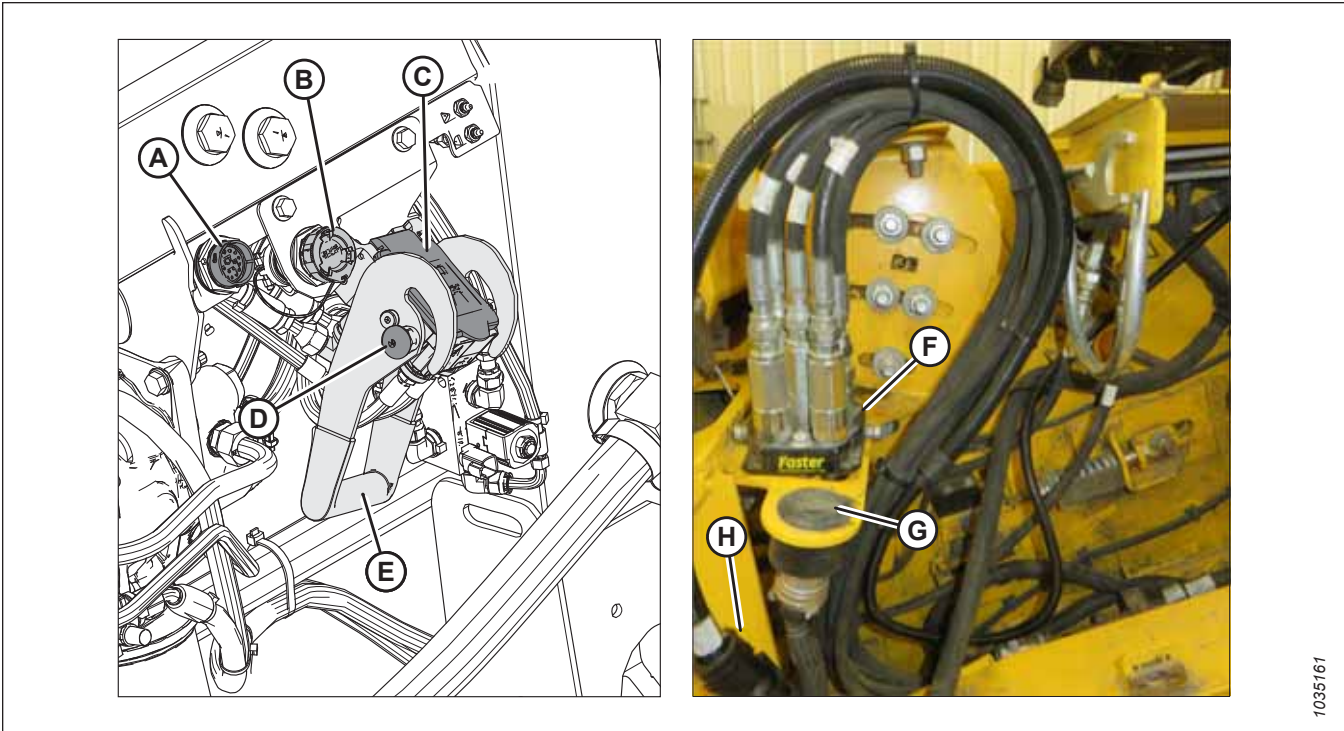
3. Nastartujte motor.
4. Pomalu najíždějte sklízecí mlátičkou k naklápacímu modulu, dokud sedlo šikmého dopravníku (A) nebude přímo pod horním příčником (B) naklápacího modulu.
5. Mírně nadzvedněte šikmý dopravník, abyste zvedli adaptér. Ujistěte se, že je sedlo dopravníku zcela zasunuto do rámu naklápacího modulu.
6. Vypněte motor a vytáhněte klíček ze zapalování.
7. Zvedněte páku (A) na naklápacím modulu na levé straně šikmého dopravníku a zatlačte páku (B) na sklízecí mlátičce, aby zaklaply zámky (C) na obou stranách šikmého dopravníku.
8. Zatlačte dolů páku (A) tak, aby štěrbina v páce zapadla na druhou páku a zajistila ji na místě.
9. Pokud zámek nezachytí úplně čep (D) na naklápacím modulu, když je aktivovaná páka (A) a páka (B), povolte šrouby (E) a seřídte zámek (C). Šrouby znovu utáhněte.



Obrázek 3.42: Adaptér na sklízecí mlátičce



Obrázek 3.43: Zámky šikmého dopravníku



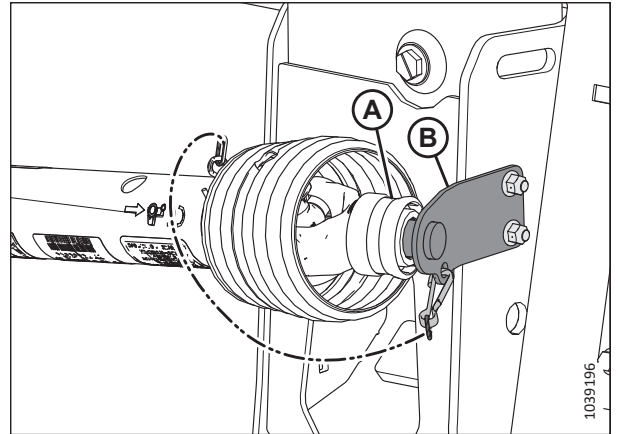
1035161

**Obrázek 3.44: Sdružená spojka a elektrická připojení**

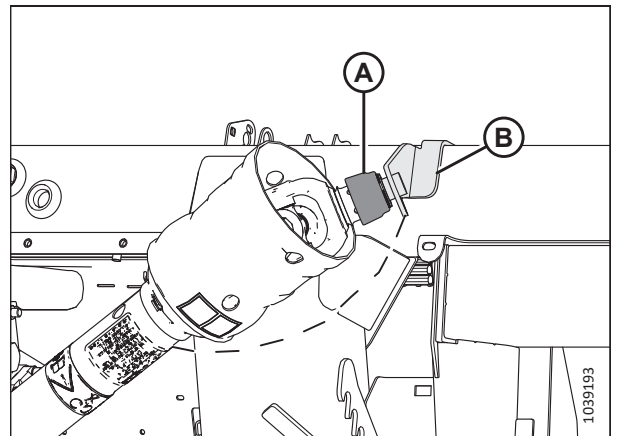
10. Odstraňte krytky z konektoru C81B (A) a konektoru C72B (B).
11. Odstraňte kryt hydraulické zásuvky (C). Očistěte povrchy zásuvky.
12. Zatlačte zajišťovací tlačítko (D) a vytáhněte páku (E) do úplně otevřené polohy.
13. Umístěte hydraulickou rychlospojku (F) na úložnou desku na sklízecí mlátičce. Vyčistěte styčnou plochu spojky.
14. Umístěte spojku (F) na zásuvku naklápěcího modulu (C). Zatáhněte páku (E), aby se čepy zasunuly do zásuvky.
15. Zatlačte páku (E) do zavřené polohy, dokud se neuvolní zajišťovací tlačítko (D).
16. Vyjměte konektor sklízecí mlátičky (G) z úložného místa na sklízecí mlátičce a připojte jej k zásuvce C72B (B). Otočením kroužku na konektoru ho zajistěte.
17. Vyjměte konektor ovládací sady kabiny C81A (H) z úložného místa na sklízecí mlátičce a připojte jej ke konektoru C81B (A). Otočením kroužku na konektoru ho zajistěte.

## PROVOZ

18. Stažením kroužku kloubového hřídele (A) uvolněte kloubový hřídel z podpěrného držáku (B). Odejměte kloubový hřídel z držáku.

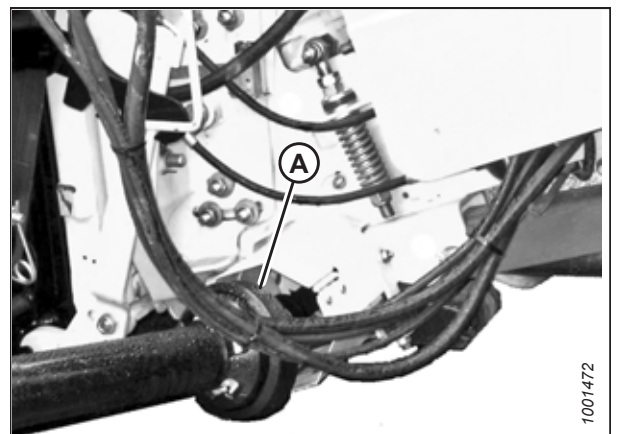


Obrázek 3.45: Kloubový hřídel v úložné poloze – kloubový hřídel B7038 nebo B7039



Obrázek 3.46: Kloubový hřídel v úložné poloze – boční/svahový kloubový hřídel B7180, B7181 nebo B7326

19. Stáhněte kroužek na konci kloubového hřídele a tlačte kloubový hřídel na vývodový hřídel (A) sklízecí mlátičky, dokud kroužek nezapadne.



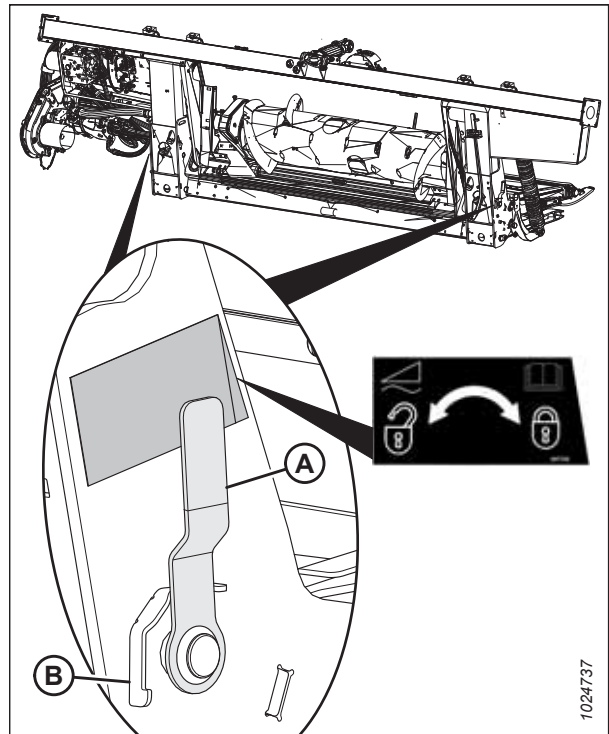
Obrázek 3.47: Kloubový hřídel a vývodní hřídel

## PROVOZ

20. Uvolněte zámky naklápění vytažením jednotlivých zajišťovacích pák naklápění (A) z naklápěcího modulu a jejich nastavením do nezajištěné polohy (B).

### POZNÁMKA:

Vyobrazení ukazuje zajišťovací páku naklápění na pravé straně adaptéru; zajišťovací páka naklápění na levé straně adaptéru je naproti.



Obrázek 3.48: Zajišťovací páka naklápění

### Odpojení adaptéru od sklízecí mlátičky New Holland CR nebo CX

Adaptér je třeba fyzicky odpojit od sklízecí mlátičky a je třeba odstranit hydraulické a elektrické přípojky.

### NEBEZPEČÍ

Abyste zabránili zranění nebo smrti v důsledku neočekávaného spuštění stroje, pokud z jakéhokoli důvodu opouštíte sedadlo obsluhy, vždy vypněte motor a vytáhněte klíček ze zapalování.

### NEBEZPEČÍ

Přesvědčte se, že se v okolí stroje nenachází žádné osoby.

1. Nastartujte motor.
2. Vyhledejte rovnou plochu a umístěte adaptér kousek nad zem.
3. Vypněte motor a vytáhněte klíček ze zapalování.

### DŮLEŽITÉ:

Pokud jsou nainstalována přepravní kola, nastavte kola do úložné nebo nejvyšší pracovní polohy. Pokud nejsou kola v dané poloze, adaptér se může sklopit dopředu a znesnadnit opětovné připojení. Pokyny viz [Nastavení přepravních kol EasyMove™](#), Str. 123.

### DŮLEŽITÉ:

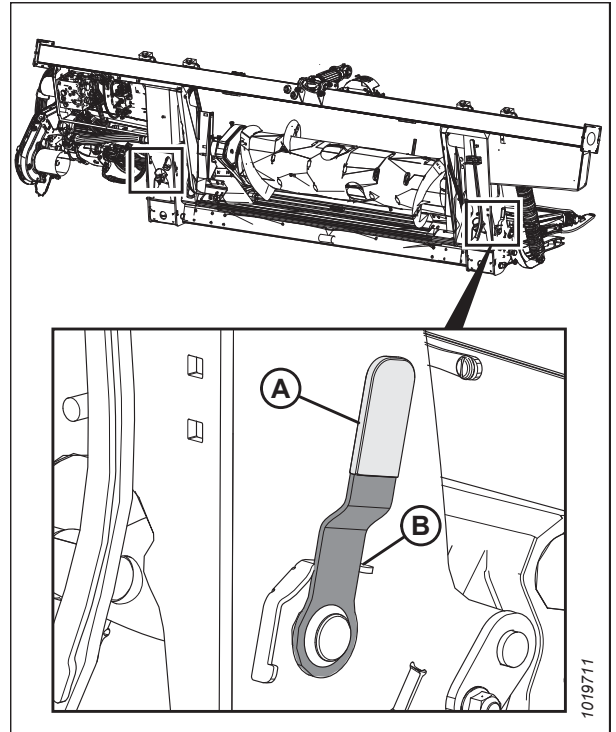
Pokud jsou nainstalována stabilizační kola, nastavte kola do úložné nebo nejvyšší pracovní polohy. Pokud nejsou kola v dané poloze, adaptér se může sklopit dopředu a znesnadnit opětovné připojení. Pokyny viz [Nastavení stabilizačních kol](#), Str. 122.

## PROVOZ

4. Zajistěte zámky naklápění vytažením jednotlivých zajišťovacích pák naklápění (A) z naklápěcího modulu a jejich nastavením do zajištěné polohy (B).

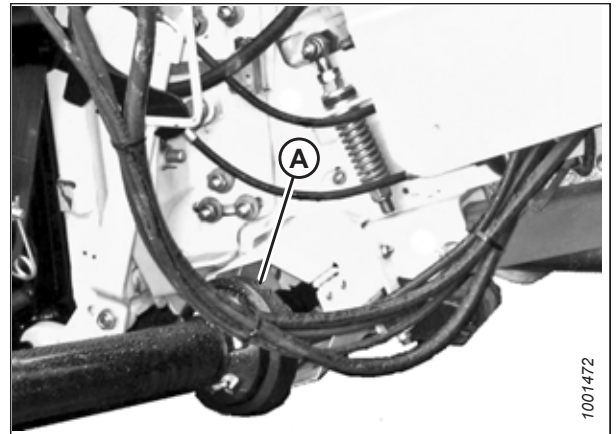
### POZNÁMKA:

Vyobrazení ukazuje zajišťovací páku naklápění na pravé straně adaptéru. Zajišťovací páka naklápění na levé straně adaptéru je naproti.



Obrázek 3.49: Zajišťovací páka naklápění

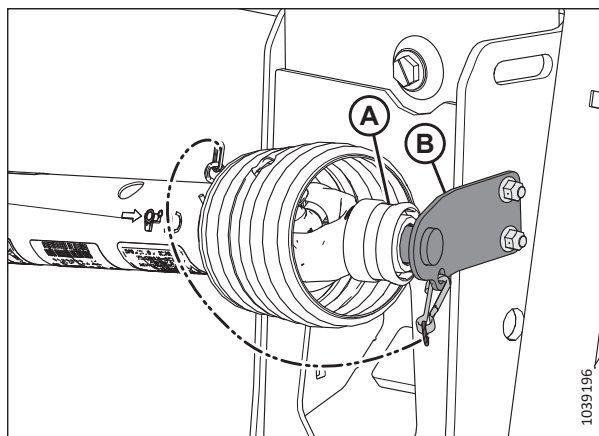
5. Odpojte kloubový hřídel od sklízecí mlátičky. Tlačte zpět kroužek na konci kloubového hřídele a táhněte kloubový hřídel z vývodového hřídele sklízecí mlátičky, dokud se kroužek neuvolní.



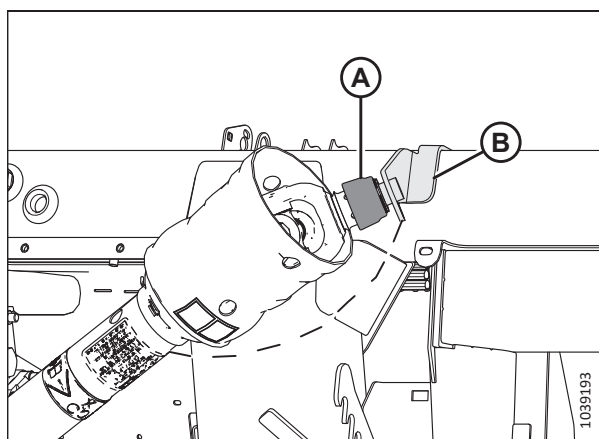
Obrázek 3.50: kloubový hřídel

## PROVOZ

- Uložte kloubový hřídel kloubový hřídel na držák kloubového hřídele (B) stažením kroužku (A) na kloubovém hřídeli a umístěním na podpěrný držák (B). Uvolněte kroužek tak, aby zapadl na držák.

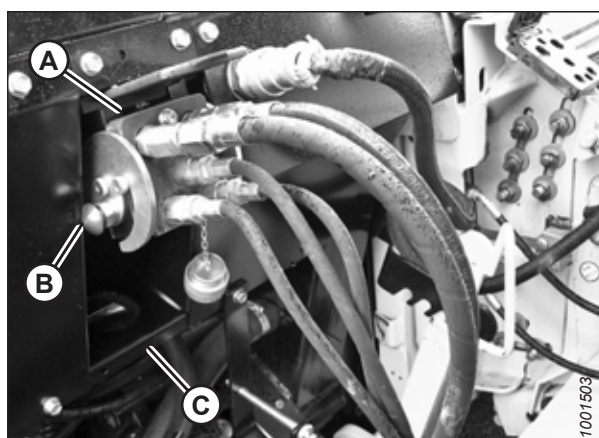


Obrázek 3.51: Kloubový hřídel v úložné poloze – kloubový hřídel B7038 nebo B7039



Obrázek 3.52: Kloubový hřídel v úložné poloze – boční/svahový kloubový hřídel B7180, B7181 nebo B7326

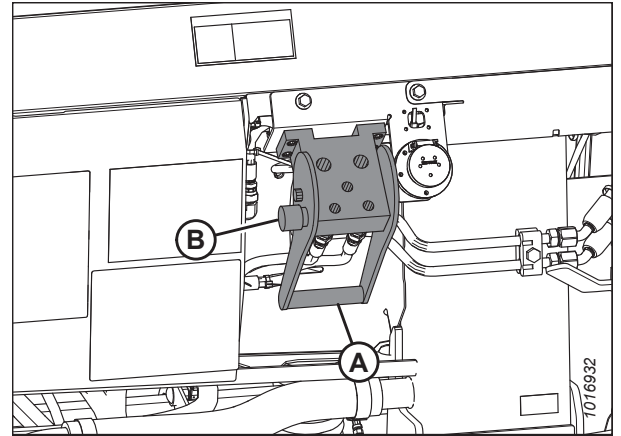
- Zatlačte zajišťovací tlačítko (B) a vytáhněte páku (C), aby se uvolnila sdružená spojka (A).



Obrázek 3.53: Přípojky naklápacího modulu

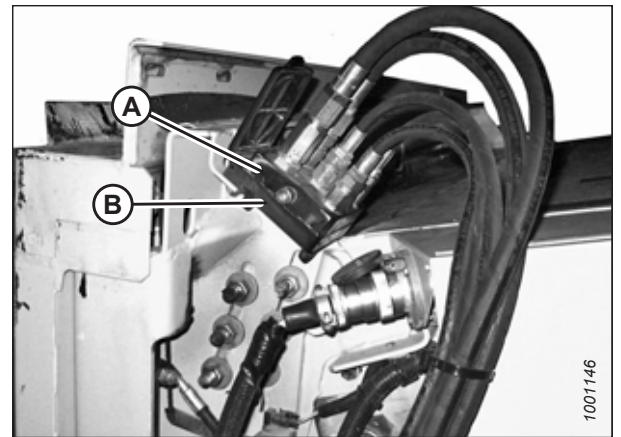
## PROVOZ

8. Tlačte páku (A) do zavřené polohy, dokud se neuvolní zajišťovací tlačítko (B). Zavřete kryt.



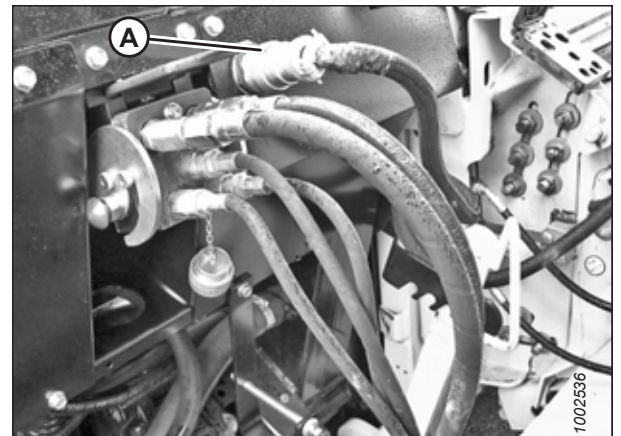
Obrázek 3.54: Zásuvky naklápěcího modulu

9. Umístěte hydraulickou rychlospojku (A) na úložnou desku (B) na sklízecí mlátičce.



Obrázek 3.55: Spojka sklízecí mlátičky

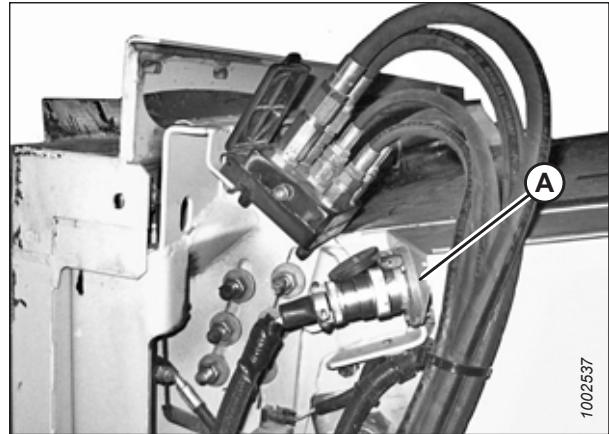
10. Odejměte elektrický konektor (A) z naklápěcího modulu.



Obrázek 3.56: Připojky naklápěcího modulu

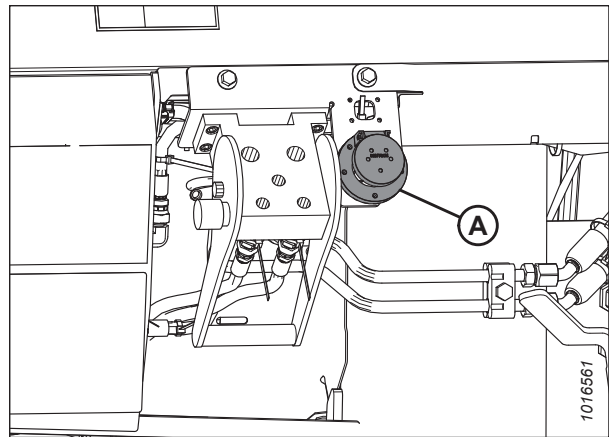
## PROVOZ

11. Připojte elektrický konektor ke sklízecí mlátičce v místě (A).



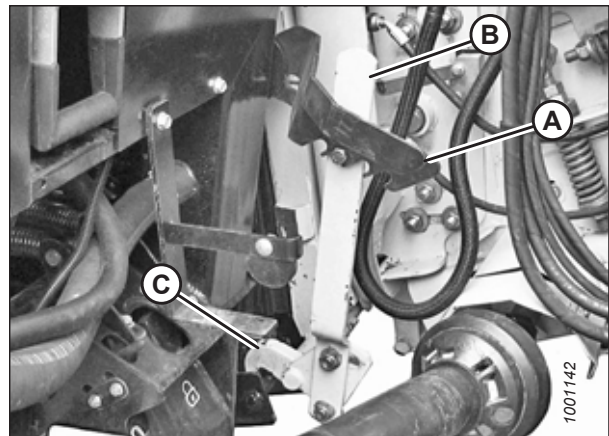
Obrázek 3.57: Spojky sklízecí mlátičky

12. Vraťte krytku (A) na zásuvku naklápečího modulu.



Obrázek 3.58: Zásuvky naklápečího modulu

13. Zvedněte páku (A) a zatáhněte a spusťte rukojeť (B), aby se uvolnil zámek šikmého dopravníku / naklápečího modulu (C).

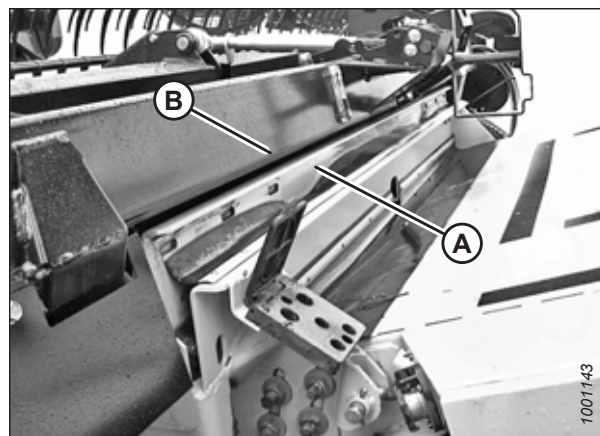


Obrázek 3.59: Zámky šikmého dopravníku



## PROVOZ

14. Spouštějte šikmý dopravník (A), dokud se neuvolní z držáku naklápěcího modulu (B).
15. Sklízecí mlátičkou pomalu odjedzte od adaptéru.



Obrázek 3.60: Adaptér na sklízecí mlátičce

### Deflektory dopravníku– sklízecí mlátičky New Holland řady CR

U sklízecích mlátiček New Holland řady CR může být nutné nainstalovat deflektory dopravníku. U sklízecích mlátiček New Holland řady CX **NENÍ** nutné používat deflektory dopravníku.

**Pouze u sklízecích mlátiček New Holland CR:** Od výrobce byly na naklápěcí modul namontovány široké deflektory vkládání pro zlepšení vkládání do šikmého dopravníku. V případě potřeby deflektory vkládání odmontujte. Pokyny viz [4.11.3 Výměna deflektorů dopravníku na naklápěcích modulech pro sklízecí mlátičky New Holland řady CR a CX, Str. 415](#).

Pro sklízecí mlátičky s úzkým šikmým dopravníkem se dodávají dlouhé vkládací soupravy, které lze namontovat místo krátkých usměrňovacích desek vkládání.

Tabulka 3.2 Vkládací soupravy pro sklízecí mlátičky New Holland řady CR

Velikost šikmého dopravníku	Velikost vkládací soupravy	Číslo dílu
1250–1350 mm (49–65 palců)	Úzká: 200 mm (7 7/8 palce)	MD #328082, 328083
1100 mm (43 1/2 palce) a menší	Široká: 325 mm (12 13/16 palce)	MD #314690, 314691

## 3.7 Konfigurace adaptéru

Pro optimální výkon je třeba adaptér nastavit speciálně pro různé podmínky sklizně a plodiny.

### 3.7.1 Přídavná zařízení adaptéru

Za určitých podmínek je možné zvýšit výkon nebo doplnit funkce adaptéru pomocí volitelných přídavných zařízení. Volitelná přídavná zařízení je možné objednat a nainstalovat s pomocí vašeho prodejce produktů značky MacDon.

Popisy dostupných položek viz kapitola [5 Volitelná a přídavná zařízení, Str. 503](#).

### 3.7.2 Nastavení adaptéru

Následující tabulky poskytují vodítka pro nastavení adaptéru pro různé podmínky sklizně a plodiny.

Informace o nastavení přiháněče naleznete v [3.7.4 Nastavení přiháněče, Str. 84](#).

Informace o nastavení vkládacího šneku FM200 naleznete v [3.8.1 Konfigurace výkonu vkládacího šneku naklápacího modulu FM200, Str. 89](#).

#### **POZNÁMKA:**

Zvyšte rychlost bočního sběrače, aby se zvýšil výkon, když je dostatek objemu materiálu plodiny nebo když se zvýší pojezdová rychlost.

Tabulka 3.3 Doporučená nastavení pro obiloviny

Výška strniště	102 mm (< 4 palce)							
Stabilizační kola <sup>4</sup>	Uskladnění							
Poloha plazu	Nahoře nebo uprostřed							
Stav plodiny	Dělicí tyče	Nastavení rychlosti sběrače <sup>5</sup>	Úhel adaptéru <sup>6,7</sup>	Vačka přiháněče	% rychlosti přiháněče <sup>8</sup>	Poloha přiháněče	Horní příčný šnek	
Lehká	Vypnuto	8	B – C	3	10–15	6 nebo 7	Není požadováno	
Normální	Zap	7	B – C	2	10	6 nebo 7	Není požadováno	
Těžká	Zap	7	B – C	2	10	6 nebo 7	Doporučeno	
Polehlá	Vypnuto	7	B – C	3 nebo 4	5–10	4 nebo 5	Není požadováno	
Výška strniště	102–203 mm (4–8 palce)							
Stabilizační kola	Podle potřeby							
Poloha plazu	Dolů pro podmínky sečení polehlých plodin, doprostřed nebo dolů pro podmínky sečení dalších plodin							
Stav plodiny	Dělicí tyče	Nastavení rychlosti sběrače <sup>5</sup>	Úhel adaptéru <sup>6,7</sup>	Vačka přiháněče	Otáčky přiháněče % <sup>8</sup>	Poloha přiháněče	Horní příčný šnek	
Lehká	Vypnuto	8	B – C	4	10–15	6 nebo 7	Není požadováno	
Normální	Zap	7	A	2	10	6 nebo 7	Není požadováno	
Těžká	Zap	7	A	2	10	6 nebo 7	Doporučeno	
Polehlá	Vypnuto	7	D	3 nebo 4	5–10	4 nebo 5	Není požadováno	

4. Stabilizační kola se používají pro omezení bočního a vertikálního pohybu adaptéru při sečení nad zemí.
5. Nastavení na ovladači sběrače FM200.
6. Nastavte nejmenší možný úhel adaptéru (nastavení A) pomocí středové spoje a plazů při zachování výšky sečení.
7. Výška sečení adaptéru je určena nastavením plazů a úhlem adaptéru.
8. Procentní hodnota rychlosti nad zemí.

Tabulka 3.3 Doporučená nastavení pro obiloviny (pokračování)

Výška strniště	203 mm + (8 palců +)							
Stabilizační kola	Podle potřeby							
Poloha plazu	nepoužívá se							
Stav plodiny	Dělicí tyče	Nastavení rychlosti sběrače <sup>5</sup>	Úhel adaptéru <sup>6, 7</sup>	Vačka přiháněče	Otáčky přiháněče % <sup>8</sup>	Poloha přiháněče	Horní příčný šnek	
Lehká	Vypnuto	8	A	4	10–15	6 nebo 7	Není požadováno	
Normální	Zap	7	A	2	10	6 nebo 7	Není požadováno	
Těžká	Zap	7	B – C	2	10	6 nebo 7	Není požadováno	
Polehlá	Vypnuto	7	B – C	3 nebo 4	5–10	4 nebo 5	Není požadováno	

Tabulka 3.4 Doporučená nastavení pro čouku

Výška strniště	Na zemi						
Stabilizační kola <sup>9</sup>	Uskladnění						
Poloha plazu	Nahoře nebo uprostřed						
Stav plodiny	Dělicí tyče	Nastavení rychlosti sběrače <sup>10</sup>	Úhel adaptéru <sup>11,12</sup>	Vačka přiháněče	% rychlosti přiháněče <sup>13</sup>	Poloha přiháněče	Horní příčný šnek
Lehká	Zap	8	B – C	2	5–10	6 nebo 7	Není požadováno
Normální	Zap	7	B – C	2	10	6 nebo 7	Není požadováno
Těžká	Zap	7	B – C	2	10	6 nebo 7	Není požadováno
Polehlá	Zap	7	D	2	5–10	6 nebo 7	Není požadováno

9. Stabilizační kola se používají pro omezení bočního a vertikálního pohybu adaptéru při sečení nad zemí.
10. Nastavení na ovladači sběrače FM200.
11. Nastavte nejmenší možný úhel adaptéru (nastavení A) pomocí středové spoje a plazů při zachování výšky sečení.
12. Výška sečení adaptéru je určena nastavením plazů a úhlem adaptéru.
13. Procentní hodnota rychlosti nad zemí.

Tabulka 3.5 Doporučená nastavení pro hrách

Výška strniště	Na zemi						
Stabilizační kola <sup>14</sup>	Uskladnění						
Poloha plazu	Nahoře nebo uprostřed						
Stav plodiny	Dělicí tyče	Nastavení rychlosti sběrače <sup>15</sup>	Úhel adaptéru <sup>16,17</sup>	Vačka přiháněče	% rychlosti přiháněče <sup>18</sup>	Poloha přiháněče	Horní příčný šnek
Lehká	Zap	7	B – C	2	5–10	6 nebo 7	Doporučeno
Normální	Zap	7	B – C	2	10	6 nebo 7	Doporučeno
Těžká	Zap	7	B – C	2	10	4 nebo 5	Doporučeno
Polehlá	Zap	7	D	2	5–10	4 nebo 5	Doporučeno

14. Stabilizační kola se používají pro omezení bočního a vertikálního pohybu adaptéru při sečení nad zemí.
15. Nastavení na ovladači sběrače FM200.
16. Nastavte nejmenší možný úhel adaptéru (nastavení A) pomocí středové spoje a plazů při zachování výšky sečení.
17. Výška sečení adaptéru je určena nastavením plazů a úhlem adaptéru.
18. Procentní hodnota rychlosti nad zemí.

Tabulka 3.6 Doporučená nastavení pro řepku

Výška strniště	102–203 mm (4–8 palce)						
Stabilizační kola <sup>19</sup>	Podle potřeby						
Poloha plazu	Dolů pro podmínky lehké nebo těžké plodiny, doprostřed nebo dolů pro podmínky normální nebo polehlé plodiny						
Stav plodiny	Dělicí tyče	Nastavení rychlosti sběrače <sup>20</sup>	Úhel adaptéru <sup>21, 22</sup>	Vačka přiháněče	% rychlosti přiháněče <sup>23</sup>	Poloha přiháněče	Horní příčný šnek
Lehká	Zap	7	A	2	5–10	6 nebo 7	Doporučeno
Normální	Zap	7	B – C	1	10	6 nebo 7	Doporučeno
Těžká	Zap	8	B – C	1	10	3 nebo 4	Doporučeno
Polehlá	Zap	7	D	2	5–10	3 nebo 4	Doporučeno
Výška strniště	203 mm + (8 palců +)						
Stabilizační kola <sup>19</sup>	Podle potřeby						
Poloha plazu	nepoužívá se						
Stav plodiny	Dělicí tyče	Nastavení rychlosti sběrače <sup>20</sup>	Úhel adaptéru <sup>21, 22</sup>	Vačka přiháněče	Otáčky přiháněče % <sup>23</sup>	Poloha přiháněče	Horní příčný šnek
Lehká	Zap	7	A	2	5–10	6 nebo 7	Doporučeno
Normální	Zap	7	B – C	2	10	6 nebo 7	Doporučeno
Těžká	Zap	8	B – C	1 nebo 2	10	3 nebo 4	Doporučeno
Polehlá	Zap	7	D	2 nebo 3	5–10	3 nebo 4	Doporučeno

19. Stabilizační kola se používají pro omezení bočního a vertikálního pohybu adaptéru při sečení nad zemí.

20. Nastavení na ovladači sběrače FM200.

21. Nastavte nejmenší možný úhel adaptéru (nastavení A) pomocí středové spoje a plazů při zachování výšky sečení.

22. Výška sečení adaptéru je určena nastavením plazů a úhlem adaptéru.

23. Procentní hodnota rychlosti nad zemí.

Tabulka 3.7 Doporučená nastavení pro kalifornskou rýži

Výška strniště	102 mm (< 4 palce)						
Stabilizační kola <sup>24</sup>	Uskladnění						
Poloha plazu	Nahoře nebo uprostřed						
Stav plodiny	Dělicí tyče <sup>25</sup>	Nastavení rychlosti sběrače <sup>26</sup>	Úhel adaptéru <sup>27, 28</sup>	Vačka přiháněče	% rychlosti přiháněče <sup>29</sup>	Poloha přiháněče	Horní příčný šnek
Lehká	Dělicí tyč pro rýži	4	D	2	10–15	6 nebo 7	Není požadováno
Normální	Dělicí tyč pro rýži	4	B – C	2	10	4 nebo 5	Není požadováno
Těžká	Dělicí tyč pro rýži	4	B – C	2	10	4 nebo 5	Není požadováno
Polehá	Dělicí tyč pro rýži	4	D	2	5–10	4 nebo 5	Není požadováno
Výška strniště	102–203 mm (4–8 palce)						
Stabilizační kola <sup>24</sup>	Podle potřeby						
Poloha plazu	Uprostřed nebo dole						
Stav plodiny	Dělicí tyče <sup>25</sup>	Nastavení rychlosti sběrače <sup>26</sup>	Úhel adaptéru <sup>27, 28</sup>	Vačka přiháněče	Otáčky přiháněče % <sup>29</sup>	Poloha přiháněče	Horní příčný šnek
Lehká	Dělicí tyč pro rýži	4	D	3	10–15	6 nebo 7	Není požadováno
Normální	Dělicí tyč pro rýži	4	B – C	3	10	6 nebo 7	Není požadováno
Těžká	Dělicí tyč pro rýži	4	B – C	3	10	6 nebo 7	Není požadováno
Polehá	Dělicí tyč pro rýži	4	D	4	5–10	6 nebo 7	Není požadováno

24. Stabilizační kola se používají pro omezení bočního a vertikálního pohybu adaptéru při sečení nad zemí.

25. Je k dispozici dělicí tyč pro rýži. Dělicí tyč pro rýži není požadována na obou koncích adaptéru.

26. Nastavení na ovladači sběrače FM200.

27. Nastavte nejmenší možný úhel adaptéru (nastavení A) pomocí středové spoje a plazů při zachování výšky sečení.

28. Výška sečení adaptéru je určena nastavením plazů a úhlem adaptéru.

29. Procentní hodnota rychlosti nad zemí.



Tabulka 3.7 Doporučená nastavení pro kalifornskou rýži (pokračování)

Výška strniště	203 mm + (8 palců +)						
Stabilizační kola <sup>24</sup>	Podle potřeby						
Poloha plazu	nepoužívá se						
Stav plodiny	Dělicí tyče <sup>25</sup>	Nastavení rychlosti sběrače <sup>26</sup>	Úhel adaptéru <sup>27, 28</sup>	Vačka přiháněče	Otáčky přiháněče % <sup>29</sup>	Poloha přiháněče	Horní příčný šnek
Lehká	Dělicí tyč pro rýži	4	A	3	10–15	6 nebo 7	Není požadováno
Normální	Dělicí tyč pro rýži	4	B – C	3	10	6 nebo 7	Není požadováno
Těžká	Dělicí tyč pro rýži	4	B – C	3	10	6 nebo 7	Není požadováno
Polehlá	Dělicí tyč pro rýži	4	D	4	5–10	6 nebo 7	Není požadováno

Tabulka 3.8 Doporučená nastavení pro delta rýži

Výška strniště	51–152 mm (2–6 palců)						
Stabilizační kola <sup>30</sup>	Podle potřeby						
Poloha plazu	Uprostřed nebo dole						
Stav plodiny	Dělicí tyče	Nastavení rychlosti sběrače <sup>31</sup>	Úhel adaptéru <sup>32, 33</sup>	Vačka přiháněče	% rychlosti přiháněče <sup>34</sup>	Poloha přiháněče	Horní příčný šnek
Lehká	Vypnuto	6	D	2 nebo 3	10–15	6 nebo 7	Není požadováno
Normální	Vypnuto	6	B – C	2 nebo 3	10	6 nebo 7	Není požadováno
Těžká	Vypnuto	6	B – C	2 nebo 3	10	6 nebo 7	Není požadováno
Polehá	Vypnuto	6	D	3 nebo 4	5–10	4 nebo 5	Není požadováno
Výška strniště	152 mm + (6 palců +)						
Stabilizační kola <sup>30</sup>	Podle potřeby						
Poloha plazu	nepoužívá se						
Stav plodiny	Dělicí tyče	Nastavení rychlosti sběrače <sup>31</sup>	Úhel adaptéru <sup>32, 33</sup>	Vačka přiháněče	Otáčky přiháněče % <sup>34</sup>	Poloha přiháněče	Horní příčný šnek
Lehká	Vypnuto	6	A	2 nebo 3	10–15	6 nebo 7	Není požadováno
Normální	Vypnuto	6	B – C	2 nebo 3	10	6 nebo 7	Není požadováno
Těžká	Vypnuto	6	B – C	2 nebo 3	10	6 nebo 7	Není požadováno
Polehá	Vypnuto	6	D	3 nebo 4	5–10	4 nebo 5	Není požadováno

30. Stabilizační kola se používají pro omezení bočního a vertikálního pohybu adaptéru při sečení nad zemí.

31. Nastavení na ovladači sběrače FM200.

32. Nastavte nejmenší možný úhel adaptéru (nastavení A) pomocí středové spoje a plazů při zachování výšky sečení.

33. Výška sečení adaptéru je určena nastavením plazů a úhlem adaptéru.

34. Procentní hodnota rychlosti nad zemí.

Tabulka 3.9 Doporučená nastavení pro potravinářské fazole

Výška strniště	Na zemi						
Stabilizační kola <sup>35</sup>	Uskladnění						
Poloha plazu	Nahoře nebo uprostřed						
Stav plodiny	Dělicí tyče	Nastavení rychlosti sběrače <sup>36</sup>	Úhel adaptéru <sup>37,38</sup>	Vačka přiháněče	% rychlosti přiháněče <sup>39</sup>	Poloha přiháněče	Horní příčný šnek
Lehká	Zap	8	D	2	5–10	6 nebo 7	Není požadováno
Normální	Zap	7	B – C	2	10	6 nebo 7	Není požadováno
Těžká	Zap	7	B – C	2	10	6 nebo 7	Není požadováno
Polehlá	Zapnuto	7	D	4	5–10	6 nebo 7	Není požadováno

35. Stabilizační kola se používají pro omezení bočního a vertikálního pohybu adaptéru při sečení nad zemí.

36. Nastavení na ovladači sběrače FM200.

37. Nastavte nejmenší možný úhel adaptéru (nastavení A) pomocí středové spoje a plazů při zachování výšky sečení.

38. Výška sečení adaptéru je určena nastavením plazů a úhlem adaptéru.

39. Procentní hodnota rychlosti nad zemí.

Tabulka 3.10 Doporučená nastavení pro len

Výška strniště	51–153 mm (2–6 palců)						
Stabilizační kola <sup>40</sup>	Podle potřeby						
Poloha plazu	Dolů pro podmínky sečení polehlých plodin, doprostřed nebo dolů pro podmínky sečení dalších plodin						
Stav plodiny	Dělicí tyče	Nastavení rychlosti sběrače <sup>41</sup>	Úhel adaptéru <sup>42,43</sup>	Vačka přiháněče	% rychlosti přiháněče <sup>44</sup>	Poloha přiháněče	Horní příčný šnek
Lehká	Zap	8	B – C	2	5–10	6 nebo 7	Není požadováno
Normální	Zap	7	A	2	10	6 nebo 7	Není požadováno
Těžká	Zap	7	B – C	2	10	6 nebo 7	Není požadováno
Polehlá	Zap	7	D	2	5–10	6 nebo 7	Není požadováno

40. Stabilizační kola se používají pro omezení bočního a vertikálního pohybu adaptéru při sečení nad zemí.

41. Nastavení na ovladači sběrače FM200.

42. Nastavte nejmenší možný úhel adaptéru (nastavení A) pomocí středové spoje a plazů při zachování výšky sečení.

43. Výška sečení adaptéru je určena nastavením plazů a úhlem adaptéru.

44. Procentní hodnota rychlosti nad zemí.

### 3.7.3 Optimalizace adaptéru pro přímou sklizeň kanoly

Zralou řepku lze sklízet přímo, ale mnoho odrůd je náchylných na vytrásání lusků a následně ztrátu semen. V této části jsou uvedena doporučená přídavná zařízení, nastavení a seřízení pro optimalizaci adaptéru FlexDraper® řady FD2 pro přímé sklízení řepky a snížení ztráty semen.

#### **Doporučená přídavná zařízení**

Chcete-li optimalizovat adaptér pro přímou sklizeň řepky, proveďte následující modifikace:

- Nainstalujte horní příčný šnek plné délky
- Nainstalujte vertikální nože

#### **POZNÁMKA:**

Každá souprava obsahuje instalační návod a nezbytné technické vybavení. Další informace naleznete v kapitole [5 Volitelná a přídavná zařízení, Str. 503](#).

#### **Doporučená nastavení**

Chcete-li optimalizovat adaptér pro přímou sklizeň kanoly, proveďte následující úpravy:

- Uvolněte napětí na pružině šneku. Pokyny viz [3.8.5 Kontrola a nastavení pružin vkladacího šneku, Str. 119](#).
- Nastavte rychlost přiháněče tak, aby se rovnala jezdové rychlosti sklízecí mlátičky. Podle potřeby zvyšte rychlost. Pokyny viz [3.9.6 Rychlost přiháněče, Str. 157](#).
- Nastavte rychlost bočního sběrače do polohy šest na ovladači rychlosti bočního sběrače pro vnitřek kabiny. Pokyny viz [3.9.8 Rychlost bočního sběrače, Str. 160](#).
- Upravte výšku přiháněče tak, aby prsty mírně zabíraly do plodin. Pokyny viz [3.9.11 Výška přiháněče, Str. 163](#).
- Nastavte polohu přiháněče vpřed/vzad. Pokyny viz [Nastavení polohy přiháněče vpřed/vzad, Str. 170](#).
- Posuňte válce pro pohyb přiháněče vpřed/vzad do alternativní polohy vzad. Pokyny viz [Přemístění válců pro polohu vpřed/vzad, Str. 170](#).
- Nastavte vačky přiháněče do polohy 1. Pokyny viz [Seřízení vačky přiháněče, Str. 179](#).
- Nastavte šnek do plovoucí polohy. Pokyny viz [3.8.4 Nastavení polohy šneku, Str. 116](#).

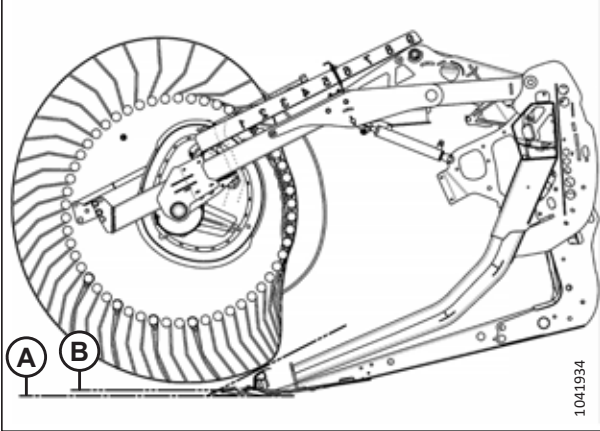
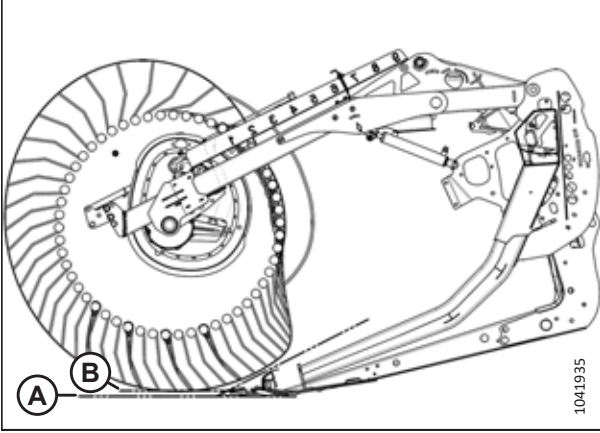
### 3.7.4 Nastavení přiháněče

Různé kombinace poloh přiháněče a nastavení vaček ovlivňují podávání plodin do sběračů otáčením profilu prstů.

**POZNÁMKA:**

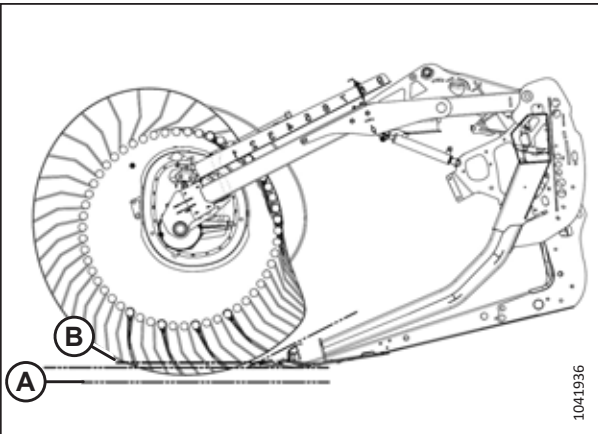
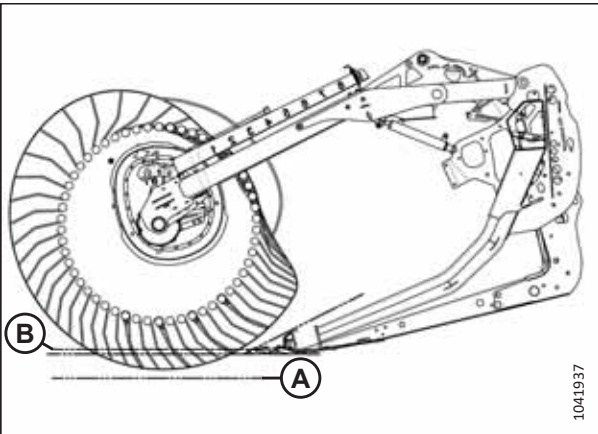
Popisek (A) odkazuje na úroveň terénu, zatímco popisek (B) odkazuje na výšku strniště.

Tabulka 3.11 Doporučená nastavení přiháněče řady FD2

Číslo nastavení vačky (rychlostní zisk prstů)	Číslo polohy přiháněče	Schéma prstů přiháněče	Výška strniště od země
1 (0 %)	5 nebo 6		25 mm (0,98 in)
2 (20 %)	6 nebo 7		25 mm (0,98 in)

## PROVOZ

**Tabulka 3.11 Doporučená nastavení přiháněče řady FD2 (pokračování)**

Číslo nastavení vačky (rychlostní zisk prstů)	Číslo polohy přiháněče	Schéma prstů přiháněče	Výška strniště od země
3 (30 %)	8		102 mm (4 in)
4 (35 %)	9		150 mm (5,9 in)

### POZNÁMKA:

- Nastavte přiháněč dopředu, aby se dostal blíže k zemi, když se adaptér nakloní dozadu. Při extrémní přední poloze přiháněče budou prsty/radličky rýt v zemi, vykompenzujte to proto nastavením plazů nebo úhlu adaptéru. Nastavte přiháněč dozadu do polohy, kdy bude dále od země, když se adaptér nakloní dopředu.
- Naklonění adaptéru lze zvětšit do polohy, kdy bude přiháněč blíže k zemi, nebo zmenšit do polohy, kdy bude přiháněč dále od země, přičemž se zachová tok materiálu na sběrače.
- Pro zanechání maximálního strniště v polehlých plodinách zvedněte adaptér a zvětšete jeho naklonění, aby byl přiháněč blíže pozemku. Umístěte přiháněč úplně dopředu.
- Přiháněč bude možná nutné posunout zpět, aby se zabránilo vytváření pevných bloků nebo ucpávání žací lišty v řidších plodinách.
- Minimální kapacita unášení plodin (minimální plocha odkrytého sběrače mezi přiháněčem a zadním plechem adaptéru) existuje s přiháněčem v poloze nejvíce vzad.
- Maximální kapacita unášení plodin (maximální plocha odkrytého sběrače mezi přiháněčem a zadním plechem adaptéru) existuje s přiháněčem v poloze nejvíce vpředu.
- Vzhledem k povaze funkce vačky se při vyšších nastaveních vačky rychlost hrotů prstů/radliček u žací lišty zvýší oproti rychlosti u přiháněče. Další informace viz tabulka 3.11, Str. 84.

### 3.7.5 Nastavení naklápěcích děličů plodin (volitelné)

Naklápěcí děliče plodin lze nastavit pro různé stavy plodiny.

#### NEBEZPEČÍ

Abyste se vyhnuli úrazu nebo smrti v důsledku neočekávaného spuštění nebo pádu zvednutého stroje, před vstupem z jakéhokoli důvodu pod adaptér vždy vypněte motor, vytáhněte klíček a aktivujte bezpečnostní podpěry.

Pokyny k úpravám naklápěcího děliče plodin viz *Instalace naklápěcích děličů plodin, Str. 193*. Nastavení naleznete v níže uvedené tabulce výšky strniště.

Tabulka 3.12 Výška strniště 50 mm až 125 mm (2 palce až 5 palců)

	Úhel adaptéru <sup>45</sup>	Výška strniště	Hlavní plazy adaptéru	Spodní doraz	Poloha vpřed/vzad	Výška horního deflektoru	Výška bočního deflektoru	Vlas horního deflektoru
Normální	A	125 mm 5 palců	Dole	2	1	1	C	Dovnitř
	A	125 mm 5 palců	Dole	2	3	1	C	Dovnitř
	E	50 mm 2 palce	Dole	1	1	1,5	C	Dovnitř
	E	50 mm 2 palce	Dole	1	3	1,5	C	Dovnitř
Polehlá	A	125 mm 5 palců	Dole	2	3	1	C	Ven
	A	125 mm 5 palců	Dole	2	4	1	C	Ven
	E	50 mm 2 palce	Dole	1	3	2	D	Ven
	E	50 mm 2 palce	Dole	1	4	2	D	Ven
Velmi polehlá	A	125 mm 5 palců	Dole	2	4	3	D	Ven
	A	125 mm 5 palců	Dole	2	5	4	D	Ven
	E	50 mm 2 palce	Dole	1	4	3	C	Ven
	E	50 mm 2 palce	Dole	1	5	4	C	Ven

45. A (min.) – E (max.)



PROVOZ

Tabulka 3.13 Výška strniště 20 mm až 100 mm (3/4 palce až 4 palce)

	Úhel adaptéru <sup>45</sup>	Výška strniště	Hlavní plazy adaptéru	Spodní doraz	Poloha vpřed/vzad	Výška horního deflektoru	Výška bočního deflektoru	Vlas horního deflektoru
<b>Nor-mální</b>	A	100 mm 4 palce	Střed	2	1	1	C	Dovnitř
	A	100 mm 4 palce	Střed	2	3	1	C	Dovnitř
	E	20 mm 3/4 palce	Střed	1	1	1	C	Dovnitř
	E	20 mm 3/4 palce	Střed	1	3	1	C	Dovnitř
<b>Polehlá</b>	A	100 mm 4 palce	Střed	2	3	1	C	Ven
	A	100 mm 4 palce	Střed	2	4	2	C	Ven
	E	20 mm 3/4 palce	Střed	1	3	1	D	Ven
	E	20 mm 3/4 palce	Střed	1	4	2	D	Ven
<b>Velmi polehlá</b>	A	100 mm 4 palce	Střed	2–3	4	3	D	Ven
	A	100 mm 4 palce	Střed	2–3	5	4	D	Ven
	E	20 mm 3/4 palce	Střed	1	4	3	C	Ven
	E	20 mm 3/4 palce	Střed	1	5	4	C	Ven

PROVOZ

Tabulka 3.14 Výška strniště 16 mm až 50 mm (5/8 palce až 2 palce), žací lišta na zemi

	Úhel adaptéru <sup>45</sup>	Výška strniště	Hlavní plazy adaptéru	Spodní doraz	Poloha vpřed/vzad	Výška horního deflektoru	Výška bočního deflektoru	Vlas horního deflektoru
<b>Nor-mální</b>	A	50 mm 2 palce	Nahoru	2	1-3	1	C	Dovnitř
	A	50 mm 2 palce	Nahoru	2	1-3	1	C	Dovnitř
	E	16 mm 5/8 palce	Nahoru	1	1	2	C	Dovnitř
	E	16 mm 5/8 palce	Nahoru	1	3	1	C	Dovnitř
<b>Polehlá</b>	A	50 mm 2 palce	Nahoru	2	3	1	C	Ven
	A	50 mm 2 palce	Nahoru	3	4	1	C	Ven
	E	16 mm 5/8 palce	Nahoru	1	3-4	2	D	Ven
	E	16 mm 5/8 palce	Nahoru	1	3-4	2	D	Ven
<b>Velmi polehlá</b>	A	50 mm 2 palce	Nahoru	2-3	4	3	D	Ven
	A	50 mm 2 palce	Nahoru	2-3	5	4	D	Ven
	E	16 mm 5/8 palce	Nahoru	1	4	2,5	C	Ven
	E	16 mm 5/8 palce	Nahoru	1	5	4	C	Ven

## 3.8 Konfigurace naklápěcího modulu

Následující odstavce popisují doporučený postup nastavení naklápěcího modulu pro váš model sklízecí mlátičky a typ plodiny, doporučení ovšem nemohou zahrnovat všechny podmínky.

Pokud se s naklápěcím modulem vyskytnou problémy vkládání, viz kapitola [6 Odstraňování závad, Str. 523](#).

### 3.8.1 Konfigurace výkonu vkládacího šneku naklápěcího modulu FM200

Vkládací šnek naklápěcího modulu FM200 lze nakonfigurovat tak, aby vyhovoval různým stavům plodiny. k dispozici je pět konfigurací.

**Velmi úzká konfigurace:** Velmi úzká konfigurace používá 8 dlouhých šroubovacích lopatek (4 vlevo a 4 vpravo) a 18 prstů šneku. Tato volitelná konfigurace může zlepšit vkládací výkon na sklízecích mlátičkách s úzkými šikmými dopravníky. Může být užitečná také při sklizni rýže.

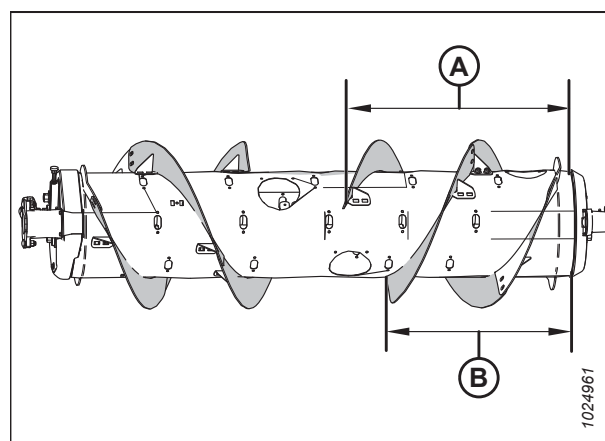
**POZNÁMKA:**

Rozměry (A) a (B) jsou stejné pro oba konce šneku. Od zde uvedených údajů by se neměly odlišovat více než o 15 mm (9/16 palce).

**POZNÁMKA:**

Chcete-li nainstalovat lopatku navíc, do lopatky a bubnu bude nutné vyvrtat otvory.

Další informace o přestavbě na velmi úzkou konfiguraci viz [Velmi úzká konfigurace – lopatka šneku, Str. 91](#).



**Obrázek 3.61: Velmi úzká konfigurace – pohled zezadu**

A – 760 mm (29 15/16 palce)

B – 602 mm (23 11/16 palce)

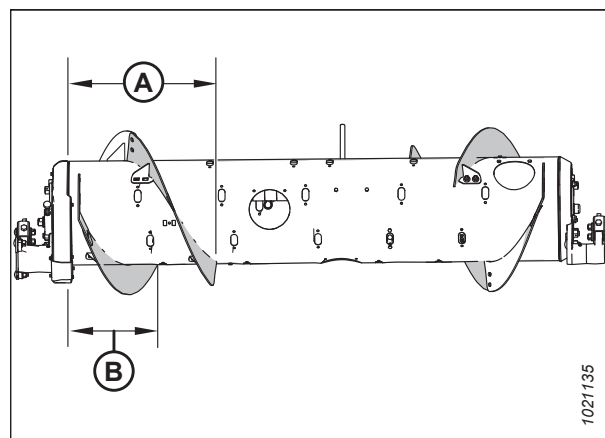
**Úzká konfigurace:** Úzká konfigurace používá 4 dlouhé šroubovací lopatky (2 vlevo a 2 vpravo) a 18 prstů vkládacího šneku.

**POZNÁMKA:**

Rozměry (A) a (B) jsou stejné pro oba konce šneku. Od zde uvedených údajů by se neměly odlišovat více než o 15 mm (9/16 palce).

**Úzká konfigurace** je standardní pro tyto sklízecí mlátičky:

- New Holland CR 920/940/960, 9020/40/60/65, 6090/7090, 8060/8070/8080



**Obrázek 3.62: Úzká konfigurace – pohled zezadu**

A – 514 mm (20 1/4 palce)

B – 356 mm (14 palce)

## PROVOZ

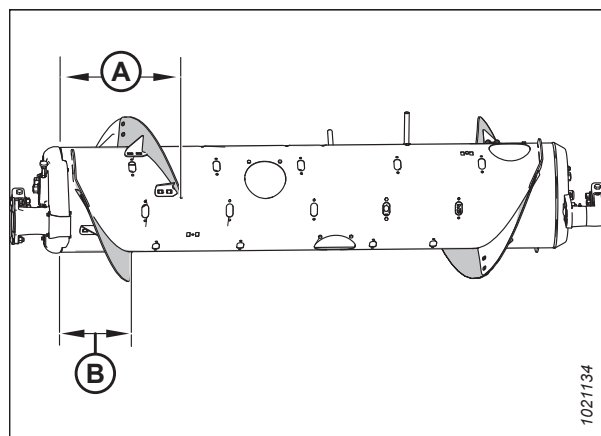
**Střední konfigurace:** Střední konfigurace používá 4 krátké šroubovací lopatky (2 vlevo a 2 vpravo) 22 prstů vkládacího šneku.

### POZNÁMKA:

Rozměry (A) a (B) jsou stejné pro oba konce šneku. Od zde uvedených údajů by se neměly odlišovat více než o 15 mm (9/16 palce).

**Střední konfigurace** je standardní pro tyto sklízecí mlátičky:

- New Holland CR 970/980, 9070/9080, 8090/9090, X.90, X.80
- New Holland CX 8X0, 80X0, 8.X0



**Obrázek 3.63: Střední konfigurace – pohled zezadu**

A – 410 mm (16 1/8 palce)

B – 260 mm (10 1/4 palce)

Další informace o přestavbě na střední konfiguraci viz *Střední konfigurace – lopatka šneku, Str. 98*.

**Široká konfigurace:** Široká konfigurace používá 2 krátké šroubovací lopatky (1 vlevo a 1 vpravo) a 30 prstů vkládacího šneku.

### POZNÁMKA:

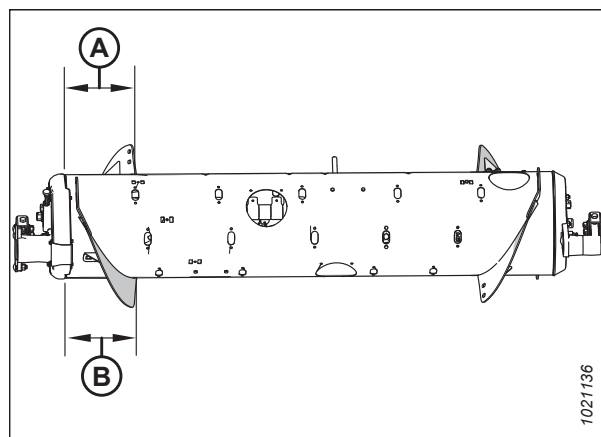
Rozměry (A) a (B) jsou stejné pro oba konce šneku. Od zde uvedených údajů by se neměly odlišovat více než o 15 mm (9/16 palce).

**Široká konfigurace** je volitelnou konfigurací pro tyto sklízecí mlátičky:

- New Holland CX 8X0, 80X0, 8.X0

### POZNÁMKA:

Tato konfigurace může za určitých stavů plodin zvýšit kapacitu sklízecích mlátiček se širokým šikmým dopravníkem.



**Obrázek 3.64: Široká konfigurace – pohled zezadu**

A – 257 mm (10 1/8 palce)

B – 257 mm (10 1/8 palce)

Další informace o přestavbě na širokou konfiguraci viz *Široká konfigurace – lopatka šneku, Str. 100*.

## PROVOZ

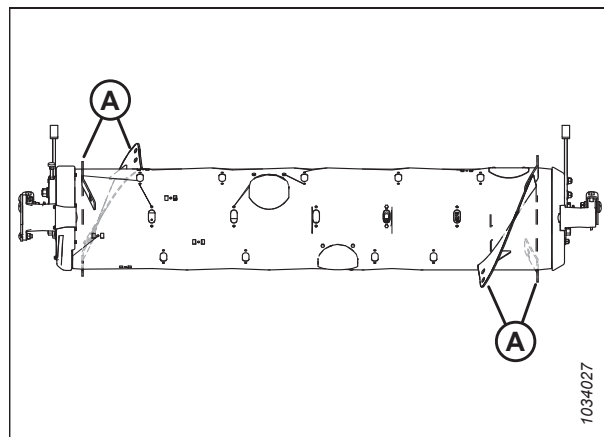
**Velmi široká konfigurace:** Velmi široká konfigurace používá pouze lopatku svařenou od výrobce (A), která se stará o přenos plodiny. Na lopatkách nejsou použity žádné šrouby a pro tuto konfiguraci se doporučuje celkem 30 prstů šneku.

**Velmi široká konfigurace** je volitelnou konfigurací pro sklízecí mlátičky se širokým šikmým dopravníkem.

### POZNÁMKA:

Tato konfigurace může zlepšit podávání u sklízecích mlátiček se širokým šikmým dopravníkem.

Další informace o přestavbě na velmi širokou konfiguraci viz [Velmi široká konfigurace – lopatka šneku, Str. 103](#).



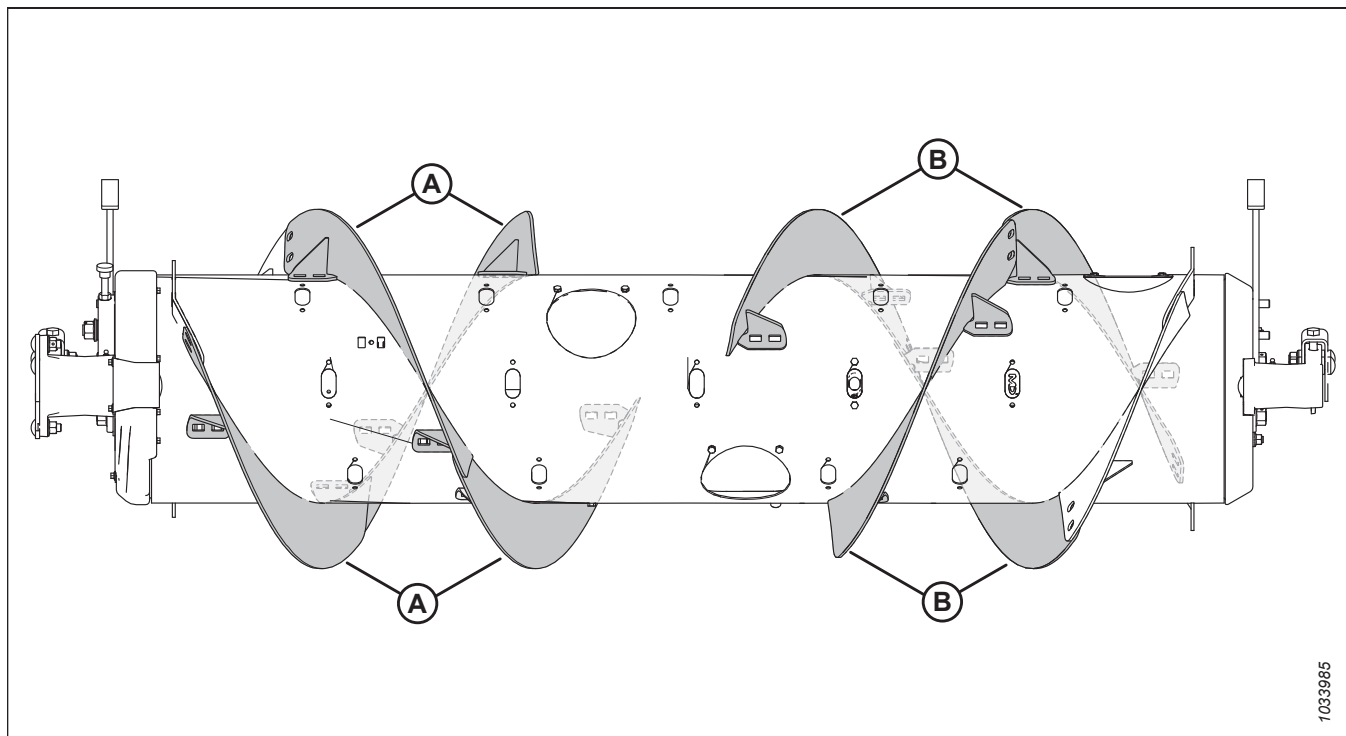
Obrázek 3.65: Velmi široká konfigurace – pohled zezadu

### Velmi úzká konfigurace – lopatka šneku

Velmi úzká konfigurace používá osm dlouhých šroubovacích lopatek (čtyři vlevo a čtyři vpravo) a doporučuje se 18 prstů šneku.

### POZNÁMKA:

Potřebujete-li namontovat čtyři další lopatky, budete muset do lopatky a bubnu vyvrtat otvory.



Obrázek 3.66: Velmi úzká konfigurace

A – Levá dlouhá lopatka (MD #287889)

B – Pravá dlouhá lopatka (MD #287890)

**Přestavba na velmi úzkou konfiguraci z úzké konfigurace:**

Pro instalaci lopatek (A) je nezbytná jedna sada lopatek (MD #357234 nebo B7345<sup>46</sup> a přestavba na tuto konfiguraci vyžaduje vyvrtání několika otvorů (A). Podle potřeby přidejte nebo odejměte prsty šneku pro optimalizaci vkládání podle vaší sklízecí mlátičky a stavu plodin.

**DŮLEŽITÉ:**

Součástí těchto souprav je doplňující spojovací materiál. Použijte správný spojovací materiál na správném místě, abyste zabránili poškození a zajistili maximální výkon.

- Pokyny k montáži lopatek viz *Montáž šroubovací lopatky, Str. 107.*
- Pokyny k montáži dalších lopatek, které vyžadují vrtání otvorů, viz *Montáž další šroubovací lopatky – pouze velmi úzká konfigurace, Str. 110.*
- Pokyny k montáži/demontáži prstů viz *3.8.3 Montáž prstů vkládacího šneku, Str. 115* a *3.8.2 Demontáž prstů vkládacího šneku, Str. 112.*

**Přestavba na velmi úzkou konfiguraci ze střední, široké nebo velmi široké konfigurace:**

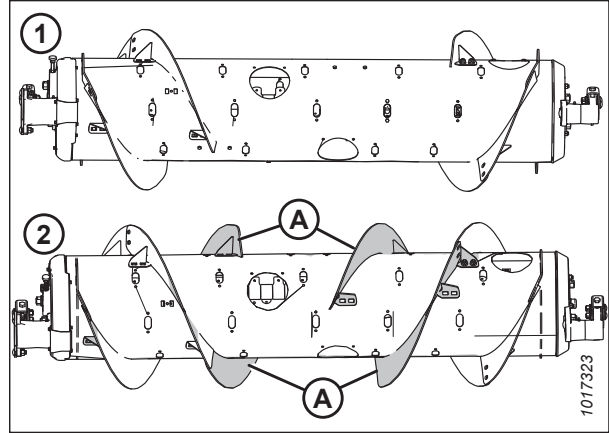
Pro tuto konfiguraci jsou nezbytné dvě sady lopatek (MD #357234 nebo B7345<sup>46</sup>) a přestavba na tuto konfiguraci vyžaduje vyvrtání několika otvorů.

Budete muset vyměnit stávající krátké lopatky (A)<sup>47</sup> za dlouhé lopatky (B). Podle potřeby přidejte nebo odejměte prsty šneku pro optimalizaci vkládání podle vaší sklízecí mlátičky a stavu plodin.

**DŮLEŽITÉ:**

Součástí těchto souprav je doplňující spojovací materiál. Použijte správný spojovací materiál na správném místě, abyste zabránili poškození a zajistili maximální výkon.

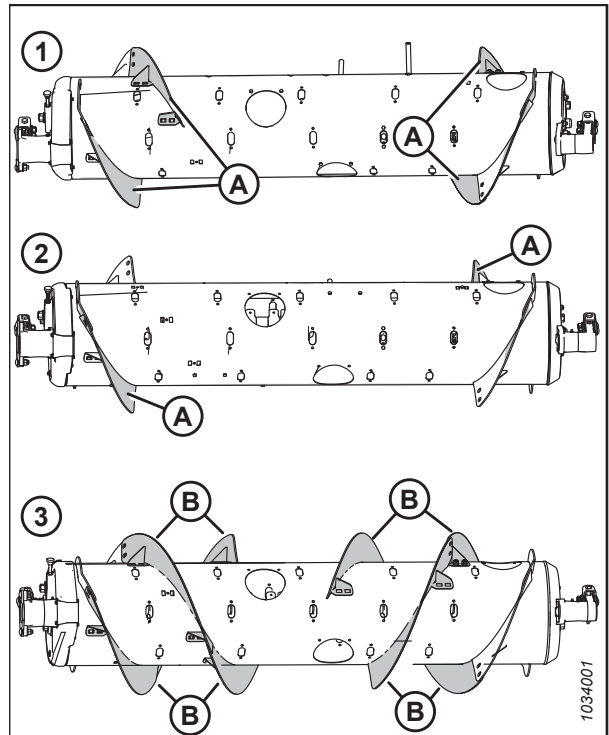
- Pokyny k výměně lopatek viz *Demontáž šroubovací lopatky, Str. 105* a *Montáž šroubovací lopatky, Str. 107.*
- Pokyny k montáži dalších lopatek, které vyžadují vrtání otvorů, viz *Montáž další šroubovací lopatky – pouze velmi úzká konfigurace, Str. 110.*
- Pokyny k montáži/demontáži prstů viz *3.8.3 Montáž prstů vkládacího šneku, Str. 115* a *3.8.2 Demontáž prstů vkládacího šneku, Str. 112.*



**Obrázek 3.67: Konfigurace šneku – pohled zezadu**

1 – úzká konfigurace

2 – velmi úzká konfigurace



**Obrázek 3.68: Konfigurace šneku – pohled zezadu**

1 – střední konfigurace

2 – široká konfigurace

3 – velmi úzká konfigurace

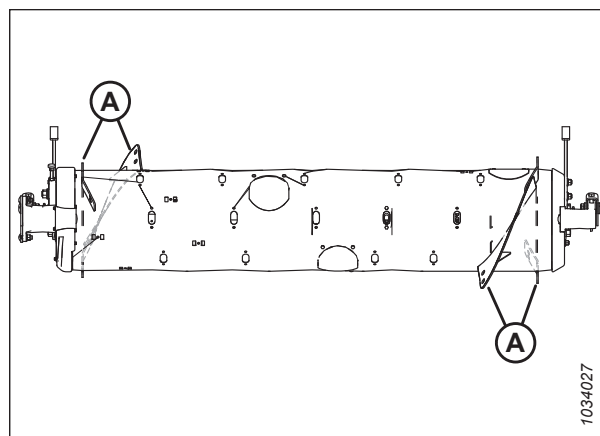
46. MD #357234 jsou k dispozici pouze prostřednictvím společnosti MacDon. B7345 je k dispozici jen jako celek prostřednictvím společnosti MacDon. Obě sady obsahují lopatky odolné vůči opotřebení)

47. Množství stávajících krátkých lopatek je 0, 2 nebo 4, podle aktuální konfigurace.

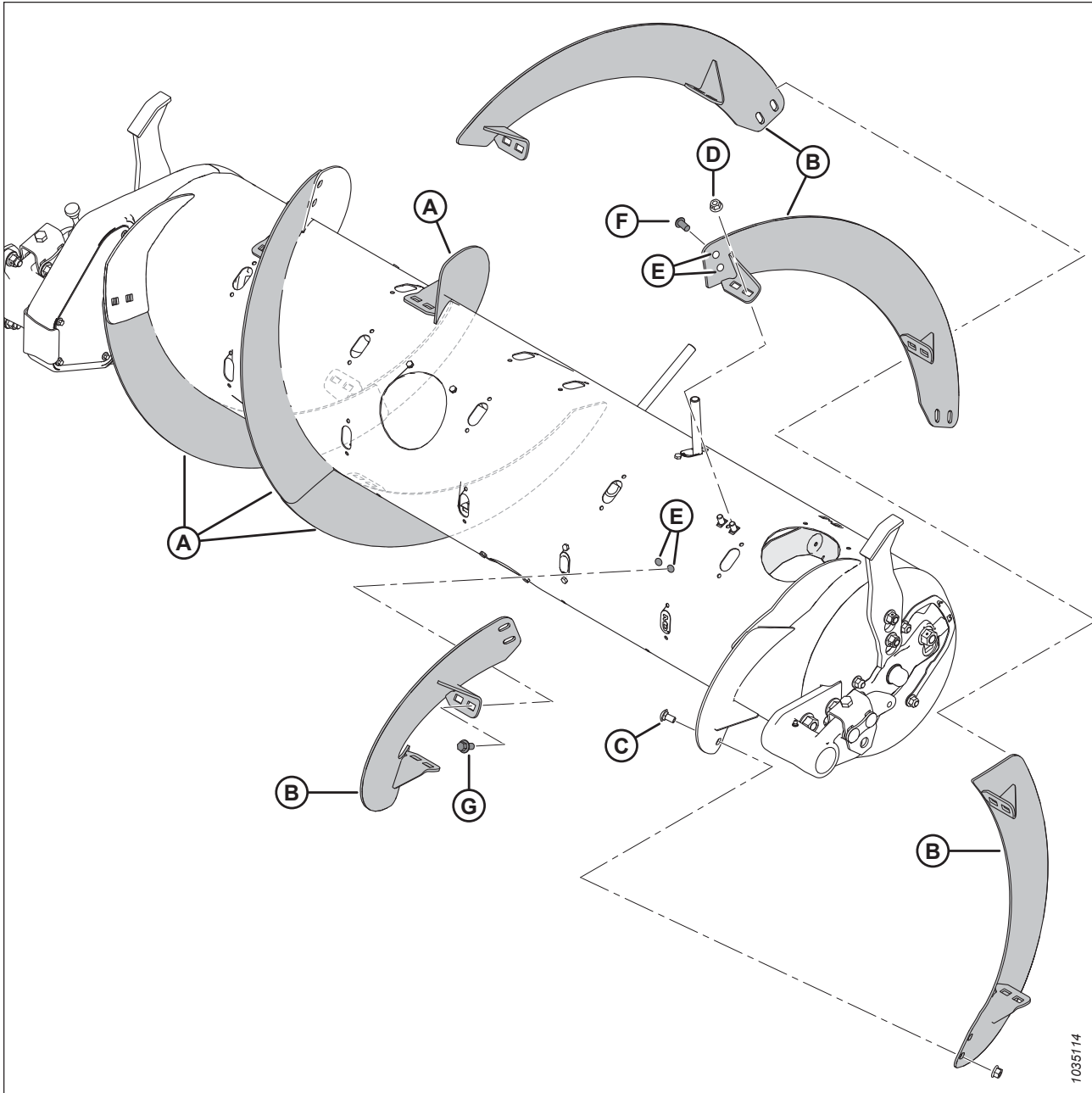
## PROVOZ

### POZNÁMKA:

Při přestavbě z velmi široké konfigurace se nedemontuje žádná stávající šroubovací lopatka, protože tato konfigurace používá pouze lopatku navařenou z výroby (A).



Obrázek 3.69: Velmi široká konfigurace



Obrázek 3.70: Velmi úzká konfigurace

A – Levá dlouhá lopatka (MD #287889)

B – Pravá dlouhá lopatka (MD #287890)

C – vratový šroub M10 x 20 mm (MD #136178)

D – Středová pojistná matice s límcem M10 (MD #135799)

E – Vyrvané otvory – 11 mm (7/16 palce)<sup>48</sup>

F – Šroub s půlkulatou hlavou M10 x 20 mm (MD #135723)<sup>49</sup>

G – Přírubový šroub M10 x 20 mm (MD #152655)<sup>50</sup>

48. Každá ze čtyř dodatečných lopatek vyžaduje pro montáž vyvrtání šesti otvorů (čtyř ve šneku a dvou v přilehlé lopatce).

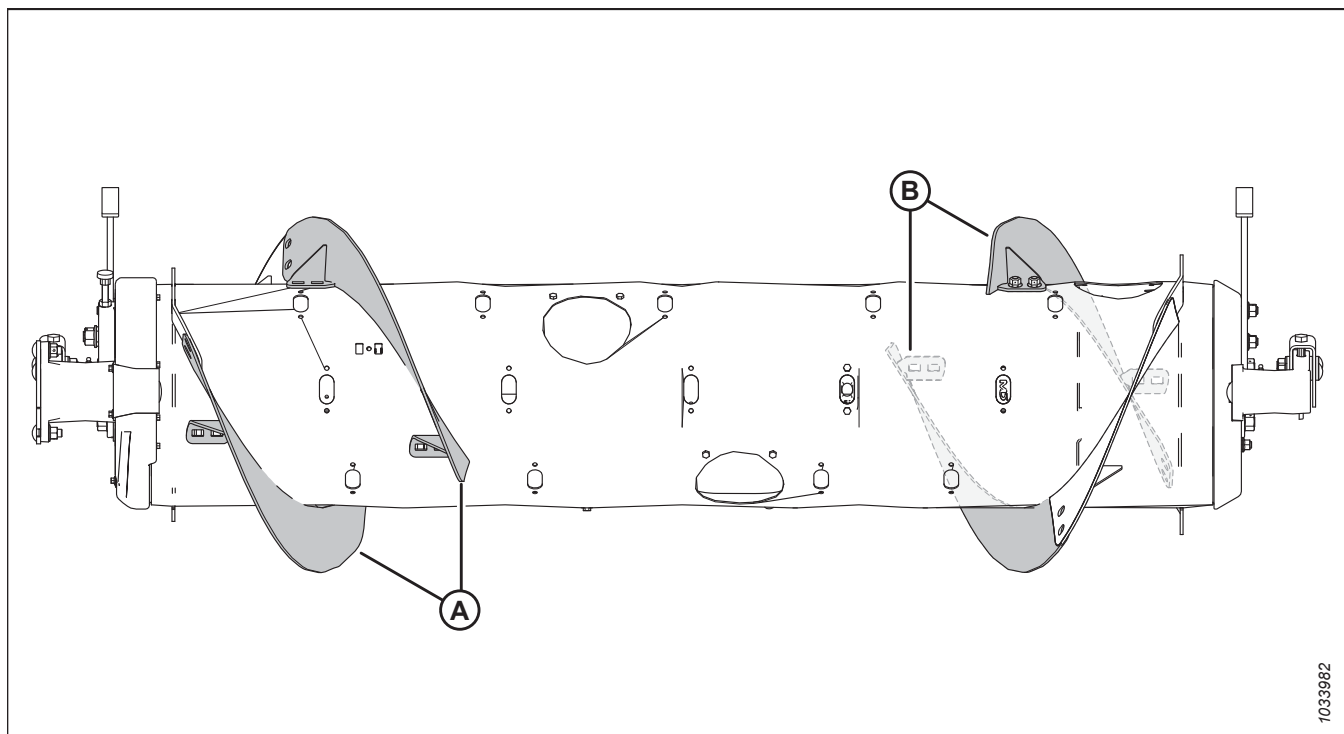
49. Používá se v otvorech vyvrtaných ve stávající lopatce.

50. Používá se v otvorech vyvrtaných ve šneku.



### Úzká konfigurace – lopatka šneku

Úzká konfigurace používá čtyři dlouhé šroubovací lopatky (dvě vlevo a dvě vpravo) a 18 prstů šneku.



**Obrázek 3.71: Úzká konfigurace**

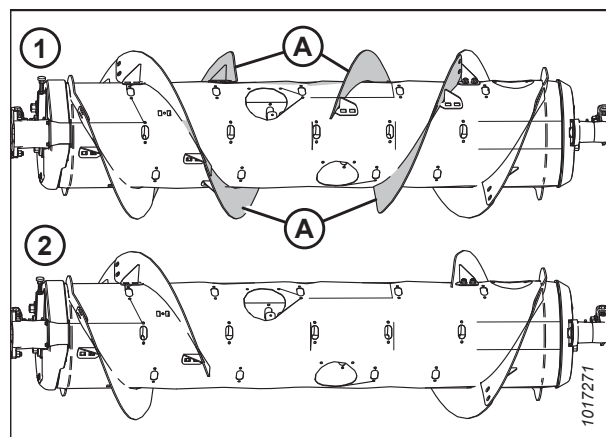
A – Levá dlouhá lopatka (MD #287889)

B – Pravá dlouhá lopatka (MD #287890)

### Přestavba na úzkou konfiguraci z velmi úzké konfigurace:

Demontujte čtyři lopatky (A) ze šneku a namontujte další prsty šneku. Pro tuto konfiguraci se doporučuje celkem 18 prstů šneku.

- Pokyny k demontáži lopatky viz [Demontáž šroubovací lopatky, Str. 105](#).
- Pokyny k montáži prstu viz [3.8.3 Montáž prstů vkládacího šneku, Str. 115](#).



**Obrázek 3.72: Konfigurace šneku – pohled zezadu**

1 – velmi úzká konfigurace

2 – úzká konfigurace

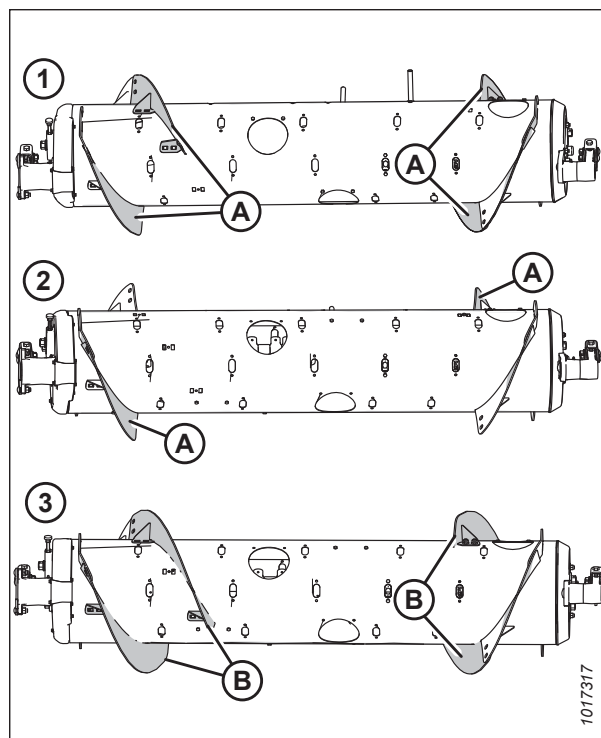
**Přestavba na úzkou konfiguraci ze střední, široké nebo velmi široké konfigurace:**

Pro instalaci lopatek (A) je nezbytná jedna sada lopatek (MD #357234 nebo B7345<sup>51</sup>). Budete muset vyměnit všechny stávající krátké lopatky (A)<sup>52</sup> za dlouhé lopatky (B) a demontovat nadbytečné prsty šneku. Pro tuto konfiguraci se doporučuje celkem 18 prstů šneku.

**DŮLEŽITÉ:**

Součástí těchto souprav je doplňující spojovací materiál. Použijte správný spojovací materiál na správném místě, abyste zabránili poškození a zajistili maximální výkon.

- Pokyny k výměně lopatek viz *Demontáž šroubovací lopatky, Str. 105* a *Montáž šroubovací lopatky, Str. 107*.
- Pokyny k demontáži prstů viz *3.8.2 Demontáž prstů vkladacího šneku, Str. 112*.



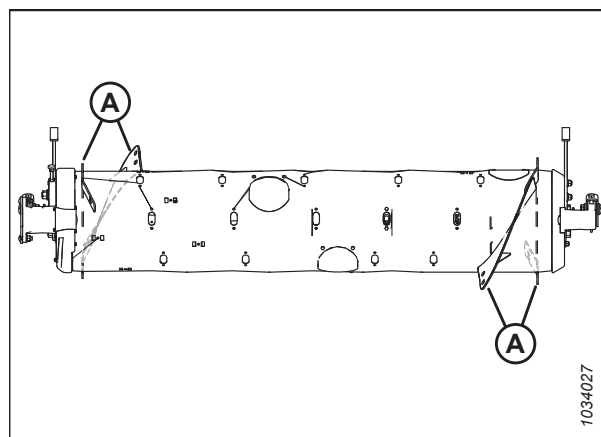
**Obrázek 3.73: Konfigurace šneku – pohled zezadu**

1 – střední konfigurace  
3 – úzká konfigurace

2 – široká konfigurace

**POZNÁMKA:**

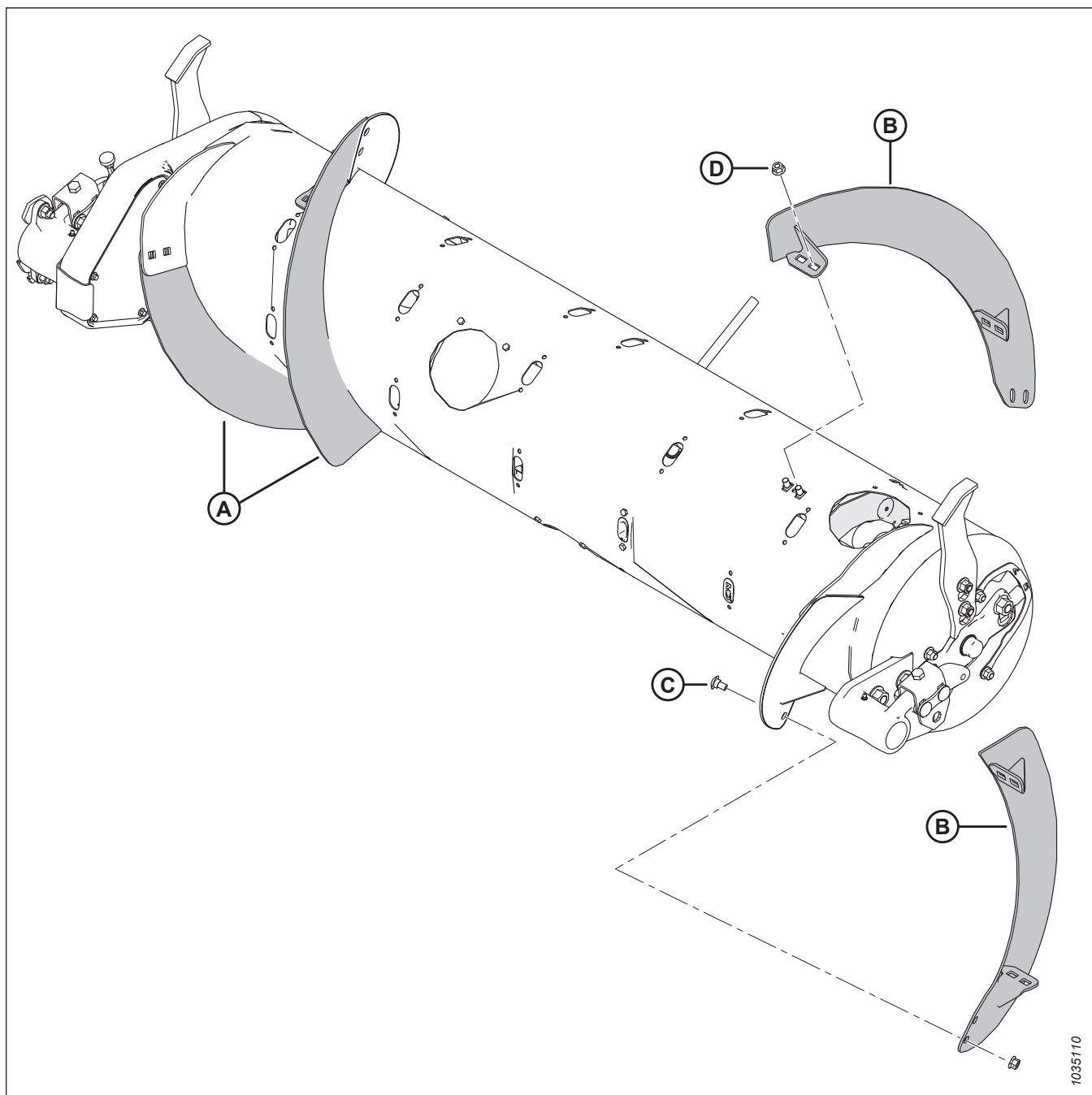
Při přestavbě z velmi široké konfigurace se nedemontuje žádná stávající šroubovací lopatka, protože tato konfigurace používá pouze lopatku navařenou z výroby (A).



**Obrázek 3.74: Velmi široká konfigurace**

51. MD #357234 jsou k dispozici pouze prostřednictvím společnosti MacDon. B7345 je k dispozici jen jako celek prostřednictvím společnosti MacDon. Obě sady obsahují lopatky odolné vůči opotřebení.

52. Množství stávajících krátkých lopatek je 0, 2 nebo 4, podle aktuální konfigurace.



**Obrázek 3.75: Úzká konfigurace**

A – Levá dlouhá lopatka (MD #287889)

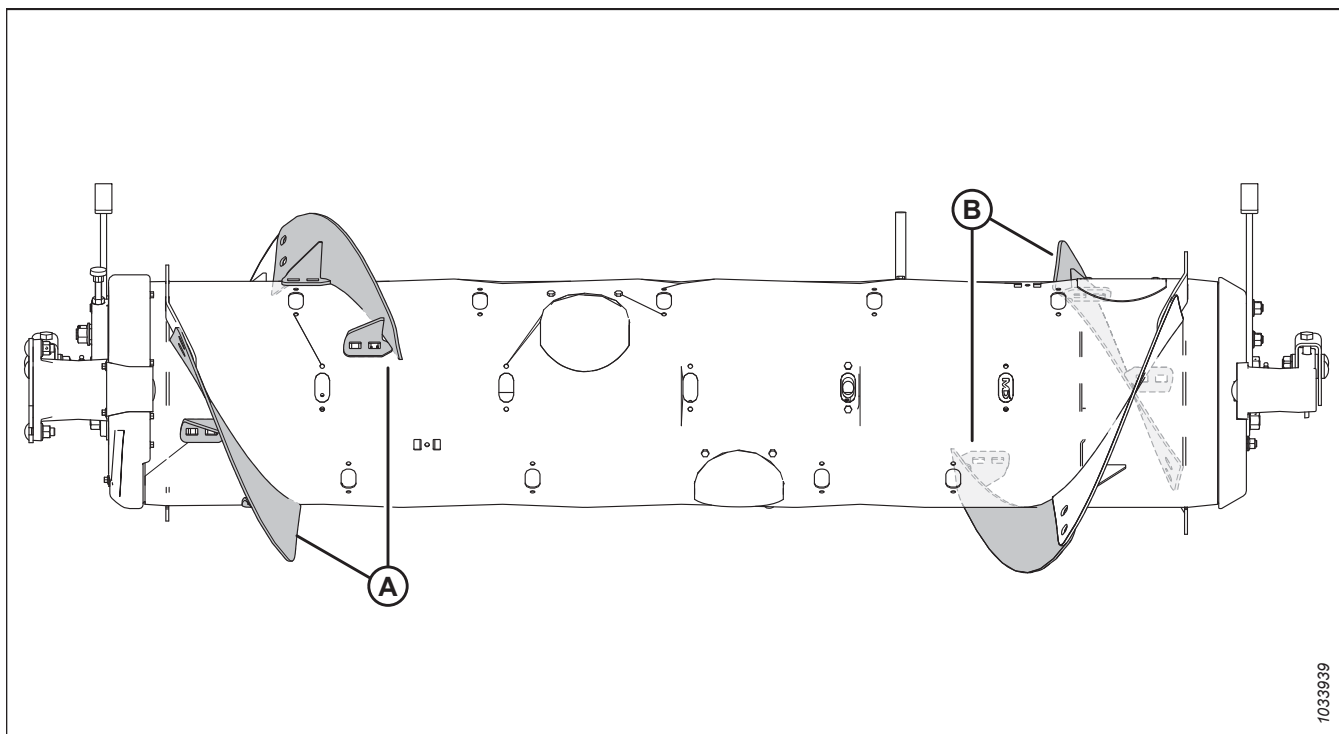
B – Pravá dlouhá lopatka (MD #287890)

C – Vratový šroub M10 x 20 mm (MD #136178)

D – Středová pojistná matice s límcem M10 (MD #135799)

### *Střední konfigurace – lopatka šneku*

Střední konfigurace používá 4 krátké šroubovací lopatky (2 vlevo a 2 vpravo) a doporučuje se 22 prstů šneku.



**Obrázek 3.76: Střední konfigurace**

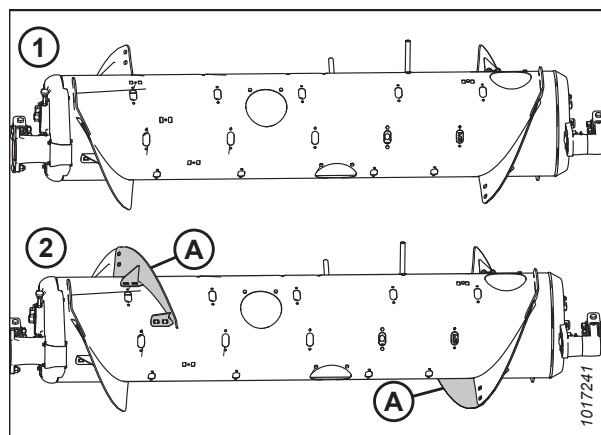
A – Levá krátká lopatka (MD #287888)

B – Pravá krátká lopatka (MD #287887)

#### **Přestavba na střední konfiguraci ze široké konfigurace:**

Pro instalaci lopatek (A) je nezbytná jedna sada lopatek (MD #357233 nebo B7344<sup>53</sup>). Budete muset namontovat nové lopatky (A) a demontovat nadbytečné prsty šneku. Pro tuto konfiguraci se doporučuje celkem 22 prstů šneku.

- Pokyny k montáži lopatek viz *Montáž šroubovací lopatky, Str. 107.*
- Pokyny k demontáži prstů viz *3.8.2 Demontáž prstů vkládacího šneku, Str. 112.*



**Obrázek 3.77: Konfigurace šneku – pohled zezadu**

1 – široká konfigurace

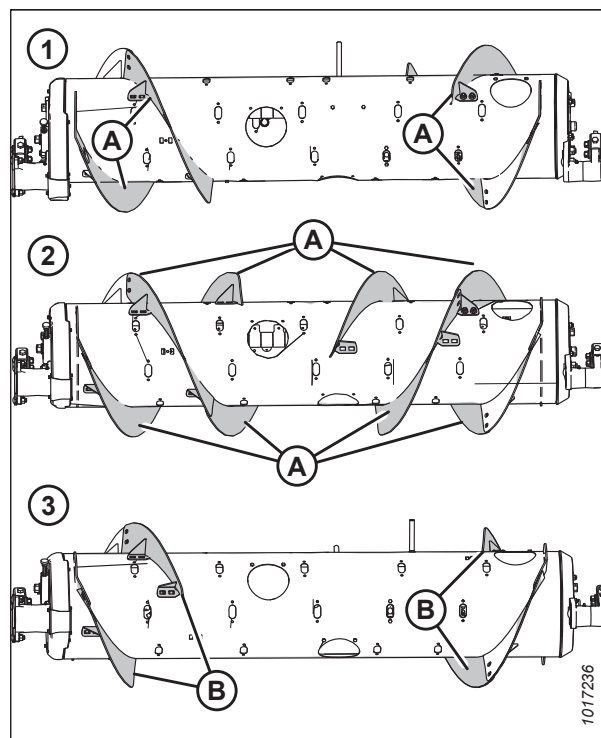
2 – střední konfigurace

53. MD #357233 jsou k dispozici pouze prostřednictvím společnosti MacDon. B7344 je k dispozici jen jako celek prostřednictvím společnosti MacDon. Obě sady obsahují lopatky odolné vůči opotřebení.

**Přestavba na střední konfiguraci z úzké nebo velmi úzké konfigurace:**

Jsou vyžadovány dvě sady lopatek (MD #357233 nebo B7344<sup>53</sup>). Budete muset vyměnit dlouhé lopatky (A)<sup>54</sup> za krátké lopatky (B) a namontovat dodatečné prsty šneku. Pro tuto konfiguraci se doporučuje celkem 22 prstů šneku.

- Pokyny k výměně lopatek viz *Demontáž šroubovací lopatky, Str. 105* a *Montáž šroubovací lopatky, Str. 107*.
- Pokyny k montáži prstu viz *3.8.3 Montáž prstů vkládacího šneku, Str. 115*.



**Obrázek 3.78: Konfigurace šneku – pohled zezadu**

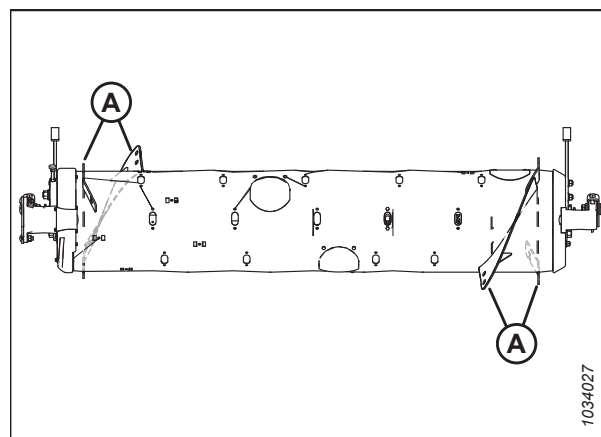
1 – úzká konfigurace  
3 – střední konfigurace

2 – velmi úzká konfigurace

**Přestavba na střední konfiguraci z velmi široké konfigurace:**

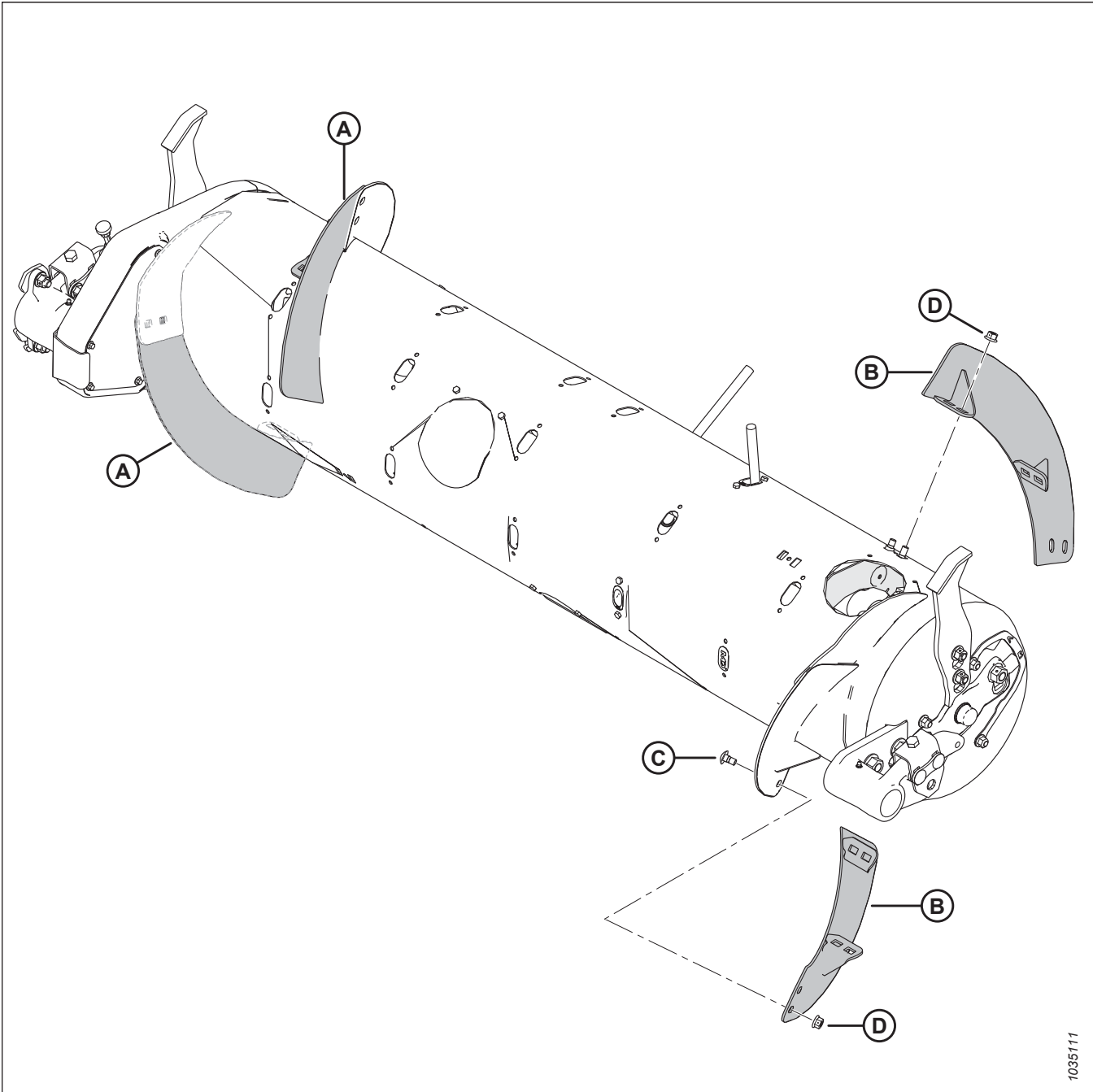
Jsou vyžadovány dvě sady lopatek (MD #357233 nebo B7344<sup>53</sup>). Budete muset namontovat čtyři krátké lopatky na stávající navažené lopatky (A) a demontovat nadbytečné prsty šneku. Pro tuto konfiguraci se doporučuje celkem 22 prstů šneku.

- Pokyny k montáži lopatek viz *Montáž šroubovací lopatky, Str. 107*.
- Pokyny k demontáži prstů viz *3.8.2 Demontáž prstů vkládacího šneku, Str. 112*.



**Obrázek 3.79: Velmi široká konfigurace**

54. Množství stávajících dlouhých lopatek je buďto 4, nebo 8, v závislosti na aktuální konfiguraci.



**Obrázek 3.80: Střední konfigurace**

A – Levá krátká lopatka (MD #287888)

B – Pravá krátká lopatka (MD #287887)

C – Vratový šroub M10 x 20 mm (MD #136178)

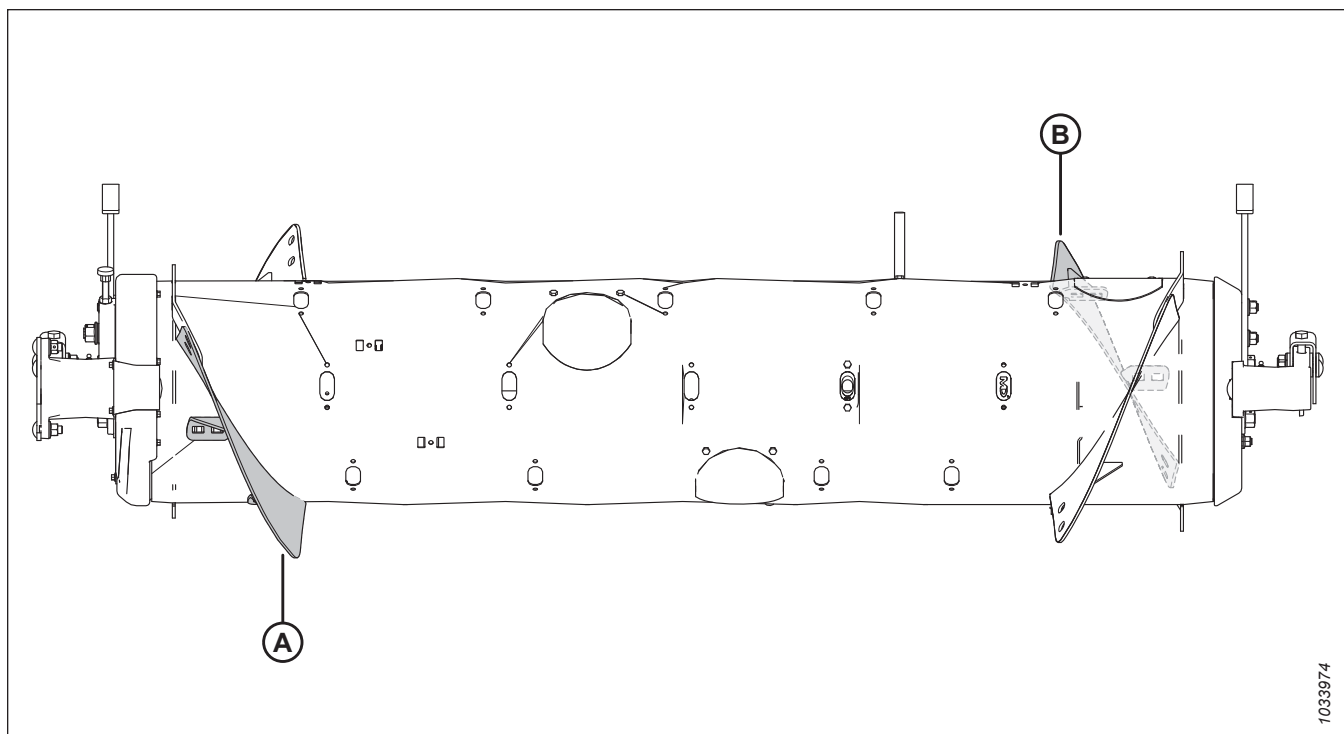
D – Středová pojistná matice s límcem M10 (MD #135799)

### *Široká konfigurace – lopatka šneku*

Široká konfigurace používá dvě krátké šroubovací lopatky (jednu vlevo a jednu vpravo) a doporučuje se 30 prstů šneku.

#### **POZNÁMKA:**

Tato konfigurace může za určitých stavů plodin zvýšit kapacitu sklízecích mlátiček se širokým šikmým dopravníkem.



Obrázek 3.81: Široká konfigurace

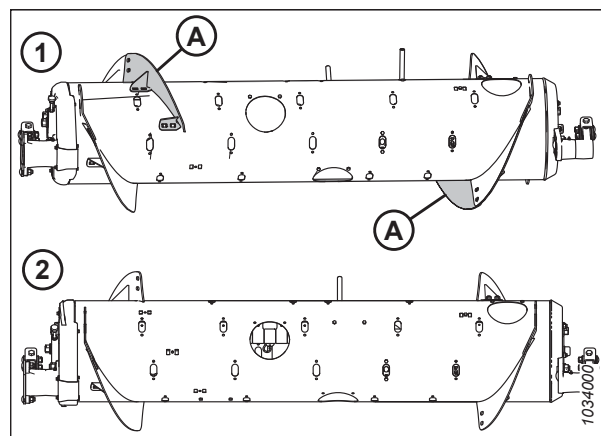
A – Levá krátká lopatka (MD #287888)

B – Pravá krátká lopatka (MD #287887)

**Přestavba na širokou konfiguraci ze střední konfigurace:**

Demontujte stávající lopatky (A) ze šneku a namontujte další prsty šneku. Pro tuto konfiguraci se doporučuje celkem 30 prstů šneku.

- Pokyny k demontáži lopatky viz [Demontáž šroubovací lopatky, Str. 105](#).
- Pokyny k montáži prstu viz [3.8.3 Montáž prstů vkladacího šneku, Str. 115](#).



Obrázek 3.82: Konfigurace šneku – pohled zezadu

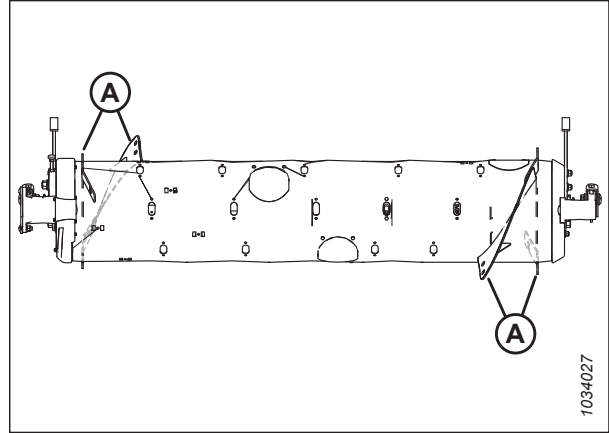
1 – střední konfigurace

2 – široká konfigurace

**Přestavba na širokou konfiguraci z velmi široké konfigurace:**

Pro instalaci lopatek (A) je nezbytná jedna sada lopatek (buď MD #357233, nebo B7344<sup>55</sup>). Budete muset namontovat dvě krátké lopatky na stávající navažené lopatky (A). Pro tuto konfiguraci se doporučuje celkem 30 prstů šneku.

- Pokyny k montáži lopatek viz *Montáž šroubovací lopatky, Str. 107*.
- V případě potřeby demontáže prstů šneku viz *3.8.2 Demontáž prstů vkládacího šneku, Str. 112*.

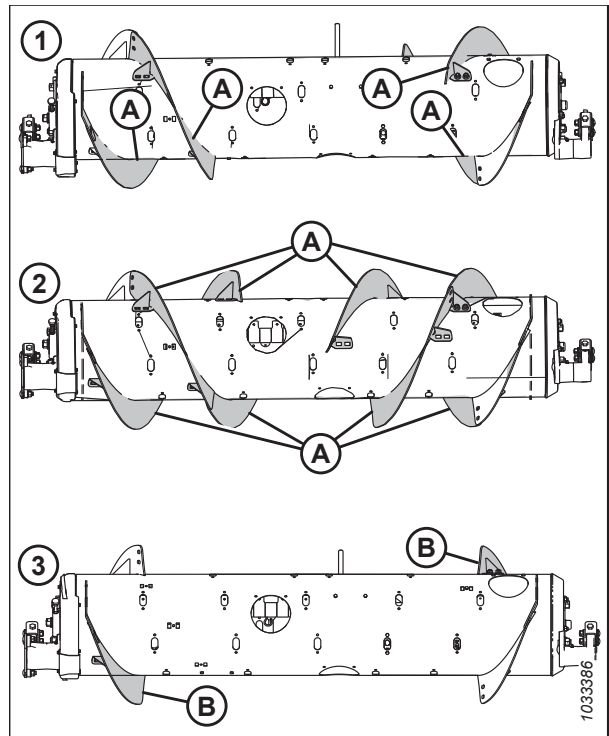


**Obrázek 3.83: Velmi široká konfigurace**

**Přestavba na širokou konfiguraci z úzké nebo velmi úzké konfigurace:**

Je vyžadována jedna sada lopatek (MD #357233 nebo B7344<sup>55</sup>). Budete muset vyměnit stávající dlouhé lopatky (A)<sup>56</sup> za krátké lopatky (B) a namontovat dodatečné prsty šneku. Pro tuto konfiguraci se doporučuje celkem 30 prstů šneku.

- Pokyny k výměně lopatek viz *Demontáž šroubovací lopatky, Str. 105* a *Montáž šroubovací lopatky, Str. 107*.
- Pokyny k montáži prstu viz *3.8.3 Montáž prstů vkládacího šneku, Str. 115*.



**Obrázek 3.84: Konfigurace šneku – pohled zezadu**

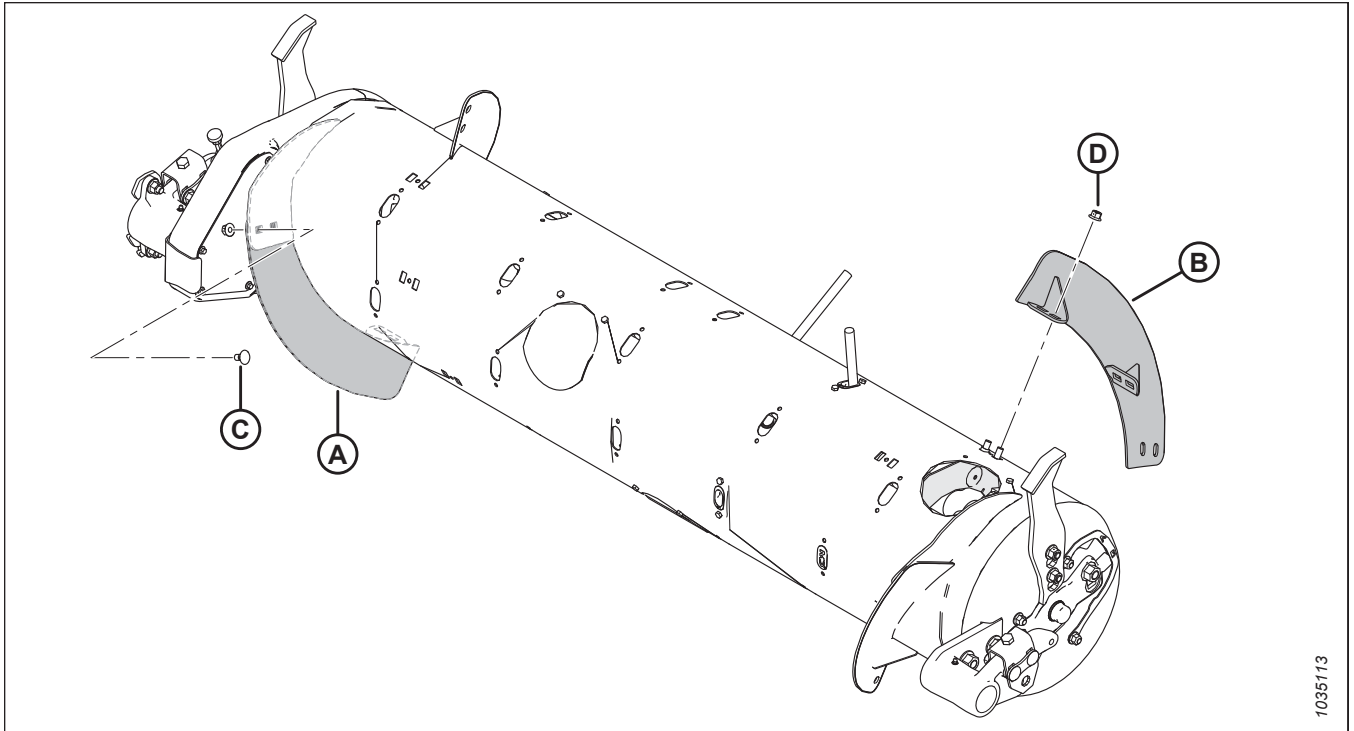
1 – úzká konfigurace  
3 – široká konfigurace

2 – velmi úzká konfigurace

55. MD #357233 jsou k dispozici pouze prostřednictvím společnosti MacDon. B7344 je k dispozici jen jako celek. Obě sady obsahují lopatky odolné vůči opotřebení.

56. Množství stávajících dlouhých lopatek je buďto 4, nebo 8, v závislosti na aktuální konfiguraci.





**Obrázek 3.85: Široká konfigurace**

A – Levá krátká lopatka (MD #287888)

B – Pravá krátká lopatka (MD #287887)

C – Vratový šroub M10 x 20 mm (MD #136178)

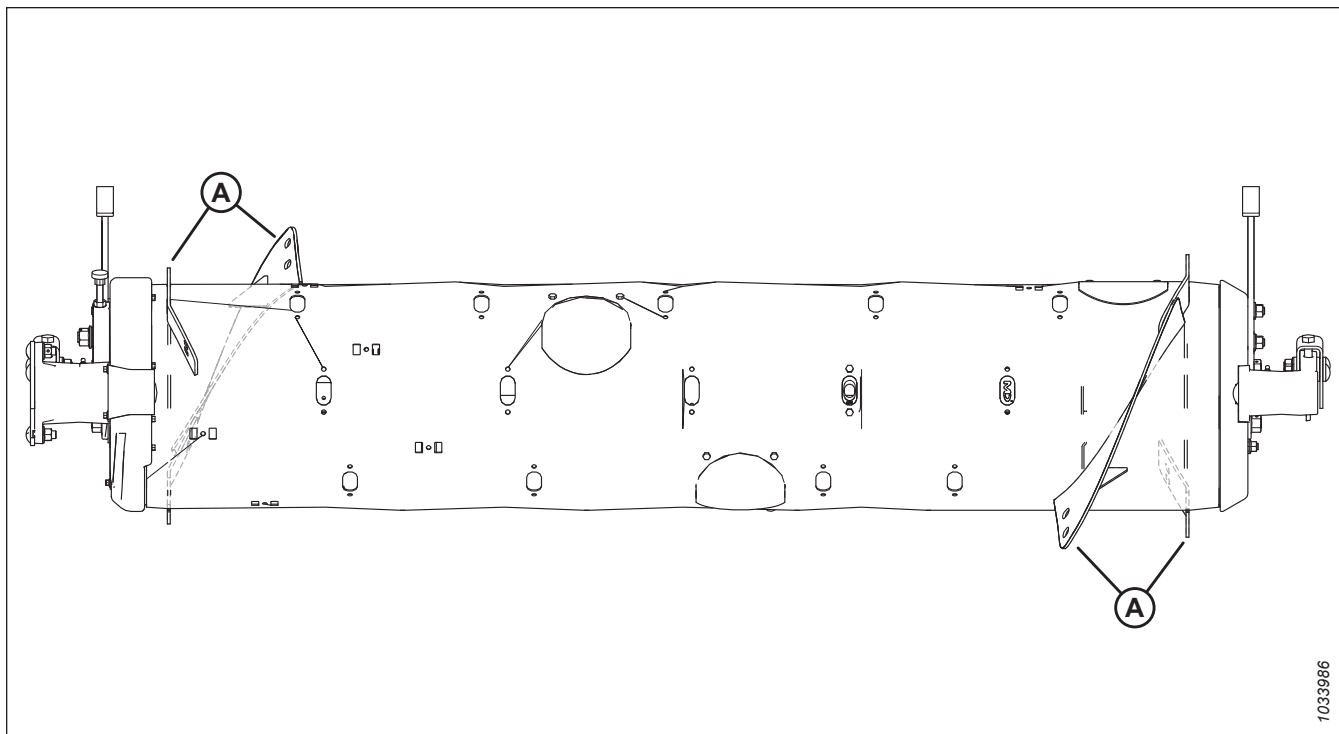
D – Středová pojistná matice s límcem M10 (MD #135799)

### *Velmi široká konfigurace – lopatka šneku*

Velmi široká konfigurace nepoužívá šroubovací lopatku; o přenos plodiny se stará pouze lopatka navařená od výrobce. Pro tuto konfiguraci se doporučuje celkem 30 prstů šneku.

### **POZNÁMKA:**

Tato konfigurace může za určitých stavů plodin zvýšit kapacitu sklízecích mlátiček se širokým šikmým dopravníkem.



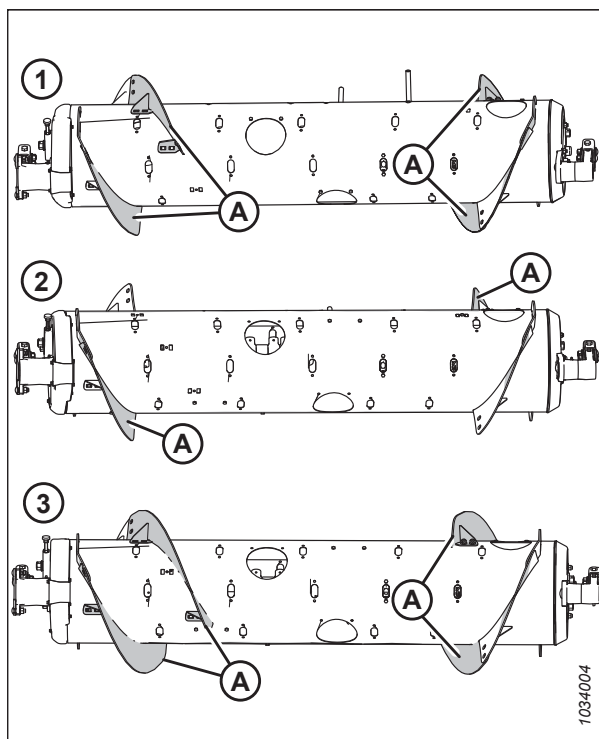
Obrázek 3.86: Velmi široká konfigurace

A – Lopatka navařená od výrobce

**Přestavba na velmi širokou konfiguraci:**

Demontujte všechny stávající šroubovací lopatky (A) ze šneku a v případě potřeby namontujte další prsty šneku. Pro tuto konfiguraci se doporučuje celkem 30 prstů šneku.

- Pokyny k demontáži lopatky viz [Demontáž šroubovací lopatky, Str. 105](#).
- Pokyny k montáži prstu viz [3.8.3 Montáž prstů vkládacího šneku, Str. 115](#).



Obrázek 3.87: Konfigurace šneku – pohled zezadu

1 – střední konfigurace  
3 – úzká konfigurace

2 – široká konfigurace

## Lopatky šneku

Lopatky šneku na modulu FM200 lze nakonfigurovat pro konkrétní podmínky sklízňe a stavy plodin.

Pokyny pro specifické konfigurace pro příslušnou sklízecí mlátičku / plodinu viz [3.8.1 Konfigurace výkonu vkládacího šneku naklápacího modulu FM200, Str. 89](#).

### Demontáž šroubovací lopatky

Vkládací šnek má odnímatelné lopatky, které lze přizpůsobit různým modelům sklízecích mlátiček.

Před demontáží šroubovací lopatky stanovte množství a typ vyžadovaných lopatek. Další informace o různých konfiguracích lopatek viz [3.8.1 Konfigurace výkonu vkládacího šneku naklápacího modulu FM200, Str. 89](#).

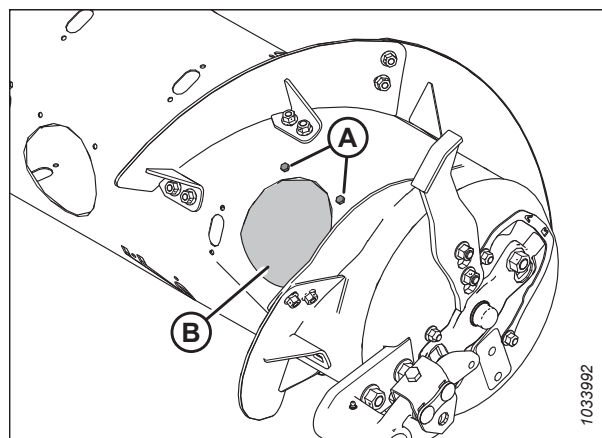
Při demontáži šroubovací lopatky proveďte tyto kroky:

1. Pro zlepšení přístupu ke vkládacímu šneku odmontujte naklápací modul ze sklízecí mlátičky.
2. Vypněte motor a vytáhněte klíček ze zapalování.
3. Dle potřeby otočte šnek.

#### POZNÁMKA:

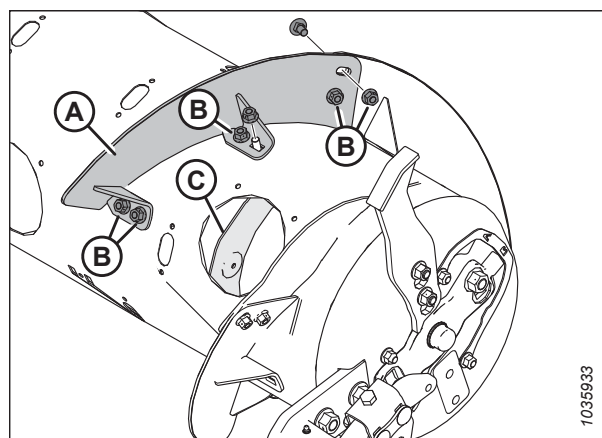
Všechna vyobrazení v tomto postupu ukazují pro větší srozumitelnost vkládací šnek oddělený od naklápacího modulu. Postup je možné provádět s vkládacím šnekem namontovaným v naklápacím modulu.

4. Odmontujte šrouby (A) a kryt přístupového otvoru (B). Tyto díly si ponechte pro opětovnou montáž. Je-li to nutné, odmontujte více přístupových krytů.



Obrázek 3.88: Kryt přístupového otvoru ke šneku – pravá strana

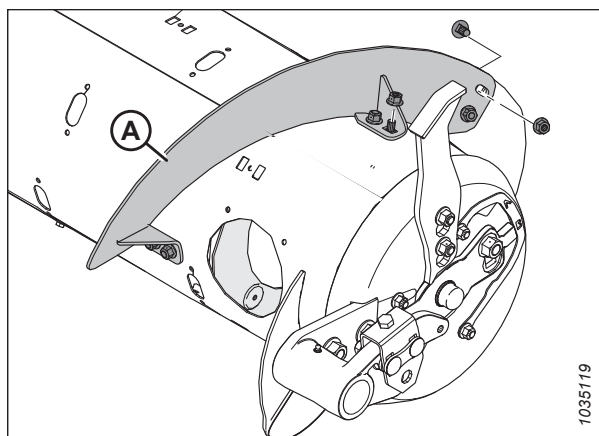
5. Odšroubujte šrouby a matice (B) a demontujte lopatku (A).



Obrázek 3.89: Krátká lopatka – pravá strana

**POZNÁMKA:**

Na obrázku je zobrazena nová nainstalovaná dlouhá lopatka (A).

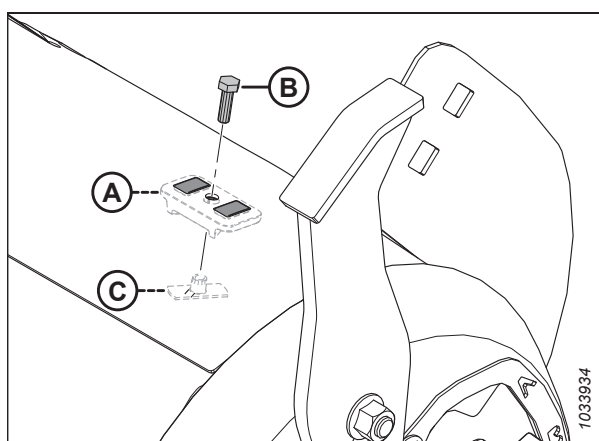


Obrázek 3.90: Dlouhá lopatka – pravá strana

6. Namontujte záslepku štěrbin (A) pomocí šroubu M6 (B) a T-matice (C) v každém umístění, kde byla demontována lopatka. Utáhněte spojovací materiál momentem 9 Nm (80 lbf-in).

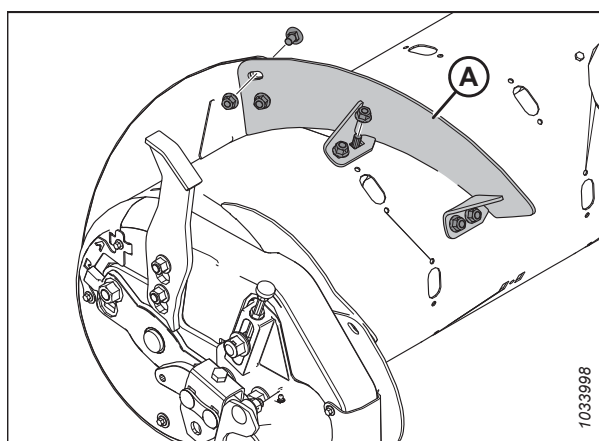
**POZNÁMKA:**

Pokud šrouby záslepky **NEJSOU** nové, potřete šrouby před montáží přípravkem pro zajištění závitů střední síly (Loctite® 243 nebo ekvivalent).



Obrázek 3.91: Montáž záslepek štěrbin

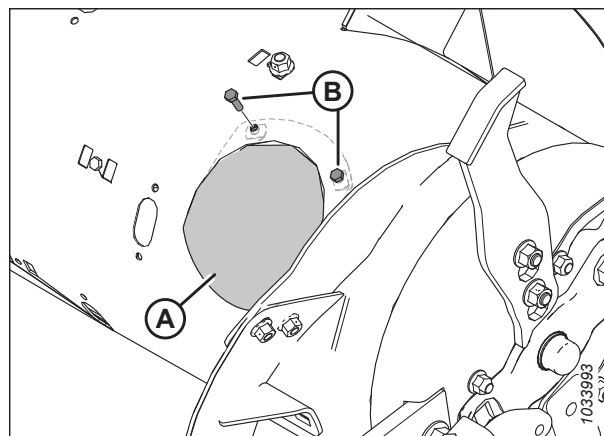
7. Zopakujte postup pro demontáž lopatky (A) z levé strany šneku.



Obrázek 3.92: Krátká lopatka – levá strana

## PROVOZ

- Namontujte zpět přístupový kryt (kryty) (A) pomocí uschovaných šroubů (B) a navařených matic uvnitř šneku. Potřete šrouby přípravkem pro zajištění závitů se střední pevností (Loctite® 243 nebo ekvivalent) a utáhněte spojovací materiál momentem 9 Nm (80 lbf-in).



Obrázek 3.93: Přístupový kryt – pravá strana

### Montáž šroubovací lopatky

Vkládací šnek má odnímatelné lopatky, které lze přizpůsobit různým modelům sklízecích mlátiček.

Před montáží šroubovací lopatky stanovte množství a typ vyžadovaných lopatek. Další informace o různých konfiguracích lopatek viz [3.8.1 Konfigurace výkonu vkládacího šneku naklápacího modulu FM200, Str. 89](#).

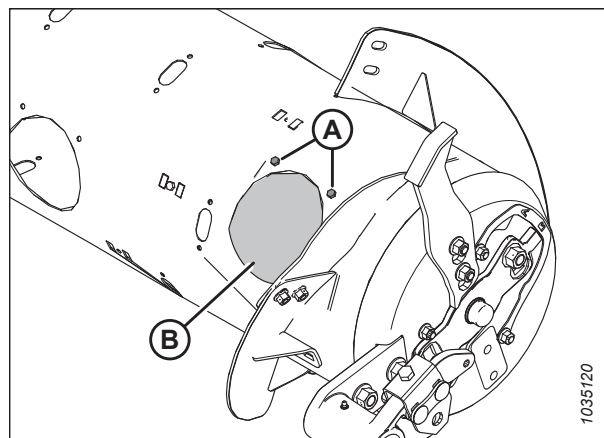
Při montáži šroubovací lopatky proveďte tyto kroky:

- Pro zlepšení přístupu ke vkládacímu šneku odmontujte naklápací modul ze sklízecí mlátičky.
- Vypněte motor a vytáhněte klíček ze zapalování.
- Dle potřeby otočte šnek.

#### POZNÁMKA:

Všechna vyobrazení v tomto postupu ukazují pro větší srozumitelnost vkládací šnek oddělený od naklápacího modulu. Postup je možné provádět s vkládacím šnekem namontovaným v naklápacím modulu.

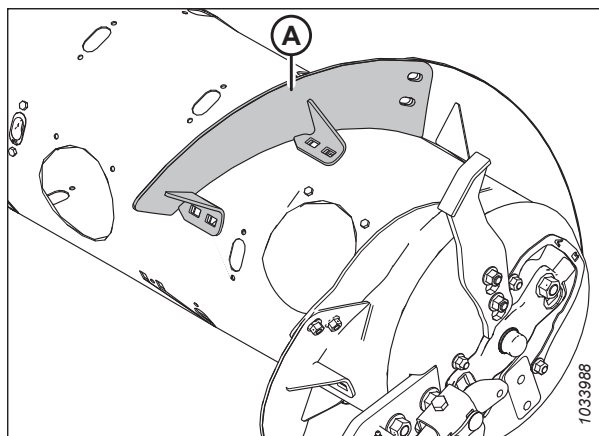
- Odmontujte šrouby (A) a kryt přístupového otvoru (B). Tyto díly si ponechte pro opětovnou montáž. Je-li to nutné, odmontujte více přístupových krytů.



Obrázek 3.94: Kryt přístupového otvoru ke šneku – pravá strana

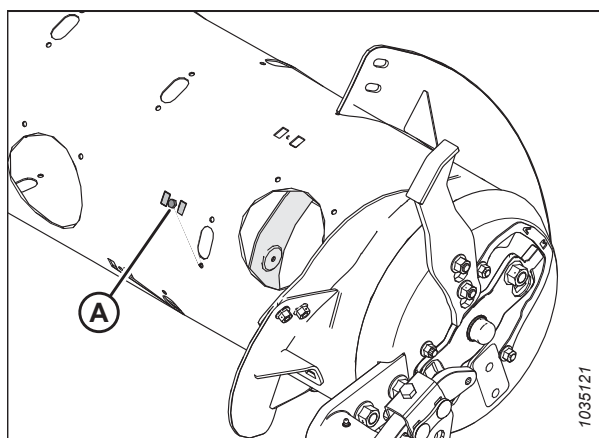
## PROVOZ

5. Zarovnejte novou šroubovací lopatku (A) pro určení záslepek štěrbin, které je nutné demontovat ze šneku. Nová lopatka přesahuje vnější stranu přilehlé lopatky.



Obrázek 3.95: Pravá strana šneku

6. Demontujte příslušné záslepky štěrbin (A).



Obrázek 3.96: Pravá strana šneku

7. Namontujte lopatku (A) pomocí vratových šroubů M10 x 20 mm s dříkem se čtyřhranem pod hlavou a středových pojistných matic v odpovídajících místech (B).

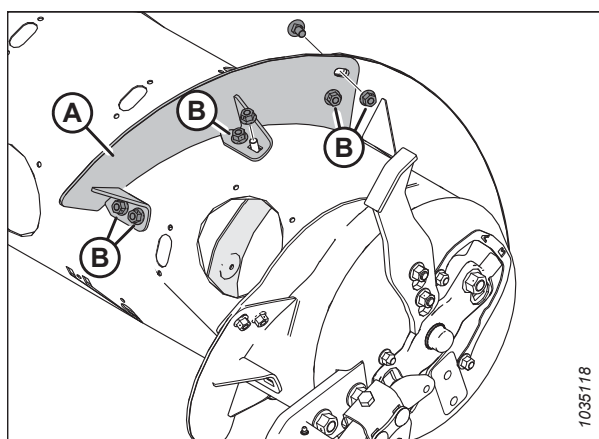
### DŮLEŽITÉ:

Hlavy šroubů musí být namontovány na vnitřní straně šneku, aby se nepoškodily vnitřní součásti.

### DŮLEŽITÉ:

Šrouby, kterými jsou lopatky připevňovány k sobě navzájem, musí mít hlavice umístěny na vnitřní straně lopatky (strana v kontaktu s plodinou).

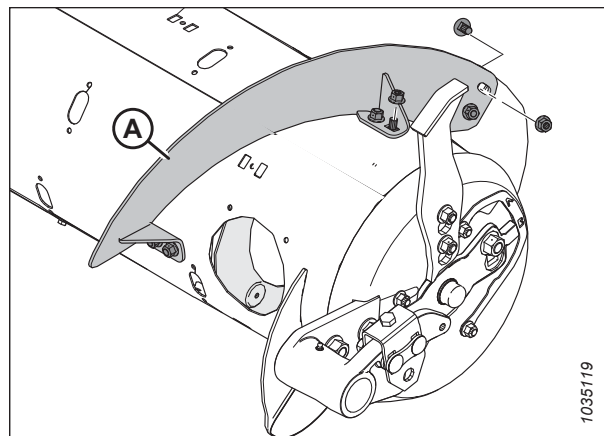
8. Příslušných šest matic a šroubů utáhněte momentem 47 Nm (35 lbf-ft), abyste eliminovali vychýlení lopatky, a pak je dotáhněte momentem 61 Nm (45 lbf-ft).



Obrázek 3.97: Krátká lopatka – pravá strana

**POZNÁMKA:**

Na obrázku je zobrazena nainstalovaná dlouhá lopatka (A).

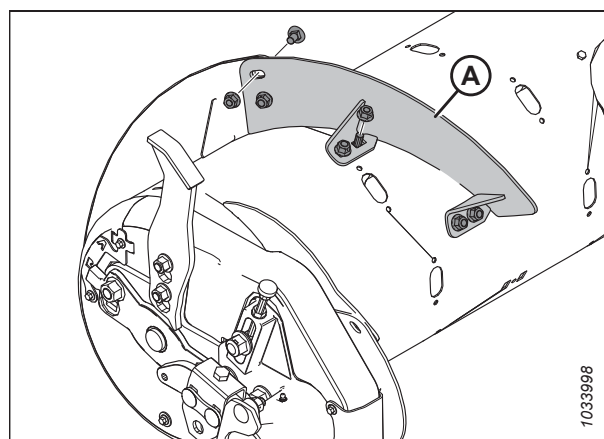


Obrázek 3.98: Dlouhá lopatka – pravá strana

9. Zopakujte postup montáže lopatky (A) na levé straně šneku.

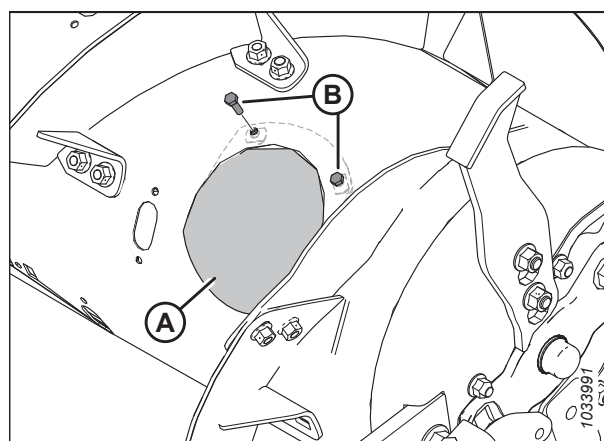
**POZNÁMKA:**

Lopatka funguje nejlépe, pokud nejsou přítomny žádné mezery. V případě potřeby použijte na vyplnění těchto mezer silikonovou utěšňovací hmotu.



Obrázek 3.99: Krátká lopatka – levá strana

10. Namontujte zpět přístupový kryt (kryty) (A) pomocí uschovaných šroubů (B) a navařených matic uvnitř šneku. Potřete šrouby přípravkem pro zajištění závitů se střední pevností (Loctite® 243 nebo ekvivalent) a utáhněte spojovací materiál momentem 9 Nm (80 lbf-in).
11. Pokud přestavujete vkládací šnek na velmi úzkou konfiguraci a potřebujete vyvrtat otvory pro montáž zbývajících lopatek, přejděte na *Montáž další šroubovací lopatky – pouze velmi úzká konfigurace, Str. 110*.



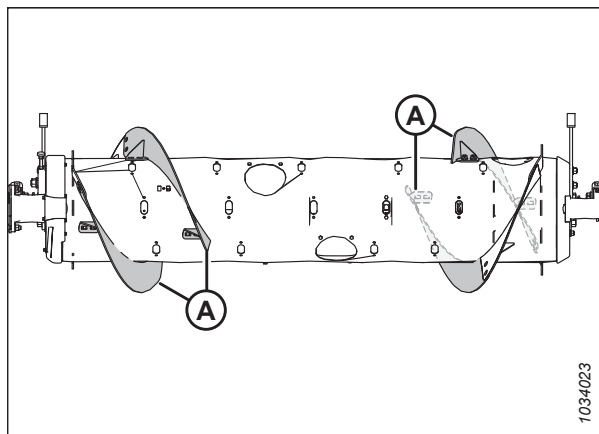
Obrázek 3.100: Kryt přístupového otvoru – pravá strana

### Montáž další šroubovací lopatky – pouze velmi úzká konfigurace

Při přestavbě vkladacího šneku na velmi úzkou konfiguraci je nutné vyvrtat otvory pro montáž další lopatky.

#### POZNÁMKA:

Tento postup předpokládá, že je vkladací šnek momentálně v úzké konfiguraci (jsou namontovány 4 dlouhé lopatky [A]).



Obrázek 3.101: Úzká konfigurace

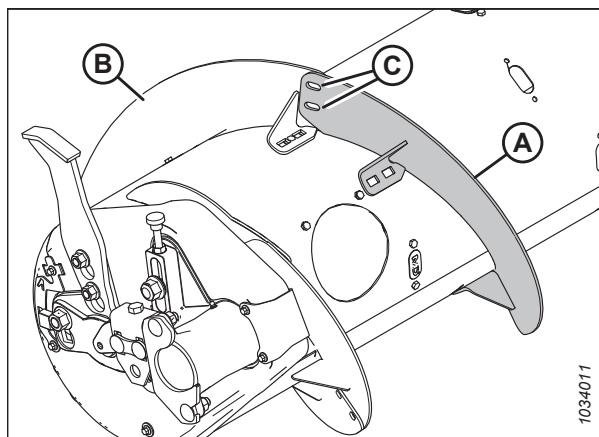
Při montáži čtyř dalších dlouhých lopatek pro velmi úzkou konfiguraci proveďte tyto kroky:

1. Pro zlepšení přístupu ke vkladacímu šneku odmontujte naklápečí modul ze sklízecí mlátičky.
2. Vypněte motor a vytáhněte klíček ze zapalování.
3. Dle potřeby otočte šnek.

#### POZNÁMKA:

Všechna vyobrazení v tomto postupu ukazují pro větší srozumitelnost vkladací šnek oddělený od naklápečího modulu. Postup je možné provádět s vkladacím šnekem namontovaným v naklápečím modulu.

4. Umístěte novou lopatku (A) vně již namontované lopatky (B) na levé straně šneku, jak je znázorněno.
5. Označte umístění otvorů (C) na již namontované lopatce (B).
6. Odmontujte nejbližší kryt přístupového otvoru k již namontované lopatce (B). Uschovejte spojovací materiál pro opětovnou montáž.
7. Odmontujte ze šneku již namontovanou šroubovací lopatku (B). Uschovejte spojovací materiál pro opětovnou montáž.



Obrázek 3.102: Levá strana šneku

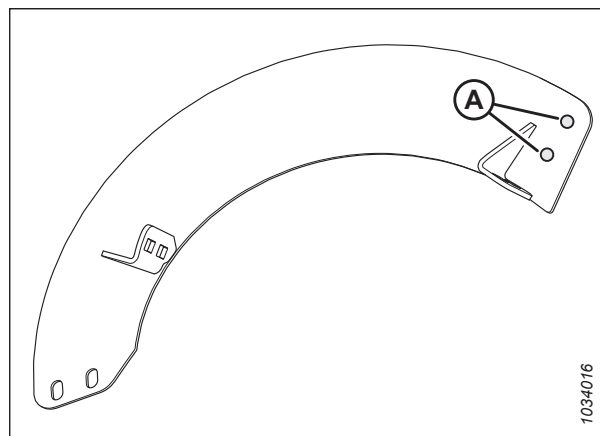


## PROVOZ

8. Vyrvejte dva otvory 11 mm (7/16 in) na místech (A), která jste označili v kroku 5, *Str. 110*.
9. Znovu namontujte šroubovací lopatku.

### DŮLEŽITÉ:

Zajistěte, aby hlavy vratových šroubů byly na vnitřní straně šneku, aby se nepoškodily vnitřní součásti.

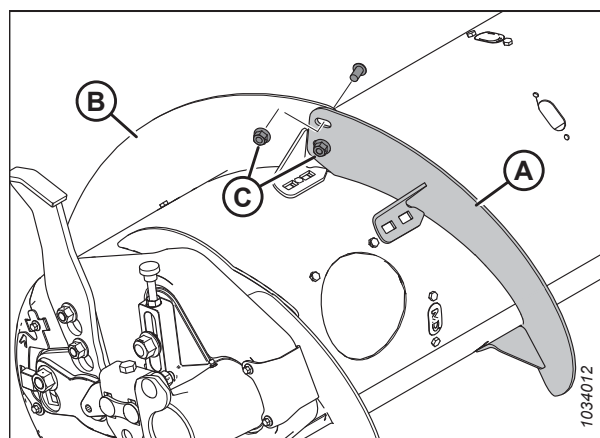


Obrázek 3.103: Místa vrtání otvorů

10. Umístěte novou lopatku (A) do určeného místa na šneku, vně namontované lopatky (B).
11. Upevněte novou lopatku dvěma šrouby M10 x 20 mm s půlkulatou hlavou a středovými pojistnými maticemi (C).

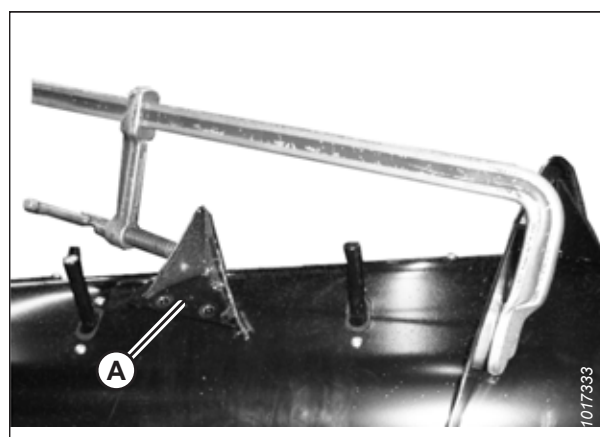
### DŮLEŽITÉ:

Zajistěte, aby hlavy šroubů byly na vnitřní straně (u plodin) a matice na vnější straně nové lopatky.



Obrázek 3.104: Levá strana šneku

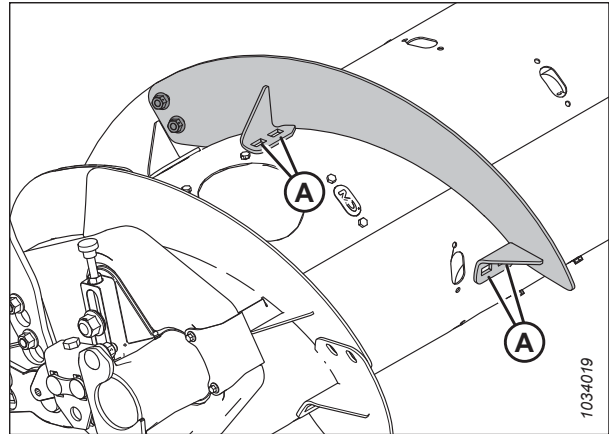
12. Narovnejte novou lopatku (A), aby odpovídala trubce šneku, jak je znázorněno. Použijte podélné otvory na nové lopatce, aby co nejlépe dosedala na trubku šneku.



Obrázek 3.105: Axiálně narovnaná lopatka

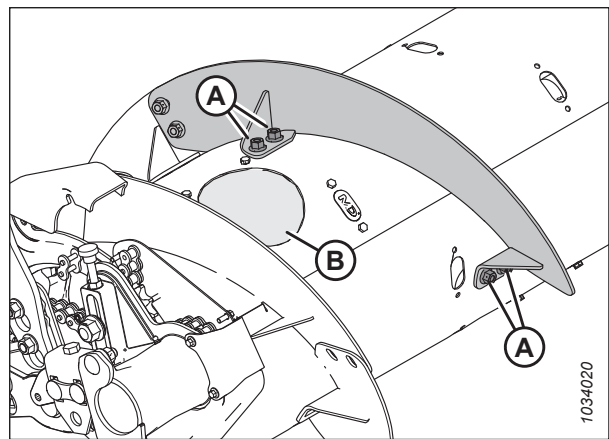
## PROVOZ

13. Označte umístění čtyř otvorů (A) na nové lopatce a vyvrtejte otvory o průměru 11 mm (7/16 in) v trubce šneku.



Obrázek 3.106: Lopatka na levé straně šneku

14. Odmontujte nejbližší kryt(y) přístupového otvoru (B). Uschovejte kryt pro opětovnou montáž.
15. Upevněte novou lopatku do otvorů vyvrtaných na šneku (A) pomocí čtyř přírubových šroubů M10 x 20 mm středových pojistných matic.
16. Zopakujte kroky 3, Str. 110 až 15, Str. 112 u druhé lopatky na levé straně šneku.
17. Zopakujte kroky 3, Str. 110 až 15, Str. 112 pro obě lopatky na pravé straně šneku.
18. Všechny matice a šrouby lopatek utáhněte momentem 47 Nm (35 lbf-ft), abyste eliminovali posouvání lopatky, pak je dotáhněte momentem 61 Nm (45 lbf-ft).



Obrázek 3.107: Levá strana šneku

### POZNÁMKA:

Lopatky fungují nejlépe, když mezi lopatkou a bubnem šneku nejsou žádné mezery. V případě potřeby použijte na vyplnění mezer silikonovou utěšňovací hmotu.

19. Podle potřeby přidejte nebo odejměte prsty šneku pro optimalizaci vkládání podle vaší sklízecí mlátičky a stavu plodin. Pokyny viz 3.8.2 Demontáž prstů vkládacího šneku, Str. 112 nebo 3.8.3 Montáž prstů vkládacího šneku, Str. 115.
20. Pokud nepřidáváte ani neodebíráte prsty šneku, namontujte zpět všechny kryt přístupového otvoru. Upevněné šrouby natřete přípravkem pro zajištění závitů se střední pevností (Loctite® 243 nebo ekvivalent) a poté těmito šrouby zajistěte kryty šneku. Utáhněte šrouby momentem 9 Nm (80 lbf-in).

## 3.8.2 Demontáž prstů vkládacího šneku

Vkládací šnek přivádí plodinu do šikmého dopravníku. Počet prstů se u různých modelů sklízecích mlátiček liší.

### ⚠ NEBEZPEČÍ

Přesvědčte se, že se v okolí stroje nenachází žádné osoby.

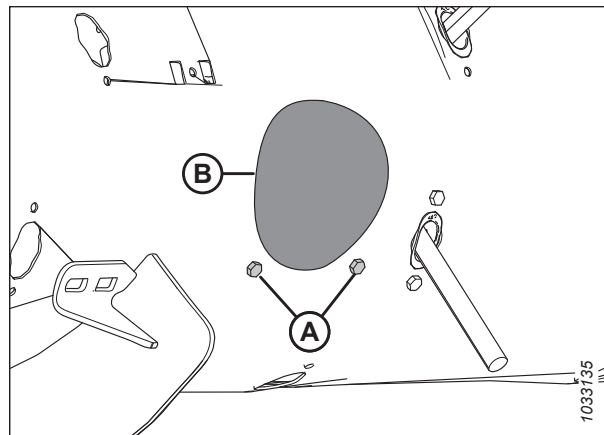
### ⚠ VÝSTRAHA

Abyste zamezili zranění v důsledku pádu zvednutého přiháněče, před vstupem pod zvednutý přiháněč vždy aktivujte bezpečnostní podpěry.

**DŮLEŽITÉ:**

Při demontáži prstů šneku z vkladacího šneku postupujte zvenku dovnitř. Dbejte na to, aby na obou stranách šneku byl stejný počet prstů.

1. Nastartujte motor.
2. Zvedněte přiháněč do maximální polohy.
3. Vypněte motor a vytáhněte klíček ze zapalování.
4. Aktivujte bezpečnostní podpěry přiháněče. Pokyny viz *Aktivace bezpečnostních podpěr přiháněče, Str. 39.*
5. Odmontujte šrouby (A) a odejměte kryt přístupového otvoru (B) nejbližší prstu, který demontujete. Uchovejte díly pro opětovnou montáž.

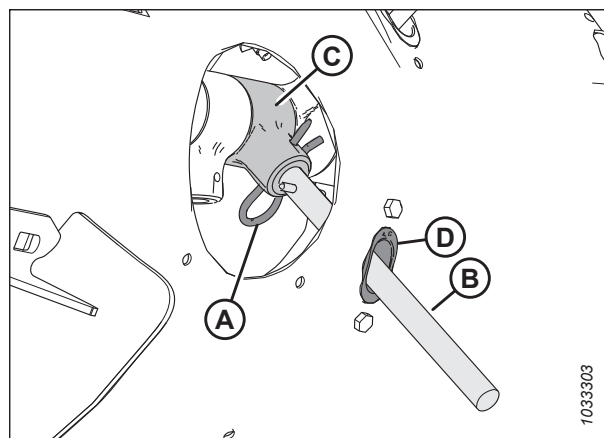


**Obrázek 3.108: Kryt přístupového otvoru šneku**

6. Prst šneku demontujte následujícím způsobem:
  - a. Vyndejte závlačku (A).
  - b. Vytáhněte prst (B) z drážku prstu (C).
  - c. Protlačte prst (B) vodítkem (D) a do bubnu.
  - d. Vytáhněte prst z přístupového otvoru bubnu.

**POZNÁMKA:**

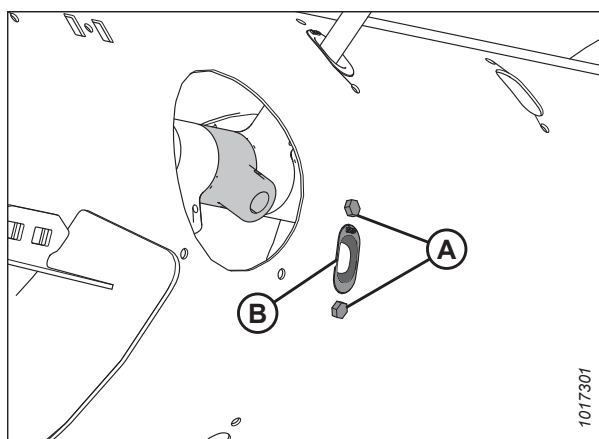
Pokud je prst šneku rozbítý, vytáhněte veškeré zbytky z držáku (C) a zevnitř bubnu.



**Obrázek 3.109: Prst šneku**

## PROVOZ

7. Odmontujte dva šrouby (A) a T-matici (nejsou vyobrazeny) upevňující vodítko prstu (B) k šneku a ponechte si je. Odmontujte vodítko (B).

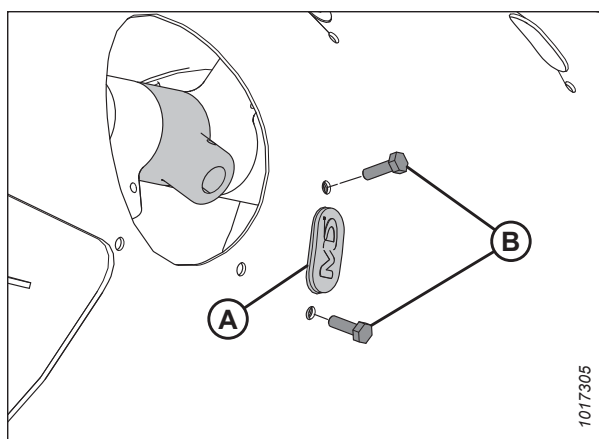


Obrázek 3.110: Otvor prstu šneku

8. Umístěte záslepku (A) do otvoru zevnitř šneku. Zajistěte ji šrouby M6 s šestihlannou hlavou (B) T-maticemi. Utáhněte spojovací materiál momentem 9 Nm (80 lbf-in).

### POZNÁMKA:

Šrouby (B) se dodávají s přípravkem pro zajištění závitů, který se při odmontování obrousí. Při zpětné montáži šroubů (B) použijte před zpětnou montáží šroubů přípravek pro zajištění závitů střední síly (Loctite® 243 nebo ekvivalent).

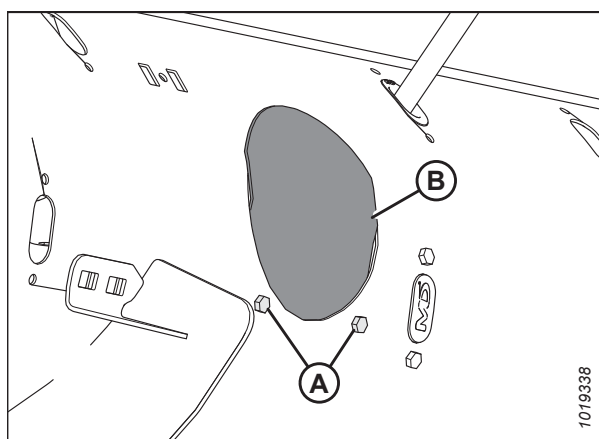


Obrázek 3.111: Zátka

9. Upevněte kryt přístupového otvoru (B) pomocí šroubů (A). Utáhněte šrouby momentem 9 Nm (80 lbf-in).

### POZNÁMKA:

Šrouby (A) se dodávají s přípravkem pro zajištění závitů, který se při odmontování obrousí. Při zpětné montáži šroubů (A) použijte před zpětnou montáží šroubů přípravek pro zajištění závitů střední síly (Loctite® 243 nebo ekvivalent).



Obrázek 3.112: Kryt přístupového otvoru šneku

### 3.8.3 Montáž prstů vkládacího šneku

Vkládací šnek používá prsty pro přivádění plodin do šikmého dopravníku. Počet prstů se u různých modelů sklízecích mlátiček liší.

#### NEBEZPEČÍ

Přesvědčte se, že se v okolí stroje nenachází žádné osoby.

#### VÝSTRAHA

Abyste zamezili zranění v důsledku pádu zvednutého přiháněče, před vstupem pod zvednutý přiháněč vždy aktivujte bezpečnostní podpěry.

#### DŮLEŽITÉ:

Zajistěte, aby na obou stranách šneku byl namontován stejný počet prstů šneku.

1. Nastartujte motor.
2. Zvedněte přiháněč do maximální polohy.
3. Vypněte motor a vytáhněte klíček ze zapalování.
4. Aktivujte bezpečnostní podpěry přiháněče. Pokyny viz *Aktivace bezpečnostních podpěr přiháněče, Str. 39*.

5. Vložte vodičko (B) zevnitř šneku a zajistěte ho šrouby (A) a T-maticemi (nejsou vyobrazeny).

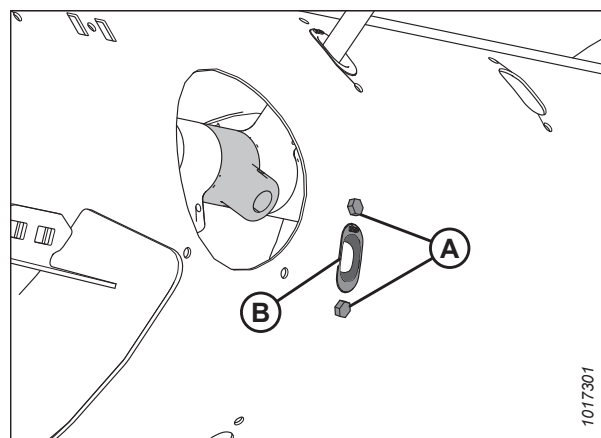
#### DŮLEŽITÉ:

Při výměně plného prstu vždy namontujte nové vodičko.

#### POZNÁMKA:

Šrouby (A) se dodávají s přípravkem pro zajištění závitů, který se při odmontování obrousí. Při zpětné montáži šroubů (A) použijte před zpětnou montáží přípravek pro zajištění závitů střední síly (Loctite® 243 nebo ekvivalent).

6. Utáhněte šrouby (A) momentem 9 Nm (80 lbf-palců).

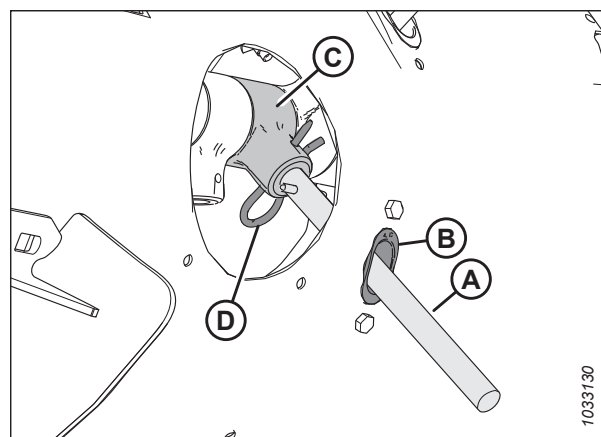


Obrázek 3.113: Otvor prstu šneku

7. Namontujte prst šneku (A) do bubnu. Protáhněte jeden konec prstu šneku (A) spodkem vodička (B) a druhý konec prstu zasuňte do držáku (C).
8. Zajistěte prst zasunutím závlačky (D) do držáku. Zakulacený konec (strana ve tvaru S) závlačky musí směřovat ke straně s hnacím řetězem šneku. Uzavřený konec závlačky musí být ve směru dopředné rotace šneku.

#### DŮLEŽITÉ:

Umístěte závlačku správně podle popisu v tomto kroku, aby se zamezilo jejímu vypadnutí během provozu. Pokud dojde ke ztrátě prstů, adaptér nemusí vkládat plodinu do sklízecí mlátičky správně. Navíc prsty, které spadnou do bubnu, můžou poškodit vnitřní součásti šneku.



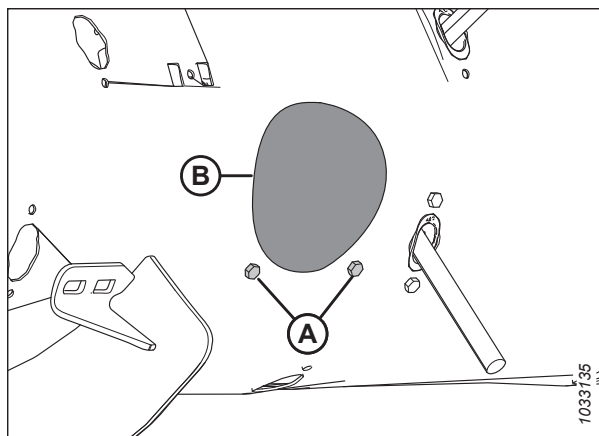
Obrázek 3.114: Prst šneku

## PROVOZ

- Upevněte kryt přístupového otvoru (B) pomocí šroubů (A). Utáhněte šrouby momentem 9 Nm (80 lbf-in).

### POZNÁMKA:

Šrouby (A) se dodávají s přípravkem pro zajištění závitů, který se při odmontování obrousí. Při zpětné montáži šroubů (A) použijte před zpětnou montáží přípravek pro zajištění závitů střední síly (Loctite® 243 nebo ekvivalent).

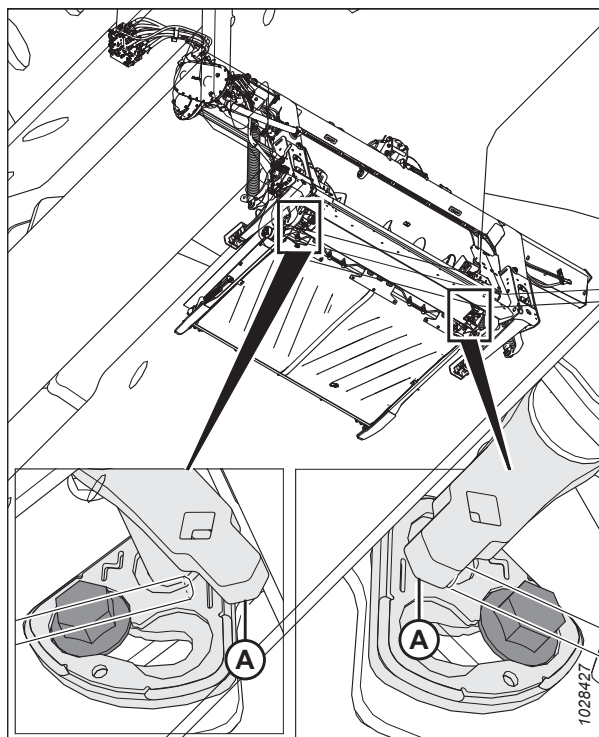


Obrázek 3.115: Kryt přístupového otvoru šneku

### 3.8.4 Nastavení polohy šneku

Šnek lze nastavit do dvou poloh – naklápěcí a pevná. Z výroby je nastavená naklápěcí poloha a ta se doporučuje pro většinu stavů plodin.

Nastavovací ramena naklápění šneku (A) jsou umístěna na naklápěcím modulu vlevo dole a vpravo dole.



Obrázek 3.116: Nastavovací ramena naklápění šneku

Pokud je šroub (A) vedle symbolu naklápění (B), je šnek v naklápěcí poloze. Pokud je šroub (A) vedle symbolu pevné polohy (C), je šnek v pevné poloze.

### UPOZORNĚNÍ

Zajistěte, aby levý i pravý držák byly nastaveny do stejné polohy; dva šrouby (A) musí být na stejném místě, aby se zabránilo poškození stroje během provozu.

### NEBEZPEČÍ

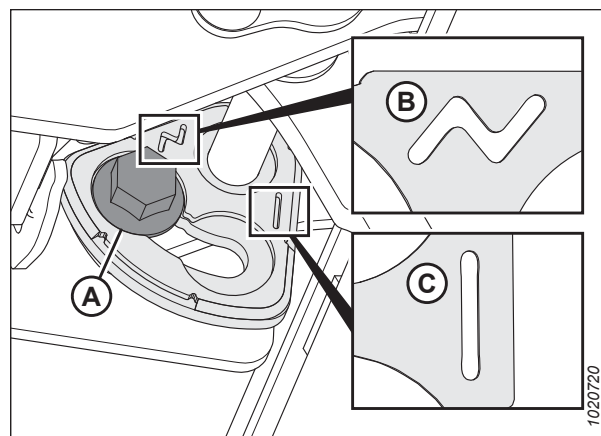
Abyste se vyhnuli úrazu nebo smrti v důsledku neočekávaného spuštění nebo pádu zvednutého stroje, před vstupem z jakéhokoli důvodu pod adaptér vždy vypněte motor, vytáhněte klíček a aktivujte bezpečnostní podpěry.

### NEBEZPEČÍ

Přesvědčte se, že se v okolí stroje nenachází žádné osoby.

Pro nastavení polohy šneku proveďte tyto kroky:

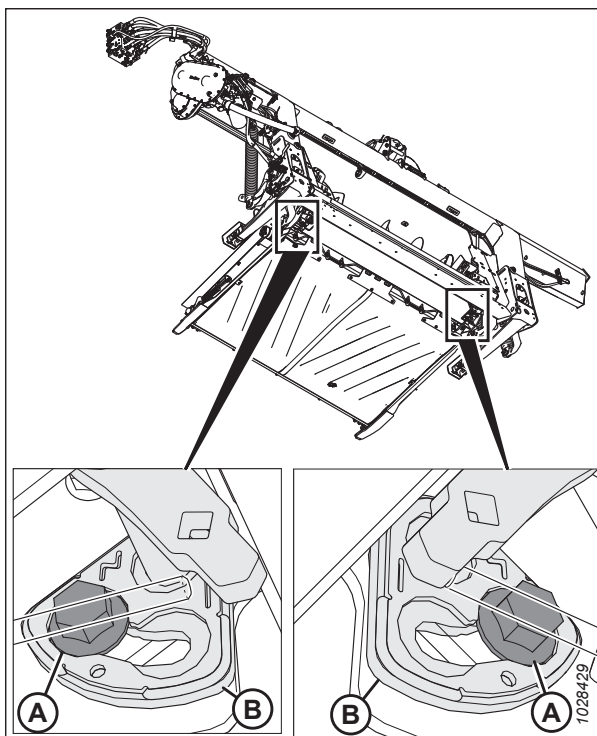
1. Nastartujte motor.
2. Zcela zvedněte adaptér.
3. Aktivujte bezpečnostní podpěry adaptéru. Pokyny viz návod k obsluze sklízecí mlátičky.
4. Vypněte motor a vytáhněte klíček ze zapalování.



Obrázek 3.117: Polohy naklápění šneku

## PROVOZ

5. Klíčem velikosti 21 mm povolujte šroub (A), dokud se jeho hlava nevzdálí od držáku (B).



Obrázek 3.118: Nastavení naklápění vkladacího šneku

6. Pomocí momentového klíče ve čtvercovém otvoru na rameni (B) posuňte rameno (B) vpřed tak, aby se šroub (A) dostal do drážky na držáku vedle symbolu pevné polohy šneku.

### POZNÁMKA:

Když měníte polohu šneku z naklápěcí do pevné polohy, posuňte rameno opačným směrem.

7. Utáhněte šroub (A) momentem 122 Nm (90 lbf-ft).

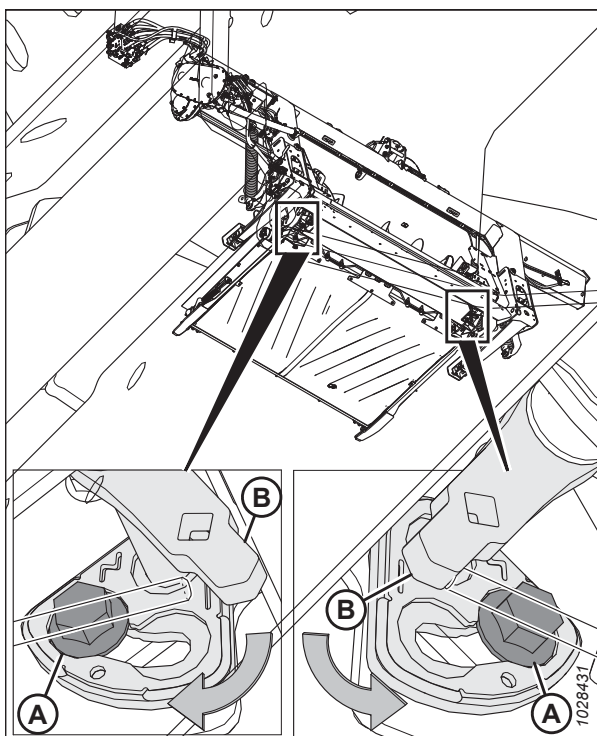
### DŮLEŽITÉ:

Šrouby (A) musí být před utahováním řádně usazené v zářezu v držáku. Pokud je po utahení šroubu možné pohybovat ramenem (B), tak šroub (A) není řádně usazený.

8. Zopakujte tento postup na protější straně.

### DŮLEŽITÉ:

Šroub (A) na každé straně naklápěcího modulu musí být ve stejné poloze, aby se zabránilo poškození stroje během provozu.



Obrázek 3.119: Nastavení naklápění vkladacího šneku



### 3.8.5 Kontrola a nastavení pružin vkládacího šneku

Vkládací šnek má nastavitelný pružinový napínací systém, jenž umožňuje šneku kopírovat povrch plodin, takže je nedrtí a neničí. Nastavení napnutí od výrobce je přiměřené většině stavů plodin.

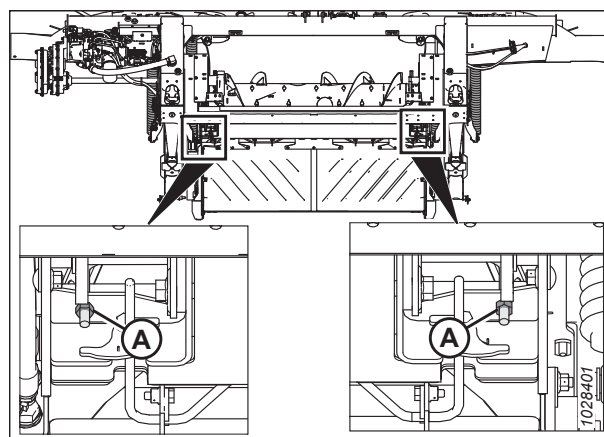
#### NEBEZPEČÍ

Abyste se vyhnuli úrazu nebo smrti v důsledku neočekávaného spuštění nebo pádu zvednutého stroje, před vstupem z jakéhokoli důvodu pod adaptér vždy vypněte motor, vytáhněte klíček a aktivujte bezpečnostní podpěry.

#### NEBEZPEČÍ

Přesvědčte se, že se v okolí stroje nenachází žádné osoby.

1. Nastartujte motor.
2. Zcela zvedněte adaptér.
3. Vypněte motor a vytáhněte klíček ze zapalování.
4. Aktivujte bezpečnostní podpěry adaptéru. Pokyny naleznete v návodu k obsluze sklízecí mlátičky.
5. Zkontrolujte, jaká délka závitu vyčnívá za matici (A). Délka musí být 22–26 mm (7/8–1 palec).



Obrázek 3.120: Napínač pružin

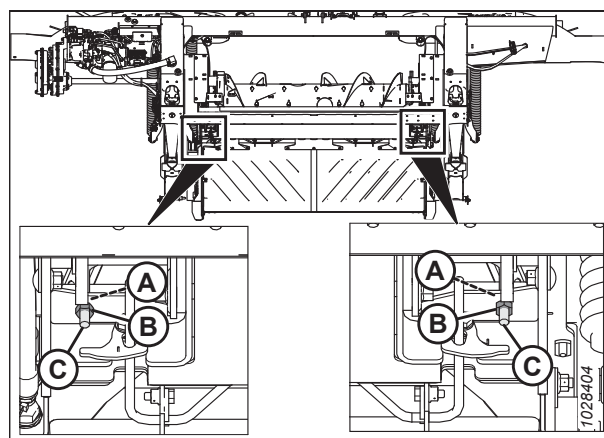
**Pokud je nutné nastavení, proveďte tyto kroky:**

6. Povolte horní přítužnou matici (A) na napínači pružin.

**POZNÁMKA:**

Horní přítužná matice je umístěna na protější straně desky.

7. Šroubujte spodní matici (B), dokud závit (C) nebude vyčnívat o 22–26 mm (7/8–1 palec).
8. Utáhněte přítužnou matici (A).
9. Zopakujte kroky 6, [Str. 119](#) až 8, [Str. 119](#) na protější straně.



Obrázek 3.121: Napínač pružin

### 3.8.6 Stěrací lišty

K vašemu adaptéru mohla být dodána sada stěracích lišt. Instalace sady stěracích lišt zlepšuje vkládání některých plodin, například rýže.

Informace o demontáži a montáži stěracích lišt naleznete v [4.11 Stěrací lišty, Str. 414](#).

## 3.9 Provozní proměnné adaptéru

Adaptér bude fungovat lépe, pokud jej přizpůsobíte konkrétním plodinám a podmínkám.

Správné nastavení adaptéru snižuje ztráty na úrodě a urychluje sklizeň. Správné seřízení spolu s včasnou údržbou také prodlouží životnost adaptéru.

Proměnné uvedené v tabulce 3.15, Str. 121 a popsané na následujících stranách ovlivní výkonnost vašeho adaptéru.

Brzy získáte zkušenosti s nastavováním stroje a dosáhnete požadovaných výsledků. Většina nastavení byla již provedena u výrobce; nastavení lze ale změnit pro přizpůsobení stavu plodin.

**Tabulka 3.15 Provozní proměnné**

Proměnná	Viz
Výška sečení	3.9.1 Sečení nad zemí, Str. 121 3.9.2 Sečení na zemí, Str. 128
Naklápění adaptéru	3.9.3 Naklápění adaptéru, Str. 130
Úhel adaptéru	3.9.5 Úhel adaptéru, Str. 155
Rychlost přiháněče	3.9.6 Rychlost přiháněče, Str. 157
Pojezdová rychlost	3.9.7 Pojezdová rychlost, Str. 159
Rychlost sběrače	3.9.8 Rychlost bočního sběrače, Str. 160
Rychlost nože	3.9.10 Rychlostní údaje nožů, Str. 161
Výška přiháněče	3.9.11 Výška přiháněče, Str. 163
Poloha přiháněče vpřed/vzad	3.9.12 Poloha přiháněče vpřed/vzad, Str. 169
Sklon prstů přiháněče	3.9.13 Sklon prstů přiháněče, Str. 177
Dělicí tyče plodin	3.9.15 Děliče plodin, Str. 185
Konfigurace vkládacího šneku	3.8.1 Konfigurace výkonu vkládacího šneku naklápěcího modulu FM200, Str. 89

### 3.9.1 Sečení nad zemí

Konstrukce adaptéru vám dovoluje sečení plodin nad zemí s jednotnou výškou strniště.

Při sečení nad zemí:

- K nastavení výšky sečení použijte stabilizační kola na adaptéru (pokud je tato volitelná součást nainstalována).
- Systém stabilizačních kol je navržen pro minimalizaci poskakování konců adaptéru a může se používat pro zajištění naklápěcí polohy adaptéru a tím dosažení rovnoměrné výšky sečení při sečení nad zemí v obilninách.

**POZNÁMKA:**

Při použití systému stabilizačních kol zajistěte křídla adaptéru.

- Kopírovací kola průběžně poskytují adaptéru informace o výšce sečení tak, aby se mohl naklápět, udržovat přesnou a stálou výšku sečení a zároveň stále bez problémů používat funkci automatického nastavení výšky adaptéru poskytovanou sklízecí mlátičkou. Kola jsou v kontaktu se zemí, což umožňuje udržení žací lišty v pevné výšce i ve zvlněném terénu. Tovární nastavení funkce automatického ovládní výšky adaptéru nevyžaduje žádné nastavení.

**POZNÁMKA:**

Při použití kopírovacích kol zajistěte křídla adaptéru.

Výška sečení v případě systému stabilizačních kol (nebo systému stabilizačních / přepravních kol) je řízena funkcí ovládní výšky adaptéru sklízecí mlátičky.

## PROVOZ

Jsou-li namontována stabilizační kola, pokyny pro změnu polohy kol viz *Nastavení stabilizačních kol, Str. 122*.

Jsou-li namontována přepravní kola EasyMove™, pokyny pro změnu polohy kol viz *Nastavení přepravních kol EasyMove™, Str. 123*.

Jsou-li namontována kopírovací kola, pokyny pro změnu polohy kol viz *Nastavení kopírovacích kol pomocí nožního spínače, Str. 124*.

### Nastavení stabilizačních kol

Správně nastavený adaptér dosáhne rovnováhy mezi podílem hmotnosti adaptéru neseným kopírovacími a podílem neseným stabilizačními koly.

Doporučené použití v konkrétních plodinách a stavech plodin viz *3.7.2 Nastavení adaptéru, Str. 72*.

#### POZNÁMKA:

**Při sečení nad zemí pomocí stabilizačních kol:** Pokud je strniště při sečení nad zemí na stabilizačních kolech nerovnoměrné a další problémy s vyrovnáním adaptéru byly eliminovány (viz *3.11 Vyrovnání adaptéru, Str. 249*), nastavte naklápění, dokud nebude výška strniště rovnoměrná:

- Na straně adaptéru, kde je strniště vysoké, povolte naklápěcí pružiny (zatížení adaptéru).
- Na straně adaptéru, kde je strniště nízké, utáhněte naklápěcí pružiny (odlehčení adaptéru).

#### DŮLEŽITÉ:

Při sečení na zemi nastavte naklápění standardním postupem nastavení naklápění. Pokud při sečení na zemi použijete nastavení naklápění stabilizačních kol, dojde ke snížení výkonu a možnému opotřebení.

### ⚠ NEBEZPEČÍ

Abyste zabránili zranění nebo smrti v důsledku neočekávaného spuštění stroje, pokud z jakéhokoli důvodu opouštíte sedadlo obsluhy, vždy vypněte motor a vytáhněte klíček ze zapalování.

### ⚠ NEBEZPEČÍ

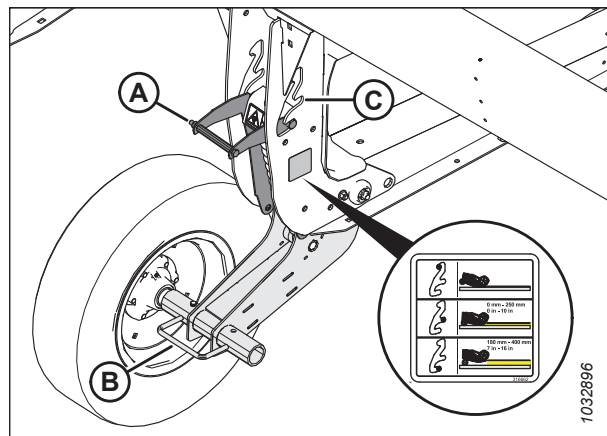
Přesvědčte se, že se v okolí stroje nenachází žádné osoby.

1. Nastartujte motor.
2. Zvedejte adaptér, dokud stabilizační kola nebudou nad zemí.
3. Vypněte motor a vytáhněte klíček ze zapalování.
4. Podržte rukojeť otočného bodu nápravy (B); **NEZVEDEJTE** rukojeť.

#### POZNÁMKA:

Zvednutí rukojeti ztíží vyjmutí systému z drážky (C).

5. Zatáhnutím za rukojeť zavěšení (A) směrem vzad vyjměte čep ze šterbiny (C).
6. Zvedněte kolo do požadované výšky pomocí podpěry (B) a nasadte opěrný nosník do prostřední šterbiny (C) v horním držáku.
7. Páka zavěšení (A) musí zapadnout do drážky. Pokud rukojeť nezapadne, zatlačte (v případě středové a spodní polohy) nebo vytáhněte (v případě horní polohy) páku zavěšení a ujistěte se, že zapadla do drážky.



Obrázek 3.122: Stabilizační kolo

- Pro automatické udržování výšky sečení použijte automatické ovládání výšky adaptéru (AHC) sklízecí mlátičky. Pokyny viz [3.10 Systém automatického ovládání výšky adaptéru, Str. 207](#) a návod k obsluze vaší sklízecí mlátičky.

**POZNÁMKA:**

Snímač výšky na naklápěcím modulu FM200 musí být připojený k řídicímu systému výšky adaptéru sklízecí mlátičky v kabině.

*Nastavení přepravních kol EasyMove™*

Správně nastavený adaptér dosáhne rovnováhy mezi hmotností adaptéru nesenou naklápěcím modulem a hmotností nesenou přepravními koly.

**NEBEZPEČÍ**

Abyste zabránili zranění nebo smrti v důsledku neočekávaného spuštění stroje, pokud z jakéhokoli důvodu opouštíte sedadlo obsluhy, vždy vypněte motor a vytáhněte klíček ze zapalování.

**NEBEZPEČÍ**

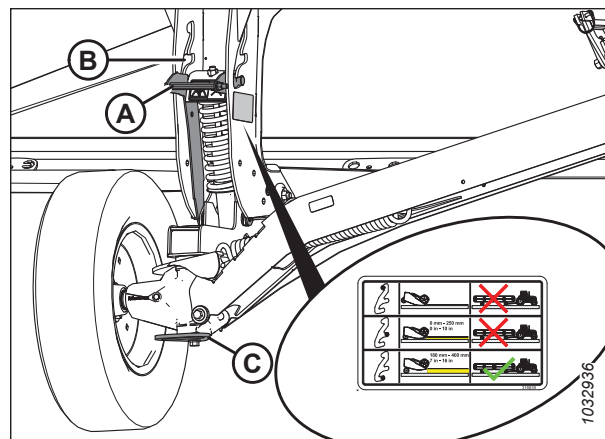
Přesvědčte se, že se v okolí stroje nenachází žádné osoby.

- Nastartujte motor.
- Zvedněte adaptér tak, aby přepravní kola byla nad zemí.
- Vypněte motor a vytáhněte klíček ze zapalování.
- Ujistěte se, že naklápění pracuje správně. Pokyny naleznete [Kontrola a nastavení naklápění adaptéru, Str. 131](#)
- Podržte rukojeť otočného bodu nápravy (C); **NEZVEDEJTE** rukojeť.

**POZNÁMKA:**

Zvednutí rukojeti ztíží vyjmutí systému z drážky (B).

- Zatáhnutím za rukojeť zavěšení (A) směrem vzad vyjměte čep z drážky (B).
- Nastavte kolo do požadované polohy ve štěrbině.
- Páka zavěšení (A) musí zapadnout do drážky. Pokud rukojeť nezapadne, zatlačte (v případě středové polohy) nebo vytáhněte (v případě horní polohy) páku zavěšení a ujistěte se, že zapadla do drážky.



Obrázek 3.123: Pravé kolo

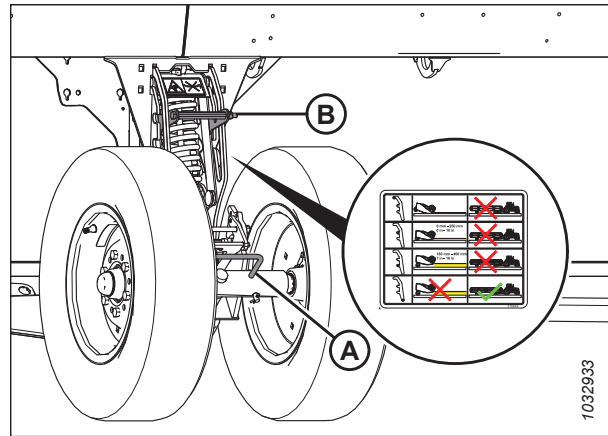
## PROVOZ

9. Podržte rukojeť otočného bodu nápravy (A); **NEZVEDEJTE** rukojeť.

### POZNÁMKA:

Zvednutí rukojeti ztíží vyjmutí systému z drážky.

10. Zatáhnutím za páku zavěšení (B) směrem vzad vyjměte čep ze štěrbin.
11. Nastavte kolo do požadované polohy ve štěrbině.
12. Páka zavěšení (A) musí zapadnout do drážky. Pokud rukojeť nezapadne, zatáhněte za páku zavěšení a ujistěte se, že zapadla do drážky.



Obrázek 3.124: Levé kolo

13. Pro automatické udržování výšky sečení použijte automatické ovládání výšky adaptéru (AHHC) sklízecí mlátičky. Pokyny viz [3.10 Systém automatického ovládání výšky adaptéru](#), Str. 207 a návod k obsluze sklízecí mlátičky.

### POZNÁMKA:

Snímač výšky na naklápacím modulu FM200 musí být připojený k řídicímu modulu adaptéru sklízecí mlátičky v kabině.

### *Nastavení kopírovacích kol pomocí nožního spínače*

Kopírovací kola umožňují, aby adaptér kopíroval terén, a lze je nastavit v rozmezí od 25 mm (1 in) do 457 mm (18 in) od povrchu terénu. Nožní spínač umožňuje ovládat kola z kabiny sklízecí mlátičky.

## NEBEZPEČÍ

Abyste se vyhnuli zranění nebo smrti v důsledku neočekávaného rozběhu nebo pádu zvednutého adaptéru, před vstupem z jakéhokoli důvodu pod adaptér vždy vypněte motor, vytáhněte klíček ze zapalování a aktivujte bezpečnostní podpěry. V případě použití zvedacího vozidla před další prací zkontrolujte, zda je adaptér zajištěný.

## NEBEZPEČÍ

Přesvědčte se, že se v okolí stroje nenachází žádné osoby.

1. Nastartujte motor.
2. Najděte nožní spínač kopírovacích kol.
3. Stisknutím a podržením nožního spínače aktivujte kopírovací kola.

### POZNÁMKA:

Je-li aktivován nožní spínač kopírovacích kol a stisknuto tlačítko pro posun přiháněče vpřed/vzad na multifunkční páce sklízecí mlátičky, kopírovací kola se budou pohybovat bez ohledu na polohu spínače pohybu vpřed/vzad přiháněče / naklonění adaptéru.

4. Pro správné rozfázování hydraulických válců stiskněte a podržte tlačítko pro NÁKLON PŘIHÁNĚČE VZAD na multifunkční páce sklízecí mlátičky, aby se kola vysunula úplně dolů, a poté tlačítko podržte po dobu 30 sekund.
5. Stiskněte a podržte tlačítko pro NÁKLON PŘIHÁNĚČE vpřed na multifunkční páce sklízecí mlátičky, aby se kola zcela zasunula, a poté tlačítko podržte po dobu 30 sekund.
6. Pomocí prvků ovládání hydrauliky na multifunkční rukojeti přesuňte kola do požadované výšky.
7. Uvolněním nožního spínače deaktivujte kopírovací kola. Funkce naklápění adaptéru a pohybu vpřed/vzad by měly normálně fungovat.

## PROVOZ

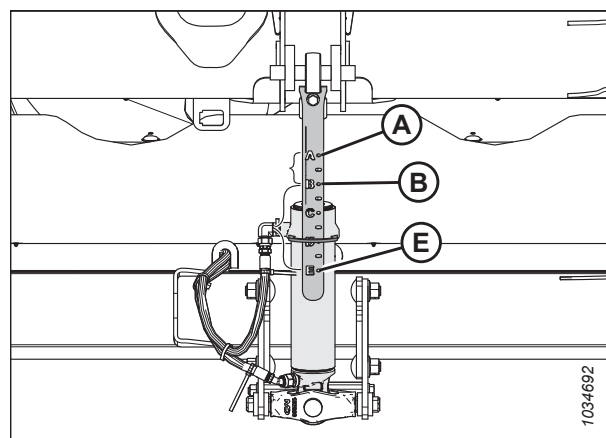
Následující tabulka popisuje, jakou funkci budou mít tlačítka pohybu přiháněče vpřed/vzad na adaptér, když jsou nožní spínač obrysových kol a spínač pohybu vpřed/vzad přiháněče / naklonění adaptéru v různých stavech (aktivní/neaktivní). X označuje, že je spínač aktivní.

**Tabulka 3.16 Tabulka logiky ovládní**

Aktivovaný spínač				
Stav nožního spínače kol ContourMax™	Poloha spínače pohybu vpřed/vzad / nastavení úhlu adaptéru		Ovládací prvky multifunkční rukojeti sklízecí mlátičky	
	Vpřed/vzad	Úhel	Posun přiháněče vpřed	Posun přiháněče vzad
–	X	–	Přiháněč vpřed	Přiháněč vzad
–	–	X	Úhel adaptéru – vysunutí	Úhel adaptéru – zasunutí
X	–	X	Zasunutí kopírovacích kol (zmenšení výšky sečení)	Vysunutí kopírovacích kol (zvětšení výšky sečení)
X	X	–		

### POZNÁMKA:

Když jsou obrysová kola zcela zasunuta, může být žací lišta sklopena k zemi, pokud je úhel sklonu adaptéru nastaven přibližně mezi (B) a (E); obrysová kola se dotýkají země, pokud je úhel sklonu adaptéru nastaven mezi (A) a (B).



**Obrázek 3.125: Indikátor úhlu adaptéru**

### Vyrovnaní výšky kopírovacích kol

Kopírovací kola umožňují, aby adaptér kopíroval terén, a lze je nastavit v rozmezí od 25 mm (1 in) do 457 mm (18 in) od povrchu terénu.



### NEBEZPEČÍ

Přesvědčte se, že se v okolí stroje nenachází žádné osoby.



### NEBEZPEČÍ

Abyste se vyhnuli úrazu nebo smrti v důsledku neočekávaného rozběhu nebo pádu zvednutého stroje, před vstupem pod stroj z jakéhokoliv důvodu vždy vypněte motor, vytáhněte klíček a aktivujte zámky zvedacích válců.

### POZNÁMKA:

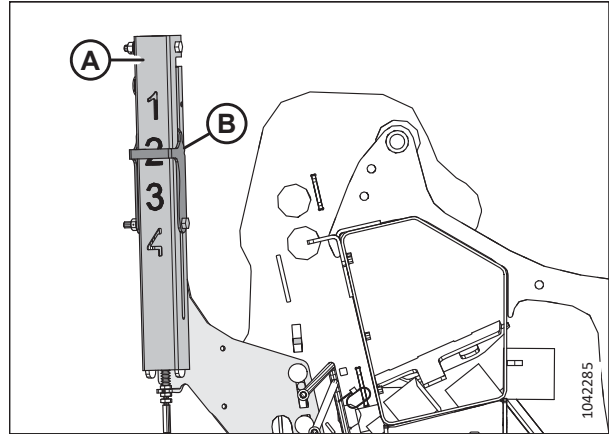
Před vyrovnáním kopírovacích kol nastavte naklápění adaptéru. Pokyny viz [Kontrola a nastavení naklápění adaptéru, Str. 131](#).

### POZNÁMKA:

Před vyrovnáním kopírovacích kol nastavte vyvážení křídel. Pokyny viz [3.9.4 Kontrola a nastavení vyvážení křídel, Str. 150](#).

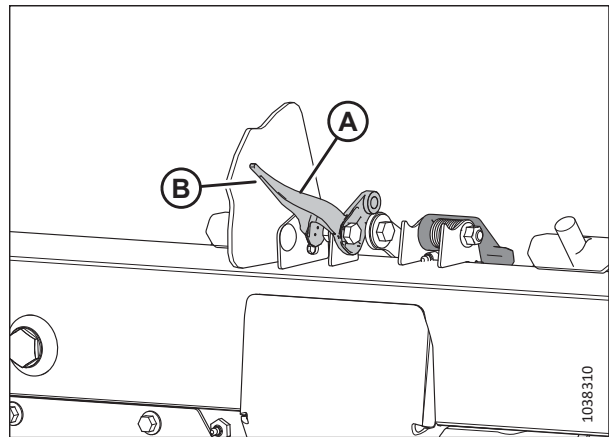
## PROVOZ

1. Odemkněte křídla adaptéru. Pokyny viz *Provoz ve flexibilním režimu, Str. 145*.
2. Odemkněte naklápění adaptéru. Pokyny viz *Zablokování/odblokování naklápění adaptéru, Str. 144*.
3. Nastartujte motor.
4. Odstavte sklízecí mlátičku na rovném povrchu.
5. Spusťte přiháněč úplně dolů.
6. Nastavte kopírovací kola, dokud se ukazatel výšky (A) nedostane do polohy číslo 2 (B).



Obrázek 3.126: Ukazatel výšky kol – zadní levý konec

7. Spouštějte adaptér, dokud se ukazatel automatické výšky adaptéru (A) nedostane do polohy číslo 2 (B).
8. Vypněte motor a vytáhněte klíček ze zapalování.

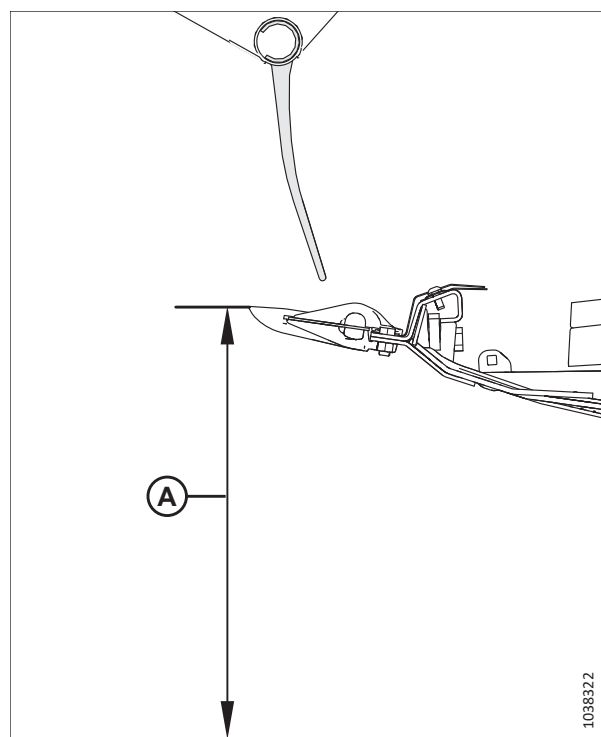


Obrázek 3.127: Indikátor nastavení naklápění



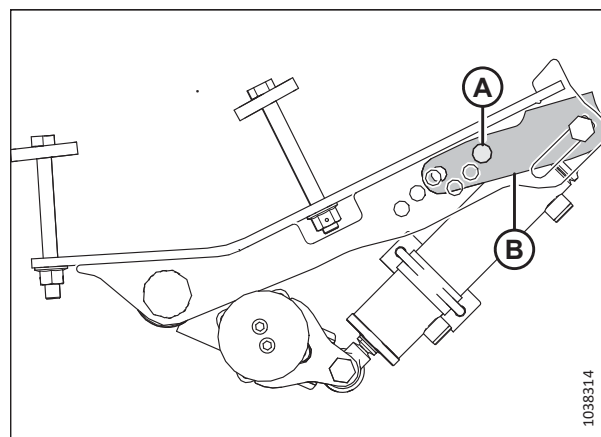
## PROVOZ

9. Ve středu adaptéru změřte vzdálenost (A) od země ke špičce středového chrániče. Zaznamenejte vzdálenost (A).
10. Na obou koncích adaptéru změřte vzdálenost (A) od země ke špičce koncového chrániče. Zaznamenejte obě měření.
  - Pokud je rozdíl mezi měřením středového a koncového chrániče menší než 25 mm (1 in), není třeba provádět žádné seřízení.
  - Pokud je rozdíl mezi měřením středového a koncového chrániče větší než 25 mm (1 in), je nutné provést seřízení. Přejděte k dalšímu kroku.
11. Nastartujte motor.
12. Zcela zvedněte adaptér.
13. Vypněte motor a vytáhněte klíček ze zapalování.
14. Aktivujte bezpečnostní podpěry adaptéru. Pokyny viz návod k obsluze sklízecí mlátičky.



Obrázek 3.128: Indikátor nastavení naklápění

15. Odmontujte čep (A).
16. Přemístěte stavěcí patku (B) do drážky tak, aby byla zarovnána s dalším otvorem. Mezi jednotlivými otvory je rozdíl přibližně 24 mm (1/2 in).
  - Pokud je vzdálenost menší než naměřená hodnota ve středu adaptéru, přesuňte stavěcí patku **SMĚREM K** žací liště.
  - Pokud je vzdálenost větší než naměřená hodnota ve středu adaptéru, přesuňte stavěcí patku **SMĚREM OD** žací lišty.
17. Zopakujte krok 15, *Str. 127* a krok 16, *Str. 127* na druhém konci adaptéru.

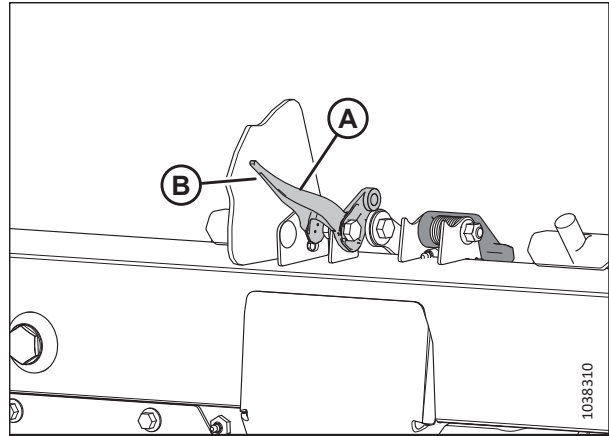


Obrázek 3.129: Umístění čepu – levé vnější kolo

18. Deaktivujte bezpečnostní podpěry adaptéru. Pokyny naleznete v návodu k obsluze sklízecí mlátičky.
19. Nastartujte motor.

## PROVOZ

20. Spouštějte adaptér, dokud se ukazatel automatické výšky adaptéru nedostane do polohy číslo 2.
21. Vypněte motor a vytáhněte klíček ze zapalování.
22. Znovu změřte vzdálenost chrániče od země. Zkontrolujte, zda jsou všechna tři měření stejná. Pokud není nutné žádné nastavení, zopakujte kroky [15, Str. 127](#) až [17, Str. 127](#).



Obrázek 3.130: Ukazatel automatické výšky adaptéru

### 3.9.2 Sečení na zemi

Výška sečení se bude měnit podle druhu plodiny, stavu plodiny, podmínek sečení atd.

Sečení na zemi se provádí s adaptérem spuštěným úplně dolů a žací lištou na zemi. Orientace nože a prstů nože vzhledem k zemi (úhel adaptéru) je řízena plazy a středovým spojem – **NENÍ** řízena zvedacími válci adaptéru. Plazy, středový spoj a flexibilní uzamčení vám umožňují nastavení na pracovní podmínky a maximalizaci množství posečeného materiálu současně se snížením rizika poškození nože způsobeného kameny a různými úlomky.

Kloubová žací lišta, křídla a systém naklápění adaptéru kompenzují hrůbky, propadliny a jiné nerovnoměrnosti obrysu pozemku a zabránění zatlačení žací lišty do půdy nebo zanechání neposečených plodin.

Dodatečné informace viz témata níže:

- [Nastavení vnitřních plazů, Str. 128](#)
- [Nastavení vnějších plazů, Str. 129](#)
- [3.9.3 Naklápění adaptéru, Str. 130](#)
- [3.9.5 Úhel adaptéru, Str. 155](#)

#### Nastavení vnitřních plazů

Plazy a středový spoj vám umožňují nastavení na pracovní podmínky a maximalizaci množství posečeného materiálu současně se snížením rizika poškození nože způsobeného kameny a různými úlomky.

### NEBEZPEČÍ

Abyste se vyhnuli úrazu nebo smrti v důsledku neočekávaného spuštění nebo pádu zvednutého stroje, před vstupem z jakéhokoli důvodu pod adaptér vždy vypněte motor, vytáhněte klíček a aktivujte bezpečnostní podpěry.

### NEBEZPEČÍ

Přesvědčte se, že se v okolí stroje nenachází žádné osoby.

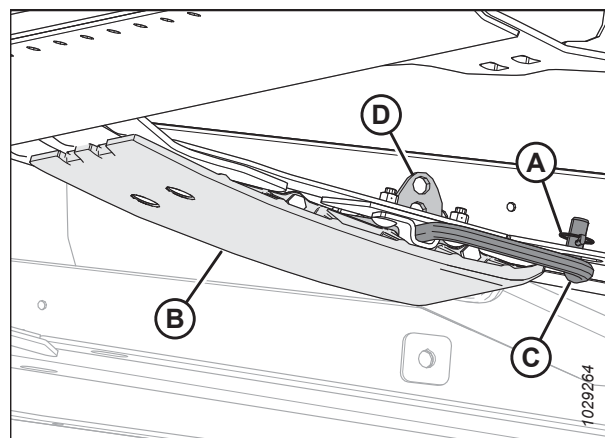
#### DŮLEŽITÉ:

Používání plazů v dolní poloze může urychlit opotřebení výměnných desek plazů.

1. Nastartujte motor.
2. Zcela zvedněte adaptér.

## PROVOZ

3. Vypněte motor a vytáhněte klíček ze zapalování.
4. Aktivujte bezpečnostní podpěry adaptéru. Pokyny viz návod k obsluze sklízecí mlátičky.
5. Úplně zvedněte stabilizační kola nebo přepravní kola (pokud jsou namontována). Pokyny viz níže:
  - *Nastavení stabilizačních kol, Str. 122*
  - *Nastavení přepravních kol EasyMove™, Str. 123*
6. Vytáhněte závlačku (A) ze všech plazů.
7. Držte plaz (B) a odmontujte čep (C) jeho uvolněním z rámu a vytažením z plazu.
8. Pomocí díry v podpěře (D) jako vodítka zvedněte nebo spusťte plaz (B) tak, abyste dosáhli požadované polohy.
9. Nasadte čep (C) do požadované polohy na podpěře (D), zasuňte ho do rámu a zajistěte zajišťovacím kolíkem (A).
10. Přesvědčte se, že jsou oba plazy nastavené do stejné polohy.
11. Pomocí ovladačů stroje pro úhel adaptéru nastavte úhel adaptéru tak, abyste dosáhli požadované pracovní polohy.



Obrázek 3.131: Vnitřní plaz

### POZNÁMKA:

Pokud úhel adaptéru není rozhodující, nastavte ho do střední polohy.

12. Zkontrolujte naklápění adaptéru. Pokyny viz *3.9.3 Naklápění adaptéru, Str. 130*.

### Nastavení vnějších plazů

Plazy a středový spoj vám umožňují nastavení na pracovní podmínky a maximalizaci množství posečeného materiálu současně se snížením rizika poškození nože způsobeného kameny a různými úlomky.

### NEBEZPEČÍ

Abyste se vyhnuli úrazu nebo smrti v důsledku neočekávaného spuštění nebo pádu zvednutého stroje, před vstupem z jakéhokoli důvodu pod adaptér vždy vypněte motor, vytáhněte klíček a aktivujte bezpečnostní podpěry.

### NEBEZPEČÍ

Přesvědčte se, že se v okolí stroje nenachází žádné osoby.

### DŮLEŽITÉ:

Používání plazů v dolní poloze může urychlit opotřebení plazů.

1. Nastartujte motor.
2. Zcela zvedněte adaptér.
3. Vypněte motor a vytáhněte klíček ze zapalování.
4. Aktivujte bezpečnostní podpěry adaptéru. Pokyny viz návod k obsluze sklízecí mlátičky.

## PROVOZ

5. Úplně zvedněte stabilizační kola nebo přepravní kola (pokud jsou namontována). Pokyny viz níže:

- *Nastavení stabilizačních kol, Str. 122*
- *Nastavení přepravních kol EasyMove™, Str. 123*

6. Vytáhněte závlačku (A) ze všech čepů plazu (C).

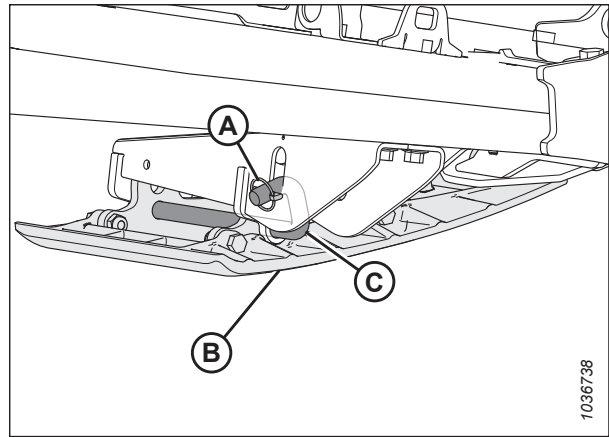
7. Držte plaz (B) a odmontujte čep (C) jeho uvolněním z rámu a vytažením z plazu.

8. Pomocí díry v podpěrném plechu jako vodítka zvedněte nebo spusťte plaz (B) tak, abyste dosáhli požadované polohy.

9. Nasadte zpět čep (C) do požadované polohy na podpěrném plechu a zajistěte jej pomocí závlačky(A).

10. Přesvědčte se, že jsou oba plazy nastavené do stejné polohy.

11. Zkontrolujte naklápění adaptéru. Pokyny viz *3.9.3 Naklápění adaptéru, Str. 130*.



Obrázek 3.132: Vnější plaz

### 3.9.3 Naklápění adaptéru

Systém naklápění adaptéru nese většinu hmotnosti adaptéru, a tím snižuje přítlak žací lišty na zem, což adaptéru umožňuje snadnější kopírování země a rychlou reakci na náhlé změny nebo překážky.

Naklápění adaptéru je indikováno indikátorem naklápění (A). Hodnoty 0 až 4 představují přítlak žací lišty na zem, přičemž 0 je minimum a 4 maximum. Tyto hodnoty rovněž označují, kde v rámci rozsahu naklápění se adaptér nachází, přičemž 0 označuje spodní konec rozsahu naklápění a 4 je horní konec rozsahu naklápění.

#### POZNÁMKA:

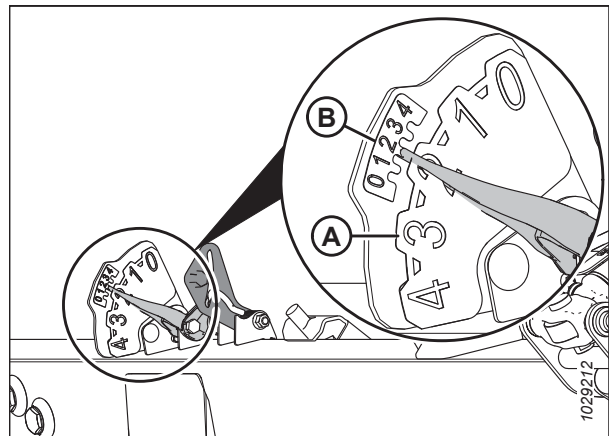
Ukazatel na levé straně naklápěcího modulu slouží k indikaci a nastavení naklápění; ukazatel na pravé straně slouží pouze k nastavení naklápění.

Maximální síla je dána napětím nastavitelných naklápěcích pružin naklápěcího modulu. Naklápění lze změnit tak, aby odpovídalo různým podmínkám, a závisí na namontovaném volitelném vybavení adaptéru.

#### POZNÁMKA:

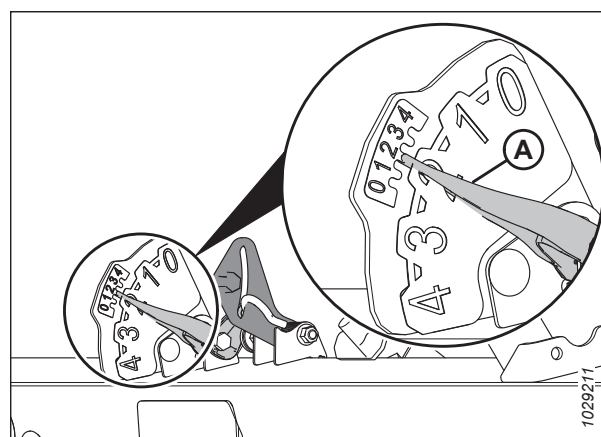
Štítek (B) na horní straně indikátoru naklápění slouží ke kontrole a úpravě nastavení naklápění. Pokyny viz *Kontrola a nastavení naklápění adaptéru, Str. 131*.

Adaptér FlexDraper řady® FD2 za normálních podmínek nejlepší práci s minimálním přítlakem na zem. Pokud k adaptéru přidáte volitelná přídavná zařízení, která mění jeho hmotnost, nastavte znovu naklápění.



Obrázek 3.133: Indikátor naklápění – levá strana

1. Naklápění pro sečení na zemi nastavte takto:
  - a. Přesvědčte se, že jsou deaktivované zámky naklápění adaptéru. Pokyny viz [Zablokování/odblokování naklápění adaptéru, Str. 144](#).
  - b. Pomocí ovladačů adaptéru sklízecí mlátičky spouštějte dolů šikmý dopravník, dokud indikátor naklápění (A) nedosáhne požadované hodnoty naklopení (přítlačná síla žací lišty na zem). Nejprve indikátor naklápění nastavte na hodnotu 2 a podle potřeby naklápění upravte.
2. Naklápění pro sečení nad zemí nastavte takto:
  - a. Nastavte obrysová kola. Pokyny viz [3.9.1 Sečení nad zemí, Str. 121](#).
  - b. Poznamenejte si hodnotu naklopení na indikátoru naklopení a během provozu tuto hodnotu zachovejte (nehleďte na menší výkyvy indikátoru).



Obrázek 3.134: Sečení na zemi

### Kontrola a nastavení naklápění adaptéru

Adaptér je vybavený systémem zavěšení, který naklápí adaptér nad zemí, aby kompenzoval změny výšky terénu. Pokud naklápění adaptéru není nastaveno správně, může to způsobit, že žací lišta zabírá do půdy nebo ponechává plodinu neposečenou. Pokud nastavení naklápění adaptéru není vyhovující, je třeba jej zkontrolovat a seřídit.

#### DŮLEŽITÉ:

**NEPOUŽÍVEJTE** pružiny modulu naklápění k vyrovnání adaptéru.

Při úpravě naklápění postupujte podle tohoto návodu:

- Nastavte naklápění adaptéru co nejlehčí, avšak ne příliš, aby adaptér při pohybu sklízecí mlátičky neposkakoval. Tím se zabrání zlomení nože, vytlačování půdy, hromadění půdy na žací liště za mokra a nadměrnému opotřebení desek plazů.
- Abyste zabránili nadměrnému poskakování a nerovnoměrnému sečení při lehkém nastavení naklápění, pracujte se sklízecí mlátičkou při nižší pojezdové rychlosti.
- Chcete-li sekat plodiny, když je adaptér nad úrovní terénu, použijte stabilizační kola ve spojení s naklápěním adaptéru. Tím se minimalizuje poskakování adaptéru a pomáhá se regulovat výška sečení. Pokyny viz [Nastavení stabilizačních kol, Str. 122](#).



#### NEBEZPEČÍ

Přesvědčte se, že se v okolí stroje nenachází žádné osoby.



#### NEBEZPEČÍ

Abyste zabránili zranění nebo smrti v důsledku neočekávaného spuštění stroje, pokud z jakéhokoli důvodu opouštíte sedadlo obsluhy, vždy vypněte motor a vytáhněte klíček ze zapalování.

#### POZNÁMKA:

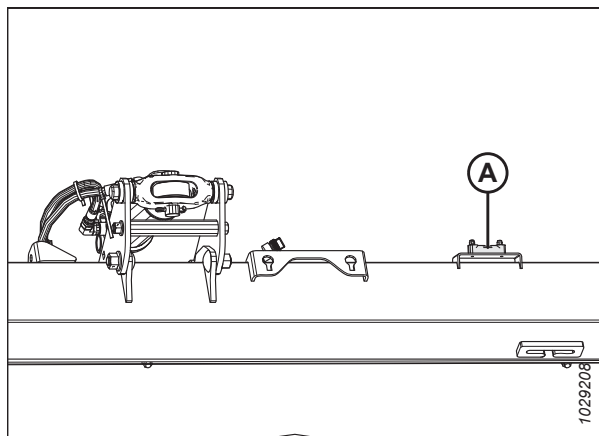
Pokud po použití všech dostupných nastavení nelze dosáhnout přiměřeného naklápění adaptéru, změňte nastavení naklápěcí pružiny. Pokyny viz [Změna konfigurace naklápěcí pružiny – páky naklápění se dvěma otvory, Str. 136](#).

## PROVOZ

Chcete-li zkontrolovat a upravit nastavení naklápění, postupujte takto:

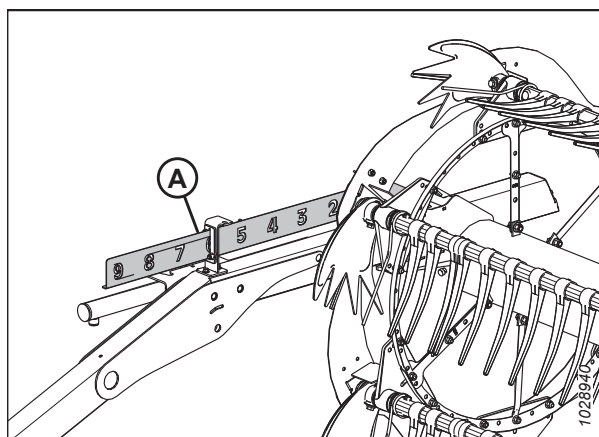
### Předběžné kroky

1. Nastartujte motor.
2. Odstavte sklízecí mlátičku na rovném povrchu.
3. Vyhledejte ukazatel náklonu (A) na horní straně rámu naklápěcího modulu. Zkontrolujte, zda se bublina nachází uprostřed. Pokud je nutné nastavení, viz krok [3.11 Vyrovnání adaptéru, Str. 249](#).
4. Nastavte polohu adaptéru tak, aby žací lišta byla 254–356 mm (10–14 palců) nad zemí.



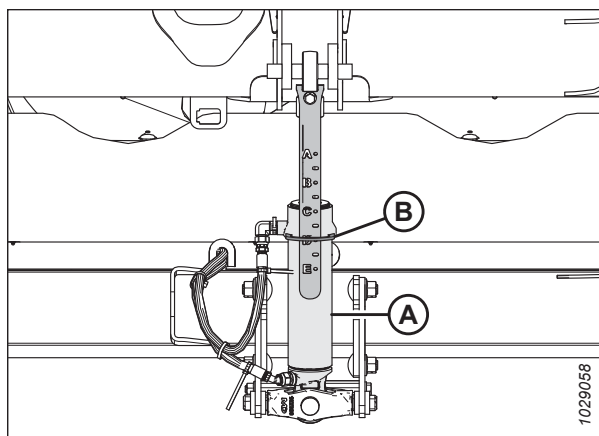
Obrázek 3.135: Ukazatel náklonu

5. Nastavte polohu přiháněče vpřed/vzad tak, aby byl ukazatel (A) v poloze 6.



Obrázek 3.136: Poloha vpřed/vzad

6. Nastavte středový spoj (A) tak, aby indikátor (B) byl v poloze D na měrci.
7. Spusťte přiháněč úplně dolů.
8. Vypněte motor a vytáhněte klíček ze zapalování.
9. Zajistěte křídla adaptéru. Pokyny viz [Provoz v pevném režimu, Str. 147](#).
10. Pokud jsou na adaptér nainstalována přepravní kola, přesuňte je do nejvyšší polohy.



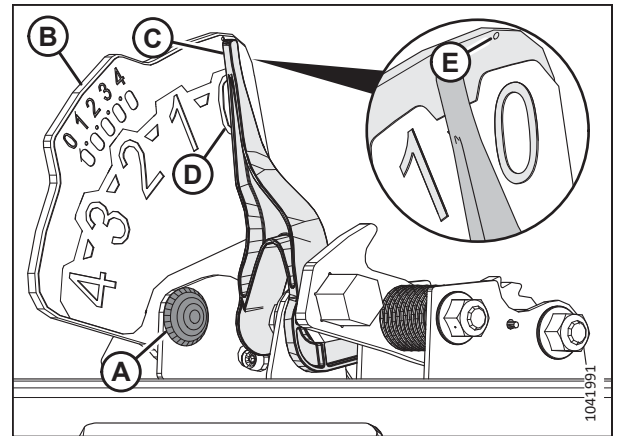
Obrázek 3.137: Středový spoj

## PROVOZ

11. Není-li ručička ukazatele na nule, povolte šroub (A) a posuňte desku ukazatele naklápění (B) tak, aby ručička (C) byla na 0 (D). Utáhněte matici na šroubu (A).

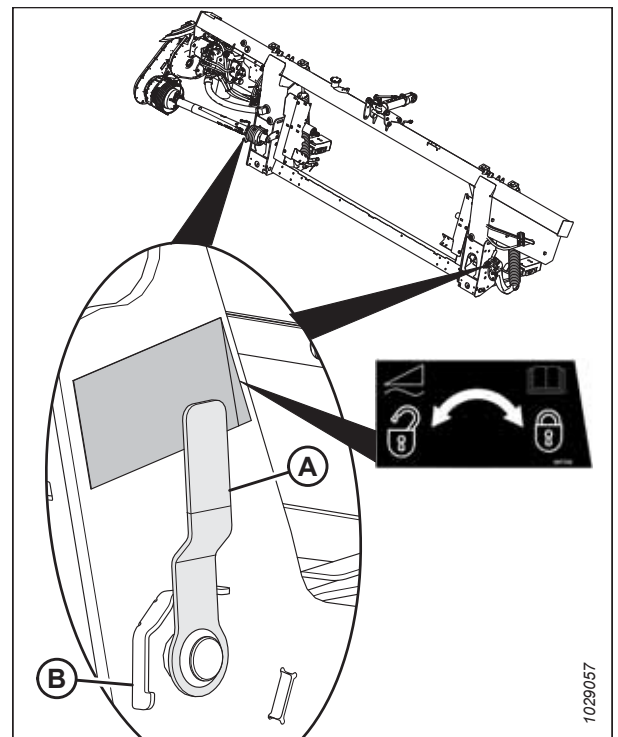
### POZNÁMKA:

Pro správné nastavení ručičky ukazatele použijte nulový bod (E) nad štítkem.



Obrázek 3.138: Ukazatel naklápění

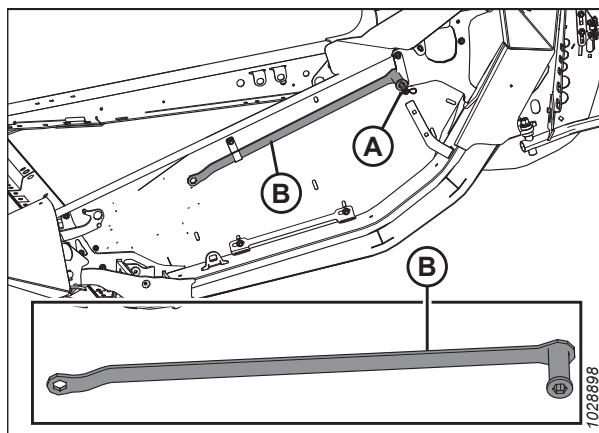
12. Na levé straně naklápěcího modulu přesuňte zajišťovací páku naklápění (A) směrem od naklápěcího modulu a zatlačte ji dolů do polohy (B) (ODEMČENO).
13. Zopakujte předchozí krok na pravé straně naklápěcího modulu.



Obrázek 3.139: Zámek naklápění adaptéru v uzamčené poloze

## PROVOZ

14. Otevřete levý koncový štít. Pokyny viz *Otevření koncových štítů adaptéru, Str. 41*.
15. Vyměňte závlačku (A) zajišťující víceúčelový nástroj (B) na levém koncovém plechu.
16. Vyměňte víceúčelový nástroj (B). Vyměňte závlačku.



Obrázek 3.140: Umístění víceúčelového nástroje

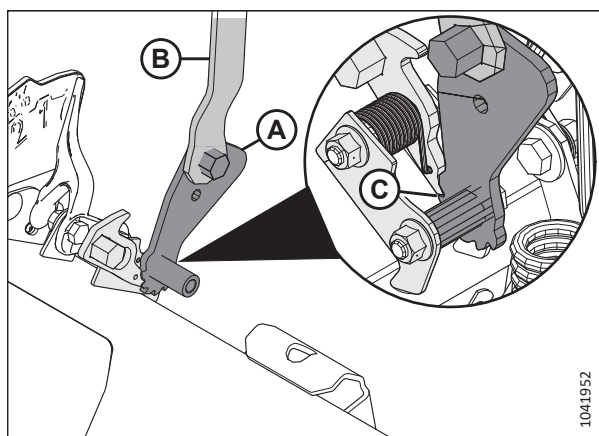
### Nastavení páky nastavení naklápění

17. Na levé straně naklápěcího modulu zvedněte ručně páku nastavení naklápění (A) tak, aby byla volná.

#### POZNÁMKA:

V obrázku byly pro názornost demontovány některé díly.

18. Nasuňte úplně plochý konec víceúčelového nástroje (B) na páku nastavení naklápění. Víceúčelový nástroj musí být nakloněný směrem k přední straně naklápěcího modulu.
19. Zatáhněte za víceúčelový nástroj (B) směrem k zadní straně naklápěcího modulu, dokud páku nastavení naklápění (A) nebude možné zatáhnout dále a nezajistí se na posledním zubu (C) páky.
20. Opakujte kroky 17, Str. 134 až 19, Str. 134 pro nastavení pravé páky nastavení naklápění.



Obrázek 3.141: Víceúčelový nástroj s levou sestavou pro nastavení naklápění

#### DŮLEŽITÉ:

**PŘED** nastavením naklápění na obou stranách adaptéru nastavte levou i pravou páku nastavení naklápění.

21. Odmontujte víceúčelový nástroj a dejte jej stranou.

### Kontrola naklápění

22. Levé naklápění nastavíte tak, že zatlačíte levý konec adaptéru přibližně o 76 mm (3 palce) dolů. Nechte adaptér stoupnout. Tento krok opakujte nejméně třikrát.

#### POZNÁMKA:

Pohybem levé strany adaptéru nahoru a dolů zajistíte, že údaj na levém indikátoru ukazuje správně.

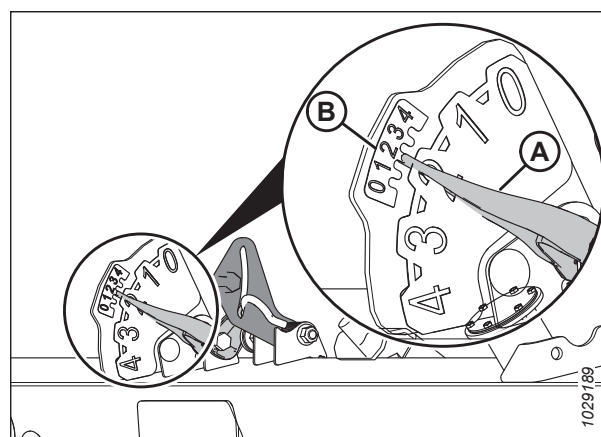


## PROVOZ

23. Na levé straně naklápěcího modulu zkontrolujte horní stupnici na indikátoru nastavení naklápění (FSI) (B). Rameno (A) na ukazateli by mělo ukazovat na číslo 2.
- Pokud rameno (A) na ukazateli (B) ukazuje výše než na číslo 2, naklápění je příliš těžké.
  - Pokud rameno (A) na ukazateli (B) ukazuje níže než na číslo 2, naklápění je příliš lehké.

### POZNÁMKA:

Dolní řada čísel indikuje výšku naklápění při použití adaptéru na poli.



Obrázek 3.142: Levý indikátor nastavení naklápění a AHHC

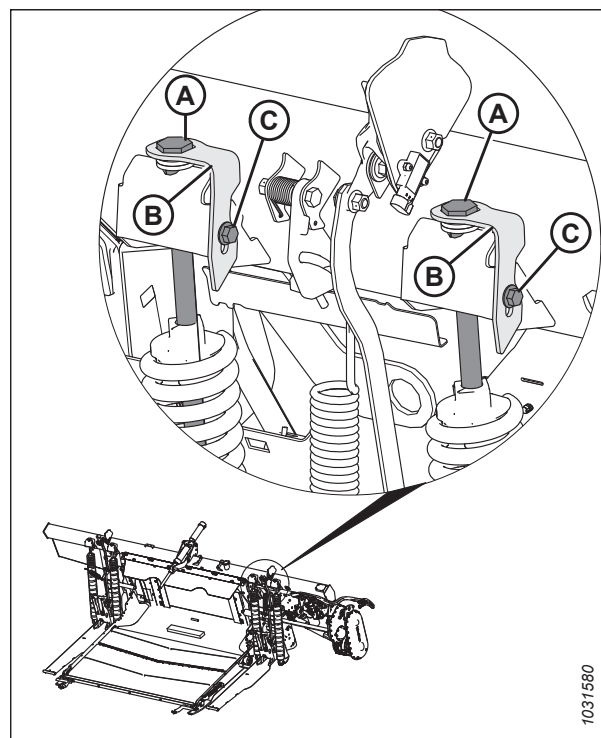
### Nastavení naklápění

24. Na levé straně naklápěcího modulu povolte šrouby (C). Otáčejte zámky pružin (B) tak, aby byly přístupné hlavy šroubů (A).
25. Podle potřeby zvýšte nebo snižte naklápění na levé straně naklápěcího modulu:
- Chcete-li zvýšit naklápění, otáčejte stavěcími šrouby (A) ve směru hodinových ručiček.
  - Chcete-li snížit naklápění, otáčejte stavěcími šrouby (A) proti směru hodinových ručiček.

### POZNÁMKA:

Nastavte každý pár šroubů (A) o stejnou hodnotu.

26. Znovu nastavte levé naklápění. Pro pokyny viz krok 22, *Str. 134*.
27. Znovu zkontrolujte levý indikátor nastavení naklápění. Pro pokyny viz krok 23, *Str. 135*.
28. Pokud nastavení levého naklápění není vyhovující, opakujte kroky 25, *Str. 135* až 27, *Str. 135*.
29. Zkontrolujte a nastavte pravé naklápění. Pokyny viz kroky 22, *Str. 134* až 28, *Str. 135*.
30. Na obou stranách naklápěcího modulu zajistěte seřizovací šrouby (A) zámky pružin (B). Přesvědčte se, že hlavy šroubů (A) zasahují do výřezů zámku pružin. Utáhněte šrouby (C), abyste zajistili zámky pružin.



Obrázek 3.143: Nastavení levého naklápění

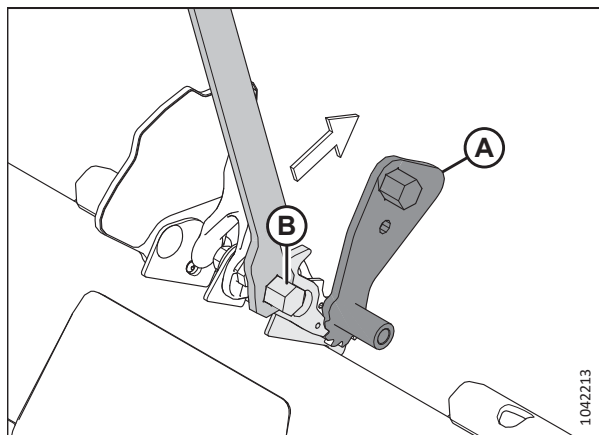
*Uvolnění pák nastavení naklápění*

**!** **VÝSTRAHA**

Před obnovením provozu uvolněte páku nastavení naklápění.

31. Nasadíte úplně víceúčelový nástroj (A) na západku (B) a zatlačíte jej směrem nahoru, aby se uvolnila páka nastavení naklápění.

32. Nastavte vyvážení křídél. Pokyny naleznete v části [3.9.4](#) *Kontrola a nastavení vyvážení křídél*, Str. 150.



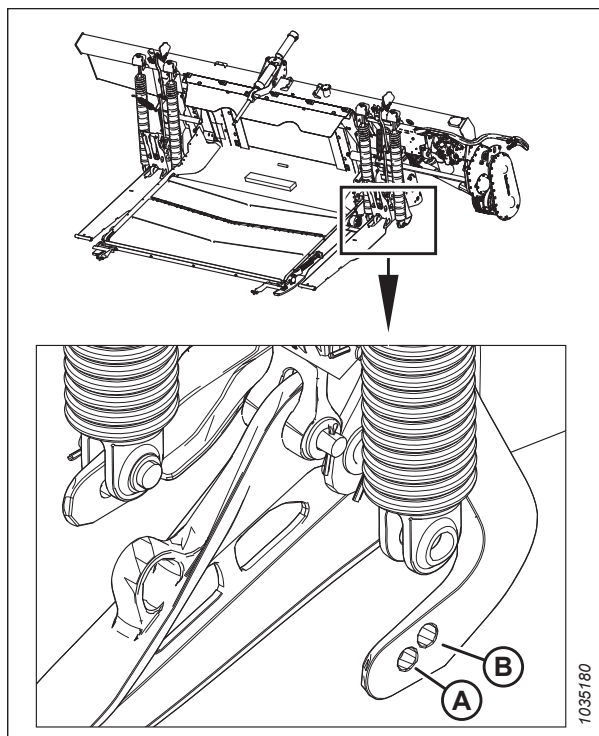
Obrázek 3.144: Víceúčelový nástroj s levou západkou

*Změna konfigurace naklápěcí pružiny – páky naklápění se dvěma otvory*

Konfigurace naklápěcí pružiny adaptéru je dána podle hmotnosti adaptéru. Pokud se hmotnost adaptéru změnila (například v důsledku přidání volitelné výbavy), budete muset změnit konfiguraci naklápěcí pružiny. Chcete-li určit vhodnou konfiguraci naklápěcí pružiny pro adaptér, vypočítejte hmotnost adaptéru.

**POZNÁMKA:**

Tento postup platí **POUZE** pro adaptéry se dvěma otvory (A) a (B) v pákách naklápěcích pružin. Pokud má adaptér, na kterém pracujete, páky naklápěcích pružin pouze s jedním otvorem, pokyny pro změnu konfigurace naleznete v .



Obrázek 3.145: Levá páka naklápěcí pružiny

## NEBEZPEČÍ

Abyste zabránili zranění nebo smrti v důsledku neočekávaného spuštění stroje, pokud z jakéhokoli důvodu opouštíte sedadlo obsluhy, vždy vypněte motor a vytáhněte klíček ze zapalování.

### Určení hmotnosti adaptéru a konfigurace pružiny

1. Podle tabulky 3.17, Str. 137, vypočtete celkovou hmotnost adaptéru podle vzorce  $(A) + (B) + (C) + (D)$  = celková hmotnost adaptéru, kde:

- Hmotnost základního adaptéru je (A)
- Hmotnost děličů, pokud existují, je (B)
- Hmotnost horního příčného šneku (UCA), pokud je nainstalován, je (C)
- Hmotnost dalšího vybavení, pokud existuje, je (D)

Příklad tohoto výpočtu viz *Příklad, Str. 138*.

Tabulka 3.17 Hmotnosti součástí adaptéru

Kategorie	Model adaptéru	Konfigurace nože	Konfigurace přiháněče	Hmotnost
(A) Hmotnost základního adaptéru – vyberte jednu možnost	FD225	Jednoduchý	Jakýkoli	Nepoužije se Použijte zadní otvor na páce naklápění.
	FD230	Jednoduchý	Jakýkoli	2400 kg (5300 lb)
	FD235	Jednoduchý	Jakýkoli	2600 kg (5750 lb)
	FD235	Dvojitý	Jakýkoli	2700 kg (5950 lb)
	FD240	Jednoduchý	Jakýkoli	2800 kg (6150 lb)
	FD240	Dvojitý	Jakýkoli	Nepoužije se Použijte přední otvor na páce naklápění.
	FD241	Dvojitý	Jakýkoli	Nepoužije se Použijte přední otvor na páce naklápění.
	FD245	Dvojitý	Jakýkoli	3225 kg (7100 lb)
	FD250	Dvojitý	Jakýkoli	3400 kg (7500 lb)
(B) Děliče – vyberte až jednu možnost	<b>Nainstalovaná možnost děliče</b>			20 kg (50 lb)
	Dělicí tyče pro rýži			
	Vertikální nože			185 kg (407 lb) <sup>57</sup> .
(C) Horní příčný šnek (UCA) – pokud je UCA nainstalován na adaptéru, vyberte jednu možnost <sup>58</sup>	<b>Nainstalovaná možnost horního příčného šneku</b>			142 kg (312 lb)
	9,1 m (30 stop) dvoudílný šnek			
	10,7 m (35 stop) dvoudílný			
	12,2 m (40 stop) třídílný			
	12,5 m (41 stop) dvoudílný			
	13,7 m (45 stop) třídílný			
15,2 m (50 stop) třídílný			212 kg (468 lb)	

57. Hmotnost zahrnuje hydraulický balíček pro FD250.

58. Přidejte 24,5 kg (54 liber) pro hydraulický rozvod, pokud byl nainstalován samostatně.

## PROVOZ

Tabulka 3.17 Hmotnosti součástí adaptéru (pokračování)

(D) Další příslušenství – přidejte libovolné nainstalované příslušenství	Nainstalované příslušenství	
	Přepravní kola	360 kg (800 lb)
	Kopírovací kola	205 kg (450 lb)
	Stabilizační kola	160 kg (350 lb)

### Příklad

**Příklad výpočtu hmotnosti adaptéru pro adaptér FlexDraper® řady FD235, jednoduchý nůž, dvojitý přiháněč, bez horního příčného šneku, bez volitelného příslušenství:**

Hmotnost základního adaptéru (A) = 2600 kg (5750 lb)

Hmotnost vertikálních nožů (B) = (70 kg (150 lb))

Hmotnost horního příčného šneku (C) = 0 kg (0 lb)

Hmotnost volitelného příslušenství (D) = 0 kg (0 lb)

Celková hmotnost adaptéru = (A) + (B) + (C) + (D) = 2670 kg (5900 lb)

## PROVOZ

2. Na základě celkové hmotnosti adaptéru vypočtené v předchozím kroku, viz 3.18, Str. 139, určete, v jakém hmotnostním rozsahu se adaptér nachází a jaká konfigurace naklápací pružiny je pro adaptér nevhodnější.

### POZNÁMKA:

Obecně platí, že těžší adaptéry potřebují naklápací pružiny umístěné v předním otvoru páky nakládání a lehčí adaptéry používají zadní otvor. Některé adaptéry mají pouze jednu možnou konfiguraci naklápací pružiny.

**Tabulka 3.18 Místo instalace pružiny nakládání na páce nakládání**

Model adaptéru	Konfigurace nože	Konfigurace přiháněče	Rozsah hmotnosti (lehký)	Otvor páky nakládání	Rozsah hmotnosti (těžký)	Otvor páky nakládání	Konfigurace pružiny
FD225	Jednoduchý	Jakýkoli	Použijte zadní otvor na páce nakládání				1
FD230	Jednoduchý	Jakýkoli	2400–2675 kg (5300–5900 lb)	Zadní	2676–3215 kg (5901–7100 lb)	Přední	1
FD235	Jednoduchý	Jakýkoli	2600–3050 kg (5750–6700 lb)	Zadní	3051–3415 kg (6701–7550 lb)	Přední	3
FD235	Dvojitý	Jakýkoli	2700–3150 kg (5950–6900 lb)	Zadní	3151–3515 kg (6901–7750 lb)	Přední	2
FD240	Jednoduchý	Dvojitý	2800–3200 kg (6150–7000 lb)	Zadní	3201–3615 kg (7001–7950 lb)	Přední	3
FD240	Dvojitý	Dvojitý	2900–3400 kg (6393–7496 lb)	Zadní	3401–3700 kg (7497–8157 lb)	Přední	4
FD240	Jednoduchý	Trojité	2900–3400 kg (6393–7496 lb)	Zadní	3401–3700 kg (7497–8157 lb)	Přední	4
FD240	Dvojitý	Trojité	3000–3400 kg (6614–7496 lb)	Zadní	3401–3800 kg (7497–8378 lb)	Přední	4
FD241	Dvojitý	Jakýkoli	Použijte zadní otvor na páce nakládání				4
FD245	Dvojitý	Jakýkoli	3225–3475 kg (7100–7650 lb)	Zadní	3476–4050 kg (7651–8900 lb)	Přední	4
FD250	Dvojitý	Jakýkoli	3400–3800 kg (7500–8350 lb)	Zadní	3801–4215 kg (8351–9300 lb)	Přední	5

3. Pokud potřebujete změnit konfiguraci naklápací pružiny, přejděte na další krok.

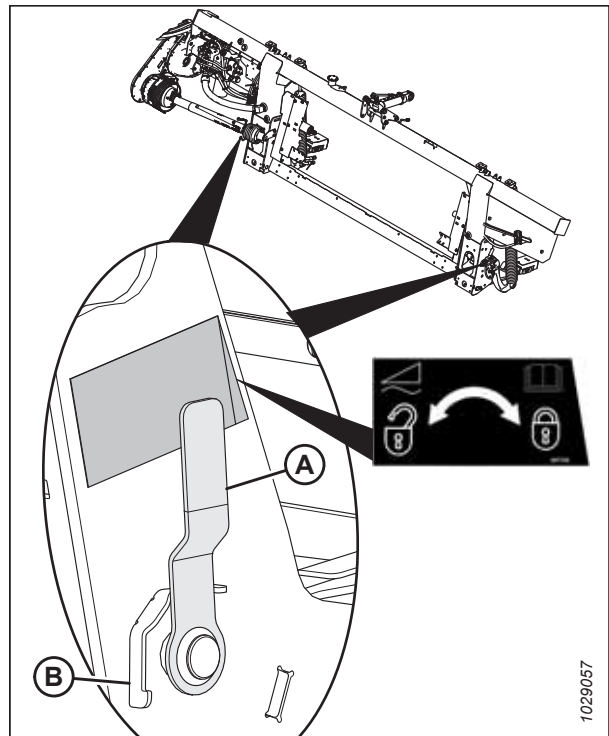
**Změna konfigurace naklápěcí pružiny**

4. Vypněte motor a vytáhněte klíček ze zapalování.
5. Zajistěte naklápění adaptéru zatažením za zajišťovací páku zámku naklápění do polohy (A) na levé straně naklápěcího modulu.

**POZNÁMKA:**

Když je páka v poloze (B), je naklápění odblokováno.

6. Zopakujte předchozí krok a nastavte zajišťovací páku naklápění na druhé straně naklápěcího modulu.



Obrázek 3.146: Zámek naklápění adaptéru v uzamčené poloze

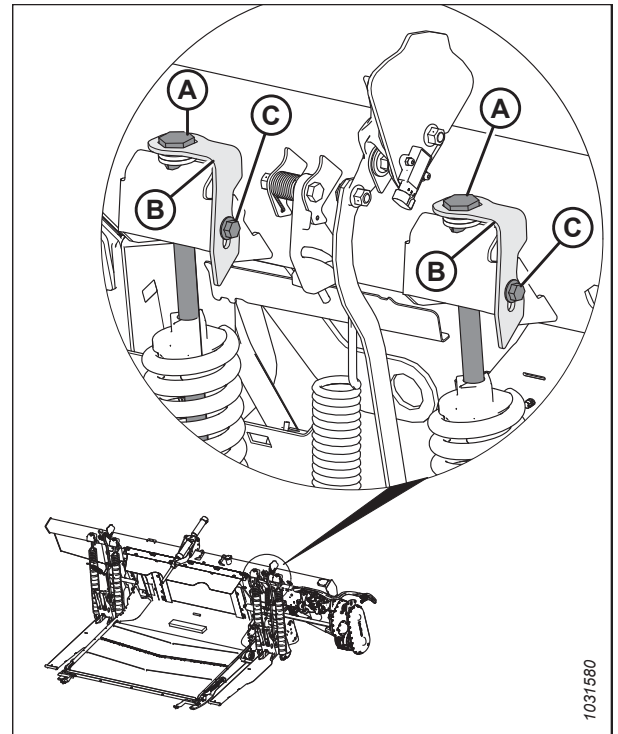
1029057

## PROVOZ

7. Pro přístup ke šroubům seřizování pružin naklápění (A) povolte šrouby (C) a otočte zámky pružin (B) vpřed.
8. Uvolněte seřizovací šrouby (A) malými stejnými úpravami každého šroubu, jednu po druhé, dokud se pružiny neuvolní.

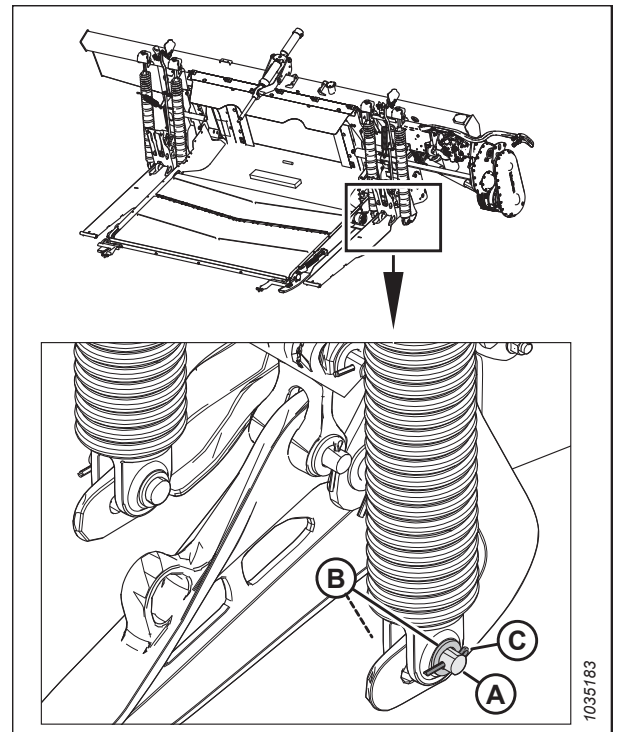
### POZNÁMKA:

Když jsou pružiny uvolněné, seřizovací šrouby (A) se mírně zvednou nad podložky.



Obrázek 3.147: Nastavení levého naklápění

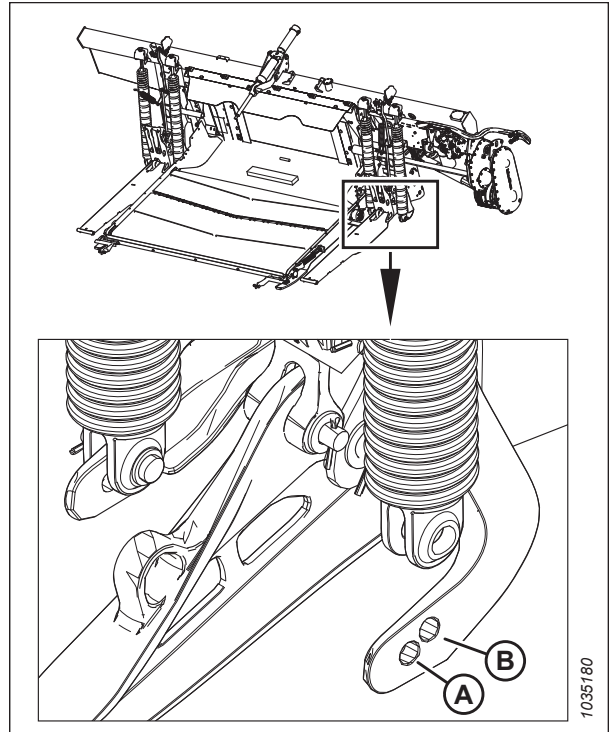
9. Vyměňte závlačku (C) z čepu (A).
10. Vyměňte čep (A) a podložky (B).



Obrázek 3.148: Levá naklápěcí pružina instalovaná v zadním otvoru páky naklápění

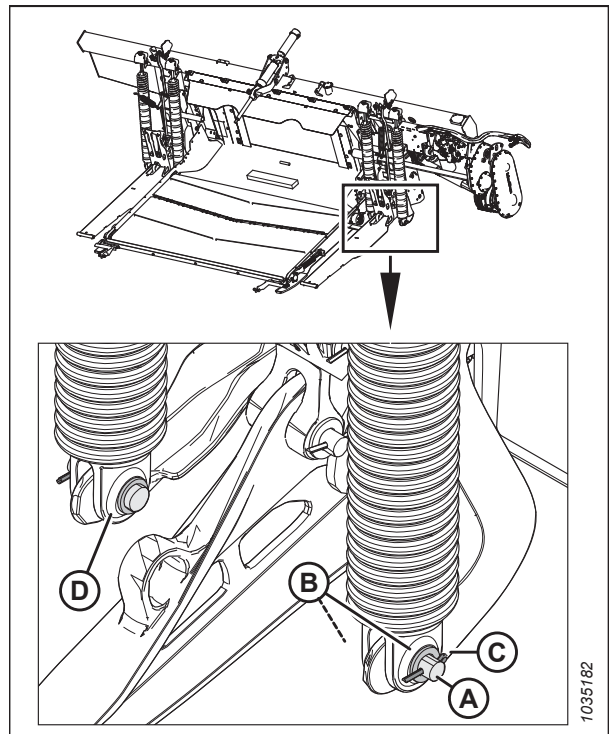
## PROVOZ

11. Vyrovnajte pružinu s předním otvorem páky naklápění (A) nebo zadním otvorem páky naklápění (B) podle údajů v tabulce 3.18, Str. 139.



Obrázek 3.149: Levá naklápěcí pružina instalovaná v zadním otvoru páky naklápění

12. Do nového otvoru nainstalujte čep (A) a dvě podložky (B).
13. Zajistěte čep závlačkou (C).
14. Zopakujte kroky 9, Str. 141 až 13, Str. 142 pro konfiguraci pružiny (D).

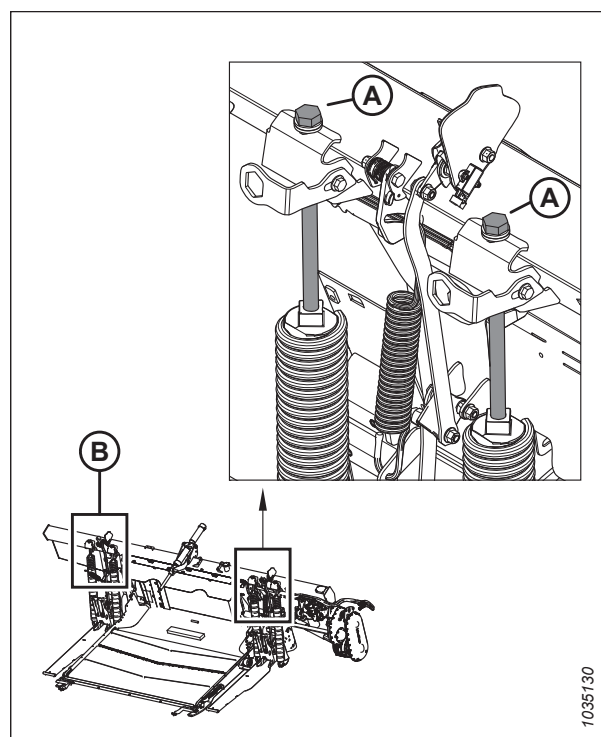


Obrázek 3.150: Levá pružina naklápění – instalovaná v otvoru zadní páky naklápění



## PROVOZ

15. Utáhněte seřizovací šrouby (A) malými stejnými úpravami každého šroubu, jednu po druhé, dokud nebudou naklápěcí pružiny stejně dlouhé.
16. Opakujte kroky 7, *Str. 141* až 15, *Str. 143* na dvojici pružin naklápění (B) na opačné straně naklápěcího modulu.
17. Zkontrolujte naklápění a v případě potřeby ho seřídte. Pokyny viz *Kontrola a nastavení naklápění adaptéru, Str. 131*.



Obrázek 3.151: Nastavení naklápění – vlevo

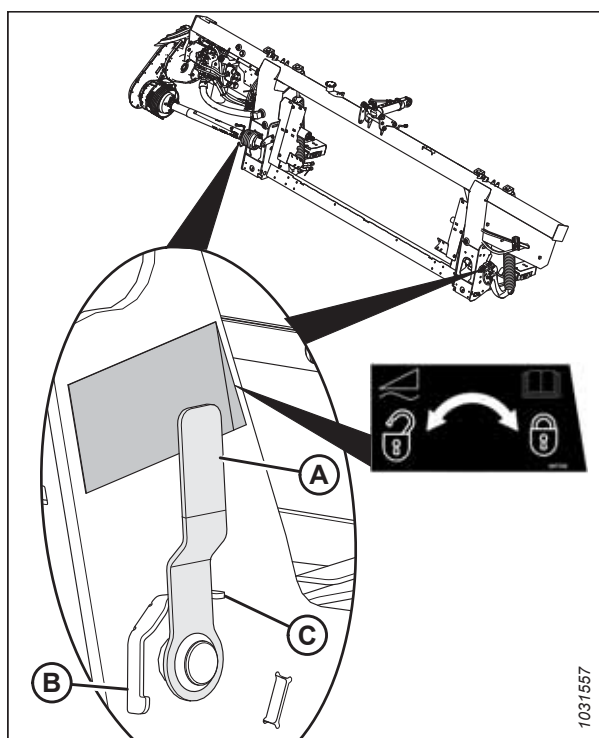
### Zablokování/odblokování naklápění adaptéru

Dva zámky naklápění adaptéru –po jednom na každé straně naklápěcího modulu – zablokují a odblokují systém naklápění adaptéru.

#### DŮLEŽITÉ:

Při přepravě adaptéru s připojeným naklápěcím modulem aktivujte zámky naklápění, aby nedocházelo k vzájemnému pohybu mezi naklápěcím modulem a adaptérem. Zámky naklápění musí být uzamčeny také při odpojování naklápěcího modulu od sklízecí mlátičky, aby bylo možné uvolnění naklápěcího modulu od šikmého dopravníku.

- Pro odjištění (odemčení) zámků naklápění zatáhněte zajišťovací páku naklápění (A) do polohy (B). V této poloze je adaptér odjištěný a může se naklápět vzhledem k naklápěcímu modulu.
- Pro zajištění (uzamčení) zámků naklápění zatlačte zajišťovací páku naklápění (A) do polohy (C). V této poloze se adaptér nemůže pohybovat vzhledem k naklápěcímu modulu.

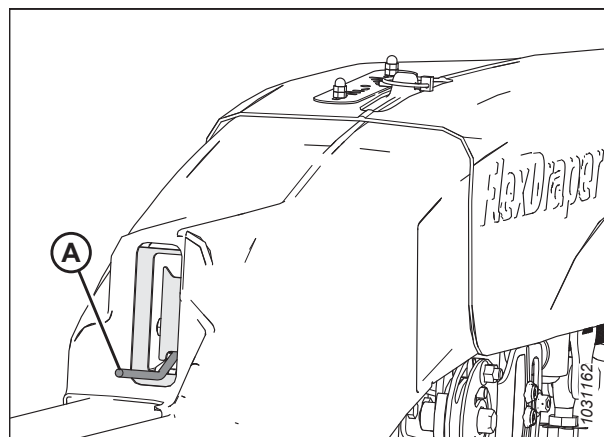


Obrázek 3.152: Zámek naklápění – v uzamčené poloze

### Provoz ve flexibilním režimu

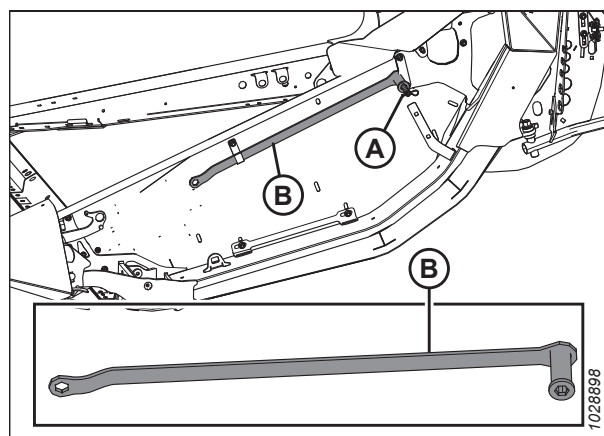
Adaptér je zkonstruován pro provoz s žací lištou na zemi. Tři sekce žací lišty se pohybují nezávisle, aby kopírovaly obrysy pozemku. Jsou-li křídla odemknutá, mohou se volně pohybovat nahoru a dolů.

1. Přesuňte páku pružiny (A) do nejnižší šterbiny, abyste odemkli křídlo. Měli byste uslyšet odjištění zámku.
2. Pokud se neuvolní táhlo zámku, pohybujte křídlem zvedáním a spouštěním adaptéru, změnou úhlu adaptéru nebo jízdou sklízecí mlátičky, dokud se neuvolní.
3. Pokud se zámek dosud neodjistil, přejděte na další krok.
4. Otevřete levý koncový štít. Pokyny viz [Otevření koncových štítů adaptéru, Str. 41](#).



Obrázek 3.153: Křídlo v odemknuté poloze

5. Vyjměte závlačku (A) zajišťující víceúčelový nástroj na držáku nástroje na levém koncovém plechu.
6. Vyjměte víceúčelový nástroj (B). Znovu namontujte závlačku na držák.

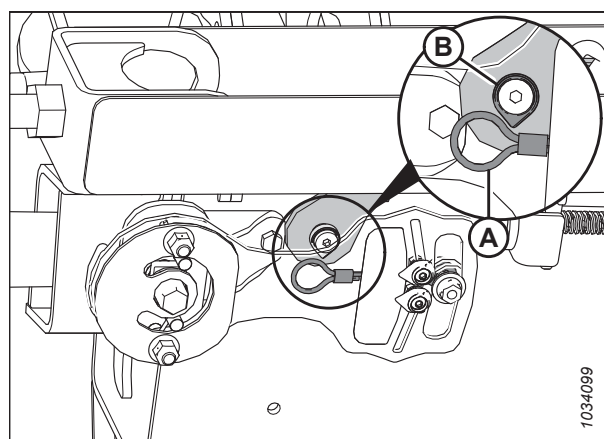


Obrázek 3.154: Levý koncový plech

7. Připevněte lanko zařízení pro kontrolu ohýbání (A) k zámku lanka zařízení pro kontrolu ohýbání (B).

**POZNÁMKA:**

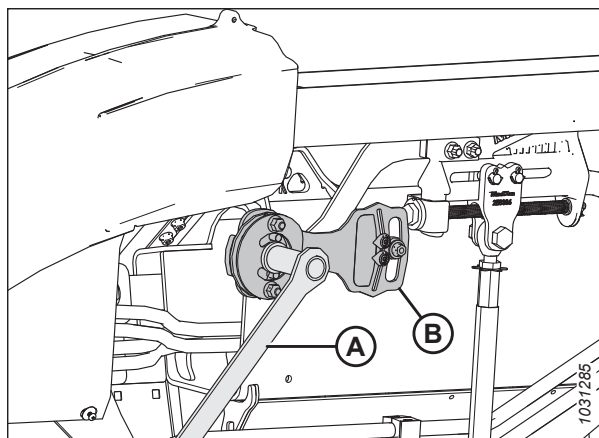
V obrázku byly pro názornost díly demontovány.



Obrázek 3.155: Zámek lanka zařízení pro kontrolu ohýbání – levá strana

## PROVOZ

8. Pomocí víceúčelového nástroje (A) na desce (B) posunujte křídlo nahoru a dolů, dokud nedojde k odjištění zámku.



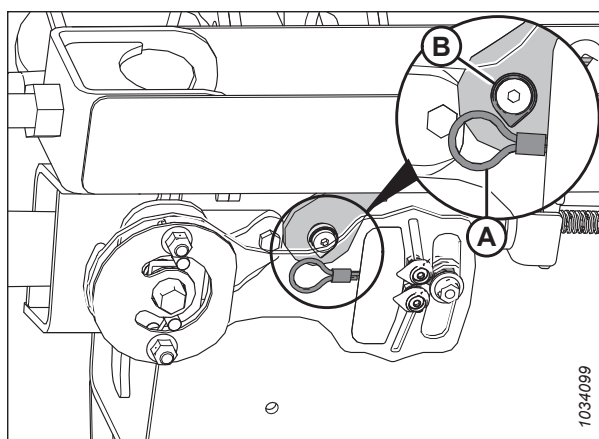
Obrázek 3.156: Zámek křídla v odemčené poloze

9. Odpojte lanko zařízení pro kontrolu ohýbání (A) od zámku lanka zařízení pro kontrolu ohýbání (B).

### POZNÁMKA:

V obrázku byly pro názornost díly demontovány.

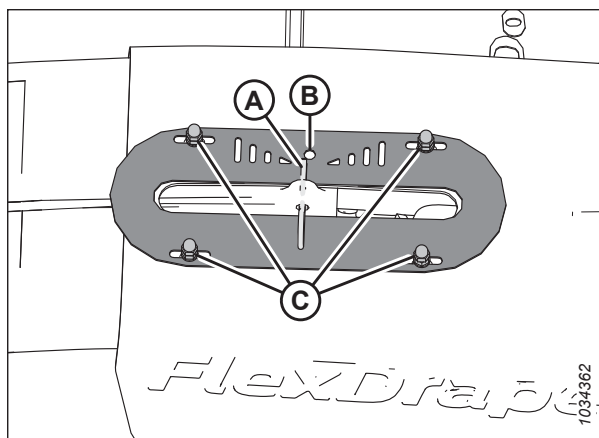
10. Vraťte víceúčelový nástroj (A) do úložné polohy. Znovu namontujte kryt spojovacího ústrojí.
11. V případě potřeby vyvažte křídlo. Pokyny viz [3.9.4 Kontrola a nastavení vyvážení křídel](#), Str. 150.



Obrázek 3.157: Zámek lanka zařízení pro kontrolu ohýbání – levá strana

### POZNÁMKA:

Když je adaptér připojen ke sklízecí mlátičce a jeho křídla jsou zajištěna a vyrovnána s deskou vkládacího sběrače, zajišťovací kolík (A) by měl směřovat do středu indikátoru (B). Pokud zajišťovací kolík (A) za těchto podmínek **NESMĚŘUJE** do středu indikátoru (B), proveďte kalibraci indikátoru povolením šroubů (C) a nastavením polohy indikátoru. Indikátor by se měl pohybovat podle toho, jak se křídlo naklápí. Pokud ukazatel zůstává zablokovaný na některém konci rozsahu, přečtěte si část [Kontrola a nastavení naklápění adaptéru](#), Str. 131 a [3.9.4 Kontrola a nastavení vyvážení křídel](#), Str. 150.



Obrázek 3.158: Ukazatel pohybu křídel na horní straně krytu kloubového spojovacího ústrojí – je vyobrazena levá strana

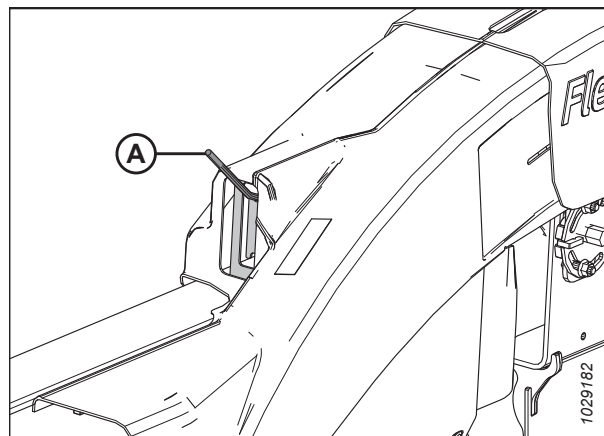
12. Zavřete levý koncový štít. Pokyny viz [Zavření koncových štítů adaptéru](#), Str. 42.

### Provoz v pevném režimu

Adaptér je zkonstruován pro provoz s žací lištou na zemi. Zablokování křídel umožňuje obsluhu adaptéru jako pevného celku s rovnou žací lištou. Když jsou všechny tři části adaptéru uzamčeny, je žací lišta tuhá a pohybuje se současně nahoru i dolů.

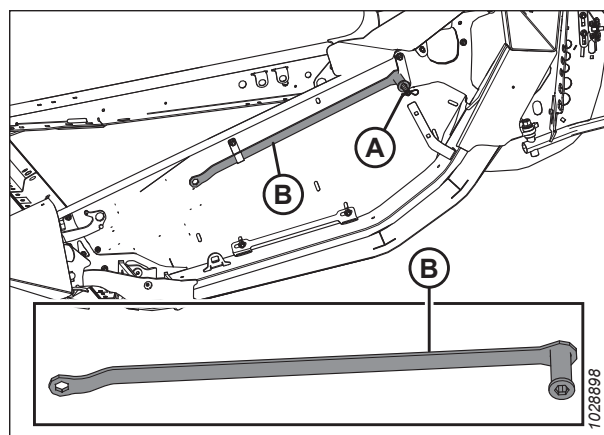
Křídla zablokujte následujícím způsobem:

1. Přesuňte páku pružiny (A) do horní šterbiny, abyste zamkli křídlo. Měli byste uslyšet zajištění zámku.
2. Pokud nezapadne táhlo zámku, pohybujte křídlem zvedáním a spouštěním adaptéru, změnou úhlu adaptéru nebo jízdou sklízecí mlátičky, dokud zapadne.
3. Pokud se zámek dosud nezajistil, přejděte na další krok.
4. Odmontujte kryt kloubového spojovacího ústrojí. Pokyny viz [Demontáž vnitřních krytů kloubového spojovacího ústrojí, Str. 52](#).



Obrázek 3.159: Křídlo v uzamknuté poloze

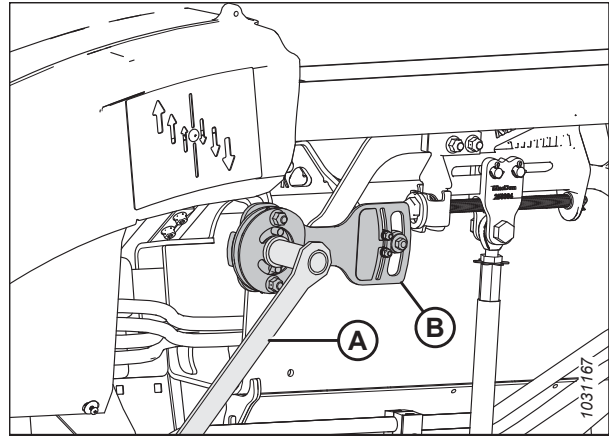
5. Otevřete levý koncový štít. Pokyny viz [Otevření koncových štítů adaptéru, Str. 41](#).
6. Vyjměte závlačku (A) zajišťující víceúčelový nástroj na držáku na levém koncovém plechu.
7. Vyjměte víceúčelový nástroj (B) z jeho úložného místa. Znovu namontujte závlačku na držák.



Obrázek 3.160: Levý koncový plech

## PROVOZ

8. Pomocí víceúčelového nástroje (A) na desce (B) posunujte křídlo nahoru a dolů, dokud nedojde k zajištění zámku.
9. Vraťte víceúčelový nástroj (A) do úložné polohy.
10. Znovu namontujte kryt kloubového spojovacího ústrojí. Pokyny viz *Montáž vnitřních krytů kloubového spojovacího ústrojí, Str. 53.*



Obrázek 3.161: Křídlo v uzamknuté poloze

### Deaktivace omezovače prohnutí kloubového spojovacího ústrojí

Deaktivace omezovače prohnutí kloubového rámu zvyšuje rozsah, v jakém se mohou křídla adaptéru naklápět. Možná budete chtít deaktivovat omezovač prohnutí kloubového rámu, aby se zlepšila schopnost adaptéru přizpůsobit se změnám výšky terénu a/nebo při sklizení vysokých rostlin, jako jsou stojící obilniny nebo řepka.

### NEBEZPEČÍ

Abyste zabránili zranění nebo smrti v důsledku neočekávaného spuštění nebo pádu zvednutého stroje, před opuštěním sedadla obsluhy vždy vypněte motor a vytáhněte klíček, a před vstupem z jakéhokoli důvodu pod stroj vždy aktivujte bezpečnostní podpěry.

### NEBEZPEČÍ

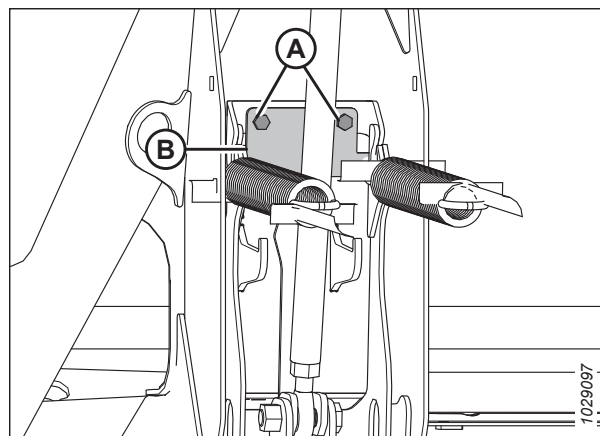
Presvědčte se, že se v okolí stroje nenachází žádné osoby.

#### POZNÁMKA:

Po demontáži plechu omezovače prohnutí kloubového rámu budete muset upravit vzdálenost mezi přiháněčem a žací lištou. Technické údaje naleznete v části *4.13.1 Vzdálenost přiháněče od žací lišty, Str. 436.*

1. Nastartujte motor.
2. Odstavte sklízecí mlátičku na rovném povrchu.
3. Zajistěte křídla adaptéru. Pokyny viz *Provoz v pevném režimu, Str. 147.*
4. Zcela vysuňte hydraulický středový spoj.
5. Spusťte adaptér úplně dolů.
6. Vypněte motor a vytáhněte klíček ze zapalování.

7. Odmontujte dva šrouby (A).
8. Odmontujte plech omezovače prohnutí kloubového rámu (B).
9. Šrouby (A) a omezovač prohnutí kloubového rámu (B) uložte do pouzdra.
10. Zopakujte kroky 7, Str. 149 až 9, Str. 149 pro demontáž omezovače prohnutí kloubového rámu a spojovacího materiálu na druhé straně naklápěcího modulu.
11. Upravte vzdálenost prstů přiháněče. Pokyny viz 4.13.1 *Vzdálenost přiháněče od žací lišty, Str. 436.*



Obrázek 3.162: Plech omezovače prohnutí kloubového rámu

**DŮLEŽITÉ:**

Úprava vzdálenosti mezi přiháněčem a žací lištou je nutná, aby nedošlo k poškození prstů přiháněče žací lištou při naklápění křidel.

*Aktivace omezovače prohnutí kloubového rámu*

Použití omezovače prohnutí kloubového rámu omezuje možnost prohnutí adaptéru, což umožňuje, aby se přiháněč nacházel velmi blízko žací lišty. Malá vzdálenost mezi přiháněčem a žací lištou je ideální při sklizni nízkých plodin, jako je čočka, hrách nebo nízké sójové boby.

**! NEBEZPEČÍ**

Abyste zabránili zranění nebo smrti v důsledku neočekávaného spuštění nebo pádu zvednutého stroje, před opuštěním sedadla obsluhy vždy vypněte motor a vytáhněte klíček, a před vstupem z jakéhokoli důvodu pod stroj vždy aktivujte bezpečnostní podpěry.

**! NEBEZPEČÍ**

Presvědčte se, že se v okolí stroje nenachází žádné osoby.

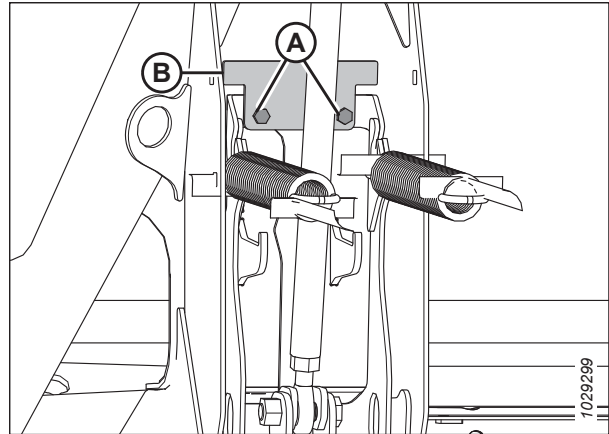
**POZNÁMKA:**

Po montáži plechu omezovače naklápění kloubového rámu budete muset upravit vzdálenost mezi přiháněčem a žací lištou. Technické údaje naleznete v části 4.13.1 *Vzdálenost přiháněče od žací lišty, Str. 436.*

1. Nastartujte motor.
2. Odstavte sklízecí mlátičku na rovném povrchu.
3. Zajistěte křídla adaptéru. Pokyny viz *Provoz v pevném režimu, Str. 147.*
4. Spusťte adaptér úplně dolů.
5. Zcela vysuňte hydraulický středový spoj.
6. Vypněte motor a vytáhněte klíček ze zapalování.
7. Vyjměte z pouzdra adaptéru dva plechy omezovače prohnutí kloubového rámu a spojovací materiál.

## PROVOZ

- Na levé straně adaptéru umístěte omezovač prohnutí kloubového rámu (B) podle obrázku.
- Zajistěte omezovač dvěma šrouby (A).
- Zopakujte předchozí dva kroky pro montáž omezovače prohnutí kloubového rámu na pravé straně naklápěcího modulu.
- Upravte vzdálenost prstů přiřáhěče. Pokyny naleznete v části [Úprava vzdálenosti přiřáhěče od žací lišty, Str. 440](#) pro údaje.



Obrázek 3.163: Plech omezovače prohnutí kloubového rámu

### 3.9.4 Kontrola a nastavení vyvážení křídel

Vyvážení křídel je rozhodujícím faktorem pro zajištění toho, aby adaptér přesně kopíroval obrysy země. Pokud je vyvážení křídel adaptéru nevyhovující, bude nutné je upravit.

#### NEBEZPEČÍ

Abyste zamezili zranění nebo smrti v důsledku neočekávaného spuštění stroje, před nastavováním stroje vždy vypněte motor a vytáhněte klíček.

#### NEBEZPEČÍ

Přesvědčte se, že se v okolí stroje nenachází žádné osoby.

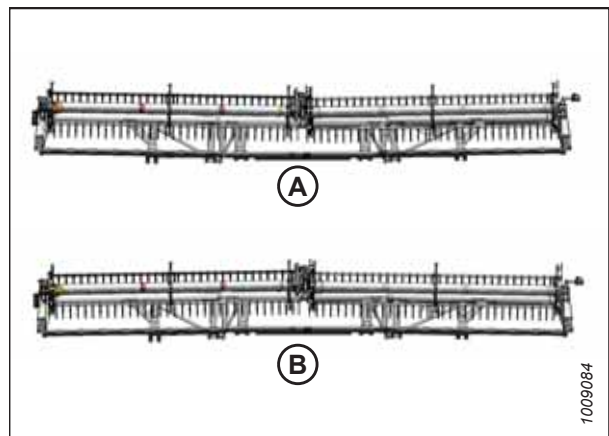
#### DŮLEŽITÉ:

Ujistěte se, že naklápění adaptéru je správně nastaveno, aby bylo možné přesně odečítat hodnoty vyvážení křídel. Pokyny viz [Kontrola a nastavení naklápění adaptéru, Str. 131](#). Před prováděním jakýchkoli nastavení musí být naklápěcí modul vodorovně vyrovnaný.

#### POZNÁMKA:

Křídla adaptéru jsou vyvážená, je-li ke zvednutí i spuštění křídla zapotřebí stejná síla.

Pokud mají křídla adaptéru tendenci k prohnutí dolů (A) nebo nahoru (B) a adaptér míjí plodinu nebo tlačí zeminu, upravte vyvážení křídel.

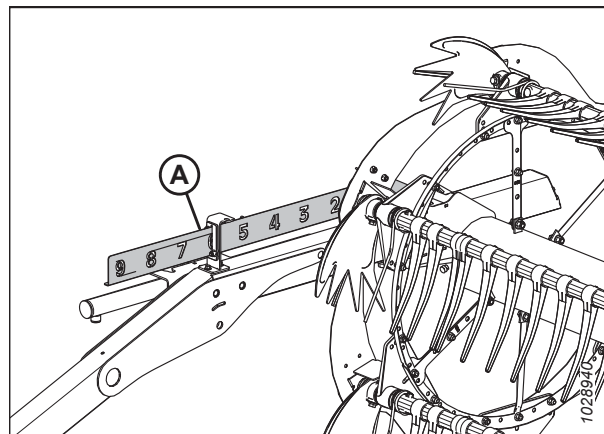


Obrázek 3.164: Nevyváženost křídel



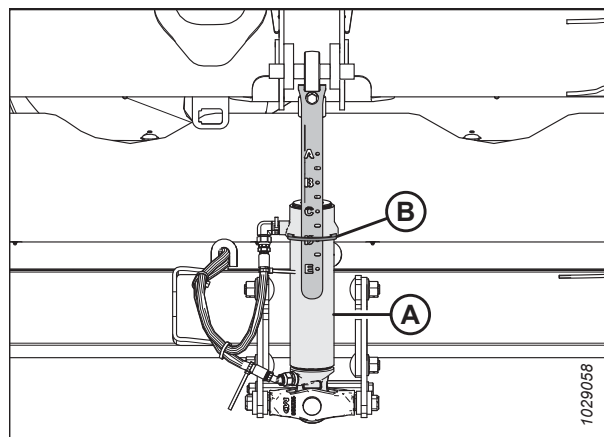
## PROVOZ

1. Nastartujte motor.
2. Nastavte polohu přiháněče vpřed/vzad tak, aby byl ukazatel na levém držáku ukazatele (A) v poloze 6.
3. Spusťte přiháněč úplně dolů.

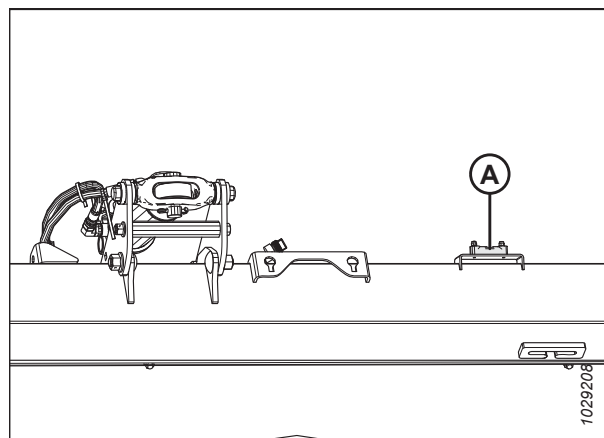


Obrázek 3.165: Poloha vpřed/vzad

4. Nastavte středový spoj (A) tak, aby indikátor (B) byl v poloze D na měrci.
5. **Adaptéry s nainstalovanými přepravními koly nebo stabilizačními koly:** Přemístěte kola tak, aby byla podepřena adaptérem.
  - Přepravní kola viz *Nastavení přepravních kol EasyMove™, Str. 123.*
  - Stabilizační kola viz *Nastavení kopírovacích kol pomocí nožního spínače, Str. 124.*
6. Odstavte sklízecí mlátičku na rovném povrchu.
7. Posuňte adaptér nahoru nebo dolů podle potřeby, dokud nebude 254–356 mm (10–14 in) nad zemí.
8. Vyhledejte ukazatel náklonu (A) na horní straně rámu naklápěcího modulu. Zkontrolujte, zda se bublina nachází uprostřed. Pokud je nutné nastavení, viz krok **3.11 Vyrovnání adaptéru, Str. 249.**
9. Vypněte motor a vytáhněte klíček ze zapalování.
10. Odmontujte kryt spojovacího ústrojí. Pokyny viz *Demontáž vnitřních krytů kloubového spojovacího ústrojí, Str. 52.*



Obrázek 3.166: Středový spoj



Obrázek 3.167: Ukazatel náklonu

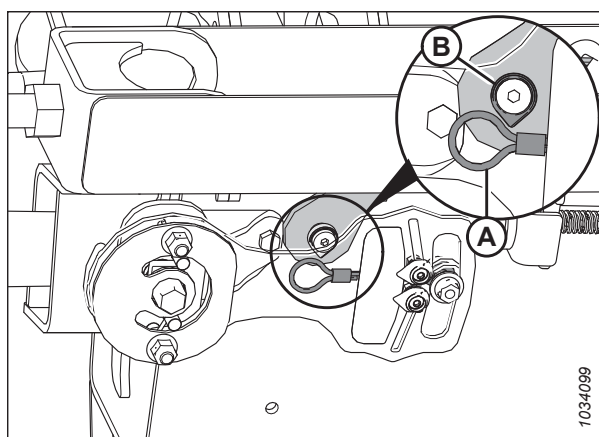
## PROVOZ

11. Připevněte lanko zařízení pro kontrolu ohýbání (A) k zámku lanka zařízení pro kontrolu ohýbání (B).

### POZNÁMKA:

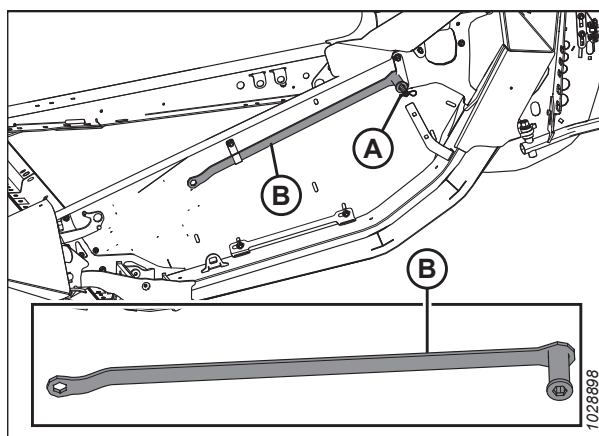
Některé části jsou na obrázku průhledné, aby byl lépe vidět zámek lanka.

12. Otevřete levý koncový štít adaptéru. Pokyny viz *Otevření koncových štítů adaptéru, Str. 41*.



Obrázek 3.168: Levý zámek lanka zařízení pro kontrolu ohýbání

13. Vyjměte závlačku (A) zajišťující víceúčelový nástroj (B) na držáku nástroje na levém koncovém plechu.
14. Vyjměte víceúčelový nástroj (B). Znovu namontujte závlačku.



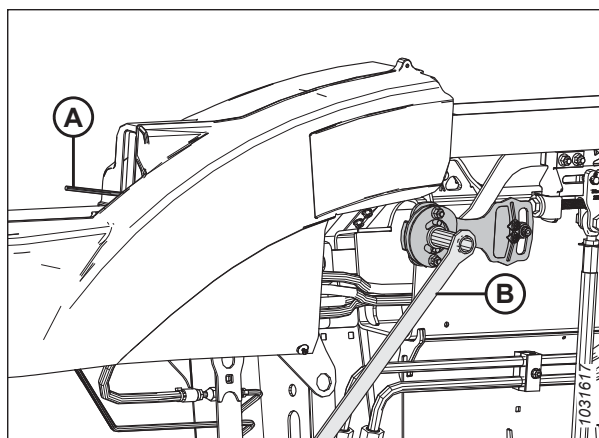
Obrázek 3.169: Levý koncový plech

15. Odemkněte křídlo, které kontrolujete, přesunutím páky pružiny (A) do spodní ODEMKNUTÉ polohy. Odemkněte **POUZE** křídlo, které kontrolujete. Ujistěte se, že je druhé křídlo zamknuté.

### POZNÁMKA:

Po posunutí páky pružiny byste měli slyšet cvaknutí; toto cvaknutí znamená, že se vnitřní mechanismus aktivoval nebo deaktivoval.

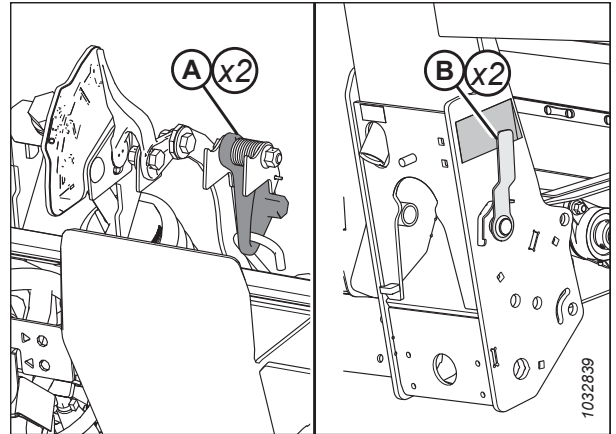
16. Pokud se vnitřní uzamykací systém nezajistí, pohybuje křídlem pomocí víceúčelového nástroje (B), dokud neuslyšíte cvaknutí.



Obrázek 3.170: Odemknutá poloha křídla

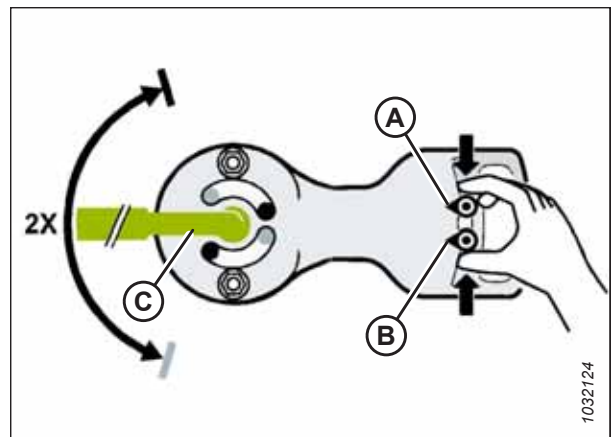
## PROVOZ

17. Dbejte, aby byly na obou stranách naklápacího modulu odjištěné (dole) přepínače kontroly naklápění (A).
18. Dbejte, aby byly na obou stranách naklápacího modulu zajištěné (nahore) zámky naklápění (B).



Obrázek 3.171: Sestava plechu zařízení pro kontrolu

19. Na plechu zařízení pro kontrolu ohýbání k sobě prsty stiskněte ukazatele (A) a (B).
20. Pomocí víceúčelového nástroje (C) otáčejte plech zařízení pro kontrolu ohýbání nahoru, dokud čep nedosáhne konce drážky. Spodní ukazatel (B) se posune dolů a poskytnete první údaj.
21. Pomocí víceúčelového nástroje (C) otáčejte plech zařízení pro kontrolu ohýbání dolů, dokud čep nedosáhne konce drážky. Horní ukazatel (D) se posune nahoru a poskytnete druhou hodnotu.



Obrázek 3.172: Indikátory vyvážení levého křídla

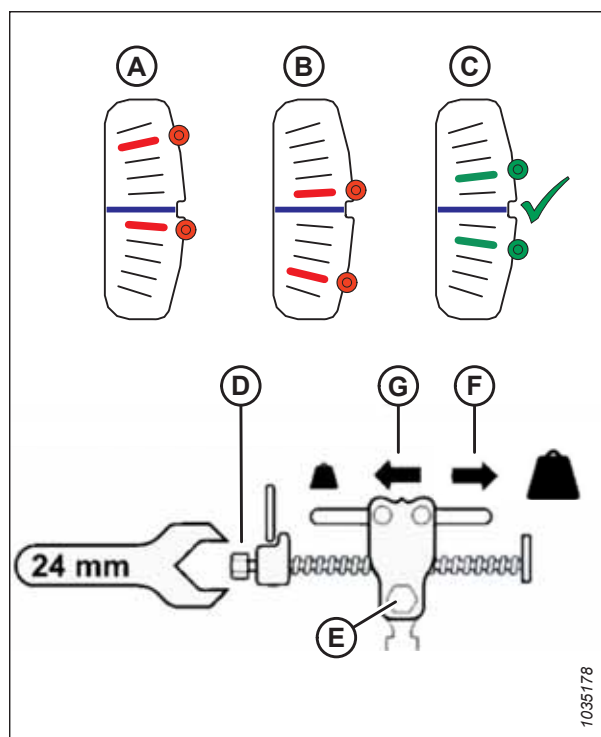
## PROVOZ

22. Údaj na plechu zařízení pro kontrolu ohýbání prohnutí interpretujte takto:

- Je-li křídlo příliš lehké (stav A), zvětšete jeho hmotnost otáčením stavěcího šroubu (D), tak aby se vidlice (E) pohybovala ve směru (F). Znovu zkontrolujte vyvážení křídla. Podle potřeby upravte vyvážení, dokud nebude křídlo vyvážené (C).
- Je-li křídlo příliš těžké (stav B), zmenšete jeho hmotnost otáčením stavěcího šroubu (D) tak, aby se vidlice (E) pohybovala ve směru (G). Znovu zkontrolujte vyvážení křídla. Podle potřeby upravte vyvážení, dokud nebude křídlo vyvážené (C).
- Pokud je křídlo vyvážené (C), není třeba provádět žádné úkony. Přejděte k dalšímu kroku.

23. Posuňte páku pružiny do horní ZAMČENÉ polohy.

24. Pokud zámek nezapadne, pohybuje křídlem nahoru a dolů s víceúčelovým nástrojem, dokud nezapadne.



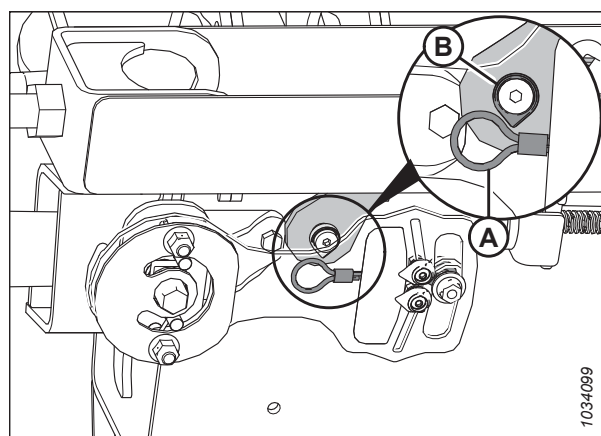
Obrázek 3.173: Nastavení vyvážení levého křídla – plech zařízení pro kontrolu

25. Vyměňte lanko zařízení pro kontrolu ohýbání (A) ze zámku lanka zařízení pro kontrolu ohýbání (B).

### DŮLEŽITÉ:

Pokud zůstane lanko připojeno, může dojít k jeho poškození.

26. Zopakujte tento postup pro nastavení vyvážení křídel na druhém křídle.



Obrázek 3.174: Levý zámek lanka zařízení pro kontrolu ohýbání

27. Vraťte víceúčelový nástroj (B) do úložné polohy. Zajistěte víceúčelový nástroj závlačkou (A).
28. Znovu namontujte kryty spojovacího ústrojí.
  - Vnější kryty flexibilního kloubového spojovacího ústrojí viz *Instalace vnějších krytů flexibilního kloubového spojovacího ústrojí – řada FD2, Str. 55.*
  - Vnitřní kryty flexibilního kloubového spojovacího ústrojí viz *Montáž vnitřních krytů kloubového spojovacího ústrojí, Str. 53.*

**POZNÁMKA:**

Při práci s adaptérem na poli nastavte hlavní naklápění podle potřeby tak, abyste zachovali správné vyvážení křidel. Pokyny viz *Kontrola a nastavení naklápění adaptéru, Str. 131.*

29. Pokud žací lišta není přímo, když jsou křídla uzamčená, tak jsou požadována další nastavení adaptéru. Kontaktujte svého prodejce MacDon.

### 3.9.5 Úhel adaptéru

Úhel adaptéru lze nastavovat podle různých stavů plodin a/nebo typů půd pomocí středového spoje mezi sklízecí mlátičkou a adaptérem.

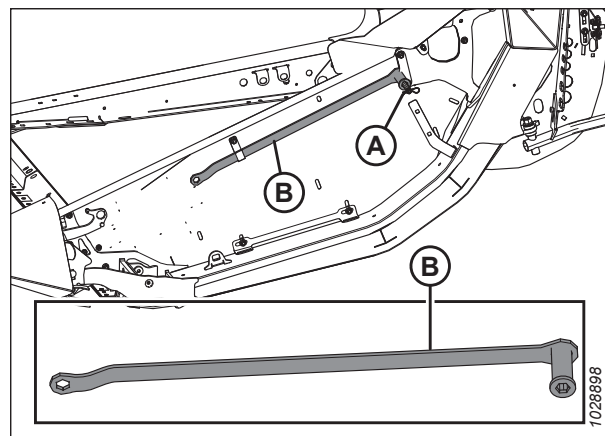
Podrobnosti k nastavení pro příslušnou sklízecí mlátičku viz *Nastavení úhlu adaptéru ze sklízecí mlátičky, Str. 157.*

Úhel adaptéru (A) je úhel mezi adaptérem a zemí.

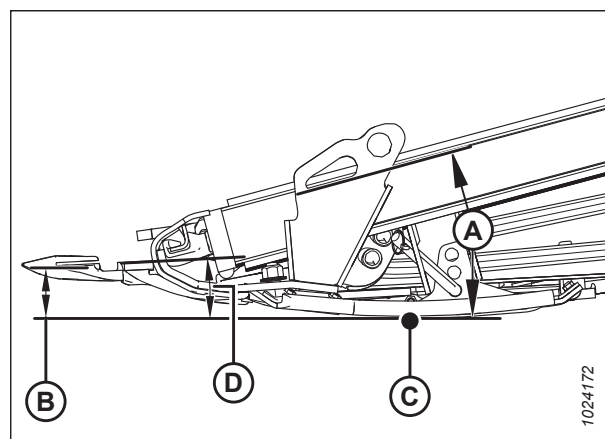
Při sečení plodin na úrovni země úhel adaptéru reguluje vzdálenost (B) mezi nožem žací lišty a zemí.

Nastavením úhlu adaptéru se natáčí adaptér v bodě plazu / kontaktu se zemí (C).

Úhel prstu (D) je úhel mezi horním povrchem prstů žací lišty a zemí.



Obrázek 3.175: Levý koncový plech

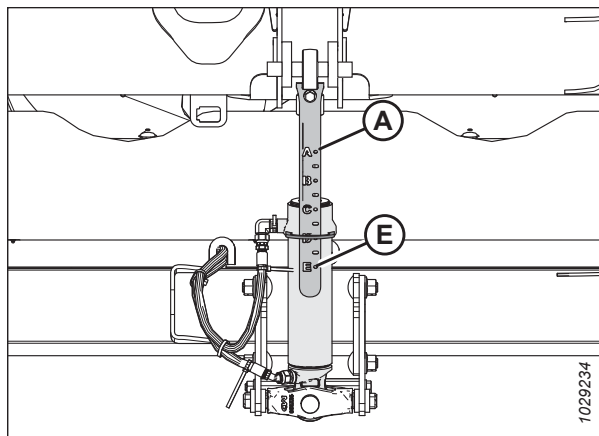


Obrázek 3.176: Úhel adaptéru

## PROVOZ

Nastavte úhel adaptéru podle typu a stavu plodiny a půdy, a to následujícím způsobem:

- Pro normální podmínky sečení a vlhkou půdu použijte nastavení s menším úhlem (A) (poloha **A** na ukazateli), aby nedocházelo k hromadění zeminy na žací liště. Malý úhel adaptéru také minimalizuje poškození nože na kamenitých polích.
- Pro polehlé plodiny a plodiny, které rostou blíže k zemi – například sójové boby – používejte nastavení s větším úhlem (E) (poloha **E** na ukazateli).

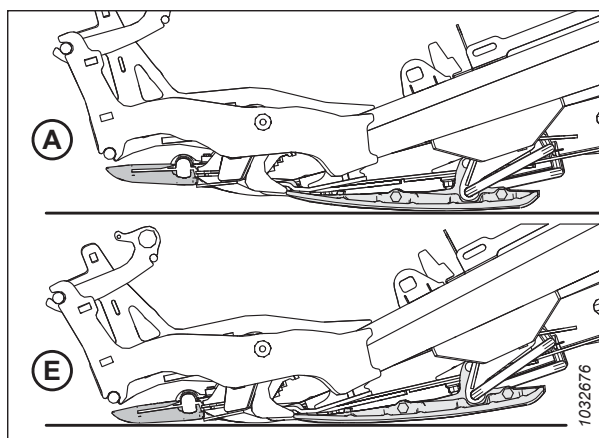


Obrázek 3.177: Středový spoj

Nejmenší úhel (A) (středový spoj plně zasunutý) je 1,7° a vytváří nejvyšší možné strniště při sečení na úrovni země.

Největší úhel (E) (středový spoj plně vysunutý) je 8,9° a vytváří nejnižší možné strniště při sečení na úrovni země.

Zvolte úhel, který maximalizuje výkon pro vaši plodinu a polní podmínky.



Obrázek 3.178: Úhly prstů

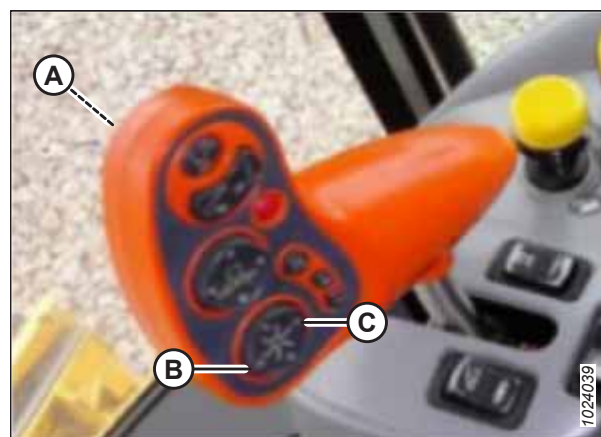
### Nastavení úhlu adaptéru ze sklízecí mlátičky

Úhel adaptéru se nastavuje z kabiny sklízecí mlátičky pomocí přepínače na ovládací páce obsluhy a ukazatele na středovém spoji nebo na monitoru v kabině. Úhel adaptéru se určuje podle délky středového spoje mezi naklápěcím modulem sklízecí mlátičky a adaptérem nebo nakloněním šikmého dopravníku u vybraných modelů sklízecích mlátiček.

#### **Sklízecí mlátičky New Holland:**

Sklízecí mlátičky New Holland používají přepínače na ovládací páce k nastavení středového spoje za účelem změny úhlu adaptéru.

1. Stiskněte a podržte tlačítko SHIFT (posuv) (A) na zadní straně ovládací páky a stiskněte spínač (B) pro naklonění adaptéru vpřed (větší úhel) nebo spínač (C) pro naklonění adaptéru vzad (menší úhel).



Obrázek 3.179: Ovládací prvky sklízecích mlátiček New Holland CR/CX



Obrázek 3.180: Ovládací prvky sklízecích mlátiček New Holland CR/CX

### 3.9.6 Rychlost přiháněče

Rychlost přiháněče pomáhá kontrolovat přemísťování plodin z žací lišty na sběrače.

Přiháněč pracuje nejlépe, když se jeví, jako by byl poháněn od země. Měl by přemísťovat posečené plodiny rovnoměrně skrz žací lištu a na sběrače bez poskakování a s minimálním rušením.

Ve stojících plodinách by měla být rychlost přiháněče o něco vyšší nebo rovna pojezdové rychlosti.

V polehlých plodinách nebo plodinách, které se naklánějí směrem od žací lišty, je potřebná o něco vyšší rychlost přiháněče, než je pojezdová rychlost. Abyste toho dosáhli, buď zvyšte rychlost přiháněče, nebo snižte pojezdovou rychlost.

## PROVOZ

Nadměrné rozbíjení klasů nebo ztráta plodin nad zadní trubkou adaptéru mohou indikovat, že je příliš vysoká rychlost přiháněče. Nadměrnou rychlostí přiháněče se také zvyšuje opotřebení součástí přiháněče a přetěžuje jeho pohon.

### POZNÁMKA:

Nadměrné otáčky přiháněče také způsobí, že okruh přiháněče překročí tlak aktivace pojistného ventilu. Otáčky přiháněče se budou v případě těžkých, tuhých a polehlých plodin zvyšovat a snižovat u každé přihánky. Snižování otáček přiháněče tak, aby se jeho otáčky blížily rychlosti pojezdu, i nadále umožní zvedání plodiny přiháněčem, aniž by docházelo k vytažení plodiny ze země. Tím se také sníží ztráty zrna z přiháněče, ke kterým dochází, pokud přiháněč plodinu pročešává namísto jejího pouhého zvedání.

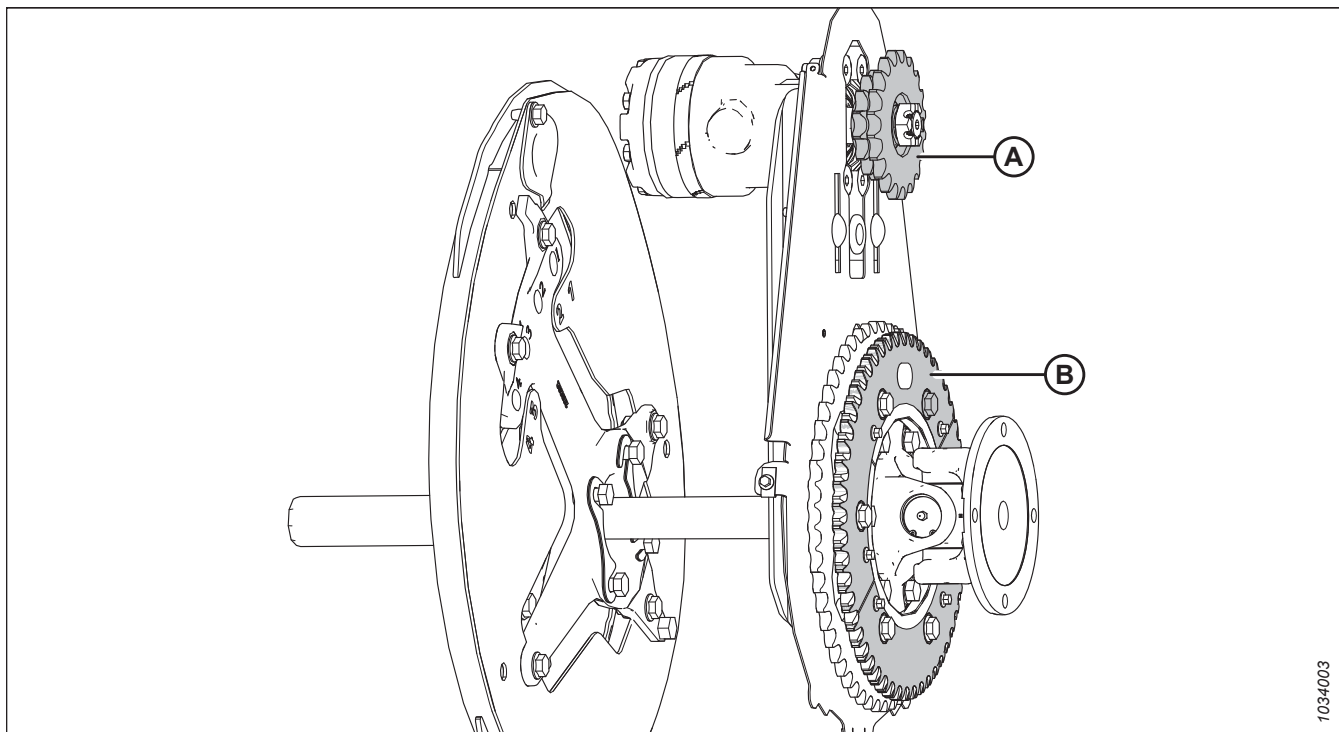
Doporučené rychlosti přiháněče u konkrétních plodin a stavů plodin viz [3.7.2 Nastavení adaptéru, Str. 72](#).

Rychlost přiháněče můžete nastavit pomocí ovladačů v kabině sklízecí mlátičky. Pokyny viz návod k obsluze sklízecí mlátičky.

### Volitelná řetězová kola pohonu přiháněče

Jako alternativa jednoho řetězového kola namontovaného z výroby jsou na přání k dispozici řetězová kola pro použití při specifických stavech plodin.

Adaptér je od výrobce vybavený jednoduchým řetězovým kolem pohonu přiháněče s 19 zuby, které je vhodné pro většinu plodin. Výměna jednoduchého řetězového kola pohonu přiháněče s 19 zuby za volitelné dvojité řetězové kolo pohonu přiháněče (A) poskytuje přiháněči více krouticího momentu v náročných podmínkách sklizně. V případě montáže volitelného dvojitého řetězového kola pohonu přiháněče je možné ke stávajícímu spodnímu řetězovému kolu s 56 zuby přidat také volitelné řetězové kolo s 52 zuby (B), které umožní dosažení vyšších otáček přiháněče u lehkých plodin sklizených při vyšší rychlosti pojezdu. V případě montáže těchto dvou volitelných řetězových kol je možný rychlý a snadný přechod od vysokého utahovacího momentu k vysokým otáčkám a naopak. Informace o řetězových kolech naleznete v tabulce [3.19, Str. 159](#). Pro informace se obraťte na svého prodejce MacDon.



**Obrázek 3.181: Pohon přiháněče s volitelnými řetězovými koly**

A – Dvojitě řetězové kolo pohonu přiháněče (MD #273451, MD #273452 nebo MD #273453)<sup>59</sup>

B – Řetězové kolo s 52 zuby (MD #273689)<sup>60</sup>

59. Tato řetězová kola jsou prodávána samostatně (jako jednotlivé součásti).

60. Toto řetězové kolo je obsaženo v sadě MD #311882.



Tabulka 3.19 Volitelná řetězová kola (New Holland)

Řetězové kolo	Hydraulika stroje	Skřízecí mlátička	Použití	Volitelné řetězové kolo pohonu přiháněče
Dvojitě řetězové kolo pohonu přiháněče (A)	20,68 MPa (3000 psi)	New Holland CR, CX	Sklízení rýže	14/20 zubů
Spodní řetězové kolo (B)	–	Vše	Lehké plodiny	52 zubů

### 3.9.7 Pojezdová rychlost

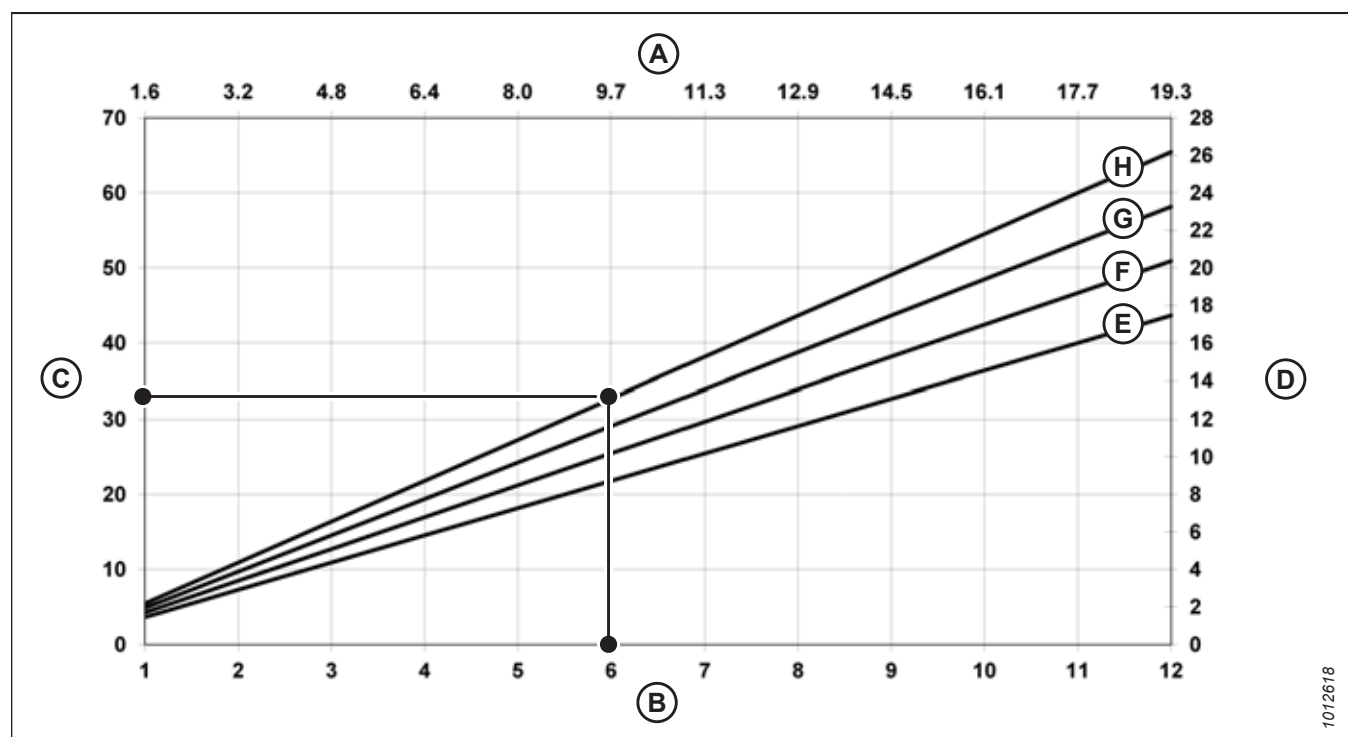
Provozování adaptéru při pojezdové rychlosti odpovídající podmínkám vede k čistě posečené plodině a rovnoměrnému vkládání.

V obtížných podmínkách sečení snižte pojezdovou rychlost, aby se snížilo opotřebení zařízení.

U velmi lehkých plodin (např. krátké sójové boby) používejte nižší pojezdové rychlosti, abyste umožnili přiháněči vtáhnout krátké rostliny. Začněte rychlostí 4,8–5,8 km/h (3,0–3,5 mph) a upravte podle potřeby.

Vyšší pojezdové rychlosti mohou vyžadovat nastavení naklápění na vyšší hmotnost, aby se zabránilo nadměrnému poskakování, jež způsobuje nerovnoměrné sečení a případné poškození součástí žacího ústrojí. Při zvýšené pojezdové rychlosti by se obecně měla zvýšit rychlost sběrače a přiháněče, aby se vypořádaly s materiálem navíc.

Obrázek 3.182, Str. 159 znázorňuje vztah mezi pojezdovou rychlostí a sečenou plochou pro adaptéry různých velikostí.



Obrázek 3.182: Pojezdová rychlost a odpovídající plocha v akrech

A – kilometry/hodina  
D – hektary/hodina  
G – 12,2 m (40 stop)

B – míle/hodina  
E – 9,1 m (30 stop)  
H – 13,7 m (45 stop)

C – akry/hodina  
F – 10,7 m (35 stop)

**Příklad:** A Adaptér o velikosti 12,2 m (40 stop) pracující při jezdové rychlosti 9,7 km/h (6 mph) by za jednu hodinu posekal plochu přibližně 11,3 hektaru (28 akrů).

### 3.9.8 Rychlost bočního sběrače

Správná rychlost sběrače při práci je důležitá pro dosažení požadovaného toku posečených plodin od žací lišty.

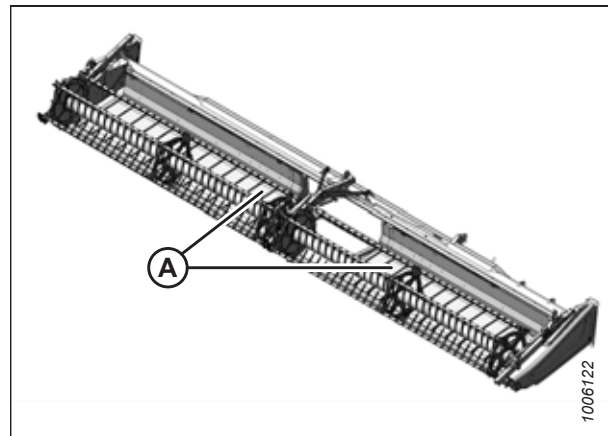
Optimalizujte rychlost bočního sběrače pro příslušnou hustotu plodiny, jezdovou rychlost a kapacitu šikmého dopravníku. Příliš rychlé boční sběrače strhávají plodiny z žací lišty a mohou způsobit hromadění plodin na vkládacím sběrači. Příliš pomalé boční sběrače umožní vkládacímu sběrači strhávat plodiny z bočních sběračů, což může mít za následek nerovnoměrné vkládání.

Nastavte rychlost bočního sběrače, abyste dosáhli účinného podávání plodin na vkládací sběrač naklápacího modulu. Pokyny viz *Nastavení rychlosti bočního sběrače, Str. 160*.

#### Nastavení rychlosti bočního sběrače

Boční sběrače unášejí posečené plodiny k vkládacímu sběrači naklápacího modulu, který pak plodiny vkládá do sklízecí mlátičky. Rychlost bočních sběračů můžete nastavit pro různé plodiny a stavy plodin.

Boční sběrače (A) jsou poháněny hydromotory a čerpadlem, které je poháněné pohonem šikmého dopravníku sklízecí mlátičky prostřednictvím převodovky na naklápacím modulu. Rychlost bočního sběrače lze nastavit v kabině na ovládání bočního sběrače, které reguluje průtok do hydromotorů sběrače.



Obrázek 3.183: Boční sběrače

1. Pro spuštění nastavení otočte otočný ovladač (A) na nastavení 6.

**POZNÁMKA:**

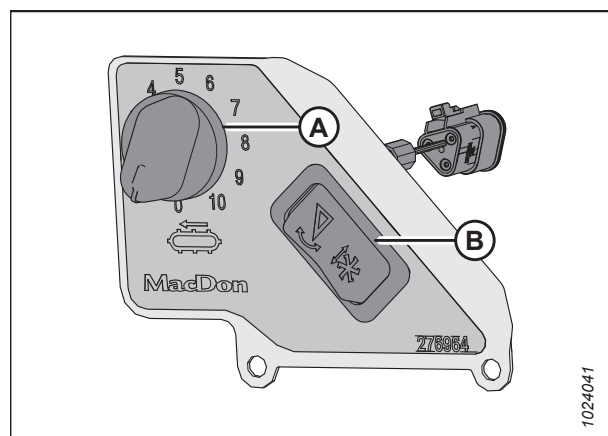
Spínač (B) aktivuje ovládání naklání adaptéru a posunu přiřáhče vpřed/vzad. Pokyny k ovládacím prvkům viz *Nastavení úhlu adaptéru ze sklízecí mlátičky, Str. 157*.

**POZNÁMKA:**

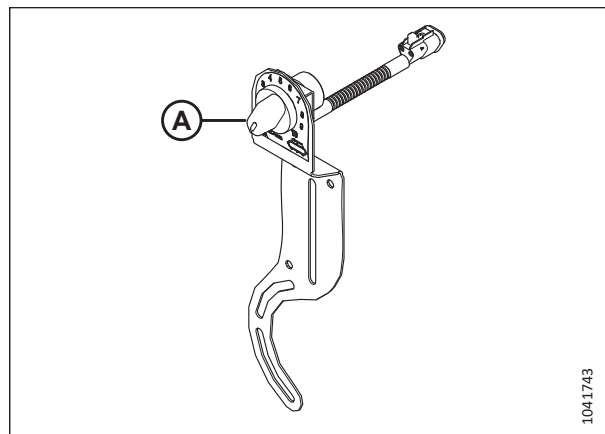
V případě sklízecích mlátiček CNH se spínač pro aktivaci ovládacích prvků naklání adaptéru a naklání přiřáhče vpřed/vzad nachází za pákou jezdové rychlosti (GSL).

2. Doporučená nastavení sběračů naleznete v některé z následujících částí:

- *3.7.2 Nastavení adaptéru, Str. 72*
- *3.7.3 Optimalizace adaptéru pro přímou sklizeň kanoly, Str. 83*



Obrázek 3.184: Ovládací prvky rychlosti bočního sběrače v kabině



Obrázek 3.185: Ovládání rychlosti bočního sběrače v kabině u strojů CNH

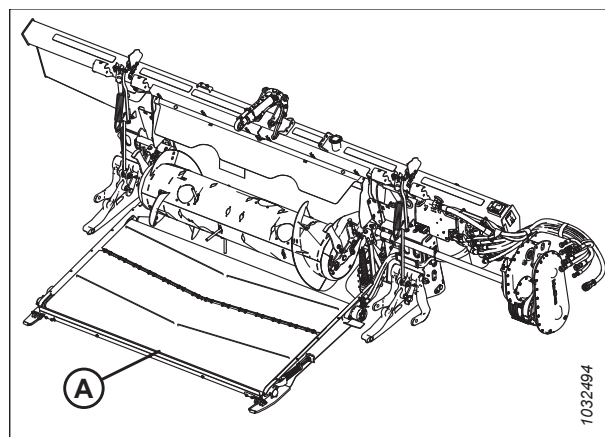
### 3.9.9 Rychlost vkládacího sběrače

Vkládací sběrač přesouvá posečené plodiny z bočních sběračů do vkládacího šneku naklápacího modulu.

Vkládací sběrač (A) naklápacího modulu je poháněn hydromotorem a čerpadlem, které je poháněné pohonem šikmého dopravníku sklízecí mlátičky prostřednictvím převodovky na naklápacím modulu.

**DŮLEŽITÉ:**

Rychlost vkládacího sběrače je určena rychlostí šikmého dopravníku sklízecí mlátičky a nelze ji nastavit nezávisle.



Obrázek 3.186: Naklápací modul FM200

### 3.9.10 Rychlostní údaje nožů

Naklápací modul je poháněn kloubovým hřídelem, který je připojen k šikmému dopravníku sklízecí mlátičky. Kloubový hřídel je připojen k převodovce, která pohání hnací skříň nože.

Tabulka 3.20 Rychlost šikmého dopravníku

Značka sklízecí mlátičky	Rychlost šikmého dopravníku (ot/min)
New Holland	580

Tabulka 3.21 Rychlost nožů adaptéru řady FD2

Adaptér	Doporučený rozsah otáček pohonu nože (ot/min)	
	Pohon jednoduchého nože	Pohon dvojitého nože
FD225	600–700	–
FD230	600–750	–
FD235	600–700	600–750
FD240	600–650	600–750
FD241	–	600–750
FD245	–	600–750
FD250	–	600–750

**DŮLEŽITÉ:**

Zajistěte, aby byla rychlost nože uvnitř rozsahu hodnot otáček v tabulce 3.21, Str. 162. Pokyny viz *Kontrola rychlosti nožů*, Str. 162.

**DŮLEŽITÉ:**

Aby nedošlo k překročení rychlosti nože, nastavte rychlost nože, když je rychlost šikmého dopravníku nastavena na maximální rychlost.

*Kontrola rychlosti nožů*

Pro dosažení nejlepšího výkonu musí pohon nože adaptéru pracovat v předepsaném rozsahu otáček. Otáčky nože můžete zkontrolovat pomocí fotoelektrického otáčkoměru na setrvačnicku hnacího motoru nože.

 **NEBEZPEČÍ**

Abyste zabránili zranění nebo smrti v důsledku neočekávaného spuštění stroje, pokud z jakéhokoli důvodu opouštíte sedadlo obsluhy, vždy vypněte motor a vytáhněte klíček ze zapalování.

1. Vypněte motor a vytáhněte klíček ze zapalování.
2. Otevřete koncový štít. Pokyny viz *Otevření koncových štítů adaptéru*, Str. 41.

 **NEBEZPEČÍ**

Přesvědčte se, že se v okolí stroje nenachází žádné osoby.

3. Nastartujte motor.
4. Zapněte pohon adaptéru a rozjed'te šikmý dopravník na maximální rychlost. Informace o maximální rychlosti naleznete v 3.22, Str. 162.

**DŮLEŽITÉ:**

Před kontrolou rychlosti nožů se ujistěte, že je šikmý dopravník nastaven na maximální rychlost. Tím zabráníte tomu, aby nůž při dalším seřizování překročil maximální rychlost.

5. Spusťte naklápací modul a adaptér, dokud teplota oleje nedosáhne 38 °C až 52 °C (100 °F až 125 °F).

Tabulka 3.22 Rychlost šikmého dopravníku

Značka sklízecí mlátičky	Rychlost šikmého dopravníku (ot/min)
New Holland	580

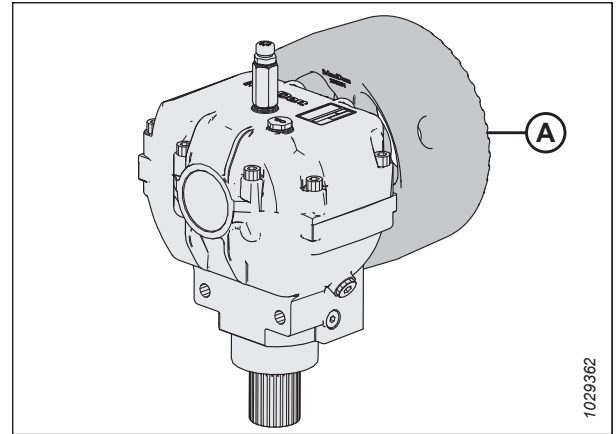
## PROVOZ

6. Změřte otáčky setrvačnicku (A) pomocí ručního fotoelektronického otáčkoměru.

### POZNÁMKA:

Jedna otáčka (ot/min) odpovídá dvěma zdvihům nože (zdv./min) (1 ot/min=2 zdv./min).

7. Vypněte motor a vytáhněte klíček ze zapalování.



Obrázek 3.187: Setrvačnick

8. Srovnejte naměřenou hodnotu otáček setrvačnicku s hodnotami otáček v [3.23](#), *Str. 163*.
9. Pokud naměřené otáčky řemenice překračují specifikovaný rozsah otáček pro váš adaptér, obraťte se na svého prodejce MacDon.

Tabulka 3.23 Rychlost nožů adaptéru řady FD2

Adaptér	Doporučený rozsah otáček pohonu nože (ot/min)	
	Pohon jednoduchého nože	Pohon dvojitého nože
FD225	600–700	–
FD230	600–750	–
FD235	600–700	600–750
FD240	600–650	600–750
FD241	–	600–750
FD245	–	600–750
FD250	–	600–750

### 3.9.11 Výška přiháněče

Pracovní poloha přiháněče závisí na typu plodiny a podmínkách sečení.

Nastavte výšku přiháněče a polohu vpřed/vzad tak, aby byl materiál veden za nůž a na sběrače při minimálním poškození plodin.

Výška přiháněče je ovládána ručně nebo pomocí tlačítek s předvolbami na páce pojezdové rychlosti (GSL) v kabině sklízecí mlátičky. Pokyny viz návod k obsluze sklízecí mlátičky.

V odpovídajících případech tento návod obsahuje i vyobrazení k nastavení předvoleb výšky přiháněče u vybraných sklízecích mlátiček. Další informace viz [3.10 Systém automatického ovládní výšky adaptéru](#), *Str. 207*.

Další informace o nastavení polohy vpřed/vzad viz [3.9.12 Poloha přiháněče vpřed/vzad](#), *Str. 169*.

Následující tabulka popisuje, jak změnit polohu přiháněče pro různé stavy plodin:

Tabulka 3.24 Poloha přiháněče

Stav plodiny	Poloha přiháněče
Polehlá rýže	<ul style="list-style-type: none"> <li>• Spuštění přiháněče dolů</li> <li>• Změňte nastavení otáček přiháněče anebo vačky</li> <li>• Změňte polohu vpřed/vzad vysunutím přiháněče.</li> </ul>
Husté nebo těžké stojící (všechny)	Zvednutá nahoru

Pokud je přiháněč nastaven příliš nízko, může dojít k následujícím stavům:

- Ztráta plodin nad zadní trubicou adaptéru
- Poškození plodin na sběračích způsobené prsty přiháněče
- Tlačení plodin dolů prstovými trubicami
- Namotávání vysoké plodiny na pohon a konce přiháněče

Pokud je přiháněč nastaven příliš vysoko, může dojít k následujícím stavům:

- Ucpávání žací lišty
- Polehnutí plodin a jejich ponechání neposečených
- Ohýbání stonků před žací lištou

Doporučené výšky přiháněče pro konkrétní plodiny a stavy plodin viz [3.7.2 Nastavení adaptéru, Str. 72](#).

**DŮLEŽITÉ:**

Udržujte přiměřenou vzdálenost mezi přiháněčem a žací lištou, aby se prsty přiháněče za provozu nedostaly do styku s žací lištou. Pokyny viz [4.13.1 Vzdálenost přiháněče od žací lišty, Str. 436](#).

*Kontrola a nastavení snímače výšky přiháněče*

Orientaci ramene snímače výšky přiháněče je třeba zkontrolovat ručně na snímači. Rozsah výstupního napětí snímače lze zkontrolovat buď ručně na snímači, nebo z kabiny.

**DŮLEŽITÉ:**

Před seřizováním snímače výšky přiháněče nastavte minimální výšku přiháněče. Pokyny viz [4.13.1 Vzdálenost přiháněče od žací lišty, Str. 436](#).

**POZNÁMKA:**

Pokyny pro kabinu viz návod k obsluze sklízecí mlátičky.

 **NEBEZPEČÍ**

Abyste zabránili zranění nebo smrti v důsledku neočekávaného spuštění stroje, pokud z jakéhokoli důvodu opouštíte sedadlo obsluhy, vždy vypněte motor a vytáhněte klíček ze zapalování.

 **NEBEZPEČÍ**

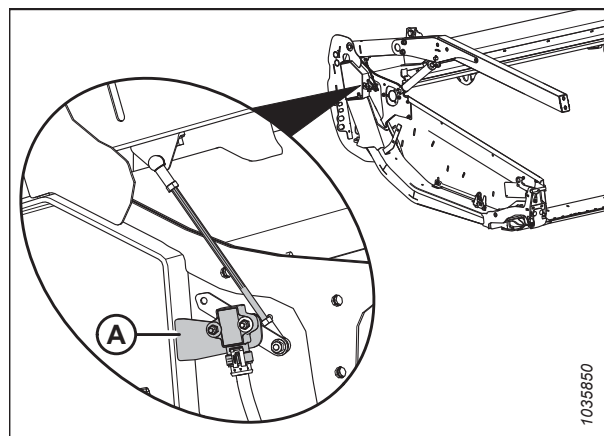
Přesvědčte se, že se v okolí stroje nenachází žádné osoby.

*Kontrola a nastavení orientace ramene snímače*

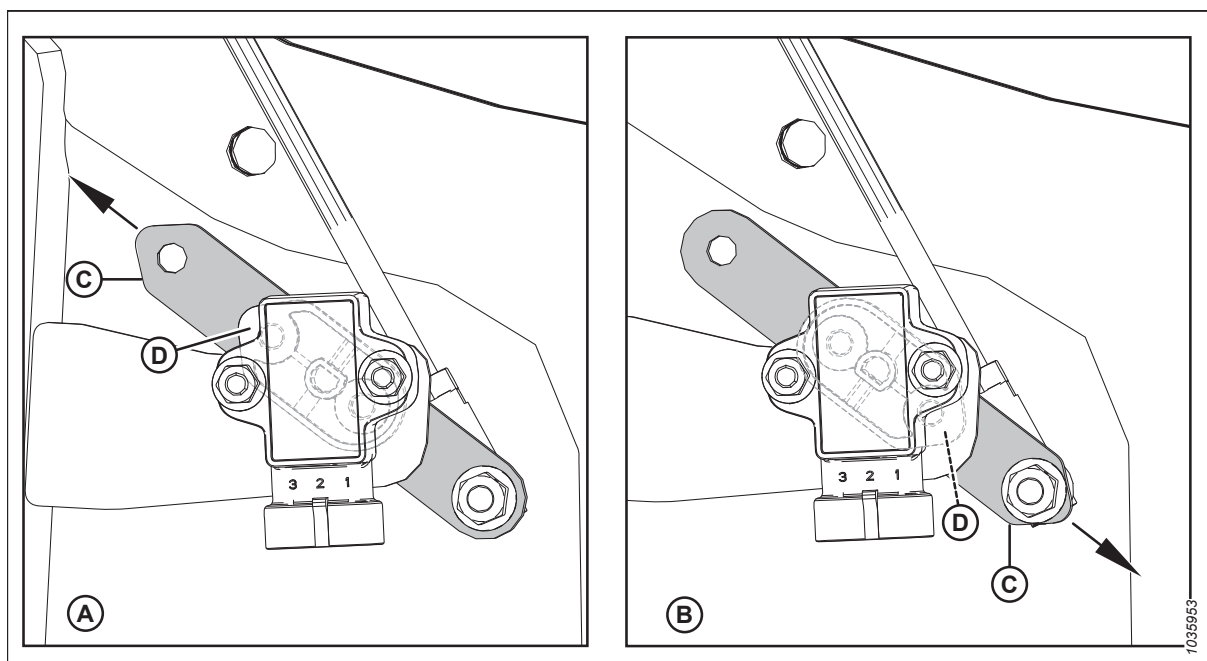
1. Nastartujte motor.
2. Odstavte sklízecí mlátičku na rovném povrchu.

## PROVOZ

3. Vypněte motor a vytáhněte klíček ze zapalování.
4. Na pravém koncovém plechu najděte snímač výšky příháně (A). Snímač se připojuje k pravému rameni příháně.



Obrázek 3.188: Umístění snímače výšky příháně



Obrázek 3.189: Konfigurace ramena/ukazatele snímače

A – Konfigurace John Deere, CLAAS, IDEAL

B – Konfigurace pro Case/New Holland

C – Rameno snímače

D – Ukazatel snímače (je umístěn mezi snímačem a ramenem snímače)

5. Zkontrolujte, zda jsou rameno snímače (C) a ukazatel (D) správně nakonfigurovány pro adaptér. Pokyny viz obrázek 3.189, Str. 165.

### POZNÁMKA:

Šipka v rámci konfigurace **A** ukazuje, že špičatý konec ramena snímače je nasměrován k zadní straně adaptéru.

Šipka v rámci konfigurace **B** ukazuje, že špičatý konec ramena snímače je nasměrován k přední straně adaptéru.

6. Pokud je orientace ramene snímače nesprávná, vyjměte rameno snímače (C) a nastavte jej do správné orientace. Utáhněte matici momentem 8,2 Nm (72,5 lbf-in).

## PROVOZ

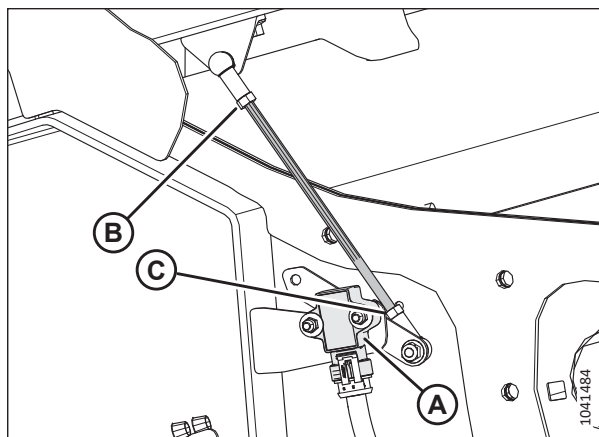
### **Kontrola a nastavení výstupního napětí snímače při spuštěném přiháněči**

7. Zatáhněte parkovací brzdu.
8. Nastartujte motor.
9. Spusťte přiháněč úplně dolů.
10. Pomocí displeje sklízecí mlátičky nebo voltmetru změřte rozsah napětí při spuštěném přiháněči. Doporučené rozsahy napětí viz tabulka 3.25, Str. 166.

**Tabulka 3.25 Mezní napětí snímače výšky přiháněče**

Typ sklízecí mlátičky	Doporučený rozsah napětí	
	Napětí se zdviženým přiháněčem	Napětí se spuštěným přiháněčem
Case/New Holland	0,7–1,1 V	3,9–4,3 V

11. Vypněte motor a vytáhněte klíček ze zapalování.
12. Pokud použijete voltmetr, měřte napětí mezi uzemňovacím (pin 2) a signálovým vodičem (pin 3) na snímači výšky přiháněče (A).
13. Zkontrolujte, zda je napětí v doporučeném rozsahu. Pokud napětí není v doporučeném rozsahu, povolte přítužné matice (B) a (C) a upravte délku tyče.
14. Ručně utáhněte přítužné matice, dokud nebudou pevně držet, a poté je utáhněte o další čtvrt otáčky.



**Obrázek 3.190: Snímač výšky přiháněče – pravé rameno přiháněče s přiháněčem dolů**

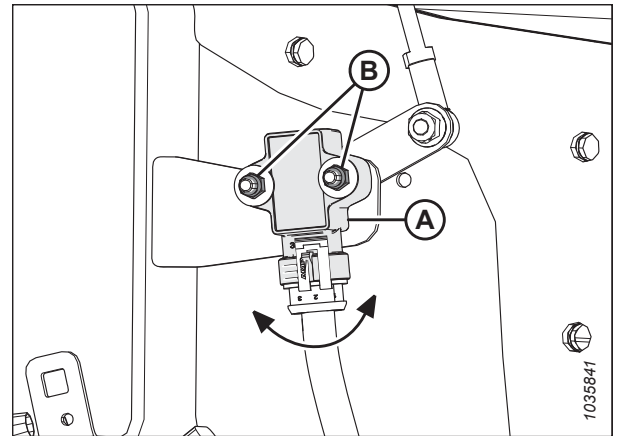
### **Kontrola a nastavení výstupního napětí snímače při zdviženém přiháněči**

15. Nastartujte motor.
16. Úplně zvedněte přiháněč.
17. Pomocí displeje sklízecí mlátičky nebo voltmetru změřte rozsah napětí při zdviženém přiháněči. Doporučené rozsahy napětí viz tabulka 3.25, Str. 166.
18. Vypněte motor a vytáhněte klíček ze zapalování.



## PROVOZ

19. Pokud použijete voltmetr, měřte napětí mezi uzemňovacím (pin 2) a signálovým vodičem (pin 3) na snímači výšky přiháněče (A).
20. Pokud napětí není v doporučeném rozsahu, povolte dvě šestihřanné matice M5 (B) a otočte snímačem (A), abyste dosáhli doporučeného rozsahu napětí. Utáhněte matice (B) momentem 2,5 Nm (22 lbf·in).
21. Nastartujte motor.
22. Spusťte přiháněč úplně dolů.



**Obrázek 3.191: Snímač výšky přiháněče – pravé rameno přiháněče s přiháněčem zvednutým nahoru**

### Výměna snímače výšky přiháněče

Snímač výšky přiháněče slouží k určení polohy přiháněče nad žací lištou.

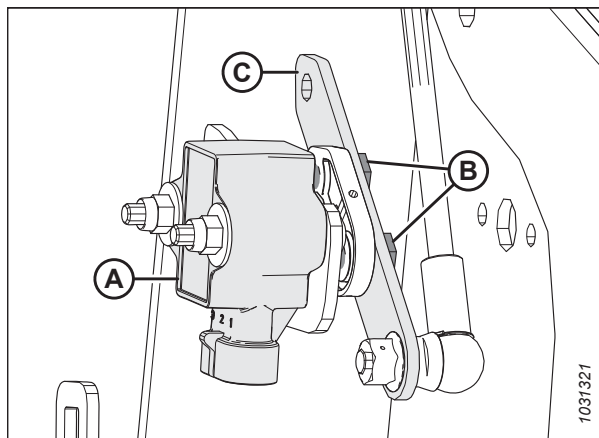
#### NEBEZPEČÍ

Abyste zamezili zranění nebo smrti v důsledku neočekávaného spuštění stroje, před nastavováním stroje vždy vypněte motor a vytáhněte klíček.

#### NEBEZPEČÍ

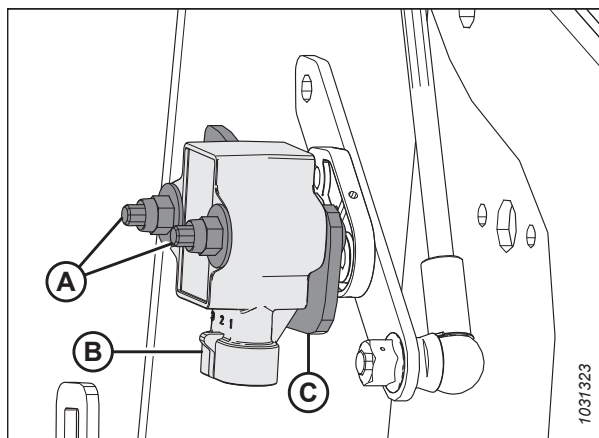
Přesvědčte se, že se v okolí stroje nenachází žádné osoby.

1. Nastartujte motor.
2. Spusťte přiháněč úplně dolů.
3. Vypněte motor a vytáhněte klíček ze zapalování.
4. Odpojte svazek vodičů od snímače (A).
5. Vyšroubujte dva šrouby s šestihrannou hlavou (B) z ramena snímače (C). Uschovejte spojovací materiál pro opětovnou montáž.



Obrázek 3.192: Snímač výšky přiháněče – pravé rameno přiháněče

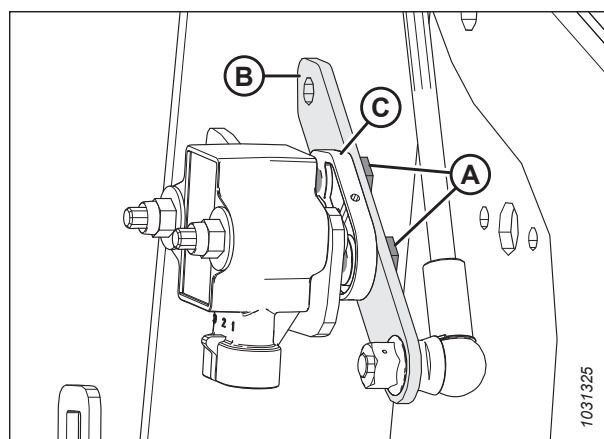
6. Demontujte dvě samosvorné matice, podložky a šrouby (A), kterými je snímač (B) upevněný k rámu adaptéru. Vyjměte snímač.
7. Nainstalujte nový snímač (B) na držák (C) na rámu adaptéru. Připevněte jej pomocí uschovaných šroubů (A), podložek a matic. Utáhněte šrouby (A) momentem 2–3 Nm (17–27 lbf·in).



Obrázek 3.193: Snímač výšky přiháněče – pravé rameno přiháněče

## PROVOZ

- Upevněte rameno snímače (B) pomocí uschovaných šroubů s šestihlannou hlavou (A). Dbejte, aby byl ukazatel snímače (C) namontován ve stejném směru jako špičatý konec ramena snímače (B).
- Utáhněte šrouby (A) momentem 4 Nm (35 lbf-in).
- Připojte kabelový svazek ke snímači.
- Zkontrolujte rozsah napětí snímače. Pokyny viz *Kontrola a nastavení snímače výšky přiháněče, Str. 164*.



Obrázek 3.194: Snímač výšky přiháněče – pravé rameno přiháněče

### 3.9.12 Poloha přiháněče vpřed/vzad

Poloha přiháněče vpřed/vzad je důležitým faktorem pro dosažení nejlepších výsledků za nepříznivých podmínek. Poloha přiháněče doporučená výrobcem je opatřena značkou polohy vycentrovanou nad čísly (4–5 na ukazateli). Tato poloha vyhovuje normálním podmínkám, ale polohu vpřed/vzad lze nastavit dle požadavků pomocí ovládacích prvků v kabině.

Chcete-li zlepšit výkon přiháněče v určitých stavech plodin, lze přiháněč posunout asi o 155 mm (6 in) dále dozadu přemístěním válců pro polohu vpřed/vzad na ramenech přiháněče adaptéru. Pokyny viz *Přemístění válců pro polohu vpřed/vzad, Str. 170*.

Ukazatel polohy přiháněče (A) je umístěn na levém rameni přiháněče. Držák (B) označuje polohu přiháněče vpřed/vzad.

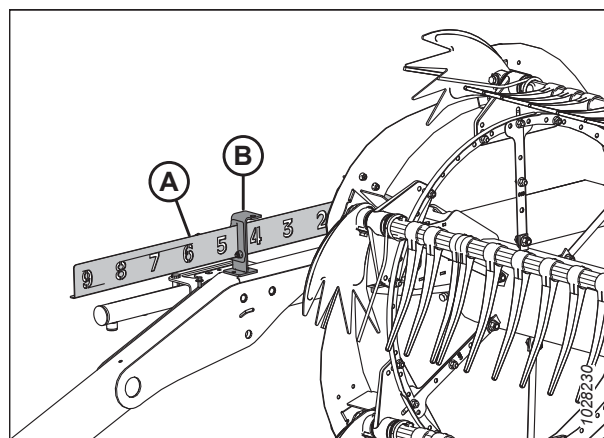
Pro přímo stojící plodiny vystředte přiháněč nad žací lištu (4–5 na ukazateli).

Pro polehlé, propletené nebo nakloněné plodiny může být nutné posunout přiháněč před žací lištu (nižší číslo na ukazateli).

#### POZNÁMKA:

Pokud máte potíže se sběrem polehlých plodin, nastavte adaptér do strmějšího úhlu. Pokyny viz *3.9.5 Úhel adaptéru, Str. 155*.

Polohu přiháněče nastavte až po nastavení úhlu adaptéru.



Obrázek 3.195: Ukazatel vpřed/vzad

#### POZNÁMKA:

V plodinách, které se obtížně zvedají, jako je například rýže, nebo silně polehlých plodinách, které vyžadují polohu přiháněče úplně vpředu, nastavte sklon prstů přiháněče tak, aby řádně umísťovaly plodiny na sběrače. Pokyny viz *3.9.13 Sklon prstů přiháněče, Str. 177*.

### Nastavení polohy přiháněče vpřed/vzad

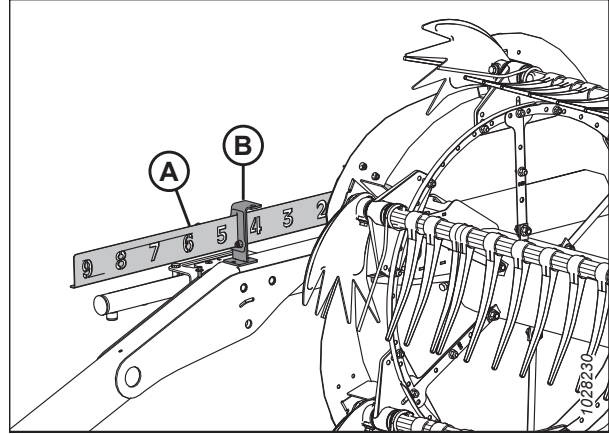
Poloha přiháněče nastavená od výrobce vyhovuje normálním podmínkám, ale polohu vpřed/vzad lze nastavit dle požadavků pomocí ovládacích prvků v kabině.

Chcete-li nastavit polohu přiháněče vpřed/vzad, postupujte podle následujících pokynů:

1. Ovladači hydrauliky posuňte přiháněč do požadované polohy a řidíte se ukazatelem vpřed/vzad (A). Držák (B) označuje polohu.
2. Po úpravě nastavení vačky zkontrolujte vzdálenost přiháněče od žací lišty. Viz následující:
  - 4.13.1 Vzdálenost přiháněče od žací lišty, Str. 436
  - 4.13.2 Prohnutí přiháněče, Str. 444

#### DŮLEŽITÉ:

Práce s přiháněčem příliš vpředu může vést ke styku prstů se zemí. Jestliže pracujete s přiháněčem v této poloze, spusťte plazy dolů nebo upravte naklonění adaptéru podle potřeby, abyste zabránili poškození prstů.



Obrázek 3.196: Ukazatel vpřed/vzad

### Přemístění válců pro polohu vpřed/vzad

Chcete-li vyhovět určitým stavům plodin, můžete přiháněč posunout asi o 155 mm (6 in) dále dozadu přemístěním válců pro polohu vpřed/vzad na ramenech přiháněče.

#### NEBEZPEČÍ

Abyste zabránili zranění nebo smrti v důsledku neočekávaného spuštění stroje, pokud z jakéhokoli důvodu opouštíte sedadlo obsluhy, vždy vypněte motor a vytáhněte klíček ze zapalování.

#### NEBEZPEČÍ

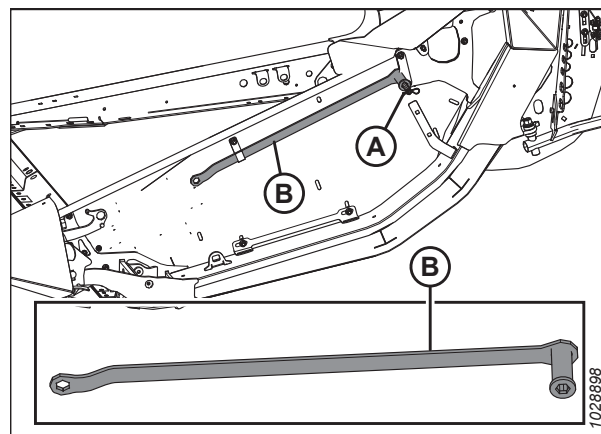
Přesvědčte se, že se v okolí stroje nenachází žádné osoby.

#### DŮLEŽITÉ:

Dbejte, aby všechny válce pro pohyb vpřed/vzad byly nastavené do stejné polohy.

## PROVOZ

1. Nastartujte motor.
2. Nastavte výšku přiháněče tak, aby ramena přiháněče byla rovnoběžně se zemí.
3. Vypněte motor a vytáhněte klíček ze zapalování.

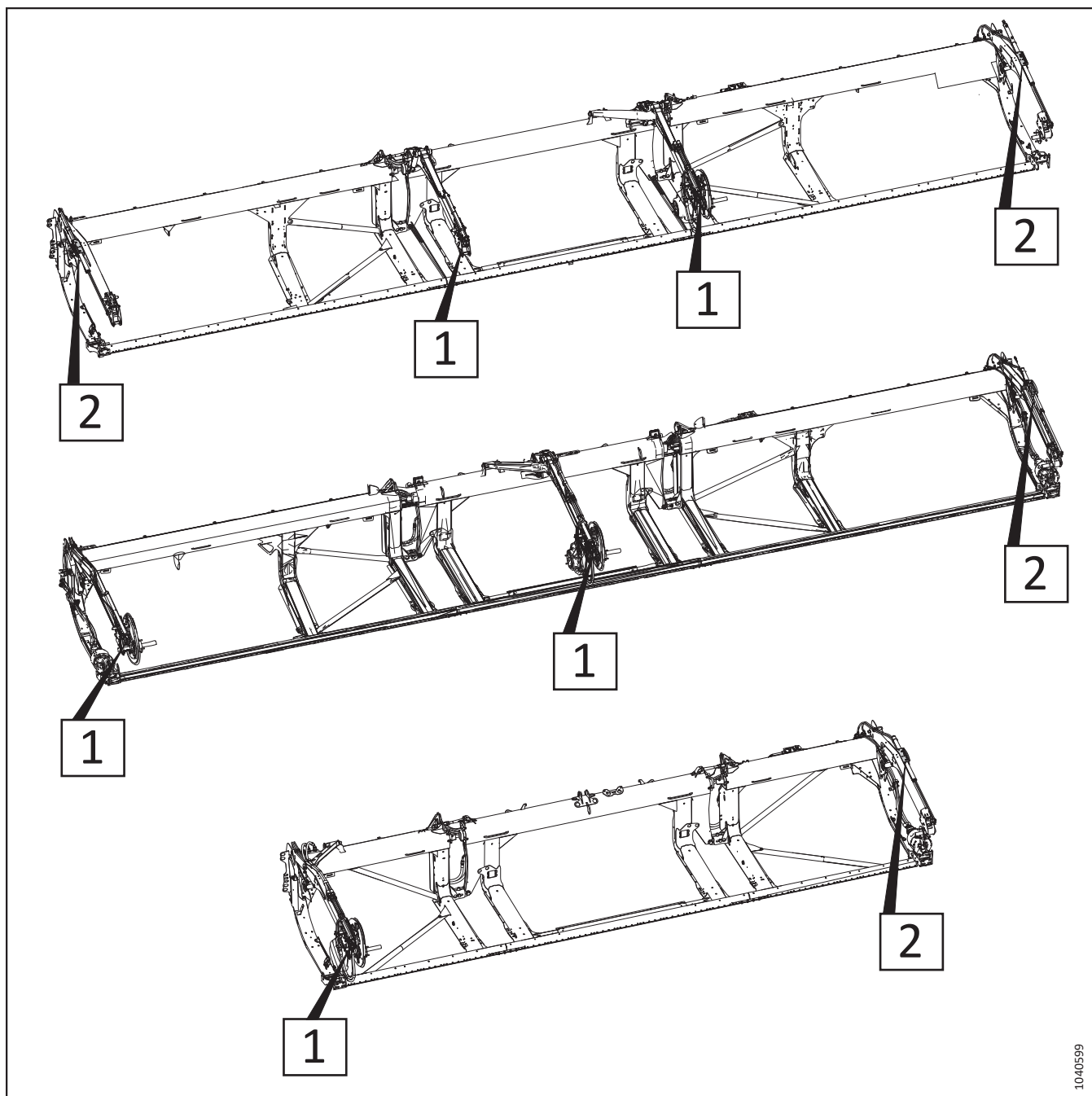


Obrázek 3.197: Levý koncový plech

4. Vyměňte závlačku (A) zajišťující víceúčelový nástroj na držáku nástroje na levém koncovém plechu.
5. Vyměňte víceúčelový nástroj (B). Znovu namontujte závlačku.

## PROVOZ

6. Viz obrázek 3.198, Str. 172, kde jsou uvedeny postupy nastavení válce pro pohyb vpřed/vzad pro váš typ adaptéru. Číslo na obrázku odkazuje na jeden z následujících postupů:
- Pro ramena přiháněče s nastavením válce pro pohyb vpřed/vzad [1] vpředu viz krok 1, Str. 173.
  - Pro ramena přiháněče s nastavením válce pro pohyb vpřed/vzad [2] vzadu viz krok 1, Str. 174.



Obrázek 3.198: Nastavitelné válce pro pohyb vpřed/vzad – referenční čísla postupů

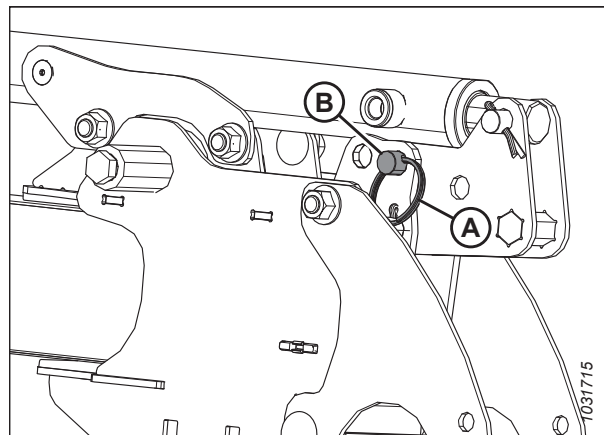
## PROVOZ

Chcete-li změnit polohu přiháněče na válci pro pohyb vpřed/vzad, které se nastavují v přední části ramene přiháněče, postupujte podle následujících kroků:

1. Demontujte pojistný kroužek (A), čep vidlice (B) a plochou podložku (není zobrazena) upevňující nastavitelný válec pro pohyb vpřed/vzad v přední poloze.

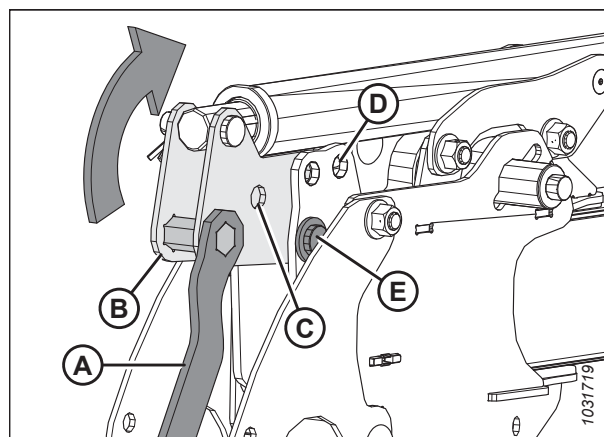
### POZNÁMKA:

Součásti pohonu přiháněče nejsou na obrázku zobrazeny.



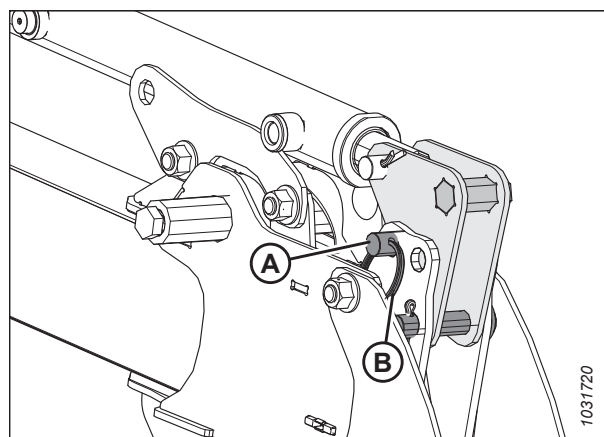
Obrázek 3.199: Nastavení válce pro pohyb vpřed/vzad typ 1 – přední poloha

2. Pomocí víceúčelového nástroje (A) zatlačte držák (B) směrem dozadu tak, aby se otvor (C) zarovnal s otvorem (D). S otáčením držáku (B) na spodním čepu (E) se přiháněč bude pohybovat dozadu.



Obrázek 3.200: Nastavení válce pro pohyb vpřed/vzad typ 1 – přední poloha

3. Zajistěte válec v zadní poloze pomocí čepu vidlice (A), ploché podložky a pojistného kroužku (B).

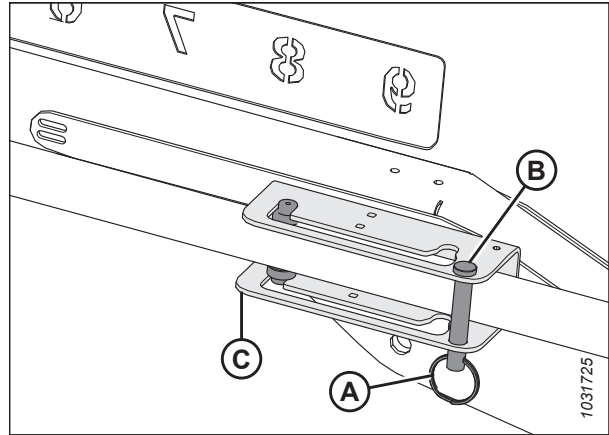


Obrázek 3.201: Nastavení válce pro pohyb vpřed/vzad typ 1 – zadní poloha

## PROVOZ

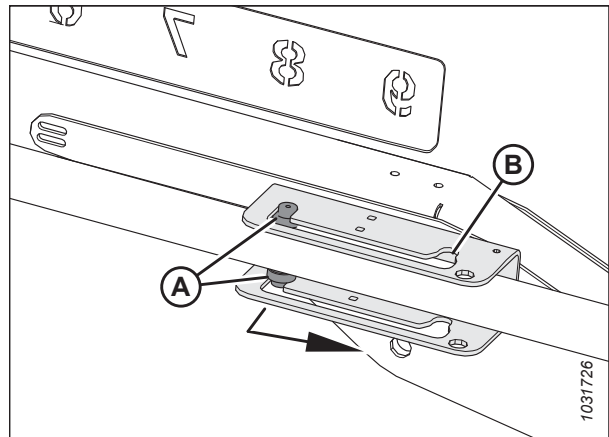
Chcete-li změnit polohu přiháněče na válci pro pohyb vpřed/vzad, které se nastavují v zadní části ramene přiháněče, postupujte podle následujících kroků:

1. Demontujte pojistný kroužek (A) a čep vidlice (B) upevňující levý válec v přední poloze na držáku válce (C).



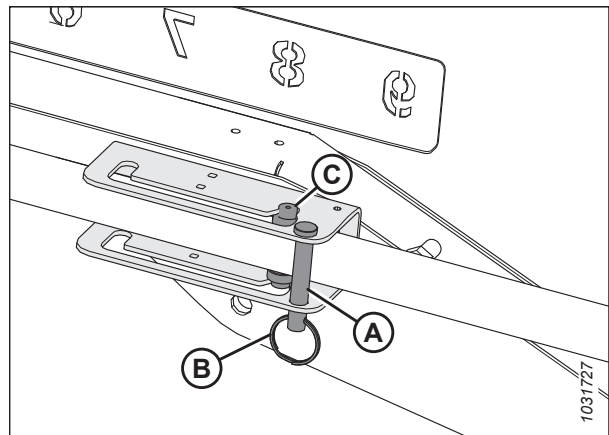
Obrázek 3.202: Nastavení válce pro pohyb vpřed/vzad typ 2 – přední poloha

2. Posuňte vodítka válce (A) podél drážky do zadní polohy (B).



Obrázek 3.203: Nastavení válce pro pohyb vpřed/vzad typ 2 – přední poloha

3. Nasadte zpět čep vidlice (A) a pojistný kroužek (B) pro upevnění válce v zadní poloze (C) na držáku.



Obrázek 3.204: Nastavení válce pro pohyb vpřed/vzad typ 2 – zadní poloha



## PROVOZ

4. Zkontrolujte, zda mezi přiháněčem a následujícími částmi adaptéru je stále dostatečná vzdálenost:
  - Zadní plech
  - Vzpěry přiháněče
  - Horní příčný šnek (je-li nainstalován na adaptéru)
5. V případě potřeby upravte sklon prstů přiháněče. Pokyny viz [3.9.13 Sklon prstů přiháněče, Str. 177](#).

### Kontrola a nastavení snímače polohy vpřed/vzad

Snímač přední a zadní polohy indikuje polohu přiháněče v přední a zadní rovině. Orientace ramene snímače a rozsah výstupního napětí snímače musí být kalibrovány.

### Kontrola a nastavení orientace ramene snímače

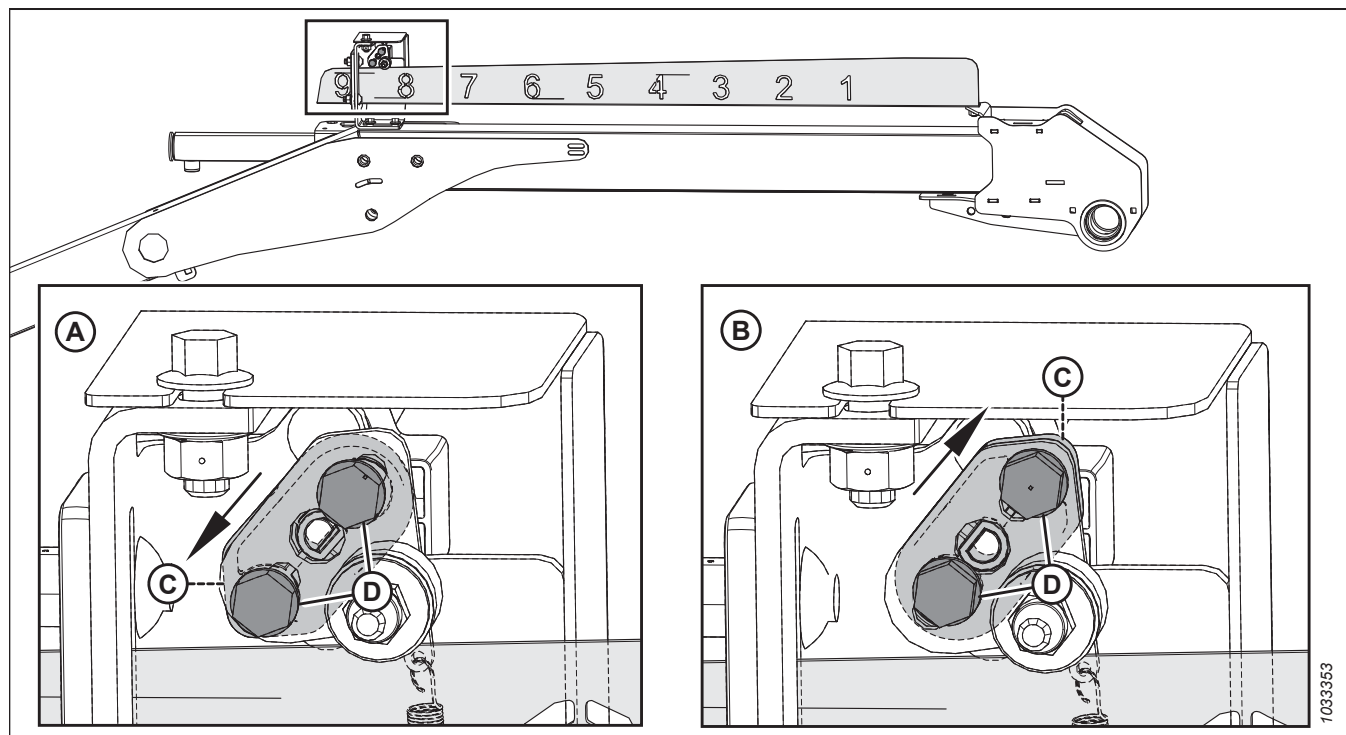
#### NEBEZPEČÍ

Abyste zabránili zranění nebo smrti v důsledku neočekávaného spuštění stroje, pokud z jakéhokoli důvodu opouštíte sedadlo obsluhy, vždy vypněte motor a vytáhněte klíček ze zapalování.

#### NEBEZPEČÍ

Přesvědčte se, že se v okolí stroje nenachází žádné osoby.

1. Nastartujte motor.
2. Odstavte sklízecí mlátičku na rovném povrchu.
3. Vypněte motor a vytáhněte klíček ze zapalování.



Obrázek 3.205: Konfigurace ramen snímačů

A – Konfigurace pro John Deere, CLAAS, IDEAL™

C – Rameno snímače

B – Konfigurace pro Case / New Holland

D – Spojovací materiál

## PROVOZ

4. Všímněte si orientace ramene snímače (C) a spojovacích materiálů (D). Pokud není rameno snímače (C) správně orientováno, vyjměte jej a znovu jej nainstalujte ve správné orientaci.

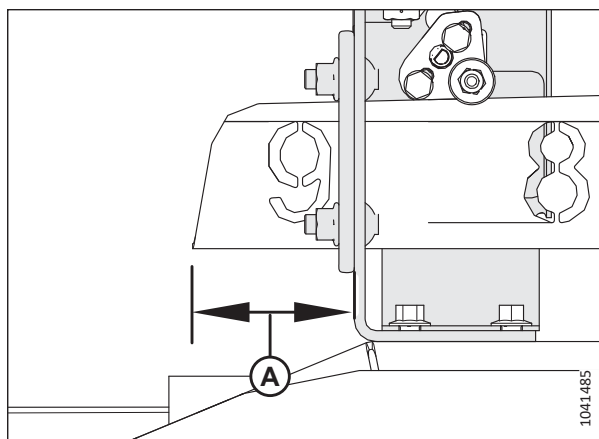
### **Kontrola a nastavení výstupního napětí snímače**

5. Zatáhněte parkovací brzdu.

#### **DŮLEŽITÉ:**

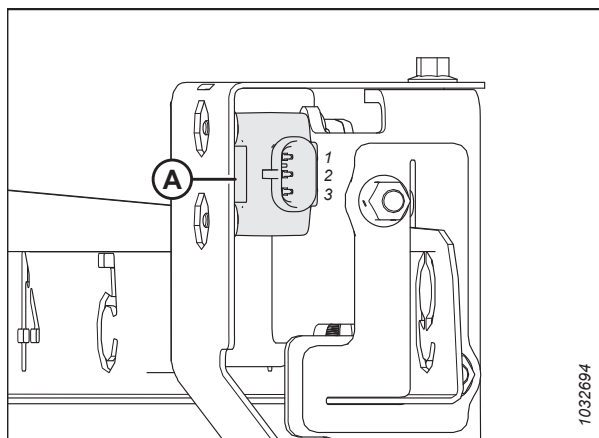
Pro měření výstupního napětí snímače pozice vpřed/vzad musí být spuštěn motor a dodávat napájecí napětí snímači.

6. Nastartujte motor.
7. Nastavte přiháněč do přední polohy. Zkontrolujte, zda rozměr (A) (od držáku snímače po konec ukazatele) je 62–72 mm (2,4–2,8 in).



**Obrázek 3.206: Držák umožňující přemístění z přední do zadní polohy**

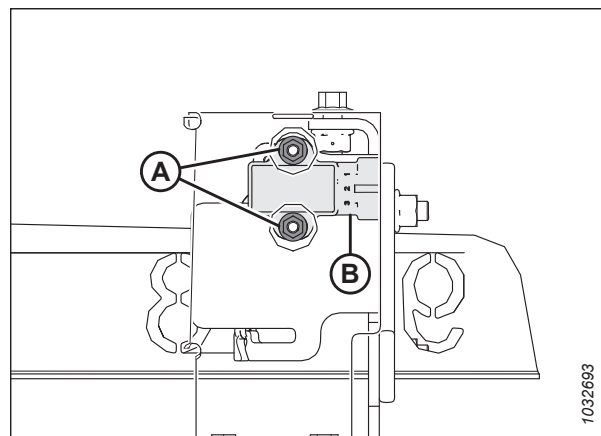
8. Pomocí displeje sklízecí mlátičky nebo voltmetru (při ručním měření snímače) změřte rozsah napětí. Při použití voltmetru zkontrolujte napětí snímače (A) mezi pinem 2 (zem) a pinem 3 (signál).
  - U sklízecích mlátiček Case a New Holland by rozsah napětí měl být 0,7–1,1 V.
9. Vypněte motor a vytáhněte klíček ze zapalování.



**Obrázek 3.207: Snímač pozice vpřed/vzad**

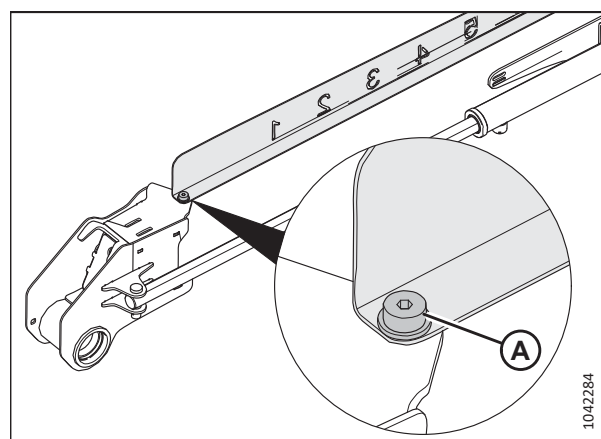
## PROVOZ

10. Je-li nutné nastavení, povolte spojovací materiál (A) a otáčejte snímačem (B), dokud napětí nebude ve správném rozsahu.
11. Jakmile je nastavení snímače dokončeno, utáhněte spojovací materiál momentem 2,1 Nm (22 lbf-in).



Obrázek 3.208: Snímač pozice vpřed/vzad

12. Zkontrolujte, zda se šroub (A) volně otáčí. **NEUTAHUJTE** šroub.



Obrázek 3.209: Šroub indikátoru

### 3.9.13 Sklon prstů přiháněče

Sklon prstů přiháněče popisuje polohu prstů přiháněče vůči žací liště. Lze jej změnit změnou polohy přiháněče vpřed/vzad a nastavením vačky přiháněče. Obsluha může změnit i sklon prstů přiháněče, aby vyhovoval různým podmínkám sklizně.

Změna polohy přiháněče má největší vliv na sklon prstů přiháněče. Změna nastavení vačky má na druhou stranu menší vliv na sklon prstů přiháněče. Například při poloze vačky 33° je odpovídající sklon prstů jen 5° v nejnižším místě otáčení přiháněče.

Pro nejlepší výsledky použijte minimální nastavení vačky, které podává plodiny za zadní okraj žací lišty a na sběrače. Další informace viz [3.7.2 Nastavení adaptéru](#), [Str. 72](#).

#### *Nastavení vačky přiháněče*

Změna polohy vačky umožňuje obsluze nastavit bod, ve kterém prsty přiháněče uvolňují shromážděné obilí do sběračů. Jsou uvedena doporučení pro nastavení vačky přiháněče v různých podmínkách sklizně.

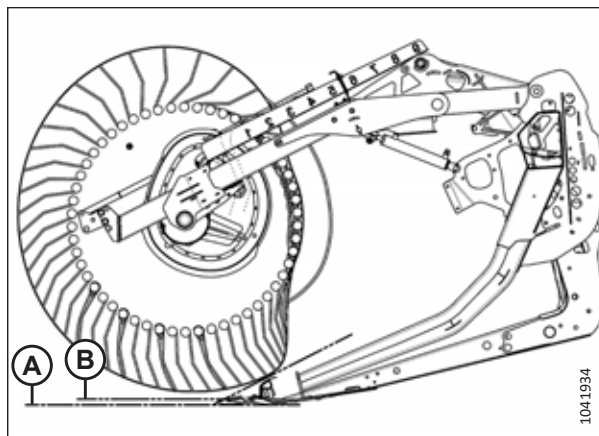
Čísla nastavení jsou vidět nad štěrbinami na vačkovém kotouči. Pokyny viz [Seřízení vačky přiháněče](#), [Str. 179](#).

#### **POZNÁMKA:**

Doporučené nastavení sklonu prstů přiháněče pro různé podmínky sklizně naleznete v [3.7.2 Nastavení adaptéru](#), [Str. 72](#).

**Poloha vačky 1, poloha přiháněče 5 nebo 6** poskytuje nejrovnoměrnější tok plodin na sběrače bez čechrání nebo narušování materiálu.

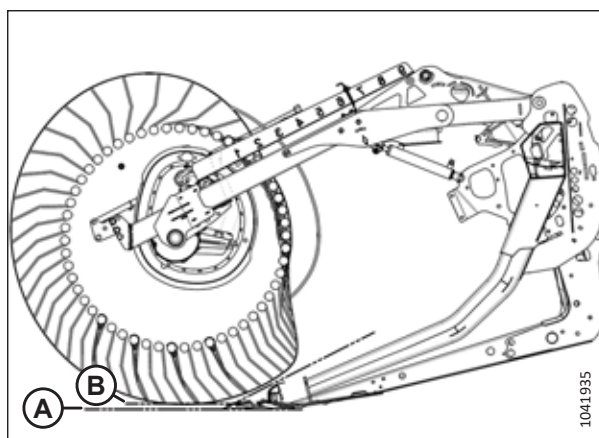
- Při tomto nastavení se plodina uvolní v blízkosti žací lišty. Toto nastavení použijte, když je žací lišta při sklizni na zemi.
- Pokud je žací lišta zdvižena nad zem, zatímco je přiháněč umístěn daleko vpředu, některé plodiny se nedostanou za žací lišty. Proto nastavte počáteční rychlost přiháněče tak, aby se blížila pojezdové rychlosti.



Obrázek 3.210: Profil prstů – poloha vačky 1

**Poloha vačky 2, poloha přiháněče 6 nebo 7** je doporučena počáteční poloha pro většinu plodin a podmínek.

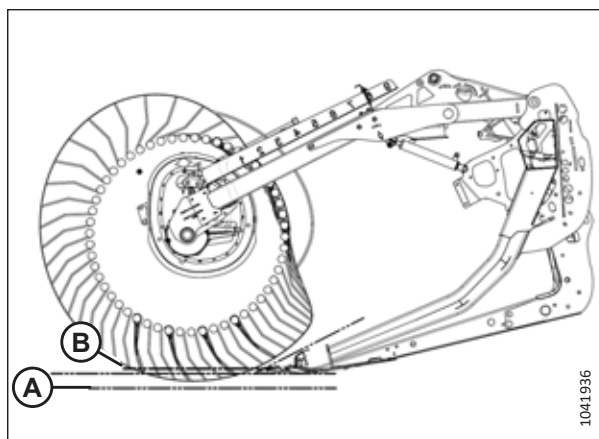
- Před úpravou nastavení vačky nastavte pohyb přiháněče vpřed nebo vzad, aby se plodina dostala na sběrač.
- Jestliže se plodina stále zastavuje na žací liště a přiháněč nemůže zatlačit plodinu zpět na sběrač, zvyšte nastavení vačky, aby byly plodiny tlačeny za zadní okraj žací lišty.
- Pokud dochází k čechrání plodiny nebo když je přerušovaný tok přes sběrače, snižte nastavení vačky.
- Při tomto nastavení je rychlost hrotů prstů přiháněče přibližně o 20 % vyšší než rychlost přiháněče.



Obrázek 3.211: Profil prstů – poloha vačky 2

**Poloha vačky 3, poloha přiháněče 8** se používá hlavně pro zanechání vysokého strniště.

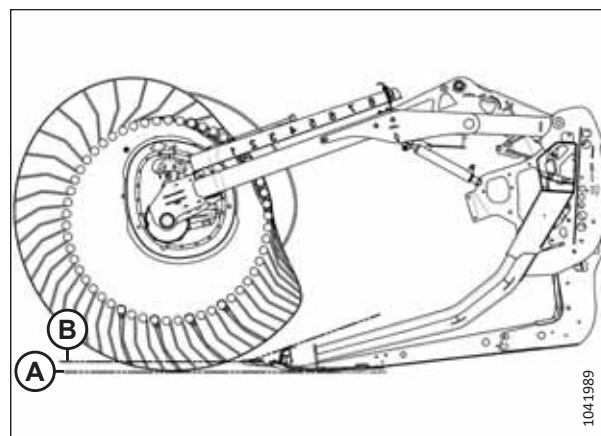
- Tato poloha umožňuje přiháněči dosáhnout dopředu a zvednout plodinu přes nůž a na sběrače.
- Při tomto nastavení je rychlost hrotů prstů přiháněče přibližně o 30 % vyšší než rychlost přiháněče.



Obrázek 3.212: Profil prstů – poloha vačky 3

**Poloha vačky 4, minimální úhel adaptéru, poloha přiháněče 9** vede k tomu, že při sklizni polehlých plodin zanechává adaptér kratší strniště (v porovnání s adaptérem, který je nakloněn zcela dopředu). Při tomto úhlu adaptéru přiháněč dokáže jen shrabat ze země.

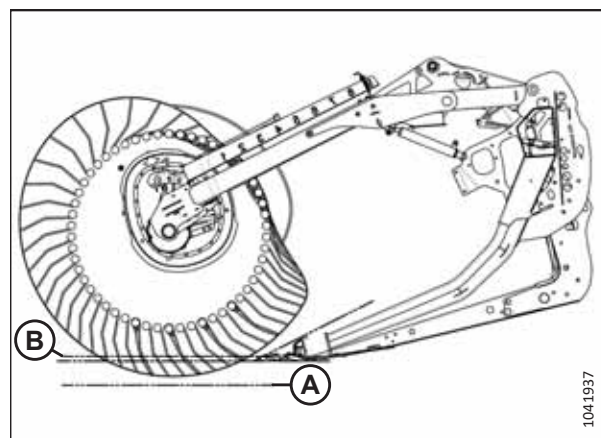
- Tato poloha umožňuje přiháněči dosáhnout dopředu a zvednout plodinu přes nůž a na sběrače.
- Při tomto nastavení je rychlost hrotů prstů přiháněče přibližně o 35 % vyšší než rychlost přiháněče.



Obrázek 3.213: Profil prstů – poloha vačky 4, minimální úhel adaptéru

**Poloha vačky 4, maximální úhel adaptéru a poloha přiháněče 9** poskytují maximální dosah přiháněče pod žací lištu pro zvednutí polehlých plodin.

- Tato poloha zanechává významné strniště, když je výška sečení nastavena asi na 203 mm (8 palců). Ve vlhkých plodinách, jako je například rýže, je vzhledem k menšímu množství sečeného materiálu možné zdvojnásobit jezdovou rychlost sklízecí mlátičky.
- Při tomto nastavení je rychlost hrotů prstů přiháněče přibližně o 35 % vyšší než rychlost přiháněče.



Obrázek 3.214: Profil prstů – poloha vačky 4, maximální úhel adaptéru

#### POZNÁMKA:

Použití vyššího nastavení vačky při nastavení polohy přiháněče vpřed/vzad mezi 4 a 5 vede k výraznému snížení kapacity sběrače. K tomu dochází proto, že prsty přiháněče neustále zasahují do plodiny, která se již pohybuje působením sběračů, což má za následek přerušování toku do šikmého dopravníku sklízecí mlátičky. Vysoké nastavení vačky se doporučuje pouze s přiháněčem úplně vpřed nebo s podobným nastavením.

#### Seřízení vačky přiháněče

Nastavením vačky přiháněče změníte sklon prstů přiháněče.

#### DŮLEŽITÉ:

Po úpravách sklonu prstů přiháněče a polohy přiháněče vpřed/vzad byste měli vždy zkontrolovat vzdálenost přiháněče od žací lišty. Další informace viz [4.13.1 Vzdálenost přiháněče od žací lišty, Str. 436](#).

#### NEBEZPEČÍ

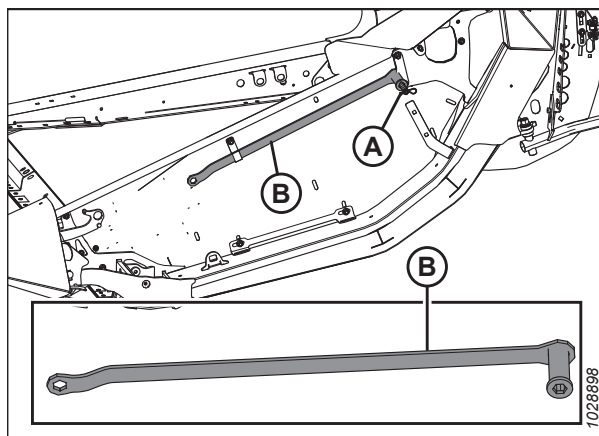
Abyste zabránili zranění nebo smrti v důsledku neočekávaného spuštění stroje, pokud z jakéhokoli důvodu opouštíte sedadlo obsluhy, vždy vypněte motor a vytáhněte klíček ze zapalování.

#### POZNÁMKA:

Pokud je vaček přiháněče více, upravte je všechny.

## PROVOZ

1. Vypněte motor a vytáhněte klíček ze zapalování.
2. Vyměňte závlačku (A) zajišťující víceúčelový nástroj (B) na držáku nástroje na levém koncovém plechu.



Obrázek 3.215: Levý koncový plech

3. Pomocí víceúčelového nástroje otáčejte západkový čep (A) **PROTI SMĚRU HODINOVÝCH RUČÍČEK**, abyste uvolnili vačkový kotouč.

### DŮLEŽITÉ:

Směr otáčení zamykání/odemykání je uveden na štítku vačkové západky. Tlačení silou vačkové západky v nesprávném směru může způsobit poškození válečkových čepů.

4. Nasadte víceúčelový nástroj na šroub (B), otáčejte vačkovým kotoučem a vyrovnejte západkový čep (A) s požadovaným otvorem vačkového kotouče v poloze (C) (1 až 4).

### POZNÁMKA:

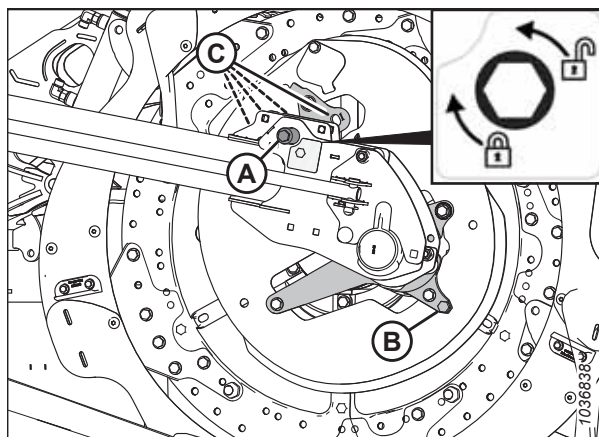
Šroub (B) je přivařen k podpěře vačky.

5. Otočte západkový čep (A) **VE SMĚRU HODINOVÝCH RUČÍČEK** pro zajištění a zamknutí vačkového kotouče.

### DŮLEŽITÉ:

Před použitím stroje dbejte, aby byla vačka upevněna v určené poloze.

6. Zopakujte výše uvedený postup pro všechny vačky přiháněče.



Obrázek 3.216: Polohy vačkového kotouče

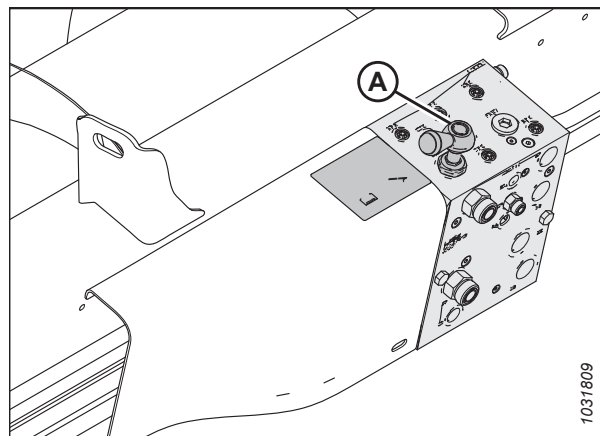
### 3.9.14 Horní příčný šnek

Horní příčný šnek (UCA) zlepšuje vkládání plodiny do středu adaptéru při špatných stavech plodiny. Je ideální pro velkoobjemovou sklizeň píce, ovsa, řepky, hořčice a jiných vysokých, hustých, nesnadno dopravovaných plodin.

Uzavírací ventil (A) můžete používat k vypnutí horního příčného šneku (UCA), pokud není zapotřebí.

**POZNÁMKA:**

I když je horní příčný šnek vypnutý, musí být pravidelně promazáván kvůli pohybům křídel.



Obrázek 3.217: Uzavírací ventil

#### *Nastavení polohy horního příčného šneku*

Horní příčný šnek (UCA) má nastavitelný úchyt, který umožňuje nastavení polohy pro různé podmínky sklizně. Adaptéry s trojdílnými šneky mají dva nastavitelné úchyty – vždy jeden na každém konci středového šneku.

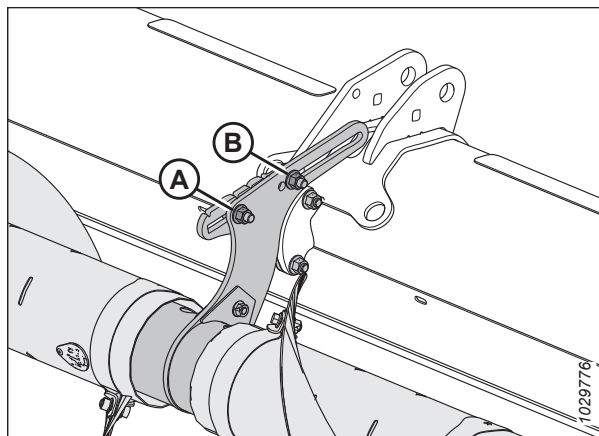
**POZNÁMKA:**

Informace o poloze primárních a sekundárních předních šroubů naleznete na obrázku [3.220](#), *Str. 182*.

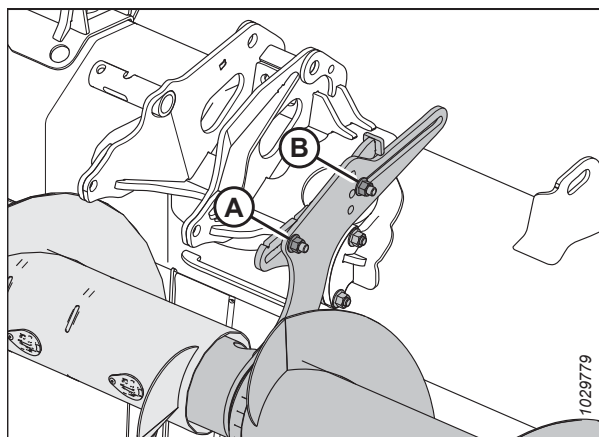
## PROVOZ

Úchyt(y) je/jsou zpočátku namontovány v poloze nejvíce vzadu, s předním šroubem (A) v primární poloze. Tato poloha je doporučovaná konfigurace pro většinu podmínek.

S předním šroubem (A) v primární poloze je šnek a přiháněč bezpečný pro používání v jakékoli poloze. Polohu šneku můžete upravovat v omezeném rozsahu změnou polohy úchytu vzhledem k zadnímu šroubu (B).



Obrázek 3.218: Počáteční poloha nastavitelných úchytů – dvoudílný šnek

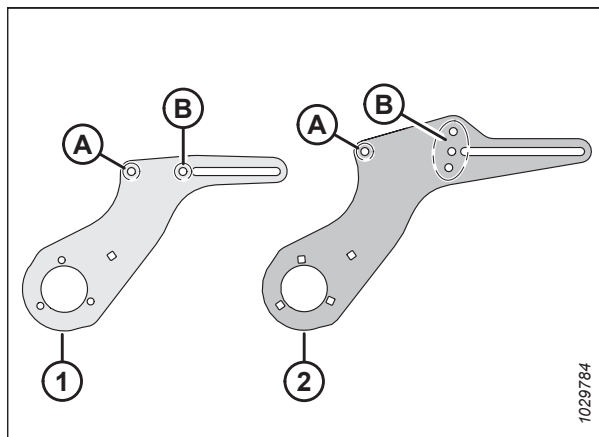


Obrázek 3.219: Počáteční poloha nastavitelných úchytů – třídílný šnek

Polohu šneku lze nastavit ve větším rozsahu přesunutím předního šroubu do sekundární polohy (B). V případě třídílných šneků jsou k dispozici dodatečné sekundární polohy (B) pro případ potřeby zvednutí šneku nebo jeho spuštění dolů. Je-li přední šroub v některé z těchto poloh, nastavení polohy vpřed/vzad je omezeno pro zabránění kolizi horního příčného šneka s vkládacím šnekem a rámem adaptéru.

### DŮLEŽITÉ:

Je-li přední šroub v jedné ze sekundárních poloh (B) a přiháněč je v poloze nejvíce vzadu, prsty přiháněče a ramena vačky se mohou dotýkat horního příčného šneka. Když je přiháněč posunut zcela dozadu (například při sklizni řepky), musí být horní příčný šnek také posunut zcela dozadu, aby byla mezi prsty přiháněče a šnekem dostatečná vůle.



Obrázek 3.220: Podrobnosti o nastavitelném šneku

1 – Úchyt dvoudílného šneku

2 – Úchyt třídílného šneku

A – Primární poloha pro přední šroub

B – Sekundární poloha/polohy pro přední šroub



Přesunutím šneku vpřed:

- Napomůžete dopravování lehkých plodin, zejména na svazích.
- Zlepšíte vkládání lehkých plodin.
- Omezení zadržování plodiny v přiháněči nebo omezení narušení toku plodiny způsobeného přiháněčem

Přesunutím šneku vzad:

- Zvětšíte dostupný objem pro dopravu těžkých plodin.
- Udržíte šnek blízko deflektorů, aby se plodina nedostávala za šnek a nenamotávala.

Pro úpravu polohy šneku proveďte tyto kroky:

1. Vyhledejte nastavitelný držák.

**POZNÁMKA:**

U dvoudílných šneků vyčnívá nastavitelný držák ze středové podpěry. U třídílných šneků vyčnívá nastavitelný držák z konců středového šneku.

**POZNÁMKA:**

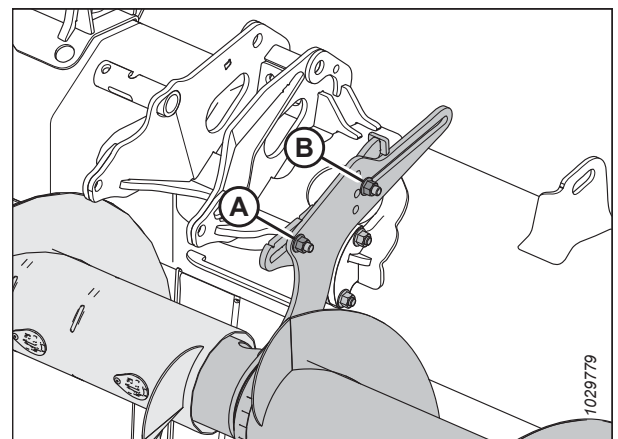
Obrázek znázorňuje levý nastavitelný úchyt na třídílném šneku. Nastavitelný úchyt na dvoudílném šneku je podobný, ale má pouze jednu sekundární polohu pro přední šroub namísto tří. Více podrobností viz obrázek 3.220, Str. 182.

2. V případě potřeby přesuňte přední šroub a matici (A). Přední šroub a matice mají u dvoudílných šneků dvě možná umístění: primární umístění a sekundární umístění. U třídílných šneků jsou čtyři možná umístění: jedno primární a tři sekundární.
3. Povolte přední matici (A) a zadní matici (B) tolik, aby bylo možné posunout nastavitelný úchyt.
4. Přesuňte úchyt do požadované polohy.
5. Znovu utáhněte matice (A) a (B). Utáhněte matice momentem 69 Nm (51 lbf-ft).
6. Je-li namontován třídílný horní příčný šnek, zopakujte tyto kroky na druhém nastavitelném úchytu.

**DŮLEŽITÉ:**

U adaptérů s třídílnými šneky dbejte, aby byly oba úchyty ve stejné poloze.

7. Zkontrolujte, zda nedochází ke vzájemnému ovlivňování prstů přiháněče a horního příčného šneka. Zkontrolujte, zda nedochází ke vzájemnému ovlivňování ramen vačky a horního příčného šneka v celém hydraulickém vpřed/vzad přiháněče. Pokyny viz *Kontrola možné kolize horního příčného šneku*, Str. 184.



**Obrázek 3.221: Počáteční poloha nastavitelných úchytů – třídílný šnek**

### Kontrola možné kolize horního příčného šneku

Pokud je horní příčný šnek (UCA) špatně nastaven, může se dotknout přiháněče nebo rámu adaptéru. Je třeba zkontrolovat vůli mezi horním příčným šnekem a některými součástmi adaptéru.

#### NEBEZPEČÍ

Přesvědčte se, že se v okolí stroje nenachází žádné osoby.

1. Nastartujte motor.
2. Zcela zasuňte přiháněč vpřed/vzad tak, aby se přiháněč co nejvíce přiblížil k hornímu příčnému šneku.

#### POZNÁMKA:

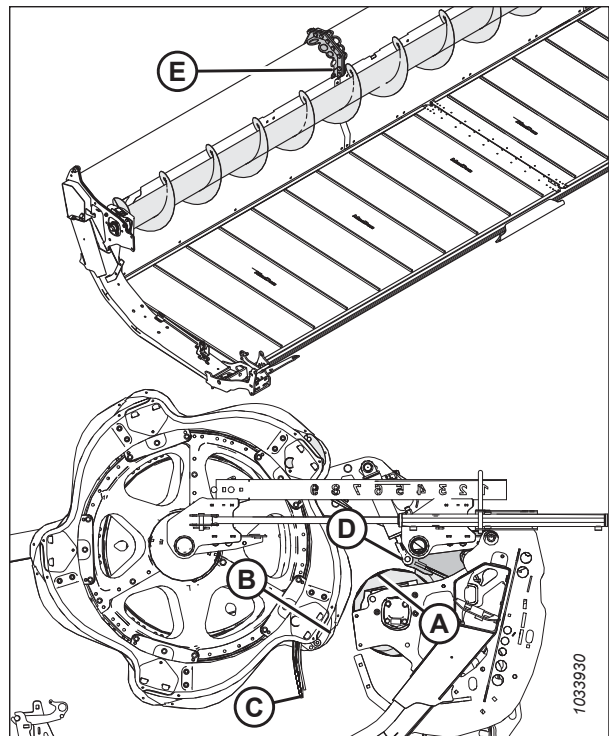
Pokud dojde ke změně nastavení vačky přiháněče, je třeba tento postup provést znovu.

3. Pod žací lištu umístěte na obou koncích adaptéru špalky o průměru 254–356 mm (10–14 in). Spusťte adaptér na špalky tak, aby adaptér tvořil tvar úsměvu.

#### NEBEZPEČÍ

Abyste zamezili zranění nebo smrti v důsledku neočekávaného spuštění stroje, před nastavováním stroje vždy vypněte motor a vytáhněte klíček.

4. Vypněte motor a vytáhněte klíček ze zapalování.
5. Ručně otočte horního příčného šneka (A). Ujistěte se, že vůle mezi horním příčným šnekem a díly adaptéru je alespoň 10 mm (13/32 palce) v následujících místech:
  - Vačková ramena přiháněče (B)
  - Prsty přiháněče (C)
  - Podpěry válců přiháněče (D)
  - **FD241, FD245 a FD250:** Spoj děleného rámu (E)
6. Pokud je třeba upravit vůli mezi horním příčným šnekem a díly adaptéru, přejděte na stránku *Nastavení polohy horního příčného šneku, Str. 181*.



Obrázek 3.222: Místa kontroly mezery horního příčného šneku

### 3.9.15 Děliče plodin

Děliče plodin oddělují plodiny při sklizni. Demontujte je, aby bylo možné namontovat vertikální nože nebo a zmenšit přepravní šířku.

Ke všem adaptérům jsou dodávány standardní děliče plodin. Můžete si také zakoupit volitelné naklápěcí děliče plodin. Viz [5.1.4 Naklápěcí děliče plodin, Str. 504](#).

#### Demontáž děličů plodin

Děliče plodin se dají odmontovat pro umožnění montáže dalších nástrojů a zmenšení přepravní šířky.

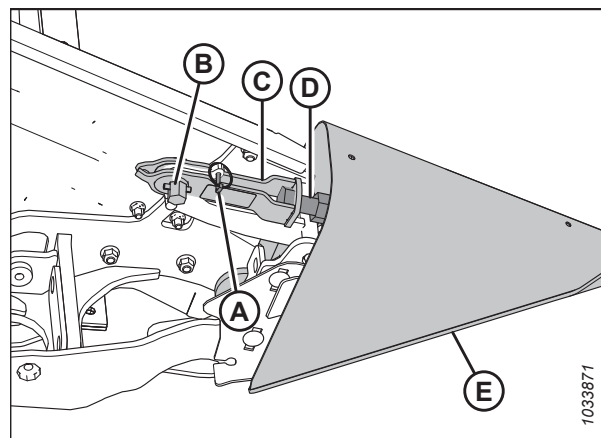
#### NEBEZPEČÍ

Abyste se vyhnuli úrazu nebo smrti v důsledku neočekávaného spuštění nebo pádu zvednutého stroje, před vstupem z jakéhokoli důvodu pod adaptér vždy vypněte motor, vytáhněte klíček a aktivujte bezpečnostní podpěry.

#### NEBEZPEČÍ

Přesvědčte se, že se v okolí stroje nenachází žádné osoby.

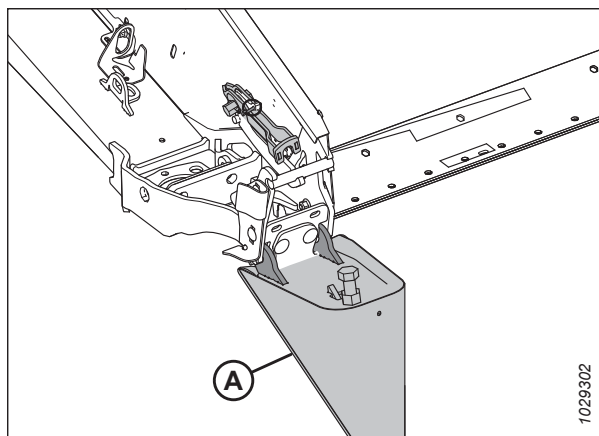
1. Nastartujte motor.
2. Spusťte přiháněč dolů a zvedněte adaptér. Pokyny viz návod k obsluze sklízecí mlátičky.
3. Vypněte motor a vytáhněte klíček ze zapalování.
4. Aktivujte bezpečnostní podpěry. Pokyny viz návod k obsluze sklízecí mlátičky,
5. Otevřete koncové štíty. Pokyny viz [Otevření koncových štítů adaptéru, Str. 41](#).
6. Vyjměte zajišťovací kolík (A).
7. Přidržte dělič plodin (E).
8. Otáčejte šestihranný hřídel (B) na západce děliče (C) směrem vpřed tak, abyste ji odmontovali ze šroubu (D).



Obrázek 3.223: Dělič plodin se západkou

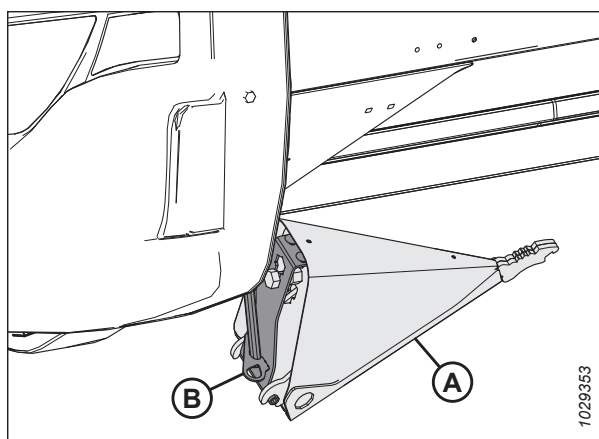
## PROVOZ

- Spusťte dělič plodin (A) dolů a demontujte jej z koncového plechu.
- Zavřete koncový štít. Pokyny viz *Zavření koncových štítů adaptéru, Str. 42*.



Obrázek 3.224: Dělič plodin se západkou

- Pokud je nainstalován volitelný úložný držák, umístěte dělič plodin (A) na držák (B).
- Pokud není nainstalován volitelný úložný držák, uložte děliče plodin na bezpečné místo.



Obrázek 3.225: Volitelné uschování děliče plodin

### Montáž děličů plodin

Pro správnou instalaci děličů plodin postupujte podle těchto pokynů.

#### NEBEZPEČÍ

Abyste se vyhnuli úrazu nebo smrti v důsledku neočekávaného spuštění nebo pádu zvednutého stroje, před vstupem z jakéhokoli důvodu pod adaptér vždy vypněte motor, vytáhněte klíček a aktivujte bezpečnostní podpěry.

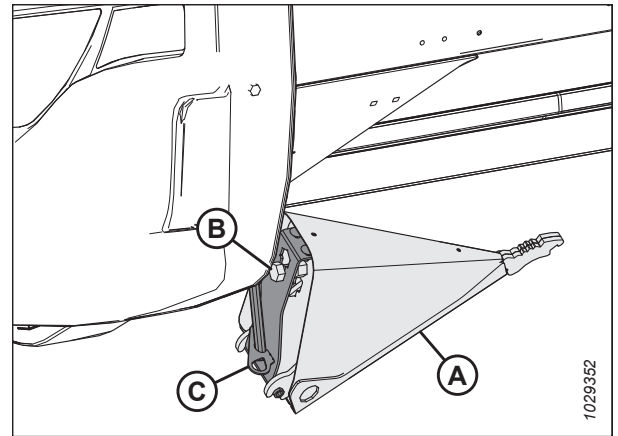
#### NEBEZPEČÍ

Přesvědčte se, že se v okolí stroje nenachází žádné osoby.

- Nastartujte motor.
- Spusťte přiháněč úplně dolů.
- Zcela zvedněte adaptér.
- Vypněte motor a vytáhněte klíček ze zapalování.
- Aktivujte bezpečnostní podpěry adaptéru. Pokyny naleznete v návodu k obsluze sklízecí mlátičky.

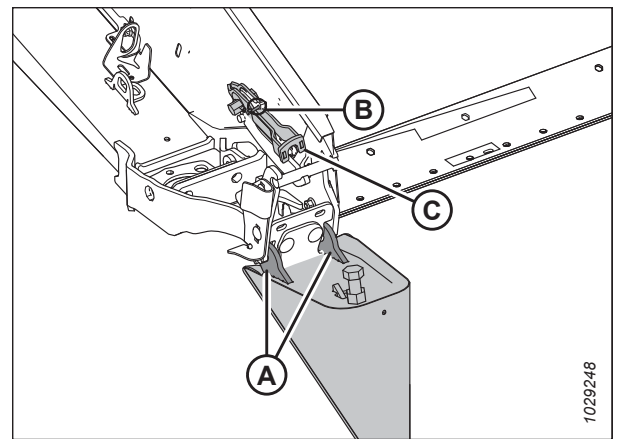
## PROVOZ

6. Pokud je nainstalován volitelný úložný držák, vyjměte dělič plodin (A) z polohy pro uschování zvednutím děliče plodin tak, aby se šroub (B) uvolnil ze štěrbin v úložném držáku (C).
7. Pokud **NENÍ** nainstalován volitelný úložný držák, vytáhněte dělič plodin z místa, kde byly uschovány.
8. Otevřete koncový štít. Pokyny viz *Otevření koncových štítů adaptéru, Str. 41*.



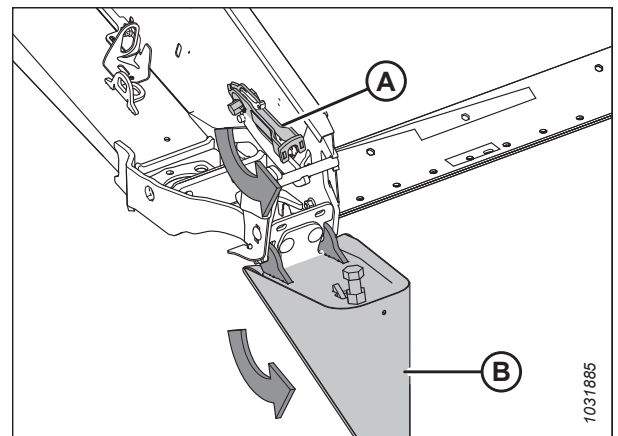
Obrázek 3.226: Volitelný dělič plodin

9. Vložte oka děliče plodin (A) do otvorů v koncovém plechu, jak je zde vyobrazeno.
10. Vytáhněte zajišťovací kolík (B) ze západky (C).



Obrázek 3.227: Dělič plodin se západkou

11. Zvedněte přední konec západky (A) a dělič plodin (B).



Obrázek 3.228: Dělič plodin se západkou

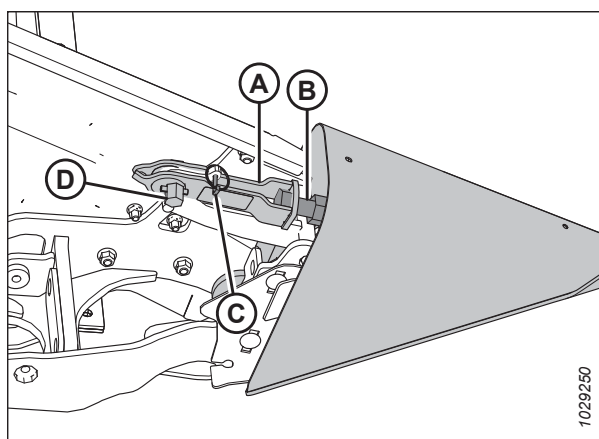
## PROVOZ

12. Nasadte západku (A) na šroub děliče plodin (B).
13. Otáčením šestihřanného hřídele (D) na západce (A) proti směru hodinových ručiček zajistěte zámek.

### POZNÁMKA:

Šestihřanný hřídel (D) vyžaduje utahovací moment 40–54 Nm (30–40 lbf-ft), aby došlo k uzavření západky. Je-li nezbytné nastavení, uvolněte západku (A) a nastavte šroub (B) tak, aby došlo k úpravě požadovaného utahovacího momentu.

14. Zajistěte zajišťovacím kolíkem (C).
15. Zavřete koncový štít. Pokyny viz *Zavření koncových štítů adaptéru, Str. 42.*



Obrázek 3.229: Dělič plodin se západkou

### Demontování naklápěcích děličů plodin

Pro instalaci dalších přídatných zařízení nebo standardních děličů plodin demontujte naklápěcí děliče plodin.

### NEBEZPEČÍ

Abyste zamezili zranění nebo smrti v důsledku neočekávaného spuštění nebo pádu zdviženého stroje, když na stroji provádíte úpravy, vždy předtím vypněte motor a vytáhněte klíček ze zapalování. NIKDY nevylézejte na nepodepřený adaptér nebo pod něj.

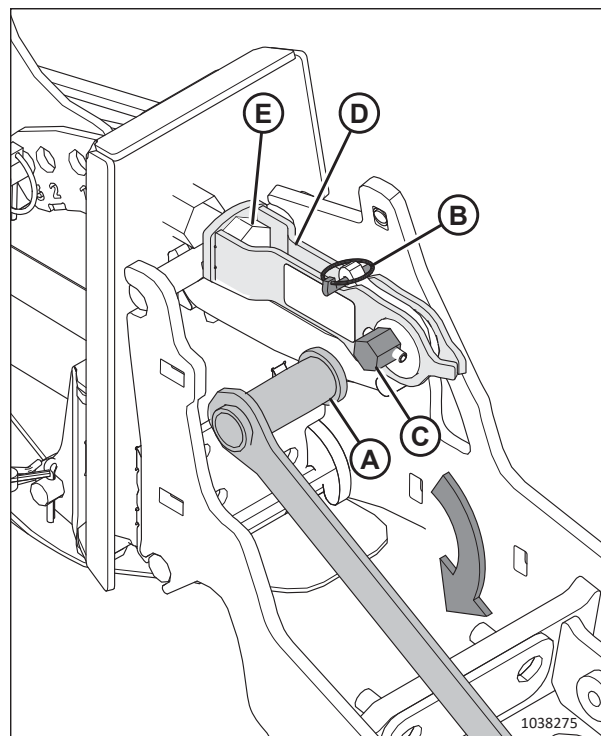
### NEBEZPEČÍ

Přesvědčte se, že se v okolí stroje nenachází žádné osoby.

1. Nastartujte motor.
2. Spusťte přiháněč úplně dolů.
3. Zvedněte adaptér 60–90 cm (2–3 ft) nad zem.
4. Vypněte motor a vytáhněte klíček ze zapalování.
5. Otevřete koncový štít.

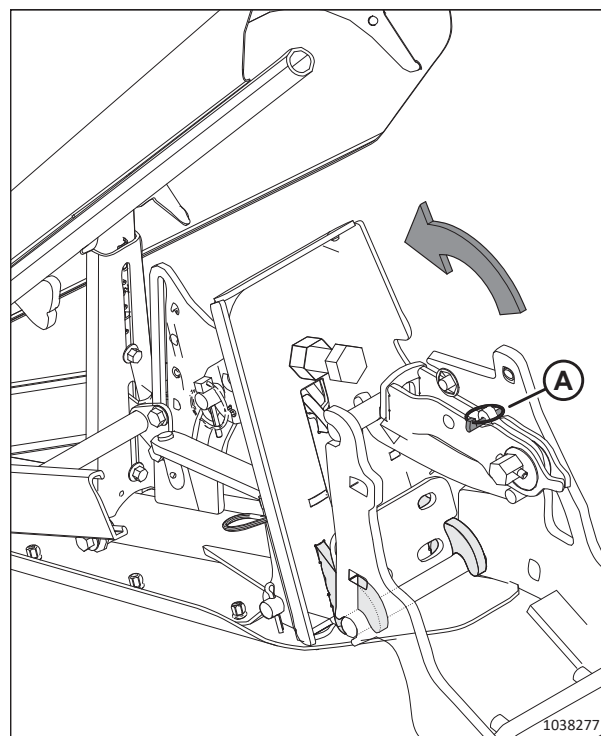
## PROVOZ

6. Vyměňte víceúčelový nástroj (A) z levého koncového plechu.
7. Vyměňte závlačku (B).
8. Nasadte víceúčelový nástroj (A) na šestihřannou hřídel (C).
9. Otáčejte víceúčelovým nástrojem směrem dolů, dokud se západka (D) neuvolní ze šroubu (E).
10. Zvedněte západku (D) nahoru a sundejte ji ze šroubu (E).



Obrázek 3.230: Instalovaný naklápečí dělič plodin

11. Nakloňte naklápečí dělič plodin dopředu a vytáhněte jej z adaptéru.
12. Znovu zasuněte zajišťovací kolík (A).
13. Zavřete koncový štít.
14. Opakujte kroky 5, Str. 188 až 13, Str. 189 na opačném konci adaptéru pro demontáž opačného naklápečího dělice plodin.



Obrázek 3.231: Uvolněná západka

### Instalace naklápěcích děličů plodin

Pro správnou instalaci naklápěcích děličů plodin na adaptér postupujte podle těchto pokynů.

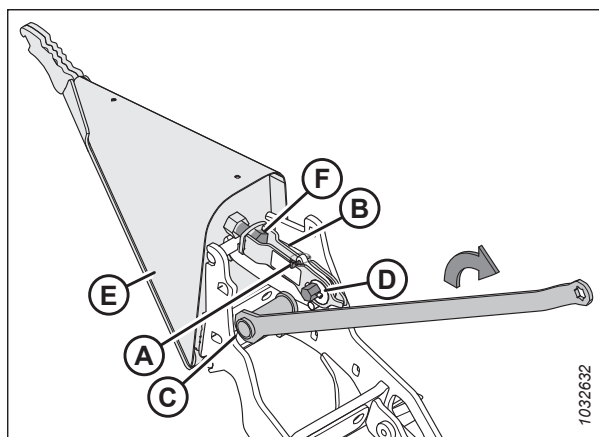
#### NEBEZPEČÍ

Abyste zamezili zranění nebo smrti v důsledku neočekávaného spuštění nebo pádu zdviženého stroje, když na stroji provádíte úpravy, vždy předtím vypněte motor a vytáhněte klíček ze zapalování. NIKDY nevylézejte na nepodepřený adaptér nebo pod něj.

#### NEBEZPEČÍ

Přesvědčte se, že se v okolí stroje nenachází žádné osoby.

1. Nastartujte motor.
2. Spusťte přiháněč úplně dolů.
3. Zvedněte adaptér 60–90 cm (2–3 stop) nad zem.
4. Vypněte motor a vytáhněte klíček ze zapalování.
5. Otevřete koncové štíty.
6. Vytáhněte závlačku (A) z rychlozápadky (B).
7. Připevněte víceúčelový nástroj (C) (uložený na levém koncovém plechu) k šestihranné hřídeli (D) a otáčením uvolněte západku (B).
8. Pokud jsou nainstalovány děliče plodin (E), zvedněte západku (B) ze šroubu (F) a odložte děliče plodin stranou.

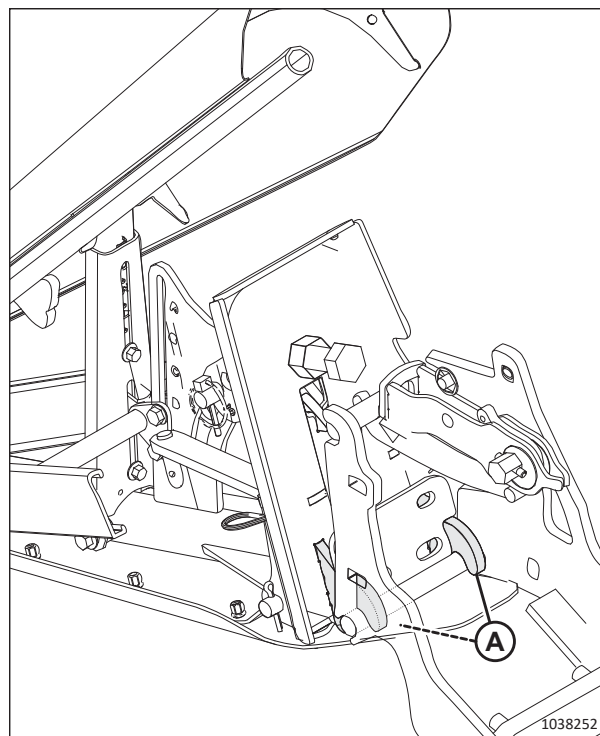


Obrázek 3.232: Instalovaný dělič plodin



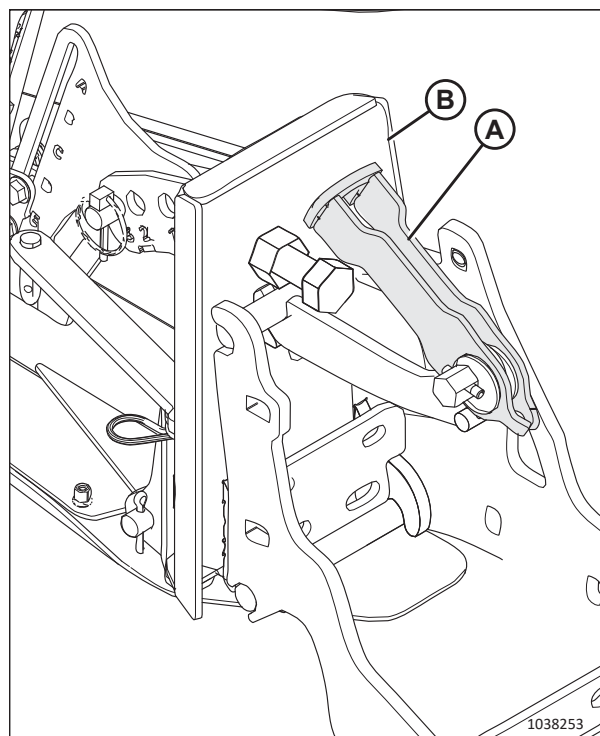
## PROVOZ

9. Do drážek v rámu adaptéru zasuněte jazýčky děliče plodin (A).



Obrázek 3.233: Instalace děliče plodin

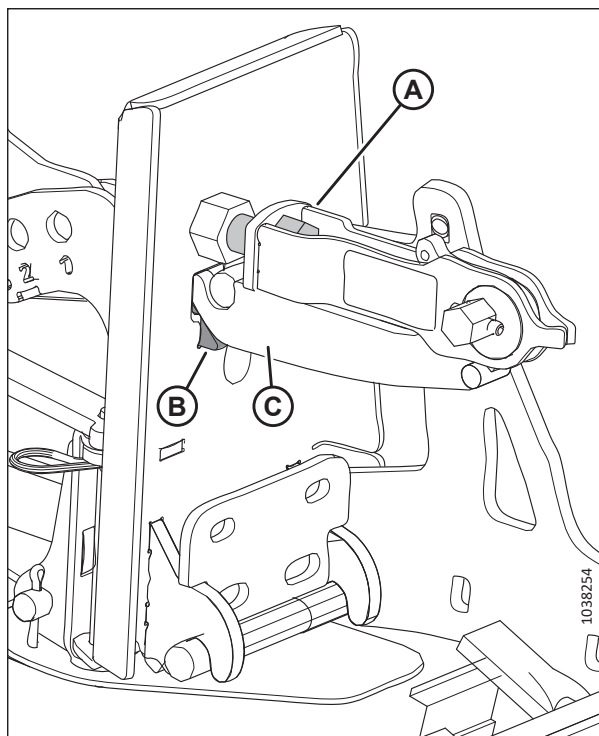
10. Zvedněte přední konec rychlozápadky (A) a otočte dělič plodin (B) nahoru do správné polohy.



Obrázek 3.234: Rychlozápadka

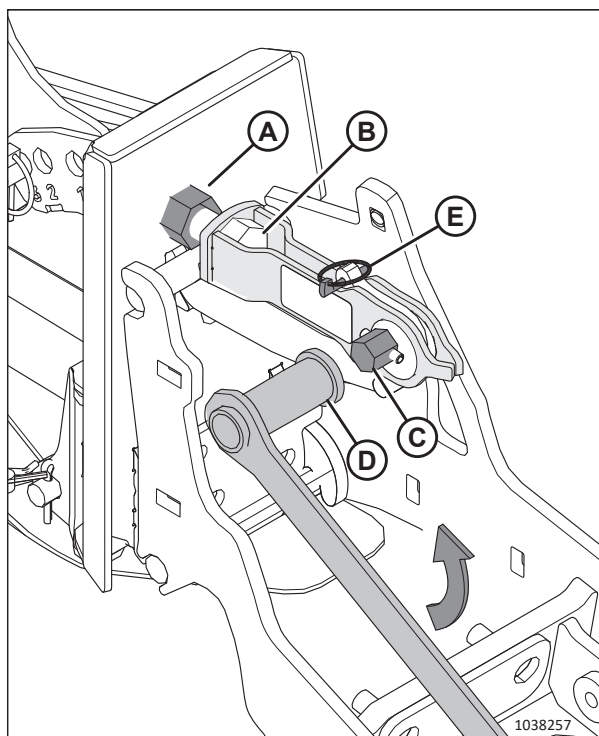
## PROVOZ

11. Nasadte rychlozápadku (A) na šroub.
12. Ujistěte se, že se západka pevně zavírá a že se zarážka děliče plodin (B) dotýká zarážky adaptéru (C).



Obrázek 3.235: Dělič plodin přichycený k adaptéru

13. Pokud je třeba západku seřídit, povolte matici (A) a nastavte délku šroubu (B) tak, aby bylo možné šestihřannou hřídel (C) utáhnout momentem 40–54 Nm (30–40 lbf·ft).
14. Utáhněte matici (A).
15. Nasadte víceúčelový nástroj (D) na šestihřannou hřídel (C) a otáčením víceúčelového nástroje zajistěte západku.
16. Nasadte závlačku (E), abyste zajistili rychlozápadku.
17. Opakujte kroky 6, Str. 190 až 16, Str. 192 na opačném konci adaptéru pro instalaci opačného děliče plodin.
18. Zavřete koncové štíty. Pokyny viz *Zavření koncových štítů adaptéru, Str. 42*.
19. Zkontrolujte naklápění. Pokyny viz *Kontrola a nastavení naklápění adaptéru, Str. 131*.
20. Zkontrolujte vyvážení křídel. viz 3.9.4 *Kontrola a nastavení vyvážení křídel, Str. 150*



Obrázek 3.236: Nastavení západky

### Instalace naklápěcích děličů plodin

Děliče plodin lze nastavit pro různé stavy plodin.

#### NEBEZPEČÍ

Abyste zamezili zranění nebo smrti v důsledku neočekávaného spuštění nebo pádu zdviženého stroje, když na stroji provádíte úpravy, vždy předtím vypněte motor a vytáhněte klíček ze zapalování. NIKDY nevylézejte na nepodepřený adaptér nebo pod něj.

#### NEBEZPEČÍ

Přesvědčte se, že se v okolí stroje nenachází žádné osoby.

1. Nastartujte motor.
2. Spustte přiháněč úplně dolů.
3. Zvedněte adaptér 60–90 cm (2–3 stop) nad zem.
4. Vypněte motor a vytáhněte klíček ze zapalování.
5. Viz tabulka podle rozsahu výšky strniště a konfigurace přiháněče:
  - Pole s výškou strniště 50–125 mm (2–5 in), adaptéry s dvojitým nebo trojitým přiháněčem: viz krok 6, *Str. 194*.
  - Pole s výškou strniště 20–100 mm (3/4–4 in), adaptéry s dvojitým nebo trojitým přiháněčem: viz krok 7, *Str. 195*.
  - Žací lišta na zemi, pole s výškou strniště 16–50 mm (5/8–2 in), adaptéry s dvojitým nebo trojitým přiháněčem: viz krok 8, *Str. 196*.
  - Pole s výškou strniště 50–125 mm (2–5 in), adaptéry s jednoduchým přiháněčem: viz krok 9, *Str. 197*.
  - Pole s výškou strniště 20–100 mm (3/4–4 in), adaptéry s jednoduchým přiháněčem: viz krok 10, *Str. 198*.
  - Žací lišta na zemi, pole s výškou strniště 16–50 mm (5/8–2 in), adaptéry s jednoduchým přiháněčem: viz krok 11, *Str. 199*.

**Tabulka 3.26 Nastavení naklápacího děliče plodin – adaptér s dvojitým nebo trojitým přiháněčem, pole s výškou strniště 50–125 mm (2–5 in)**

	Výška strniště	Úhel adaptéru <sup>61</sup>	Plazy adaptéru	Spodní doraz	Poloha nosního kužele vpřed/vzad	Výška horního deflektoru	Výška bočního deflektoru	Boční tyč horního deflektoru
<b>Stojící plodina</b>	125 mm (5 palců)	A	Dole	2	1 nebo 3	1	C	Dovnitř
	50 mm (2 palce)	E	Dole	1	1 nebo 3	1,5	C	Dovnitř
<b>Polehlá</b>	125 mm (5 palců)	A	Dole	2	3 nebo 4	1	C	Ven
	50 mm (2 palce)	E	Dole	1	3 nebo 4	2	D	Ven
<b>Velmi polehlá plodina<sup>62</sup></b>	125 mm (5 palců)	A	Dole	2	4	3	D	Ven
	125 mm (5 palců)	A	Dole	2	5	4	D	Ven
	50 mm (2 palce)	E	Dole	1	4	3	C	Ven
	50 mm (2 palce)	E	Dole	1	5	4	C	Ven

6. Nastavte adaptér podle nastavení v řádku tabulky, který odpovídá stav plodiny a výšce strniště:

- a. Nastavte úhel adaptéru.
- b. Seřďte plazy adaptéru.
- c. Nastavte naklápací dělič plodin (spodní doraz k boční tyči horního deflektoru) a zkontrolujte, zda se rozsah pohybu nastavený spodním dorazem **NEDOTÝKÁ** podpěr přiháněče. Pokyny viz kroky 12, Str. 200 až 18, Str. 203.

61. A (min.) – E (max.)

62. Vrchol plodiny nižší než 150 mm (6 palců)

**Tabulka 3.27 Nastavení naklápacího děliče plodin – adaptér s dvojitým nebo trojitým přiháněčem, pole s výškou strniště 20–100 mm (3/4–4 in)**

7. Nastavte adaptér podle nastavení v řádku tabulky, který odpovídá stav plodiny a výšce strniště:									
a. Nastavte úhel adaptéru.									
b. Seřďte plazy adaptéru.									
c. Nastavte naklápací dělič plodin (spodní doraz k boční tyči horního deflektoru) a zkontrolujte, zda se rozsah pohybu nastavený spodním dorazem <b>NEDOTÝKÁ</b> podpěr přiháněče. Pokyny viz kroky 12, Str. 200 až 18, Str. 203.									
	Výška strniště	Úhel adaptéru <sup>63</sup>	Plazy adaptéru	Spodní doraz	Poloha nosního kužele vpřed/vzad	Výška horního deflektoru	Výška bočního deflektoru	Boční tyč horního deflektoru	
Stojící plodina	100 mm (4 palce)	A	Střed	2	1 nebo 3	1	C	Dovnitř	
	20 mm (3/4 palce)	E	Střed	1	1 nebo 3	1	C	Dovnitř	
Polehlá	100 mm (4 palce)	A	Střed	2	3	1	C	Ven	
	100 mm (4 palce)	A	Střed	2	4	2	C	Ven	
	20 mm (3/4 palce)	E	Střed	1	3	1	D	Ven	
	20 mm (3/4 palce)	E	Střed	1	4	2	D	Ven	
Velmi polehlá plodina <sup>64</sup>	100 mm (4 palce)	A	Střed	2 nebo 3	4	3	D	Ven	
	100 mm (4 palce)	A	Střed	2 nebo 3	5	4	D	Ven	
	20 mm (3/4 palce)	E	Střed	1	4	3	C	Ven	
	20 mm (3/4 palce)	E	Střed	1	5	4	C	Ven	

63. A (min.) – E (max.)

64. Vrchol plodiny nižší než 150 mm (6 palců)

**Tabulka 3.28 Nastavení naklápacího děliče plodín – adaptér s dvojitým nebo trojitým přiháněčem, žací lišta na zemi, pole s výškou strniště 16–50 mm (5/8–2 in)**

	Výška strniště	Úhel adaptéru <sup>65</sup>	Plazy adaptéru	Spodní doraz	Poloha nosního kužele vpřed/vzad	Výška horního deflektoru	Výška bočního deflektoru	Boční tyč horního deflektoru
<b>Stojící plodina</b>	50 mm (2 palce)	A	Nahoru	2	1 nebo 3	1	C	Dovnitř
	16 mm (5/8 palce)	E	Nahoru	1	1	2	C	Dovnitř
	16 mm (5/8 palce)	E	Nahoru	1	3	1	C	Dovnitř
<b>Polehlá</b>	50 mm (2 palce)	A	Nahoru	2	3	1	C	Ven
	50 mm (2 palce)	A	Nahoru	3	4	1	C	Ven
	16 mm (5/8 palce)	E	Nahoru	1	3 nebo 4	2	D	Ven
<b>Velmi polehlá plodina<sup>66</sup></b>	50 mm (2 palce)	A	Nahoru	2 nebo 3	4	3	D	Ven
	50 mm (2 palce)	A	Nahoru	2 nebo 3	5	4	D	Ven
	16 mm (5/8 palce)	E	Nahoru	1	4	2,5	C	Ven
	16 mm (5/8 palce)	E	Nahoru	1	5	4	C	Ven

65. A (min.) – E (max.)

66. Vrchol plodiny nižší než 150 mm (6 palců)

**Tabulka 3.29 Nastavení naklápěcího děliče plodin – adaptér s jednoduchým přiháněčem, pole s výškou strniště 50–125 mm (2–5 in)**

<p>9. Nastavte adaptér podle nastavení v řádku tabulky, který odpovídá stav plodiny a výšce strniště:</p> <p>a. Nastavte úhel adaptéru.</p> <p>b. Seřídte plazy adaptéru.</p> <p>c. Nastavte naklápěcí dělič plodin (spodní doraz k boční tyči horního deflektoru) a zkontrolujte, zda se rozsah pohybu nastavený spodním dorazem <b>NEDOTÝKÁ</b> podpěr přiháněče. Pokyny viz kroky 12, Str. 200 až 18, Str. 203.</p>									
	Výška strniště	Úhel adaptéru <sup>67</sup>	Plazy adaptéru	Spodní doraz	Poloha nosního kužele vpřed/vzad	Výška horního deflektoru	Výška bočního deflektoru	Boční tyč horního deflektoru	
Stojící nebo polehlá plodina	125 mm (5 palců)	A	Dole	2	4	1	A – E	Dovnitř nebo ven	
	50 mm (2 palce)	E	Dole	1	5	2,5	A – E	Dovnitř nebo ven	
Velmi polehlá plodina <sup>68</sup>	125 mm (5 palců)	A	Dole	2	4	1	A–E	Dovnitř nebo ven	
	50 mm (2 palce)	E	Dole	1	5	2,5	A–E	Dovnitř nebo ven	

67. A (min.) – E (max.)

68. Vrchol plodiny nižší než 150 mm (6 palců)

**Tabulka 3.30 Nastavení naklápacího děliče plodin – adaptér s jednoduchým přiháněčem, pole s výškou strniště 20–100 mm (3/4–4 in)**

10. Nastavte adaptér podle nastavení v řádku tabulky, který odpovídá stav plodiny a výšce strniště:									
a. Nastavte úhel adaptéru.									
b. Seřídte plazy adaptéru.									
c. Nastavte naklápací dělič plodin (spodní doraz k boční tyči horního deflektoru) a zkontrolujte, zda se rozsah pohybu nastavený spodním dorazem <b>NEDOTÝKÁ</b> podpěr přiháněče. Pokyny viz kroky 12, Str. 200 až 18, Str. 203.									
	Výška strniště	Úhel adaptéru <sup>69</sup>	Plazy adaptéru	Spodní doraz	Poloha nosního kužele vpřed/vzad	Výška horního deflektoru	Výška bočního deflektoru	Boční tyč horního deflektoru	
Stojící nebo polehlá plodina	100 mm (4 palce)	A	Střed	2	5	1	A-E	Dovnitř nebo ven	
	20 mm (3/4 palce)	E	Střed	1	5	2,5	A-E	Dovnitř nebo ven	
Velmi polehlá plodina <sup>70</sup>	100 mm (4 palce)	A	Střed	2	4	1	A-E	Dovnitř nebo ven	
	20 mm (3/4 palce)	E	Střed	1	5	2,5	A-E	Dovnitř nebo ven	

69. A (min.) – E (max.)

70. Vrchol plodiny nižší než 150 mm (6 palců)



**Tabulka 3.31 Nastavení naklápacího děliče plodin – adaptér s jednoduchým přiháněčem, žací lišta na zemi, pole s výškou strniště 16–50 mm (5/8–2 in)**

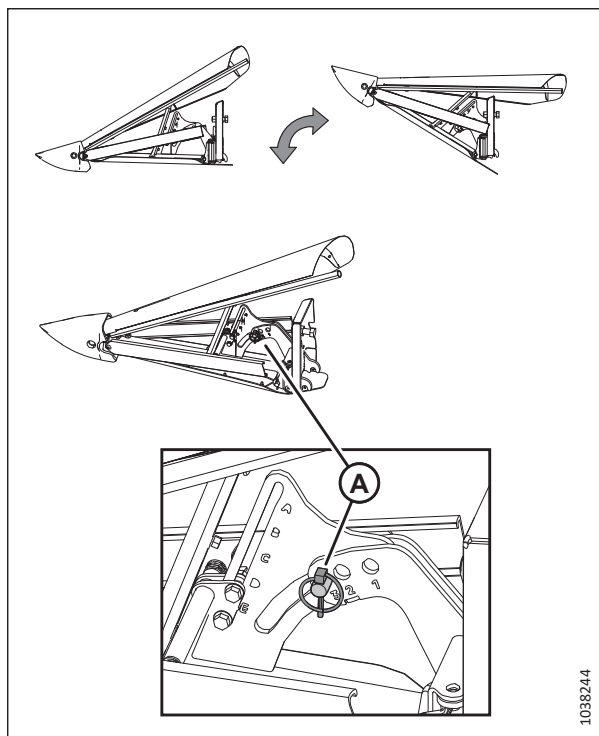
11. Nastavte adaptér podle nastavení v řádku tabulky, který odpovídá stav plodiny a výšce strniště:										
a. Nastavte úhel adaptéru.										
b. Seřďte plazy adaptéru.										
c. Nastavte naklápací dělič plodin (spodní doraz k boční tyči horního deflektoru) a zkontrolujte, zda se rozsah pohybu nastavený spodním dorazem <b>NEDOTÝKÁ</b> podpěr přiháněče. Pokyny viz kroky 12, Str. 200 až 18, Str. 203.										
	Výška strniště	Úhel adaptéru <sup>71</sup>	Plazy adaptéru	Spodní doraz	Poloha nosního kužele vpřed/vzad	Výška horního deflektoru	Výška bočního deflektoru	Boční tyč horního deflektoru		
Stojící nebo polehlá plodina	50 mm (2 palce)	A	Nahoru	2	4	1	A–E	Dovnitř nebo ven		
	16 mm (5/8 palce)	E	Nahoru	1	5	2,5	A–E	Dovnitř nebo ven		
Velmi polehlá plodina <sup>72</sup>	50 mm (2 palce)	A	Nahoru	2	4	1	A–E	Dovnitř nebo ven		
	16 mm (5/8 palce)	E	Nahoru	1	5	2,5	A–E	Dovnitř nebo ven		

71. A (min.) – E (max.)

72. Vrchol plodiny nižší než 150 mm (6 palců)

## PROVOZ

12. **Spodní doraz:** Vyměte zajišťovací kolík (A) z čepu vidlice a čep vyměte. Pro zpětnou montáž si ponechejte zajišťovací kolík i čep vidlice.
13. Nakloňte dělič a poté znovu nainstalujte čep vidlice do příslušného otvoru s čísly „1“ až „3“. Zajistěte čep vidlice závlačkou.

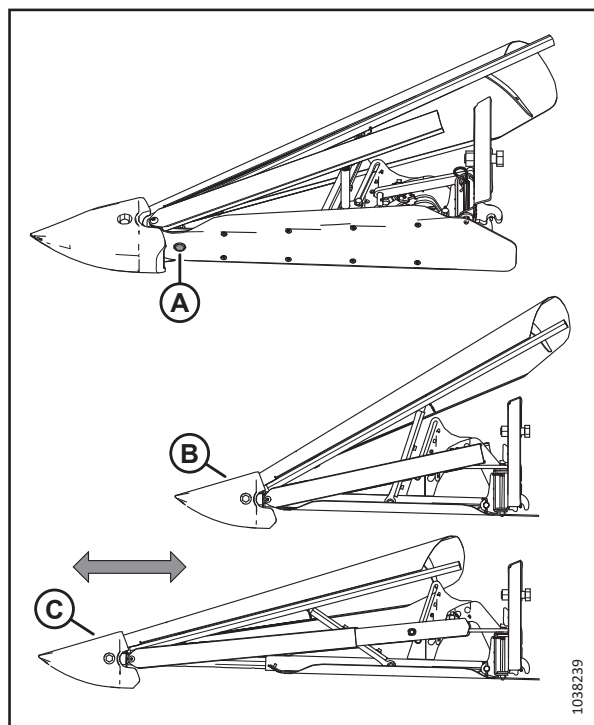


Obrázek 3.237: Nastavení spodního dorazu

14. **Poloha nosního kuželu vpřed/vzad:** Vyměte šroub (A), posuňte trubku a poté namontujte šroub do jednoho z pěti otvorů trubky.

### POZNÁMKA:

- V příkladu (B) je šroub instalován do otvoru trubky „1“.
- V příkladu (C) je šroub instalován do otvoru trubky „5“.

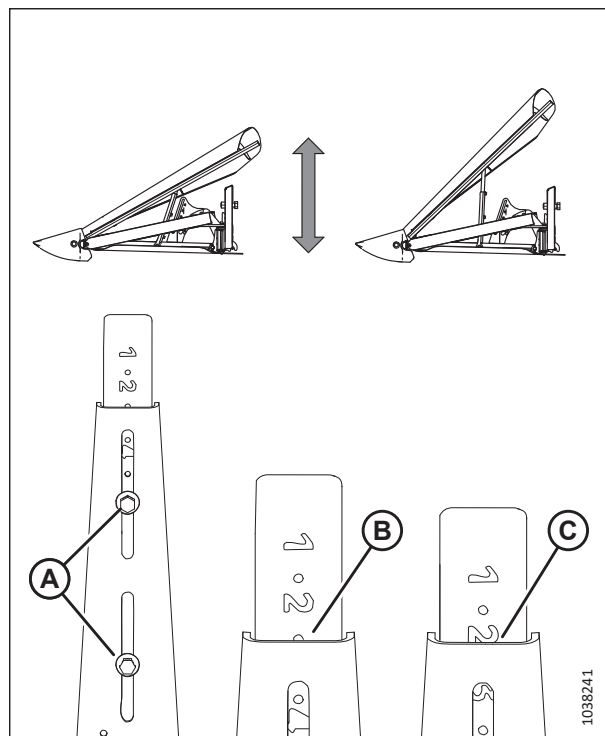


Obrázek 3.238: Nastavení polohy nosního kuželu vpřed/vzad

## PROVOZ

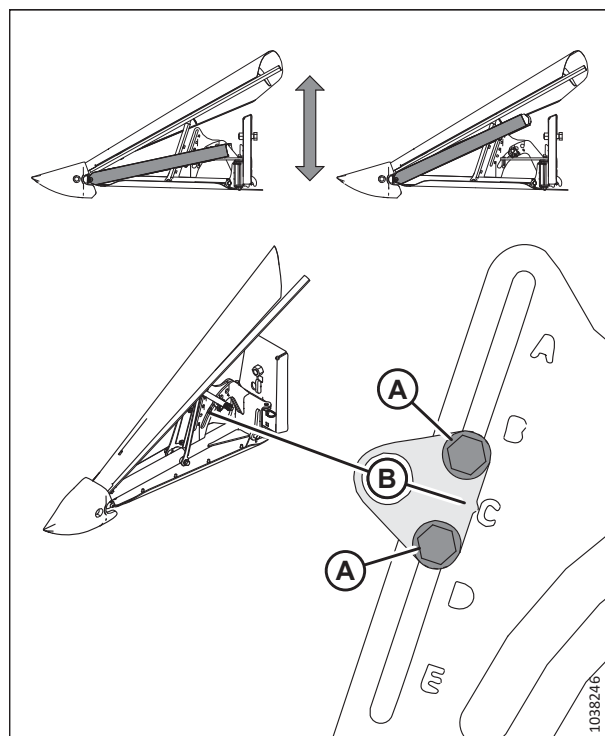
15. **Výška horního deflektoru:** Povolte matice na šroubech (A). Posuňte středovou podpěru do požadovaného nastavení (1 až 4,5) a matice utáhněte.

- Zarovnejte body s podporou a přidejte nebo uberte poloviční stupně. Příklad (B) ukazuje stupeň 2,5.
- Pro nastavení celých stupňů zarovnejte číslo s podpěrou. Příklad (C) ukazuje stupeň 2.



Obrázek 3.239: Nastavení výšky horního deflektoru

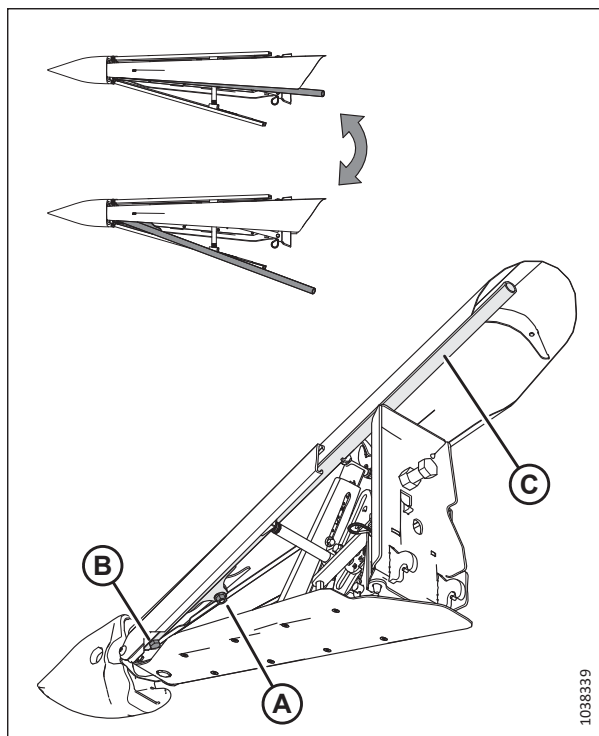
16. **Výška bočního deflektoru:** Povolte matice na šroubech (A). Posuňte deflektory, dokud nebude zářez (B) v požadovaném nastavení (A až E), poté utáhněte matice.



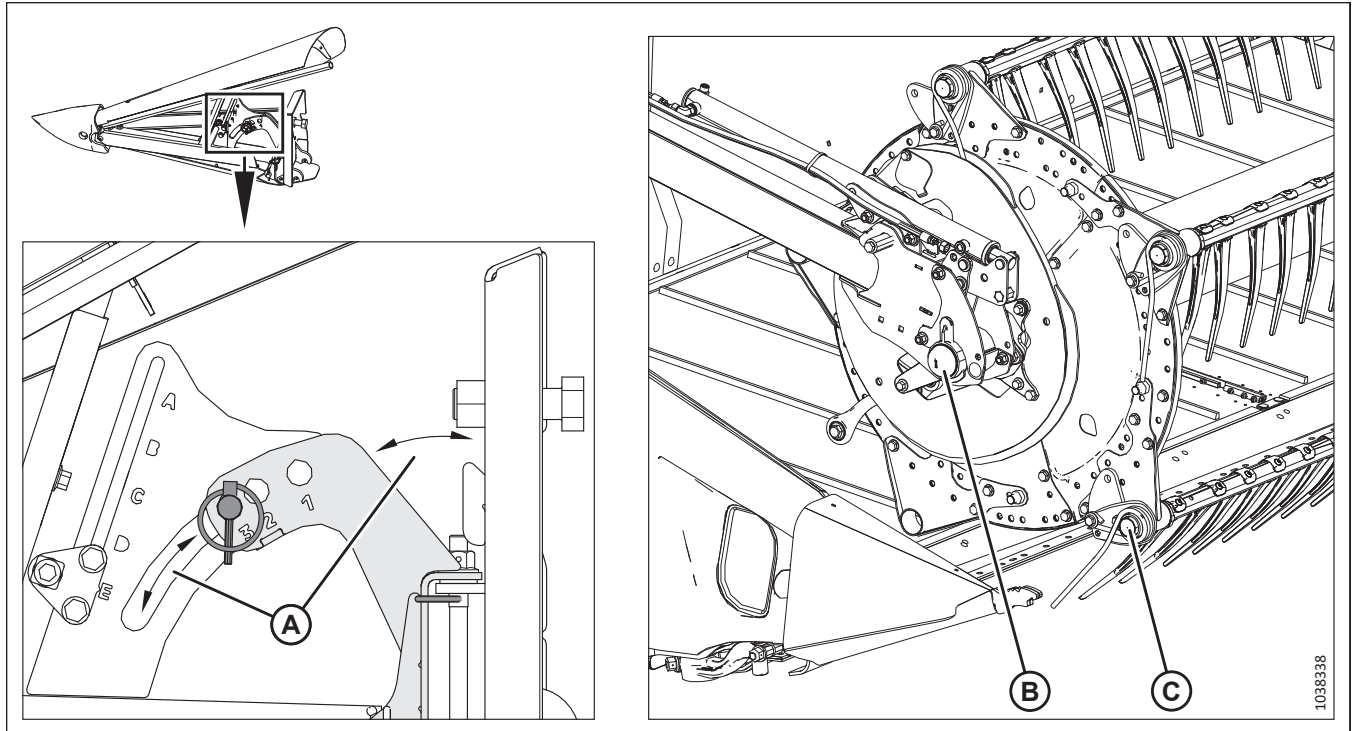
Obrázek 3.240: Nastavení výšky bočního deflektoru

## PROVOZ

17. **Boční tyč horního deflektoru:** Povolte matici (A) a šroub (B) a poté otočte tyč (C). Utáhněte matici (A) na 39 Nm (29 lbf·ft). Utáhněte šroub (B) na 52 Nm (38 lbf·ft).



Obrázek 3.241: Nastavení boční tyče horního deflektoru



Obrázek 3.242: Rozsah pohybu naklápečího děliče plodin

18. **Kontrola rozsahu pohybu:** Zvedejte a spouštějte naklápečí dělič plodin v rozsahu pohybu (A) nastaveném spodním dorazem. Zkontrolujte, zda se naklápečí dělič **NEDOTÝKÁ** podpěr (B) přiháněče nebo přiháněče (C).

**DŮLEŽITÉ:**

Při kontrole, zda nedochází ke vzájemnému ovlivňování naklápečích děličů plodin a **jednoduchého přiháněče**, se také ujistěte, že naklápečí děliče plodin **NEJSOU** v kontaktu s pohonem přiháněče.

### 3.9.16 Dělicí tyče plodin

S adaptérem jsou dodávány odnímatelné dělicí tyče plodin, které se používají ve spojení s děliči plodin, které pomáhají rozdělit plodinu při sklizni. Dělicí tyče plodin jsou nejužitečnější, když jsou plodiny husté nebo polehlé. Ve stojících plodinách se doporučuje používat jen děliče plodin.

V následující tabulce je uvedeno, které plodiny by se měly sklízet s dělicími tyčemi a které bez nich.

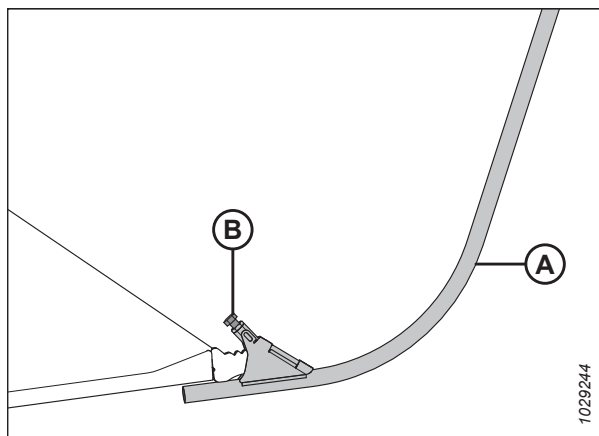
Tabulka 3.32 Doporučené použití dělicích tyčí plodin

S dělicími tyčemi plodin		Bez dělicích tyčí plodin
Vojtěška	Polehlé obilniny	Potravinářská fazole
Řepka	Hrách	Čirok
Len	Sójové boby	Rýže
Tráva na semeno	Súdánská tráva	Sójové boby
Čočka	Ozimé píce	Stojící obilniny

#### Demontáž dělicích tyčí plodin

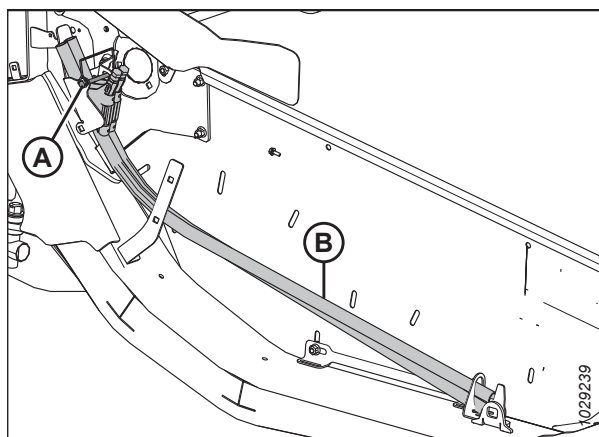
Dělicí tyče plodin lze z konců děličů plodin vyjmout a uložit je na adaptér.

1. Povolte šroub (B) a odmontujte dělicí tyč plodin (A) z obou stran adaptéru.



Obrázek 3.243: Dělicí tyč plodin

2. Uložte obě dělicí tyče plodin (B) na pravý koncový plech a zajistěte je zajišťovacím kolíkem (A).

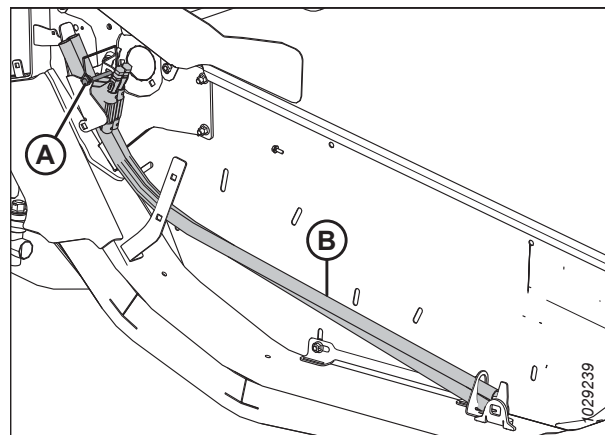


Obrázek 3.244: Pravý koncový kryt

### Montáž dělicích tyčí plodin

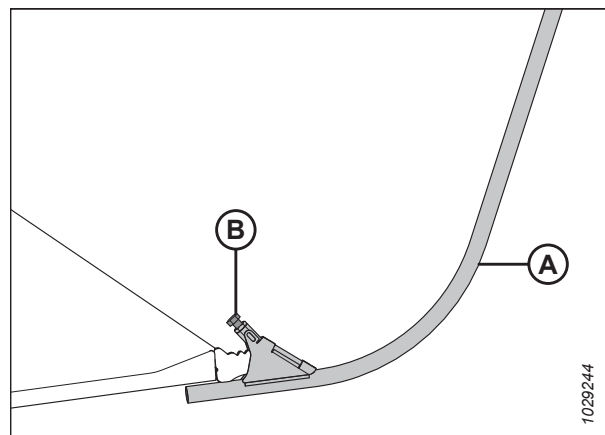
Na konce děličů plodin lze nainstalovat dělicí tyče plodin, které pomáhají oddělovat bujné plodiny.

1. Otevřete pravý koncový kryt. Pokyny viz *Otevření koncových štítů adaptéru, Str. 41*.
2. Uvolněte zajišťovací kolík (A), který připevňuje dělicí tyče (B) ke koncovému plechu adaptéru. Vyměňte dělicí tyče z úložného místa.
3. Znovu zasuňte zajišťovací kolík (A).



Obrázek 3.245: Dělicí tyče v úložném místě na pravém koncovém plechu adaptéru

4. Podle vyobrazení umístěte dělicí tyč plodin (A) na hrot děliče plodin. Utáhněte šroub (B).
5. Zopakujte tento postup pro instalaci dělicí tyče plodin na protějším konci adaptéru.
6. Zavřete pravý koncový kryt. Pokyny viz *Zavření koncových štítů adaptéru, Str. 42*.

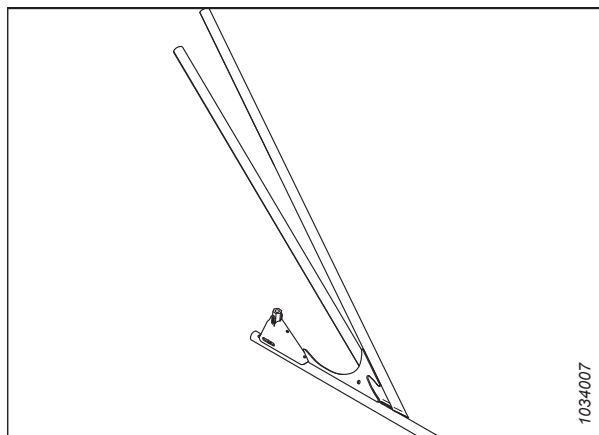


Obrázek 3.246: Dělicí tyč na děliči plodin

### Volitelné dělicí tyče pro rýži

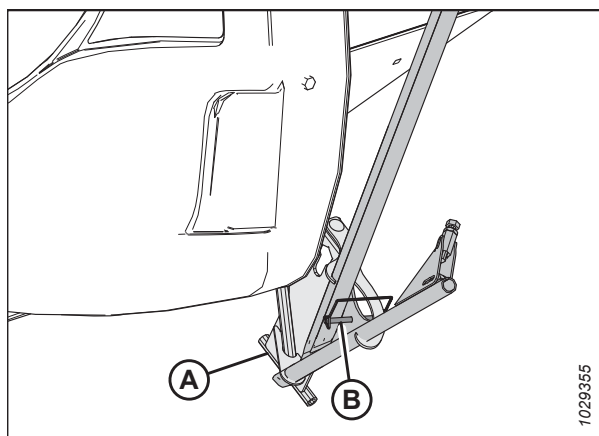
Volitelné dělicí tyče pro rýži pomáhají při zpracování vysokých a spletých rýžových plodin. Lze je instalovat na konce děličů plodin.

Dělicí tyče pro rýži zlepšují výkonnost u vysokých a spletených rýžových plodin. Další informace viz [5.1.7 Sada dělicí tyče pro rýži](#), Str. 506.



Obrázek 3.247: Volitelná dělicí tyč pro rýži

Dělicí tyče pro rýži jsou ukládány na zadní straně obou koncových plechů na úložném držáku (A) a jsou zajištěny pomocí kolíku (B). Montáž a demontáž těchto tyčí je stejná jako postupy u standardních dělicích tyčí plodin.



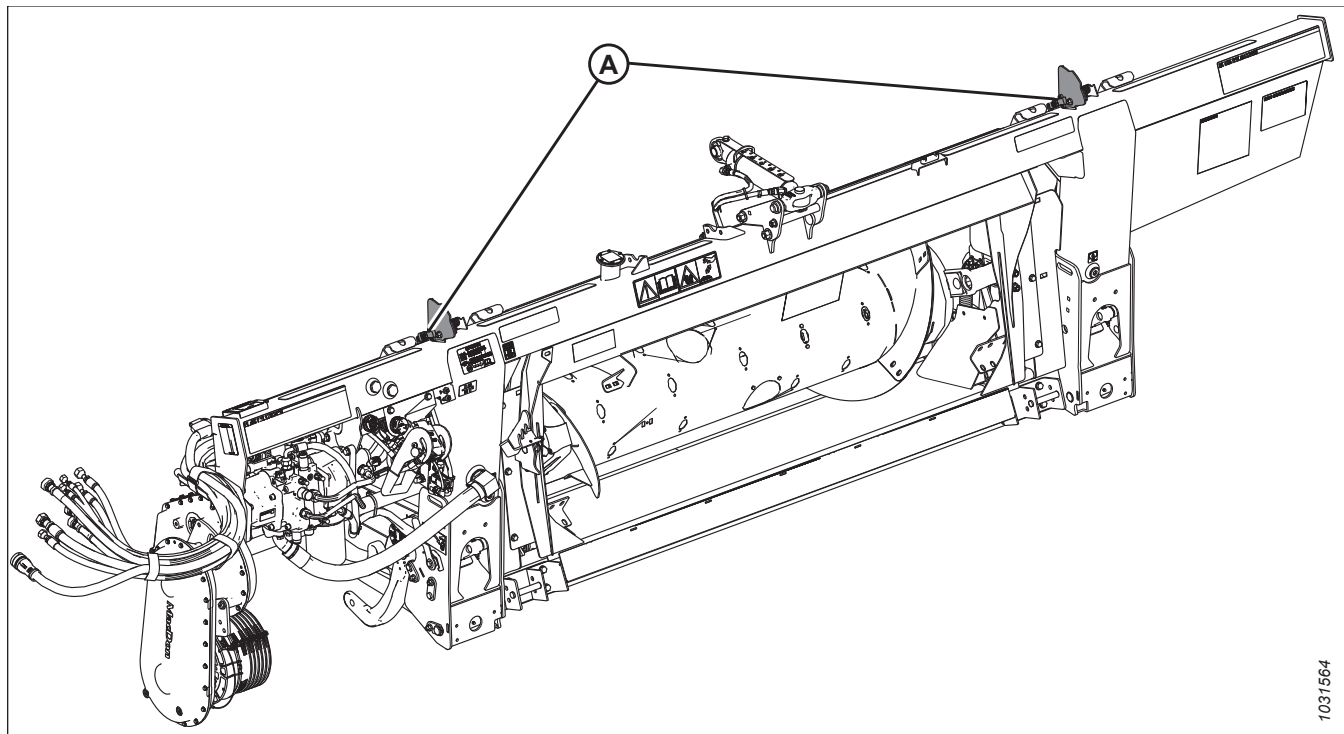
Obrázek 3.248: Uložení dělicí tyče pro rýži



### 3.10 Systém automatického ovládání výšky adaptéru

Systém automatického ovládání výšky adaptéru společnosti MacDon (AHC) spolupracuje se systémem AHC, který je k dispozici na určitých modelech sklízecích mlátiček.

Na indikátorech nastavení naklápění na naklápěcím modulu jsou nainstalovány dva snímače s Hallovým efektem (A). Tyto snímače vysílají signály do sklízecí mlátičky, které umožňují sklízecí mlátičce udržovat adaptér v konzistentní výšce sečení a optimální nastavení naklápění, když adaptér kopíruje obrysy země.



**Obrázek 3.249: Naklápěcí modul FM200**

Před použitím systému AHC proveďte následující úkoly:

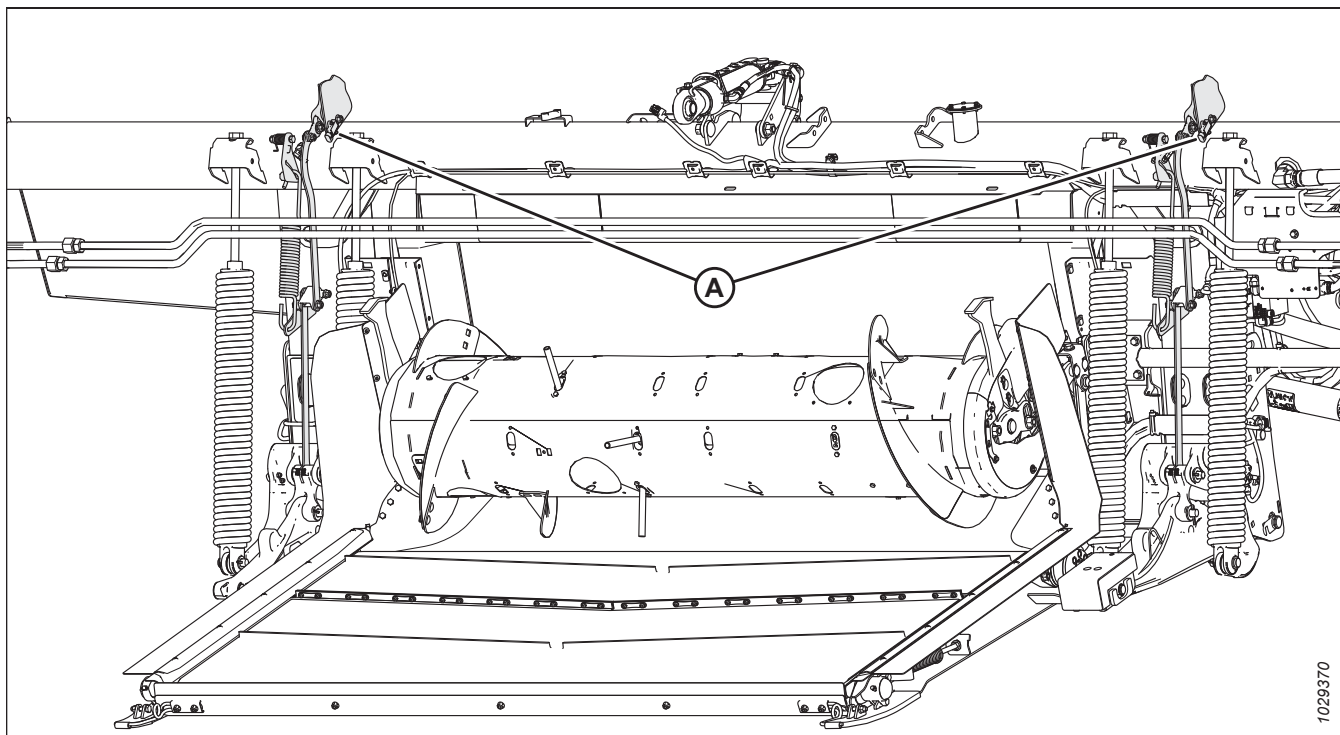
1. Připravte sklízecí mlátičku na používání AHC (platí jen pro některé modely sklízecích mlátiček – viz návod pro vaši sklízecí mlátičku).
2. Nakalibrujte snímače systému AHC tak, aby sklízecí mlátička mohla správně interpretovat data ze snímače s Hallovým efektem na naklápěcím modulu. Další informace viz návod k obsluze sklízecí mlátičky.

Konfiguraci systému AHC pro konkrétní model sklízecí mlátičky provedete podle příslušného postupu:

- [3.10.6 Sklízecí mlátičky New Holland řady CR a CX – rok 2014 a starší, Str. 216](#)
- [3.10.7 Sklízecí mlátičky New Holland – řada CR, rok 2015 a novější, Str. 226](#)

### 3.10.1 Snímače automatického ovládní výšky adaptéru

Snímače polohy dodávané se systémem automatického ovládní výšky adaptéru (AHC) přenášejí údaje o výšce adaptéru do počítače sklízecí mlátičky.



Obrázek 3.250: Umístění snímače ovládní výšky na naklápěcím modulu

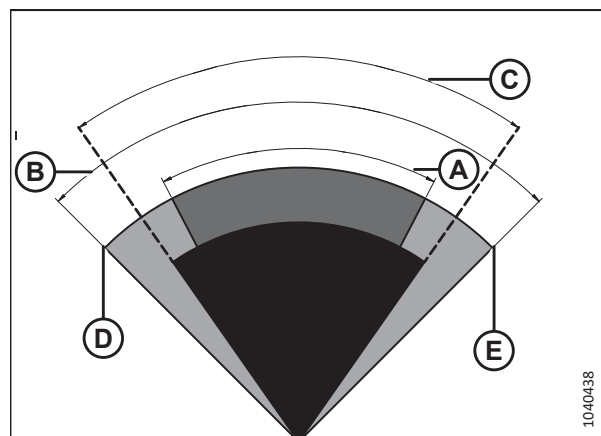
#### *Přehled snímače automatického ovládní výšky adaptéru*

Na jehlách indikátoru naklápění (A) jsou nainstalovány dva snímače s Hallovým efektem. Jak se adaptér zvedá a klesá, snímače přenášejí výšku adaptéru do počítače sklízecí mlátičky. Počítač sklízecí mlátičky v reakci na to zvedne nebo spustí šikmý dopravník tak, aby si adaptér mohl udržet konstantní výšku sečení.

Normální napětí provozních signálů těchto snímačů jsou mezi 0,7 VDC a 4,3 VDC. Zvýšení napětí snímače koreluje se zvýšením výšky adaptéru, zatímco snížení napětí snímače koreluje se snížením výšky adaptéru. Závada snímače způsobí pokles napětí signálu na 0 V, který indikuje vadný snímač nebo nedostatečné napájecí napětí.

**Rozsahy napětí snímače automatického ovládání výšky adaptéru**

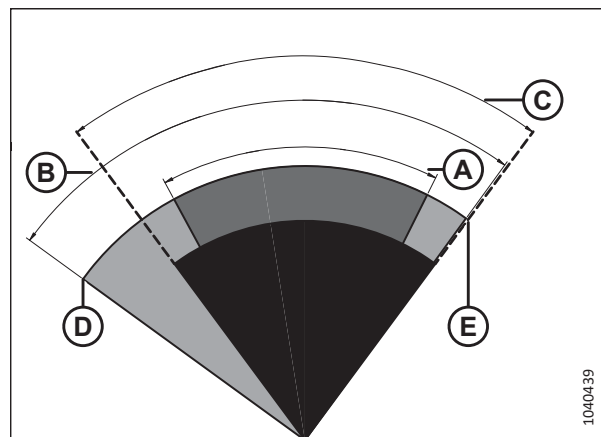
Napětí hlášené snímači se vyskytuje v rozsahu nejméně 2,5 V (rozsah [A]) a nejvýše 4,0 V (rozsah [C]). Ideální rozsah napětí pro snímače je 0,7–4,3 V (rozsah C), celkový rozsah 3,6 V. Pokud je napětí příliš blízko dolní hranici (D) rozsahu napětí, bude kalibrace systému AHHC obtížná. Správně nastavený snímač musí mít dostatečnou rezervu na obou koncích rozsahu napětí.



**Obrázek 3.251: Optimální rozsah napětí snímače**

- A – Minimální rozsah napětí – 2,5 V    B – Maximální rozsah napětí – 4,0 V
- C – Ideální rozsah napětí – 3,3 V, mezi D Minimální napětí – 0,5 V  
0,7 a 4,3 V
- E Maximální napětí – 4,5 V

Snímač, který je nakonfigurován tak, že rozsah napětí (například rozsah napětí [C]) je příliš blízko limitu nízkého napětí (D) nebo limitu vysokého napětí (E) snímače, bude mít potíže udržet se v ideálním provozním rozsahu snímače (A) 0,7–4,3 V. Pokud snímač hlásí hodnoty, které jsou vyšší než maximální napětí (E) nebo minimální napětí (D), systém AHHC přestane správně fungovat.

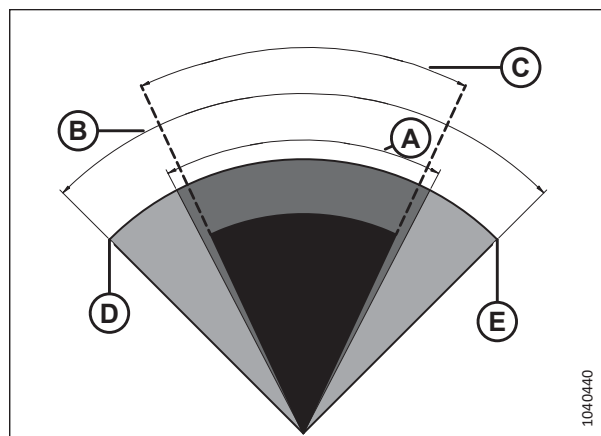


**Obrázek 3.252: Rozsah snímače nastavený příliš blízko limitu napětí**

- A – Minimální rozsah napětí – 2,5 V    B – Maximální rozsah napětí – 4,0 V
- C – Konfigurovaný rozsah napětí    D Minimální napětí – 0,5 V
- E Maximální napětí – 4,5 V

## PROVOZ

Snímač nakonfigurovaný na rozsah napětí menší než 2,5 V (například rozsah [C]) bude mít potíže udržet se v ideálním rozsahu 3,6 V. Sklízecí mlátička se bude snažit udržet snímač v úzkém nastaveném rozsahu, což povede k tomu, že sklízecí mlátička bude neustále zvedat a spouštět adaptér a hledat vhodnou výšku adaptéru.



Obrázek 3.253: Příliš úzký rozsah snímače

A – Minimální rozsah napětí – 2,5 V    B – Maximální rozsah napětí – 4,0 V  
C – Konfigurovaný rozsah napětí    D – Minimální napětí – 0,5 V  
E – Maximální napětí – 4,5 V

### 3.10.2 Doporučená výstupní napětí snímače pro sklízecí mlátičky

Výstup snímače automatického ovládání výšky adaptéru (AHC) musí být pro každou sklízecí mlátičku v určitém rozsahu napětí, jinak AHC nebude řádně pracovat. Jsou uvedeny doporučené dolní a horní hodnoty napětí pro nejlepší provoz AHC.

Tabulka 3.33 Mezní napětí sklízecí mlátičky

Sklízecí mlátička	Dolní limit napětí (V)	Horní limit napětí (V)	Minimální rozsah (V)
New Holland CR/CX – systém 5 V	0,7	4,3	2,5
New Holland CR/CX – systém 10 V	2,8	7,2	4,1–4,4

### 3.10.3 Ruční kontrola limitů rozsahu napětí

Pro správnou funkci systému automatického ovládání výšky adaptéru (AHC) musí být napětí, které snímače výšky adaptéru hlásí sklízecí mlátičce, v předepsaném rozsahu.

#### POZNÁMKA:

U některých modelů sklízecí mlátičky můžete napětí sledovat z kabiny sklízecí mlátičky.

#### POZNÁMKA:

Pokud je v konektoru P600 nainstalována standardní zástrčka, odesílá zástrčka do sklízecí mlátičky průměrnou hodnotu z obou snímačů. Pokud je v konektoru P600 nainstalována volitelná zástrčka bočního náklonu, zástrčka odesílá do sklízecí mlátičky samostatné napěťové signály z obou snímačů.

#### NEBEZPEČÍ

Abyste zabránili zranění nebo smrti v důsledku neočekávaného spuštění stroje, pokud z jakéhokoli důvodu opouštíte sedadlo obsluhy, vždy vypněte motor a vytáhněte klíček ze zapalování.

#### VÝSTRAHA

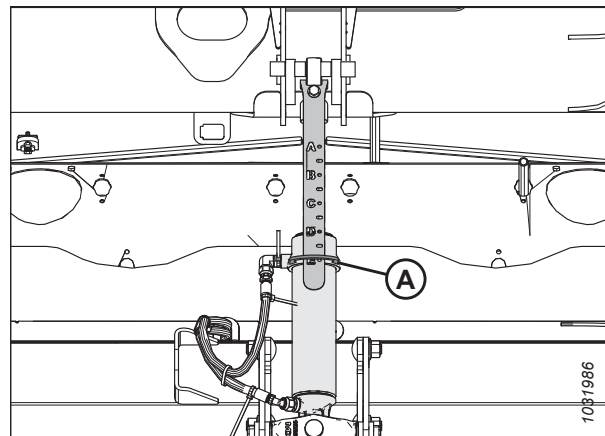
Přesvědčte se, že se v okolí stroje nenachází žádné osoby.

## PROVOZ

1. Nastartujte motor.
2. Odstavte sklízecí mlátičku na rovném povrchu.
3. Nastavte polohu adaptéru tak, aby žací lišta byla 254–356 mm (10–14 palců) nad zemí.

### **Kontrola horního limitu napětí snímače**

4. Zvětšete úhel prstů tak, aby byl ukazatel úhlu adaptéru (A) na pozici E na středovém spoji.
5. Vypněte motor a vytáhněte klíček ze zapalování.

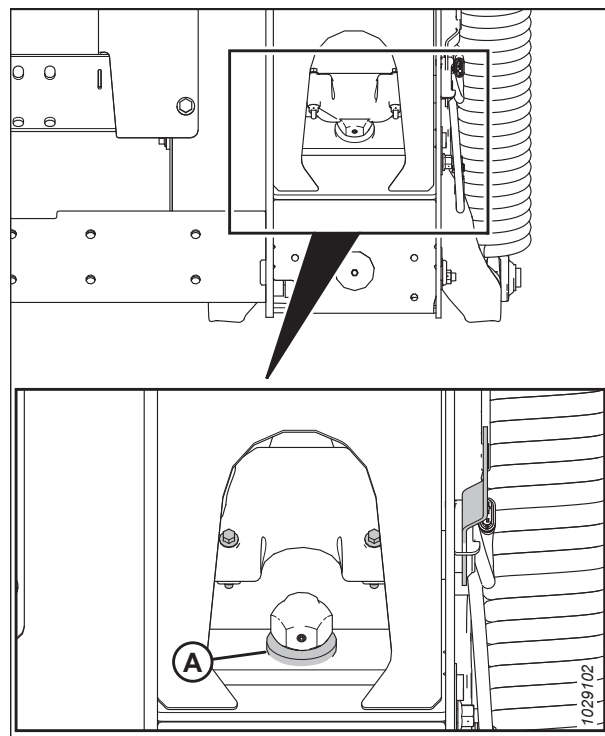


Obrázek 3.254: Středový spoj

6. Přesvědčte se, že je spojovací ústrojí zámku naklápění v obou místech na spodních dorazech (podložka [A] se nesmí posunout).

### **POZNÁMKA:**

Pokud adaptér **NENÍ** na spodních dorazech, může se napětí za provozu dostat mimo rozsah a vyvolat selhání systému AHHC. Pokud adaptér není na spodních dorazech, viz [3.11 Vyrovnání adaptéru, Str. 249](#).



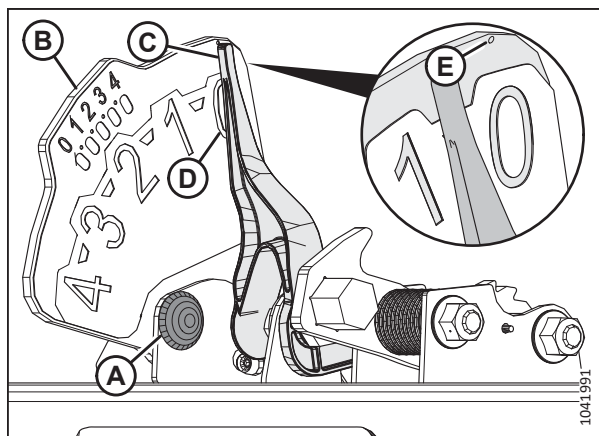
Obrázek 3.255: Podložka spodního dorazu

## PROVOZ

7. Není-li ručička ukazatele na nule, povolte šroub (A) a posuňte desku ukazatele naklápění (B) tak, aby ručička (C) byla na 0 (D). Utáhněte matici na šroubu (A).

### POZNÁMKA:

Pro správné nastavení ručičky ukazatele použijte nulový bod (E) nad štítkem.



Obrázek 3.256: Ukazatel naklápění

8. Vyhledejte konektor P600 (A) na levé straně naklápěcího modulu.
9. Sejměte krytku zástrčky (B).
10. Vložte klíč a otočte jím do pracovní polohy (RUN).
11. Pomocí digitálního multimetru zkontrolujte, zda je konektor P600 napájen ze sklízecí mlátičky. Multimetr by měl ukazovat 5V na pinu 7.

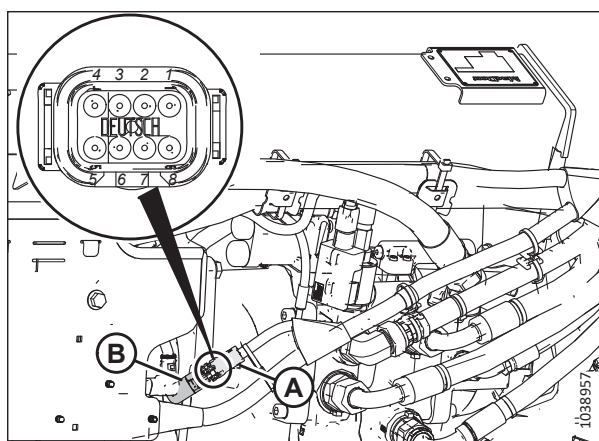
- Pin 7 – FM2215E – fáze
- Pin 8 – FM2515E – země

12. Na konektoru P600 porovnejte napětí hlášené levým snímačem (piny 1 a 8) a pravým snímačem (piny 3 a 8) s horním rozsahem uvedeným v [3.10.2 Doporučená výstupní napětí snímače pro sklízecí mlátičky, Str. 210](#).

- Pin 1 – FM3326A – signál z levého snímače
- Pin 3 – FM3328A – signál z pravého snímače
- Pin 8 – FM2515E – země

### POZNÁMKA:

Při použití spojovacího ústrojí zámku naklápění na spodním dorazu musí být horní údaj napětí na obou snímačích (levém i pravém) stejný.



Obrázek 3.257: Konektor P600 – pohled zezadu

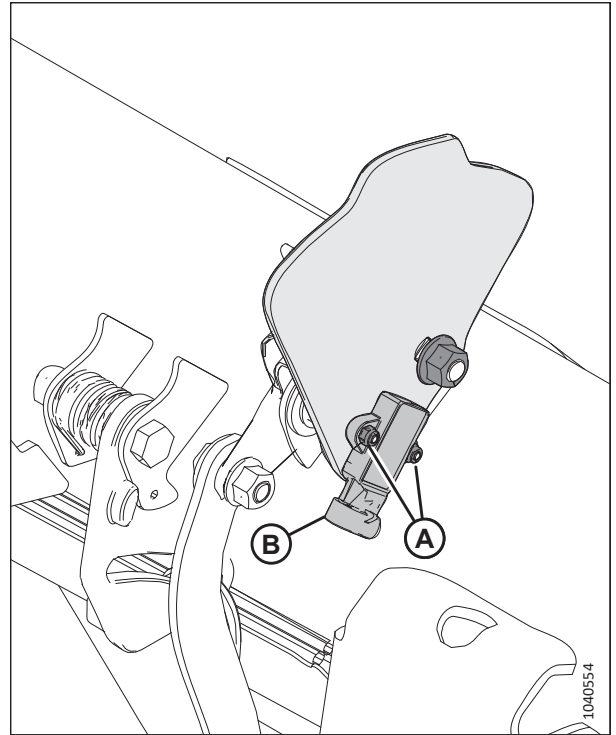
## PROVOZ

13. Pokud potřebujete upravit napětí, povolte matice (A), změňte polohu snímače (B) v desce indikátoru a poté utáhněte matice (A) na 3 Nm (22 lbf-in).

### POZNÁMKA:

Při utahování matic dbejte na to, aby se snímač (B) v desce indikátoru **NEPOHYBOVAL**.

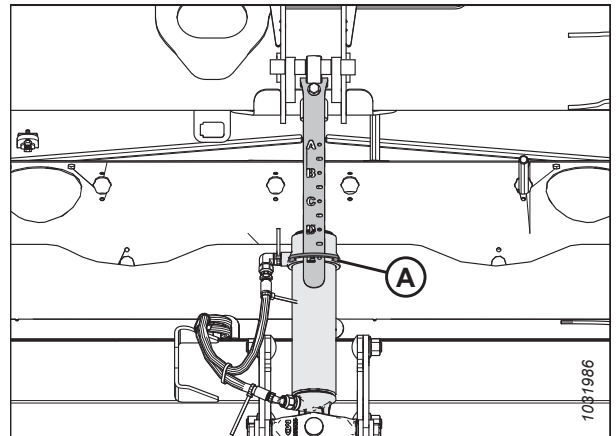
14. Otočte klíčkem do polohy VYPNUTO a vytáhněte klíček ze zapalování.



Obrázek 3.258: Deska levého indikátoru naklápění

### Kontrola dolního limitu napětí snímače

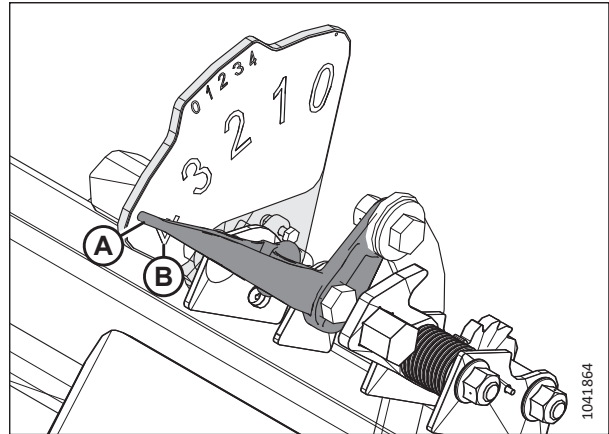
15. Zvětšete úhel prstů tak, aby byl ukazatel úhlu adaptéru (A) na pozici E na středovém spoji.
16. Spusťte adaptér úplně na zem.
17. Vypněte motor a vytáhněte klíček ze zapalování.



Obrázek 3.259: Středový spoj

## PROVOZ

18. Ručička indikátoru naklápění (A) by měla být na hodnotě 4 (B).
19. Vložte klíč a otočte jím do pracovní polohy (RUN).
20. Na konektoru P600 porovnejte napětí hlášené levým snímačem (piny 1 a 8) a pravým snímačem (piny 3 a 8) s nižším napětím uvedeným v [3.10.2 Doporučená výstupní napětí snímače pro sklízecí mlátičky, Str. 210](#).
  - Pin 1 – FM3326A – signál z levého snímače
  - Pin 3 – FM3328A – signál z pravého snímače
  - Pin 8 – FM2515E – země
21. Pokud potřebujete upravit napětí, postupujte podle kroku [13, Str. 213](#).



Obrázek 3.260: Levý indikátor naklápění – zobrazeno zezadu

### 3.10.4 Výměna snímače výšky naklápění

Pokud jeden ze snímačů výšky naklápění nehlásí sklízecí mlátičce správné napětí, je třeba jej vyměnit.

#### NEBEZPEČÍ

Abyste zabránili zranění nebo smrti v důsledku neočekávaného spuštění stroje, pokud z jakéhokoli důvodu opouštíte sedadlo obsluhy, vždy vypněte motor a vytáhněte klíček ze zapalování.

#### NEBEZPEČÍ

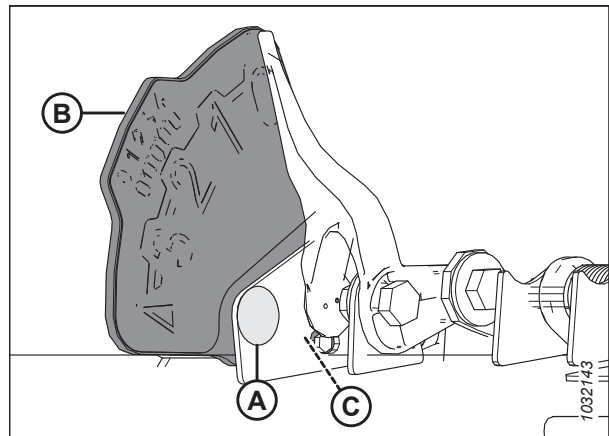
Přesvědčte se, že se v okolí stroje nenachází žádné osoby.

1. Nastartujte motor.
2. Odstavte sklízecí mlátičku na rovném povrchu.
3. Spusťte adaptér úplně dolů.
4. Spusťte přiháněč úplně dolů.
5. Vypněte motor a vytáhněte klíček ze zapalování.
6. Odpojte konektor kabelového svazku P537 (C) od snímače na levé straně naklápěcího modulu.

#### POZNÁMKA:

Pokud je třeba vyměnit snímač indikátoru výšky naklápění na pravé straně naklápěcího modulu, odpojte také konektor P539.

7. Odmontujte a uschovejte šroub (A).
8. Demontujte a uschovejte desku indikátoru (B). Snímač by měl být připevněn k desce.

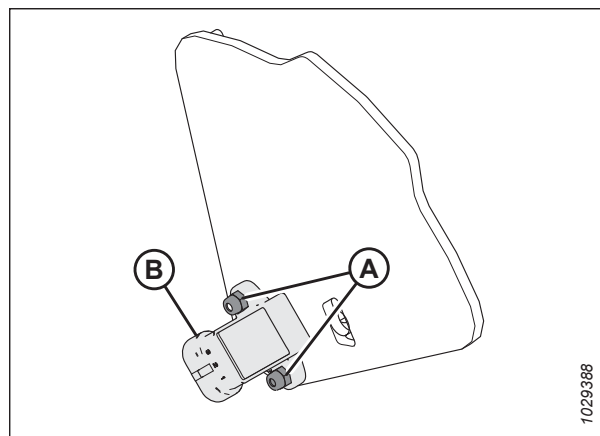


Obrázek 3.261: Ukazatel nastavení naklápění – vlevo



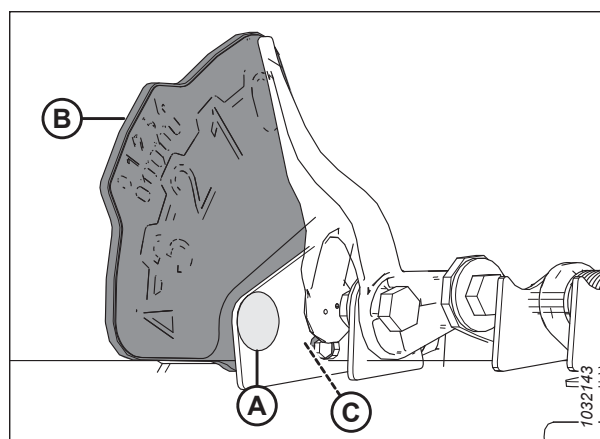
## PROVOZ

9. Odmontujte a uschovejte dva šrouby a matice (A).
10. Demontujte původní snímač (B) a vyhoďte jej do odpadu.
11. Namontujte nový snímač (B) tak, aby konektor směřoval dolů.
12. Namontujte dva šrouby a matice (A) tak, aby hlavy šroubů byly na stejné straně jako štítek.



Obrázek 3.262: Snímač výšky naklápění

13. Znovu namontujte desku indikátoru (B). Snímač by měl být připevněn k desce.
14. Znovu namontujte šroub (A).
15. Zapojte konektor kabelového svazku (C).
16. Zkontrolujte rozsah napětí pomocí přístrojů sklízečí mlátičky. Pokud sklízečí mlátička není vybavena přístroji pro kontrolu napětí, zkontrolujte ho ručně. Pokyny viz [3.10.3 Ruční kontrola limitů rozsahu napětí, Str. 210](#).



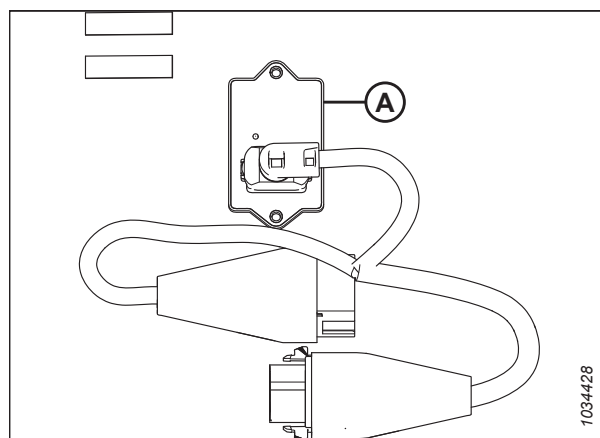
Obrázek 3.263: Ukazatel nastavení naklápění – vlevo

### 3.10.5 10voltový adaptér – pouze sklízečí mlátičky New Holland

Sklízečí mlátičky New Holland s 10voltovým systémem vyžadují pro kalibraci systému automatického ovládání výšky adaptéru (AHC) 10voltový adaptér.

Pokud na sklízečí mlátičce New Holland s napětím 10 V není adaptér (A) namontovaný, výstupní hodnota AHC bude stále 0 V, bez ohledu na polohu snímače.

Pokyny ke kontrole napětí snímače viz [Kontrola rozsahu napětí z kabiny sklízečí mlátičky – New Holland řady CR a CX, Str. 216](#) nebo [3.10.3 Ruční kontrola limitů rozsahu napětí, Str. 210](#).



Obrázek 3.264: 10voltový adaptér (B7241)

### 3.10.6 Sklízecí mlátičky New Holland řady CR a CX – rok 2014 a starší

Aby byl systém automatického ovládání výšky adaptéru (AHC) kompatibilní se sklízecí mlátičkou, je třeba nastavit volby konfigurace adaptéru sklízecí mlátičky pro daný model sklízecí mlátičky, nakonfigurovat nastavení rychlosti přiháněče, nastavit ovládací prvky AHC a zkalibrovat systém AHC, aby bylo zajištěno jeho správné fungování.

Tato část se týká jen modelů New Holland CR/CX před rokem 2015.

#### *Kontrola rozsahu napětí z kabiny sklízecí mlátičky – New Holland řady CR a CX*

Snímač automatického ovládání výšky adaptéru (AHC) vyžaduje ke správnému provozu stanovený rozsah napětí.

#### **POZNÁMKA:**

Od vydání tohoto dokumentu mohly být provedeny změny ovladačů nebo displeje sklízecí mlátičky. Nejaktuálnější informace viz návod k obsluze sklízecí mlátičky.

#### **POZNÁMKA:**

Pro modely New Holland CR 6.80, 6.90, 7.90, 8.90, 9.90 a 10.90 viz [3.10.7 Sklízecí mlátičky New Holland – řada CR, rok 2015 a novější, Str. 226](#).

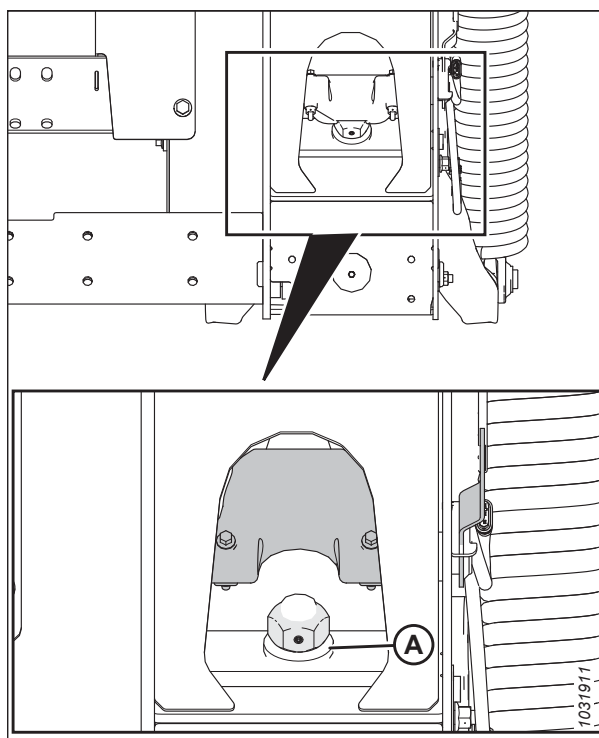
### **NEBEZPEČÍ**

**Přesvědčte se, že se v okolí stroje nenachází žádné osoby.**

1. Nastartujte motor.
2. Nastavte polohu adaptéru 254–356 mm (10–14 palců) nad zem.
3. Odemkněte naklápění adaptéru. Pokyny viz [Zablokování/odblokování naklápění adaptéru, Str. 144](#).
4. Vypněte motor a vytáhněte klíček ze zapalování.
5. Přesvědčte se, že je spojovací ústrojí zámku naklápění v obou místech na spodních dorazech (podložka [A] se nesmí posunout).

#### **POZNÁMKA:**

Pokud během následujících dvou kroků nebude adaptér na spodních dorazech, může se napětí za provozu dostat mimo rozsah a vyvolat selhání systému AHC. Pokud adaptér není na spodních dorazech, viz [3.11 Vyrovnání adaptéru, Str. 249](#).



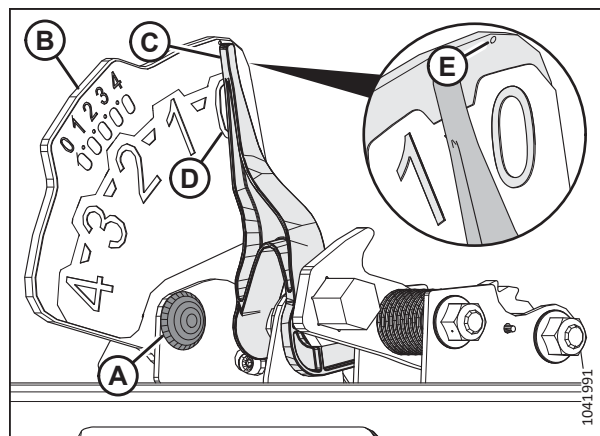
**Obrázek 3.265: Zámek naklápění**

## PROVOZ

- Není-li ručička ukazatele na nule, povolte šroub (A) a posuňte desku ukazatele naklápění (B) tak, aby ručička (C) byla na 0 (D). Utáhněte matici na šroubu (A).

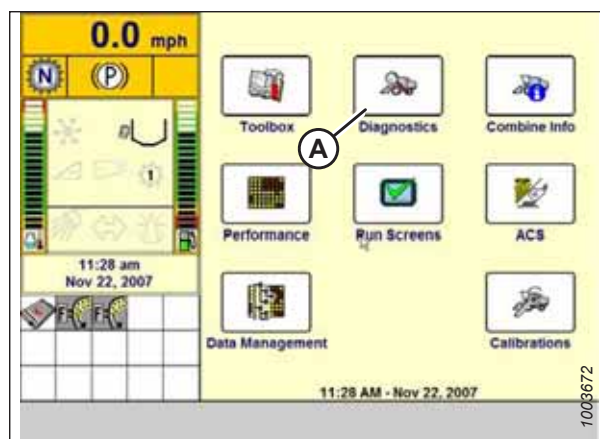
### POZNÁMKA:

Pro správné nastavení ručičky ukazatele použijte nulový bod (E) nad štítkem.



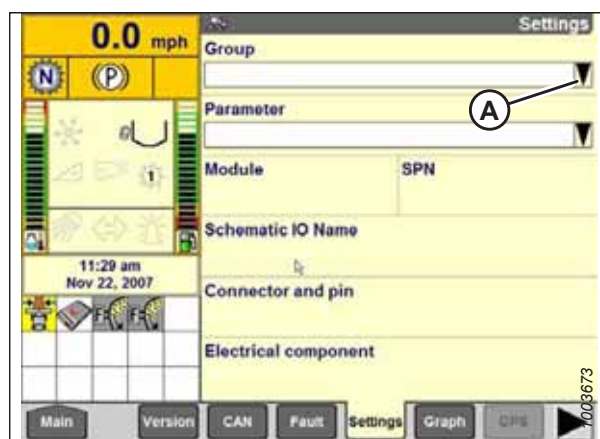
Obrázek 3.266: Ukazatel naklápění

- Přesvědčte se, že je odblokované naklápění adaptéru.
- Vyberte položku DIAGNOSTICS (diagnostika) (A) na hlavní stránce. Zobrazí se stránka DIAGNOSTICS (diagnostika).
- Vyberte nastavení SETTINGS. Zobrazí se stránka SETTINGS (nastavení).



Obrázek 3.267: Displej sklízecí mlátičky New Holland

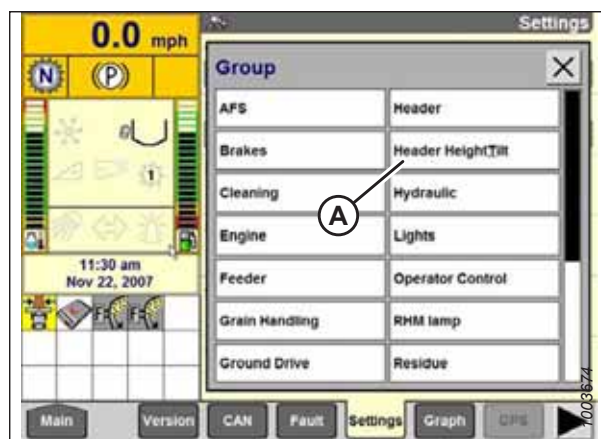
- Vyberte rozevírací šipku skupiny GROUP (skupina) (A). Zobrazí se dialogový rámeček skupiny GROUP.



Obrázek 3.268: Displej sklízecí mlátičky New Holland

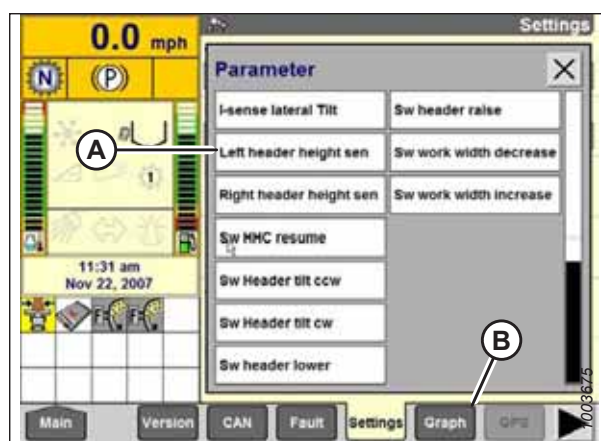
## PROVOZ

11. Vyberte výšku/naklápění adaptéru HEADER HEIGHT/ TILT (A). Zobrazí se stránka PARAMETER (parametr).



Obrázek 3.269: Displej sklízecí mlátičky New Holland

12. Vyberte citlivost ovládání výšky adaptéru vlevo LEFT HEADER HEIGHT SEN (A) a poté vyberte tlačítko GRAPH (B). Nahoře na stránce se zobrazí údaj napětí.
13. Zvedejte a spouštějte adaptér, abyste viděli plný rozsah napěťových údajů.
14. Porovnejte údaje napětí na displeji s rozsahy napětí uvedenými v části 3.10.2 *Doporučená výstupní napětí snímače pro sklízecí mlátičky, Str. 210.*



Obrázek 3.270: Displej sklízecí mlátičky New Holland

### Stručný návod nastavení adaptéru – New Holland řady CR

Informace v následující tabulce slouží k rychlé orientaci v doporučených nastaveních pro adaptér se sklízecí mlátičkou New Holland řady CR.

#### POZNÁMKA:

Od vydání tohoto dokumentu mohly být provedeny změny ovladačů nebo displeje sklízecí mlátičky. Nejaktuálnější informace viz návod k obsluze sklízecí mlátičky.

Tabulka 3.34 Nastavení adaptéru – New Holland řady CR

Parametr nastavení	Doporučené nastavení
Typ sečení	Platforma
Podtyp adaptéru	80/90
Automatické naklápění	Instalováno
Automatické zvedání adaptéru	Instalováno
Rychlost manuálního zvedání/ spouštění HHC	Nastavení pro nejlepší výkon
Citlivost snímání výšky HHC	Nastavení pro nejlepší výkon

Tabulka 3.34 Nastavení adaptéru – New Holland řady CR (pokračování)

Parametr nastavení	Doporučené nastavení
Citlivost snímání náklonu	Nastavení pro nejlepší výkon
Snímač výšky přiháněče	Ano

*Nastavení automatického ovládání výšky adaptéru – New Holland řady CR a CX*

Pomocí displeje sklízecí mlátičky nastavte systém automatického ovládání výšky adaptéru (AHC).

**POZNÁMKA:**

Od vydání tohoto dokumentu mohly být provedeny změny ovladačů nebo displeje sklízecí mlátičky. Nejaktuálnější informace viz návod k obsluze sklízecí mlátičky.

**POZNÁMKA:**

Pro modely New Holland CR 6.80, 6.90, 7.90, 8.90, 9.90 a 10.90 viz [3.10.7 Sklízecí mlátičky New Holland – řada CR, rok 2015 a novější, Str. 226](#).

1. Na displeji sklízecí mlátičky vyberte boční naklápění adaptéru HEADER LATERAL FLOAT a stiskněte ENTER.
2. Pro výběr položky nainstalováno INSTALLED můžete používat navigační tlačítka nahoru a dolů.



Obrázek 3.271: Displej sklízecí mlátičky New Holland

3. Vyberte automatické naklápění adaptéru HEADER AUTOFLOAT a stiskněte ENTER.
4. Pro přecházení mezi volbami použijte navigační tlačítka nahoru a dolů a vyberte položku nainstalováno INSTALLED.



Obrázek 3.272: Displej sklízecí mlátičky New Holland

## Kalibrace automatického ovládní výšky adaptéru – New Holland řady CR a CX

Výstup snímače automatického ovládní výšky adaptéru (AHC) musí být kalibrován pro každou sklízecí mlátičku.

### NEBEZPEČÍ

Přesvědčte se, že se v okolí stroje nenachází žádné osoby.

#### POZNÁMKA:

Od vydání tohoto dokumentu mohly být provedeny změny ovladačů nebo displeje sklízecí mlátičky. Nejaktuálnější informace viz návod k obsluze sklízecí mlátičky.

#### POZNÁMKA:

Pro modely New Holland CR 6.80, 6.90, 7.90, 8.90, 9.90 a 10.90 viz [3.10.7 Sklízecí mlátičky New Holland – řada CR, rok 2015 a novější, Str. 226](#).

#### POZNÁMKA:

Je-li naklápění adaptéru nastaveno na příliš nízkou hmotnost, může tato skutečnost znemožnit kalibraci AHC. Kvůli postupu kalibrace může být zapotřebí nastavit těžší naklápění, aby se adaptér neodděloval od naklápěcího modulu během postupu kalibrace.

#### POZNÁMKA:

Pro nejlepší funkci systému automatického ovládní výšky adaptéru (AHC) proveďte základní kalibraci se středovým spojem nastaveným na **D**. Po skončení kalibrace nastavte středový spoj zpět na požadovaný úhel adaptéru. Pokyny viz [3.9.5 Úhel adaptéru, Str. 155](#).

Před spuštěním kalibrace adaptéru zkontrolujte následující podmínky:

- Adaptér je připojený ke sklízecí mlátičce.
- Sklízecí mlátička je na rovné zemi s adaptérem vyrovnaným se zemí.
- Adaptér je na spodních dorazech a středový spoj je nastavený na **D**.
- Motor běží.
- Sklízecí mlátička se nepohybuje.
- Z modulu řídicí jednotky výšky adaptéru (Header Height Controller, HHC) nebyly přijaty žádné chyby.
- Vypnutý adaptér / šikmý dopravník.
- **NEJSOU** stisknutá tlačítka bočního naklápění.
- **NENÍ** stisknuté tlačítko ESC.

#### **Pro kalibraci AHC proveďte tyto kroky:**

1. Na displeji sklízecí mlátičky vyberte kalibraci CALIBRATION a stiskněte navigační tlačítko ŠIPKA VPRAVO pro vstup do informačního rámečku.

## PROVOZ

3. Vyberte adaptér HEADER (A) a stiskněte ENTER. Otevře se okno CALIBRATION (kalibrace).

### POZNÁMKA:

Pro přecházení mezi volbami můžete používat navigační tlačítka nahoru a dolů.



Obrázek 3.273: Displej sklízecí mlátičky New Holland

3. Provedte kroky v pořadí, v němž se objevují v okně. Jak postupujete postupem kalibrace, displej se automaticky aktualizuje, aby zobrazil další krok.

### POZNÁMKA:

Stisknutí tlačítka ESC kdykoli během těchto kroků nebo ponechání systému v nečinnosti po dobu delší než 3 minuty způsobí zastavení postupu kalibrace.

### POZNÁMKA:

Vysvětlení chybových kódů viz návod k obsluze vaší sklízecí mlátičky.



Obrázek 3.274: Displej sklízecí mlátičky New Holland

4. Po skončení všech kroků se na obrazovce zobrazí hlášení úspěšné kalibrace CALIBRATION SUCCESSFUL. Opusťte menu CALIBRATION (kalibrace) stisknutím tlačítka ENTER nebo ESC.

### POZNÁMKA:

Pokud bylo naklápění nastaveno na vyšší hmotnost, jež neumožňuje provedení postupu kalibrace AHHC, nastavte doporučené provozní naklápění až po provedení kalibrace.

5. Pokud jednotka nepracuje správně, proveďte kalibraci maximální výšky strniště. Pokyny viz *Kalibrace maximální výšky strniště – New Holland řady CR a CX, Str. 221*.

### *Kalibrace maximální výšky strniště – New Holland řady CR a CX*

Tento postup podrobně popisuje, jak nastavit výšku, při které počítadlo plochy sklizně začne a přestane počítat plochu sklizně.

### POZNÁMKA:

Od vydání tohoto dokumentu mohly být provedeny změny ovladačů nebo displeje sklízecí mlátičky. Nejaktuálnější informace viz návod k obsluze sklízecí mlátičky.

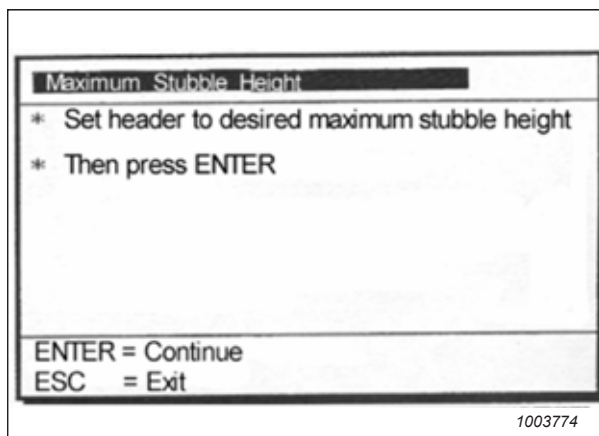
### DŮLEŽITÉ:

- Je-li tato hodnota nastavena příliš nízko, počítadlo plochy **NEMUSÍ** přesně počítat, protože adaptér je někdy zvednut nad tuto prahovou hodnotu, ačkoli sklízecí mlátička ještě seče.
- Je-li tato hodnota nastavena příliš vysoko, bude počítadlo plochy pokračovat v počítání, i když se adaptér zvedne (avšak pod tuto prahovou hodnotou) a sklízecí mlátička již neseče plodiny.

## NEBEZPEČÍ

Přesvědčte se, že se v okolí stroje nenachází žádné osoby.

1. Vyberte kalibrační dialogový rámeček maximální výšky strniště MAXIMUM STUBBLE HEIGHT. Jak postupujete procesem kalibrace, displej se automaticky aktualizuje, aby zobrazil další krok.



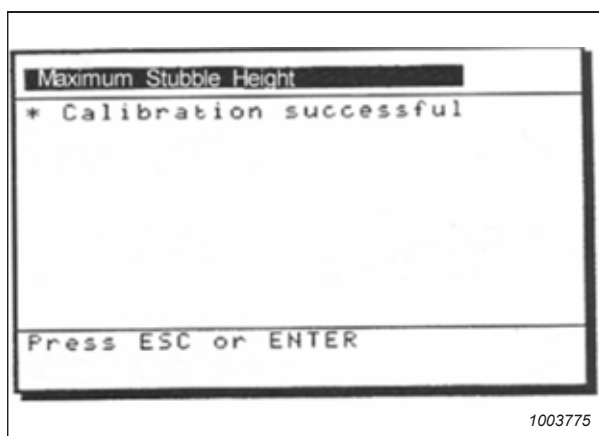
Obrázek 3.275: Kalibrační dialogový rámeček New Holland

2. Ovládacím přepínačem na víceúčelové páce přemístěte adaptér do požadované maximální výšky strniště.

### POZNÁMKA:

Nastavte adaptér na výšku, jíž při sečení nebude nikdy dosaženo. Tím se zajistí, že počítadlo plochy sklizně nikdy nepřestane zaznamenávat údaje o sklizni, pokud je aktivní systém automatického ovládání výšky adaptéru (AHC).

3. Pro pokračování stiskněte ENTER. Jak postupujete procesem kalibrace, displej se automaticky aktualizuje, aby zobrazil další krok.
4. Stiskněte ENTER nebo ESC pro zavření kalibrační obrazovky. Kalibrace je nyní hotová.



Obrázek 3.276: Kalibrační dialogový rámeček New Holland

### Nastavení rychlosti zvedání adaptéru – New Holland řady CR a CX

V případě potřeby lze upravit rychlost zvedání adaptéru (první rychlost na kolébkovém přepínači výšky adaptéru HEADER HEIGHT multifunkční páky).

### POZNÁMKA:

Od vydání tohoto dokumentu mohly být provedeny změny ovladačů nebo displeje sklízecí mlátičky. Nejaktuálnější informace viz návod k obsluze sklízecí mlátičky.

## NEBEZPEČÍ

Přesvědčte se, že se v okolí stroje nenachází žádné osoby.

### POZNÁMKA:

Pro modely New Holland CR 6.80, 6.90, 7.90, 8.90, 9.90 a 10.90 viz [3.10.7 Sklízecí mlátičky New Holland – řada CR, rok 2015 a novější, Str. 226](#).

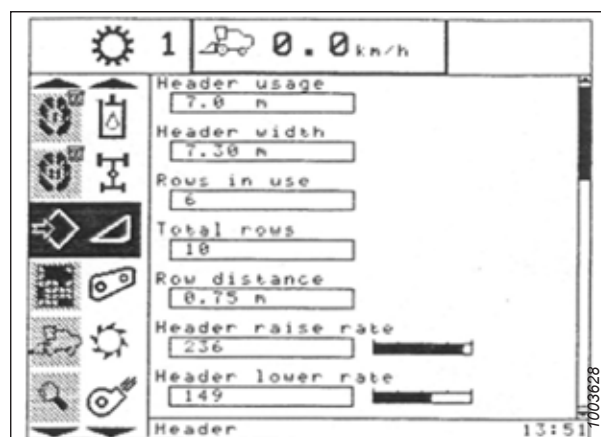


## PROVOZ

1. Na displeji sklízecí mlátičky vyberte rychlost zvedání adaptéru HEADER ZVEDNOUT RATE.
2. Tlačítkem + nebo – změňte nastavení.
3. Stiskněte ENTER pro uložení nového nastavení.

### POZNÁMKA:

Rychlost zvedání lze změnit od 32 do 236 v krocích po 34. Nastavení od výrobce je 100.



Obrázek 3.277: Displej sklízecí mlátičky New Holland

### Nastavení rychlosti spouštění adaptéru – New Holland řady CR a CX

V případě potřeby lze upravit rychlost spouštění adaptéru (ovládací tlačítko automatické výšky adaptéru nebo druhá rychlost na kolébkovém přepínači výšky adaptéru multifunkční páky).

### POZNÁMKA:

Od vydání tohoto dokumentu mohly být provedeny změny ovladačů nebo displeje sklízecí mlátičky. Nejaktuálnější informace viz návod k obsluze sklízecí mlátičky.

## NEBEZPEČÍ

Přesvědčte se, že se v okolí stroje nenachází žádné osoby.

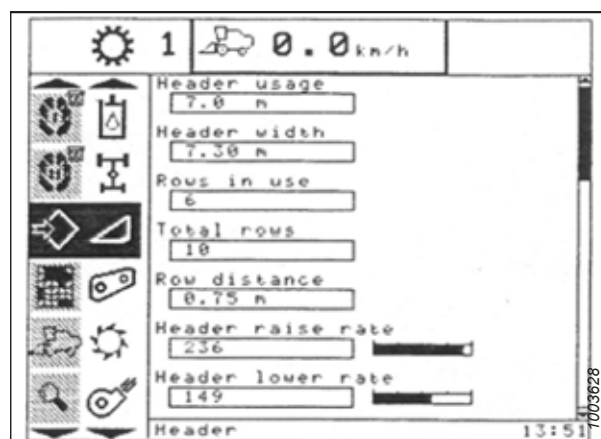
### POZNÁMKA:

Pro modely New Holland CR 6.80, 6.90, 7.90, 8.90, 9.90 a 10.90 viz [3.10.7 Sklízecí mlátičky New Holland – řada CR, rok 2015 a novější, Str. 226](#).

1. Na displeji sklízecí mlátičky vyberte rychlost spouštění adaptéru HEADER LOWER RATE.
2. Tlačítkem + nebo – změňte nastavení na 50.
3. Stiskněte ENTER pro uložení nového nastavení.

### POZNÁMKA:

Rychlost spouštění adaptéru lze změnit od 2 do 247 v krocích po 7. Nastavení od výrobce je 100.



Obrázek 3.278: Displej sklízecí mlátičky New Holland

### Nastavení citlivosti automatického ovládání výšky adaptéru – New Holland řady CR a CX

Nastavením citlivosti se ovládá vzdálenost, kterou musí urazit žací lišta nahoru nebo dolů, než zareaguje automatické ovládání výšky adaptéru (AHC) a zvedne nebo spustí šikmý dopravník.

Když je citlivost nastavená na maximum, jen malé změny výšky nad zemí vyvolají zvedání nebo spouštění šikmého dopravníku. Když je citlivost nastavená na minimum, jsou pro vyvolání zvedání nebo spouštění šikmého dopravníku potřebné velké změny výšky nad zemí.

#### POZNÁMKA:

Od vydání tohoto dokumentu mohly být provedeny změny ovladačů nebo displeje sklízecí mlátičky. Nejaktuálnější informace viz návod k obsluze sklízecí mlátičky.

#### POZNÁMKA:

Pro modely New Holland CR 6.80, 6.90, 7.90, 8.90, 9.90 a 10.90 viz [3.10.7 Sklízecí mlátičky New Holland – řada CR, rok 2015 a novější, Str. 226](#).

## NEBEZPEČÍ

Přesvědčte se, že se v okolí stroje nenachází žádné osoby.

1. Zapněte mláticí ústrojí a šikmý dopravník.
2. Na obrazovce sklízecí mlátičky vyberte citlivost ovládání výšky HEIGHT SENSITIVITY.
3. Tlačítkem + nebo – změňte nastavení na 200.
4. Stiskněte ENTER pro uložení nového nastavení.

#### POZNÁMKA:

Citlivost lze změnit od 10 do 250 v krocích po 10. Nastavení od výrobce je 100.



Obrázek 3.279: Displej sklízecí mlátičky New Holland

### Nastavení předvolby výšky sečení – New Holland řady CR a CX

Nastavení výšky přiháněče a výšky sečení je možné uložit jako předvolby v počítači sklízecí mlátičky. Tato nastavení lze nastavit a zvolit pomocí ovládacího panelu sklízecí mlátičky.

#### POZNÁMKA:

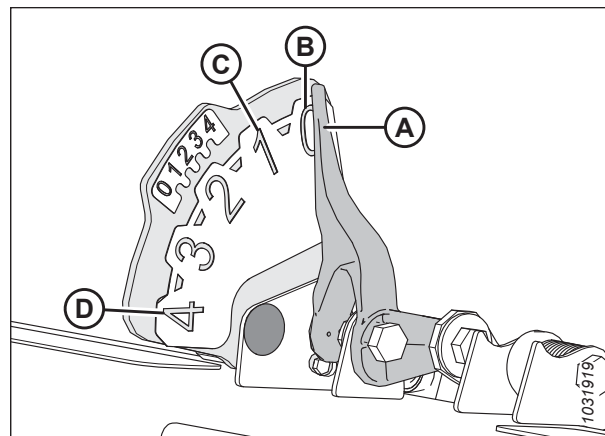
Od vydání tohoto dokumentu mohly být provedeny změny ovladačů nebo displeje sklízecí mlátičky. Nejaktuálnější informace viz návod k obsluze sklízecí mlátičky.

#### POZNÁMKA:

Pro modely New Holland CR 6.80, 6.90, 7.90, 8.90, 9.90 a 10.90 viz [3.10.7 Sklízecí mlátičky New Holland – řada CR, rok 2015 a novější, Str. 226](#).

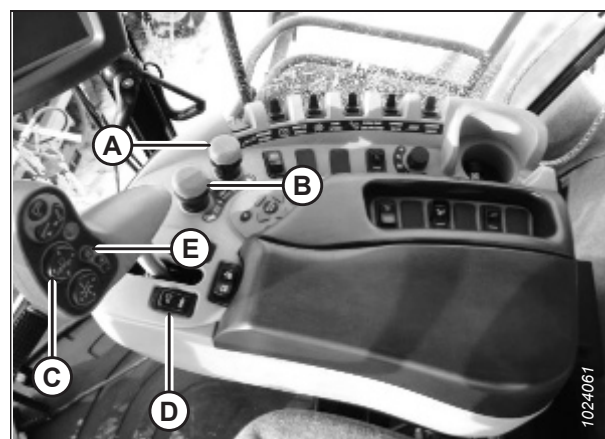
**POZNÁMKA:**

Ukazatel (A) musí být v poloze 0 (B), je-li adaptér 254–356 mm (10–14 in) nad zemí. Je-li adaptér na zemi, indikátor musí být v poloze 1 (C) pro nízký přítlak na zem a v poloze 4 (D) pro vysoký přítlak na zem. Stav plodiny a půdy určuje velikost použitého naklápní. Ideální nastavení je co možná nejmenší přítlak bez poskakování adaptéru nebo vynechávání plodin. Provoz s vysokými hodnotami nastavení vyvolává nadměrné opotřebení výměnných desek žací lišty.



Obrázek 3.280: Ukazatel naklápní

1. Pomocí přepínačů (A) a (B) zapněte mláticí ústrojí a šikmý dopravník.
2. Nastavte kolébkový přepínač paměti adaptéru HEADER MEMORY (D) do polohy režimu výšky strniště / automatického naklápní STUBBLE HEIGHT/AUTOFLOAT (A) nebo (B).
3. Zvedněte nebo spusťte adaptér do požadované výšky sečení pomocí vratného spínače výšky a bočního naklápní adaptéru HEADER HEIGHT a HEADER LATERAL FLOAT (C).
4. Pro uložení výškové polohy nejméně 2 sekundy lehce přidržte tlačítko AUTOMATICKÉHO OVLÁDÁNÍ VÝŠKY ADAPTÉRU (E). Pípnutí potvrdí nastavení.



Obrázek 3.281: Ovládací prvky sklízecí mlátičky New Holland

**POZNÁMKA:**

Je možno uložit dvě různé hodnoty výšky adaptéru pomocí kolébkového přepínače paměti adaptéru HEADER MEMORY (D) v poloze režimu výšky strniště/automatického naklápní STUBBLE HEIGHT/AUTOFLOAT (A) nebo (B).

5. Zvedněte nebo spusťte přiháněč do požadované pracovní výšky pomocí vratného spínače výšky přiháněče REEL HEIGHT.
6. Pro uložení výškové polohy nejméně 2 sekundy lehce přidržte tlačítko AUTOMATICKÉHO OVLÁDÁNÍ VÝŠKY ADAPTÉRU (E). Pípnutí potvrdí nastavení.

## PROVOZ

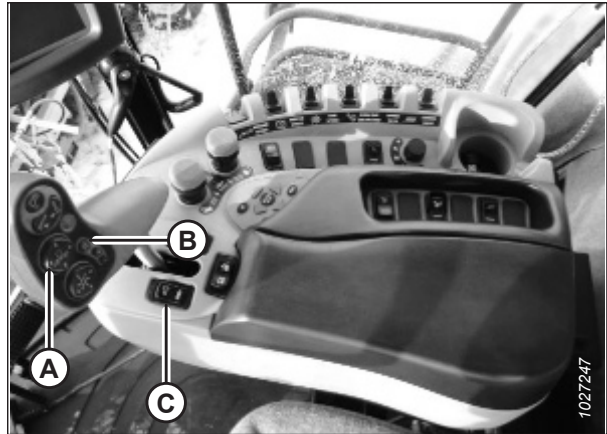
- Pro změnu jedné z uložených žádaných hodnot výšky adaptéru během používání sklízecí mlátičky zvedněte nebo spusťte adaptér na požadovanou hodnotu kolébkovým přepínačem výšky a bočního naklápění adaptéru HEADER HEIGHT AND HEADER LATERAL FLOAT (A) (pomalou nahoru/dolů). Pro uložení nové výškové polohy nejméně 2 sekundy lehce přidržte tlačítko AUTOMATICKÉHO OVLÁDÁNÍ VÝŠKY ADAPTÉRU (B). Pípnutí potvrdí nastavení.

### POZNÁMKA:

Plným stisknutím tlačítka AUTOMATICKÉHO OVLÁDÁNÍ VÝŠKY ADAPTÉRU (B) deaktivujete režim naklápění.

### POZNÁMKA:

Po změně nastavení hodnoty adaptéru již není nutné znovu stisknout kolébkový přepínač (C).



Obrázek 3.282: Ovládací prvky sklízecí mlátičky New Holland

### 3.10.7 Sklízecí mlátičky New Holland – řada CR, rok 2015 a novější

Abyste mohli používat systém automatického ovládní výšky adaptéru (AHC) kompatibilní se sklízecími mlátičkami New Holland řady CR modelový rok 2015 a novější, je třeba nastavit volby konfigurace adaptéru sklízecí mlátičky pro daný model sklízecí mlátičky, nakonfigurovat nastavení rychlosti přiháněče, nastavit ovládací prvky AHC a zkalibrovat systém AHC, aby bylo zajištěno jeho správné fungování.

Tato část platí jen pro modely CR z roku 2015 a novější (6.80, 6.90, 7.90, 8.90, 9.90 a 10.90).

#### Kontrola rozsahu napětí z kabiny sklízecí mlátičky – New Holland řady CR

Snímač automatického ovládní výšky adaptéru (AHC) vyžaduje ke správnému provozu stanovený rozsah napětí.

### POZNÁMKA:

Od vydání tohoto dokumentu mohly být provedeny změny ovladačů nebo displeje sklízecí mlátičky. Nejaktuálnější informace viz návod k obsluze sklízecí mlátičky.

### POZNÁMKA:

Tento odstavec platí jen pro modely CR z roku 2015 a novější (6.80, 6.90, 7.90, 8.90, 9.90 a 10.90). Pro jiné modely sklízecí mlátičky New Holland vyrobené před rokem 2015 viz [3.10.6 Sklízecí mlátičky New Holland řady CR a CX – rok 2014 a starší, Str. 216](#).

## NEBEZPEČÍ

**Přesvědčte se, že se v okolí stroje nenachází žádné osoby.**

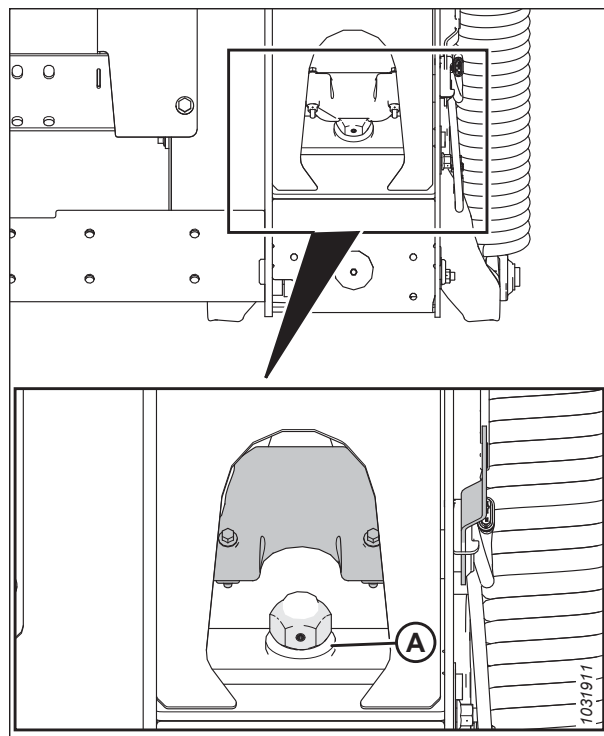
- Nastartujte motor.
- Nastavte polohu adaptéru 254–356 mm (10–14 palců) nad zem.
- Odemkněte naklápění adaptéru. Pokyny viz [Zablokování/odblokování naklápění adaptéru, Str. 144](#).
- Vypněte motor a vytáhněte klíček ze zapalování.

## PROVOZ

5. Přesvědčte se, že je spojovací ústrojí zámku naklápění v obou místech na spodních dorazech (podložka [A] se nesmí posunout).

### POZNÁMKA:

Pokud během následujících dvou kroků nebude adaptér na spodních dorazech, může se napětí za provozu dostat mimo rozsah a vyvolat selhání systému AHHC. Pokud adaptér není na spodních dorazech, viz [3.11 Vyrovnání adaptéru](#), Str. 249.



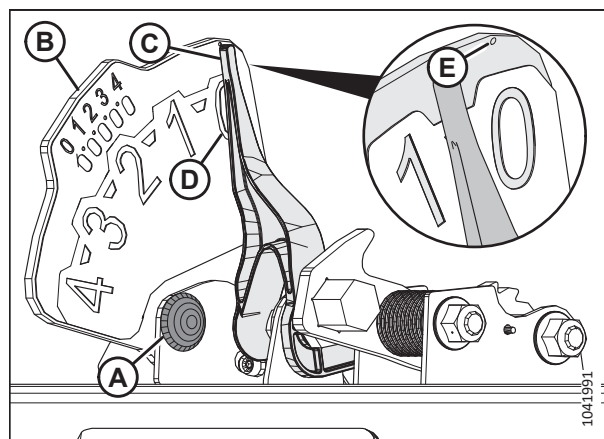
Obrázek 3.283: Zámek naklápění

6. Není-li ručička ukazatele na nule, povolte šroub (A) a posuňte desku ukazatele naklápění (B) tak, aby ručička (C) byla na 0 (D). Utáhněte matici na šroubu (A).

### POZNÁMKA:

Pro správné nastavení ručičky ukazatele použijte nulový bod (E) nad štítkem.

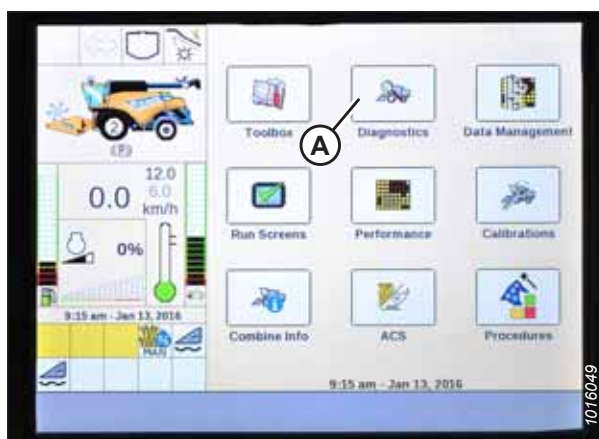
7. Přesvědčte se, že je odblokované naklápění adaptéru.



Obrázek 3.284: Ukazatel naklápění

## PROVOZ

8. Vyberte položku DIAGNOSTICS (diagnostika) (A) na hlavní stránce. Zobrazí se stránka DIAGNOSTICS (diagnostika).



Obrázek 3.285: Displej sklízecí mlátičky New Holland

9. Vyberte nastavení SETTINGS (A). Zobrazí se stránka SETTINGS (nastavení).



Obrázek 3.286: Displej sklízecí mlátičky New Holland

10. Vyberte výšku/naklápění adaptéru HEADER HEIGHT/TILT (A) ze stahovacího menu skupiny GROUP.
11. Vyberte citlivost ovládání výšky adaptéru vlevo HEADER HEIGHT SENS. L (B) ze stahovacího menu parametrů PARAMETER.



Obrázek 3.287: Displej sklízecí mlátičky New Holland

## PROVOZ

12. Vyberte graf GRAPH (A). Nahoře na stránce se zobrazuje přesné napětí (B).
13. Zvedněte a spouštějte adaptér, abyste viděli plný rozsah napěťových údajů.



Obrázek 3.288: Displej sklízecí mlátičky New Holland

### Nastavení automatického ovládání výšky adaptéru – New Holland řady CR

Automatické ovládání výšky adaptéru (AHC) se nastavuje pomocí displeje sklízecí mlátičky a ovládací páky.

Pro zajištění nejlepší funkce systému AHC proveďte tyto postupy se středovým spojem nastaveným na **D**. Po skončení nastavení a kalibrace nastavte středový spoj zpět na požadovaný úhel adaptéru.

#### POZNÁMKA:

Od vydání tohoto dokumentu mohly být provedeny změny ovladačů nebo displeje sklízecí mlátičky. Nejaktuálnější informace viz návod k obsluze sklízecí mlátičky.

#### POZNÁMKA:

Tento odstavec platí jen pro modely CR z roku 2015 a novější (6.80, 6.90, 7.90, 8.90, 9.90 a 10.90). Pro jiné modely sklízecí mlátičky New Holland vyrobené před rokem 2015 viz [3.10.6 Sklízecí mlátičky New Holland řady CR a CX – rok 2014 a starší, Str. 216](#).

## NEBEZPEČÍ

**Přesvědčte se, že se v okolí stroje nenachází žádné osoby.**

1. Nastartujte motor.
2. Přesvědčte se, že je středový spoj nastavený do polohy **D**.
3. Vypněte motor.
4. Otočte klíček do polohy pro spuštění.

## PROVOZ

5. Vyberte rámeček nástrojů TOOLBOX (A) na hlavní stránce. Zobrazí se stránka TOOLBOX (rámeček nástrojů).



Obrázek 3.289: Displej sklízecí mlátičky New Holland

6. Stiskněte současně tlačítka VYPŘÁZDNĚNÍ (A) a POKRAČOVÁNÍ (B) na ovládací páce.

### POZNÁMKA:

Software v některých sklízecích mlátičkách New Holland vám nemusí umožňovat změnu adaptéru z FLEX na PLATFORM nebo typ adaptéru z DEFAULT na 80/90 ve hlavní nabídce. Toto je nastavení prodejce. Potřebujete-li změnit nastavení prodejce, spojte se s vaším prodejcem produktů značky MacDon.



Obrázek 3.290: Ovládací prvky sklízecí mlátičky New Holland

7. Vyberte HEAD 1 (A). Zobrazí se stránka HEADER SETUP 1 (nastavení adaptéru).
8. Vyberte rozevírací šipku typu sečení CUTTING TYPE (B) a změňte typ sečení na PLATFORM (C).



Obrázek 3.291: Displej sklízecí mlátičky New Holland



## PROVOZ

9. Vyberte stahovací šipku HEADER SUB TYPE a nastavte možnost HEADER SUB TYPE na 80/90 (A).



Obrázek 3.292: Displej sklízecí mlátičky New Holland

10. Vyberte HEAD 2 (A). Zobrazí se stránka nastavení adaptéru HEADER SETUP 2.



Obrázek 3.293: Displej sklízecí mlátičky New Holland

11. Vyberte stahovací menu automatického naklápění AUTOFLOAT a nastavte AUTOFLOAT na nainstalováno (INSTALLED) (A).
12. Vyberte stahovací menu automatického zvedání adaptéru AUTO HEADER LIFT a nastavte AUTO HEADER LIFT na nainstalováno (INSTALLED) (B).

### POZNÁMKA:

S nainstalovaným AUTOMATICKÝM ZVEDÁNÍM ADAPTÉRU a aktivovaným AHHC se adaptér bude automaticky zvedat, když zatáhnete dozadu ovládací páku.

13. Pro optimální funkci nastavte podle stavu půdy hodnoty pro manuální ovládání zvedání adaptéru MANUAL HHC ZVEDNOUT RATE (C) a manuální ovládání spouštění adaptéru MANUAL HHC LOWER RATE (D).



Obrázek 3.294: Displej sklízecí mlátičky New Holland

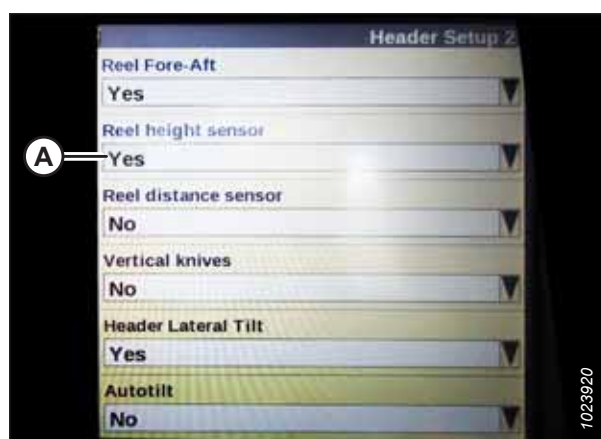
## PROVOZ

14. Pro optimální funkci nastavte podle stavu půdy hodnoty pro citlivost ovládání výšky adaptéru HHC HEIGHT SENSITIVITY (C) a citlivost ovládání naklonění adaptéru HHC TILT SENSITIVITY (D).



Obrázek 3.295: Displej sklízecí mlátičky New Holland

15. V nabídce REEL HEIGHT SENSOR (snímač výšky přiháněče) (A) zvolte YES (ano).



Obrázek 3.296: Displej sklízecí mlátičky New Holland

### Nastavení rychlosti přiháněče – New Holland řada CR

Před uvedením přiháněče do provozu je třeba zadat do počítače sklízecí mlátičky nastavení průměru přiháněče a zdvihového objemu přiháněče.

#### POZNÁMKA:

Od vydání tohoto dokumentu mohly být provedeny změny ovladačů nebo displeje sklízecí mlátičky. Nejaktuálnější informace viz návod k obsluze sklízecí mlátičky.

#### POZNÁMKA:

Tento odstavec platí jen pro modely CR z roku 2015 a novější (6.80, 6.90, 7.90, 8.90, 9.90 a 10.90).

1. Vypněte motor.
2. Otočte klíček do polohy pro spuštění.
3. Přesvědčte se, že je software displeje sklízecí mlátičky aktualizován na příslušnou níže uvedenou verzi nebo novější verzi:
  - Sklízecí mlátičky z modelových let 2015 až 2018: UCM v38.10.0.0
  - Sklízecí mlátičky z modelového roku 2019 nebo novější: UCM v1.4.0.0

## PROVOZ

4. Přesvědčte se, že je středový spoj nastavený do polohy D.
5. Vyberte rámeček nástrojů TOOLBOX (A) na hlavní stránce. Zobrazí se stránka TOOLBOX (rámeček nástrojů).



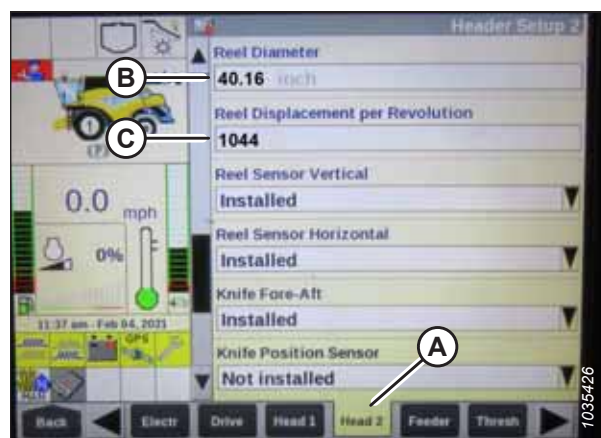
Obrázek 3.297: Displej sklízecí mlátičky New Holland

6. Do režimu pro prodejce se dostanete současným stisknutím tlačítek UNLOAD (A) (vyložit) a RESUME (B) (pokračovat) na ovládací páce po dobu přibližně 10 sekund. Zobrazí se obrazovka DEALER SETTING (nastavení obsluhované prodejcem), kde je zapotřebí změnit nastavení REEL DIAMETER (průměr přiháněče) a REEL DISPLACEMENT PER REVOLUTION (zdvihový objem přiháněče na otáčku).



Obrázek 3.298: Ovládací prvky sklízecí mlátičky New Holland

7. Vyberte HEAD 2 (A). Zobrazí se stránka HEADER SETUP 2 (nastavení adaptéru 2).
8. Zvolte možnost REEL DIAMETER (průměr přiháněče) (B) a zadejte hodnotu 102 cm (40,16 palců).
9. Zvolte možnost REEL DISPLACEMENT PER REVOLUTION (C) (zdvihový objem přiháněče na otáčku) a zadejte příslušnou hodnotu podle konkrétní kombinace velikosti hnacího a hnaného ozubeného kola, která je uvedena v následující tabulce.



Obrázek 3.299: Displej sklízecí mlátičky New Holland

Tabulka 3.35 Graf zdvihového objemu přiháněče na otáčku

Velikost hnaného kola (počet zubů)	Velikost hnaného kola (počet zubů)	Zdvihový objem přiháněče na otáčku
19 (standardní)	56	769
14 (vysoký utahovací moment / nízká rychlost) <sup>73</sup>	56	1044
20 (nízký utahovací moment / vysoká rychlost) <sup>74</sup>	52	679

### Kalibrace automatického ovládání výšky adaptéru – New Holland řady CR

Výstup snímače automatického ovládání výšky adaptéru (AHHC) musí být kalibrován pro každou sklízecí mlátičku, jinak AHHC nebude řádně pracovat.

## NEBEZPEČÍ

Přesvědčte se, že se v okolí stroje nenachází žádné osoby.

### POZNÁMKA:

Od vydání tohoto dokumentu mohly být provedeny změny ovladačů nebo displeje sklízecí mlátičky. Nejaktuálnější informace viz návod k obsluze sklízecí mlátičky.

### POZNÁMKA:

Tento odstavec platí jen pro modely CR z roku 2015 a novější (6.80, 6.90, 7.90, 8.90, 9.90 a 10.90). Pro jiné modely sklízecí mlátičky New Holland vyrobené před rokem 2015 viz [3.10.6 Sklízecí mlátičky New Holland řady CR a CX – rok 2014 a starší, Str. 216](#).

### POZNÁMKA:

Je-li naklápění adaptéru nastaveno na příliš nízkou hmotnost, může tato skutečnost znemožnit kalibraci AHHC. Kvůli kalibraci může být zapotřebí nastavit těžší naklápění, aby se adaptér neodděloval od naklápěcího modulu.

### POZNÁMKA:

Pro nejlepší funkci systému automatického ovládání výšky adaptéru (AHHC) proveďte základní kalibraci se středovým spojem nastaveným na **D**. Po skončení kalibrace nastavte středový spoj zpět na požadovaný úhel adaptéru. Pokyny viz [3.9.5 Úhel adaptéru, Str. 155](#).

Před spuštěním kalibrace adaptéru zkontrolujte následující podmínky:

- Adaptér je připojený ke sklízecí mlátičce.
- Sklízecí mlátička je na rovné zemi s adaptérem vyrovnaným se zemí.
- Adaptér je na spodních dorazech a středový spoj je nastavený na **D**.
- Motor běží.
- Sklízecí mlátička se nepohybuje.
- Z modulu řídicí jednotky výšky adaptéru (Header Height Controller, HHC) nebyly přijaty žádné chyby.
- Vypnutý adaptér / šikmý dopravník.
- **NEJSOU** stisknutá tlačítka bočního naklápění.
- **NENÍ** stisknuté tlačítko ESC.

73. Dvourychlostní sada s řetězem na vnitřních řetězových kolech.

74. Dvourychlostní sada s řetězem na vnějších řetězových kolech.

## PROVOZ

Pro kalibraci AHHC proveďte tyto kroky:

1. Vyberte položku CALIBRATIONS (kalibrace) (A) na hlavní stránce. Zobrazí se stránka CALIBRATION (kalibrace).



Obrázek 3.300: Displej sklízecí mlátičky New Holland

2. Vyberte rozevírací nabídku CALIBRATION (kalibrace) (A).



Obrázek 3.301: Displej sklízecí mlátičky New Holland

3. Ze seznamu kalibračních voleb vyberte adaptér HEADER (A).



Obrázek 3.302: Displej sklízecí mlátičky New Holland

## PROVOZ

4. Provedte kroky kalibrace v pořadí, v němž se objevují na stránce. Jak postupujete procesem kalibrace, displej se aktualizuje, aby zobrazil další krok.

### POZNÁMKA:

Stisknutí tlačítka ESC kdykoli během těchto kroků nebo ponechání systému v nečinnosti po dobu delší než 3 minuty způsobí zastavení kalibračního postupu.

### POZNÁMKA:

Vysvětlení chybových kódů viz návod k obsluze vaší sklízecí mlátičky.



Obrázek 3.303: Displej sklízecí mlátičky New Holland

5. Po skončení všech kroků se na stránce zobrazí hlášení úspěšné kalibrace CALIBRATION DOKONČENO.

### POZNÁMKA:

Pokud bylo naklápění nastaveno na vyšší hmotnost, jež neumožňuje provedení postupu kalibrace AHHC, nastavte doporučené provozní naklápění až po provedení kalibrace.



Obrázek 3.304: Displej sklízecí mlátičky New Holland

### *Kalibrace snímače výšky přiháněče a snímače posunu přiháněče vpřed/vzad – New Holland řada CR*

Před použitím systému automatického ovládní výšky adaptéru (AHHC) je třeba nakalibrovat snímač výšky přiháněče a snímač pohybu přiháněče vpřed/vzad. Při kalibraci polohy přiháněče se kalibruje snímač výšky přiháněče a snímač posunu přiháněče vpřed/vzad.

## NEBEZPEČÍ

Přesvědčte se, že se v okolí stroje nenachází žádné osoby.

### POZNÁMKA:

Od vydání tohoto dokumentu mohly být provedeny změny ovladačů nebo displeje sklízecí mlátičky. Nejaktuálnější informace viz návod k obsluze sklízecí mlátičky.

### POZNÁMKA:

Tento odstavec platí jen pro modely CR z roku 2015 a novější (6.80, 6.90, 7.90, 8.90, 9.90 a 10.90).

## PROVOZ

Pro kalibraci polohy přiháněče provedte tyto kroky:

1. Nastartujte motor.
2. Nastavte polohu adaptéru 254–356 mm (10–14 palců) od země.

### DŮLEŽITÉ:

**NEVYPÍNEJTE** motor. Sklízecí mlátička musí běžet na volnoběh, aby se snímače mohly řádně zkalibrovat.

3. Vyberte položku CALIBRATIONS (kalibrace) (A) na hlavní stránce.  
Zobrazí se stránka CALIBRATION (kalibrace).



Obrázek 3.305: Displej sklízecí mlátičky New Holland

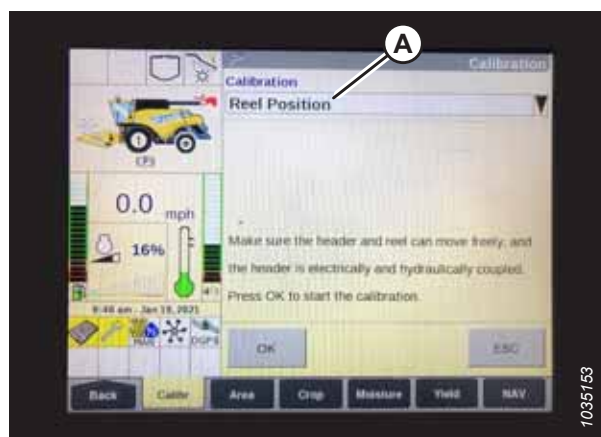
4. Vyberte rozevírací nabídku CALIBRATION (kalibrace) (A).



Obrázek 3.306: Displej sklízecí mlátičky New Holland

## PROVOZ

5. Ze seznamu kalibračních voleb vyberte volbu REEL POSITION (poloha přiháněče) (A).



Obrázek 3.307: Displej sklízecí mlátičky New Holland

6. Zobrazí se upozornění CAUTION (OPATRNĚ) (A). Vyberte možnost ENTER.



Obrázek 3.308: Displej sklízecí mlátičky New Holland

7. Pokud se zobrazí zpráva „Confirm varifeed knife is completely retracted“ (A) (Potvrdit, že nůž varifeed je zcela zasunutý), vyberte tlačítko ENTER.

### POZNÁMKA:

Nůž varifeed není použitelný pro adaptéry MacDon.



Obrázek 3.309: Displej sklízecí mlátičky New Holland



## PROVOZ

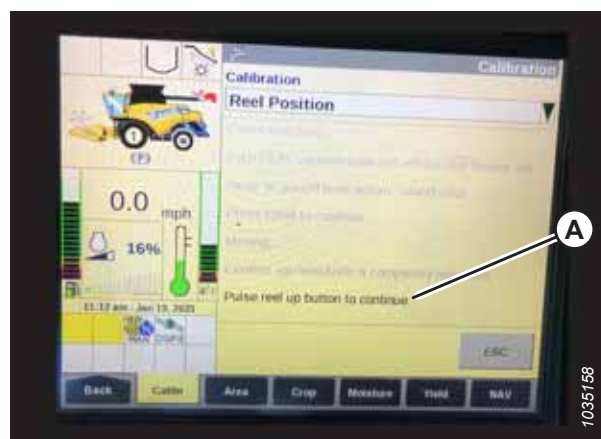
8. Provedte kroky kalibrace (A) v pořadí, v němž se zobrazují na stránce. Jak postupujete postupem kalibrace, displej se automaticky aktualizuje, aby zobrazil další krok.

### POZNÁMKA:

Stisknutí tlačítka ESC kdykoli během těchto kroků nebo ponechání systému v nečinnosti po dobu delší než 3 minuty způsobí zastavení kalibračního postupu.

### POZNÁMKA:

Vysvětlení chybových kódů viz návod k obsluze vaší sklízecí mlátičky.



Obrázek 3.310: Displej sklízecí mlátičky New Holland

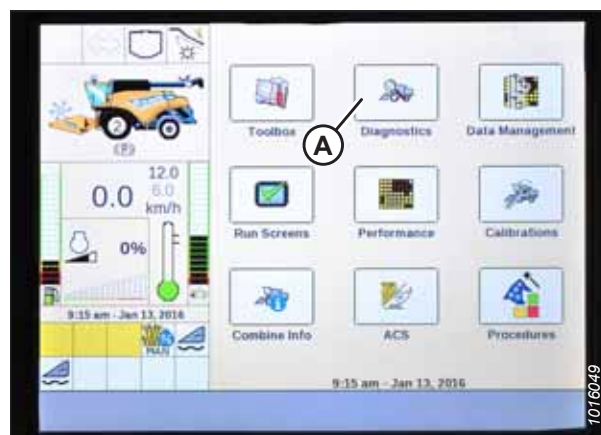
### Kontrola napětí snímače výšky přiháněče – New Holland řady CR

Zkontrolujte napětí na snímači výšky přiháněče, zda je v předepsaném rozsahu.

### POZNÁMKA:

Od vydání tohoto dokumentu mohly být provedeny změny ovladačů nebo displeje sklízecí mlátičky. Nejaktuálnější informace viz návod k obsluze sklízecí mlátičky.

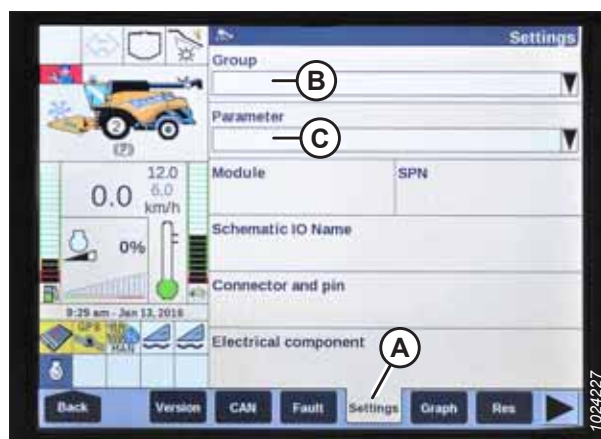
1. Na hlavní stránce displeje sklízecí mlátičky vyberte volbu DIAGNOSTICS (A). Zobrazí se stránka DIAGNOSTICS (diagnostika).



Obrázek 3.311: Displej sklízecí mlátičky New Holland

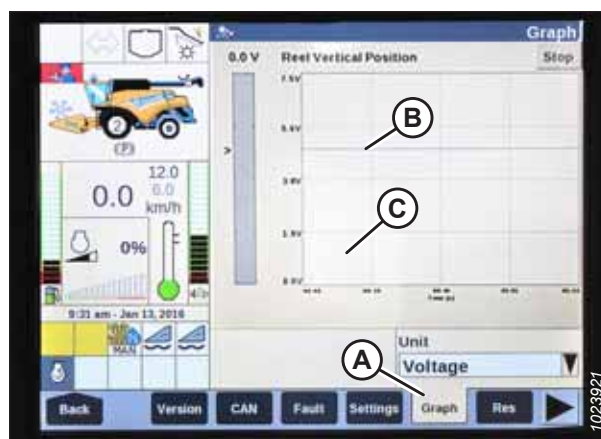
## PROVOZ

2. Vyberte kartu SETTINGS (A). Zobrazí se stránka SETTINGS (nastavení).
3. V nabídce GROUP (skupina) (B) vyberte položku HEADER (adaptér).
4. V nabídce PARAMETER (parametr) (C) vyberte položku REEL VERTICAL POSITION (svislá poloha přiháněče).



Obrázek 3.312: Displej sklízecí mlátičky New Holland

5. Vyberte kartu GRAPH (A). Zobrazí se graf REEL VERTICAL POSITION (svislá poloha přiháněče).
6. Zdvihněte přiháněč nahoru, tak aby se zobrazila vysoká úroveň napětí (B). Napětí by mělo být v rozsahu 4,1–4,5 V.
7. Spusťte přiháněč dolů, tak aby se zobrazila nízká úroveň napětí (C). Napětí by mělo být v rozsahu 0,5–0,9 V.



Obrázek 3.313: Displej sklízecí mlátičky New Holland

### Nastavení předvolby výšky sečení – New Holland řady CR

Nastavení výšky sečení je možné uložit ve sklízecí mlátičce. Při sklizni je možné tato nastavení volit pomocí ovládací páky.

#### POZNÁMKA:

Od vydání tohoto dokumentu mohly být provedeny změny ovladačů nebo displeje sklízecí mlátičky. Nejaktuálnější informace viz návod k obsluze sklízecí mlátičky.

#### POZNÁMKA:

Tento odstavec platí jen pro modely CR z roku 2015 a novější (6.80, 6.90, 7.90, 8.90, 9.90 a 10.90). Pro jiné modely sklízecí mlátičky New Holland vyrobené před rokem 2015 viz [3.10.6 Sklízecí mlátičky New Holland řady CR a CX – rok 2014 a starší, Str. 216](#).

## PROVOZ

Na ovládacím panelu jsou dvě tlačítka používaná pro předvolby automatické výšky. Přepínač, který byl přítomen na předchozích modelech, je nyní nakonfigurovaný podle vyobrazení vpravo. Adaptéry MacDon vyžadují jen první dvě tlačítka (A) a (B). Třetí tlačítko (C) není nakonfigurované.



Obrázek 3.314: Ovládací prvky sklízecí mlátičky New Holland

### NEBEZPEČÍ

**Přesvědčte se, že se v okolí stroje nenachází žádné osoby.**

Pro nastavení předvolené výšky sečení proveďte tyto kroky:

1. Aktivujte separátor a adaptér.
2. Stiskněte tlačítko předvolby 1 (A). Rozsvítí se žlutá kontrolka na tlačítku.
3. Posuňte adaptér do požadované výšky sečení.



Obrázek 3.315: Ovládací prvky sklízecí mlátičky New Holland

## PROVOZ

4. Chcete-li nastavit předvolbu, podržte tlačítko RESUME (C) na multifunkční páce, dokud monitor nezapípá.

### POZNÁMKA:

Při nastavování předvoleb vždy nastavte polohu adaptéru před polohou přiháněče. Nastavíte-li adaptér a přiháněč zároveň, nastavení přiháněče se neuloží.

5. Přesuňte přiháněč do požadované pracovní polohy.
6. Pro nastavení předvolby přidržte stisknuté tlačítko RESUME (C) na multifunkčním ovladači.
7. Zopakujte kroky 2, Str. 241 až 6, Str. 242 s použitím tlačítka předvolby 2.



Obrázek 3.316: Multifunkční páka sklízecí mlátičky New Holland

8. Spusťte adaptér na zem.
9. Vyberte obrazovky voleb RUN str (A) na hlavní stránce.



Obrázek 3.317: Displej sklízecí mlátičky New Holland

10. Vyberte záložku volby RUN, na níž je uvedeno manuální výška MANUAL HEIGHT.

### POZNÁMKA:

Pole manuální výšky MANUAL HEIGHT se může zobrazovat v kterékoli záložce voleb RUN. Když stisknete tlačítko předvolby automatické výšky, změní se zobrazení na automatickou výšku AUTO HEIGHT (A).

11. Stiskněte jedno z tlačítek předvolby automatické výšky a vyberte předvolbu výšky sečení.



Obrázek 3.318: Displej sklízecí mlátičky New Holland

## PROVOZ

### Nastavení maximální pracovní výšky – New Holland řady CR

Maximální pracovní výšku lze nastavit pomocí displeje sklízecí mlátičky.

#### POZNÁMKA:

Od vydání tohoto dokumentu mohly být provedeny změny ovladačů nebo displeje sklízecí mlátičky. Nejaktuálnější informace viz návod k obsluze sklízecí mlátičky.

#### POZNÁMKA:

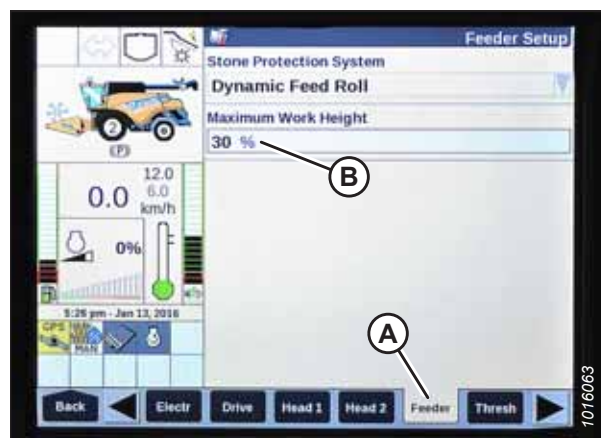
Tento odstavec platí jen pro modely CR z roku 2015 a novější (6.80, 6.90, 7.90, 8.90, 9.90 a 10.90). Pro jiné modely sklízecí mlátičky New Holland vyrobené před rokem 2015 viz [3.10.6 Sklízecí mlátičky New Holland řady CR a CX – rok 2014 a starší, Str. 216](#).

1. Vyberte rámeček nástrojů TOOLBOX (A) na hlavní stránce. Zobrazí se stránka TOOLBOX (rámeček nástrojů).



Obrázek 3.319: Displej sklízecí mlátičky New Holland

2. Vyberte položku FEEDER (dopravník) (A). Zobrazí se stránka FEEDER SETUP (nastavení přiháněče).
3. Vyberte pole maximální pracovní výšky MAXIMUM WORK HEIGHT (B).



Obrázek 3.320: Displej sklízecí mlátičky New Holland

## PROVOZ

4. Nastavte maximální pracovní výšku MAXIMUM WORK HEIGHT na požadovanou hodnotu.
5. Vyberte SET a pak stiskněte ENTER.



Obrázek 3.321: Displej sklízecí mlátičky New Holland

### *Konfigurace přiháněče vpřed/vzad, naklonění adaptéru a typu adaptéru – New Holland řady CR*

Nastavení pohybu přiháněče vpřed/vzad, náklonu adaptéru a typu adaptéru pro systém automatického ovládání výšky adaptéru (AHHC) lze změnit v nabídce adaptéru HEAD.

#### **POZNÁMKA:**

Tento postup platí jen pro modely New Holland CR roku 2016 6.90, 7.90, 8.90 a 9.90.

#### **POZNÁMKA:**

Od vydání tohoto dokumentu mohly být provedeny změny ovladačů nebo displeje sklízecí mlátičky. Nejaktuálnější informace viz návod k obsluze sklízecí mlátičky.

## **NEBEZPEČÍ**

**Přesvědčte se, že se v okolí stroje nenachází žádné osoby.**

1. Otočte klíček zapalování do PRACOVNÍ polohy.
2. Stiskněte současně tlačítka VYPRÁZDNĚNÍ (A) a POKRAČOVÁNÍ (B) na ovládací páce.



Obrázek 3.322: Ovládací prvky sklízecí mlátičky New Holland

## PROVOZ

3. Na stránce adaptéru HEAD 1 změňte nastavení CUTTING TYPE (typ sečení) z FLEX na PLATFORM, jak je znázorněno na pozici (A).



Obrázek 3.323: Displej sklízecí mlátičky New Holland

4. Na obrazovce adaptéru HEAD 2 změňte nastavení HEADER SUB TYPE (podtyp adaptéru) z DEFAULT (výchozí) na 80/90, jak je znázorněno na pozici (A).



Obrázek 3.324: Displej sklízecí mlátičky New Holland

Pro předvolené přitlaky na zem ON GROUND nyní existují dvě různá tlačítka. Přepínač, který byl přítomen na předchozích modelech, je nyní nakonfigurovaný podle vyobrazení vpravo. Adaptéry MacDon vyžadují jen první dvě tlačítka (A) a (B). Třetí, spodní tlačítko (C) není nakonfigurované.



Obrázek 3.325: Ovládací prvky sklízecí mlátičky New Holland

## Funkce zpětného chodu přiháněče – New Holland řady CR

U sklízecích mlátiček New Holland řady CR můžete nechat přiháněč couvat s šikmým dopravníkem.

### NEBEZPEČÍ

Přesvědčte se, že se v okolí stroje nenachází žádné osoby.

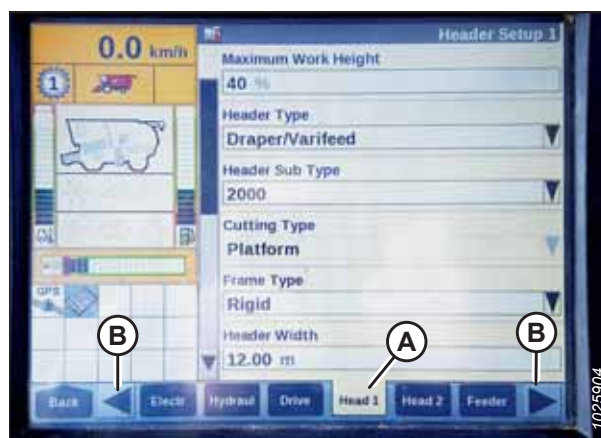
#### POZNÁMKA:

Od vydání tohoto dokumentu mohly být provedeny změny ovladačů nebo displeje sklízecí mlátičky. Nejaktuálnější informace viz návod k obsluze sklízecí mlátičky.

1. Vyberte rámeček nástrojů TOOLBOX (A) na HLAVNÍ stránce.
2. Vyberte kartu adaptéru HEAD 1 (A).

#### POZNÁMKA:

K zobrazení karty adaptéru HEAD 1 může být zapotřebí posun vpravo pomocí bočních šipek (B).



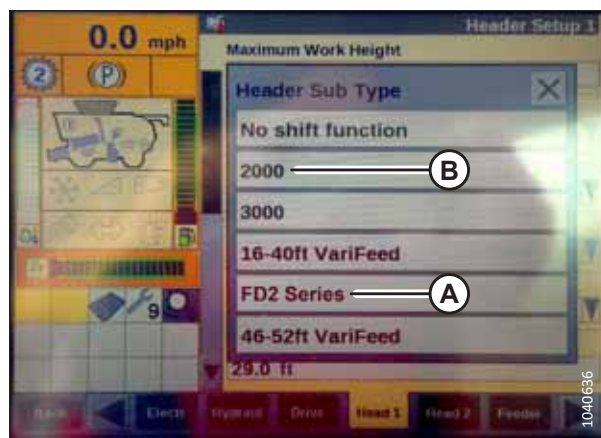
Obrázek 3.326: Displej sklízecí mlátičky New Holland

3. Vyhledejte pole podtypu adaptéru HEADER SUB TYPE.
4. V poli HEADER SUB TYPE (podtyp adaptéru) vyberte následující hodnotu:
  - Pokud je nainstalována verze softwaru 34 nebo novější, vyberte FD2 SERIES (A).

#### POZNÁMKA:

Výběrem možnosti FD2 SERIES optimalizujete výkon AHHC na adaptérech řady FD2, a D2.

- Pokud je nainstalována verze softwaru starší než verze 34, vyberte možnost 2000 (B).



Obrázek 3.327: Displej sklízecí mlátičky New Holland



## PROVOZ

- Vraťte se na stránku HEAD 1 a v rozevírací nabídce typu rámu FRAME TYPE (A) vyberte možnost FLEX (pružný).

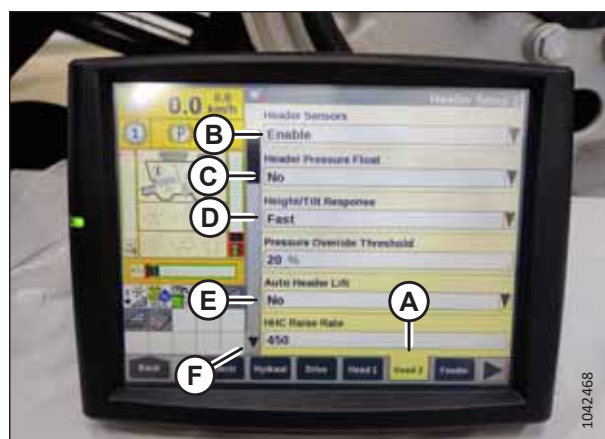


Obrázek 3.328: Displej sklízecí mlátičky New Holland

- Vyberte kartu adaptéru HEAD 2 (A).
- V poli HEADER SENSORS (snímače adaptéru) (B) zvolte ENABLE (aktivovat).
- V poli HEADER PRESSURE FLOAT (kopírovací přítlak adaptéru) (C) zvolte NO (ne).
- V poli HEIGHT/TILT RESPONSE (D) vyberte volbu FAST.

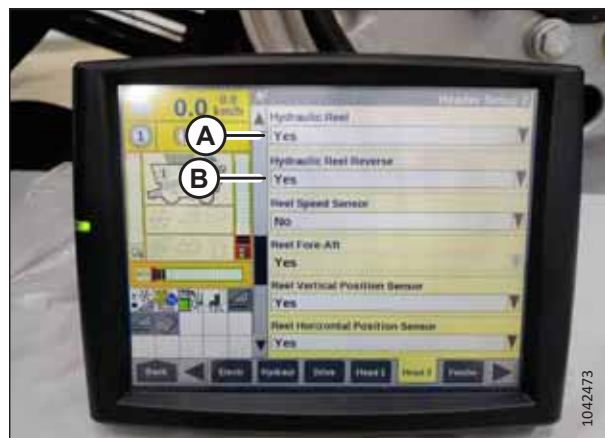
### POZNÁMKA:

Pole AUTO HEADER LIFT (E) lze nastavit podle preferencí uživatele.



Obrázek 3.329: Displej sklízecí mlátičky New Holland

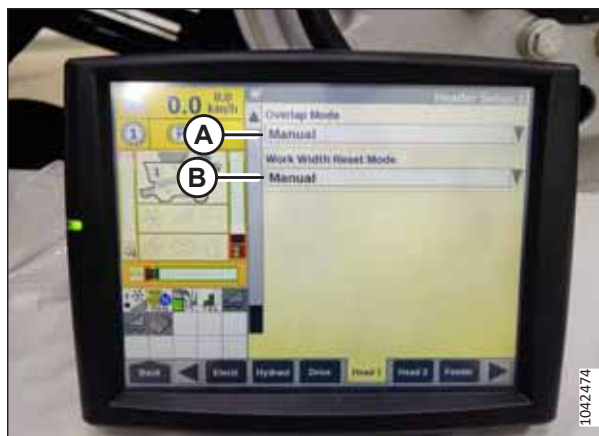
- Stisknutím šipky dolů (F) přejděte na další stránku.
- V poli HYDRAULIC REEL (A) vyberte volbu YES.
- V poli HYDRAULIC REEL REVERSE (B) vyberte volbu YES.



Obrázek 3.330: Displej sklízecí mlátičky New Holland

## PROVOZ

13. V poli OVERLAP MODE (A) vyberte volbu MANUAL.
14. V poli WORK WIDTH RESET (B) vyberte volbu MANUAL.



Obrázek 3.331: Displej sklízecí mlátičky New Holland

### 3.11 Vyrovnání adaptéru

Naklápěcí modul je od výrobce nastavený tak, aby zajišťoval správné vyrovnání adaptéru, a normálně by neměl vyžadovat seřízení. Pokud je však nutné seřízení, je uveden postup, jak jej provést.

Před pokusem o vyrovnání adaptéru zkontrolujte následující:

- Zkontrolujte, zda jsou pneumatiky sklízecí mlátičky nahuštěny na správný tlak.
- Zkontrolujte, že je vodorovně vyrovnaný šikmý dopravník sklízecí mlátičky. Pokyny viz návod k obsluze sklízecí mlátičky.
- Kontrolou vodováhy na naklápěcím modulu se přesvědčte, že je horní část naklápěcího modulu ve vodorovné poloze a rovnoběžná s šikmým dopravníkem sklízecí mlátičky.

#### DŮLEŽITÉ:

K vyrovnání adaptéru se **NEPOUŽÍVAJÍ** naklápěcí pružiny.

Pokud adaptér stále není ve vodorovné poloze, proveďte následující kroky:



#### NEBEZPEČÍ

Abyste zabránili zranění nebo smrti v důsledku neočekávaného spuštění stroje, pokud z jakéhokoli důvodu opouštíte sedadlo obsluhy, vždy vypněte motor a vytáhněte klíček ze zapalování.

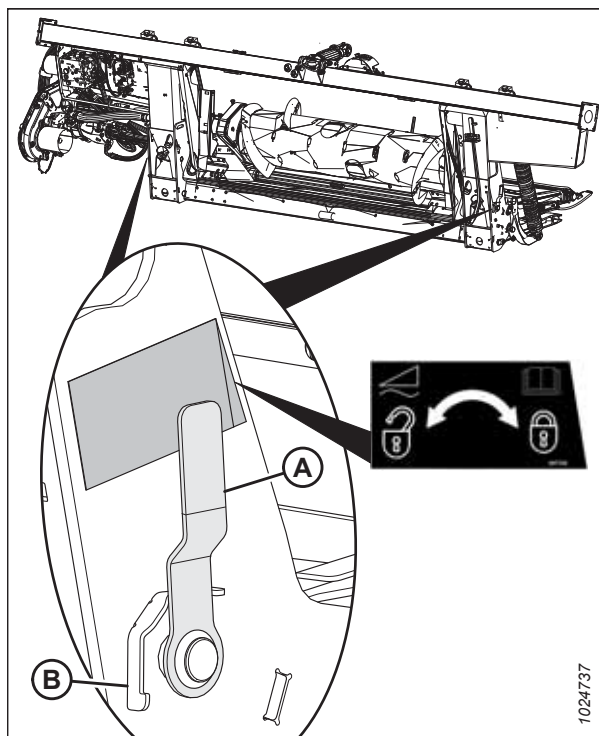


#### NEBEZPEČÍ

Přesvědčte se, že se v okolí stroje nenachází žádné osoby.

1. Nastartujte motor.
2. Odstavte sklízecí mlátičku na rovném povrchu.
3. Zkontrolujte adaptér a zjistěte, která strana je příliš vysoko a která je příliš nízko.
4. Vypněte motor a vytáhněte klíček ze zapalování.
5. Zajistěte křídla adaptéru. Pokyny viz *Provoz v pevném režimu, Str. 147*.
6. Zkontrolujte a v případě potřeby seřídte naklápění. Pokyny viz *Kontrola a nastavení naklápění adaptéru, Str. 131*.

- Deaktivujte oba zámky blokování naklápění adaptéru vytažením zajišťovací páky naklápění (A) směrem od naklápěcího modulu a zatlačte páku zámku naklápění dolů do polohy (B) (ODEMČENO).



Obrázek 3.332: Zámek naklápění adaptéru v uzamčené poloze

- Na horní straně adaptéru proveďte nastavení jedním malým otočením matice (1/4–1/2 otáčky) proti směru hodinových ručiček. Na této straně adaptéru zatím **NEPROVÁDĚJTE** žádné další úpravy matice zámku naklápění.

**DŮLEŽITÉ:**

Úprava matice (A) o více než dvě otáčky oběma směry může nepříznivě ovlivnit naklápění adaptéru.

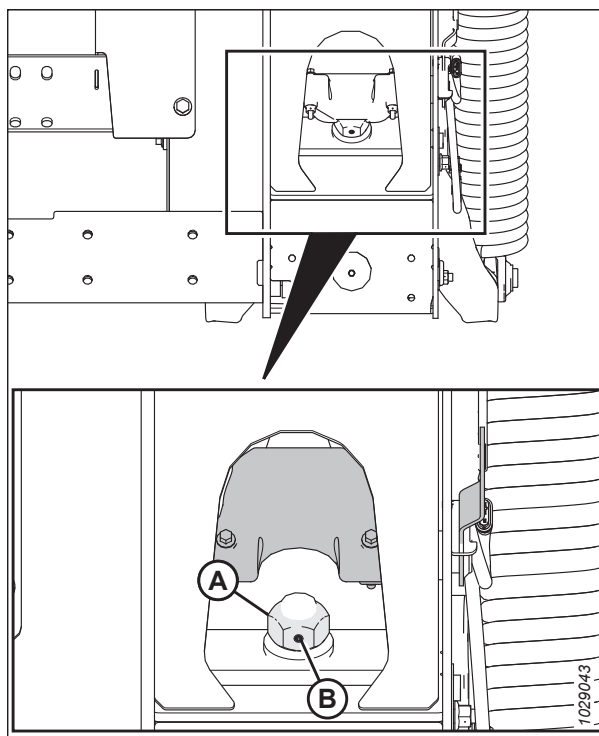
**POZNÁMKA:**

Otáčením matice zámku naklápění ve směru hodinových ručiček se tato strana adaptéru zvedá nahoru, otáčením proti směru hodinových ručiček se tato strana adaptéru spouští dolů.

**POZNÁMKA:**

Stavěcí šroub (B) nevyžaduje uvolnění pro úpravy do poloviny otáčky matice (A).

- Stejným způsobem nastavte matici zámku naklápění na spodní straně adaptéru proti směru hodinových ručiček. Pokud bylo například provedeno nastavení o 1/4 otáčky proti směru hodinových ručiček na horní straně adaptéru, proveďte nastavení o 1/4 otáčky ve směru hodinových ručiček na spodní straně adaptéru.



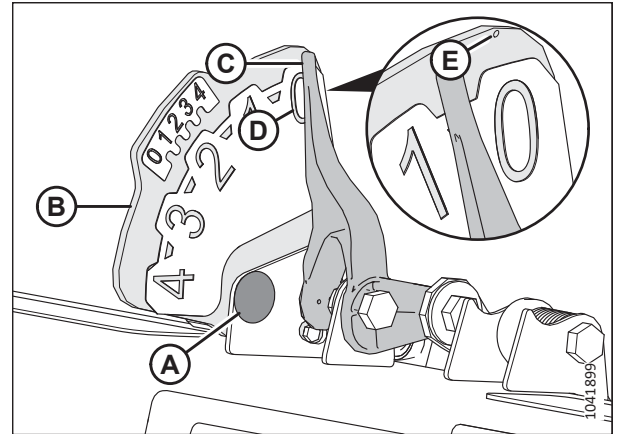
Obrázek 3.333: Zajišťovací páka zámku naklápění - vpravo

## PROVOZ

10. Resetujte indikátor naklápění na nulu povolením šroubu (A) a posunutím desky indikátoru naklápění (B), dokud ručička (C) nebude na 0 (D). Utáhněte matici na šroubu (A).

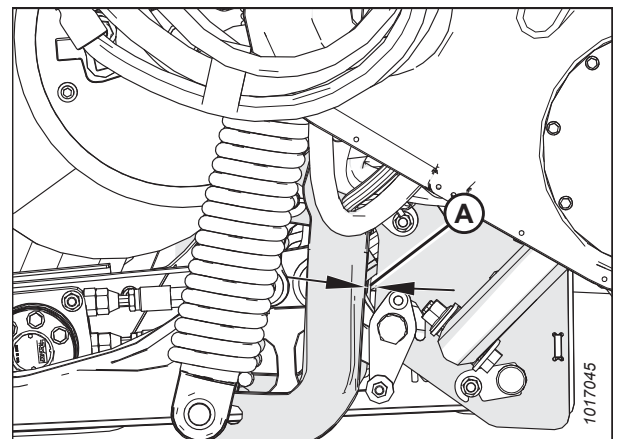
### POZNÁMKA:

Pro správné nastavení ručičky ukazatele použijte nulový bod (E) nad štítkem.



Obrázek 3.334: Ukazatel naklápění

11. Přesvědčte se, že je vzdálenost nejméně 2–3 mm (1/8 in) (A) mezi rámem a zadní částí zahnuté páky.
12. Po vyrovnání adaptéru zkontrolujte naklápění. Pokyny viz [Kontrola a nastavení naklápění adaptéru, Str. 131](#).



Obrázek 3.335: Zahnutá páka

## 3.12 Uvolnění žací lišty

Pokud žací lišta nepracuje správně, odstraňte z ní všechny překážky.

### NEBEZPEČÍ

Abyste zabránili zranění nebo smrti v důsledku neočekávaného spuštění nebo pádu zvednutého stroje, před opuštěním sedadla obsluhy vždy vypněte motor a vytáhněte klíček, a před vstupem z jakéhokoli důvodu pod stroj vždy aktivujte bezpečnostní podpěry.

### NEBEZPEČÍ

Přesvědčte se, že se v okolí stroje nenachází žádné osoby.

### VÝSTRAHA

Při práci v okolí nožů nebo při manipulaci s nimi noste silné rukavice.

#### DŮLEŽITÉ:

Spuštěním rotujícího přiháněče na ucpanou žací lištu se poškodí součásti přiháněče.

1. Nastartujte motor.
2. Zastavte pohyb stroje vpřed a vypněte pohony adaptéru.
3. Zvedněte adaptér, aby se nezaplnil nečistotami.
4. Spusťte zpětný chod šikmého dopravníku sklízecí mlátičky a pohony adaptéru. Je-li žací lišta stále ucpaná, přejděte na další krok.
5. Pokud se ucpaní **NEODSTRANÍ**, vypněte spojku pohony adaptéru a adaptér zcela zvedněte.
6. Vypněte motor a vytáhněte klíček ze zapalování.
7. Aktivujte bezpečnostní podpěry adaptéru. Pokyny viz návod k obsluze sklízecí mlátičky.
8. Vyčistěte žací lištu.

### 3.13 Odpojení vkládacího sběrače naklápacího modulu

Někdy dojde ke vklínění plodiny mezi vkládací sběrač a podávací desku. Podle tohoto postupu bezpečně odstraníte všechny překážky ve vkládacím sběrači naklápacího modulu.

#### **NEBEZPEČÍ**

**Přesvědčte se, že se v okolí stroje nenachází žádné osoby.**

1. Nastartujte motor.
2. Zastavte pohyb stroje vpřed a vypněte pohony adaptéru.
3. Adaptér pozvedněte nad zem a zvedněte přiháněč.
4. Snižte rychlost bočního sběrače na 0.
5. Podle specifikací výrobce obraťte směr vkládání sklízecí mlátičky (obrácení vkládání se liší podle různých modelů sklízecí mlátičky) a aktivujte pohon adaptéru.
6. Jakmile je nahromaděná plodina odstraněna, pomalu zvyšujte rychlost bočního sběrače na úroveň předchozího nastavení.

## 3.14 Přeprava

Existují dva způsoby přepravy adaptéru: můžete jej připojit k přední části sklízecí mlátičky nebo jej táhnout za sklízecí mlátičkou či zemědělským traktorem.

Další informace viz:

- *3.14.1 Přeprava adaptéru na sklízecí mlátičce, Str. 254*
- *3.14.2 Tažení, Str. 254*

### 3.14.1 Přeprava adaptéru na sklízecí mlátičce

Za dobré viditelnosti můžete přepravovat adaptér připojený ke sklízecí mlátičce.



#### VÝSTRAHA

**NEJEZDĚTE** se sklízecí mlátičkou s připojeným adaptérem v noci nebo při snížené viditelnosti, například v mlze nebo dešti. Za těchto podmínek nemusí být zřejmá šířka adaptéru.



#### UPOZORNĚNÍ

- Před přepravou po silnici nastudujte místní předpisy ohledně šířky a požadavků na osvětlení nebo označení.
- Dodržujte všechny doporučené postupy pro přepravu, tahání atd. uvedené v návodu k obsluze vaší sklízecí mlátičky.
- Při jízdě na pole a z pole vypněte spojku pohonu adaptéru.
- Před vjezdem na vozovku se ujistěte, že jsou světla čistá a správně fungují. Zapněte žluté otočné majáčky, abyste zajistili lepší viditelnost pro protijedoucí vozidla. Při jízdě po silnici vždy používejte světla.
- Na silnici **NEPOUŽÍVEJTE** pracovní světla, mohou zmást ostatní řidiče.
- Před jízdou po silnici očistěte značky vozidla a odrazky, seřidte zpětná zrcátka a vyčistěte okna.
- Spusťte přiháněč úplně dolů a zvedněte adaptér, pokud adaptér nepřepravujete v kopcích.
- Dávejte pozor na překážky u silnice, protijedoucí vozidla a mosty.
- Při jízdě z kopce snižte rychlost a nechte adaptér v minimální výšce, abyste zajistili maximální stabilitu, když z nějakého důvodu zastavíte. Na úpatí kopce adaptér úplně zvedněte, aby se nedotýkal země.

### 3.14.2 Tažení

Adaptéry s přepravním systémem EasyMove™ je možné táhnout za sklízecí mlátičkou nebo zemědělským traktorem do maximální rychlosti 32 km/h (20 mph).

Pokyny viz návod k obsluze tažného vozidla.



### *Připojení adaptéru k tažnému vozidlu*

Adaptér lze táhnout za použití sklízecí mlátičky nebo zemědělského traktoru.



## **UPOZORNĚNÍ**

Dodržujte následující pokyny, abyste zabránili ztrátě kontroly vedoucí k úrazům anebo poškození:

- Pro zajištění dostatečné kontroly a brzdného výkonu musí být hmotnost tažného vozidla vyšší než hmotnost adaptéru.
- K tažení adaptéru používejte pouze sklízecí mlátičku nebo zemědělský traktor.
- Pro zajištění stability adaptéru během přepravy musí být příháněč úplně spuštěný a umístěný vzadu na přídržných ramenech. U adaptéru s hydraulickým posuvem příháněče vpřed/vzad nikdy nespojujte spojky pro pohyb vpřed/vzad navzájem, protože by se uzavřel okruh a příháněč by se během přepravy mohl pomalu posouvat dopředu.
- Přesvědčte se, že jsou všechny čepy na držácích kol, držáku žací lišty a závěsu řádně zajištěné v přepravní poloze.
- Před přepravou adaptéru zkontrolujte stav pneumatik a tlak v pneumatikách.
- Připojte závěs k tažnému vozidlu pomocí správného čepu závěsu se závlačkou nebo jiným vhodným zajišťovacím prostředkem.
- Připojte bezpečnostní řetěz závěsu k tažnému vozidlu. Upravte délku bezpečnostního řetězu, aby byl prověšený jen tak, že dovolí zatáčení.
- Připojte sedmipólovou zástrčku kabelového svazku adaptéru k odpovídající zásuvce na tažném vozidle. (Sedmipólová zásuvka je k dispozici v oddělení dílů vašeho prodejce.)
- Přesvědčte se o řádné funkci světel a očistěte značku pomalu se pohybujícího vozidla a ostatní odrazky. Pokud to není zákonem zakázáno, používejte blikající výstražná světla.

### *Bezpečnostní opatření pro tažení adaptéru*

Před připojením a tažením adaptéru za sklízecí mlátičkou nebo zemědělským traktorem si přečtěte tento seznam upozornění.



## **UPOZORNĚNÍ**

Dodržujte následující pokyny, abyste zabránili ztrátě kontroly vedoucí k úrazům anebo poškození stroje:

- **NEPŘEKRAČUJTE 32 km/h (20 mph).**
- Na kluzkých nebo hrbolatých cestách snižte přepravní rychlost na méně než 8 km/h (5 mph).
- Zatáčky projíždějte jen velmi nízkými rychlostmi (8 km/h [5 mph] nebo nižší), protože adaptér je při zatáčení méně stabilní. Při jízdě v zatáčce nebo vyjíždění ze zatáčky **NEZRYCHLUJTE**.
- Při přepravě adaptéru na veřejných komunikacích dodržujte všechna místní pravidla platná pro jízdu po silnici. Pokud to není zákonem zakázáno, používejte žlutá blikající světla.

### 3.14.3 Přestavba z přepravní do pracovní polohy (volitelné prvky)

Po odtažení adaptéru na nové místo jej přestavte zpět do pracovní polohy.

*Přesunutí levého vnějšího kola z přepravní do pracovní polohy – volitelné prvky ContourMax™*

Levé vnější kolo musí být z přepravní polohy přesunuto do pracovní polohy.

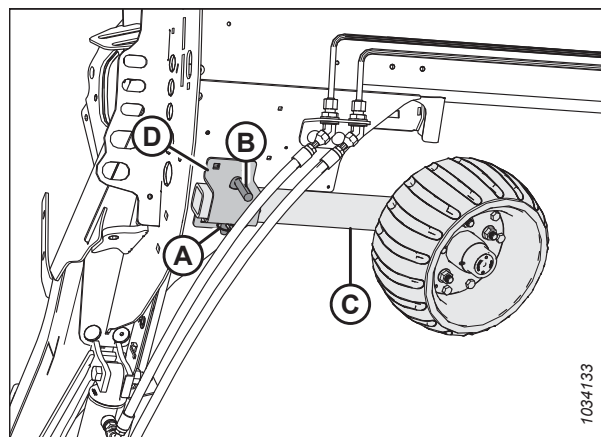
#### NEBEZPEČÍ

Abyste se vyhnuli úrazu nebo smrti v důsledku neočekávaného spuštění nebo pádu zvednutého adaptéru, před vstupem pod adaptér vždy vypněte motor, vytáhněte klíček a aktivujte bezpečnostní podpěry. Pokud k podepření adaptéru používáte zvedací zařízení, ujistěte se, že je adaptér bezpečně upevněn, než budete pokračovat.

#### NEBEZPEČÍ

Přesvědčte se, že se v okolí stroje nenachází žádné osoby.

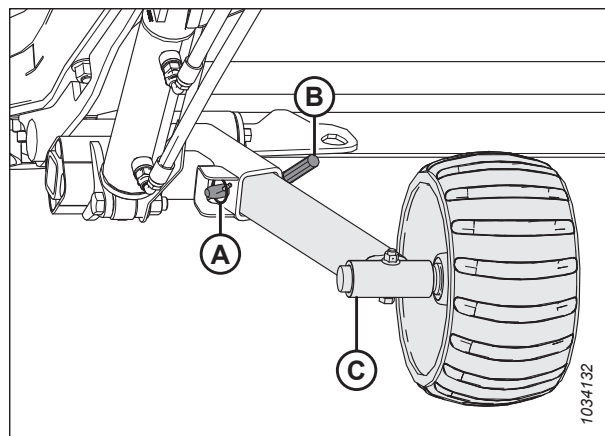
1. Nastartujte motor.
2. Zcela zvedněte adaptér.
3. Vypněte motor a vytáhněte klíček ze zapalování.
4. Zajistěte bezpečnostní podpěry adaptéru nebo adaptér podepřete pomocí bloků na rovné zemi. V případě použití bloků k podepření adaptéru dbejte, aby byl adaptér přibližně 914 mm (36 in) nad zemí.
5. Vyjměte zajišťovací kolík (A).
6. Vyjměte uzamykací kolík (B).
7. Vysuňte sestavu kola (C) z úložného držáku (D).



Obrázek 3.336: Sestava levého kola

## PROVOZ

8. S kolem obráceným směrem dovnitř vyrovnejte sestavu kola (C) se sestavou izolátoru a posunujte ji směrem k přední straně adaptéru, dokud se nedojde k zarovnání otvorů pro kolíky.
9. Zasuňte uzamykací kolík (B).
10. Zasuňte zajišťovací kolík (A).



Obrázek 3.337: Sestava levého kola

### Demontáž tažné tyče

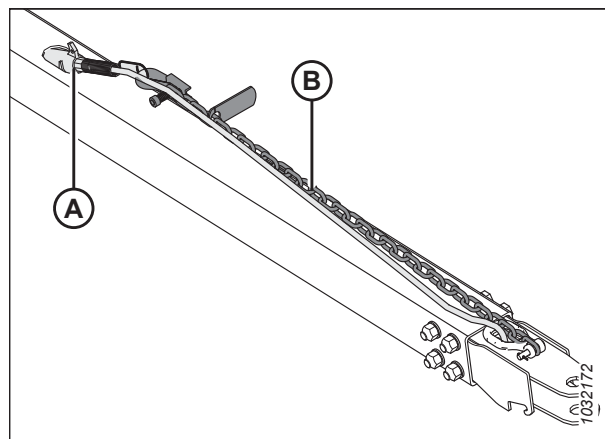
Při přestavování adaptéru z přepravní polohy vyjměte tažné zařízení z přepravní polohy.

1. Zablokujte pneumatiky adaptéru pomocí klínů (A), aby se adaptér nemohl pohybovat.



Obrázek 3.338: Blokování pneumatiky

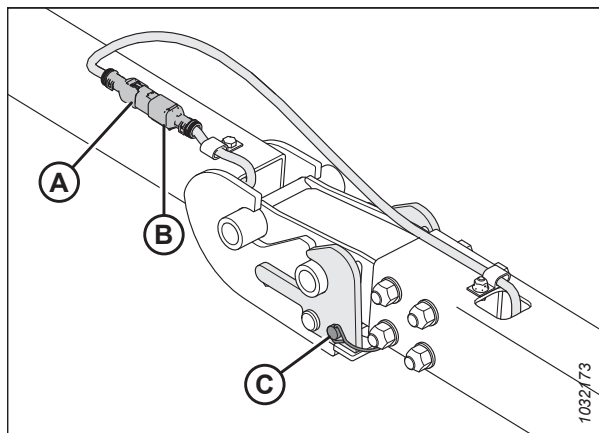
2. Odpojte elektrický konektor (A) a bezpečnostní řetěz (B) od vlečného vozidla a uschovejte je dle vyobrazení.
3. Při demontáži tažné tyče s prodloužením pokračujte krokem 4, Str. 258. Při demontáži tažné tyče bez prodloužení pokračujte krokem 16, Str. 259.



Obrázek 3.339: Sestava tažné tyče

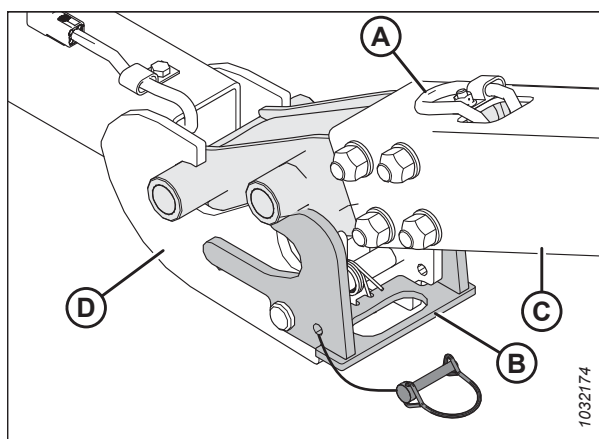
**Demontáž tažné tyče namontované s prodloužením:**

4. Odpojte kabelový svazek tažné tyče (A) od kabelového svazku prodloužení (B).
5. Vytáhněte zajišťovací kolík (C) ze západky.



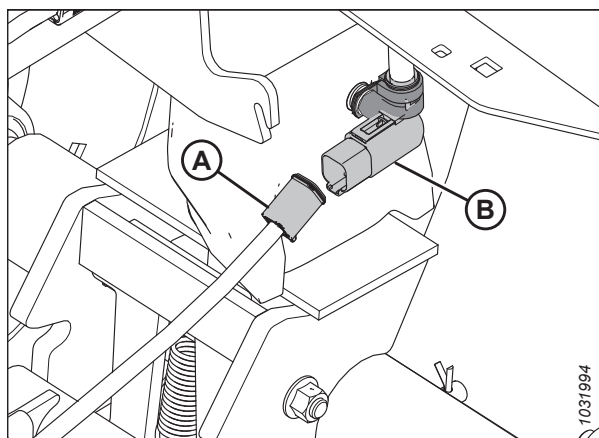
**Obrázek 3.340: Kabelový svazek tažné tyče / prodloužení**

6. Zajistěte kabelový svazek tažné tyče (A) v úložném místě klíče.
7. Zavěste jej na závěs vedle připojení západky pro odlehčení západky. Současně se zvedáním tahejte směrem nahoru rukojeť západky (B) pro uvolnění oka tažné tyče a poté pomalu spouštějte sestavu dolů na zem.
8. Zvedněte konec tažné tyče (C) a stáhněte jej z prodloužení (D).



**Obrázek 3.341: Spoj tažné tyče / prodloužení**

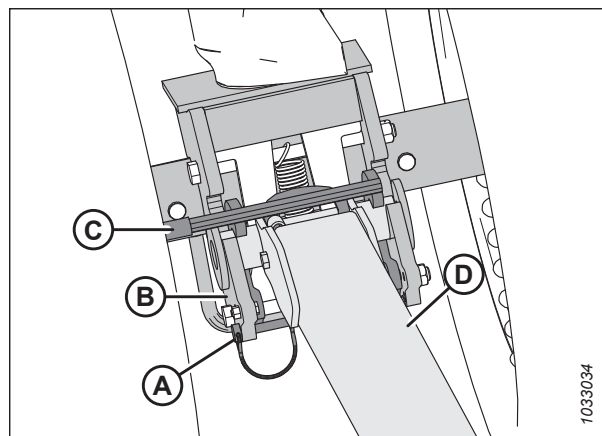
9. Odpojte kabelový svazek prodloužení tažné tyče (A) od kabelového svazku levého přepravního otočného bodu (B).



**Obrázek 3.342: Elektrické připojení tažné tyče**

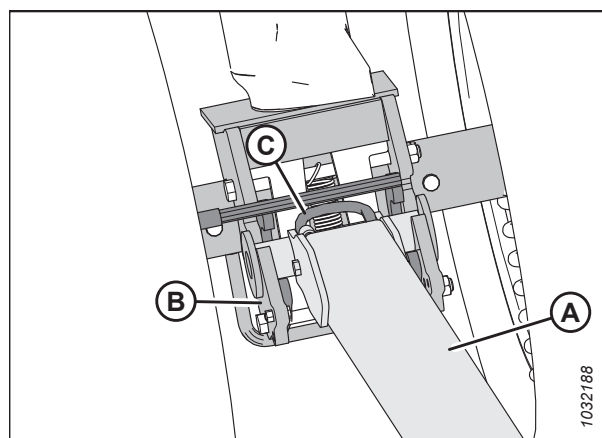
## PROVOZ

10. Vyměňte zajišťovací kolík (A) z přepravního otočného bodu (B).
11. Zatlačte na západku (C) pro uvolnění prodloužení (D).



Obrázek 3.343: Prodloužení tažné tyče a přepravní otočný bod

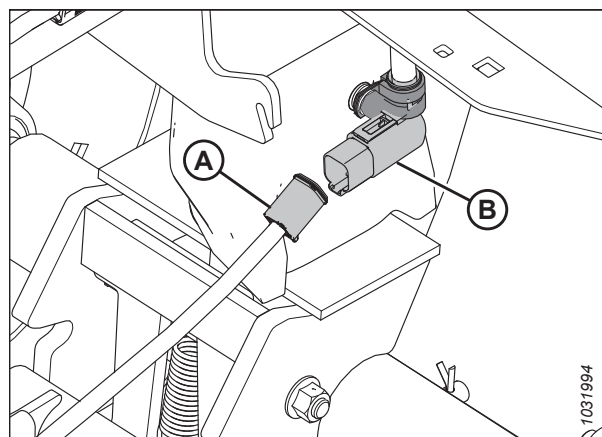
12. Zvedněte prodloužení (A) a stáhněte jej z přepravního otočného bodu (B).
13. Zajistěte kabelový svazek prodloužení (C) uvnitř prodloužení tažné tyče (A).
14. Zasuňte zpět zajišťovací kolík do levého přepravního otočného bodu pro zabezpečení.
15. Informace o uchování tažné tyče viz *Uložení tažné tyče*, Str. 260.



Obrázek 3.344: Západka uvolněná z prodloužení

### **Demontáž tažné tyče namontované bez prodloužení:**

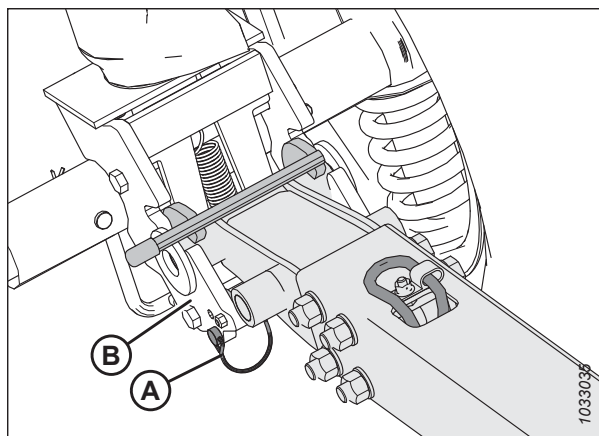
16. Odpojte kabelový svazek prodloužení tažné tyče (A) od kabelového svazku levého přepravního otočného bodu (B).



Obrázek 3.345: Elektrické připojení tažné tyče

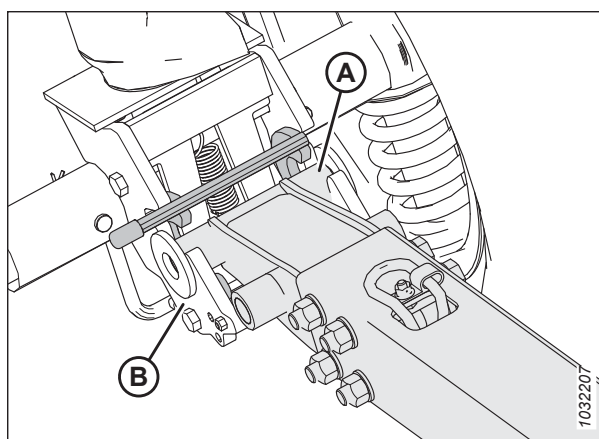
## PROVOZ

17. Vyměňte zajišťovací kolík (A) a poté zatlačte na západku (B) pro uvolnění tažné tyče.



Obrázek 3.346: Tažná tyč a levý přepravní otočný bod

18. Zvedněte tažnou tyč (A) a stáhněte ji z přepravního otočného bodu (B).
19. Zasuňte zpět zajišťovací kolík do levého přepravního otočného bodu pro zabezpečení.
20. Informace o uchovávání tažné tyče viz [Uložení tažné tyče, Str. 260](#).



Obrázek 3.347: Tažná tyč a levý přepravní otočný bod

### Uložení tažné tyče

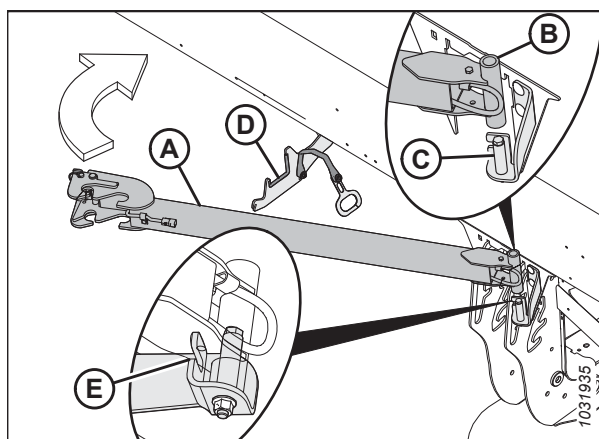
Pokud nepoužíváte tažnou tyč, uložte ji do zadní trubky.

### Prodloužení tažné tyče

1. Nasuňte konec trubky (B) prodloužení tažné tyče (A) na kolík (C).
2. Otočte prodloužení tažné tyče do kolébky (D).

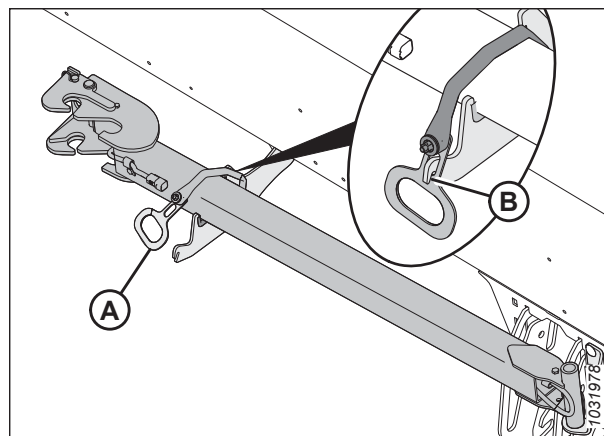
#### POZNÁMKA:

Abyste zabránili uvolnění prodloužení tažné tyče v důsledku otřesů, dbejte, aby prodlužovací tyč zapadla do drážky v držáku (E).



Obrázek 3.348: Uložení prodloužení tažné tyče

3. Zajistěte prodloužení tažné tyče zaháknutím rukojeti popruhu (A) za zářez ve vidlici (B).



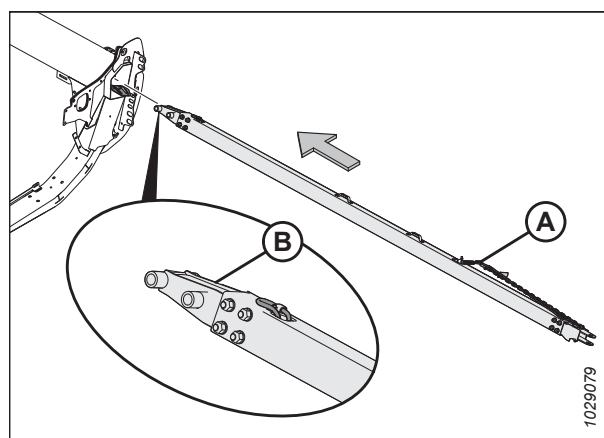
Obrázek 3.349: Uložení prodloužení tažné tyče

### Tažná tyč

4. Otevřete levý koncový štít. Pokyny viz *Otevření koncových štítů adaptéru, Str. 41*.
5. S tažným řetězem a kabelovým svazkem (A) otočeným vzhůru zasuněte konec se závěsem (B) tažné tyče do levé zadní trubky.

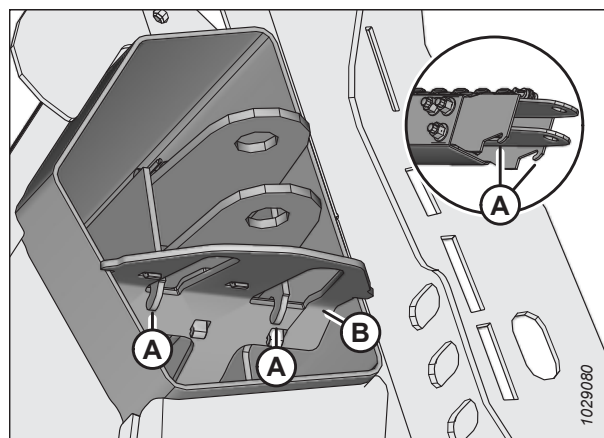
#### DŮLEŽITÉ:

V obrázcích byl pro názornost odstraněn koncový štít adaptéru.



Obrázek 3.350: Konec se závěsem

6. Zasuňte tažnou tyč do zadní trubky, dokud se háčky (A) nezajistí ve šterbinách podpěrného úhelníku (B).
7. Zavřete koncový štít adaptéru. Pokyny viz *Zavření koncových štítů adaptéru, Str. 42*.



Obrázek 3.351: Přidržovací háčky vidlicového konce

### *Přemístění předních (levých) kol do pracovní polohy*

Tento postup ukazuje, jak přesunout kola do nejvyšší úložné polohy. Je možné, že budete chtít použít nižší polohu v závislosti na tom, zda chcete, aby kola při práci podpírala adaptér.

#### **POZNÁMKA:**

Tento postup předpokládá, že již byla demontována tažná tyč. Pokyny k demontáži tažné tyče viz [Demontáž tažné tyče, Str. 257](#).

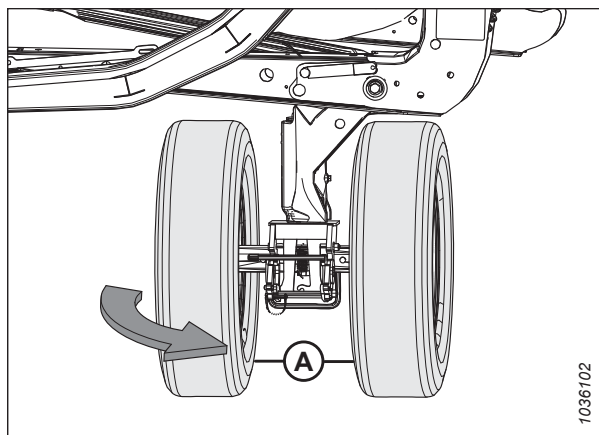
#### **NEBEZPEČÍ**

Abyste se vyhnuli úrazu nebo smrti v důsledku neočekávaného spuštění nebo pádu zvednutého stroje, před vstupem z jakéhokoli důvodu pod adaptér vždy vypněte motor, vytáhněte klíček a aktivujte bezpečnostní podpěry.

#### **NEBEZPEČÍ**

Přesvědčte se, že se v okolí stroje nenachází žádné osoby.

1. Nastartujte motor.
2. Zvedejte adaptér, dokud se transportní kola nedostanou 51–102 mm (2–4 palce) nad zem.
3. Vypněte motor a vytáhněte klíček ze zapalování.
4. Aktivujte bezpečnostní podpěry adaptéru. Pokyny viz návod k obsluze sklízecí mlátičky.
5. Otočte levé transportní kolo (A) o 90° ve vyobrazeném směru.

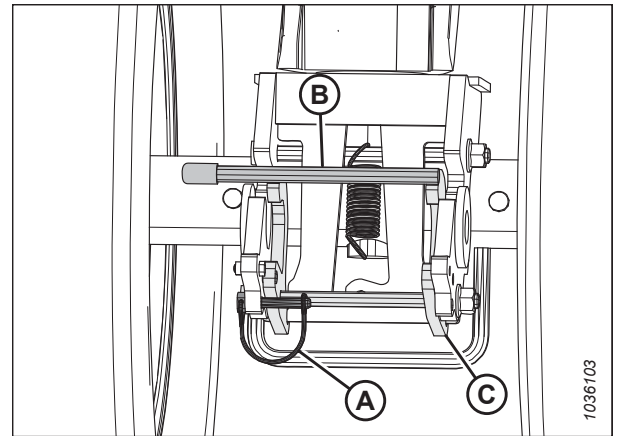


**Obrázek 3.352: Levá transportní kola v přepravním režimu**



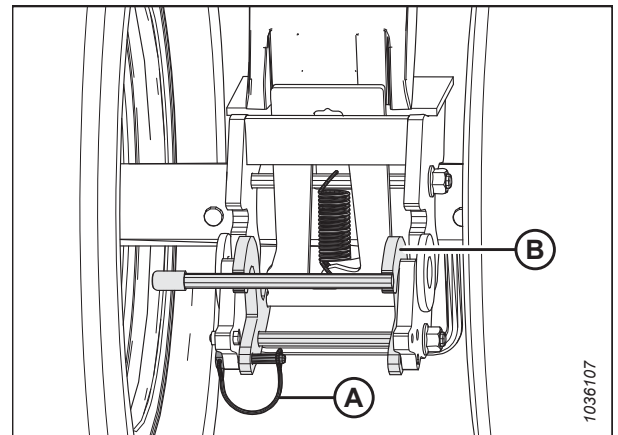
## PROVOZ

6. Vyměňte závlačku (A). Zatáhněte za rukojeť (B), abyste zaklapli západku (C) – tím zabráníte otáčení transportního kola.



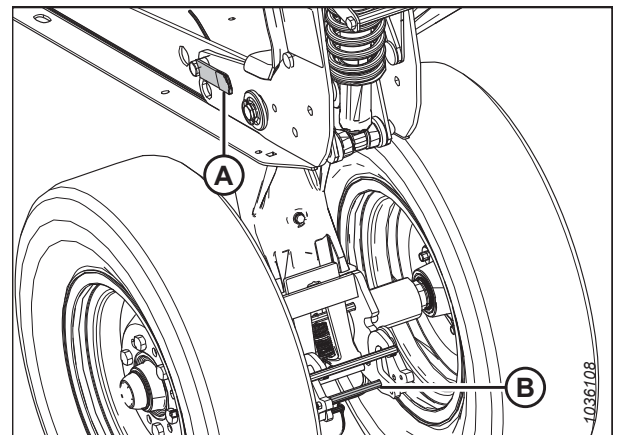
Obrázek 3.353: Levá transportní kola – Odjištěná západka zámku otáčení

7. Zajistěte západku (B) závlačkou (A).



Obrázek 3.354: Levá transportní kola – Zajištěná západka zámku otáčení

8. Chcete-li uvolnit odjistit, zatlačte nohou na šroub (B) a zároveň zatlačte rukojeť (A) směrem dolů.



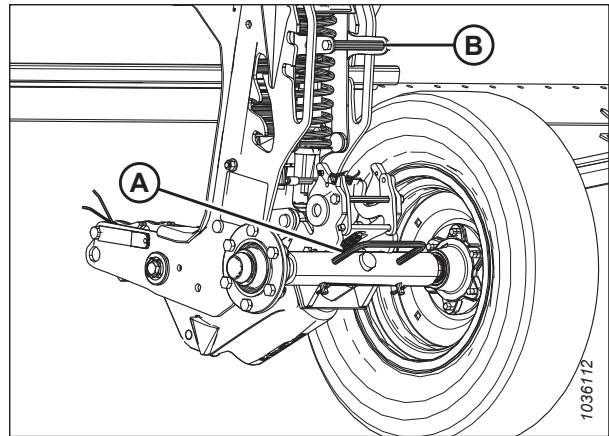
Obrázek 3.355: Levá transportní kola – Uvolněný čep

## PROVOZ

9. Zvedněte rukojeť (A) a zároveň zatáhněte za rukojeť (B), abyste zvedli sestavu levého kola do nejvyšší úložné polohy.

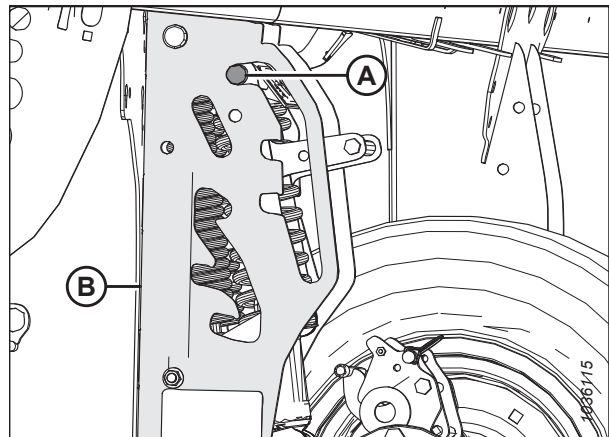
### POZNÁMKA:

Pro přehlednost jsou na obrázku některé části skryté.



Obrázek 3.356: Levá transportní kola v nejvyšší úložné poloze

10. Ujistěte se, že je čep (A) v nejvyšší úložné poloze na desce (B).



Obrázek 3.357: Čep levého transportního kola v nejvyšší úložné poloze

### *Přemístění zadních (pravých) kol do pracovní polohy*

Tento postup ukazuje, jak přesunout kola do nejvyšší úložné polohy. Je možné, že budete chtít použít nižší polohu v závislosti na tom, zda chcete, aby kola při práci podpírala adaptér.

### **! NEBEZPEČÍ**

Abyste se vyhnuli úrazu nebo smrti v důsledku neočekávaného spuštění nebo pádu zvednutého stroje, před vstupem z jakéhokoli důvodu pod adaptér vždy vypněte motor, vytáhněte klíček a aktivujte bezpečnostní podpěry.

### **! NEBEZPEČÍ**

Přesvědčte se, že se v okolí stroje nenachází žádné osoby.

1. Nastartujte motor.
2. Zvedněte adaptér, dokud se transportní kola nedostanou 51–102 mm (2–4 palce) nad zem.

### POZNÁMKA:

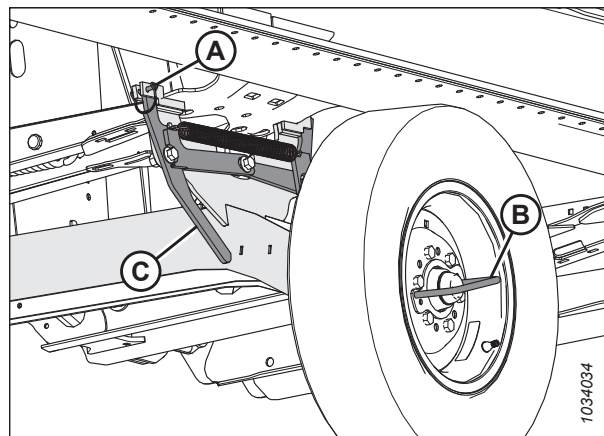
Zvedněte adaptér tak vysoko, aby bylo možné aktivovat bezpečnostní podpěry – pro dokončení tohoto postupu budete muset pracovat pod adaptérem.

## PROVOZ

### POZNÁMKA:

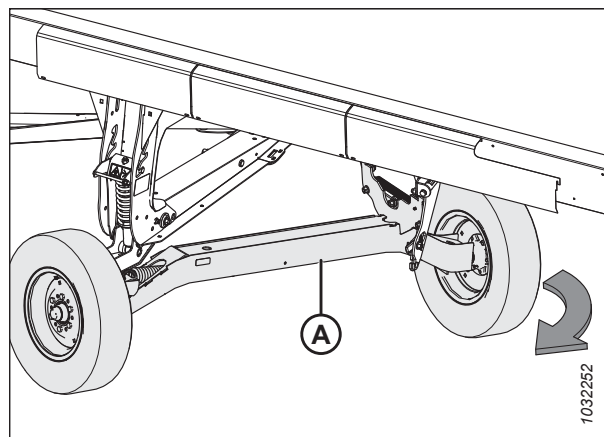
Pokud aktivace bezpečnostních podpěr vyžaduje zvednutí adaptéru do výšky, ve které je práce s ní nepohodlná, podepřete adaptér pomocí bloků, aby přepravní kola byla 51–102 mm (2–4 palce) nad zemí.

3. Vypněte motor a vytáhněte klíček ze zapalování.
4. Aktivujte bezpečnostní podpěry adaptéru. Pokyny viz návod k obsluze sklízecí mlátičky.
5. Na pravé transportní nápravě vyjměte závlačku (A) ze západky pravé transportní nápravy.
6. Podepřete pravou transportní nápravu pomocí rukojeti kola (B) a poté zatlačte na rukojeť (C) pro uvolnění pravé transportní nápravy z rámu adaptéru.
7. Spusťte pravou transportní nápravu na zem pomocí rukojeti kola (B).
8. Znovu nasadte závlačku (A) do západky.



Obrázek 3.358: Pravá transportní náprava zajištěná v přepravní poloze

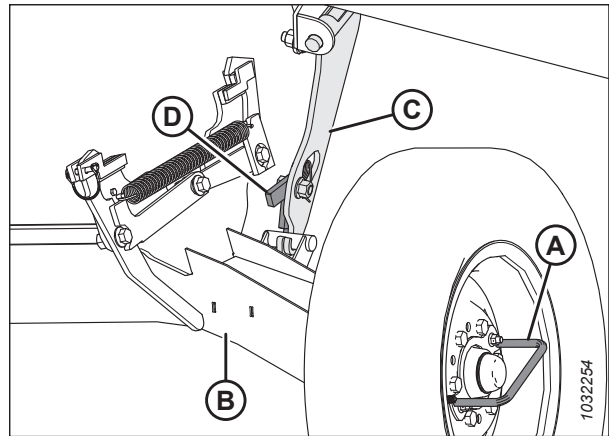
9. Zvedněte a otočte pravou transportní nápravu (A) ve vyznačeném směru pomocí rukojeti kola.



Obrázek 3.359: Otáčení pravé transportní nápravy

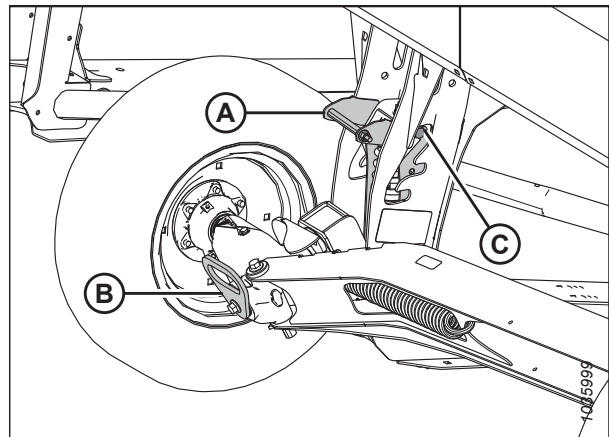
## PROVOZ

10. Pomocí rukojeti kola (A) zvedněte a umístěte nápravu pravého přepravního kola (B) do podpěry pro pracovní režim (C) tak, aby se zajistila západka (D).



Obrázek 3.360: Pravá transportní náprava zajištěná v pracovní poloze

11. Zatáhněte za rukojeť pro nastavení transportní výšky (A) a zvedněte rukojeť otočného bodu nápravy (B), abyste nápravu přesunuli do nejvyšší úložné polohy. Ujistěte se, že je čep (C) v nejvyšší úložné poloze, jak je znázorněno na obrázku.
12. Upravte polohu plazu na pravé přepravní noze tak, aby odpovídala ostatním plazům. Pokyny viz [Nastavení vnitřních plazů](#), Str. 128.



Obrázek 3.361: Pravá transportní kola v nejvyšší úložné poloze

### 3.14.4 Přestavba z pracovní do přepravní polohy (volitelné prvky)

Před odtažením na nové místo přestavte adaptér do přepravní polohy.

*Přesunutí levého vnějšího kola z pracovní do přepravní polohy*

Předtím, než je možné adaptér odtáhnout, je nutné přesunout levé vnější kolo do přepravní polohy.

#### NEBEZPEČÍ

Abyste se vyhnuli úrazu nebo smrti v důsledku neočekávaného spuštění nebo pádu zvednutého adaptéru, před vstupem pod adaptér vždy vypněte motor, vytáhněte klíček a aktivujte bezpečnostní podpěry. Pokud k podepření adaptéru používáte zvedací zařízení, ujistěte se, že je adaptér bezpečně upevněn, než budete pokračovat.

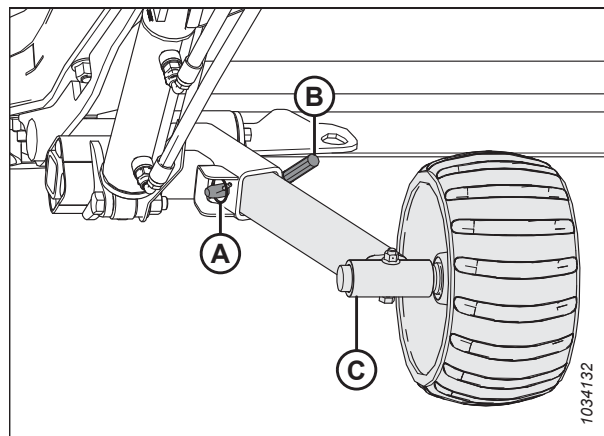
#### NEBEZPEČÍ

Přesvědčte se, že se v okolí stroje nenachází žádné osoby.

1. Nastartujte motor.
2. Zcela zvedněte adaptér.

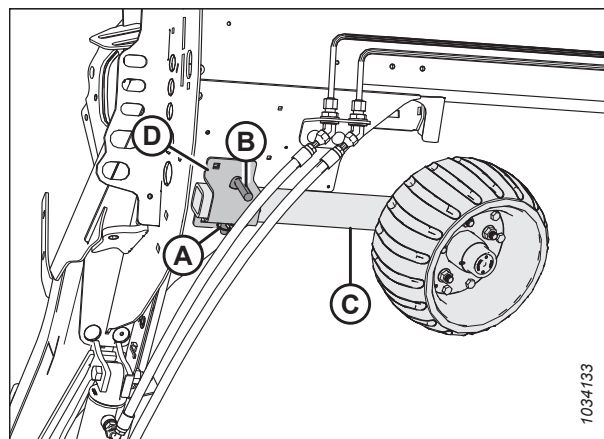
## PROVOZ

3. Vypněte motor a vytáhněte klíček ze zapalování.
4. Zajistěte bezpečnostní podpěry adaptéru nebo adaptér podepřete pomocí bloků na rovné zemi. V případě použití bloků k podepření adaptéru dbejte, aby byl adaptér přibližně 914 mm (36 in) nad zemí.
5. Vyjměte zajišťovací kolík (A).
6. Vyjměte uzamykací kolíky (B).
7. Posuňte sestavu levého kola (C) směrem k zadní části adaptéru.



Obrázek 3.362: Sestava levého kola

8. S kolem obráceným ven posuňte sestavu levého kola (C) do úložného držáku (D).
9. Zasuňte uzamykací kolík (B).
10. Zasuňte zajišťovací kolík (A).



Obrázek 3.363: Sestava levého kola

### *Přemístění předních (levých) kol do přepravní polohy*

Přední (levá) kola jsou umístěna nejbližší k tažnému vozidlu. Pro přípravu adaptéru k přepravě spusťte kola na zem a otočte je do směru jízdy.

#### **NEBEZPEČÍ**

Abyste se vyhnuli úrazu nebo smrti v důsledku neočekávaného spuštění nebo pádu zvednutého stroje, před vstupem z jakéhokoli důvodu pod adaptér vždy vypněte motor, vytáhněte klíček a aktivujte bezpečnostní podpěry.

#### **NEBEZPEČÍ**

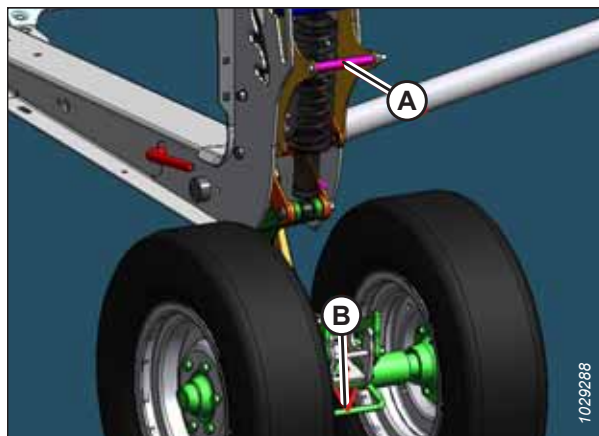
Přesvědčte se, že se v okolí stroje nenachází žádné osoby.

#### **UPOZORNĚNÍ**

Stůjte dostatečně daleko od kol a opatrně uvolněte spojovací ústrojí, protože po uvolnění mechanismu kola náhle poklesnou.

## PROVOZ

1. Nastartujte motor.
2. Zcela zvedněte adaptér.
3. Vypněte motor a vytáhněte klíček ze zapalování.
4. Zajistěte bezpečnostní podpěry adaptéru nebo adaptér podepřete pomocí bloků na rovné zemi. V případě použití bloků k podepření adaptéru dbejte, aby byl adaptér přibližně 914 mm (36 in) nad zemí.
5. Nastavte výšku měřidla nastavení kol do přepravní polohy (nejnižší štěrbina). Zatáhněte za rukojeť zavěšení (A) směrem ven a tlačte dolů rukojeť otočného bodu nápravy (B), dokud není dosaženo přepravní polohy.



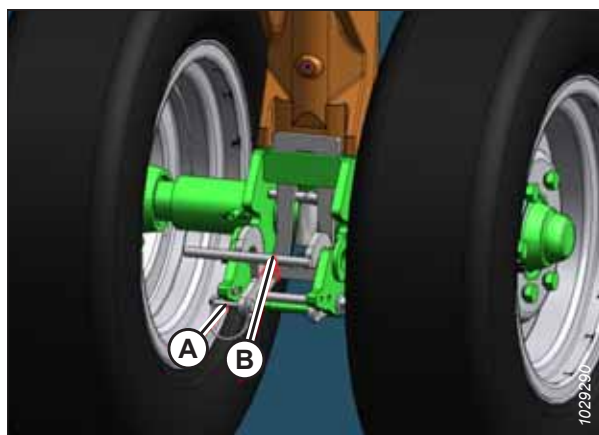
Obrázek 3.364: Stavěcí kolo

6. Zajistěte otočný bod levého přepravního kola zatlačením na rukojeť otočného bodu (A) směrem vpřed tak, aby došlo k zajištění západky.
7. Zatáhněte za rukojeť otočného bodu a zkontrolujte, zda je západka zcela zajištěná.



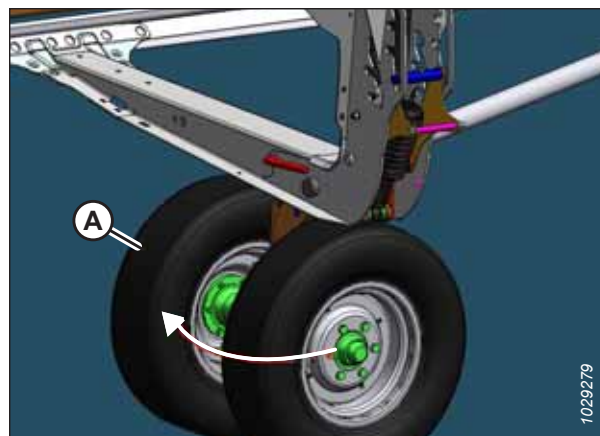
Obrázek 3.365: Stavěcí kolo

8. Vytáhněte čep vidlice (A) zajišťující západku.
9. Zatlačte rukojeť otočného bodu (B) nahoru pro odemknutí sestavy kola.



Obrázek 3.366: Stavěcí kolo

10. Otočte sestavu předních kol (A) ve směru hodinových ručiček o 90°.



Obrázek 3.367: Stavěcí kolo

### Přemístění zadních (pravých) kol do přepravní polohy

Před odtažením adaptéru je nutné adaptér přestavit do přepravní polohy.

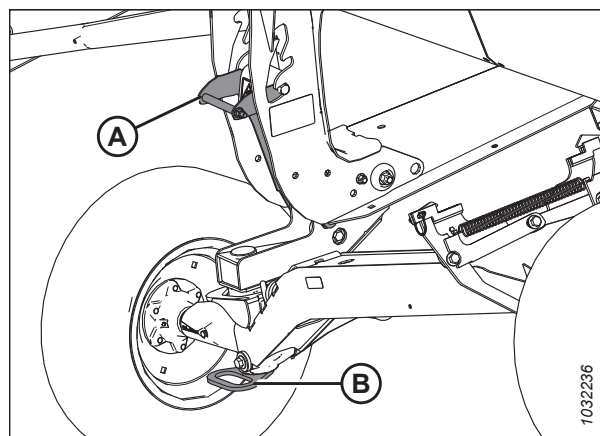
### NEBEZPEČÍ

Abyste se vyhnuli úrazu nebo smrti v důsledku neočekávaného spuštění nebo pádu zvednutého stroje, před vstupem z jakéhokoli důvodu pod adaptér vždy vypněte motor, vytáhněte klíček a aktivujte bezpečnostní podpěry.

### UPOZORNĚNÍ

Stůjte dostatečně daleko od kol a opatrně uvolněte spojovací ústrojí, protože po uvolnění mechanismu kola náhle poklesnou.

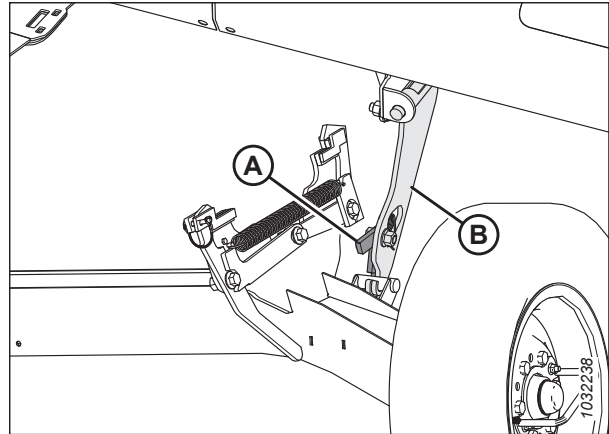
1. Plně zvedněte plaz na pravé přepravní nápravě. Pokyny viz [Nastavení vnitřních plazů, Str. 128](#).
2. Nastavte výšku měřidla nastavení kol do přepravní polohy (nejnižší štěrbinu) následujícím způsobem:
  - Je-li v nejvyšší štěrbině, zatlačte na rukojeť (A) pro uvolnění.
  - Je-li v prostřední štěrbině, zatáhněte za rukojeť (A) pro uvolnění.
3. Zatáhněte za rukojeť zavěšení (A) směrem ven a tlačte dolů rukojeť otočného bodu nápravy (B).



Obrázek 3.368: Stavěcí kola

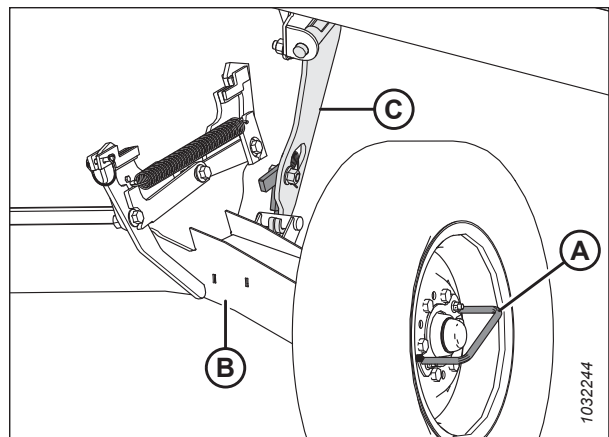
## PROVOZ

4. Zatlačte směrem dolů na západku (A) u pravé podpěry pro pracovní režim (B) a odemkněte ji.



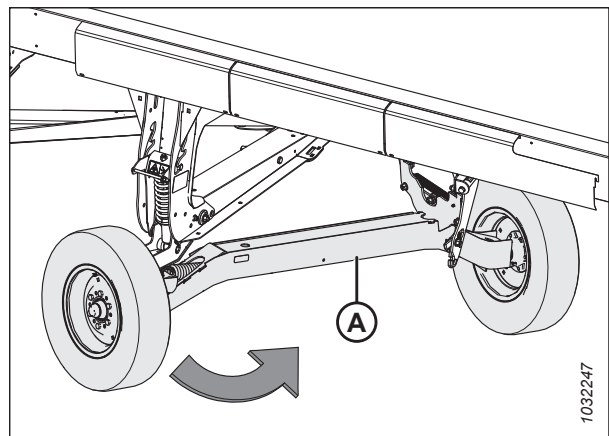
Obrázek 3.369: Pravá podpěra pro pracovní režim

5. Zvednutím rukojeti kola (A) vyjměte nápravu pravého přepravního kola (B) z pravé podpěry pro pracovní režim (C) a poté spusťte nápravu pravého přepravního kola na zem.



Obrázek 3.370: Pravá podpěra pro pracovní režim

6. Použijte rukojeť kola a otočte nápravu pravého přepravního kola (A) pod rám adaptéru.

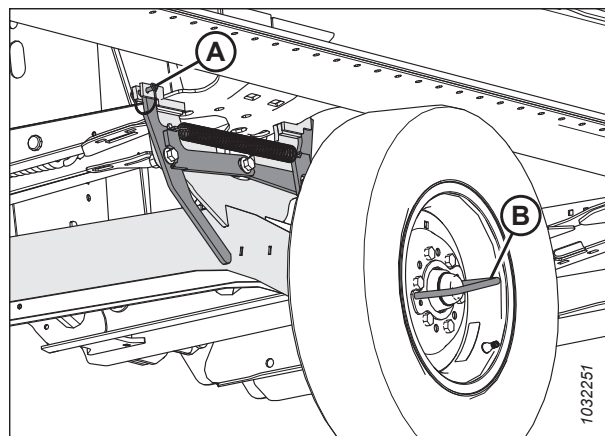


Obrázek 3.371: Náprava pravého přepravního kola



## PROVOZ

7. Vytáhněte čep vidlice (A) ze západky nápravy pravého přepravního kola.
8. Zvedněte nápravu pravého přepravního kola pomocí rukojeti kola (B), dokud se nezajistí západka.
9. Zatlačením dolů na rukojeť kola (B) zkontrolujte, zda je západka zajištěná.
10. Zajistěte západku opětným zasunutím čepu vidlice (A).



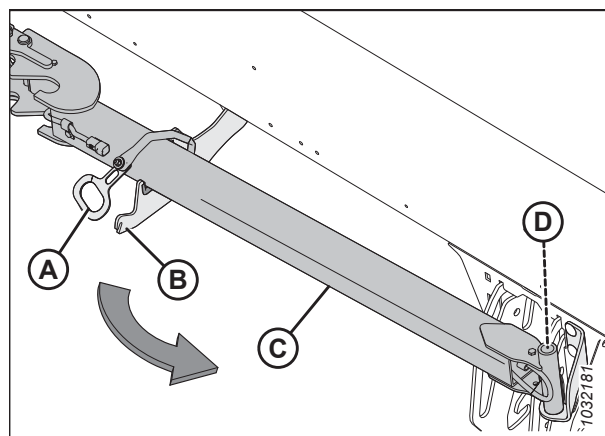
Obrázek 3.372: Náprava pravého přepravního kola

### *Vyjmutí tažné tyče z místa uložení*

Při přestavování adaptéru do přepravní polohy je nutné vyjmout tažnou tyč z úložného místa v zadní trubce.

### **Prodloužení tažné tyče**

1. Sejměte popruh (A) z kolébky (B) pro uvolnění prodloužení tažné tyče (C).
2. Otočte prodloužení tažné tyče pro uvolnění z čepu (D).
3. Zvedněte prodloužení tažné tyče (C) z čepu (D).



Obrázek 3.373: Prodloužení tažné tyče v místě uložení

### Tažná tyč

- Otevřete levý koncový štít. Pokyny viz *Otevření koncových štítů adaptéru, Str. 41*.
- Tahejte za tažnou tyč, dokud se nezastaví o zarážku. Zvednutím tažné tyče uvolníte zarážku vidlice (C) a hák (A) z podpěrného úhelníku (B) a poté ji vytáhněte z trubky.

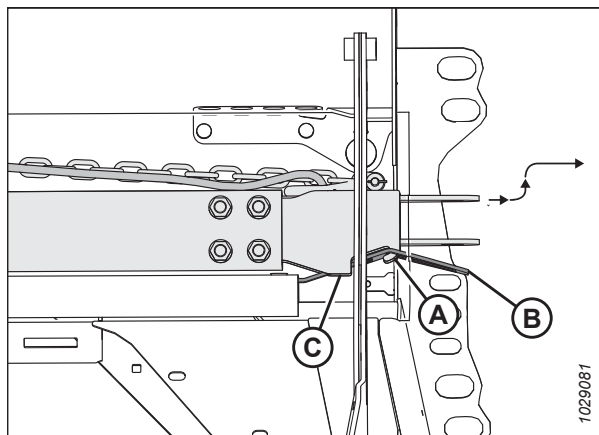
**POZNÁMKA:**

Zadní trubka je na obrázku průhledná.

- Vysuňte tažnou tyč ze zadní trubky adaptéru.

**POZNÁMKA:**

Vyhnete se kontaktu s jakýmkoli hydraulickými hadicemi nebo elektrickým vedením v okolí.



Obrázek 3.374: Tažná tyč v místě uložení

### Připojení tažné tyče

Tažná tyč je tvořena dvěma sekcemi, což usnadňuje uložení a manipulaci.

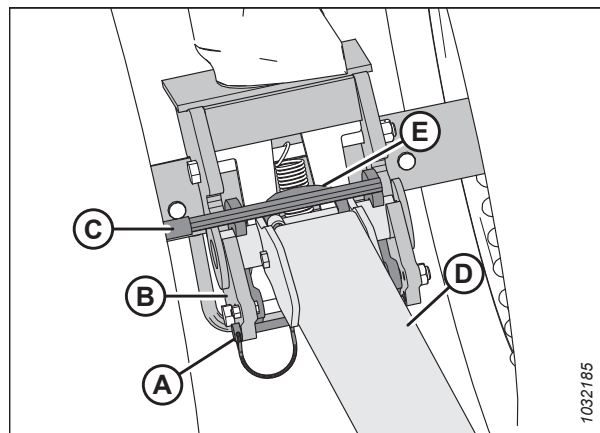
- Zablokujte pneumatiky adaptéru pomocí klínů (A), aby se adaptér nemohl pohybovat.
- Vyjměte tažnou tyč z místa uložení. Pokyny viz *Vyjmutí tažné tyče z místa uložení, Str. 271*.
- Při montáži tažné tyče a prodloužení pokračujte krokem 4, *Str. 273*. Montujete-li pouze tažnou tyč, pokračujte krokem 18, *Str. 274*.



Obrázek 3.375: Blokování pneumatiky

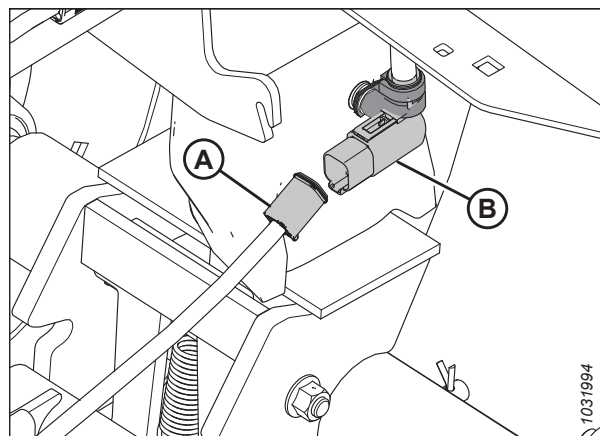
**Montáž tažné tyče a prodloužení:**

4. Vyjměte zajišťovací kolík (A) z levého přepravního otočného bodu (B).
5. Zatlačte prodloužení (D) do ok levého přepravního otočného bodu tak, aby došlo k zajištění západky (C).
6. Zasuňte zajišťovací kolík (A) do přepravního otočného bodu pro zajištění prodloužení.
7. Vyjměte konec kabelového svazku prodloužení (E) zevnitř prodlužovací trubky.



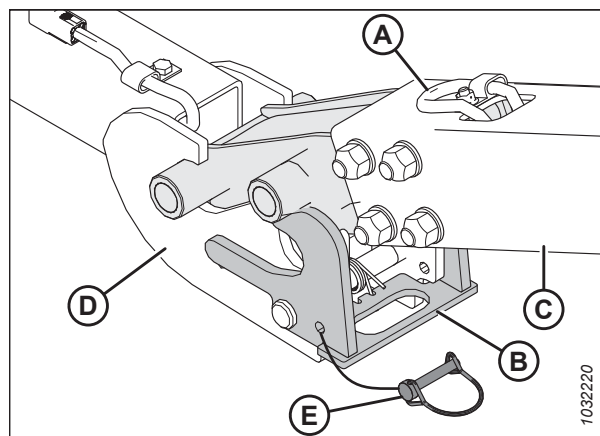
**Obrázek 3.376: Prodloužení tažné tyče k otočnému bodu levého přepravního kola**

8. Připojte kabelový svazek vedení prodloužení (A) ke kabelovému svazku levého přepravního otočného bodu (B).



**Obrázek 3.377: Elektrické připojení tažné tyče**

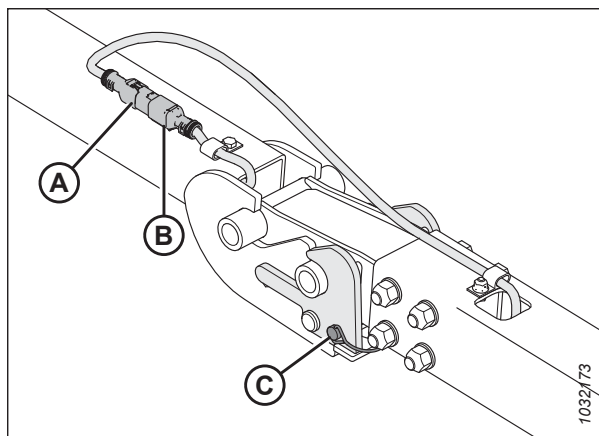
9. Vytáhněte zajišťovací kolík (E) ze západky (B).
10. Umístěte konec tažné tyče (C) na oka prodloužení a poté spusťte tažnou tyč dolů na zem.
11. Zvedněte prodloužení (D) tak, aby se západka (B) zajistila do tažné tyče (C).
12. Vyjměte konec kabelového svazku tažné tyče (A) z úložného místa.



**Obrázek 3.378: Tažná tyč k prodloužení**

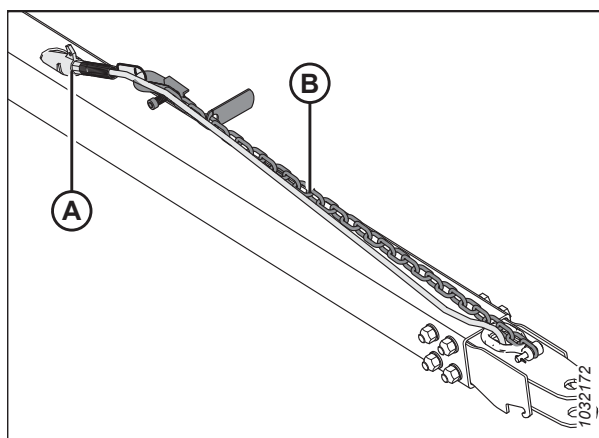
## PROVOZ

13. Připojte kabelový svazek tažné tyče (A) ke kabelovému svazku prodloužení (B).
14. Zasuňte zajišťovací kolík (C) zpět do západky pro zajištění tažné tyče.



Obrázek 3.379: Kabelový svazek tažné tyče / prodloužení

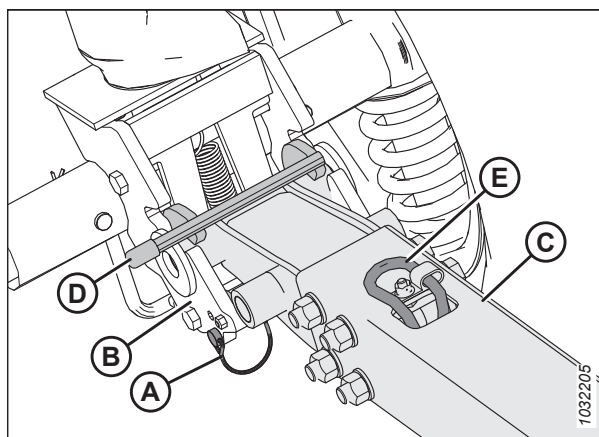
15. Vyměňte kabelový svazek vedení tažné tyče (A) a bezpečnostní řetěz (B) z místa uložení.
16. Připojte kabelový svazek vedení tažné tyče k vozidlu a zajištěte bezpečnostní řetěz od tažné tyče k tažnému vozidlu.
17. Zapněte 4cestné blikáče vozidla a zkontrolujte, zda fungují všechna světla na adaptéru.



Obrázek 3.380: Kabelový svazek vedení tažné tyče

### Montáž pouze tažné tyče:

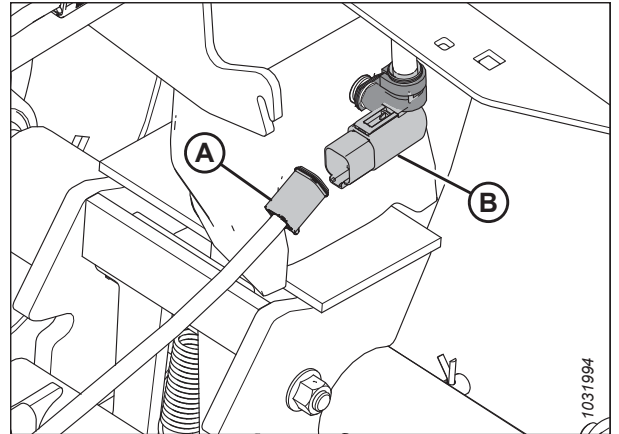
18. Vyměňte zajišťovací kolík (A) z levého přepravního otočného bodu (B).
19. Zatlačte tažnou tyč (C) do ok levého přepravního otočného bodu tak, aby došlo k zajištění západky (D).
20. Zasuňte zajišťovací kolík (A) do přepravního otočného bodu pro zajištění tažné tyče.
21. Vyměňte konec kabelového svazku tažné tyče (E).



Obrázek 3.381: Tažná tyč a levý přepravní otočný bod

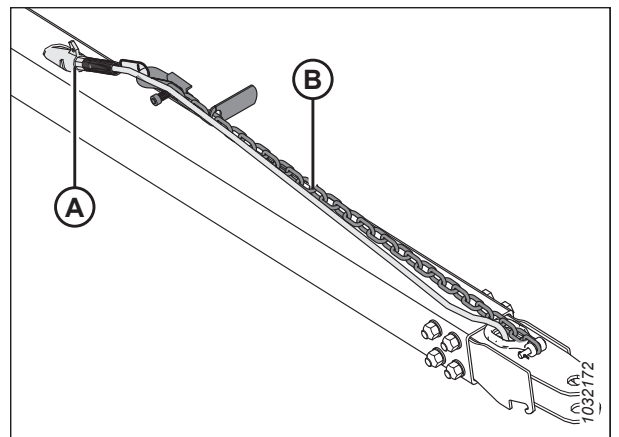
## PROVOZ

22. Připojte kabelový svazek vedení prodloužení (A) ke kabelovému svazku levého přepravního otočného bodu (B).



Obrázek 3.382: Elektrické připojení tažné tyče

23. Vyměňte kabelový svazek vedení tažné tyče (A) a bezpečnostní řetěz (B) z místa uložení.
24. Připojte kabelový svazek vedení tažné tyče k vozidlu a zajistěte bezpečnostní řetěz od tažné tyče k tažnému vozidlu.
25. Zapněte 4cestné blikáče vozidla a zkontrolujte, zda fungují všechna světla na adaptéru.



Obrázek 3.383: Kabelový svazek vedení tažné tyče

### 3.15 Uskladnění adaptéru

Správné skladování adaptéru pomáhá prodloužit jeho životnost.

#### VÝSTRAHA

Na čištění nikdy nepoužívejte benzin, naftu nebo těkavé látky. Tyto materiály mohou být toxické a/nebo vznětlivé.

#### UPOZORNĚNÍ

**Přikryjte žací lištu a prsty nožů, abyste zabránili úrazu náhodným stykem.**

1. Adaptér důkladně vyčistěte.
2. Uskladněte adaptér na suchém a pokud možno chráněném místě. Při skladování venku ho přikryjte vodě odolnou plachtou nebo jiným ochranným materiálem.

#### **POZNÁMKA:**

Při skladování adaptéru venku odmontujte sběrače a uskladněte je na tmavém, suchém místě. Pokud sběrače neodmontujete, spusťte žací lištu dolů tak, aby se na sběračích nemohla hromadit voda a sníh. Hmotnost nahromaděné vody a sněhu na adaptéru významně poškozuje sběrače a rám adaptéru.

3. Spusťte adaptér na špalky, aby žací lišta zůstala nad zemí.
4. Spusťte přiháněč úplně dolů. Při skladování adaptéru venku přivažte přiháněč k rámu, aby ho neroztočil vítr.
5. Přetřete barvou všechny odřené nebo jinak narušené natřené plochy pro zamezení jejich rezivění.
6. Uvolněte hnací řemeny.
7. Adaptér důkladně promažte. Nadbytečný mazací tuk nechte na tvarovkách, aby se nedostala vlhkost do ložisek.
8. Naneste mazivo na odkryté závit, pístnice a kluzné povrchy součástí.
9. Zkontrolujte součásti ohledně opotřebení a v případě potřeby je opravte.
10. Proveďte kontrolu případných poškozených dílů a v případě nutnosti objednejte u vašeho prodejce. Okamžitá oprava těchto položek vám ušetří čas a námahu v příští sezoně.
11. Vyměňte chybějící spojovací materiál. Utáhněte uvolněný spojovací materiál doporučeným utahovacím momentem. Další informace naleznete v kapitole [7.1 Specifikace utahovacích momentů](#), Str. 539.

## Kapitola 4: Údržba a servis

Tato kapitola obsahuje informace potřebné k provádění běžné údržby a příležitostných servisních úkonů na vašem stroji. Slovo „údržba“ označuje plánované úkony, které pomáhají bezpečnému a efektivnímu provozu stroje; „servis“ označuje úkony, které je třeba provést, když je třeba opravit nebo vyměnit díl. Ohledně složitých servisních postupů se obraťte na svého prodejce.

V plastové schránce na zadní straně vedle pravé nohy adaptéru je umístěn katalog dílů.

Zapisujte provozní hodiny a používejte dodaný formulář pro záznam údržby (viz [4.2.1 Plán/záznam údržby, Str. 278](#)), abyste tak protokolovali plánovanou údržbu.

### 4.1 Příprava stroje na servis

Před zahájením servisních prací na stroji dodržujte všechna bezpečnostní opatření.



#### NEBEZPEČÍ

Abyste zabránili zranění nebo smrti v důsledku neočekávaného spuštění nebo pádu zvednutého stroje, před opuštěním sedadla obsluhy vždy vypněte motor a vytáhněte klíček, a před vstupem z jakéhokoli důvodu pod stroj vždy aktivujte bezpečnostní podpěry.



#### UPOZORNĚNÍ

Před údržbou adaptéru nebo otevřením krytů pohonů dodržte všechna uvedená bezpečnostní opatření, abyste zabránili zranění.



#### NEBEZPEČÍ

Přesvědčte se, že se v okolí stroje nenachází žádné osoby.

Před údržbou stroje postupujte podle následujících pokynů:

1. Nastartujte motor.
2. Spusťte adaptér úplně dolů. Pokud je nutné provádět servis adaptéru ve zvednuté poloze, vždy aktivujte bezpečnostní podpěry.
3. Vypněte motor a vytáhněte klíček ze zapalování.
4. Zatáhněte parkovací brzdu.
5. Počkejte, než se zastaví všechny pohybuující se součásti.

## 4.2 Požadavky na údržbu

Pravidelná údržba je nejlepší pojistka proti brzkému opotřebení a předčasným poruchám. Dodržování plánu údržby prodlouží životnost vašeho stroje. Zapisujte provozní hodiny, používejte dodaný formulář pro záznam údržby a záznam kopírujte (viz [4.2.1 Plán/záznam údržby, Str. 278](#)).

Požadavky na pravidelnou údržbu jsou zorganizovány podle servisních intervalů. Pokud servisní interval specifikuje více než jednu časovou položku (např. 100 hodin nebo jednou za rok), proveďte servis stroje v čase, který nastane dříve.

### DŮLEŽITÉ:

Doporučené intervaly platí pro průměrné podmínky. Při provozu stroje za nepříznivých podmínek (vysoká prašnost, zvláště velká zatížení atd.) provádějte servis stroje častěji.




Když budete provádět údržbu stroje, podívejte se do příslušné části v této kapitole a použijte jen předepsané kapaliny a maziva. Doporučené kapaliny a maziva viz vnitřní strana obálky vzadu.

### UPOZORNĚNÍ

Dodržujte všechny bezpečnostní pokyny. Pokyny viz [1 Bezpečnost, Str. 1](#) a [4.1 Příprava stroje na servis, Str. 277](#).

### 4.2.1 Plán/záznam údržby

Zaznamenávání údržby umožňuje uživateli sledovat, kdy byla prováděna údržba.

Činnost:		✓ – Zkontrolovat	🔧 – Promazat	▲ – Vyměnit
	Údaj počítadla provozních hodin			
	Datum údržby			
	Údržbu provedl			
<b>První použití</b>		Viz <a href="#">4.2.2 Kontrola během záběhu, Str. 282</a> .		
<b>Na konci sezony</b>		Viz <a href="#">4.2.4 Servis zařízení – po sezóně, Str. 283</a> .		
<b>10 hodin nebo denně (podle toho, co nastane dříve)</b>				
✓	Hydraulické hadice a vedení; viz <a href="#">4.2.5 Kontrola hydraulických hadic a potrubí, Str. 284<sup>75</sup></a>			
✓	Sekce nože, prsty a přidržovače; viz <a href="#">4.8 Nůž, Str. 345<sup>75</sup></a>			
✓	Tlak v pneumatikách; viz <a href="#">4.16.3 Kontrola tlaku v pneumatikách, Str. 492<sup>75</sup></a>			
🔧	Válce vkládacího sběrače; viz <a href="#">Každých 10 hodin, Str. 285</a>			
✓	Spojte háky držáku; viz <a href="#">4.10.7 Kontrola háků držáků spoje, Str. 411<sup>75</sup></a>			
✓	Utahovací moment šroubů náprav; viz <a href="#">4.16.2 Kontrola utahovacího momentu šroubů transportní sestavy, Str. 490</a>			
<b>25 hodin</b>				
✓	Hladina hydraulického oleje v nádrži; viz <a href="#">4.4.1 Kontrola hladiny oleje v hydraulickém zásobníku, Str. 304<sup>75</sup></a>			
🔧	Hlavy nože; viz <a href="#">Každých 25 hodin, Str. 286<sup>75</sup></a>			
<b>50 hodin nebo jednou za rok</b>				
🔧	Kloubový hřídel a kloub U; viz <a href="#">Každých 50 hodin, Str. 287</a>			
🔧	Pravé ložisko horního příčného šneku; viz <a href="#">Každých 50 hodin, Str. 287</a>			

75. Společnost MacDon doporučuje vést záznamy o denní údržbě jako důkaz řádně udržovaného stroje.





## ÚDRŽBA A SERVIS

●	Hnací řetěz šneku; viz <i>Každých 100 hodin, Str. 291</i>																			
●	Otočné body naklápění; viz <i>Každých 100 hodin, Str. 291</i>																			



## 4.2.2 Kontrola během záběhu

Kontrola záběhu zahrnuje kontrolu řemenů, kapalin a provádění celkových prohlídek stroje ohledně uvolněných upevňovacích součástí nebo jiných důležitých oblastí. Kontroly záběhu zajišťují, že všechny součásti budou moci pracovat po dlouhou dobu, aniž by vyžadovaly servis nebo výměnu. Obdobím záběhu se rozumí prvních 50 hodin provozu po úvodním spuštění stroje.

Interval prohlídky	Položka	Viz
5 minut	Kontrola hladiny hydraulického oleje v zásobníku (zkontrolujte hladinu oleje po prvním spuštění a poté, co se hydraulické hadice naplní olejem).	<i>4.4.1 Kontrola hladiny oleje v hydraulickém zásobníku, Str. 304</i>
5 hodin	Kontrola uvolnění spojovacího materiálu a utažení uvolněného spojovacího materiálu na požadovaný utahovací moment.	<i>7.1 Specifikace utahovacích momentů, Str. 539</i>
10 hodin	Kontrola napnutí hnacího řetězu šneku.	<i>Kontrola napnutí řetězu pohonu vkladacího šneku – důkladná metoda, Str. 325</i>
10 hodin	Kontrola upevňovacích šroubů hnací skříně nože.	<i>Kontrola upevňovacích šroubů, Str. 385</i>
10 hodin	Namažte ložiska vkladacího sběrače.	<i>Každých 10 hodin, Str. 285</i>
50 hodin	Výměna oleje v převodovce naklápěcího modulu.	<i>Výměna oleje v hlavní převodovce pohonu adaptéru, Str. 299</i>
50 hodin	Výměna filtru hydraulického oleje naklápěcího modulu.	<i>4.4.4 Výměna olejového filtru, Str. 306</i>
50 hodin	Výměna maziva hnací skříně nože.	<i>Výměna oleje v hnací skříně nože, Str. 385</i>
50 hodin	Kontrola napětí řetězu převodovky.	<i>4.6.5 Nastavení napnutí řetězu – hlavní převodovka, Str. 318</i> a <i>4.6.6 Nastavení napnutí řetězu – doplňková převodovka, Str. 319</i>

## 4.2.3 Servis zařízení – před sezónou

Na začátku každé sezóny by měla být provedena kontrola a údržba zařízení.

### UPOZORNĚNÍ

- Znovu si projděte tuto příručku, abyste si osvěžili paměť ohledně bezpečnostních a provozních doporučení.
- Znovu si projděte všechny bezpečnostní štítky a další štítky na adaptéru. Uvědomte si nebezpečné oblasti.
- Přesvědčte se, že jsou řádně namontované a zajištěné všechny kryty a ochrany. Nikdy neměňte ani neodstraňujte bezpečnostní výbavu.
- Přesvědčte se, že rozumíte všem ovladačům, a procvičte si jejich bezpečné používání. Musíte znát kapacitu a provozní charakteristiky stroje.
- Přesvědčte se, že máte lékárničku pro první pomoc a hasicí přístroj. Musíte vědět, kde jsou umístěné a jak se používají.

1. Promažte celý stroj. Pokyny viz [4.3 Mazání, Str. 285](#).
2. Provedte všechny úlohy roční údržby. Pokyny viz [4.2.1 Plán/záznam údržby, Str. 278](#).

### 4.2.4 Servis zařízení – po sezóně

Na konci každé provozní sezony proveďte kontrolu a údržbu potřebného vybavení.

#### **NEBEZPEČÍ**

Přesvědčte se, že se v okolí stroje nenachází žádné osoby.

#### **VÝSTRAHA**

Na čištění nikdy nepoužívejte benzin, naftu nebo těžké látky. Tyto materiály mohou být toxické a/nebo vznětlivé.

#### **UPOZORNĚNÍ**

Přikryjte žací lištu a prsty nožů, abyste zabránili úrazu náhodným stykem.

1. Adaptér důkladně vyčistěte.
2. Uskladněte adaptér na suchém a pokud možno chráněném místě. Při skladování venku adaptér přikryjte vodě odolnou plachtou nebo jiným ochranným materiálem.

#### **POZNÁMKA:**

Při skladování adaptéru venku odmontujte sběrače a uskladněte je na tmavém, suchém místě. Pokud sběrače **NEODMONTUJETE**, spusťte žací lištu dolů tak, aby se na sběračích nemohla hromadit voda a sníh. Hmotnost nahromaděné vody a sněhu na adaptéru významně poškozuje sběrače a rám adaptéru.

3. Spusťte adaptér na špalky, aby žací lišta zůstala nad zemí.
4. Spusťte přiháněč úplně dolů. Při skladování adaptéru venku přivažte přiháněč k rámu, aby ho neroztočil vítr.
5. Přetřete barvou všechny odřené nebo jinak narušené natřené plochy pro zamezení jejich rezivění.
6. Uvolněte hnací řemeny.
7. Adaptér důkladně promažte a přebytek maziva nechte na tvarovkách, aby se nedostala vlhkost do ložisek.
8. Namažte tukem odkryté závity, pístnice a kluzné povrchy součástí.
9. Promažte nůž. Doporučená maziva viz vnitřní strana obálky vzadu.
10. Provedte kontrolu případných poškozených dílů a v případě nutnosti objednejte u vašeho prodejce. Okamžitá oprava těchto položek vám ušetří čas a námahu na začátku příští sezony.
11. Utáhněte veškerý uvolněný spojovací materiál. Utahovací momenty viz kapitola [7.1 Specifikace utahovacích momentů, Str. 539](#).

## 4.2.5 Kontrola hydraulických hadic a potrubí

Denně kontrolujte hydraulické hadice a hydraulické potrubí ohledně známek netěsností.

### NEBEZPEČÍ

Přesvědčte se, že se v okolí stroje nenachází žádné osoby.

### NEBEZPEČÍ

Abyste zamezili zranění nebo smrti v důsledku neočekávaného spuštění stroje, před nastavováním stroje vždy vypněte motor a vytáhněte klíček.

### VÝSTRAHA

- Vyhněte se kapalinám pod vysokým tlakem. Kapalina unikající pod tlakem může proniknout pokožkou a způsobit vážné zranění. Před odpojováním hydraulických potrubí vypusťte tlak. Před natlakováním všechny hydraulické spoje utáhněte. Nedávejte ruce do blízkosti malých otvorů a trysek, z nichž tryskají kapaliny pod vysokým tlakem.
- Pokud jakákoli kapalina vnikne do kůže, musí být do několika hodin chirurgicky odstraněna lékařem obeznámeným s tímto typem úrazů, jinak to může vyvolat sněť.
- Na vyhledávání netěsností použijte kousek lepenky nebo papíru.

#### DŮLEŽITÉ:

Udržujte v čistotě konce hydraulických spojek a konektory. Většina příčin závad hydraulického systému vyplývá z toho, že dovolíte, aby do hydraulického systému vnikl prach, nečistoty, voda nebo cizí předměty. **NEPOKOUŠEJTE** se provádět údržbu hydraulického systému na poli. Přesné dosedání vyžaduje perfektně čisté spojení během kontroly a opravy.



Obrázek 4.1: Nebezpečí tlaku v hydraulice



Obrázek 4.2: Kontrola výskytu netěsností v hydraulice

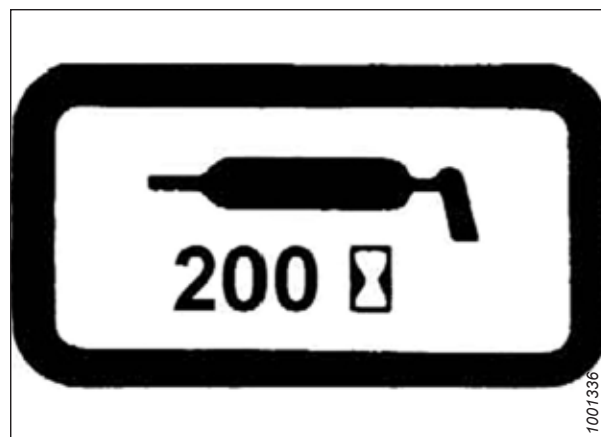
1. Nastartujte motor.
2. Zapněte adaptér. Během chodu stroje spusťte dolů adaptér a přiřáhěč. Vysouvejte a zasouvejte přiřáhěč. Nechte ho v chodu 10 minut.
3. Vypněte motor a vytáhněte klíček ze zapalování.
4. Jakmile stroj několik hodin stojí, obejděte jej a zkontrolujte, zda z hadic, vedení nebo šroubení viditelně neuniká olej.

## 4.3 Mazání

Mazací body jsou na stroji označeny štítky s vyobrazením mazací pistole a intervalem mazání, který je uveden v hodinách provozu adaptéru.

Doporučená maziva viz vnitřní strana obálky vzadu.

Zznamenejte provozní dobu adaptéru. Pomocí záznamů o údržbě uvedených v této příručce můžete zaznamenávat, jaké postupy údržby byly na adaptéru provedeny a kdy. Další informace viz [4.2.1 Plán/záznam údržby, Str. 278](#).



Obrázek 4.3: Štítek s intervalem mazání

### 4.3.1 Intervaly mazání

Intervaly mazání se udávají v hodinách provozu adaptéru. Vedení přesných záznamů o údržbě je nejlepším způsobem, jak zajistit, aby byly tyto postupy prováděny včas.

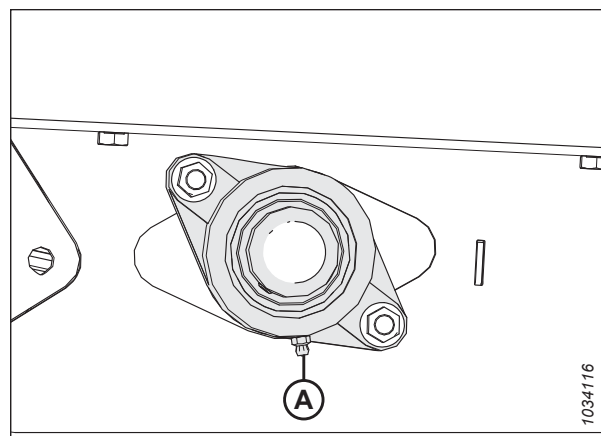
#### *Každých 10 hodin*

Pro zajištění špičkového výkonu vašeho stroje je nezbytné provádět každodenní údržbu. Tato údržba také umožňuje kontrolu stroje, která může včas identifikovat závady.

Pokud není stanoveno jinak, používejte vysoce tepelně a tlakově odolné (EP2) mazivo na bázi lithia max. s 1 % disulfidu molybdenu (NLGI třída 2).

#### **DŮLEŽITÉ:**

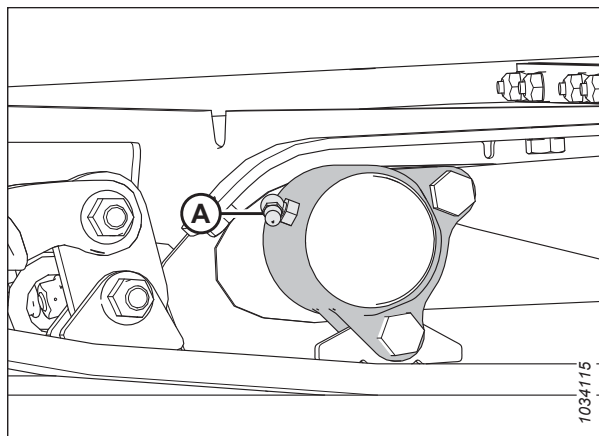
Při mazání ložiska (A) očistěte všechny úlomky a nadbytečný tuk z okolí ložiska. Zkontrolujte stav ložiska a pouzdra ložiska. Aplikujte mazací tuk na ložisko hnacího válce vkladacího sběrače, dokud nezačne mazací tuk unikat z těsnění. Po namazání otřete všechny nadbytečný mazací tuk z okolí ložiska.



Obrázek 4.4: Hnací válec vkladacího sběrače

### DŮLEŽITÉ:

Při mazání ložiska (A) očistěte všechny úlomky a nadbytečný tuk z okolí pouzdra ložiska. Zkontrolujte stav válečku a pouzdra ložiska. Aplikujte mazací tuk na ložisko vodícího válce vkladacího sběrače, dokud nezačne mazací tuk unikat z těsnění. Při prvním mazání nového adaptéru může být zapotřebí dalších 5–10 dávek mazacího tuku. Po namazání otřete všechny nadbytečný mazací tuk z okolí ložiska.



Obrázek 4.5: Vodící válec vkladacího sběrače

### Každých 25 hodin

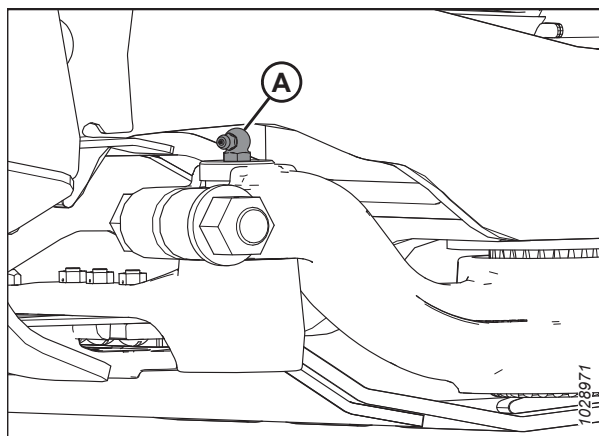
Pro zajištění špičkového výkonu vašeho stroje je nezbytné provádět pravidelnou údržbu. Tato údržba také umožňuje kontrolu stroje, která může včas identifikovat závady.

Pokud není stanoveno jinak, používejte vysoce tepelně a tlakově odolné (EP2) mazivo na bázi lithia max. s 1 % disulfidu molybdenu (NLGI třída 2).

Hlavu nože (A) promazávejte každých 25 hodin. Po namazání hlavy nože zkontrolujte, zda se na několika prvních prstech neobjevují známky nadměrného zahřívání. V případě potřeby upustěte tlak na hlavu nože stisknutím kontrolní kuličky v maznici.

### DŮLEŽITÉ:

**NEPŘEMAŽTE** hlavu nože. Přílišné namazání hlavy nože uvádí nůž pod tlak, nůž pak drhne o prsty s následným nadměrným opotřebením vinou váznutí. Aplikujte pouze jednu až dvě dávky mazacího tuku pomocí mechanického mazacího lisu (**NEPOUŽÍVEJTE** elektrický mazací lis). Pokud je na vyplnění dutiny nutných šest až osm dávek mazacího tuku, vyměňte těsnění v hlavě nože. Pokyny viz [4.8.3 Demontáž ložiska hlavy nože](#), Str. 348.

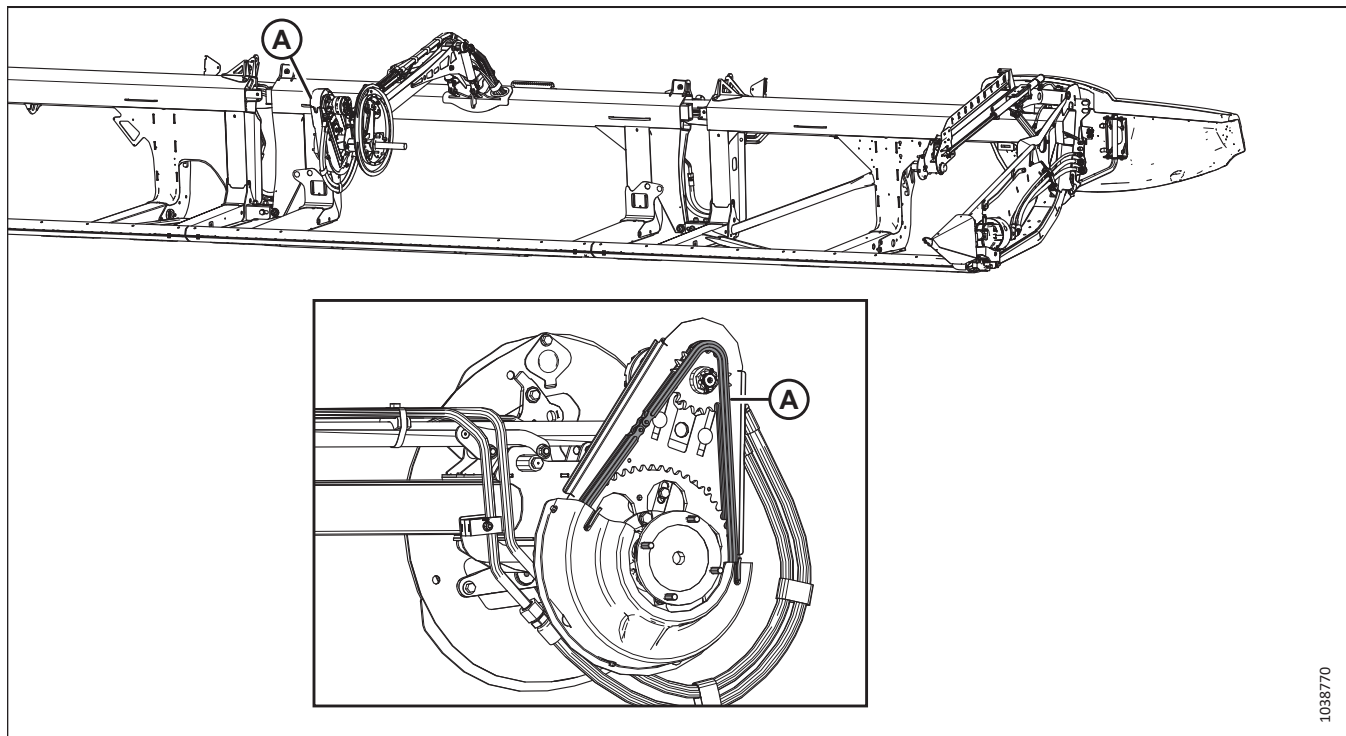


Obrázek 4.6: hlava nože



### Každých 50 hodin

Pro zajištění špičkového výkonu vašeho stroje je nezbytné provádět údržbu. Tato údržba také umožňuje kontrolu stroje, která může včas identifikovat závady.



**Obrázek 4.7: Přiháněč**

A – Hnací řetěz přiháněče. Pokyny k mazání viz [4.3.3 Mazání hnacího řetězu přiháněče](#), Str. 295.

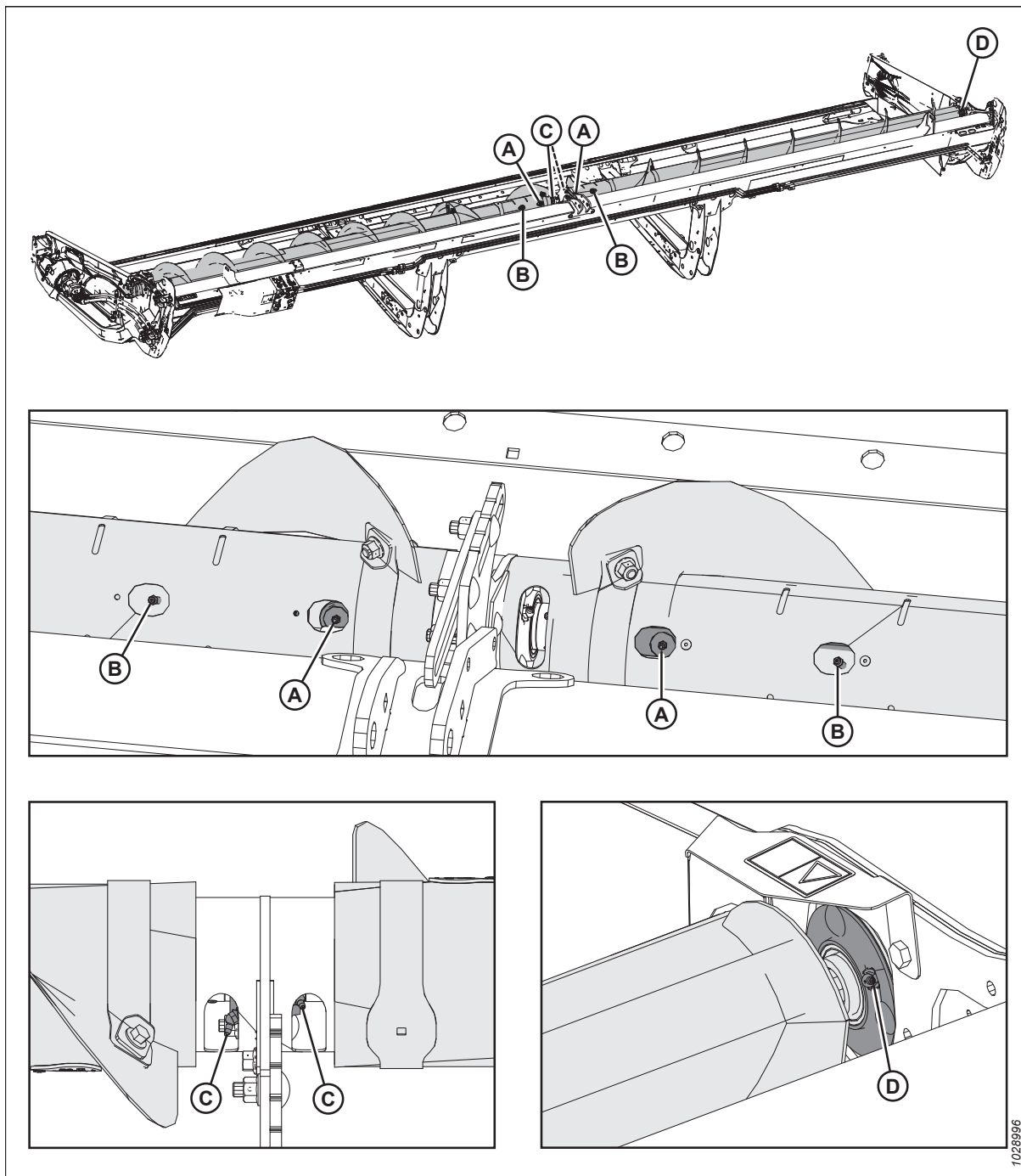
#### **DŮLEŽITÉ:**

Používejte olej pro řetězy, který má viskozitu 100–150 cSt při 40 °C (obvykle střední až těžký olej pro řetězy) nebo minerální olej Sae 20W50, který neobsahuje detergenty ani rozpouštědla.

#### **POZNÁMKA:**

Pokud je řetěz v dalším intervalu mazání suchý, mažte jej častěji.

Pokud není stanoveno jinak, používejte vysoce tepelně a tlakově odolné (EP2) mazivo na bázi lithia max. s 1 % disulfidu molybdenu (NLGI třída 2).



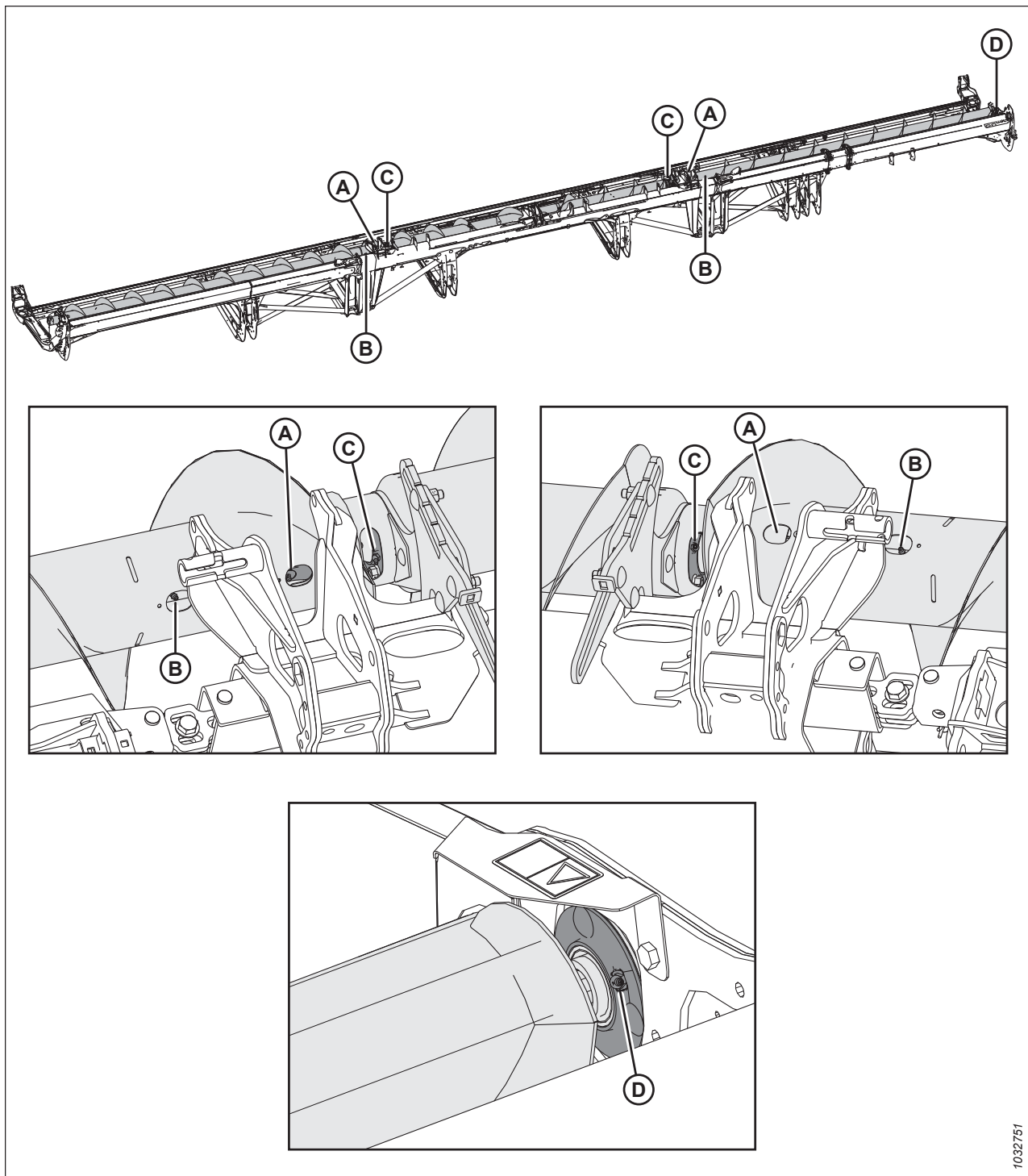
Obrázek 4.8: Dvoudílný horní příčný šnek

A – U-kloby horního příčného šneku (dvě místa)  
C – Středová ložiska horního příčného šneku (dvě místa)

B – Posuvné náboje horního příčného šneku (dvě místa)  
D – Pravé koncové ložisko

**DŮLEŽITÉ:**

Horní příčný šnek (UCA) musí být pravidelně mazán, i když je vypnutý, protože součásti horního příčného šneku se při ohýbání adaptéru pohybují, bez ohledu na to, zda se šnek otáčí, či nikoli.



**Obrázek 4.9: Trojdílný horní příčný šnek**

A – U-klouby horního příčného šneku (dvě místa)

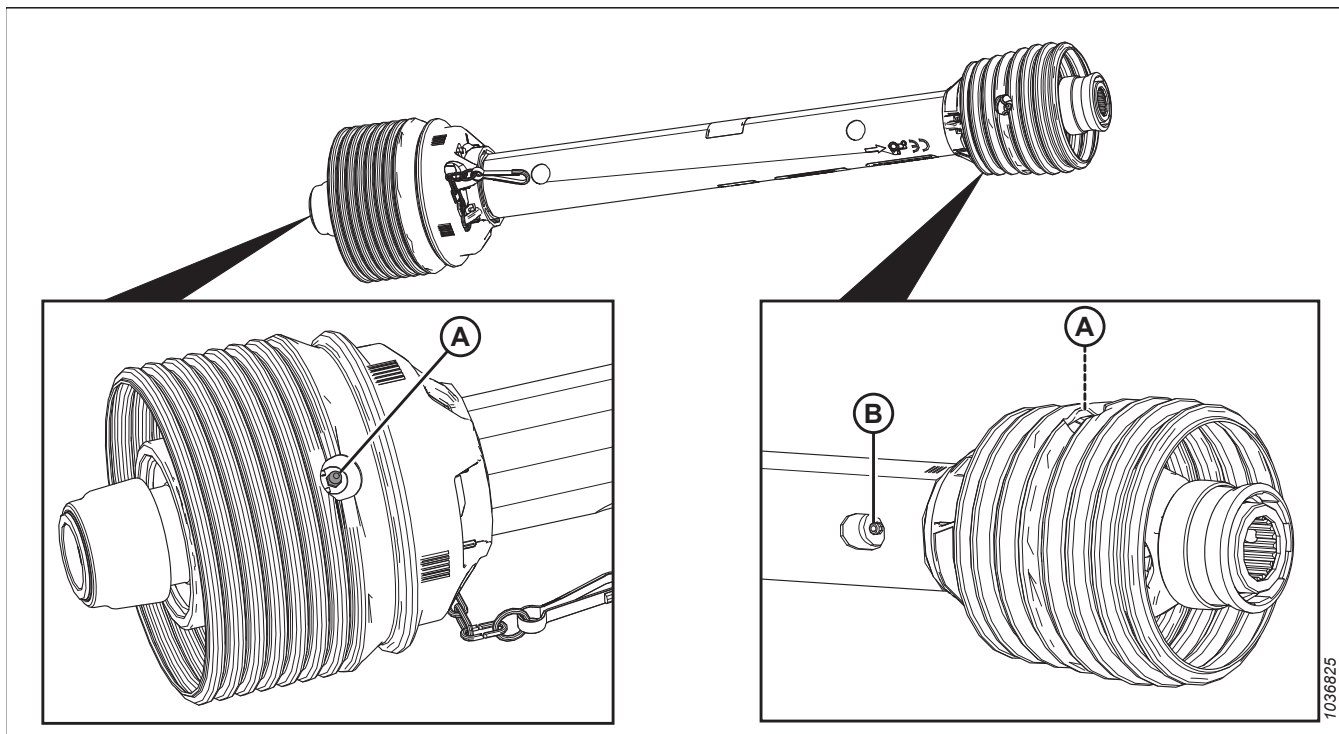
C – Středová ložiska horního příčného šneku (dvě místa)

B – Posuvné náboje horního příčného šneku (dvě místa)

D – Pravé koncové ložisko

**DŮLEŽITÉ:**

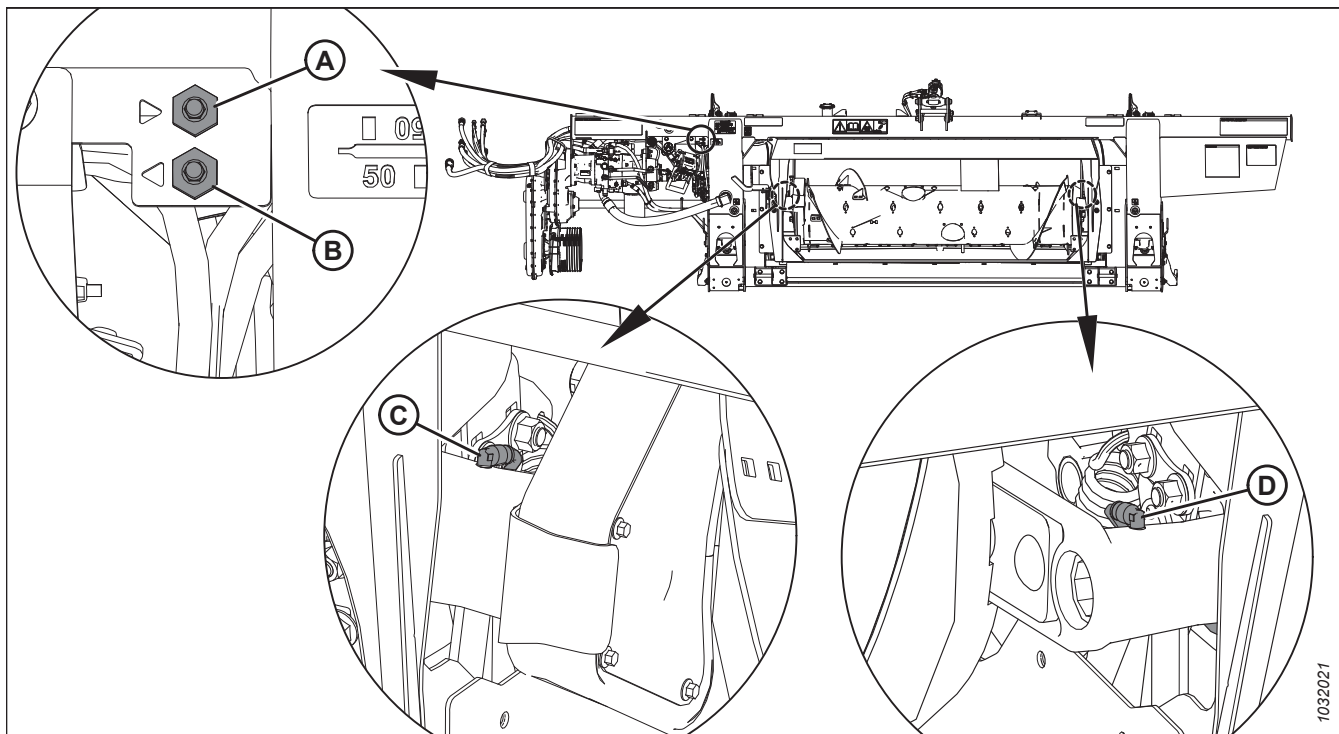
Horní příčný šnek (UCA) musí být pravidelně mazán, i když je vypnutý, protože součásti horního příčného šneku se při ohýbání adaptéru pohybují, bez ohledu na to, zda se šnek otáčí, či nikoli.



Obrázek 4.10: FM200

A – Univ. kloub. hřídel (dvě místa)

B – Posuvný kloub hřídele<sup>76</sup>



Obrázek 4.11: FM200

A – Vzdálené mazací vedení pro otočný bod šneku (pravá strana)

C – Otočný bod šneku (levá strana)

B – Vzdálené mazací vedení pro otočný bod šneku (levá strana)

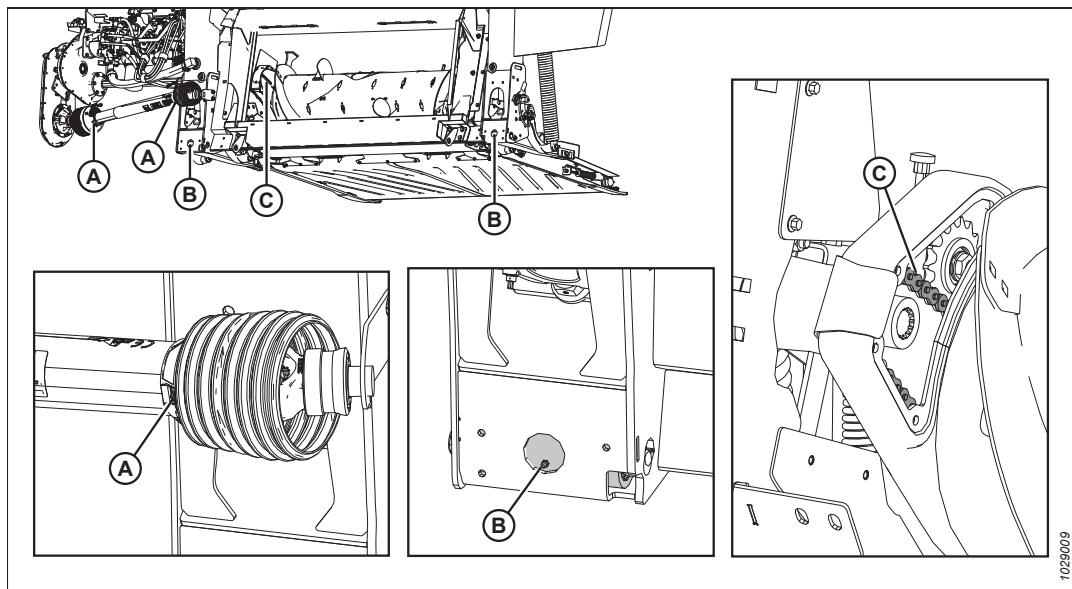
D – Otočný bod šneku (pravá strana)

76. Používejte vysoce tepelně a tlakově odolné (EP2) mazivo na bázi lithia max. s 10 % disulfidu molybdenu (NLGI třída 2).

*Každých 100 hodin*

Pro zajištění špičkového výkonu vašeho stroje je nezbytné provádět údržbu. Tato údržba také umožňuje kontrolu stroje, která může včas identifikovat závady.

Pokud není stanoveno jinak, používejte vysoce tepelně a tlakově odolné (EP2) mazivo na bázi lithia max. s 1 % disulfidu molybdenu (NLGI třída 2).

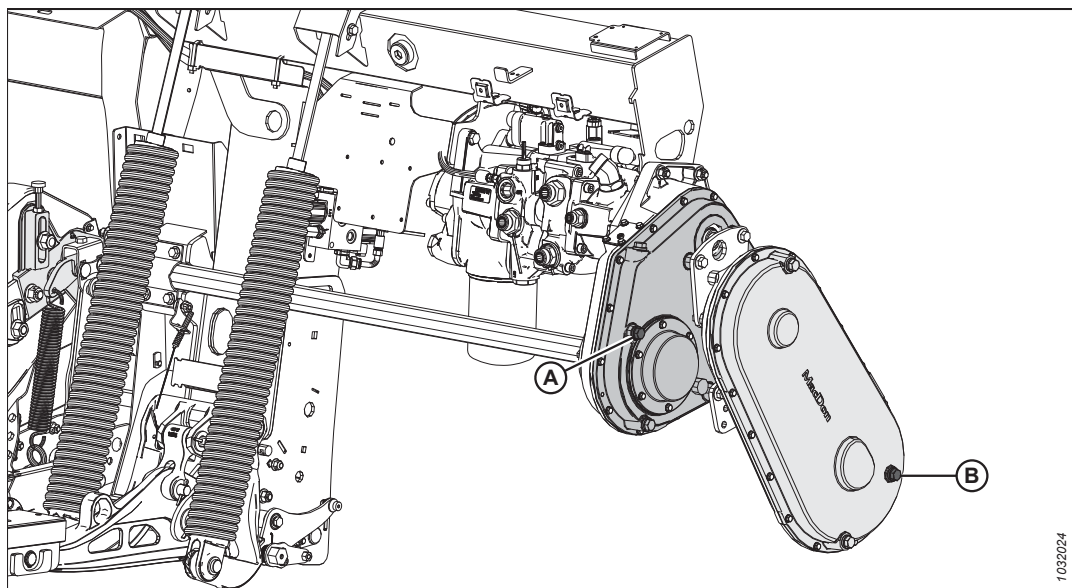


**Obrázek 4.12: FM200**

A – Kryty kloubového hřídele (oba konce)

B – Otočné body naklápění (vpravo a vlevo)

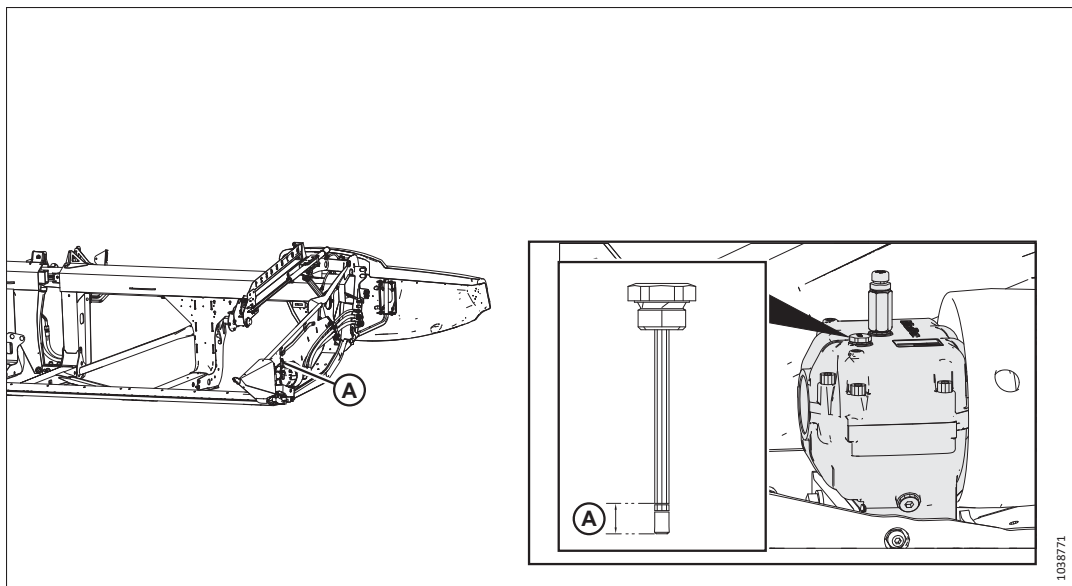
C – Hnací řetěz šneku. Postup mazání řetězu viz [4.3.4 Mazání hnacího řetězu šneku, Str. 296](#).



**Obrázek 4.13: FM200**

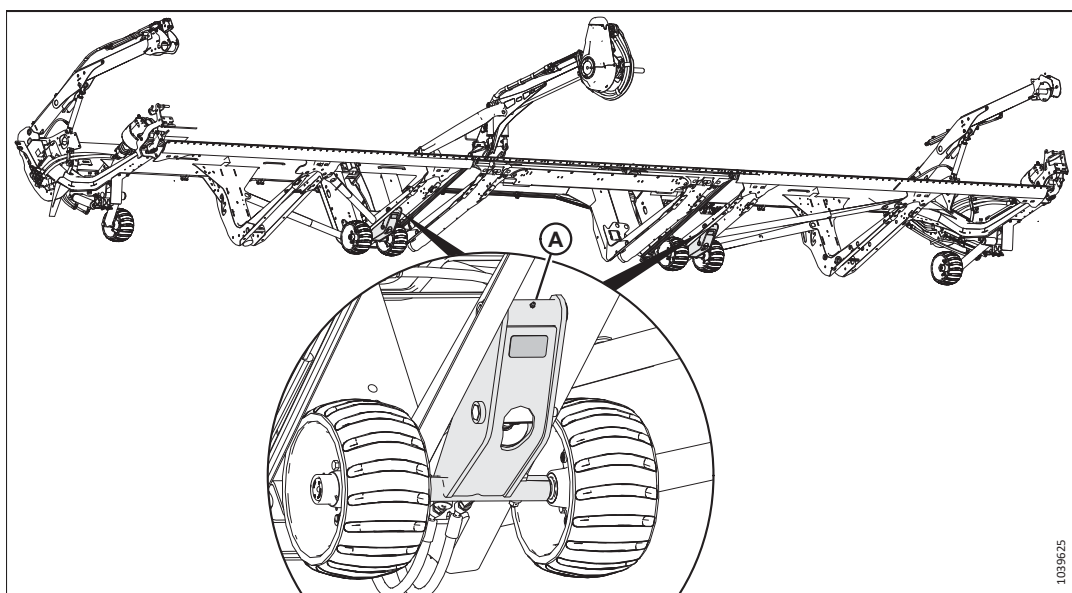
G – Hladina oleje hlavní převodovky. Postup mazání hlavní převodovky viz [4.3.5 Mazání hlavní převodovky pohonu adaptéru, Str. 298](#).

B – hladina oleje doplňkové převodovky. Postup mazání doplňkové převodovky viz [4.3.6 Mazání doplňkové převodovky pohonu adaptéru, Str. 300](#).



Obrázek 4.14: Hnací skříň nože

A – hladina oleje v hnací skříni nože. Postup mazání hnací skříňe nože viz *Kontrola hladiny oleje ve hnací skříni nože, Str. 384.*



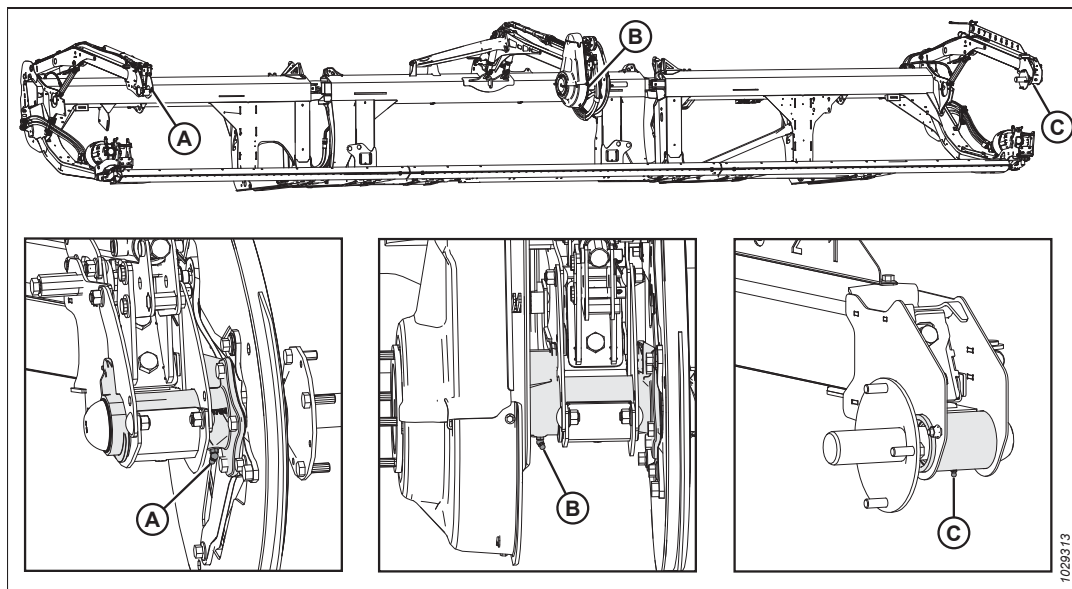
Obrázek 4.15: Sestavy vnitřních obrysových kol

A – Vnitřní kola (dvě místa)

*Každých 250 hodin*

Pro zajištění špičkového výkonu vašeho stroje je nezbytné provádět údržbu. Tato údržba také umožňuje kontrolu stroje, která může včas identifikovat závady.

Pokud není stanoveno jinak, používejte vysoce tepelně a tlakově odolné (EP2) mazivo na bázi lithia max. s 1 % disulfidu molybdenu (NLGI třída 2).

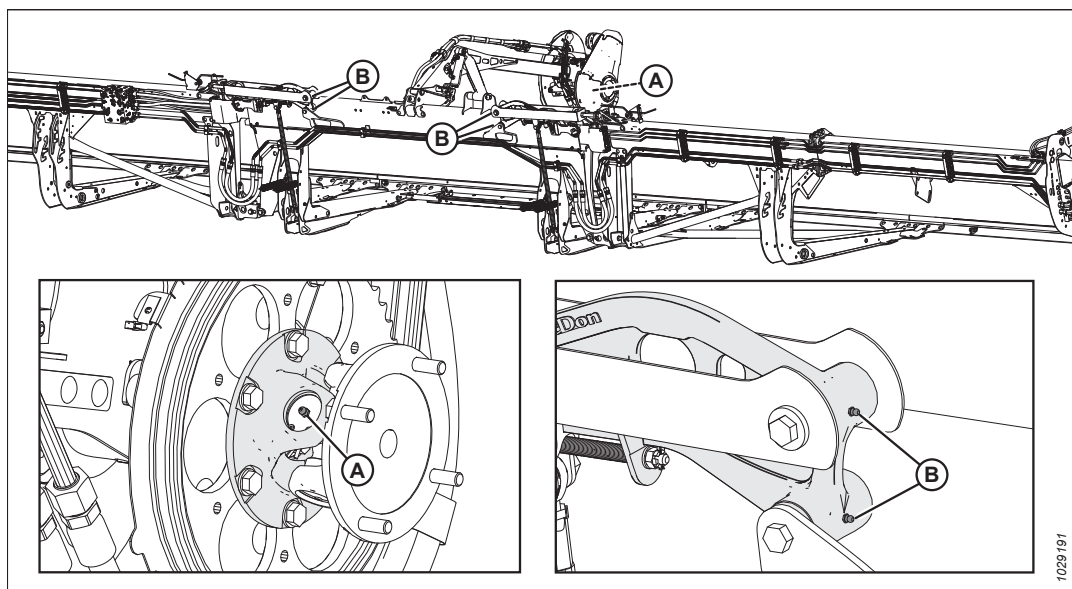


**Obrázek 4.16: Přiháněč**

A – Pravé ložisko přiháněče (jedno místo)

B – Středové ložisko přiháněče (jedno místo)

C – Levé ložisko přiháněče (jedno místo)



**Obrázek 4.17: Přiháněč**

A – U-klobouk přiháněče (jedno místo)<sup>77</sup>

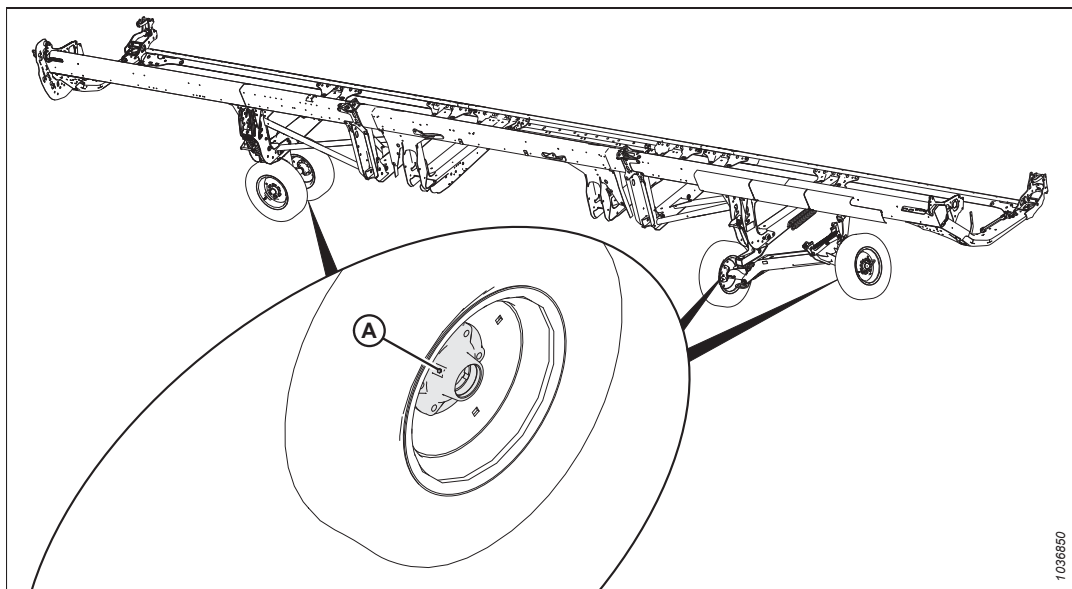
B – táhlo flexibilního spojovacího ústrojí (dvě místa) – obě strany

77. U-klobouk má soupravu kříže a ložiska s prodlouženým mazáním. Přestaňte s mazáním U-klobouku, když mazání začne být obtížné nebo když přestane přijímat mazací tuk. Nadměrné namazání U-klobouku jej poškodí. Na první namazání stačí šest až osm dávek. Mazání U-klobouku provádějte častěji, protože se opotřebovává a vyžaduje více než šest dávek.

### Každých 500 hodin

Pro zajištění špičkového výkonu vašeho stroje je nezbytné provádět údržbu. Tato údržba také umožňuje kontrolu stroje pohledem, která může pomoci s včasným zjišťováním závad.

Pokud není stanoveno jinak, používejte vysoce tepelně a tlakově odolné (EP2) mazivo na bázi lithia max. s 1 % disulfidu molybdenu (NLGI třída 2).



Obrázek 4.18: Každých 500 hodin

A – Ložiska kol (čtyři místa)

### 4.3.2 Postup mazání

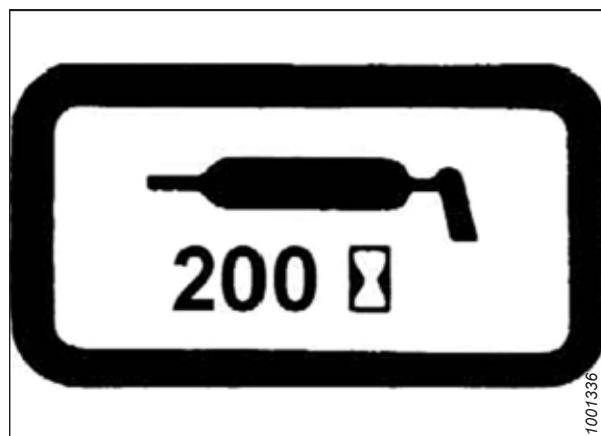
Mazaná místa jsou na stroji označena nálepkami s vyobrazeným mazacím lisem a intervalem mazání v provozních hodinách. Nálepky s rozložením mazaných míst jsou umístěny na adaptéru a na pravé straně naklápěcího modulu.

#### **NEBEZPEČÍ**

Abyste zabránili zranění nebo smrti v důsledku neočekávaného spuštění stroje, pokud z jakéhokoli důvodu opouštíte sedadlo obsluhy, vždy vypněte motor a vytáhněte klíček ze zapalování.

Doporučená maziva viz vnitřní strana obálky vzadu.

Zapisujte provozní hodiny a používejte dodaný formulář pro záznam údržby, abyste tak protokolovali plánovanou údržbu; viz [4.2.1 Plán/záznam údržby, Str. 278](#).



Obrázek 4.19: Nálepka s intervalem mazání

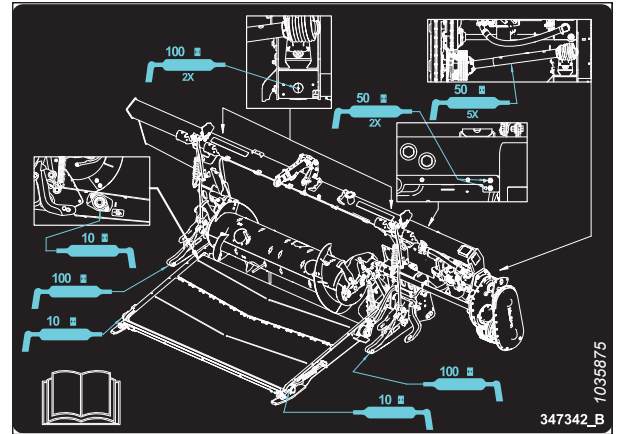


1. Před mazáním otřete maznici čistým hadříkem, abyste zabránili vniknutí nečistot a kamínků.

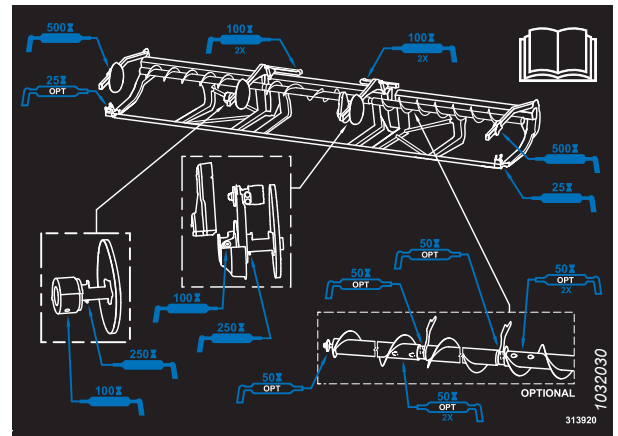
**DŮLEŽITÉ:**

Používejte pouze čistý mazací tuk odolný proti vysokým teplotám a vysokým tlakům.

2. Mazací tuk do maznice lisujte mazacím lisem, dokud tuk nebude vystupovat z maznice (pokud není uvedeno jinak).
3. Nadbytečný tuk ponechte na maznici, aby chránil před nečistotami.
4. Uvolněné nebo prasklé maznice neprodleně vyměňte.
5. Maznice nepřijímající mazací tuk odstraňte nebo důkladně vyčistěte. Vyčistěte dráhu maziva. V případě potřeby maznici vyměňte.



Obrázek 4.20: Nálepka s rozvržením mazacích bodů modulu FM200



Obrázek 4.21: Nálepka s rozvržením mazacích bodů řady FD2

### 4.3.3 Mazání hnacího řetězu přiháněče

Mazání chrání řetěz a hnací kola před opotřebením.

**! NEBEZPEČÍ**

Abyste zabránili zranění nebo smrti v důsledku neočekávaného spuštění stroje, pokud z jakéhokoli důvodu opouštíte sedadlo obsluhy, vždy vypněte motor a vytáhněte klíček ze zapalování.

**! NEBEZPEČÍ**

Přesvědčte se, že se v okolí stroje nenachází žádné osoby.

**DŮLEŽITÉ:**

K mazání hnacího řetězu přiháněče **NEPOUŽÍVEJTE** mazací tuk ani motorové oleje.

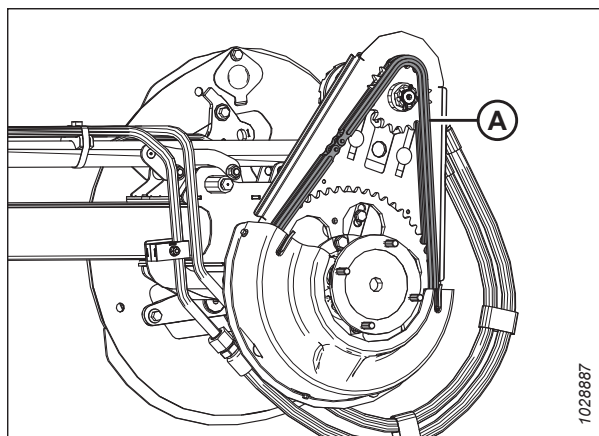
1. Demontujte kryt pohonu přiháněče. Pokyny viz *Demontáž krytu pohonu přiháněče, Str. 49*.

**DŮLEŽITÉ:**

Používejte olej pro řetězy, který má viskozitu 100–150 cSt při 40 °C (104 °F) (obvykle střední až těžký olej pro řetězy) nebo minerální olej SAE 20W50, který neobsahuje detergenty ani rozpouštědla.

## ÚDRŽBA A SERVIS

2. Na vnitřní stranu řetězu (A) naneste pomocí mazničky, štětce nebo spreje dostatečné množství oleje na řetěz. Ručním otáčením přiháněče promažte celý řetěz.
3. Namontujte zpět kryt pohonu přiháněče. Pokyny viz [Montáž krytu pohonu přiháněče, Str. 51](#).
4. Nastartujte motor. Pokyny viz návod k obsluze sklízecí mlátičky.
5. Adaptér a přiháněč nechte několik minut běžet, aby se olej rozšířil do řetězu.



Obrázek 4.22: Hnací řetěz

### 4.3.4 Mazání hnacího řetězu šneku

Mazání hnacího řetězu šneku provádějte v intervalech uvedených v plánu údržby. Hnací řetěz šneku můžete mazat s naklápěcím modulem připojeným ke sklízecí mlátičce, ale snadnější je to s odpojeným naklápěcím modulem od adaptéru.

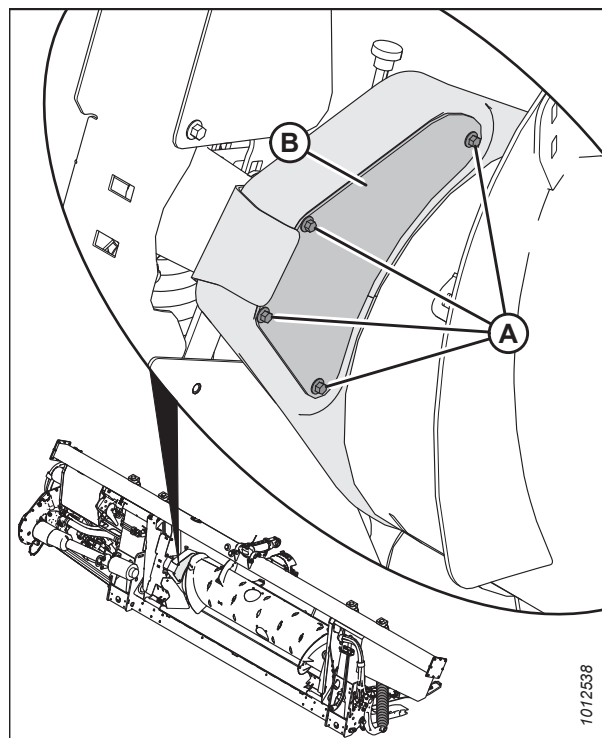
#### NEBEZPEČÍ

**Abyste zabránili zranění nebo smrti v důsledku neočekávaného spuštění stroje, pokud z jakéhokoli důvodu opouštíte sedadlo obsluhy, vždy vypněte motor a vytáhněte klíček ze zapalování.**

Kryt pohonu šneku se skládá z horního krytu, spodního krytu a kovového inspekčního panelu. Pro mazání řetězu je nutno odmontovat jen kovový inspekční panel.

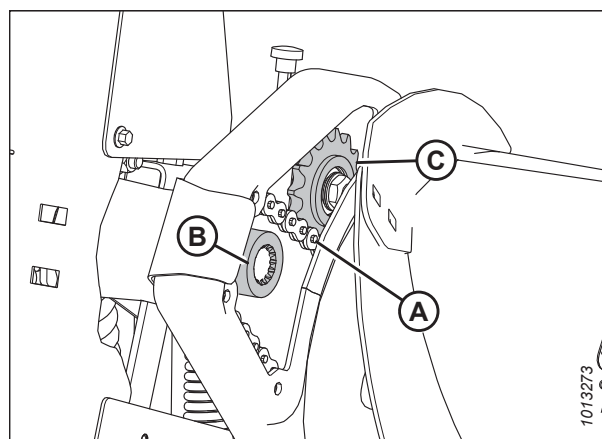
## ÚDRŽBA A SERVIS

1. Vypněte motor a vytáhněte klíček ze zapalování.
2. Odmontujte čtyři šrouby (A) a kovový inspekční panel (B).



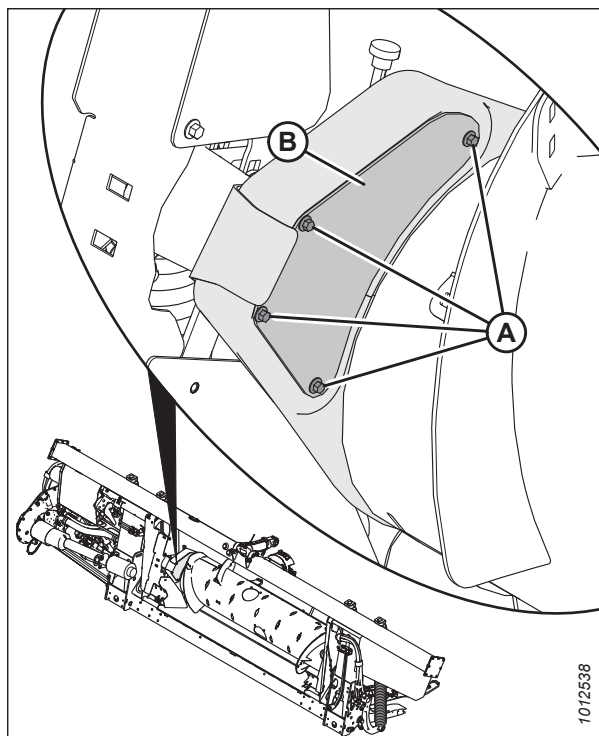
Obrázek 4.23: Inspekční panel pohonu šneku

3. Naneste velké množství maziva tuku na řetěz (A), hnací řetězové kolo (B) a vodící řetězové kolo (C).
4. Otáčejte šnekem a v případě potřeby naneste mazivo na více oblastí řetězu.



Obrázek 4.24: Hnací řetěz šneku

5. Znovu namontujte kovový inspekční panel (B). Panel zajistěte čtyřmi šrouby (A).



Obrázek 4.25: Inspekční panel pohonu šneku

### 4.3.5 Mazání hlavní převodovky pohonu adaptéru

#### *Kontrola hladiny oleje v hlavní převodovce pohonu adaptéru*

Hladinu oleje v převodovce adaptéru kontrolujte každých 100 hodin.

#### **!** NEBEZPEČÍ

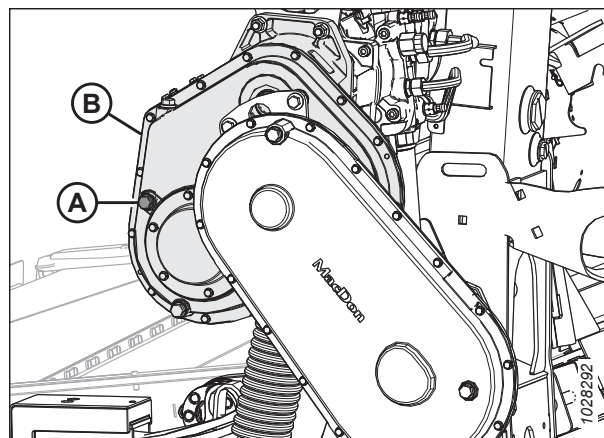
Abyste zabránili zranění nebo smrti v důsledku neočekávaného spuštění stroje, pokud z jakéhokoli důvodu opouštíte sedadlo obsluhy, vždy vypněte motor a vytáhněte klíček ze zapalování.

#### **!** NEBEZPEČÍ

Přesvědčte se, že se v okolí stroje nenachází žádné osoby.

1. Nastartujte motor.
2. Spusťte adaptér úplně dolů.
3. Vypněte motor a vytáhněte klíček ze zapalování.

- Odmontujte uzávěr kontrolního otvoru hladiny oleje (A) hlavní převodovky (B) a zkontrolujte, zda hladina oleje sahá až ke spodnímu okraji otvoru.
- Podle potřeby doplňte olej. Pokyny viz *Doplňení oleje v hlavní převodovce pohonu adaptéru*, Str. 299.
- Vraťte zpět uzávěr kontrolního otvoru hladiny oleje (A).



Obrázek 4.26: Hlavní převodovka pohonu adaptéru

### *Doplňení oleje v hlavní převodovce pohonu adaptéru*

Hlavní převodovka obsahuje plnicí, kontrolní a vypouštěcí otvory pro rychlou kontrolu a údržbu maziva na převody při montáži na naklápečí modul.

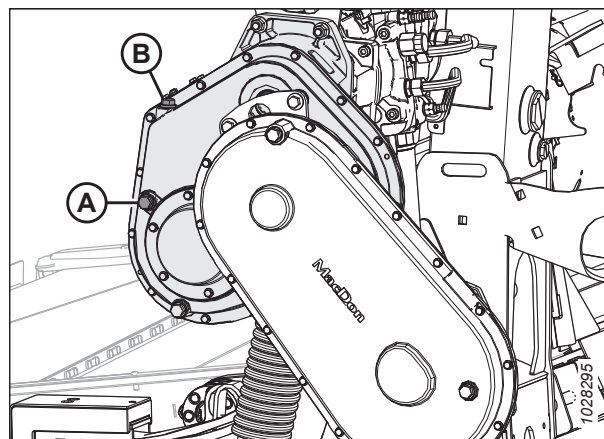
### **NEBEZPEČÍ**

**Abyste zabránili zranění nebo smrti v důsledku neočekávaného spuštění stroje, pokud z jakéhokoli důvodu opouštíte sedadlo obsluhy, vždy vypněte motor a vytáhněte klíček ze zapalování.**

- Vypněte motor a vytáhněte klíček ze zapalování.
- Vyšroubujte uzávěr plnicího hrdla (B) a uzávěr kontrolního otvoru hladiny oleje (A) z hlavní převodovky.
- Doplňujte olej plnicím hrdlem (B), dokud nebude vytékat z kontrolního otvoru hladiny oleje (A). Doporučené kapaliny a maziva viz vnitřní strana obálky vzadu.
- Vraťte uzávěr kontrolního otvoru hladiny oleje (A) a uzávěr plnicího hrdla (B).

#### **POZNÁMKA:**

Uzávěr vypouštěcího otvoru oleje je magnetický. Zkontrolujte, zda je magnetický uzávěr nainstalován v poloze pro vypouštění oleje.



Obrázek 4.27: Hlavní převodovka pohonu adaptéru

### *Výměna oleje v hlavní převodovce pohonu adaptéru*

Vyměňte olej v převodovce pohonu adaptéru po prvních 50 hodinách provozu a potom každých 1000 hodin (nebo jednou za 3 roky).

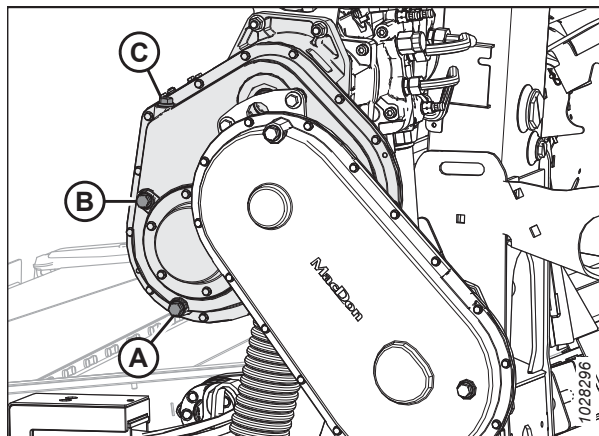
### **NEBEZPEČÍ**

**Abyste zabránili zranění nebo smrti v důsledku neočekávaného spuštění stroje, pokud z jakéhokoli důvodu opouštíte sedadlo obsluhy, vždy vypněte motor a vytáhněte klíček ze zapalování.**

## VÝSTRAHA

Přesvědčte se, že se v okolí stroje nenachází žádné osoby.

1. Nastartujte motor.
2. Zapněte adaptér, aby se zahřál olej.
3. Zvedněte nebo spusťte adaptér do takové polohy, aby vypouštěcí uzávěr oleje (A) byl v nejnižším bodě.
4. Vypněte motor a vytáhněte klíček ze zapalování.
5. Dejte vhodnou nádobu (asi 4 litry [1 US gal]) pro zachycení oleje pod vypouštěcí otvor převodovky.
6. Odstraňte uzávěr vypouštěcího otvoru oleje (A) a uzávěr plnicího hrdla (C). Nechte olej vytéct.
7. Vraťte uzávěr vypouštěcího otvoru (A) a vyšroubujte uzávěr kontrolního otvoru hladiny oleje (B).
8. Doplnějte olej uzávěrem plnicího hrdla (C), dokud nebude vytékat z kontrolního otvoru hladiny oleje (B). Doporučená maziva viz vnitřní strana obálky vzadu.



Obrázek 4.28: Hlavní převodovka pohonu adaptéru

### POZNÁMKA:

Do hlavní převodovky se vejde asi 2,75 litru (2,9 kvartu) oleje.

9. Vraťte uzávěr kontrolního otvoru hladiny oleje (B) a uzávěr plnicího hrdla (C).

## 4.3.6 Mazání doplňkové převodovky pohonu adaptéru

### Kontrola hladiny oleje v doplňkové převodovce pohonu adaptéru

Hladinu oleje v doplňkové převodovce pohonu adaptéru kontrolujte každých 100 hodin.

## NEBEZPEČÍ

Abyste zabránili zranění nebo smrti v důsledku neočekávaného spuštění stroje, pokud z jakéhokoli důvodu opouštíte sedadlo obsluhy, vždy vypněte motor a vytáhněte klíček ze zapalování.

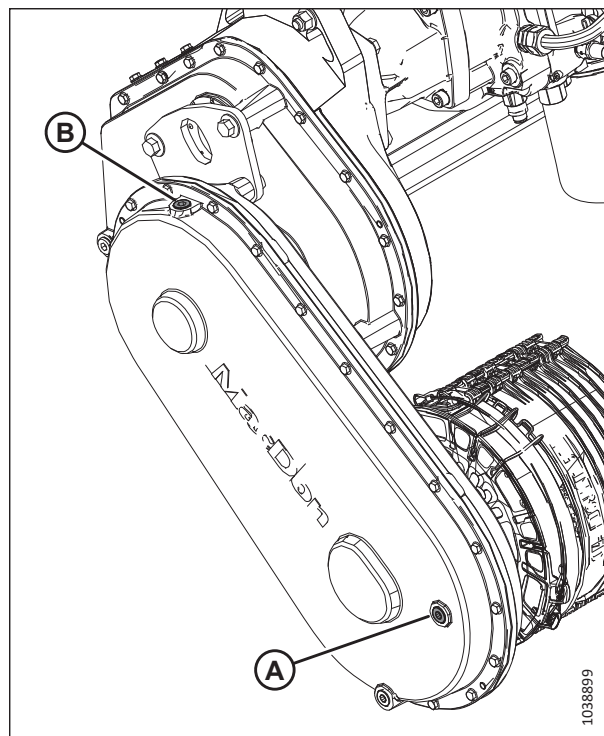
## NEBEZPEČÍ

Přesvědčte se, že se v okolí stroje nenachází žádné osoby.

1. Nastartujte motor.
2. Spusťte adaptér úplně dolů.
3. Vypněte motor a vytáhněte klíček ze zapalování.

## ÚDRŽBA A SERVIS

4. Vyšroubujte uzávěr kontrolního otvoru hladiny oleje (A) z doplňkové převodovky. Olej by měl být na úrovni otvoru.
5. Pokud je v doplňkové převodovce nedostatečné množství oleje, doplňte olej přes uzávěr plnicího hrdla (B). Pokyny viz *Doplnění oleje v doplňkové převodovce pohonu adaptéru, Str. 301.*
6. Vraťte zpět uzávěr kontrolního otvoru hladiny oleje (A).



Obrázek 4.29: Doplňková převodovka pohonu adaptéru

### *Doplnění oleje v doplňkové převodovce pohonu adaptéru*

Doplňková převodovka obsahuje plnicí, kontrolní a vypouštěcí otvory pro rychlou kontrolu a údržbu maziva na převody při montáži na naklápěcí modul.



### **NEBEZPEČÍ**

**Abyste zabránili zranění nebo smrti v důsledku neočekávaného spuštění stroje, pokud z jakéhokoli důvodu opouštíte sedadlo obsluhy, vždy vypněte motor a vytáhněte klíček ze zapalování.**



### **NEBEZPEČÍ**

**Přesvědčte se, že se v okolí stroje nenachází žádné osoby.**

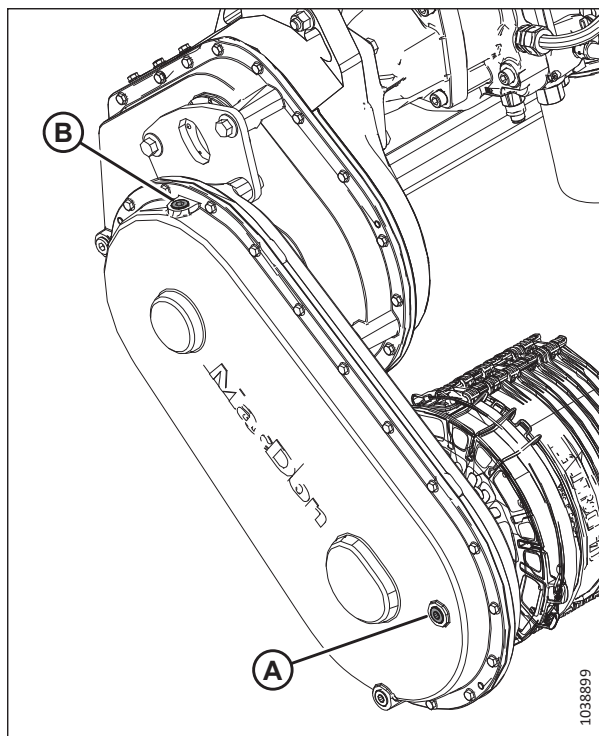
1. Nastartujte motor.
2. Spusťte žací lištu na zem a zajistěte, aby doplňková převodovka byla v pracovní poloze.
3. Vypněte motor a vytáhněte klíček ze zapalování.

## ÚDRŽBA A SERVIS

4. Vyšroubujte uzávěr plnicího hrdla (B) a uzávěr kontrolního otvoru hladiny oleje (A).
5. Doplněte olej plnicím hrdlem (B), dokud nebude vytékat z kontrolního otvoru hladiny oleje (A). Doporučené kapaliny a maziva viz vnitřní strana obálky vzadu.
6. Vraťte uzávěr kontrolního otvoru hladiny oleje (A) a uzávěr plnicího hrdla (B). Utáhněte uzávěry momentem 30–40 Nm (22–30 lbf·ft).

### POZNÁMKA:

Uzávěr vypouštěcího otvoru oleje je magnetický. Zkontrolujte, zda je magnetický uzávěr nainstalován v poloze pro vypouštění oleje.



Obrázek 4.30: Doplňková převodovka pohonu adaptéru

### Výměna oleje v doplňkové převodovce pohonu adaptéru

Vyměňte olej v převodovce pohonu adaptéru po prvních 50 hodinách provozu a potom každých 1000 hodin (nebo jednou za 3 roky).

### NEBEZPEČÍ

Abyste zabránili zranění nebo smrti v důsledku neočekávaného spuštění stroje, pokud z jakéhokoli důvodu opouštíte sedadlo obsluhy, vždy vypněte motor a vytáhněte klíček ze zapalování.

### NEBEZPEČÍ

Přesvědčte se, že se v okolí stroje nenachází žádné osoby.

1. Nastartujte motor.
2. Zapněte adaptér, aby se zahřál olej.



## ÚDRŽBA A SERVIS

3. Zvedněte nebo spusťte adaptér do takové polohy, aby vypouštěcí uzávěr oleje (A) byl v nejnižším bodě.
4. Vypněte motor a vytáhněte klíček ze zapalování.
5. Dejte vhodnou nádobu (asi 4 litry [1 US gal]) pro zachycení oleje pod vypouštěcí otvor převodovky.
6. Odstraňte uzávěr vypouštěcího otvoru oleje (A) a uzávěr plnicího hrdla (C). Nechte olej vytéct.
7. Namontujte zpět uzávěr vypouštěcího otvoru oleje (A).

### DŮLEŽITÉ:

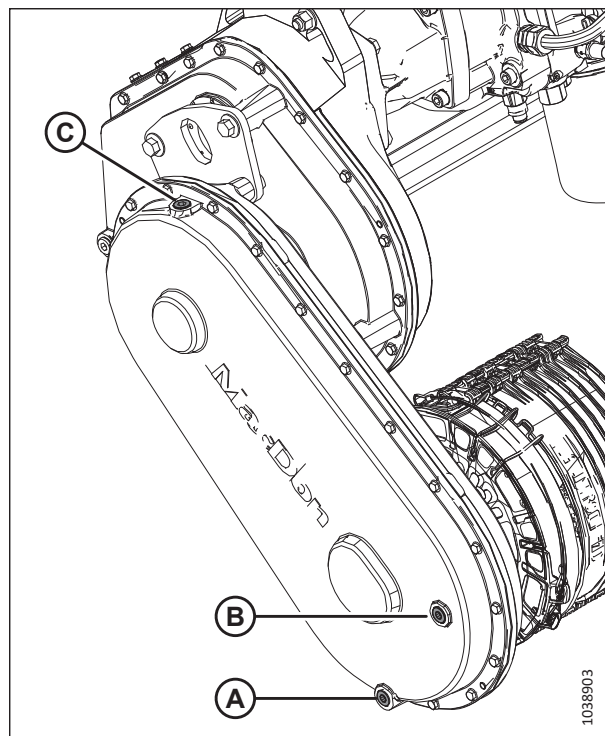
Uzávěr vypouštěcího otvoru oleje je magnetický. Ujistěte se, že je magnetický uzávěr nainstalován v poloze pro vypouštění oleje (A), nikoli v poloze pro kontrolu hladiny oleje (B).

8. Sejměte uzávěr kontrolního otvoru hladiny oleje (B).
9. Doplnujte olej uzávěrem plnicího hrdla (C), dokud nebude vytékat z kontrolního otvoru hladiny oleje (B). Doporučená maziva viz vnitřní strana obálky vzadu.

### POZNÁMKA:

Do převodovky pohonu adaptéru se vejde asi 2,25 litru (2,4 kvartu) oleje.

10. Vraťte uzávěr kontrolního otvoru hladiny oleje (B) a uzávěr plnicího hrdla (C).



Obrázek 4.31: Doplnková převodovka pohonu adaptéru

## 4.4 Hydraulika

Rám naklápečího modulu funguje jako olejová nádrž. Další informace o požadavcích naklápečího modulu na olej naleznete na vnitřní straně obálky vzadu.

### 4.4.1 Kontrola hladiny oleje v hydraulickém zásobníku

Hladinu oleje v nádrži hydraulického oleje adaptéru můžete zkontrolovat přes průzor na naklápečím modulu.

#### NEBEZPEČÍ

Abyste zabránili zranění nebo smrti v důsledku neočekávaného spuštění stroje, pokud z jakéhokoli důvodu opouštíte sedadlo obsluhy, vždy vypněte motor a vytáhněte klíček ze zapalování.

#### NEBEZPEČÍ

Přesvědčte se, že se v okolí stroje nenachází žádné osoby.

#### POZNÁMKA:

Hladinu hydraulického oleje je třeba kontrolovat, když je hydraulický olej studený.

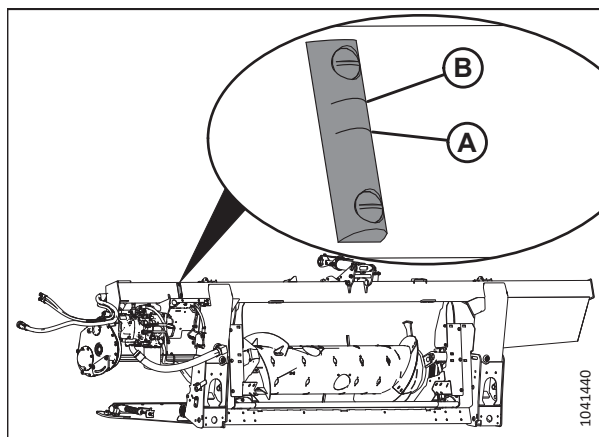
1. Nastartujte motor.
2. Spusťte adaptér na zem.
3. Úplně zasuňte středový spoj.
4. Vypněte motor a vytáhněte klíček ze zapalování.
5. Následujícím způsobem zajistěte, aby byla hladina oleje v přiměřené výšce pro daný terén:
  - **Rovinatý terén:** Hladina oleje by měla být přibližně v polovině (A) ukazatele.
  - **Svažité terén:** Hladina oleje by měla být přibližně do tří čtvrtin (B) ukazatele.

#### POZNÁMKA:

Při teplotách okolí vyšších než 35 °C (95 °F) může být nutné mírně snížit hladinu oleje; zabrání se tak přetečení u odvodušňovací trubice.

#### POZNÁMKA:

Specifikace hladiny oleje ve svažitém terénu může být použita i při provozu adaptéru na rovinatém terénu, pokud je nainstalována sada pro prodloužení plnicího hrdla (B6057).



Obrázek 4.32: Olejznak

### 4.4.2 Doplnění oleje v hydraulickém zásobníku

Pokud je hladina oleje v hydraulické nádrži nízká nebo pokud byl olej vypuštěn, musíte olej doplnit.

#### NEBEZPEČÍ

Abyste zabránili zranění nebo smrti v důsledku neočekávaného spuštění stroje, pokud z jakéhokoli důvodu opouštíte sedadlo obsluhy, vždy vypněte motor a vytáhněte klíček ze zapalování.

## NEBEZPEČÍ

Přesvědčte se, že se v okolí stroje nenachází žádné osoby.

1. Nastartujte motor.
2. Zapněte adaptér, aby se zahřál olej.
3. Vypněte motor a vytáhněte klíček ze zapalování.
4. Očistěte všechnu špínu a nečistoty z krytky plnicího hrdla (A).

## UPOZORNĚNÍ

Olejevá nádržka může být pod tlakem; pomalu sejměte víčko.

5. Otočte krytkou plnicího hrdla (A) proti směru hodinových ručiček a sejměte ji.
6. Naplňte nádržku hydraulického oleje teplým olejem (přibližně 21 °C [70 °F]), dokud není dosaženo odpovídající hladiny. Viz [4.4.1 Kontrola hladiny oleje v hydraulickém zásobníku](#), Str. 304 pro informace o kontrole hladiny hydraulického oleje.

### DŮLEŽITÉ:

Teplý olej bude protékat sítkem lépe než studený olej.  
**NEODSTRAŇUJTE** sítko.

### POZNÁMKA:

Objem nádrže na hydraulický olej je přibližně 95 l (25 gal).

7. Našroubujte zpět krytku plnicího hrdla (A).
8. Překontrolujte hladinu oleje.

### 4.4.3 Výměna oleje v hydraulickém zásobníku

Vyměňujte hydraulický olej v zásobníku každých 1000 hodin nebo jednou za 3 roky (podle toho, co nastane dříve).

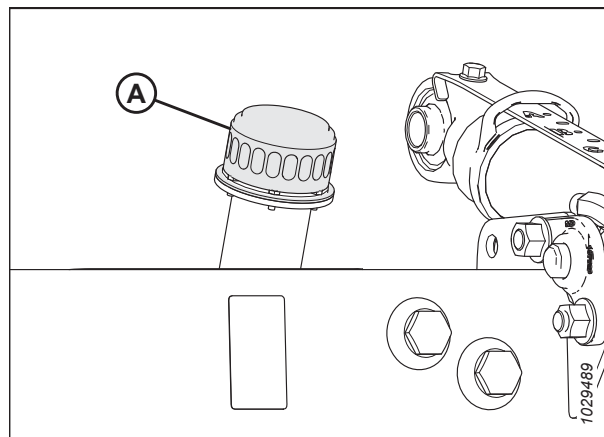
## NEBEZPEČÍ

Abyste zabránili zranění nebo smrti v důsledku neočekávaného spuštění stroje, pokud z jakéhokoli důvodu opouštíte sedadlo obsluhy, vždy vypněte motor a vytáhněte klíček ze zapalování.

## NEBEZPEČÍ

Přesvědčte se, že se v okolí stroje nenachází žádné osoby.

1. Nastartujte motor.
2. Zapněte adaptér, aby se zahřál olej.
3. Vypněte motor a vytáhněte klíček ze zapalování.

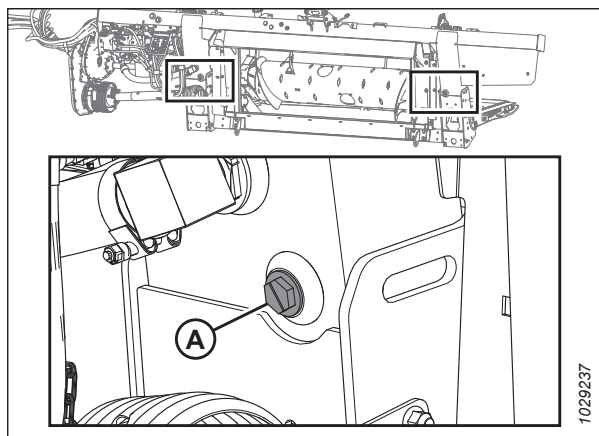


Obrázek 4.33: Uzávěr plnicího hrdla zásobníku oleje

- Pod oba uzávěry vypouštěcího otvoru oleje (A) umístěte nádobu o objemu nejméně 50 l (13 gal).
- Šestihranným nástrčným klíčem 7/8 palce vyšroubujte uzávěry vypouštěcího otvoru oleje (A). Nechte olej zcela vytéct.
- Namontujte zpět uzávěry vypouštěcího otvoru oleje (A).
- V případě potřeby vyměňte olejový filtr. Pokyny viz [4.4.4 Výměna olejového filtru, Str. 306](#).
- Doplňte olej do nádrže. Pokyny viz [4.4.2 Doplnění oleje v hydraulickém zásobníku, Str. 304](#).

### POZNÁMKA:

Objem nádrže na hydraulický olej je přibližně 95 l (25 gal).



Obrázek 4.34: Vypouštění zásobníku

### 4.4.4 Výměna olejového filtru

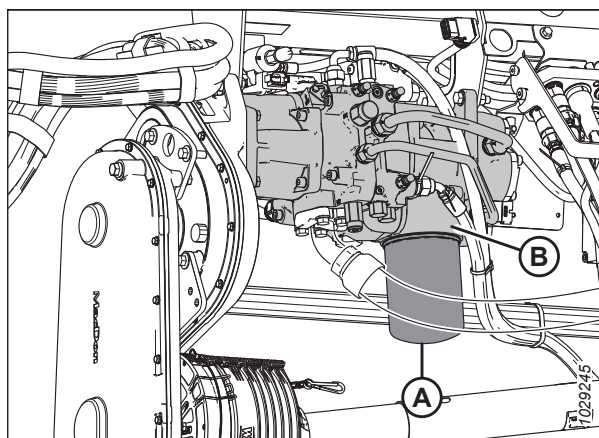
Filtr hydraulického oleje odstraňuje pevné nečistoty, které mohou narušovat provoz hydraulického systému adaptéru. Olejový filtr je třeba pravidelně měnit.

K výměně filtru použijte sadu filtrů (MD #320360).

### NEBEZPEČÍ

**Abyste zabránili zranění nebo smrti v důsledku neočekávaného spuštění stroje, pokud z jakéhokoli důvodu opouštíte sedadlo obsluhy, vždy vypněte motor a vytáhněte klíček ze zapalování.**

- Vypněte motor a vytáhněte klíček ze zapalování.
- Očistěte kolem dokola sdružené povrchy filtru (A) a integrovaného čerpadla (B).
- Dejte pod filtr nádobu vhodné velikosti (asi 1 litr [0,26 galonu]) pro zachycení vytékajícího oleje.
- Otočením rukou vyjměte filtr (A) a očistěte odhalený otvor filtru v integrovaném čerpadle.
- O-kroužek dodaný s novým filtrem lehce potřete čistým olejem.
- Otáčením montujte nový filtr na integrované čerpadlo (B), dokud se O-kroužek nedostane do kontaktu s protilehlým povrchem. Filtr rukou utáhněte ještě o 1/2 až 3/4 otáčky.



Obrázek 4.35: Integrované čerpadlo modelu FM200

### DŮLEŽITÉ:

**NEPOUŽÍVEJTE** k montáži nového filtru klíč na filtry. Přílišné utažení může poškodit O-kroužek a filtr.

## 4.5 Elektrický systém

Elektrický systém pro adaptér je napájený sklízecí mlátičkou. Adaptér nese různá světla a snímače, které vyžadují napájení.

### 4.5.1 Výměna žárovek ve světlech

Světla jsou důležitým bezpečnostním prvkem. Poškozené nebo nefunkční žárovky nebo svítidla okamžitě vyměňte.

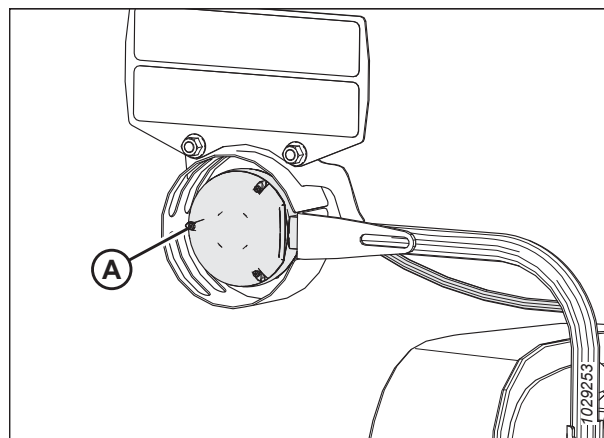
#### NEBEZPEČÍ

**Abyste zamezili zranění nebo smrti v důsledku neočekávaného spuštění stroje, před nastavováním stroje vždy vypněte motor a vytáhněte klíček.**

Pro žlutá přepravní světla používejte žárovku #1156, pro červená koncová světla (alternativa nízkorychlostní přepravy) žárovku #1157.

#### **Obrysová světla (pouze Severní Amerika)**

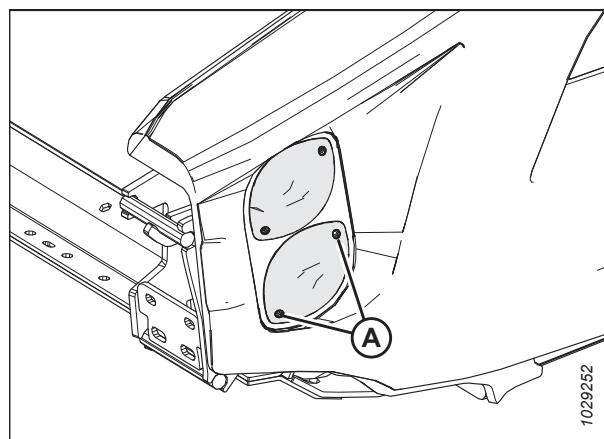
1. Vypněte motor a vytáhněte klíček ze zapalování.
2. Křížovým šroubovákem odmontujte tři šrouby (A) z úchytu a odejměte plastové sklíčko. Šrouby uschovejte.
3. Vyměňte žárovku a namontujte zase plastové sklíčko a šrouby.



Obrázek 4.36: Levé obrysově světlo

#### **Světla pro nízkorychlostní přepravu**

4. Křížovým šroubovákem odmontujte šrouby (A) z úchytu a odejměte plastové sklíčko. Šrouby uschovejte.
5. Vyměňte žárovku a namontujte zase plastové sklíčko a šrouby.



Obrázek 4.37: Volitelná nízkorychlostní přeprava – červená a žlutá světla

## 4.6 Pohon adaptéru

Pohon adaptéru je tvořený kloubovým hřídelem od sklízecí mlátičky k převodovce naklápěcího modulu FM200 , jež pohání vkládací šnek a hydraulická čerpadla. Čerpadla zajišťují hydraulický výkon pro sběrače, nože a volitelná zařízení.

### 4.6.1 Demontáž kloubového hřídele

Kloubový hřídel přenáší výkon z vývodového hřídele (PTO) sklízecí mlátičky do doplňkové převodovky naklápěcího modulu adaptéru. Objímka kroužku umožňující rychlé odpojení umožňuje vyjmutí kloubového hřídele při odpojení naklápěcího modulu adaptéru od sklízecí mlátičky.

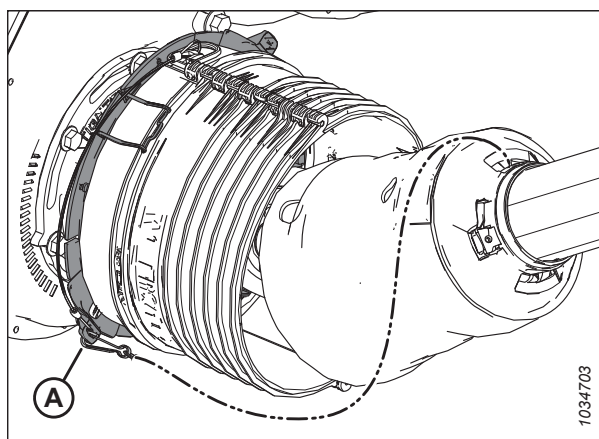
#### NEBEZPEČÍ

Abyste zabránili zranění nebo smrti v důsledku neočekávaného spuštění stroje, pokud z jakéhokoli důvodu opouštíte sedadlo obsluhy, vždy vypněte motor a vytáhněte klíček ze zapalování.

#### NEBEZPEČÍ

Přesvědčte se, že se v okolí stroje nenachází žádné osoby.

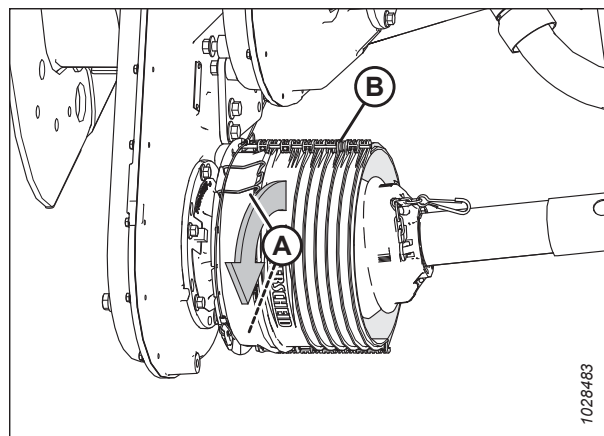
1. Nastartujte motor.
2. Spusťte přiháněč úplně dolů.
3. Spusťte adaptér úplně dolů.
4. Vypněte motor a vytáhněte klíček ze zapalování.
5. Odpojte bezpečnostní řetěz kloubového hřídele (A) od přípojky na hliníkové desce.



Obrázek 4.38: Štít kloubového hřídele

## ÚDRŽBA A SERVIS

6. Páčením spon (A) směrem nahoru uvolněte štít (B).



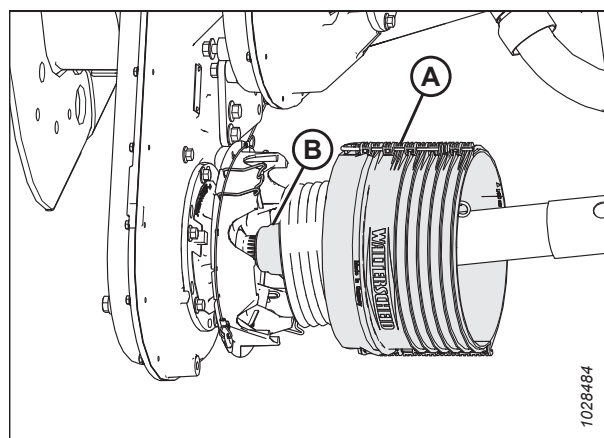
Obrázek 4.39: Štít kloubového hřídele

7. Posouvejte štít (A) podél kloubového hřídele, abyste získali přístup k objímce kroužku umožňující rychlé odpojení (B).

### POZNÁMKA:

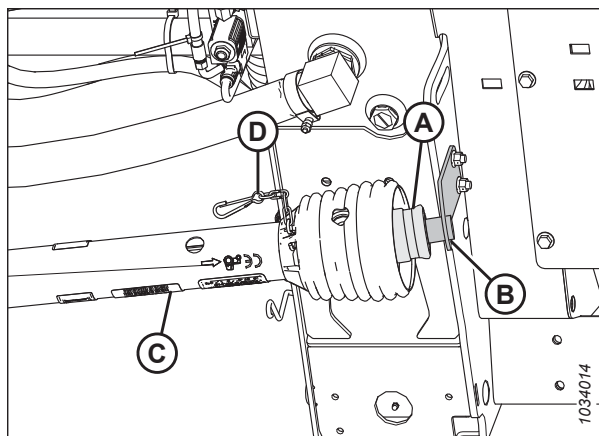
Pokud se štít neposouvá, použijte páčidlo.

8. Stáhněte objímku umožňující rychlé odpojení (B) pro uvolnění třmenu kloubového hřídele. Stáhněte kloubový hřídel z hřídele převodovky.
9. Protáhněte kloubový hřídel štítem a poté jej spusťte na zem.

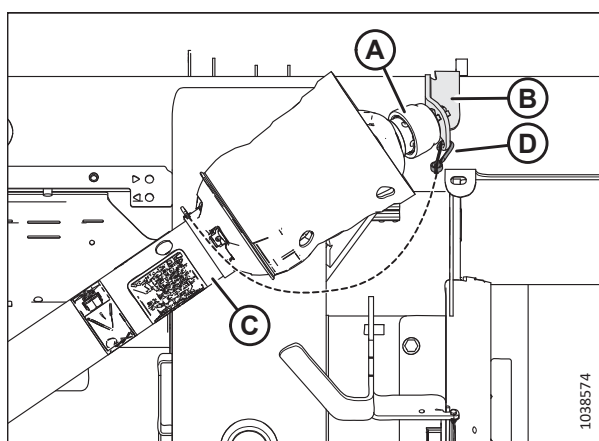


Obrázek 4.40: Štít kloubového hřídele

10. Odpojte řetěz (D) od podpěrného držáku (B).
11. Na opačném konci kloubového hřídele (C) stáhněte objímku umožňující rychlé odpojení (A) pro uvolnění třmenu kloubového hřídele.
12. Stáhněte třmen z podpěrného držáku (B).
13. Odmontujte kloubový hřídel (C).



Obrázek 4.41: Štít kloubového hřídele



Obrázek 4.42: Štít volitelného kloubového hřídele pro svahy

## 4.6.2 Montáž kloubového hřídele

Kloubový hřídel přenáší výkon z vývodového hřídele (PTO) sklízecí mlátičky do doplňkové převodovky naklápěcího modulu adaptéru. Je třeba jej nainstalovat na naklápěcí modul.

### NEBEZPEČÍ

Abyste zabránili zranění nebo smrti v důsledku neočekávaného spuštění stroje, pokud z jakéhokoli důvodu opouštíte sedadlo obsluhy, vždy vypněte motor a vytáhněte klíček ze zapalování.

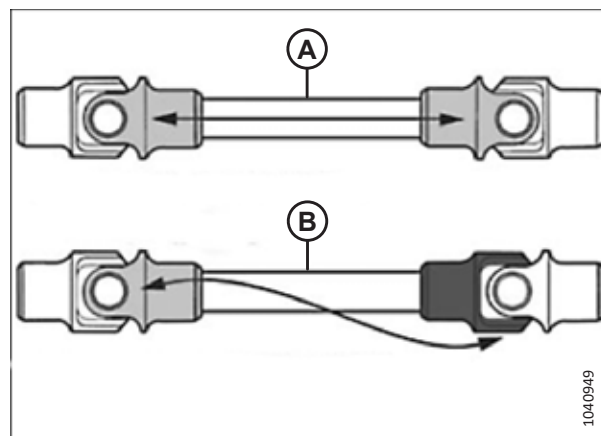
### NEBEZPEČÍ

Přesvědčte se, že se v okolí stroje nenachází žádné osoby.



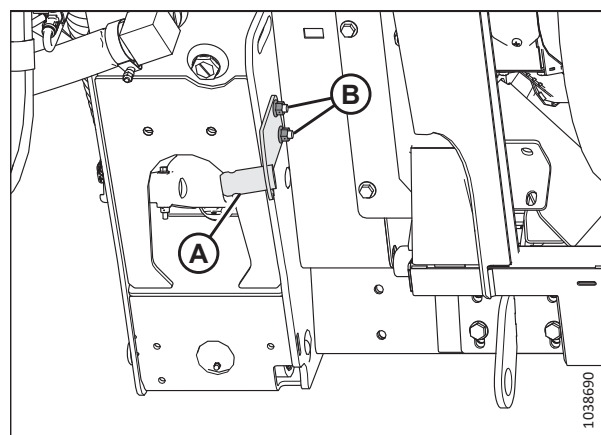
**DŮLEŽITÉ:**

Pokud byl kloubový hřídel demontován, ujistěte se, že jsou obě poloviny před montáží kloubového hřídele na adaptér a sklízecí mlátičku v jedné fázi. Obrázek znázorňuje správné fázování (A) a nesprávné fázování (B).



Obrázek 4.43: Určení fáze kloubového hřídele

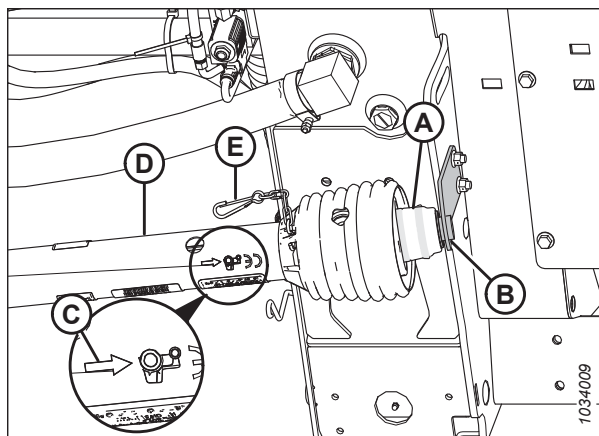
1. Nastartujte motor.
2. Spusťte přiháněč úplně dolů.
3. Spusťte adaptér úplně dolů.
4. Vypněte motor a vytáhněte klíček ze zapalování.
5. Umístěte podpěrný držák kloubového hřídele (A) (dodávaný s kloubovým hřídelem) na levou vnitřní stranu naklápěcího modulu, jak je znázorněno na obrázku. Držák zajistěte dvěma šrouby M10, 30 mm a přírubovými maticemi (B).



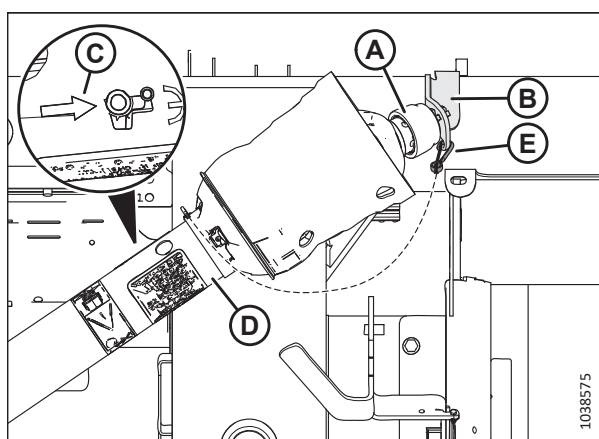
Obrázek 4.44: Podpěrný držák kloubového hřídele

## ÚDRŽBA A SERVIS

6. Na konci kloubového hřídele (D), který má šípku (C) směřující ke kroužku, stáhněte kroužek umožňující rychlé odpojení (A).
7. Nasuňte třmen na podpěrný držák (B).
8. Připojte bezpečnostní řetěz (E) k podpěrnému držáku.

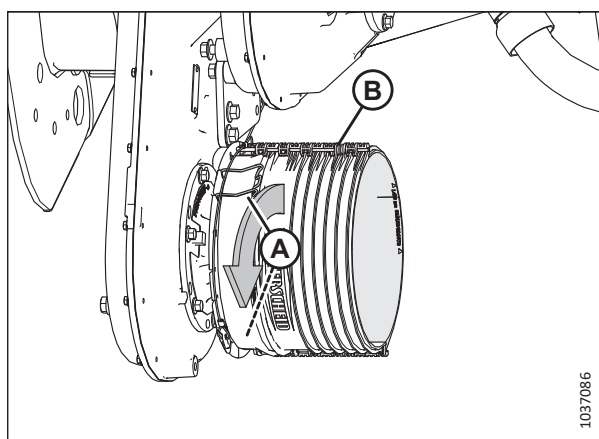


Obrázek 4.45: Štít kloubového hřídele



Obrázek 4.46: Štít volitelného kloubového hřídele pro svahy

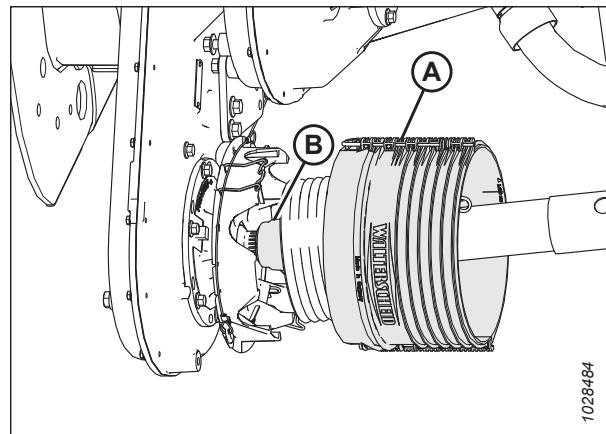
9. Páčením spon (A) směrem nahoru uvolněte štít (B).



Obrázek 4.47: Štít kloubového hřídele

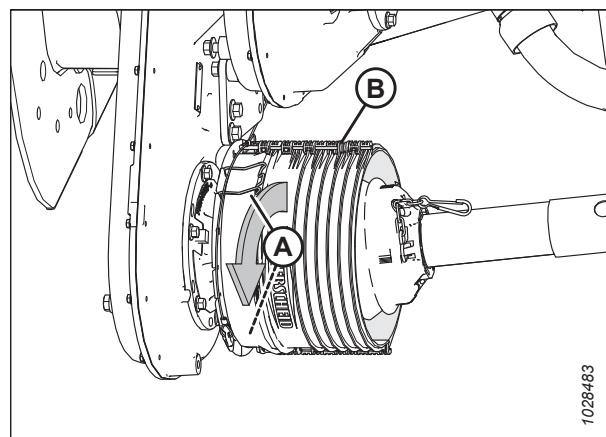
## ÚDRŽBA A SERVIS

10. Protáhněte kloubový hřídel štítem (A). Stáhněte objímku kroužku umožňující rychlé odpojení (B) pro uvolnění třmenu kloubového hřídele.
11. Nasuňte kloubový hřídel na hřídel převodovky tak, aby se zajistil na hřídeli.



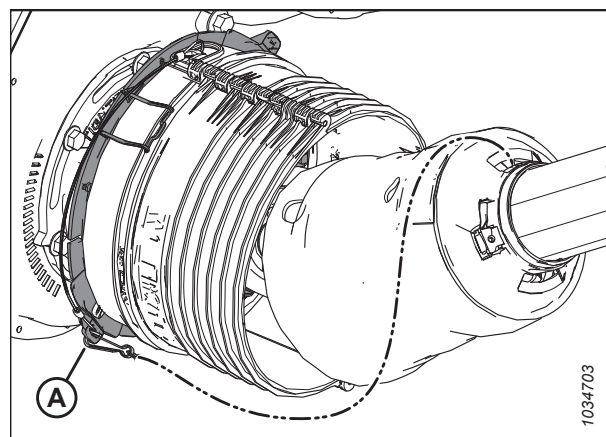
Obrázek 4.48: Štít kloubového hřídele

12. Zasuňte štít (B) směrem k převodovce tak, aby byl zajištěn sponami (A).



Obrázek 4.49: Štít kloubového hřídele

13. Připevněte bezpečnostní řetěz kloubového hřídele (A) k přípojce na hliníkové desce.



Obrázek 4.50: Štít kloubového hřídele

### 4.6.3 Demontáž krytu kloubového hřídele

Hlavní kryt kloubového hřídele musí za provozu zůstat namontovaný na kloubovém hřídeli, ale pro účely údržby ho lze odmontovat.

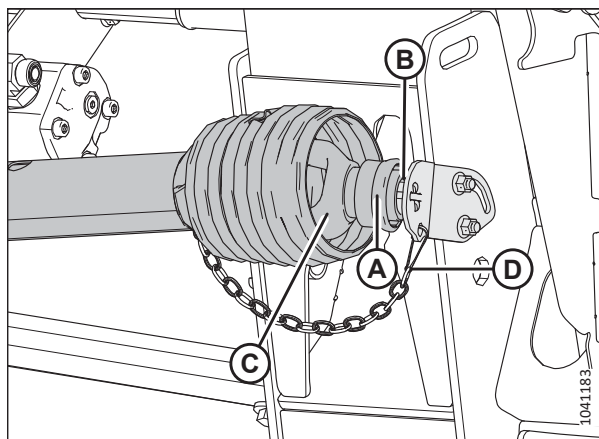
#### NEBEZPEČÍ

Abyste zabránili zranění nebo smrti v důsledku neočekávaného spuštění stroje, pokud z jakéhokoli důvodu opouštíte sedadlo obsluhy, vždy vypněte motor a vytáhněte klíček ze zapalování.

#### POZNÁMKA:

Kloubový hřídel **NEMUSÍTE** odmontovat od naklápečího modulu kvůli demontáži krytu kloubového hřídele.

1. Zastavte sklízecí mlátičku a vytáhněte klíček ze zapalování.
2. Odpojte upínací zařízení (D) a stáhněte kroužek kloubového hřídele (A) z držáku vývodového hřídele (B). Stáhněte třmen (C) z držáku (B) a uvolněte kroužek (A).



Obrázek 4.51: Konec kloubového hřídele u sklízecí mlátičky

3. Zvedněte konec kloubového hřídele (A) patřící ke sklízecí mlátičce z háku a roztahujte kloubový hřídel, dokud se nerozdělí. Držte konec kloubového hřídele (B) patřící k naklápečímu modulu, aby nespadl a nenarazil na zem.



Obrázek 4.52: Rozložený kloubový hřídel

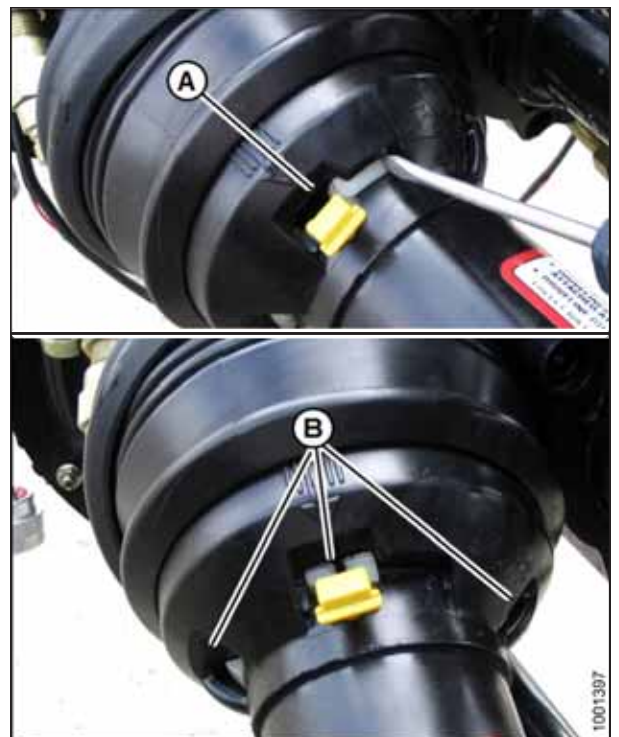
## ÚDRŽBA A SERVIS

4. Plochým šroubovákem uvolněte maznici/zámek (A).



Obrázek 4.53: Kryt kloubového hřídele

5. Pomocí šroubováku otáčejte zajišťovací kroužek (A) krytu kloubového hřídele proti směru hodinových ručiček, dokud nebudou západky (B) vyrovnané s drážkami v prstu.
6. Stáhněte kryt z kloubového hřídele.



Obrázek 4.54: Kryt kloubového hřídele

#### 4.6.4 Montáž krytu kloubového hřídele

Před zahájením provozu adaptéru nasadte ochranný kryt kloubového hřídele.

1. Nasuňte prst na kloubový hřídel a vyrovnejte západku s drážkou na zajišťovacím kroužku (A) se šipkou (B) na krytu.



Obrázek 4.55: Kryt kloubového hřídele

2. Tlačte prst na kroužek, dokud nevidíte zajišťovací kroužek v drážkách (A).



Obrázek 4.56: Kryt kloubového hřídele

3. Plochým šroubovákem otáčejte kroužek (A) ve směru hodinových ručiček.



Obrázek 4.57: Kryt kloubového hřídele

- Zatlačte maznici (A) zpět do prstu.

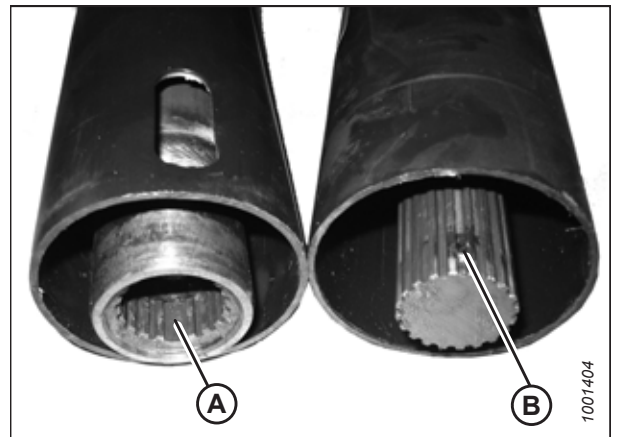


Obrázek 4.58: Kryt kloubového hřídele

- Sestavte kloubový hřídel.

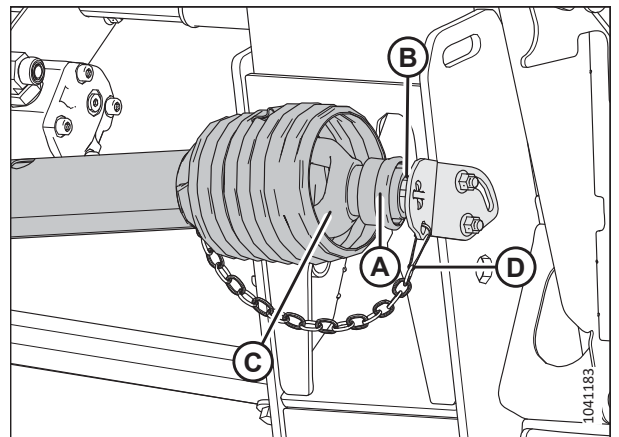
**DŮLEŽITÉ:**

Drážky jsou kódované, aby se vyrovnaly U-kloby. Při sestavování vyrovnajte svar (A) s chybějící drážkou (B). Nezarovnání polovin hřídele může způsobit nadměrné vibrace a závady vkladacího šneku / převodovky.



Obrázek 4.59: Kloubový hřídel

- Umístěte konec kloubového hřídele patřící ke sklízecí mlátičce na úložný držák (B) vývodového hřídele. Stáhněte kroužek (A) na kloubovém hřídeli a nasouvejte kloubový hřídel na držák, dokud třmen kloubového hřídele (C) nezapadne do držáku. Uvolněte kroužek (A) a připojte upínací zařízení (D).



Obrázek 4.60: Konec kloubového hřídele u sklízecí mlátičky

## 4.6.5 Nastavení napnutí řetězu – hlavní převodovka

Napnutí hnacího řetězu převodovky je nastavené od výrobce, ale po prvních 50 hodinách a poté každých 500 hodin nebo jednou za rok (podle toho, co nastane dříve) je nutné napnutí upravit. S výjimkou výměn oleje nevyžaduje hnací řetěz převodovky žádnou další pravidelnou údržbu.

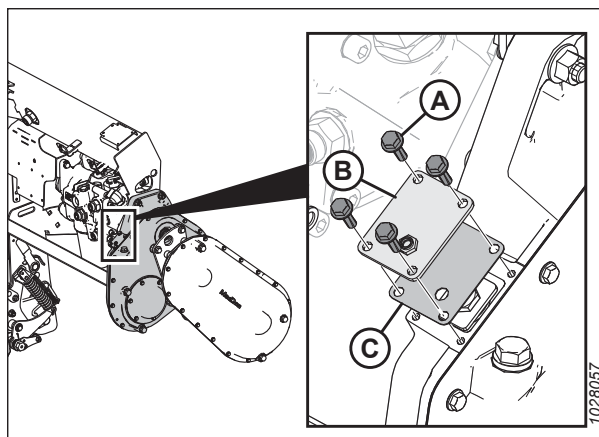
### NEBEZPEČÍ

Abyste zabránili zranění nebo smrti v důsledku neočekávaného spuštění stroje, pokud z jakéhokoli důvodu opouštíte sedadlo obsluhy, vždy vypněte motor a vytáhněte klíček ze zapalování.

### NEBEZPEČÍ

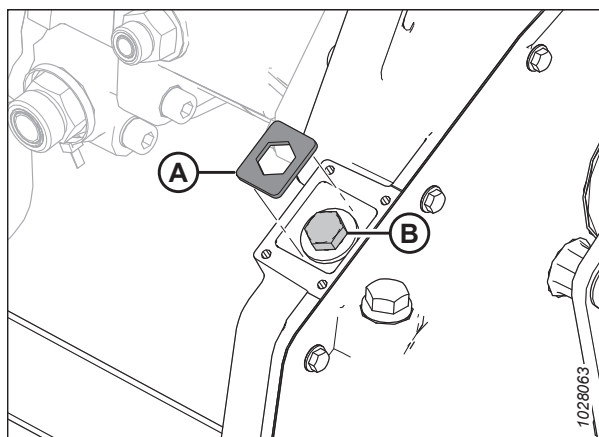
Přesvědčte se, že se v okolí stroje nenachází žádné osoby.

1. Nastartujte motor.
2. Zcela vysuňte hydraulický středový spoj.
3. Spusťte adaptér úplně dolů.
4. Vypněte motor a vytáhněte klíček ze zapalování.
5. Demontujte čtyři šrouby (A), kryt (B) a těsnění (C) z hlavní převodovky.



Obrázek 4.61: Kryt napínače řetězu hlavní převodovky

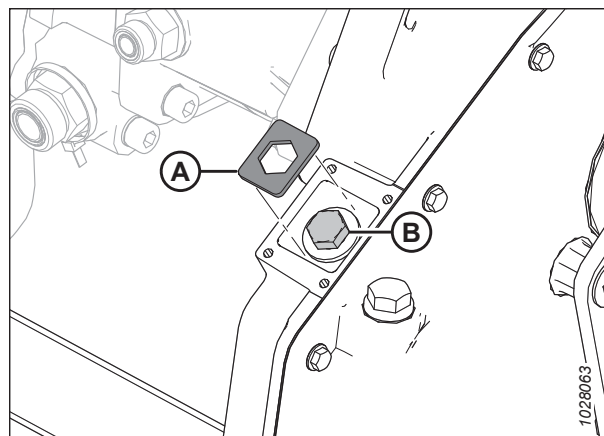
6. Demontujte přídržnou desku (A).
7. Utáhněte šroub (B) momentem 2,5 Nm (22 lbf-in).
8. Povolte šroub (B) o 3 plošky (1/2 otáčky).



Obrázek 4.62: Napínač řetězu hlavní převodovky

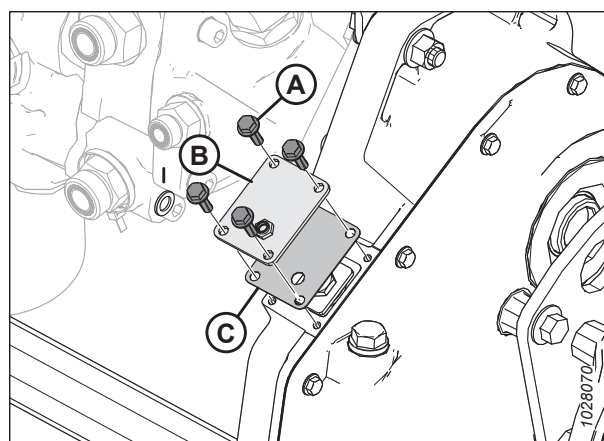


9. V případě potřeby mírně otáčejte šroubem (B), dokud není možné namontovat přídržnou desku (A).



Obrázek 4.63: Napínač řetězu hlavní převodovky

10. Namontujte zpět nastavovací kryt (B) a těsnění (C).
11. Namontujte čtyři šrouby (A). Utáhněte spojovací materiál momentem 9,5 Nm (84 lbf·in).



Obrázek 4.64: Kryt napínače řetězu hlavní převodovky

#### 4.6.6 Nastavení napnutí řetězu – doplňková převodovka

Napnutí hnacího řetězu převodovky je nastavené od výrobce, ale po prvních 50 hodinách a poté každých 500 hodin nebo jednou za rok (podle toho, jaký interval nastane dříve) je nutné napnutí upravit. S výjimkou výměn oleje nevyžaduje hnací řetěz převodovky žádnou další pravidelnou údržbu.

#### NEBEZPEČÍ

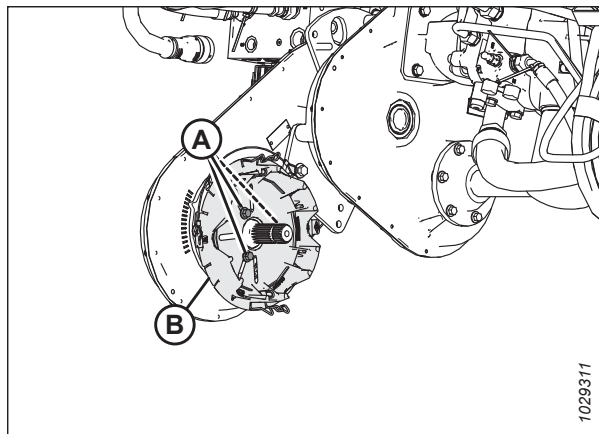
Abyste zabránili zranění nebo smrti v důsledku neočekávaného spuštění stroje, pokud z jakéhokoli důvodu opouštíte sedadlo obsluhy, vždy vypněte motor a vytáhněte klíček ze zapalování.

#### NEBEZPEČÍ

Přesvědčte se, že se v okolí stroje nenachází žádné osoby.

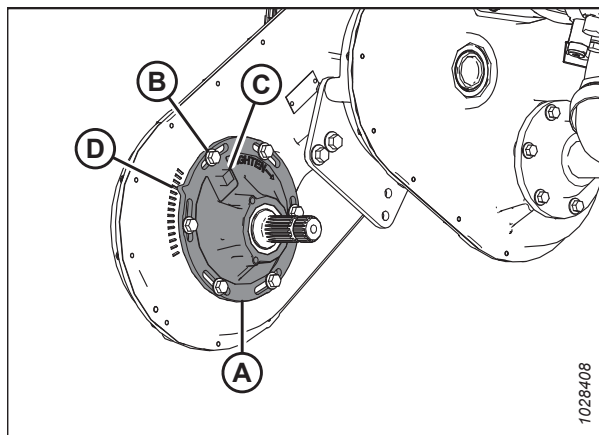
1. Nastartujte motor.
2. Spusťte adaptér úplně dolů.
3. Vypněte motor a vytáhněte klíček ze zapalování.
4. Vyjměte kloubový hřídel. Pokyny viz [4.6.1 Demontáž kloubového hřídele, Str. 308](#).

5. Odmontujte tři šrouby (A), kterými je upevněn základ krytu vstupního hřídele (B).



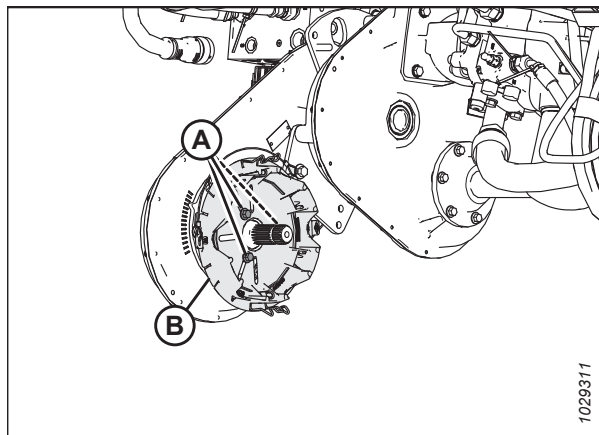
Obrázek 4.65: Kryt napínače řetězu doplňkové převodovky

6. Uvolněte šest šroubů (B), kterými je upevněn náboj napínače řetězu (A) k převodovce.
7. Vyhledejte strojově obroběný prvek (C). Pomocí klíče otáčejte náboj (A) ve směru hodinových ručiček, a tím napínáte řetěz.
8. Lehkým tlakem na klíč určete, která značka (D) na skříni převodovky se zarovná s ručičkou ukazatele na náboji.
9. Nastavte správné napnutí řetězu lehkým otočením náboje (A) zpět o jednu značku.
10. Na krytu (A) utáhněte šest šroubů (B). Utáhněte šrouby momentem 25 Nm (221 lbf-in).



Obrázek 4.66: Kryt napínače řetězu doplňkové převodovky

11. Nainstalujte základnu krytu kloubového hřídele (B). Zajistěte základnu třemi šrouby (A).
12. Nainstalujte kloubový hřídel. Pokyny viz [4.6.2 Montáž kloubového hřídele, Str. 310](#).



Obrázek 4.67: Kryt napínače řetězu doplňkové převodovky

## 4.7 Vkládací šnek

Vkládací šnek naklápečího modulu FM200 vkládá posečené plodiny z podávacích desek sběračů do šikmého dopravníku sklízecí mlátičky.

### 4.7.1 Nastavení vzdálenosti mezi vkládacím šnekem a vanou

Mezi vkládacím šnekem a vanou na naklápečím modulu musí být dostatečná vzdálenost, aby bylo zajištěno plynulé vkládání plodin.

#### NEBEZPEČÍ

Abyste zabránili zranění nebo smrti v důsledku neočekávaného spuštění stroje, pokud z jakéhokoli důvodu opouštíte sedadlo obsluhy, vždy vypněte motor a vytáhněte klíček ze zapalování.

#### NEBEZPEČÍ

Přesvědčte se, že se v okolí stroje nenachází žádné osoby.

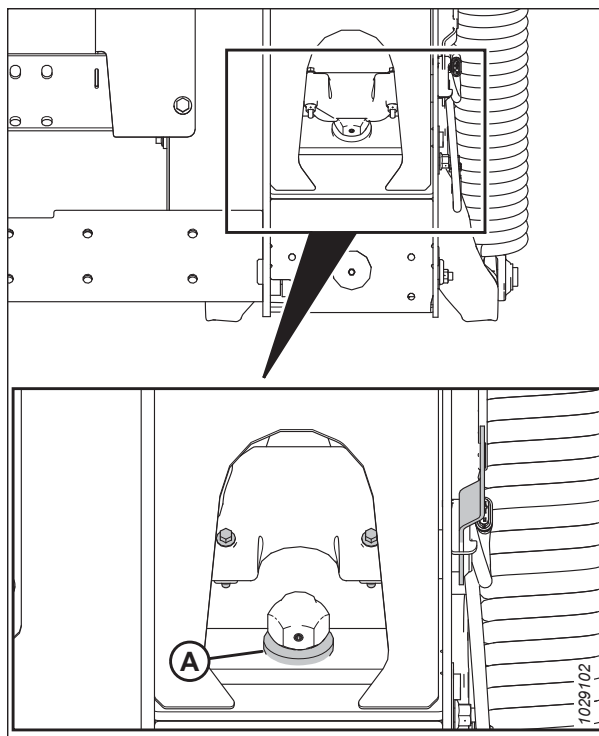
#### DŮLEŽITÉ:

Udržujte přiměřenou vzdálenost mezi vkládacím šnekem a vanou vkládacího šneku. Příliš malá vzdálenost může vést ke kontaktu prstů nebo lopatky a poškození vkládacího sběrače nebo vany při provozu adaptéru při určitých úhlech. Při mazání naklápečího modulu se podívejte, zda neobjevíte stopy kontaktu.

1. Nastartujte motor.
2. Vysuňte středový spoj na nejstrmější úhel adaptéru (nastavení E) a umístěte adaptér 254–356 mm (10–14 in) nad zem.
3. Zajistěte křídla adaptéru. Pokyny viz *Provoz v pevném režimu, Str. 147*.
4. Vypněte motor a vytáhněte klíček ze zapalování.

## ÚDRŽBA A SERVIS

5. Přesvědčte se, že je spojovací ústrojí zámku naklápění v obou místech na spodních dorazech (podložka [A] se nesmí otočit).



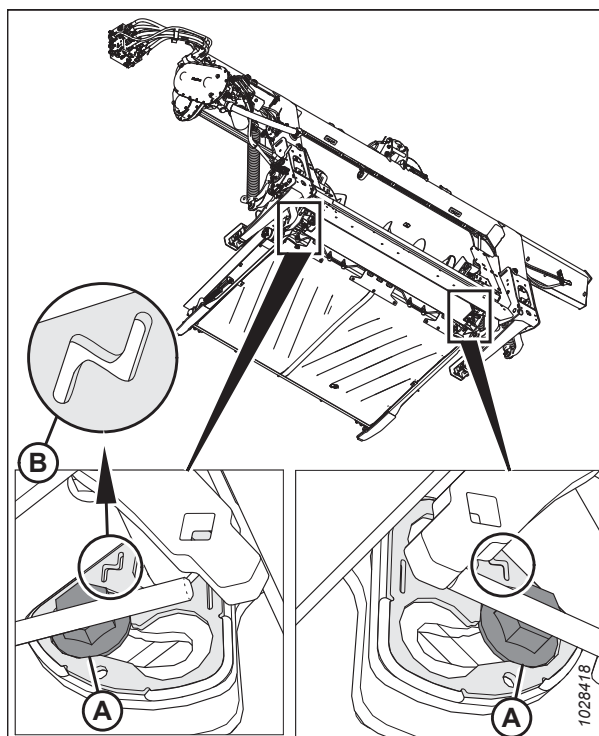
Obrázek 4.68: Podložka spodního dorazu

6. Před seřizováním vzdálenosti mezi šnekem a vanou zkontrolujte polohu naklopení šneku, abyste stanovili, jak velká vzdálenost je vyžadována:

### DŮLEŽITÉ:

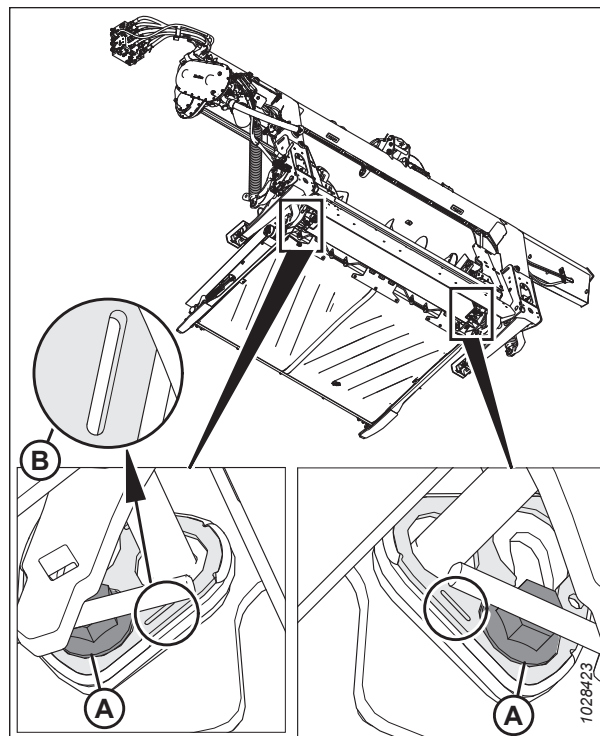
Zkontrolujte, že jsou šrouby (A) nastavené do stejné polohy na obou koncích adaptéru, abyste zabránili poškození stroje během provozu.

- Když je hlava šroubu (A) nejbližší symbolu naklápění (B), je šnek v poloze naklápění.



Obrázek 4.69: Poloha naklápění

- Když je hlava šroubu (A) nejbliže pevnému symbolu (B), je šnek v pevné poloze.



Obrázek 4.70: Pevná poloha

7. Zkontrolujte vzdálenost (C) mezi lopatkou vkládacího šneku a vanou.

- Je-li vkládací šnek v pevné poloze, vzdálenost by měla být 24–28 mm (15/16–1 1/8 in).
- Je-li vkládací šnek v poloze naklápění, vzdálenost by měla být 11,5–15,5 mm (7/16–5/8 in).

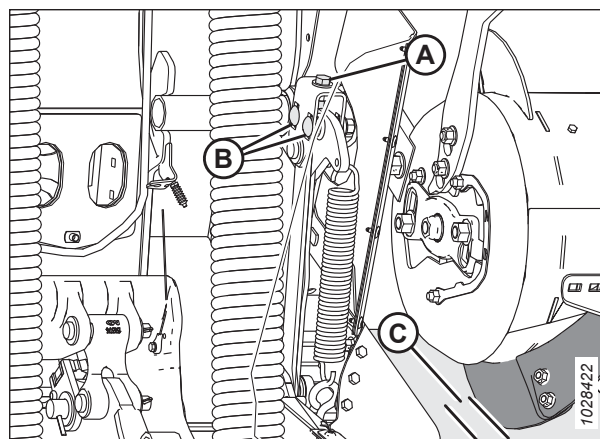
8. Je-li nutná úprava vzdálenosti, povolte dvě matice (B) a otočte šnek tak, aby se lopatka nacházela nad vkládací vanou.

9. Otáčením šroubu (A) ve směru hodinových ručiček se vzdálenost (C) zvětšuje, otáčením proti směru hodinových ručiček zmenšuje (C).

- Je-li vkládací šnek v pevné poloze, nastavte vzdálenost na 24–28 mm (15/16–1 1/8 in).
- Je-li vkládací šnek v poloze naklápění, nastavte vzdálenost na 11,5–15,5 mm (7/16–5/8 in).

### POZNÁMKA:

Když je středový spoj úplně zatažený, vzdálenost se zvětšuje v mezích 25–40 mm (1–1 1/2 palce).



Obrázek 4.71: Vzdálenost šneku

10. Zopakujte kroky [7, Str. 323](#) a [9, Str. 323](#) na druhém konci šneku.

### DŮLEŽITÉ:

Nastavení jedné strany šneku může ovlivnit druhou stranu.  
Po provedení konečného nastavení vždy důkladně zkontrolujte obě strany šneku.

11. Utáhněte matice (B) na obou koncích vkládacího šneku.  
Utáhněte matice momentem 96 Nm (70 lbf-ft).
12. Otáčejte vkládacím šnekem a důkladně zkontrolujte vzdálenosti.

### 4.7.2 Kontrola napnutí řetězu vkládacího šneku

Vkládací šnek je poháněný pomocí řetězu ozubeným pohonným systémem naklápěcího modulu namontovaného na boku šneku.

Existují dvě metody kontroly napětí řetězu pohonu vkládacího šneku: rychlá metoda je určena pro časté kontroly; důkladná metoda je přesnější a měla by se používat při výměně nebo opětovné instalaci řetězu.

Kontrola napnutí řetězu vkládacího šneku je popsána v příslušném postupu:

- [Kontrola napnutí řetězu pohonu vkládacího šneku– rychlá metoda, Str. 324](#)
- [Kontrola napnutí řetězu pohonu vkládacího šneku– důkladná metoda, Str. 325](#)

#### *Kontrola napnutí řetězu pohonu vkládacího šneku– rychlá metoda*

Šnek je poháněný pomocí řetězu ozubeným pohonným systémem naklápěcího modulu namontovaného na boku šneku.

### NEBEZPEČÍ

Abyste zabránili zranění nebo smrti v důsledku neočekávaného spuštění stroje, pokud z jakéhokoli důvodu opouštíte sedadlo obsluhy, vždy vypněte motor a vytáhněte klíček ze zapalování.

### VÝSTRAHA

Abyste zamezili zranění v důsledku pádu zvednutého přiháněče, před vstupem pod zvednutý přiháněč vždy aktivujte bezpečnostní podpěry.

### VÝSTRAHA

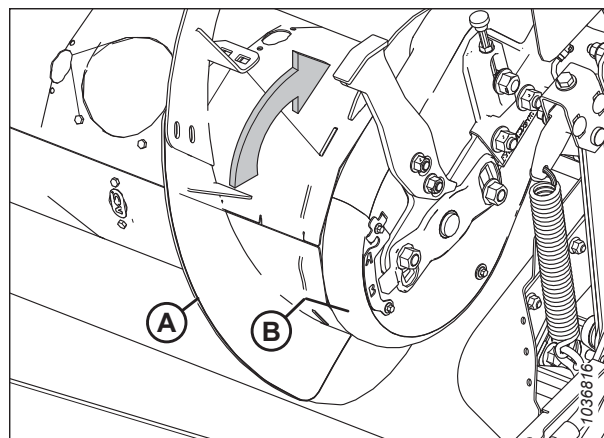
Přesvědčte se, že se v okolí stroje nenachází žádné osoby.

### POZNÁMKA:

Existují dvě metody kontroly napnutí hnacího řetězu šneku: rychlá metoda je určena pro časté kontroly; důkladná metoda (viz [Kontrola napnutí řetězu pohonu vkládacího šneku– důkladná metoda, Str. 325](#)) je přesnější a měla by se používat při nové instalaci nebo výměně hnacího řetězu šneku.

1. Nastartujte motor.
2. Spusťte adaptér úplně dolů.
3. Zvedněte přiháněč do maximální polohy.
4. Vypněte motor a vytáhněte klíček ze zapalování.
5. Aktivujte bezpečnostní podpěry přiháněče. Pokyny viz [Aktivace bezpečnostních podpěr přiháněče, Str. 39](#).

6. Otáčejte ručně šnekem (A) směrem vzad, až jím již nebude možné otáčet.
7. Nakreslete čáru (B) na bubnu a spodním krytu.



Obrázek 4.72: Pohon vkládacího šneku

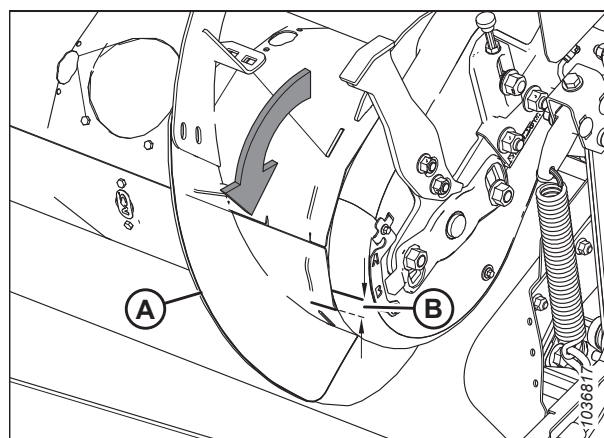
8. Otáčejte ručně šnekem (A) směrem dopředu, až jím již nebude možné otáčet. Vyznačená čára se rozdělí.
9. Změřte vzdálenost mezi dvěma čarami (B).

Pro nový řetěz:

- Pokud je vzdálenost (B) 1–4 mm (0,04–0,16 palce), seřízení není zapotřebí.
- Pokud je vzdálenost (B) větší než 4 mm (0,16 palce), napnutí hnacího řetězu šneku vyžaduje seřízení. Pokyny viz [4.7.5 Nastavení napnutí řetězu pohonu podávacího šneku, Str. 334](#).

Pro použitý řetěz:

- Pokud je vzdálenost (B) 3–8 mm (0,12–0,31 in), seřízení není zapotřebí.
- Pokud je vzdálenost (B) větší než 8 mm (0,31 palce), napnutí hnacího řetězu šneku vyžaduje seřízení. Pokyny viz [4.7.5 Nastavení napnutí řetězu pohonu podávacího šneku, Str. 334](#).



Obrázek 4.73: Pohon vkládacího šneku

### Kontrola napnutí řetězu pohonu vkládacího šneku– důkladná metoda

Šnek je poháněn pomocí řetězu ozubeným pohonným systémem naklápečího modulu namontovaného na boku šneku.

### NEBEZPEČÍ

Abyste zabránili zranění nebo smrti v důsledku neočekávaného spuštění stroje, pokud z jakéhokoli důvodu opouštíte sedadlo obsluhy, vždy vypněte motor a vytáhněte klíček ze zapalování.

### VÝSTRAHA

Abyste zamezili zranění v důsledku pádu zvednutého přiháněče, před vstupem pod zvednutý přiháněč vždy aktivujte bezpečnostní podpěry.

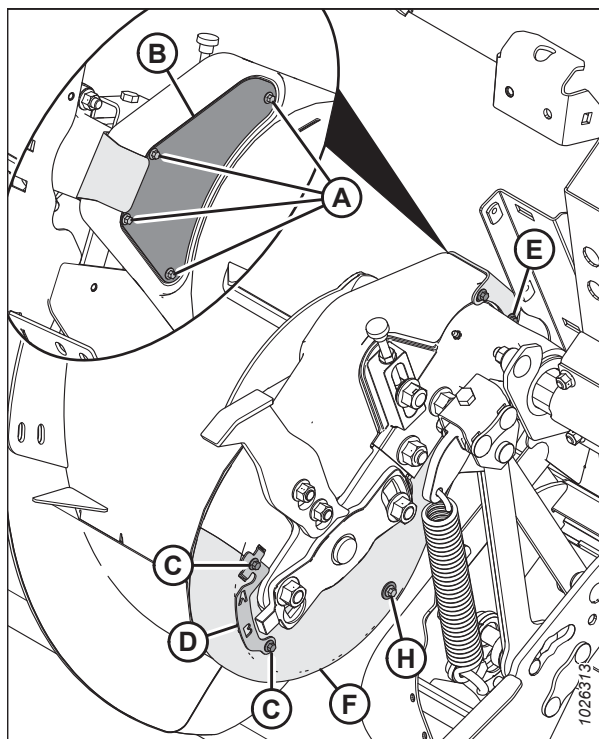
### VÝSTRAHA

Přesvědčte se, že se v okolí stroje nenachází žádné osoby.

**POZNÁMKA:**

Existují dvě metody kontroly napnutí řetězu pohonu šneku: důkladná metoda je přesnější a měla by se používat při opětovné montáži nebo výměně řetězu; rychlá metoda (viz *Kontrola napnutí řetězu pohonu vkladacího šneku – rychlá metoda, Str. 324*) je určena pro časté kontroly.

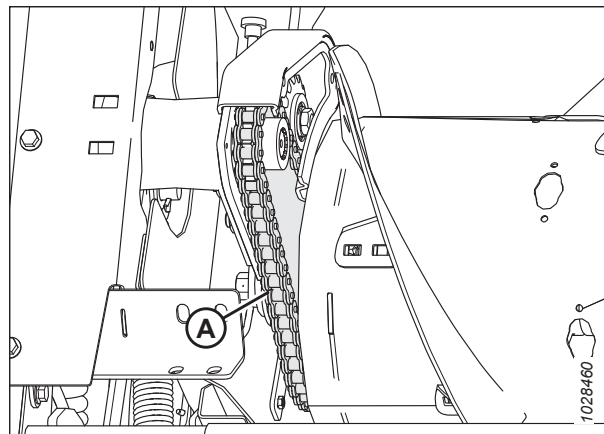
1. Nastartujte motor.
2. Spusťte adaptér úplně dolů.
3. Zvedněte přiháněč do maximální polohy.
4. Aktivujte bezpečnostní podpěry přiháněče. Pokyny viz *Aktivace bezpečnostních podpěr přiháněče, Str. 39*.
5. Odpojte adaptér od sklízecí mlátičky. Pokyny viz *3.6 Připojení/odpojení adaptéru, Str. 61*.
6. Vypněte motor a vytáhněte klíček ze zapalování.
7. Na levé straně vkladacího šneku odmontujte čtyři šrouby (A) a inspekční panel (B).
8. Odmontujte šrouby (C) a indikátor/svorku (D) vzájemně přidržující dva kryty .
9. Odmontujte šroub (E).
10. Odmontujte šroub s podložkou (H) upevňující dolní kryt.
11. Otočením dopředu odmontujte spodní kryt (F).



**Obrázek 4.74: Pohon vkladacího šneku – pohled zezadu**

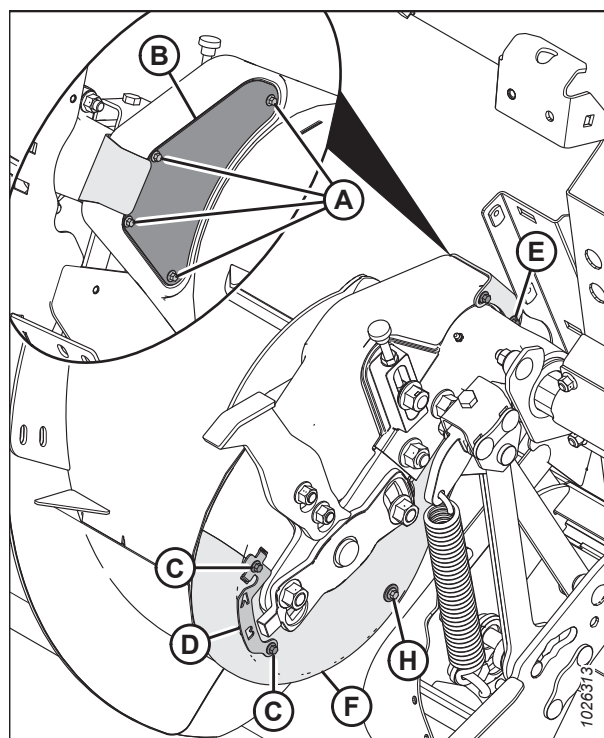


12. Zkontrolujte řetěz uprostřed rozpětí (A). Měl by mít průhyb 4 mm (0,16 palce). Pokud je nutné nastavení, viz krok 4.7.5 *Nastavení napnutí řetězu pohonu podávacího šneku, Str. 334.*



Obrázek 4.75: Řetěz vkládacího šneku – pohled zezadu

13. Nasadte spodní kryt (F) a zajistěte jej šroubem s podložkou (H).
14. Namontujte šroub (E).
15. Přichyťte spodní kryt na horní kryt svorkou/indikátorem (D) a šrouby (C).
16. Nasadte inspekční panel (B) a zajistěte jej čtyřmi šrouby (A). Utáhněte šrouby (A) momentem 3,5 Nm (30 lbf-in).



Obrázek 4.76: Pohon vkládacího šneku – pohled zezadu

### 4.7.3 Demontáž řetězu hnacího šneku

Napínačem řetězu lze napnout řetěz protažený jen o velikost jedné rozteče článků. Pokud se řetěz opotřebil nebo natáhl více, než činí kapacita napínače, řetěz vyměňte.

#### NEBEZPEČÍ

Abyste zabránili zranění nebo smrti v důsledku neočekávaného spuštění stroje, pokud z jakéhokoli důvodu opouštíte sedadlo obsluhy, vždy vypněte motor a vytáhněte klíček ze zapalování.

**NEBEZPEČÍ**

Přesvědčte se, že se v okolí stroje nenachází žádné osoby.

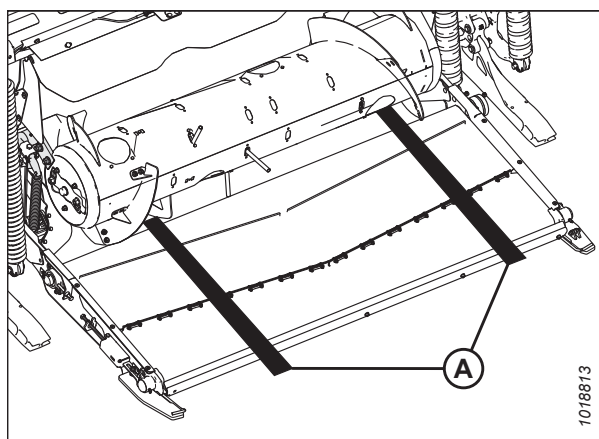
**POZNÁMKA:**

Vyměňte řetěz uzavřeným řetězem (MD #220317).

**POZNÁMKA:**

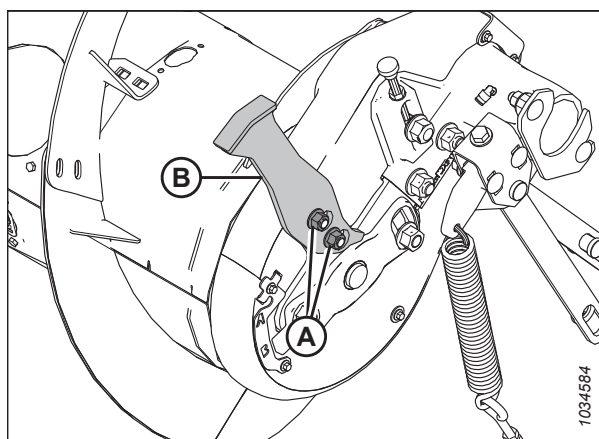
Vyobrazení ukazují levou stranu šneku.

1. Nastartujte motor.
2. Nakloňte adaptér zcela vzad, čímž maximalizujete prostor mezi šnekem a vkladací vanou.
3. Odpojte adaptér od sklízecí mlátičky. Pokyny viz [3.6 Připojení/odpojení adaptéru, Str. 61](#).
4. Umístěte dřevěné špalky (A) pod šnek, abyste zabránili pádu šneku na vkladací sběrač a jeho poškození.



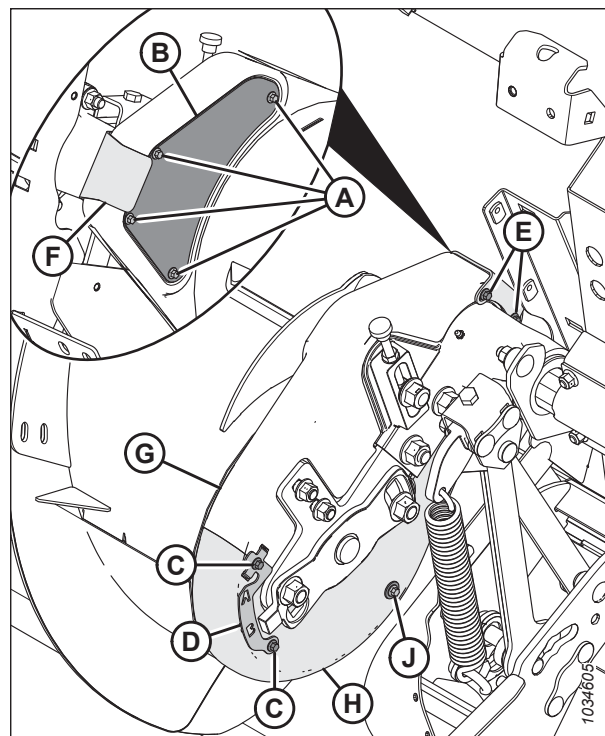
Obrázek 4.77: Špalky pod šnekem

5. Povolte dva šrouby (A) a demontujte nárazník (B). Zopakujte tento krok na protější straně.



Obrázek 4.78: Nárazník šneku – levá strana

6. Na levé straně šneku odmontujte šrouby (E) a odejměte příchytka krytu (F).
7. Odmontujte čtyři šrouby (A) a inspekční panel (B).
8. Odmontujte šrouby (C) a indikátor/svorku (D) vzájemně přidržující horní kryt (G) a spodní kryt (H).
9. Odmontujte šroub s podložkou (J) upevňující dolní kryt (H).
10. Otáčejte horním krytem (G) a dolním krytem (H) dopředu, abyste umožnili jejich demontáž ze šneku.



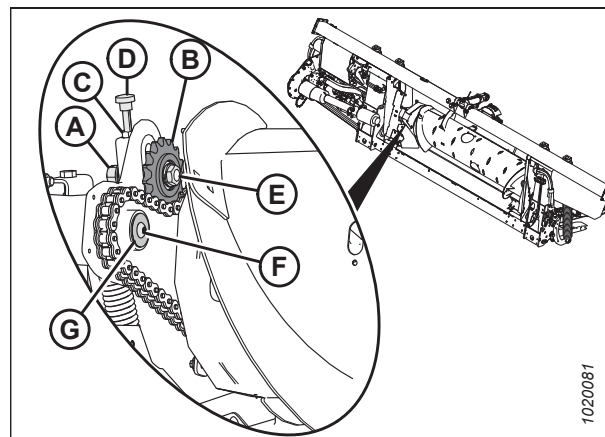
Obrázek 4.79: Pohon šneku

11. Pro snížení napětí řetězu, povolte přítužnou matici (C) a otáčením šroubu s rýhovanou hlavou (D) proti směru hodinových ručiček uvolněte šroub přidržující řetězové kolo (B) a zabraňující jeho zvednutí.

**DŮLEŽITÉ:**

**NEPOVOLUJTE** tenkou matici (E) na vnitřní straně hřídele vodícího řetězového kola.

12. Povolte matici (A) vodícího řetězového kola a zvedněte řetězové kolo (B) do nejvyšší polohy, abyste uvolnili řetěz. Utáhněte matici (A), aby držela řetězové kolo.
13. Odmontujte šroub (F) a podložku (G).

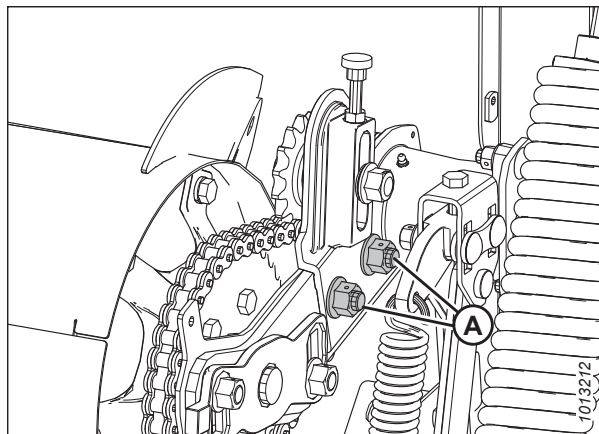


Obrázek 4.80: Pohon šneku

14. Demontujte dva šrouby a matice (A).

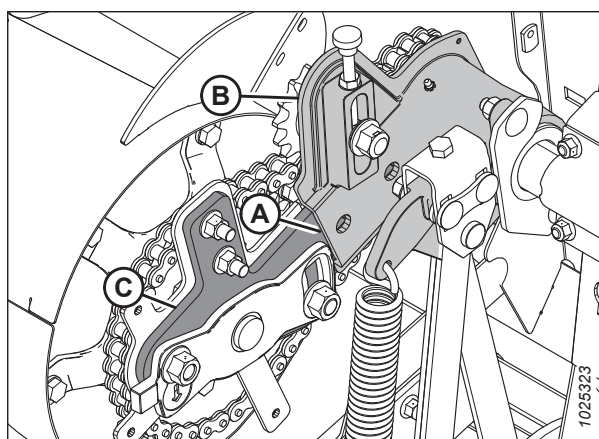
**POZNÁMKA:**

K úplnému odmontování šroubů může být zapotřebí druhá osoba, která šnek podepře.



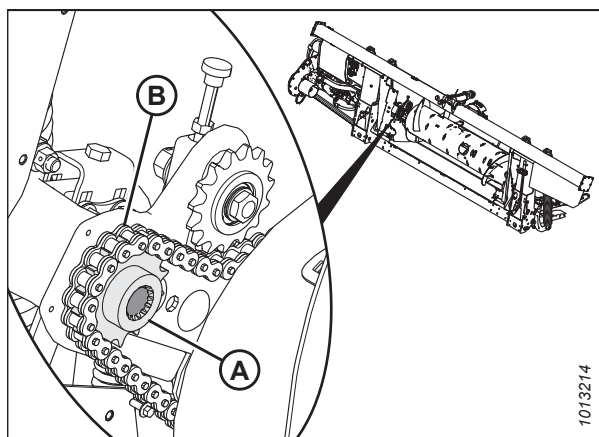
Obrázek 4.81: Opěrné rameno šneku

15. Pomocí páčidla umístěného do bodu (A) mezi podpěrným ramenem (C) a otočným bodem šneku (B) páčením posuňte šnek vpravo.



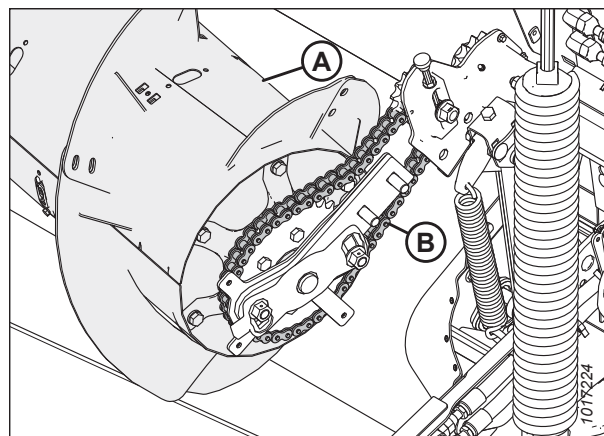
Obrázek 4.82: Šnek

16. Odmontujte hnací řetězové kolo (A) a řetěz (B) z drážkovaného hřídele.



Obrázek 4.83: Pohon šneku

- Manévrujte se šnekem (A) do stran a dopředu, abyste mohli řetěz (B) sejmout ze šneku.



Obrázek 4.84: Pohon šneku

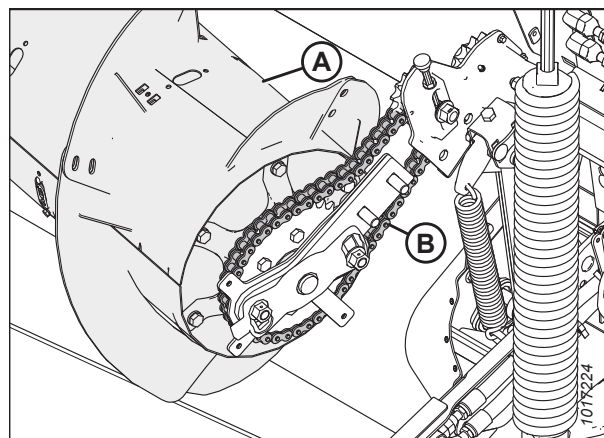
#### 4.7.4 Montáž řetězu hnacího šneku

Hnací řetěz šneku přenáší výkon z hlavní převodovky na vkládací šnek.

**POZNÁMKA:**

Vyobrazení ukazují levou stranu šneku.

- Nasadte hnací řetěz (B) na řetězové kolo na straně pohonu šneku (A).

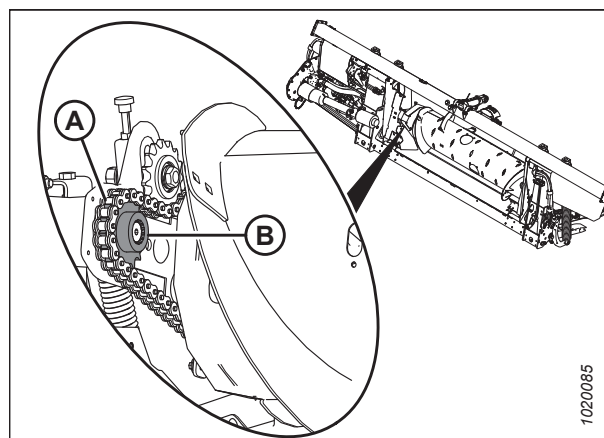


Obrázek 4.85: Pohon šneku

- Vložte hnací řetězové kolo (B) do řetězu (B) a řetězové kolo vyrovnejte na hřídeli.

**POZNÁMKA:**

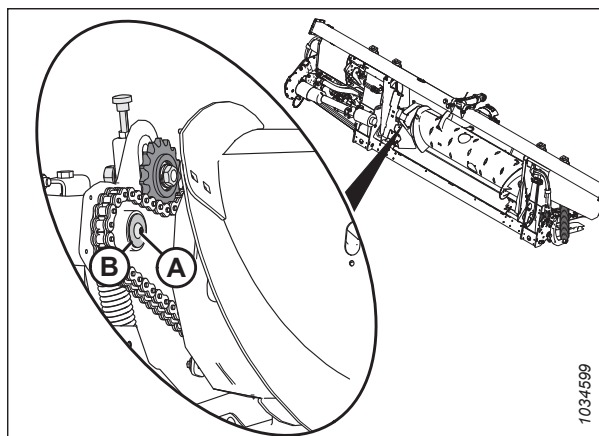
Osazení hnacího řetězového kola (A) směřuje ke šneku.



Obrázek 4.86: Pohon šneku

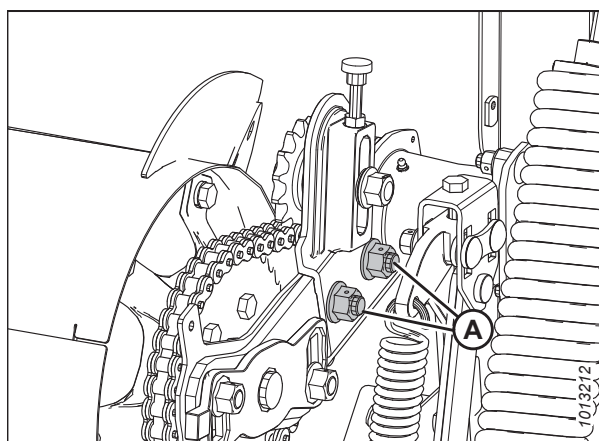
## ÚDRŽBA A SERVIS

3. Naneste prostředek pro blokování závitu střední síly (Loctite® 243 nebo ekvivalent) na závit šroubu (A).
4. Nasadte podložku (B) a zajistěte ji šroubem (A).



Obrázek 4.87: Pohon šneku

5. Posuňte sestavu bubnu šneku k odlitku a poté namontujte zpět dva šrouby a dvě matice (A).



Obrázek 4.88: Pohon šneku

6. Otáčejte šnekem vzad, abyste napnuli volnou spodní větev řetězu.

### DŮLEŽITÉ:

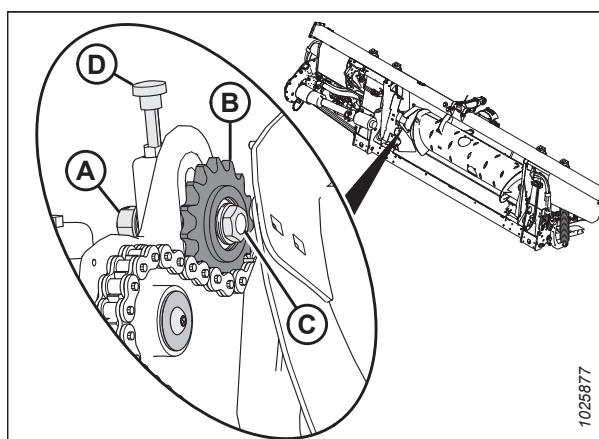
**NEPOVOLUJTE** tenkou matici (C) na vnitřní straně hřídele vodícího řetězového kola.

7. Otáčením stavěcího šroubu s rýhovanou hlavou (D) ve směru hodinových ručiček posouvajte vodící řetězové kolo (B), dokud šroub neutáhnete **POUZE PRSTY**.

### DŮLEŽITÉ:

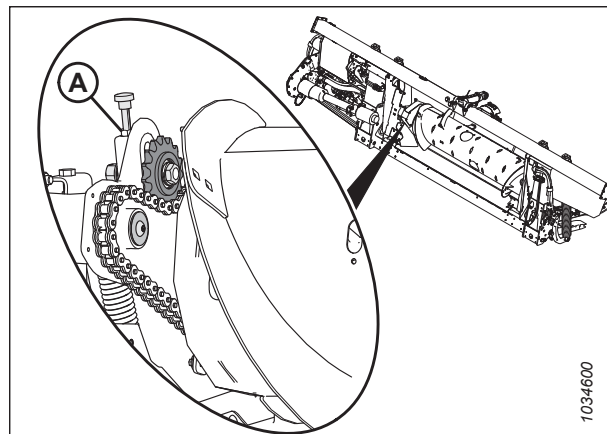
**NENAPÍNEJTE** řetězové kolo příliš velkou silou.

8. Utáhněte matici vodícího řetězového kola (A) momentem 265 Nm (195 lbf·ft).



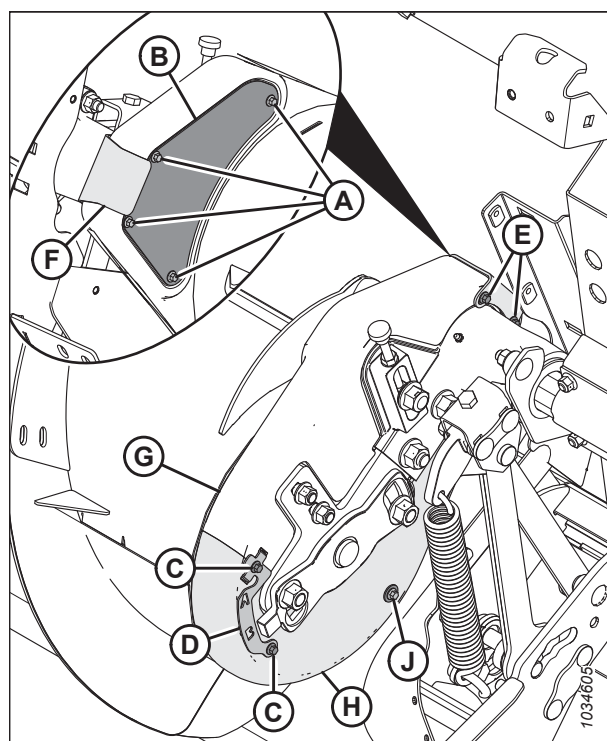
Obrázek 4.89: Pohon šneku

9. Utáhněte přítužnou matici (A).



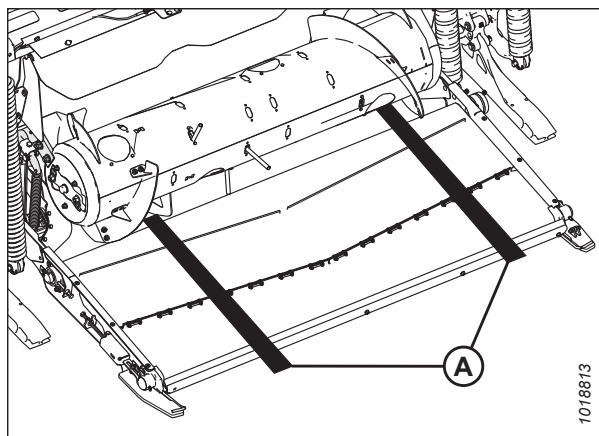
Obrázek 4.90: Pohon šneku

10. Nasadte spodní kryt (H) a zajistěte jej šroubem s podložkou (J).
11. Nasadte horní kryt (G). Zajistěte horní a spodní kryt svorkou/indikátorem (D) a šrouby (C).
12. Nasadte inspekční panel (B) a zajistěte jej čtyřmi šrouby (A). Utáhněte šrouby momentem 3,5 Nm (30 lbf-in).
13. Nasadte příchytku krytu (F) a zajistěte ji dvěma šrouby (E).



Obrázek 4.91: Šnek

14. Odstraňte dřevěné špalky (A) z vkládacího sběrače.



Obrázek 4.92: Špalky pod šnekem

#### 4.7.5 Nastavení napnutí řetězu pohonu podávacího šneku

Šnek je poháněný pomocí řetězu ozubeným pohonným systémem naklápěcího modulu namontovaného na boku šneku. Nedostatečné napnutí řetězu může způsobit předčasné opotřebení řetězových kol nebo poškození řetězu.

#### NEBEZPEČÍ

Abyste zabránili zranění nebo smrti v důsledku neočekávaného spuštění stroje, pokud z jakéhokoli důvodu opouštíte sedadlo obsluhy, vždy vypněte motor a vytáhněte klíček ze zapalování.

#### VÝSTRAHA

Abyste zamezili zranění v důsledku pádu zvednutého přiháněče, před vstupem pod zvednutý přiháněč vždy aktivujte bezpečnostní podpěry.

#### VÝSTRAHA

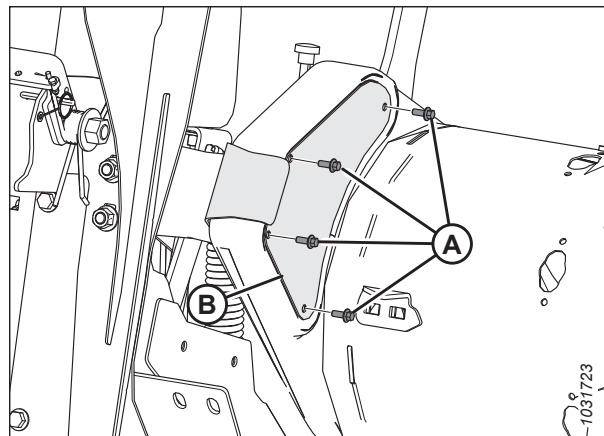
Přesvědčte se, že se v okolí stroje nenachází žádné osoby.

1. Nastartujte motor.
2. Spusťte adaptér úplně dolů.
3. Zvedněte přiháněč do maximální polohy.
4. Aktivujte bezpečnostní podpěry přiháněče. Pokyny viz *Aktivace bezpečnostních podpěr přiháněče, Str. 39.*
5. Odpojte adaptér od sklízecí mlátičky. Pokyny viz *3.6 Připojení/odpojení adaptéru, Str. 61.*
6. Vypněte motor a vytáhněte klíček ze zapalování.



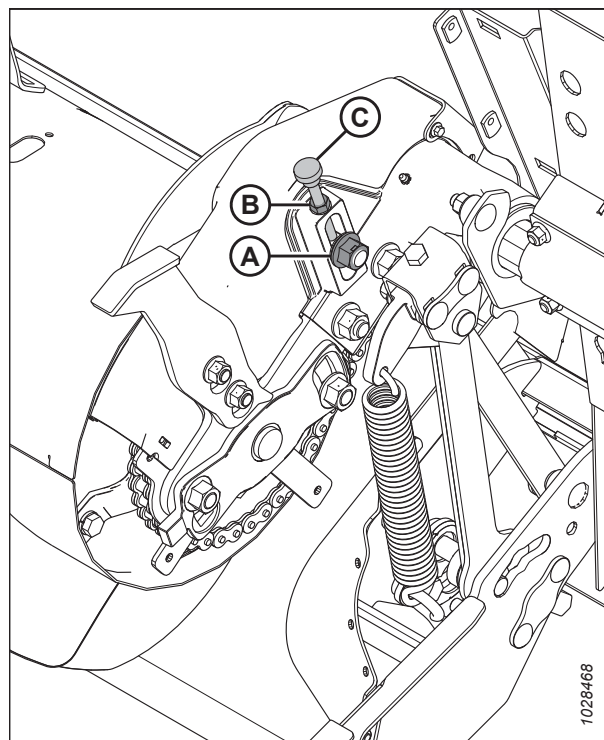
## ÚDRŽBA A SERVIS

7. Odmontujte čtyři šrouby (A) a inspekční panel (B), abyste odkryli řetěz.



Obrázek 4.93: Levá strana pohonu šneku – pohled zezadu

8. Povolte přítužnou matici (B).
9. Mírně povolte matici vodícího řetězového kola (A) tak, aby bylo možné posouvat vodící řetězové kolo stavěcím prvkem (C).
10. Otáčejte šnekem vzad, abyste napnuli volnou spodní část řetězu.



Obrázek 4.94: Levá strana pohonu šneku – pohled zepředu

## ÚDRŽBA A SERVIS

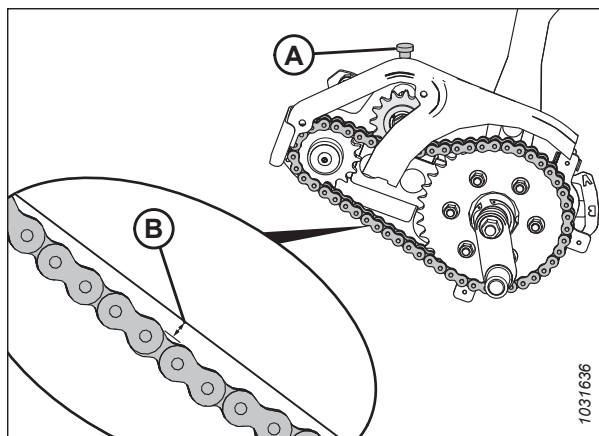
11. Otáčením stavěcího šroubu (A) ve směru hodinových ručiček zvyšujte napětí tak, aby byl průhyb řetězu (B) 4 mm (0,16 in) uprostřed rozpětí.

### DŮLEŽITÉ:

**NENAPÍNEJTE** řetěz příliš velkou silou.

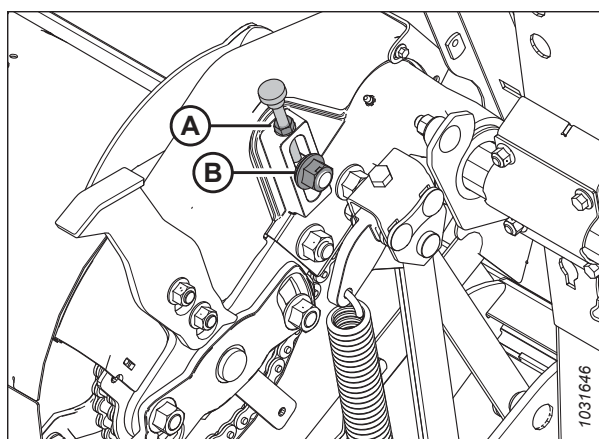
### POZNÁMKA:

Pro přehlednost jsou na obrázku kryty skryté.



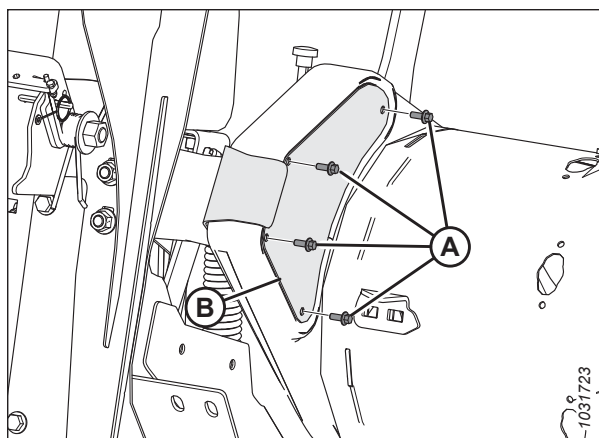
Obrázek 4.95: Průhyb řetězu vkladacího šneku

12. Po seřízení napnutí utáhněte přítužnou matici (A).
13. Utáhněte matici vodícího řetězového kola (B) momentem 265 Nm (195 lbf·ft).
14. Po dotažení vodícího řetězového kola a přítužné matice znovu zkontrolujte průhyb řetězu uprostřed rozpětí.



Obrázek 4.96: Řetěz vkladacího šneku – pohled zepředu

15. Nasadte inspekční panel (B) a zajistěte jej čtyřmi šrouby (A).
16. Utáhněte šrouby (A) momentem 3,5 Nm (30 lbf·in.)



Obrázek 4.97: Levá strana pohonu šneku – pohled zezadu

### 4.7.6 Lopatky šneku

Lopatky šneku na modulu FM200 lze nakonfigurovat pro konkrétní podmínky sklizně a stavy plodin.

Pokyny pro specifické konfigurace pro příslušnou sklízecí mlátičku / plodinu viz [3.8.1 Konfigurace výkonu vkládacího šneku naklápacího modulu FM200, Str. 89](#).

### 4.7.7 Prsty šneku

Vkládací šnek FM200 používá zatažitelné prsty pro vkládání plodin do šikmého dopravníku sklízecí mlátičky. Některé podmínky mohou pro optimální vkládání plodin vyžadovat demontáž nebo montáž prstů. Vyměňte opotřebené nebo poškozené prsty.

#### *Demontáž prstů vkládacího šneku*

Vkládací šnek má výsuvné a zasouvací prsty, které vtahují plodinu do šikmého dopravníku sklízecí mlátičky. Pro změnu konfiguračního profilu bubny šneku demontujte prsty z bubny šneku.



#### **NEBEZPEČÍ**

**Abyste zamezili zranění nebo smrti v důsledku neočekávaného spuštění stroje, před nastavováním stroje vždy vypněte motor a vytáhněte klíček.**



#### **VÝSTRAHA**

Přesvědčte se, že se v okolí stroje nenachází žádné osoby.



#### **VÝSTRAHA**

**Abyste zamezili zranění v důsledku pádu zvednutého přiháněče, před vstupem pod zvednutý přiháněč vždy aktivujte bezpečnostní podpěry.**

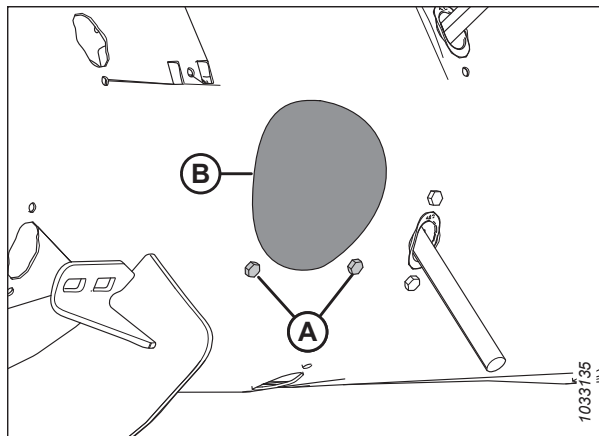
#### **DŮLEŽITÉ:**

Při demontáži prstů šneku postupujte zvenku dovnitř. Dbejte na to, aby na konci byl na obou stranách šneku stejný počet prstů.

1. Nastartujte motor.
2. Zvedněte přiháněč do maximální polohy.
3. Vypněte motor a vytáhněte klíček ze zapalování.
4. Aktivujte bezpečnostní podpěry přiháněče. Pokyny viz [Aktivace bezpečnostních podpěr přiháněče, Str. 39](#).

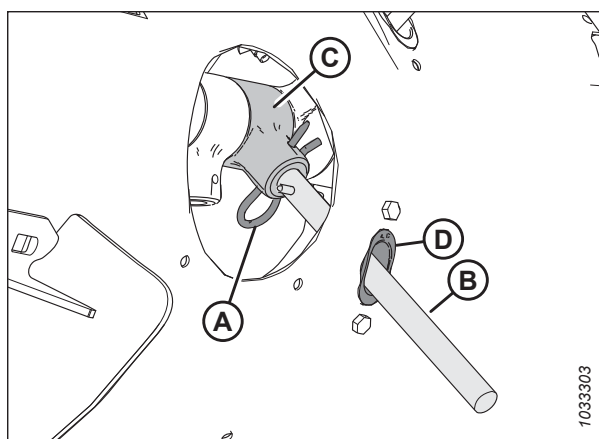
## ÚDRŽBA A SERVIS

5. Vyhledejte kryt přístupového otvoru, který je nejbliže k odstraňovanému prstu. Odmontujte a ponechte si šrouby (A) a kryt přístupového otvoru (B).



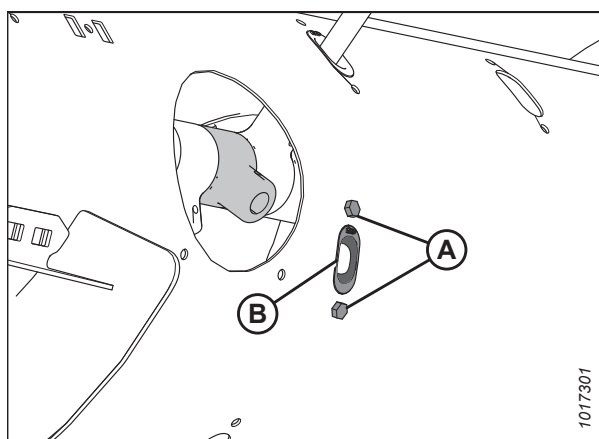
Obrázek 4.98: Kryt přístupového otvoru šneku

6. Vyndejte závlačku (A). Vytáhněte prst (B) z drážku prstu (C).
7. Pokud je prst rozbitý, vytáhněte veškeré zbytky z drážku (C) a zevnitř bubnu.



Obrázek 4.99: Prst šneku

8. Odmontujte dva šrouby (A) a T-matice (nejsou vyobrazeny) upevňující vodítko prstu (B) k šneku a ponechte si je. Odmontujte vodítko (B).



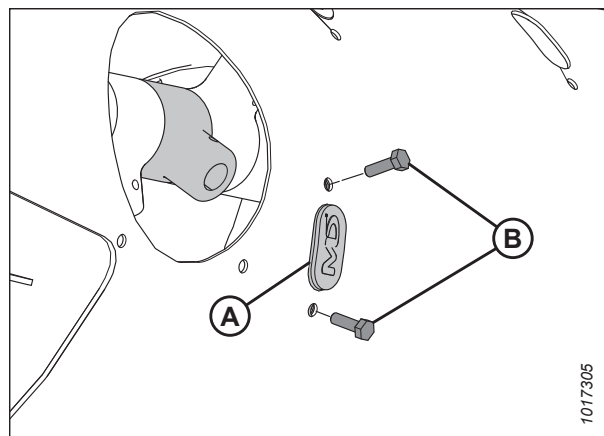
Obrázek 4.100: Otvor prstu šneku

## ÚDRŽBA A SERVIS

- Umístěte záslepku (A) do otvoru zevnitř šneku. Zajistěte záslepku dvěma šrouby M6 s šestihrannou hlavou (B) T-maticemi. Utáhněte šrouby momentem 9 Nm (80 lbf-in).

### POZNÁMKA:

Šrouby (B) se dodávají s přípravkem pro zajištění závitů, který se při odmontování obrousí. Při zpětné montáži šroubů (B) použijte před montáží přípravek pro zajištění závitů střední síly (Loctite® 243 nebo ekvivalent).

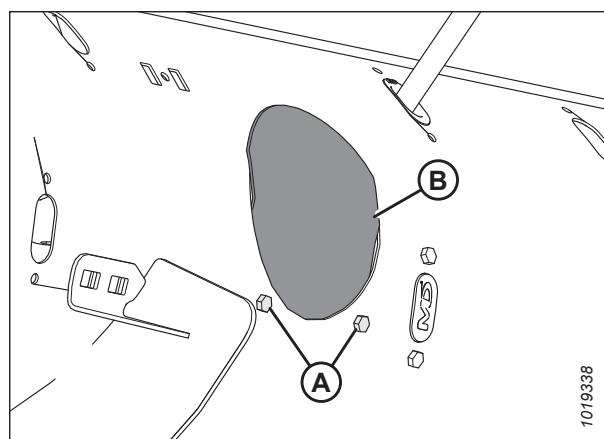


Obrázek 4.101: Záslepka nainstalovaná ve šneku

- Upevněte kryt přístupového otvoru (B) pomocí šroubů (A). Utáhněte šrouby momentem 9 Nm (80 lbf-in).

### POZNÁMKA:

Šrouby (A) se dodávají s přípravkem pro zajištění závitů, který se při odmontování obrousí. Pokud šrouby (A) používáte opakovaně, naneste před jejich montáží na závity šroubů přípravek pro zajištění závitů střední síly (Loctite® 243 nebo ekvivalent).



Obrázek 4.102: Kryt přístupového otvoru šneku

### Montáž prstů vkladacího šneku

Vkladací šnek má výsuvné a zasouvací prsty, které vtahují plodinu do šikmého dopravníku sklízecí mlátičky. Pro změnu konfiguračního profilu bubnu šneku namontujte prsty na buben šneku.

### NEBEZPEČÍ

Abyste zamezili zranění nebo smrti v důsledku neočekávaného spuštění stroje, před nastavováním stroje vždy vypněte motor a vytáhněte klíček.

### VÝSTRAHA

Přesvědčte se, že se v okolí stroje nenachází žádné osoby.

### VÝSTRAHA

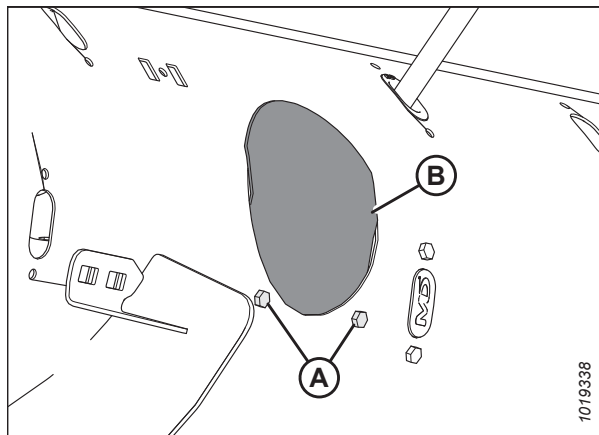
Abyste zamezili zranění v důsledku pádu zvednutého přiháněče, před vstupem pod zvednutý přiháněč vždy aktivujte bezpečnostní podpěry.

### DŮLEŽITÉ:

Budete-li montovat přídatné prsty, zajistěte, aby byl namontovaný stejný počet na obou stranách šneku.

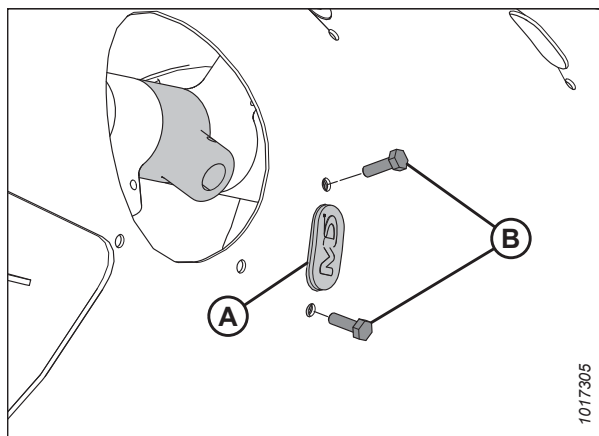
## ÚDRŽBA A SERVIS

1. Nastartujte motor.
2. Zvedněte přiháněč do maximální polohy.
3. Vypněte motor a vytáhněte klíček ze zapalování.
4. Aktivujte bezpečnostní podpěry přiháněče. Pokyny viz *Aktivace bezpečnostních podpěr přiháněče, Str. 39*.
5. Odmontujte šrouby (A) a odejměte kryt přístupového otvoru (B) nejbližší prstu, který demontujete. Uchovejte díly pro opětovnou montáž.



Obrázek 4.103: Kryt přístupového otvoru šneku

6. Odmontujte dva šrouby (B), T-matic (nejsou vyobrazeny) a zásepku (A).



Obrázek 4.104: Otvor prstu šneku

7. Vložte vodítko (B) zevnitř šneku a zajistěte ho šrouby (A) T-maticemi (nejsou vyobrazeny).

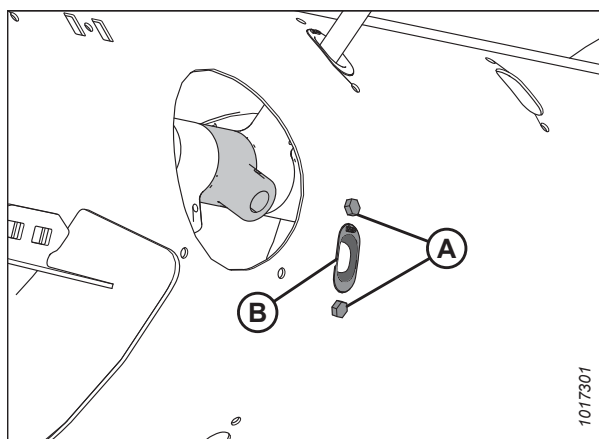
### DŮLEŽITÉ:

Při výměně plného prstu vždy namontujte nové vodítko.

### POZNÁMKA:

Šrouby (A) se dodávají s přípravkem pro zajištění závitů, který se při odmontování obrousí. Při zpětné montáži šroubů (A) použijte před montáží přípravek pro zajištění závitů střední síly (Loctite® 243 nebo ekvivalent).

8. Utáhněte šrouby (A) momentem 9 Nm (80 lbf·palců).



Obrázek 4.105: Otvor prstu šneku

9. Umístěte prst šneku (A) do bubnu. Protáhněte prst šneku (A) spodkem vodítka (B) a druhý konec zasuňte do držáku (C).
10. Zajistěte prst zasunutím závlačky (D) do držáku. Zakulacený konec (strana ve tvaru S) závlačky musí směřovat ke straně s hnacím řetězem šneku.

**DŮLEŽITÉ:**

Umístěte závlačku správně podle popisu v tomto kroku, aby se zamezilo jejímu vypadnutí během provozu. Pokud dojde ke ztrátě prstů, adaptér nemusí vkládat plodinu do sklízecí mlátičky správně. Navíc prsty, které spadnou do bubnu, můžou poškodit vnitřní součásti.

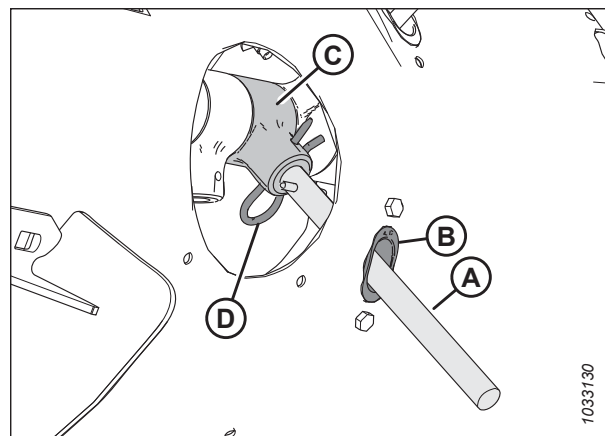
**POZNÁMKA:**

Uzavřený konec závlačky musí být ve směru otáčení šneku.

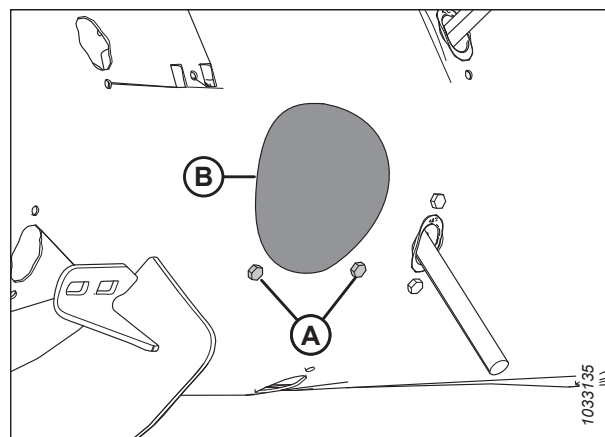
11. Upevněte kryt přístupového otvoru (B) pomocí šroubů (A). Utáhněte šrouby momentem 9 Nm (80 lbf-in).

**POZNÁMKA:**

Šrouby (A) se dodávají s přípravkem pro zajištění závitů, který se při odmontování obrousí. Při zpětné montáži šroubů (A) naneste před jejich montáží na závity šroubů přípravek pro zajištění závitů střední síly (Loctite® 243 nebo ekvivalent).



Obrázek 4.106: Prst šneku



Obrázek 4.107: Kryt přístupového otvoru šneku

*Kontrola časování prstů šneku*

Vkládací šnek má výsuvné a zasouvací prsty, které vtahují plodinu do šikmého dopravníku sklízecí mlátičky. Tímto postupem určíte, kde se prsty nacházejí, když jsou zcela vysunuty ze šneku.

**! NEBEZPEČÍ**

Abyste zabránili zranění nebo smrti v důsledku neočekávaného spuštění nebo pádu zvednutého stroje, před opuštěním sedadla obsluhy vždy vypněte motor a vytáhněte klíček, a před vstupem z jakéhokoli důvodu pod stroj vždy aktivujte bezpečnostní podpěry.

**! VÝSTRAHA**

Přesvědčte se, že se v okolí stroje nenachází žádné osoby.

1. Nastartujte motor.
2. Zvedněte přiháněč do maximální polohy.
3. Aktivujte bezpečnostní podpěry přiháněče. Pokyny viz *Aktivace bezpečnostních podpěr přiháněče, Str. 39.*
4. Vypněte motor a vytáhněte klíček ze zapalování.

5. Přesvědčte se, že indikátor (C) je nastavený na obou stranách šneku do stejné polohy.

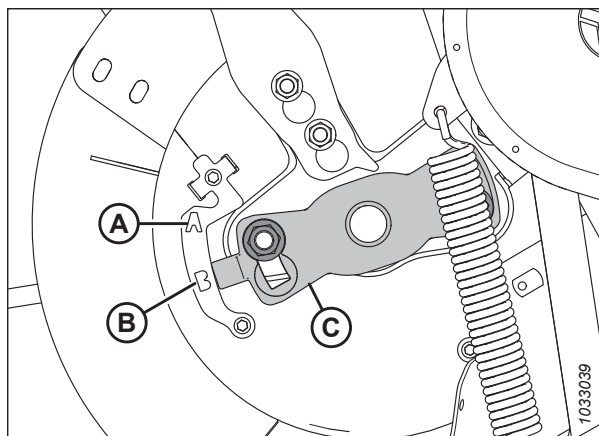
### POZNÁMKA:

K dispozici jsou dvě různé polohy vysunutí prstu šneku: **A** a **B**. Poloha **A** se používá pro řepku a poloha **B** se používá pro obilniny. Tovární nastavení pro ukazatel je poloha **B**.

### DŮLEŽITÉ:

Oba indikátory časování prstů **MUSÍ** být nastaveny do stejné polohy; jinak dojde k neopravitelnému poškození šneku.

6. Nastavení polohy indikátoru viz [Nastavení časování prstů šneku, Str. 342](#).
7. Uvolněte bezpečnostní podpěry přiháněče. Pokyny viz [Deaktivace bezpečnostních podpěr přiháněče, Str. 40](#).



Obrázek 4.108: Časování prstů šneku – vyobrazena levá strana šneku

### Nastavení časování prstů šneku

Prsty vkladacího šneku se vysouvají a zasouvají a vtahují tak plodinu do šikmého dopravníku sklízecí mlátičky. Tímto postupem určíte, kde se prsty nacházejí, když jsou zcela vysunuty ze šneku.

### POZNÁMKA:

Na obrázcích je zobrazena pouze levá strana šneku, postup však platí pro obě strany.

### NEBEZPEČÍ

Abyste zabránili zranění nebo smrti v důsledku neočekávaného spuštění stroje, pokud z jakéhokoli důvodu opouštíte sedadlo obsluhy, vždy vypněte motor a vytáhněte klíček ze zapalování.

### VÝSTRAHA

Abyste zamezili zranění v důsledku pádu zvednutého přiháněče, před vstupem pod zvednutý přiháněč vždy aktivujte bezpečnostní podpěry.

### VÝSTRAHA

Přesvědčte se, že se v okolí stroje nenachází žádné osoby.

1. Nastartujte motor.
2. Zvedněte přiháněč do maximální polohy.
3. Aktivujte bezpečnostní podpěry přiháněče. Pokyny viz [Aktivace bezpečnostních podpěr přiháněče, Str. 39](#).
4. Vypněte motor a vytáhněte klíček ze zapalování.

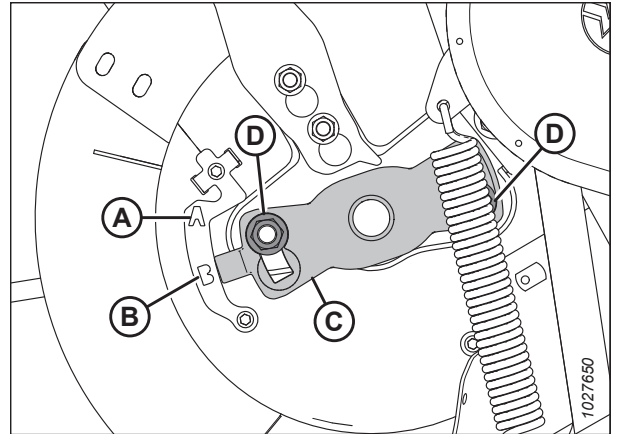


## ÚDRŽBA A SERVIS

5. Vyhledejte indikátor časování prstů (C) na konci šneku. K dispozici jsou dvě polohy vysunutí prstu šneku: Poloha **A** a poloha **B**.
6. Povolte matice (D) a nastavte indikátor časování prstů (C) do požadované polohy.

### DŮLEŽITÉ:

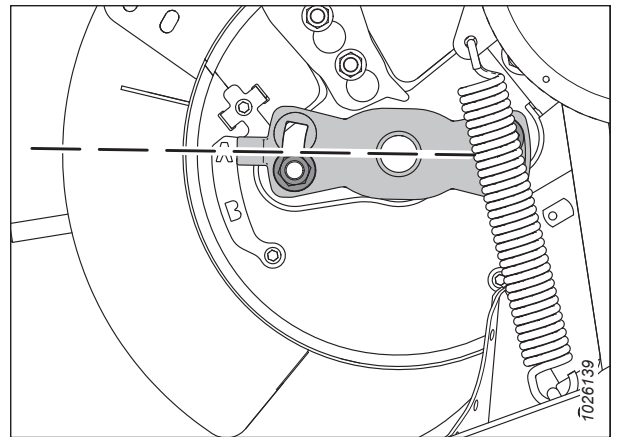
Oba indikátory časování prstů **MUSÍ** být nastaveny do stejné polohy; jinak dojde k neopravitelnému poškození šneku.



Obrázek 4.109: Indikátor časování prstů šneku

### POZNÁMKA:

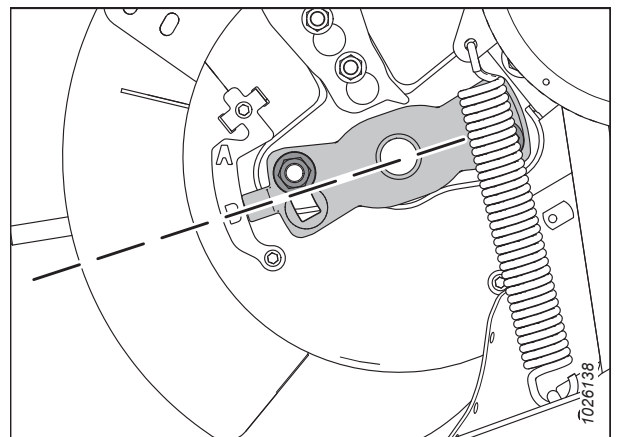
Jestliže indikátor časování prstů ukazuje na polohu **A**, znamená to, že prsty šneku se v této poloze úplně vysunou. To umožňuje zachycení a uvolnění plodin dříve před vstupem do šikmého dopravníku. Toto nastavení je optimální pro řepku a pro husté plodiny.



Obrázek 4.110: Poloha šneku A

### POZNÁMKA:

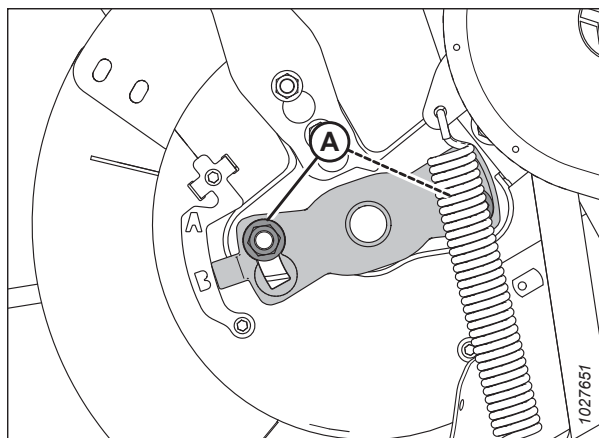
Jestliže indikátor ukazuje na polohu **B**, znamená to, že prsty šneku se v této poloze úplně vysunou. To umožňuje zachycení a uvolnění plodin později před vstupem do šikmého dopravníku. Toto nastavení je optimální pro obilniny a fazole.



Obrázek 4.111: Poloha šneku B

## ÚDRŽBA A SERVIS

7. Po skončení nastavování utáhněte matice (A). Utáhněte matice momentem 115 Nm (85 lbf·ft).
8. Uvolněte bezpečnostní podpěry přiháněče. Pokyny viz *Deaktivace bezpečnostních podpěr přiháněče, Str. 40.*



Obrázek 4.112: Indikátor časování prstů šneku

## 4.8 Nůž

Nože na žací liště sečou plodinu. Nože, kryty a hlava nože vyžadují čas od času údržbu.

### VÝSTRAHA

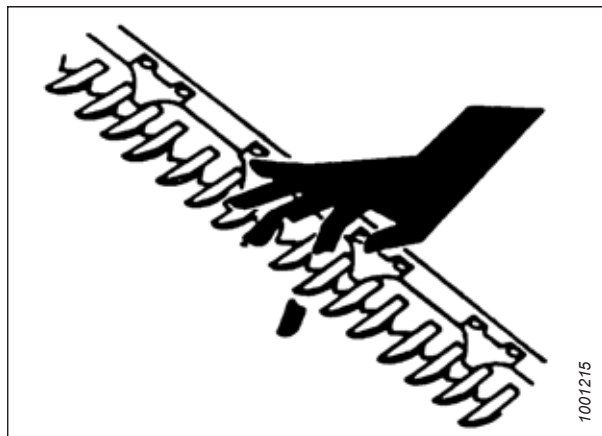
Nikdy nedávejte ruce do oblasti mezi prsty stroje a nožem.

### VÝSTRAHA

Při práci v okolí nožů nebo při manipulaci s nimi noste silné rukavice.

### UPOZORNĚNÍ

Abyste zabránili úrazu, před údržbou stroje nebo otevřením krytů pohonů viz [4.1 Příprava stroje na servis, Str. 277](#)



Obrázek 4.113: Nebezpečí hrozící od žací lišty

### 4.8.1 Výměna sekce nože

Jednotlivé opotřebené nebo poškozené části na noži je možno vyměnit bez demontáže nože z žací lišty.

### NEBEZPEČÍ

Abyste zamezili zranění nebo smrti v důsledku neočekávaného spuštění stroje, před nastavováním stroje vždy vypněte motor a vytáhněte klíček.

### NEBEZPEČÍ

Přesvědčte se, že se v okolí stroje nenachází žádné osoby.

### VÝSTRAHA

Abyste zamezili zranění v důsledku pádu zvednutého přiháněče, před vstupem pod zvednutý přiháněč vždy aktivujte bezpečnostní podpěry.

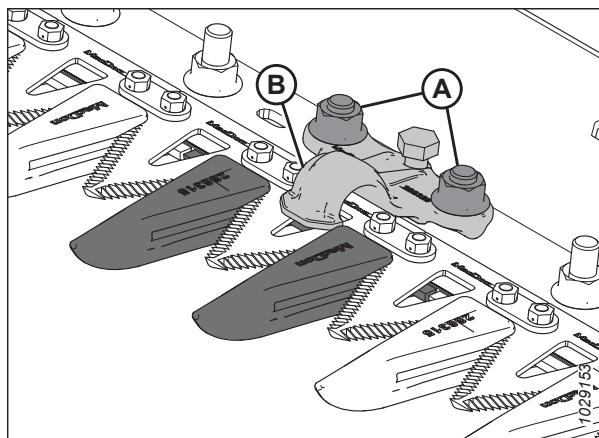
### VÝSTRAHA

Při práci v okolí nožů nebo při manipulaci s nimi noste silné rukavice.

1. Nastartujte motor.
2. Zvedněte přiháněč do maximální polohy.
3. Vypněte motor a vytáhněte klíček ze zapalování.
4. Aktivujte bezpečnostní podpěry přiháněče. Pokyny viz [Aktivace bezpečnostních podpěr přiháněče, Str. 39](#).

## ÚDRŽBA A SERVIS

- Identifikujte poškozenou část nože. Je-li k dispozici přidržovač, povolte matice (A), které zajišťují přidržovač (B), a získáte tak přístup k poškozené části nože.



Obrázek 4.114: Žací lišta

- Odmontujte šrouby a matice (B). Uschovejte spojovací materiál.

### POZNÁMKA:

Pokud je spojovací materiál nože pod přidržovačem, otočte setrvačником nože a přemístěte jej.

- V případě částí nože, které se nacházejí v blízkosti konce na straně pohonu, demontujte tyče (C) a zvedněte část nože (A) ze zadní tyče nože.
- Očistěte zadní tyč nože a umístěte na ni novou část nože.

### POZNÁMKA:

Použití jemně i hrubě ozubených částí na stejném noži může ovlivnit kvalitu sečení.

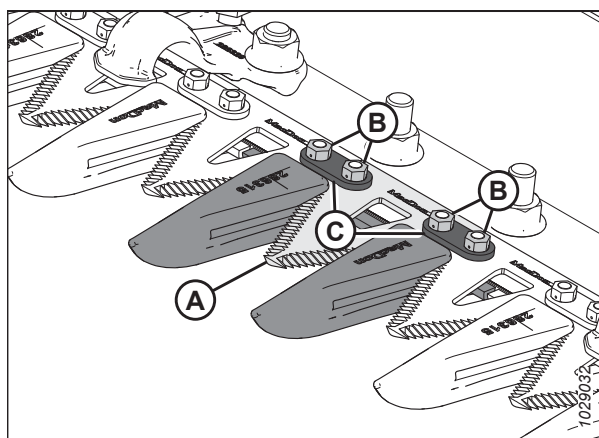
- V případě částí nože v blízkosti konce na straně pohonu přemístěte tyče (C).
- Pokud byl dříve odstraněn přidržovač, namontujte jej znovu spolu se šrouby a maticemi (B).

### POZNÁMKA:

Ujistěte se, že hlavy šroubů zcela zapadnou do podlouhlých otvorů na zadní tyči nože.

- Utáhněte matice (B) momentem 12 Nm (106 lbf-in).

- Pro kontrolu nastavení přidržovače viz *Kontrola přidržovačů – špičaté prsty nožů, Str. 363* nebo *Kontrola přidržovače – krátké prsty nožů, Str. 376*.



Obrázek 4.115: Žací lišta

## 4.8.2 Demontáž nože

Pokud je nůž poškozený, je třeba jej demontovat.



### NEBEZPEČÍ

Abyste zamezili zranění nebo smrti v důsledku neočekávaného spuštění stroje, před nastavováním stroje vždy vypněte motor a vytáhněte klíček.

**!** **VÝSTRAHA**

Při demontáži stůjte za nožem, abyste snížili nebezpečí úrazu řeznými hranami. Při manipulaci s noži noste silné rukavice.

**POZNÁMKA:**

U adaptérů s jednoduchým nožem je hlava nože umístěna na levé straně nože. U adaptérů s dvojitým nožem jsou použity dvě hlavy nože, které jsou umístěné na pravé i levé straně nože. U adaptérů s dvojitým nožem před zahájením postupu zkontrolujte, který nůž je třeba demontovat.

1. Vypněte motor a vytáhněte klíček ze zapalování.
2. Otevřete koncový štít. Pokyny viz *Otevření koncových štítů adaptéru, Str. 41*.
3. Otáčením setrvačnicku připojeného k hnací skříni nože nastavte nůž do středu rozsahu zdvihu.
4. Očistěte oblast okolo hlavy nože.
5. Demontujte maznici (A) z čepu.

**POZNÁMKA:**

Demontáž maznice usnadní pozdější opětovnou montáž čepu hlavy nože.

6. Demontujte šroub a matici (B).
7. Pro odlehčení čepu hlavy nože nasadte šroubovák nebo dláto do mezery (C).
8. Šroubovákem nebo dlátem pačte čep hlavy nože nahoru do drážky čepu, dokud se čep nevysune z hlavy nože.
9. Tlačte sestavu nože (A) směrem dovnitř, dokud se neuvolní z ramena pohonu (B).

**POZNÁMKA:**

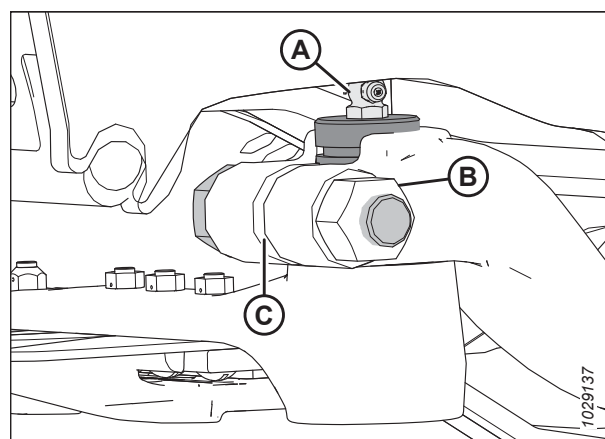
Na obrázku byly odstraněny části rámu a koncového štítu, aby byly vidět součásti hlavy nože.

10. Není-li vyměněno, utěsněte ložisko hlavy nože (C) plastem nebo páskou kvůli ochraně proti nečistotám a úlomkům.
11. Vytáhněte rameno pohonu nože (B) do vnější polohy, abyste vytvořili mezeru pro nůž.

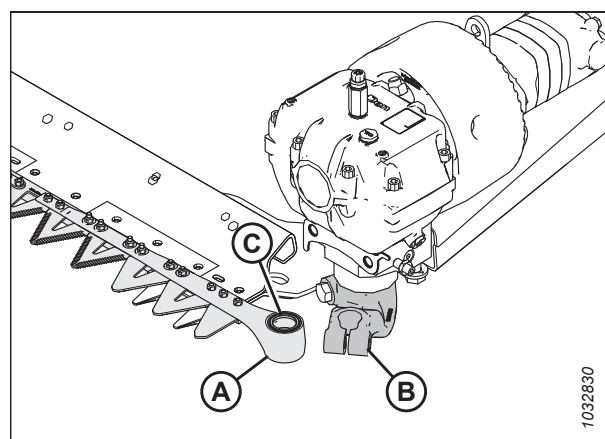
**POZNÁMKA:**

Pokud se provádí demontáž hlavy nože nebo ložiska hlavy nože, vytáhněte nůž dost daleko, abyste se k těmto částem dostali.

12. Vyjměte nůž (A).



Obrázek 4.116: hlava nože



Obrázek 4.117: Levá hlava nože

### 4.8.3 Demontáž ložiska hlavy nože

Ložisko hlavy nože umožňuje otáčení čepu hlavy nože v hlavě nože při pohybu hnacího ramene nože dopředu a dozadu. Pokud je ložisko opotřebené nebo poškozené, je třeba jej vyměnit.

#### NEBEZPEČÍ

Abyste zamezili zranění nebo smrti v důsledku neočekávaného spuštění stroje, před nastavováním stroje vždy vypněte motor a vytáhněte klíček.

#### NEBEZPEČÍ

Přesvědčte se, že se v okolí stroje nenachází žádné osoby.

#### VÝSTRAHA

Při demontáži stůjte za nožem, abyste snížili nebezpečí úrazu řeznými hranami. Při manipulaci s noži noste silné rukavice.

1. Nastartujte motor.
2. Spusťte přiháněč úplně dolů.
3. Vypněte motor a vytáhněte klíček ze zapalování.
4. Vymontujte nůž. Pokyny viz [4.8.2 Demontáž nože, Str. 346](#).

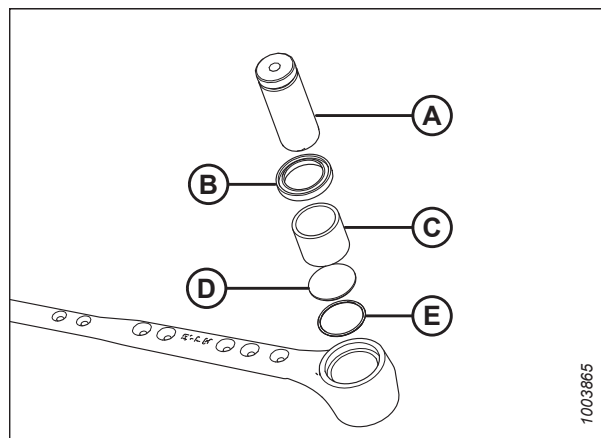
#### POZNÁMKA:

Protože se vyměňuje ložisko, není nutné ovíjet hlavu nože pro ochranu ložiska.

5. Použijte nástroj s plochým koncem a stejným průměrem, jako má čep (A). Vyklepněte těsnění (B), ložisko (C), ucpávku (D) a O-kroužek (E) ze spodní strany hlavy nože.

#### POZNÁMKA:

Těsnění (B) lze vyměnit bez demontáže ložiska. Při výměně těsnění zkontrolujte čep a jehlové ložisko ohledně opotřebení a v případě potřeby těsnění vyměňte.



Obrázek 4.118: Sestava ložisek hlavy nože

### 4.8.4 Montáž ložiska hlavy nože

Ložisko hlavy nože umožňuje otáčení čepu hlavy nože v hlavě nože při pohybu hnacího ramene nože dopředu a dozadu. Po vyjmutí starého ložiska z hlavy nože lze namontovat nové.

#### VÝSTRAHA

Při demontáži stůjte za nožem, abyste snížili nebezpečí úrazu řeznými hranami. Při manipulaci s noži noste silné rukavice.

1. Vypněte motor a vytáhněte klíček ze zapalování.
2. Umístěte O-kroužek (E) a ucpávku (D) do hlavy nože.
3. Nástrojem s plochým koncem (A) s přibližně stejným průměrem, jako má ložisko (C), tlačte ložisko do hlavy nože, dokud horní část ložiska nebude zarovnaná se stupněm v hlavě nože.

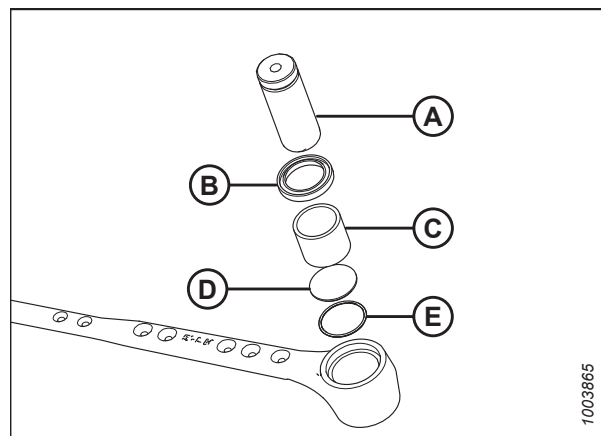
**DŮLEŽITÉ:**

Ložisko namontujte tak, aby identifikační značky směřovaly nahoru.

4. Nasadte těsnění (B) do hlavy nože manžetou směrem nahoru.

**DŮLEŽITÉ:**

Abyste zabránili předčasné poruše hlavy nože nebo hncí skříně nože, zajistěte, aby čep hlavy nože těsně lícovál s jehlovým ložiskem a s výstupním ramenem.



Obrázek 4.119: Sestava ložisek hlavy nože

### 4.8.5 Montáž nože

Je-li nůž demontován, namontujte jej podle tohoto postupu.

**! NEBEZPEČÍ**

Abyste zamezili zranění nebo smrti v důsledku neočekávaného spuštění stroje, před nastavováním stroje vždy vypněte motor a vytáhněte klíček.

**! VÝSTRAHA**

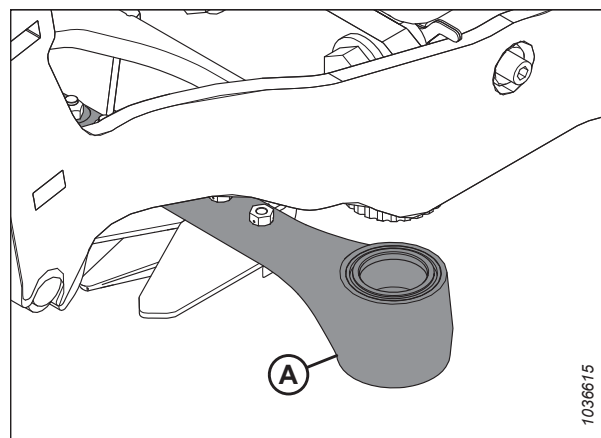
Při demontáži stůjte za nožem, abyste snížili nebezpečí úrazu řeznými hranami. Při manipulaci s noži noste silné rukavice.

1. Vypněte motor a vytáhněte klíček ze zapalování.
2. Otevřete koncový štít. Pokyny viz *Otevření koncových štítů adaptéru, Str. 41.*

**POZNÁMKA:**

Montážní obrázky znázorňují montáž levého nože. Postup je stejný jako při montáži pravého nože.

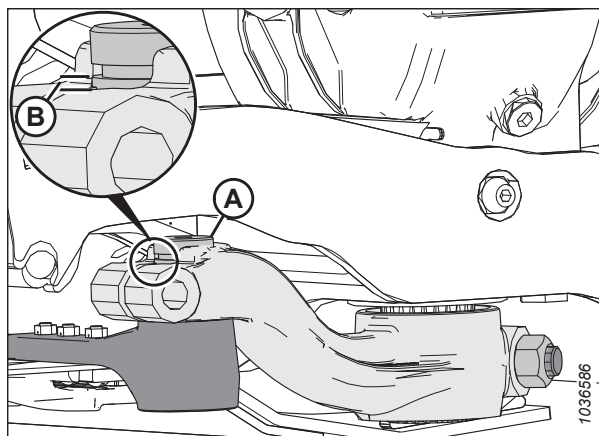
3. Promažte ložisko hlavy nože (A) a poté namontujte sestavu nože na adaptér.



Obrázek 4.120: Hlava nože

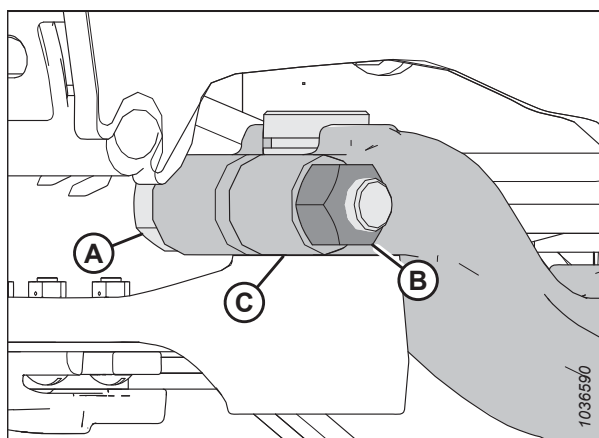
## ÚDRŽBA A SERVIS

- Namontujte čep hlavy nože (C) skrze hnací rameno a do hlavy nože.
- Umístěte čep hlavy nože (A) tak, aby drážka (B) byla 2 mm (0,08 in) nad hnacím ramenem.



Obrázek 4.121: hlava nože

- Zajistěte čep hlavy nože šroubem M16 x 85 mm (A) a maticí (B). Namontujte šroub z vnitřní strany ramena. Utáhněte šroub momentem 220 Nm (162 lbf-ft).
- Otáčením setrvačnicku připojeného k hnací skříní nože nastavte rameno nože (A) na vnitřní hranici pojezdu. Zkontrolujte, že mezi hnacím ramenem a hlavou nože je stále vzdálenost (C) 0,2–1,2 mm (0,02–0,05 in).
- Pokud hnací rameno nevyžaduje žádné seřízení, přejděte ke kroku 9, *Str. 350*. Pokud je nutné seřízení, obraťte se na prodejce společnosti MacDon.



Obrázek 4.122: hlava nože

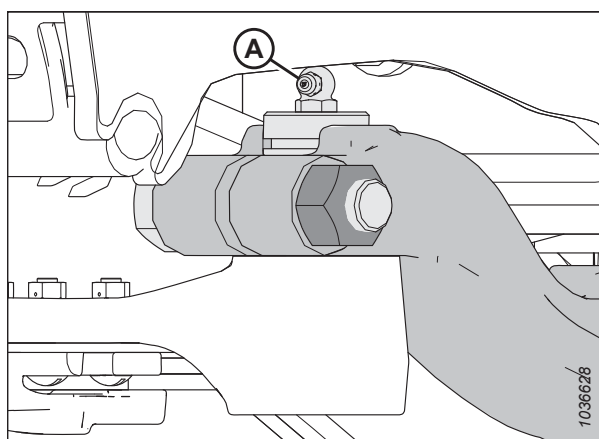
- Znovu namontujte maznici (A). Nanášejte mazací tuk na šroubení, dokud se hlava nože neposune mírně dolů.

### DŮLEŽITÉ:

**NEPŘEMAŽTE** hlavu nože. Nadměrné mazání hlavy nože může vést k nesprávnému nastavení nožů, což může způsobit přehřátí prstů a zatížení hnacího motoru nože. Pokud jste na šroubení nanесли příliš mnoho maziva, demontujte šroubení, aby se uvolnil tlak.

### POZNÁMKA:

Dojde-li k zachycení vzduchu v dutině ložiska, hlava nože se začne pohybovat dolů ještě předtím, než je naplněna mazacím tukem.



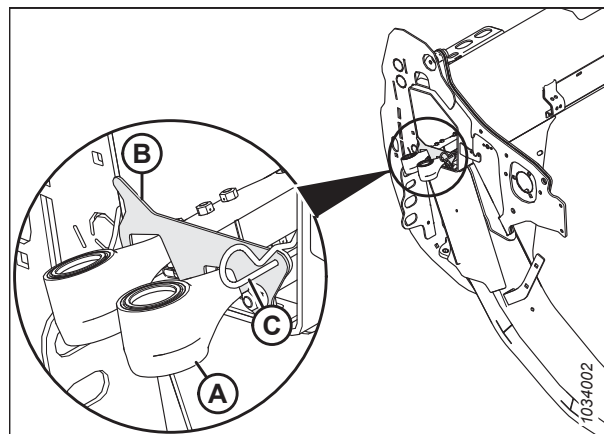
Obrázek 4.123: hlava nože

- Zavřete koncový štít. Pokyny viz *Zavření koncových štítů adaptéru, Str. 42*.



### 4.8.6 Náhradní nože

V zadní trubce adaptéru na pravém konci adaptéru je možné uschovat dva náhradní nože (A). Dbejte, aby byly náhradní nože zajištěny v požadované poloze pomocí západky (B) a závlačky (C).



Obrázek 4.124: Náhradní nože

### 4.8.7 Špičaté prsty nožů a přidržovače

Prsty nožů pomáhají při vyrovnávání lišty nože. Přidržovače drží části na liště nože dole u prstů nožů, aby se zajistilo správné sečení.

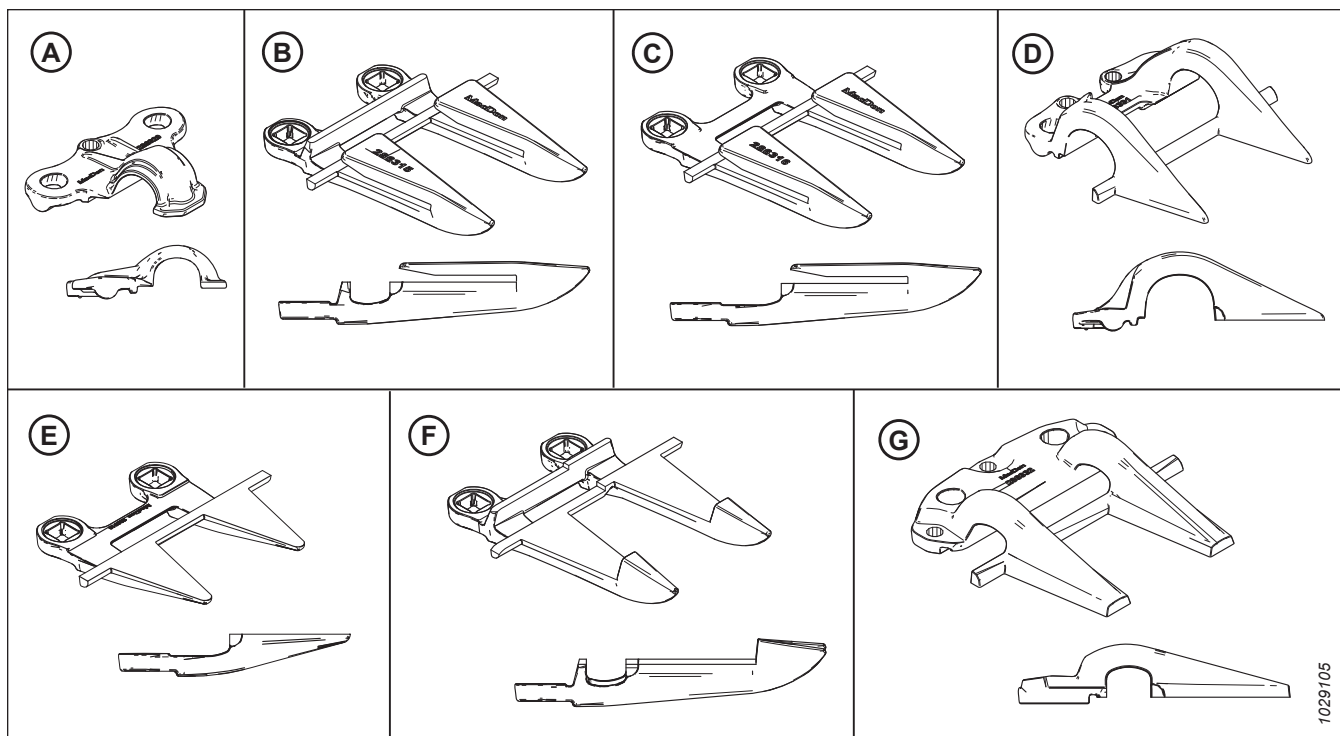
V konfiguracích špičatých prstů nožů se používají následující prsty nožů a přidržovače:

**POZNÁMKA:**

Konfigurace špičatých prstů nožů vyžadují dva krátké prsty nožů; vždy jeden na každém konci žací lišty.

**POZNÁMKA:**

K výměně prstů nožů lze použít sadu čtyřbodových prstů. Čtyřbodové prsty jsou ideální pro použití v kamenitých podmínkách nebo pro sklizeň plodin náchylných k vytřásání, jako je čočka. Další informace naleznete v katalogu dílů adaptéru.



**Obrázek 4.125: Typy prstů a přídržovačů používané v konfiguracích špičatých prstů nožů**

A – Špičatý přídržovač (MD #286329)

C – Špičatý koncový prst nože (bez třetího výstupku) (MD #286316)<sup>78</sup>

E – Koncový prst nože PlugFree™ (bez výstupku) (MD #286319)<sup>79</sup>

G – Špičatý středový přídržovač (MD #286332)<sup>80</sup>

B – Špičatý prst nože (MD #286315)

D – Koncový přídržovač PlugFree™ (MD #286331)

F – Špičatý středový prst nože (MD #286317)<sup>80</sup>

Prsty jsou konfigurovány na různých adaptérech odlišně. Při výměně špičatých prstů a přídržovačů dbejte, abyste použili správnou posloupnost výměny stanovenou pro váš adaptér. Viz příslušné téma:

- *Konfigurace špičatých prstů nožů na adaptérech s jednoduchým nožem, Str. 353*
- *Konfigurace špičatých prstů nožů na adaptéru s dvojitým nožem – FD235, Str. 354*
- *Konfigurace špičatých prstů nožů na adaptéru s dvojitým nožem – FD240, Str. 355*
- *Konfigurace špičatých prstů nožů na adaptéru s dvojitým nožem – FD241, Str. 356*
- *Konfigurace špičatých prstů nožů na adaptéru s dvojitým nožem – FD245, Str. 357*
- *Konfigurace špičatých prstů nožů na adaptéru s dvojitým nožem – FD250, Str. 358*

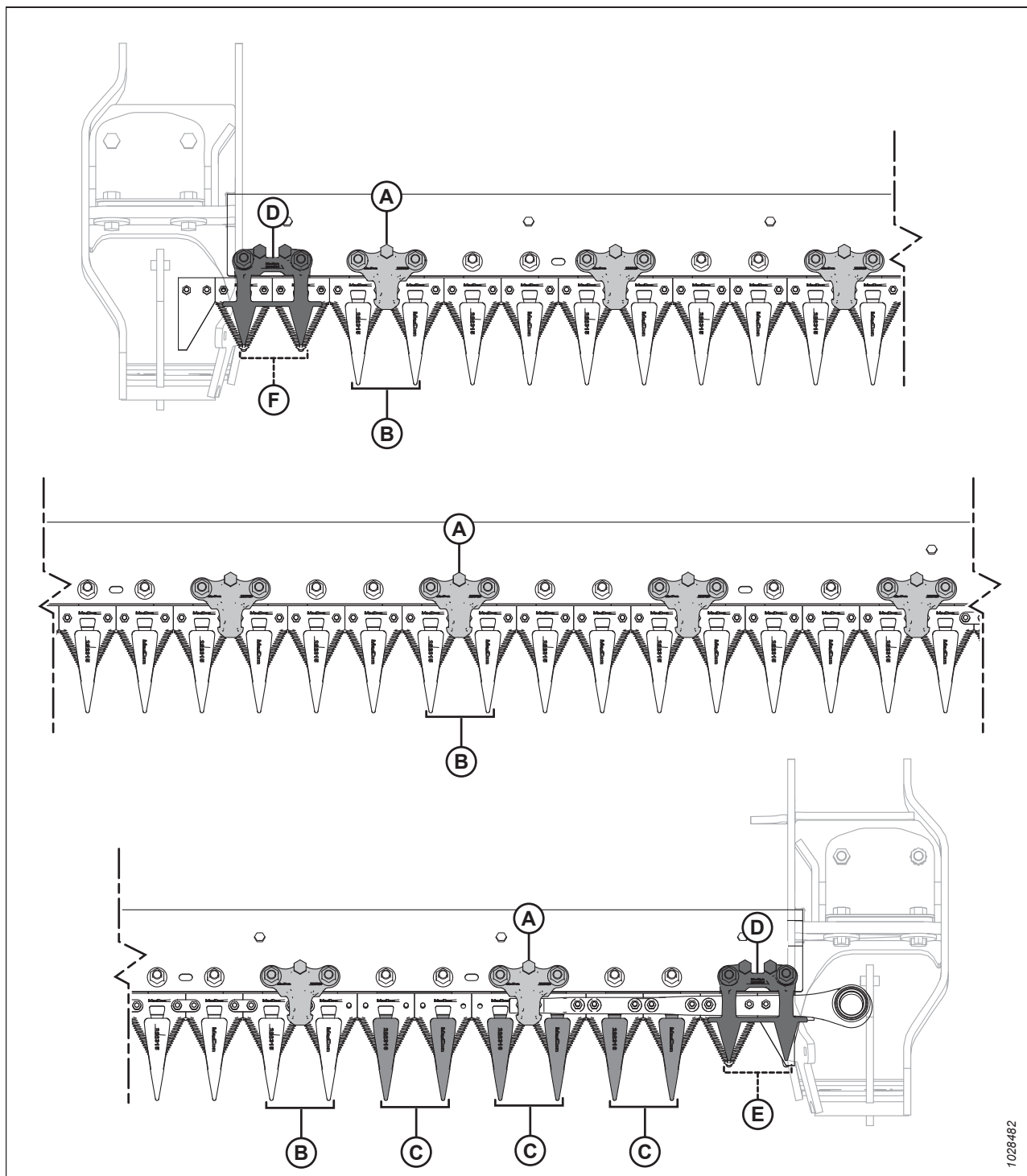
78. Namontovaný v pozicích 2, 3 a 4 na straně (stranách) pohonu. Viz *Výměna špičatých prstů nožů, Str. 361*.

79. Namontovaný v pozici 1 na straně (stranách) pohonu. Adaptéry s jednoduchým nožem jsou opatřeny standardním prstem (MD #286318) na pravém konci.

80. Pouze adaptéry s dvojitým nožem.

*Konfigurace špičatých prstů nožů na adaptérech s jednoduchým nožem*

Prsty jsou konfigurovány na různě dimenzovaných adaptérech odlišně. Na obrázku jsou vyobrazeny špičaté prsty nožů namontované na adaptérech s jednoduchým nožem.



**Obrázek 4.126: Umístění špičatého prstu nože a přidržovače – adaptéry s jednoduchým nožem**

A – Špičatý přidržovač (MD #286329)

C – Špičatý koncový prst nože (bez třecího výstupku) (MD #286316)

E – Prst PlugFree™ (bez třecího výstupku) (MD #286319)

B – Špičatý prst nože (MD #286315)

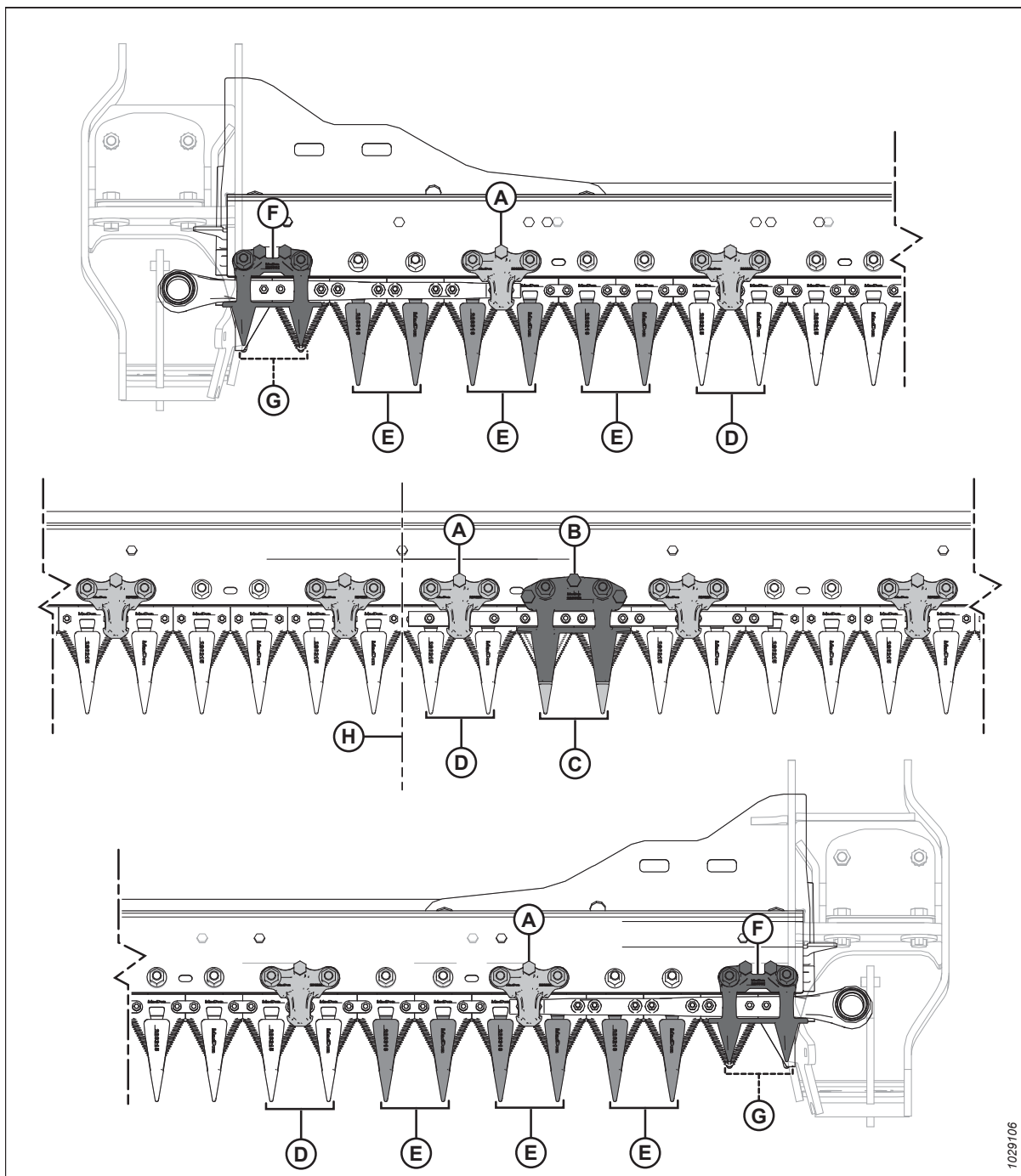
D – Přidržovač PlugFree™ (MD #286331)

F – Krátký prst nože (MD #286318)

1028462

Konfigurace špičatých prstů nožů na adaptéru s dvojitým nožem – FD235

Prsty jsou konfigurovány na různých adaptérech odlišně. Obrázek znázorňuje špičaté prsty nožů namontované na adaptérech s dvojitým nožem.



Obrázek 4.127: Umístění špičatého prstu nože a přidržovače – adaptér s dvojitým nožem FD235

A – Špičatý přidržovač (MD #286329)<sup>81</sup>

C – Špičatý středový prst nože (MD #286317)

E – Špičatý koncový prst nože (bez třecího výstupku) (MD #286316)

G – Prst PlugFree™ (bez třecího výstupku) (MD #286319)

B – Špičatý středový přidržovač (MD #286332)

D – Špičatý prst nože (MD #286315)

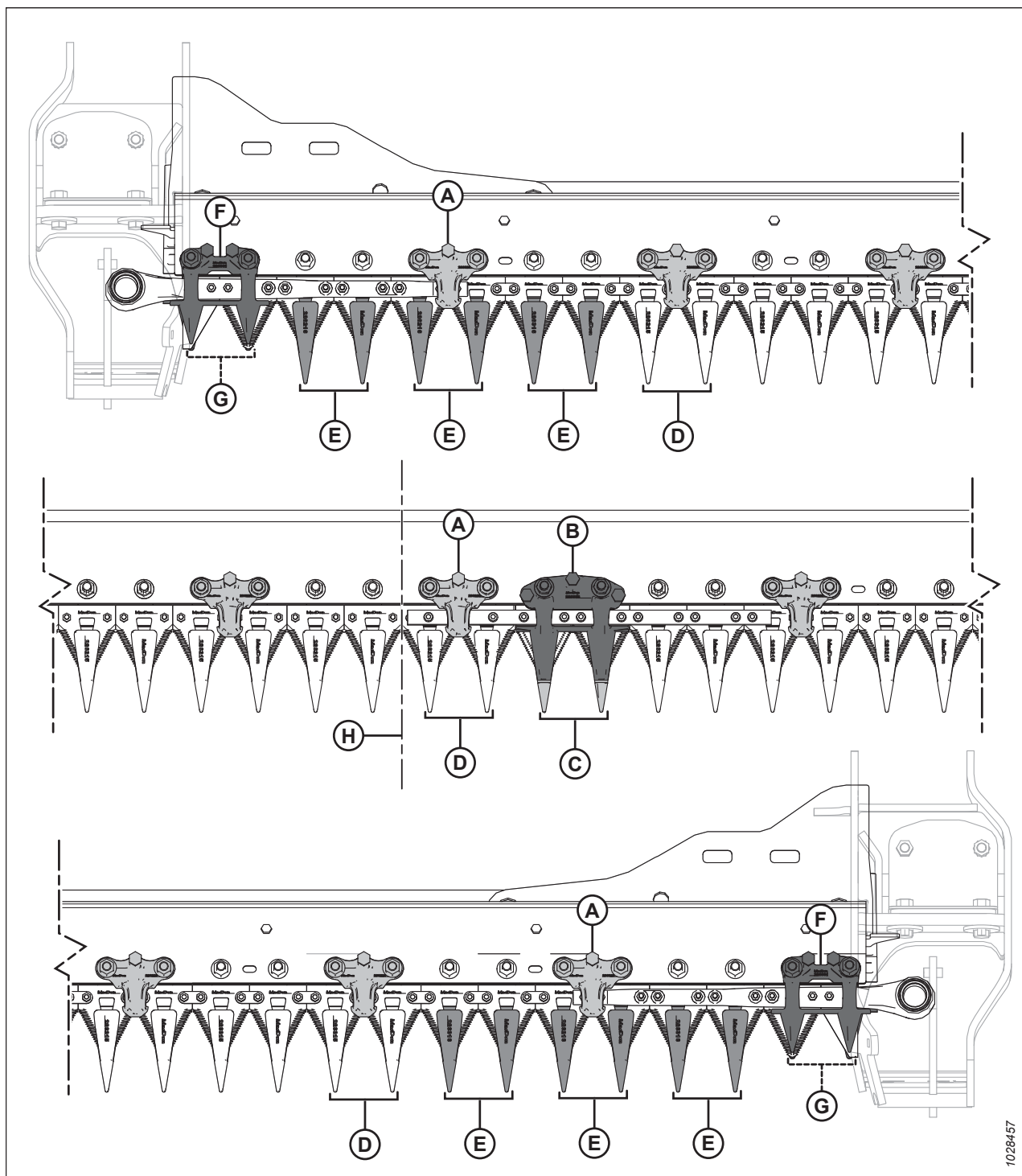
F – Přidržovač PlugFree™ (MD #286331)

H – Střed adaptéru

81. Na prstu napravo od středového prstu by měl být vždy přidržovač, bez ohledu na konfiguraci.

Konfigurace špičatých prstů nožů na adaptéru s dvojitým nožem – FD240

Prsty nožů pomáhají při vyrovnávání lišty nože. Přidržovače drží části na liště nože dole u prstů nožů, aby se zajistilo správné sečení.



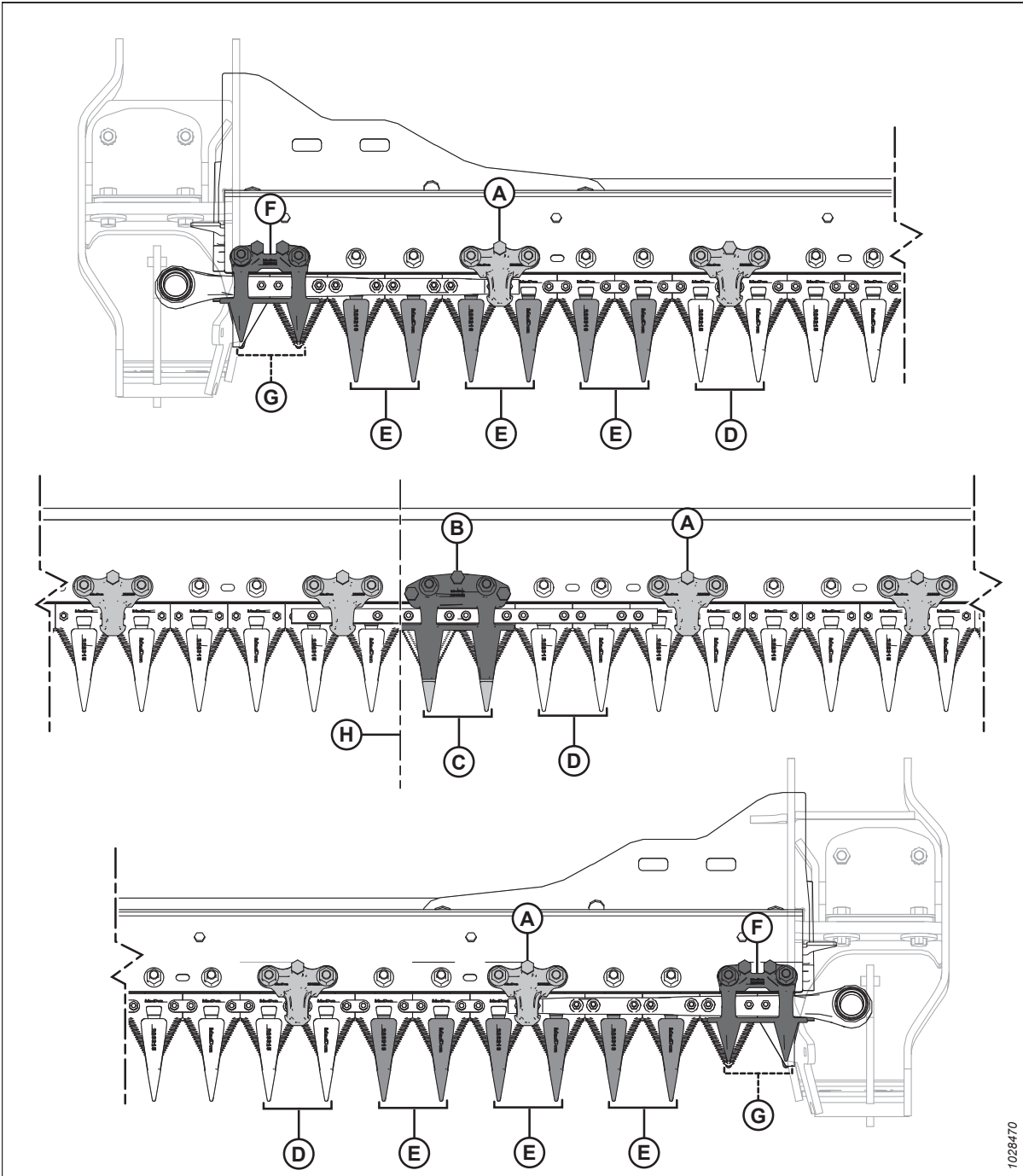
Obrázek 4.128: Umístění špičatého prstu nože a přidržovače – adaptér s dvojitým nožem FD240

- A – Špičatý přidržovač (MD #286329)
- C – Špičatý středový prst nože (MD #286317)
- E – Špičatý koncový prst nože (bez třecího výstupku) (MD #286316)
- G – Krátký prst nože (bez třecího výstupku) (MD #286319)

- B – Špičatý středový přidržovač (MD #286332)
- D – Špičatý prst nože (MD #286315)
- F – Krátký přidržovač nože (MD #286331)
- H – Střed adaptéru

Konfigurace špičatých prstů nožů na adaptéru s dvojitým nožem – FD241

Prsty jsou konfigurovány na různě dimenzovaných adaptérech odlišně. Obrázek znázorňuje špičaté prsty nožů namontované na adaptérech s dvojitým nožem.



Obrázek 4.129: Umístění špičatého prstu nože a přidržovače – adaptér s dvojitým FD241

A – Špičatý přidržovač (MD #286329)<sup>82</sup>

C – Špičatý středový prst nože (MD #286317)

E – Špičatý koncový prst nože (bez třecího výstupku) (MD #286316)

G – Prst PlugFree™ (bez třecího výstupku) (MD #286319)

B – Špičatý středový přidržovač (MD #286332)

D – Špičatý prst nože (MD #286315)

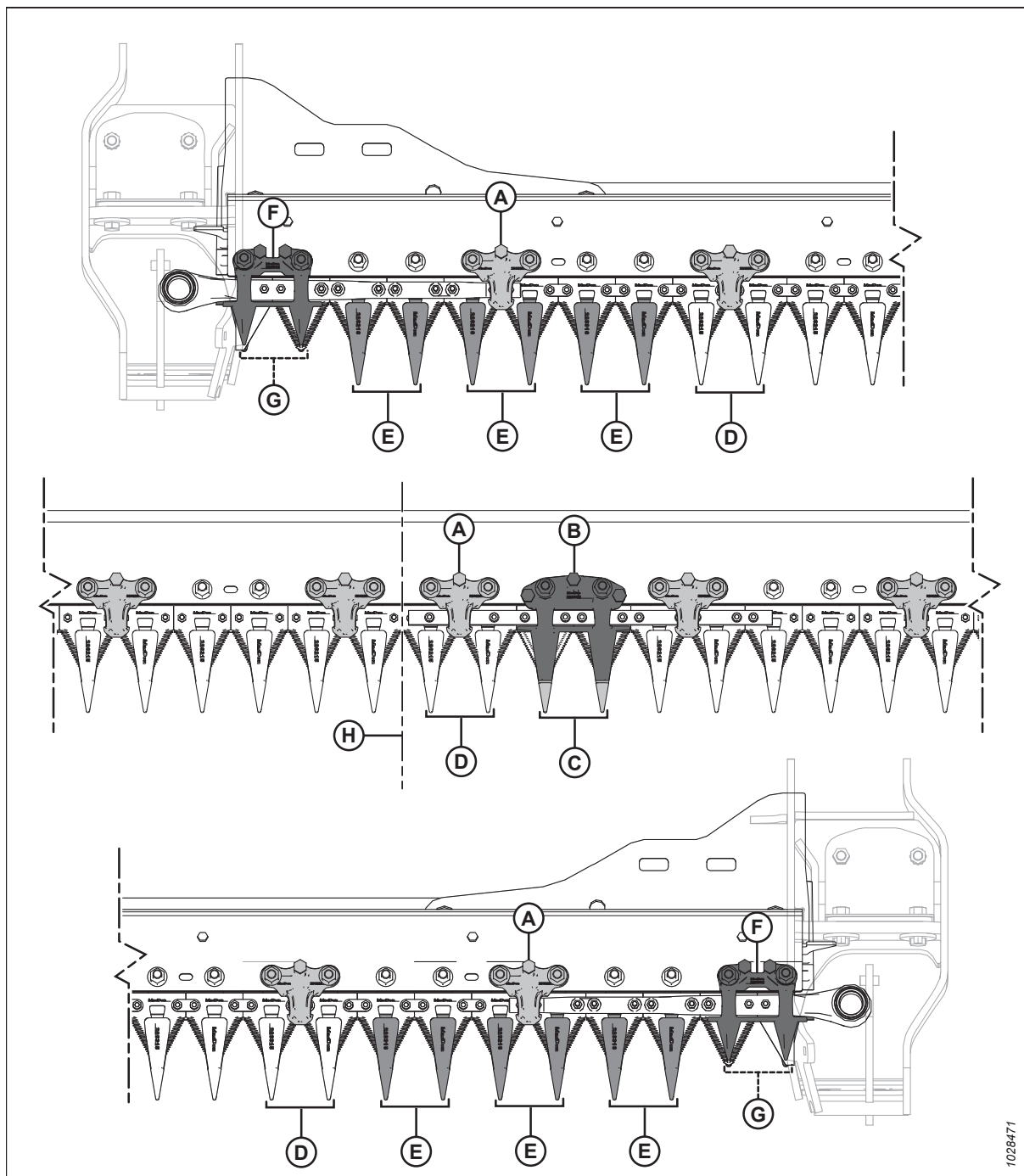
F – Přidržovač PlugFree™ (MD #286331)

H – Střed adaptéru

82. Na prstu napravo od středového prstu by měl být vždy přidržovač, bez ohledu na konfiguraci.

Konfigurace špičatých prstů nožů na adaptéru s dvojitým nožem – FD245

Prsty jsou konfigurovány na různě dimenzovaných adaptérech odlišně. Obrázek znázorňuje špičaté prsty nožů namontované na adaptérech s dvojitým nožem.



Obrázek 4.130: Umístění špičatého prstu nože a přidržovače – adaptér s dvojitým nožem FD245

A – Špičatý přidržovač (MD #286329)<sup>83</sup>

C – Špičatý středový prst nože (MD #286317)

E – Špičatý koncový prst nože (bez třecího výstupku) (MD #286316)

G – Prst PlugFree™ (bez třecího výstupku) (MD #286319)

B – Špičatý středový přidržovač (MD #286332)

D – Špičatý prst nože (MD #286315)

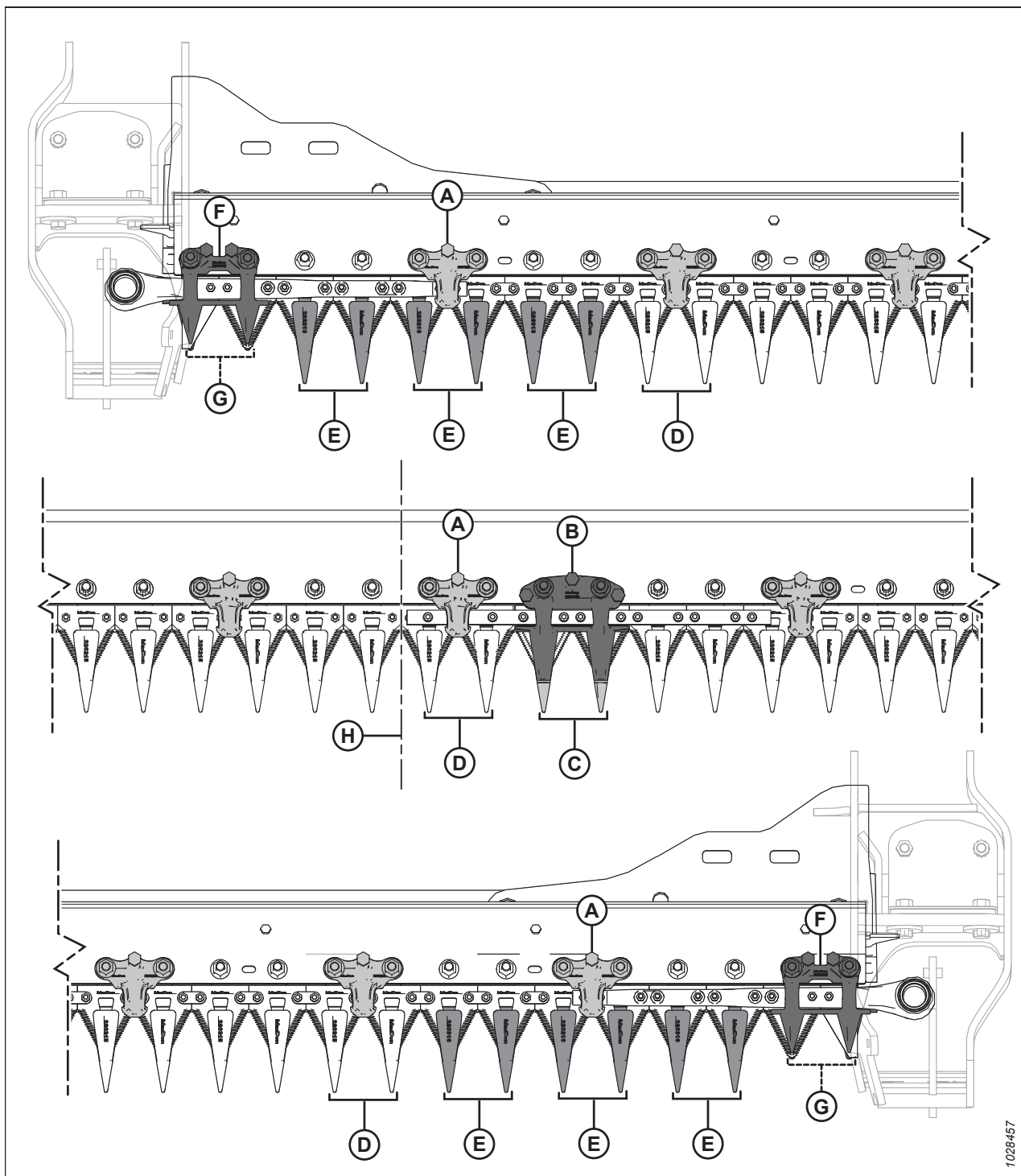
F – Přidržovač PlugFree™ (MD #286331)

H – Střed adaptéru

83. Na prstu napravo od středového prstu by měl být vždy přidržovač, bez ohledu na konfiguraci.

Konfigurace špičatých prstů nožů na adaptéru s dvojitým nožem – FD250

Prsty jsou konfigurovány na různě dimenzovaných adaptérech odlišně. Obrázek znázorňuje špičaté prsty nožů namontované na adaptérech s dvojitým nožem.



1028457

Obrázek 4.131: Umístění špičatého prstu nože a přidržovače – adaptér s dvojitým nožem FD250

- |   |  |
|---|--|
| A – Špičatý přidržovač (MD #286329)                             | B – Špičatý středový přidržovač (MD #286332) |
| C – Špičatý středový prst nože (MD #286317)                     | D – Špičatý prst nože (MD #286315)           |
| E – Prst se špičatým koncem (bez třetího výstupku) (MD #286316) | F – Krátký přidržovač nože (MD #286331)      |
| G – Krátký prst nože (bez třetího výstupku) (MD #286319)        | H – Střed adaptéru                           |



### Nastavení prstů nožů a ochranné lišty

Jsou-li prst nože nebo ochranná lišta nevyrovnané v důsledku kontaktu s kameny nebo jinou překážkou, použijte k opravě nevyrovnaní nástroj pro rovnání prstů.

#### NEBEZPEČÍ

Abyste zamezili zranění nebo smrti v důsledku neočekávaného spuštění stroje, před nastavováním stroje vždy vypněte motor a vytáhněte klíček.

#### NEBEZPEČÍ

Přesvědčte se, že se v okolí stroje nenachází žádné osoby.

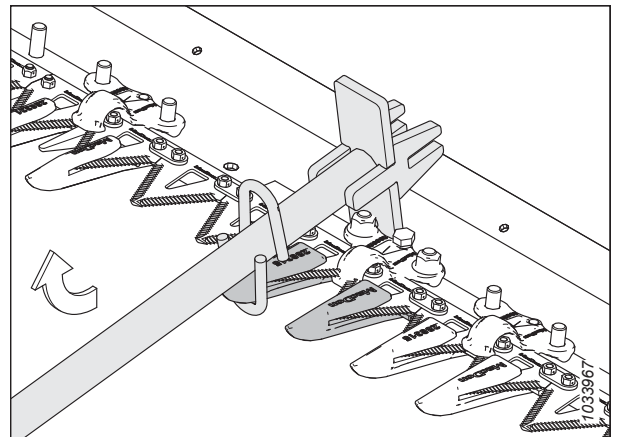
#### VÝSTRAHA

Abyste zamezili zranění v důsledku pádu zvednutého přiháněče, před vstupem pod zvednutý přiháněč vždy aktivujte bezpečnostní podpěry.

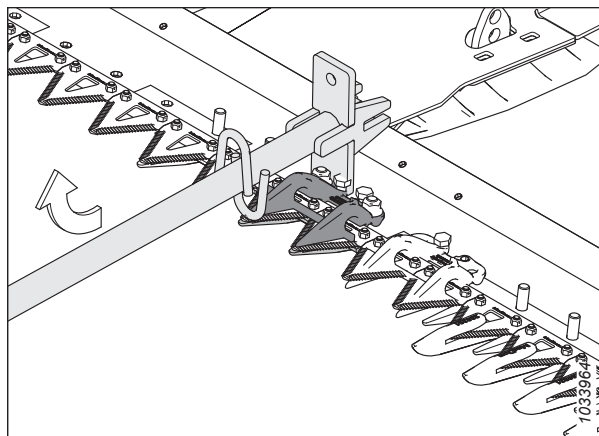
#### VÝSTRAHA

Při práci v okolí nožů nebo při manipulaci s nimi noste silné rukavice.

1. Nastartujte motor.
2. Zvedněte přiháněč do maximální polohy.
3. Vypněte motor a vytáhněte klíček ze zapalování.
4. Aktivujte bezpečnostní podpěry přiháněče. Pokyny viz *Aktivace bezpečnostních podpěr přiháněče, Str. 39.*
5. Pro nastavení špiček prstů nahoru umístěte nástroj dle vyobrazení a zatáhněte směrem nahoru.

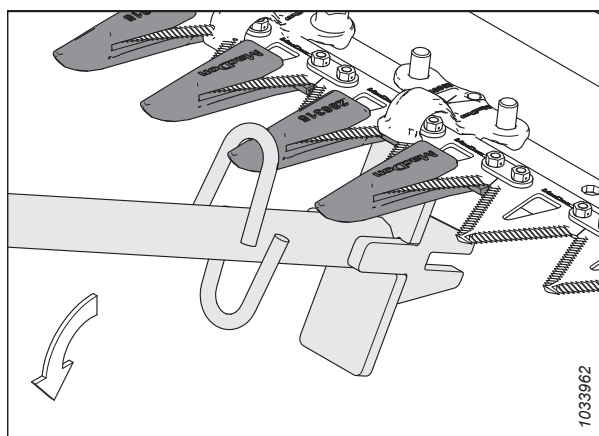


Obrázek 4.132: Nastavení směrem nahoru – špičatý prst

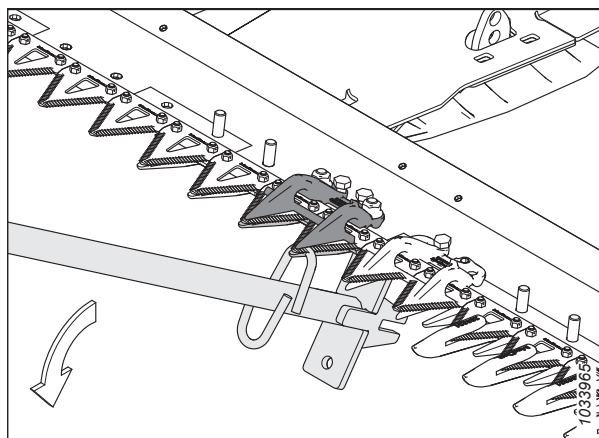


Obrázek 4.133: Nastavení směrem nahoru – krátké prsty nožů

6. Pro nastavení špiček prstů dolů umístěte nástroj dle vyobrazení a zatlačte směrem dolů.

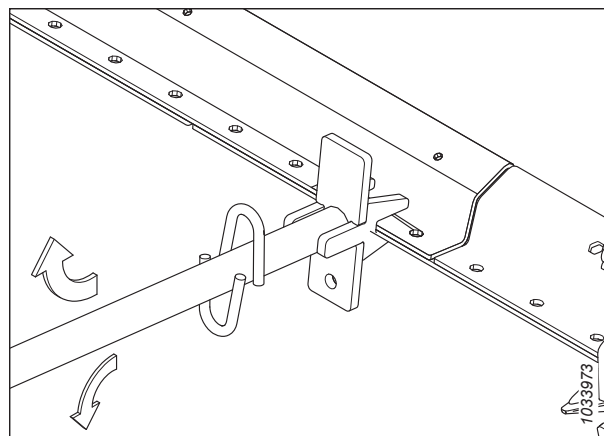


Obrázek 4.134: Nastavení směrem dolů – špičatý prst



Obrázek 4.135: Nastavení směrem dolů – krátké prsty nožů

7. Pro nastavení ochranné lišty umístěte nástroj dle vyobrazení a pak jej zatlačte směrem dolů nebo zatáhněte směrem nahoru.



Obrázek 4.136: Nastavení ochranné lišty – žádné prsty

### Výměna špičatých prstů nožů

Prsty se nakonec časem otupí a je třeba je vyměnit. Tento postup se týká výměny standardních prstů a speciálních prstů (na straně pohonu), které jsou nejbližší motoru pohonu nože.

#### NEBEZPEČÍ

Abyste zamezili zranění nebo smrti v důsledku neočekávaného spuštění stroje, před nastavováním stroje vždy vypněte motor a vytáhněte klíček.

#### NEBEZPEČÍ

Přesvědčte se, že se v okolí stroje nenachází žádné osoby.

#### VÝSTRAHA

Abyste zamezili zranění v důsledku pádu zvednutého přiháněče, před vstupem pod zvednutý přiháněč vždy aktivujte bezpečnostní podpěry.

#### VÝSTRAHA

Při práci v okolí nožů nebo při manipulaci s nimi noste silné rukavice.

#### DŮLEŽITÉ:

Při výměně špičatých prstů nožů dbejte, abyste použili správnou posloupnost přidržovačů stanovenou pro typ a šířku vašeho adaptéru. Další informace viz [4.8.7 Špičaté prsty nožů a přidržovače, Str. 351](#).

#### POZNÁMKA:

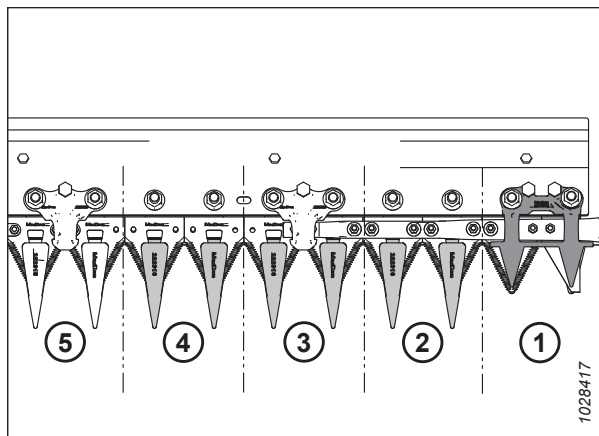
K výměně prstů nožů lze použít sadu čtyřbodových prstů. Čtyřbodové prsty jsou ideální pro použití v kamenitých podmínkách nebo pro sklizeň plodin náchylných k vytřásání, jako je čočka. Další informace naleznete v katalogu dílů adaptéru.

**DŮLEŽITÉ:**

**Adaptéry s jednoduchým nebo dvojitým nožem:** Na obou koncích adaptéru je pozice 1 (vně prstu) krátký prst nože. Na straně (stranách) pohonu adaptéru jsou pozice 2, 3 a 4 špičaté koncové prsty nožů (bez třecích výstupků). Počínaje pozicí 5 jsou zbývající prsty nožů špičaté. Zajistěte, aby na těchto místech byly namontovány správné náhradní prsty.

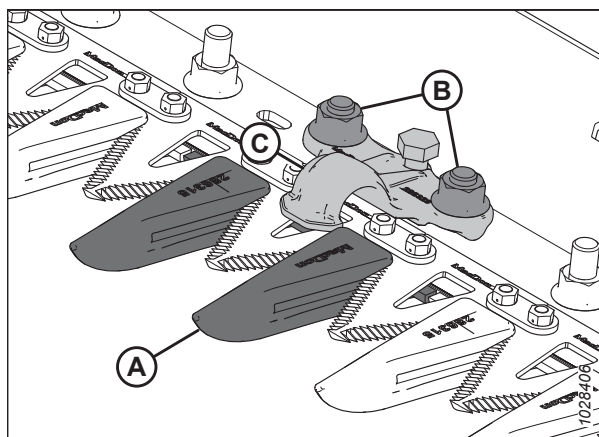
**DŮLEŽITÉ:**

**Adaptéry s dvojitým nožem:** Dbejte, aby byl špičatý středový prst nože namontován v místě překrytí dvou nožů. Pro špičatý středový prst nože platí mírně odlišný postup výměny. Pokyny viz [Výměna špičatého středového prstu nože – adaptér s dvojitým nožem, Str. 365](#).



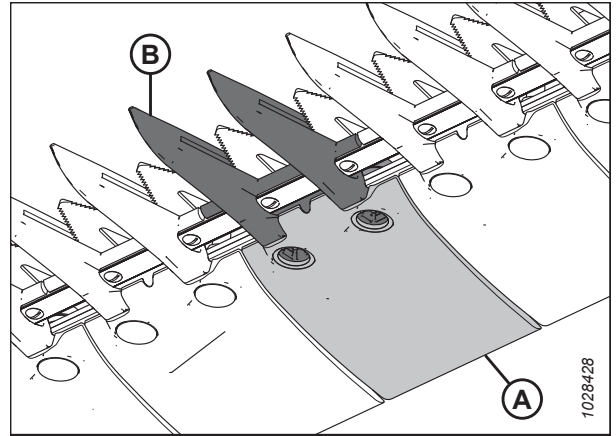
Obrázek 4.137: Špičaté prsty nožů na straně pohonu

1. Nastartujte motor.
2. Zvedněte přiháněč do maximální polohy.
3. Vypněte motor a vytáhněte klíček ze zapalování.
4. Aktivujte bezpečnostní podpěry přiháněče. Pokyny viz [Aktivace bezpečnostních podpěr přiháněče, Str. 39](#).
5. Otevřete koncový štít. Pokyny viz [Otevření koncových štítů adaptéru, Str. 41](#).
6. Otáčením setrvačnicku připojeného k hnací skříni nože pohybuje nožem, dokud se části nože nedostanou do poloviny vzdálenosti mezi prsty.
7. Zavřete koncový štít. Pokyny viz [Zavření koncových štítů adaptéru, Str. 42](#).
8. Odšroubujte dvě matice a šrouby (B), kterými je upevněn špičatý prst nože (A) a přídržovač (C) (pokud se používá) k žací liště.
9. Demontujte špičatý prst nože (A), přídržovač (C), a plastovou výměnnou desku. Vyhodte špičatý prst nože.



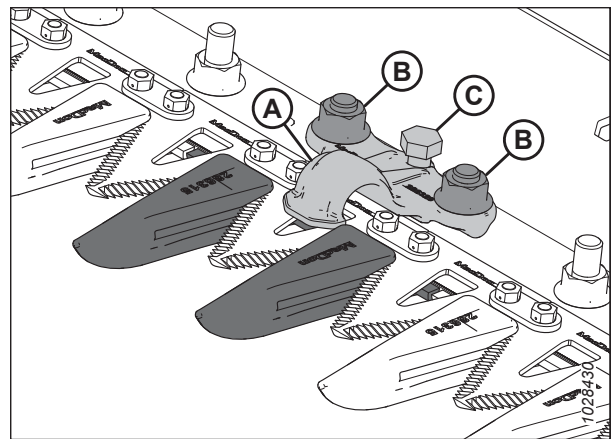
Obrázek 4.138: Špičaté prsty nožů

10. Umístěte plastovou výměnnou desku (A) a náhradní špičatý prst nože (B) pod žací lištu.



Obrázek 4.139: Špičatý prst nože a výměnná deska

11. Umístěte přídržovač (A) (je-li použit) a poté uvolněte stavěcí šroub (C) tak, aby nevyčínal ze spodní strany přídržovače.
12. Upevněte špičatý prst nože, výměnnou desku a přídržovač (je-li použit) pomocí dvou šroubů a matic (B). Utáhněte matice momentem 85 Nm (63 lbf-ft).
13. Je-li v tomto místě namontován přídržovač viz *Nastavení přídržovačů – špičaté prsty nožů*, Str. 364.



Obrázek 4.140: Špičaté prsty nožů

### Kontrola přídržovačů – špičaté prsty nožů

Přídržovače špičatých prstů nožů zabraňují nadzvedávání částí nože na žací liště z prstů, přičemž zároveň umožňují posouvání nože. Zkontrolujte, zda je mezi přídržovači a částmi nožů dostatečná vzdálenost.

Tento postup je určený pro standardní přídržovače. Informace o kontrole středového přídržovače u adaptérů s dvojitým nožem viz *Kontrola středového přídržovače na adaptéru s dvojitým nožem – špičaté prsty nožů*, Str. 368.

#### POZNÁMKA:

Před nastavením přídržovače zarovnejte prsty. Pokyny viz *Nastavení prstů nožů a ochranné lišty*, Str. 359.



#### NEBEZPEČÍ

Abyste zamezili zranění nebo smrti v důsledku neočekávaného spuštění stroje, před nastavováním stroje vždy vypněte motor a vytáhněte klíček.



#### NEBEZPEČÍ

Přesvědčte se, že se v okolí stroje nenachází žádné osoby.



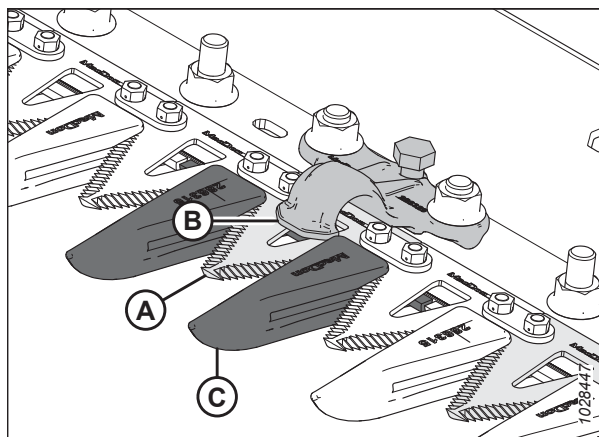
#### VÝSTRAHA

Abyste zamezili zranění v důsledku pádu zvednutého přiháněče, před vstupem pod zvednutý přiháněč vždy aktivujte bezpečnostní podpěry.

## VÝSTRAHA

Při práci v okolí nožů nebo při manipulaci s nimi noste silné rukavice.

1. Nastartujte motor.
2. Zvedněte přiháněč do maximální polohy.
3. Vypněte motor a vytáhněte klíček ze zapalování.
4. Aktivujte bezpečnostní podpěry přiháněče. Pokyny viz *Aktivace bezpečnostních podpěr přiháněče, Str. 39.*
5. Otevřete koncový štít. Pokyny viz *Otevření koncových štítů adaptéru, Str. 41.*
6. Otáčením setrvačnicku připojeného k hnací skříni nože umístěte část nože (A) pod přídržovač (B) a mezi prst (C).
7. Zatlačte dolů na část nože (A) silou přibližně 44 N (10 lbf) a pomocí spároměru změřte vzdálenost mezi přídržovačem (B) a částí nože. Ověřte, že vzdálenost je 0,1–0,5 mm (0,004–0,020 palce).
8. Pokud je nutné seřízení, viz *Nastavení přídržovačů – špičaté prsty nožů, Str. 364.*
9. Zavřete koncový štít. Pokyny viz *Zavření koncových štítů adaptéru, Str. 42.*



Obrázek 4.141: Přídržovač špičatého prstu

### *Nastavení přídržovačů – špičaté prsty nožů*

Pokud přídržovač špičatých nebo čtyřbodových prstů nožů zablokuje nůž, upravte jej.

Tento postup je určený pro standardní přídržovače. Informace o nastavení středového přídržovače u adaptérů s dvojitým nožem viz *Nastavení středového přídržovače na adaptéru s dvojitým nožem – špičaté prsty nožů, Str. 369.*

## NEBEZPEČÍ

Abyste zamezili zranění nebo smrti v důsledku neočekávaného spuštění stroje, před nastavováním stroje vždy vypněte motor a vytáhněte klíček.

## VÝSTRAHA

Abyste zamezili zranění v důsledku pádu zvednutého přiháněče, před vstupem pod zvednutý přiháněč vždy aktivujte bezpečnostní podpěry.

## VÝSTRAHA

Při práci v okolí nožů nebo při manipulaci s nimi noste silné rukavice.

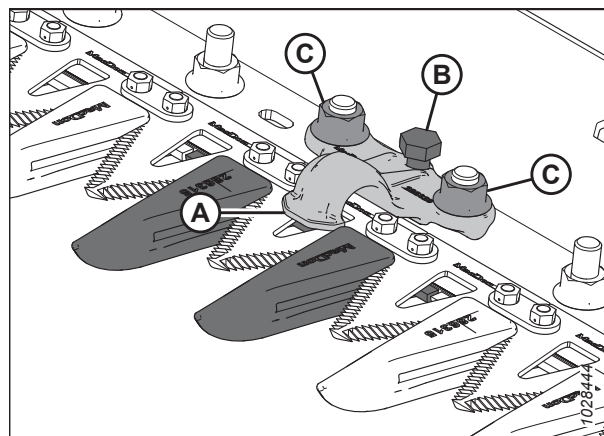
1. Vyrovnajte prsty. Pokyny viz *Nastavení prstů nožů a ochranné lišty, Str. 359.*
2. Nastartujte motor.
3. Zvedněte přiháněč do maximální polohy.
4. Vypněte motor a vytáhněte klíček ze zapalování.

- Aktivujte bezpečnostní podpěry přiháněče. Pokyny viz *Aktivace bezpečnostních podpěr přiháněče, Str. 39.*
- Nastavte mezeru přidržovače následujícím způsobem:

- Pro spuštění přední strany přidržovače (A) dolů a zmenšení mezery otáčejte stavěcím šroubem (B) ve směru hodinových ručiček.
- Pro zvednutí přední strany přidržovače (A) a zvětšení mezery otáčejte stavěcím šroubem (B) proti směru hodinových ručiček.

### POZNÁMKA:

Nastavení ve větším rozsahu může vyžadovat povolení matic (C) před otáčením stavěcím šroubem (B). Po nastavení znovu utáhněte matice momentem 85 Nm (63 lbf-ft).



Obrázek 4.142: Špičatý přidržovač

- Zkontrolujte vzdálenost přidržovače. Pokyny viz *Kontrola přidržovačů – špičaté prsty nožů, Str. 363.*
- Nechte motor běžet na nízkých otáčkách a poslouchejte hluk vyvolaný nedostatečnou vzdáleností. V případě potřeby opakujte kroky 6, Str. 365 až 7, Str. 365.

### DŮLEŽITÉ:

Nedostatečná vzdálenost přidržovače způsobí přehřátí nože a prstů.

### Výměna špičatého středového prstu nože – adaptér s dvojitým nožem

Prst uprostřed adaptéru se dvojitým nožem (kde se dva nože překrývají) vyžaduje jiný postup výměny než v případě špičatého prstu nože.

### NEBEZPEČÍ

Abyste zamezili zranění nebo smrti v důsledku neočekávaného spuštění stroje, před nastavováním stroje vždy vypněte motor a vytáhněte klíček.

### VÝSTRAHA

Abyste zamezili zranění v důsledku pádu zvednutého přiháněče, před vstupem pod zvednutý přiháněč vždy aktivujte bezpečnostní podpěry.

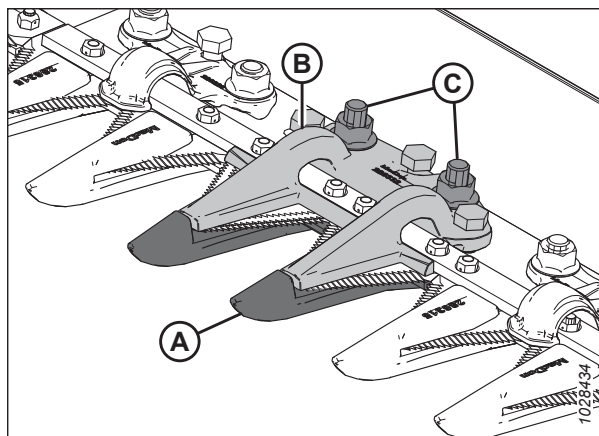
### VÝSTRAHA

Při práci v okolí nožů nebo při manipulaci s nimi noste silné rukavice.

- Nastartujte motor.
- Zvedněte přiháněč do maximální polohy.
- Vypněte motor a vytáhněte klíček ze zapalování.
- Aktivujte bezpečnostní podpěry přiháněče. Pokyny viz *Aktivace bezpečnostních podpěr přiháněče, Str. 39.*

## ÚDRŽBA A SERVIS

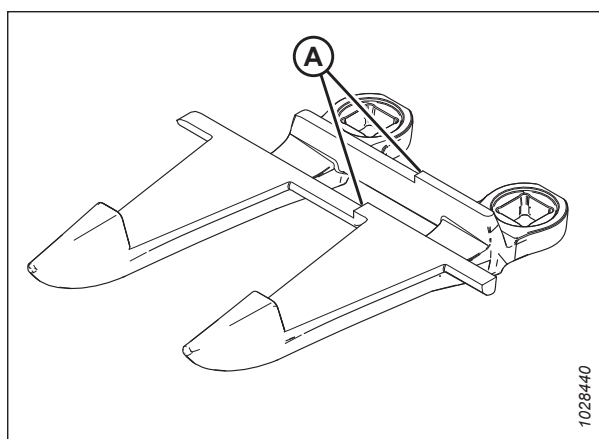
5. Odšroubujte dvě matice a šrouby (C), které upevňují prst (A) a přidržovač (B) k žací liště.
6. Demontujte prst (A), plastovou výměnnou desku a přidržovač (B).



Obrázek 4.143: Špičatý středový prst nože

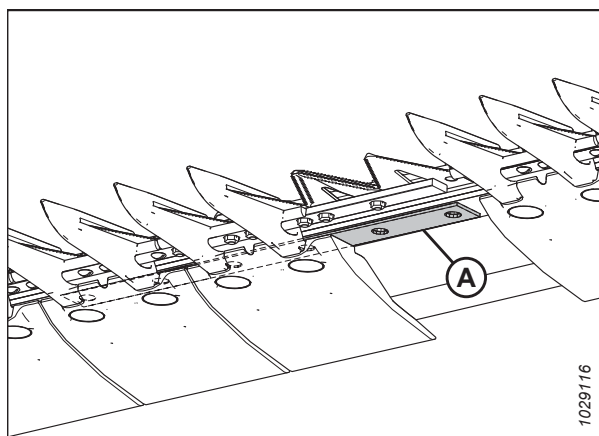
### DŮLEŽITÉ:

Ujistěte se, že jako náhradní prst máte k dispozici správný prst s přesazenými řeznými povrchy (A).



Obrázek 4.144: Špičatý středový prst nože

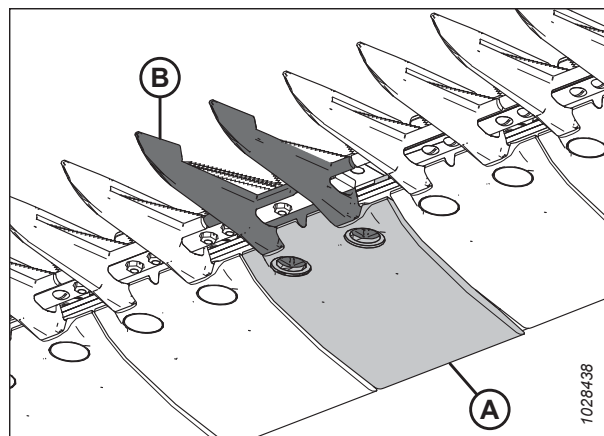
7. Před montáží nového špičatého středového prstu nože se ujistěte, že je pod žací lištou přítomna překryvná vložka (A) a silný konec podložky je umístěn pod středovým prstem.



Obrázek 4.145: Žací lišta

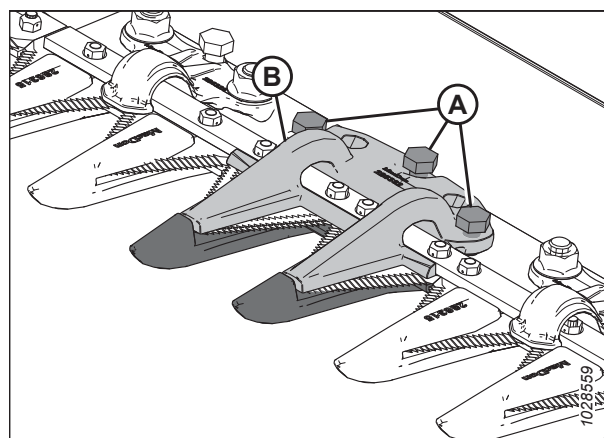


8. Umístěte plastovou výměnnou desku (A) a nový prst (B) pod žací lištu.



Obrázek 4.146: Špičatý středový prst nože a výměnná deska

9. Namontujte tři stavěcí šrouby (A) tak, aby vyčnívaly 4 mm (5/32 palce) ze spodní strany špičatého středového přídržovače (B).
10. Umístěte středový přídržovač (B) na žací lištu.



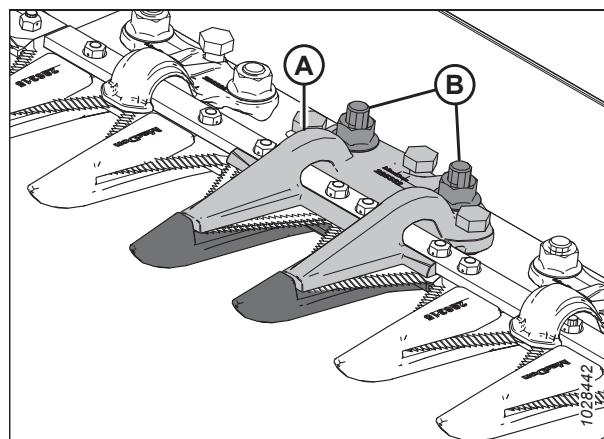
Obrázek 4.147: Špičatý středový prst nože

11. Připevněte špičatý středový přídržovač (A) pomocí dvou šroubů a matic (B), ale v tomto okamžiku spojovací materiál **NEUTAHUJTE**.

**DŮLEŽITÉ:**

Přídržovač (B) musí pojmout dva překrývající se nože v místě prostředního prstu. Zajistěte, aby na tomto místě byl namontován správný náhradní prst.

12. Nastavte přídržovač, dokud nebude mezera přijatelná.
- Pokyny k nastavení viz [Nastavení středového přídržovače na adaptéru s dvojitým nožem – špičaté prsty nožů, Str. 369](#).
  - Parametry mezery viz [Kontrola středového přídržovače na adaptéru s dvojitým nožem – špičaté prsty nožů, Str. 368](#).
13. Utáhněte matice (B) momentem 85 Nm (63 lbf-ft).



Obrázek 4.148: Špičatý středový prst nože

### Kontrola středového přidržovače na adaptéru s dvojitým nožem – špičaté prsty nožů

Středový přidržovač špičatých prstů nožů zabraňuje nadzvedávání středové části nože na žací liště z prstu, přičemž zároveň umožňuje posouvání nožů. Zkontrolujte, zda je mezi přidržovačem a středovou částí nože dostatečná vzdálenost.

#### NEBEZPEČÍ

Abyste zamezili zranění nebo smrti v důsledku neočekávaného spuštění stroje, před nastavováním stroje vždy vypněte motor a vytáhněte klíček.

#### NEBEZPEČÍ

Přesvědčte se, že se v okolí stroje nenachází žádné osoby.

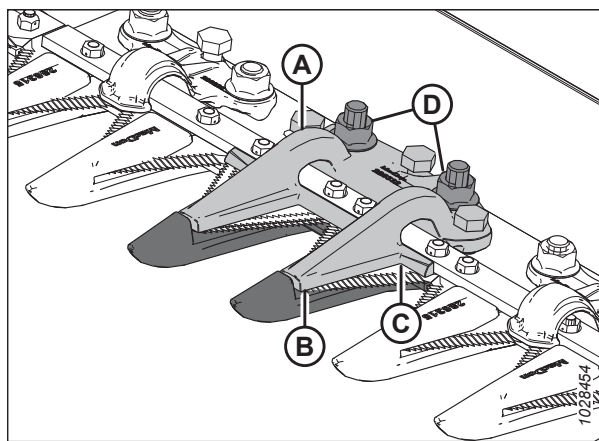
#### VÝSTRAHA

Abyste zamezili zranění v důsledku pádu zvednutého přiháněče, před vstupem pod zvednutý přiháněč vždy aktivujte bezpečnostní podpěry.

#### VÝSTRAHA

Při práci v okolí nožů nebo při manipulaci s nimi noste silné rukavice.

1. Nastartujte motor.
2. Zvedněte přiháněč do maximální polohy.
3. Vypněte motor a vytáhněte klíček ze zapalování.
4. Aktivujte bezpečnostní podpěry přiháněče. Pokyny viz *Aktivace bezpečnostních podpěr přiháněče, Str. 39.*
5. Otevřete koncový štít. Pokyny viz *Otevření koncových štítů adaptéru, Str. 41.*
6. Otáčením setrvačniku připojeného k hnací skříni nože pohybuje nožem, dokud se části nože neposunou zcela pod přidržovač (A). Tento krok zopakujte pro přesunutí druhého nože.
7. Zatlačte dolů na část nože silou přibližně 44 N (10 lbf) a pomocí spároměru změřte mezeru mezi přidržovačem (A) a částí nože. Ujistěte se, že je mezera následující:
  - U hrotu (B) přidržovače: 0,1–0,5 mm (0,004–0,020 palce)
  - U zadní části (C) přidržovače: 0,1–1,0 mm (0,004–0,040 palce)
8. Pokud je nutné nastavení, viz krok *Nastavení středového přidržovače na adaptéru s dvojitým nožem – špičaté prsty nožů, Str. 369.*
9. Po dotažení matic (D) překontrolujte vzdálenost a případně ji upravte.
10. Zavřete koncový štít. Pokyny viz *Zavření koncových štítů adaptéru, Str. 42.*



Obrázek 4.149: Špičatý středový přidržovač

### Nastavení středového přidržovače na adaptéru s dvojitým nožem – špičaté prsty nožů

Pokud středový přidržovač špičatých prstů nožů zablokuje nůž, upravte středový přidržovač.

#### NEBEZPEČÍ

Abyste zamezili zranění nebo smrti v důsledku neočekávaného spuštění stroje, před nastavováním stroje vždy vypněte motor a vytáhněte klíček.

#### NEBEZPEČÍ

Přesvědčte se, že se v okolí stroje nenachází žádné osoby.

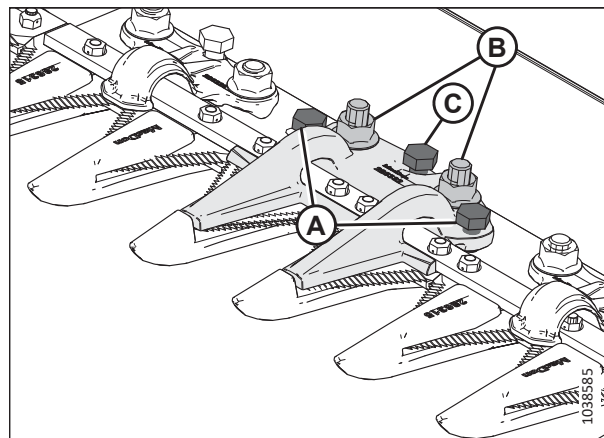
#### VÝSTRAHA

Abyste zamezili zranění v důsledku pádu zvednutého přiháněče, před vstupem pod zvednutý přiháněč vždy aktivujte bezpečnostní podpěry.

#### VÝSTRAHA

Při práci v okolí nožů nebo při manipulaci s nimi noste silné rukavice.

1. Nastartujte motor.
2. Zvedněte přiháněč do maximální polohy.
3. Vypněte motor a vytáhněte klíček ze zapalování.
4. Aktivujte bezpečnostní podpěry přiháněče. Pokyny viz *Aktivace bezpečnostních podpěr přiháněče, Str. 39.*
5. Uvolněte montážní spojovací materiál (B).
6. Nastavte mezeru přidržovače následujícím způsobem:
  - V případě zvětšování vzdálenosti otáčejte stavěcími šrouby (A) ve směru hodinových ručiček (utahování).
  - V případě zmenšování vzdálenosti otáčejte stavěcími šrouby (A) proti směru hodinových ručiček (povolování).
7. V případě úpravy vzdálenosti pouze u hrotu přidržovače použijte stavěcí šroub (C) následujícím způsobem:
  - V případě zvětšování vzdálenosti otáčejte stavěcím šroubem (A) proti směru hodinových ručiček (povolování).
  - V případě zmenšování vzdálenosti otáčejte stavěcím šroubem (A) ve směru hodinových ručiček (utahování).
8. Utáhněte matice (B) momentem 85 Nm (63 lbf·ft).
9. Nechte motor běžet na nízkých otáčkách a poslouchejte hluk vyvolaný nedostatečnou vzdáleností.



Obrázek 4.150: Špičatý středový přidržovač

#### DŮLEŽITÉ:

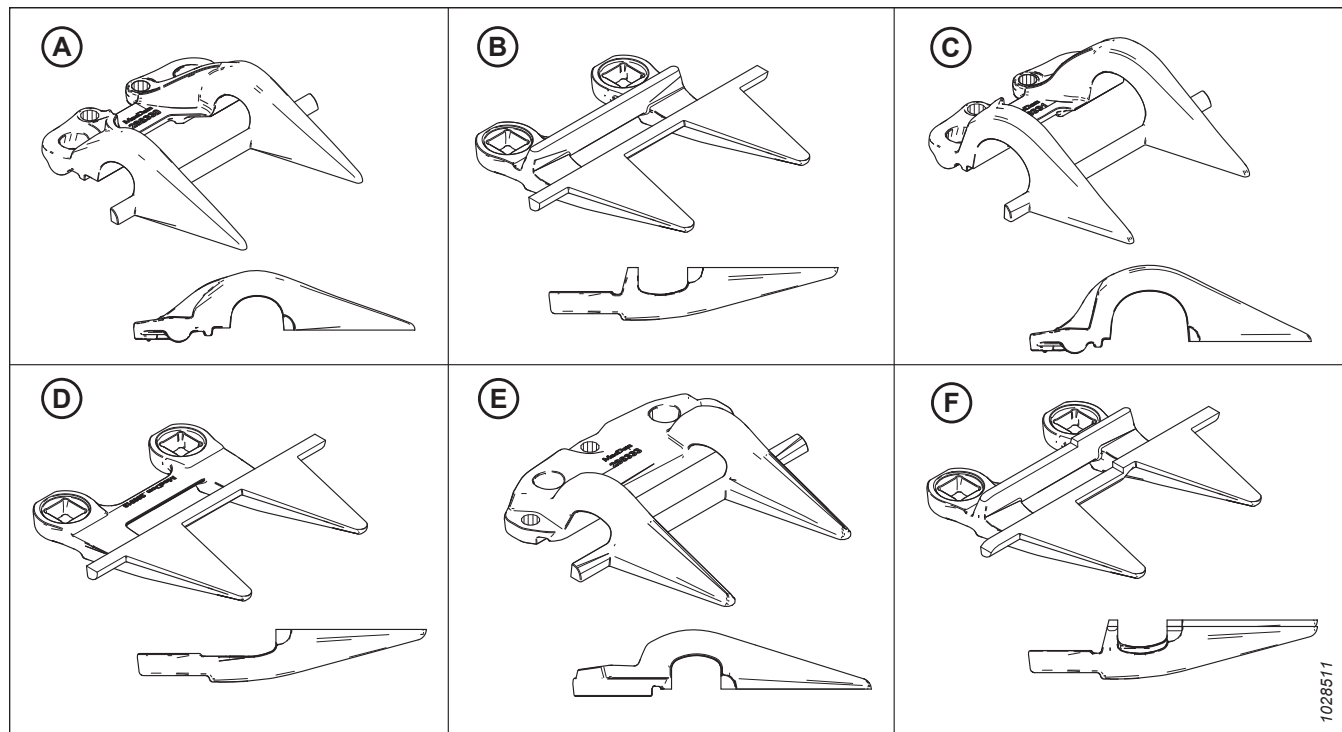
Nedostatečná vzdálenost přidržovače způsobí přehřátí nože a prstů.

10. Zkontrolujte vzdálenost středového prstu. Další informace viz *Kontrola středového přidržovače na adaptéru s dvojitým nožem – špičaté prsty nožů, Str. 368.*

## 4.8.8 Krátké prsty nože a přidržovače

Krátké prsty nožů snižují pravděpodobnost ucpání nože ve vlhkých nebo blátivých podmínkách a v případě tuhých plodin, například travin a řepky.

V konfiguracích krátkých prstů nožů se používají následující prsty nožů a přidržovače:



**Obrázek 4.151: Typy prstů a přidržovačů používané v konfiguracích krátkých prstů nožů**

A – Přidržovač PlugFree™ (MD #286330)

C – Koncový přidržovač PlugFree™ (MD #286331)<sup>84</sup>

E – Středový přidržovač PlugFree™ (MD #286333)<sup>86</sup>

B – Prst nože PlugFree™ (MD #286318)

D – Koncový prst nože PlugFree™ (bez třecího výstupku) (MD #286319)<sup>85</sup>

F – Středový prst nože PlugFree™ (MD #286320)<sup>86</sup>

Prsty jsou konfigurovány na různých adaptérech odlišně. Při výměně krátkých prstů nožů a přidržovačů dbejte, abyste použili správnou posloupnost stanovenou pro váš adaptér. Následující odkazy vás navedou k různým konfiguracím prstů:

- [Konfigurace krátkých prstů nožů na adaptérech s jednoduchým nožem, Str. 371](#)
- [Konfigurace krátkých prstů nožů na adaptérech s dvojitým nožem – všechny velikosti kromě D241, Str. 372](#)
- [Konfigurace krátkých prstů nožů na adaptérech s dvojitým nožem – FD241, Str. 373](#)

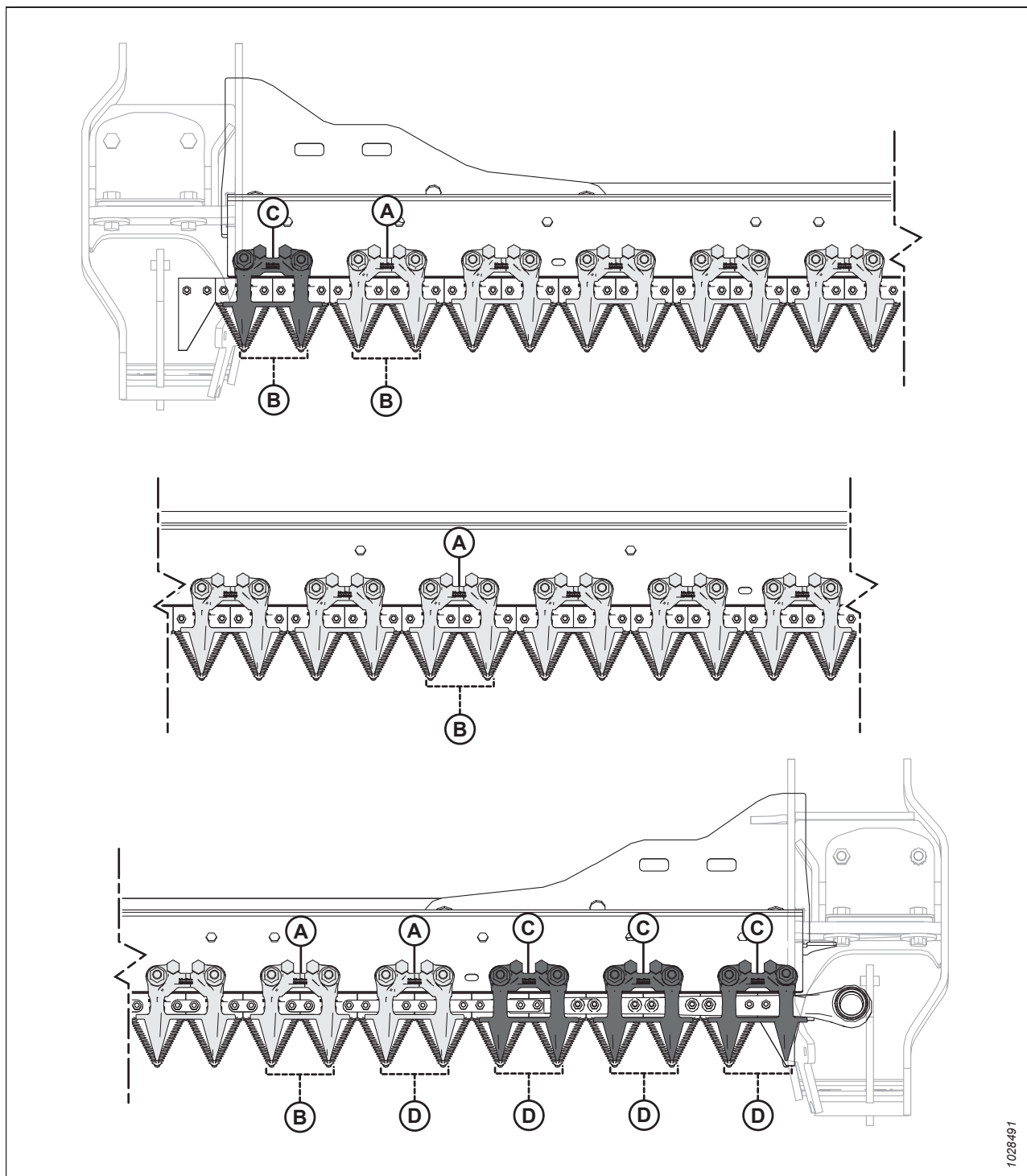
84. Montovaný v pozicích 1–3 na straně (stranách) pohonu; montovaný v pozici 1 na pravém konci adaptérů s jednoduchým nožem.

85. Namontovaný v pozicích 1–4 na straně (stranách) pohonu. Adaptéry s jednoduchým nožem jsou opatřeny standardním prstem (MD #286318) na pravém konci.

86. Pouze adaptéry s dvojitým nožem.

*Konfigurace krátkých prstů nožů na adaptérech s jednoduchým nožem*

Prsty jsou konfigurovány na různě dimenzovaných adaptérech odlišně. Na obrázku jsou vyobrazeny krátké prsty nožů namontované na adaptérech s jednoduchým nožem.



**Obrázek 4.152: Umístění krátkého prstu nože a přidržovače – adaptéry s jednoduchým nožem**

A – Přidržovač PlugFree™ (MD #286330)

C – Koncový přidržovač PlugFree™ (x4) (MD #286331)

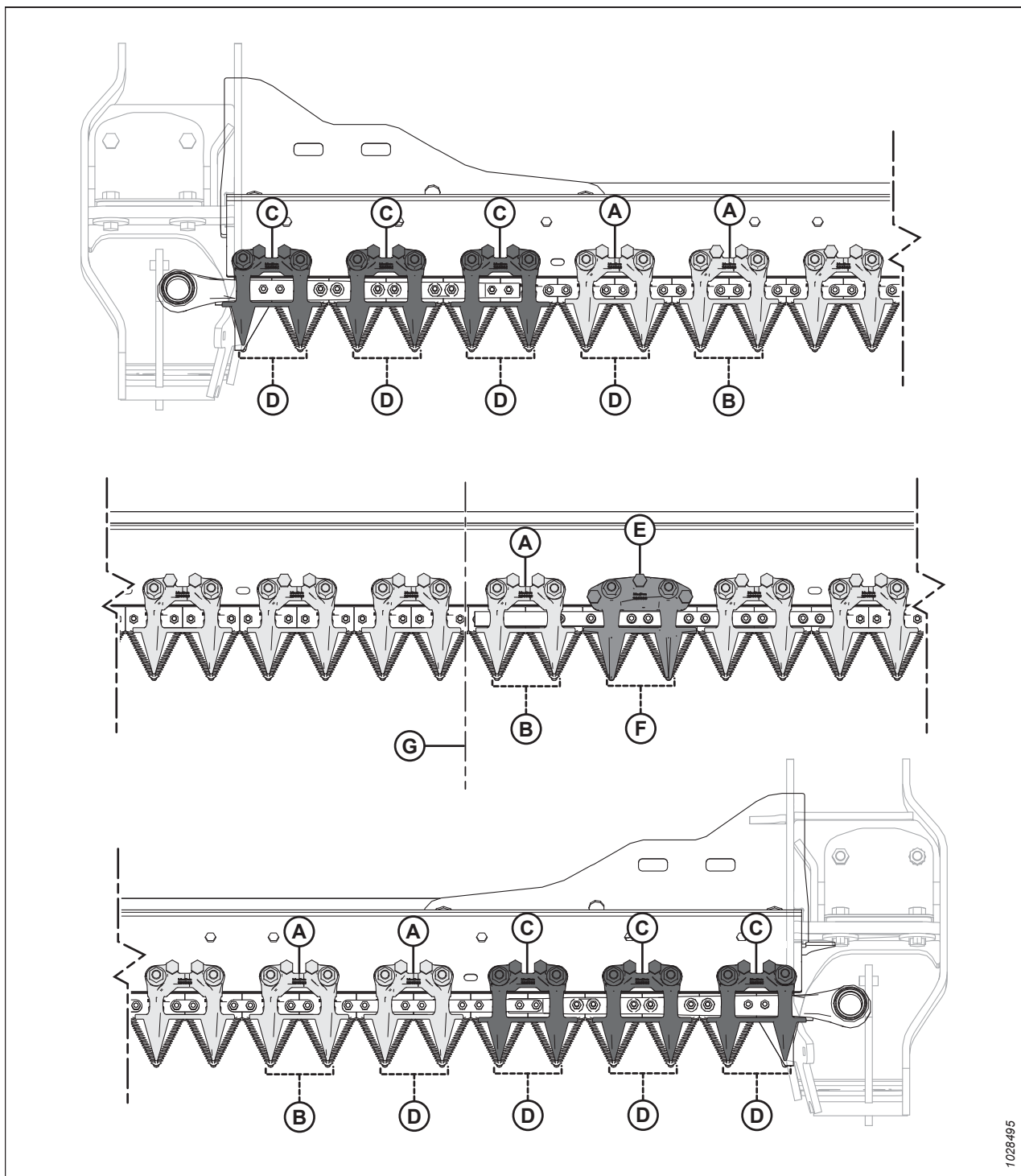
B – Prst PlugFree™ (MD #286318)

D – Koncový prst nože PlugFree™ (bez třecího výstupku) (x5) (MD #286319)

1028491

*Konfigurace krátkých prstů nožů na adaptérech s dvojitým nožem – všechny velikosti kromě D241*

Prsty jsou konfigurovány na různě dimenzovaných adaptérech odlišně. Tento obrázek znázorňuje krátké prsty nožů namontované na adaptérech s dvojitým nožem.



1028495

**Obrázek 4.153: Umístění krátkého prstu nože a přidržovače – adaptéry s dvojitým nožem**

A – Přidržovač PlugFree™ (MD #286330)

C – Koncový přidržovač PlugFree™ (x6) (MD #286331)

E – Středový přidržovač PlugFree™ (MD #286333)

G – Střed adaptéru

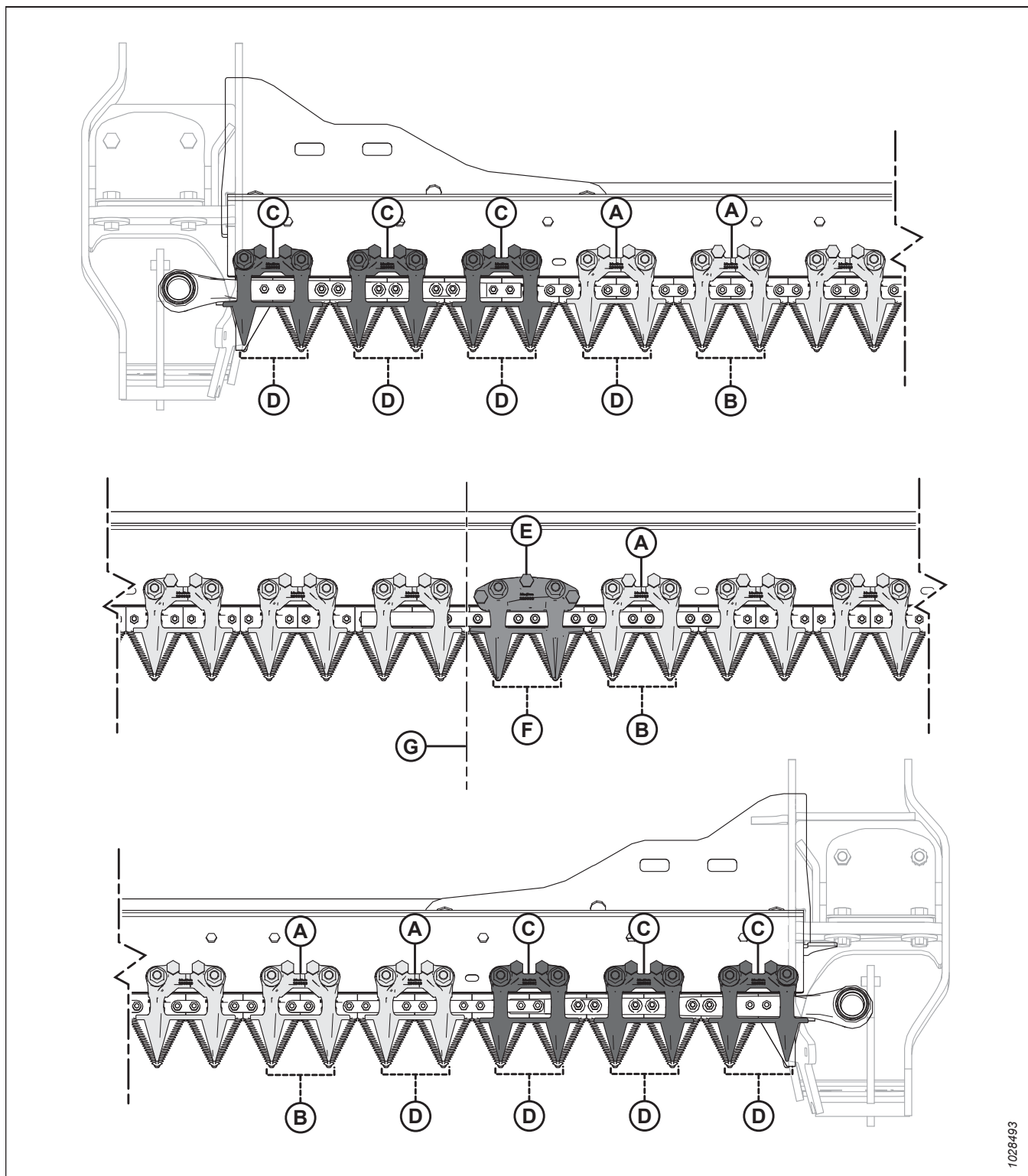
B – Prst PlugFree™ (MD #286318)

D – Koncový prst nože PlugFree™ (bez třecího výstupku) (x8) (MD #286319)

F – Středový prst nože PlugFree™ (MD #286320)

Konfigurace krátkých prstů nožů na adaptérech s dvojitým nožem – FD241

Prsty jsou konfigurovány na různě dimenzovaných adaptérech odlišně. Na obrázku jsou vyobrazeny krátké prsty nožů namontované na adaptérech s dvojitým nožem.



Obrázek 4.154: Umístění krátkých prstů nožů a přídržovačů – adaptér s dvojitým nožem FD241

A – Přídržovač PlugFree™ (MD #286330)

C – Koncový přídržovač PlugFree™ (x6) (MD #286331)

E – Středový přídržovač PlugFree™ (MD #286333)

G – Střed adaptéru

B – Prst PlugFree™ (MD #286318)

D – Koncový prst nože PlugFree™ (bez třecího výstupku) (x8) (MD #286319)

F – Středový prst nože PlugFree™ (MD #286320)

### Výměna krátkých prstů nože nebo koncových prstů nože

Krátké prsty nožů nebo koncové prsty nožů jsou namontovány výrobcem a snižují pravděpodobnost ucpání nože ve vlhkých nebo blátivých podmínkách a v případě tuhých plodin, například travin a řepky.

#### NEBEZPEČÍ

Abyste zamezili zranění nebo smrti v důsledku neočekávaného spuštění stroje, před nastavováním stroje vždy vypněte motor a vytáhněte klíček.

#### NEBEZPEČÍ

Přesvědčte se, že se v okolí stroje nenachází žádné osoby.

#### VÝSTRAHA

Abyste zamezili zranění v důsledku pádu zvednutého přiháněče, před vstupem pod zvednutý přiháněč vždy aktivujte bezpečnostní podpěry.

#### VÝSTRAHA

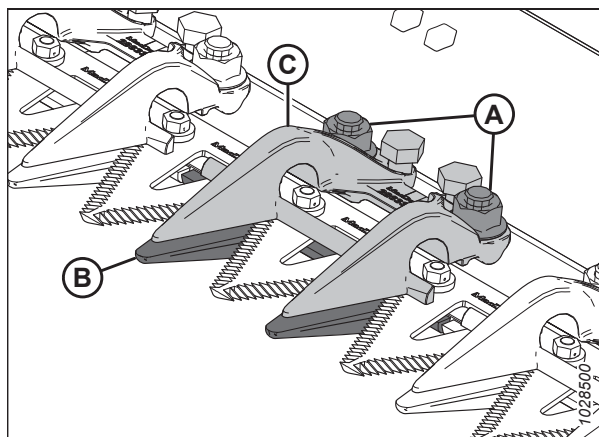
Při práci v okolí nožů nebo při manipulaci s nimi noste silné rukavice.

#### DŮLEŽITÉ:

Pro středový prst nože adaptéru s dvojitým nožem platí mírně odlišný postup výměny. Pokyny viz *Výměna středového prstu nože – adaptéry s dvojitým nožem, Str. 378*.

Při výměně krátkého prstu nože nebo koncového prstu nože provádějte tyto kroky:

1. Nastartujte motor.
2. Zvedněte přiháněč do maximální polohy.
3. Vypněte motor a vytáhněte klíček ze zapalování.
4. Aktivujte bezpečnostní podpěry přiháněče. Pokyny viz *Aktivace bezpečnostních podpěr přiháněče, Str. 39*.
5. Odšroubujte dvě matice a šrouby (A), kterými je upevněn krátký prst nože (B) a přidržovač (C) k žací liště.
6. Demontujte krátký prst nože (B), přidržovač (C) a plastovou výměnnou desku.

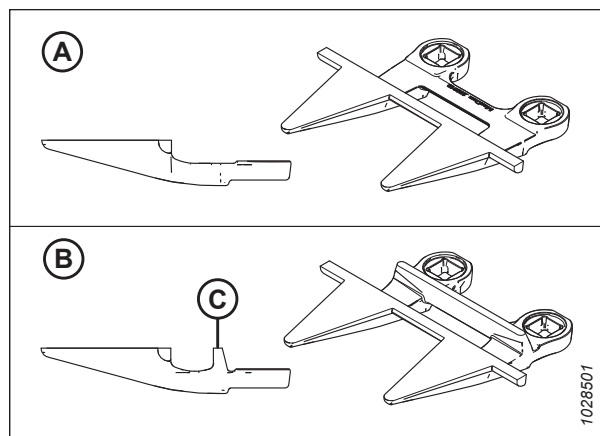


Obrázek 4.155: Krátké prsty nožů



**DŮLEŽITÉ:**

Koncové prsty nožů jsou první čtyři prsty nožů (A) na stranách pohonu adaptéru a **NEMAJÍ** třecí výstupky. Namontujte na těchto místech správné náhradní prsty nožů.

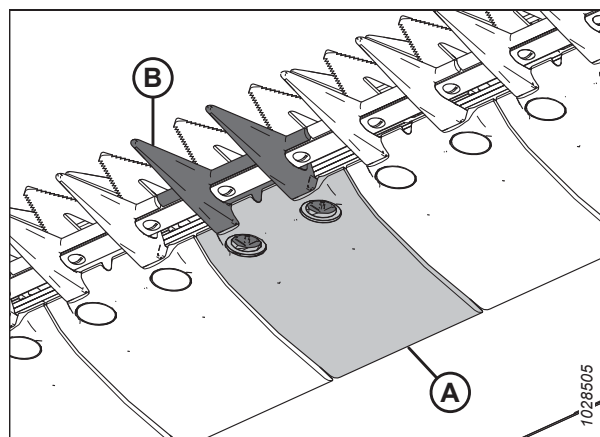


**Obrázek 4.156: Koncový prst nože a krátké prsty nožů**

A – Koncový prst nože Plug Free™ (MD #286319)

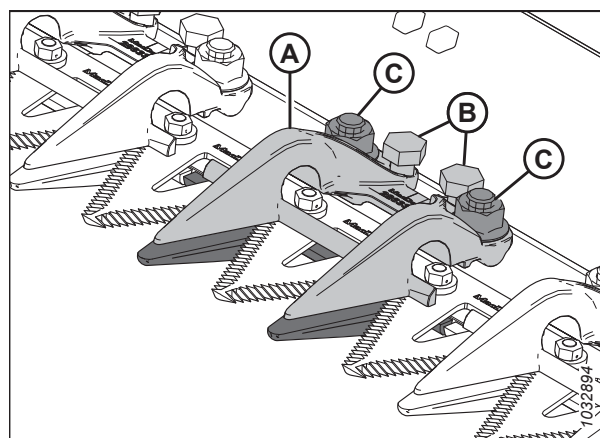
B – Prst Plug Free™ (s třecím výstupkem [C]) (MD #286318)

7. Umístěte plastovou výměnnou desku (A) a náhradní krátký prst nože (B) pod žací lištu.



**Obrázek 4.157: Krátký prst nože a výměnná deska**

8. Umístěte přidržovač (A) a povolte stavěcí šrouby (B) tak, aby nevychýlily ze spodní strany přidržovače.
9. Upevněte krátký prst nože, výměnnou desku a přidržovač pomocí šroubů a matic (C). Matice zatím **NEUTAHUJTE**.
10. Nastavujte přidržovač, dokud nebude mezera přijatelná.
  - Pokyny k nastavení viz *Seřízení přidržovače – krátké prsty nožů*, Str. 377.
  - Parametry mezery viz *Kontrola přidržovače – krátké prsty nožů*, Str. 376.
11. Utáhněte matice (C) momentem 85 Nm (63 lbf-ft).



**Obrázek 4.158: Krátký prst nože**

12. Zkontrolujte vzdálenost.

- Je-li mezera přijatelná, montáž přídržovače je dokončena.
- Není-li vzdálenost přijatelná, zopakujte kroky [10, Str. 375](#) až [12, Str. 376](#).

13. Uvolněte bezpečnostní podpěry přiháněče. Pokyny viz [Deaktivace bezpečnostních podpěr přiháněče, Str. 40](#).

### Kontrola přídržovače – krátké prsty nožů

Přídržovače krátkých prstů nožů zabraňují nadzvedávání částí nože na žací liště z prstů, přičemž zároveň umožňují posouvání nože. Zkontrolujte, zda je mezi přídržovači a částmi nožů dostatečná vzdálenost.

Informace o kontrole středového přídržovače u adaptérů s dvojitým nožem viz [Kontrola středového přídržovače na adaptérech s dvojitým nožem – krátké prsty nožů, Str. 380](#).

### NEBEZPEČÍ

Abyste zamezili zranění nebo smrti v důsledku neočekávaného spuštění stroje, před nastavováním stroje vždy vypněte motor a vytáhněte klíček.

### NEBEZPEČÍ

Přesvědčte se, že se v okolí stroje nenachází žádné osoby.

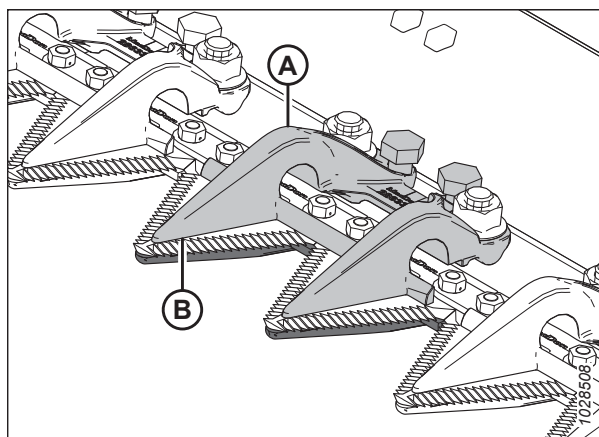
### VÝSTRAHA

Abyste zamezili zranění v důsledku pádu zvednutého přiháněče, před vstupem pod zvednutý přiháněč vždy aktivujte bezpečnostní podpěry.

### VÝSTRAHA

Při práci v okolí nožů nebo při manipulaci s nimi noste silné rukavice.

1. Nastartujte motor.
2. Zvedněte přiháněč do maximální polohy.
3. Vypněte motor a vytáhněte klíček ze zapalování.
4. Aktivujte bezpečnostní podpěry přiháněče. Pokyny viz [Aktivace bezpečnostních podpěr přiháněče, Str. 39](#).
5. Otáčením setrvačnicku připojeného k hnací skříni nože pohybujte nožem, dokud se části nože neposunou pod přídržovač (A).
6. Zatlačte dolů na část nože silou přibližně 44 N silou (10 lbf) a pomocí spároměru změřte vzdálenost mezi hrotem přídržovače (B) a částí nože. Ověřte, že vzdálenost je 0,1–0,5 mm (0,004–0,020 in).
7. Pokud je nutné nastavení, viz krok [Seřízení přídržovače – krátké prsty nožů, Str. 377](#).



Obrázek 4.159: Krátké prsty nožů

### Seřízení přidržovače – krátké prsty nožů

Pokud přidržovač krátkých prstů nožů zablokuje nůž, upravte jej.

Informace o nastavení středového přidržovače u adaptérů s dvojitým nožem viz *Seřízení středového přidržovače – krátké prsty nožů, Str. 381.*

#### NEBEZPEČÍ

Abyste zamezili zranění nebo smrti v důsledku neočekávaného spuštění stroje, před nastavováním stroje vždy vypněte motor a vytáhněte klíček.

#### NEBEZPEČÍ

Přesvědčte se, že se v okolí stroje nenachází žádné osoby.

#### VÝSTRAHA

Abyste zamezili zranění v důsledku pádu zvednutého přiháněče, před vstupem pod zvednutý přiháněč vždy aktivujte bezpečnostní podpěry.

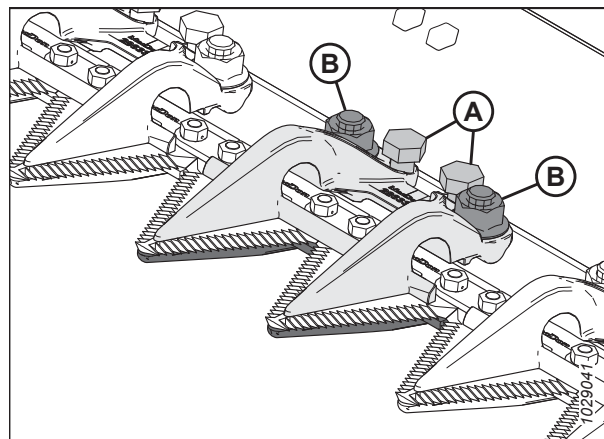
#### VÝSTRAHA

Při práci v okolí nožů nebo při manipulaci s nimi noste silné rukavice.

1. Nastartujte motor.
2. Zvedněte přiháněč do maximální polohy.
3. Vypněte motor a vytáhněte klíček ze zapalování.
4. Aktivujte bezpečnostní podpěry přiháněče. Pokyny viz *Aktivace bezpečnostních podpěr přiháněče, Str. 39.*
5. Nastavte vzdálenost přidržovače následujícím způsobem:
  - V případě zmenšování vzdálenosti otáčejte stavěcími šrouby (A) ve směru hodinových ručiček.
  - V případě zvětšování vzdálenosti otáčejte stavěcími šrouby (A) proti směru hodinových ručiček.

#### POZNÁMKA:

V případě nastavení ve větším rozsahu povolte matice (B) před otáčením stavěcími šrouby (A). Po nastavení znovu utáhněte matice momentem 85 Nm (63 lbf-ft).



Obrázek 4.160: Krátký přidržovač prstu nože

6. Nechte adaptér běžet na nízkých otáčkách a poslouchejte hluk vyvolaný nedostatečnou vzdáleností. V případě potřeby upravte adaptér.

#### DŮLEŽITÉ:

Nedostatečná vzdálenost přidržovače způsobí přehřátí nože a prstů.

7. Uvolněte bezpečnostní podpěry přiháněče. Pokyny viz *Deaktivace bezpečnostních podpěr přiháněče, Str. 40.*

### Výměna středového prstu nože – adaptéry s dvojitým nožem

Prst s přesazením uprostřed adaptéru se dvěma noži (kde se dva nože překrývají) vyžaduje poněkud jiný postup výměny než v případě standardního prstu.

#### NEBEZPEČÍ

Abyste zamezili zranění nebo smrti v důsledku neočekávaného spuštění stroje, před nastavováním stroje vždy vypněte motor a vytáhněte klíček.

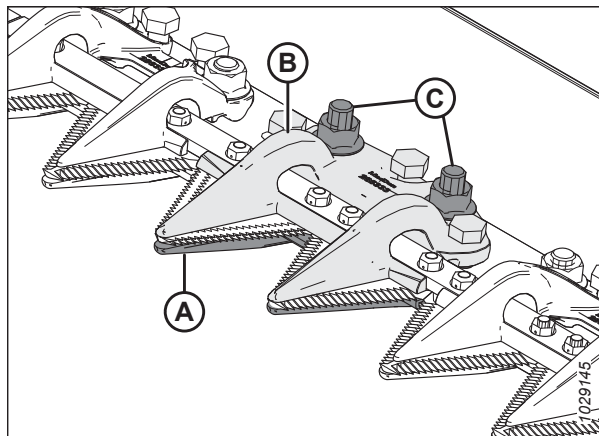
#### VÝSTRAHA

Abyste zamezili zranění v důsledku pádu zvednutého přiháněče, před vstupem pod zvednutý přiháněč vždy aktivujte bezpečnostní podpěry.

#### VÝSTRAHA

Při práci v okolí nožů nebo při manipulaci s nimi noste silné rukavice.

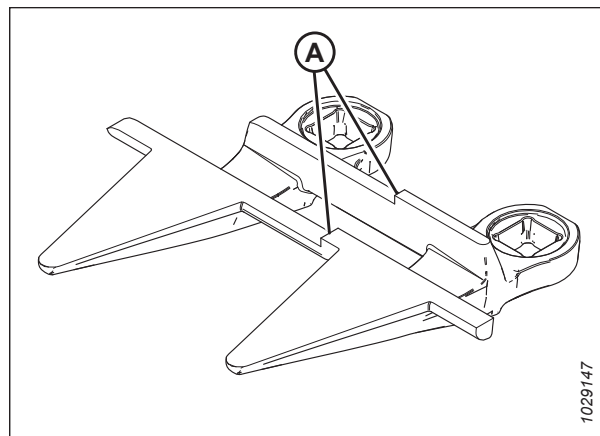
1. Nastartujte motor.
2. Zvedněte přiháněč do maximální polohy.
3. Vypněte motor a vytáhněte klíček ze zapalování.
4. Aktivujte bezpečnostní podpěry přiháněče. Pokyny viz *Aktivace bezpečnostních podpěr přiháněče, Str. 39.*
5. Odšroubujte dvě matice a šrouby (C), které upevňují středový prst nože (A) a přidržovač (B) k žací liště.
6. Demontujte středový prst nože (A), plastovou výměnnou desku a přidržovač (B).



Obrázek 4.161: Středový prst nože

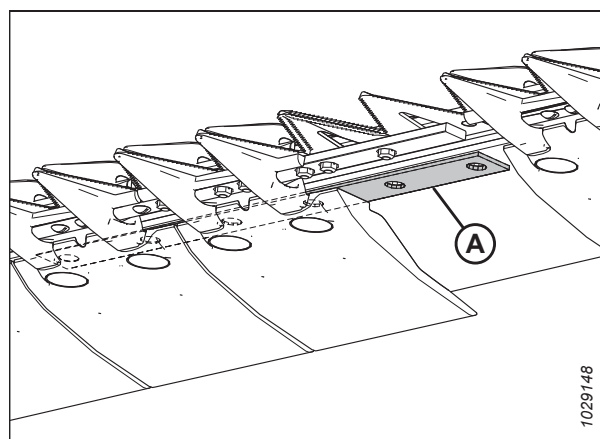
**DŮLEŽITÉ:**

Ujistěte se, že jako náhradní středový prst nože máte k dispozici správný prst s přesazenými řeznými povrchy (A).



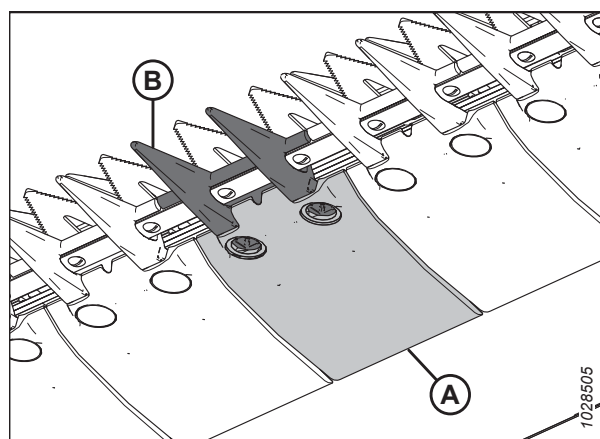
Obrázek 4.162: Středový prst nože

7. Před montáží nového středového prstu nože se ujistěte, že je pod žací lištou překryvná vložka (A) a silný konec podložky je umístěn pod středovým prstem.



Obrázek 4.163: Žací lišta

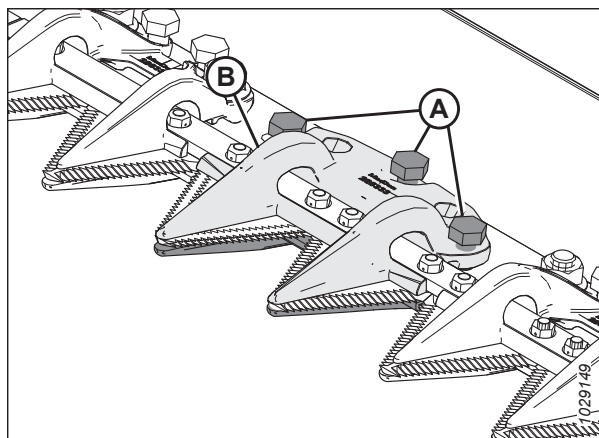
8. Umístěte plastovou výměnnou desku (A) a nový středový prst nože (B) pod žací lištu.



Obrázek 4.164: Středový prst nože a výměnná deska

## ÚDRŽBA A SERVIS

9. Zašroubujte tři stavěcí šrouby (A) tak, aby vyčnívaly 4 mm (5/32 in) ze spodní strany středového přídržovače (B).
10. Umístěte středový přídržovač (B) na žací lištu.



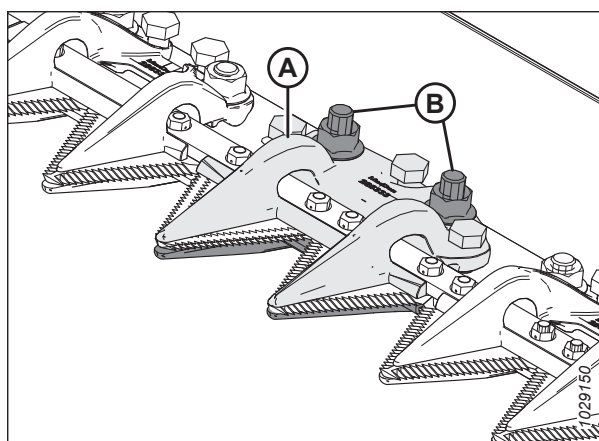
Obrázek 4.165: Středový prst nože

11. Připevněte středový přídržovač (A) pomocí dvou šroubů a matic (B), ale v tomto okamžiku matice **NEUTAHUJTE**.

### DŮLEŽITÉ:

Přídržovač (B) musí pojmout dva překrývající se nože v místě prostředního prstu nože. Namontujte na tomto místě správný náhradní středový prst nože.

12. Nastavujte přídržovač, dokud nebude mezera přijatelná.
  - Pokyny k nastavení viz *Seřízení středového přídržovače – krátké prsty nožů*, Str. 381.
  - Parametry mezery viz *Kontrola středového přídržovače na adaptérech s dvojitým nožem – krátké prsty nožů*, Str. 380.



Obrázek 4.166: Středový prst nože

13. Utáhněte matice (B) momentem 85 Nm (63 lbf-ft).

### Kontrola středového přídržovače na adaptérech s dvojitým nožem – krátké prsty nožů

Středový přídržovač krátkých prstů nožů zabraňuje nadzvedávání středových částí nože na žací liště z prstu, přičemž zároveň umožňuje posouvání nože. Zkontrolujte, zda je mezi přídržovačem a středovými částmi nože dostatečná vzdálenost.

### NEBEZPEČÍ

Abyste zamezili zranění nebo smrti v důsledku neočekávaného spuštění stroje, před nastavováním stroje vždy vypněte motor a vytáhněte klíček.

### NEBEZPEČÍ

Přesvědčte se, že se v okolí stroje nenachází žádné osoby.

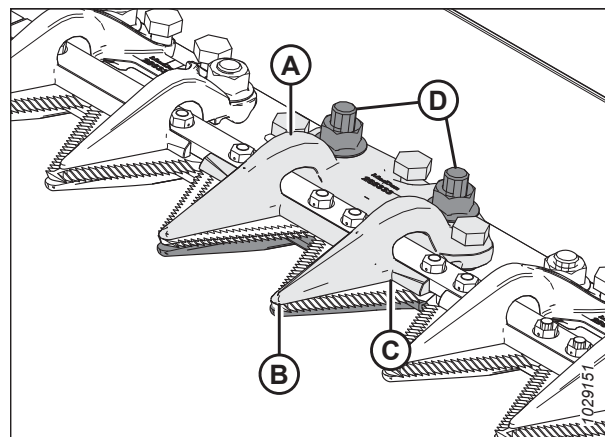
### VÝSTRAHA

Abyste zamezili zranění v důsledku pádu zvednutého přiháněče, před vstupem pod zvednutý přiháněč vždy aktivujte bezpečnostní podpěry.

### VÝSTRAHA

Při práci v okolí nožů nebo při manipulaci s nimi noste silné rukavice.

1. Nastartujte motor.
2. Zvedněte přiháněč do maximální polohy.
3. Vypněte motor a vytáhněte klíček ze zapalování.
4. Aktivujte bezpečnostní podpěry přiháněče. Pokyny viz *Aktivace bezpečnostních podpěr přiháněče, Str. 39.*
5. Otevřete koncový štít. Pokyny viz *Otevření koncových štítů adaptéru, Str. 41.*
6. Otáčením setrvačnicku připojeného k hnací skříni nože pohybujte nožem, dokud se část nože neposune pod přidržovač (A). Tento krok zopakujte pro přesunutí druhého nože.
7. Zatlačte na část nože silou přibližně 44 N (10 lbf). Spároměrem změřte vzdálenost mezi přidržovačem (A) a částí nože. Ujistěte se, že je vzdálenost následující:
  - U hrotu (B) přidržovače: 0,1–0,5 mm (0,004–0,020 palce)
  - U zadní části (C) přidržovače: 0,1–1,0 mm (0,004–0,040 palce)
8. Pokud je nutné nastavení, viz krok *Seřízení středového přidržovače – krátké prsty nožů, Str. 381.*
9. Utáhněte matice (D), překontrolujte vzdálenost a případně ji upravte.
10. Zavřete koncový štít. Pokyny viz *Zavření koncových štítů adaptéru, Str. 42.*



Obrázek 4.167: Středový přidržovač prstu nože

### Seřízení středového přidržovače – krátké prsty nožů

Pokud přidržovač krátkých prstů nožů zablokuje nůž, upravte jej.

### NEBEZPEČÍ

Abyste zamezili zranění nebo smrti v důsledku neočekávaného spuštění stroje, před nastavováním stroje vždy vypněte motor a vytáhněte klíček.

### VÝSTRAHA

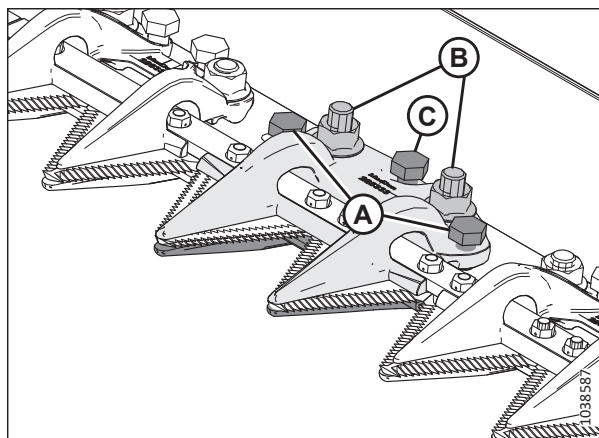
Abyste zamezili zranění v důsledku pádu zvednutého přiháněče, před vstupem pod zvednutý přiháněč vždy aktivujte bezpečnostní podpěry.

### VÝSTRAHA

Při práci v okolí nožů nebo při manipulaci s nimi noste silné rukavice.

1. Zvedněte přiháněč do maximální polohy.
2. Vypněte motor a vytáhněte klíček ze zapalování.
3. Aktivujte bezpečnostní podpěry přiháněče. Pokyny viz *Aktivace bezpečnostních podpěr přiháněče, Str. 39.*

4. Uvolněte montážní spojovací materiál (B).
5. Nastavte mezeru přidržovače následujícím způsobem:
  - V případě zvětšování vzdálenosti otáčejte stavěcími šrouby (A) ve směru hodinových ručiček (utahování).
  - V případě zmenšování vzdálenosti otáčejte stavěcími šrouby (A) proti směru hodinových ručiček (povolování).
6. V případě úpravy vzdálenosti u hrotu přidržovače otáčejte stavěcím šroubem (C) následujícím způsobem:
  - V případě zvětšování mezery otáčejte stavěcím šroubem (A) proti směru hodinových ručiček (povolování).
  - V případě zmenšování mezery otáčejte stavěcím šroubem (A) ve směru hodinových ručiček (utahování).



Obrázek 4.168: Středový přidržovač

7. Utáhněte matice (B) momentem 85 Nm (63 lbf-ft).
8. Nechte motor běžet na nízkých otáčkách a zároveň poslouchejte hluk vyvolaný nedostatečnou vzdáleností. V případě potřeby upravte nože.

**DŮLEŽITÉ:**

Nedostatečná vzdálenost přidržovače způsobí přehřátí nože a prstů.

### 4.8.9 Kryt hlavy nože

Kryt hlavy nože se připevňuje ke koncovému plechu a zmenšuje otvor hlavy nože, aby zabránil hromadění posečených plodin ve výrezu hlavy nože.

**DŮLEŽITÉ:**

Při použití žací lišty na zemi v blátivých podmínkách kryt odmontujte. Bláto se může napěchovat do dutiny za krytem, což může vést k závadě hnací skříně nože.

#### Montáž krytu hlavy nože

Kryt hlavy nože se především používá pro rýži a jemnou trávu, plodiny nezůstávaly v podávacím otvoru. Kryt hlavy nože se nedoporučuje za všech podmínek.

**! NEBEZPEČÍ**

Abyste se vyhnuli úrazu nebo smrti v důsledku neočekávaného spuštění nebo pádu zvednutého stroje, před vstupem z jakéhokoli důvodu pod adaptér vždy vypněte motor, vytáhněte klíček a aktivujte bezpečnostní podpěry.

**! NEBEZPEČÍ**

Přesvědčte se, že se v okolí stroje nenachází žádné osoby.

**! VÝSTRAHA**

Při práci v okolí nožů nebo při manipulaci s nimi noste silné rukavice.

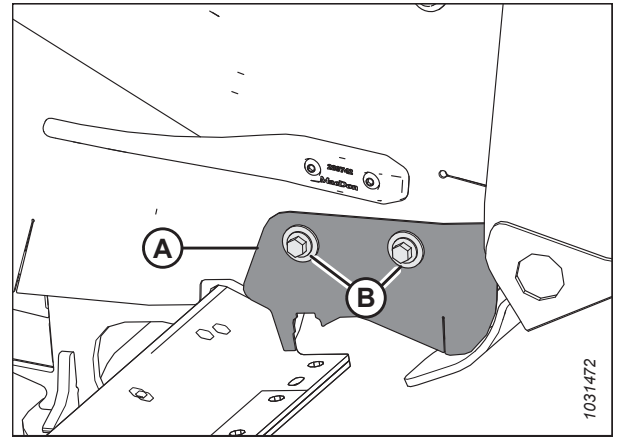
**DŮLEŽITÉ:**

Při použití žací lišty na zemi v blátivých podmínkách kryt odmontujte. Bláto se může napěchovat do dutiny za krytem, což může vést k závadě hnací skříně nože. Pokud jsou kryty požadovány v blátivých podmínkách, často kontrolujte dutinu za krytem a odstraňujte případné napěchované bláto.



## ÚDRŽBA A SERVIS

1. Nastartujte motor.
2. Zvedněte přiháněč do maximální polohy.
3. Spusťte adaptér úplně dolů.
4. Vypněte motor a vytáhněte klíček ze zapalování.
5. Aktivujte bezpečnostní podpěry přiháněče. Pokyny viz *Aktivace bezpečnostních podpěr přiháněče, Str. 39*.
6. Vyjměte kryty hlavy nože z kufříku pro ukládání příruček.
7. Podle vyobrazení umístěte kryt hlavy nože (A) na koncový plech. Vyrovnajte kryt tak, aby výřez odpovídal profilu hlavy nože anebo přídržovačů.
8. Vyrovnajte montážní otvory a zajistěte kryt dvěma šrouby M10 x 30 s šestihlannou hlavou, podložkami (B) a maticemi.
9. Utáhněte šrouby (B) právě tolik, aby udržely kryt hlavy nože (A) na místě a současně umožnily nastavení krytu co možná nejbliže k hlavě nože.
10. Manuálně otáčejte řemenici hnací skříně nože, aby se nůž pohyboval, a kontroluje místa styku mezi hlavou nože a krytem hlavy nože (A). V případě potřeby nastavte kryt tak, abyste odstranili kolize s nožem.
11. Utáhněte šrouby (B) momentem 11 Nm (97 lbf-in).



Obrázek 4.169: Kryt hlavy nože

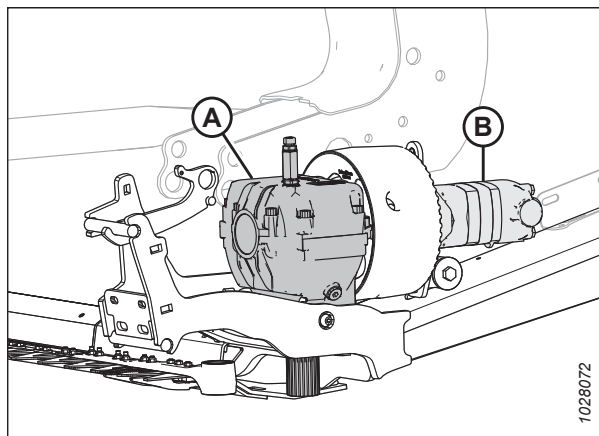
## 4.9 Systém pohonu nože

Systém pohonu nože přemění načerpaný hydraulický tlak do mechanického pohybu, který pohybuje řadou zubatých čepelí nožů v přední části adaptéru pro sečení různých plodin.

### 4.9.1 Hnací skříň nože

Hnací skříň nože je poháněna hydromotorem pomocí řemene a převádí rotační pohyb na kmitavý pohyb nože.

Adaptéry s jednoduchým nožem mají hnací skříň nože (A) a motor (B) na levé straně adaptéru; adaptéry s dvojitým nožem mají hnací skříň nože a motor na obou koncích adaptéru.



Obrázek 4.170: Vyobrazena levá strana hnací skříňě nože – pravá strana je podobná

#### Kontrola hladiny oleje ve hnací skříni nože

Aby pohon nožů správně fungoval, musí být v každé hnací skříni nože dostatečná hladina oleje. Hladinu oleje můžete kontrolovat pomocí měrky, která je instalována v každém pohonu nože.

#### NEBEZPEČÍ

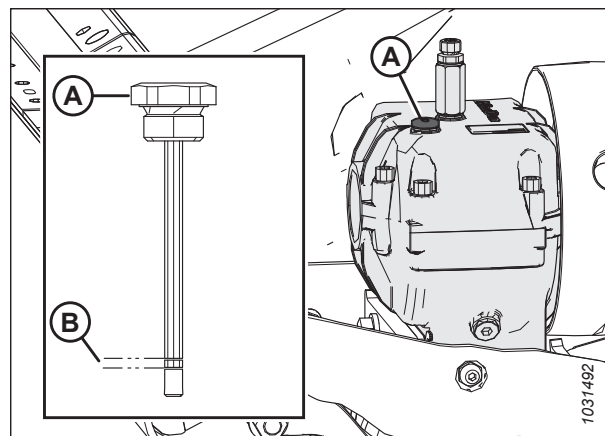
Abyste zamezili zranění nebo smrti v důsledku neočekávaného spuštění stroje, před nastavováním stroje vždy vypněte motor a vytáhněte klíček.

#### NEBEZPEČÍ

Přesvědčte se, že se v okolí stroje nenachází žádné osoby.

1. Nastartujte motor.
2. Ujistěte se, že je adaptér ve vodorovné poloze.
3. Spusťte adaptér úplně dolů.
4. Nastavte úhel adaptéru tak, aby horní část hnací skříňě nože byla v rovině se zemí.
5. Vypněte motor a vytáhněte klíček ze zapalování.
6. Otevřete koncový štít. Pokyny viz *Otevření koncových štítů adaptéru, Str. 41*.

7. Demontujte měрку hladiny oleje (A). Zkontrolujte hladinu oleje. Hladina oleje musí být v rozmezí (B), mezi čarami u dna měrky.
8. Vraťte zpět měрку hladiny oleje (A). Utáhněte měрку momentem 23 Nm (204 lbf·in).
9. Pokud má adaptér dva pohony nožů, zopakujte tento postup pro kontrolu hladiny oleje na druhém pohonu nožů.

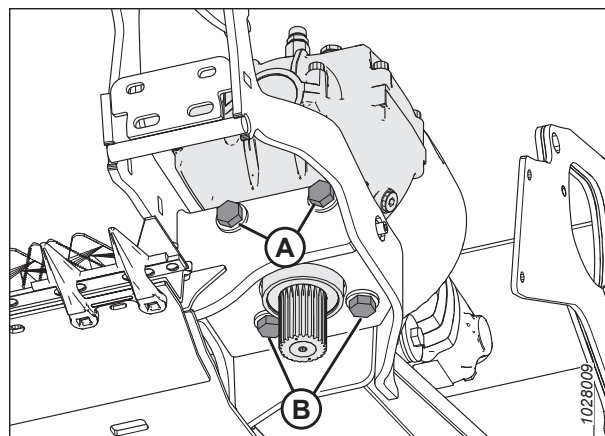


Obrázek 4.171: Hnací skříň nože

### Kontrola upevňovacích šroubů

Po prvních 10 hodinách provozu a potom vždy po 100 hodinách zkontrolujte utahovací moment čtyř upevňovacích šroubů (A) a (B) hnací skříňe nože.

1. Všechny šrouby utáhněte momentem 343 Nm (253 lbf·ft). Nejprve utáhněte boční šrouby (A), potom spodní šrouby (B).



Obrázek 4.172: Hnací skříň nože – pohled zdola

### Výměna oleje v hnací skříni nože

Po prvních 50 hodinách provozu a poté každých 1000 hodin (nebo každé 3 roky) vyměňte mazivo v hnací skříni nože.



### NEBEZPEČÍ

Abyste zamezili zranění nebo smrti v důsledku neočekávaného spuštění stroje, před nastavováním stroje vždy vypněte motor a vytáhněte klíček.



### NEBEZPEČÍ

Přesvědčte se, že se v okolí stroje nenachází žádné osoby.

1. Nastartujte motor.
2. Zcela zvedněte adaptér.
3. Vypněte motor a vytáhněte klíček ze zapalování.

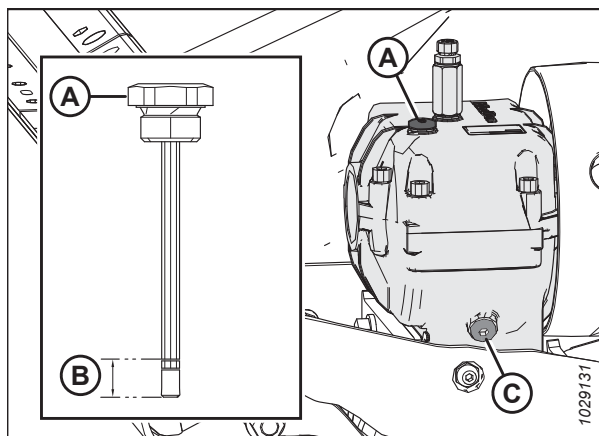
## ÚDRŽBA A SERVIS

- Otevřete koncový štít. Pokyny viz *Otevření koncových štítů adaptéru, Str. 41*.
- Pod hnací skříň nože umístěte nádobu dostatečné velikosti pro zachycení asi 1,5 l (0,4 US gal) oleje.
- Vyjměte měрку (A) a vypouštěcí zátku (C).
- Nechte vytéci olej z hnací skříň nože do nádoby pod ní.
- Namontujte zpět vypouštěcí zátku (C).
- Doplňte 1,5 l (0,4 US gal) oleje do hnací skříň nože. Doporučené kapaliny a maziva viz vnitřní strana obálky vzadu.

### POZNÁMKA:

Hladinu oleje kontrolujte při vodorovné horní části hnací skříň nože a zašroubované měrce oleje (A).

- Zkontrolujte, zda je hladina oleje v rámci stanoveného rozsahu (B).
- Zavřete koncový štít. Pokyny viz *Zavření koncových štítů adaptéru, Str. 42*.



Obrázek 4.173: Hnací skříň nože

## 4.10 Podávací deska

Podávací deska je umístěna na naklápěcím modulu FM200. Skládá se z motoru a vkládacího sběrače, který dopravuje posečenou plodinu k vkládacímu šneku.

### 4.10.1 Výměna vkládacího sběrače

Vkládací sběrač na naklápěcím modulu dopravuje sklizené plodiny do šikmého dopravníku sklízecí mlátičky. Vyměňte vkládací sběrač, pokud je natržený, popraskaný nebo mu chybí příčky.

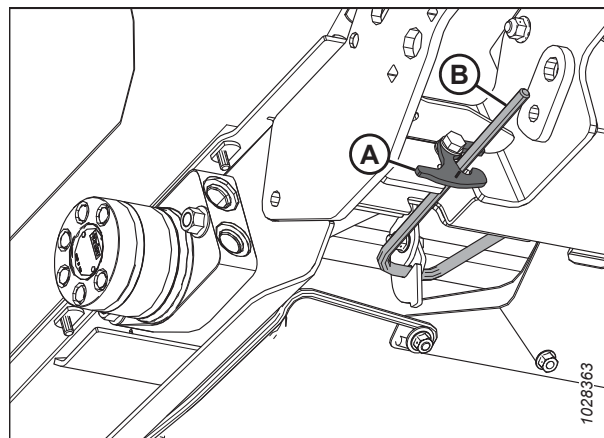
#### NEBEZPEČÍ

Abyste zabránili zranění nebo smrti v důsledku neočekávaného spuštění nebo pádu zvednutého stroje, před opuštěním sedadla obsluhy vždy vypněte motor a vytáhněte klíček, a před vstupem z jakéhokoli důvodu pod stroj vždy aktivujte bezpečnostní podpěry.

#### NEBEZPEČÍ

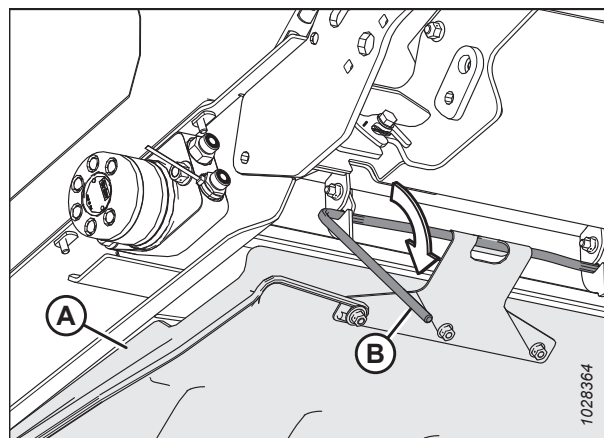
Přesvědčte se, že se v okolí stroje nenachází žádné osoby.

1. Na spodní straně podávací desky otočením západky (A) odemkněte páku (B).
2. Zopakujte předchozí krok na druhé straně podávací desky.



Obrázek 4.174: Spodní strana podávací desky

3. Držte vanu (A) a otočte páku (B) dolů, abyste vanu uvolnili.

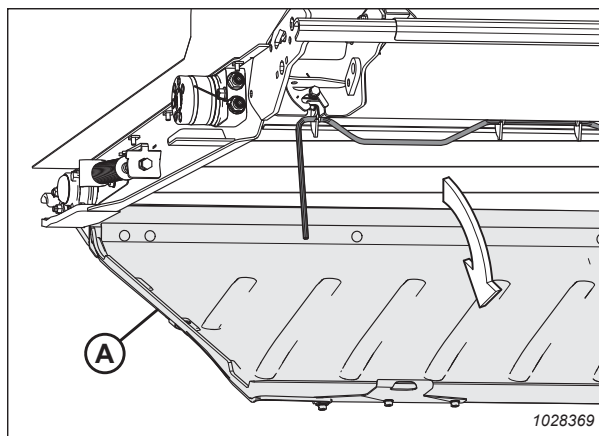


Obrázek 4.175: Spodní strana podávací desky

- Spustíte vanu podávací desky (A).

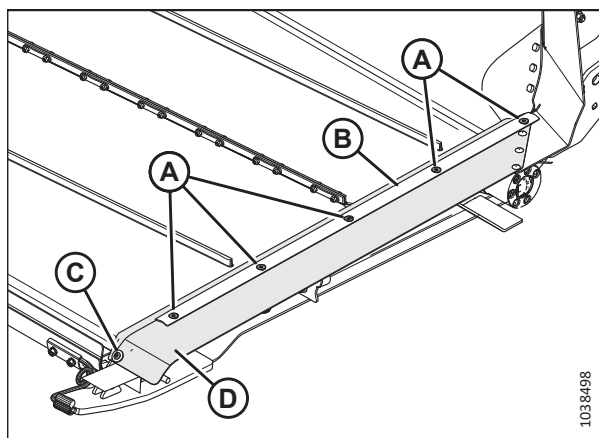
**POZNÁMKA:**

Spuštění vany podávací desky usnadňuje přístup ke spojovacímu materiálu, který zajišťuje vkládací sběrač.



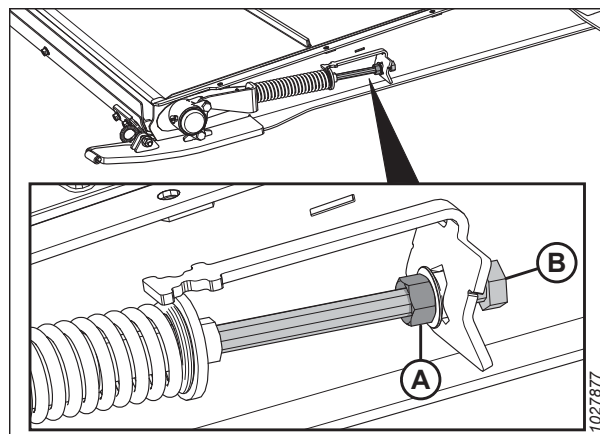
Obrázek 4.176: Vana podávací desky.

- Nastartujte motor.
- Zcela zvedněte adaptér.
- Zvedněte přiháněč do maximální polohy.
- Vypněte motor a vytáhněte klíček ze zapalování.
- Aktivujte bezpečnostní podpěry adaptéru. Pokyny viz návod k obsluze sklízecí mlátičky.
- Aktivujte bezpečnostní podpěry přiháněče. Pokyny viz *Aktivace bezpečnostních podpěr přiháněče, Str. 39.*
- Odmontujte pět šroubů se zápusťnou hlavou (A) a držák (B).
- Odstraňte jeden šroub s knoflíkovou hlavou a podložku (C).
- Překlopte středový kus (D).
- Zopakujte kroky *11, Str. 388* až *13, Str. 388* na druhé straně podávací desky.



Obrázek 4.177: Těsnění vkládacího sběrače

15. Vyhledejte napínač vkládacího sběrače. Uvolněte přítužnou matici (A). Otáčením šroubu (B) proti směru hodinových ručiček uvolněte napnutí sběrače.



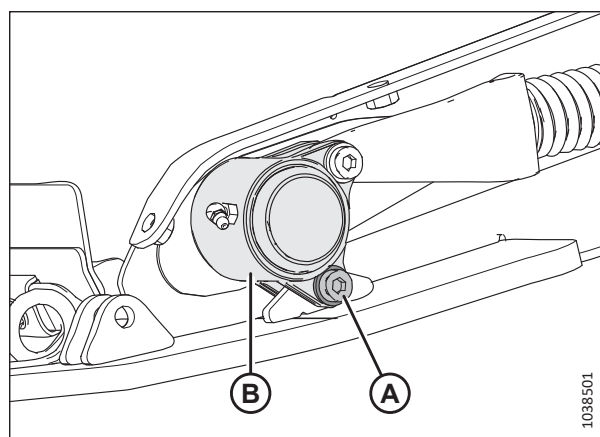
Obrázek 4.178: Napínač vkládacího sběrače

16. Na levé straně podávací desky odmontujte spojovací materiál (A) z odlitku vodícího válce (B).

**POZNÁMKA:**

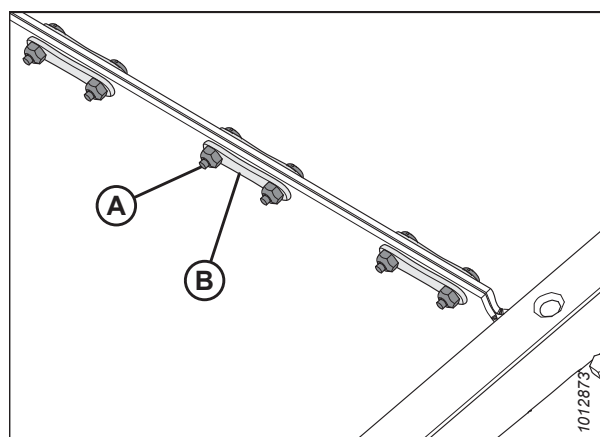
Všimněte si, zda odlitek vodícího válce při demontáži spojovacího materiálu klesá dolů nebo se pohybuje nahoru. Bude snazší začít s opětovnou montáží spojovacího materiálu odlitku na straně, kde odlitek vodícího válce klesá dolů.

17. Zopakujte předchozí krok na pravé straně podávací desky.  
18. Přesuňte vodící válec zpět do výřezu v rámu.



Obrázek 4.179: Odlitek ložiska vodícího válce

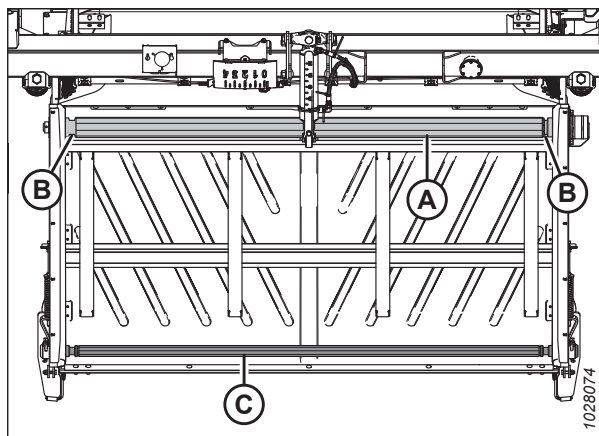
19. Odmontujte matice a šrouby (A). Odstraňte pásky konektoru sběrače (B).  
20. Stáhněte sběrač z podávací desky.



Obrázek 4.180: Konektor sběrače

## ÚDRŽBA A SERVIS

21. Namontujte nový sběrač nad hnací válec (A). Přesvědčte se, že vodítka sběrače zapadají do drážek hnacího válce (B).
22. Natáhněte sběrač podél dna podávací desky a na vodící válec (C).

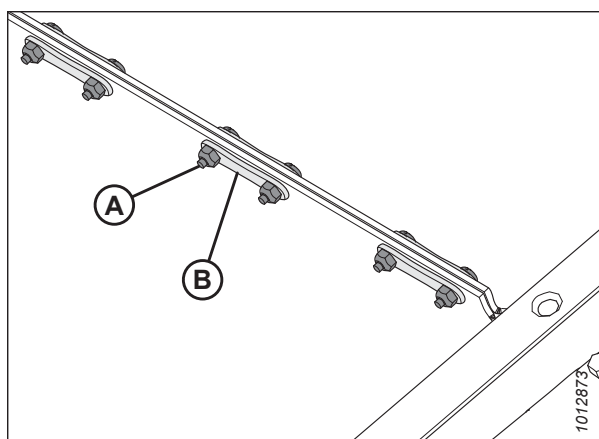


Obrázek 4.181: Vkládací sběrač naklápěcího modulu

23. Spojte šev sběrače spojovacími pásky (B). Zajistěte pásky maticemi a šrouby (A).

### DŮLEŽITÉ:

Zkontrolujte, že hlavy šroubů směřují k zadní části podávací desky. Utahujte šrouby **pouze**, dokud jejich konce nebudou v jedné rovině s maticemi.



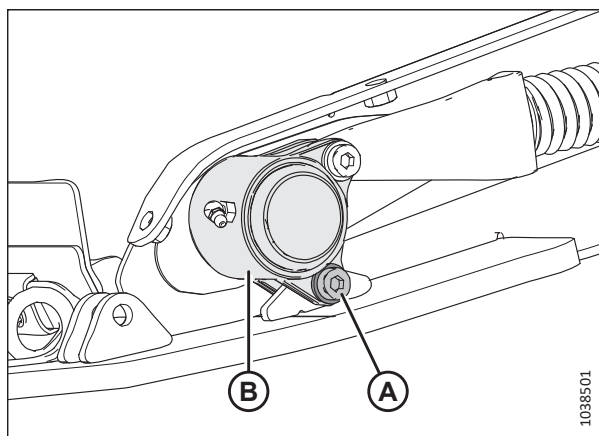
Obrázek 4.182: Pásky konektoru sběrače

24. Přesuňte vodící válec zpět do provozní polohy.
25. Naneste prostředek pro blokování závitu střední síly (Loctite® 243 nebo ekvivalent) na závity spojovacího materiálu (A).
26. Na straně podávací desky, kam odlitek při demontáži spojovacího materiálu spadl, znovu namontujte spojovací materiál (A), abyste zajistili odlitek vodícího válce (B) k rámu.
27. Zopakujte předchozí dva kroky na protější straně podávací desky.
28. Utáhněte šroub (A) momentem 12 Nm (106 lbf·in).

### DŮLEŽITÉ:

**NEPŘETÁHNĚTE** šrouby (A).

29. Nastavte napětí sběrače. Pokyny viz [4.10.2 Kontrola a nastavení napnutí vkládacího sběrače](#), Str. 392.

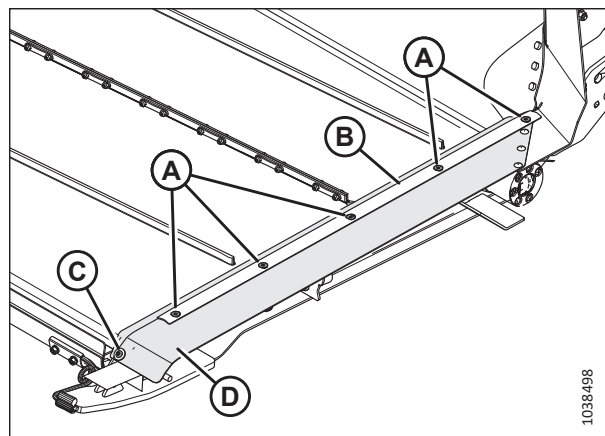


Obrázek 4.183: Odlitek ložiska vodícího válce



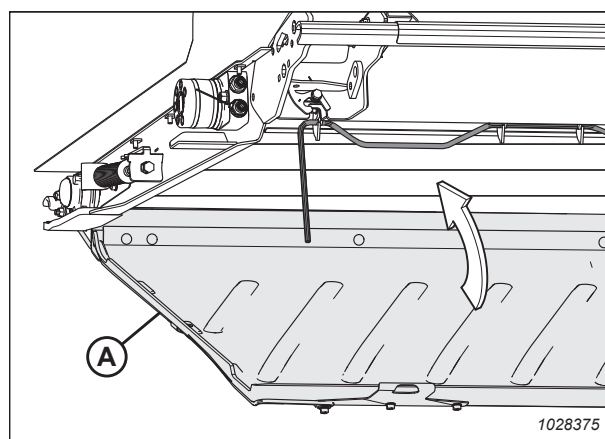
## ÚDRŽBA A SERVIS

30. Umístěte středový kus (D) dle vyobrazení. Znovu namontujte držák (B).
31. Zajistěte držák a střední kus jedním šroubem s půlkulatou hlavou a podložkou (C) a pěti šrouby se zápustnou hlavou (A).
32. Zopakujte předchozí dva kroky na protější straně podávací desky.



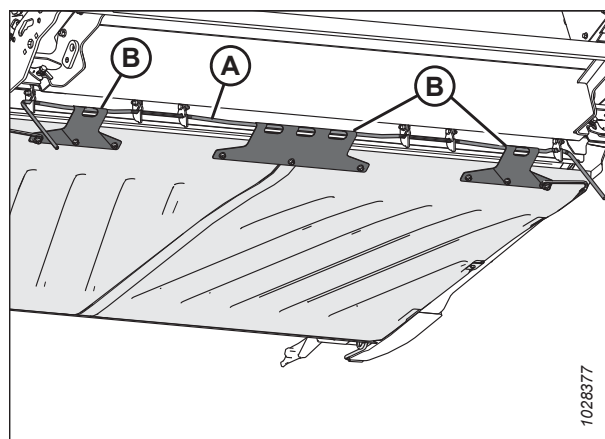
Obrázek 4.184: Těsnění vkládacího sběrače

33. Zvedněte vanu podávací desky (A).



Obrázek 4.185: Vana podávací desky

34. Zavěste zajišťovací páku (A) do tří háků vany podávací desky (B).



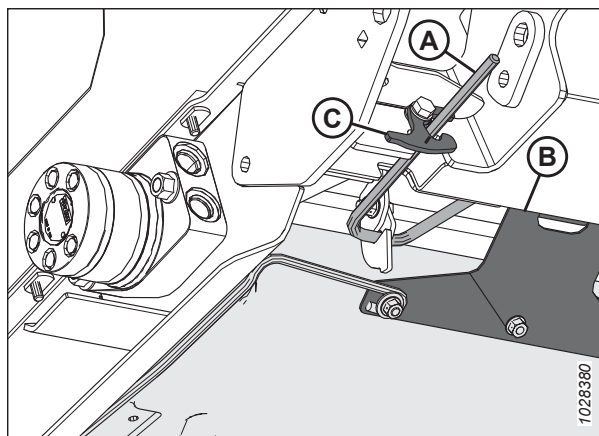
Obrázek 4.186: Spodní strana vany podávací desky

35. Otočením pák (A) směrem nahoru uveďte vanu podávací desky do zajištěné polohy.

**POZNÁMKA:**

Přesvědčte se, že všechny tři háky vany podávací desky (B) jsou zajištěné na zajišťovací páce.

36. Držte vanu podávací desky na místě a otočením západky (C) zajistěte páku (A).



Obrázek 4.187: Spodní strana vany podávací desky

### 4.10.2 Kontrola a nastavení napnutí vkládacího sběrače

Abyste sběrač správně fungoval, musí být správně napnutý. Zkontrolujte napětí sběrače a v případě potřeby jej upravte.



#### NEBEZPEČÍ

Abyste zabránili zranění nebo smrti v důsledku neočekávaného spuštění nebo pádu zvednutého stroje, před opuštěním sedadla obsluhy vždy vypněte motor a vytáhněte klíček, a před vstupem z jakéhokoli důvodu pod stroj vždy aktivujte bezpečnostní podpěry.



#### NEBEZPEČÍ

Přesvědčte se, že se v okolí stroje nenachází žádné osoby.

**POZNÁMKA:**

Obrázky v tomto postupu ukazují levou stranu adaptéru; pravá strana adaptéru je podobná.

1. Nastartujte motor.
2. Zcela zvedněte adaptér.
3. Vypněte motor a vytáhněte klíček ze zapalování.
4. Aktivujte bezpečnostní podpěry adaptéru. Pokyny viz návod k obsluze sklízecí mlátičky.

#### **Kontrola napětí vkládacího sběrače**

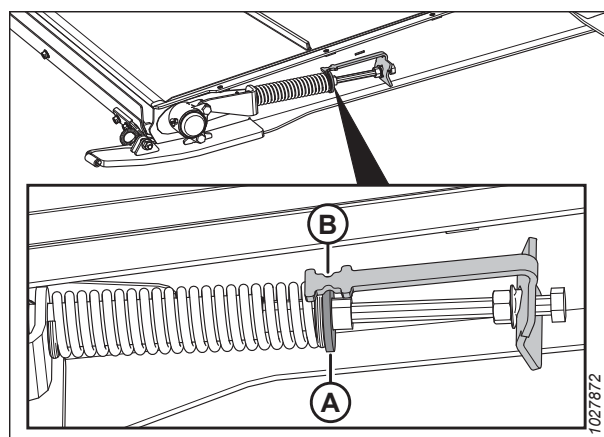
5. Přesvědčte se, že vodítko sběrače (gumový pás na spodní straně sběrače) řádně zapadá do drážky na hnacím válci a vodící válec je mezi vodítky.

- Zkontrolujte polohu kotouče zarážky pružiny (A). Pokud se vkládací sběrač pohybuje správně a zarážky pružin na obou stranách sběrače jsou správně umístěné, není nutné seřízení.

**POZNÁMKA:**

Výchozí poloha kotouče zarážky pružiny (A) je uprostřed tvaru U na ukazateli (B); avšak poloha kotouče (A) se změní po nastavení pohybu sběrače.

- Pokud seřízení je nezbytné, pokračujte krokem 8, *Str. 393*.



Obrázek 4.188: Napínač vkládacího sběrače

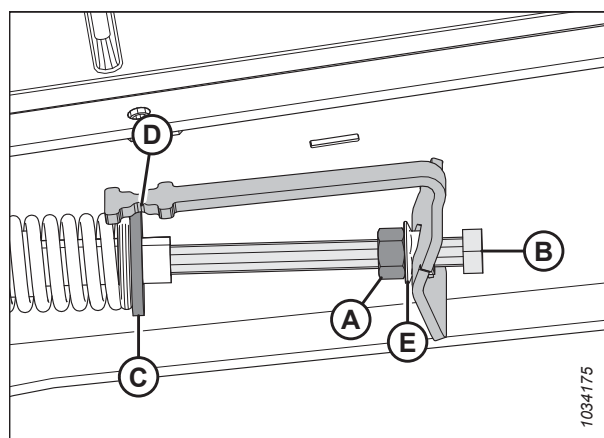
**Nastavení napětí vkládacího sběrače**

- Nastavte napětí sběrače uvolněním přítužné matice (A) a otáčením šroubu (B) ve směru hodinových ručiček pro zvětšení napětí sběrače (nebo proti směru hodinových ručiček pro zmenšení napětí sběrače). Kotouč zarážky (C) musí být uprostřed ukazatele (D).

**DŮLEŽITÉ:**

Při malých úpravách napětí je třeba nastavit pouze jednu stranu sběrače. Abyste zabránili nerovnoměrnému pohybu sběrače při větších úpravách napětí, je třeba nastavit obě strany sběrače.

- Pokud se sběrač nepohybuje správně, nastavte kotouč zarážky (C) tak, aby **NEBYL** uprostřed ukazatele (D), ale v následujícím rozsahu:
  - Při povolení na 3 mm (1/8 palce) se bude kotouč zarážky (C) pohybovat směrem k přední straně podávací desky ze středu ukazatele (D).
  - Při utažení na 6 mm (1/4 palce) se bude kotouč zarážky (C) pohybovat směrem k zadní straně podávací desky ze středu ukazatele (D).
- Utáhněte přítužnou matici (A). Dbejte, aby byla utažena přírubová matice (E) na držáku ukazatele.



Obrázek 4.189: Napínač vkládacího sběrače – levá strana

### 4.10.3 Hnací válec vkládacího sběrače

Hnací válec vkládacího sběrače je poháněn hydraulicky, aby otáčel vkládacím sběračem a dopravoval plodinu ke šneku šikmého dopravníku.

#### Demontáž hnacího kola vkládacího sběrače

Při opravě nebo výměně je třeba vyjmout hnací kolo vkládacího sběrače.

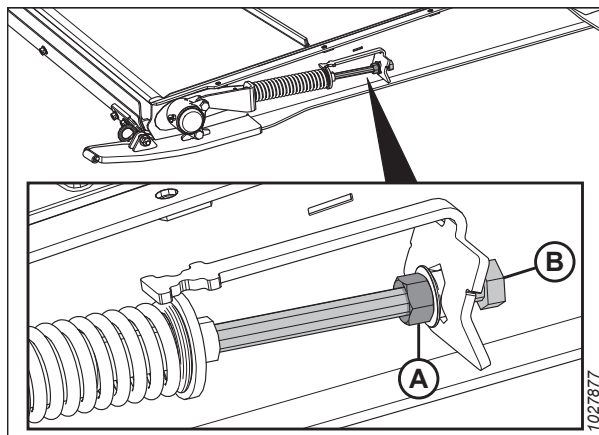
#### NEBEZPEČÍ

Abyste zabránili zranění nebo smrti v důsledku neočekávaného spuštění nebo pádu zvednutého stroje, před opuštěním sedadla obsluhy vždy vypněte motor a vytáhněte klíček, a před vstupem z jakéhokoli důvodu pod stroj vždy aktivujte bezpečnostní podpěry.

#### NEBEZPEČÍ

Přesvědčte se, že se v okolí stroje nenachází žádné osoby.

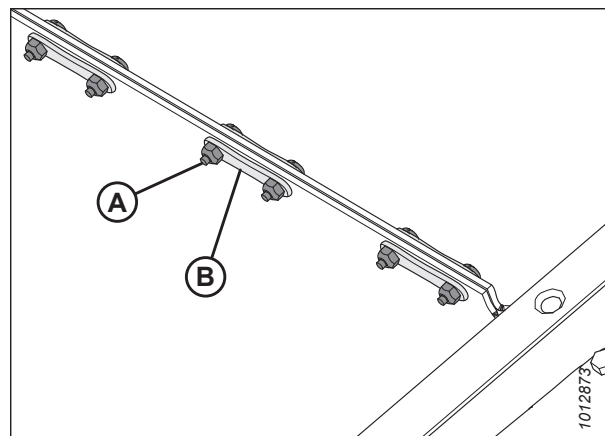
1. Nastartujte motor.
2. Zvedněte přiháněč do maximální polohy.
3. Zcela zvedněte adaptér.
4. Vypněte motor a vytáhněte klíček ze zapalování.
5. Aktivujte bezpečnostní podpěry přiháněče. Pokyny viz *Aktivace bezpečnostních podpěr přiháněče, Str. 39*.
6. Aktivujte bezpečnostní podpěry adaptéru. Pokyny viz návod k obsluze sklízecí mlátičky.
7. Vyhledejte napínač vkládacího sběrače. Uvolněte přítužnou matici (A). Otáčením šroubu (B) proti směru hodinových ručiček uvolněte napnutí sběrače.



Obrázek 4.190: Napínač vkládacího sběrače

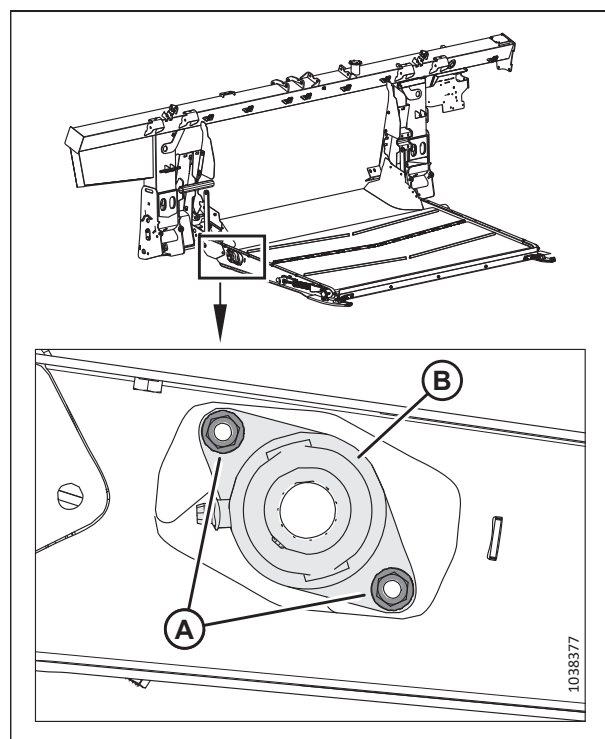
## ÚDRŽBA A SERVIS

8. Odmontujte matice a šrouby (A). Odstraňte pásky konektoru sběrače (B).
9. Zvedněte strany sběrače tak, aby se odhalily válce.



Obrázek 4.191: Konektor sběrače

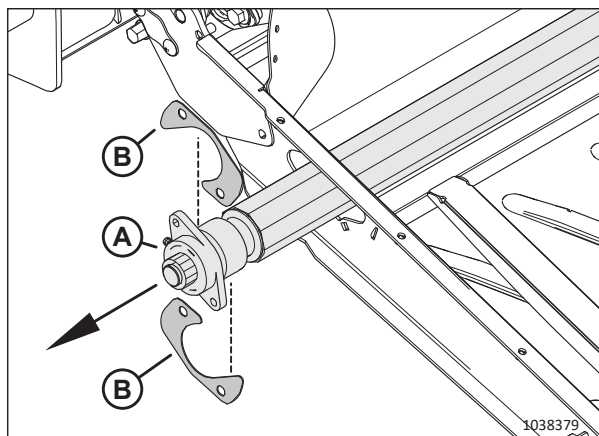
10. Na pravé straně desky demontujte dvě matice (A) a šrouby z krytu hnacího kola (B).



Obrázek 4.192: Ložisko hnacího válce

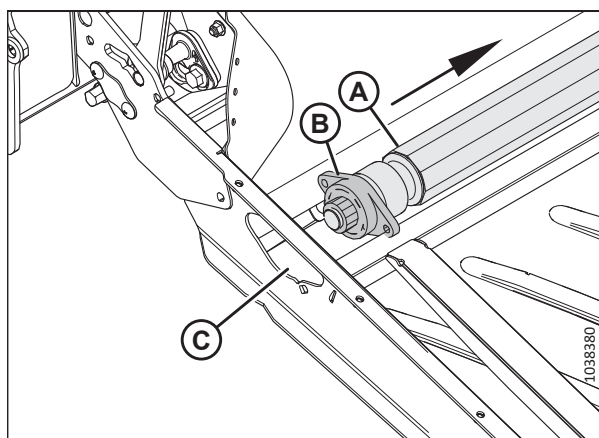
## ÚDRŽBA A SERVIS

11. Posouvajte hnací kolo se sestavou ložiska (A) doprava, dokud se levý konec nevysune z drážky motoru.
12. Demontujte horní kryty (B).



Obrázek 4.193: Hnací válec

13. Zdvihněte levý konec z rámu.
14. Posuňte sestavu (A) doleva, přičemž vedte pouzdro ložiska (B) skrz otvor rámu (C).
15. Odejměte válec (A).

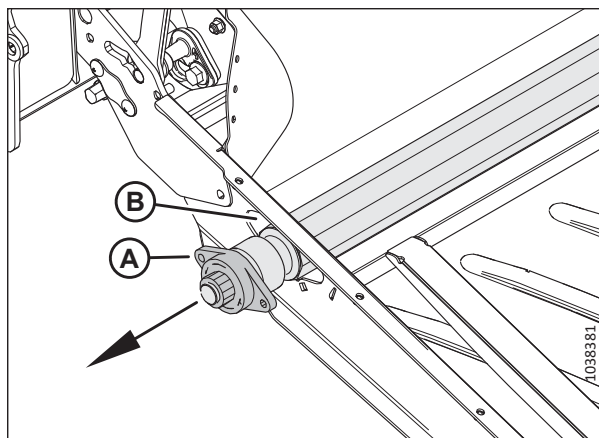


Obrázek 4.194: Hnací válec

### Instalace hnacího kola vkládacího sběrače

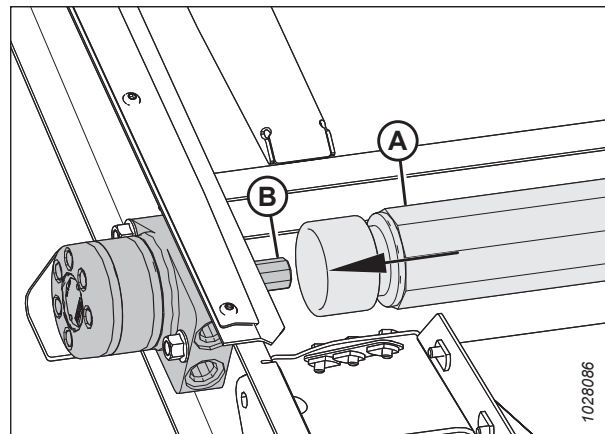
Hnací kolo vkládacího sběrače je třeba po opravě nebo výměně nainstalovat.

1. Potřete drážku motoru mazacím tukem.
2. Zaveďte ložiskový konec (A) hnacího kola skrz otvor rámu (B).



Obrázek 4.195: Hnací válec – ložiskový konec

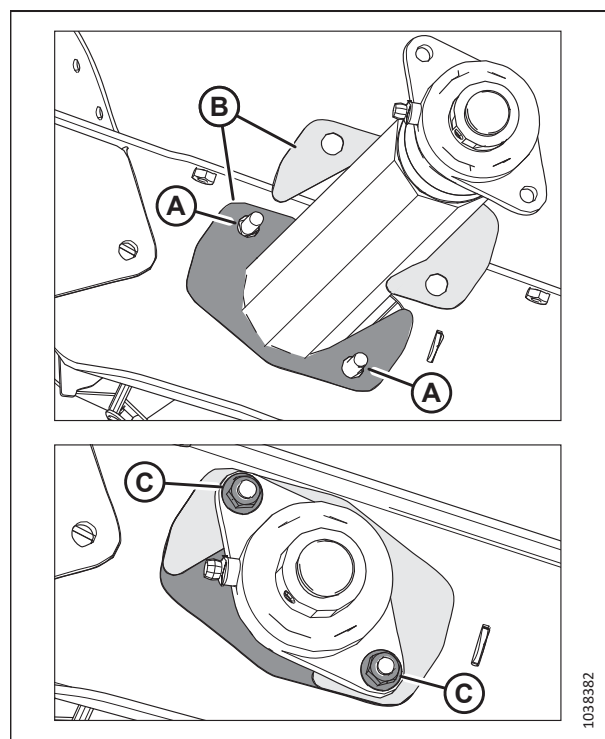
3. Nasuňte levý konec hnacího kola (A) na drážkovaný konec hřídele motoru (B).



Obrázek 4.196: Motor vkládacího sběrače

4. Nainstalujte dva šrouby (A) do podávací desky.
  5. Oba kryty (B) nasadte na dva šrouby.
- DŮLEŽITÉ:**  
Umístěte kryty v uvedeném pořadí.
6. Zajistěte pouzdro ložiska hnacího válce dvěma maticemi (C).

7. Namontujte sběrač podávací desky. Pokyny viz [4.10.1 Výměna vkládacího sběrače, Str. 387](#).
8. Napněte vkládací sběrač. Pokyny viz [4.10.2 Kontrola a nastavení napnutí vkládacího sběrače, Str. 392](#).



Obrázek 4.197: Hnací válec – ložiskový konec

### Demontáž ložiska hnacího válce vkládacího sběrače

Ložiska hnacího kola vkládacího sběrače pomáhají kolu se otáčet. Při výměně je třeba ložisko vyjmout.



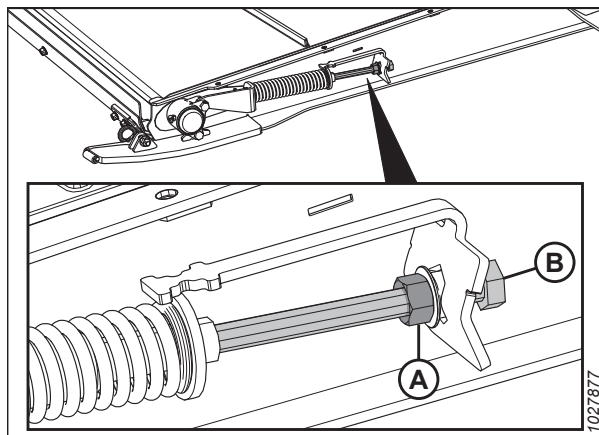
### NEBEZPEČÍ

Abyste zabránili zranění nebo smrti v důsledku neočekávaného spuštění nebo pádu zvednutého stroje, před opuštěním sedadla obsluhy vždy vypněte motor a vytáhněte klíček, a před vstupem z jakéhokoli důvodu pod stroj vždy aktivujte bezpečnostní podpěry.

1. Zvedněte přiháněč do maximální polohy.
2. Zcela zvedněte adaptér.
3. Vypněte motor a vytáhněte klíček ze zapalování.

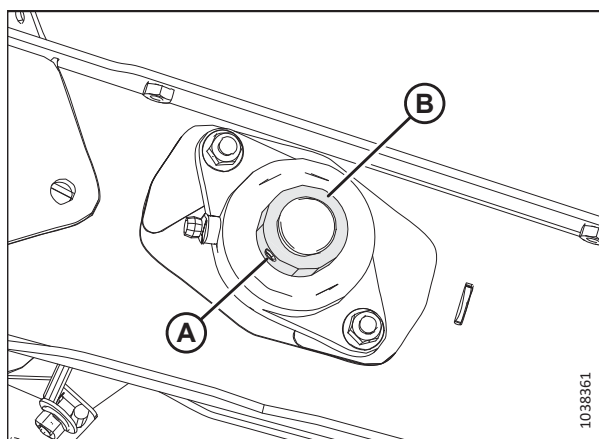
## ÚDRŽBA A SERVIS

4. Aktivujte bezpečnostní podpěry přiháněče. Pokyny viz *Aktivace bezpečnostních podpěr přiháněče, Str. 39*.
5. Aktivujte bezpečnostní podpěry adaptéru. Pokyny viz návod k obsluze sklízecí mlátičky.
6. Vyhledejte napínač vkládacího sběrače. Uvolněte přítužnou matici (A). Otáčením šroubu (B) proti směru hodinových ručiček uvolněte napnutí sběrače.



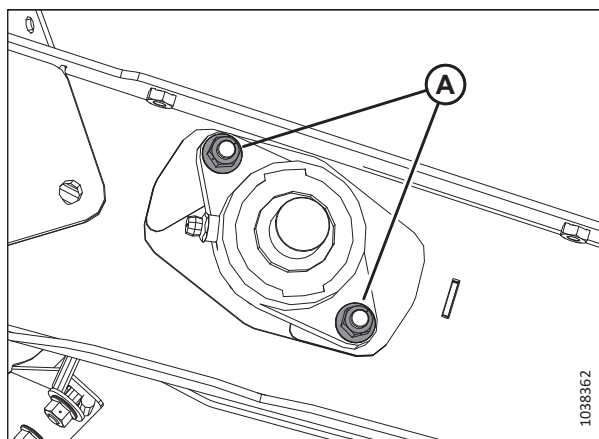
Obrázek 4.198: Napínač vkládacího sběrače

7. Povolte zajišťovací šroub (A) na zajišťovacím kroužku ložiska (B).
8. Kladivem a průbojníkem klepejte na zajišťovací kroužek ložiska (B) ve směru proti otáčení šneku, abyste kroužek uvolnili.



Obrázek 4.199: Ložisko hnacího válce vkládacího sběrače

9. Odmontujte dvě matice (A).



Obrázek 4.200: Ložisko hnacího válce vkládacího sběrače

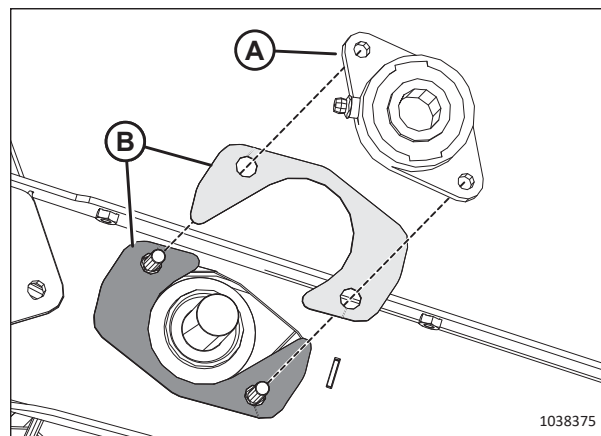


- Odejměte pouzdro ložiska (A).

**POZNÁMKA:**

Jestliže je ložisko zadřené na hřídeli, může být snadnější demontovat sestavu hnacího válce. Pokyny viz *Demontáž hnacího kola vkládacího sběrače, Str. 394*.

- Zkontrolujte oba kryty (B), zda nejsou poškozené. Pokud jsou poškozené, vyměňte je za díly ze sady MD #347553.



Obrázek 4.201: Ložisko hnacího válce vkládacího sběrače

*Instalace ložisko hnacího kola vkládacího sběrače*

Ložisko je upevněno pomocí šroubů a zajišťovacího kroužku.

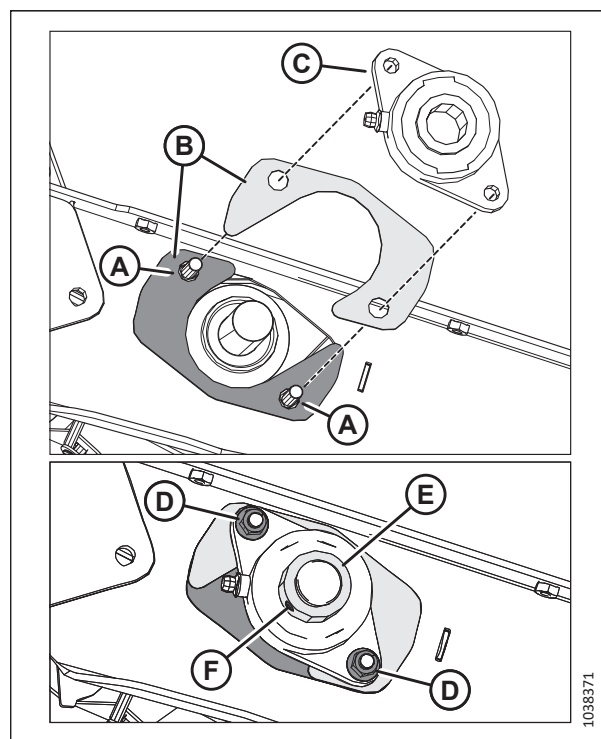
- Nainstalujte dva šrouby (A) do podávací desky.

- Oba kryty (B) nasadte na dva šrouby.

**DŮLEŽITÉ:**

Umístěte kryty v uvedeném pořadí.

- Na hřídel nasadte pouzdro ložisko hnacího kola (C).
- Kryt zajistěte dvěma maticemi (D).
- Nasadte zajišťovací ložisko (E) na hřídel.
- Kladivem a průbojníkem klepejte na zajišťovací kroužek ložiska ve směru otáčení šneku, abyste kroužek zajistili.
- Utáhněte zajišťovací šroub (F) zajišťovacího kroužku ložiska.
- Napněte vkládací sběrač. Pokyny viz *4.10.2 Kontrola a nastavení napnutí vkládacího sběrače, Str. 392*.



Obrázek 4.202: Ložisko hnacího válce vkládacího sběrače

#### 4.10.4 Vodící válec vkládacího sběrače

Vodící válec vkládacího sběrače je poháněn třením vkládacího sběrače, který se otáčí hnacím válcem. Stejně jako hnací válec pomáhá vodící válec vkládacímu sběrači dopravovat plodinu ke šneku.

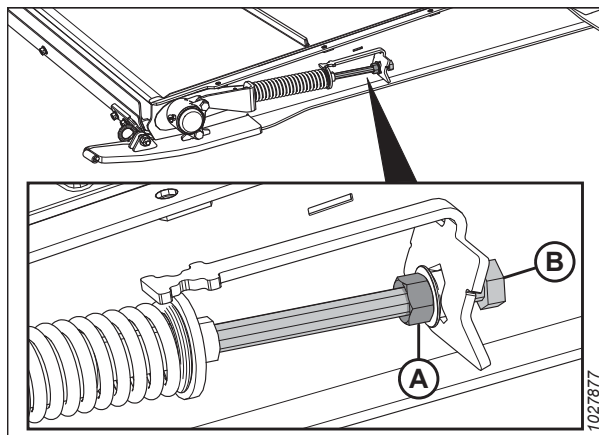
##### Demontáž vodícího válce vkládacího sběrače

Vodící válec vkládacího sběrače je třeba při opravě nebo výměně vyjmout.

### NEBEZPEČÍ

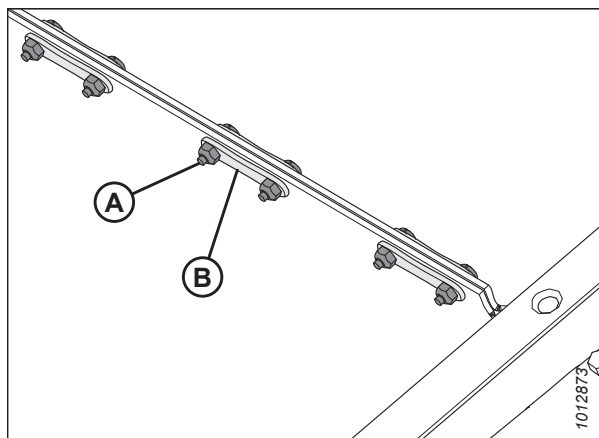
Abyste zabránili zranění nebo smrti v důsledku neočekávaného spuštění nebo pádu zvednutého stroje, před opuštěním sedadla obsluhy vždy vypněte motor a vytáhněte klíček, a před vstupem z jakéhokoli důvodu pod stroj vždy aktivujte bezpečnostní podpěry.

1. Zvedněte přiháněč do maximální polohy.
2. Zcela zvedněte adaptér.
3. Vypněte motor a vytáhněte klíček ze zapalování.
4. Aktivujte bezpečnostní podpěry přiháněče. Pokyny viz *Aktivace bezpečnostních podpěr přiháněče, Str. 39*.
5. Aktivujte bezpečnostní podpěry adaptéru. Pokyny viz návod k obsluze sklízecí mlátičky.
6. Vyhledejte napínač vkládacího sběrače. Uvolněte přítužnou matici (A). Otáčením šroubu (B) proti směru hodinových ručiček uvolněte napnutí sběrače.



Obrázek 4.203: Napínač vkládacího sběrače

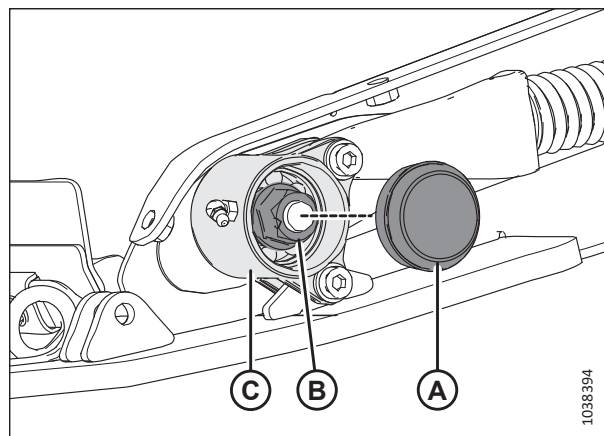
7. Odmontujte matice a šrouby (A). Odstraňte pásky konektoru sběrače (B).
8. Oddělte sběrač.
9. Spusťte přední stranu podávací desky dolů.



Obrázek 4.204: Konektor sběrače

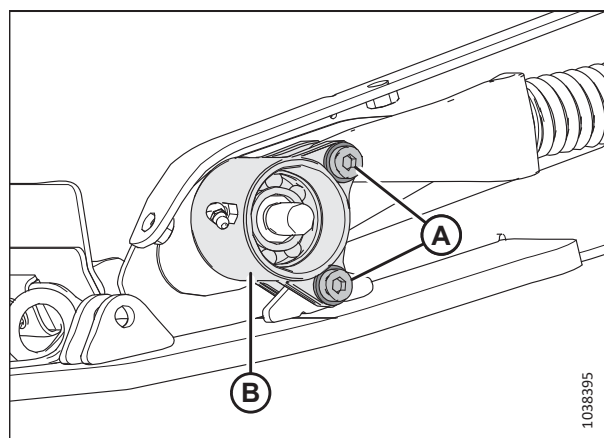
## ÚDRŽBA A SERVIS

10. Demontujte prachovku (A) a matici (B) z pouzdra ložiska (C).



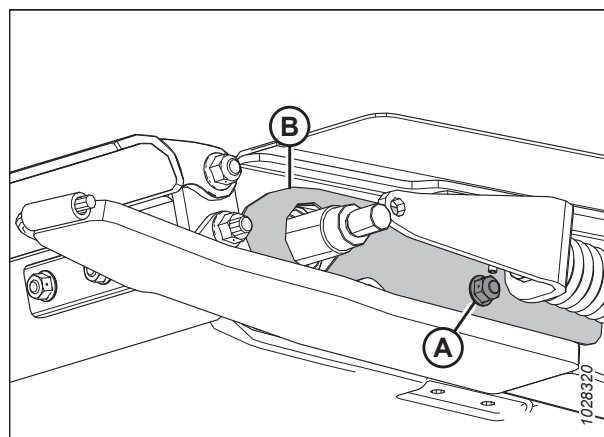
Obrázek 4.205: Pouzdro ložiska vodícího válce

11. Z místa (A) odmontujte spojovací materiál, kterým je upevněno pouzdro ložiska ke kluzné desce podávací desky a napínači.
12. Sejměte pouzdro ložiska (B) z vodícího válce.
13. Zopakujte kroky [10, Str. 401](#) až [12, Str. 401](#) na protější straně podávací desky.



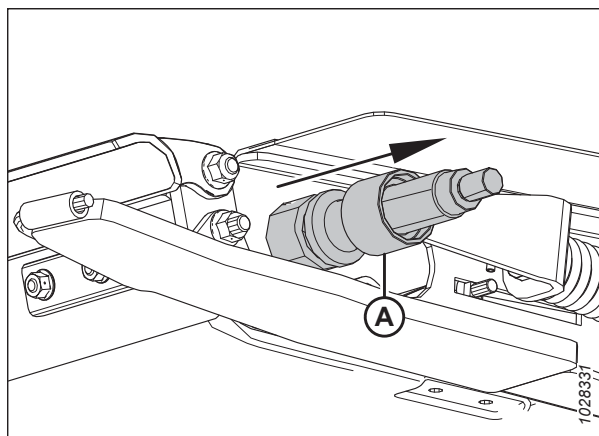
Obrázek 4.206: Pouzdro ložiska vodícího válce

14. Na jedné straně rámu desky odmontujte matici (A) a kryt (B).



Obrázek 4.207: Kryt vodícího válce

15. Vytáhněte vodící válec (A) ven skrze druhou stranu rámu podávací desky.



Obrázek 4.208: Vodící válec

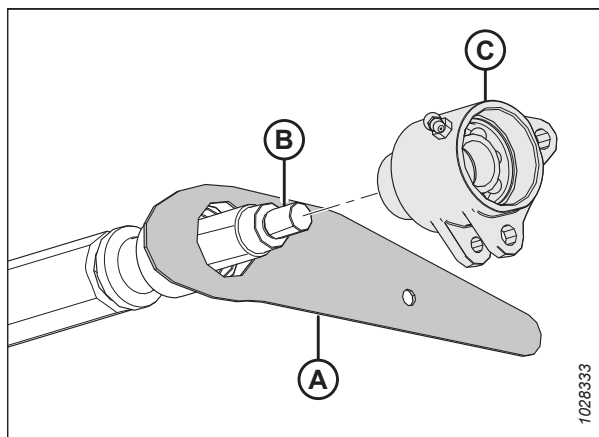
### Montáž vodícího válce vkládacího sběrače

Vodící kolo vkládacího sběrače je třeba po opravě nebo výměně opětovně nainstalovat.

1. Nasuňte kryt (A) přes jeden konec vodícího válce.
2. Potřete hřídel vodícího válce (B) olejem.
3. Opatrně otáčejte sestavou ložiska (C) a nasouvejte ji ručně na hřídel tak, aby nedošlo k poškození těsnění.

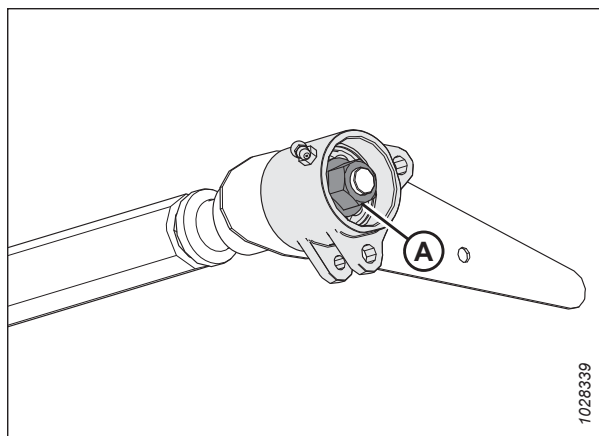
#### DŮLEŽITÉ:

Dbejte, aby byla sestava ložiska kolmo na hřídel tak, aby nedošlo k poškození těsnění během montáže.



Obrázek 4.209: Vodící válec

4. Po usazení ložiska a obou těsnění na hřídel namontujte matici (A) a utáhněte ji momentem 81 Nm (60 lbf-ft).

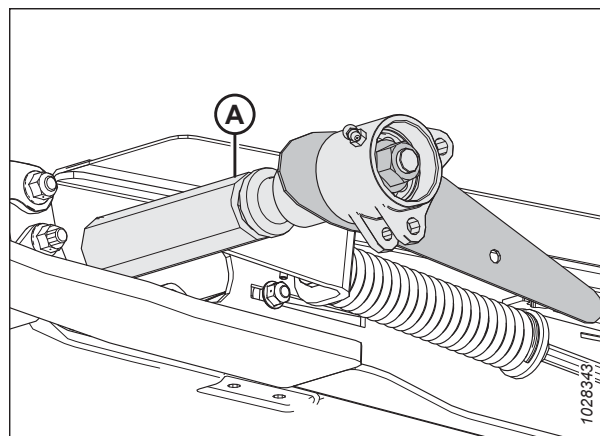


Obrázek 4.210: Levé ložisko vodícího válce

5. Zasuňte vodící válec (A) dovnitř skrze výřez v rámu podávací desky.

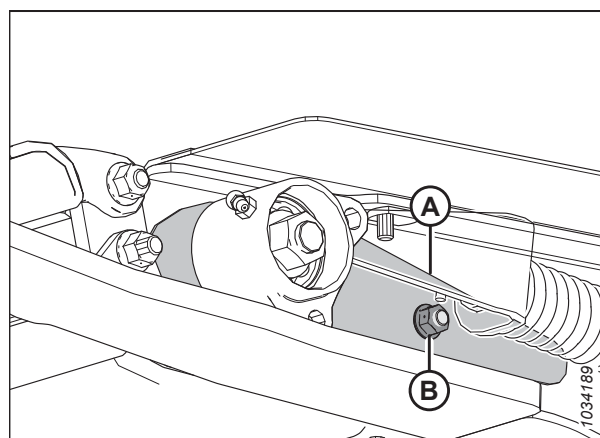
**POZNÁMKA:**

Pravý konec vodícího válce by měl vyčnívat z pravého rámu podávací desky.



Obrázek 4.211: Podávací deska – levá strana

6. Namontujte šroub zevnitř podávací desky a upevněte jím kryt vodícího válce (A).
7. Namontujte matici (B). **NEUTAHUJTE** matici příliš velkým momentem. Matice by měla pevně držet kryt vodícího válce na místě a měla by se pohybovat společně s vodícím válcem.

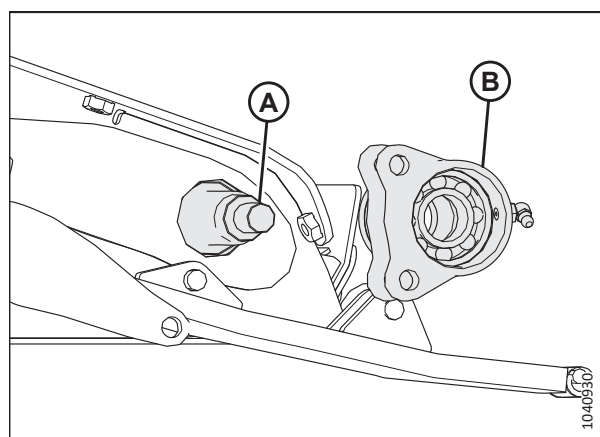


Obrázek 4.212: Kryt vodícího válce – levá strana

8. Na pravé straně rámu podávací desky potřete olejem protěšší konec hřídele vodícího válce (A).
9. Opatrně otáčejte sestavou ložiska (B) a nasouvejte ji ručně na hřídel (A) tak, aby nedošlo k poškození těsnění.

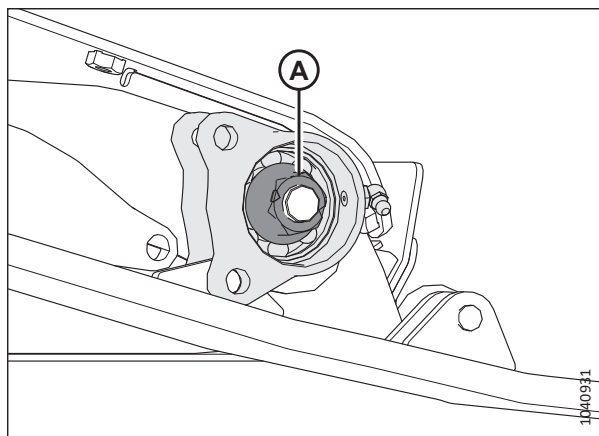
**DŮLEŽITÉ:**

Dbejte, aby byla sestava ložiska kolmo na hřídel tak, aby nedošlo k poškození těsnění během montáže.



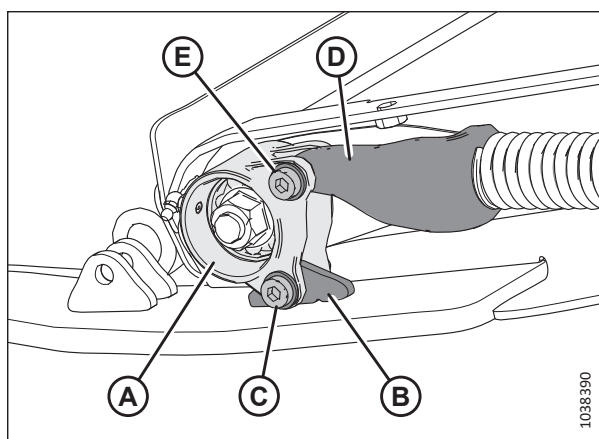
Obrázek 4.213: Podávací deska – pravá strana

10. Po usazení ložiska a obou těsnění na pravý hřídel namontujte matici (A) a utáhněte ji momentem 81 Nm (60 lbf·ft).



Obrázek 4.214: Podávací deska – pravá strana

11. Otáčejte pouzdem ložiska vodícího válce (A), dokud se otvory ve spodních jazýčcích nezarovnejí s otvorem v navařeném jazýčku (B).
12. Naneste prostředek pro blokování závitu střední síly (Loctite® 243 nebo ekvivalent) na závity šroubu s imbusovou hlavou, poté šroubem, podložkou a maticí v místě (C) upevněte pouzdro válce k navařenému jazýčku.
13. Zarovnejte otvor v odlitku podpěry (D) s otvory v horním jazýčku na pouzdru vodícího válce (A).
14. Naneste prostředek pro blokování závitu střední síly (Loctite® 243 nebo ekvivalent) na závity šroubu s imbusovou hlavou, poté šroubem, podložkou a maticí v místě (E) upevněte litou podpěru k pouzdru válce
15. Utáhněte šrouby (C) a (E) momentem 12 Nm (106 lbf·in).

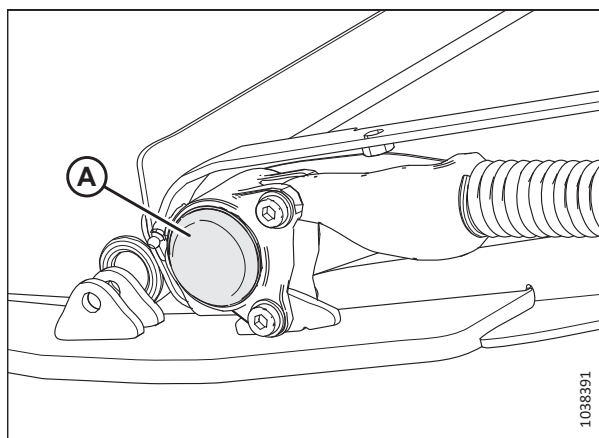


Obrázek 4.215: Levé ložisko vodícího válce

**DŮLEŽITÉ:**

Šrouby (C) a (E) příliš **NEUTAHUJTE**.

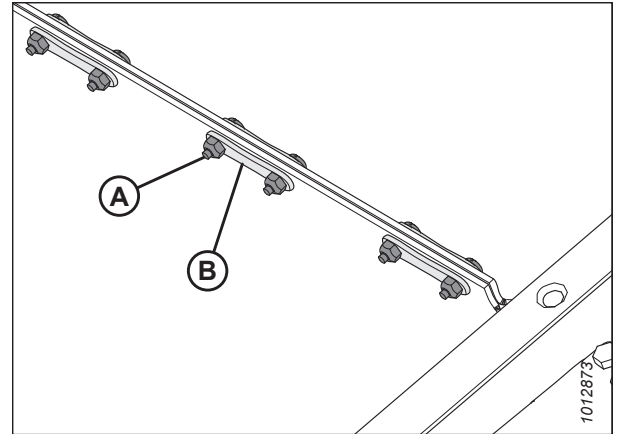
16. Namažte dutinu ložiska mazacím tukem a poté nasadte prachovou krytku (A).
17. Zkontrolujte, zda maznice funguje. Aplikujte mazací tuk na ložisko vodícího válce vkládacího sběrače, dokud nezačne mazací tuk unikat z těsnění. Po namazání otřete všechny nadbytečný mazací tuk z okolí ložiska.
18. Zopakujte kroky 11, Str. 404 až 17, Str. 404 na pravé straně vodícího válce vkládacího sběrače.



Obrázek 4.216: Podávací deska – levá strana,

## ÚDRŽBA A SERVIS

19. Uzavřete vkládací sběrač a zajistěte jej šrouby (A), pásky konektoru (B) a maticemi.
20. Napněte vkládací sběrač. Pokyny viz [4.10.2 Kontrola a nastavení napnutí vkládacího sběrače](#), Str. 392.



Obrázek 4.217: Konektor sběrače

### Výměna ložiska vodicího válce vkládacího sběrače

Ložiska vodicího kola vkládacího sběrače pomáhají kolu se otáčet. Při výměně je třeba ložisko vyjmout.

#### POZNÁMKA:

Postup je stejný pro obě strany vodicího válce vkládacího sběrače. Levá strana válce je znázorněna na obrázcích níže.

#### NEBEZPEČÍ

Abyste zabránili zranění nebo smrti v důsledku neočekávaného spuštění nebo pádu zvednutého stroje, před opuštěním sedadla obsluhy vždy vypněte motor a vytáhněte klíček, a před vstupem z jakéhokoli důvodu pod stroj vždy aktivujte bezpečnostní podpěry.

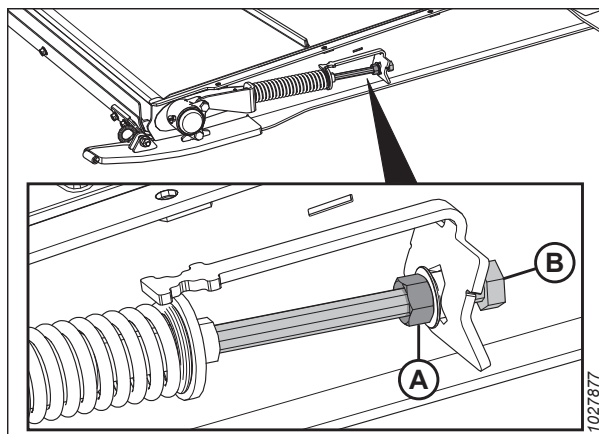
#### NEBEZPEČÍ

Přesvědčte se, že se v okolí stroje nenachází žádné osoby.

1. Zvedněte přiháněč do maximální polohy.
2. Zcela zvedněte adaptér.
3. Vypněte motor a vytáhněte klíček ze zapalování.
4. Aktivujte bezpečnostní podpěry přiháněče. Pokyny viz [Aktivace bezpečnostních podpěr přiháněče](#), Str. 39.
5. Aktivujte bezpečnostní podpěry adaptéru. Pokyny viz návod k obsluze sklízecí mlátičky.

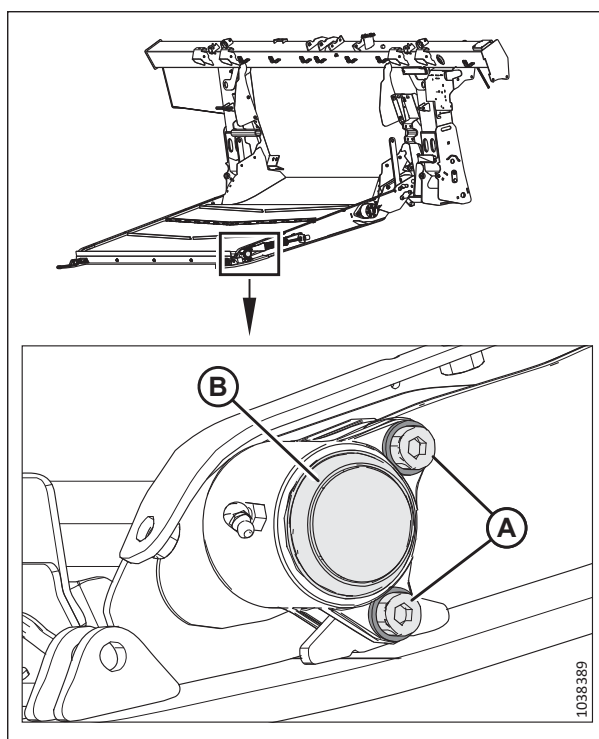
## ÚDRŽBA A SERVIS

6. Vyhledejte napínač vkládacího sběrače. Uvolněte přítužnou matici (A). Otáčením šroubu (B) proti směru hodinových ručiček uvolněte napnutí sběrače.



Obrázek 4.218: Napínač vkládacího sběrače

7. Odmontujte šrouby s imbusovou hlavou, podložky a matice (A), kterými je upevněno pouzdro ložiska ke kluzné desce podávací desky a napínači.
8. Odmontujte prachovku (B).



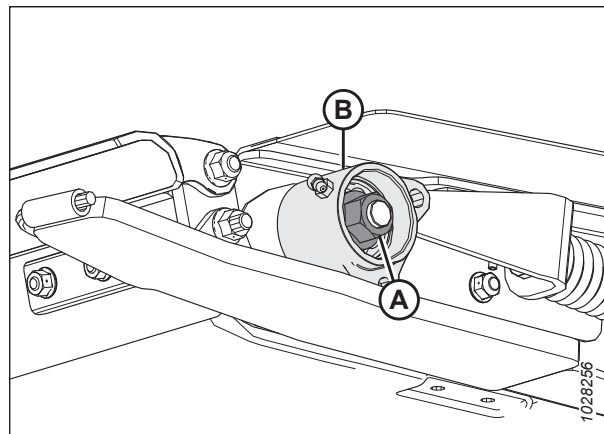
Obrázek 4.219: Levé ložisko vodicího válce



- Odmontujte matici (A) a poté sejměte pouzdro ložiska (B) z podávací desky. Matice a pouzdro ložiska uschovejte.

**POZNÁMKA:**

Jestliže je ložisko zadřené na hřídeli, může být snadnější demontovat sestavu vodicího válce. Pokyny viz *Demontáž vodicího válce vkládacího sběrače, Str. 400*.



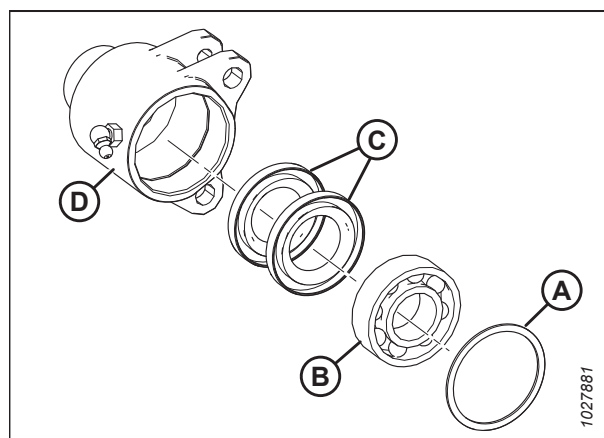
Obrázek 4.220: Ložisko vodicího válce – levá strana

- Vyjměte pojistný kroužek (A), ložisko (B) a těsnění (C) z pouzdra ložiska (D).
- Před montáží dílů naneste na otvor olej.
- Nasadte těsnění (C) do pouzdra ložiska (D).

**POZNÁMKA:**

Zajistěte, aby plochá strana těsnění směřovala dovnitř.

- Naneste na ložisko (B) mazací tuk a poté nainstalujte ložisko dle vyobrazení.
- Namontujte přídržný kroužek (A).

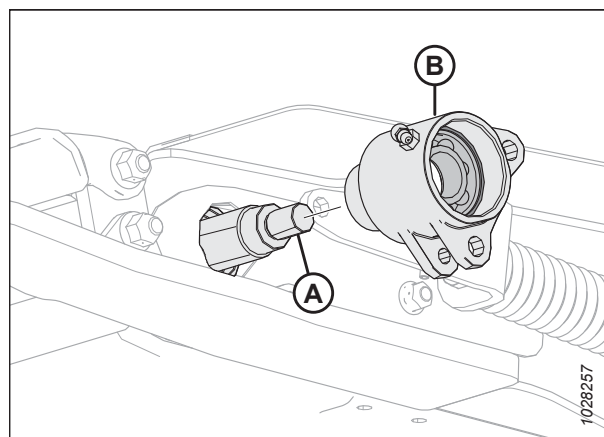


Obrázek 4.221: Sestava ložisek

- Potřete hřídel vodicího válce (A) olejem.
- Opatrně otáčejte sestavou ložiska (B) a nasouvejte ji ručně na hřídel (A) tak, aby nedošlo k poškození těsnění.

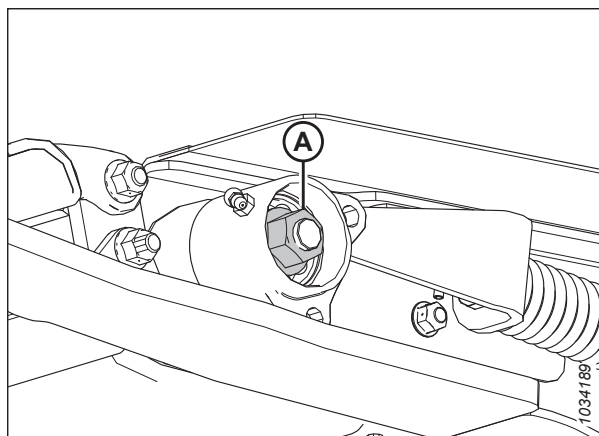
**DŮLEŽITÉ:**

Dbejte, aby byla sestava ložiska kolmo na hřídel tak, aby nedošlo k poškození těsnění během montáže.



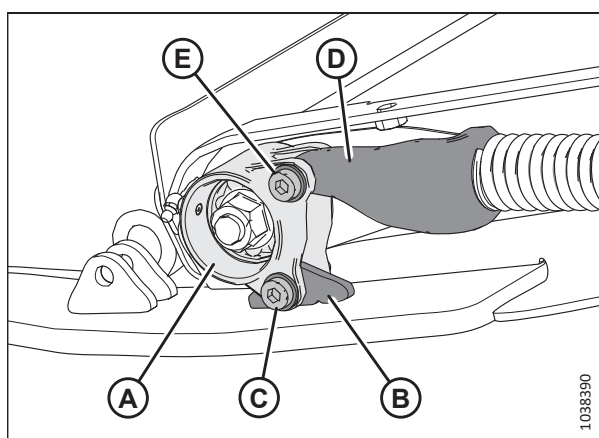
Obrázek 4.222: Ložisko vodicího válce – levá strana

17. Po montáži ložiska a obou těsnění na hřídel namontujte matici (A) a utáhněte ji momentem 81 Nm (60 lbf-ft).



Obrázek 4.223: Ložisko vodicího válce – levá strana

18. Otáčejte pouzdem ložiska vodicího válce (A), dokud se otvory ve spodních jazýčcích nezarovnají s otvorem v navařeném jazýčku (B).
19. Naneste prostředek pro blokování závitu střední síly (Loctite® 243 nebo ekvivalent) na závity šroubu s imbusovou hlavou, poté namontujte šroub, podložku a matici v místě (C).
20. Zarovnejte otvor v odlitku podpěry (D) s otvory v horním jazýčku na pouzdru vodicího válce (A).
21. Naneste prostředek pro blokování závitu střední síly (Loctite® 243 nebo ekvivalent) na závity šroubu s imbusovou hlavou, poté namontujte šroub, podložku a matici v místě (E).



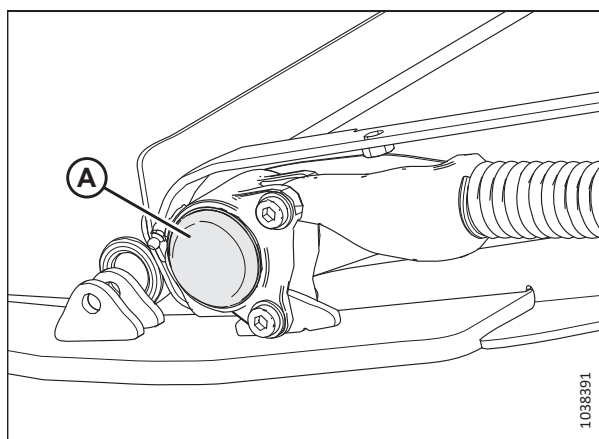
Obrázek 4.224: Ložiska vodicího kola – levá strana,

22. Utáhněte šrouby (C) a (E) momentem 12 Nm (106 lbf-in).

**DŮLEŽITÉ:**

Šrouby (C) a (E) příliš **NEUTAHUJTE**.

23. Zopakujte kroky až 22, Str. 408 na protější straně.
24. Vyplňte dutinu ložiska mazacím tukem a nasadte prachovou krytku (A) na oba konce vodicího válce.
25. Zkontrolujte, zda maznice funguje.
26. Zopakujte kroky 24, Str. 408 až 25, Str. 408 na protější straně.
27. Napněte vkládací sběrač. Pokyny viz 4.10.2 *Kontrola a nastavení napnutí vkládacího sběrače*, Str. 392.



Obrázek 4.225: Podávací deska – levá strana,

### 4.10.5 Spuštění vany podávací desky dolů

Vana podávací desky chrání vkládací sběrač před předměty na zemi. Vanu lze otevřít a zavřít pro přístup ke vkládacímu sběrači.

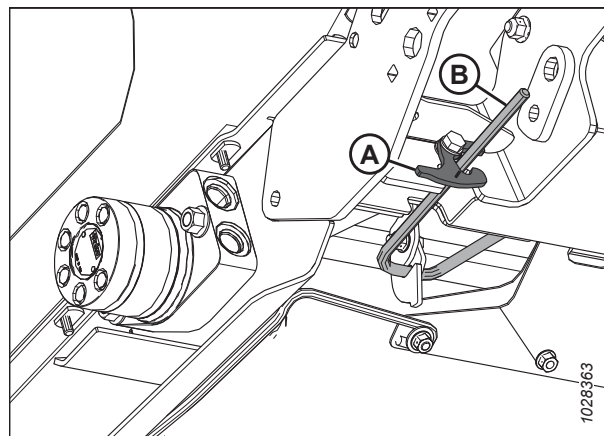
#### NEBEZPEČÍ

Abyste zabránili zranění nebo smrti v důsledku neočekávaného spuštění nebo pádu zvednutého stroje, před opuštěním sedadla obsluhy vždy vypněte motor a vytáhněte klíček, a před vstupem z jakéhokoli důvodu pod stroj vždy aktivujte bezpečnostní podpěry.

#### NEBEZPEČÍ

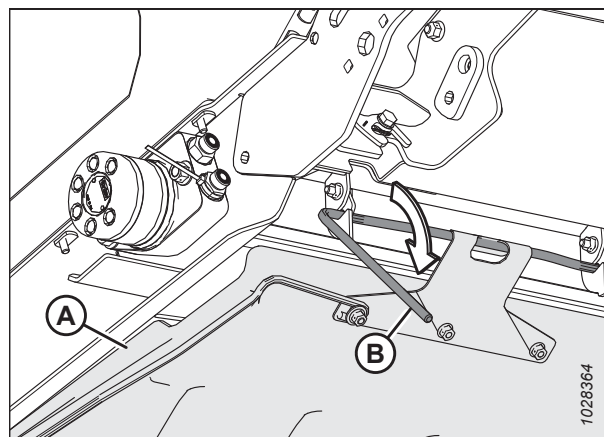
Přesvědčte se, že se v okolí stroje nenachází žádné osoby.

1. Nastartujte motor.
2. Zcela zvedněte adaptér.
3. Vypněte motor a vytáhněte klíček ze zapalování.
4. Aktivujte bezpečnostní podpěry adaptéru. Pokyny naleznete v návodu k obsluze sklízecí mlátičky.
5. Na spodní straně podávací desky otočením západky (A) odemkněte páku (B). Zopakujte tento krok na protějším konci podávací desky.



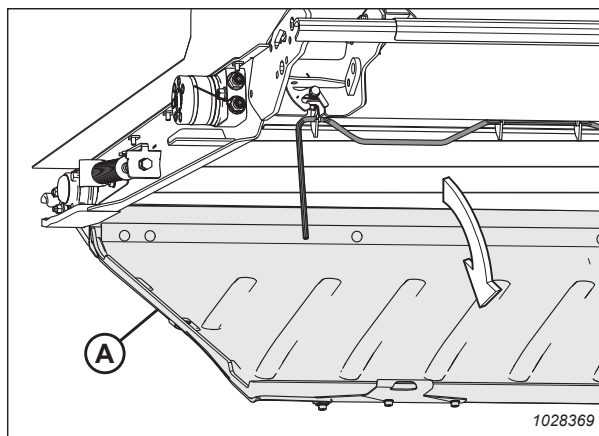
Obrázek 4.226: Spodní strana podávací desky

6. Držte vanu (A) a otočte páku (B) dolů, abyste vanu uvolnili.



Obrázek 4.227: Spodní strana podávací desky

7. Spusťte vanu podávací desky (A).



Obrázek 4.228: Vana podávací desky.

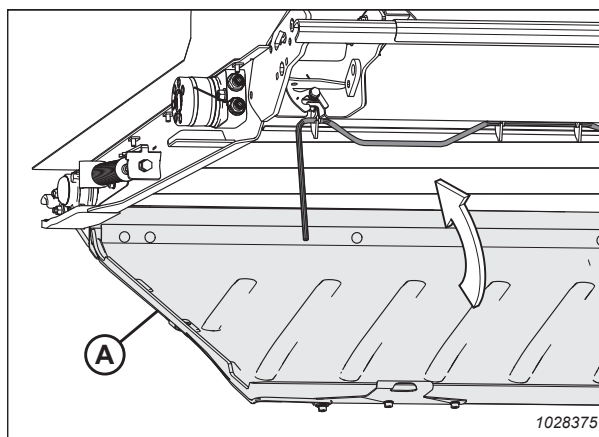
#### 4.10.6 Zvednutí vany podávací desky

Vana podávací desky chrání vkládací sběrač před předměty na zemi. Vanu lze otevřít a zavřít pro přístup ke vkládacímu sběrači.

#### NEBEZPEČÍ

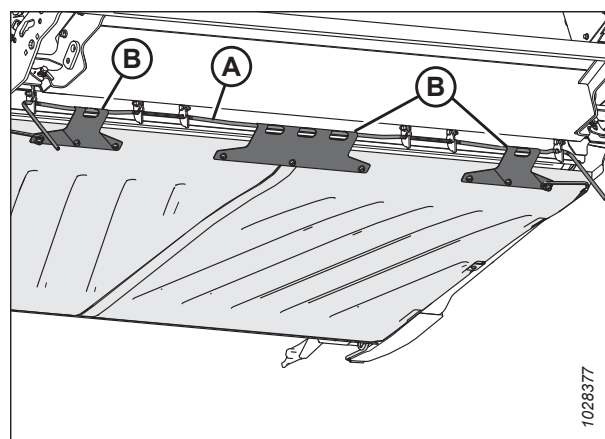
Abyste zabránili zranění nebo smrti v důsledku neočekávaného spuštění nebo pádu zvednutého stroje, před opuštěním sedadla obsluhy vždy vypněte motor a vytáhněte klíček, a před vstupem z jakéhokoli důvodu pod stroj vždy aktivujte bezpečnostní podpěry.

1. Zvedněte vanu podávací desky (A).



Obrázek 4.229: Vana podávací desky

2. Zavěste zajišťovací páku (A) do tří háků vany podávací desky (B).



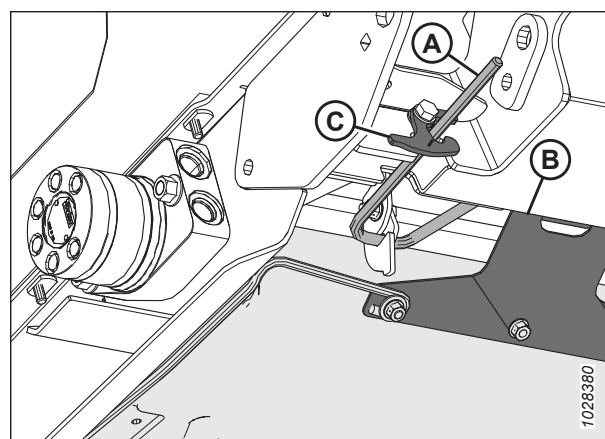
Obrázek 4.230: Spodní strana vany podávací desky

3. Otočením páky (A) nahoru uveďte vanu podávací desky do zajištěné polohy.

**POZNÁMKA:**

Přesvědčte se, že všechny tři háky vany podávací desky (B) jsou zajištěné na zajišťovací páce.

4. Držte vanu podávací desky na místě a otočením západky (C) zajistíte páku (A).



Obrázek 4.231: Spodní strana vany podávací desky

### 4.10.7 Kontrola háků držáků spoje

DENNĚ kontrolujte levý a pravý hák držáku spoje a ujistěte se, že nejsou prasklé nebo zlomené.

**⚠ NEBEZPEČÍ**

Abyste se vyhnuli úrazu nebo smrti v důsledku neočekávaného spuštění nebo pádu zvednutého stroje, před vstupem z jakéhokoli důvodu pod adaptér vždy vypněte motor, vytáhněte klíček a aktivujte bezpečnostní podpěry.

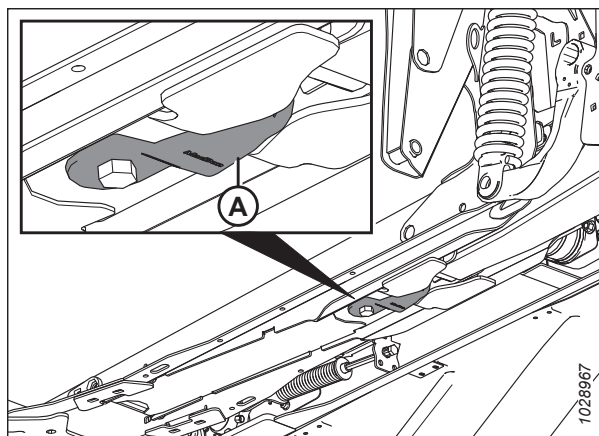
**⚠ NEBEZPEČÍ**

Přesvědčte se, že se v okolí stroje nenachází žádné osoby.

1. Nastartujte motor.
2. Zcela zvedněte adaptér.
3. Vypněte motor a vytáhněte klíček ze zapalování.
4. Aktivujte bezpečnostní podpěry adaptéru. Pokyny naleznete v návodu k obsluze sklízecí mlátičky.

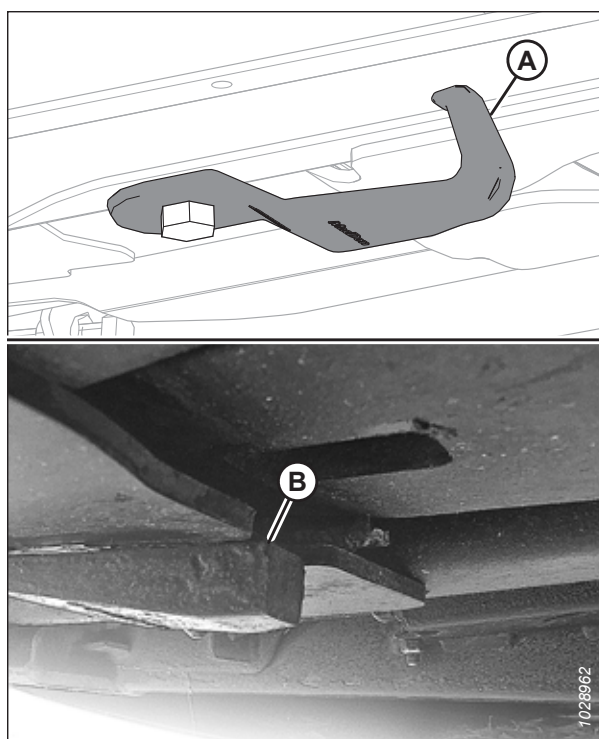
## ÚDRŽBA A SERVIS

5. Před zahájením provozu zkontrolujte, zda jsou oba háky držáku spoje (A) zajištěné na naklápěcím modulu pod podávací deskou.



Obrázek 4.232: Podávací deska – pohled zespoda

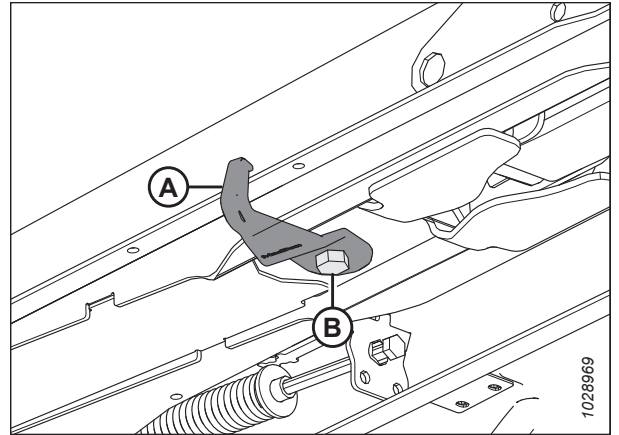
- Nepoškozený hák držáku spoje (A)
- Poškozený/zlomený hák držáku spoje (B)
- Napnutý držák spoje (není vyobrazen)



Obrázek 4.233: Háky držáků spoje

**POZNÁMKA:**

Pro přesunutí háku (A) do úložné polohy uvolněte šroub (B) a otočte hák o 90°.



Obrázek 4.234: Hák držáku spoje v úložné poloze

## 4.11 Stěrací lišty

Do otvoru naklápečího modulu se instalují stěrací lišty, které zlepšují vkládání plodin, například rýže. V závislosti na požadované konfiguraci naklápečího modulu může být nutné je odstranit.

### 4.11.1 Demontáž stěracích lišt

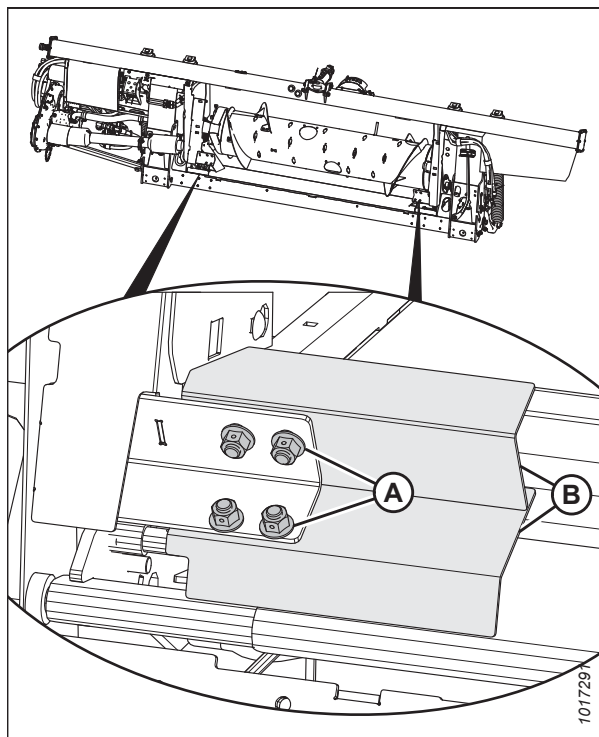
Stěrací lišty jsou zajištěny na rámu naklápečího modulu čtyřmi šrouby a maticemi.

1. Odpojte adaptér od sklízecí mlátičky. Pokyny viz *3.6 Připojení/odpojení adaptéru, Str. 61*.
2. Odšroubujte čtyři šrouby a matice (A) zajišťující stěrací lištu (B) na rámu naklápečího modulu a stěrací lištu odejměte.

**POZNÁMKA:**

Na stěrací liště je možné ponechat pouze dva horní šrouby (B).

3. Zopakujte předchozí krok na protější straně naklápečího modulu.



Obrázek 4.235: Stěrací lišty

### 4.11.2 Montáž stěracích lišt

Stěrací lišty jsou nainstalovány v dolních rozích otvoru naklápečího modulu.

1. Odpojte adaptér od sklízecí mlátičky. Pokyny viz *3.6 Připojení/odpojení adaptéru, Str. 61*.

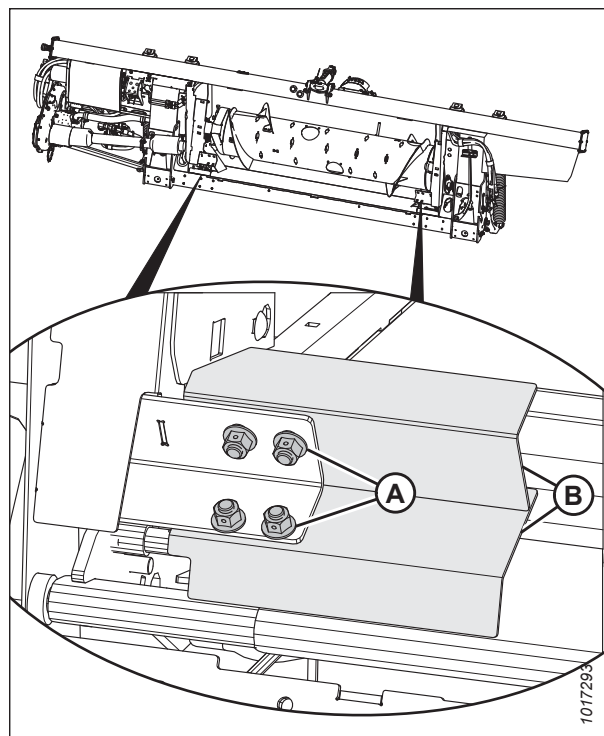


- Umístěte stěrací lištu (B) podle obrázku tak, aby vrub byl v rohu rámu.
- Zajistěte stěrací lištu (B) na naklápěcím modulu čtyřmi šrouby a maticemi (A). Zajistěte, aby matice směřovaly ke sklízecí mlátičce.

**POZNÁMKA:**

Pokud je montáž spodních šroubů a matic příliš obtížná, namontujte pouze dva horní šrouby.

- Zopakujte kroky 2, [Str. 415](#) a 3, [Str. 415](#) na protější straně naklápěcího modulu.

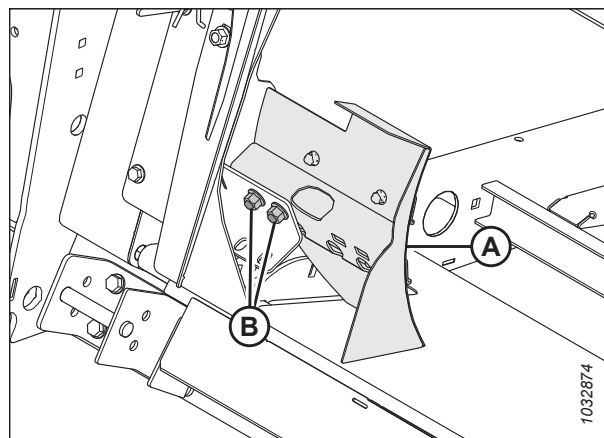


Obrázek 4.236: Stěrací lišty

### 4.11.3 Výměna deflektorů dopravníku na naklápěcích modulech pro sklízecí mlátičky New Holland řady CR a CX

Při výměně deflektorů nebo při změně typu deflektoru (široký nebo úzký) namontovaného na naklápěcím modulu postupujte podle tohoto postupu.

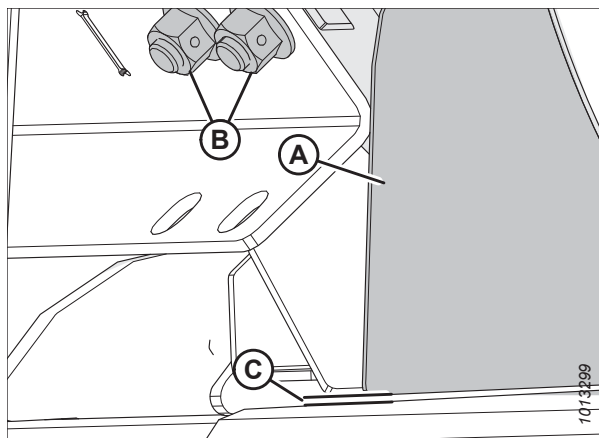
- Odpojte adaptér od sklízecí mlátičky. Pokyny viz [3.6 Připojení/odpojení adaptéru, Str. 61](#).
- Odmontujte dva šrouby a dvě matice (B) zajišťující deflektor dopravníku (A) na rámu naklápěcího modulu. Sejměte deflektor dopravníku.
- Umístěte náhradní deflektor dopravníku (A) dle vyobrazení. Zajistěte deflektor dopravníku pomocí šroubů a matic (B). Zkontrolujte, zda matice směřují ke sklízecí mlátičce. Matice zatím **NEUTAHUJTE**.



Obrázek 4.237: Deflektor vkládání

## ÚDRŽBA A SERVIS

4. Nastavte deflektor (A) tak, aby vzdálenost (C) mezi vanou a deflektorem byla 4–6 mm (5/32–1/4 palce).
5. Utáhněte matice (B).
6. Tento postup zopakujte při montáži druhého deflektoru.
7. Namontujte adaptér na sklízecí mlátičku. Pokyny viz [3.6 Připojení/odpojení adaptéru, Str. 61](#).
8. Po připojení adaptéru ke sklízecí mlátičce úplně vysuňte středový spoj a zkontrolujte mezeru mezi deflektorem a vanou. Zkontrolujte, zda mezera je 4–6 mm (5/32–1/4 in).



Obrázek 4.238: Vzdálenost vany a deflektoru

## 4.12 Boční sběrače adaptéru

Na každé straně adaptéru jsou dva boční sběrače, jeden na každé straně. Přeprogramují posečené plodiny k vkládacímu sběrači a šneku naklápacího modulu. Vyměňte sběrače, pokud jsou natržené, popraskané nebo chybí příčky.

### 4.12.1 Demontáž bočních sběračů

Vyměňte sběrače, pokud jsou natržené, popraskané nebo chybí příčky.

#### NEBEZPEČÍ

Abyste zabránili zranění nebo smrti v důsledku neočekávaného spuštění nebo pádu zvednutého stroje, před opuštěním sedadla obsluhy vždy vypněte motor a vytáhněte klíček, a před vstupem z jakéhokoli důvodu pod stroj vždy aktivujte bezpečnostní podpěry.

#### VÝSTRAHA

Přesvědčte se, že se v okolí stroje nenachází žádné osoby.

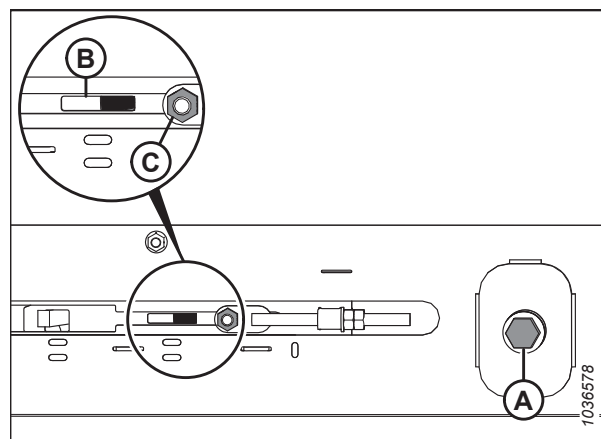
1. Nastartujte motor.
2. Zvedněte přiháněč do maximální polohy.
3. Zcela zvedněte adaptér.
4. Vypněte motor a vytáhněte klíček ze zapalování.
5. Aktivujte bezpečnostní podpěry adaptéru. Pokyny naleznete v návodu k obsluze sklízecí mlátičky.
6. Aktivujte bezpečnostní podpěry přiháněče. Pokyny viz *Aktivace bezpečnostních podpěr přiháněče, Str. 39*.
7. Nechte sběrač běžet, dokud spoj nebude v pracovní oblasti.
8. Otáčením šroubu (A) proti směru hodinových ručiček zmenšíte napětí sběrače. Ukazatel napínače (B) se bude pohybovat ven a ukazovat povolování sběrače.

#### DŮLEŽITÉ:

Abyste zabránili předčasnému selhání sběrače, válců sběrače a/nebo napínacích součástí, **NEPOUŽÍVEJTE** adaptér, pokud ukazatel napětí není vidět.

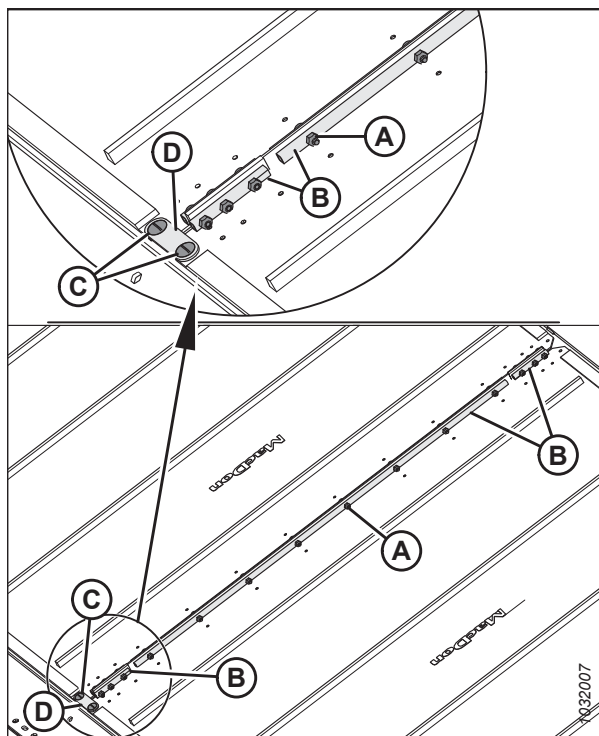
#### DŮLEŽITÉ:

**NESEŘIZUJTE** matici (C). Tato matice se používá jen pro vyrovnání sběrače.



Obrázek 4.239: Nastavení levého napínače

9. Odmontujte matice a šrouby (A) a spojovací trubky (B) z kloubu sběrače.
10. Demontujte šrouby (C), propojovací prvek (D) a matice z přední strany spoje sběrače.
11. Stáhněte sběrač z podávací desky.



Obrázek 4.240: Spojovací materiál sběrače

#### 4.12.2 Montáž bočních sběračů

Boční sběrače přibližují sečené plodiny ke středu adaptéru.

##### NEBEZPEČÍ

Abyste zabránili zranění nebo smrti v důsledku neočekávaného spuštění nebo pádu zvednutého stroje, před opuštěním sedadla obsluhy vždy vypněte motor a vytáhněte klíček, a před vstupem z jakéhokoli důvodu pod stroj vždy aktivujte bezpečnostní podpěry.

##### NEBEZPEČÍ

Přesvědčte se, že se v okolí stroje nenachází žádné osoby.

1. Nastartujte motor.
2. Zvedněte přiháněč do maximální polohy.
3. Zcela zvedněte adaptér.
4. Vypněte motor a vytáhněte klíček ze zapalování.
5. Aktivujte bezpečnostní podpěry adaptéru. Pokyny naleznete v návodu k obsluze sklízecí mlátičky.
6. Aktivujte bezpečnostní podpěry přiháněče. Pokyny viz *Aktivace bezpečnostních podpěr přiháněče, Str. 39*.
7. Naneste práškový mastek na spodní stranu vodítek sběrače a na povrch sběrače, který tvoří těsnicí plochu, která je v kontaktu s žací lištou.
8. Vložte sběrač do podávací desky na jejím vnitřním konci u hnacího válce. Táhněte sběrač do podávací desky, na konci ho zasouvejte.

9. Sběrač zasouvajte, dokud ho nebude možné obtočit kolem hnacího válce.
10. Vložte druhý konec sběrače do podávací desky přes válec. Sběrač úplně vtáhněte do podávací desky.
11. Spojte konce sběrače spojovacími trubkami (B), šrouby (A) (s hlavami směrem k středovému otvoru) a maticemi.

**POZNÁMKA:**

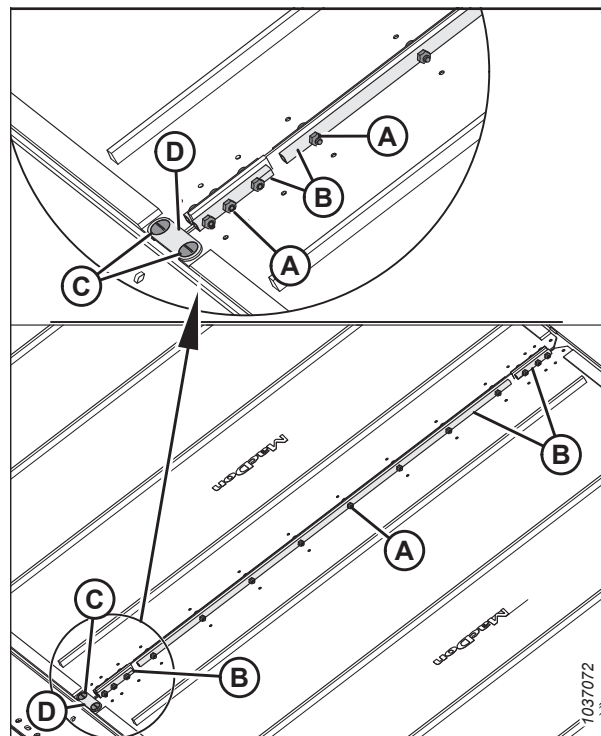
Dvě krátké spojovací trubky jsou upevněné na přední a zadní straně sběrače.

12. Namontujte propojovací prvek (D) pomocí šroubů (C) a matic na přední stranu spoje sběrače.

**POZNÁMKA:**

Při utahování matic držte šrouby (C) v úhlu 90° vůči můstkovému konektoru (D). Přidržením šroubů zabráníte prohnutí můstkového konektoru.

13. Utáhněte matice momentem 9,5 Nm (84 lbf-in).
14. Nastavte napětí sběrače. Pokyny viz [4.12.4 Kontrola a nastavení napětí bočního sběrače](#), Str. 422.
15. Nechte běžet sběrače s motorem na volnoběh tak, aby se práškový mastek přilepil na těsnicí povrchy sběrače.



Obrázek 4.241: Spojovací materiál sběrače

### 4.12.3 Nastavení výšky desky bočního sběrače

Správné nastavení výšky podávací desky brání vstupu materiálu do bočních sběračů a jejich zastavení.



**NEBEZPEČÍ**

**Abyste se vyhnuli úrazu nebo smrti v důsledku neočekávaného spuštění nebo pádu zvednutého stroje, před vstupem z jakéhokoli důvodu pod adaptér vždy vypněte motor, vytáhněte klíček a aktivujte bezpečnostní podpěry.**

**DŮLEŽITÉ:**

Nové, u výrobce namontované sběrače jsou ve výrobním závodě zkušeny na tepelnou a tlakovou odolnost. Mezera mezi sběračem a žací lištou je nastavena na 1–3 mm (0,04–0,12 in).

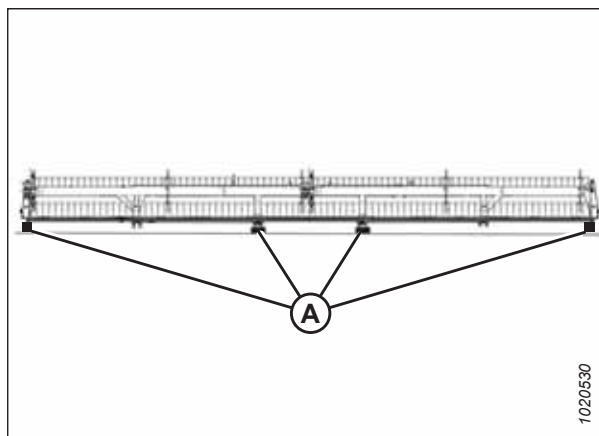
## ÚDRŽBA A SERVIS

1. Spusťte adaptér na čtyři bloky (A) (305–356 mm [12–14 in.]).

### POZNÁMKA:

Umístěte jeden blok na každém konci adaptéru a jeden blok v každém místě závěsu křídla.

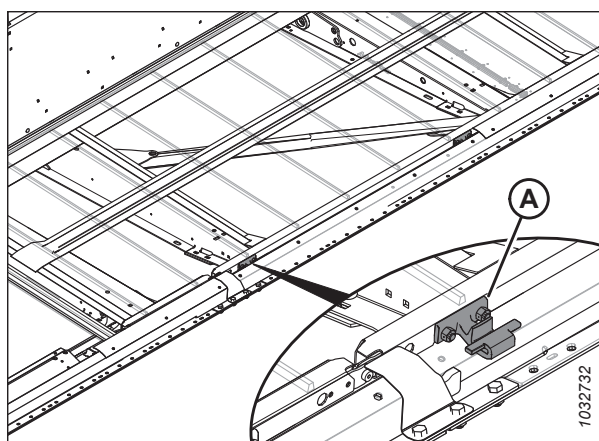
2. Vypněte motor a vytáhněte klíček ze zapalování.



Obrázek 4.242: Adaptér na blocích

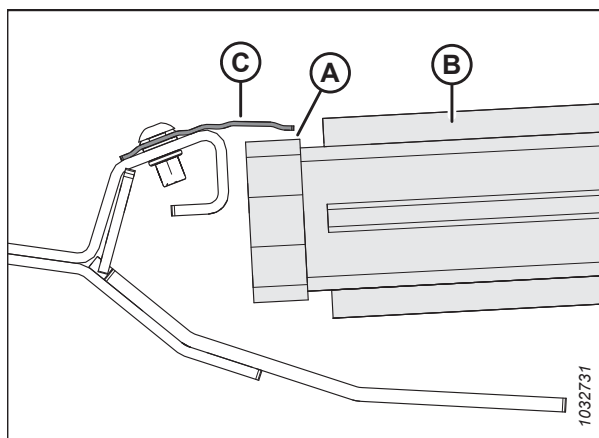
### POZNÁMKA:

Měření provedte u podpěr podávací desky (A) s adaptérem v pracovní poloze. V závislosti na velikosti adaptéru budou na každou podávací desku dvě, tři nebo čtyři podpěry.



Obrázek 4.243: Podpěry podávací desky sběrače

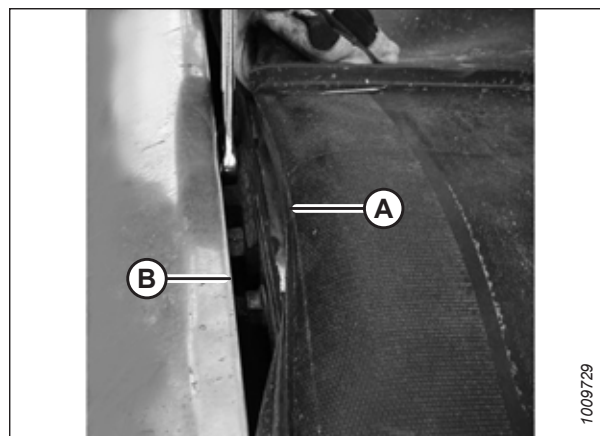
3. Přesvědčte se, že vzdálenost (C) mezi sběračem (A) a kovovým těsněním (D) je 1–4 mm (0,04–0,16 in).
4. Uvolněte napětí sběrače. Pokyny viz [4.12.4 Kontrola a nastavení napětí bočního sběrače](#), Str. 422.



Obrázek 4.244: Těsnění sběrače

## ÚDRŽBA A SERVIS

5. Zvedněte přední okraj sběrače (A) za žací lištu (B), aby se odhalila podpěra podávací desky.
6. Změřte a poznamenejte si tloušťku řemene sběrače.



Obrázek 4.245: Podpěra podávací desky

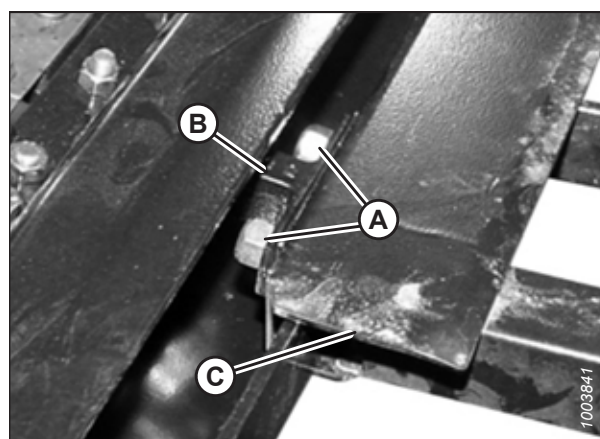
### POZNÁMKA:

Na obrázku je demontován sběrač, aby byla vidět podávací deska.

7. Povolte dvě pojistné matice (A) na podpěře podávací desky (B) **POUZE** o půl otáčky.
8. Sklepněte pomocí kladiva a dřevěného špalku podávací desku (C), aby se podávací deska snížila vzhledem k podpěrám podávací desky. Vyklepněte podpěru podávací desky (B) pomocí průbojníku, aby se podávací deska zvýšila vzhledem k podpěrám podávací desky.

Tabulka 4.1 Počet podpěr desky (B)

Model	Veličina
FD225	6
FD230	8
FD235, FD240, FD241	10
FD250	14



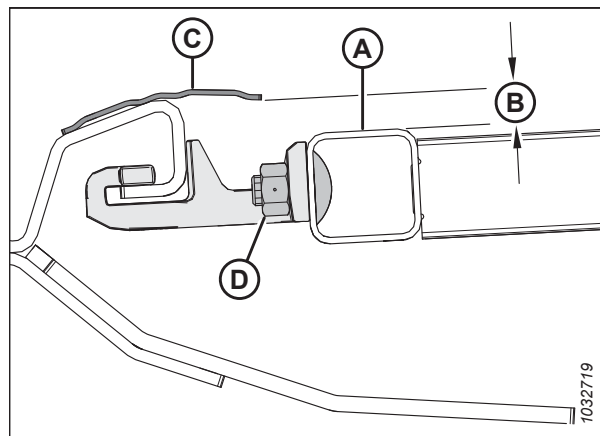
Obrázek 4.246: Podpěra podávací desky

9. Použijte spároměr, který má stejnou tloušťku jako pás sběrače plus 1 mm (0,04 in). Posunutím měrky po podávací desce (A) pod kovovým těsněním (C) nastavte správnou mezeru.
10. Chcete-li zajistit utěsnění, seřídte podávací desku (A) tak, aby mezera (B) mezi kovovým těsněním (C) a deskou byla stejně široká jako pás sběrače plus 1 mm (0,04 in).

### POZNÁMKA:

Při kontrole vzdálenosti na válci sběrače začněte měřit od trubky válce, **NIKOLI** od podávací desky.

11. Utáhněte upevňovací materiál podpěry podávací desky (D).
12. Překontrolujte mezeru (B) pomocí spároměru. Pokyny viz krok 9, Str. 421.



Obrázek 4.247: Podpěra podávací desky

#### 4.12.4 Kontrola a nastavení napětí bočního sběrače

Napětí bočních sběračů lze nastavit pomocí stavěcího zařízení na konci každého sběrače.

#### **!** NEBEZPEČÍ

Abyste se vyhnuli úrazu nebo smrti v důsledku neočekávaného spuštění nebo pádu zvednutého stroje, před vstupem z jakéhokoli důvodu pod adaptér vždy vypněte motor, vytáhněte klíček a aktivujte bezpečnostní podpěry vozidla.

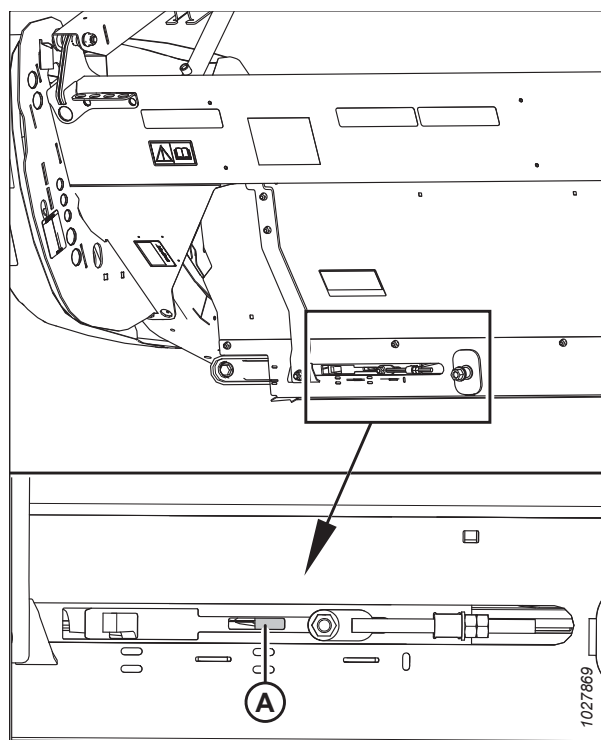
#### **!** NEBEZPEČÍ

Přesvědčte se, že se v okolí stroje nenachází žádné osoby.

#### DŮLEŽITÉ:

Napětí sběrače je nastaveno výrobcem a nemělo by vyžadovat seřízení. Pokud je nutné provést seřízení, dbejte na to, aby bylo napětí nastaveno tak, aby sběrač nesklouzával nebo se neprohýbal pod žací lištou. Nadměrné napětí sběrače může poškodit pohon sběrače a válce.

1. Ujistěte se, že indikátor napětí (A) zakrývá vnitřní polovinu okna.



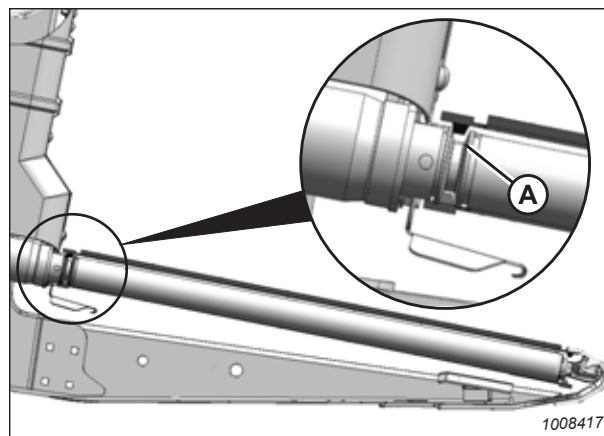
Obrázek 4.248: Kontrola levého zařízení pro seřízení napětí

2. Nastartujte motor.
3. Zcela zvedněte adaptér.
4. Vypněte motor a vytáhněte klíček ze zapalování.
5. Aktivujte bezpečnostní podpěry adaptéru. Pokyny viz návod k obsluze sklízecí mlátičky.



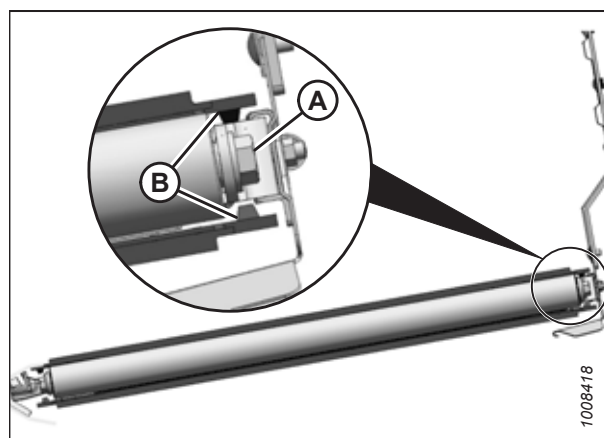
## ÚDRŽBA A SERVIS

6. Přesvědčte se, že vodičko sběrače (gumový pás na spodní straně sběrače) řádně zapadá do drážky (A) na hnacím válci.



Obrázek 4.249: Hnací válec

7. Přesvědčte se, že se vodicí válec (A) nachází mezi vodičky (B).



Obrázek 4.250: Vodicí válec

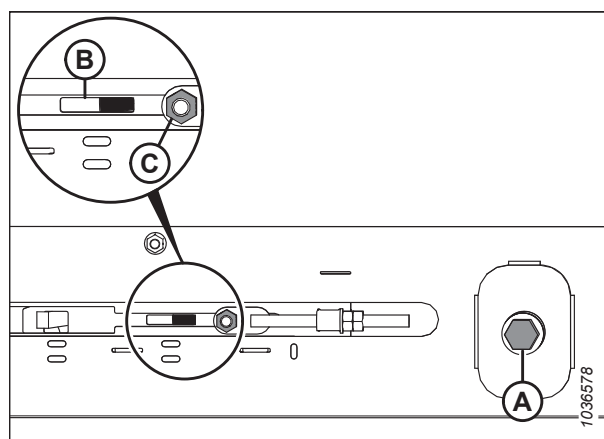
8. Otáčejte stavěcím šroubem (A) ve směru hodinových ručiček pro zvětšení napětí sběrače; otáčejte stavěcím šroubem (A) proti směru hodinových ručiček pro zmenšení napětí sběrače. Ukazatel napínače (B) se bude pohybovat dovnitř a ukazovat napínání sběrače. Utahujte stavěcí šroub, dokud indikátor napínáku nezakryje vnitřní polovinu okna.

### DŮLEŽITÉ:

Abyste zabránili předčasnému selhání sběrače, válců sběrače a/nebo napínacích součástí, **NEPOUŽÍVEJTE** adaptér, pokud ukazatel napětí není vidět.

### DŮLEŽITÉ:

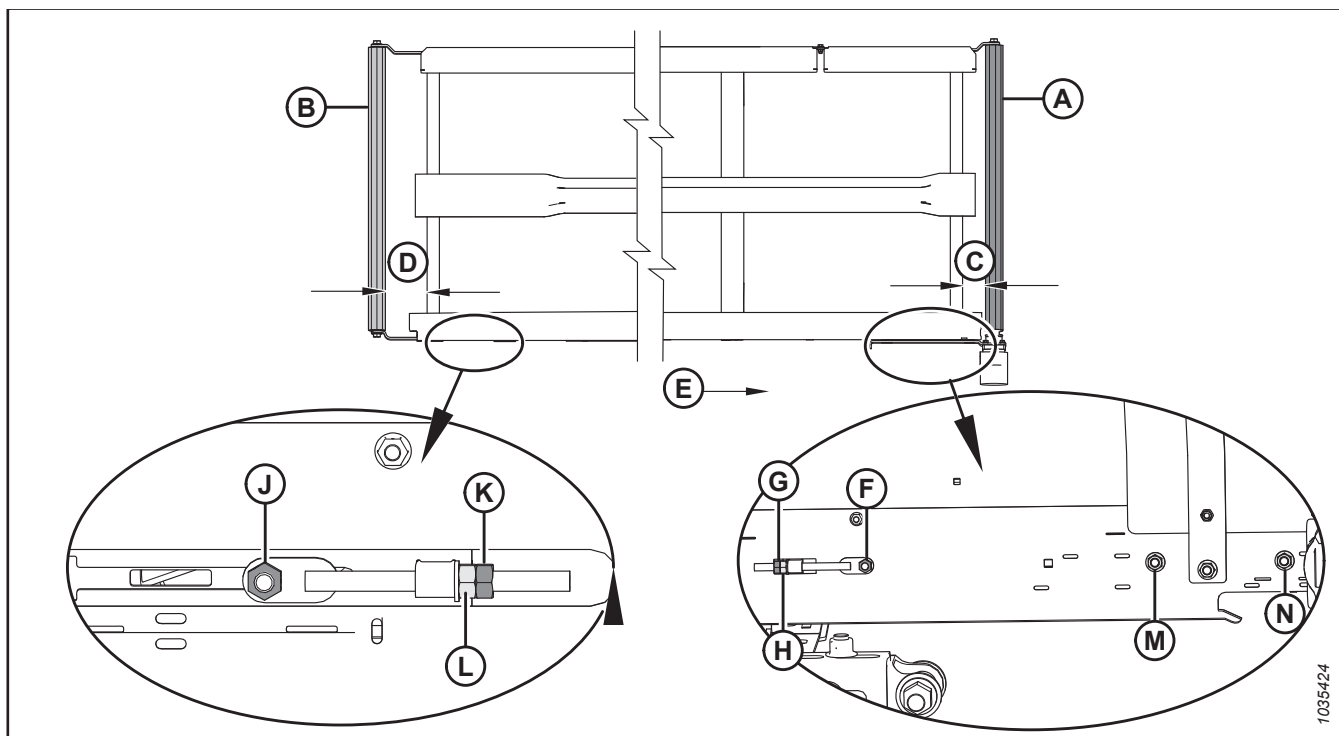
**NESEŘIZUJTE** matici (C). Tato matice se používá jen pro vyrovnání sběrače.



Obrázek 4.251: Nastavení levého napínače

### 4.12.5 Seřízení pohybu bočního sběrače

Aby bylo zajištěno plynulé otáčení bočních sběračů bez tření o boční stranu rámu adaptéru, může být nutné seřídit pohyb bočních sběračů.



Obrázek 4.252: Seřízení pohybu sběrače – levý sběrač

- |                                      |                                     |                                     |
|--------------------------------------|-------------------------------------|-------------------------------------|
| A – Hnací válec                      | B – Vodicí válec                    | C – Nastavení hnacího válce         |
| D – Nastavení vodicího válce         | E – Směr sběrače                    | F – Matice na straně hnacího válce  |
| G – Přítužná matice pro hnací válec  | H – Stavěcí matice pro hnací válec  | J – Matice na straně vodicího válce |
| K – Přítužná matice pro vodicí válec | L – Stavěcí matice pro vodicí válec | M – Matice na straně hnacího válce  |
| N – Matice na straně hnacího válce   |                                     |                                     |

1. Podle následující tabulky určíte, který válec potřebuje nastavit a jaká nastavení je nutné provést:

Tabulka 4.2 Pohyb sběrače

Při pohybu směrem	Místo	Nastavení	Způsob
Zadní plech	Hnací válec	Zvýšení C	Utáhněte stavěcí matici (H).
Žací lišta	Hnací válec	Snížení C	Povolte stavěcí matici (H).
Zadní plech	Vodicí válec	Zvýšení D	Utáhněte stavěcí matici (L).
Žací lišta	Vodicí válec	Snížení D	Povolte stavěcí matici (L).

2. Pro změnu C (viz tabulka 4.2, Str. 424 a obrázek 4.252, Str. 424) seřídte hnací válec (A) takto:
  - a. Povolte matice (F), (M) a (N) a přítužnou matici (G).
  - b. Otáčejte stavěcí maticí (H).
  - c. Utáhněte matice (F), (M) a (N) a přítužnou matici (G).
3. Pro změnu D (viz tabulka 4.2, Str. 424 a obrázek 4.252, Str. 424) seřídte vodící válec (B) takto:
  - a. Povolte matici (J) a přítužnou matici (K).
  - b. Otáčejte stavěcí maticí (L).

**POZNÁMKA:**

Jestliže sběrač neběží rovnoměrně u konce s vodícím válcem po seřízení vodícího válce, hnací válec pravděpodobně není rovnoběžný s podávací deskou. Seřídte hnací válec a pak znovu seřídte vodící válec.

- c. Utáhněte matici (J) a přítužnou matici (K).

### 4.12.6 Prohlídka ložiska válce sběrače

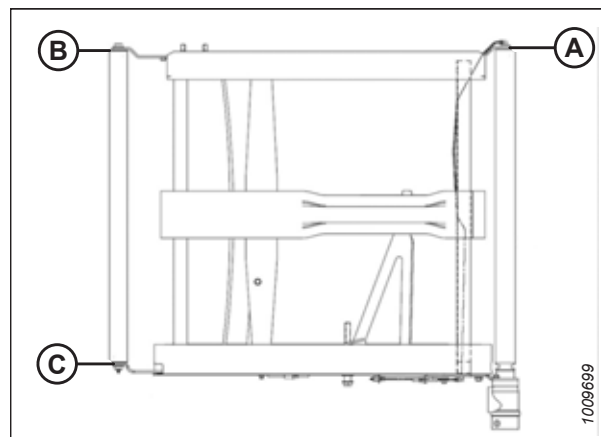
Válce sběrače mají nemazatelná ložiska; abyste ovšem dosáhli maximální životnosti ložisek, měli byste každých 200 hodin kontrolovat vnější těsnění (v písčitých podmínkách častěji).

Infračerveným teploměrem odhalíte vadná ložiska válců sběrače takto:

1. Zapněte adaptér a nechte asi tři minuty běžet sběrače.
2. Zkontrolujte teplotu ložisek válců sběračů u každého z ramen válců (A), (B) a (C) na každé podávací desce. Přesvědčte se, že teplota nepřekračuje okolní teplotu o 44 °C (80 °F).

Vyměňte ložiska přesahující maximální doporučenou teplotu. Pokyny viz:

- [4.12.8 Výměna ložiska vodícího válce desky bočního sběrače, Str. 427](#)
- [4.12.11 Výměna ložiska pohonu bočního sběrače, Str. 433](#)



Obrázek 4.253: Ramena válce

### 4.12.7 Demontáž vodícího válce podávací desky bočního sběrače

Deska bočního sběrače má na obou koncích válec. Jeden je napínací a druhý hnací.

**NEBEZPEČÍ**

Abyste zabránili zranění nebo smrti v důsledku neočekávaného spuštění nebo pádu zvednutého stroje, před opuštěním sedadla obsluhy vždy vypněte motor a vytáhněte klíček, a před vstupem z jakéhokoli důvodu pod stroj vždy aktivujte bezpečnostní podpěry.

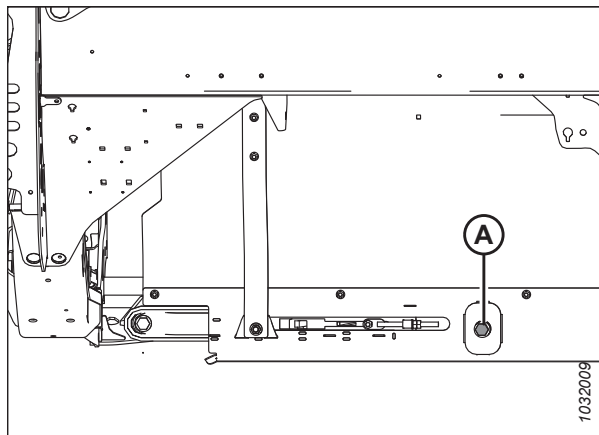
**NEBEZPEČÍ**

Přesvědčte se, že se v okolí stroje nenachází žádné osoby.

1. Nastartujte motor a zapněte adaptér, dokud nebude přístupný konektor bočního sběrače (nejlépe v blízkosti vnějšího konce desky).

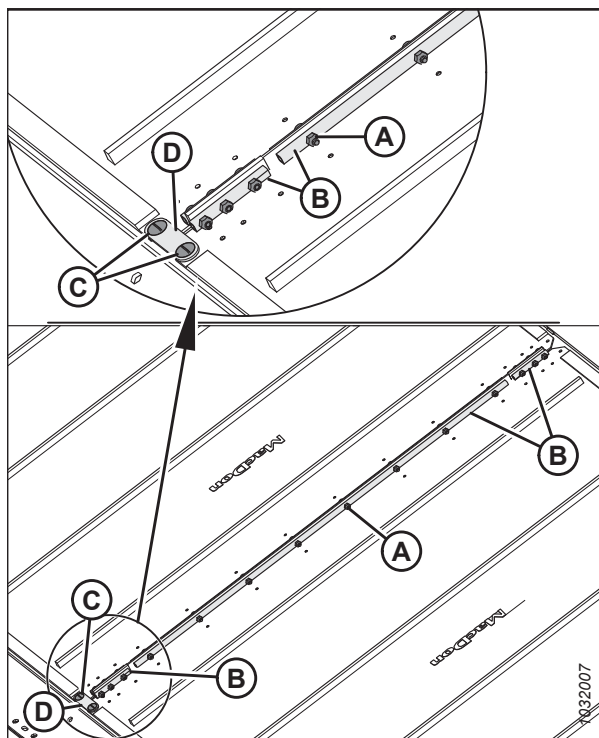
## ÚDRŽBA A SERVIS

2. Zcela zvedněte adaptér.
3. Zvedněte přiháněč do maximální polohy.
4. Vypněte motor a vytáhněte klíček ze zapalování.
5. Aktivujte bezpečnostní podpěry adaptéru. Pokyny naleznete v návodu k obsluze sklízecí mlátičky.
6. Aktivujte bezpečnostní podpěry přiháněče. Pokyny viz *Aktivace bezpečnostních podpěr přiháněče, Str. 39*.
7. Povolujte sběrač otáčením stavěcího šroubu (A) proti směru hodinových ručiček, dokud se stavěcí šroub nedostane mimo rozsah nastavení a nenarazí na zarážku.



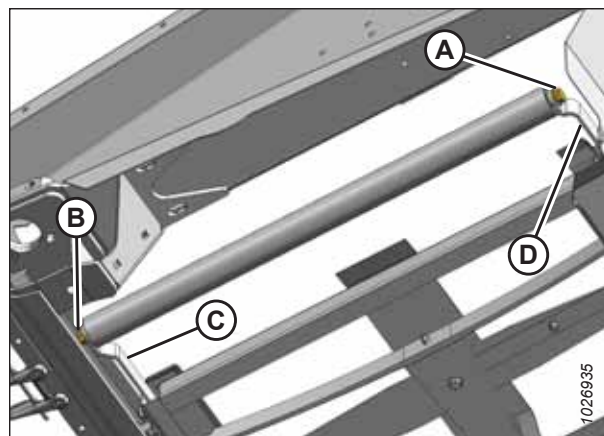
Obrázek 4.254: Napínač – vyobrazena levá strana

8. Demontujte šrouby (C), propojovací prvek (D) a matice z přední strany spoje sběrače.
9. Odmontujte matice a šrouby (A) a spojovací trubky (B) z kloubu sběrače.
10. Vytáhněte sběrač z vodícího válce.



Obrázek 4.255: Spojovací materiál sběrače

11. Odmontujte šroub (A) a odstraňte podložku z vodicího válce na zadní straně desky adaptéru.
12. Odmontujte šroub (B) a odstraňte podložku z vodicího válce na přední straně desky adaptéru.
13. Roztáhněte ramena válce (C) a (D) a vyjměte vodicí válec.

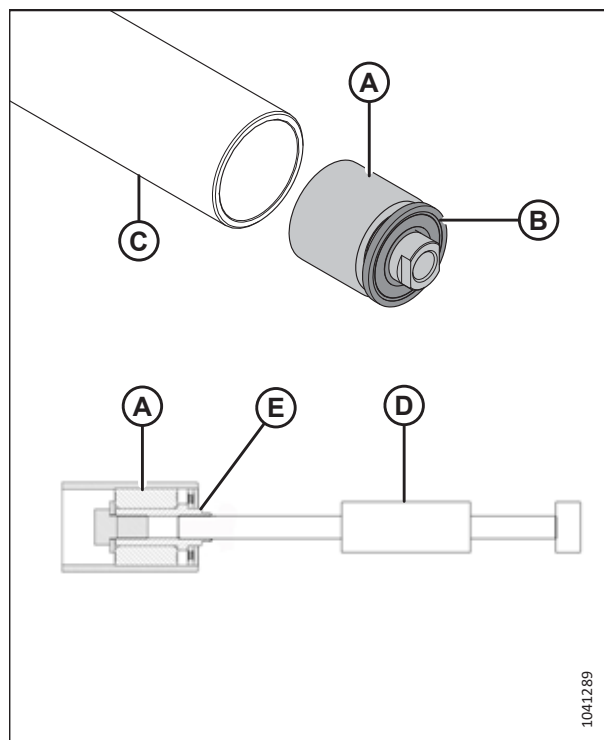


Obrázek 4.256: Vodicí válec

#### 4.12.8 Výměna ložiska vodicího válce desky bočního sběrače

Vodicí válce desky bočního sběrače mají instalovaná ložiska, která umožňují otáčení válce.

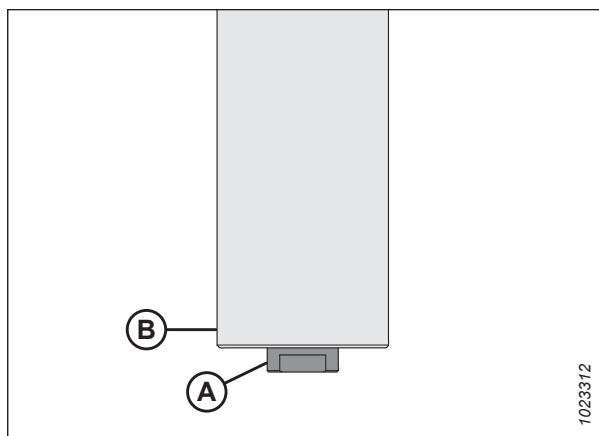
1. Demontujte vodicí válec podávací desky sběrače. Pokyny viz [4.12.7 Demontáž vodicího válce podávací desky bočního sběrače, Str. 425](#).
2. Upněte trubku vodicího válce (C) do svěráku s látkou omotanou okolo válce, která zabrání jeho poškození.
3. Následujícím způsobem odmontujte sestavu ložiska (A) a těsnění (B) z trubky válce (C):
  - a. Nasadte posuvné kladivo (D) na hřídel se závitem (E) v sestavě ložiska.
  - b. Vyklepněte sestavu ložiska (A) a těsnění (B).
4. Vyčistěte vnitřní stranu trubky válce (C) a zkontrolujte trubku ohledně známek opotřebení nebo poškození. V případě potřeby trubku vyměňte.



Obrázek 4.257: Ložisko vodicího válce a těsnění

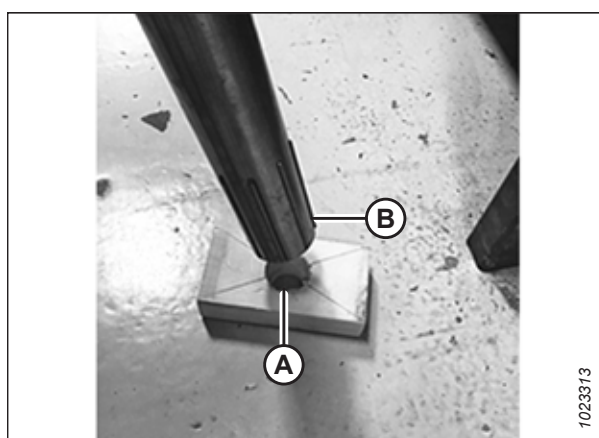
**DŮLEŽITÉ:**

Při montáži nového ložiska **NEPOKLÁDEJTE** konec válce přímo na zem. Sestava ložiska (A) přečnává za trubku válce (B) a položením konce válce na zem dojde k zatlačení ložiska dále do trubky.



Obrázek 4.258: Vodicí válec

5. Udělejte výřez (A) do dřevěného hranolu.
6. Umístěte konec vodicího válce (B) na dřevěný hranol a vyčnívající sestavu ložiska vložte do výřezu (A).

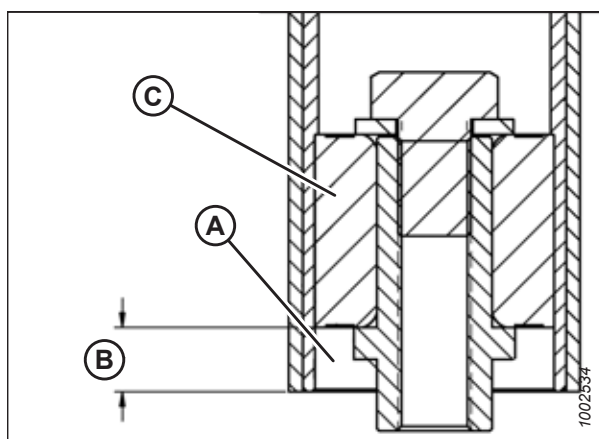


Obrázek 4.259: Vodicí válec

7. Namontujte novou sestavu ložiska (C) lisováním vnějšího kroužku ložiska do trubky, dokud nebude 14–15 mm (9/16–19/32 palce) (B) od vnějšího okraje trubky.

**POZNÁMKA:**

Před montáží nového těsnění vyplňte prostor (A) přibližně 8 dávkami mazacího tuku.



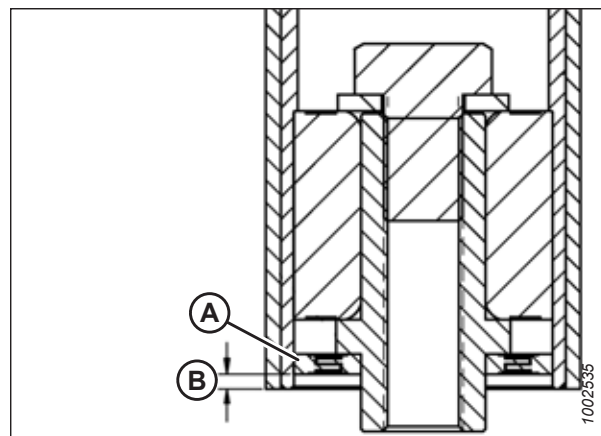
Obrázek 4.260: Ložisko vodicího válce

- Namontujte nové těsnění (A) tlakem na vnitřní a vnější kroužek těsnění, dokud nebude těsnění 3–4 mm (1/8–3/16 palce) (B) od vnějšího okraje trubky.

**POZNÁMKA:**

Těsnění může být otočené v libovolném směru.

- Namontujte zpět vodicí kolo. Pokyny viz [4.12.9 Montáž vodicího válce podávací desky bočního sběrače, Str. 429](#).

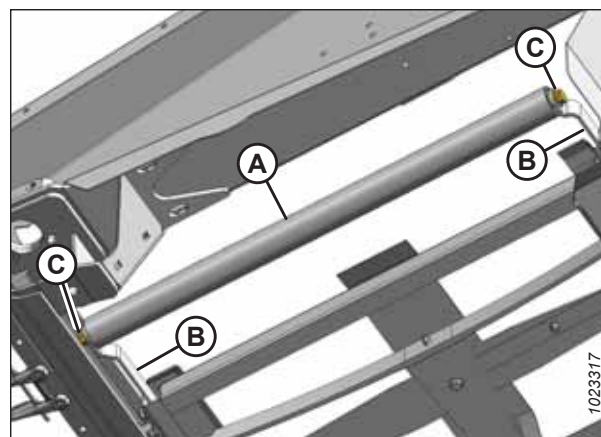


Obrázek 4.261: Ložisko vodicího válce

### 4.12.9 Montáž vodicího válce podávací desky bočního sběrače

Deska bočního sběrače má na každém konci desky válec. Jeden je vodicí a druhý hnací. Pokud je vodicí válec opotřebovaný nebo poškozený, je třeba jej vyměnit.

- Namontujte vodicí válec (A) mezi ramena vodicího válce (B).
- Zajistěte válec dvěma šrouby a podložkami (C). Utáhněte šrouby momentem 95 Nm (70 lbf·ft).



Obrázek 4.262: Vodicí válec

3. Zajistěte konce sběrače trubkovými spojkami (B) a šrouby a maticemi (A).

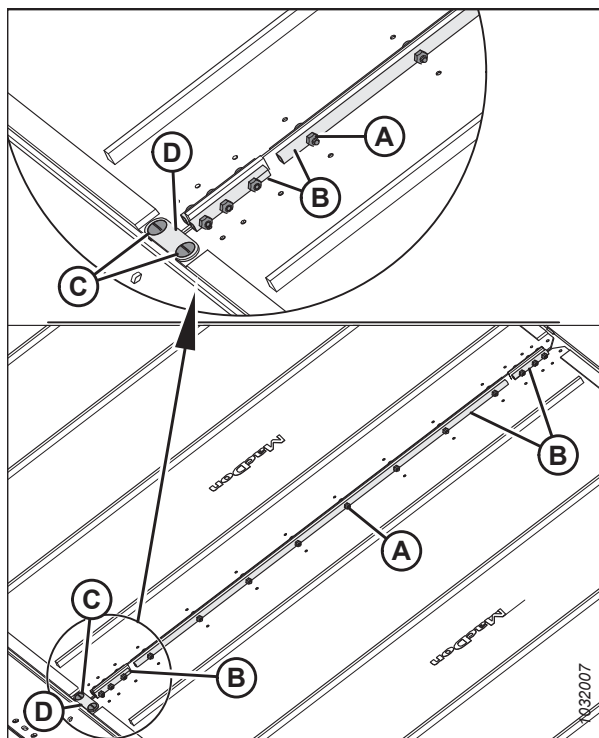
**DŮLEŽITÉ:**

Šrouby namontujte tak, aby jejich hlavy směřovaly dovnitř.

**POZNÁMKA:**

Dvě krátké spojovací trubky jsou upevněné na přední a zadní straně sběrače.

4. Namontujte propojovací prvek (D) pomocí šroubů (C) a matic na přední stranu spoje sběrače.



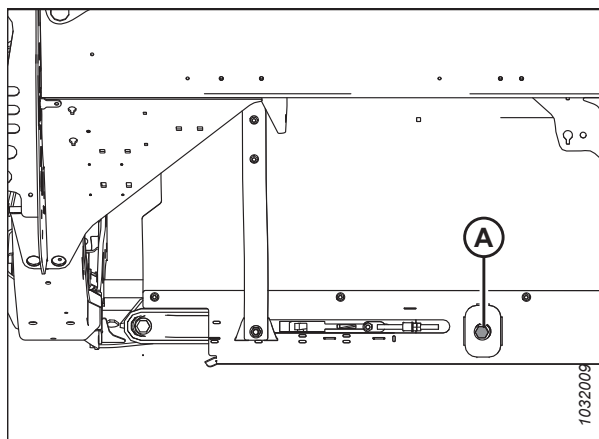
Obrázek 4.263: Konektor sběrače

5. Utáhněte sběrač otáčením stavěcího šroubu (A) ve směru hodinových ručiček. Pokyny viz [4.12.4 Kontrola a nastavení napětí bočního sběrače](#), Str. 422.
6. Deaktivujte bezpečnostní podpěry přiřáhěče a adaptéru.

**NEBEZPEČÍ**

Přesvědčte se, že se v okolí stroje nenachází žádné osoby.

7. Nastartujte motor.
8. Úplně spusťte adaptér a přiřáhěč.
9. Zapněte adaptér. Zkontrolujte, zda se boční sběrače správně pohybují. Pokyny k seřízení sběračů viz část [4.12.4 Kontrola a nastavení napětí bočního sběrače](#), Str. 422.



Obrázek 4.264: Napínač sběrače

### 4.12.10 Demontáž hnacího válce pohonu bočního sběrače

Deska bočního sběrače má na obou koncích válec. Jeden je napínací a druhý hnací.

**NEBEZPEČÍ**

Abyste zabránili zranění nebo smrti v důsledku neočekávaného spuštění nebo pádu zvednutého stroje, před opuštěním sedadla obsluhy vždy vypněte motor a vytáhněte klíček, a před vstupem z jakéhokoli důvodu pod stroj vždy aktivujte bezpečnostní podpěry.

**NEBEZPEČÍ**

Přesvědčte se, že se v okolí stroje nenachází žádné osoby.

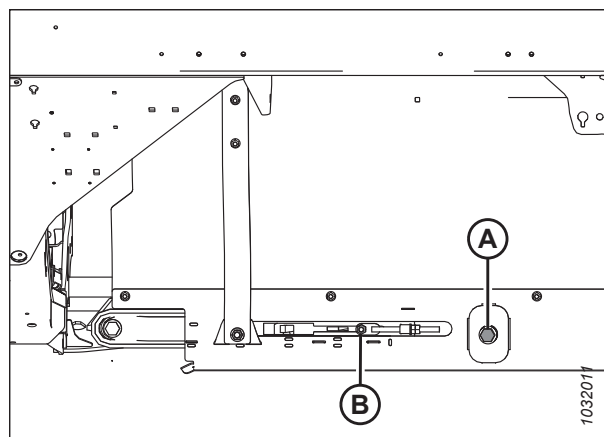


## ÚDRŽBA A SERVIS

1. Nastartujte motor.
2. Zcela zvedněte adaptér.
3. Zvedněte přiháněč do maximální polohy.
4. Jestliže spoj sběrače není vidět, zapněte adaptér a počkejte, než bude spoj přístupný u vnějšího konce podávací desky.
5. Vypněte motor a vytáhněte klíček ze zapalování.
6. Aktivujte bezpečnostní podpěry přiháněče. Pokyny viz *Aktivace bezpečnostních podpěr přiháněče, Str. 39*.
7. Aktivujte bezpečnostní podpěry adaptéru. Pokyny naleznete v návodu k obsluze sklízecí mlátičky.
8. Povolujte sběrač otáčením stavěcího šroubu (A) proti směru hodinových ručiček, dokud se stavěcí šroub nedostane mimo rozsah nastavení a nenarazí na zářádku.

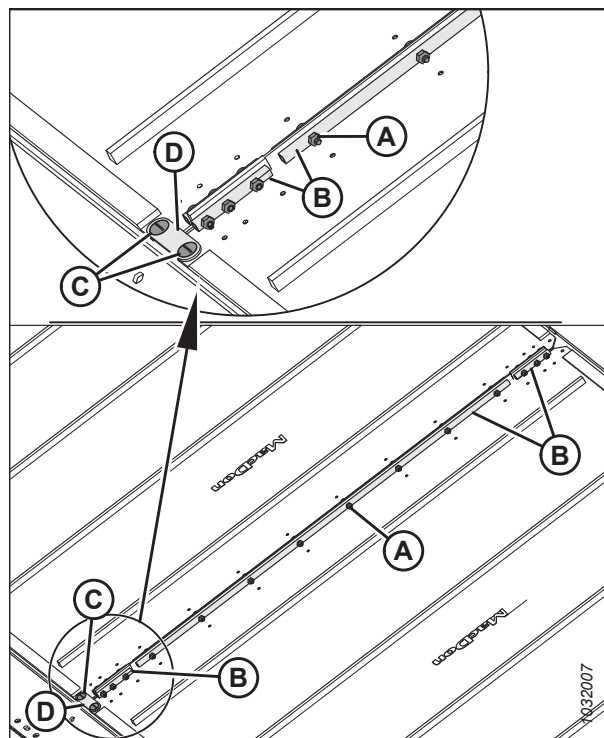
### DŮLEŽITÉ:

**NESEŘIZUJTE** matici (B). Tato matice se používá jen pro vyrovnání sběrače.



Obrázek 4.265: Napínač sběrače

9. Odmontujte matice a šrouby (A) a spojovací trubky (B) z kloubu sběrače.
10. Demontujte šrouby (C), propojovací prvek (D) a matice z přední strany spoje sběrače.
11. Vytáhněte sběrač z hnacího válce.



Obrázek 4.266: Spojovací materiál sběrače

## ÚDRŽBA A SERVIS

12. Vyrovnajte stavěcí šrouby s otvorem (A) v prstu.  
Odmontujte dva stavěcí šrouby přidrží motor na hnacím válci.

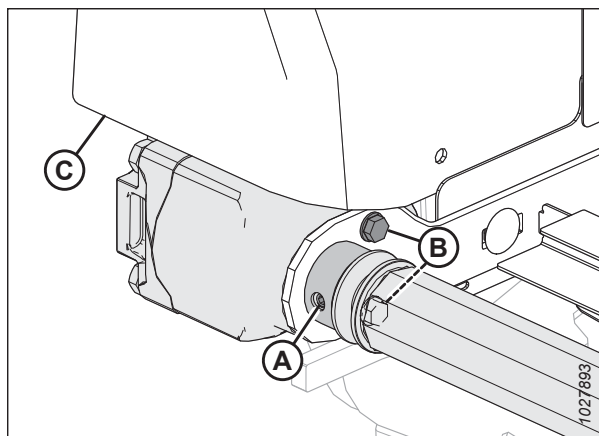
**POZNÁMKA:**

Stavěcí šrouby mají vzájemnou úhlovou rozteč 1/4 otáčky.

13. Povolte dva šrouby (B) upevňující motor k rameni hnacího válce.

**POZNÁMKA:**

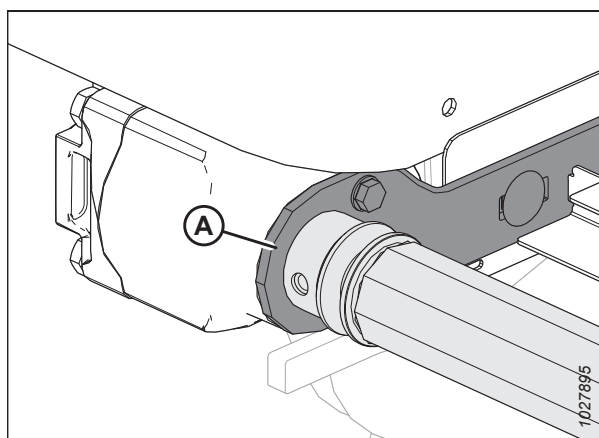
Pro získání přístupu k hornímu šroubu může být nutné odmontovat plastový kryt (C).



Obrázek 4.267: Hnací válec

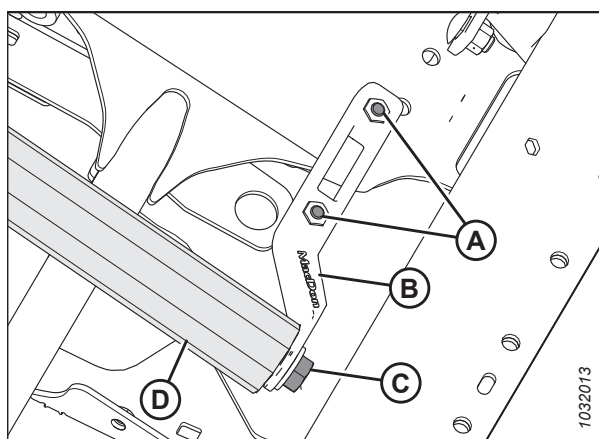
**POZNÁMKA:**

Demontáž válce z hřídele může vyžadovat vložení páčidla mezi válec a držák (A). Dávejte pozor, abyste neztratili rovné pero.



Obrázek 4.268: Hnací válec

14. Povolte dva šrouby (A) upevňující podpěrné rameno (B).  
15. Demontujte šroub (C) a podložku, kterými je upevněn opačný konec hnacího kola k podpěrnému rameni (B).  
16. Demontujte hnací válec (D).

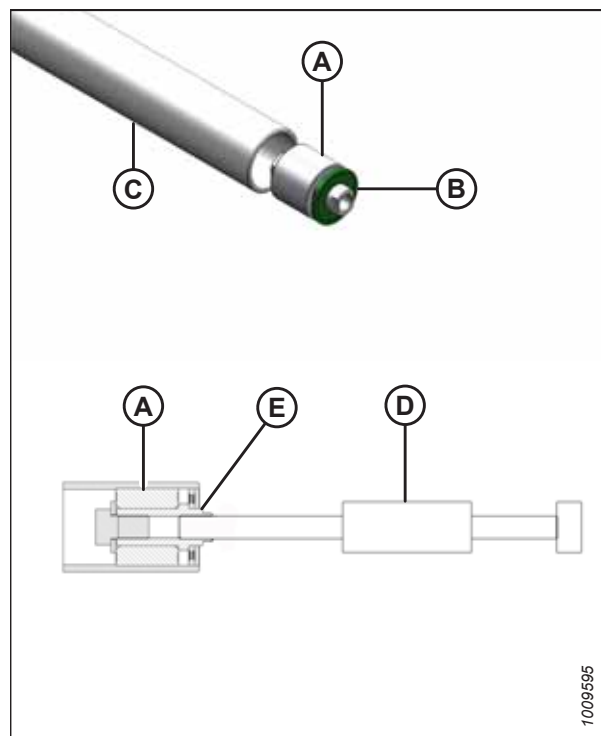


Obrázek 4.269: Hnací válec

### 4.12.11 Výměna ložiska pohonu bočního sběrače

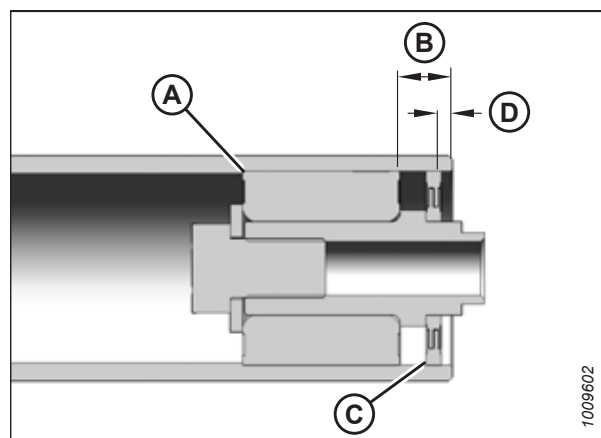
K výměně ložiska na hnacím válci budete potřebovat kladivo.

1. Odmontujte sestavu vodicího válce sběrače. Pokyny viz [4.12.10 Demontáž hnacího válce pohonu bočního sběrače, Str. 430](#).
2. Upněte hnací válec do svěráku s látkou omotanou okolo válce, která zabrání jeho poškození.
3. Následujícím způsobem odmontujte sestavu ložiska (A) a těsnění (B) z trubky válce (C):
  - a. Nasadte posuvné kladivo (D) na hřídel se závitem (E) v sestavě ložiska.
  - b. Vyklepněte sestavu ložiska (A) a těsnění (B).
4. Vyčistěte vnitřní stranu trubky válce (C), zkontrolujte trubku ohledně známek opotřebení nebo poškození a v případě potřeby ji vyměňte.



Obrázek 4.270: Ložisko válce

5. Namontujte novou sestavu ložiska (A) lisováním vnějšího kroužku ložiska do trubky, dokud nebude 14–15 mm (9/16–19/32 palce) (B) od vnějšího okraje trubky.
6. Naneste tuk do přední části sestavy ložiska (A). Specifikace mazacího tuku viz vnitřek zadní obálky této příručky.
7. Namontujte nové těsnění (C) na otvor válce a nasadte plochou podložku (vnitřní průměr 1,0 palce × vnější průměr 2,0 palce) na těsnění.
8. Objímkou vhodné velikosti naklepněte těsnění (C) do otvoru válce. Naklepávejte podložku a sestavu ložiska (A), dokud těsnění nebude 3–4 mm (1/8–3/16 palce) (D) od vnějšího okraje trubky.

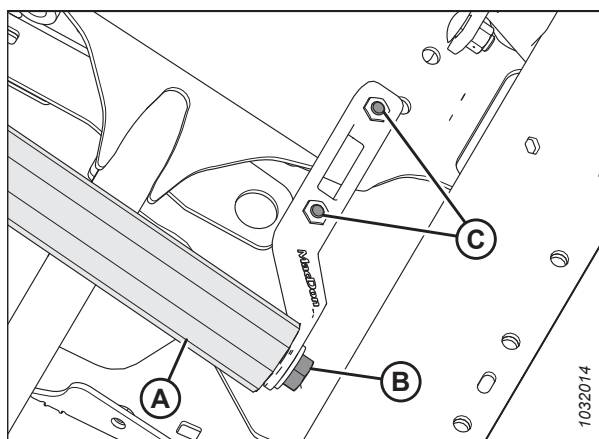


Obrázek 4.271: Ložisko válce

### 4.12.12 Montáž hnacího válce pohonu bočního sběrače

Deska bočního sběrače má na obou koncích válec. Jeden je napínací a druhý hnací.

1. Umístěte hnací válec (A) mezi podpěrná ramena válce.
2. Upevněte hnací kolo pomocí podložky a šroubu (B).
3. Utáhněte šrouby (C) na podpěrném rameni.
4. Utáhněte šroub (B) momentem 95 Nm (70 lbf·ft).
5. Namažte hřídel motoru a vložte ji do konce hnacího válce (A).

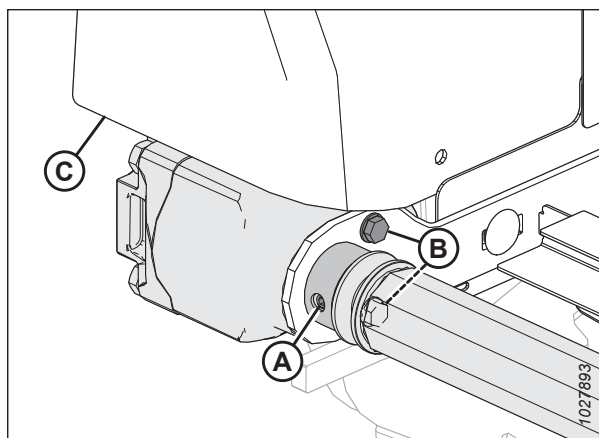


Obrázek 4.272: Hnací válec

6. Upevněte motor k podpěře kola dvěma šrouby (B). Utáhněte šrouby momentem 27 Nm (239 lbf·in).
7. Zkontrolujte, že je na hřídeli motoru nasazeno rovné pero a poté zasuňte hřídel motoru až na doraz do válce.
8. Utáhněte imbusovým klíčem dva stavěcí šrouby (nejsou vyobrazeny) skrze přístupový otvor (A).

**POZNÁMKA:**

Utáhněte povolené šrouby a namontujte zpět plastový kryt (C), pokud jste ho předtím odmontovali.



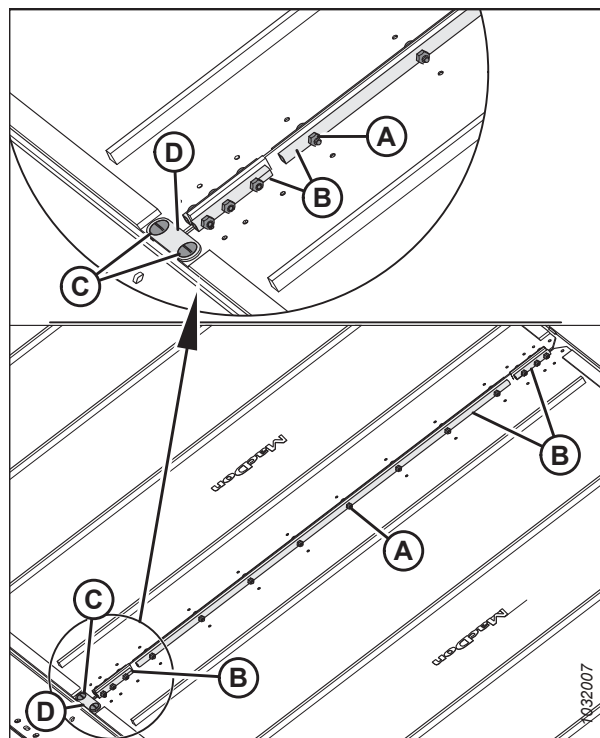
Obrázek 4.273: Hnací válec

9. Oviňte sběrač přes hnací válec a spojte konce sběrače spojovacími trubkami (B), šrouby (A) (s hlavicemi otočenými ke středovému otvoru) a maticemi.

**POZNÁMKA:**

Dvě krátké spojovací trubky jsou upevněné na přední a zadní straně sběrače.

10. Namontujte propojovací prvek (D) pomocí šroubů (C) a matic na přední stranu spoje sběrače.



Obrázek 4.274: Konektor sběrače

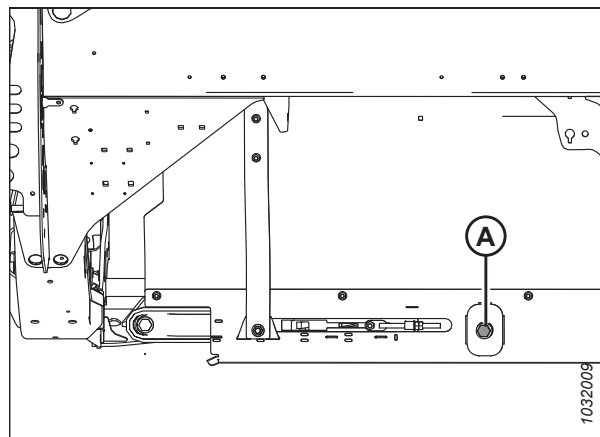
11. Utáhněte sběrač otáčením stavěcího šroubu (A) ve směru hodinových ručiček. Pokyny viz [4.12.4 Kontrola a nastavení napětí bočního sběrače](#), Str. 422.
12. Deaktivujte bezpečnostní podpěry přiháněče a adaptéru. Pokyny viz [Deaktivace bezpečnostních podpěr přiháněče](#), Str. 40.



**NEBEZPEČÍ**

Přesvědčte se, že se v okolí stroje nenachází žádné osoby.

13. Nastartujte motor a spusťte dolů adaptér a přiháněč.
14. Nechte běžet stroj, abyste zkontrolovali správný pohyb sběrače. Pokud je nutné další seřízení, viz [4.12.5 Seřízení pohybu bočního sběrače](#), Str. 424.



Obrázek 4.275: Napínač sběrače – vyobrazena levá strana

## 4.13 Přiháněč

Přiháněč je opatřen jedinečným způsobem tvarovanou vačkou, která umožňuje vsunutí prstů pod polehlou plodinu a její zvednutí před posečením.

### UPOZORNĚNÍ

Abyste zabránili úrazu, před údržbou stroje nebo otevřením krytů pohonů viz [4.1 Příprava stroje na servis, Str. 277](#)

### 4.13.1 Vzdálenost přiháněče od žací lišty

Dostatečná vzdálenost mezi prsty přiháněče a žací lištou zajišťuje, že se prsty přiháněče za provozu nedostanou do styku s žací lištou. Vzdálenost je nastavena od výrobce, ale před zahájením provozu adaptéru mohou být nutné úpravy.

Změřte vzdálenost (A) mezi hrotem prstu přiháněče a prstem (prst [B] nebo krátký prst [C], v závislosti na konfiguraci adaptéru). Porovnejte naměřené hodnoty se specifikacemi uvedenými v tabulce níže:

**Tabulka 4.3 Vzdálenost prstů přiháněče od prstů – adaptéry s jednoduchým přiháněčem**

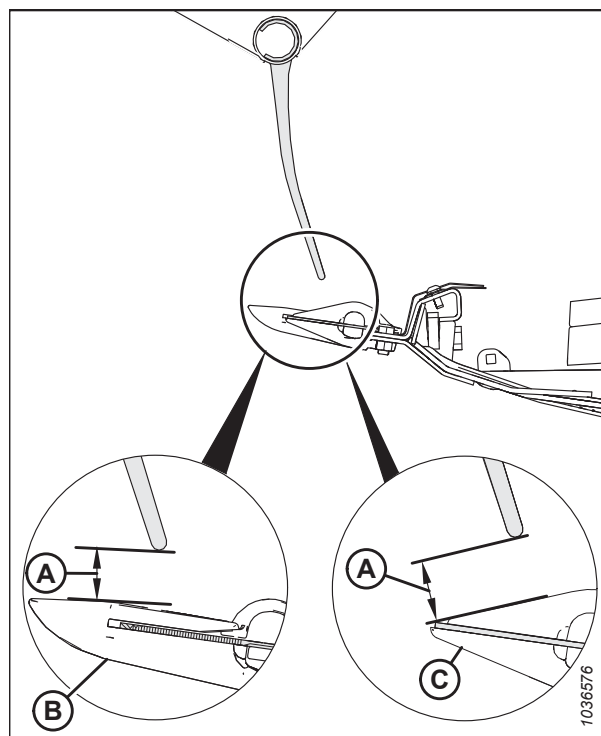
Model adaptéru	Koncové panely	Vedle středového ramena
FD225	50 mm (1,97 palce)	–

**Tabulka 4.4 Vzdálenost prstů přiháněče od prstů – adaptéry s dvojitým přiháněčem**

Model adaptéru	Koncové panely	Vedle středového ramena
FD230	20 mm (0,80 palce)	45 mm (1,77 palce)
FD235 FD240 FD241	20 mm (0,80 palce)	20 mm (0,80 palce)

**Tabulka 4.5 Vzdálenost prstů přiháněče od prstů – adaptéry s trojitým přiháněčem**

Model adaptéru	Vnější koncové panely	Vedle středových ramen
FD240 FD241 FD245 FD250	20 mm (0,80 palce)	20 mm (0,80 palce)



Obrázek 4.276: Vzdálenost prstů

#### Měření vzdálenosti přiháněče od žací lišty

Vzdálenost přiháněče od žací lišty je mezera mezi konci prstů přiháněče a žací lištou. V závislosti na konfiguraci adaptéru se může vzdálenost přiháněče od žací lišty po celé délce adaptéru lišit. Abyste zjistili, zda je vzdálenost přijatelná, je třeba ji změřit.

#### POZNÁMKA:

Tento postup lze provést s válci pro pohyb přiháněče vpřed/vzad ve standardní poloze nebo v poloze pro sklizeň řepky, pokud válce pro pohyb přiháněče vpřed/vzad zůstanou ve stejné poloze po celou dobu postupu.

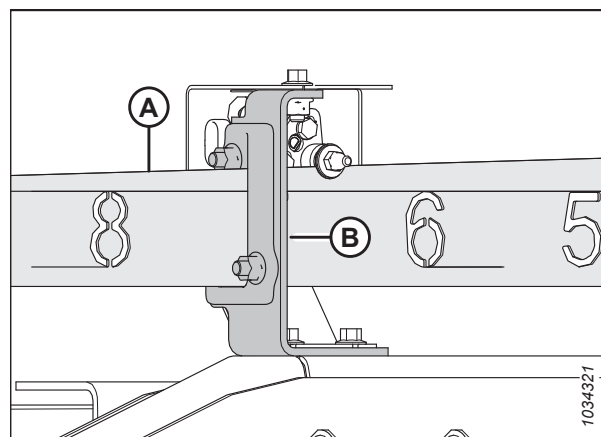
**⚠ NEBEZPEČÍ**

Abyste zabránili zranění nebo smrti v důsledku neočekávaného spuštění stroje, pokud z jakéhokoli důvodu opouštíte sedadlo obsluhy, vždy vypněte motor a vytáhněte klíček ze zapalování.

**⚠ NEBEZPEČÍ**

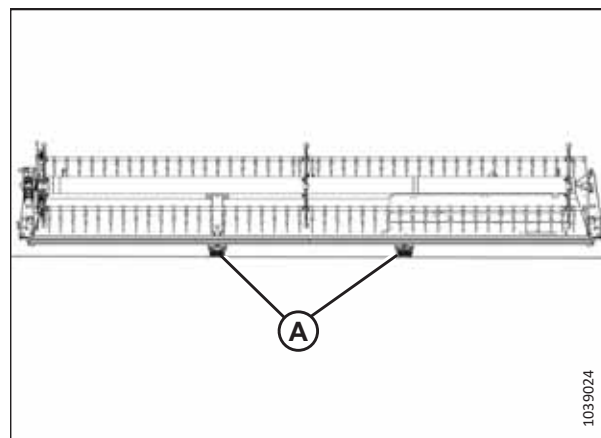
Přesvědčte se, že se v okolí stroje nenachází žádné osoby.

1. Nastartujte motor.
2. Odstavte sklízecí mlátičku na rovném povrchu.
3. Nastavte polohu přiháněče vpřed/vzad, dokud se číslo **7** na ukazateli polohy přiháněče vpřed/vzad (A) neskrýje za držák snímače (B).



Obrázek 4.277: Poloha přiháněče vpřed/vzad

4. **Adaptéry s jednoduchým přiháněčem:** Zvedněte adaptér dostatečně vysoko a umístěte dva 254 mm (10 palcové) špalky (A) pod žací lištu těsně vedle kloubových bodů křídel.



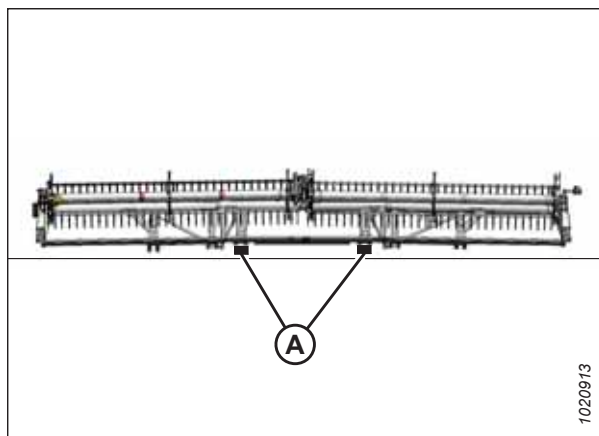
Obrázek 4.278: FlexDraper® umístění špalků – jednoduchý přiháněč

## ÚDRŽBA A SERVIS

5. **Adaptéry s dvojitým přiháněčem:** Zvedněte adaptér dostatečně vysoko a umístěte dva 254 mm (10 palcové) špalky (A) pod žací lištu těsně vedle kloubových bodů křídel.

**POZNÁMKA:**

Špalky nemusíte použít k podepření křídel adaptérů s trojitým přiháněčem.



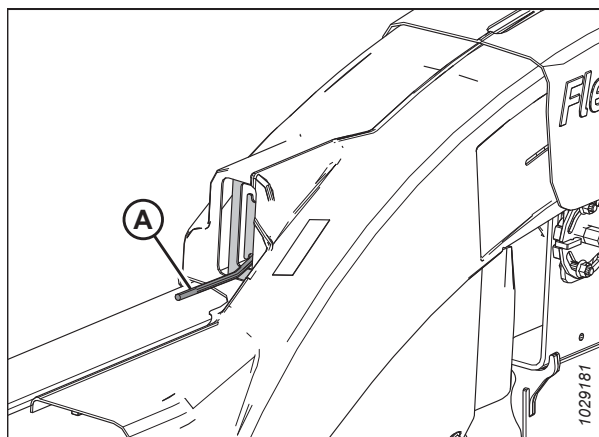
Obrázek 4.279: FlexDraper® umístění špalků – dvojitý přiháněč

6. **Adaptéry s jednoduchým nebo dvojitým přiháněčem:** Přemístěte páky pružiny zámku křídla (A) do spodní ODEMČENÉ polohy.

**POZNÁMKA:**

Vzdálenost přiháněče adaptérů s trojitým přiháněčem se musí měřit při zajištěných křídlech.

7. Spusťte adaptér úplně dolů. Křídla adaptérů s jednoduchým nebo dvojitým přiháněčem by měla být v poloze plného vyklopení; křídla adaptérů s trojitým přiháněčem by měla být vyrovnaná se středovou deskou.



Obrázek 4.280: Zámek křídla v ODEMČENÉ poloze

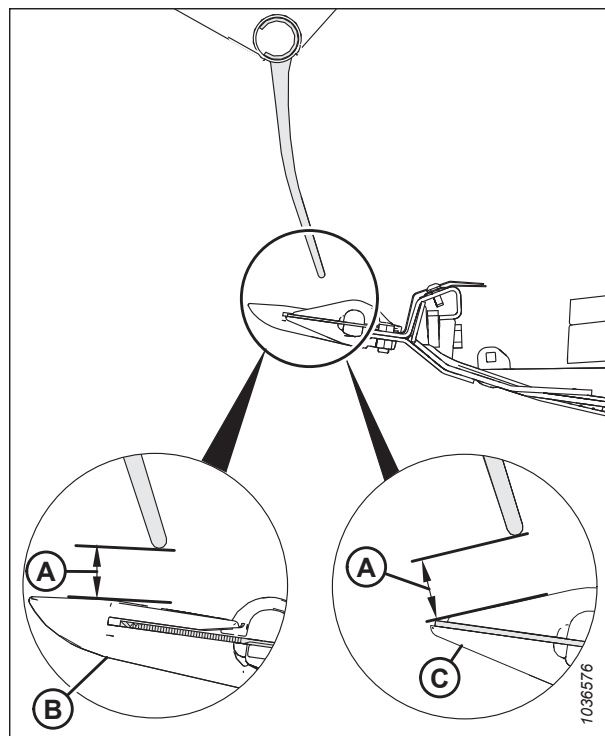


## ÚDRŽBA A SERVIS

8. Rukou otáčejte přiháněčem tak dlouho, dokud se prstová trubka nedostane přímo nad žací lištu.
9. Změřte a zaznamenejte vzdálenost (A) mezi hrotem prstů a jedním z prstů na konci přiháněčů – buď špičatý prst (B), nebo krátký prst (C). Specifikace vzdáleností viz [4.13.1 Vzdálenost přiháněče od žací lišty, Str. 436](#).

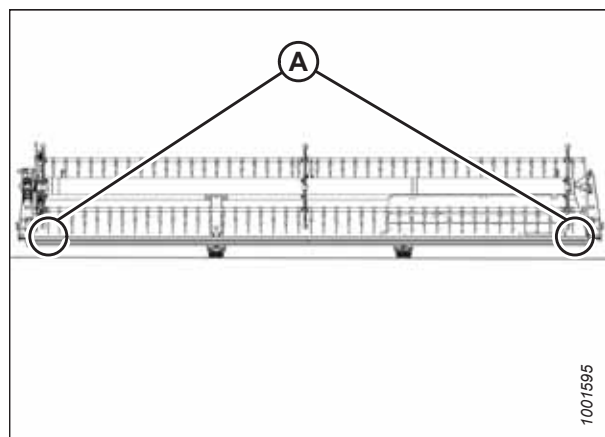
Místa měření viz příslušný obrázek:

- Adaptéry s jednoduchým přiháněčem: Obrázek [4.282, Str. 439](#)
- Adaptéry s dvojitým přiháněčem: Obrázek [4.283, Str. 440](#)
- Adaptéry s trojitým přiháněčem: Obrázek [4.284, Str. 440](#)



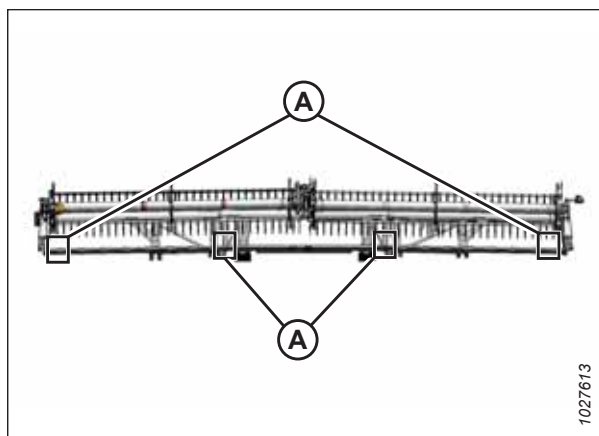
Obrázek 4.281: Vzdálenost prstů

**Místa měření jednoduchého přiháněče (A):** Vnější konce přiháněče (dvě místa).



Obrázek 4.282: FlexDraper® Místa měření – jednoduchý přiháněč

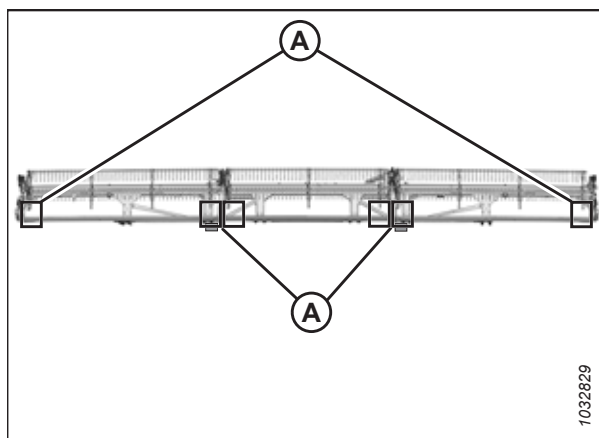
**Místa měření dvojitého přiháněče (A):** Vnější konce přiháněčů a na obou závěsných bodech (čtyři místa).



Obrázek 4.283: FlexDraper® Místa měření – dvojitý přiháněč

**Místa měření trojitého přiháněče (A):** Oba konce tří přiháněčů (šest míst).

10. V případě potřeby upravte vzdálenost přiháněče od žací lišty. Pokyny viz [Úprava vzdálenosti přiháněče od žací lišty](#), Str. 440.



Obrázek 4.284: Místa měření FlexDraper® – trojitý přiháněč

### Úprava vzdálenosti přiháněče od žací lišty

Pokud je vzdálenost mezi prsty přiháněče a žací lištou nedostatečná, je třeba ji upravit, aby nedošlo k poškození zařízení.

#### POZNÁMKA:

Tento postup lze provést s válci pro pohyb přiháněče vpřed/vzad ve standardní poloze nebo v poloze pro sklizeň řepky, pokud válce pro pohyb přiháněče vpřed/vzad zůstanou ve stejné poloze po celou dobu postupu.

#### NEBEZPEČÍ

Abyste zabránili zranění nebo smrti v důsledku neočekávaného spuštění stroje, pokud z jakéhokoli důvodu opouštíte sedadlo obsluhy, vždy vypněte motor a vytáhněte klíček ze zapalování.

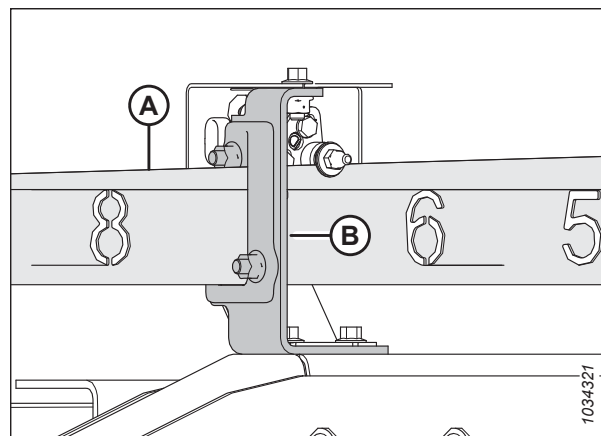
#### VÝSTRAHA

Přesvědčte se, že se v okolí stroje nenachází žádné osoby.

1. Změřte vzdálenost přiháněče od žací lišty. Pokyny viz [Měření vzdálenosti přiháněče od žací lišty](#), Str. 436.
2. Nastartujte motor.

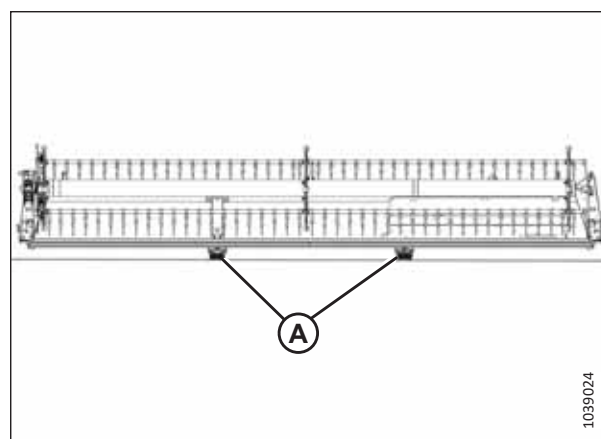
## ÚDRŽBA A SERVIS

3. Nastavte polohu přiháněče vpřed/vzad, dokud se číslo 7 na ukazateli polohy přiháněče vpřed/vzad (A) neskryje za držák snímače (B).



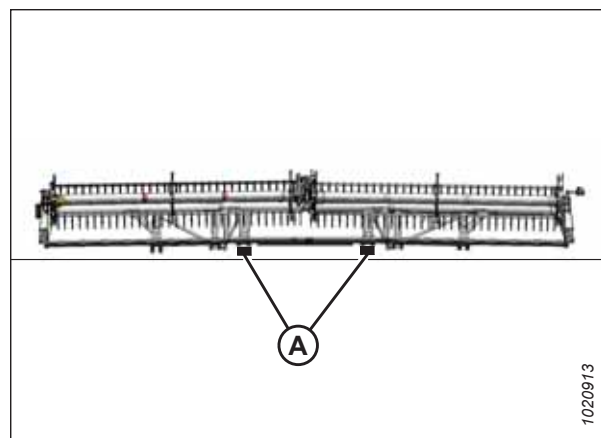
Obrázek 4.285: Poloha vpřed/vzad

4. Zvedněte adaptér dostatečně vysoko a umístěte dva 254 mm (10 in) špalky (A) pod žací lištu těsně vedle kloubových bodů křídel.

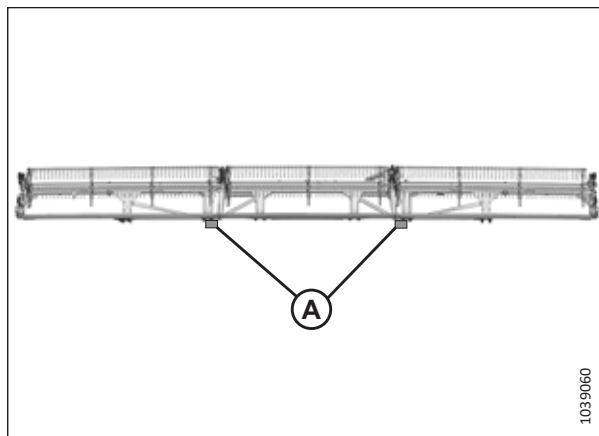


Obrázek 4.286: FlexDraper® umístění špalků – jednoduchý přiháněč

5. Zvedněte adaptér dostatečně vysoko a umístěte dva 254 mm (10 in) špalky (A) pod žací lištu těsně vedle kloubových bodů křídel.



Obrázek 4.287: FlexDraper® umístění špalků – dvojitý přiháněč

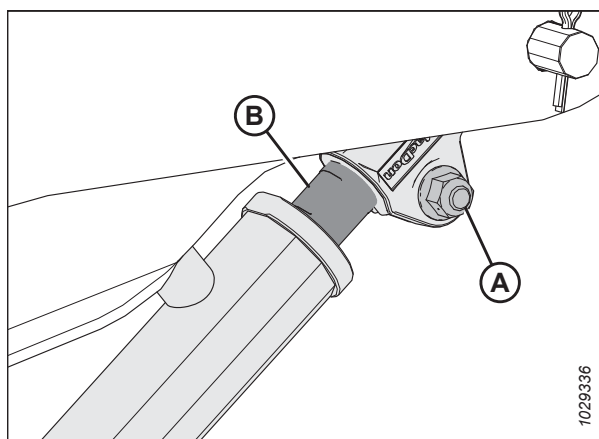


Obrázek 4.288: FlexDraper® umístění špalků – trojitý přiháněč

6. Spusťte přiháněč úplně dolů a podržte ovládací tlačítko, aby se válce rozfázovaly.
7. Vypněte motor a vytáhněte klíček ze zapalování.
8. Nastavte vzdálenost na vnějších koncích přiháněče následujícím způsobem:

- a. Povolte šroub (A) na vnějším válci ramene.
- b. Nastavte pístnici (B) dle potřeby:
  - V případě zvětšování vzdálenosti mezi prsty přiháněče a žací lištou otáčejte pístnicí (B) z vidlice.
  - V případě zmenšování vzdálenosti mezi prsty přiháněče a žací lištou otáčejte pístnicí (B) do vidlice.
- c. Utáhněte šroub (A).

9. Opakujte krok 8, [Str. 442](#) na protější straně adaptéru.



Obrázek 4.289: Válec vnějšího ramena

10. Povolte šrouby (A) na obou válcích středového ramene.

11. Vzdálenost seřídte následovně:

**DŮLEŽITÉ:**

Nastavte obě pístnice stejně.

- V případě zvětšování vzdálenosti mezi prsty přiřáněče a žací lištou otáčejte pístnicemi (D) z vidlice.
- V případě zmenšování vzdálenosti mezi prsty přiřáněče a žací lištou otáčejte pístnicemi (D) do vidlice.

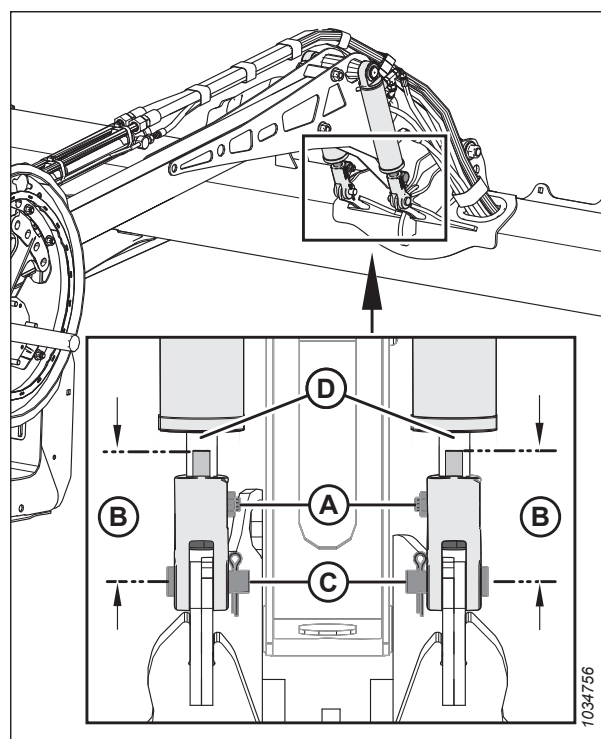
12. Dbejte, aby naměřená hodnota (B) byla na obou válcích stejná.

**POZNÁMKA:**

Měření (B) probíhá od středu montážních čepů (C) k vrcholům zářezů v pístnicích (D).

13. Přesvědčte se, že oba montážní čepy (C) **NELZE** otáčet rukou. Pokud lze jeden z montážních čepů otáčet, seřídte podle potřeby pístnice (D):

- Vytočením pístnice z vidlice zvýšíte zatížení pístnice.
- Zatočením pístnice do vidlice snížíte zatížení pístnice.



Obrázek 4.290: Válec středového ramene

14. Utáhněte šrouby (A).

15. **Adaptéry s trojitým přiřáněčem:** Opakujte kroky 10, Str. 443 až 14, Str. 443 pro nastavení vzdálenosti přiřáněče od žací lišty na druhém středovém rameni přiřáněče.

16. Nastartujte motor.

17. Zvedněte přiřáněč do maximální polohy.

18. Spusťte přiřáněč úplně dolů a podržte ovládací tlačítko, aby se válce rozfázovaly.

19. Vypněte motor a vytáhněte klíček ze zapalování.

20. Zkontrolujte znovu měření vzdálenosti přiřáněče od žací lišty. V případě potřeby zopakujte postupy nastavení.

21. Posuňte přiřáněč dozadu, aby se prsty přiřáněče nedotýkaly usměrňovacích plechů.

22. Dotýkají-li se prsty přiřáněče usměrňovacích plechů, zvedněte přiřáněč, aby byla zachována určitá vzdálenost ve všech polohách přiřáněče vpřed/vzad. Pokud po seřízení přiřáněče stále dochází ke kontaktu, prsty podle potřeby zkraťte.

23. Během provozu pravidelně kontrolujte známky kontaktu. Podle potřeby upravte vzdálenost přiřáněče od žací lišty.

### 4.13.2 Prohnutí přiháněče

Přiháněč musí být nastavený tak, aby byla větší vzdálenost uprostřed přiháněče než na koncích (prohnutí nahoru), aby se kompenzovalo prohýbání přiháněče.

#### Nastavení tvaru přiháněče

Trubky prstů přiháněče musí být nastavené tak, aby byla větší vzdálenost uprostřed přiháněče než na koncích (prohnutí nahoru), aby se kompenzovalo prohýbání přiháněče.

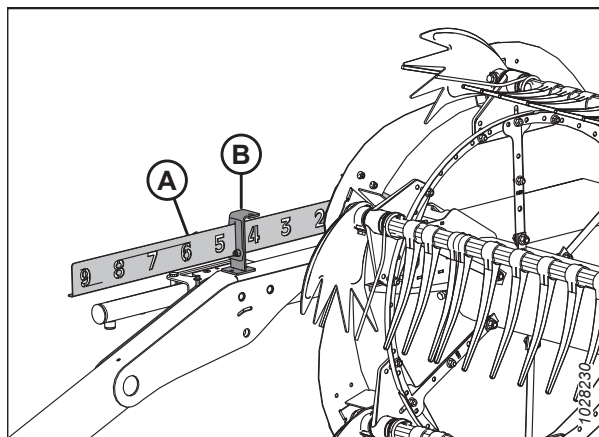
#### NEBEZPEČÍ

**Abyste zamezili zranění nebo smrti v důsledku neočekávaného spuštění stroje, před nastavováním stroje vždy vypněte motor a vytáhněte klíček.**

1. Umístěte přiháněč nad žací lištu (mezi 4 a 5 na ukazateli polohy vpřed/vzad [A]) pro získání přiměřené vzdálenosti ve všech polohách přiháněče vpřed/vzad. Držák (B) označuje polohu.
2. Vypněte motor a vytáhněte klíček ze zapalování.
3. Poznamenejte si naměřenou hodnotu v každém místě kotouče přiháněče pro každou trubku přiháněče.

#### POZNÁMKA:

Před demontáží přiháněče kvůli servisu změřte profil prohnutí, abyste ho pak při montáži mohli zachovat.



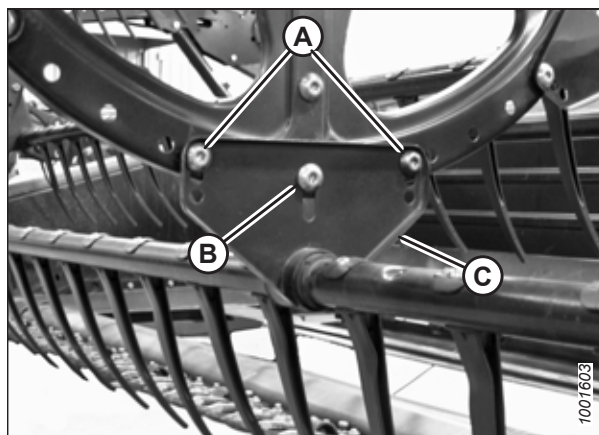
Obrázek 4.291: Ukazatel polohy vpřed/vzad

4. Začněte kotoučem přiháněče nejbližší středu adaptéru a pokračujte ven směrem ke koncům, a nastavujte profil adaptéru takto:
  - a. Odmontujte šrouby (A).
  - b. Povolte šroub (B) a seřizujte rameno (C), dokud nezískáte požadovanou vzdálenost mezi trubkou přiháněče a žací lištou.

#### POZNÁMKA:

Nechte trubky přiháněče, aby se přirozeně prohnuly, a odpovídajícím způsobem umístěte upevňovací materiál.

- c. Namontujte znovu šrouby (A) do vyrovnaných otvorů a utáhněte je.



Obrázek 4.292: Středový disk přiháněče

### 4.13.3 Vystředění přiháněče

Přiháněč musí být na adaptéru vycentrován, aby nedošlo ke kontaktu s koncovými panely.

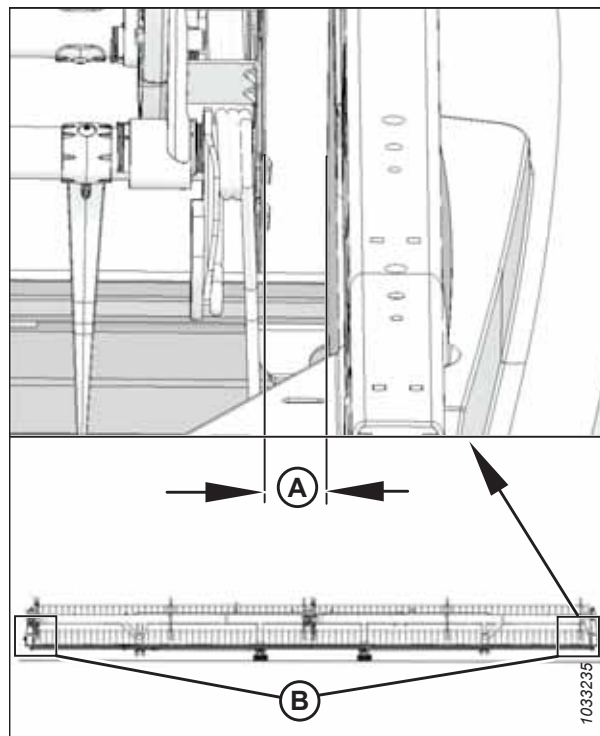
#### NEBEZPEČÍ

**Abyste zabránili úrazu nebo smrti v důsledku neočekávaného rozběhu stroje, před nastavováním stroje vždy vypněte motor a vytáhněte klíček.**

**⚠ NEBEZPEČÍ**

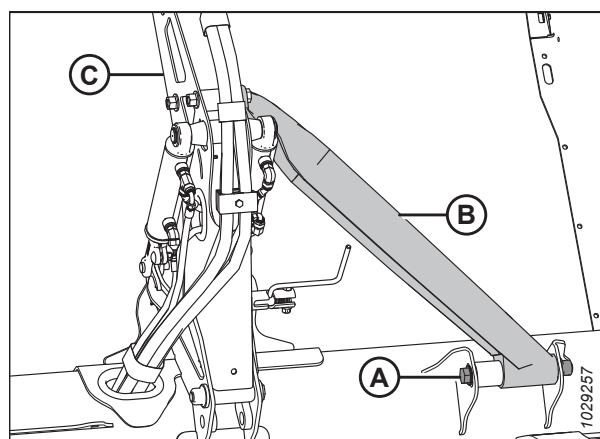
Přesvědčte se, že se v okolí stroje nenachází žádné osoby.

1. Nastartujte motor.
2. Spusťte přiháněč úplně dolů.
3. Spusťte adaptér úplně dolů.
4. Vypněte motor a vytáhněte klíček ze zapalování.
5. Změřte vzdálenost (A) v místech (B) mezi prstovou trubkou přiháněče a koncovým plechem na obou koncích adaptéru. Mezery musí být stejné, je-li přiháněč vystředěn.



**Obrázek 4.293: Vzdálenost mezi přiháněčem a koncovým plechem**

6. Povolte šroub (A) na vzpěře (B) u středového přídržného ramena.
7. Podle potřeby posuňte přední konec přídržného ramena přiháněče (C) do strany, abyste přiháněč vystředili.
8. Utáhněte šroub (A). Utáhněte šroub momentem 457 Nm (337 lbf-ft).



**Obrázek 4.294: Střední přídržné rameno**

#### 4.13.4 Prsty přiháněče

Pokud je prst přiháněče poškozený nebo opotřebovaný, je třeba jej vyjmout, aby mohl být vyměněn. Prsty přiháněče jsou buď ocelové, nebo plastové.

##### DŮLEŽITÉ:

Udržujte prsty přiháněče v dobrém stavu a podle potřeby je narovnejte nebo vyměňte.

##### *Demontáž ocelových prstů přiháněče*

Poškozené ocelové prsty je třeba z trubky přiháněče odříznout.



#### NEBEZPEČÍ

Abyste zabránili zranění nebo smrti v důsledku neočekávaného spuštění stroje, pokud z jakéhokoli důvodu opouštíte sedadlo obsluhy, vždy vypněte motor a vytáhněte klíček ze zapalování.



#### NEBEZPEČÍ

Přesvědčte se, že se v okolí stroje nenachází žádné osoby.



#### VÝSTRAHA

Abyste zamezili zranění v důsledku pádu zvednutého přiháněče, před vstupem pod zvednutý přiháněč vždy aktivujte bezpečnostní podpěry.

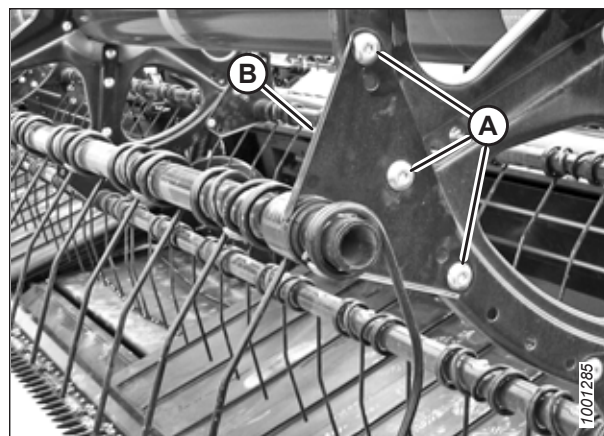
##### DŮLEŽITÉ:

Zajistěte, aby prstová trubka byla stále podepřená, aby nedošlo k poškození trubky a dalších součástí.

1. Nastartujte motor.
2. Spusťte adaptér úplně dolů.
3. Zvedněte přiháněč do maximální polohy.
4. Vypněte motor a vytáhněte klíček ze zapalování.
5. Aktivujte bezpečnostní podpěry přiháněče. Pokyny viz *Aktivace bezpečnostních podpěr přiháněče, Str. 39*.
6. Vyjměte pouzdra z příslušné prstové trubky u středního a levého kotouče přiháněče. Pokyny viz *Sejmutí pouzder z přiháněčů, Str. 450*.



7. Namontujte ramena prstové trubky (B) ke kotouči přihráňče na původních montážních místech (A).
8. Uřízněte poškozený prst, aby ho bylo možné odstranit z prstové trubky.
9. Odmontujte šrouby ze stávajících prstů a prsty posuňte, aby bylo možné vyměnit prst, který jste uřízli v kroku 8, *Str. 447*. V případě potřeby demontujte ramena prstových trubek [B] z prstových trubek.



Obrázek 4.295: Rameno prstové trubky

### Montáž ocelových prstů přihráňče

Po odstranění starého ocelového prstu lze na prstovou trubku nasunout nový.

#### NEBEZPEČÍ

Abyste zabránili zranění nebo smrti v důsledku neočekávaného spuštění stroje, pokud z jakéhokoli důvodu opouštíte sedadlo obsluhy, vždy vypněte motor a vytáhněte klíček ze zapalování.

#### VÝSTRAHA

Abyste zamezili zranění v důsledku pádu zvednutého přihráňče, před vstupem pod zvednutý přihráňč vždy aktivujte bezpečnostní podpěry.

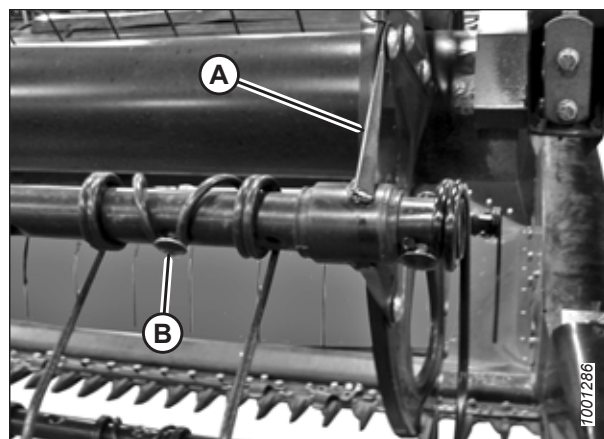
#### DŮLEŽITÉ:

Zajistěte, aby prstová trubka byla stále podepřená, aby se nepoškodila trubka a další součásti.

#### POZNÁMKA:

Tento postup předpokládá, že již byl demontován prst ze stroje. Pokyny k demontáži prstů viz *Demontáž ocelových prstů přihráňče, Str. 446*.

1. Nasuňte nový prst a rameno prstové trubky (A) na konec trubky.
2. Namontujte pouzdra prstové trubky. Pokyny viz *Montáž pouzder na přihráňče, Str. 452*.
3. Připevněte prsty na prstovou trubku šrouby a maticemi (B).



Obrázek 4.296: Prstová trubka

### Demontáž plastových prstů přiháněče

Plastové prsty přiháněče jsou k prstové trubce připevněny jedním šroubem Torx®.

#### NEBEZPEČÍ

Abyste zamezili zranění nebo smrti v důsledku neočekávaného spuštění stroje, před nastavováním stroje vždy vypněte motor a vytáhněte klíček.

#### NEBEZPEČÍ

Přesvědčte se, že se v okolí stroje nenachází žádné osoby.

#### VÝSTRAHA

Abyste zamezili zranění v důsledku pádu zvednutého přiháněče, před vstupem pod zvednutý přiháněč vždy aktivujte bezpečnostní podpěry.

1. Nastartujte motor.
2. Spusťte adaptér úplně dolů.
3. Zvedněte přiháněč do maximální polohy.
4. Vypněte motor a vytáhněte klíček ze zapalování.
5. Aktivujte bezpečnostní podpěry přiháněče. Pokyny viz [Aktivace bezpečnostních podpěr přiháněče, Str. 39](#).
6. Odmontujte šroub (A) nástrčným klíčem Torx® Plus 27 IP.



Obrázek 4.297: Demontáž plastového prstu

7. Zatlačte svorku nahoře na prstu dozadu směrem k trubce přiháněče podle obrázku a odejměte prst z trubky.



Obrázek 4.298: Demontáž plastového prstu

### Montáž plastových prstů přiháněče

Po odstranění starého plastového prstu přiháněče lze nainstalovat nový.

#### NEBEZPEČÍ

Abyste zabránili zranění nebo smrti v důsledku neočekávaného spuštění stroje, pokud z jakéhokoli důvodu opouštíte sedadlo obsluhy, vždy vypněte motor a vytáhněte klíček ze zapalování.

#### VÝSTRAHA

Abyste zamezili zranění v důsledku pádu zvednutého přiháněče, před vstupem pod zvednutý přiháněč vždy aktivujte bezpečnostní podpěry.

#### POZNÁMKA:

Tento postup předpokládá, že již byl demontován prst ze stroje. Pokyny k demontáži prstů viz [Demontáž plastových prstů přiháněče, Str. 448](#).

1. Umístěte nový prst na zadní část prstové trubky. Zaklesněte oko na spodku prstu do spodního otvoru v prstové trubce.
2. Zvedněte horní přírubu a otáčejte prst podle obrázku, dokud západka v horní části prstu nezapadne do horního otvoru v prstové trubce.

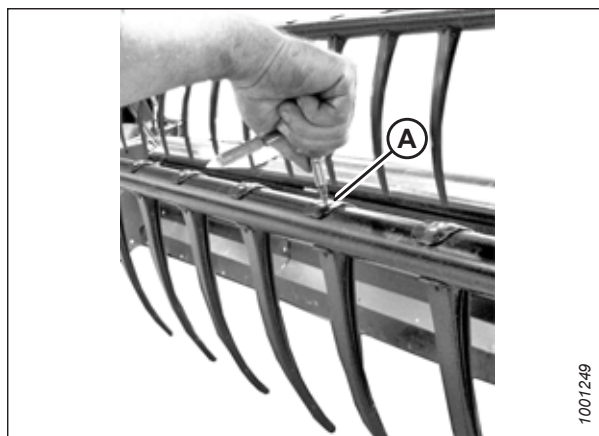


Obrázek 4.299: Montáž plastového prstu

- Namontujte šroub (A) nástrčným klíčem Torx® Plus 27 IP a utáhněte ho momentem 8,5–9,0 Nm (75–80 lbf-in).

### DŮLEŽITÉ:

Než utáhněte upevňovací šroub, **NEPŮSOBTE** na prst silou. Použitím síly bez utažení upevňovacího šroubu prst praskne nebo se ustříhnou lokalizační čepy.



Obrázek 4.300: Montáž plastového prstu

### 4.13.5 Pouzdra prstové trubky

Prstová trubka přiháněče je uložena v pouzdře prstové trubky, které je připevněno ke kotouči přiháněče. Pokud je pouzdro prstové trubky poškozené nebo opotřebované, je třeba jej vyměnit.

#### *Sejmutí pouzder z přiháněčů*

Aby bylo možné poloviny pouzdra vyjmout, je třeba uvolnit svorky pouzdra, které upevňují prstovou trubku k pouzdru.

### NEBEZPEČÍ

Abyste zamezili zranění nebo smrti v důsledku neočekávaného spuštění stroje, před nastavováním stroje vždy vypněte motor a vytáhněte klíček.

### NEBEZPEČÍ

Přesvědčte se, že se v okolí stroje nenachází žádné osoby.

### VÝSTRAHA

Abyste zamezili zranění v důsledku pádu zvednutého přiháněče, před vstupem pod zvednutý přiháněč vždy aktivujte bezpečnostní podpěry.

### DŮLEŽITÉ:

Zajistěte, aby prstová trubka byla stále podepřená, aby se nepoškodila trubka a další součásti.

- Nastartujte motor.
- Spusťte adaptér úplně dolů.
- Zvedněte přiháněč do maximální polohy.
- Vypněte motor a vytáhněte klíček ze zapalování.
- Aktivujte bezpečnostní podpěry přiháněče. Pokyny viz *Aktivace bezpečnostních podpěr přiháněče, Str. 39.*

### POZNÁMKA:

Pokud vyměňujete jen pouzdro na konci s vačkou, pokračujte krokem [11, Str. 452](#).

**Pouzdra u středového kotouče a zadního konce**

6. Odmontujte koncové štíty přiháněče a držák koncového štítu (C) ze zadního konce přiháněče u příslušného místa prstové trubky.

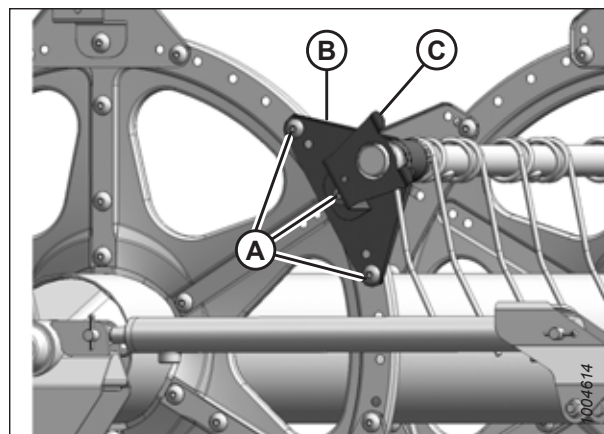
**POZNÁMKA:**

Na středovém kotouči nejsou žádné koncové štíty.

7. Odmontujte šrouby (A) zajišťující rameno prstové trubky (B) na kotouči.

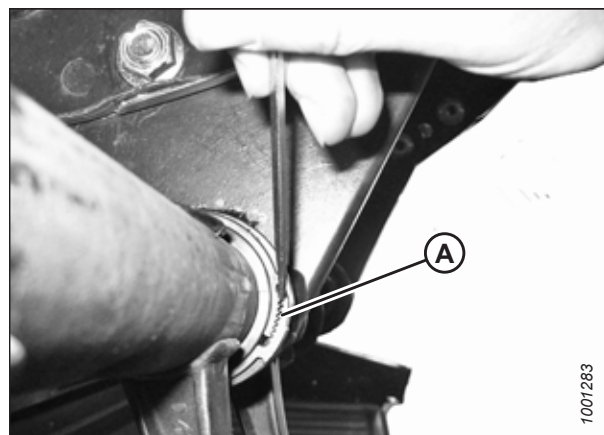
**DŮLEŽITÉ:**

Poznamenejte si umístění otvorů v rameni a kotouči a zajistěte, aby pak byly šrouby (A) opět namontovány na původní místa.



Obrázek 4.301: Zadní konec

8. Malým šroubovákem uvolněte upínače pouzder (A), abyste oddělili ozubení. Vytáhněte upínač z prstové trubky.

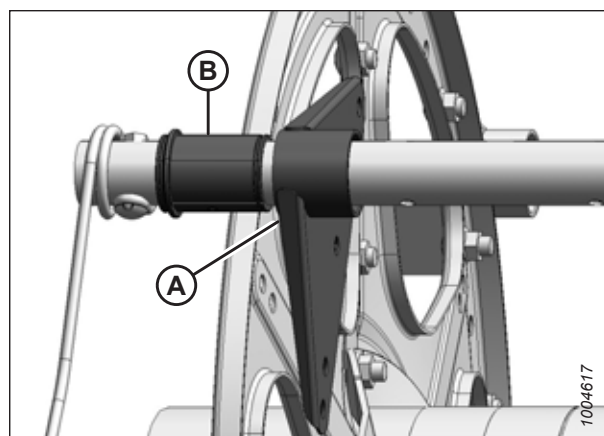


Obrázek 4.302: Upínač pouzdra

9. Otáčejte rameno prstové trubky (A), dokud se neuvolní od kotouče, a poté zasuňte rameno dovnitř od pouzdra (B).

10. Odmontujte polovinu pouzdra (B). V případě potřeby odmontujte vedlejší prst tak, abyste rameno mohli odsunout od pouzdra. V případě potřeby viz následující postupy:

- [Demontáž plastových prstů přiháněče, Str. 448](#)
- [Demontáž ocelových prstů přiháněče, Str. 446](#)



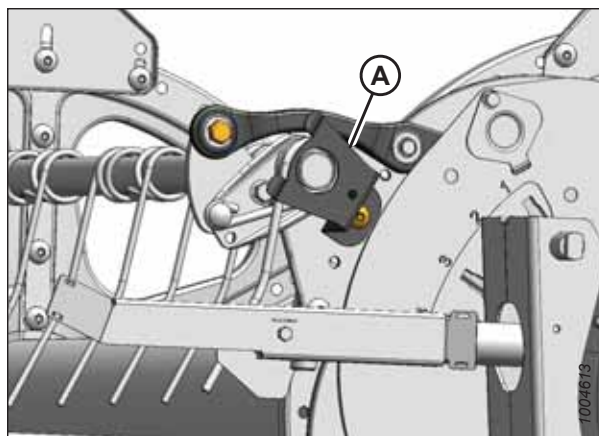
Obrázek 4.303: Pouzdro

**Pouzdra na vačkovém konci**

11. Odmontujte koncové štíty a držák koncového štítu (A) na příslušném místě prstové trubky na vačkovém konci.

**POZNÁMKA:**

Demontáž pouzder na vačkovém konci vyžaduje přemístění prstové trubky skrz ramena kotouče, aby se odhalilo pouzdro.



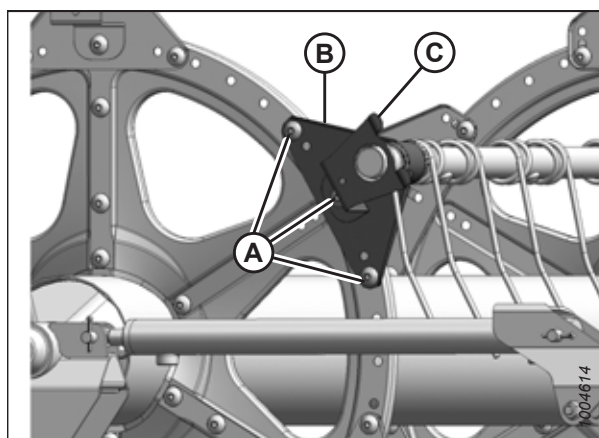
Obrázek 4.304: Vačkový konec

12. Odmontujte koncové štíty přiháněče a držák koncového štítu (C) ze zadního konce přiháněče u příslušného místa prstové trubky.

**POZNÁMKA:**

Na středovém kotouči nejsou žádné koncové štíty.

13. Odmontujte šrouby (A) zajišťující ramena prstové trubky (B) na zadním a středovém kotouči.



Obrázek 4.305: Zadní konec

**Montáž pouzder na přiháněče**

Po demontáži starých polovin pouzdra prstové trubky lze namontovat nové.

**POZNÁMKA:**

Tento postup předpokládá, že byly dokončeny kroky pro *Sejmutí pouzder z přiháněčů*, Str. 450.

**NEBEZPEČÍ**

Abyste zamezili zranění nebo smrti v důsledku neočekávaného spuštění stroje, před nastavováním stroje vždy vypněte motor a vytáhněte klíček.

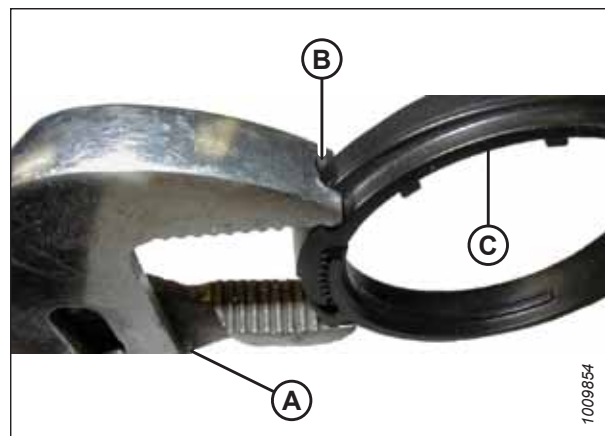
**VÝSTRAHA**

Abyste zamezili zranění v důsledku pádu zvednutého přiháněče, před vstupem pod zvednutý přiháněč vždy aktivujte bezpečnostní podpěry.

**DŮLEŽITÉ:**

Zajistěte, aby prstová trubka byla stále podepřená, aby se nepoškodila trubka a další součásti.

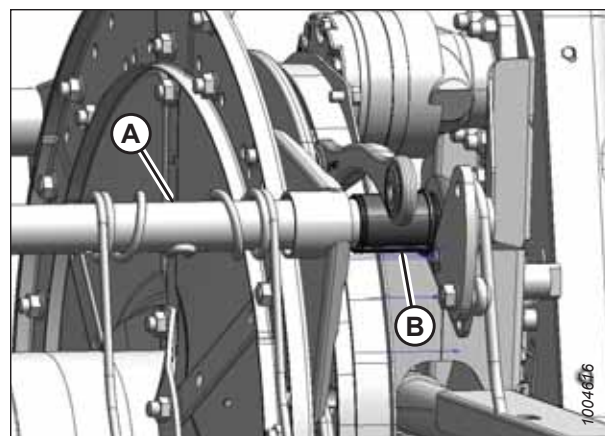
1. Upravenými upínacími kleštěmi nosníků (A) namontujte upínače pouzder (C). Upněte kleště do svěráku a vypilujte vrub (B) do konce každého ramene, aby odpovídal upínači, jak je vyobrazeno.



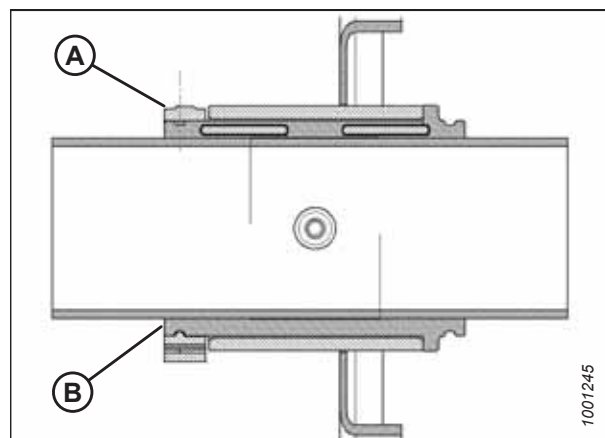
Obrázek 4.306: Upravené upínací kleště nosníků

### **Pouzdra na vačkovém konci**

2. Umístěte poloviny pouzdra (B) na prstovou trubku (A) bezpřírubovým koncem vedle ramene prstové trubky a nasadte západky v obou polovinách pouzdra do otvoru v prstové trubce.
3. Posuňte prstovou trubku (A) k zadnímu konci přiháněče, abyste vložili pouzdro (B) do ramene prstové trubky. Pokud jsou namontovány držáky prstové trubky, přesvědčte se, že pouzdra v těchto místech zajela do držáku.
4. Namontujte opět předtím odmontované prsty. V případě potřeby viz následující postupy:
  - *Demontáž plastových prstů přiháněče, Str. 448*
  - *Demontáž ocelových prstů přiháněče, Str. 446*
5. Nasadte upínač pouzdra (A) na prstovou trubku vedle bezpřírubového konce pouzdra (B).
6. Umístěte upínač (A) na pouzdro (B) tak, aby okraje upínače a pouzdra byly zarovnané, když upínač zapadá do drážky na pouzdra a když jsou zapadlé zajišťovací jazýčky.



Obrázek 4.307: Vačkový konec



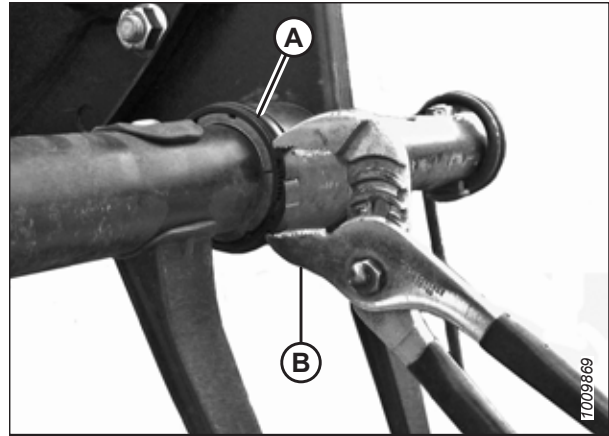
Obrázek 4.308: Pouzdro

## ÚDRŽBA A SERVIS

- Upravenými upínacími kleštěmi nosníků (B) utahujte upínač (A), až se upínač **NEBUDE** posouvat tlakem prstu.

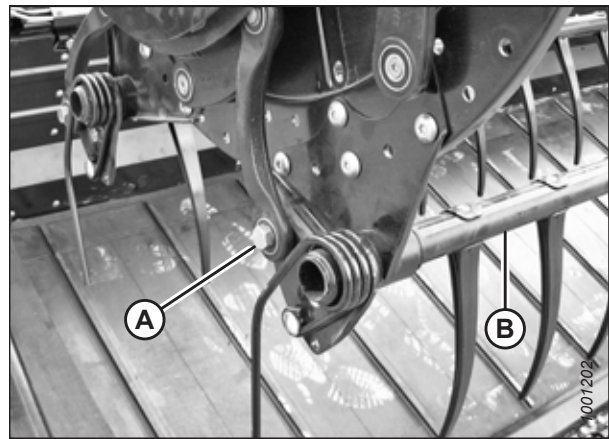
### DŮLEŽITÉ:

Přílišné utažení může způsobit prasknutí upínače.



Obrázek 4.309: Montáž upínače

- Vyrovnejte prstovou trubku (B) s vačkovým ramenem a namontujte šroub (A). Utáhněte šroub momentem 165 Nm (120 lbf·ft).

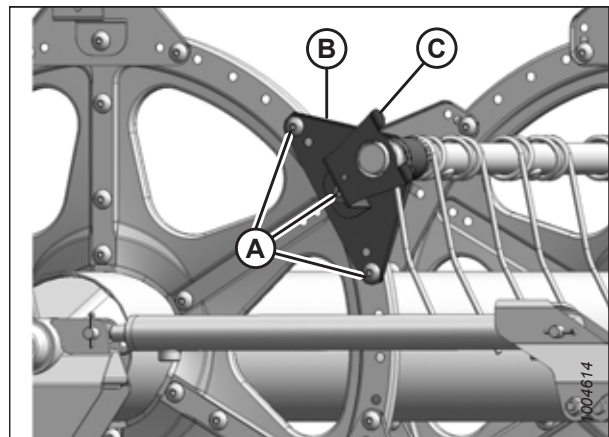


Obrázek 4.310: Vačkový konec

- Zašroubujte šrouby (A) zajišťující rameno prstové trubky (B) na středovém kotouči.
- Namontujte rameno prstové trubky (B) a držák koncového štítu (C) na zadní konec přiháněče u příslušného místa prstové trubky. Zajistěte držák šrouby (A).

### POZNÁMKA:

Na středových kotoučích nejsou žádné koncové štíty.

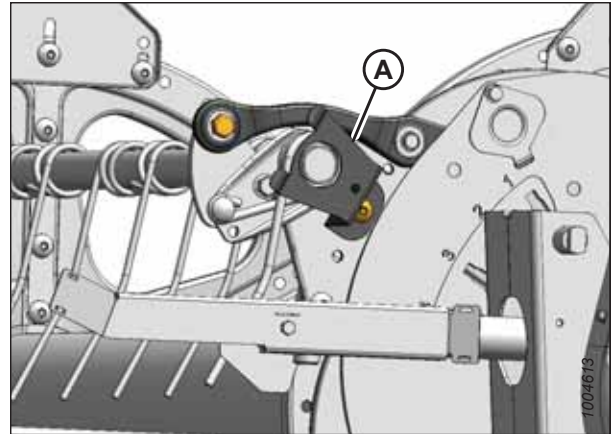


Obrázek 4.311: Zadní konec



## ÚDRŽBA A SERVIS

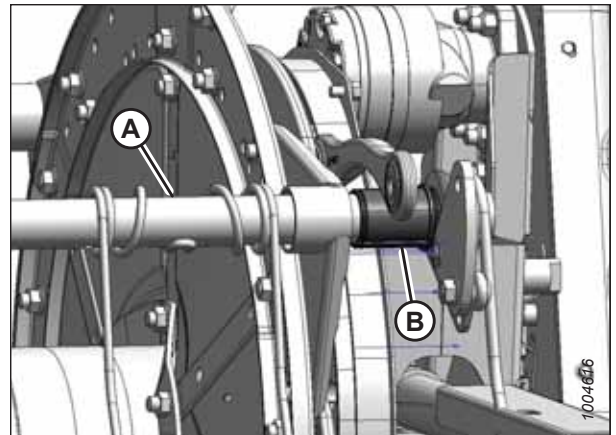
11. Namontujte držák koncového štítu (A) na příslušném místě prstové trubky na vačkovém konci přiháněče.
12. Namontujte opět koncové štíty přiháněče. Pokyny viz [4.13.6 Koncové štíty přiháněče, Str. 456](#).



Obrázek 4.312: Vačkový konec

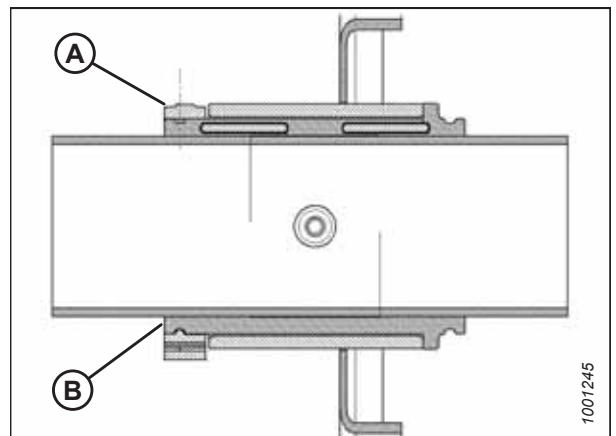
### **Pouzdra u středového kotouče a zadního konce**

13. Umístěte poloviny pouzdra (B) na prstovou trubku (A) bezpřírubovým koncem vedle ramene prstové trubky a nasadte západky v obou polovinách pouzdra do otvoru v prstové trubce.
14. Nasuňte prstovou trubku (A) na pouzdro (B). Umístěte prstovou trubku u kotouče na původní místo.
15. Namontujte opět předtím odmontované prsty. Pokyny viz:
  - [Demontáž plastových prstů přiháněče, Str. 448](#)
  - [Demontáž ocelových prstů přiháněče, Str. 446](#)



Obrázek 4.313: Vačkový konec

16. Nasadte upínač pouzdra (A) na prstovou trubku vedle bezpřírubového konce pouzdra (B).
17. Umístěte upínač (A) na pouzdro (B) tak, aby okraje upínače a pouzdra byly zarovnané, když upínač zapadá do drážky na pouzdro a když jsou zapadlé zajišťovací jazýčky.

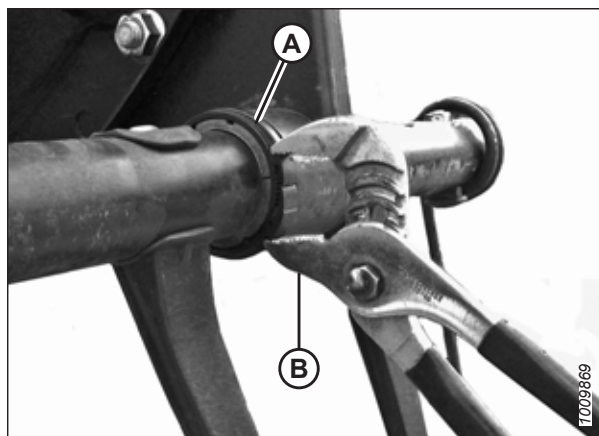


Obrázek 4.314: Pouzdro

18. Upravenými upínacími kleštěmi nosníků (B) utahujte upínač (A), až se upínač **NEBUDE** posouvat tlakem prstu.

**DŮLEŽITÉ:**

Přílišné utažení může způsobit prasknutí upínače.



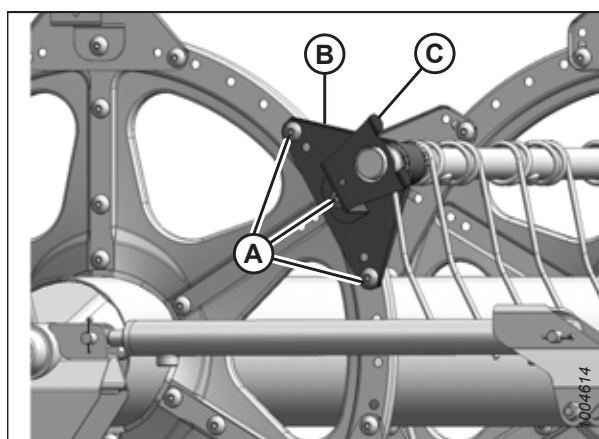
Obrázek 4.315: Montáž upínače

19. Zašroubujte šrouby (A) zajišťující rameno prstové trubky (B) na středovém kotouči.

20. Namontujte rameno prstové trubky (B) a držák koncového štítu (C) na zadní konec přiháněče u příslušného místa prstové trubky. Zajistěte držák šrouby (A).

**POZNÁMKA:**

Na středových kotoučích nejsou žádné koncové štíty.

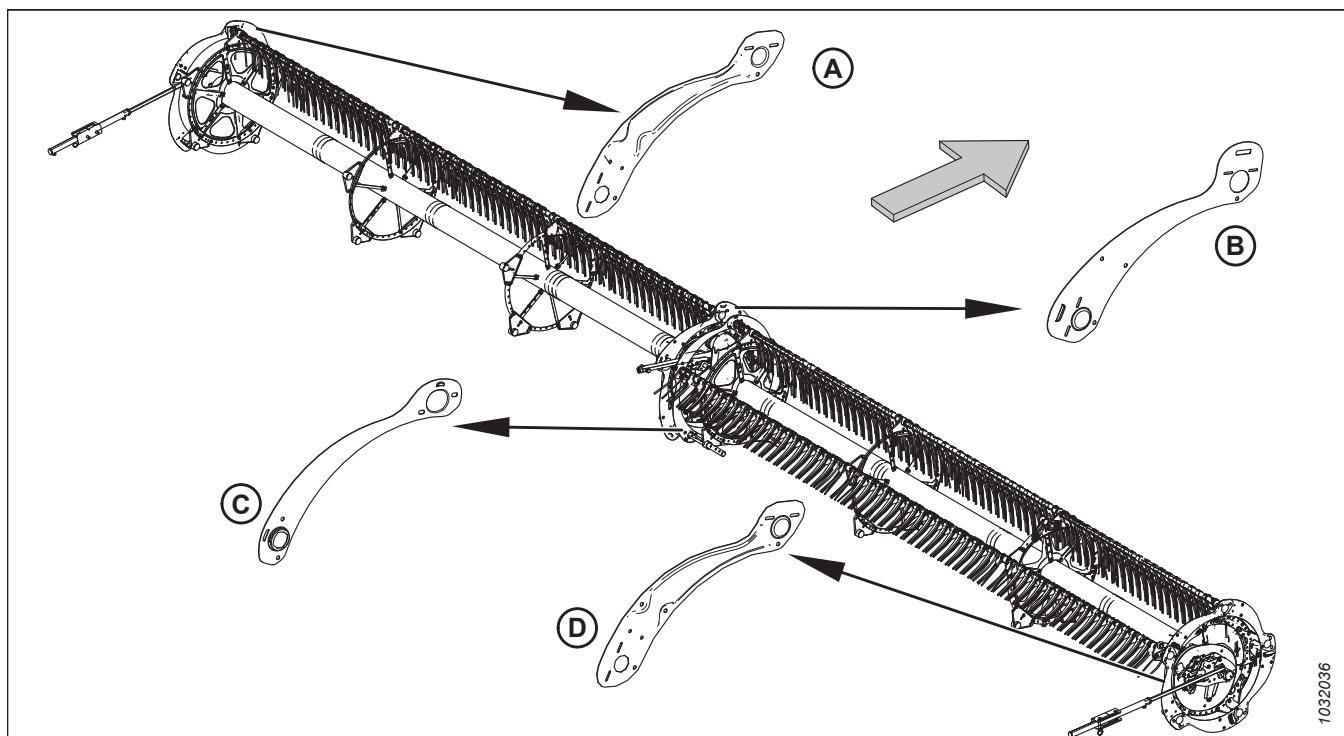


Obrázek 4.316: Zadní konec

### 4.13.6 Koncové štíty přiháněče

Koncové štíty a držáky přiháněče nevyžadují pravidelnou údržbu, ale měli byste je pravidelně kontrolovat ohledně poškození a ztráty nebo chybějících upevňovacích prvků. Lehce promáčklé nebo zdeformované koncové štíty a držáky se dají opravit, ale silně poškozené součásti je nutno vyměnit.

Existují čtyři druhy koncových štítů přiháněče. Ujistěte se, že montujete správný koncový štít přiháněče do správného místa dle obrázku [4.317 Koncové štíty přiháněče, Str. 457](#).



Obrázek 4.317: Koncové štíty přiháněče

A – Zadní konec, vnější (MD #311695)  
C – Zadní konec, vnitřní (MD #311795)

B – Vačkový konec, vnitřní (MD #273823)  
D – Vačkový konec, vnější (MD #311694)

**POZNÁMKA:**

Šipka na obrázku ukazuje na přední stranu stroje.

*Výměna koncových štítů přiháněče na vnějším vačkovém konci*

Postup výměny koncových štítů přiháněče platí pro vnější konec vačky, pokud není uvedeno jinak.



**NEBEZPEČÍ**

Abyste zabránili zranění nebo smrti v důsledku neočekávaného spuštění stroje, pokud z jakéhokoli důvodu opouštíte sedadlo obsluhy, vždy vypněte motor a vytáhněte klíček ze zapalování.



**NEBEZPEČÍ**

Přesvědčte se, že se v okolí stroje nenachází žádné osoby.

**POZNÁMKA:**

Šipky na obrázcích v tomto postupu ukazují na přední stranu adaptéru.

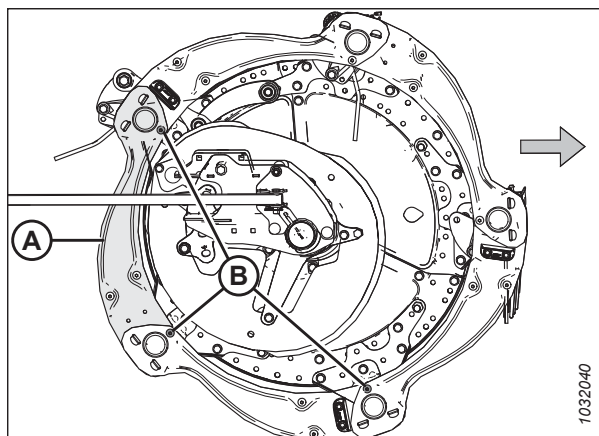
**POZNÁMKA:**

Pokud není uvedeno jinak, uschovejte všechny vyjmuté díly.

1. Nastartujte motor.
2. Úplně spusťte adaptér a přiháněč.
3. Vypněte motor a vytáhněte klíček ze zapalování.

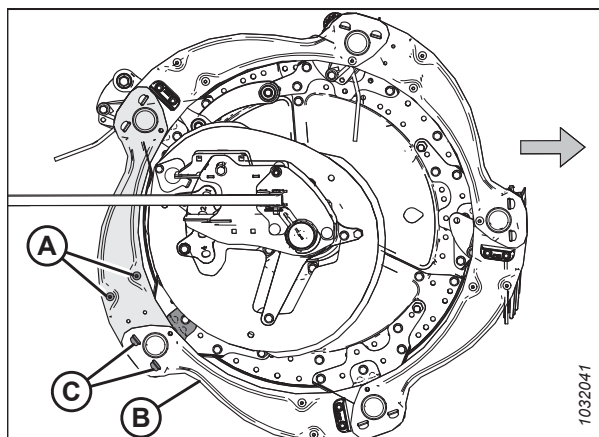
## ÚDRŽBA A SERVIS

4. Otáčejte přiháněč manuálně, dokud nebude přístupný koncový štít vyžadující výměnu (A).
5. Odmontujte tři šrouby (B).



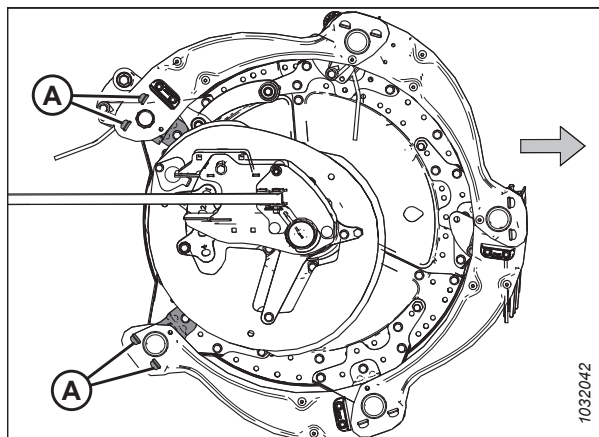
Obrázek 4.318: Koncové štíty přiháněče – vnější vačkový konec

6. Odmontujte dva šrouby a matice (A). Demontujte vnější vačkový deflektor.
7. Zvedněte konec koncového štítu přiháněče (B) z držáku (C).



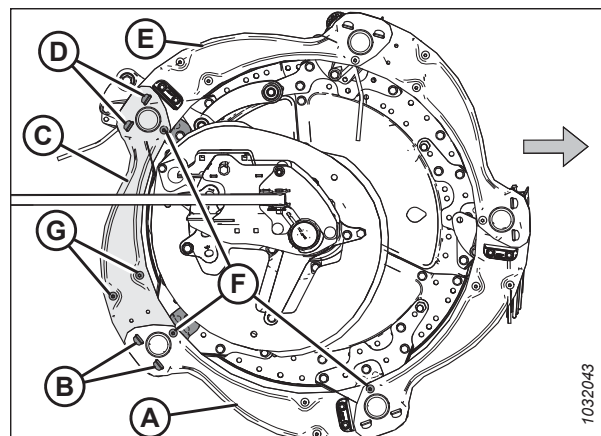
Obrázek 4.319: Koncové štíty přiháněče – vnější vačkový konec

8. Demontujte koncový štít přiháněče z podpěr (A).



Obrázek 4.320: Koncový štít přiháněče demontován – vnější vačkový konec

9. Lehce zvedněte konec stávajícího koncového štítu přiháněče (A) z držáku (B).
10. Umístěte nový koncový štít přiháněče (C) na podpěru (B) pod stávajícím koncovým štítem přiháněče (A).
11. Umístěte opačný konec nového koncového štítu (C) na druhou podpěru (D) nad stávajícím koncovým štítem přiháněče (E).
12. Namontujte zpět tři šrouby (F).
13. Znovu namontujte dva šrouby (G), vnější vačkový deflektor a matice (demontované v kroku 6, Str. 458) na nový koncový štít přiháněče.
14. Utáhněte veškerý spojovací materiál.



Obrázek 4.321: Koncové štíty přiháněče – vnější vačkový konec

### Výměna koncových štítů přiháněče na vnitřním vačkovém konci

Postup výměny koncových štítů přiháněče platí pro vnitřní konec vačky.



#### NEBEZPEČÍ

Abyste zabránili zranění nebo smrti v důsledku neočekávaného spuštění stroje, pokud z jakéhokoli důvodu opouštíte sedadlo obsluhy, vždy vypněte motor a vytáhněte klíček ze zapalování.



#### NEBEZPEČÍ

Přesvědčte se, že se v okolí stroje nenachází žádné osoby.

Koncové štíty se liší pro vnitřní a vnější konec vačky. Pro odkazy viz obrázek 4.317, Str. 457.

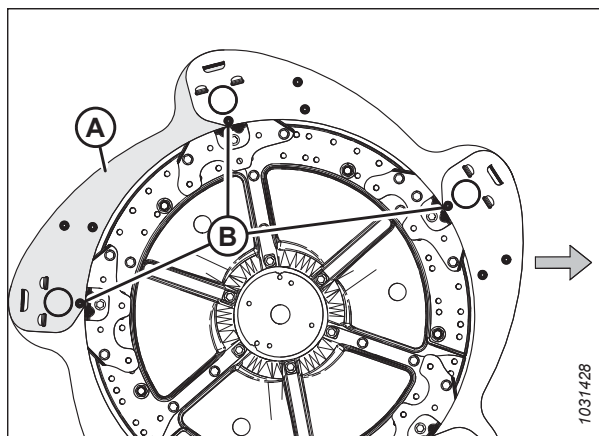
#### POZNÁMKA:

Šipky na následujících obrázcích ukazují na přední stranu stroje.

1. Nastartujte motor.
2. Spusťte přiháněč úplně dolů.
3. Spusťte adaptér úplně dolů.
4. Vypněte motor a vytáhněte klíček ze zapalování.

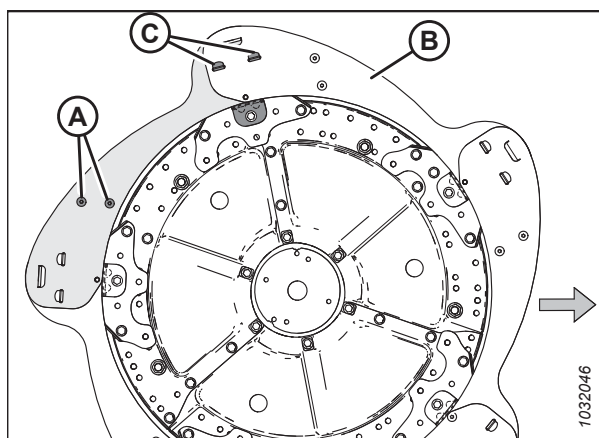
## ÚDRŽBA A SERVIS

5. Otáčejte přihaněč manuálně, dokud nebude přístupný koncový štít (A) vyžadující výměnu.
6. Odmontujte tři šrouby (B).



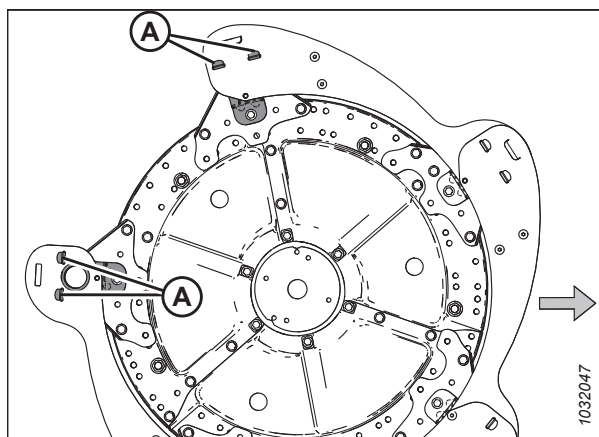
Obrázek 4.322: Koncové štíty přihaněče – vnitřní vačkový konec

7. Demontujte a uschovejte si dva šrouby (A), vačkový deflektor a matice z koncového štítu přihaněče.
8. Zvedněte konec koncového štítu přihaněče (B) z držáku (C).



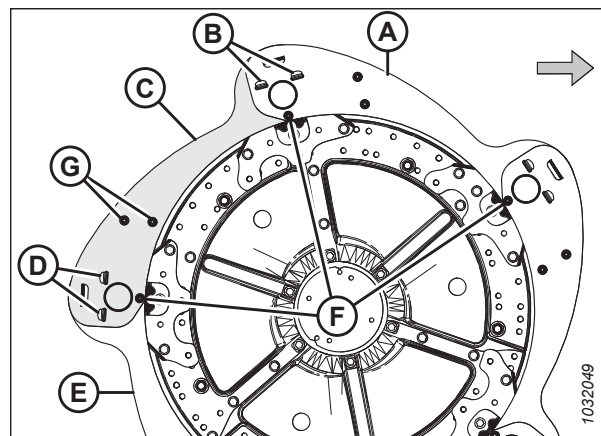
Obrázek 4.323: Koncové štíty přihaněče – vnitřní vačkový konec

9. Demontujte koncový štít přihaněče z podpěr (A).



Obrázek 4.324: Koncový štít přihaněče demontován – vnitřní vačkový konec

10. Lehce zvedněte konec stávajícího koncového štítu přiháněče (A) z držáku (B).
11. Umístěte nový koncový štít přiháněče (C) na podpěru (B) pod stávajícím koncovým štítem přiháněče (A).
12. Umístěte opačný konec nového koncového štítu (C) na druhou podpěru (D) nad stávajícím koncovým štítem přiháněče (E).
13. Namontujte zpět tři šrouby (F).
14. Znovu namontujte dva šrouby (G), vnitřní vačkový deflektor a matice (demontované v kroku 7, Str. 460) na nový koncový štít přiháněče.
15. Utáhněte veškerý spojovací materiál.



Obrázek 4.325: Koncové štíty přiháněče – vnitřní vačkový konec

### Výměna koncových štítů přiháněče na vnějším zadním konci

Pokud je koncový štít přiháněče poškozený, je třeba jej vyměnit.

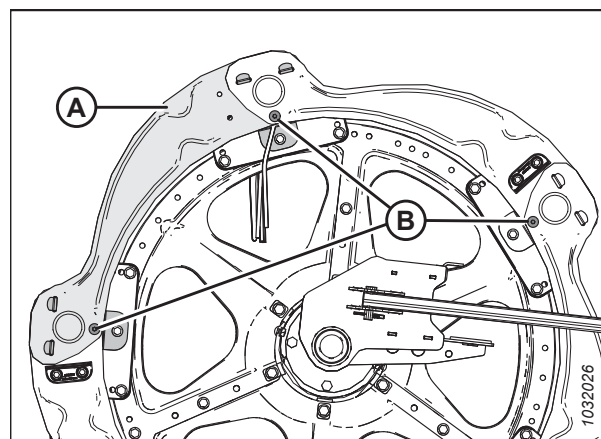
#### NEBEZPEČÍ

Abyste zabránili zranění nebo smrti v důsledku neočekávaného spuštění stroje, pokud z jakéhokoli důvodu opouštíte sedadlo obsluhy, vždy vypněte motor a vytáhněte klíček ze zapalování.

#### NEBEZPEČÍ

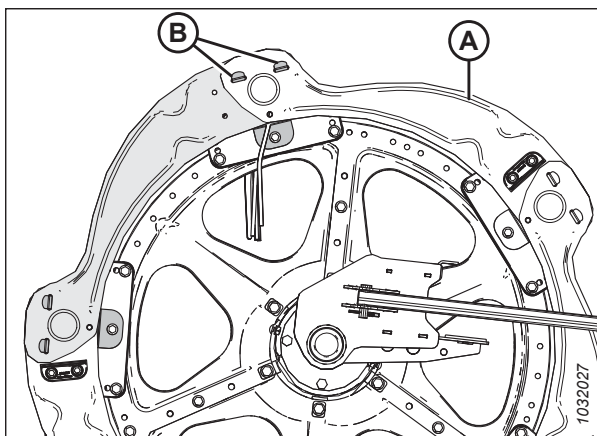
Přesvědčte se, že se v okolí stroje nenachází žádné osoby.

1. Nastartujte motor.
2. Spusťte přiháněč úplně dolů.
3. Spusťte adaptér úplně dolů.
4. Vypněte motor a vytáhněte klíček ze zapalování.
5. Otáčejte přiháněč manuálně, dokud nebude přístupný koncový štít vyžadující výměnu (A).
6. Odmontujte tři šrouby (B).



Obrázek 4.326: Koncové štíty přiháněče – vnější zadní konec

7. Zvedněte konec koncového štítu přiháněče (A) z držáku (B).

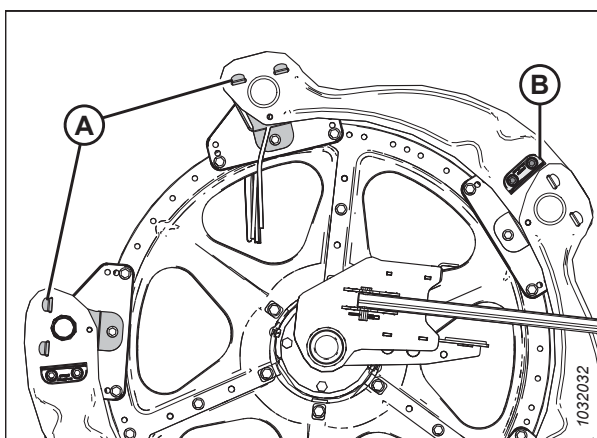


Obrázek 4.327: Koncové štíty přiháněče – vnější zadní konec

8. Demontujte koncový štít přiháněče z podpěr (A).  
9. Demontujte lopatku přiháněče, je-li namontována na koncovém štítu přiháněče.

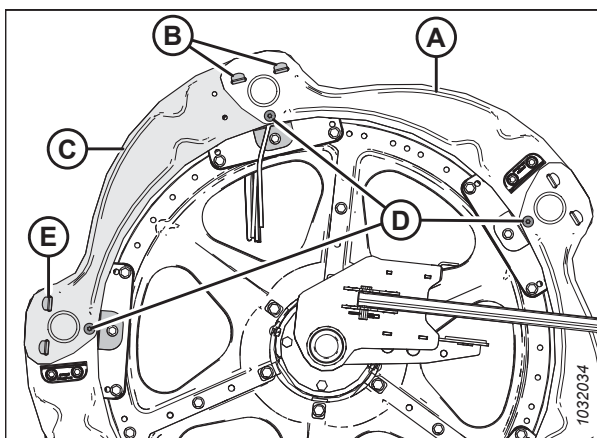
**POZNÁMKA:**

Koncové lopatky přiháněče (B) jsou montovány střídavě na koncových štítech přiháněče.



Obrázek 4.328: Koncový štít přiháněče demontován – vnější zadní konec

10. Lehce zvedněte konec koncového štítu přiháněče (A) z držáku (B).  
11. Umístěte nový koncový štít přiháněče (C) na podpěru (B) pod stávajícím koncovým štítem přiháněče (A).  
12. Umístěte opačný konec nového koncového štítu přiháněče (C) na druhou podpěru (E) na stávající koncový štít přiháněče.  
13. Namontujte tři šrouby (D).  
14. Namontujte zpět lopatku (demontovanou v kroku 9, Str. 462) na nový koncový štít přiháněče, pokud byl předtím namontován.  
15. Utáhněte veškerý spojovací materiál.



Obrázek 4.329: Koncové štíty přiháněče – vnější zadní konec



### Výměna koncových štítů přiháněče na vnitřním zadním konci

Pokud jsou koncové štíty přiháněče poškozené, je třeba je vyměnit.

#### NEBEZPEČÍ

Abyste zabránili zranění nebo smrti v důsledku neočekávaného spuštění stroje, pokud z jakéhokoli důvodu opouštíte sedadlo obsluhy, vždy vypněte motor a vytáhněte klíček ze zapalování.

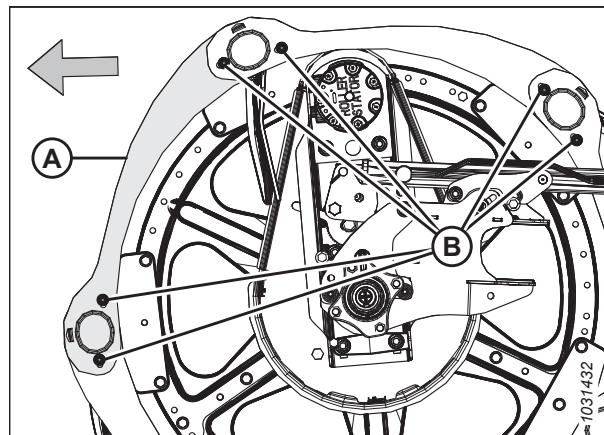
#### NEBEZPEČÍ

Přesvědčte se, že se v okolí stroje nenachází žádné osoby.

#### POZNÁMKA:

Pokud není uvedeno jinak, uschovejte všechny vyjmuté díly.

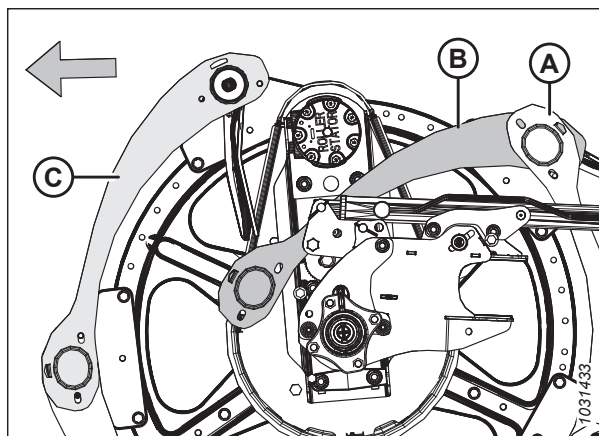
1. Nastartujte motor.
2. Spusťte přiháněč úplně dolů.
3. Spusťte adaptér úplně dolů.
4. Vypněte motor a vytáhněte klíček ze zapalování.
5. Otáčejte přiháněč manuálně, dokud nebude přístupný koncový štít vyžadující výměnu (A).
6. Odmontujte šest šroubů M10 a matice (B).



Obrázek 4.330: Koncové štíty přiháněče – vnitřní zadní konec

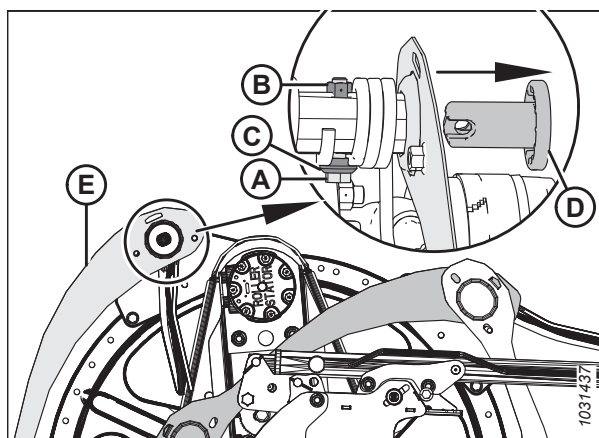
## ÚDRŽBA A SERVIS

7. Zvedněte druhý koncový štít (A) a uvolněte jazýček z koncového štítu (B).
8. Zvedněte konec koncového štítu přiháněče (B) z koncového štítu (C) a otočte koncový štít (B) dolů.



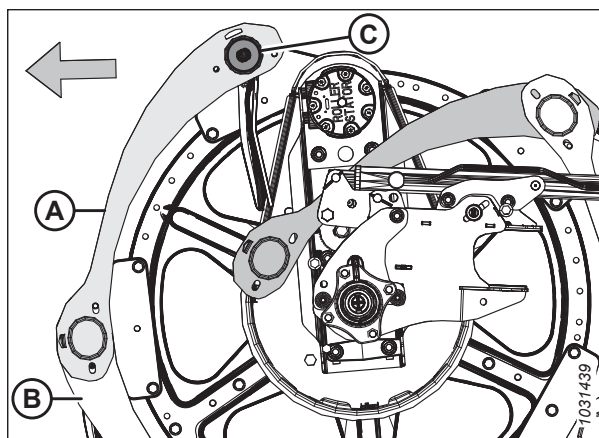
Obrázek 4.331: Koncové štíty přiháněče – vnitřní zadní konec

9. Odmontujte šroub M10 (A), matici (B) a úchyt koncového prstu (C) z prstové trubky, kterými je upevněno pouzdro a prst zadního konce.
10. Demontujte pouzdro koncového štítu (D).
11. Demontujte a vyhoďte poškozený koncový štít přiháněče (E).



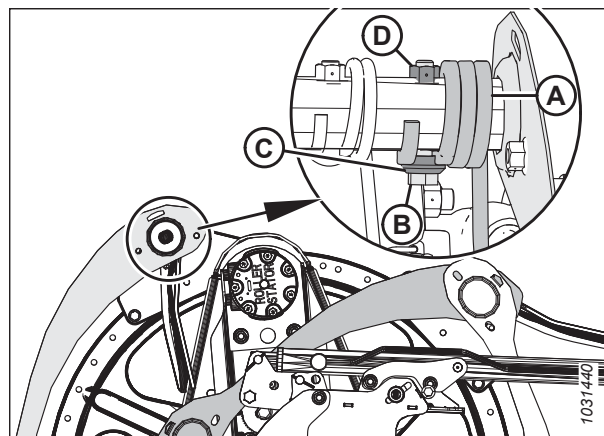
Obrázek 4.332: Koncové štíty přiháněče – vnitřní zadní konec

12. Umístěte nový koncový štít přiháněče (A) dle vyobrazení. Vložte jazýček koncového štítu do sousedního koncového štítu (B).
13. Nasadíte druhý konec nového koncového štítu (A) na prstovou trubku. Upevněte koncový štít pomocí pouzdra (C).



Obrázek 4.333: Koncové štíty přiháněče – vnitřní zadní konec

14. Umístěte prst zadního konce (A) dle vyobrazení.
15. Upevněte prst zadního konce (A) a pouzdro (namontované v kroku 13, Str. 464) pomocí šroubu M10 (B), úchyt koncového prstu (C) a matici (D).

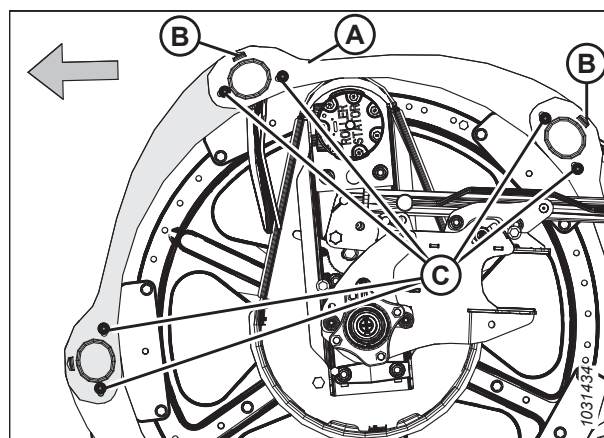


Obrázek 4.334: Koncové štíty přiháněče – vnitřní zadní konec

16. Otočte koncový štít přiháněče (A) nahoru. Zajistěte jazýčky (B) na obou koncích.
17. Upevněte koncové štíty přiháněče pomocí šesti šroubů M10 a matic (C).
18. Utáhněte matice (C) momentem 35 Nm (26 lbf-ft).

**DŮLEŽITÉ:**

**NEUTAHUJTE** matice příliš velkým momentem.



Obrázek 4.335: Koncové štíty přiháněče – vnitřní zadní konec

*Výměna držáků koncových štítů přiháněče*

Pokud jsou podpěry koncových štítů přiháněče poškozené, je třeba je vyměnit.



**NEBEZPEČÍ**

Abyste zabránili zranění nebo smrti v důsledku neočekávaného spuštění stroje, pokud z jakéhokoli důvodu opouštíte sedadlo obsluhy, vždy vypněte motor a vytáhněte klíček ze zapalování.



**NEBEZPEČÍ**

Přesvědčte se, že se v okolí stroje nenachází žádné osoby.

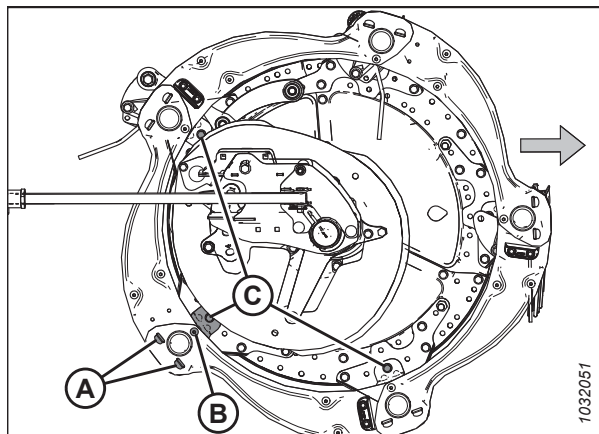
**POZNÁMKA:**

Všechny vyobrazené obrázky znázorňují vnější konec vačky.

1. Nastartujte motor.
2. Spusťte přiháněč úplně dolů.
3. Spusťte adaptér úplně dolů.

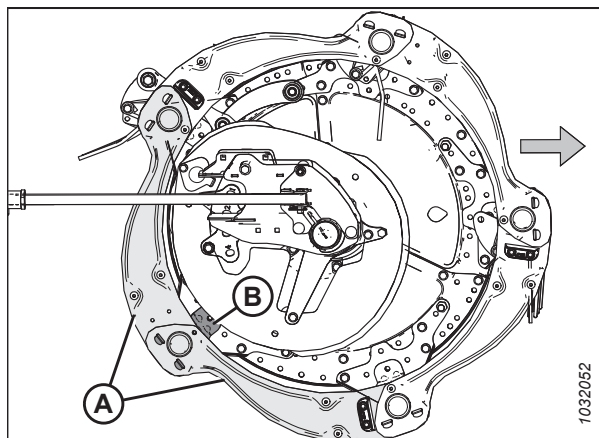
## ÚDRŽBA A SERVIS

4. Vypněte motor a vytáhněte klíček ze zapalování.
5. Otáčejte přiháněč manuálně, dokud nebude přístupná podpora koncového štítu vyžadující výměnu.
6. Odmontujte šroub (B), kterým jsou upevněny koncové štíty přiháněče k držáku (A).
7. Odmontujte šrouby (C) z držáku (A) a ze dvou sousedních držáků.



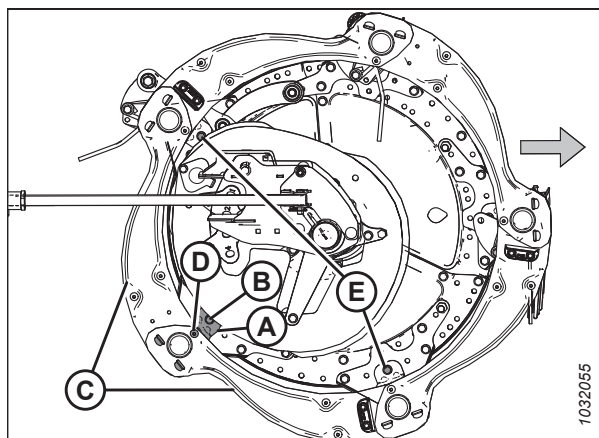
Obrázek 4.336: Držáky koncových štítů přiháněče

8. Přesuňte koncové štíty přiháněče (A) a držák (B) pryč od prstové trubky. Demontujte držák z koncových štítů.
9. Vložte jazýčky nové podpěry (B) do štěrbin v koncových štítech přiháněče (A). Přesvědčte se, že jazýčky zapadly do obou koncových štítů přiháněče.



Obrázek 4.337: Držáky koncových štítů přiháněče

10. Upevněte držák (A) na části kotouče šroubem a maticí (B). Spojovací materiál zatím **NEUTAHUJTE**.
11. Upevněte koncové štíty přiháněče (C) na držáku (A) šroubem a maticí (D). Spojovací materiál zatím **NEUTAHUJTE**.
12. Připevněte zpět druhé držáky šrouby a maticemi (E).
13. Dbejte na to, aby mezi prstovou trubkou a držákem koncového štítu přiháněče byla dostatečná vzdálenost.
14. Utáhněte matice momentem 27 Nm (239 lbf-in).



Obrázek 4.338: Držáky koncových štítů přiháněče

## 4.14 Pohon přiháněče

Hydraulicky poháněný motor přiháněče pohání řetěz, který je u adaptéru s dvojitým přiháněčem připevněn ke středovému rameni mezi přiháněči, u adaptéru s trojitým přiháněčem k levému středovému rameni.

### 4.14.1 Hnací řetěz přiháněče

Hnací řetěz přiháněče přenáší sílu z hydraulicky poháněného motoru přiháněče na řetězová kola, která otáčejí přiháněčem.

#### *Uvolnění hnacího řetězu přiháněče*

Napnutí hnacího řetězu přiháněče lze snížit, aby byl umožněn přístup ke komponentům pohonu.

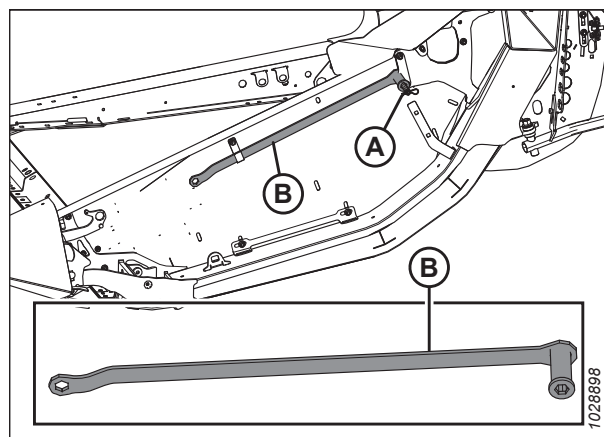
#### NEBEZPEČÍ

Abyste zamezili zranění nebo smrti v důsledku neočekávaného spuštění stroje, před nastavováním stroje vždy vypněte motor a vytáhněte klíček.

#### NEBEZPEČÍ

Přesvědčte se, že se v okolí stroje nenachází žádné osoby.

1. Nastartujte motor.
2. Spusťte adaptér úplně dolů.
3. Nastavte přiháněč úplně dopředu.
4. Vypněte motor a vytáhněte klíček ze zapalování.
5. Demontujte kryt pohonu přiháněče. Pokyny viz *Demontáž krytu pohonu přiháněče, Str. 49*.
6. Otevřete koncový štít. Pokyny viz *Otevření koncových štítů adaptéru, Str. 41*.
7. Vyjměte závlačku (A) zajišťující víceúčelový nástroj (B) na držáku nástroje na levém koncovém plechu.
8. Vyjměte víceúčelový nástroj (B) a znovu zasuňte závlačku do držáku.

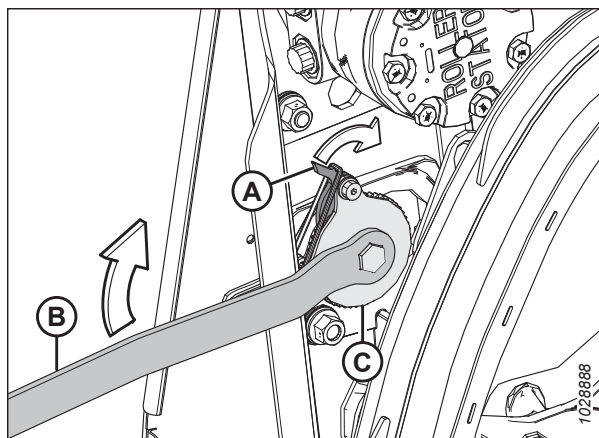


Obrázek 4.339: Místo uložení víceúčelového nástroje

**DŮLEŽITÉ:**

**NEPOVOLUJTE** úchyt motoru, protože je nastavený z výroby a spojený pomocí podložek Belleville. Nastavte napnutí řetězu, aniž byste museli povolovat montážní šrouby pohonu.

9. Zatlačte přidržovač nastavení napnutí (A) ve směru hodinových ručiček pomocí palce a podržte jej v odemknuté poloze.
10. Umístěte víceúčelový nástroj (B) na napínač řetězu (C) a otočením víceúčelového nástroje směrem nahoru snižte napnutí řetězu.
11. Vraťte víceúčelový nástroj do místa uložení.



Obrázek 4.340: Pohon přiháněče

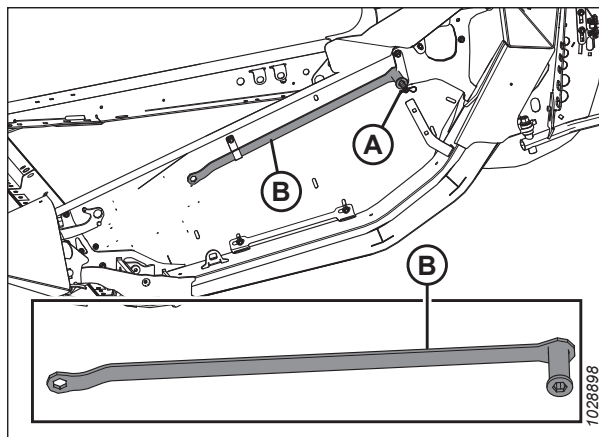
*Napnutí hnacího řetězu přiháněče*

Správně napnutý hnací řetěz zajišťuje optimální přenos výkonu a minimalizuje opotřebení součástí.

**! NEBEZPEČÍ**

**Abyste zamezili zranění nebo smrti v důsledku neočekávaného spuštění stroje, před nastavováním stroje vždy vypněte motor a vytáhněte klíček.**

1. Vypněte motor a vytáhněte klíček ze zapalování.
2. Otevřete koncový štít. Pokyny viz *Otevření koncových štítů adaptéru, Str. 41*.
3. Vyjměte závlačku (A) zajišťující víceúčelový nástroj (B) na držáku nástroje na levém koncovém plechu.
4. Vyjměte víceúčelový nástroj (B) a znovu zasuňte závlačku do držáku.



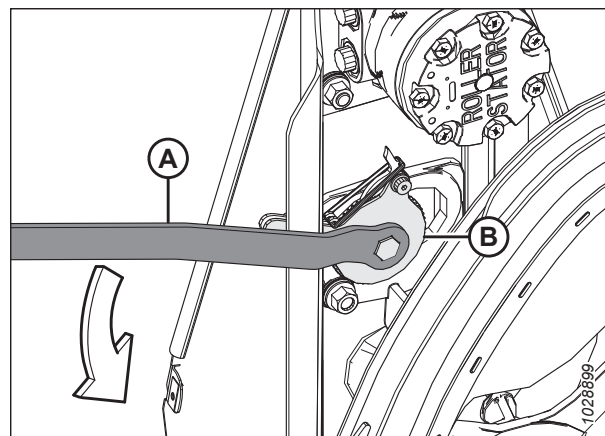
Obrázek 4.341: Místo uložení víceúčelového nástroje – levá strana

- Nasadte víceúčelový nástroj (A) na napínač řetězu (B).

**DŮLEŽITÉ:**

**NEPOVOLUJTE** úchyt motoru, protože je nastavený z výroby a spojený pomocí podložek Belleville. Nastavte napnutí řetězu, aniž byste museli povolovat montážní šrouby pohonu.

- Otáčejte víceúčelovým nástrojem (A) směrem dolů, dokud se řetěz nenapne.



Obrázek 4.342: Pohon přiháněče

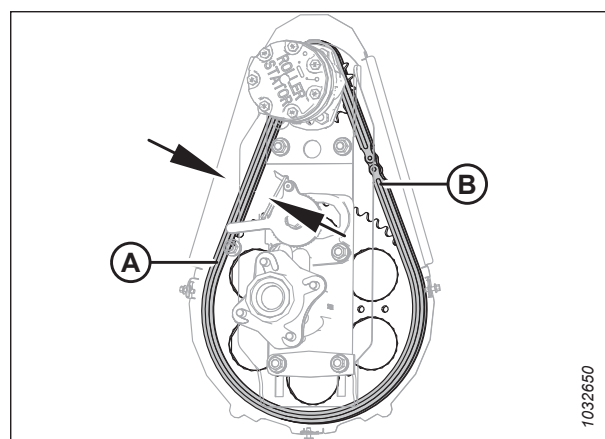
- Jakmile je řetěz napnutý, otáčejte víceúčelovým nástrojem směrem nahoru, aby správně zapadly zuby ze zámku/západky do zubů napínače. Pokud napínač před napnutím nepřeskočí zub, **NETLAČTE** napínač silou do dalšího zářezu.

**DŮLEŽITÉ:**

**NENAPÍNEJTE** řetěz příliš velkou silou. V případě přílišného napnutí řetězu může dojít k přetížení řetězových kol a následnému předčasnému selhání ložisek motoru a/nebo dalších součástí.

**DŮLEŽITÉ:**

Na jedné straně (A) řetězu musí být vůle přibližně 38 mm (1 1/2 palce), zatímco druhá strana (B) je napnutá. Tato úroveň napnutí a vůle řetězu je nezbytná k vynechání jednoho zářezu na napínači řetězu.

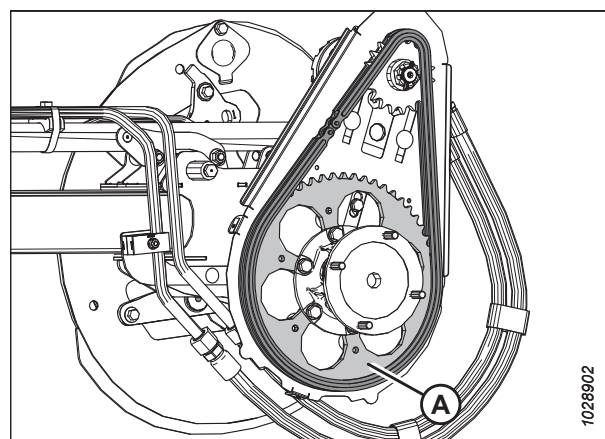


Obrázek 4.343: Pohon přiháněče

- Ručně otáčejte přiháněčem a zkontrolujte, zda je řetěz stále správně v záběru se všemi zuby na spodním řetězovém kole (A). Abyste zabránili poškození, dbejte, aby se řetěz při otáčení přiháněčem příliš nenapínal.

- Vraťte víceúčelový nástroj do místa uložení.

- Zavřete koncový štít. Pokyny viz *Zavření koncových štítů adaptéru, Str. 42.*



Obrázek 4.344: Pohon přiháněče

## 4.14.2 Řetězové kolo pohonu přiháněče

Řetězové kolo pohonu přiháněče je upevněno k motoru pohonu přiháněče.

Modely sklízecích mlátiček Case IH a New Holland nakonfigurujte podle velikosti řetězového kola přiháněče tak, abyste optimalizovali automatickou regulaci přiháněče podle jezdové rychlosti. Další informace viz servisní příručka sklízecí mlátičky.

**POZNÁMKA:**

K dispozici je varianta dvourychlostního pohonu přiháněče. Objednejte si sadu MD #311882.

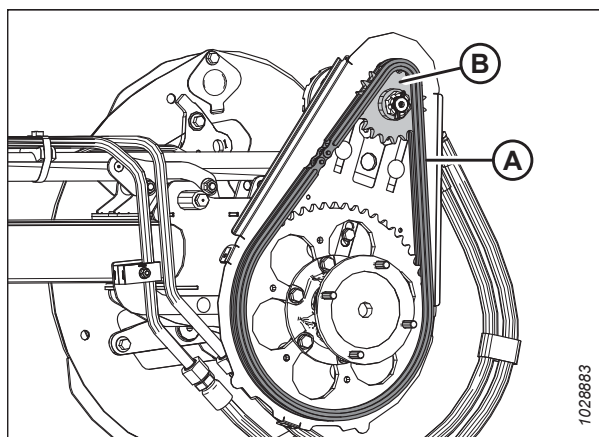
**Demontáž řetězového kola jednoduchého pohonu přiháněče**

Řetězové kolo pohonu přiháněče je upevněno k motoru pohonu přiháněče. Výměnou hnacích a hnaných řetězových kol lze měnit otáčky a moment přiháněče.

**! NEBEZPEČÍ**

**Abyste zabránili zranění nebo smrti v důsledku neočekávaného spuštění stroje, pokud z jakéhokoli důvodu opouštíte sedadlo obsluhy, vždy vypněte motor a vytáhněte klíček ze zapalování.**

1. Vypněte motor a vytáhněte klíček ze zapalování.
2. Demontujte kryt pohonu přiháněče. Pokyny viz *Demontáž krytu pohonu přiháněče, Str. 49*.
3. Uvolněte řetěz pohonu přiháněče (A). Pokyny viz *Uvolnění hnacího řetězu přiháněče, Str. 467*.
4. Sundejte hnací řetěz přiháněče (A) z řetězového kola pohonu (B) přiháněče.

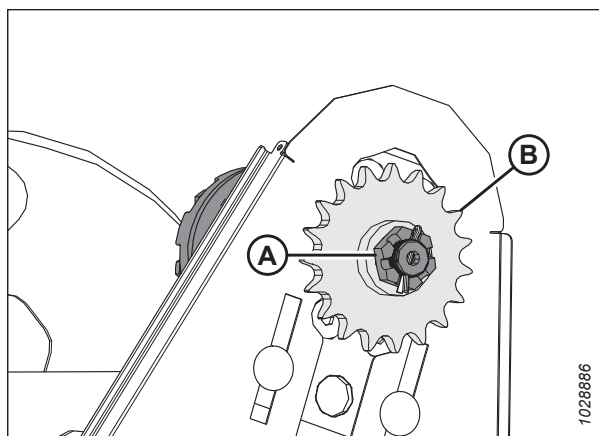


Obrázek 4.345: Jednoduché řetězové kolo

5. Vyjměte závlačku a demontujte drážkovanou matici (A) z hřídele motoru.
6. Demontujte řetězové kolo pohonu přiháněče (B). Přesvědčte se, že pero zůstalo v hřídeli.

**DŮLEŽITÉ:**

Aby se motor nepoškodil, když hnací řetězové kolo (B) nejde sundat ručně, použijte stahovák. Na demontáž hnacího řetězového kola **NEPOUŽÍVEJTE** páčidlo anebo kladivo.



Obrázek 4.346: Jednoduché řetězové kolo



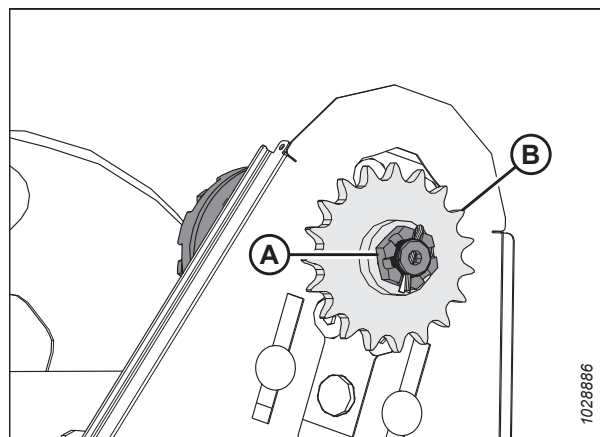
### Montáž jednoduchého řetězového kola pohonu přiháněče

Řetězové kolo pohonu přiháněče je upevněno k motoru pohonu přiháněče. Výměnou hnacích a hnaných řetězových kol lze měnit otáčky a moment přiháněče.

#### NEBEZPEČÍ

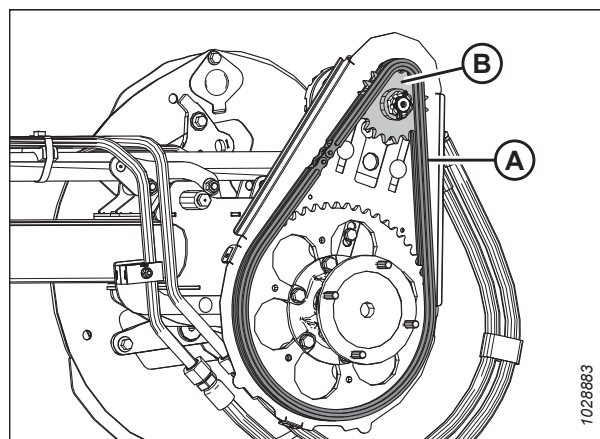
Abyste zabránili zranění nebo smrti v důsledku neočekávaného spuštění stroje, pokud z jakéhokoli důvodu opouštíte sedadlo obsluhy, vždy vypněte motor a vytáhněte klíček ze zapalování.

1. Vyrovnajte dráhu pera v řetězovém kole (B) s perem na hřídeli motoru a nasuňte řetězové kolo na hřídel. Upevněte drážkovanou maticí (A).
2. Utáhněte korunovou matici (A) momentem 12 Nm (106 lbf·in).
3. Zasuňte závlačku. V případě potřeby utáhněte drážkovanou matici (A) k další drážce, abyste mohli zasunout závlačku.



Obrázek 4.347: Jednoduché řetězové kolo

4. Nasadte hnací řetěz (A) na hnací řetězové kolo (B).
5. Napněte hnací řetěz. Pokyny viz [Napnutí hnacího řetězu přiháněče, Str. 468](#).
6. Namontujte zpět kryt pohonu přiháněče. Pokyny viz [Montáž krytu pohonu přiháněče, Str. 51](#).



Obrázek 4.348: Jednoduché řetězové kolo

### 4.14.3 Změna polohy řetězu pro změnu rychlosti přiháněče v případě namontované dvourychlostní sady

Řetězové kolo pohonu přiháněče je upevněno k motoru pohonu přiháněče. Výměnou hnacích a hnaných řetězových kol lze měnit otáčky a moment přiháněče.

#### NEBEZPEČÍ

Abyste zabránili zranění nebo smrti v důsledku neočekávaného spuštění stroje, pokud z jakéhokoli důvodu opouštíte sedadlo obsluhy, vždy vypněte motor a vytáhněte klíček ze zapalování.

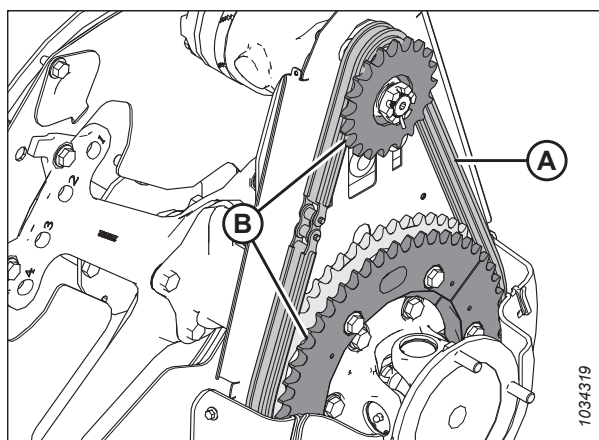
1. Vypněte motor a vytáhněte klíček ze zapalování.
2. Demontujte kryt pohonu přiháněče. Pokyny viz *Demontáž krytu pohonu přiháněče, Str. 49*.
3. Uvolněte řetěz pohonu přiháněče. Pokyny viz *Uvolnění hnacího řetězu přiháněče, Str. 467*.
4. Přesuňte řetěz (A) z aktuální skupiny řetězových kol na druhou skupinu (B).

#### POZNÁMKA:

Vnitřní skupina řetězových kol se používá pro aplikace s vysokým utahovacím momentem a vnější skupina řetězových kol se používá pro vysokorychlostní aplikace.

#### POZNÁMKA:

- V případě přechodu z vysokorychlostního nastavení na nastavení s vysokým utahovacím momentem přesuňte řetěz nejprve na horním řetězovém kole pohonu. Tím umožníte větší průvès řetězu, aby bylo možné provést změnu na spodním hnacím řetězovém kole.
- V případě přechodu nastavení s vysokým utahovacím momentem na vysokorychlostní nastavení přesuňte řetěz nejprve na spodním řetězovém kole pohonu. Tím umožníte větší průvès, aby bylo možné provést změnu na horním řetězovém kole pohonu.



Obrázek 4.349: Řetězové kolo pohonu přiháněče

5. Napněte řetěz pohonu přiháněče. Pokyny viz *Napnutí hnacího řetězu přiháněče, Str. 468*.

### 4.14.4 U-klobuk pohonu dvojitého přiháněče anebo trojitého přiháněče

U adaptérů vybavených dvojitým přiháněčem U-klobuk pohonu dvojitého přiháněče umožňuje, aby se přiháněče pohybovaly navzájem nezávisle.

U-klobuk mažte podle specifikací. Pokyny viz *4.3 Mazání, Str. 285*.

Pokud je U-klobuk těžce opotřebený nebo poškozený, vyměňte ho. Pokyny viz *Demontáž U-klobuku pohonu přiháněče – dvojitý přiháněč nebo trojitý přiháněč, Str. 473*.

### Demontáž U-klobu pohonu přiháněče – dvojitý přiháněč nebo trojitý přiháněč

Pokud je U-klob pohonu dvojitého přiháněče opotřebovaný nebo poškozený, je třeba jej vyměnit.

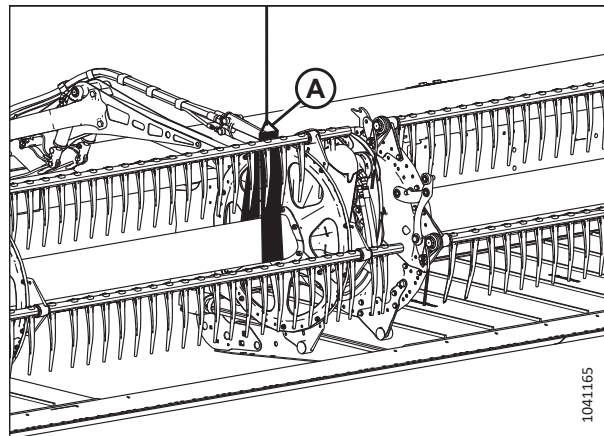
#### NEBEZPEČÍ

Abyste zabránili zranění nebo smrti v důsledku neočekávaného spuštění stroje, pokud z jakéhokoli důvodu opouštíte sedadlo obsluhy, vždy vypněte motor a vytáhněte klíček ze zapalování.

1. Vypněte motor a vytáhněte klíček ze zapalování.
2. Odmontujte kryt pohonu. Pokyny viz *Demontáž krytu pohonu přiháněče, Str. 49.*
3. Zachyťte vnitřní konec pravého přiháněče čelním nakladačem a nylonovými popruhy (A) nebo ekvivalentním zvedacím zařízením.

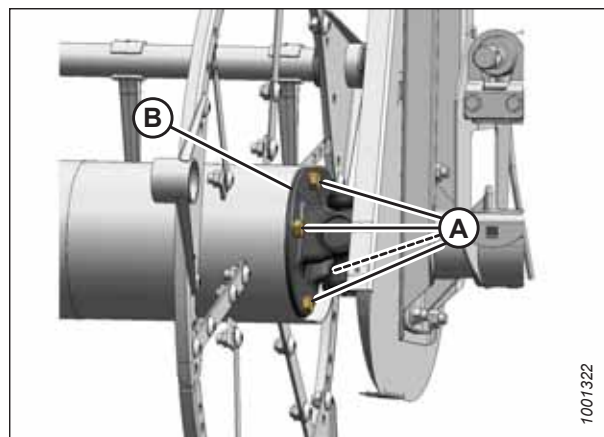
#### DŮLEŽITÉ:

Zabraňte poškození středové trubky tak, že přiháněč podepřete co nejbližší ke konci s kotoučem.



Obrázek 4.350: Zavěšení přiháněče

4. Odmontujte čtyři šrouby (A) zajišťující trubku přiháněče na přírubě U-klobu (B) a posuňte přiháněč do strany.



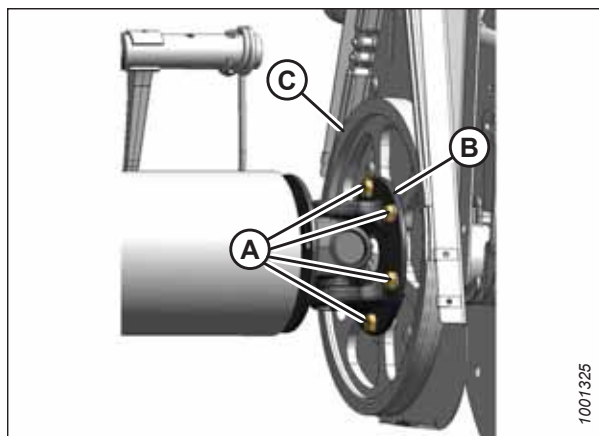
Obrázek 4.351: U-klob

## ÚDRŽBA A SERVIS

5. Odmontujte šest šroubů (A) připevňujících přírubu U-klobu (B) k hnacímu řetězovému kolu (C).
6. Odmontujte U-klob.

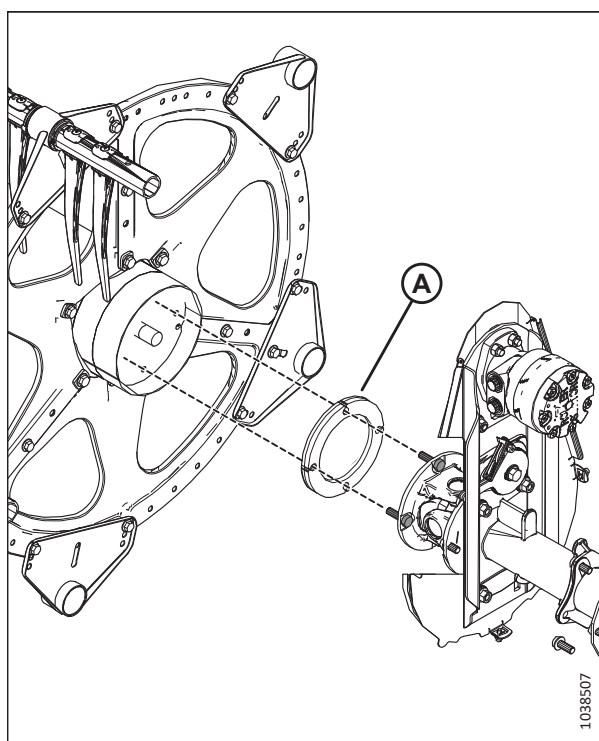
### POZNÁMKA:

Může být nutné posunout pravý přiháněč do strany, aby U-klob uvolnil trubku.



Obrázek 4.352: U-klob

7. **Pouze trojitý přiháněč:** Mezi trubkou přiháněče a U-klobem je podložka (A). Uschovejte tuto vložku pro opětovnou montáž.



Obrázek 4.353: Podložky – pouze trojitý přiháněč

*Montáž U-klobu dvojitého přiháněče nebo trojitého přiháněče*

Po odstranění starého U-klobu lze namontovat nový.

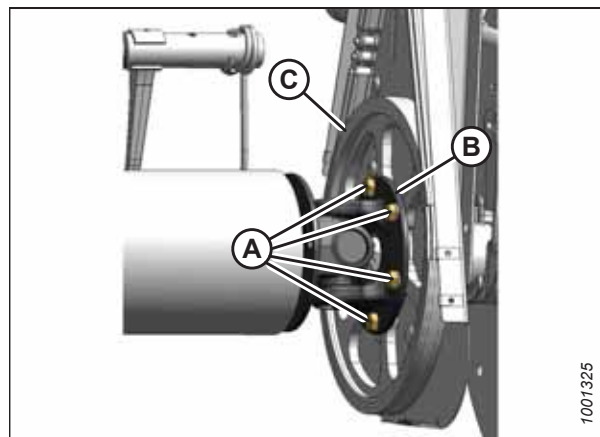
1. Podle obrázku umístěte přírubu U-klobu (B) na hnací řetězové kolo (C).
2. Naneste prostředek pro zajištění závitu střední síly (Loctite® 243 nebo ekvivalentní) a namontujte šest šroubů (A) a utáhněte je rukou. Šrouby utáhněte ručně, **NE** utahujte je momentem.

**POZNÁMKA:**

V ilustraci napravo jsou znázorněny pouze čtyři šrouby (A).

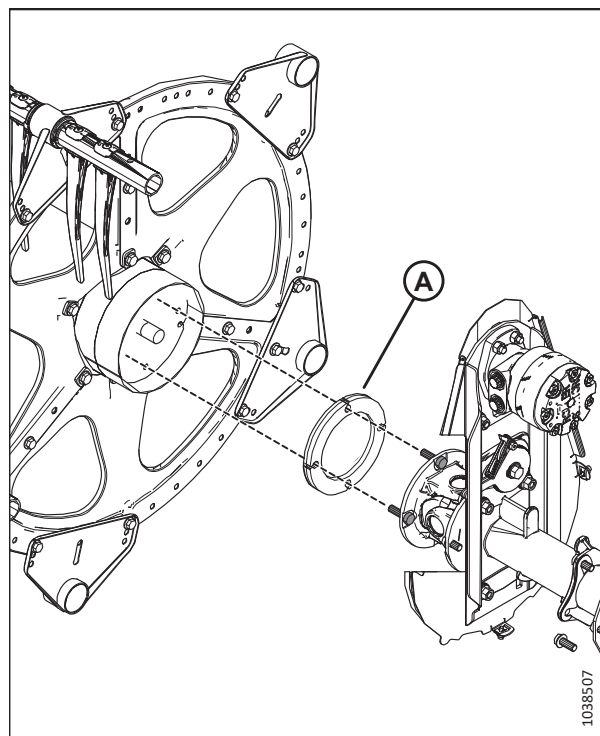
**POZNÁMKA:**

Může být nutné posunout pravý přiháněč do strany, aby U-klob uvolnil trubku přiháněče.



Obrázek 4.354: U-klob

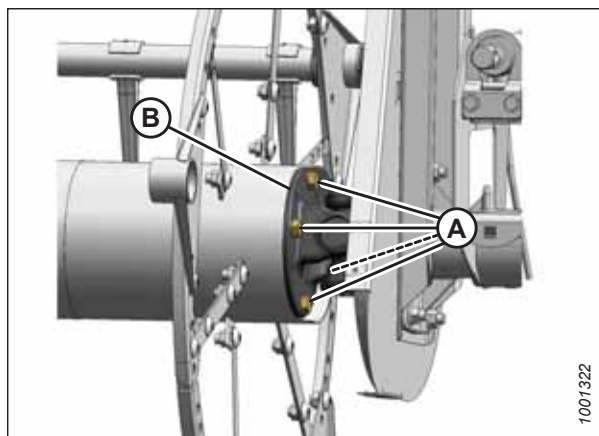
3. **Pouze trojitý přiháněč:** Ujistěte se, že je mezi trubkou přiháněče a U-klobem umístěna podložka (A). Vyrovnajte otvory v podložce s otvory na trubce přiháněče.



Obrázek 4.355: Podložky – pouze trojitý přiháněč

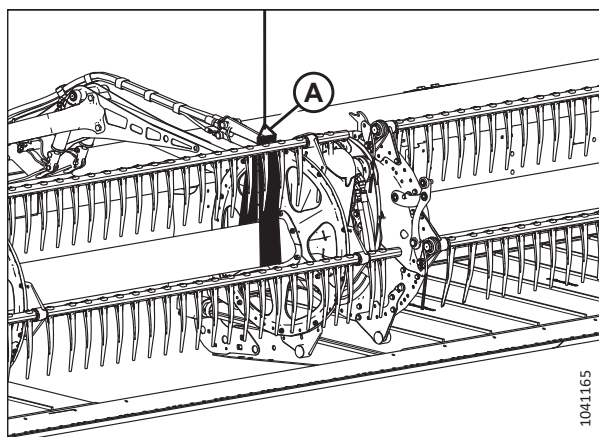
## ÚDRŽBA A SERVIS

- Umístěte trubku přiháněče k pohonu přiháněče a zasuňte čep hřídele do pilotního otvoru U-klobu.
- Otáčejte přiháněč, dokud nebudou vyrovnané otvory na konci trubky přiháněče a v přírubě U-klobu (B).
- Naneste prostředek pro blokování závitu střední síly (Loctite® 243 nebo ekvivalent) na čtyři šrouby (A) 1/2 palce. Namontujte šrouby do příruby.
- Utáhněte deset šroubů momentem 110 Nm (81 lbf-ft).



Obrázek 4.356: U-klob

- Odejměte popruhy (A) z přiháněče.
- Namontujte kryt pohonu. Pokyny viz *Montáž krytu pohonu přiháněče, Str. 51*.



Obrázek 4.357: Zavěšení přiháněče

### 4.14.5 Hnací motor přiháněče

Motor pohonu přiháněče se používá v systému pohonu přiháněče u adaptérů sběrače s a trojitým přiháněčem. Tento motor nevyžaduje pravidelnou údržbu nebo servis. Pokud dojde k problémům s motorem, vymontujte ho a nechte provést jeho servis u vašeho prodejce MacDon.

#### *Demontáž hnacího motoru přiháněče*

Podle tohoto postupu vyjměte motor pohonu přiháněče, pokud je s ním problém. Pokud dojde k problémům s motorem, vymontujte ho a nechte provést jeho servis u vašeho prodejce MacDon.

### NEBEZPEČÍ

**Abyste zabránili zranění nebo smrti v důsledku neočekávaného spuštění stroje, pokud z jakéhokoli důvodu opouštíte sedadlo obsluhy, vždy vypněte motor a vytáhněte klíček ze zapalování.**

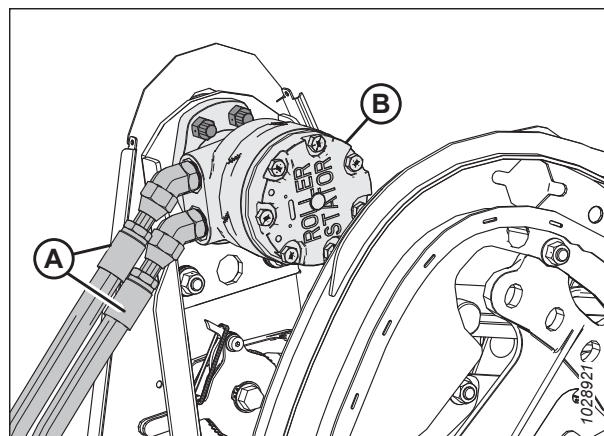
- Vypněte motor a vytáhněte klíček ze zapalování.
- Uvolněte hnací řetěz. Pokyny viz *Uvolnění hnacího řetězu přiháněče, Str. 467*.
- Odejměte hnací řetězové kolo. Pokyny viz *Demontáž řetězového kola jednoduchého pohonu přiháněče, Str. 470*.

- Označte hydraulická potrubí (A) a jejich umístění na motoru (B), abyste zajistili jejich správnou opětovnou montáž.

**POZNÁMKA:**

Před odpojením hydraulických potrubí vyčistěte vstupy motoru a vnější povrchy.

- Odpojte hydraulická potrubí (A) na motoru (B). Na otevřené otvory a potrubí nasadte krytky nebo uzávěry.



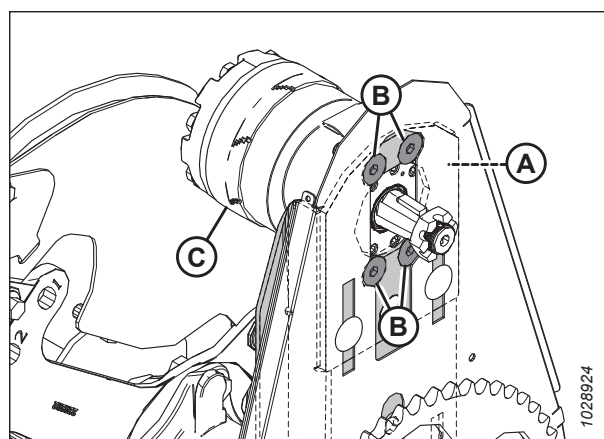
Obrázek 4.358: Motor a hadice přiháněče

- Pokud šrouby se zápusťnou hlavou (B) nejsou přístupné skrze otvory v krytu řetězu, povolte spojovací materiál na úchytu motoru (A) a posuňte úchyt motoru nahoru nebo dolů tak, abyste získali přístup ke šroubům.

- Odmontujte čtyři šrouby se zápusťnou hlavou (B) a poté demontujte motor (C).

**POZNÁMKA:**

Pokud motor budete vyměňovat, odmontujte hydraulické tvarovky ze starého motoru a namontujte je stejně orientované na nový motor.

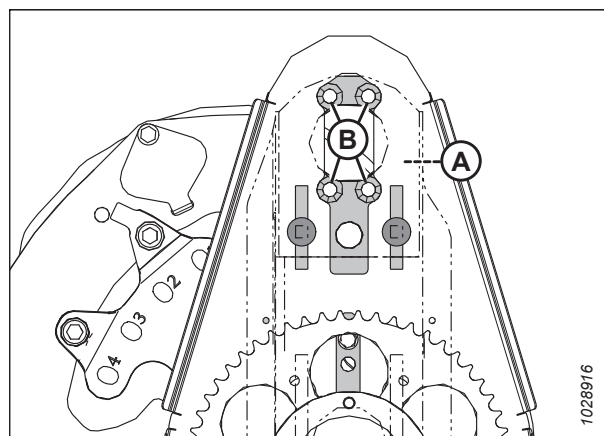


Obrázek 4.359: Upevňovací šrouby motoru pohonu přiháněče

### Montáž hnacího motoru přiháněče

Při instalaci motoru pohonu přiháněče postupujte podle tohoto postupu. Pokud dojde k problémům s motorem, vymontujte ho a nechte provést jeho servis u vašeho prodejce MacDon.

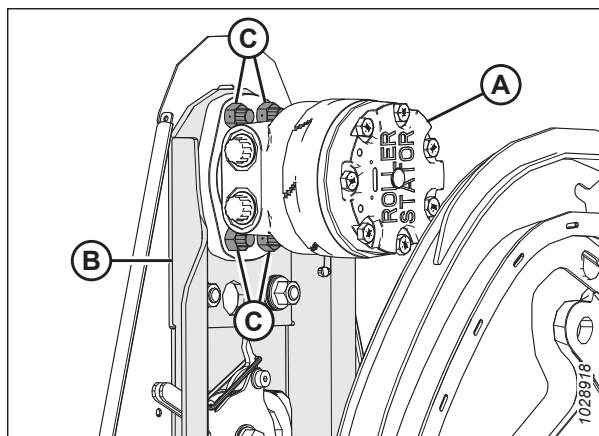
- Pokud upevňovací otvory (B) nejsou přístupné skrze otvory v krytu řetězu, povolte spojovací materiál na úchytu motoru (A) a dle potřeby posuňte úchyt motoru nahoru nebo dolů.



Obrázek 4.360: Montážní otvory hnacího motoru přiháněče

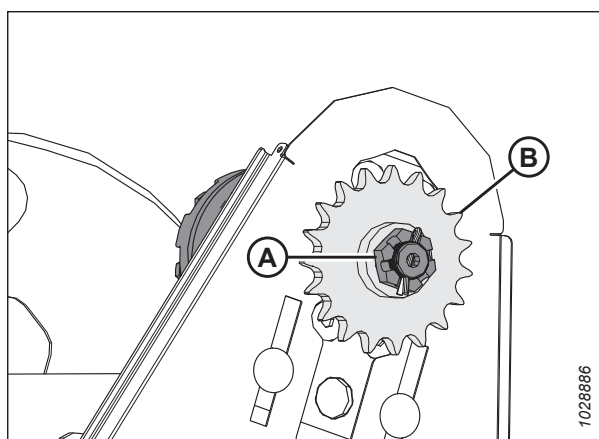
## ÚDRŽBA A SERVIS

2. Upevněte motor (A) k úchytu motoru (B) pomocí čtyř šroubů se zápusťnou hlavou M12 x 40 mm a matic (C).
3. Utáhněte spojovací materiál momentem 95 Nm (70 lbf·ft).
4. Pokud se instaluje nový motor, namontujte hydraulické šroubení (není vyobrazeno) z původního motoru na nový motor.



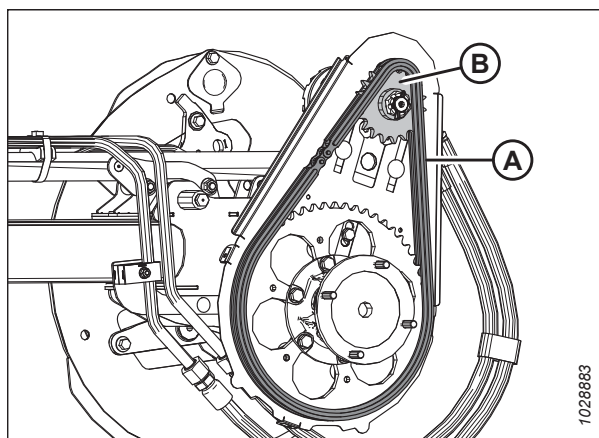
Obrázek 4.361: Hnací motor přiháněče

5. Vyrovnajte dráhu pera v řetězovém kole (B) s perem na hřídeli motoru. Nasuňte řetězové kolo na hřídel. Upevněte drážkovanou maticí (A).
6. Utáhněte korunovou matici (A) momentem 12 Nm (106 lbf·in).
7. Zasuňte závlačku. V případě potřeby utáhněte korunovou matici (A) k další drážce, abyste mohli zasunout závlačku.



Obrázek 4.362: Pohon přiháněče

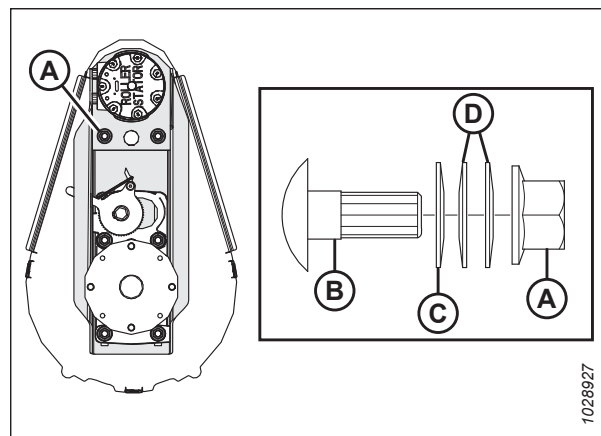
8. Nasadte hnací řetěz (A) na hnací řetězové kolo (B).



Obrázek 4.363: Pohon přiháněče



9. Pokud byl při tomto postupu uvolněn spojovací materiál (A), dbejte, aby byly na každý šroubu (B) použity tři podložky Belleville naskládané na sobě dle vyobrazení.
10. Natočte podložky Belleville tak, aby byl vnější okraj první podložky (C) otočený proti odlitku a vnější okraje dalších dvou podložek (D) byly otočené k sobě.
11. Utahujte matice (A), dokud nedosáhnou maximální polohy (momentem 47–54 Nm [35–40 lbf-ft]).
12. Uvolněte každou matici (A) o 3/4 otáčky.
13. Napněte hnací řetěz. Pokyny viz *Napnutí hnacího řetězu přiháněče, Str. 468*.

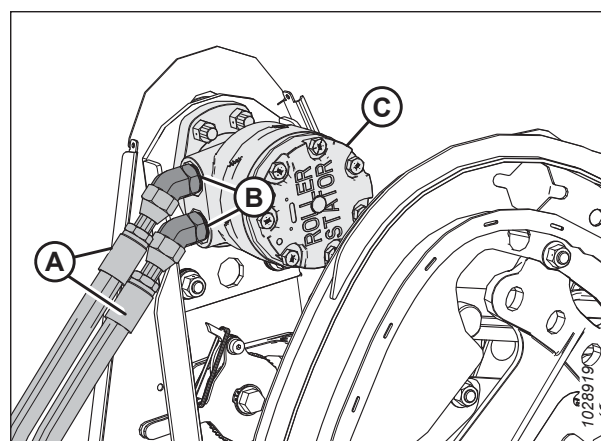


Obrázek 4.364: Úchyt motoru pohonu přiháněče

14. Sundejte krytky nebo uzávěry z otvorů a potrubí. Připojte hydraulická potrubí (A) k hydraulickému šroubení (B) na motoru (C).

**DŮLEŽITÉ:**

Zajistěte, aby hydraulická potrubí (A) byla namontována na svých původních místech.



Obrázek 4.365: Motor a hadice přiháněče

#### 4.14.6 Výměna hnacího řetězu (uzavřený) – dvojitý a trojitý přiháněč

Hnací řetěz umožňuje hydraulickému motoru otáčet přiháněč. Vyměňte řetěz, pokud je poškozený nebo opotřebovaný.

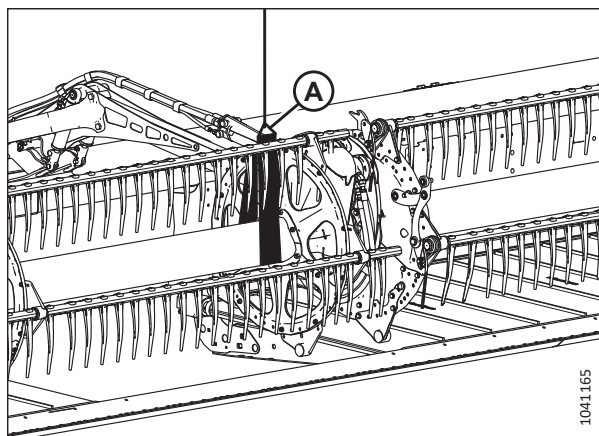
**⚠ NEBEZPEČÍ**

Abyste zamezili zranění nebo smrti v důsledku neočekávaného spuštění stroje, před nastavováním stroje vždy vypněte motor a vytáhněte klíček.

1. Vypněte motor a vytáhněte klíček ze zapalování.
2. Demontujte kryt pohonu přiháněče. Pokyny viz *Demontáž krytu pohonu přiháněče, Str. 49*.
3. Uvolněte hnací řetěz. Pokyny viz *Uvolnění hnacího řetězu přiháněče, Str. 467*.

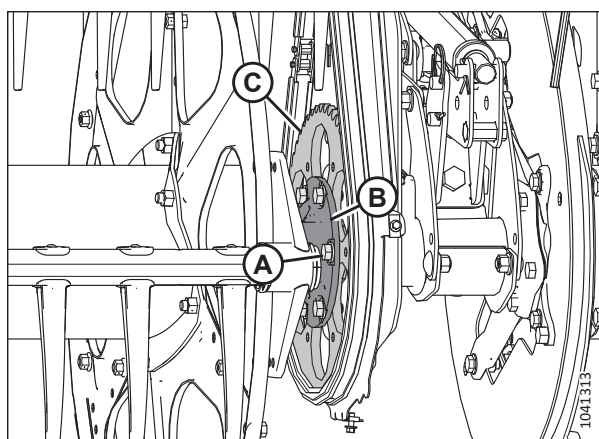
4. **Dvojitý přiháněč:** U středového ramene přiháněče oviňte popruh (A) kolem trubky přiháněče dle obrázku. Připevněte popruh k vidlici vysokozdvížného vozíku (nebo k obdobnému zařízení).

**Trojité přiháněč:** Na levé straně středového přiháněče oviňte popruh (A) kolem trubky přiháněče dle obrázku. Připevněte popruh k vidlici vysokozdvížného vozíku (nebo k obdobnému zařízení).



Obrázek 4.366: Zavěšení přiháněče

5. Nakreslete čáru přes přírubu U-kloubu (B) a hnané řetězové kolo (C), a označte tak místo montáže.
6. Odmontujte šest šroubů a podložek (A) připevňujících přírubu U-kloubu (B) k hnanému řetězovému kolu (C).

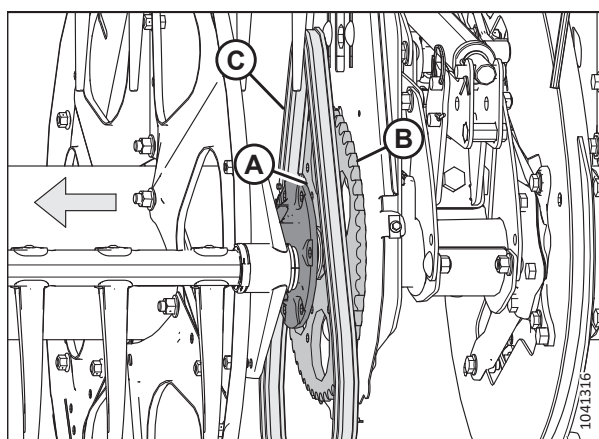


Obrázek 4.367: U-klob

7. **Dvojitý přiháněč:** Posuňte pravý přiháněč do strany, abyste oddělili U-klob přiháněče (A) od hnaného řetězového kola přiháněče (B).

**Trojité přiháněč:** Přesuňte středový a pravý přiháněč, abyste oddělili U-klob přiháněče (A) od hnaného řetězového kola přiháněče (B).

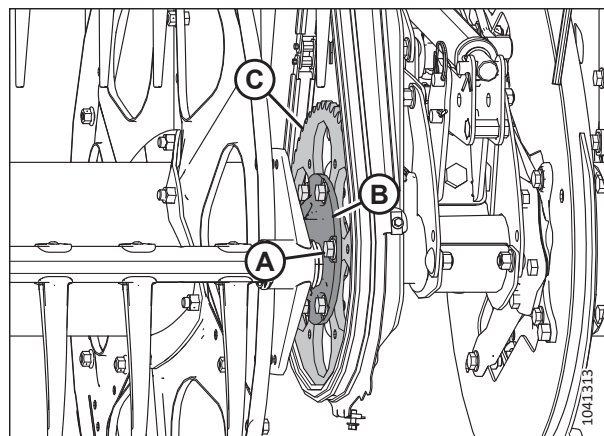
8. Sundejte hnací řetěz (C).
9. Nainstalujte řetěz (C) přes U-klob (B) a na řetězová kola.



Obrázek 4.368: Výměna řetězu

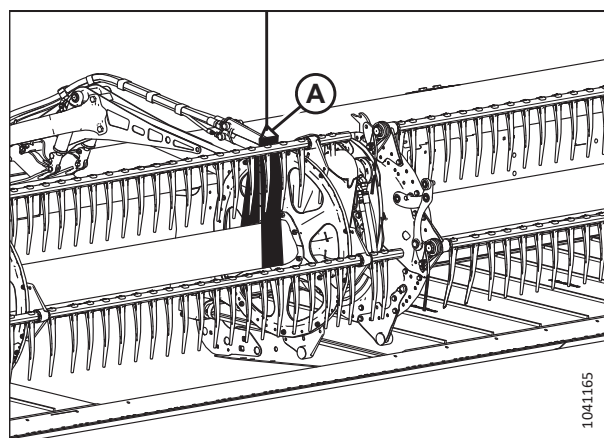
## ÚDRŽBA A SERVIS

10. Zarovnejte značky na přírubě U-klobu (B) a hnaném řetězovém kole (C).
11. Naneste prostředek pro blokování závitu střední síly (Loctite® 243 nebo ekvivalent) na šest šroubů (A) 1/2 palce.
12. Namontujte šest šroubů a podložek (A) připevňujících přírubu U-klobu (B) k hnanému řetězovému kolu (C).
13. Utáhněte šrouby (A) momentem 110 Nm (81 lbf·ft).



Obrázek 4.369: U-klob

14. Odstraňte dočasný popruh přiřaněče (A).
15. Napněte hnací řetěz. Pokyny viz [Napnutí hnacího řetězu přiřaněče, Str. 468](#).
16. Namontujte zpět kryt pohonu přiřaněče. Pokyny viz [Montáž krytu pohonu přiřaněče, Str. 51](#).



Obrázek 4.370: Přiřaněč a popruh

## 4.15 Obrysová kola – volitelné

Volitelná obrysová kola ContourMax™ umožňují, aby se adaptér přizpůsoboval terénu pole a zachovával stejnou výšku strniště při sečení až do výšky 46 cm (18 palců) nad zemí.

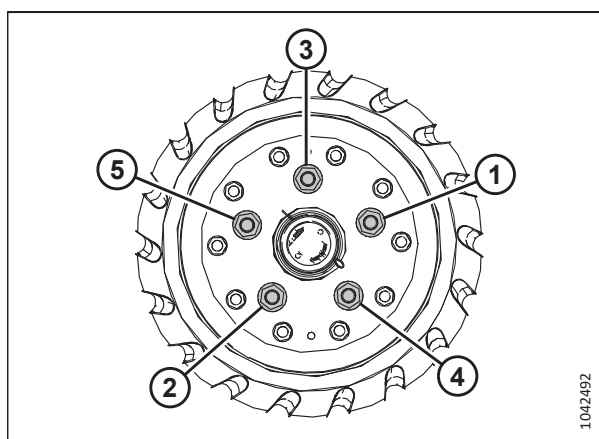
### 4.15.1 Volitelné zařízení ContourMax™ – Kontrola utahovacího momentu šroubů kol

Šrouby kol upevňující kola ContourMax™ se musí utáhnout dvakrát.

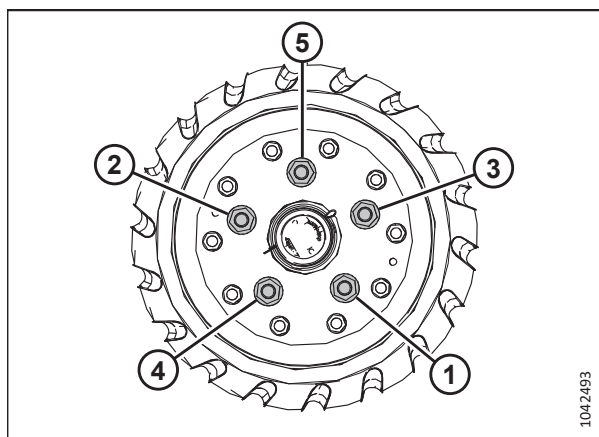
#### NEBEZPEČÍ

**Abyste zamezili zranění nebo smrti v důsledku neočekávaného spuštění stroje, před nastavováním stroje vždy vypněte motor a vytáhněte klíček.**

1. Vypněte motor a vytáhněte klíček ze zapalování.
2. Nasadte kolo ContourMax™ na náboj.
3. Zasuňte pět šroubů, které slouží k upevnění kola.
4. Utahujte šrouby nejprve momentem 88 Nm (65 lbf·ft) podle uvedeného postupu. Podepřete kolo a připravte jej na konečný utahovací moment.
5. Znovu utáhněte šrouby na konečnou hodnotu utahovacího momentu 122 Nm (90 lbf·ft).
6. Zopakujte kroky 2, *Str. 482* až 5, *Str. 482* pro druhé kolo.



Obrázek 4.371: Postup pro utahování šroubů na levém kole



Obrázek 4.372: Postup pro utahování šroubů na pravém kole

## 4.15.2 Vyrovnání výšky kopírovacích kol

Kopírovací kola umožňují, aby adaptér kopíroval terén, a lze je nastavit v rozmezí od 25 mm (1 in) do 457 mm (18 in) od povrchu terénu.

### NEBEZPEČÍ

Přesvědčte se, že se v okolí stroje nenachází žádné osoby.

### NEBEZPEČÍ

Abyste se vyhnuli úrazu nebo smrti v důsledku neočekávaného rozběhu nebo pádu zvednutého stroje, před vstupem pod stroj z jakéhokoliv důvodu vždy vypněte motor, vytáhněte klíček a aktivujte zámky zvedacích válců.

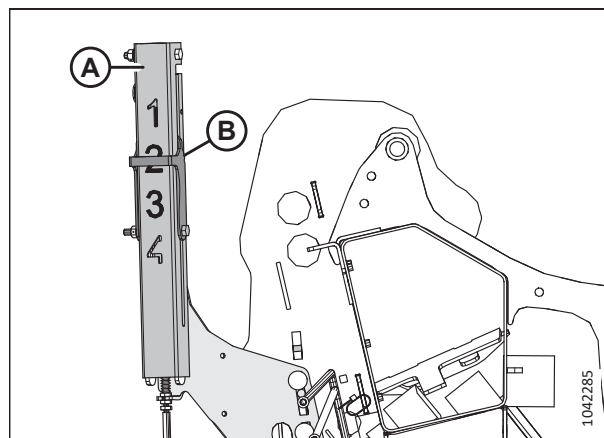
#### POZNÁMKA:

Před vyrovnáním kopírovacích kol nastavte naklápění adaptéru. Pokyny viz *Kontrola a nastavení naklápění adaptéru, Str. 131*.

#### POZNÁMKA:

Před vyrovnáním kopírovacích kol nastavte vyvážení křídel. Pokyny viz *3.9.4 Kontrola a nastavení vyvážení křídel, Str. 150*.

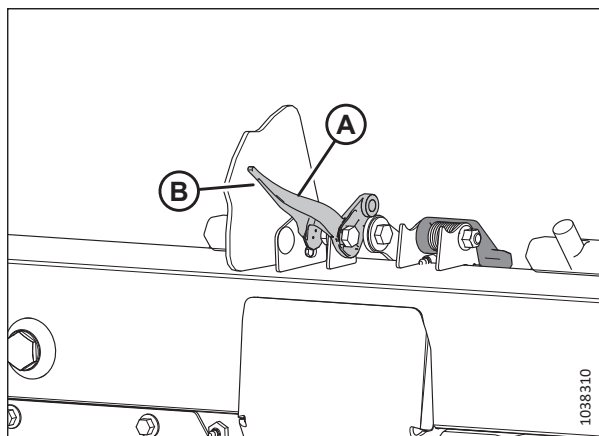
1. Odemkněte křídla adaptéru. Pokyny viz *Provoz ve flexibilním režimu, Str. 145*.
2. Odemkněte naklápění adaptéru. Pokyny viz *Zablokování/odblokování naklápění adaptéru, Str. 144*.
3. Nastartujte motor.
4. Odstavte sklízecí mlátičku na rovném povrchu.
5. Spusťte přiháněč úplně dolů.
6. Nastavte kopírovací kola, dokud se ukazatel výšky (A) nedostane do polohy číslo 2 (B).



Obrázek 4.373: Ukazatel výšky kol – zadní levý konec

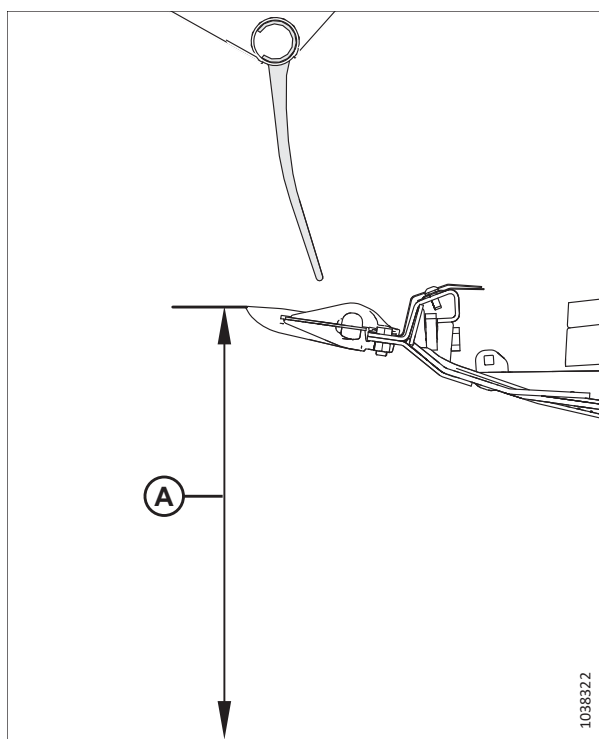
## ÚDRŽBA A SERVIS

7. Spouštějte adaptér, dokud se ukazatel automatické výšky adaptéru (A) nedostane do polohy číslo 2 (B).
8. Vypněte motor a vytáhněte klíček ze zapalování.



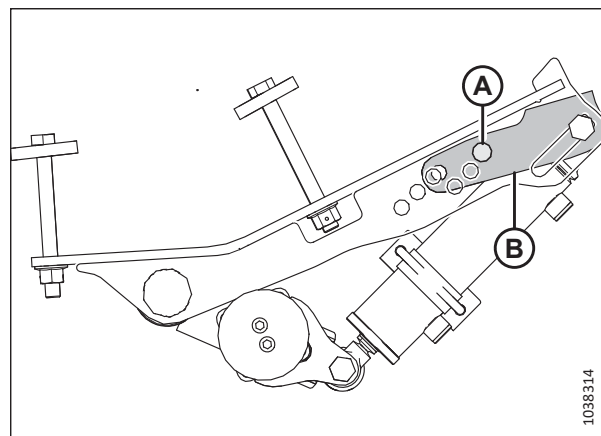
Obrázek 4.374: Indikátor nastavení naklápění

9. Ve středu adaptéru změřte vzdálenost (A) od země ke špičce středového chrániče. Zaznamenejte vzdálenost (A).
10. Na obou koncích adaptéru změřte vzdálenost (A) od země ke špičce koncového chrániče. Zaznamenejte obě měření.
  - Pokud je rozdíl mezi měřením středového a koncového chrániče menší než 25 mm (1 in), není třeba provádět žádné seřízení.
  - Pokud je rozdíl mezi měřením středového a koncového chrániče větší než 25 mm (1 in), je nutné provést seřízení. Přejděte k dalšímu kroku.
11. Nastartujte motor.
12. Zcela zvedněte adaptér.
13. Vypněte motor a vytáhněte klíček ze zapalování.
14. Aktivujte bezpečnostní podpěry adaptéru. Pokyny viz návod k obsluze sklízecí mlátičky.



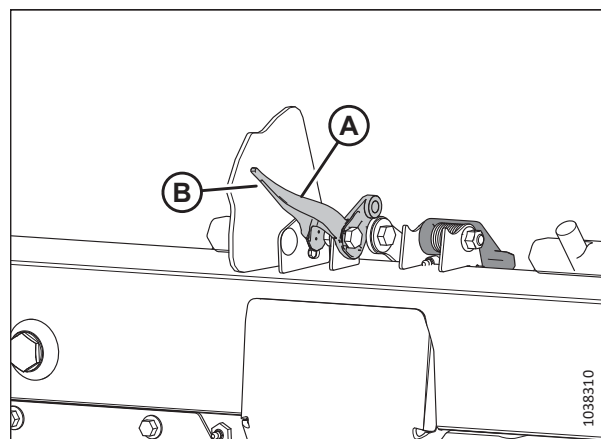
Obrázek 4.375: Indikátor nastavení naklápění

15. Odmontujte čep (A).
16. Přemístěte stavěcí patku (B) do drážky tak, aby byla zarovnána s dalším otvorem. Mezi jednotlivými otvory je rozdíl přibližně 24 mm (1/2 in).
  - Pokud je vzdálenost menší než naměřená hodnota ve středu adaptéru, přesuňte stavěcí patku **SMĚREM K** žací liště.
  - Pokud je vzdálenost větší než naměřená hodnota ve středu adaptéru, přesuňte stavěcí patku **SMĚREM OD** žací lišty.
17. Zopakujte krok 15, Str. 485 a krok 16, Str. 485 na druhém konci adaptéru.



Obrázek 4.376: Umístění čepu – levé vnější kolo

18. Deaktivujte bezpečnostní podpěry adaptéru. Pokyny naleznete v návodu k obsluze sklízecí mlátičky.
19. Nastartujte motor.
20. Spouštějte adaptér, dokud se ukazatel automatické výšky adaptéru nedostane do polohy číslo 2.
21. Vypněte motor a vytáhněte klíček ze zapalování.
22. Znovu změřte vzdálenost chrániče od země. Zkontrolujte, zda jsou všechna tři měření stejná. Pokud není nutné žádné nastavení, zopakujte kroky 15, Str. 485 až 17, Str. 485.



Obrázek 4.377: Ukazatel automatické výšky adaptéru

### 4.15.3 Mazání systému obrysových kol

Mazání systému obrysových kol pomůže zajistit spolehlivý provoz a maximalizovat životnost součástí.

Součásti systému kopírovacích kol vyžadují mazání v různých intervalech:

- Každých 100 hodin namažte sestavy vnitřních kol
- Každoročně promažte nápravy kol



#### NEBEZPEČÍ

Abyste se vyhnuli úrazu nebo smrti v důsledku neočekávaného spuštění nebo pádu zvednutého adaptéru, před vstupem pod adaptér vždy vypněte motor, vytáhněte klíček a aktivujte bezpečnostní podpěry. Pokud k podepření adaptéru používáte zvedací zařízení, ujistěte se, že je adaptér bezpečně upevněn, než budete pokračovat.



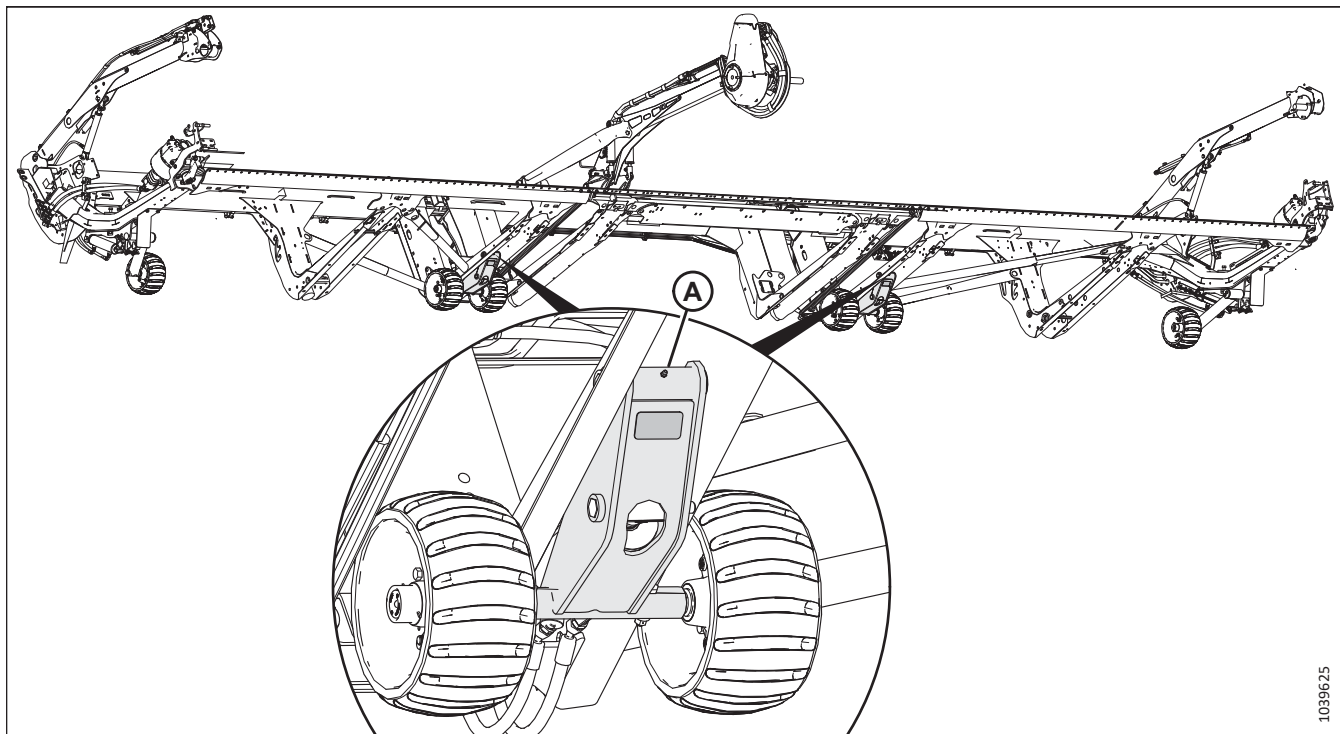
#### NEBEZPEČÍ

Přesvědčte se, že se v okolí stroje nenachází žádné osoby.

## ÚDRŽBA A SERVIS

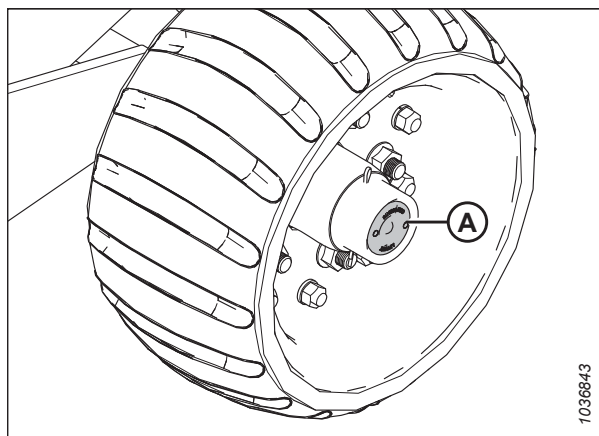
1. Nastartujte motor.
2. Zcela zvedněte adaptér.
3. Vypněte motor a vytáhněte klíček ze zapalování.
4. Zajistěte bezpečnostní podpěry adaptéru nebo adaptér podepřete pomocí bloků na rovné zemi. V případě použití bloků k podepření adaptéru dbejte, aby byl adaptér přibližně 914 mm (36 palců) nad zemí. Pokyny k aktivaci bezpečnostních podpěr adaptéru viz návod k obsluze sklízecí mlátičky.

**Obrázek 4.378: Sestavy vnitřních obrysových kol**



A – Vnitřní kola (dvě místa)

5. Promažte body (A) na dvou sestavách vnitřních kol.
6. Vyměňte pryžovou zátku (A) z náboje obrysového kola. Ušchovejte zátku pro opětovnou montáž.



**Obrázek 4.379: Pryžová zátka na nápravě obrysových kol**

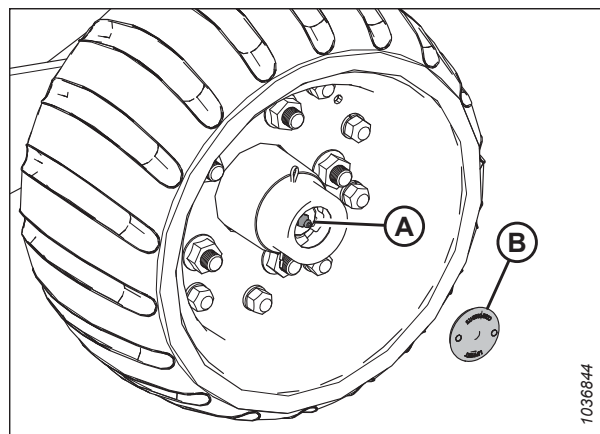


- Naneste mazivo na mazací bod (A) a nechte přebytečné mazivo vytéct předkem náboje nápravy.

**DŮLEŽITÉ:**

Promazávejte **POMALU** mazací místo. Rychlé mazání může způsobit pohyb zadního těsnění.

- Opětovně namontujte pryžovou zátku (B).
- Postup opakujte pro zbývající obrysová kola.



1036844

Obrázek 4.380: Mazací bod na nápravě obrysových kol

#### 4.15.4 Kontrola osové vůle kopírovacích kol

Osová vůle kola znamená jeho pohyb podél osy vřeten. Pokud je na sestavě kola příliš velká vůle, je třeba dotáhnout korunovou maticí pod prachovou krytkou.

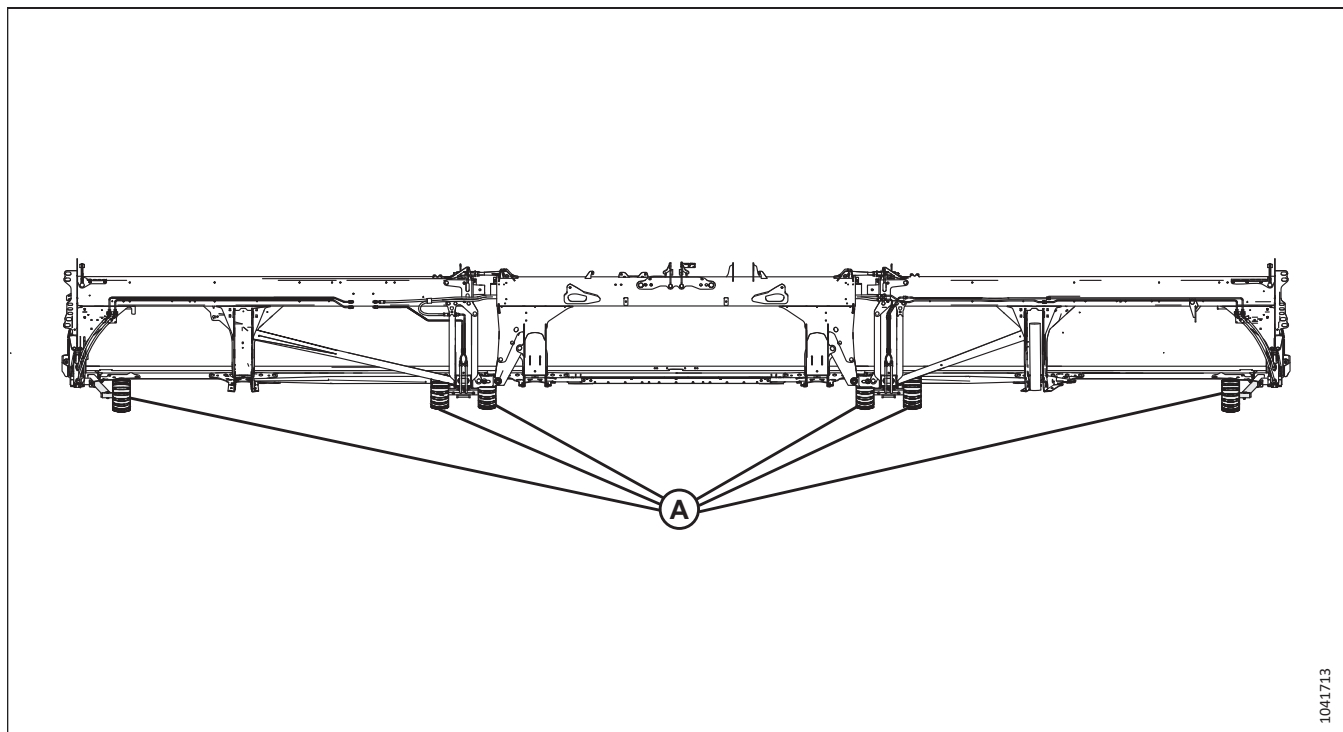


**NEBEZPEČÍ**

Abyste zamezili zranění nebo smrti v důsledku neočekávaného spuštění stroje, před nastavováním stroje vždy vypněte motor a vytáhněte klíček.

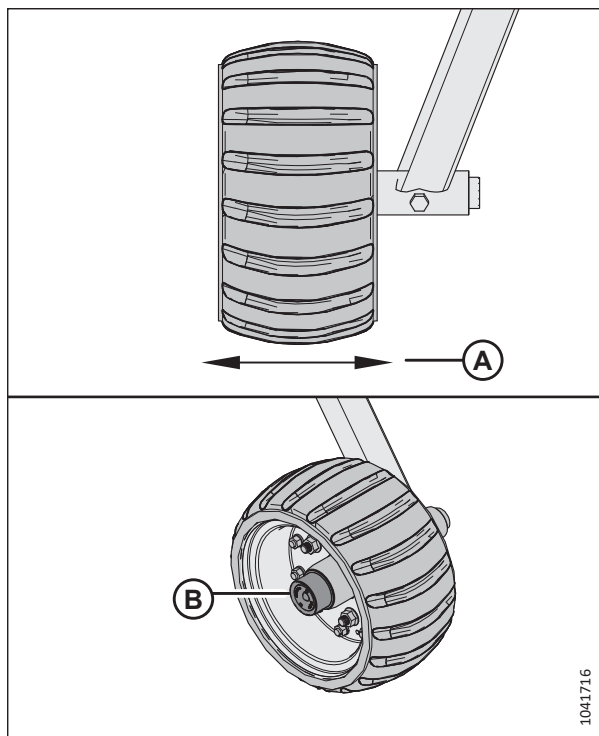
- Vypněte motor a vytáhněte klíček ze zapalování.
- Zkontrolujte osovou vůli na sestavách kol (A).

Obrázek 4.381: Sestavy kol ContourMax™



1041713

3. Pokud je osová vůle (A) větší než 0,30 mm (0,012 in), sejměte prachovou krytku (B).



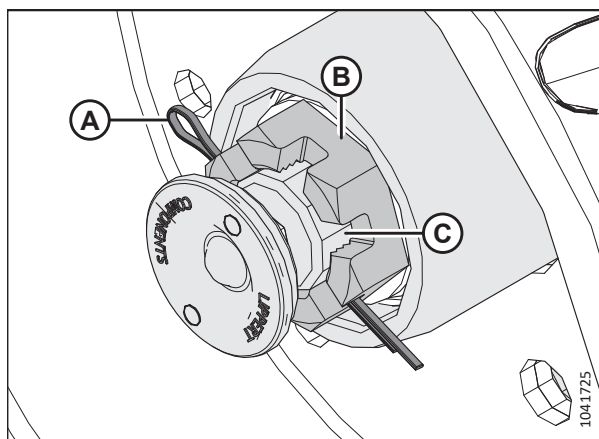
Obrázek 4.382: Osová vůle kol ContourMax™ a prachová krytka

4. Vytáhněte závlačku (A).
5. Utahujte korunovou matici (B), dokud nebude pevně držet, a poté ji vyšroubujte do další drážky v korunové matici.

**POZNÁMKA:**

V sestavě kola by měla být URČITÁ vůle. Přílišné utažení korunové matice může způsobit selhání.

6. Znovu namontujte závlačku (A).
7. Po dotažení sestavy namažte vřeteno (C), dokud nezačne mazací tuk unikat.
8. Namontujte zpět prachovou krytku.



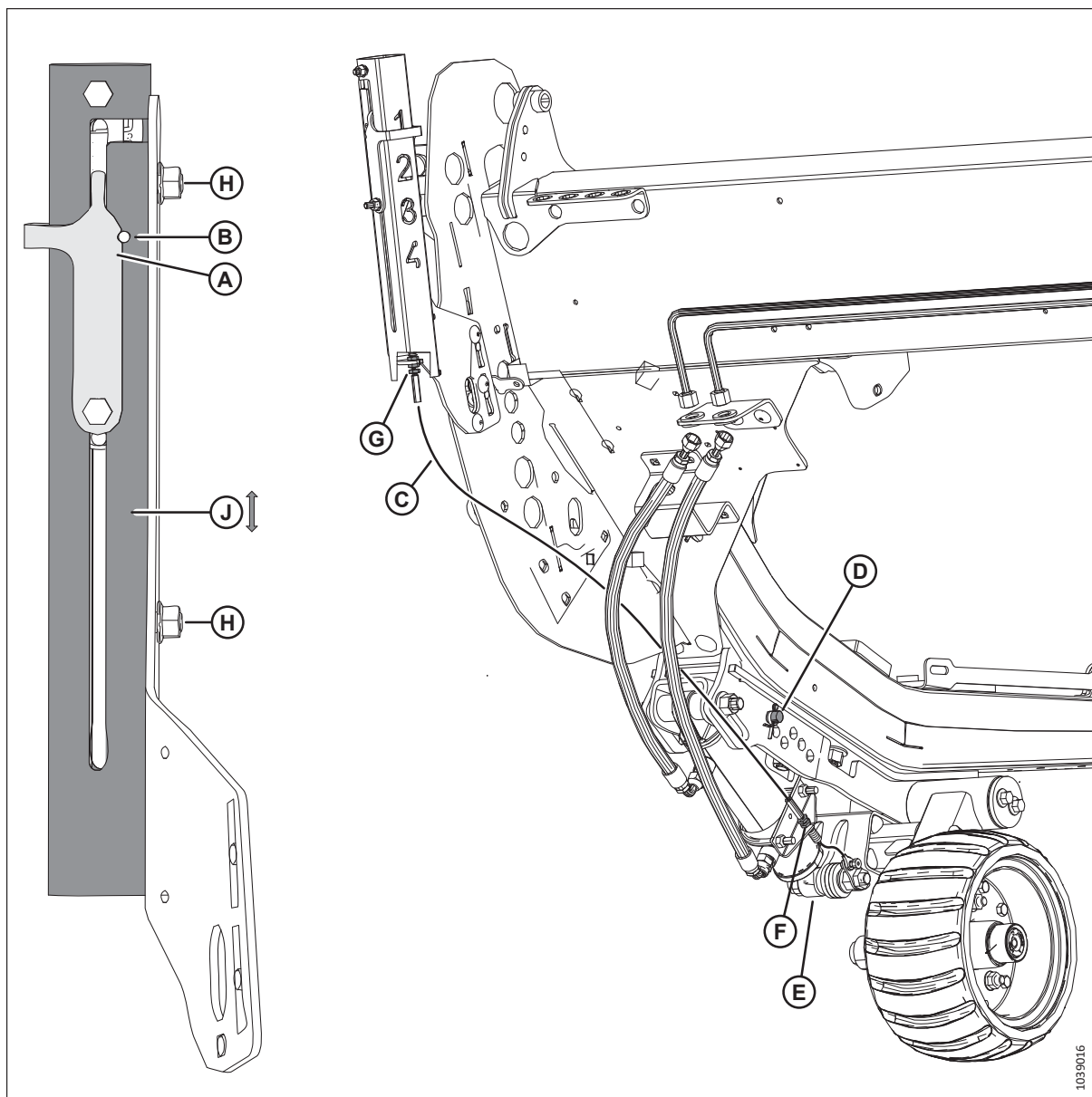
Obrázek 4.383: Vřeteno ContourMax™

### 4.15.5 Nulování mechanického indikátoru

Mechanický indikátor je třeba vynulovat, aby byla zajištěna jeho přesná funkce.

**⚠ NEBEZPEČÍ**

Abyste zamezili zranění nebo smrti v důsledku neočekávaného spuštění nebo pádu zdviženého stroje, když na stroji provádíte úpravy, vždy předtím vypněte motor a vytáhněte klíček ze zapalování. NIKDY nevylézejte na nepodepřený adaptér nebo pod něj.



**Obrázek 4.384: Mechanický indikátor**

1. Vypněte motor a vytáhněte klíček ze zapalování.
2. Mechanický indikátor se vynuluje, když je zářez v indikátoru (A) zarovnán s otvorem (B) za následujících podmínek:
  - Kabel (C) je napnutý
  - Čep je nainstalován v otvoru (D)
  - Válec (E) je zcela zasunutý
3. Pokud není zářez zarovnán s otvorem, upravte všechny nebo některou z následujících částí:
  - Povolte dvě matice (H) a posuňte trubku (J) nahoru nebo dolů. Utáhněte matice.
  - V místech (G) nebo (F) nastavte pojistné matice kabelů. Utáhněte přítužné matice kabelů momentem 6 Nm (48 lbf·in).

## 4.16 Přepravní systém (volitelný)

Adaptér lze vybavit sadou transportních kol, takže ji lze táhnout za sklízecí mlátičkou nebo traktorem.

Další informace viz *Nastavení přepravních kol EasyMove™*, Str. 123.

### 4.16.1 Kontrola utahovacího momentu šroubů kol

Po jedné provozní hodině po montáži kol a poté každých 100 provozních hodin zkontrolujte utahovací moment šroubů přepravních kol.

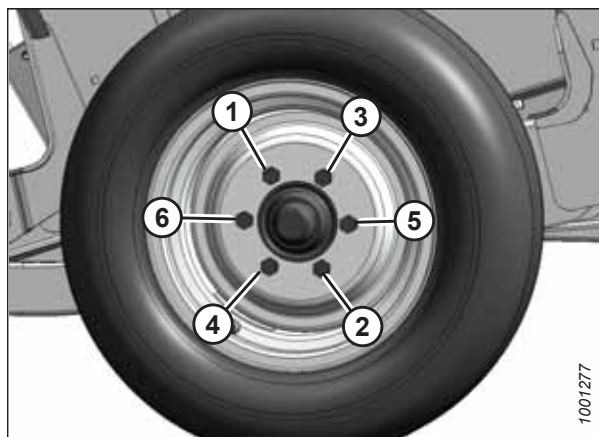
#### NEBEZPEČÍ

Abyste zamezili zranění nebo smrti v důsledku neočekávaného spuštění stroje, před nastavováním stroje vždy vypněte motor a vytáhněte klíček.

1. Vypněte motor a vytáhněte klíček ze zapalování.
2. V uvedeném pořadí utáhněte šrouby momentem 115 Nm (85 lbf-ft).

#### DŮLEŽITÉ:

Po opětovné montáži kola, po 1 hodině provozu a poté každých 100 hodin zkontrolujte utahovací moment šroubů.



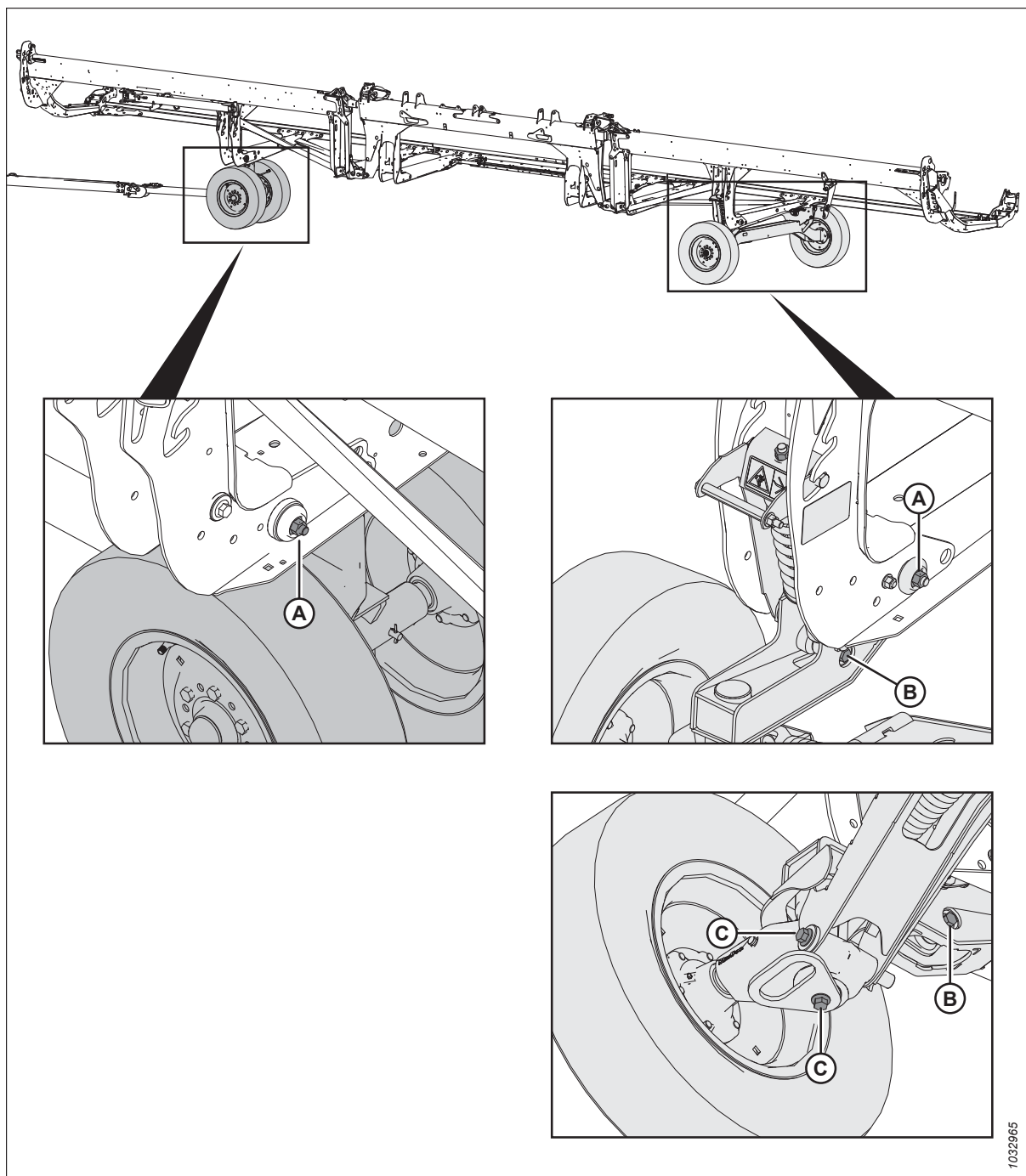
Obrázek 4.385: Pořadí utahování šroubů

### 4.16.2 Kontrola utahovacího momentu šroubů transportní sestavy

Pro zajištění bezpečného provozu denně kontrolujte spojovací materiál, který upevňuje volitelné součásti přepravního systému k adaptéru.

#### NEBEZPEČÍ

Abyste zamezili zranění nebo smrti v důsledku neočekávaného spuštění stroje, před nastavováním stroje vždy vypněte motor a vytáhněte klíček.



**Obrázek 4.386: Šrouby sestavy přepravního systému**

1. **DENNĚ** kontrolujte následující šrouby, zda jsou utaženy na předepsané hodnoty:

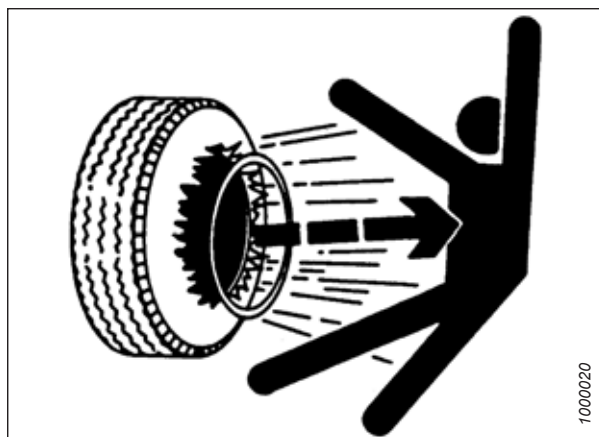
- Šrouby (A) momentem 234 Nm (173 lbf-ft)
- Šrouby (B) momentem 343 Nm (253 lbf-ft)
- Šrouby (C) momentem 343 Nm (253 lbf-ft)

### 4.16.3 Kontrola tlaku v pneumatikách

Správný tlak v pneumatikách zajišťuje jejich správnou funkci a rovnoměrné opotřebení.

#### VÝSTRAHA

- Pneumatika může při huštění explodovat a způsobit vážné zranění nebo smrt.
- **NESTŮJTE** nad pneumatikou. Používejte upínací hlavici na ventilek a prodlužovací hadici.
- **NEPŘEKROČTE** maximální tlak nahuštění uvedený na štítku.
- Vadné pneumatiky vyměňte.
- Vyměňte prasklé, opotřebené nebo silně zrezivělé ráfky kol.
- Ráfek kola nikdy nesvařujte.



Obrázek 4.387: Výstraha k huštění

- Při práci s nahuštěnou nebo částečně nahuštěnou pneumatikou nikdy nepoužívejte násilí.
  - Před huštěním na provozní tlak se přesvědčte, že je pneumatika správně usazená.
  - Jestliže pneumatika není správně usazená na ráfku nebo je přehuštěná, může se na jedné straně uvolnit patka pneumatiky a způsobit únik vzduchu vysokou rychlostí a s velkou silou. Únik vzduchu takové povahy může vyrazit pneumatiku kterýmkoli směrem a ohrozit každého v daném prostoru.
  - Před demontáží pneumatiky z ráfku vypusťte z pneumatiky všechny vzduch.
  - **NEDEMONTUJTE, NEMONTUJTE ani NEOPRAVUJTE** pneumatiku na ráfku, pokud k tomu nemáte správné zařízení a zkušenosti s prováděním této práce. Zavezte pneumatiku a ráfek do kvalifikovaného pneuservisu.
1. Zkontrolujte tlak v pneumatikách. Specifikace tlaku naleznete v tabulce 4.6, Str. 492.
  2. Před huštěním se ujistěte, že je pneumatika správně usazena na ráfku.
    - a. Pokud není pneumatika správně umístěna na ráfku, odveďte ji do odborného pneuservisu.
  3. Pokud je nutné pneumatiku dofouknout, použijte při huštění upínací hlavici na ventilek a prodlužovací hadici.

#### DŮLEŽITÉ:

**NEPŘEKROČTE** maximální tlak nahuštění uvedený na štítku.

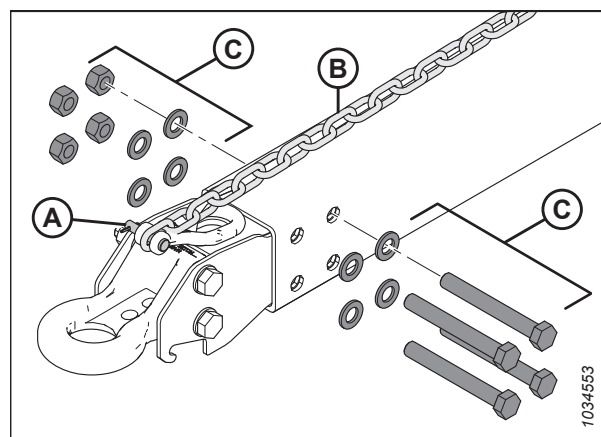
Tabulka 4.6 Husticí tlak

Rozměr	Rozsah zatížení	Tlak
225/75 R15	E	552 kPa (80 psi)

#### 4.16.4 Změna připojení závěsu tažné tyče z tažného oka na vidlici

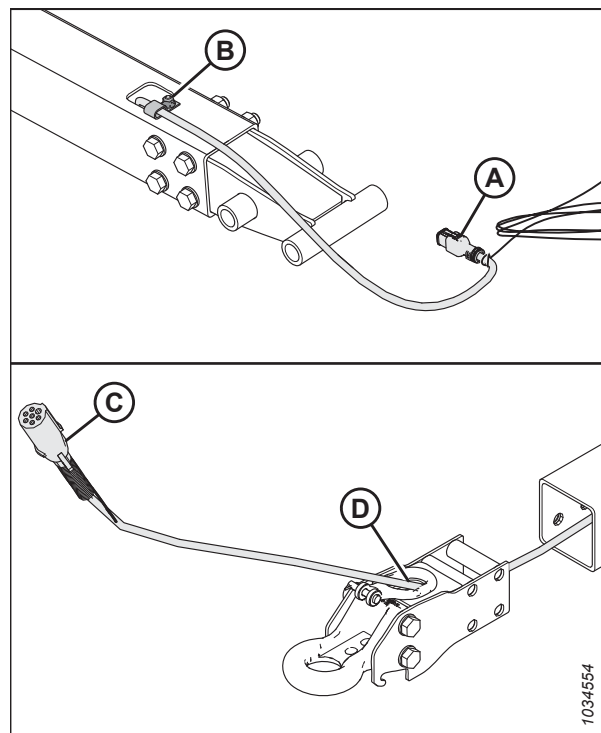
Transportní tažná tyč obsahuje vidlici a tažné oko.

1. Vyjměte závlačku z čepu vidlice (A) a odpojte řetěz (B). Uschovejte čep vidlice (A) spolu s nastavcem s tažným okem.
2. Demontujte čtyři matice, čtyři šrouby a osm plochých podložek (C) z konce tažné tyče. Uschovejte spojovací materiál pro opětovnou montáž.



Obrázek 4.388: Demontáž nastavce s tažným okem

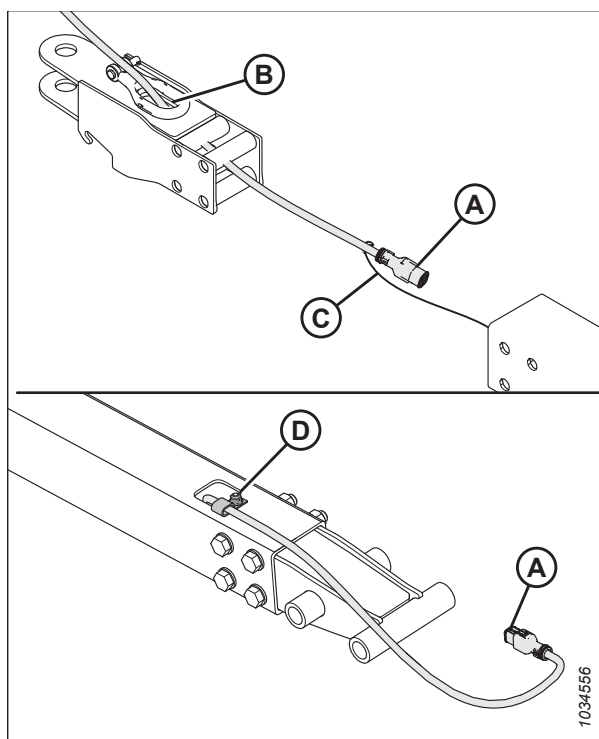
3. Upevněte pomocí pásky nebo uvažte 6 m (20 stop) šňůry k přepravnímu konci (A) kabelového svazku.
4. Demontujte šroub (B), kterým je kabelový svazek upevněn ve sponě tvaru P. Upevněte šroub.
5. Z konce na straně závěsu (C) opatrně vytahujte kabelový svazek ven skrze otvor v tažném oku (D), dokud nevidíte šňůru, a poté odpojte šňůru a odložte tažné oko stranou. Tažné lano nechte uvnitř tažné tyče.



Obrázek 4.389: Demontáž nastavce s tažným okem

## ÚDRŽBA A SERVIS

6. Získejte adaptér vidlice . Vložte přepravní konektor (A) elektrického kabelového svazku skrze otvor (B) v kroužku adaptéru vidlice.
7. Uvažte nebo připevněte pomocí pásky šňůru (C) ke kabelovému svazku. Pomocí šňůry na přepravním konci opatrně protáhněte kabelový svazek skrze tažnou tyč.
8. Dbejte, aby se přepravní konec (A) kabelového svazku vysunul 48 cm (18 7/8 palce) za sponu tvaru P (D).
9. Upevněte kabelový svazek ve sponě tvaru P pomocí šroubu demontovaného v kroku 6, *Str. 494*.



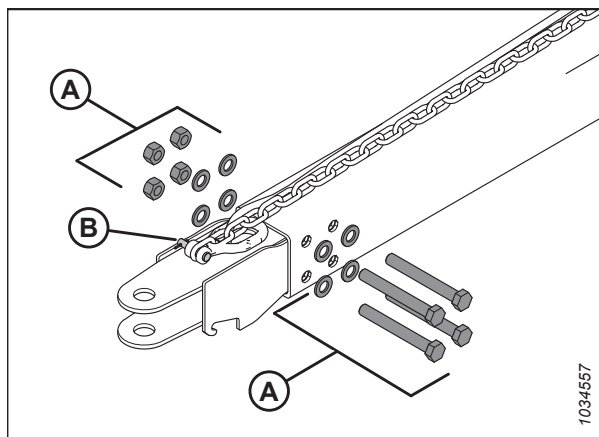
Obrázek 4.390: Montáž nástavce s vidlicí

10. Namontujte čtyři matice, čtyři šrouby a osm plochých podložek (A) a upevněte jimi adaptér vidlice k tažné tyči.

### POZNÁMKA:

Ujistěte se, že je spojovací materiál (A) znovu nainstalován ve stejné orientaci, v jaké byl před demontáží.

11. Připojte řetěz pomocí čepu vidlice (B) a zajistěte čep závlačkou.



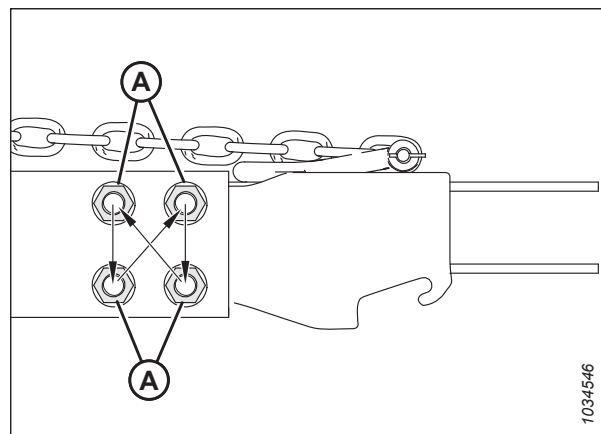
Obrázek 4.391: Montáž nástavce s vidlicí



12. Utahujte matice (A) do kříže, jak je znázorněno na obrázku. Postupně kontrolujte všechny matice, dokud nebudou utažené momentem 310 Nm (229 lbf ft).
13. Zasuňte čep závěsu do adaptéru vidlice. Zajistěte čep pomocí závlačky .

**POZNÁMKA:**

Čepy nejsou na obrázku zobrazeny.

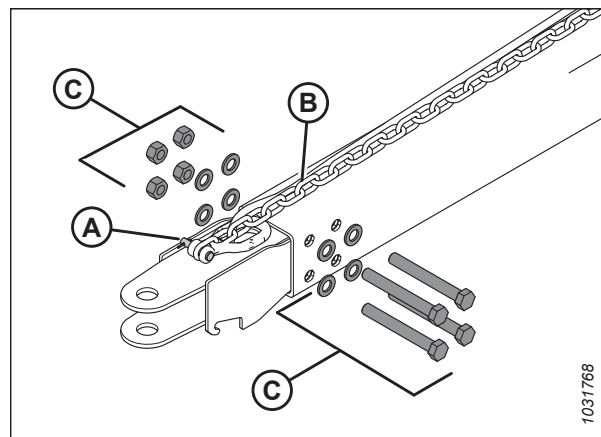


Obrázek 4.392: Posloupnost utahování

#### 4.16.5 Změna připojení závěsu tažné tyče z vidlice na tažné oko

Transportní tažná tyč obsahuje vidlici a tažné oko.

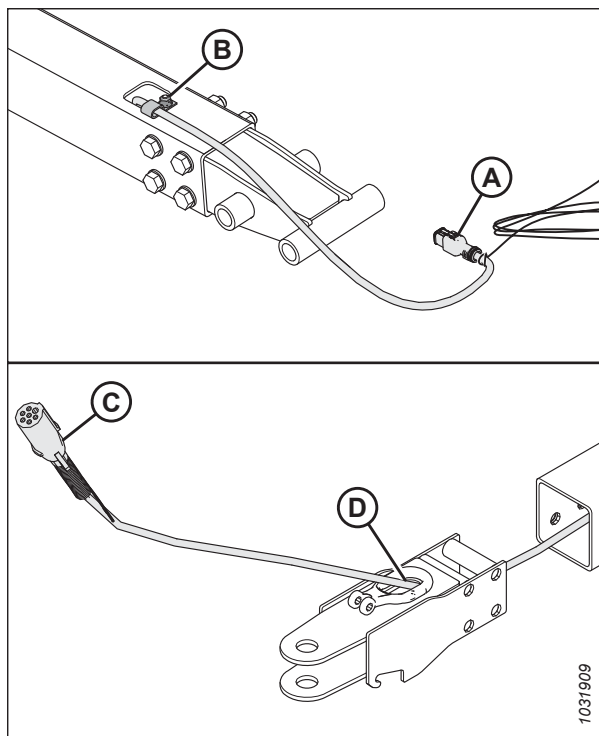
1. Vyměňte závlačku z čepu vidlice (A) a odpojte řetěz (B). Uschovejte čep vidlice (A) spolu s nástavcem vidlice.
2. Demontujte čtyři matice, čtyři šrouby a osm plochých podložek (C) z konce tažné tyče. Uschovejte spojovací materiál pro opětovnou montáž.



Obrázek 4.393: Demontáž nástavce vidlice

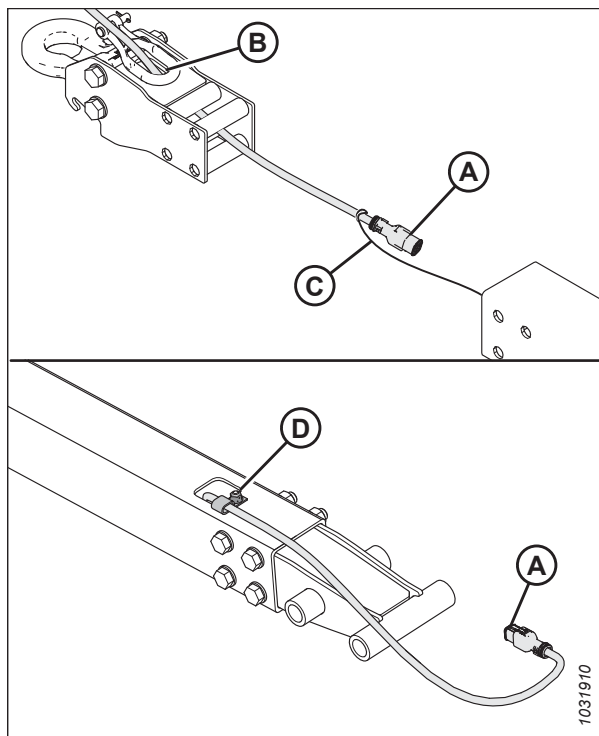
## ÚDRŽBA A SERVIS

- Upevněte pomocí pásky nebo uvažte 6 m (20 stop) šňůry k přepravnímu konci (A) kabelového svazku.
- Demontujte šroub (B), kterým je kabelový svazek upevněn ve sponě tvaru P. Uschovejte šroub pro opětovnou montáž.
- Z konce na straně závěsu (C) opatrně vytahujte kabelový svazek ven skrze otvor ve vidlici (D), dokud nevidíte šňůru, a poté odpojte šňůru a odložte adaptér vidlice stranou. Tažné lano nechte uvnitř tažné tyče.



Obrázek 4.394: Demontáž nástavce s vidlicí

- Vložte přepravní konektor (A) elektrického kabelového svazku skrze otvor (B) v adaptéru tažného oka.
- Uvažte nebo připevněte pomocí pásky šňůru (C) ke kabelovému svazku. Opatrně protáhněte svazek tažnou tyčí se šňůrou na přepravním konci.
- Dbejte, aby se přepravní konec (A) kabelového svazku vysunul 48 cm (18 7/8 palce) za sponu tvaru P (D).
- Upevněte kabelový svazek ve sponě tvaru P pomocí šroubu demontovaného v kroku 4, *Str. 496*.



Obrázek 4.395: Montáž nástavce s tažným okem

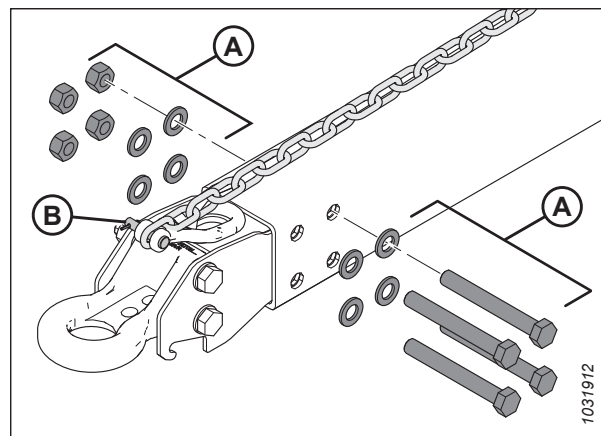
## ÚDRŽBA A SERVIS

- Opětovně namontujte čtyři matice, čtyři šrouby a osm plochých podložek (A) a upevněte jimi adaptér tažného oka k tažné tyči.

### POZNÁMKA:

Dbejte na to, aby byl spojovací materiál (A) znovu namontován tak, aby hlavy čtyř šroubů byly na stejné straně.

- Připojte řetěz pomocí čepu vidlice (B) a zajistěte čep závlačkou.



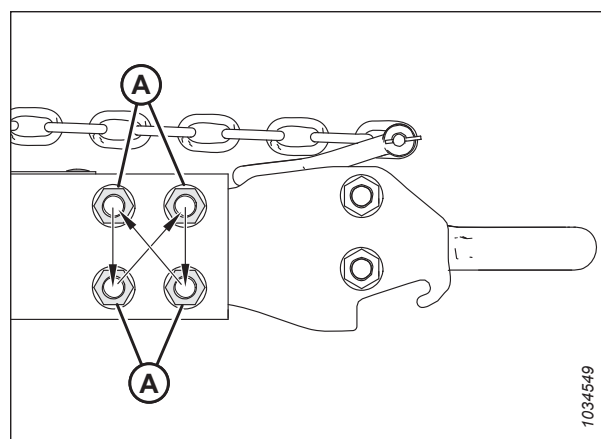
Obrázek 4.396: Montáž nástavce s tažným okem

- Utahujte matice (A) do kříže, jak je znázorněno na obrázku. Postupně kontrolujte všechny matice, dokud nebudou utažené momentem 310 Nm (229 lbf ft).

- Zasuňte čep závěsu do adaptéru tažného oka. Zajistěte čep pomocí závlačky .

### POZNÁMKA:

Čepy nejsou na obrázku zobrazeny.



Obrázek 4.397: Posloupnost utahování

## 4.17 Vertikální nůž VertiBlade™ (volitelný)

Vertikální nůž na plodinu, který se montuje na každý konec adaptéru. Vertikální nůž prořezává zapletené plodiny náchylné k vyklepání semen, jako je řepka.

### 4.17.1 Výměna sekcí vertikálního nože

Sada vertikálních nožů VertiBlade™ obsahuje servisní sadu, která obsahuje čtyři náhradní části nožů. Při výměně poškozené sekce nože postupujte podle následujících pokynů.

#### NEBEZPEČÍ

Abyste zabránili zranění nebo smrti v důsledku neočekávaného spuštění nebo pádu zvednutého stroje, před opuštěním sedadla obsluhy vždy vypněte motor a vytáhněte klíček, a před vstupem z jakéhokoli důvodu pod stroj vždy aktivujte bezpečnostní podpěry.

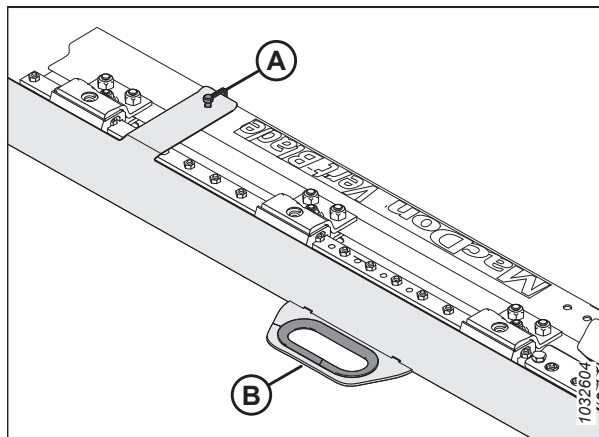
#### NEBEZPEČÍ

Přesvědčte se, že se v okolí stroje nenachází žádné osoby.

#### UPOZORNĚNÍ

Před nasazením nebo sejmutím vertikálních nožů nainstalujte kryty. Při práci v okolí nožů nebo při manipulaci s nimi noste silné rukavice.

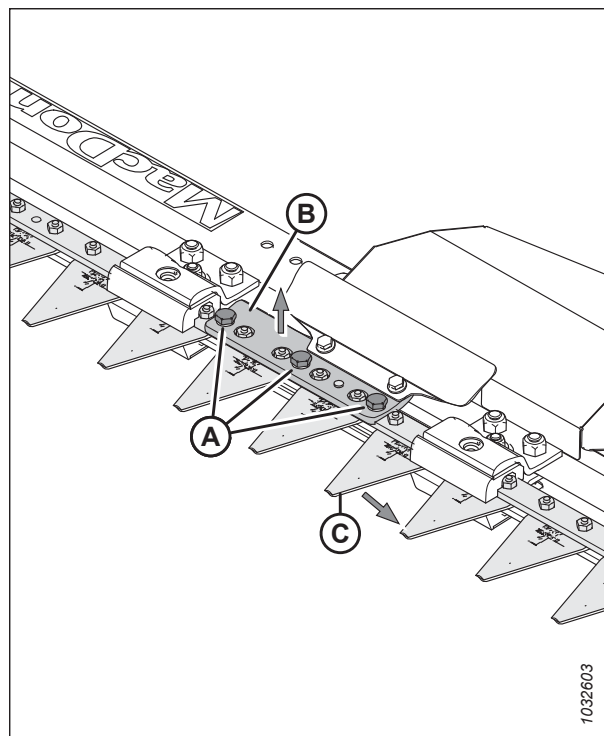
1. Nastartujte motor.
2. Zvedněte adaptér 153–254 mm (6–10 palců) nad zem.
3. Vypněte motor a vytáhněte klíček ze zapalování.
4. Aktivujte bezpečnostní podpěry adaptéru. Pokyny naleznete v návodu k obsluze sklízecí mlátičky.
5. Otevřete koncové štíty adaptéru, pokyny viz *Otevření koncových štítů adaptéru, Str. 41*.
6. Vyjměte vertikální nůž z adaptéru. Odložte vertikální nůž stranou.
7. Vyjměte pojistný kolík (A) z prstu nože.
8. Pomocí rukojeti (B) sejměte prst nože.



Obrázek 4.398: Prst vertikální nože

## ÚDRŽBA A SERVIS

9. Odstraňte tři šrouby (A) upevňující frézovací lištu (B) k držáku nože a sestavě sekce nože (C). Nakloňte frézovací lištu (B) nahoru. Vysuňte sestavu (C).



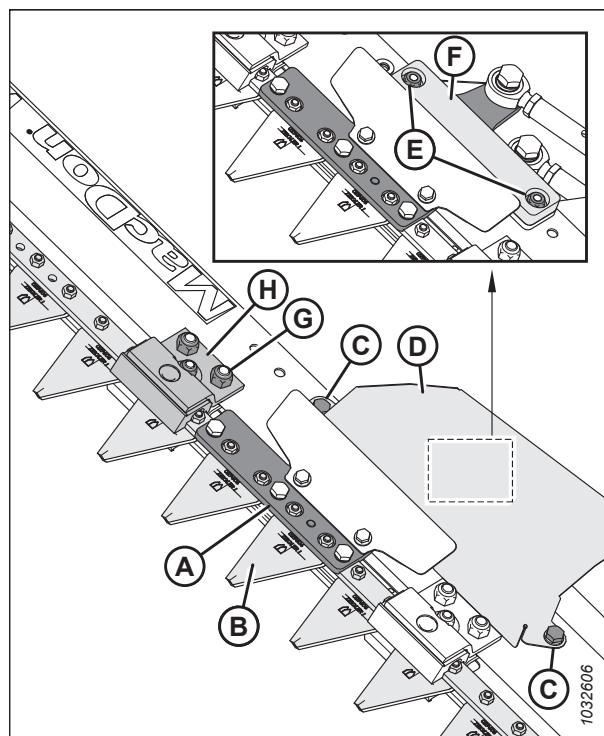
Obrázek 4.399: Vertikální nůž – odstraněný prst

### POZNÁMKA:

Pokud nemůžete frézovací lištu (A) naklonit nahoru natolik, abyste mohli vysunout sestavu části nože (B), odmontujte dva šrouby (C), které připevňují kryt (D) k sestavě vertikálního nože. Povolte dvě matice (E) a uvolněte posuvnou lištu (F). Frézovací lišta (A) by nyní měla být dostatečně volná, aby se dala naklonit nahoru.

### DŮLEŽITÉ:

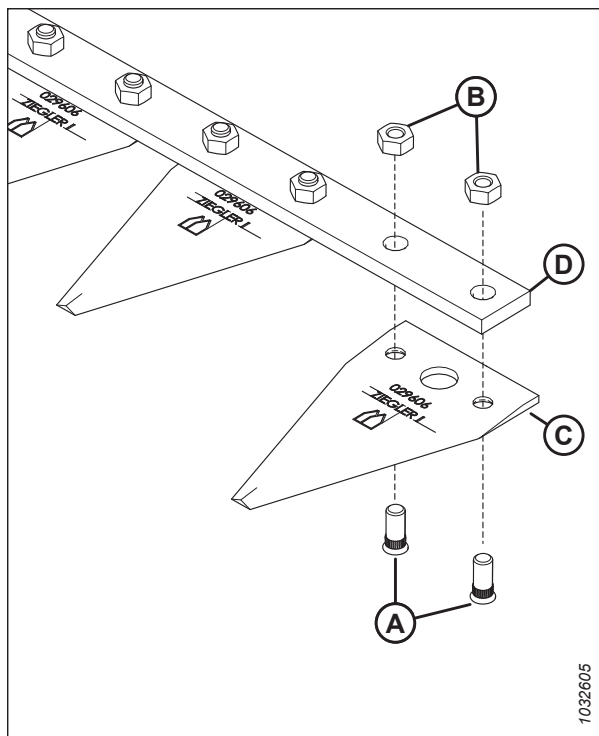
K vysunutí sestavy sekce nože by nemělo být nutné povolovat spojovací materiál spon (G) a spony (H). Potřebujete-li tento spojovací materiál uvolnit, postupujte podle kroku 14, Str. 500, abyste tento spojovací materiál po opětovné montáži řádně utáhli. Přílišné utážení tohoto spojovacího materiálu může způsobit přehřátí motoru, roztavení plastových součástí nebo shoření. Nedostatečné utážení spojovacího materiálu může způsobit ucpaní nožů nečistotami.



Obrázek 4.400: Vertikální nůž – odstraněný prst

## ÚDRŽBA A SERVIS

10. Odmontujte dva šrouby (A) a matice (B) zajišťující sekci nože (C) k držáku (D).
11. Naneste prostředek pro blokování závitu střední síly (Loctite® 243 nebo ekvivalent) na dva nové šrouby (A) (MD #313790).
12. Zajistěte novou část nože (C) (MD #313788) k držáku (D) pomocí dvou šroubů (A) a matic (B) (MD #313789).
13. Utáhněte matice (B) momentem 7 Nm (62 lbf·in).

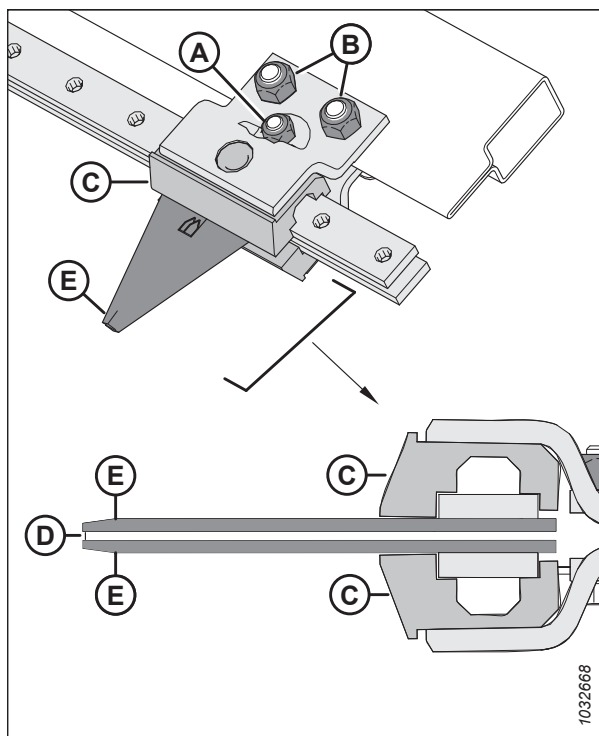


Obrázek 4.401: Souprava sekce nože

14. Pokud jste uvolnili spojovací materiál spon (A), (B) a spony (C), dotáhněte je následujícím způsobem:
  - a. Utáhněte matici M8 (A) tak, aby mezera (D) na špičce sekce nože (E) **NEBYLA** větší než 3 mm (1/8 palce).
  - b. Dbejte, aby spony (C) **NESVÍRALY** nůž příliš pevně.

**POZNÁMKA:**  
Příliš těsné spony omezují pohyb nože.

  - c. Utáhněte dvě matice M10 (B) momentem 50 Nm (37 lbf ft).
15. Znovu namontujte zbývající součásti a prst nože. Instalace probíhá opačně než demontáž.



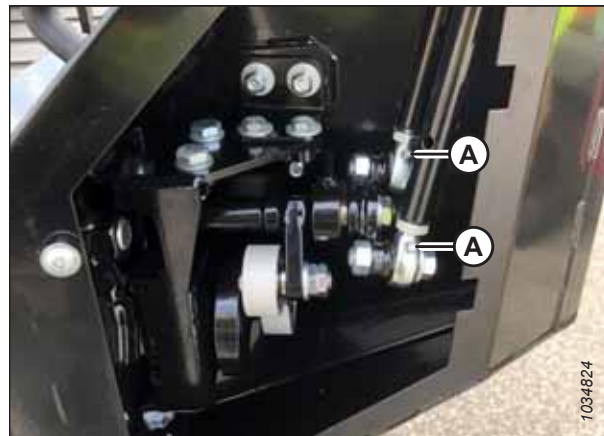
Obrázek 4.402: Mezera mezi sponou a sekcí nože

### 4.17.2 Mazání vertikálního nože

Každý z vertikálních nožů má dva mazací body, ke kterým získáte přístup sejmutím servisního panelu nože.

K promazání vertikálních nožů používejte vysoce tepelně a tlakově odolné (EP2) mazivo na bázi lithia max. s 1 % disulfidu molybdenu (NLGI třída 2).

Po první instalaci a poté každých 50 provozních hodin namažte táhla vertikálních nožů (A).



Obrázek 4.403: Mazací body na táhlech vertikálního nože

Chcete-li namazat táhla vertikálních nožů, postupujte podle následujících pokynů:

**POZNÁMKA:**

V obrázku byly pro názornost demontovány některé díly.

**⚠ NEBEZPEČÍ**

Abyste zabránili zranění nebo smrti v důsledku neočekávaného spuštění nebo pádu zvednutého stroje, před opuštěním sedadla obsluhy vždy vypněte motor a vytáhněte klíček, a před vstupem z jakéhokoli důvodu pod stroj vždy aktivujte bezpečnostní podpěry.

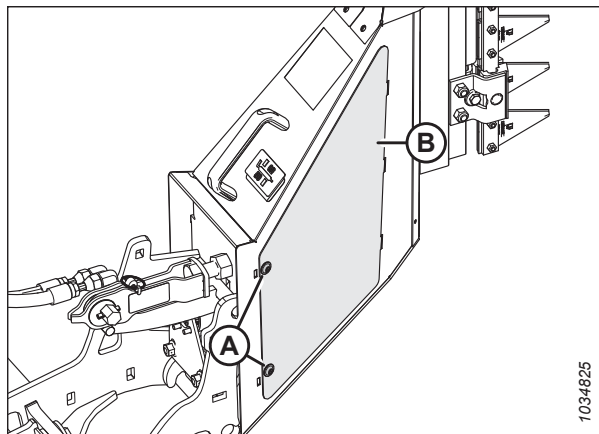
**⚠ NEBEZPEČÍ**

Přesvědčte se, že se v okolí stroje nenachází žádné osoby.

1. Nastartujte motor.
2. Spusťte adaptér na zem.
3. Vypněte motor a vytáhněte klíček ze zapalování.

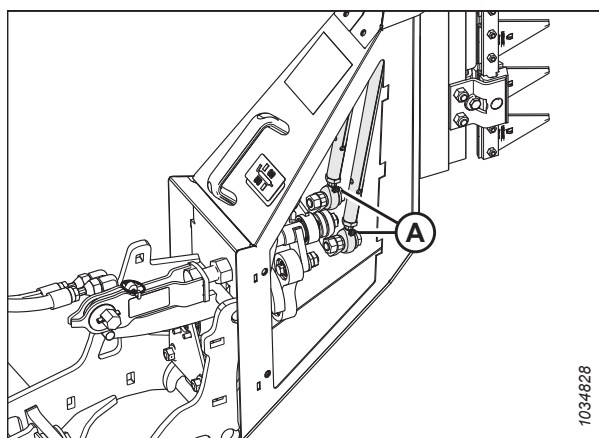
## ÚDRŽBA A SERVIS

4. Odmontujte šrouby (A) a kryt přístupového otvoru (B).



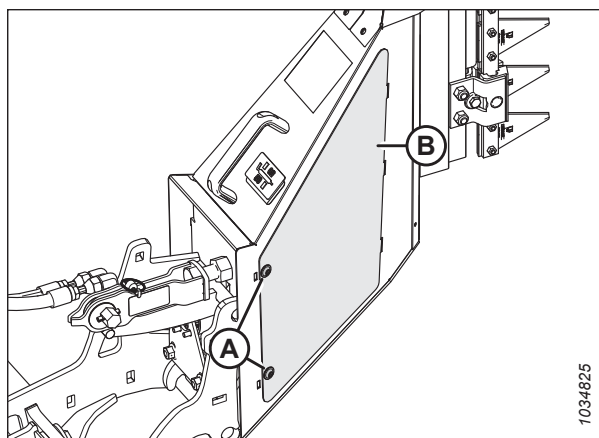
Obrázek 4.404: Kryt přístupového otvoru vertikálního nože

5. Naneste mazací tuk na dva mazací body (A) táhla.



Obrázek 4.405: Mazací body na táhlech vertikálního nože

6. Znovu nasadte kryt přístupového otvoru (B). Zajistěte kryt šrouby (A).
7. Tento postup zopakujte při mazání druhého vertikálního nože.



Obrázek 4.406: Kryt přístupového otvoru vertikálního nože



## Kapitola 5: Volitelná a přídatná zařízení

Pro použití s vaším adaptérem jsou k dispozici následující volby a a přídatná zařízení. Ohledně dostupnosti a informací pro objednávku navštivte vašeho prodejce MacDon.

### 5.1 Soupravy pro podávání plodin

Podávání plodin je proces, kterým se plodina dostává z žací lišty do šikmého dopravníku. Volitelné soupravy pro podávání plodin mohou optimalizovat výkon adaptéru pro konkrétní plodiny nebo podmínky.

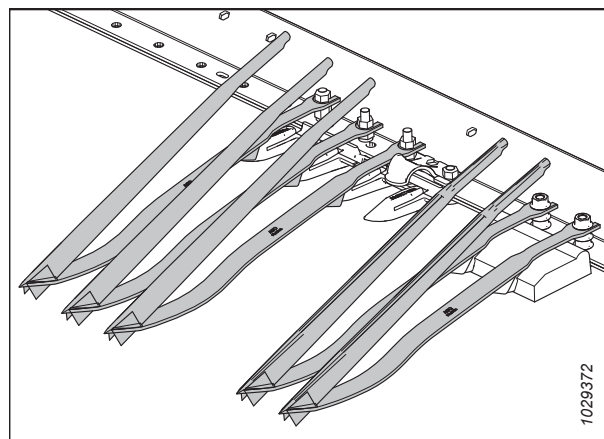
#### 5.1.1 Sada zvedačů klasů

Zvedače klasů jsou doporučovány pro maximální možnou výšku strniště (např. při sklizni silně polehlých obilovin).

Souprava zahrnuje montážní návod.

Každá souprava (MD #B7022) obsahuje 10 zvedačů. Objednejte si následující počet souprav podle velikosti vašeho adaptéru:

- 7,6 m (25 ft) – 3 soupravy
- 9,1 m (30 ft) – 3 soupravy
- 10,6 m (35 ft) – 4 soupravy
- 12,1 m (40 ft) – 4 soupravy
- 12,5 m (41 ft) – 4 soupravy
- 13,7 m (45 ft) – 5 souprav
- 15,2 m (50 ft) – 5 souprav



Obrázek 5.1: Sada zvedačů klasů

#### 5.1.2 Sada úložného držáku pro zvedače klasů

Držáky zvedačů klasů ukládají zvedače klasů na zadní straně adaptéru.

Souprava zahrnuje montážní návod.

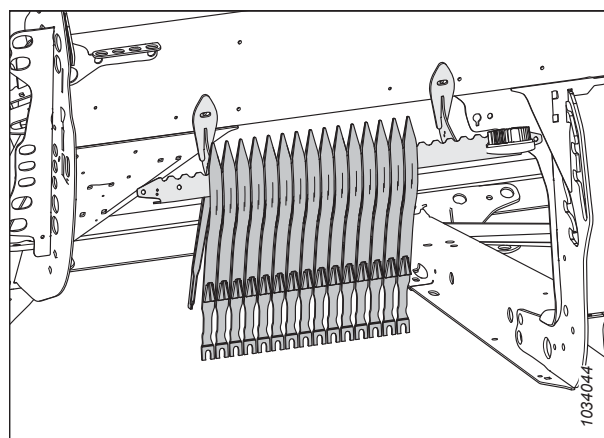
MD #B7023

**POZNÁMKA:**

Tato sada je určena pouze pro jednu stranu. Objednejte si dvě sady pro obě strany adaptéru.

**POZNÁMKA:**

Adaptéry FD225 potřebují pouze jednu soupravu.



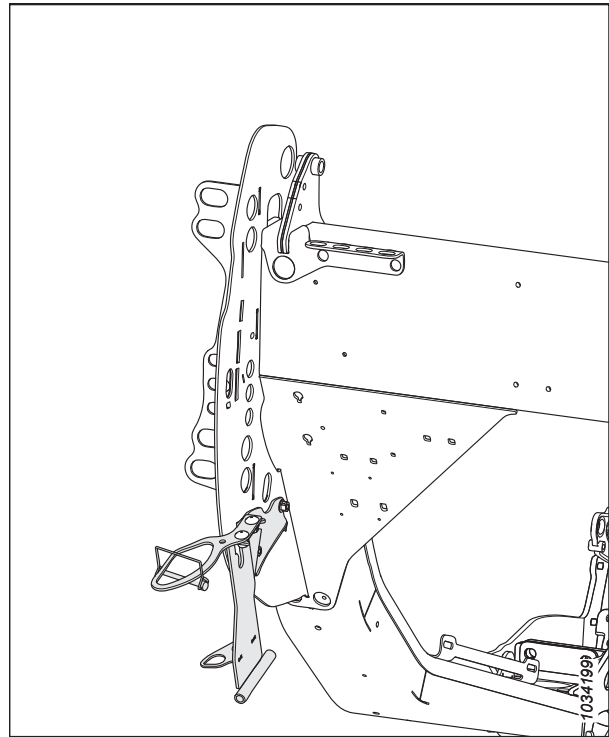
Obrázek 5.2: Souprava držáku pro zvedače klasů – levá strana

### 5.1.3 Sada úložného držáku pro děliče plodin

Souprava úložného držáku pro děliče slouží k ukládání standardních dělicích kuželů nebo naklápěcích děličů plodin na adaptéru.

Souprava zahrnuje montážní návod.

B7030



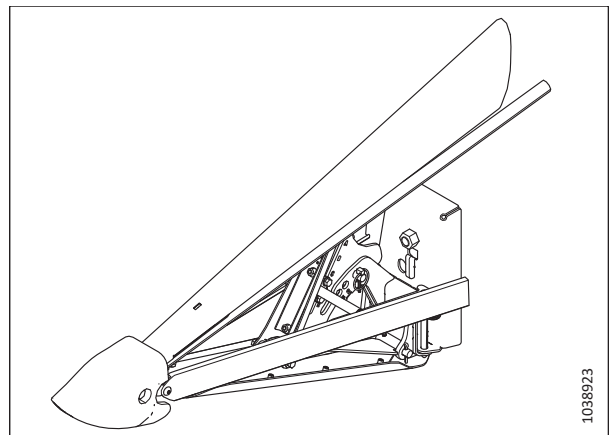
Obrázek 5.3: Sada úložného držáku pro děliče

### 5.1.4 Naklápěcí děliče plodin

Naklápěcí děliče kopírují obrys půdy a umožňují lepší dělení jak u polehlých, tak u stojících plodin a omezují pošlapávání.

Souprava zahrnuje montážní návod.

B7346



Obrázek 5.4: Naklápěcí dělič plodin

### 5.1.5 Horní příčný šnek plné délky

Horní příčný šnek se na adaptér připevňuje před zadní trubku a zlepšuje vkládání plodin do středu adaptéru pro těžké plodiny.

Horní příčný šnek (UCA) (A) je ideální pro velkoobjemovou sklizeň píce, ovsu, řepky, hořčice a jiných vysokých, hustých, nesnadno vkládatelných plodin. Objednejte následující soupravy:

#### **Základní souprava šneku**

Obsahuje šnek, úchyty, pohon a hydraulické doplňkové potrubí pro adaptéry, které umožňují montáž horního příčného šneku.

Objednejte si některou z následujících souprav podle velikosti vašeho adaptéru:

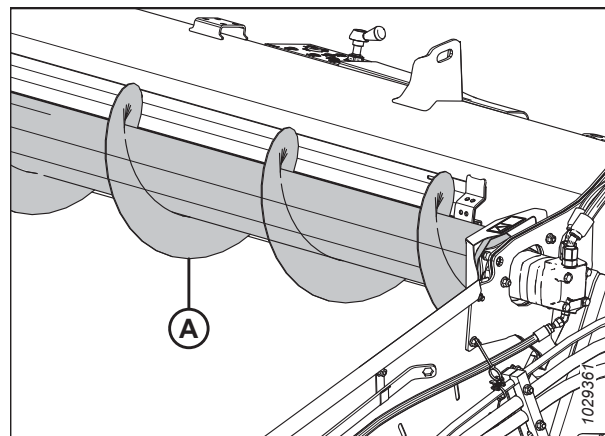
- 7,6 m (25 ft) – B6413 (dva díly)
- 9,1 m (30 ft) – B6414 (dva díly)
- 10,6 m (35 ft) – B6415 (dva díly)
- 12,1 m (40 ft) – B6417 (tři díly)
- 12,5 m (41 ft) – B6416 (dva díly)
- 13,7 m (45 ft) – B6418 (tři díly)
- 15,2 m (50 ft) – B6419 (tři díly)

#### **Souprava hydraulického potrubí**

Je nezbytná pouze u adaptérů bez hydrauliky horního příčného šneku montované u výrobce. Zahrnuje hydraulické potrubí pro přípravu na horní příčný šnek, pokud není nakonfigurována z výroby.

Objednejte si některou z následujících souprav podle velikosti vašeho adaptéru:

- 7,6 m (25 ft) – B7338 (dva díly)
- 9,1 m (30 ft) – B7117 (dva díly)
- 10,6 m (35 ft) – B7118 (dva díly)
- 12,1 m (40 ft) – B7119 (tři díly)
- 12,5 m (41 ft) – B7120 (dva díly)
- 13,7 m (45 ft) – B7121 (tři díly)
- 15,2 m (50 ft) – B7121 (tři díly)



Obrázek 5.5: Horní příčný šnek

### 5.1.6 Souprava prstů přiháněče pro polehlé plodiny

Ocelové prsty se připevňují ke koncům každé druhé prstové tyče a pomáhají uvolnit materiál v těžkých, nesnadno sečitelných plodinách, jako je např. polehlá rýže.

#### POZNÁMKA:

Souprava prstů přiháněče pro polehlé plodiny není kompatibilní s širokými deflektory sběrače.

Každá souprava obsahuje tři prsty pro konec vačky a tři prsty pro zadní konec přiháněče. Souprava zahrnuje spojovací materiál a montážní návod a pokyny k nastavení.

B7230



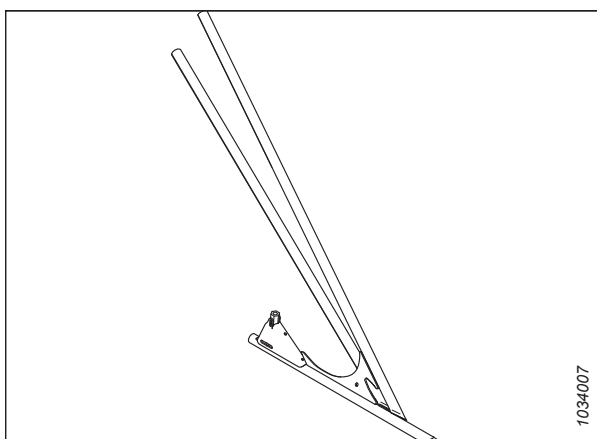
Obrázek 5.6: Prst pro polehlé plodiny

### 5.1.7 Sada dělicí tyče pro rýži

Dělicí tyče pro rýži se připevňují na levý a pravý dělič plodin a dělící vysoké a spletené rýžové plodiny podobným způsobem jako standardní dělicí tyče plodin pracující ve stojících plodinách.

Tato sada obsahuje levé i pravé tyče a úložné držáky.

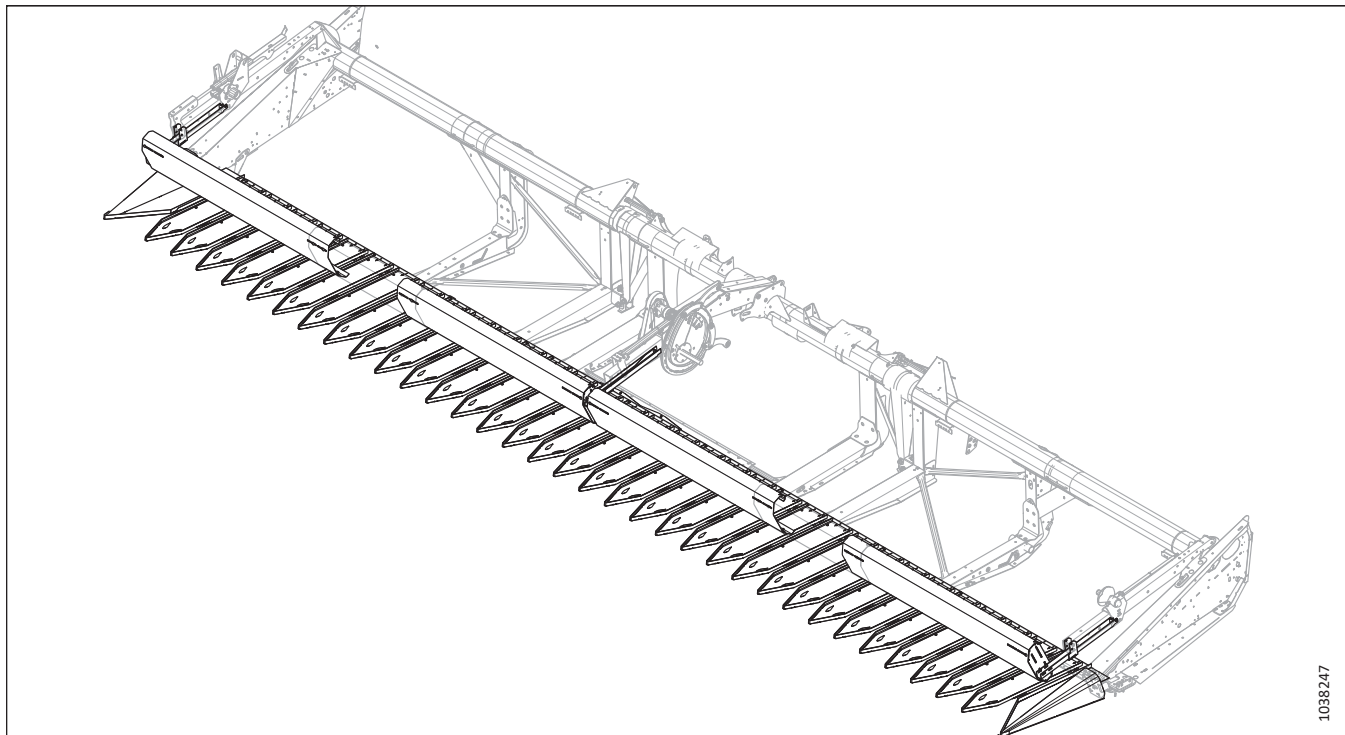
B7238



Obrázek 5.7: Levá sada dělicí tyče pro rýži

### 5.1.8 Nástavec pro slunečnice

Tato souprava umožňuje přestavbu adaptéru FlexDraper řady FD2® (pouze se špičatými prsty) na adaptér pro sklizení slunečnic.



1038247

**Obrázek 5.8: Nástavec pro slunečnice**

Objednejte si soupravu pro sklizení slunečnic podle velikosti adaptéru:

- 9,1 m (30 ft) – C2086
- 10,6 m (35 ft) – C2087
- 12,1 m (40 ft) trojitý přiháněč – C2169
- 12,1 m (40 ft) dvojitý přiháněč – C2088
- 12,5 m (41 ft) dvojitý přiháněč – C2088
- 13,7 m (45 ft) – C2089
- 15,2 m (50 ft) – C2170

Sběrač obsahuje: Základní souprava, vana a deflektory

## VOLITELNÁ A PŘÍDAVNÁ ZAŘÍZENÍ

Základní souprava – obsahuje držáky, koncové děliče, podpěry vany žací lišty, součásti opěrné lišty a spojovací materiál (MD #B7302)

Souprava vany – obsahuje pět van (dvě náhradní). Objednávejte počet souprav podle velikosti adaptéru (MD #B7303)

- 9,1 m (30 stop) – Základní souprava obsahuje dostatek van adaptér 9,1 m (30 stop). Nejsou nutné žádné další soupravy van.
- 10,6 m (35 stop) – 1 souprava
- 12,1 m (40 stop) – 2 soupravy
- 12,5 m (41 stop) – 2 soupravy
- 13,7 m (45 stop) – 3 soupravy
- 15,2 m (50 stop) – 4 soupravy

Deflektory – obsahuje panely opěrné lišty a přídatné podpěry vany žací lišty:

- 9,1 m (30 ft) – B7304
- 10,6 m (35 ft) – B7305
- 12,1 m (40 ft) trojitý přiháněč – B7395
- 12,1 m (40 ft) dvojitý přiháněč – B7306
- 12,5 m (41 ft) dvojitý přiháněč – B7306
- 13,7 m (45 ft) – B7307
- 15,2 m (50 ft) – B7396

### 5.1.9 Sada vertikálního nože VertiBlade™

VertiBlade™ je vertikální nůž na plodinu, který se montuje na každý konec adaptéru. Používá se k sečení tuhých polehlých nebo zamotaných plodin.

Objednejte následující soupravy:

#### **Základní VertiBlade™**

Obsahuje nože, úchyty, pohon a hydraulické dokončovací potrubí pro kompletní montáž na adaptéru umožňujícím použití děliče výkonu.

B7029

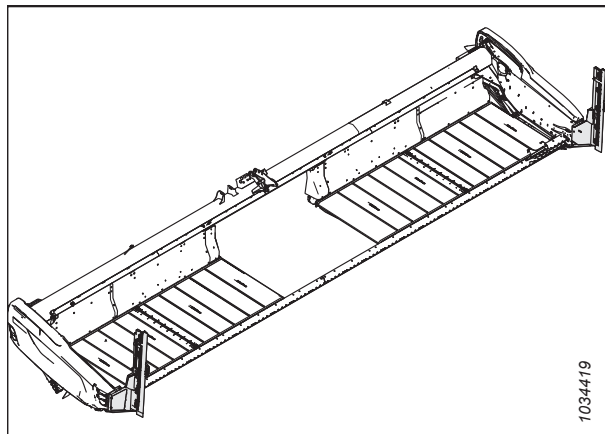
#### **Souprava hydraulického potrubí**

Soupravy hydraulického potrubí jsou nezbytné pouze u adaptéru bez hydrauliky děliče výkonu montované ve výrobě. Tato souprava obsahuje hydraulické potrubí umožňující použití děliče výkonu (VertiBlade™) na adaptéru.

Objednejte si jednu z následujících souprav podle velikosti vašeho adaptéru:

- 7,6 m (25 ft) – B7339
- 9,1 m (30 ft) – B7127
- 10,6 m (35 ft) – B7128
- 12,1 m (40 ft) – B7129
- 12,5 m (41 ft) – B7130
- 13,7 m (45 ft) – B7195
- 15,2 m (50 ft) – B7131

Soupravy zahrnují montážní návod.

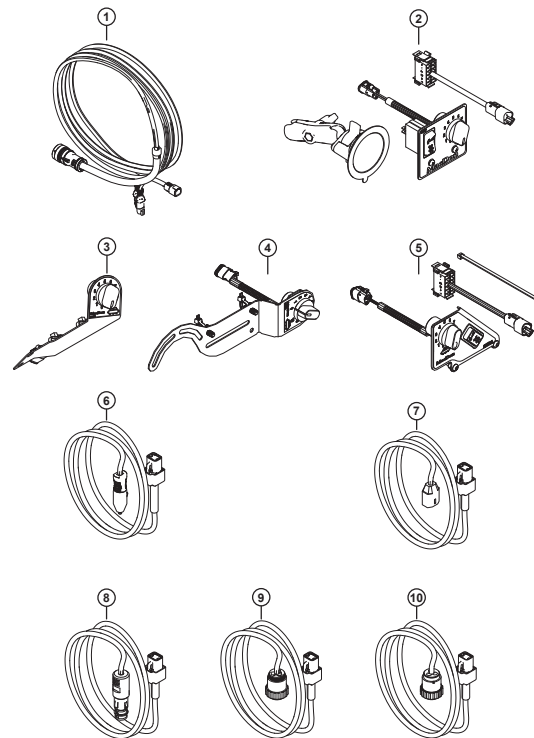


Obrázek 5.9: Sada vertikálního nože VertiBlade™

### 5.1.10 Integrovaná souprava ovladačů rychlosti bočních sběračů pro vnitřek kabiny

Integrovaná souprava ovladačů rychlosti bočních sběračů pro vnitřek kabiny umožňuje obsluhu sklízecí mlátičky ovládat rychlost bočních sběračů z kabiny sklízecí mlátičky. Souprava je určena pro displej Case IH AFS Pro 600 nebo Pro 700, nebo displej New Holland IntelliView™ 6 nebo 7.

Souprava zahrnuje montážní návod MD #357945.



Obrázek 5.10: Souprava ovladačů rychlosti bočních sběračů pro vnitřek kabiny



## 5.2 Soupravy žacích lišt

Žací lišta je umístěna na přední straně adaptéru. Podpírá nůž a prsty, které se společně používají k sečení plodiny.

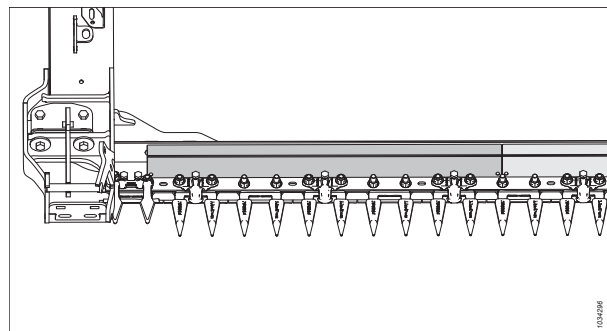
### 5.2.1 Souprava lapače kamenů

Lapač kamenů zvyšuje výšku hrany žací lišty a brání vnikání kamenů na desky sběrače.

Soupravy objednávejte podle velikosti adaptéru:

- FD225, FD230, FD235 a FD241 – B7122
- FD240, FD245 a FD250 – B7123

Soupravy zahrnují montážní návod.

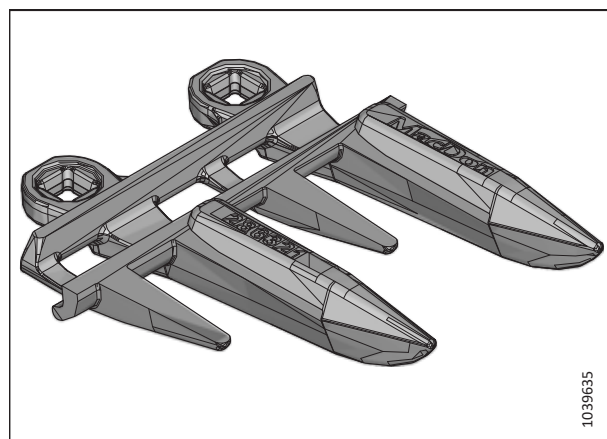


Obrázek 5.11: Souprava lapače kamenů

### 5.2.2 Prst nožů se čtyřmi hroty

Prsty nožů se čtyřmi hroty poskytují zvýšenou ochranu nožů ve velmi kamenitých podmínkách a mohou zlepšit výkonnost adaptéru u plodin náchylných k vytřásání tím, že snižují pohyb plodin ze strany na stranu.

Pro všechny velikosti adaptéru řady 2 jsou k dispozici soupravy prstů nožů se čtyřmi hroty. Čísla dílů naleznete v katalogu dílů nebo u svého prodejce.



Obrázek 5.12: Prst nožů se čtyřmi hroty

## 5.3 Soupravy naklápěcího modulu FM200

Naklápěcí modul slouží pro připojení adaptéru ke sklízecí mlátičce. Spojuje tok plodiny z obou bočních sběračů a také vtahuje plodinu na šikmý dopravník sklízecí mlátičky.

### 5.3.1 Souprava adaptéru pro 10 V snímače

Tato souprava je určena pro sklízecí mlátičky New Holland řady CR/CX, které používají 10 V snímače.

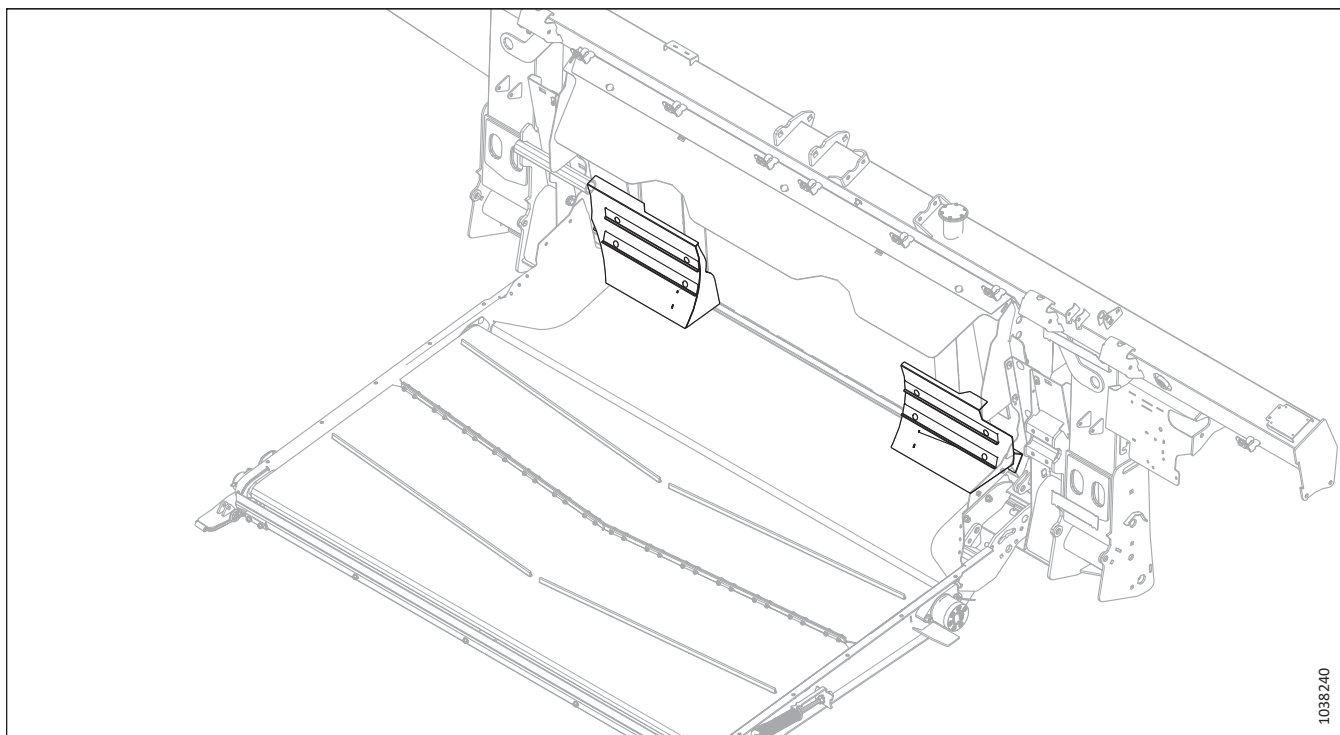
B7241

Tato souprava je určena pro následující sklízecí mlátičky New Holland řady CR/CX:

- Všechny sklízecí mlátičky řady CX800/CX8000/CX900
- Sklízecí mlátičky řady CR9040/CR9060 před sériovým číslem HAJ111000
- Sklízecí mlátičky řady CR9070 před sériovým číslem Y8G1412000

### 5.3.2 Sady deflektorů plodin

Tato souprava umožňuje instalaci různých velikostí deflektorů plodin na naklápěcí modul v závislosti na velikosti šikmého dopravníku.

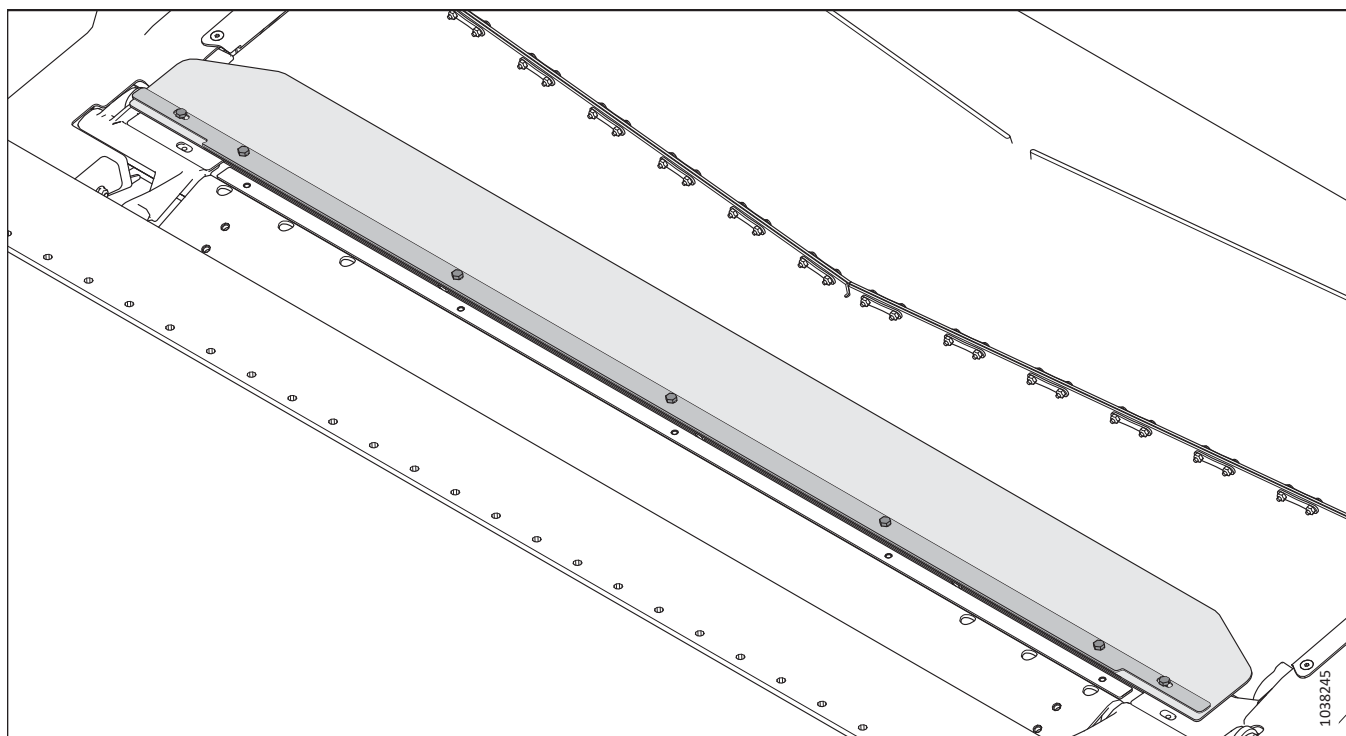


Obrázek 5.13: Deflektory plodin

Velikost šikmého dopravníku sklízecí mlátičky	Číslo soupravy
Velmi úzká:	B7314
Úzká:	B7347
Střední	B7348

### 5.3.3 Prodloužený středový deflektor

Tato sada je určena pro naklápečí modul. Jedná se o delší plech deflektorů, který utěšňuje prostor za přechodovou vanou.



Obrázek 5.14: Prodloužený středový deflektor

B6450

**POZNÁMKA:**

Souprava zahrnuje montážní návod.

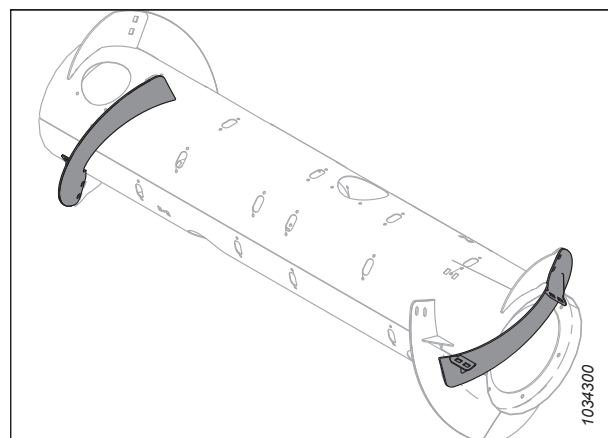
### 5.3.4 Rozšiřující sada lopatek pro vysoké opotřebení pro vkládací šnek

Rozšiřující sada lopatek zlepšuje vkládání plodiny za podmínek zelených/vlhkých stonků (například u rýže a zelených obilovin).

Seznam možných kombinací lopatek viz [3.8.1 Konfigurace výkonu vkládacího šneku naklápečího modulu FM200, Str. 89.](#)

B6400

Souprava zahrnuje montážní návod.



Obrázek 5.15: Rozšiřující sada lopatek pro vysoké opotřebení pro vkládací šnek

### 5.3.5 Souprava kompletní výplně rozhraní

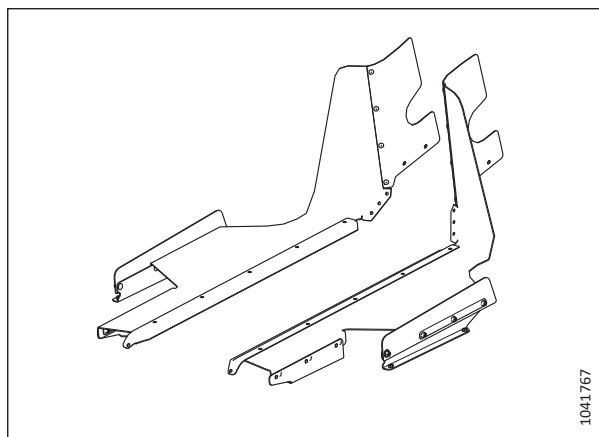
Souprava kompletní výplně rozhraní poskytuje dodatečné utěsnění mezi naklápěcím modulem a adaptérem.

**POZNÁMKA:**

Tato souprava je k dispozici pouze pro adaptéry nakonfigurované pro evropský trh.

Souprava zahrnuje montážní návod.

B7217



Obrázek 5.16: Souprava kompletní výplně rozhraní

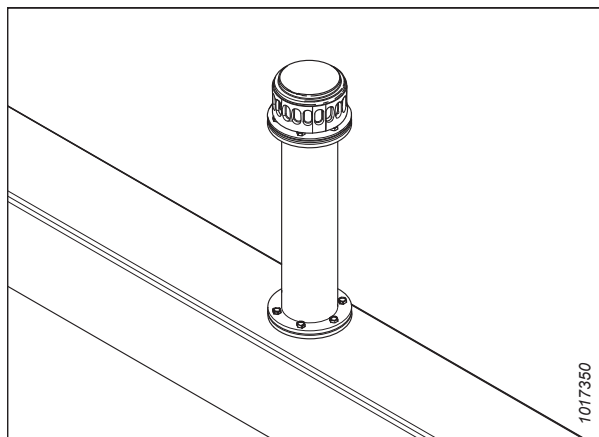
### 5.3.6 Rozšiřující sada hydraulického zásobníku

Sada prodloužení plnicího hrdla hydraulického zásobníku prodlužuje polohu víčka odvzdušňovače. To umožňuje použití naklápěcího modulu na příkrých svazích při zachování přívodu oleje na vstupní stranu čerpadla.

Tato sada je doporučena v případě použití na svazích překračujících sklon 5°.

B6057

Souprava zahrnuje montážní návod.



Obrázek 5.17: Rozšiřující sada hydraulického zásobníku

### 5.3.7 Souprava uzávěru podélného náklonu

Tato sada umožňuje, aby boční náklon sklízecí mlátičky fungoval s automatickým ovládáním výšky adaptéru (AHHC).

B7196

Nedoporučuje se pro svahy se sklonem nad 10 %.

Souprava zahrnuje montážní návod.



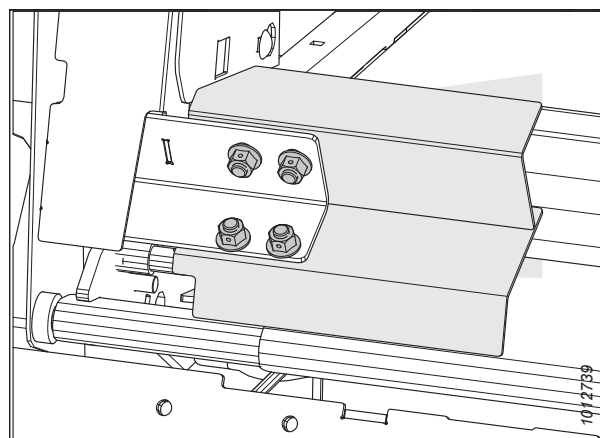
Obrázek 5.18: Uzávěr podélného náklonu

### 5.3.8 Souprava stěracích lišt

Stěrací lišty zlepšují vkládání pro určité plodiny, jako je například rýže. **NEDOPORUČUJÍ** se použít při sklizni obilnin.

Soupravu stěracích lišt vybírejte podle šířky šikmého dopravníku sklízecí mlátičky. Informace naleznete v tabulce 5.1, Str. 515.

Soupravy zahrnují montážní návod.



Obrázek 5.19: Stěrací lišta

Tabulka 5.1 Konfigurace stěracích lišt a doporučení

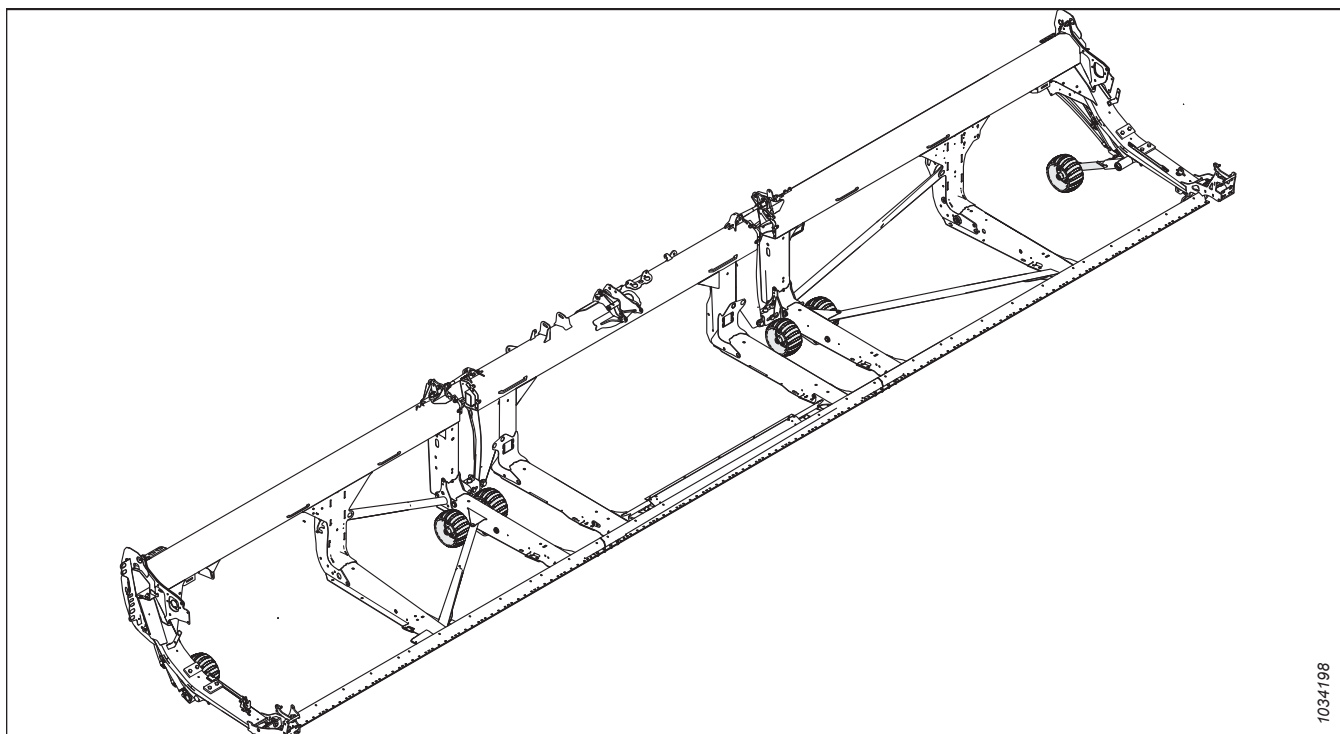
Souprava (MD #)	Délka stírací lišty	Šířka otevření naklápěcího modulu	Doporučená šířka šikmého dopravníku
B6042	265 mm (10 1/2 palce)	1317 mm (52 palců)	1250–1350 mm (49–65 palců)
B6044	325 mm (13 palce)	1197 mm (47 palce)	Jen pro speciální plodiny
B6045	365 mm (14 1/2 palce)	1117 mm (44 palců)	1100 mm (43 1/2 palce) a menší
B6046	403 mm (16 palce)	1041 mm (41 palce)	Jen pro speciální plodiny
B6213	515 mm (20 palce)	817 mm (32 palce)	Jen pro speciální plodiny

## 5.4 Soupravy adaptéru

Volitelné součásti adaptéru doplňují vlastnosti nebo vylepšení rámu adaptéru, spíše než specifický systém nebo funkci.

### 5.4.1 Sada kopírovacích kol ContourMax™

Rozšíření ContourMax™ umožňuje flexibilní a automatické ovládání výšky adaptéru (AHHC) pro výšku strniště 25–457 mm (1–18 palců) (standardní adaptér umožňuje 0–152 mm [0–6 palců])



Obrázek 5.20: Kopírovací kola ContourMax™

Souprava se skládá ze čtyř sad kol a hydraulického ovládání výšky řízeného z kabiny sklízecí mlátičky. Souprava zahrnuje montážní návod. Objednejte následující soupravy:

**Základní souprava rozšíření ContourMax™:** Obsahuje kola, úchyty, válce, regulační ventil a hydraulické potrubí pro montáž na adaptér umožňující montáž kol ContourMax™.

B7335

**Souprava hydraulického potrubí:** Zahrnuje hydraulické potrubí pro přípravu adaptéru na kola ContourMax™, pokud nejsou nakonfigurována z výroby. Soupravu hydraulického potrubí objednávejte z následujícího seznamu podle modelu vašeho adaptéru:

- FD225 – B7340
- FD230 – B7082
- FD235 – B7083
- FD240 – B7113
- FD241 – B7114
- FD245 – B7193
- FD250 – B7116

### 5.4.2 Přepravní systém EasyMove™

Díky transportnímu systému EasyMove™ je přesun adaptéru mezi poli rychlejší než kdykoli předtím. Při práci na poli se kola používají také jako stabilizační.

Souprava zahrnuje montážní návod.

Pro dokončení montáže této soupravy si objednejte jednu z položek níže podle velikosti adaptéru:

- 9,1 m (30 ft) – C2172
- 10,6 m (35 ft) – C2172
- 12,1 m (40 ft) – C2173
- 12,5 m (41 ft) – C2173
- 13,7 m (45 ft) – C2173
- 15,2 m (50 ft) – C2173

C2172 obsahuje

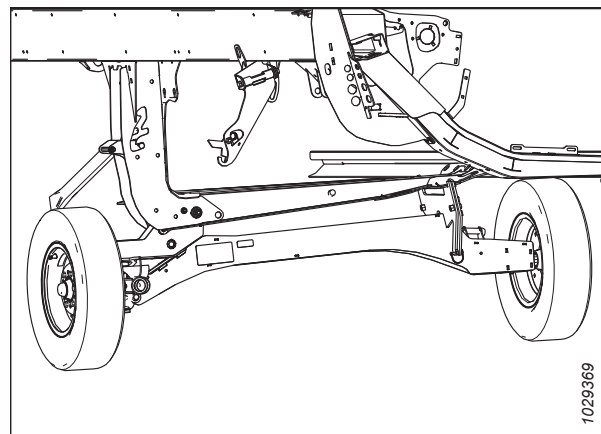
- Základní souprava stabilizačních kol / kol pro nízkorychlostní přepravu – B6288
- Kola a pneumatiky – B7398
- Krátká oj – B7391

C2173 obsahuje

- Základní souprava stabilizačních kol / kol pro nízkorychlostní přepravu – B6288
- Kola a pneumatiky – B7398
- Dlouhá oj – B7392

**POZNÁMKA:**

Transportní systém EasyMove™ není kompatibilní s adaptéry FD225.



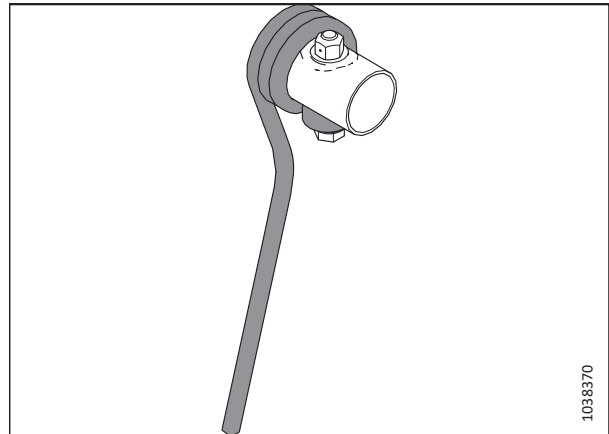
Obrázek 5.21: Přepravní systém EasyMove™

### 5.4.3 Sada vnitřních ocelových koncových prstů

Volitelné prsty pro použití u obtížných plodin, polehlé řepky a pícnin, kde se šikmý plastový prst při velkém zatížení plodinou podvoluje a deformuje.

Souprava zahrnuje montážní návod.

MD #311972



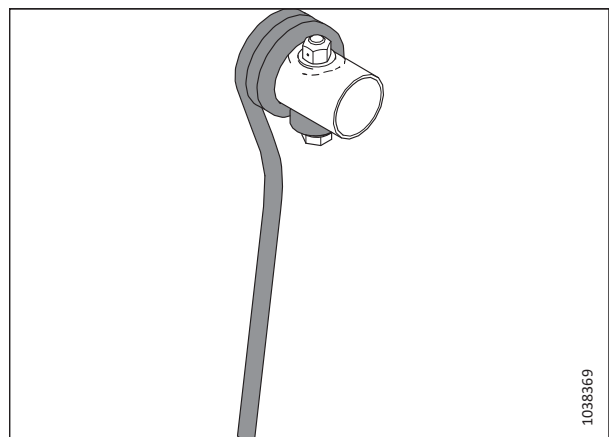
Obrázek 5.22: Vnitřní ocelový koncový prst

### 5.4.4 Sada vnějších ocelových koncových prstů

Volitelné prsty pro použití u obtížných plodin, jako je například polehlá řepka a pícniny, kde se šikmý plastový prst při velkém zatížení plodinou podvoluje a deformuje.

Souprava zahrnuje montážní návod.

MD #311959



Obrázek 5.23: Vnější ocelový koncový prst



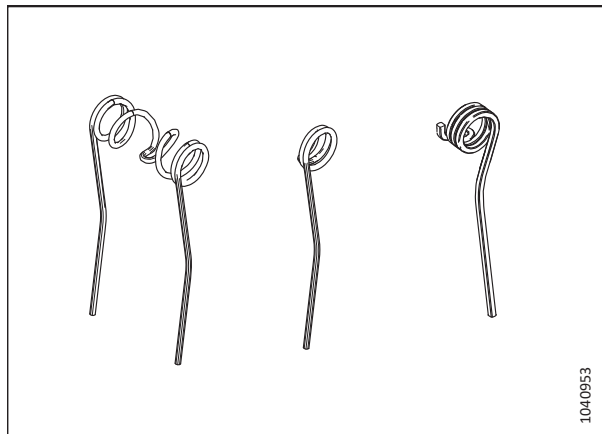
### 5.4.5 Souprava ocelových prstů přiháněče

Volitelné prsty pro použití u obtížných plodin, polehlé řepky a pícnin, kde se šikmý plastový prst při velkém zatížení plodinou podvoluje a deformuje.

Objednejte si jednu z následujících položek podle velikosti svého adaptéru:

- 7,6 m (25 ft), jednoduchý přiháněč, 6 přiháněčů – MD #360679
- 7,6 m (25 ft), jednoduchý přiháněč, 9 přiháněčů – MD #360680
- 9,1 m (30 ft), dvojitý přiháněč, 5 přiháněčů – MD #311054
- 9,1 m (30 ft), dvojitý přiháněč, 6 přiháněčů – MD #311055
- 10,6 m (35 ft), dvojitý přiháněč, 5 přiháněčů – MD #311068
- 10,6 m (35 ft), dvojitý přiháněč, 6 přiháněčů – MD #311069

Souprava zahrnuje montážní návod.



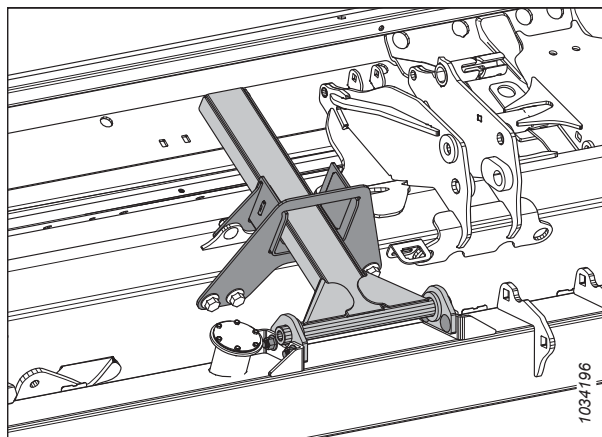
Obrázek 5.24: Ocelový prst přiháněče

### 5.4.6 Sada stabilizace pro svahy

Sada stabilizace pro svahy je doporučována v případě sečení na svazích se sklonem překračujícím 5°.

Souprava zahrnuje montážní návod.

B7028



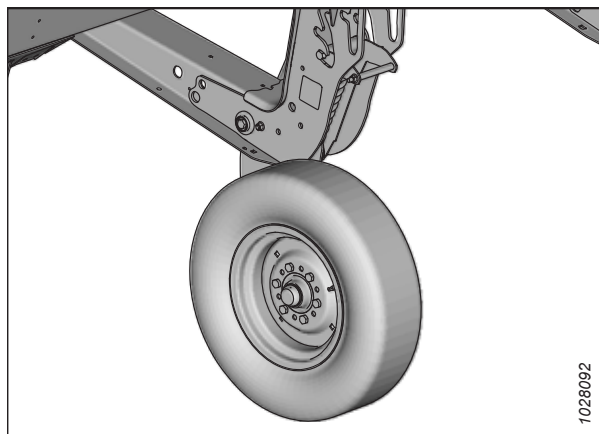
Obrázek 5.25: Sada stabilizace pro svahy

### 5.4.7 Sada stabilizačních kol

Souprava stabilizačních kol stabilizuje pohyb adaptéru do stran při sečení na vyšších místech, kde již nelze použít standardní plazy.

Souprava zahrnuje pokyny k nastavení a montáži.

C2171



Obrázek 5.26: Sada stabilizačních kol

### 5.4.8 Sada ocelových plazů

Tato souprava poskytuje plazy s prodlouženou odolností proti opotřebení, které se používají v kamenitých, abrazivních podmínkách.

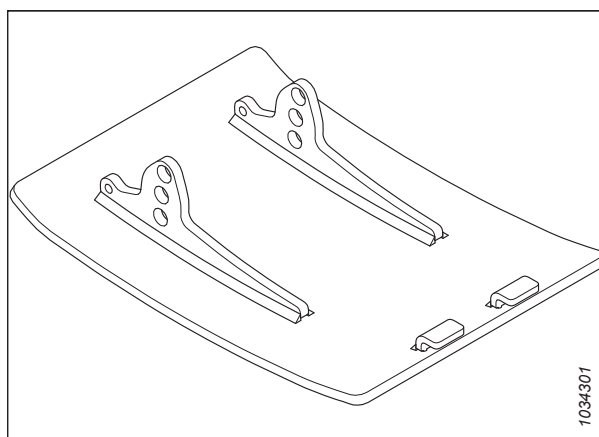
#### DŮLEŽITÉ:

Tato souprava se nedoporučuje v případě vlhkého bláta nebo podmínek, ve kterých může docházet k jiskření.

Sada obsahuje dva plazy. V případě kompletní výměny sady standardních plazů objednejte tři soupravy (celkem pro šest plazů).

B6801

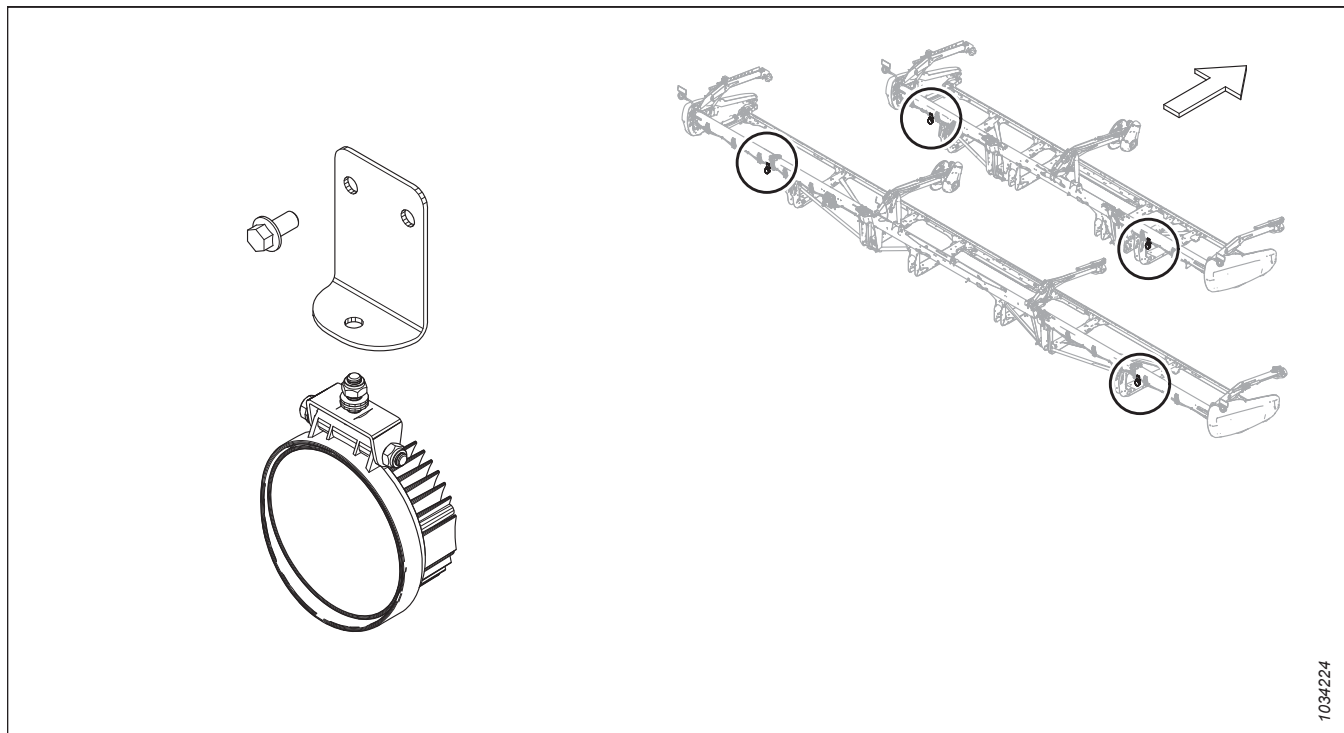
Souprava zahrnuje montážní návod.



Obrázek 5.27: Sada ocelových plazů

### 5.4.9 Souprava světla pro osvětlení strniště

Světla pro osvětlení strniště se používají za zhoršených světelných podmínek a umožňují obsluze sledovat strniště za adaptérem. Souprava světla pro osvětlení strniště je k dispozici pro adaptéry MacDon FD225, FD230, FD235, FD240, FD241 a FD245 . Tato souprava je v současné době kompatibilní pouze se sklízecími mlátičkami Case New Holland a John Deere.



Obrázek 5.28: Souprava světla pro osvětlení strniště

Souprava zahrnuje montážní návod.

B7027



## Kapitola 6: Odstraňování závad

K dispozici jsou tabulky pro odstraňování závad, které vám pomohou diagnostikovat a vyřešit případné problémy s adaptérem.

### 6.1 Ztráta plodin na žací liště

Pomocí níže uvedených tabulek určete příčinu ztráty plodiny na žací liště a doporučený postup opravy.

**Tabulka 6.1 Odstraňování závad – ztráta plodin na žací liště**

Problém	Řešení	Viz
<b>Příznak: Nezvedá polehlé plodiny</b>		
Žací lišta příliš vysoko	Spustíte žací lištu	<ul style="list-style-type: none"> <li>3.9.1 Sečení nad zemí, Str. 121</li> <li>3.9.2 Sečení na zemi, Str. 128</li> </ul>
Příliš malý úhel adaptéru	Zvětšíte úhel adaptéru	3.9.5 Úhel adaptéru, Str. 155
Přiháněč příliš vysoko	Spuštění přiháněče dolů	3.9.11 Výška přiháněče, Str. 163
Přiháněč příliš daleko vzadu	Přesuňte přiháněč dopředu	3.9.12 Poloha přiháněče vpřed/vzad, Str. 169
Příliš vysoká pojezdová rychlost pro rychlost přiháněče	Zvyšte rychlost přiháněče nebo snižte pojezdovou rychlost	<ul style="list-style-type: none"> <li>3.9.6 Rychlost přiháněče, Str. 157</li> <li>3.9.7 Pojezdová rychlost, Str. 159</li> </ul>
Prsty přiháněče nezvedají plodiny dostatečně	Zvyšte agresivitu sklonu prstů	3.9.13 Sklon prstů přiháněče, Str. 177
Prsty přiháněče nezvedají plodiny dostatečně	Namontujte zvedáče klasů	Prodejce MacDon
<b>Příznak: Vytrásání nebo ulamování klasů</b>		
Příliš vysoká rychlost přiháněče	Snižte rychlost přiháněče	3.9.6 Rychlost přiháněče, Str. 157
Přiháněč příliš nízko	Zvedněte přiháněč	3.9.11 Výška přiháněče, Str. 163
Příliš vysoká pojezdová rychlost	Snižte pojezdovou rychlost	3.9.7 Pojezdová rychlost, Str. 159
Přezrálé plodiny	Pracujte v noci, kdy je vyšší vlhkost	–
<b>Příznak: Hromadění materiálu v mezeře mezi výřezem v koncovém plechu a hlavou nože</b>		
Klasy plodin se naklání směrem od otvoru pro hlavu nože v koncovém plechu	Přidejte kryty hlavy nože (ne v případě mokrých nebo lepivých půd)	4.8.9 Kryt hlavy nože, Str. 382
<b>Příznak: Pruhy neposečeného materiálu</b>		
Kryty ucpané úlomky	Montáž krátkých prstů nožů	4.8.8 Krátké prsty nože a přidržovače, Str. 370
Prasklé sekce nože	Vyměňte prasklé části	4.8.1 Výměna sekce nože, Str. 345
<b>Příznak: Nadměrné poskakování při normální pracovní rychlosti</b>		
Nastaveno příliš lehké naklápění	Upravte naklápění adaptéru	3.9.3 Naklápění adaptéru, Str. 130

## ODSTRAŇOVÁNÍ ZÁVAD

**Tabulka 6.1 Odstraňování závad – ztráta plodin na žací liště (pokračování)**

Problém	Řešení	Viz
<b>Příznak: Dělicí tyč poráží stojící plodiny</b>		
Dělicí tyče příliš dlouhé	Odmontujte dělicí tyč	<i>3.9.15 Děliče plodin, Str. 185</i>
<b>Příznak: Plodina není u konců posečena</b>		
Přiháněč není uprostřed prohnutý nahoru nebo není vystředěný v adaptér	Upravte horizontální polohu přiháněče nebo prohnutí přiháněče	<i>3.9.12 Poloha přiháněče vpřed/vzad, Str. 169</i>
Přidržovač nože není správně seřízený.	Seřídte přidržovač tak, aby nůž volně fungoval, ale současně se sekce nože nezvedaly z prstů.	<ul style="list-style-type: none"> <li>• <i>Nastavení přidržovačů – špičaté prsty nožů, Str. 364</i> nebo</li> <li>• <i>Seřízení přidržovače – krátké prsty nožů, Str. 377</i></li> </ul>
Části nože nebo prsty jsou opotřebené nebo prasklé	Vyměňte všechny opotřebené nebo prasklé řezací díly	<i>4.8 Nůž, Str. 345</i>
Adaptér není vyrovnaný	Vyrovnejte adaptér	<i>3.11 Vyrovnaní adaptéru, Str. 249</i>
Prsty přiháněče nezvedají plodiny správně před nožem	Upravte polohu přiháněče anebo sklon prstů	<ul style="list-style-type: none"> <li>• <i>3.9.12 Poloha přiháněče vpřed/vzad, Str. 169</i> a/nebo</li> <li>• <i>3.9.13 Sklon prstů přiháněče, Str. 177</i></li> </ul>
Dělič poráží silné plodiny u konců, což brání řádnému vkládání vinou toho, že materiál přemostuje prsty žací lišty	Nahradte 3–4 koncové prsty zkráceným prstem	<ul style="list-style-type: none"> <li>• <i>4.8.8 Krátké prsty nože a přidržovače, Str. 370</i></li> <li>• Kontaktujte svého prodejce MacDon</li> </ul>
<b>Příznak: Husté nebo spletené plodiny proudí přes dělicí tyč a hromadí se u koncových krytů</b>		
Dělicí tyče provádí nedostatečnou separaci	Namontujte dlouhé dělicí tyče	<i>3.9.15 Děliče plodin, Str. 185</i>
<b>Příznak: Posečené obilniny padají před žací lištu</b>		
Příliš nízká pojezdová rychlost	Zvyšte pojezdovou rychlost	<i>3.9.7 Pojezdová rychlost, Str. 159</i>
Příliš nízká rychlost přiháněče	Zvyšte rychlost přiháněče	<i>3.9.6 Rychlost přiháněče, Str. 157</i>
Přiháněč příliš vysoko	Spuštění přiháněče dolů	<i>3.9.11 Výška přiháněče, Str. 163</i>
Žací lišta příliš vysoko	Spusťte žací lištu	<ul style="list-style-type: none"> <li>• <i>3.9.1 Sečení nad zemí, Str. 121</i></li> <li>• <i>3.9.2 Sečení na zemi, Str. 128</i></li> </ul>
Přiháněč příliš daleko vpředu	Přesuňte přiháněč na ramenech dozadu	<i>3.9.12 Poloha přiháněče vpřed/vzad, Str. 169</i>

## ODSTRAŇOVÁNÍ ZÁVAD

**Tabulka 6.1 Odstraňování závad – ztráta plodin na žací liště (pokračování)**

Problém	Řešení	Viz
Sečení při rychlostech nad 10 km/h (6 mph) s 10zubovým hnacím řetězovým kolem přiřáněče	Vyměňte hnací řetězové kolo přiřáněče za 19zubové hnací řetězové kolo přiřáněče	<ul style="list-style-type: none"> <li>• <i>Demontáž řetězového kola jednoduchého pohonu přiřáněče, Str. 470</i></li> <li>• </li> <li>• <i>4.14.2 Řetězové kolo pohonu přiřáněče, Str. 469</i></li> </ul>
Opotřebené nebo prasklé součásti nože	Vyměňte součásti	<i>4.8 Nůž, Str. 345</i>

## 6.2 Sečení a součásti nože

Pomocí níže uvedených tabulek určete příčinu problémů se sečením a se součástmi nože a doporučený postup opravy.

Tabulka 6.2 Odstraňování potíží – sečení a součásti nože

Problém	Řešení	Viz
<b>Příznak: Hrubé nebo nerovnoměrné sečení plodin</b>		
Přidržovač nože není správně seřízený.	Seřídte přidržovač	<ul style="list-style-type: none"> <li><i>Nastavení přidržovačů – špičaté prsty nožů, Str. 364</i> nebo</li> <li><i>Seřízení přidržovače – krátké prsty nožů, Str. 377</i></li> </ul>
Části nože nebo prsty jsou opotřebené nebo prasklé	Vyměňte všechny opotřebené nebo prasklé řezací díly	<ul style="list-style-type: none"> <li><i>Výměna špičatých prstů nožů, Str. 361</i></li> <li><i>Výměna špičatého středového prstu nože – adaptér s dvojitým nožem, Str. 365</i></li> <li><i>Výměna krátkých prstů nože nebo koncových prstů nože, Str. 374</i></li> <li><i>Výměna středového prstu nože – adaptéry s dvojitým nožem, Str. 378</i></li> <li><i>4.8.1 Výměna sekce nože, Str. 345</i></li> </ul>
Příliš vysoká pojezdová rychlost pro rychlost přiháněče	Snižte pojezdovou rychlost nebo zvýšte rychlost přiháněče	<ul style="list-style-type: none"> <li><i>3.9.6 Rychlost přiháněče, Str. 157</i> nebo</li> <li><i>3.9.7 Pojezdová rychlost, Str. 159</i></li> </ul>
Prsty přiháněče nezvedají plodiny správně před nožem	Upravte polohu přiháněče / sklon prstů	<ul style="list-style-type: none"> <li><i>3.9.12 Poloha přiháněče vpřed/vzad, Str. 169</i> nebo</li> <li><i>3.9.13 Sklon prstů přiháněče, Str. 177</i></li> </ul>
Žací lišta příliš vysoko	Snižte výšku sečení	<i>3.9.1 Sečení nad zemí, Str. 121</i> nebo <i>3.9.2 Sečení na zemi, Str. 128</i>
Příliš plochý úhel adaptéru	Nastavte strmější úhel adaptéru	<i>3.9.5 Úhel adaptéru, Str. 155</i>
Řezná hrana prstů není dostatečně blízko u sekcí nože nebo s nimi není rovnoběžná	Vyrovnejte prsty	<i>Nastavení prstů nožů a ochranné lišty, Str. 359</i>
Spletené/nesnadno sečitelné plodiny	Montáž krátkých prstů nožů	Kontaktujte svého prodejce MacDon <i>Nastavení přidržovačů – špičaté prsty nožů, Str. 364</i> nebo <i>Seřízení přidržovače – krátké prsty nožů, Str. 377</i>
Přiháněč příliš daleko vzadu	Přesuňte přiháněč dopředu	<i>3.9.12 Poloha přiháněče vpřed/vzad, Str. 169</i>
<b>Příznak: Ucpávání nože</b>		
Přiháněč příliš vysoko nebo příliš daleko vpředu	Spusťte přiháněč dolů nebo ho posuňte dozadu	<ul style="list-style-type: none"> <li><i>3.9.11 Výška přiháněče, Str. 163</i> nebo</li> <li><i>3.9.12 Poloha přiháněče vpřed/vzad, Str. 169</i></li> </ul>



## ODSTRAŇOVÁNÍ ZÁVAD

**Tabulka 6.2 Odstraňování potíží – sečení a součásti nože (pokračování)**

Problém	Řešení	Viz
Příliš vysoká pojezdová rychlost	Snižte rychlost pojezdu	<i>3.9.7 Pojezdová rychlost, Str. 159</i>
Nesprávné nastavení přidržovače nože	Seřídte přidržovač	<i>Nastavení přidržovačů – špičaté prsty nožů, Str. 364 nebo Seřízení přidržovače – krátké prsty nožů, Str. 377</i>
Tupá nebo prasklá sekce nože	Vyměňte příslušnou část nože	<i>4.8.1 Výměna sekce nože, Str. 345</i>
Ohnuté nebo prasklé prsty	Vyrovnejte nebo vyměňte prsty	<i>Nastavení prstů nožů a ochranné lišty, Str. 359</i>
Prsty přiháněče nezvedají plodiny správně před nožem	Upravte polohu přiháněče / sklon prstů	<ul style="list-style-type: none"> <li>• <i>3.9.12 Poloha přiháněče vpřed/vzad, Str. 169</i> nebo</li> <li>• <i>3.9.13 Sklon prstů přiháněče, Str. 177</i></li> </ul>
Ocelové zvedací prsty se dotýkají nože	Zvětšete vzdálenost přiháněče od žací lišty nebo nastavte prohnutí	<i>4.13.1 Vzdálenost přiháněče od žací lišty, Str. 436</i>
Na žací liště se hromadí bláto nebo nečistoty	Zvedněte žací lištu snížením plazů	<i>3.9.2 Sečení na zemi, Str. 128</i>
Na žací liště se hromadí bláto nebo nečistoty	Nastavte plošší úhel adaptéru	<i>3.9.5 Úhel adaptéru, Str. 155</i>
Nůž nepracuje doporučenou rychlostí	Zkontrolujte otáčky motoru sklízecí mlátičky nebo rychlost nože adaptéru	Viz návod k obsluze sklízecí mlátičky a <i>Kontrola rychlosti nožů, Str. 162</i>
<b>Příznak: Nadměrné vibrace adaptéru</b>		
Nadměrné opotřebení nože	Vyměňte nůž	<ul style="list-style-type: none"> <li>• <i>4.8.2 Demontáž nože, Str. 346</i> a</li> <li>• <i>4.8.5 Montáž nože, Str. 349</i></li> </ul>
Přidržovač nože není správně seřízený.	Seřídte přidržovač	<ul style="list-style-type: none"> <li>• <i>Nastavení přidržovačů – špičaté prsty nožů, Str. 364</i></li> <li>• <i>Nastavení středového přidržovače na adaptéru s dvojitým nožem – špičaté prsty nožů, Str. 369</i></li> <li>• <i>Seřízení přidržovače – krátké prsty nožů, Str. 377</i></li> <li>• <i>Seřízení středového přidržovače – krátké prsty nožů, Str. 381</i></li> </ul>
Uvolněný nebo opotřeбенý čep hlavy nože nebo rameno pohonu	Utáhněte nebo vyměňte díly	<i>4.8.1 Výměna sekce nože, Str. 345</i>
<b>Příznak: Nadměrné vibrace naklápacího modulu a adaptéru</b>		
Nesprávná rychlost nože	Upravte rychlost nože	Kontaktujte svého prodejce MacDon
Ohnutá žací lišta	Narovnejte žací lištu	Kontaktujte svého prodejce MacDon

## ODSTRAŇOVÁNÍ ZÁVAD

**Tabulka 6.2 Odstraňování potíží – sečení a součásti nože (pokračování)**

Problém	Řešení	Viz
<b>Příznak: Nadměrné praskání sekcí nože nebo prstů</b>		
Přidržovač nože není správně seřízený.	Seřídte přidržovač	<i>Nastavení přidržovačů – špičaté prsty nožů, Str. 364 nebo Seřízení přidržovače – krátké prsty nožů, Str. 377</i>
Žací lišta pracuje příliš nízko v kamenité půdě	Zvedněte žací lištu pomocí plazů	<i>3.9.2 Sečení na zemi, Str. 128</i>
Je nastaveno příliš těžké naklápění	Seřídte naklápěcí pružiny na lehčí naklápění	<i>Kontrola a nastavení naklápění adaptéru, Str. 131</i>
Ohnutý nebo prasklý prst	Vyrovnejte nebo vyměňte prst	<ul style="list-style-type: none"> <li>• <i>4.8.7 Špičaté prsty nožů a přidržovače, Str. 351</i> nebo</li> <li>• <i>4.8.8 Krátké prsty nože a přidržovače, Str. 370</i></li> </ul>
Příliš strmý úhel adaptéru	Nastavte plošší úhel adaptéru	<i>3.9.5 Úhel adaptéru, Str. 155</i>
<b>Příznak: Prasknutí hřbetu nože</b>		
Ohnutý nebo prasklý prst	Vyrovnejte nebo vyměňte prst	<ul style="list-style-type: none"> <li>• <i>4.8.7 Špičaté prsty nožů a přidržovače, Str. 351</i> nebo</li> <li>• <i>4.8.8 Krátké prsty nože a přidržovače, Str. 370</i></li> </ul>
Opotřebený čep hlavy nože	Vyměňte čep hlavy nože	<ul style="list-style-type: none"> <li>• <i>4.8.3 Demontáž ložiska hlavy nože, Str. 348</i> a</li> <li>• <i>4.8.4 Montáž ložiska hlavy nože, Str. 348</i></li> </ul>
Tupý nůž	Vyměňte nůž	<ul style="list-style-type: none"> <li>• <i>4.8.2 Demontáž nože, Str. 346</i> a</li> <li>• <i>4.8.5 Montáž nože, Str. 349</i></li> </ul>
Příliš vysoká rychlost nože	Snižte rychlost nože	Kontaktujte svého prodejce MacDon
Povolený spojovací materiál části nože	Zkontrolujte a dotáhněte veškerý spojovací materiál nože	–

### 6.3 Podávání přiháněčem

Pomocí níže uvedených tabulek určete příčinu problémů s podáváním přiháněčem a doporučený postup opravy.

**Tabulka 6.3 Odstraňování potíží – podávání přiháněčem**

Problém	Řešení	Viz
<b>Příznak – Přiháněč neuvolňuje materiál v normálních stojících plodinách</b>		
Příliš vysoká rychlost přiháněče	Snižte rychlost přiháněče	<i>3.9.6 Rychlost přiháněče, Str. 157</i>
Přiháněč příliš nízko	Zvedněte přiháněč	<i>3.9.11 Výška přiháněče, Str. 163</i>
Prsty přiháněče příliš agresivní	Snižte nastavení vačky	<i>3.9.13 Sklon prstů přiháněče, Str. 177</i>
Přiháněč příliš daleko vzadu	Přesuňte přiháněč dopředu	<i>3.9.12 Poloha přiháněče vpřed/vzad, Str. 169</i>
<b>Příznak – Přiháněč neuvolňuje materiál v polehlých a stojících plodinách (přiháněč spuštěný úplně dolů)</b>		
Prsty přiháněče příliš agresivní pro stojící plodiny	Snižte nastavení vačky (jedna nebo dvě) nebo posuňte přiháněč dopředu	<i>3.9.13 Sklon prstů přiháněče, Str. 177</i>
<b>Příznak – Namotávání na konci přiháněče</b>		
Prsty přiháněče příliš agresivní	Snižte nastavení vačky	<i>3.9.13 Sklon prstů přiháněče, Str. 177</i>
Přiháněč příliš nízko	Zvedněte přiháněč	<i>3.9.11 Výška přiháněče, Str. 163</i>
Příliš vysoká rychlost přiháněče	Snižte rychlost přiháněče	<i>3.9.6 Rychlost přiháněče, Str. 157</i>
Přiháněč není vystředěný v adaptéru	Vystředte přiháněč v adaptéru	<i>4.13.3 Vystředění přiháněče, Str. 444</i>
<b>Příznak – Přiháněč uvolňuje plodiny příliš rychle</b>		
Prsty přiháněče nejsou dostatečně agresivní	Zvyšte nastavení vačky tak, aby podávání přiháněčem odpovídalo poloze přiháněče vpřed/vzad	<i>3.9.13 Sklon prstů přiháněče, Str. 177</i>
Přiháněč příliš daleko vpředu	Posuňte přiháněč dozadu tak, aby poloha odpovídala nastavení vačky přiháněče	<i>3.9.12 Poloha přiháněče vpřed/vzad, Str. 169</i>
<b>Příznak – Přiháněč se nezvedne</b>		
Spojky zvedání přiháněče jsou nekompatibilní nebo vadné	Vyměňte rychlospojku	Kontaktujte svého prodejce MacDon
<b>Příznak – Přiháněč se netočí</b>		
Nejsou správně připojené rychlospojky	Připojte spojky	<i>3.6 Připojení/odpojení adaptéru, Str. 61</i>
Rozpojený nebo přerušovaný hnací řetěz přiháněče	Spojte nebo vyměňte řetěz	<i>4.14.6 Výměna hnacího řetězu (uzavřený) – dvojitý a trojitý přiháněč, Str. 479</i>
<b>Příznak – Nerovnoměrný pohyb přiháněče bez zatížení</b>		
Příliš volný hnací řetěz přiháněče	Napněte řetěz	<i>Napnutí hnacího řetězu přiháněče, Str. 468</i>
<b>Příznak – Pohyb přiháněče je nerovnoměrný nebo se zastavuje v těžkých plodinách</b>		
Příliš vysoká rychlost přiháněče	Snižte rychlost přiháněče	<i>3.9.6 Rychlost přiháněče, Str. 157</i>
Prsty přiháněče nejsou dostatečně agresivní	Posuňte nastavení prstu přiháněče nebo vačky na agresivnější vrub sklonu prstů	<i>3.9.13 Sklon prstů přiháněče, Str. 177</i>

## ODSTRAŇOVÁNÍ ZÁVAD

**Tabulka 6.3 Odstraňování potíží – podávání přiháněčem (pokračování)**

Problém	Řešení	Viz
Přiháněč příliš nízko	Zvedněte přiháněč	<a href="#">3.9.11 Výška přiháněče, Str. 163</a>
Pojistný ventil na sklízecí mlátičce (ne na naklápěcím modulu sklízecí mlátičky) má nastavený nízký tlak aktivace pojistného ventilu	Zvyšte tlak aktivace pojistného ventilu podle doporučení výrobce	Viz návod k obsluze sklízecí mlátičky
Nízká hladina oleje v zásobníku sklízecí mlátičky <b>POZNÁMKA:</b> Někdy je instalován více než jeden zásobník	Doplňte na správnou hladinu	Viz návod k obsluze sklízecí mlátičky
Závada pojistného ventilu	Vyměňte pojistný ventil	Viz návod k obsluze sklízecí mlátičky
Sečení tuhých plodin hnacím řetězovým kolem přiháněče se standardním utahovacím momentem (19 zubů)	Vyměňte řetězové kolo za správné řetězové kolo pro aplikace s vysokým utahovacím momentem tak, aby odpovídalo tlaku v okruhu přiháněče na sklízecí mlátičce	<ul style="list-style-type: none"> <li>• <a href="#">4.14.2 Řetězové kolo pohonu přiháněče, Str. 469</a></li> <li>• Namontujte dvourychlostní sadu (MD #311882)</li> </ul>
<b>Příznak – Plastové prsty uříznuté u špičky</b>		
Nedostatečná vzdálenost přiháněče od žací lišty	Zvětšete vzdálenost	<a href="#">4.13.1 Vzdálenost přiháněče od žací lišty, Str. 436</a>
<b>Příznak – Plastové prsty ohnuté u špičky dozadu</b>		
Přiháněč ryje do země při rychlosti přiháněče nižší než pojezdové rychlosti	Zvedněte adaptér	<ul style="list-style-type: none"> <li>• <a href="#">3.9.2 Sečení na zemi, Str. 128</a></li> </ul>
Přiháněč ryje do země při rychlosti přiháněče nižší než pojezdové rychlosti	Zmenšete naklonění adaptéru	<a href="#">3.9.5 Úhel adaptéru, Str. 155</a>
Přiháněč ryje do země při rychlosti přiháněče nižší než pojezdové rychlosti	Přesuňte přiháněč dozadu	<a href="#">3.9.12 Poloha přiháněče vpřed/vzad, Str. 169</a>
<b>Příznak – Plastové prsty ohnuté u špičky dopředu</b>		
Přiháněč ryje do země při rychlosti přiháněče vyšší než pojezdové rychlosti	Zvedněte adaptér	<a href="#">3.9.1 Sečení nad zemí, Str. 121</a> <a href="#">3.9.2 Sečení na zemi, Str. 128</a>
Přiháněč ryje do země při rychlosti přiháněče vyšší než pojezdové rychlosti	Zmenšete naklonění adaptéru	<a href="#">3.9.5 Úhel adaptéru, Str. 155</a>
Přiháněč ryje do země při rychlosti přiháněče vyšší než pojezdové rychlosti	Přesuňte přiháněč dozadu	<a href="#">3.9.12 Poloha přiháněče vpřed/vzad, Str. 169</a>

## ODSTRAŇOVÁNÍ ZÁVAD

**Tabulka 6.3 Odstraňování potíží – podávání přiháněčem (pokračování)**

Problém	Řešení	Viz
<b>Příznak – Plastové prsty ohnuté blízko prstové trubky</b>		
Nadměrné ucpávání u žací lišty s chomáči plodin hromadícími se u žací lišty při zachování provozu přiháněče	Odstraňte problémy s ucpáváním/ sečením	<i>3.12 Uvolnění žací lišty, Str. 252</i>
Nadměrné ucpávání u žací lišty s chomáči plodin hromadícími se u žací lišty při zachování provozu přiháněče	Zastavte přiháněč, než bude ucpání nadměrné	<i>3.12 Uvolnění žací lišty, Str. 252</i>

## 6.4 Odstraňování závad adaptéru a sběrače

Pomocí níže uvedených tabulek určete příčinu problémů s adaptérem a sběračem a doporučený postup opravy.

Tabulka 6.4 Odstraňování závad – adaptér a sběrače

Problém	Řešení	Viz
<b>Příznak: Nedostatečné zvedání adaptéru</b>		
Nízký tlak aktivace pojistného ventilu	Zvyšte tlak aktivace pojistného ventilu	Prodejce sklízecí mlátičky
<b>Příznak: Nedostatečná rychlost bočního sběrače</b>		
Regulátor rychlosti nastaven příliš nízkou	Zvyšte nastavení regulátoru rychlosti	<a href="#">3.9.8 Rychlost bočního sběrače, Str. 160</a>
Příliš pomalý pohon adaptéru sklízecí mlátičky	Nastavte správnou rychlost pro model sklízecí mlátičky	Návod k obsluze sklízecí mlátičky
<b>Příznak: Nedostatečná rychlost vkládacího sběrače</b>		
Příliš nízký tlak aktivace pojistného ventilu	Otestujte hydraulický systém vkládacího sběrače	Prodejce MacDon
Příliš pomalý pohon adaptéru sklízecí mlátičky	Nastavte správnou rychlost pro model sklízecí mlátičky	Návod k obsluze sklízecí mlátičky
<b>Příznak: Vkládací sběrač se nepohybuje</b>		
Sběrače jsou volné	Napněte sběrače	<a href="#">4.10.2 Kontrola a nastavení napnutí vkládacího sběrače, Str. 392</a>
Hnací nebo vodicí válec omotaný materiálem	Uvolněte sběrač a vyčistěte válce	<a href="#">4.10.2 Kontrola a nastavení napnutí vkládacího sběrače, Str. 392</a>
Příčná nebo spojovací lišta zablokovaná rámem nebo materiálem	Uvolněte sběrač a odstraňte překážky	<a href="#">4.10.2 Kontrola a nastavení napnutí vkládacího sběrače, Str. 392</a>
Zadřené ložisko válce	Vyměňte ložisko válce	<a href="#">Výměna ložiska vodicího válce vkládacího sběrače, Str. 405</a>
Nízká hladina hydraulického oleje	Naplňte zásobník hydraulického oleje sklízecí mlátičky na plnou hladinu	Návod k obsluze sklízecí mlátičky
Nesprávné nastavení tlaku aktivace řídicího ventilu průtoku	Upravte nastavení tlaku aktivace	Prodejce výrobků značky MacDon
<b>Příznak: Zastavování bočního sběrače</b>		
Materiál není vkládán rovnoměrně z nože	Spuštění přiháněče dolů	<a href="#">3.9.11 Výška přiháněče, Str. 163</a>
Materiál není dopravován rovnoměrně z nože	Montáž krátkých prstů nožů	<a href="#">4.8.8 Krátké prsty nože a přidržovače, Str. 370</a>
<b>Příznak: Váhavý tok objemných plodin</b>		
Příliš malý úhel adaptéru	Zvětšete úhel adaptéru	<a href="#">3.9.5 Úhel adaptéru, Str. 155</a>
Sběrače přetížené materiálem	Zvyšte rychlost bočního sběrače	<a href="#">3.9.8 Rychlost bočního sběrače, Str. 160</a>
Sběrače přetížené materiálem	Namontujte horní příčný šnek	<a href="#">5.1.5 Horní příčný šnek plné délky, Str. 505</a>
Sběrače přetížené materiálem	Přidejte rozšíření lopatek	Prodejce MacDon

## ODSTRAŇOVÁNÍ ZÁVAD

Tabulka 6.4 Odstraňování závad – adaptér a sběrače (pokračování)

Problém	Řešení	Viz
<b>Příznak: Podávání sběračů dozadu</b>		
Sběrače běží příliš pomalu v těžkých plodinách	Zvyšte rychlost sběrače	<i>3.9.8 Rychlost bočního sběrače, Str. 160</i>
<b>Příznak: Plodiny jsou odhazovány přes otvor a pod sběrač na druhé straně</b>		
Sběrače běží příliš rychle v lehkých plodinách	Snižte rychlost sběrače	<i>3.9.8 Rychlost bočního sběrače, Str. 160</i>
<b>Příznak: Materiál se hromadí na koncových deflektorech a uvolňuje se v trsech</b>		
Příliš široké koncové deflektory	Pouze pro adaptéry s manuálním posuvem podávací desky: zkratíte deflektor nebo jej nahradíte úzkým deflektorem (MD #172381)	<i>3.12 Uvolnění žací lišty, Str. 252</i>

## 6.5 Sečení potravinářských fazolí

Pomocí níže uvedených tabulek určete příčinu problémů se sečením potravinářských fazolí a doporučený postup.

Tabulka 6.5 Odstraňování závad – sečení potravinářských fazolí

Problém	Řešení	Viz
<b>Příznak: Rostliny jsou odstonkovány a celé rostliny nebo jejich části zanechávány za strojem</b>		
Adaptér nad zemí	Spustíte adaptér na zem a nechte ho běžet na plazech anebo žací liště	<i>3.9.2 Sečení na zemi, Str. 128</i>
Nastaveno příliš lehké naklápění – plave na vysokých místech a neklesá dostatečně brzy	Nastavte naklápění na 335–338 N (75–85 lbf). Dle potřeby zvýšte nebo snižte naklápění, abyste zabránili nadměrnému poskakování adaptéru nebo zajíždění do země.	<i>3.9.3 Naklápění adaptéru, Str. 130</i>
Přiháněč příliš vysoko se zcela zataženými válci	Upravte výšku přiháněče	<i>3.9.11 Výška přiháněče, Str. 163</i>
Sklon prstů nedostatečně agresivní	Upravte sklon prstů	<i>3.9.13 Sklon prstů přiháněče, Str. 177</i>
Přiháněč příliš daleko vzadu	Posouvejte přiháněč dopředu, dokud špičky prstů nebudou klouzat po povrchu půdy s adaptérem na zemi a správně nastaveným úhlem adaptéru	<i>3.9.12 Poloha přiháněče vpřed/vzad, Str. 169</i>
Příliš mělký úhel adaptéru	Nastavte úhel adaptéru	<i>Nastavení úhlu adaptéru ze sklízecí mlátičky, Str. 157</i>
Příliš mělký úhel adaptéru	Zvětšete úhel adaptéru úplným zatažením zvedacích válců (při sečení na zemi)	<i>Nastavení úhlu adaptéru ze sklízecí mlátičky, Str. 157</i>
Přiháněč příliš pomalý	Upravte rychlost přiháněče, aby byla mírně vyšší než pojezdová rychlost	<i>3.9.6 Rychlost přiháněče, Str. 157</i>
Příliš vysoká pojezdová rychlost	Snižte rychlost pojezdu	<i>3.9.7 Pojezdová rychlost, Str. 159</i>
Plazy příliš nízko	Zvedněte plazy do nejvyšší polohy	<i>3.9.2 Sečení na zemi, Str. 128</i>
Bahno se hromadí na spodní straně žací lišty s plastovými výměnnými proužky na žací liště a zvedá žací lištu nad zem	<ul style="list-style-type: none"> <li>Naklápění je příliš těžké</li> <li>Zem je příliš mokrá – nechte půdu oschnout</li> <li>Když dojde k nadměrnému nahromadění, manuálně očistěte spodek žací lišty</li> </ul>	<i>Kontrola a nastavení naklápění adaptéru, Str. 131</i>
Adaptér nevyrovnaný	Vyrovnejte adaptér	<i>3.11 Vyrovnaní adaptéru, Str. 249</i>
Opotřebené nebo poškozené části nože	Vyměňte části nože nebo vyměňte nůž	<i>4.8 Nůž, Str. 345</i>



## ODSTRAŇOVÁNÍ ZÁVAD

**Tabulka 6.5 Odstraňování závad – sečení potravinářských fazolí (pokračování)**

Problém	Řešení	Viz
Části úponů se zachycují ve špičatých hrotech prstů <b>POZNÁMKA:</b> (Tento problém se objevuje častěji v řádkových fazolích, které jsou nahrnuty kultivací.)	Namontujte přestavnou sadu pro přestavbu na krátký prst nože	<i>4.8.8 Krátké prsty nože a přidržovače, Str. 370</i>
Tlačení kousků plodiny na zemi	Namontujte krátké prsty nože	<i>4.8.8 Krátké prsty nože a přidržovače, Str. 370</i>
Příliš nízká rychlost nože	Zvyšte rychlost šikmého dopravníku nebo zkontrolujte, zda je rychlost nože nastavena v doporučeném rozsahu	<i>3.9.10 Rychlostní údaje nožů, Str. 161 nebo Kontrola rychlosti nožů, Str. 162</i>
<b>Příznak: Nadměrné ztráty u děličů</b>		
Dělicí tyč poráží plodiny a vytřásá lusky	Odmontujte dělicí tyč	<i>3.9.15 Děliče plodin, Str. 185</i>
Úpony a rostliny se hromadí na koncových krytech	Namontujte dělicí tyč	<i>3.9.15 Děliče plodin, Str. 185</i>
<b>Příznak: Úpony rostlin přiskřípnuté mezi horní částí sběrače a žací lištou</b>		
Žací lišta se plní nečistotami, když je správně nastavená vzdálenost mezi žací lištou a sběračem	Na obou koncích pole (nebo dle potřeby) úplně zvedněte adaptér a pro pomoc při vyčištění žací lišty posuňte podávací desky dozadu a dopředu	–
Posouváním podávacích desek se zvednutým adaptérem se nečistot na žací liště nelze zbavit	Manuálně odstraňte nečistoty z dutiny žací lišty, abyste zabránili poškození sběračů	–
<b>Příznak: Hromadění plodin u prstů a jejich neposouvání dozadu na sběrače</b>		
Sklon prstů přiháněče nedostatečně agresivní	Zvyšte agresivitu prstů (poloha vačky)	<i>3.9.13 Sklon prstů přiháněče, Str. 177</i>
Přiháněč příliš vysoko	Spuštění přiháněče dolů	<i>3.9.11 Výška přiháněče, Str. 163</i>
Příliš vysoké nastavení minimální vzdálenosti přiháněče od žací lišty	Upravte minimální výšku přiháněče s plně zataženými válci	<i>4.13.1 Vzdálenost přiháněče od žací lišty, Str. 436</i>
Přiháněč příliš daleko vpředu	Přemístěte přiháněč	<i>3.9.12 Poloha přiháněče vpřed/vzad, Str. 169</i>
<b>Příznak: Omotávání plodin kolem přiháněče</b>		
Přiháněč je příliš nízko	Zvedněte přiháněč	<i>3.9.11 Výška přiháněče, Str. 163</i>
<b>Příznak: Přiháněč vytřásá lusky</b>		
Přiháněč příliš daleko vpředu	Přemístěte přiháněč	<i>3.9.12 Poloha přiháněče vpřed/vzad, Str. 169</i>
Příliš vysoká rychlost přiháněče	Snižte rychlost přiháněče	<i>3.9.6 Rychlost přiháněče, Str. 157</i>
Fazolové lusky jsou příliš suché	Sečte plodiny v noci, když je silná rosa a lusky jsou změkklé	–

## ODSTRAŇOVÁNÍ ZÁVAD

**Tabulka 6.5 Odstraňování závad – sečení potravinářských fazolí (pokračování)**

Problém	Řešení	Viz
Sklon prstu přiháněče nedostatečně agresivní	Zvyšte agresivitu prstů (poloha vačky)	<a href="#">3.9.13 Sklon prstů přiháněče, Str. 177</a>
<b>Příznak: Lámání prstů žací lišty</b>		
Nedostatečné naklápění (příliš těžké naklápění)	Zvětšete naklápění (nastavte lehčí naklápění)	<a href="#">3.9.3 Naklápění adaptéru, Str. 130</a>
Nadměrné množství kamenů na poli	Zvažte montáž volitelných zkrácených prstů nože <b>Poznámka:</b> Namontováním zkrácených prstů nože zabraňujete poškození sekčí nože za cenu poškození prstů (přestože výměna sekčí nože se zkrácenými prsty nože je snazší)	Prodejce výrobků značky MacDon
<b>Příznak: Žací lišta tlačí příliš mnoho nečistot a zbytků</b>		
Adaptér je příliš těžký	Přestavte naklápění, aby byl adaptér lehčí	<a href="#">3.9.3 Naklápění adaptéru, Str. 130</a>
Příliš strmý úhel adaptéru	Zmenšete úhel adaptéru	<a href="#">3.9.5 Úhel adaptéru, Str. 155</a>
Prsty se ucpávají nečistotami a/nebo půdou	Namontujte krátký prst nože	<a href="#">4.8.8 Krátké prsty nože a přidržovače, Str. 370</a>
Nedostatečné podepření adaptéru	Namontujte středové plazy	<a href="#">3.9.2 Sečení na zemi, Str. 128</a>
<b>Příznak: Omotávání plodin kolem konců přiháněče</b>		
Neposečené plodiny zasahují do konců přiháněče	Doplňte koncové štíty přiháněče	Viz katalog dílů adaptéru
<b>Příznak: Žací lišta se plní bahnem</b>		
Nadměrná mezera mezi sběračem a žací lištou	Na obou koncích pole (nebo dle potřeby) úplně zvedněte adaptér a pro pomoc při vyčištění žací lišty posuňte podávací desky dozadu a dopředu	–
<b>Příznak: Přiháněč občas přenáší rostliny na stejné místo</b>		
Ocelové prsty přiháněče jsou ohnuté a zachycují rostliny ze sběračů	Narovnejte (ocelové) prsty	–
Hromadění bahna na koncích prstů, což brání rostlinám, aby se uvolnily z prstů na sběrače	Zvedněte přiháněč	<a href="#">3.9.11 Výška přiháněče, Str. 163</a>
Hromadění bahna na koncích prstů, což brání rostlinám, aby se uvolnily z prstů na sběrače	Nastavte polohu přiháněče vpřed/vzad, aby se prsty dostaly nad zem	<a href="#">3.9.12 Poloha přiháněče vpřed/vzad, Str. 169</a>
<b>Příznak: Žací lišta tlačí zeminu</b>		
Stopy pneumatik nebo brázdy řádků plodin	Řádky nebo hřebeny plodiny seče v úhlu	–

## ODSTRAŇOVÁNÍ ZÁVAD

**Tabulka 6.5 Odstraňování závad – sečení potravinářských fazolí (pokračování)**

Problém	Řešení	Viz
Zvlněný terén po délce pole	Sečte v úhlu 90° k terénním vlnám (za předpokladu, že se nůž příčně naklápí bez zarývání)	–
<b>Příznak: Přiháněč přenáší nadměrné množství rostlin nebo trsů</b>		
Nadměrné hromadění plodin na sběračích (až do výšky středové trubky přiháněče)	Zvyšte rychlost sběrače	<i>3.9.8 Rychlost bočního sběrače, Str. 160</i>
Příliš malý sklon prstů	Zvyšte sklon prstů	<i>3.9.13 Sklon prstů přiháněče, Str. 177</i>



## Kapitola 7: Referenční údaje

V případě potřeby viz postupy a informace uvedené v této kapitole.

### 7.1 Specifikace utahovacích momentů

Následující tabulky uvádějí správné hodnoty utahovacích momentů pro různé šrouby, šrouby s hlavou a hydraulické armatury. Tyto hodnoty použijte pouze tehdy, pokud v daném postupu není uvedena jiná hodnota utahovacího momentu.

- Pokud není v této příručce uvedeno jinak, utáhněte všechny šrouby na hodnoty utahovacího momentu uvedené v tabulkách níže.
- Odstraněný spojovací materiál nahradte spojovacím materiálem stejné pevnosti a třídy.
- Podle tabulek utahovacích momentů pravidelně kontrolujte utažení šroubů.
- Porozumějte kategoriím utahovacího momentu šroubů a šroubů s hlavou podle značek na jejich hlavách.

#### *Přítužné matice*

Přítužné matice vyžadují menší utahovací moment než matice používané k jiným účelům. Při utahování zašroubovaných přítužných matic vynásobte utahovací moment stanovený pro běžné matice činitelem 0,65.

#### *Samořezné šrouby*

Při instalaci samořezných šroubů použijte standardní hodnoty utahovacího momentu. **NEMONTUJTE** samořezné šrouby na konstrukční nebo jinak kritické spoje.

#### 7.1.1 Specifikace metrických šroubů

Pro zajištění různých velikostí metrických šroubů jsou k dispozici specifikace vhodných konečných hodnot utahovacího momentu.

#### **POZNÁMKA:**

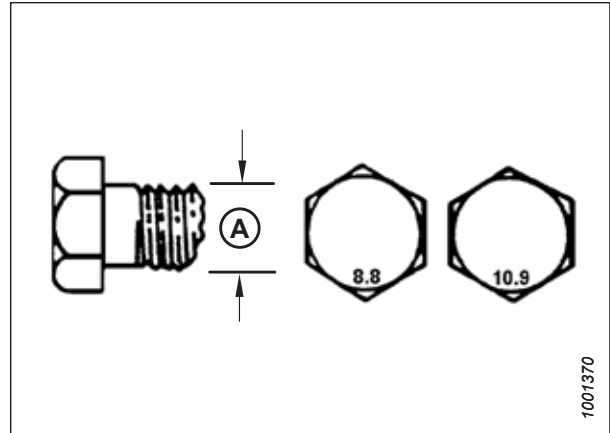
Hodnoty utahovacího momentu uvedené v následujících tabulkách metrických šroubů platí pro spojovací materiál instalovaný za sucha, tj. bez maziva, oleje nebo zajišťovače závitů na závitech nebo hlavách.

Šrouby a šrouby s hlavou **NEMAŽTE** a nepřidávejte zajišťovač závitů, pokud to není uvedeno v tomto návodu.

## REFERENČNÍ ÚDAJE

**Tabulka 7.1** Metrické šrouby třídy 8.8 a protáčívé matice třídy 9

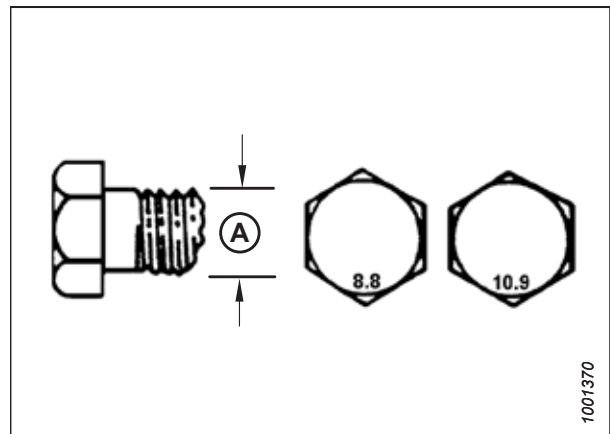
Jmenovité rozměry (A)	Utahovací moment (Nm)		Utahovací moment (lbf·ft) (*lbf·in)	
	Min.	Max.	Min.	Max.
3–0,5	1,4	1,6	*13	*14
3,5–0,6	2,2	2,5	*20	*22
4–0,7	3,3	3,7	*29	*32
5–0,8	6,7	7,4	*59	*66
6–1,0	11,4	12,6	*101	*112
8–1,25	28	30	20	23
10–1,5	55	60	40	45
12–1,75	95	105	70	78
14–2,0	152	168	113	124
16–2,0	236	261	175	193
20–2,5	460	509	341	377
24–3,0	796	879	589	651



**Obrázek 7.1:** Třídy šroubů

**Tabulka 7.2** Metrické šrouby třídy 8.8 a matice se speciálním závitem třídy 9

Jmenovité rozměry (A)	Utahovací moment (Nm)		Utahovací moment (lbf·stop) (*lbf·palce)	
	Min.	Max.	Min.	Max.
3–0,5	1	1,1	*9	*10
3,5–0,6	1,5	1,7	*14	*15
4–0,7	2,3	2,5	*20	*22
5–0,8	4,5	5	*40	*45
6–1,0	7,7	8,6	*69	*76
8–1,25	18,8	20,8	*167	*185
10–1,5	37	41	28	30
12–1,75	65	72	48	53
14–2,0	104	115	77	85
16–2,0	161	178	119	132
20–2,5	314	347	233	257
24–3,0	543	600	402	444

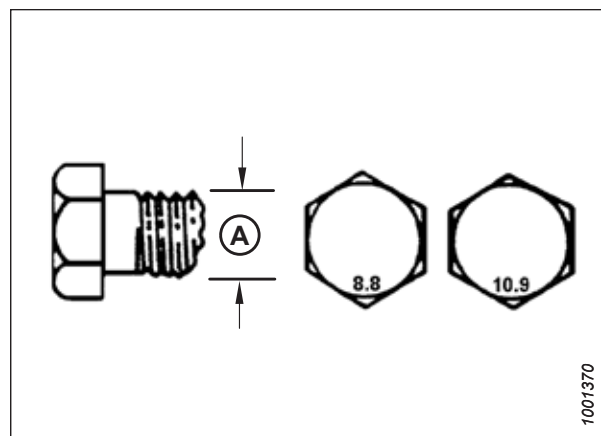


**Obrázek 7.2:** Třídy šroubů

## REFERENČNÍ ÚDAJE

**Tabulka 7.3** Metrické šrouby třídy 10.9 a protáčivé matice třídy 10

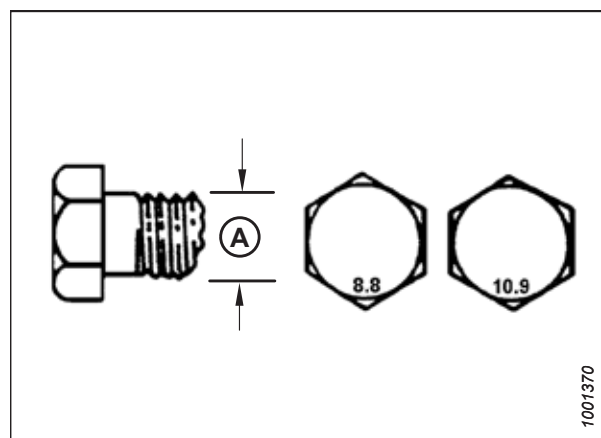
Jmenovité rozměry (A)	Utahovací moment (Nm)		Utahovací moment (lbf·stop) (*lbf·pale)	
	Min.	Max.	Min.	Max.
3–0,5	1,8	2	*18	*19
3,5–0,6	2,8	3,1	*27	*30
4–0,7	4,2	4,6	*41	*45
5–0,8	8,4	9,3	*82	*91
6–1,0	14,3	15,8	*140	*154
8–1,25	38	42	28	31
10–1,5	75	83	56	62
12–1,75	132	145	97	108
14–2,0	210	232	156	172
16–2,0	326	360	242	267
20–2,5	637	704	472	521
24–3,0	1101	1217	815	901



**Obrázek 7.3:** Třídy šroubů

**Tabulka 7.4** Metrické šrouby třídy 10.9 a matice se speciálním závitem třídy 10

Jmenovité rozměry (A)	Utahovací moment (Nm)		Utahovací moment (lbf·stop) (*lbf·pale)	
	Min.	Max.	Min.	Max.
3–0,5	1,3	1,5	*12	*13
3,5–0,6	2,1	2,3	*19	*21
4–0,7	3,1	3,4	*28	*31
5–0,8	6,3	7	*56	*62
6–1,0	10,7	11,8	*95	*105
8–1,25	26	29	19	21
10–1,5	51	57	38	42
12–1,75	90	99	66	73
14–2,0	143	158	106	117
16–2,0	222	246	165	182
20–2,5	434	480	322	356
24–3,0	750	829	556	614



**Obrázek 7.4:** Třídy šroubů

## 7.1.2 Specifikace metrických šroubů – litý hliník

Pro zajištění různých velikostí metrických šroubů z litého hliníku jsou k dispozici specifikace vhodných konečných hodnot utahovacího momentu.

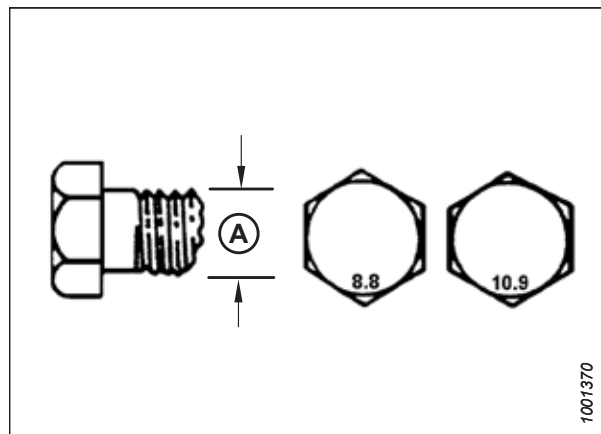
### POZNÁMKA:

Hodnoty utahovacího momentu uvedené v následujících tabulkách metrických šroubů platí pro spojovací materiál instalovaný za sucha, tj. bez maziva, oleje nebo zajišťovače závitů na závitech nebo hlavách.

Šrouby a šrouby s hlavou **NEMAŽTE** a nepřidávejte zajišťovač závitů, pokud to není uvedeno v tomto návodu.

Tabulka 7.5 Metrické šrouby do litého hliníku

Jmenovité rozměry (A)	Utahovací moment šroubu			
	8.8 (litý hliník)		10.9 (litý hliník)	
	Nm	lbf·stop	Nm	lbf·stop
M3	–	–	–	1
M4	–	–	4	2,6
M5	–	–	8	5,5
M6	9	6	12	9
M8	20	14	28	20
M10	40	28	55	40
M12	70	52	100	73
M14	–	–	–	–
M16	–	–	–	–



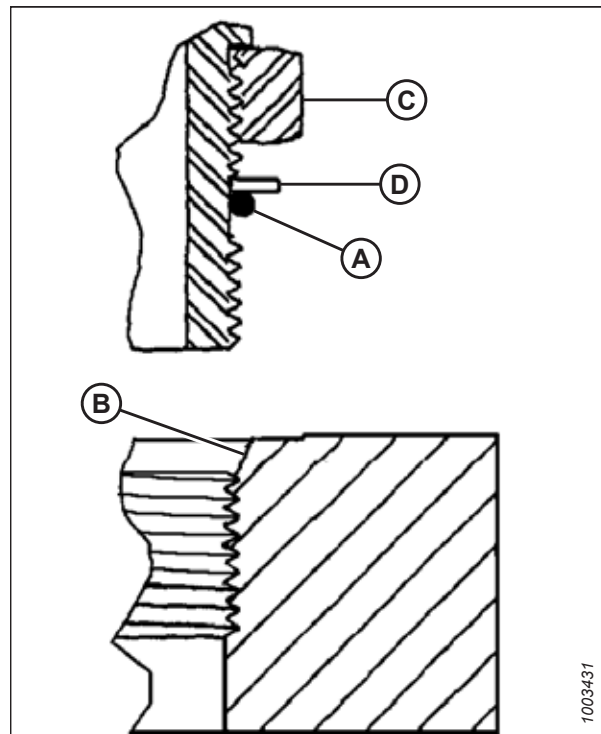
Obrázek 7.5: Třídy šroubů



### 7.1.3 Hydraulické armatury se šroubením s O-kroužkem – nastavitelné

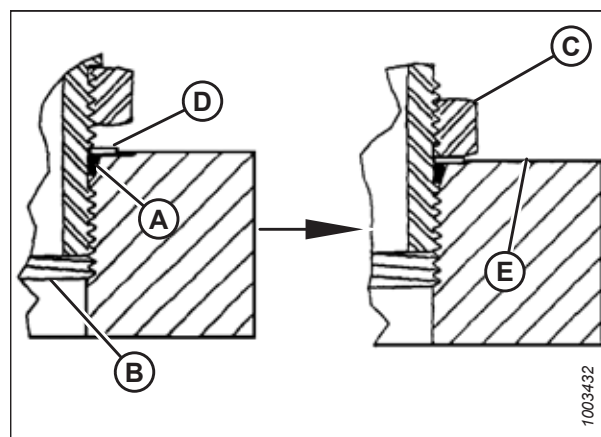
Pro nastavitelné hydraulické šroubení jsou uvedeny standardní hodnoty utahovacího momentu. Pokud je v příslušném postupu uvedena jiná hodnota utahovacího momentu pro stejný typ a velikost šroubení, použijte hodnotu uvedenou v postupu.

1. Prohlédněte O-kroužek (A) a sedlo (B) a pátrejte po nečistotě a poškození.
2. Odmontujte pojistnou matici (C) co nejvíce zpět. Zajistěte, aby byla podložka (D) uvolněná a co nejvíce natlačená na pojistnou matici (C).
3. Ověřte, že O-kroužek (A) **NENÍ** na závitech. V případě potřeby upravte O-kroužek (A).
4. Naneste hydraulický olej na O-kroužek (A).



Obrázek 7.6: Hydraulická armatura

5. Zašroubujte armaturu (B) do otvoru tak, aby podložka (D) a O-kroužek (A) přilehly k povrchu součásti (E).
6. Při polohování zahnutých armatur neodšroubovávejte o více než o jednu otáčku.
7. Přišroubujte pojistnou matici (C) k podložce (D) a utáhněte ji uvedeným utahovacím momentem podle tabulky. Použijte dva montážní klíče: jeden na armatuře (B) a druhý na pojistné matici (C).
8. Zkontrolujte konečný stav armatury.



Obrázek 7.7: Hydraulická armatura

## REFERENČNÍ ÚDAJE

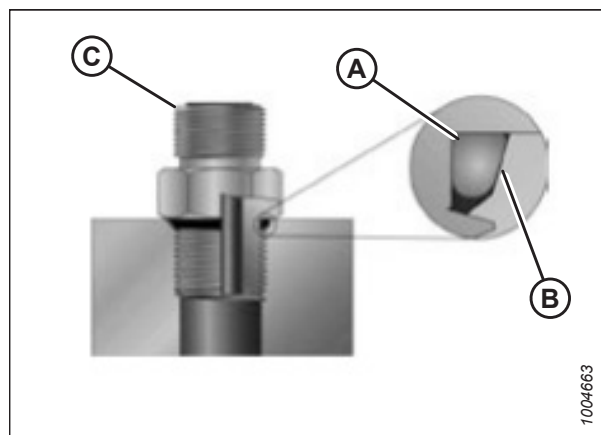
Tabulka 7.6 Hydraulické armatury se šroubením s O-kroužkem (ORB) – nastavitelné a nenastavitelné

Velikost SAE Dash	Velikost závitu (palce)	Utahovací moment <sup>87</sup>	
		Nm	lbf-stop (*lbf-palce)
-2	5/16-24	10-11	*89-97
-3	3/8-24	18-20	*159-177
-4	7/16-20	29-32	21-24
-5	1/2-20	32-35	24-26
-6	9/16-18	40-44	30-32
-8	3/4-16	70-77	52-57
-10	7/8-14	115-127	85-94
-12	1 1/16-12	183-201	135-148
-14	1 3/16-12	237-261	175-193
-16	1 5/16-12	271-298	200-220
-20	1 5/8-12	339-373	250-275
-24	1 7/8-12	414-455	305-336
-32	2 1/2-12	509-560	375-413

### 7.1.4 Hydraulické armatury se šroubením s O-kroužkem – nenastavitelné

Pro nenastavitelná hydraulická šroubení jsou uvedeny standardní hodnoty utahovacího momentu. Pokud je v příslušném postupu uvedena jiná hodnota utahovacího momentu pro stejný typ a velikost šroubení, použijte hodnotu uvedenou v postupu.

1. Prohlédněte O-kroužek (A) a sedlo (B) a pátrejte po nečistotě a poškození.
2. Ověřte, že O-kroužek (A) **NENÍ** na závitech. V případě potřeby upravte O-kroužek (A).
3. Naneste hydraulický olej na O-kroužek.
4. Zašroubujte armaturu (C) do otvoru a utáhněte jej rukou.
5. Utáhněte dílec (C) na hodnotu uvedenou v tabulce 7.7, Str. 545.
6. Zkontrolujte konečný stav armatury.



Obrázek 7.8: Hydraulická armatura

87. Uvedené utahovací momenty předpokládají promazané spojení jako při opětovné montáži.

## REFERENČNÍ ÚDAJE

**Tabulka 7.7** Hydraulické armatury se šroubením s O-kroužkem (ORB) – nastavitelné a nenastavitelné

Velikost SAE Dash	Velikost závitu (palce)	Utahovací moment <sup>88</sup>	
		Nm	lbf-stop (*lbf-palce)
-2	5/16-24	10-11	*89-97
-3	3/8-24	18-20	*159-177
-4	7/16-20	29-32	21-24
-5	1/2-20	32-35	24-26
-6	9/16-18	40-44	30-32
-8	3/4-16	70-77	52-57
-10	7/8-14	115-127	85-94
-12	1 1/16-12	183-201	135-148
-14	1 3/16-12	237-261	175-193
-16	1 5/16-12	271-298	200-220
-20	1 5/8-12	339-373	250-275
-24	1 7/8-12	414-455	305-336
-32	2 1/2-12	509-560	375-413

### 7.1.5 Hydraulické armatury s čelním O-kroužkem

Pro hydraulické armatury s čelním O-kroužkem jsou uvedeny standardní hodnoty utahovacího momentu. Pokud je v příslušném postupu uvedena jiná hodnota utahovacího momentu pro stejný typ a velikost šroubení, použijte hodnotu uvedenou v postupu.

Hodnoty utahovacího momentu jsou uvedeny v tabulce 7.8, Str. 546.

1. Zajistěte, aby těsnicí plochy a závity armatur byly bez ostřin, deformací, škrábanců a nečistot.



**Obrázek 7.9:** Hydraulická armatura

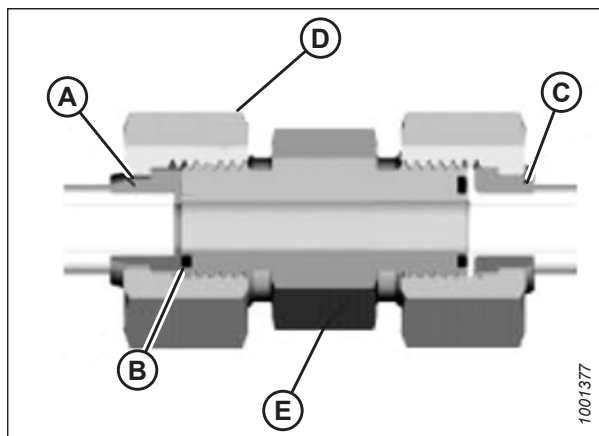
88. Uvedené utahovací momenty předpokládají promazané spojení jako při opětovné montáži.

## REFERENČNÍ ÚDAJE

- Naneste hydraulický olej na O-kroužek (B).
- Uspořádejte sestavu trubky či hadice tak, aby plochý povrch objímky (A) či (C) zcela přilehl k O-kroužku (B).
- Rukou zašroubujte a utáhněte trubkovou či hadicovou matici (D). Matice se musí volně protáčet až do dotažení.
- Utáhněte armatury na hodnoty uvedené v tabulce 7.8, Str. 546.

### POZNÁMKA:

Je-li to vhodné, přidržujte šestihran těla armatury (E) a zamezte tak ve vzájemném protáčení těla armatury a hadice při utahování matice armatury (D).



Obrázek 7.10: Hydraulická armatura

- Při montáži spojení a vzájemném spojování dvou hadic použijte tři montážní klíče.
- Zkontrolujte konečný stav armatury.

Tabulka 7.8 Hydraulické armatury ORFS (s čelním O-kroužkem)

Velikost SAE Dash	Velikost závitu (palce)	Vnější prům. trubky (palce)	Utahovací moment <sup>89</sup>	
			Nm	lbf-stop
-3	Poznámka <sup>90</sup>	3/16	–	–
-4	9/16	1/4	25–28	18–21
-5	Poznámka <sup>90</sup>	5/16	–	–
-6	11/16	3/8	40–44	30–32
-8	13/16	1/2	55–61	41–45
-10	1	5/8	80–88	59–65
-12	1 3/16	3/4	115–127	85–94
-14	Poznámka <sup>90</sup>	7/8	–	–
-16	1 7/16	1	150–165	111–122
-20	1 11/16	1 1/4	205–226	151–167
-24	2	1 1/2	315–347	232–256
-32	2 1/2	2	510–561	376–414

### 7.1.6 Lícované armatury se šroubením

Pro lícované armatury se šroubením jsou uvedeny standardní hodnoty utahovacího momentu. Pokud je v příslušném postupu uvedena jiná hodnota utahovacího momentu pro stejný typ a velikost šroubení, použijte hodnotu uvedenou v postupu.

Smontujte armaturu trubky tímto způsobem:

- Zajistěte, aby závity armatury a otvoru byly bez ostřin, deformací, škrábanců a nečistot.
- Naneste těsnicí prostředek (pastu) určený pro trubkové závity na vnější závit.

89. Uvedené utahovací momenty a úhly předpokládají promazané spojení jako při opětovné montáži.

90. Pro tento rozměr trubky není jako typ koncového těsnění definován čelní O-kroužek.

## REFERENČNÍ ÚDAJE

3. Zašroubujte armaturu do otvoru a utáhněte ji rukou.
4. Utáhněte spojení v příslušném utahovacím úhlu. Úhlové hodnoty pootočení od polohy dosažené při utažení rukou (TFFT) a počet plošek od polohy utažení rukou (FFFT) jsou uvedeny v tabulce 7.9, Str. 547. Zajistěte vhodné vzájemné uspořádání konce trubky tvarovaného připojení (obvykle koleno 45° nebo 90°) a sestavy protějšší trubky či hadice. Vždy vyladujte vzájemné uspořádání armatur ve směru utahování. Vyvarujte se snahy o dosažení správného vzájemného uspořádání uvolňováním (povolováním) potrubního šroubení.
5. Odstraňte veškeré zbytky a nadbytečnou závitovou izolaci vhodným čisticím prostředkem.
6. Zkontrolujte konečný stav armatury. Zvláštní pozornost věnujte možnosti výskytu prasklin u otvorů.
7. Poznamenejte si konečný stav armatury. Pokud armatura netěsní, rozeberte ji a zkontrolujte, zda nedošlo k jejímu poškození.

### POZNÁMKA:

Porucha armatury způsobená nadměrným utažením se může projevit až po demontáži a kontrole armatury.

Tabulka 7.9 Hydraulická armatura s trubkovým závitem

Velikost trubkového závitu	Doporučená hodnota TFFT (po utáhnutí rukou)	Doporučená hodnota FFFT (po utáhnutí rukou)
1/8–27	2–3	12–18
1/4–18	2–3	12–18
3/8–18	2–3	12–18
1/2–14	2–3	12–18
3/4–14	1,5–2,5	12–18
1–11 1/2	1,5–2,5	9–15
1 1/4–11 1/2	1,5–2,5	9–15
1 1/2–11 1/2	1,5–2,5	9–15
2–11 1/2	1,5–2,5	9–15

## 7.2 Převodní tabulka

V této příručce jsou použity měrné jednotky soustavy SI (včetně metrických) i běžné jednotky užívané v USA (někdy označované jako standardní jednotky). Zde je uveden seznam těchto jednotek společně s jejich zkratkami a převodními součiniteli.

Tabulka 7.10 Převodní tabulka

Veličina	Jednotky SI (metrická soustava)		Činitel	Americké běžné jednotky	
	Název jednotky	Zkratka		Název jednotky	Zkratka
plocha	hektar	ha	$\times 2,4710 =$	akr	akry
průtok	litřů za minutu	l/min	$\times 0,2642 =$	US galony za minutu	gpm
síla	Newton	N	$\times 0,2248 =$	silová libra	lbf
délka	milimetr	mm	$\times 0,0394 =$	palec	palce
délka	metr	m	$\times 3,2808 =$	stopa	stop
výkon	kilowatt	kW	$\times 1,341 =$	koňská síla	hp
Tlak	kilopascal	kPa	$\times 0,145 =$	libry na čtvereční palec	psi
Tlak	megapascal	MPa	$\times 145,038 =$	libry na čtvereční palec	psi
Tlak	bar (mimo SI)	bar	$\times 14,5038 =$	libry na čtvereční palec	psi
Točivý moment	Newton metr	Nm	$\times 0,7376 =$	librostopy	lbf-stop
Točivý moment	Newton metr	Nm	$\times 8,8507 =$	libropalce	lbf-palce
teplota	stupně Celsia	°C	$(^{\circ}\text{C} \times 1,8) + 32 =$	stupně Fahrenheita	°F
rychlost	metřů za minutu	m/min	$\times 3,2808 =$	stop za minutu	stop/min
rychlost	metřů za sekundu	m/s	$\times 3,2808 =$	stop za sekundu	stop/s
rychlost	kilometrů za hodinu	km/h	$\times 0,6214 =$	mil za hodinu	mph
objem	litr	l	$\times 0,2642 =$	US galon	US gal
objem	mililitr	ml	$\times 0,0338 =$	unce	oz.
objem	centimetr krychlový	cm <sup>3</sup> nebo cc	$\times 0,061 =$	krychlový palec	in <sup>3</sup>
Hmotnost	kilogram	kg	$\times 2,2046 =$	libra	lb

# Rejstřík

## A

adaptéry	
konfigurace .....	72
kontrola a nastavení .....	131
naklápění .....	130–131, 136
ovladače .....	60
přeprava adaptéru	
na sklízecí mlátičky .....	254
tažení adaptéru .....	254–255
připojení k tažnému vozidlu .....	255
přídavná zařízení .....	72
provozní proměnné .....	121
tažení adaptéru .....	255
úhel adaptéru	
nastavení ze sklízecí mlátičky .....	157
uskladnění adaptéru .....	276
volitelné prvky .....	516
vyrovnání .....	249
zámky naklápění .....	144
změna konfigurace pružiny naklápění .....	136
AHHC, Viz automatické ovládání výšky	
automatické ovládání výšky adaptéru	
činnost snímačů .....	208
Sklízecí mlátičky New Holland	
10voltový adaptér .....	215
kontrola napětí snímače výšky přiháněče .....	239
Sklízecí mlátičky New Holland 2015 CR .....	226
aktivace automatického řízení výšky adaptéru ....	229
kalibrace automatického řízení výšky	
adaptéru .....	234
kalibrace snímače pohybu přiháněče vpřed/ vzad .....	236
kalibrace snímače výšky přiháněče .....	236
nastavení předvolené výšky sečení .....	240
nastavování rychlosti přiháněče .....	232
výstupní napětí snímače	
kontrola rozsahu napětí z kabiny .....	226
Sklízecí mlátičky New Holland CR	
nastavení maximální pracovní výšky .....	243
zpětný chod přiháněče .....	246
Sklízecí mlátičky New Holland CR/CX .....	216
aktivace automatického řízení výšky adaptéru ....	219
kalibrace	
automatické ovládání výšky adaptéru .....	220
konfigurace	
naklonění adaptéru .....	244
přiháněč vpřed/vzad .....	244
typ adaptéru .....	244
nastavení	
citlivost .....	224
předvolená výška sečení .....	224

rychlost spouštění adaptéru dolů .....	223
rychlost zvedání adaptéru .....	222
výstupní napětí snímače	
kontrola rozsahu napětí z kabiny .....	216
snímač výšky naklápění	
výměna .....	214
stručný návod	
New Holland CR .....	218
výstupní napětí snímače .....	210
požadavky sklízecí mlátičky .....	210
ruční kontrola limitů rozsahu napětí .....	210

## B

bezpečnost .....	1
bezpečnost při údržbě .....	5
bezpečnostní podpěry adaptéru .....	38
bezpečnostní podpěry přiháněče .....	39
bezpečnostní štítky .....	10
instalace nálepek .....	10
interpretace nálepek .....	17
umístění .....	11
bezpečnostní výstražné symboly .....	1
denní úvodní kontroly .....	57
hydraulická bezpečnost .....	7
návěštní slova .....	2
provozní bezpečnost .....	38
všeobecná bezpečnost .....	3
bezpečnostní podpěry adaptéru .....	38
bezpečnostní podpěry přiháněče .....	39
aktivace .....	39
deaktivace .....	40

## C

čísla modelů	
záznamy .....	xii

## D

definice .....	27
Deflektory dopravníku CR .....	71
deflektory plodin .....	512
deflektory vkládání .....	71
naklápěcí modul	
montáž pro sklízecí mlátičky New Holland řady CR a CX .....	415
dělič plodin .....	185
demontáž .....	185
instalace .....	186
naklápěcí	

## REJSTŘÍK

demontáž z adaptéru.....	188
montáž na adaptér.....	190
nastavení .....	86
nastavení.....	193
dělicí tyče.....	204
demontáž .....	204
instalace .....	205
dělicí tyče plodin .....	204
demontáž .....	204
instalace .....	205
dělicí tyče pro rýži .....	206
denní úvodní kontroly .....	57
doporučené provozní kapaliny a maziva .....	557

## E

EasyMove™ Systém pro pomalý transport	
nastavení.....	123
elektrický systém	
snímače	
snímače automatického ovládání výšky	
adaptéru .....	208
údržba elektrického systému .....	307
výměna žárovek ve světlech.....	307

## F

flexibilní režimy	
provoz ve flexibilním režimu.....	145

## H

hadice a vedení	
hydraulické .....	284
hnací motory přiháněče.....	476
hnací skříně nožů	
kontrola upevňovacích šroubů.....	385
výměna oleje.....	385
hnací válce	
vkládací sběrač .....	394
demontáž.....	394
montáž .....	396
horní příčné šneky .....	181, 505
nastavení polohy.....	181
husticí tlaky .....	492
hydraulika	
armatury	
lícované armatury se šroubením.....	546
Šroubení s O-kroužkem – nastavitelné .....	543
Šroubení s O-kroužkem – nenastavitelné.....	544
Těsnění čelního O-kroužku .....	545
hadice a vedení.....	284
hydraulická bezpečnost.....	7
výměna oleje v zásobníku .....	305

výměna olejového filtru .....	306
zásobník .....	304
doplňování oleje.....	304
kontrola hladiny oleje v zásobníku .....	304

## K

kloubové hřídele	
demontáž kloubového hřídele mezi sklízecí mlátičkou	
a naklápěcím modulem .....	308
kryty kloubového hřídele	
demontáž.....	314
instalace.....	316
montáž kloubového hřídele .....	310
kola a pneumatiky	
husticí tlaky.....	492
utahovací momenty šroubů kol .....	490
kola a pneumatiky	
sada stabilizačních kol (volitelný doplněk).....	520
kolo	
kontrola utahovacího momentu šroubu .....	482
koncové štíty adaptéru .....	41
demontáž .....	48
kontrola .....	44
montáž.....	49
nastavení.....	44
otevření .....	41
zavření .....	42
konfigurace vkládacího šneku .....	89
široká konfigurace .....	100
střední konfigurace.....	98
úzká konfigurace.....	95
velmi široká konfigurace.....	103
velmi úzká konfigurace.....	91
krátké prsty nožů a přidržovač	
dvojitý nůž	
konfigurace krátkých prstů nožů – 12,5 m (41	
ft).....	373
konfigurace krátkých prstů nožů – všechny kromě	
12,5 m (41 ft) .....	372
kryty hlavy nože .....	382
instalace .....	382

## L

lopatka .....	105, 337
demontáž .....	105
instalace .....	107, 110
lopatka vkládacího šneku .....	513
ložiska	
boční sběrač	
prohlídka ložiska válce sběrače.....	425
výměna ložiska hnacího válce.....	433
vkládací sběrač	



## REJSTŘÍK

demontáž ložiska hnacího kola .....	397
instalace ložiska hnacího kola .....	399
ložiska hnacího válce	
demontáž .....	397
instalace .....	399
pohon bočního sběrače	
výměna .....	433
ložiska válce sběrače	
prohlídka .....	425

## M

mazání .....	285
každých 10 hodin .....	285
každých 100 hodin .....	291
každých 25 hodin .....	286
každých 250 hodin .....	293
každých 50 hodin .....	287
každých 500 hodin .....	294
plán/záznamy údržby .....	278
postup mazání .....	294
mazání a servis	
doplňková převodovka pohonu adaptéru	
kontrola hladiny oleje .....	300
mazání převodovky .....	300
výměna oleje .....	302
hlavní převodovka pohonu adaptéru	
kontrola hladiny oleje .....	298
mazání převodovky .....	298
výměna oleje .....	299
hnací řetěz přiháněče .....	295
metrické šrouby	
specifikace utahovacích momentů .....	539
motory	
hnací motor přiháněče .....	476

## N

náhradní nože .....	351
naklápací děliče plodin .....	504
naklápací moduly .....	512
deflektory vkládání	
montáž pro sklízecí mlátičky New Holland řady CR a CX .....	415
konfigurace .....	89
konfigurace vkládacího šneku .....	89
lopatka .....	105, 337
podávací deska .....	387
kontrola háků držáků spoje .....	411
pohon šneku	
nastavení napnutí hnacího řetězu šneku .....	334
šneky .....	321
prsty	
nastavení časování prstů .....	342

prsty šneku .....	337
demontáž .....	112, 337
instalace .....	115, 339
kontrola časování prstů .....	341
volitelné lopatky vkládacího šneku .....	513
vzdálenost mezi šnekem a vanou .....	321
stěrací lišty .....	414
demontáž .....	414
instalace .....	414
soupravy .....	120
uvolnění .....	253
vana podávací desky	
spuštění dolů .....	409
zvednutí nahoru .....	410
vkládací sběrač	
hnací válec .....	394
demontáž .....	394
instalace .....	396
kontrola napnutí sběrače .....	392
ložisko hnacího válce .....	397
instalace .....	399
ložisko vodícího válce	
výměna .....	405
nastavení napnutí sběrače .....	392
vodící válec .....	400
demontáž .....	400
instalace .....	402
výměna vkládacího sběrače .....	387
naklápění .....	130
naklápění adaptéru	
kontrola a nastavení .....	131
změna konfigurace pružiny naklápění .....	136
zámky naklápění adaptéru .....	144
zámky naklápění křídla	
odemknuto .....	145
uzamčeno .....	147
nástavec pro slunečnice .....	507
nastavení	
doporučená nastavení adaptéru .....	72
doporučená nastavení přiháněče .....	84
optimalizace adaptéru pro přímou sklizeň řepky .....	83
nože .....	345
odstraňování závad .....	526
umístění náhradního nože .....	351

## O

období záběhu .....	58
odstraňování závad .....	523
adaptér a sběrače .....	532
činnost sečení a součásti nože .....	526
podávání přiháněčem .....	529
sečení potravinářské fazole .....	534
ztráta plodin na žací liště .....	523
oleje	

## REJSTŘÍK

doplňková převodovka pohonu adaptéru	
doplňování oleje .....	301
hlavní převodovka pohonu adaptéru	
doplňování oleje .....	299
výměna oleje hnací skříně nože .....	385
označení součástí	
Adaptér FlexDraper® řady FD2 .....	34
naklápečí modul – FM200 .....	35
Označení součástí naklápečího modulu FM200 .....	35

## P

pevné režimy	
provoz v pevném režimu .....	147
plán/záznamy údržby .....	278
plazy, Viz sečení na zemi	
nastavení vnějších plazů .....	129
nastavení vnitřních plazů .....	128
podávací deska	
kontrola háků držáků spoje .....	411
podávání plodin	
volitelné prvky .....	503
pohony	
pohon adaptéru .....	308
pohony adaptéru .....	308
hnací řetěz doplňkové převodovky .....	319
hnací řetěz hlavní převodovky .....	318
kryty kloubového hřídele	
demontáž .....	314
instalace .....	316
pohony nožů	
rychlost nože	
kontrola .....	162
pohony přiháněče	
U-kloub pohonu dvojitého přiháněče .....	472
pojezdové rychlosti .....	159
poloha přiháněče vpřed/vzad, Viz zvedací přiháněče	
polohy přiháněče vpřed/vzad	
nastavení .....	170
popis výrobku .....	27
postupy vypnutí .....	59
povinnosti majitele/obsluhy .....	37
požadavky na údržbu	
servis	
prohlídky v záběhu .....	282
převavní systémy .....	490
hustící tlaky .....	492
přeprava adaptéru .....	254
na sklízecí mlátičce .....	254
tažení adaptéru .....	254
připojení k tažnému vozidlu .....	255
Přestavba z pracovní do přepravní polohy .....	266
přesun kol	
přední (levá) kola do přepravní polohy .....	267
zadní (pravá) kola do přepravní polohy .....	269

přestavba z přepravní do pracovní polohy .....	256
demontáž tažné tyče .....	257
přesun kol	
přední (levá) kola do pracovní polohy .....	262
zadní (pravá) kola do pracovní polohy .....	264
uložení tažné tyče .....	260
přestavba z přepravní do pracovní polohy	
vyjmutí tažné tyče z místa uložení .....	271
přesun levého vnějšího kola z přepravní do pracovní	
polohy .....	256
utahovací momenty šroubů kol .....	490
Přepravní systémy EasyMove™ (volitelný)	
změna připojení závěsu tažné tyče z vidlice na tažné	
oko .....	495
převodní tabulka .....	548
převodovky	
doplňkové	
doplňování oleje .....	301
kontrola hladiny oleje .....	300
mazání .....	300
nastavení napnutí řetězu .....	319
výměna oleje .....	302
hlavní	
doplňování oleje .....	299
kontrola hladiny oleje .....	298
mazání .....	298
nastavení napnutí řetězu .....	318
výměna oleje .....	299
přiháněče	
kontrola a nastavení snímače polohy vpřed/	
vzad .....	175
odstraňování závad .....	529
pohony přiháněče	
nastavení napnutí řetězu .....	467
systém pohonu přiháněče .....	467
prodloužený středový deflektor .....	513
prohlídky	
plán/záznamy údržby .....	278
prohlídky v záběhu .....	282
prohlídky v záběhu .....	282
prohnutí přiháněče .....	444
provoz .....	37
provozní proměnné	
adaptéry .....	121
provozní režimy	
flexibilní režim .....	145
pevný režim .....	147
prsty	
prsty šneku .....	337
demontáž .....	112, 337
instalace .....	115, 339
kontrola časování prstů .....	341
nastavení časování prstů .....	342
prsty nožů a přidržovač	
dvojitý nůž	

## REJSTŘÍK

konfigurace špičatého prstu FD245 .....	357
prsty přiháněče .....	446

## R

řetězová kola .....	49, 469
nastavení napnutí hnacího řetězu přiháněče .....	467
pohon přiháněče	
montáž dvojitého řetězového kola (volitelné) .....	472
volitelné řetězové kolo pohonu přiháněče .....	158
řetězy	
hnací řetěz doplňkové převodovky	
nastavení napnutí řetězu .....	319
hnací řetěz hlavní převodovky	
nastavení napnutí řetězu .....	318
hnací řetěz přiháněče	
nastavení napnutí řetězu .....	467
hnací řetěz šneku	
demontáž .....	327
instalace .....	331
kontrola napnutí hnacího řetězu šneku .....	324–325
mazání .....	296
nastavení napnutí řetězu .....	334
rozšíření hydraulické nádržky .....	514
rychlosti	
nastavení rychlosti bočního sběrače .....	160
pojezdová rychlost .....	159
rychlost bočního sběrače .....	160
rychlost nože	
kontrola .....	162
rychlost přiháněče .....	157
rychlost vkládacího sběrače .....	161
rychlosti přiháněče .....	157

## S

sada dělicí tyče pro rýži .....	506
sada držáku pro zvedače klasů .....	503
sada stabilizačních kol .....	520
sada úložného držáku pro děliče plodin .....	504
sada zvedačů klasů .....	503
sběrače	
boční sběrače	
nastavení pohybu .....	424
naklápěcí modul	
kontrola napnutí sběrače .....	392
nastavení napnutí sběrače .....	392
výměna vkládacího sběrače .....	387
naklápěcí moduly	
podávací deska .....	387
nastavení rychlosti bočního sběrače .....	160
odstraňování závad .....	532
rychlost bočního sběrače .....	160
rychlost vkládacího sběrače .....	160

sběrače adaptéru, Viz boční sběrače	
sečení	
na zemi .....	128
nad zemí .....	121
nastavení stabilizačních kol .....	122
přepravní kola	
nastavení .....	123
sériová čísla	
umístění .....	xii
záznamy .....	xii
servis, Viz údržba a servis	
servisní intervaly	
mazání .....	285
sklízecí mlátičky	
odpojení sklízecí mlátičky od adaptéru	
New Holland řady CR a CX .....	66
přeprava adaptéru .....	254
na sklízecí mlátičce .....	254
tažení adaptéru .....	254–255
připojení k tažnému vozidlu .....	255
připojení adaptéru ke sklízecí mlátičce	
New Holland CR/CX .....	61
Sklízecí mlátičky New Holland	
10voltový adaptér .....	215
Sklízecí mlátičky New Holland CR/CX	
odpojení sklízecí mlátičky od adaptéru .....	66
připojení sklízecí mlátičky k adaptéru .....	61
skříňe pohonu nožů	
kontrola hladiny oleje .....	384
šneky .....	321
hnací řetězy	
demontáž .....	327
instalace .....	331
kontrola napnutí .....	324
kontrola napnutí řetězu .....	325
mazání .....	296
nastavení napnutí řetězu .....	334
konfigurace vkládacího šneku .....	89
široká konfigurace .....	100
střední konfigurace .....	98
úzká konfigurace .....	95
velmi široká konfigurace .....	103
velmi úzká konfigurace .....	91
lopatka .....	105, 337
demontáž .....	105
instalace .....	107, 110
volitelné lopatky vkládacího šneku .....	513
napínací pružiny	
kontrola a nastavení .....	119
poloha šneku .....	116
prsty .....	337
demontáž .....	112, 337
instalace .....	115, 339
kontrola časování prstů .....	341
nastavení časování prstů .....	342

## REJSTŘÍK

radličky, Viz prsty	
řetězová kola pohonu šneku	
nastavení napnutí hnacího řetězu šneku .....	334
vzdálenost mezi šnekem a vanou .....	321
snímače	
kontrola a nastavení polohy přiháněče vpřed/ vzad .....	175
snímače automatického ovládnání výšky adaptéru .....	208
souprava kompletní výplně rozhraní .....	514
souprava lapače kamenů .....	511
souprava prstů přiháněče pro polehlé plodiny .....	506
soupravy vertikálního nože .....	509
specifikace utahovacích momentů .....	539
Hydraulické šroubení s O-kroužkem – nastavitelné .....	543
Hydraulické šroubení s O-kroužkem – nenastavitelné .....	544
lícované armatury se šroubením .....	546
specifikace metrických šroubů .....	539
litý hliník .....	542
Šroubení těsnění čelního O-kroužku .....	545
transportní šrouby .....	490
špičaté prsty nožů a přidržovač	
dvojitý nůž	
Konfigurace špičatého prstu FD235 .....	354
konfigurace špičatých prstů nožů FD241 .....	356
konfigurace špičatých prstů nožů FD250 .....	358
Špičaté prsty nožů a přidržovač	
dvojitý nůž	
Konfigurace špičatých prstů nožů FD240 .....	355
spuštění	
denní kontroly .....	57
šrouby transportní sestavy .....	490
stabilizační kola	
nastavení .....	122
stěrací lišty .....	120, 515
naklápěcí modul	
demontáž .....	414
instalace .....	414
systém naklápění kloubového rámu	
omezovač prohnutí kloubového rámu	
aktivace .....	149
deaktivace .....	148
systém pohonu přiháněče .....	467
systémy bočního sběrače	
demontáž bočních sběračů .....	417
demontáž hnacího válce bočního sběrače .....	430
demontáž vodícího válce bočního sběrače .....	425
montáž bočních sběračů .....	418
montáž pohonu bočního sběrače .....	434
montáž vodícího válce bočního sběrače .....	429
nastavení napětí bočního sběrače .....	422
nastavení výšky desky bočního sběrače .....	419
prohlídka ložiska válce sběrače .....	425
výměna ložiska hnacího válce .....	433
výměna ložiska vodícího válce .....	427
systémy pohonu nože .....	384
hnací skříň nože .....	384
rychlostní údaje nožů .....	161
systémy pohonu přiháněče	
demontáž hnacího motoru přiháněče .....	476
demontáž jednoduchého řetězového kola pohonu přiháněče .....	470
demontáž krytu pohonu přiháněče .....	49
demontáž pouzdra prstové trubky .....	450
demontáž U-klobu pohonu přiháněče – pohon dvojitého, trojitého přiháněče .....	473
montáž hnacího motoru přiháněče .....	477
montáž jednoduchého řetězového kola pohonu přiháněče .....	471
montáž krytu pohonu přiháněče .....	51
montáž pouzdra prstové trubky .....	452
montáž U-klobu pohonu přiháněče – pohon dvojitého, trojitého přiháněče .....	475
napnutí hnacího řetězu přiháněče .....	468
nastavení tvaru přiháněče .....	444
uvolnění hnacího řetězu přiháněče .....	467
výměna držáků koncových štítů přiháněče .....	465
výměna hnacího řetězu (uzavřený) – dvojitý přiháněč .....	479
výměna koncových štítů na vnějším vačkovém konci .....	457
výměna koncových štítů na vnitřním vačkovém konci .....	459
výměna vnějšího zadního konce .....	461
výměna vnitřního zadního konce .....	463
systémy žacích lišt	
demontáž nože .....	346
konfigurace krátkých prstů jednoduchých nožů .....	371
konfigurace špičatých prstů jednoduchých nožů .....	353
kontrola přidržovačů krátkých prstů nožů .....	376
kontrola přidržovačů špičatých prstů nožů .....	363
kontrola středových přidržovačů krátkých prstů nožů .....	380
kontrola středových přidržovačů špičatých prstů nožů .....	368
krátké prsty nožů a přidržovače .....	370
ložiska hlavy nože	
demontáž .....	348
instalace .....	348
montáž nože .....	349
nastavení čtyřbodových přidržovačů špičatých prstů nožů .....	364
nastavení přidržovačů krátkých prstů nožů .....	377
nastavení přidržovačů špičatých prstů nožů .....	364
nastavení prstů nožů a ochranné lišty .....	359
nastavení špičatých středových přidržovačů .....	369
nastavení středových přidržovačů krátkých prstů nožů .....	381



## REJSTRÍK

ContourMax™	
vyrovnání výšky kol .....	125, 483
naklápací moduly	
sady deflektorů plodin .....	512
souprava adaptéru pro 10 V snímače .....	512
souprava kompletní výplně rozhraní.....	514
souprava prodlouženého středového plechu.....	513
souprava uzávěru podélného náklonu .....	515
podávání plodin	
horní příčný šnek .....	505
sada stěrací lišty .....	515
souprava prstů přiháněče pro polehlé plodiny.....	506
volitelné prvky .....	503
adaptér	
kola	
sada stabilizačních kol .....	520
sada dělicí tyče pro rýži.....	506
sada držáku pro zvedače klasů .....	503
sada zvedačů klasů.....	503
souprava světla pro osvětlení strniště (pouze John Deere).....	521
dělicí tyče pro rýži .....	206
kryty hlavy nože.....	382
instalace.....	382
naklápací moduly .....	512
rozšiřující sada hydraulického zásobníku .....	514
podávání plodin .....	503
lopatka vkladacího šneku .....	513
přepravní systémy .....	490
řetězová kola pohonu přiháněče .....	158
žací lišty .....	511
sada vertikálního nože .....	509
souprava lapače kamenů.....	511
vyvážení křidel	
kontrola a nastavení vyvážení křidel .....	150
vzdálenost přiháněče	
měření .....	436
montáž plastových prstů přiháněče .....	449
pohony přiháněče	
dvojitě řetězové kolo (volitelné)	
montáž .....	472
hnací řetězová kola .....	469
volitelné pro speciální stavy plodin .....	158
jednoduchá řetězová kola	
demontáž.....	470
kryty.....	49
U-klobuk pohonu dvojitěho přiháněče .....	472
poloha přiháněče vpřed/vzad .....	169
poloha vpřed/vzad	
nastavení .....	170
změna polohy válců.....	170
pouzdra prstové trubky .....	450
prohnutí .....	444
prsty přiháněče.....	446
rychlost přiháněče.....	157
sklon prstů přiháněče.....	177
úprava vzdálenosti přiháněče od žací lišty.....	440
vačka přiháněče	
nastavení a pravidla .....	177
seřízení vačky přiháněče .....	179
výměna snímače výšky přiháněče.....	168
výška přiháněče .....	163
vystředění.....	444
vzdálenost přiháněče	
měření.....	436
vzdálenost přiháněče od žací lišty.....	436
 <b>Z</b>	
žací lišty	
uvolnění .....	252
volitelné prvky.....	511
žárovky	
výměna .....	307
zvedací přiháněče.....	436
bezpečnostní podpěry přiháněče .....	39
deaktivace .....	40
zajištění .....	39
demontáž ocelových prstů přiháněče.....	446
demontáž plastových prstů přiháněče.....	448
hnací motory přiháněče .....	476
koncové štíty přiháněče.....	456
kontrola a nastavení snímače výšky přiháněče.....	164
montáž ocelových prstů přiháněče .....	447

## Doporučené provozní kapaliny a maziva

Špičkový výkon svého zařízení zajistíte výlučným používáním čistých provozních kapalin a maziv.

- Pro manipulaci s veškerými provozními kapalinami a mazivy používejte pouze čisté nádoby.
- Provozní kapaliny a maziva uchovávejte na místech chráněných před prachem, vlhkostí a ostatními zdroji znečištění.

Mazivo	Technické údaje	Popis	Použití	Kapacity
<b>Mazací tuk</b>	Víceúčelový SAE	Vysoce tepelně a tlakově odolné (EP) mazivo na bázi lithia max. s 1 % disulfidu molybdenu (NLGI třída 2).	Podle potřeby, není-li uvedeno jinak	–
		Vysoce tepelně a tlakově odolné (EP) mazivo na bázi lithia max. s 10 % disulfidu molybdenu (NLGI třída 2).	Posuvné klouby kloubového hřídele	–
<b>Mazivo na převody</b>	SAE 85W–140	Třída API GL-5	Hnací skříň nože	1,5 litru (1,3 kvartu)
			Hlavní převodovka	2,75 l (2,9 kvartu)
			Doplňková převodovka	2,25 l (2,4 kvartu)
<b>Hydraulický olej</b>	<p>Transhydraulický olej jedné třídy.            Viskozita při 60,1 cSt při 40 °C (104 °F)            Viskozita při 9,5 cSt při 100 °C (212 °F)</p> <p>Doporučené značky:</p> <ul style="list-style-type: none"> <li>• Petro-Canada Duratran</li> <li>• John Deere Hy-Gard J20C</li> <li>• CNH Hy-Tran Ultratraction</li> <li>• CNH Hy-Tran Multitraction</li> <li>• AGCO Power Fluid 821 XL</li> </ul>	Mazivo trans / hydraulický olej	Zásobník systémů pohonu adaptéru	95 litrů (25,1 US galonů)
<b>Řetězový olej</b>	Řetězový olej s viskozitou 100–150 sCt při 40 °C (104 °F) nebo minerální olej SAE 20W-50 bez detergentů a rozpouštědel	Řetězový olej je formulován tak, aby poskytoval dobrou ochranu proti opotřebení a odolnost proti pění. Chrání řetěz a hnací řetězová kola před opotřebením.	Hnací řetěz přiháněče	–



BY **MacDon**

**ZÁKAZNÍCI**  
**MacDon.com**

**PRODEJCI**  
**Portal.MacDon.com**

Ochranné známky produktů jsou v držení  
výrobců a/nebo distributorů těchto produktů.

Vytištěno v Kanadě