



BY MacDon

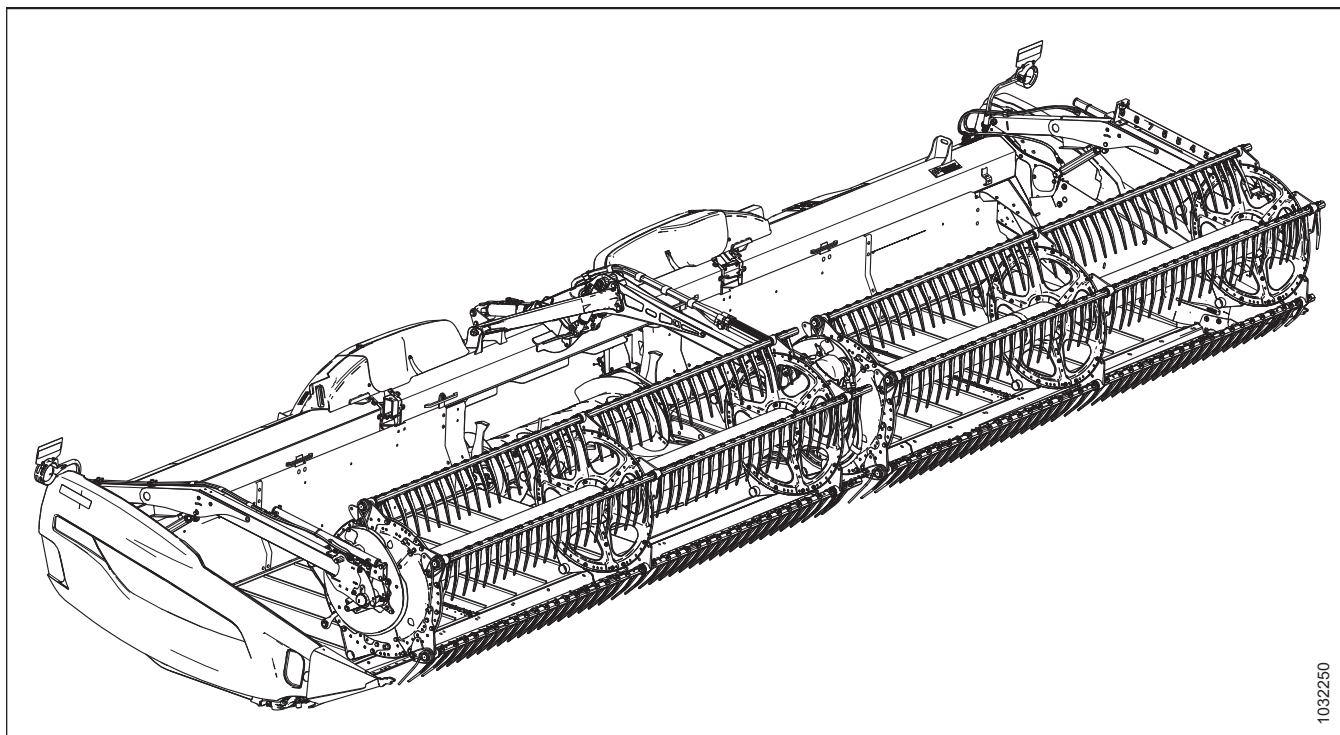
# FD2 sorozat FlexDraper® vágóasztal FM200 függesztőkerettel

Kezelői kézikönyv

MAC262210 Verziószám A

Eredeti használati utasítás

## FD2 sorozatú FlexDraper® vágóasztal



1032250

Közzétéve: 2023. augusztus

© 2023 MacDon Industries, Ltd.

A jelen kiadványban szereplő információk a nyomtatás időpontjában rendelkezésre álló és érvényben lévő információkon alapulnak. A MacDon Industries, Ltd. nem vállal semmilyen jellegű kifejezett vagy vélelmezett felelősséget vagy garanciát a jelen kiadványban szereplő információkért. A MacDon Industries, Ltd. fenntartja az mindenkor előzetes értesítés nélküli változtatás jogát.

# Megfelelőségi nyilatkozat



## EC Declaration of Conformity

[1] **MacDon**  
**MacDon Industries Ltd.**  
**680 Moray Street,**  
**Winnipeg, Manitoba, Canada**  
**R3J 3S3**

[2] Combine Header

[3] MacDon FD2 Series

[4] As per Shipping Document

[5] June 29, 2022

[6] \_\_\_\_\_  
**Christoph Martens**  
**Product Integrity**

EN	BG	CZ	DA
<p>We, [1]</p> <p>Declare, that the product:</p> <p>Machine Type: [2]</p> <p>Name &amp; Model: [3]</p> <p>Serial Number(s): [4]</p> <p>fulfils all the relevant provisions of the Directive 2006/42/EC.</p> <p>Harmonized standards used, as referred to in Article 7(2):</p> <p>EN ISO 4254-1:2013  EN ISO 4254-7:2009</p> <p>Place and date of declaration: [5]</p> <p>Identity and signature of the person empowered to draw up the declaration: [6]</p> <p>Name and address of the person authorized to compile the technical file:</p> <p>Benedikt von Riedesel  General Manager, MacDon Europe GmbH  Hagenauer Straße 59  65203 Wiesbaden (Germany)  bvonriedesel@macdon.com</p>	<p>Ние, [1]</p> <p>декларираме, че следният продукт:</p> <p>Тип машина: [2]</p> <p>Наименование и модел: [3]</p> <p>Сериен номер(а) [4]</p> <p>отговаря на всички приложими разпоредби на директива 2006/42/ЕО.</p> <p>Използвани са следните хармонизирани стандарти според чл. 7(2):</p> <p>EN ISO 4254-1:2013  EN ISO 4254-7:2009</p> <p>Място и дата на декларацията: [5]</p> <p>Име и подпис на лицето, упълномощено да изготви декларацията: [6]</p> <p>Име и адрес на лицето, упълномощено да състави техническия файл:</p> <p>Бенедикт фон Рийдесел  Управител, MacDon Europe GmbH  Hagenauer Straße 59  65203 Wiesbaden (Германия)  bvonriedesel@macdon.com</p>	<p>My, [1]</p> <p>Prohláshujeme, že produkt:</p> <p>Typ zařízení: [2]</p> <p>Název a model: [3]</p> <p>Sériové(á) číslo(a): [4]</p> <p>splňuje všechna relevantní ustanovení směrnice 2006/42/EC.</p> <p>Byly použity harmonizované standardy, jak je uvedeno v článku 7(2):</p> <p>EN ISO 4254-1:2013  EN ISO 4254-7:2009</p> <p>Místo a datum prohlášení: [5]</p> <p>Identita a podpis osoby oprávněné k vydání prohlášení: [6]</p> <p>Jméno a adresa osoby oprávněné k vyplnění technického souboru:</p> <p>Benedikt von Riedesel  generální ředitel, MacDon Europe GmbH  Hagenauer Straße 59  65203 Wiesbaden (Německo)  bvonriedesel@macdon.com</p>	<p>Vi, [1]</p> <p>erklærer, at produktet:</p> <p>Maskintype [2]</p> <p>Navn og model: [3]</p> <p>Serienummer (-numre): [4]</p> <p>Opfylder alle bestemmelser i direktiv 2006/42/EF.</p> <p>Anvendte harmoniserede standarder, som henviser til i paragraf 7(2):</p> <p>EN ISO 4254-1:2013  EN ISO 4254-7:2009</p> <p>Sted og dato for erklæringen: [5]</p> <p>Identitet på og underskrift fra den person, som er bemyndiget til at udarbejde erklæringen: [6]</p> <p>Navn og adresse på den person, som er bemyndiget til at udarbejde den tekniske fil:</p> <p>Benedikt von Riedesel  Direktør, MacDon Europe GmbH  Hagenauer Straße 59  D-65203 Wiesbaden (Tyskland)  bvonriedesel@macdon.com</p>

DE	ES	ET	FR
<p>Wir, [1]</p> <p>Erklären hiermit, dass das Produkt:</p> <p>Maschinentyp: [2]</p> <p>Name &amp; Modell: [3]</p> <p>Seriennummer (n): [4]</p> <p>alle relevanten Vorschriften der Richtlinie 2006/42/EG erfüllt.</p> <p>Harmonisierte Standards wurden, wie in folgenden Artikeln angegeben, verwendet 7(2):</p> <p>EN ISO 4254-1:2013  EN ISO 4254-7:2009</p> <p>Ort und Datum der Erklärung: [5]</p> <p>Name und Unterschrift der Person, die dazu befugt ist, die Erklärung auszustellen: [6]</p> <p>Name und Anschrift der Person, die dazu berechtigt ist, die technischen Unterlagen zu erstellen:</p> <p>Benedikt von Riedesel  General Manager, MacDon Europe GmbH  Hagenauer Straße 59  65203 Wiesbaden  bvonriedesel@macdon.com</p>	<p>Nosotros [1]</p> <p>declaramos que el producto:</p> <p>Tipo de máquina: [2]</p> <p>Nombre y modelo: [3]</p> <p>Números de serie: [4]</p> <p>cumple con todas las disposiciones pertinentes de la directriz 2006/42/EC.</p> <p>Se utilizaron normas armonizadas, según lo dispuesto en el artículo 7(2):</p> <p>EN ISO 4254-1:2013  EN ISO 4254-7:2009</p> <p>Lugar y fecha de la declaración: [5]</p> <p>Identidad y firma de la persona facultada para dar redactar la declaración: [6]</p> <p>Nombre y dirección de la persona autorizada para elaborar el expediente técnico:</p> <p>Benedikt von Riedesel  Gerente general - MacDon Europe GmbH  Hagenauer Straße 59  65203 Wiesbaden (Alemania)  bvonriedesel@macdon.com</p>	<p>Meie, [1]</p> <p>deklareerime, et toode</p> <p>Seadme tüüp: [2]</p> <p>Nimi ja mudel: [3]</p> <p>Seerianumberid: [4]</p> <p>vastab kõigile direktiivi 2006/42/EÜ asjakohastele sätetele.</p> <p>Kasutatud on järgnevaid harmoniseeritud standardeid, millele on viidatud ka punktis 7(2):</p> <p>EN ISO 4254-1:2013  EN ISO 4254-7:2009</p> <p>Deklaratsiooni koht ja kuupäev: [5]</p> <p>Deklaratsiooni koostamiseks volitatud isiku nimi ja allkirj: [6]</p> <p>Tehnilise dokumendi koostamiseks volitatud isiku nimi ja aadress:</p> <p>Benedikt von Riedesel  Peadirektor, MacDon Europe GmbH  Hagenauer Straße 59  65203 Wiesbaden (Saksamaa)  bvonriedesel@macdon.com</p>	<p>Nous soussignés, [1]</p> <p>Déclarons que le produit :</p> <p>Type de machine : [2]</p> <p>Nom et modèle : [3]</p> <p>Numéro(s) de série : [4]</p> <p>Est conforme à toutes les dispositions pertinentes de la directive 2006/42/EC.</p> <p>Utilisation des normes harmonisées, comme indiqué dans l'Article 7(2):</p> <p>EN ISO 4254-1:2013  EN ISO 4254-7:2009</p> <p>Lieu et date de la déclaration : [5]</p> <p>Identité et signature de la personne ayant reçu le pouvoir de rédiger cette déclaration : [6]</p> <p>Nom et adresse de la personne autorisée à constituer le dossier technique :</p> <p>Benedikt von Riedesel  Directeur général, MacDon Europe GmbH  Hagenauer Straße 59  65203 Wiesbaden (Allemagne)  bvonriedesel@macdon.com</p>

# EC Declaration of Conformity

IT	HU	LT	LV
<p>Noi, [1] Dichiariamo che il prodotto: Tipo di macchina: [2] Nome e modello: [3] Numero(i) di serie: [4] soddisfa tutte le disposizioni rilevanti della direttiva 2006/42/CE.</p> <p>Utilizzo degli standard armonizzati, come indicato nell'Articolo 7(2):</p> <p style="text-align: center;">EN ISO 4254-1:2013 EN ISO 4254-7:2009</p> <p>Luogo e data della dichiarazione: [5] Nome e firma della persona autorizzata a redigere la dichiarazione: [6] Nome e persona autorizzata a compilare il file tecnico: Benedikt von Riedesel General Manager, MacDon Europe GmbH Hagenauer Straße 59 65203 Wiesbaden (Germania) bvonriedesel@macdon.com</p>	<p>Mi, [1] Ezennel kijelentjűk, hogy a következű termék: Gép típusa: [2] Név és modell: [3] Szériaszám(ok): [4] teljesíti a következű irányelv összes vonatkozó előírásait: 2006/42/EK.</p> <p>Az alábbi harmonizált szabványok kerűltek alkalmazásra a 7(2) cikkely szerint:</p> <p style="text-align: center;">EN ISO 4254-1:2013 EN ISO 4254-7:2009</p> <p>A nyilatkozattétel ideje és helye: [5] Azon személy kiléte és aláírása, aki jogosult a nyilatkozat elkészítésére: [6] Azon személy neve és aláírása, aki felhatalmazott a műszaki dokumentáció összeállítására: Benedikt von Riedesel Vezérigazgató, MacDon Europe GmbH Hagenauer Straße 59 65203 Wiesbaden (Németország) bvonriedesel@macdon.com</p>	<p>Mes, [1] Pareiškiamo, kad šis produktas: Mašinos tipas: [2] Pavadinimas ir modelis: [3] Serijos numeris (-iai): [4] atitinka taikomus reikalavimus pagal Direktyvą 2006/42/EB.</p> <p>Naudojami harmonizuoti standartai, kai nurodoma straipsnyje 7(2):</p> <p style="text-align: center;">EN ISO 4254-1:2013 EN ISO 4254-7:2009</p> <p>Deklaracijos vieta ir data: [5] Asmens tapatybės duomenys ir parašas asmens, įgaliotas sudaryti šią deklaraciją: [6] Vardas ir pavardė asmens, kuris įgaliotas sudaryti šį techninį failą: Benedikt von Riedesel Generalinis direktorius, MacDon Europe GmbH Hagenauer Straße 59 65203 Wiesbaden (Vokietija) bvonriedesel@macdon.com</p>	<p>Mēs, [1] Deklarējam, ka produkts: Mašīnas tips: [2] Nosaukums un modelis: [3] Sērijas numurs(-i): [4] Atbilst visām būtiskajām Direktīvas 2006/42/EK prasībām.</p> <p>Piemēroti šādi saskaņotie standarti, kā minēts 7. panta 2. punktā:</p> <p style="text-align: center;">EN ISO 4254-1:2013 EN ISO 4254-7:2009</p> <p>Deklarācijas parakstīšanas vieta un datums: [5] Tās personas vārds, uzvārds un paraksts, kas ir pilnvarota sagatavot šo deklarāciju: [6] Tās personas vārds, uzvārds un adrese, kas ir pilnvarota sastādīt tehnisko dokumentāciju: Benedikts fon Rīdizels Ģenerāldirektors, MacDon Europe GmbH Hagenauer Straße 59 65203 Wiesbaden (Vācija) bvonriedesel@macdon.com</p>
<p>Wij, [1] Verklaren dat het product: Machinetype: [2] Naam en model: [3] Serienummer(s): [4] voldoet aan alle relevante bepalingen van de Richtlijn 2006/42/EC.</p> <p>Geharmoniseerde normen toegepast, zoals vermeld in Artikel 7(2):</p> <p style="text-align: center;">EN ISO 4254-1:2013 EN ISO 4254-7:2009</p> <p>Plaats en datum van verklaring: [5] Naam en handtekening van de bevoegde persoon om de verklaring op te stellen: [6] Naam en adres van de geautoriseerde persoon om het technisch dossier samen te stellen: Benedikt von Riedesel Algemeen directeur, MacDon Europe GmbH Hagenauer Straße 59 65203 Wiesbaden (Duitsland) bvonriedesel@macdon.com</p>	<p>My niżej podpisani, [1] Oświadczamy, że produkt: Typ urządzenia: [2] Nazwa i model: [3] Numer seryjny/numery seryjne: [4] spełnia wszystkie odpowiednie przepisy dyrektywy 2006/42/WE.</p> <p>Zastosowaliśmy następujące (zharmonizowane) normy zgodnie z artykułem 7(2):</p> <p style="text-align: center;">EN ISO 4254-1:2013 EN ISO 4254-7:2009</p> <p>Data i miejsce oświadczenia: [5] Imię i nazwisko oraz podpis osoby upoważnionej do przygotowania deklaracji: [6] Imię i nazwisko oraz adres osoby upoważnionej do przygotowania dokumentacji technicznej: Benedikt von Riedesel Dyrektor generalny, MacDon Europe GmbH Hagenauer Straße 59 65203 Wiesbaden (Niemcy) bvonriedesel@macdon.com</p>	<p>Nós, [1] Declaramos, que o produto: Tipo de máquina: [2] Nome e Modelo: [3] Número(s) de Série: [4] cumpre todas as disposições relevantes da Directiva 2006/42/CE.</p> <p>Normas harmonizadas aplicadas, conforme referido no Artigo 7(2):</p> <p style="text-align: center;">EN ISO 4254-1:2013 EN ISO 4254-7:2009</p> <p>Local e data da declaração: [5] Identidade e assinatura da pessoa autorizada a elaborar a declaração: [6] Nome e endereço da pessoa autorizada a compilar o ficheiro técnico: Benedikt von Riedesel Gerente Geral, MacDon Europa Ltda. Hagenauer Straße 59 65203 Wiesbaden (Alemanha) bvonriedesel@macdon.com</p>	<p>Noi, [1] Declarăm, că următorul produs: Tipul mașinii: [2] Denumirea și modelul: [3] Număr (numere) serie: [4] corespunde tuturor dispozițiilor esențiale ale directivei 2006/42/EC.</p> <p>Au fost aplicate următoarele standarde armonizate conform articolului 7(2):</p> <p style="text-align: center;">EN ISO 4254-1:2013 EN ISO 4254-7:2009</p> <p>Data și locul declarației: [5] Identitatea și semnătura persoanei împuternicite pentru întocmirea declarației: [6] Numele și semnătura persoanei autorizate pentru întocmirea cărții tehnice: Benedikt von Riedesel Manager General, MacDon Europe GmbH Hagenauer Straße 59 65203 Wiesbaden (Germania) bvonriedesel@macdon.com</p>
<p>Mi, [1] Izjavljujemo da proizvod Tip mašine: [2] Naziv i model: [3] Serijski broj(evi): [4] Ispunjava sve relevantne odredbe direktive 2006/42/EC.</p> <p>Korišćeni su usklađeni standardi kao što je navedeno u članu 7(2):</p> <p style="text-align: center;">EN ISO 4254-1:2013 EN ISO 4254-7:2009</p> <p>Datum i mesto izdavanja deklaracije: [5] Identitet i potpis lica ovlašćenog za sastavljanje deklaracije: [6] Ime i adresa osobe ovlašćene za sastavljanje tehničke datoteke: Benedikt von Riedesel Generalni direktor, MacDon Europe GmbH Hagenauer Straße 59 65203 Wiesbaden (Nemačka) bvonriedesel@macdon.com</p>	<p>Vi, [1] Intygat att produkten: Maskintyp: [2] Namn och modell: [3] Serienummer: [4] uppfyller alla relevanta villkor i direktivet 2006/42/EG.</p> <p>Harmonierade standarder används, såsom anges i artikel 7(2):</p> <p style="text-align: center;">EN ISO 4254-1:2013 EN ISO 4254-7:2009</p> <p>Plats och datum för intyget: [5] Identitet och signatur för person med befogenhet att upprätta intyget: [6] Namn och adress för person behörig att upprätta den tekniska dokumentationen: Benedikt von Riedesel Administrativ chef, MacDon Europe GmbH Hagenauer Straße 59 65203 Wiesbaden (Tyskland) bvonriedesel@macdon.com</p>	<p>Mi, [1] izjavljamo, da izdelek: Vrsta stroja: [2] Ime in model: [3] Serijska/-e številka/-e: [4] ustreza vsem zadevnim določbam Direktive 2006/42/ES.</p> <p>Uporabljeni usklajeni standardi, kot je navedeno v členu 7(2):</p> <p style="text-align: center;">EN ISO 4254-1:2013 EN ISO 4254-7:2009</p> <p>Kraj in datum izjave: [5] Istovetnost in podpis osebe, opolnomočene za pripravo izjave: [6] Ime in naslov osebe, pooblaščenca za pripravo tehnične datoteke: Benedikt von Riedesel Generalni direktor, MacDon Europe GmbH Hagenauer Straße 59 65203 Wiesbaden (Nemčija) bvonriedesel@macdon.com</p>	<p>My, [1] týmto prehlasujeme, že tento výrobok: Typ zariadenia: [2] Názov a model: [3] Výrobné číslo: [4] spĺňa príslušné ustanovenia a základné požiadavky smernice č. 2006/42/ES.</p> <p>Použité harmonizované normy, ktoré sa uvádzajú v článku č. 7(2):</p> <p style="text-align: center;">EN ISO 4254-1:2013 EN ISO 4254-7:2009</p> <p>Miesto a dátum prehlásenia: [5] Meno a podpis osoby oprávnenej vypracovať toto prehlásenie: [6] Meno a adresa osoby oprávnenej zostaviť technický súbor: Benedikt von Riedesel Generálny riaditeľ MacDon Europe GmbH Hagenauer Straße 59 65203 Wiesbaden (Nemecko) bvonriedesel@macdon.com</p>



# EC Declaration of Conformity

[1] **MacDon**

MacDon Industries Ltd.  
680 Moray Street,  
Winnipeg, Manitoba, Canada  
R3J 3S3

[4] As per Shipping Document

[5] June 29, 2022

[2] Float Module

[6] \_\_\_\_\_

[3] MacDon FM200

Christoph Martens  
Product Integrity

EN	BG	CZ	DA
We, [1] Declare, that the product: Machine Type: [2] Name & Model: [3] Serial Number(s): [4] fulfils all the relevant provisions of the Directive 2006/42/EC. Harmonized standards used, as referred to in Article 7(2): EN ISO 4254-1:2013 EN ISO 4254-7:2009 Place and date of declaration: [5] Identity and signature of the person empowered to draw up the declaration: [6] Name and address of the person authorized to compile the technical file: Benedikt von Riedesel General Manager, MacDon Europe GmbH Hagenauer Straße 59 65203 Wiesbaden (Germany) bvonriedesel@macdon.com	Ние, [1] декларираме, че следният продукт: Тип машина: [2] Наименование и модел: [3] Серийен номер(а) [4] отговаря на всички приложими разпоредби на директива 2006/42/ЕО. Използвани са следните хармонизирани стандарти според чл. 7(2): EN ISO 4254-1:2013 EN ISO 4254-7:2009 Място и дата на декларацията: [5] Име и подпис на лицето, упълномощено да изготви декларацията: [6] Име и адрес на лицето, упълномощено да състави техническия файл: Бенедикт фон Рийдесел Управител, MacDon Europe GmbH Hagenauer Straße 59 65203 Wiesbaden (Германия) bvonriedesel@macdon.com	My, [1] Prohlašujeme, že produkt: Typ zařízení: [2] Název a model: [3] Sériové(á) číslo(a): [4] splňuje všechna relevantní ustanovení směrnice 2006/42/EC. Byly použity harmonizované standardy, jak je uvedeno v článku 7(2): EN ISO 4254-1:2013 EN ISO 4254-7:2009 Místo a datum prohlášení: [5] Identita a podpis osoby oprávněné k vydání prohlášení: [6] Jméno a adresa osoby oprávněné k vyplnění technického souboru: Benedikt von Riedesel generální ředitel, MacDon Europe GmbH Hagenauer Straße 59 65203 Wiesbaden (Německo) bvonriedesel@macdon.com	Vi, [1] erklærer, at produktet: Maskintype [2] Navn og model: [3] Serienummer (-numre): [4] Opfylder alle bestemmelser i direktiv 2006/42/EF. Anvendte harmoniserede standarder, som henviser til i paragraf 7(2): EN ISO 4254-1:2013 EN ISO 4254-7:2009 Sted og dato for erklæringen: [5] Identitet på og underskrift fra den person, som er bemyndiget til at udarbejde erklæringen: [6] Navn og adresse på den person, som er bemyndiget til at udarbejde den tekniske fil: Benedikt von Riedesel Direktør, MacDon Europe GmbH Hagenauer Straße 59 D-65203 Wiesbaden (Tyskland) bvonriedesel@macdon.com

DE	ES	ET	FR
Wir, [1] Erklären hiermit, dass das Produkt: Maschinentyp: [2] Name & Modell: [3] Seriennummer (n): [4] alle relevanten Vorschriften der Richtlinie 2006/42/EG erfüllt. Harmonisierte Standards wurden, wie in folgenden Artikeln angegeben, verwendet 7(2): EN ISO 4254-1:2013 EN ISO 4254-7:2009 Ort und Datum der Erklärung: [5] Name und Unterschrift der Person, die dazu befugt ist, die Erklärung auszustellen: [6] Name und Anschrift der Person, die dazu berechtigt ist, die technischen Unterlagen zu erstellen: Benedikt von Riedesel General Manager, MacDon Europe GmbH Hagenauer Straße 59 65203 Wiesbaden bvonriedesel@macdon.com	Nosotros [1] declaramos que el producto: Tipo de máquina: [2] Nombre y modelo: [3] Números de serie: [4] cumple con todas las disposiciones pertinentes de la directriz 2006/42/EC. Se utilizaron normas armonizadas, según lo dispuesto en el artículo 7(2): EN ISO 4254-1:2013 EN ISO 4254-7:2009 Lugar y fecha de la declaración: [5] Identidad y firma de la persona facultada para draw redactar la declaración: [6] Nombre y dirección de la persona autorizada para elaborar el expediente técnico: Benedikt von Riedesel Gerente general - MacDon Europe GmbH Hagenauer Straße 59 65203 Wiesbaden (Alemania) bvonriedesel@macdon.com	Meie, [1] deklareerime, et toode Seadme tüüp: [2] Nimi ja mudel: [3] Seerianumbrid: [4] vastab kõigile direktiivi 2006/42/EÜ asjakohastele sätetele. Kasutatud on järgnevald harmoniseeritud standardeid, millele on viidatud ka punktis 7(2): EN ISO 4254-1:2013 EN ISO 4254-7:2009 Deklaratsiooni koht ja kuupäev: [5] Deklaratsiooni koostamiseks volitatud isiku nimi ja allkiri: [6] Tehnilise dokumendi koostamiseks volitatud isiku ja aadress: Benedikt von Riedesel Peadirektor, MacDon Europe GmbH Hagenauer Straße 59 65203 Wiesbaden (Saksamaa) bvonriedesel@macdon.com	Nous soussignés, [1] Déclarons que le produit : Type de machine : [2] Nom et modèle : [3] Numéro(s) de série : [4] Est conforme à toutes les dispositions pertinentes de la directive 2006/42/EC. Utilisation des normes harmonisées, comme indiqué dans l'Article 7(2): EN ISO 4254-1:2013 EN ISO 4254-7:2009 Lieu et date de la déclaration : [5] Identité et signature de la personne ayant reçu le pouvoir de rédiger cette déclaration : [6] Nom et adresse de la personne autorisée à constituer le dossier technique : Benedikt von Riedesel Directeur général, MacDon Europe GmbH Hagenauer Straße 59 65203 Wiesbaden (Allemagne) bvonriedesel@macdon.com

## EC Declaration of Conformity

IT	HU	LT	LV
<p>Noi, [1] Dichiariamo che il prodotto: Tipo di macchina: [2] Nome e modello: [3] Numero(i) di serie: [4] soddisfa tutte le disposizioni rilevanti della direttiva 2006/42/CE.</p> <p>Utilizzo degli standard armonizzati, come indicato nell'Articolo 7(2):</p> <p style="text-align: center;">EN ISO 4254-1:2013 EN ISO 4254-7:2009</p> <p>Luogo e data della dichiarazione: [5] Nome e firma della persona autorizzata a redigere la dichiarazione: [6] Nome e persona autorizzata a compilare il file tecnico: Benedikt von Riedesel General Manager, MacDon Europe GmbH Hagenauer Straße 59 65203 Wiesbaden (Germania) bvonriedesel@macdon.com</p>	<p>Mi, [1] Ezennel kijelentjük, hogy a következő termék: Gép típusa: [2] Név és modell: [3] Szériaszám(ok): [4] teljesíti a következő irányelv összes vonatkozó előírásait: 2006/42/EK.</p> <p>Az alábbi harmonizált szabványok kerütek alkalmazásra a 7(2) cikkely szerint:</p> <p style="text-align: center;">EN ISO 4254-1:2013 EN ISO 4254-7:2009</p> <p>A nyilatkozattétel ideje és helye: [5] Azon személy kiléte és aláírása, aki jogosult a nyilatkozat elkészítésére: [6] Azon személy neve és aláírása, aki felhatalmazott a műszaki dokumentáció összeállítására: Benedikt von Riedesel Vezérigazgató, MacDon Europe GmbH Hagenauer Straße 59 65203 Wiesbaden (Németország) bvonriedesel@macdon.com</p>	<p>Mes, [1] Pareiškiamo, kad šis produktas: Mašinos tipas: [2] Pavadinimas ir modelis: [3] Serijos numeris (-iai): [4] atitinka taikomus reikalavimus pagal Direktyvą 2006/42/EB.</p> <p>Naudojami harmonizuoti standartai, kai nurodoma straipsnyje 7(2):</p> <p style="text-align: center;">EN ISO 4254-1:2013 EN ISO 4254-7:2009</p> <p>Deklaracijos vieta ir data: [5] Asmens tapatybės duomenys ir parašas asmens, įgaliojatus sudaryti šią deklaraciją: [6] Vardas ir pavardė asmens, kuris įgaliojatus sudaryti šį techninį failą: Benedikt von Riedesel Generalinis direktorius, MacDon Europe GmbH Hagenauer Straße 59 65203 Wiesbaden (Vokietija) bvonriedesel@macdon.com</p>	<p>Mēs, [1] Deklarējam, ka produkts: Mašīnas tips: [2] Nosaukums un modelis: [3] Sērijas numurs(-i): [4] Atbilst visām būtiskajām Direktīvas 2006/42/EK prasībām.</p> <p>Piemēroti šādi saskaņotie standarti, kā minēts 7. panta 2. punktā:</p> <p style="text-align: center;">EN ISO 4254-1:2013 EN ISO 4254-7:2009</p> <p>Deklarācijas parakstīšanas vieta un datums: [5] Tās personas vārds, uzvārds un paraksts, kas ir pilnvarota sagatavot šo deklarāciju: [6] Tās personas vārds, uzvārds un adrese, kas ir pilnvarota sastādīt tehnisko dokumentāciju: Benedikts fon Rīdizels Ģenerāldirektors, MacDon Europe GmbH Hagenauer Straße 59 65203 Wiesbaden (Vācija) bvonriedesel@macdon.com</p>
<p>Wij, [1] Verklaren dat het product: Machinetype: [2] Naam en model: [3] Serienummer(s): [4] voldoet aan alle relevante bepalingen van de Richtlijn 2006/42/EC.</p> <p>Geharmoniseerde normen toegepast, zoals vermeld in Artikel 7(2):</p> <p style="text-align: center;">EN ISO 4254-1:2013 EN ISO 4254-7:2009</p> <p>Plaats en datum van verklaring: [5] Naam en handtekening van de bevoegde persoon om de verklaring op te stellen: [6] Naam en adres van de geautoriseerde persoon om het technisch dossier samen te stellen: Benedikt von Riedesel Algemeen directeur, MacDon Europe GmbH Hagenauer Straße 59 65203 Wiesbaden (Duitsland) bvonriedesel@macdon.com</p>	<p>My niżej podpisani, [1] Oświadczamy, że produkt: Typ urządzenia: [2] Nazwa i model: [3] Numer seryjny/numery seryjne: [4] spełnia wszystkie odpowiednie przepisy dyrektywy 2006/42/WE.</p> <p>Zastosowaliśmy następujące (zharmonizowane) normy zgodnie z artykułem 7(2):</p> <p style="text-align: center;">EN ISO 4254-1:2013 EN ISO 4254-7:2009</p> <p>Data i miejsce oświadczenia: [5] Imię i nazwisko oraz podpis osoby upoważnionej do przygotowania deklaracji: [6] Imię i nazwisko oraz adres osoby upoważnionej do przygotowania dokumentacji technicznej: Benedikt von Riedesel Dyrektor generalny, MacDon Europe GmbH Hagenauer Straße 59 65203 Wiesbaden (Niemcy) bvonriedesel@macdon.com</p>	<p>Nós, [1] Declaramos, que o produto: Tipo de máquina: [2] Nome e Modelo: [3] Número(s) de Série: [4] cumpre todas as disposições relevantes da Directiva 2006/42/CE.</p> <p>Normas harmonizadas aplicadas, conforme referido no Artigo 7(2):</p> <p style="text-align: center;">EN ISO 4254-1:2013 EN ISO 4254-7:2009</p> <p>Local e data da declaração: [5] Identidade e assinatura da pessoa autorizada a elaborar a declaração: [6] Nome e endereço da pessoa autorizada a compilar o ficheiro técnico: Benedikt von Riedesel Gerente Geral, MacDon Europa Ltda. Hagenauer Straße 59 65203 Wiesbaden (Alemanha) bvonriedesel@macdon.com</p>	<p>Noi, [1] Declarăm, că următorul produs: Tipul mașinii: [2] Denumirea și modelul: [3] Număr (numere) serie: [4] corespunde tuturor dispozițiilor esențiale ale directivei 2006/42/EC.</p> <p>Au fost aplicate următoarele standarde armonizate conform articolului 7(2):</p> <p style="text-align: center;">EN ISO 4254-1:2013 EN ISO 4254-7:2009</p> <p>Data și locul declarației: [5] Identitatea și semnătura persoanei împuternicite pentru întocmirea declarației: [6] Numele și semnătura persoanei autorizate pentru întocmirea cărții tehnice: Benedikt von Riedesel Manager General, MacDon Europe GmbH Hagenauer Straße 59 65203 Wiesbaden (Germania) bvonriedesel@macdon.com</p>
<p>Mi, [1] Izjavljujemo da proizvod Tip mašine: [2] Naziv i model: [3] Serijski broj(evi): [4] Ispunjava sve relevantne odredbe direktive 2006/42/EC.</p> <p>Korišćeni su usklađeni standardi kao što je navedeno u članu 7(2):</p> <p style="text-align: center;">EN ISO 4254-1:2013 EN ISO 4254-7:2009</p> <p>Datum i mesto izdavanja deklaracije: [5] Identitet i potpis lica ovlašćenog za sastavljanje deklaracije: [6] Ime i adresa osobe ovlašćene za sastavljanje tehničke datoteke: Benedikt von Riedesel Generalni direktor, MacDon Europe GmbH Hagenauer Straße 59 65203 Wiesbaden (Nemačka) bvonriedesel@macdon.com</p>	<p>Vi, [1] Intygat att produkten: Maskintyp: [2] Namn och modell: [3] Serienummer: [4] uppfyller alla relevanta villkor i direktivet 2006/42/EG.</p> <p>Harmonierade standarder används, såsom anges i artikel 7(2):</p> <p style="text-align: center;">EN ISO 4254-1:2013 EN ISO 4254-7:2009</p> <p>Plats och datum för intyget: [5] Identitet och signatur för person med befogenhet att upprätta intyget: [6] Namn och adress för person behörig att upprätta den tekniska dokumentationen: Benedikt von Riedesel Administrativ chef, MacDon Europe GmbH Hagenauer Straße 59 65203 Wiesbaden (Tyskland) bvonriedesel@macdon.com</p>	<p>Mi, [1] izjavljamo, da izdelek: Vrsta stroja: [2] Ime in model: [3] Serijska/-e številka/-e: [4] ustreza vsem zadevnim določbam Direktive 2006/42/ES.</p> <p>Uporabljeni usklajeni standardi, kot je navedeno v členu 7(2):</p> <p style="text-align: center;">EN ISO 4254-1:2013 EN ISO 4254-7:2009</p> <p>Kraj in datum izjave: [5] Istovetnost in podpis osebe, opolnomočene za pripravo izjave: [6] Ime in naslov osebe, pooblaščenega za pripravo tehnične datoteke: Benedikt von Riedesel Generalni direktor, MacDon Europe GmbH Hagenauer Straße 59 65203 Wiesbaden (Nemčija) bvonriedesel@macdon.com</p>	<p>My, [1] týmto prehlasujeme, že tento výrobok: Typ zariadenia: [2] Názov a model: [3] Výrobné číslo: [4] spĺňa príslušné ustanovenia a základné požiadavky smernice č. 2006/42/ES.</p> <p>Použité harmonizované normy, ktoré sa uvádzajú v článku č. 7(2):</p> <p style="text-align: center;">EN ISO 4254-1:2013 EN ISO 4254-7:2009</p> <p>Miesto a dátum prehlásenia: [5] Meno a podpis osoby oprávnenej vypracovať toto prehlásenie: [6] Meno a adresa osoby oprávnenej zostaviť technický súbor: Benedikt von Riedesel Generálny riaditeľ MacDon Europe GmbH Hagenauer Straße 59 65203 Wiesbaden (Nemecko) bvonriedesel@macdon.com</p>



## UK Declaration of Conformity

[1] **MacDon** [4] As per shipping document

MacDon Industries Ltd.  
680 Moray Street,  
Winnipeg, Manitoba, Canada  
R3J 3S3

[5] June 29, 2022

[2] Combine Header

[6] \_\_\_\_\_

[3] MacDon FD2 Series

Christoph Martens  
Product Integrity

We, [1]

Declare, that the product:

Machine Type: [2]

Name & Model: [3]

Serial Number(s): [4]

fulfills all relevant provisions of the Supply of Machinery (Safety) Regulations 2008

Designated standards used are :

EN ISO 4254-1:2015

EN ISO 4254-7:2017

Place and date of declaration: [5]

Identity and signature of the person empowered to draw up the declaration: [6]

**UK  
CA**

## UK Declaration of Conformity

[1] **MacDon** [4] As per Shipping Document

MacDon Industries Ltd.  
680 Moray Street,  
Winnipeg, Manitoba, Canada  
R3J 3S3

[5] June 29, 2022

[2] Float Module

[6] \_\_\_\_\_

[3] MacDon FM200

Christoph Martens  
Product Integrity

We, [1]

Declare, that the product:

Machine Type: [2]

Name & Model: [3]

Serial Number(s): [4]

fulfills all relevant provisions of the Supply of Machinery (Safety) Regulations 2008

Designated standards used are :

EN ISO 4254-1:2015

EN ISO 4254-7:2017

Place and date of declaration: [5]

Identity and signature of the person empowered to draw up the declaration: [6]



# Bevezetés

## ***Az Ön berendezése***

Ez a kezelői kézikönyv az FD2 sorozatú FlexDraper® vágóasztallal és az FM200 függesztőkerettel kapcsolatos információkat tartalmazza. Ezt a kézikönyvet a betakarítógép kezelői kézikönyvével együtt kell használni.

Az FD2 sorozatú FlexDraper® vágóasztalt kifejezetten úgy tervezték, hogy minden egyenes vágási körülmény mellett jól működjön, akár a talajon, akár a talaj felett vág, a háromrészes rugalmas keret segítségével szorosan követve a talaj kontúrját. Az FM200 függesztőkeret az FD2 sorozatú FlexDraper® vágóasztal a legtöbb márkájú és modellszámú betakarítógépre való csatlakoztatására szolgál.

## ***Az Ön garanciája***

A MacDon jótállást biztosít azon ügyfelek számára, akik a berendezést a jelen kézikönyvben leírtak szerint üzemeltetik és karbantartják. A MacDon Industries a jelen garancia magyarázatát tartalmazó korlátozott jótállási szabályzatának egy példányát a forgalmazójának át kellett adnia Önnek. Ez az alábbi állapotok miatt bekövetkező károsodások a garanciát érvénytelenítik:

- Baleset
- Nem rendeltetésszerű használat
- Rendeltetésellenes használat
- Szakszerűtlen karbantartás vagy elhanyagolás
- A gép rendellenes nem rendeltetésszerű használata
- A gép, berendezés, alkatrész vagy részegység nem a gyártó utasításainak megfelelően történő használata

## ***Az Ön kézikönyve***

**A gép használatának megkísérlése előtt figyelmesen olvassa el az összes mellékelt anyagot.**

Ezt a kézikönyvet a géppel kapcsolatos első információforrásként használja. Ha követi a megadott utasításokat, a vágóasztal hosszú évekig jól fog működni. Ha segítségre, információra vagy a kézikönyv további példányaira van szüksége, forduljon a forgalmazóhoz.

Ebben a dokumentumban a következő konvenciókat használjuk:

- A jobb és bal oldalt a kezelő helyzetéből határozzák meg. A vágóasztal elülső része a termény felé néz; a vágóasztal hátsó része a függesztőkerethez és a betakarítógéphez csatlakozik.
- Eltérő megjegyzés hiányában a [7.1 Nyomatékra vonatkozó adatok, oldal 531](#) fejezetben megadott szabványos nyomatékértékeket használja.

A gép beüzemelésekor vagy beállítások alkalmával tekintse át, és kövesse a MacDon összes vonatkozó kiadványában ajánlott gépbeállításokat. Ennek elmulasztása veszélyeztetheti a gép működését, lerövidítheti élettartamát, és veszélyes helyzetet idézhet elő.

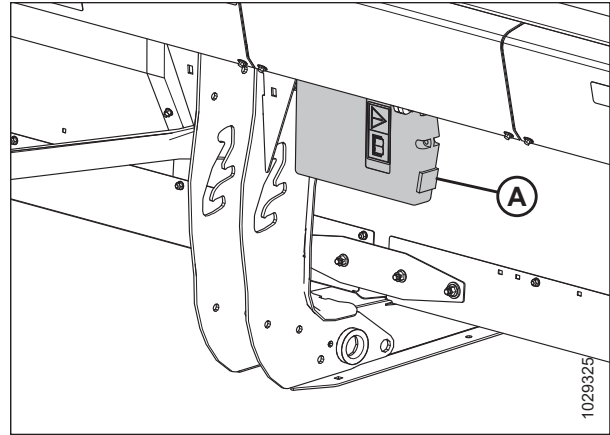
A Tartalomjegyzék és a Tárgymutató segítségével kikeresheti a kézikönyv egyes részeit. Tanulmányozza a Tartalomjegyzéket, hogy megismerje az információk rendszerezését.

Tartsa kéznél ezt a kézikönyvet, hogy szükség szerint rendelkezésre álljon, ill. adott esetben adja át az új üzemeltetőknek vagy tulajdonosoknak. A kézikönyv tárolórekesze (A) a vágóasztal hátsó részén, a jobb külső láb mellett található.

#### MEGJEGYZÉS:

Tartsa naprakészen a MacDon kiadványait. A legfrissebb angol nyelvű változat letölthető a honlapunkról ([www.macdon.com](http://www.macdon.com)) vagy a csak forgalmazóknak szóló honlapunkról (<https://portal.macdon.com>) (bejelentkezés szükséges).

Ha segítségre, információra vagy a kézikönyv további példányaira van szüksége, hívja MacDon forgalmazóját.



Ábra 1: A kézikönyv tárolás helye

Ez a dokumentum a következő nyelveken érhető el:

- Cseh
- Dán
- Angol
- Észt
- Francia
- Német
- Lett
- Litván
- Lengyel
- Portugál
- Román
- Orosz
- Spanyol

Ezek a kézikönyvek megrendelhetők a MacDontól, ill. letölthetők a MacDon forgalmazói portálról (<https://portal.macdon.com>) (bejelentkezés szükséges) vagy a MacDon weboldaláról (<http://www.macdon.com>).

## A modell és sorozatszám rögzítése

A megfelelő helyre írja be a vágóasztal, függesztőkeret és (ha szerelt), az opcionális szállító/stabilizáló kerék modellszámát, sorozatszámát és modellévé.

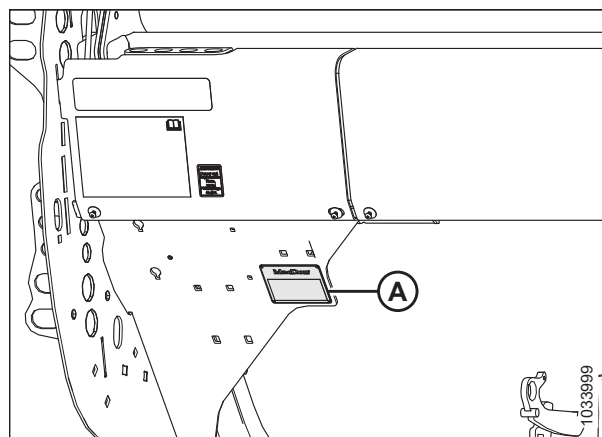
### FD2 sorozatú FlexDraper® vágóasztal

Vágóasztal  
modellszáma: \_\_\_\_\_

Sorozatszám: \_\_\_\_\_

Modellév: \_\_\_\_\_

A vágóasztal adattáblája (A) a vágóasztal hátulján, a bal oldali véglemez mellett található.



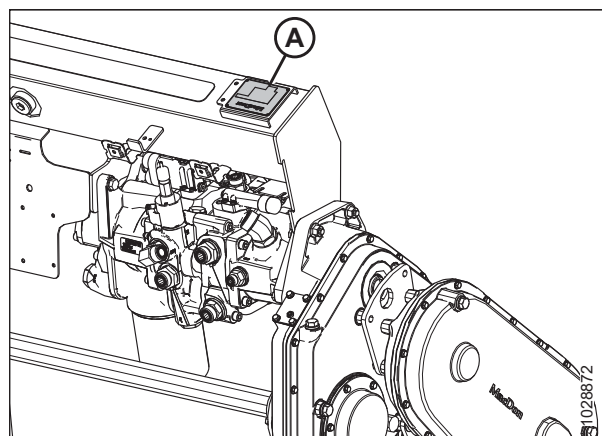
Ábra 2: A vágóasztal adattáblájának helye

### FM200 függesztőkeret betakarítógéphez

Sorozatszám: \_\_\_\_\_

Modellév: \_\_\_\_\_

A függesztőkeret géptörzslapja (A) a függesztőkeret bal felső oldalán található.



Ábra 3: A függesztőkeret adattáblájának helye

### EasyMove™ szállítási opció

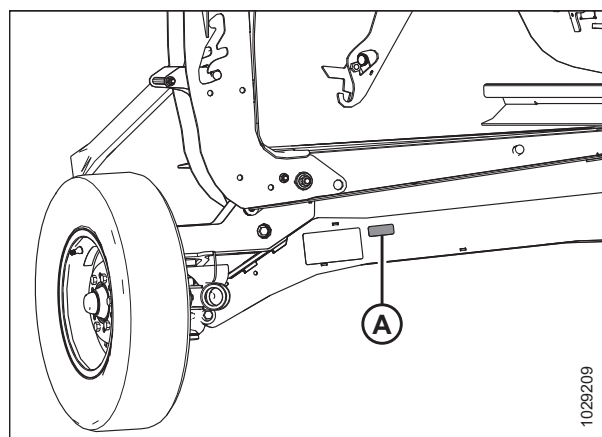
Sorozatszám: \_\_\_\_\_

Modellév: \_\_\_\_\_

Az EasyMove™ szállítóeszköz géptörzslapja (A) a jobb oldali tengelyegységen található.

### MEGJEGYZÉS:

A szállítási üzemmód opcionális, és előfordulhat, hogy az Ön gépén nem érhető el.



Ábra 4: EasyMove™ szállítási opció



Megfelelőségi nyilatkozat.....	i
Bevezetés.....	vii
A modell és sorozatszám rögzítése.....	ix
<b>Fejezet 1: Biztonság .....</b>	<b>1</b>
1.1 Biztonsági figyelmeztető jelzések.....	1
1.2 Jelzőszavak.....	2
1.3 Általános biztonság.....	3
1.4 A karbantartási műveletekkel kapcsolatos biztonsági tudnivalók.....	5
1.5 Hidraulikus biztonság.....	7
1.6 Biztonsági jelzések.....	8
1.6.1 Biztonsági matricák felhelyezése.....	8
1.7 A biztonsági matricák helyei.....	9
1.8 A biztonsági jelzések jelentései.....	14
<b>Fejezet 2: A termék áttekintése .....</b>	<b>23</b>
2.1 Fogalommeghatározások.....	23
2.2 Termékjellemzők.....	25
2.3 FD2 sorozatú FlexDraper® vágóasztalok méretei.....	29
2.4 FD2 sorozatú FlexDraper® vágóasztal alkatrészek azonosítása.....	31
2.5 FM200 függesztőkeret alkatrészeinek azonosítása.....	32
<b>Fejezet 3: Üzemeltetés .....</b>	<b>35</b>
3.1 A tulajdonos/üzemeltető felelősségei.....	35
3.2 Üzembiztonság.....	36
3.2.1 A vágóasztal biztonsági támaszai.....	36
3.2.2 Motolla biztonsági támaszai.....	37
A motolla biztonsági támaszainak beállítása.....	37
A motolla biztonsági támaszainak kioldása.....	38
3.2.3 Vágóasztal-oldalburkolatok.....	39
A vágóasztal-oldalburkolatok kinyitása.....	39
A vágóasztal oldalburkolatok becsukása.....	40
A vágóasztal oldalburkolatainak ellenőrzése és beállítása.....	41
A vágóasztal oldalburkolatok leszerelése.....	44
A vágóasztal oldalburkolatok felszerelése.....	45
3.2.4 Motollahajtás burkolata.....	45
A motollahajtás burkolatának eltávolítása.....	45
A motollahajtás burkolatának felszerelése.....	47
3.2.5 Talajkövető rudazat burkolata.....	48
A belső talajkövető rudazat burkolatainak eltávolítása.....	48
Belső talajkövető rudazat burkolatának felszerelése.....	49
A külső talajkövető rudazat burkolatainak eltávolítása.....	49
Külső talajkövető rudazat burkolatának felszerelése.....	50
3.2.6 Napi indítási ellenőrzés.....	52
3.3 Bejárati időszak.....	53

<b>3.4</b>	A betakarítógép leállítása.....	54
<b>3.5</b>	A fülke kezelőszervei.....	55
<b>3.6</b>	Vágóasztal felvétele és lerakása .....	56
3.6.1	Case IH betakarítógépek.....	56
	Vágóasztal kapcsolása Case IH betakarítógépre .....	56
	A vágóasztal lekapcsolása a Case IH betakarítógépről.....	59
3.6.2	Vágóasztal csatlakoztatása/leválasztása az FM200 függesztőkeretről.....	63
	Vágóasztal leválasztása az FM200 függesztőkeretről.....	63
	Vágóasztal csatlakoztatása az FM200 függesztőkerethez.....	69
<b>3.7</b>	Vágóasztal beállítása .....	74
3.7.1	A vágóasztal tartozékai .....	74
3.7.2	Vágóasztal-beállítások.....	74
3.7.3	A vágóasztal optimalizálása repce közvetlen aratva-csépléséhez.....	89
3.7.4	Motolla beállítások.....	90
3.7.5	Lebegő rendválasztó beállítások – Opcionális.....	92
<b>3.8</b>	A függesztőkeret beállítása .....	95
3.8.1	FM200 behordócsiga konfigurációk .....	95
	Ultrakeskeny konfiguráció – Csigalevelek .....	97
	Keskeny konfiguráció – Csigalevelek felszerelése .....	101
	Közepes konfiguráció – Csigalevelek felszerelése .....	104
	Széles konfiguráció – Csigalevelek felszerelése .....	106
	Ultraszéles konfiguráció – Csigalevelek felszerelése .....	109
	Csigalevelek.....	111
3.8.2	A behordócsiga bedobóujjainak eltávolítása .....	118
3.8.3	A behordócsiga ujjainak felszerelése .....	121
3.8.4	A csiga helyzetének beállítása .....	122
3.8.5	A behordócsiga rugóinak ellenőrzése és beállítása .....	124
3.8.6	Terelőrudak .....	125
<b>3.9</b>	A vágóasztal üzemi változói.....	126
3.9.1	Vágás a talajszint felett támkerekeken.....	126
	Stabilizáló kerekek beállítása .....	127
	Az EasyMove™ szállító kerekek beállítása .....	128
	ContourMax™ kerekek beállítása lábkapcsolóval.....	129
	A ContourMax™ magasságának szintbe állítása.....	130
3.9.2	Vágás a talajszinten csúszótalpakon .....	133
	Belső csúszótalpak beállítása .....	133
	Külső csúszótalpak beállítása .....	134
3.9.3	Vágóasztal-felfüggesztés .....	135
	A vágóasztal-felfüggesztésének ellenőrzése és beállítása .....	136
	A függesztőrugó konfigurációjának megváltoztatása .....	141
	A vágóasztal-felfüggesztés zárása/kioldása .....	147
	Vágóasztalszárnyak zárása/kioldása .....	148
	Működés talajkövető üzemmódban .....	150
	Működés merev üzemmódban.....	152
	A talajkövető lehajlás határoló kiiktatása .....	153
	A talajkövető lehajlás határoló használata.....	154
3.9.4	A vágóasztalszárny egyensúlyának ellenőrzése és beállítása.....	155
3.9.5	Vágóasztal dőlésszöge.....	160

A vágóasztal dőlésszögének beállítása a betakarítógépről .....	161
3.9.6 Motolla fordulatszám .....	163
Opcionális motollahajtó lánckerekek .....	163
3.9.7 Haladási sebesség .....	164
3.9.8 Oldalsó heveder sebessége .....	165
Az oldalsó heveder sebességének beállítása .....	166
Behordó heveder sebessége .....	167
3.9.9 Kaszasebességre vonatkozó információk .....	167
A kasza sebességének ellenőrzése .....	168
3.9.10 Motolla magassága .....	169
A motollamagasság-érzékelő ellenőrzése és beállítása .....	170
A motollamagasság-érzékelő cseréje .....	173
3.9.11 Motolla előre-hátra beállítási helyzete .....	174
Motolla előre-hátra helyzetének beállítása .....	175
Az előre-hátra mozgató munkahengerek áthelyezése – Egyetlen motolla .....	176
Az előre-hátra mozgató munkahengerek áthelyezése – Dupla motolla .....	178
Az előre-hátra mozgató munkahengerek áthelyezése – Tripla motolla .....	182
Az előre-hátra beállítási helyzetérzékelő ellenőrzése és beállítása .....	185
3.9.12 Motollaujjak állásszöge .....	187
A motolla vezérlőpálya beállítási .....	187
A motolla vezérlőpályájának beállítása .....	189
3.9.13 Felső keresztcsiga .....	191
A felső keresztcsiga pozíciójának beállítása .....	191
A felső keresztcsiga ütközésének ellenőrzése .....	193
3.9.14 Rendváltók .....	194
Rendváltók eltávolítása .....	194
Rendváltók felszerelése .....	196
Lebegő rendváltók eltávolítása .....	197
Lebegő rendváltók felszerelése .....	199
Lebegő rendváltók beállítása .....	202
3.9.15 Rendváltó rudak .....	209
A rendváltó rudak eltávolítása .....	209
Rendváltó rudak felszerelése .....	210
Opcionális elváltó rudak rizshez .....	211
<b>3.10 Automatikus vágóasztalmagasság-szabályozás .....</b>	<b>212</b>
3.10.1 Az automatikus vágóasztalmagasság-szabályozás érzékelőjének működése .....	213
3.10.2 Érzékelő kimeneti feszültségtartománya – a betakarítógépekre vonatkozó követelmények .....	215
3.10.3 Feszültséghatárok manuális ellenőrzése .....	215
3.10.4 A felfüggesztés magasságérzékelőjének cseréje .....	218
3.10.5 Case IH 130 és 140 sorozatú közepkategóriás betakarítógépek .....	220
Feszültségtartomány ellenőrzése a betakarítógép fülkájából – Case IH 5130/6130/7130; 5140/6140/7140 .....	220
Vágóasztal-beállítások rövid összefoglalója – Case IH 130 és 140 sorozat .....	222
A vágóasztal beállítása a betakarítógép kijelzőjén – Case IH 5130/6130/7130; 5140/6140/7140 .....	223
Az automatikus vágóasztalmagasság-szabályozás kalibrálása – Case IH 5130/6130/7130, 5140/6140/7140 .....	226
Előre beállított vágásmagasság beállítása – Case 5130/6130/7130, 5140/6140/7140 .....	227
3.10.6 Case IH 120, 230, 240 és 250 sorozatú betakarítógépek .....	230
Feszültségtartomány ellenőrzése a betakarítógép fülkájából – Case IH, 120, 230, 240 és 250 sorozatú betakarítógépek .....	230
Vágóasztal-beállítások rövid összefoglalója – Case IH 120, 230, 240 és 250 sorozat .....	232

Az automatikus vágóasztalmagasság-szabályozás kalibrálása – Case IH120, 230, 240 és 250 sorozatú betakarítógépek .....	234
Az automatikus vágóasztalmagasság-szabályozás kalibrálása – Case IH betakarítógépek 28.00 vagy magasabb verziójú szoftverrel .....	237
A motollmagasság-érzékelő feszültségének ellenőrzése – Case IH betakarítógépek .....	242
Előre beállított vágási magasság beállítása – Case IH, 120, 230, 240 és 250 sorozatú betakarítógépek .....	243
<b>3.11</b> Vágóasztal szintezése .....	246
<b>3.12</b> A vágószerkezet eltömődéseinek eltávolítása .....	249
<b>3.13</b> A függesztőkeret behordó heveder eltömődéseinek eltávolítása .....	250
<b>3.14</b> Szállítás .....	251
3.14.1 Vágóasztal szállítása a betakarítógépen .....	251
3.14.2 Vontatás .....	251
Vágóasztal kapcsolása a vontató járműhöz .....	252
Óvintézkedések a vágóasztal vontatásával kapcsolatban .....	252
3.14.3 Áttérés a szállítási helyzetből a terephelyzetbe (opcionális) .....	253
A bal külső kerék átállítása szállítási helyzetből üzemi helyzetbe – ContourMax™ opció .....	253
Vonórúd elővétele .....	254
A vonórúd tárolása .....	257
A (bal) első kerekek terepi helyzetbe állítása .....	258
A hátsó (jobb oldali) kerekek áthelyezése terepi helyzetbe .....	261
3.14.4 Átállítás terepi helyzetből szállítási helyzetbe (opcionális) .....	263
A bal külső kerék átállítása üzemi helyzetből szállítás helyzetbe .....	263
A (bal) első kerekek átállítása a szállítási helyzetbe .....	264
A (jobb) hátsó kerekek áthelyezése szállítási helyzetbe .....	265
A vonórúd kivétele a tárolóhelyről .....	267
Vonórúd rögzítése .....	268
<b>3.15</b> A vágóasztal tárolása .....	272
<b>Fejezet 4: Karbantartás és szervizelés .....</b>	<b>273</b>
<b>4.1</b> A gép előkészítése szervizelésre .....	273
<b>4.2</b> Karbantartási követelmények .....	274
4.2.1 Karbantartási ütemterv/nyilvántartás .....	274
4.2.2 Bejáratási vizsgálat .....	278
4.2.3 Berendezések szervizelése – Előszezon .....	278
4.2.4 Berendezések szervizelése – Szezon vége .....	279
4.2.5 Hidraulikus tömlők és vezetékek ellenőrzése .....	280
<b>4.3</b> Kenés .....	281
4.3.1 Kenési időközök .....	281
10 üzemóránként .....	281
25 üzemóránként .....	282
50 üzemóránként .....	283
100 üzemóránként .....	287
250 üzemóránként .....	289
500 üzemóránként .....	291
4.3.2 Zsírzási eljárás .....	292
4.3.3 A motollahajtó lánc kenése .....	293
4.3.4 A csigahajtó lánc kenése .....	294



4.3.5 A vágóasztalhajtás főhajtóművének kenése .....	295
A vágóasztalhajtás főhajtómű olajsintjének ellenőrzése.....	295
Olaj hozzáadása a vágóasztalhajtás főhajtóművébe .....	296
Olajcsere a vágóasztalhajtás főhajtóművében.....	296
4.3.6 A vágóasztalhajtás segédhajtóművének kenése .....	297
A vágóasztalhajtás segédhajtómű olajsintjének ellenőrzése .....	297
Olaj hozzáadása a vágóasztalhajtás segédhajtóművébe .....	298
Olajcsere a vágóasztalhajtás segédhajtóművében.....	299
<b>4.4 Hidraulika .....</b>	<b>301</b>
4.4.1 A hidraulikatartály olajsintjének ellenőrzése .....	301
4.4.2 Olaj töltése a hidraulikatartályba .....	301
4.4.3 Olaj cseréje a hidraulikatartályban .....	302
4.4.4 Az olajszűrő cseréje .....	303
<b>4.5 Elektromos rendszer .....</b>	<b>304</b>
4.5.1 Izzók cseréje .....	304
<b>4.6 Vágóasztalhajtás .....</b>	<b>305</b>
4.6.1 A függesztőkeretet a betakarítógéppel összekötő kardántengely eltávolítása.....	305
4.6.2 A kardántengely felszerelése .....	307
4.6.3 A kardántengely védőburkolatának eltávolítása.....	310
4.6.4 A kardántengely védőburkolatának felszerelése .....	312
4.6.5 Láncfeszítés beállítása – Főhajtómű.....	314
4.6.6 Láncfeszítés beállítása – Segédhajtómű.....	315
<b>4.7 Csigá .....</b>	<b>317</b>
4.7.1 A behordócsiga és a fenéklemez távolságának beállítása.....	317
4.7.2 A behordócsiga láncfeszességének ellenőrzése.....	319
A behordócsiga-hajtólánc feszességének ellenőrzése – Gyors módszer.....	320
A behordócsiga-hajtólánc feszességének ellenőrzése – Alapos módszer .....	321
4.7.3 A csigahajtó lánc eltávolítása .....	323
4.7.4 A csigahajtó lánc felszerelése .....	327
4.7.5 A behordócsiga-hajtólánc feszességének beállítása .....	330
4.7.6 Csigalevelek .....	332
4.7.7 Bedobóujjak.....	333
A behordócsiga bedobóujjainak eltávolítása .....	333
A behordócsiga ujjainak felszerelése .....	335
A bedobóujjak vezérlésének ellenőrzése.....	337
A bedobóujjak vezérlésének beállítása .....	338
<b>4.8 Kasza.....</b>	<b>340</b>
4.8.1 Kaszaszegmens cseréje .....	340
4.8.2 Kasza eltávolítása.....	342
4.8.3 Kaszafejcsapágy eltávolítása.....	343
4.8.4 A kaszafejcsapágy beépítése .....	344
4.8.5 Kasza felszerelése .....	344
4.8.6 Tartalék kaszák .....	346
4.8.7 Hegyes kaszaujjak és kaszaleszorítók .....	347
Hegyes kaszaujjak az egy kaszasínes vágóasztalokon .....	348
Hegyes kaszaujjak FD235 két kaszasínes vágóasztalon .....	349

Hegyes kaszaujjak FD240 két kaszasínes vágóasztalon .....	350
Hegyes kaszaujjak FD241 két kaszasínes vágóasztalon .....	351
Hegyes kaszaujjak FD245 két kaszasínes vágóasztalon .....	352
Hegyes kaszaujjak FD250 két kaszasínes vágóasztalon .....	353
A kaszaujj és a védőrúd beállítása .....	354
A hegyes kaszaujjak cseréje .....	356
Kaszaleszorító ellenőrzése – Hegyes kaszaujjak .....	357
Kaszaleszorító beállítása – Hegyes kaszaujjak .....	358
A hegyes középső kaszaujjak cseréje – Két kaszasín .....	359
Ellenőrzés a középső kaszaleszorítónál – Hegyes kaszaujjak .....	362
Középső kaszaleszorító beállítása – Hegyes kaszaujjak .....	363
<b>4.8.8 Rövid kaszaujjak és kaszaleszorítók .....</b>	<b>364</b>
Rövid kaszaujjak az egy kaszasínes vágóasztalokon .....	365
Rövid kaszaujjak a két kaszasínes vágóasztalokon – Minden méret, kivéve a 12,5 m (41 láb) méretet .....	366
Rövid kaszaujjak a 12,5 m (41 láb) két kaszasínes vágóasztalon .....	367
Rövid kaszaujjak vagy sínvégi kaszaujjak cseréje .....	368
Kaszaleszorítók ellenőrzése – Rövid kaszaujjak .....	370
Kaszaleszorítók beállítása – Rövid kaszaujjak .....	370
Középső kaszaujjak cseréje – Két kaszasínes vágóasztalok .....	371
Középső kaszaleszorító ellenőrzése – Rövid kaszaujjak .....	374
Középső kaszaleszorító beállítása – Rövid kaszaujjak .....	375
<b>4.8.9 Kaszafejvédő .....</b>	<b>376</b>
A kaszafejvédő felszerelése .....	376
<b>4.9 Kaszahajtásrendszer .....</b>	<b>378</b>
<b>4.9.1 Kaszahajtómű .....</b>	<b>378</b>
Az olajsint ellenőrzése a kaszahajtóműben .....	378
A rögzítőcsavarok ellenőrzése .....	379
Olajcsere a kaszahajtóműben .....	379
<b>4.10 Behordóegység .....</b>	<b>381</b>
<b>4.10.1 A behordó heveder cseréje .....</b>	<b>381</b>
<b>4.10.2 A behordó heveder feszességének ellenőrzése és beállítása .....</b>	<b>384</b>
<b>4.10.3 Behordó heveder hajtógörgő .....</b>	<b>386</b>
Behordó heveder hajtógörgőjének eltávolítása .....	386
Behordó heveder hajtógörgőjének beszerelése .....	388
Behordó heveder hajtógörgő-csapágyának eltávolítása .....	389
Behordó heveder hajtógörgő-csapágyának beszerelése .....	391
<b>4.10.4 Behordó heveder támhengere .....</b>	<b>392</b>
A behordó heveder támhengerének eltávolítása .....	392
A behordó heveder támhengerének beszerelése .....	394
A behordó heveder támhengerének cseréje .....	397
<b>4.10.5 A behordóegység fenéklemezének leengedése .....</b>	<b>401</b>
<b>4.10.6 A behordóegység fenéklemez emelése .....</b>	<b>403</b>
<b>4.10.7 Az összekötőrúd tartóhorgainak ellenőrzése .....</b>	<b>404</b>
<b>4.11 Terelőrudak .....</b>	<b>406</b>
<b>4.11.1 Terelőrudak eltávolítása .....</b>	<b>406</b>
<b>4.11.2 Terelőrudak felszerelése .....</b>	<b>406</b>
<b>4.12 Vágóasztal oldalsó hevederei .....</b>	<b>408</b>
<b>4.12.1 Oldalsó hevederek eltávolítása .....</b>	<b>408</b>
<b>4.12.2 Oldalsó hevederek felszerelése .....</b>	<b>409</b>

4.12.3 Az asztal magasságának beállítása .....	410
4.12.4 Az oldalsó heveder feszességénekbeállítása .....	412
4.12.5 Oldalsó heveder egyenesfutásának beállítása .....	414
4.12.6 A hevedergörgő csapágának ellenőrzése .....	416
4.12.7 Az oldalsó hevederasztal szabadonfutó görgőjének eltávolítása .....	416
4.12.8 Az oldalsó hevederasztal szabadonfutó görgőcsapágának cseréje .....	418
4.12.9 Az oldalsó hevederasztal szabadonfutó görgőjének beépítése .....	420
4.12.10 Az oldalsó heveder hajtógörgőjének eltávolítása .....	421
4.12.11 Az oldalsó heveder hajtógörgőcsapágának cseréje .....	424
4.12.12 Az oldalsó heveder hajtógörgőjének felszerelése .....	426
<b>4.13 Motolla .....</b>	<b>428</b>
4.13.1 Motolla távolsága a vágószerkezettől .....	428
A motolla távolságának mérése .....	428
A motolla és a vágószerkezet közötti távolság beállítása .....	432
4.13.2 A motolla lehajlása .....	436
A motolla lehajlásának beállítása .....	436
4.13.3 A motolla központosítása .....	436
4.13.4 Motollaujjak .....	438
Acél motollaujjak eltávolítása .....	438
Acél ujjak felszerelése .....	438
Műanyag ujjak eltávolítása .....	439
Műanyag ujjak felszerelése .....	440
4.13.5 Ujjtartócső-perselyek .....	441
Perselyek eltávolítása motollákról .....	441
Perselyek felszerelése motollákra .....	446
4.13.6 Motolla véglemezek .....	453
Motolla véglemezek cseréje a külső bütykös végnél .....	453
Motolla véglemezek cseréje a belső bütykös végnél .....	455
Motolla véglemezek cseréje a külső záró végnél .....	456
Motolla véglemezek cseréje a belső záró végnél .....	458
Motollavéglemez-tartók cseréje .....	460
<b>4.14 Motollahajtás .....</b>	<b>462</b>
4.14.1 Motollahajtó lánc .....	462
A motollahajtó lánc meglazítása .....	462
A motollahajtó lánc megfeszítése .....	463
4.14.2 Motollahajtó lánckerék .....	465
A motollahajtás egysoros lánckerekének eltávolítása .....	465
A motollahajtás egysoros lánckerekének felszerelése .....	466
4.14.3 A kétfokozatú motollahajtás fordulatszámának átállítása a lánckerék áthelyezésével .....	466
4.14.4 Dupla vagy tripla motolla hajtásának kardáncsuklója .....	467
Dupla vagy tripla motolla hajtás kardáncsuklójának eltávolítása .....	467
Dupla vagy tripla motolla kardáncsuklójának beépítése .....	469
4.14.5 Motollahajtó motor .....	471
A motollahajtó motor eltávolítása .....	471
A motollahajtó motor felszerelése .....	472
4.14.6 A hajtólánc cseréje .....	474
<b>4.15 Talajkövető kerekek – Opcionális .....</b>	<b>477</b>
4.15.1 A ContourMax™ magasságának szintbe állítása .....	477

4.15.2 A talajkövetőkerék-rendszer kenése .....	479
4.15.3 A mechanikus jelző nullázása.....	481
<b>4.16 Szállítórendszer – Opcionális.....</b>	<b>483</b>
4.16.1 A kerécsavarok meghúzási nyomatékának ellenőrzése.....	483
4.16.2 A szállítószervevény csavarjai nyomatékának ellenőrzése.....	483
4.16.3 A gumiabroncsok nyomásának ellenőrzése .....	485
4.16.4 Vonóhoroghoz való vonószemadapter cseréje vonócsaphoz való vonószemadapterre a vonórúd vonófején .....	486
4.16.5 Vonócsaphoz való vonószemadapter cseréje vonóhoroghoz való vonószemadapterre a vonórúd vonófején .....	488
<b>4.17 VertiBlade™ Függőleges kasza – Opcionális .....</b>	<b>491</b>
4.17.1 Függőleges kaszaszeggmensek cseréje.....	491
4.17.2 A függőleges kasza zsírozása.....	494
<b>Fejezet 5: Opcionális tartozékok és munkaeszközök.....</b>	<b>497</b>
<b>5.1 Terménybehordó készletek .....</b>	<b>497</b>
5.1.1 Kalászemelő készlet.....	497
5.1.2 Kalászemelő tárolótartó készlet .....	497
5.1.3 Rendváltató tárolókonzol készlet.....	498
5.1.4 Lebegő rendváltatók .....	498
5.1.5 Teljes hosszúságú felső keresztcsiga .....	499
5.1.6 Rizshez való elválasztórúd-készlet .....	500
5.1.7 VertiBlade™ Függőlegeskasza-készlet .....	501
<b>5.2 Vágószerkezet-készletek .....</b>	<b>502</b>
5.2.1 Kőfelfogó készlet .....	502
5.2.2 Négypontos kaszaujj.....	502
<b>5.3 FM200 függesztőkeret-készletek .....</b>	<b>503</b>
5.3.1 10 V-os érzékelő adapter készlet.....	503
5.3.2 Terményterelő készletek .....	503
5.3.3 Meghosszabbított középső takarólemez.....	504
5.3.4 Behordócsiga fokozottan kopásálló csigalevél-hosszabbító készlet .....	504
5.3.5 Teljes átmenet-takarólemez készlet.....	505
5.3.6 Hidraulikafolyadék-tartály toldóelem készlet.....	505
5.3.7 Oldalirányúdőlés-érzékelő csatlakozó készlet .....	506
5.3.8 Terelőrúdkészlet .....	506
<b>5.4 Vágóasztal készletek .....</b>	<b>508</b>
5.4.1 ContourMax™ talajkövetőkerék-készlet .....	508
5.4.2 EasyMove™ szállítórendszer .....	509
5.4.3 Belső acél végujj készlet .....	510
5.4.4 Külső acél végujj készlet .....	510
5.4.5 Oldalsó domboldali stabilizáló készlet.....	511
5.4.6 Stabilizálókerek-készlet .....	511
5.4.7 Acél csúszótalp készlet.....	512
5.4.8 Toldalék napraforgóhoz .....	512

<b>Fejezet 6: Hibaelhárítás .....</b>	<b>515</b>
6.1 Terményvesztés a vágószerkezetnél.....	515
6.2 A vágási művelet és a kasza alkatrészei .....	518
6.3 A motolla behordása .....	522
6.4 Vágóasztalokkal és hevederekkel kapcsolatos hibaelhárítás .....	525
6.5 Étkezési bab vágása .....	527
<b>Fejezet 7: Hivatkozás .....</b>	<b>531</b>
7.1 Nyomatékra vonatkozó adatok .....	531
7.1.1 Metrikus csavarokra vonatkozó specifikációk .....	531
7.1.2 Metrikus csavarokra vonatkozó specifikációk – Alumíniumöntvény .....	534
7.1.3 O-gyűrűs hidraulikus szerelvények – Állítható .....	535
7.1.4 O-gyűrűs hidraulikus szerelvények – Nem állítható.....	536
7.1.5 O-gyűrűs felülettömítésű szerelvények .....	537
7.1.6 Kúpos csőmenetes szerelvények .....	539
7.2 Átváltási táblázat.....	540
<b>Tárgymutató.....</b>	<b>541</b>
<b>Javasolt folyadékok és kenőanyagok.....</b>	<b>551</b>



# Fejezet 1: Biztonság

Ezeknek a biztonsági eljárásoknak a megértése és következetes betartása segít biztosítani a gépet kezelők és a közelben állók biztonságát.

## 1.1 Biztonsági figyelmeztető jelzések

A biztonsági figyelmeztető jelzés a jelen kézikönyvben és a gépen lévő biztonsági jelzéseken található fontos biztonsági üzeneteket jelzi.

Ez a jelzés a következőket jelenti:

- **FIGYELEM!**
- **LEGYÉL ALERT!**
- **AZ ÖN BIZTONSÁGA IS ÉRINTETT!**

Figyelmesen olvassa el, és kövesse a jelzéshez tartozó biztonsági üzenetet.

### Miért fontos Önnek a biztonság?

- A balesetek rokkanttá tehetik és megölhetik.
- A balesetek költségesek.
- A balesetek elkerülhetők.



Ábra 1.1: Biztonsági jelzés

## 1.2 Jelzőszavak

A három jelzőszó, a **VESZÉLY**, a **FIGYELMEZTETÉS** és a **VIGYÁZAT**, veszélyes helyzetekre hívják fel a figyelmet. Két jelzőszó, a **FONTOS** és a **MEGJEGYZÉS** jelzi a nem biztonsági vonatkozású információkat.

A jelszavak kiválasztása a következő irányelvek alapján történik:

### **VESZÉLY**

Olyan közeli veszélyes helyzetet jelöl, amit ha nem sikerül elkerülni, akkor súlyos személyi sérülést vagy akár halált is okozhat.

### **FIGYELMEZTETÉS**

Olyan potenciálisan veszélyes helyzetre utal, mely a szükséges óvintézkedések elmaradása esetén halált, vagy súlyos sérülést okozhat. E jelzőszó figyelmeztethet még nem biztonságos gyakorlatokra is.

### **VIGYÁZAT!**

Olyan potenciálisan veszélyes helyzetre utal, mely a szükséges óvintézkedések elmaradása esetén kisebb vagy közepes sérülést okozhat. E jelzőszó figyelmeztethet nem biztonságos gyakorlatokra.

#### **FONTOS:**

Olyan helyzetre utal, amely, ha nem sikerül elkerülni, a gép meghibásodását vagy károsodását okozhatja.

#### **MEGJEGYZÉS:**

További információkat vagy tanácsot nyújt.



### 1.3 Általános biztonság

Gondoskodjon saját védelméről a gépek összeszerelésekor, működtetésekor és karbantartásakor.

#### VIGYÁZAT!

Az alábbi általános mezőgazdasági biztonsági óvintézkedéseknek minden géptípus esetében az üzemeltetési eljárás részét kell képezniük.

Viseljen minden olyan védőruházatot és személyes biztonsági eszközt, amelyre az adott feladat folyamán szükség lehet. **Ne** kockáztasson. A következőkre lehet szüksége:

- Védősisak
- Csúszásgátló talppal ellátott biztonsági lábbeli
- Védőszemüveg vagy szemvédő
- Strapabíró kesztyűk
- Nedves időjárási felszerelés
- Légzőkészülék vagy szűrőmaszk

Ezenkívül tegye meg a következő óvintézkedéseket:

- Ne feledje, hogy a hangos zajnak való kitettség halláskárosodást okozhat. A hangos zajok elleni védelem érdekében viseljen megfelelő hallásvédő eszközt, például fülvédőt vagy fül dugót.

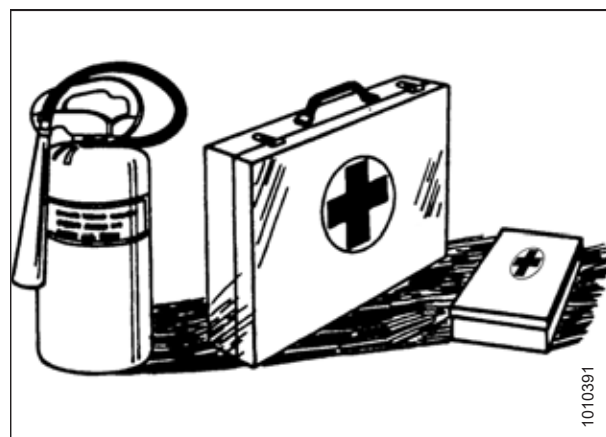


Ábra 1.2: Biztonsági berendezések



Ábra 1.3: Biztonsági berendezések

- Gondoskodjon elsősegélycsomagról vészhelyzet esetére.
- Tartson a gépen egy megfelelően karbantartott tűzoltó készüléket. Sajátítsa el a használatát.
- A kisgyermeket mindig tartsa távol a gépektől.
- Ne feledje, hogy a balesetek gyakran akkor következnek be, amikor a kezelők fáradtak vagy sietnek. Szánjon időt arra, hogy átgondolja, mi a legbiztonságosabb módja egy feladat elvégzésének. **SOHA NE** hagyja figyelmen kívül a fáradtság jeleit.



Ábra 1.4: Biztonsági berendezések

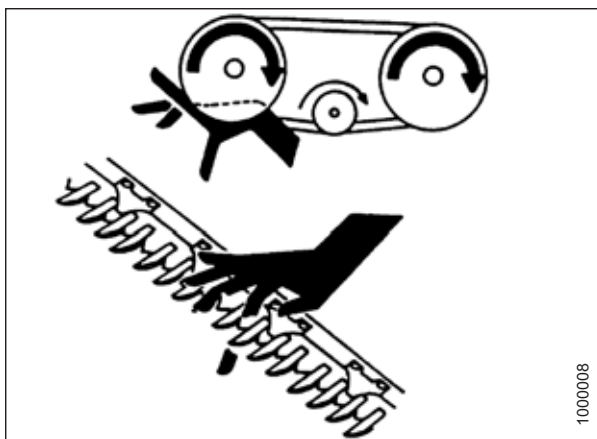
## BIZTONSÁG

- Viseljen testhezálló ruházatot, és ha hosszú a haja, kösse fel és fedje le. **SOHA** ne viseljen lógó tárgyakat, például kapucnit, sálát vagy karkötőt.
- Ügyeljen az összes burkolat meglétére a megfelelő helyen. **SOHA** ne alakítsa át vagy távolítsa el a biztonsági berendezéseket. Győződjön meg arról, hogy a kardántengely védőburkolatai a tengelyüktől függetlenül foroghatnak, és szabadon összetolhatók.
- Csak a berendezés gyártója által gyártott vagy jóváhagyott pótv- ill. cserealkatrészeket használjon. Előfordulhat, hogy más gyártók alkatrészei nem felelnek meg a megfelelő szilárdsági, tervezési vagy biztonsági követelményeknek.



Ábra 1.5: Biztonság a berendezés körül

- Tartsa távol a kezét, lábát, ruházatát és haját a mozgó alkatrészekről. **SOHA NE** próbálja meg a gép előtt eltávolítani az akadályokat vagy tárgyakat, miközben a motor jár.
- **NE** alakítsa át a gépet. Az illetéktelen módosítások károsíthatják a gép működőképességét és/vagy biztonságát. Lerövidíthetik a gép élettartamát is.
- A gép váratlan beindulásából eredő sérülések vagy halálesetek megelőzése érdekében **MINDIG** állítsa le a motort és húzza ki a kulcsot a gyújtáskapcsolóból, mielőtt bármilyen okból elhagyja a kezelőülést.



Ábra 1.6: Biztonság a berendezés körül

- Tartsa tisztán és szárazon a gép szervizterületét. A nedves és/vagy olajos padló csúszós. A nedves foltok veszélyesek lehetnek az elektromos berendezésekkel végzett munka során. Ellenőrizze minden elektromos csatlakozó és szerszám megfelelő földelését.
- Gondoskodjon a munkaterületet jó megvilágításáról.
- Tartsa tisztán a gépeket. A szalma és a pelyva a forró motoron tűzveszélyes. **NE** hagyja, hogy olaj vagy zsír gyűljön össze a szervizplatformokon, létrákon vagy kezelőszerveken. Eltárolás előtt tisztítsa meg a gépeket.
- **SOHA NE** használjon benzint, petróleumot vagy bármilyen illékony anyagot tisztítási célokra. Ezek az anyagok mérgezőek és/vagy gyúlékonyak lehetnek.
- A gép eltárolásakor takarjon le minden éles vagy kinyúló alkatrészt, hogy elkerülje a véletlen érintkezésből eredő sérüléseket.



Ábra 1.7: Biztonság a berendezés körül

## 1.4 A karbantartási műveletekkel kapcsolatos biztonsági tudnivalók

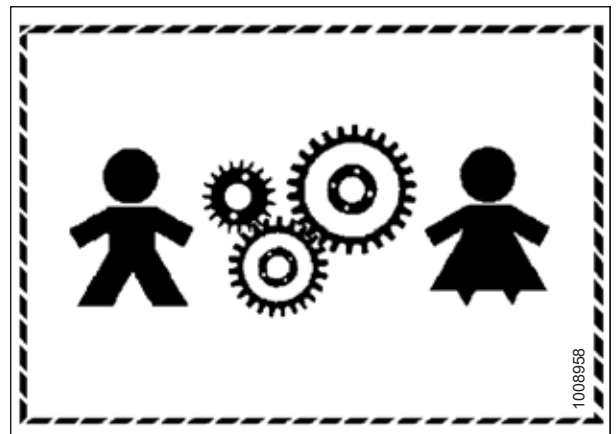
Gondoskodjon a saját védelméről a gépek karbantartásakor.

A gép karbantartása során az Ön biztonsága érdekében:

- A gép üzemeltetése vagy karbantartása előtt olvassa el a kezelői kézikönyvet és az összes biztonsági tájékoztatást.
- A gép karbantartása, beállítása vagy javítása előtt állítsa az összes kezelőszervet semleges állásba, állítsa le a motort, húzza be a rögzítőféket, húzza ki a kulcsot a gyújtáskapcsolóból, és várja meg, amíg minden mozgó alkatrész megáll.
- Kövesse a helyes üzemi gyakorlatot:
  - Tartsa tisztán és szárazon a szervizterületeket
  - Ellenőrizze az elektromos csatlakozók és szerszámok megfelelő földelését.
  - Gondoskodjon a munkaterület jó megvilágításáról.
- A gép karbantartása és/vagy leválasztása előtt engedje le a hidraulikus körökből a nyomást.
- A hidraulikus rendszerek nyomás alá helyezése előtt győződjön meg az összes alkatrész tömítettségéről, és ellenőrizze az acélvezetékek, tömlők és csatlakozók jó állapotát.
- Tartsa távol a kezét, lábát, ruházatát és haját minden mozgó és/vagy forgó alkatrésztől.
- Karbantartás, javítás vagy beállítások elvégzésekor gondoskodjon róla, hogy illetéktelen személye, különösen a gyermekek a területet elhagyják.
- Mielőtt a gép alatt dolgozna, szerelje fel a szállítási reteszt, vagy helyezzen biztonsági támaszokat a váz alá.
- Ha egynél több személy végzi egyszerre a gép szervizelését, vegye figyelembe, hogy a kardántengely vagy más mechanikusan hajtott alkatrész kézzel történő forgatása (például egy zsírzógombhoz való hozzáférés céljából) más területeken lévő hajtáselemek (szíjak, szíjtárcsák, kaszák stb.) mozgását idézi elő. Mindig tartson kellő távolságot a meghajtott alkatrészekről.



Ábra 1.8: Biztonság a berendezés körül



Ábra 1.9: A berendezés NEM biztonságos a gyermekek számára.

## BIZTONSÁG

- A gépen végzett munka során viseljen védőfelszerelést.
- A kaszás alkatrészekén végzett munkához viseljen erős kesztyűt.

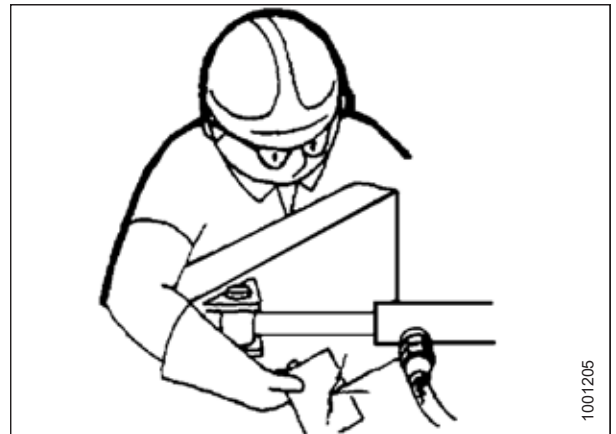


Ábra 1.10: Biztonsági berendezések

## 1.5 Hidraulikus biztonság

Gondoskodjon saját védelméről a hidraulikus alkatrészek összeszerelésekor, működtetésekor és karbantartásakor.

- A kezelőülés elhagyása előtt mindig állítsa az összes hidraulikus kezelőszervet semleges állásba.
- Gondoskodjon arról, hogy a hidraulikus rendszer minden alkatrészét tisztán és jó állapotban tartsák.
- Az elhasználódott, vágott, kopott, összelapult vagy megtört tömlőket és acélsöveket cserélje ki.
- **NE** kísérlelje meg a hidraulikus vezetékek, szerelvények vagy tömlők bármilyen rögtönzött javítást szalagok, bilincsek, ragasztók vagy hegesztés alkalmazásával. A hidraulikus rendszer rendkívül nagy nyomás alatt működik. A rögtönzött javítások hirtelen meghibásodhatnak, és veszélyes körülményeket idézhetnek elő.



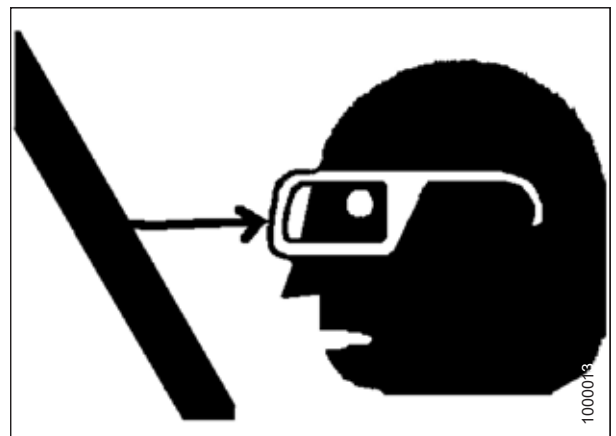
Ábra 1.11: Hidraulikus szivárgás ellenőrzése

- A nagy nyomású hidraulikafolyadék szivárgásának keresésekor viseljen megfelelő kéz- és szemvédelmet. A szivárgás elkülönítéséhez és azonosításához a keze helyett használjon egy kartondarabot.
- Ha egy koncentrált, nagy nyomású hidraulikafolyadék-áramtól sérülést szenved, azonnal forduljon orvoshoz. Súlyos fertőzés vagy toxikus reakció alakulhat ki, ha a hidraulikafolyadék a bőrbe hatol.



Ábra 1.12: Hidraulikus nyomás okozta veszély

- A hidraulikus rendszer nyomás alá helyezése előtt győződjön meg az összes alkatrész tömítettségéről, és ellenőrizze az acélvezetékek, tömlők és csatlakozók jó állapotát.

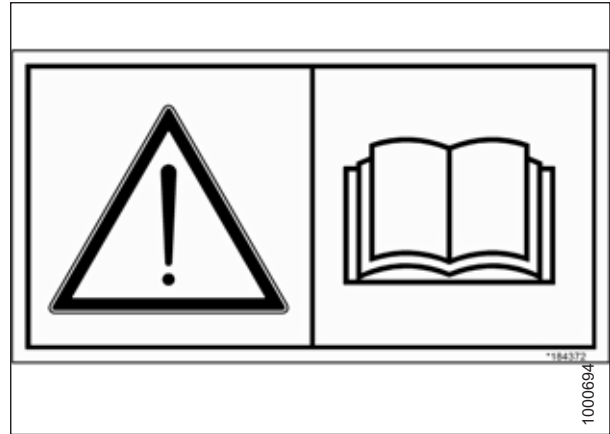


Ábra 1.13: Biztonság a berendezés körül

## 1.6 Biztonsági jelzések

A biztonsági jelzések a gépen oda elhelyezett matricák, ahol fennáll a személyi sérülés veszélye, vagy ahol a kezelőnek extra óvintézkedéseket kell tennie a kezelőszervek működtetése előtt. Általában sárga színűek.

- A biztonsági jelzéseket mindig tartsa tisztán és olvashatóan.
- Cserélje ki a hiányzó vagy olvashatatlan biztonsági jelzéseket.
- Ha kicserélik az eredeti alkatrészt, amelyre a biztonsági jelzést felszerelték, gondoskodjon arról, hogy a javított alkatrészen az aktuális biztonsági jelzést feltüntessék.
- Pótláshoz ill. cseréhez biztonsági jelzéseket a forgalmazójánál szerezhet be.



Ábra 1.14: Kezelői kézikönyv matrica

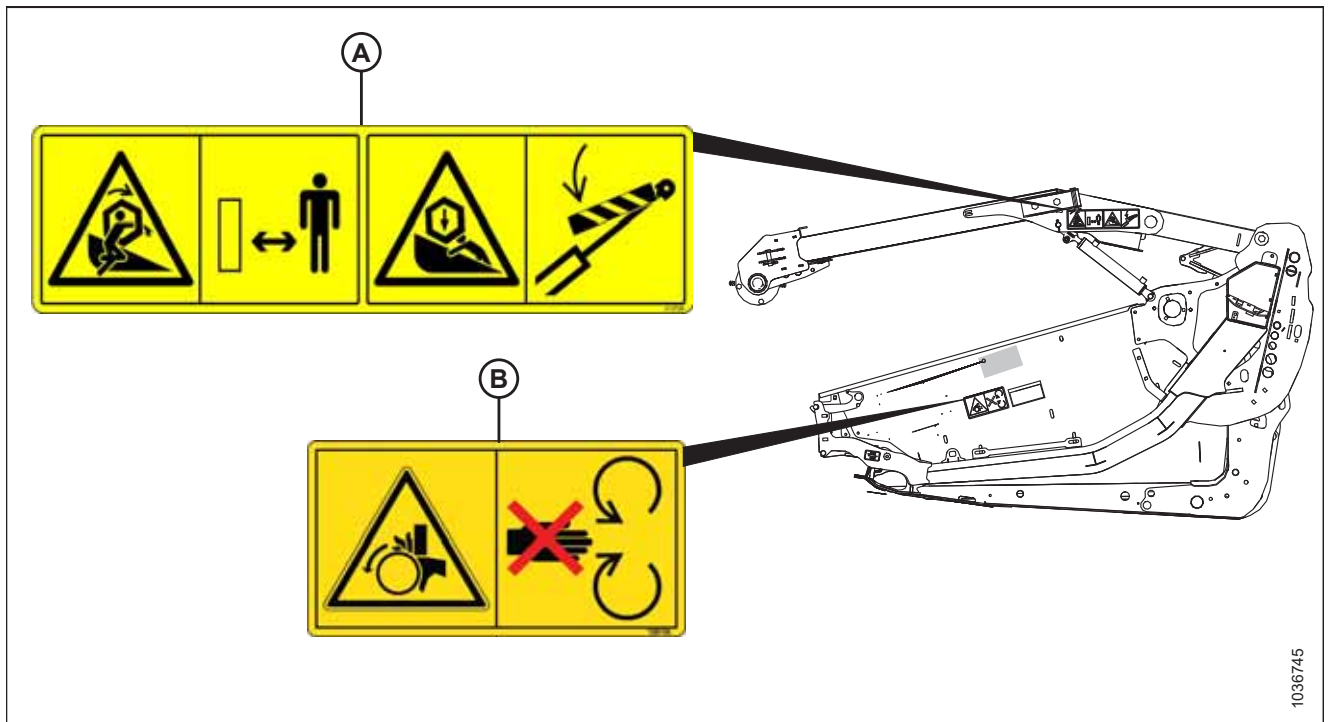
### 1.6.1 Biztonsági matricák felhelyezése

Cserélje ki a kopott vagy sérült biztonsági matricákat.

1. Döntse el, hogy pontosan hova fogja elhelyezni a matricát.
2. Tisztítsa meg és szárítsa meg a matrica helyét.
3. Távolítsa el a felhasított hátoldali papír kisebb részét.
4. Helyezze a matricát a helyére, és lassan húzza le a maradék papírt, miközben a matricát elsimítja.
5. Szűrje ki az esetleges apró légszákokat egy tűvel, és simítsa ki őket.

## 1.7 A biztonsági matricák helyei

A biztonsági jelzések általában sárga színű matricák, amelyeket ott helyeznek el a gépen, ahol fennáll a személyi sérülés veszélye, vagy ahol a kezelőnek fokozott elővigyázatossággal kell eljárnia a kezelőszervek működtetése előtt.

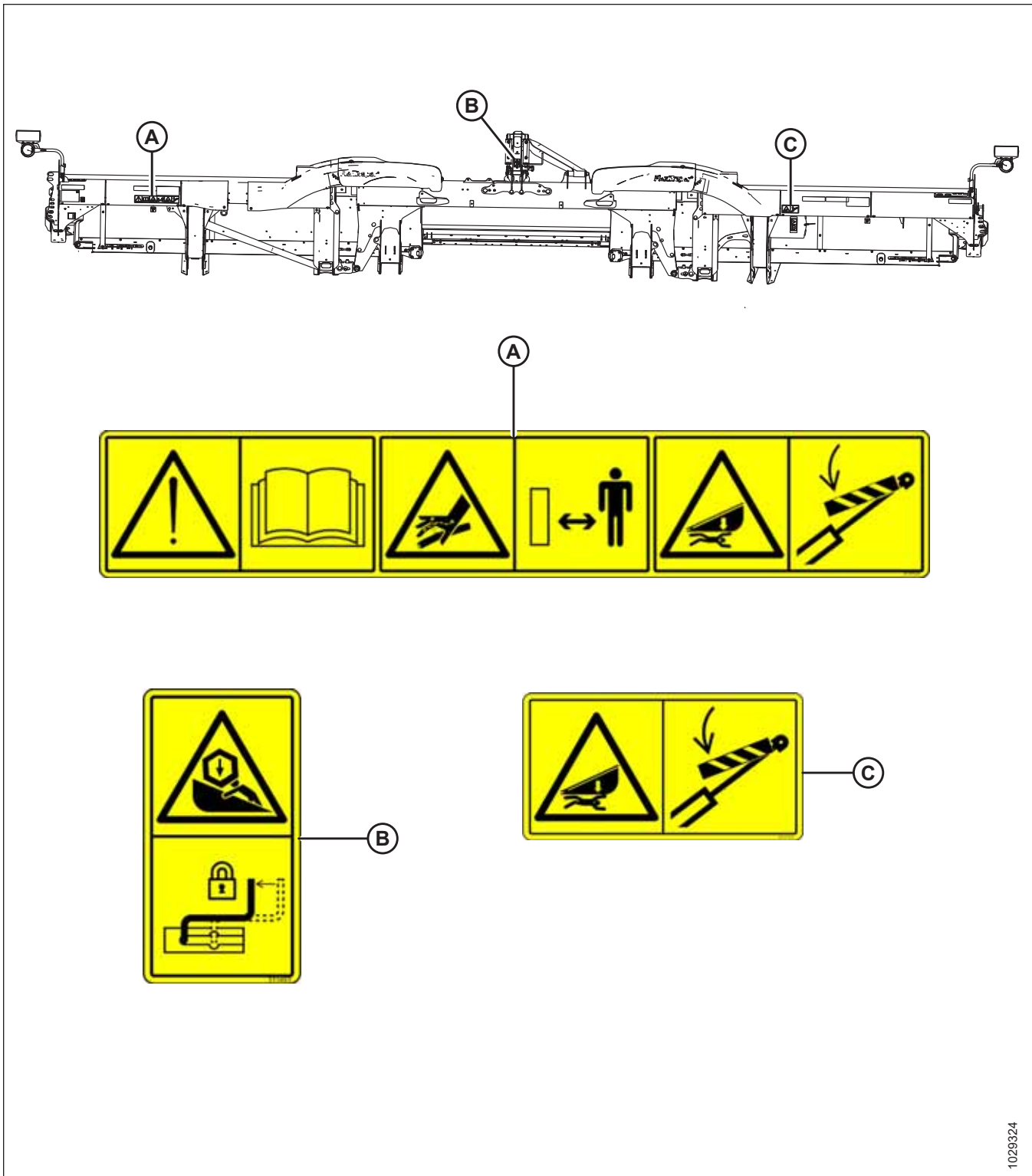


Ábra 1.15: Motollatartó karok és véglemezek

A - MAC360541 – Motollába gabalyodás veszélye (két helyen)

B - MAC288195 – Forgó alkatrész veszélye (két helyen)

## BIZTONSÁG



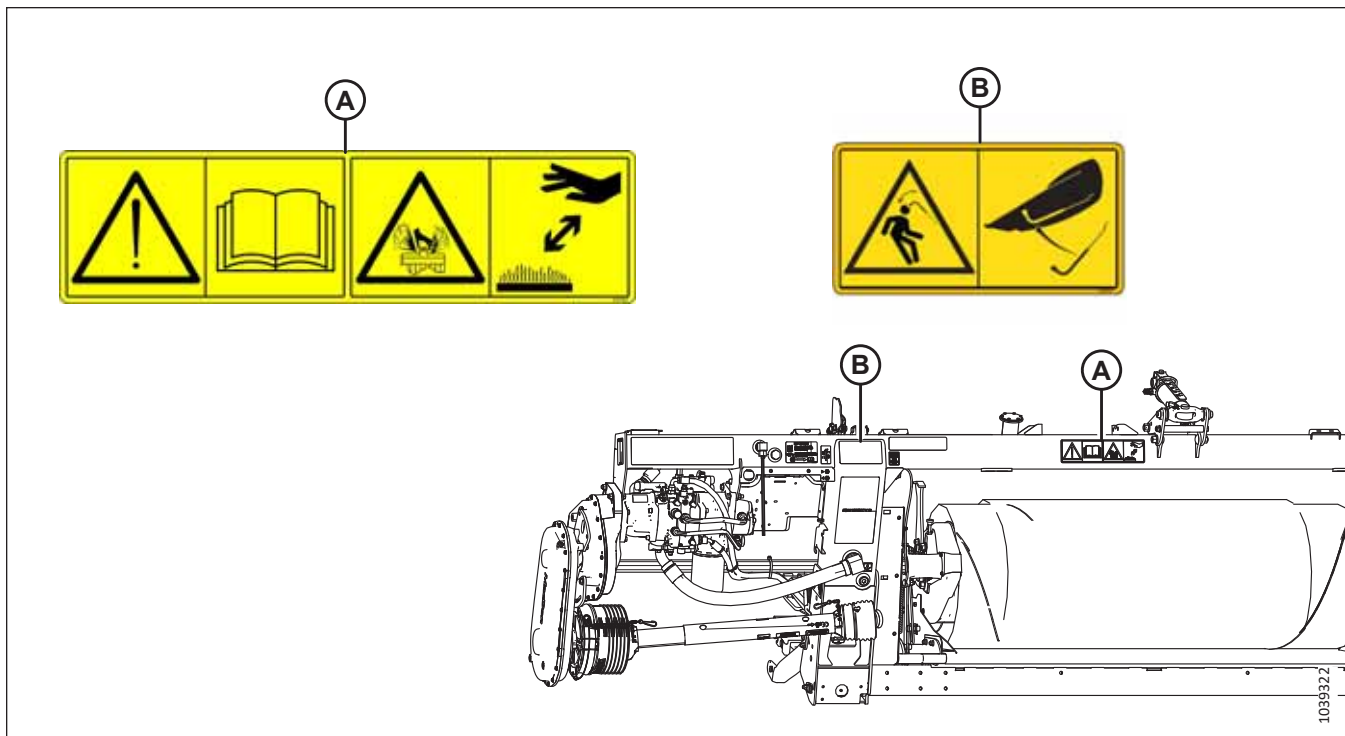
Ábra 1.16: Hátfalszelvény

A - MAC313725 – Olvassa el a kézikönyvet / Nagynyomású folyadék / A vágóasztal veszélyforrásai  
C - MAC313733 – Vágóasztal által okozott zúzódás veszélye

B - MAC311493 – Középső támaszár

1029324

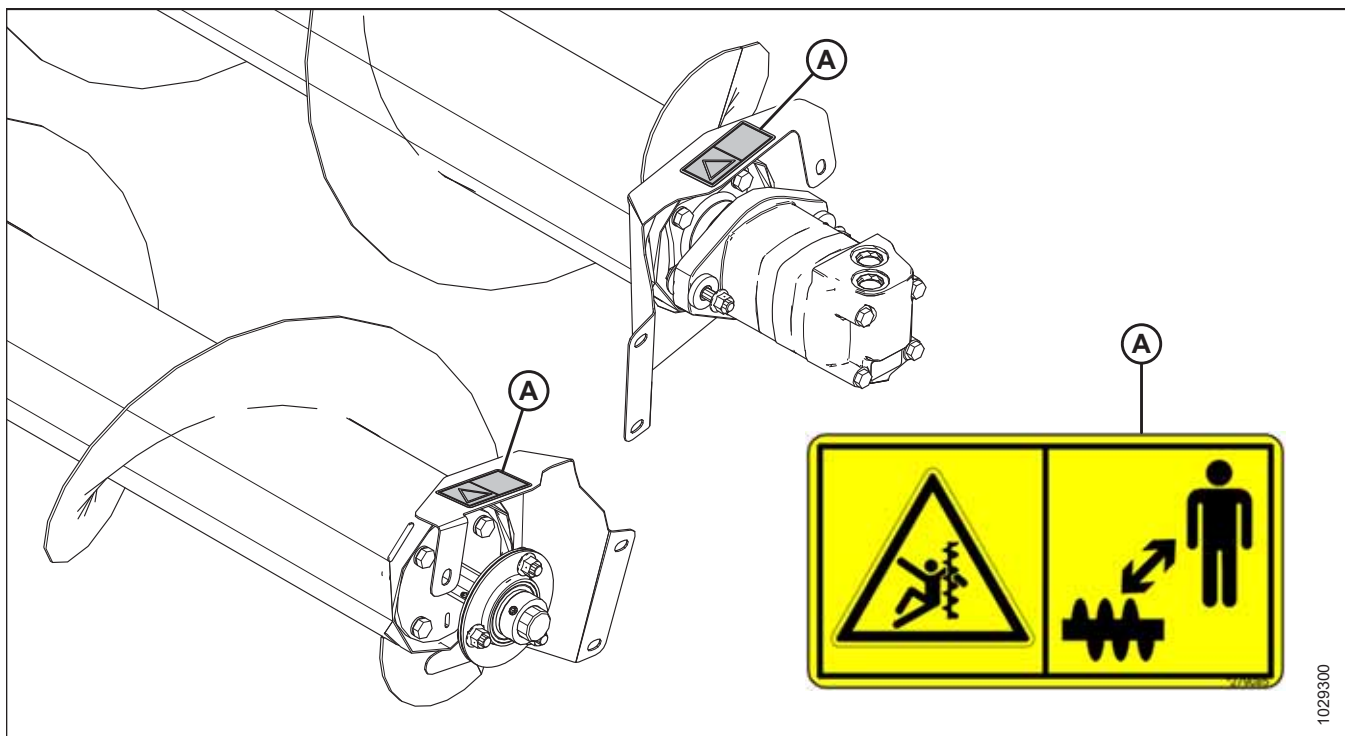




Ábra 1.17: FM200 Függesztőkeret

A - MAC313728 – Olvassa el a kézikönyvet / Folyadék kilövellésének veszélye!

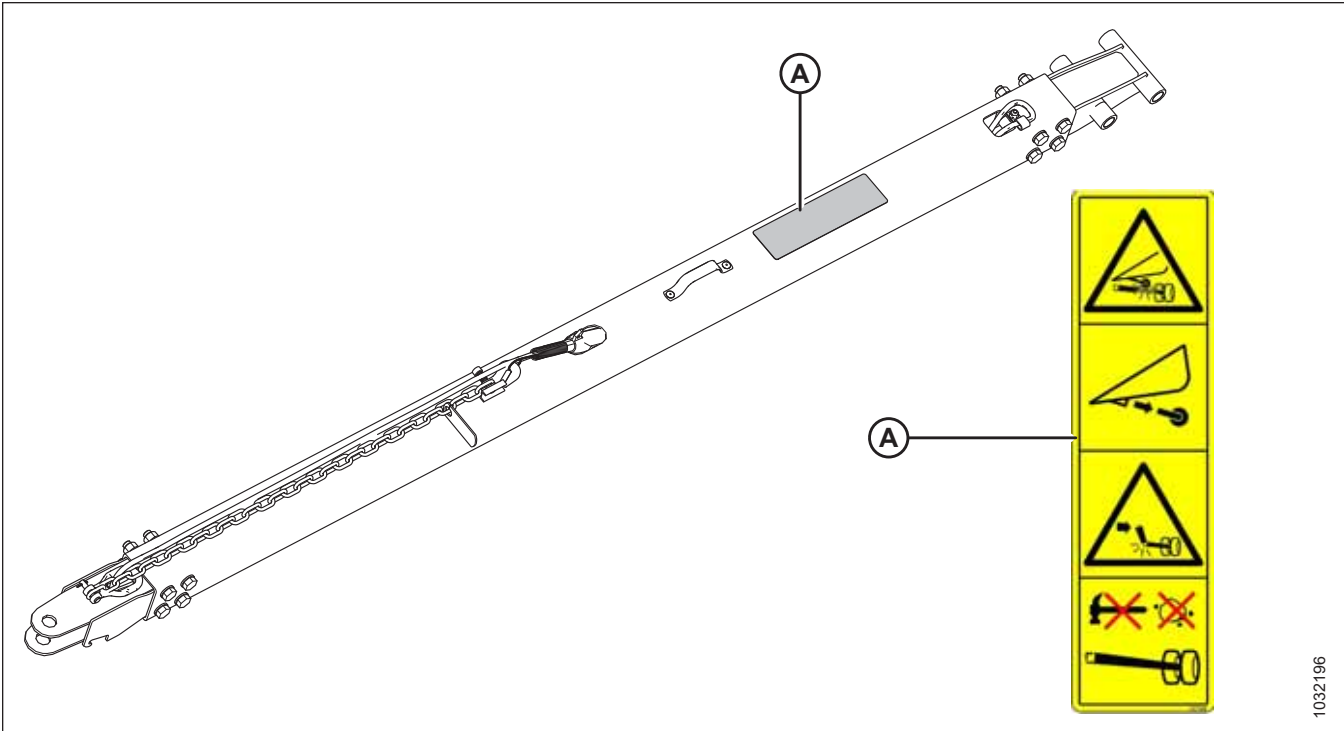
B - MAC360655 – Elszabaduló rugóenergia veszélye



Ábra 1.18: Felső keresztcsiga

A - MAC279085 – Csigára vonatkozó figyelmeztetés

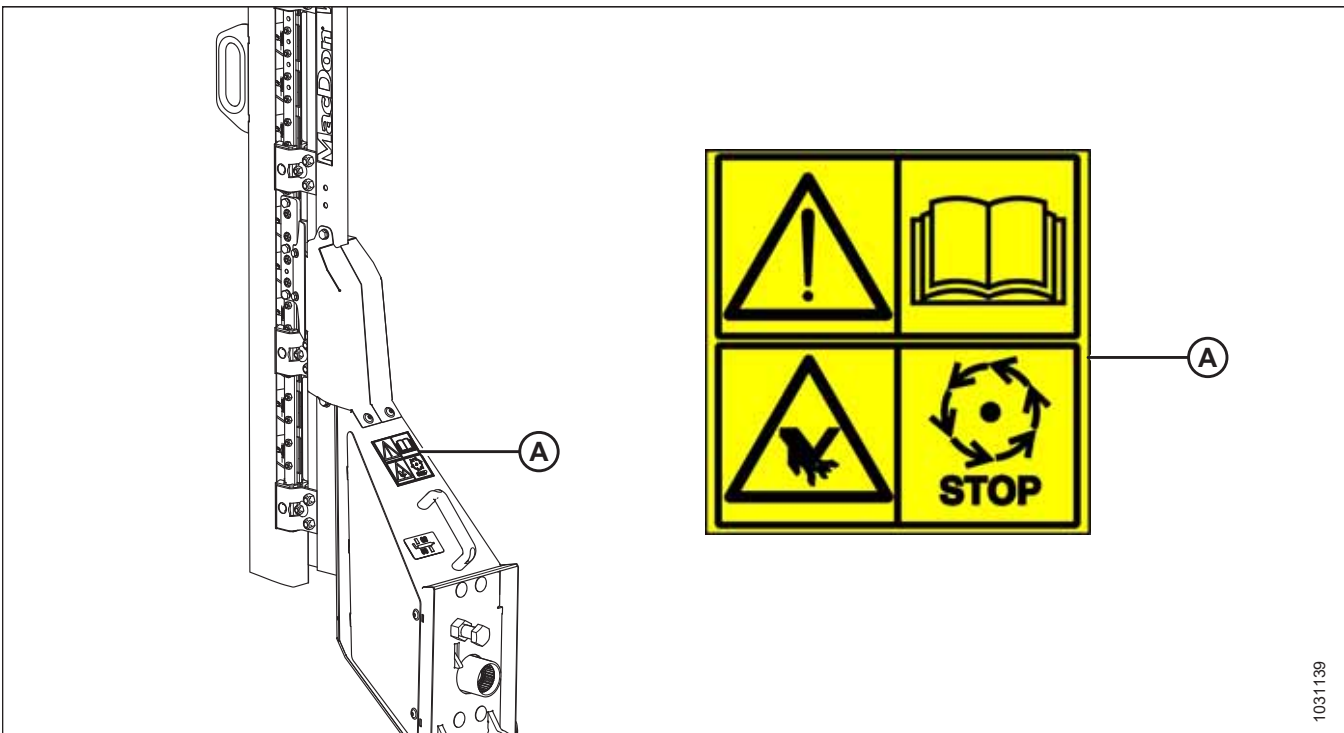
## BIZTONSÁG



1032196

Ábra 1.19: EasyMove™ szállítórendszer – Vonórúd (az ábrán a rövid vonórúd látható; a hosszú vonórúd hasonló)

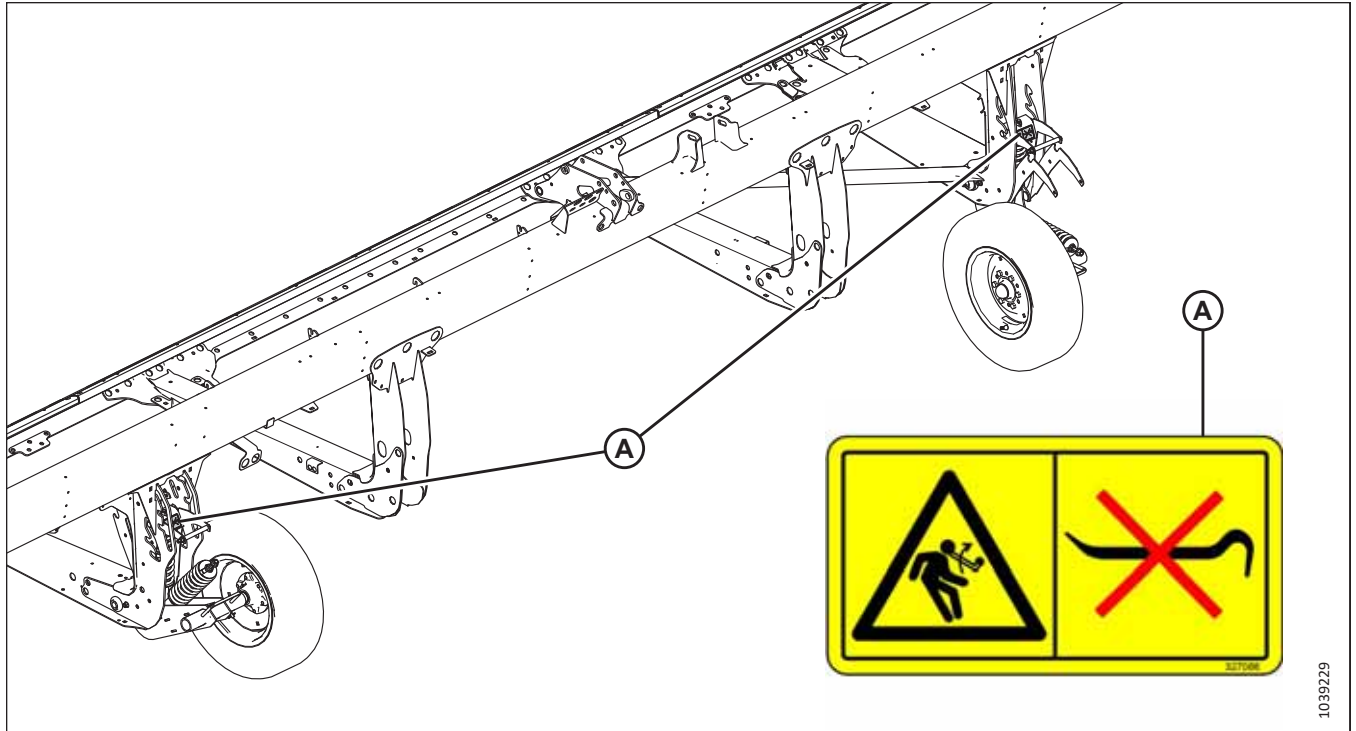
A - MAC327588 – A vonófej sérülésének veszélye



1031139

Ábra 1.20: Függőleges kasza

A - MAC313881 – kasza veszélye



Ábra 1.21: Stabilizáló kerekek

A - MAC327086 – Elszabaduló rugóenergia veszélye

1039229

## 1.8 A biztonsági jelzések jelentései

Ez a témakör ismerteti, hogy az egyes biztonsági matricák milyen veszélyeket jelölnek.

### MAC174436

Nagynyomású olaj veszélye

#### FIGYELMEZTETÉS

A nagynyomású hidraulikafolyadék áthatolhat az emberi bőrön, ami súlyos, akár halálos sérülést, például üszkösödést is okozhat. Ennek megelőzése érdekében:

- **NE** menjen a hidraulikafolyadék-szivárgás közelébe.
- **NEM** szabad ujjal vagy puszta bőrfelülettel ellenőrizni a hidraulikafolyadék szivárgását.
- A hidraulikus szerelvények meglazítása előtt engedje le a terhet, vagy csökkentse a hidraulikarendszerben lévő nyomást.
- Ha sérülést szenved, azonnal kérjen orvosi segítséget. **AZONNALI** műtétre van szükség a bőrbe jutott hidraulikus folyadék eltávolításához.



Ábra 1.22: MAC174436

### MAC220799

Az irányíthatóság elvesztésének veszélye

#### FIGYELMEZTETÉS

Az irányíthatóság elvesztéséből eredő súlyos sérülések vagy halálesetek megelőzése érdekében:

- Ellenőrizze, hogy a vonórúd reteszelő mechanizmusa zárva van.



Ábra 1.23: MAC220799

### MAC279085

Csigába gabalyodás veszélye

#### VESZÉLY

A forgó csiga okozta sérülések megelőzése érdekében:

- Ne közelítse meg a működő gép csigáját!
- A csiga szervizelése előtt állítsa le a motort, és vegye ki az indítókulcsot a gyújtáskapcsolóból.
- **NE** nyúljon a működő gép mozgó alkatrészei közé.



Ábra 1.24: MAC279085

**MAC288195**

Forgó tárgyak miatti becsípődésveszély

**VIGYÁZAT!**

A sérülések megelőzése érdekében:

- A burkolat felnyitása előtt állítsa le a motort, és vegye ki az indítókulcsot a gyújtáskapcsolóból.
- **NE** működtesse a védőburkolatok nélkül.



Ábra 1.25: MAC288195

**MAC311493**

Motolla által okozott zúzódás veszélye

**VESZÉLY**

- A megemelt motolla leesése miatti sérülések megelőzése érdekében emelje fel a motollát teljesen. Állítsa le a motort, húzza ki a kulcsot, és állítsa be a mechanikus biztonsági zárat minden egyes motollatartó karon, mielőtt a motollán vagy alatta munkát végezne.



Ábra 1.26: MAC311493

**MAC313725**

Olvassa el a kézikönyvet / Nagynyomású folyadék / A vágóasztal által okozott zúzódás veszélye

**VESZÉLY**

A gép helytelen vagy nem biztonságos üzemeltetéséből eredő sérülések vagy halálesetek megelőzése érdekében:

- Olvassa el a kezelői kézikönyvet, és kövesse az összes biztonsági utasítást. Ha nincs kezelői kézikönyve, szerezzen be egyet a forgalmazójától.
- **NE** engedje, hogy szakképzetlen személyek kezeljék a gépet.
- Minden évben vizsgálja felül a biztonsági utasításokat minden üzemeltetővel.
- Győződjön meg arról, hogy minden biztonsági jelzés a helyén van, és olvasható.
- A motor beindítása előtt és működés közben ügyeljen arra, hogy mindenki távol legyen a géptől.
- Soha ne szállítson személyeket a gépen.
- Ügyeljen az összes burkolat meglétére a megfelelő helyen, és ne közelítse meg a mozgó alkatrészeket.
- Válassza le a vágóasztal hajtását, tegye a sebességváltót üres állásba, és mielőtt elhagyja a kezelőállást, várja meg, amíg minden gépmozgás megáll.
- A gép karbantartása, beállítása, kenése, tisztítása vagy az eltömődések eltávolítása előtt állítsa le a motort és vegye ki az indítókulcsot a gyújtáskapcsolóból.
- A felemelt egység karbantartása előtt állítsa be a biztonsági zárat, hogy megakadályozza a felemelt egység leereszkedését.
- Ha a közúti közlekedést a törvény eleve nem tiltja, a közúti közlekedéshez akasszon a berendezésre „Lassú jármű” táblát és helyezzen rá villogó figyelmeztető fényjelzést.

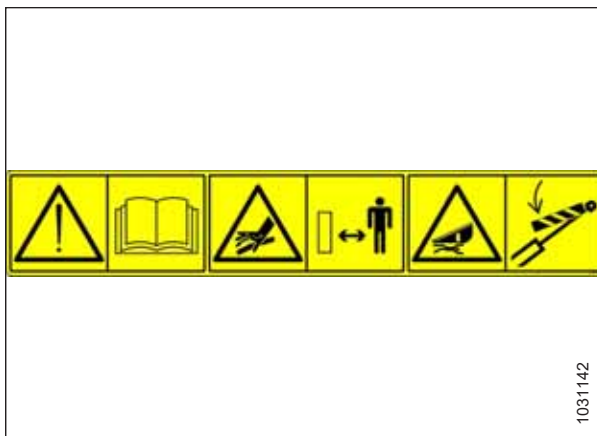
A felemelt vágóasztal leesése miatti sérülések vagy halálesetek megelőzése érdekében:

- Teljesen emelje fel a vágóasztalt, állítsa le a motort, húzza ki a kulcsot a gyújtáskapcsolóból, és állítsa be a mechanikus biztonsági zárat a betakarítógépen, mielőtt a vágóasztal alá bemászna.
- Alternatív megoldásként szervizelés előtt engedje le a vágóasztalt a földre, állítsa le a motort, és húzza ki a kulcsot a gyújtáskapcsolóból.

**FIGYELMEZTETÉS**

A súlyos sérülések, üszkösödés vagy halálesetek megelőzése érdekében:

- **NE** menjen szivárgás közelébe.



Ábra 1.27: MAC313725

## BIZTONSÁG

- **NE** használja az ujját vagy a bőrét a szivárgás ellenőrzésére.
- A szerelvények meglazítása előtt engedje le a terhet, vagy csökkentse a hidraulikus nyomást.
- A nagynyomású olaj könnyen átszűrhatja a bőrt, és súlyos sérülést, üszkösödést vagy halált okozhat.
- Ha sérülést szenved, azonnal kérjen orvosi segítséget. Az olaj eltávolításához azonnali műtétre van szükség.

### MAC360541

Motollába gabalyodás / Motolla által okozott zúzódás veszélye

#### VESZÉLY

- A forgó motollába való beleakadásból eredő sérülések elkerülése érdekében a gép működése közben álljon távol a vágóasztaltól.
- A felemelt motolla leeséséből eredő sérülések megelőzése érdekében emelje fel teljesen a motollát, állítsa le a motort, húzza ki a kulcsot, és állítsa be a mechanikus biztonsági zárat minden egyes motollatartó karon, mielőtt a motollán vagy alatta munkát végezne.



Ábra 1.28: MAC360541

**MAC313728**

A gép működésével és szervizelésével kapcsolatos általános veszélyek / Forró folyadék kilövellésének veszélye

**VESZÉLY**

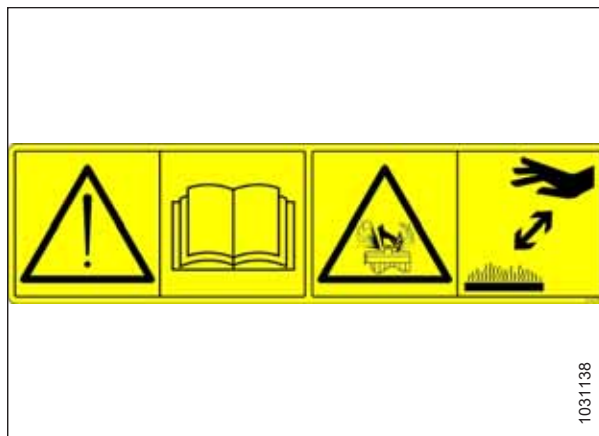
A gép helytelen vagy nem biztonságos üzemeltetéséből eredő sérülések vagy halálesetek megelőzése érdekében:

- Olvassa el a kezelői kézikönyvet, és kövesse az összes biztonsági utasítást. Ha nincs kezelői kézikönyve, szerezzen be egyet a forgalmazójától.
- **NE** engedje, hogy szakképzetlen személyek kezeljék a gépet.
- Minden évben vizsgálja felül a biztonsági utasításokat minden üzemeltetővel.
- Győződjön meg arról, hogy minden biztonsági jelzés a helyén van, és olvasható.
- A motor beindítása előtt és működés közben ügyeljen arra, hogy mindenki távol legyen a géptől.
- Soha ne szállítson személyeket a gépen.
- Ügyeljen az összes burkolat meglétére a megfelelő helyen, és ne közelítse meg a mozgó alkatrészeket.
- Válassza le a vágóasztal hajtását, tegye a sebességváltót üres állásba, és mielőtt elhagyja a kezelőállást, várja meg, amíg minden gépmozgás megáll.
- A gép karbantartása, beállítása, kenése, tisztítása vagy az eltömődések eltávolítása előtt állítsa le a motort és vegye ki az indítókulcsot a gyújtáskapcsolóból.
- A felemelt egység karbantartása előtt kapcsolja be a biztonsági zárat, hogy megakadályozza a leereszkedését.
- Ha a közúti közlekedést a törvény eleve nem tiltja, a közúti közlekedéshez akasszon a berendezésre „Lassú jármű” táblát és helyezzen rá villogó figyelmeztető fényjelzést.

**VIGYÁZAT!**

A forró folyadékok okozta sérülések megelőzése érdekében:

- A folyadékbetöltő sapkát **NE** távolítsa el addig, amíg a gép még forró.
- A folyadékbetöltő nyílás sapkájának nyitása előtt várja meg, amíg a gép lehűl.
- A folyadék nyomás alatt van, és forró lehet.



Ábra 1.29: MAC313728



**MAC313733**

Vágóasztal által okozott zúzódás veszélye

**VESZÉLY**

A megemelt vágóasztal leesése miatti sérülések vagy halálesetek megelőzése érdekében:

- Teljesen emelje fel a vágóasztalt, állítsa le a motort, húzza ki a kulcsot a gyújtáskapcsolóból, és állítsa be a mechanikus biztonsági zárat a betakarítógépen, mielőtt a vágóasztal alá bemászna.
- Alternatív megoldásként szervizelés előtt engedje le a vágóasztalt a földre, állítsa le a motort, és húzza ki a kulcsot a gyújtáskapcsolóból.



Ábra 1.30: MAC313733

**MAC313881**

A gép működésével és szervizelésével kapcsolatos általános veszélyek / kaszák veszélye

**VESZÉLY**

A gép helytelen vagy nem biztonságos üzemeltetéséből eredő sérülések vagy halálesetek megelőzése érdekében:

- Olvassa el a kezelői kézikönyvet, és kövesse az összes biztonsági utasítást. Ha nincs kezelői kézikönyve, szerezzen be egyet a forgalmazójától.
- **NE** engedje, hogy szakképzetlen személyek kezeljék a gépet.
- Minden évben vizsgálja felül a biztonsági utasításokat minden üzemeltetővel.
- Győződjön meg arról, hogy minden biztonsági jelzés a helyén van, és olvasható.
- A motor beindítása előtt és működés közben ügyeljen arra, hogy mindenki távol legyen a géptől.
- Soha ne szállítson személyeket a gépen.
- Ügyeljen az összes burkolat meglétére a megfelelő helyen, és ne közelítse meg a mozgó alkatrészeket.
- Válassza le a vágóasztal hajtását, tegye a sebességváltót üres állásba, és mielőtt elhagyja a kezelőállást, várja meg, amíg minden gépmozgás megáll.
- A gép karbantartása, beállítása, kenése, tisztítása vagy az eltömődések eltávolítása előtt állítsa le a motort és vegye ki az indítókulcsot a gyújtáskapcsolóból.
- A felemelt egység karbantartása előtt állítsa be a biztonsági zárat, hogy megakadályozza a felemelt egység leereszkedését.
- Ha a közúti közlekedést a törvény eleve nem tiltja, a közúti közlekedéshez akasszon a berendezésre „Lassú jármű” táblát és helyezzen rá villogó figyelmeztető fényjelzést.

**FIGYELMEZTETÉS**

Az éles kaszák okozta sérülések megelőzése érdekében:

- A kaszával való munka során viseljen erős vászon- vagy bőrkesztyűt.
- Ügyeljen arra, hogy a kasza eltávolításakor vagy járatásakor senki ne legyen a függőleges kasza közelében.



Ábra 1.31: MAC313881

**MAC327086**

Elszabaduló rugóenergia veszélye

**FIGYELMEZTETÉS**

A sérülések megelőzése érdekében:

- A keréktengely-alkatrészek karbantartásakor vagy cseréjekor az emeléssegítő rugót már nem szorítja az ellensúly, így energiája felszabadul.
- **NE** kísérelje meg a beállító fogantyút kihúzni a beállítónyílásból, mielőtt a segédrugókat feszültségmentesítené.



Ábra 1.32: MAC327086

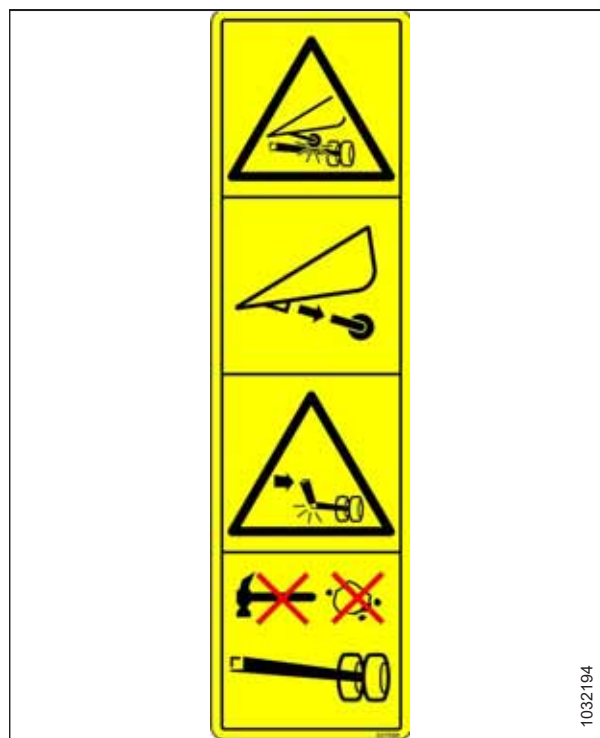
**MAC327588**

A vonófej sérülésének veszélye

**VESZÉLY**

A súlyos vagy halálos sérülés megelőzése érdekében:

- A vágóasztal szállítóeszközön való szállítása előtt szerelje le a bal oldali talajkövető kereket.
- **NE** vontassa a vágóasztalt, ha a vonófej megsérült.



Ábra 1.33: MAC327588



## Fejezet 2: A termék áttekintése

Ebben a fejezetben megismerheti a jelen kézikönyvben használt műszaki kifejezések meghatározását, a gép műszaki adatait és a kulcsfontosságú alkatrészek helyét.

### 2.1 Fogalommeghatározások

Ez a kézikönyv a következő kifejezéseket, rövidítéseket és betűszavakat használja.

Kifejezés	Meghatározás
API	American Petroleum Institute
ASTM	Amerikai Anyagvizsgáló Társaság
Csavar	Anyával párosítandó, fejes és külső menetes kötőelem
Középső összekötőelem	A vágóasztal és a jármű közötti hidraulikus munkahenger kapcsolat, amely a vágóasztal a járműhöz viszonyított szögének beállítására szolgál.
CGVW	Jármű kombinált össztömege
Export vágóasztal	Az Észak-Amerikán kívül jellemző vágóasztal-konfiguráció
FD2 sorozatú vágóasztal	MacDon FD225, FD230, FD235, FD240, FD241, FD245 és FD250 FlexDraper® vágóasztalok
FFFT	További hatlap-oldallapok (1/6 fordulatok) száma a kézzel meghúzott állapottól a meghúzásig
Kézzel meghúzott	A kézzel meghúzás olyan hivatkozási pont, ahol az adott tömítőfelületek vagy alkatrészek érintkeznek egymással, és a szerelvényt kézzel addig a pontig húzták meg, ahol a szerelvény már nem laza, és kézzel nem lehet tovább meghúzni.
FM200	FD2 sorozatú FlexDraper® vágóasztallal használt függesztőkeret betakarításhoz
FSI	Rugóerő beállítás visszajelző
GVW	Jármű össztömege
Merev kötés	Olyan kötőelemmel készült kötés, ahol a kötőanyagok nagymértékben összenyomhatatlanok
Imbuszkulcs	Hatszög keresztmetszetű szerszám, amelyet olyan csavarok hajtására használnak, amelyek fejében hatszögletű belső nyílás van (csavarkulcs belső kulcsnyílású csavarokhoz); hétköznapi neve az imbuszkulcs.
LE	Lóerő
JIC	Joint Industrial Council: Szabványügyi testület, amely szabványos méretezést és formát dolgozott ki az eredeti 37°-os tágított szerelvényhez.
n/a	Nem alkalmazható
Észak-amerikai vágóasztal	Az Észak-Amerikában jellemző vágóasztal-konfiguráció
NPT	Elsősorban az USA-ban használatos, 60°-os szögű kúpos csőmenet (National Pipe Thread): Alacsony nyomású nyílásokhoz használt szerelvénytípus. Az NPT szerelvények menetei egyedülállóan kúposak a szilárd illesztés érdekében
Anyá	Belső menetes kötőelem, amelyet csavarral való párosításra terveztek.

## A TERMÉK ÁTTEKINTÉSE

Kifejezés	Meghatározás
ORB	ORB O-gyűrűs tömítés: Szerelvénytípus, amelyet általában a csatlakozónyílásokban, szivattyúkban és motorokban használnak
ORFS	ORFS O-gyűrűs felülettömítés: Tömlők és csövek összekötésére általánosan használt szerelvénytípus. Ezt a szerelvényt általában ORS-nek is nevezik, ami az O-gyűrűs tömítés rövidítése
SAE	Autóipari Mérnökök Társasága
Csavar	Fejes és külső menetes kötőelem, amelyet előre kialakított menetes furatba vagy menet nélküli furatba hajtanak, utóbbi esetben magának vágva menetet az illeszkedő alkatrészben.
Lágy kötés	Olyan rugalmas kötés, amely egy kötőelem felhasználásával készült, és amelyben az összekötő anyagok egy idő után összenyomódnak vagy rugalmasságukat veszítik.
Feszesség	Egy csavarra ható tengelyirányú igénybevétel, általában newtonban (N) vagy fontban (lb.) mérve. Ez a kifejezés használható a szíj által a szíjtárcsára vagy lánckerékre kifejtett erő jellemzésére is.
TFFT	További fordulatok száma a kézzel meghúzott állapottól a meghúzásig
Nyomaték	Az erő és az erőkar szorzata, általában newtonméterben (Nm) vagy font-lábban (lbf-ft) mérve.
Meghúzás szög	Olyan meghúzási eljárás, amelynek során a szerelvényt egy meghatározott szorosságig (általában kézzel meghúzásig) szerelik össze, majd az anyát egy meghatározott szöggel forgatják tovább a végső helyzetébe.
Nyomatéki feszültség	Egy kötőelem meghúzási nyomatéka és a benne ébredő tengelyirányú igénybevétel közötti összefüggés.
UCA	Felső keresztcsiga
Alátét	Vékony, lapos henger, amelynek közepén lyuk vagy nyílás található, és amelyet távtartóként, teherelosztó elemként vagy záróelemként használnak.

## 2.2 Termékjellemzők

A specifikációs táblázat segítségével kikeresheti egy gép adott konfigurációjára vonatkozó információkat. A táblázat a méreteket, súlyokat, teljesítménytartományokat és funkciókat tartalmazza.

### MEGJEGYZÉS:

A termékjellemzők előzetes bejelentés nélkül megváltozhatnak.

A specifikációs táblázatok a következő szimbólumokat és betűket használják:

– S: alapfelszerelés /<sub>OF</sub>: opcionális (gyárilag beszerelt) /<sub>OD</sub>: opcionális (forgalmazó által beszerelt) / –: nem rendelhető

Vágószerkezet			
Effektív vágásszélesség (a rendválasztó pontok közötti távolság; vágásszélesség plusz rendválasztók begyűjtése)			
FD225		7,7 m (301 coll)	S
FD230		9,2 m (361 coll)	S
FD235		10,7 m (421 coll)	S
FD240		12,2 m (481 coll)	S
FD241		12,5 m (493 coll)	S
FD245		13,7 m (541 coll)	S
FD250		15,3 m (601 coll)	S
A vágószerkezet emelési tartománya		A betakarítógép modelljétől függően változik	S
Kasza			
Egykaszás hajtás (FD225–FD240): a nagy teherbírású, zárt MacDon kaszahajtóműre szerelt hidromotor a vágóasztal bal oldalán.			<sub>OF</sub>
Kétkaszás hajtás (FD235–FD250): egy hidromotor, vezérlés nélkül, az egyik egybeépítve a vágóasztal mindkét oldalán elhelyezett, nagy teherbírású, zárt MacDon kaszahajtóművel.			<sub>OF</sub>
Kasza lökethossza		76 mm (3 coll)	S
Egy kaszasínes hajtás sebessége (percenkénti löketszám)	FD225 és FD235	1200–1400 löket/perc	S
Egy kaszasínes hajtás sebessége (percenkénti löketszám)	FD230	1200–1500 löket/perc	S
Egy kaszasínes hajtás sebessége (percenkénti löketszám)	FD240	1200–1300 löket/perc	S
Két kaszasínes hajtás sebessége (percenkénti löketszám)	FD235, FD240, FD241, FD245 és FD250	1200–1500 löket/perc	S
Kaszaszegmensek			
Sűrű fogazású, Ultra Coarse, ClearCut™, QuickChange, csavarozott, 1,5 fog cm-enként (4 fog collonként)			O
Sűrű fogazású, durva, ClearCut™, QuickChange, csavarozott, 3,5 fog/cm (9 fog/coll)			S
Sűrű fogazású, finom, ClearCut™, QuickChange, csavarozott, 5,5 fog/cm (14 fog/coll)			O

## A TERMÉK ÁTTEKINTÉSE

Kaszák átfedése középen (két kaszasínes vágóasztalok esetén)	3 mm (1/8 coll)	S
<b>Kaszaujjak és kaszaleszorítók</b>		
Kaszaujj: ClearCut™ Hegyes, kovácsolt és kétszeresen hőkezelt (DHT) Kaszaleszorító: kovácsolt, egyetlen állítócsavarral		O <sub>F</sub>
Kaszaujj: ClearCut™ Négypontos, kovácsolt és kétszeresen hőkezelt (DHT) Kaszaleszorító: kovácsolt, egyetlen állítócsavarral		O <sub>F</sub>
Kaszaujj: ClearCut™ PlugFree™, kovácsolt és kétszeresen hőkezelt (DHT) Kaszaleszorító: kovácsolt, két állítócsavarral		O <sub>F</sub>
<b>Vágószerkezet kopólemezek és szabványos csúszótalpak</b>		
Az FD2 sorozat vágószerkezetei teljes szélességükben kopólemezekkel vannak felszerelve.		S
FD225	4 csúszótalp	S
FD230, FD235, FD241, FD245, FD250	6 csúszótalp	S
<b>Kaszaujj szöge (vágószerkezet a földön)</b>		
Középső összekötőelem behúzva	1,7 fok	S
Középső összekötőelem kiengedve	8,9 fok	S
<b>Heveder és asztalok</b>		
Heveder szélessége	1,27 m (50 coll)	S
Heveder hajtása	Hidraulikus	S
Hevedersebesség: FM200 függesztőkeret által vezérelt	209 m/perc. (687 láb/perc)	S
Behordónyílás szélessége	1905 mm (75 coll)	S
<b>PR15 motolla</b>		
Ujttartó csövek darabszáma	5 vagy 6	
Középső cső átmérője	203 mm (8 coll)	S
Ujjhegység sugár	Gyári beállítások 800 mm (31 1/2 coll)	S
Ujjhegység sugár	Beállítási tartomány 766–800 mm (30 3/16–31 1/2 coll)	S
Effektív motollaátmérő (a vezérlőpálya irányítása révén)	1,650 m (65 coll)	S
Motollaujj hossza	290 mm (11 coll)	S
Ujttávolság (névleges, szemközti rudakon lépcsőzetes)	100 mm (4 coll)	S
Motollahajtás	Hidraulikus	S
Motolla-fordulatszám (a fülkéből állítható, a betakarítógép modelltől függően változik)	0–67 1/min	S



## A TERMÉK ÁTTEKINTÉSE

Vágóasztalkeret talajkövető mozgástartomány				
Modell	Fel - Standard	Le - Standard	Fel - Korlátozóelem leszerelve	Alsó ütköző eltávolítva <sup>1</sup>
FD225	102 mm (4 coll)	64 mm (2,5 coll)	102 mm (4 coll)	102 mm (4 coll)
FD230	165 mm (6,5 coll)	130 mm (5 coll)	165 mm (6,5 coll)	165 mm (6,5 coll)
FD235	205 mm (8 coll)	130 mm (5 coll)	205 mm (8 coll)	205 mm (8 coll)
FD240 DR <sup>2</sup>	205 mm (8 coll)	130 mm (5 coll)	205 mm (8 coll)	205 mm (8 coll)
FD240 TR <sup>3</sup>	205 mm (8 coll)	205 mm (8 coll)	205 mm (8 coll)	205 mm (8 coll)
FD241	205 mm (8 coll)	130 mm (5 coll)	205 mm (8 coll)	205 mm (8 coll)
FD245	216 mm (8,5 coll)	216 mm (8,5 coll)	216 mm (8,5 coll)	216 mm (8,5 coll)
FD250	216 mm (8,5 coll)	216 mm (8,5 coll)	216 mm (8,5 coll)	216 mm (8,5 coll)
FM200 Függesztőkeret				
Behordó heveder	Szélesség		2 m (78 11/16 coll)	S
Behordó heveder	Sebesség		107–122 m/min (350–400 láb/perc)	S
Behordócsiga	Szélesség		1,630 m (64 1/8 coll)	S
Behordócsiga	Külső átmérő		559 mm (22 coll)	S
Behordócsiga	Cső átmérője		356 mm (14 coll)	S
Behordócsiga	Fordulatszám (a betakarítógép modelljétől függően változik)		191–195 1/min (a betakarítógép modelljétől függően változik)	S
Olajtartály úrtartalma			95 liter (25 USA gallon)	S
Olajtípus			Egyfokozatú hajtómű-/hidraulikafolyadék (THF).	—
THF viszkozitása 40 °C-on (104 °F)			60,1 cSt	—
THF viszkozitása 100 °C-on (212 °F)			9,5 cSt	—

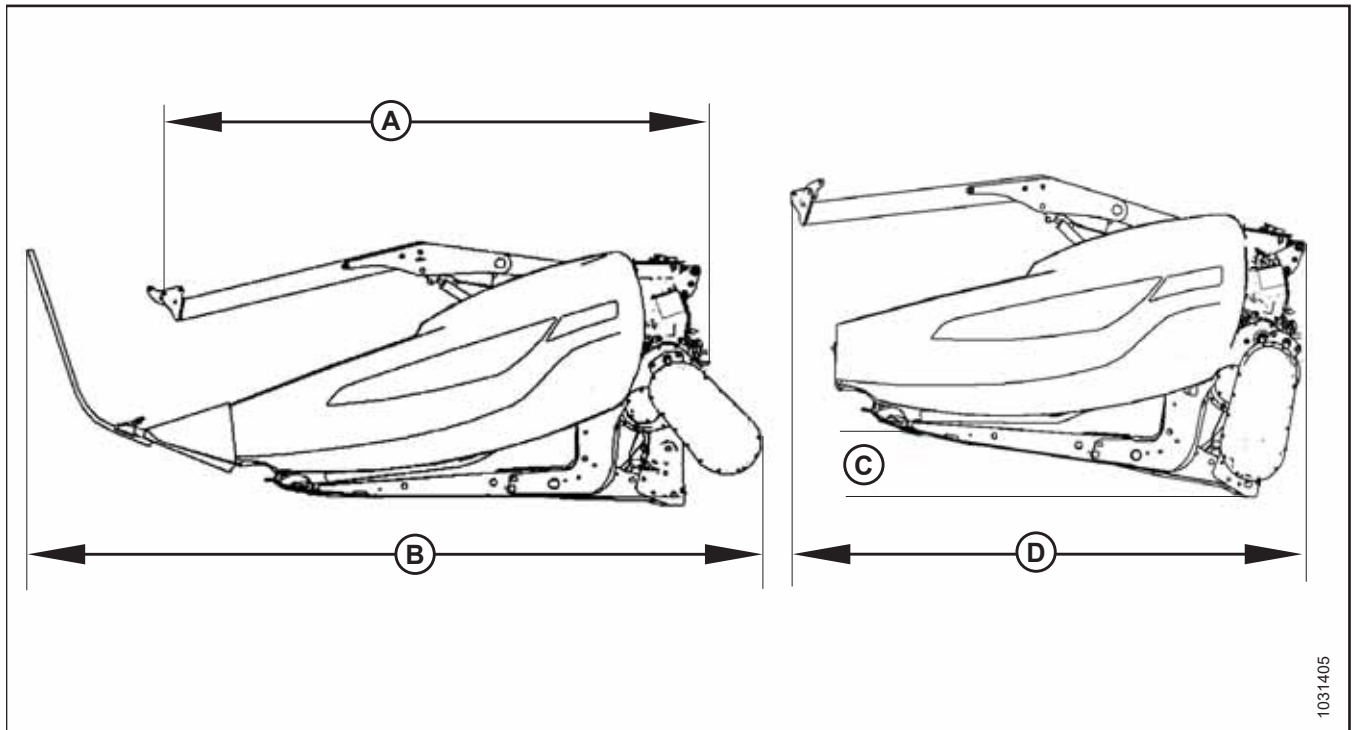
1. Az motollaujjak levágásának elkerüléséhez a vágóasztal talajkövető mozgástartományának növelésekor a vágószerkezet távolságát nagyobbra kell venni. További tájékoztatásért lásd: [A talajkövető lehajlás határoló kiiktatása](#).
2. dupla motolla
3. tripla motolla

## A TERMÉK ÁTTEKINTÉSE

<b>Felső keresztcsiga</b>		O- D
Külső átmérő	330 mm (13 coll)	—
Cső átmérője	152 mm (6 coll)	—
<b>Stabilizálókerék / EasyMove™ szállítórendszer</b>		O- D
Kerekek	38 cm (15 coll)	—
Gumiabroncsok	225/75 R-15	—
<b>Tömeg</b>		
Becsült súlytartomány – alap vágóasztal függesztőkerettel – az eltérések a különböző csomagkonfigurációkból adódnak.		
FD225	Észak-Amerika	3 329–3 447 kg (7 331–7 597 font)
FD230	Észak-Amerika	3 701–3 743 kg (8 160–8 253 font)
FD235	Észak-Amerika	3 901–4 036 kg (8 600–8 898 font)
FD240	Észak-Amerika	4 050–4 315 kg (8 928–9 512 font)
FD241	Export	4 287–4 340 kg (9 452–9 569 font)
FD245	Észak-Amerika	4 498–4 555 kg (9 916–10 043 font)
	Export	4 635–4 692 kg (10 218–10 345 font)
FD250	Észak-Amerika	4 693–4 756 kg (10 346–10 485 font)
	Export	4 853–4 916 kg (10 699–10 838 font)

## 2.3 FD2 sorozatú FlexDraper® vágóasztalok méretei

A vágóasztal működtetésekor fontos ismerni a gép méreteit.



Ábra 2.1: A vágóasztal méretei

Táblázat2.1 A vágóasztal méretei

Váz és szerkezet		
Mérendő jellemző	Ábrahivatkozás <b>2.1, oldal 29</b>	Méret
Vágóasztal szélessége terepi üzemmódban	—	Vágási szélesség + 500 mm (19 1/5 coll)
Vágószerkezet szélessége	—	Vágási szélesség - 500 mm (19 1/5 coll)
A vágóasztal szélessége szállítási helyzetben FM200 modullal szerelve (ennek a legrövidebb a középső összekötőeleme)	(A) Hajtómű elforgatva (tárolás), rendváltóasztók eltávolítva (lásd: <b>2.1, oldal 29</b> )	2,6 m (103 coll)

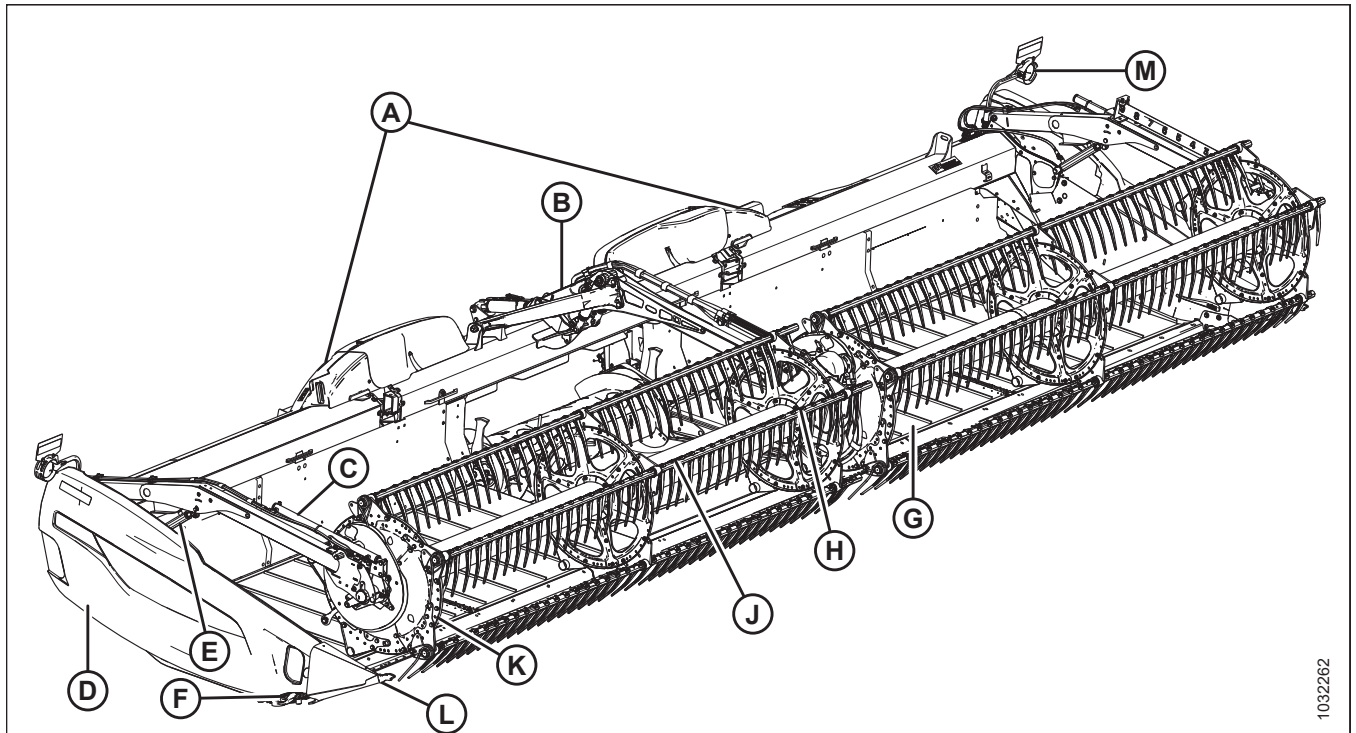
## A TERMÉK ÁTTEKINTÉSE

**Táblázat2.1 A vágóasztal méretei (folytatás)**

Váz és szerkezet		
A vágóasztal szélessége szállítási helyzetben FM200 modullal szerelve (ennek a legrövidebb a középső összekötőeleme)	(B) Hajtómű üzemben, standard rendválasztók felszerelve (lásd: <a href="#">2.1, oldal 29</a> )	3,5 m (138 coll)
A vágóasztal szélessége szállítási helyzetben teljesen hátrahúzott motollával és FM200 modullal szerelve (ennek a legrövidebb a középső összekötőeleme)	<p>Hajtómű elforgatva, rendválasztók eltávolítva (lásd: <a href="#">2.1, oldal 29</a>)</p> <p>A szállítási szélesség (D) eléréséhez szükséges szög (C)</p> <p><b>MEGJEGYZÉS:</b></p> <p>A (D) méret csökkenthető egy nagyobb szögű szállító pótkocsi használatával.</p>	<p style="text-align: center;">8°</p> <p style="text-align: center;">2,591 m (102 coll)</p>

## 2.4 FD2 sorozatú FlexDraper® vágóasztal alkatrészek azonosítása

Ha megismeri a vágóasztal fő alkotóelemeit, könnyebben követheti a jelen kézikönyvben található üzemeltetési és karbantartási utasításokat.



1032262

Ábra 2.2: FD2 sorozatú FlexDraper® vágóasztal alkatrészek

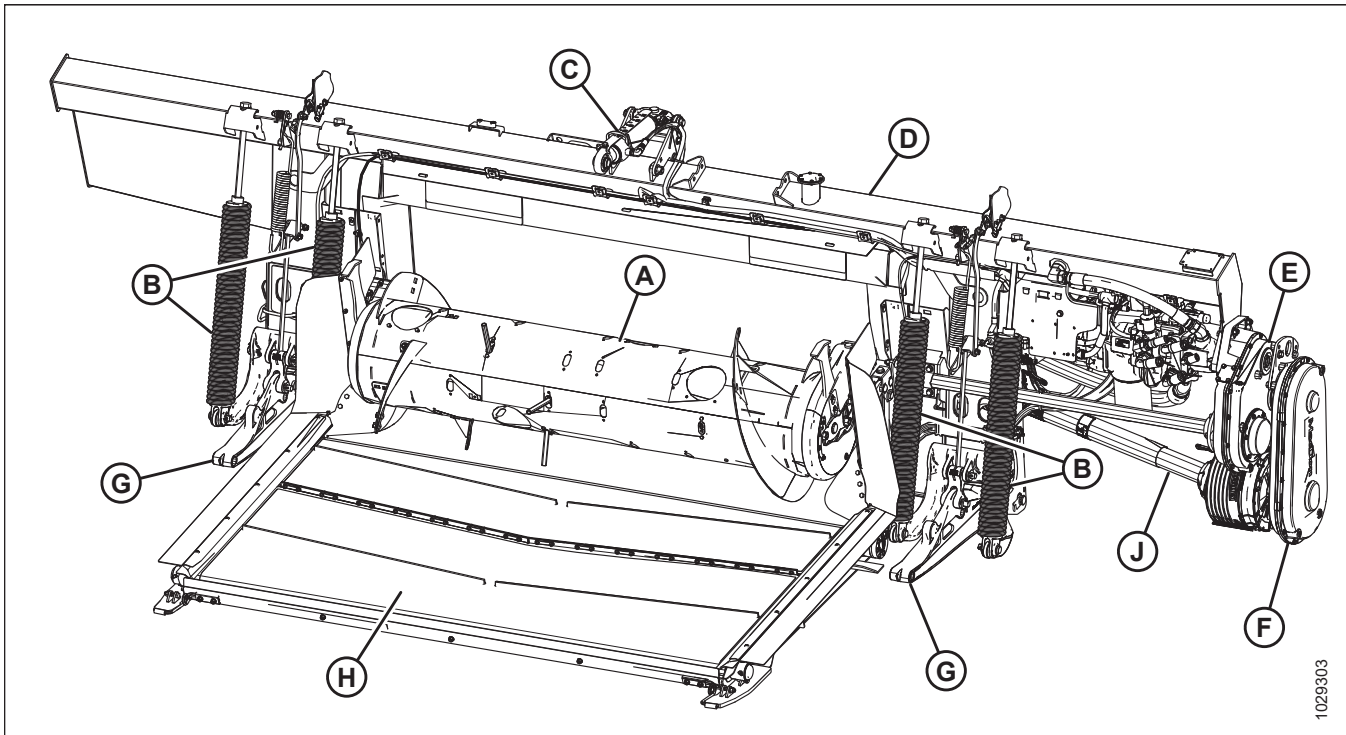
A - Vágóasztalszárny-függesztőrudazat  
 D - Oldalburkolat  
 G - Oldalsó heveder  
 K - Motolla véglemez

B - Középső motollatartó kar  
 E - motollaemelő munkahenger  
 H - Középső motolla hajtása  
 L - Rendváltó

C - A motolla előre-hátra mozgó munkahengere  
 F - Kaszahajtómű (az oldalburkolaton belül)  
 J - Motolla  
 M - Vágóasztal-világítás (Európa kivételével)

## 2.5 FM200 függesztőkeret alkatrészeinek azonosítása

Ha megismeri a függesztőkeret fő alkotóelemeit, könnyebben követheti a jelen kézikönyvben található üzemeltetési és karbantartási utasításokat.

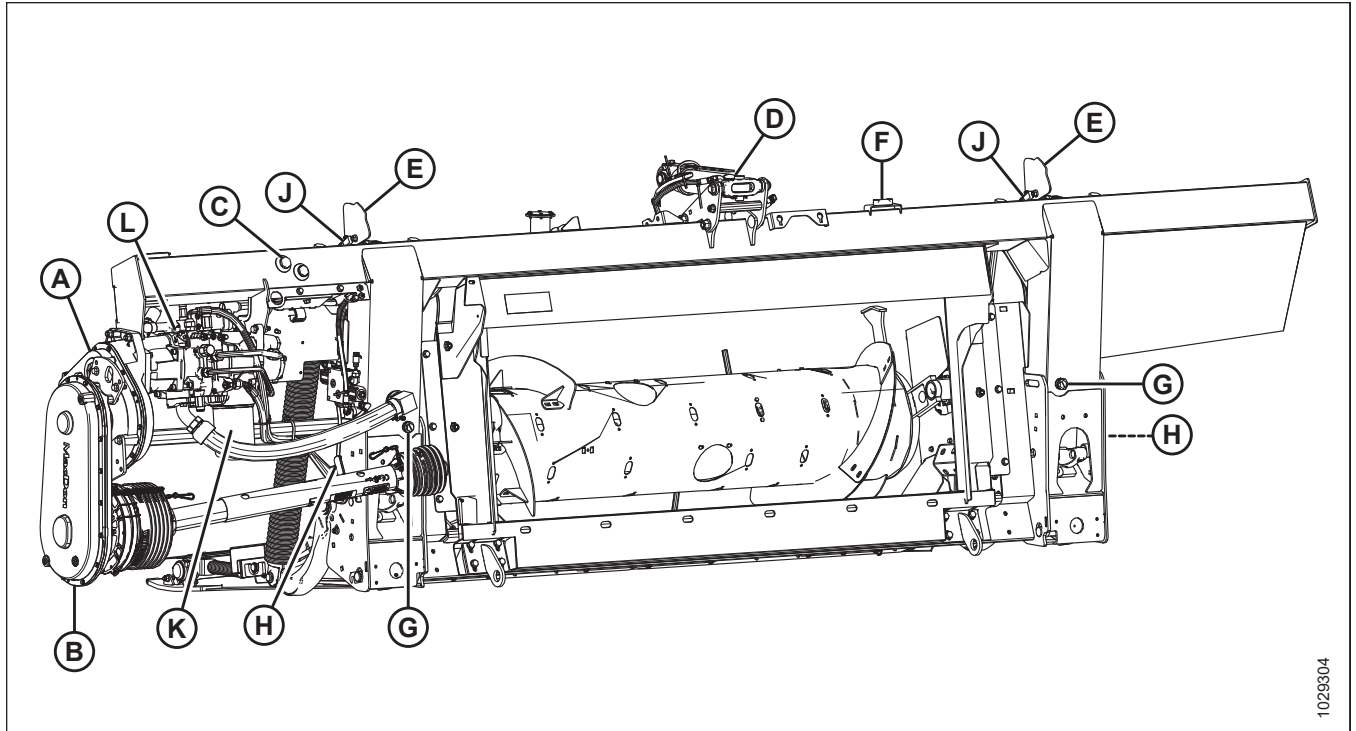


1029303

Ábra 2.3: Az FM200 függesztőkeret vágóasztal felőli oldala

- |                                 |                                       |                           |
|---------------------------------|---------------------------------------|---------------------------|
| A - Behordócsiga                | B - Vágóasztal-felfüggesztőrugók (x4) | C - Középső összekötőelem |
| D - Hidraulikatartály           | E - Fő hajtómű                        | F - Segédhajtómű          |
| G - Vágóasztal tartókarjai (x2) | H - Behordó heveder                   | J - Kardántengely         |

## A TERMÉK ÁTTEKINTÉSE



1029304

Ábra 2.4: Az FM200 függesztőkeret betakarítógép felőli oldala

- |                           |   |  |
|---------------------------|---|--|
| A - Fő hajtómű            | B - Segédhajtómű  | C - Tartály olajsint-kémlélőüvege                                  |
| D - Középső összekötőelem | E - Vágóasztal-magasság ellenőrző jelző (x2)            | F - Buborékos vízszintező  |
| G - Leeresztőcsavar (x2)  | H - Felfüggesztészár-fogantyú (x2)                      | J - Automatikus vágóasztalmagasság-szabályozó (AHHC) érzékelő (x2) |
| K - Hidraulikus szűrő     | L - Kasza, oldalsó heveder és behordó heveder szivattyú |  |





## Fejezet 3: Üzemeltetés

A gép biztonságos üzemeltetéséhez meg kell ismernie a gép képességeit.

### 3.1 A tulajdonos/üzemeltető felelősségei

A nehézgépek tulajdonlása és üzemeltetése bizonyos kötelezettségekkel jár.



#### **VIGYÁZAT!**

- Az Ön felelőssége, hogy a vágóasztal üzemeltetése előtt hiánytalanul elolvassa és megértse ezt a kézikönyvet. Ha egy utasítás nem világos az Ön számára, forduljon a MacDon forgalmazójához.
- Tartsa be a kézikönyvben és a gépen lévő biztonsági matricákon szereplő összes biztonsági üzenetet.
- Ne feledje, hogy a biztonság Önön múlik. A megfelelő óvintézkedésekkel megóvhatja magát és embertársait.
- Mielőtt valakinek megengedné, hogy a vágóasztalt kezelje, bármilyen rövid ideig vagy távolságra is, győződjön meg arról, hogy a személyt kioktatták a vágóasztal biztonságos és megfelelő használatáról.
- A kézikönyvet és biztonsággal kapcsolatos témaköröket a gépkezelőkkel rendszeresen (évente) tekintse át.
- Figyeljen arra, ha egyes kezelők nem alkalmazzák az ajánlott eljárásokat, vagy nem tartják be a biztonsági óvintézkedéseket. Ezeket a hibákat azonnal javítsa ki, mielőtt baleset történik.
- NE alakítsa át a gépet. Az illetéktelen módosítások károsíthatják a gép működését és/vagy biztonságát, és csökkenthetik a gép élettartamát.
- Az ebben a kézikönyvben megadott biztonsági információk nem helyettesítik az gép üzemeltetési helyén érvényes biztonsági előírásokat, biztosítási követelményeket vagy törvényeket. Győződjön meg róla, hogy a gép megfelel a jelen előírásokban meghatározott szabványoknak.

## 3.2 Üzembiztonság

Tartsa be a jelen kézikönyvben megadott összes biztonsági és üzemeltetési utasítást.

### VIGYÁZAT!

Tartsa be a következő biztonsági óvintézkedéseket:

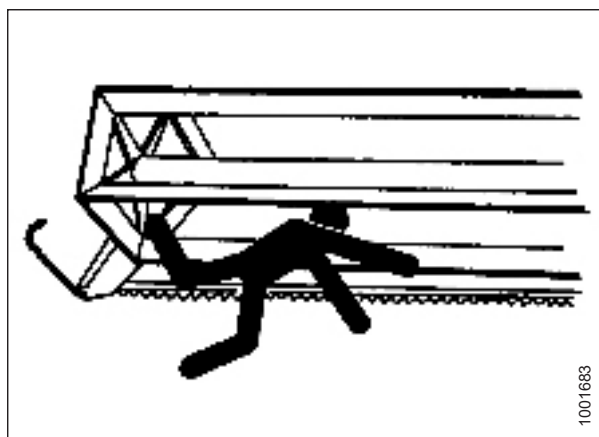
- Tartsa be a kezelői kézikönyvekben található összes biztonsági és üzemeltetési utasítást. Ha nem rendelkezik a betakarítógép kézikönyvével, kérjen be egyet a forgalmazójától, és figyelmesen olvassa el.
- Soha ne próbálja a kezelőülésem kívülről beindítani a motort, és a gépet üzemeltetni.
- A munka megkezdése előtt biztonságos, tiszta helyen ellenőrizze az összes kezelőszerv működését.
- Soha ne szállítson személyeket a betakarítógépen.



Ábra 3.1: Személyek szállítása tilos!

### VIGYÁZAT!

- Soha ne indítsa be és ne mozgítsa a gépet, amíg nem győződött meg arról, hogy minden közelben tartózkodó elhagyta a területet.
- Kerülje a laza töltésen, köveken, árkon vagy gödrökön való áthaladást.
- A kapukon és ajtókon lassan hajtson át.
- Ha lejtőn dolgozik, lehetőség szerint egyenesen felfelé vagy lefelé haladjon. Lejtmenetben mindenképpen tartsa a gépet sebességben.
- Soha ne próbáljon meg mozgó gépre fel- vagy arról leszállni.
- NE hagyja el a kezelőállást, amíg a motor jár.
- A gép váratlan beindulásából eredő testi sérülés vagy halál megelőzése érdekében a gép beállítása vagy az eltömődések eltávolítása előtt mindig állítsa le a motort, és húzza ki a kulcsot.
- Ügyeljen a túlzott rezgésre és a szokatlan zajokra. Ha bármilyen hibára utaló jelet észlel, állítsa le és vizsgálja meg a gépet. Kövesse a megfelelő leállítási eljárást. Az utasításokat lásd: [3.4 A betakarítógép leállítása, oldal 54.](#)
- A gépet csak nappali fényben vagy megfelelő erősségű mesterséges fényben üzemeltesse.



Ábra 3.2: A közelben tartózkodók biztonsága

### 3.2.1 A vágóasztal biztonsági támaszai

A vágóasztalt emelő munkahengereken elhelyezett biztonsági támaszok megakadályozzák, hogy az emelő munkahengerek váratlanul visszahúzódjának és a vágóasztal leereszkedjen. Az utasításokat lásd a betakarítógép kezelői kézikönyvében.

### VESZÉLY

A megemelt gép váratlan beindulása vagy leesése miatti sérülések vagy halálesetek megelőzése érdekében állítsa le a motort, húzza ki a kulcsot, és állítsa be a biztonsági támasztékokat, mielőtt bármilyen okból a vágóasztal alá bemegy.

### 3.2.2 Motolla biztonsági támaszai

A motolla biztonsági támaszai a motolla tartókarjain helyezkednek el, és megakadályozzák a motolla váratlan leesését.

#### VESZÉLY

A megemelt gép váratlan beindulása vagy leesése miatti sérülések vagy halálesetek megelőzése érdekében a kezelőülés elhagyása előtt mindig állítsa le a motort, húzza ki a kulcsot, és állítsa be a biztonsági támasztékokat, mielőtt bármilyen okból a gép alá bemegy.

#### FONTOS:

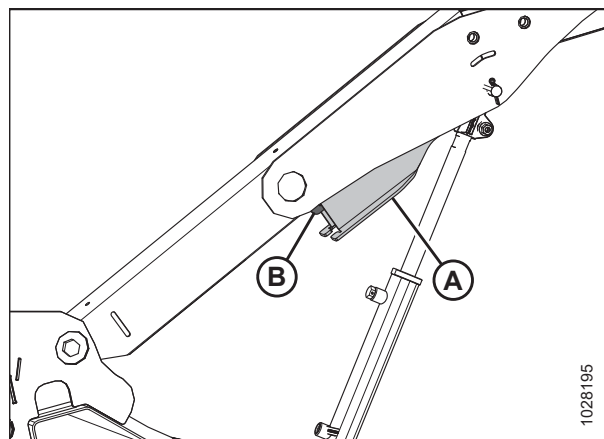
Az motollatartó karok sérülésének megelőzése érdekében **NE** szállítsa a vágóasztalt, amíg a motolla biztonsági támaszai be vannak állítva.

#### *A motolla biztonsági támaszainak beállítása*

Mindig állítsa be a motolla biztonsági támasztékait, amikor felemelt motolla körül kell dolgoznia. Beállítva a motolla biztonsági támaszai megakadályozzák a motolla váratlan leereszkedését.

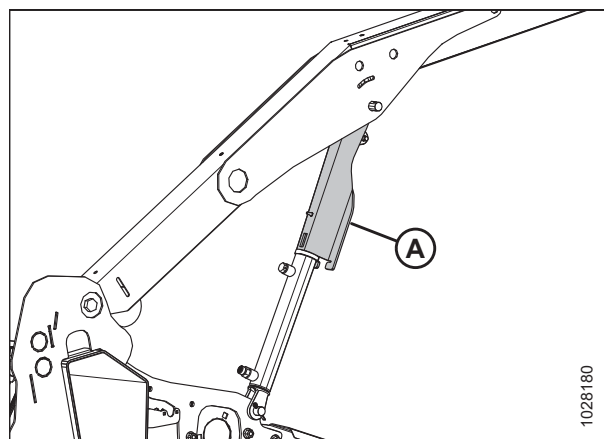
#### **Külső motollatartó karok**

1. Emelje a motollát a maximális magasságba.
2. Emelje fel a biztonsági támasztékot (A), és nyomja előre a támasztékot a kampóról (B) való eltávolításához.



Ábra 3.3: Jobb külső kar

3. Engedje le a biztonsági támasztékot (A), és rögzítse a munkahenger dugattyúrúdjára a képen látható módon. Ismételje meg a túloldali karon is.



Ábra 3.4: A motolla beállított biztonsági támasza – Jobb külső kar

## ÜZEMELTETÉS

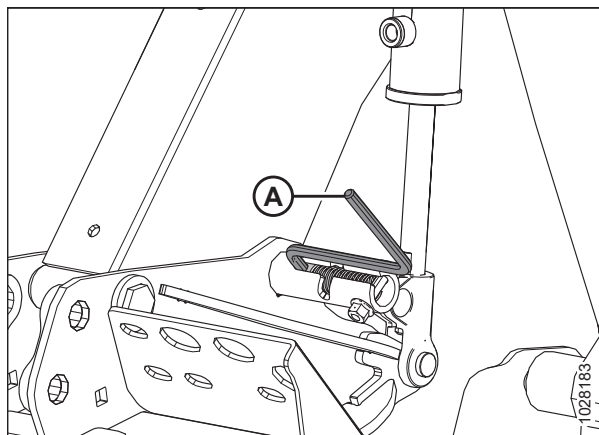
### **Középső motollatartó kar dupla és tripla motollás vágóasztaloknál**

4. Forgassa el a fogantyút (A) a rugófeszítés kioldásához, és engedje, hogy a rugó a csapot a reteszelt helyzetbe vezesse.

#### **MEGJEGYZÉS:**

Tripla motollás vágóasztalok esetén az ábra a jobb középső kart mutatja. A bal középső kar ennek a tükörképe.

5. Tripla motollás vágóasztalok esetén ismétlje meg az előző lépést a középső bal karon.
6. Engedje le a motollát, amíg a biztonsági támaszok érintkeznek a külső munkahengerének tartóival és a középső kar csapjaival.



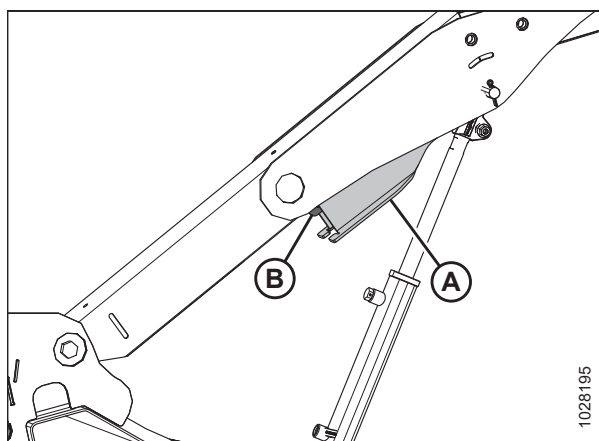
**Ábra 3.5: A motolla beállított biztonsági támasza – Középső kar**

### **A motolla biztonsági támaszainak kioldása**

A motolla és a vágóasztal megfelelő működésének biztosítása érdekében oldja ki a motolla biztonsági támasztékait, ha befejezte a munkát a felemelt motollán vagy annak közelében.

#### **Külső motollatartó karok**

1. Emelje a motollát a maximális magasságba.
2. Tolja a motolla biztonsági támasztékát (A) felfelé a horogra (B) a motollatartó kar alatt. Ismétlje meg a túloldali karon is.



**Ábra 3.6: A motolla biztonsági támasza – Jobb külső kar**

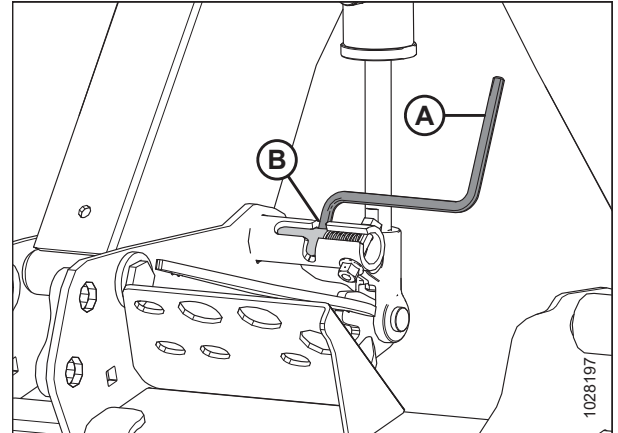
**Középső motollatartó kar dupla és tripla motollás vágóasztaloknál**

3. Mozgassa az (A) fogantyút kifelé és a (B) nyílásba a csapot kioldott állásba állításához.

**MEGJEGYZÉS:**

Tripla motollás vágóasztalok esetén az ábra a jobb középső kart mutatja. A bal középső kar ennek a tükörképe.

4. Tripla motollás vágóasztalok esetén ismétlje meg az előző lépést a középső bal karon.



Ábra 3.7: A motolla biztonsági támasza – Középső kar

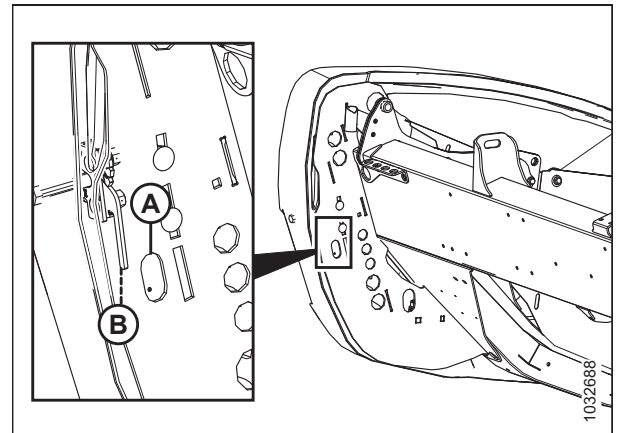
**3.2.3 Vágóasztal-oldalburkolatok**

A vágóasztal mindkét végére egy-egy csuklós, polietilén oldalburkolat van felszerelve a kritikus hajtáselemek védelme érdekében.

*A vágóasztal-oldalburkolatok kinyitása*

A vágóasztal oldalburkolatai mögött található a kaszahajtás elemei, a hidraulikatömlők, az elektromos csatlakozók, ill. itt van a tárolóhelye a vágóasztal csavarkulcsának, a tartalék kaszának és az opcionális vonórúdnak is. Az alkatrészekhez való hozzáféréshez fel kell nyitnia az oldalburkolatot.

1. Nyomja meg a kioldókart (B) a vágóasztal oldalburkolatán lévő hozzáférési nyíláson (A) keresztül a pajzs kioldásához.



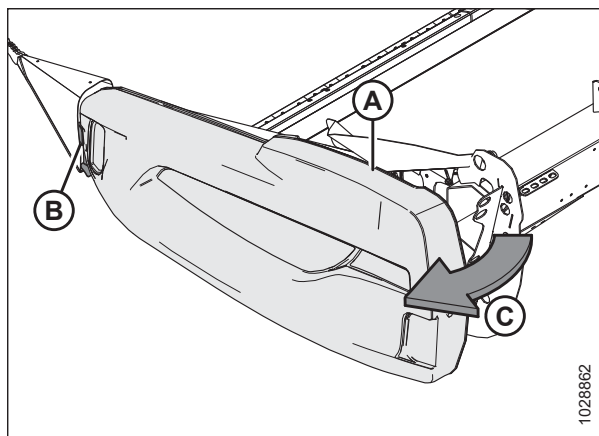
Ábra 3.8: Vágóasztal bal oldalburkolata

## ÜZEMELTETÉS

2. Nyissa ki a vágóasztal oldalburkolatát (A).

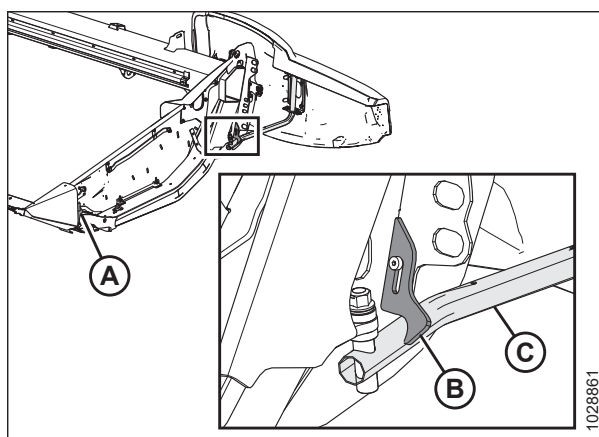
### MEGJEGYZÉS:

A vágóasztal oldalburkolatát a (B) fül tartja, és a (C) irányban nyílik ki.



Ábra 3.9: Vágóasztal bal oldalburkolata

3. Ha nagyobb helyre van szüksége, húzza ki a vágóasztal oldalburkolatát a fülből (A), majd lendítse a vágóasztal hátsó része felé.
4. A pajzs teljesen nyitott helyzetben történő rögzítéséhez akassza be a biztonsági reteszt (B) a zsanér karján (C).

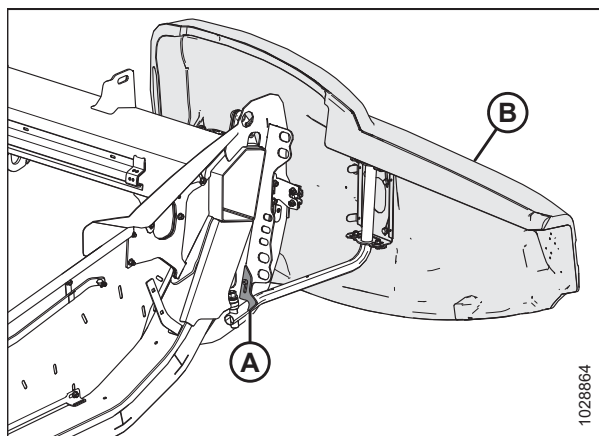


Ábra 3.10: Vágóasztal bal oldalburkolata

### A vágóasztal oldalburkolatok becsukása

A vágóasztal oldalburkolatai mögött található a kaszahajtás elemei, a hidraulikatömlők, az elektromos csatlakozók, ill. itt van a tárolóhelye a vágóasztal csavarkulcsának, a tartalék kaszának és az opcionális vonórúdnak is. Az alkatrészekhez való hozzáférés után be kell zárnia az oldalburkolatot.

1. Ha az oldalburkolatot teljesen kinyitották és rögzítették a vágóasztal mögött, oldja ki a zárat (A), hogy a vágóasztal oldalburkolatát (B) el lehessen mozdtítani.
2. Forgassa el a vágóasztal oldalburkolatait a vágóasztal eleje felé.



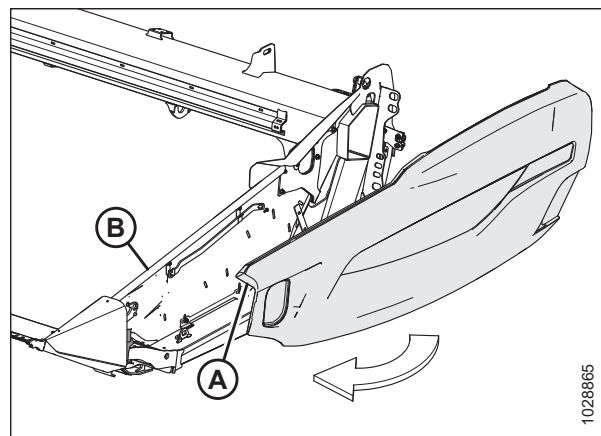
Ábra 3.11: Vágóasztal bal oldalburkolata

## ÜZEMELTETÉS

3. Az oldalburkolat zárása közben ügyeljen arra, hogy a vágóasztal oldalburkolata (A) ne érjen a véglemez (B) tetejéhez. Ha beállítás szükséges, lásd: *A vágóasztal oldalburkolatainak ellenőrzése és beállítása, oldal 41.*

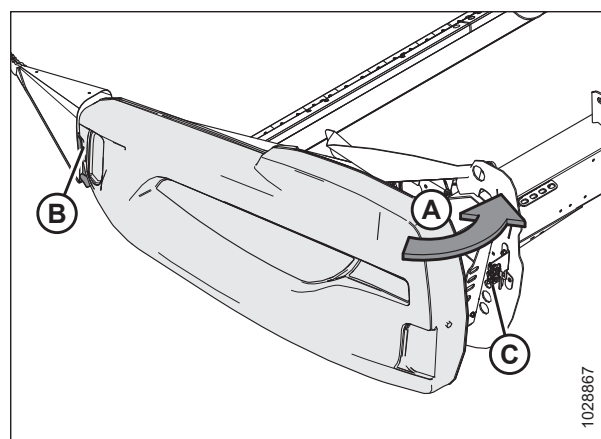
### FONTOS:

Az alumínium véglemez megsérül, ha a műanyag oldalburkolat súlya ránehezedik.



Ábra 3.12: Vágóasztal bal oldalburkolata

4. Helyezze a vágóasztal oldalburkolatának elülső részét a zsanérfül (B) mögé és a rendválasztó kúpba.
5. Lendítse a vágóasztal oldalburkolatát (A) irányban a zárt helyzetbe. Határozott nyomással csatolja be a kétfokozatú reteszt (C).



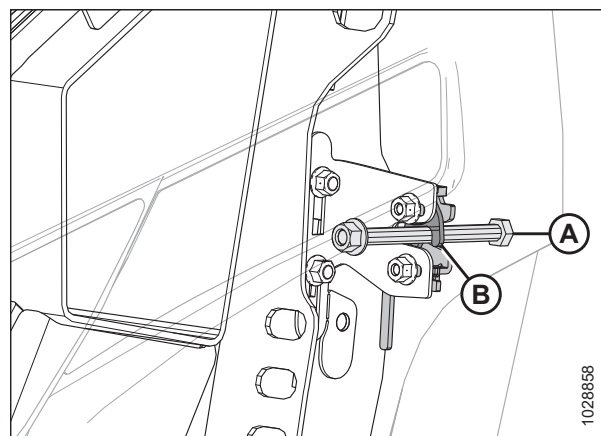
Ábra 3.13: Vágóasztal bal oldalburkolata

### FONTOS:

Ellenőrizze, hogy a vágóasztal oldalburkolata zárva van-e. Győződjön meg róla, hogy a csavar (A) teljesen beakadt a kétfokozatú reteszbe (B), hogy megakadályozza a vágóasztal oldalburkolatának kinyílását a vágóasztal működtetése közben. Ha beállítás szükséges, lásd: *A vágóasztal oldalburkolatainak ellenőrzése és beállítása, oldal 41.*

### MEGJEGYZÉS:

Az ábrán a vágóasztal oldalburkolata átlátszó, hogy a retesz látható legyen.



Ábra 3.14: Kétfokozatú retesz

### *A vágóasztal oldalburkolatainak ellenőrzése és beállítása*

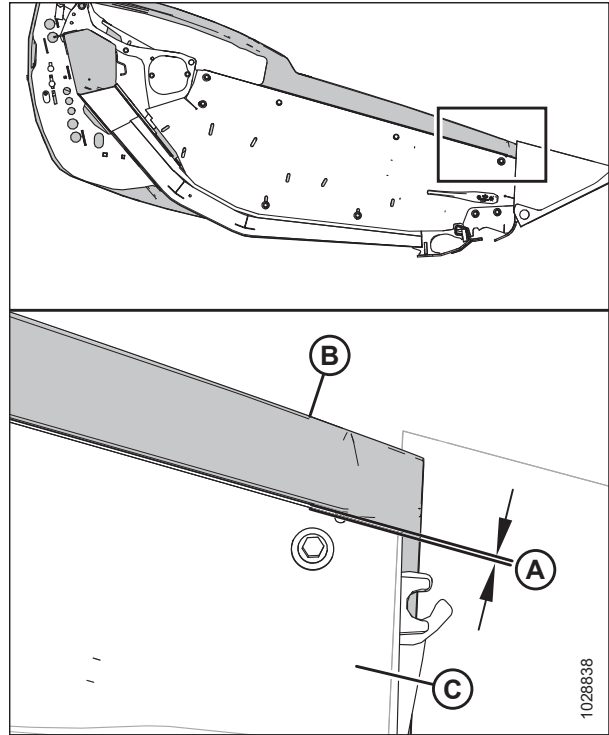
A vágóasztal oldalburkolatai a nagy hőmérséklet-változások miatt kitágulhatnak és összehúzódhatnak. A vágóasztal oldalburkolatának helyzete a méretváltozások kiegyenlítéséhez állítható.

### FONTOS:

Az alumínium zárólemez megsérül, ha a vágóasztal műanyag oldalburkolatának súlya ránehezedik.

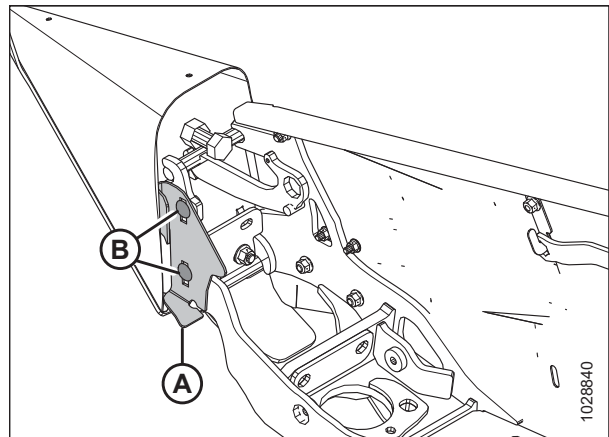
## ÜZEMELTETÉS

1. Ellenőrizze, hogy a vágóasztal oldalburkolata (B) és véglemeze (C) közötti rés (A) 1–3 mm (0,04–0,12 coll).



Ábra 3.15: Hézag a vágóasztal és a véglemez között

2. Ha beállításra szükséges, állítsa be a tartókonzolt (A) az alábbiak szerint:
  - a. Lazítsa meg a (B) csavarokat.
  - b. A megfelelő biztonsági távolság eléréséhez szükség szerint mozgassa felfelé vagy lefelé a tartókonzolt (A).
  - c. Húzza meg újra a kötőelemeket.

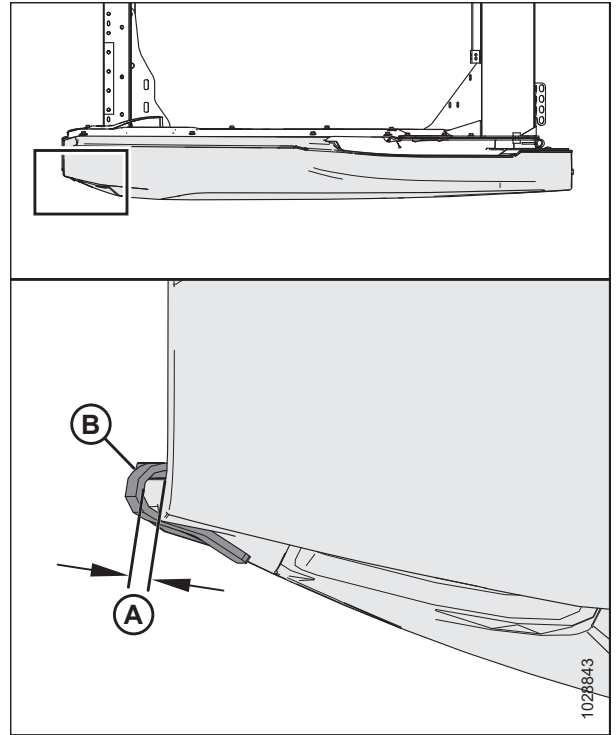


Ábra 3.16: Vágóasztal oldalburkolat tartókonzolt



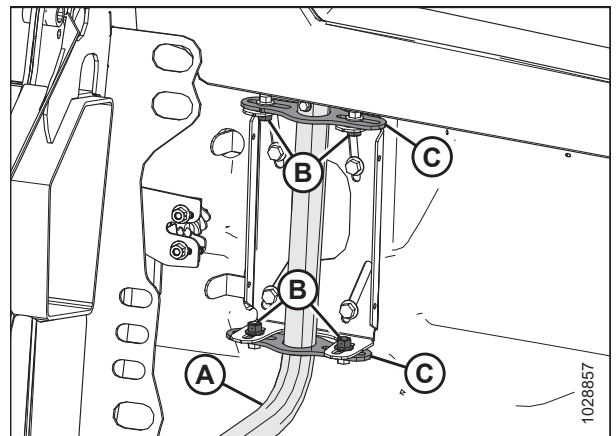
## ÜZEMELTETÉS

- Ellenőrizze, hogy a vágóasztal oldalburkolatának elülső része és a tartókonzol (B) közötti rés (A) 8–18 mm (0,3–0,7 coll).



Ábra 3.17: A vágóasztal oldalburkolata és a tartókonzol közötti rés – Felülnézet

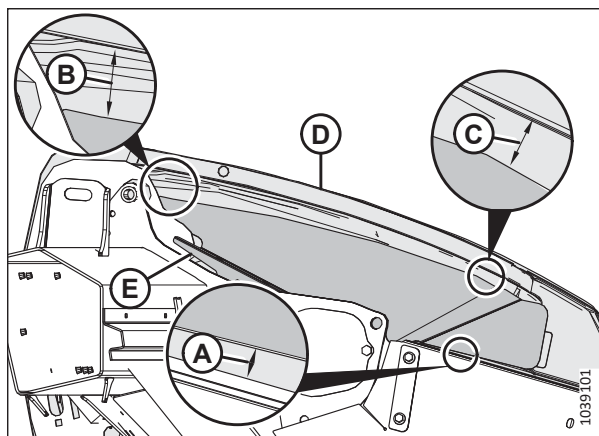
- Ha beállítás szükséges, állítsa be a csuklókar (A) helyzetét az alábbiak szerint:
  - Lazítsa meg a négy anyát (B).
  - Tolja a konzolokat (C) és a csuklókart (A) előre vagy hátra a megfelelő távolság eléréséhez.
  - Húzza meg újra a kötőelemeket.



Ábra 3.18: Vágóasztal bal oldalburkolata

## ÜZEMELTETÉS

- Ellenőrizze a hézagot (A) a bal oldali nyakpajzs (E) elülső alsó részénél a véglemez szélétől mérve. A hézag mérettartománya 2–4 mm (0,09–0,16 coll).
- Ellenőrizze a hézagot (B) a bal oldali nyakpajzs (E) elülső részénél az oldalburkolat belső széléig (D). A hézag mérettartománya 42–52 mm (1,7–2,04 coll)
- Ellenőrizze a hézagot (C) a bal oldali nyakpajzs (E) hátsó részénél az oldalburkolat belső széléig (D). A hézagtartomány 15–25 mm (0,68–1 coll).



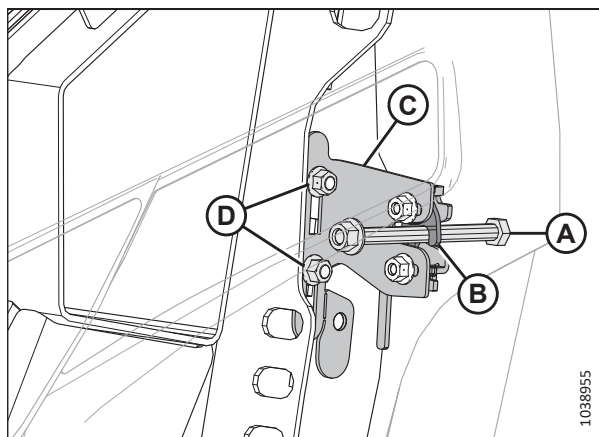
Ábra 3.19: Oldalburkolat igazítása – Az asztal belsejéből nézve

- Ellenőrizze, hogy a csavar (A) teljesen beakadt a kétfokozatú reteszbe (B), hogy megakadályozza a vágóasztal oldalburkolatának üzem közbeni kinyílását.

### MEGJEGYZÉS:

Az ábrán a vágóasztal oldalburkolata átlátszó.

- Ha beállítás szükséges, lazítsa meg az anyákat (D), és csúsztassa felfelé vagy lefelé a konzolt (C).
- Ha kész, húzza meg az anyákat (D) és ellenőrizze a [5. oldal 44 – 7. oldal 44](#) lépéseket ismét.

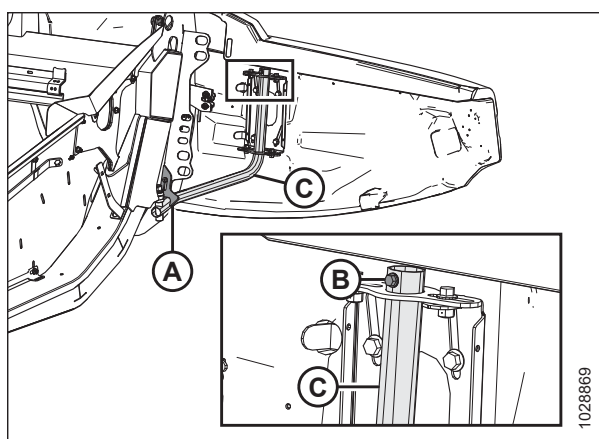


Ábra 3.20: Kétfokozatú retesz

### A vágóasztal oldalburkolatok leszerelése

Az oldalburkolatok szervizeléséhez szerelje le őket.

- Teljesen nyissa ki a vágóasztal oldalburkolatát. Az utasításokat lásd: [A vágóasztal-oldalburkolatok kinyitása, oldal 39.](#)
- Zárja be a reteszt (A), hogy megakadályozza az oldalburkolat elmozdulását.
- Távolítsa el a (B) önmetsző csavart.
- Csúsztassa felfelé a vágóasztal oldalburkolatát, és vegye le a csuklókarról (C).
- Helyezze a vágóasztal oldalburkolatát a munkaterülettől távolabbra.



Ábra 3.21: Vágóasztal bal oldalburkolata

### A vágóasztal oldalburkolatok felszerelése

A véglemezek helyes felszerelésének biztosítása érdekében kövesse az itt megadott ajánlott felszerelési eljárást.

#### VESZÉLY

A gép váratlan beindulásából eredő sérülések vagy halálesetek megelőzése érdekében mindig állítsa le a motort és húzza ki a kulcsot a gyújtáskapcsolóból, mielőtt bármilyen okból elhagyja a kezelőülést.

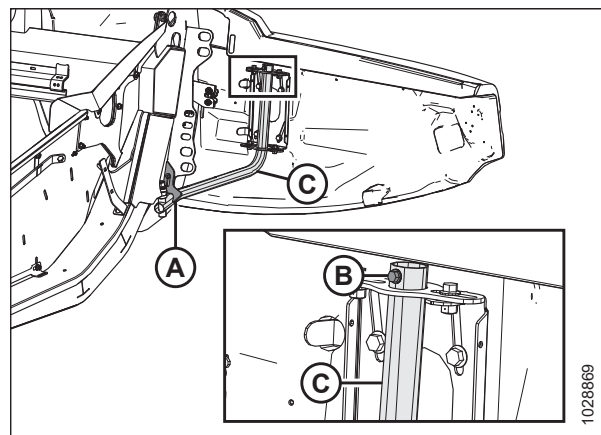
#### FONTOS:

Vigyázzon, hogy az oldalburkolat ne támaszkodjon az alumínium véglemezre a beszerelés során.

1. Vezesse a vágóasztal oldalburkolatát a csuklós karra (C), és lassan csúsztassa lefelé.
2. Hajtsa be az önmetsző csavart (B).
3. Oldja ki a reteszt (A), hogy a vágóasztal oldalburkolata mozoghasson.
4. Zárja be a vágóasztal oldalburkolatát. Az utasításokat lásd: [A vágóasztal oldalburkolatok becsukása, oldal 40.](#)

#### MEGJEGYZÉS:

A vágóasztal-oldalburkolatok a nagy hőmérséklet-változások miatt kitágulhatnak és összehúzódhatnak. A vágóasztal oldalburkolatának helyzete a méretváltozások kiegyenlítéséhez állítható. Az utasításokat lásd: [A vágóasztal oldalburkolatainak ellenőrzése és beállítása, oldal 41.](#)



Ábra 3.22: Vágóasztal bal oldalburkolata

### 3.2.4 Motollahajtás burkolata

A motollahajtás burkolata megvédi a motollahajtás alkatrészeit a szennyeződésektől és a pizoktól.

#### A motollahajtás burkolatának eltávolítása

A motollahajtás burkolata eltávolítható, hogy szervizelés céljából hozzáférjen a motollahajtás alkatrészeihez.

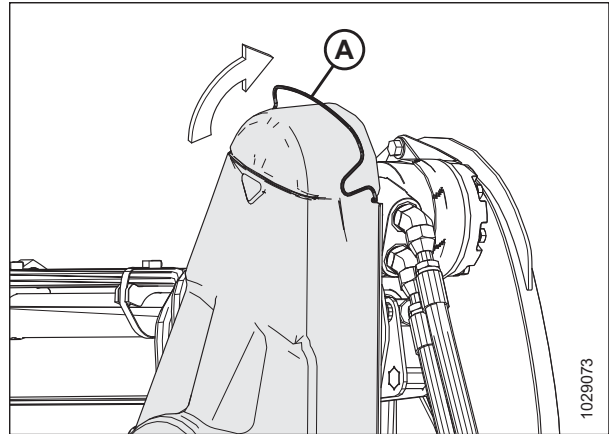
#### VESZÉLY

A gép váratlan beindulásából eredő sérülések vagy halálesetek megelőzése érdekében mindig állítsa le a motort és húzza ki a kulcsot a gyújtáskapcsolóból, mielőtt bármilyen okból elhagyja a kezelőülést.

1. Indítsa be a motort.
2. Állítsa a motollát teljesen előre.
3. Engedje le a vágóasztalt teljesen.
4. Állítsa le a motort és vegye ki az indítókulcsot a gyújtáskapcsolóból.

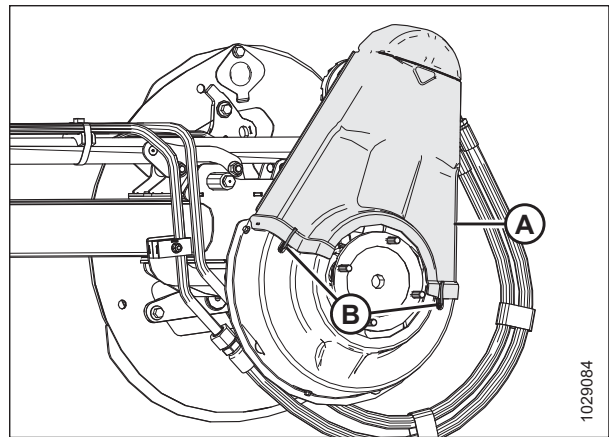
## ÜZEMELTETÉS

5. Forgassa el a rugós reteszt (A) felfelé és a hátlap fölé.



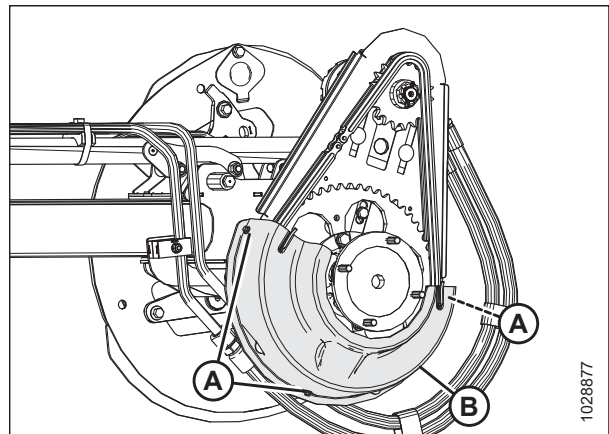
Ábra 3.23: Felső hajtásfedél

6. Akassza le a felső burkolatot (A) az alsó burkolatról a (B) helyeken, és vegye le a felső burkolatot. Akassza a két csatot az alsó burkolatra.



Ábra 3.24: Felső hajtásfedél

7. Szükség esetén távolítsa el az alsó burkolatot (B) a három csavar (A) eltávolításával.



Ábra 3.25: Alsó hajtásfedél

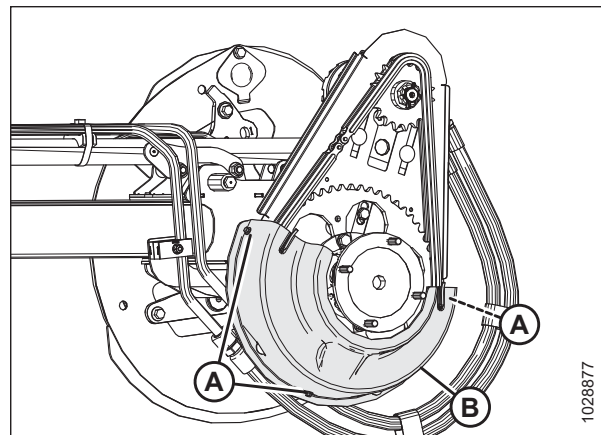
### A motollahajtás burkolatának felszerelése

A motollahajtás burkolata megvédi a hajtómű alkatrészeit az időjárástól és a piszoktól. A vágóasztal nem működtethető a burkolat nélkül.

#### VESZÉLY

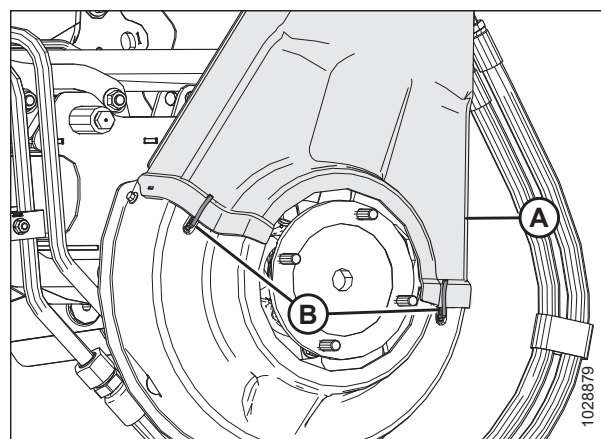
A gép váratlan beindulásából eredő sérülések vagy halálesetek megelőzése érdekében mindig állítsa le a motort és húzza ki a kulcsot a gyújtáskapcsolóból, mielőtt bármilyen okból elhagyja a kezelőülést.

1. Állítsa le a motort és vegye ki az indítókulcsot a gyújtáskapcsolóból.
2. Helyezze az alsó hajtásfedelelet (B) (ha korábban eltávolították) a motollahajtásra, és rögzítse a három csavarral (A).



Ábra 3.26: Alsó hajtásfedél

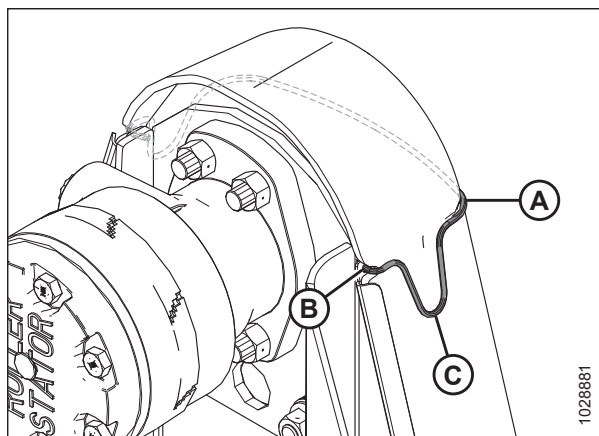
3. Helyezze a felső burkolatot (A) a motollahajtásra, és rögzítse a helyére az alsó burkolaton lévő két csat (B) segítségével.



Ábra 3.27: Felső hajtásfedél

## ÜZEMELTETÉS

4. Forgassa lefelé a rugós reteszt (A), hogy rögzítse a felső burkolatot a motolla hajtásához rögzítse. Ügyeljen arra, hogy a V alakú hurok (C) lefelé mutasson, és a rugó vége a motollahajtás mindkét oldalán a hátsó lemez furatába (B) illetve maradjon.



Ábra 3.28: Motollahajtás

### 3.2.5 Talajkövető rudazat burkolata

A vágóasztal vázára műanyag borítás van erősítve, hogy megvédje a vágóasztalszárny egyensúlyozó mechanizmusát a pizsoktól és az időjárástól.

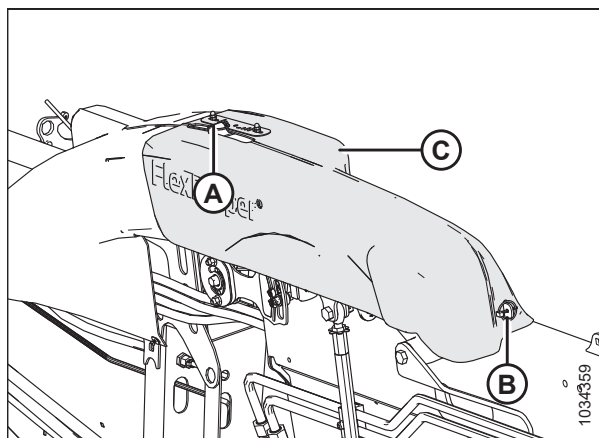
#### *A belső talajkövető rudazat burkolatainak eltávolítása*

Távolítsa el a talajkövető rudazat fedeleit, hogy hozzáférjen a vágóasztalszárny egyensúlyozó mechanizmusához vagy a hidraulikus vezetékhez.

#### **⚠ VESZÉLY**

**A gép váratlan beindulásából eredő sérülések vagy halálesetek megelőzése érdekében mindig állítsa le a motort és húzza ki a kulcsot a gyújtáskapcsolóból, mielőtt bármilyen okból elhagyja a kezelőülést.**

1. Engedje le a vágóasztalt teljesen.
2. Állítsa le a motort és vegye ki az indítókulcsot a gyújtáskapcsolóból.
3. Távolítsa el a sasszeget (A) és a biztosítócsapot (B), amelyek a talajkövető rudazat fedelét (C) a hátfalszelvényhez rögzítik.
4. Csúsztassa befelé a talajkövető rudazat fedelét (C), majd emelje felfelé, és vegye le.

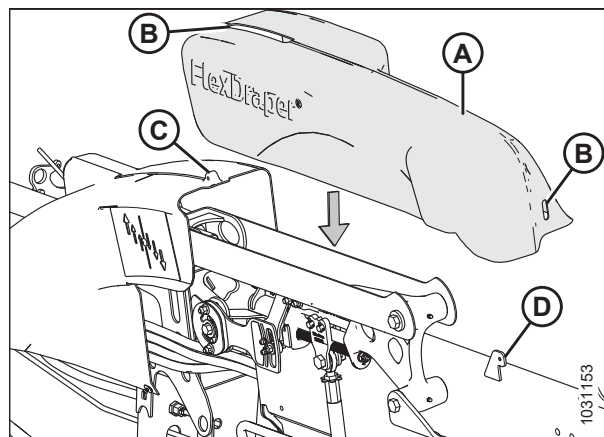


Ábra 3.29: Belső talajkövető rudazat burkolata – Bal oldal

### Belső talajkövető rudazat burkolatának felszerelése

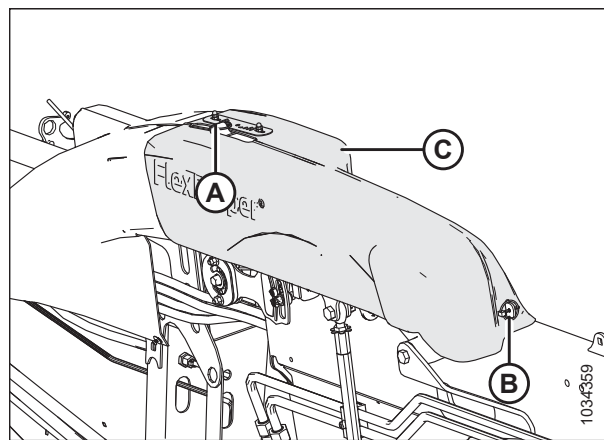
A belső talajkövető rudazat burkolata védi a vágóasztalszárny egyensúlyozó mechanizmusát a pizsoktól és az időjárástól. Csapok erősítik a vágóasztalhoz.

1. Engedje le a talajkövető rudazat fedelét (A) a rudazatra. Ügyeljen arra, hogy a (B) nyílások egy vonalban legyenek a (C) és (D) fülekkel.
2. Csúsztassa a talajkövető rudazat fedelét kifelé úgy, hogy a fül (D) túlnyúljon a nyíláson.



Ábra 3.30: Belső talajkövető rudazat burkolata – Bal oldal

3. Rögzítse a talajkövető rudazat fedelét (C) a sasszeggel (A) és a biztosítócsappal (B).



Ábra 3.31: Belső talajkövető rudazat burkolata – Bal oldal

### A külső talajkövető rudazat burkolatainak eltávolítása

Távolítsa el a talajkövető rudazat fedeleit, hogy hozzáférjen a vágóasztalszárny egyensúlyozó mechanizmusához vagy a hidraulikus vezetékekhez.

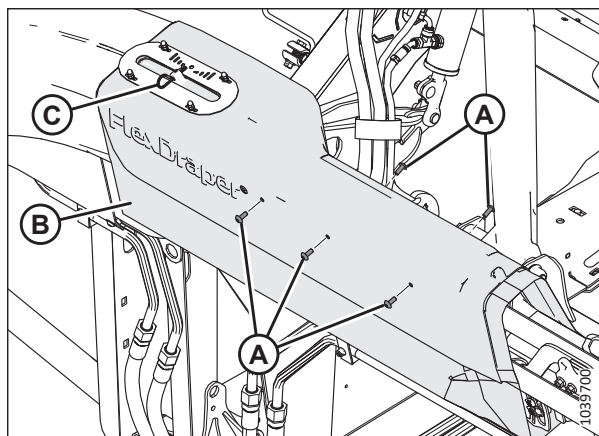
#### VESZÉLY

A gép váratlan beindulásából eredő sérülések vagy halálesetek megelőzése érdekében mindig állítsa le a motort és húzza ki a kulcsot a gyújtáskapcsolóból, mielőtt bármilyen okból elhagyja a kezelőülést.

1. Engedje le a vágóasztalt teljesen.
2. Állítsa le a motort és vegye ki az indítókulcsot a gyújtáskapcsolóból.

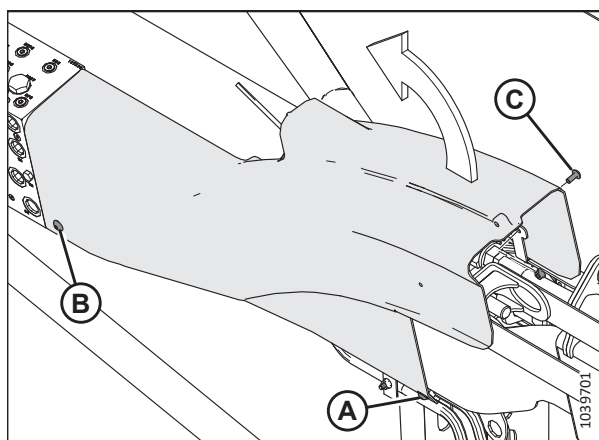
## ÜZEMELTETÉS

- FD245 és FD250 vágóasztalok esetén:** Távolítsa el a csavarokat (A) és az anyákat (a képen nem látható), amelyek a középső összekötőelem burkolatát (B) a tartóhoz rögzítik (a képen nem látható).
- FD245 és FD250 vágóasztalok esetén:** Távolítsa el a (C) csapot. Vegye le a fedelet, átemelve azt a váz kiemelkedésein.



Ábra 3.32: Középső összekötőelem-fedél – Csak FD245 és FD250 vágóasztalok esetén

- A rudazatburkolatot a következőképpen távolítsa el:
  - Távolítsa el az (A) csavart. Az anyája a hidraulikavezeték bilincskébe van beépítve.
  - Távolítsa el a csavart (B) és az anyát (nem látható). A önzáró anyája a hidraulikavezeték bilincskének hatszög alakú üregébe illeszkedik, de kivehető.
  - Távolítsa el a csavart (C) és a hatlapú anyát.
  - Emelje le a fedelet a vágóasztalszárnyzár fogantyújáról.

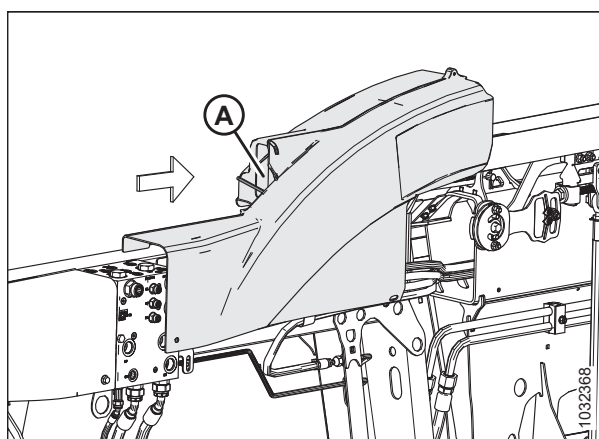


Ábra 3.33: A külső rudazat burkolata

### *Külső talajkövető rudazat burkolatának felszerelése*

A talajkövető rudazat burkolata védi a vágóasztalszárny egyensúlyozó mechanizmusát a pizsoktól és az időjárástól.

- Helyezze a bal külső rudazatburkolatot úgy, hogy a lyuk (A) a vágóasztalszárnyzár fölé kerüljön.

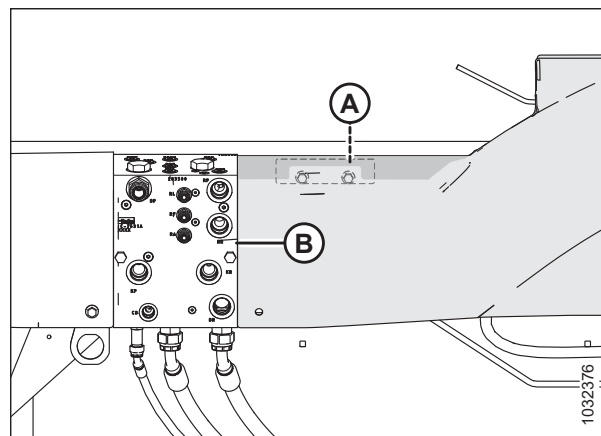


Ábra 3.34: Bal rudazatburkolat – A vágóasztal hátulján



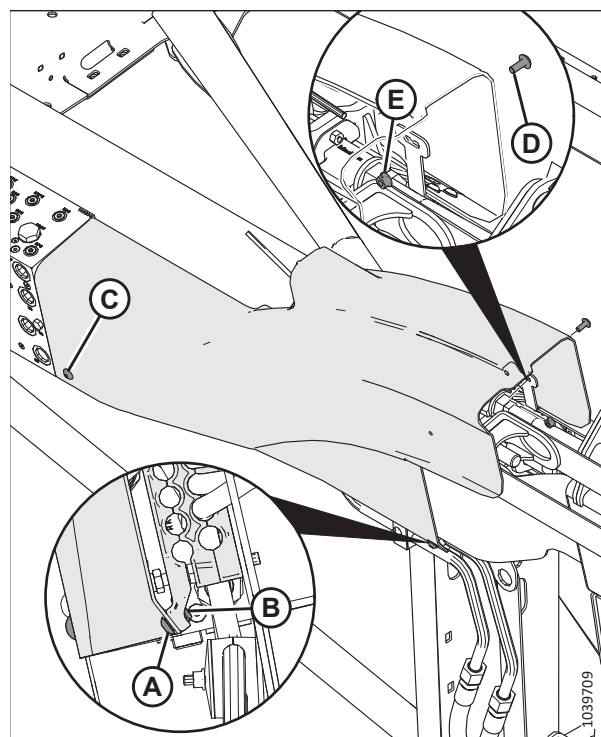
## ÜZEMELTETÉS

2. Ültesse a fedélen lévő bevágást a tartó (A) mögé a hátfalszelvényre, és igazítsa a végét úgy, hogy az egy vonalban legyen az elosztóval (B).



Ábra 3.35: Bal rudazatburkolat – A vágóasztal hátulján

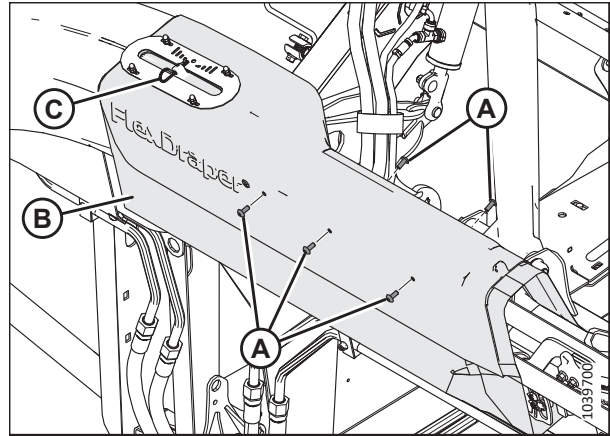
3. A külső rudazatburkolatot a következőképpen rögzítse:
  - a. Szerelje be a csavart (A) és a önzáró anyát (B). Az anya a hidraulikavezeték bilincisében lévő hatszög alakú bemélyedésbe illeszkedik.
  - b. Szerelje be a csavart (C). Az anya a konzolba van beépítve.
  - c. Szerelje fel a csavart (D) és a hatlapú anyát (E), hogy a burkolat elülső részét a tartóhoz rögzítse.



Ábra 3.36: Külső rudazatburkolat – A vágóasztal hátulján

## ÜZEMELTETÉS

- FD245 és FD250 vágóasztalok esetén:** Helyezze a középső összekötőelem-fedelet (B) a talajkövető rudazat konzoljára és a külső összekötőelem fedelére.
- FD245 és FD250 vágóasztalok esetén:** Szerelje fel a csavarokat (A) és az anyákat (a képen nem látható), amelyek a középső összekötőelem burkolatát (B) a tartóhoz rögzítik.
- FD245 és FD250 vágóasztalok esetén:** Helyezze be a (C) csapot a talajkövetés-jelzőn átmenő fülön lévő lyukon keresztül.



Ábra 3.37: Középső összekötőelem-fedél – Csak FD245 és FD250 vágóasztalok esetén

### 3.2.6 Napi indítási ellenőrzés

Naponta végezze el ezeket az ellenőrzéseket, mielőtt megpróbálná működtetni a gépet.

#### VIGYÁZAT!

- Küldje el a közelben tartózkodókat a területről. A gyermekeket tartsa távol a géptől! Járja körbe a gépet, ellenőrizve, hogy senki sem tartózkodik alatta, rajta vagy a közelében.
- Viseljen szorosan illeszkedő ruházatot és csúszásmentes talppal ellátott biztonsági lábbelit.
- Távolítsa el a potenciálisan veszélyes tárgyakat a gépből és a környezetéből.
- Vigyen magával minden olyan védőruházatot és személyes biztonsági eszközt, amelyre a nap folyamán szükség lehet. Ne kockáztasson. Az esetlegesen szükséges személyes védőeszközök közé tartozik a védősisak, a védőszemüveg, a vastag kesztyű, a légzőkészülék vagy az arcmaszk, illetve a nedves időjáráshoz való munkaruházat.
- Gondoskodjon a megfelelő zajvédelemről. A nemkívánatos vagy kellemetlenül hangos zajok ellen viseljen megfelelő hallásvédő eszközt, például fülvédőt vagy fül dugót.



Ábra 3.38: Biztonsági berendezések

A gép beindítása előtt ellenőrizze a következőket:

- Ellenőrizze, hogy nem szivárog-e a gépből folyadék, ill. az alkatrészei hiánytalanságát és épségét, ill. működőképességét.

#### **FONTOS:**

A nyomás alatt lévő folyadékok szivárgásainak keresésekor a megfelelő eljárást alkalmazza. Az utasításokat lásd: [4.2.5 Hidraulikus tömlők és vezetékek ellenőrzése, oldal 280.](#)

- Tisztítsa meg a gép összes lámpáját és fényvisszaverőjét.
- Végezze el az összes napi karbantartást. Az utasításokat lásd: [4.2.1 Karbantartási ütemterv/nyilvántartás, oldal 274.](#)

### 3.3 Bejáratási időszak

Az első 50 üzemóra alatt a vágóasztal bizonyos rendszerei fokozott figyelmet igényelnek. Kövesse ezt az eljárást a vágóasztal megfelelő élettartamának biztosításához.

**MEGJEGYZÉS:**

Amíg meg nem szokja az új vágóasztal hangját és irányítását, legyen különösen éber és figyelmes.



**VESZÉLY**

**Mielőtt szokatlan hangot vizsgálna ki, vagy megpróbálna kijavítani valamilyen problémát, állítsa le a motort, és húzza ki a kulcsot a gyújtáskapcsolóból.**

Miután első alkalommal felkapcsolta a vágóasztalt a betakarítógépre, kövesse az alábbi lépéseket:

1. Működtesse a gépet a motollák, a hevederek és a kaszák lassú, öt percig tartó járatásával. Figyelje és hallgassa **A KEZELŐÜLÉSBŐL**, hogy nem akadnak-e össze vagy ütköznek-e egyes alkatrészek.

**MEGJEGYZÉS:**

A motollák és az oldalsó hevederek nem működnek, amíg a hidraulikaolaj meg nem tölti a vezetékeket.

2. Lásd: [4.2.2 Bejáratási vizsgálat, oldal 278](#) és hajtsa végre az össze előírt feladatot.

### 3.4 A betakarítógép leállítása

Mielőtt bármilyen okból elhagyja a kezelőülést, állítsa le a betakarítógépet.

#### VESZÉLY

**A gép váratlan beindulásából eredő sérülések vagy halálesetek megelőzése érdekében mindig állítsa le a motort és húzza ki a kulcsot a gyújtáskapcsolóból, mielőtt bármilyen okból elhagyja a kezelőülést.**

A betakarítógép leállításához hajtsa végre a következőket:

1. Amikor csak lehetséges, parkoljon sík terepen.
2. Engedje le a vágóasztalt teljesen.
3. Állítsa az összes kezelőszervet NEUTRAL (üres) vagy PARK (parkolás) állásba.
4. Kapcsolja le a vágóasztal hajtását.
5. Engedje le és húzza be teljesen a motollát.
6. Állítsa le a motort és vegye ki az indítókulcsot a gyújtáskapcsolóból.
7. Várja meg, amíg a gép megáll.

### 3.5 A fülke kezelőszervei

A vágóasztalt a betakarítógép vezetőfülkéjéből vezérlik.



#### **FIGYELMEZTETÉS**

**A motor beindítása vagy a vágóasztal hajtásának kapcsolása előtt győződjön meg arról, hogy senki nem tartózkodik a gép közelében.**

A fülkében található alábbi kezelőszervek azonosítására vonatkozó utasításokat lásd a betakarítógép kezelői kézikönyvében:

- A vágóasztal felvételének és lerakásának vezérlése
- Vágóasztal magassága
- Vágóasztal dőlésszöge
- Haladási sebesség
- Motolla fordulatszáma
- Motolla magassága
- Motolla előre-hátra beállítási helyzete

## 3.6 Vágóasztal felvétele és lerakása

Ez a fejezet a vágóasztal konfigurálására, felkapcsolására, és lekapcsolására vonatkozó utasításokat tartalmazza.

Betakarítógépek	Lásd:
Case IH 7010/8010, 120, 130, 230, 240, 250 sorozat	<a href="#">3.6.1 Case IH betakarítógépek, oldal 56</a>

### MEGJEGYZÉS:

Győződjön meg arról, hogy a megfelelő funkciók (pl. automatikus vágóasztalmagasság-szabályozás [AHC], opcionális vágóasztal-heveder, opcionális középső összekötő hidraulikus munkahenger, hidraulikus motollahajtás) engedélyezve vannak a betakarítógépen és a betakarítógép számítógépén. Ennek elmulasztása a vágóasztal nem megfelelő működését eredményezheti.

### 3.6.1 Case IH betakarítógépek

A vágóasztal Case IH betakarítógépre való csatlakoztatásához vagy az ilyen gépekről történő leválasztásához kövesse a jelen szakaszban leírtakat.

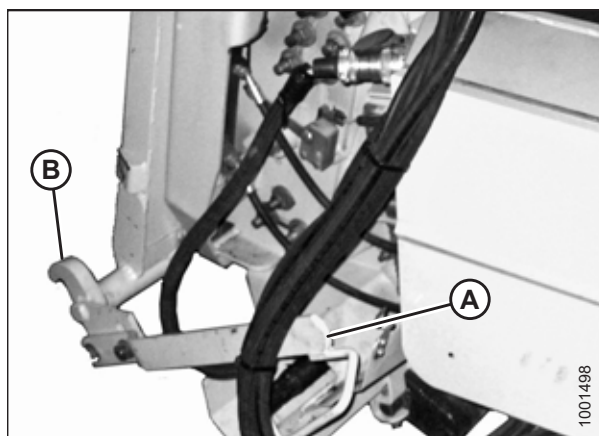
#### *Vágóasztal kapcsolása Case IH betakarítógépre*

Mindegyik betakarítógép modellre külön utasítások ismertetik a vágóasztal felkapcsolásának menetét.

### VESZÉLY

A gép váratlan beindulásából eredő sérülések vagy halálesetek megelőzése érdekében mindig állítsa le a motort és húzza ki a kulcsot a gyújtáskapcsolóból, mielőtt bármilyen okból elhagyja a kezelőülést.

1. A betakarítógépen győződjön meg arról, hogy a zárókar (A) úgy van elhelyezve, hogy a kampók (B) be tudjanak akadni a függesztőkeretbe.

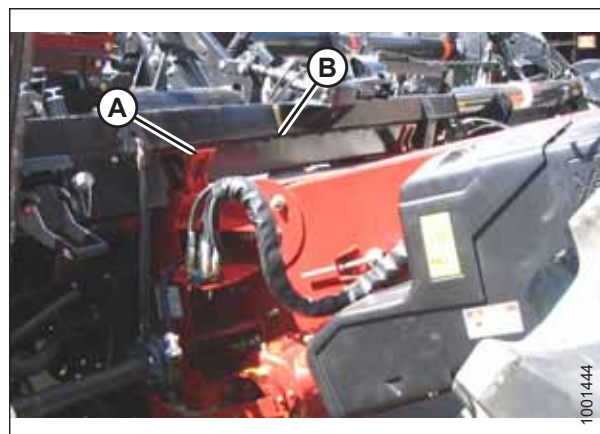


Ábra 3.39: Ferdefelhordó reteszelése

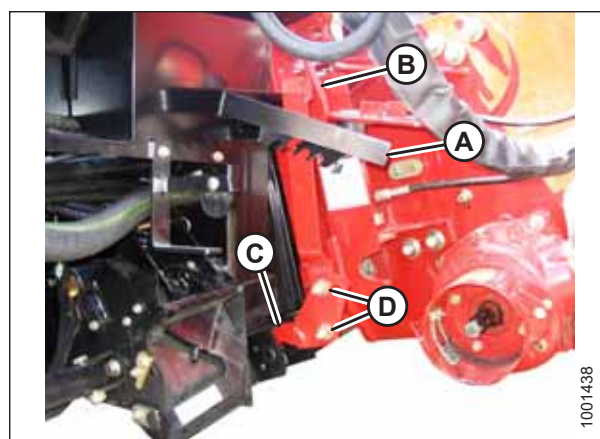
**! VESZÉLY**

Gondoskodjon róla, hogy a közelben tartózkodók elhagyják a területet.

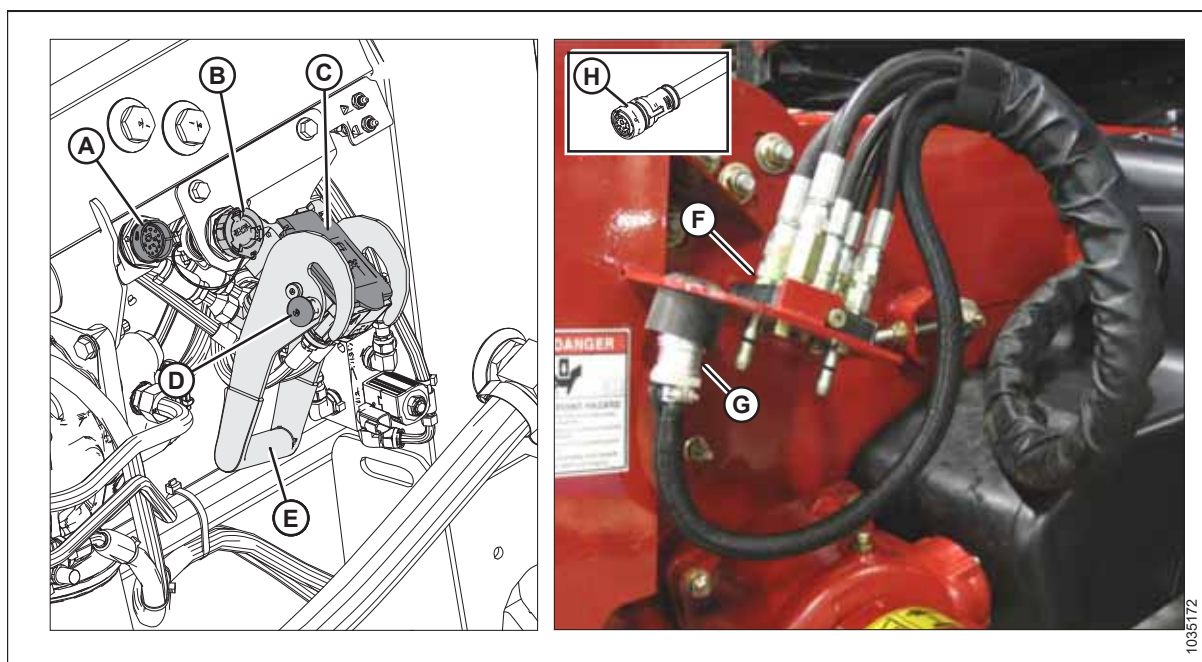
2. Indítsa be a motort, és lassan vezesse fel a betakarítógépet a vágóasztalhoz, amíg a ferdefelhordó nyerge (A) közvetlenül a függesztőkeret felső kereszttartója (B) alá nem kerül.
3. Emelje meg kissé a ferdefelhordót a vágóasztal felemeléséhez, biztosítva, hogy a ferdefelhordó nyerge megfelelően illeszkedjen a függesztőkeret vázába.
4. Állítsa le a motort és vegye ki az indítókulcsot a gyújtáskapcsolóból.
5. A ferdefelhordó bal oldalán emelje fel a kart (A) a függesztőkereten, és nyomja meg a fogantyút (B) a betakarítógépen, hogy a reteszek (C) a ferdefelhordó mindkét oldalán zárjanak.
6. Nyomja lefelé a kart (A), hogy a karban lévő rés a fogantyúba illeszkedjen, és rögzítse a fogantyút a helyén.
7. Ha a zár (C) nem akad teljesen a függesztőkeret csapjába, lazítsa meg a csavarokat (D), és állítsa be a zárat. Húzza meg újra a csavarokat.



Ábra 3.40: A betakarítógép és a függesztőkeret



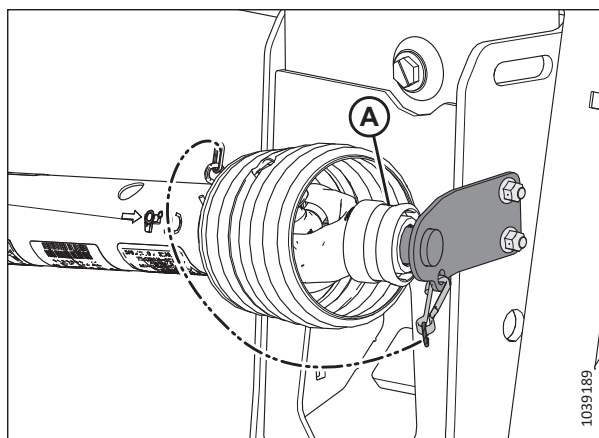
Ábra 3.41: A betakarítógép és a függesztőkeret



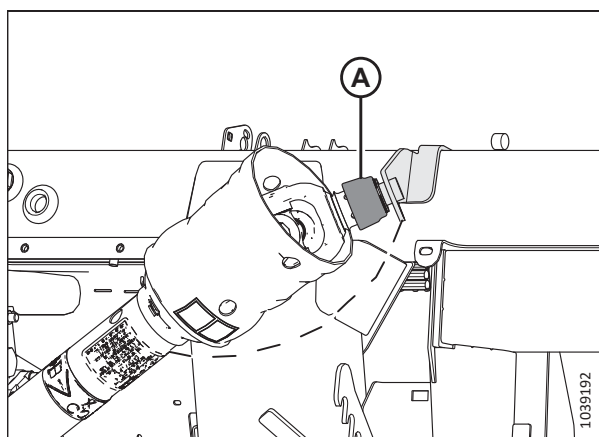
Ábra 3.42: Multicsatlakozó és elektromos csatlakozások

## ÜZEMELTETÉS

8. Távolítsa el a védősapkákat a C81B (A) és (B) csatlakozókról.
9. Távolítsa el az hidraulikus csatlakozóaljzat fedelét (C). Tisztítsa meg a csatlakozófelületeket.
10. Nyomja be a lezáró gombot (D), és húzza a fogantyút (E) teljesen nyitott helyzetbe.
11. Vegye le a hidraulikus gyorscsatlakozót (F) a betakarítógép tárolólemezéről. Tisztítsa meg a csatlakozó illeszkedő felületét.
12. Helyezze a csatlakozót (F) a függesztőkeret csatlakozóaljzatára (C), és nyomja le a fogantyút (E), hogy a tűskék az aljzatba csatlakozzanak.
13. Nyomja a fogantyút (E) zárt helyzetbe, amíg a lezáró gomb (D) ki nem pattan.
14. Vegye ki a betakarítógép csatlakozóját (G) a tárolóhelyéről a betakarítógépen, és csatlakoztassa a csatlakozóaljzatba (B). Fordítsa el a csatlakozón lévő karmantyút, hogy rögzítse a csatlakozót a helyén.
15. Vegye ki a fülke vezérlőkészlet C81A csatlakozóját (H) a tárolóhelyéről a betakarítógépen, és csatlakoztassa a C81B csatlakozóhoz (A). Fordítsa el a csatlakozón lévő karmantyút, hogy rögzítse a csatlakozót a helyén.
16. Húzza hátra a kardántengely karmantyúját (A), hogy a kardántengelyt kioldja a tartókonzolzól. Vegye le a kardántengelyt a tartókonzolzól.



Ábra 3.43: Kardántengely eltárolt helyzetben – MAC B7038 vagy MAC B7039 kardántengely

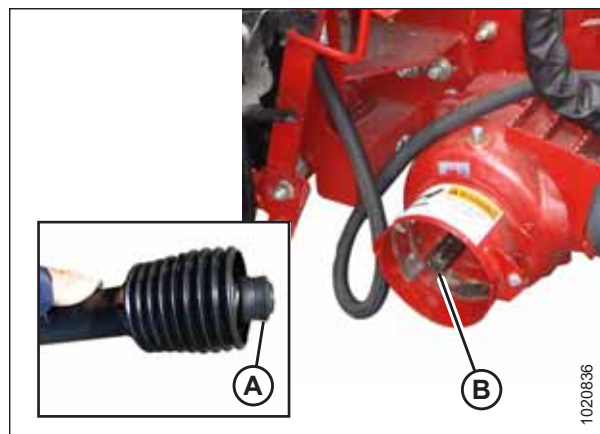


Ábra 3.44: Kardántengely eltárolt helyzetben – MAC 7180, MAC B7181 vagy MAC 7326 kardántengely dombos terepre



## ÜZEMELTETÉS

17. Húzza hátra a kardántengely végén lévő karmantyút (A), és tolja a kardántengelyt a betakarítógép kimeneti tengelyére (B), amíg a karmantyú rá nem záródik.

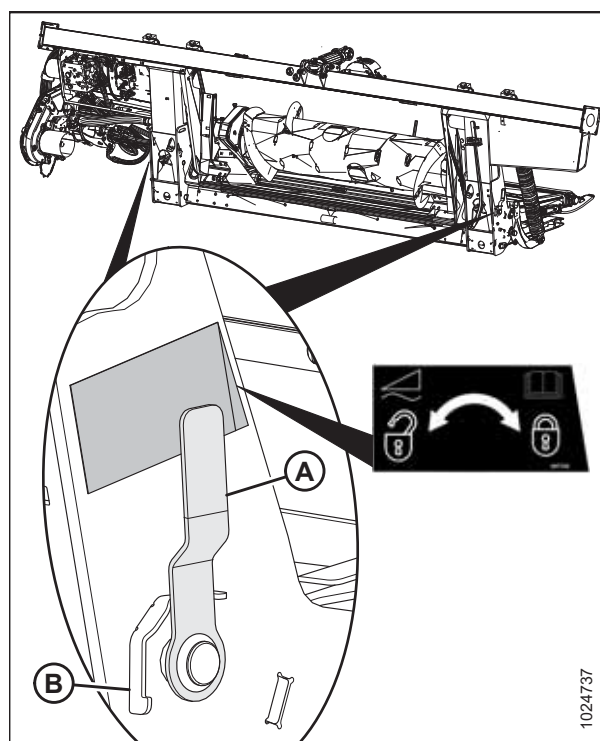


Ábra 3.45: A betakarítógép kimeneti tengelye

18. Oldja ki a felfüggesztészáraikat úgy, hogy minden egyes felfüggesztészár-fogantyút (A) elhúzza a függesztőkerettől, kioldott helyzetbe (B) állítva őket.

### MEGJEGYZÉS:

A jobb oldali ábra a vágóasztal jobb oldalát mutatja. A vágóasztal bal oldali felfüggesztészára a túloldalán van.



Ábra 3.46: Felfüggesztészár-fogantyú

### *A vágóasztal lekapcsolása a Case IH betakarítógépről*

A vágóasztalt fizikailag le kell választani a betakarítógépről, és a hidraulikus és elektromos csatlakozásokat le kell választani.



### **VESZÉLY**

A megemelt gép váratlan beindulása vagy leesése miatti sérülések vagy halálesetek megelőzése érdekében állítsa le a motort, húzza ki a kulcsot, és állítsa be a biztonsági támasztékokat, mielőtt bármilyen okból a vágóasztal alá bemegegy.

## ÜZEMELTETÉS

1. Parkolja le a betakarítógépet sík talajon.
2. A vágóasztalt pozicionálja kevéssel a talaj fölé.
3. Állítsa le a motort és vegye ki az indítókulcsot a gyújtáskapcsolóból.

### FONTOS:

Ha a szállító kerekek fel vannak szerelve, a vágóasztal szállítási és terepi üzemmódban is lekapcsolható. Ha a kerekeket terepi üzemmódban oldja le, állítsa a kerekeket a tárolási vagy a legfelső munkahelyzetbe, különben a vágóasztal előre dőlhet, ami megnehezíti a visszakapcsolását. Az utasításokat lásd: *Az EasyMove™ szállító kerekek beállítása, oldal 128.*

### FONTOS:

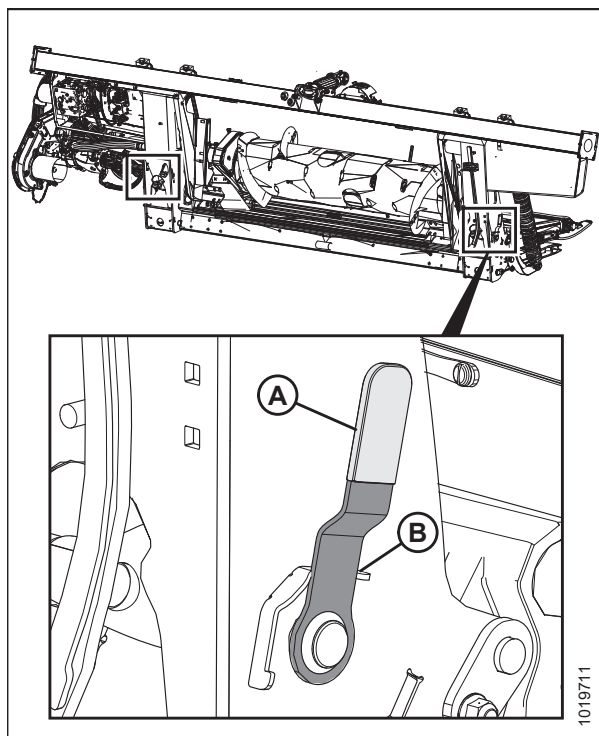
Ha a stabilizáló kerekek fel vannak szerelve, állítsa a kerekeket a tárolási vagy a legfelső munkahelyzetbe, különben a vágóasztal előre dőlhet, ami megnehezíti a visszakapcsolását. Az utasításokat lásd: *Stabilizáló kerekek beállítása, oldal 127.*

4. Csatlakoztassa a felfüggesztésárakat úgy, hogy minden egyes felfüggesztésár-fogantyút (A) elhúzza a függesztőkerettől, zárt helyzetbe (B) állítva őket.

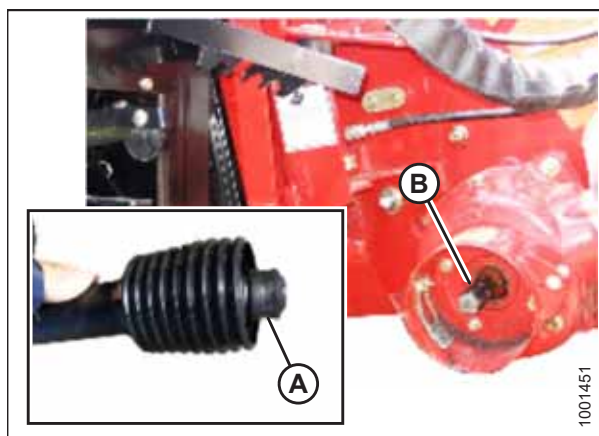
### MEGJEGYZÉS:

A jobb oldali ábra a vágóasztal jobb oldalát mutatja. A vágóasztal bal oldali felfüggesztésára a túloldalán van.

5. Nyomja vissza a kardántengely végén lévő karmantyút (A), és húzza le a kardántengelyt a betakarítógép kimeneti tengelyéről (B), amíg a karmantyú ki nem oldódik.



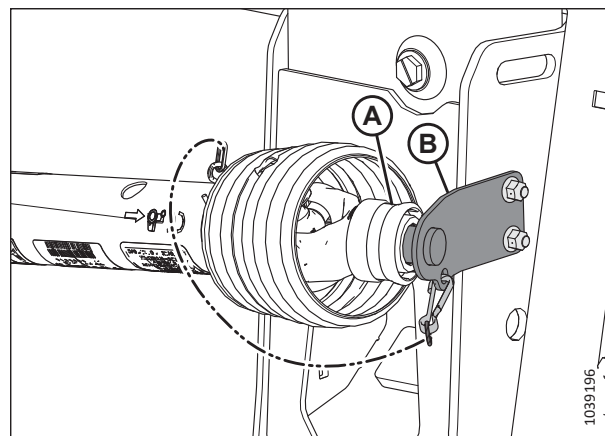
Ábra 3.47: Felfüggesztésár-fogantyú



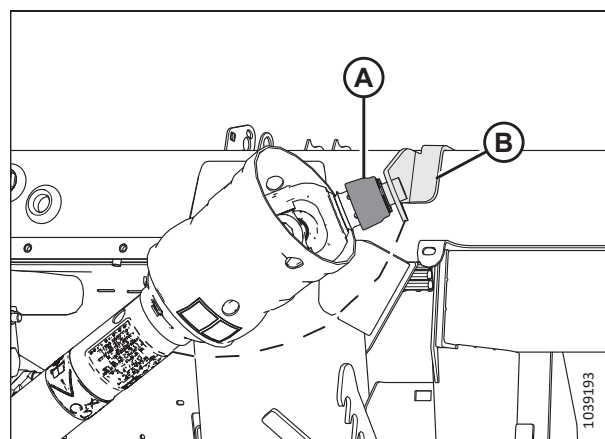
Ábra 3.48: Kardántengely

## ÜZEMELTETÉS

- Tárolja a kardántengelyt a kardántengely tartókonzolján (B) a kardántengely karmantyújának (A) visszahúzásával és a tartó konzolra (B) illesztésével. Engedje el a karmantyút, hogy az a helyére rögzüljön a tartókonzolon.

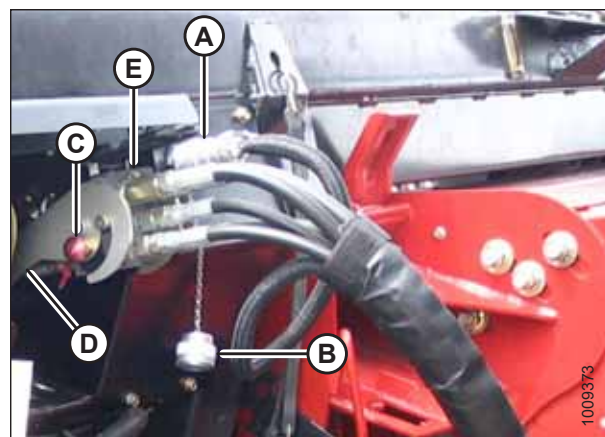


Ábra 3.49: Kardántengely eltárolt helyzetben – MAC B7038 vagy MAC B7039 kardántengely



Ábra 3.50: Kardántengely eltárolt helyzetben – MACB7180, MACB7181 vagy MACB7326 kardántengely dombos terepre

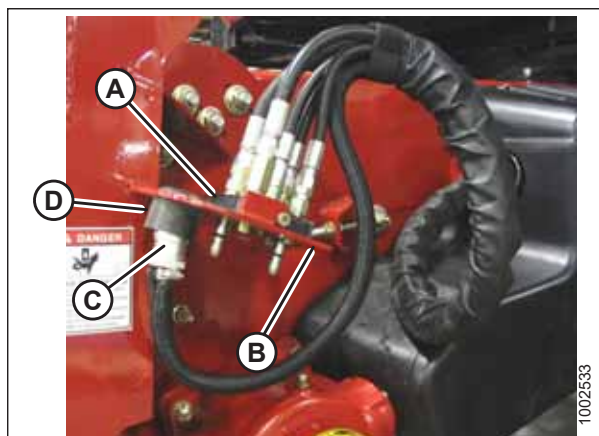
- Távolítsa el az elektromos csatlakozót (A), és helyezze vissza a fedelet (B).
- Nyomja be a lezáró gombot (C), és húzza meg a fogantyút (D) a multicatlakozó (E) kioldásához.



Ábra 3.51: Multicsatlakozó

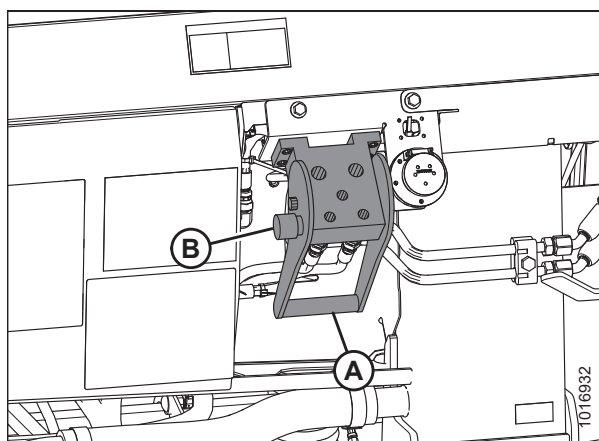
## ÜZEMELTETÉS

9. Helyezze a multicatlakozót (A) a betakarítógép tárolólemeze (B).
10. Helyezze az elektromos csatlakozót (C) a tárolócsészébe (D).



Ábra 3.52: A multicatlakozó eltárolása

11. Nyomja a fogantyút (A) a függesztőkeret csatlakozóaljzatán zárt helyzetbe, amíg a lezáró gomb (B) ki nem pattan. Csukja be a fedelet.



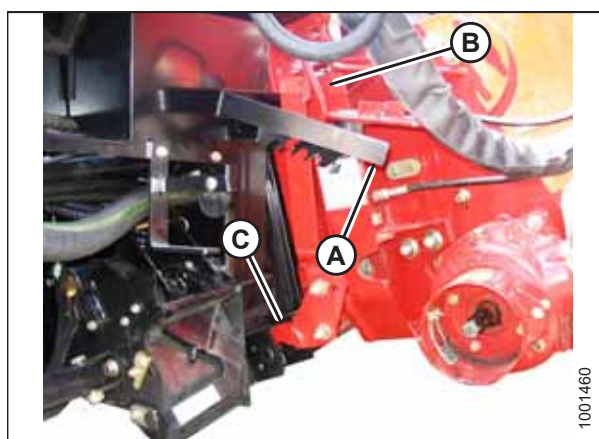
Ábra 3.53: A függesztőkeret csatlakozóaljzata

12. Emelje fel a kart (A) és húzza meg, majd engedje le a fogantyút (B) a ferdefelhordó/függesztőkeret zárjának (C) kioldásához.

### FIGYELMEZTETÉS

Gondoskodjon róla, hogy a közelben tartózkodók elhagyják a területet.

13. Engedje le a ferdefelhordót, amíg el nem engedi a függesztőkeret tartóját.
14. Lassan tolasson el a betakarítógéppel a függesztőkerettől.



Ábra 3.54: Ferdefelhordó reteszelése

### 3.6.2 Vágóasztal csatlakoztatása/leválasztása az FM200 függesztőkeretről

A függesztőkeretnek a vágóasztalhoz való csatlakoztatásához vagy a vágóasztalról való leválasztásához kövesse a megfelelő eljárást. Ezek az eljárások megkövetelik, hogy a függesztőkeret a betakarítógéphez csatlakoztatva maradjon.

#### MEGJEGYZÉS:

Ha a vágóasztal szállító kerekkel van felszerelve, a függesztőkeret mind szállítási, mind terepi üzemmódban felszerelhető a vágóasztalra, ill. leszerelhető róla.

A függesztőkeretet a vágóasztalról csak a következő esetekben válassza le:

- A vágóasztalra egy önjáró kaszán van szükség.
- Egy másik, függesztőkeret-kompatibilis vágóasztalt kapcsolnak fel a betakarítógépre.
- A vágóasztal vagy a függesztőkeret szervizelésre vagy javításra szorul, és a szerviz- vagy javítási eljárások megkövetelik a függesztőkeret leválasztását a vágóasztalról.

#### Vágóasztal leválasztása az FM200 függesztőkeretről

Az FM200 függesztőkeret a vágóasztalhoz csatlakozik, így képes a talajkontúrt szorosan lekövetni. Szükség esetén az FM200 leválasztható a vágóasztalról.



#### VESZÉLY

A megemelt gép váratlan beindulása vagy leesése miatti sérülések vagy halálesetek megelőzése érdekében állítsa le a motort, húzza ki a kulcsot, és állítsa be a biztonsági támasztékokat, mielőtt bármilyen okból a vágóasztal alá bemegy.



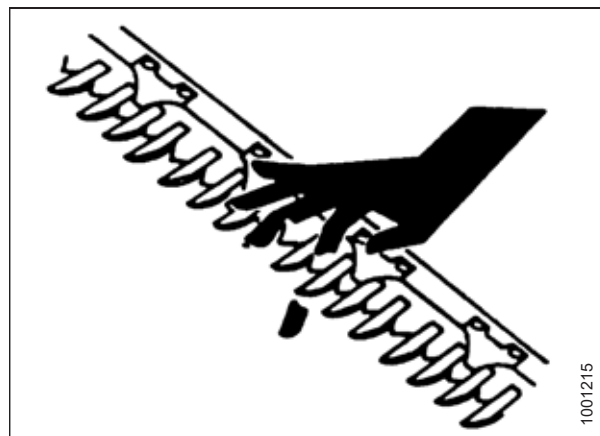
#### FIGYELMEZTETÉS

Soha ne nyúljon a kaszaujjak és a kasza közötti részbe!



#### FIGYELMEZTETÉS

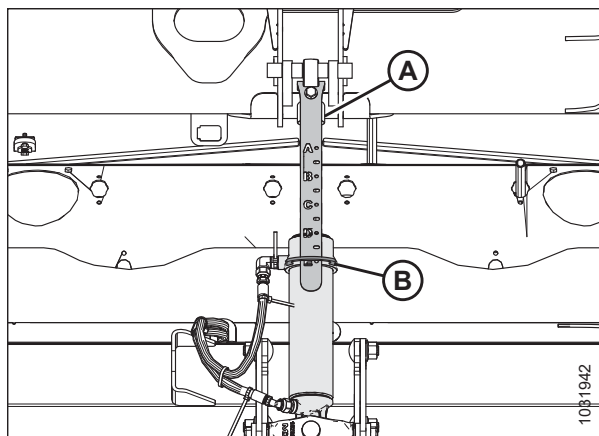
A kaszák közelében végzett munkához vagy a kaszák kezeléséhez viseljen erős védőkesztyűt.



Ábra 3.55: Vágószerkezet által okozott sérülés veszélye

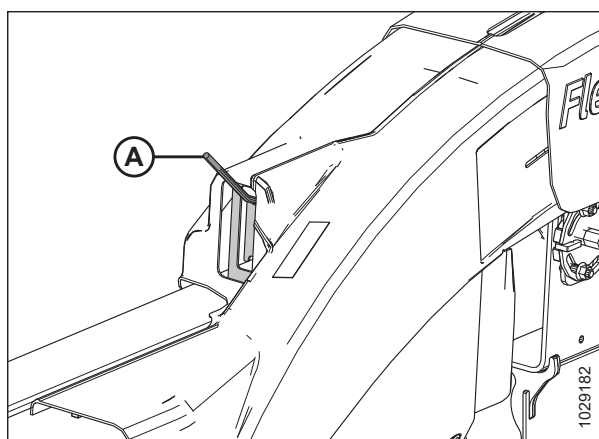
## ÜZEMELTETÉS

1. Indítsa be a motort, majd engedje le a vágóasztalt.
2. Növelje a távolságot a függesztőkeret behordó hevedere alatt a vágóasztal megdöntésével és a munkahenger (A) teljes kinyújtásával, amíg a mutató (B) az E állásba nem kerül.
3. Emelje a motollát maximális magasságba.
4. Állítsa le a motort, és vegye ki az indítókulcsot a gyújtáskapcsolóból.
5. Állítsa be a motolla biztonsági támaszait.



Ábra 3.56: Középső összekötőelem

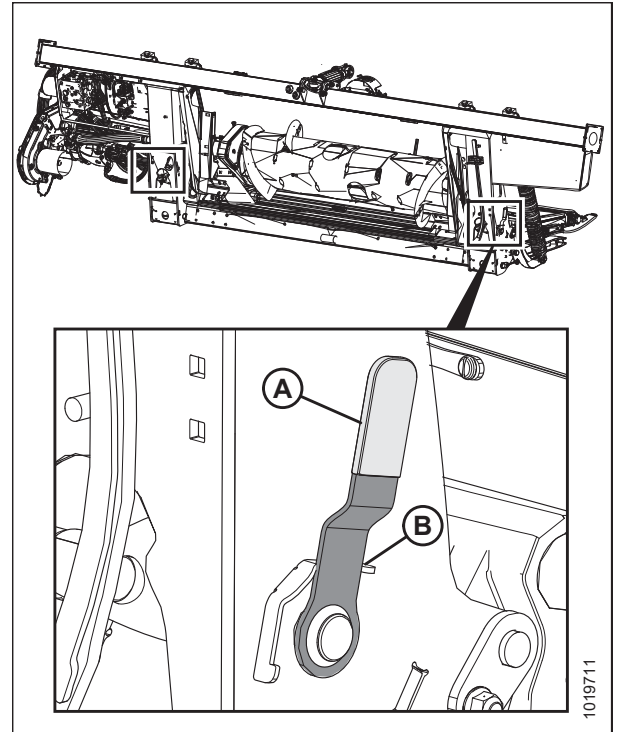
6. A vágóasztalszárnyzárak bekapcsolásához mozgassa a kart (A) záróállásba.



Ábra 3.57: Vágóasztalszárnyzár – A bal oldal látható

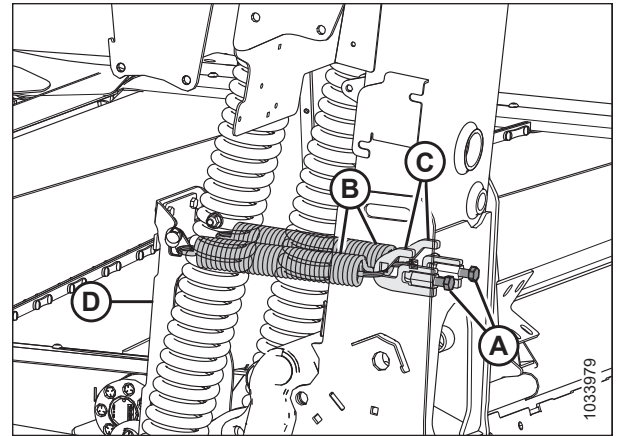
## ÜZEMELTETÉS

7. Csatlakoztassa a felfüggesztészárat úgy, hogy minden egyes felfüggesztészár-fogantyút (A) elhúzza a függesztőkerettől, zárt helyzetbe (B) állítva őket.



Ábra 3.58: Felfüggesztészár

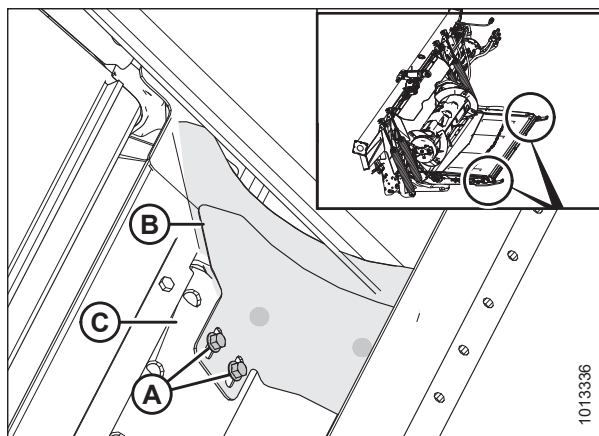
8. A függesztőkeret vázának hátulján távolítsa el a csavarokat (A) a lengéscsillapító rugók (B) feszességének csökkentéséhez.
9. Akassza ki a feszítőrugókat (B) a rugófeszítőkből (C). Hagyja, hogy a rugók az egyensúlyozó szelvényen (D) lógnak.
10. Szerelje vissza a rugófeszítőket a függesztőkeretre. Rögzítse a csavarokkal (A).
11. Ismétlje meg a túloldalon is.



Ábra 3.59: Lengéscsillapító rugók – Bal oldal

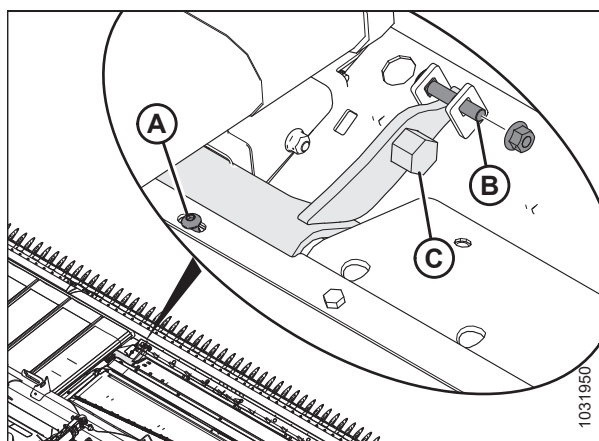
## ÜZEMELTETÉS

12. Távolítsa el a két csavart (A) és a takarólemezeket (B) az átmeneti lemez tartószelvényéből (C). Ismétlje ezt meg a másik oldalon is.



Ábra 3.60: Takarólemezek

13. Távolítsa el és őrizze meg a csavart (A).
14. Vegye le az M10-es anyát a csavarról (B).
15. Egy 24 mm-es csavarkulcsot használjon a (C) hatlapú csavaron, hogy a reteszt lefelé forgassa, és a csavar (B) eltávolításához kissé megemelje a behordóegységet.
16. Forgassa el a reteszt felfelé és hátra a függesztőkeret asztalának leengedéséhez és az átmeneti tálcaszelvény kioldásához.
17. Szerelje be a csavart (A).
18. Ismétlje meg a műveletet a behordó heveder platformjának ellenkező oldalán is.



Ábra 3.61: Függesztőkeret-retesz

## VESZÉLY

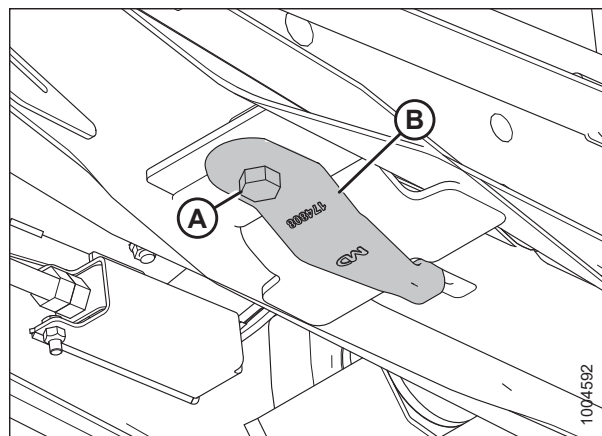
Gondoskodjon róla, hogy a közelben tartózkodók elhagyják a területet.

19. Oldja ki a motolla biztonsági támasztékait, indítsa be a motort, engedje le a motollát, és emelje fel teljesen a vágóasztalt.
20. Állítsa le a motort, húzza ki a kulcsot a gyújtásból, és kapcsolja be a betakarítógép biztonsági támasztékait.



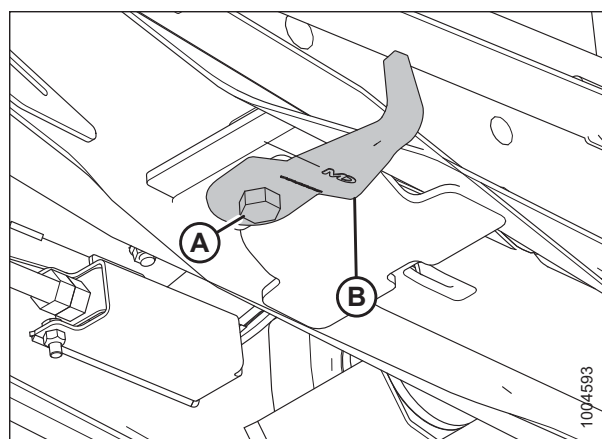
## ÜZEMELTETÉS

21. Lazítsa meg az anyát és a csavart (A), és oldja ki a kampót (B) a függesztőkeret mindkét oldalán lévő lábból.



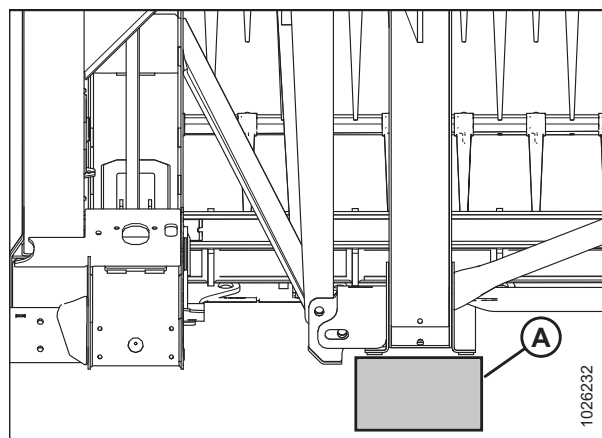
Ábra 3.62: A függesztőkeret alsó oldala

22. Tároláshoz fordítsa el a kampót (B) 90°-kal, és húzza meg újra a csavart (A) és az anyát.



Ábra 3.63: A függesztőkeret alsó oldala

23. Helyezzen egy 150 mm-es (6 hüvelykes) tuskót (A) a vágóasztal lába alá. Ez segít a középső összekötőelem leválasztásában.
24. Oldja ki a betakarítógép emelő munkahengereinek zárjait, indítsa be a motort, és engedje le a vágóasztalt, amíg a támasztólába a tuskóra nem támaszkodik, vagy amíg a stabilizáló kerekek földet nem érnek.



Ábra 3.64: vágóasztal lába a tuskón

## ÜZEMELTETÉS

25. A középső összekötő hidraulikus munkahengert az alábbiak szerint válassza le:

- Távolítsa el a biztosítócsapot (A) és a csapszeget (B).

### MEGJEGYZÉS:

Legyen óvatos a csap eltávolításakor, mert a középső összekötőelem mindkét végére lehet, hogy alátét(ek) vannak felszerelve.

- Emelje ki a középső összekötőelemet (C) a tartóból.
- Helyezze vissza a csapot (B) a konzolra, és rögzítse a biztosítócsappal (A).

### MEGJEGYZÉS:

Előfordulhat, hogy a középső összekötőelem hosszának beállításához és a középső összekötőelemre nehezedő felesleges terhelés csökkentéséhez fel kell emelni vagy le kell engedni a ferdefelhordót.

### MEGJEGYZÉS:

- Ha a talajon van: Az olajvesztés csökkentése érdekében tolja a motollát teljesen előre.
- Ha szállítják: Húzza a motollát teljesen hátra.

26. Válassza le az elektromos csatlakozót (A).

### MEGJEGYZÉS:

Ha valamelyik tömlőből hiányoznak a színes műanyag kötőzők, a tömlők leválasztása előtt pótolja azokat.

27. Válassza le az összes tömlőt a modul és az elosztó között (B). Azonnal zárja le a tömlővégeket sapkákkal, hogy megakadályozza az olajvesztéséget.

### MEGJEGYZÉS:

Jelölje meg a tömlők helyét, hogy segítse a visszaszerelést.

28. Tárolja és rögzítse a tömlőket a függesztőkeret vázán.

## VESZÉLY

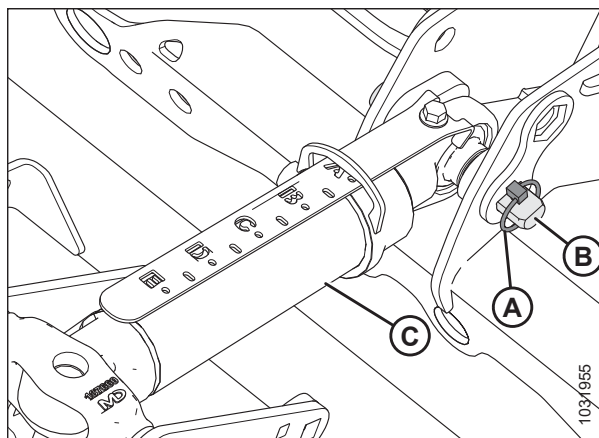
Gondoskodjon róla, hogy a közelben tartózkodók elhagyják a területet.

29. Indítsa be a motort.

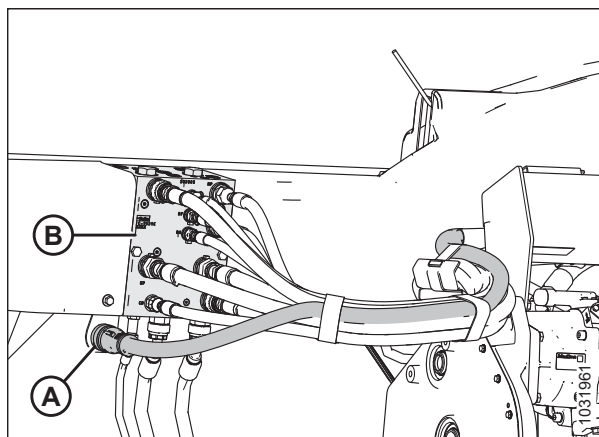
30. Engedje le a függesztőkeretet, hogy leváljon a vágóasztalról.

31. Lassan, egyenes vonalban tolasson el a vágóasztaltól.

32. Állítsa le a motort és vegye ki az indítókulcsot a gyújtáskapcsolóból.



Ábra 3.65: Középső összekötő hidraulikus munkahenger



Ábra 3.66: vágóasztal csatlakozások

### Vágóasztal csatlakoztatása az FM200 függesztőkerethez

Az FD2 sorozatú vágóasztalok mind terepi, mind szállítási konfigurációban csatlakoztathatók a függesztőkerethez.

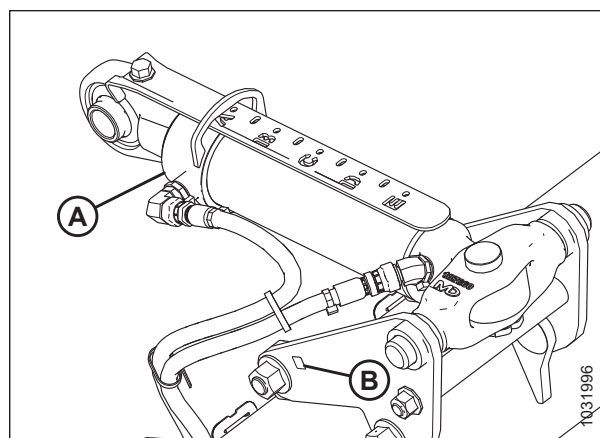
#### VESZÉLY

A gép váratlan beindulásából eredő sérülések vagy halálesetek megelőzése érdekében mindig állítsa le a motort és húzza ki a kulcsot a gyújtáskapcsolóból, mielőtt bármilyen okból elhagyja a kezelőülést.

#### MEGJEGYZÉS:

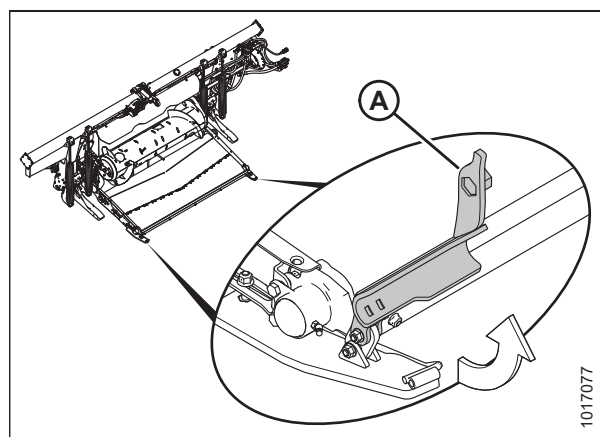
A szállító kerekek a vágóasztal alátámasztására is használhatók. Az utasításokat lásd: [Az EasyMove™ szállító kerekek beállítása, oldal 128.](#)

1. Támassza meg a középső összekötő hidraulikus munkahengert (A) egy csapszeggel (vagy ezzel egyenértékű szerszámmal) a (B) helyen, az ábrának megfelelően.



Ábra 3.67: Középső összekötőelem

2. Győződjön meg róla, hogy a függesztőkeret elülső sarkaiban lévő reteszek (A) a függesztőkeret hátsó része felé vannak elforgatva.



Ábra 3.68: Retesz

#### FIGYELMEZTETÉS

Gondoskodjon róla, hogy a közelben tartózkodók elhagyják a területet.

## ÜZEMELTETÉS

- Indítsa be a motort, és engedje le a betakarítógép ferdefelhordóját úgy, hogy a függesztőkeret karjai (A) egy vonalba kerüljenek a vágóasztal az egyensúlyozó szelvényeivel (B).
- Lassan haladjon előre, fenntartva a függesztőkeret karjai (A) és a vágóasztal kiegyensúlyozó szelvényei (B) összehangolását.
- Tartsa a függesztőkeret karjait (A) közvetlenül az egyensúlyozó szelvények (B) alatt, hogy a függesztőkeret lábai megfelelően illeszkedjenek a vágóasztal összekötő szerkezetének tartóiba a (C) helyen.

### FONTOS:

Tartsa szabadon a hidraulikatömlőket, hogy ne sérüljenek meg a vágóasztalba való bevezetés közben.

- Haladjon tovább előre, amíg a függesztőkeret karjai (A) hozzáérnek az egyensúlyozó szelvények (C) ütközőihez.
- Állítsa be a középső összekötőelem (A) hosszát a vágóasztal dőlésszögének hidraulikájával, hogy a középső összekötőelem szemét (B) megközelítőleg egy vonalba állítsa a vágóasztal tartóján lévő furattal.
- Állítsa le a motort és vegye ki az indítókulcsot a gyújtáskapcsolóból.
- Távolítsa el a biztosítócsapot (C), és húzza ki a csapot (D) részben a tartóból.

### MEGJEGYZÉS:

Legyen óvatos a csap kihúzásakor, a csapon lehet néhány alátét, hogy a középső összekötőelemnek ne legyen túl nagy játéka, amikor be van építve.

- Távolítsa el a középső összekötőelem alátámasztására használt elemet (A).
- Igazítsa a középső összekötőelem szemét a konzolon lévő lyukhoz, helyezze a **9. oldal 70** lépésben eltávolított alátéteket (A) a középső összekötőelem mindkét oldalára, miközben visszahelyezi a csapot.

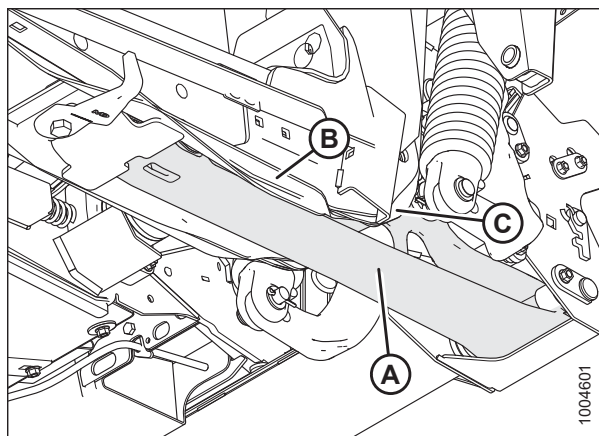
### MEGJEGYZÉS:

Lehet, hogy nincs, de egy vagy két alátét is lehet itt.

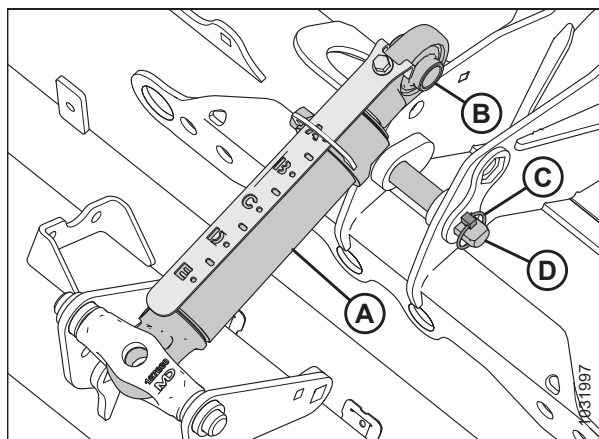
- Rögzítse a csapot (B) a biztosítócsappal (C).

## VIGYÁZAT!

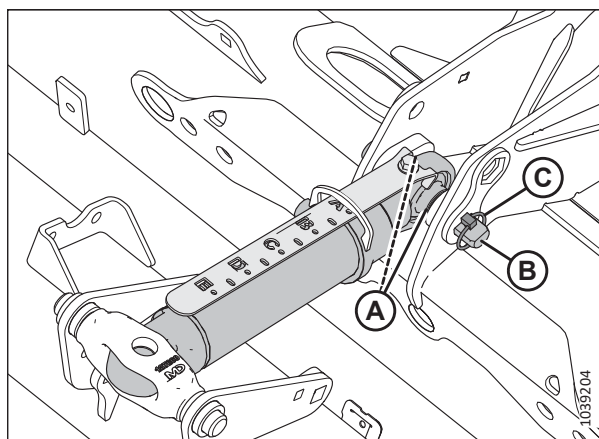
Mindig csatlakoztassa a középső összekötőelemet, mielőtt teljesen felemelné a vágóasztalt.



Ábra 3.69: Függesztőkeret alsó oldala



Ábra 3.70: Középső összekötőelem

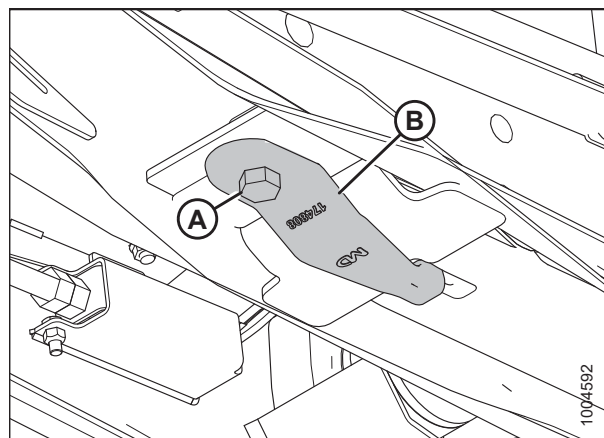


Ábra 3.71: Középső összekötőelem

**FIGYELMEZTETÉS**

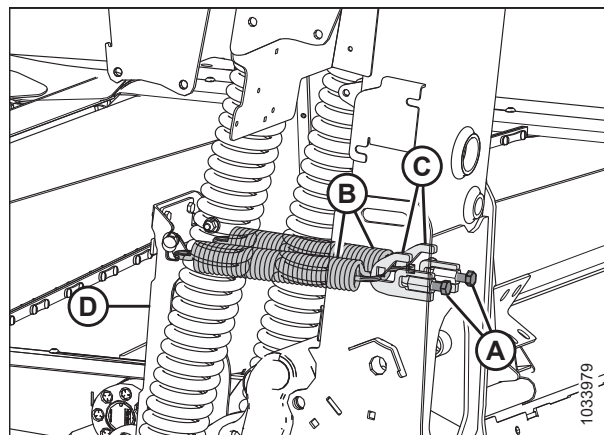
Gondoskodjon róla, hogy a közelben tartózkodók elhagyják a területet.

13. Indítsa be a motort.
14. Emelje fel a függesztőkeretet, és közben győződjön meg arról, hogy a függesztőkeret lábai beleilleszkednek a vágóasztal lábaiba.
15. Emelje fel a vágóasztalt teljesen.
16. Állítsa le a motort és vegye ki az indítókulcsot a gyújtáskapcsolóból.
17. Állítsa be a vágóasztal biztonsági támaszait. Az utasításokat lásd a betakarítógép kezelői kézikönyvében.
18. Lazítsa meg az anyát és a csavart (A), és helyezze át a kampót (B) az ábrán látható módon, hogy a függesztőkeret karja beakadjon. Húzza meg a csavart és az anyát (A).



Ábra 3.72: Függesztőkeret alsó oldala

19. A függesztőkeret keretének hátulján távolítsa el a csavarokat (A) és a rugófesztítőket (C).
20. Akassza be az egyensúlyozó szelvényen (D) lógó lengéscsillapító rugókat (B) a rugófesztítőkbe (C).
21. Helyezze vissza a rugófesztítőket a függesztőkeretre. Húzza meg teljesen a csavarokat (A).
22. Ismétlje meg a túloldalon is.



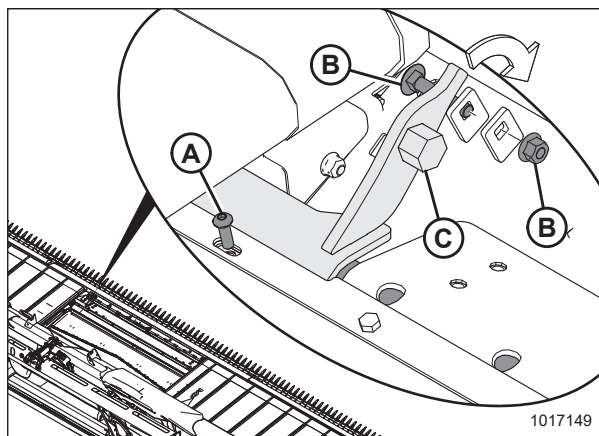
Ábra 3.73: Lengéscsillapító rugók – Bal oldal

**FIGYELMEZTETÉS**

A kaszák közelében végzett munkához vagy a kaszák kezeléséhez viseljen erős védőkesztyűt.

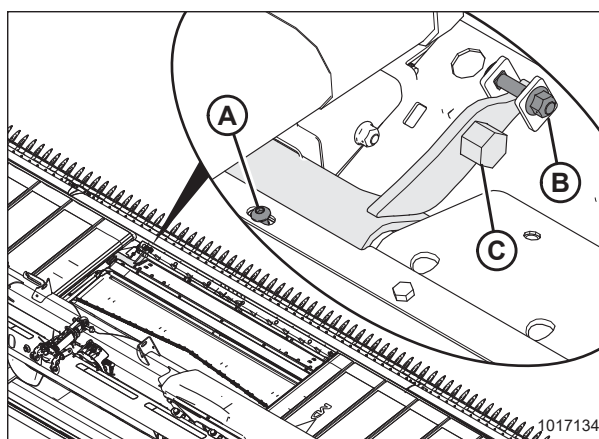
## ÜZEMELTETÉS

23. Távolítsa el a csavart (A), valamint az anyát és a csavart (B) a nyílás mindkét oldaláról, hogy lehetővé tegye a függesztőkeret asztalának rögzítését.
24. Forgassa el a reteszt (C) előre és lefelé, hogy az átvezető lemez szelvényébe illeszkedjen.



Ábra 3.74: Függesztőkeret-retesz

25. Egy 24 mm-es (15/16 coll) csavarkulccsal a hatlapú csavar (C) forgassa lefelé a reteszt, és kissé emelje meg a behordóegységet. Szerelje fel az anyát és a csavart (B) a retesz helyzetének rögzítéséhez.
26. Szerelje be a csavart (A).
27. Ismétlje meg a műveletet a behordó heveder platformjának ellenkező oldalán is.

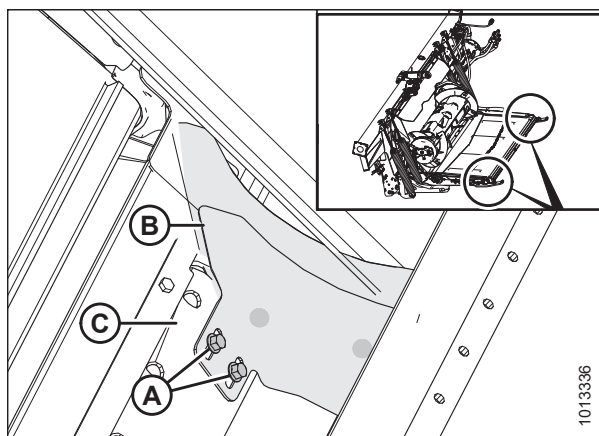


Ábra 3.75: Függesztőkeret-retesz

28. Szerelje fel a takarólemezeket (B) az átvezető tálca tartószelvényére (C) a két csavar (A) segítségével.

### MEGJEGYZÉS:

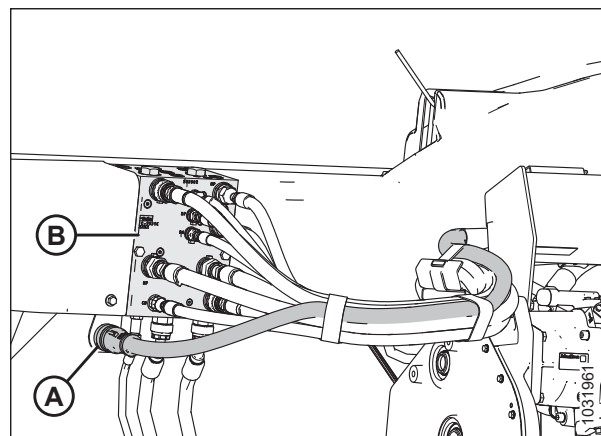
Győződjön meg róla, hogy nem ér hozzá az oldalsó hevederlécekhez.



Ábra 3.76: Takarólemezek

## ÜZEMELTETÉS

29. Tiszta ruhával távolítsa el a szennyeződések a csatlakozókról és a csatlakozóaljzatokról.
30. Csatlakoztassa a következő hidraulikatömlőket az elosztóhoz (B):
  - Kasza előremenő ág az elosztó KP csatlakozójához (narancssárga kábelkötegelő)
  - Kasza visszatérő ág az elosztó KR csatlakozójához (kék kábelkötegelő)
  - Heveder előremenő ág az elosztó DP csatlakozójához (zöld kábelkötegelő)
  - Heveder visszatérő ág az elosztó DR csatlakozójához (piros kábelkötegelő)
  - Leeresztő az elosztó CD csatlakozójához



Ábra 3.77: vágóasztal csatlakozások

31. Csatlakoztassa a C20C (A) elektromos csatlakozót.
32. Ellenőrizze a felfüggesztést, és erősítse meg, hogy a vágóasztal vízszintes. Az utasításokat lásd a következőkben:
  - [3.9.3 Vágóasztal-felfüggesztés, oldal 135](#)
  - [3.11 Vágóasztal szintezése, oldal 246](#)



### VIGYÁZAT!

**A motor beindítása vagy a vágóasztal hajtásának kapcsolása előtt győződjön meg arról, hogy senki nem tartózkodik a gép közelében.**

33. Indítsa el a betakarítógépet, és végezze el a következő vizsgálatokat:
  - Emelje fel és engedje le a motollát, hogy meggyőződjön a tömlők megfelelő csatlakoztatásáról.
  - Járassa meg a vágóasztalt, hogy meggyőződjön a tömlők megfelelő csatlakoztatásáról.
34. Ellenőrizze a szivárgást.

## 3.7 Vágóasztal beállítása

Az optimális teljesítmény érdekében a vágóasztalt kifejezetten a különböző betakarítási körülményekhez és terményekhez kell konfigurálni.

### 3.7.1 A vágóasztal tartozékai

Az opcionális tartozékok javíthatják a teljesítményt bizonyos körülmények között, vagy kiegészíthetik a vágóasztalt. Az opcionális tartozékokat a MacDon forgalmazója rendelheti meg és szerelheti fel.

A kapható cikkek leírását lásd: *5 Opcionális tartozékok és munkaeszközök, oldal 497.*

### 3.7.2 Vágóasztal-beállítások

A következő táblázatok iránymutatást nyújtanak a vágóasztal beállításához a különböző betakarítási körülmények és termények esetén.

A motolla beállításával kapcsolatos információkért lásd: *3.7.4 Motolla beállítások, oldal 90.*

Az FM200 csiga konfigurálásáról szóló információkért lásd: *3.8.1 FM200 behordócsiga konfigurációk, oldal 95.*

#### **MEGJEGYZÉS:**

A megnövekedett terménymennyiség vagy a megnövekedett haladási sebesség miatt megnövekedett teljesítményhez növelje az oldalsó heveder sebességét.



Táblázat3.1 A FD2 sorozatú / FM200 hevederes vágóasztalok ajánlott beállításai gabonafélékhez

Tarló magassága	102 mm (< 4 coll)							
Stabilizáló kerekek <sup>4</sup>	Tárolás							
Csúszótalp helyzete	Fent vagy közepen							
Termény állapota	Elválasztó rudak	Hevedersebesség-beállítás <sup>5</sup>	Vágóasztal dőlésszöge <sup>6,7</sup>	Motolla vezérlőpálya	Motolla kerületi sebessége % <sup>8</sup>	Motolla vízszintes pozíciója	Felső keresztcsiga	
Gyenge	Levéve	8	B – C	3	10–15	6 vagy 7	Nem szükséges	
Normál	Feltéve	7	B – C	2	10	6 vagy 7	Nem szükséges	
Erős	Feltéve	7	B – C	2	10	6 vagy 7	Javasolt	
Elfeküdt	Levéve	7	B – C	3 vagy 4	5–10	4 vagy 5	Nem szükséges	

4. A stabilizáló kerekeket arra használják, hogy korlátozzák az oldalirányú mozgást és minimálisra csökkentsek a lengést, amikor a talajon gördülve a talajsínt felett aratják le a terményt.
5. Beállítás az FM200 heveder vezérlésén.
6. A vágási magasság megtartása mellett a vágóasztal dőlésszögét állítsa a lehető legalacsonyabbra (A beállítás) a középső összekötőelemmel és a csúszótalpakkal.
7. A vágási magasságot a csúszótalpak és a vágóasztal dőlésszögének kombinációjával kell szabályozni.
8. A haladási sebesség feletti rész százalékos aránya.

Táblázat3.1 A FD2 sorozatú / FM200 hevederes vágóasztalok ajánlott beállításai gabonafélékhez (folytatás)

Tarló magassága 102–203 mm (4–8 coll)									
Szükség szerint									
Alsó helyzetben az elfeküdt terményhez, közepes vagy alsó helyzetben egyéb állapotú terményhez									
Termény állapota	Elválasztó rudak	Hevedersebes-ség-beállítás <sup>5</sup>	Vágóasztal dőlésszöge <sup>6, 7</sup>	Motolla vezérlőpálya	Motolla kerületi sebessége % <sup>8</sup>	Motolla vízszintes pozíciója	Felső keresztsége		
Gyenge	Levéve	8	B – C	4	10–15	6 vagy 7	Nem szükséges		
Normál	Feltéve	7	A	2	10	6 vagy 7	Nem szükséges		
Erős	Feltéve	7	A	2	10	6 vagy 7	Javasolt		
Elfeküdt	Levéve	7	D	3 vagy 4	5–10	4 vagy 5	Nem szükséges		

Táblázat3.1 A FD2 sorozatú / FM200 hevederes vágóasztalok ajánlott beállításai gabonafélékhez (folytatás)

Tarló magassága	203 mm + (8 coll +)						
Stabilizáló kerekek	Szükség szerint						
Csúszótalp helyzete	Nem alkalmazható						
Termény állapota	Elválasztó rudak	Hevedersebes-ség-beállítás <sup>5</sup>	Vágóasztal dőlésszöge <sup>6, 7</sup>	Motolla vezérlőpálya	Motolla kerületi sebessége % <sup>8</sup>	Motolla vízszintes pozíciója	Felső keresztcsiga
Gyenge	Levéve	8	A	4	10–15	6 vagy 7	Nem szükséges
Normál	Feltéve	7	A	2	10	6 vagy 7	Nem szükséges
Erős	Feltéve	7	B – C	2	10	6 vagy 7	Nem szükséges
Elfeküdt	Levéve	7	B – C	3 vagy 4	5–10	4 vagy 5	Nem szükséges

Táblázat3.2 A FD2 sorozatú / FM200 hevederes vágóasztalok ajánlott beállításai lencséhez

Tarló magassága									
Talajszinten									
Stabilizáló kerekek <sup>9</sup>									
Tárolás									
Csúszótalp helyzete									
Fent vagy közepén									
Termény állapota	Elválasztó rudak	Hevedersebes-ség-beállítás <sup>10</sup>	Vágóasztal dőlésszöge <sup>11,12</sup>	Motolla vezérlőpálya	Motolla kerületi sebessége % <sup>13</sup>	Motolla vízszintes pozíciója	Felső keresztcsiga		
Gyenge	Feltéve	8	B – C	2	5–10	6 vagy 7	Nem szükséges		
Normál	Feltéve	7	B – C	2	10	6 vagy 7	Nem szükséges		
Erős	Feltéve	7	B – C	2	10	6 vagy 7	Nem szükséges		
Elfeküdt	Feltéve	7	D	2	5–10	6 vagy 7	Nem szükséges		

9. A stabilizáló kerekeket arra használják, hogy korlátozzák az oldalirányú mozgást és minimálisra csökkentik a lengést, amikor a talajon gördülve a talajszint felett aratják le a terményt.
10. Beállítás az FM200 heveder vezérlésén.
11. A vágási magasság megtartása mellett a vágóasztal dőlésszögét állítsa a lehető legalacsonyabbra (A beállítás) a középső összekötőelemmel és a csúszótalpakkal.
12. A vágási magasságot a csúszótalpak és a vágóasztal dőlésszögének kombinációjával kell szabályozni.
13. A haladási sebesség feletti rész százalékos aránya.

Táblázat3.3 A FD2 sorozatú / FM200 hevederes vágóasztalok ajánlott beállításai borsóhoz

Tarló magassága									
Talajszinten									
Stabilizáló kerekek <sup>14</sup>									
Tárolás									
Csúszótalp helyzete									
Fent vagy közepen									
Termény állapota	Elválasztó rudak	Hevedersebes-ség-beállítás <sup>15</sup>	Vágóasztal dőlésszöge <sup>16,17</sup>	Motolla vezérlőpálya	Motolla kerületi sebessége % <sup>18</sup>	Motolla vízszintes pozíciója	Felső keresztcsiga		
Gyenge	Feltéve	7	B – C	2	5–10	6 vagy 7	Javasolt		
Normál	Feltéve	7	B – C	2	10	6 vagy 7	Javasolt		
Erős	Feltéve	7	B – C	2	10	4 vagy 5	Javasolt		
Elfeküdt	Feltéve	7	D	2	5–10	4 vagy 5	Javasolt		

14. A stabilizáló kerekeket arra használják, hogy korlátozzák az oldalirányú mozgást és minimálisra csökkentsek a lengést, amikor a talajon gördülve a talajszint felett aratják le a terményt.

15. Beállítás az FM200 heveder vezérlésén.

16. A vágási magasság megtartása mellett a vágóasztal dőlésszögét állítsa a lehető legalacsonyabbra (A beállítás) a középső összekötőelemmel és a csúszótalpakkal.

17. A vágási magasságot a csúszótalpak és a vágóasztal dőlésszögének kombinációjával kell szabályozni.

18. A haladási sebesség feletti rész százalékos aránya.

Táblázat3.4 A FD2 sorozatú / FM200 hevederes vágóasztalok ajánlott beállításai repcéhez

Tarló magassága	102–203 mm (4–8 coll)									
Stabilizáló kerekek <sup>19</sup>	Szükség szerint									
Csúszótalp helyzete	Lent könnyű vagy nehéz terményviszonyok esetén, közepen vagy lent normál vagy elfeküdt terményviszonyok esetén									
Termény állapota	Elválasztó rudak	Hevedersebeség-beállítás <sup>20</sup>	Vágóasztal dőlésszöge <sup>21, 22</sup>	Motolla vezérlőpálya	Motolla kerületi sebessége % <sup>23</sup>	Motolla vízszintes pozíciója	Felső keresztszára			
Gyenge	Feltéve	7	A	2	5–10	6 vagy 7	Javasolt			
Normál	Feltéve	7	B – C	1	10	6 vagy 7	Javasolt			
Erős	Feltéve	8	B – C	1	10	3 vagy 4	Javasolt			
Elfeküdt	Feltéve	7	D	2	5–10	3 vagy 4	Javasolt			

19. A stabilizáló kerekeket arra használják, hogy korlátozzák az oldalirányú mozgást és minimálisra csökkentik a lengést, amikor a talajon gördülve a talajszint felett aratják le a terményt.

20. Beállítás az FM200 heveder vezérlésén.

21. A vágási magasság megtartása mellett a vágóasztal dőlésszögét állítsa a lehető legalacsonyabbra (A beállítás) a középső összekötőelemmel és a csúszótalpakkal.

22. A vágási magasságot a csúszótalpak és a vágóasztal dőlésszögének kombinációjával kell szabályozni.

23. A haladási sebesség feletti rész százalékos aránya.

Táblázat3.4 A FD2 sorozatú / FM200 hevederes vágóasztalok ajánlott beállításai repcéhez (folytatás)

Tarló magassága 203 mm + (8 coll +)									
Stabilizáló kerekek <sup>19</sup> Szükség szerint									
Csúszótalp helyzete Nem alkalmazható									
Termény állapota	Elválasztó rudak	Hevedersebes-ség-beállítás <sup>20</sup>	Vágóasztal dőlésszöge <sup>21, 22</sup>	Motolla vezérlőpálya	Motolla kerületi sebessége % <sup>23</sup>	Motolla vízszintes pozíciója	Felső keresztcsiga		
Gyenge	Feltéve	7	A	2	5-10	6 vagy 7	Javasolt		
Normál	Feltéve	7	B – C	2	10	6 vagy 7	Javasolt		
Erős	Feltéve	8	B – C	1 vagy 2	10	3 vagy 4	Javasolt		
Elfeküdt	Feltéve	7	D	2 vagy 3	5-10	3 vagy 4	Javasolt		

Táblázat3.5 A FD2 sorozatú / FM200 hevederes vágóasztalok ajánlott beállításai kaliforniai rizshez

Tarló magassága	102 mm (< 4 coll)							
Stabilizáló kerekek <sup>24</sup>	Tárolás							
Csúszótalp helyzete	Fent vagy közepen							
Termény állapota	Elválasztó rudak <sup>25</sup>	Hevedersebesség-beállítás <sup>26</sup>	Vágóasztal dőlésszöge <sup>27, 28</sup>	Motolla vezérlőpálya	Motolla kerületi sebessége % <sup>29</sup>	Motolla vízszintes pozíciója	Felső keresztcsiga	
Gyenge	Elválasztó rúd rizshez	4	D	2	10–15	6 vagy 7	Nem szükséges	
Normál	Elválasztó rúd rizshez	4	B – C	2	10	4 vagy 5	Nem szükséges	
Erős	Elválasztó rúd rizshez	4	B – C	2	10	4 vagy 5	Nem szükséges	
Elfeküdt	Elválasztó rúd rizshez	4	D	2	5–10	4 vagy 5	Nem szükséges	

24. A stabilizáló kerekeket arra használják, hogy korlátozzák az oldalirányú mozgást és minimálisra csökkentik a lengést, amikor a talajon gördülve a talajszint felett aratják le a terményt.

25. Rizshez való elválasztó rúd kapható. Nem szükséges a vágóasztal mindkét végére rizshez való elválasztó rudat szerelni.

26. Beállítás az FM200 heveder vezérlésén.

27. A vágási magasság megtartása mellett a vágóasztal dőlésszögét állítsa a lehető legalacsonyabbra (A beállítás) a középső összekötőelemmel és a csúszótalpakkal.

28. A vágási magasságot a csúszótalpak és a vágóasztal dőlésszögének kombinációjával kell szabályozni.

29. A haladási sebesség feletti rész százalékos aránya.



Táblázat3.5 A FD2 sorozatú / FM200 hevederes vágóasztalok ajánlott beállításai kaliforniai rizshez (folytatás)

102–203 mm (4–8 coll)									
Stabilizáló kerekek <sup>24</sup>	Szükség szerint								
Csúzótalp helyzete	Középen vagy lent								
Termény állapota	Elválasztó rudak <sup>25</sup>	Hevedersebes-ség-beállítás <sup>26</sup>	Vágóasztal dőlésszöge <sup>27, 28</sup>	Motolla vezérlőpálya	Motolla kerületi sebessége % <sup>29</sup>	Motolla vízszintes pozíciója	Felső keresztcsiga		
Gyenge	Elválasztó rúd rizshez	4	D	3	10–15	6 vagy 7	Nem szükséges		
Normál	Elválasztó rúd rizshez	4	B – C	3	10	6 vagy 7	Nem szükséges		
Erős	Elválasztó rúd rizshez	4	B – C	3	10	6 vagy 7	Nem szükséges		
Elfeküdt	Elválasztó rúd rizshez	4	D	4	5–10	6 vagy 7	Nem szükséges		

Táblázat3.5 A FD2 sorozatú / FM200 hevederes vágóasztalok ajánlott beállításai kaliforniai rizshez (folytatás)

Tarló magassága 203 mm + (8 coll +)									
Stabilizáló kerekek <sup>24</sup> Szükség szerint									
Csúszótalp helyzete Nem alkalmazható									
Termény állapot	Elválasztó rudak <sup>25</sup>	Hevedersebeség-beállítás <sup>26</sup>	Vágóasztal dőlésszöge <sup>27, 28</sup>	Motolla vezérlőpálya	Motolla kerületi sebessége % <sup>29</sup>	Motolla vízszintes pozíciója	Felső keresztcsiga		
Gyenge	Elválasztó rúd rizshez	4	A	3	10–15	6 vagy 7	Nem szükséges		
Normál	Elválasztó rúd rizshez	4	B – C	3	10	6 vagy 7	Nem szükséges		
Erős	Elválasztó rúd rizshez	4	B – C	3	10	6 vagy 7	Nem szükséges		
Elfeküdt	Elválasztó rúd rizshez	4	D	4	5–10	6 vagy 7	Nem szükséges		

Táblázat3.6 A FD2 sorozatú / FM200 hevederes vágóasztalok ajánlott beállításai Delta rizshez

Tarló magassága	51–152 mm (2–6 coll)							
Stabilizáló kerekek <sup>30</sup>	Szükség szerint							
Csúszótalp helyzete	Középen vagy lent							
Termény állapota	Elválasztó rudak	Hevedersebes-ség-beállítás <sup>31</sup>	Vágóasztal dőlésszöge <sup>32 33</sup>	Motolla vezérlőpálya	Motolla kerületi sebessége % <sup>34</sup>	Motolla vízszintes pozíciója	Felső keresztcsiga	
Gyenge	Levéve	6	D	2 vagy 3	10–15	6 vagy 7	Nem szükséges	
Normál	Levéve	6	B – C	2 vagy 3	10	6 vagy 7	Nem szükséges	
Erős	Levéve	6	B – C	2 vagy 3	10	6 vagy 7	Nem szükséges	
Elfeküdt	Levéve	6	D	3 vagy 4	5–10	4 vagy 5	Nem szükséges	

30. A stabilizáló kerekeket arra használják, hogy korlátozzák az oldalirányú mozgást és minimálisra csökkentik a lengést, amikor a talajon gördülve a talajsínt felett aratják le a terményt.

31. Beállítás az FM200 heveder vezérlésén.

32. A vágási magasság megtartása mellett a vágóasztal dőlésszögét állítsa a lehető legalacsonyabbra (A beállítás) a középső összekötőelemmel és a csúszótalppal.

33. A vágási magasságot a csúszótalpak és a vágóasztal dőlésszögének kombinációjával kell szabályozni.

34. A haladási sebesség feletti rész százalékos aránya.

Táblázat3.6 A FD2 sorozatú / FM200 hevederes vágóasztalok ajánlott beállításai Delta rizshez (folytatás)

Tarló magassága	152 mm + (6 coll +)							
Stabilizáló kerekek <sup>30</sup>	Szükség szerint							
Csúszótalp helyzete	Nem alkalmazható							
Termény állapota	Elválasztó rudak	Hevedersebes-ség-beállítás <sup>31</sup>	Vágóasztal dőlésszöge <sup>32, 33</sup>	Motolla vezérlőpálya	Motolla kerületi sebessége % <sup>34</sup>	Motolla vízszintes pozíciója	Felső keresztsége	
Gyenge	Levéve	6	A	2 vagy 3	10–15	6 vagy 7	Nem szükséges	
Normál	Levéve	6	B – C	2 vagy 3	10	6 vagy 7	Nem szükséges	
Erős	Levéve	6	B – C	2 vagy 3	10	6 vagy 7	Nem szükséges	
Elfeküdt	Levéve	6	D	3 vagy 4	5–10	4 vagy 5	Nem szükséges	

Táblázat3.7 A FD2 sorozatú / FM200 hevederes vágóasztalok ajánlott beállításai étkezési babhoz

Tarló magassága									
Talajszinten									
Stabilizáló kerekek <sup>35</sup>									
Tárolás									
Csúszótalp helyzete									
Fent vagy közepen									
Termény állapota	Elválasztó rudak	Hevedersebes-ség-beállítás <sup>36</sup>	Vágóasztal dőlésszöge <sup>37 38</sup>	Motolla vezérlőpálya	Motolla kerületi sebessége % <sup>39</sup>	Motolla vízszintes pozíciója	Felső keresztcsiga		
Gyenge	Feltéve	8	D	2	5–10	6 vagy 7	Nem szükséges		
Normál	Feltéve	7	B – C	2	10	6 vagy 7	Nem szükséges		
Erős	Feltéve	7	B – C	2	10	6 vagy 7	Nem szükséges		
Elfeküdt	Feltéve	7	D	2	5–10	6 vagy 7	Nem szükséges		

35. A stabilizáló kerekeket arra használják, hogy korlátozzák az oldalirányú mozgást és minimálisra csökkentik a lengést, amikor a talajon gördülve a talajszint felett aratják le a terményt.

36. Beállítás az FM200 heveder vezérlésén.

37. A vágási magasság megtartása mellett a vágóasztal dőlésszögét állítsa a lehető legalacsonyabbra (A beállítás) a középső összekötőelemmel és a csúszótalpakkal.

38. A vágási magasságot a csúszótalpak és a vágóasztal dőlésszögének kombinációjával kell szabályozni.

39. A haladási sebesség feletti rész százalékos aránya.

Táblázat3.8 A FD2 sorozatú / FM200 hevederes vágóasztalok ajánlott beállításai lenhez

Tarló magassága	51–153 mm (2–6 coll)							
Stabilizáló kerekek <sup>40</sup>	Szükség szerint							
Csúszótalp helyzete	Alsó helyzetben az elfeküdt terményhez, közepes vagy alsó helyzetben egyéb állapotú terményhez							
Termény állapota	Elválasztó rudak	Hevedersebes-ség-beállítás <sup>41</sup>	Vágóasztal dőlésszöge <sup>42 43</sup>	Motolla vezérlőpálya	Motolla kerületi sebessége % <sup>44</sup>	Motolla vízszintes pozíciója	Felső keresztcsiga	
Gyenge	Feltéve	8	B – C	2	5–10	6 vagy 7	Nem szükséges	
Normál	Feltéve	7	A	2	10	6 vagy 7	Nem szükséges	
Erős	Feltéve	7	B – C	2	10	6 vagy 7	Nem szükséges	
Elfeküdt	Feltéve	7	D	2	5–10	6 vagy 7	Nem szükséges	

40. A stabilizáló kerekeket arra használják, hogy korlátozzák az oldalirányú mozgást és minimálisra csökkentik a lengést, amikor a talajon gördülve a talajszint felett aratják le a terményt.

41. Beállítás az FM200 heveder vezérlésén.

42. A vágási magasság megtartása mellett a vágóasztal dőlésszögét állítsa a lehető legalacsonyabbra (A beállítás) a középső összekötőelemmel és a csúszótalpakkal.

43. A vágási magasságot a csúszótalpak és a vágóasztal dőlésszögének kombinációjával kell szabályozni.

44. A haladási sebesség feletti rész százalékos aránya.

### 3.7.3 A vágóasztal optimalizálása repce közvetlen aratva-csépléséhez

Az érett repcét lehet közvetlenül aratva-csépelni, de a legtöbb fajta becője hajlamos a kipergésre és így magveszteségre. Ez a szakasz a javasolt munkaeszközökkel és beállításokkal kapcsolatos információkat tartalmazza, az FD2 sorozatú FlexDraper® vágóasztalok a repce közvetlen aratva-csépléséhez történő optimalizálásához, a magveszteség csökkentése érdekében.

#### **Javasolt munkaeszközök**

A vágóasztal optimalizálásához a repce közvetlen aratva-csépléséhez a következő módosításokat kell elvégezni:

- Szereljen be teljes hosszúságú felső keresztcsigát.
- Szereljen fel függőleges kaszákat.

#### **MEGJEGYZÉS:**

Minden készlet tartalmazza a szerelési útmutatót és a szükséges kötőelemeket. További információért lásd: [5 Opcionális tartozékok és munkaeszközök, oldal 497](#).

#### **Javasolt beállítások**

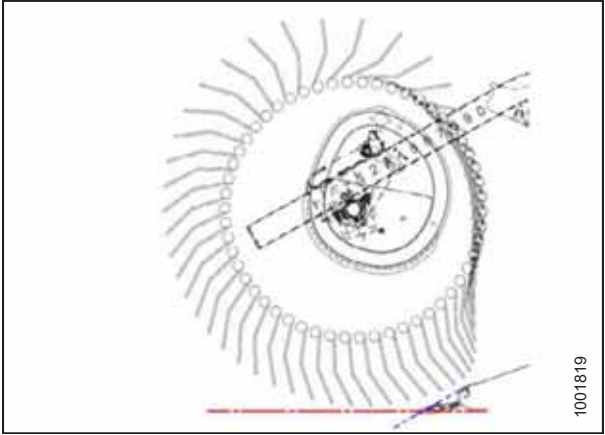
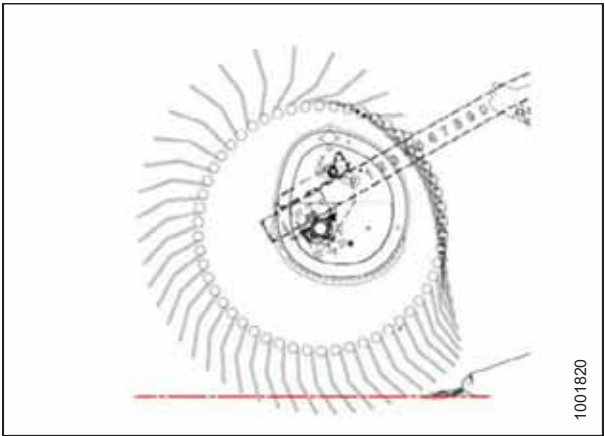
A vágóasztal optimalizálásához a repce közvetlen aratva-csépléséhez a következő beállításokat kell elvégezni:

- Lazítsa meg a csiga rugóját. Az utasításokat lásd: [3.8.5 A behordócsiga rugóinak ellenőrzése és beállítása, oldal 124](#).
- Állítsa be a motolla-fordulatszámot úgy, hogy a motolla kerületi sebessége megegyezzen a betakarítógép haladási sebességével. Növelje a sebességet szükség szerint. Az utasításokat lásd: [3.9.6 Motolla fordulatszáma, oldal 163](#).
- Állítsa az oldalsó heveder sebességét a fülkében lévő oldalsóheveder-sebességszabályozó hatos állásába. Az utasításokat lásd: [3.9.8 Oldalsó heveder sebessége, oldal 165](#).
- Állítsa be a motolla magasságát úgy, hogy az ujjak épp beleérjenek a terménybe. Az utasításokat lásd: [3.9.10 Motolla magassága, oldal 169](#).
- Állítsa be a motolla előre-hátra beállítási helyzetét. Az utasításokat lásd: [Motolla előre-hátra helyzetének beállítása, oldal 175](#).
- A motolla előre-hátra mozgó munkahengereit állítsa át az alternatív hátsó helyzetbe. Az utasításokat lásd: [Az előre-hátra mozgó munkahengerek áthelyezése – Dupla motolla, oldal 178](#) vagy [Az előre-hátra mozgó munkahengerek áthelyezése – Tripla motolla, oldal 182](#).
- Állítsa a motolla vezérlőpályáját az 1. helyzetbe. Az utasításokat lásd: [A motolla vezérlőpályájának beállítása, oldal 189](#).
- Állítsa a csigát lebegő helyzetbe. Az utasításokat lásd: [3.8.4 A csiga helyzetének beállítása, oldal 122](#).

### 3.7.4 Motolla beállítások

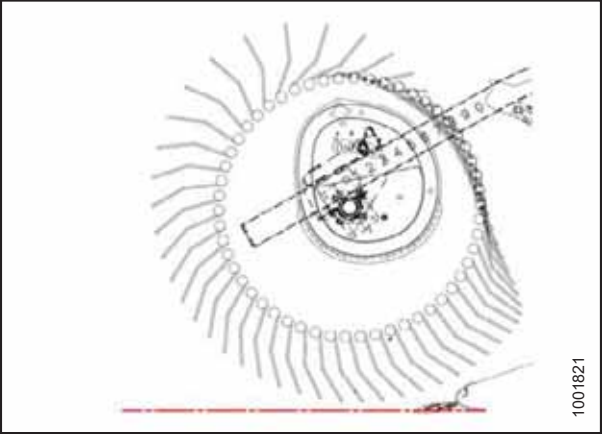
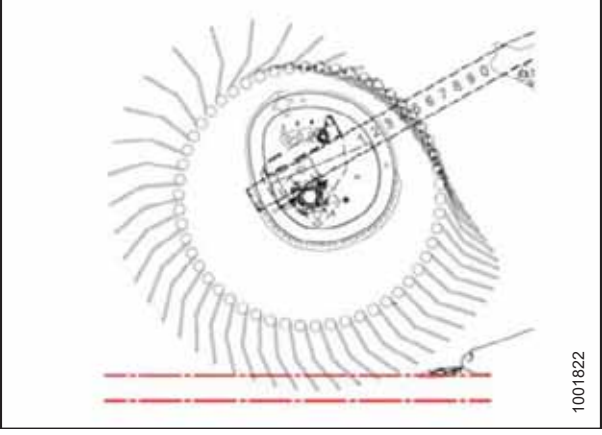
Tanulmányozza ezt az eljárást, amely ismerteti, hogy a motolla helyzetének és a vezérlőpálya beállításának különböző kombinációi hogyan befolyásolják a motollaujjak profilját.

Táblázat3.9 FD2 sorozat Javasolt motollabeállítások

Vezérlőpálya-pozíció száma (ujjsebesség növelése)	Motolla helyzetének száma	Motollaujj-mintázat
1 (0%)	6 vagy 7	
2 (20%)	6 vagy 7	



Táblázat3.9 FD2 sorozat Javasolt motollabeállítások (folytatás)

Vezérlőpálya-pozíció száma (ujjsebesség növelése)	Motolla helyzetének száma	Motollaujj-mintázat
3 (30%)	3 vagy 4	
4 (35%)	2 vagy 3	

**MEGJEGYZÉS:**

- Állítsa a motollát előre, hogy közelebb kerüljön a talajhoz, miközben a vágóasztalt hátra dönti. Az ujjak/fogak a motolla szélsőségesen előre állított helyzetében beleásnak a talajba, ezért úgy állítsa be a csúszótalpat vagy a vágóasztal dőlésszögét, hogy kompenzálja ezt. Állítsa hátrafelé a motollát, hogy a motolla a vágóasztal előre billentésekor távolabb legyen a talajtól.
- A vágóasztal döntése növelhető, hogy a motolla közelebb kerüljön a talajhoz, vagy csökkenthető, hogy távolabb kerüljön a talajtól, miközben a terményt a hevederekre továbbítja.
- Ahhoz, hogy a lehető legnagyobb mennyiségű szármaradványt hagyja az elfeküdt terményben, emelje meg a vágóasztalt, és növelje a vágóasztal döntését, hogy a motolla közel maradjon a talajhoz. Állítsa a motollát teljesen előre.
- A motollát esetleg hátrébb kell tolni, hogy a vékonyabb terményeknél elkerülhető legyen az összegabalyodás vagy a vágószerkezet eltömődése.
- A minimális terménybehordó kapacitás (a motolla és a vágóasztal hátoldala közötti legkisebb szabad hevederfelület) akkor érhető el, ha a motolla a hátsó végállásában van.
- A maximális terménybehordó kapacitás (a motolla és a vágóasztal hátoldala közötti legnagyobb szabad hevederfelület) akkor érhető el, ha a motolla az első végállásában van.
- A vezérlőpálya működéséből adódóan a nagyobb bütykös beállításoknál az ujjak/fogak csúcssebessége a vágószerkezetenél nagyobb lesz, mint az motolla kerületi sebessége. További információért lásd a következő táblázatot: [3.9, oldal 90](#).

### 3.7.5 Lebegő rendválasztó beállítások – Opcionális

A lebegő rendválasztók a különböző terményviszonyokhoz igazíthatók.

#### VESZÉLY

A megemelt gép váratlan beindulása vagy leesése miatti sérülések vagy halálesetek megelőzése érdekében állítsa le a motort, húzza ki a kulcsot, és állítsa be a biztonsági támasztékokat, mielőtt bármilyen okból a vágóasztal alá bemegy.

A lebegő rendválasztó beállítására vonatkozó utasításokért lásd: *Lebegő rendválasztók beállítása, oldal 202*. A beállításokat lásd az adott tarlómagasságnak megfelelő adatokat az alábbi táblázatban.

Táblázat3.10 A tarló magassága 50 mm és 125 mm közötti (2 - 5 coll)

	Vágóasztal dőlésszöge <sup>45</sup>	Tarló magassága	Vágóasztal fő talpai	Alsó végállás ütközője	Előre-hátra beállítási helyzet	Felső terelőlap magassága	Oldalsó terelőlap magassága	Felső terelőlap érzékelőpálca
Normál	A	125 mm 5 coll	Lent	2	1	1	C	Bent
	A	125 mm 5 coll	Lent	2	3	1	C	Bent
	E	50 mm 2 coll	Lent	1	1	1,5	C	Bent
	E	50 mm 2 coll	Lent	1	3	1,5	C	Bent
Elfeküdt	A	125 mm 5 coll	Lent	2	3	1	C	Kint
	A	125 mm 5 coll	Lent	2	4	1	C	Kint
	E	50 mm 2 coll	Lent	1	3	2	D	Kint
	E	50 mm 2 coll	Lent	1	4	2	D	Kint
Nagyon elfeküdt	A	125 mm 5 coll	Lent	2	4	3	D	Kint
	A	125 mm 5 coll	Lent	2	5	4	D	Kint
	E	50 mm 2 coll	Lent	1	4	3	C	Kint
	E	50 mm 2 coll	Lent	1	5	4	C	Kint

45. A (min) – E (max)

## ÜZEMELTETÉS

Táblázat3.11 A tarló magassága 20 mm és 100 mm közötti (3/4 - 4 coll)

	Vágóasztal dőlésszöge <sup>45</sup>	Tarló magassága	Vágóasztal fő talpai	Alsó végállás ütközője	Előre-hátra beállítási helyzet	Felső terelőlap magassága	Oldalsó terelőlap magassága	Felső terelőlap érzékelőpálca
<b>Normál</b>	A	100 mm 4 coll	MID	2	1	1	C	Bent
	A	100 mm 4 coll	MID	2	3	1	C	Bent
	E	20 mm 3/4 coll	MID	1	1	1	C	Bent
	E	20 mm 3/4 coll	MID	1	3	1	C	Bent
<b>Elfeküdt</b>	A	100 mm 4 coll	MID	2	3	1	C	Kint
	A	100 mm 4 coll	MID	2	4	2	C	Kint
	E	20 mm 3/4 coll	MID	1	3	1	D	Kint
	E	20 mm 3/4 coll	MID	1	4	2	D	Kint
<b>Nagyon elfeküdt</b>	A	100 mm 4 coll	MID	2-3	4	3	D	Kint
	A	100 mm 4 coll	MID	2-3	5	4	D	Kint
	E	20 mm 3/4 coll	MID	1	4	3	C	Kint
	E	20 mm 3/4 coll	MID	1	5	4	C	Kint

ÜZEMELTETÉS

Táblázat3.12 A tarló magassága 16 mm és 50 mm közötti (5/8 - 2 coll) Vágószerkezet a földön

	Vágóasztal dőlésszöge <sup>45</sup>	Tarló magassága	Vágóasztal fő talpai	Alsó végállás ütközője	Előre-hátra beállítási helyzet	Felső terelőlap magassága	Oldalsó terelőlap magassága	Felső terelőlap érzékelőpálca
<b>Normál</b>	A	50 mm 2 coll	Fent	2	1-3	1	C	Bent
	A	50 mm 2 coll	Fent	2	1-3	1	C	Bent
	E	16 mm 5/8 coll	Fent	1	1	2	C	Bent
	E	16 mm 5/8 coll	Fent	1	3	1	C	Bent
<b>Elfeküdt</b>	A	50 mm 2 coll	Fent	2	3	1	C	Kint
	A	50 mm 2 coll	Fent	3	4	1	C	Kint
	E	16 mm 5/8 coll	Fent	1	3.-4.	2	D	Kint
	E	16 mm 5/8 coll	Fent	1	3.-4.	2	D	Kint
<b>Nagyon elfeküdt</b>	A	50 mm 2 coll	Fent	2-3	4	3	D	Kint
	A	50 mm 2 coll	Fent	2-3	5	4	D	Kint
	E	16 mm 5/8 coll	Fent	1	4	2,5	C	Kint
	E	16 mm 5/8 coll	Fent	1	5	4	C	Kint

## 3.8 A függesztőkeret beállítása

A következő szakaszok az adott betakarítógép modellhez és terményhez javasolt függesztőkeret-beállítási iránymutatásokat ismertetik; a javaslatok azonban nem fedhetnek le minden körülményt.

Ha a függesztőkerettel kapcsolatban behordási problémák merülnek fel, lásd: [6 Hibaelhárítás, oldal 515](#).

### 3.8.1 FM200 behordócsiga konfigurációk

Az FM200 behordócsiga a különböző terményviszonyoknak megfelelően konfigurálható; ötféle konfiguráció áll rendelkezésre.

**Ultrakeskeny konfiguráció:** Az ultrakeskeny konfiguráció nyolc hosszú, csavarral rögzíthető csigalevelet használ (négyet a bal és négyet a jobb oldalon) 18 bedobóujjal. Ez az opcionális konfiguráció javíthatja a behordási teljesítményt a keskeny ferdefelhordóval rendelkező betakarítógépeknél. A rizs betakarításakor is hasznos lehet.

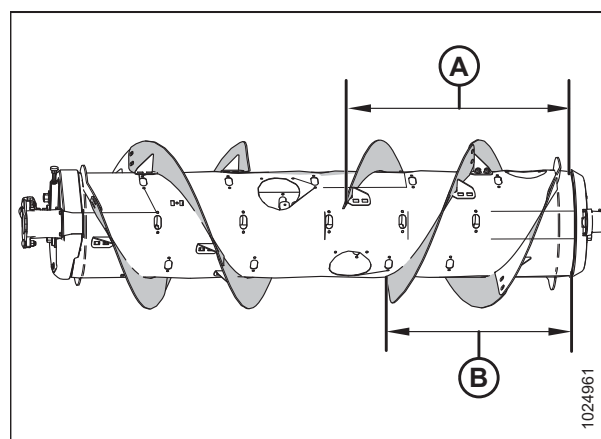
**MEGJEGYZÉS:**

Az (A) és (B) méretek a csiga mindkét végén azonosak. A megadott számoktól 15 mm-nél (9/16 coll) nagyobb mértékben nem térhetnek el.

**MEGJEGYZÉS:**

A kiegészítő csigalevelek felszereléséhez lyukakat kell fúrni a csigalevelekbe és a dobba.

Az ultrakeskeny konfigurációra való átalakítással kapcsolatos további információkért lásd: [Ultrakeskeny konfiguráció – Csigalevelek, oldal 97](#).



**Ábra 3.78: Ultrakeskeny konfiguráció – Hátulnézet**

A - 760 mm (29 15/16 coll)

B - 602 mm (23 11/16 coll)

**Keskeny konfiguráció:** A keskeny konfiguráció négy hosszú, csavarral rögzíthető csigalevelet használ (kettőt a bal és kettőt a jobb oldalon) 18 bedobóujjal.

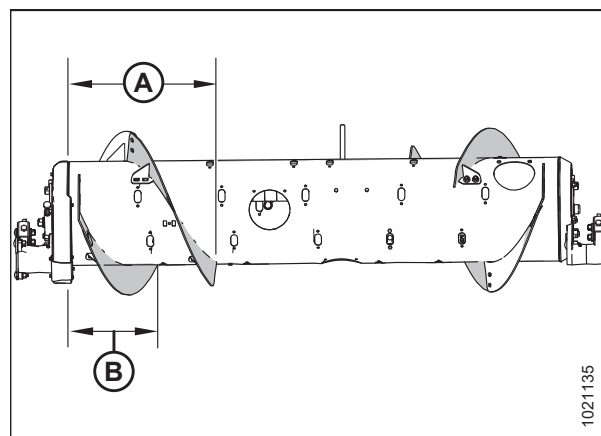
**MEGJEGYZÉS:**

Az (A) és (B) méretek a csiga mindkét végén azonosak. A megadott számoktól 15 mm-nél (9/16 coll) nagyobb mértékben nem térhetnek el.

A **keskeny konfiguráció** az alábbi betakarítógépek opcionális konfigurációja:

- Case 2166/88, 2344/66/77/88, 2577/88, 5/6/7088, 5/6/7130, 5/6/7140, 5/6/7150

A keskeny konfigurációra való átalakítással kapcsolatos további információkért lásd: [Keskeny konfiguráció – Csigalevelek felszerelése, oldal 101](#).



**Ábra 3.79: Keskeny konfiguráció – Hátulnézet**

A - 514 mm (20 1/4 coll)

B - 356 mm (14 coll)

## ÜZEMELTETÉS

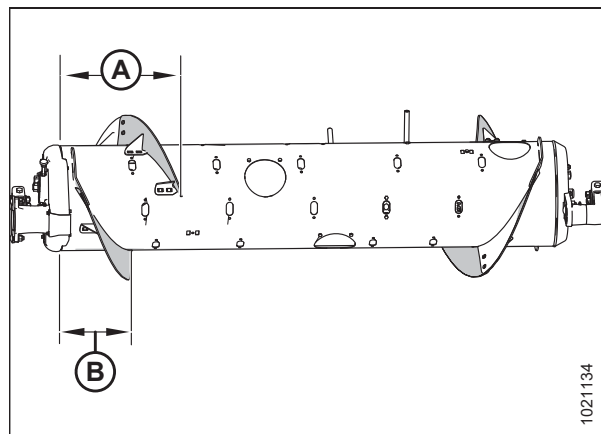
**Közepes konfiguráció:** A közepes konfiguráció négy rövid, csavarral rögzíthető csigalevelet használ (kettőt a bal és kettőt a jobb oldalon) 22 bedobóujjal.

### MEGJEGYZÉS:

Az (A) és (B) méretek a csiga mindkét végén azonosak. A megadott számoktól 15 mm-nél (9/16 coll) nagyobb mértékben nem térhetnek el.

A **közepes konfiguráció** az alábbi betakarítógépek standard konfigurációja:

- Case IH 2166/88, 2344/66/77/88, 2577/88, 5/6/7088, 5/6/7130, 5/6/7140, 5/6/7150, 7/8/9230, 7/8/9240, 7/8/9250



**Ábra 3.80: Közepes konfiguráció – Hátnézet**

A - 410 mm (16 1/8 coll)

B - 260 mm (10 1/4 coll)

A közepes konfigurációra való átalakítással kapcsolatos további információkért lásd: [Közepes konfiguráció – Csigalevelek felszerelése, oldal 104.](#)

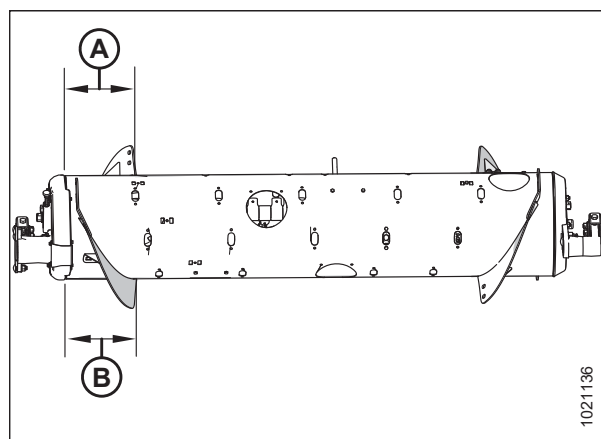
**Széles konfiguráció:** A széles konfiguráció két rövid, csavarral rögzíthető csigalevelet használ (egyet a bal és egyet a jobb oldalon) 30 bedobóujjal.

### MEGJEGYZÉS:

Az (A) és (B) méretek a csiga mindkét végén azonosak. A megadott számoktól 15 mm-nél (9/16 coll) nagyobb mértékben nem térhetnek el.

### MEGJEGYZÉS:

Ez a konfiguráció bizonyos termesztési körülmények között növelheti a betakarítógépek kapacitását a széles ferdefelhordójú betakarítógépek esetében.



**Ábra 3.81: Széles konfiguráció – Hátnézet**

A - 257 mm (10 1/8 coll)

B - 257 mm (10 1/8 coll)

A széles konfigurációra való átalakítással kapcsolatos további információkért lásd: [Széles konfiguráció – Csigalevelek felszerelése, oldal 106.](#)

## ÜZEMELTETÉS

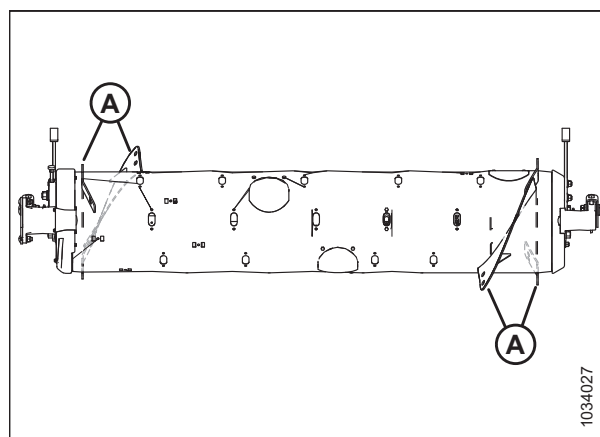
**Ultraszéles konfiguráció:** Az ultraszéles konfiguráció csak gyárilag felhegesztett csigaleveleket használ; csak a gyárilag felhegesztett csigalevelek (A) továbbítják a terményt. Nincs felcsavarozható csigalevél beépítve, és ehhez a konfigurációhoz összesen 30 bedobóujj javasolt.

Az **ultraszéles konfiguráció** a széles ferdefelhordójú betakarítógépek opcionális konfigurációja.

### MEGJEGYZÉS:

Ez a konfiguráció javíthatja a széles ferdefelhordójú betakarítógépek behordását.

Az ultraszéles konfigurációra való átalakítással kapcsolatos további információkért lásd: [Ultraszéles konfiguráció – Csigalevelek felszerelése, oldal 109](#).



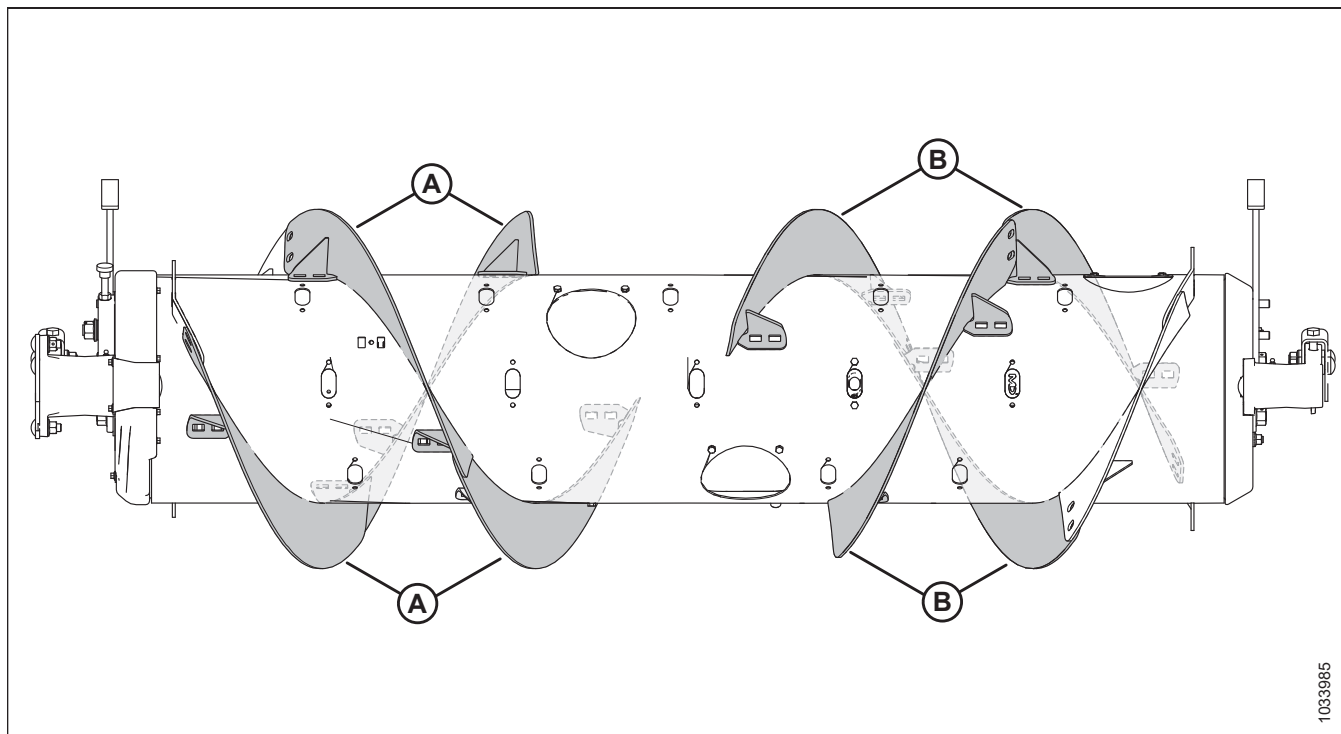
Ábra 3.82: Ultraszéles konfiguráció – Hátnézet

### Ultrakeskeny konfiguráció – Csigalevelek

A ultrakeskeny konfiguráció nyolc hosszú, csavarral rögzíthető csigalevelet használ (négyet a bal és négyet a jobb oldalon), ehhez 18 bedobóujj ajánlott.

### MEGJEGYZÉS:

A négy kiegészítő csigalevél felszereléséhez lyukakat kell fúrni a csigalevelekbe és a dobba.



Ábra 3.83: Ultrakeskeny konfiguráció

A - Bal oldali hosszú csigalevél (MAC287889)

B - Jobb oldali hosszú csigalevél (MAC287890)

**Keskeny konfigurációból ultrakeskeny konfigurációra való átalakítás:**

Egy csigalevélkészlet (MAC357234 vagy MACB7345<sup>46</sup>) és pár furat elkészítése szükséges a csigalevelek felszereléséhez (A). A betakarítógép és a terményviszonyok szerinti optimális behordáshoz szükség szerint hozzáadhat vagy eltávolíthat bedobóujjakat.

**FONTOS:**

Ezek a készletek extra kötőelemekkel vannak kiegészítve. Ügyeljen a megfelelő helyeken a megfelelő kötőelemek használatára, hogy a gép károsodását elkerülje, és maximalizálja teljesítményét.

- A csigalevelek felszerelési utasításaiért lásd: [A felcsavarozható csigalevelek felszerelése, oldal 113.](#)
- A további, fúrást igénylő csigalevelek felszereléséhez lásd: [Kiegészítő felcsavarozható csigalevelek felszerelése – Csak az ultrakeskeny konfigurációban, oldal 116.](#)
- A bedobóujjak beszerelési/eltávolítási utasításait lásd: [3.8.3 A behordócsiga ujjainak felszerelése, oldal 121](#) és [3.8.2 A behordócsiga bedobóujjainak eltávolítása, oldal 118.](#)

**Közepes, széles vagy ultraszéles konfigurációból ultrakeskeny konfigurációra való átalakítás:**

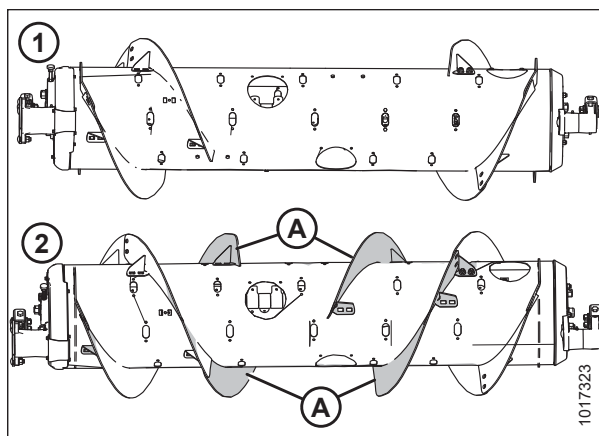
Két csigalevélkészlet (MAC357234 vagy MACB7345<sup>46</sup>) és pár furat elkészítése szükséges az átalakításhoz erre a konfigurációra.

A meglévő rövid csigaleveleket (A)<sup>47</sup> hosszú csigalevelekre (B) kell cserélni. A betakarítógép és a terményviszonyok szerinti optimális behordáshoz szükség szerint hozzáadhat vagy eltávolíthat bedobóujjakat.

**FONTOS:**

Ezek a készletek extra kötőelemekkel vannak kiegészítve. Ügyeljen a megfelelő helyeken a megfelelő kötőelemek használatára, hogy a gép károsodását elkerülje, és maximalizálja teljesítményét.

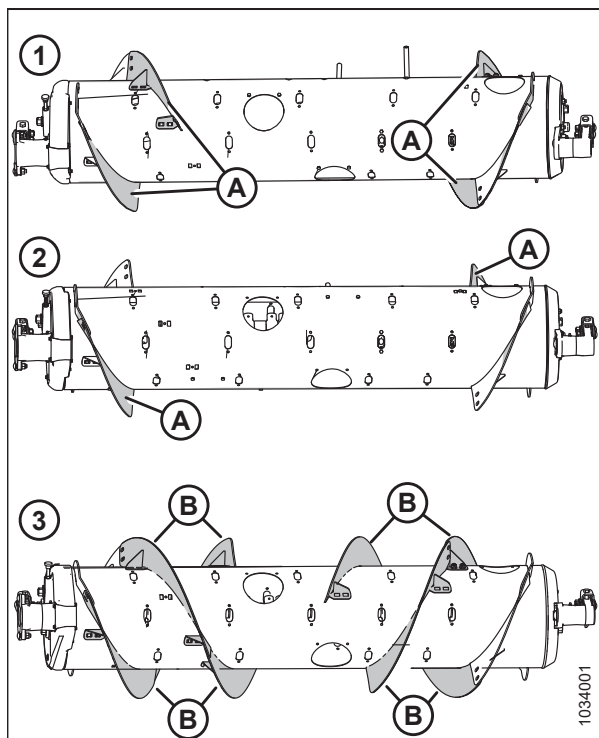
- A csigalevelek cseréjének utasításaiért lásd: [A felcsavarozható csigalevelek eltávolítása, oldal 111](#) és [A felcsavarozható csigalevelek felszerelése, oldal 113.](#)
- A további, fúrást igénylő csigalevelek felszereléséhez lásd: [Kiegészítő felcsavarozható csigalevelek felszerelése – Csak az ultrakeskeny konfigurációban, oldal 116.](#)
- A bedobóujjak beszerelési/eltávolítási utasításait lásd: [3.8.3 A behordócsiga ujjainak felszerelése, oldal 121](#) és [3.8.2 A behordócsiga bedobóujjainak eltávolítása, oldal 118.](#)



**Ábra 3.84: Csigakonfigurációk – Hátulnézet**

1 - Keskeny konfiguráció

2 - Ultrakeskeny konfiguráció



**Ábra 3.85: Csigakonfigurációk – Hátulnézet**

1 - Közepes konfiguráció

2 - Széles konfiguráció

3 - Ultrakeskeny konfiguráció

46. MAC357234 csak a MacDon Parts forgalmazásában kapható. MACA B7345 csak a Whole Goods forgalmazásában kapható. Mindkét készlet kopásálló csigaleveleket tartalmaz.

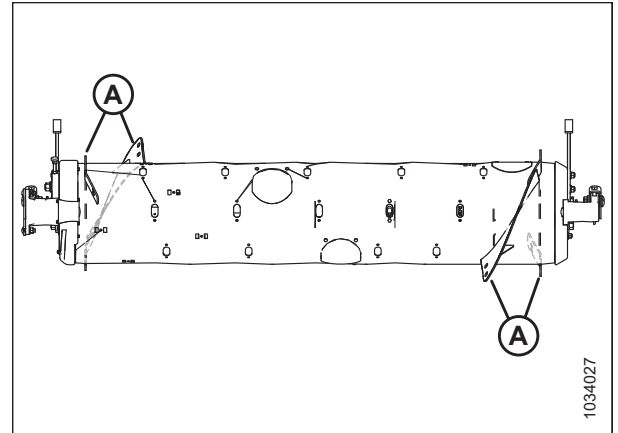
47. A meglévő rövid csigalevelek száma 0, 2 vagy 4, az aktuális konfigurációtól függően.



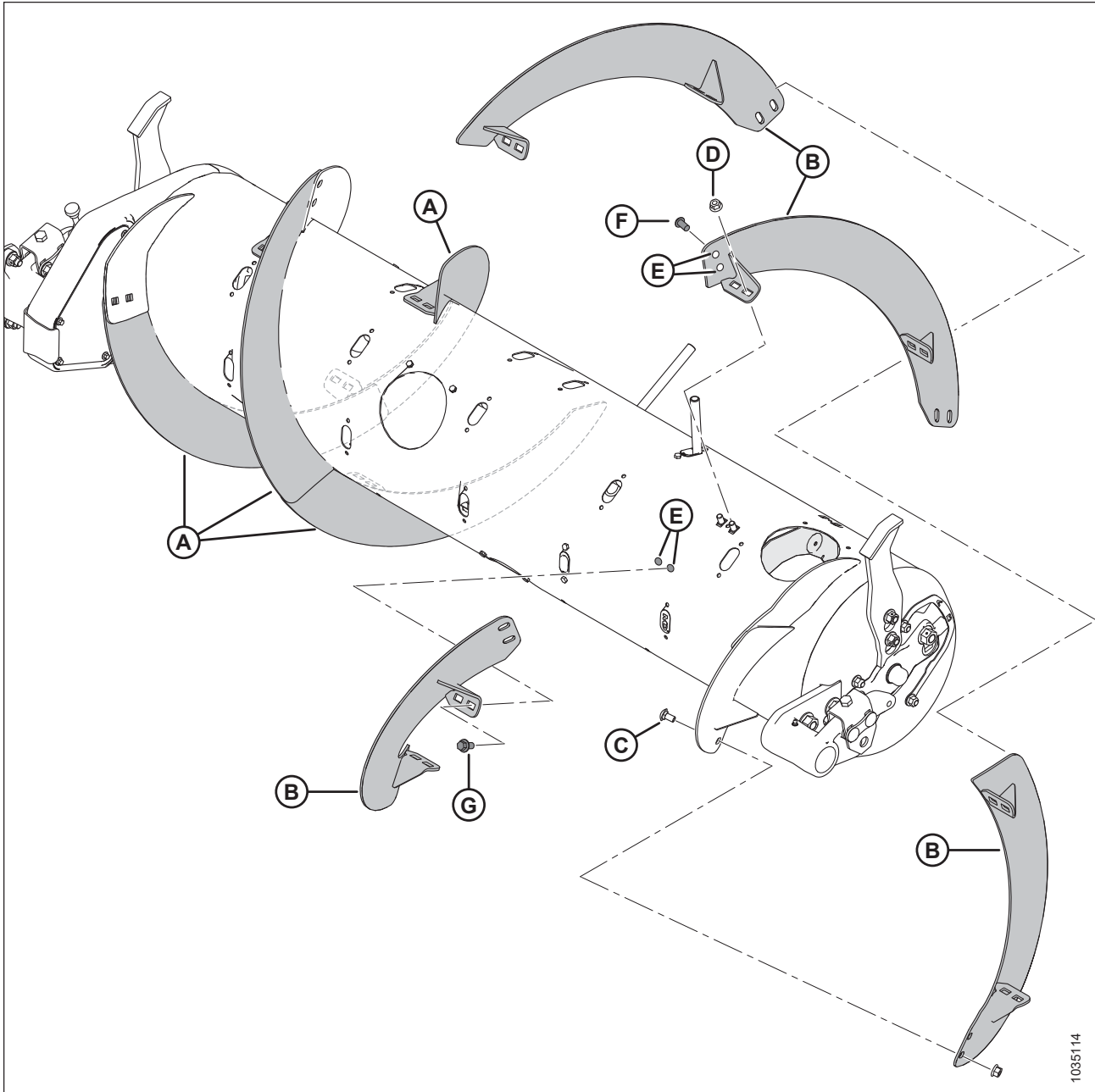
## ÜZEMELTETÉS

### MEGJEGYZÉS:

Ha ultra széles konfigurációról alakítja át a gépet, akkor nem kell felcsavarozott csigaleveleket eltávolítani, mert ez a konfiguráció csak a gyárilag felhegesztett csigaleveleket (A) használja.



Ábra 3.86: Ultraszéles konfiguráció



1035114

Ábra 3.87: Ultrakeskeny konfiguráció

A - Bal oldali hosszú csigalevél (MAC287889)

B - Jobb oldali hosszú csigalevél (MAC287890)

C - M10 x 20 mm kapupántcsavar (MAC136178)

D - M10 Középső zár peremes anya (MAC135799)

E - Fúrt lyukak – 11 mm (7/16 coll) <sup>48</sup>.

F - M10 x 20 mm lencsefejű csavar (MAC135723) <sup>49</sup>.

G - M10 x 20 mm peremes csavar (MAC152655) <sup>50</sup>.

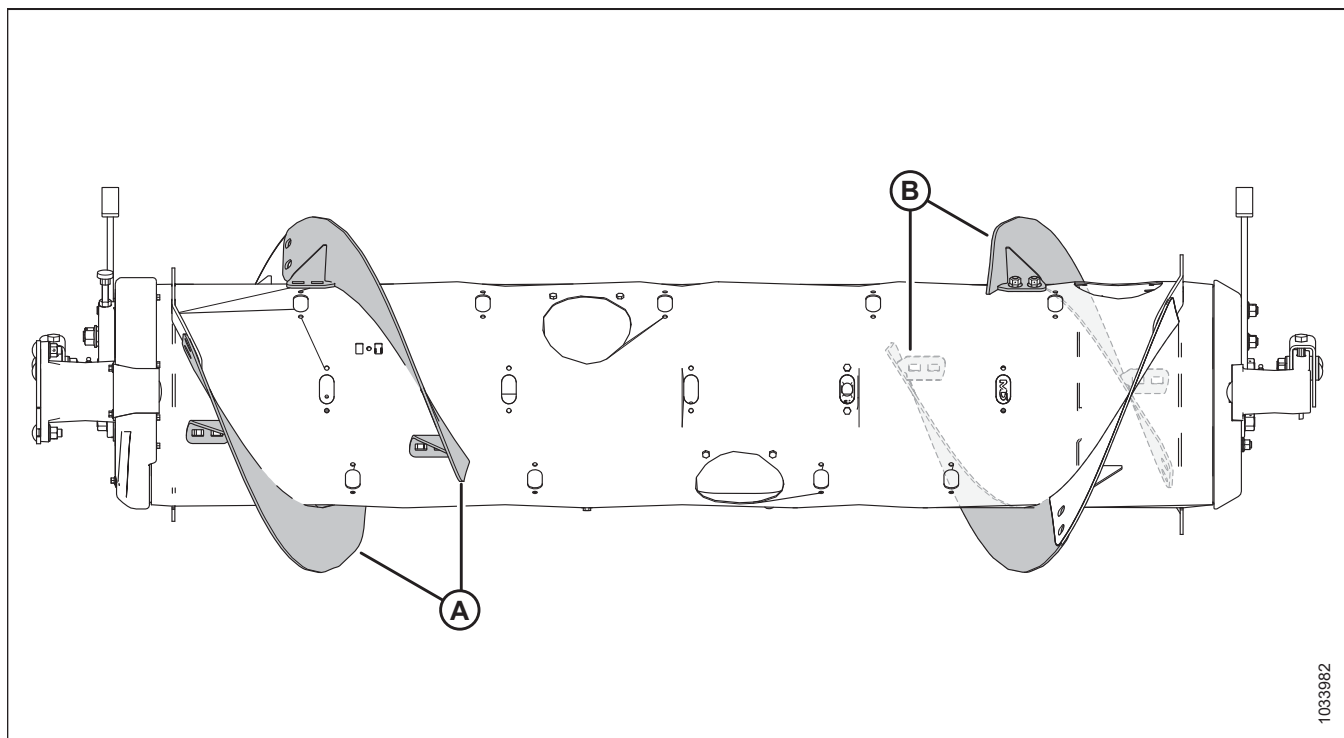
48. Mind a négy további csigalevél felszereléséhez hat furat szükséges (négy a csigában és kettő a szomszédos csigalevélen)

49. A meglévő csigalevelekbe fúrt lyukakon használják

50. A csigába fúrt lyukaknál használják

### Keskeny konfiguráció – Csigalevelek felszerelése

A keskeny konfiguráció négy rövid, csavarral rögzíthető csigalevelet használ (kettőt a bal és kettőt a jobb oldalon) 18 bedobóujjal.



Ábra 3.88: Keskeny konfiguráció

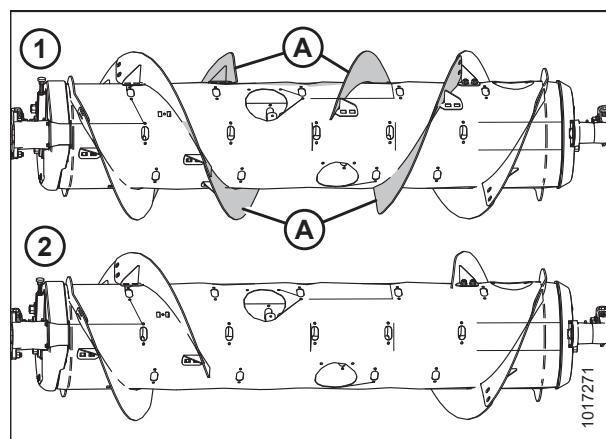
A - Bal oldali hosszú csigalevél (MAC287889)

B - Jobb oldali hosszú csigalevél (MAC287890)

### Keskeny konfigurációról ultrakeskeny konfigurációra való átalakítás:

Távolítsa el a csigáról a négy csigalevelet (A), és szerelje fel a további bedobóujjakat. Ehhez a konfigurációhoz összesen 18 bedobóujj javasolt.

- A csigalevelek eltávolítására vonatkozó utasításokat lásd: [A felcsavarozható csigalevelek eltávolítása, oldal 111.](#)
- A bedobóujjak beszerelési utasításait lásd: [3.8.3 A behordócsiga ujjainak felszerelése, oldal 121.](#)



Ábra 3.89: Csigakonfigurációk – Hátnézet

1 - Ultrakeskeny konfiguráció

2 - Keskeny konfiguráció

## ÜZEMELTETÉS

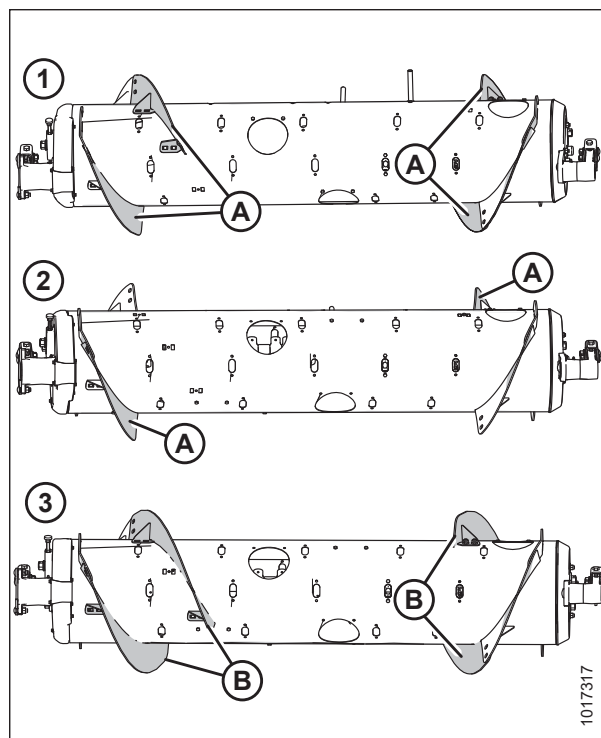
### Közepes, széles vagy ultraszéles konfigurációból keskeny konfigurációba való átalakítás:

Egy csigalevélkészlet (MAC357234 vagy MD #B7345<sup>51</sup>) szükséges. A meglévő rövid csigaleveleket ki kell cserélnie (A)<sup>52</sup> hosszú csigalevelekre (B), és le kell szerelni a felesleges bedobóujjakat. Ehhez a konfigurációhoz összesen 18 bedobóujj javasolt.

#### FONTOS:

Ezek a készletek extra kötőelemekkel vannak kisserelve. Ügyeljen a megfelelő helyeken a megfelelő kötőelemek használatára, hogy a gép károsodását elkerülje, és maximalizálja teljesítményét.

- A csigalevelek cseréjének utasításaiért lásd: *A felcsavarozható csigalevelek eltávolítása, oldal 111* és *A felcsavarozható csigalevelek felszerelése, oldal 113*.
- A bedobóujjak leszerelési utasításait lásd: *3.8.2 A behordócsiga bedobóujjainak eltávolítása, oldal 118*.



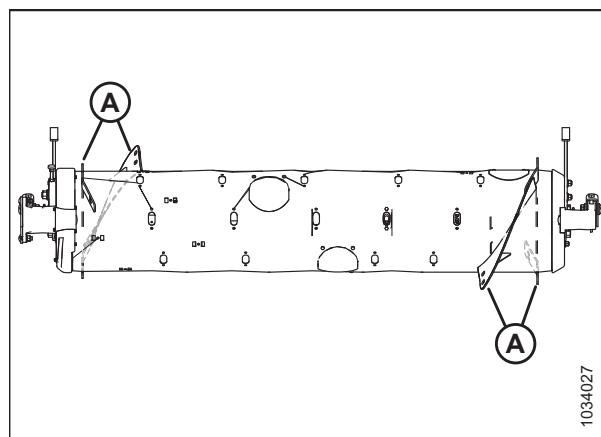
Ábra 3.90: Csigakonfigurációk – Hátulnézet

1 - Közepes konfiguráció  
3 - Keskeny konfiguráció

2 - Széles konfiguráció

#### MEGJEGYZÉS:

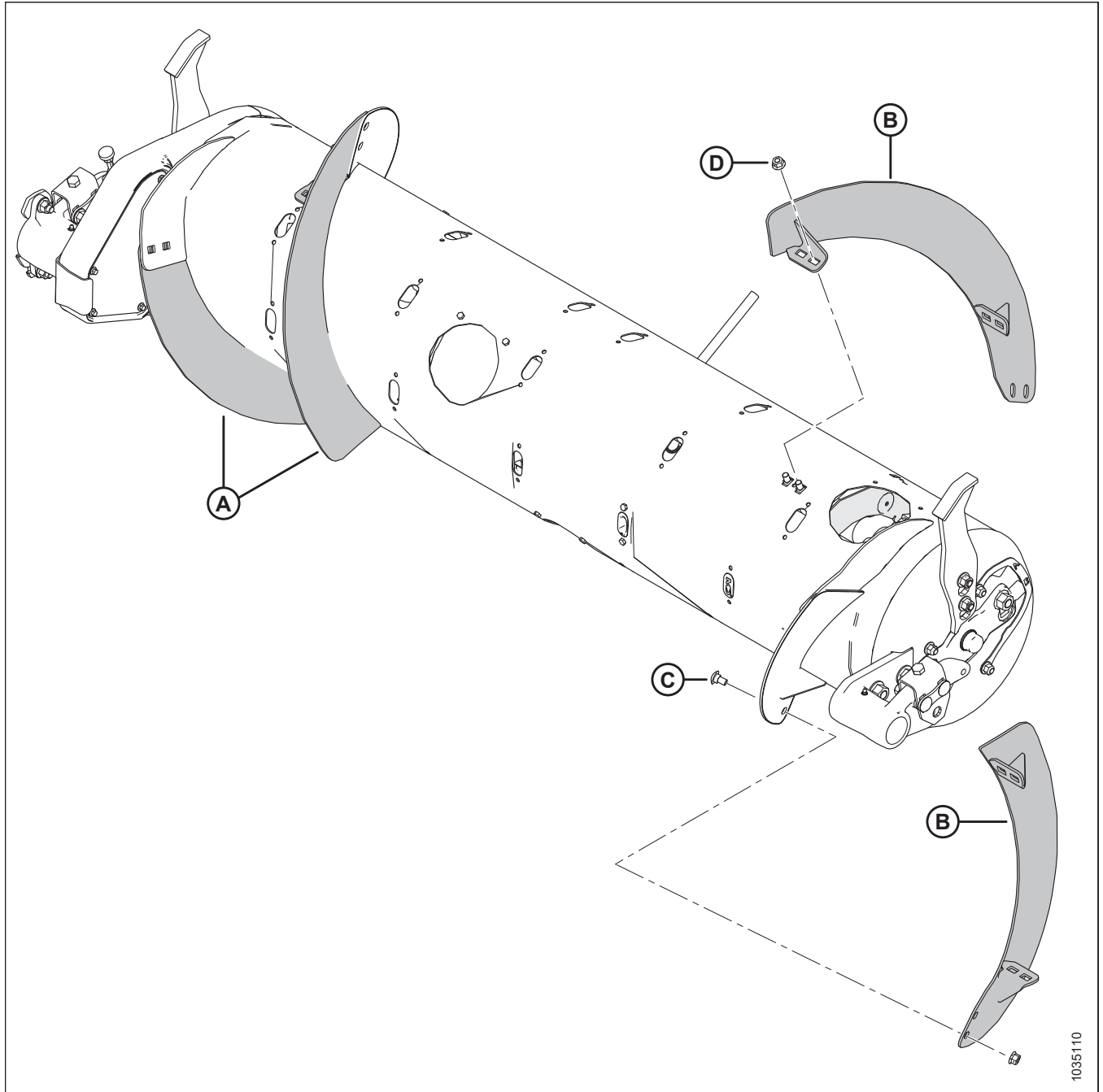
Ha ultra széles konfigurációról alakítja át a gépet, akkor nem kell felcsavarozott csigaleveleket eltávolítani, mert ez a konfiguráció csak a gyárilag felhegesztett csigaleveleket (A) használja.



Ábra 3.91: Ultraszéles konfiguráció

51. MAC357234 csak a MacDon Parts forgalmazásában kapható. MACB7345 csak a Whole Goods forgalmazásában kapható. Mindkét készlet kopásálló csigaleveleket tartalmaz.

52. A meglévő rövid csigalevelek száma 0, 2 vagy 4, a jelenlegi konfigurációtól függően.



Ábra 3.92: Keskeny konfiguráció

A - Bal oldali hosszú csigalevél (MAC287889)

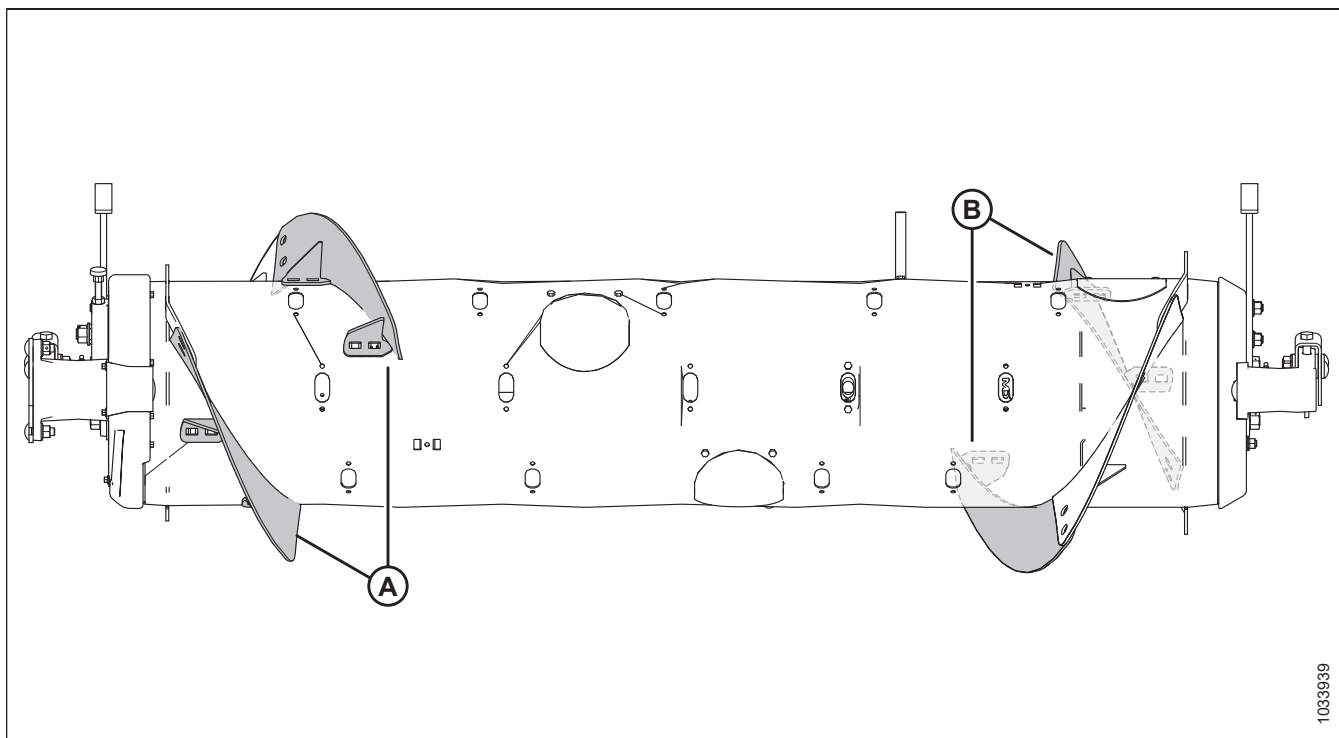
B - Jobb oldali hosszú csigalevél (MAC287890)

C - M10 x 20 mm kapupántcsavar (MAC136178)

D - M10 Középső zár peremes anyá (MAC135799)

### Közepes konfiguráció – Csigalevelek felszerelése

A közepes konfiguráció négy rövid, csavarral rögzíthető csigalevelet használ (kettőt a bal és kettőt a jobb oldalon), ehhez 22 bedobóujj ajánlott.



1033939

Ábra 3.93: Közepes konfiguráció

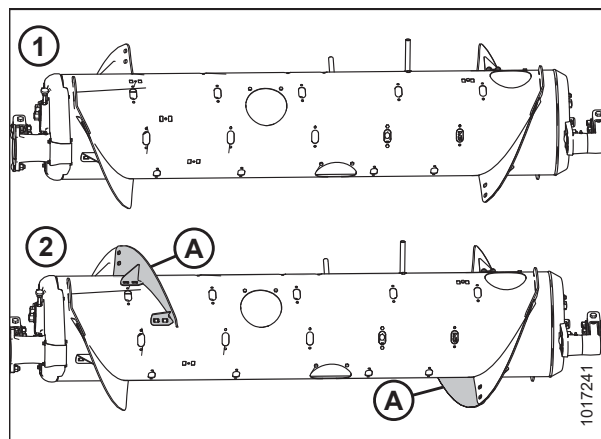
A - Bal oldali rövid csigalevelek (MAC287888)

B - Jobb oldali rövid csigalevelek (MAC287887)

### Széles konfigurációból közepes konfigurációba való átalakítás:

Egy csigalevélkészlet (MAC357233 vagy MACB7344<sup>53</sup>) szükséges. Az új csigaleveleket (A) kell felszerelni, és le kell szerelni a plusz bedobóujjakat. Ehhez a konfigurációhoz összesen 22 bedobóujj javasolt.

- A csigalevelek felszerelési utasításaiért lásd: [A felcsavarozható csigalevelek felszerelése, oldal 113.](#)
- A bedobóujjak leszerelési utasításait lásd: [3.8.2 A behordócsiga bedobóujjainak eltávolítása, oldal 118.](#)



1017241

Ábra 3.94: Csigakonfigurációk – Hátulnézet

1 - Széles konfiguráció

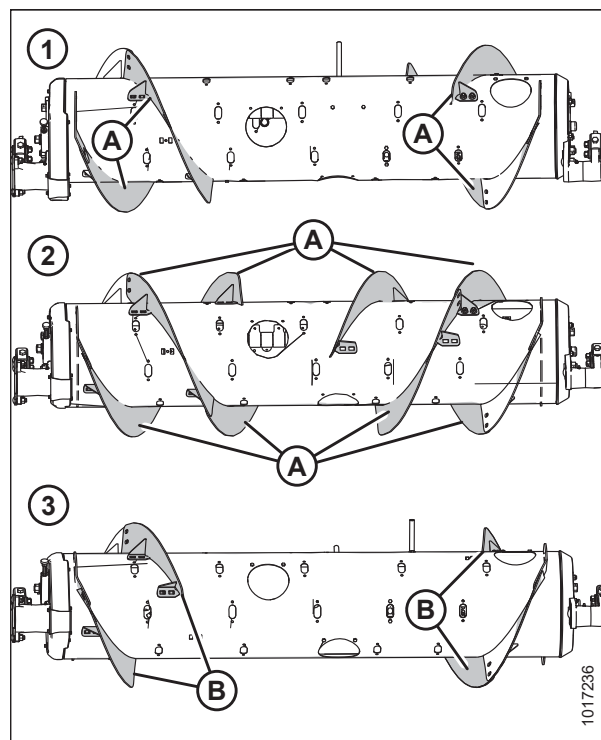
2 - Közepes konfiguráció

53. MAC357233 csak a MacDon Parts forgalmazásában kapható. MACA B7344 csak a Whole Goods forgalmazásában kapható. Mindkét készlet kopásálló csigaleveleket tartalmaz.

**Keskeny vagy ultrakeskeny konfigurációból közepes konfigurációra való átalakítás:**

Két csigalevélkészlet (MAC357233 vagy MACB7344<sup>53</sup>) szükséges. A hosszú csigaleveleket ki kell cserélnie (A)<sup>54</sup> rövid csigalevelekre (B), és további bedobóujjakat kell felszerelnie. Ehhez a konfigurációhoz összesen 22 bedobóujj javasolt.

- A csigalevelek cseréjének utasításaiért lásd: [A felcsavarozható csigalevelek eltávolítása, oldal 111](#) és [A felcsavarozható csigalevelek felszerelése, oldal 113](#).
- A bedobóujjak beszerelési utasításait lásd: [3.8.3 A behordócsiga ujjainak felszerelése, oldal 121](#).



**Ábra 3.95: Csigakonfigurációk – Hátulnézet**

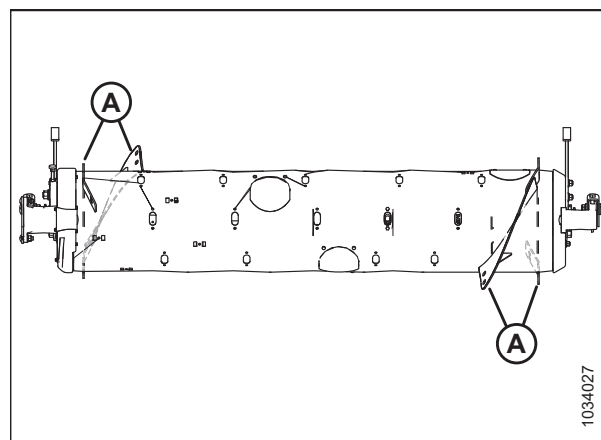
1 - Keskeny konfiguráció  
3 - Közepes konfiguráció

2 - Ultrakeskeny konfiguráció

**Ultraszéles konfigurációból közepes konfigurációba való átalakítás:**

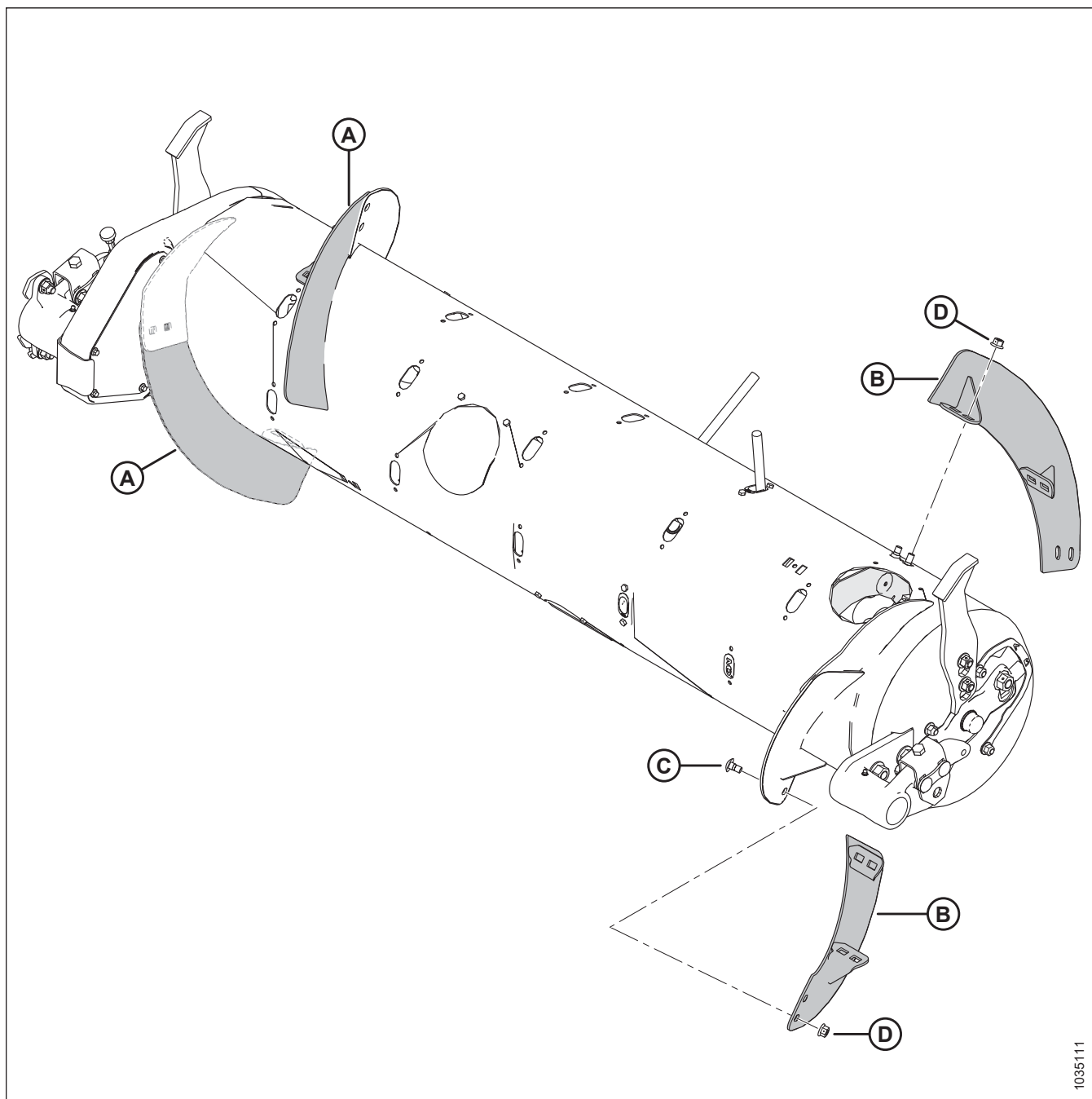
Két csigalevélkészlet (MAC357233 vagy MACB7344<sup>53</sup>) szükséges. A meglévő hegesztett csigalevelekre (A) négy rövid csigalevelet kell felszerelni, és le kell szerelni a plusz bedobóujjakat. Ehhez a konfigurációhoz összesen 22 bedobóujj javasolt.

- A csigalevelek felszerelési utasításaiért lásd: [A felcsavarozható csigalevelek felszerelése, oldal 113](#).
- A bedobóujjak leszerelési utasításait lásd: [3.8.2 A behordócsiga bedobóujjainak eltávolítása, oldal 118](#).



**Ábra 3.96: Ultraszéles konfiguráció**

54. A meglévő hosszú csigalevelek száma 4 vagy 8, a jelenlegi konfigurációtól függően.



1035111

Ábra 3.97: Közepes konfiguráció

A - Bal oldali rövid csigalevelek (MAC287888)

B - Jobb oldali rövid csigalevelek (MAC287887)

C - M10 x 20 mm kapupántcsavar (MAC136178)

D - M10 Középső zár peremes anyja (MAC135799)

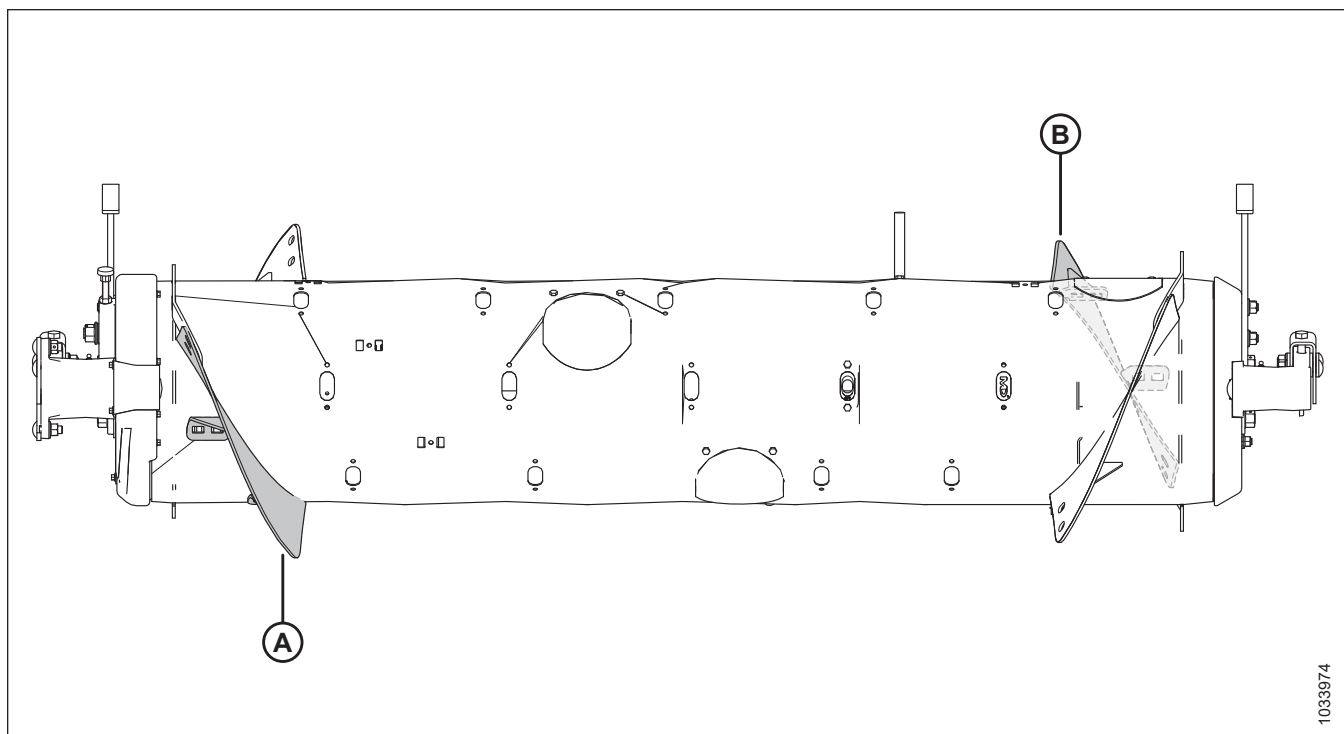
### Széles konfiguráció – Csigalevelek felszerelése

A széles konfiguráció két rövid, csavarral rögzíthető csigalevelet használ (egyet a bal és egyet a jobb oldalon), ehhez 30 bedobóujj ajánlott.

#### MEGJEGYZÉS:

Ez a konfiguráció bizonyos természeti körülmények között növelheti a betakarítógépek kapacitását a széles ferdefelhordójú betakarítógépek esetében.





Ábra 3.98: Széles konfiguráció

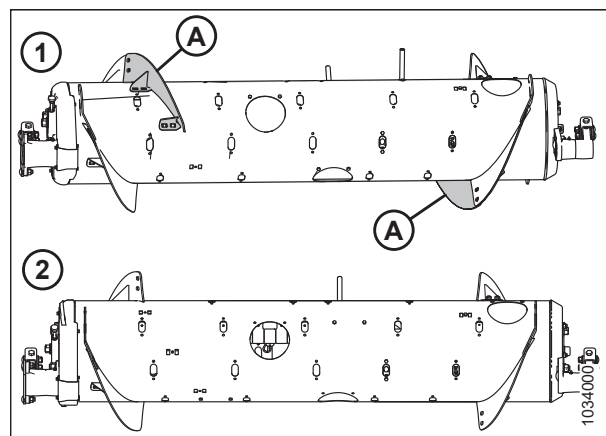
A - Bal oldali rövid csigalevelek (MAC287888)

B - Jobb oldali rövid csigalevelek (MAC287887)

**Közepes konfigurációból széles konfigurációba való átalakítás:**

Távolítsa el a csigáról a meglévő csigalevelet (A), és szerelje fel a további bedobóujjakat. Ehhez a konfigurációhoz összesen 30 bedobóujj javasolt.

- A csigalevelek eltávolítására vonatkozó utasításokat lásd: [A felcsavarozható csigalevelek eltávolítása, oldal 111.](#)
- A bedobóujjak beszerelési utasításait lásd: [3.8.3 A behordócsiga ujjainak felszerelése, oldal 121.](#)



Ábra 3.99: Csigakonfigurációk – Hátulnézet

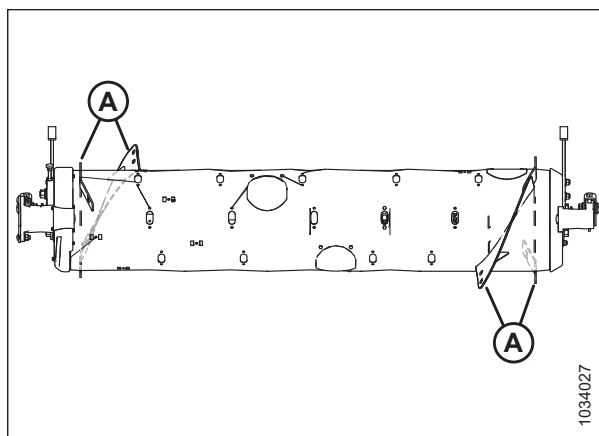
1 - Közepes konfiguráció

2 - Széles konfiguráció

**Ultraszéles konfigurációból széles konfigurációba való átalakítás:**

Egy csigalevélkészlet (MAC357233 vagy MACB7344<sup>55</sup>) szükséges. A meglévő hegesztett csigalevelekre (A) két rövid csigalevelet kell felszerelni. Ehhez a konfigurációhoz összesen 30 bedobóujj javasolt.

- A csigalevelek felszerelési utasításaiért lásd: [A felcsavarozható csigalevelek felszerelése, oldal 113.](#)
- Ha szükséges bedobóujjakat eltávolítani, lásd: [3.8.2 A behordócsiga bedobóujjainak eltávolítása, oldal 118.](#)

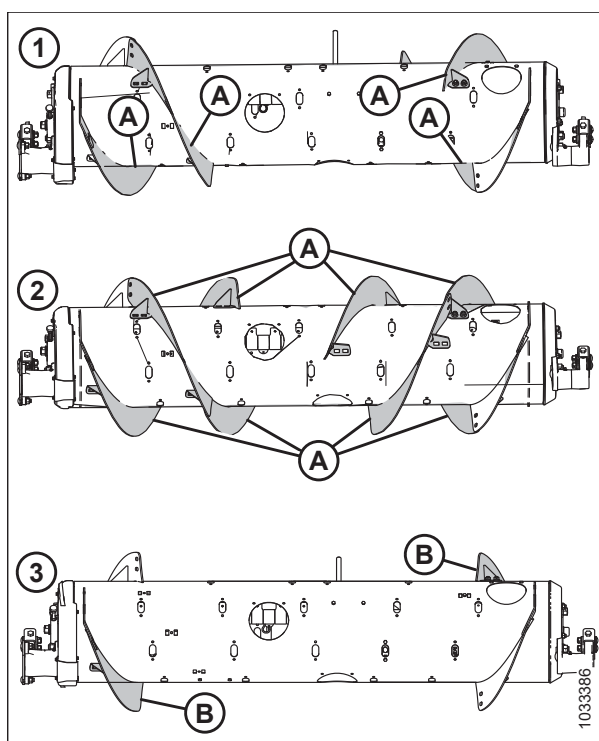


Ábra 3.100: Ultraszéles konfiguráció

**Keskeny vagy ultrakeskeny konfigurációból széles konfigurációra való átalakítás:**

Egy csigalevélkészlet (MAC357233 vagy MACB7344<sup>55</sup>) szükséges. A meglévő hosszú csigaleveleket ki kell cserélnie (A)<sup>56</sup> rövid csigalevelekre (B), és további bedobóujjakat kell felszerelnie. Ehhez a konfigurációhoz összesen 30 bedobóujj javasolt.

- A csigalevek cseréjének utasításaiért lásd: [A felcsavarozható csigalevek eltávolítása, oldal 111](#) és [A felcsavarozható csigalevek felszerelése, oldal 113.](#)
- A bedobóujjak beszerelési utasításait lásd: [3.8.3 A behordócsiga ujjainak felszerelése, oldal 121.](#)



Ábra 3.101: Csigakonfigurációk – Hátulnézet

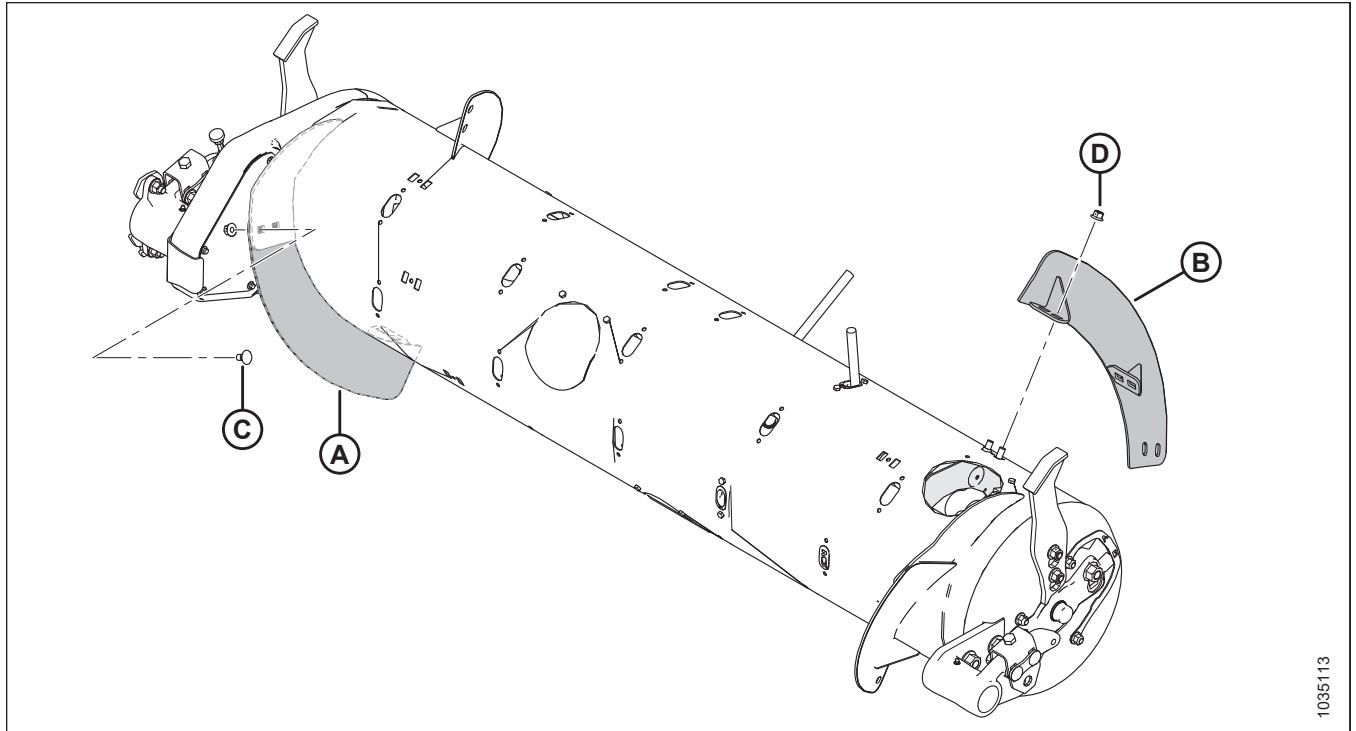
1 - Keskeny konfiguráció

2 - Ultrakeskeny konfiguráció

3 - Széles konfiguráció

55. MAC357233 csak a MacDon Parts forgalmazásában kapható. MACA B7344 csak a Whole Goods forgalmazásában kapható. Mindkét készlet kopásálló csigaleveleket tartalmaz.

56. A meglévő hosszú csigalevek száma 4 vagy 8, a jelenlegi konfigurációtól függően.



Ábra 3.102: Széles konfiguráció

A - Bal oldali rövid csigalevelek (MAC287888)

B - Jobb oldali rövid csigalevelek (MAC287887)

C - M10 x 20 mm kapupántcsavar (MAC136178)

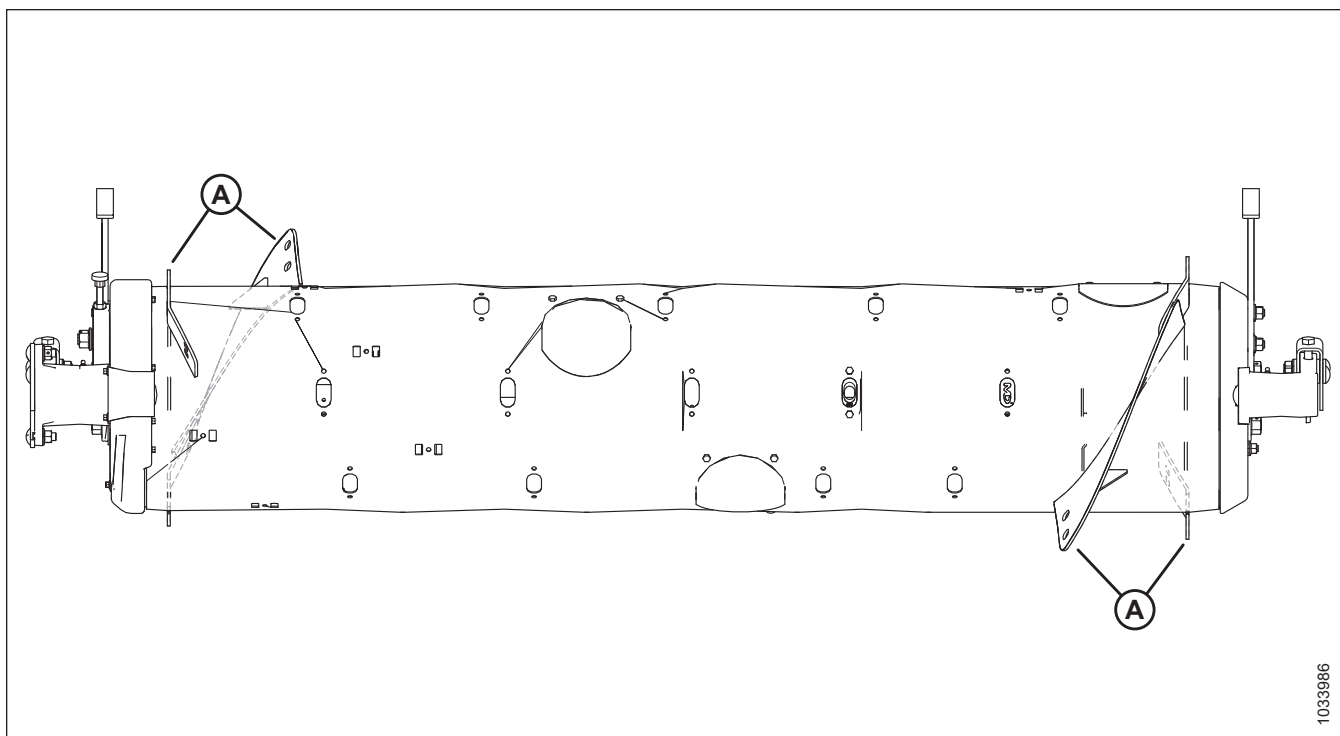
D - M10 Középső zár peremes anya (MAC135799)

### Ultraszéles konfiguráció – Csigalevelek felszerelése

Az ultraszéles konfiguráció nem használ felcsavarozható csigaleveleket; csak a gyárilag felhegesztett csigalevelek továbbítják a terményt. Ehhez a konfigurációhoz összesen 30 bedobóujj javasolt.

### MEGJEGYZÉS:

Ez a konfiguráció bizonyos természetési körülmények között növelheti a betakarítógépek kapacitását a széles ferdefelhordójú betakarítógépek esetében.



1033986

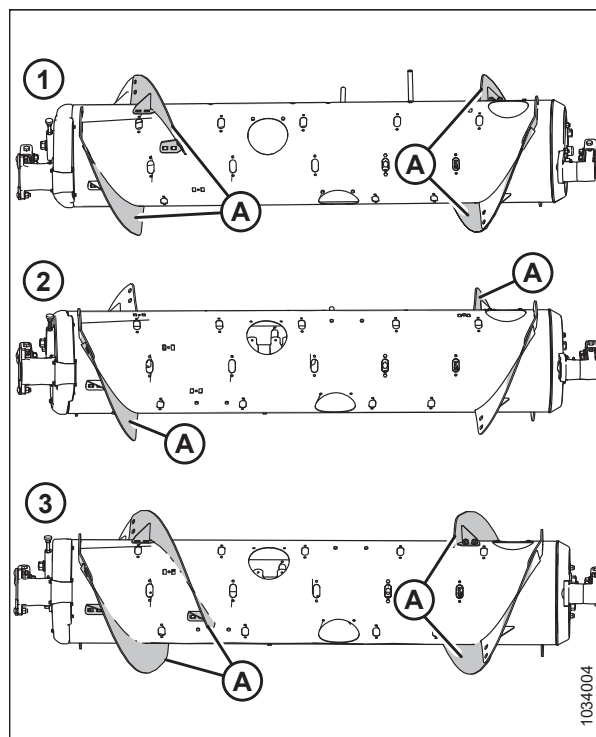
Ábra 3.103: Ultraszéles konfiguráció

A - Gyárilag felszerelt csigalevelek

**Ultraszéles konfigurációba való átalakítás:**

Távolítsa el a csigáról az összes meglévő csavaros rögzítésű csigalevelet (A), és szükség esetén szereljen fel további bedobóujjakat. Ehhez a konfigurációhoz összesen 30 bedobóujj javasolt.

- A csigalevelek eltávolítására vonatkozó utasításokat lásd: [A felcsavarozható csigalevelek eltávolítása, oldal 111.](#)
- A bedobóujjak beszerelési utasításait lásd: [3.8.3 A behordócsiga ujjainak felszerelése, oldal 121.](#)



1034004

Ábra 3.104: Csigakonfigurációk – Hátulnézet

1 - Közepes konfiguráció  
3 - Keskeny konfiguráció

2 - Széles konfiguráció

## Csigalevelek

Az FM200 csigákon a csigalevelek az adott betakarítási és termesztési körülményekhez konfigurálhatók.

A betakarítógéptől/terménytől függő beállításokat lásd: [3.8.1 FM200 behordócsiga konfigurációk, oldal 95.](#)

### A felcsavarozható csigalevelek eltávolítása

A behordócsiga levehető csigalevelekkel van felszerelve, amelyek a különböző típusú betakarítógépekhez igazíthatók.

A felcsavarozható csigalevelek eltávolítása előtt állapítsa meg a szükséges csigalevelek mennyiségét és típusát. A különböző csigalevel-konfigurációkkal kapcsolatos információkért lásd: [3.8.1 FM200 behordócsiga konfigurációk, oldal 95.](#)

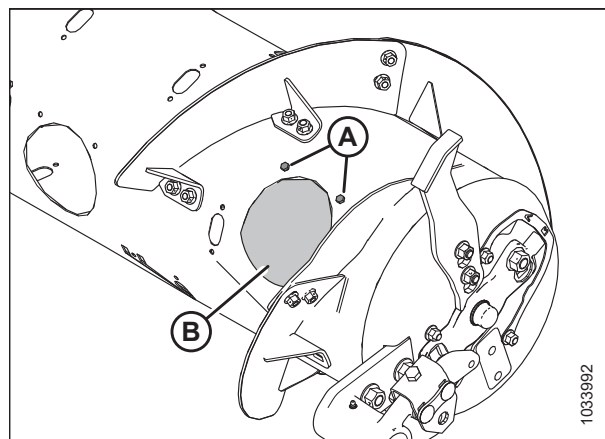
A felcsavarozható csigalevelek eltávolításhoz kövesse az alábbi lépéseket:

1. A behordócsigához való jobb hozzáférés érdekében távolítsa el a függesztőkeretet a betakarítógépről.
2. Szükség szerint forgassa el a csigát.

#### MEGJEGYZÉS:

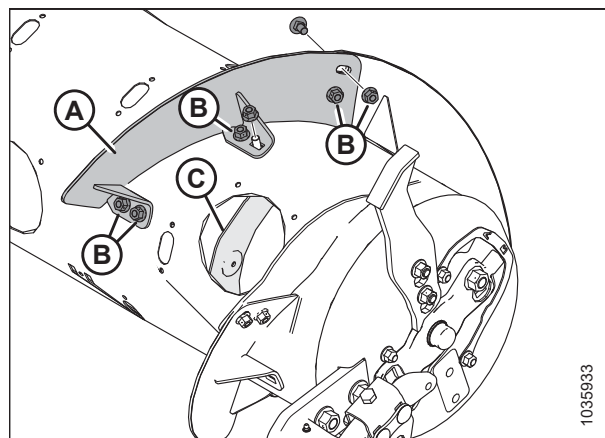
Az eljárás ábráin az áttekinthetőség kedvéért a behordócsiga a függesztőkerettől elválasztva látható. Az eljárás a függesztőkeretbe szerelt behordócsigával végezhető el.

3. Távolítsa le a csavarokat (A) és a szerviznyílásfedelelet (B). Őrizze meg ezeket az alkatrészeket az összeszereléshez. Szükség esetén távolítson el több szerviznyílásfedelelet is.



Ábra 3.105: Csiga szerviznyílásfedél – jobb

4. Távolítsa el a csavarokat és anyákat (B) és vegye le a csigaleveleket (A).

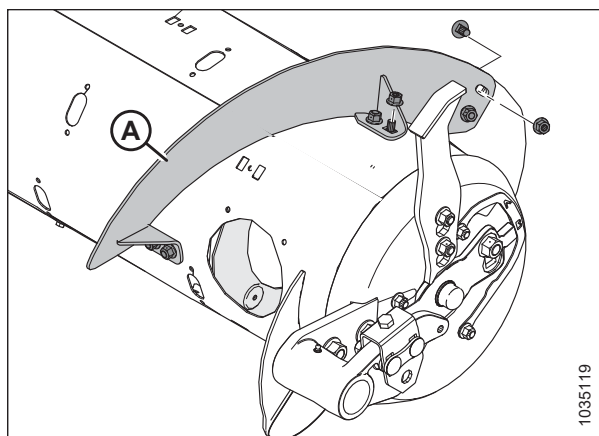


Ábra 3.106: Rövid csigalevelek – Jobb oldal

## ÜZEMELTETÉS

### MEGJEGYZÉS:

Az ábra az új, hosszú csigalevelek (A) felszerelését mutatja.

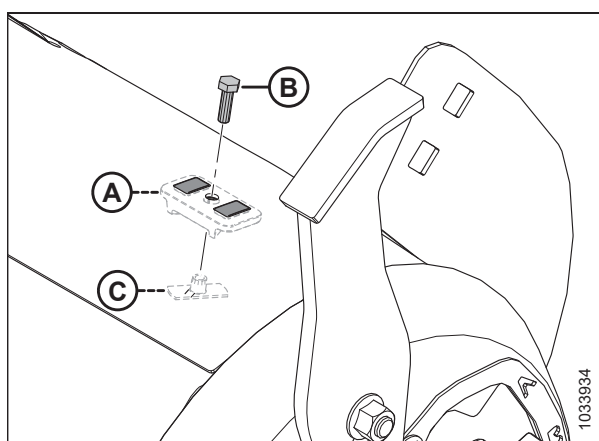


Ábra 3.107: Hosszú csigalevezés – Jobb oldal

- Szerelje fel az ujjnyílásdugót (A) M6-os csavarral (B) és T-anyával (C) minden olyan helyre, ahonnan a csigaleveleket eltávolították. Húzza meg 9 Nm (80 font-coll) nyomatékkal.

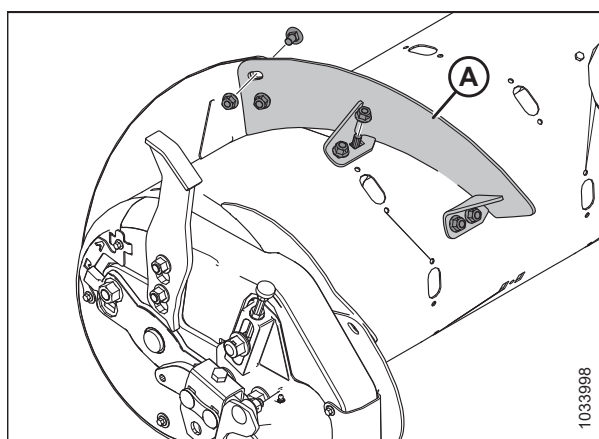
### MEGJEGYZÉS:

Ha a dugócsavarok **NEM** újak, a beszerelés előtt kenje be őket közepes szilárdságú csavarrögzítővel (Loctite® 243 vagy azzal egyenértékű).



Ábra 3.108: Ujjnyílásdugók felszerelése

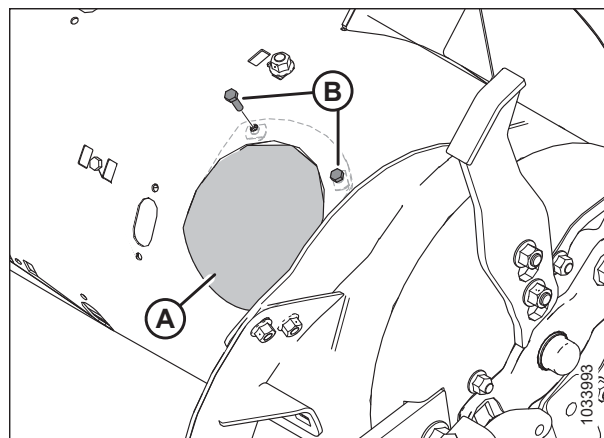
- Ismételje meg ezt az eljárást, hogy eltávolítsa a csiga bal oldaláról a csigaleveleket (A).



Ábra 3.109: Rövid csigalevelek – Bal oldal

## ÜZEMELTETÉS

7. Szerelje vissza a szerviznyílásfedeleket (A) a féltett csavarok (B) és a csiga belsejében lévő hegesztett anyák segítségével. A csavarokra vigyen fel közepes erősségű (Loctite® 243 vagy ezzel egyenértékű) csavarrögzítőt, és húzza meg 9 Nm (80 font-coll) nyomatékkal.



Ábra 3.110: Szerviznyílásfedél – jobb

### A felcsavarozható csigalevelek felszerelése

A behordócsiga levehető csigalevelekkel van felszerelve, amelyek a különböző típusú betakarítógépekhez igazíthatók.

A felcsavarozható csigalevelek felszerelése előtt állapítsa meg a szükséges csigalevelek mennyiségét és típusát. A különböző csigalevel-konfigurációkkal kapcsolatos információkért lásd: [3.8.1 FM200 behordócsiga konfigurációk, oldal 95](#).

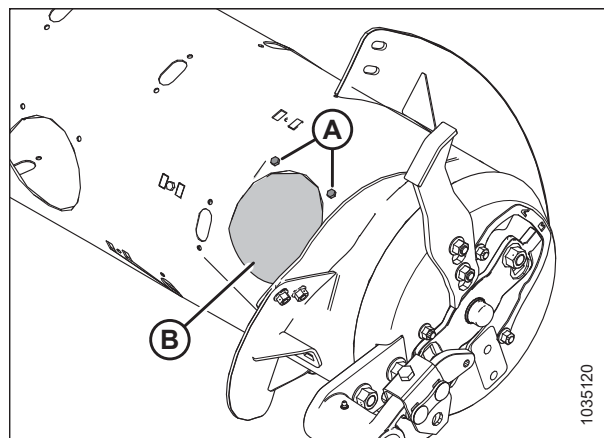
A felcsavarozható csigalevelek felszereléséhez kövesse az alábbi lépéseket:

1. A behordócsigához való jobb hozzáférés és a beszerelés megkönnyítése érdekében távolítsa el a függesztőkeretet a betakarítógépről.
2. Szükség szerint forgassa el a csigát.

#### MEGJEGYZÉS:

Az eljárás ábráin az áttekinthetőség kedvéért a behordócsiga a függesztőkerettől elválasztva látható. Ez az eljárás a függesztőkeretbe szerelt behordócsigával végezhető el.

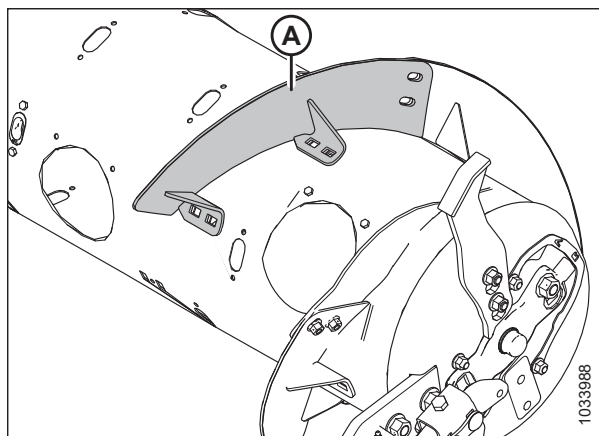
3. Távolítsa le a csavarokat (A) és a szerviznyílásfedeleket (B). Őrizze meg az összeszereléshez. Szükség esetén távolítson el több szerviznyílásfedeleket is.



Ábra 3.111: Csiga szerviznyílásfedél – jobb

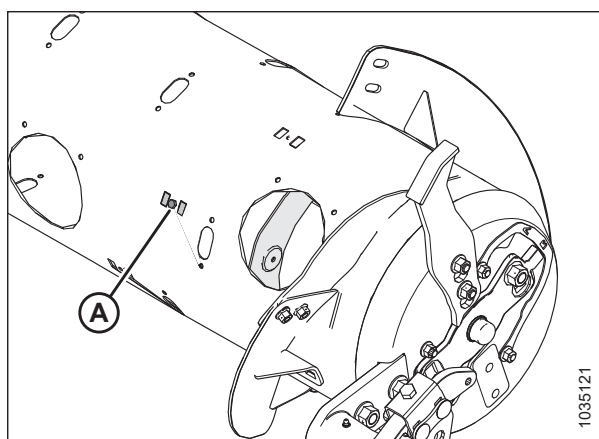
## ÜZEMELTETÉS

- Állítsa a helyére az új, csavarral felszerelhető csigaleveleket (A), hogy meghatározhasa, mely ujjnyílásdugókat kell eltávolítani a csigából. Az új csigalevelek átfednek a szomszédos csigalevelek külső oldalára.



Ábra 3.112: Csigá jobb oldala

- Távolítsa el a megfelelő ujjnyílásdugó(ka)t (A).



Ábra 3.113: Csigá jobb oldala

- Szerelje fel az (A) csigaleveleket a M10 x 20 mm-es négyzetes nyakú kapupántcsavarral és tengelyhez rögzítő anyák segítségével a (B) helyeken.

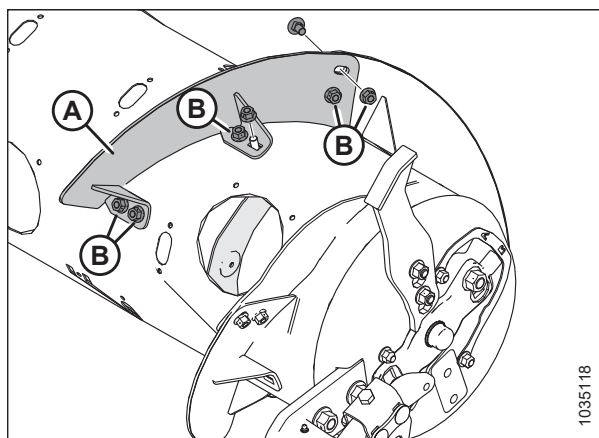
### FONTOS:

A csavarfejeket a csiga belső oldalára kell helyezni, hogy a csiga belső alkatrészei ne sérülhessenek meg.

### FONTOS:

A csavarok fejeinek, amelyek a csigaleveleket egymáshoz rögzítik, a csigalevelek belső (termény felőli) oldalán kell lenniük.

- Húzza meg a hat csavart és anyát 47 Nm (35 font-láb) nyomatékra, hogy kiküszöbölje a csigalevelek elhajlását, majd húzza meg őket 61 Nm (45 font-láb) nyomatékra.

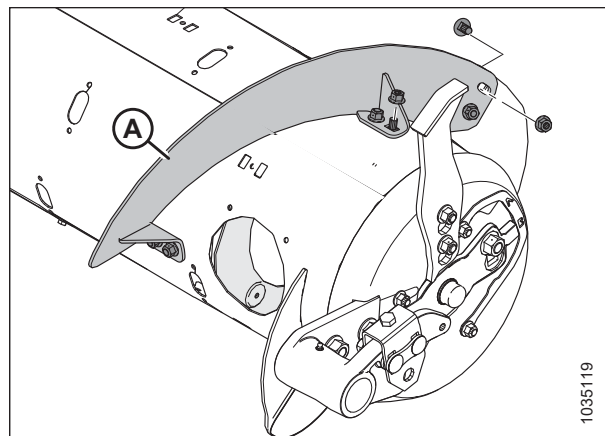


Ábra 3.114: Rövid csigalevelek – Jobb oldal



**MEGJEGYZÉS:**

Az ábrán hosszú csigalevelek (A) vannak felszerelve.

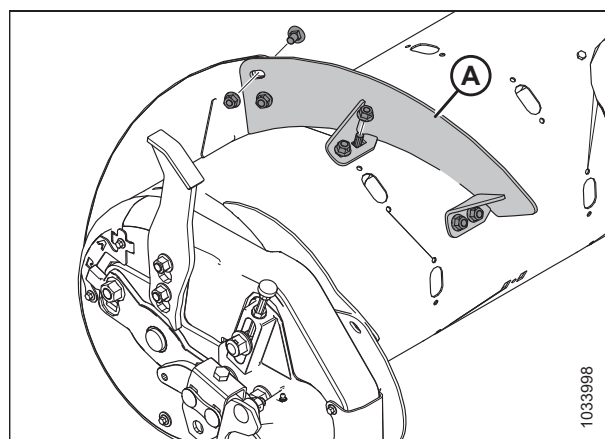


Ábra 3.115: Hosszú csigalevezés – Jobb oldal

8. Ismételje meg az eljárást a csigaleveleknek (A) a csiga bal oldalára való felszereléshez.

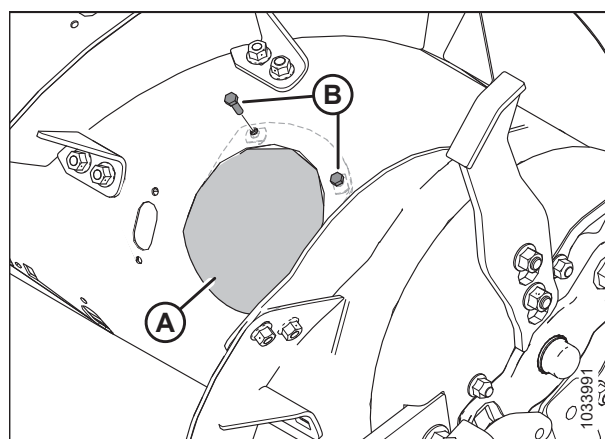
**MEGJEGYZÉS:**

A csigalevelek akkor működnek a legjobban, ha nincsenek hézagok. Ha szükséges, szilikon tömítőanyaggal töltsse ki a hézagokat.



Ábra 3.116: Rövid csigalevelek – Bal oldal

9. Szerelje vissza a szerviznyílásfedeleket (A) a féltretett csavarok (B) és a csiga belsejében lévő hegesztett anyák segítségével. A csavarokra vigyen fel közepes erősségű (Loctite® 243 vagy ezzel egyenértékű) csavarrögzítőt, és húzza meg 9 Nm (80 font-coll) nyomatékkal.
10. Ha ultrakeskeny konfigurációra áll át, és a fennmaradó csigalevelek felszereléséhez fúrást kell végeznie, tekintse át a következő részt: [Kiegészítő felcsavarozható csigalevelek felszerelése – Csak az ultrakeskeny konfigurációban, oldal 116.](#)



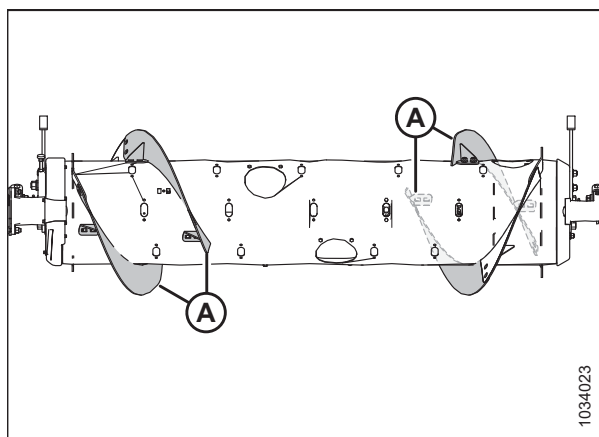
Ábra 3.117: Szerviznyílásfedél – jobb

**Kiegészítő felcsavarozható csigalevelek felszerelése – Csak az ultrakeskeny konfigurációban**

A behordócsiga ultrakeskeny konfigurációra történő átalakításakor néhány furatot fel kell fúrni a további csigalevelek felszereléséhez.

**MEGJEGYZÉS:**

Ez az eljárás feltételezi, hogy a behordócsiga jelenleg keskeny konfigurációban van (4 hosszú csigalevél [A] van felszerelve).



Ábra 3.118: Keskeny konfiguráció

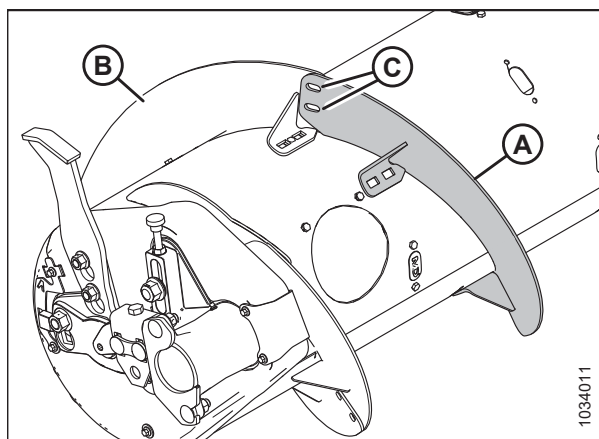
Az ultrakeskeny konfigurációhoz szükséges négy további hosszú csigalevél felszereléséhez kövesse az alábbi lépéseket:

1. A behordócsigához való jobb hozzáférés és a beszerelés megkönnyítése érdekében távolítsa el a függesztőkeretet a betakarítógépről.
2. Szükség szerint forgassa el a csigát.

**MEGJEGYZÉS:**

Az eljárás ábráin az áttekinthetőség kedvéért a behordócsiga a függesztőkerettől elválasztva látható. Ez az eljárás a függesztőkeretbe szerelt behordócsigával végezhető el.

3. Helyezze az új csigaleveleket (A) a meglévő csigaleveleken (B) kívülre a csiga bal oldalán, az ábrának megfelelően.
4. Jelölje át a lyukak helyét (C) a meglévő csigalevelekre (B).
5. Távolítsa el a meglévő csigalevelekhez (B) legközelebbi szerviznyílásfedelelet. Őrizze meg a kötőelemeket a visszaszereléshez.
6. Távolítsa el a csigáról a felcsavarozható csigaleveleket (B). Őrizze meg a kötőelemeket a visszaszereléshez.



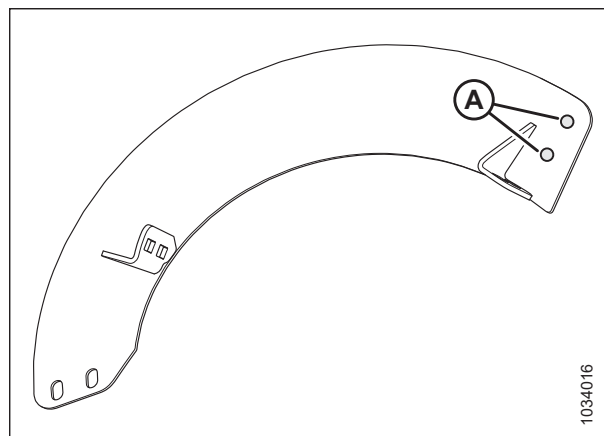
Ábra 3.119: A csiga bal oldala

## ÜZEMELTETÉS

7. Fúrjon két 11 mm-es (7/16 collos) lyukat a megjelölt helyeken (A) a meglévő csigaleveleken.
8. Szerelje vissza a meglévő, felcsavarozható csigaleveleket.

### FONTOS:

A belső alkatrészek sérülésének elkerülése érdekében ügyeljen arra, hogy a kapupántcsavarok fejei a csiga belső oldalán legyenek.

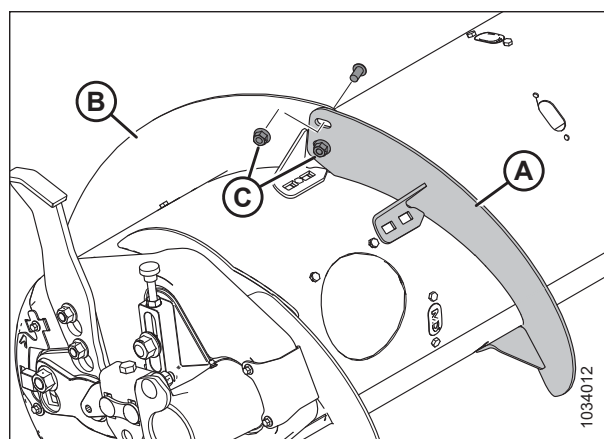


Ábra 3.120: Elkészítendő furatok helyei

9. Helyezze az új csigaleveleket (A) a helyükre a csigán, a meglévő csigaleveleken kívül (B).
10. Rögzítse két M10 x 20 mm-es lencsefejű csavarral és középső biztosítóanyával (C) ().

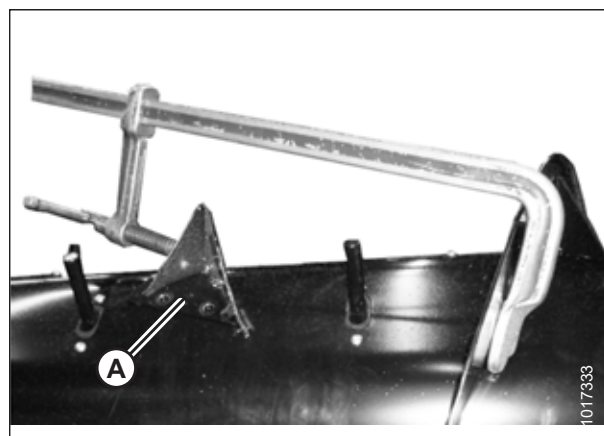
### FONTOS:

Győződjön meg róla, hogy a csavarfejek a belső oldalon (a terményoldalon), az anyák pedig a csigalevelek külső oldalán vannak.



Ábra 3.121: A csiga bal oldala

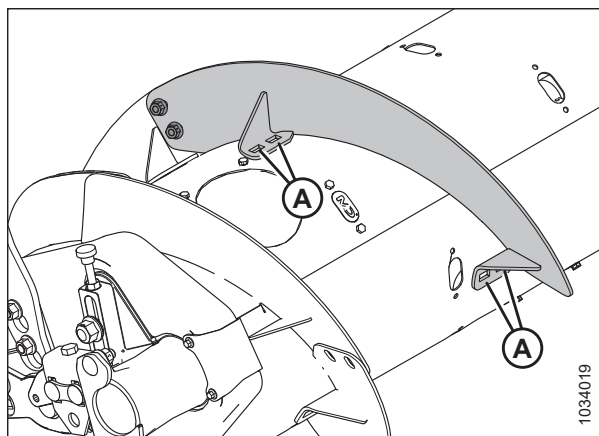
11. Feszítse ki a csigaleveleket (A) a csigacsőre a képen látható módon. A csigacső körüli legjobb illeszkedéshez használja a csigaleveleken lévő nyújtott lyukakat.



Ábra 3.122: Tengelyirányban nyújtott csigalevelek

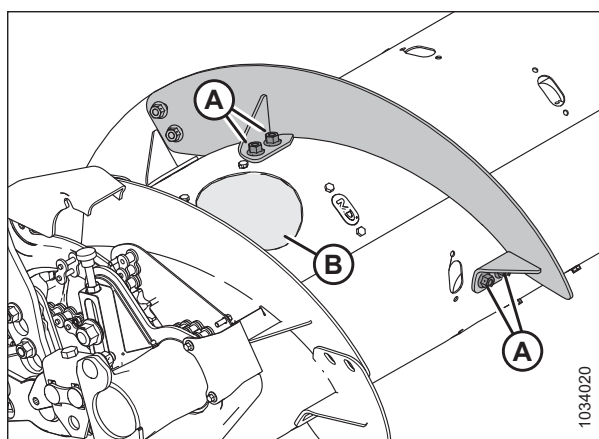
## ÜZEMELTETÉS

12. A kívánt pozícióban lévő csigalevéllal jelölje ki a négy furat helyét (A), és fúrjon 11 mm-es (7/16 coll) lyukakat a csiga csövébe.



Ábra 3.123: A csiga bal oldalán lévő csigalevelek

13. Távolítsa el a legközelebbi szerviznyílásfedel(ek)et (B). Őrizze meg a fedelet a visszaszereléshez.
14. Rögzítse a csigaleveleket a csigához a fúrt lyukaknál (A) négy M10 x 20 mm-es peremes csavarral és középső rögzítőanyákkal.
15. Ismétlje meg a [2, oldal 116 – 14, oldal 118](#) lépéseket a csiga bal oldalán lévő másik csigalevéllhez.
16. Ismétlje meg a [2, oldal 116 – 14, oldal 118](#) lépéseket a csiga jobb oldalán lévő mindkét csigalevéllhez.
17. A csigalevelek összes csavarját és anyáját húzza meg 47 Nm (35 font-láb) nyomatékra, hogy kiküszöbölje a csigalevelek elhajlását, majd húzza meg őket 61 Nm (45 font-láb) nyomatékra.



Ábra 3.124: A csiga bal oldala

### MEGJEGYZÉS:

A csigalevelek akkor működnek a legjobban, ha a csigalevelek és a csigadob között nincs rés. Ha szükséges, szilikon tömítőanyaggal töltsse ki a hézagokat.

18. A betakarítógép és a terményviszonyok szerinti optimális behordáshoz szükség szerint hozzáadhat vagy eltávolíthat bedobóujjakat. Az utasításokat lásd: [3.8.2 A behordócsiga bedobóujjainak eltávolítása, oldal 118](#) vagy [3.8.3 A behordócsiga ujjainak felszerelése, oldal 121](#).
19. Ha nem szerel fel vagy távolít el bedobóujjakat, szerelje vissza az összes szerviznyílásfedelelet. Kenje be a féltett csavarokat közepes szilárdságú csavarrögzítővel (Loctite® 243 vagy azzal egyenértékű), majd rögzítse velük a csigafedelet. Húzza meg 9 Nm (80 font-coll) nyomatékkal.

### 3.8.2 A behordócsiga bedobóujjainak eltávolítása

A behordócsiga bedobóujjak segítségével továbbítja a terményt a ferdefelhordóba. A bedobóujjak darabszáma a különböző betakarítógép modelleknél eltérő.

### VESZÉLY

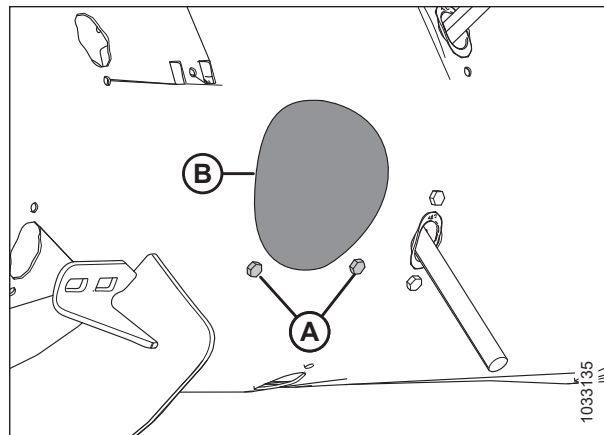
A megemelt gép váratlan beindulása vagy leesése miatti sérülések vagy halálesetek megelőzése érdekében a kezelőülés elhagyása előtt mindig állítsa le a motort, húzza ki a kulcsot, és állítsa be a biztonsági támasztékokat, mielőtt bármilyen okból a gép alá bemegy.

## ÜZEMELTETÉS

### FONTOS:

A behordócsiga bedobóujjainak eltávolításakor kívülről befelé haladjon. Ügyeljen arra, hogy a csiga mindkét oldalán azonos számú ujj legyen.

1. Indítsa be a motort. Az utasításokat lásd a betakarítógép kezelői kézikönyvében.
2. Emelje fel a motollát teljesen.
3. Állítsa le a motort és vegye ki az indítókulcsot a gyújtáskapcsolóból.
4. Állítsa be a motolla biztonsági támaszait. Az utasításokat lásd: *A motolla biztonsági támaszainak beállítása, oldal 37.*
5. Távolítsa el a csavarokat (A) és az eltávolítandó bedobóujjhoz legközelebb eső szerviznyílásfedelelet (B). Őrizze meg az alkatrészeket a visszaszereléshez.

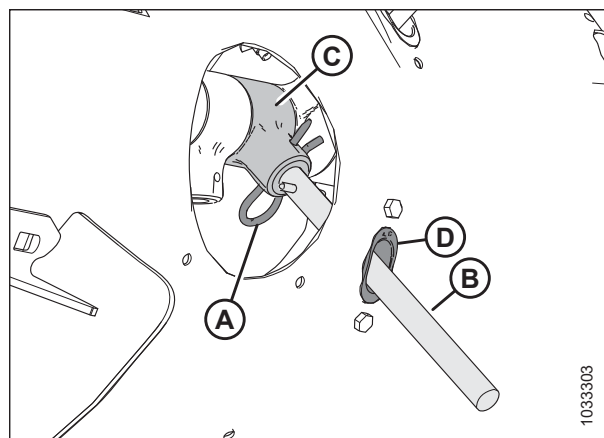


Ábra 3.125: Csiga szerviznyílásfedele

6. Távolítsa el a bedobóujjat az alábbiaknak megfelelően:
  - a. Távolítsa el a sasszeget (A). Húzza ki az ujjat (B) az ujjtartóból (C).
  - b. Nyomja át a bedobóujjat (B) az ujjvezetőn (D) keresztül a dobba. Húzza ki az ujjat a dob szerviznyílásából.

### MEGJEGYZÉS:

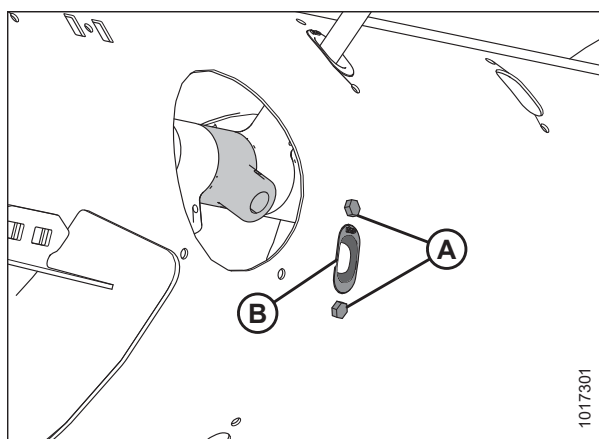
Ha az ujj eltört, távolítsa el a maradványokat a tartóból (C) és a dob belsejéből.



Ábra 3.126: Csiga bedobóujj

## ÜZEMELTETÉS

7. Távolítsa el és őrizze meg a két csavart (A) és a T-anyákat (az ábrán nem látható) amelyek az ujjvezetőket (B) a csigához erősítik. Távolítsa el az ujjvezetőt (B).

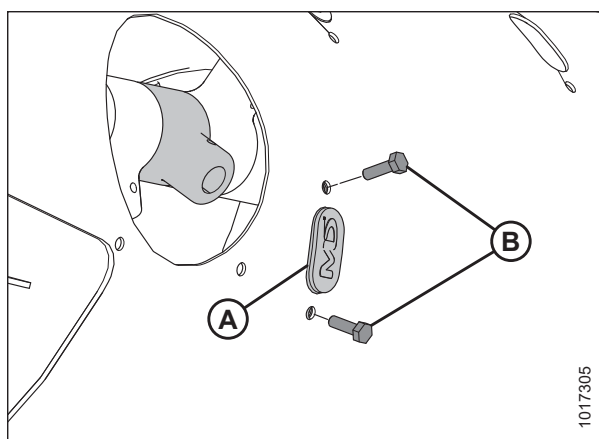


Ábra 3.127: Csigá bedobóujj-lyuka

8. Helyezze a dugót (A) a furatba a csiga belsejéből. Rögzítse két M6-os hatlapfejű csavarral (B) és a T-anyákkal. Húzza meg 9 Nm (80 font-coll) nyomatékkal.

### MEGJEGYZÉS:

A (B) csavarokra csavarrögzítő anyag van felhordva, amely lekopik, ha a csavarokat eltávolítják. A (B) csavarok visszaszerelése esetén a behajtás előtt hordjon fel a menetekre közepes szilárdságú (Loctite® 243 vagy azzal egyenértékű) csavarrögzítőt.

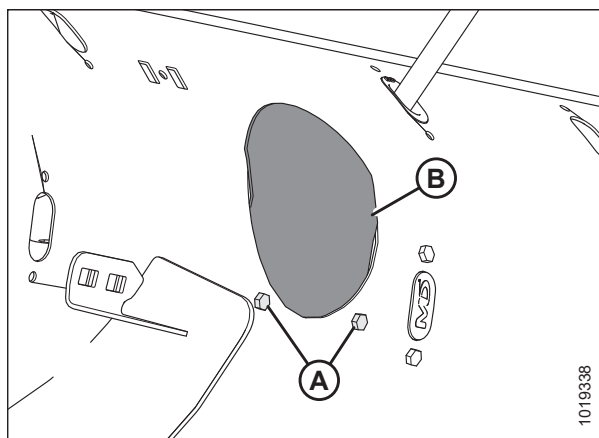


Ábra 3.128: Dugó

9. Erősítse a szerviznyílásfedelelet (B) a helyére a csavarokkal (A). Húzza meg a csavarokat 9 Nm (80 font-coll) nyomatékkal.

### MEGJEGYZÉS:

Az (A) csavarokra csavarrögzítő anyag van felhordva, amely lekopik, ha a csavarokat eltávolítják. Az (A) csavarok visszaszerelése esetén a behajtás előtt hordjon fel a menetekre közepes szilárdságú (Loctite® 243 vagy azzal egyenértékű) csavarrögzítőt.



Ábra 3.129: Csigá szerviznyílásfedele

### 3.8.3 A behordócsiga ujjainak felszerelése

A behordócsiga bedobóujjak segítségével továbbítja a terményt a ferdefelhordóba. A bedobóujjak darabszáma a különböző betakarítógép modelleknél eltérő.

#### VESZÉLY

A megemelt gép váratlan beindulása vagy leesése miatti sérülések vagy halálesetek megelőzése érdekében a kezelőülés elhagyása előtt mindig állítsa le a motort, húzza ki a kulcsot, és állítsa be a biztonsági támasztékokat, mielőtt bármilyen okból a gép alá bemegy.

#### FONTOS:

További bedobóujjak felszerelésekor ügyeljen arra, hogy a csiga mindkét oldalára ugyanannyi bedobóujjat szereljen fel.

1. Emelje fel a motollát teljesen.
2. Állítsa le a motort és vegye ki az indítókulcsot a gyújtáskapcsolóból.
3. Állítsa be a motolla biztonsági támaszait. Az utasításokat lásd: [A motolla biztonsági támaszainak beállítása, oldal 37.](#)
4. Helyezze be az ujjvezetőt (B) a csiga belsejéből, és rögzítse a csavarokkal (A) és a T-anyákkal (nem látható).

#### FONTOS:

A tömör bedobóujj cseréjekor mindig szereljen be új ujjvezetőt.

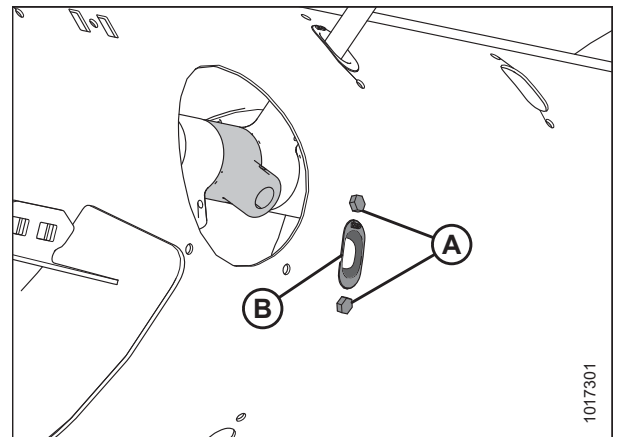
#### MEGJEGYZÉS:

Az (A) csavarokra csavarrögzítő anyag van felhordva, amely lekopik, ha a csavarokat eltávolítják. Az (A) csavarok visszaszerelése esetén a behajtás előtt hordjon fel a menetekre közepes szilárdságú (Loctite® 243 vagy azzal egyenértékű) csavarrögzítőt.

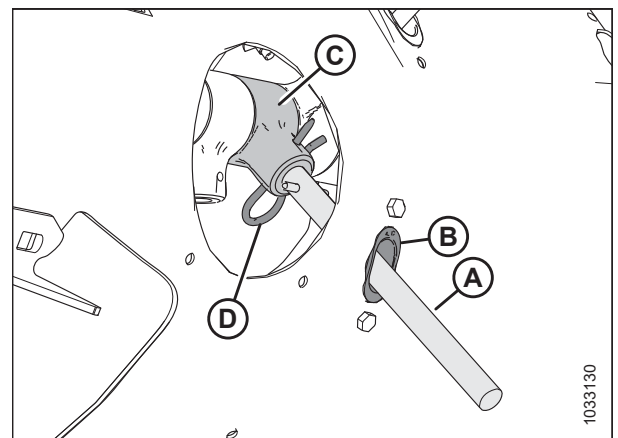
5. Húzza meg a csavarokat (A) 9 Nm (80 font-coll) nyomatékra.
6. Helyezze a bedobóujjat (A) a dob belsejébe. Illessze be a bedobóujj (A) egyik végét az ujjvezető (B) alján át, a másik végét illessze a (C) tartóba.
7. A bedobóujjat a (D) foglalatba helyezett sasszeggel biztosítsa. Győződjön meg róla, hogy a sasszeg kerek vége (az S alakú oldala) a csiga lánchajtás felőli oldala felé néz. Győződjön meg róla, hogy a sasszeg zárt vége a csiga előre forgásának irányába mutat.

#### FONTOS:

A biztosítószeget az ebben a lépésben leírtak szerint helyezze be, hogy megakadályozza a működés közbeni kiesését. Ha a bedobóujjak letörnek, előfordulhat, hogy a vágóasztal nem tudja megfelelően behordani a terményt a cséplőgépbe. A dobba eső ujjak károsíthatják a csiga belső alkatrészeit.



Ábra 3.130: Csiga bedobóujj-lyuka



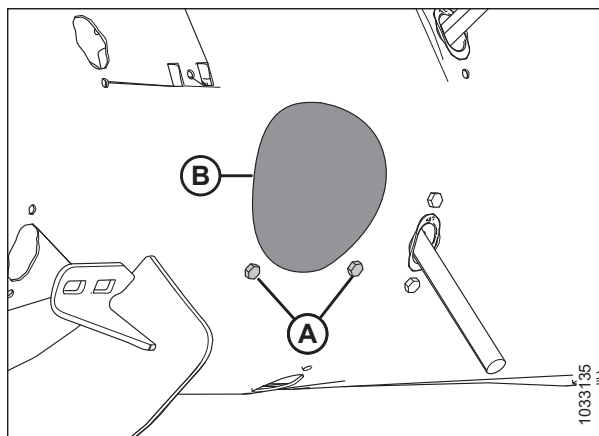
Ábra 3.131: Csiga bedobóujj

## ÜZEMELTETÉS

- Erősítse a szerviznyílásfedelelet (B) a helyére a csavarokkal (A). Húzza meg a csavarokat 9 Nm (80 font-coll) nyomatékkal.

### MEGJEGYZÉS:

Az (A) csavarokra csavarrögzítő anyag van felhordva, amely lekopik, ha a csavarokat eltávolítják. Az (A) csavarok visszaszerelése esetén a behajtás előtt hordjon fel a menetekre közepes szilárdságú (Loctite® 243 vagy azzal egyenértékű) csavarrögzítőt.

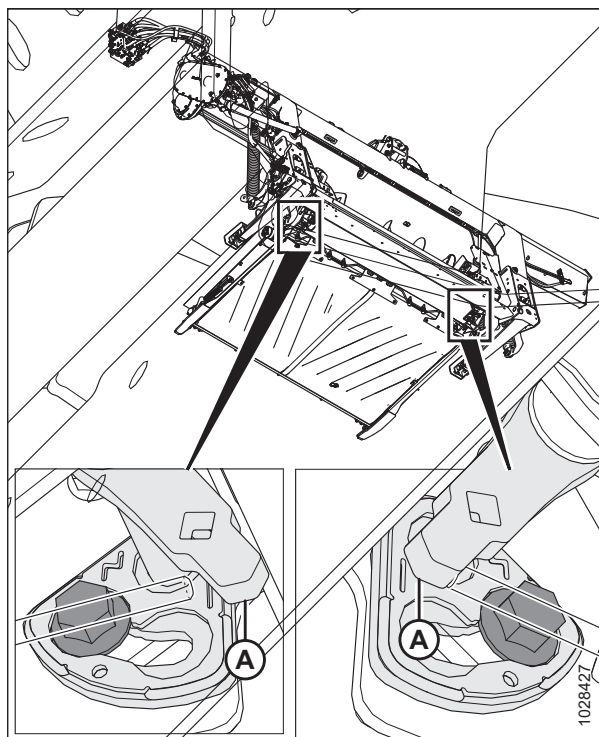


Ábra 3.132: Csiga szerviznyílásfedele

### 3.8.4 A csiga helyzetének beállítása

A csiga helyzetének két beállítása van: lebegő és rögzített. A gyári beállítás a lebegő helyzet, és a legtöbb terményviszonyhoz ajánlott.

A csiga felfüggesztését beállító karok (A) a függesztőkeret bal alsó és jobb alsó részén találhatóak.



Ábra 3.133: A csiga lebegését beállító karok



Ha a csavar (A) a lebegő szimbólum (B) mellett van, a csiga lebegő helyzetben van. Ha a csavar (A) a rögzített szimbólum (C) mellett van, a csiga rögzített helyzetben van.

**⚠ VIGYÁZAT!**

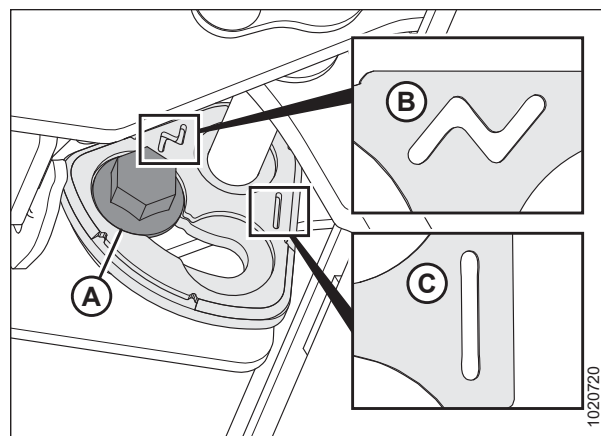
Győződjön meg róla, hogy a bal és a jobb oldali konzolok ugyanabban a helyzetben vannak; a két csavarnak (A) ugyanabban a helyzetben kell lennie, hogy működés közben ne károsodjon a gép.

**⚠ VESZÉLY**

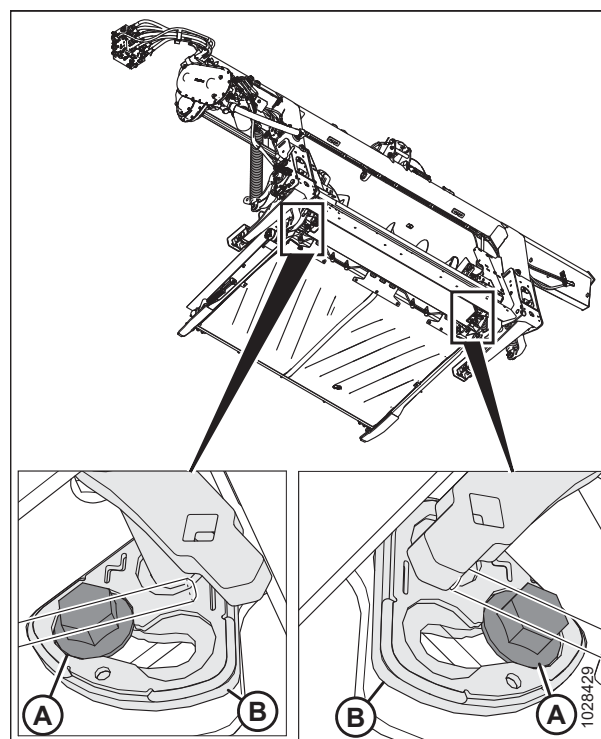
A megemelt gép váratlan beindulása vagy leesése miatti sérülések vagy halálesetek megelőzése érdekében állítsa le a motort, húzza ki a kulcsot, és állítsa be a biztonsági támasztékokat, mielőtt bármilyen okból a vágóasztal alá bemegy.

A csiga helyzetének beállításához kövesse az alábbi lépéseket:

1. Indítsa be a motort. Az utasításokat lásd a betakarítógép kezelői kézikönyvében.
2. Emelje fel a vágóasztalt teljesen.
3. Állítsa be a vágóasztal biztonsági támaszait. Az utasításokat lásd a betakarítógép kezelői kézikönyvében.
4. Állítsa le a motort és vegye ki az indítókulcsot a gyújtáskapcsolóból.
5. Egy 21 mm-es csavarkulcs segítségével lazítsa meg a csavart (A), amíg a csavar feje ki nem ér a konzolból (B).



Ábra 3.134: Csiga lebegési helyzetei



Ábra 3.135: A behordócsiga lebegésének beállítása

## ÜZEMELTETÉS

- A karon (B) lévő négyzet alakú lyukba helyezett hosszú csavarkioldó rúd segítségével tolja előre a kart, amíg az (A) csavar a „rögzítve” szimbólum melletti konzolon lévő nyílásba nem kerül.

### MEGJEGYZÉS:

A csiga helyzetét fixről lebegőre változtatásához tolja át a kart az ellenkező irányba.

- Húzza meg a csavart (A) 122 Nm (90 font-láb) nyomatékkal.

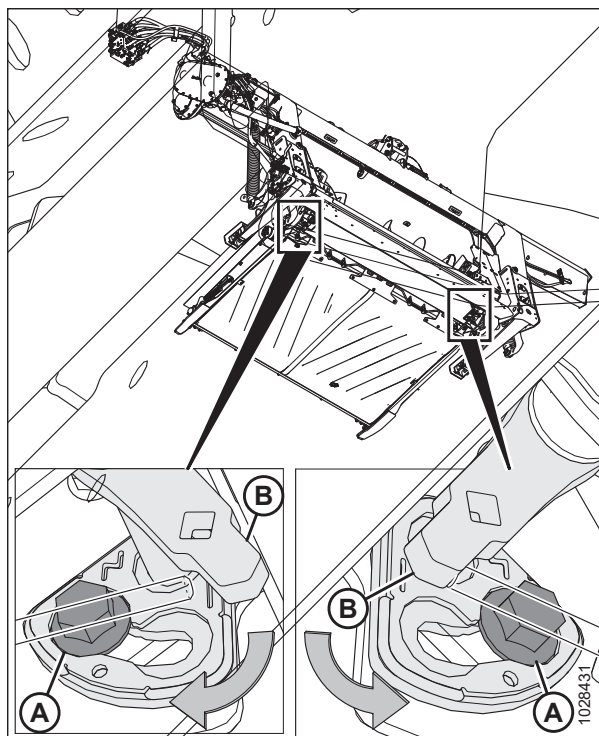
### FONTOS:

A csavart (A) a csavar meghúzása előtt megfelelően be kell illeszteni a konzol mélyedésébe. Ha a kar (B) a csavar meghúzása után mozgatható, akkor a csavar (A) nincs megfelelően behelyezve.

- Ismételje meg a túloldalon is.

### FONTOS:

A függesztőkeret két oldalán lévő csavarnak (A) ugyanabban a helyzetben kell lennie, hogy működés közben ne károsodjon a gép.



Ábra 3.136: A behordócsiga lebegésének beállítása

### 3.8.5 A behordócsiga rugóinak ellenőrzése és beállítása

A behordócsiga állítható rugós feszítőrendszerrel rendelkezik, amely lehetővé teszi, hogy a csiga a termény tetején lebegjen, ahelyett, hogy összezúzná és károsítaná azt. A gyárilag beállított rugófeszesség a legtöbb terményviszonyhoz megfelelő.

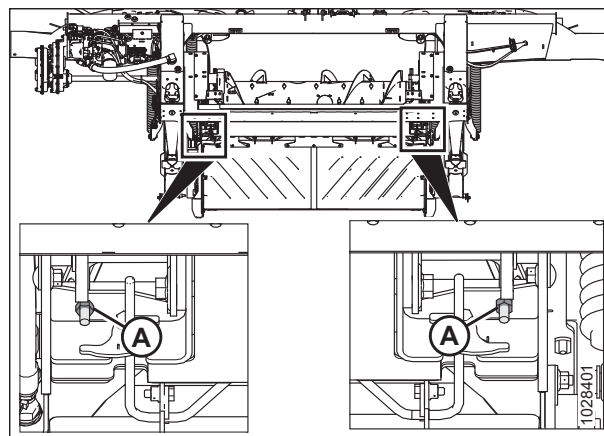
#### VESZÉLY

A megemelt gép váratlan beindulása vagy leesése miatti sérülések vagy halálesetek megelőzése érdekében állítsa le a motort, húzza ki a kulcsot, és állítsa be a biztonsági támasztékokat, mielőtt bármilyen okból a vágóasztal alá bemegegy.

- Indítsa be a motort. Az utasításokat lásd a betakarítógép kezelői kézikönyvében.
- Emelje fel a vágóasztalt teljesen.
- Állítsa le a motort és vegye ki az indítókulcsot a gyújtáskapcsolóból.
- Állítsa be a vágóasztal biztonsági támasztékait. Az utasításokat lásd a betakarítógép kezelői kézikönyvében.

## ÜZEMELTETÉS

5. Ellenőrizze az anyán (A) túlnyúló menet hosszát. A hosszának 22–26 mm-nek (7/8–1 coll).



Ábra 3.137: Rugófesztő

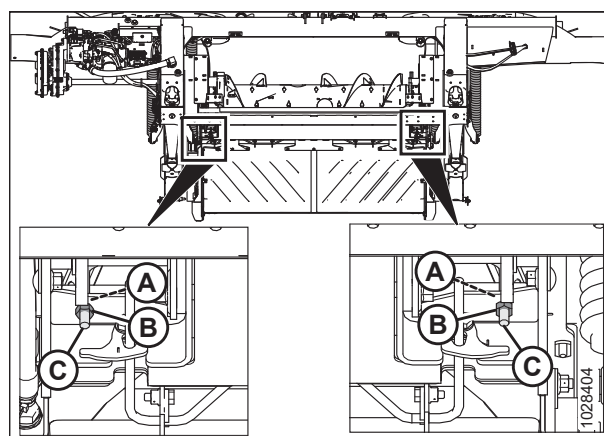
**Ha beállítás szükséges, kövesse az alábbi lépéseket:**

6. Lazítsa meg a rugófesztő felső biztosítóanyáját (A).

**MEGJEGYZÉS:**

A felső biztosítóanya a lemez másik oldalán található.

7. Forgassa el az alsó anyát (B), amíg a menet (C) 22–26 mm-re (7/8–1 coll) ki nem áll.
8. Húzza meg a biztosítóanyát (A).
9. Ismétlje meg a [6, oldal 125](#) – [8, oldal 125](#) lépéseket a másik oldalon is.



Ábra 3.138: Rugófesztő

### 3.8.6 Terelőrudak

A vágóasztalhoz mellékelhetek egy terelőrúdkészletet. A terelőrúd beszerelése javítja a behordást bizonyos terményeknél, például a rizsnél.

A terelőrudak eltávolítására és beszerelésére vonatkozó információkért lásd: [4.11 Terelőrudak, oldal 406](#).

## 3.9 A vágóasztal üzemi változói

A vágóasztal kielégítő működése érdekében a vágóasztalt a különböző terményekhez és körülményekhez át kell állítani.

A vágóasztal helyes beállítása csökkenti a terményvesztést és felgyorsítja a betakarítást. A megfelelő beállítások, valamint az időben elvégzett karbantartás a vágóasztal élettartamát is megnöveli.

A [3.13, oldalszám 126](#) táblázatban felsorolt, ill. a következő oldalakon részletezett változók befolyásolják a vágóasztal teljesítményét.

Gyorsan elsajátíthatja a gép beállítását a kívánt eredmény eléréséhez. Az alábbi beállítások többségét gyárilag konfigurálták, de a beállítások módosíthatók a különböző terményeknek és betakarítási körülményeknek megfelelően.

**Táblázat 3.13 Üzemi változók**

Változó	Lásd:
Vágási magasság	<a href="#">3.9.1 Vágás a talajszint felett támkerekeken, oldalszám 126</a> <a href="#">3.9.2 Vágás a talajszinten csúszótalpakon, oldalszám 133</a>
Vágóasztal-felfüggesztés	<a href="#">3.9.3 Vágóasztal-felfüggesztés, oldalszám 135</a>
Vágóasztal dőlésszöge	<a href="#">3.9.5 Vágóasztal dőlésszöge, oldalszám 160</a>
Motolla fordulatszáma	<a href="#">3.9.6 Motolla fordulatszáma, oldalszám 163</a>
Haladási sebesség	<a href="#">3.9.7 Haladási sebesség, oldalszám 164</a>
Hevedersebesség	<a href="#">3.9.8 Oldalsó heveder sebessége, oldalszám 165</a>
Kaszasebesség	<a href="#">3.9.9 Kaszasebességre vonatkozó információk, oldalszám 167</a>
Motolla magassága	<a href="#">3.9.10 Motolla magassága, oldalszám 169</a>
Motolla előre-hátra beállítási helyzete	<a href="#">3.9.11 Motolla előre-hátra beállítási helyzete, oldalszám 174</a>
Motollaujjak állásszöge	<a href="#">3.9.12 Motollaujjak állásszöge, oldalszám 187</a>
Rendváltó rudak	<a href="#">3.9.14 Rendváltók, oldalszám 194</a>
Behordócsiga konfigurációk	<a href="#">3.8.1 FM200 behordócsiga konfigurációk, oldalszám 95</a>

### 3.9.1 Vágás a talajszint felett támkerekeken

A vágóasztal kialakítása lehetővé teszi, hogy a terményt a talaj felett vágja le, ami egyenes magasságú tarlót hagy hátra. Kövesse ezeket az utasításokat, amikor a vágóasztalt a talajszint feletti vágáshoz konfigurálja.

A talajszint feletti vágáskor:

- A vágási magasság beállításához használja a vágóasztalon lévő stabilizáló kerekeket (ha ez az opcionális alkatrész be van szerelve). A stabilizáló kerékrendszert úgy tervezték, hogy minimálisra csökkentse a vágóasztal végének ugrálását, és a vágóasztal lebegtetésére is használható, hogy a gabonafélék talajszint feletti vágásakor egyenes vágási magasságot biztosítson.

#### MEGJEGYZÉS:

A vágóasztalszárnyakat a stabilizálókerek-rendszer használatakor rögzíteni kell.

- A ContourMax™ talajkövető kerekek konzisztens vágási magassági információt szolgáltatnak a vágóasztalnak, így az képes követni a talajt, pontos és konzisztens vágási magasságot tud tartani, és mégis zökkenőmentesen használhatja a betakarító gép automatikus magasságszabályozását. A talajkövető kerekek érintkeznek a talajjal, ami lehetővé teszi, hogy a vágószerkezet a talaj felett rögzített magasságban maradjon még hullámzó talajkontúron is. Nincs szükség a gyári automatikus magasságszabályozási beállítások módosítására.

### MEGJEGYZÉS:

A vágóasztalszárnyakat a ContourMax™ rendszer használatakor rögzíteni kell.

A stabilizálókerék-rendszer (vagy stabilizáló/szállító kerékrendszer) vágási magasságát a betakarítógép vágóasztalmagasság-szabályozója vezérli.

Ha a stabilizáló kerekek fel vannak szerelve, a kerék helyzetének átállításához lásd: [Stabilizáló kerekek beállítása, oldal 127](#).

Ha az EasyMove™ szállítási opció fel van szerelve, a kerék helyzetének átállításához lásd: [Az EasyMove™ szállító kerekek beállítása, oldal 128](#).

Ha a ContourMax kerekek vannak felszerelve, a kerék helyzetének átállításához lásd: [ContourMax™ kerekek beállítása lábkapcsolóval, oldal 129](#).

### Stabilizáló kerekek beállítása

A megfelelően beállított vágóasztal egyensúlyt teremt a vágóasztal felfüggesztésre eső és a stabilizáló kerekekre eső súlya között.

Az egyes kultúrákban és terménykörülmények között ajánlott használat módját lásd: [3.7.2 Vágóasztal-beállítások, oldal 74](#).



### VESZÉLY

**A gép váratlan beindulásából eredő sérülések vagy halálesetek megelőzése érdekében mindig állítsa le a motort és húzza ki a kulcsot a gyújtáskapcsolóból, mielőtt bármilyen okból elhagyja a kezelőülést.**

1. Emelje fel a vágóasztalt, amíg a stabilizáló kerekek el nem hagyják a talajt.
2. Állítsa le a motort és vegye ki az indítókulcsot a gyújtáskapcsolóból.
3. Fogja meg a tengelyfogantyút (B); **NE** emelje fel.

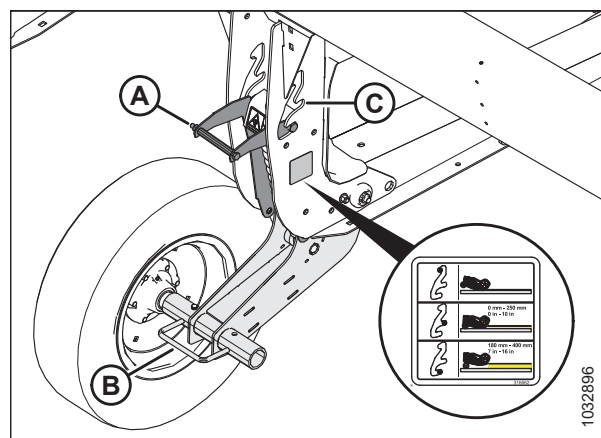
### MEGJEGYZÉS:

Ha a rendszert megemeli, akkor nehezebb lesz kivenni a nyílásból (C).

4. Húzza hátrafelé a felfüggesztő fogantyút (A), hogy eltávolítsa a csapot a nyílásból (C).
5. Emelje a kereket a kívánt magassági helyzetbe a (B) fogantyúnál fogva, és csatlakoztassa a felső támasz tartószelvényének középső nyílásába (C).
6. A felfüggesztő fogantyúnak (A) be kell pattannia a részbe. Ha nem, nyomja be a felfüggesztő fogantyút (a középső és az alsó helyzetben) vagy húzza be (a felső helyzetben), hogy a fogantyú mindenképp a részbe akadjon.
7. Használja a betakarítógép automatikus vágóasztalmagasság-szabályozását (AHHC) a vágási magasság automatikus tartásához. Az utasításokat lásd: [3.10 Automatikus vágóasztalmagasság-szabályozás, oldal 212](#), és tanulmányozza a betakarítógép kezelői kézikönyvében található részletes leírást is.

### MEGJEGYZÉS:

Az FM200 függesztőkeret magasságérzékelőjét a betakarítógép fülkéjében lévő magasságszabályozó rendszeréhez kell csatlakoztatni.



Ábra 3.139: Stabilizáló kerék

*Az EasyMove™ szállító kerekek beállítása*

A megfelelően beállított vágóasztal egyensúlyt teremt a vágóasztal felfüggesztésre eső és a szállító kerekekre eső súlya között.

**⚠ VESZÉLY**

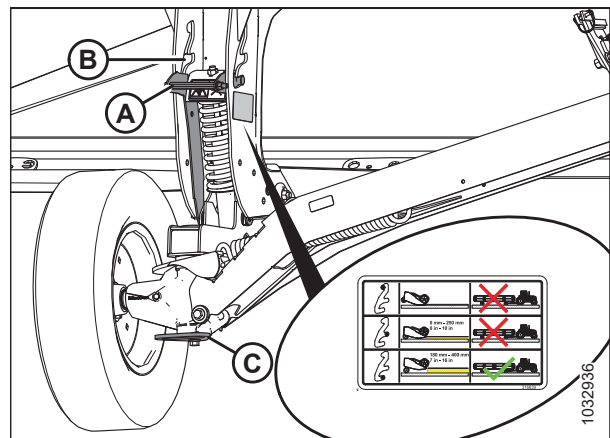
A gép váratlan beindulásából eredő sérülések vagy halálesetek megelőzése érdekében mindig állítsa le a motort és húzza ki a kulcsot a gyújtáskapcsolóból, mielőtt bármilyen okból elhagyja a kezelőülést.

1. Emelje fel a vágóasztalt úgy, hogy a szállító kerekek a földtől elemelkedjenek.
2. Állítsa le a motort és vegye ki az indítókulcsot a gyújtáskapcsolóból.
3. Ellenőrizze, hogy a felfüggesztés megfelelően működik-e. Az utasításokat lásd: *A vágóasztal-felfüggesztésének ellenőrzése és beállítása, oldal 136.*
4. Fogja meg a tengelyfogantyút (C); **NE** emelje fel.

**MEGJEGYZÉS:**

Ha a rendszert megemeli, akkor nehezebb lesz kivenni a nyílásból (B).

5. Húzza hátrafelé a felfüggesztő fogantyút (A), hogy eltávolítsa a csapot a nyílásból (B).
6. Állítsa a kereket a nyílásnak megfelelő, kívánt helyzetbe.
7. A felfüggesztő fogantyúnak (A) be kell pattannia a nyílásba. Ha nem, nyomja be a felfüggesztő fogantyút (a középső helyzetben) vagy húzza be (a felső helyzetben), hogy a fogantyú mindenképp a részbe akadjon.



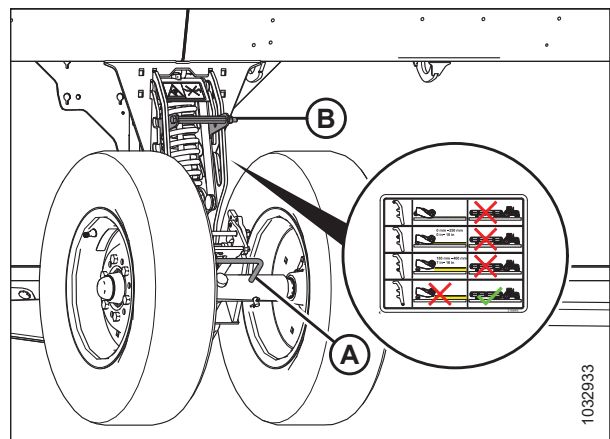
Ábra 3.140: Jobb kerék

8. Fogja meg a tengelyfogantyút (A); **NE** emelje fel.

**MEGJEGYZÉS:**

Ha a rendszert megemeli, akkor nehezebb lesz kivenni a nyílásból.

9. Húzza hátrafelé a felfüggesztő fogantyút (B), hogy eltávolítsa a csapot a nyílásból.
10. Állítsa a kereket az adott nyílásnak megfelelő, kívánt helyzetbe.



Ábra 3.141: Bal oldali kerék

## ÜZEMELTETÉS

11. A felfüggesztő fogantyúnak (B) be kell pattannia a részbe. Ha nem, húzza ki a felfüggesztő fogantyút, hogy ellenőrizze, hogy tényleg beilleszkedett a nyílásba.
12. Használja a betakarítógép automatikus vágóasztalmagasság-szabályozását (AHHC) a vágási magasság automatikus tartásához. Az utasításokat lásd: *3.10 Automatikus vágóasztalmagasság-szabályozás, oldal 212*, és tanulmányozza a betakarítógép kezelői kézikönyvében található részletes leírást is.

### MEGJEGYZÉS:

Az FM200 függesztőkeret magasságérzékelőjét a betakarítógép fülkéjében lévő vágóasztal-vezérlőmodulhoz kell csatlakoztatni.

### *ContourMax™ kerekek beállítása lábkapcsolóval*

A ContourMax™ kerekek lehetővé teszik, hogy a vágóasztal kövesse a talaj kontúrját, és a talajfelszíntől 25 mm (1 coll) és 457 mm (18 coll) között állítható be. A lábkapcsoló lehetővé teszi, hogy a kerék elektronikusan működtetett hidraulikus funkcióit a betakarítógép fülkéjéből lehessen irányítani.



### VESZÉLY

**A megemelt vágóasztal váratlan beindulása vagy leesése miatti sérülések vagy halálesetek megelőzése érdekében állítsa le a motort, húzza ki a kulcsot a gyújtáskapcsolóból, és állítsa be a biztonsági támasztékokat, mielőtt bármilyen okból a vágóasztal alá bemegy. Ha emelőjárművet használ, győződjön meg róla, hogy a vágóasztal biztonságosan rögzítve van, mielőtt tovább haladna.**



### FIGYELMEZTETÉS

**Gondoskodjon róla, hogy a közelben tartózkodók elhagyják a területet.**

1. Győződjön meg róla, hogy minden közelben tartózkodó elhagyta a területet, majd indítsa be a betakarítógép motorját.
2. Keresse meg a ContourMax™ lábkapcsolót.
3. Nyomja meg a és tartsa nyomva a lábkapcsolót a ContourMax™ kerekek aktiválásához.

### MEGJEGYZÉS:

Ha a ContourMax™ lábkapcsoló be van kapcsolva, és a betakarítógép többfunkciós fogantyúján lévő motolla előre-hátra mozgató kapcsológombot megnyomja, a talajkövető kerekek az előre-hátra mozgató / vágóasztaldöntés-kapcsoló állásától függetlenül mozognak.

4. A hidraulikus hengerek szinkronba hozatalának biztosítása érdekében nyomja meg és tartsa lenyomva a REEL AFT (motolla hátra) gombot a betakarítógép multifunkciós fogantyúján, hogy a kerekeket teljesen kinyújtsa, majd tartsa lenyomva a gombot 30 másodpercig. Nyomja meg és tartsa lenyomva a REEL FORE (motolla előre mozgató) gombot a betakarítógép multifunkciós karján a kerekek teljes behúzásához, majd tartsa lenyomva a gombot 30 másodpercig.
5. A multifunkciós fogantyún található hidraulikus vezérlőkkel állítsa a kerekeket a kívánt magasságba.
6. Engedje el a lábkapcsolót a ContourMax™ kerekek kikapcsolásához. A vágóasztal döntés és az előre-hátra mozgató funkcióknak normálisan kell működniük.

Az alábbi táblázat leírja, hogy a motolla előre-hátra mozgató kapcsológombjai milyen funkciót látnak el a vágóasztalon, amikor a talajkövetőkerék-lábkapcsoló és az előre-hátra mozgató/vágóasztaldöntés-kapcsoló különböző (aktív/inaktív) állapotban van. Az X azt jelzi, hogy egy kapcsoló aktív.

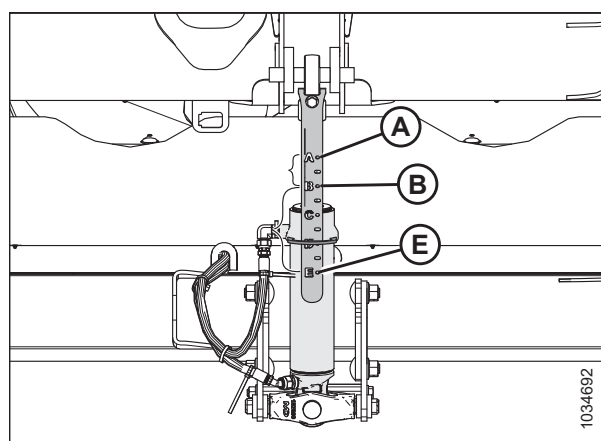
## ÜZEMELTETÉS

Táblázat3.14 Vezérlési logikai diagram

Aktivált kapcsoló				
A ContourMax™ lábkapcsoló állapota	Előre-hátra mozgató / vágóasztal dőlésszög kapcsoló állása		A betakarítógép multifunkciós kezelőszervei	
	Előre-hátra	Szög	Motolla előre	Motolla hátra
—	X	—	Motolla előre állítva	Motolla hátra állítva
—	—	X	Vágóasztal dőlésszöge kinyújtva	Vágóasztal dőlésszöge visszahúzva
X	—	X	ContourMax™ visszahúzva (vágási magasság csökkentése)	ContourMax™ kitolva (vágási magasság növelése)
X	X	—		

### MEGJEGYZÉS:

Amikor a talajkövető kerekek teljesen behúzódnak, a vágószerkezet a talajra érhet, amikor a vágóasztal dőlésszöge körülbelül (B) és (E) közé van beállítva; a talajkövető kerekek akkor érnek a talajra, amikor a vágóasztal dőlésszöge (A) és (B) közé van beállítva.



Ábra 3.142: Vágóasztal dőlésszögjelzője

### A ContourMax™ magasságának szintbe állítása

A ContourMax™ kerekek lehetővé teszik, hogy a vágóasztal kövesse a talaj kontúrját, és a talajfelszíntől 0 mm (0 coll) és 457 mm (18 coll) között állítható be.

### VESZÉLY

A megemelt gép váratlan beindulása vagy leesése miatti sérülések vagy halálesetek megelőzése érdekében állítsa le a motort, húzza ki a kulcsot, és zárja le az emelő munkahenger kizáró szelepeit, mielőtt bármilyen okból a gép alá bemegy.

### FIGYELMEZTETÉS

Gondoskodjon róla, hogy a közelben tartózkodók elhagyják a területet.

### MEGJEGYZÉS:

A ContourMax™ szintezése előtt be kell állítani a vágóasztal-felfüggesztését. Az utasításokat lásd: [A vágóasztal-felfüggesztésének ellenőrzése és beállítása, oldal 136.](#)

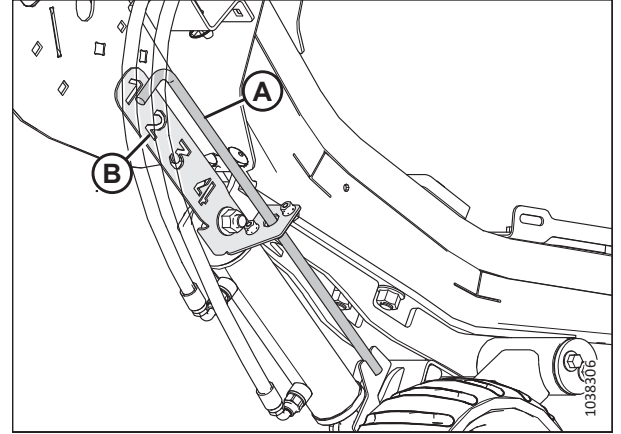
### MEGJEGYZÉS:

A vágóasztalszárny egyensúlyát a ContourMax™ szintezése előtt be kell állítani. Az utasításokat lásd: [3.9.4 A vágóasztalszárny egyensúlyának ellenőrzése és beállítása, oldal 155.](#)



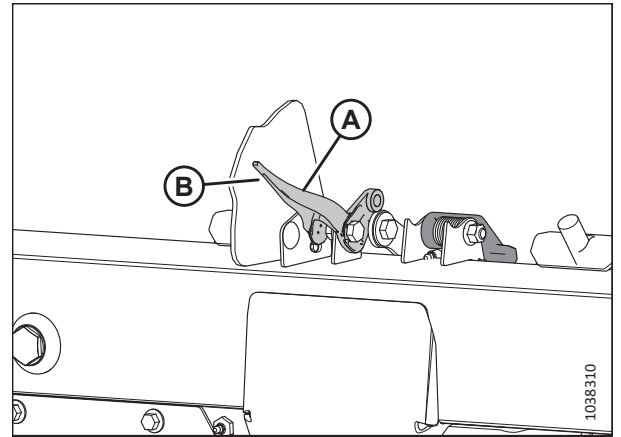
## ÜZEMELTETÉS

1. Oldja ki a vágóasztalszárnyakat. Az utasításokat lásd: *Vágóasztalszárnyak zárása/kioldása, oldal 148.*
2. Oldja ki a vágóasztal felfüggesztését. Az utasításokat lásd: *A vágóasztal-felfüggesztés zárása/kioldása, oldal 147.*
3. Indítsa be a motort. Az utasításokat lásd a betakarítógép kezelői kézikönyvében.
4. Parkolja le a betakarítógépet sík talajon.
5. Engedje le a motollát teljesen.
6. Állítsa a ContourMax™ kerékmagasság-jelzőt (A) a 2-es számra (B).



Ábra 3.143: Magasságjelző - Hátsó bal oldali vég

7. Engedje le a vágóasztalt, amíg az automatikus vágóasztal-magasságjelző (A) a 2-es számnál (B) nem áll.
8. Állítsa le a motort és vegye ki az indítókulcsot a gyújtáskapcsolóból.



Ábra 3.144: Rugóerő beállítás visszajelző

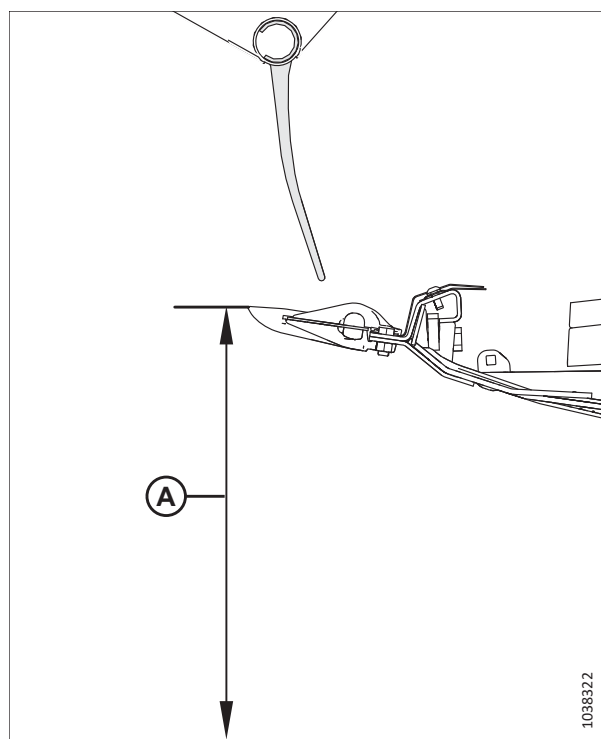
## ÜZEMELTETÉS

9. A vágóasztal közepén mérje meg a távolságot (A) a talajtól a középső kaszaujj csúcsáig, és jegyezze fel a mért értéket.
10. A vágóasztal mindkét végén mérje meg a távolságot (A) a talajtól a végvédő csúcsáig, és jegyezze fel mindkét mérést.
  - Ha a végmérések és a középső mérés közötti különbség kisebb, mint 25 mm (1 coll), nincs szükség beállításra.
  - Ha a végmérések és a középső mérés közötti különbség nagyobb, mint 25 mm (1 coll), akkor beállítás szükséges. Folytassa a következő lépéssel.

### FIGYELMEZTETÉS

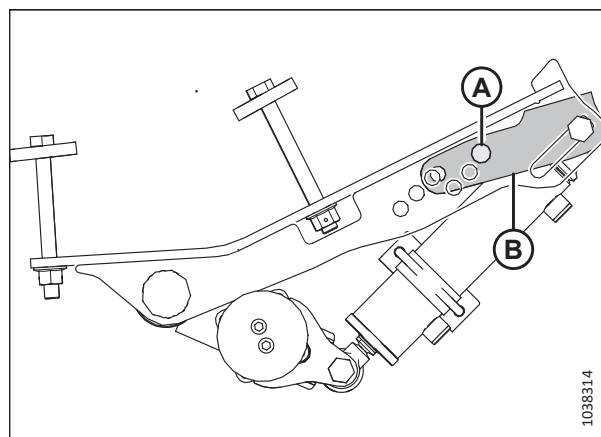
Gondoskodjon róla, hogy a közelben tartózkodók elhagyják a területet.

11. Indítsa be a motort.
12. Emelje fel a vágóasztalt teljesen.
13. Állítsa be a vágóasztal biztonsági támaszait. Az utasításokat lásd a betakarítógép kezelői kézikönyvében.



Ábra 3.145: Rugóerő beállítás visszajelző

14. Távolítsa el a csapot (A).
15. Helyezze át a beállítólemezt (B) a nyílásban, hogy egy másik furathoz igazodjon. Az egyes lyukak között körülbelül 24 mm (1/2 coll) távolság van.
  - Ha a mérés kisebb, mint a vágóasztal közepénél mért érték, akkor a beállítólemezt a vágószerkezethez **KÖZELEBBRE** kell mozgatni.
  - Ha a mérés nagyobb, mint a vágóasztal közepénél mért érték, akkor a beállítólemezt a vágószerkezettől **TÁVOLABBRA** kell mozgatni.
16. A vágóasztal másik végén ismétlje meg a [14, oldal 132](#) és a [15, oldal 132](#) lépést.



Ábra 3.146: Csapok helye – Bal külső kerék

17. Oldja ki a vágóasztal biztonsági támaszait. Az utasításokat lásd a betakarítógép kezelői kézikönyvében.
18. Engedje le a vágóasztalt, amíg az automatikus vágóasztal-magasságjelző a 2-es számnál nem áll.
19. Állítsa le a motort és vegye ki az indítókulcsot a gyújtáskapcsolóból.
20. Mérje meg újra a védőburkolat és a talaj közötti távolságot. Ellenőrizze, hogy a három mérés egyenlő-e. Ha további beállításra van szükség, ismétlje meg a [14, oldal 132](#) lépést.

### 3.9.2 Vágás a talajszinten csúszótalpakon

A vágási magasság a terménytípustól, a természetési körülményektől, a vágási körülményektől stb. függően változik.

A talajszinten történő vágást a rugalmas vágószerkezet kioldott állapotában, teljesen leeresztett vágóasztallal és a talajon lévő vágószerkezettel kell végezni. A kasza és a kaszaujjak talajhoz viszonyított tájolását (vágóasztal dőlésszöge) a csúszótalpak és a középső összekötőelem, és **NEM** a vágóasztal emelő munkahengerei szabályozzák. A csúszótalpak, a középső összekötőelem és a talajkövetés kiiktatása lehetővé teszi, hogy alkalmazkodjon a terepi körülményekhez, és maximalizálja a levágott termény mennyiségét, miközben csökkenti a kaszák kövek és törmelék okozta sérüléseit.

A rugalmas vágószerkezet és a vágóasztal függesztőrendszere a vágóasztalt a talajfelszín fölött lebegtetve kompenzálja a barázdákat, árkokat és a talaj kontúrjának egyéb egyenetlenségeit, hogy a vágószerkezet ne nyomódjon a talajba, vagy ne hagyjon levágtatlan terményt.

További információkért tanulmányozza a következőket:

- *Belső csúszótalpak beállítása, oldal 133*
- *Külső csúszótalpak beállítása, oldal 134*
- *3.9.3 Vágóasztal-felfüggesztés, oldal 135*
- *3.9.5 Vágóasztal dőlésszöge, oldal 160*

#### *Belső csúszótalpak beállítása*

A csúszótalpak és a középső összekötőelem lehetővé teszi, hogy alkalmazkodjon a terepi körülményekhez, és maximalizálja a levágott termény mennyiségét, miközben csökkenti a kaszák kövek és törmelék okozta sérüléseit.



#### **VESZÉLY**

**A megemelt gép váratlan beindulása vagy leesése miatti sérülések vagy halálesetek megelőzése érdekében állítsa le a motort, húzza ki a kulcsot, és állítsa be a biztonsági támasztékokat, mielőtt bármilyen okból a vágóasztal alá bemegy.**

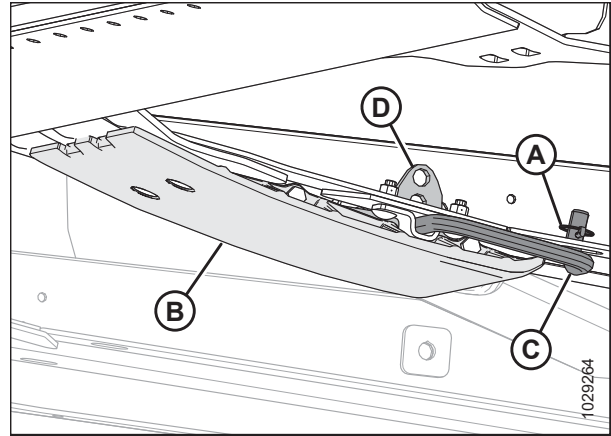
#### **FONTOS:**

A csúszótalpak leengedett helyzetben történő használata a csúszótalpak kopólemezeinek gyorsabb kopását eredményezheti.

1. Emelje fel a vágóasztalt teljesen.
2. Állítsa le a motort és vegye ki az indítókulcsot a gyújtáskapcsolóból.
3. Állítsa be a vágóasztal biztonsági támaszait. Az utasításokat lásd a betakarítógép kezelői kézikönyvében.
4. Emelje fel teljesen a stabilizáló kerekeket vagy a szállító kerekeket (ha vannak). Az utasításokat lásd a következőkben:
  - *Az EasyMove™ szállító kerekek beállítása, oldal 128*
  - *Stabilizáló kerekek beállítása, oldal 127*

## ÜZEMELTETÉS

5. Távolítsa el a biztosítócsapot (A) mindegyik csúszótalpból.
6. Fogja meg a csúszótalpat (B), és távolítsa el a csapot (C), kiakasztva a vázból és elhúzva a csúszótalptól.
7. Emelje vagy süllyessze a csúszótalpat (B) a kívánt pozíció eléréséhez, a tartóelemen (D) lévő lyukak segítségével.
8. Helyezze a csapot (C) a kívánt pozícióba a tartóra (D), akassza be a vázba, és rögzítse a biztosítócsappal (A).
9. Ellenőrizze, hogy az összes csúszótalpat ugyanabba a helyzetbe van-e állítva.
10. Állítsa be a vágóasztal dőlésszögét a kívánt munkapozícióba a gép vágóasztal döntő kezelőszerveivel. Ha a vágóasztal dőlésszöge nem kritikus, állítsa a középső pozícióba.
11. Ellenőrizze a vágóasztal felfüggesztését. Az utasításokat lásd: [3.9.3 Vágóasztal-felfüggesztés, oldal 135](#).



Ábra 3.147: Belső csúszótalpat

### Külső csúszótalpatok beállítása

A csúszótalpatok és a középső összekötőelem lehetővé teszi, hogy alkalmazkodjon a terepi körülményekhez, és maximalizálja a levágott termény mennyiségét, miközben csökkenti a kaszák kövek és törmelék okozta sérüléseit.

### VESZÉLY

**A megemelt gép váratlan beindulása vagy leesése miatti sérülések vagy halálesetek megelőzése érdekében állítsa le a motort, húzza ki a kulcsot, és állítsa be a biztonsági támasztékokat, mielőtt bármilyen okból a vágóasztal alá bemegy.**

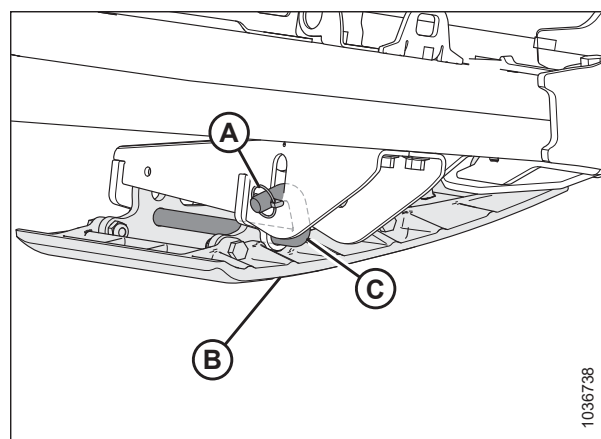
#### FONTOS:

A csúszótalpatok leengedett helyzetben történő használata a csúszótalpat kopólemezeinek gyorsabb kopását eredményezheti.

1. Emelje fel a vágóasztalt teljesen.
2. Állítsa le a motort és vegye ki az indítókulcsot a gyújtáskapcsolóból.
3. Állítsa be a vágóasztal biztonsági támaszait. Az utasításokat lásd a betakarítógép kezelői kézikönyvében.
4. Emelje fel teljesen a stabilizáló kerekeket vagy a szállító kerekeket (ha vannak). Az utasításokat lásd a következőkben:
  - [Az EasyMove™ szállító kerekek beállítása, oldal 128](#)
  - [Stabilizáló kerekek beállítása, oldal 127](#)

## ÜZEMELTETÉS

5. Távolítsa el a biztosítócsapot (A) mindegyik csúszótalpból (C).
6. Fogja meg a csúszótalpat (B), és távolítsa el a csapot (C), kiakasztva a tartóból és elhúzva a csúszótalptól.
7. Emelje vagy süllyessze a csúszótalpat (B) a kívánt pozíció eléréséhez, a tartólemezen lévő lyukak segítségével.
8. Helyezze vissza a csapot (C) a kívánt helyre a támasztólapon, illessze be a csapot a tartóba, és rögzítse a biztosítócsappal (A).
9. Győződjön meg róla, hogy az összes csúszótalpat ugyanabba a helyzetbe van állítva.
10. Ellenőrizze a vágóasztal felfüggesztését. Az utasításokat lásd: [3.9.3 Vágóasztal-felfüggesztés, oldal 135.](#)



Ábra 3.148: Külső csúszótalpat

### 3.9.3 Vágóasztal-felfüggesztés

A vágóasztal függesztőrendszere a vágóasztal súlyának nagy részét a vágószerkezetre nehezedő talajnyomás csökkentése érdekében megtartja, így a vágóasztal könnyebben követi a talajt, és gyorsan reagál a hirtelen talajkontúr-változásokra vagy akadályokra.

A vágóasztal-felfüggesztését a lebegésjelző (A) jelzi. A 0 és 4 közötti értékek a vágószerkezet talajra kifejtett erejét jelölik, 0 a legkisebb és 4 a legnagyobb érték. Azt is jelzik, hogy a vágóasztal hol van a felfüggesztési tartományban, 0 a felfüggesztési tartomány alsó, 4 pedig a felső határa.

#### MEGJEGYZÉS:

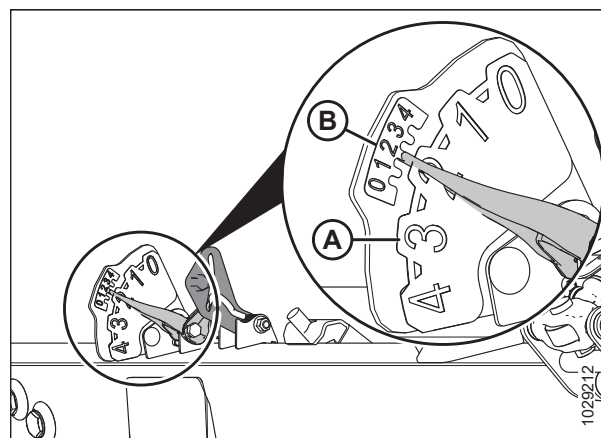
A függesztőkeret bal oldalán lévő kijelző a felfüggesztés jelzésére és beállítására, míg a jobb oldalon lévő kijelző csak a felfüggesztés beállítására szolgál.

A maximális erőt a függesztőkeret állítható függesztőrugóinak feszessége határozza meg. A felfüggesztés a terep- és terményviszonyoknak megfelelően változtatható, és attól függ, hogy milyen opcionális tartozékokat telepítettek a vágóasztalra.

#### MEGJEGYZÉS:

A lebegésjelző tetején lévő kis számsor (B) a felfüggesztés beállításának ellenőrzésére és beállítására szolgál. Az utasításokat lásd: [A vágóasztal-felfüggesztésének ellenőrzése és beállítása, oldal 136.](#)

Az FD2 sorozatú FlexDraper® vágóasztal normál körülmények között a legjobb teljesítményt minimális talajnyomás mellett nyújtja. Állítsa be újra a felfüggesztést, ha a vágóasztalra olyan opcionális munkaeszközt szerel, ami módosítja a súlyát.

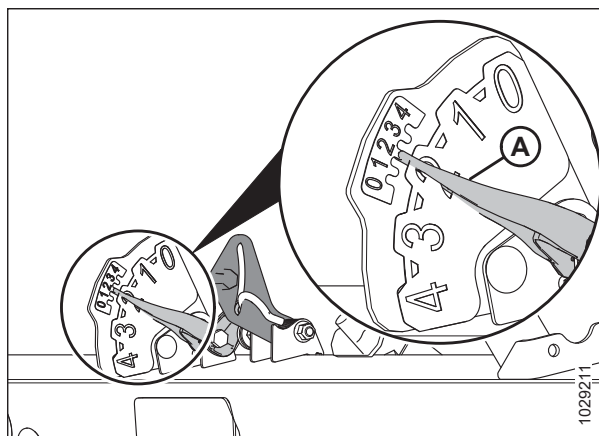


Ábra 3.149: Lebegésjelző – Bal oldal

## ÜZEMELTETÉS

1. Állítsa be a felfüggesztést a talajszinten történő vágáshoz az alábbiak szerint:

- Győződjön meg róla, hogy a vágóasztal-felfüggesztészárok nincsenek reteszelve. Az utasításokat lásd: [A vágóasztal-felfüggesztés zárása/kioldása, oldal 147.](#)
- Engedje le a ferdefelhordót a betakarítógép vágóasztalának kezelőszerveivel, amíg a lebegésszjelző (A) el nem éri a kívánt felfüggesztési értéket (vágószerkezet talajra kifejtett ereje). Állítsa a lebegésszjelzőt kezdetben a 2. úszóértékre, és igény szerint állítsa be.



Ábra 3.150: Vágás a talajszinten

2. Állítsa be a felfüggesztést a talajszint feletti vágáshoz az alábbiak szerint:

- Állítsa be a talajkövető kerekeket. Az utasításokat lásd: [3.9.1 Vágás a talajszint felett támkerekeken, oldal 126.](#)
- Jegyezze fel a lebegésszjelzőn a felfüggesztés értékét, és tartsa ezt az értéket működés közben (ne vegye figyelembe a jelző kisebb ingadozásait).

### A vágóasztal-felfüggesztésének ellenőrzése és beállítása

A vágóasztal olyan felfüggesztési rendszerrel van felszerelve, amely a vágóasztalt a talaj felett lebegtetve kompenzálja a barázdák, árkok és a talaj kontúrjának egyéb eltérései miatti egyenetlenségeket. Ha a vágóasztal-felfüggesztése nincs megfelelően beállítva, a vágószerkezet földet szedhet fel, vagy vágatlan terményt hagyhat hátra. Ha a felfüggesztés beállítása nem kielégítő, akkor a felfüggesztést ellenőrizni kell, és be kell állítani.

#### FONTOS:

**NE** használja a függesztőkeret rugóit a vágóasztal szintbe állításához.

A felfüggesztés beállításkor a következő iránymutatások szerint járjon el:

- Állítsa a vágóasztal-felfüggesztését a lehető legkönnyebbre, de ne legyen olyan könnyű, hogy a vágóasztal a betakarítógép mozgása közben lengésbe jöjjön. Ez segít megelőzni a kaszák törését, a talajba vágást, a talaj felhalmozódását a vágószerkezetnél nedves körülmények között, valamint a csúszólemezek túlzott kopását.
- Könnyű felfüggesztés mellett a vágóasztal túlzott lengésének és egyenetlen vágásának elkerüléséhez a betakarítógépet kis haladási sebességgel üzemeltesse.
- A termény levágásához, miközben a vágóasztal a talajszint felett van, használja a stabilizáló kerekeket a vágóasztal-felfüggesztéssel együtt. Ez minimalizálja a vágóasztal végeinél a lengést, és segít szabályozni a vágási magasságot. Az utasításokat lásd: [Stabilizáló kerekek beállítása, oldal 127.](#)

### VESZÉLY

A gép váratlan beindulásából eredő sérülések vagy halálesetek megelőzése érdekében mindig állítsa le a motort és húzza ki a kulcsot a gyújtáskapcsolóból, mielőtt bármilyen okból elhagyja a kezelőülést.

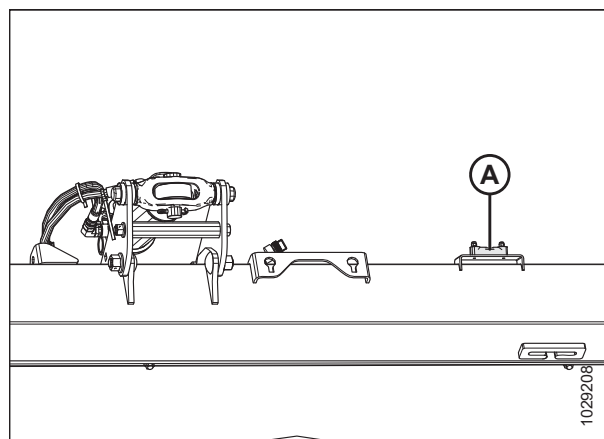
#### MEGJEGYZÉS:

Ha az összes rendelkezésre álló beállítással nem érhető el megfelelő vágóasztal-felfüggesztés, változtassa meg a függesztőrugó konfigurációját. Az utasításokat lásd: .

A felfüggesztés ellenőrzéséhez és beállításához a következők szerint járjon el:

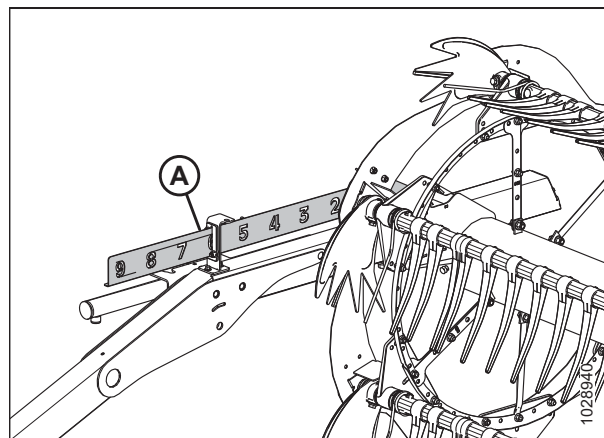
### Előzetes lépések

1. Parkolja le a betakarítógépet sík talajon.
2. Keresse meg a szintező buborékot (A) a függesztőkeret vázának tetején. Győződjön meg róla, hogy a buborék középen van. Ha beállítás szükséges, lásd: [3.11 Vágóasztal szintezése, oldal 246](#).
3. Helyezze el a vágóasztalt úgy, hogy a vágószerkezet 254–356 mm-re (10–14 coll) legyen a talajtól.



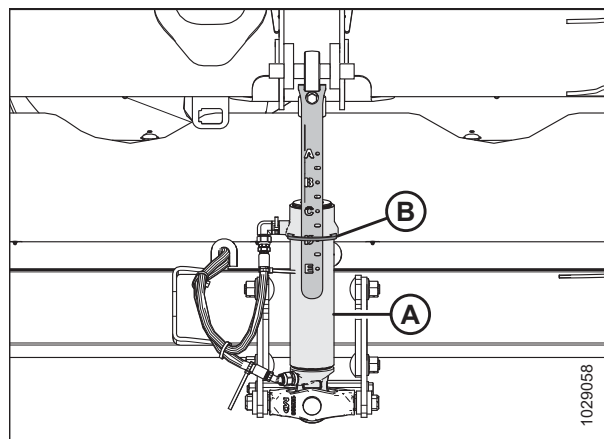
Ábra 3.151: Buborékos vízszintező

4. Állítsa be a motolla előre-hátra beállítási helyzetét úgy, hogy a bal oldali jelzőtartón (A) lévő mutató a 6. állásban legyen.



Ábra 3.152: Előre-hátra beállítási helyzet

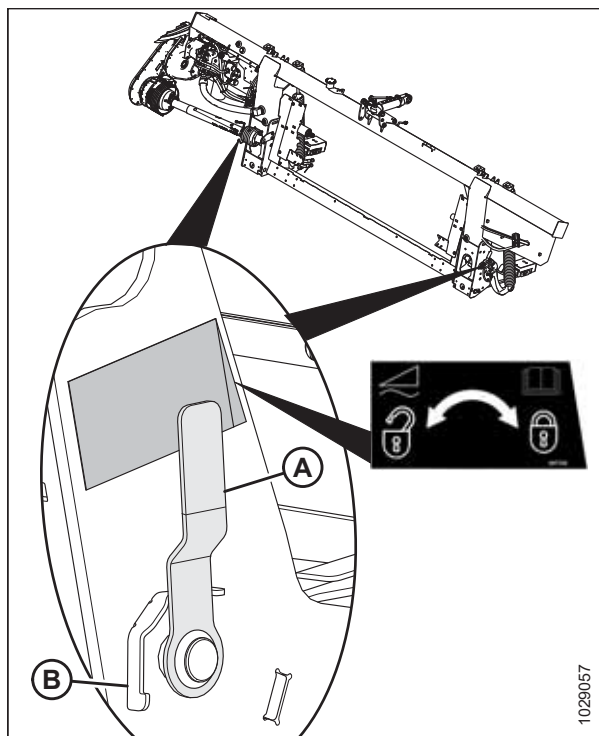
5. Állítsa be a középső összekötőelemet (A) úgy, hogy a kijelző (B) a jelzőlapon a D állásban legyen.
6. Engedje le a motollát teljesen.
7. Állítsa le a motort és vegye ki az indítókulcsot a gyújtáskapcsolóból.
8. Reteszelve a vágóasztalszárnyakat. Az utasításokat lásd: [Vágóasztalszárnyak zárása/kioldása, oldal 148](#).
9. Ha a vágóasztalra szállító kerekek vannak felszerelve, akkor a szállító kerekeket a legfelső helyzetbe kell állítani.



Ábra 3.153: Középső összekötőelem

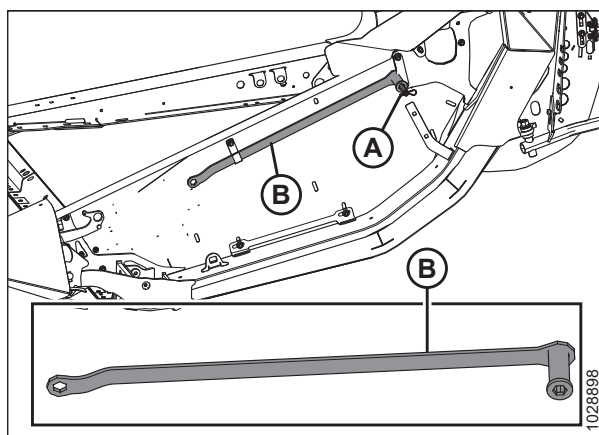
## ÜZEMELTETÉS

10. A függesztőkeret bal oldalán húzza el a felfüggesztésár-fogantyút (A) a függesztőkerettől, majd húzza lefelé és a (B) (UNLOCK) (kioldás) helyzetbe.
11. Ismételje meg az előző lépést a függesztőkeret jobb oldalán.



Ábra 3.154: Vágóasztal-felfüggesztésár lezárt állásban

12. Nyissa ki a bal oldalburkolatot. Az utasításokat lásd: [A vágóasztal-oldalburkolatok kinyitása, oldal 39.](#)
13. Távolítsa el a multifunkciós szerszámot (B) a bal oldali véglemezen lévő konzolhoz rögzítő sasszeget (A).
14. Vegye ki a multifunkciós szerszámot (B). Helyezze vissza a sasszeget.



Ábra 3.155: A multifunkciós szerszám helye



### A felfüggesztés-beállítókarak beállítása

15. A függesztőkeret bal oldalán, kézzel emelje meg a felfüggesztés-beállítókart (A) úgy, hogy a karnak ne legyen holtjátéka.
16. Helyezze a multifunkciós szerszám (B) lapos végét a felfüggesztés-beállítókarrá az ábrának megfelelően. A multifunkciós szerszámot kissé a függesztőkeret eleje felé kell dönteni.

**FONTOS:**

A felfüggesztés-beállítókár sérülésének elkerülése érdekében győződjön meg arról, hogy a multifunkciós szerszám (B) megfelelően ráakadt a karrá.



### FIGYELMEZTETÉS

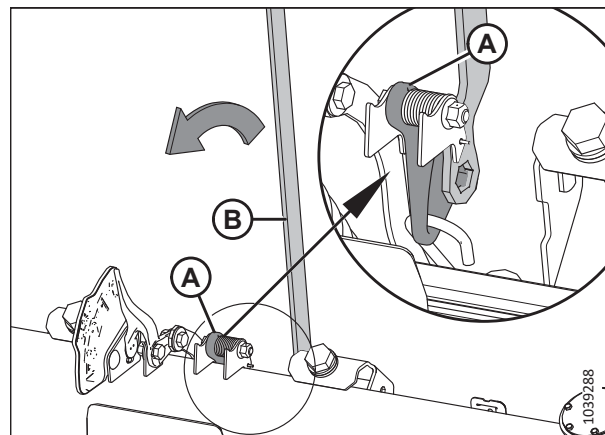
Miután a felfüggesztés-beállítókár beállítása megtörtént, **AZONNAL vegye le a multifunkciós szerszámot a karról. Ha a kar a kiindulási helyzetbe esik, miközben a multifunkciós szerszám rá van kapcsolva, sérülés következhet be.**

17. Húzza a multifunkciós szerszámot (B) a függesztőkeret hátsó része felé, amíg a felfüggesztés-beállítókár (A) a helyén nem rögzül, és nem tér vissza az eredeti helyzetébe. Vegye le a multifunkciós szerszámot.
18. Ismétlje meg a [15. oldal 139](#) – [17. oldal 139](#) lépéseket a jobb oldali felfüggesztés-beállítókár beállításához.

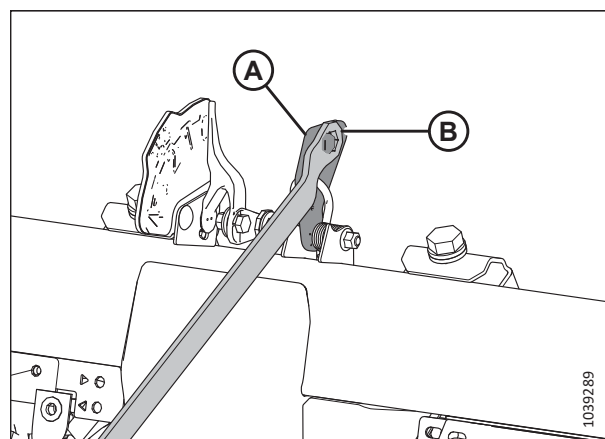
**FONTOS:**

**MIND A** bal, mind a jobb oldali felfüggesztés-beállítókár be kell állítani, mielőtt a vágóasztal **BÁRMELYIK** oldalán a felfüggesztést be lehetne állítani.

19. Helyezze vissza a multifunkciós szerszámot a tárolóhelyére. Rögzítse a multifunkciós szerszámot a sasszeggel.



Ábra 3.156: Multifunkciós szerszám a bal oldali felfüggesztés-beállító szerelvényel együtt



Ábra 3.157: Bal oldali felfüggesztés-beállítókár beállított helyzetben

### A felfüggesztés ellenőrzése

20. Állítsa be a bal oldali felfüggesztést úgy, hogy a vágóasztal bal végét körülbelül 76 mm-rel (3 coll) lenyomja. Hagyja, hogy a vágóasztal felemelkedjen. Ismétlje meg ezt a lépést legalább háromszor.

**MEGJEGYZÉS:**

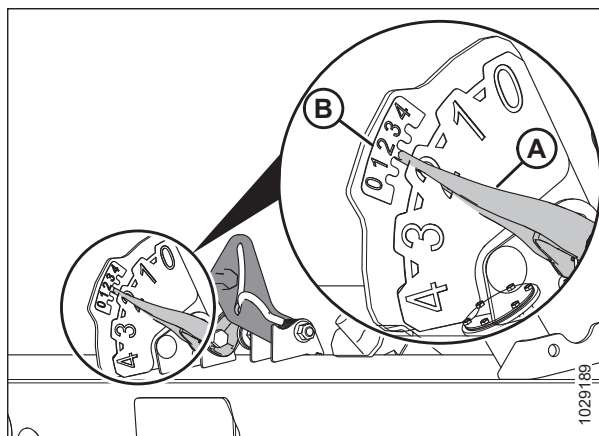
A vágóasztal bal oldalának fel- és lefelé mozgatása biztosítja, hogy a bal oldali rugóerő beállítás visszajelző (FSI) leolvasása pontos legyen.

21. A függesztőkeret bal oldalán ellenőrizze a kisebb rugóerő beállítás visszajelzőt (FSI) (B). Az FSI karjának (A) a 2-es számra kell mutatnia.

- Ha az FSI (B) karja (A) 2-nél nagyobb értéket mutat, a függesztőkeret túl nehéz.
- Ha az FSI (B) karja (A) 2-nél kisebb értéket mutat, a függesztőkeret túl könnyű.

**MEGJEGYZÉS:**

A nagyobb számokat a felfüggesztés magassági beállításának meghatározására használják. Ezeket akkor használják, amikor a vágóasztalt a terepen működtetik.



Ábra 3.158: Bal oldali rugóerő beállítás visszajelző

**Felfüggesztés beállítása**

22. A függesztőkeret bal oldalán lazítsa meg a csavarokat (C). Szerelje le a rugós zárat (B) hogy a csavarfejek (A) hozzáférhetőek legyenek.

23. Szükség szerint növelje vagy csökkentse a felfüggesztést a függesztőkeret bal oldalán:

- A felfüggesztés növeléséhez forgassa el mindkét bal oldali beállítócsavart (A) az óramutató járásával megegyező irányba.
- A felfüggesztés csökkentéséhez forgassa el mindkét bal oldali beállítócsavart (A) az óramutató járásával ellentétes irányba.

**MEGJEGYZÉS:**

Minden csavarpárt (A) ugyanolyan mértékben kell beállítani.

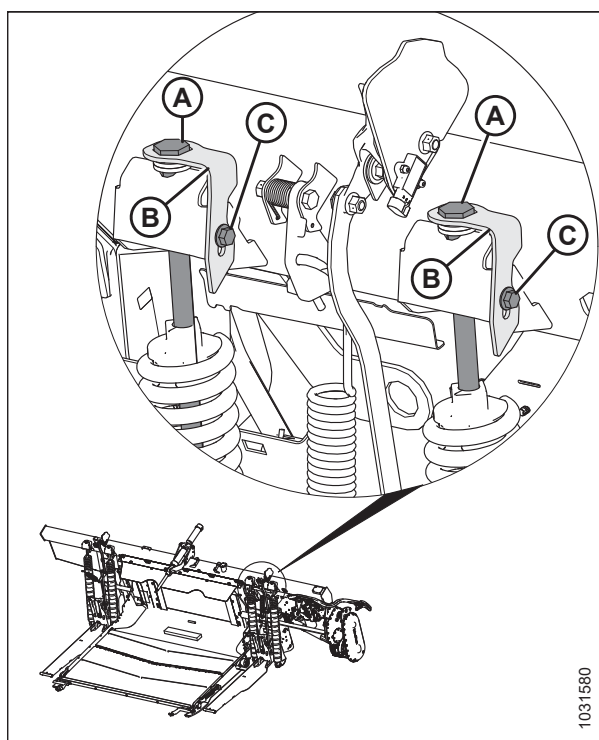
24. Állítsa be újra a bal oldali felfüggesztést. Az utasításokat lásd a [20, oldal 139](#) lépésben.

25. Ellenőrizze újra a bal oldali FSI-jelzőt. Az utasításokat lásd a [21, oldal 140](#) lépésben.

26. Ha a bal oldali felfüggesztés beállítása nem kielégítő, ismételve meg a [23, oldal 140](#) – [25, oldal 140](#) lépéseket addig, amíg a bal oldali felfüggesztés beállítása megfelelő nem lesz.

27. Ellenőrizze és állítsa be a jobb oldali felfüggesztést. Az utasításokat lásd a [20, oldal 139](#) – [26, oldal 140](#) lépésekben.

28. A függesztőkeret mindkét oldalán rögzítse a beállítócsavarokat (A) a rugós zárral (B). Ellenőrizze, hogy a csavarfejek (A) a rugós zár kivágásaiban vannak. Húzza meg a csavarokat (C) a rugós zárok rögzítéséhez.



Ábra 3.159: Bal oldali felfüggesztés beállítása

### **A felfüggesztés-beállítókarok kioldása.**

29. Indítsa be a motort.



### **FIGYELMEZTETÉS**

**NE használja a multifunkciós szerszámot a felfüggesztés-beállítókar kioldására. A multifunkciós szerszám a felfüggesztés-beállítókar kioldásához történő használata sérülést okozhat.**

30. Használja a betakarítógépet a vágóasztal teljes leengedéséhez. Ennek hatására a bal és jobb oldali felfüggesztés-beállítókarok visszaállnak eredeti helyzetükbe.

31. A vágóasztalszárny egyensúlyát be kell állítani. Folytassa itt: [3.9.4 A vágóasztalszárny egyensúlyának ellenőrzése és beállítása, oldal 155.](#)

### **A függesztőrugó konfigurációjának megváltoztatása**

A függesztőrugók a vágóasztal súlyának megfelelően vannak beállítva. Előfordulhat, hogy módosítania kell a függesztőrugó konfigurációját, ha a vágóasztalhoz opcionális felszerelést adnak hozzá vagy távolítanak el róla.



### **VESZÉLY**

**A gép váratlan beindulásából eredő sérülések vagy halálesetek megelőzése érdekében mindig állítsa le a motort és húzza ki a kulcsot a gyújtáskapcsolóból, mielőtt bármilyen okból elhagyja a kezelőülést.**

#### **MEGJEGYZÉS:**

Ez az eljárás az FD225 vágóasztalnál nem szükséges; a függesztőrugót a függesztőkonzol hátsó furatába kell helyezni.

#### **MEGJEGYZÉS:**

Ez az eljárás nem szükséges az FD240 két kaszasínes vágóasztal esetében; a rugót az első lyukba kell helyezni.

#### **MEGJEGYZÉS:**

Ez az eljárás nem szükséges az FD241 két kaszasínes vágóasztal esetében; a rugót az első lyukba kell helyezni.

1. Állítsa le a motort és vegye ki az indítókulcsot a gyújtáskapcsolóból.

## ÜZEMELTETÉS

2. A függesztőrugók konfigurációjának számítása az alábbi módon történik:

a. Határozza meg a vágóasztal teljes tömegét a táblázat alapján [3.15, oldal 142](#).

**Példa:**

FD235 egy kaszasínes alap vágóasztal súlya [2 600 kg (5 750 font)]+ függőleges kasza [70 kg (150 font)] + további tartozék nélkül = 2 670 kg (5 900 font)

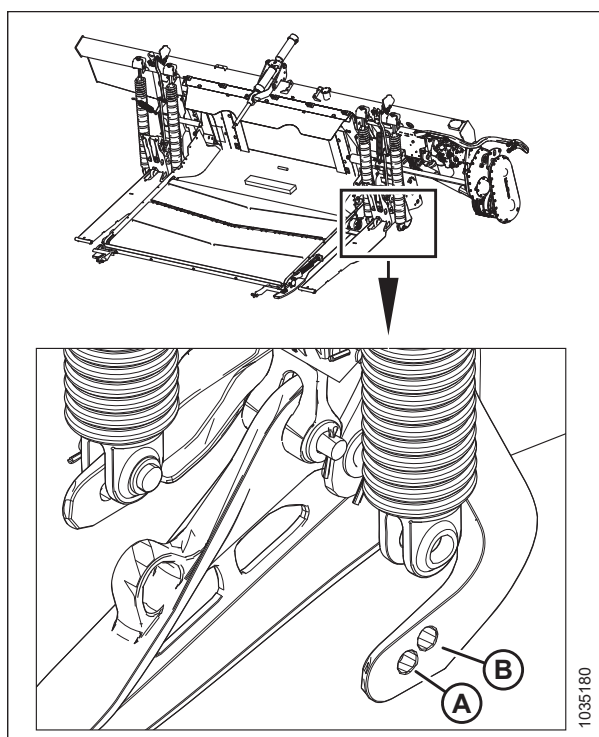
b. Vesse össze a teljes súlyt a táblázattal [3.16, oldal 143](#) és döntse el, hogy az függesztőrugókat a függesztőkonzol első (A) vagy hátsó (B) furatába kell-e beszerelni.

**Példa:**

FD235 alap vágóasztal [2 600 kg (5 750 font)] + függőleges kaszák [70 kg (150 font)] + további tartozék nélkül = 2 670 kg (5 900 font)

Ez az FD235 így a könnyebb súlytartományba tartozik, ezért a függesztőrugókat a függesztőkonzolok hátsó furatába kell beakasztani.

Ha hozzáadja az opcionális felső keresztcsigát [180 kg (400 font)] és a szállítószervezetet [360 kg (800 font)], akkor az összsúly 3 210 kg-ra (7 100 font) nő, és a függesztőrugókat át kell helyezni a függesztőkonzolok első furatába mivel a vágóasztal így már a nehezebb súlytartományba tartozik.



Ábra 3.160: Bal oldali függesztőrugó – A függesztőkonzol hátsó furatába szerelve

### Táblázat3.15 Vágóasztalsúly-kalkulátor

Teljes tömeg = a vágóasztal tömege rendválasztók és opcionális tartozékok **nélkül** (A) + **egy** rendválasztó opció (B) + a (C) és (D) opcionális felszerelések összege.

Kategória	Leírás	Tömeg
(A) Alap vágóasztal – válasszon <b>egy</b> et	FD225, egy kaszasínes	N/A. A függesztőkonzol hátsó furatát használja.
	FD230 egy kaszasínes	2 400 kg (5 300 font)
	FD235 egy kaszasínes	2 600 kg (5 750 font)
	FD235 két kaszasínes	2 700 kg (5 950 font)
	FD240 egy kaszasínes	2 800 kg (6 150 font)
	FD240 két kaszasínes	N/A. A függesztőkonzol elülső furatát használja.
	FD241 két kaszasínes	N/A. A függesztőkonzol elülső furatát használja.
	FD245 két kaszasínes	3 225 kg (7 100 font)
	FD250 két kaszasínes	3 400 kg (7 500 font)

## ÜZEMELTETÉS

**Táblázat3.15 Vágóasztalsúly-kalkulátor (folytatás)**

(B) Rendválasztó – válasszon <b>egy</b> et, ha szerelt	Elválasztó rudak rizshez	20 kg (50 font)
	Függőleges kaszák	185 kg (407 font) <sup>57</sup>
(C) Opcionális felső keresztcsiga – válasszon <b>egy</b> et, ha telepítve van. <sup>58</sup> .	9,1 m (30 láb) kétrészes csiga	142 kg (312 font)
	10,7 m (35 láb) kétrészes	156 kg (343 font)
	12,2 m (40 láb) háromrészes	168 kg (370 font)
	12,5 m (41 láb) kétrészes	163 kg (360 font)
	13,7 m (45 láb) háromrészes	191 kg (420 font)
	15,2 m (50 láb) háromrészes	212 kg (468 font)
(D) Egyéb opciók – adjon hozzá minden felszerelt opcionális tartozékot	Szállítás	360 kg (800 font)
	Talajkövető kerekek	205 kg (450 font)
	Stabilizáló kerekek	160 kg (350 font)

**Táblázat3.16 Függesztőrugó felszerelési helye a függesztőkonzolon**

Vágóasztal	Könnyebb súlytartomány	A függesztőkonzol furata	Nehezebb súlytartomány	A függesztőkonzol furata
FD225 egy kaszasínes	A függesztőkonzol hátsó furatát használja.			
FD230 e	2 400–2 675 kg (5 300–5 900 font)	Hátsó	2 676–3 215 kg 5 901–7 100 font	Elülső
FD235 egy kaszasínes	2 600–3 050 kg (5 750–6 700 font)	Hátsó	3 051–3 415 kg 6 701–7 550 font	Elülső
FD235 két kaszasínes	2 700–3 150 kg (5 950–6 900 font)	Hátsó	3 151–3 515 kg (6 901–7 750 font)	Elülső
FD240 egy kaszasínes	2 800–3 200 kg (6 150–7 000 font)	Hátsó	3 201–3 615 kg (7 001–7 950 font)	Elülső
FD240 két kaszasínes	A függesztőkonzol elülső furatát használja.			
FD241 két kaszasínes	A függesztőkonzol elülső furatát használja.			
FD245 két kaszasínes	3 225–3 475 kg (7 100–7 650 font)	Hátsó	3 476–4 050 kg (7 651–8 900 font)	Elülső
FD250 két kaszasínes	3 400–3 800 kg (7 500–8 350 font)	Hátsó	3 801–4 215 kg (8 351–9 300 font)	Elülső

57. A tömegbe beletartozik a FD250 hidraulikus csomagja is.

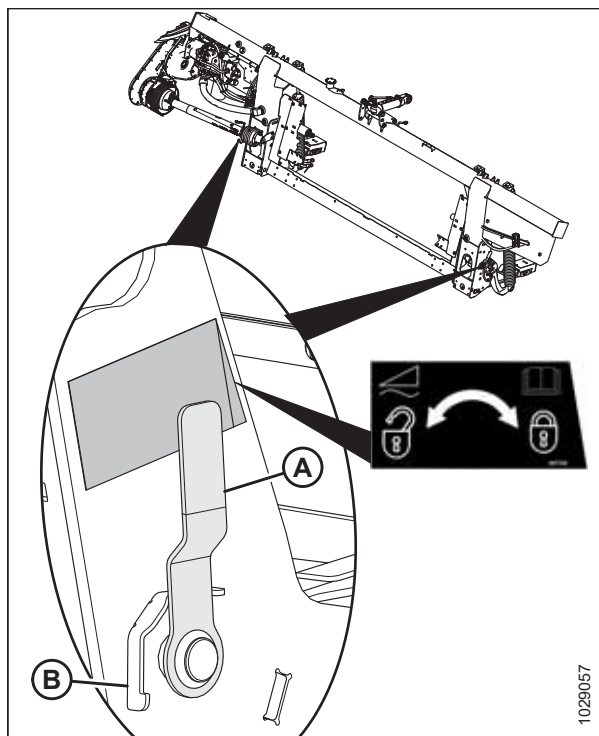
58. Adjon hozzá 24,5 kg-ot (54 font), ha szükséges, a hidraulikus vezetékekhez súlyaként

## ÜZEMELTETÉS

3. Zárja le a vágóasztal-felfüggesztést a függesztőkeret mindkét oldalán lévő felfüggesztészár-fogantyú (A) helyzetbe történő behúzásával.

### MEGJEGYZÉS:

A felfüggesztés akkor van kioldva, ha a fogantyú a (B) állásban van.

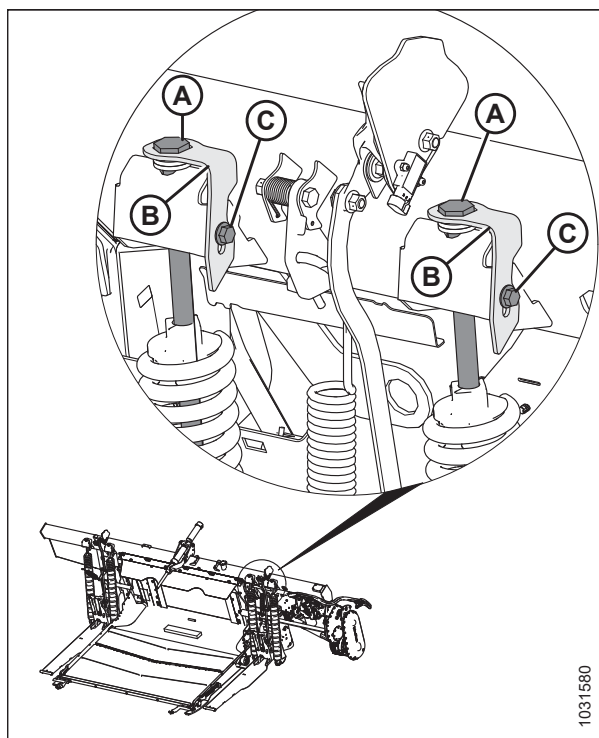


Ábra 3.161: Vágóasztal-felfüggesztészár lezárt állásban

4. A csavarok (C) meglazításával és a rugóreteszek (B) előre fordításával a függesztőrugó beállítócsavarjai elérhetők (A).
5. Egyenletesen lazítsa meg a beállítócsavarokat (A), amíg a rugók meglazulnak.

### MEGJEGYZÉS:

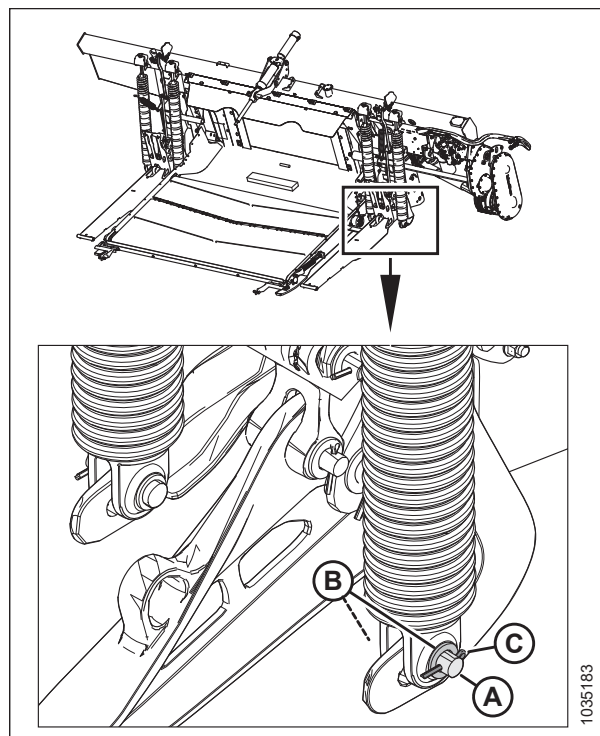
A beállítócsavarok kissé az alátétek fölé emelkednek, amikor a rugók lazák.



Ábra 3.162: Lebegésbeállítás – bal oldal

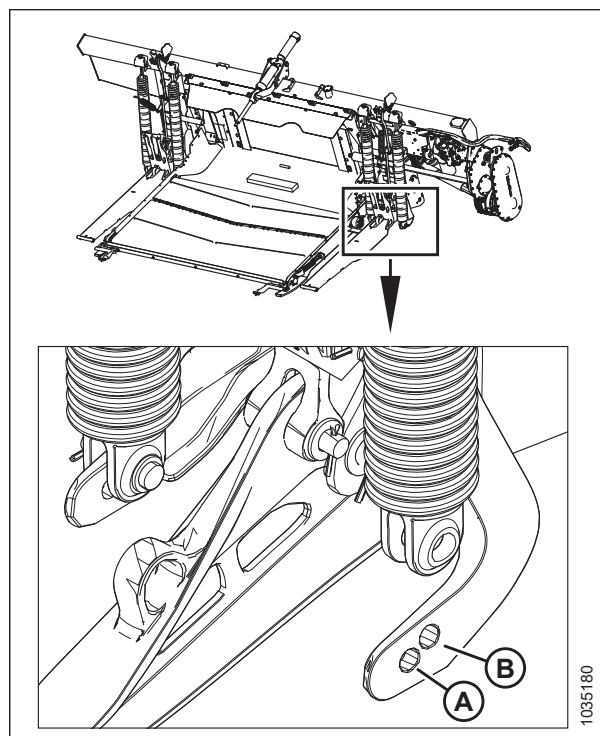
## ÜZEMELTETÉS

6. Távolítsa el a sasszeget (C) a csapról (A).
7. Távolítsa el a csapot (A) és az alátéteket (B).



Ábra 3.163: Bal oldali függesztőrugó – A függesztőkonzol hátsó furatába szerelve

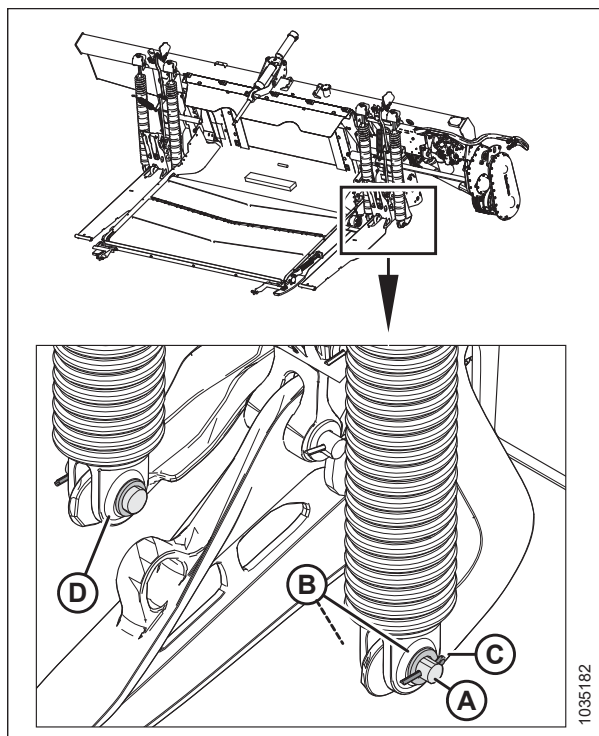
8. Igazítsa a rugót az első (A) vagy a hátsó (B) függesztőkonzol furathoz a [3.16, oldal 143](#) táblázatban szereplő felfüggesztési követelményeknek megfelelően.



Ábra 3.164: Bal oldali függesztőrugó – A függesztőkonzol hátsó furatába szerelve

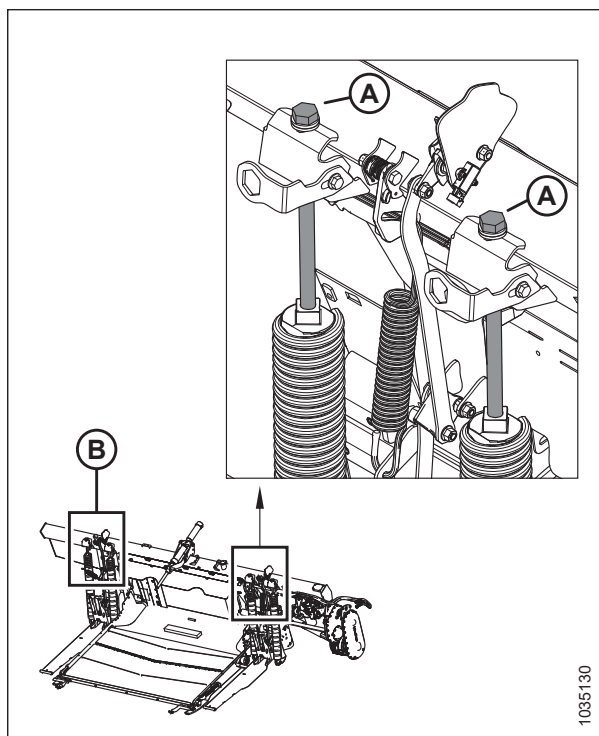
## ÜZEMELTETÉS

9. Helyezze be a csapot (A) két alátéttel (B) az új furatba.
10. Rögzítse a csapot a sasszeggel (C).
11. Ismétlje meg a [6, oldal 145](#) – [10, oldal 146](#) lépéseket a másik rugóhoz (D).



Ábra 3.165: Bal oldali függesztőrugó – A függesztőkonzol hátsó furatába szerelve

12. Húzza meg újra a beállítócsavarokat (A) olyan mértékben, hogy a függesztőrugók hossza azonos legyen.
13. Ismétlje meg a [4, oldal 144](#) – [12, oldal 146](#) lépéseket a függesztőkeret ellentétes oldalán lévő függesztőrugópárral (B).
14. Ellenőrizze a felfüggesztést. Az utasításokat lásd: [A vágóasztal-felfüggesztésének ellenőrzése és beállítása, oldal 136](#).



Ábra 3.166: Lebegésbeállítás – bal oldal



### A vágóasztal-felfüggesztés zárása/kioldása

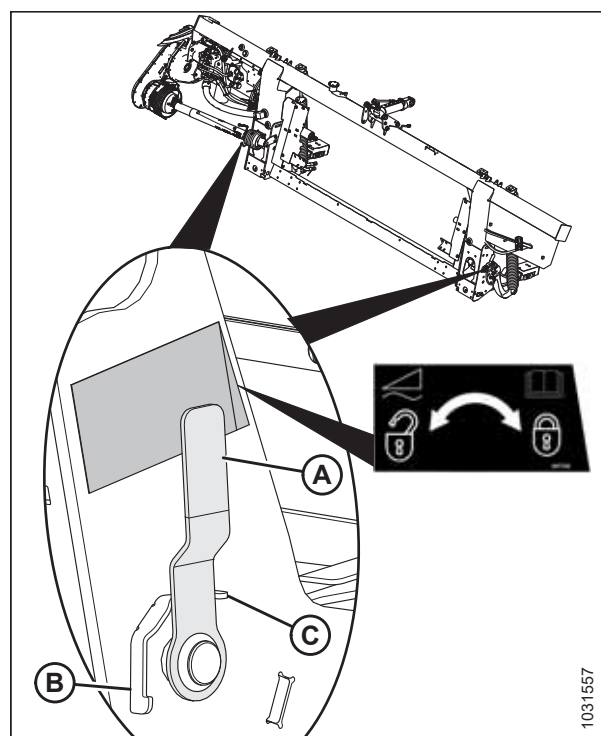
Két vágóasztal-felfüggesztészár - egy-egy a függesztőkeret mindkét oldalán - zárja le és oldja ki a vágóasztal függesztőrendszerét.

**FONTOS:**

A felfüggesztészárakat akkor kell bekapcsolni, amikor a vágóasztalt a függesztőkerettel együtt szállítják, hogy a függesztőkeret és a vágóasztal között ne legyen relatív mozgás. A felfüggesztészárakat akkor is reteszelni kell, amikor a függesztőkeretet leválasztják a betakarítógépről, hogy a ferdefelhordó ki tudja oldani a függesztőkeretet.

A felfüggesztészár kioldásához (feloldásához) húzza a felfüggesztészár-fogantyút (A) a (B) helyzetbe. Ebben a helyzetben a vágóasztal ki van oldva, és lebeghet a függesztőkerethez képest.

A felfüggesztészár záráshoz (reteszeléséhez) nyomja a felfüggesztészár-fogantyút (A) a (C) helyzetbe. Ebben a helyzetben a vágóasztal nem mozdulhat el a függesztőkerethez képest.



Ábra 3.167: Felfüggesztészár – zárt helyzetben

1031557

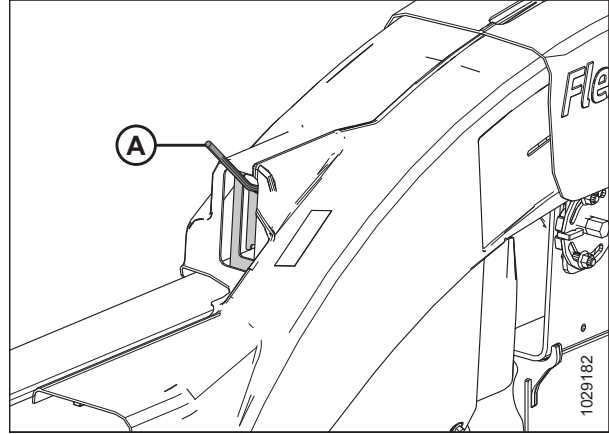
### Vágóasztalszárnyak zárása/kioldása

A vágóasztalszárnyak rögzítése lehetővé teszi, hogy a FlexDraper® vágóasztalt merev gépként lehessen üzemeltetni, egyenes vágószerkezettel. A vágóasztalszárnyak feloldása lehetővé teszi, hogy a vágószerkezet három része egymástól függetlenül mozogjon, és így kövesse a talaj kontúrját.

1. **Zárás:** A vágóasztalszárnyat a rugós fogantyút (A) a nyílás tetejére tolva zárja, a képen látható módon.

**MEGJEGYZÉS:**

A rugós fogantyú mozgatásának hallható kattanással kell járnia, amely jelzi, hogy a belső mechanizmus csatlakozott vagy lekapcsolt. Ha a záró mechanizmus nem kapcsol be, folytassa a [2. oldal 148](#) lépéssel.



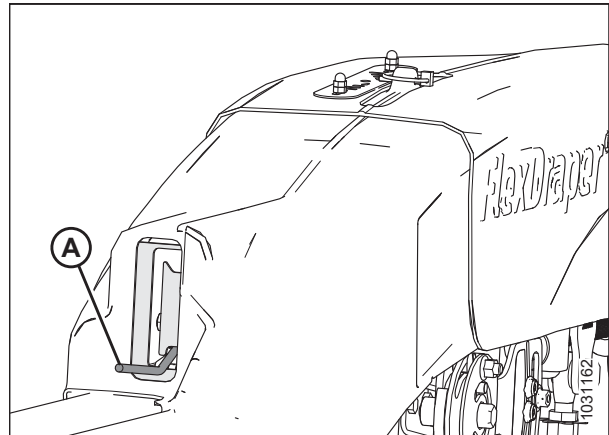
Ábra 3.168: Vágóasztalszárny reteszelt helyzetben

**Kioldás:** A vágóasztalszárnyat a rugós fogantyút (A) a nyílás aljára tolva oldja ki, a képen látható módon.

**MEGJEGYZÉS:**

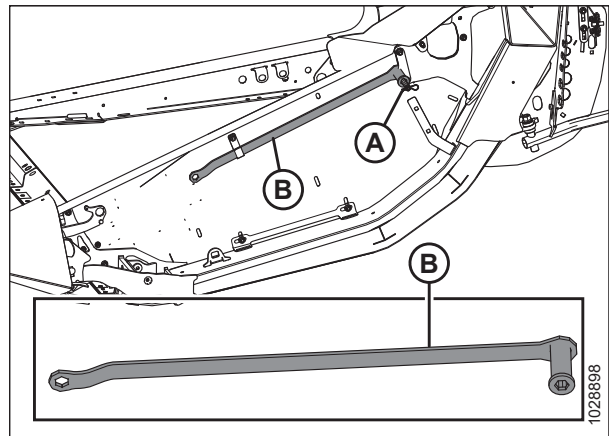
A rugós fogantyú mozgatásának hallható kattanással kell járnia, amely jelzi, hogy a belső mechanizmus csatlakozott vagy lekapcsolt. Ha a záró mechanizmus nem old ki, folytassa a [2. oldal 148](#) lépéssel.

Nyissa ki a bal oldalburkolatot. Az utasításokat lásd: [A vágóasztal-oldalburkolatok kinyitása, oldal 39](#).



Ábra 3.169: Vágóasztalszárny kioldott helyzetben

2. Távolítsa el a multifunkciós szerszámot a bal oldali véglemezen lévő tartókonzolhoz rögzítő sasszeget (A).
3. Vegye ki a multifunkciós szerszámot (B), és helyezze vissza a sasszeget a szerszámtartóra.



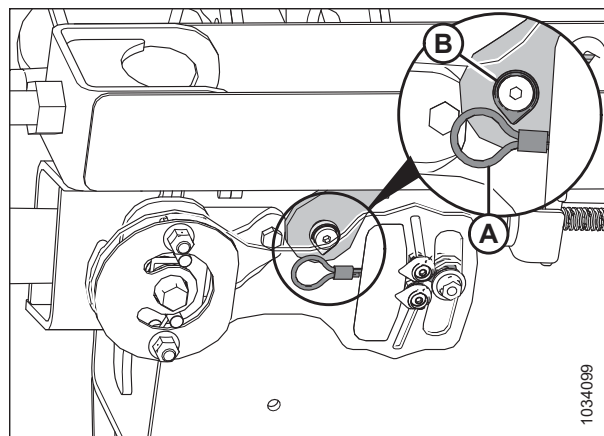
Ábra 3.170: Bal oldali véglemez

## ÜZEMELTETÉS

4. Csatlakoztassa a talajkövetés-ellenőrző kábelt (A) a talajkövetés-ellenőrző kábel zárához (B).

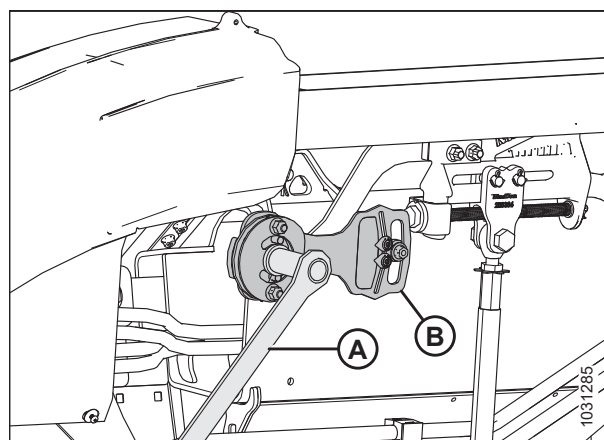
### MEGJEGYZÉS:

Az egyértelműség kedvéért az ábrán egyes alkatrészek nincsenek feltüntetve.



Ábra 3.171: Talajkövetés-ellenőrző kábelzár – Bal oldal

5. A multifunkciós szerszámot (A) a vágóasztalszárny kiegyensúlyozó lemezére (B) helyezve mozgassa a vágóasztalszárnyat fel/le addig, amíg nem hallja a reteszelés kattánását.

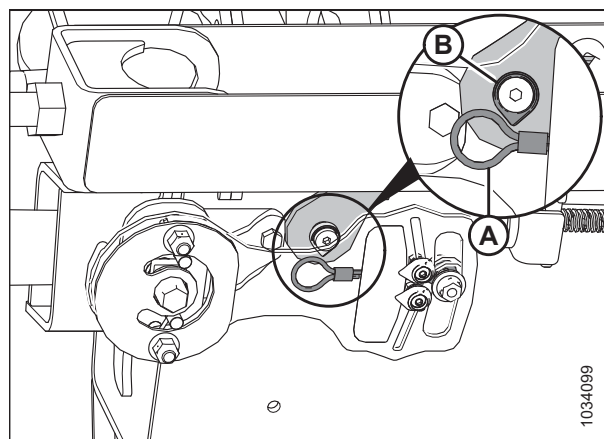


Ábra 3.172: A vágóasztalszárnyzár mechanizmusa

6. Távolítsa el a talajkövetés-ellenőrző kábelt (A) a talajkövetés-ellenőrző kábel zárjából (B).

### MEGJEGYZÉS:

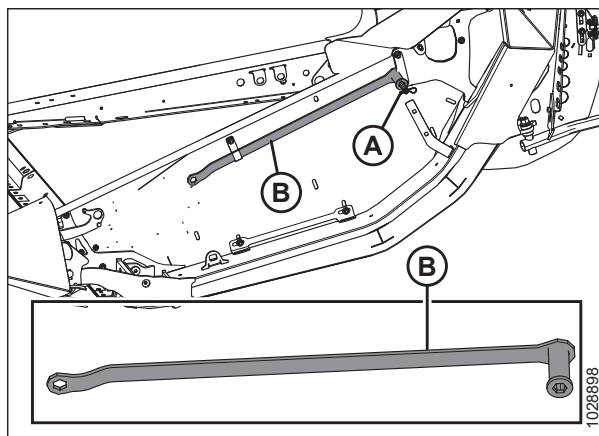
Az egyértelműség kedvéért az ábrán egyes alkatrészek nincsenek feltüntetve.



Ábra 3.173: Talajkövetés-ellenőrző kábelzár – Bal oldal

## ÜZEMELTETÉS

7. Tegye vissza a multifunkciós szerszámot (B) a tárolóhelyzetbe, és rögzítse a sasszeggel (A).
8. Csukja be a bal oldali oldalburkolatot. Az utasításokat lásd: [A vágóasztal oldalburkolatok becsukása, oldal 40.](#)



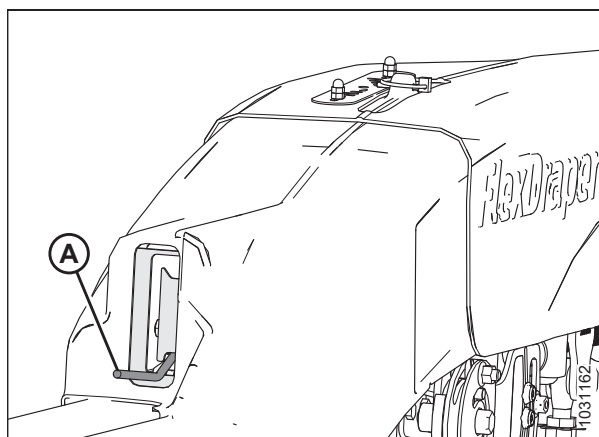
Ábra 3.174: Bal oldali véglemez

### Működés talajkövető üzemmódban

A vágóasztalt úgy tervezték, hogy a talajon lévő vágószerkezettel is tudjon működni. A vágószerkezet három része egymástól függetlenül mozog, így követve a talaj kontúrját. Amikor a vágóasztalszárnyak ki vannak oldva, szabadon mozoghatnak felfelé és lefelé.

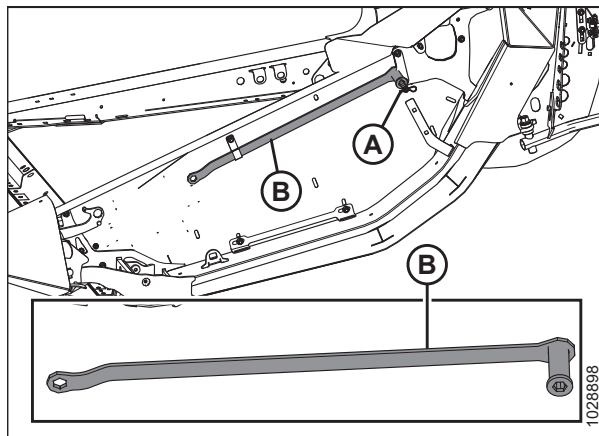
#### **A vágóasztalszárnyakat az alábbiak szerint oldja ki:**

1. A vágóasztalszárny kioldásához tolja a rugós fogantyút (A) az alsó nyílásba. Hallania kell a zár kioldását.
2. Ha a záróelem nem old ki, mozgassa a vágóasztalszárnyat a vágóasztalt megemelve és leeresztve, a vágóasztal dőlésszögének módosításával vagy a betakarítógép vezetésével, amíg az elem ki nem old.
3. Ha a zár még mindig nem old ki, folytassa a következő lépéssel.
4. Nyissa ki a bal oldalburkolatot. Az utasításokat lásd: [A vágóasztal-oldalburkolatok kinyitása, oldal 39.](#)



Ábra 3.175: Vágóasztalszárny kioldott helyzetben

5. Távolítsa el a multifunkciós szerszámot a bal oldali véglemezen lévő tartókonzolhoz rögzítő sasszeget (A).
6. Vegye ki a multifunkciós szerszámot (B), és szerelje vissza a sasszeget a tartóra.



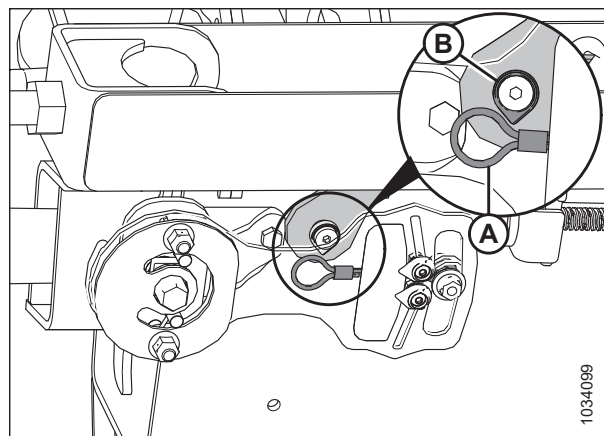
Ábra 3.176: Bal oldali véglemez

## ÜZEMELTETÉS

7. Csatlakoztassa a talajkövetés-ellenőrző kábelt (A) a talajkövetés-ellenőrző kábel zárához (B).

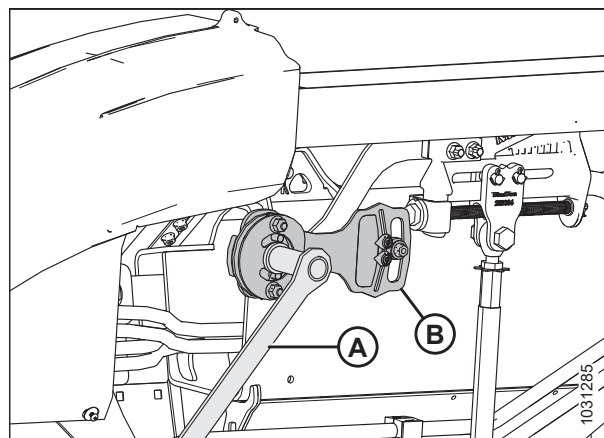
### MEGJEGYZÉS:

Az egyértelműség kedvéért az ábrán egyes alkatrészek nincsenek feltüntetve.



Ábra 3.177: Talajkövetés-ellenőrző kábelzár – Bal oldal

8. A multifunkciós szerszámot (A) a lemezre (B) helyezve mozgassa a vágóasztalszárnyat fel/le addig, amíg nem hallja a retesz kioldását.



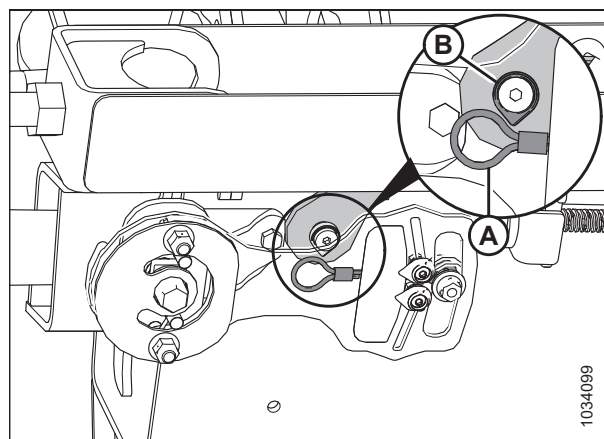
Ábra 3.178: Vágóasztalszárnyzár kioldott helyzetben

9. Távolítsa el a talajkövetés-ellenőrző kábelt (A) a talajkövetés-ellenőrző kábel zárjából (B).

### MEGJEGYZÉS:

Az egyértelműség kedvéért az ábrán egyes alkatrészek nincsenek feltüntetve.

10. Tegye vissza a multifunkciós szerszámot (A) a tárolóhelyzetbe, és szerelje vissza a rudazat burkolatát.
11. Ha szükséges, egyensúlyozza ki a vágóasztalszárnyat. Az utasításokat lásd: [3.9.4 A vágóasztalszárny egyensúlyának ellenőrzése és beállítása, oldal 155.](#)

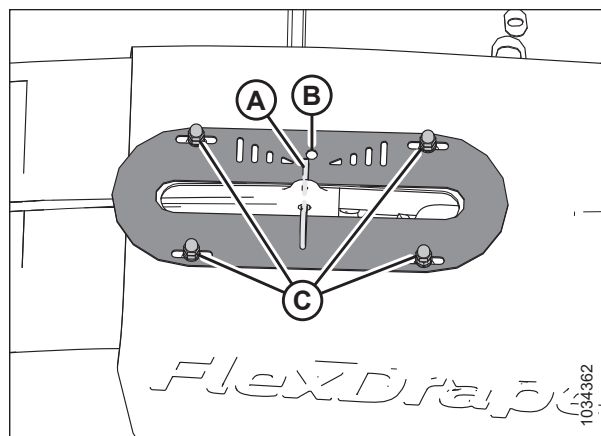


Ábra 3.179: Talajkövetés-ellenőrző kábelzár – Bal oldal

## ÜZEMELTETÉS

### MEGJEGYZÉS:

A betakarítógépre szerelt vágóasztalon, rögzített, egyenes állású vágóasztalszárnyakkal a biztosítócsapnak (A) a mutató (B) közepére kell mutatnia. Ha nem, kalibrálja a jelzőt a pajzshoz rögzítő csavarok (C) meglazításával, és állítsa be a jelző helyzetét. Kioldott vágóasztalszárnyakkal aratva a jelzőnek rendszeresen át kell haladnia a tartományon. Ha a kijelző a tartomány bármelyik végén megakad, lásd: *A vágóasztal-felfüggesztésének ellenőrzése és beállítása, oldal 136* és *3.9.4 A vágóasztalszárny egyensúlyának ellenőrzése és beállítása, oldal 155*.



Ábra 3.180: Vágóasztalszárny-mozgásjelző a talajkövető rudazat fedelének tetején – A bal oldal látható

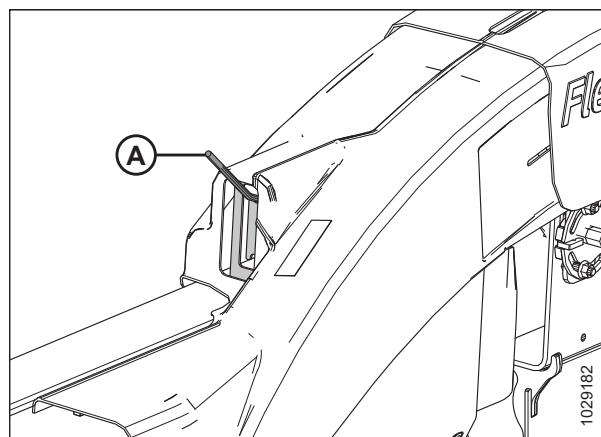
12. Csupkja be a bal oldali oldalburkolatot. Az utasításokat lásd: *A vágóasztal oldalburkolatok becsukása, oldal 40*.

### Működés merev üzemmódban

A vágóasztalt úgy tervezték, hogy a talajon lévő vágószerkezettel is tudjon működni. A vágóasztalszárnyak reteszelve lehetővé teszi, hogy a vágóasztalt merev vágóasztalként, egyenes vágószerkezettel lehessen működtetni. Amikor a vágóasztal három részét rögzítik, a vágószerkezet merev, és egyszerre mozog felfelé és lefelé.

A vágóasztalszárnyakat az alábbiak szerint zárja:

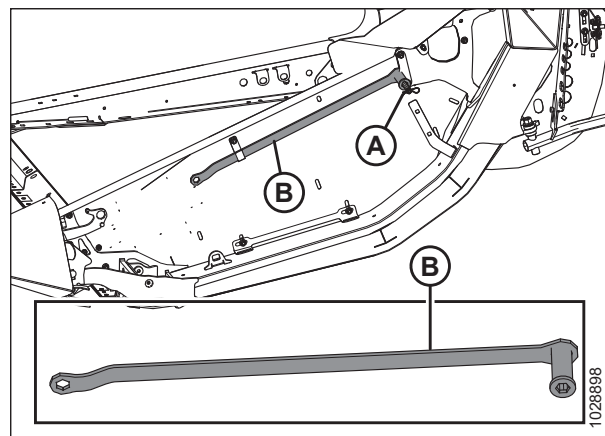
1. A vágóasztalszárny rögzítéséhez tolja a rugós fogantyút (A) a felső nyílásba. A zárásnak hallhatónak kell lennie.
2. Ha a záróelem nem kapcsolódik, mozgassa a vágóasztalszárnyat a vágóasztalt megemelve és leeresztve, a vágóasztal dőlésszögének módosításával vagy a betakarítógép vezetésével, amíg az elem nem kapcsolódik.
3. Ha a zár még mindig nem akad be, folytassa a *4, oldal 152* lépéssel.
4. Távolítsa el a talajkövető rudazat burkolatát. Az utasításokat lásd: *A belső talajkövető rudazat burkolatainak eltávolítása, oldal 48*.



Ábra 3.181: Vágóasztalszárny reteszelt helyzetben

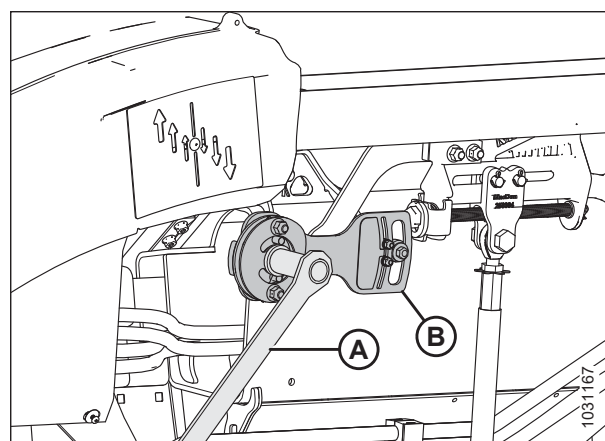
## ÜZEMELTETÉS

5. Távolítsa el a multifunkciós szerszámot a bal oldali véglemezen lévő tartókonzolhoz rögzítő sasszeget (A).
6. Vegye ki a multifunkciós szerszámot (B) a tárolóhelyéről, és helyezze vissza a sasszeget a multifunkciós szerszám tartójára.



Ábra 3.182: Bal oldali véglemez

7. A multifunkciós szerszámot (A) a lemezre (B) helyezve mozgassa a vágóasztalszárnyat fel/le addig, amíg nem hallja a retesz zárását.
8. Tegye vissza a multifunkciós szerszámot (A) a tárolóhelyzetbe, és szerelje vissza a rudazat burkolatát.
9. Szerelje vissza a talajkövető rudazat burkolatát. Az utasításokat lásd: [Belső talajkövető rudazat burkolatának felszerelése, oldal 49.](#)



Ábra 3.183: Vágóasztalszárny reteszelt helyzetben

### *A talajkövető lehajlás határoló kiiktatása*

A talajkövető lehajlás határoló kiiktatása megnöveli a talajkövető mozgástartományt, ami segíthet a vágóasztalnak követni a talaj kontúrjait egyenetlen terepen, és előnyös lehet, ha a motolla és a vágószerkezet közötti pontos távolságtartás nem kritikus, például magas termények, mint az álló gabonafélék vagy a repce betakarításakor.

## VESZÉLY

A megemelt gép váratlan beindulása vagy leesése miatti sérülések vagy halálesetek megelőzése érdekében a kezelőülés elhagyása előtt mindig állítsa le a motort, húzza ki a kulcsot, és állítsa be a biztonsági támasztékokat, mielőtt bármilyen okból a gép alá bemegy.

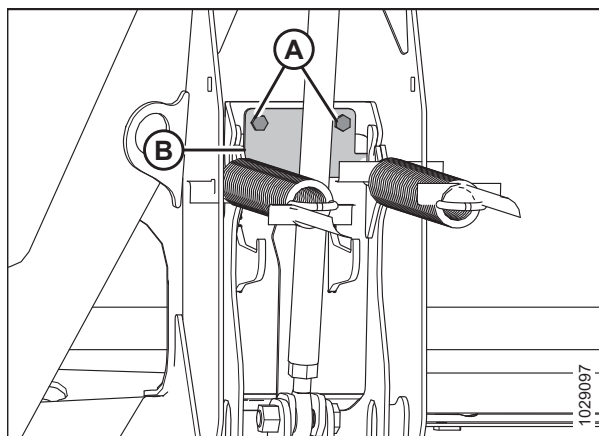
### MEGJEGYZÉS:

Ha a talajkövetőlehajlás-határolólemezt eltávolítják, a motolla és a vágószerkezet közötti távolság nem csökkenthető ugyanolyan kicsire, és beállításra lesz szükség. A specifikációkat lásd: [4.13.1 Motolla távolsága a vágószerkezettől, oldal 428.](#)

1. Parkolja le a betakarítógépet sík talajon.
2. Reteszelve a vágóasztalszárnyakat. Az utasításokat lásd: [Vágóasztalszárnyak zárása/kioldása, oldal 148.](#)
3. Nyújtsa ki a középső összekötő hidraulikus munkahengert teljesen.
4. Engedje le a vágóasztalt teljesen.

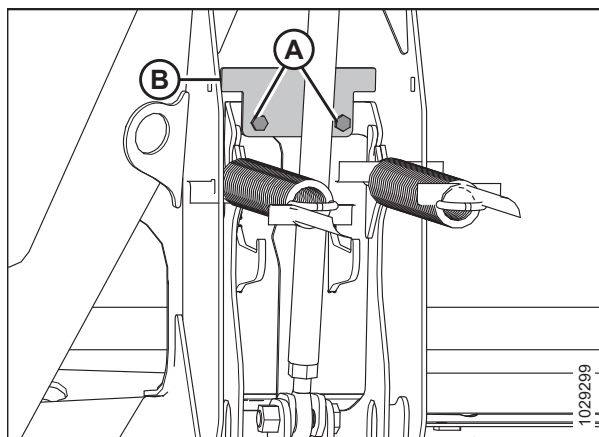
## ÜZEMELTETÉS

5. Állítsa le a motort és vegye ki az indítókulcsot a gyújtáskapcsolóból.
6. Távolítsa el a két csavart (A).
7. Távolítsa el a talajkövetőlehajlás-határolólemezt (B).



Ábra 3.184: Talajkövetőlehajlás-határolólemez

8. Fordítsa át a korlátozólemezt (B) fejjel lefelé.
9. Szerelje be a talajkövetőlehajlás-határolólemezt (B).
10. Szerelje vissza a két csavart (A).
11. Ismétlje meg a [6. oldal 154](#) – [10. oldal 154](#) lépéseket a másik oldalon is.
12. Annak érdekében, hogy elkerülje a motollaújjak levágását, amikor a vágóasztalszárnyak lefelé hajlanak, állítsa be a motollaújjak távolságát, a specifikációkat lásd: [4.13.1 Motolla távolsága a vágószerkezettől, oldal 428](#).



Ábra 3.185: Talajkövetőlehajlás-határolólemez

### A talajkövető lehajlás határoló használata

A talajkövető lehajlás határoló bekapcsolása korlátozza a vágóasztal lehajlási képességét, lehetővé téve, hogy a motolla nagyon közel legyen a vágószerkezethez. A motolla és a vágószerkezet közötti kis távolság ideális rövid termények, például lencse, borsó vagy rövid szójabab betakarításakor.

### VESZÉLY

A megemelt gép váratlan beindulása vagy leesése miatti sérülések vagy halálesetek megelőzése érdekében a kezelőülést elhagyása előtt mindig állítsa le a motort, húzza ki a kulcsot, és állítsa be a biztonsági támasztékokat, mielőtt bármilyen okból a gép alá bemegy.

#### MEGJEGYZÉS:

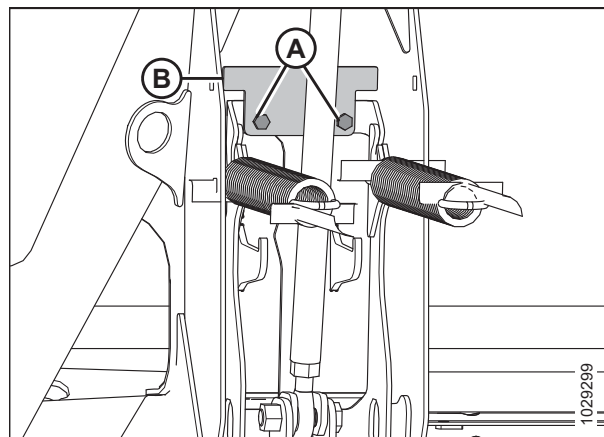
A talajkövetőlehajlás-határolólemez felszerelésekor a motolla és a vágószerkezet közötti távolság közelebb lesz, és utána kell állítani. A specifikációkat lásd: [4.13.1 Motolla távolsága a vágószerkezettől, oldal 428](#).

1. Parkolja le a betakarítógépet sík talajon.
2. Reteszelve a vágóasztalszárnyakat. Az utasításokat lásd: [Vágóasztalszárnyak zárása/kioldása, oldal 148](#).
3. Engedje le a vágóasztalt teljesen.



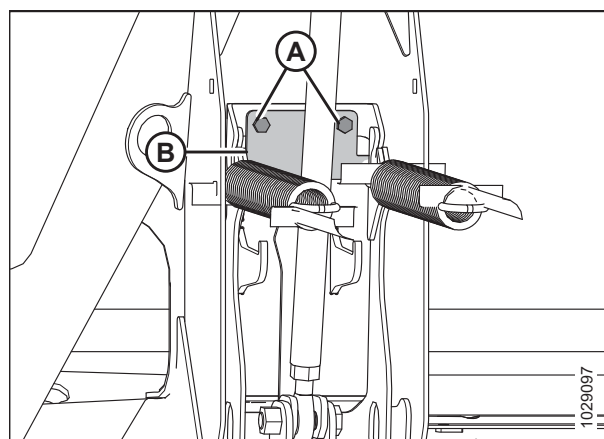
## ÜZEMELTETÉS

4. Nyújtsa ki a középső összekötő hidraulikus munkahengert teljesen.
5. Állítsa le a motort és vegye ki az indítókulcsot a gyújtáskapcsolóból.
6. Távolítsa el a két csavart (A).
7. Távolítsa el a talajkövetőlehajlás-határolólemezt (B).



Ábra 3.186: Talajkövetőlehajlás-határolólemez

8. Fordítsa át a korlátozólemezt (B) fejjel lefelé.
9. Szerelje be a talajkövetőlehajlás-határolólemezt (B).
10. Szerelje vissza a két csavart (A).
11. Ismételje meg a túloldalon is.
12. Állítsa be a motollaujjak távolságát, a specifikációkat lásd: *A motolla és a vágószerkezet közötti távolság beállítása, oldal 432.*



Ábra 3.187: Talajkövetőlehajlás-határolólemez

### 3.9.4 A vágóasztalszárny egyensúlyának ellenőrzése és beállítása

A vágóasztalszárny egyensúlya fontos a talajkövetés szempontjából. A kezelőknek be kell állítaniuk az egyes vágóasztalszárnyak egyensúlyát, ha a vágóasztal nem követi megfelelően a talaj kontúráját.



#### VESZÉLY

A gép váratlan beindulásából eredő sérülések vagy halálesetek megelőzése érdekében mindig állítsa le a motort és húzza ki a kulcsot a gyújtáskapcsolóból, mielőtt a gépen beállításokat végez.



#### VESZÉLY

Gondoskodjon róla, hogy a közelben tartózkodók elhagyják a területet.

#### FONTOS:

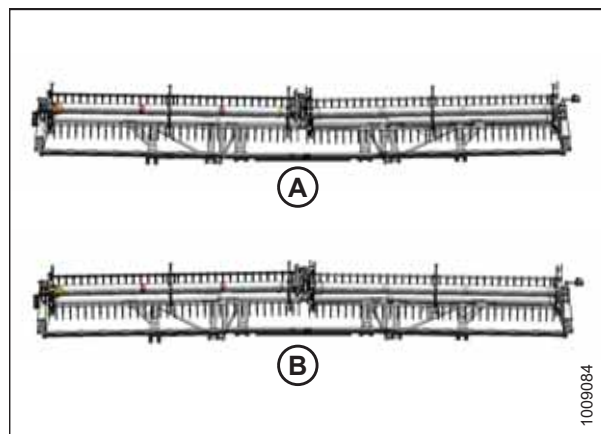
A megfelelő vágóasztalszárny-egyensúly értékek biztosítása érdekében a folytatás előtt győződjön meg arról, hogy a vágóasztal-felfüggesztés megfelelően be van-e állítva. Az utasításokat lásd: *A vágóasztal-felfüggesztésének ellenőrzése és beállítása, oldal 136.* Mielőtt beállításokat végezne, a függesztőkeretnek vízszintesen kell ülnie.

## ÜZEMELTETÉS

### MEGJEGYZÉS:

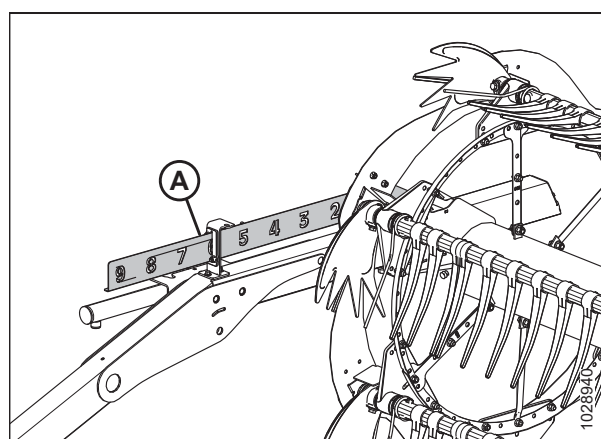
A vágóasztalszárnyak akkor vannak egyensúlyban, ha egy vágóasztalszárny felfelé vagy lefelé történő mozgatásához ugyanannyi erőre van szükség.

Ha egy vágóasztalszárny hajlamos felfelé (A) vagy lefelé (B) hajló helyzetbe állni, és a vágóasztal learatatlanul hagyja a termény egy részét vagy ellenkező esetben felszedi a talajt, előfordulhat, hogy a vágóasztalszárnyak kiegyensúlyozásán állítani kell.



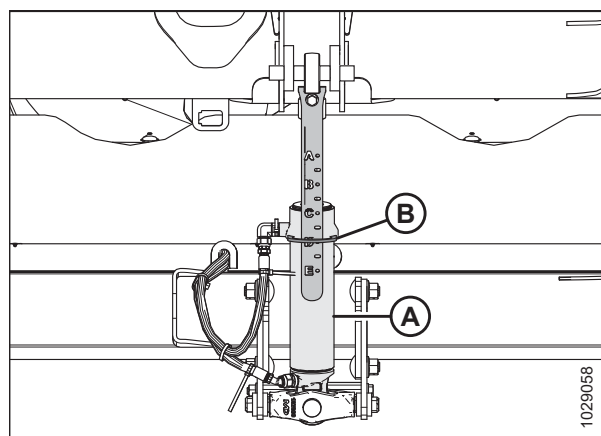
Ábra 3.188: Vágóasztalszárny egyensúlytalansága

1. Állítsa be a motolla előre-hátra beállítási helyzetét úgy, hogy a bal oldali jelzőtartón (A) lévő mutató a 6. állásban legyen.
2. Engedje le a motollát teljesen.



Ábra 3.189: Előre-hátra beállítási helyzet

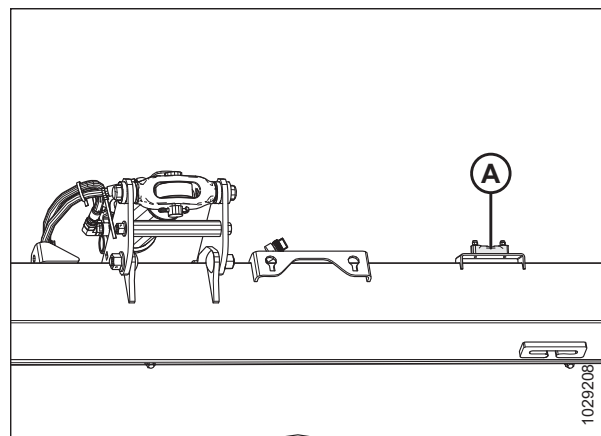
3. Állítsa be a középső összekötőelemet (A) úgy, hogy a kijelző (B) a jelzőlapon a D állásban legyen.
4. Ha fel van szerelve, mozgassa a szállító- vagy talajkövető kerekeket úgy, hogy a vágóasztal tartsa őket. Az utasításokat lásd: *Az EasyMove™ szállító kerekek beállítása, oldal 128* vagy *ContourMax™ kerekek beállítása lábkapcsolóval, oldal 129*.
5. Parkolja le a betakarítógépet sík talajon.
6. Pozicionálja a vágóasztalt 254–356 mm-re (10–14 coll) a talaj fölé.



Ábra 3.190: Középső összekötőelem

## ÜZEMELTETÉS

7. Keresse meg a szintező buborékot (A) a függesztőkeret vázának tetején. Győződjön meg róla, hogy a buborék középen van. Ha beállítás szükséges, lásd: [3.11 Vágóasztal szintezése, oldal 246](#).
8. Állítsa le a motort és vegye ki az indítókulcsot a gyújtáskapcsolóból.
9. Távolítsa el az összekötő rudazat fedelét. Az utasításokat lásd: [A belső talajkövető rudazat burkolatainak eltávolítása, oldal 48](#).



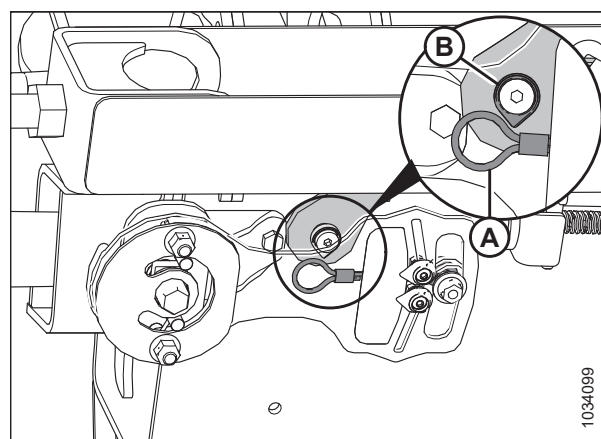
Ábra 3.191: Buborékos vízszintező

10. Csatlakoztassa a talajkövetés-ellenőrző kábelt (A) a talajkövetés-ellenőrző kábel zárához (B).

### MEGJEGYZÉS:

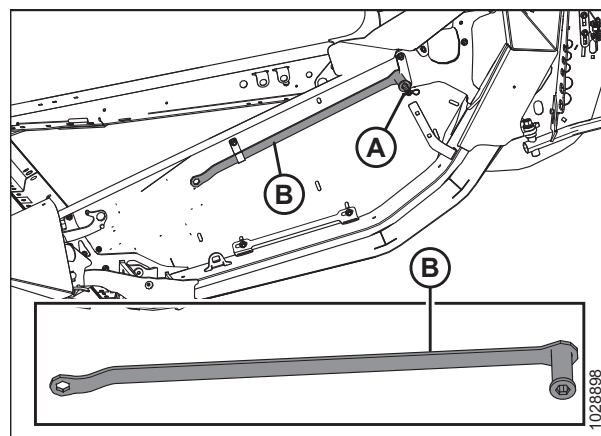
Egyes részek átlátszóan vannak feltüntetve, hogy a kábelzár látható legyen.

11. Nyissa ki a vágóasztal bal oldali oldalburkolatát. Az utasításokat lásd: [A vágóasztal-oldalburkolatok kinyitása, oldal 39](#).



Ábra 3.192: Talajkövetés-ellenőrző kábelzár – Bal oldal

12. Távolítsa el a multifunkciós szerszámot a bal oldali véglemezen lévő tartókonzolhoz rögzítő sasszeget (A).
13. Vegye ki a multifunkciós szerszámot (B), és helyezze vissza a sasszeget a szerszámtartóra.



Ábra 3.193: Bal oldali véglemez

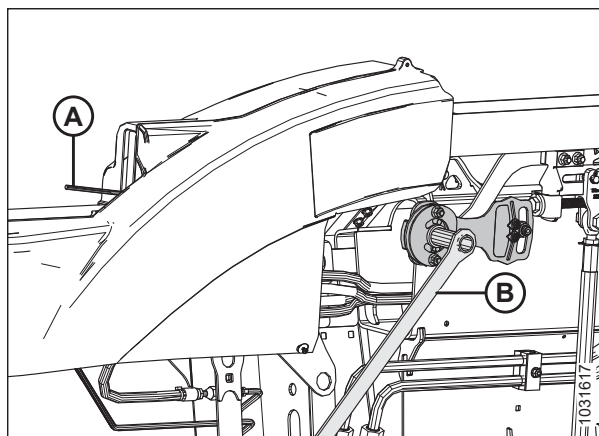
## ÜZEMELTETÉS

14. A rugós fogantyú (A) alsó (**UNLOCK**) (kioldás) helyzetbe állításával oldja ki a vágóasztalszárnyat, amelyet ellenőriz. **CSAK** azt a vágóasztalszárnyat oldja fel, amelyet ellenőriz. Győződjön meg róla, hogy a túloldali vágóasztalszárnyat rögzítette.

### MEGJEGYZÉS:

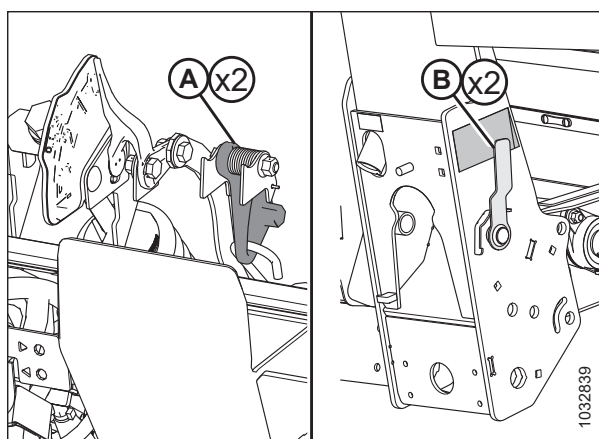
A rugós fogantyú mozgatásának hallható kattanással kell járnia, amely jelzi, hogy a belső mechanizmus csatlakozott vagy lekapcsolt.

15. Ha a belső reteszelő mechanizmus nem akad be, mozgassa a vágóasztalszárnyat a multifunkciós szerszámmal (B), amíg hallható kattanást nem hall.



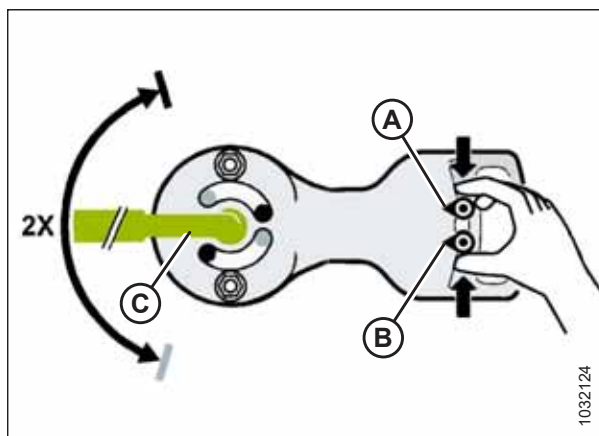
Ábra 3.194: Vágóasztalszárny kioldott helyzetben

16. Győződjön meg róla, hogy a függesztőkeret két oldalán a felfüggesztést ellenőrző feszítőelemek (A) ki vannak oldva (lefelé vannak fordítva).
17. Győződjön meg róla, hogy a felfüggesztészárak (B) a függesztőkeret mindkét oldalán be vannak akasztva (felfelé vannak fordítva).



Ábra 3.195: A felfüggesztés-ellenőrző lemez egység

18. A talajkövetés ellenőrző lemezen ujjaival szorítsa össze az (A) és (B) mutatókat.
19. A multifunkciós szerszámmal (C) forgassa felfelé a talajkövetés-ellenőrzőlemezt, amíg a csap el nem éri a nyílás végét. Az alsó mutató (B) lefelé mozdul, megadva az első értéket.
20. A multifunkciós szerszámmal (C) forgassa lefelé a talajkövetés-ellenőrzőlemezt, amíg a csap el nem éri a nyílás végét. A felső mutató (A) felfelé mozdul, megadva a második értéket.



Ábra 3.196: Vágóasztalszárnyak egyensúlyának beállítása – A bal oldal látható

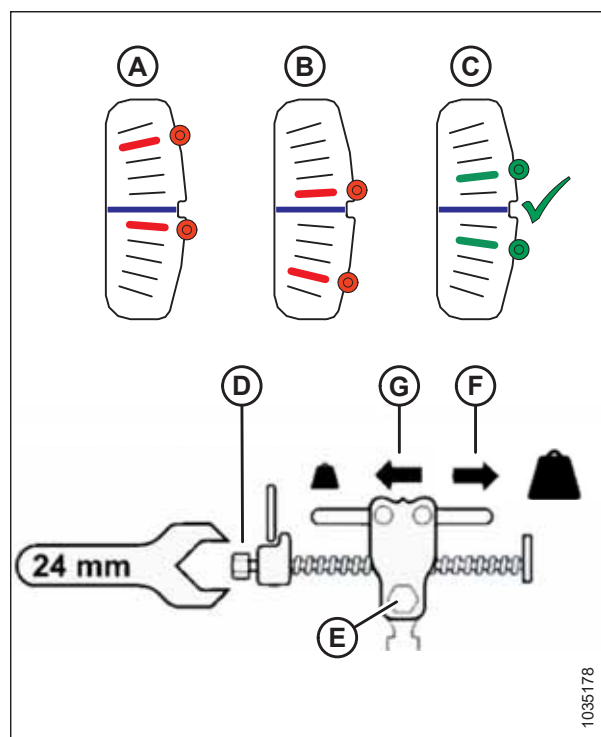
## ÜZEMELTETÉS

21. A talajkövetés-ellenőrzőlemezen lévő értéket a következőképpen értelmezze:

- Ha a vágóasztalszárny túl könnyű (A), feszítse meg a vágóasztalszárnyat az állítócsavar (D) elfordításával, hogy a kengyelt (E) az (F) irányba mozdítsa el. Ellenőrizze újra a vágóasztalszárnyak egyensúlyát. Állítsa be igény szerint, amíg a vágóasztalszárny egyensúlyba nem kerül (C), majd folytassa a következő lépéssel.
- Ha a vágóasztalszárny túl erős (B), engedje ki a vágóasztalszárnyat az állítócsavar (D) elfordításával, hogy a kengyelt (E) a (G) irányba mozdítsa el. Ellenőrizze újra a vágóasztalszárnyak egyensúlyát. Állítsa be igény szerint, amíg a vágóasztalszárny egyensúlyba nem kerül (C), majd folytassa a következő lépéssel.
- Ha a vágóasztalszárny egyensúlyban van (C), nincs szükség beavatkozásra. Folytassa a következő lépéssel.

22. Állítsa a rugós fogantyút a felső **(LOCK)** (zárás) állásba.

23. Ha a zár nem akad be, mozgassa a vágóasztalszárnyat fel-le a multifunkciós szerszámmal, amíg zár.



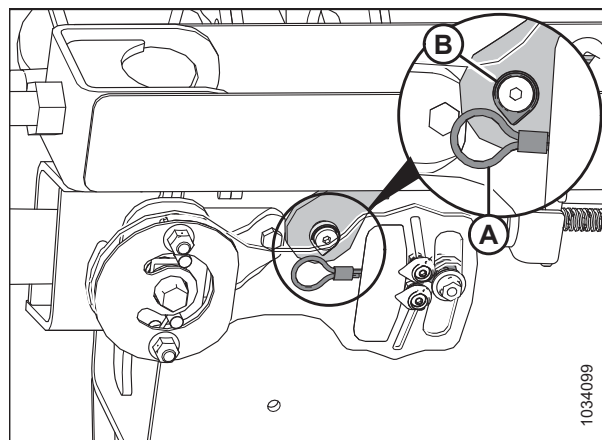
Ábra 3.197: Vágóasztalszárnyak egyensúlyának beállítása – A bal oldal látható

24. Távolítsa el a talajkövetés-ellenőrző kábelt (A) a talajkövetés-ellenőrző kábel zárjából (B).

### FONTOS:

A talajkövetés-ellenőrző kábel megsérülhet, ha a helyén marad.

25. Ismétlje meg az eljárást a másik oldalon is.



Ábra 3.198: Talajkövetés-ellenőrző kábelzár – Bal oldal

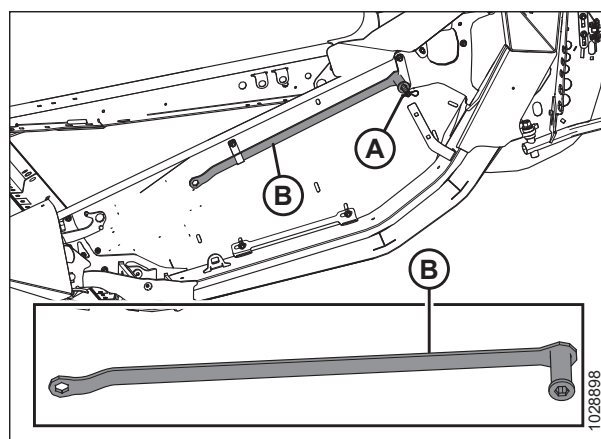
## ÜZEMELTETÉS

26. Tegye vissza a multifunkciós szerszámot (B) a tárolóhelyzetbe, és rögzítse a sasszeggel (A).
27. Szerelje vissza a rudazat burkolatát. Az utasításokat lásd: *Külső talajkövető rudazat burkolatának felszerelése, oldal 50* vagy *Belső talajkövető rudazat burkolatának felszerelése, oldal 49*.

### MEGJEGYZÉS:

A vágóasztalszárnyak megfelelő egyensúlyának fenntartásához a terepen történő üzemeltetés során szükség lehet a fő felfüggesztés beállítására. Az utasításokat lásd: *A vágóasztal-felfüggesztésének ellenőrzése és beállítása, oldal 136*.

28. Ha a vágóasztalszárnyak rögzített üzemmódjában a vágószerkezet nem egyenes, akkor további beállításokra van szükség. Forduljon a MacDon forgalmazójához.



Ábra 3.199: Bal oldali véglemez

### 3.9.5 Vágóasztal dőlésszöge

A vágóasztal dőlésszöge állítható a különböző terményviszonyokhoz és/vagy talajtípusokhoz, és a betakarítógép közötti középső összekötőelem segítségével állítható.

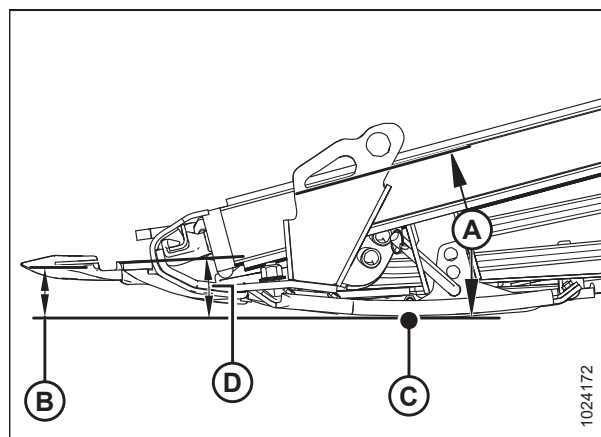
A különböző betakarítógépek beállításának részletes leírását lásd: *A vágóasztal dőlésszögének beállítása a betakarítógépről, oldal 161*.

A vágóasztal dőlésszöge (A) a vágóasztal és a talaj által bezárt szög.

A vágóasztal dőlésszöge szabályozza a vágószerkezet kaszája és a talaj közötti távolságot (B), és kritikus fontosságú, amikor a terményt a talaj szintjén vágja.

A vágóasztal dőlésszögének módosítása a vágóasztalt a csúszótalp és a talaj érintkezési pontjánál (C) fordítja el.

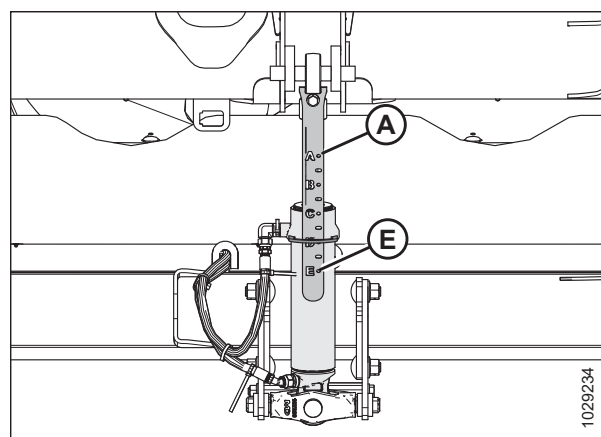
A kaszaujj szöge (D) a vágószerkezet védőburkolatának felső felülete és a talaj által bezárt szög.



Ábra 3.200: Vágóasztal dőlésszöge

## ÜZEMELTETÉS

1. Állítsa be a vágóasztal dőlésszögét a termés és a talaj típusának és állapotának megfelelően az alábbiak szerint:
  - a. Normál vágási körülmények és nedves talaj esetén használjon sekélyebb beállításokat (A) (A állás a kijelzőn), hogy csökkentse a talaj felhalmozódását a vágószerkezetenél. A sekély szögbeállítások a kaszák sérülését is minimálisra csökkentik a köves talajon.
  - b. Használjon meredekebb (E) beállítást (E állás a kijelzőn) az elfeküdt növények és a talajhoz közel álló növények, például szójabab esetén.

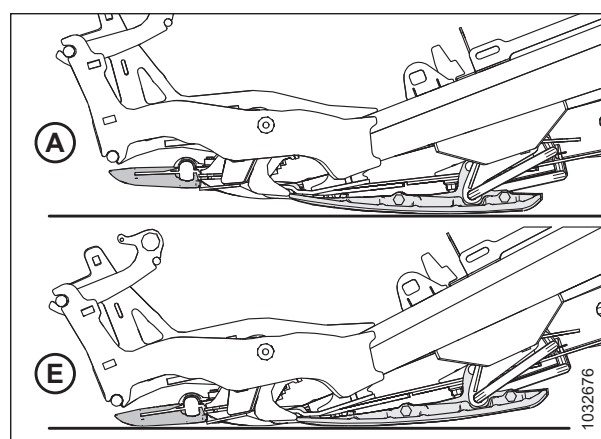


Ábra 3.201: Középső összekötőelem

A legalacsonyabb szög (A) (teljesen behúzott középső összekötőelemmel)  $1,7^\circ$ , és a talajon történő vágáskor a legmagasabb tarlót hagyja.

A legmeredekebb szög (E) (teljesen kiengedett középső összekötőelemmel)  $8,9^\circ$ , és a talajon történő vágáskor a legalacsonyabb tarlót hagyja.

Olyan szöget válasszon, amely maximálisra növeli a teljesítményt az Ön termés- és terepviszonyainak megfelelően.



Ábra 3.202: A kaszaujj szögei

### *A vágóasztal dőlésszögének beállítása a betakarítógépről*

A vágóasztal dőlésszögét a betakarítógép fülkájából lehet beállítani a kezelői vezérlőkaron lévő kapcsolóval és a középső összekötőelemen lévő jelző, vagy a fülkében lévő monitor segítségével. A vágóasztal dőlésszögét a betakarítógép

## ÜZEMELTETÉS

függesztőkerete és a vágóasztal közötti középső összekötőelem hossza, illetve egyes betakarítógép modelleknél a ferdefelhordó dőlésszöge határozza meg.

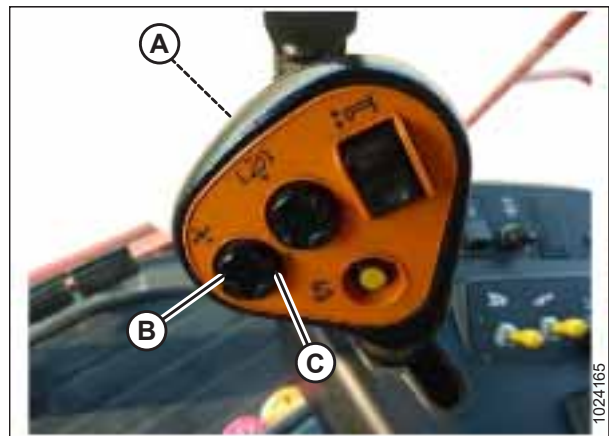
### **Case betakarítógépek esetén:**

A Case betakarítógépek a vezérlőkarok kapcsolóival állítják be a középső összekötőelemet a vágóasztal dőlésszögének megváltoztatásához.

1. Nyomja meg és tartsa lenyomva a SHIFT gombot (A) a kezelőkar hátsó oldalán, és nyomja meg a (B) kapcsolót a vágóasztal előre döntéséhez, vagy a (C) kapcsolót a hátra döntéséhez.



Ábra 3.203: Case betakarítógép kezelőszervek



Ábra 3.204: Case betakarítógép kezelőszervek



### 3.9.6 Motolla fordulatszám

A motolla fordulatszám az egyik olyan tényező, amely meghatározza, hogy a termés hogyan továbbítódik a vágószerkezetről a hevederre.

A motolla akkor működik a legjobban, ha úgy tűnik, hogy a talaj hajtja. A vágott terményt egyenletesen, összegabalyodás nélkül és minimális zavarás mellett kell átvinnie a vágószerkezeten a hevederekre.

Álló terményállományban a motolla kerületi sebességének valamivel nagyobbnak vagy egyenlőnek kell lennie a haladási sebességgel.

Elfeküdt, vagy a vágószerkezettől elhajló terménynél a motolla kerületi sebességének nagyobbak kell lennie, mint a talajsebességnek. Ennek eléréséhez vagy növelje a motolla fordulatszámát, vagy csökkentse a haladási sebességet.

A gabonafejek túlzott kipergése vagy a termésvesztés a vágóasztal hátfalszelvényénél azt jelezheti, hogy a motolla fordulatszám túl magas. A motolla túlzott fordulatszám növeli a motolla alkatrészeinek kopását és túlterheli a motollahajtást.

#### MEGJEGYZÉS:

A motolla túlzott fordulatszám a motolla hidraulikus áramkörét is túlterheli. A motolla minden egyes ütésnél felgyorsul és lelassul, amikor nehéz, szívós és elfeküdt növényekben dolgozik. A motolla fordulatszámának csökkentése, hogy a kerületi sebessége közelebb legyen a haladási sebességhez, még mindig lehetővé teszi, hogy a motolla felszedje a terményt, miközben nem húzza ki a talajból. Ez csökkenti a magvesztést is amiatt, hogy a motolla átfésüli a termést, ahelyett, hogy csak felemelne.

Az egyes kultúrákban és terménykörülmények között ajánlott motolla-fordulatszámokat lásd: [3.7.2 Vágóasztal-beállítások, oldal 74](#).

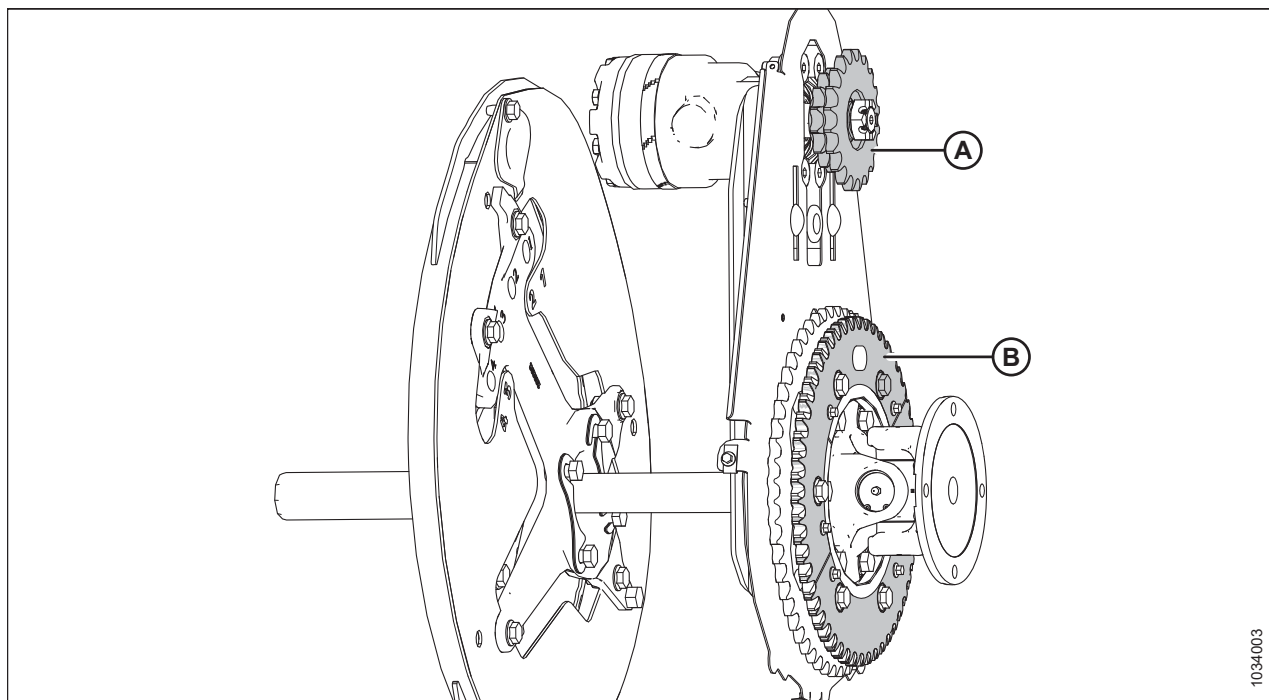
A motolla-fordulatszám a betakarítógép fülkéjében lévő kezelőszervek segítségével állítható. A beállítással kapcsolatos utasításokat lásd a betakarítógép kezelői kézikönyvében.

#### *Opcionális motollahajtó lánckerekek*

A gyárilag beszerelt egysoros lánckerék helyett opcionális lánckerekek állnak rendelkezésre a különleges terményviszonyok mellett történő használathoz.

A vágóasztal gyárilag 19 fogas motollahajtó, egysoros lánckerékkel van felszerelve, amely a legtöbb terményhez alkalmas. A 19 fogas, egysoros motollahajtó lánckerék lecserélése az opcionális kétsoros motollahajtó lánckerekre (A) nagyobb nyomatékot biztosít a motollának nehéz vágási körülmények között. Az opcionális kétsoros motollahajtó lánckerék felszerelésével egy opcionális 52 fogú lánckerék (B) is felszerelhető a meglévő 56 fogú alsó lánckerék fölé, amely nagyobb motolla-fordulatszámot tesz lehetővé gyenge kultúrákban, amikor megnövelt sebességgel halad a talajon. Ezzel a két opcionális lánckerékkel gyorsan és egyszerűen lehet váltani nagy nyomatékúról nagy fordulatszámú üzemre és vissza. A lánckerékkel kapcsolatos információkat lásd a táblázatban, és rendelési információkért forduljon a MacDon forgalmazójához.

Ábra 3.205: Motollahajtás opcionális lánckerekekkel



A - Kétsoros motollahajtó lánckerek (MAC273451, MAC273452 vagy MAC273453)<sup>59</sup>. B - 52 fogú lánckerek (MAC273689)<sup>60</sup>.

Táblázat3.17 Opcionális lánckerekek

Lánckerek	A gép hidraulikája	Betakarítógépek	Alkalmazás	Opcionális hajtólánckerek
Kétsoros motollahajtó lánckerek (A)	13,79 MPa (2000 psi)	Case IH 7010, 8010, 7120, 8120, 88 sorozat	Rizs learatása	10/20 fog
Alsó lánckerek (B)	—	Mind	Könnyű termények	52 fog

### 3.9.7 Haladási sebesség

A vágóasztalnak a körülményeknek megfelelő haladási sebességgel történő üzemeltetése tisztán levágott terményt és egyenletes behordást eredményez.

Nehéz vágási körülmények között csökkentse a jármű haladási sebességét, hogy a berendezés kopását mérsékelje.

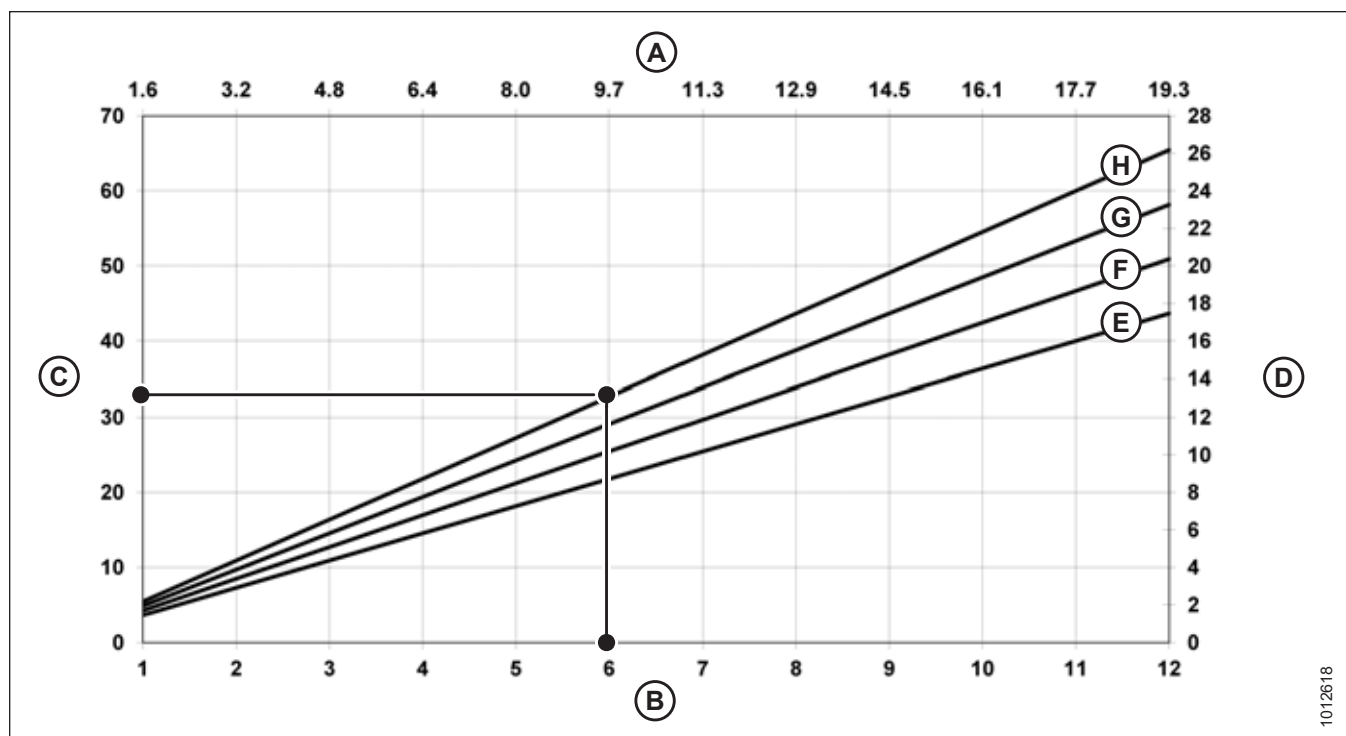
Nagyon lágy szárú növények (például rövid szójabab) betakarításakor használjon alacsonyabb haladási sebességet, hogy a motolla rövid növényeket is be tudjon húzni. Kezdje 4,8–5,8 km/h (3,0–3,5 mph) sebességgel, és szükség szerint állítsa utána a sebességet.

A nagyobb haladási sebességekhez nehezebb felfüggesztés-beállításokra lehet szükség a túlzott lengés elkerülése érdekében, ami egyenetlen vágást és a vágóalkatrészek esetleges sérülését eredményezheti. Ha a haladási sebesség megnő a heveder és motolla kerületi sebességét általában szintén növelni kell, hogy a többlet anyagáramot fel tudják dolgozni.

Az 3.206, oldal 165 ábra szemlélteti a haladási sebesség és a learatott terület közötti kapcsolatot a különböző méretű vágóasztalok esetében.

59. Ezek a lánckerekek külön szerezhetők be (egydi alkatrészek)

60. Ezt a lánckereket az MD #311882 készlet tartalmazza



Ábra 3.206: Haladási sebesség a terület függvényében

A - kilométer/óra  
D - Hektár/óra  
G - 12,2 m (40 láb)

B - Mérföld/óra  
E - 9,1 m (30 láb)  
H - 13,7 m (45 láb)

C - Acre/óra  
F - 10,7 m (35 láb)

**Példa:** Egy 12,2 m (40 láb) hosszú, 9,7 km/h (6 mph) haladási sebességű vágóasztal egy óra alatt körülbelül 11,3 hektár (28 acre) területet aratna le.

### 3.9.8 Oldalsó heveder sebessége

A megfelelő hevedersebességgel való üzemeltetés fontos tényező a vágott terménynek a vágószerkezettől való jó áramlása szempontjából.

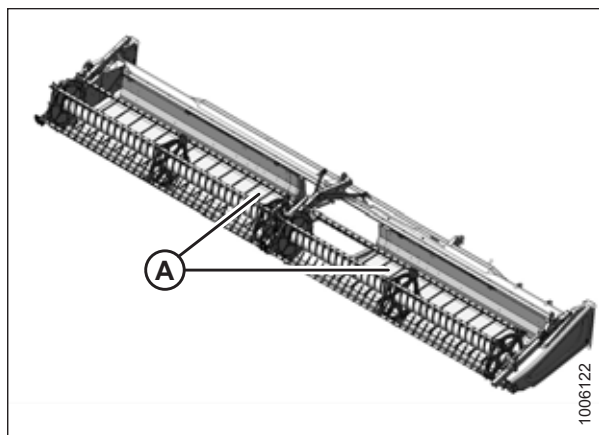
Az oldalsó heveder sebességét a terménysűrűséghez, a haladási sebességhez és a ferdefelhordó kapacitásához kell optimalizálni. A túl gyorsan futó oldalsó hevederek lehúzzák a terményt a vágószerkezetről, és a termény csomókba halmozódhat a behordó hevederen. A túl lassan futó oldalsó hevederek lehetővé teszik, hogy a behordó heveder lehúzza a terményt az oldalsó hevederekről, és ettől a behordás egyenetlenné is válhat.

Állítsa be az oldalsó heveder sebességét úgy, hogy a terményt hatékonyan továbbítsa a függesztőkeret behordó hevederére. Az utasításokat lásd: [Az oldalsó heveder sebességének beállítása, oldal 166.](#)

### Az oldalsó heveder sebességének beállítása

Az oldalsó hevederek a levágott terményt a függesztőkeret behordó hevederére szállítják, amely aztán a betakarítógépbe adagolja be. A sebesség a különböző terményekhez és terményviszonyokhoz állítható.

A behordó hevedereket (A) hidromotorok és egy szivattyú hajtják, mely utóbbit a betakarítógép ferdefelhordójának hajtása hajt a függesztőkereten lévő hajtóművön keresztül. Az oldalsó heveder sebessége a vezetőfülkében állítható az oldalsó hevedersebesség szabályozóján, amely szabályozza a heveder hidraulikus motorjainak az olajáramát.



Ábra 3.207: Oldalsó hevederek

1. Forgassa el a gombot (A) a 6-os állásba kiindulási pontként.

**MEGJEGYZÉS:**

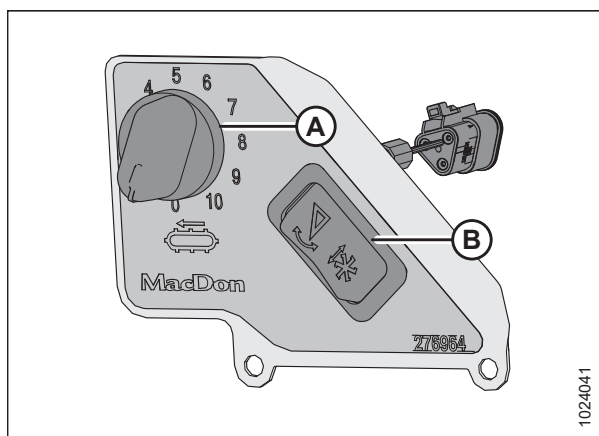
A (B) kapcsoló aktiválja a vágóasztal döntését vagy a motolla előre-hátra mozgatását. A vágóasztal döntésére vagy a motolla előre-hátra mozgatásra vonatkozó utasításokat lásd: [A vágóasztal dőlésszögének beállítása a betakarítógépről, oldal 161.](#)

**MEGJEGYZÉS:**

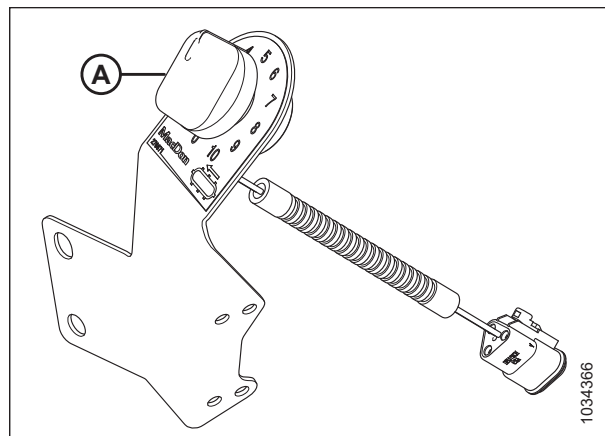
A CNH betakarítógépek esetén a vágóasztal döntésére vagy a motolla előre-hátra mozgatására szolgáló kapcsoló a haladássebesség-szabályozókar (GSL) hátulján található.

2. Az ajánlott hevederbeállításokat lásd az alábbiak egyikében:

- [3.7.2 Vágóasztal-beállítások, oldal 74](#)
- [3.7.3 A vágóasztal optimalizálása repce közvetlen aratva-csépléséhez, oldal 89](#)



Ábra 3.208: A fülkében lévő oldalsóheveder-sebességszabályozó



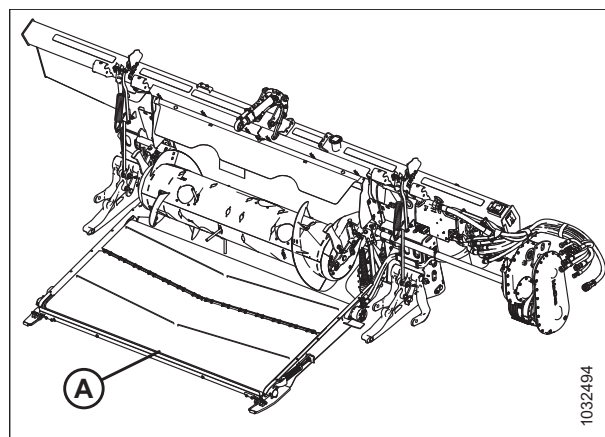
Ábra 3.209: CNH fülkén belüli oldalsóheveder-sebességszabályozó

### Behordó heveder sebessége

A behordó heveder a vágott terményt az oldalsó hevederekről továbbítja a függesztőkeret behordócsigájába.

A függesztőkeret behordó hevederét (A) egy hidromotor és egy szivattyú hajtja, mely utóbbit a betakarítógép ferdefelhordójának hajtása hajt a függesztőkereten lévő hajtóművön keresztül.

A behordó heveder sebességét a betakarítógép ferdefelhordója határozza meg, így független beállítása nem lehetséges.



Ábra 3.210: FM200 Függesztőkeret

### 3.9.9 Kaszasebességre vonatkozó információk

A függesztőkeretet egy kardántengely hajtja, amely a betakarítógép ferdefelhordójához van csatlakoztatva. A kardántengely egy hajtóműhöz csatlakozik, amely a kasza hajtásának szivattyúját hajtja.

Táblázat3.18 Ferdefelhordó fordulatszáma

Betakarítógépek	Ferdefelhordó fordulatszáma (1/min)
Case IH	580

Táblázat3.19 FD2 sorozatú vágóasztal kaszasebessége

Vágóasztal	A kaszahajtás javasolt fordulatszáma (1/min)	
	Egy kaszasínes hajtás	Két kaszasínes hajtás
FD225	600–700	—
FD230	600–750	—
FD235	600–700	600–750
FD240	600–650	600–750
FD241	—	600–750
FD245	—	600–750
FD250	—	600–750

**MEGJEGYZÉS:**

Minden vágóasztal 650 1/min fordulatszámra van beállítva. Ez a kaszasebesség normál vágási körülmények mellett jól működik.

**FONTOS:**

Győződjön meg arról, hogy a kasza sebessége a [3.19, oldal 168](#) táblázatban szereplő fordulatszám értékek tartományán belül van. Az utasításokat lásd: [A kasza sebességének ellenőrzése, oldal 168](#).

**FONTOS:**

A kasza túlpörgésének elkerülése érdekében állítsa be a kasza sebességét, miközben a ferdefelhordó sebessége a maximális értékre van beállítva.

*A kasza sebességének ellenőrzése*

A kasza sebessége fontos a vágóasztal megfelelő működéséhez.

 **VESZÉLY**

A gép váratlan beindulásából eredő sérülések vagy halálesetek megelőzése érdekében mindig állítsa le a motort és húzza ki a kulcsot a gyújtáskapcsolóból, mielőtt bármilyen okból elhagyja a kezelőülést.

1. Állítsa le a motort és vegye ki az indítókulcsot a gyújtáskapcsolóból.
2. Nyissa ki az oldalburkolatot. Az utasításokat lásd: [A vágóasztal-oldalburkolatok kinyitása, oldal 39](#).

 **VESZÉLY**

Gondoskodjon róla, hogy a közelben tartózkodók elhagyják a területet.

3. Indítsa be a motort. Az utasításokat lásd a betakarító gép kezelői kézikönyvében.
4. Kapcsolja a vágóasztal hajtását, és járassa a ferdefelhordót maximális fordulatszámon. A maximális sebességre vonatkozó információkat lásd a [3.20, oldal 168](#) táblázatban.

**FONTOS:**

A kasza sebességének ellenőrzése előtt gondoskodjon arról, hogy a ferdefelhordó a maximális fordulatszámon legyen. Ez megakadályozza, hogy a további beállítások során a kasza túlgyorsuljon.

Táblázat3.20 Ferdefelhordó fordulatszáma

Betakarítógépek	Ferdefelhordó fordulatszáma (1/min)
Case IH	580

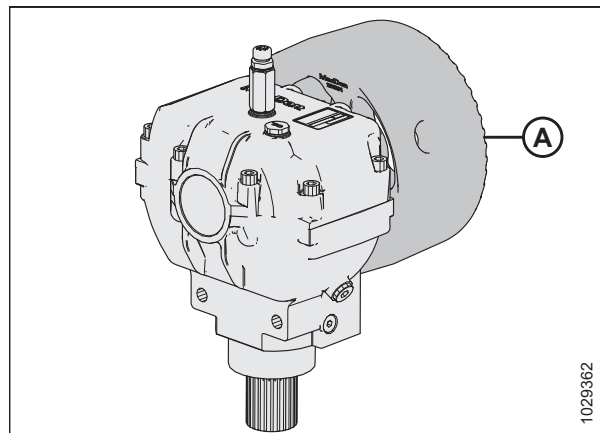
## ÜZEMELTETÉS

- Járassa a függesztőkeretet és a vágóasztalt, amíg az olaj hőmérséklete 38 °C-52 °C (100 °F-125 °F) nem lesz.
- Mérje meg a lendkerék (A) fordulatszámát kézi fordulatszám mérővel.

### MEGJEGYZÉS:

Egy fordulat (1/min) két kaszalöketnek (löket/perc) felel meg (1/min = 2 löket/perc).

- Állítsa le a motort és vegye ki az indítókulcsot a gyújtáskapcsolóból.



Ábra 3.211: Lendkerék

- Hasonlítsa össze a lendkerék fordulatszámának mért értékét a [3.20, oldal 168](#) táblázatban szereplő fordulatszámértékekkel.

### MEGJEGYZÉS:

Minden vágóasztal 650 1/min fordulatszámra van beállítva. Ez a kaszasebesség normál vágási körülmények mellett jól működik.

- Forduljon a MacDon forgalmazóhoz, ha a tárcsa fordulatszámának mért értéke meghaladja a vágóasztalhoz megadott fordulatszám-tartományt.

Táblázat 3.21 FD2 sorozatú vágóasztal kaszasebessége

Vágóasztal	A kaszahajtás javasolt fordulatszáma (1/min)	
	Egy kaszasínes hajtás	Két kaszasínes hajtás
FD225	600–700	—
FD230	600–750	—
FD235	600–700	600–750
FD240	600–650	600–750
FD241	—	600–750
FD245	—	600–750
FD250	—	600–750

### 3.9.10 Motolla magassága

A motolla működési helyzete a termény típusától és a vágási körülményektől függ.

Állítsa be a motolla magasságát és az előre-hátra beállítási helyzetet úgy, hogy az terményt a kaszán túl, a hevederre továbbítsa, a terményt a lehető legkisebb mértékben károsítva.

A motolla magassága manuálisan vagy előre beállított értékű gombokkal a betakarítógép fülkéjében lévő haladássebesség-szabályozókkal (GSL) állítható. A motollamagasság szabályozására vagy az automatikus motollamagasság-előbeállításra vonatkozó utasításokat a betakarítógép kezelői kézikönyvében találja. Adott esetben ez a kézikönyv tartalmazza a kiválasztott betakarítógépek motollamagasságának előbeállítására vonatkozó utasításokat. További információkért lásd: [3.10 Automatikus vágóasztal magasság-szabályozás, oldal 212](#).

Az előre-hátra beállítási helyzettel kapcsolatos további információkért lásd: [3.9.11 Motolla előre-hátra beállítási helyzete, oldal 174](#).

## ÜZEMELTETÉS

Táblázat3.22 Motolla vízszintes pozíciója

Termény állapota	Motolla vízszintes pozíciója
Elfeküdt rizs	<ul style="list-style-type: none"><li>• Engedje le a motollát.</li><li>• Módosítsa a motolla fordulatszámát és/vagy a vezérlőpálya beállítását.</li><li>• Az előre-hátra beállítási helyzet a motolla előre nyújtásával módosítható.</li></ul>
Bozótos vagy erős szárú (minden)	Felemelt

A következő állapotok alakulhatnak ki, ha a motolla túl alacsonyra van állítva:

- Termésvesztesség a vágóasztal hátfalszelvényénél
- A hevedereken a terményáramot megbolygató motollaujjak
- A terményt az ujjtartó csövek lenyomják.
- A magas növénye feltekerednek a motollahajtásra és végekre.

A következő állapotok alakulhatnak ki, ha a motolla túl magasra van állítva:

- Vágószerkezet eltömődése
- A termés elfekszik, és vágatlanul marad
- A vágószerkezet előtt leeső gabonaszárak

Az egyes kultúrákban és terménykörülmények között ajánlott motollamagasságokat lásd: [3.7.2 Vágóasztal-beállítások, oldal 74.](#)

### FONTOS:

Tartson megfelelő távolságot, hogy a motollaujjak ne érjenek a kaszához vagy a talajhoz. Az utasításokat lásd: [4.13.1 Motolla távolsága a vágószerkezettől, oldal 428.](#)

### A motollamagasság-érzékelő ellenőrzése és beállítása

Az motollamagasság-érzékelő karjának tájolását manuálisan kell ellenőrizni az érzékelőnél, az érzékelő kimeneti feszültségtartománya pedig vagy manuálisan az érzékelőnél, vagy az vezetőkábeléből ellenőrizhető.

### FONTOS:

A motollamagasság-érzékelő beállítása előtt győződjön meg a minimális motollamagasság megfelelő beállításáról. Az utasításokat lásd a [4.13.1 Motolla távolsága a vágószerkezettől, oldal 428.](#)

### MEGJEGYZÉS:

A fülkéből történő vezérlési utasításokat lásd a betakarítógép kezelői kézikönyvében.

### VESZÉLY

A gép váratlan beindulásából eredő sérülések vagy halálesetek megelőzése érdekében mindig állítsa le a motort és húzza ki a kulcsot a gyújtáskapcsolóból, mielőtt bármilyen okból elhagyja a kezelőülést.

### VESZÉLY

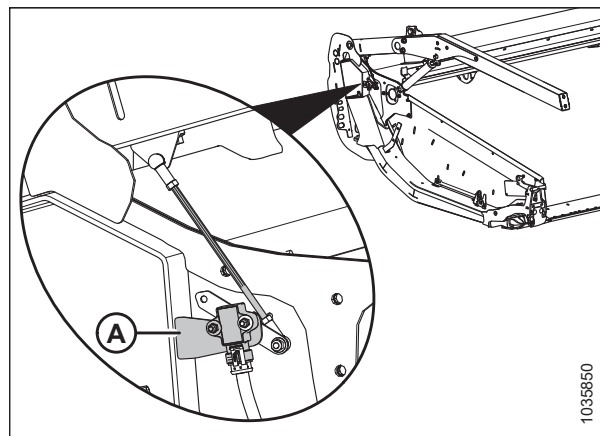
Gondoskodjon róla, hogy a közelben tartózkodók elhagyják a területet.



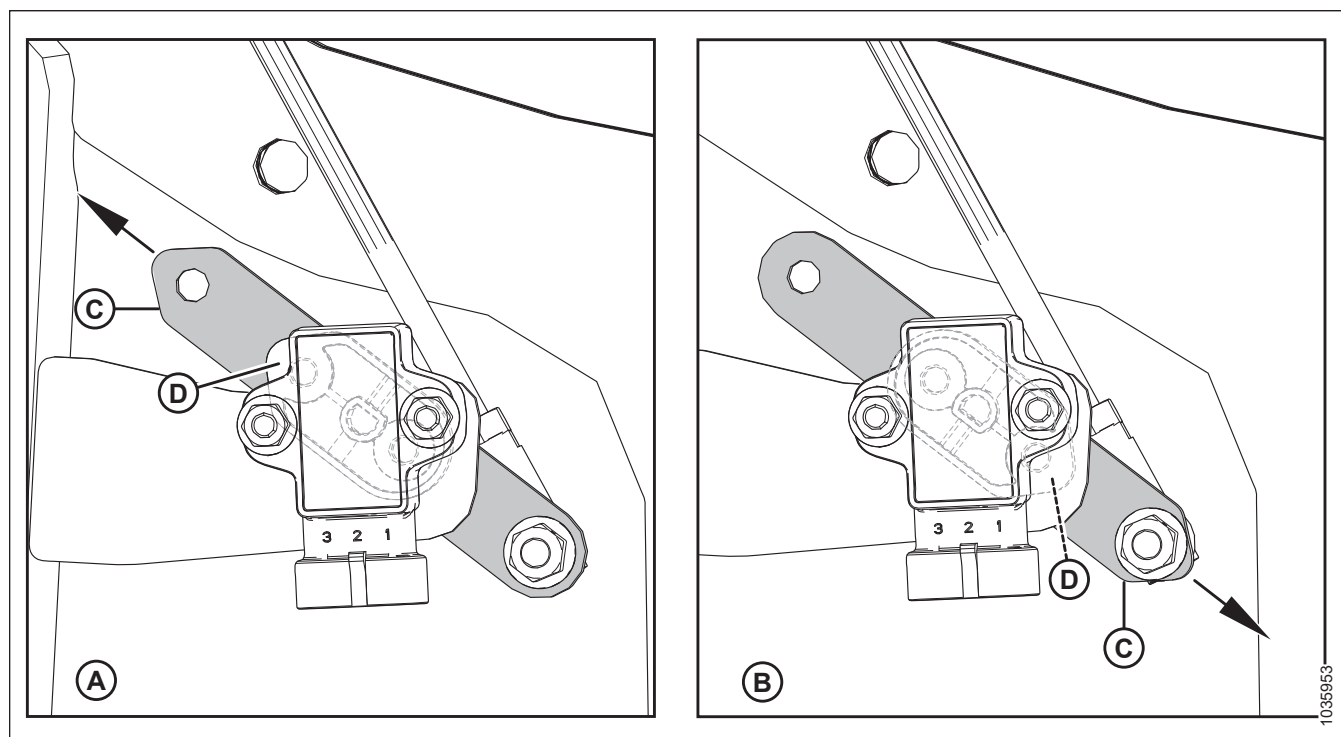
## ÜZEMELTETÉS

### Az érzékelőkar tájolásának ellenőrzése és beállítása

1. Parkolja le a betakarítógépet sík talajon.
2. Állítsa le a motort és vegye ki az indítókulcsot a gyújtáskapcsolóból.
3. A jobb oldali oldalburkolaton keresse meg a motollamagasság-érzékelőt (A). A jobb oldali motollatartó karhoz csatlakozik.



Ábra 3.212: A motollamagasság-érzékelő helye



Ábra 3.213: Érzékelőkar/mutató konfigurációk

A - Helytelen konfiguráció

C - Érzékelőkar

B - Case/New Holland konfiguráció

D - Érzékelő mutatója (az érzékelő és az érzékelőkar között található)

## ÜZEMELTETÉS

- Ellenőrizze, hogy az érzékelőkar (C) és a mutató (D) megfelelően van-e konfigurálva a gépéhez, lásd: [3.213, oldal 171](#) ábra.

### MEGJEGYZÉS:

Az **A** konfigurációban a nyíl azt jelzi, hogy az érzékelőkar hegyes vége a vágóasztal hátsó része felé mutat.

A **B** konfigurációban a nyíl azt jelzi, hogy az érzékelőkar hegyes vége a vágóasztal eleje felé mutat.

- Ha az érzékelőkar tájolása helytelen, távolítsa el az érzékelőkart (C), és állítsa be a helyes tájolásba. Húzza meg az anyát 8,2 Nm (6 font-láb) nyomatékkal.

### **Az érzékelő kimeneti feszültségének ellenőrzése és beállítása a motolla leeresztett állapotában**

- Húzza be a rögzítőféket.
- Indítsa be a motort. Az utasításokat lásd a betakarítógép kezelői kézikönyvében.
- Engedje le a motollát teljesen.
- Használja a betakarítógép kijelzőjét vagy egy voltmérőt (ha az érzékelőt manuálisan méri) a feszültségtartomány méréséhez, a motolla leengedett állapotában. A tartományra vonatkozó követelményeket lásd a [3.23, oldal 172](#) táblázatban.

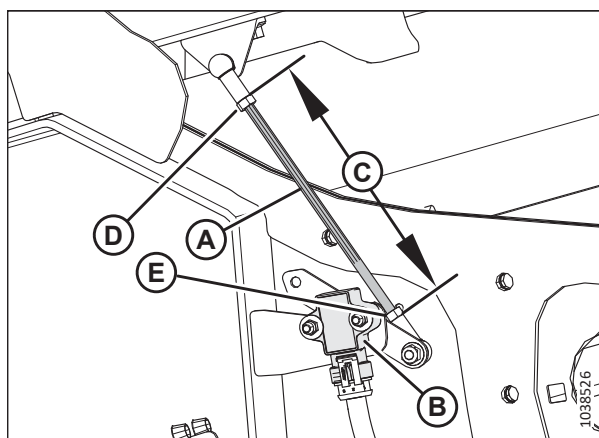
### Táblázat3.23 A motollamagasság-érzékelő feszültséghatárai

Betakarítógép típusa	Javasolt feszültségtartomány	
	Feszültség felemelt motollával	Feszültség leengedett motollával
Case/New Holland	0,7–1,1 V	3,9–4,3 V

- Állítsa le a motort és vegye ki az indítókulcsot a gyújtáskapcsolóból.

- Egy voltmérővel mérje meg a feszültséget motollamagasság-érzékelő (B) testelése (2. tű vezetéke) és a jel (3. tű vezetéke) között.

- Ellenőrizze, hogy a feszültség a javasolt feszültségtartományon belül van-e. Ha a feszültség nincs a tartományon belül, lazítsa meg a (D) és (E) biztosítóanyákat, és állítsa be a rúd hosszát. Kézzeel húzza meg a biztosítóanyákat, majd egy csavarkulccsal még egy negyed fordulattal húzza meg őket.



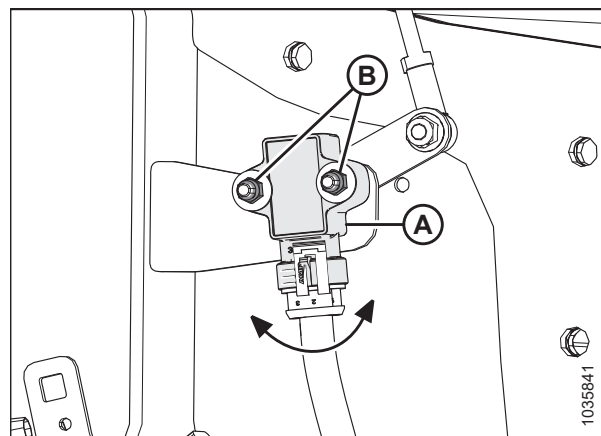
Ábra 3.214: Motollamagasság-érzékelő – Jobb motollatartó kar lefelé fordított motollával

### **Az érzékelő kimeneti feszültségének ellenőrzése és beállítása a motolla felemelt állapotában**

- Indítsa be a motort, és emelje fel teljesen a motollát.
- Használja a betakarítógép kijelzőjét vagy egy voltmérőt (ha az érzékelőt manuálisan méri) a feszültségtartomány méréséhez, a motolla felemelt állapotában. A tartományra vonatkozó követelményeket lásd a [3.23, oldal 172](#) táblázatban.

## ÜZEMELTETÉS

15. Állítsa le a motort és vegye ki az indítókulcsot a gyújtáskapcsolóból.
16. Egy voltmérővel mérje meg a feszültséget motollamagasság-érzékelő (A) testelése (2. tű vezetéke) és a jel (3. tű vezetéke) között.
17. Ha a feszültség nem a javasolt tartományban van, lazítsa meg a két M5-ös hatlapú anyát (B), és forgassa el az érzékelőt (A) a javasolt feszültségtartomány eléréséhez. Húzza meg az anyákat (B) 2,5 Nm (2 font-láb) nyomatékra.
18. Ismétlje meg az ellenőrzést és a beállítást, amíg a feszültségtartomány az előírt tartományba nem kerül.
19. Indítsa be a motort.
20. Engedje le a motollát teljesen.
21. Ellenőrizze újra a feszültségtartományt, és győződjön meg róla, hogy még mindig a megadott tartományon belül van. Szükség esetén állítson utána.



Ábra 3.215: Motollamagasság-érzékelő – Jobb oldali motollatartó kar felemelt motollával

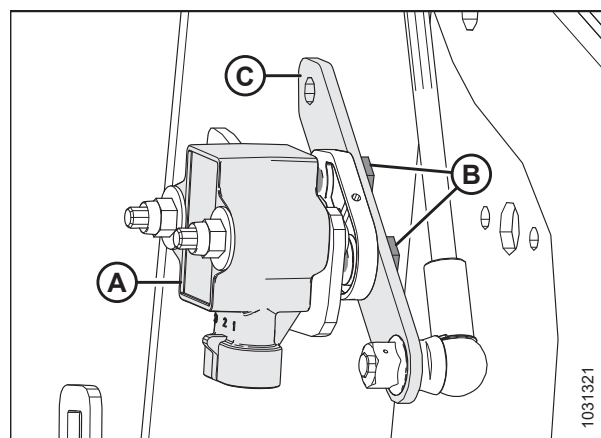
### A motollamagasság-érzékelő cseréje

A motollamagasság-érzékelő megadja, milyen magasan van a motolla a vágószerkezet felett.

### VESZÉLY

A gép váratlan beindulásából eredő sérülések vagy halálesetek megelőzése érdekében mindig állítsa le a motort és húzza ki a kulcsot a gyújtáskapcsolóból, mielőtt a gépen beállításokat végez.

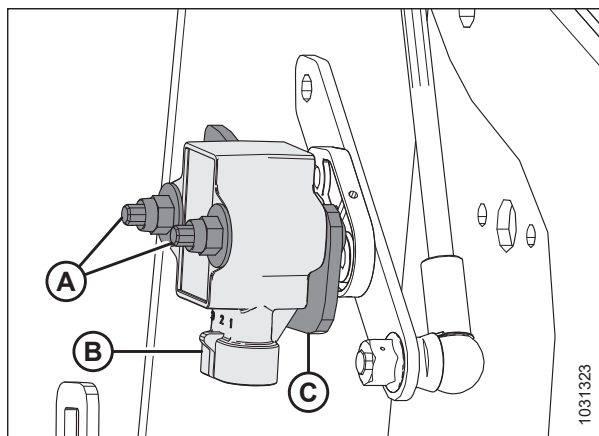
1. Indítsa be a motort.
2. Engedje le a motollát teljesen.
3. Állítsa le a motort és vegye ki az indítókulcsot a gyújtáskapcsolóból.
4. Húzza ki a kábelköteget az érzékelőből (A).
5. Távolítsa el a két hatlapfejű csavart (B) az érzékelőkarról (C). Őrizze meg a kötélemeket a visszaszereléshez.



Ábra 3.216: Motollamagasság-érzékelő – Jobb oldali motollatartó kar

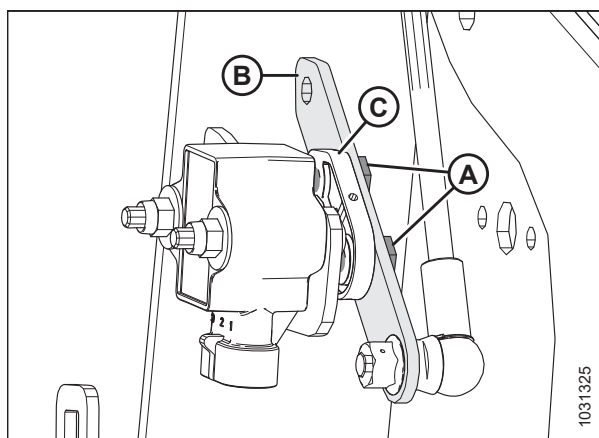
## ÜZEMELTETÉS

- Távolítsa el az érzékelőt (B) a vágóasztal vázához rögzítő két önzáró anyát, alátétet és csavart (A). Távolítsa el az érzékelőt.
- Szerelje fel az új érzékelőt (B) a vágóasztal vázán lévő tartóra (C). Rögzítse a félretett csavarok (A), alátétek és önzáró anyák segítségével. Húzza meg a csavarokat (A) 2–3 Nm (17–27 font-coll) nyomatékkal.



Ábra 3.217: Motollamagasság-érzékelő – Jobb oldali motollatartó kar

- Rögzítse az érzékelőkart (B) a félretett hatlapfejű csavarokkal (A). Győződjön meg arról, hogy az érzékelő mutatója (C) az érzékelőkar (B) hegyes végével megegyező irányban van felszerelve.
- Húzza meg a csavarokat (A) 4 Nm (35 font-coll) nyomatékra.
- Csatlakoztassa a kábelköteget az érzékelőhöz.
- Ellenőrizze az érzékelő feszültségtartományát. Az utasításokat lásd: [A motollamagasság-érzékelő ellenőrzése és beállítása, oldal 170.](#)



Ábra 3.218: Motollamagasság-érzékelő – Jobb oldali motollatartó kar

### 3.9.11 Motolla előre-hátra beállítási helyzete

A motolla előre-hátra beállítási helyzete kritikus tényező a legjobb eredmények eléréséhez mostoha körülmények között. A gyárilag ajánlott motollapozícióban a pozíciójelző a számok (4–5 a kijelzőn) fölött van közepén. Ez normál körülmények mellett megfelelő, de az előre-hátra beállítási helyzet a fülkében lévő kezelőszervek segítségével igény szerint beállítható.

A motolla körülbelül 155 mm-rel (6 coll) hátrébb állítható a motollatartó karokon lévő előre-hátra mozgató munkahengerek áthelyezésével, hogy bizonyos terméviszonyokhoz igazodjon.

- Egymotollás vágóasztalok esetén lásd: [Az előre-hátra mozgató munkahengerek áthelyezése – Egyetlen motolla, oldal 176.](#)
- Dupla motollás vágóasztalok esetén lásd: [Az előre-hátra mozgató munkahengerek áthelyezése – Dupla motolla, oldal 178.](#)
- Tripla motollás vágóasztalok esetén lásd: [Az előre-hátra mozgató munkahengerek áthelyezése – Tripla motolla, oldal 182.](#)

A motolla helyzetjelzője (A) a bal oldali motollatartó karon található. A konzol (B) a motolla előre-hátra beállítási helyzetét jelzi.

Egyenesen álló termény esetén a motollát a vágószerkezet fölé kell középre állítani (4–5 a kijelzőn).

Az elfeküdt, összegabalyodott vagy dőlő termények esetében szükséges lehet a motollát a vágószerkezet elé helyezni (alacsonyabb szám a jelzőn).

**MEGJEGYZÉS:**

Ha nehézséget tapasztal az elfeküdt termény felszedése során, állítsa a vágóasztal dőlésszögét meredekebbre. A beállítási utasításokat lásd: [3.9.5 Vágóasztal dőlésszöge, oldal 160](#). Csak akkor állítsa be a motolla helyzetét, ha a vágóasztal dőlésszögének beállítása nem elégséges.

**MEGJEGYZÉS:**

A nehezen felszedhető terményeknél, mint például a rizs, vagy az erősen elfeküdt termények, amelyeknél a motollát teljesen előre kell tolni, a motollaujjak szögét úgy állítsa be, hogy biztosítsák a termény megfelelő továbbítását a hevederekre. A beállítás részletes leírását lásd: [3.9.12 Motollaujjak állásszöge, oldal 187](#).

*Motolla előre-hátra helyzetének beállítása*

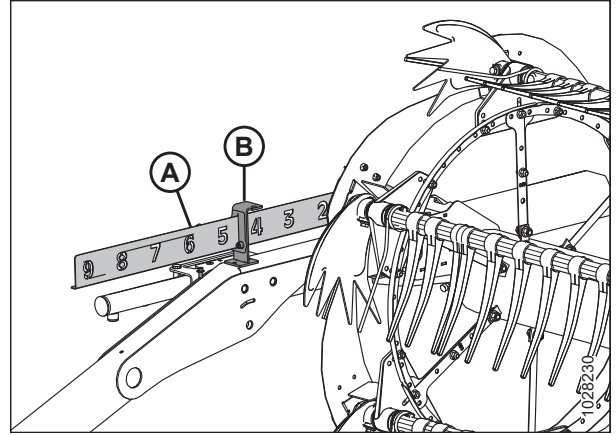
A gyárilag beállított motollapozíció számos körülmény mellett megfelelő, de az előre-hátra beállítási helyzete a fülkében lévő kezelőszervek segítségével igény szerint beállítható.

A motolla előre-hátra beállítási helyzetének beállításához kövesse az alábbi lépéseket:

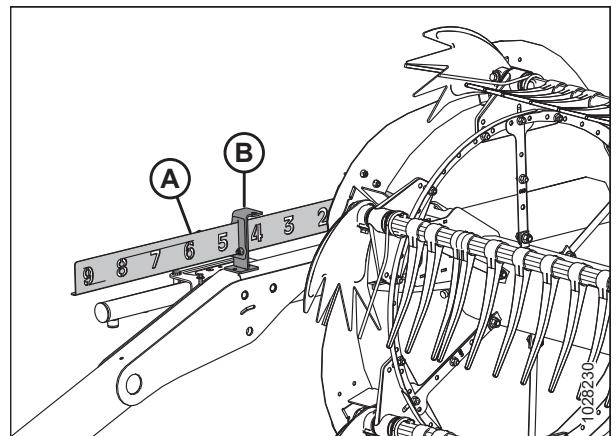
1. Válassza ki a FORE-AFT (előre-hátra) üzemmódot a vezetőfülkében lévő választókapcsolón.
2. A hidraulikát működtetve mozgassa a motollát a kívánt pozícióba, az előre-hátra beállítási jelző (A) alapján. A konzol (B) a helyzetjelző.
3. Ellenőrizze a motolla és a vágószerkezet távolságát, miután módosította a vezérlőpálya beállítását. A mérési és beállítási eljárásokat lásd az alábbiakban:
  - [4.13.1 Motolla távolsága a vágószerkezettől, oldal 428](#)
  - [4.13.2 A motolla lehajlása, oldal 436](#)

**FONTOS:**

Ha túlságosan előre tolja a motollát, a motollaujjak a talajhoz érhetnek. Ha a motolla ilyen helyzetében dolgozik, a motollaujjak sérülésének elkerülése érdekében engedje le a csúszótalpakat, vagy állítsa be igény szerint a vágóasztal döntését.



Ábra 3.219: Előre-hátra helyzetjelző



Ábra 3.220: Előre-hátra helyzetjelző

### Az előre-hátra mozgató munkahengerek áthelyezése – Egyetlen motolla

A motolla körülbelül 155 mm-rel (6 coll) hátrébb állítható a motollatartó karokon lévő előre-hátra mozgató munkahengerek áthelyezésével. Ez repce közvetlen aratva-cséplésekor lehet szükséges.

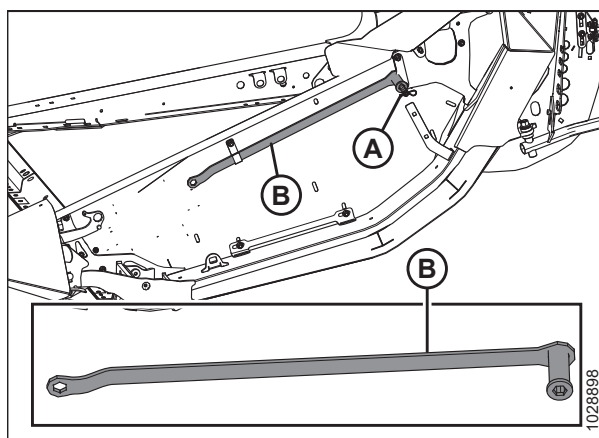
#### VESZÉLY

A gép váratlan beindulásából eredő sérülések vagy halálesetek megelőzése érdekében mindig állítsa le a motort és húzza ki a kulcsot a gyújtáskapcsolóból, mielőtt bármilyen okból elhagyja a kezelőülést.

#### FONTOS:

Győződjön meg róla, hogy az összes előre-hátra mozgató munkahenger ugyanabba a helyzetbe van állítva.

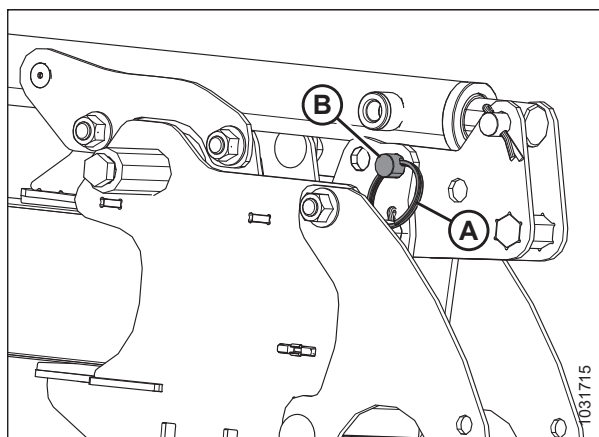
1. Helyezze a motollát teljesen hátra, vízszintes tartókarokkal.
2. Állítsa le a motort és vegye ki az indítókulcsot a gyújtáskapcsolóból.
3. Távolítsa el a multifunkciós szerszámot a bal oldali véglemezen lévő tartókonzolhoz rögzítő sasszeget (A).
4. Vegye ki a multifunkciós szerszámot (B), és helyezze vissza a sasszeget a szerszámtartóra.



Ábra 3.221: Bal oldali véglemez

#### Helyezze át a külső jobb oldali munkahengert a következőképpen:

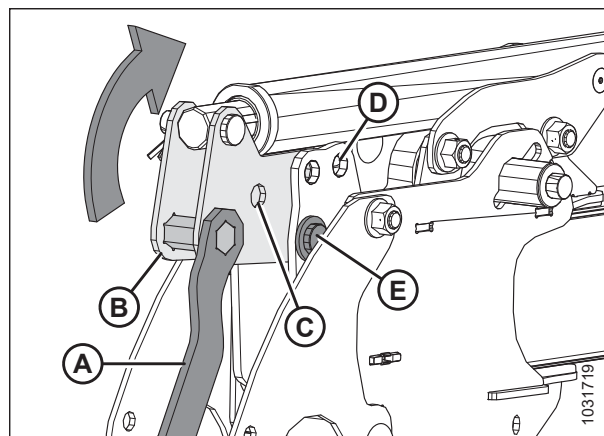
1. Távolítsa el a biztosítógyűrűt (A), a kengyelcsapszeget (B) és a lapos alátétet, amelyek a jobb előre-hátra mozgató munkahengert az előző helyzetben rögzítik.



Ábra 3.222: Jobb kar munkahengere – Előretolt állásban

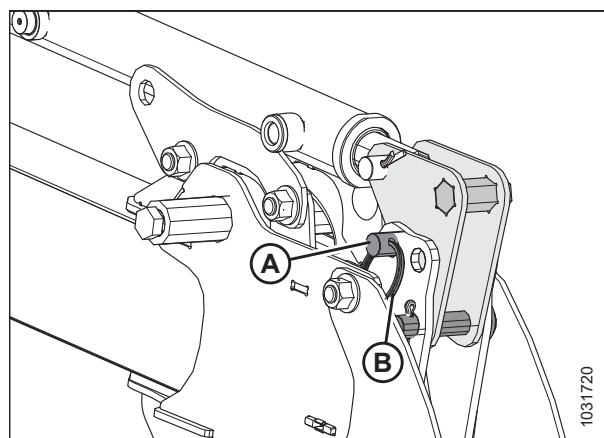
## ÜZEMELTETÉS

2. A multifunkciós szerszámmal (A) tolja hátrafelé a konzolt (B), amíg a (C) furat egy vonalba kerül a (D) furattal. A motolla hátrafelé mozog, ahogy a konzol (B) elfordul az alsó csapon (E).



Ábra 3.223: Jobb kar munkahengere – Előretolt állásban

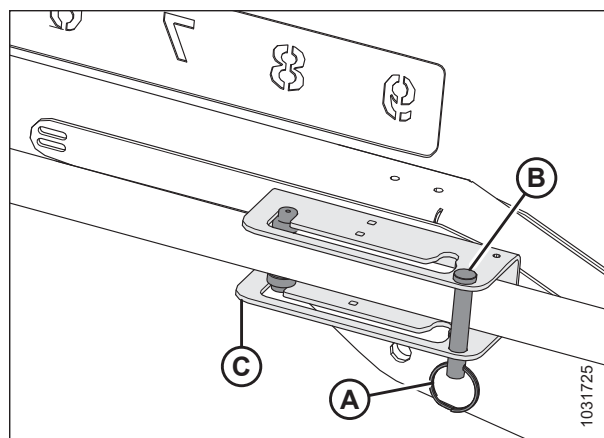
3. Ha a konzol furatai egy vonalban vannak, rögzítse a hátsó pozícióban a kengyelcsapszeg (A), az alátét és a biztosítógyűrű (B) segítségével.



Ábra 3.224: Jobb kar munkahengere – Hátsó helyzet

**Helyezze át a külső bal oldali munkahengert a következőképpen:**

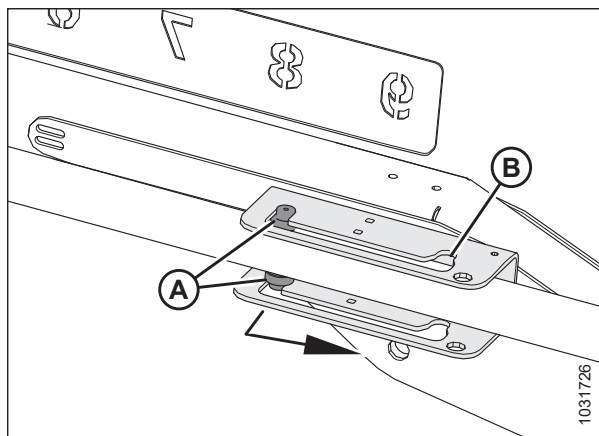
1. Távolítsa el a biztosítógyűrűt (A) és a kengyelcsapszeget (B), amelyek a bal oldali munkahengert előretolt helyzetben rögzítik a munkahenger tartóján (C).



Ábra 3.225: Bal kar munkahengere – Előretolt állásban

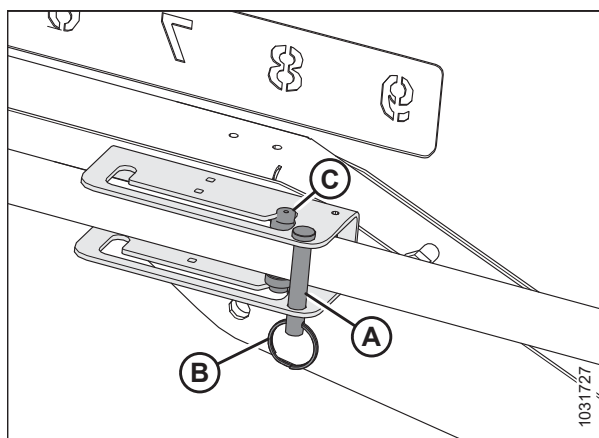
## ÜZEMELTETÉS

2. Fogja meg a munkahengert, és a vezetőelemek (A) segítségével csúsztassa a munkahengert a konzolnyílás mentén a hátsó helyzetbe (B).



Ábra 3.226: Bal kar munkahengere – Előretolt állásban

3. Helyezze vissza a kengyelcsapszeget (A) és a biztosítógyűrűt (B), hogy a munkahengert a tartón hátrátolt helyzetben (C) rögzítse.



Ábra 3.227: Bal kar munkahengere – Hátsó helyzet

4. Ellenőrizze a motolla távolságát a hátlaptól, a felső keresztcsigától (ha van) és a motolla merevítőitől.
5. Állítsa be a motollaujjak állásszögét (ha szükséges). A beállítási eljárásokat lásd: [3.9.12 Motollaujjak állásszöge, oldal 187.](#)

### *Az előre-hátra mozgó munkahengerek áthelyezése – Dupla motolla*

A motolla körülbelül 155 mm-rel (6 coll) hátrébb állítható a motollatartó karokon lévő előre-hátra mozgó munkahengerek áthelyezésével. Ez repce közvetlen aratva-cséplésekor lehet szükséges.

### **VESZÉLY**

**A gép váratlan beindulásából eredő sérülések vagy halálesetek megelőzése érdekében mindig állítsa le a motort és húzza ki a kulcsot a gyújtáskapcsolóból, mielőtt bármilyen okból elhagyja a kezelőülést.**

#### **FONTOS:**

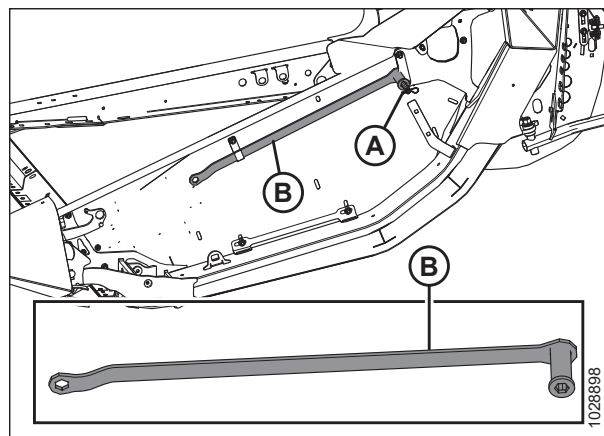
Győződjön meg róla, hogy az összes előre-hátra mozgó munkahenger ugyanabba a helyzetbe van állítva.

1. Helyezze a motollát teljesen hátra úgy, hogy a tartókarok vízszintesen helyezkedjenek el.
2. Állítsa le a motort és vegye ki az indítókulcsot a gyújtáskapcsolóból.



## ÜZEMELTETÉS

3. Távolítsa el a multifunkciós szerszámot a bal oldali véglemezen lévő tartókonzolhoz rögzítő sasszeget (A).
4. Vegye ki a multifunkciós szerszámot (B), és helyezze vissza a sasszeget a szerszámtartóra.



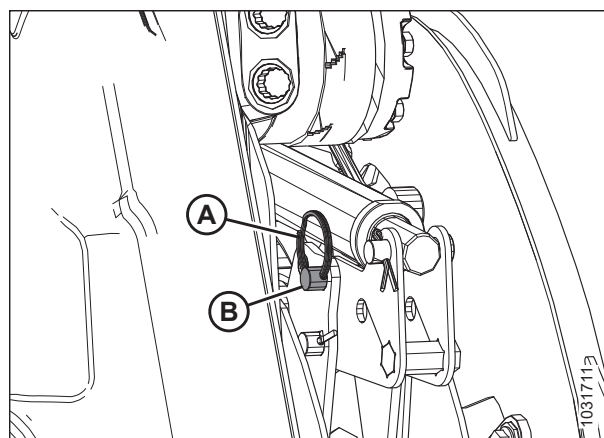
Ábra 3.228: Bal oldali véglemez

### A középső munkahenger áthelyezése

#### MEGJEGYZÉS:

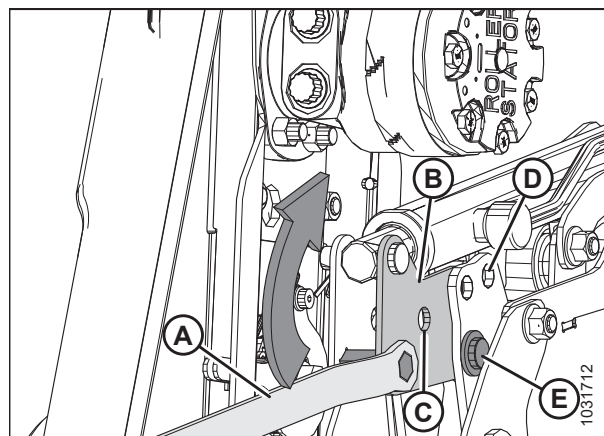
A tripla motollás vágóasztalokon két középső munkahenger van.

5. Távolítsa el a biztosítógyűrűt (A), a kengyelcsapszeget (B) és az alátétet, amely a középső előre-hátra mozgató munkahengert az elülső helyzetben rögzíti.



Ábra 3.229: Középső kar munkahengere – kinyújtott állásban

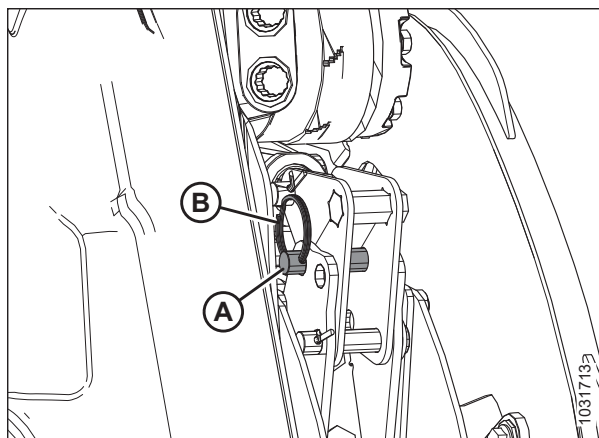
6. A multifunkciós szerszámmal (A) tolja hátrafelé a konzolt (B), amíg a (C) furat egy vonalba kerül a (D) furattal. A motolla hátrafelé mozog, ahogy a konzol (B) elfordul az alsó csapon (E).



Ábra 3.230: Középső kar munkahengere – kinyújtott állásban

## ÜZEMELTETÉS

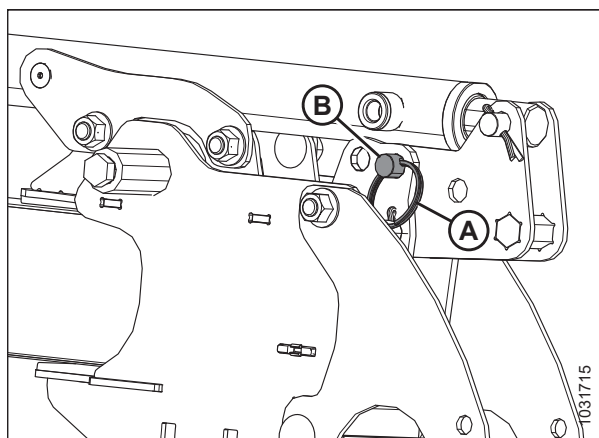
7. Rögzítse a középső kar munkahengerét a hátsó helyzetben a kengyelcsapszeggel (A), az alátéttel és a biztosítógyűrűvel (B).



Ábra 3.231: Középső kar munkahengere – Hátsó helyzet

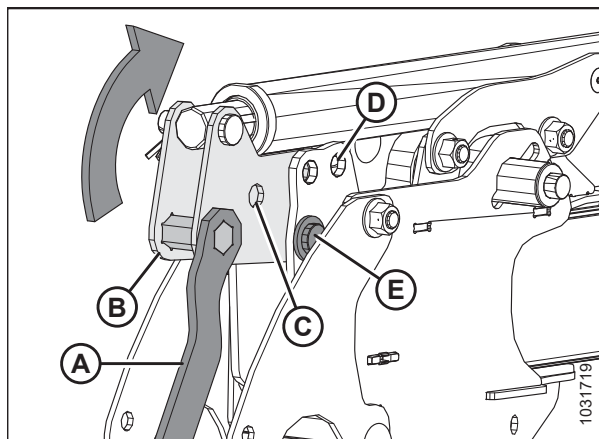
### **A külső jobb oldali munkahenger áthelyezése**

1. Távolítsa el a biztosítógyűrűt (A), a kengyelcsapszeget (B) és a lapos alátétet, amelyek a jobb előre-hátra mozgató munkahengert az előrső helyzetben rögzítik.



Ábra 3.232: Jobb kar munkahengere – Előretolt állásban

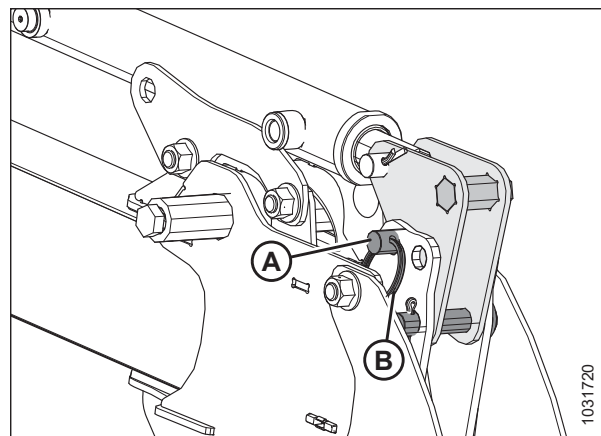
2. A multifunkciós szerszámmal (A) tolja hátrafelé a konzolt (B), amíg a (C) furat egy vonalba kerül a (D) furattal. A motolla hátrafelé mozog, ahogy a konzol (B) elfordul az alsó csapon (E).



Ábra 3.233: Jobb kar munkahengere – Előretolt állásban

## ÜZEMELTETÉS

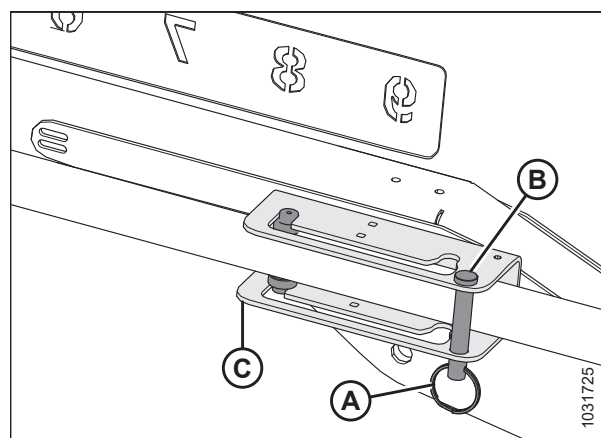
3. Rögzítse a jobb előre-hátra mozgató munkahengert a hátsó helyzetben a kengyelcsapszeggel (A), az alátéttel és a biztosítógyűrűvel (B).



Ábra 3.234: Jobb kar munkahengere – Hátsó helyzet

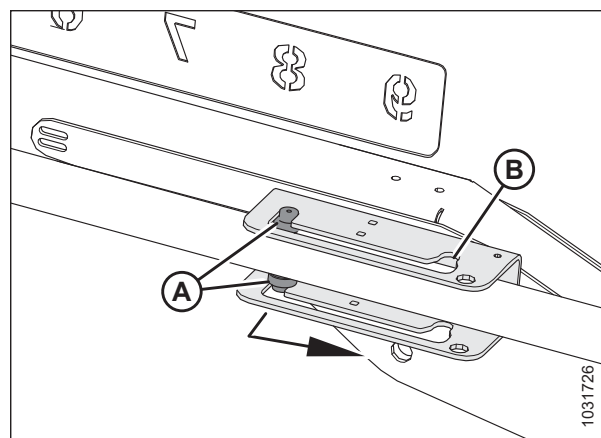
### *A külső bal oldali munkahenger áthelyezése*

1. Távolítsa el a biztosítógyűrűt (A) és a kengyelcsapszeget (B), amelyek a bal oldali munkahengert előretolt helyzetben rögzítik a munkahenger tartóján (C).



Ábra 3.235: Bal kar munkahengere – Előretolt állásban

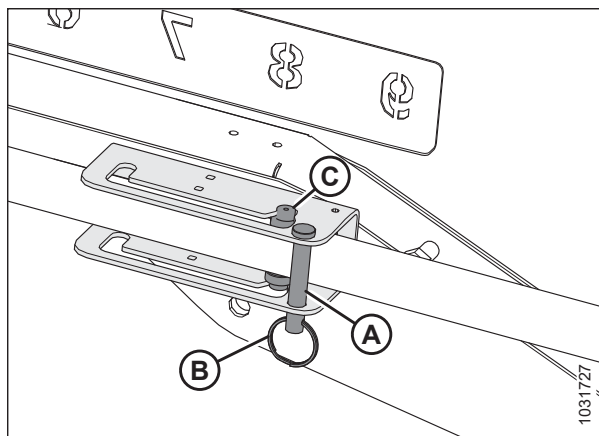
2. Csúsztassa a munkahenger vezetőket (A) végig a konzol résén, a hátsó helyzetbe (B).



Ábra 3.236: Bal kar munkahengere – Előretolt állásban

## ÜZEMELTETÉS

3. Helyezze vissza a kengyelcsapszeget (A) és a biztosítógyűrűt (B), hogy a munkahengert a tartón hátratul helyzetben (C) rögzítse.



Ábra 3.237: Bal kar munkahengere – Hátsó helyzet

4. Biztosítsa a motolla megfelelő távolságát a hátlaptól, a felső keresztcsigától (ha van) és a motolla merevítőitől.
5. Az egyes kultúrákban és terménykörülmények között ajánlott motollabeállításokat lásd: [3.7 Vágóasztal beállítása, oldal 74.](#)

### Az előre-hátra mozgató munkahengerek áthelyezése – Tripla motolla

A motolla körülbelül 155 mm-rel (6 coll) hátrébb állítható a motollatartó karokon lévő előre-hátra mozgató munkahengerek áthelyezésével. Ez repce közvetlen aratva-cséplésekor lehet szükséges.

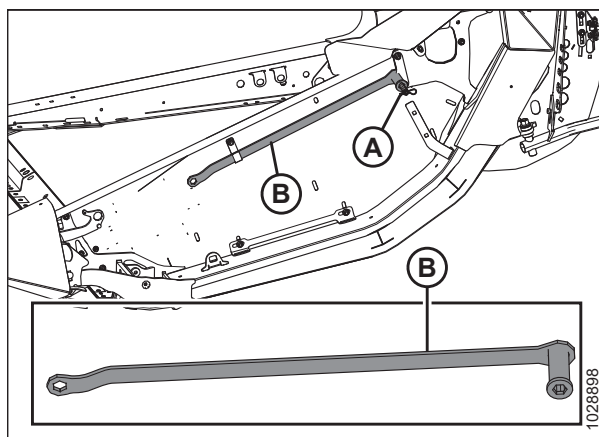
## VESZÉLY

A gép váratlan beindulásából eredő sérülések vagy halálesetek megelőzése érdekében mindig állítsa le a motort és húzza ki a kulcsot a gyújtáskapcsolóból, mielőtt bármilyen okból elhagyja a kezelőülést.

### FONTOS:

Győződjön meg róla, hogy az összes előre-hátra mozgató munkahenger ugyanabba a helyzetbe van állítva.

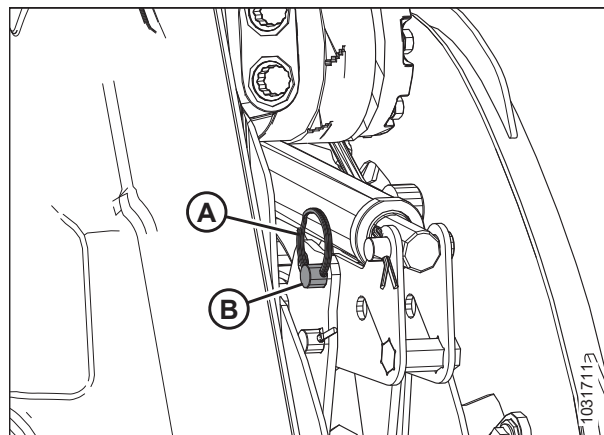
1. Helyezze a motollát teljesen hátra, vízszintes tartókarokkal.
2. Állítsa le a motort és vegye ki az indítókulcsot a gyújtáskapcsolóból.
3. Távolítsa el a multifunkciós szerszámot a bal oldali véglemezen lévő tartókonzolhoz rögzítő sasszeget (A).
4. Vegye ki a multifunkciós szerszámot (B), és szerelje vissza a sasszeget a tartóra.



Ábra 3.238: Bal oldali véglemez

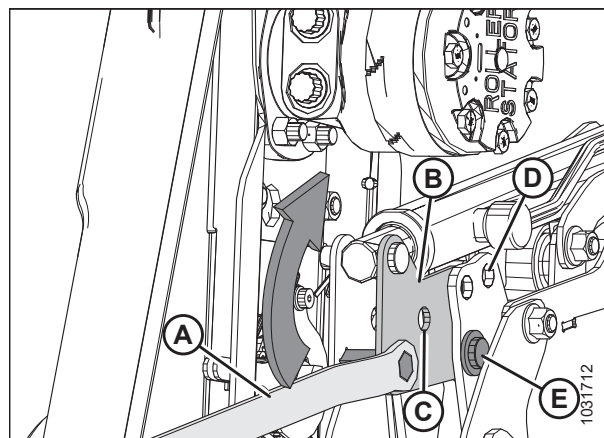
**A bal középső és a jobb középső előre-hátra mozgató munkahengerek áthelyezése**

5. Távolítsa el a biztosítógyűrűt (A) és a kengyelcsapszeget (B), amely a középső előre-hátra mozgató munkahengert az elülső helyzetben rögzíti.



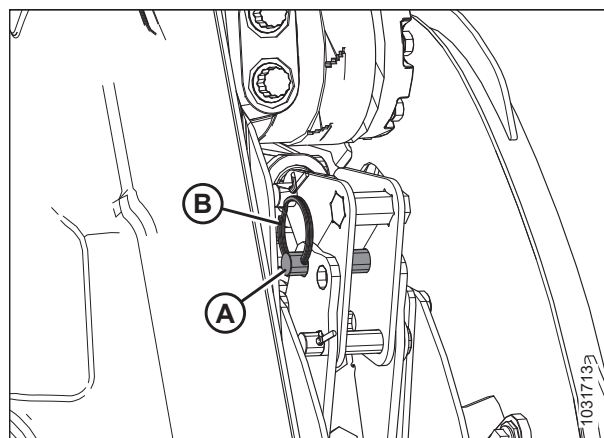
**Ábra 3.239: Középső bal kar munkahengere – kinyújtott állásban**

6. A multifunkciós szerszámmal (A) tolja hátrafelé a konzolt (B), amíg a (C) furat egy vonalba kerül a (D) furattal. A motolla hátrafelé mozog, ahogy a konzol (B) elfordul az alsó csapon (E).



**Ábra 3.240: Középső bal kar munkahengere – kinyújtott állásban**

7. Rögzítse a bal középső kar munkahengerét a hátsó helyzetben a kengyelcsapszeggel (A) és a biztosítógyűrűvel (B).

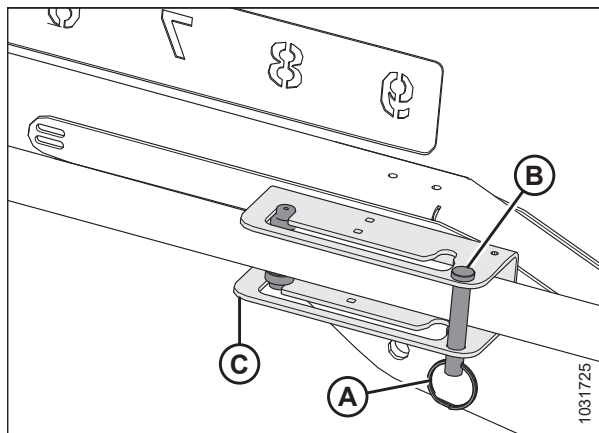


**Ábra 3.241: Középső bal kar munkahengere – Hátsó helyzet**

## ÜZEMELTETÉS

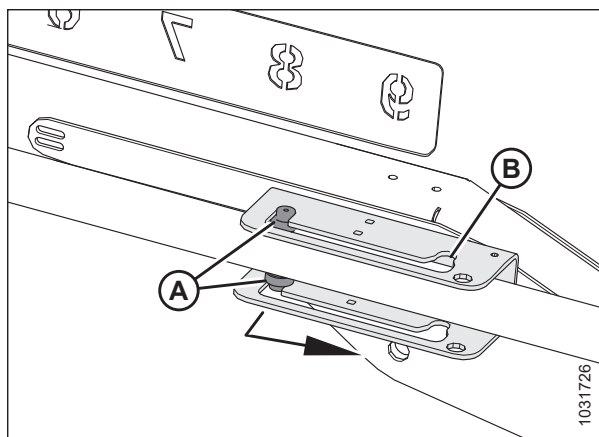
### A bal külső és a jobb külső előre-hátra mozgató munkahengerek áthelyezése

1. Távolítsa el a biztosítógyűrűt (A) és a kengyelcsapszeget (B), amelyek a bal oldali munkahengert előretolt helyzetben rögzítik a munkahenger tartóján (C).



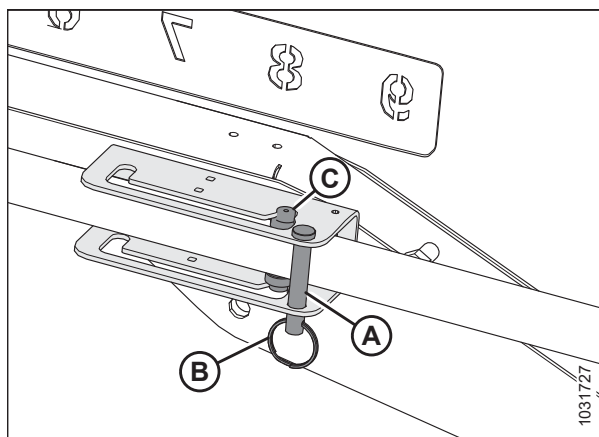
Ábra 3.242: Külső bal kar munkahengere – Előretolt állásban

2. Csúsztassa a munkahenger vezetőket (A) végig a konzol részén, a hátsó helyzetbe (B).



Ábra 3.243: Külső bal kar munkahengere – Előretolt állásban

3. Helyezze vissza a kengyelcsapszeget (A) és a biztosítógyűrűt (B), hogy a munkahengert a tartón hátrátolt helyzetben (C) rögzítse.



Ábra 3.244: Külső bal kar munkahengere – Hátsó helyzet

## ÜZEMELTETÉS

4. Biztosítsa a motolla megfelelő távolságát a hátlaptól, a felső keresztcsigától (ha van) és a motolla merevítőitől.
5. Az egyes kultúrákban és terménykörülmények között ajánlott motollabeállításokat lásd: [3.7 Vágóasztal beállítása, oldal 74.](#)

### *Az előre-hátra beállítási helyzetérzékelő ellenőrzése és beállítása*

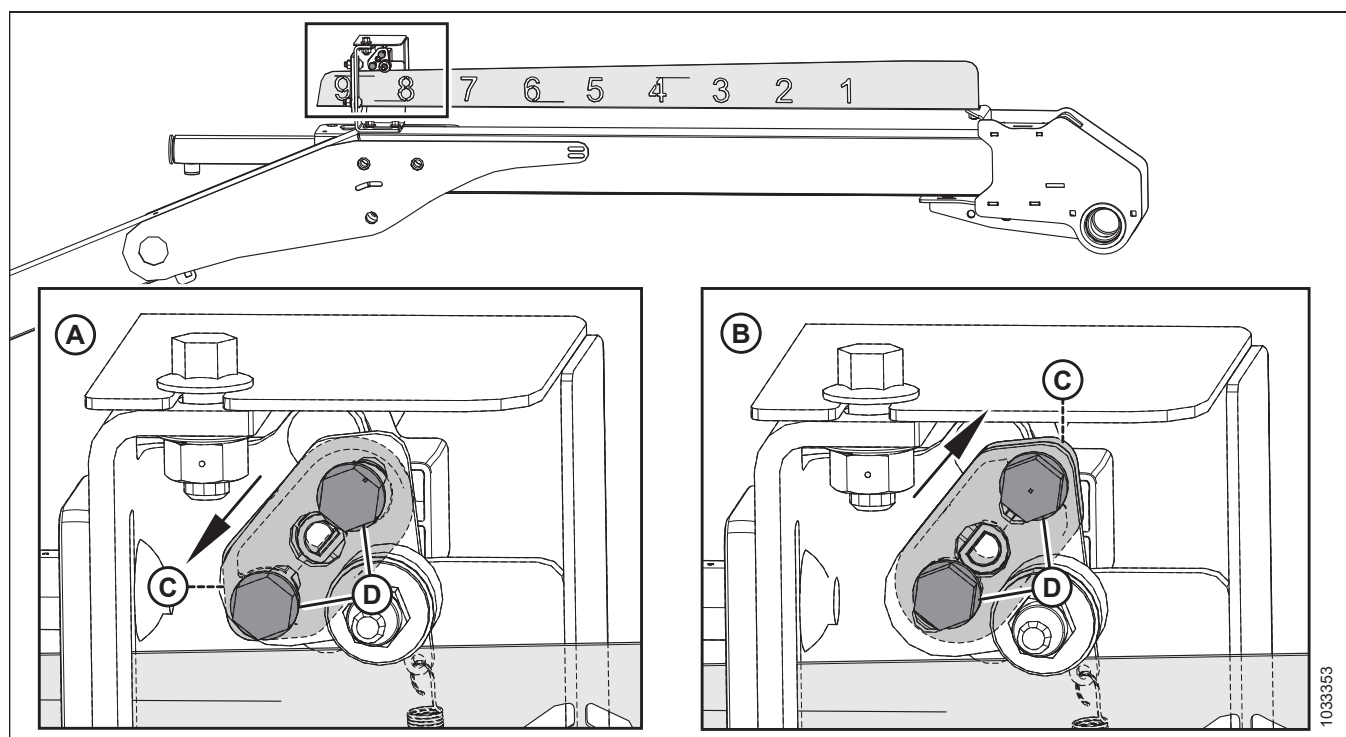
Egy érzékelő tájékoztatja a betakarítógépet a motolla helyzetéről annak előre ill. hátra állításakor, és ezt az információt megjeleníti a kezelő számára. Az érzékelőkar tájolását és az érzékelő kimeneti feszültségtartományát a géphez megfelelően kell beállítani.

### *Az érzékelőkar tájolásának ellenőrzése és beállítása*

## VESZÉLY

A gép váratlan beindulásából eredő sérülések vagy halálesetek megelőzése érdekében mindig állítsa le a motort és húzza ki a kulcsot a gyújtáskapcsolóból, mielőtt bármilyen okból elhagyja a kezelőülést.

1. Parkolja le a betakarítógépet sík talajon.
2. Állítsa le a motort és vegye ki az indítókulcsot a gyújtáskapcsolóból.
3. Ellenőrizze az érzékelőkar (C) és a kötőelem (D) tájolását. Győződjön meg arról, hogy az érzékelőkar megfelelően van-e konfigurálva a gépéhez; lásd: [3.245, oldal 185](#) ábra.



Ábra 3.245: Érzékelőkar-konfigurációk

A - Helytelen konfiguráció

B - Case/New Holland konfiguráció

C - Érzékelőkar

D - Szerelő kötőelemek

4. Ha az érzékelőkar (C) nincs megfelelően tájolva, szerelje le és szerelje vissza a helyes tájolásban.

*Az érzékelő kimeneti feszültségének ellenőrzése és beállítása*

**FIGYELMEZTETÉS**

Győződjön meg arról, hogy a közelben tartózkodók elhagyták a területet.

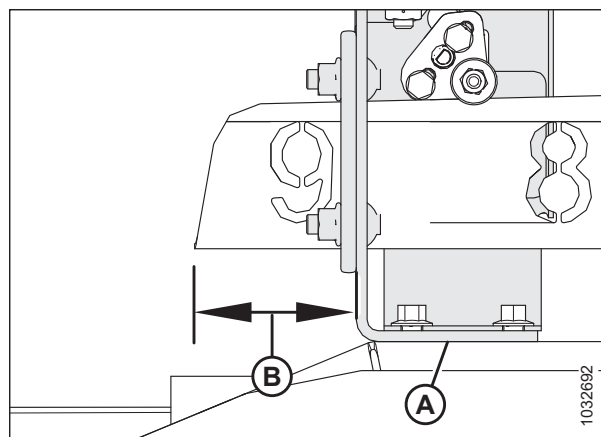
5. Húzza be a rögzítőféket.

**FONTOS:**

Az előre-hátra beállítási érzékelő kimeneti feszültségének méréséhez a motornak járnia kell, és áramot kell szolgáltatnia az érzékelőnek. Húzza be a kézféket, és tartson kellő távolságot a motollától.

6. Indítsa be a motort.

7. Állítsa a motollát teljesen előre. A (B) méret (az érzékelőtartótól a jelző végéig) 62–72 mm (2,4–2,8 coll) legyen.

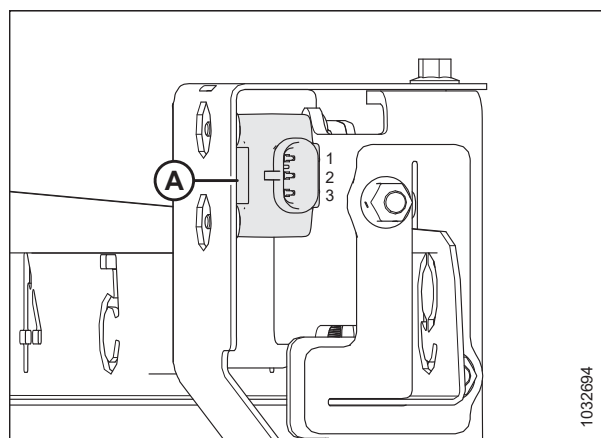


Ábra 3.246: Előre-hátra helyzetállító tartóelem

8. Használja a betakarítógép kijelzőjét vagy egy voltmérőt (ha az érzékelőt manuálisan méri) a feszültségtartomány méréséhez. Ha feszültségmérőt használ, ellenőrizze az érzékelő (A) feszültségét a 2. tűske (föld) és a 3. tűske (jel) között. A tartománynak a következőnek kell lennie

- Case és New Holland betakarítógépekhez: 0,7–1,1 V

9. Állítsa le a motort és vegye ki az indítókulcsot a gyújtáskapcsolóból.

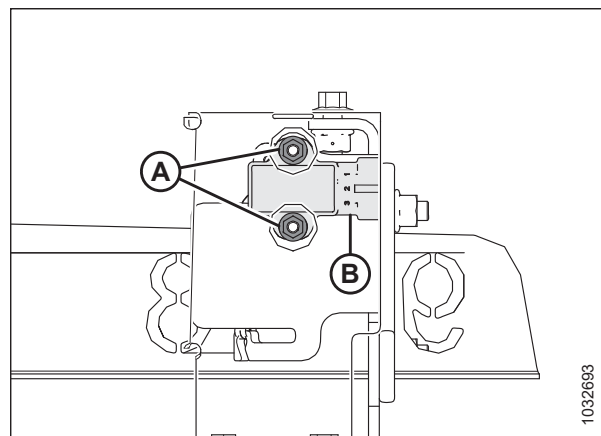


Ábra 3.247: Előre-hátra helyzetérzékelő



## ÜZEMELTETÉS

10. Ha beállításra van szükség, lazítsa meg a kötőelemet (A), és forgassa el az érzékelőt (B), amíg a feszültség a megfelelő tartományba nem kerül.
11. Ha az érzékelő beállítása kész, húzza meg a kötőelemet 2,1 Nm (22 font-coll) nyomatékkal.



Ábra 3.248: Előre-hátra helyzetérzékelő

### 3.9.12 Motollaujjak állásszöge

A motollaujjak dőlésszöge a motollaujjak a vágószerkezethez viszonyított helyzetének leírására használt kifejezés. A motollaujjak szögállása a motolla előre-hátra beállítási helyzetének és a vezérlőpályájának átállításával változtatható. A különböző betakarítási körülményeknek megfelelően változtathatja a motollaujjak állásszögét.

A motolla helyzetének megváltoztatása befolyásolja a legnagyobb mértékben a motollaujjak állását. A vezérlőpálya beállításának megváltoztatása viszont kisebb hatással van a motollaujjak állására. Például, ha a vezérlőpálya-állás tartománya 33°, akkor a megfelelő ujjdőlésszög-tartomány csak 5° a motolla forgásának legalacsonyabb pontján.

A legjobb eredmények érdekében használja a legkisebb vezérlőpálya-pozíciót, amely a vágószerkezet hátsó szélén átviszi a terményt a hevederekre. További információért lásd: [3.7.2 Vágóasztal-beállítások, oldal 74.](#)

#### *A motolla vezérlőpálya beállításai*

A vezérlőpálya-állás megváltoztatásával beállíthatja azt a pontot, ahol a motollaujjak az összegyűjtött terményt a hevederekhez továbbítják. A motolla vezérlőpálya beállításaira javaslatok állnak rendelkezésre a különböző betakarítási körülményekhez.

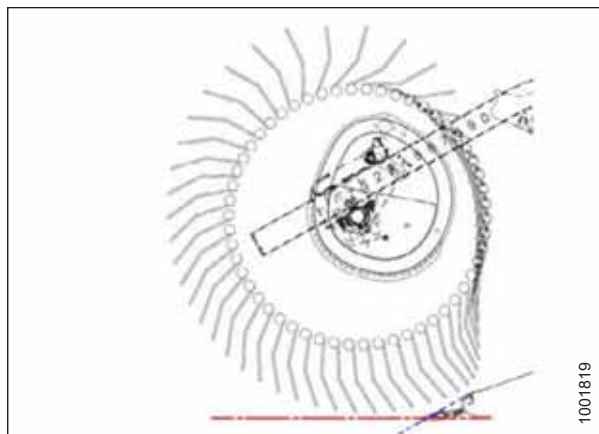
A beállítási számok a vezérlőtárcsán lévő nyílások felett láthatók. Az utasításokért lásd: [A motolla vezérlőpályájának beállítása, oldal 189.](#)

#### **MEGJEGYZÉS:**

A különböző betakarítási körülmények között alkalmazandó ajánlott motollaujj-állásszög beállítását lásd: [3.7.2 Vágóasztal-beállítások, oldal 74.](#)

Az **1. vezérlőpálya-állás, 6. vagy 7. motollaállítás** a legegyszerűsebb terménnytovábbítást biztosítja a hevederekre anélkül, hogy az anyagot a levegő felkapná vagy felkavarodna.

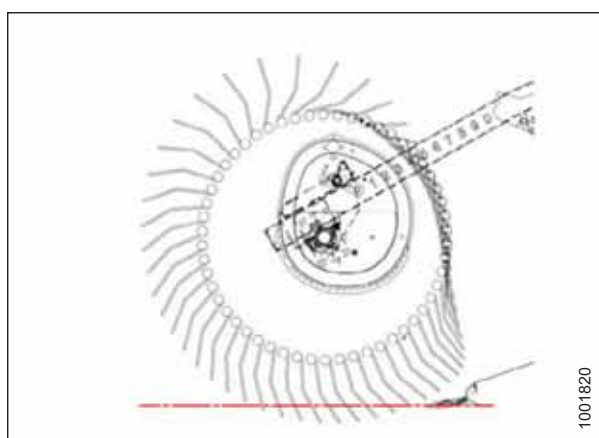
- Ez a beállítás a vágószerkezethez közel engedi el a terményt. Ezt a beállítást akkor használja, ha a vágószerkezet betakarítás közben a talajon van.
- Egyes termények nem jutnak át a vágószerkezeten, ha a vágószerkezetet a talajról felemelik, miközben a motolla az előretolt végállásában van. Ezért kezdetben a motolla kerületi sebességét úgy állítsa be, hogy közel megegyezzen a betakarítógép haladási sebességével.



Ábra 3.249: Motollaujjak profilja – 1. helyzet

A **2. vezérlőpálya-állás, 3. vagy 4. motollaállítás** a javasolt kiindulási helyzet a legtöbb termény és körülmény esetén.

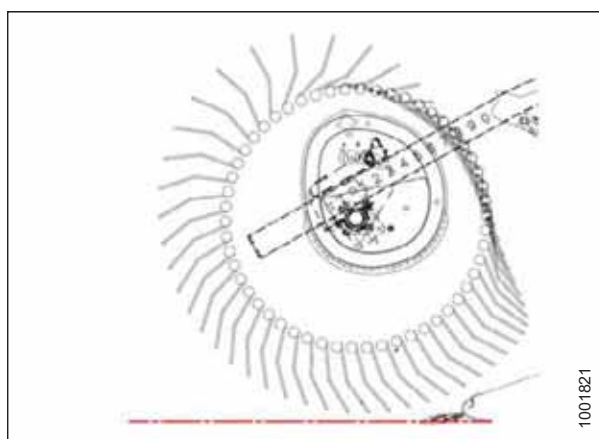
- Ha a termény megakad a vágószerkezeten, amikor a motolla előretolt helyzetben van, növelje a vezérlőpálya beállítását, hogy a terményt a vágószerkezet hátsó szélé mögé tolja.
- Ha a termény összegabalyodik, vagy ha a hevedereken megszakad az anyagáram, csökkentse a vezérlőpálya beállítását.
- Ezzel a beállítással a motollaujjak hegyének kerületi sebessége körülbelül 20%-kal gyorsabb, mint a motolla kerületi sebessége.



Ábra 3.250: Motollaujjak profilja – 2. helyzet

A **3. vezérlőpálya-állás, 6. vagy 7. motollaállítás** főleg magas tarló hátrahagyására szolgál.

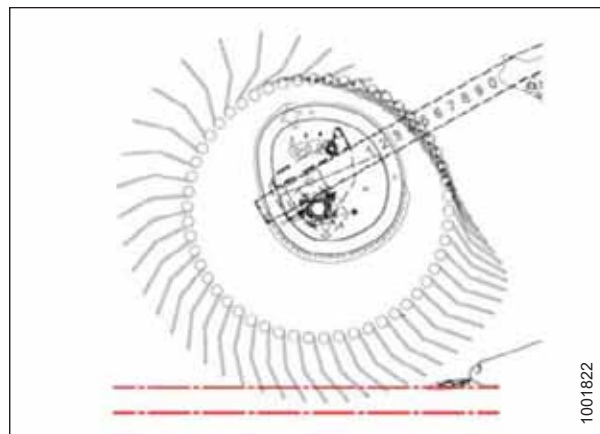
- Ebben a helyzetben a motolla előre tud nyúlni és a kasza teljes hosszán felszedni a terményt a hevederre.
- Ezzel a beállítással a motollaujjak hegyének kerületi sebessége körülbelül 30%-kal gyorsabb, mint a motolla kerületi sebessége.



Ábra 3.251: Motollaujjak profilja – 3. helyzet

A **4. vezérlőpálya-állás, 2. vagy 3. motollaállás** akkor használatos, ha a motolla teljesen előre van tolvá. Ennek a beállításnak a használata azt eredményezi, hogy a vágóasztal a lehető legnagyobb mennyiségű tarlót hagyja meg, amikor elfeküdt termény betakarítását végzi.

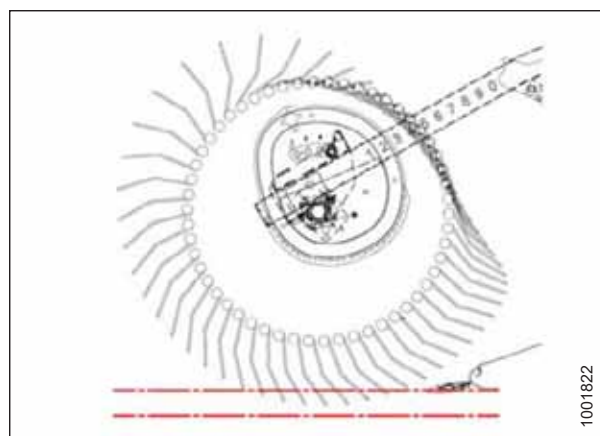
- Ebben a helyzetben a motolla előre tud nyúlni és a kasza teljes hosszán felszedni a terményt a hevederre.
- Ezzel a beállítással a motollaujjak hegyének kerületi sebessége körülbelül 35%-kal gyorsabb, mint a motolla kerületi sebessége.



Ábra 3.252: Motollaujjak profilja – 4. helyzet

A **4. vezérlőpálya-állás, a vágóasztal maximális dőlésszöge és a motolla elülső végállása** biztosítja a motolla maximális vágószerkezet alá érését, lehetővé téve az elfekvő termények felszedését.

- Ez a pozíció jelentős mennyiségű tarlót hagy, ha a vágási magasságot körülbelül 203 mm-re (8 coll) állítja be. Nedves termények, például rizs esetén a betakarítógép sebessége megduplázható, mivel a vágott termény mennyisége csökken.
- Ez a beállítás azt eredményezi, hogy a motolla ujjhegyének sebessége körülbelül 35%-kal gyorsabb, mint a motolla kerületi sebessége.



Ábra 3.253: Motollaujjak profilja – 4. helyzet

#### MEGJEGYZÉS:

Magasabb vezérlőpálya-pozíciók használata, amikor a motolla előre-hátra beállítási helyzete 4 és 5 közé van beállítva, drasztikusan csökkenti a heveder teljesítményét. Ez azért történik, mert a motollaujjak folyamatosan beleakadnak a már a hevedereken haladó terménybe, ami megakasztja a betakarítógép ferdefelhordójába haladó terményáramot. A magasabb vezérlőpálya-beállítások csak akkor ajánlottak, ha a motolla a teljesen előretolt állásban vagy annak közelében van.

#### A motolla vezérlőpályájának beállítása

A motollaujjak szögállása a vezérlőpályájának átállításával változtatható.

#### FONTOS:

Mindig ellenőrizze a motolla és a vágószerkezet közötti távolságot, miután beállította a motollaujjak állásszögét, ill. a motolla előre-hátra beállítási helyzetét. Információért lásd: [4.13.1 Motolla távolsága a vágószerkezettől, oldal 428.](#)



#### VESZÉLY

A gép váratlan beindulásából eredő sérülések vagy halálesetek megelőzése érdekében mindig állítsa le a motort és húzza ki a kulcsot a gyújtáskapcsolóból, mielőtt bármilyen okból elhagyja a kezelőülést.

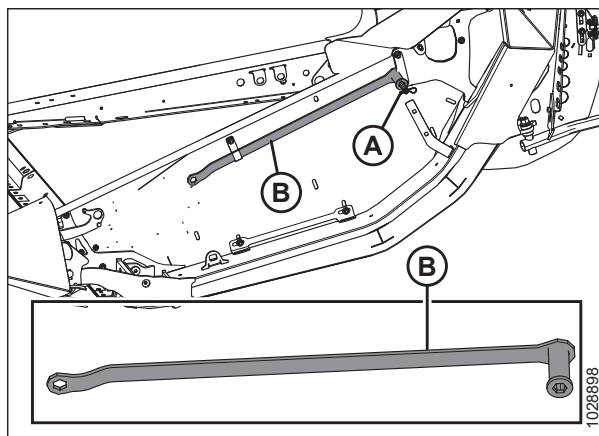
#### MEGJEGYZÉS:

Ha több motollabütyök is van, a beállítást ezek mindegyikén el kell végezni.

1. Állítsa le a motort és vegye ki az indítókulcsot a gyújtáskapcsolóból.

## ÜZEMELTETÉS

2. Távolítsa el a multifunkciós szerszámot (B) a bal oldali véglemezen lévő konzolhoz rögzítő sasszeget (A).



Ábra 3.254: Bal oldali véglemez

3. Fordítsa el a reteszelőcsapot (A) **AZ ÓRAMUTATÓ JÁRÁSÁVAL ELLENKEZŐ IRÁNYBAN** a multifunkciós szerszámmal, hogy a vezérlőtárcsát kioldja.

### FONTOS:

A reteszelés/kioldás forgásirányát lásd a vezérlőpálya reteszének matricáján. Ha rossz irányba kényszeríti a vezérlőpálya reteszét, az károsíthatja a görgőcsapokat.

4. A csavarra (B) helyezett multifunkciós szerszámmal forgassa el a vezérlőtárcsát, és igazítsa a reteszcsapot (A) a kívánt vezérlőtárcsa-furat pozíciójához (C) (1-4).

### MEGJEGYZÉS:

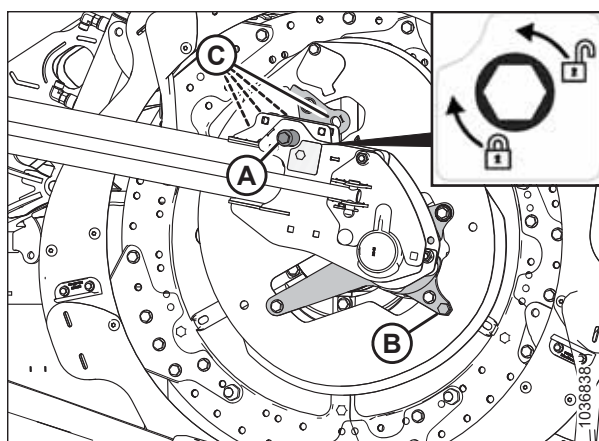
A csavar (B) a vezérlőpálya tóhoz van hegesztve.

5. Fordítsa el a reteszcsapot (A) **AZ ÓRAMUTATÓ JÁRÁSÁVAL MEGEGYEZŐ IRÁNYBA**, hogy beakadjon és rögzítse a vezérlőtárcsát.

### FONTOS:

A gép működtetése előtt győződjön meg arról, hogy a bűtyök a helyén megfelelően rögzítve van.

6. Ismétlje meg a fenti eljárást az összes motollán.



Ábra 3.255: A vezérlőtárcsa helyzetei

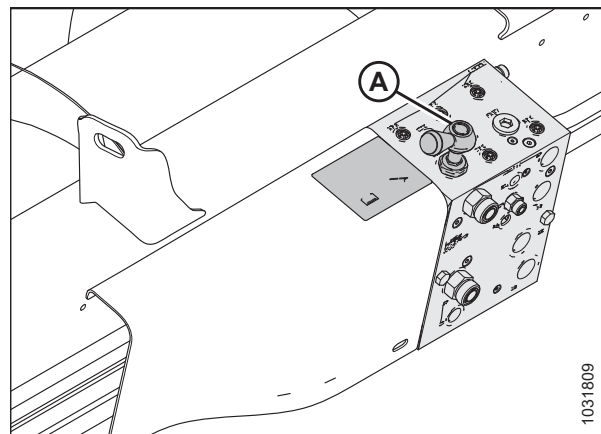
### 3.9.13 Felső keresztcsiga

A felső keresztcsiga (UCA) nehéz terményviszonyok között javítja a termény behordását a vágóasztal közepére. Ideális a siló, zab, repce, mustár és más magas, bokros, nehezen továbbítható növények nagy mennyiségű betakarításához.

Az elzárószelep (A) leállítja a felső keresztcsigát, ha nincs rá szükség.

**MEGJEGYZÉS:**

A felső keresztcsigát a vágóasztalszárnyak mozgása miatt rendszeres időközönként akkor is zsírozni kell, ha nem kapcsolják be.



Ábra 3.256: Elzárószelep

#### *A felső keresztcsiga pozíciójának beállítása*

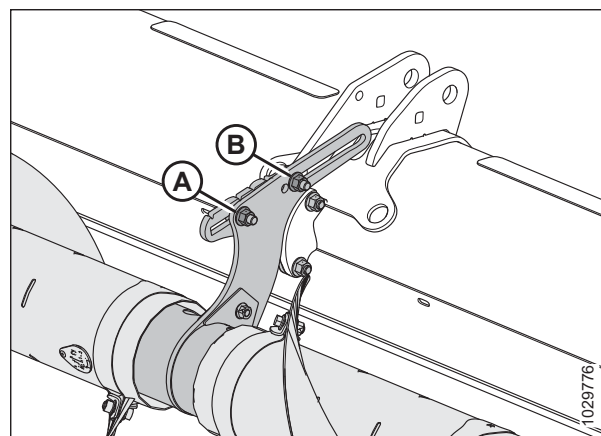
A felső keresztcsiga (UCA) állítható tartóra van szerelve, amely lehetővé teszi a csiga helyzetének beállítását a különböző betakarítási körülményekhez. A háromrészes csigákkal szerelt vágóasztalok két állítható tartóval rendelkeznek: egy-egy a középső csiga mindkét végén.

**MEGJEGYZÉS:**

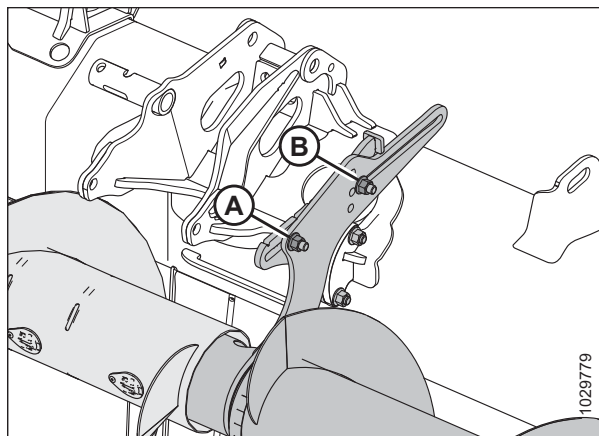
Az elsődleges és másodlagos elülső csavarok helyzetére vonatkozó információkért lásd: [3.259, oldal 192](#) ábra.

A tartó(ka)t kezdetben a leghátsó pozícióban kell felszerelni, úgy, hogy az elülső csavar (A) az elsődleges pozícióban legyen. A legtöbb esetben ez az ajánlott konfiguráció.

Ha az első csavar (A) az elsődleges helyzetben van, a csiga és a motolla bármelyik helyzetben biztonságosan működtethető. A csiga helyzete (korlátozott mértékben) beállítható a tartó hátsó csavarhoz (B) viszonyított helyzetének megváltoztatásával.



Ábra 3.257: Az állítható tartóelemek kezdeti helyzete  
– Két részes csiga



Ábra 3.258: Az állítható tartószerelvények kezdeti helyzete – Háromrészes csiga

Ha az első csavar a másodlagos helyzetbe (B) kerül, a csiga helyzete nagyobb mértékben állítható. A háromrészes csigák esetében további másodlagos pozíciók (B) állnak rendelkezésre, ha a csigát emelni vagy süllyeszteni kívánja. Amikor az előlő csavar e helyzetek egyikében van, az előre-hátra mozgató beállítási tartománya korlátozott, ami megakadályozza, hogy a felső keresztcsiga a behordócsigához vagy a vágóasztal vázához érjen.

**FONTOS:**

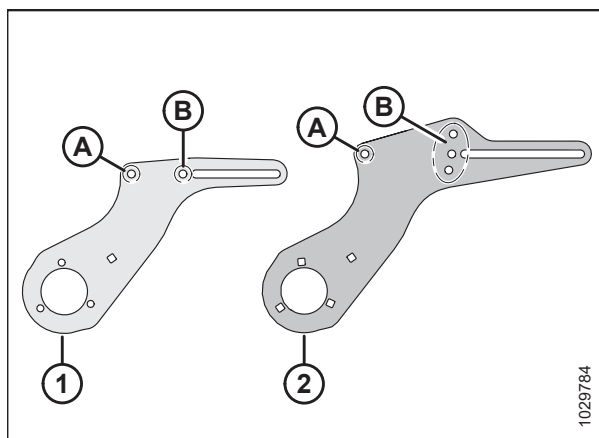
Ha az első csavar a másodlagos pozíciók (B) egyikében van, és a motolla a leghátsó helyzetben van, a motollaujjak és a bütykös karok érintkezhetnek a felső keresztcsigával. Amikor a motollát a hátsó végállásába állítják (például repce betakarításakor), a felső keresztcsigát szintén teljesen hátra kell állítani, hogy elegendő távolság legyen a motollaujjak és a csiga között.

Állítsa a csigát előre az alábbiakhoz:

- Könnyű termények továbbításához, különösen dombos terepen
- A könnyű termények behordásának javítása
- A motolla átdobásának, ill. a terményáram zavarásának csökkentése

Állítsa a csigát hátra az alábbiakhoz:

- Növeli a nehéz termények továbbításához a volument
- Tartsa a csigát a terelőlapokhoz közel, hogy a termény ne kerüljön a csiga mögé és ne tekeredjen fel rá.



Ábra 3.259: Állítható tartóelem részletek

1 - Két részes csiga tartóeleme

2 - Három részes csiga tartóeleme

A - Előlső csavar elsődleges helyzete

B - Előlső csavar másodlagos helyzete(i)

A csiga pozíciójának beállításához a következőképpen járjon el:

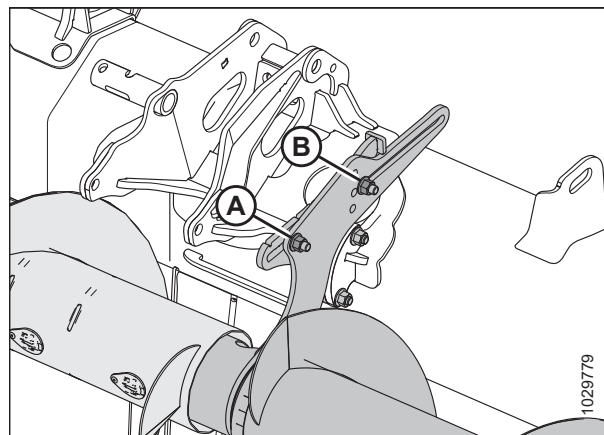
1. Keresse meg az állítható tartóelemet.

**MEGJEGYZÉS:**

A kétrészes csigáknál az állítható tartóelem a középső tartóegységből áll ki. A háromrészes csigáknál az állítható tartóelem a középső csiga végeiből áll ki.

**MEGJEGYZÉS:**

Az ábra a bal oldali állítható tartóelemet mutatja egy háromrészes csigán. A kétrészes csiga állítható rögzítése hasonló, de az első csavarnak három helyett csak egy másodlagos pozíciója van. További információkért lásd: [3.259, oldal 192](#) ábra.



**Ábra 3.260: Az állítható tartószerelvények kezdeti helyzete – Háromrészes csiga**

2. Ha szükséges, helyezze át az első csavart és anyát (A). Az előlő csavarnak és anyának két lehetséges helye van a kétrészes csigákon: az elsődleges és a másodlagos hely. A háromrészes csigáknál négy lehetséges hely van: egy elsődleges és három másodlagos hely.
3. Lazítsa meg az első anyát (A) és a hátsó anyát (B) épp csak annyira, hogy az állítható tartóelem csúszni tudjon.
4. Állítsa a tartóelemet a kívánt pozícióba.
5. Húzza meg újra az (A) és (B) anyákat. Húzza meg az anyákat 69 Nm (51 font-láb) nyomatokra.
6. Ha háromrészes felső keresztcsigát szereltek fel, ismételje meg ezt az eljárást a második állítható tartóelemen is.

**FONTOS:**

A háromrészes csigákkal szerelt vágóasztaloknál ügyeljen arra, hogy mindkét tartóelem ugyanabban a helyzetben legyen.

7. Ellenőrizze, hogy a motollaujjak és a felső keresztcsiga nem érnek-e egymáshoz. Ellenőrizze a motolla hidraulikus előre-hátra mozgató berendezésének teljes mozgástartományában, hogy nem érnek-e össze a vezérlőpályakarok a felső keresztcsigával. Az utasításokat lásd: [A felső keresztcsiga ütközésének ellenőrzése, oldal 193](#).

### *A felső keresztcsiga ütközésének ellenőrzése*

Ha a felső keresztcsiga (UCA) nincs beállítva, akkor hozzáérhet a motollához vagy a vágóasztal vázához. A felső keresztcsiga és a vágóasztal egyes alkatrészei közötti távolságot meg kell vizsgálni.



## FIGYELMEZTETÉS

**Gondoskodjon róla, hogy a közelben tartózkodók elhagyják a területet.**

1. Indítsa be a motort.
2. Állítsa a motollát a hátsó végállásába.

**MEGJEGYZÉS:**

A motolla teljes hátra állítása biztosítja, hogy a motolla a lehető legközelebb legyen a felső keresztcsigához.

**MEGJEGYZÉS:**

Ha a motolla vezérlőpálya beállítását módosítják, ezt az eljárást újra el kell végezni.

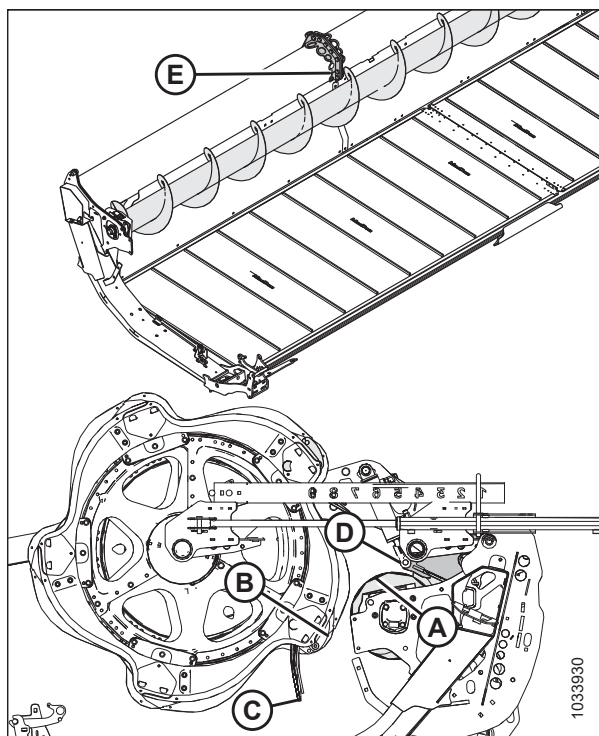
## ÜZEMELTETÉS

3. Helyezzen 254–356 mm-es (10–14 coll) tuskókat a vágóasztal mindkét végén. Engedje le a motollát a tuskókra úgy, hogy a vágóasztalszárnyak szemből nézve kétoldalt felfelé görbüljenek.

### VESZÉLY

A gép váratlan beindulásából eredő sérülések vagy halálesetek megelőzése érdekében mindig állítsa le a motort és húzza ki a kulcsot a gyújtáskapcsolóból, mielőtt a gépen beállításokat végez.

4. Állítsa le a motort és vegye ki az indítókulcsot a gyújtáskapcsolóból.
5. Kézzel forgassa el a felső keresztcsigát (A). Biztosítsa, hogy a felső keresztcsiga és a vágóasztal alkatrészei közötti távolság legalább 10 mm (13/32 coll) legyen a következő helyeken:
  - Motolla vezérlőpálya karok (B)
  - Motollaujjak (C)
  - Motolla munkahenger tartók (D)
  - **FD241, FD245 és FD250:** Osztott váz kötés (E)
6. Ha a felső keresztcsiga és a vágóasztal alkatrészei közötti távolságon állítani kell, folytassa itt: [A felső keresztcsiga pozíciójának beállítása, oldal 191.](#)



Ábra 3.261: A felső keresztcsiga biztonsági távolságának ellenőrzési pontjai

### 3.9.14 Rendválasztók

A rendválasztók választják szét a terményt betakarításkor. A függőleges kasza vagy a napraforgó-toldalékkészlet felszereléséhez, ill. a szállítási szélesség csökkentéséhez le lehet őket szerelni.

Standard rendválasztót minden vágóasztalhoz mellékelnek. Opcionális lebegő rendválasztók szintén beszerezhetők. Lásd: [5.1.4 Lebegő rendválasztók, oldal 498.](#)

#### Rendválasztók eltávolítása

A rendválasztók eltávolíthatók más opcionális tartozékok felszerelése vagy a szállítási szélesség csökkentése érdekében.

### VESZÉLY

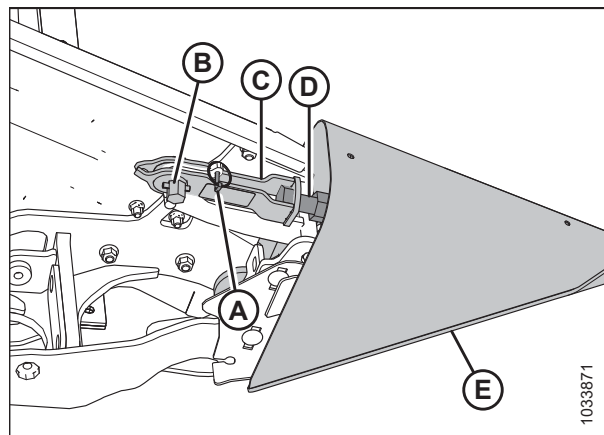
A megemelt gép váratlan beindulása vagy leesése miatti sérülések vagy halálesetek megelőzése érdekében állítsa le a motort, húzza ki a kulcsot, és állítsa be a biztonsági támasztékokat, mielőtt bármilyen okból a vágóasztal alá bemegy.

1. Engedje le a motollát és emelje fel a vágóasztalt. Az utasításokat lásd a betakarító gép kezelői kézikönyvében.
2. Állítsa le a motort és vegye ki az indítókulcsot a gyújtáskapcsolóból.



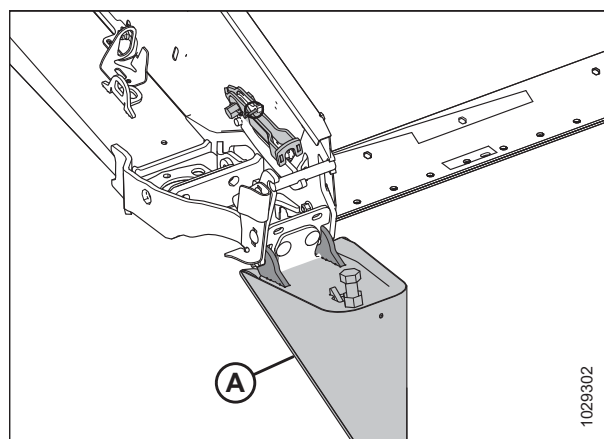
## ÜZEMELTETÉS

3. Állítsa be a biztonsági támaszokat. Az utasításokat lásd a betakarítógép kezelői kézikönyvében:
4. Nyissa ki az oldalburkolatokat. Az utasításokat lásd: [A vágóasztal-oldalburkolatok kinyitása, oldal 39.](#)
5. Távolítsa el a biztosítócsapot (A).
6. Fogja meg a rendváltót (E).
7. Forgassa előre a hatlapú tengelyt (B) a rendváltó reteszen (C), hogy elválassza a csavartól (D).



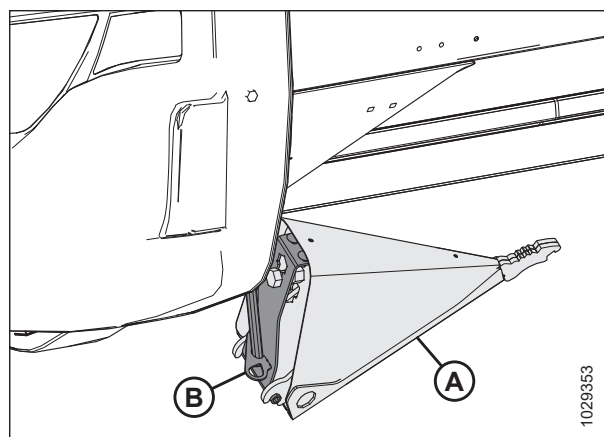
Ábra 3.262: Rendváltó retesszel

8. Engedje le a rendváltót (A), és vegye le az oldalburkolatról.
9. Csupja be az oldalburkolatot. Az utasításokat lásd: [A vágóasztal oldalburkolatok becsukása, oldal 40.](#)



Ábra 3.263: Rendváltó retesszel

10. Ha szerelt, helyezze a rendváltót (A) a tartó (B) opcionális tárolóhelyére.
11. Ha nincs felszerelve ilyen, helyezze a rendváltókat biztonságos helyre.



Ábra 3.264: Opcionális rendváltó tárolása

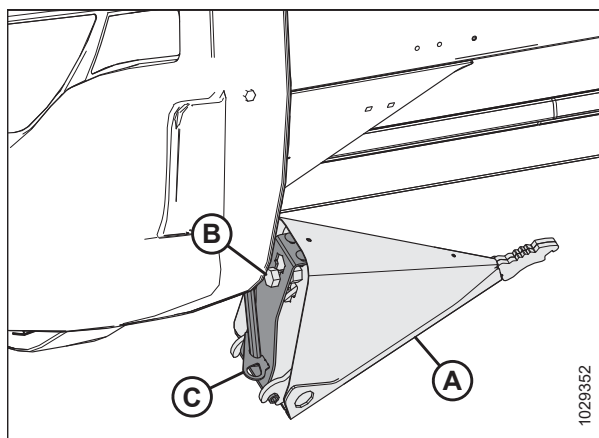
### Rendváltók felszerelése

Kövesse az alábbi utasításokat a rendváltók megfelelő felszereléséhez.

#### VESZÉLY

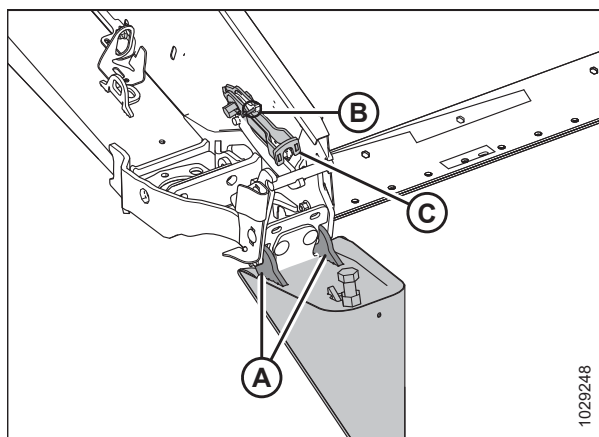
**A megemelt gép váratlan beindulása vagy leesése miatti sérülések vagy halálesetek megelőzése érdekében állítsa le a motort, húzza ki a kulcsot, és állítsa be a biztonsági támasztékokat, mielőtt bármilyen okból a vágóasztal alá bemegy.**

1. Indítsa be a motort.
2. Engedje le a motollát teljesen.
3. Emelje fel a vágóasztalt teljesen.
4. Állítsa le a motort és vegye ki az indítókulcsot a gyújtáskapcsolóból.
5. Állítsa be a vágóasztal biztonsági támasztékait. Az utasításokat lásd a betakarítógép kezelői kézikönyvében.
6. Ha az opcionális tárolókonzol fel van szerelve. Vegye ki a rendváltót (A) a tárolóhelyzetből a rendváltót megemelve úgy, hogy a csavar (B) kilépjen a tárolókonzol (C) nyílásából.
7. Ha nincs felszerelve, vegye elő a rendváltókat onnan, ahol tárolták.
8. Nyissa ki az oldalburkolatot. Az utasításokat lásd: *A vágóasztal-oldalburkolatok kinyitása, oldal 39.*



Ábra 3.265: Opcionális rendváltó

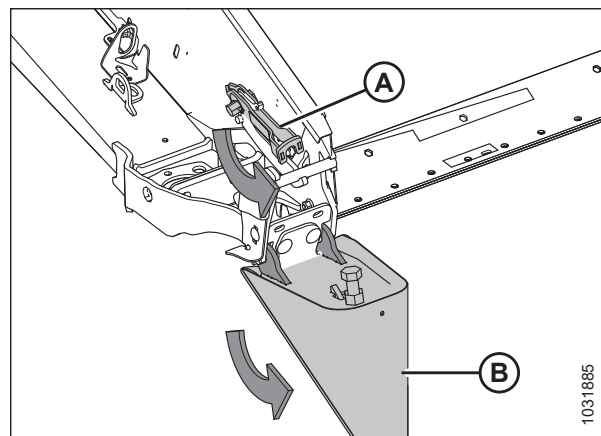
9. Helyezze be a rendváltó füleket (A) az oldalburkolaton lévő lyukakba az ábrának megfelelően.
10. Távolítsa el a biztosítócsapot (B) a reteszből (C).



Ábra 3.266: Rendváltó retesszel

## ÜZEMELTETÉS

11. Emelje fel a retesz (A) és a rendválasztó (B) elülső végét.



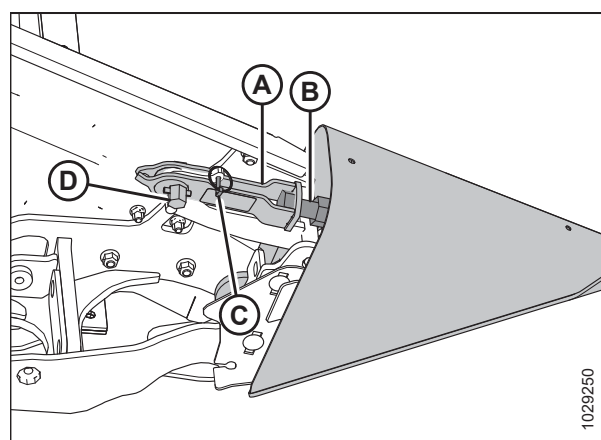
Ábra 3.267: Rendválasztó retesszel

12. Akassza a reteszt (A) a rendválasztó csavarjára (B).
13. Forgassa el a retesz (A) hatlapú tengelyét (D) az óramutató járásával ellentétes irányban a záráshoz.

### MEGJEGYZÉS:

A hatlapú tengelyre (D) 40–54 Nm (30–40 font-láb) nyomatékot kell kifejteni a retesz zárásához. Ha beállítás szükséges, lazítsa meg a zárat (A), és állítsa be a csavart (B) a szükséges nyomatéknak megfelelően.

14. Rögzítse a biztosítócsappal (C).
15. Csukja be az oldalburkolatot. Az utasításokat lásd: [A vágóasztal oldalburkolatok becsukása, oldal 40.](#)



Ábra 3.268: Rendválasztó retesszel

### Lebegő rendválasztók eltávolítása

A lebegő rendválasztók eltávolíthatók, hogy lehetővé tegyék más tartozékok vagy standard rendválasztók felszerelését.



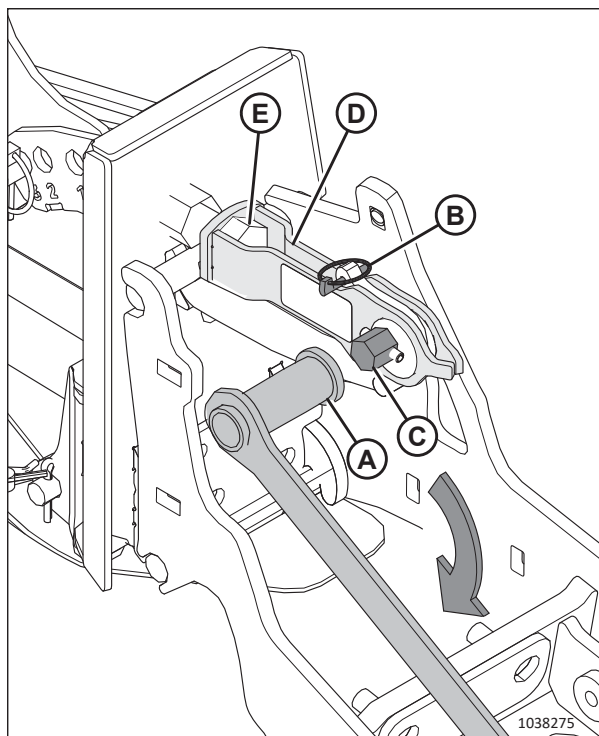
### VESZÉLY

**A felemelt gép váratlan beindulásából vagy leeséséből eredő sérülések vagy halálesetek megelőzése érdekében mindig állítsa le a motort és húzza ki a kulcsot a gyújtáskapcsolóból, mielőtt a gépen beállításokat végez. Ha a biztonsági támasztékokat nem lehet beállítani, és a vágóasztalt nem lehet tuskókkal alátámasztani, SOHA ne mászon fel a nem alátámasztott vágóasztalra, és ne menjen alá se.**

1. Indítsa be a motort. Az utasításokat lásd a betakarítógép kezelői kézikönyvében.
2. Engedje le a motollát teljesen.
3. Emelje fel a vágóasztalt 60–90 cm-re (2–3 láb) a talajról.
4. Állítsa le a motort és vegye ki az indítókulcsot a gyújtáskapcsolóból.
5. Nyissa ki az oldalburkolatot.

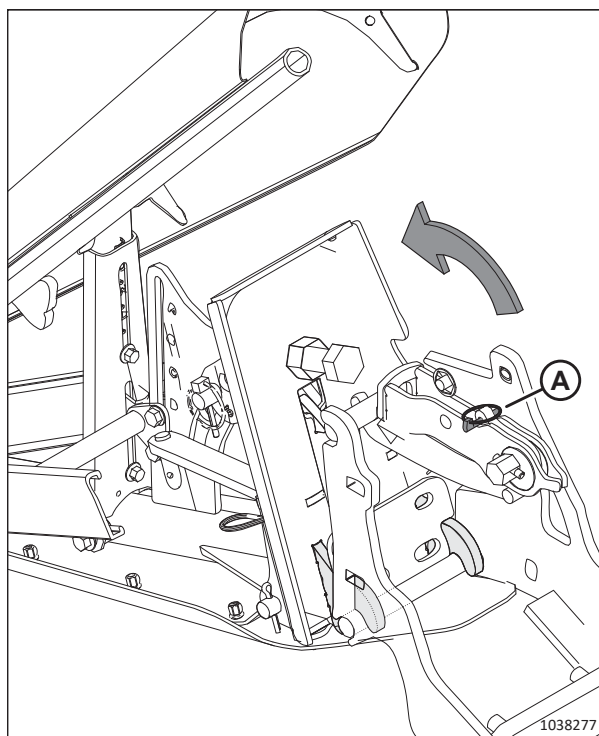
## ÜZEMELTETÉS

6. Vegye ki a multifunkciós szerszámot (A) a bal oldali oldalburkolatból.
7. Távolítsa el a biztosítócsapot (B).
8. Helyezze a multifunkciós szerszámot (A) a hatlapú tengelyre (C).
9. Forgassa a multifunkciós szerszámot lefelé, amíg a (D) retesz ki nem akad az (E) reteszből.
10. Emelje fel a reteszt (D) és vegye le a csavarról (E).



Ábra 3.269: Lebegő termésoztó felszerelve

11. Döntse előre a rendváltót, és húzza ki a vágóasztalból.
12. Helyezze vissza a biztosítócsapot (A).
13. Csupkja be az oldalburkolatot.



Ábra 3.270: Retesz kioldva

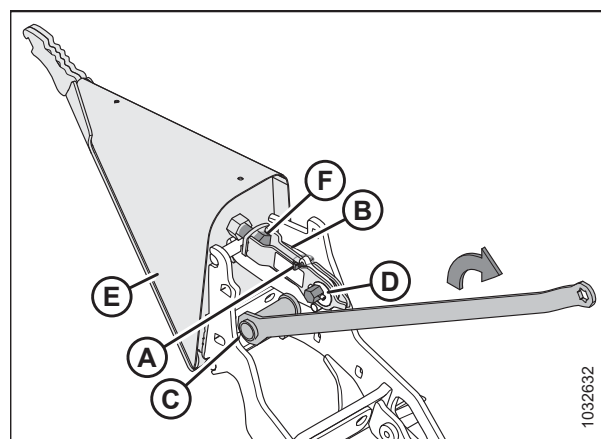
### Lebegő rendválasztók felszerelése

Kövesse az alábbi utasításokat a lebegő rendválasztók megfelelő felszereléséhez.

#### VESZÉLY

**A felemelt gép váratlan beindulásából vagy leeséséből eredő sérülések vagy halálesetek megelőzése érdekében mindig állítsa le a motort és húzza ki a kulcsot a gyújtáskapcsolóból, mielőtt a gépen beállításokat végez. Ha a biztonsági támasztékokat nem lehet beállítani, és a vágóasztalt nem lehet tuskókkal alátámasztani, SOHA ne mászon fel a nem alátámasztott vágóasztalra, és ne menjen alá se.**

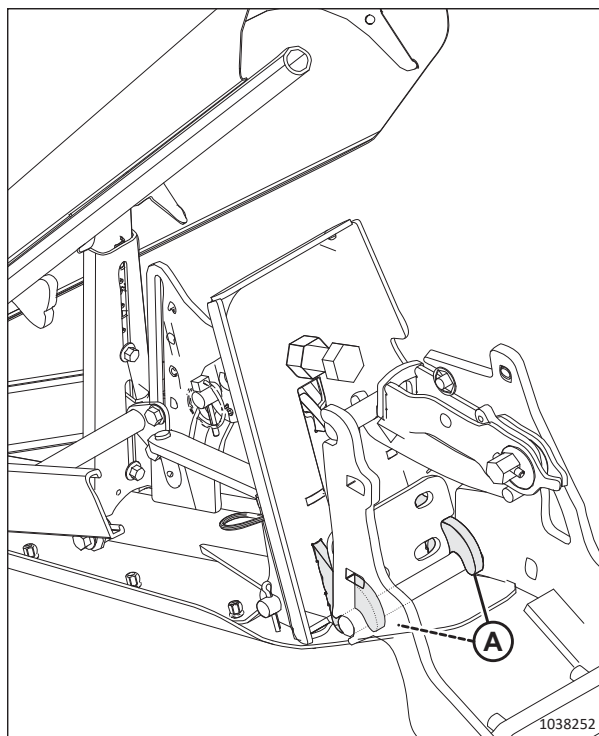
1. Indítsa be a motort. Az utasításokat lásd a betakarítógép kezelői kézikönyvében.
2. Engedje le a motollát teljesen.
3. Emelje fel a vágóasztalt 60–90 cm-re (2–3 láb) a talajról.
4. Állítsa le a motort és vegye ki az indítókulcsot a gyújtáskapcsolóból.
5. Nyissa ki az oldalburkolatot.
6. Távolítsa el a biztosítócsapot (A) a gyorsreteszből (B).
7. Csatlakoztassa a (bal oldali oldalburkolaton tárolt) multifunkciós szerszámot (C) a hatlapú csonkhoz (D), és forgassa el a retesz (B) kioldásához.
8. Ha a rendválasztók (E) fel vannak szerelve, emelje le a reteszt (B) a csavarról (F), és tegye félre a rendválasztókat.



Ábra 3.271: Rendválasztó felszerelve

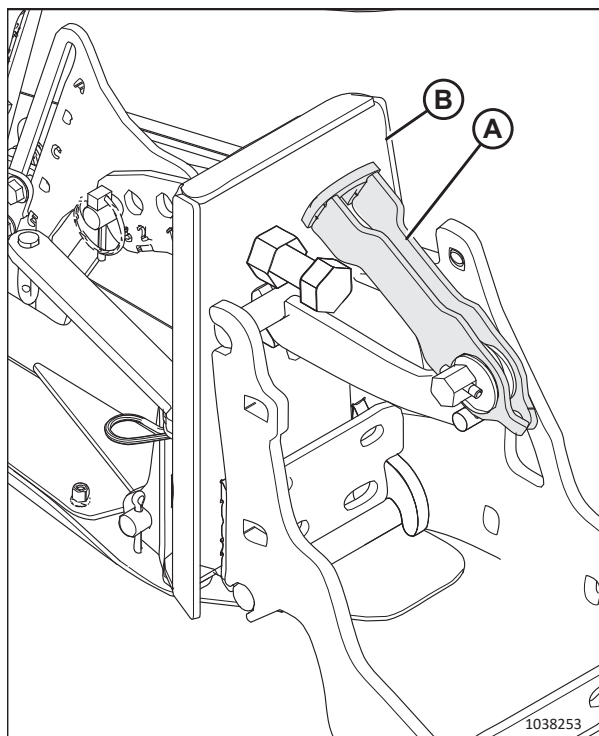
## ÜZEMELTETÉS

9. Helyezze be a rendváltó füleit (A) a vágóasztal vázának hornyaiba.



Ábra 3.272: Rendváltó felszerelése

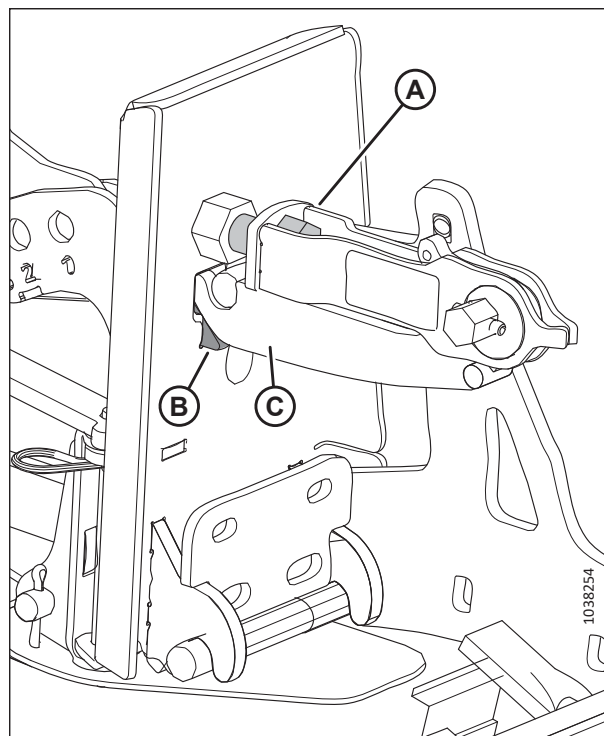
10. Emelje fel a gyorsretesz (A) elülső végét, és forgassa felfelé a rendváltót (B) a helyére.



Ábra 3.273: Gyorsretesz

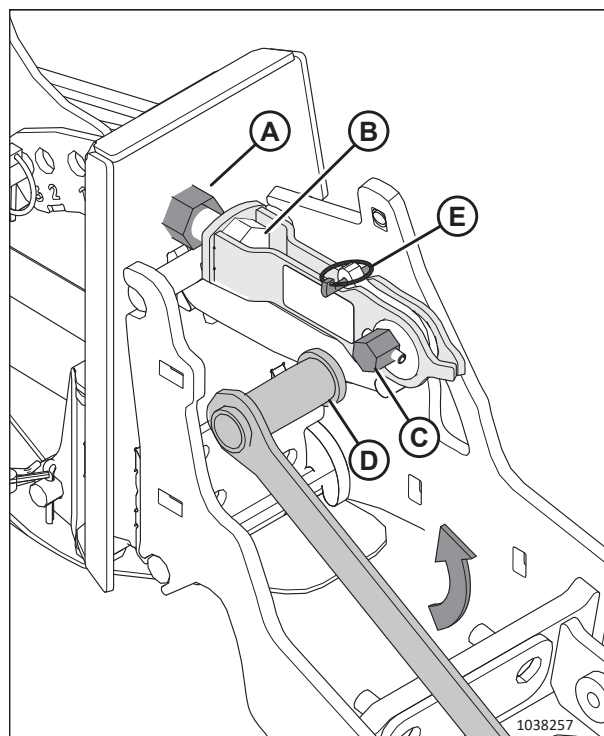
## ÜZEMELTETÉS

11. Akassza a gyorsreteszt (A) a csavarra.
12. Ellenőrizze a retesz szorosan záródását, ill. hogy a rendválasztó ütköző (B) hozzáér a vágóasztal ütközőjéhez (C).



Ábra 3.274: A vágóasztalhoz kapcsolt rendválasztó

13. Ha a reteszt be kell állítani, lazítsa meg az anyát (A), és állítsa be a csavar (B) hosszát, amíg a retesz zárásához 40–54 Nm (30–40 font-láb) nyomaték szükséges a hatlapú tengelyen (C).
14. Húzza meg újra az anyát (A).
15. Helyezze a multifunkciós szerszámot (D) a hatlapú tengelyre (C), és forgassa el a multifunkciós szerszámot a retesz zárásához.
16. Helyezze be a biztosítócsapot (E), hogy rögzítse a gyorsreteszt a helyén.
17. Ismétlje meg a [6, oldal 199](#) – [16, oldal 201](#) lépéseket vágóasztal túloldalán, a túloldali rendválasztó felszereléséhez.



Ábra 3.275: A retesz beállítása

18. Csukja be az oldalburkolatot. Az utasításokat lásd: [A vágóasztal oldalburkolatok becsukása, oldal 40](#).
19. Ellenőrizze a felfüggesztést. Az utasításokat lásd: [A vágóasztal-felfüggesztésének ellenőrzése és beállítása, oldal 136](#).

## ÜZEMELTETÉS

20. Ellenőrizze a vágóasztalszárnyak egyensúlyát. Az utasításokat lásd: [3.9.4 A vágóasztalszárny egyensúlyának ellenőrzése és beállítása, oldal 155](#)

### Lebegő rendválasztók beállítása

A rendválasztók a különböző terményviszonyokhoz igazíthatók.



### VESZÉLY

**A felemelt gép váratlan beindulásából vagy leeséséből eredő sérülések vagy halálesetek megelőzése érdekében mindig állítsa le a motort és húzza ki a kulcsot a gyújtáskapcsolóból, mielőtt a gépen beállításokat végez. Ha a biztonsági támasztékokat nem lehet beállítani, és a vágóasztalt nem lehet tuskókkal alátámasztani, SOHA ne másszon fel a nem alátámasztott vágóasztalra, és ne menjen alá se.**

1. Indítsa be a motort. Az utasításokat lásd a betakarítógép kezelői kézikönyvében.
2. Engedje le a motollát teljesen.
3. Emelje fel a vágóasztalt 60–90 cm-re (2–3 láb) a talajról.
4. Állítsa le a motort és vegye ki az indítókulcsot a gyújtáskapcsolóból.
5. Tanulmányozza a táblázatot a tarlómagasság-tartománynak és a motolla konfigurációjának megfelelően:
  - 50–125 mm (2–5 coll) tarlómagasságú szántóföld: Lásd a [6, oldal 203](#) lépést.
  - 20–100 mm (3/4–4 coll) tarlómagasságú szántóföld: Lásd a [7, oldal 204](#) lépést.
  - Vágószerkezet a földön, 16–50 mm (5/8–2 coll) tarlómagasságú szántóföldön: Lásd a [8, oldal 205](#) lépést.



Táblázat3.24 Lebegő rendválasztó-beállítások – Dupla- vagy tripla motollás vágóasztal, 50–125 mm (2–5 coll) tarlómagasságú terepen

6. Állítsa be a vágóasztalt a termény állapotát és a tarló magasságát leíró táblázat sorában szereplő beállításoknak megfelelően:									
a. Állítsa be a vágóasztal dőlésszögét. b. Állítsa be a vágóasztal csúszótalpai. c. Állítsa be a lebegő rendválasztót (az alsó végállás ütközője és a felső terelőlap oldalsó rúdja között), és ellenőrizze, hogy az alsó végállás ütközője által beállított mozgástartomány <b>NEM</b> éri el a motollatartó karokat vagy a motollát. Az utasításokat lásd a <i>9, oldal 206 – 15, oldal 208</i> lépésekben.									
	Tarló magassága	Vágóasztal dőlésszöge <sup>61</sup>	Vágóasztal csúszótalpai	Alsó végállás ütközője	Orrkúp előre-hátra beállítási helyzete	Felső terelőlap magassága	Oldalsó terelőlap magassága	Felső terelőlap oldalsó rúdja	
<b>Álló termény</b>	125 mm (5 coll)	A	Lent	2	1 vagy 3	1	C	Bent	
	50 mm (2 coll)	E	Lent	1	1 vagy 3	1,5	C	Bent	
<b>Elfeküdt</b>	125 mm (5 coll)	A	Lent	2	3 vagy 4	1	C	Kint	
	50 mm (2 coll)	E	Lent	1	3 vagy 4	2	D	Kint	
<b>Súlyosan elfeküdt termény<sup>62</sup></b>	125 mm (5 coll)	A	Lent	2	4	3	D	Kint	
	125 mm (5 coll)	A	Lent	2	5	4	D	Kint	
	50 mm (2 coll)	E	Lent	1	4	3	C	Kint	
	50 mm (2 coll)	E	Lent	1	5	4	C	Kint	

61. A (min) – E (max)

62. A növény koronája 150 mm-nél (6 coll) alacsonyabb

Táblázat 3.25 Lebegő rendválasztó-beállítások – Dupla- vagy tripla motollás vágóasztal, 20–100 mm (3/4–4 coll) tarlómagasságú terepen

7. Állítsa be a vágóasztalt a termény állapotát és a tarló magasságát leíró táblázat sorában szereplő beállításoknak megfelelően:										
a. Állítsa be a vágóasztal dőlésszögét.										
b. Állítsa be a vágóasztal csúszótalpaikat.										
c. Állítsa be a lebegő rendválasztót (az alsó végállás ütközője és a felső terelőlap oldalsó rúdja között), és ellenőrizze, hogy az alsó végállás ütközője által beállított mozgástartomány <b>NEM</b> éri el a motollatartó karokat vagy a motollát. Az utasításokat lásd a <i>9. oldal 206 – 15. oldal 208</i> lépésekben.										
	Tarló magassága	Vágóasztal dőlésszöge <sup>63</sup>	Vágóasztal csúszótalpai	Alsó végállás ütközője	Orrkúp előre-hátra beállítási helyzete	Felső terelőlap magassága	Oldalsó terelőlap magassága	Felső terelőlap oldalsó rúdja		
<b>Álló termény</b>	100 mm (4 coll)	A	Középen	2	1 vagy 3	1	C	Bent		
	20 mm (3/4 coll)	E	Középen	1	1 vagy 3	1	C	Bent		
	100 mm (4 coll)	A	Középen	2	3	1	C	Kint		
	100 mm (4 coll)	A	Középen	2	4	2	C	Kint		
	20 mm (3/4 coll)	E	Középen	1	3	1	D	Kint		
	20 mm (3/4 coll)	E	Középen	1	4	2	D	Kint		
<b>Súlyosan elfeküdt termény<sup>64</sup></b>	100 mm (4 coll)	A	Középen	2 vagy 3	4	3	D	Kint		
	100 mm (4 coll)	A	Középen	2 vagy 3	5	4	D	Kint		
	20 mm (3/4 coll)	E	Középen	1	4	3	C	Kint		
	20 mm (3/4 coll)	E	Középen	1	5	4	C	Kint		

63. A (min) – E (max)

64. A növény koronája 150 mm-nél (6 coll) alacsonyabb

**Táblázat 3.26 Lebegő rendválasztó-beállítások – Dupla- vagy tripla motollás vágóasztal, vágószerkezet a talajon, 16–50 mm (5/8–2 coll) tariómagasságú terepen**

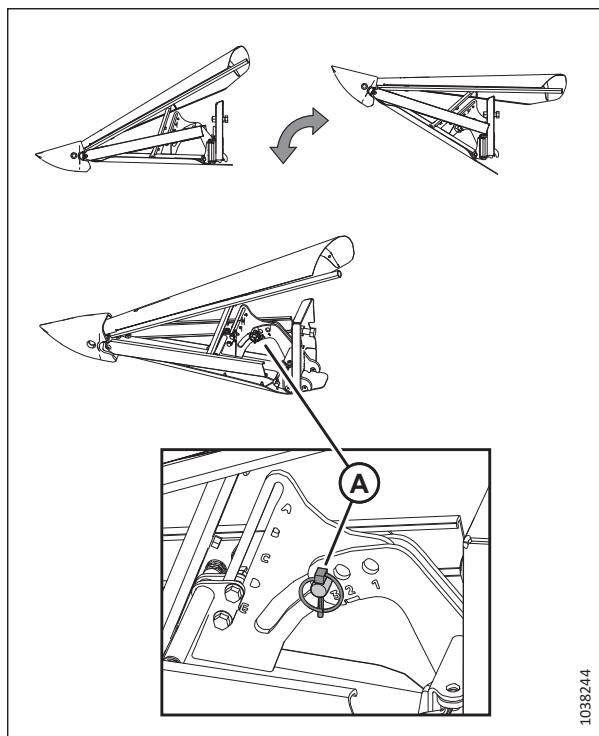
	Tarió magassága	Vágóasztal dőlésszöge <sup>65</sup>	Vágóasztal csúszótalpai	Alsó végállás ütközője	Orrkúp előre-hátra beállítási helyzete	Felső tereelőlap magassága	Oldalsó tereelőlap magassága	Felső tereelőlap oldalsó rúdja
8. Állítsa be a vágóasztalt a termény állapottát és a tarió magasságát leíró táblázat sorában szereplő beállításoknak megfelelően:	a. Állítsa be a vágóasztal dőlésszögét.	A	Fent	2	1 vagy 3	1	C	Bent
	b. Állítsa be a vágóasztal csúszótalpaikat.	E	Fent	1	1	2	C	Bent
	c. Állítsa be a lebegő rendválasztót (az alsó végállás ütközője és a felső tereelőlap oldalsó rúdja között), és ellenőrizze, hogy az alsó végállás ütközője által beállított mozgástartomány <b>NEM</b> éri el a motollatartó karokat vagy a motollát. Az utasításokat lásd a <i>9. oldal 206 – 15. oldal 208</i> lépésekben.	E	Fent	1	3	3	1	C
<b>Elfeküdt</b>	50 mm (2 coll)	A	Fent	2	3	1	C	Kint
	50 mm (2 coll)	A	Fent	3	4	1	C	Kint
	16 mm (5/8 coll)	E	Fent	1	3 vagy 4	2	D	Kint
<b>Súlyosan elfeküdt termény<sup>66</sup></b>	50 mm (2 coll)	A	Fent	2 vagy 3	4	3	D	Kint
	50 mm (2 coll)	A	Fent	2 vagy 3	5	4	D	Kint
	16 mm (5/8 coll)	E	Fent	1	4	2,5	C	Kint
	16 mm (5/8 coll)	E	Fent	1	5	4	C	Kint

65. A (min) – E (max)

66. A növény koronája 150 mm-nél (6 coll) alacsonyabb

## ÜZEMELTETÉS

9. **Alsó végállás ütközője:** Távolítsa el a biztosítócsapot (A) a kengyelcsapszegről, majd vegye ki a kengyelcsapszeget.
10. Döntse meg a rendválasztót, és szerelje be a kengyelcsapszeget az 1-től 3-ig számozott lyukba. Rögzítse a kengyelcsapszeget a biztosítócsappal.

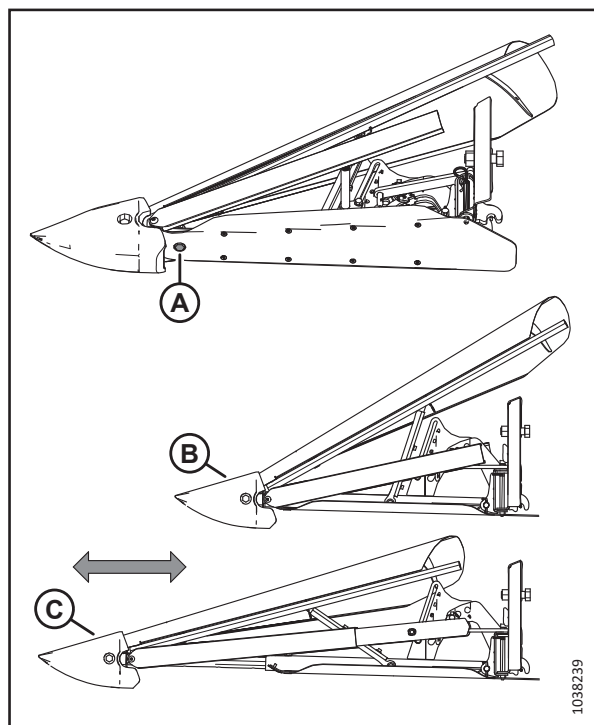


Ábra 3.276: Az alsó végállás ütközőjének beállítása

11. **Orrkúp előre-hátra beállítási helyzete:** Távolítsa el a csavart (A), tolja be vagy húzza ki a csövet, és hajtsa be a csavart az öt csőfurat egyikébe.

### MEGJEGYZÉS:

A (B) példában a csavar az 1. csőfuratba van szerelve. A (C) példában a csavar az 5. csőfuratba van szerelve.

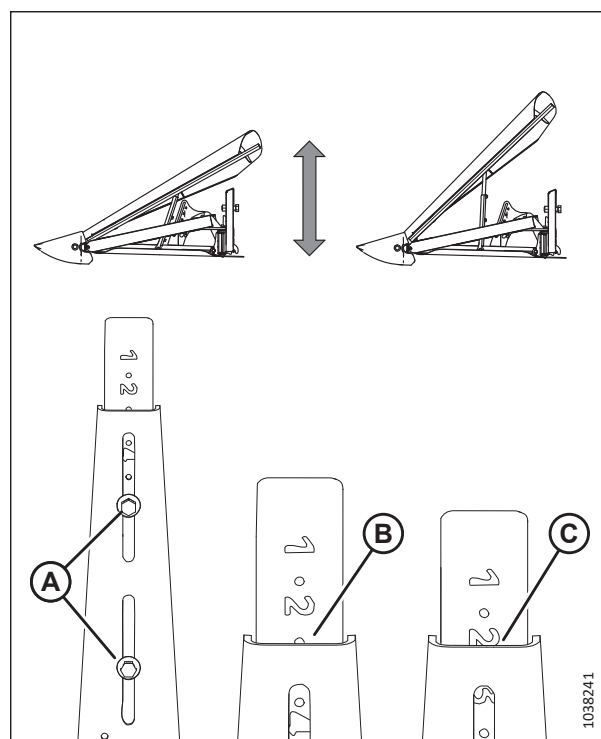


Ábra 3.277: Orrkúp előre-hátra helyzetének beállítása

## ÜZEMELTETÉS

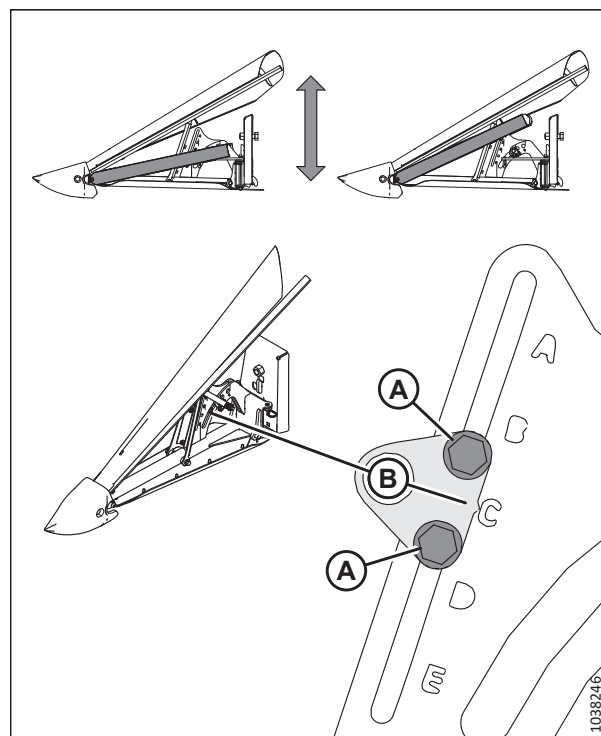
12. **Felső légtelítő magassága:** Lazítsa meg a csavarok (A) anyáit, csúsztassa a középső támaszt a kívánt beállításba (1-től 4,5-ig), és húzza meg az anyákat.

- Igazítsa a pontokat a támasztékhoz a fél osztások beállításához. A (B) példa 2,5-re van állítva.
- Igazítsa z adott számot a támaszhoz egész osztások beállításához. A (C) példa 2-re van állítva.



Ábra 3.278: Felső terelőlap magasságának beállítása

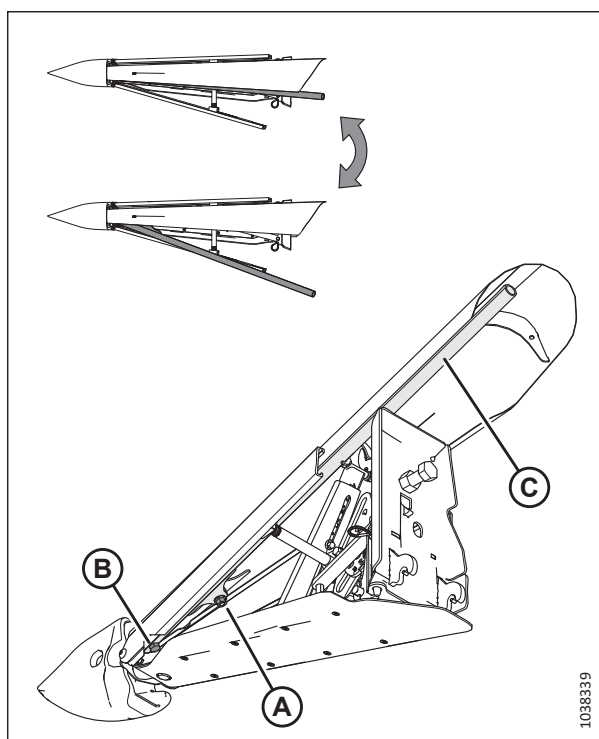
13. **Oldalsó terelőlap magassága:** Lazítsa meg a csavarok (A) anyáit, csúsztassa a terelőlapokat, amíg a bevágás (B) A és E között a kívánt állásba nem kerül, és húzza meg az anyákat.



Ábra 3.279: Oldalsó terelőlap magasságának beállítása

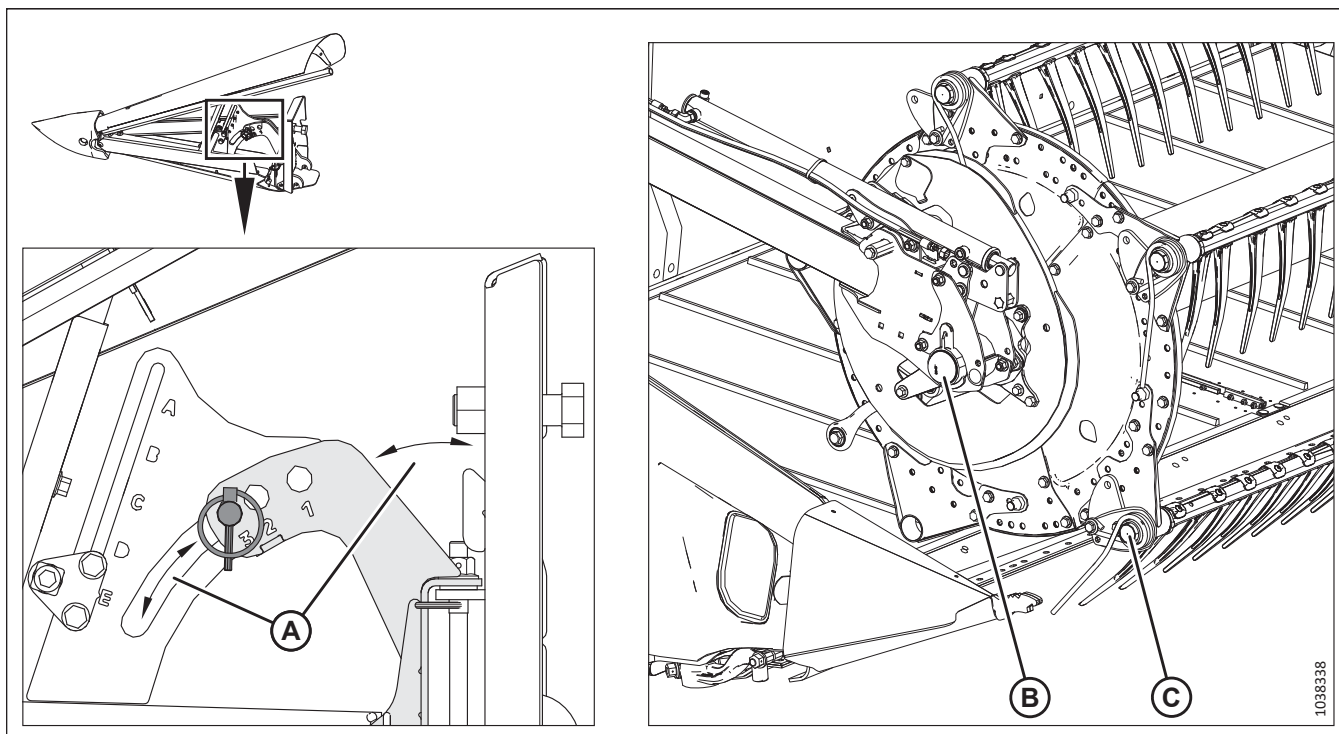
## ÜZEMELTETÉS

14. **Felső terelőlap oldalrúdja:** Lazítsa meg az anyát (A) és a csavart (B), és lendítse a rudat (C) kifelé vagy befelé. Húzza meg az anyát (A) 39 Nm (29 font-láb) nyomatékra. Húzza meg a csavart (B) 52 Nm(38 font-láb) nyomatékra.



Ábra 3.280: Felső terelőlap oldalrúdjának beállítása

Ábra 3.281: Lebegő rendváltató mozgástartománya



15. **Mozgástartomány ellenőrzése:** Emelje és engedje le a lebegő rendváltót az alsó végállás ütközője által beállított mozgástartományon (A) át. Ellenőrizze, hogy a lebegő rendváltató **NEM** érintkezik a motollatartókkal (B) vagy a motollával (C).

### 3.9.15 Rendválasztó rudak

A vágóasztalhoz kivehető rendválasztó rudak tartoznak, amelyek a rendválasztókkal együtt használhatók a betakarítás során a termés elválasztásához. A rudak akkor a leghasznosabbak, ha a növény összegabalyodott, vagy elfeküdt. Álló kultúrákban csak rendválasztók használata ajánlott.

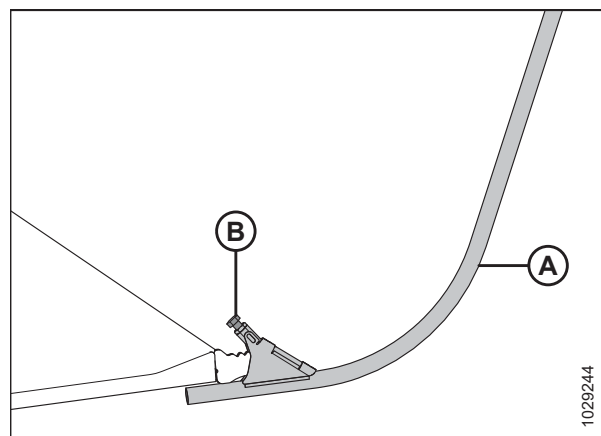
Táblázat 3.27 Rendválasztó rudak Javasolt használata

Elválasztó rudakkal		Elválasztó rudak nélkül
Lucerna	Elfeküdt gabona	Étkezési bab
Repce	Borsó	Cirok
Len	Szójabab	Rizs
Fűmag	Szudánifű	Szójabab
Lencse	Őszi takarmány	Álló gabona

#### A rendválasztó rudak eltávolítása

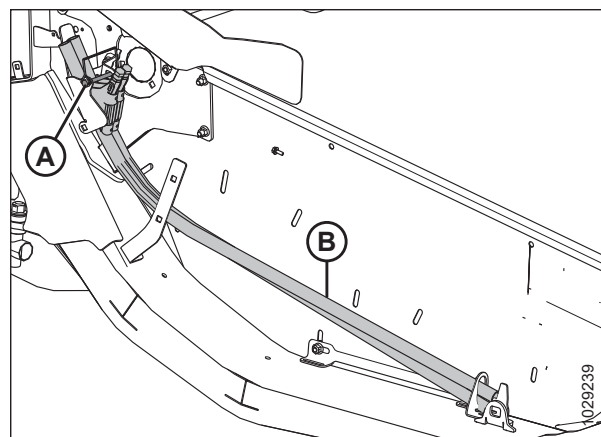
A rendválasztó rudak eltávolíthatók a rendválasztók végéről, és a vágóasztalon tárolhatók.

1. Lazítsa meg a csavart (B), és távolítsa el a rendválasztó rudat (A) a vágóasztal mindkét oldaláról.



Ábra 3.282: Rendválasztó rúd

2. Tárolja mindkét rendválasztó rudat (B) a jobb oldali oldalburkolatban, és rögzítse a biztosítócsappal (A).

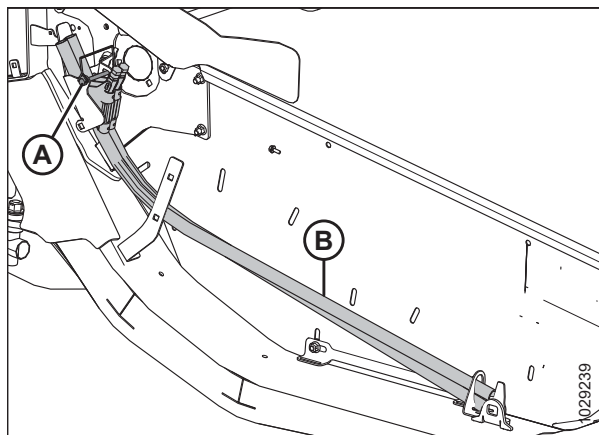


Ábra 3.283: Jobb oldali véglemez

### Rendváltó rudak felszerelése

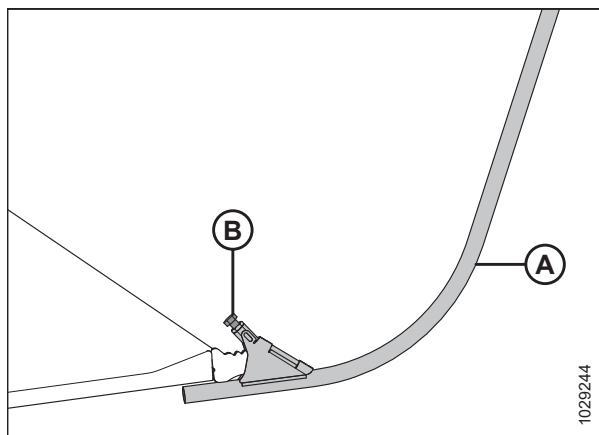
A rendváltó rudak a rendváltók végére szerelhetők, hogy a bokros termény elválasztását segítsék.

1. Nyissa ki a jobb oldali oldalburkolatot. Az utasításokat lásd: [A vágóasztal-oldalburkolatok kinyitása, oldal 39.](#)
2. Oldja ki az elválasztó rudakat (B) a vágóasztal véglemezéhez rögzítő biztosítócsapot (A), és vegye ki az elválasztó rudakat a tárolási helyükről.
3. Helyezze vissza a biztosítócsapot (A).



Ábra 3.284: Elválasztó rudak a tárolóhelyen a vágóasztal jobb oldalburkolatában

4. Helyezze a rendváltó rudat (A) a rendváltó csúcsára a képen látható módon, és húzza meg a csavart (B).
5. Ismételje meg az eljárást a vágóasztal másik végén is.
6. Csukja be a jobb oldali oldalburkolatot. Az utasításokat lásd: [A vágóasztal oldalburkolatok becsukása, oldal 40.](#)



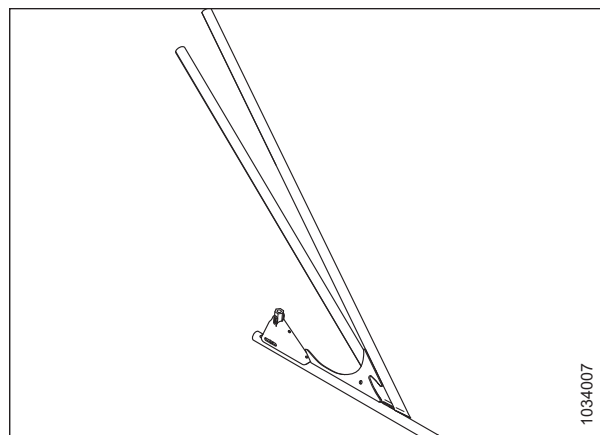
Ábra 3.285: Elválasztó rúd a rendváltón



*Opcionális elválasztó rudak rizshez*

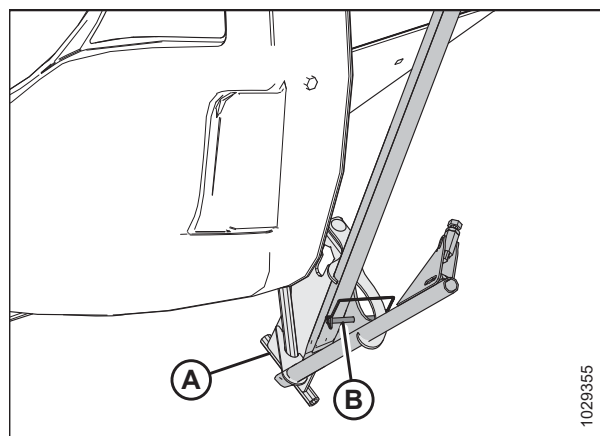
Az opcionális, rizshez való elválasztó rudak a magas és kusza rizsültetvényeknél nyújtanak segítséget. Ezek a rendválasztók végére szerelhetők fel.

A rizshez való elválasztó rudak javítják a magas, összegabalyodott rizs betakarítási hatékonyságát. További információért a csomagról lásd: [5.1.6 Rizshez való elválasztórúd-készlet, oldal 500.](#)



Ábra 3.286: Opcionális elválasztó rúd rizshez

A rizshez való elválasztó rudakat mindkét véglemez hátsó részén tárolják a tároló konzolon (A), és a (B) csapszeggel rögzítik. Ezeknek a rudaknak a beszerelése és eltávolítása megegyezik a szabványos rendválasztó rudakéval.

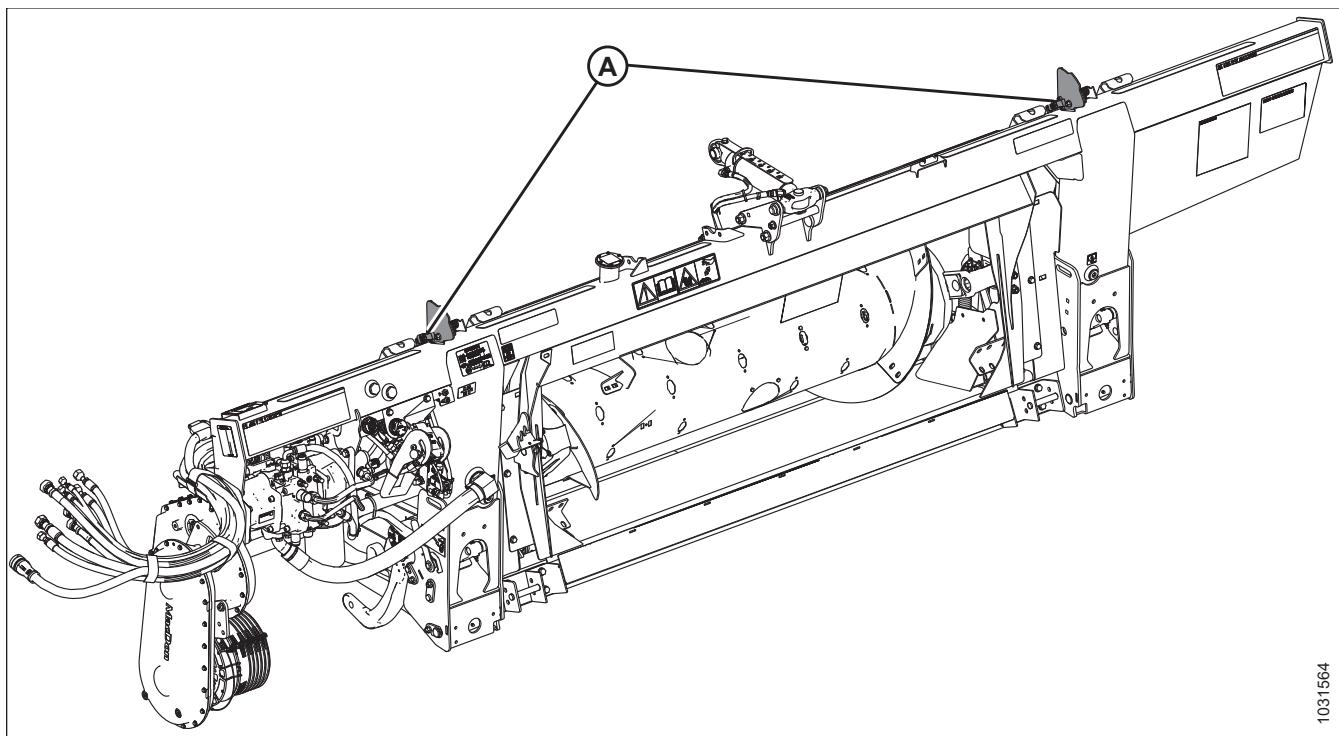


Ábra 3.287: A rizshez való elválasztó rúd tárolása

### 3.10 Automatikus vágóasztalmagasság-szabályozás

A MacDon automatikus vágóasztalmagasság-szabályozó (AHHC) funkciója a bizonyos betakarítógépeken elérhető AHHC opcióval együtt működik.

A függesztőkeret rugóerő beállítás visszajelzőire két Hall-effektus érzékelő (A) van felszerelve. Ezek az érzékelők jeleket küldenek a betakarítógépnek, amely lehetővé teszi, hogy tartsa az egyenletes vágási magasságot és az optimális lebegést, miközben a vágóasztal követi a talaj kontúrját.

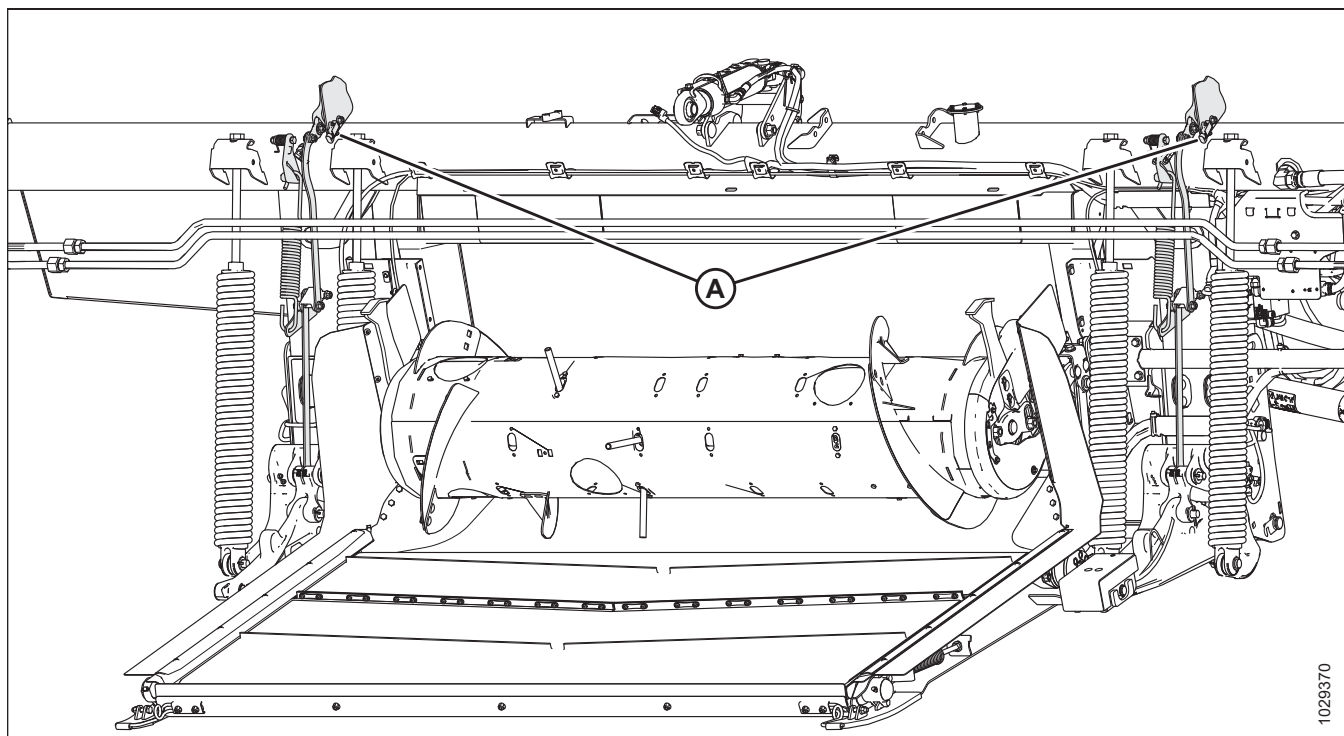


Ábra 3.288: FM200 Függesztőkeret

Az AHHC-rendszer konfigurálásához az adott betakarítógép modellhez a vonatkozó eljárás szerint járjon el:

- [3.10.5 Case IH 130 és 140 sorozatú középkategóriás betakarítógépek, oldal 220](#)
- [3.10.6 Case IH 120, 230, 240 és 250 sorozatú betakarítógépek, oldal 230](#)

### 3.10.1 Az automatikus vágóasztalmagasság-szabályozás érzékelőjének működése



Ábra 3.289: FM200 Függesztőkeret

Az automatikus vágóasztalmagasság-szabályozó (AHC) rendszerrel szállított helyzetérzékelők Hall-effektus érzékelők. Az érzékelők normál üzemi jelfeszültsége 10% (0,5 VDC) és 90% (4,5 VDC) közé esik. Az érzékelő feszültségének növekedése a talajnyomás csökkenésével függ össze, vagy ha a mélység szabályozó kerekeken haladva, a talaj felett vágja a terményt, a vágóasztal vágási magasságával.

Az érzékelő hibái 0 V-os jelet eredményeznek, ami hibás érzékelőre, helytelen tápfeszültségre vagy sérült kábelkötegre utal.

#### Érzékelők

A lebegésjelző mutatóira két Hall-effektus érzékelő (A) van szerelve. Miközben a vágóasztal leköveti a talaj kontúrját, az érzékelők kommunikálnak a betakarítógéppel, mire az felemeli, ill. és süllyesztí a ferdefelhorodót, hogy biztosítsa az egyenletes vágási magasságot és az optimális függesztést.

Az érzékelők normál üzemi jelfeszültsége 10% (0,5 VDC) és 90% (4,5 VDC) közé esik. Az érzékelő feszültségének növekedése a vágóasztal magasságának növekedésével van összefüggésben. Bármilyen érzékelőhiba 0 V-os jelet eredményez, ami vagy hibás érzékelőt vagy a tápfeszültség hiányát jelzi.

Az AHC funkció használata előtt a következőket kell tennie:

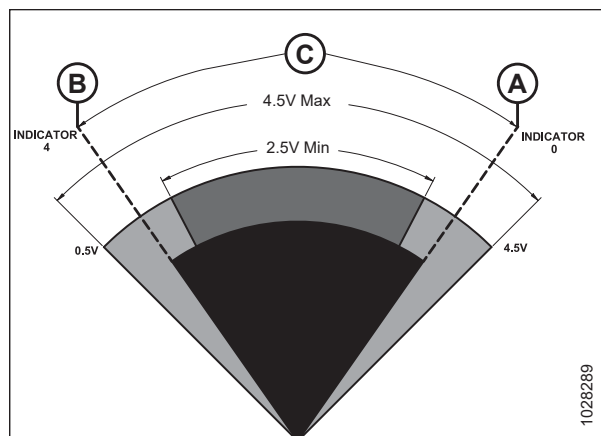
1. Készítse elő a betakarítógépet az AHC funkció használatához (csak bizonyos típusú betakarítógépekre vonatkozik - lásd a betakarítógép kezelői kézikönyvét).
2. Kalibrálja az AHC rendszer által használt érzékelőket, hogy a betakarítógép helyesen tudja értelmezni a függesztőkeret Hall-effektus érzékelőinek adatait (további információkért olvassa el a betakarítógépre vonatkozó utasításokat).

#### MEGJEGYZÉS:

Ha a kalibrálás befejeződött, az AHC funkció terepi használatra készen áll. A betakarítógép egyedi beállításai javíthatják az AHC teljesítményét (további információkért lásd a betakarítógép kezelői kézikönyvét).

## ÜZEMELTETÉS

Az érzékelő feszültségének 0,5–4,5 V között kell lennie. Ha a feszültség túl közel van a feszültségtartomány bármelyik határértékéhez, akkor nehézségek fognak felmerülni az AHHC kalibrálásával és működésével kapcsolatban. Egy megfelelően beállított érzékelő a feszültségtartomány mindkét végén rendelkezik ráhagyással.



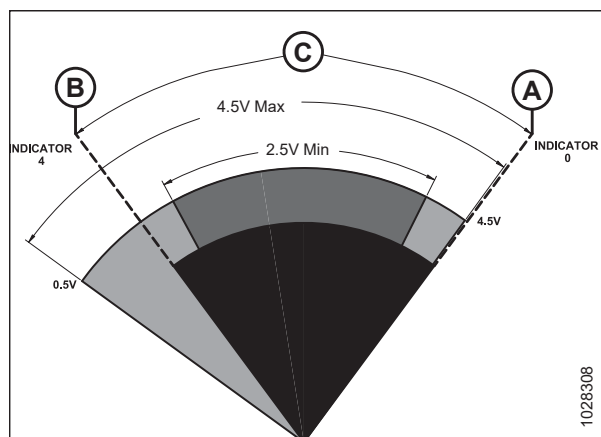
**Ábra 3.290: Az érzékelő tartományának megfelelő beállítása**

A - Nagyfeszültség

B - Kisfeszültség

C - Érzékelő működési tartománya

A magas vagy alacsony feszültséghatárhoz túl közelre beállított érzékelő nehezen marad az érzékelő 0,5–4,5 V-os működési tartományában. Ha az érzékelő kilép a tartományból, az AHHC nem fog megfelelően működni.



**Ábra 3.291: Az érzékelő tartománya túl közel van a felső feszültséghatárhoz**

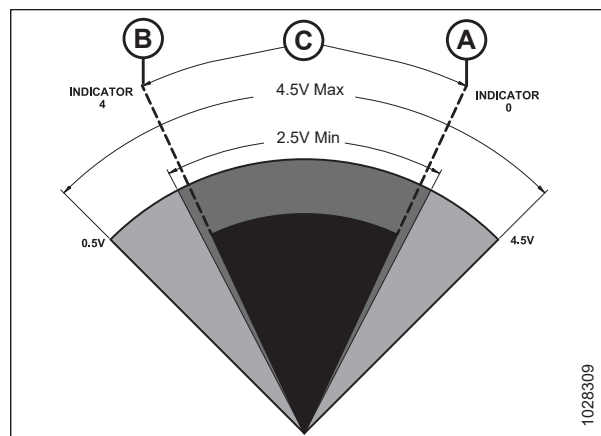
A - Nagyfeszültség

B - Kisfeszültség

C - Érzékelő működési tartománya

## ÜZEMELTETÉS

A túl szűk feszültségtartományú érzékelő nehezen marad a beállított tartományon belül. A betakarítógép folyamatosan igyekszik az érzékelőt a beállított tartományon belül tartani.



Ábra 3.292: Az érzékelőtartomány túl szűk.

A - Nagyfeszültség

B - Kisfeszültség

C - Érzékelő működési tartománya

### 3.10.2 Érzékelő kimeneti feszültségtartománya – a betakarítógépekre vonatkozó követelmények

Az automatikus vágóasztalmagasság-szabályozás (AHC) érzékelő kimenetének minden betakarítógép esetében adott feszültségtartományon belül kell lennie, különben az AHC funkció nem fog megfelelően működni.

Táblázat3.28 A betakarítógép feszültséghatárai

Betakarítógépek	Alsó feszültséghatár	Felső feszültséghatár	Tartomány
Case IH 5088/6088/7088, 5130/6130/7130, 7010/8010, 7120/8120/9120, 7230/8230/9230, és 7240/8240/9240	0,5 V	4,5 V	2,5 V

### 3.10.3 Feszültséghatárok manuális ellenőrzése

Ahhoz, hogy az automatikus vágóasztal-magasság szabályozása megfelelően működjön, a feszültséget megfelelően kell beállítani.

#### MEGJEGYZÉS:

Egyes betakarítógépeken a feszültségek a fülkéből ellenőrizhetők. Az utasításokat lásd a betakarítógép kezelői kézikönyvében.



#### VESZÉLY

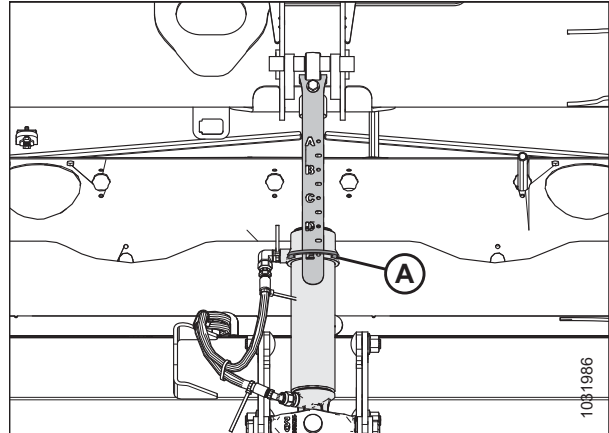
A gép váratlan beindulásából eredő sérülések vagy halálesetek megelőzése érdekében mindig állítsa le a motort és húzza ki a kulcsot a gyújtáskapcsolóból, mielőtt bármilyen okból elhagyja a kezelőülést.

1. Indítsa be a motort. Az utasításokat lásd a betakarítógép kezelői kézikönyvében.
2. Parkolja le a betakarítógépet sík talajon.
3. Helyezze el a vágóasztalt úgy, hogy a vágószerkezet 254–356 mm-re (10–14 coll) legyen a talajtól.

## ÜZEMELTETÉS

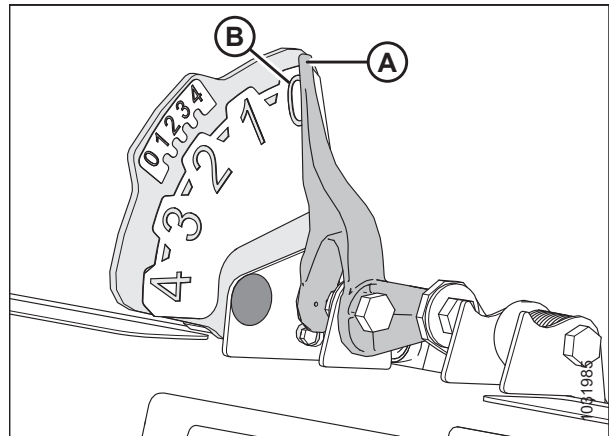
### *Az érzékelő felső feszültséghatárának ellenőrzése*

4. Tolja ki a kaszaujj szögét addig, amíg a vágóasztal dőlésszögjelzője (A) az E állásba nem kerül.



Ábra 3.293: Középső összekötőelem

5. A lebegésjelző mutatójának (A) 0 (B) értéken kell lennie.
6. Állítsa le a motort és vegye ki az indítókulcsot a gyújtáskapcsolóból.



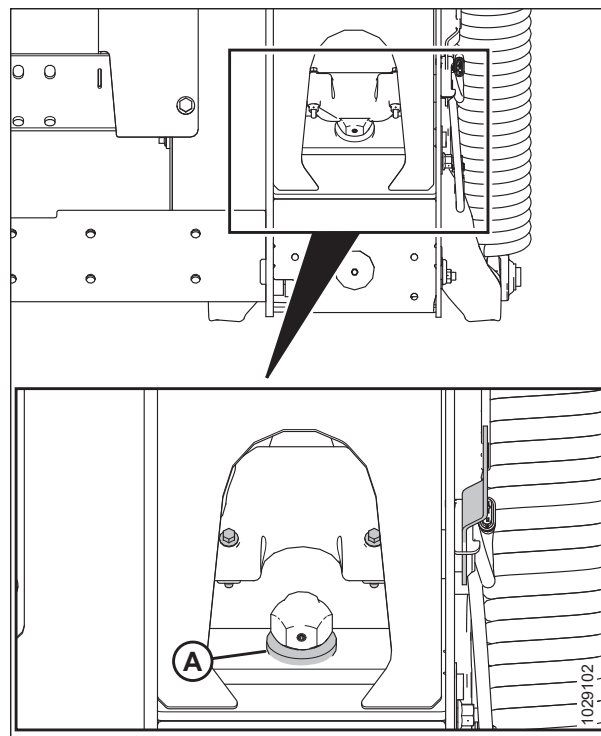
Ábra 3.294: Bal lebegésjelző – Hátulnézet

## ÜZEMELTETÉS

- Ellenőrizze, hogy a függesztészár rudazata mindkét helyen felül az alsó végállás ütközőire (az [A] alátét ekkor nem mozdítható).

### MEGJEGYZÉS:

Ha a vágóasztal **NEM** az alsó végállás ütközőin ül, a feszültség működés közben a tartományon kívülre kerülhet, ami az automatikus vágóasztalmagasság-szabályozó (AHHC) rendszer meghibásodását okozhatja. Ha a vágóasztal nem ül fel az alsó végállás ütközőire, tanulmányozza a [3.11 Vágóasztal szintezése](#), [oldal 246](#) rész utasításait.



Ábra 3.295: Alsó végállás ütközőjének alátéje

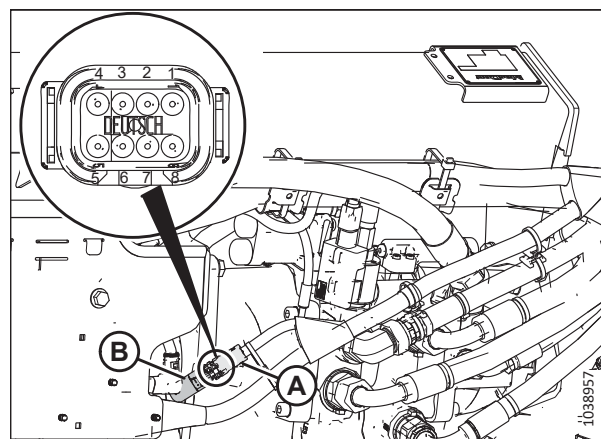
- Keresse meg a P600 (A) csatlakozót a függesztőkeret bal elülső részén.
- Távolítsa el a takarósapkát (B).
- Fordítsa az indítókulcsot „ÜZEM” állásba.
- Ellenőrizze, hogy a P600 kap-e áramot a betakarítógépről. A 7-es tűskén 5V-nak kell lennie.
  - 7. tűske - FM2215E – tápellátás
  - 8. tűske – FM2515E – földelés
- A P600 csatlakozón ellenőrizze a bal oldali érzékelő (1. és 8. tűske) és a jobb oldali érzékelő (3. és 8. tűske) feszültségének felső határát.

A feszültséget lásd: [3.10.2 Érzékelő kimeneti feszültségtartománya – a betakarítógépekre vonatkozó követelmények](#), [oldal 215](#).

- 1. tűske – FM3326A – bal oldali érzékelő jele
- 3. tűske – FM3328A – jobb oldali érzékelő jele
- 8. tűske – FM2515E – földelés

### MEGJEGYZÉS:

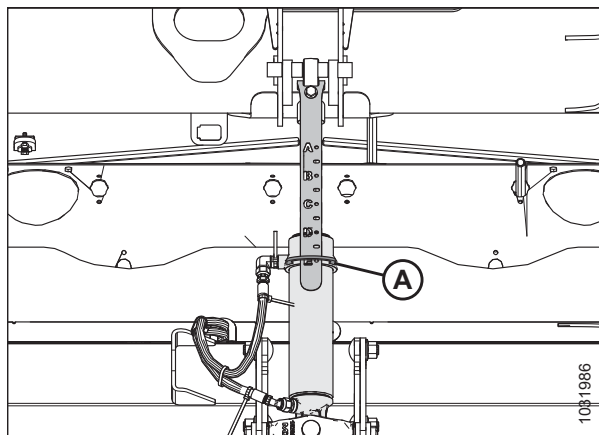
Ha a P600-ba a standard csatlakozót szerelik be, a csatlakozó a két érzékelő átlagát küldi a betakarítógépre. Ha az opcionális oldalirányúdőlés-érzékelő csatlakozó fel van szerelve, akkor a csatlakozó mindkét érzékelőtől külön feszültségjeleket küld a betakarítógépnek.



Ábra 3.296: Bal lebegésjelző – Hátulnézet

**Az érzékelő alsó feszültséghatárának ellenőrzése**

13. Tolja ki a kaszaujj szögét addig, amíg a vágóasztal dőlésszögjelzője (A) az E állásba nem kerül.



Ábra 3.297: Középső összekötőelem

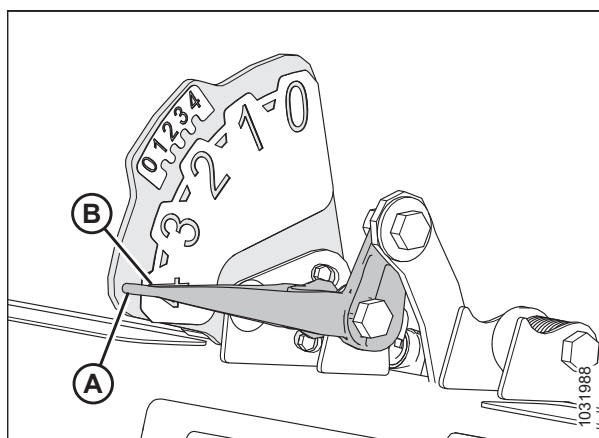
14. Teljesen engedje le a vágóasztalt a földre, ekkor a lebegésjelző mutatójának (A) a 4-es értéken (B) kell lennie.

15. Fordítsa az indítókulcsot „ÜZEM” állásba.

16. A P600 csatlakozón ellenőrizze a bal oldali érzékelő (1. és 8. tűske) és a jobb oldali érzékelő (3. és 8. tűske) feszültségének alsó határát.

A feszültséget lásd: [3.10.2 Érzékelő kimeneti feszültségtartománya – a betakarítógépekre vonatkozó követelmények, oldal 215.](#)

- 1. tűske – FM3326A – bal oldali érzékelő jele
- 3. tűske – FM3328A – jobb oldali érzékelő jele
- 8. tűske – FM2515E – földelés



Ábra 3.298: Bal lebegésjelző – Hátulnézet

**MEGJEGYZÉS:**

Ha a P600-ba a standard csatlakozót szerelik be, a csatlakozó a két érzékelő átlagát küldi a betakarítógépre. Ha az opcionális oldalirányú dőlés-érzékelő csatlakozó fel van szerelve, akkor a csatlakozó mindkét érzékelőtől külön feszültségjeleket küld a betakarítógépnek.

**3.10.4 A felfüggesztés magasságérzékelőjének cseréje**

Két mágneses érzékelő van felszerelve a rugóerő beállítás visszajelzőkre. Miközben a vágóasztal leköveti a talaj kontúráját, az érzékelők kommunikálnak a betakarítógéppel, mire az felemeli, ill. és süllyesztí a ferdefelhorrdót, hogy biztosítsa az egyenletes vágási magasságot és az optimális függesztést.

**⚠ VESZÉLY**

A gép váratlan beindulásából eredő sérülések vagy halálesetek megelőzése érdekében mindig állítsa le a motort és húzza ki a kulcsot a gyújtáskapcsolóból, mielőtt bármilyen okból elhagyja a kezelőülést.

**MEGJEGYZÉS:**

Ez az eljárás a függesztőkeret mindkét oldalán elvégezhető.



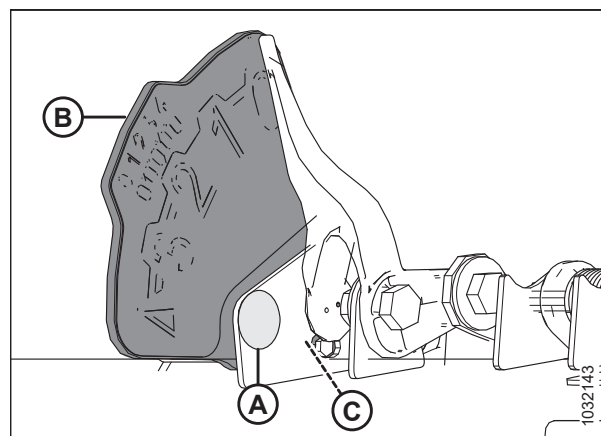
## ÜZEMELTETÉS

1. Parkolja le a betakarítógépet sík talajon.
2. Engedje le a vágóasztalt teljesen.
3. Engedje le a motollát teljesen.
4. Állítsa le a motort és vegye ki az indítókulcsot a gyújtáskapcsolóból.
5. Húzza ki a P537 (C) kábelköteg dugóját a függesztőkeret bal oldalán lévő érzékelőből.

### MEGJEGYZÉS:

A függesztőkeret jobb oldalán lévő felfüggesztésmagasság-jelző érzékelő cseréje esetén húzza ki a P539-es dugót.

6. Távolítsa el a csavart (A).
7. Vegye ki a jelzőlemez (B) az érzékelővel együtt.

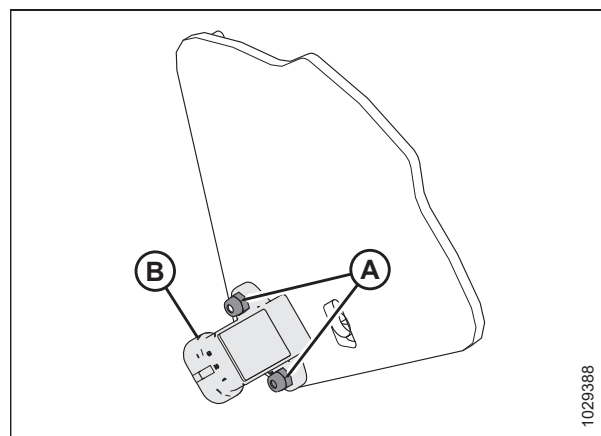


Ábra 3.299: Rugóerő beállítás visszajelző – bal

8. Távolítsa el a két csavart és anyát (A).
9. Vegye le és dobja ki a régi érzékelőt (B).
10. Szerelje fel az új érzékelőt (B) úgy, hogy a dugó lefelé nézzen.
11. Szerelje fel a két csavart és anyát (A).

### MEGJEGYZÉS:

A csavarfejeknek ugyanazon az oldalon kell lenniük, mint a matricának.

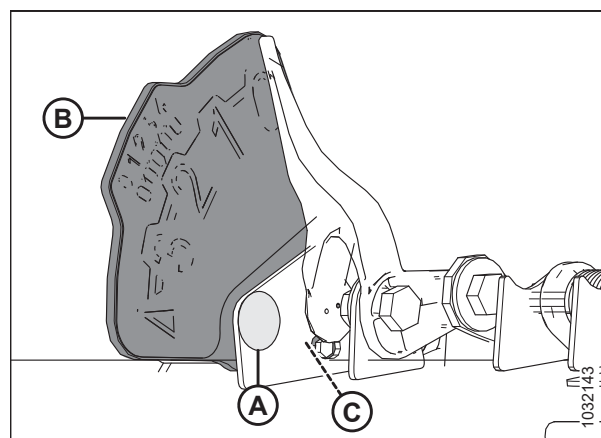


Ábra 3.300: Felfüggesztésmagasság-érzékelő

12. Szerelje fel a jelzőlemez (B) az érzékelővel együtt.
13. Szerelje fel a csavart (A).
14. Csatlakoztassa a kábelköteg csatlakozódugóját (C).
15. Ellenőrizze a feszültségtartományt. Az utasításokat lásd: [3.10.3 Feszültséghatárok manuális ellenőrzése, oldal 215.](#)

### MEGJEGYZÉS:

Egyes betakarítógépeken a feszültségek a fülkéből ellenőrizhetők. Az utasításokat lásd a betakarítógép kezelői kézikönyvében.



Ábra 3.301: Rugóerő beállítás visszajelző – bal

### 3.10.5 Case IH 130 és 140 sorozatú közép kategóriás betakarítógépek

Ahhoz, hogy az Ön betakarítógépének automatikus vágóasztalmagasság-szabályozó (AHHC) rendszere kompatibilis legyen a Case IH 130 és 140 sorozatú, közép kategóriás betakarítógépekkel, be kell állítania a betakarítógép konfigurációs opcióit az adott vágóasztaltípushoz, konfigurálnia kell a motolla-fordulatszám beállításait, be kell állítania az AHHC kezelőszerveket, továbbá kalibrálnia kell az AHHC rendszert, hogy biztosítsa megfelelő működését.

#### Feszültségtartomány ellenőrzése a betakarítógép fülkájéből – Case IH 5130/6130/7130; 5140/6140/7140

Az automatikus vágóasztalmagasság-szabályozás érzékelőnek a megfelelő működéshez egy meghatározott feszültségtartományban kell működnie.

#### MEGJEGYZÉS:

A dokumentum kiadása óta a betakarítógép kezelőszervein vagy a kijelzőn módosításokat vezethettek be. A leginkább naprakész információkért lásd a betakarítógép kezelői kézikönyvét.

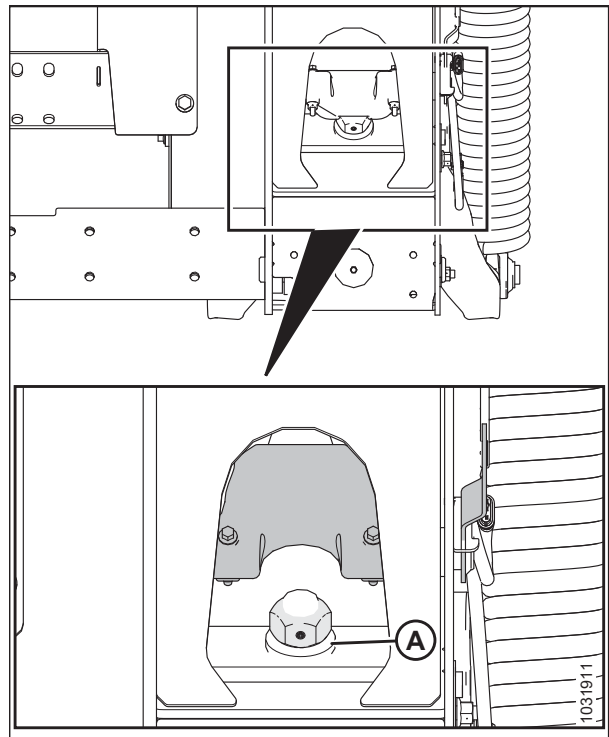
### FIGYELMEZTETÉS

Gondoskodjon róla, hogy a közelben tartózkodók elhagyják a területet.

1. Emelje a vágóasztalt 254–356 mm-rel (10–14 coll) a talaj fölé, és oldja ki a felfüggesztést.
2. Ellenőrizze, hogy a függesztészár rudazata mindkét helyen felül az alsó végállás ütközőire (az [A] alátét ekkor nem mozgatható).

#### MEGJEGYZÉS:

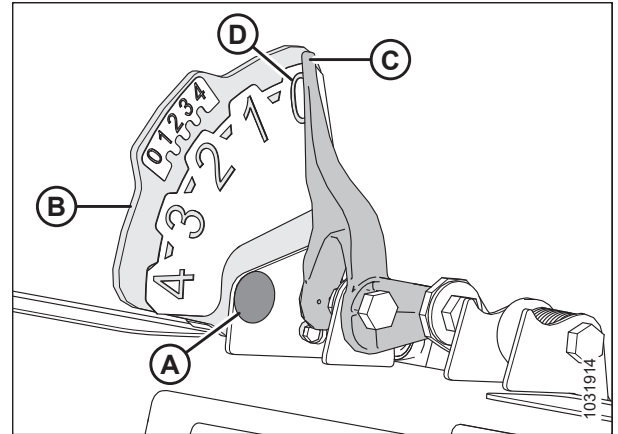
Ha a következő két lépés során a vágóasztal nem az alsó végállás ütközőin ül, a feszültség működés közben a tartományon kívülre kerülhet, ami az automatikus vágóasztalmagasság-szabályozó (AHHC) rendszer meghibásodását okozhatja. Ha a vágóasztal nem ül fel az alsó végállás ütközőire, tanulmányozza a [3.11 Vágóasztal szintezése, oldal 246](#) rész utasításait.



Ábra 3.302: Felfüggesztészár

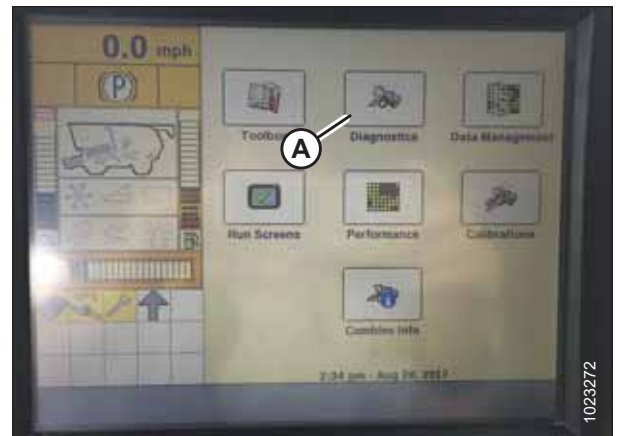
## ÜZEMELTETÉS

3. Ha a mutató nem a nullán áll, lazítsa meg a csavart (A), és csúsztassa el a lebegésjelző lemezt (B), amíg a mutató (C) a **0-ra** (D) nem áll.
4. Húzza meg az (A) csavart.



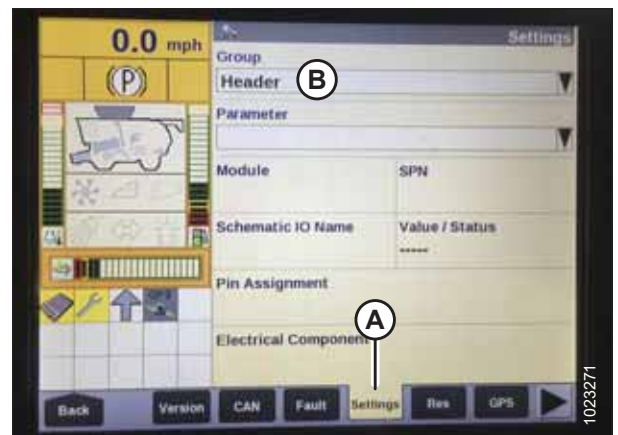
Ábra 3.303: Lebegésjelző

5. Győződjön meg róla, hogy a vágóasztal-felfüggesztés nincs reteszelve.
6. A betakarítógép kijelzőjén válassza ki a DIAGNOSTICS (diagnosztika) menüt (A). A DIAGNOSTICS (diagnosztika) oldal jelenik meg.



Ábra 3.304: Case IH betakarítógép kijelző

7. Válassza ki a SETTINGS (beállítások) (A) opciót. A SETTINGS (beállítások) oldal jelenik meg.
8. A GROUP (csoport) menüben válassza a HEADER (vágóasztal) (B) lehetőséget.



Ábra 3.305: Case IH betakarítógép kijelző

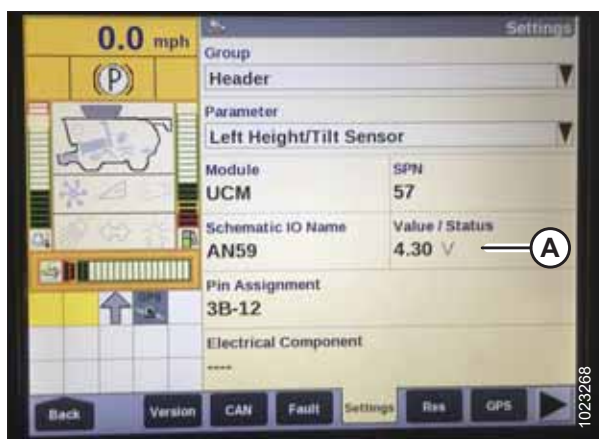
## ÜZEMELTETÉS

9. A PARAMETER MENU (paraméter menü) menüből válassza a LEFT HEIGHT/TILT SENSOR (bal oldali magasság-/dőlésszérzékelő) (A) opciót.



Ábra 3.306: Case IH betakarítógép kijelző

10. A SETTINGS (beállítások) oldal frissül, és megjelenik a feszültség a VALUE/STATUS (érték/állapot) mezőben (A). Engedje le teljesen a ferdefelhordót, majd emelje fel 254–356 mm-re (10–14 in) a földtől, hogy a feszültségértékek teljes tartományát láthassa.



Ábra 3.307: Case IH betakarítógép kijelző

### Vágóasztal-beállítások rövid összefoglalója – Case IH 130 és 140 sorozat

A következő táblázatban található információk segítségével gyorsan megnézheti az FD2 sorozatú FlexDraper® javasolt beállításait.

#### MEGJEGYZÉS:

A dokumentum kiadása óta a betakarítógép kezelőszervein vagy a kijelzőn módosításokat vezethettek be. A leginkább naprakész információkért lásd a betakarítógép kezelői kézikönyvét.

Részletes utasításokért lásd a Case IH 130 és 140 sorozatú betakarítógép vágóasztal beállítási és kalibrálási eljárásait.

#### Táblázat3.29 Vágóasztal-beállítások – Case IH 130 és 140 sorozat

Beállítási paraméter	Javasolt beállítás	
Vágás típusa	Platform	
Hidraulikus vágóasztal-felfüggesztés	Nincs telepítve	
HHC magasságérzékenység <sup>67</sup>	Kétérzékelős rendszer	250
	Egyérzékelős rendszer	180

67. Ha működés közben lengést tapasztal, csökkentse a HUNTING (lengés) beállítást egyszerre 20 pontos ugrásokkal, amíg a lengés meg nem szűnik.

## ÜZEMELTETÉS

**Táblázat3.29 Vágóasztal-beállítások – Case IH 130 és 140 sorozat (folytatás)**

Beállítási paraméter	Javasolt beállítás	
HHC dőlésérzékenység	150	
Motollahajtás típusa	Szabványos 19 fogú hajtólánckerék	4
	Opcionális, nagy nyomatékú, 14 fogú hajtólánckerék	5
	Opcionális, nagy nyomatékú, 10 fogú hajtólánckerék	6
Motollamagasság-érzékelő	Igen	
Automatikus döntés	Kétérzékelős rendszer	IGEN
	Egyérzékelős rendszer	NEM

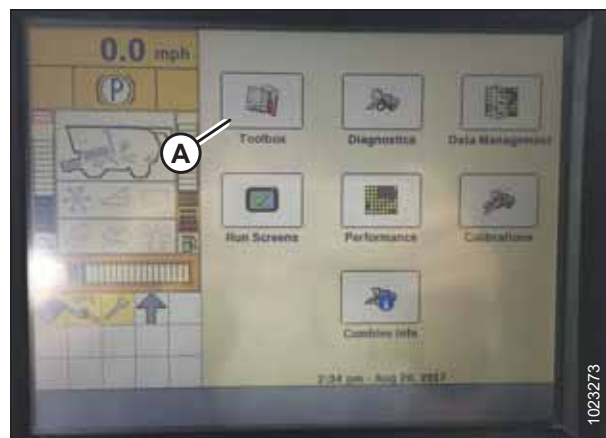
### *A vágóasztal beállítása a betakarítógép kijelzőjén – Case IH 5130/6130/7130; 5140/6140/7140*

Ahhoz, hogy a vágóasztalt a Case IH 5130/6130/7130 vagy 5140/6140/7140 betakarítógéphez beállítsa, a betakarítógép kijelzőjén be kell lépnie a HEADER SETUP (vágóasztal beállítása) oldalra.

#### **MEGJEGYZÉS:**

A dokumentum kiadása óta a betakarítógép kezelőszervein vagy a kijelzőn módosításokat vezethettek be. A leginkább naprakész információkért lásd a betakarítógép kezelői kézikönyvét.

1. A betakarítógép kijelzőjén válassza ki a TOOLBOX (eszköztár) menüt (A).



**Ábra 3.308: Case IH betakarítógép kijelző**

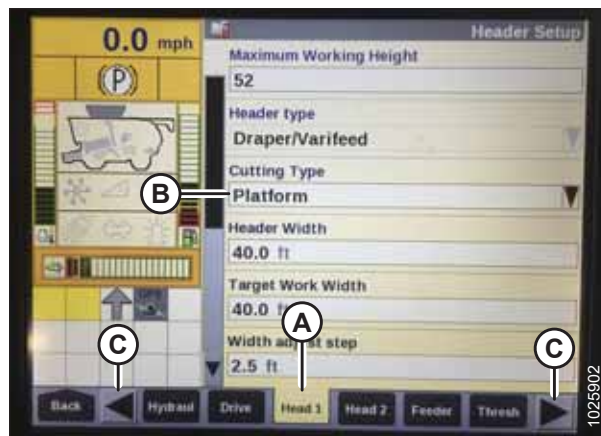
## ÜZEMELTETÉS

- Válassza ki a HEAD 1 (1. fej) fület (A). A HEADER SETUP (vágóasztal-beállítás) oldal jelenik meg.

### MEGJEGYZÉS:

Előfordulhat, hogy a HEAD 1 (1. fej) fül megkereséséhez az oldalsó nyilak (C) segítségével jobbra kell görgetnie.

- A CUTTING TYPE (vágás típusa) menüből (B), válassza ki a PLATFORM opciót.



Ábra 3.309: Case IH betakarítógép kijelző

- Válassza ki a HEAD 2 (2. fej) fület (A). A HEADER SETUP 2 (2. vágóasztal-beállítás) oldal jelenik meg.
- A HEADER PRESSURE FLOAT (hidraulikus vágóasztal-felfüggesztés) menüben (B), válassza ki a NOT INSTALLED (nincs telepítve) opciót.



Ábra 3.310: Case IH betakarítógép kijelző

- Keresse meg a HHC HEIGHT SENSITIVITY (HHC magasságérzékenység) mezőt (A). Adja meg a következő beállításokat:

- Ha kétérzékelős rendszert használ:** Állítsa a HHC HEIGHT SENSITIVITY (HHC magasságérzékenység) értékét 250-re.
- Ha egyérzékelős rendszert használ:** Állítsa a HHC HEIGHT SENSITIVITY (HHC magasságérzékenység) értékét 180-ra.

### MEGJEGYZÉS:

Ha működés közben lengést tapasztal, csökkentse a HUNTING (lengés) beállítást egyszerre 20 pontos ugrásokkal, amíg a lengés meg nem szűnik.

- Állítsa a HHC TILT SENSITIVITY (HHC dőlésérzékenység) (B) értékét 150-re. Növelje vagy csökkentse igény szerint.



Ábra 3.311: Case IH betakarítógép kijelző

## ÜZEMELTETÉS

8. A REEL DRIVE TYPE (motollahajtás típusa) menüből (A), válassza ki a következők egyikét:
- 4, ha szabványos, 19 fogú hajtólánckereket használ.
  - 5, ha az opcionális, nagy nyomatékú, 14 fogú meghajtó lánckereket használja.
  - 6, ha az opcionális, nagy nyomatékú, 10 fogú meghajtó lánckereket használja.



Ábra 3.312: Case IH betakarítógép kijelző

9. A REEL HEIGHT SENSOR (motollamagasság-érzékelő) (A) menüből válassza a YES (igen) lehetőséget.



Ábra 3.313: Case IH betakarítógép kijelző

10. Keresse meg az AUTOTILT (automatikus döntés) mezőt (A).
- **Ha kétérzékelős rendszert használ:**Válassza ki a YES (igen) opciót az AUTOTILT (automatikus döntés) mezőben.
  - **Ha egyérzékelős rendszert használ:**Válassza ki a NO (nem) opciót az AUTOTILT (automatikus döntés) mezőben.



Ábra 3.314: Case IH betakarítógép kijelző

## ÜZEMELTETÉS

### *Az automatikus vágóasztalmagasság-szabályozás kalibrálása – Case IH 5130/6130/7130, 5140/6140/7140*

Az automatikus vágóasztalmagasság-szabályozás (AHHC) érzékelő kimenetét minden betakarítógép esetében kalibrálni kell, különben az AHHC funkció nem fog megfelelően működni.

### FIGYELMEZTETÉS

Gondoskodjon róla, hogy a közelben tartózkodók elhagyják a területet.

#### MEGJEGYZÉS:

A dokumentum kiadása óta a betakarítógép kezelőszervein vagy a kijelzőn módosításokat vezethettek be. A leginkább naprakész információkért lásd a betakarítógép kezelői kézikönyvét.

#### MEGJEGYZÉS:

Ez az eljárás a 28.00-nál régebbi szoftververzióval rendelkező betakarítógépekre vonatkozik. Az AHHC kalibrálására vonatkozó utasításokat a 28.00 vagy magasabb verziószámú szoftverrel rendelkező betakarítógépeken lásd: [Az automatikus vágóasztalmagasság-szabályozás kalibrálása – Case IH betakarítógépek 28.00 vagy magasabb verziójú szoftverrel, oldal 237.](#)

1. A szoftver verziójának megtekintéséhez válassza a DIAGNOSTICS (diagnosztika) gombot a kezdőképernyőn, majd válassza a VERSION (verzió) fület (A).



Ábra 3.315: Case IH betakarítógép kijelző

#### MEGJEGYZÉS:

Ha a vágóasztal függesztése túl könnyűre van állítva, ez megakadályozhatja az AHHC-kalibrálást. Annak érdekében, hogy a vágóasztal ne váljon le a függesztőkeretről, előfordulhat, hogy a kalibrálási eljárás során a felfüggesztést nehezebb beállításra kell cserélni.

#### MEGJEGYZÉS:

Az automatikus vágóasztalmagasság-szabályozás (AHHC) legjobb teljesítménye érdekében végezze el a földi kalibrálást a középső összekötőelemet **D** állásba állítva. Ha a kalibrálás kész, állítsa vissza a középső összekötőelemet a vágóasztal kívánt dőlésszögének megfelelően. Az utasításokat lásd: [3.9.5 Vágóasztal dőlésszöge, oldal 160.](#)

2. Győződjön meg róla, hogy a középső összekötőelem a **D** állásban van.
3. Ellenőrizze a vágóasztal és a függesztőkeret közötti összes elektromos és hidraulikus csatlakozás működőképességét.
4. Indítsa be a betakarítógép motorját, de **NE** kapcsolja be a rendválasztót vagy a ferdefelhordót.



## ÜZEMELTETÉS

5. Keresse meg a jobb oldali konzolon a HEADER CONTROL (vágóasztal vezérlése) kapcsolót, és állítsa HT állásba (ez az AHHC üzemmód).
6. Tartsa lenyomva a DOWN (le) gombot 10 másodpercig, vagy addig, amíg a betakarítógép ferdefelhordója teljesen le nem ereszkedik (a ferdefelhordó nem mozog tovább).
7. Nyomja meg a RAISE (emelés) gombot, és tartsa lenyomva, amíg a ferdefelhordó a felső végállásába nem ér. 61 cm-rel (2 láb) a talaj felett 5 másodpercre megáll, majd folytatja a felfelé haladást. Ez azt jelzi, hogy a kalibrálás sikeres.

### MEGJEGYZÉS:

Ha az AHHC-kalibrálási eljárás befejezéséhez a felfüggesztést nehezebbre állították, a kalibrálás befejezése után állítsa be a javasolt üzemi felfüggesztési súlyt.

### *Előre beállított vágásmagasság beállítása – Case 5130/6130/7130, 5140/6140/7140*

Ha a betakarítógép fülkéjének kijelzőjét konfigurálták, az előre beállított vágási magasság használható.

### MEGJEGYZÉS:

A dokumentum kiadása óta a betakarítógép kezelőszervein vagy a kijelzőn módosításokat vezethettek be. A leginkább naprakész információkért lásd a betakarítógép kezelői kézikönyvét.

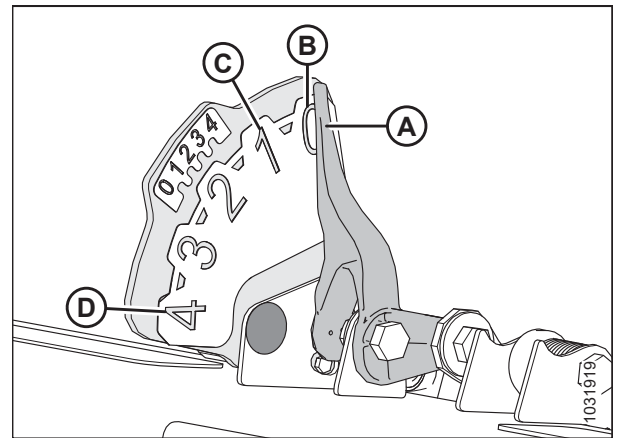


## FIGYELMEZTETÉS

Gondoskodjon róla, hogy a közelben tartózkodók elhagyják a területet.

### MEGJEGYZÉS:

A kijelzőnek (A) a 0 (B) állásban kell lennie, amikor a vágóasztal 254–356 mm-re (10–14 coll) van a talajtól. Amikor a vágóasztal a talajon van, a kijelzőnek alacsony talajnyomás esetén az 1 (C), magas talajnyomás esetén a 4 (D) állásban kell lennie. Az alkalmazandó felfüggesztés mértékét a termény- és talajviszonyok határozzák meg. Az ideális beállítás a lehető legkönnyebb, anélkül, hogy a vágóasztal lengene, vagy terményt hagyna levágtatlanul. A nehéz beállításokkal való üzemeltetés idő előtt elhasználja a vágószerkezet kopólemezeit.



Ábra 3.316: Lebegésjelző

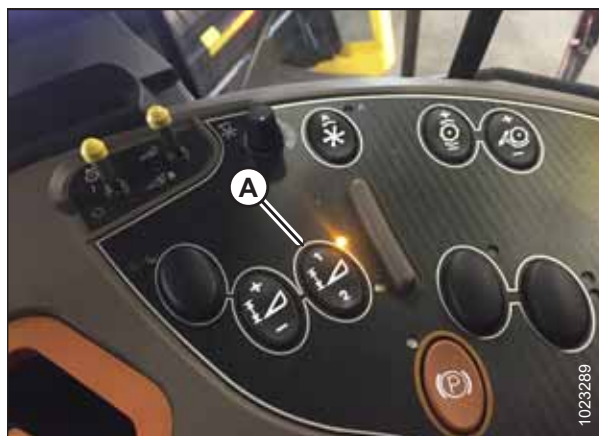
## ÜZEMELTETÉS

1. Kapcsolja be a cséplőrendszert és a vágóasztalt.
2. Manuálisan emelje fel vagy engedje le a vágóasztalt a kívánt vágási magasságra.
3. Nyomja meg az 1 számot az (A) gombon. A gomb melletti sárga lámpa kigyullad.

### MEGJEGYZÉS:

Előbeállítások beállításakor a vágóasztal helyzetét mindig a motolla helyzetének beállítása előtt állítsa be. Ha a vágóasztalt és a motollát egyszerre állítja be, a motolla beállítása nem kerül mentésre.

4. Manuálisan emelje fel vagy engedje le a motollát a kívánt munkahelyzetbe.
5. Nyomja meg az 1 számot az (A) gombon. A gomb melletti sárga lámpa kigyullad.
6. Manuálisan emelje fel vagy engedje le a vágóasztalt egy második, kívánt vágási magasságra.
7. Nyomja meg a 2 számot az (A) gombon. A gomb melletti sárga lámpa kigyullad.
8. Manuálisan emelje fel vagy engedje le a motollát a kívánt munkahelyzetbe.
9. Nyomja meg a 2 számot az (A) gombon. A gomb melletti sárga lámpa kigyullad.



Ábra 3.317: Case betakarítógép konzol



Ábra 3.318: Case betakarítógép konzol

A RUN 1 (1. üzem) lapon a betakarítógép kijelzőjén a fel és le nyilaknak most már meg kell jelenniük a MANUAL HEIGHT (manuális magasság-beállítás) mezőben (A). Ez azt jelzi, hogy az automatikus vágóasztalmagasság-szabályozás (AHC) működik.



Ábra 3.319: A Case betakarítógép kijelzője – 1. oldal futtatása

## ÜZEMELTETÉS

10. Az előbeállítások engedélyezéséhez aktiválja az AHHC gombot (A), hogy a vágóasztalt a földre helyezze. Az első előbeállítás engedélyezéséhez koppintson egyszer a gombra. A második előbeállítás engedélyezéséhez koppintson kétszer a gombra.

A vágóasztal maximális munkamagasságba emeléséhez tartsa lenyomva a SHIFT gombot a vezérlőkar hátulján, miközben az AHHC gombra (A) koppint.



Ábra 3.320: Case betakarítógép vezérlőkar

11. A maximális munkamagasság a betakarítógép kijelzőjén a HEADER SETUP (vágóasztal beállítása) oldalon állítható be. Adja meg a kívánt magasságot a MAXIMUM WORKING HEIGHT (maximális működési magasság) mezőben (A).



Ábra 3.321: Case betakarítógép kijelző – Vágóasztal-beállítási oldal

12. Ha meg kell változtatnia az egyik előbeállítás pozícióját, akkor ezt a beállítást a kombinált konzolon lévő (A) gombbal finomhangolhatja.



Ábra 3.322: Case betakarítógép konzol

### 3.10.6 Case IH 120, 230, 240 és 250 sorozatú betakarítógépek

Ahhoz, hogy az Ön betakarítógépének automatikus vágóasztalmagasság-szabályozó (AHC) rendszere kompatibilis legyen a Case IH 120, 230, 240 és 250 sorozatú betakarítógépekkel, be kell állítania a betakarítógép konfigurációs opcióit az adott vágóasztaltípushoz, konfigurálnia kell a motolla-fordulatszám beállításait, be kell állítania az AHC kezelőszerveket, továbbá kalibrálnia kell az AHC rendszert, hogy biztosítsa megfelelő működését.

#### Feszültségtartomány ellenőrzése a betakarítógép fülkájéből – Case IH, 120, 230, 240 és 250 sorozatú betakarítógépek

Ahhoz, hogy az automatikus vágóasztalmagasság-szabályozó (AHC) rendszer megfelelően működjön, a vágóasztalmagasságérzékelőknek a megfelelő feszültségértékeket kell küldeniük. Az érzékelők kimenetei a betakarítógép kijelzőjén tekinthetők meg.

#### MEGJEGYZÉS:

A dokumentum kiadása óta a betakarítógép kezelőszervein vagy a kijelzőn módosításokat vezethettek be. A leginkább naprakész információkért lásd a betakarítógép kezelői kézikönyvét.

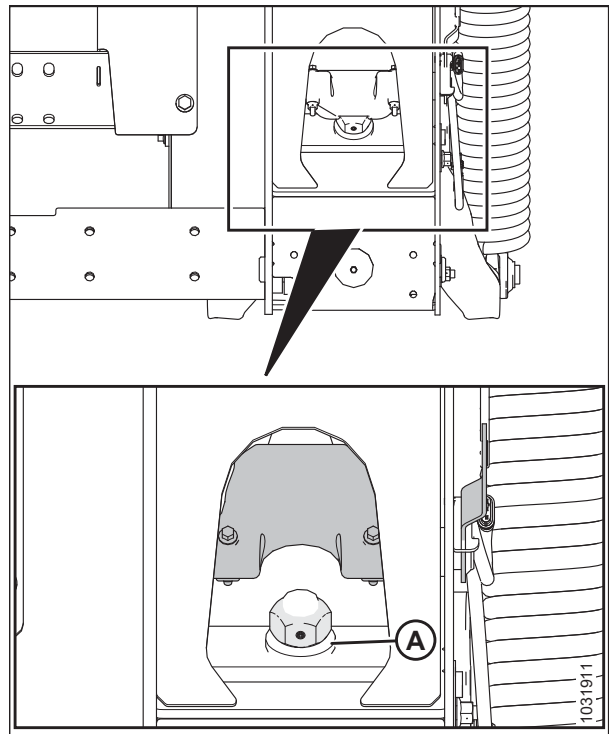
### VESZÉLY

Gondoskodjon róla, hogy a közelben tartózkodók elhagyják a területet.

1. Emelje a vágóasztalt 254–356 mm-rel (10–14 coll) a talaj fölé, és oldja ki a felfüggesztést.
2. Ellenőrizze, hogy a függesztészár rudazata mindkét helyen felül az alsó végállás ütközőire (az [A] alátét ekkor nem mozdítható).

#### MEGJEGYZÉS:

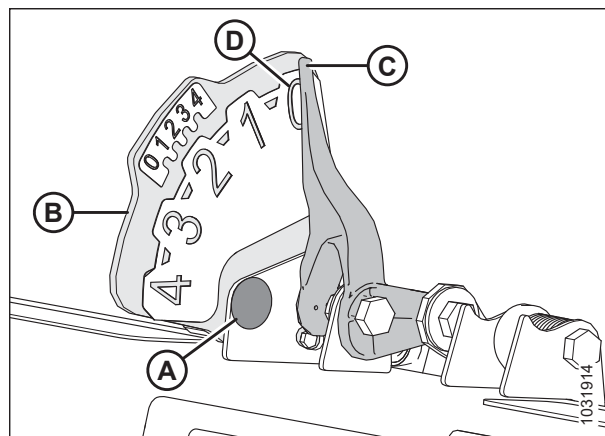
Ha a következő két lépés során a vágóasztal nem az alsó végállás ütközőin ül, a feszültség működés közben a tartományon kívülre kerülhet, ami az automatikus vágóasztalmagasság-szabályozó (AHC) rendszer meghibásodását okozhatja. Ha a vágóasztal nem ül fel az alsó végállás ütközőire, tanulmányozza a [3.11 Vágóasztal szintezése, oldal 246](#) rész utasításait.



Ábra 3.323: Felfüggesztészár

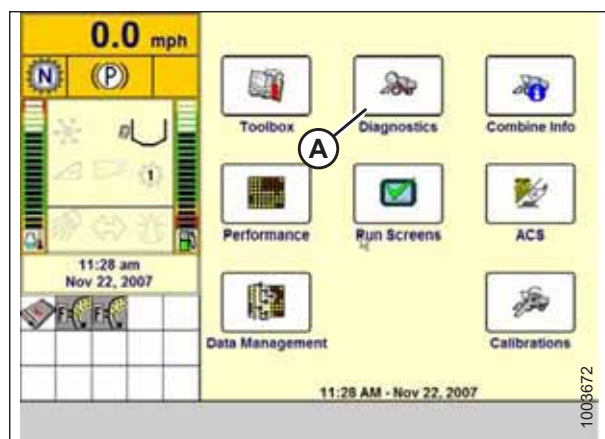
## ÜZEMELTETÉS

3. Ha a mutató nem a nullán áll, lazítsa meg a csavart (A), és csúsztassa el a lebegésjelző lemezt (B), amíg a mutató (C) a **0-ra** (D) nem áll.
4. Húzza meg az (A) csavart.



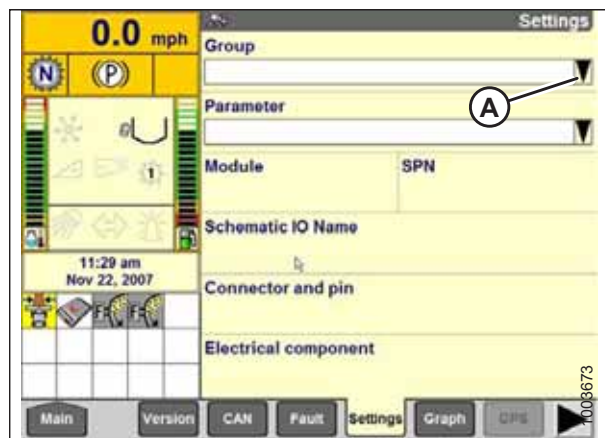
Ábra 3.324: Lebegésjelző

5. Győződjön meg róla, hogy a vágóasztal-felfüggesztés nincs reteszelve.
6. Válassza ki a DIAGNOSTICS (diagnosztika) (A) opciót a főoldalon. A DIAGNOSTICS (diagnosztika) oldal nyílik meg.
7. Válassza ki a SETTINGS (beállítások) opciót. A SETTINGS (beállítások) oldal nyílik meg.



Ábra 3.325: Case IH betakarítógép kijelző

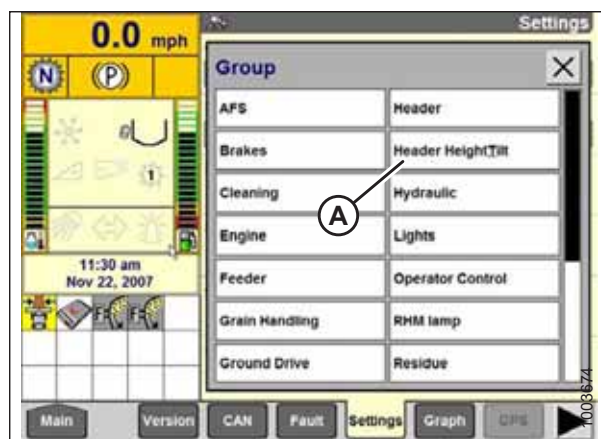
8. Válassza ki a GROUP (csoport) legördülő menüt (A). Megnyílik a GROUP (csoport) párbeszédpanel.



Ábra 3.326: Case IH betakarítógép kijelző

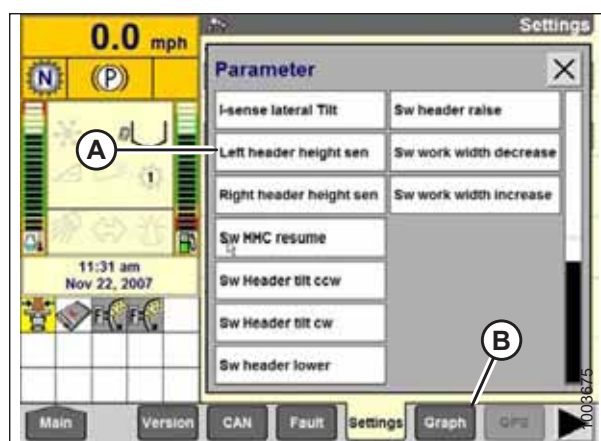
## ÜZEMELTETÉS

9. Válassza ki a HEADER HEIGHT/TILT (vágóasztal-magassága/dőlésszöge) (A) opciót. Megnyílik a PARAMETER (paraméter) oldal.



Ábra 3.327: Case IH betakarítógép kijelző

10. Válassza ki a LEFT HEADER HEIGHT SEN (bal vágóasztal-magasság érzékelő) (A), majd válassza ki a GRAPH (grafikon) gombot (B). A pontos feszültség az oldal tetején jelenik meg. Emelje fel és engedje le a vágóasztalt, hogy láthassa a feszültségértékek teljes tartományát.



Ábra 3.328: Case IH betakarítógép kijelző

### Vágóasztal-beállítások rövid összefoglalója – Case IH 120, 230, 240 és 250 sorozat

A következő táblázatban található információk segítségével gyorsan megnézheti a 2 sorozatú hevederes vágóasztal javasolt beállításait.

#### MEGJEGYZÉS:

A beállítási lehetőségek a betakarítógép szoftververziójától függően eltérőek lehetnek. A 28.00 vagy magasabb verzióhoz lásd a [3.30, oldal 232](#) táblázatot; alacsonyabb verziókhoz lásd a [3.31, oldal 233](#) táblázatot.

Részletes utasításokért lásd a Case IH 120, 230, 240 és 250 sorozatú betakarítógép vágóasztal beállítási és kalibrálási eljárásait.

#### Táblázat 3.30 Vágóasztal-beállítások – Case IH 120, 230, 240 és 250 sorozat (28.00 vagy magasabb szoftververzió)

Beállítási paraméter	Javasolt beállítás
Vágóasztal altípusa	2000
Váz típusa	Talajkövető
Vágóasztal érzékelők	Engedélyezve
Hidraulikus vágóasztal-felfüggesztés	Nem
Magasságállítási/döntési reakció	Gyors

## ÜZEMELTETÉS

**Táblázat3.30 Vágóasztal-beállítások – Case IH 120, 230, 240 és 250 sorozat (28.00 vagy magasabb szoftververzió) (folytatás)**

Beállítási paraméter	Javasolt beállítás	
Automatikus magasság felülírása	Igen	
HHC magasságérzékenység <sup>68</sup>	Kétérzékelős rendszer	250
	Egyérzékelős rendszer	180
HHC dőlésérzékenység	150	
Motollamagasság-érzékelő	Igen	
Automatikus döntés	Kétérzékelős rendszer	Igen
	Egyérzékelős rendszer	Nem

**Táblázat3.31 Vágóasztal-beállítások – Case IH 120, 230, 240 és 250 sorozat (28.00 alatti szoftververzió)**

Beállítási paraméter	Javasolt beállítás	
Vágóasztal üzemmódja	Talajkövető	
Automatikus motolla-talaj sebességkülönbség-tartás	133	
Hidraulikus vágóasztal-felfüggesztés	Nem	
Motollahajtás	Hidraulikus	
Motolla előre-hátra állítása	Igen	
HHC magasságérzékenység <sup>68</sup>	Kétérzékelős rendszer	250
	Egyérzékelős rendszer	180
HHC dőlésérzékenység	150	
Előre/hátra mozgató vezérlése	Igen	
Vágóasztal elülső/hátsó döntése	Igen	
Vágóasztal típusa (Head2 fül)	Heveder	
Vágás típusa	Platform	
Vágóasztal szélessége	A vágóasztal specifikációi szerint beállítva	
A vágóasztal használata	A vágóasztal specifikációi szerint beállítva	
Motollamagasság-érzékelő	Igen	
Automatikus döntés	Kétérzékelős rendszer	Igen
	Egyérzékelős rendszer	Nem

68. Ha működés közben lengést tapasztal, csökkentse a HUNTING (lengés) beállítást egyszerre 20 pontos ugrásokkal, amíg a lengés meg nem szűnik.

## ÜZEMELTETÉS

### *Az automatikus vágóasztalmagasság-szabályozás kalibrálása – Case IH120, 230, 240 és 250 sorozatú betakarítógépek*

Az automatikus vágóasztalmagasság-szabályozás (AHHC) érzékelő kimenetét minden betakarítógép esetében kalibrálni kell, különben az AHHC funkció nem fog megfelelően működni.

### **VESZÉLY**

Küldje el a közelben tartózkodókat a területről. A gyermekeket tartsa távol a géptől! Járja körbe a gépet, ellenőrizve, hogy senki sem tartózkodik alatta, rajta vagy a közelében.

#### **MEGJEGYZÉS:**

Ez az eljárás a 28.00-nál régebbi szoftververzióval rendelkező betakarítógépekre vonatkozik. Az AHHC kalibrálására vonatkozó utasításokat a 28.00 vagy magasabb verziószámú szoftverrel rendelkező betakarítógépeken lásd: [Az automatikus vágóasztalmagasság-szabályozás kalibrálása – Case IH betakarítógépek 28.00 vagy magasabb verziójú szoftverrel, oldal 237.](#)

#### **MEGJEGYZÉS:**

A dokumentum kiadása óta a betakarítógép kezelőszervein vagy a kijelzőn módosításokat vezethettek be. A leginkább naprakész információkért lásd a betakarítógép kezelői kézikönyvét.

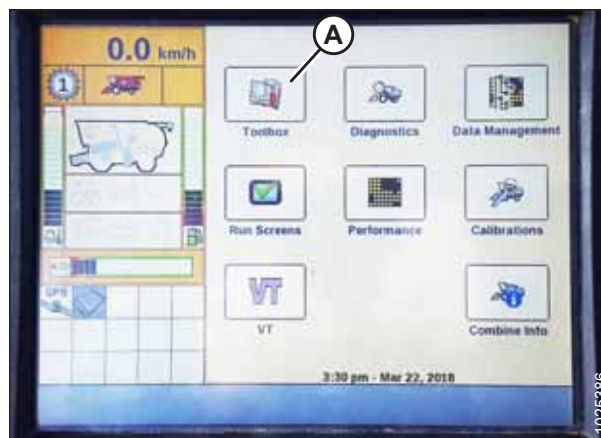
#### **MEGJEGYZÉS:**

Ha a vágóasztal függesztése túl könnyűre van állítva, ez megakadályozhatja az AHHC-kalibrálást. Előfordulhat, hogy a kalibrálási eljáráshoz nehezebbre kell állítani a felfüggesztést, hogy a vágóasztal ne váljon le a függesztőkeretről.

#### **MEGJEGYZÉS:**

Az automatikus vágóasztalmagasság-szabályozás (AHHC) legjobb teljesítménye érdekében végezze el ezeket az eljárásokat úgy, hogy a középső összekötőelem **D** állásban van. Ha a beállítás és a kalibrálás befejeződött, állítsa vissza a középső összekötőelemet a vágóasztal kívánt dőlésszögének megfelelően. Az utasításokat lásd: [3.9.5 Vágóasztal dőlésszöge, oldal 160.](#)

1. Győződjön meg róla, hogy a középső összekötőelem a **D** állásban van.
2. Ellenőrizze a vágóasztal és a függesztőkeret közötti összes elektromos és hidraulikus csatlakozás működőképességét.
3. Válassza ki a TOOLBOX (eszköztár) (A) opciót a MAIN (főoldal) oldalon.



Ábra 3.329: Case IH betakarítógép kijelző



## ÜZEMELTETÉS

- Válassza ki a HEADER (vágóasztal) fület (A).

### MEGJEGYZÉS:

Előfordulhat, hogy a HEADER (vágóasztal) fül megkereséséhez az oldalsó nyilak (C) segítségével jobbra kell görgetnie.

- Állítsa be a HEADER STYLE (vágóasztal üzemmódja) értékét (B).



Ábra 3.330: Case IH betakarítógép kijelző

- Állítsa be az AUTO REEL SPEED SLOPE (automatikus motolla-talaj sebességkülönbség-tartás) értékét.

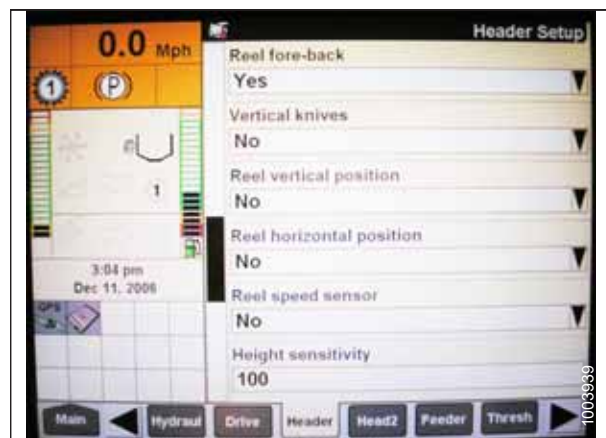
### MEGJEGYZÉS:

Az AUTO REEL SPEED SLOPE (automatikus motollasebesség-gradiens) funkció állandó értéken tartja a motolla kerületi sebességét a haladási sebességhez képest. Ha például az érték 133-ra van beállítva, akkor a motolla nagyobb kerületi sebességgel fog forogni a haladási sebességénél. A motolla kerületi sebességének gyorsabbnak kell lennie a betakarítógép haladási sebességénél; azonban az értéket a terményviszonyoknak megfelelően kell beállítani.

- Állítsa a HEADER PRESSURE FLOAT (hidraulikus vágóasztal-felfüggesztés) értékét NO értékre, ha van ilyen, és győződjön meg arról, hogy a REEL DRIVE (motollahajtás) értéket a HYDRAULIC (hidraulikus) értékre állította.
- Állítsa a REEL FORE-BACK (motolla előre-hátra állítása) értéket YES-re (igen) (adott esetben).



Ábra 3.331: Case IH betakarítógép kijelző



Ábra 3.332: Case IH betakarítógép kijelző

## ÜZEMELTETÉS

9. Keresse meg a HHC HEIGHT SENSITIVITY (HHC magasságérzékenység) mezőt (A), és állítsa be az alábbiak szerint:

- **Ha kétérzékelős rendszert használ:** Állítsa a HHC HEIGHT SENSITIVITY (HHC magasságérzékenység) értékét 250-re.
- **Ha egyérzékelős rendszert használ:** Állítsa a HHC HEIGHT SENSITIVITY (HHC magasságérzékenység) értékét 180-ra.

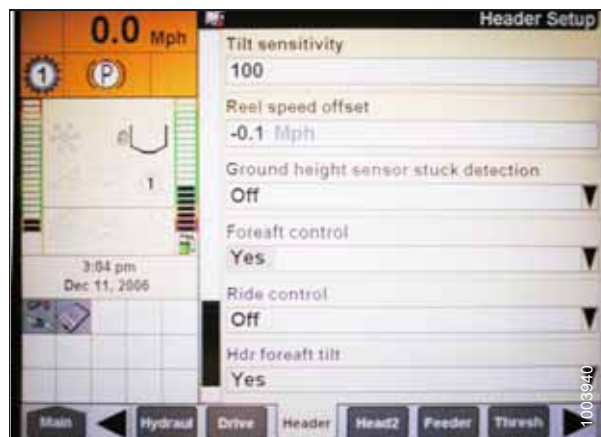
### MEGJEGYZÉS:

Ha működés közben lengést tapasztal, csökkentse ezt a beállítást egyszerre 20 pontos ugrásokkal, amíg a lengés meg nem szűnik.

10. Állítsa a HHC TILT SENSITIVITY (HHC dőlésérzékenység) (B) értékét 150-re. Növelje vagy csökkentse az érzékenységet tetszés szerint.
11. Állítsa a FORE/AFT CONTROL (előre-hátra mozgató vezérlés) és a HDR FORE/AFT TILT (vágóasztal előre-hátra döntése) értékét IGEN-re (adott esetben).



Ábra 3.333: Case IH betakarítógép kijelző



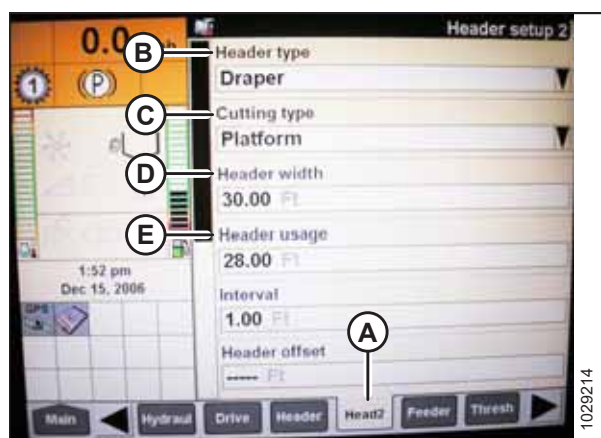
Ábra 3.334: Case IH betakarítógép kijelző

12. Nyomja meg a HEAD 2 (2. fej) (A) gombot az oldal alján.
13. Győződjön meg róla, hogy a HEADER TYPE (vágóasztal típusa) (B) beállítása DRAPER (hevederes).

### MEGJEGYZÉS:

Ha az érzékelő ellenállás a vágóasztal kábelkötegéhez van csatlakoztatva, akkor ezt nem tudja megváltoztatni.

14. Állítsa a CUTTING TYPE (vágás típusa) paramétert (C) PLATFORM értékre.
15. Állítsa a HEADER WIDTH (vágóasztal szélessége) (D) és a HEADER USAGE (vágóasztal-használat) (E) paramétereket a megfelelő értékekre.



Ábra 3.335: Case IH betakarítógép kijelző

## ÜZEMELTETÉS

16. A REEL HEIGHT SENSOR (motollamagasság-érzékelő) menüből válassza ki a YES (igen) lehetőséget (A).



Ábra 3.336: Case IH betakarítógép kijelző

17. Keresse meg az AUTOTILT (automatikus döntés) mezőt (A), és állítsa be az alábbiak szerint:

- **Ha kétérzékelős rendszert használ:**Válassza ki a YES (igen) opciót az AUTOTILT (automatikus döntés) mezőben.
- **Ha egyérzékelős rendszert használ:**Válassza ki a NO (nem) opciót az AUTOTILT (automatikus döntés) mezőben.

### MEGJEGYZÉS:

Ha az AHHC-kalibrálási eljárás befejezéséhez a felfüggesztést nehezebbre állították, a kalibrálás befejezése után állítsa be a javasolt üzemi felfüggesztést.



Ábra 3.337: Case IH betakarítógép kijelző

### *Az automatikus vágóasztalmagasság-szabályozás kalibrálása – Case IH betakarítógépek 28.00 vagy magasabb verziójú szoftverrel*

Kalibrálja az automatikus vágóasztalmagasság-szabályozás (AHHC) érzékelő kimenetét minden egyes betakarítógép esetén, különben az AHHC funkció nem fog megfelelően működni.



### VESZÉLY

Küldje el a közelben tartózkodókat a területről. A gyermekeket tartsa távol a géptől! Járja körbe a gépet, ellenőrizve, hogy senki sem tartózkodik alatta, rajta vagy a közelében.

### MEGJEGYZÉS:

A dokumentum kiadása óta a betakarítógép kezelőszervein vagy a kijelzőn módosításokat vezethettek be. A leginkább naprakész információkért lásd a betakarítógép kezelői kézikönyvét.

## ÜZEMELTETÉS

1. A szoftver verziójának megtekintéséhez válassza a DIAGNOSTICS (diagnosztika) gombot a kezdőképernyőn, majd válassza a VERSION (verzió) fület (A).

### MEGJEGYZÉS:

Ha a vágóasztal függesztése túl könnyűre van állítva, ez megakadályozhatja az AHHC-kalibrálást. Előfordulhat, hogy a kalibrálási eljárásához nehezebbre kell állítani a felfüggesztést, hogy a vágóasztal ne váljon le a függesztőkeretről.

### MEGJEGYZÉS:

Az automatikus vágóasztalmagasság-szabályozás (AHHC) legjobb teljesítménye érdekében végezze el ezeket az eljárásokat úgy, hogy a középső összekötőelem **D** állásban van. Ha a beállítás és a kalibrálás befejeződött, állítsa vissza a középső összekötőelemet a vágóasztal kívánt dőlésszögének megfelelően. Az utasításokat lásd: [3.9.5 Vágóasztal dőlésszöge, oldal 160](#).

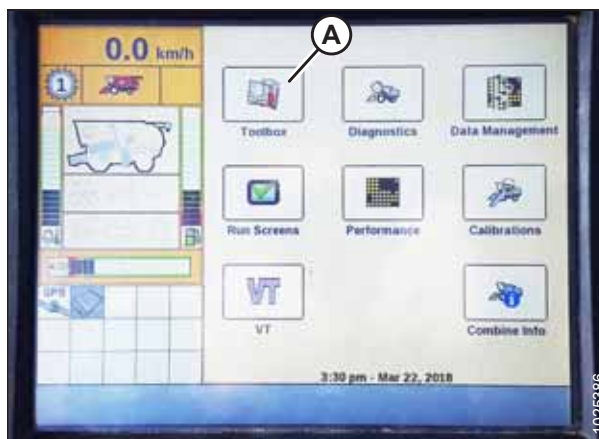
2. Állítsa a vágóasztal középső összekötőelemét a **D** állásba.
3. Emelje rá a vágóasztalt az alsó végállás ütközőire, és oldja ki a felfüggesztést.
4. Állítsa a vágóasztalszárnyakat reteszelt állásba.

### **A beállítások módosítása a betakarítógép kijelzőjén**

5. Válassza ki a TOOLBOX (eszköztár) (A) opciót a MAIN (főoldal) oldalon.



Ábra 3.338: Case IH betakarítógép kijelző



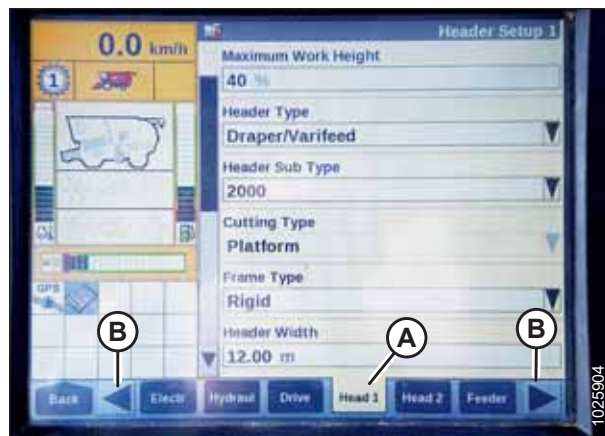
Ábra 3.339: Case IH betakarítógép kijelző

## ÜZEMELTETÉS

- Válassza ki a HEAD 1 (1. fej) fület (A).

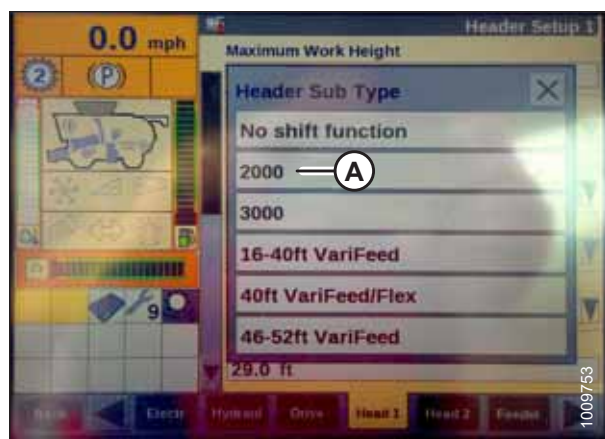
### MEGJEGYZÉS:

Előfordulhat, hogy a HEAD 1 (1. fej) fül megkereséséhez az oldalsó nyilak (B) segítségével jobbra kell görgetnie.



Ábra 3.340: Case IH betakarítógép kijelző

- Keresse meg a HEADER SUB TYPE (vágóasztal altípusa) mezőt.
- Válassza ki a 2000 értéket (A).



Ábra 3.341: Case IH betakarítógép kijelző

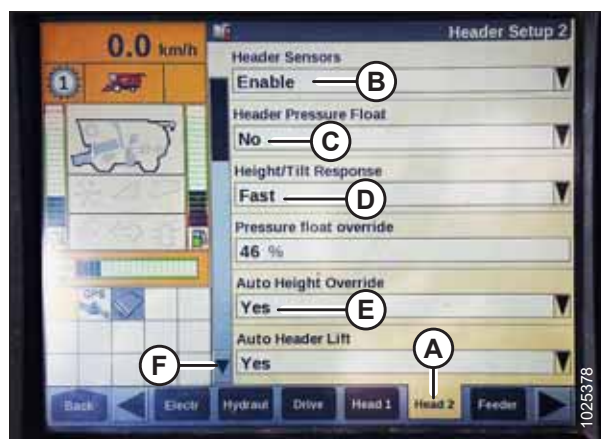
- Térjen vissza a Head 1 fülre, és válassza a FLEX (talajkövetés) opciót a FRAME TYPE (váz típusa) legördülő menüből (A).



Ábra 3.342: Case IH betakarítógép kijelző

## ÜZEMELTETÉS

10. Válassza ki a HEAD 2 (2. fej) fület (A).
11. A HEADER SENSORS (vágóasztal-érzékelők) mezőben (B), válassz aki az ENABLE (engedélyezés) opciót.
12. A HEADER PRESSURE FLOAT (hidraulikus vágóasztal-felfüggesztés) mezőben (C) válassza a NO értéket.
13. A HEIGHT/TILT RESPONSE (magasságállítási/döntési reakció) mezőben (D) válassza a FAST (Gyors) lehetőséget.
14. Az AUTO HEIGHT OVERRIDE (automatikus magasság felülírása) mezőben (E) válassza a YES (igen) lehetőséget.
15. Nyomja meg a lefelé mutató nyilat (F) a következő oldalra lépéshez.



Ábra 3.343: Case IH betakarítógép kijelző

16. Keresse meg a HHC HEIGHT SENSITIVITY (HHC magasságérzékenység) mezőt (A), és állítsa be az alábbiak szerint:

- **Ha egyérzékelős rendszert használ:** Állítsa a HHC HEIGHT SENSITIVITY (HHC magasságérzékenység) értékét 180-ra.
- **Ha kétérezékelős rendszert használ:** Állítsa a HHC HEIGHT SENSITIVITY (HHC magasságérzékenység) értékét 250-re.

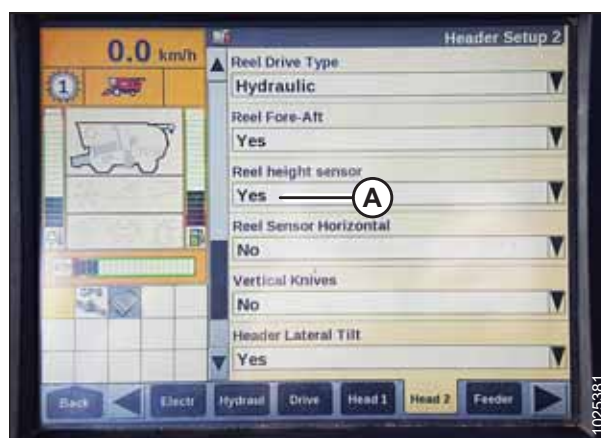
### MEGJEGYZÉS:

Ha működés közben lengést tapasztal, csökkentse ezt a beállítást egyszerre 20 pontos ugrásokkal, amíg a lengés meg nem szűnik.

17. Állítsa a HHC TILT SENSITIVITY (HHC dőlésérzékenység) (B) értékét 150-re. Növelje vagy csökkentse az érzékenységet tetszés szerint.
18. A REEL HEIGHT SENSOR (motollamagasság-érzékelő) menüből válassza ki a YES (igen) lehetőséget (A).



Ábra 3.344: Case IH betakarítógép kijelző



Ábra 3.345: Case IH betakarítógép kijelző

## ÜZEMELTETÉS

19. Görgessen az AUTOTILT (automatikus döntés) mezőre (A), és állítsa be az alábbiak szerint:

- **Ha kétérzékelős rendszert használ:**Válassza ki a YES (igen) opciót az AUTOTILT (automatikus döntés) mezőben.
- **Ha egyérzékelős rendszert használ:**Válassza ki a NO (nem) opciót az AUTOTILT (automatikus döntés) mezőben.



Ábra 3.346: Case IH betakarítógép kijelző

### Az automatikus vágóasztalmagasság-szabályozás kalibrálása

20. Válassza ki a CALIBRATION (kalibrálás) lehetőséget a betakarítógép kijelzőjén, és nyomja meg a jobb nyíl navigációs billentyűt az információs mezőbe való belépéshez.

21. Válassza ki a HEADER (vágóasztal) (A) opciót, és nyomja meg az ENTER gombot. A CALIBRATION (kalibrálás) párbeszédpanel nyílik meg.

#### MEGJEGYZÉS:

Az opciók között az UP (felfelé) és DOWN (lefelé) navigációs billentyűkkel lépkedjen.



Ábra 3.347: Case IH betakarítógép kijelző

22. Kövesse a kalibrálási lépéseket a párbeszédpanelen megjelenő sorrendben. Ahogy a kalibrálási folyamaton végighalad, a kijelző automatikusan frissül, mutatva a következő lépést.

#### MEGJEGYZÉS:

Ha bármelyik lépés közben megnyomja az ESC billentyűt, vagy ha a rendszeren 3 percen túl nem végez semmilyen műveletet, a kalibrálási eljárás leáll.

#### MEGJEGYZÉS:

A hibakódok magyarázatát lásd a betakarítógép kezelői kézikönyvében.



Ábra 3.348: Case IH betakarítógép kijelző

## ÜZEMELTETÉS

23. Ha minden lépés befejeződött, a CALIBRATION SUCCESSFUL (kalibrálás sikeres) üzenet jelenik meg az oldalon. Lépjen ki a KALIBRÁLÁS menüből az ENTER vagy az ESC billentyű megnyomásával.

### MEGJEGYZÉS:

Ha az AHHC-kalibrálási eljárás befejezéséhez a felfüggesztést nehezebbre állították, a kalibrálás befejezése után állítsa be a javasolt üzemi felfüggesztési súlyt.

24. Győződjön meg róla, hogy az AUTO HEIGHT (automatikus magasság-beállítás) ikon (A) megjelenik a monitoron a (B) helyen látható módon. Amikor a vágóasztal talajszinten történő vágásra van beállítva, ez ellenőrzi, hogy a betakarítógép helyesen használja-e a vágóasztal érzékelőjét a talajnyomás érzékelésére.

### MEGJEGYZÉS:

Az (A) és (B) ikonok csak a rendválasztó és a vágóasztal bekapcsolása, majd a vezérlőpanelen a HEADER RESUME (vágóasztal visszakapcsolása) gomb megnyomása után jelennek meg a monitoron.

### MEGJEGYZÉS:

Az AUTO HEIGHT (automatikus magasság-beállítás) mező (B) bármelyik RUN (futtatás) fülön megjelenhet, és nem feltétlenül a RUN 1 (1. futtatás) fülön.



Ábra 3.349: Case IH betakarítógép kijelző

### A motollamagasság-érzékelő feszültségének ellenőrzése – Case IH betakarítógépek

A motollamagasság-érzékelők kimeneti feszültségét a betakarítógép vezetőfülkéjében lévő kijelzőn lehet ellenőrizni.

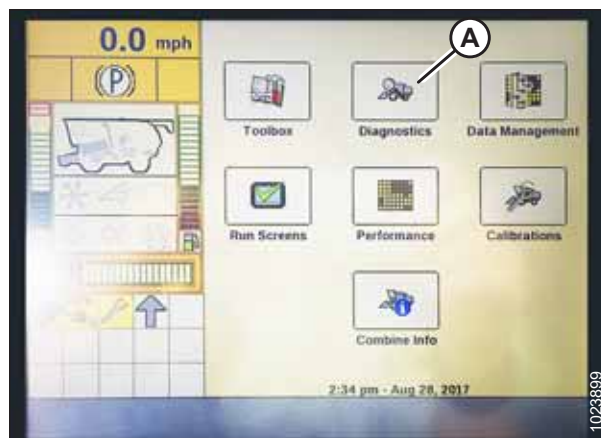
## ⚠ VESZÉLY

Küldje el a közelben tartózkodókat a területről. A gyermekeket tartsa távol a géptől! Járja körbe a gépet, ellenőrizve, hogy senki sem tartózkodik alatta, rajta vagy a közelében.

### MEGJEGYZÉS:

A dokumentum kiadása óta a betakarítógép kezelőszervein vagy a kijelzőn módosításokat vezethettek be. A leginkább naprakész információért lásd a betakarítógép kezelői kézikönyvét.

1. A betakarítógép kijelzőjén válassza ki a DIAGNOSTICS (diagnosztika) menüt (A). A DIAGNOSTICS (diagnosztika) oldal jelenik meg.

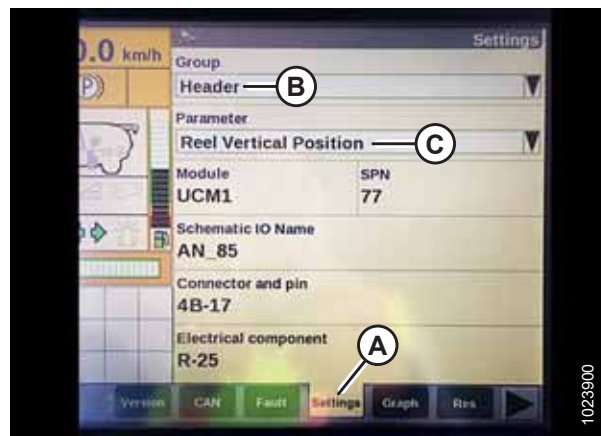


Ábra 3.350: Case IH betakarítógép kijelző



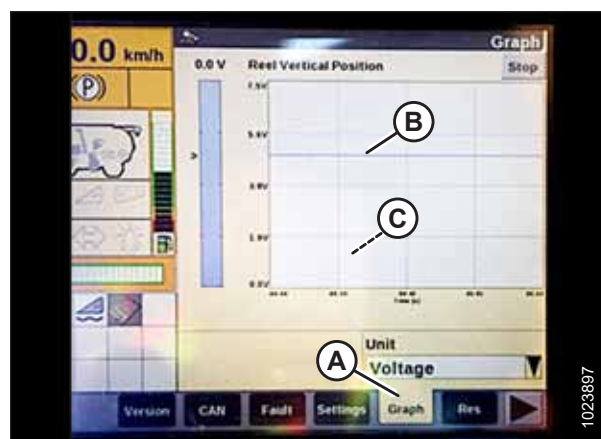
## ÜZEMELTETÉS

2. Válassza ki a SETTINGS (beállítások) (A) fület. A SETTINGS (beállítások) oldal jelenik meg.
3. A GROUP (csoport) menüben válassza a HEADER (vágóasztal) (B) lehetőséget.
4. A PARAMETER (paraméter) menüből válassza a REEL VERTICAL POSITION (motolla függőleges helyzete) (C) lehetőséget.



Ábra 3.351: Case IH betakarító gép kijelző

5. Válassza ki a GRAPH (grafikon) fület (A). A REEL VERTICAL POSITION (motolla függőleges helyzete) grafikon jelenik meg.
6. Engedje le a motollát a felső feszültségérték (B) megtekintéséhez. A feszültségnek 4,1–4,5 V-nak kell lennie.
7. Emelje fel a motollát az alsó feszültségérték (B) megtekintéséhez. A feszültségnek 0,5–0,9 V-nak kell lennie.
8. Ha bármelyik feszültség a tartományon kívül van, lásd: [A motollamagasság-érzékelő ellenőrzése és beállítása, oldal 170.](#)



Ábra 3.352: Case IH betakarító gép kijelző

### *Előre beállított vágási magasság beállítása – Case IH, 120, 230, 240 és 250 sorozatú betakarító gépek*

Miután az automatikus vágóasztalmagasság-szabályozó (AHHC) rendszert a vágóasztallal való használatra konfigurálták, az előre beállított vágási magasság beállítható.

### **⚠ VESZÉLY**

Küldje el a közelben tartózkodókat a területről. A gyermekeket tartsa távol a géptől! Járja körbe a gépet, ellenőrizve, hogy senki sem tartózkodik alatta, rajta vagy a közelében.

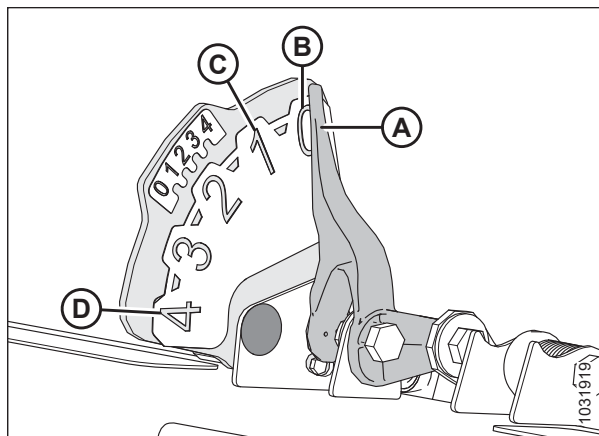
### **MEGJEGYZÉS:**

A dokumentum kiadása óta a betakarító gép kezelőszervein vagy a kijelzőn módosításokat vezethettek be. A leginkább naprakész információkért lásd a betakarító gép kezelői kézikönyvét.

## ÜZEMELTETÉS

### MEGJEGYZÉS:

A kijelzőnek (A) a 0 (B) állásban kell lennie, amikor a vágóasztal 254–356 mm-re (10–14 coll) van a talajtól. Amikor a vágóasztal a talajon van, a kijelzőnek alacsony talajnyomás esetén az 1 (C), magas talajnyomás esetén a 4 (D) állásban kell lennie. Az alkalmazandó felfüggesztés mértékét a termény- és talajviszonyok határozzák meg. Az ideális beállítás a lehető legkönnyebb, anélkül, hogy a vágóasztal lengene, vagy terményt hagyva levágtatlanul. A nehéz beállításokkal való üzemeltetés idő előtt elhasználja a vágószerkezet kopólemezeit.



Ábra 3.353: Lebegésjelző

1. Indítsa el a cséplőrendszert és a vágóasztalt.
2. Manuálisan emelje fel vagy engedje le a vágóasztalt egy kívánt vágási magasságra.
3. Nyomja meg az 1. számot a beállítókapcsolón (A). Az (A) kapcsoló melletti lámpa kigyullad.

### MEGJEGYZÉS:

A finombeállításokhoz használja a (C) kapcsolót.

### MEGJEGYZÉS:

Előbeállítások beállításakor a vágóasztal helyzetét mindig a motolla helyzetének beállítása előtt állítsa be. Ha a vágóasztalt és a motollát egyszerre állítja be, a motolla beállítása nem kerül mentésre.

4. Manuálisan emelje fel vagy engedje le a motollát a kívánt helyzetbe.
5. Nyomja meg az 1. számot a beállítókapcsolón (A). Az (A) kapcsoló melletti lámpa kigyullad.
6. Manuálisan emelje fel vagy engedje le a vágóasztalt egy második, kívánt vágási magasságra.
7. Nyomja meg a 2. számot a beállítókapcsolón (B). A (B) kapcsoló melletti lámpa kigyullad.
8. Manuálisan emelje fel vagy engedje le a motollát a második kívánt munkahelyzetbe.
9. Nyomja meg a 2. számot a beállítókapcsolón (B). A (B) kapcsoló melletti lámpa kigyullad.



Ábra 3.354: Case betakarítógép kezelőszervek

## ÜZEMELTETÉS

10. A beállítási pontok közötti váltáshoz nyomja meg a HEADER RESUME (vágóasztal visszakapcsolása) (A) gombot.
11. A vágóasztal felemeléséhez tartsa lenyomva a SHIFT gombot (B) a vezérlőkar hátsó részén, és nyomja meg a HEADER RESUME (vágóasztal visszakapcsolása) kapcsolót (A). A vágóasztal leengedéséhez nyomja meg a HEADER RESUME (vágóasztal visszakapcsolása) kapcsolót (A) egyszer, hogy a vágóasztalt visszaállítsa az előre beállított magasságba.

### MEGJEGYZÉS:

A HEADER RAISE/LOWER (vágóasztal emelése/leengedése) (C) és (D) kapcsolók kikapcsolják az AUTO HEIGHT (automatikus magasság-beállítás) üzemmódot. Nyomja meg a HEADER RESUME (vágóasztal visszakapcsolása) (A) gombot az AUTO HEIGHT (automatikus magasságbeállítás) üzemmód újbóli bekapcsolásához.



Ábra 3.355: Case betakarítógép kezelőszervek

### 3.11 Vágóasztal szintezése

A függesztőkeret gyárilag úgy van beállítva, hogy a vágóasztal megfelelő szintjét biztosítsa. Normális esetben nem kell beállítani.

Ha a vágóasztal nem vízszintes, a szintező rudazatok beállítása előtt végezze el a következő ellenőrzéseket:

- Ellenőrizze a betakarítógép abroncsainak nyomását.
- Ellenőrizze, hogy a betakarítógép ferdefelhordója vízszintes-e. Az utasításokat lásd a betakarítógép kezelői kézikönyvében.
- Ellenőrizze, hogy a függesztőkeret teteje vízszintes és párhuzamos-e a ferdefelhordóval.

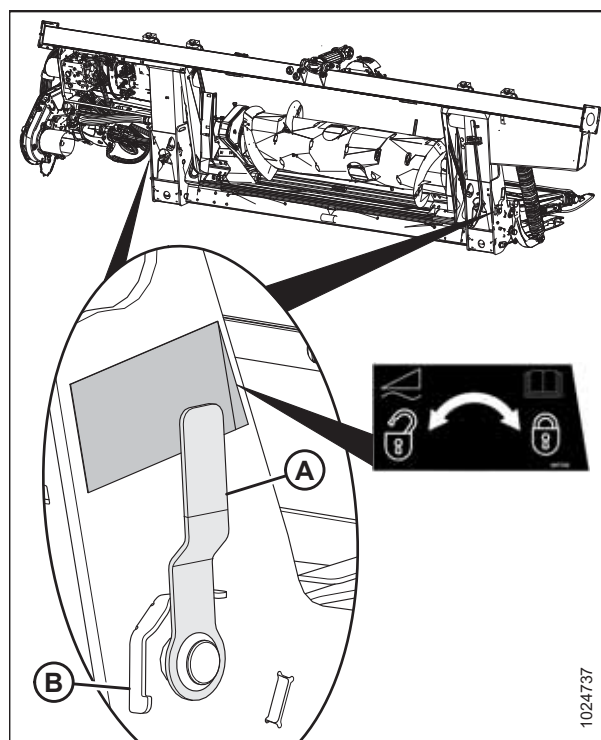
#### MEGJEGYZÉS:

Az függesztőrugók **NEM** a vágóasztal vízszintbe állítására szolgálnak.

#### VESZÉLY

A gép váratlan beindulásából eredő sérülések vagy halálesetek megelőzése érdekében mindig állítsa le a motort és húzza ki a kulcsot a gyújtáskapcsolóból, mielőtt bármilyen okból elhagyja a kezelőülést.

1. Parkolja le a betakarítógépet sík talajon.
2. Helyezze el a vágóasztalt úgy, hogy a vágószerkezet 254–356 mm-re (10–14 coll) legyen a talajtól.
3. Állítsa le a motort és vegye ki az indítókulcsot a gyújtáskapcsolóból.
4. Reteszelve a vágóasztalszárnyakat. Az utasításokat lásd: *Vágóasztalszárnyak zárása/kioldása, oldal 148.*
5. Ellenőrizze, és szükség esetén állítsa be a felfüggesztést. Az utasításokat lásd: *A vágóasztal-felfüggesztésének ellenőrzése és beállítása, oldal 136.*
6. Oldja ki a vágóasztal mindkét felfüggesztészárát a felfüggesztészár fogantyújának (A) a függesztőkerettől való elhúzásával és a felfüggesztészár fogantyújának lefelé és a (B) helyzetbe (**UNLOCK**) történő lenyomásával.



Ábra 3.356: Vágóasztal-felfüggesztészár lezárt állásban

## ÜZEMELTETÉS

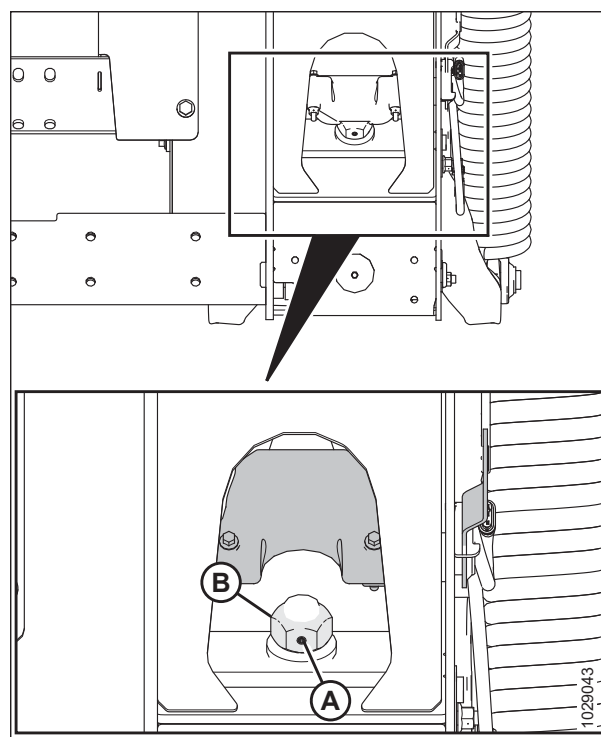
7. A vágóasztal felső oldalán kis, az óramutató járásával ellentétes irányú mozdulatokkal (1/4–1/2 fordulat) állítsa be az anyát (A), hogy a vágóasztal vízszintbe állításához.

### MEGJEGYZÉS:

A beállítócsavart (B) a beállításokhoz nem kell meglazítani az anya (A) fél fordulatáig.

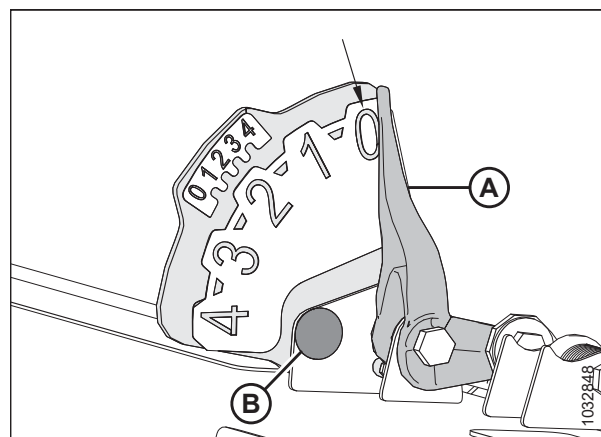
### FONTOS:

A két fordulatnál nagyobb mértékű beállítás bármelyik irányban kedvezőtlenül befolyásolhatja a vágóasztal-felfüggesztést.



Ábra 3.357: Felfüggesztészár – Jobb

8. Miután beállította a vágóasztal magas oldalát, állítsa vissza a lebegésjelző tűjét (A) nullára a csavart (B) rögzítő anyá meglazításával, és állítsa a jelzőtűt nullára.



Ábra 3.358: Bal oldali lebegésjelző

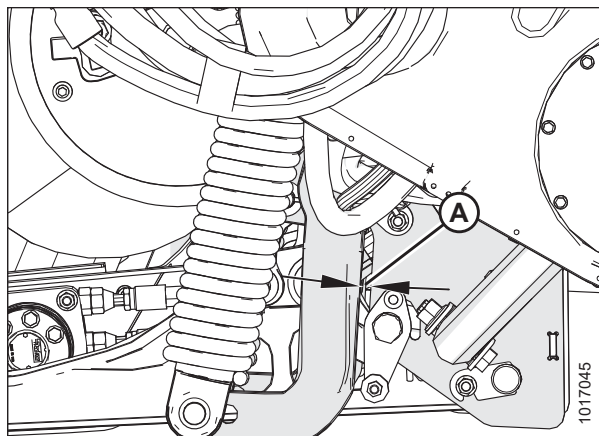
## ÜZEMELTETÉS

### MEGJEGYZÉS:

Biztosítson legalább 2–3 mm (1/8 coll) (A) távolságot a váz és a szögemelő hátsó része között.

### MEGJEGYZÉS:

Ellenőrizze a felfüggesztést a vágóasztal szintezése után. Az utasításokat lásd: *A vágóasztal-felfüggesztésének ellenőrzése és beállítása, oldal 136.*



Ábra 3.359: Szögemelő

## 3.12 A vágószerkezet eltömődéseinek eltávolítása

Kövesse ezt az eljárást, ha valamilyen akadály megakadályozza a vágószerkezet helyes működését.



### VESZÉLY

A megemelt gép váratlan beindulása vagy leesése miatti sérülések vagy halálesetek megelőzése érdekében a kezelőülés elhagyása előtt mindig állítsa le a motort, húzza ki a kulcsot, és állítsa be a biztonsági támasztékokat, mielőtt bármilyen okból a gép alá bemegegy.



### FIGYELMEZTETÉS

A kaszák közelében végzett munkához vagy a kaszák kezeléséhez viseljen erős védőkesztyűt.

#### FONTOS:

A forgó motolla leeresztése az eltömődött vágószerkezetre károsítja a motolla alkatrészeit.

A vágószerkezet eltömődéseinek eltávolításához fordítsa át a betakarítógép ferdefelhordója forgásirányát. Ha a vágószerkezet még mindig el van tömődve, tegye a következőket:

1. Állítsa le a gép előremenő mozgását, és válassza le a vágóasztal hajtásait.
2. Emelje fel a vágóasztalt, hogy megakadályozza, hogy a pizok eltömje, és kapcsolja be a vágóasztal hajtásának tengelykapcsolóját.
3. Ha az eltömődés **NEM** szűnik meg, kapcsolja ki a vágóasztal hajtásának tengelykapcsolóját, és emelje fel teljesen a vágóasztalt.
4. Állítsa le a motort és vegye ki az indítókulcsot a gyújtáskapcsolóból.
5. Állítsa be a vágóasztal biztonsági támaszait. Az utasításokat lásd a betakarítógép kezelői kézikönyvében.
6. Tisztítsa meg a vágószerkezetet kézzel.

### 3.13 A függesztőkeret behordó heveder eltömődéseinek eltávolítása

A termény néha beékelődik a behordó heveder és a behordóegység közé. Kövesse ezt az eljárást a függesztőkeret behordó hevederén lévő akadályok biztonságos eltávolításához.

1. Állítsa le a gép előremenő mozgását, és válassza le a vágóasztal hajtásait.
2. Emelje fel a vágóasztalt kissé a talajról, és emelje fel a motollát.
3. Váltsa át a betakarítógép hevederének járásirányát a gyártó előírásainak megfelelően (a heveder fordított járatása a különböző betakarítógép modelleknél eltérő).
4. Csavarja le az oldalsó heveder sebességét 0-ra.
5. Kapcsolja be a vágóasztal hajtását.
6. Lassan növelje az oldalsó heveder sebességét a korábbi beállításokra, miután az eltömődést megszüntette.



## 3.14 Szállítás

A vágóasztal kétféleképpen szállítható: egy betakarítógépre felfogatva, ill. betakarítógép vagy mezőgazdasági vontató által vontatva.

További tájékoztatásért lásd:

- [3.14.1 Vágóasztal szállítása a betakarítógépen, oldal 251](#)
- [3.14.2 Vontatás, oldal 251](#)

### 3.14.1 Vágóasztal szállítása a betakarítógépen

Jó látási viszonyok között a vágóasztalt úgy is szállíthatja, hogy az egy betakarítógépre van csatlakoztatva.



#### FIGYELMEZTETÉS

**NEM szabad a betakarítógéppel felszerelt vágóasztallal éjszaka közúton vagy országúton, vagy a látási viszonyokat lerontó útviszonyok mellett, például köd vagy eső esetén közlekedni. A vágóasztal szélessége ilyen körülmények között nem feltétlenül szembetűnő.**



#### VIGYÁZAT!

- A közúti közlekedés előtt ellenőrizze a helyi jogszabályok szélességi előírásait és a világítási vagy jelölési követelményeket.
- Kövesse a betakarítógép kezelői kézikönyvében a szállítással, vontatással stb. kapcsolatban ajánlott eljárásokat.
- Kapcsolja ki a vágóasztal hajtásának tengelykapcsolóját, amikor a terepre kimegy, ill. amikor onnan távozik.
- Mielőtt közúton közlekedik, győződjön meg arról, hogy a borostyánsárga irányjelző lámpák, a piros hátsó lámpák és a fényszórók tiszták és megfelelően működnek. A sárga lámpákat hajtza ki, hogy a szembejövő forgalom számára a lehető legjobban látható legyen. Közúton haladva mindig használja a világítást, megfelelően figyelmeztetve a többi járművet.
- NE használjon terepi világítást közúton - ezek összezavarhatják a többi járművezetőt.
- Mielőtt közúton közlekedik, tisztítsa meg a „Lassú jármű” táblákat és a fényvisszaverőket, állítsa be a visszapillantó tükröket, és tisztítsa meg az ablakokat.
- Engedje le teljesen a motollát, és emelje fel a vágóasztalt, hacsak nem dombos terepen szállítja a gépet.
- Tartsa fenn a megfelelő látási viszonyokat, és figyeljen az út menti akadályokra, a szembejövő forgalomra és a hidakra.
- Lejtőn lefelé haladáskor csökkentse a sebességet, és tartsa a vágóasztalt minimális magasságban, hogy maximális stabilitást biztosítson, ha az előre haladási lendület bármilyen okból megakad. A talajjal való érintkezés elkerülése érdekében emelje fel teljesen a vágóasztalt a lejtő alján.
- Haladjon biztonságos sebességgel, hogy a gép teljes irányíthatóságát és stabilitását mindig biztosítsa.

### 3.14.2 Vontatás

Az EasyMove™ szállítási opcióval ellátott vágóasztalok betakarítógép vagy mezőgazdasági vontató mögött vontathatók, legfeljebb 32 km/h (20 mph) sebességgel.

Az utasításokat a vontató jármű kezelői kézikönyvében találja.

### Vágóasztal kapcsolása a vontató járműhöz

A vágóasztal vontatójarművel több helyszínre is elvontatható. Kövesse az alábbi utasításokat, nehogy elveszítse uralmát a jármű felett, ami személyi sérülést és/vagy a gép károsodását okozhatja.

#### VIGYÁZAT!

Tartsa be az alábbi, lassú szállításra vonatkozó utasításokat, nehogy elveszítse uralmát a jármű felett, ami személyi sérülést és/vagy a gép károsodását okozhatja:

- A vontató jármű súlyának meg kell haladnia a vágóasztalét a megfelelő irányíthatóság és fékezési teljesítmény biztosítása érdekében.
- NEM vontatható semmilyen autópályán használható járművel. Kizárólag mezőgazdasági traktort, mezőgazdasági betakarítógépet vagy megfelelően konfigurált MacDon rendszert használjon.
- Ügyeljen arra, hogy a motolla teljesen le legyen engedve a tartókarokra, hogy szállítás közben a vágóasztal stabilabb legyen. A hidraulikus motolla előre-hátra mozgó berendezéssel szerelt vágóasztalok esetében soha ne csatlakoztassa az előre-hátra mozgó csatlakozókat egymáshoz, mert ezzel zárt áramkört hoz létre, és a motolla szállítás közben előre kúszhat.
- Ellenőrizze, hogy minden csap megfelelően rögzítve van-e a keréktartóknál, a vágószerkezet tartójánál és a vonófejnél a szállítási helyzetben.
- Szállítás előtt ellenőrizze a gumiabroncsok állapotát és nyomását.
- Csatlakoztassa a vonófejet a vontató járműhöz egy megfelelő vonócsappal, rugós rögzítőcsappal vagy más megfelelő rögzítőelemmel.
- Csatlakoztassa a vonófej biztonsági láncát a vontató járműhöz. Állítsa be a biztonsági lánc hosszát úgy, hogy csak épp annyira legyen laza, hogy lehetővé tegye a kanyarodást.
- Csatlakoztassa a hétpólusú dugaszolófejes kábelköteget a vontató jármű csatlakozó aljzatához. (A hétpólusú csatlakozóaljzat a MacDon forgalmazója alkatrészosztályán kapható.)
- Ellenőrizze a lámpák megfelelő működését, és tisztítsa meg a „Lassú jármű” táblát és más fényvisszaverőket. Ha a közúti közlekedést a törvény eleve nem tiltja, használjon villogó figyelmeztető fényjelzést.

### Óvintézkedések a vágóasztal vontatásával kapcsolatban

Tekintse át az alábbi figyelmeztetések listáját, mielőtt a vágóasztalt egy betakarítógép vagy mezőgazdasági vontató mögé csatlakoztatná és vontatná.

#### VIGYÁZAT!

Tartsa be az alábbi, lassú szállításra vonatkozó utasításokat, nehogy elveszítse uralmát a jármű felett, ami személyi sérülést és/vagy a gép károsodását okozhatja:

- NE lépje túl a 32 km/h (20 mph) sebességet.
- Csúszós vagy mostoha útviszonyok között csökkentse a szállítási sebességet 8 km/h (5 mph) alá.
- A kanyarokat csak nagyon alacsony sebességgel (8 km/h [5 mph] vagy annál kisebb sebességgel) vegye be, mivel kanyarodás közben csökken a vágóasztal stabilitása. NE gyorsítson, amikor kanyarodik vagy kanyarból jön ki.
- A közúton történő szállítás során tartsa be a területére vonatkozó összes közlekedésrendészeti szabályt. Ha a közúti közlekedést a törvény eleve nem tiltja, használjon borostyánsárga villogó figyelmeztető fényjelzést.

### 3.14.3 Áttérés a szállítási helyzetből a terephelyzetbe (opcionális)

A vágóasztalt vissza kell állítani a terepállásba, miután új helyszínre vontatták.

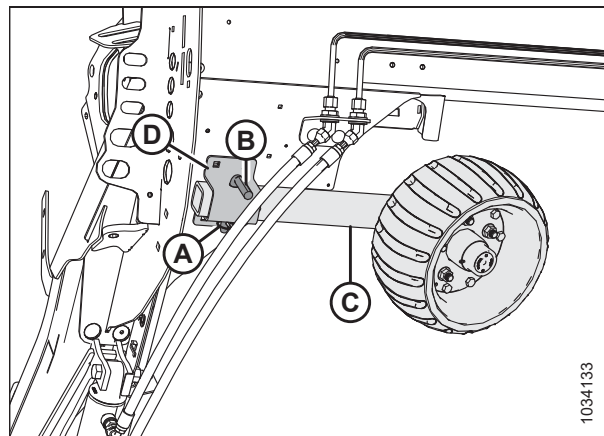
*A bal külső kerék átállítása szállítási helyzetből üzemi helyzetbe – ContourMax™ opció*

A bal külső kereket a szállítási helyzetbe állítás után vissza kell állítani a munkapozícióba.

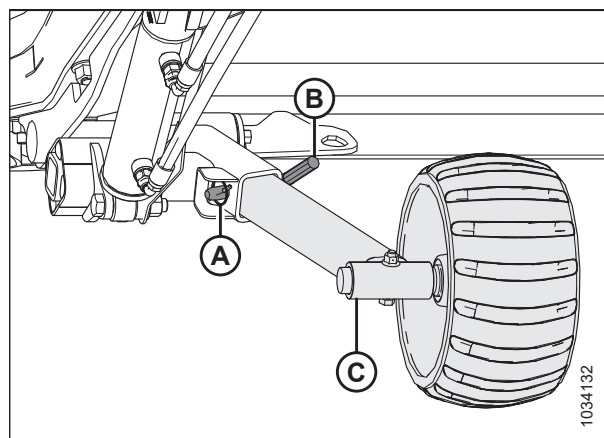
#### VESZÉLY

A megemelt vágóasztal váratlan beindulása vagy leesése miatti sérülések vagy halálesetek megelőzése érdekében állítsa le a motort, húzza ki a kulcsot, és állítsa be a biztonsági támasztékokat, mielőtt a vágóasztal alá bemegy. Ha a vágóasztalt emelőberendezéssel emeli fel, győződjön meg arról, hogy a vágóasztal biztonságosan rögzített, mielőtt folytatja a munkát.

1. Indítsa be a motort.
2. Emelje fel a vágóasztalt teljesen.
3. Állítsa le a motort és vegye ki az indítókulcsot a gyújtáskapcsolóból.
4. Állítsa be a vágóasztal biztonsági támasztékait, vagy helyezze a vágóasztalt sík talajon lévő tuskókra. Ha a vágóasztal alátámasztására tuskókat használ, győződjön meg arról, hogy a vágóasztal körülbelül 914 mm-re (36 coll) legyen a talajtól.
5. Távolítsa el a biztosítócsapot (A).
6. Távolítsa el a rögzítőcsapot (B).
7. Csúsztassa ki a kerékegységet (C) a tárolókonzolból (D).
8. A kereket befelé fordítva igazítsa a kerékszerelvényt (C) a lengéscsillapítóhoz, és csúsztassa a vágóasztal eleje felé, amíg a csapfuratok egy vonalba nem kerülnek.
9. Helyezze be a rögzítőcsapot (B).
10. Helyezze be a biztosítócsapot (A).



Ábra 3.360: Bal kerékszerelvény



Ábra 3.361: Bal kerékszerelvény

## ÜZEMELTETÉS

### Vonórúd elővétele

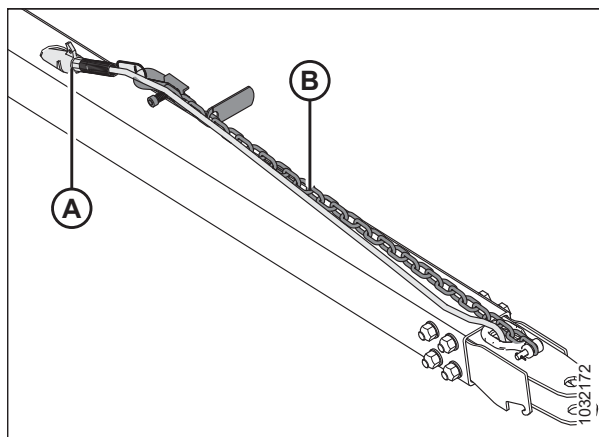
Szállítási helyzetből történő átalakításkor távolítsa el a vonórúdat a szállítási helyéről.

1. A vágóasztal támasztókerekeit ékelje ki kerékkitámasztó ékekkel (A), hogy a vágóasztal ne gurulhasson el.



Ábra 3.362: Kerek kiékelése

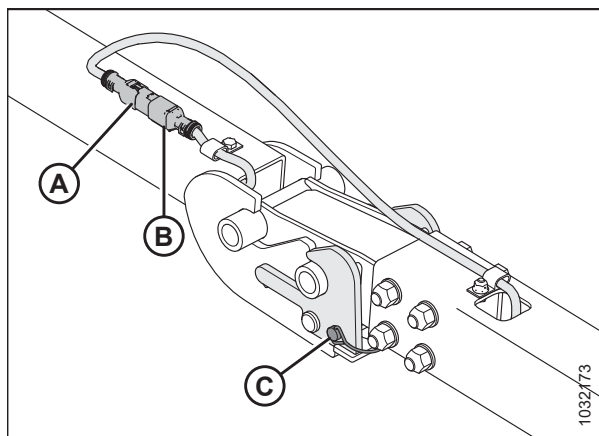
2. Húzza ki az elektromos csatlakozót (A) és akassza le a biztonsági láncot (B) a vontató járműről, és tárolja a képen látható módon.
3. Ha hosszabbítóval szerelt vonórúd távolít el, folytassa a [4, oldal 254](#) lépéssel. Ha a vonórúd hosszabbító nélkül távolítja el, folytassa a [16, oldal 256](#) lépéssel.



Ábra 3.363: Vonórúd szerelvény

### A hosszabbítóval felszerelt vonórúd eltávolítása:

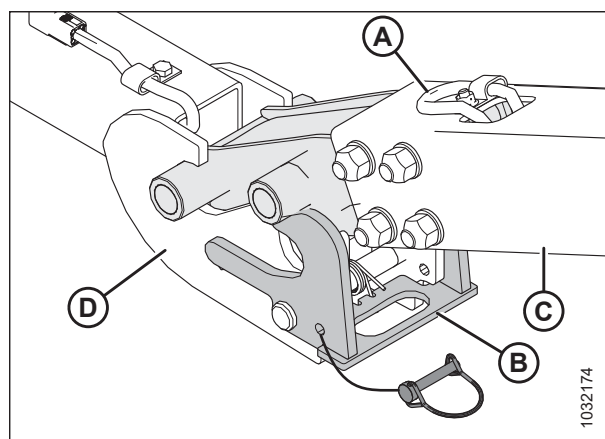
4. Válassza le a vonórúd kábelkötegét (A) a hosszabbító kábelkötegről (B).
5. Távolítsa el a biztosítócsapot (C) a reteszből.



Ábra 3.364: Vonórúd / hosszabbító kábelköteg

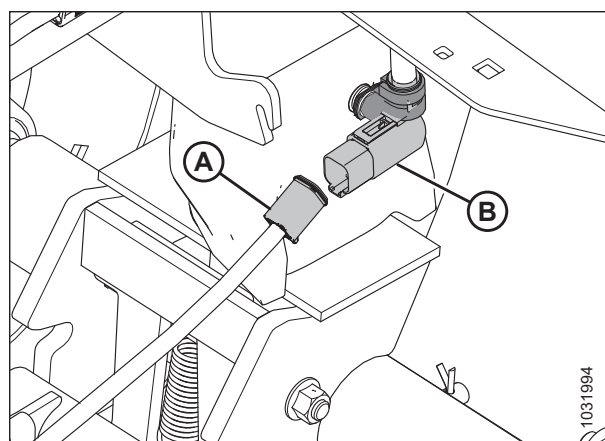
## ÜZEMELTETÉS

6. Rögzítse a vonórúd kábelkötegét (A) a tárolóhelyen.
7. Emelje fel a vonófejet a reteszcsatlakozás közelében, hogy levegye a súlyt a reteszről. Emelés közben emelje fel a reteszfogantyút (B), hogy a vonórúd csapját elengedje, majd lassan engedje le a szerelvényt a földre.
8. Emelje fel a vonórúd végét (C), és húzza el a hosszabbítóról (D).



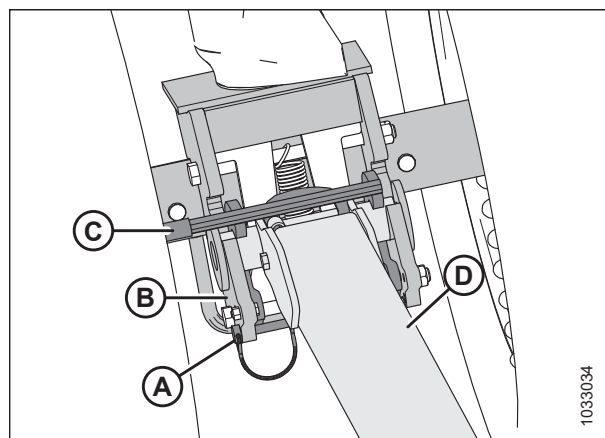
Ábra 3.365: Vonórúd / hosszabbító kapcsolófej

9. Húzza ki a vonórúd hosszabbító elektromos kábelkötegét (A) a bal oldali szállító akasztóhorog kábelkötegeből (B).



Ábra 3.366: Vonórúd elektromos csatlakozója

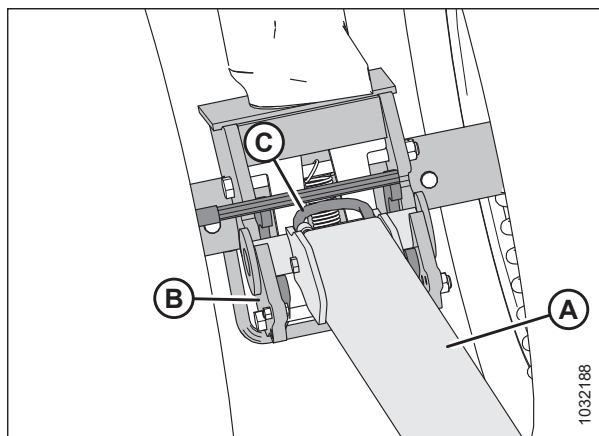
10. Távolítsa el a biztosítócsapot (A) a szállító akasztóhorogból (B).
11. Nyomja vissza a reteszt (C) a hosszabbító (D) kiszabadításához.



Ábra 3.367: Vonórúd hosszabbító és szállító akasztóhorog

## ÜZEMELTETÉS

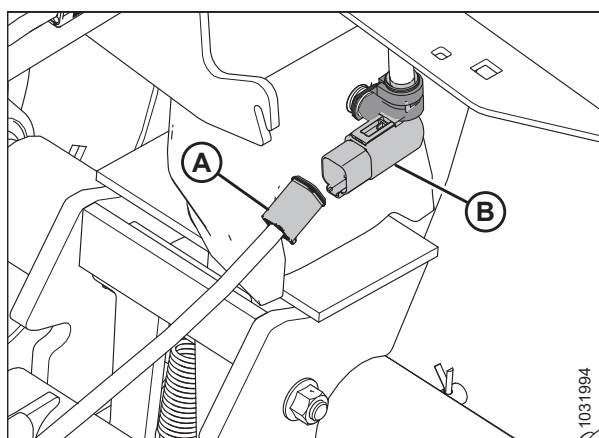
- Emelje fel a hosszabbítót (A), és húzza el a szállító akasztóhorogról (B).
- Rögzítse a hosszabbító kábelkötegét (C) a vonórúd hosszabbító csövében (A).
- Helyezze vissza a biztosítócsapot a bal szállító akasztóhorogba, hogy ne vesszen el.
- A vonórúd tárolásához lásd: *A vonórúd tárolása, oldal 257.*



Ábra 3.368: A retesz leoldva a hosszabbítóról

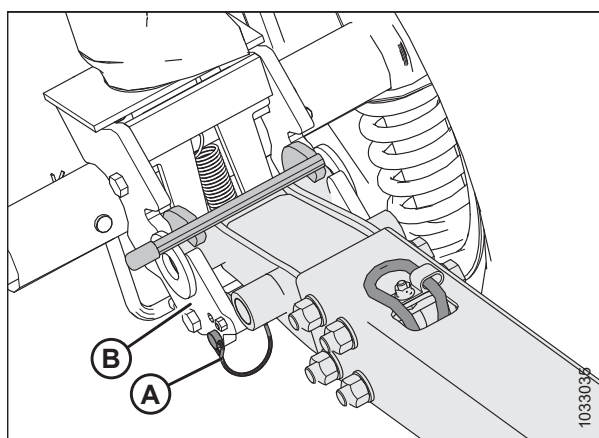
### **A hosszabbító nélkül felszerelt vonórúd eltávolítása:**

- Húzza ki a vonórúd hosszabbító elektromos kábelkötegét (A) a bal oldali szállító akasztóhorog kábelkötegéből (B).



Ábra 3.369: Vonórúd elektromos csatlakozója

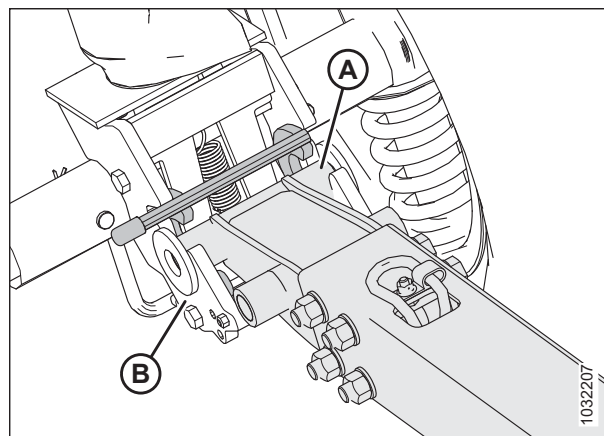
- Távolítsa el a biztosítócsapot (A), majd nyomja vissza a reteszt (B) a vonórúd kiszabadításához.



Ábra 3.370: Vonórúd és bal oldali szállító akasztóhorog

## ÜZEMELTETÉS

18. Emelje fel a vonórudat (A), és húzza el a szállító akasztóhorogról (B).
19. Helyezze vissza a biztosítócsapot a bal szállító akasztóhorogba, hogy ne vesszen el.
20. A vonórúd tárolásához lásd: *A vonórúd tárolása, oldal 257.*



Ábra 3.371: Vonórúd és bal oldali szállító akasztóhorog

### A vonórúd tárolása

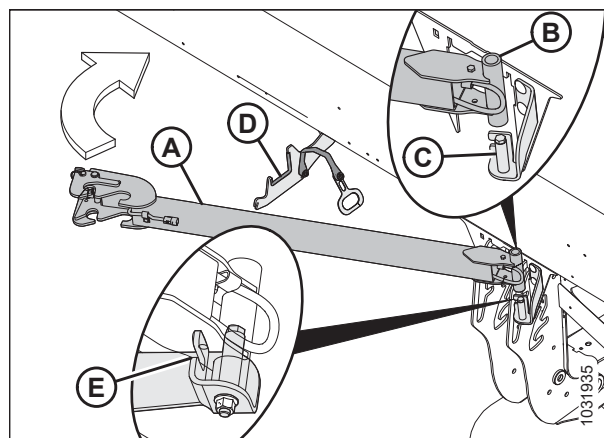
Használaton kívül a vonórudat a hátfalszelvényben tárolja.

#### Vonórúd-hosszabbító

1. Helyezze a vonórúd hosszabbító (A) csöves végét (B) a csapra (C).
2. Forgassa be a vonórúd-hosszabbítót a tartóbölcsőbe (D).

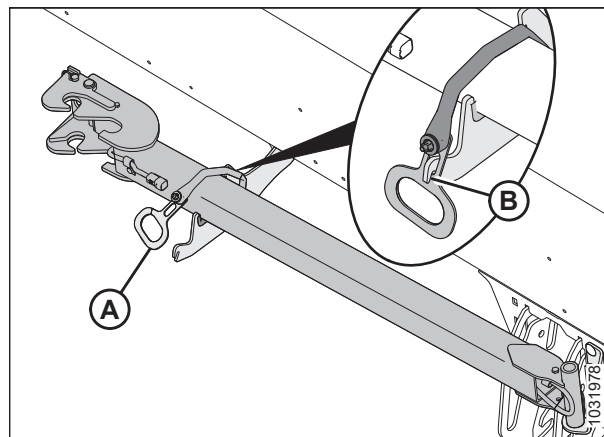
#### MEGJEGYZÉS:

Hogy a vonórúd hosszabbító rúdja ne rázódjon ki a helyéről, győződjön meg arról, hogy a hosszabbító rúd a tartóban (E) lévő horonyba illeszkedik.



Ábra 3.372: Vonórúd hosszabbító tárolóhely

3. Rögzítse a vonórúd-hosszabbítót a heveder fogantyúját (A) a bölcsőben (B) lévő bevágásba akasztva.



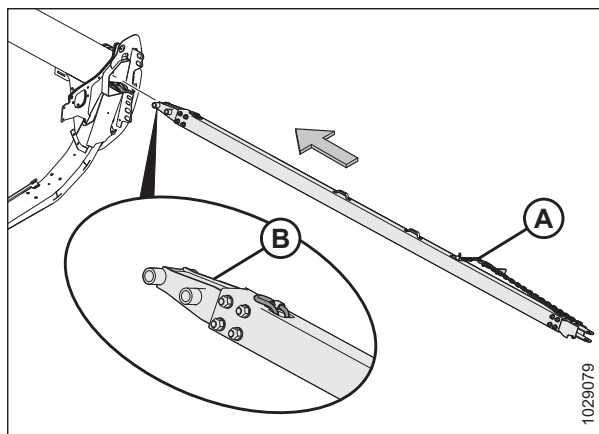
Ábra 3.373: Vonórúd hosszabbító tárolóhely

**Vonórúd**

4. Nyissa ki a bal oldalburkolatot. Az utasításokat lásd: *A vágóasztal-oldalburkolatok kinyitása, oldal 39.*
5. A vontatólánccal és a kábelköteggel (A) felfelé, illessze be a vonórúd vonófejes végét (B) a bal hátfalszelvénybe.

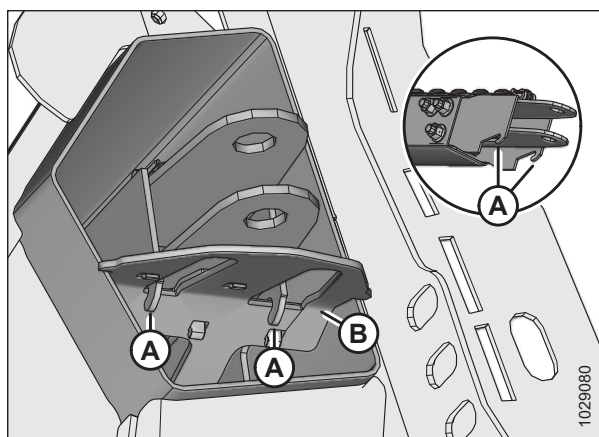
**FONTOS:**

Az illusztráción az egyértelműség kedvéért a vágóasztal oldalburkolata nem látható.



Ábra 3.374: Vonófej

6. Csúsztassa a vonórudat a hátfalszelvénybe, amíg a horgok (A) a tartószelvény (B) nyílásaiba nem akadnak.
7. Zárja be a vágóasztal oldalburkolatát. Az utasításokat lásd: *A vágóasztal oldalburkolatok becsukása, oldal 40.*



Ábra 3.375: A vonórúd kengyeles végének tartóhorgai

**A (bal) első kerekek terepi helyzetbe állítása**

Ez az eljárás bemutatja, hogyan kell a kerekeket a legmagasabb tárolási pozícióba helyezni, de előfordulhat, hogy alacsonyabb pozíciót kell használni, attól függően, hogy szeretné-e, hogy a terepi műveletek közben a kerekek a vágóasztalt megtámasszák. Ez az eljárás feltételezi, hogy a vonórudat eltávolították.

**⚠ VESZÉLY**

A megemelt gép váratlan beindulása vagy leesése miatti sérülések vagy halálesetek megelőzése érdekében állítsa le a motort, húzza ki a kulcsot, és állítsa be a biztonsági támasztékokat, mielőtt bármilyen okból a vágóasztal alá bemegy.

**⚠ VESZÉLY**

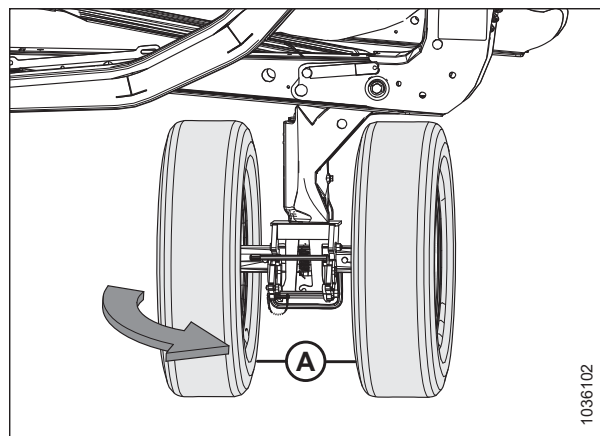
Gondoskodjon róla, hogy a közelben tartózkodók elhagyják a területet.

1. Indítsa be a motort.
2. Emelje fel a vágóasztalt, amíg a szállító kerekek 51–102 mm-re (2–4 coll) elemelkednek a talajtól.
3. Állítsa le a motort és vegye ki az indítókulcsot a gyújtáskapcsolóból.
4. Állítsa be a vágóasztal biztonsági támaszait. Az utasításokat lásd a betakarítógép kezelői kézikönyvében.



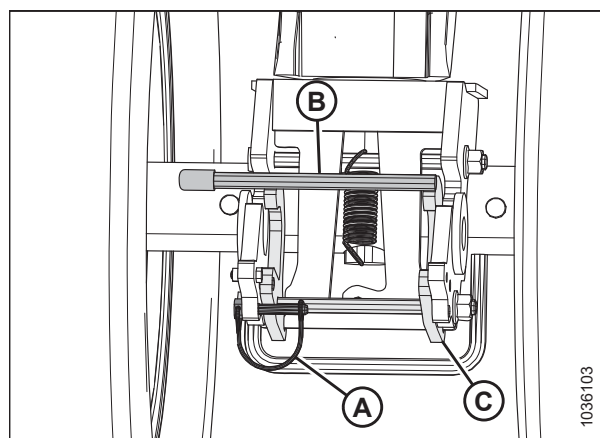
## ÜZEMELTETÉS

5. Fordítsa el a bal oldali szállítókerék-egységet (A) 90°-kal az ábrán látható irányba.



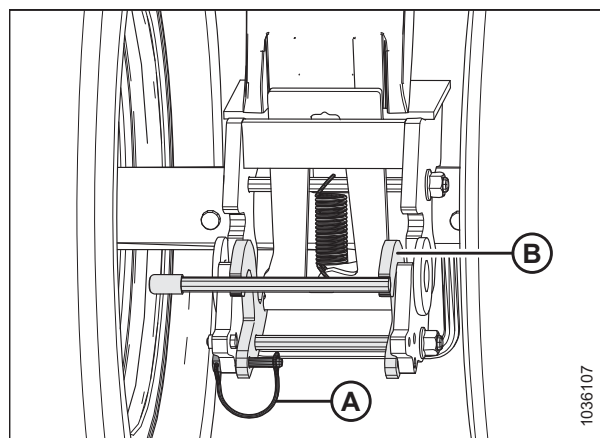
Ábra 3.376: Bal oldali szállító kerekek szállítási üzemmódban

6. Távolítsa el a biztosítócsapot (A). Húzza meg a fogantyút (B) a retesz (C) beakadásához - ez megakadályozza, hogy a szállítókerék-egység elforduljon.



Ábra 3.377: Bal oldali szállító kerekek –  
Elfordulásgátló retesz kioldva

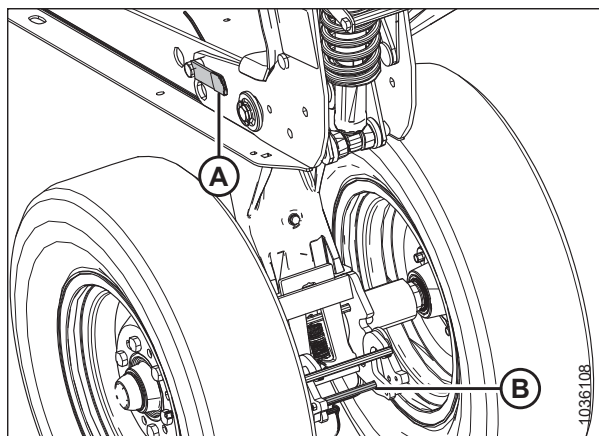
7. Rögzítse a reteszt (B) a biztosítócsappal (A).



Ábra 3.378: Bal oldali szállító kerekek –  
Elfordulásgátló retesz zárva

## ÜZEMELTETÉS

8. A tengely kioldásához a lábával nyomja le a csavart (B), miközben a fogantyút (A) lefelé nyomja.

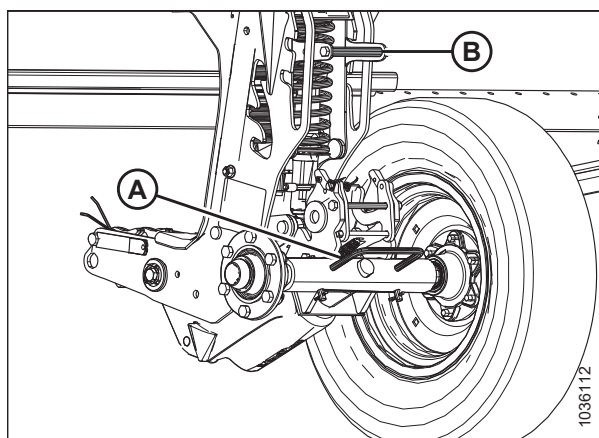


Ábra 3.379: Bal oldali szállító kerekek – Tengely kioldva

9. Emelje felfelé az (A) fogantyút, miközben a (B) fogantyút hátra húzza, hogy a bal oldali kerékegységet a legmagasabb eltárolási helyzetbe emelje.

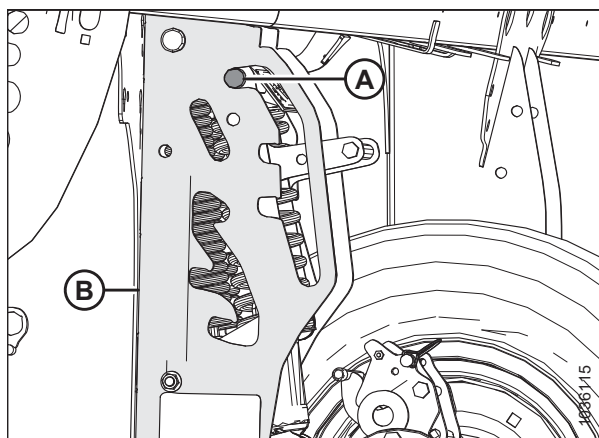
### MEGJEGYZÉS:

Az egyértelműség kedvéért az ábrán egyes alkatrészek nincsenek feltüntetve.



Ábra 3.380: Jobb oldali szállító kerekek a legmagasabb tárolási helyzetben

10. Győződjön meg arról, hogy a csap (A) a lemez (B) legmagasabb tárolási helyén látható.



Ábra 3.381: Bal oldali szállítókerék forgócsapja a legmagasabb tárolási helyzetben

### A hátsó (jobb oldali) kerekek áthelyezése terepi helyzetbe

A hátsó (jobb oldali) szállítókerekek néhány egyszerű lépéssel átállíthatók a szállítási helyzetből a terepi (tárolási) helyzetbe.

Ez az eljárás bemutatja, hogyan kell a kerekeket a legmagasabb tárolási pozícióba helyezni, de előfordulhat, hogy alacsonyabb pozíciót kell használni, attól függően, hogy szeretné-e, hogy a terepi műveletek közben a kerekek a vágóasztal megtámasszák.



### VESZÉLY

**A megemelt gép váratlan beindulása vagy leesése miatti sérülések vagy halálesetek megelőzése érdekében állítsa le a motort, húzza ki a kulcsot, és állítsa be a biztonsági támasztékokat, mielőtt bármilyen okból a vágóasztal alá bemegy.**

1. Indítsa be a motort.
2. Emelje fel a vágóasztalt, amíg a szállító kerekek 51–102 mm-re (2–4 coll) emelkednek a talajtól.

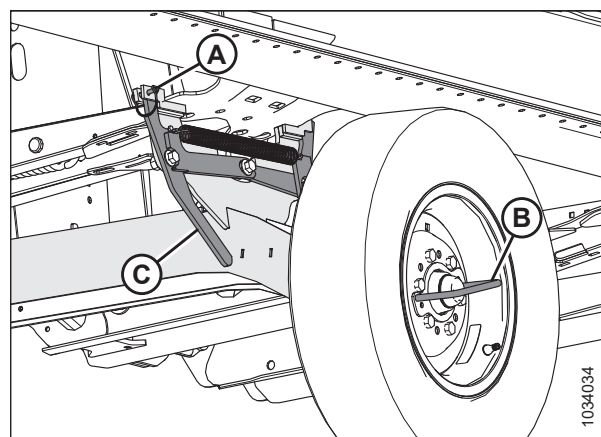
#### MEGJEGYZÉS:

Emelje fel a vágóasztalt elég magasra ahhoz, hogy a munkahenger biztonsági támasztékait be lehessen állítani - az eljárás elvégzéséhez a vágóasztal alatt kell dolgoznia.

#### MEGJEGYZÉS:

Ha a biztonsági támaszok beállításához a vágóasztalt olyan magasságba kell emelni, ahol kényelmetlen rajta dolgozni, akkor a vágóasztalt tuskókkal támassza alá úgy, hogy a szállító kerekek 51–102 mm-re (2–4 coll) legyenek a talajtól.

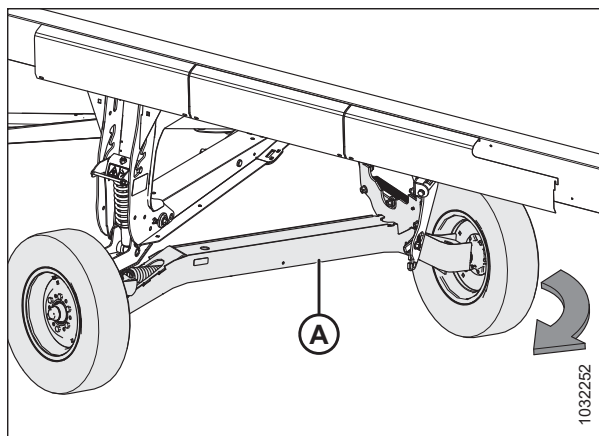
3. Állítsa le a motort és vegye ki az indítókulcsot a gyújtáskapcsolóból.
4. Állítsa be a vágóasztal biztonsági támaszait. Az utasításokat lásd a betakarítógép kezelői kézikönyvében.
5. A jobb oldali szállítótengelyen távolítsa el a biztosítócsapot (A) a jobb oldali szállítótengely reteszéből.
6. Tartsa meg a jobb oldali szállítótengelyt a kerékfogantyúnál (B) emelve, majd nyomja meg a fogantyút (C), hogy a jobb oldali szállítótengelyt leoldja a vágóasztal vázáról.
7. Engedje le a jobb oldali szállítótengelyt a földre a kerékfogantyú (B) segítségével.
8. Helyezze vissza a biztosítócsapot (A) a reteszbe.



**Ábra 3.382: Jobb oldali szállítótengely szállítási helyzetben reteszelve**

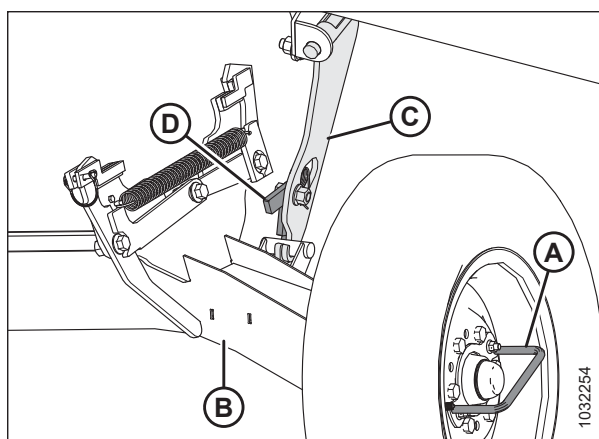
## ÜZEMELTETÉS

9. Emelje fel és forgassa el a jobb oldali szállítótengelyt (A) az ábrán látható irányba a kerékfogantyú segítségével.



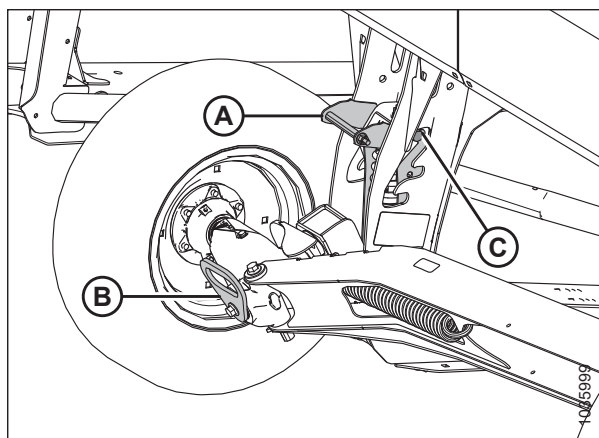
Ábra 3.383: Jobb oldali szállítótengely elforgatása

10. A kerékfogantyú (A) segítségével emelje fel és helyezze a jobb oldali szállítótengelyt (B) a tereptartóhoz (C), hogy a retesz beakadjon.



Ábra 3.384: Jobb oldali szállítótengely terepi helyzetben reteszelve

11. A tengely legmagasabb tárolási helyzetbe történő áthelyezéséhez húzza meg a szállítási magasságállító fogantyút (A) és emelje fel a tengelyt a fogantyújánál (B) fogva. Győződjön meg arról, hogy a csap (C) az ábrának megfelelően, a legmagasabb tárolási helyén látható.
12. Állítsa be a csúszótalp helyzetét a jobb szállítólabán a többi csúszótalphez igazítva. Az utasításokat lásd: [Belső csúszótalpak beállítása, oldal 133](#).



Ábra 3.385: Jobb oldali szállítókerekek a legmagasabb tárolási helyzetben

### 3.14.4 Átállítás terepi helyzetből szállítási helyzetbe (opcionális)

A vágóasztalt át kell állítani a szállítási helyzetbe, amikor új helyszínre vontatják.

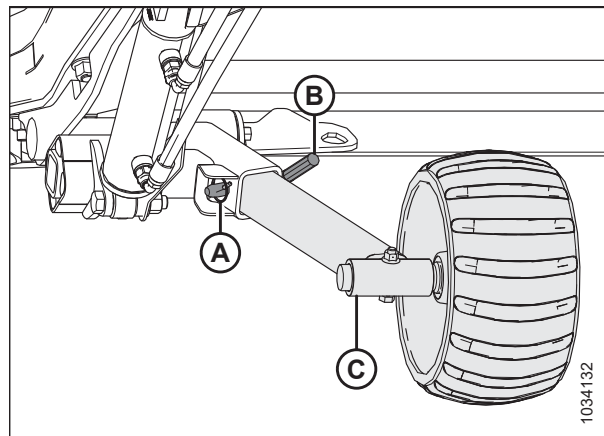
#### *A bal külső kerék átállítása üzemi helyzetből szállítási helyzetbe*

A bal külső kereket szállítási helyzetbe kell állítani, mielőtt a vágóasztalt vontatni lehetne.

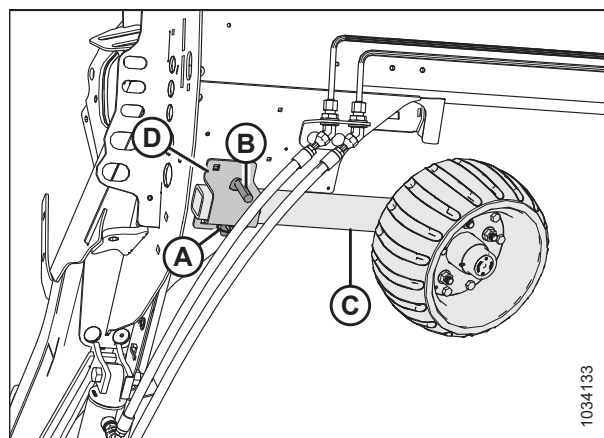
#### VESZÉLY

A megemelt vágóasztal váratlan beindulása vagy leesése miatti sérülések vagy halálesetek megelőzése érdekében állítsa le a motort, húzza ki a kulcsot, és állítsa be a biztonsági támasztékokat, mielőtt a vágóasztal alá bemegy. Ha a vágóasztalt emelőberendezéssel emeli fel, győződjön meg arról, hogy a vágóasztal biztonságosan rögzített, mielőtt folytatja a munkát.

1. Indítsa be a motort.
  2. Emelje fel a vágóasztalt teljesen.
  3. Állítsa le a motort és vegye ki az indítókulcsot a gyújtáskapcsolóból.
  4. Állítsa be a vágóasztal biztonsági támasztékait, vagy helyezze a vágóasztalt sík talajon lévő tuskókra. Ha a vágóasztal alátámasztására tuskókat használ, győződjön meg arról, hogy a vágóasztal körülbelül 914 mm-re (36 coll) legyen a talajtól.
  5. Távolítsa el a biztosítócsapot (A).
  6. Távolítsa el a záró csapszegeket (B).
  7. Csúsztassa a bal oldali kerékegységet (C) a vágóasztal hátsó része felé.
- 
8. A keréssel kifelé fordítva csúsztassa a bal oldali kerékegységet (C) a tároló konzolba (D).
  9. Helyezze be a rögzítőcsapot (B).
  10. Helyezze be a biztosítócsapot (A).



Ábra 3.386: Bal kerékszerelvény



Ábra 3.387: Bal kerékszerelvény

A (bal) első kerekek átállítása a szállítási helyzetbe

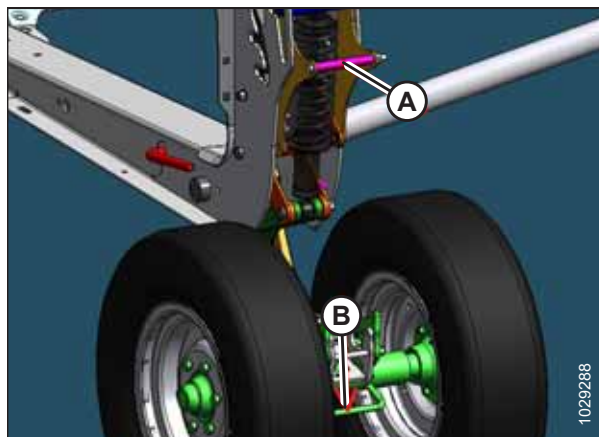
**⚠ VESZÉLY**

A megemelt gép váratlan beindulása vagy leesése miatti sérülések vagy halálesetek megelőzése érdekében állítsa le a motort, húzza ki a kulcsot, és állítsa be a biztonsági támasztékokat, mielőtt bármilyen okból a vágóasztal alá bemegy.

**⚠ VIGYÁZAT!**

Tartson kellő távolságot a kerekektől, és óvatosan engedje ki a kapcsolószerkezetet; a kerekek hirtelen leesnek, amint a mechanizmust kioldja.

1. Indítsa be a motort.
2. Emelje fel a vágóasztalt teljesen.
3. Állítsa le a motort és vegye ki az indítókulcsot a gyújtáskapcsolóból.
4. Állítsa be a vágóasztal biztonsági támasztékait, vagy helyezze a vágóasztalt sík talajon lévő tuskókra. Ha a vágóasztal alátámasztására tuskókat használ, győződjön meg arról, hogy a vágóasztal körülbelül 914 mm-re (36 coll) legyen a talajtól.
5. Állítsa a mélységszabályozó kerék magasságát a szállítási helyzetbe (legalsó nyílás). Húzza kifelé a felfüggesztő fogantyút (A), és nyomja lefelé a tengelyfogantyút (B), amíg el nem éri a szállítási helyzetet.



Ábra 3.388: Mélységszabályozó kerék

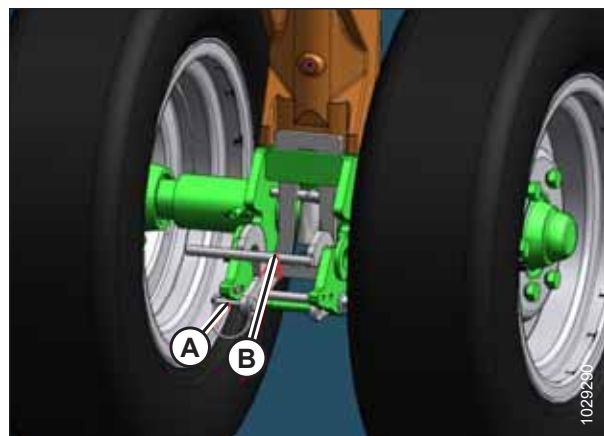
6. Rögzítse a bal oldali szállító akasztóhorgot a tengelyfogantyú (A) előre nyomásával, amíg a retesz be nem akad.
7. Húzza vissza a tengelyfogantyút, hogy ellenőrizze, hogy a retesz teljesen be van-e akadva.



Ábra 3.389: Mélységszabályozó kerék

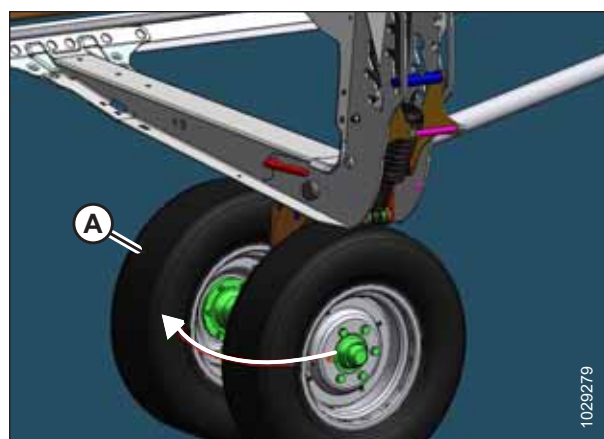
## ÜZEMELTETÉS

8. Távolítsa el a reteszt rögzítő kengyelcsapszeget (A).
9. Nyomja felfelé a tengelyfogantyút (B) a kerékegység kioldásához.



Ábra 3.390: Mélységszabályozó kerék

10. Fordítsa el az első kerékegységet az óramutató járásával megegyező irányba 90°-kal.



Ábra 3.391: Mélységszabályozó kerék

### *A (jobb) hátsó kerekek áthelyezése szállítási helyzetbe*

Vontatáskor a vágóasztal szállítási helyzetbe kell állítani.

#### **⚠ VESZÉLY**

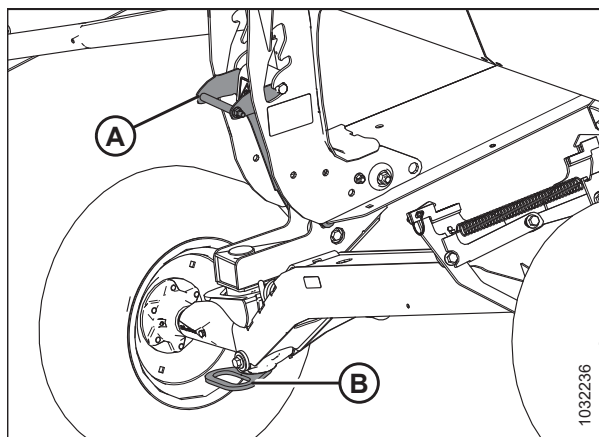
A megemelt gép váratlan beindulása vagy leesése miatti sérülések vagy halálesetek megelőzése érdekében állítsa le a motort, húzza ki a kulcsot, és állítsa be a biztonsági támasztékokat, mielőtt bármilyen okból a vágóasztal alá bemelegy.

#### **⚠ VIGYÁZAT!**

Tartson kellő távolságot a kerekektől, és óvatosan engedje ki a kapcsolószerkezetet; a kerekek hirtelen leesnek, amint a mechanizmust kioldja.

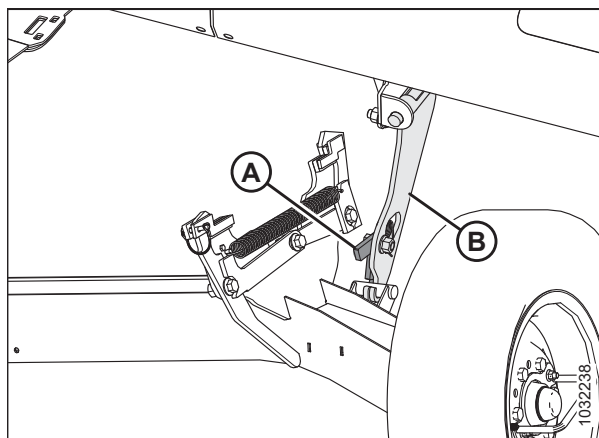
## ÜZEMELTETÉS

1. Teljesen emelje fel a csúszótalpat a jobb oldali szállítótengelyen. Az utasításokat lásd: *Belső csúszótalpak beállítása, oldal 133.*
2. Állítsa a mélységszabályozó kerék magasságát a szállítási helyzetbe (legalsó nyílás) az alábbiaknak megfelelően:
  - Ha a felső nyílásban van, nyomja meg a fogantyút (A) a kioldáshoz.
  - Ha a középső nyílásban van, húzza meg a fogantyút (A) a kioldáshoz.
3. Húzza kifelé a felfüggesztő fogantyút (A), és nyomja lefelé a tengelyfogantyút (B).



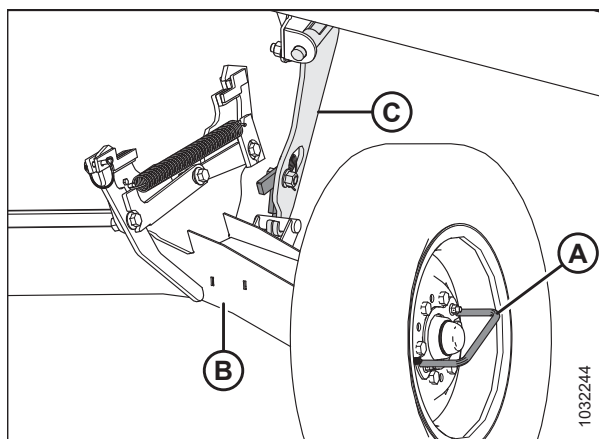
Ábra 3.392: Mélységszabályozó kerek

4. Nyomja lefelé a reteszt (A) a jobb oldali támaszon (B) a reteszelés kioldásához.



Ábra 3.393: Jobb oldali terepi támasz

5. Emelje meg a kerékfogantyút (A) a jobb oldali szállítótengely (B) levételéhez a jobb oldali tereptartóról (C), majd engedje le a jobb oldali szállítótengelyt a földre.

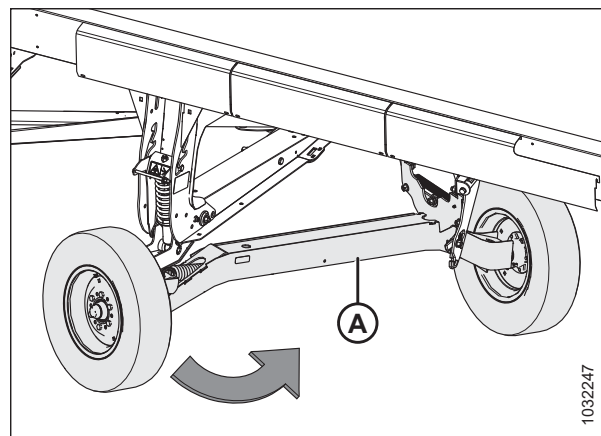


Ábra 3.394: Jobb oldali terepi támasz



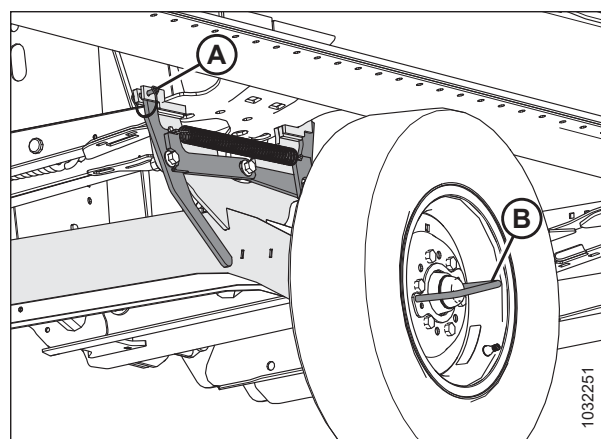
## ÜZEMELTETÉS

6. Használja a kerékfogantyút, és forgassa a jobb oldali szállítótengelyt (A) a vágóasztal váza alá.



Ábra 3.395: Jobb oldali szállítótengely

7. Távolítsa el a kengyelcsapszeget (A) a jobb oldali szállítótengely reteszből.
8. Emelje meg a jobb oldali szállítótengelyt a kerékfogantyúval (B), amíg a retesz be nem akad.
9. Nyomja lefelé a kerékfogantyút (B), hogy meggyőződjön arról, hogy a retesz be van akadva.
10. Rögzítse a reteszt a kengyelcsapszeg (A) visszahelyezésével.



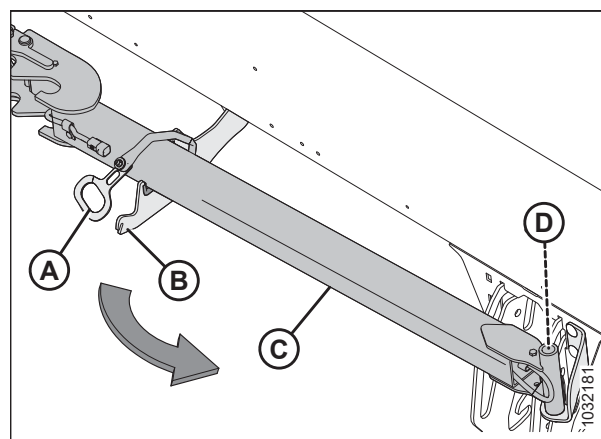
Ábra 3.396: Jobb oldali szállítótengely

### *A vonórúd kivétele a tárolóhelyről*

Vegye ki a vonórúdat a hátfalszelvényben lévő tárolóhelyéről, amikor a gépet szállítási helyzetbe állítja.

#### **Vonórúd-hosszabbító**

1. Távolítsa el a hevedert (A) a bölcsőből (B), hogy a vonórúd-hosszabbítót (C) kiszabadítsa.
2. Forgassa el a vonórúd-hosszabbítót, hogy leoldja a csapról (D).
3. Emelje le a vonórúd-hosszabbítót (C) a csapról (D).



Ábra 3.397: Vonórúd hosszabbító a tárolóhelyen

**Vonórúd**

4. Nyissa ki a bal oldalburkolatot. Az utasításokat lásd: [A vágóasztal-oldalburkolatok kinyitása, oldal 39.](#)
5. Húzza előre a vonórudat ütközésig. Emelje meg a vonórudat, hogy a kengyeles vég ütközőjét (C) és a horgokat (A) kiszabadítsa a tartószelvényből (B), majd húzza ki a vonórudat a szelvényből.

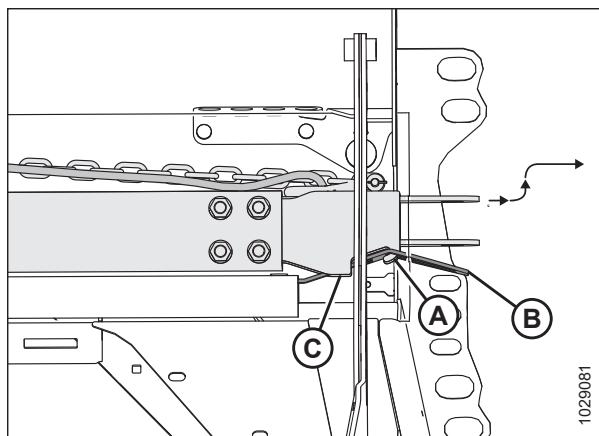
**MEGJEGYZÉS:**

A jobb oldali ábrán a hátfalszelvény átlátszó.

6. Csúsztassa ki a vonórudat a hátfalszelvényből.

**MEGJEGYZÉS:**

Vigyázzon, hogy ne érjen hozzá a közelben lévő hidraulikus vagy elektromos tömlőkhöz és vezetékekhez.



Ábra 3.398: Vonórúd eltávolva

**Vonórúd rögzítése**

A vonórúd két részből áll, ami megkönnyíti a tárolását és a kezelését.

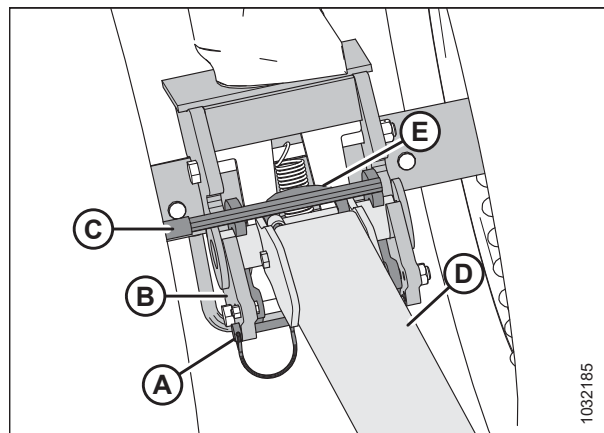
1. A vágóasztal támasztókerekeit ékelje ki kerékkitámasztó ékekkel (A), hogy a vágóasztal ne gurulhasson el.
2. Vegye ki a vonórudat a tárolóhelyéből. Az utasításokat lásd: [A vonórúd kivétele a tárolóhelyről, oldal 267.](#)
3. Ha a vonórudat hosszabbítóval szereli fel, folytassa a [4, oldal 269](#) lépéssel. Ha csak a vonórudat szereli fel, folytassa a [18, oldal 270](#) lépéssel.



Ábra 3.399: Kerekek kiékelése

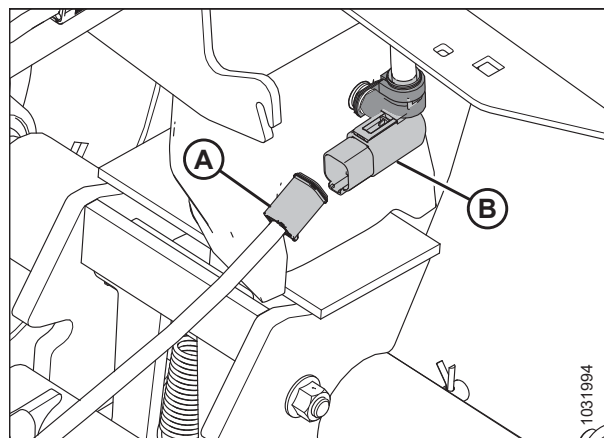
**A vonórúd és a hosszabbító felszerelése:**

4. Távolítsa el a biztosítócsapot (A) a bal oldali szállító akasztóhorogból (B).
5. Tolja a hosszabbítót (D) a bal oldali szállító akasztóhorog fölébe, amíg a retesz (C) be nem akad.
6. A hosszabbító rögzítéséhez helyezze vissza a biztosítócsapot (A) a szállító akasztóhorogra.
7. Húzza ki a hosszabbító kábelköteg (E) végét a hosszabbítócső belsejéből.



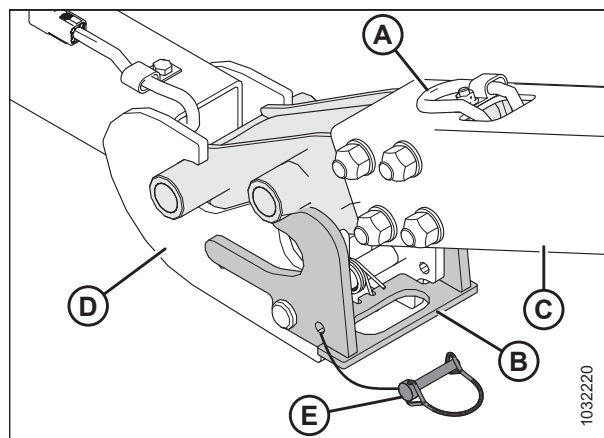
Ábra 3.400: Vonórúd-hosszabbító a bal szállító akasztóhoroghoz

8. Csatlakoztassa a hosszabbító kábelköteget (A) a bal oldali szállító akasztóhorog kábelkötegéhez (B).



Ábra 3.401: Vonórúd elektromos csatlakozója

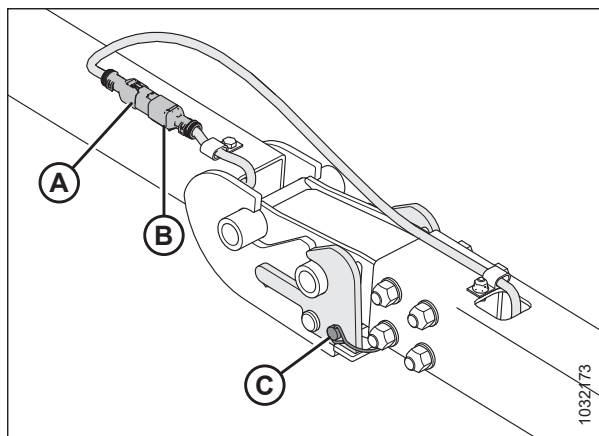
9. Távolítsa el a biztosítócsapot (E) a reteszből (B).
10. Helyezze a vonórúd végét (C) a hosszabbító fölébe, majd engedje le a vonórudat a földre.
11. Emelje fel a hosszabbítót (D), hogy a retesz (B) a vonórúdra (C) akadjon.
12. Vegye ki a vonóhorog kábelkötegének (A) végét a tárolóhelyről.



Ábra 3.402: Vonórúd a hosszabbítóhoz

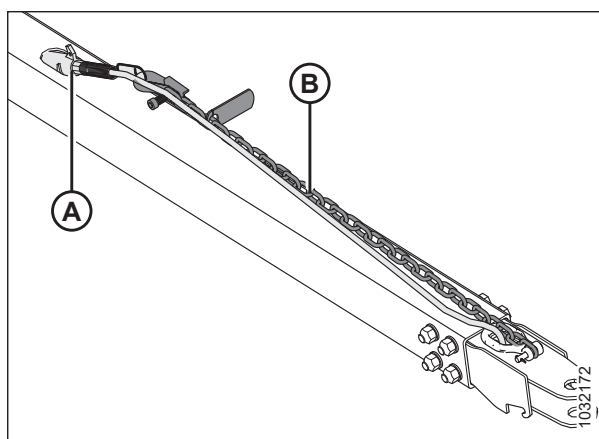
## ÜZEMELTETÉS

13. Csatlakoztassa a vonórúd kábelkötegét (A) a hosszabbító kábelkötegéhez (B).
14. A vonórúd rögzítéséhez helyezze vissza a biztosítócsapot (C) a reteszbe.



Ábra 3.403: Vonórúd / hosszabbító kábelköteg

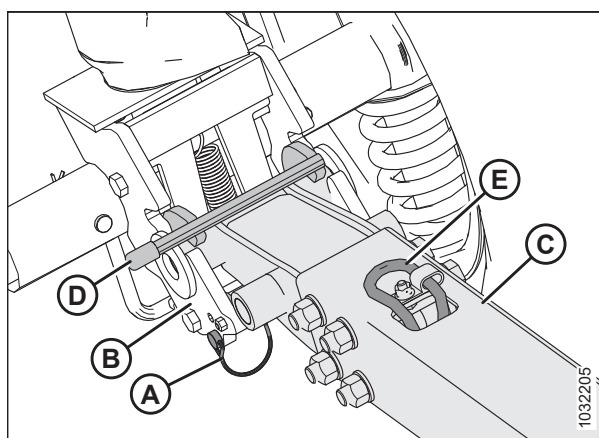
15. Vegye ki a vonórúd kábelkötegét (A) és a biztonsági láncot (B) a tárolóhelyről.
16. Csatlakoztassa a vonórúd kábelkötegét a járműhöz, és rögzítse a vonórúd biztonsági láncát a vontatójárműhöz.
17. Kapcsolja be a vontatójármű vészvillogóját, és ellenőrizze a vágóasztal lámpáinak működését.



Ábra 3.404: Vonórúd kábelkötege

### **Csak a vonórúd felszerelése:**

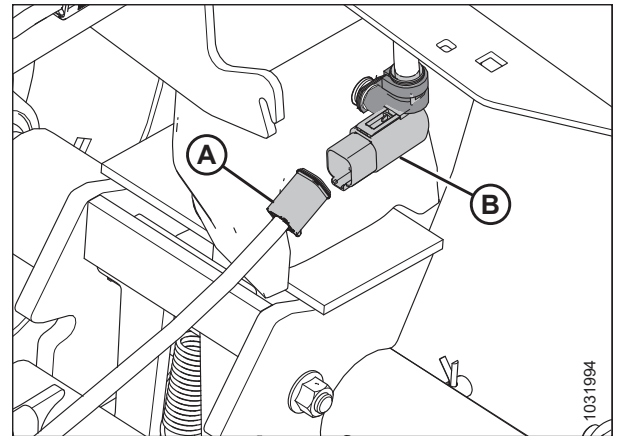
18. Távolítsa el a biztosítócsapot (A) a bal oldali szállító akasztóhorogból (B).
19. Tolja a vonórudat (C) a bal oldali szállító akasztóhorog fűléibe, amíg a retesz (D) be nem akad.
20. A vonórúd rögzítéséhez helyezze vissza a biztosítócsapot (A) a szállító akasztóhorogra.
21. Húzza ki a vonórúd kábelkötegének végét (E).



Ábra 3.405: Vonórúd és bal oldali szállító akasztóhorog

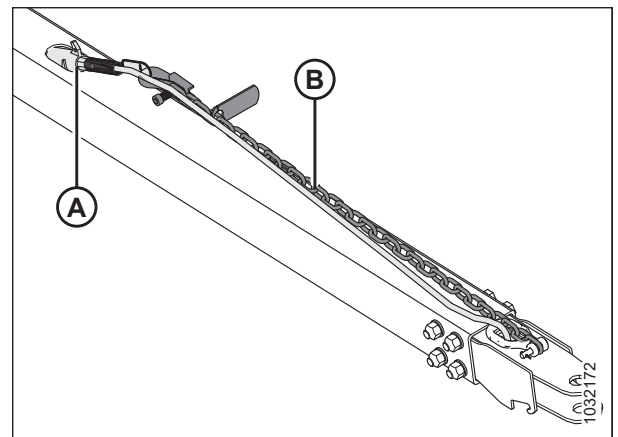
## ÜZEMELTETÉS

22. Csatlakoztassa a hosszabbító kábelköteget (A) a bal oldali szállító akasztóhorog kábelkötegéhez (B).



Ábra 3.406: Vonórúd elektromos csatlakozója

23. Vegye ki a vonórúd kábelkötegét (A) és a biztonsági láncot (B) a tárolóhelyről.
24. Csatlakoztassa a vonórúd kábelkötegét a járműhöz, és rögzítse a vonórúd biztonsági láncát a vontatójárműhöz.
25. Kapcsolja be a vontatójármű vészvillogóját, és ellenőrizze a vágóasztal lámpáinak működését.



Ábra 3.407: Vonórúd kábelkötege

### 3.15 A vágóasztal tárolása

Amikor a szezon végén eltárolja a vágóasztalt, végezze el ezt az eljárást. A vágóasztal megfelelő tárolása segít biztosítani a lehető leghosszabb élettartamot.

#### FIGYELMEZTETÉS

Soha ne használjon benzint, petróleumot vagy bármilyen illékony anyagot tisztítási célokra. Ezek az anyagok mérgezőek és/vagy gyúlékonyak lehetnek.

#### VIGYÁZAT!

**Fedje le a vágószerkezetet és a kaszaujjakat, nehogy a véletlen érintésük sérülést okozzon.**

1. Tisztítsa meg a vágóasztalt alaposan.
2. A vágóasztalt lehetőleg száraz, védett helyen tárolja. Ha a vágóasztalt a szabadban tárolja, mindig takarja le vízálló ponyvával vagy más védőanyaggal.

#### MEGJEGYZÉS:

Ha a vágóasztalt a szabadban tárolja, vegye le a hevedereket, és tárolja őket sötét, száraz helyen. Ha nem távolítja el a hevedereket, a vágóasztalt leengedett vágószerkezettel tárolja, hogy a víz és a hó ne gyűljön össze a hevedereken. A víz és a felgyülemlett hó súlya jelentősen terheli a hevedereket és a vágóasztal vázát.

3. A vágóasztalt tuskókra engedje le, hogy a vágószerkezet ne érjen le a földre.
4. Engedje le a motollát teljesen. Ha a vágóasztalt a szabadban tárolja, kösse a motollát a vázhoz, hogy a szél ne forgathassa.
5. A rozsdásodás megelőzése érdekében fessen át minden kopott vagy lepattogzott festett felületet.
6. Lazítsa meg a hajtószíjakat.
7. Alaposan kenje meg a vágóasztalt, a felesleges zsírt hagyja a szerelvényeken, hogy a nedvesség ne jusson be a csapágyakba.
8. Kenje be zsírral a szabadon lévő meneteket, a munkahenger-dugattyúkat és az alkatrészek csúszófelületeit.
9. Ellenőrizze az elhasználódott alkatrészeket, és szükség esetén javítsa meg őket.
10. Ellenőrizze a törött alkatrészeket, és rendelje meg a pótlást a forgalmazótól. Ezeknek az elemeknek az azonnali megjavításával időt és energiát takarít meg a következő szezon kezdetén.
11. Pótolja, ill. húzza meg a hiányzó vagy meglazult kötőelemeket. Ügyeljen arra, hogy a meglazult kötőelemeket az előírt nyomatokra húzza meg. További információért lásd: [7.1 Nyomatékra vonatkozó adatok, oldal 531.](#)

## Fejezet 4: Karbantartás és szervizelés

Ez a fejezet a gépen végzett rutinszerű karbantartási és alkalmi szervizelési feladatok elvégzéséhez szükséges információkat tartalmazza. A „karbantartás” szó olyan ütemezett feladatokra utal, amelyek elősegítik a gép biztonságos és hatékony működését; a „szerviz” pedig olyan feladatokra, amelyeket akkor kell elvégezni, ha egy alkatrészt meg kell javítani vagy ki kell cserélni. A speciális szervizeljárásokhoz forduljon a forgalmazójához.

Az alkatrészatalógus a vágóasztal jobb oldali lába mellett hátul található műanyag kézikönyvtartóban található.

Naplózza az üzemórákat, és használja a mellékelt karbantartási nyilvántartást (lásd: [4.2.1 Karbantartási ütemterv/nyilvántartás, oldal 274](#)) a tervezett karbantartás nyomon követésére.

### 4.1 A gép előkészítése szervizelésre

Tartson be minden biztonsági óvintézkedést, mielőtt a gép szervizelését megkezdi.



#### **VESZÉLY**

**A megemelt gép váratlan beindulása vagy leesése miatti sérülések vagy halálesetek megelőzése érdekében a kezelőülés elhagyása előtt mindig állítsa le a motort, húzza ki a kulcsot, és állítsa be a biztonsági támasztékokat, mielőtt bármilyen okból a gép alá bemegy.**



#### **VIGYÁZAT!**

**A személyi sérülések megelőzése érdekében tartsa be a felsorolt biztonsági óvintézkedéseket, mielőtt a vágóasztal szervizelését vagy a hajtásfedelek felnyitását megkezdené.**

A gép karbantartása előtt kövesse az alábbi lépéseket:

1. Engedje le a vágóasztalt teljesen. Ha a vágóasztalt felemelt helyzetben kell szervizelni, mindig állítsa be a biztonsági támasztékokat.
2. Állítsa le a motort és vegye ki az indítókulcsot a gyújtáskapcsolóból.
3. Húzza be a rögzítőféket.
4. Várja meg, amíg minden mozgó alkatrész megáll.

## 4.2 Karbantartási követelmények

A rendszeres karbantartás a legjobb biztosíték a korai elhasználódás és az idő előtti meghibásodások ellen. A karbantartási ütemterv betartása megnöveli a gép élettartamát. Naplózza az üzemórát, használja a karbantartási nyilvántartást, és őrizze meg a karbantartási feljegyzések másolatát (lásd: [4.2.1 Karbantartási ütemterv/nyilvántartás, oldal 274](#)).

Az időszakos karbantartási követelmények a szervizintervallumok szerint vannak megszervezve. Ha egy szervizintervallum több időszakot határoz meg, pl. 100 üzemórát vagy éves gyakoriságot, akkor a gépet a hamarabb lejáró intervallum végén kell szervizelni.

### FONTOS:

A javasolt időközök átlagos üzemeltetési körülményekre vonatkoznak. Ha kedvezőtlen körülmények között üzemel (erős porképződés, különösen nagy terhelés stb.), a gépet gyakrabban szervizelje.




A gép karbantartásakor olvassa el a jelen Karbantartás és szervizelés fejezet megfelelő szakaszát, és csak a megadott folyadékokat és kenőanyagokat használja. A javasolt folyadékokat és kenőanyagokat lásd a hátsó borító belső oldalán.

### VIGYÁZAT!

Figyelmesen kövesse a biztonsági üzeneteket. Az utasításokat lásd: [4.1 A gép előkészítése szervizelésre, oldal 273](#) és: [1 Biztonság, oldal 1](#).

### 4.2.1 Karbantartási ütemterv/nyilvántartás

A karbantartás nyilvántartása lehetővé teszi a felhasználó számára, hogy nyomon kövesse a karbantartás elvégzésének időpontját.

Teendő:		✓ – Ellenőrizze	⬇ – Kenje meg	▲ – Cserélje ki
	Üzemóra-számláló leolvasása			
	Szervizelés dátuma			
	Szervizelést végezte			
<b>Első használat</b>		Lásd: <a href="#">4.2.2 Bejáratási vizsgálat, oldal 278</a> .		
<b>Szezon vége</b>		Lásd: <a href="#">4.2.4 Berendezések szervizelése – Szezon vége, oldal 279</a> .		
<b>10 üzemóránként vagy naponta (amelyik előbb bekövetkezik)</b>				
✓	Hidraulikus tömlők és -vezetékek; lásd: <a href="#">4.2.5 Hidraulikus tömlők és vezetékek ellenőrzése, oldal 280</a> <sup>69</sup>			
✓	Kaszaszegmensek, védőburkolatok és kaszaleszorítók; lásd: <a href="#">4.8 Kasza, oldal 340</a> <sup>69</sup>			
✓	Gumiabroncsnyomás; lásd: <a href="#">4.16.3 A gumiabroncsok nyomásának ellenőrzése, oldal 485</a> <sup>69</sup>			
⬇	Behordó hevederek görgői; lásd: <a href="#">10 üzemóránként, oldal 281</a>			
✓	Az összekötőrúd tartóhorgai; lásd: <a href="#">4.10.7 Az összekötőrúd tartóhorgainak ellenőrzése, oldal 404</a> <sup>69</sup>			
✓	A tengelycsavarok nyomatéka; lásd: <a href="#">4.16.2 A szállítószerelvénycsavarjai nyomatékának ellenőrzése, oldal 483</a>			
<b>25 üzemóránként</b>				
✓	A hidraulikaolaj szintje a tartályban; lásd: <a href="#">4.4.1 A hidraulikatartály olajsintjének ellenőrzése, oldal 301</a> <sup>69</sup>			

69. A MacDon javasolja, hogy a gép megfelelően karbantartását bizonyítandó, nyilvántartást vezessen a napi karbantartásról.





KARBANTARTÁS ÉS SZERVIZELÉS

✓	Motollaújj/vágószerkezet távolsága; lásd: <a href="#">4.13.1 Motolla távolsága a vágószerkezettől, oldal 428</a>																		
✓	Kerékcsvavarok meghúzási nyomatékai; lásd: <a href="#">4.16.1 A kerékcsvavarok meghúzási nyomatékának ellenőrzése, oldal 483</a>																		
✓	Kaszahajtómű kenőanyagszintje; lásd: <a href="#">Az olajsint ellenőrzése a kaszahajtóműben, oldal 378</a>																		
✓	Kaszahajtómű rögzítőcsavarjai; lásd: <a href="#">A rögzítőcsavarok ellenőrzése, oldal 379</a>																		
⬵	Csiga hajtólánca; lásd <a href="#">100 üzemóránként, oldal 287</a>																		
⬵	Felfüggesztés forgócsapjai; lásd: <a href="#">100 üzemóránként, oldal 287</a>																		
⬵	Függesztőrugó feszítőelemek; lásd: <a href="#">100 üzemóránként, oldal 287</a>																		
250 üzemóránként vagy évente (amelyik előbb bekövetkezik)																			
⬵	Motollatengely csapágypaj; lásd: <a href="#">250 üzemóránként, oldal 289</a>																		
⬵	Motollahajtás kardáncsuklója; lásd: <a href="#">250 üzemóránként, oldal 289</a>																		
⬵	Szögemelő rudazata; lásd: <a href="#">250 üzemóránként, oldal 289</a>																		
▲	Hidraulikaolaj-szűrő; lásd: <a href="#">4.4.4 Az olajszűrő cseréje, oldal 303</a>																		
500 üzemóránként vagy évente (amelyik előbb bekövetkezik)																			
⬵	Mélység szabályozó kerék / lassú sebességű szállító kerék csapágyazása; lásd: <a href="#">500 üzemóránként, oldal 291</a>																		
⬵	Talajkövetőkerék-agy; lásd: <a href="#">4.15.2 A talajkövetőkerék-rendszer kenése, oldal 479</a>																		
✓	A vágóasztalhajtás fő hajtóművének láncfeszítése; lásd: <a href="#">4.6.5 Láncfeszítés beállítása – Főhajtómű, oldal 314</a>																		
✓	Vágóasztalhajtás segédhajtóművének láncfeszítése; lásd: <a href="#">4.6.6 Láncfeszítés beállítása – Segédhajtómű, oldal 315</a>																		
1000 üzemóránként vagy 3 évente (amelyik előbb bekövetkezik)																			
▲	Kaszahajtómű kenőanyaga; lásd: <a href="#">Olajcsere a kaszahajtóműben, oldal 379</a>																		

## KARBANTARTÁS ÉS SZERVIZELÉS

▲	Vágóasztalhajtás főhajtómű kenőanyaga; lásd: <i>Olajcsere a vágóasztalhajtás főhajtóművében, oldal 296</i>																			
▲	Vágóasztalhajtás segédhajtómű kenőanyaga; lásd: <i>Olajcsere a vágóasztalhajtás segédhajtóművében, oldal 299</i>																			
▲	Hidraulikaolaj; lásd: <i>4.4.3 Olaj cseréje a hidraulikatartályban, oldal 302</i>																			

## 4.2.2 Bejáratási vizsgálat

A bejáratási ellenőrzés magában foglalja a hevederek és a folyadékok ellenőrzését, valamint a gép általános ellenőrzését az esetlegesen meglazult kötőelemek vagy egyéb kritikus területek tekintetében. A bejáratási ellenőrzések biztosítják, hogy minden alkatrész élettartama lehessen szervizelés vagy csere nélkül. A bejáratási időszak a gép első beindítását követő első 50 üzemóra.

Vizsgálati intervallum	Tétel	Lásd:
5 percenként	Ellenőrizze a hidraulikaolaj szintjét a tartályban (ellenőrizze az első megjáratás után, és miután a hidraulikus tömlők megteltek olajjal).	<i>4.4.1 A hidraulikatartály olajszintjének ellenőrzése, oldal 301</i>
5 üzemóránként	Ellenőrizze a kötőelemek meghúzott állapotát, szükség esetén húzza meg azokat a kívánt nyomatékra.	<i>7.1 Nyomatékra vonatkozó adatok, oldal 531</i>
10 üzemóránként	Ellenőrizze a csigahajtó lánc feszességét.	<i>A behordócsiga-hajtólánc feszességének ellenőrzése – Alapos módszer, oldal 321</i>
10 üzemóránként	Ellenőrizze a kaszahajtómű rögzítőcsavarjait.	<i>A rögzítőcsavarok ellenőrzése, oldal 379</i>
10 üzemóránként	Zsírozza meg a behordó heveder csapágyait.	<i>10 üzemóránként, oldal 281</i>
50 üzemóránként	Cserélje ki a függesztőkeret hajtóműolaját.	<i>Olajcsere a vágóasztalhajtás főhajtóművében, oldal 296</i>
50 üzemóránként	Cserélje ki a függesztőkeret hidraulikaolaj-szűrőjét.	<i>4.4.4 Az olajszűrő cseréje, oldal 303</i>
50 üzemóránként	Cserélje ki a kaszahajtómű kenőanyagát.	<i>Olajcsere a kaszahajtóműben, oldal 379</i>
50 üzemóránként	Ellenőrizze a hajtóműlánc feszességét.	<i>4.6.5 Láncfeszítés beállítása – Főhajtómű, oldal 314 és 4.6.6 Láncfeszítés beállítása – Segédhajtómű, oldal 315</i>

## 4.2.3 Berendezések szervizelése – Előszeton

A berendezéseket minden üzemeltetési szezon elején ellenőrizni és szervizelni kell.



### VIGYÁZAT!

- Tekintse át ezt a kézikönyvet, hogy felfrissítse a biztonsági és üzemeltetési ajánlásokkal kapcsolatos ismereteit.
- Tekintse át a vágóasztalon lévő összes biztonsági és egyéb matricát, és jegyezze fel a veszélyes területeket.
- Győződjön meg róla, hogy az összes védőpajzs és védőburkolat megfelelően fel van szerelve és rögzítve. Soha ne alakítsa át vagy távolítsa el a biztonsági berendezéseket.
- Győződjön meg róla, hogy elsajátította és begyakorolta az összes kezelőszerv biztonságos használatát. Ismerje meg a gép kapacitását és működési jellemzőit.
- Gondoskodjon elsősegélycsomagról és tűzoltó készülékről. Tudja, hol vannak és hogyan kell használni őket.

1. Kenje meg a gép minden kenést igénylő elemét. Az utasításokat lásd: [4.3 Kenés, oldal 281](#).
2. Végezze el az összes éves karbantartási feladatot. Az utasításokat lásd: [4.2.1 Karbantartási ütemterv/nyilvántartás, oldal 274](#).

### 4.2.4 Berendezések szervizelése – Szezon vége

A berendezéseket minden üzemeltetési szezon végén ellenőrizni és szervizelni kell.



#### VIGYÁZAT!

Soha ne használjon benzint, petróleumot vagy bármilyen illékony anyagot tisztítási célokra. Ezek az anyagok mérgezőek és/vagy gyúlékonyak lehetnek.



#### VIGYÁZAT!

Fedje le a vágószerkezetet és a kaszaujjakat, nehogy a véletlen érintésük sérülést okozzon.

1. Tisztítsa meg a vágóasztalt alaposan.
2. A vágóasztalt lehetőleg száraz, védett helyen tárolja. Ha a vágóasztalt a szabadban tárolja, mindig takarja le a gépet vízálló ponyvával vagy más védőanyaggal.

#### MEGJEGYZÉS:

Ha a gépet a szabadban tárolja, vegye le a hevedereket, és tárolja őket sötét, száraz helyen. Ha nem távolítja el a hevedereket, a vágóasztalt leengedett vágószerkezettel tárolja, hogy a víz és a hó ne gyűljön össze a hevedereken. A víz és a felgyülemlett hó súlya jelentősen terheli a hevedereket és a vágóasztalt.

3. A vágóasztalt tuskókra engedje le, hogy a vágószerkezet ne érjen le a földre.
4. Engedje le a motollát teljesen. Ha a vágóasztalt a szabadban tárolja, kösse a motollát a vázhoz, hogy a szél ne forgathassa.
5. A rozsdásodás megelőzése érdekében fessen át minden kopott vagy lepattogzott festett felületet.
6. Lazítsa meg a hajtószíjakat.
7. Alaposan kenje meg a vágóasztalt, a felesleges zsírt hagyja a szerelvényeken.
8. Kenje be zsírral a szabadon lévő meneteket, a munkahenger-dugattyúkat és az alkatrészek csúszófelületeit.
9. Kenje meg a kaszát. A javasolt kenőanyagokat lásd a hátsó borító belső oldalán.
10. Ellenőrizze a törött alkatrészeket, és rendelje meg a pótlást a forgalmazótól. Ezeknek az elemeknek az azonnali megjavításával időt és energiát takarít meg a következő szezon kezdetén.
11. Húzza meg a laza kötőelemeket. A nyomatéokra vonatkozó előírásokat lásd: [7.1 Nyomatékra vonatkozó adatok, oldal 531](#).

## 4.2.5 Hidraulikus tömlők és vezetékek ellenőrzése

Naponta ellenőrizze a hidraulikus tömlőket és vezetékeket, hogy láthatók-e rajtuk szivárgás jelei.

### FIGYELMEZTETÉS

- Legyen óvatos a nagynyomású folyadékokkal. A kilövellő hidraulikafolyadék áthatolhat a bőrön és súlyos sérüléseket okozhat. A hidraulikus vezetékek leválasztása előtt nyomásmentesítse a rendszert. Minden csatlakozást húzzon meg, mielőtt a rendszert nyomás alá helyezi. Tartsa távol a kezét és a testét a túhegynyi lyukaktól és a csővégektől, amelyen nagy nyomás alatt folyadék lövellhet ki.
- A bőr alá véletlenül befecskendezett folyadékot sebészi úton pár órán belül el kell távolíttatni ilyen kezelésben jártas orvossal, ellenkező esetben üszkösödés alakulhat ki.

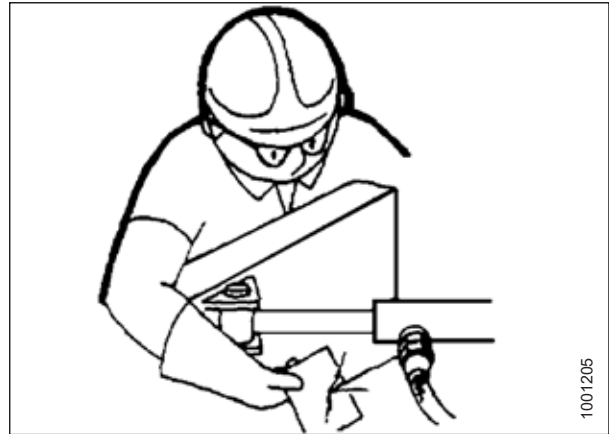


Ábra 4.1: Hidraulikus nyomás okozta veszély

- Használjon kartonlapot vagy papírt a szivárgások keresésére.

#### FONTOS:

Tartsa tisztán a hidraulikus csatlakozócsúcsokat és a csatlakozókat. A hidraulikus rendszer károsodásának legfőbb oka, ha por, szennyeződés, víz vagy idegen anyag kerül a rendszerbe. **NE** próbálkozzon meg hidraulikus rendszerek helyszíni javításával. A precíziós illesztésekhez nagyjavításkor tökéletesen tiszta csatlakozás szükséges.



Ábra 4.2: Hidraulikus szivárgás ellenőrzése

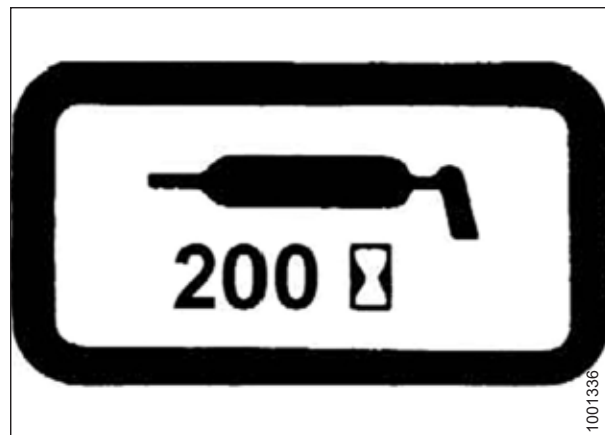
1. Indítsa el a gépet, és kapcsolja be a vágóasztalt. Működés közben emelje és engedje fel a vágóasztalt és a motollát. Tolja ki és húzza be a motollát. Járassa 10 percig.
2. Állítsa le a motort és vegye ki az indítókulcsot a gyújtáskapcsolóból.
3. Miután a gép néhány órát állt, járja körbe, és ellenőrizze, hogy a tömlőkből, vezetékekből és szerelvényekből nem szivárog-e láthatóan olaj.

## 4.3 Kenés

A zsírozógombok helyét a gépen matricák jelölik, amelyeken egy zsírozópisztoly és a zsírozási időköz látható, amelyet a vágóasztal üzemóráiban kifejezve adnak meg.

A javasolt kenőanyagokra vonatkozó információkat a hátsó borító belső oldalán találja.

Naplózza a vágóasztal üzemóráinak számát. A jelen kézikönyvben található karbantartási nyilvántartás segítségével nyomon követheti, hogy milyen karbantartási műveleteket és mikor végeztek el a vágóasztalon. További információért lásd: [4.2.1 Karbantartási ütemterv/nyilvántartás, oldal 274.](#)



Ábra 4.3: Zsírozási intervallum matrica

### 4.3.1 Kenési időközök

A kenési időközöket a vágóasztal üzemóráinak számában határozzák meg. A pontos karbantartási nyilvántartás vezetése a legjobb módja annak, hogy ezeket az eljárásokat időben elvégezzék.

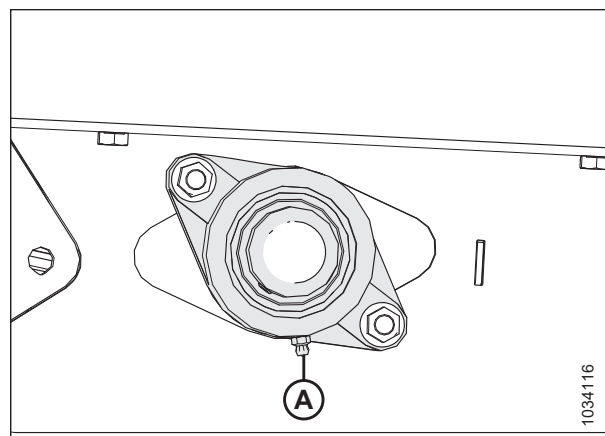
#### *10 üzemóránként*

A napi karbantartás szükséges ahhoz, hogy a gép a lehető legjobb teljesítményt nyújtsa. Lehetővé teszi a gép szemrevételezéses ellenőrzését is, ami segíthet a problémák korai felismerésében.

Eltérő előírás hiányában magas hőmérsékleten, extrém nyomáson (EP) alkalmazható, max. 1%-os molibdén-diszulfid tartalmú (NLGI 2. fokozat), lítium bázisú, nagy teljesítményű kenőzsírt használjon.

#### **FONTOS:**

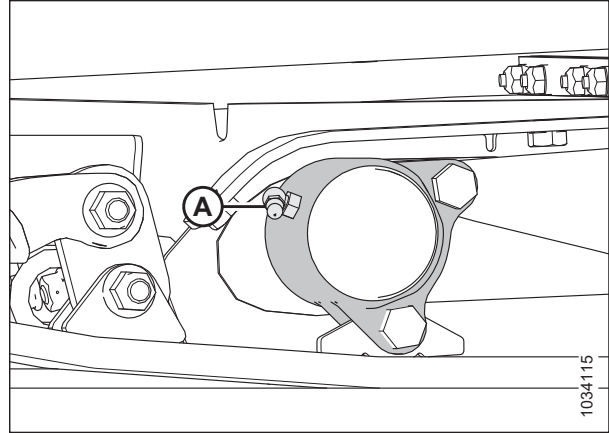
Zsírozáskor tisztítsa meg a csapágyat és a csapágyházat a szennyeződésektől és a felesleges zsirtól. Ellenőrizze a csapágy és a csapágyház állapotát. Zsírozza a behordó heveder hajtott görgőjének csapágyát, amíg a tömítésből a zsír ki nem jön. Zsírozás után törölje le a felesleges zsirt a területről.



Ábra 4.4: Behordó heveder hajtógörgő

**FONTOS:**

Zsírozáskor tisztítsa meg a csapágyház környékét a szennyeződésektől és a felesleges zsírtól. Ellenőrizze a görgő és a csapágyház állapotát. Zsírozza a behordó heveder támhengerének csapágyát, amíg a tömítésből a zsír ki nem jön. Az új vágóasztal első zsírozásához több zsírra lehet szükség (5-10 pumpálás szükséges). Zsírozás után törölje le a felesleges zsírt a területről.



Ábra 4.5: Behordó heveder támhengere

*25 üzemóránként*

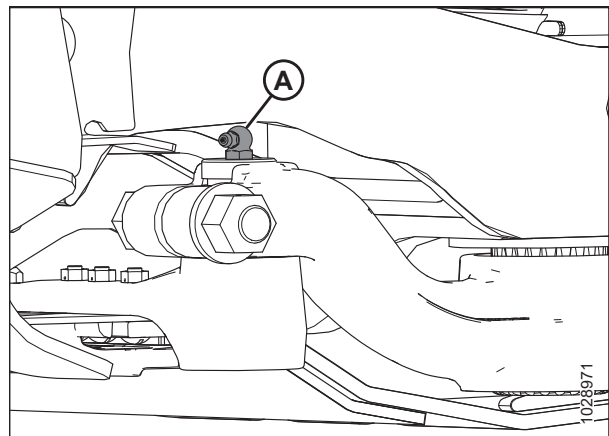
Rendszeres karbantartás szükséges a gép a lehető legjobb teljesítmény melletti működéséhez. Lehetővé teszi a gép szemrevételezéses ellenőrzését is, ami segíthet a problémák korai felismerésében.

Eltérő előírás hiányában magas hőmérsékleten, extrém nyomáson (EP2) alkalmazható, max. 1%-os molibdén-diszulfid tartalmú (NLGI 2. fokozat), lítium bázisú, nagy teljesítményű kenőzsírt használjon.

Kenje meg a kaszafejet (A) 25 üzemóránként. Ellenőrizze az esetleges túlzott felmelegedés jeleit a zsírozás után az első pár kaszaujjon. Szükség esetén a zsírzógomb visszacsapó golyójának megnyomásával csökkentse a nyomást.

**FONTOS:**

A kaszafej túlzásírozása nyomást gyakorol a kaszára, ami miatt az a kaszaujjakhoz dörzsölődik, ami a feszülésből eredő túlzott kopást eredményez. **NE** zsírozza túl a kaszafejet. Csak egy-két pumpálásnyi mennyiséget vigyen be, mechanikus zsírzópisztollyal (**NE** használjon elektromos zsírzópisztolyt). Ha a zsírzópisztoly hat-nyolc pumpálásánál többre van szükség az üreg feltöltéséhez, cserélje ki a tömítést a kaszafejben. Az utasításokat lásd: [4.8.3 Kaszafejcsapágy eltávolítása, oldal 343](#).

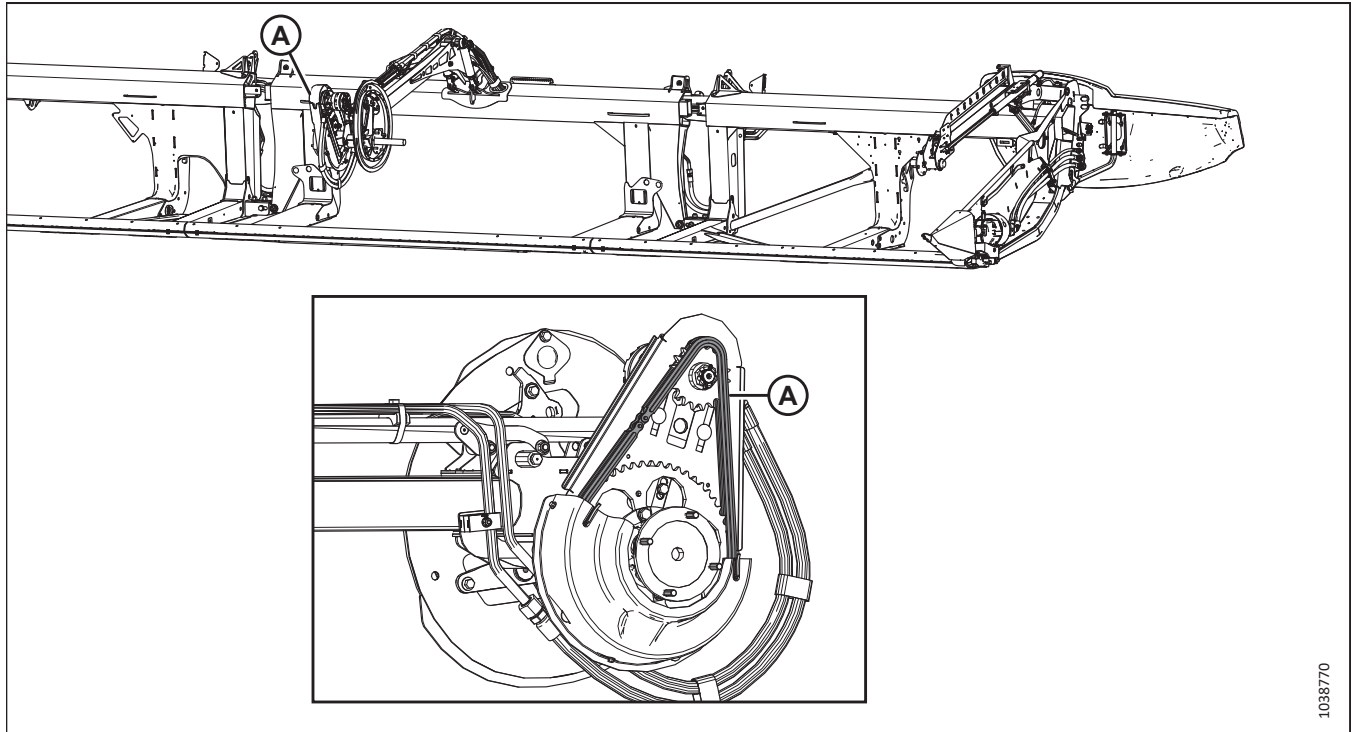


Ábra 4.6: Kaszafej



50 üzemóránként

Karbantartás szükséges a gép a lehető legjobb teljesítmény melletti működéséhez. Lehetővé teszi a gép szemrevételezéses ellenőrzését is, ami segíthet a problémák korai felismerésében.



Ábra 4.7: Motolla

A - Motollahajtó lánc. A kenéshez lásd: [4.3.3 A motollahajtó lánc kenése, oldal 293.](#)

**FONTOS:**

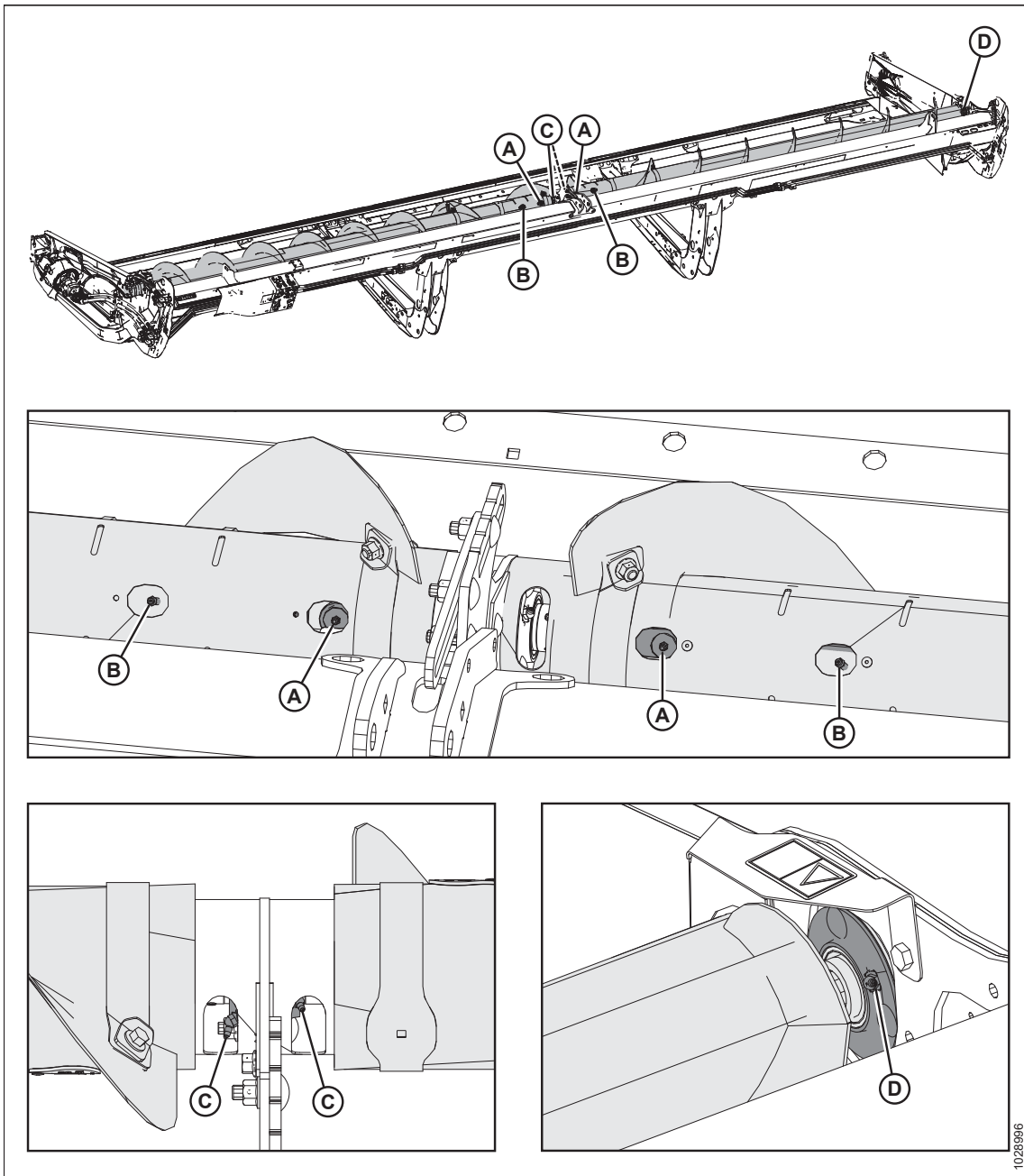
40°C hőmérsékleten 100-150 sCt viszkozitású lánckenő olajat (általában közepesen nehéz vagy nehéz lánckenő olaj), vagy tisztítószert és oldószereket nem tartalmazó SAE 20W50 ásványolajat használjon.

**MEGJEGYZÉS:**

Ha a láncot a következő olajozási időköz alkalmával száraznak találja, csökkentse az olajozási időközt.

## KARBANTARTÁS ÉS SZERVIZELÉS

Eltérő előírás hiányában magas hőmérsékleten, extrém nyomáson (EP2) alkalmazható, max. 1%-os molibdén-diszulfid tartalmú (NLGI 2. fokozat), lítium bázisú, nagy teljesítményű kenőzsirt használjon.



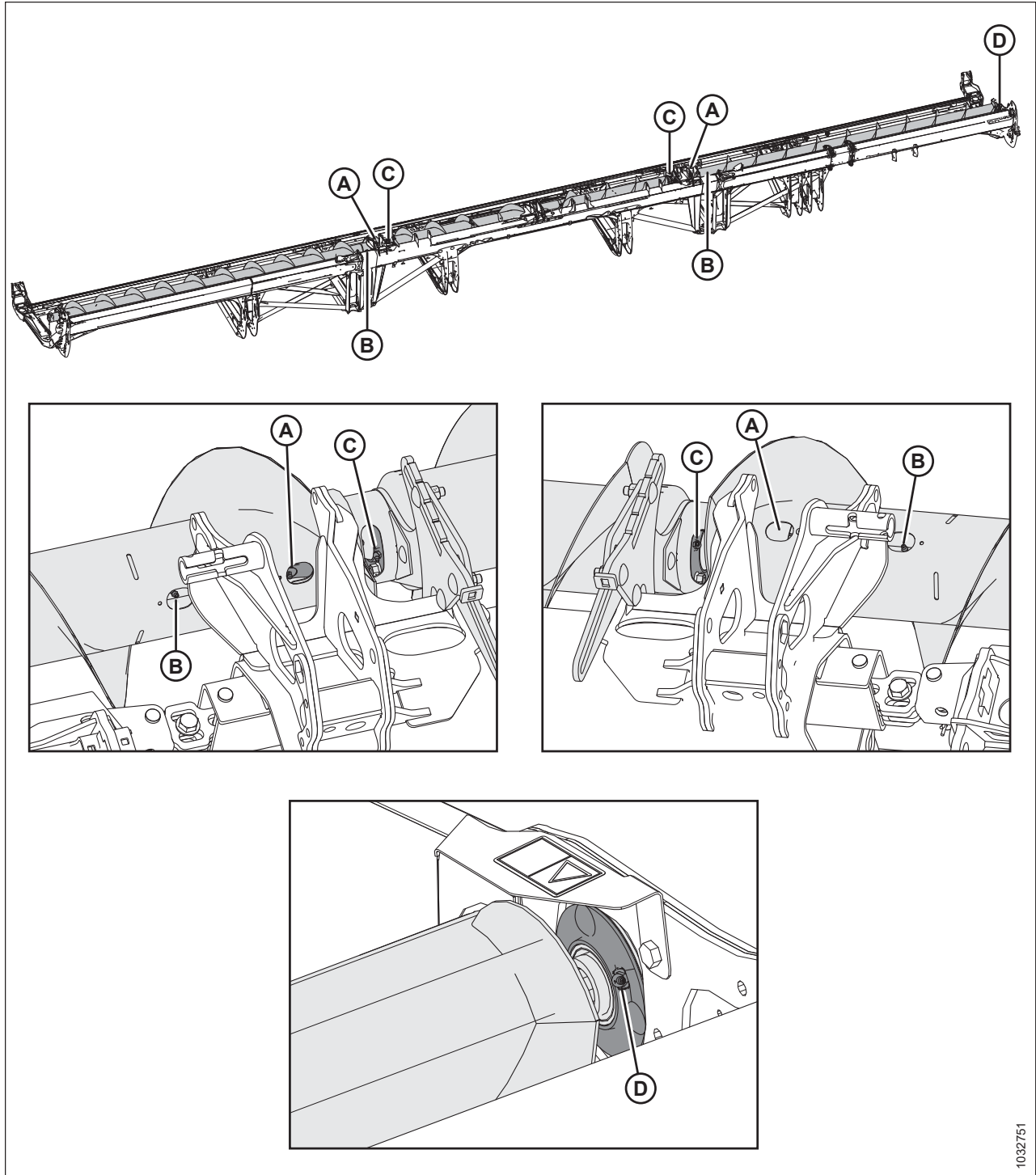
Ábra 4.8: Kétrészes felső keresztcsiga

A - Felső keresztcsiga kardáncsuklók (két helyen)  
C - Felső keresztcsiga közécsapágák (két helyen)

B - Felső keresztcsiga bordás agyak (két helyen)  
D - Jobb végcsapág

### FONTOS:

A felső keresztcsigát rendszeresen meg kell zsírozni, még használaton kívül is, mivel a felső keresztcsiga alkatrészei akkor is mozognak, amikor a vágóasztal leng, hajlik, függetlenül attól, hogy a csiga forog-e vagy sem.



1032751

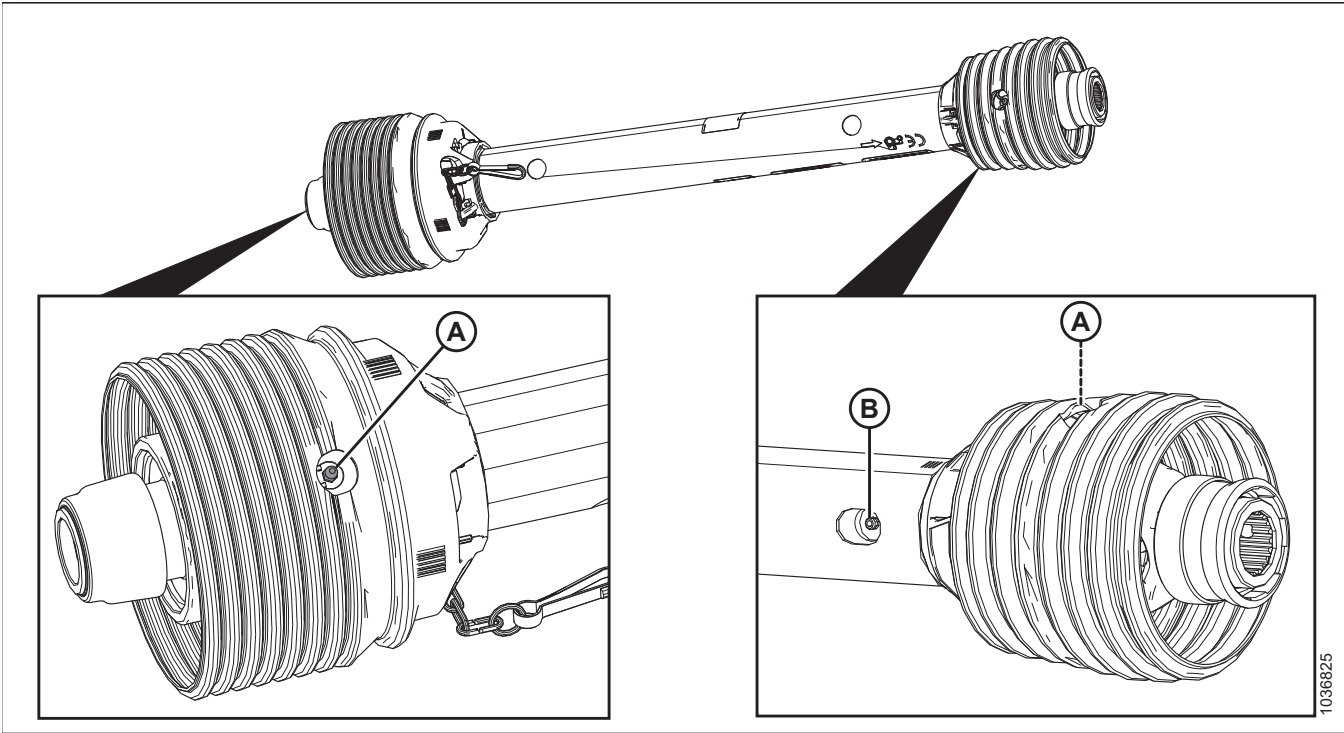
Ábra 4.9: Háromrészes felső keresztcsiga

A - Felső keresztcsiga kardáncsuklók (két helyen)  
 C - Felső keresztcsiga középcsapágycsuklók (két helyen)

B - Felső keresztcsiga bordás agyak (két helyen)  
 D - Jobb végcsapágy

**FONTOS:**

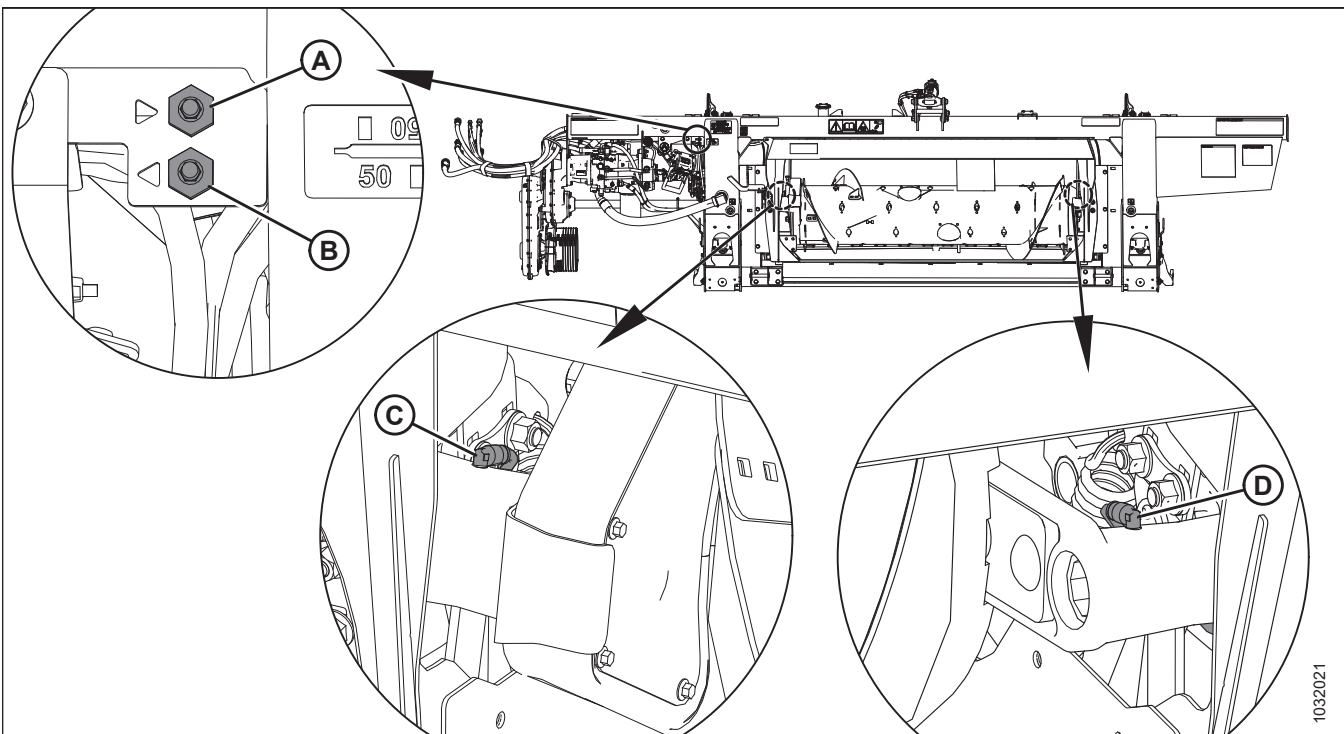
A felső keresztcsigát rendszeresen meg kell zsírozni, még használaton kívül is, mivel a felső keresztcsiga alkatrészei akkor is mozognak, amikor a vágóasztal leng, hajlik, függetlenül attól, hogy a csiga forog-e vagy sem.



Ábra 4.10: FM200

A - Kardántengely kardáncsukló (két helyen)

B - Kardántengely bordás tengelycsonkja és hüvelye<sup>70</sup>



Ábra 4.11: FM200

A - Távoli kenővezeték a csiga forgócsapjához (jobb oldal)  
 B - Távoli kenővezeték a csiga forgócsapjához (bal oldal)

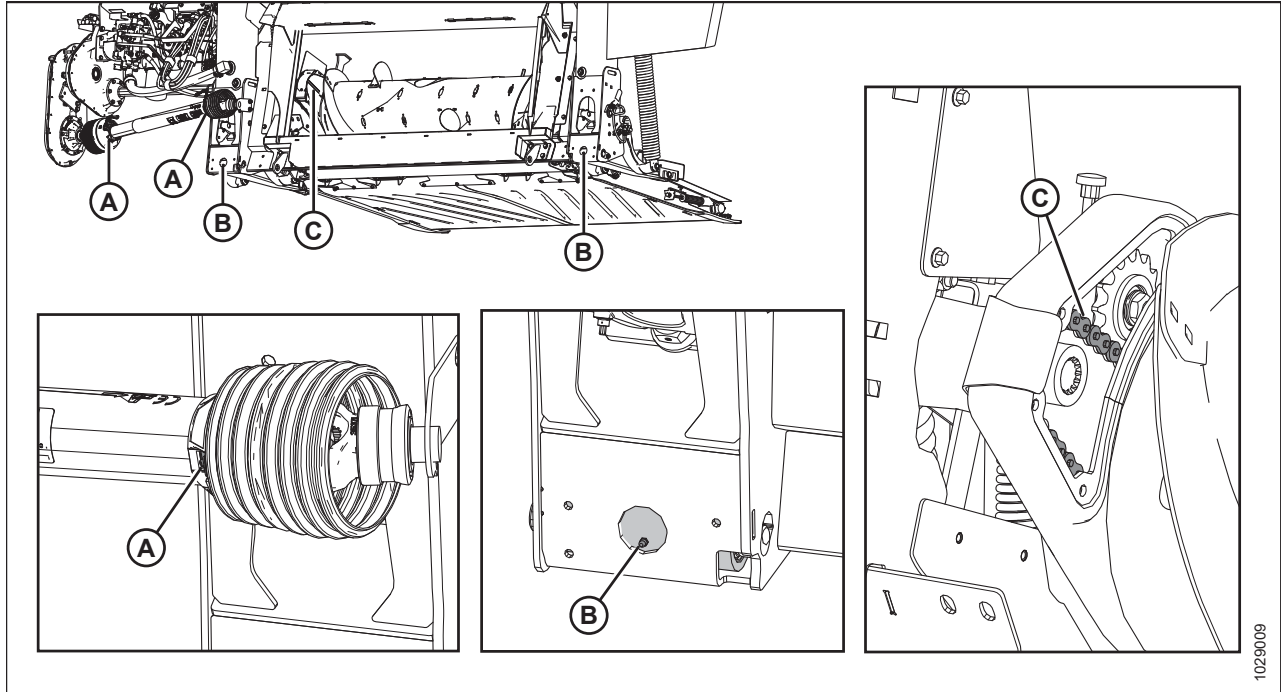
C - Csiga forgócsapja (bal oldal)  
 D - Csiga forgócsapja (jobb oldal)

70. Magas hőmérsékleten, extrém nyomáson (EP2) alkalmazható, max. 10%-os molibdén-diszulfid tartalmú (NLGI 2. fokozat), lítium bázisú, nagy teljesítményű kenőzsírt használjon.

100 üzemóránként

Karbantartás szükséges a gép a lehető legjobb teljesítmény melletti működéséhez. Lehetővé teszi a gép szemrevételezéses ellenőrzését is, ami segíthet a problémák korai felismerésében.

Eltérő előírás hiányában magas hőmérsékleten, extrém nyomáson (EP2) alkalmazható, max. 1%-os molibdén-diszulfid tartalmú (NLGI 2. fokozat), lítium bázisú, nagy teljesítményű kenőzsírt használjon.

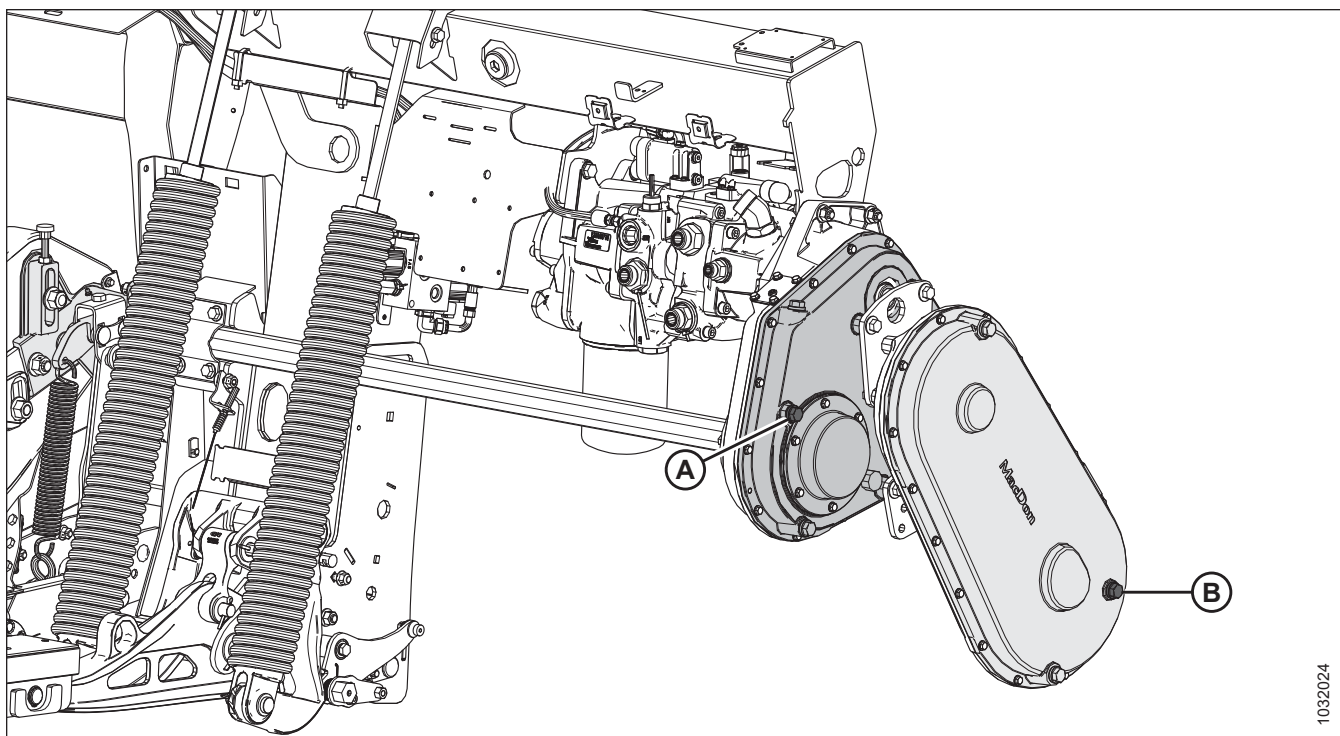


Ábra 4.12: FM200

A - Kardántengely-védőelemek (mindkét végen)

B - Függesztőkonzolok (jobb és bal oldalon)

C - Csigahajtó lánc. A kenéshez lásd: [4.3.4 A csigahajtó lánc kenése, oldal 294.](#)

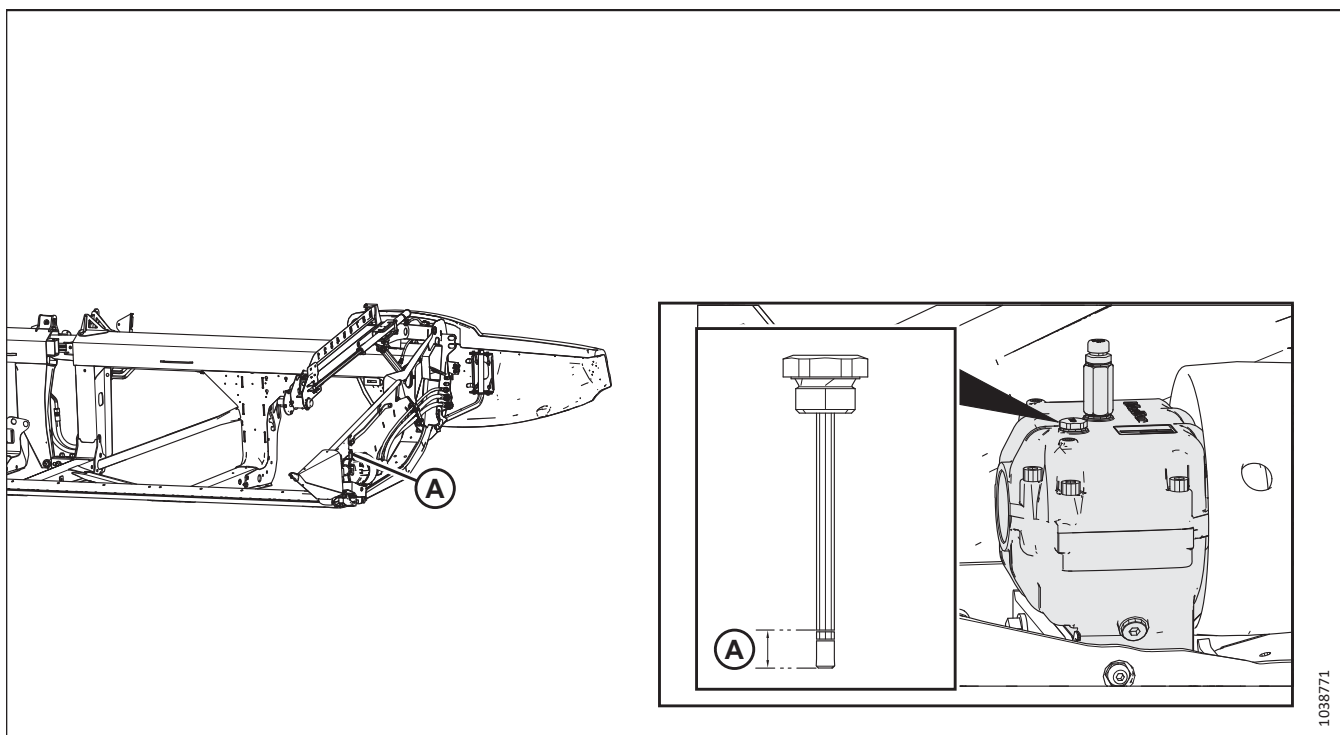


1032024

Ábra 4.13: FM200

A - Fő hajtómű olajsztintje. A kenéshez lásd: [4.3.5 A vágóasztalajtás főhajtóművének kenése, oldal 295.](#)

B - Segédhajtómű olajsztintje A kenéshez lásd: [4.3.6 A vágóasztalajtás segédhajtóművének kenése, oldal 297.](#)



1038771

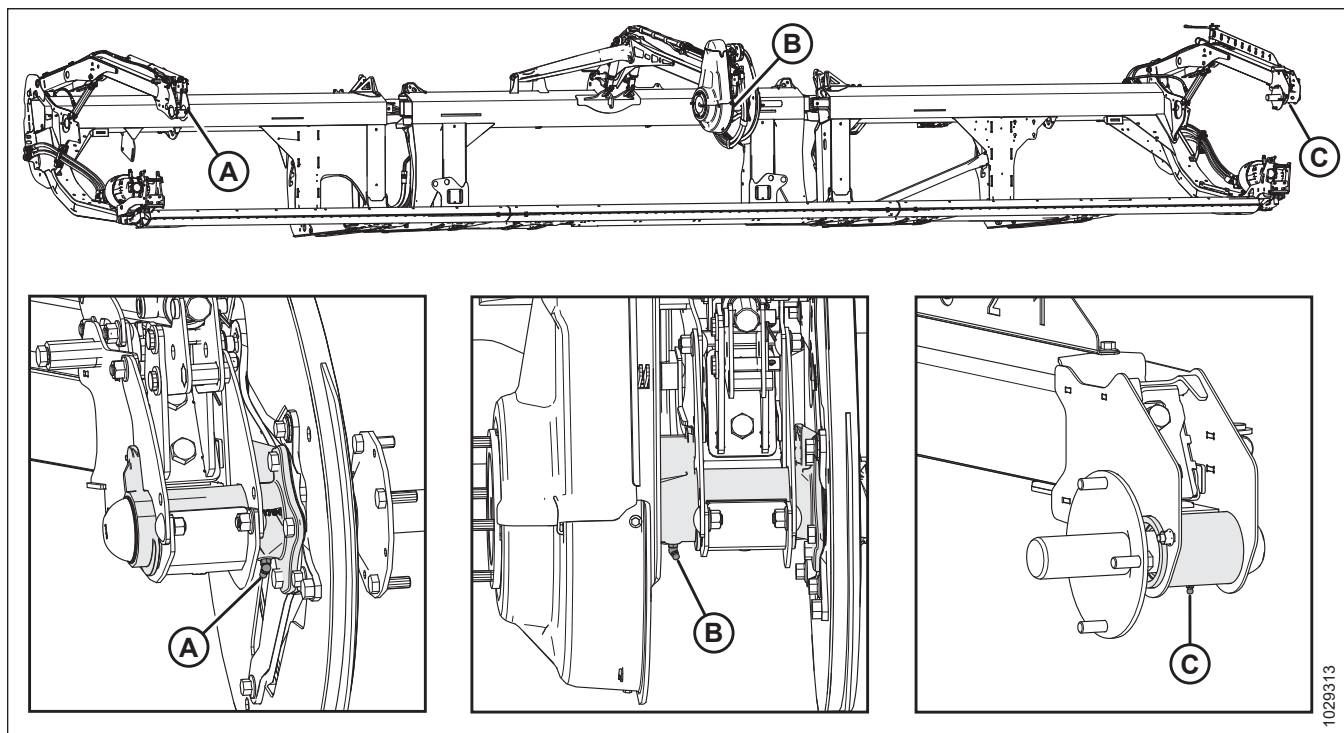
Ábra 4.14: Kaszahajtómű

B - Kaszahajtómű olajsztintje. A kenéshez lásd: [Az olajsztint ellenőrzése a kaszahajtóműben, oldal 378.](#)

### 250 üzemóránként

Karbantartás szükséges a gép a lehető legjobb teljesítmény melletti működéséhez. Lehetővé teszi a gép szemrevételezéses ellenőrzését is, ami segíthet a problémák korai felismerésében.

Eltérő előírás hiányában magas hőmérsékleten, extrém nyomáson (EP2) alkalmazható, max. 1%-os molibdén-diszulfid tartalmú (NLGI 2. fokozat), lítium bázisú, nagy teljesítményű kenőzsírt használjon.

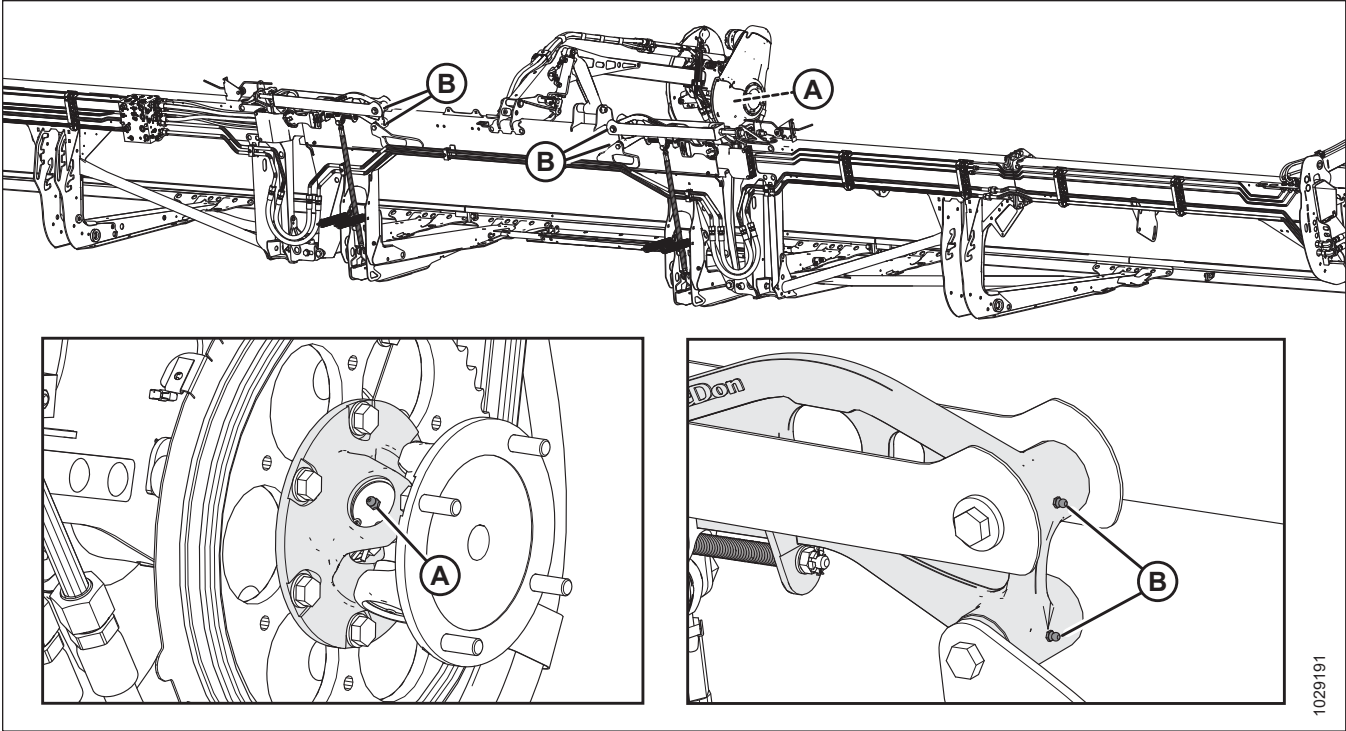


**Ábra 4.15: Motolla**

A - Motolla jobb csapágya (egy helyen)

B - Motolla középcsapágy (egy helyen)

C - Motolla bal csapágya (egy helyen)



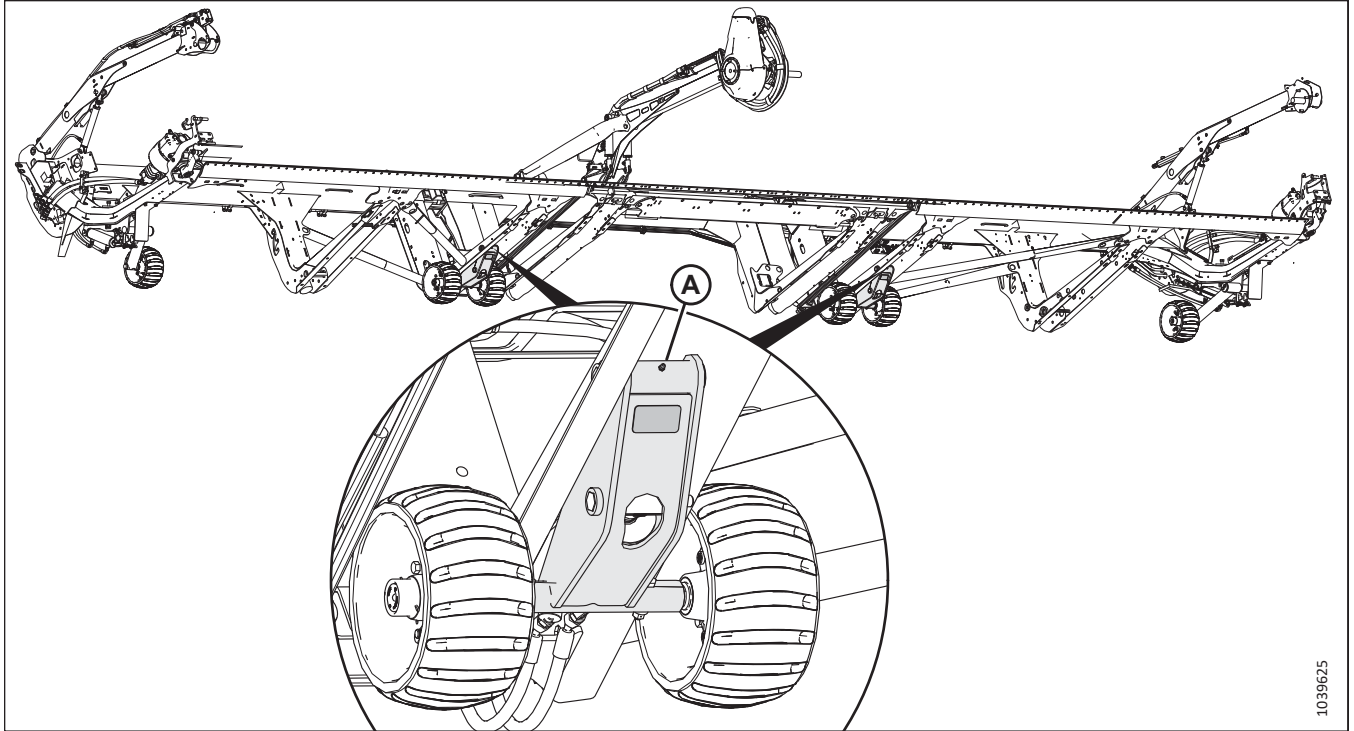
Ábra 4.16: Motolla

A - Motolla kardáncsukló (egy helyen)<sup>71</sup>

B - Talajkövető rudazat (két helyen) – Mindkét oldalon

71. A kardáncsukló hosszabb kenési intervallumú kardánkereszt- és csapágykészlettel rendelkezik. Hagyja abba a zsírást, ha a zsírozás nehézkesé válik, vagy ha a kardáncsukló már nem veszi fel a zsírt. A túlzásírozás károsítja a kardáncsuklót. Az első zsírozásnál (gyárilag) hat-nyolc pumpálás elegendő. Növelje a zsírási gyakoriságot, ha a kardáncsukló kopik és hatnál több pumpálást igényel.





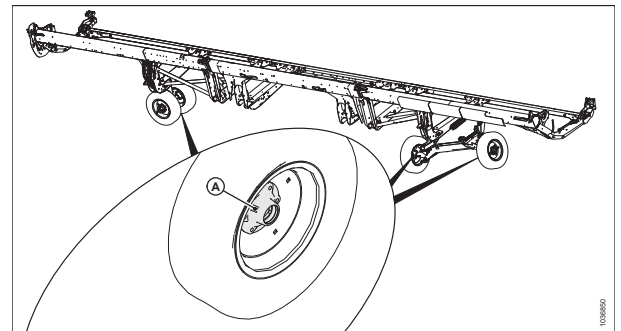
**Ábra 4.17: Belső talajkövetőkerék-szerelvények**

A - Belső kerékszerelvények (két helyen)

### 500 üzemóránként

Karbantartás szükséges a gép a lehető legjobb teljesítmény melletti működéséhez. Lehetővé teszi a gép szemrevételezéses ellenőrzését is, ami segíthet a problémák korai felismerésében.

Eltérő előírás hiányában magas hőmérsékleten, extrém nyomáson (EP2) alkalmazható, max. 1%-os molibdén-diszulfid tartalmú (NLGI 2. fokozat), lítium bázisú, nagy teljesítményű kenőzsírt használjon.



**Ábra 4.18: 500 üzemóránként**

A - Kerékcsapágyak (négy helyen)

### 4.3.2 Zsírzási eljárás

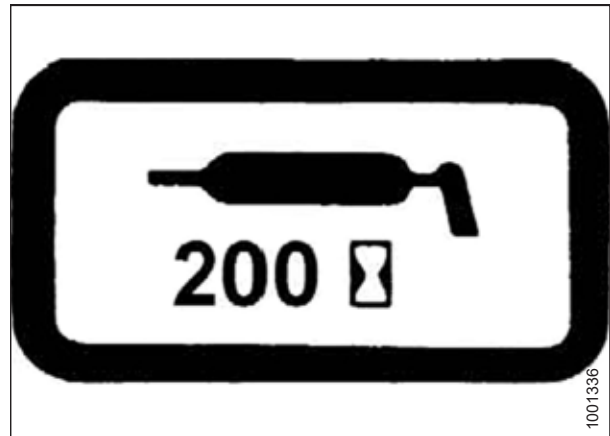
A zsírzógombok helyét a gépen matricák jelölik, amelyeken egy zsírzópisztoly és a zsírozási időköz látható, üzemórában kifejezve. A kenési pontok elrendezését mutató matricák a vágóasztalon és a függesztőkeret jobb oldalán találhatóak.

#### VESZÉLY

A gép váratlan beindulásából eredő sérülések vagy halálesetek megelőzése érdekében mindig állítsa le a motort és húzza ki a kulcsot a gyújtáskapcsolóból, mielőtt bármilyen okból elhagyja a kezelőülést.

A javasolt kenőanyagokat lásd a hátsó borító belső oldalán.

Naplózza az üzemórakat, és használja a mellékelt karbantartási nyilvántartást a tervezett karbantartás nyilvántartásához. Lásd: [4.2.1 Karbantartási ütemterv/nyilvántartás, oldal 274.](#)



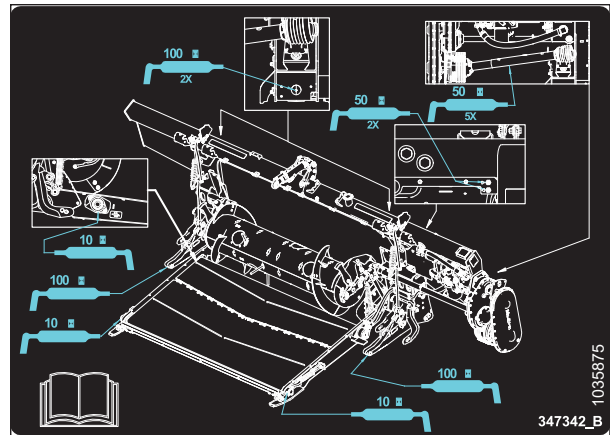
Ábra 4.19: Zsírzási időköz matrica

1. Zsírzás előtt tiszta ruhával törölje le a zsírzógombot, hogy elkerülje a szennyeződések és szemcsék bejutását az injektált zsírral.

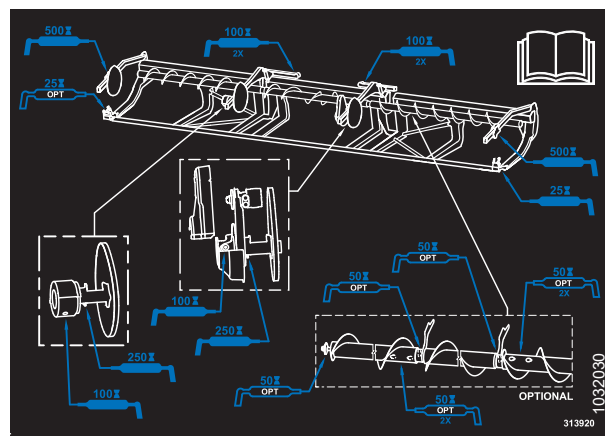
#### FONTOS:

Csak tiszta, magas hőmérsékletnek és extrém nyomásnak ellenálló zsírt használjon.

2. A zsírt zsírozópisztollyal addig pumpálja a zsírzógombon keresztül, amíg a zsír ki nem folyik a szerelvényből (kivéve, ahol más utasítás van feltüntetve).
3. Hagyja a felesleges zsírt a zsírzógombon, hogy a piszok ne hatolhasson be.
4. Azonnal cserélje ki a meglazult vagy törött zsírzógombokat.
5. Távolítsa el és tisztítsa meg alaposan minden olyan szerelvényt, amely nem bírja a zsírt. Tisztítsa meg a kenőanyag-csatornákat is. Szükség esetén cserélje ki a szerelvényt.



Ábra 4.20: FM200 zsírzási pontjainak elrendezési matricája



Ábra 4.21: FD2 sorozat zsírzási pontjainak elrendezési matricája

### 4.3.3 A motollahajtó lánc kenése

A kenés védi a láncot és a meghajtó lánckerekeket a kopástól.

#### VESZÉLY

A gép váratlan beindulásából eredő sérülések vagy halálesetek megelőzése érdekében mindig állítsa le a motort és húzza ki a kulcsot a gyújtáskapcsolóból, mielőtt bármilyen okból elhagyja a kezelőülést.

#### FIGYELMEZTETÉS

A motor beindítása vagy a vágóasztal hajtásának kapcsolása előtt győződjön meg arról, hogy senki nem tartózkodik a gép közelében.

#### FONTOS:

NE használjon zsírt vagy motorolajat a motollahajtó lánc kenéséhez.

1. Távolítsa el a motollahajtás fedelét. Az utasításokat lásd: *A motollahajtás burkolatának eltávolítása, oldal 45.*

#### FONTOS:

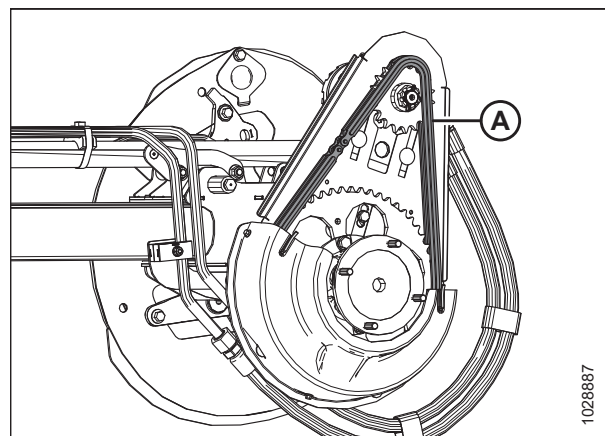
40°C (104°F) hőmérsékleten 100–150 sCt viszkozitású lánckenő olajat (általában közepesen nehéz vagy nehéz lánckenő olaj), vagy tisztítószert és oldószereket nem tartalmazó ásványolajat (SAE 20W50) használjon.

2. Vigyen fel bőséges mennyiségű láncolajat egy olajos kannával, ecsettel vagy aeroszollal a lánc (A) belső oldalára, miközben kézzel forgatja a motollát, hogy az egész láncot megkenje.
3. Szerelje vissza a motollahajtás fedelét. Az utasításokat lásd: *A motollahajtás burkolatának felszerelése, oldal 47.*

#### VESZÉLY

Gondoskodjon róla, hogy a közelben tartózkodók elhagyják a területet.

4. Indítsa be a motort. Az utasításokat lásd a betakarítógép kezelői kézikönyvében.



Ábra 4.22: Hajtólánc

5. Néhány percig futtassa a vágóasztalt és a motollát, hogy az olaj bejusson a láncba.

### 4.3.4 A csigahajtó lánc kenése

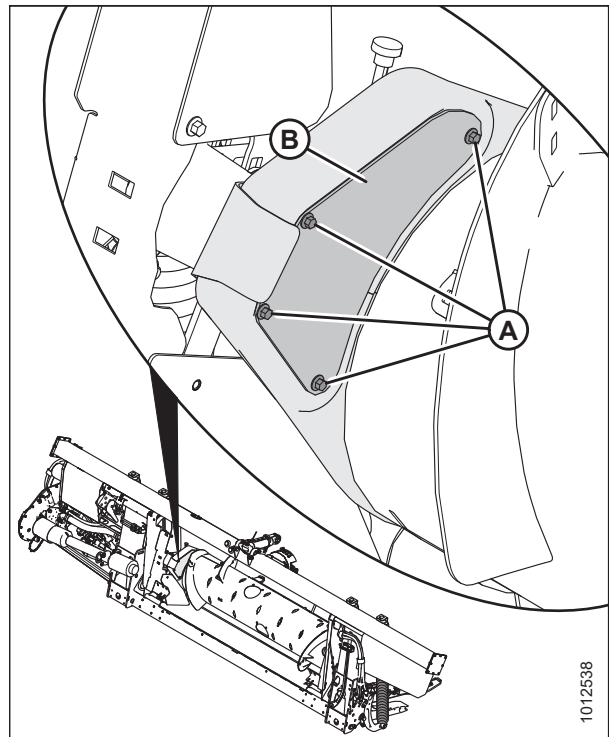
Kenje meg a csigahajtó láncot a karbantartási ütemtervben megadott időközönként. A csiga hajtóláncát a betakarítógéphez csatlakoztatott függesztőkereten is meg lehet kenni, de ezt az eljárást könnyebb elvégezni, ha a függesztőkeret le van szerelve a vágóasztalról.

#### VESZÉLY

**A gép váratlan beindulásából eredő sérülések vagy halálesetek megelőzése érdekében mindig állítsa le a motort és húzza ki a kulcsot a gyújtáskapcsolóból, mielőtt bármilyen okból elhagyja a kezelőülést.**

A csiga hajtóműháza egy felső és egy alsó burkolatból, valamint egy fém vizsgálófedélből áll. Az eljárás elvégzéséhez csak a fém vizsgálófedelelet kell eltávolítani.

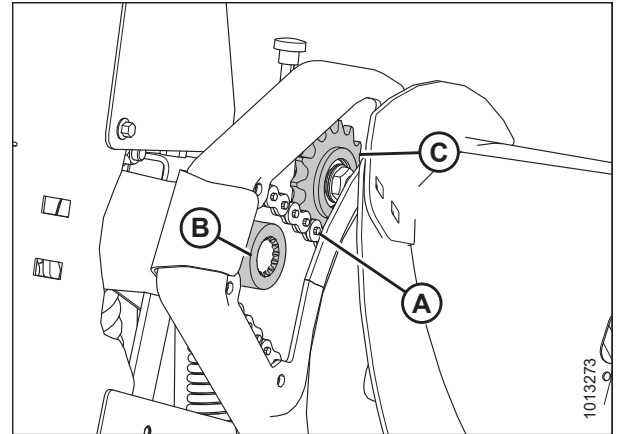
1. Távolítsa el a négy csavart (A) és a fém vizsgálófedelelet (B).



Ábra 4.23: Csigahajtómű vizsgálófedél

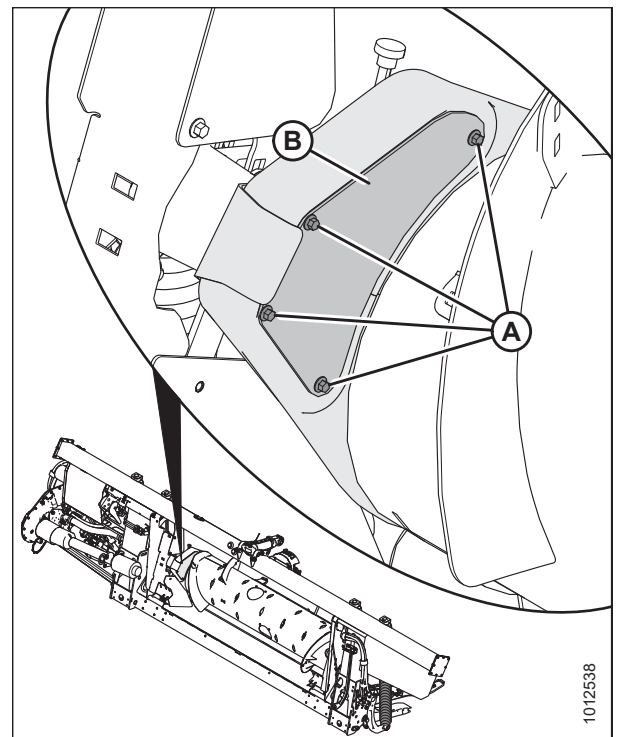
## KARBANTARTÁS ÉS SZERVIZELÉS

2. Vigyen fel bőséges mennyiségű zsírt a láncra (A), a hajtó lánckerékre (B) és a feszítő lánckerékre (C).
3. Forgassa el a csigát, és szükség esetén kenje be a lánc több részét is.



Ábra 4.24: Csigahajtó lánc

4. Szerelje vissza a fém vizsgálófedelelet (B). Rögzítse a panelt négy csavarral (A).



Ábra 4.25: Csiga hajtómű vizsgálófedél

### 4.3.5 A vágóasztalhajtás főhajtóművének kenése

#### *A vágóasztalhajtás főhajtómű olajsztintjének ellenőrzése*

Ellenőrizze a vágóasztal hajtóművének olajsztintjét 100 üzemóránként.

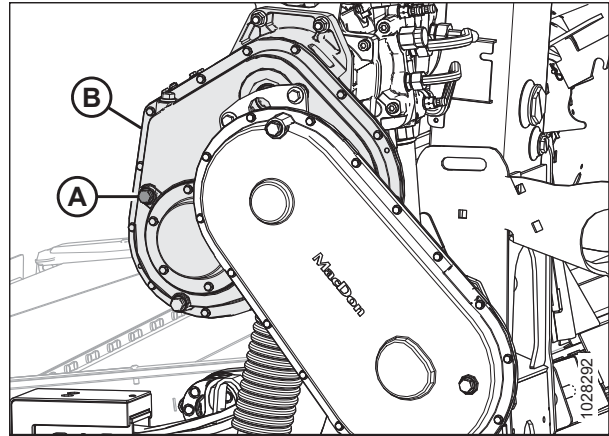
#### **VESZÉLY**

A gép váratlan beindulásából eredő sérülések vagy halálesetek megelőzése érdekében mindig állítsa le a motort és húzza ki a kulcsot a gyújtáskapcsolóból, mielőtt bármilyen okból elhagyja a kezelőülést.

1. Engedje le a vágóasztalt teljesen.
2. Állítsa le a motort és vegye ki az indítókulcsot a gyújtáskapcsolóból.

## KARBANTARTÁS ÉS SZERVIZELÉS

3. Távolítsa el az olajszt-ellenőrző csavart (A) a főhajtóműből (B), és ellenőrizze, hogy az olajszt felér-e a furat aljáig.
4. Szükség esetén töltsön rá olajat. Az utasításokat lásd: *Olaj hozzáadása a vágóasztalhajtás főhajtóművébe, oldal 296.*
5. Szerelje vissza az olajszt-ellenőrző csavart (A).



Ábra 4.26: Vágóasztalhajtás főhajtómű

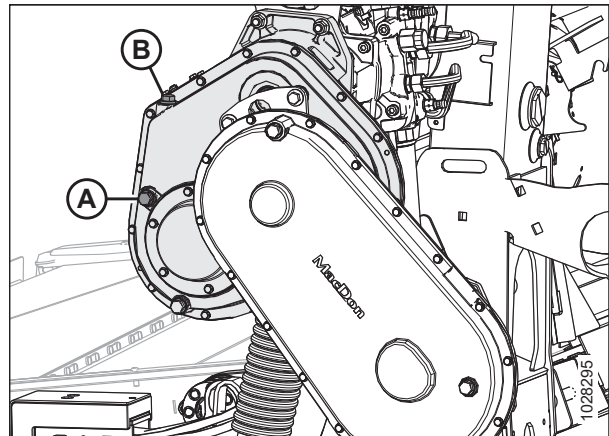
### Olaj hozzáadása a vágóasztalhajtás főhajtóművébe

A főhajtóművön töltő-, ellenőrző- és leeresztőcsavarok találhatók a hajtómű kenőanyagának gyors ellenőrzéséhez és utántöltéséhez/cseréjéhez, a függesztőkeretre szerelt állapotban.

### VESZÉLY

A gép váratlan beindulásából eredő sérülések vagy halálesetek megelőzése érdekében mindig állítsa le a motort és húzza ki a kulcsot a gyújtáskapcsolóból, mielőtt bármilyen okból elhagyja a kezelőülést.

1. Távolítsa el a töltőcsavart (B) és az olajszt-ellenőrző csavart (A) a főhajtóműről.
2. Töltsön olajat a töltőnyílásba (B), amíg az ki nem folyik az olajszt-ellenőrző csavar lyukán (A). A javasolt folyadékokat és kenőanyagokat lásd a hátsó borító belső oldalán.
3. Helyezze vissza az olajszt-ellenőrző csavart (A) és a töltőcsavart (B).



Ábra 4.27: Vágóasztalhajtás főhajtómű

### Olajcsere a vágóasztalhajtás főhajtóművében

Cserélje ki a vágóasztal hajtóműolaját az első 50 üzemóra után, majd ezt követően 1000 üzemóránként (vagy 3 évente).

### VESZÉLY

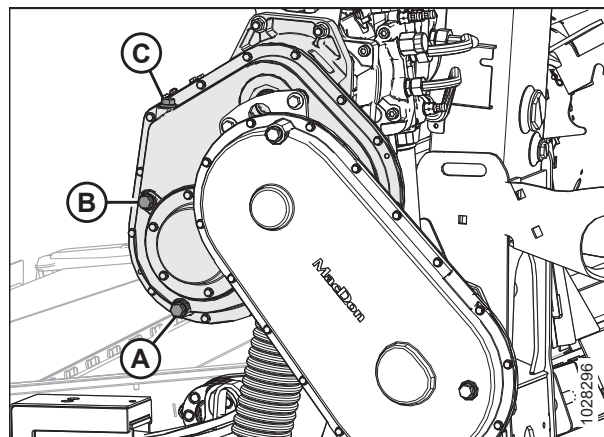
A gép váratlan beindulásából eredő sérülések vagy halálesetek megelőzése érdekében mindig állítsa le a motort és húzza ki a kulcsot a gyújtáskapcsolóból, mielőtt bármilyen okból elhagyja a kezelőülést.

### FIGYELMEZTETÉS

Gondoskodjon róla, hogy a közelben tartózkodók elhagyják a területet.

## KARBANTARTÁS ÉS SZERVIZELÉS

1. Indítsa be a motort. Az utasításokat lásd a betakarítógép kezelői kézikönyvében.
2. Indítsa be a vágóasztalt az olaj felmelegítéséhez.
3. Emelje fel vagy engedje le a vágóasztalt, hogy az olajleeresztő csavar (A) a legalacsonyabb ponton legyen.
4. Állítsa le a motort és vegye ki az indítókulcsot a gyújtáskapcsolóból.
5. Az olaj összegyűjtéséhez helyezzen egy megfelelő űrtartalmú (körülbelül 4 literes [1 USA gallon]) edényt a hajtómű lefolyója alá.
6. Távolítsa el az olajleeresztő csavart (A) és a töltőcsavart (C), és hagyja az olajat kifolyni.
7. Helyezze vissza az olajleeresztő csavart (A) és távolítsa el az olajsint-ellenőrző csavart (B).
8. Töltsön be olajat a töltőnyíláson (C) keresztül, amíg az ki nem folyik az olajsint-ellenőrző csavar lyukán (B). A javasolt kenőanyagokat lásd a kézikönyv hátsó borítójának belső oldalán.



Ábra 4.28: Vágóasztalhajtás főhajtómű

### MEGJEGYZÉS:

A főhajtóműbe körülbelül 2,75 liter (2,9 kvart) olajat kell tölteni.

9. Helyezze vissza az olajsint-ellenőrző csavart (B) és a töltőcsavart (C).

### 4.3.6 A vágóasztalhajtás segédhajtóművének kenése

#### *A vágóasztalhajtás segédhajtómű olajsintjének ellenőrzése*

A vágóasztalhajtás olajsintjét 100 üzemóránként ellenőrizze.



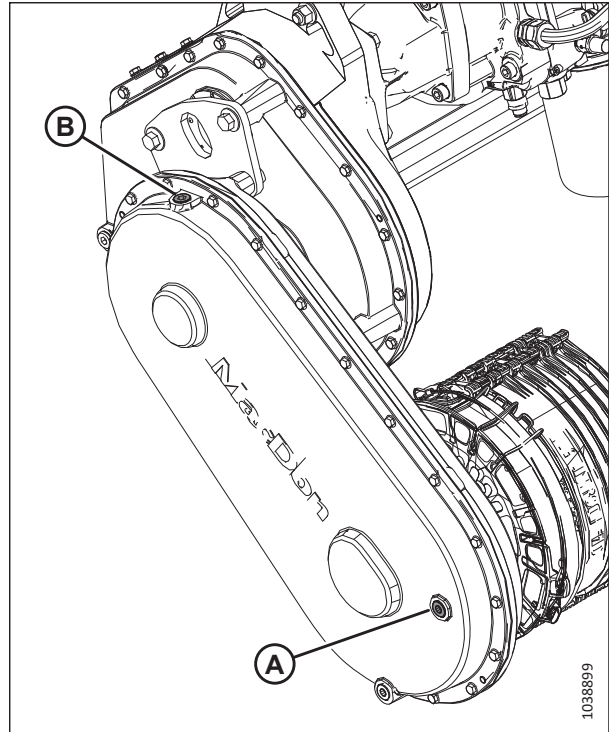
### VESZÉLY

A gép váratlan beindulásából eredő sérülések vagy halálesetek megelőzése érdekében mindig állítsa le a motort és húzza ki a kulcsot a gyújtáskapcsolóból, mielőtt bármilyen okból elhagyja a kezelőülést.

1. Engedje le a vágóasztalt teljesen.
2. Állítsa le a motort és vegye ki az indítókulcsot a gyújtáskapcsolóból.

## KARBANTARTÁS ÉS SZERVIZELÉS

3. Szerelje le az olajsint-ellenőrző csavart (A) a segédhajtóműről. Az olajnak a nyílás szintjén kell lennie.
4. Ha a segédhajtóműben kevés az olaj, a töltőcsavar lyukán (B) keresztül töltsön utána. Az utasításokat lásd: *Olaj hozzáadása a vágóasztalhajtás segédhajtóművébe, oldal 298.*
5. Szerelje vissza az olajsint-ellenőrző csavart (A).



Ábra 4.29: Vágóasztalhajtás segédhajtómű

### *Olaj hozzáadása a vágóasztalhajtás segédhajtóművébe*

A segédhajtóművön töltő-, ellenőrző- és leeresztőcsavarok találhatóak a hajtómű kenőanyagának gyors ellenőrzéséhez és utántöltéséhez/cseréjéhez, a függesztőkeretre szerelt állapotában.

### **VESZÉLY**

**A gép váratlan beindulásából eredő sérülések vagy halálesetek megelőzése érdekében mindig állítsa le a motort és húzza ki a kulcsot a gyújtáskapcsolóból, mielőtt bármilyen okból elhagyja a kezelőülést.**

1. Engedje le a vágószerkezetet a talajra, és győződjön meg arról, hogy a sebességváltómű munkahelyzetben van.
2. Állítsa le a motort és vegye ki az indítókulcsot a gyújtáskapcsolóból.

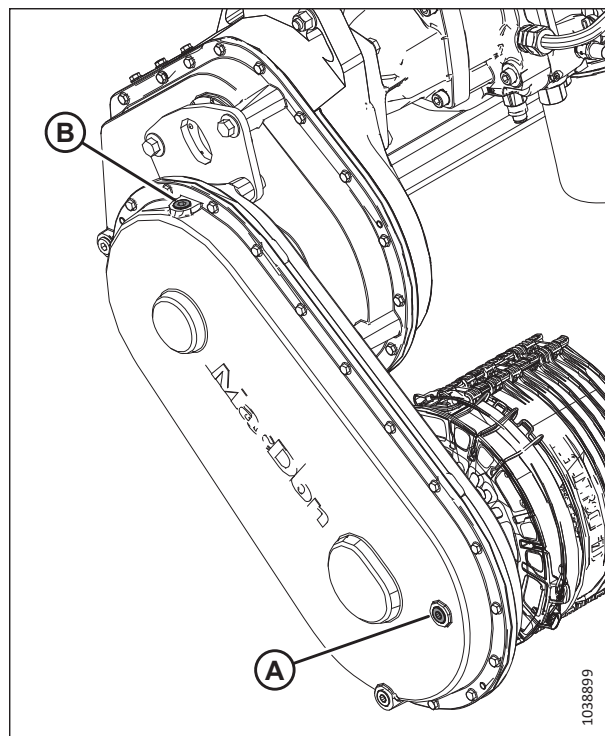


## KARBANTARTÁS ÉS SZERVIZELÉS

3. Távolítsa el a töltőcsavart (B) és az olajsint-ellenőrző csavart (A).
4. Töltsön olajat a töltőnyílásba (B), amíg az ki nem folyik az olajsint-ellenőrző csavar lyukán (A). A javasolt folyadékokat és kenőanyagokat lásd a hátsó borító belső oldalán.
5. Helyezze vissza az olajsint-ellenőrző csavart (A) és a töltőcsavart (B). Húzza meg a csavarokat 30–40 Nm (22–30 font-láb) nyomatékkal.

### MEGJEGYZÉS:

Az olajleeresztő csavar mágneses. Győződjön meg róla, hogy a mágneses csavar az olajleeresztő nyílásba van behelyezve.



Ábra 4.30: Vágóasztalhajtás segédhajtómű

### Olajcsere a vágóasztalhajtás segédhajtóművében

Cserélje ki a vágóasztal hajtóműolaját az első 50 üzemóra után, majd ezt követően 1000 üzemóránként (vagy 3 évente).

### VESZÉLY

A gép váratlan beindulásából eredő sérülések vagy halálesetek megelőzése érdekében mindig állítsa le a motort és húzza ki a kulcsot a gyújtáskapcsolóból, mielőtt bármilyen okból elhagyja a kezelőülést.

### VESZÉLY

Gondoskodjon róla, hogy a közelben tartózkodók elhagyják a területet.

1. Indítsa be a motort. Az utasításokat lásd a betakarítógép kezelői kézikönyvében.
2. Indítsa be a vágóasztalt az olaj felmelegítéséhez.

## KARBANTARTÁS ÉS SZERVIZELÉS

- Emelje fel vagy engedje le a vágóasztalt, hogy az olajleeresztő csavar (A) a legalacsonyabb ponton legyen.
- Állítsa le a motort és vegye ki az indítókulcsot a gyújtáskapcsolóból.
- Az olaj összegyűjtéséhez helyezzen egy megfelelő űrtartalmú (körülbelül 4 literes [1 USA gallon]) edényt a hajtómű lefolyója alá.
- Távolítsa el az olajleeresztő csavart (A) és a töltőcsavart (C), és hagyja az olajat kifolyni.
- Helyezze vissza az olajleeresztő csavart (A).

### MEGJEGYZÉS:

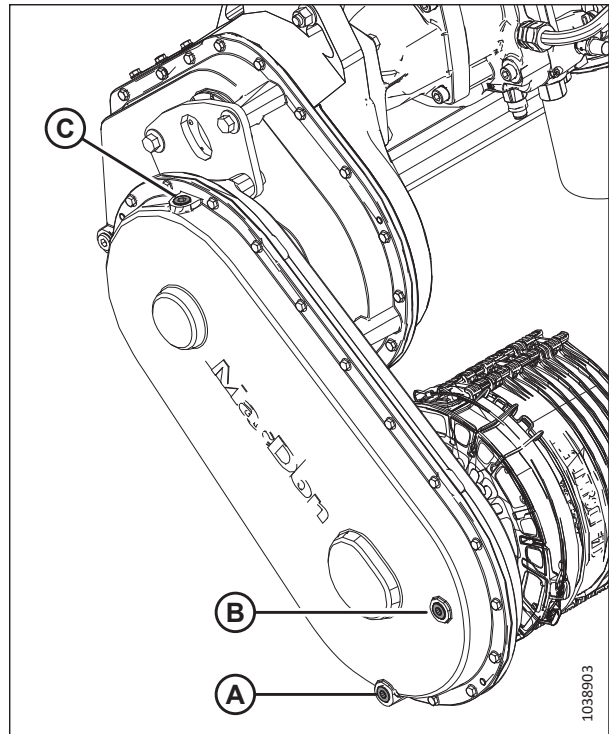
Az olajleeresztő csavar mágneses. Győződjön meg róla, hogy a mágneses csavar az olajleeresztő nyílásba (A), és nem az olajsint-ellenőrző nyílásba (B) van behelyezve.

- Távolítsa el az olajsint-ellenőrző csavart (B).
- Töltsön be olajat a töltőnyíláson (C) keresztül, amíg az ki nem folyik az olajsint-ellenőrző csavar lyukán (B). A javasolt kenőanyagokat lásd a kézikönyv hátsó borítójának belső oldalán.

### MEGJEGYZÉS:

A vágóasztalhajtás hajtóművébe körülbelül 2,25 liter (2,4 quart) olajat kell tölteni.

- Helyezze vissza az olajsint-ellenőrző csavart (B) és a töltőcsavart (C).



Ábra 4.31: Vágóasztalhajtás segédhajtómű

## 4.4 Hidraulika

A függesztőkeret váza olajtartályként működik. A függesztőkeret olajigényével kapcsolatos információkat a hátsó borító belső oldalán találja.

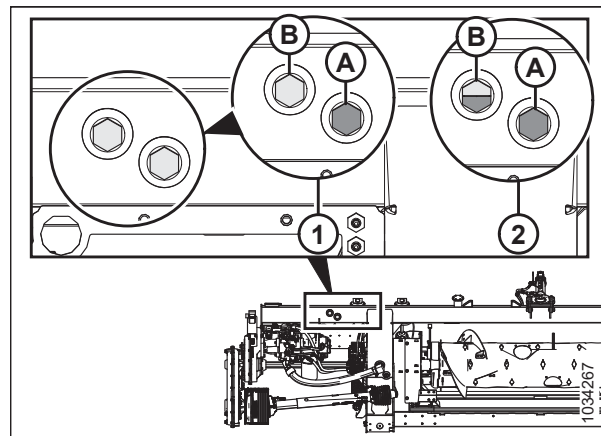
### 4.4.1 A hidraulikatartály olajszintjének ellenőrzése

Ellenőrizze a hidraulikaolaj szintjét a tartályban 25 üzemóránként.

#### MEGJEGYZÉS:

Akkor ellenőrizze a szintet, amikor az olaj hideg.

- Ellenőrizze az olajszintet az alsó (A) és a felső (B) kémlelőüvegen úgy, hogy a vágószerkezet épp csak érinti a talajt, és a középső összekötőelemet behúzza.
- Győződjön meg arról, hogy az olaj a terepviszonyoknak megfelelő szinten van, az alábbiak szerint:
  - Normál terep (1):** Tartsa a szintet úgy, hogy az alsó kémlelőüveg (A) tele, a felső kémlelőüveg (B) pedig üres legyen.
  - Dombos terep (2):** Tartsa a szintet úgy, hogy az alsó kémlelőüveg (A) tele, a felső kémlelőüveg (B) pedig félig tele legyen.



Ábra 4.32: Olajszint-kémlelőüvegek

#### MEGJEGYZÉS:

Ha a környezeti hőmérséklet 35 °C (95 °F) felett van, szükséges lehet az olajszintet kis mértékben csökkenteni, hogy a normál üzemi hőmérséklet elérésekor a légtelenítőnél ne folyjon túl az olaj.

#### MEGJEGYZÉS:

A dombos terephez való olajszintet normál terepen is alkalmazhatja, amennyiben a töltőnyak hosszabbítót (MACB6057) felszerelik.

### 4.4.2 Olaj töltése a hidraulikatartályba

Ha a hidraulikatartályban alacsony az olajszint, vagy ha az olajat leeresztették, után kell tölteni az olajat.



#### VESZÉLY

A gép váratlan beindulásából eredő sérülések vagy halálesetek megelőzése érdekében mindig állítsa le a motort és húzza ki a kulcsot a gyújtáskapcsolóból, mielőtt bármilyen okból elhagyja a kezelőülést.

- Állítsa le a motort és vegye ki az indítókulcsot a gyújtáskapcsolóból.

2. Tisztítsa meg a töltősapkát (A) a szennyeződésektől és pizskától.

## VIGYÁZAT!

**Az olajtartály nyomás alatt állhat; a sapkát lassan vegye le.**

3. A töltősapkát (A) az óramutató járásával megegyező irányban elforgatva vegye le.
4. Töltse fel a hidraulikaolaj-tartályt meleg olajjal (kb. 21 °C [70 °F]) a megfelelő töltési szintre. A hidraulikaolaj szintjének ellenőrzésére vonatkozó utasításokat lásd a [4.4.1 A hidraulikatartály olajsintjének ellenőrzése, oldal 301](#). A tartály kapacitására és a használandó olajtípusra vonatkozó információkat a kézikönyv hátsó belső borítójának belső oldalán találja.

### FONTOS:

A meleg olaj jobban átfolyik a töltőszűrőn, mint a hideg olaj. **NE** vegye ki a töltőszűrőt.

5. Szerelje vissza a töltősapkát (A).
6. Ellenőrizze újra az olajsintet. Az utasításokat lásd [4.4.1 A hidraulikatartály olajsintjének ellenőrzése, oldal 301](#).

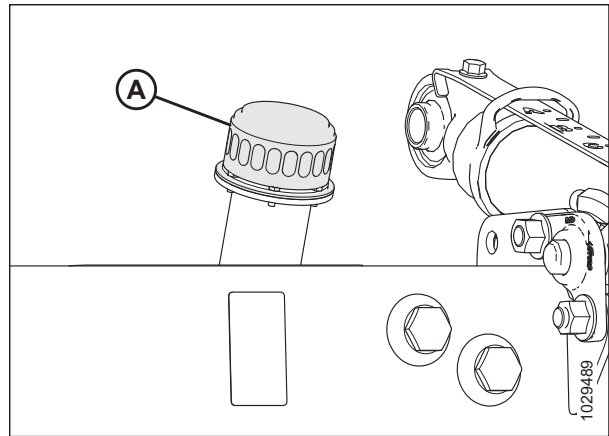
## 4.4.3 Olaj cseréje a hidraulikatartályban

A hidraulikaolajat a tartályban 1000 üzemóránként vagy 3 évente cserélje ki (amelyik előbb bekövetkezik).

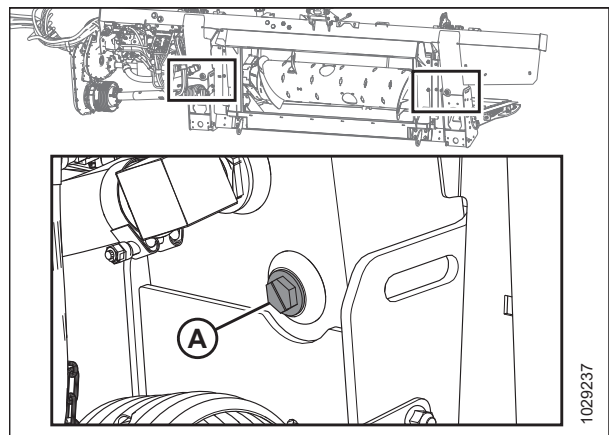
## VESZÉLY

**A gép váratlan beindulásából eredő sérülések vagy halálesetek megelőzése érdekében mindig állítsa le a motort és húzza ki a kulcsot a gyújtáskapcsolóból, mielőtt bármilyen okból elhagyja a kezelőülést.**

1. Indítsa be a motort.
2. Indítsa be a vágóasztalt az olaj felmelegítéséhez.
3. Állítsa le a motort és vegye ki az indítókulcsot a gyújtáskapcsolóból.
4. Helyezzen egy megfelelő űrtartalmú (legalább 50 literes [13 gallon]) tartályt a váz mindkét oldalán hátul található két olajleeresztő csavar (A) alá.
5. Távolítsa el az olajleeresztő csavarokat (A) egy 7/8-os imbuszkulccsal, és hagyja, hogy az olaj lefolyjon.
6. Ha a tartály kiürült, helyezze vissza az olajleeresztő csavarokat (A).
7. Szükség esetén cserélje ki az olajsűrőt. Az utasításokat lásd: [4.4.4 Az olajsűrő cseréje, oldal 303](#).



Ábra 4.33: Olajtartály töltősapka



Ábra 4.34: Tartály leeresztése

8. Töltsön olajat a tartályba. Az utasításokat lásd: *4.4.2 Olaj töltése a hidraulikatartályba, oldal 301.*

**MEGJEGYZÉS:**

A hidraulikaolaj-tartály úrtartalma körülbelül 95 liter (25 gallon).

#### 4.4.4 Az olajsűrő cseréje

Az olajsűrőt az első 50 üzemóra után, majd ezt követően 250 üzemóránként cserélje ki.

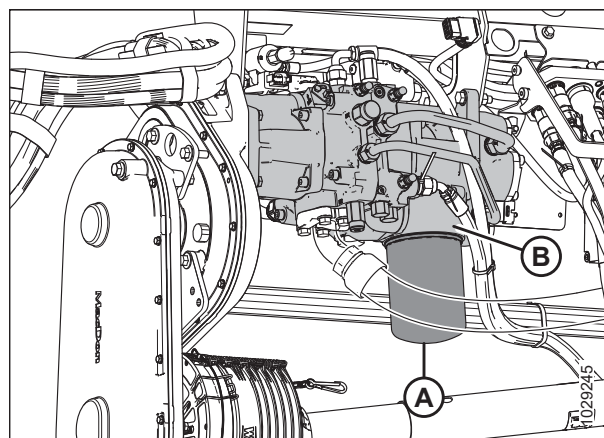
Szerezze be a szűrőkészletet (MAC320360)<sup>72</sup> a MacDon forgalmazójától.



**VESZÉLY**

**A gép váratlan beindulásából eredő sérülések vagy halálesetek megelőzése érdekében mindig állítsa le a motort és húzza ki a kulcsot a gyújtáskapcsolóból, mielőtt bármilyen okból elhagyja a kezelőülést.**

1. Állítsa le a motort és vegye ki az indítókulcsot a gyújtáskapcsolóból.
2. Tisztítsa meg a szűrő (A) és a beépített szivattyú (B) illeszkedő felületeit.
3. Helyezzen egy megfelelő úrtartalmú edényt (körülbelül 1 liter [0,26 gallon]) a szűrő alá, hogy felfogja a lefolyó olajat.
4. Kézzel csavarja le a szűrőt (A), és tisztítsa meg a beépített szivattyú szabaddá vált szűrőnyílását.
5. Vigyen fel egy vékony réteg tiszta olajat az új szűrőhöz mellékelt O-gyűrűre.
6. Csavarja az új szűrőt a beépített szivattyúra (B), amíg az O-gyűrű hozzá nem ér a csatlakozó felülethez. Húzza meg a szűrőt további 1/2-3/4 fordulatnyit kézzel.



Ábra 4.35: FM200 beépített szivattyú

**FONTOS:**

**NE** használjon szűrőkulcsot az új szűrő beszereléséhez. A túlhúzás károsíthatja az O-gyűrűt és a szűrőt.

72. A szűrőre MAC202986 cikkszám van nyomtatva, de a szűrő szervizét a MAC320360 készlettel kell elvégezni. A készlet tartalmazza a szerelési útmutatót.

## 4.5 Elektromos rendszer

A vágóasztal elektromos rendszerét a betakarítógép táplálja. A vágóasztalon különböző lámpák és érzékelők vannak, amelyek elektromos árammal működnek.

### 4.5.1 Izzók cseréje

A világítás fontos biztonsági elem. A sérült vagy meghibásodott izzókat vagy lámpákat haladéktalanul cserélje ki.

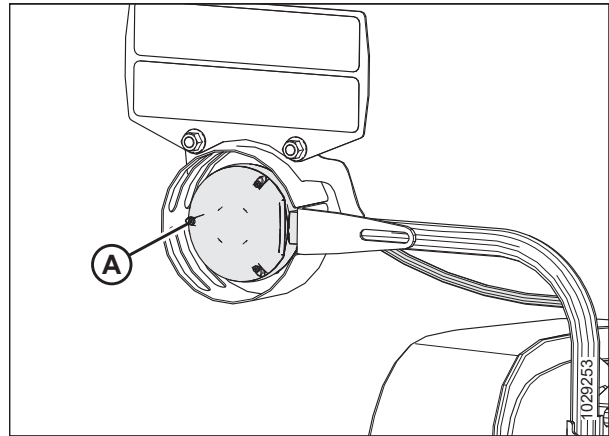
#### VESZÉLY

A gép váratlan beindulásából eredő sérülések vagy halálesetek megelőzése érdekében mindig állítsa le a motort és húzza ki a kulcsot a gyújtáskapcsolóból, mielőtt a gépen beállításokat végez.

A borostyánsárga szélességjelző lámpákhoz 1156-os kódszámú izzót használjon, a hátsó lámpákhoz pedig 1157-es kódszámút (alacsony sebességű közlekedési opció).

#### *Helyzetjelző lámpák (csak Észak-Amerikában)*

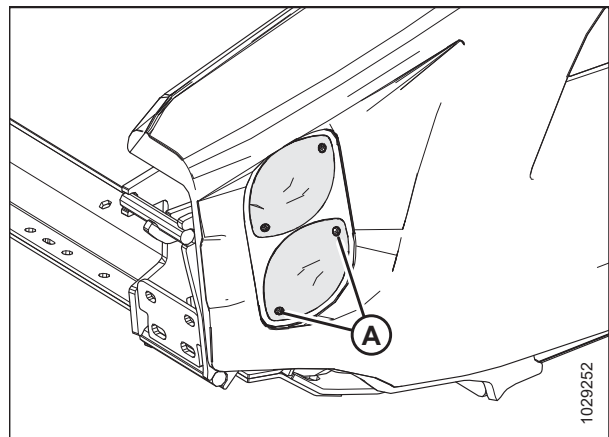
1. Egy csillagcsavarhúzóval távolítsa el a három csavart (A) a lámpatestből, és vegye le a műanyag lensét. Őrizze meg a csavarokat (A).
2. Cserélje ki az izzót, majd szerelje vissza a műanyag lensét és a csavarokat.



Ábra 4.36: Bal oldali helyzetjelző lámpa

#### *Lassú járműre figyelmeztető szállítási világítás*

3. Egy csillagcsavarhúzóval távolítsa el a csavarokat (A) a lámpatestből, és vegye le a műanyag lensét. Őrizze meg a csavarokat (A).
4. Cserélje ki az izzót, majd szerelje vissza a műanyag lensét és a csavarokat.



Ábra 4.37: Opcionális lassú járműre figyelmeztető szállítási világítás – piros és sárga lámpák

## 4.6 Vágóasztalhajtás

A vágóasztal hajtása egy, a betakarítógépet és az FM200 függesztőkeret hajtóművét összekötő kardántengelyből áll, amely a behordócsigát és a hidraulikus szivattyúkat hajtja. A szivattyúk hidraulikus energiát biztosítanak a hevedereknek, a kaszáknak és az opcionális berendezéseknek.

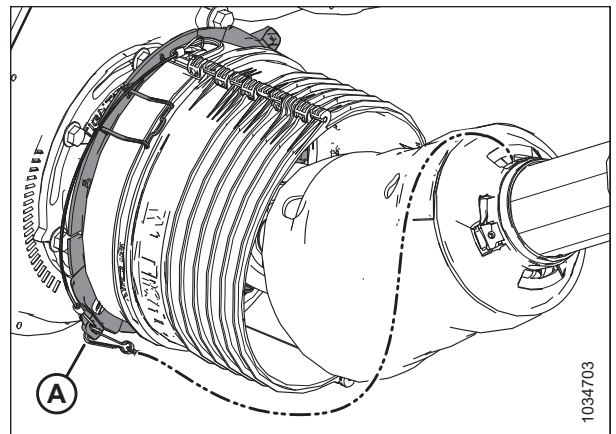
### 4.6.1 A függesztőkeretet a betakarítógéppel összekötő kardántengely eltávolítása

A kardántengely a betakarítógép mellékajtásának nyomatakát továbbítja a vágóasztal függesztőkeretének segédhajtóművéhez. Egy gyorskioldó karmantyú lehetővé teszi a kardántengely levételét, amikor a vágóasztal függesztőkeretét leválasztják a betakarítógépről.

#### VESZÉLY

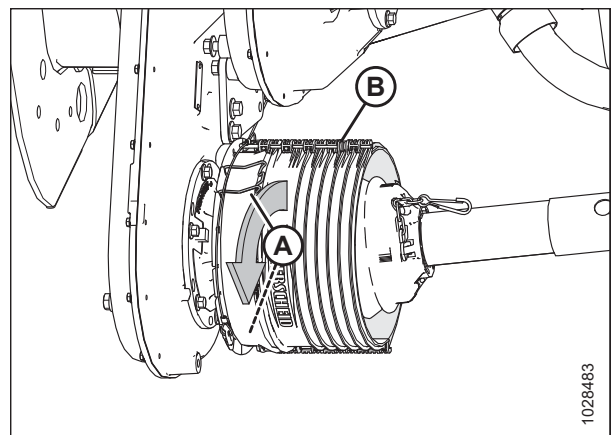
**A gép váratlan beindulásából eredő sérülések vagy halálesetek megelőzése érdekében mindig állítsa le a motort és húzza ki a kulcsot a gyújtáskapcsolóból, mielőtt bármilyen okból elhagyja a kezelőülést.**

1. Indítsa be a motort. Az utasításokat lásd a betakarítógép kezelői kézikönyvében.
2. Engedje le a motollát teljesen.
3. Engedje le a vágóasztalt teljesen.
4. Állítsa le a motort és vegye ki az indítókulcsot a gyújtáskapcsolóból.
5. Távolítsa el a kardántengely biztonsági láncát (A) az alumíniumlemezen lévő nyílásból.



Ábra 4.38: Kardántengely védőburkolata

6. Feszítse a csatokat (A) felfelé a védőburkolat (B) kioldásához.



Ábra 4.39: Kardántengely védőburkolata

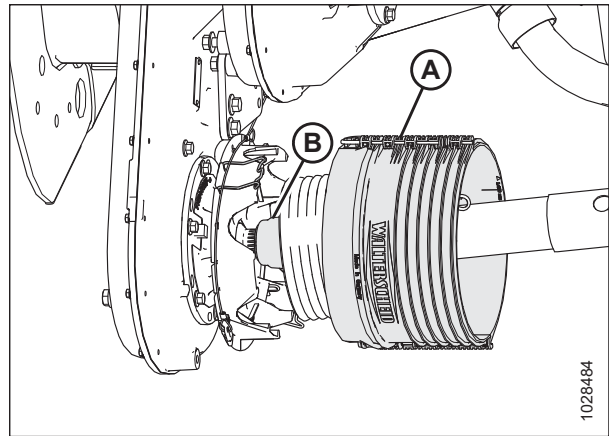
## KARBANTARTÁS ÉS SZERVIZELÉS

7. Csúsztassa a burkolatot (A) végig a kardántengelyen, hogy hozzáférjen a gyorscsatlakozó karmantyúhoz (B).

### MEGJEGYZÉS:

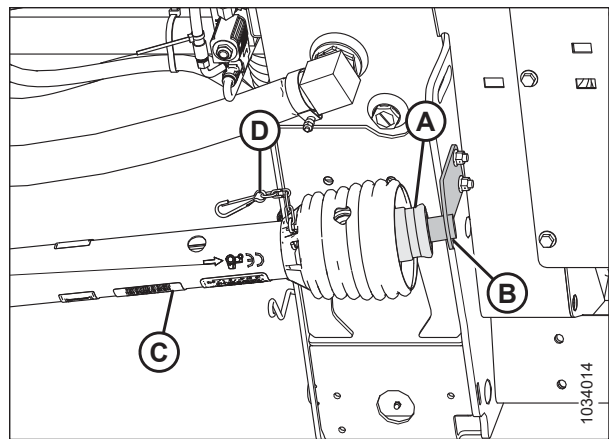
Ha a burkolat nem csúszik, használjon feszítőszerszámot.

8. Húzza hátra a gyorscsatlakozó karmantyút (B) a kardántengely villájának kioldásához. Csúsztassa le a kardántengelyt a hajtómű tengelyéről.
9. Csúsztassa át a kardántengelyt a burkolaton, majd engedje le a földre.

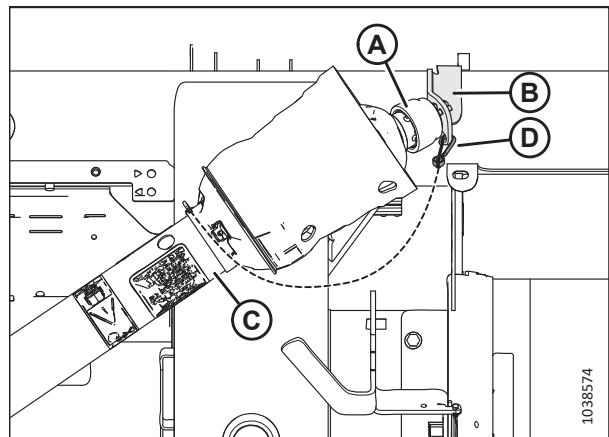


Ábra 4.40: Kardántengely védőburkolata

10. Akassza le a láncot (D) a tartókonzról (B).
11. A kardántengely túlsó végén (C) húzza vissza a gyorscsatlakozó karmantyút (A) a kardántengely villájának kioldásához.
12. Csúsztassa le a villát a tartókonzról (B).
13. Vegye le a kardántengelyt (C).



Ábra 4.41: Kardántengely védőburkolata



Ábra 4.42: Opcionális domboldali kardántengelyvédő



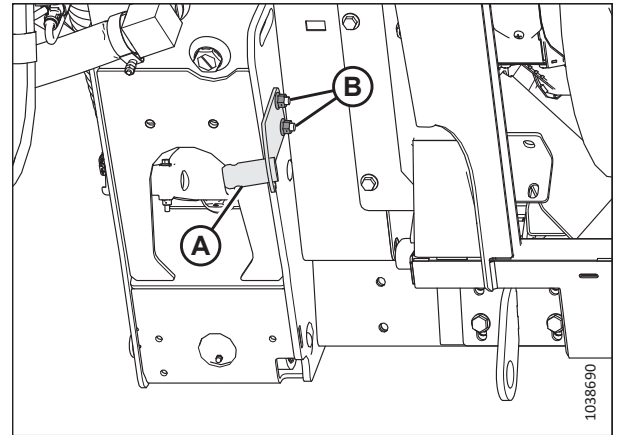
## 4.6.2 A kardántengely felszerelése

A kardántengely a betakarítógép mellékhajtásának nyomatékát továbbítja a vágóasztal függesztőkeretének segédhajtóművéhez. A kardántengelyt a függesztőkeretre kell szerelni.

### VESZÉLY

**A gép váratlan beindulásából eredő sérülések vagy halálesetek megelőzése érdekében mindig állítsa le a motort és húzza ki a kulcsot a gyújtáskapcsolóból, mielőtt bármilyen okból elhagyja a kezelőülést.**

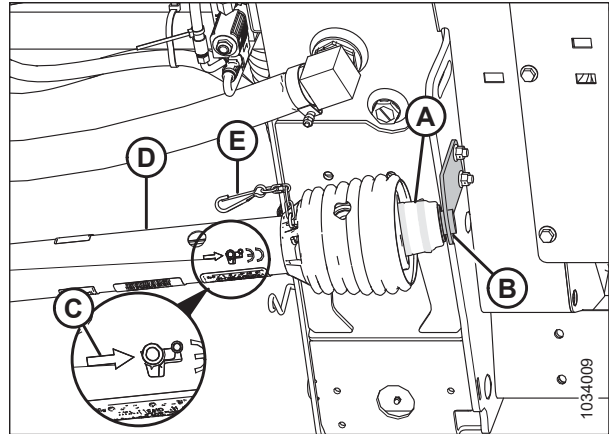
1. Indítsa be a motort. Az utasításokat lásd a betakarítógép kezelői kézikönyvében.
2. Engedje le a motollát teljesen.
3. Engedje le a vágóasztalt teljesen.
4. Állítsa le a motort és vegye ki az indítókulcsot a gyújtáskapcsolóból.
5. Helyezze a kardántengely tartókonzóját (A) (a kardántengellyel együtt szállítva) a függesztőkeret bal belső oldalára az ábrának megfelelően. Rögzítse a konzolt két M10-es, 30 mm-es csavarral és peremes anyával (B).



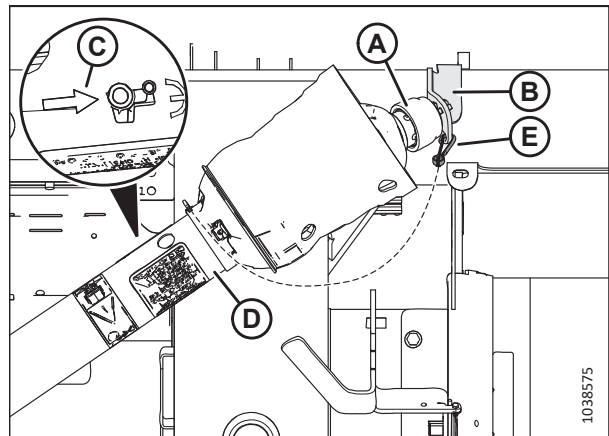
Ábra 4.43: Kardántengely tartókonzol

## KARBANTARTÁS ÉS SZERVIZELÉS

6. A kardántengely (D) azon végén, ahol a nyíl (C) a karmantyú felé mutat, húzza vissza a gyorskioldó karmantyút (A).
7. Csúsztassa a villát a tartókonzolja (B).
8. Csatlakoztassa a biztonsági láncot (E) a tartókonzolhoz.

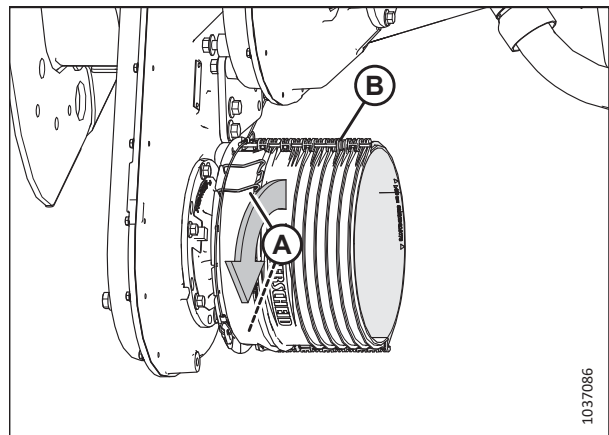


Ábra 4.44: Kardántengely védőburkolata



Ábra 4.45: Opcionális domboldali kardántengelyvédő

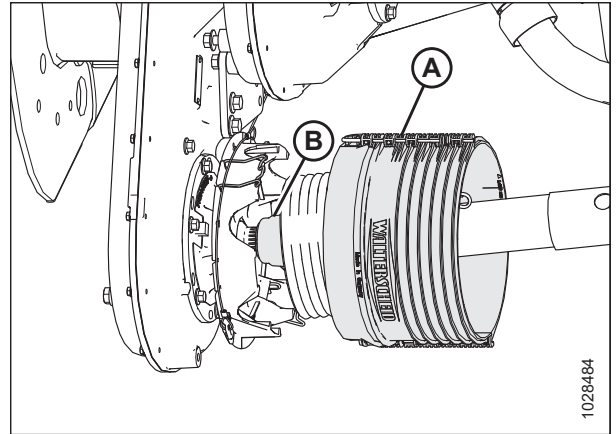
9. Feszítse a csatokat (A) felfelé a védőburkolat (B) kioldásához.



Ábra 4.46: Kardántengely védőburkolata

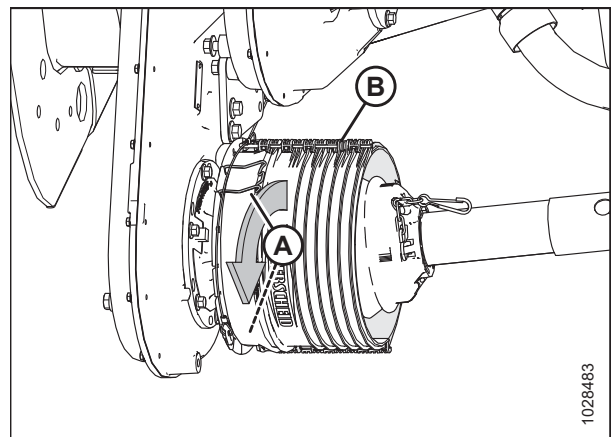
## KARBANTARTÁS ÉS SZERVIZELÉS

10. Csúsztassa át a kardántengelyt a burkolaton (A). Húzza hátra a gyorscsatlakozó karmantyút (B) a kardántengely villájának kioldásához.
11. Csúsztassa a kardántengelyt a hajtómű tengelyére, amíg az rá nem zár a tengelyre.



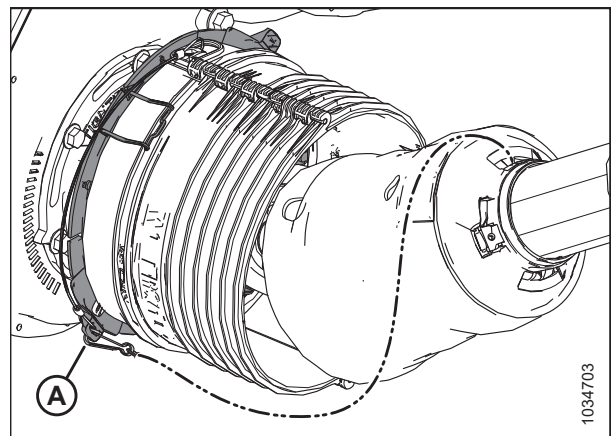
Ábra 4.47: Kardántengely védőburkolata

12. Csúsztassa a burkolatot a hajtómű felé, amíg a csatok (A) nem rögzítik a burkolatot (B).



Ábra 4.48: Kardántengely védőburkolata

13. Csatlakoztassa a kardántengely biztonsági láncát (A) az alumíniumlemezen lévő nyílásba.



Ábra 4.49: Kardántengely védőburkolata

### 4.6.3 A kardántengely védőburkolatának eltávolítása

A fő kardántengely-védőelemnek működés közben a kardántengelyen kell maradnia, de karbantartás céljából eltávolítható.

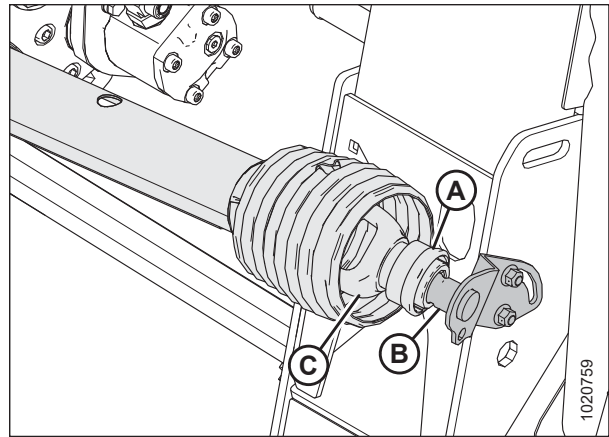
#### VESZÉLY

A gép váratlan beindulásából eredő sérülések vagy halálesetek megelőzése érdekében mindig állítsa le a motort és húzza ki a kulcsot a gyújtáskapcsolóból, mielőtt bármilyen okból elhagyja a kezelőülést.

#### MEGJEGYZÉS:

A kardántengelyt **NEM** kell leszerelni a függesztőkeretről a kardántengely védőburkolatának eltávolításához.

1. Állítsa le a betakarítógépet, és vegye ki a kulcsot a gyújtáskapcsolóból.
2. Húzza el a kardántengely karmantyúját (A) a mellékhajtás (TLT) tartótól (B). Csúsztassa le a villát (C) a tartóról (B), és oldja ki a karmantyút (A).



Ábra 4.50: A kardántengely betakarítógép felőli vége

3. Emelje le a kardántengely betakarítógép felőli végét (A) a horogról, és húzza ki a kardántengelyt, amíg le nem válik. Fogja meg a kardántengely függesztőkeret felőli végét (B), hogy az ne essen le és ne csapódjon a talajba.



Ábra 4.51: Leválasztott kardántengely

## KARBANTARTÁS ÉS SZERVIZELÉS

4. Egy lapostollú csavarhúzóval oldja ki a zsírzógombot/zárat (A).



Ábra 4.52: Kardántengely védőelem

5. Forgassa el a kardántengelyvédő rögzítőgyűrűt (A) az óramutató járásával ellentétes irányba egy csavarhúzóval, amíg a (B) fülek egy vonalba nem kerülnek a védőburkolat nyílásaival.
6. Húzza le a védőelemet a kardántengelyről.



Ábra 4.53: Kardántengely védőelem

#### 4.6.4 A kardántengely védőburkolatának felszerelése

A kardántengely védőburkolatát a vágóasztal biztonságos működtetése előtt fel kell szerelni.

1. Csúsztassa a védőelemet a kardántengelyre és igazítsa a reteszelőgyűrű (A) réselt fülét a védőburkolaton lévő nyílhoz (B).



Ábra 4.54: Kardántengely védőelem

2. Tolja a védőburkolatot a gyűrűre, amíg a reteszelőgyűrű láthatóvá válik a nyílásokban (A).



Ábra 4.55: Kardántengely védőelem

3. Egy lapostollú csavarhúzóval forgassa el a gyűrűt (A) az óramutató járásával megegyező irányba.



Ábra 4.56: Kardántengely védőelem

4. Tolja vissza a zsírógombot (A) a védőburkolatba.

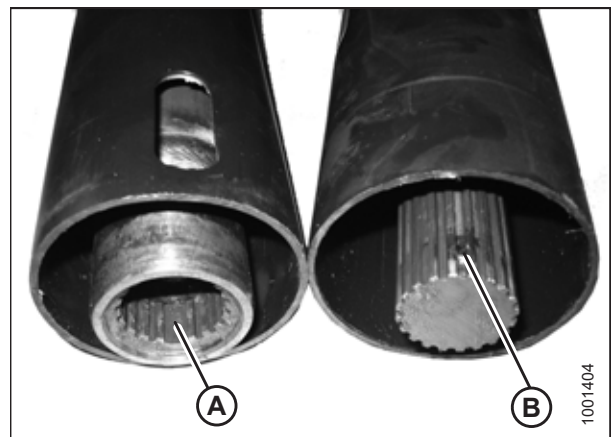


Ábra 4.57: Kardántengely védőelem

5. Szerelje össze a kardántengelyt.

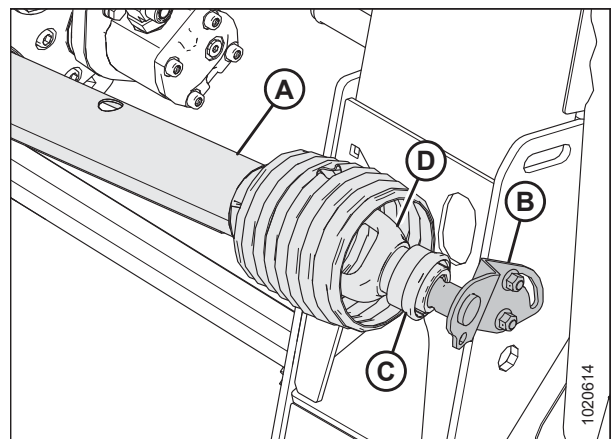
**FONTOS:**

A bordástengely geometriája úgy van kialakítva, hogy csak a kardáncsuklók összehangolt helyzetében lehessen a bordáshüvelybe tolni. A bordástengelyen a két szomszédos borda között lévő hegesztési varratot (A) igazítsa a bordáshüvely hiányzó bordájához (B). A féltengelyek összehangolásának elmulasztása túlzott rezgést és a behordócsiga/hajtómű meghibásodását okozhatja.



Ábra 4.58: Kardántengely

6. Helyezze a kardántengely betakarítógép felőli végét (A) a mellékajtás (TLT) tárolótartójára (B). Húzza hátra a kardántengely karmantyúját (C), és csúsztassa a kardántengelyt a tartóra, amíg a kardántengely csuklóvillája (D) rá nem záródik a tartóra. Oldja ki a karmantyút (C).



Ábra 4.59: A kardántengely betakarítógép felőli vége

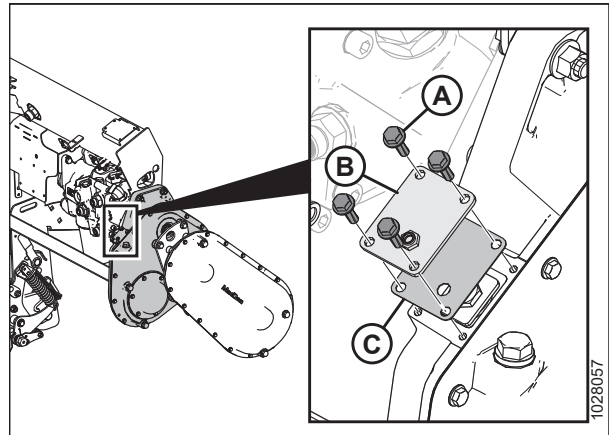
### 4.6.5 Láncfeszítés beállítása – Főhajtómű

A hajtómű hajtóláncának feszessége gyárilag be van állítva, de az első 50 üzemórát követően, majd 500 üzemóránként vagy évente (amelyik előbb bekövetkezik) a feszességét utána kell állítani. Az olajcserék kivételével a hajtómű hajtáslánc nem igényel egyéb rendszeres karbantartást.

#### **!** VESZÉLY

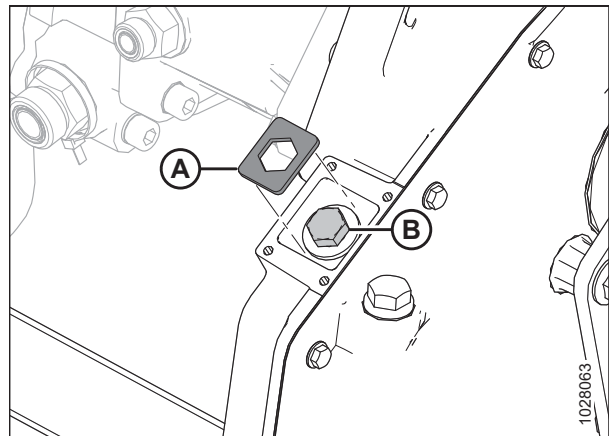
A gép váratlan beindulásából eredő sérülések vagy halálesetek megelőzése érdekében mindig állítsa le a motort és húzza ki a kulcsot a gyújtáskapcsolóból, mielőtt bármilyen okból elhagyja a kezelőülést.

1. Távolítsa el a négy csavart (A), a fedelet (B) és a tömítést (C) a főhajtóműről.



Ábra 4.60: Főhajtómű láncfeszítő burkolata

2. Távolítsa el a rögzítőlemezt (A).
3. Húzza meg a csavart (B) 250 Ncm (22 font-coll) nyomatékkal.
4. Lazítsa meg a csavart (B) 2 hatlap-oldallapnyit (2/6 fordulattal).

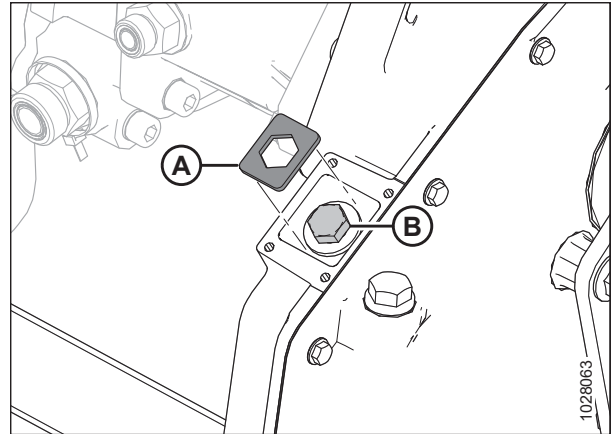


Ábra 4.61: Főhajtómű láncfeszítője



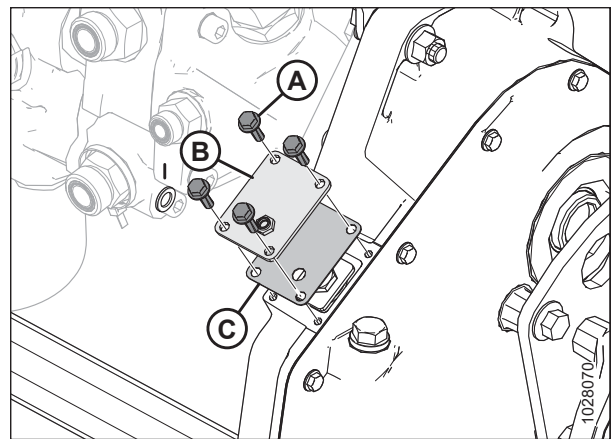
## KARBANTARTÁS ÉS SZERVIZELÉS

5. Ha szükséges, forgassa el kissé a csavart (B), hogy a rögzítőlemez (A) fel lehessen szerelni.



Ábra 4.62: Főhajtómű láncfeszítője

6. Szerelje vissza a láncbeállító fedelet (B) és a tömítést (C).
7. Szerelje fel a négy csavart (A). Húzza meg a kötőelemeket 9,5 Nm (84 font-coll) nyomatékkal.



Ábra 4.63: Főhajtómű láncfeszítő burkolata

### 4.6.6 Láncfeszítés beállítása – Segédhajtómű

A hajtómű hajtóláncának feszessége gyárilag be van állítva, de az első 50 üzemórát követően, majd 500 üzemóránként vagy évente (amelyik előbb bekövetkezik) a feszességét utána kell állítani. Az olajcserék kivételével a hajtómű hajtáslánca nem igényel egyéb rendszeres karbantartást.

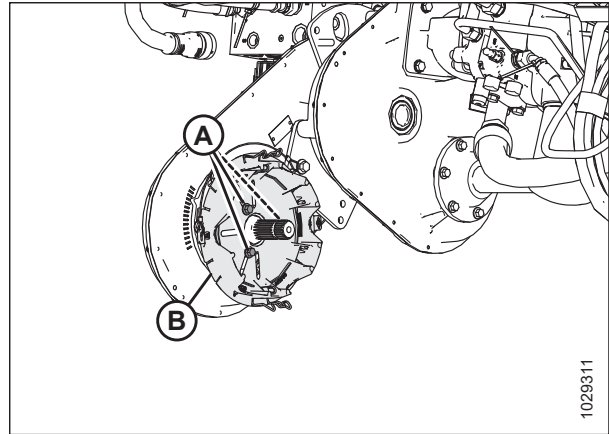
#### VESZÉLY

**A gép váratlan beindulásából eredő sérülések vagy halálesetek megelőzése érdekében mindig állítsa le a motort és húzza ki a kulcsot a gyújtáskapcsolóból, mielőtt bármilyen okból elhagyja a kezelőülést.**

1. Indítsa be a motort. Az utasításokat lásd a betakarítógép kezelői kézikönyvében.
2. Engedje le a vágóasztalt teljesen.
3. Állítsa le a motort és vegye ki az indítókulcsot a gyújtáskapcsolóból.
4. Távolítsa el a kardántengelyt. Az utasításokat lásd: [4.6.1 A függesztőkeretet a betakarítógéppel összekötő kardántengely eltávolítása, oldal 305.](#)

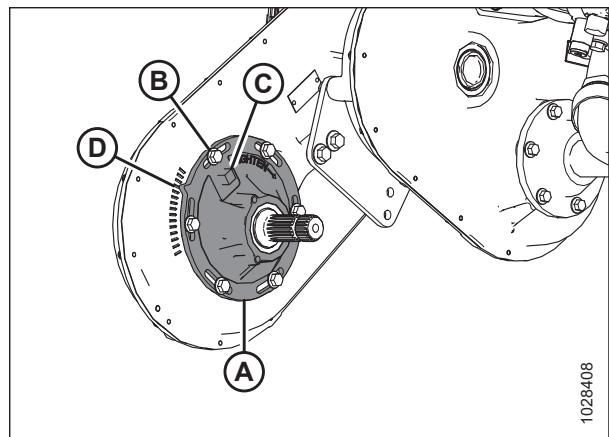
## KARBANTARTÁS ÉS SZERVIZELÉS

5. Távolítsa el a három csavart (A), amelyek a kardántengely bemeneti védőelemének alapját (B) rögzítik.

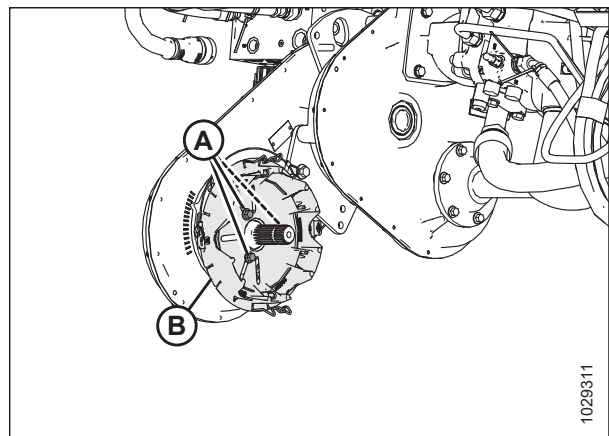


Ábra 4.64: Segédhajtómű láncfeszítő fedél

6. Lazítsa meg a hat csavart (B), amelyek a láncfeszítő agyat (A) a hajtóműhöz rögzítik.
7. Keresse meg a megmunkált elemet (C). A lánc megfeszítéséhez egy csavarkulccsal forgassa el az agyat (A) az óramutató járásával megegyező irányba.
8. A csavarkulcsot enyhén megnyomva állapítsa meg, hogy a hajtóműházon lévő melyik jelöléssel (D) van egy vonalban a kerékagyon lévő hegyes rész.
9. Állítsa be a megfelelő láncfeszességet az agyat (A) egy jelöléssel hátrafelé fordítva.
10. Húzza meg a hat csavart (B), amelyek a fedelet (A) rögzítik. Húzza meg a csavarokat 25 Nm (18 font-láb) nyomatékkal.
11. Szerelje fel a kardántengely védőelemének alapját (B). Rögzítse három csavarral (A).
12. Szerelje fel a kardántengelyt. Az utasításokat lásd: [4.6.2 A kardántengely felszerelése, oldal 307.](#)



Ábra 4.65: Segédhajtómű láncfeszítő fedél



Ábra 4.66: Segédhajtómű láncfeszítő fedél

## 4.7 Csiga

Az FM200 függesztőkeretes csiga a vágott terményt a hevederekről a betakarítógép ferdefelhordójába továbbítja.

### 4.7.1 A behordócsiga és a fenéklemez távolságának beállítása

A kezelőknek megfelelő távolságot kell tartaniuk a behordócsiga és az fenéklemeze között.

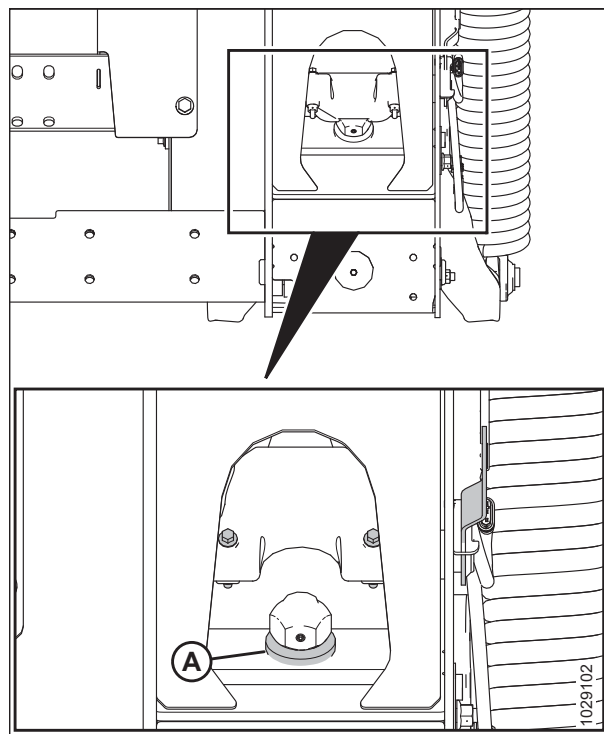
#### VESZÉLY

A gép váratlan beindulásából eredő sérülések vagy halálesetek megelőzése érdekében mindig állítsa le a motort és húzza ki a kulcsot a gyújtáskapcsolóból, mielőtt bármilyen okból elhagyja a kezelőülést.

#### FONTOS:

Tartson megfelelő távolságot a behordócsiga és a fenéklemez között. A túl kicsi távolság azt eredményezheti, hogy a bedobóujjak vagy a csigalevelek a vágóasztal bizonyos szögekben történő működtetéskor hozzáérhetnek a behordó hevederhez vagy a fenéklemezhez, és kárt tehetnek bennük. A függesztőkeret zsírozásakor ellenőrizze, nincsenek-e érintkezésre utaló nyomok.

1. Húzza ki a középső összekötőelemet a legmeredekebb vágóasztal dőlésszögig (E beállítás), és pozicionálja a vágóasztalt 254–356 mm-re (10–14 coll) a talajtól.
2. Csak Reteszelve a vágóasztalszárnyakat. Az utasításokat lásd: *Vágóasztalszárnyak zárása/kioldása, oldal 148.*
3. Állítsa le a motort és vegye ki az indítókulcsot a gyújtáskapcsolóból.
4. Ellenőrizze, hogy a függesztészár rudazata mindkét helyen felül az alsó végállás ütközőjére (az [A] alátét ekkor nem forgatható).



Ábra 4.67: Alsó végállás ütközőjének alátétje

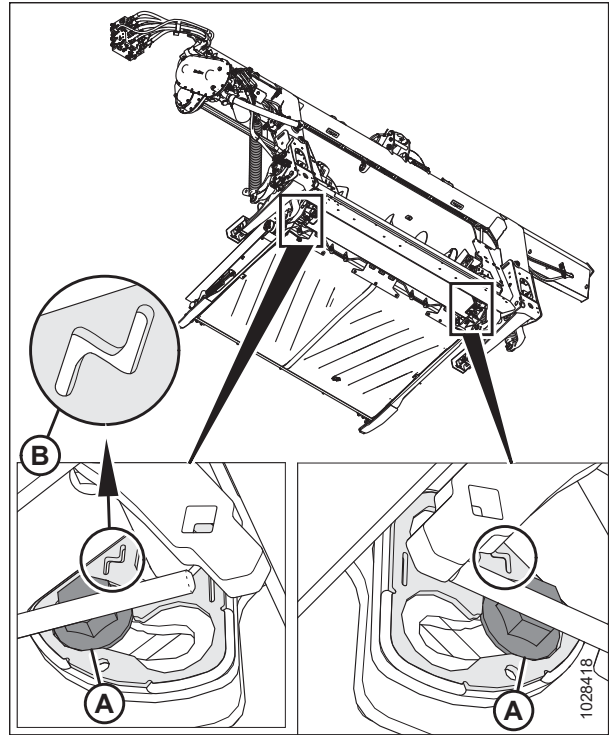
## KARBANTARTÁS ÉS SZERVIZELÉS

5. A csiga és a fenéklemez közötti távolság beállítása előtt ellenőrizze a csiga felfüggesztésének helyzetét, hogy meghatározhasa, mekkora biztonsági távolságra van szükség:

### FONTOS:

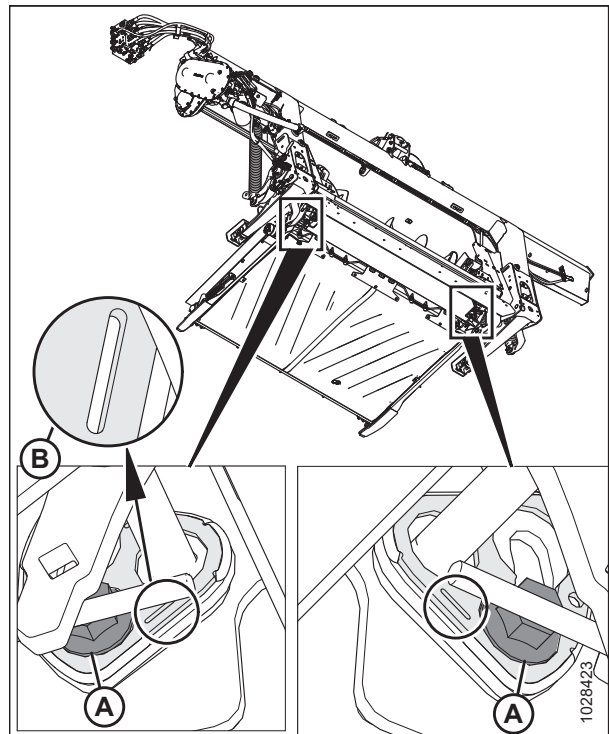
Győződjön meg róla, hogy a csavarok (A) ugyanarra a helyre vannak állítva a vágóasztal mindkét végén, hogy elkerülje a gép működés közbeni károsodását.

- Ha a csavarfej (A) a legközelebb van a lebegő helyzet jeléhez (B), akkor a csiga lebegő helyzetben van.



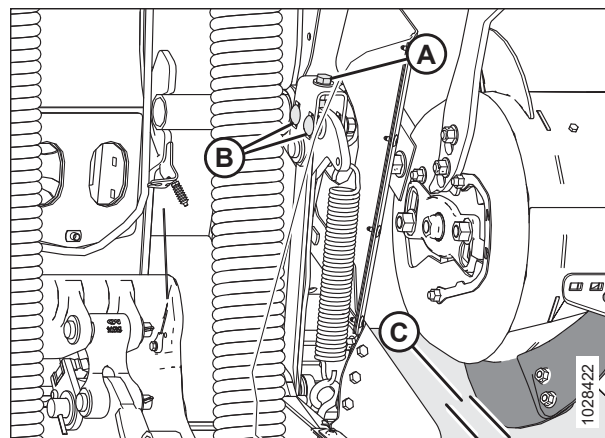
Ábra 4.68: Lebegő helyzet

- Ha a csavarfej (A) a legközelebb van a rögzített helyzet jeléhez (B), akkor a csiga rögzített helyzetben van.



Ábra 4.69: Rögzített helyzet

6. Ellenőrizze a behordócsiga csigalevelei és a fenéklemez közötti távolságot (C).
  - Ha a behordócsiga rögzített helyzetben van, a hézagnak 24–28 mm (15/16–1 1/8 coll) között kell lennie.
  - Ha a behordócsiga lebegő helyzetben van, a hézagnak 11,5–15,5 mm (7/16–5/8 coll) között kell lennie.
7. Ha beállításra van szükség, lazítsa meg a két anyát (B), és forgassa el a csigát, hogy a csigaleveleket a behordó fenéklemez fölé helyezze.
8. A (C) hézagot az (A) csavart az óramutató járásával megegyező irányban elforgatva növelje, ill. az óramutató járásával ellentétesen elforgatva csökkentse.
  - Ha a behordócsiga rögzített helyzetben van, állítsa a hézagot 24–28 mm (15/16–1 1/8 coll) közé.
  - Ha a behordócsiga lebegő helyzetben van, állítsa a hézagot 11,5–15,5 mm (7/16–5/8 coll) közé.



Ábra 4.70: Csigá távolsága

**MEGJEGYZÉS:**

A távolság a 25–40 mm (1–1 1/2 coll) tartományban nő, amikor a középső összekötőelemet teljesen behúzzák.

9. Ismétlje meg a [6, oldal 319](#) – [8, oldal 319](#) lépéseket a csiga másik végén is.

**FONTOS:**

A csiga egyik oldalának beállítása hatással lehet a másik oldalra. A végső beállítások elvégzése után mindig ellenőrizze még egyszer a csiga mindkét oldalát.

10. Húzza meg az anyákat (B) a behordócsiga mindkét végén. Húzza meg az anyákat 96 Nm (70 font-láb) nyomatékkal.
11. Forgassa el a behordócsigát, és ellenőrizze még egyszer is a távolságokat.

## 4.7.2 A behordócsiga láncfeszességének ellenőrzése

A csigát a függesztőkeret hajtásrendszerének lánckereke hajtja, amely a csiga oldalára van szerelve.

A csigahajtó lánc feszességének ellenőrzésére két módszer létezik: a gyors módszer a gyakori ellenőrzésre szolgál; az alapos módszer pontosabb, és a lánc cseréjekor vagy visszaszerelésekor kell alkalmazni.

A csigalánc feszességének ellenőrzésének megfelelő eljárását lásd:

- [A behordócsiga-hajtólánc feszességének ellenőrzése – Gyors módszer, oldal 320](#)
- [A behordócsiga-hajtólánc feszességének ellenőrzése – Alapos módszer, oldal 321](#)

*A behordócsiga-hajtólánc feszességének ellenőrzése – Gyors módszer*

A csigát a függesztőkeret hajtásrendszerének lánckereke hajtja, amely a csiga oldalára van szerelve.

**! VESZÉLY**

A gép váratlan beindulásából eredő sérülések vagy halálesetek megelőzése érdekében mindig állítsa le a motort és húzza ki a kulcsot a gyújtáskapcsolóból, mielőtt bármilyen okból elhagyja a kezelőülést.

**! FIGYELMEZTETÉS**

A felemelt motolla leeséséből eredő sérülések megelőzése érdekében mindig állítsa be a motolla biztonsági támaszait, mielőtt bármilyen okból a felemelt motolla alá bemászna.

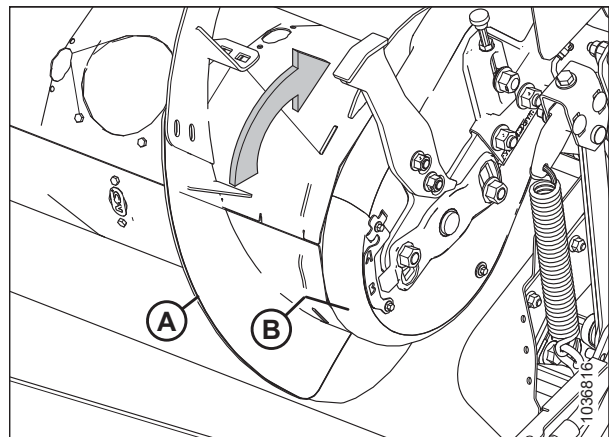
**! FIGYELMEZTETÉS**

Gondoskodjon róla, hogy a közelben tartózkodók elhagyják a területet.

**MEGJEGYZÉS:**

A csigahajtó lánc feszességének ellenőrzésére két módszer létezik: a gyors módszer a gyakori ellenőrzésekre szolgál; az alapos módszer (lásd: *A behordócsiga-hajtólánc feszességének ellenőrzése – Alapos módszer, oldal 321*) pontosabb, és akkor kell alkalmazni, amikor a csigahajtó láncot visszaszerelik vagy kicserélik.

1. Indítsa be a motort. Az utasításokat lásd a betakarítógép kezelői kézikönyvében.
2. Engedje le a vágóasztalt teljesen.
3. Emelje fel a motollát teljesen.
4. Állítsa le a motort és vegye ki az indítókulcsot a gyújtáskapcsolóból.
5. Állítsa be a motolla biztonsági támaszait. Az utasításokat lásd: *A motolla biztonsági támaszainak beállítása, oldal 37*.
6. Forgassa a csigát (A) kézzel visszafelé, amíg tovább már nem forgatható.
7. Jelöljön meg egy vonalat (B) a dobon és az alsó burkolaton át.



Ábra 4.71: Behordócsiga hajtás

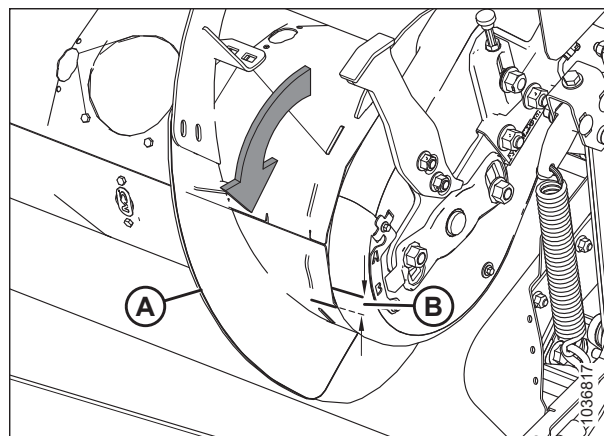
8. Forgassa a csigát (A) kézzel előre felé, amíg tovább már nem forgatható. A meghúzott vonal kettéválik.
9. Mérje meg a két vonal közötti távolságot (B).

Új lánc esetén:

- Ha a távolság (B) 1–4 mm (0,04–0,16 coll), nincs szükség beállításra.
- Ha a távolság (B) nagyobb, mint 4 mm (0,16 coll), akkor a csigahajtó lánc feszességét be kell állítani. Az utasításokat lásd: [4.7.5 A behordócsiga-hajtólánc feszességének beállítása, oldal 330](#).

Használt lánc esetén:

- Ha a távolság (B) 3–8 mm (0,12–0,31 coll), nincs szükség beállításra.
- Ha a távolság (B) nagyobb, mint 8 mm (0,31 coll), akkor a csigahajtó lánc feszességét be kell állítani. Az utasításokat lásd: [4.7.5 A behordócsiga-hajtólánc feszességének beállítása, oldal 330](#).



Ábra 4.72: Behordócsiga hajtás

### A behordócsiga-hajtólánc feszességének ellenőrzése – Alapos módszer

A csigát a függesztőkeret hajtásrendszerének lánckereke hajtja, amely a csiga oldalára van szerelve.



### VESZÉLY

A gép váratlan beindulásából eredő sérülések vagy halálesetek megelőzése érdekében mindig állítsa le a motort és húzza ki a kulcsot a gyújtáskapcsolóból, mielőtt bármilyen okból elhagyja a kezelőülést.



### FIGYELMEZTETÉS

A felemelt motolla leeséséből eredő sérülések megelőzése érdekében mindig állítsa be a motolla biztonsági támaszait, mielőtt bármilyen okból a felemelt motolla alá bemászna.



### FIGYELMEZTETÉS

Gondoskodjon róla, hogy a közelben tartózkodók elhagyják a területet.

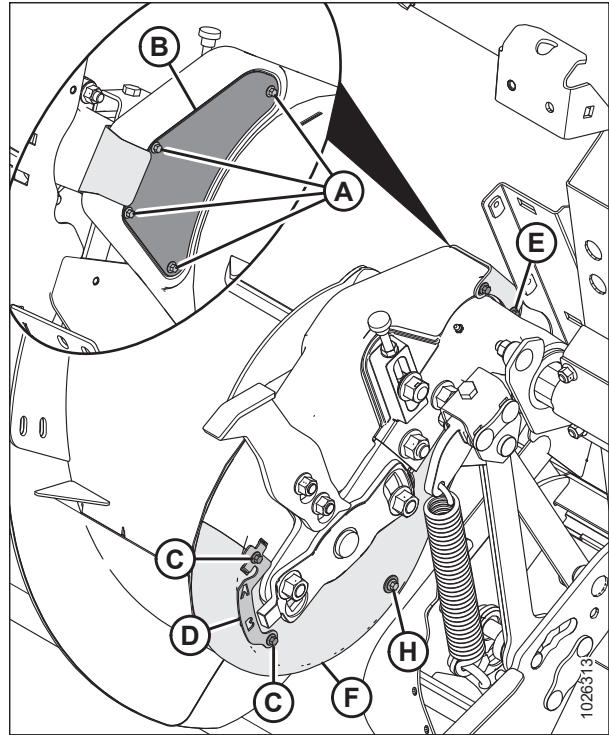
### MEGJEGYZÉS:

A csigahajtó lánc feszességének ellenőrzésére két módszer létezik: az alapos módszer pontosabb, és a lánc visszaszerelésekor vagy cseréjekor kell alkalmazni; a gyors módszer (lásd: [A behordócsiga-hajtólánc feszességének ellenőrzése – Gyors módszer, oldal 320](#)) gyakori ellenőrzésekre szolgál.

1. Indítsa be a motort. Az utasításokat lásd a betakarítógép kezelői kézikönyvében.
2. Engedje le a vágóasztalt teljesen.
3. Emelje fel a motollát teljesen.
4. Állítsa be a motolla biztonsági támaszait. Az utasításokat lásd: [A motolla biztonsági támaszainak beállítása, oldal 37](#).
5. Kapcsolja le a vágóasztalt a betakarítógépről. Az utasításokat lásd: [3.6 Vágóasztal felvétele és lerakása, oldal 56](#).
6. Állítsa le a motort és vegye ki az indítókulcsot a gyújtáskapcsolóból.

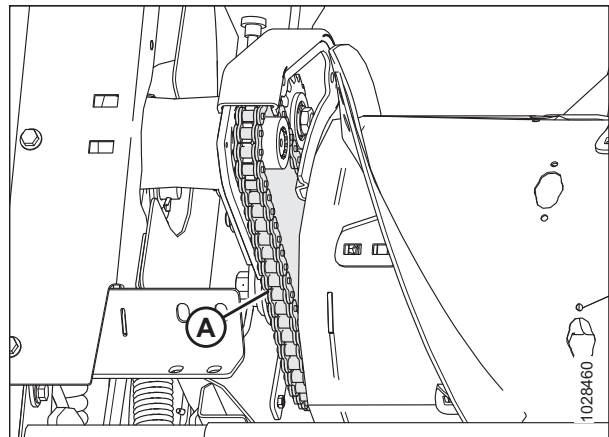
## KARBANTARTÁS ÉS SZERVIZELÉS

7. A behordócsiga bal oldalán távolítsa el a négy csavart (A) és a vizsgálófedelelet (B).
8. Távolítsa el a csavarokat (C), és vegye ki a két fedelet összetartó jelzőlemezt/kapcsot (D).
9. Távolítsa el a csavart (E).
10. Távolítsa el az alsó burkolatot rögzítő csavart és alátétet (H).
11. Az alsó fedelet (F) forgassa előre az eltávolításhoz.



Ábra 4.73: Behordócsiga hajtás – hátulnézet

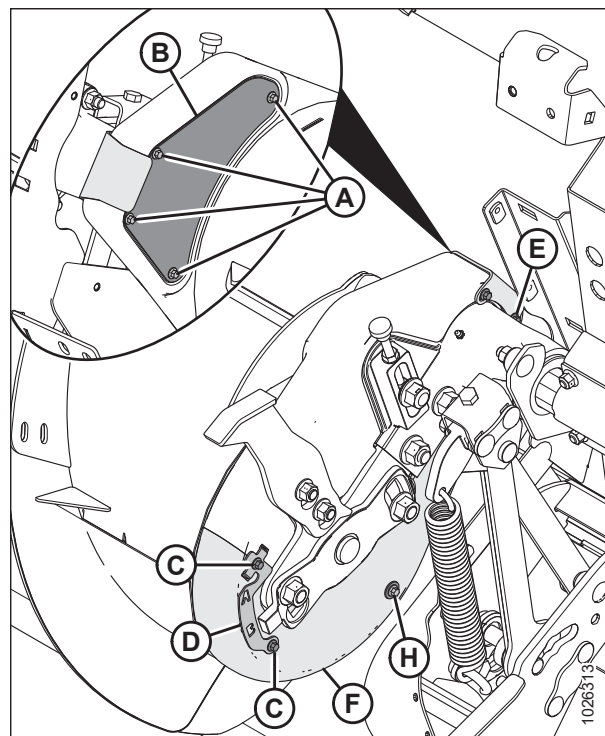
12. Ellenőrizze a láncot a lánckerekek között félúton (A). A kitérésnek 4 mm-nek (0,16 coll) kell lennie. Ha beállítás szükséges, lásd: [4.7.5 A behordócsiga-hajtólánc feszességének beállítása, oldal 330](#).



Ábra 4.74: Behordócsiga lánc – Hátulnézet



13. Helyezze az alsó fedelet (F) a helyére, és rögzítse a csavarral és az alátéttel (H).
14. Szerelje be a csavart (E).
15. Rögzítse az alsó burkolatot a felső burkolathoz a jelzőlemezsel/kapoccsal (D) és a csavarokkal (C).
16. Szerelje fel a vizsgálófedelelet (B), és rögzítse a négy csavarral (A). Húzza meg a csavarokat (A) 3,5 Nm (30 font-coll) nyomatékra.



Ábra 4.75: Behordócsiga hajtás – hátulnézet

### 4.7.3 A csigahajtó lánc eltávolítása

A láncfeszítő csak egy láncszemhossznak megfelelő nyúlást tud felvenni. Ha a lánc annyira elhasználódott vagy megnyúlt, hogy a feszítő már nem tudja megfeszíteni, cserélje ki.



#### **VESZÉLY**

A gép váratlan beindulásából eredő sérülések vagy halálesetek megelőzése érdekében mindig állítsa le a motort és húzza ki a kulcsot a gyújtáskapcsolóból, mielőtt bármilyen okból elhagyja a kezelőülést.

#### **MEGJEGYZÉS:**

Cserélje ki a láncot végtelenített lánccra (MAC220317).

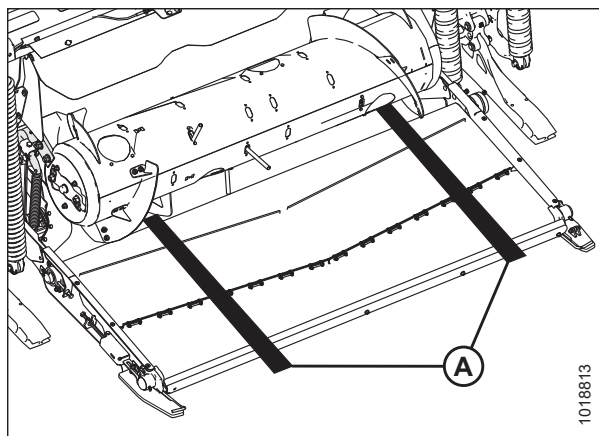
#### **MEGJEGYZÉS:**

A rajzok a csiga bal oldalát mutatják.

1. Döntse teljesen hátra a vágóasztalt, hogy a csiga és a behordó-feneklemez közötti helyet maximalizálja.
2. Kapcsolja le a vágóasztalt a betakarítógépről. Az utasításokat lásd: *3.6 Vágóasztal felvétele és lerakása, oldal 56.*

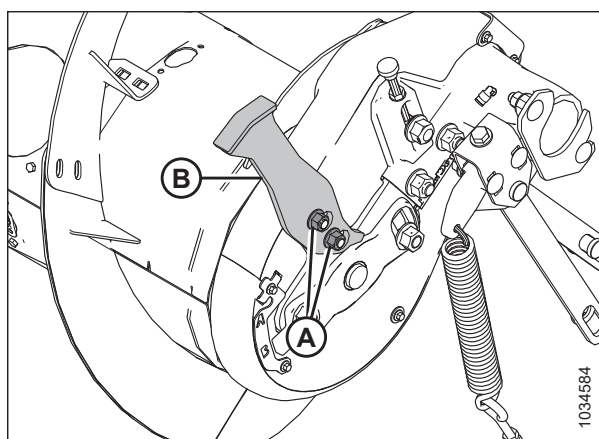
## KARBANTARTÁS ÉS SZERVIZELÉS

3. Helyezzen faléceket (A) a csiga alá, hogy megakadályozza, hogy a csiga a behordó hevederre essen és kárt tegyen benne.



Ábra 4.76: Falécek a csiga alatt

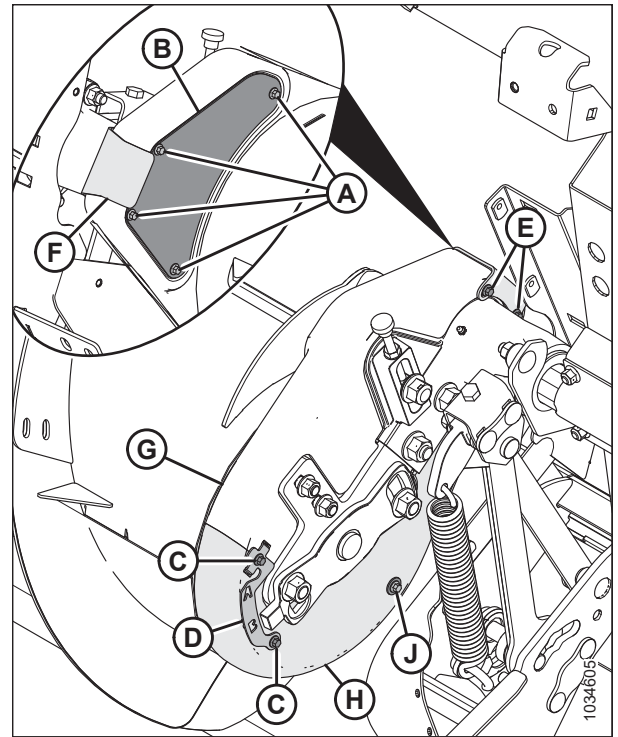
4. Lazítsa meg a két csavart (A), és vegye le az ütközőt (B). Ismétlje meg a túloldalon is.



Ábra 4.77: Csiga ütközője – Bal oldal

## KARBANTARTÁS ÉS SZERVIZELÉS

5. A csiga bal oldalán távolítsa el a csavarokat (E), és vegye le a burkolat tartóját (F).
6. Távolítsa el a négy csavart (A) és a vizsgálófedelelet (B).
7. Távolítsa el a csavarokat (C), és szerelje le a felső (G) és az alsó (H) fedelet összetartó jelzőlemezt/kapcsot (D).
8. Távolítsa el az alsó burkolatot (H) rögzítő csavart és alátétet (J).
9. Forgassa előre a felső fedelet (G) és az alsó fedelet (H) a csigáról való eltávolításhoz.



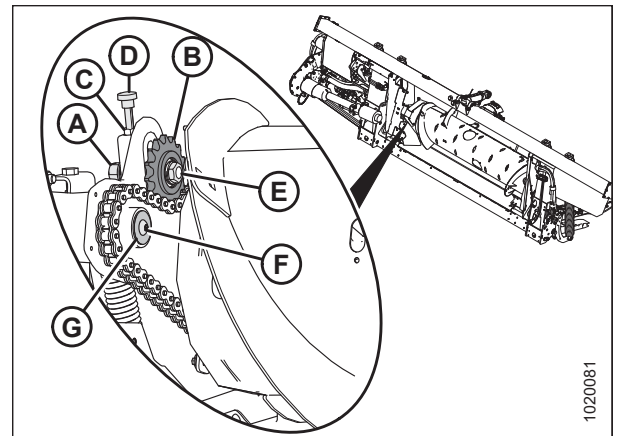
Ábra 4.78: Csigahajtás

10. A láncfeszítés meglazításához lazítsa meg a biztosítóanyát (C), és fordítsa el a szárnyas csavart (D) az óramutató járásával ellentétes irányban, hogy kioldja a lánckereket (B) tartó, és a lánckerék felemelkedését akadályozó csavart.

### FONTOS:

**NE** lazítsa meg a vékony anyát (E) a feszítő lánckerék tengelyének belső oldalán.

11. Lazítsa meg a feszítő lánckerék anyát (A), és emelje a lánckereket (B) a legfelső helyzetbe, hogy a lánc feszségét oldja. Húzza meg az anyát (A), hogy a lánckereket a helyén tartsa.
12. Távolítsa el a csavart (F) és az alátétet (G).



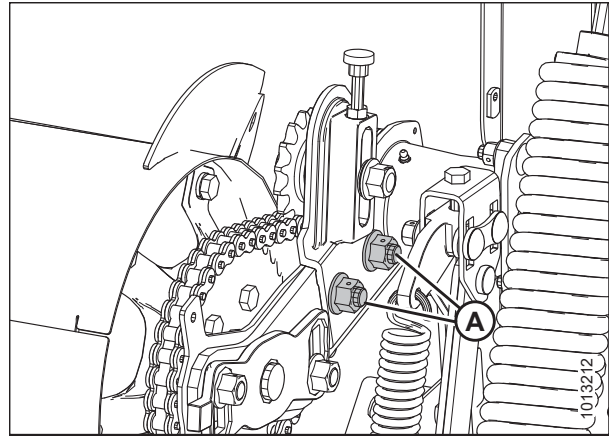
Ábra 4.79: Csigahajtás

## KARBANTARTÁS ÉS SZERVIZELÉS

13. Távolítsa el a két csavart és anyát (A).

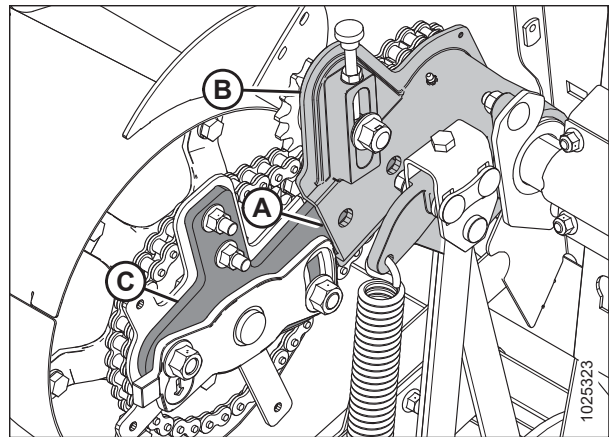
### MEGJEGYZÉS:

A csavarok teljes eltávolításához szükség lehet egy második személyre a csiga felemeléséhez vagy alátámasztásához.



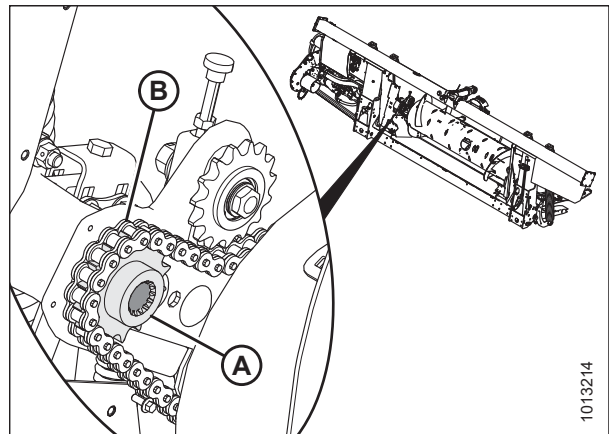
Ábra 4.80: Csigatartó kar

14. Egy feszítővas segítségével a tartókar (C) és a csiga forgócsapja (B) közötti (A) helyen feszítse ki a csigát jobbra.



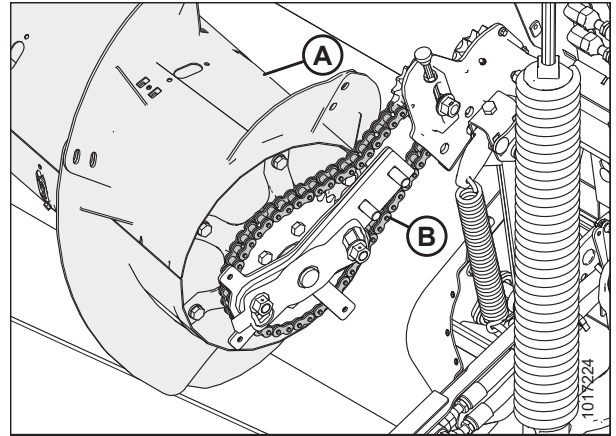
Ábra 4.81: Csigá

15. Távolítsa el a hajtó lánckereket (A) és a láncot (B) a tengelyről.



Ábra 4.82: Csigahajtás

16. Manőverezze a csigát (A) oldalra és előre, hogy a végtelenített láncot (B) el lehessen távolítani a csigáról.



Ábra 4.83: Csigahajtás

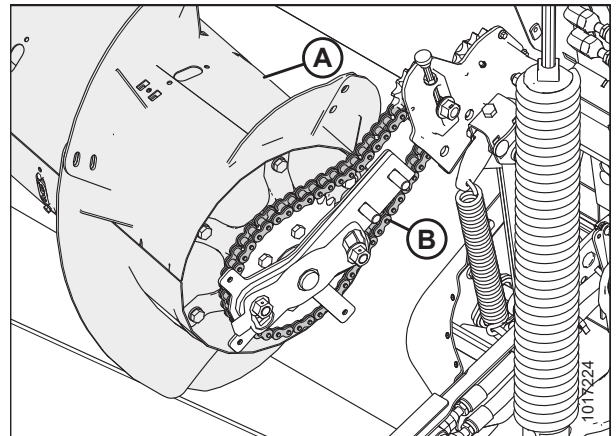
#### 4.7.4 A csigahajtó lánc felszerelése

A csigahajtólánc a főhajtóműtől a behordócsigához továbbítja a teljesítményt.

**MEGJEGYZÉS:**

A rajzok a csiga bal oldalát mutatják.

1. Helyezze a hajtóláncot (B) a csiga (A) meghajtó oldalán lévő lánckerekre.

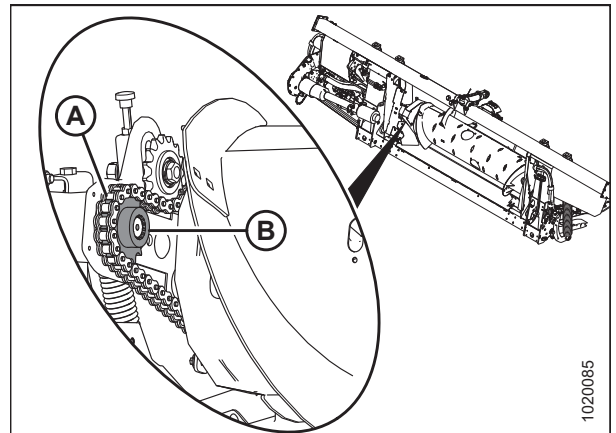


Ábra 4.84: Csigahajtás

2. Helyezze a hajtó lánckereket (B) a láncba (A), és igazítsa a lánckereket a tengelyre.

**MEGJEGYZÉS:**

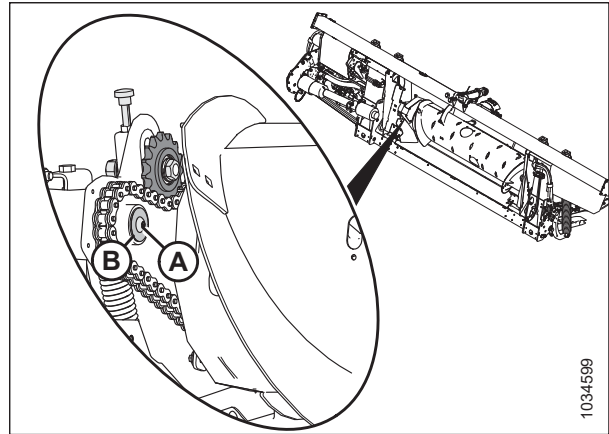
A hajtó lánckerek (B) vállának a csiga felé kell néznie.



Ábra 4.85: Csigahajtás

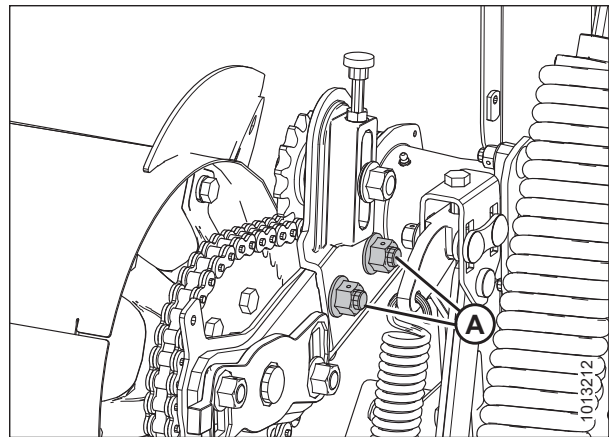
## KARBANTARTÁS ÉS SZERVIZELÉS

3. Vigyen fel közepes szilárdságú csavarrögzítőt (Loctite® 243 vagy azzal egyenértékű) az (A) csavar menetére.
4. Szerelje fel az alátétet (B), és rögzítse a csavarral (A).



Ábra 4.86: Csigahajtás

5. Csúsztassa a csigadob-egységet az öntvény felé, majd szerelje vissza a két csavart és anyát (A).



Ábra 4.87: Csigahajtás

6. Forgassa a csigát visszafelé, hogy az alsó láncszakasz belógását felvegye.

### FONTOS:

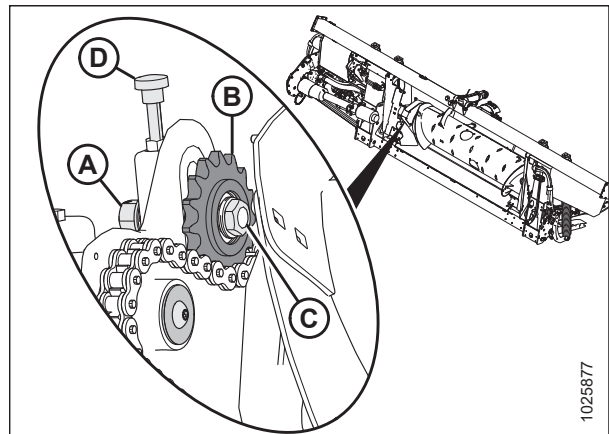
**NE** lazítsa meg a vékony anyát (C) a feszítő lánckerék tengelyének belső oldalán.

7. A beállító csavart (D) az óramutató járásával megegyező irányban elforgatva mozgassa el a feszítő lánckereket (B), amíg **KÉZZEL MEG NINCS HÚZVA**.

### FONTOS:

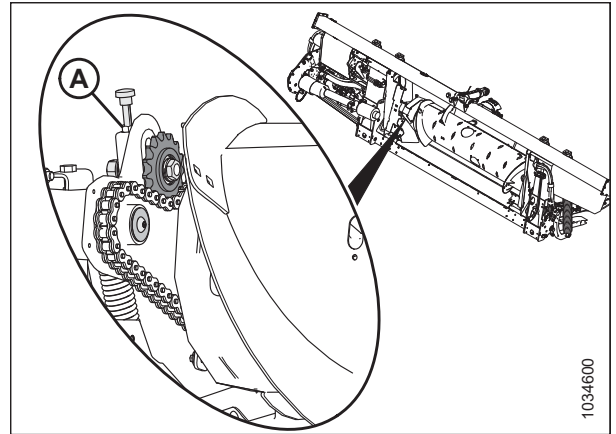
**NE** húzza meg túlságosan.

8. Húzza meg a láncfeszítő anyát (A) 265 Nm (195 font-láb) nyomatékkal.



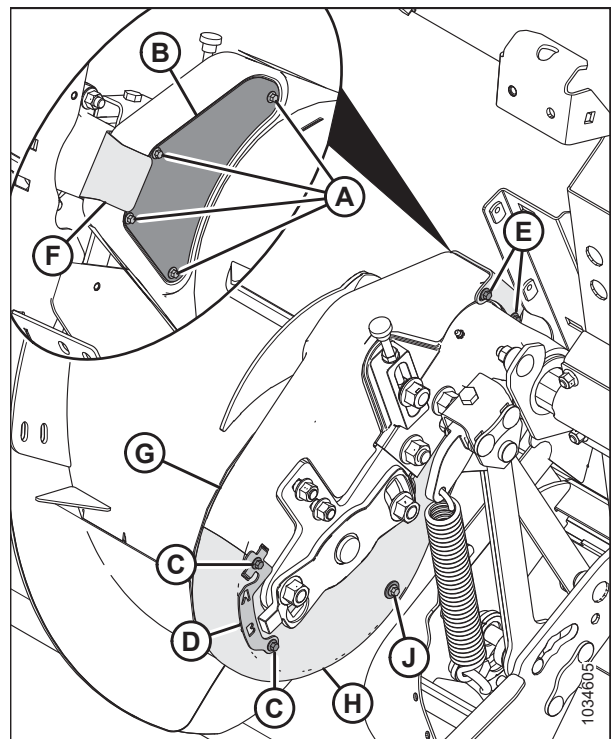
Ábra 4.88: Csigahajtás

9. Húzza meg a biztosítóanyát (A).



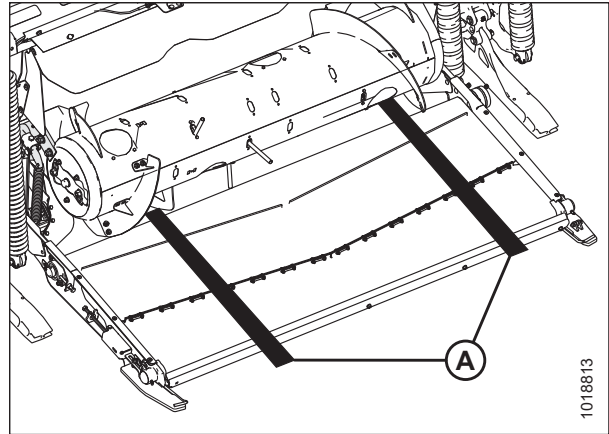
Ábra 4.89: Csigahajtás

10. Helyezze az alsó fedelet (H) a helyére, és rögzítse a csavarral és az alátéttel (J).
11. Helyezze a felső fedelet (G) a helyére. Rögzítse a felső és alsó burkolatot a jelzőlemezzel/kapoccsal (D) és a csavarokkal (C).
12. Szerelje fel a vizsgálófedelet (B), és rögzítse a négy csavarral (A). Húzza meg a csavarokat (A) 3,5 Nm (30 font-coll) nyomatékra.
13. Szerelje fel a burkolat tartóját (F), és rögzítse a két csavarral (E).



Ábra 4.90: Csiga

14. Távolítsa el a faléceket (A) a behordó hevederről



Ábra 4.91: Falécek a csiga alatt

#### 4.7.5 A behordócsiga-hajtólánc feszességének beállítása

A csigát a függesztőkeret hajtásrendszerének lánckereke hajtja, amely a csiga oldalára van szerelve. Az elégtelen láncteszesség idő előtt elhasználhatja a lánckerekeket vagy károsíthatja a láncot.

#### VESZÉLY

A gép váratlan beindulásából eredő sérülések vagy halálesetek megelőzése érdekében mindig állítsa le a motort és húzza ki a kulcsot a gyújtáskapcsolóból, mielőtt bármilyen okból elhagyja a kezelőülést.

#### FIGYELMEZTETÉS

A felemelt motolla leeséséből eredő sérülések megelőzése érdekében mindig állítsa be a motolla biztonsági támaszait, mielőtt bármilyen okból a felemelt motolla alá bemászna.

#### FIGYELMEZTETÉS

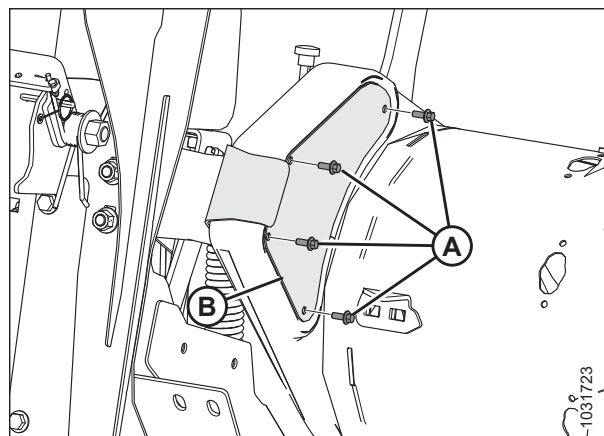
Gondoskodjon róla, hogy a közelben tartózkodók elhagyják a területet.

1. Indítsa be a motort. Az utasításokat lásd a betakarítógép kezelői kézikönyvében.
2. Engedje le a vágóasztalt teljesen.
3. Emelje fel a motollát teljesen.
4. Állítsa be a motolla biztonsági támaszait. Az utasításokat lásd: *A motolla biztonsági támaszainak beállítása, oldal 37.*
5. Kapcsolja le a vágóasztalt a betakarítógépről. Az utasításokat lásd: *3.6 Vágóasztal felvétele és lerakása, oldal 56.*
6. Állítsa le a motort és vegye ki az indítókulcsot a gyújtáskapcsolóból.



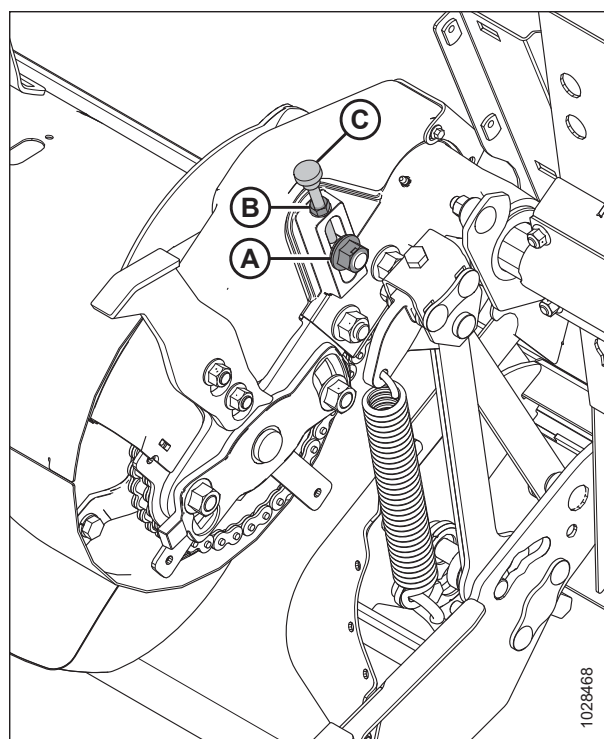
## KARBANTARTÁS ÉS SZERVIZELÉS

7. A lánc szemrevételezéséhez távolítsa el a négy csavart (A) és a vizsgálófedelelet (B).



Ábra 4.92: A csigahajtás bal oldala – Hátulnézet

8. Lazítsa meg a biztosítóanyát (B).
9. Lazítsa meg kissé a láncfeszítő anyát (A), hogy az állítócsavar (C) elforgatásával a szabadonfutó mozoghasson.
10. Forgassa a csigát visszafelé, hogy a felső láncszakasz belógását felvegye.



Ábra 4.93: A csigahajtás bal oldala – Előlnézet

## KARBANTARTÁS ÉS SZERVIZELÉS

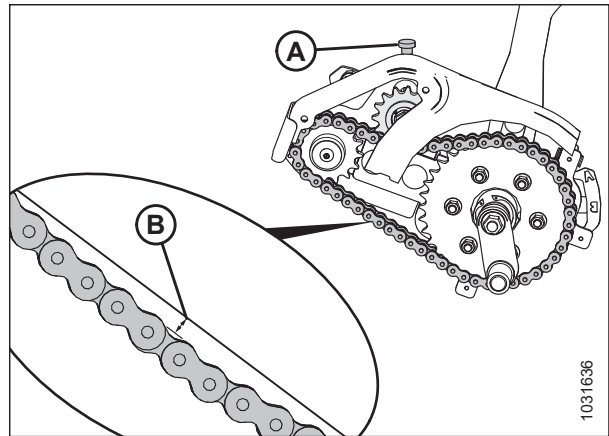
11. A feszítés növeléséhez forgassa el a beállító csavart (A) az óramutató járásával megegyező irányba, amíg a lánc kitérése (B) a lánckerekek között félúton mérve 4 mm (0,16 coll) nem lesz.

### FONTOS:

**NE** húzza meg túlságosan.

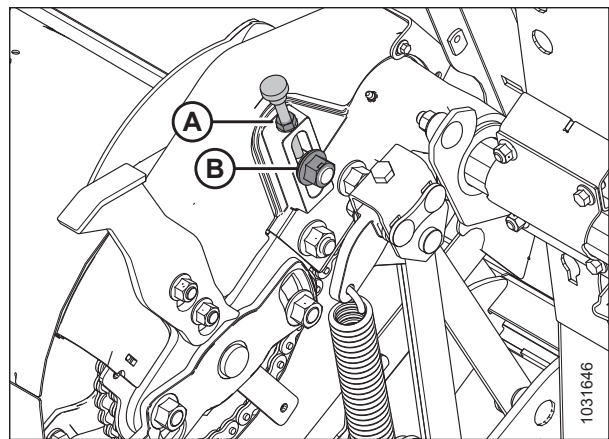
### MEGJEGYZÉS:

A burkolatokat az egyértelműség kedvéért eltávolítottuk az ábráról.



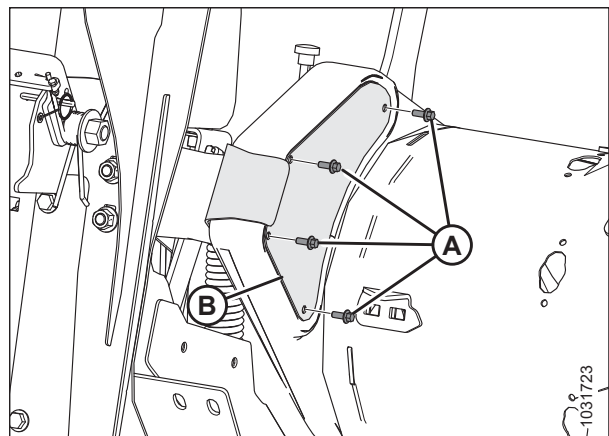
Ábra 4.94: Behordócsiga lánc belógása

12. Ha a beállítás befejeződött, húzza meg a biztosítóanyát (A).
13. Húzza meg az üresjárat anyát (B) 265 Nm (195 font-láb) nyomatékkal.
14. Ellenőrizze újra a lánc kitérését a lánckerekek között félúton, a láncfeszítő és a biztosítóanya meghúzása után.



Ábra 4.95: Behordócsiga lánc – Előlnézet

15. Szerelje fel a vizsgálófedelelet (B), és rögzítse a négy csavarral (A).
16. Húzza meg a csavarokat (A) 3,5 Nm (30 font-coll) nyomatéokra.



Ábra 4.96: A csigahajtás bal oldala – Hátnézet

### 4.7.6 Csigalevelek

Az FM200 csigákon a csigalevelek az adott betakarítási és termesztési körülményekhez konfigurálhatók.

A betakarítógéptől/terménytől függő beállításokat lásd: [3.8.1 FM200 behordócsiga konfigurációk, oldal 95.](#)

### 4.7.7 Bedobóujjak

Az FM200 csiga visszahúzó ujjakkal juttatja a terményt a betakarítógép ferdefelhordójába. Bizonyos körülmények között az optimális terménybehordás érdekében szükség lehet bedobóujjak eltávolítására vagy felszerelésére. Cserélje ki a kopott vagy sérült bedobóujjakat.

#### *A behordócsiga bedobóujjainak eltávolítása*

A behordócsiga bedobóujjai ki- és behúzóhatók, hogy a terményt a betakarítógép ferdefelhordójába behúzzák. Előfordulhat, hogy a csigadobból el kell távolítani az ujjakat a konfigurációs profiljának megváltoztatásához.



#### **VESZÉLY**

A megemelt gép váratlan beindulása vagy leesése miatti sérülések vagy halálesetek megelőzése érdekében a kezelőülés elhagyása előtt mindig állítsa le a motort, húzza ki a kulcsot, és állítsa be a biztonsági támasztékokat, mielőtt bármilyen okból a gép alá bemegy.



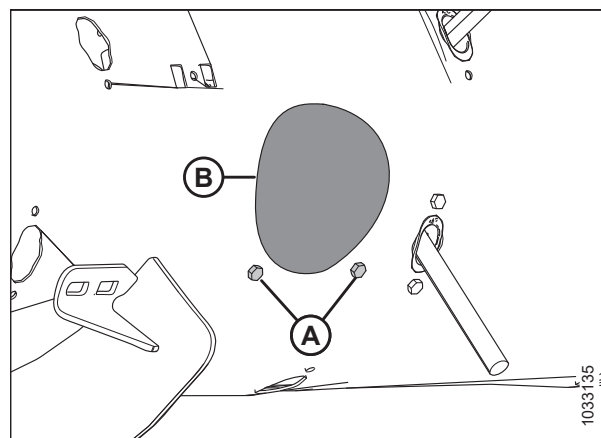
#### **FIGYELMEZTETÉS**

Gondoskodjon róla, hogy a közelben tartózkodók elhagyják a területet.

#### **FONTOS:**

A csiga ujjainak eltávolításakor kívülről befelé haladjon. Ügyeljen arra, hogy amikor kész, a csiga mindkét oldalán azonos számú ujj legyen.

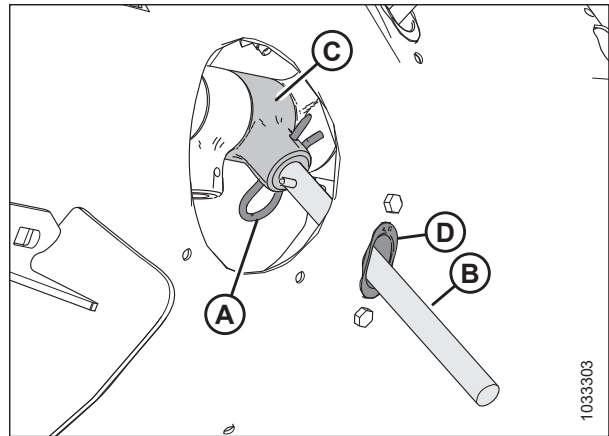
1. Indítsa be a motort. Az utasításokat lásd a betakarítógép kezelői kézikönyvében.
2. Emelje fel a motollát teljesen.
3. Állítsa le a motort és vegye ki az indítókulcsot a gyújtáskapcsolóból.
4. Állítsa be a motolla biztonsági támaszait. Az utasításokat lásd: *A motolla biztonsági támaszainak beállítása, oldal 37.*
5. Keresse meg az eltávolítandó ujjhoz legközelebbi szerviznyílásfedelelet. Távolítsa el és őrizze meg a csavarokat (A) és a hozzáférési fedelet (B).



Ábra 4.97: Csiga szerviznyílásfedele

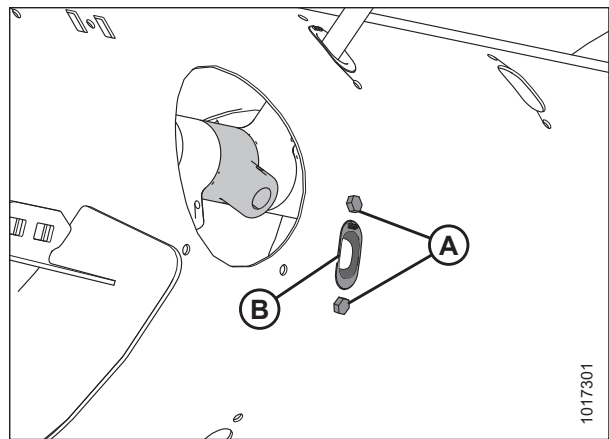
## KARBANTARTÁS ÉS SZERVIZELÉS

6. Távolítsa el a sasszeget (A). Húzza ki a bedobóujjat (B) az ujjtartóból (C).
7. Ha az ujj eltört, távolítsa el a maradványokat a tartóból (C) és a dob belsejéből.



Ábra 4.98: Bedobóujj

8. Távolítsa el és őrizze meg a két csavart (A) és a T-anyákat (az ábrán nem látható) amelyek az ujjvezetőket (B) a csigához erősítik. Távolítsa el az ujjvezetőt (B).

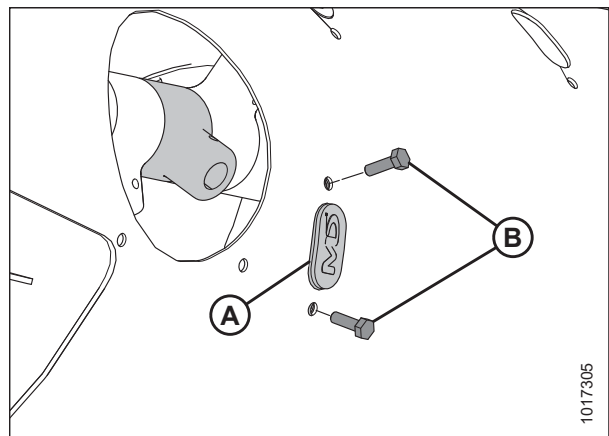


Ábra 4.99: Csigá bedobóujj-lyuka

9. Helyezze a dugót (A) a furatba a csiga belsejéből. Rögzítse a dugót két M6 hatlapfejű csavarral (B) (B) és T-anyával. Húzza meg a csavarokat 9 Nm (80 font-coll) nyomatékkal.

### MEGJEGYZÉS:

A (B) csavarokra csavarrögzítő anyag van felhordva, amely lekopik, ha a csavarokat eltávolítják. A (B) csavarok visszaszerelése esetén a behajtás előtt hordjon fel a menetekre közepes szilárdságú (Loctite® 243 vagy azzal egyenértékű) csavarrögzítőt.



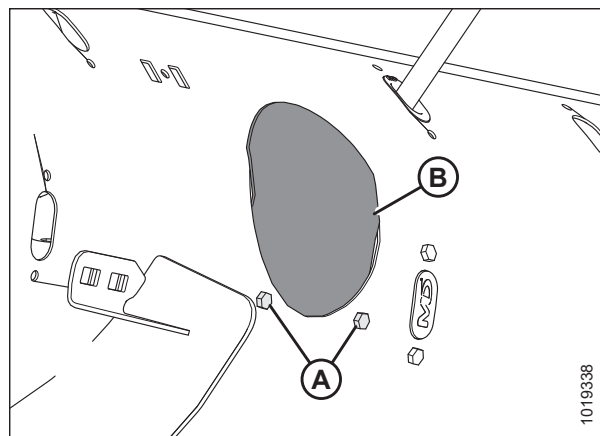
Ábra 4.100: Csigába szerelt dugó

## KARBANTARTÁS ÉS SZERVIZELÉS

10. Rögzítse a szerviznyílásfedelelet (B) a csavarokkal (A). Húzza meg a csavarokat 9 Nm (80 font-coll) nyomatékkal.

### MEGJEGYZÉS:

Az (A) csavarokra csavarrögzítő anyag van felhordva, amely lekopik, ha a csavarokat eltávolítják. Ha újra felhasználja a csavarokat (A), akkor a csavarok meneteire behajtás előtt kenjen közepes szilárdságú csavarrögzítőt (Loctite® 243 vagy azzal egyenértékű).



Ábra 4.101: Csiga szerviznyílásfedele

### A behordócsiga ujjainak felszerelése

A behordócsiga bedobóujjai ki- és behúzhatóak, hogy a terményt a betakarítógép ferdefelhordójába behúzzák. Előfordulhat, hogy a csigadobra ujjakat kell felszerelni a konfigurációs profiljának megváltoztatásához.



### VESZÉLY

A megemelt gép váratlan beindulása vagy leesése miatti sérülések vagy halálesetek megelőzése érdekében a kezelőülék elhagyása előtt mindig állítsa le a motort, húzza ki a kulcsot, és állítsa be a biztonsági támasztékokat, mielőtt bármilyen okból a gép alá bemegy.



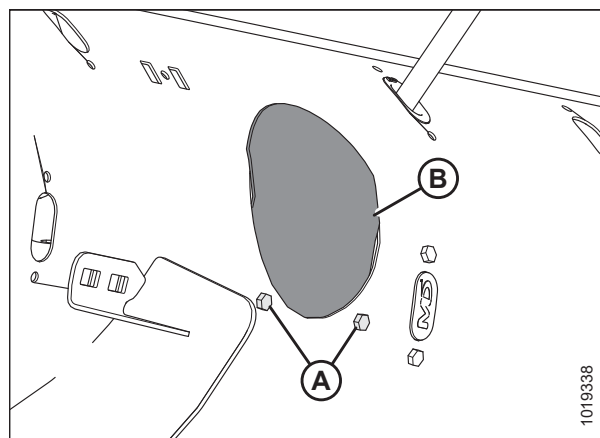
### FIGYELMEZTETÉS

Gondoskodjon róla, hogy a közelben tartózkodók elhagyják a területet.

### FONTOS:

További bedobóujjak felszerelésekor ügyeljen arra, hogy a csiga mindkét oldalára ugyanannyi bedobóujjat szereljen fel.

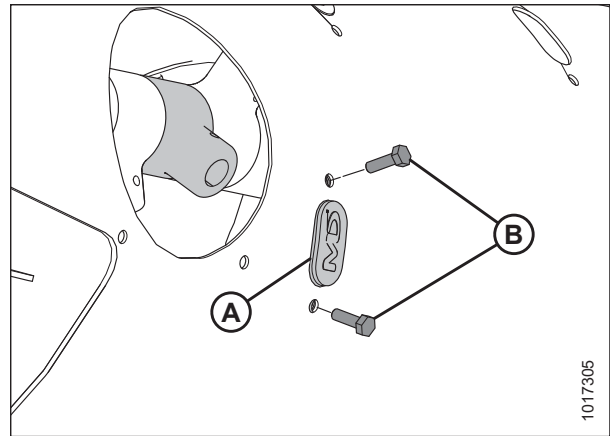
1. Emelje fel a motollát teljesen.
2. Állítsa le a motort és vegye ki az indítókulcsot a gyújtáskapcsolóból.
3. Állítsa be a motolla biztonsági támaszait. Az utasításokat lásd: *A motolla biztonsági támaszainak beállítása, oldal 37.*
4. Távolítsa el a csavarokat (A) és az eltávolítandó bedobóujjhoz legközelebb eső szerviznyílásfedelelet (B). Őrizze meg az alkatrészeket a visszaszereléshez.



Ábra 4.102: Csiga szerviznyílásfedele

## KARBANTARTÁS ÉS SZERVIZELÉS

5. Távolítsa el a két csavart (B), a T-anyákat (az ábrán nem látható) és a dugót (A).



Ábra 4.103: Csiga bedobóujj-lyuka

6. Helyezze be az ujjvezetőt (B) a csiga belsejéből, és rögzítse a csavarokkal (A) és a T-anyákkal (nem látható).

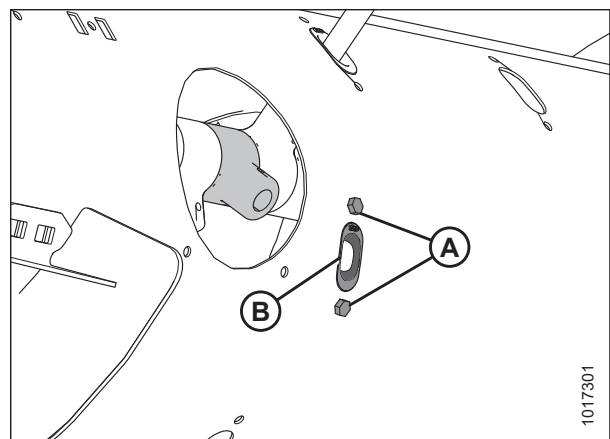
### FONTOS:

A tömör bedobóujj cseréjekor mindig szereljen be új ujjvezetőt.

### MEGJEGYZÉS:

Az (A) csavarokra csavarrögzítő anyag van felhordva, amely lekopik, ha a csavarokat eltávolítják. Az (A) csavarok visszaszerelése esetén a behajtás előtt hordjon fel a menetekre közepes szilárdságú (Loctite® 243 vagy azzal egyenértékű) csavarrögzítőt.

7. Húzza meg a csavarokat (A) 9 Nm (80 font-coll) nyomatékra.

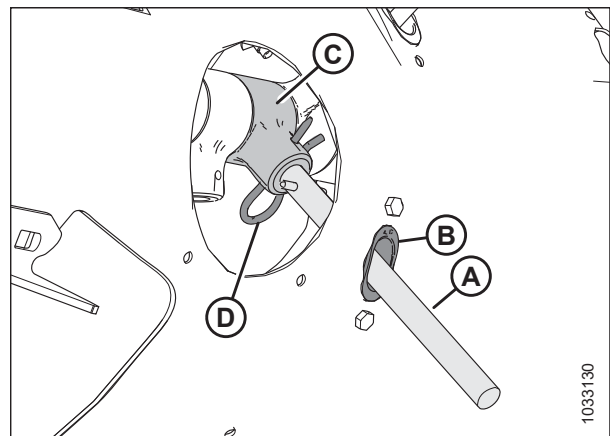


Ábra 4.104: Csiga bedobóujj-lyuka

8. Helyezze a bedobóujjat (A) a dob belsejébe. Illessze be a bedobóujjat (A) az ujjvezető (B) alján át, a másik végét illessze a (C) tartóba.
9. A bedobóujjat a (D) foglalatba helyezett sasszeggel biztosítsa. Győződjön meg róla, hogy a sasszeg kerek vége (az S alakú oldala) a csiga lánchajtás felőli oldala felé néz. Győződjön meg róla, hogy a sasszeg zárt vége a csiga előre forgásának irányába mutat.

### FONTOS:

A biztosítószeg az ebben a lépésben leírtak szerint helyezze be, hogy megakadályozza a működés közbeni kiesését. Ha a bedobóujjak letörnek, előfordulhat, hogy a vágóasztal nem tudja megfelelően behordani a terményt a cséplőgéphez. A dobba eső ujjak károsíthatják a csiga belső alkatrészeit.

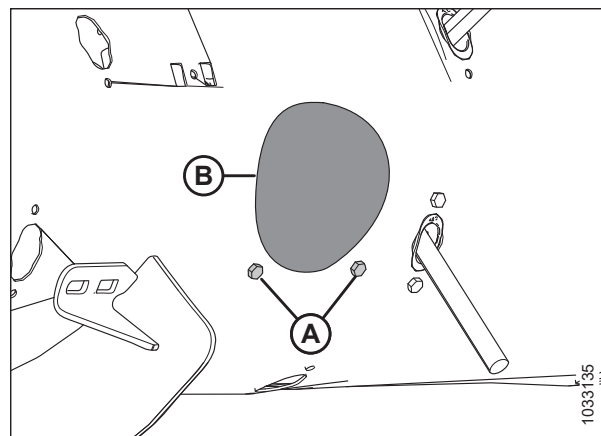


Ábra 4.105: Csiga bedobóujj

10. Erősítse a szerviznyílásfedelelet (B) a helyére a csavarokkal (A). Húzza meg a csavarokat 9 Nm (80 font-coll) nyomatékával.

**MEGJEGYZÉS:**

Az (A) csavarokra csavarrögzítő anyag van felhordva, amely lekopik, ha a csavarokat eltávolítják. Az (A) csavarok visszaszerelése esetén a behajtás előtt hordjon fel a menetekre közepes szilárdságú (Loctite® 243 vagy azzal egyenértékű) csavarrögzítőt.



Ábra 4.106: Csiga szerviznyílásfedele

*A bedobóujjak vezérlésének ellenőrzése*

A behordócsiga bedobóujjai ki- és behúzhatóak, hogy a terményt a betakarítógép ferdefelhordójába behúzzák. Ezzel az eljárással megállapítható, hogy hol vannak a bedobóujjak, amikor teljesen kinyúlnak a csigából.



**VESZÉLY**

A megemelt gép váratlan beindulása vagy leesése miatti sérülések vagy halálesetek megelőzése érdekében a kezelőülést elhagyása előtt mindig állítsa le a motort, húzza ki a kulcsot, és állítsa be a biztonsági támasztékokat, mielőtt bármilyen okból a gép alá bemegy.



**FIGYELMEZTETÉS**

Gondoskodjon róla, hogy a közelben tartózkodók elhagyják a területet.

1. Indítsa be a motort. Az utasításokat lásd a betakarítógép kezelői kézikönyvében.
2. Emelje fel a motollát teljesen.
3. Állítsa be a motolla biztonsági támaszait. Az utasításokat lásd: *A motolla biztonsági támaszainak beállítása, oldal 37.*
4. Állítsa le a motort és vegye ki az indítókulcsot a gyújtáskapcsolóból.
5. Ellenőrizze, hogy a jelző (C) a csiga mindkét végén ugyanabba a helyzetbe van-e állítva.

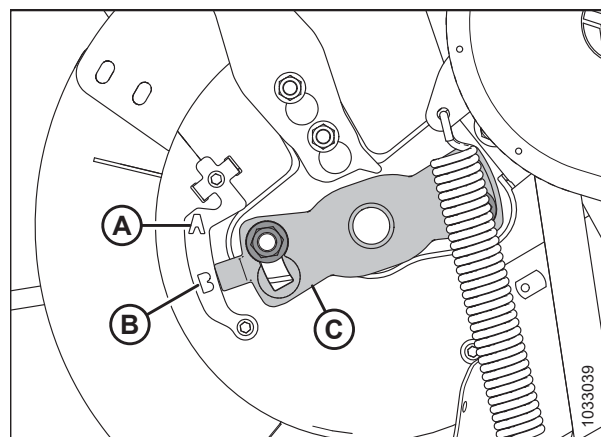
**MEGJEGYZÉS:**

Két különböző csigabedobóujj-kinyújtási helyzet létezik: **A** és **B**. Az **A** helyzetet repcéhez, a **B** helyzetet gabonához használják. A jelző gyári beállítása a **B** helyzet.

**FONTOS:**

A csiga javíthatatlan károsodásának elkerülése érdekében rendkívül fontos, hogy mindkét oldal azonosan legyen beállítva.

6. A jelző helyzetének beállításához lásd: *A bedobóujjak vezérlésének beállítása, oldal 338.*
7. Oldja ki a motolla biztonsági támasztékait. Az utasításokat lásd: *A motolla biztonsági támaszainak kioldása, oldal 38.*



Ábra 4.107: Fúrócsapok időzítése – A fúrócsap bal oldala látható

### A bedobóujjak vezérlésének beállítása

A behordócsiga bedobóujjai ki- és behúzhatóak, hogy a terményt a betakarítógép ferdefelhordójába behúzzák. Ezzel az eljárással megállapítható, hogy hol vannak a bedobóujjak, amikor teljesen kinyúlnak a csigából.

#### MEGJEGYZÉS:

Az ábrák csak a csiga bal oldalát mutatják, de az eljárás mindkét oldalra vonatkozik.

#### VESZÉLY

A gép váratlan beindulásából eredő sérülések vagy halálesetek megelőzése érdekében mindig állítsa le a motort és húzza ki a kulcsot a gyújtáskapcsolóból, mielőtt bármilyen okból elhagyja a kezelőülést.

#### FIGYELMEZTETÉS

A felemelt motolla leeséséből eredő sérülések megelőzése érdekében mindig állítsa be a motolla biztonsági támaszait, mielőtt bármilyen okból a felemelt motolla alá bemászna.

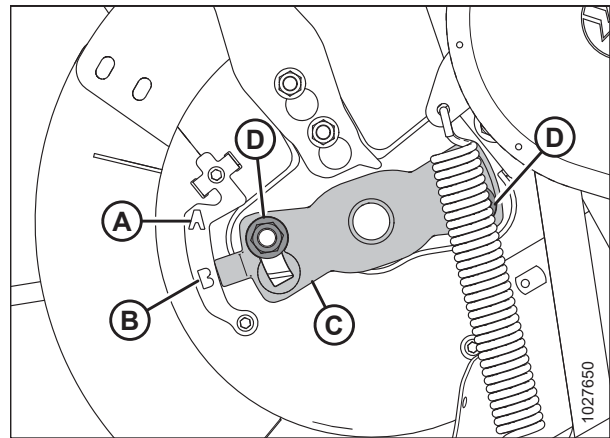
#### FIGYELMEZTETÉS

Gondoskodjon róla, hogy a közelben tartózkodók elhagyják a területet.

1. Indítsa be a motort. Az utasításokat lásd a betakarítógép kezelői kézikönyvében.
2. Emelje fel a motollát teljesen.
3. Állítsa be a motolla biztonsági támaszait. Az utasításokat lásd: *A motolla biztonsági támaszainak beállítása, oldal 37.*
4. Állítsa le a motort és vegye ki az indítókulcsot a gyújtáskapcsolóból.
5. Keresse meg az ujjvezérlésjelzőt (C) a csiga végén. Két csigabedobóujj-kinyújtási helyzet létezik: Az **A** és a **B** helyzet.
6. Lazítsa meg az anyákat (D), és állítsa az ujjvezérlésjelzőt (C) a kívánt helyzetbe.

#### FONTOS:

A csiga két végén lévő vezérlésjelzőnek ugyanabba az állásban kell állnia; ha nem, a csiga javíthatatlanul tönkremegy.

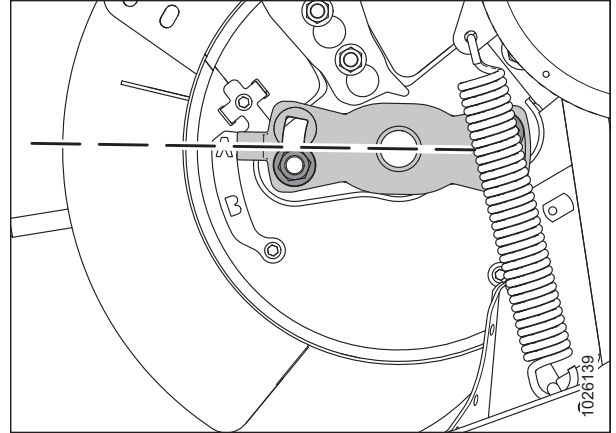


Ábra 4.108: Csigafog vezérlésjelző



**MEGJEGYZÉS:**

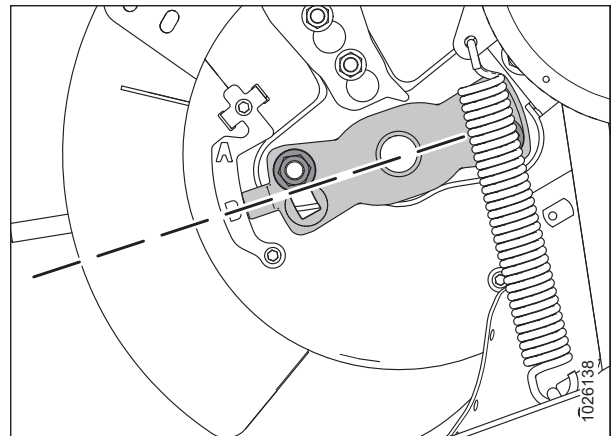
Ha az ujjvezérlésjelző az **A** állásba mutat, ez azt jelzi, hogy ekkor a csiga bedobóujjai teljesen ki lesznek nyújtva. Ez lehetővé teszi, hogy a csiga a terményt hamarabb elkapja és elengedje, mielőtt a ferdefelhordóba kerülne. Ezt a beállítást leginkább repce vagy bokros növények esetében érdemes használni.



Ábra 4.109: Csiga „A” helyzete

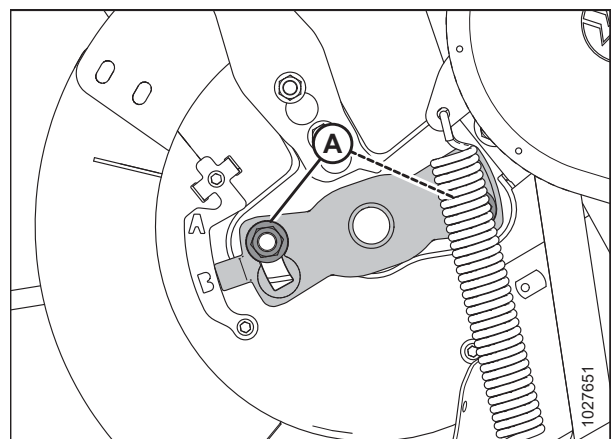
**MEGJEGYZÉS:**

Ha a mutató **B** állásba mutat, ez azt jelzi, hogy ekkor a csiga bedobóujjai teljesen ki lesznek nyújtva. Ez lehetővé teszi, hogy a terményt a bedobóujjak később kapják el és engedjék el, miközben a ferdefelhordóba továbbítják. Ezt a beállítást leginkább gabonafélék vagy bab esetében érdemes használni.



Ábra 4.110: Csiga „B” helyzete

7. A beállítás befejezése után húzza meg az anyákat (A). Az anyákat 115 Nm (85 font-láb) nyomatékra húzza meg.
8. Oldja ki a motolla biztonsági támasztékait. Az utasításokat lásd: [A motolla biztonsági támaszainak kioldása, oldal 38.](#)



Ábra 4.111: Csiga fog vezérlés jelző

## 4.8 Kasza

A terményt a vágószerkezeten lévő kaszák vágják le. A kaszák, a kaszaujjak és a kaszafej időről időre karbantartást igényel.

### FIGYELMEZTETÉS

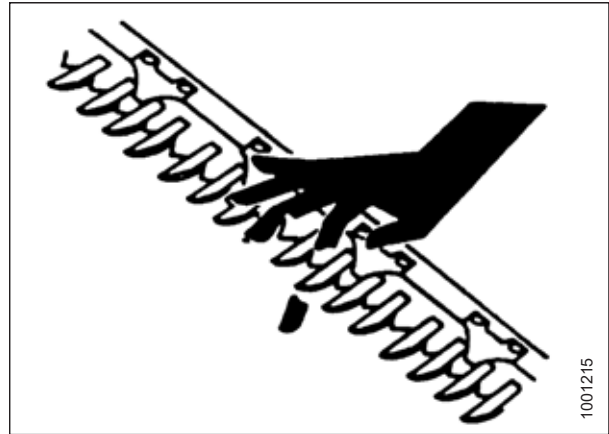
Soha ne nyúljon a kaszaujjak és a kasza közötti részbe!

### FIGYELMEZTETÉS

A kaszák közelében végzett munkához vagy a kaszák kezeléséhez viseljen erős védőkesztyűt.

### VIGYÁZAT!

A személyi sérülések elkerülése érdekében a gép szervizelése vagy a hajtásfedelek felnyitása előtt lásd [4.1 A gép előkészítése szervizelésre, oldal 273](#).



Ábra 4.112: Vágószerkezet által okozott sérülés veszélye

### 4.8.1 Kaszaszegmens cseréje

Naponta ellenőrizze a kaszaszegmenseket, és győződjön meg arról, hogy szilárdan rögzülnek a kasza hátlapjához, nem kopottak vagy sérültek (a kopott és sérült kaszaszegmensek vágatlan terményt hagynak maguk után). Az elhasználódott vagy sérült kaszaszegmensek kicserélhetők anélkül, hogy a kaszát le kellene venni a vágószerkezetről.

### VESZÉLY

A felemelt gép váratlan beindulásából vagy leeséséből eredő sérülések vagy halálesetek megelőzése érdekében mindig állítsa le a motort és húzza ki a kulcsot a gyújtáskapcsolóból, mielőtt elhagyja a kezelőülést, vagy a gépen beállításokat végez. Soha ne dolgozzon nem alátámasztott vágóasztalon vagy alatta. Ha a vágóasztal teljesen fel van emelve, mindig állítsa be a biztonsági támaszokat. Ha a vágóasztal elemelkedik a talajtól, de nincs teljesen felemelve, helyezzen tuskókat a vágóasztal alá.

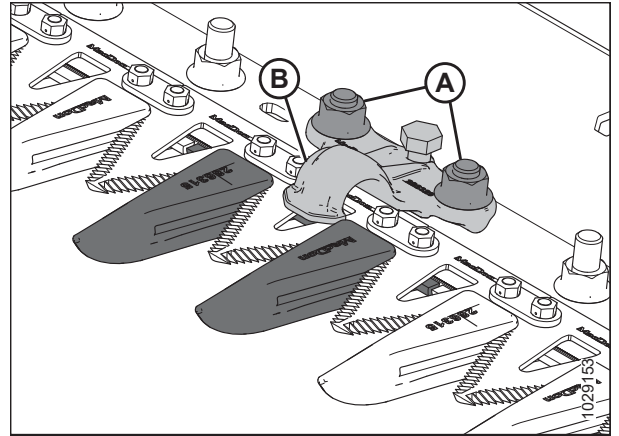
### FIGYELMEZTETÉS

Legyen óvatos, amikor a vágószerkezet körül dolgozik. A kaszaszegmensek élesek és súlyos sérüléseket okozhatnak. A kaszaszegmensek vagy a kasza közelében végzett munkához vagy a kezelésükhöz viseljen erős védőkesztyűt.

1. Emelje fel a motollát teljesen.
2. Állítsa be a motolla biztonsági támaszait. Az utasításokat lásd: [A motolla biztonsági támaszainak beállítása, oldal 37](#).
3. Állítsa le a motort és vegye ki az indítókulcsot a gyújtáskapcsolóból.

## KARBANTARTÁS ÉS SZERVIZELÉS

4. Ha van kaszaleszorító, távolítsa el az anyákat (A) és a kaszaleszorítót (B), hogy hozzáférjen a cserélendő kaszaszegmenshez.



Ábra 4.113: Vágószerkezet

5. Távolítsa el a csavarokat és anyákat (B). Őrizze meg a kötőelemeket.

### MEGJEGYZÉS:

A kötőelemekhez való hozzáféréshez szükség szerint járassa meg a kaszát.

6. A hajtásvéghez közeli szegmensek esetében távolítsa el a (C) rudakat, és emelje le a kaszaszegmenst (A) a kasza hátsó tartórúdjáról.
7. Tisztítsa le a szennyeződéseket a kaszatartó rúdról, és helyezze az új kaszaszegmenst a kasza hátsó tartórúdjára.

### FONTOS:

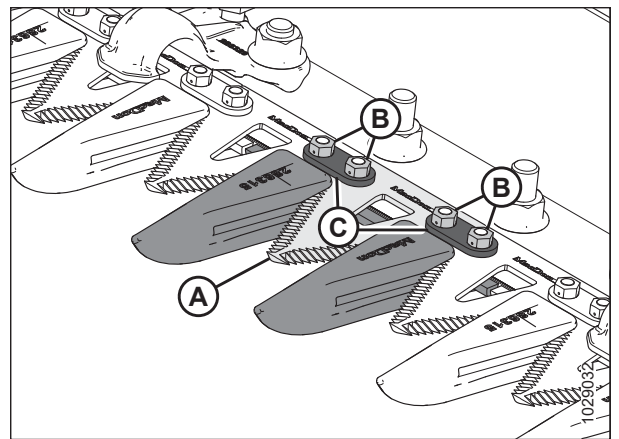
A vágás minősége romolhat, ha ugyanazon a kaszán finom és durván fogozott kaszaszegmenseket használnak.

8. A meghajtó végéhez közeli kaszaszegmensek esetében helyezze át a rudakat (C).
9. Ha korábban eltávolították a kaszaleszorítót, szerelje fel a csavarokkal és anyákkal (B) együtt.

### MEGJEGYZÉS:

Győződjön meg róla, hogy a csavarfejek teljesen beilleszkednek a kasza hátsó tartórúdján lévő hosszúkás lyukakba.

10. Húzza meg az anyákat (B) 12 Nm (9 font-láb) nyomatékra.
11. Ha szükséges, szerelje vissza az eltávolított kaszaleszorítókat. A kaszaleszorító beállításának ellenőrzéséhez lásd: *Kaszaleszorító ellenőrzése – Hegyes kaszaujjak, oldal 357* vagy *Kaszaleszorítók ellenőrzése – Rövid kaszaujjak, oldal 370*.



Ábra 4.114: Vágószerkezet

## 4.8.2 Kasza eltávolítása

Naponta ellenőrizze a kaszát, és győződjön meg róla, hogy nem sérült. Ha megsérült, el kell távolítani és ki kell cserélni.

### VESZÉLY

A gép váratlan beindulásából eredő sérülések vagy halálesetek megelőzése érdekében mindig állítsa le a motort és húzza ki a kulcsot a gyújtáskapcsolóból, mielőtt a gépen beállításokat végez.

### FIGYELMEZTETÉS

A kasza eltávolításakor álljon a kasza mögé, hogy csökkentse a vágóélek okozta sérülésveszélyt. A kasza kezeléséhez viseljen erős védőkesztyűt.

#### MEGJEGYZÉS:

Az egy kaszasínes vágóasztalok esetében a kaszafej a kasza bal oldalán található. A két kaszasínes vágóasztalok esetében két kaszafej van, és ezek a kasza jobb és bal oldalán helyezkednek el. Ellenőrizze, hogy melyik kaszát kell eltávolítani, mielőtt hozzákezd.

1. Állítsa le a motort és vegye ki az indítókulcsot a gyújtáskapcsolóból.
2. Nyissa ki az oldalburkolatot. Az utasításokat lásd: *A vágóasztal-oldalburkolatok kinyitása, oldal 39.*
3. Mozgassa a kaszát kézzel a lökettartomány közepére.
4. Tisztítsa meg a kaszafej körüli területet.
5. Távolítsa el a zsírzógombot (A) a csapról.

#### MEGJEGYZÉS:

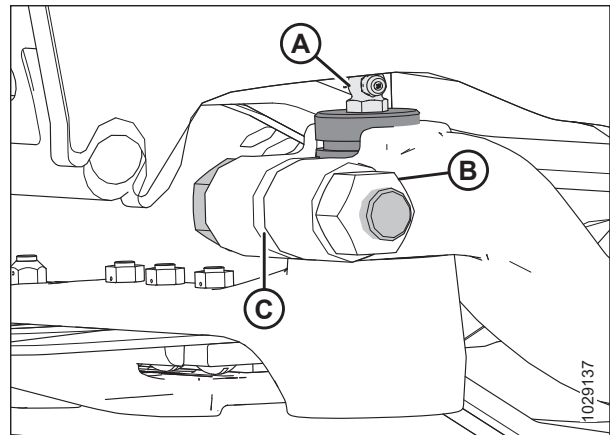
A zsírzógomb eltávolítása megkönnyíti a kaszafej csapjának későbbi visszaszerelését.

6. Távolítsa el a csavart és az anyát (B).
7. A (C) nyílásba dugjon egy csavarhúzó vagy vésőt, hogy tehermentesítse a kaszafej csapját.
8. Egy csavarhúzóval vagy vésővel tolja felfelé a kaszafej csapját a csaphoronyban, amíg a kaszafej csapja ki nem jön a kaszafejből.
9. Nyomja a kaszaszerkezetet (A) befelé addig, amíg túl nem ér a hajtókaron (B).

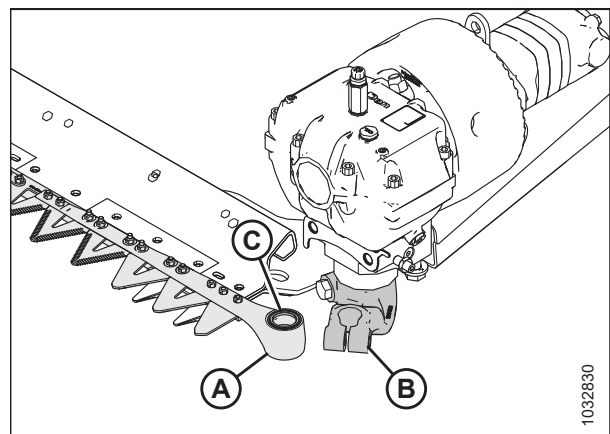
#### MEGJEGYZÉS:

A váz és a véglemez részeit a rajzról eltávolították, hogy láthatóvá váljanak a kaszafej alkatrészei.

10. Ha nem cserélik ki, tömítse a kaszafejcsapágyat (C) műanyaggal vagy szalaggal, hogy távol tartsa a szennyeződések és a törmelék.
11. Húzza a kasza hajtókarját (B) a külső pozícióba, hogy a kaszának legyen hely.
12. Vegye ki a kaszát (A).



Ábra 4.115: Kaszafej



Ábra 4.116: Bal kaszafej

### 4.8.3 Kaszafejcsapágy eltávolítása

A kaszafejcsapágy lehetővé teszi, hogy a kaszafej csapja a kaszafejben forogjon, miközben a hajtókar előre-hátra mozgatja a kaszát. Ha a csapágy kopott vagy sérült, akkor ki kell cserélni.

#### VESZÉLY

A gép váratlan beindulásából eredő sérülések vagy halálesetek megelőzése érdekében mindig állítsa le a motort és húzza ki a kulcsot a gyújtáskapcsolóból, mielőtt a gépen beállításokat végez.

#### FIGYELMEZTETÉS

A felemelt motolla leeséséből eredő sérülések megelőzése érdekében mindig állítsa be a motolla biztonsági támaszait, mielőtt bármilyen okból a felemelt motolla alá bemászna.

#### FIGYELMEZTETÉS

A kasza eltávolításakor álljon a kasza mögé, hogy csökkentse a vágóélek okozta sérülésveszélyt. A kasza kezeléséhez viseljen erős védőkesztyűt.

1. Emelje fel a motollát teljesen.
2. Állítsa le a motort és vegye ki az indítókulcsot a gyújtáskapcsolóból.
3. Állítsa be a motolla biztonsági támaszait. Az utasításokat lásd: *A motolla biztonsági támaszainak beállítása, oldal 37.*
4. Távolítsa el a kaszát. Az utasításokat lásd: *4.8.2 Kasza eltávolítása, oldal 342.*

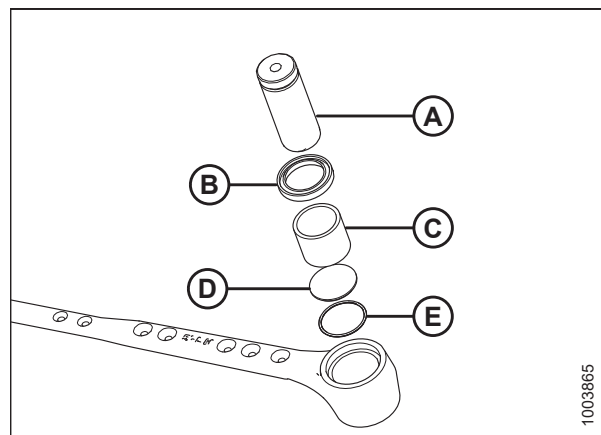
#### MEGJEGYZÉS:

A csapágy cseréjéhez nem szükséges a kaszafejet a csapágy védelme érdekében beburkolni.

5. Használjon a csap (A) átmérőjével megegyező szélességű, lapos végű szerszámot. Üsse ki a tömítést (B), a csapágyat (C), a dugót (D) és az O-gyűrűt (E) a kaszafej alsó része felől.

#### MEGJEGYZÉS:

A tömítés (B) a csapágy eltávolítása nélkül cserélhető. A tömítés cseréjekor ellenőrizze a csapszeg és a tűgörgős csapágy kopását, és szükség esetén cserélje ki.



Ábra 4.117: Kaszafejcsapágy-szerelvény

#### 4.8.4 A kaszafejcsapágy beépítése

A kaszafejcsapágy lehetővé teszi, hogy a kaszafej csapja a kaszafejben forogjon, miközben a hajtókar előre-hátra mozgatja a kaszát. Miután a régi csapágyat eltávolították a kaszafejből, új csapágyat lehet beszerezni.

1. Helyezze az O-gyűrűt (E) és a dugót (D) a kaszafejbe.
2. Használjon egy lapos végű szerszámot (A), amelynek átmérője megközelítőleg megegyezik a csapágyéval (C), és nyomja be a csapágyat a kaszafejbe, amíg a csapágy teteje egy szintbe nem kerül a kaszafejben lévő vállal.

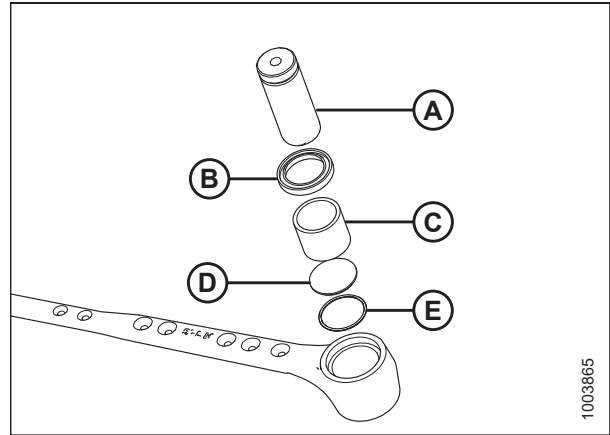
**FONTOS:**

Szerelje be a csapágyat úgy, hogy a bélyegzett vége (az azonosító jelzésekkel ellátott vége) felfelé nézzen.

3. Szerelje be a tömítést (B) a kaszafejbe úgy, hogy az ajak kifelé nézzen.

**FONTOS:**

A kaszafej vagy a kaszahajtómű idő előtti meghibásodásának megelőzése érdekében biztosítsa, hogy a kaszafej csapja és a tűgörgős csapágy, valamint a kaszafej csapja és a kimeneti kar között szoros illeszkedés legyen.



Ábra 4.118: Kaszafejcsapágy-szerelvény

4. Szerelje be a kaszát. Az utasításokat lásd: [4.8.5 Kasza felszerelése, oldal 344](#).

#### 4.8.5 Kasza felszerelése

Naponta ellenőrizze a kasza épségét. Ha megsérült, el kell távolítani és ki kell cserélni.

**⚠ VESZÉLY**

A gép váratlan beindulásából eredő sérülések vagy halálesetek megelőzése érdekében mindig állítsa le a motort és húzza ki a kulcsot a gyújtáskapcsolóból, mielőtt a gépen beállításokat végez.

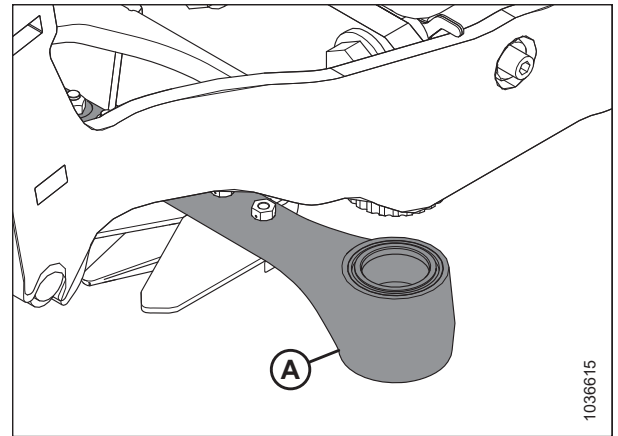
**⚠ FIGYELMEZTETÉS**

A kasza eltávolításakor álljon a kasza mögé, hogy csökkentse a vágóélek okozta sérülésveszélyt. A kasza kezeléséhez viseljen erős védőkesztyűt.

1. Állítsa le a motort és vegye ki az indítókulcsot a gyújtáskapcsolóból.
2. Nyissa ki az oldalburkolatot. Az utasításokat lásd: [A vágóasztal-oldalburkolatok kinyitása, oldal 39](#).

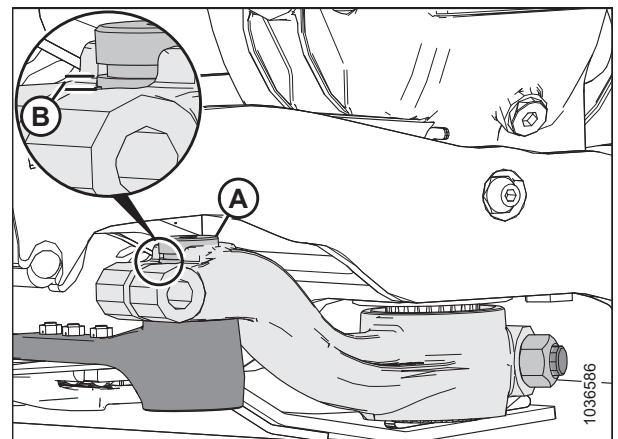
## KARBANTARTÁS ÉS SZERVIZELÉS

3. Összeszerelés előtt kenje meg a kaszafej csapágyát, egyenletesen bekenve a csapágy környékét.
4. Szerelje be a kaszaegységet (A).



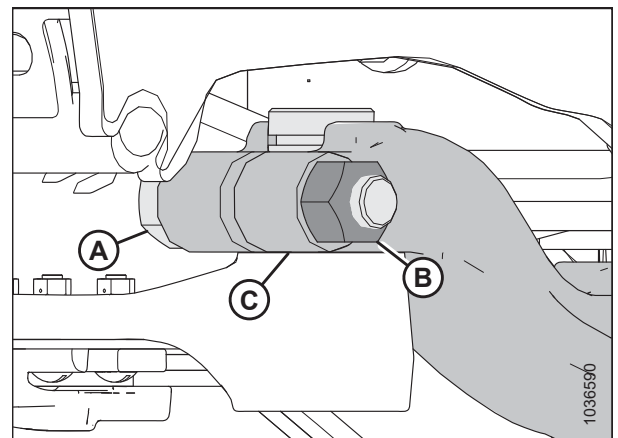
Ábra 4.119: Kaszahajtómű

5. Szerelje be a kaszafejcsapot (A) a hajtókaron keresztül a kaszafejbe.
6. Helyezze a kaszafej csapját (A) úgy, hogy a horony (B) 2 mm-rel (5/64 coll) a hajtókar fölé kerüljön.



Ábra 4.120: Kaszafej

7. Rögzítse a kaszafej csapját az M16 x 85 mm-es hatlapú csavarral (A) és a hatlapú anyával (B). Szerelje be a csavart a kar belső oldala felől. Húzza meg a csavart 220 Nm (162 font-láb) nyomatékkal.
8. Forgassa el a kaszahajtóműre erősített lendkereket, hogy kézzel a belső mozgási határig megmozgassa a kaszakart (A), és biztosítsa, hogy a hajtókar és a kaszafej között még mindig 0,2–1,2 mm (1/64–3/64 coll) hézag (C) maradjon.
9. Ha nincs szükség beállításra, menjen tovább a [10. oldal 346](#) lépésre. Ha a hajtókar beállítására van szükség, forduljon a MacDon forgalmazójához.



Ábra 4.121: Kaszafej

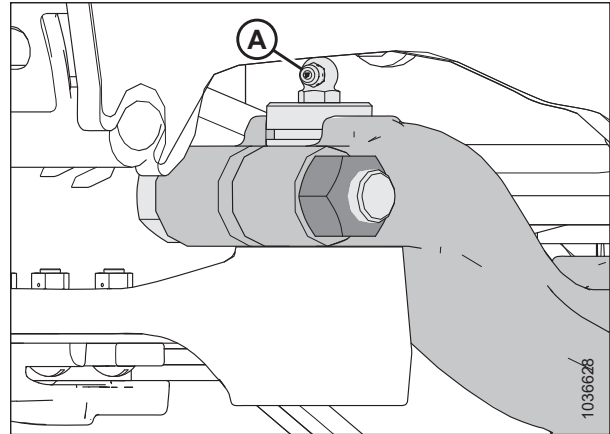
10. Szerelje vissza a zsírzógombot (A), és lassan töltsön be a zsírt. Töltsön be zsírt addig, amíg a kaszafej **ENYHE** lefelé irányuló mozgást nem végez, majd hagyja abba.

**FONTOS:**

**NE** zsírozza túl a kaszafejet. A túlszírozás a kaszák elállítódásához vezet, ami a kaszaujjak túlzott felmelegedését és a hajtórendszerek túlterhelését okozza. Túlszírozás esetén a szerelje le a zsírzógombot, hogy csökkentse a nyomást.

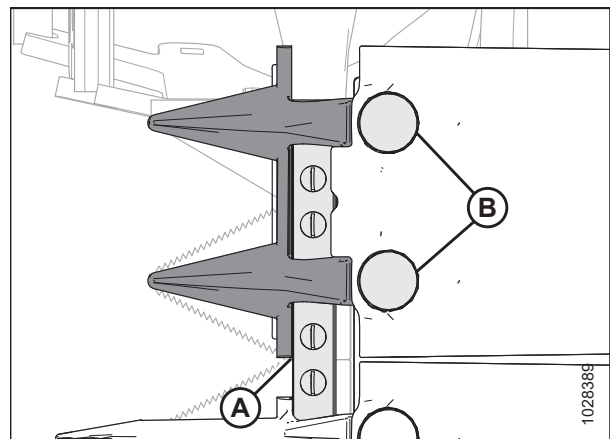
**MEGJEGYZÉS:**

Ha a csapágyüregben levegő reked, a kaszafej elkezd lefelé mozogni, mielőtt még megtelne zsírral.



Ábra 4.122: Kaszafej

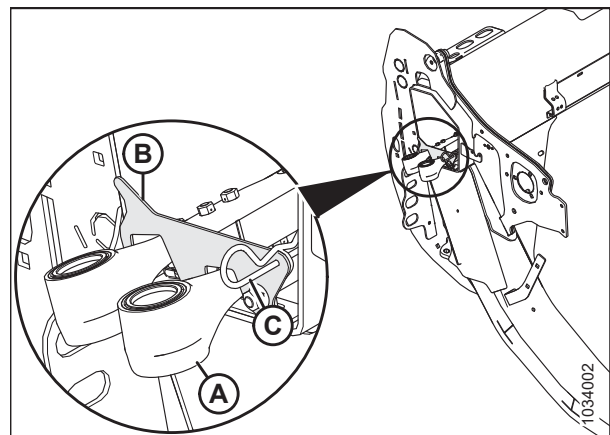
11. Vigye a kaszahajtókart a löket középállásába, és győződjön meg arról, hogy a kasza hátsó tartórúdja nem érintkezik az első kaszaujj (A) elejével.
12. Ha a kasza hátsó tartórúdja hozzáér az előlő kaszaujj elejéhez, távolítsa el a csavarokat (B), helyezze át a kaszaujjat előre, és szerelje vissza a csavarokat. Húzza meg a csavarokat 85 Nm (63 font-láb) nyomatékkal. Ha a szükséges hézag (a hátsó rúd és az első védőburkolat eleje nem érintkezik) nem érhető el, akkor további alátéteket kell helyezni a kaszahajtómű és a szerelőlemez közé. Forduljon a MacDon forgalmazójához.
13. Csukja be az oldalburkolatot. Az utasításokat lásd: *A vágóasztal oldalburkolatok becsukása, oldal 40.*



Ábra 4.123: Első kaszaujj – A kasza alól nézve

### 4.8.6 Tartalék kaszák

Két tartalék kasza (A) tárolható a vágóasztal hátfalszelvényének jobb végében. Győződjön meg róla, hogy a tartalék kaszák a retesz (B) és a sasszeg (C) segítségével megfelelően rögzítve vannak a helyükön.



Ábra 4.124: Tartalék kaszák



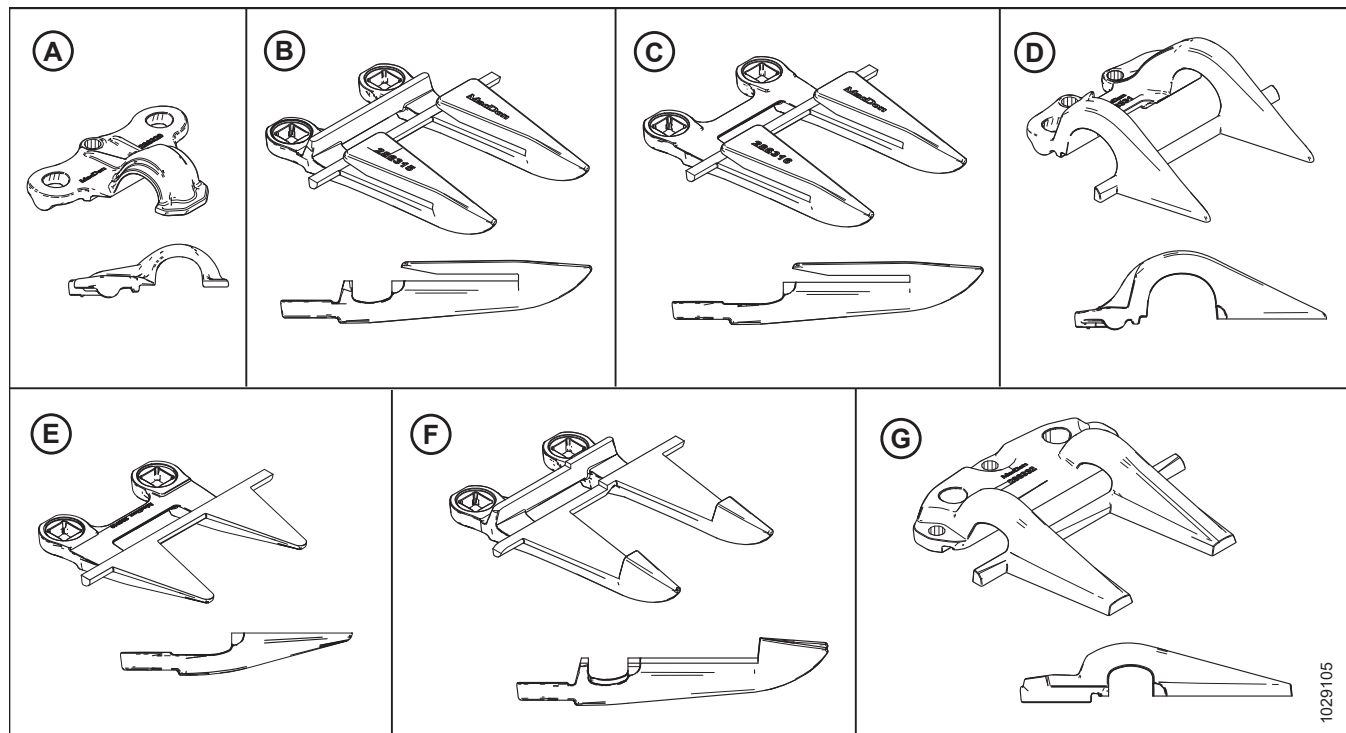
## 4.8.7 Hegyes kaszaujjak és kaszaleszorítók

A kaszaujjak segítik a kaszasín beállítását. A kaszaleszorítók a megfelelő vágás érdekében a kaszasín szakaszait a kaszaujjakhoz szorítják.

A következő kaszaujjakat és kaszaleszorítókat használják a hegyes kaszaujj-konfigurációkban:

### MEGJEGYZÉS:

A hegyes kaszaujj konfigurációkhoz két rövid kaszaujra van szükség; egy-egy a vágószerkezet mindkét végén.



Ábra 4.125: A hegyes kaszaujj konfigurációkban használt kaszaujj- és kaszaleszorító-típusok

A - Hegyes kaszaleszorító (MAC286329)

C - Hegyes végű kaszaujj (kopóléc nélkül) (MAC286316)<sup>73</sup>

E - PlugFree™ sínvégi kaszaujj (kopóléc nélkül) (MAC286319)<sup>74</sup>,<sup>75</sup>

G - Hegyes középpontú kaszaleszorító (MAC286332)<sup>76</sup>

B - Hegyes kaszaujj (MAC286315)

D - PlugFree™ sínvégi kaszaleszorító (MAC286331)

F - Hegyes középpontú kaszaujj (MAC286317)<sup>76</sup>.

A különböző vágóasztalokon a kaszaujjak eltérő módon vannak konfigurálva. A hegyes kaszaujjak és a kaszaleszorítók cseréjekor ügyeljen arra, hogy a vágóasztalának megfelelő sorrendben cserélje ki őket. Az alábbiakban a különböző konfigurációkat ismertetjük:

- *Hegyes kaszaujjak az egy kaszasínes vágóasztalokon, oldal 348*
- *Hegyes kaszaujjak FD235 két kaszasínes vágóasztalon, oldal 349*
- *Hegyes kaszaujjak FD240 két kaszasínes vágóasztalon, oldal 350*
- *Hegyes kaszaujjak FD241 két kaszasínes vágóasztalon, oldal 351*
- *Hegyes kaszaujjak FD245 két kaszasínes vágóasztalon, oldal 352*

73. A 2., 3. és 4. pozícióba szerelve a hajtó oldal(ak)on. Tájékozódáshoz lásd: *A hegyes kaszaujjak cseréje, oldal 356.*

74. Az 1. pozícióba szerelve a hajtó oldalon (oldalakon)

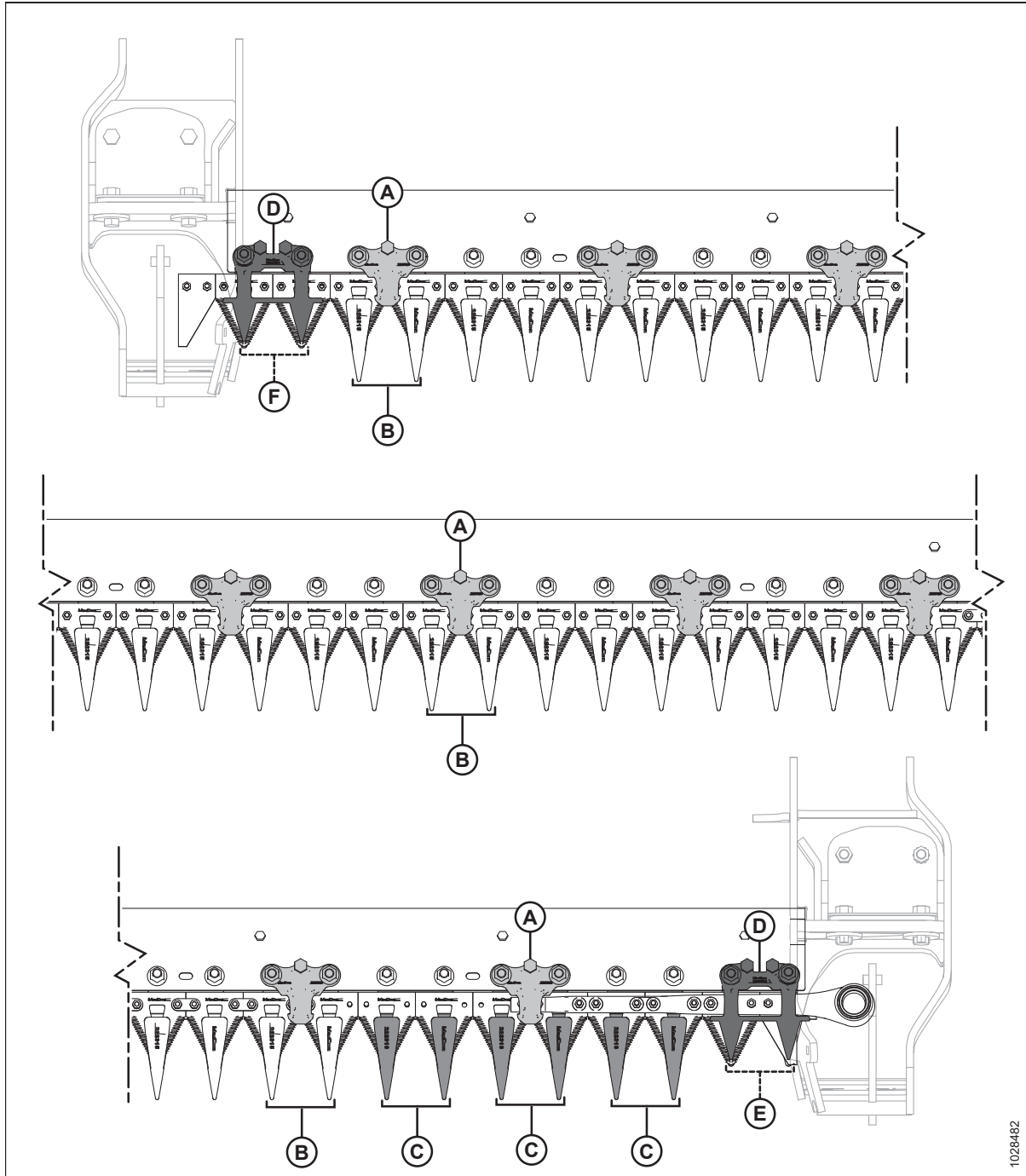
75. Az egy kaszasínes vágóasztalok a jobb végén a szabványos védőburkolatot (MAC286318) használják.

76. Csak két kaszasínes vágóasztalokhoz

- *Hegyes kaszaujjak FD250 két kaszasínes vágóasztalon, oldal 353*

*Hegyes kaszaujjak az egy kaszasínes vágóasztalokon*

A kaszaujjak segítik a kaszasín beállítását. A kaszaleszorítók a megfelelő vágás érdekében a kaszasín szakaszait a kaszaujjakhoz szorítják.



Ábra 4.126: Hegyes kaszaujj és kaszaleszorítási helyek – Egy kaszasínes vágóasztalok

A - Hegyes kaszaleszorító (MAC286329)

C - Hegyes sínvégi kaszaujj (kopóléc nélkül) (MAC286316)

E - Rövid kaszaujj (kopóléc nélkül) (MAC286319)

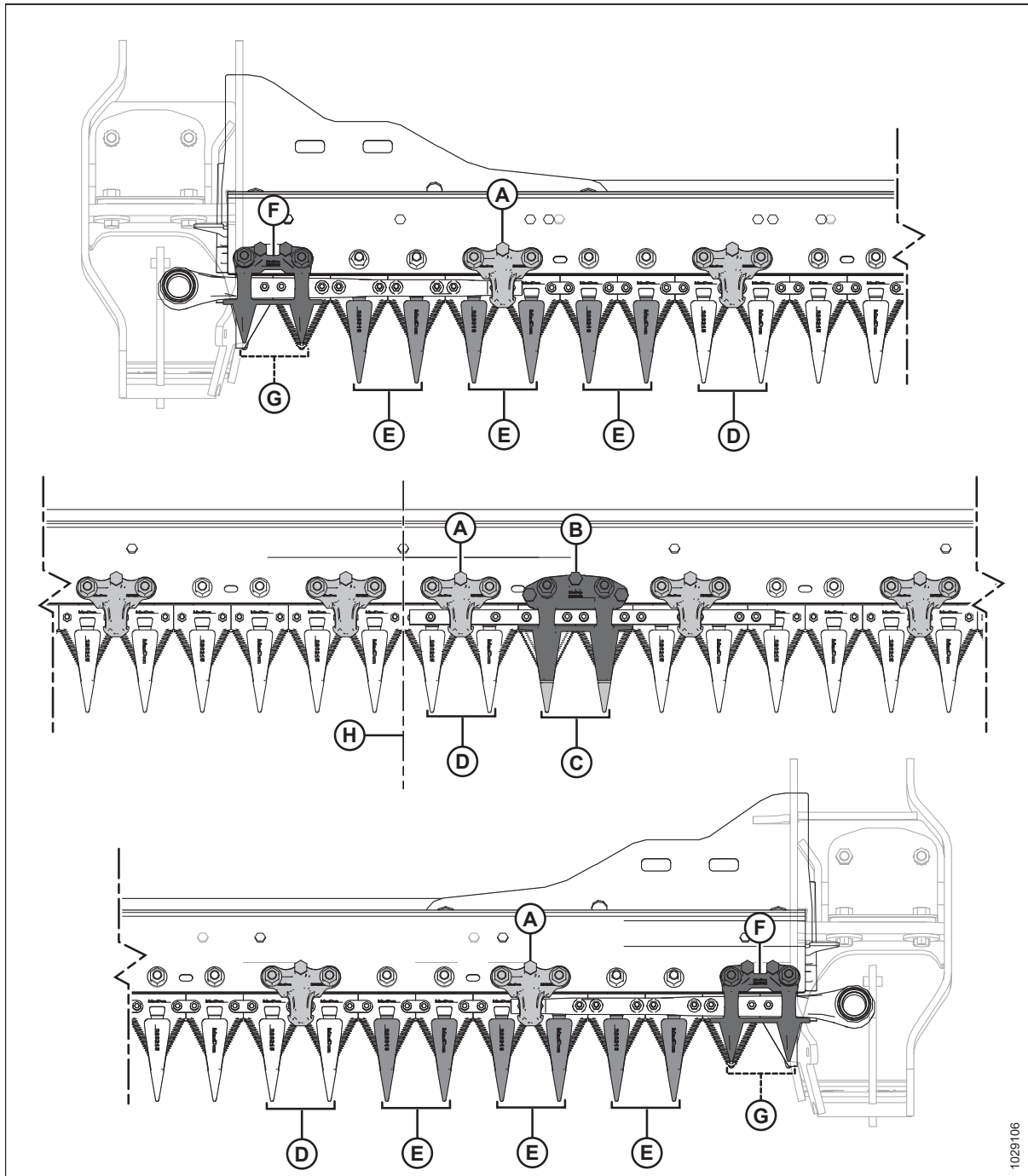
B - Hegyes kaszaujj (MAC286315)

D - Rövid kaszaleszorító (MAC286331)

F - Rövid kaszaujj (MAC286318)

Hegyes kaszaujjak FD235 két kaszasínes vágóasztalon

A kaszaujjak segítik a kaszasín beállítását. A kaszaleszorítók a megfelelő vágás érdekében a kaszasín szakaszait a kaszaujjakhoz szorítják.



Ábra 4.127: Hegyes kaszaujj és kaszaleszorítási helyek

A - Hegyes kaszaleszorító (MAC286329)

C - Hegyes középpontú kaszaujj (MAC286315)

E - Hegyes sínvégi kaszaujj (kopóléc nélkül) (MAC286316)

G - Rövid kaszaujj (kopóléc nélkül) (MAC286319)

B - Hegyes középpontú kaszaleszorító (MAC286332)

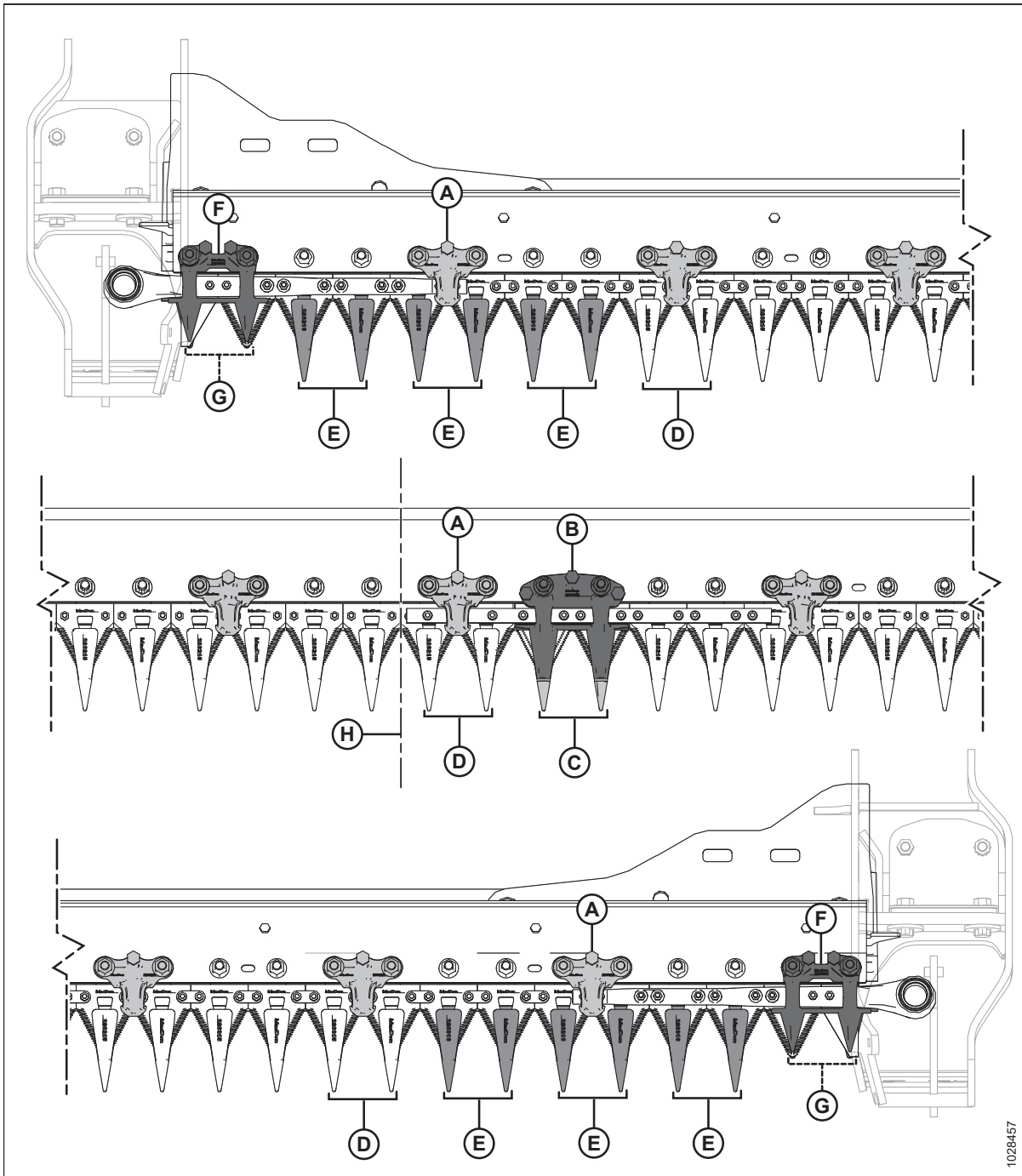
D - Hegyes kaszaujj (MAC286315)

F - Rövid kaszaleszorító (MAC286331)

H - A vágóasztal közepe

Hegyes kaszaujjak FD240 két kaszasínes vágóasztalon

A kaszaujjak segítik a kaszasín beállítását. A kaszaleszorítók a megfelelő vágás érdekében a kaszasín szakaszait a kaszaujjakhoz szorítják.

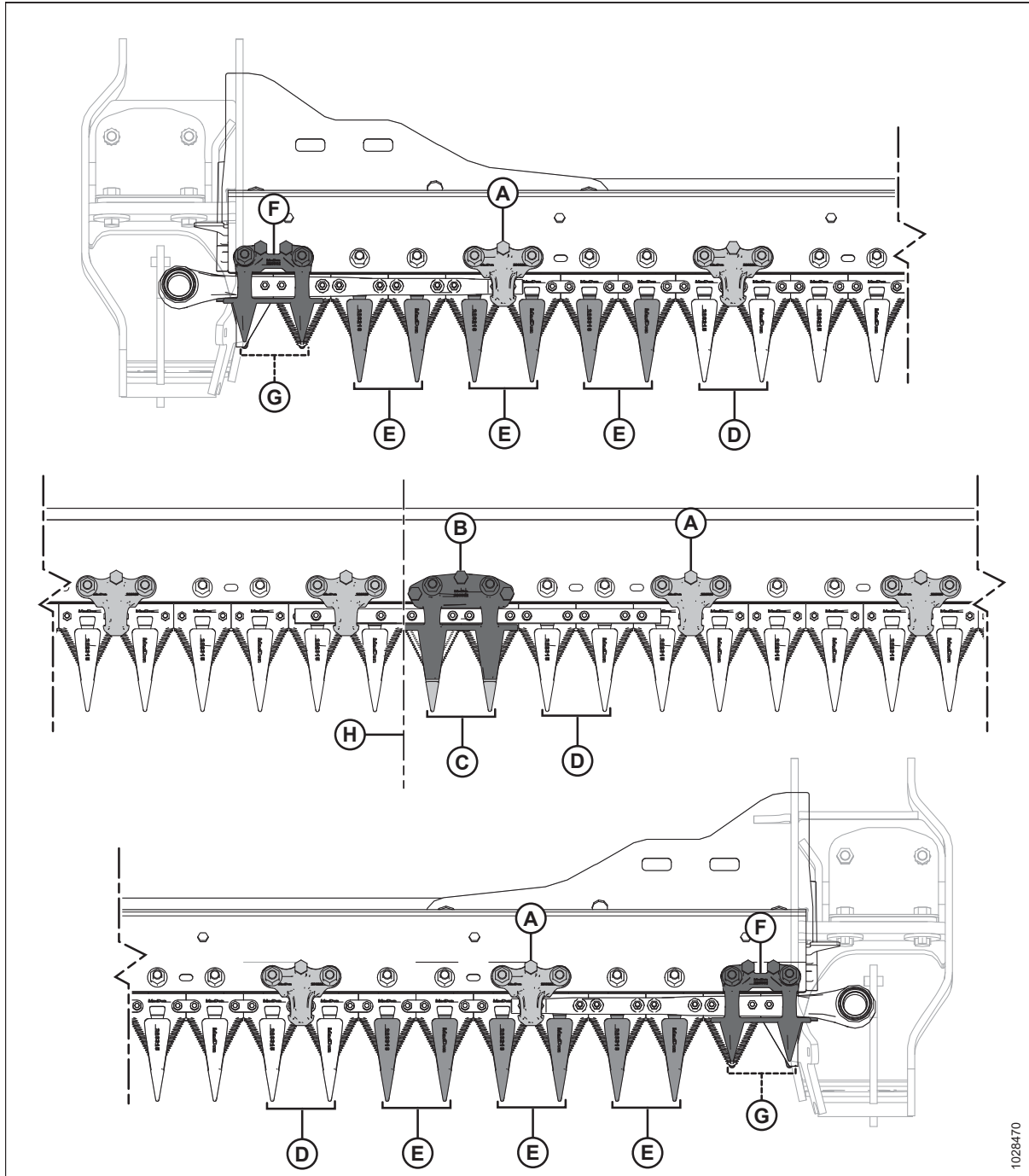


Ábra 4.128: Hegyes kaszaujj és kaszaleszorítási helyek – FD240 két kaszasínes vágóasztal

- |   |  |
|---|--|
| A - Hegyes kaszaleszorító (MAC286329)                     | B - Hegyes középpontú kaszaleszorító (MAC286332) |
| C - Hegyes középpontú kaszaujj (MAC286317)                | D - Hegyes kaszaujj (MAC286315)                  |
| E - Hegyes sínvégi kaszaujj (kopóléc nélküli) (MAC286316) | F - Rövid kaszaleszorító (MAC286331)             |
| G - Rövid kaszaujj (kopóléc nélküli) (MAC286319)          | H - A vágóasztal közepe                          |

Hegyes kaszaujjak FD241 két kaszasínes vágóasztalon

A kaszaujjak segítik a kaszasín beállítását. A kaszaleszorítók a megfelelő vágás érdekében a kaszasín szakaszait a kaszaujjakhoz szorítják.



1028470

Ábra 4.129: Hegyes kaszaujj és kaszaleszorítási helyek

A - Hegyes kaszaleszorító (MAC286329)

C - Hegyes középpontú kaszaujj (MAC286317)

E - Hegyes sínvégi kaszaujj (kopóléc nélkül) (MAC286316)

G - Rövid kaszaujj (kopóléc nélkül) (MAC286319)

B - Hegyes középpontú kaszaleszorító (MAC286332)

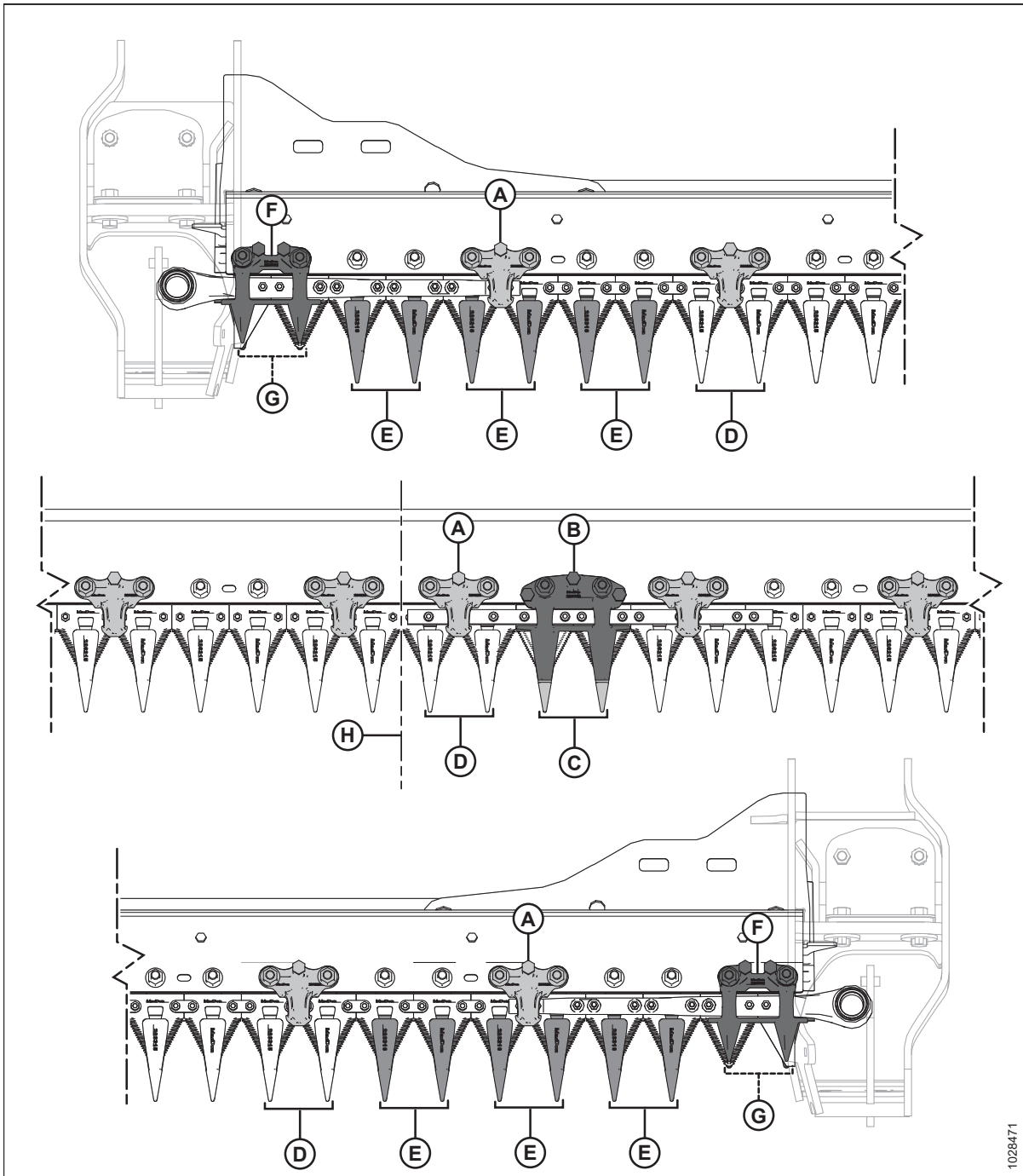
D - Hegyes kaszaujj (MAC286315)

F - Rövid kaszaleszorító (MAC286331)

H - A vágóasztal közepe

Hegyes kaszaujjak FD245 két kaszasínes vágóasztalon

A kaszaujjak segítik a kaszasín beállítását. A kaszaleszorítók a megfelelő vágás érdekében a kaszasín szakaszait a kaszaujjakhoz szorítják.



Ábra 4.130: Hegyes kaszaujj és kaszaleszorítási helyek

A - Hegyes kaszaleszorító (MAC286329)

C - Hegyes középpontú kaszaujj (MAC286317)

E - Hegyes sávégi kaszaujj (kopóléc nélküli) (MAC286316)

G - Rövid kaszaujj (kopóléc nélküli) (MAC286319)

B - Hegyes középpontú kaszaleszorító (MAC286332)

D - Hegyes kaszaujj (MAC286315)

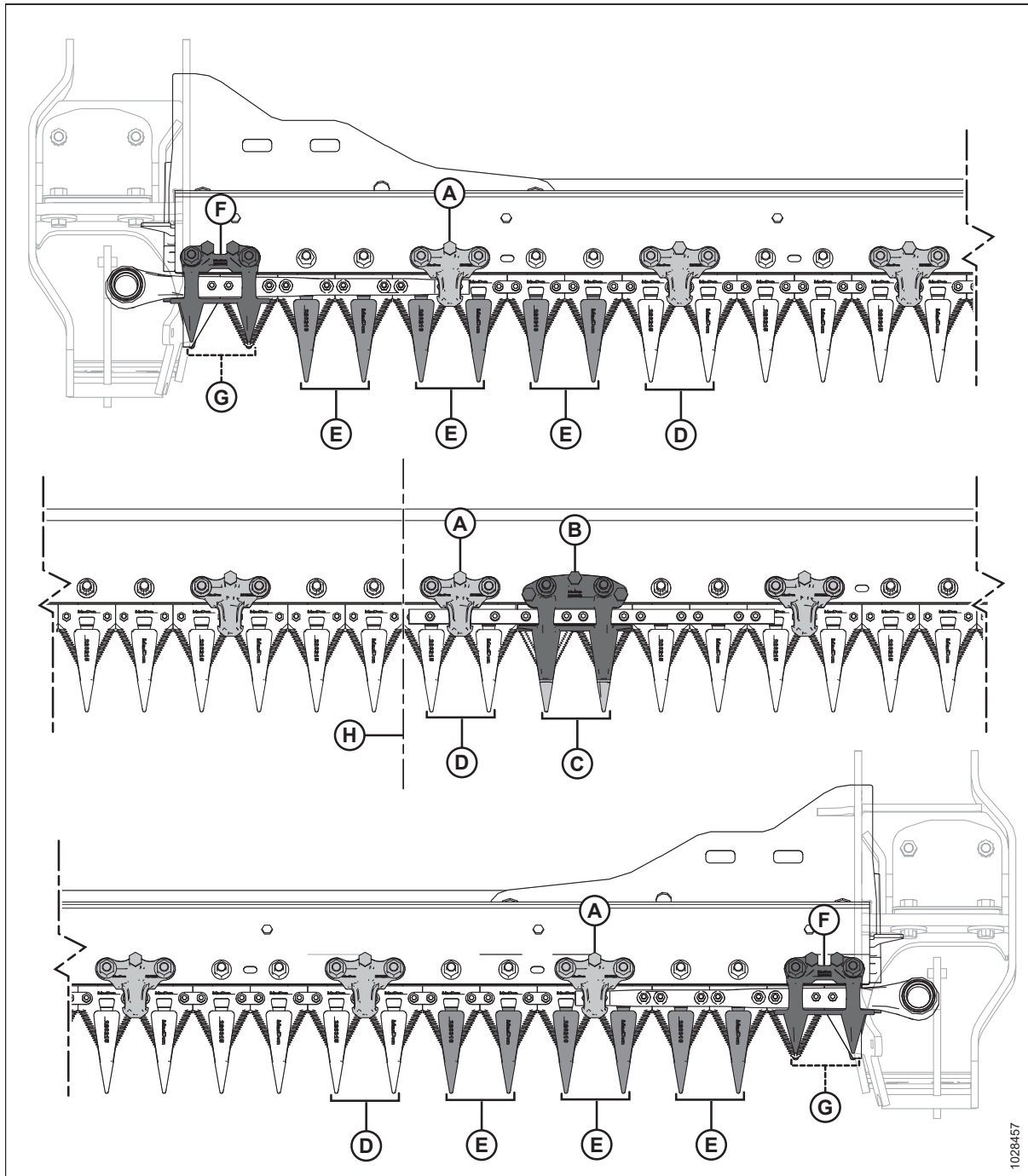
F - Rövid kaszaleszorító (MAC286331)

H - A vágóasztal közepe

1028471

*Hegyes kaszaujjak FD250 két kaszasínes vágóasztalon*

A kaszaujjak segítik a kaszasín beállítását. A kaszaleszorítók a megfelelő vágás érdekében a kaszasín szakaszait a kaszaujjakhoz szorítják.



**Ábra 4.131: Hegyes kaszaujj és kaszaleszorítási helyek – FD250 két kaszasínes vágóasztal**

A - Hegyes kaszaleszorító (MAC286329)

C - Hegyes középpontú kaszaujj (MAC286317)

E - Hegyes sárvégi kaszaujj (kopóléc nélkül) (MAC286316)

G - Rövid kaszaujj (kopóléc nélkül) (MAC286319)

B - Hegyes középpontú kaszaleszorító (MAC286332)

D - Hegyes kaszaujj (MAC286315)

F - Rövid kaszaleszorító (MAC286331)

H - A vágóasztal közepe

### A kaszaujj és a védőrúd beállítása

Ha a kaszaujjat vagy a védőrudat egy kő vagy hasonló akadály elgörbíti, használja a MacDon forgalmazójánál kapható kaszaujj-egyengető szerszámot (MAC286705) a hiba kijavításához.

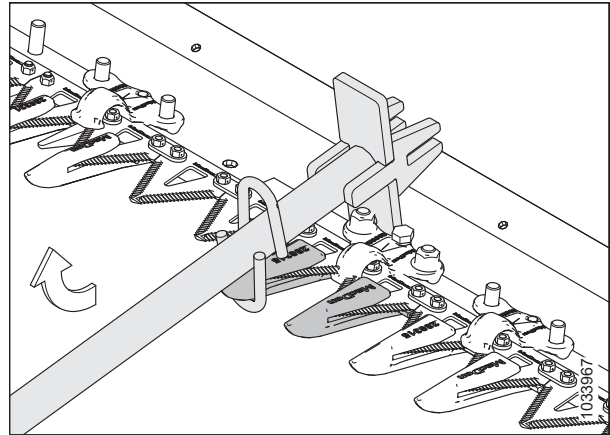
#### VESZÉLY

A megemelt gép váratlan beindulása vagy leesése miatti sérülések vagy halálesetek megelőzése érdekében a kezelőülést elhagyása előtt mindig állítsa le a motort, húzza ki a kulcsot, és állítsa be a biztonsági támasztékokat, mielőtt bármilyen okból a gép alá bemegeg.

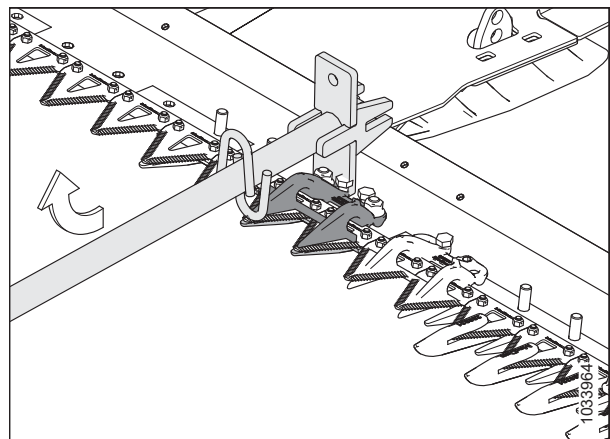
#### FIGYELMEZTETÉS

A kaszák közelében végzett munkához vagy a kaszák kezeléséhez viseljen erős védőkesztyűt.

1. Emelje fel a motollát teljesen.
2. Állítsa le a motort és vegye ki az indítókulcsot a gyújtáskapcsolóból.
3. Állítsa be a motolla biztonsági támaszait. Az utasításokat lásd: [A motolla biztonsági támaszainak beállítása, oldal 37.](#)
4. A kaszaujjak hegyének felfelé állításához a szerszámot (A) az ábrán látható módon pozícionálja, és húzza fel.



Ábra 4.132: Állítás felfelé – Hegyes kaszaujj

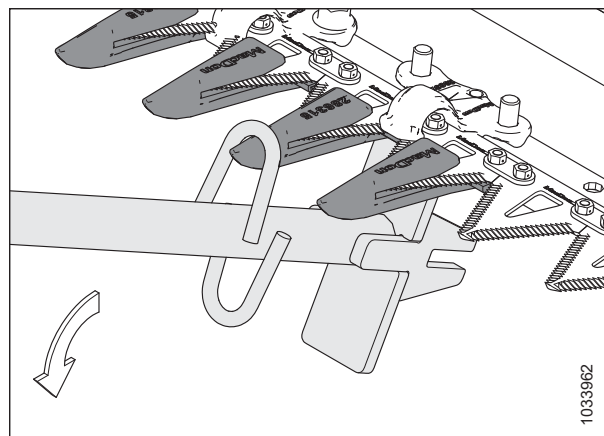


Ábra 4.133: Állítás felfelé – Rövid kaszaujj

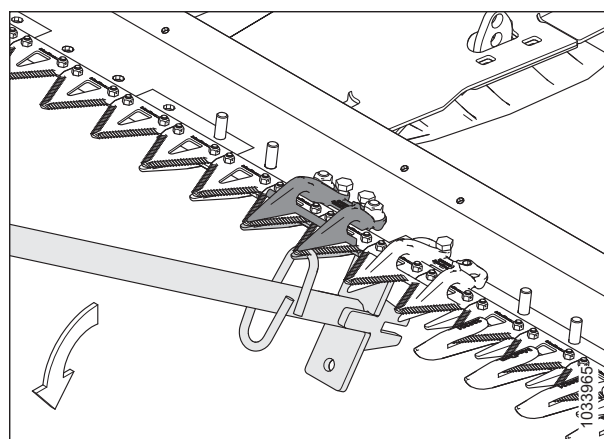


## KARBANTARTÁS ÉS SZERVIZELÉS

5. A kaszaujjak hegyének lefelé állításához a szerszámot (A) az ábrán látható módon pozícionálja, és nyomja le.

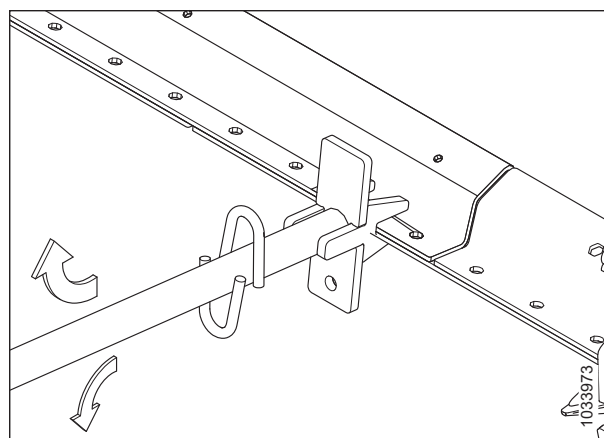


Ábra 4.134: Állítás lefelé – Hegyes kaszaujj



Ábra 4.135: Állítás lefelé – Rövid kaszaujj

6. A védőrúd felfelé vagy lefelé állításához a szerszámot (A) az ábrán látható módon pozícionálja, és ennek megfelelően nyomja le.



Ábra 4.136: Védőrúd beállítása – Kaszaujjak nélkül

### A hegyes kaszaujjak cseréje

A kaszaujjak tompává kopnak és cserére szorulnak. Ez az eljárás a standard kaszaujjak és a kaszahajtás motorjához legközelebbi speciális (hajtásoldali) kaszaujjak cseréjére vonatkozik.

#### VESZÉLY

A megemelt gép váratlan beindulása vagy leesése miatti sérülések vagy halálesetek megelőzése érdekében a kezelőülés elhagyása előtt mindig állítsa le a motort, húzza ki a kulcsot, és állítsa be a biztonsági támasztékokat, mielőtt bármilyen okból a gép alá bemegy.

#### FIGYELMEZTETÉS

A kaszák közelében végzett munkához vagy a kaszák kezeléséhez viseljen erős védőkesztyűt.

#### FONTOS:

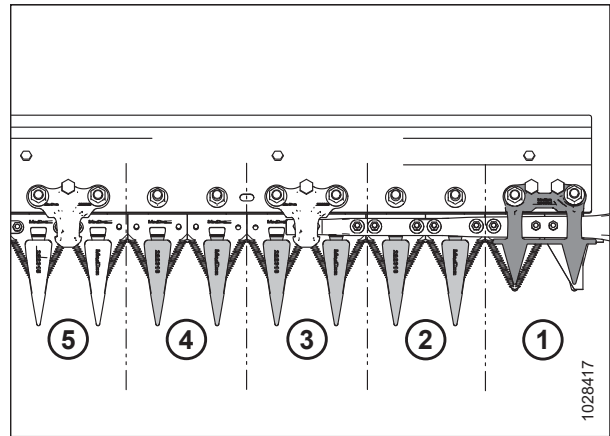
A hegyes kaszaujjak cseréjekor győződjön meg arról, hogy a kaszaeszorítók sorrendje megfelelő a vágóasztal típusához és szélességéhez. További információért lásd: [4.8.7 Hegyes kaszaujjak és kaszaeszorítók, oldal 347.](#)

#### FONTOS:

**Egy- és két kaszasínes vágóasztalok:** A vágóasztal mindkét végén, az 1. pozícióban (külső védő) egy rövid kaszaujj van. A vágóasztal hajtott oldalán (oldalain) a 2., 3. és 4. pozícióban hegyes végű kaszaujjak vannak (kopóléc nélkül). Az 5. pozíciótól kezdődően a többi kaszaujj hegyes kaszaujj. Gondoskodjon arról, hogy a megfelelő cserekaszaujjakat szereljék fel ezeken a helyeken.

#### FONTOS:

**Két kaszasínes vágóasztalok:** Egy hegyes középpontú kaszaujj van beszerelve a két kasza átfedésénél. A hegyes középpontú kaszaujjnál kissé eltérő a csereeljárás. Az utasításokat lásd: [A hegyes középső kaszaujjak cseréje – Két kaszasín, oldal 359.](#)

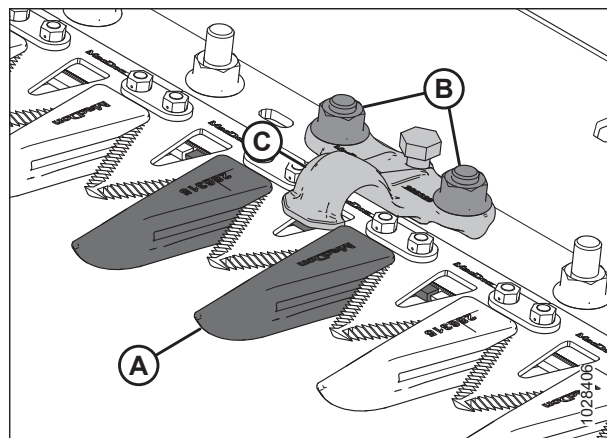


Ábra 4.137: Hajtásoldali hegyes kaszaujjak

1. Emelje fel a motollát teljesen.
2. Állítsa le a motort és vegye ki az indítókulcsot a gyújtáskapcsolóból.
3. Állítsa be a motolla biztonsági támaszait. Az utasításokat lásd: [A motolla biztonsági támaszainak beállítása, oldal 37.](#)
4. Nyissa ki az oldalburkolatot. Az utasításokat lásd: [A vágóasztal-oldalburkolatok kinyitása, oldal 39.](#)
5. Forgassa el a kaszahajtóműre erősített lendkereket, hogy kézzel hajtsa addig a kaszát, amíg a kaszaszegmensek pontosan a kaszaujjak között helyezkednek el.
6. Csukja be az oldalburkolatot. Az utasításokat lásd: [A vágóasztal oldalburkolatok becsukása, oldal 40.](#)

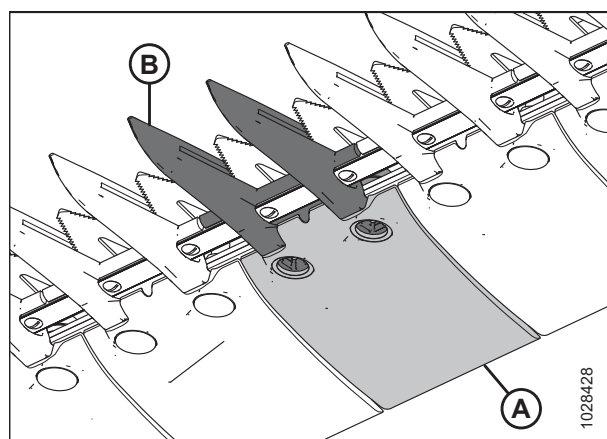
## KARBANTARTÁS ÉS SZERVIZELÉS

7. Távolítsa el a két anyát és csavart (B), amelyek a hegyes kaszaujjat (A) és a kaszaleszorítót (C) (ha van ilyen) rögzítik a vágószerkezethez.
8. Távolítsa el a hegyes kaszaujjat (A), a kaszaleszorítót (C), a és a műanyag kopólemezt. Dobja ki a hegyes kaszaujjat.



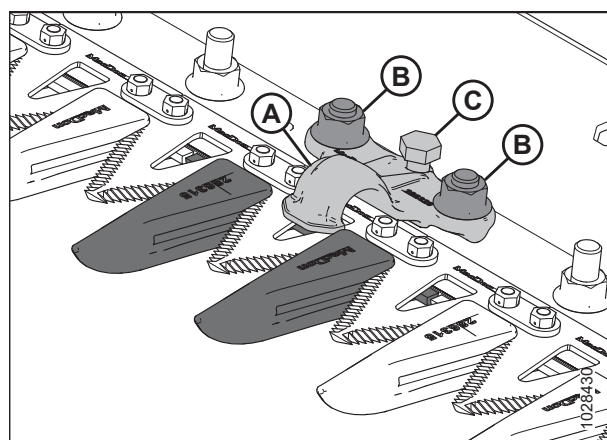
Ábra 4.138: Hegyes kaszaujjak

9. Helyezze a műanyag kopólemezt (A) és az új hegyes kaszaujjat (B) a vágószerkezet alá.



Ábra 4.139: Hegyes kaszaujj és kopólemez

10. Pozicionálja a kaszaleszorítót (A) (ha van), és lazítsa meg a beállítócsavart (C) úgy, hogy az ne álljon ki a kaszaleszorító aljából.
11. Rögzítse a hegyes kaszaujjat, a kopólemezt és a kaszaleszorítót (ha van) két csavarral és anyával (B). Húzza meg az anyákat 85 Nm-re (63 font-láb).
12. Ha ezen a helyen kaszaleszorító van, folytassa a beállítást. Lásd: [Kaszaleszorító beállítása – Hegyes kaszaujjak, oldal 358.](#)



Ábra 4.140: Hegyes kaszaujjak

### *Kaszaleszorító ellenőrzése – Hegyes kaszaujjak*

**NAPI** rendszerességgel ellenőrizze, hogy a kaszaleszorítók megfelelően megakadályozzák a kaszaszegmensek elemelkedését a kaszaujjakról, ugyanakkor lehetővé teszik a kasza akadásmentes járását.

Ez az eljárás a szabványos kaszaleszorítókra vonatkozik. A két kaszasínes vágóasztalok középső kaszaleszorítójának ellenőrzéséhez lásd: [Ellenőrzés a középső kaszaleszorítónál – Hegyes kaszaujjak, oldal 362.](#)

**MEGJEGYZÉS:**

A kaszaleszorító beállítása előtt állítsa be a kaszaujjakat. Az utasításokat lásd: *A kaszaujj és a védőrúd beállítása, oldal 354.*

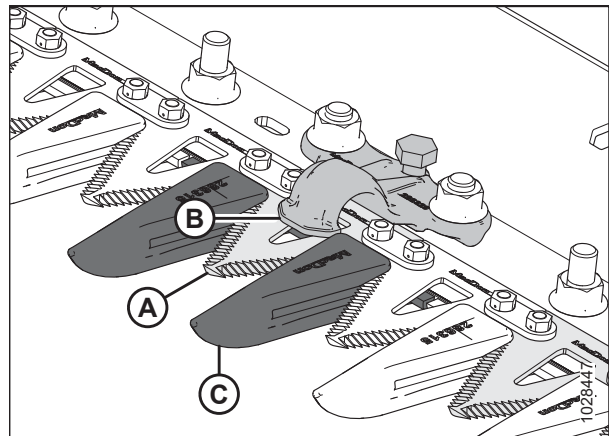
**⚠ VESZÉLY**

A megemelt gép váratlan beindulása vagy leesése miatti sérülések vagy halálesetek megelőzése érdekében a kezelőülést elhagyása előtt mindig állítsa le a motort, húzza ki a kulcsot, és állítsa be a biztonsági támasztékokat, mielőtt bármilyen okból a gép alá bemegy.

**⚠ FIGYELMEZTETÉS**

A kaszák közelében végzett munkához vagy a kaszák kezeléséhez viseljen erős védőkesztyűt.

1. Állítsa le a motort és vegye ki az indítókulcsot a gyújtáskapcsolóból.
2. Emelje fel a motollát teljesen.
3. Állítsa le a motort és vegye ki az indítókulcsot a gyújtáskapcsolóból.
4. Állítsa be a motolla biztonsági támaszait. Az utasításokat lásd: *A motolla biztonsági támaszainak beállítása, oldal 37.*
5. Nyissa ki az oldalburkolatot. Az utasításokat lásd: *A vágóasztal-oldalburkolatok kinyitása, oldal 39.*
6. Forgassa el a kaszahajtóműre erősített lendkereket, hogy kézzel hajtsa a kaszát, amíg az (A) kaszaszegmens a kaszaleszorító (B) alá nem kerül.
7. Nyomja lefelé a kaszaszegmenst (A) körülbelül 44 N (10 font) erővel, és egy hézagmérővel mérje meg a távolságot a kaszaleszorító (B) és a kaszaszegmens között. Biztosítsa, hogy a hézag 0,1–0,5 mm (0,004–0,020 coll) legyen.
8. Ha beállítás szükséges, lásd: *Kaszaleszorító beállítása – Hegyes kaszaujjak, oldal 358.*
9. Cszukja be az oldalburkolatot. Az utasításokat lásd: *A vágóasztal oldalburkolatok becsukása, oldal 40.*



Ábra 4.141: Hegyes kaszaleszorító

*Kaszaleszorító beállítása – Hegyes kaszaujjak*

**NAPI** rendszerességgel ellenőrizze, hogy a kaszaleszorítók megfelelően megakadályozzák a kaszaszegmensek elemelkedését a kaszaujjakról, ugyanakkor lehetővé teszik a kasza akadásmentes járását.

Ez az eljárás a standard kaszaleszorítóra vonatkozik. A két kaszasínes vágóasztalok középső kaszaleszorítójának beállításához lásd: *Középső kaszaleszorító beállítása – Hegyes kaszaujjak, oldal 363.*

**MEGJEGYZÉS:**

A kaszaleszorító beállítása előtt állítsa be a kaszaujjakat. Az utasításokat lásd: *A kaszaujj és a védőrúd beállítása, oldal 354.*

**⚠ VESZÉLY**

A megemelt gép váratlan beindulása vagy leesése miatti sérülések vagy halálesetek megelőzése érdekében a kezelőülést elhagyása előtt mindig állítsa le a motort, húzza ki a kulcsot, és állítsa be a biztonsági támasztékokat, mielőtt bármilyen okból a gép alá bemegy.

## FIGYELMEZTETÉS

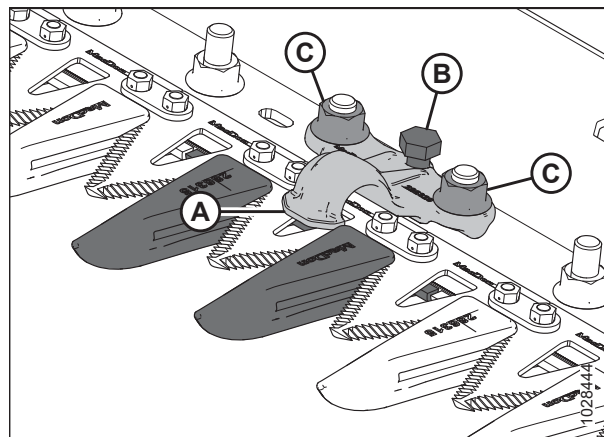
A kaszák közelében végzett munkához vagy a kaszák kezeléséhez viseljen erős védőkesztyűt.

1. Emelje fel a motollát teljesen.
2. Állítsa le a motort és vegye ki az indítókulcsot a gyújtáskapcsolóból.
3. Állítsa be a motolla biztonsági támaszait. Az utasításokat lásd: *A motolla biztonsági támaszainak beállítása, oldal 37.*
4. A kaszaleszorító távolságát az alábbiaknak megfelelően állítsa be:

- a. A kaszaleszorító (A) elülső részének leengedéséhez és a hézag csökkentéséhez forgassa el a beállítócsavart (B) az óramutató járásával megegyező irányba.
- b. A kaszaleszorító (A) elülső részének megemeléséhez és a hézag növeléséhez forgassa el a beállítócsavart (B) az óramutató járásával ellentétes irányba.

### MEGJEGYZÉS:

Nagyobb beállítások esetén szükség lehet az anyák (C) meglazítására a beállítócsavar (B) elforgatása előtt. Beállítás után az anyát ismét húzza meg 85 Nm (63 font-láb) nyomatékkal.



Ábra 4.142: Hegyes kaszaleszorító

5. Járossa a vágóasztalt alacsony motorfordulatszámra, és figyeljen az elégtelen hézagok okozta zajokra. Állítsa be újra igény szerint.

### FONTOS:

A kaszaleszorító elégtelen mértékű hézaga miatt a kasza és a kaszaujj túlmelegszik a súrlódástól.

### A hegyes középső kaszaujjak cseréje – Két kaszasín

A két kaszasínes vágóasztal közepén lévő kaszaujj (ahol a két kasza átfedésben van) cseréjének eljárása kissé eltér a hegyes kaszaujjétól.

## FIGYELMEZTETÉS

A felemelt motolla leeséséből eredő sérülések megelőzése érdekében mindig állítsa be a motolla biztonsági támaszait, mielőtt bármilyen okból a felemelt motolla alá bemászna.

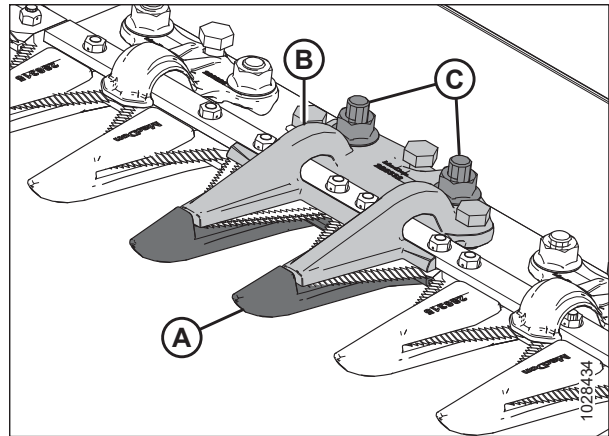
## FIGYELMEZTETÉS

A kaszák közelében végzett munkához vagy a kaszák kezeléséhez viseljen erős védőkesztyűt.

1. Emelje fel a motollát teljesen.
2. Állítsa le a motort és vegye ki az indítókulcsot a gyújtáskapcsolóból.
3. Állítsa be a motolla biztonsági támaszait. Az utasításokat lásd: *A motolla biztonsági támaszainak beállítása, oldal 37.*

## KARBANTARTÁS ÉS SZERVIZELÉS

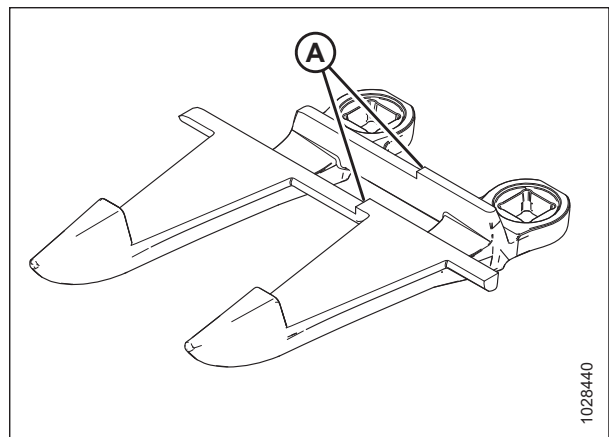
4. Távolítsa el a két anyát és csavart (C), amelyek a kaszaujjat (A) és a kaszaleszorítót (B) a vágószerkezethez rögzítik.
5. Távolítsa el a kaszaujjat (A), a műanyag kopólemezt és a kaszaleszorítót (B).



Ábra 4.143: Hegyes középpontú kaszaujj

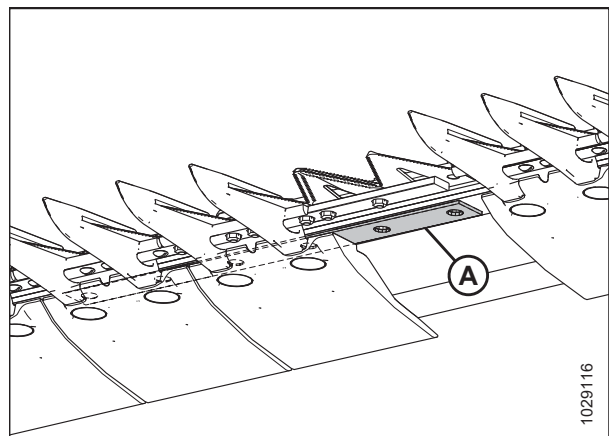
### FONTOS:

Győződjön meg róla, hogy a csere kaszaujj a megfelelő, eltolt vágófelületekkel rendelkező kaszaujj (A).



Ábra 4.144: Hegyes középpontú kaszaujj

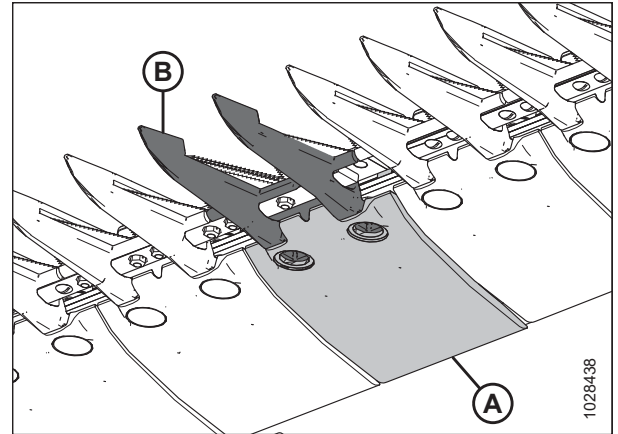
6. Az új, hegyes középső kaszaujj felszerelése előtt ellenőrizze a vágószerkezet alatti átfedő alátét (A) meglétét, és hogy az alátét vastag vége a középső kaszaujj alatt helyezkedik el.



Ábra 4.145: Vágószerkezet

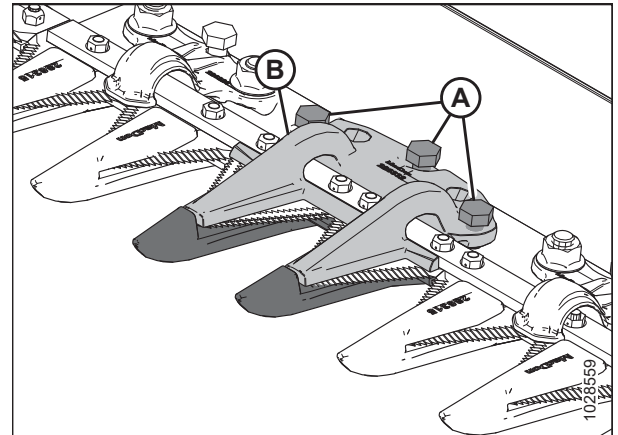
## KARBANTARTÁS ÉS SZERVIZELÉS

7. Helyezze a műanyag kopólemezt (A) és az új kaszaujjat (B) a vágószerkezet alá.



Ábra 4.146: Hegyes középpontú kaszaujj és kopólemez

8. Csavarozzon be három állítócsavart (A) úgy, hogy azok 4 mm-re (5/32 coll) kiálljanak a hegyes középső kaszaleszorító (B) aljából.
9. Pozicionálja a középső kaszaleszorítót (B) a kaszagerendelyre.



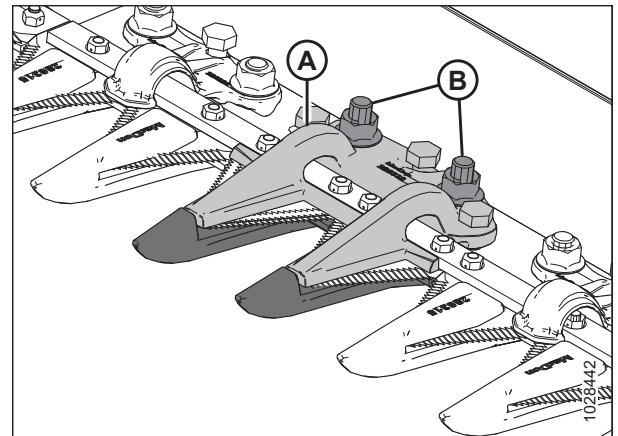
Ábra 4.147: Hegyes középpontú kaszaujj

10. Rögzítse a hegyes középpontú kaszaleszorítót (A) két csavarral és anyával (B), de most még **NE** húzza meg.

### **FONTOS:**

A kaszaleszorítónak (A) a középső kaszaujj helyén a két egymást átfedő kaszát kell befogadnia. Ellenőrizze, hogy ezen a helyen a megfelelő cserekaszaujjat építik be.

11. Állítsa be a kaszaleszorítót, amíg a hézag elfogadható nem lesz.
  - A beállítási utasításokat lásd: *Középső kaszaleszorító beállítása – Hegyes kaszaujjak, oldal 363.*
  - A biztonsági távolságra vonatkozó előírásokat lásd: *Ellenőrzés a középső kaszaleszorítónál – Hegyes kaszaujjak, oldal 362.*
12. Húzza meg az anyákat (B) 85 Nm (63 font-láb) nyomatékra.



Ábra 4.148: Hegyes középpontú kaszaujj

13. Ellenőrizze ismét a hézagot.

- Ha a hézag elfogadható, a kaszaleszorító felszerelése kész.
- Ha a távolság nem elfogadható, ismétlje meg a [11. oldal 361 – 13. oldal 362](#) lépéseket addig, amíg a távolság megfelelő nem lesz.

### Ellenőrzés a középső kaszaleszorítónál – Hegyes kaszaujjak

**NAPI** rendszerességgel ellenőrizze, hogy a kaszaleszorítók megfelelően megakadályozzák a kaszaszegmensek elemelkedését a kaszaujjakról, ugyanakkor lehetővé teszik a kasza akadásmentes járását.

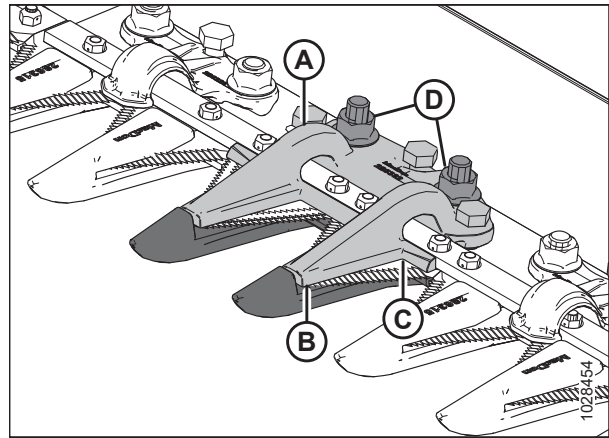
### FIGYELMEZTETÉS

A felemelt motolla leeséséből eredő sérülések megelőzése érdekében mindig állítsa be a motolla biztonsági támaszait, mielőtt bármilyen okból a felemelt motolla alá bemászna.

### FIGYELMEZTETÉS

A kaszák közelében végzett munkához vagy a kaszák kezeléséhez viseljen erős védőkesztyűt.

1. Emelje fel a motollát teljesen.
2. Állítsa le a motort és vegye ki az indítókulcsot a gyújtáskapcsolóból.
3. Állítsa be a motolla biztonsági támaszait. Az utasításokat lásd: [A motolla biztonsági támaszainak beállítása, oldal 37.](#)
4. Nyissa ki az oldalburkolatot. Az utasításokat lásd: [A vágóasztal-oldalburkolatok kinyitása, oldal 39.](#)
5. Forgassa el a kaszahajtóműre erősített lendkereket, hogy kézzel teljesen befelé tolja a kaszát, amíg a kaszaszegmensek a kaszaleszorító (A) alá nem kerülnek. Ismétlje meg a túloldali kaszával.
6. Nyomja lefelé a kaszaszegmenst körülbelül 44 N (10 font) erővel, és egy hézagmérővel mérje meg a távolságot a kaszaleszorító (A) és a kaszaszegmens között. Ügyeljen arra, hogy a távolság az alábbiaknak megfelelő legyen:
  - A kaszaleszorító csúcsánál (B): 0,1–0,5 mm (0,004–0,020 coll)
  - A kaszaleszorító hátsó részénél (C): 0,1–1,0 mm (0,004–0,040 coll)
7. Ha beállítás szükséges, lásd: [Középső kaszaleszorító beállítása – Hegyes kaszaujjak, oldal 363.](#)
8. Ha nincs szükség beállításra, húzza meg a (D) anyákat 85 Nm (63 font-láb) nyomatékkal.
9. Az anyák meghúzása után ellenőrizze újra a hézagot, és szükség esetén állítsa be.
10. Csukja be az oldalburkolatot. Az utasításokat lásd: [A vágóasztal oldalburkolatok becsukása, oldal 40.](#)



Ábra 4.149: Hegyes középpontú kaszaleszorító



### Középső kaszaeszorító beállítása – Hegyes kaszaujjak

**NAPI** rendszerességgel ellenőrizze, hogy a kaszaeszorítók megfelelően megakadályozzák a kaszaszegmensek elemelkedését a kaszaujjakról, ugyanakkor lehetővé teszik a kasza akadásmentes járását.



#### FIGYELMEZTETÉS

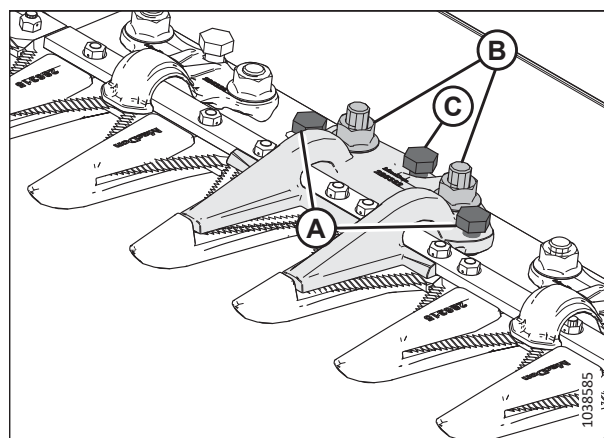
A felemelt motolla leeséséből eredő sérülések megelőzése érdekében mindig állítsa be a motolla biztonsági támaszait, mielőtt bármilyen okból a felemelt motolla alá bemászna.



#### FIGYELMEZTETÉS

A kaszák közelében végzett munkához vagy a kaszák kezeléséhez viseljen erős védőkesztyűt.

1. Emelje fel a motollát teljesen.
2. Állítsa le a motort és vegye ki az indítókulcsot a gyújtáskapcsolóból.
3. Állítsa be a motolla biztonsági támaszait. Az utasításokat lásd: [A motolla biztonsági támaszainak beállítása, oldal 37.](#)
4. Lazítsa meg a rögzítő kötőelemeket (B).
5. Fordítsa el az állítócsavarokat (A) az alábbiaknak megfelelően:
  - A hézag növeléséhez forgassa el (húzza meg) a beállítócsavarokat (A) az óramutató járásával megegyező irányban.
  - A hézag csökkentéséhez forgassa el (lazítsa meg) a beállítócsavarokat (A) az óramutató járásával ellenkező irányban.
6. Ha csak a csúcsnál kívánja beállítani a hézagot, csak a középső (hátsó) beállítócsavarral (C) állítsa be.
  - A hézag növeléséhez forgassa el (lazítsa meg) a beállítócsavart (C) az óramutató járásával ellenkező irányban.
  - A hézag csökkentéséhez forgassa el (húzza meg) a beállítócsavart (C) az óramutató járásával megegyező irányban.
7. Húzza meg az anyákat (B) 85 Nm (63 font-láb) nyomatékra.
8. Ellenőrizze újra a biztonsági távolságokat, és szükség esetén végezzen további beállításokat.
9. Járassa a vágóasztalt alacsony motorfordulatszámra, és figyeljen az elégtelen hézagok okozta zajokra.



Ábra 4.150: Hegyes középpontú kaszaeszorító

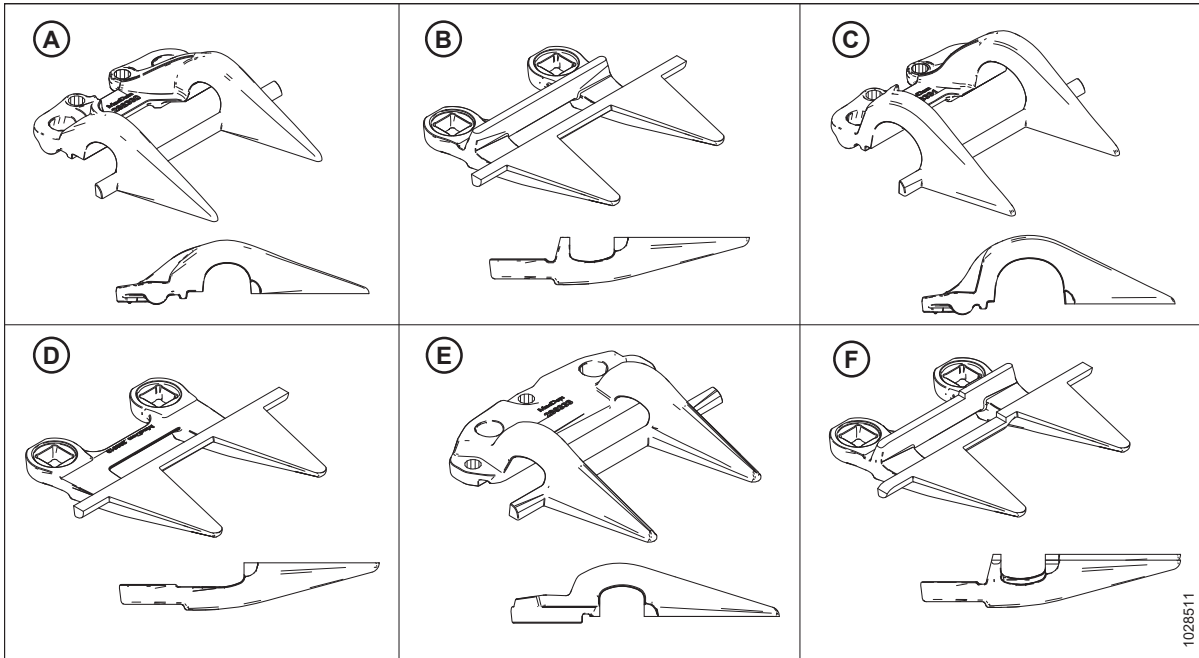
#### **FONTOS:**

A kaszaeszorító elégtelen mértékű hézagja miatt a kasza és a kaszaujj túlmelegszik a súrlódástól – állítsa be megfelelően.

#### 4.8.8 Rövid kaszaujjak és kaszaleszorítók

A rövid kaszaujjak kevésbé valószínű, hogy a szivós kultúrákban, például a fűfélékben és a repcében eltömítik a kaszát.

A következő kaszaujjak és kaszaleszorítók rövid kaszaujj konfigurációkban használatosak:



Ábra 4.151: Rövid kaszaujj konfigurációkban használt kaszaujj- és kaszaleszorító típusok

A - PlugFree™ Kaszaleszorító (MAC286330)

C - PlugFree™ sínvégi kaszaleszorító (MAC286331)<sup>77</sup>

E - PlugFree™ középpontú kaszaleszorító (MAC286333)<sup>80</sup>

B - PlugFree™ Kaszaujj (MAC286318)

D - PlugFree™ végű kaszaujj (kopóléc nélkül) (MAC286319)<sup>78,79</sup>

F - PlugFree™ középpontú kaszaujj (MAC286320)<sup>80</sup>.

A különböző vágóasztalokon a kaszaujjak eltérő módon vannak konfigurálva. A rövid kaszaujjak és kaszaleszorítók cseréjekor ügyeljen arra, hogy a vágóasztalnak megfelelő sorrendet alkalmazza. Az alábbiakban a különböző konfigurációkat ismertetjük:

- *Rövid kaszaujjak az egy kaszasínes vágóasztalokon, oldal 365*
- *Rövid kaszaujjak a két kaszasínes vágóasztalokon – Minden méret, kivéve a 12,5 m (41 láb) méretet, oldal 366*
- *Rövid kaszaujjak a 12,5 m (41 láb) két kaszasínes vágóasztalon, oldal 367*

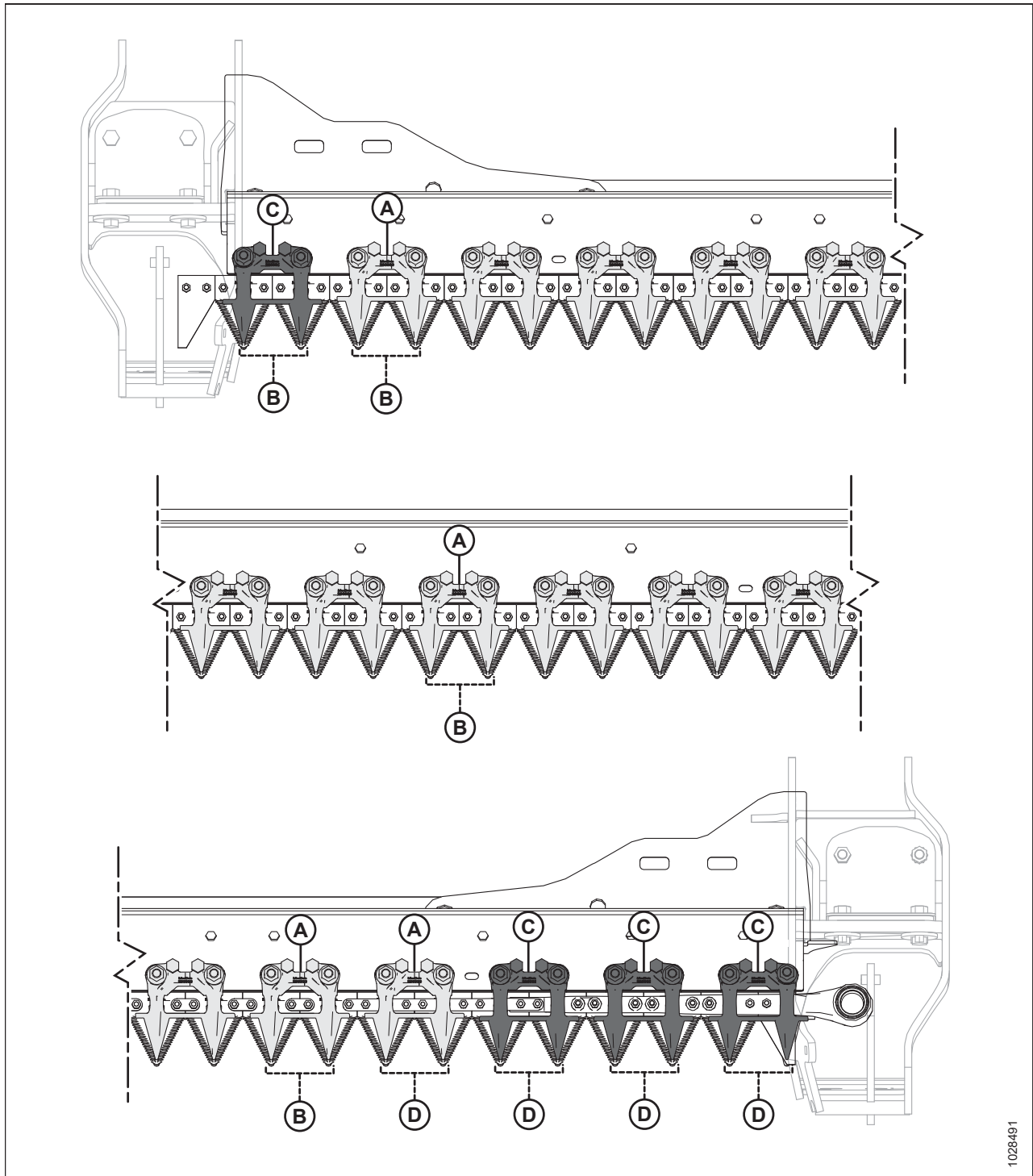
77. A hajtásoldal(ak)on az 1–3. pozícióba szerelve; az egy kaszasínes vágóasztalok jobb végén az 1. pozícióba szerelve.

78. A hajtóoldal(ak) 1–4. pozícióba szerelve

79. Az egy kaszasínes vágóasztalok a jobb végén a szabványos védőburkolatot (MAC286318) használják.

80. Csak két kaszasínes vágóasztalokhoz

Rövid kaszaujjak az egy kaszasínes vágóasztalokon



Ábra 4.152: Rövid kaszaujj és kaszaeszorítási helyek – Egy kaszasínes vágóasztalok

A - Rövid kaszaeszorító (MAC286330)

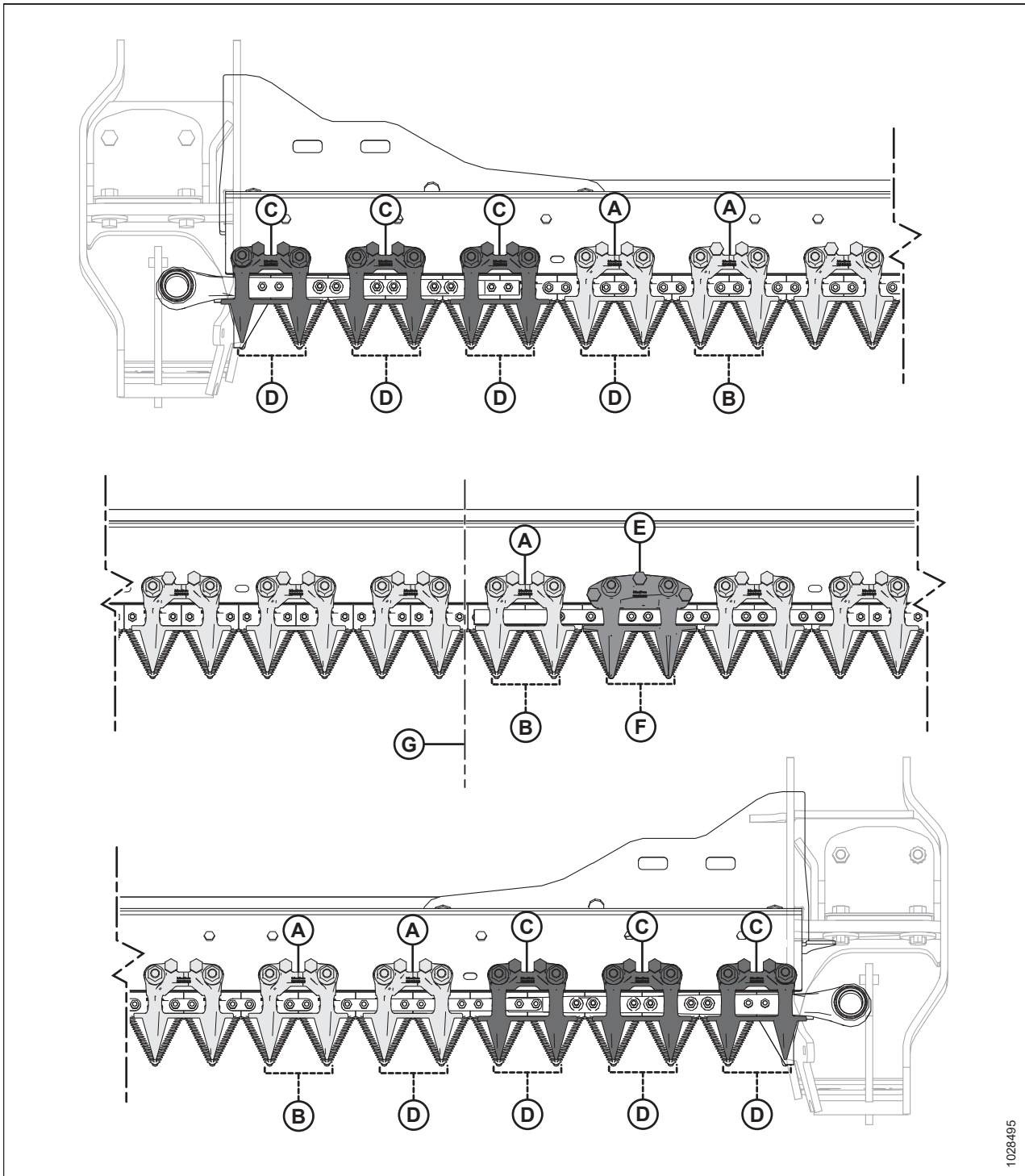
B - Rövid kaszaujj (MAC286318)

C - Rövid sínvégi kaszaeszorító (x4) (MAC286331)

D - Rövid sínvégi kaszaujj (kopóléc nélkül) (x5) (MAC286319)

## KARBANTARTÁS ÉS SZERVIZELÉS

Rövid kaszaujjak a két kaszasínes vágóasztalon – Minden méret, kivéve a 12,5 m (41 láb) méretet



1028495

Ábra 4.153: Rövid kaszaujj és kaszaeszorító helyek – Két kaszasínes vágóasztalok

A - Rövid kaszaeszorító (MAC286330)

C - Rövid sínvégi kaszaeszorító (x6) (MAC286331)

E - Rövid középső kaszaeszorító (MAC286333)

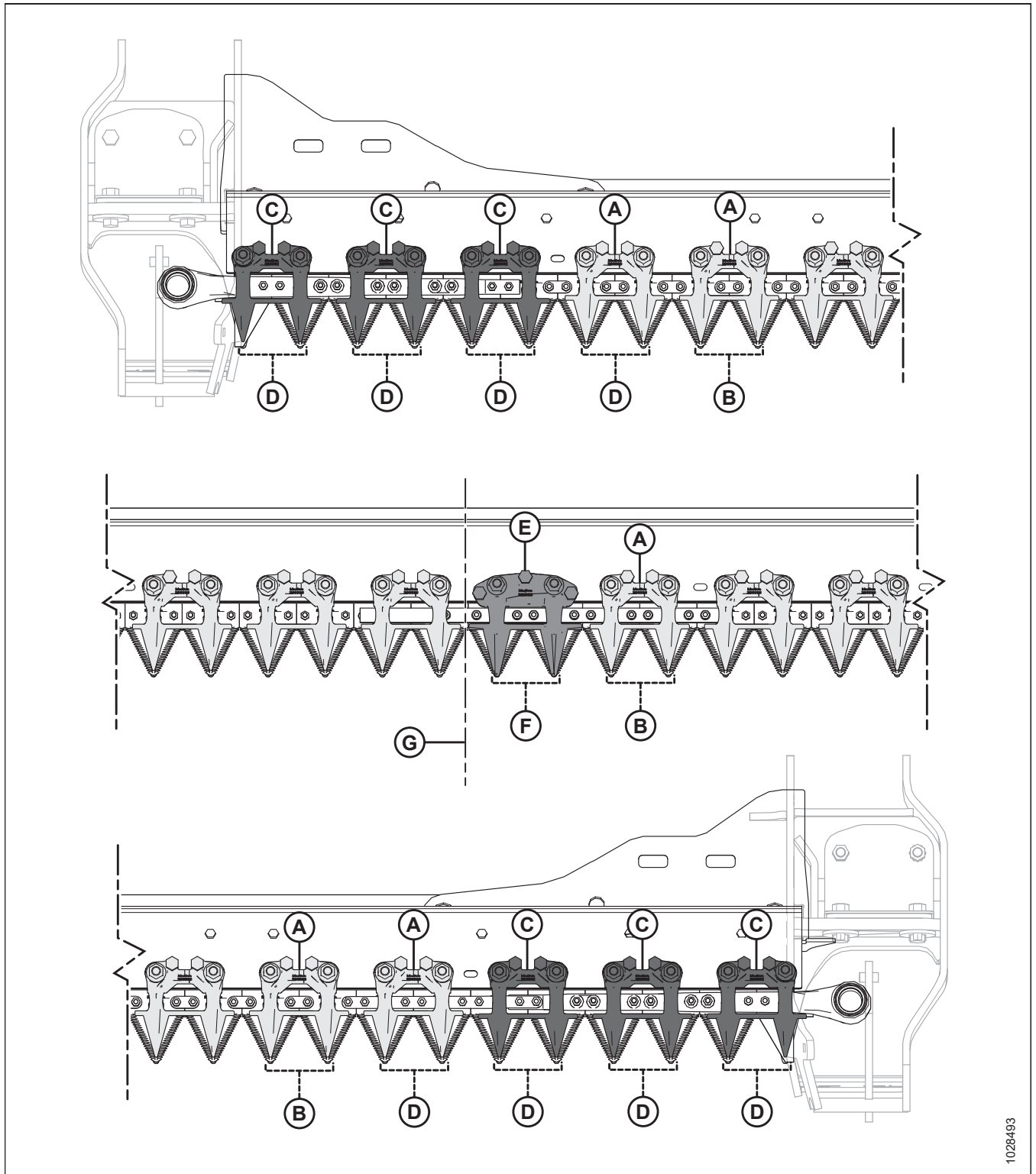
G - A vágóasztal közepe

B - Rövid kaszaujj (MAC286318)

D - Rövid sínvégi kaszaujj (kopóléc nélkül) (x8) (MAC286319)

F - Rövid középső kaszaeszorító (MAC286320)

Rövid kaszaujjak a 12,5 m (41 láb) két kaszasínes vágóasztalon



Ábra 4.154: Rövid kaszaujj és kaszaleszorító helyek – 12,5 m (41 láb) Két kaszasínes vágóasztal

A - Rövid kaszaleszorító (MAC286330)  
 C - Rövid sínvégi kaszaleszorító (x6) (MAC286331)  
 E - Rövid középső kaszaleszorító (MAC286333)  
 G - A vágóasztal közepe

B - Rövid kaszaujj (MAC286318)  
 D - Rövid sínvégi kaszaujj (kopóléc nélkül) (x8) (MAC286319)  
 F - Rövid középső kaszaleszorító (MAC286320)

### Rövid kaszaujjak vagy sínvégi kaszaujjak cseréje

A rövid kaszaujjak vagy a végvédők kevésbé valószínű, hogy a szívós kultúrákban, például a fűfélékben és a repcében eltömítik a kaszát, és gyárilag vannak felszerelve.

#### VESZÉLY

A megemelt gép váratlan beindulása vagy leesése miatti sérülések vagy halálesetek megelőzése érdekében a kezelőülés elhagyása előtt mindig állítsa le a motort, húzza ki a kulcsot, és állítsa be a biztonsági támasztékokat, mielőtt bármilyen okból a gép alá bemegy.

#### FIGYELMEZTETÉS

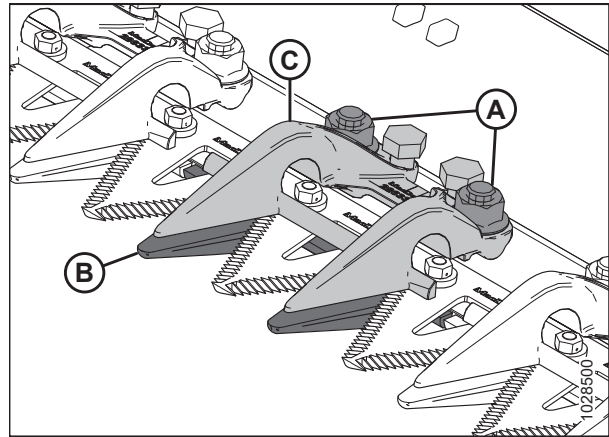
A kaszák közelében végzett munkához vagy a kaszák kezeléséhez viseljen erős védőkesztyűt.

#### FONTOS:

A két kaszasínes vágóasztalokon egy eltolt középpontú kaszaujj van beszerelve a két kasza átfedésénél. A középső kaszaujj cseréje kissé eltérő módon történik. Az utasításokat lásd: *Középső kaszaujj cseréje – Két kaszasínes vágóasztalok, oldal 371.*

A rövid kaszaujj vagy a sínvégi kaszaujj cseréjéhez kövesse az alábbi lépéseket:

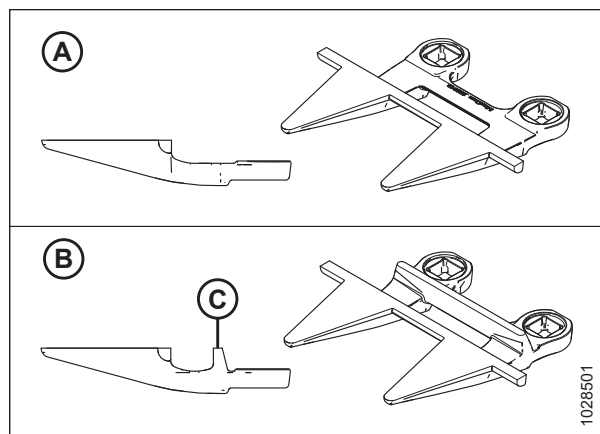
1. Emelje fel a motollát teljesen.
2. Állítsa le a motort és vegye ki az indítókulcsot a gyújtáskapcsolóból.
3. Állítsa be a motolla biztonsági támaszait. Az utasításokat lásd: *A motolla biztonsági támaszainak beállítása, oldal 37.*
4. Távolítsa el a két anyát és csavart (A), amelyek a rövid kaszaujjat (B) és a kaszaleszorítót (C) a vágószerkezethez rögzítik.
5. Távolítsa el a rövid kaszaujjat (B), a kaszaleszorítót (C) és a műanyag kopólemezt.



Ábra 4.155: Rövid kaszaujjak

### FONTOS:

Az első négy kaszaujjat (A) a vágóasztal hajtott oldalán végkaszaujoknak nevezik, és **NEM** rendelkeznek kopógátlóval. Gondoskodjon arról, hogy a megfelelő cserekaszaujjakat szereljük fel ezeken a helyeken.

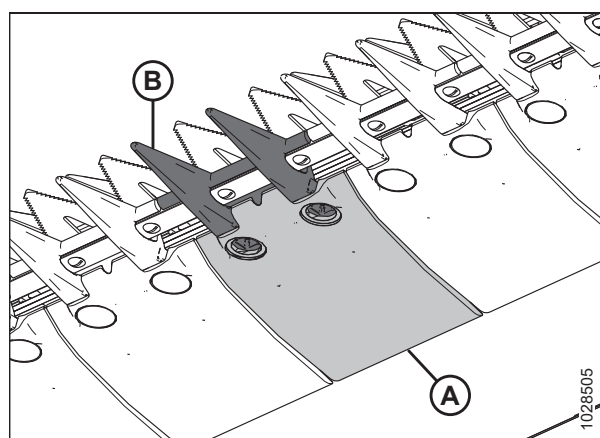


Ábra 4.156: Sínvégi kaszaujj és rövid kaszaujjak

A - Sínvégi kaszaujj (MAC286319)

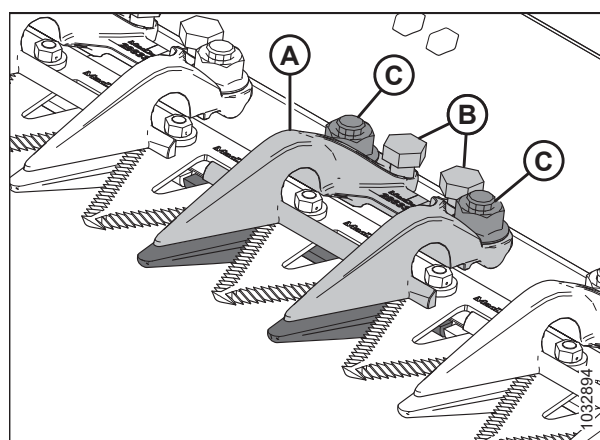
B - Rövid kaszaujj (kopóléccel [C]) (MAC286318)

- Helyezze a műanyag kopólemezt (A) és az új rövid kaszaujjat (B) a vágószerkezet alá.



Ábra 4.157: Rövid kaszaujj és kopólemez

- Pozicionálja a kaszaleszorítót (A), és lazítsa meg a két beállítócsavart (B) úgy, hogy ne álljanak ki a kaszaleszorító aljából.
- Rögzítse a rövid kaszaujjat, a kopólemezt és a kaszaleszorítót két csavarral és anyával (C), de még **NE** húzza meg.
- Állítsa be a kaszaleszorítót, amíg a hézag elfogadható nem lesz.
  - A beállítási utasításokat lásd: [Kaszaleszorítók beállítása – Rövid kaszaujjak, oldal 370.](#)
  - A biztonsági távolságra vonatkozó előírásokat lásd: [Kaszaleszorítók ellenőrzése – Rövid kaszaujjak, oldal 370.](#)
- Húzza meg az anyákat (C) 85 Nm-re (63 font-láb).



Ábra 4.158: Rövid kaszaujj

11. Ellenőrizze ismét a hézagot.

- Ha a hézag elfogadható, a kaszaleszorító felszerelése kész.
- Ha a távolság nem elfogadható, ismételje meg a [9, oldal 369](#) – [11, oldal 370](#) lépéseket addig, amíg a távolság megfelelő nem lesz.

### Kaszaleszorítók ellenőrzése – Rövid kaszaujjak

**NAPI** rendszerességgel ellenőrizze, hogy a kaszaleszorítók megfelelően megakadályozzák a kaszaszegmensek elemelkedését a kaszaujjakról, ugyanakkor lehetővé teszik a kasza akadásmentes járását.

A két kaszasínes vágóasztalok középső kaszaleszorítójának ellenőrzéséhez lásd: [Középső kaszaleszorító ellenőrzése – Rövid kaszaujjak, oldal 374](#).

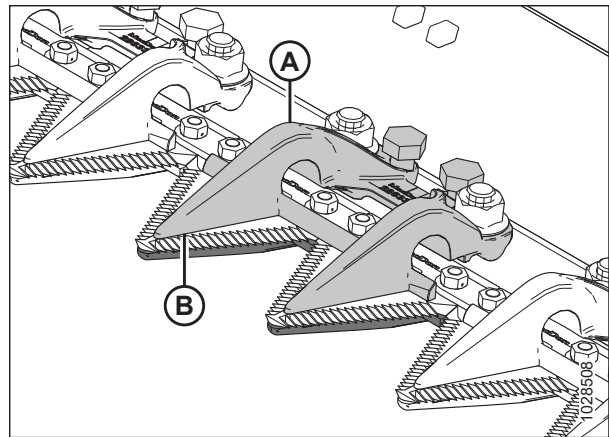
### VESZÉLY

A megemelt gép váratlan beindulása vagy leesése miatti sérülések vagy halálesetek megelőzése érdekében a kezelőülést elhagyása előtt mindig állítsa le a motort, húzza ki a kulcsot, és állítsa be a biztonsági támasztékokat, mielőtt bármilyen okból a gép alá bemegy.

### FIGYELMEZTETÉS

A kaszák közelében végzett munkához vagy a kaszák kezeléséhez viseljen erős védőkesztyűt.

1. Emelje fel a motollát teljesen.
2. Állítsa le a motort és vegye ki az indítókulcsot a gyújtáskapcsolóból.
3. Állítsa be a motolla biztonsági támaszait. Az utasításokat lásd: [A motolla biztonsági támaszainak beállítása, oldal 37](#).
4. Kézzel járassa meg a kaszát, hogy a szegmenst a kaszaleszorító alá helyezze (A).
5. Nyomja lefelé a kaszaszegmenst körülbelül 44 N (10 font) erővel, és egy hézagmérővel mérje meg a távolságot a kaszaleszorító (B) hegye és a kaszaszegmens között. Biztosítsa, hogy a hézag 0,1–0,5 mm (0,004–0,020 coll) legyen.
6. Ha beállítás szükséges, lásd: [Kaszaleszorítók beállítása – Rövid kaszaujjak, oldal 370](#).



Ábra 4.159: Rövid kaszaujjak

### Kaszaleszorítók beállítása – Rövid kaszaujjak

**NAPI** rendszerességgel ellenőrizze, hogy a kaszaleszorítók megfelelően megakadályozzák a kaszaszegmensek elemelkedését a kaszaujjakról, ugyanakkor lehetővé teszik a kasza akadásmentes járását.

A két kaszasínes vágóasztalok középső kaszaleszorítójának beállításához lásd: [Középső kaszaleszorító beállítása – Rövid kaszaujjak, oldal 375](#).



## VESZÉLY

A megemelt gép váratlan beindulása vagy leesése miatti sérülések vagy halálesetek megelőzése érdekében a kezelőülés elhagyása előtt mindig állítsa le a motort, húzza ki a kulcsot, és állítsa be a biztonsági támasztékokat, mielőtt bármilyen okból a gép alá bemegy.

## FIGYELMEZTETÉS

A kaszák közelében végzett munkához vagy a kaszák kezeléséhez viseljen erős védőkesztyűt.

1. Emelje fel a motollát teljesen.
2. Állítsa le a motort és vegye ki az indítókulcsot a gyújtáskapcsolóból.
3. Állítsa be a motolla biztonsági támaszait. Az utasításokat lásd: *A motolla biztonsági támaszainak beállítása, oldal 37.*
4. A kaszaleszorító távolságát az alábbiaknak megfelelően állítsa be:

- a. A hézag csökkentéséhez forgassa el a beállítócsavarokat (A) az óramutató járásával megegyező irányban.
- b. A hézag növeléséhez forgassa el a beállítócsavarokat (A) az óramutató járásával ellentétes irányban.

### MEGJEGYZÉS:

Nagyobb beállítások esetén szükség lehet az anyák (B) meglazítására a beállítócsavarok (A) elforgatása előtt. Beállítás után az anyát ismét húzza meg 85 Nm (63 font-láb) nyomattékkal.

- c. A második pont beállítása után ellenőrizze újra az első pontot, mivel az egyik oldal beállítása befolyásolhatja a másikat.
- d. Szükség szerint végezzen további beállításokat.

5. Ellenőrizze újra a biztonsági távolságokat, és szükség esetén végezzen további beállításokat.
6. Járassa a vágóasztalt alacsony motorfordulatszámra, és figyeljen az elégtelen hézagok okozta zajokra. Állítsa be újra igény szerint.

### FONTOS:

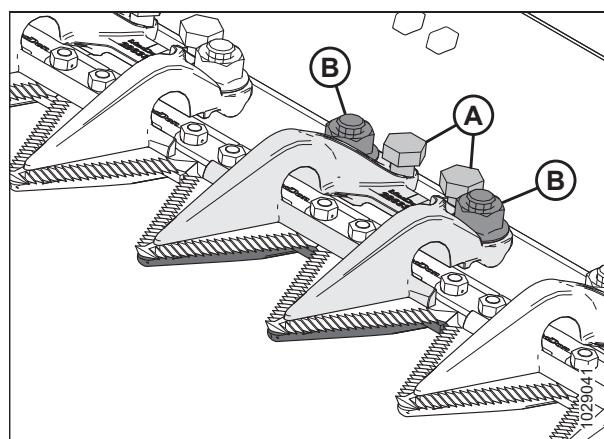
A kaszaleszorító elégtelen mértékű hézagja miatt a kasza és a kaszaujj túlmelegszik a súrlódástól.

### Középső kaszaujj cseréje – Két kaszasínes vágóasztalok

A két kaszasínes vágóasztal közepén lévő eltolt kaszaujj (ahol a két kasza átfedésben van) cseréjének eljárása kissé eltér a normál kaszaujjétól.

## VESZÉLY

A megemelt gép váratlan beindulása vagy leesése miatti sérülések vagy halálesetek megelőzése érdekében a kezelőülés elhagyása előtt mindig állítsa le a motort, húzza ki a kulcsot, és állítsa be a biztonsági támasztékokat, mielőtt bármilyen okból a gép alá bemegy.

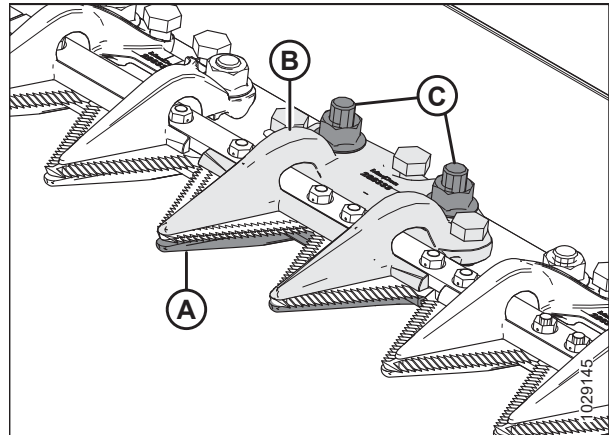


Ábra 4.160: Rövid kaszaujj kaszaleszorítója

**FIGYELMEZTETÉS**

A kaszák közelében végzett munkához vagy a kaszák kezeléséhez viseljen erős védőkesztyűt.

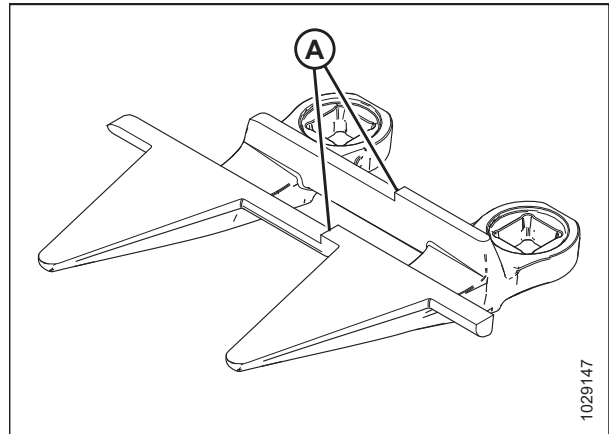
1. Emelje fel a motollát teljesen.
2. Állítsa le a motort és vegye ki az indítókulcsot a gyújtáskapcsolóból.
3. Állítsa be a motolla biztonsági támaszait. Az utasításokat lásd: *A motolla biztonsági támaszainak beállítása, oldal 37.*
4. Távolítsa el a két anyát és csavart (C), amelyek a középső kaszaujjat (A) és a kaszaleszorítót (B) a vágószerkezethez rögzítik.
5. Távolítsa el a középső kaszaujjat (A), a műanyag kopólemezt és a kaszaleszorítót (B).



Ábra 4.161: Középső kaszaujj

**FONTOS:**

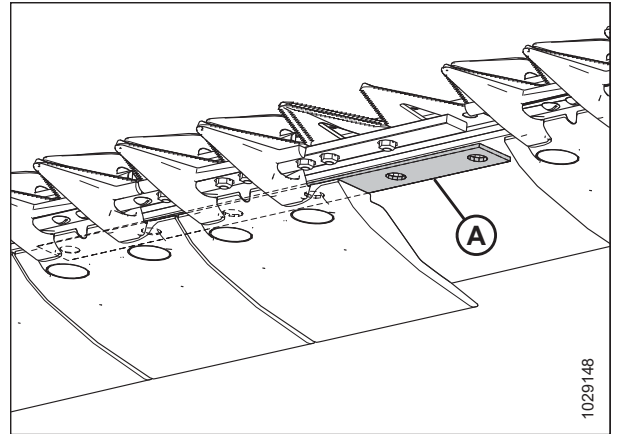
Győződjön meg róla, hogy a csere középső kaszaujj a megfelelő, eltolt vágófelületekkel rendelkező kaszaujj (A).



Ábra 4.162: Középső kaszaujj

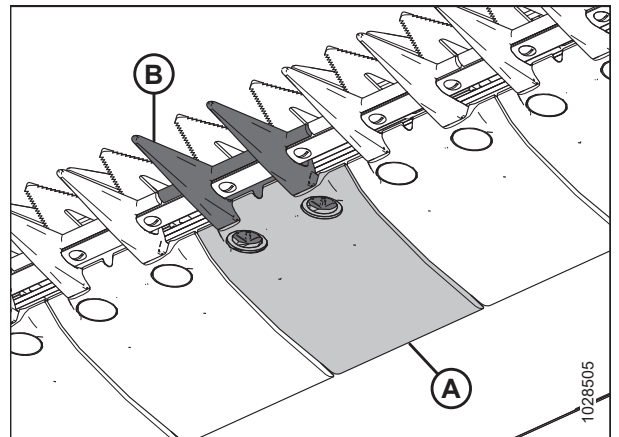
## KARBANTARTÁS ÉS SZERVIZELÉS

6. Az új, középső kaszaujj felszerelése előtt ellenőrizze a vágószerkezet alatti átfedő alátét (A) meglétét, és hogy az alátét vastag vége a középső kaszaujj alatt helyezkedik el.



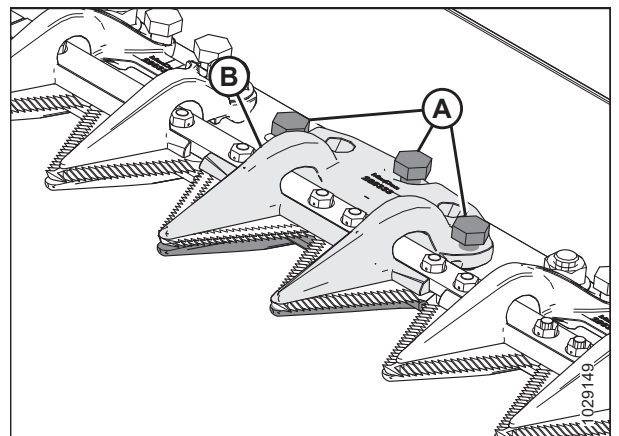
Ábra 4.163: Vágószerkezet

7. Helyezze a műanyag kopólemezt (A) és az új középső kaszaujjat (B) a vágószerkezet alá.



Ábra 4.164: Középső kaszaujj és kopólemez

8. Csavarozzon be három állítócsavart (A) úgy, hogy azok 4 mm-re (5/32 coll) kiálljanak a középső kaszaleszorító (B) aljából.
9. Pozicionálja a középső kaszaleszorítót (B) a kaszagerendelyre.



Ábra 4.165: Középső kaszaujj

## KARBANTARTÁS ÉS SZERVIZELÉS

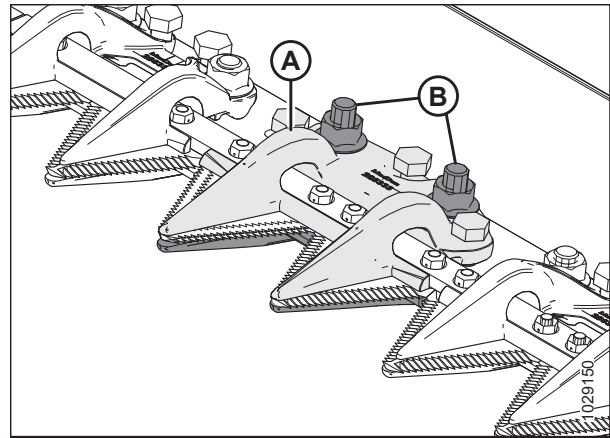
10. Rögzítse a középső kaszaleszorítót (A) két csavarral és anyával (B), de most még **NE** húzza meg.

### FONTOS:

A kaszaleszorítónak (A) a középső kaszaujj helyén a két egymást átfedő kaszát kell befogadnia. Ellenőrizze, hogy ezen a helyen a megfelelő csere középső kaszaujjat építik be.

11. Állítsa be a kaszaleszorítót, amíg a hézag elfogadható nem lesz.

- A beállítási utasításokat lásd: *Középső kaszaleszorító beállítása – Rövid kaszaujjak, oldal 375.*
- A biztonsági távolságra vonatkozó előírásokat lásd: *Középső kaszaleszorító ellenőrzése – Rövid kaszaujjak, oldal 374.*



Ábra 4.166: Középső kaszaujj

12. Húzza meg az anyákat (B) 85 Nm (63 font-láb) nyomatékra.

13. Ellenőrizze ismét a hézagot.

- Ha a hézag elfogadható, a kaszaleszorító felszerelése kész.
- Ha a távolság nem elfogadható, ismételje meg a *11, oldal 374 – 13, oldal 374* lépéseket addig, amíg a távolság megfelelő nem lesz.

### *Középső kaszaleszorító ellenőrzése – Rövid kaszaujjak*

**NAPI** rendszerességgel ellenőrizze, hogy a kaszaleszorítók megfelelően megakadályozzák a kaszaszegmensek elemelkedését a kaszaujjakról, ugyanakkor lehetővé teszik a kasza akadásmentes járását.

### **VESZÉLY**

A megemelt gép váratlan beindulása vagy leesése miatti sérülések vagy halálesetek megelőzése érdekében a kezelőülés elhagyása előtt mindig állítsa le a motort, húzza ki a kulcsot, és állítsa be a biztonsági támasztékokat, mielőtt bármilyen okból a gép alá bemegy.

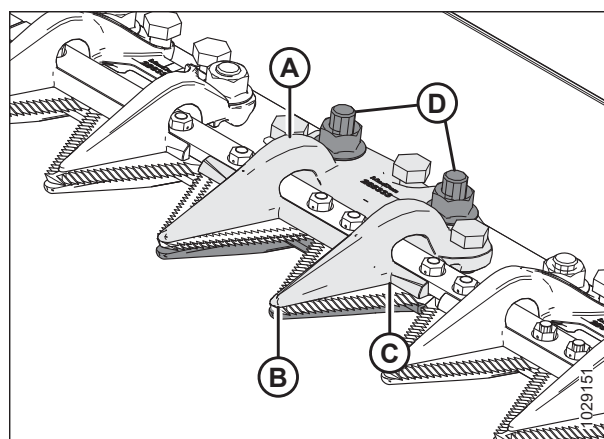
### **FIGYELMEZTETÉS**

A kaszák közelében végzett munkához vagy a kaszák kezeléséhez viseljen erős védőkesztyűt.

1. Emelje fel a motollát teljesen.
2. Állítsa le a motort és vegye ki az indítókulcsot a gyújtáskapcsolóból.
3. Állítsa be a motolla biztonsági támaszait. Az utasításokat lásd: *A motolla biztonsági támaszainak beállítása, oldal 37.*

## KARBANTARTÁS ÉS SZERVIZELÉS

4. Kézzel járassa mindkét kaszát a belső végállásába úgy, hogy a kaszaszegmensek a kaszaleszorító (A) alá kerüljenek.
5. Nyomja lefelé a kaszaszegmenst körülbelül 44 N (10 font) erővel, és egy hézagmérővel mérje meg a távolságot a kaszaleszorító (A) és a kaszaszegmens között. Ügyeljen arra, hogy a távolság az alábbiaknak megfelelő legyen:
  - A kaszaleszorító csúcsánál (B): 0,1–0,5 mm (0,004–0,020 coll)
  - A kaszaleszorító hátsó részénél (C): 0,1–1,0 mm (0,004–0,040 coll)
6. Ha beállítás szükséges, lásd: *Középső kaszaleszorító beállítása – Rövid kaszaujjak, oldal 375.*
7. Ha nincs szükség beállításra, húzza meg a (D) anyákat 85 Nm (63 font-láb) nyomatékkal.
8. Az anyák meghúzása után ellenőrizze újra a hézagot.



Ábra 4.167: Középső kaszaujj kaszaleszorítója

### *Középső kaszaleszorító beállítása – Rövid kaszaujjak*

**NAPI** rendszerességgel ellenőrizze, hogy a kaszaleszorítók megfelelően megakadályozzák a kaszaszegmensek elemelkedését a kaszaujjakról, ugyanakkor lehetővé teszik a kasza akadásmentes járását.



### **VESZÉLY**

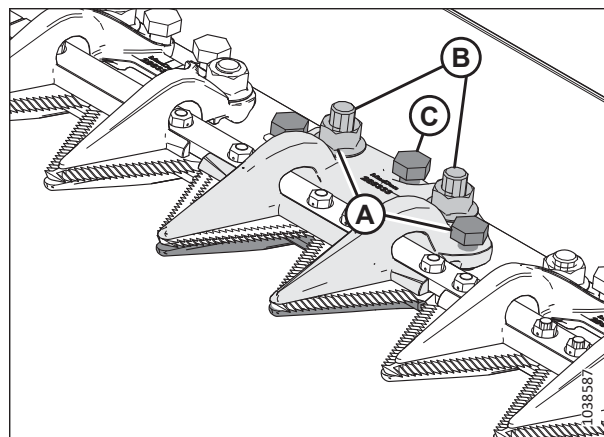
A megemelt gép váratlan beindulása vagy leesése miatti sérülések vagy halálesetek megelőzése érdekében a kezelőülést elhagyása előtt mindig állítsa le a motort, húzza ki a kulcsot, és állítsa be a biztonsági támasztékokat, mielőtt bármilyen okból a gép alá bemegy.



### **FIGYELMEZTETÉS**

A kaszák közelében végzett munkához vagy a kaszák kezeléséhez viseljen erős védőkesztyűt.

1. Emelje fel a motollát teljesen.
2. Állítsa le a motort és vegye ki az indítókulcsot a gyújtáskapcsolóból.
3. Állítsa be a motolla biztonsági támaszait. Az utasításokat lásd: *A motolla biztonsági támaszainak beállítása, oldal 37.*
4. Lazítsa meg a rögzítő kötőelemeket (B).
5. Fordítsa el az állítócsavarokat (A) az alábbiaknak megfelelően:
  - A hézag növeléséhez forgassa el (húzza meg) a beállítócsavarokat (A) az óramutató járásával megegyező irányban.
  - A hézag csökkentéséhez forgassa el (lazítsa meg) a beállítócsavarokat (A) az óramutató járásával ellenkező irányban.



Ábra 4.168: Középső kaszaleszorító

6. Ha csak a csúcsnál kívánja beállítani a hézagot, csak a középső (hátsó) beállítócsavarral (C) állítsa be.
  - A hézag növeléséhez forgassa el (lazítsa meg) a beállítócsavart (C) az óramutató járásával ellenkező irányban.
  - A hézag csökkentéséhez forgassa el (húzza meg) a beállítócsavart (C) az óramutató járásával megegyező irányban.
7. Húzza meg az anyákat (B) 85 Nm (63 font-láb) nyomatékra.
8. Járossa a vágóasztalt alacsony motorfordulatszámra, és figyeljen az elégtelen hézagok okozta zajokra. Állítsa be újra igény szerint.

**FONTOS:**

A kaszaleszorító elégtelen mértékű hézagja miatt a kasza és a kaszaujj túlmelegszik a súrlódástól.

### 4.8.9 Kaszafejvédő

A kaszafejvédő a véglemezre van erősítve, és csökkenti a kaszafej nyílását, hogy megakadályozza a vágott termény felhalmozódását a kaszafej kivágásában.

**FONTOS:**

Távolítsa el a kaszafejvédőket, ha a vágószerkezetet talajszínten, sáros talajon használja. A kaszafejvédő mögötti üregbe sár kerülhet, ami a kaszahajtómű tönkremeneteléhez vezethet.

#### *A kaszafejvédő felszerelése*

A kaszafejvédőt elsősorban rizshez és finom fűfélékhez használják, hogy a termény ne akadjon be a behordónyílásba. Nem javasolt minden körülményhez.



### **VESZÉLY**

A megemelt gép váratlan beindulása vagy leesése miatti sérülések vagy halálesetek megelőzése érdekében állítsa le a motort, húzza ki a kulcsot, és állítsa be a biztonsági támasztékokat, mielőtt bármilyen okból a vágóasztal alá bemegegy.



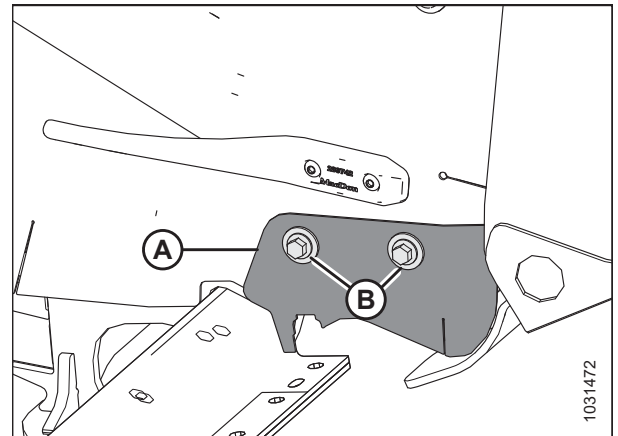
### **FIGYELMEZTETÉS**

A kaszák közelében végzett munkához vagy a kaszák kezeléséhez viseljen erős védőkesztyűt.

1. Emelje fel a motollát teljesen.
2. Engedje le a vágóasztalt teljesen.
3. Állítsa le a motort és vegye ki az indítókulcsot a gyújtáskapcsolóból.
4. Állítsa be a motolla biztonsági támaszait. Az utasításokat lásd: *A motolla biztonsági támaszainak beállítása, oldal 37.*

## KARBANTARTÁS ÉS SZERVIZELÉS

5. Vegye ki a kaszafejvédőket a kézi tároló tokból.
6. Helyezze a kaszafejvédőt (A) a véglemezre az ábrának megfelelően. Igazítsa a kaszafejvédőt úgy, hogy a kivágás illeszkedjen a kaszafej és/vagy a kaszaleszorítók profiljához.
7. Igazítsa a rögzítőfuratokat, és erősítse fel két M10 x 30-as hatlapfejű csavarral, alátétekkel (B) és anyákkal.
8. A csavarokat (B) csak annyira húzza meg, hogy a kaszafejvédő (A) a helyén maradjon, ugyanakkor a lehető legközelebb lehessen állítani a kaszafejhez.
9. Kézzel forgassa el a kaszahajtómű szíjtárcsáját a kasza mozgatásához, és ellenőrizze, hogy a kaszafej és a kaszafejvédő (A) nem érnék-e egymáshoz. Szükség esetén állítsa be a kaszafejvédőt, hogy ne érjen hozzá a kaszához.
10. Húzza meg a csavarokat (B).



Ábra 4.169: Kaszafejvédő

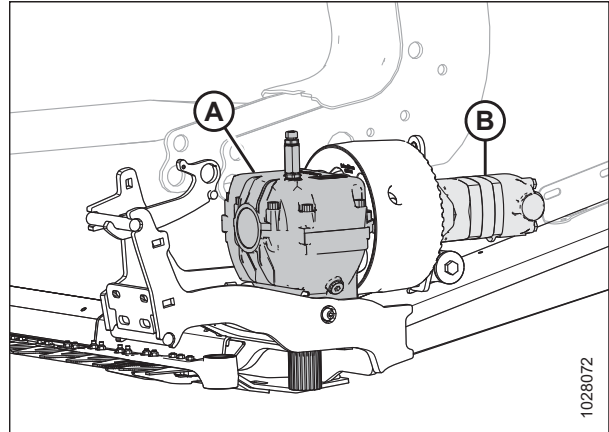
## 4.9 Kaszahajtásrendszer

A kaszahajtás a szivattyú által létrehozott hidraulikus nyomást mechanikai mozgássá alakítja át, amely a vágóasztal elején lévő fogazott kaszasínt mozgatja előre-hátra a különböző termények vágásához.

### 4.9.1 Kaszahajtómű

A kaszahajtóművet egy hidromotor hajtja, és a forgómozgást a kasza alternáló mozgásává alakítja át.

Az egy kaszasínes vágóasztaloknál a bal oldalon található a kaszahajtómű (A) és a motor (B); a két kaszasínes vágóasztalok mindkét végén található egy-egy kaszahajtómű és motor.



Ábra 4.170: A bal oldali kaszahajtómű látható – A jobb oldali hasonló

#### *Az olajsint ellenőrzése a kaszahajtóműben*

Az egy kaszasínes vágóasztalok egy, a két kaszasínes vágóasztalok két kaszahajtóművel rendelkeznek. A kaszahajtóműhöz/kaszahajtóművekhez való hozzáféréshez az oldalburkolato(ka)t teljesen ki kell nyitni.

#### **! VESZÉLY**

**A gép váratlan beindulásából eredő sérülések vagy halálesetek megelőzése érdekében mindig állítsa le a motort és húzza ki a kulcsot a gyújtáskapcsolóból, mielőtt a gépen beállításokat végez.**

1. Engedje le a vágóasztalt teljesen.
2. Úgy állítsa be a vágóasztal dőlésszögét, hogy a kaszahajtómű teteje egy szintben legyen a talajjal.
3. Állítsa le a motort és vegye ki az indítókulcsot a gyújtáskapcsolóból.
4. Nyissa ki az oldalburkolatot. Az utasításokat lásd: *A vágóasztal-oldalburkolatok kinyitása, oldal 39.*

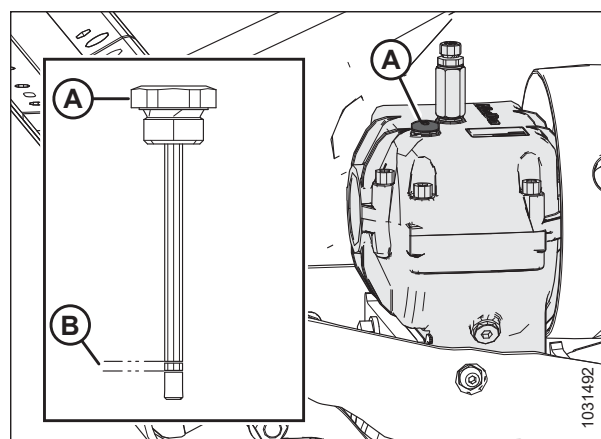


5. Vegye ki a nívópálcát (A), és ellenőrizze az olajsintet. Az olajsintnek a (B) tartományon belül kell lennie, azaz a nívópálca alján lévő vonalak között.

**MEGJEGYZÉS:**

Az olajsint ellenőrzése előtt győződjön meg arról, hogy a kaszahajtómű dobozának teteje vízszintesen áll, és az olajsintmérő nívópálca (A) be van csavarva.

6. Helyezze vissza a nívópálcát (A), és húzza meg 23 Nm (17 font-láb) nyomatékkal.
7. Ha a vágóasztal kettős kaszárandszerrel szerelt, ismételje meg az olajsint ellenőrzését a vágóasztal másik oldalán is.

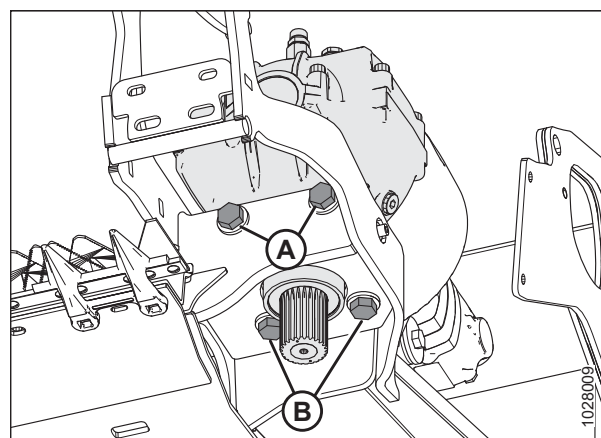


Ábra 4.171: Kaszahajtómű

*A rögzítőcsavarok ellenőrzése*

Az első 10 üzemóra után, majd ezt követően 100 üzemóránként ellenőrizze a négy kaszahajtómű (A) és (B) rögzítőcsavarjának nyomatékát.

1. Győződjön meg róla, hogy minden csavar 343 Nm (253 font-láb) nyomatékkal legyen meghúzva. Először az oldalsó csavarokat (A), majd az alsó csavarokat (B) kell meghúzni.



Ábra 4.172: Kaszahajtómű – Alulnézet

*Olajcsere a kaszahajtóműben*

Cserélje ki a kaszahajtómű kenőanyagát az első 50 üzemóra után, majd ezt követően 1000 üzemóránként (vagy 3 évente).



**VESZÉLY**

A gép váratlan beindulásából eredő sérülések vagy halálesetek megelőzése érdekében mindig állítsa le a motort és húzza ki a kulcsot a gyújtáskapcsolóból, mielőtt a gépen beállításokat végez.

1. Emelje fel a vágóasztalt teljesen.
2. Nyissa ki az oldalburkolatot. Az utasításokat lásd: *A vágóasztal-oldalburkolatok kinyitása, oldal 39.*

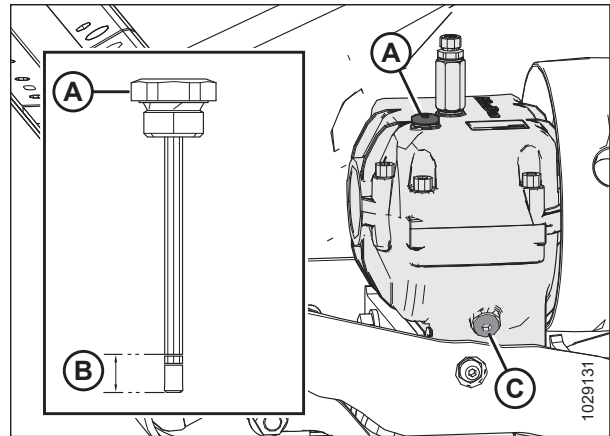
## KARBANTARTÁS ÉS SZERVIZELÉS

3. Az olaj összegyűjtéséhez helyezzen egy körülbelül 1,5 literes (0,4 USA gallon) edényt a kazahajtómű alá.
4. Vegye ki a nívópálcát (A) és a leeresztőcsavart (C).
5. Hagyja, hogy az olaj kifolyjon a kazahajtóműből az alatta elhelyezett edénybe.
6. Szerelje vissza a leeresztőcsavart (C).
7. Töltsön 1,5 liter (0,4 gallon) olajat a kazahajtóműbe. A javasolt folyadékokat és kenőanyagokat lásd a hátsó borító belső oldalán.

### MEGJEGYZÉS:

Ellenőrizze az olajsintet a kazahajtómű tetejének vízszintes helyzetében, becsavart nívópálcával (A).

8. Ellenőrizze, hogy az olajsint a megfelelő tartományon belül van-e (B).
9. Csukja be az oldalburkolatot. Az utasításokat lásd: [A vágóasztal oldalburkolatok becsukása, oldal 40.](#)



Ábra 4.173: Kazahajtómű

## 4.10 Behordóegység

A behordóegység az FM200 függesztőkereten található. Egy motorból és egy behordó hevederből áll, amely a vágott terményt a behordócsigához szállítja.

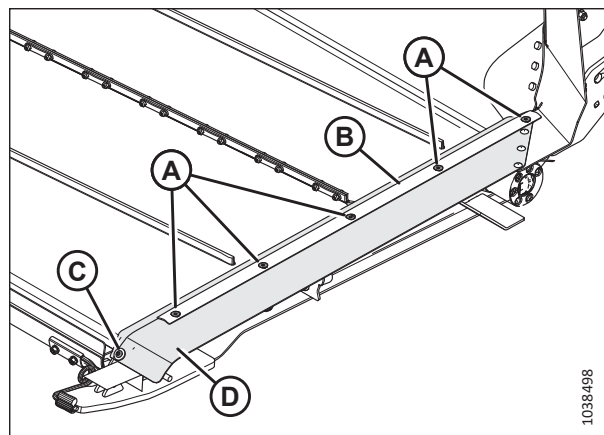
### 4.10.1 A behordó heveder cseréje

Cserélje ki a behordó hevedert, ha szakadt, repedt vagy hiányoznak belőle a lécek.

#### VESZÉLY

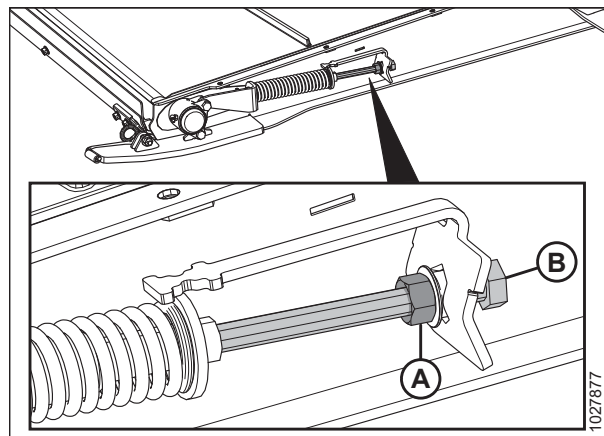
A megemelt gép váratlan beindulása vagy leesése miatti sérülések vagy halálesetek megelőzése érdekében a kezelőülés elhagyása előtt mindig állítsa le a motort, húzza ki a kulcsot, és állítsa be a biztonsági támasztékokat, mielőtt bármilyen okból a gép alá bemegy.

1. Emelje fel a vágóasztalt teljesen.
2. Emelje fel a motollát teljesen.
3. Állítsa le a motort és vegye ki az indítókulcsot a gyújtáskapcsolóból.
4. Állítsa be a vágóasztal biztonsági támaszait. Az utasításokat lásd a betakarítógép kezelői kézikönyvében.
5. Állítsa be a motolla biztonsági támaszait. Az utasításokat lásd: *A motolla biztonsági támaszainak beállítása, oldal 37.*
6. A hevederhez való hozzáférés: Távolítsa el az öt sülyesztett fejű csavart (A) és a rögzítőlécezt (B). Távolítsa el a lencsefejű csavart és az alátétet (C). Fordítsa meg a közép-takarólemezt (D). Ismétlje meg a műveletet a behordóegység ellenkező oldalán is.



Ábra 4.174: Heveder-zárólemez

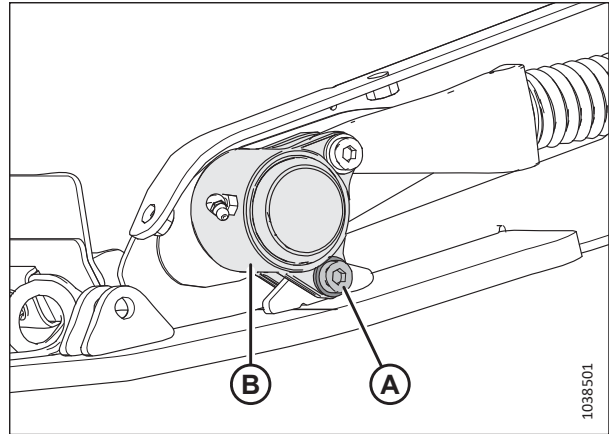
7. A heveder feszítésének oldásához lazítsa meg a biztosítóanyát (A), és forgassa el a csavart (B) az óramutató járásával ellentétes irányba. Ismétlje meg a vágóasztal másik oldalán.



Ábra 4.175: Behordóheveder-feszítőmű

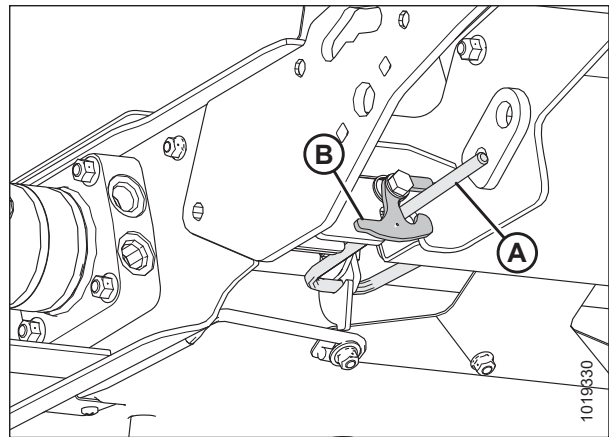
## KARBANTARTÁS ÉS SZERVIZELÉS

8. Távolítsa el a következő kötőelemeket (A) a behordóegység mindkét oldalán lévő szabadonfutógörgő-öntvényből (B):
  - Imbuszcsoncsavar, alátét és anya.
9. A szabadonfutó görgőt tolja vissza a váz kivágásában, hogy segítse a heveder cseréjét.



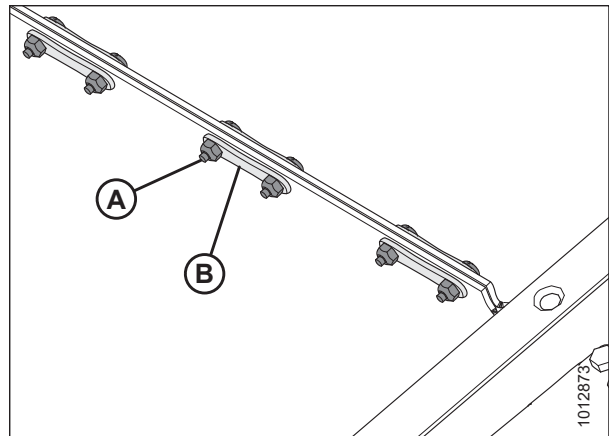
Ábra 4.176: Szabadonfutó görgő csapágyháza

10. Oldja ki a behordóegység fenéklemezének a fogantyúját (A) a behordóegység két oldalán lévő fogantyútartó reteszből (B). Így az ajtó lenyílik, és lehetővé teszi a hozzáférést a behordóegység hevederéhez és a görgőkhöz.



Ábra 4.177: A behordóegység fenéklemez fogantyúja és a bal oldali fenéklemez fogantyúretesze

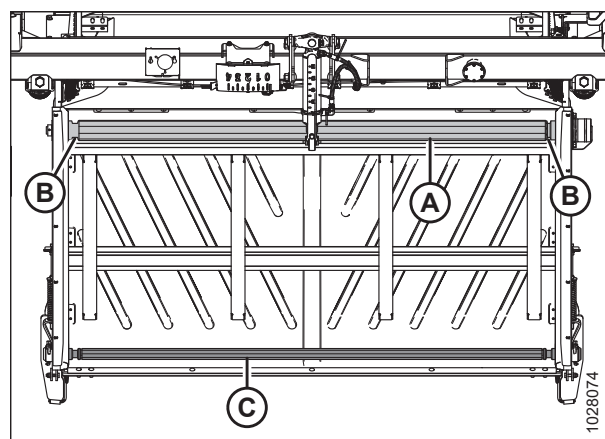
11. Távolítsa el az anyákat és a csavarokat (A), és vegye le a hevedervégtelenítő pántokat (B).
12. Húzza le a hevedert a ferdefelhordóról.



Ábra 4.178: Hevedervégtelenítő

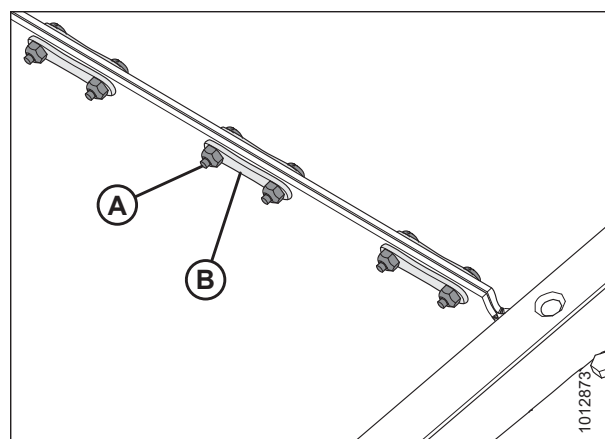
## KARBANTARTÁS ÉS SZERVIZELÉS

- Szerelje az új hevedert a hajtógörgő fölé (A). Győződjön meg róla, hogy a hevedervezetők a hajtógörgő hornyába (B) illeszkednek.
- Húzza a hevedert át a behordóegység alján és a szabadonfutó görgő (C) fölött.



Ábra 4.179: A függesztőkeret behordó hevedere

- A hevedervégtelenítést a hevedervégtelenítő pántokkal (B) végezze el, és rögzítse az anyákkal és csavarokkal (A). Ügyeljen arra, hogy a csavarfejek az asztal hátsó része felé nézzenek, és csak addig húzza meg őket, amíg a csavarok vége egy szintbe nem kerül az anyákkal.



Ábra 4.180: Hevedervégtelenítő pántok

- Hajtsa hátra a szabadonfutó görgőt a munkahelyzetbe. Vigyen fel közepes szilárdságú csavarrögzítőt (Loctite® 243 vagy azzal egyenértékű) a csavarmenetekre, és szerelje vissza a következő kötőelemeket (A) a szabadonfutó görgő ötvényének (B) a vázhoz erősítéséhez. Ismétlje meg a műveletet a behordóegység ellenkező oldalán is:

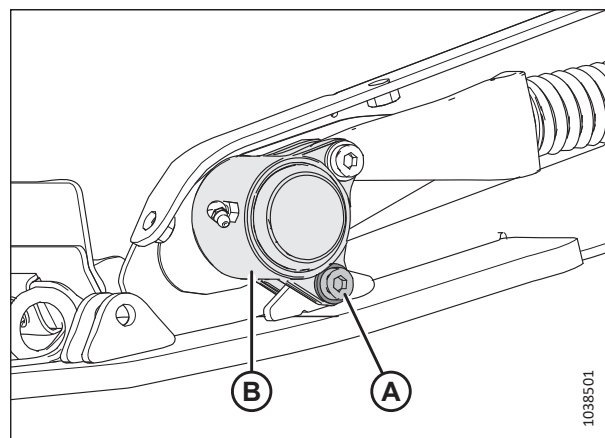
- Imbuszcsavar, alátét és anya.

- Húzza meg a csavart (A) 12 Nm (9 font-láb) nyomatékkal.

### **FONTOS:**

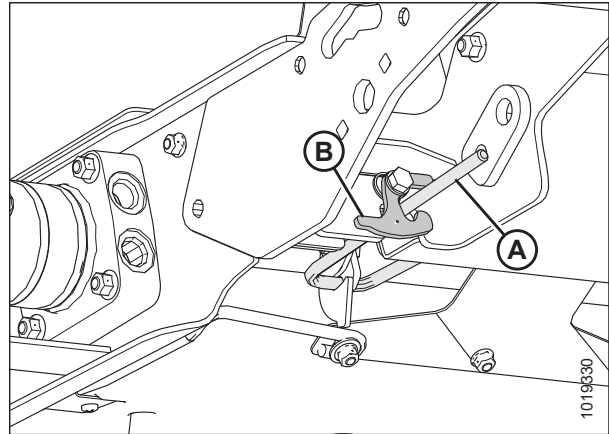
**NE** húzza meg teljesen az (A) csavart.

- Állítsa be a heveder feszességét. Az utasításokat lásd: [4.10.2 A behordó heveder feszességének ellenőrzése és beállítása, oldal 384.](#)



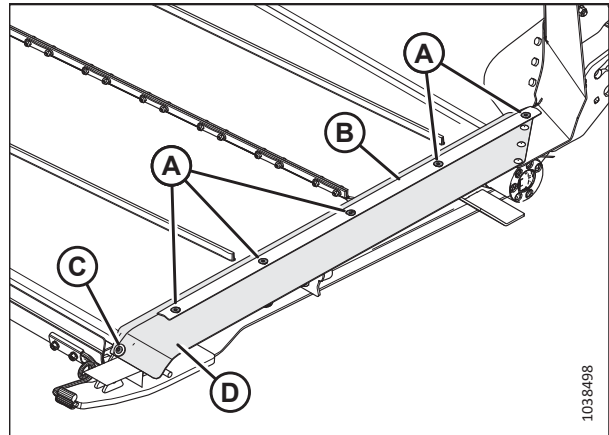
Ábra 4.181: Szabadonfutó görgő csapágyháza

19. Zárja be a behordógységet a behordógység fenéklemez két oldalán lévő fogantyúhoz (A) való reteszeléssel (B).



Ábra 4.182: A behordógység fenéklemez fogantyúja és a bal oldali fenéklemez fogantyúretesze

20. Szerelje vissza a közép-takarólemezt (D) a lencsefejű csavarral és az alátéttel (C). Szerelje vissza a rögzítőléceket (B) az öt süllyesztett fejű csavarral (A). Ismétlje meg a műveletet a behordógység ellenkező oldalán is.



Ábra 4.183: Heveder-zárólemez

#### 4.10.2 A behordó heveder feszességének ellenőrzése és beállítása

A hevedernek megfelelően feszesnek kell lennie ahhoz, hogy ne csússzon meg a görgőkön, és ne fusson le a vezetőhornyokról.

#### VESZÉLY

A megemelt gép váratlan beindulása vagy leesése miatti sérülések vagy halálesetek megelőzése érdekében a kezelőülést elhagyása előtt mindig állítsa le a motort, húzza ki a kulcsot, és állítsa be a biztonsági támasztékokat, mielőtt bármilyen okból a gép alá bemegy.

#### MEGJEGYZÉS:

A rajzok a függesztőkeret bal oldalát mutatják. A jobb oldal ezzel szemben van.

1. Emelje fel a vágóasztalt teljesen.
2. Állítsa le a motort és vegye ki az indítókulcsot a gyújtáskapcsolóból.
3. Állítsa be a vágóasztal biztonsági támasztékait. Lásd a betakarítógép kezelői kézikönyvét.

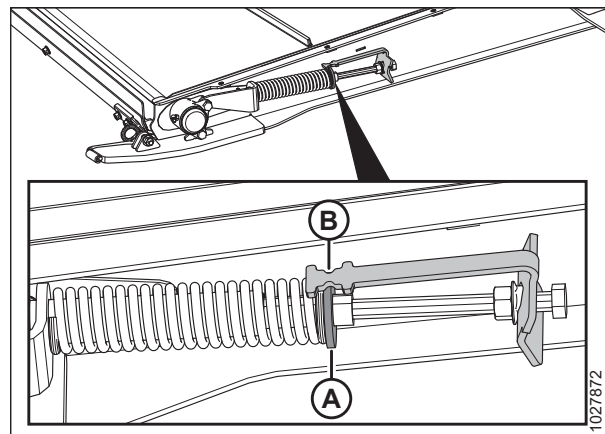
**A behordó heveder feszességének ellenőrzése:**

4. Győződjön meg róla, hogy a hevedervezető (a heveder alsó oldalán lévő gumibordázat) megfelelően illeszkedik a hajtógörgő hornyába, és a szabadonfutó görgő a vezetők között van.
5. Ellenőrizze a rugófeszítő tárcsa helyzetét (A). Ha a behordó heveder egyenesfutása megfelelő, és a rugófeszítő tárcsák a heveder mindkét oldalán helyesen vannak elhelyezve, akkor nincs szükség beállításra.

**MEGJEGYZÉS:**

A rugófeszítő tárcsa (A) kiindulási helyzete a kijelzőn (B) látható U alakban van középen; a tárcsa (A) helyzete azonban a heveder egyenesfutásának beállítása után változik.

6. Ha beállításra van szükség, folytassa a [7. oldal 385](#) lépéssel.



Ábra 4.184: Behordóheveder-feszítőmű

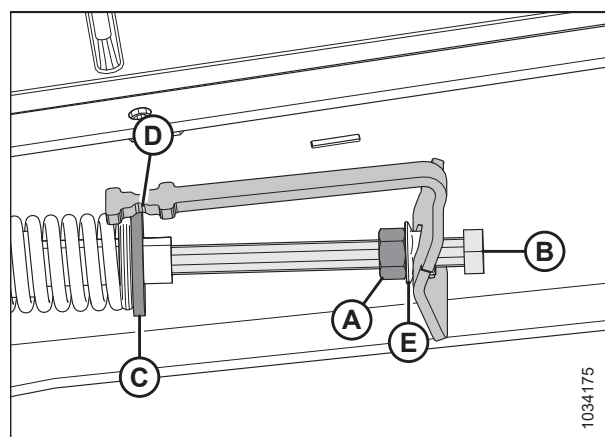
**A behordó heveder feszességének beállítása:**

7. Állítsa be a heveder feszességét a biztosítóanyát (A) meglazítva és a csavart (B) elforgatva az óramutató járásával megegyező irányba a heveder feszességének növeléséhez, vagy az óramutató járásával ellentétes irányba a heveder feszességének csökkentéséhez. A rugófeszítő tárcsának (C) a mutató (D) közepén kell lennie.

**FONTOS:**

A kisebb feszességbeállításoknál előfordulhat, hogy csak a heveder egyik oldalát kell beállítani. Nagyobb feszültségbeállításoknál és a heveder egyenetlen futásának elkerülése érdekében előfordulhat, hogy a heveder mindkét oldalát egyenlő mértékben kell beállítani.

8. Ha a heveder egyenesfutása nem megfelelő a rugófeszítő tárcsa (C) úgy állítható be, hogy az **NE** a mutató (D) közepén, hanem az alábbi tartományban legyen:
  - Ha 3 mm-re (1/8 coll) meglazítják, a rugófeszítő tárcsa (C) az asztal elülső része felé mozog a mutató (D) középpontjától.
  - Ha 6 mm-re (1/4 coll) meghúzzák, a rugófeszítő tárcsa (C) az asztal hátsó része felé mozog a mutató (D) középpontjától.
9. Húzza meg a biztosítóanyát (A). Ellenőrizze, hogy a peremes anya (E) szorosan illeszkedik a kijelzőtartóhoz.



Ábra 4.185: Behordó heveder feszítőmű – Bal oldal

### 4.10.3 Behordó heveder hajtógörgő

A behordó heveder hajtógörgője hidraulikus hajtású, forgatva a behordó hevedert, ami a terményt a ferdefelhordó csigája felé továbbítja.

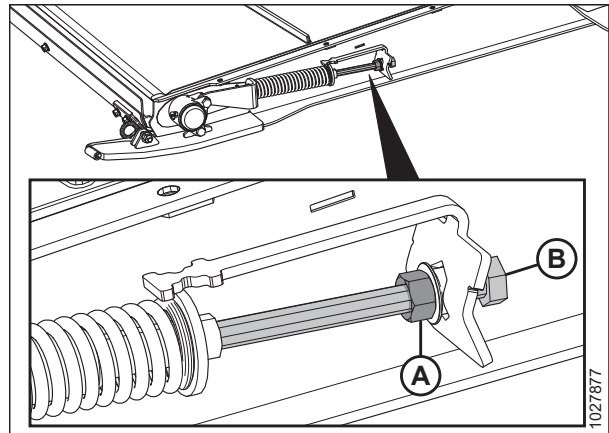
#### *Behordó heveder hajtógörgőjének eltávolítása*

A behordó heveder hajtógörgőjét javítás vagy csere alkalmával ki kell szerelni.

#### **! VESZÉLY**

A megemelt gép váratlan beindulása vagy leesése miatti sérülések vagy halálesetek megelőzése érdekében a kezelőülés elhagyása előtt mindig állítsa le a motort, húzza ki a kulcsot, és állítsa be a biztonsági támasztékokat, mielőtt bármilyen okból a gép alá bemegy.

1. Indítsa be a motort. Az utasításokat lásd a betakarítógép kezelői kézikönyvében.
2. Emelje fel a motollát teljesen.
3. Emelje fel a vágóasztalt teljesen.
4. Állítsa le a motort és vegye ki az indítókulcsot a gyújtáskapcsolóból.
5. Állítsa be a motolla biztonsági támaszait. Az utasításokat lásd: *A motolla biztonsági támaszainak beállítása, oldal 37.*
6. Állítsa be a vágóasztal biztonsági támaszait. Az utasításokat lásd a betakarítógép kezelői kézikönyvében.
7. A heveder feszítésének oldásához lazítsa meg a biztosítóanyát (A), és forgassa el a csavart (B) az óramutató járásával ellentétes irányba. Ismétlje meg a vágóasztal másik oldalán.

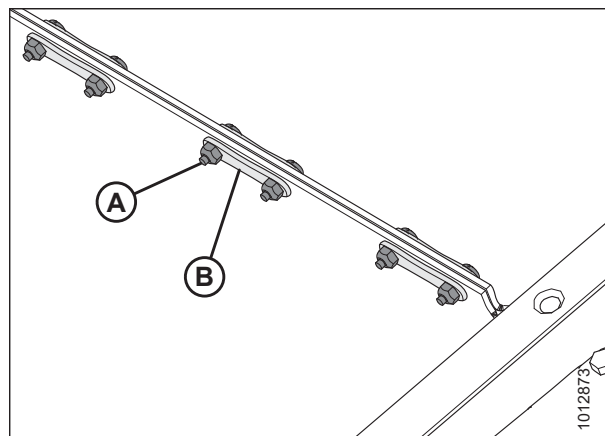


Ábra 4.186: Behordóheveder-feszítőmű



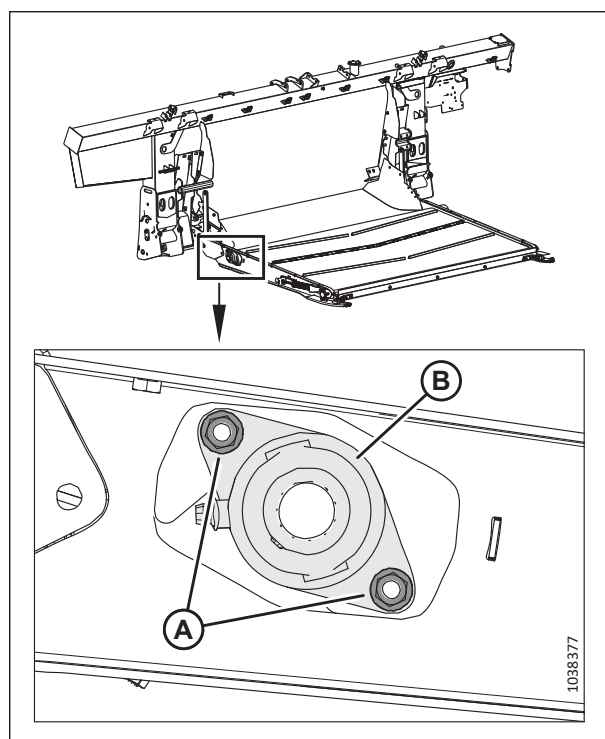
## KARBANTARTÁS ÉS SZERVIZELÉS

8. Távolítsa el az anyákat és a csavarokat (A), és vegye le a hevedervégtelenítő pántokat (B).
9. Hajtsa fel a heveder oldalait, hogy hozzáférjen a görgőkhöz.



Ábra 4.187: Hevedervégtelenítő

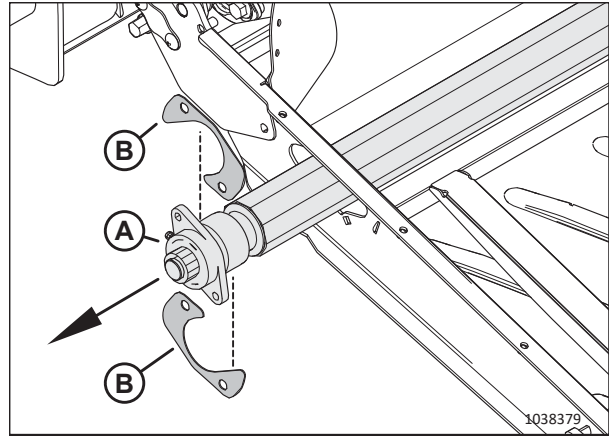
10. Az asztal jobb oldalán távolítsa el a két anyát (A) és a csavarokat a hajtógörgő csapágyházból (B).



Ábra 4.188: Hajtógörgő csapágya

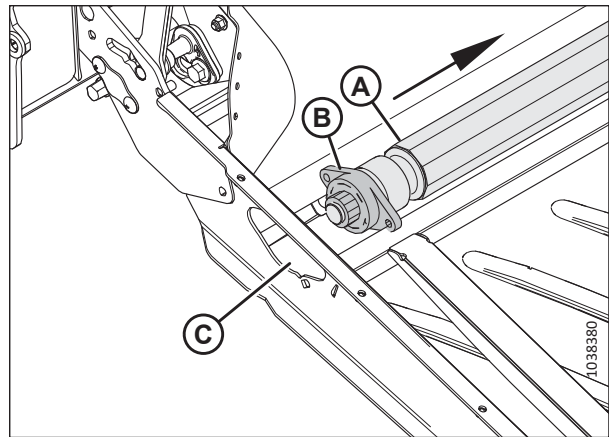
## KARBANTARTÁS ÉS SZERVIZELÉS

11. Csúsztassa a csapágyazott hajtógörgőt (A) jobbra, amíg a bal vége le nem jön a motor bordástengelyéről.
12. Távolítsa el mindkét fedelet (B).



Ábra 4.189: Hajtógörgő

13. Emelje ki a bal végét a vázból.
14. Csúsztassa a szerelvényt (A) balra, a csapágyház (B) átvezetésével a váz nyílásán (C).
15. Vegye ki a görgőt (A).

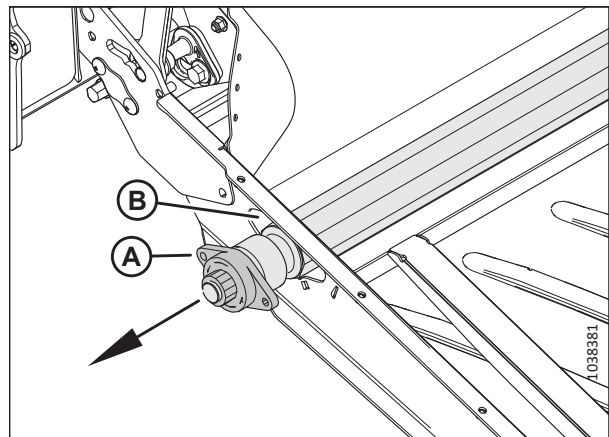


Ábra 4.190: Hajtógörgő

### *Behordó heveder hajtógörgőjének beszerelése*

A behordó heveder hajtógörgőjét javítás vagy csere után vissza kell szerelni.

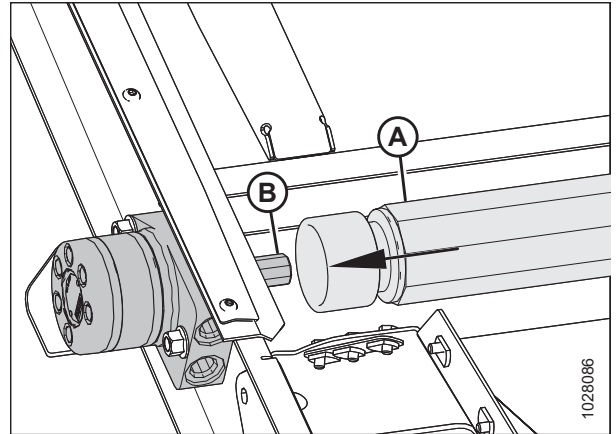
1. Zsírozza meg a motor bordástengelyét.
2. Vezesse át a hajtógörgő csapágyas végét (A) a váz nyílásán (B).



Ábra 4.191: Hajtógörgő – csapágyazott vég

## KARBANTARTÁS ÉS SZERVIZELÉS

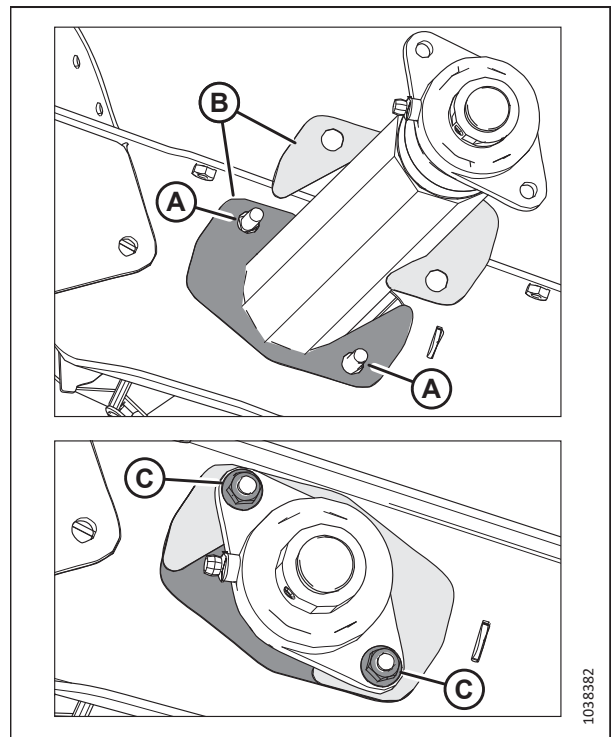
3. Csúsztassa a hajtógörgő (A) bal végét a motor (B) bordástengelyére.



Ábra 4.192: Motor

4. Hajtsa be a két csavart (A) a behordóegységbe.
5. Helyezze mindkét takarólemezt (B) a két csavarra.  
**FONTOS:**  
Helyezze el a takarólemezeket az ábrán látható sorrendben.

6. Rögzítse a hajtógörgő csapágházát két anyával (D).
7. Szerelje fel a behordóegység hevederét. Az utasításokat lásd: [4.10.1 A behordó heveder cseréje, oldal 381](#).
8. Feszítse meg a behordó hevedert. Az utasításokat lásd: [4.10.2 A behordó heveder feszességének ellenőrzése és beállítása, oldal 384](#).



Ábra 4.193: Hajtógörgő – csapágyazott vég

### *Behordó heveder hajtógörgő-csapágyának eltávolítása*

A behordó heveder hajtógörgőjének csapágyazása segíti a görgő forgását. A csapágyat a csere alkalmával el kell távolítani.



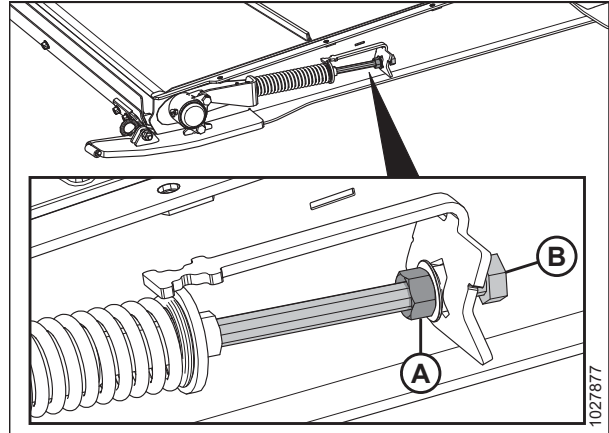
### **VESZÉLY**

**A megemelt gép váratlan beindulása vagy leesése miatti sérülések vagy halálesetek megelőzése érdekében a kezelőülést elhagyása előtt mindig állítsa le a motort, húzza ki a kulcsot, és állítsa be a biztonsági támasztékokat, mielőtt bármilyen okból a gép alá bemegy.**

1. Emelje fel a motort teljesen.
2. Emelje fel a vágóasztalt teljesen.
3. Állítsa le a motort és vegye ki az indítókulcsot a gyújtáskapcsolóból.

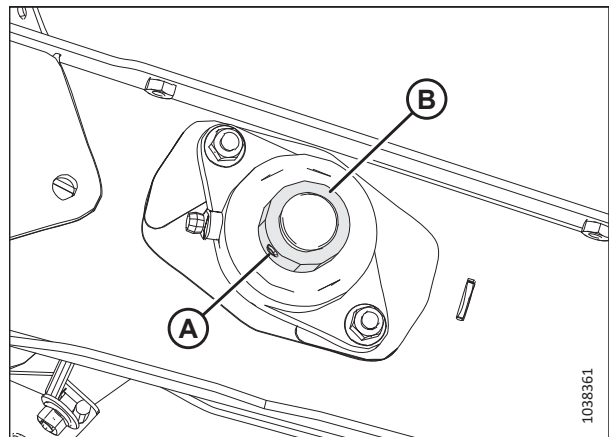
## KARBANTARTÁS ÉS SZERVIZELÉS

- Állítsa be a motolla biztonsági támaszait. Az utasításokat lásd: *A motolla biztonsági támaszainak beállítása, oldal 37.*
- Állítsa be a vágóasztal biztonsági támaszait. Az utasításokat lásd a betakarítógép kezelői kézikönyvében.
- A heveder feszítésének oldásához lazítsa meg a biztosítóanyát (A), és forgassa el a csavart (B) az óramutató járásával ellentétes irányba. Ismétlje meg a vágóasztal másik oldalán.



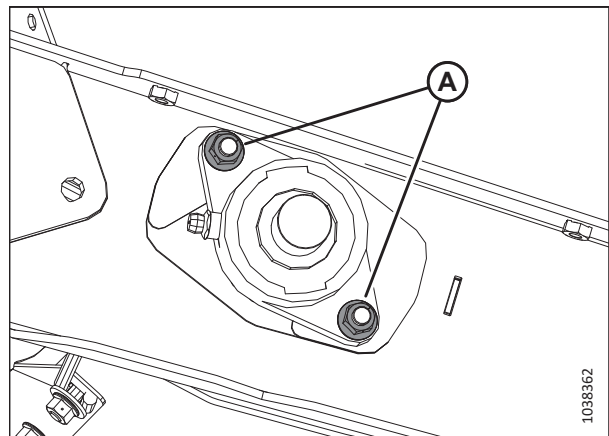
Ábra 4.194: Behordóheveder-feszítőmű

- Lazítsa meg a csapágyrögzítő (B) állítócsavarját (A).
- Egy kalapács és egy csapkiütő segítségével ütögesse meg a csapágyrögzítő elemet (B) a csiga forgásával ellentétes irányban a rögzítő kioldásához.



Ábra 4.195: Behordó heveder hajtógörgő csapágya

- Távolítsa el a két anyát (A).



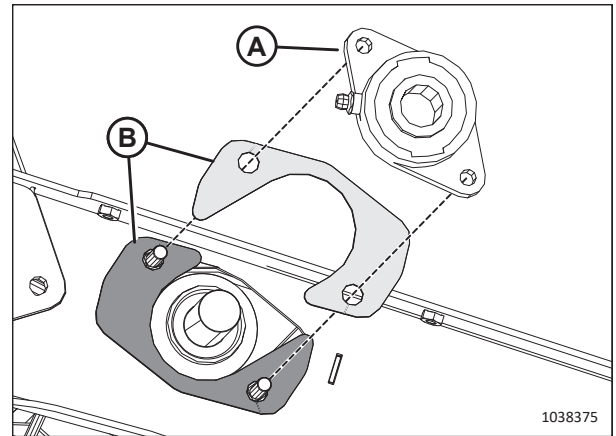
Ábra 4.196: Behordó heveder hajtógörgő csapágya

10. Távolítsa el a csapágyházat (A).

**MEGJEGYZÉS:**

Ha a csapágy rászorult a tengelyre, könnyebb lehet eltávolítani az egész hajtógörgőegységet. Az utasításokat lásd: [Behordó heveder hajtógörgőjének eltávolítása, oldal 386](#).

11. Ellenőrizze mindkét fedél (B) épségét. Ha ki kell őket cserélni, szerezze be a MAC 347553 készletet.



Ábra 4.197: Behordó heveder hajtógörgő csapágya

*Behordó heveder hajtógörgő-csapágyának beszerelése*

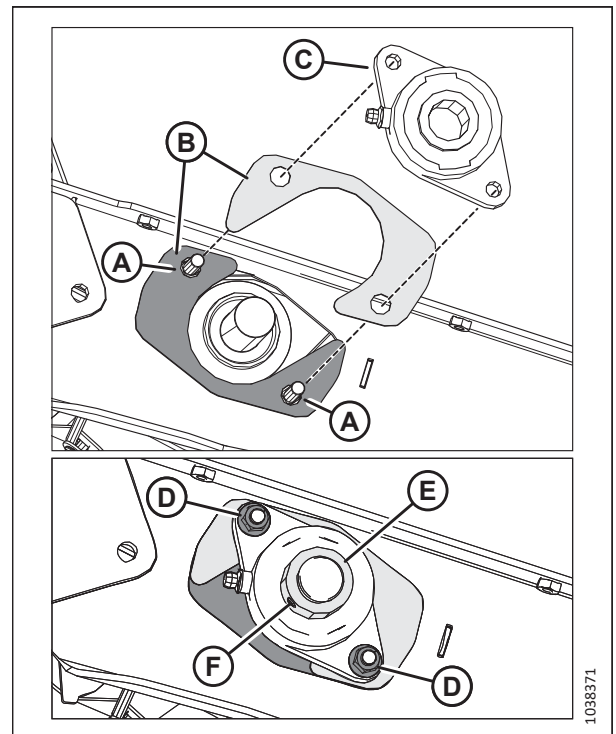
A csapagyat csavarok és egy rögzítő karmantyú tartja a helyén.

1. Hajtsa be a két csavart (A) a behordóegységbe.
2. Helyezze mindkét takarólemezt (B) a két csavarra.

**FONTOS:**

Helyezze el a takarólemezeket az ábrán látható sorrendben.

3. Szerelje fel a hajtógörgő csapágyházát (C) a tengelyre.
4. Rögzítse a csapágyházat két anyával (D).
5. Szerelje fel a csapágyrögzítő karmantyút (E) a tengelyre.
6. Egy kalapács és egy csapkiütő segítségével ütögesse meg a csapágyrögzítő elemet a csiga forgásirányában a rögzítő zárásához.
7. Húzza meg a csapágyrögzítő állítócsavart (F).
8. Feszítse meg a behordó hevedert. Az utasításokat lásd: [4.10.2 A behordó heveder feszességének ellenőrzése és beállítása, oldal 384](#).



Ábra 4.198: Behordó heveder hajtógörgő csapágya

#### 4.10.4 Behordó heveder támhengere

A behordó heveder támhengerét a behordó heveder súrlódása hajtja, amelyet a meghajtó görgő forgat. A hajtógörgőhöz hasonlóan a támhenger is segíti a behordó hevedert abban, hogy a terményt a csigához juttassa.

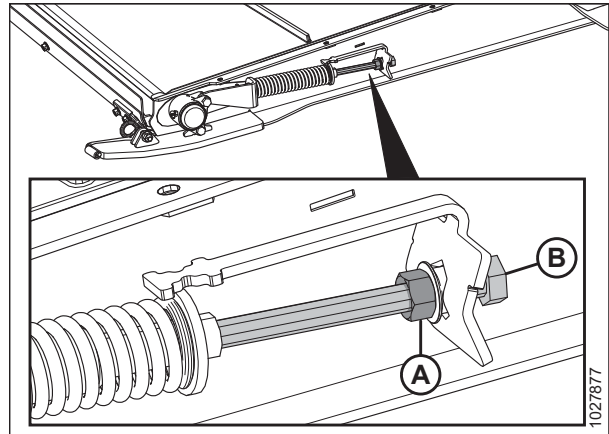
##### A behordó heveder támhengerének eltávolítása

A behordó heveder támhengerét javítás vagy csere alkalmával el kell távolítani.

### VESZÉLY

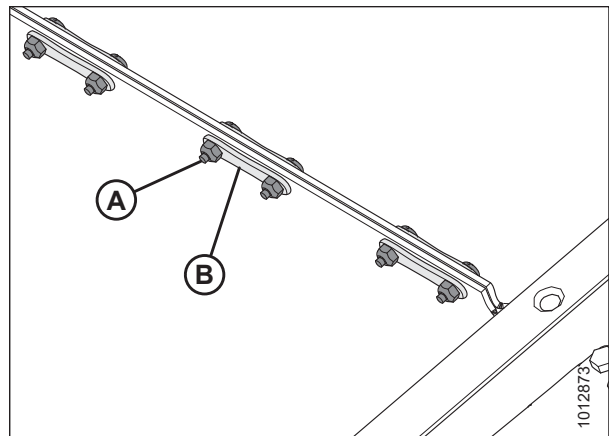
A megemelt gép váratlan beindulása vagy leesése miatti sérülések vagy halálesetek megelőzése érdekében a kezelőülés elhagyása előtt mindig állítsa le a motort, húzza ki a kulcsot, és állítsa be a biztonsági támasztékokat, mielőtt bármilyen okból a gép alá bemegy.

1. Emelje fel a motollát teljesen.
2. Emelje fel a vágóasztalt teljesen.
3. Állítsa le a motort és vegye ki az indítókulcsot a gyújtáskapcsolóból.
4. Állítsa be a motolla biztonsági támaszait. Az utasításokat lásd: *A motolla biztonsági támaszainak beállítása, oldal 37.*
5. Állítsa be a vágóasztal biztonsági támaszait. Az utasításokat lásd a betakarítógép kezelői kézikönyvében.
6. A heveder feszítésének oldásához lazítsa meg a biztosítóanyát (A), és forgassa el a csavart (B) az óramutató járásával ellentétes irányba. Ismétlje meg a vágóasztal másik oldalán.



Ábra 4.199: Behordóheveder-feszítőmű

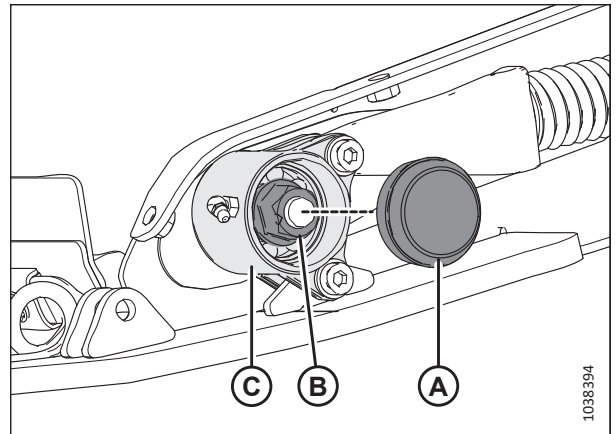
7. Távolítsa el az anyákat és a csavarokat (A), és vegye le a hevedervégtelenítő pántokat (B).
8. Válassza le a hevedert.
9. Engedje le a behordóegység elejét.



Ábra 4.200: Hevedervégtelenítő

## KARBANTARTÁS ÉS SZERVIZELÉS

10. Távolítsa el a porvédő sapkát (A) és az anyát (B) a csapágyházzól (C).

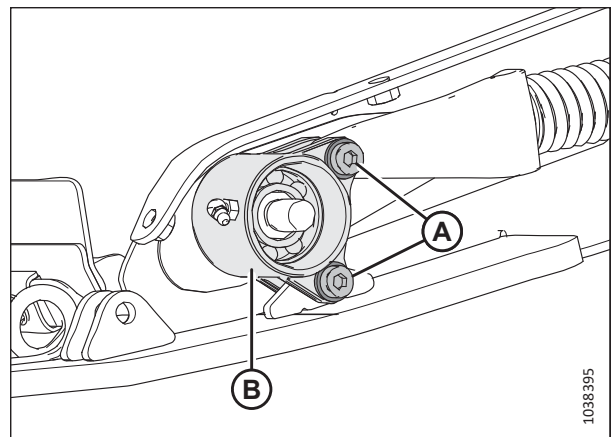


Ábra 4.201: Szabadonfutó görgő csapágyháza

11. Távolítsa el a következő kötőelemeket az (A) helyről, amelyek a csapágyházat a ferdefelhordó csúszósínéhez és a feszítóműhöz rögzítik:

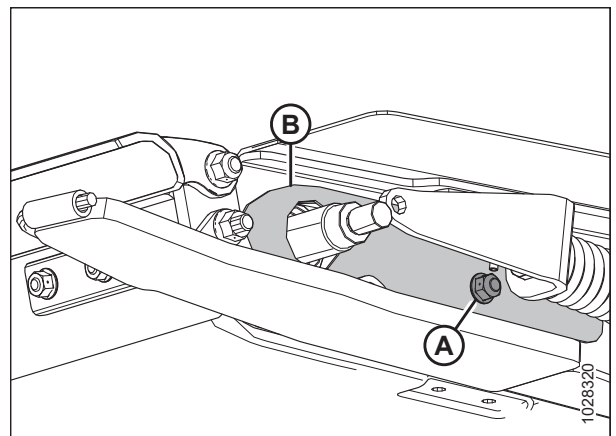
- Imbuszcsoncsavar, alátét és anya.

12. Távolítsa el a csapágyházat (B) a szabadonfutó görgőről.
13. Ismétlje meg a [10, oldal 393](#) – [12, oldal 393](#) lépéseket a behordóegység másik oldalán is.



Ábra 4.202: Szabadonfutó görgő csapágyháza

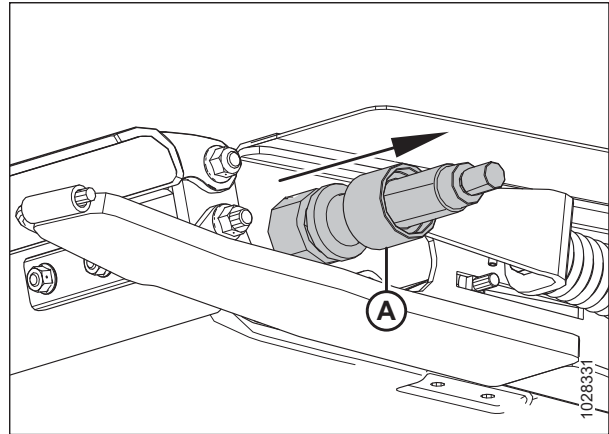
14. A vágóasztal vázának egyik oldalán távolítsa el az anyát (A) és a fedelet (B).



Ábra 4.203: Bolygókerékes görgő burkolata

## KARBANTARTÁS ÉS SZERVIZELÉS

15. Csúsztassa ki a szabadonfutó görgőt (A) az asztalváz kivágásán keresztül.



Ábra 4.204: Szabadonfutó görgő

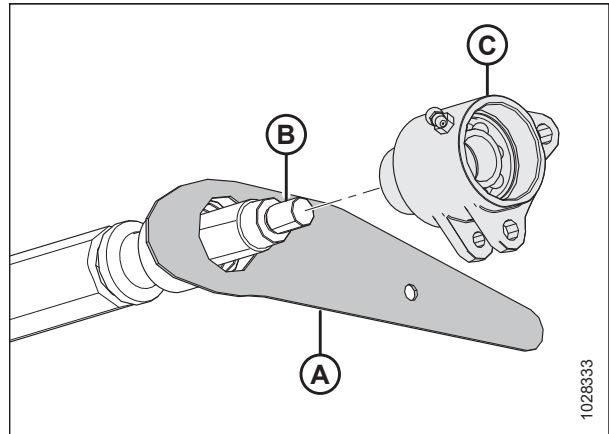
### A behordó heveder támhengerének beszerelése

A behordó heveder támhengerét javítás vagy csere után be kell szerelni.

1. Csúsztassa a fedelet (A) a szabadonfutó görgő egyik végére.
2. A szabadonfutó görgő tengelyét (B) olajozza meg egy ecsettel.
3. Óvatosan, kézzel forgassa a csapágyegységet (C) a tengelyre, nehogy a tömítés megsérüljön.

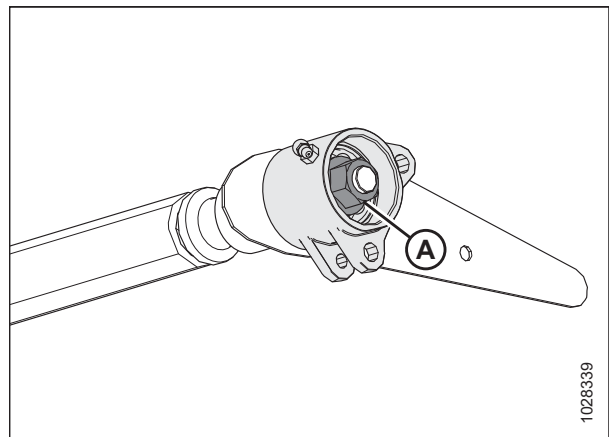
#### **FONTOS:**

Győződjön meg arról, hogy a csapágyszerelvény merőleges a tengelyre, nehogy a tömítés beszereléskor megsérüljön.



Ábra 4.205: Szabadonfutó görgő

4. Miután a csapágyat és mindkét tömítést felhelyezte a tengelyre, szerelje fel az anyát (A), és húzza meg 81 Nm (60 font-láb) nyomatékkal.

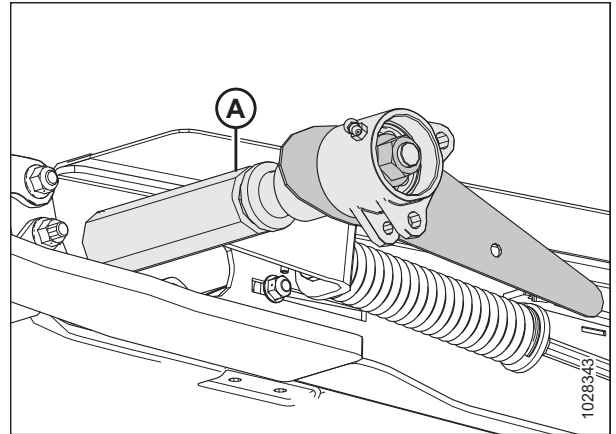


Ábra 4.206: Szabadonfutó görgő



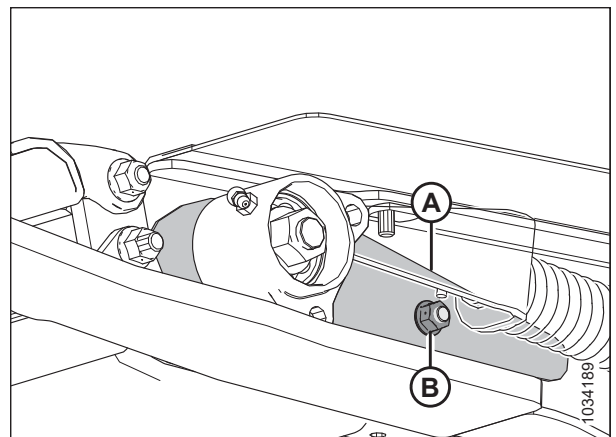
## KARBANTARTÁS ÉS SZERVIZELÉS

5. Csúsztassa át a szabadonfutó görgőt (A) az asztal vázának kivágásán.



Ábra 4.207: Behordóegység – Bal oldal

6. Szerelje be a csavart a behordóegység belsejéből a szabadonfutó görgő fedelének rögzítéséhez (B).
7. Szerelje fel az anyát (B). **NE** húzza túl az anyát. Ennek szorosan kell illeszkednie, mivel az tartja a szabadonfutó görgő fedelét a helyén, és együtt kell mozognia a szabadonfutó görgővel.

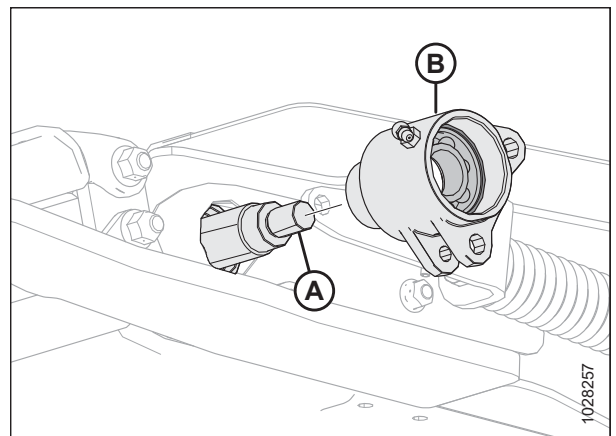


Ábra 4.208: Szabadonfutó görgő fedele – Bal oldal

8. Csúsztassa ki a szabadonfutó görgőt az asztalváz túloldalán lévő kivágáson keresztül.
9. A szabadonfutó görgő tengelyét (A) olajozza meg egy ecsettel.
10. Óvatosan, kézzel forgassa a csapágyegységet (B) a tengelyre (A), nehogy a tömítés megsérüljön.

### **FONTOS:**

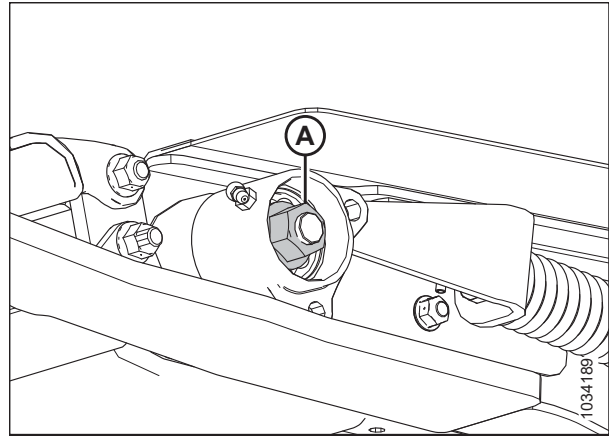
Győződjön meg arról, hogy a csapágyszerelvény merőleges a tengelyre, nehogy a tömítés beszereléskor megsérüljön.



Ábra 4.209: Behordóegység – Bal oldal

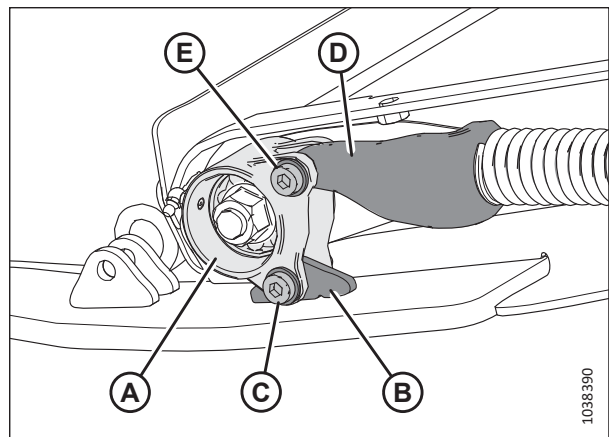
## KARBANTARTÁS ÉS SZERVIZELÉS

11. Miután a csapágyat és mindkét tömitést felhelyezte a tengelyre, szerelje fel az anyát (A), és húzza meg 81 Nm (60 font-láb) nyomatékkal.
12. Ismétlje meg a [1, oldal 394](#) – [11, oldal 396](#) lépéseket a másik oldalon is.



Ábra 4.210: Behordóegység – Bal oldal

13. Forgassa el a szabadonfutó görgő házát (A), amíg az alsó fülék furatai egy vonalba kerülnek a hegesztett fülön (B) lévő furattal.
14. Vigyen fel közepes szilárdságú csavarrögzítőt (Loctite® 243 vagy azzal egyenértékű) a csavarmenetekre, és szerelje vissza a következő kötőelemeket a (C) helyre.
  - Imbuszcsoncsavar, alátét és anya.
15. Igazítsa az öntvény tartóelem furatát (D) a szabadonfutó görgő háza felső fülének furataihoz (A).
16. Vigyen fel közepes szilárdságú csavarrögzítőt (Loctite® 243 vagy azzal egyenértékű) a csavarmenetekre, és szerelje vissza a következő kötőelemeket az (E) helyre.
  - Imbuszcsoncsavar, alátét és anya.
17. Húzza meg a (C) és (E) csavarokat 12 Nm (9 font-láb) nyomatékkal.



Ábra 4.211: Szabadonfutó görgő csapágya – Bal oldal

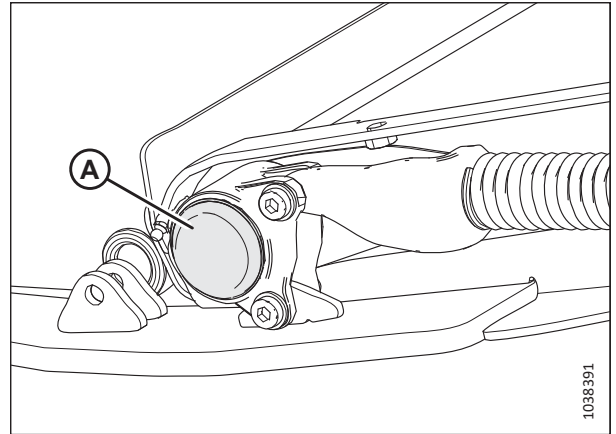
### FONTOS:

**NE** húzza meg teljesen a (C) és (E) csavarokat.

18. Ismétlje meg a [13, oldal 396](#) – [17, oldal 396](#) lépéseket a másik oldalon is.

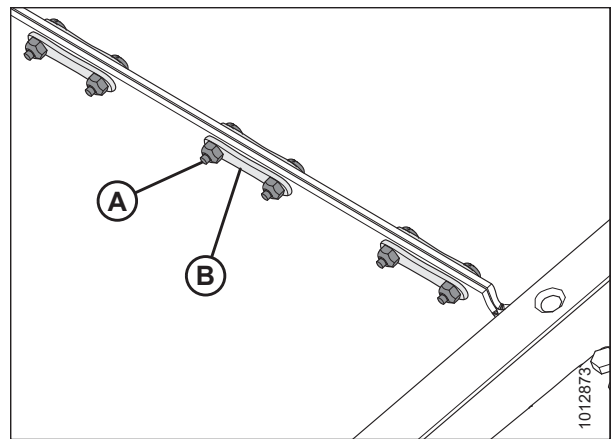
## KARBANTARTÁS ÉS SZERVIZELÉS

19. Töltse fel a csapágyüreget zsírral, és szerelje fel a porvédő sapkát (A) a szabadonfutó görgő mindkét végére. Ismételje meg ezt a lépést a másik oldalon is.
20. Ellenőrizze, hogy a zsírozógombok mindkét oldalon működnek-e. Zsírozza a behordó heveder támhengerének csapágyát, amíg a tömítésből a zsír ki nem jön. Zsírozás után törölje le a felesleges zsírt a területről.



Ábra 4.212: Behordóegység – Bal oldal

21. Végtelenítse a behordó hevedert, rögzítve a hevedervégtelenítő pántokkal (B), csavarokkal (A) és anyákkal.
22. Feszítse meg a behordó hevedert. Az utasításokat lásd: [4.10.2 A behordó heveder feszességének ellenőrzése és beállítása, oldal 384.](#)



Ábra 4.213: Hevedervégtelenítő

### A behordó heveder támhengerének cseréje

A behordó heveder támhengerének csapágya segíti a görgő forgását. A csapágyat a csere alkalmával el kell távolítani.

#### MEGJEGYZÉS:

Az eljárás ugyanaz mindkét oldalon. Az ábrán a bal oldal látható.



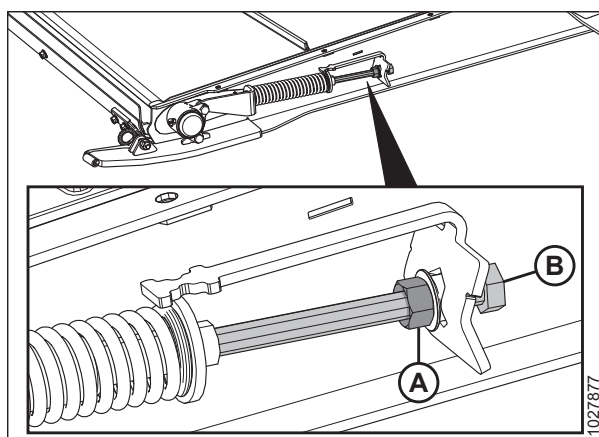
#### VESZÉLY

A megemelt gép váratlan beindulása vagy leesése miatti sérülések vagy halálesetek megelőzése érdekében a kezelőülés elhagyása előtt mindig állítsa le a motort, húzza ki a kulcsot, és állítsa be a biztonsági támasztékokat, mielőtt bármilyen okból a gép alá bemegy.

1. Emelje fel a motollát teljesen.
2. Emelje fel a vágóasztalt teljesen.
3. Állítsa le a motort és vegye ki az indítókulcsot a gyújtáskapcsolóból.
4. Állítsa be a motolla biztonsági támaszait. Az utasításokat lásd: [A motolla biztonsági támaszainak beállítása, oldal 37.](#)
5. Állítsa be a vágóasztal biztonsági támaszait. Az utasításokat lásd a betakarítógép kezelői kézikönyvében.

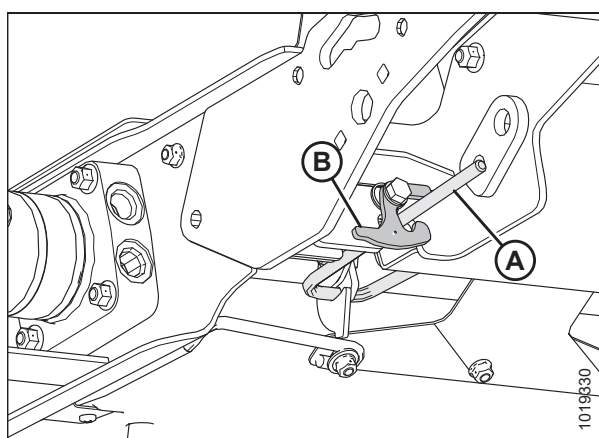
## KARBANTARTÁS ÉS SZERVIZELÉS

6. A heveder feszítésének oldásához lazítsa meg a biztosítóanyát (A), és forgassa el a csavart (B) az óramutató járásával ellentétes irányba. Ismétlje meg a vágóasztal másik oldalán.



Ábra 4.214: Behordóheveder-feszítőmű

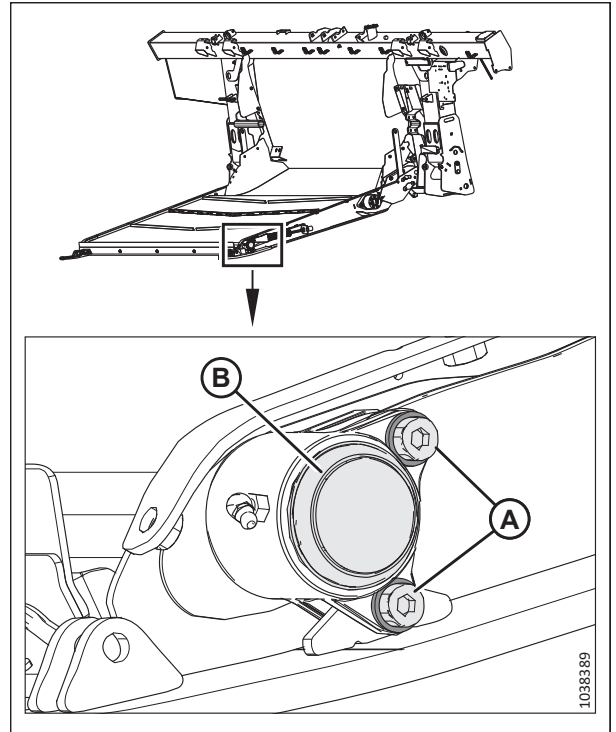
7. Oldja ki a behordóegység fenéklemezének a fogantyúját (A) a behordóegység két oldalán lévő fogantyútartó reteszből (B). Így az ajtó lenyílik, és lehetővé teszi a hozzáférést a behordóegység hevederéhez és a görgőkhöz.



Ábra 4.215: A behordóegység fenéklemez fogantyúja és a bal oldali fenéklemez fogantyúretese

## KARBANTARTÁS ÉS SZERVIZELÉS

8. Távolítsa el a következő kötőelemeket az (A) helyről, amelyek a csapágyházat a ferdefelhordó csúszósínéhez és a feszítőműhöz rögzítik:
  - Imbuszcsoncsavar, alátét és anya.
9. Vegye le a porvédő sapkát (B).

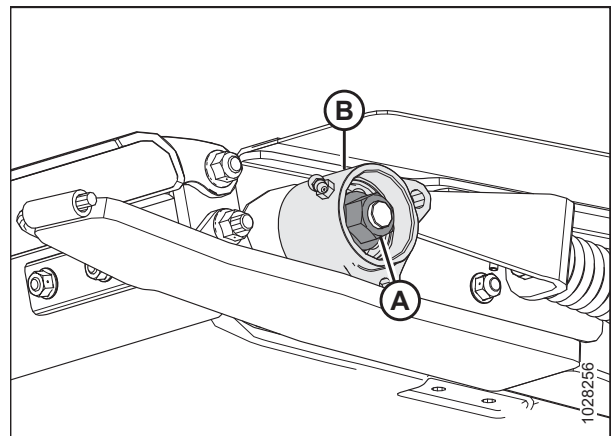


Ábra 4.216: A szabadonfutó görgő csapágya – Bal oldal

10. Távolítsa el az anyát (A), és vegye le a csapágyházat (B) a ferdefelhordóról.

### MEGJEGYZÉS:

Ha a csapágy rászorult a tengelyre, könnyebb lehet eltávolítani az egész szabadonfutógörgő-egységet. Az utasításokat lásd: [A behordó heveder támhengerének eltávolítása, oldal 392.](#)



Ábra 4.217: Szabadonfutó görgő csapágya – Bal oldal

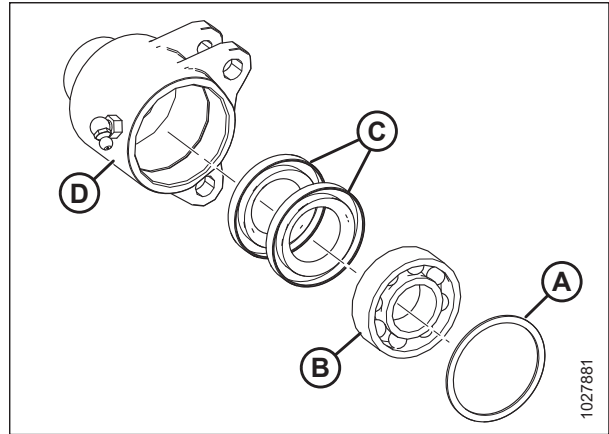
## KARBANTARTÁS ÉS SZERVIZELÉS

11. Rögzítse a házat (D), és vegye ki a belső rögzítőgyűrűt (A), a csapágyat (B) és a két tömitést (C).
12. Az alkatrészek összeszerelése előtt olajozza be a furatot.
13. Szerelje be a tömitéseket (C) a házba (D).

### MEGJEGYZÉS:

Ügyeljen arra, hogy a tömítés lapos oldala befelé nézzen.

14. Töltse meg a csapágyat (B) zsírral, és szerelje be az ábrának megfelelően.
15. Szerelje fel a rögzítőgyűrűt (A).

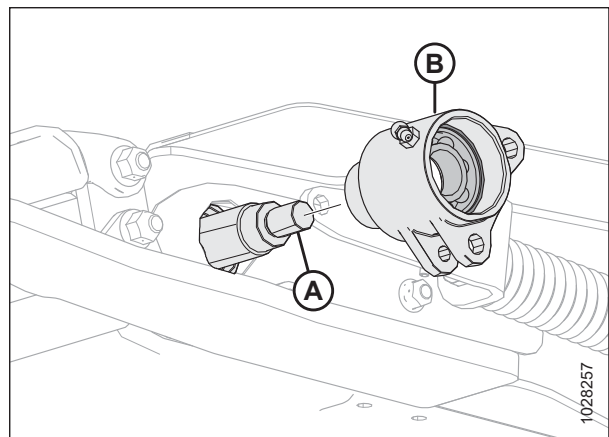


Ábra 4.218: Csapágszerelvény

16. A szabadonfutó görgő tengelyét (A) olajozza meg egy ecsettel.
17. Óvatosan, kézzel forgassa a csapágyegységet (B) a tengelyre (A), nehogy a tömítés megsérüljön.

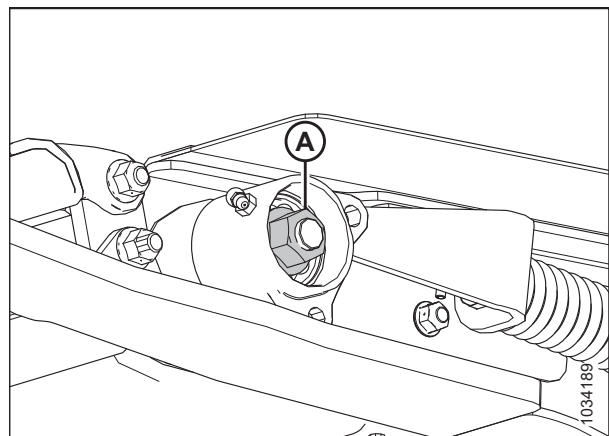
### FONTOS:

Győződjön meg arról, hogy a csapágszerelvény merőleges a tengelyre, nehogy a tömítés beszereléskor megsérüljön.



Ábra 4.219: Szabadonfutó görgő csapágya – Bal oldal

18. Miután a csapágyat és mindkét tömitést felhelyezte a tengelyre, szerelje fel az anyát (A), és húzza meg 81 Nm (60 font-láb) nyomatékkal.



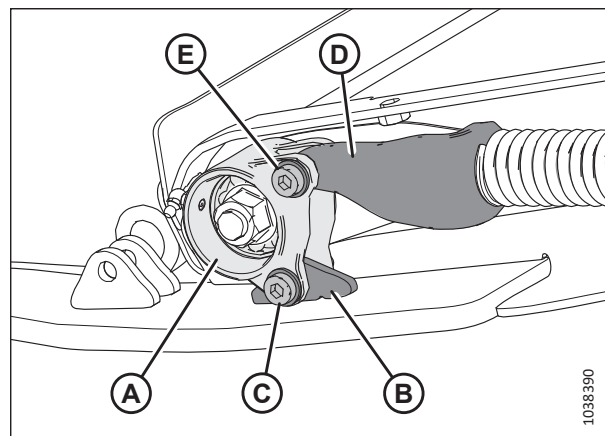
Ábra 4.220: Szabadonfutó görgő csapágya – Bal oldal

19. Forgassa el a szabadonfutó görgő házát (A), amíg az alsó fülék furatai egy vonalba kerülnek a hegesztett fülön (B) lévő furattal.
20. Vigyen fel közepes szilárdságú csavarrögzítőt (Loctite® 243 vagy azzal egyenértékű) a csavarmentekre, és szerelje vissza a következő kötőelemeket a (C) helyre.
  - Imbuszcsavar, alátét és anya.
21. Igazítsa az öntvény tartóelem furatát (D) a szabadonfutó görgő háza felső fülének furataihoz (A).
22. Vigyen fel közepes szilárdságú csavarrögzítőt (Loctite® 243 vagy azzal egyenértékű) a csavarmentekre, és szerelje vissza a következő kötőelemeket az (E) helyre.
  - Imbuszcsavar, alátét és anya.
23. Húzza meg a (C) és (E) csavarokat 12 Nm (9 font-láb) nyomatékkal.

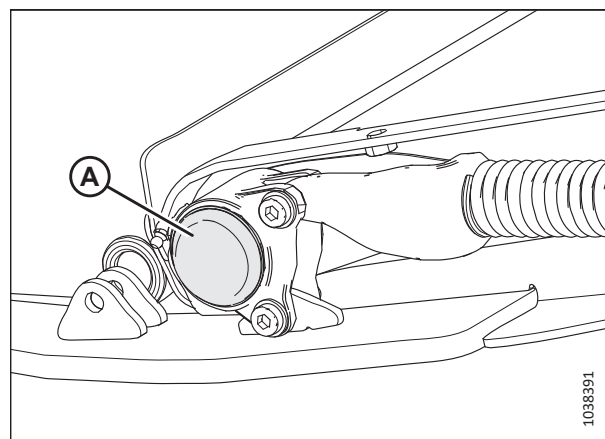
**FONTOS:**

**NE** húzza meg teljesen a (C) és (E) csavarokat.

24. Ismétlje meg a [8, oldal 399](#) – [23, oldal 401](#) lépéseket a másik oldalon is.
25. Töltse fel a csapágyüreget zsírral, és szerelje fel a porvédő sapkát (A) a szabadonfutó görgő mindkét végére.
26. Ellenőrizze, hogy a szírzógomb működik-e.
27. Ismétlje meg a [25, oldal 401](#) – [26, oldal 401](#) lépéseket a másik oldalon is.
28. Feszítse meg a behordó hevedert. Az utasításokat lásd: [4.10.2 A behordó heveder feszességének ellenőrzése és beállítása, oldal 384](#).



Ábra 4.221: A szabadonfutó görgő csapágya – Bal oldal



Ábra 4.222: Behordóegység – Bal oldal

#### 4.10.5 A behordóegység fenéklemezének leengedése

A behordóegység fenéklemeze védi a behordó hevedert a talajon lévő tárgytól. A behordó hevederhez való hozzáférés érdekében nyitható és zárható.



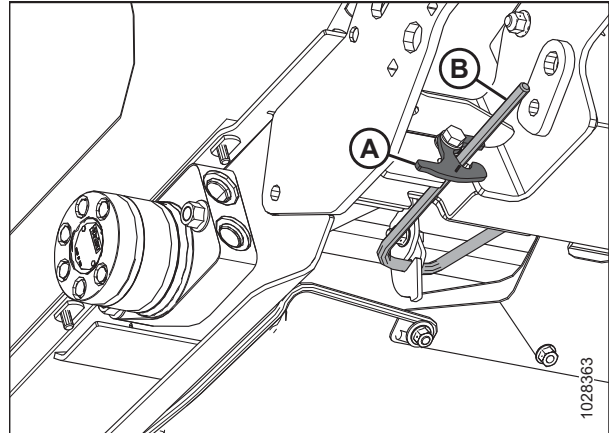
**VESZÉLY**

**A megemelt gép váratlan beindulása vagy leesése miatti sérülések vagy halálesetek megelőzése érdekében a kezelőülés elhagyása előtt mindig állítsa le a motort, húzza ki a kulcsot, és állítsa be a biztonsági támasztékokat, mielőtt bármilyen okból a gép alá bemegegy.**

1. Emelje fel a vágóasztalt teljesen.
2. Állítsa be a vágóasztal biztonsági támasztékait. Az utasításokat lásd a betakarítógép kezelői kézikönyvében.

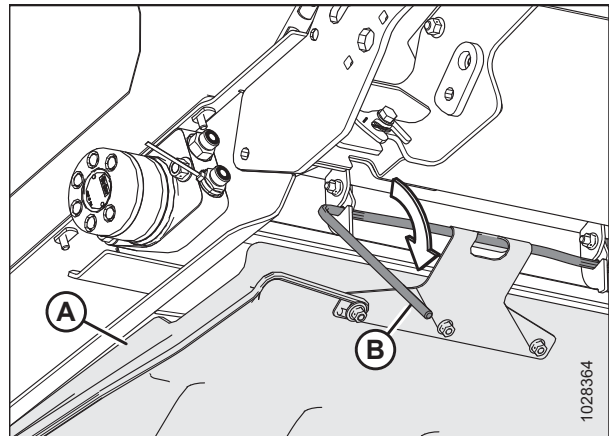
## KARBANTARTÁS ÉS SZERVIZELÉS

3. Állítsa le a motort és vegye ki az indítókulcsot a gyújtáskapcsolóból.
4. A behordóegység alján forgassa el a reteszt (A) a fogantyú (B) kioldásához. Ismétlje meg a behordóegység másik végén.



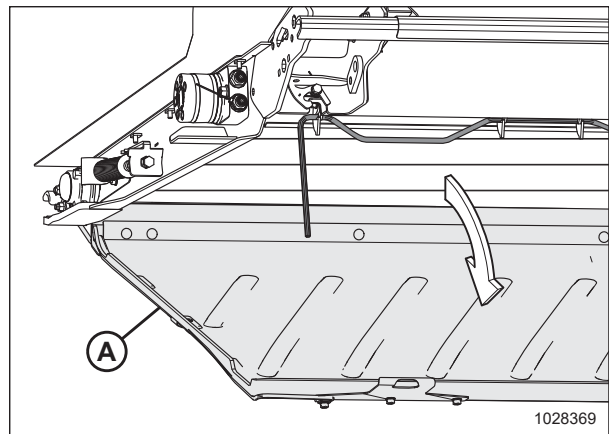
Ábra 4.223: A behordóegység alsó oldala

5. Fogja meg a fenéklemezt (A), és forgassa lefelé a fogantyút (B) a fenéklemez kioldásához.



Ábra 4.224: A behordóegység alsó oldala

6. Engedje le a behordóegység fenéklemezét (A).



Ábra 4.225: Behordóegység fenéklemez



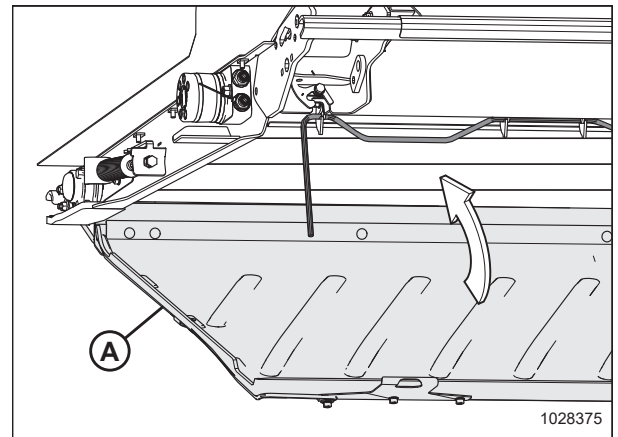
### 4.10.6 A behordóegység fenéklemez emelése

A behordóegység fenéklemeze védi a behordó hevedert a talajon lévő tárgytól. A behordó hevederhez való hozzáférés érdekében nyitható és zárható.

#### VESZÉLY

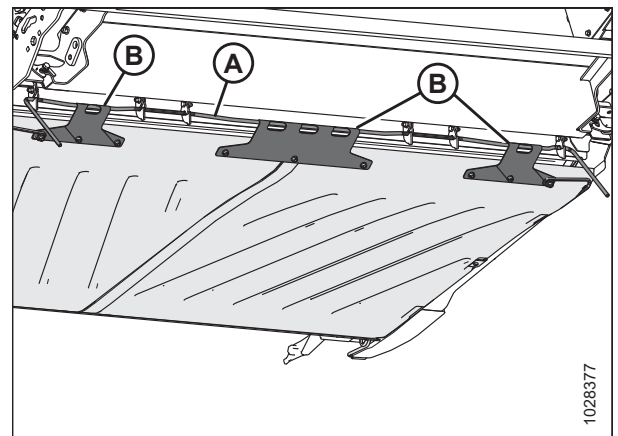
A megemelt gép váratlan beindulása vagy leesése miatti sérülések vagy halálesetek megelőzése érdekében a kezelőülés elhagyása előtt mindig állítsa le a motort, húzza ki a kulcsot, és állítsa be a biztonsági támasztékokat, mielőtt bármilyen okból a gép alá bemegy.

1. Emelje fel a behordóegység fenéklemezt (A).



Ábra 4.226: Behordóegység fenéklemez

2. Akassza be a zárókart (A) a behordóegység fenéklemez három horgába (B).



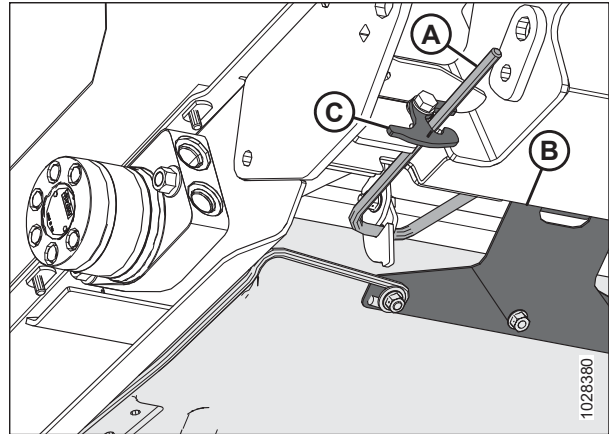
Ábra 4.227: A behordóegység fenéklemezének alsó oldala

3. Forgassa el a fogantyúkat (A) felfelé, így a behordóegység fenéklemez reteszelt helyzetbe kerül.

**MEGJEGYZÉS:**

Ellenőrizze hogy a fenéklemez mindhárom horga (B) a zárókarhoz van erősítve.

4. Tartsa a behordóegység fenéklemezt a helyén, és forgassa el a reteszt (C) a zárókar (A) rögzítéséhez.



Ábra 4.228: A behordóegység fenéklemezének alsó oldala

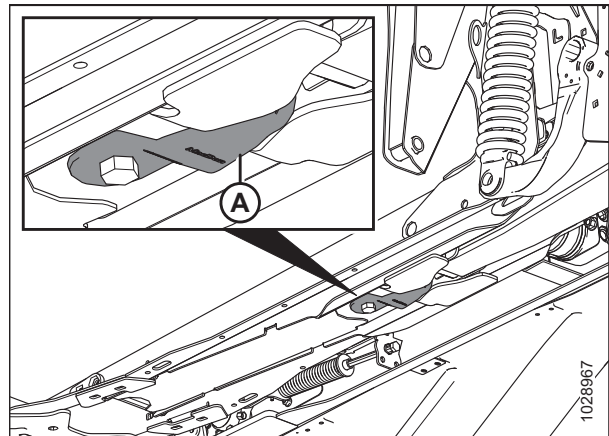
### 4.10.7 Az összekötőrúd tartóhorgainak ellenőrzése

**NAPONTA** ellenőrizze a bal és a jobb oldali összekötő tartóhorgokat, hogy nem repedtek vagy töröttek-e el.

**⚠ VESZÉLY**

A megemelt gép váratlan beindulása vagy leesése miatti sérülések vagy halálesetek megelőzése érdekében állítsa le a motort, húzza ki a kulcsot, és állítsa be a biztonsági támasztékokat, mielőtt bármilyen okból a vágóasztal alá bemegy.

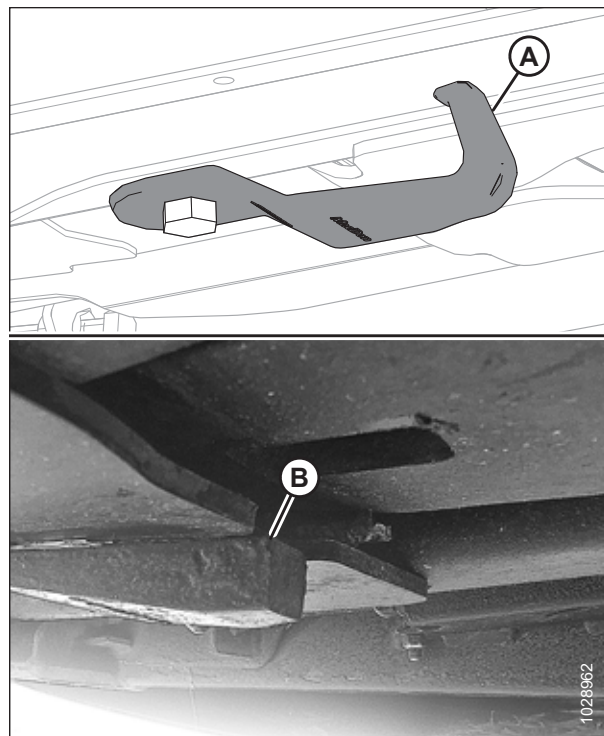
1. Emelje fel a vágóasztalt teljesen.
2. Állítsa le a motort és vegye ki az indítókulcsot a gyújtáskapcsolóból.
3. Állítsa be a vágóasztal biztonsági támasztékait. Az utasításokat lásd a betakarítógép kezelői kézikönyvében.
4. Működés előtt győződjön meg arról, hogy mindkét összekötőhorog (A) a függesztőkeret fenéklemeze alatt az ábrának megfelelően be van akasztva.



Ábra 4.229: Behordóegység – Alulnézet

## KARBANTARTÁS ÉS SZERVIZELÉS

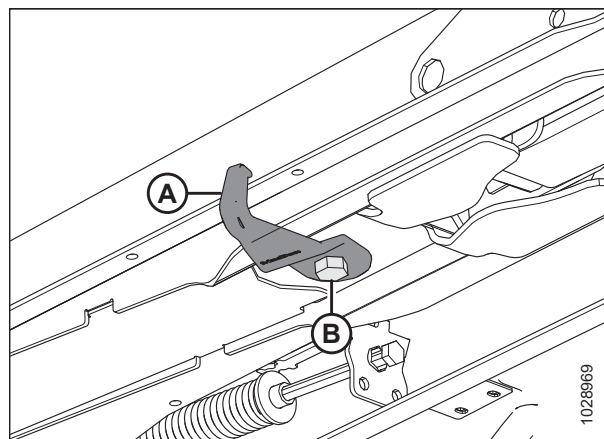
- Sérülésmentes összekötőrúd-tartóhorog (A)
- Sérült/törött összekötőrúd-tartóhorog (B)
- Kinyúlt összekötőrúd-tartóhorog (nem látható)



Ábra 4.230: Az összekötőrúd tartóhorgai

### MEGJEGYZÉS:

A horog (A) tárolási helyzetbe történő áthelyezéséhez lazítsa meg a csavart (B), és fordítsa el a horgot 90°-kal.



Ábra 4.231: Összekötőrúd-tartóhorog eltárolt helyzetben

## 4.11 Terelőrudak

A függesztőkeret nyílásába terelőrudakat szerelnek be, hogy javítsák a behordási hatékonyságot olyan növényeknél, mint pl. a rizs. A kívánt függesztőkeret-konfigurációtól függően előfordulhat, hogy ezeket el kell távolítani.

### 4.11.1 Terelőrudak eltávolítása

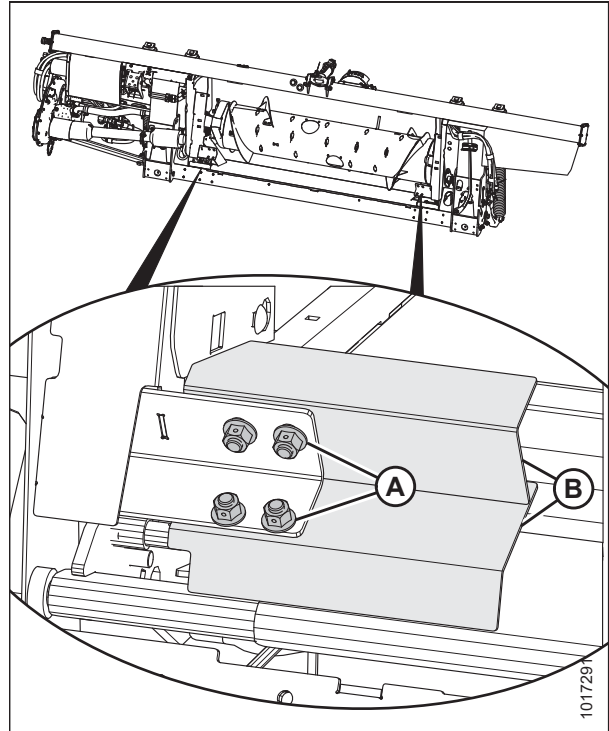
A terelőrudakat négy csavarral és anyával rögzítik a függesztőkeret keretéhez.

1. Kapcsolja le a vágóasztalt a betakarítógépről. Az utasításokat lásd: [3.6 Vágóasztal felvétele és lerakása, oldal 56](#).
2. Távolítsa el a két csavart és anyát (B), amelyek a terelőrudat (A) a függesztőkeret vázához rögzítik, és vegye le a terelőrudat.

**MEGJEGYZÉS:**

Csak két felső csavar lehet a terelőrúdon (B).

3. Ismétlje meg a vágóasztal másik oldalán.



Ábra 4.232: Terelőrúd

### 4.11.2 Terelőrudak felszerelése

A terelőrudakat a függesztőkeret nyílásának alsó sarkaiba szerelik be.

1. Kapcsolja le a vágóasztalt a betakarítógépről. Az utasításokat lásd: [3.6 Vágóasztal felvétele és lerakása, oldal 56](#).

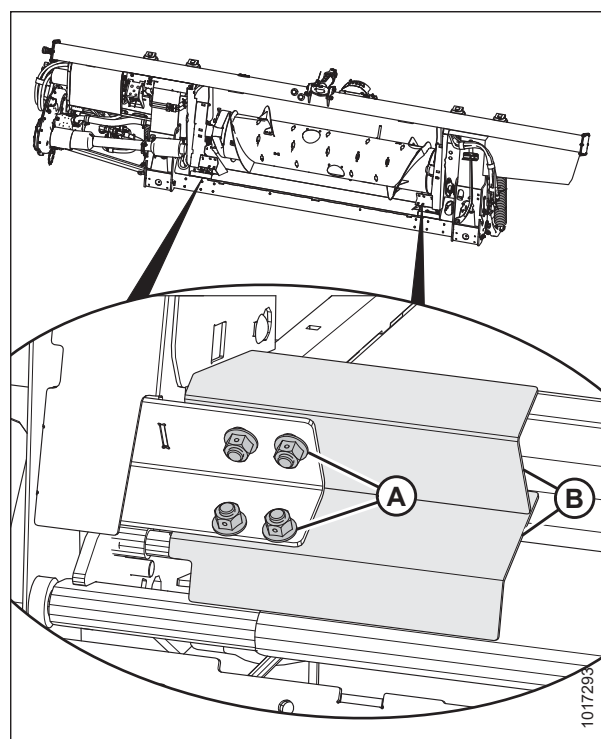
## KARBANTARTÁS ÉS SZERVIZELÉS

2. Helyezze el a terelőrudat (B) a képen látható módon úgy, hogy a bevágás a váz sarkán legyen.

### MEGJEGYZÉS:

Ha az alsó két csavart túl nehéz felszerelni, akkor elég csak a felső két csavart felszerelni a terelőrudakra.

3. Rögzítse a terelőrudat (B) a függesztőkerethez négy csavarral és anyával (A). Ügyeljen arra, hogy az anyák a betakarítógép felé nézzenek.
4. Ismétlje meg a vágóasztal másik oldalán.



Ábra 4.233: Terelőrúd

## 4.12 Vágóasztal oldalsó hevederei

A vágóasztalnak két oldalsó hevedere van. A levágott terményt a függesztőkerethez, a behordó hevederhez és a csigához továbbítják. Cserélje ki a hevedereket, ha szakadtak, repedtek vagy bordák hiányoznak róluk.

### 4.12.1 Oldalsó hevederek eltávolítása

Cserélje ki a hevedereket, ha szakadtak, repedtek vagy bordák hiányoznak róluk.

#### VESZÉLY

**A megemelt gép váratlan beindulása vagy leesése miatti sérülések vagy halálesetek megelőzése érdekében a kezelőülés elhagyása előtt mindig állítsa le a motort, húzza ki a kulcsot, és állítsa be a biztonsági támasztékokat, mielőtt bármilyen okból a gép alá bemegy.**

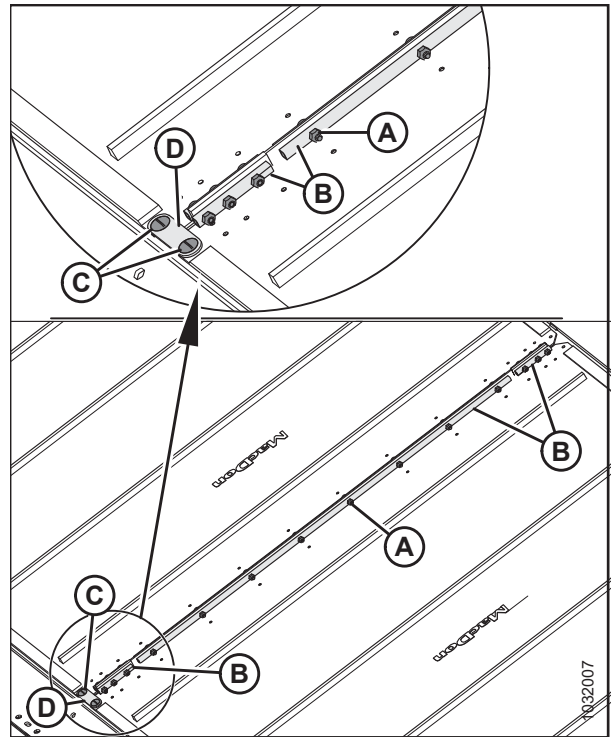
1. Indítsa be a motort. Az utasításokat lásd a betakarítógép kezelői kézikönyvében.
2. Emelje fel a motollát teljesen.
3. Emelje fel a vágóasztalt teljesen.
4. Állítsa le a motort és vegye ki az indítókulcsot a gyújtáskapcsolóból.
5. Állítsa be a vágóasztal biztonsági támasztékait. Az utasításokat lásd a betakarítógép kezelői kézikönyvében.
6. Állítsa be a motolla biztonsági támaszait. Az utasításokat lásd: *A motolla biztonsági támaszainak beállítása, oldal 37.*

#### FIGYELMEZTETÉS

**Gondoskodjon róla, hogy a közelben tartózkodók elhagyják a területet.**

7. Indítsa be a motort.
8. Mozgassa a hevedert addig, amíg a hevedervégtelenítés a munkaterületre nem kerül.
9. Állítsa le a motort és vegye ki az indítókulcsot a gyújtáskapcsolóból.
10. Oldja ki a heveder feszességét. Az utasításokat lásd: *4.12.4 Az oldalsó heveder feszességénekbeállítása, oldal 412.*

11. Távolítsa el az anyákat és csavarokat (A), valamint a végtelenítő szelvényeket (B) a hevedervégtelenítésből.
12. Távolítsa el a csavarokat (C), az áthidaló elemet (D) és az anyákat a hevedervégtelenítés elülső végéről.
13. Húzza le a hevedert a ferdefelhordóról.



Ábra 4.234: Hevedervégtelenítők

#### 4.12.2 Oldalsó hevederek felszerelése

Az oldalsó hevedereket arra használják, hogy a levágott terményt a vágóasztal közepére továbbítsák. A helyes felszerelésük biztosítása érdekében kövesse az itt megadott ajánlott felszerelési eljárást.

#### VESZÉLY

A megemelt gép váratlan beindulása vagy leesése miatti sérülések vagy halálesetek megelőzése érdekében a kezelőülés elhagyása előtt mindig állítsa le a motort, húzza ki a kulcsot, és állítsa be a biztonsági támasztékokat, mielőtt bármilyen okból a gép alá bemegy.

1. Indítsa be a motort. Az utasításokat lásd a betakarítógép kezelői kézikönyvében.
2. Emelje fel a motollát teljesen.
3. Emelje fel a vágóasztalt teljesen.
4. Állítsa le a motort és vegye ki az indítókulcsot a gyújtáskapcsolóból.
5. Állítsa be a vágóasztal biztonsági támasztékait. Az utasításokat lásd a betakarítógép kezelői kézikönyvében.
6. Állítsa be a motolla biztonsági támaszait. Az utasításokat lásd: *A motolla biztonsági támaszainak beállítása, oldal 37.*
7. Vigyen fel talkumot, hintőport vagy talkum/grafit kenőanyag-keveréket a heveder vezetőinek aljára és a heveder felületére, amely a vágószerkezettel a zárást képezi.
8. Helyezze fel a hevedert az asztalra a hajtógörgő belső végénél. Húzza a hevedert az asztalra, az asztal végéről engedve be.
9. Addig engedje a hevedert, amíg az a hajtógörgő köré nem tekerhető.
10. Vezesse be a heveder másik végét a görgők fölé az asztalra. Húzza be teljesen a hevedert az asztalra.

11. Erősítse össze a heveder végeit a végtelenítő szelvények (B), a csavarok (A) (a csavarfejekkel a középső nyílás felé) és az anyák segítségével.

**MEGJEGYZÉS:**

A két rövid csőcsatlakozó a heveder elülső és hátsó részénél van felszerelve.

12. Szerelje fel az áthidaló elemet (D) a csavarokkal (C) és anyákkal a hevedervégtelenítés elülső végén.

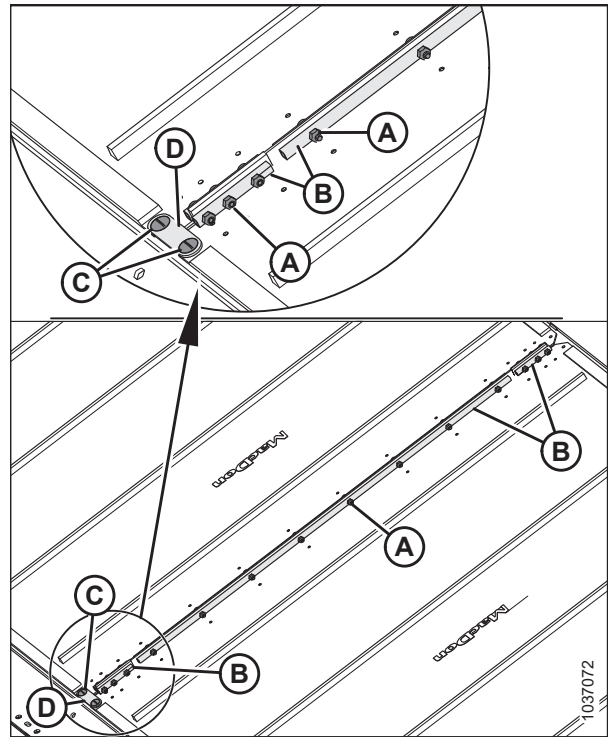
**MEGJEGYZÉS:**

Tartsa a csavarokat (C) 90°-os szögben az áthidaló elemhez képest (D), miközben meghúzza az anyákat. Ha a csavarokat hagyja forogni a meghúzás közben, az áthidaló elem felpúposodhat.

13. Húzza meg az anyákat 9,5 Nm (7 font-láb) nyomatékkal.

14. Állítsa be a heveder feszességét. Az utasításokat lásd: [4.12.4 Az oldalsó heveder feszességénekbeállítása, oldal 412.](#)

15. A hevedereket a motor alapjára működtesse, hogy a talkum vagy talkum/grafit kenőanyag a hevederzárólemezhöz érjen, és megtapadjon rajta.



Ábra 4.235: Hevedervégtelenítők

### 4.12.3 Az asztal magasságának beállítása

A megfelelően beállított asztalmagasság megakadályozza, hogy az anyag az oldalsó hevederekbe benyomuljon, és leállítsa őket.

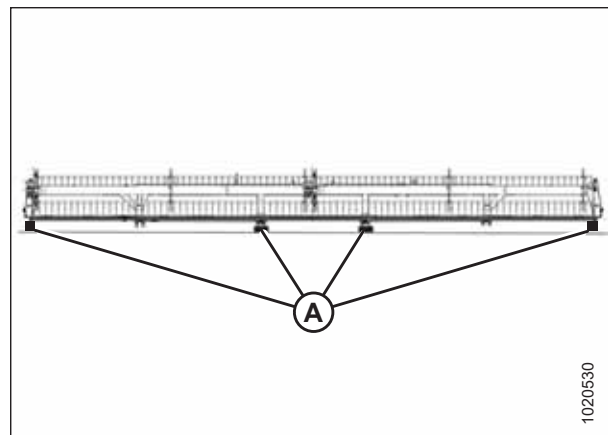
**⚠ VESZÉLY**

A megemelt gép váratlan beindulása vagy leesése miatti sérülések vagy halálesetek megelőzése érdekében állítsa le a motort, húzza ki a kulcsot, és állítsa be a biztonsági támasztékokat, mielőtt bármilyen okból a vágóasztal alá bemegy.

**FONTOS:**

Az új, gyárilag beszerelt hevedereket a gyárban nyomás- és hővizsgálatnak vetik alá. A heveder és a vágószerkezet közötti hézagot 1–3 mm (0,04–0,12 coll) közé van beállítva.

- Engedje le a vágóasztalt négy (305–356 mm [12–14 coll]) méretű tuskóra (A). Egy tuskó kell mindegyik vég, ill. egy-egy mindegyik csuklópont alá.
- Állítsa le a motort és vegye ki az indítókulcsot a gyújtáskapcsolóból.

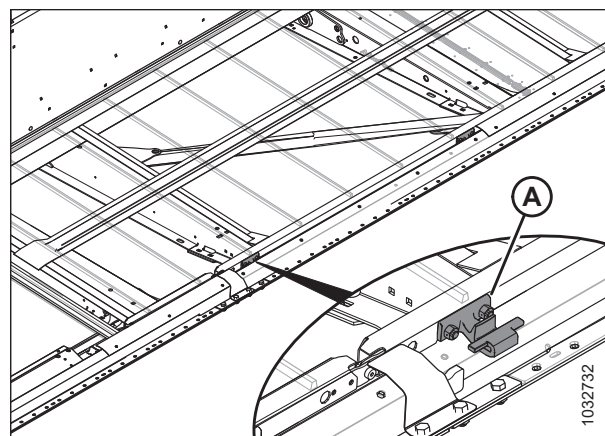


Ábra 4.236: Vágóasztal tuskókon



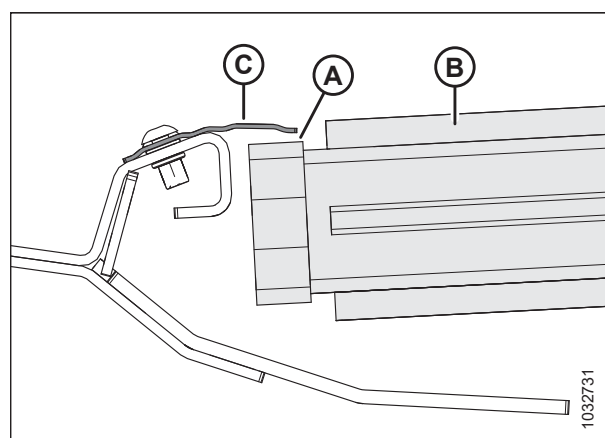
### MEGJEGYZÉS:

A méréseket az asztaltartóknál (A) végezze el, amikor a vágóasztal munkapozícióban van. A vásárlás méretétől függően asztalonként kettő és négy közötti számú tartó található.



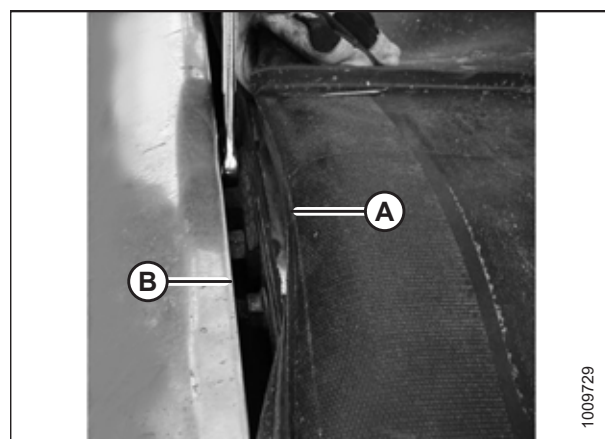
Ábra 4.237: Heveder asztaltartók

3. Ellenőrizze, hogy a heveder (B) és a fém zárólemez (C) közötti hézag (A) 0–2 mm (0,004–0,08 coll).
4. Lazítsa meg a heveder feszességét. Az utasításokat lásd: [4.12.4 Az oldalsó heveder feszességénekbeállítása, oldal 412.](#)



Ábra 4.238: Heveder-zárólemez

5. Emelje fel a heveder első élét (A) a vágószerkezet (B) mögött, hogy az asztaltartó láthatóvá váljon.
6. Mérje meg és jegyezze fel a hevederszalag vastagságát.



Ábra 4.239: Asztaltartó

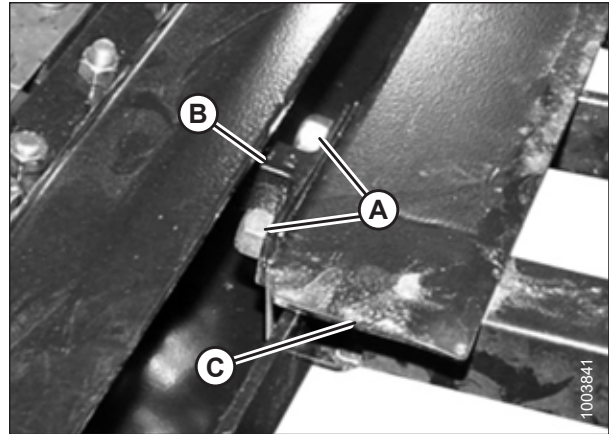
**MEGJEGYZÉS:**

Az asztal heveder nélkül látható.

7. Lazítsa meg az asztaltartó (B) két biztosítóanyáját (A), de **CSAK** fél fordulattal.
8. Az asztalt (C) egy kalapáccsal és fadarabbal ütögetve engedje lejjebb az asztaltartóhoz képest. Az asztaltartó (B) ütögetésével emelje meg az asztalt az asztaltartóhoz képest.

Táblázat4.1 Asztaltartók (B) száma

Modell	Mennyiség
FD225	6
FD230	8
FD235, FD240, FD241	10
FD250	14



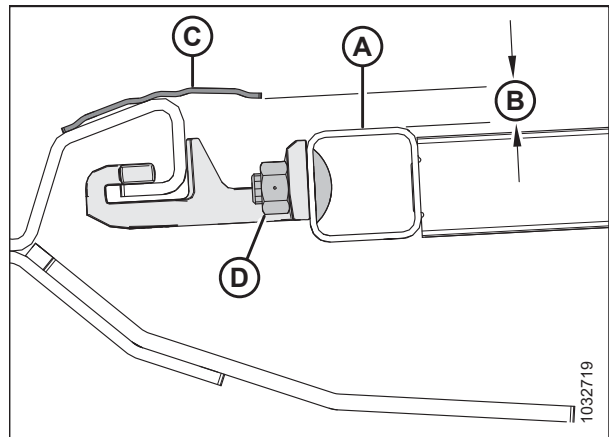
Ábra 4.240: Asztaltartó

9. Használjon olyan idomszert, amelynek vastagsága megegyezik a hevederszík plusz 1 mm (0,04 coll) értékével. Csúsztassa a hézgmérőt az asztal (A) mentén a fém zárólemez (C) alá, hogy megfelelően beállítsa a hézagot.
10. A zárás létrehozásához állítsa be a ferdefelhordót (A) úgy, hogy a fém zárólemez (C) és a ferdefelhordó közötti távolság (B) megegyezzen a heveder vastagsága plusz 1 mm (0,04 coll) távolsággal.

**MEGJEGYZÉS:**

A görgőknél a hézag ellenőrzésénél a görgőcsőből mérjen, **NE** az asztal felől.

11. Húzza meg az asztaltartó kötőelemeit (D).
12. Ellenőrizze újra a hézagot (B) hézgmérővel. Az utasításokat lásd a [9. oldal 412](#) lépésben.



Ábra 4.241: Asztaltartó

#### 4.12.4 Az oldalsó heveder feszességénekbeállítása

A hevederek gyárilag meg vannak feszítve, és **NEM** kell őket beállítani. Ha beállításra van szükség, a heveder feszességének éppen elégségesnek kell lennie ahhoz, hogy megakadályozza a csúszást, és megakadályozza, hogy a heveder a vágószerkezet alá belógjon.

**⚠ VESZÉLY**

A megemelt gép váratlan beindulása vagy leesése miatti sérülések vagy halálesetek megelőzése érdekében állítsa le a motort, húzza ki a kulcsot, és állítsa be a jármű biztonsági támasztékait, mielőtt bármilyen okból a gép alá bemegy.

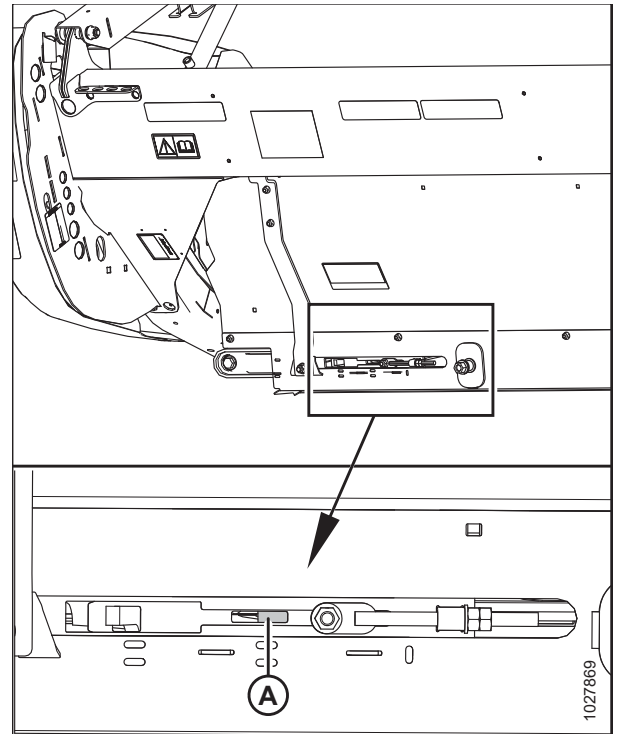
## KARBANTARTÁS ÉS SZERVIZELÉS

1. Győződjön meg róla, hogy a feszességjelző (A) az ablak belső felét takarja.

### VESZÉLY

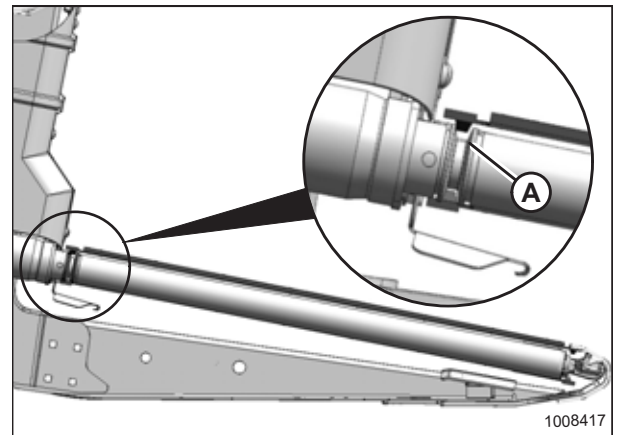
Gondoskodjon róla, hogy a közelben tartózkodók elhagyják a területet.

2. Indítsa be a motort. Az utasításokat lásd a betakarítógép kezelői kézikönyvében.
3. Emelje fel a vágóasztalt teljesen.
4. Állítsa le a motort és vegye ki az indítókulcsot a gyújtáskapcsolóból.
5. Állítsa be a vágóasztal biztonsági támaszait. Az utasításokat lásd a betakarítógép kezelői kézikönyvében.



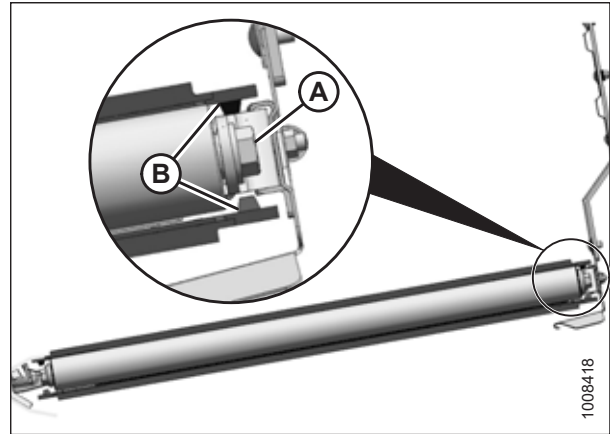
Ábra 4.242: A feszességbeállító ellenőrzése – Az ábra a bal oldali szerelvényt mutatja, a jobb oldali a túloldalon van.

6. Ellenőrizze, hogy a hevedervezető (a heveder alsó oldalán lévő gumibordázat) megfelelően illeszkedik a hajtógörgő hornyába (A).



Ábra 4.243: Hajtógörgő

7. Ellenőrizze, hogy a szabadonfutó görgő (A) a vezetők (B) között van-e.



Ábra 4.244: Szabadonfutó görgő

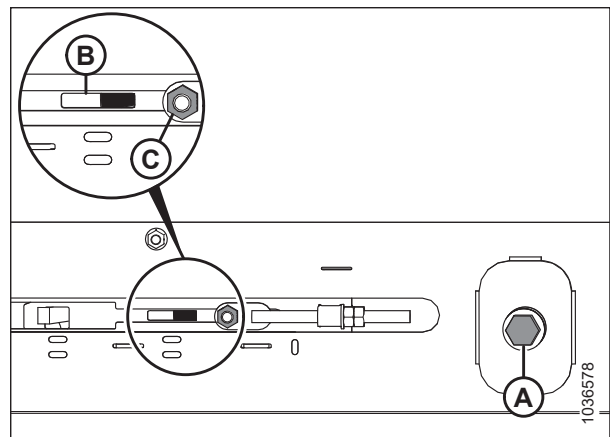
**FONTOS:**

**NE** állítson az anyán (C). Ezt az anyát csak a heveder beállításához használják.

8. Az állítócsavart (A) az óramutató járásával megegyező irányba fordítsa el a meghúzásához, az óramutató járásával ellentétes irányba pedig a lazításához. A feszítő mutatója (B) befelé mozdul, jelezve, hogy a heveder feszül. Húzza meg az állítócsavart, amíg a feszességjelző az ablak belső felét el nem takarja.

**FONTOS:**

A heveder, a hevedergörgők és/vagy a feszítőelemek idő előtti tönkremenetelének elkerülése érdekében **NE** működtesse a vágóasztalt úgy, hogy a feszítő jelzője nem látható.



Ábra 4.245: A feszességbeállító beállítása – Az ábra a bal oldali szerelvényt mutatja, a jobb oldali a túoldalán van.

### 4.12.5 Oldalsó heveder egyenesfutásának beállítása

Az oldalsó heveder egyenesfutásának beállítása a hajtó- és a szabadonfutó hevedergörgők összehangolásával történik.

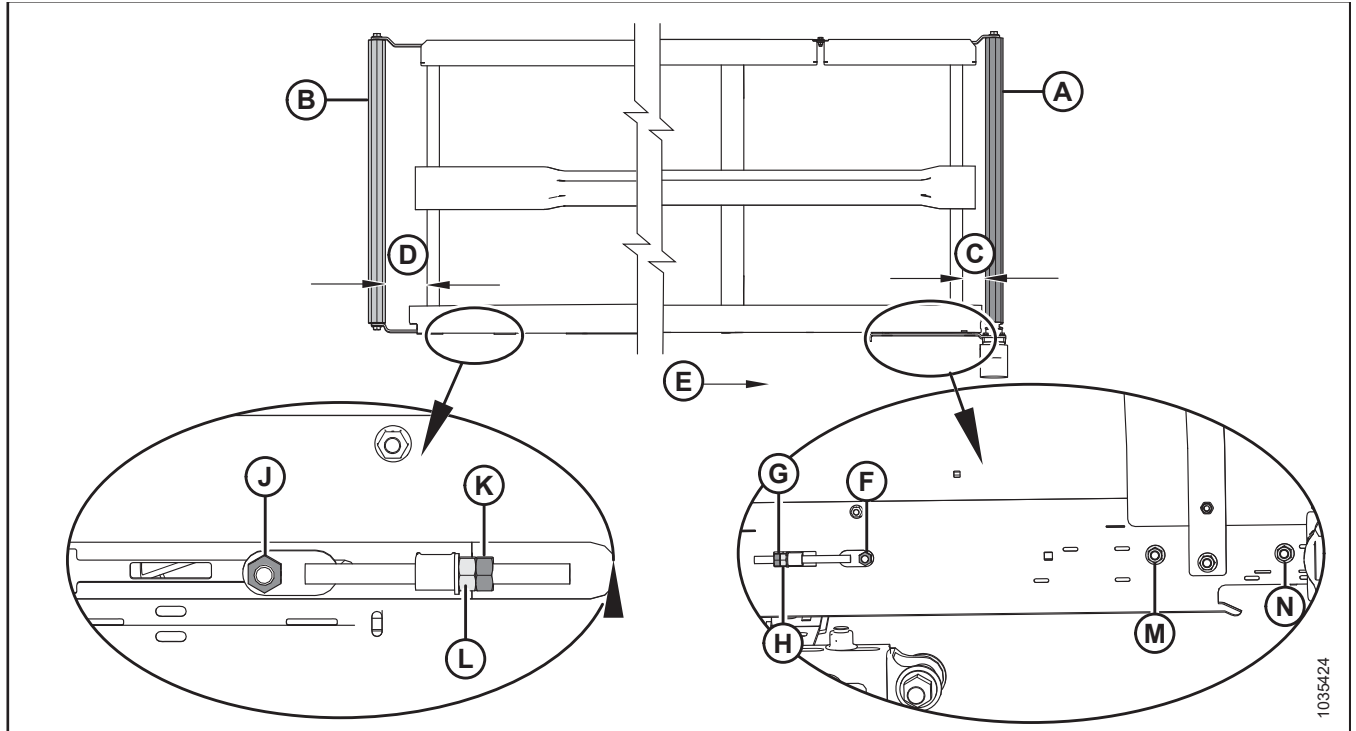
A heveder egyenesfutása gyárilag be van állítva, és csak akkor kell beállítani, ha a heveder egyenesfutása helytelen.

**MEGJEGYZÉS:**

Az ábrán a bal oldali hevederasztal látható. A jobb oldal ezzel szemben van.

**MEGJEGYZÉS:**

Egyes alkatrészeket az egyértelműség kedvéért eltávolítottunk az ábráról.



Ábra 4.246: A heveder egyenesfutásának beállítása

- |   |  |                                      |
|---|--|--------------------------------------|
| A - Hajtógörgő                            | B - Szabadonfutó görgő                   | C - Hajtógörgő beállítása            |
| D - Szabadonfutó görgő beállítása         | E - Heveder iránya                       | F - Anya a hajtógörgő felőli oldalon |
| G - Biztosítóanya a hajtógörgőhöz         | H - Beállítóanya a hajtógörgőhöz         | J - Anyát a vezérműgörgő oldalán     |
| K - Biztosítóanya a szabadonfutó görgőhöz | L - Beállítóanya a szabadonfutó görgőhöz | M - Anya a hajtógörgő felőli oldalon |
| N - Anya a hajtógörgő felőli oldalon      |  |                                      |

1. Annak megállapításához, hogy melyik görgő szorul beállításra, és milyen beállítások szükségesek, tekintse meg a következő táblázatot:

Táblázat4.2 A heveder egyenesfutása

Egyenesfutás	Hely	Beállítás	Módszer
A hátoldal felé	Hajtógörgő	C növelése	Húzza meg a beállítóanyát (H)
A vágószerkezet felé	Hajtógörgő	C csökkentése	Lazítsa meg a beállítóanyát (H)
A hátoldal felé	Szabadonfutó görgő	D növelése	Húzza meg a beállítóanyát (L)
A vágószerkezet felé	Szabadonfutó görgő	D csökkentése	Lazítsa meg a beállítóanyát (L)

## KARBANTARTÁS ÉS SZERVIZELÉS

- Állítson a hajtógörgőn (A) C módosításához (lásd: 4.2, *oldal 415* táblázat) az alábbiaknak megfelelően:
  - Lazítsa meg az (F), (M) és (N) anyákat, valamint a biztosítóanyát (G).
  - Forgassa el a beállítóanyát (H).
  - Húzza meg az (F), (M) és (N) anyákat, valamint a biztosítóanyát (G).
- Állítson a szabadonfutó görgőn (B) D módosításához (lásd: 4.2, *oldal 415* táblázat) az alábbiaknak megfelelően:
  - Lazítsa meg az anyát (J) és a biztosítóanyát (K).
  - Forgassa el a beállítóanyát (L).

### MEGJEGYZÉS:

Ha a heveder nem fut egyenesen a szabadonfutó görgőnél a szabadonfutó görgő beállítása után, akkor a hajtógörgő valószínűleg nem merőleges az asztalra. Állítsa be a hajtógörgőt, majd állítsa be újra a szabadonfutó görgőt.

- Húzza meg az anyát (J) és a biztosítóanyát (K).

### 4.12.6 A hevedergörgő csapágának ellenőrzése

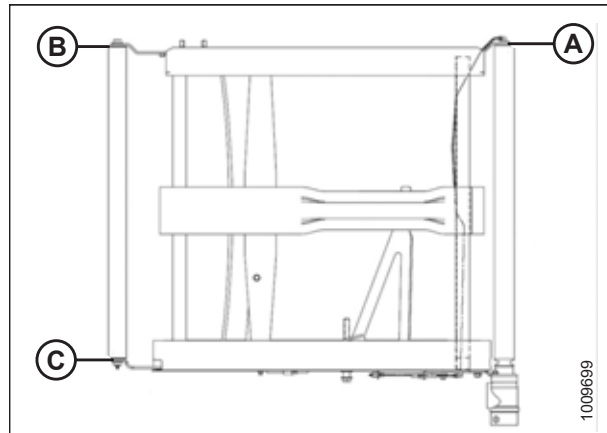
A hevedergörgők zsírkenést nem igénylő csapágakkal vannak szerelve; a külső tömítést azonban 200 üzemóránként (homokos körülmények között gyakrabban) ellenőrizni kell, hogy a csapágélettartama a lehető leghosszabb legyen.

Infravörös hőmérővel az alábbiak szerint ellenőrizze, hogy a hevedergörgők csapágai nem hibásak-e:

- Kapcsolja be a vágóasztalt, és járassa a hevedereket körülbelül 3 percig.
- Ellenőrizze a hevedergörgő csapágainak hőmérsékletét az (A), (B) és (C) görgők mindegyikénél, mindegyik hevederasztalon. Ügyeljen arra, hogy a hőmérséklet ne haladja meg a környezeti hőmérsékletet 44 °C-nál (80°F) nagyobb mértékben.

Cserélje ki azokat a görgőcsapágakat, amelyek meghaladják a javasolt maximális hőmérsékletet. Az utasításokat lásd:

- [4.12.8 Az oldalsó hevederasztal szabadonfutó görgőcsapágának cseréje, oldal 418](#)
- [4.12.11 Az oldalsó heveder hajtógörgőcsapágának cseréje, oldal 424](#)



Ábra 4.247: Görgőkarok

### 4.12.7 Az oldalsó hevederasztal szabadonfutó görgőjének eltávolítása

Az oldalsó heveder vázának mindkét végén egy görgő található. Az egyik a szabadonfutó görgő, a másik a hajtógörgő.

#### VESZÉLY

A megemelt gép váratlan beindulása vagy leesése miatti sérülések vagy halálesetek megelőzése érdekében a kezelőülést elhagyása előtt mindig állítsa le a motort, húzza ki a kulcsot, és állítsa be a biztonsági támasztékokat, mielőtt bármilyen okból a gép alá bemegy.

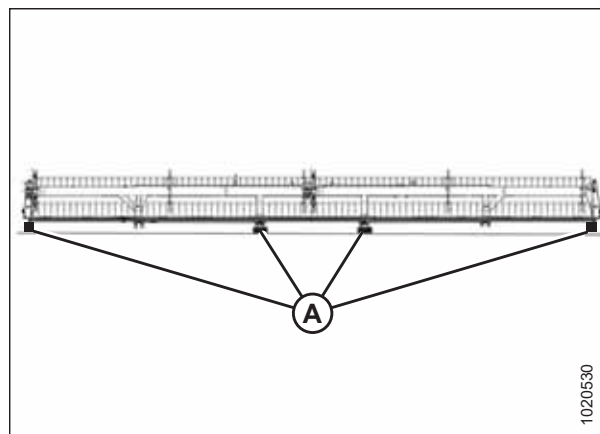
#### VESZÉLY

Gondoskodjon róla, hogy a közelben tartózkodók elhagyják a területet.

- Indítsa be a motort, és kapcsolja be a vágóasztalt, amíg az oldalsó hevedervégtelenítés elérhetővé nem válik (lehetőleg az asztal külső végéhez közel).

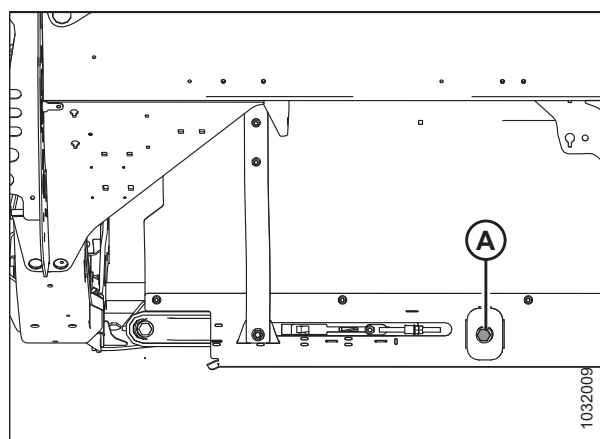
## KARBANTARTÁS ÉS SZERVIZELÉS

- Engedje le a vágóasztalt négy (305–356 mm [12–14 coll]) méretű tuskóra (A). Egy tuskó kell mindegyik vég, ill. egy-egy mindegyik csuklópont alá.
- Állítsa le a motort és vegye ki az indítókulcsot a gyújtáskapcsolóból.
- Állítsa be a motolla biztonsági támaszait. Az utasításokat lásd: *A motolla biztonsági támaszainak beállítása, oldal 37.*
- Állítsa be a vágóasztal biztonsági támaszait. Az utasításokat lásd a betakarítógép kezelői kézikönyvében.



Ábra 4.248: Vágóasztal tuskókon

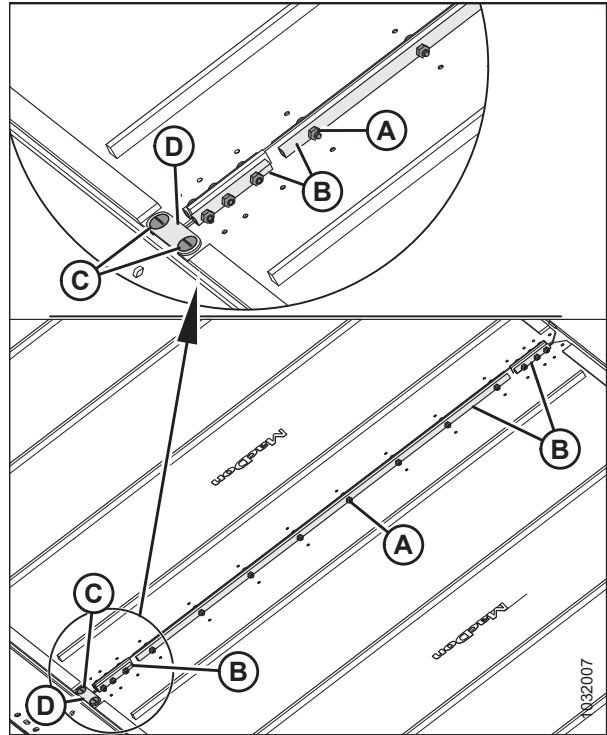
- Lazítsa meg a hevedert az állítócsavar (A) óramutató járásával ellentétes irányba történő elfordításával, amíg az állítócsavar kifut a beállításból, ütközésig.



Ábra 4.249: Feszítőmű – A bal oldali szerelvény látható.

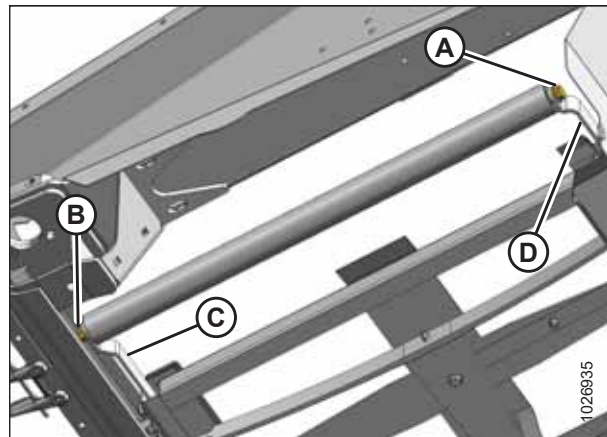
## KARBANTARTÁS ÉS SZERVIZELÉS

7. Távolítsa el a csavarokat (C), az áthidaló elemet (D) és az anyákat a hevedervégtelenítés elülső végéről.
8. Távolítsa el az anyákat és csavarokat (A), valamint a végtelenítő szelvényeket (B) a hevedervégtelenítésből.
9. Húzza le a hevedert a szabadonfutó görgőről.



Ábra 4.250: Hevedervégtelenítők

10. Távolítsa el a csavart (A) és az alátétet a szabadonfutó görgőről a vágóasztal hátsó részén.
11. Távolítsa el a csavart (A) és az alátétet a szabadonfutó görgőről a vágóasztal elülső részén.
12. Nyissa szét a görgőkarokat (C) és (D), és vegye ki a szabadonfutó görgőt.



Ábra 4.251: Szabadonfutó görgő

### 4.12.8 Az oldalsó hevederasztal szabadonfutó görgőcsapágyának cseréje

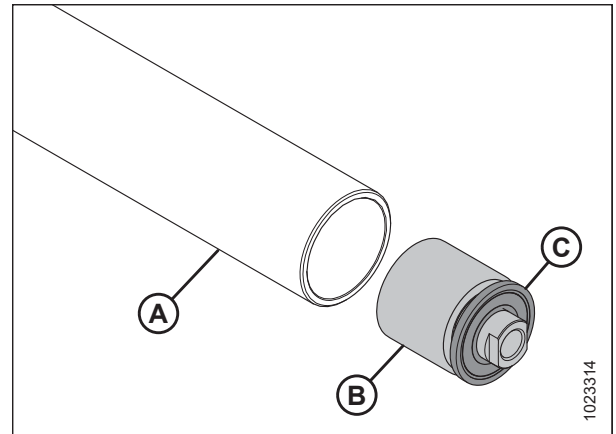
Az oldalsó hevederasztal szabadonfutó görgőibe beépített csapágyak teszik lehetővé a görgők forgását.

1. Távolítsa el a hevederasztal szabadonfutó görgőjét. Az utasításokat lásd: [4.12.7 Az oldalsó hevederasztal szabadonfutó görgőjének eltávolítása, oldal 416](#).



## KARBANTARTÁS ÉS SZERVIZELÉS

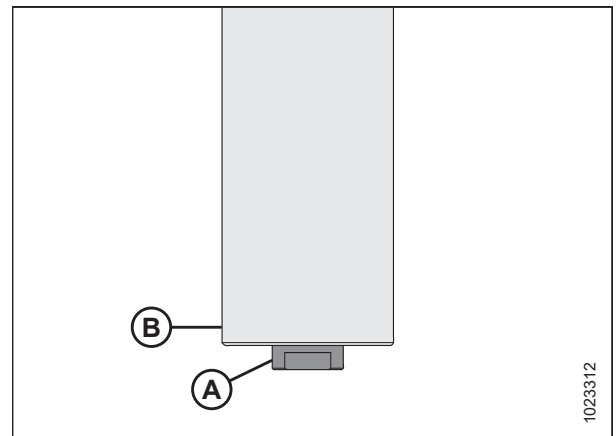
2. A görgő sérülésének elkerülése érdekében fogja satuba a szabadonfutó görgőt (A), a görgő köré rongyot tekerve.
3. Csúszókalapáccsal távolítsa el a csapágyegységet (B) és a tömitést (C) a görgőről.



Ábra 4.252: A szabadonfutó görgő csapágya és tömitése

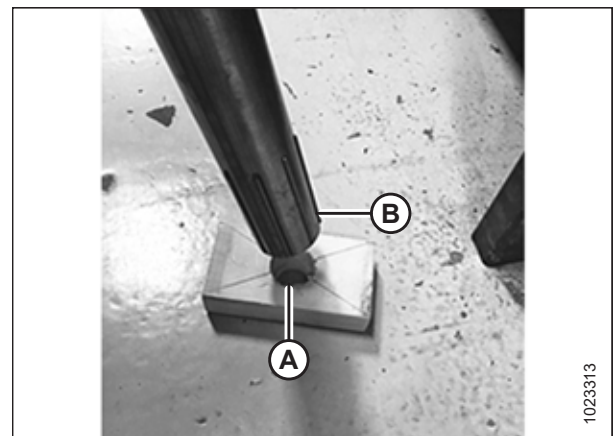
### FONTOS:

Az új csapágy beépítésekor **NE** helyezze görgő végét közvetlenül a talajra. A csapágyegység (A) túlnyúlik a görgő csövén (B), így ha a végét a földre helyezi, a csapagyat beljebb tolja a csőbe.



Ábra 4.253: Szabadonfutó görgő

4. Vágjon egy üreget (A) egy fadarabba.
5. Helyezze a szabadonfutó görgő (B) végét a tuskóra úgy, hogy a kiálló csapágyegysége a tuskón lévő lyukba (A) kerüljön.

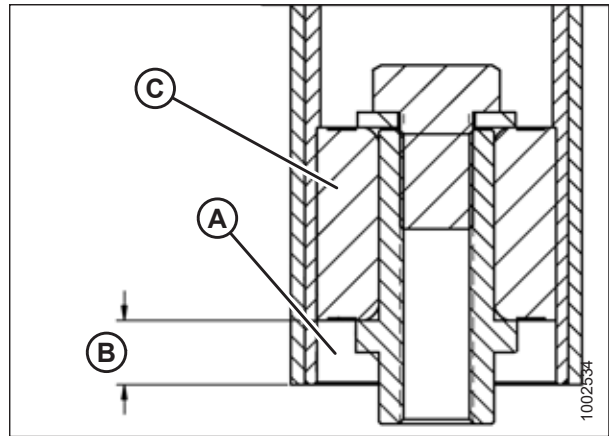


Ábra 4.254: Szabadonfutó görgő

6. Szerelje be az új csapágyegységet (C) úgy, hogy a csapágy külső futófelületét a csőbe nyomja, amíg az 14–15 mm-re (9/16–19/32 coll) (B) nem kerül a cső külső szélétől.

**MEGJEGYZÉS:**

Az új tömítés beépítése előtt töltsse fel az (A) területet körülbelül 8 löketnyi zsírral.



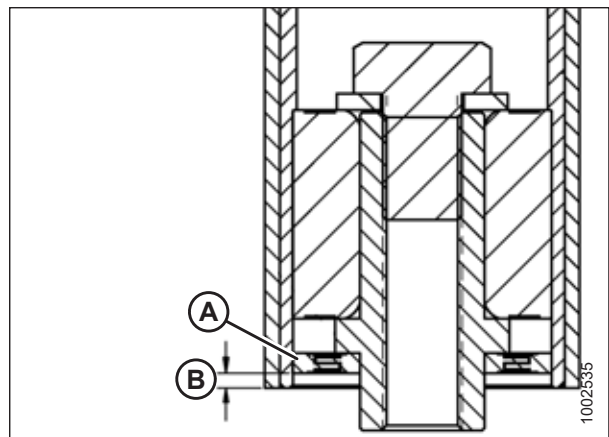
Ábra 4.255: Szabadonfutó görgő csapágya

7. Szerelje be az új tömítést (A) a tömítés belső és külső futófelületének megnyomásával, amíg az 3–4 mm-re (1/8–3/16 coll) (B) nem kerül a cső külső szélétől.

**MEGJEGYZÉS:**

A tömítés mindkét irányba tájolható.

8. Szerelje vissza a szabadonfutó görgőt. Az utasításokat lásd: [4.12.9 Az oldalsó hevederasztal szabadonfutó görgőjének beépítése, oldal 420.](#)

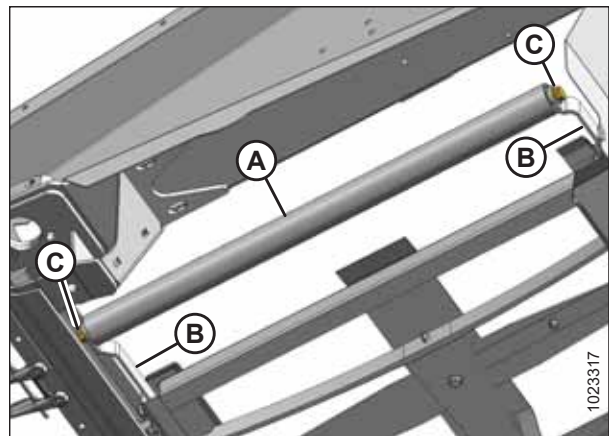


Ábra 4.256: Szabadonfutó görgő csapágya

### 4.12.9 Az oldalsó hevederasztal szabadonfutó görgőjének beépítése

Az oldalsó heveder vázának mindkét végén egy görgő található. Az egyik a szabadonfutó görgő, a másik a hajtógörgő.

1. Szerelje be a szabadonfutó görgőt (A) a szabadonfutó karok (B) közé, és rögzítse két csavarral (C) és alátétekkel. Húzza meg a csavarokat 95 Nm (70 font-láb) nyomatékkal.



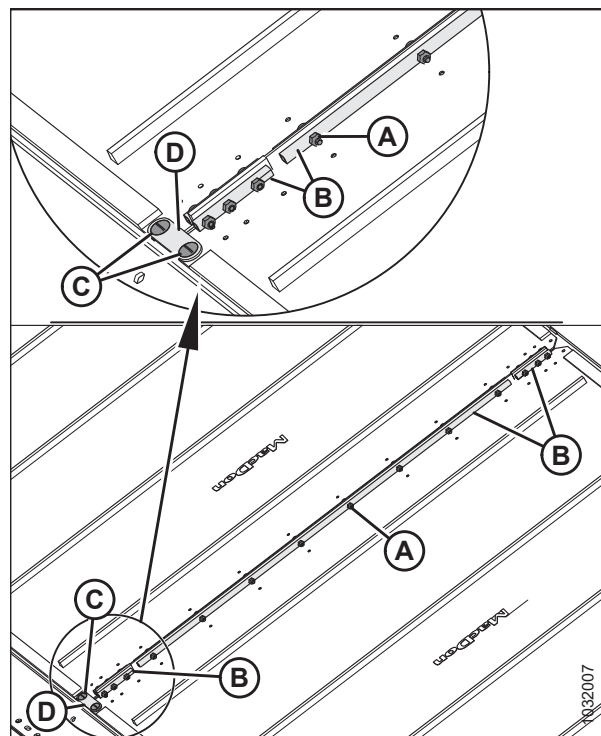
Ábra 4.257: Szabadonfutó görgő

- Erősítse össze a heveder végeit a végtelenítő szelvények (B), a csavarok (A) (a csavarfejekkel a középső nyílás felé) és az anyák segítségével.

**MEGJEGYZÉS:**

A két rövid csőcsatlakozó a heveder elülső és hátsó részénél van felszerelve.

- Szerelje fel az áthidaló elemet (D) a csavarokkal (C) és anyákkal a hevedervégtelenítés elülső végén.



Ábra 4.258: Hevedervégtelenítő

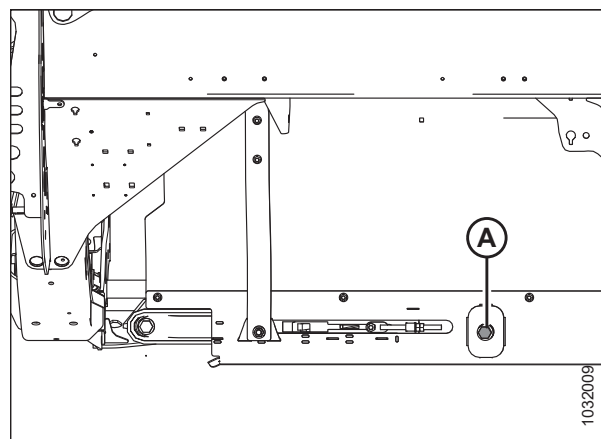
- A hevedert a beállítócsavart (A) az óramutató járásával megegyező irányban forgatva feszítse meg. Az utasításokat lásd: [4.12.4 Az oldalsó heveder feszességénekbeállítása, oldal 412.](#)

- Oldja ki a motolla és a vágóasztal biztonsági támaszait.

**FIGYELMEZTETÉS**

Győződjön meg arról, hogy a közelben tartózkodók elhagyták a területet.

- Indítsa be a motort, majd engedje le a vágóasztalt és a motollát.
- Járassa meg a gépet, hogy ellenőrizze a heveder megfelelő egyenesfutását. Ha további beállítás szükséges, lásd: [4.12.4 Az oldalsó heveder feszességénekbeállítása, oldal 412.](#)



Ábra 4.259: Hevederfeszítő

### 4.12.10 Az oldalsó heveder hajtógörgőjének eltávolítása

Az oldalsó heveder vázának mindkét végén egy görgő található. Az egyik a szabadonfutó görgő, a másik a hajtógörgő.

**VESZÉLY**

A felemelt gép váratlan beindulásából vagy leeséséből eredő sérülések vagy halálesetek megelőzése érdekében mindig állítsa le a motort és húzza ki a kulcsot a gyújtáskapcsolóból, mielőtt elhagyja a kezelőülést, vagy a gépen beállításokat végez. Soha ne dolgozzon nem alátámasztott vágóasztalon vagy alatta. Ha a vágóasztal teljesen fel van emelve, mindig állítsa be a biztonsági támaszokat. Ha a vágóasztal elemelkedik a talajtól, de nincs teljesen felemelve, helyezzen tuskókat a vágóasztal alá.

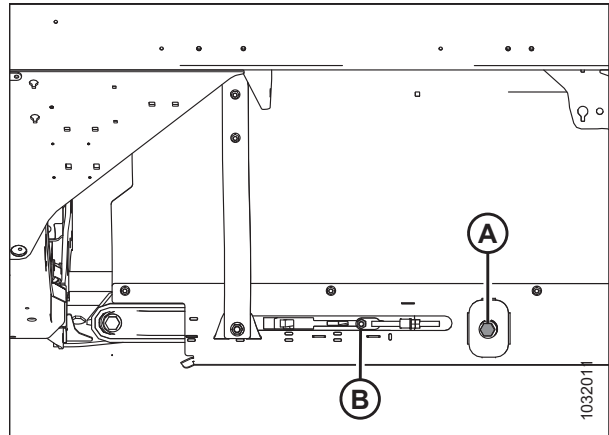
**⚠ VESZÉLY**

Gondoskodjon róla, hogy a közelben tartózkodók elhagyják a területet.

1. Ha a hevedervégtelenítés nem látható, kapcsolja be a vágóasztalt, amíg a végtelenítés hozzáférhetővé válik (lehetőleg az asztal külső végének közelében).
2. Indítsa be a motort.
3. Emelje fel a vágóasztalt teljesen.
4. Emelje fel a motollát teljesen.
5. Állítsa le a motort és vegye ki az indítókulcsot a gyújtáskapcsolóból.
6. Állítsa be a motolla biztonsági támaszait. Az utasításokat lásd a vágóasztal kezelői kézikönyvében.
7. Állítsa be a vágóasztal biztonsági támasztékait. Az utasításokat lásd a betakarítógép kezelői kézikönyvében.
8. Lazítsa meg a hevedert az állítócsavar (A) óramutató járásával ellentétes irányba történő elfordításával, amíg az állítócsavar kifut a beállításból, ütközésig.

**FONTOS:**

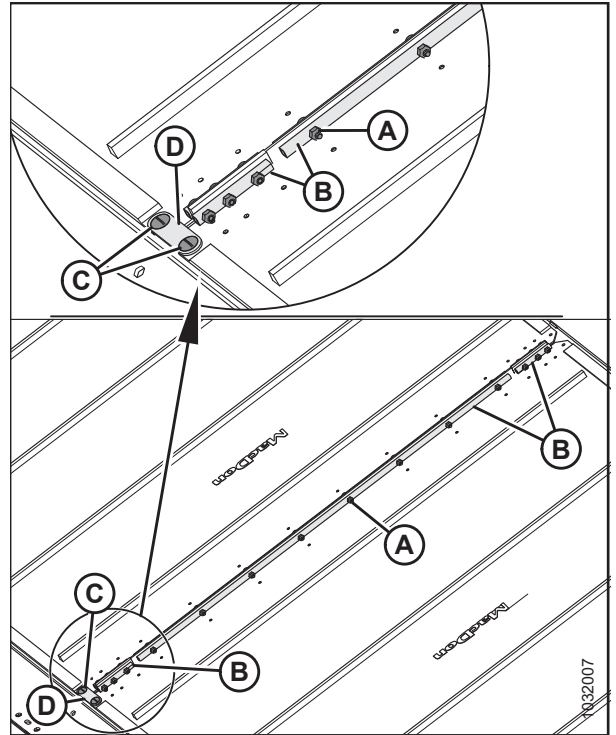
**NE** állítsa be az anyát (B). Ezt az anyát csak a heveder beállításához használják.



Ábra 4.260: Hevederfeszítő

## KARBANTARTÁS ÉS SZERVIZELÉS

9. Távolítsa el az anyákat és csavarokat (A), valamint a végtelenítő szelvényeket (B) a hevedervégtelenítésből.
10. Távolítsa el a csavarokat (C), az áthidaló elemet (D) és az anyákat a hevedervégtelenítés elülső végéről.
11. Húzza le a hevedert a hajtógörgőről.



Ábra 4.261: Hevedervégtelenítők

12. Igazítsa a beállítócsavarokat a kaszaújon lévő furathoz (A). Távolítsa el a motort a hajtógörgőhöz erősítő két állítócsavart.

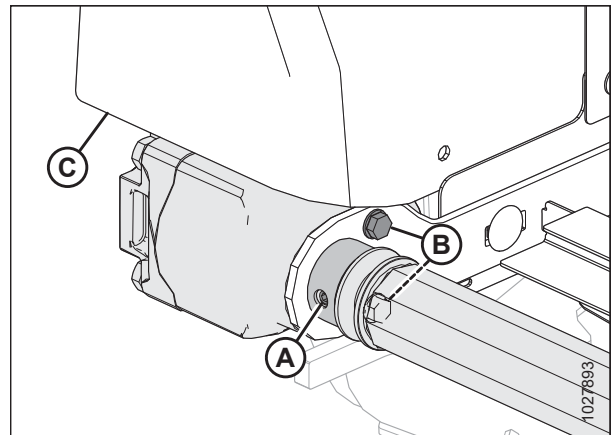
### MEGJEGYZÉS:

A beállítócsavarok 1/4 fordulatnyi távolságra vannak egymástól.

13. Lazítsa meg a motort a hajtógörgőkarhoz erősítő két csavart (B).

### MEGJEGYZÉS:

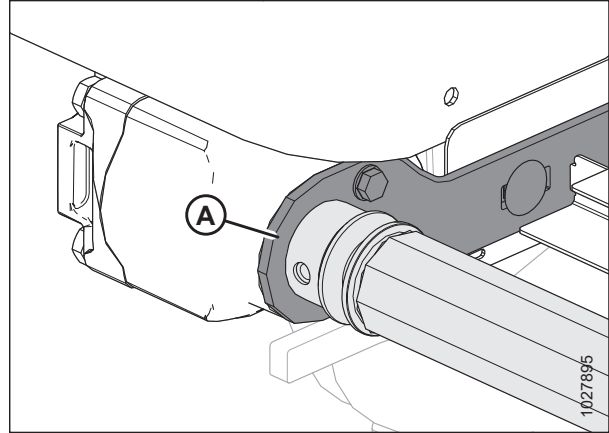
Előfordulhat, hogy a felső csavarhoz való hozzáféréshez el kell távolítani a műanyag burkolatot (C).



Ábra 4.262: Hajtógörgő

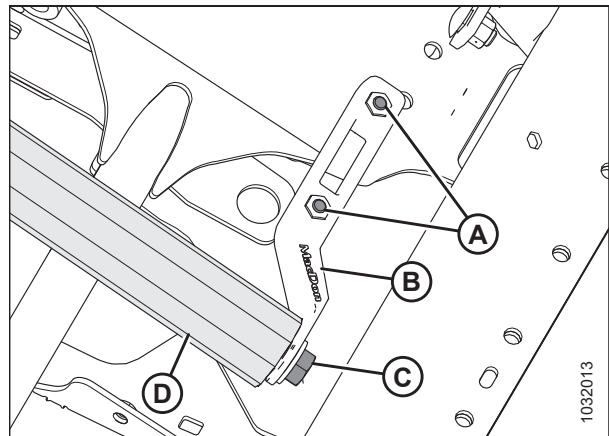
**MEGJEGYZÉS:**

Előfordulhat, hogy a görgő és a tartó (A) között feszítve kell levenni a görgőt a tengelyről.



Ábra 4.263: Hajtógörgő

14. Lazítsa meg a tartókart (B) rögzítő két csavart (A).
15. Távolítsa el a csavart (C) és az alátétet, amely a hajtógörgő másik végét a tartókarhoz (B) rögzíti.
16. Vegye ki a hajtógörgőt (D).



Ábra 4.264: Hajtógörgő

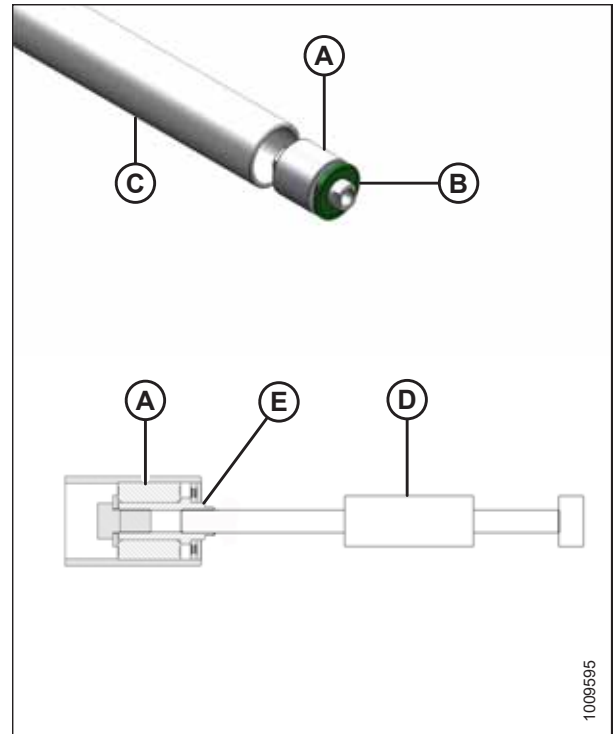
#### 4.12.11 Az oldalsó heveder hajtógörgőcsapágyának cseréje

A hajtógörgő csapágyának eltávolításához és kicseréléséhez egy csúszókalapácsra lesz szüksége.

1. Távolítsa el a heveder szabadonfutógörgő-egységét. Az utasításokat lásd: [4.12.10 Az oldalsó heveder hajtógörgőjének eltávolítása, oldal 421.](#)

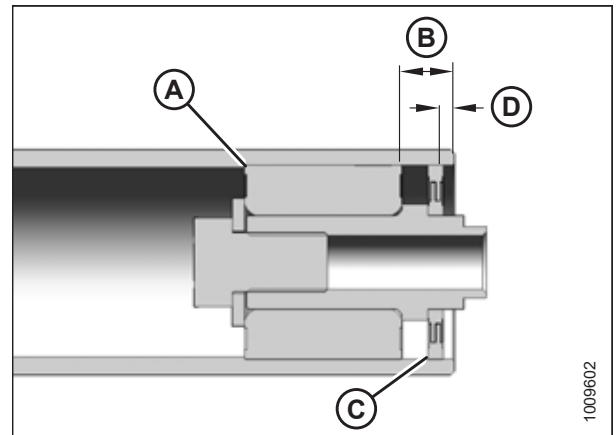
## KARBANTARTÁS ÉS SZERVIZELÉS

2. Vegye ki a csapágyegységet (A) és a tömitést (B) a görgőcsőből (C) az alábbiaknak megfelelően:
  - a. Csatlakoztassa a csúszókalapácsot (D) a csapágyegységben lévő menetes tengelyhez (E).
  - b. Üsse ki a csapágyegységet (A) és a tömitést (B).
3. Tisztítsa meg a görgőcső (C) belsejét, ellenőrizze a cső kopására vagy sérülésére utaló esetleges jeleket, és szükség esetén cserélje ki a csövet.



Ábra 4.265: Görgőcsapágó

4. Szerelje be az új csapágyegységet (A) úgy, hogy a csapágy külső futófelületét a csőbe nyomja, amíg az 14–15 mm-re (9/16–19/32 coll) (B) nem kerül a cső külső szélétől.
5. Vigyen fel zsírt a csapágyegység (A) elé. A zsírra vonatkozó előírásokat lásd a könyv hátsó borítójának belső oldalán.
6. Szerelje be az új tömitést (C) a görgő nyílásába, és helyezzen egy lapos alátétet (1,0 coll belső átmérő x 2,0 coll külső átmérő) a tömítésre.
7. Üsse be a tömitést (C) a görgő nyílásába egy megfelelő méretű dugóval. Ütögesse az alátét- és csapágyegységet (A), amíg a tömítés 3–4 mm (1/8–3/16 coll) (D) távolságra nem kerül a cső külső szélétől.

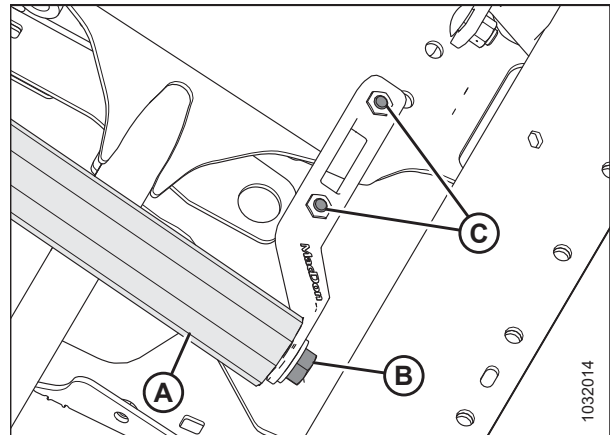


Ábra 4.266: Görgőcsapágó

#### 4.12.12 Az oldalsó heveder hajtógörgőjének felszerelése

Az oldalsó heveder vázának mindkét végén egy görgő található. Az egyik a szabadonfutó görgő, a másik a hajtógörgő.

1. Helyezze a hajtógörgőt (A) a görgőtartó karok közé.
2. Rögzítse a hajtógörgőt az alátéttel és csavarral (B).
3. Húzza meg a tartókar csavarjait (C).
4. Húzza meg a (B) csavart 95 Nm (70 font-láb) nyomatékkal.
5. Zsírozza meg a motortengelyt, és illesse be a hajtógörgő (A) végébe.

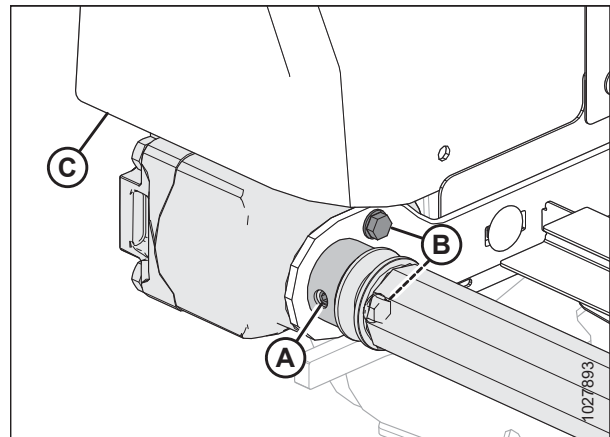


Ábra 4.267: Hajtógörgő

6. Rögzítse a motort a görgőtartóhoz két csavarral (B). Húzza meg a csavarokat 27 Nm (20 font-láb) nyomatékkal.
7. Győződjön meg róla, hogy a motor teljesen be van tolvá a görgőbe, és az egyenes retesz még mindig a helyén van, amikor a motort teljesen betolták.
8. Húzza meg a két állítócsavart (nem látható) a hozzáférési nyíláson (A) keresztül.

**MEGJEGYZÉS:**

Húzza meg a meglazult csavarokat, és szerelje vissza a műanyag pajzsot (C), ha korábban eltávolította.



Ábra 4.268: Hajtógörgő

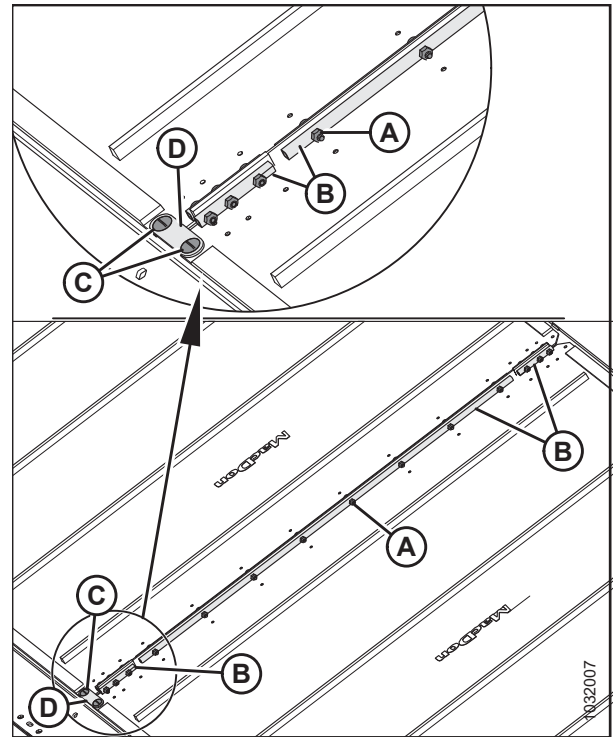


9. Vezesse át a hevedert a hajtógörgőn, és erősítse össze a heveder végeit a végtelenítő szelvények (B), a csavarok (A) (a csavarfejekkel a középső nyílás felé) és az anyák segítségével.

**MEGJEGYZÉS:**

A két rövid csőcsatlakozó a heveder elülső és hátsó részénél van felszerelve.

10. Szerelje fel az áthidaló elemet (D) a csavarokkal (C) és anyákkal a hevedervégtelenítés elülső végén.



Ábra 4.269: Hevedervégtelenítő

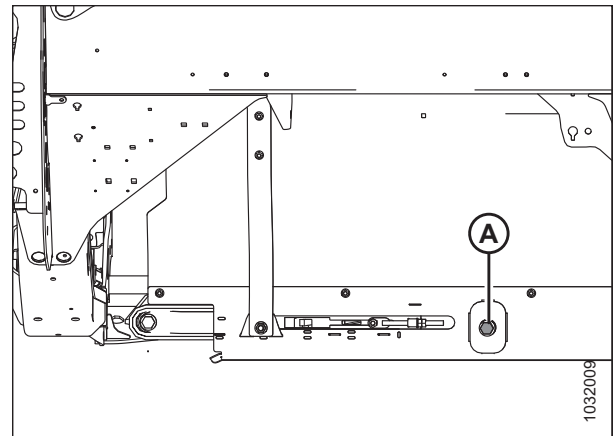
11. A hevedert a beállítócsavart (A) az óramutató járásával megegyező irányban forgatva feszítse meg. Az utasításokat lásd: [4.12.4 Az oldalsó heveder feszességének beállítása, oldal 412.](#)
12. Oldja ki a motolla és a vágóasztal biztonsági támaszait. Az utasításokat lásd: [A motolla biztonsági támaszainak kioldása, oldal 38.](#)



**VESZÉLY**

Gondoskodjon róla, hogy a közelben tartózkodók elhagyják a területet.

13. Indítsa be a motort, majd engedje le a vágóasztalt és a motollát.
14. Járassa meg a gépet, hogy ellenőrizze a heveder megfelelő egyenesfutását. Ha további beállítás szükséges, lásd: [4.12.5 Oldalsó heveder egyenesfutásának beállítása, oldal 414.](#)



Ábra 4.270: Hevederfeszítő – A bal oldali szerelvény látható

## 4.13 Motolla

A motolla egyedi formájú vezérlőpályával van felszerelve, amely lehetővé teszi, hogy a motollaujjak az elfeküdt termény alá kerüljenek, és vágás előtt felemeljék azt.

### VIGYÁZAT!

A személyi sérülések elkerülése érdekében a gép szervizelése vagy a hajtásfedelek felnyitása előtt lásd [4.1 A gép előkészítése szervizelésre, oldal 273.](#)

### 4.13.1 Motolla távolsága a vágószerkezettől

A motollaujjak és a vágószerkezet közötti minimálisan tartandó biztonsági távolság biztosítja, hogy a motollaujjak működés közben ne érintkezzenek a vágószerkezettel. A hézagot gyárilag állítják be, de működés előtt szükség lehet némi utánállításra.

1. Az ujjak hegye és a hegyes kaszaujj (B), illetve a rövid kaszaujj (C) és a vágószerkezet (A) közötti távolsághoz szükséges méreteket az alábbi táblázatok mutatják.

Táblázat4.3 Ujj és kaszaujj távolsága – Egyetlen motolla

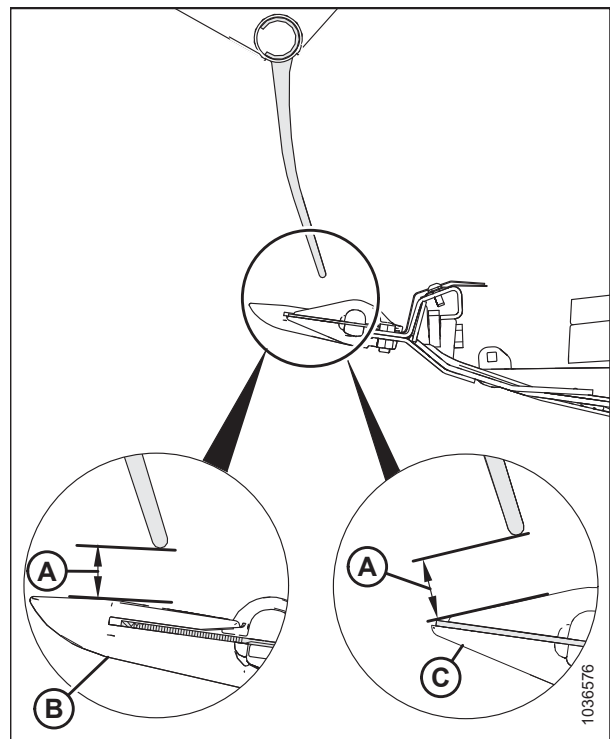
Vágóasztal	Véglemezek	A középső kar mellett
FD225	20 mm (0,80 coll)	45 mm (1,77 coll)

Táblázat4.4 Ujj és kaszaujj távolsága – Dupla motolla

Vágóasztal	Véglemezek	A csuklópontoknál
FD230	20 mm (0,80 coll)	45 mm (1,77 coll)
FD235 FD240 FD241	20 mm (0,80 coll)	20 mm (0,80 coll)
FD240	20 mm (0,80 coll)	20 mm (0,80 coll)

Táblázat4.5 Ujj és kaszaujj távolsága – Tripla motolla

Vágóasztal	Külső véglemezek	A középső karok mellett
FD240 FD241 FD245 FD250	20 mm (0,80 coll)	20 mm (0,80 coll)



Ábra 4.271: Motollaujjak biztonsági távolsága

### A motolla távolságának mérése

A motolla távolsága a motolla ujjainak végei és a vágószerkezet közötti hézagot jelenti. A vágóasztal kialakításától függően a motolla távolsága a vágóasztal teljes hosszában változhat. Annak megállapításához, hogy a motolla hézagja elfogadható-e, először is meg kell mérni.

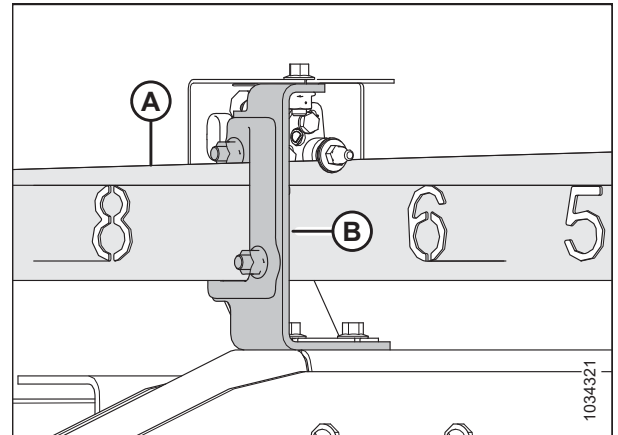
### VESZÉLY

A gép váratlan beindulásából eredő sérülések vagy halálesetek megelőzése érdekében mindig állítsa le a motort és húzza ki a kulcsot a gyújtáskapcsolóból, mielőtt bármilyen okból elhagyja a kezelőülést.

**! VESZÉLY**

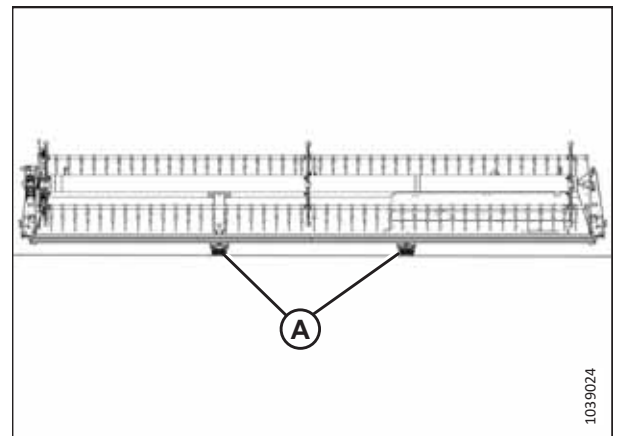
Gondoskodjon róla, hogy a közelben tartózkodók elhagyják a területet.

1. Indítsa be a motort. Az utasításokat lásd a betakarítógép kezelői kézikönyvében.
2. Parkolja le a betakarítógépet sík talajon.
3. A motolla előre-hátra beállítási helyzetét addig állítsa, amíg az előre-hátra beállítási jelzőn (A) lévő hetes számot az érzékelőtartó (B) el nem takarja.



Ábra 4.272: Motolla előre-hátra beállítási helyzete

4. **Egyetlen motollás vágóasztalok:** Emelje fel a vágóasztalt elég magasra ahhoz, hogy két 254 mm (10 coll) magas tuskót (A) lehessen a vágószerkezet alá helyezni, közvetlenül a vágóasztalszárnyak csuklópontjaitól befelé.



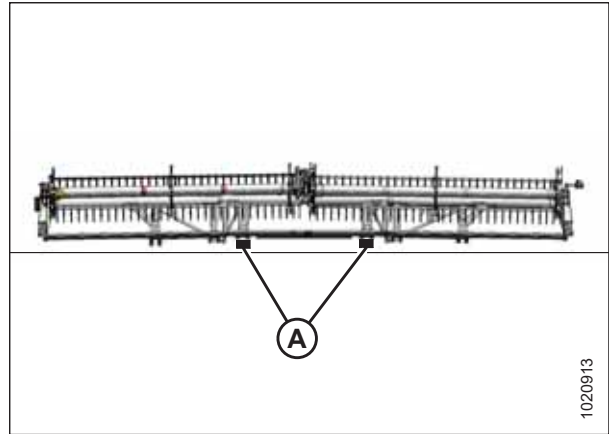
Ábra 4.273: FlexDraper® Alátámasztási pontok – Egyetlen motolla

## KARBANTARTÁS ÉS SZERVIZELÉS

5. **Dupla motollás vágóasztalok:** Emelje fel a vágóasztalt elég magasra ahhoz, hogy két 254 mm (10 coll) magas tuskót (A) lehessen a vágószerkezet alá helyezni, közvetlenül a vágóasztalszárnyak csuklópontjaitól befelé.

### MEGJEGYZÉS:

A tripla motollás vágóasztalok szárnyainak alátámasztásához **NEM** szükségesek fatuskók.



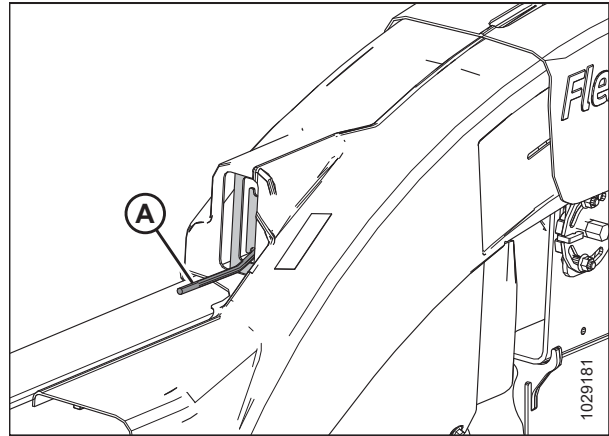
Ábra 4.274: FlexDraper® Alátámasztási pontok – Dupla motolla

6. **Egyetlen és dupla motollás vágóasztalok:** Mozgassa lefelé a vágóasztalszárnyzár rugós fogantyúit (A) az **UNLOCK (KIOLDÁS)** állásba.

### MEGJEGYZÉS:

A tripla motollás vágóasztalok motollatávolságát a vágóasztalszárnyak rögzített állapotában kell megmérni.

7. Engedje le a vágóasztalt teljesen. Az egy- és kétmotollás vágóasztalok szárnyainak teljesen lehajló helyzetben kell lenniük; a hárommotollás vágóasztalok szárnyainak a középső asztalsíkkal egy szintben kell lenniük.



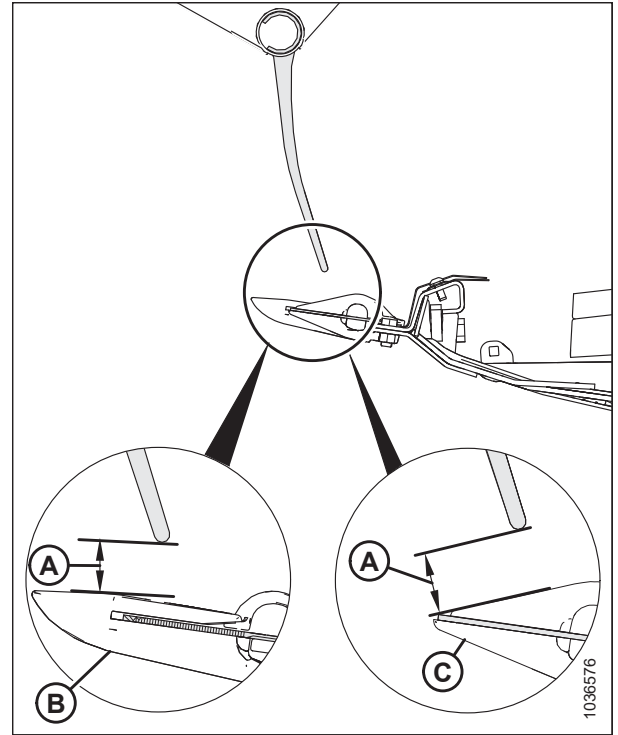
Ábra 4.275: Vágóasztalszárnyzár UNLOCK (KIOLDOTT) állásban

## KARBANTARTÁS ÉS SZERVIZELÉS

- Forgassa a motollát kézzel addig, amíg egy ujjtartó cső közvetlenül a vágószerkezet fölé nem kerül.
- Mérje meg és jegyezze fel a távolságot (A) az ujjak hegye és a motollák végén lévő egyik kaszaujj (hegyes kaszaujj (B) vagy rövid kaszaujj (C)) között. A biztonsági távolságra vonatkozó előírásokat lásd: [4.13.1 Motolla távolsága a vágószerkezettől, oldal 428](#).

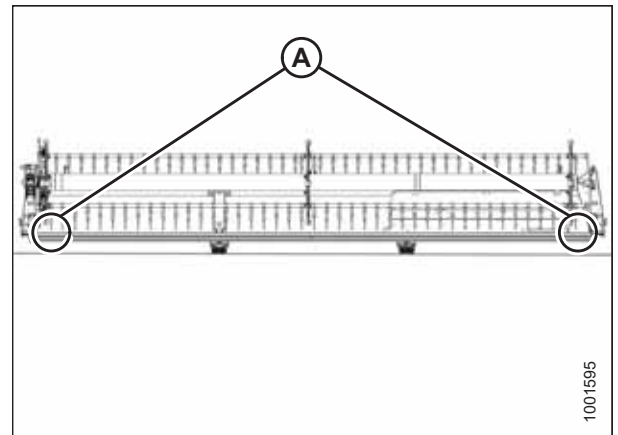
A mérési helyeket lásd:

- Egyetlen motollás vágóasztalok: [Ábra 4.277, oldal 431](#)
- Dupla motollás vágóasztalok: [Ábra 4.278, oldal 432](#)
- Tripla motollás vágóasztalok: [Ábra 4.279, oldal 432](#)



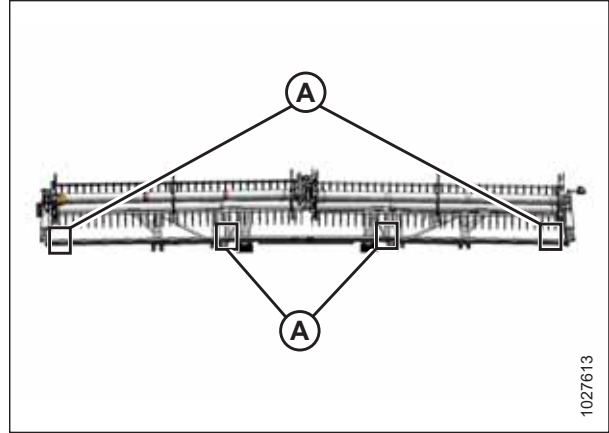
Ábra 4.276: Motollaujjak biztonsági távolsága

**Egyetlen motollás vágóasztalok mérési pontjai (A):** A motolla külső végei (két helyen).



Ábra 4.277: FlexDraper® Mérésipontok – Egyetlen motolla

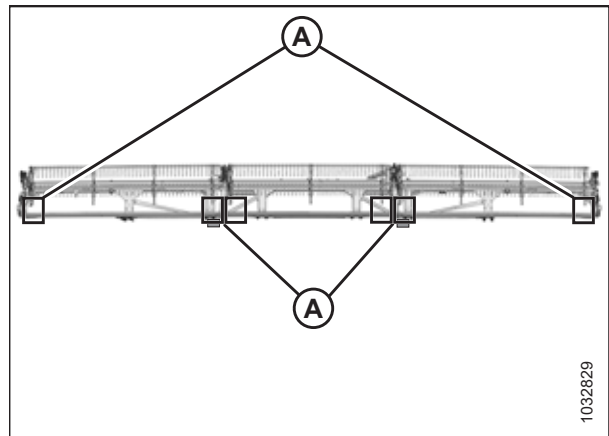
**Dupla motollás vágóasztalok mérési pontjai (A):** A motollák külső végei, ill. mindkét csuklópontnál (négy helyen).



Ábra 4.278: FlexDraper® Mérési pontok – Dupla motolla

**Tripla motollás vágóasztalok mérési pontjai (A):** A három motolla mindkét végén (hat helyen).

10. Szükség esetén állítsa be a motolla távolságát. Az utasításokat lásd: *A motolla és a vágószerkezet közötti távolság beállítása, oldal 432.*



Ábra 4.279: FlexDraper® Mérési pontok – Tripla motolla

### *A motolla és a vágószerkezet közötti távolság beállítása*

Ellenőrizze, hogy a motolla és a vágószerkezet között elegendő távolság van ahhoz, hogy a kasza működés közben ne vágja le a motollaujjak hegyét.

A motolla és a vágószerkezet közötti távolság beállításához kövesse az alábbi lépéseket:

### **! VESZÉLY**

A gép váratlan beindulásából eredő sérülések vagy halálesetek megelőzése érdekében mindig állítsa le a motort és húzza ki a kulcsot a gyújtáskapcsolóból, mielőtt bármilyen okból elhagyja a kezelőülést.

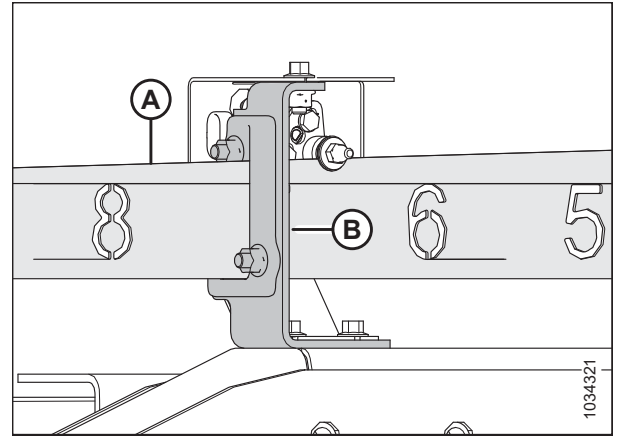
### **! FIGYELMEZTETÉS**

Gondoskodjon róla, hogy a közelben tartózkodók elhagyják a területet.

1. A folytatás előtt mérje meg a motolla távolságát. Az utasításokat lásd: *A motolla távolságának mérése, oldal 428.*
2. Indítsa be a motort. Az utasításokat lásd a betakarítógép kezelői kézikönyvében.

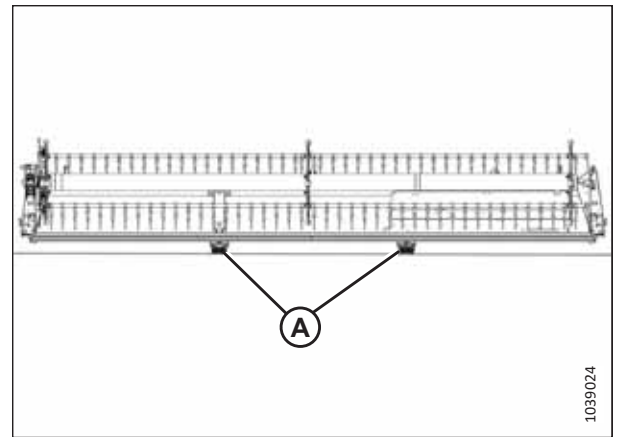
## KARBANTARTÁS ÉS SZERVIZELÉS

3. A motolla előre-hátra beállítási helyzetét addig állítsa, amíg az előre-hátra beállítási jelzőn (A) lévő hetes számot az érzékelőtartó (B) el nem takarja.



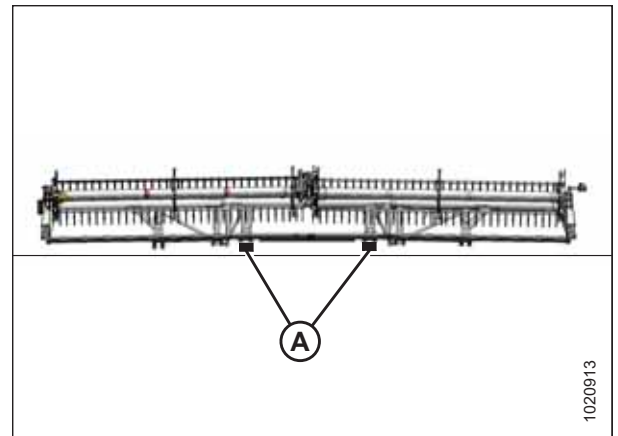
Ábra 4.280: Előre-hátra beállítási helyzet

4. Emelje fel a vágóasztalt elég magasra ahhoz, hogy két 254 mm (10 coll) magas tuskót (A) lehessen a vágószerkezet alá helyezni, közvetlenül a vágóasztalszárnyak csuklópontjaitól befelé.

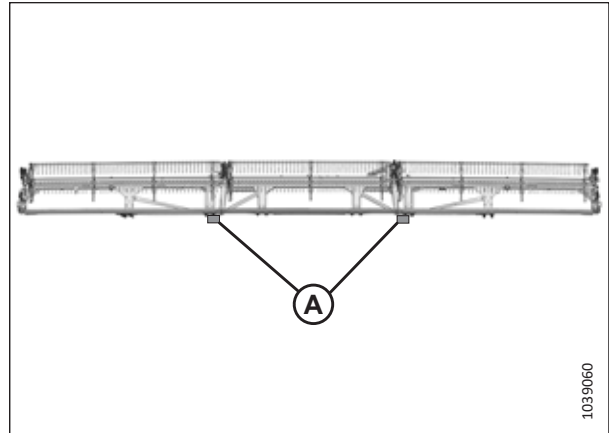


Ábra 4.281: FlexDraper® Alátámasztási pontok – Egyetlen motolla

5. Emelje fel a vágóasztalt elég magasra ahhoz, hogy két 254 mm (10 coll) magas tuskót (A) lehessen a vágószerkezet alá helyezni, közvetlenül a vágóasztalszárnyak csuklópontjaitól befelé.



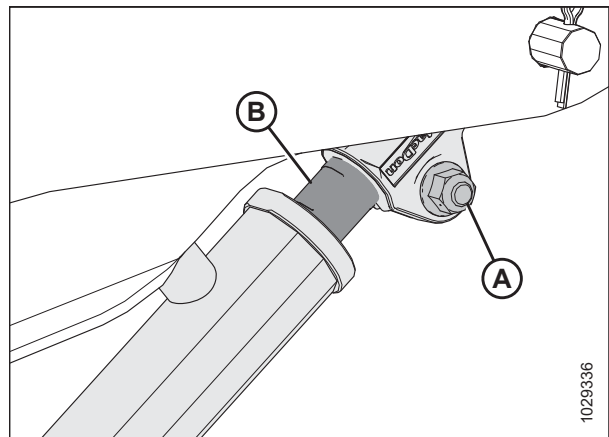
Ábra 4.282: FlexDraper® Alátámasztási pontok – Dupla motolla



Ábra 4.283: FlexDraper® Alátámasztási pontok – Tripla motolla

6. Engedje le a motollát teljesen, és nyomja tovább a vezérlógombot, hogy a hengereket szinkronba hozza.
7. Állítsa le a motort és vegye ki az indítókulcsot a gyújtáskapcsolóból.
8. A motolla külső végeinél az alábbiak szerint állítsa be a távolságot:

- a. Lazítsa meg a külső kar munkahengerének csavarját (A).
- b. Állítsa be a munkahenger-dugattyúrudat (B) szükség szerint:
  - A vágószerkezettől mért távolság növeléséhez hajtsa ki a munkahenger-dugattyúrudat (B) a kengyelből, hogy megemelje a motollát.
  - A vágószerkezettől mért távolság csökkentéséhez hajtsa be a munkahenger-dugattyúrudat (B) a kengyelbe, hogy leengedje a motollát.



Ábra 4.284: Külső kar munkahengere

- c. Húzza meg az (A) csavart.
9. Ismételje meg a [8. oldal 434](#) lépést a vágóasztal másik oldalán is.



10. Lazítsa meg a csavarokat (A) mindkét középső kar munkahengerén.

11. Állítsa be a távolságot az alábbiak szerint:

**FONTOS:**

Mindkét munkahenger-dugattyúrudat egyformán állítsa be.

- A vágószerkezettől mért távolság növeléséhez hajtsa ki a munkahenger-dugattyúrudakat (D) a kengyelből, hogy megemelje a motollát.
- A vágószerkezettől mért távolság csökkentéséhez hajtsa be a munkahenger-dugattyúrudakat (D) a kengyelbe, hogy leengedje a motollát.

12. Győződjön meg arról, hogy a mért távolság (B) mindkét hengeren egyenlő.

**MEGJEGYZÉS:**

A távolságmérés (B) a rögzítőcsapok (C) középpontjától a hengerdugattyúk bevágásainak (D) tetejéig tart.

13. Ellenőrizze, hogy egyik rögzítőcsap (C) sem forgatható el kézzel. Ha az egyik rögzítőcsap szabadon elforgatható, akkor állítsa be a munkahenger dugattyúkat (D) szükség szerint, amíg mindkét dugattyúrud fel nem veszi a terhelést:

- Hajtsa ki a munkahenger-dugattyúrudat a kengyelből, hogy növelje a dugattyúrud terhelését.
- Hajtsa be a munkahenger-dugattyúrudat a kengyelbe, hogy csökkentse a dugattyúrud terhelését.

14. Húzza meg a csavarokat (A).

15. **Tripla motolla:** Ismétlje meg a [10, oldal 435](#) – [14, oldal 435](#) lépéseket a másik középső motollatartó karon is.



**VESZÉLY**

**Gondoskodjon róla, hogy a közelben tartózkodók elhagyják a területet.**

16. Indítsa be a motort.

17. Emelje fel a motollát teljesen.

18. Engedje le a motollát teljesen, és nyomja tovább a vezérlógombot, hogy a hengereket szinkronba hozza.

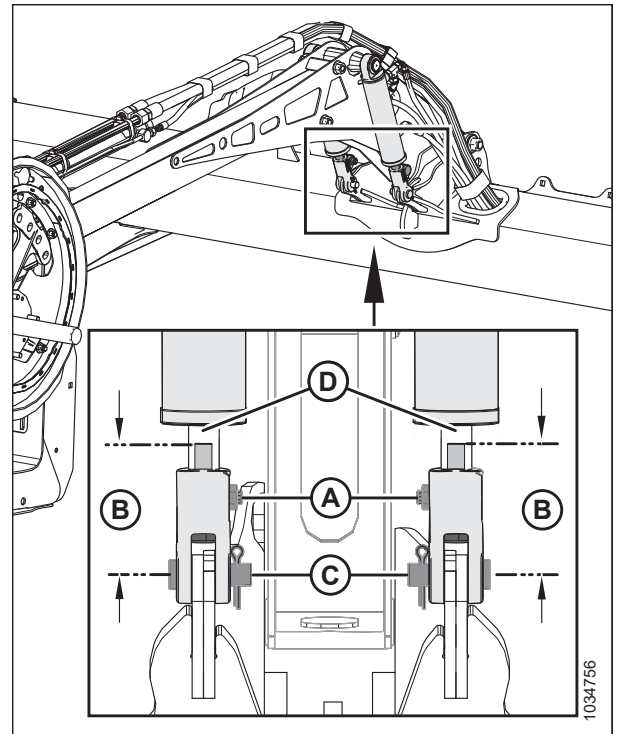
19. Állítsa le a motort és vegye ki az indítókulcsot a gyújtáskapcsolóból.

20. Ellenőrizze újra a méréseket, és ha szükséges, ismétlje meg a beállítási eljárásokat.

21. Vigye hátra a motollát, hogy az acél ujjvégek ne érjenek a trelőlapokhoz.

22. Ha összeérnek, állítsa a motollát felfelé, hogy a biztonsági távolságot minden előre-hátra beállítási helyzetben megtartsa. Ha a motolla beállítása után nem lehet elkerülni az érintkezést, akkor a megfelelő távolság elérése érdekében vágja le az ujjak acél végét.

23. Rendszeresen ellenőrizze, hogy a működés közben nem érintkeznek-e, és szükség szerint állítson a hézagon.



Ábra 4.285: Középső tartókarok munkahengerei

### 4.13.2 A motolla lehajlása

A motollát lehajlóra kell beállítani, hogy a motolla talajkövetésének kompenzálása érdekében a motolla közepén nagyobb távolságot hagyjon, mint a végén.

#### A motolla lehajlásának beállítása

A motollát lehajlóra kell beállítani, hogy a motolla talajkövetésének kompenzálása érdekében a motolla közepén nagyobb távolságot hagyjon, mint a végén.

#### VESZÉLY

A gép váratlan beindulásából eredő sérülések vagy halálesetek megelőzése érdekében mindig állítsa le a motort és húzza ki a kulcsot a gyújtáskapcsolóból, mielőtt a gépen beállításokat végez.

1. Helyezze a motollát a vágószerkezet fölé (az [A] előre-hátra beállítási helyzetjelzőn 4 és 5 között), hogy a motolla minden előre-hátra beállítási helyzetében megfelelő távolságot biztosítson. A konzol (B) a helyzetjelző.
2. Jegyezze fel a mért értéket minden egyes motollatárcsa helyén minden egyes motollacsőnél.

#### MEGJEGYZÉS:

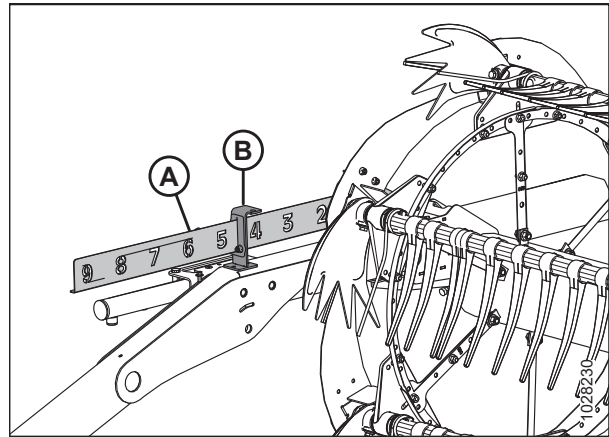
Mérje meg a lehajlási profilt, mielőtt a motollát szervizelés céljából szétszerelné, hogy a profil az összeszerelés során megmaradjon.

3. Állítsa le a motort és vegye ki az indítókulcsot a gyújtáskapcsolóból.
4. Kezdje a vágóasztal közepéhez legközelebbi motollatárcsával, és haladjon kifelé a végek felé, a vágóasztal profilját az alábbiak szerint állítva be:
  - a. Távolítsa el a csavarokat (A).
  - b. Lazítsa meg a (B) csavart, és állítsa be a (C) kart, amíg a kívánt távolságot el nem éri a motollacső és a vágószerkezet között.

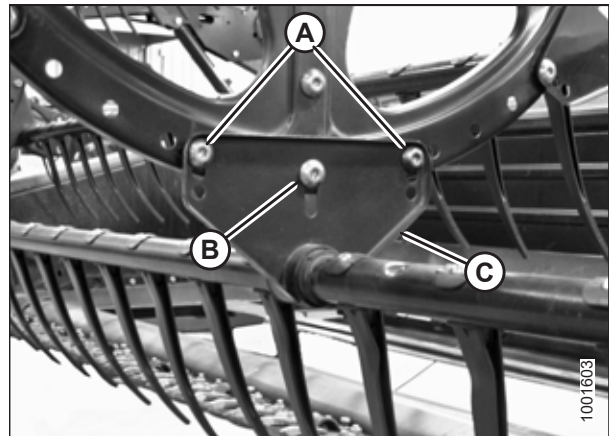
#### MEGJEGYZÉS:

Hagyja, hogy a motollacsövek természetes módon görbüljenek, és ennek megfelelően helyezze el a kötőelemeket.

- c. Helyezze vissza a csavarokat (A) a beállított furatokba, és húzza meg őket.



Ábra 4.286: Előre-hátra beállítási helyzetjelző



Ábra 4.287: Középső motollatárcsa

### 4.13.3 A motolla központosítása

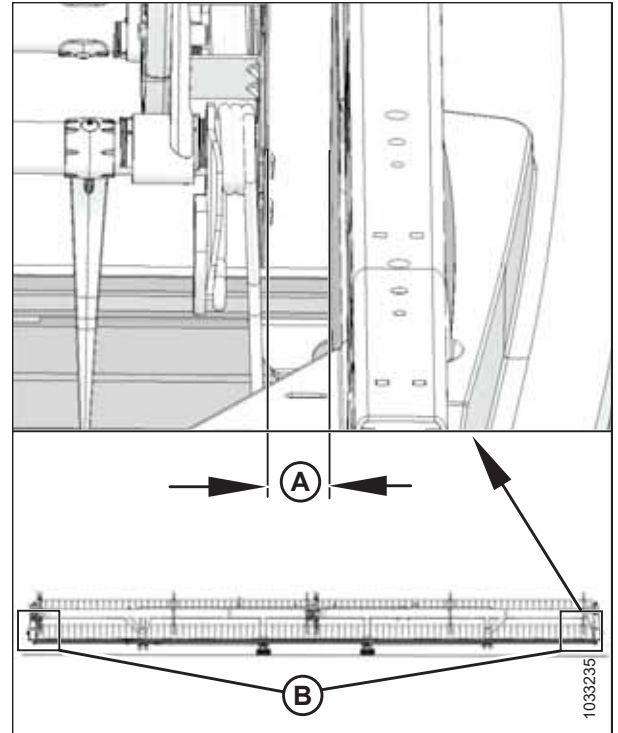
A motollát a vágóasztalon középre kell helyezni, nehogy hozzáérjen a véglemezekhez.

#### VESZÉLY

A gép váratlan beindulásából eredő sérülések vagy halálesetek megelőzése érdekében mindig állítsa le a motort és húzza ki a kulcsot a gyújtáskapcsolóból, mielőtt a gépet beállítja.

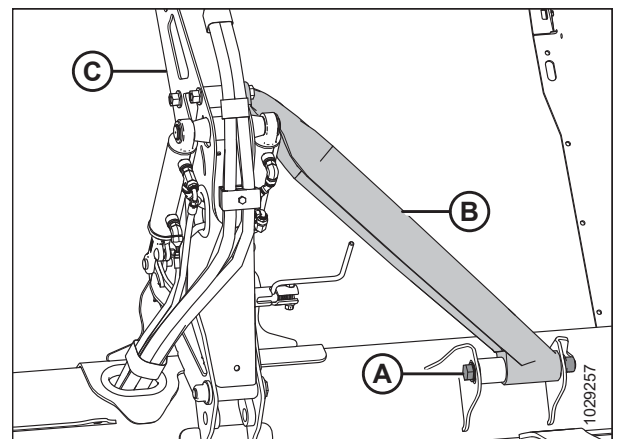
## KARBANTARTÁS ÉS SZERVIZELÉS

1. Indítsa be a motort.
2. Engedje le a motollát teljesen.
3. Engedje le a vágóasztalt teljesen.
4. Állítsa le a motort és vegye ki az indítókulcsot a gyújtáskapcsolóból.
5. Mérje meg az (A) távolságot a (B) helyeken a motolla ujjtartó csöve és a véglemez között a vágóasztal mindkét végén. Ha a motolla középre van állítva, a távolságoknak azonosnak kell lenniük.



Ábra 4.288: A motolla központosítása

6. Lazítsa meg a csavart (A) a középső támasztókaron lévő merevítőn (B).
7. A motollatartó kar (C) elülső végét vigye előre oldalirányban igény szerint a motolla középre állításához.
8. Húzza meg a csavart (A) 457 Nm (337 font-láb) nyomatékkal.



Ábra 4.289: középső tartókarja

#### 4.13.4 Motollaujjak

Ha egy motollaujj megsérült vagy elhasználódott, el kell távolítani, hogy ki lehessen cserélni. A motolla ujjai acélból vagy műanyagból készülnek.

**FONTOS:**

A motollaujjakat tartsa jó állapotban, ha szükséges, egyenesítse ki vagy cserélje ki őket.

##### *Acél motollaujjak eltávolítása*

A sérült acél motollaujjakat le kell vágni a motolla ujjtartó csövérről.



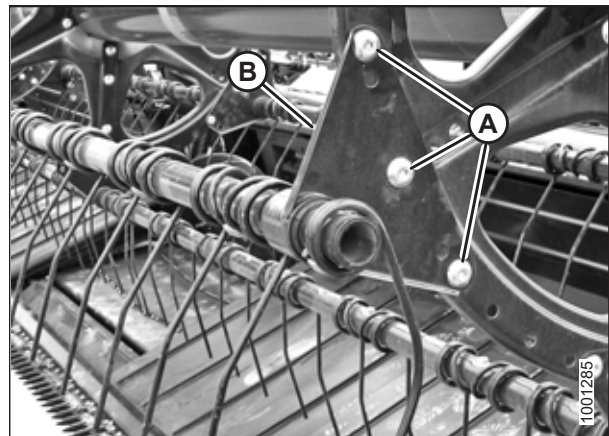
#### FIGYELMEZTETÉS

A felemelt motolla leeséséből eredő sérülések megelőzése érdekében mindig állítsa be a motolla biztonsági támaszait, mielőtt bármilyen okból a felemelt motolla alá bemászna.

**FONTOS:**

Hogy az ujjtartó cső és más alkatrészek sérülését elkerülje, mindig gondoskodjon az ujjtartó cső alátámasztásáról.

1. Engedje le a vágóasztalt teljesen.
2. Emelje fel a motollát teljesen.
3. Állítsa le a motort és vegye ki az indítókulcsot a gyújtáskapcsolóból.
4. Állítsa be a motolla biztonsági támaszait. Az utasításokat lásd: *A motolla biztonsági támaszainak beállítása, oldal 37.*
5. Távolítsa el az ujjtartó cső perselyeit a középső és a bal oldali motollatárcsánál lévő megfelelő ujjtartó csőből. Az utasításokat lásd: *Perselyek eltávolítása motollákról, oldal 441.*
6. Szerelje az ujjtartó cső tartókarjait (B) a motollatárcsára az eredeti rögzítési pontokon (A).
7. Vágja le a sérült ujjat, hogy le lehessen venni az ujjtartó csőrről.
8. Távolítsa el a csavarokat a meglévő ujjakról, és csúsztassa át az ujjakat a 7, *oldal 438* lépés során levágott ujj helyére (szükség szerint távolítsa el az ujjtartó cső karjait [B] az ujjtartó csövekről).



Ábra 4.290: Az ujjtartó cső tartókarja

##### *Acél ujjak felszerelése*

A régi acél motollaujj eltávolítása után egy új ujj tolható a csőre.



#### VESZÉLY

A gép váratlan beindulásából eredő sérülések vagy halálesetek megelőzése érdekében mindig állítsa le a motort és húzza ki a kulcsot a gyújtáskapcsolóból, mielőtt bármilyen okból elhagyja a kezelőülést.

## FIGYELMEZTETÉS

A felemelt motolla leeséséből eredő sérülések megelőzése érdekében mindig állítsa be a motolla biztonsági támaszait, mielőtt bármilyen okból a felemelt motolla alá bemászna.

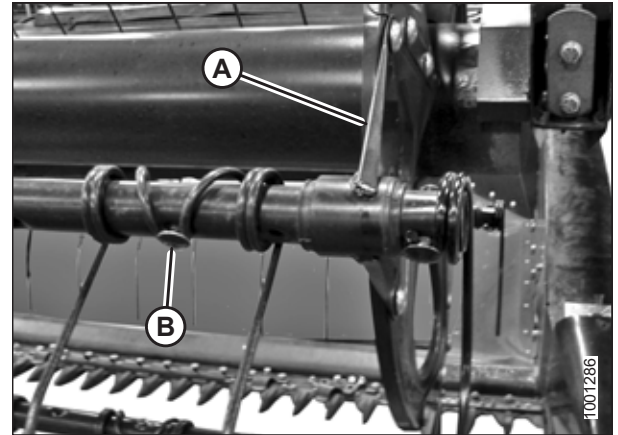
### FONTOS:

Hogy az ujjtartó cső és más alkatrészek sérülését elkerülje, mindig gondoskodjon az ujjtartó cső alátámasztásáról.

### MEGJEGYZÉS:

Ez az eljárás feltételezi, hogy egy ujjat eltávolítottak a gépről. Az ujjak eltávolítására vonatkozó utasításokat lásd: [Acél motollaujjak eltávolítása, oldal 438](#).

1. Csúsztassa az új ujjat és az ujjtartó cső tartókarját (A) a cső végére.
2. Szerelje fel az ujjtartó cső perselyeit. Az utasításokat lásd: [Perselyek felszerelése motollákra, oldal 446](#).
3. A csavarokkal és anyákkal (B) rögzítse az ujjakat az ujjtartó csőhöz.



Ábra 4.291: Ujjtartó cső

### *Műanyag ujjak eltávolítása*

A műanyag motollaujjakat egyetlen Torx® csavarral rögzítik az ujjtartó csőhöz.

## FIGYELMEZTETÉS

A felemelt motolla leeséséből eredő sérülések megelőzése érdekében mindig állítsa be a motolla biztonsági támaszait, mielőtt bármilyen okból a felemelt motolla alá bemászna.

1. Engedje le a vágóasztalt teljesen.
2. Emelje fel a motollát teljesen.
3. Állítsa le a motort és vegye ki az indítókulcsot a gyújtáskapcsolóból.
4. Állítsa be a motolla biztonsági támaszait. Az utasításokat lásd: [A motolla biztonsági támaszainak beállítása, oldal 37](#).

## KARBANTARTÁS ÉS SZERVIZELÉS

5. Távolítsa el a csavart (A) egy Torx® Plus 27 IP dugókulcs segítségével.



Ábra 4.292: Műanyag bedobóujj eltávolítása

6. Nyomja vissza az ujj tetején lévő kapcsot a motollaccsó felé a képen látható módon, és vegye ki az ujjat a csőből.



Ábra 4.293: Műanyag bedobóujj eltávolítása

### *Műanyag ujjak felszerelése*

A régi műanyag motollaujj eltávolítása után az új motollaujj felszerelhető.

#### **⚠ VESZÉLY**

A gép váratlan beindulásából eredő sérülések vagy halálesetek megelőzése érdekében mindig állítsa le a motort és húzza ki a kulcsot a gyújtáskapcsolóból, mielőtt bármilyen okból elhagyja a kezelőülést.

#### **⚠ FIGYELMEZTETÉS**

A felemelt motolla leeséséből eredő sérülések megelőzése érdekében mindig állítsa be a motolla biztonsági támaszait, mielőtt bármilyen okból a felemelt motolla alá bemászna.

#### **MEGJEGYZÉS:**

Ez az eljárás feltételezi, hogy egy ujjat eltávolítottak a gépről. Az ujjak eltávolításának leírását lásd a *Műanyag ujjak eltávolítása, oldal 439* c. részben.

## KARBANTARTÁS ÉS SZERVIZELÉS

1. Helyezze az új ujjat az ujjtartó cső hátuljára. Az ujj alján lévő fület akassza be az ujjtartó cső alsó furatába.
2. Óvatosan emelje meg a felső peremet, és forgassa el az ujjat a képen látható módon, amíg az ujj felső részén lévő fül bele nem akad az ujjtartó cső felső furatába.

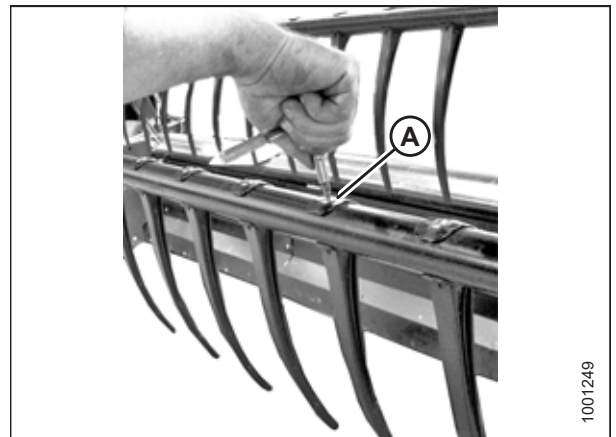


Ábra 4.294: Műanyag ujj felszerelése

3. Hajtsa be a csavart (A) egy Torx® Plus 27 IP dugókulcs segítségével, és húzza meg 8,5–9,0 Nm (75–80 font-coll) nyomatékkal.

### **FONTOS:**

A rögzítőcsavar meghúzása előtt **NE** fejtessen ki erőt az ujjra. A rögzítőcsavar meghúzása nélküli erőhatás eltörheti az ujjat vagy elnyírhatja a rögzítőcsapokat.



Ábra 4.295: Műanyag ujj felszerelése

### 4.13.5 Ujjtartócső-perselyek

A motolla ujjtartó csöve egy, a motollatárcsához erősített ujjtartócső-perselybe van helyezve. Ha az ujjtartó cső perselye megsérül vagy elhasználódik, ki kell cserélni.

#### *Perselyek eltávolítása motollákról*

Az ujjtartó csövet a perselyhez rögzítő bilincseket ki kell oldani, hogy a félperselyeket el lehessen távolítani.



### **FIGYELMEZTETÉS**

**A felemelt motolla leeséséből eredő sérülések megelőzése érdekében mindig állítsa be a motolla biztonsági támaszait, mielőtt bármilyen okból a felemelt motolla alá bemászna.**

### **FONTOS:**

Hogy az ujjtartó cső és más alkatrészek sérülését elkerülje, mindig gondoskodjon az ujjtartó cső alátámasztásáról.

1. Engedje le a vágóasztalt teljesen.
2. Emelje fel a motollát teljesen.
3. Állítsa le a motort és vegye ki az indítókulcsot a gyújtáskapcsolóból.

4. Állítsa be a motolla biztonsági támaszait. Az utasításokat lásd: *A motolla biztonsági támaszainak beállítása, oldal 37.*

**MEGJEGYZÉS:**

Ha csak a bütykös vég perselyét cseréli ki, folytassa a *10, oldal 443* lépéssel.

**Középső tárcsa és hátsó perselyek**

5. Távolítsa el a motolla véglemezt és a véglemeztartót (C) a motolla záró végéről az ujjtartó cső megfelelő helyén.

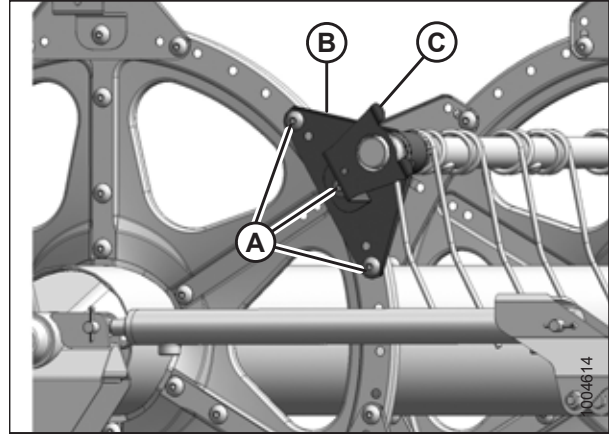
**MEGJEGYZÉS:**

A középső tárcsán nincsenek motolla véglemezek.

6. Távolítsa el a csavarokat (A), amelyek az ujjtartócső-tartókart (B) a tárcsához rögzítik.

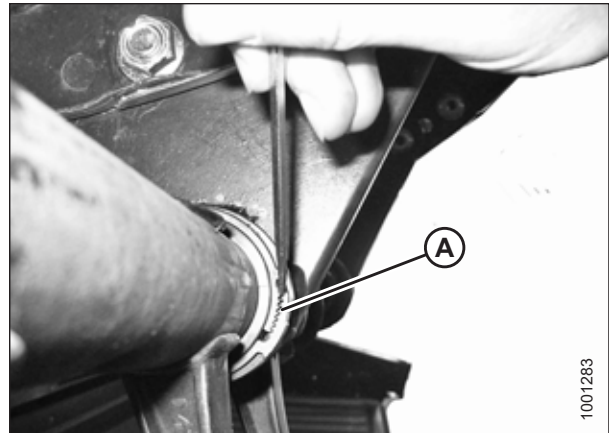
**FONTOS:**

Jegyezze meg a karon és a tárcsán lévő furatok helyét, és gondoskodjon arról, hogy a csavarokat (A) az eredeti helyükre szerelje vissza.



Ábra 4.296: Záró vég

7. Feszítse szét a perselybilincset (A) egy kis csavarhúzóval, hogy szétválassa a fogazást. Húzza le a bilincset az ujjtartó csőről.

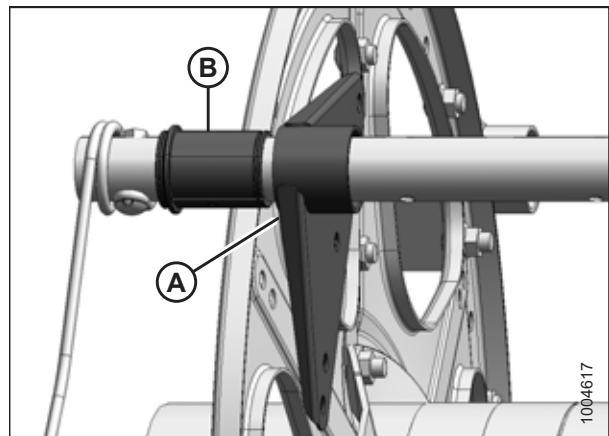


Ábra 4.297: Perselybilincs

8. Forgassa el az ujjtartó cső tartókarját (A), amíg a tárcsa mellett el nem tud haladni, és csúsztassa le a kart befelé a perselyről (B).

9. Távolítsa el a félperselyeket (B). Ha szükséges, távolítsa el a következő acél vagy műanyag ujjat, hogy a kar lecsúszhasson a perselyről. Igény szerint tanulmányozza a következő eljárásokat:

- *Műanyag ujjak eltávolítása, oldal 439*
- *Acél motollaujjak eltávolítása, oldal 438*



Ábra 4.298: Persely

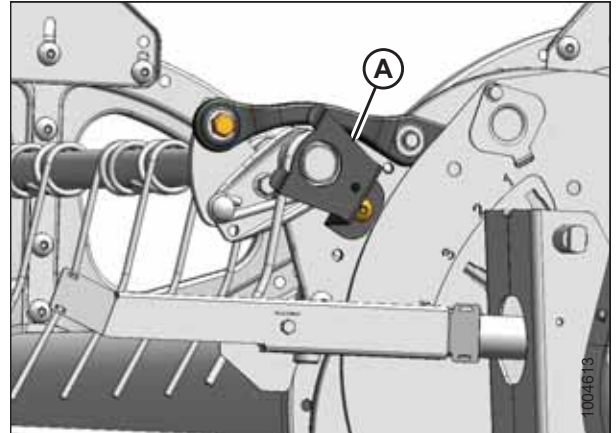


**Bütyökvégperselyek**

10. Távolítsa el a véglemezeket és a véglemeztartót (A) a bütykös végen lévő megfelelő ujjtartó cső helyéről.

**MEGJEGYZÉS:**

A bütykös vég perselyének eltávolításához az ujjtartó csövet át kell mozgatni a tárcsakarokon, hogy a perselyhez hozzáférjen.



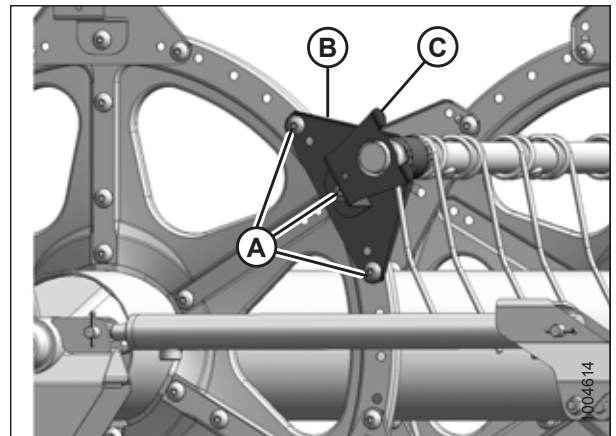
Ábra 4.299: Bütykös vég

11. Távolítsa el a motolla véglemezt és a véglemeztartót (C) a motolla záró végéről az ujjtartó cső megfelelő helyén.

**MEGJEGYZÉS:**

A középső tárcsán nincsenek motolla véglemezek.

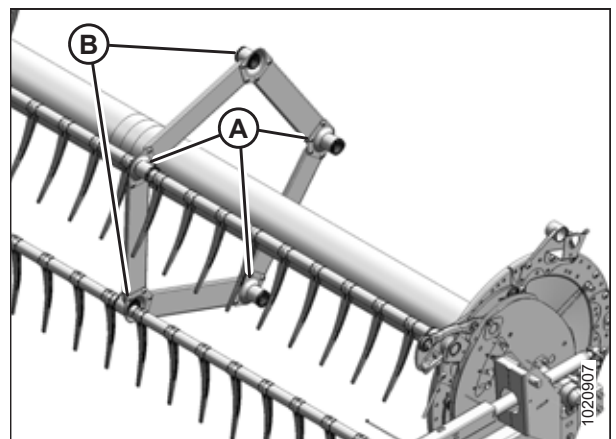
12. Távolítsa el a csavarokat (A), amelyek az ujjtartó cső tartókarjait (B) a hátsó és a középső tárcsához rögzítik.



Ábra 4.300: Záró vég

**Ujjtartó cső merevítő készlet (opció)**

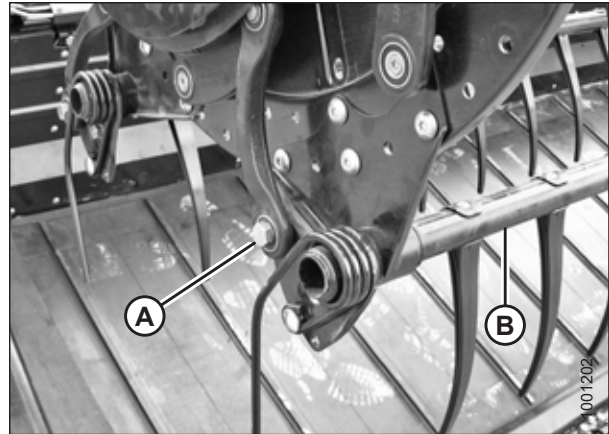
13. Oldja ki a perselybilincseket, vagy válassza le a tartószelvényeket az ujjtartó cső tartóeleméről (ha van), attól függően, hogy melyik ujjtartó csövet mozgatja. Három ujjtartó cső (A) esetén a szelvényt le kell szerelni, míg két ujjtartó cső esetében (B) csak a perselybilincs eltávolítása szükséges.



Ábra 4.301: Ujjtartócső tartók

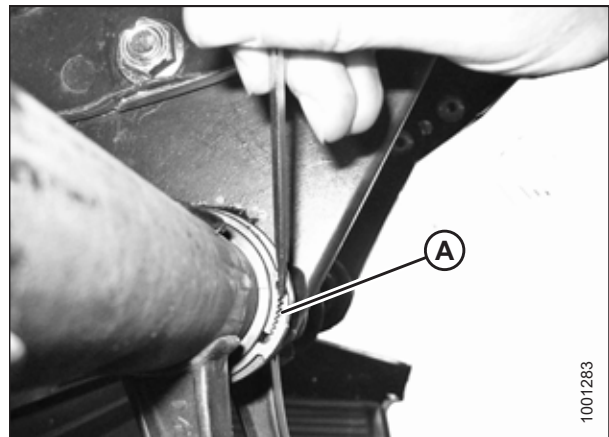
## KARBANTARTÁS ÉS SZERVIZELÉS

14. Távolítsa el a csavart (A) a bütyök összekötőrúdból, hogy az ujjtartó cső (B) szabadon foroghasson.



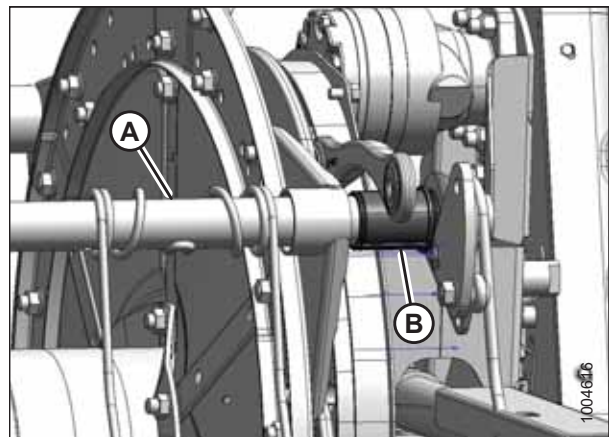
Ábra 4.302: Bütykös vég

15. Feszítse szét a perselybilincseket (A) egy kis csavarhúzóval a vezérlőtárcsánál, hogy szétválassza a fogazást. Vegye le a bilincseket a perselyekről.



Ábra 4.303: Perselybilincs

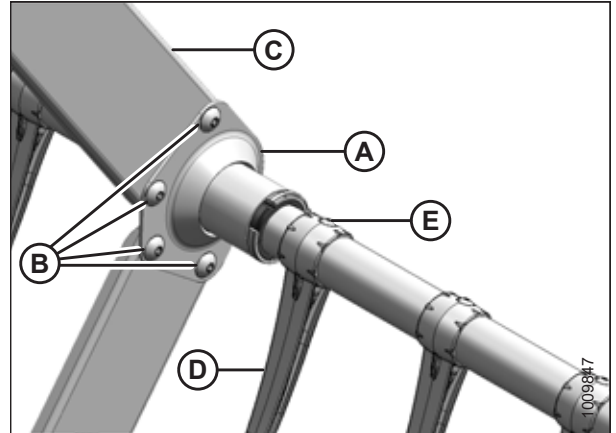
16. Csúsztassa az ujjtartó csövet (A) kifelé, hogy feltárja a perselyt (B).
17. Távolítsa el a félperselyeket (B). Ha szükséges, távolítsa el a következő acél vagy műanyag ujjat, hogy a kar lecsúszhasson a perselyről. Szükség esetén tanulmányozza a következő eljárásokat:
- *Műanyag ujjak eltávolítása, oldal 439*
  - *Acél motollaujjak eltávolítása, oldal 438*



Ábra 4.304: Bütykös vég

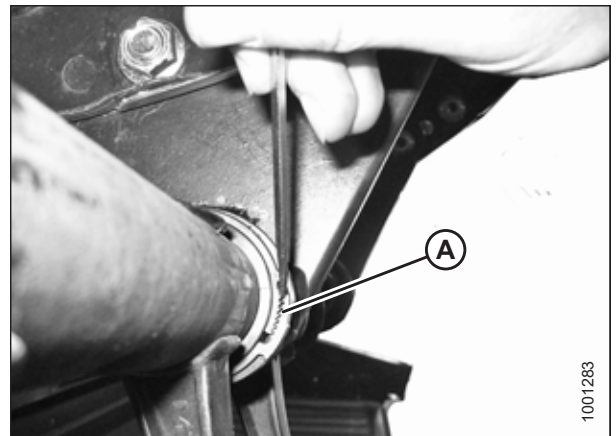
**Ujjtartó cső merevítő készlet, Perselyek – Opcionális**

18. Keresse meg a tartót (A), amelyhez új persely szükséges.
19. Távolítsa el a szelvényt (C) a tartóhoz (A) rögzítő négy csavart (B).
20. Távolítsa el a csavart (E) és távolítsa el az ujjat (D), ha az túl közel van a tartóhoz ahhoz, hogy hozzáférjen a perselyhez. Az utasításokat lásd: *Műanyag ujjak eltávolítása, oldal 439* vagy *Acél motollaujjak eltávolítása, oldal 438*.



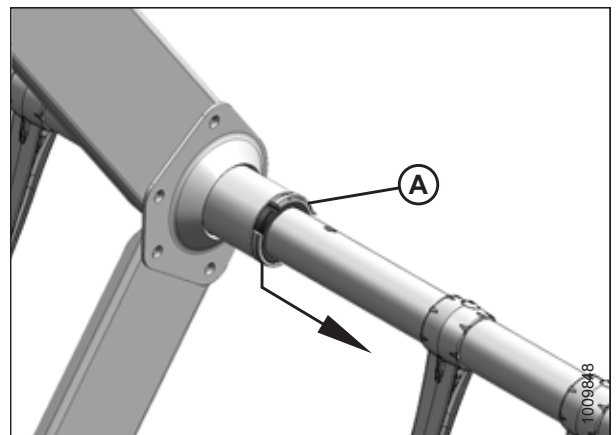
Ábra 4.305: Ujjtartócső tartó

21. Feszítse szét a perselybilincseket (A) egy kis csavarhúzóval, hogy szétválassza a fogazást.



Ábra 4.306: Perselybilincs

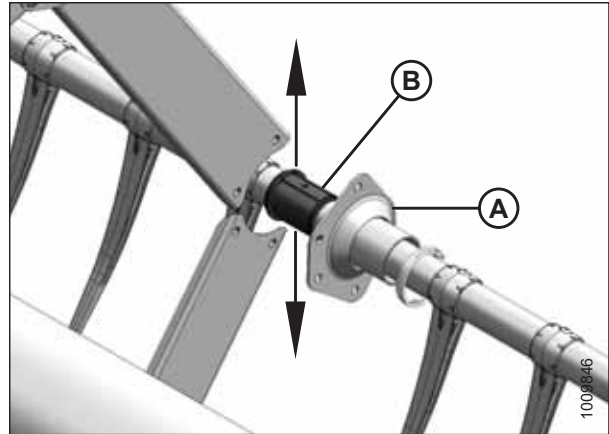
22. Vegye le a bilincseket (A) a perselyekről.



Ábra 4.307: Ujjtartó cső merevítő készlet, Perselybilincs – Opcionális

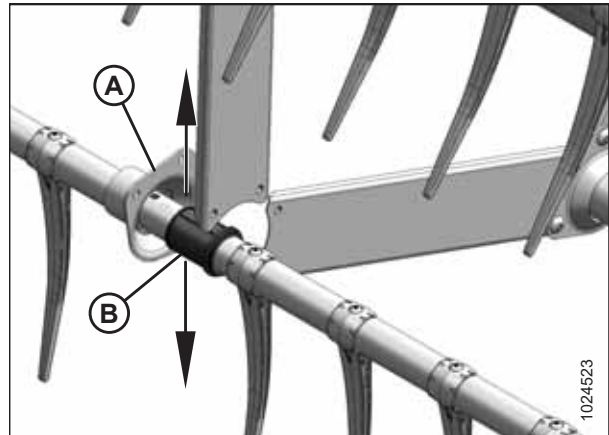
## KARBANTARTÁS ÉS SZERVIZELÉS

23. Mindegyik motollán három jobbra néző tartó (A) van.  
Csúsztassa le a tartót a félperselyekről (B).



Ábra 4.308: Ujjtartó cső merevítő készlet, Tartó – Opcionális

24. Mindkét motollán két balra néző tartó (A) található.  
Forgassa el a tartókat, hogy a peremeik el tudjanak haladni a szelvények mellett, mielőtt lehúzza őket a perselyről (B).  
Szükség esetén kissé távolítsa el a csövet a motollától.
25. Távolítsa el a félperselyeket (B) az ujjtartó csövekről.



Ábra 4.309: Ujjtartó cső merevítő készlet, Ellenoldali tartó – Opcionális

### *Perselyek felszerelése motollákra*

Miután a régi ujjtartó cső félperselyeit eltávolította, az újakat be lehet szerelni.

#### **MEGJEGYZÉS:**

Ez az eljárás feltételezi, hogy a *Perselyek eltávolítása motollákról, oldal 441* lépéseket már elvégezték.



#### **FIGYELMEZTETÉS**

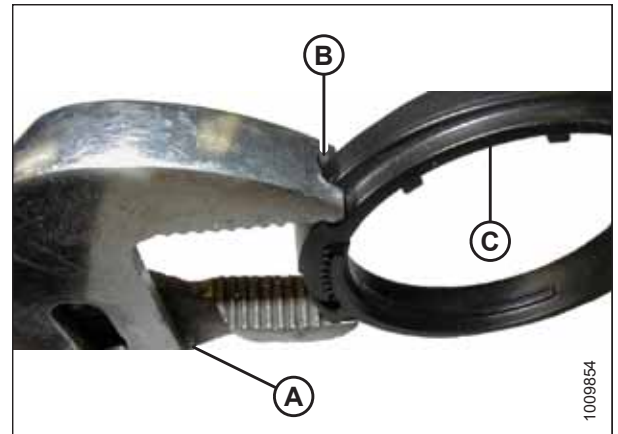
A felemelt motolla leeséséből eredő sérülések megelőzése érdekében mindig állítsa be a motolla biztonsági támaszait, mielőtt bármilyen okból a felemelt motolla alá bemászna.

#### **FONTOS:**

A cső vagy más alkatrészek sérülésének elkerülése érdekében mindig gondoskodjon arról, hogy az ujjtartó cső mindig alá legyen támasztva.

## KARBANTARTÁS ÉS SZERVIZELÉS

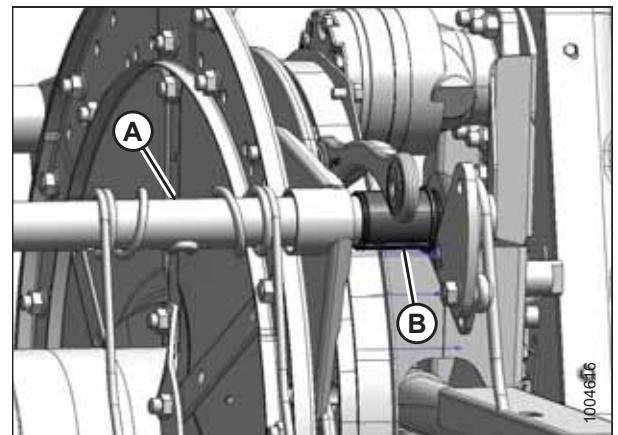
1. Egy speciális kialakítású papagájfogóval (A) szerelje fel a perselybilincseket (C). Fogjon satuba egy papagájfogót, és köszörüljön egy-egy vállat (B) a csőreibe, hogy a képen látható módon illeszkedjenek a bilincshez.



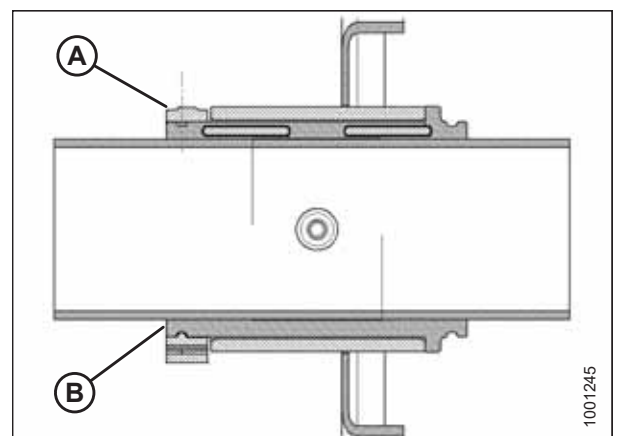
Ábra 4.310: Speciális kialakítású papagájfogó

### Bütyökvégperselyek

2. Helyezze a félperselyeket (B) az ujjtartó csőre (A) úgy, hogy a perem nélküli vége az ujjtartó cső karja mellett legyen, és az egyes félperselyek fülét pozicionálja az ujjtartó csőben lévő furatba.
3. Csúsztassa az ujjtartó csövet (A) a motolla hátsó vége felé, hogy a perselyt (B) az ujjtartó cső tartókarjára helyezze. Ha a ujjtartócső-tartók fel vannak szerelve, győződjön meg arról, hogy az ezeken a helyeken lévő perselyek belecúsúznak a tartóba.
4. Szerelje vissza a korábban eltávolított bedobóujjakat. Igény szerint tanulmányozza a következő eljárásokat:
  - *Műanyag ujjak eltávolítása, oldal 439*
  - *Acél motollaujjak eltávolítása, oldal 438*
5. Szerelje fel a perselybilincset (A) az ujjtartó csőre a persely (B) perem nélküli vége mellé.
6. Helyezze a bilincset (A) a perselyre (B) úgy, hogy a bilincs és a persely szélei egy vonalban legyenek, amikor a bilincs a persely hornyába illeszkedik, és a rögzítőfüleket lezárják.



Ábra 4.311: Bütykös vég



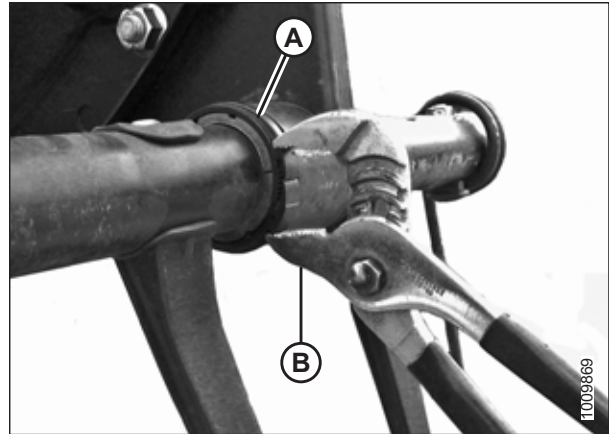
Ábra 4.312: Persely

## KARBANTARTÁS ÉS SZERVIZELÉS

7. Egy speciális kialakítású papagájfogó (B) segítségével szorítsa meg a bilincset (A) addig, amíg a motollauj nyomóereje már **NEM** mozdítja el.

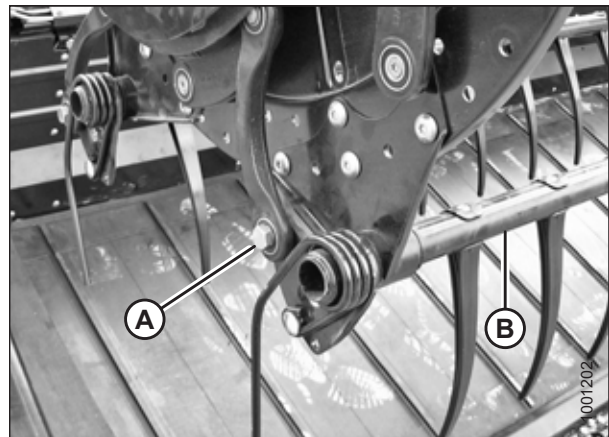
### FONTOS:

A bilincs túlhúzása töréshez vezethet.



Ábra 4.313: Bilincs felszerelése

8. Igazítsa az ujjtartó csövet (B) a bütykös karhoz, és hajtsa be a csavart (A). Húzza meg a csavart 165 Nm (120 font-láb) nyomatékkal.

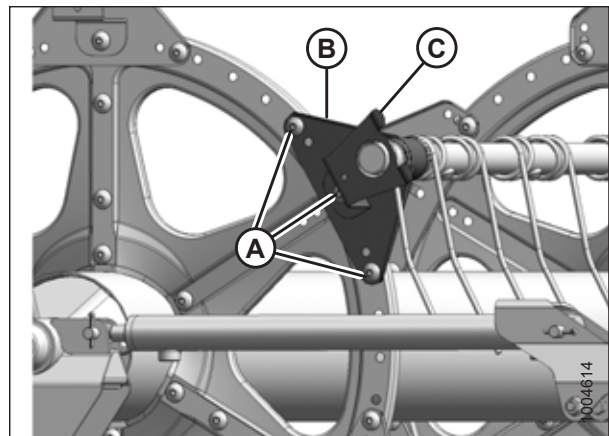


Ábra 4.314: Bütykös vég

9. Szerelje fel a csavarokat (A), amelyek az ujjtartócső-tartókart (B) a középső tárcsához rögzítik.
10. Szerelje fel az ujjtartó cső karját (B) és a véglemez tartóját (C) a motolla hátsó végére az ujjtartó cső megfelelő helyén, és rögzítse csavarokkal (A).

### MEGJEGYZÉS:

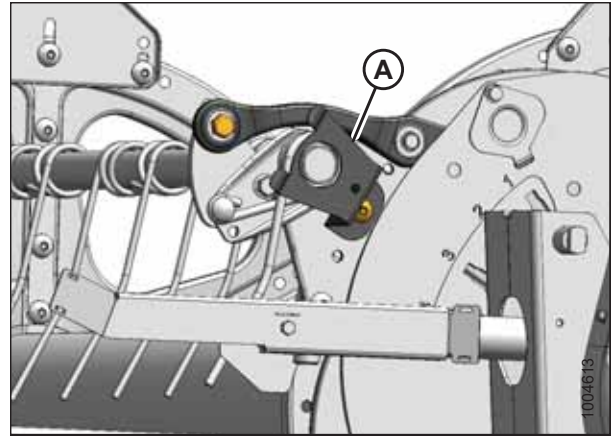
A középső tárcsákon nincsenek véglemezek.



Ábra 4.315: Záró vég

## KARBANTARTÁS ÉS SZERVIZELÉS

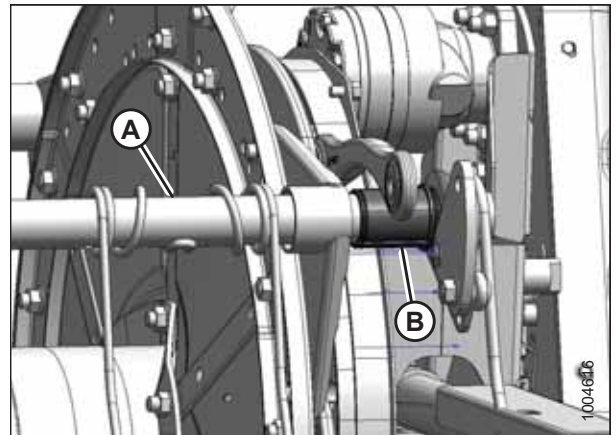
11. Szerelje fel a véglemeztartót (A) a megfelelő ujjtartó cső helyére a bütykös végen.
12. Szerelje vissza a motolla véglemezeit. Az utasításokat lásd: [4.13.6 Motolla véglemezek, oldal 453](#).



Ábra 4.316: Bütykös vég

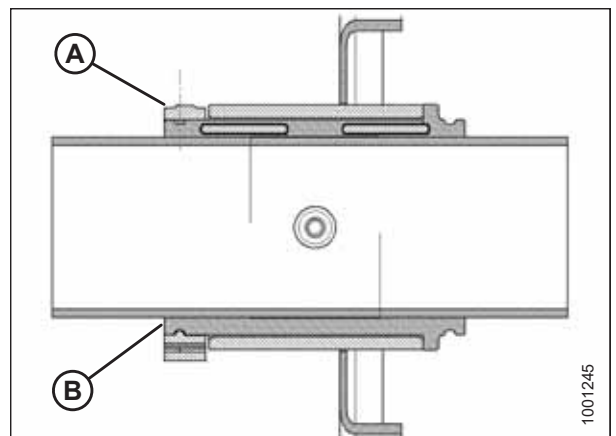
### Középső tárcsa és hátsó perselyek

13. Helyezze a félperselyeket (B) az ujjtartó csőre (A) úgy, hogy a perem nélküli vége az ujjtartó cső karja mellett legyen, és az egyes félperselyek fülét pozicionálja az ujjtartó csőben lévő furatba.
14. Csúsztassa az ujjtartó csövet (A) a perselyre (B), és helyezze a tárcsához az eredeti helyére.
15. Szerelje vissza a korábban eltávolított bedobóujjakat. Az utasításokat lásd:
  - [Műanyag ujjak eltávolítása, oldal 439](#)
  - [Acél motollaujjak eltávolítása, oldal 438](#)



Ábra 4.317: Bütykös vég

16. Szerelje fel a perselybilincset (A) az ujjtartó csőre a persely (B) perem nélküli vége mellé.
17. Helyezze a bilincset (A) a perselyre (B) úgy, hogy a bilincs és a persely szélei egy vonalban legyenek, amikor a bilincs a persely hornyába illeszkedik, és a rögzítőfüleket lezárják.



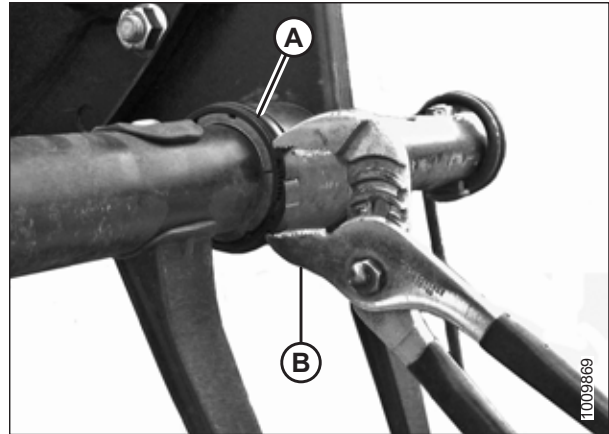
Ábra 4.318: Persely

## KARBANTARTÁS ÉS SZERVIZELÉS

18. Egy speciális kialakítású papagájfogó (B) segítségével szorítsa meg a bilincset (A) addig, amíg a motollaujj nyomóereje már **NEM** mozdítja el.

### FONTOS:

A bilincs túlhúzása töréshez vezethet.

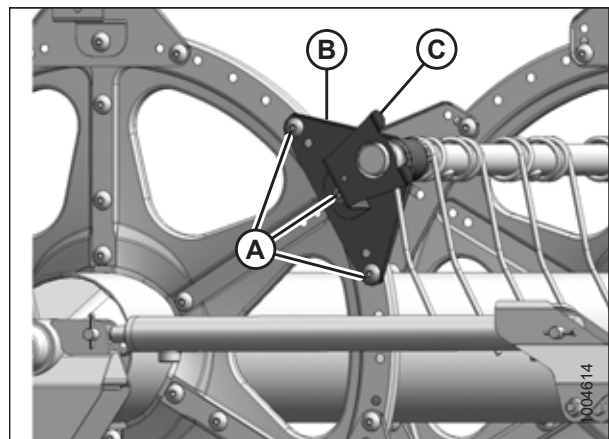


Ábra 4.319: Bilincs felszerelése

19. Szerelje fel a csavarokat (A), amelyek az ujjtartócső-tartókart (B) a középső tárcsához rögzítik.
20. Szerelje fel az ujjtartó cső karját (B) és a véglemez tartóját (C) a motolla hátsó végére az ujjtartó cső megfelelő helyén, és rögzítse csavarokkal (A).

### MEGJEGYZÉS:

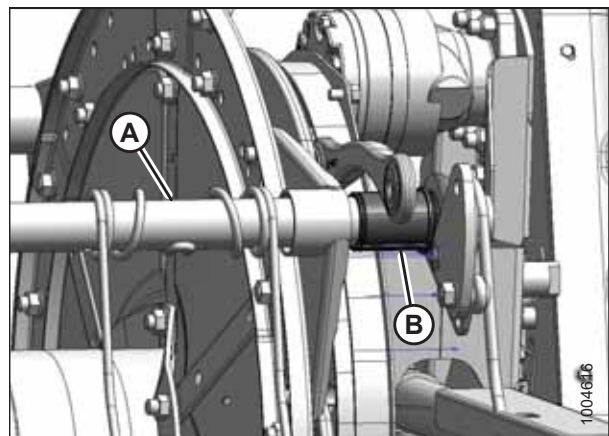
A középső tárcsákon nincsenek véglemezek.



Ábra 4.320: Záró vég

### Ujjtartó cső merevítő készlet – Opció

21. Helyezze a félperselyeket (B) az ujjtartó csőre (A) úgy, hogy a perem nélküli vége az ujjtartó cső karja mellett legyen, és az egyes félperselyek fülét pozicionálja az ujjtartó csőben lévő furatba.

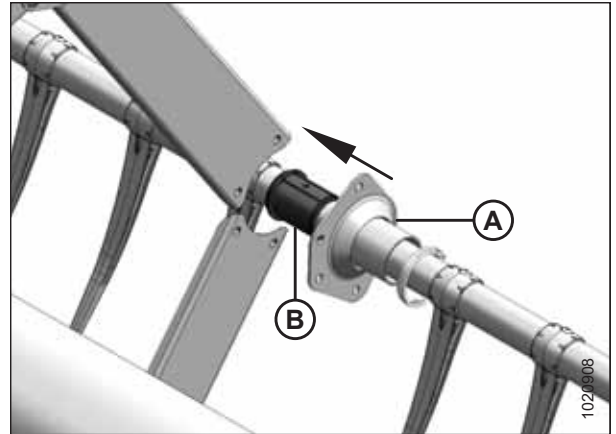


Ábra 4.321: Bütykös vég



## KARBANTARTÁS ÉS SZERVIZELÉS

22. Mindegyik motollán három jobbra néző tartó (A) van.  
Csúsztassa a tartót a perselyre (B).

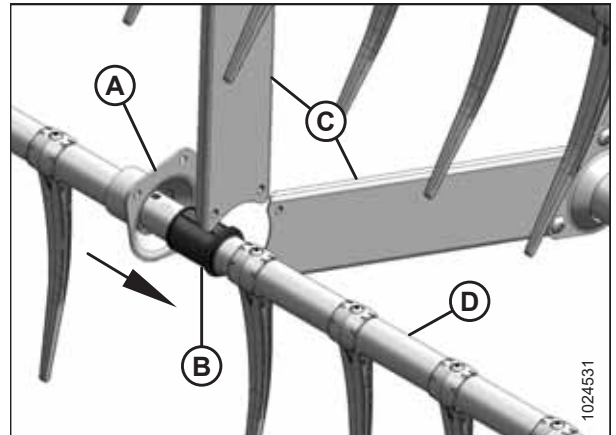


Ábra 4.322: Ujjtartó cső merevítő készlet,  
Tartó – Opcionális

23. Mindkét motollán két balra néző tartó (A) található.  
Forgassa el a tartót (A), amíg a peremei el nem férnek a szelvények (C) mellett, mielőtt a tartót a perselyre (B) helyezné.

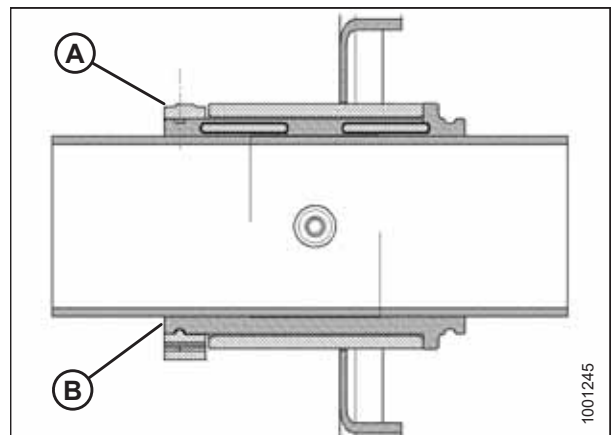
### MEGJEGYZÉS:

Ha szükséges, tolja el kissé az ujjtartó csövet (D) a motollától, hogy a tartóperemnek elegendő hely maradjon a szelvények melletti elhaladáshoz.



Ábra 4.323: Ujjtartó cső merevítő készlet,  
Ellenoldali tartó – Opcionális

24. Szerelje fel a perselybilincset (A) az ujjtartó csőre a persely (B) perem nélküli vége mellé.
25. Helyezze a bilincset (A) a perselyre (B) úgy, hogy a bilincs és a persely szélei egy vonalban legyenek, amikor a bilincs a persely hornyába illeszkedik, és a rögzítőfüleket lezárják.



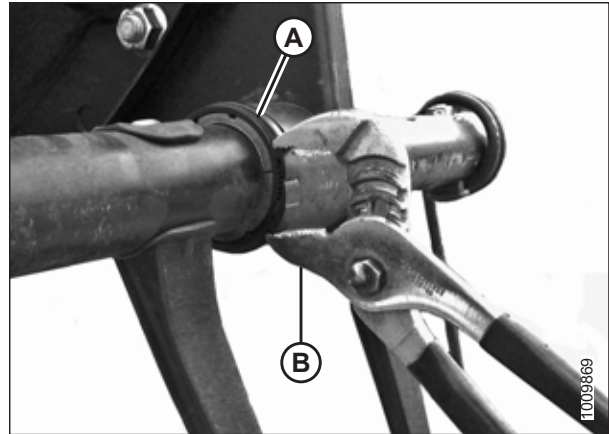
Ábra 4.324: Persely

## KARBANTARTÁS ÉS SZERVIZELÉS

26. Egy speciális kialakítású papagájfogó (B) segítségével szorítsa meg a bilincset (A) addig, amíg a motollauj nyomóereje már **NEM** mozdítja el.

### FONTOS:

A bilincs túlhúzása töréshez vezethet.

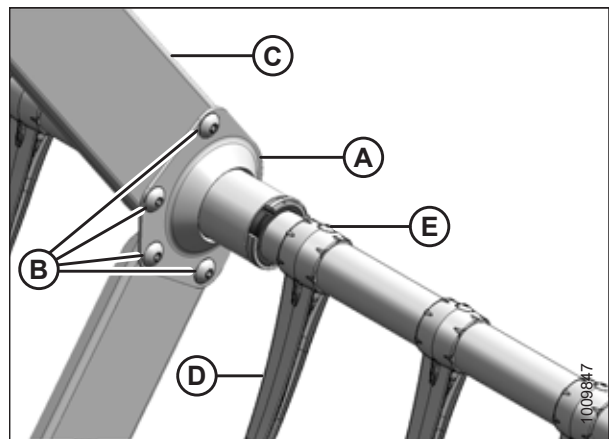


Ábra 4.325: Bilincs felszerelése

27. A csavarokkal (B) és anyákkal szerelje vissza a szelvényeket (C) az egyes motollák három jobbra néző tartójára (A). Húzza meg a csavarokat 43 Nm (32 font-láb) nyomatékkel.

28. Az (E) csavarok segítségével szerelje vissza a korábban eltávolított ujjakat (D). Az utasításokat lásd:

- *Műanyag ujjak felszerelése, oldal 440*
- *Acél ujjak felszerelése, oldal 438*

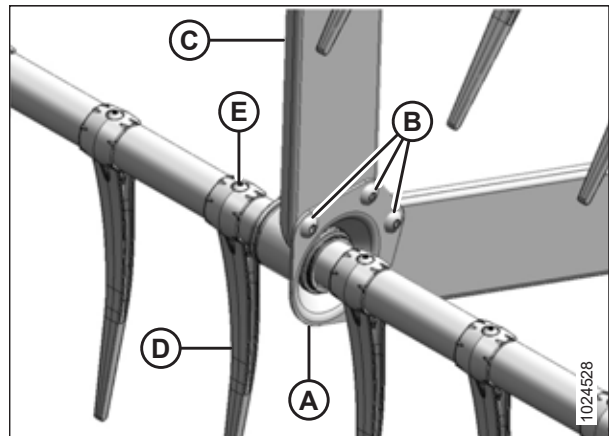


Ábra 4.326: Ujjtartó cső merevítő készlet, Tartó – Opcionális

29. A csavarokkal (B) és anyákkal szerelje vissza a szelvényeket (C) az egyes motollák két balra néző tartójára (A). Húzza meg a csavarokat 43 Nm (32 font-láb) nyomatékkel.

30. Az (E) csavarok segítségével szerelje vissza a korábban eltávolított ujjakat (D). Az utasításokat lásd:

- *Műanyag ujjak felszerelése, oldal 440*
- *Acél ujjak felszerelése, oldal 438*

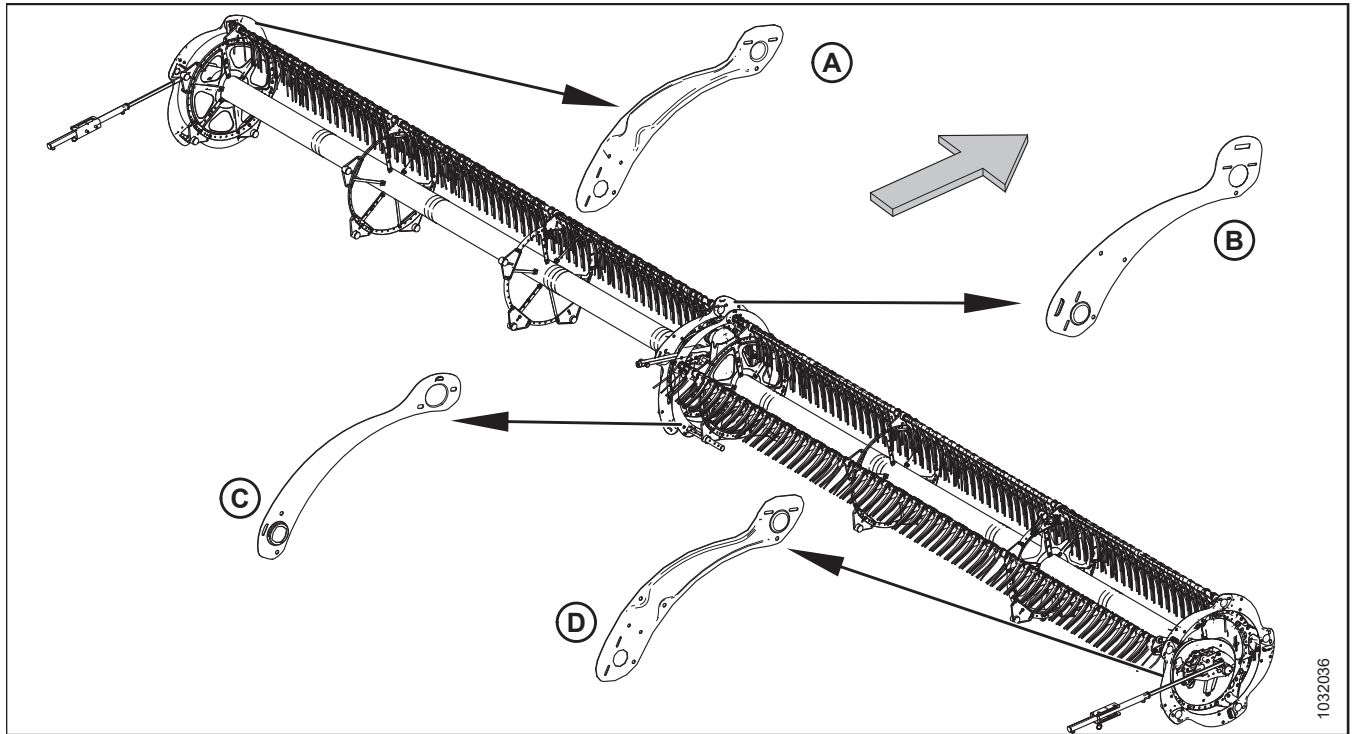


Ábra 4.327: Ujjtartó cső merevítő készlet, Ellenoldali tartó – Opcionális

### 4.13.6 Motolla véglemezek

A motolla véglemezek és tartók nem igényelnek rendszeres karbantartást, de rendszeresen ellenőrizni kell épségüket, ill. hogy a kötőelemek hiánytalanul megvannak-e, és nem lazultak meg. Az enyhén horpadt vagy deformálódott oldalburkolatok és tartók javíthatók, de a súlyosan sérült alkatrészeket ki kell cserélni.

Négyféle véglemez létezik. Győződjön meg róla, hogy a megfelelő véglemezt a megfelelő helyre szerelje be, az alábbi ábrán látható módon.



Ábra 4.328: Motolla véglemezek

A - Záró vég, külső oldal (MAC311695)  
C - Záró vég, belső oldal (MAC311795)

B - Bütykös vég, belső oldal (MAC273823)  
D - Bütykös vég, külső oldal (MAC311694)

#### MEGJEGYZÉS:

A nyíl a gép eleje felé mutat.

#### Motolla véglemezek cseréje a külső bütykös végnél

A motolla véglemezek cseréjére vonatkozó eljárás a belső és a külső bütykös vég motolla véglemezeire vonatkozik. Adott esetben a kivételek fel vannak tüntetve.

#### VESZÉLY

A gép váratlan beindulásából eredő sérülések vagy halálesetek megelőzése érdekében mindig állítsa le a motort és húzza ki a kulcsot a gyújtáskapcsolóból, mielőtt bármilyen okból elhagyja a kezelőülést.

A belső és a külső bütykös végeknél a motolla véglemezek eltérőek. Lásd: [4.328, oldal 453](#) ábra.

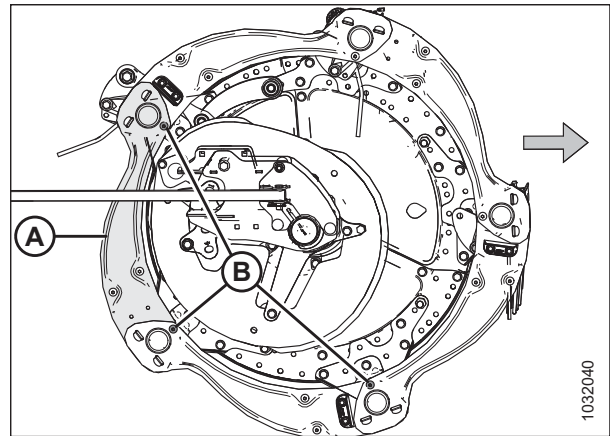
#### MEGJEGYZÉS:

A következő ábrákon a nyilak a gép eleje felé mutatnak.

1. Engedje le a vágóasztalt és a motollát.
2. Állítsa le a motort és vegye ki az indítókulcsot a gyújtáskapcsolóból.

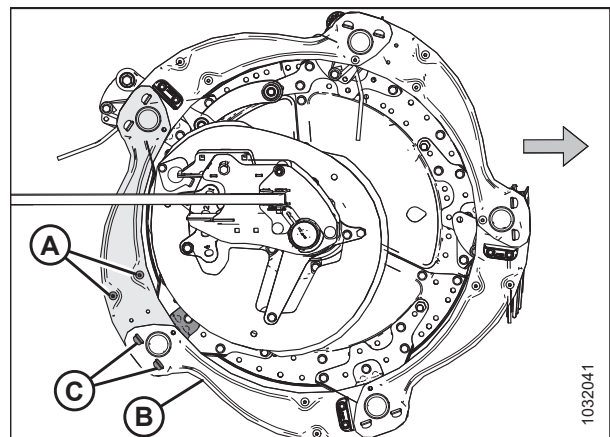
## KARBANTARTÁS ÉS SZERVIZELÉS

3. Forgassa a motollát kézzel addig, amíg a cserét igénylő motolla véglemez (A) hozzáférhetővé válik.
4. Távolítsa el a három csavart (B).



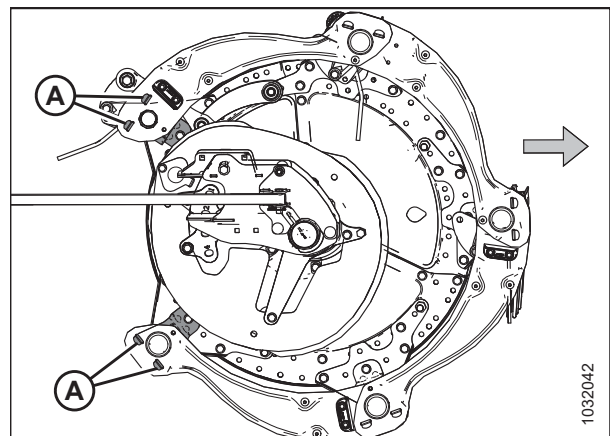
Ábra 4.329: Motolla véglemezek – Külső bütykös vég

5. Távolítsa el a két csavart (A), az anyákat és a külső bütykös terelőlapot. Őrizze meg az alkatrészeket a visszaszereléshez.
6. Emelje le a motolla véglemezét (B) a tartójáról (C).



Ábra 4.330: Motolla véglemezek – Külső bütykös vég

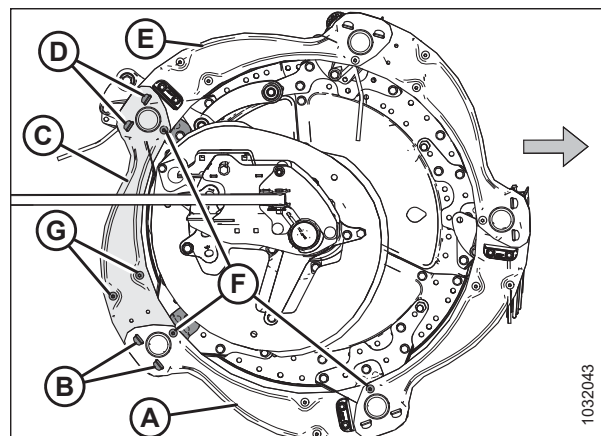
7. Távolítsa el a motolla véglemez a tartókról (A).



Ábra 4.331: Motolla véglemez eltávolítva – Külső bütykös vég

## KARBANTARTÁS ÉS SZERVIZELÉS

8. Kissé emelje le a meglévő motolla véglemez (A) végét a tartóról (B).
9. Helyezze az új motolla véglemez (C) a tartóra (B) a meglévő motolla véglemez (A) alá.
10. Pozicionálja az új motolla véglemez másik végét (C) a másik tartóra (D) a meglévő motolla véglemez (E) fölé.
11. Szerelje vissza a három csavart (F).
12. Szerelje vissza a két csavart (G), a külső bütykös vezérlőpályát és az anyákat (a 5. oldal 454 lépésben eltávolítva) az új motolla véglemezre.
13. Húzza meg az összes kötőelemet.



Ábra 4.332: Motolla véglemezek – Külső bütykös vég

### Motolla véglemez cseréje a belső bütykös végnél

A motolla véglemez cseréjére vonatkozó eljárás a belső és a külső bütykös vég motolla véglemezeire vonatkozik.



### VESZÉLY

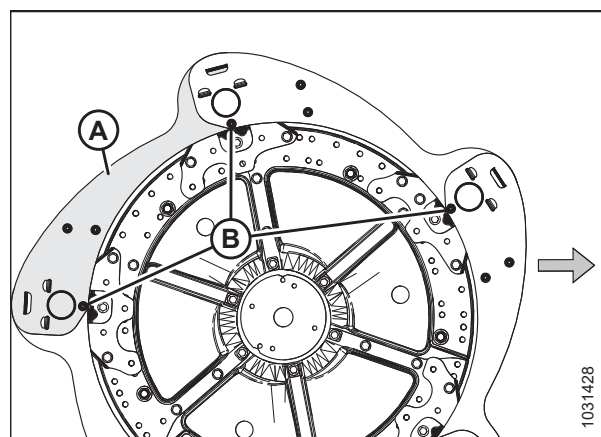
A gép váratlan beindulásából eredő sérülések vagy halálesetek megelőzése érdekében mindig állítsa le a motort és húzza ki a kulcsot a gyújtáskapcsolóból, mielőtt bármilyen okból elhagyja a kezelőülést.

A belső és a külső bütykös végeknél a motolla véglemez eltérőek. Lásd: 4.328. oldal 453 ábra.

### MEGJEGYZÉS:

A következő ábrákon a nyilak a gép eleje felé mutatnak.

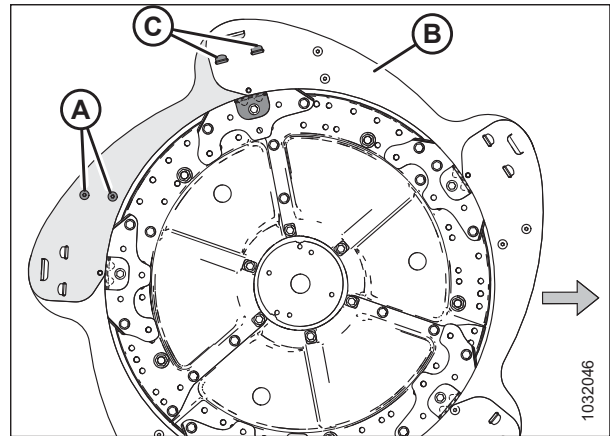
1. Engedje le a motollát teljesen.
2. Engedje le a vágóasztalt teljesen.
3. Állítsa le a motort és vegye ki az indítókulcsot a gyújtáskapcsolóból.
4. Forgassa a motollát kézzel addig, amíg a cserét igénylő motolla véglemez (A) hozzáférhetővé válik.
5. Távolítsa el a három csavart (B).



Ábra 4.333: Motolla véglemezek – Belső bütykös vég

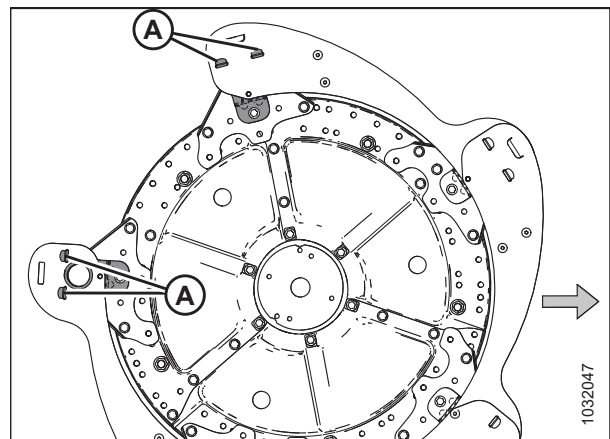
## KARBANTARTÁS ÉS SZERVIZELÉS

6. Távolítsa el és őrizze meg a két csavart (A), a bütykös tereelőlapot és az anyákat a motolla véglemezről.
7. Emelje le a motolla véglemezt (B) a tartójáról (C).



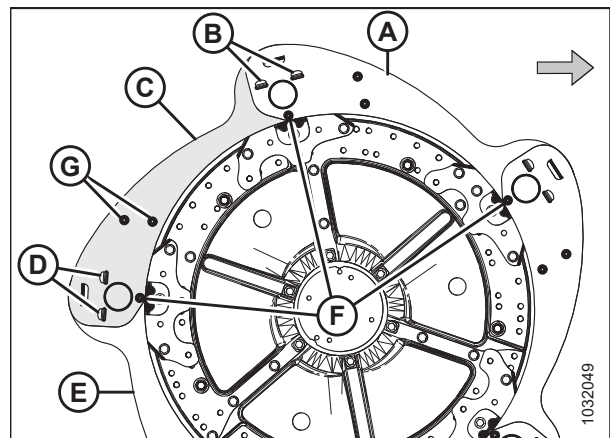
Ábra 4.334: Motolla véglemezek – Belső bütykös vég

8. Távolítsa el a motolla véglemezt a tartókról (A).



Ábra 4.335: Motolla véglemezt eltávolítva – Belső bütykös vég

9. Kissé emelje le a meglévő motolla véglemezt (A) végét a tartóról (B).
10. Helyezze az új motolla véglemezt (C) a tartóra (B) a meglévő motolla véglemezt (A) alá.
11. Pozicionálja az új motolla véglemezt másik végét (C) a másik tartóra (D) a meglévő motolla véglemezt (E) fölé.
12. Szerelje vissza a három csavart (F).
13. Szerelje vissza a két csavart (G), a bütykös vezérlőpályát és az anyákat (a 6. oldal 456 lépésben eltávolítva) az új motolla véglemezre.
14. Húzza meg az összes kötőelemet.



Ábra 4.336: Motolla véglemezek – Belső bütykös vég

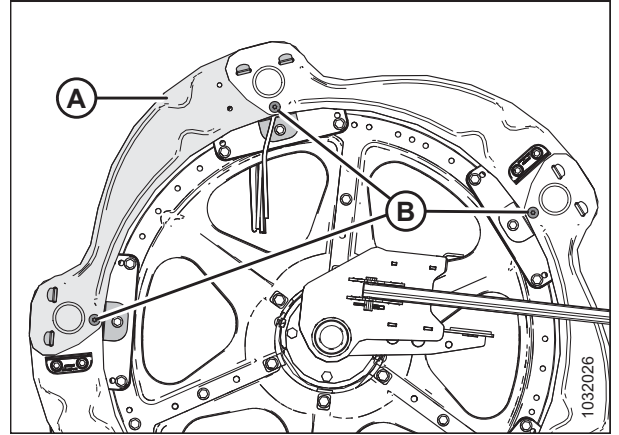
### Motolla véglemezek cseréje a külső záró végnél

#### VESZÉLY

A gép váratlan beindulásából eredő sérülések vagy halálesetek megelőzése érdekében mindig állítsa le a motort és húzza ki a kulcsot a gyújtáskapcsolóból, mielőtt bármilyen okból elhagyja a kezelőülést.

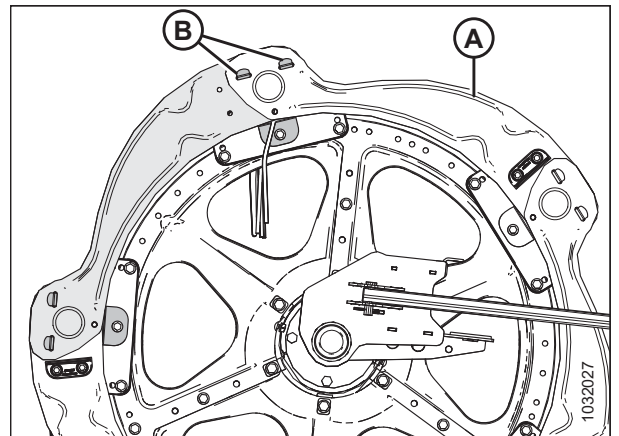
## KARBANTARTÁS ÉS SZERVIZELÉS

1. Engedje le a motollát teljesen.
2. Engedje le a vágóasztalt teljesen.
3. Állítsa le a motort és vegye ki az indítókulcsot a gyújtáskapcsolóból.
4. Forgassa a motollát kézzel addig, amíg a cserét igénylő motolla véglemez (A) hozzáférhetővé válik.
5. Távolítsa el a három csavart (B).



Ábra 4.337: Motolla véglemezek – Külső záró vég

6. Emelje le a tárcsa végvédőjének végét (A) a tartóról (B).

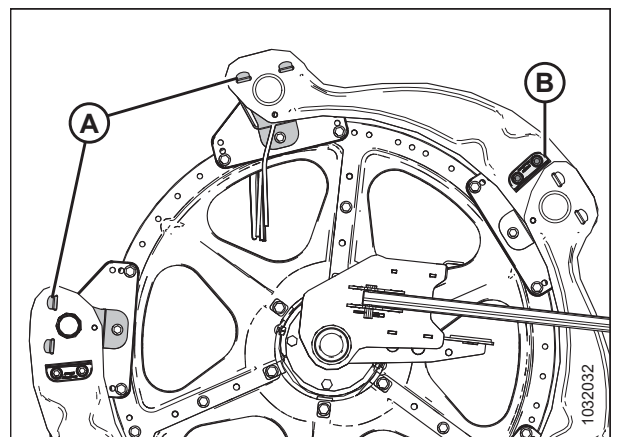


Ábra 4.338: Motolla véglemezek – Külső záró vég

7. Távolítsa el a motolla véglemezt a tartókról (A).
8. Távolítsa el a motolla terelőlapátját, ha a motolla véglemezére van szerelve.

### MEGJEGYZÉS:

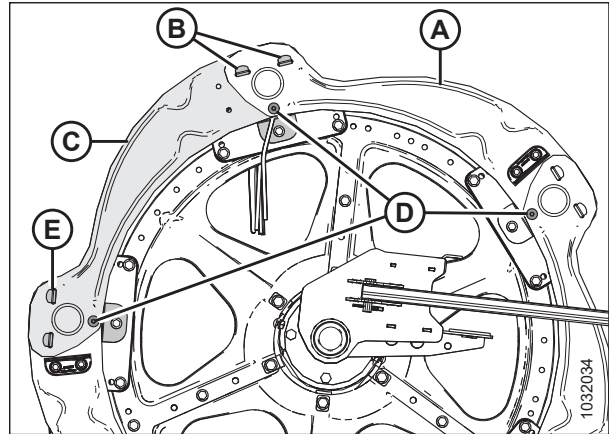
A motolla terelőlapátjai (B) felváltva vannak felszerelve a motolla véglemezeire.



Ábra 4.339: Motolla véglemez eltávolítva – Külső záró vég

## KARBANTARTÁS ÉS SZERVIZELÉS

9. Kissé emelje le a motolla véglemez (A) végét a tartóról (B).
10. Helyezze az új motolla véglemezt (C) a tartóra (B) a meglévő motolla véglemez (A) alá.
11. Pozicionálja az új motolla véglemez másik végét (C) a másik tartóra (E) a meglévő motolla véglemez fölé.
12. Szerelje vissza a három csavart (D).
13. Szerelje vissza a terelőlapátot (amelyet a [8. oldal 457](#) lépésben távolított el) az új motolla véglemezre, ha korábban is fel volt szerelve.
14. Húzza meg az összes kötőelemet.



Ábra 4.340: Motolla véglemezek – Külső záró vég

### Motolla véglemez cseréje a belső záró végnél

A motolla véglemezeket ki kell cserélni, ha megsérültek.

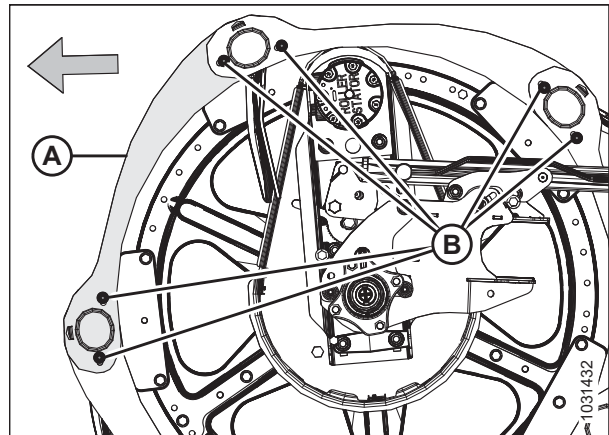
### VESZÉLY

A gép váratlan beindulásából eredő sérülések vagy halálesetek megelőzése érdekében mindig állítsa le a motort és húzza ki a kulcsot a gyújtáskapcsolóból, mielőtt bármilyen okból elhagyja a kezelőülést.

#### FONTOS:

A belső és a külső záró végeknél a motolla véglemez eltérőek. Az illusztrációért lásd: [4.328. oldal 453.](#)

1. Engedje le a motollát teljesen.
2. Engedje le a vágóasztalt teljesen.
3. Állítsa le a motort és vegye ki az indítókulcsot a gyújtáskapcsolóból.
4. Forgassa a motollát kézzel addig, amíg a cserét igénylő motolla véglemez (A) hozzáférhetővé válik.
5. Távolítsa el a hat M10-es csavart (B) és anyát. Őrizze meg a kötőelemeket a visszaszereléshez.

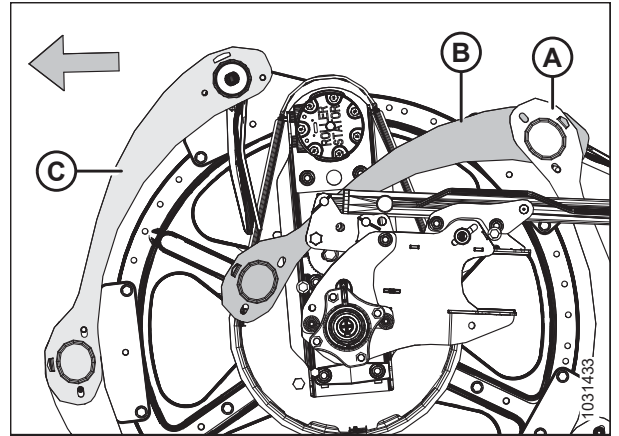


Ábra 4.341: Motolla véglemezek – Belső záró vég



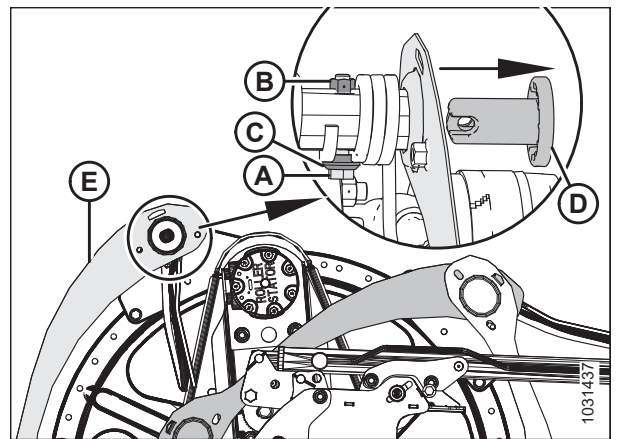
## KARBANTARTÁS ÉS SZERVIZELÉS

- Emelje meg a másik véglemezt (A), hogy a fület leakassza a véglemezről (B).
- Emelje le a motolla véglemezének (B) végét a véglemezről (C), és forgassa a véglemezt (B) lefelé.



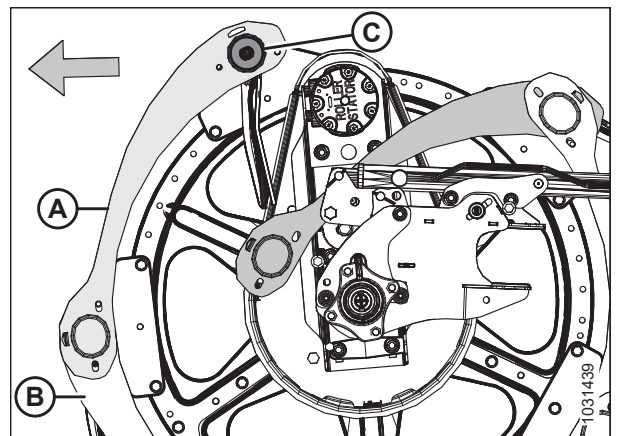
Ábra 4.342: Motolla véglemezek – Belső záró vég

- Távolítsa el az M10-es csavart (A), az anyát (B) és a végujjrögzítőt (C) az ujjtartó csőből, amelyek a perselyt és záró végi motollaujjat rögzítik. Őrizze meg az összeszereléshez.
- Csúsztassa el a véglemez perselyét (D), hogy eltávolíthassa. Őrizze meg a perselyt az összeszereléshez.
- Távolítsa el és dobja ki a sérült motolla véglemezt (E).



Ábra 4.343: Motolla véglemezek – Belső záró vég

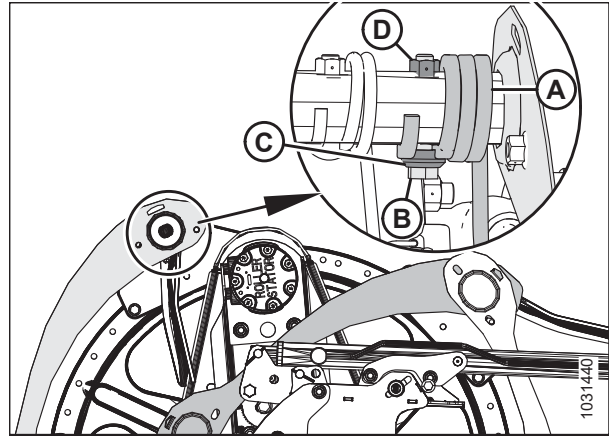
- Helyezze az új motolla véglemezt (A) a helyére, és akassza be a fület egy másik véglemezre (B).
- Helyezze az új véglemez másik végét (A) az ujjtartó csőre, és rögzítse a persellyel (C).



Ábra 4.344: Motolla véglemezek – Belső záró vég

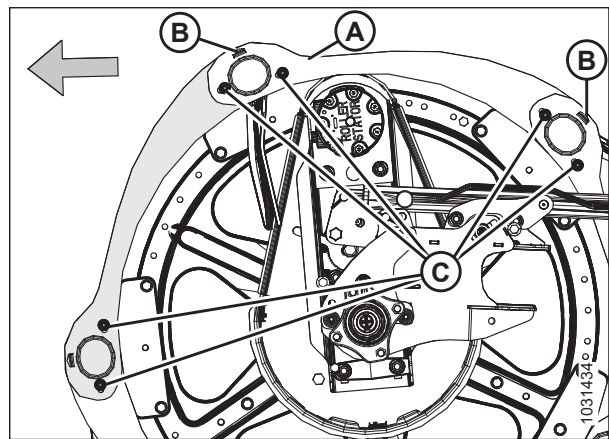
## KARBANTARTÁS ÉS SZERVIZELÉS

13. Helyezze fel a záró vég motollaujját (A) az ábrán látható módon.
14. Rögzítse a záró végi ujjat (A) és a perselyt (felszerelve a [12. oldal 459](#) lépésben) az M10-es csavarral (B), a végujjrögzítővel (C) és az anyával (D).



Ábra 4.345: Motolla véglemezek – Belső záró vég

15. Forgassa a motolla véglemezt (A) felfelé, és mindkét végén akassza be a fűleket (B).
16. Rögzítse a motolla véglemezeket hat M10-es csavarral és anyával (C).
17. Húzza meg az anyákat (C) 35 Nm-re (26 font-láb). **NE** húzza túl az anyákat, hogy a cső ne horpadjon be.



Ábra 4.346: Motolla véglemezek – Belső záró vég

### Motollavéglemez-tartók cseréje

A motolla véglemezének tartóit ki kell cserélni, ha megsérültek.

### VESZÉLY

A gép váratlan beindulásából eredő sérülések vagy halálesetek megelőzése érdekében mindig állítsa le a motort és húzza ki a kulcsot a gyújtáskapcsolóból, mielőtt bármilyen okból elhagyja a kezelőülést.

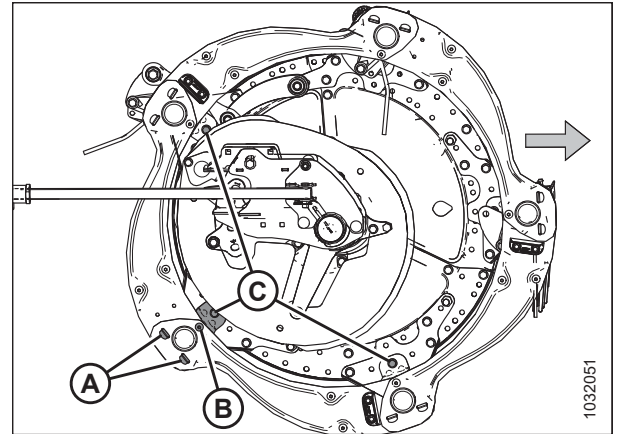
#### MEGJEGYZÉS:

Minden megjelenő ábra a külső bütykös vég felől mutatja a berendezést.

1. Engedje le a motollát teljesen.
2. Engedje le a vágóasztalt teljesen.
3. Állítsa le a motort és vegye ki az indítókulcsot a gyújtáskapcsolóból.

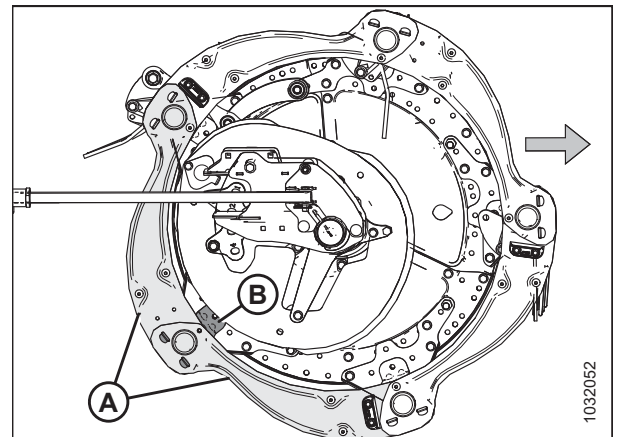
## KARBANTARTÁS ÉS SZERVIZELÉS

4. Forgassa a motollát kézzel addig, amíg a cserét igénylő motolla véglemez tartó hozzáférhetővé válik.
5. Távolítsa el a csavart (B), amely a motolla véglemezeket a tartóhoz (A) rögzíti.
6. Távolítsa el a csavarokat (C) a tartóból (A) és a két szomszédos tartóból is.



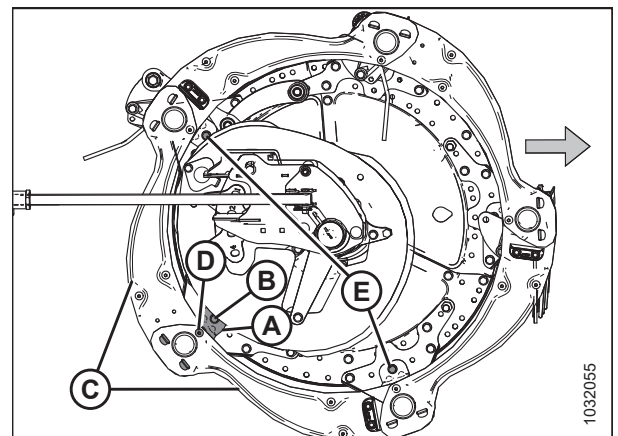
Ábra 4.347: Motolla véglemez tartók

7. Távolítsa el a motolla véglemezeket (A) és a tartót (B) az ujjtartó csőről, majd távolítsa el a tartót a véglemezekről.
8. Helyezze be az új tartó (B) füleit a motolla véglemezek (A) nyílásaiba. Győződjön meg róla, hogy a fülek mindkét motolla véglemezbe beakadnak.



Ábra 4.348: Motolla véglemez tartók

9. Erősítse a tartót (A) a tárcsacikkhez a (B) csavarral és anyával. **NE** húzza meg.
10. Erősítse a motolla véglemezt (C) a tartóhoz az (A) csavarral és a (D) anyával. **NE** húzza meg.
11. Szerelje vissza a többi tartót a csavarokkal (E) és anyákkal.
12. Ellenőrizze az ujjtartó cső és a motollavéglemez-tartó közötti távolságot, és szükség esetén állítsa be.
13. Húzza meg az anyákat 27 Nm (20 font-láb) nyomatékkal.



Ábra 4.349: Motolla véglemez tartók

## 4.14 Motollahajtás

A hidraulikusan meghajtott motollamotor egy láncot hajt, amely a dupla motollás vágóasztalokon a középső karra, a tripla motollás vágóasztalokon a bal középső karra, az van erősítve.

### 4.14.1 Motollahajtó lánc

A motolla hajtólánc a hidraulikus meghajtású motollamotortól az motollákat forgató lánckerekekre továbbítja az energiát.

#### *A motollahajtó lánc meglazítása*

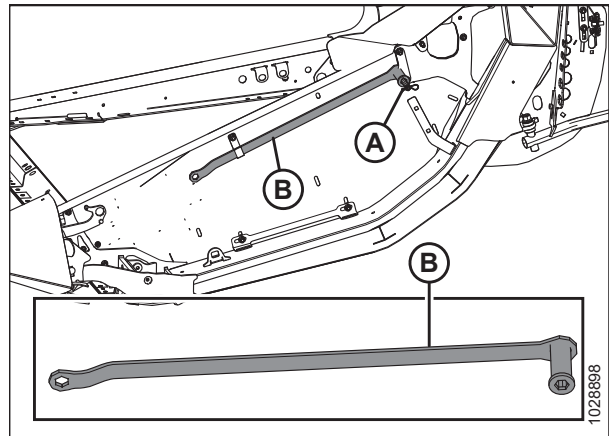
A motollahajtó lánc feszessége meglazítható, hogy a hajtás alkatrészeihez hozzá lehessen férni.



### VESZÉLY

**A gép váratlan beindulásából eredő sérülések vagy halálesetek megelőzése érdekében mindig állítsa le a motort és húzza ki a kulcsot a gyújtáskapcsolóból, mielőtt a gépen beállításokat végez.**

1. Indítsa be a motort.
2. Engedje le a vágóasztalt teljesen.
3. Állítsa a motollát teljesen előre.
4. Állítsa le a motort és vegye ki az indítókulcsot a gyújtáskapcsolóból.
5. Távolítsa el a motollahajtás fedelét. Az utasításokat lásd: *A motollahajtás burkolatának eltávolítása, oldal 45.*
6. Nyissa ki az oldalburkolatot. Az utasításokat lásd: *A vágóasztal-oldalburkolatok kinyitása, oldal 39.*
7. Távolítsa el a multifunkciós szerszámot (B) a bal oldali véglemezen lévő konzolhoz rögzítő sasszeget (A).
8. Vegye ki a multifunkciós szerszámot (B), és szerelje vissza a sasszeget a tartóra.

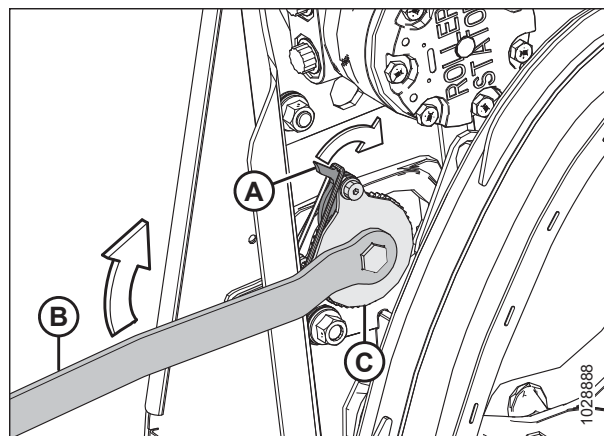


Ábra 4.350: A multifunkciós szerszám tárolóhelye

**FONTOS:**

**NE** lazítsa meg a motortartót, az gyárilag be van állítva és Belleville alátétekkel van rögzítve. A láncfeszesség a hajtás rögzítőcsavarjainak meglazítása nélkül állítható.

9. A hüvelykujjával nyomja meg a feszítésrögzítőt (A) az óramutató járásával megegyező irányba, és tartsa a kioldott helyzetben.
10. Helyezze a multifunkciós szerszámot (B) a láncfeszítőre (C), és forgassa a multifunkciós szerszámot felfelé a láncfeszítés lazításához.
11. Tegye vissza a multifunkciós szerszámot a tárolóhelyére.



Ábra 4.351: Motollahajtás

*A motollahajtó lánc megfeszítése*

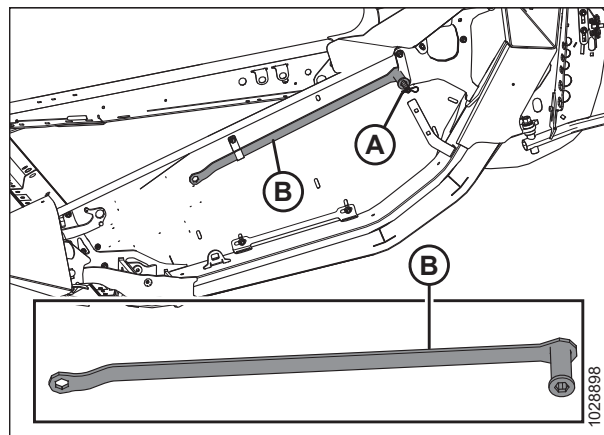
A megfelelően megfeszített hajtólánc optimális erőátvitelt biztosít, miközben minimálisan csökkenti az alkatrészek kopását.



**VESZÉLY**

**A gép váratlan beindulásából eredő sérülések vagy halálesetek megelőzése érdekében mindig állítsa le a motort és húzza ki a kulcsot a gyújtáskapcsolóból, mielőtt a gépen beállításokat végez.**

1. Állítsa le a motort és vegye ki az indítókulcsot a gyújtáskapcsolóból.
2. Nyissa ki az oldalburkolatot. Az utasításokat lásd: *A vágóasztal-oldalburkolatok kinyitása, oldal 39.*
3. Távolítsa el a multifunkciós szerszámot (B) a bal oldali véglemezen lévő konzolhoz rögzítő sasszeget (A).
4. Vegye ki a multifunkciós szerszámot (B), és szerelje vissza a sasszeget a tartóra.



Ábra 4.352: A multifunkciós szerszám tárolóhelye – Bal oldal

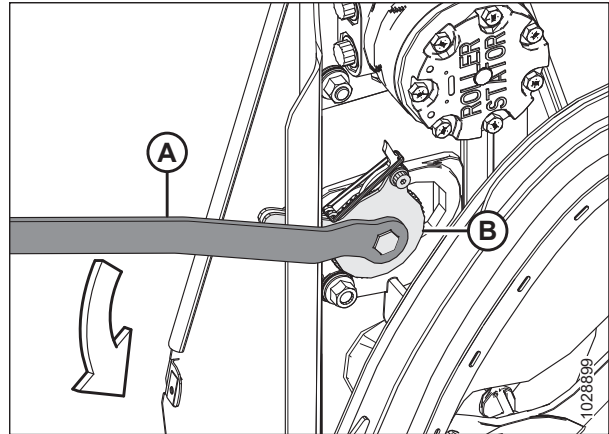
## KARBANTARTÁS ÉS SZERVIZELÉS

5. Helyezze a multifunkciós szerszámot (A) a láncfeszítőre (B).

### FONTOS:

**NE** lazítsa meg a motortartót, az gyárilag be van állítva és Belleville alátétekkel van rögzítve. A láncfeszesség a hajtás rögzítőcsavarjainak meglazítása nélkül állítható.

6. Forgassa a multifunkciós szerszámot (A) lefelé, amíg a lánc meg nem feszül.



Ábra 4.353: Motollahajtás

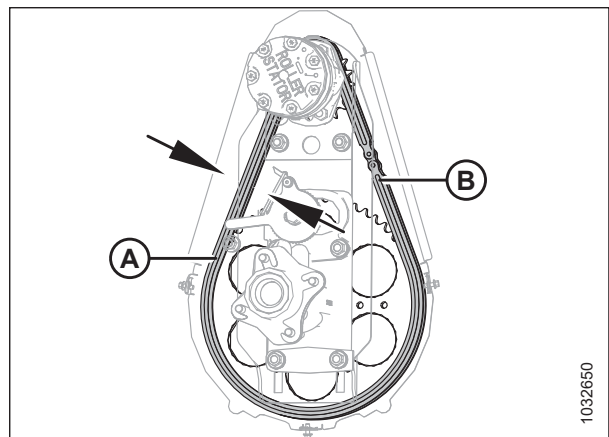
7. Ha a lánc megfeszült, forgassa felfelé a multifunkciós szerszámot, hogy a zár/retesz fogai megfelelően illeszkedjenek a feszítő fogaiba. Ha a feszítő nem ugrik egy fogat a meghúzás előtt, **NE** erőltesse a feszítőt a következő rovatkáig.

### FONTOS:

**NE** feszítse túl a láncot. Ha túlfeszítik, a lánc túlságosan megterheli a lánckerekeket, ami a motor csapágyainak és/vagy más alkatrészeknek az idő előtti tönkremeneteléhez vezethet.

### FONTOS:

A lánc egyik oldalán (A) körülbelül 38 mm (1 1/2 coll) játéknak kell lennie, míg a másik oldalon (B) feszesnek kell lennie. A lánc ilyen mértékű feszessége és játéka szükséges ahhoz, hogy a láncfeszítőn egy fogat ugorjon.

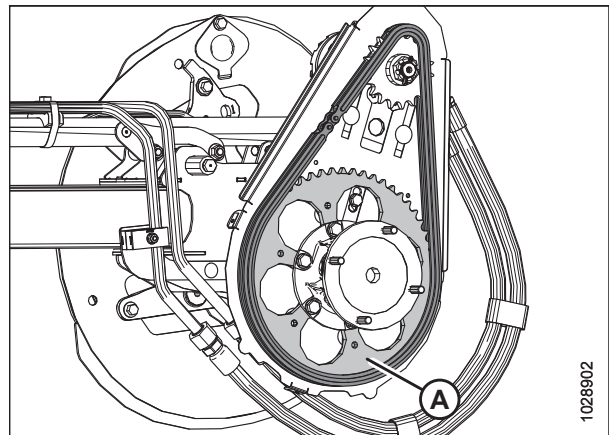


Ábra 4.354: Motollahajtás

8. Forgassa el kézzel a motollát, hogy ellenőrizze, hogy a lánc továbbra is megfelelően beül az alsó lánckerek (A) minden fogába. Az alkatrészek károsodásának elkerüléséhez ügyeljen arra, hogy a lánc ne feszüljön túlságosan a motolla forgatásakor.

9. Tegye vissza a multifunkciós szerszámot a tárolóhelyére.

10. Csukja be az oldalburkolatot. Az utasításokat lásd: [A vágóasztal oldalburkolatok becsukása, oldal 40.](#)



Ábra 4.355: Motollahajtás

## 4.14.2 Motollahajtó lánckerék

A motollahajtó lánckerék a motolla hajtómotorjára van erősítve.

A Case IH és New Holland betakarítógép modellek esetében a betakarítógépet a motolla lánckereke méretének megfelelően konfigurálja, hogy optimalizálja a motolla-fordulatszám és a haladási sebesség viszonyának automatikus szabályozását. További információkért tanulmányozza a szervizkézikönyvet.

### MEGJEGYZÉS:

Opcionálisan a kétfokozatú motollahajtás szintén elérhető. A MAC311882 készletet rendelje meg.

### A motollahajtás egysoros lánckerekének eltávolítása

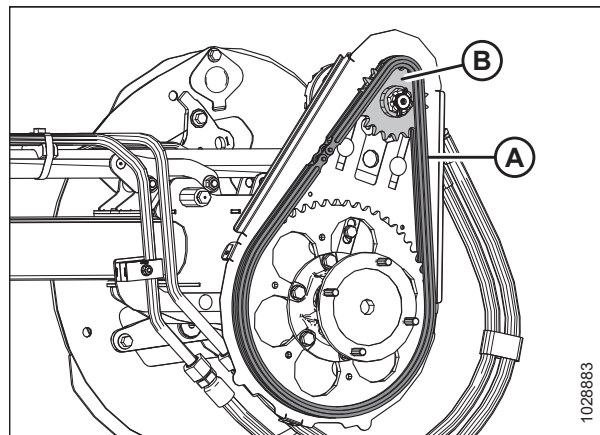
A motollahajtó lánckerék a motolla hajtómotorjára van erősítve. A meghajtó és a hajtott lánckerék cseréjével a motolla sebessége és nyomatéka változtatható.



### VESZÉLY

A gép váratlan beindulásából eredő sérülések vagy halálesetek megelőzése érdekében mindig állítsa le a motort és húzza ki a kulcsot a gyújtáskapcsolóból, mielőtt bármilyen okból elhagyja a kezelőülést.

1. Állítsa le a motort és vegye ki az indítókulcsot a gyújtáskapcsolóból.
2. Távolítsa el a motollahajtás fedelét. Az utasításokat lásd: [A motollahajtás burkolatának eltávolítása, oldal 45.](#)
3. Lazítsa meg a motollahajtó láncot (A). Az utasításokat lásd: [A motollahajtó lánc meglazítása, oldal 462.](#)
4. Vegye le a motollahajtó láncot (A) a motollahajtó lánckerékről (B).

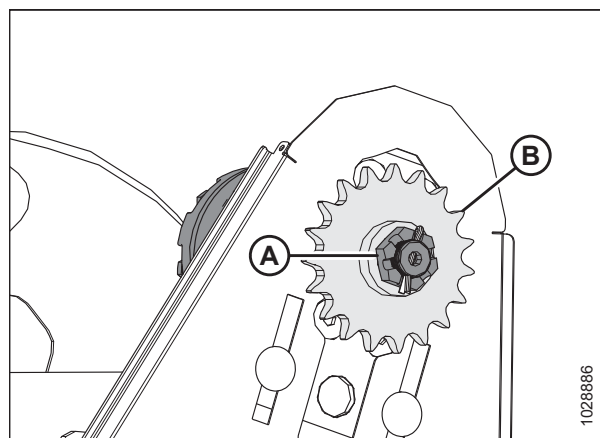


Ábra 4.356: Egysoros lánckerék

5. Vegye le a sasszeget és a koronás anyát (A) a motortengelyről.
6. Távolítsa el a motollahajtó lánckereket (B). Ügyeljen arra, hogy a retesz a tengelyben maradjon.

### FONTOS:

Nehogy a motorban kárt tegyen, használjon lehúzózt, ha a hajtólánckerék (B) kézzel nem vehető le. **NE** használjon feszítővasat és/vagy kalapácsot a hajtólánckerék eltávolításához.



Ábra 4.357: Egysoros lánckerék

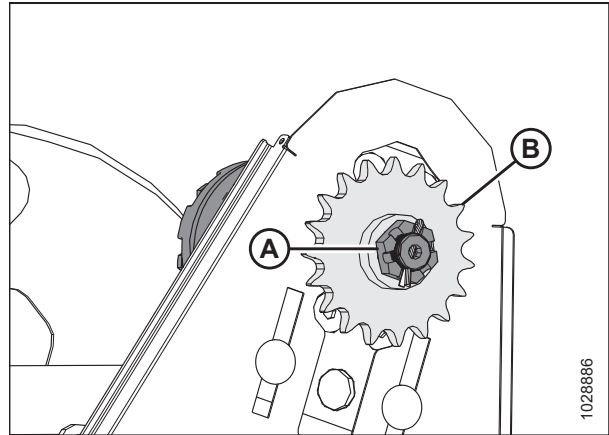
### A motollahajtás egysoros lánckerekének felszerelése

A motollahajtó lánckerek a motolla hajtómotorjára van erősítve. A meghajtó és a hajtott lánckerek cseréjével a motolla sebessége és nyomatéka változtatható.

#### VESZÉLY

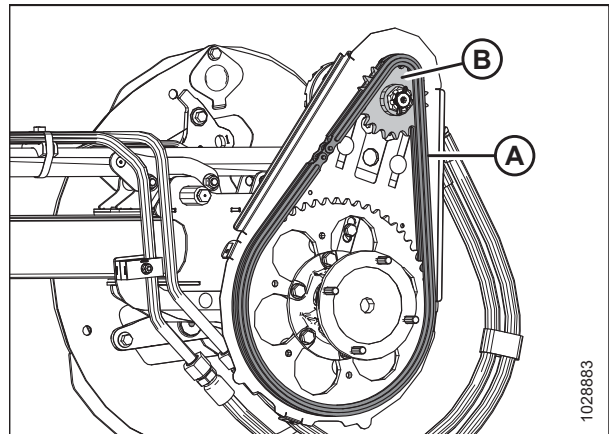
A gép váratlan beindulásából eredő sérülések vagy halálesetek megelőzése érdekében mindig állítsa le a motort és húzza ki a kulcsot a gyújtáskapcsolóból, mielőtt bármilyen okból elhagyja a kezelőülést.

1. Igazítsa a lánckerek (B) reteszhornyát a motortengelyen lévő reteszhez, és csúsztassa a lánckereket a tengelyre. Rögzítse koronás anyával (A).
2. Húzza meg a koronás anyát (A) 12 Nm (9 font-láb) nyomatékkal.
3. Helyezze be a sasszeget. Ha szükséges, húzza meg a koronás anyát (A) a következő nyílásig, hogy a sasszeget behelyezhesse.



Ábra 4.358: Egysoros lánckerek

4. Szerelje fel a hajtóláncot (A) a meghajtó lánckerekre (B).
5. Feszítse meg a hajtóláncot. Az utasításokat lásd: [A motollahajtó lánc megfeszítése, oldal 463.](#)
6. Szerelje vissza a motollahajtás fedelét. Az utasításokat lásd: [A motollahajtás burkolatának felszerelése, oldal 47.](#)



Ábra 4.359: Egysoros lánckerek

### 4.14.3 A kétfokozatú motollahajtás fordulatszámának átállítása a lánckerek áthelyezésével.

A motollahajtó lánckerek a motolla hajtómotorjára van erősítve. A meghajtó és a hajtott lánckerek cseréjével a motolla sebessége és nyomatéka változtatható.

#### VESZÉLY

A gép váratlan beindulásából eredő sérülések vagy halálesetek megelőzése érdekében mindig állítsa le a motort és húzza ki a kulcsot a gyújtáskapcsolóból, mielőtt bármilyen okból elhagyja a kezelőülést.



## KARBANTARTÁS ÉS SZERVIZELÉS

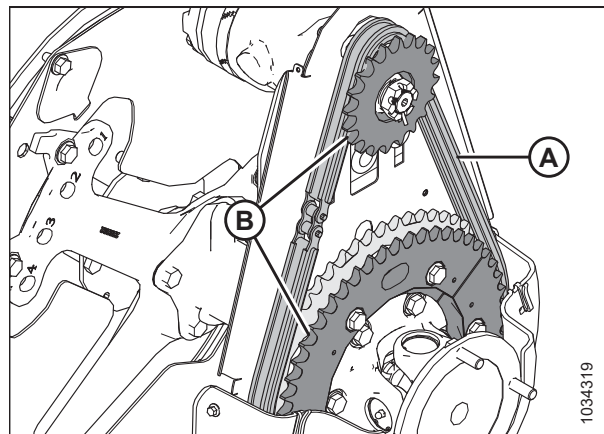
1. Állítsa le a motort és vegye ki az indítókulcsot a gyújtáskapcsolóból.
2. Nyissa ki az oldalburkolatot. Az utasításokat lásd: *A vágóasztal-oldalburkolatok kinyitása, oldal 39.*
3. Lazítsa meg a motollahajtó láncot. Az utasításokat lásd: *A motollahajtó lánc meglazítása, oldal 462.*
4. Helyezze át a láncot (A) a másik lánckerékre (B).

### MEGJEGYZÉS:

A belső lánckeréksorozat a nagy nyomatékú, a külső pedig a nagy fordulatszámú alkalmazásokhoz való.

### MEGJEGYZÉS:

- Ha a nagy fordulatszámúról a nagy nyomatékú beállításra áll át, először a láncot helyezze át a felső hajtott lánckerékre. Ez nagyobb belógást biztosít a láncnak, hogy az áthelyezést az alsó, hajtott lánckeréken is elvégezhesse.
- Ha a nagy nyomatékúról a nagy fordulatszámú beállításra áll át, először a láncot helyezze át az alsó hajtott lánckerékre. Ez nagyobb belógást biztosít a láncnak, hogy az áthelyezést a felső, hajtó lánckeréken is elvégezhesse.



Ábra 4.360: Motollahajtó lánckerék

5. Feszítse meg a motollahajtó láncot. Az utasításokat lásd: *A motollahajtó lánc megfeszítése, oldal 463.*

### 4.14.4 Dupla vagy tripla motolla hajtásának kardáncsuklója

A dupla motollával felszerelt vágóasztalokon a dupla motolla meghajtásának kardáncsuklója lehetővé teszi, hogy mindkét motolla egymástól függetlenül mozogjon.

Kenje meg a kardáncsuklót az előírásoknak megfelelően. Az utasításokat lásd: *4.3 Kenés, oldal 281.*

Ha a kardáncsukló erősen elhasználódott vagy sérült, cserélje ki. Az utasításokat lásd: *Dupla vagy tripla motolla hajtás kardáncsuklójának eltávolítása, oldal 467.*

#### Dupla vagy tripla motolla hajtás kardáncsuklójának eltávolítása

Ha a dupla motolla kardáncsuklója erősen elhasználódott vagy sérült, ki kell cserélni.



### VESZÉLY

A gép váratlan beindulásából eredő sérülések vagy halálesetek megelőzése érdekében mindig állítsa le a motort és húzza ki a kulcsot a gyújtáskapcsolóból, mielőtt bármilyen okból elhagyja a kezelőülést.

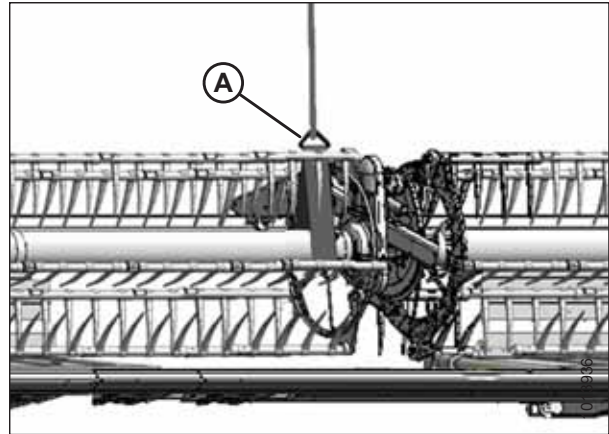
1. Állítsa le a motort és vegye ki az indítókulcsot a gyújtáskapcsolóból.
2. Távolítsa el a hajtás fedelét. Az utasításokat lásd: *A motollahajtás burkolatának eltávolítása, oldal 45.*

## KARBANTARTÁS ÉS SZERVIZELÉS

3. A jobb oldali motolla belső végét homlokrakodóval és nylon hevederekkel (A) vagy ezzel egyenértékű emelőeszközökkel tartsa meg.

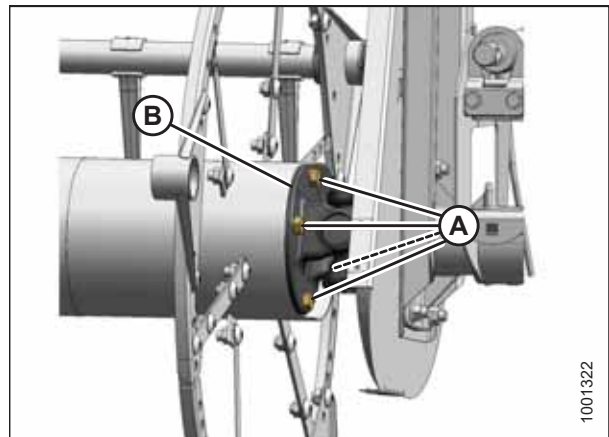
### FONTOS:

A középső cső sérülésének vagy horpadásának elkerüléséhez a motollát a végtárcsához a lehető legközelebb támassza alá.



Ábra 4.361: A motolla felfüggesztése

4. Távolítsa el a négy csavart (A), amelyek az motollacsövet a kardáncsukló pereméhez (B) erősítik, és mozgassa a motollát oldalra.

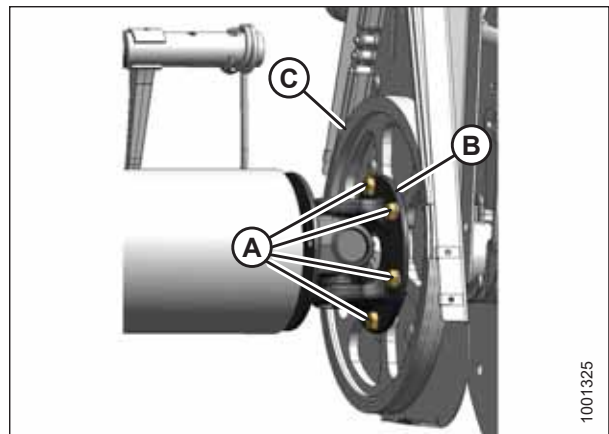


Ábra 4.362: Kardáncsukló

5. Távolítsa el a hat csavart (A) amelyek a kardáncsukló peremét (B) a hajtott lánckerékhez (C) erősítik.
6. Távolítsa el a kardáncsuklót.

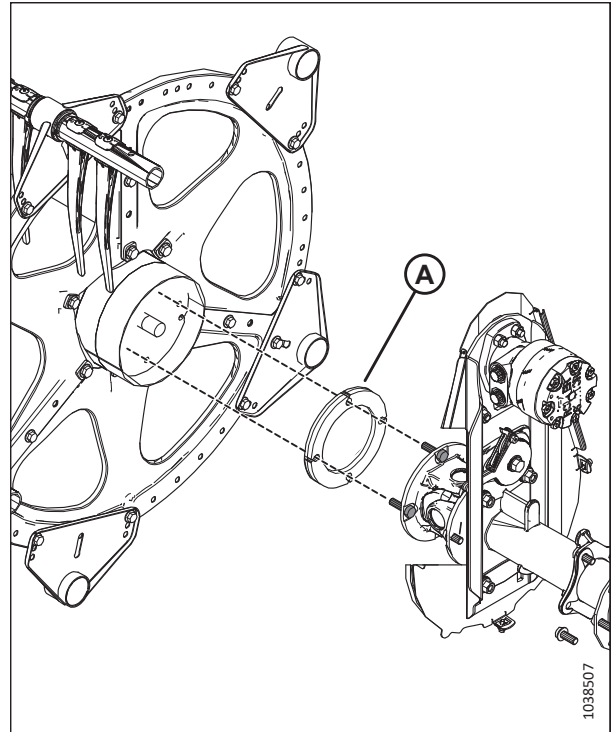
### MEGJEGYZÉS:

Előfordulhat, hogy a jobb oldali motollát oldalra kell tolni, hogy a kardáncsukló elférjen a cső mellett.



Ábra 4.363: Kardáncsukló

7. **Csak tripla motolla esetén:** A motollacsó és a kardáncsukló között egy alátétlemez (A) van. Ezt feltétlenül őrizze meg a visszaszereléshez.



Ábra 4.364: Alátétlemez – Csak tripla motolla esetén

*Dupla vagy tripla motolla kardáncsuklójának beépítése*

A régi kardáncsukló eltávolítása után az új kardáncsukló felszerelhető.

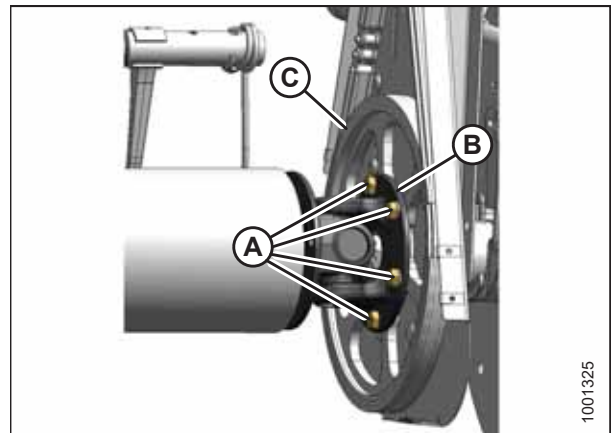
1. Helyezze a kardáncsukló peremét (B) a hajtott lánckerékre (C) az ábrának megfelelően.
2. Vigyen fel közepes szilárdságú csavarrögzítőt (Loctite 243 vagy azzal egyenértékű) a hat csavarra (A), és hajtsa be őket. Kézzel húzza meg a csavarokat, ekkor **NE** húzza meg a csavarokat feszesre.

**MEGJEGYZÉS:**

A jobb oldali ábrán csak négy csavar (A) látható.

**MEGJEGYZÉS:**

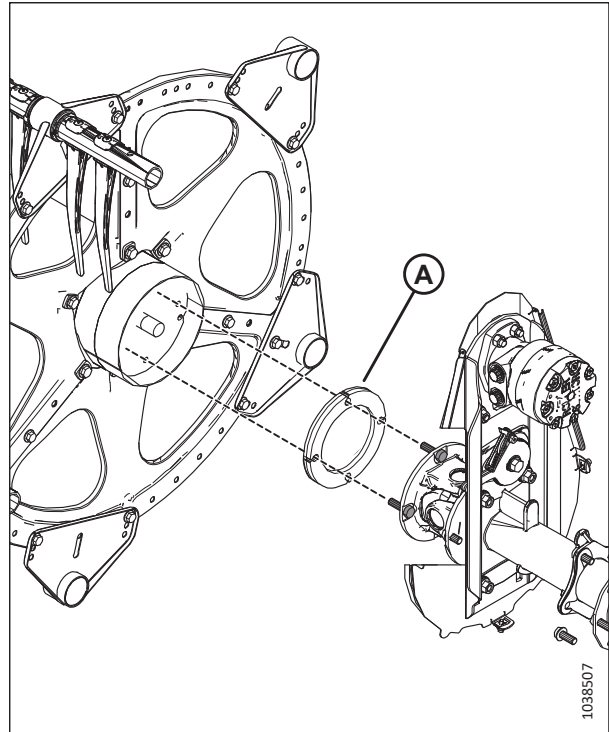
Előfordulhat, hogy a jobb oldali motollát oldalra kell tolni, hogy a kardáncsukló elférjen a motollacsó mellett.



Ábra 4.365: Kardáncsukló

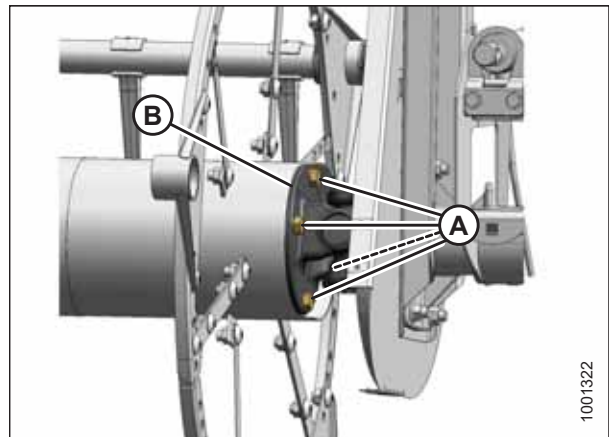
## KARBANTARTÁS ÉS SZERVIZELÉS

3. **Csak tripla motolla esetén:** Ügyeljen arra, hogy az alátétlemezt (A) a motollacsó és a kardáncsukló közé helyezze. Igazítsa az alátétlemez furatait a motollacsó furataihoz.



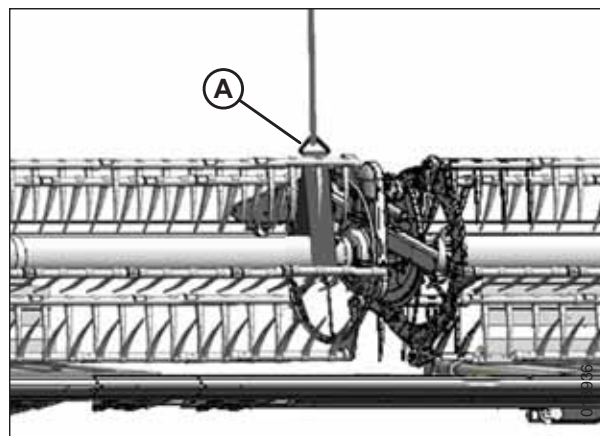
Ábra 4.366: Alátétlemez – Csak tripla motolla esetén

4. Helyezze az ujjtartó csövet a motollahajtáshoz, és illesse a tengelycsonkot a kardáncsukló vezetőfuratába.
5. Forgassa a motollát addig, amíg a motollacsó végén lévő lyukak és a kardáncsukló pereme (B) egy vonalba nem kerülnek.
6. Vigyen fel közepes szilárdságú csavarrögzítőt (Loctite® 243 vagy azzal egyenértékű) a négy 1/2 collos csavarra (A), és rögzítse őket a karimához.
7. Húzza meg a tíz csavart 110 Nm (81 font-láb) nyomatékkal.



Ábra 4.367: Kardáncsukló

8. Akassza le a hevedert (A) a motolláról.
9. Szerelje fel a hajtás burkolatát. Az utasításokat lásd: *A motollahajtás burkolatának felszerelése, oldal 47.*



Ábra 4.368: A motolla felfüggesztése

#### 4.14.5 Motollahajtó motor

Az motollahajtó motort az két motollával, és három motollával szerelt hevederes vágóasztalok motolla hajtásrendszerén használják. Ez a motor nem igényel rendszeres karbantartást vagy szervizelést. Ha a motorral problémák merülnek fel, vegye ki, és javíttassa meg a MacDon forgalmazójával.

##### *A motollahajtó motor eltávolítása*

Kövesse ezt az eljárást a motollahajtó motor eltávolításához, ha probléma merül fel. Ha a motorral problémák merülnek fel, vegye ki, és javíttassa meg a MacDon forgalmazójával.



#### **VESZÉLY**

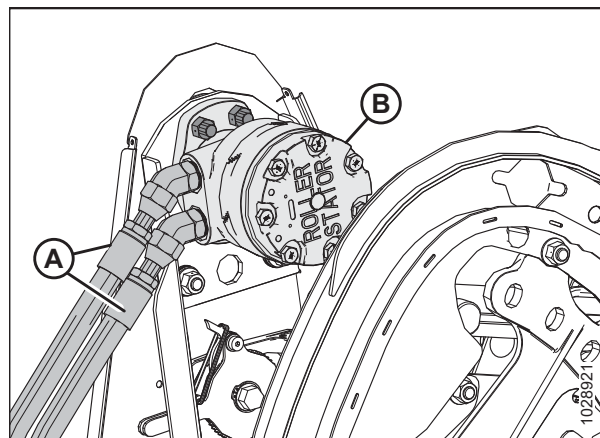
**A gép váratlan beindulásából eredő sérülések vagy halálesetek megelőzése érdekében mindig állítsa le a motort és húzza ki a kulcsot a gyújtáskapcsolóból, mielőtt bármilyen okból elhagyja a kezelőülést.**

1. Állítsa le a motort és vegye ki az indítókulcsot a gyújtáskapcsolóból.
2. Lazítsa meg a hajtóláncot. Az utasításokat lásd: *A motollahajtó lánc meglazítása, oldal 462.*
3. Vegye le a hajtó lánckereket. Az utasításokat lásd: *A motollahajtás egysoros lánckerekének eltávolítása, oldal 465.*
4. Jelölje meg a hidraulikavezetékeket (A) és azok helyét a motoron (B) a helyes visszaszereléshez.

##### **MEGJEGYZÉS:**

A hidraulikavezetékek leválasztása előtt tisztítsa meg a motor csatlakozásait és külső felületeit.

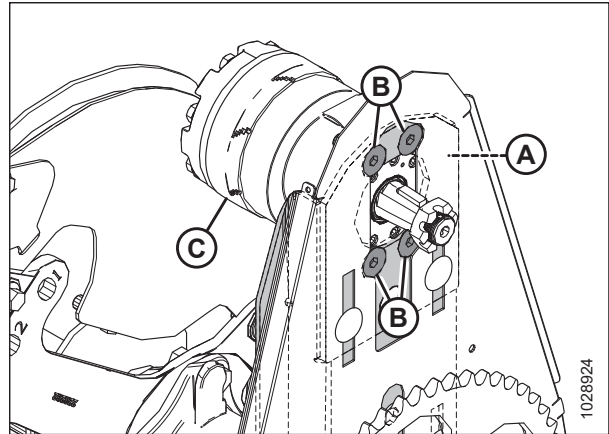
5. Válassza le a hidraulikavezetékeket (A) a motornál (B). Fedje le vagy dugaszolja le a megbontott csatlakozásokat és vezetékeket.



Ábra 4.369: Motolla motor és tömlők

## KARBANTARTÁS ÉS SZERVIZELÉS

- Ha a süllyesztett fejű csavarok (B) nem érhetőek el a láncvédő burkolat nyílásain keresztül, lazítsa meg a motortartó (A) rögzítőelemeit, és csúsztassa a motortartót felfelé vagy lefelé, amíg a csavarok hozzáférhetővé nem válnak.
- Távolítsa el a négy süllyesztett fejű csavart (B), és vegye le a motort (C).
- Ha a motort cserélik, távolítsa el a hidraulikus szerelvényeket a régi motorról, és szerelje őket az új motorra, ügyelve az azonos áramlási irányokra.

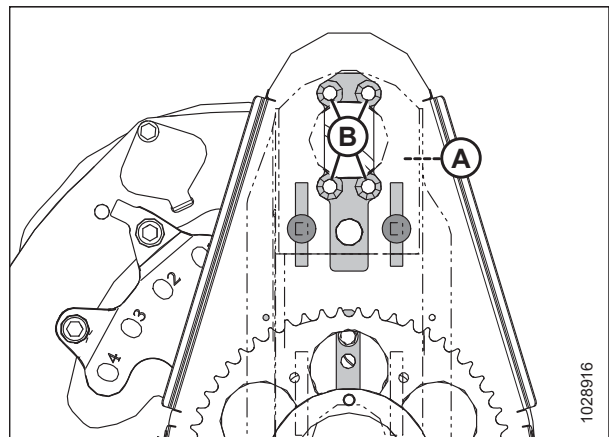


Ábra 4.370: A motollahajtó motor rögzítőcsavarjai

### A motollahajtó motor felszerelése

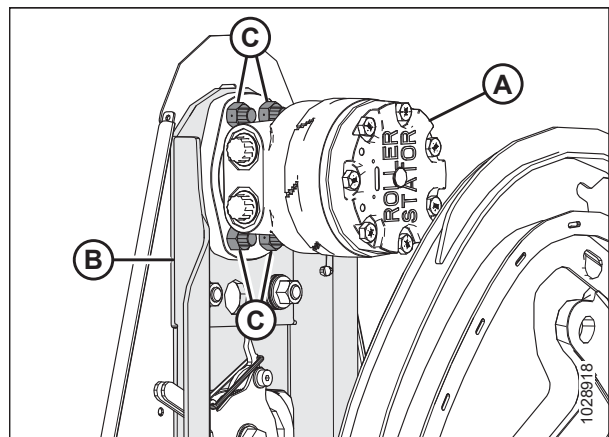
Kövesse az alábbi eljárást a motollahajtó motor beszereléséhez. Ha a motorral problémák merülnek fel, vegye ki, és javíttassa meg a MacDon forgalmazójával.

- Ha a szerelőfuratok (B) nem érhetőek el a láncvédő burkolat nyílásain keresztül, lazítsa meg a motortartó (A) rögzítőelemeit, és igény szerint csúsztassa a motortartót felfelé vagy lefelé.



Ábra 4.371: A motollahajtó motor szerelőfuratai

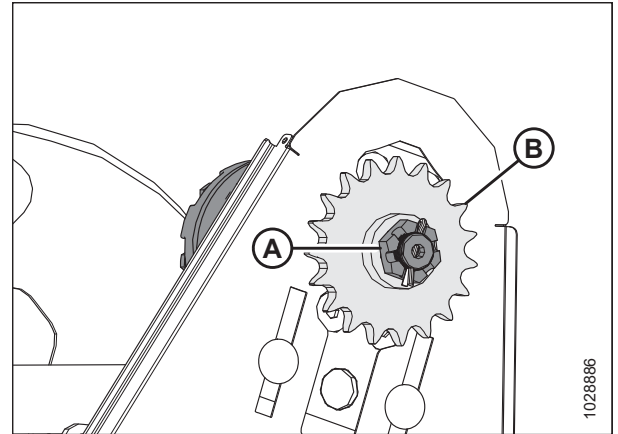
- Erősítse a motort (A) a motortartóhoz (B) négy M12 x 40 mm süllyesztett fejű csavarral és anyával (C).
- Húzza meg a csavart 95 Nm (70 font-láb) nyomatékra.
- Ha új motort épít be, szerelje fel az eredeti motor hidraulikus szerelvényeit (a képen nem látható).



Ábra 4.372: Motollahajtó motor

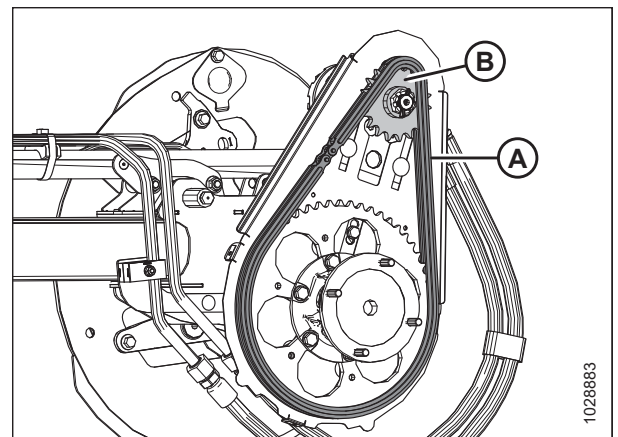
## KARBANTARTÁS ÉS SZERVIZELÉS

5. Igazítsa a lánckerék (B) reteshornját a motortengelyen lévő reteszhez, és csúsztassa a lánckereket a tengelyre. Rögzítse koronás anyával (A).
6. Húzza meg a koronás anyát (A) 12 Nm (9 font-láb) nyomatékkal.
7. Helyezze be a sasszeget. Ha szükséges, húzza meg a koronás anyát (A) a következő nyílásig, hogy a sasszeget behelyezhesse.



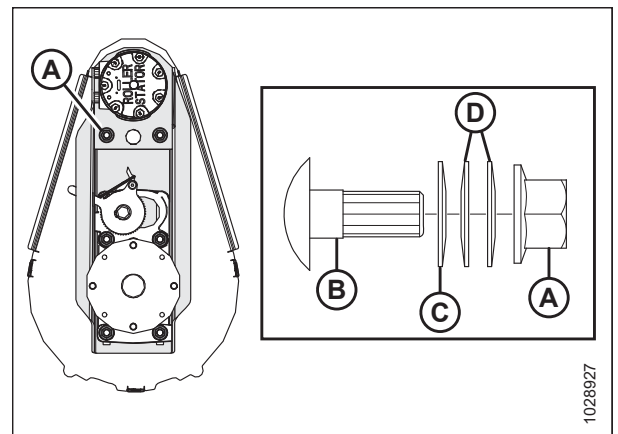
Ábra 4.373: Motollahajtás

8. Szerelje fel a hajtóláncot (A) a meghajtó lánckerékre (B).



Ábra 4.374: Motollahajtás

9. Ha ehhez az eljáráshoz meglazította a kötőelemeket (A), az újbóli meghúzás előtt ellenőrizze a csavaronként (B) három egymásra helyezett Belleville alátét meglétét.
10. A Belleville alátéteket úgy állítsa be, hogy az első alátét (C) külső éle az öntvényhez, a következő két alátét (D) külső élei pedig egymás felé nézzenek.
11. Húzza meg az anyákat (A) ütközésig (47–54 Nm [35–40 font-láb] nyomatékkal), majd engedje őket vissza 3/4 fordulattal.
12. Feszítse meg a hajtóláncot. Az utasításokat lásd: *A motollahajtó lánc megfeszítése, oldal 463.*

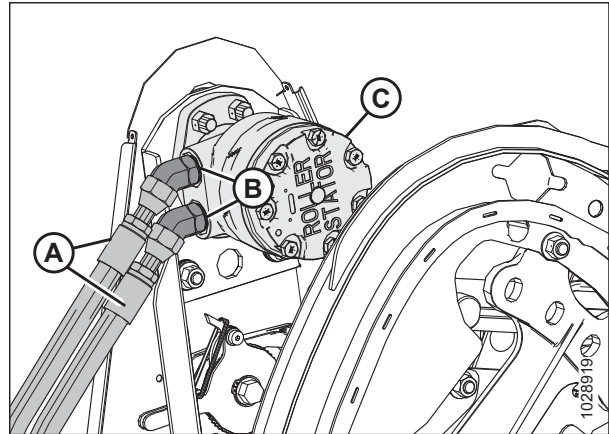


Ábra 4.375: Motollahajtómotor-tartó

13. Távolítsa el a kupakokat vagy dugókat a csatlakozókról és a vezetékekről, és csatlakoztassa a hidraulikus vezetékeket (A) a motor (C) hidraulikus csatlakozóihoz (B).

**MEGJEGYZÉS:**

Ügyeljen arra, hogy a hidraulikavezetékeket (A) az eredeti helyükre szerelje vissza.



Ábra 4.376: Motolla motor és tömlők

### 4.14.6 A hajtólánc cseréje

A hajtólánc lehetővé teszi, hogy a motolla hidromotorja forgassa a motollát. Ha megsérül, vagy elhasználódott, kicserélhető.

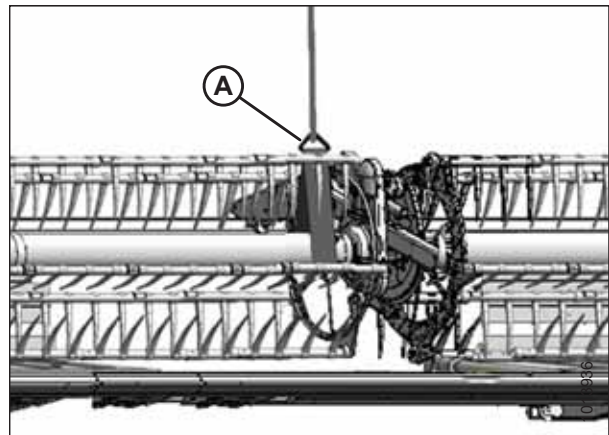
**⚠ VESZÉLY**

A gép váratlan beindulásából eredő sérülések vagy halálesetek megelőzése érdekében mindig állítsa le a motort és húzza ki a kulcsot a gyújtáskapcsolóból, mielőtt a gépen beállításokat végez.

1. Állítsa le a motort és vegye ki az indítókulcsot a gyújtáskapcsolóból.
2. Távolítsa el a motollahajtás fedelét. Az utasításokat lásd: *A motollahajtás burkolatának eltávolítása, oldal 45.*
3. Lazítsa meg a hajtóláncot. Az utasításokat lásd: *A motollahajtó lánc meglazítása, oldal 462.*
4. A jobb oldali motolla belső végét homlokrakodóval és nylon hevederekkel (A) vagy ezzel egyenértékű emelőeszközökkel tartsa meg.

**FONTOS:**

Óvja a középső csövet az esetleges sérüléstől vagy elhajlástól úgy, hogy a motollát a végéhez a lehető legközelebb függeszti fel.

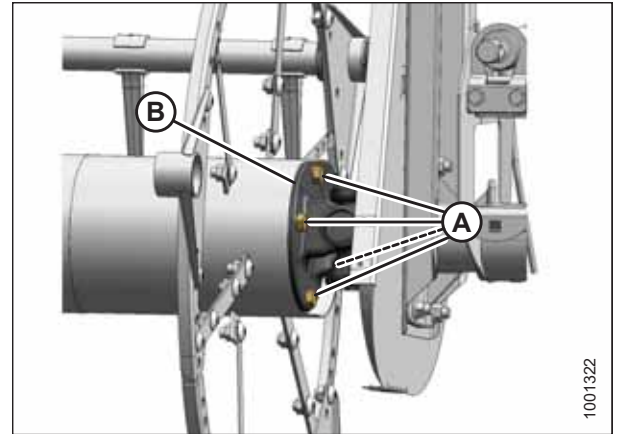


Ábra 4.377: A motolla felfüggesztése



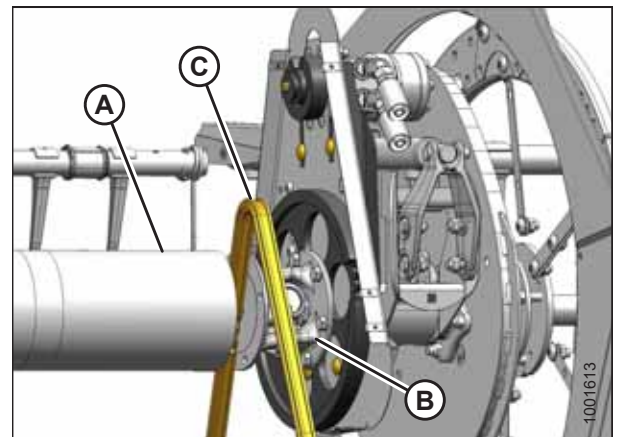
## KARBANTARTÁS ÉS SZERVIZELÉS

5. Távolítsa el a négy csavart (A), amelyek az motollacsövet a kardáncsukló pereméhez (B) erősítik.



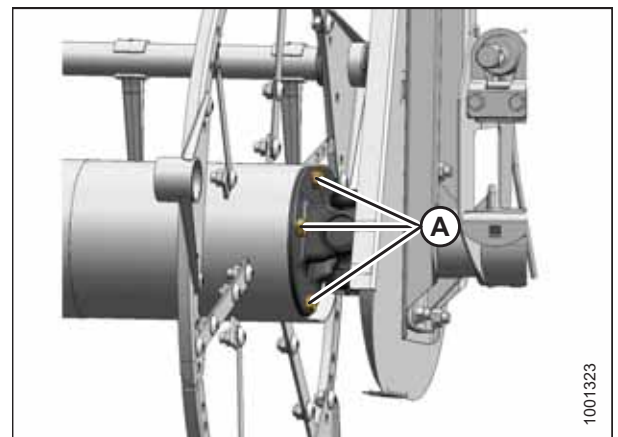
Ábra 4.378: Kardáncsukló

6. Tolja a jobb oldali motollát oldalra, hogy elválassza a motollacsövet (A) a kardáncsuklótól (B).
7. Távolítsa el a hajtóláncot (C).
8. Vezesse át a láncot (C) a kardáncsuklón (B), és helyezze a lánckerekekre.



Ábra 4.379: Lánc cseréje

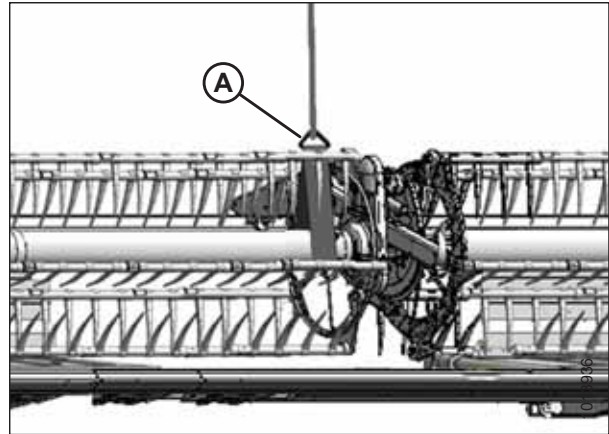
9. Helyezze a jobb oldali motollacsövet a motollahajtóműhöz, és illessze a tengelycsontot a kardáncsukló vezetőlyukába.
10. Forgassa a motollát addig, amíg a motollacső végén lévő lyukak és a kardáncsukló pereme egy vonalba nem kerülnek.
11. Vigyen fel közepes szilárdságú csavarrögzítőt (Loctite® 243 vagy azzal egyenértékű) a négy 1/2 collos csavarra (A), és rögzítse őket a karimához biztosító alátétekkel.
12. Húzza meg a csavart (A) 109 Nm (80 font-láb) nyomatékkal.



Ábra 4.380: Kardáncsukló

## KARBANTARTÁS ÉS SZERVIZELÉS

13. Távolítsa el az ideiglenes motollatartó hevedereket (A).
14. Feszítse meg a hajtóláncot. Az utasításokat lásd: *A motollahajtó lánc megfeszítése, oldal 463.*
15. Szerelje vissza a motollahajtás fedelét. Az utasításokat lásd: *A motollahajtás burkolatának felszerelése, oldal 47.*



Ábra 4.381: A motolla felfüggesztése

## 4.15 Talajkövető kerekek – Opcionális

A ContourMax™ talajkövető kerekek opciója lehetővé teszi, hogy a vágóasztal a terep kontúrához igazodva egyenletes tarlómagasságot hagyjon, miközben a talaj felett akár 46 cm-re (18 coll) is vág.

### 4.15.1 A ContourMax™ magasságának szintbe állítása

A ContourMax™ kerekek lehetővé teszik, hogy a vágóasztal kövesse a talaj kontúráját, és a talajfelszíntől 0 mm (0 coll) és 457 mm (18 coll) között állítható be.



#### VESZÉLY

A megemelt gép váratlan beindulása vagy leesése miatti sérülések vagy halálesetek megelőzése érdekében állítsa le a motort, húzza ki a kulcsot, és zárja le az emelő munkahenger kizáró szelepeit, mielőtt bármilyen okból a gép alá bemegy.



#### FIGYELMEZTETÉS

Gondoskodjon róla, hogy a közelben tartózkodók elhagyják a területet.

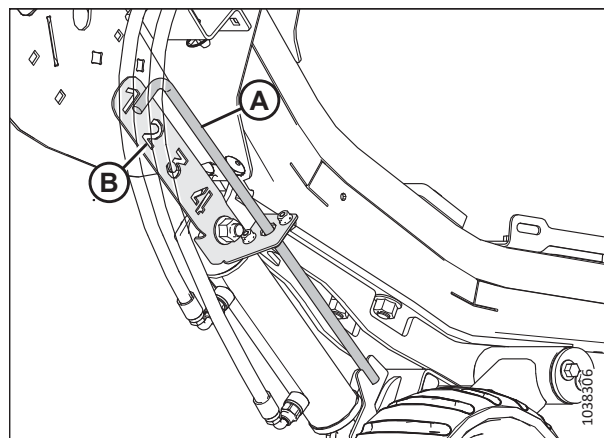
#### MEGJEGYZÉS:

A ContourMax™ szintezése előtt be kell állítani a vágóasztal-felfüggesztését. Az utasításokat lásd: [A vágóasztal-felfüggesztésének ellenőrzése és beállítása, oldal 136.](#)

#### MEGJEGYZÉS:

A vágóasztalszárny egyensúlyát a ContourMax™ szintezése előtt be kell állítani. Az utasításokat lásd: [3.9.4 A vágóasztalszárny egyensúlyának ellenőrzése és beállítása, oldal 155.](#)

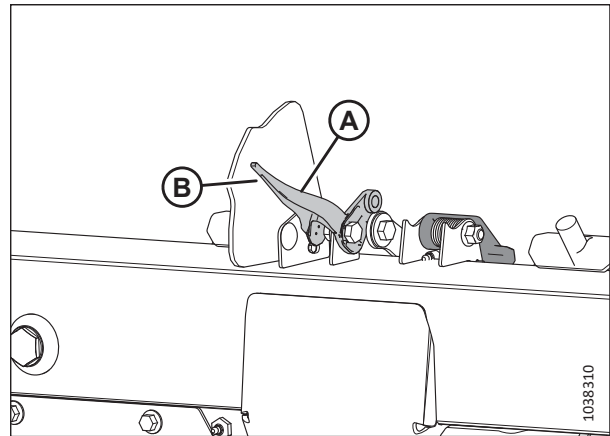
1. Oldja ki a vágóasztalszárnyakat. Az utasításokat lásd: [Vágóasztalszárnyak zárása/kioldása, oldal 148.](#)
2. Oldja ki a vágóasztal felfüggesztését. Az utasításokat lásd: [A vágóasztal-felfüggesztés zárása/kioldása, oldal 147.](#)
3. Indítsa be a motort. Az utasításokat lásd a betakarítógép kezelői kézikönyvében.
4. Parkolja le a betakarítógépet sík talajon.
5. Engedje le a motollát teljesen.
6. Állítsa a ContourMax™ kerékmagasság-jelzőt (A) a 2-es számra (B).



Ábra 4.382: Magasságjelző - Hátsó bal oldali vég

## KARBANTARTÁS ÉS SZERVIZELÉS

- Engedje le a vágóasztalt, amíg az automatikus vágóasztal-magasságjelző (A) a 2-es számnál (B) nem áll.
- Állítsa le a motort és vegye ki az indítókulcsot a gyújtáskapcsolóból.



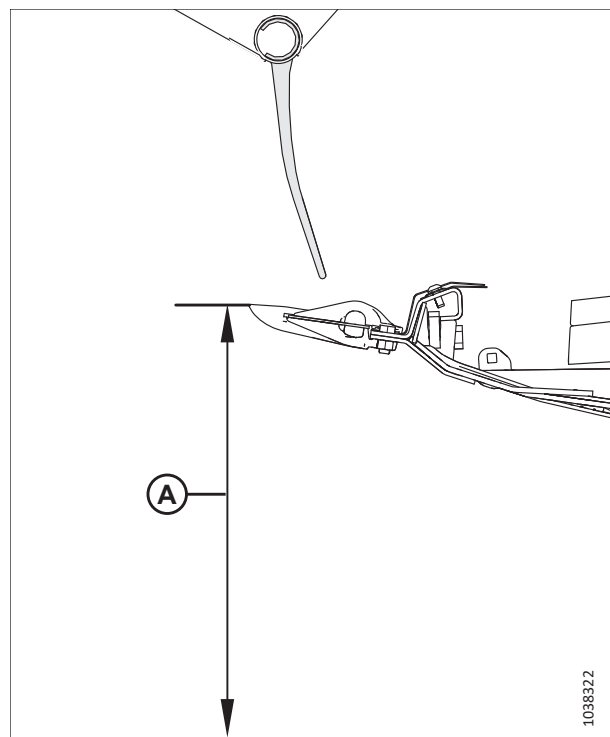
Ábra 4.383: Rugóerő beállítás visszajelző

- A vágóasztal közepén mérje meg a távolságot (A) a talajtól a középső kaszaújj csúcsáig, és jegyezze fel a mért értéket.
- A vágóasztal mindkét végén mérje meg a távolságot (A) a talajtól a végvédő csúcsáig, és jegyezze fel mindkét mérést.
  - Ha a végmérések és a középső mérés közötti különbség kisebb, mint 25 mm (1 coll), nincs szükség beállításra.
  - Ha a végmérések és a középső mérés közötti különbség nagyobb, mint 25 mm (1 coll), akkor beállítás szükséges. Folytassa a következő lépéssel.

### FIGYELMEZTETÉS

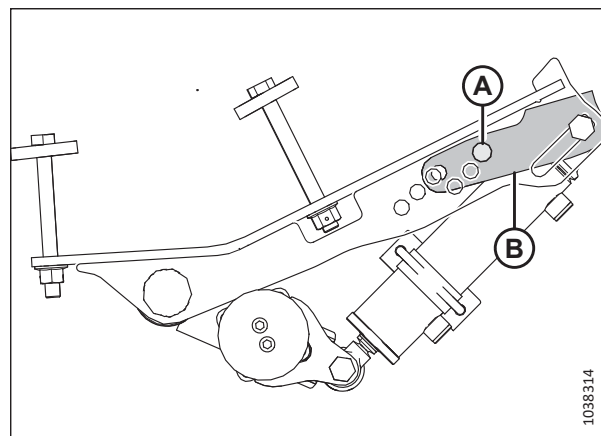
Gondoskodjon róla, hogy a közelben tartózkodók elhagyják a területet.

- Indítsa be a motort.
- Emelje fel a vágóasztalt teljesen.
- Állítsa be a vágóasztal biztonsági támaszait. Az utasításokat lásd a betakarítógép kezelői kézikönyvében.



Ábra 4.384: Rugóerő beállítás visszajelző

14. Távolítsa el a csapot (A).
15. Helyezze át a beállítólemezt (B) a nyílásban, hogy egy másik furathoz igazodjon. Az egyes lyukak között körülbelül 24 mm (1/2 coll) távolság van.
  - Ha a mérés kisebb, mint a vágóasztal közepénél mért érték, akkor a beállítólemezt a vágószerkezethez **KÖZELEBBRE** kell mozgatni.
  - Ha a mérés nagyobb, mint a vágóasztal közepénél mért érték, akkor a beállítólemezt a vágószerkezettől **TÁVOLABBRA** kell mozgatni.
16. A vágóasztal másik végén ismételje meg a [14, oldal 479](#) és a [15, oldal 479](#) lépést.



Ábra 4.385: Csapok helye – Bal külső kerék

17. Oldja ki a vágóasztal biztonsági támaszait. Az utasításokat lásd a betakarítógép kezelői kézikönyvében.
18. Engedje le a vágóasztalt, amíg az automatikus vágóasztal-magasságjelző a 2-es számnál nem áll.
19. Állítsa le a motort és vegye ki az indítókulcsot a gyújtáskapcsolóból.
20. Mérje meg újra a védőburkolat és a talaj közötti távolságot. Ellenőrizze, hogy a három mérés egyenlő-e. Ha további beállításra van szükség, ismételje meg a [14, oldal 479](#) lépést.

#### 4.15.2 A talajkövetőkerék-rendszer kenése

A talajkövetőkerék-rendszer kenése segít a megbízható működés biztosításában és az alkatrészek élettartamának maximálisra növelésében.

A talajkövetőkerék-rendszer alkatrészeit különböző időközönként kell megkenni:

- A belső kerékszerelvényeket 250 üzemóránként kenje meg.
- A keréktengelyeket évente kenje meg.

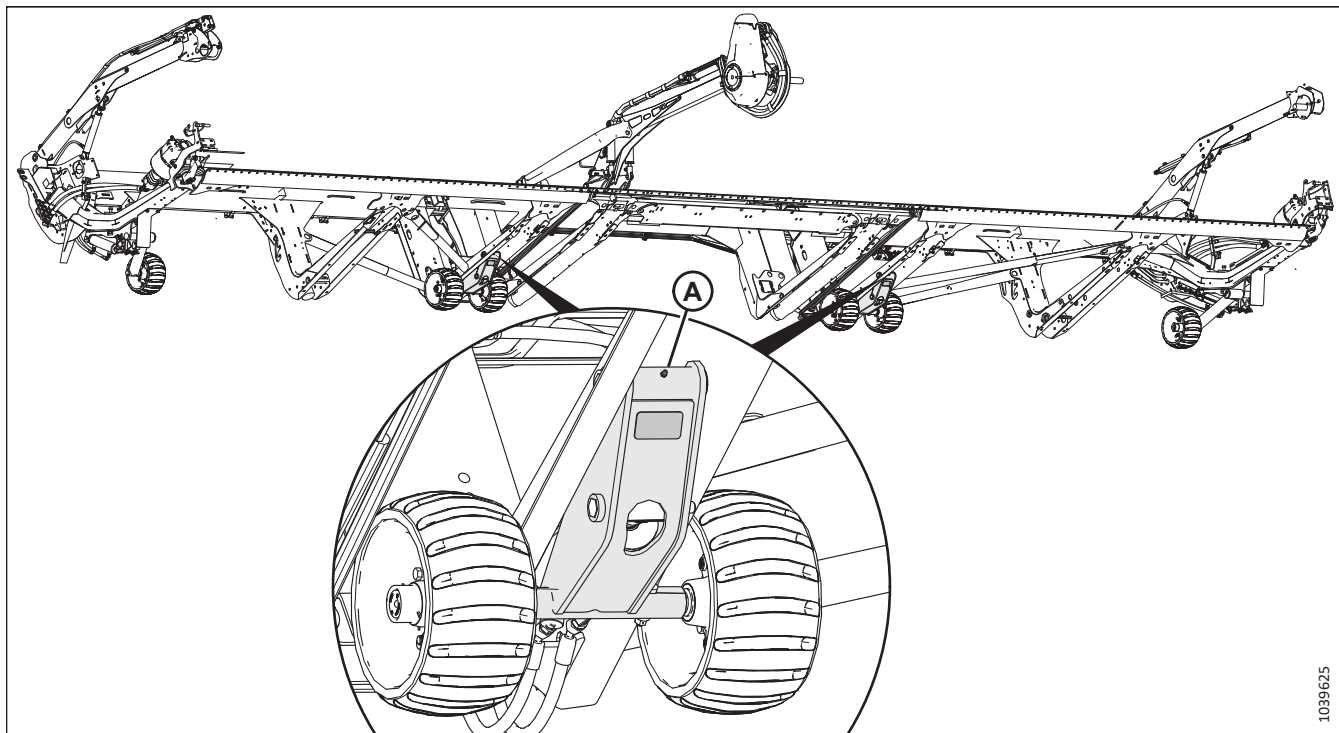


#### VESZÉLY

**A megemelt vágóasztal váratlan beindulása vagy leesése miatti sérülések vagy halálesetek megelőzése érdekében állítsa le a motort, húzza ki a kulcsot, és állítsa be a biztonsági támasztékokat, mielőtt a vágóasztal alá bemegy. Ha a vágóasztalt emelőberendezéssel emeli fel, győződjön meg arról, hogy a vágóasztal biztonságosan rögzített, mielőtt folytatja a munkát.**

1. Indítsa be a motort.
2. Emelje fel a vágóasztalt teljesen.
3. Állítsa le a motort és vegye ki az indítókulcsot a gyújtáskapcsolóból.
4. Állítsa be a vágóasztal biztonsági támasztékait, vagy helyezze a vágóasztalt sík talajon lévő tuskókra. Ha a vágóasztal alátámasztására tuskókat használ, győződjön meg arról, hogy a vágóasztal körülbelül 914 mm-re (36 coll) legyen a talajtól.

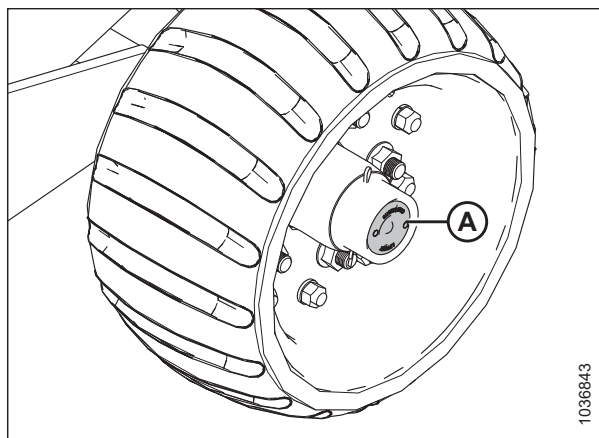
Ábra 4.386: Belső talajkövetőkerék-szerelvények



1039625

A - Belső kerékszerelvények (két helyen)

5. Töltsön be zsírt a két belső kerékszerelvény kenési pontjain (A).
6. Vegye ki a gumidugót (A) a talajkövető kerék agyából. Őrizze meg a dugót a visszaszereléshez.



1036843

Ábra 4.387: Gumidugó a talajkövető kerék tengelyén

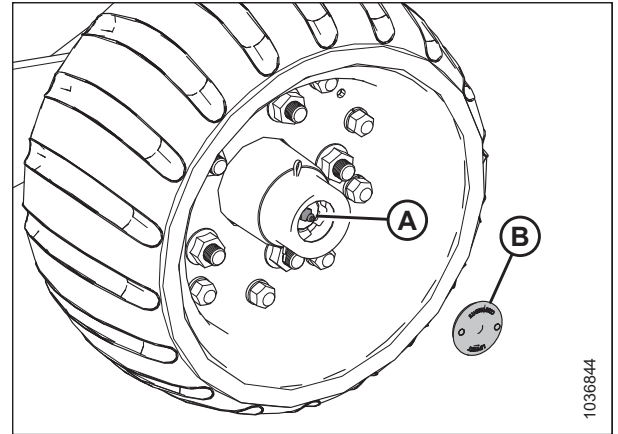
## KARBANTARTÁS ÉS SZERVIZELÉS

7. Töltsön be zsírt az (A) zsírzógombon keresztül, és hagyja, hogy a felesleges zsír kifolyjon az agy frontján.

### **FONTOS:**

A zsírozást **LASSAN** végezze. A gyors zsírozás a hátsó tömitést kimozdíthatja a helyéről.

8. Szerelje vissza a gumidugót (B).
9. Ismétlje meg az eljárást a többi talajkövető keréssel.



Ábra 4.388: Kenési pont a talajkövető kerék tengelyén

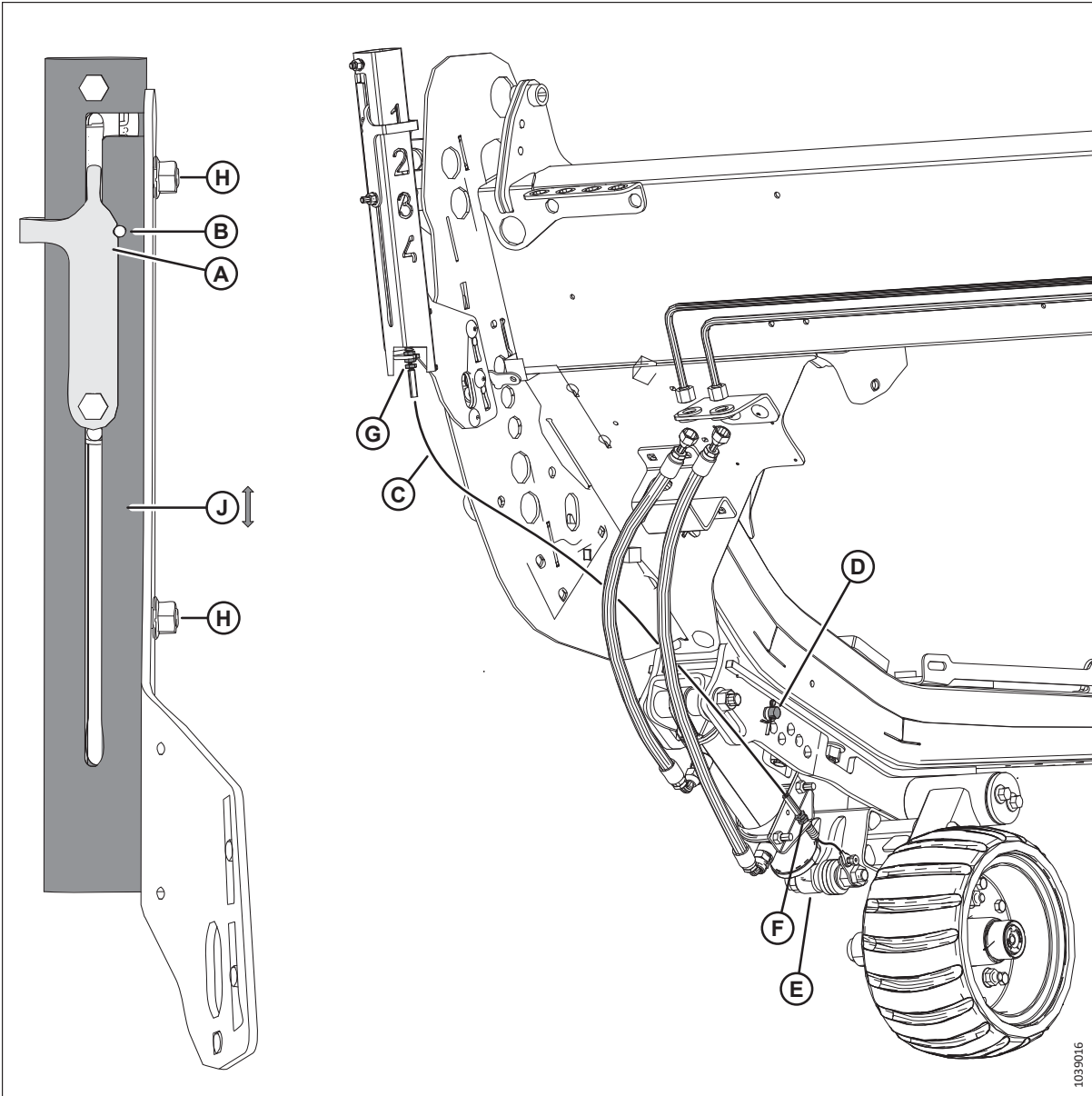
### 4.15.3 A mechanikus jelző nullázása

Nullázza a mechanikus jelzőt, hogy biztosítsa a pontos működését.



### **VESZÉLY**

A felemelt gép váratlan beindulásából vagy leeséséből eredő sérülések vagy halálesetek megelőzése érdekében mindig állítsa le a motort és húzza ki a kulcsot a gyújtáskapcsolóból, mielőtt a gépen beállításokat végez. Ha a biztonsági támasztékokat nem lehet beállítani, és a vágóasztalt nem lehet tuskókkal alátámasztani, SOHA ne másszon fel a nem alátámasztott vágóasztalra, és ne menjen alá se.



Ábra 4.389: Mechanikus jelző

1. Állítsa le a motort és vegye ki az indítókulcsot a gyújtáskapcsolóból.
2. A mechanikus mutató akkor nullázódik, ha a mutató (A) bevágása a következő feltételek mellett egy vonalban van a (B) lyukkal:
  - A bowden (C) meg van feszítve.
  - A csap a (D) lyukba van szerelve.
  - Az (E) munkahenger teljesen behúzott állapotban van.
3. Ha a bevágás nem igazodik a lyukhoz ilyen körülmények között, állítsa be az alábbi részek valamelyikét vagy mindegyikét:
  - Lazítsa meg a két anyát (H), és csúsztassa felfelé vagy lefelé a szelvényt (J). Húzza meg az anyákat.
  - Állítsa be a bowden biztosítóanyáit a (G) vagy (F) helyen. Húzza meg a bowden biztosítóanyáit 6 Nm (4 font-láb) nyomatékkal.



## 4.16 Szállítórendszer – Opcionális

A vágóasztal felszerelhető szállító kerekkel, így a vágóasztal betakarítógéppel vagy traktorral vontatható.

További információkért lásd: *Az EasyMove™ szállító kerekek beállítása, oldal 128.*

### 4.16.1 A kerékcsavarok meghúzási nyomatékának ellenőrzése

A kerekek felszerelését követő egy üzemóra elteltével, majd ezt követően 100 üzemóránként ellenőrizni kell a szállítókerékek csavarjainak nyomatékát.

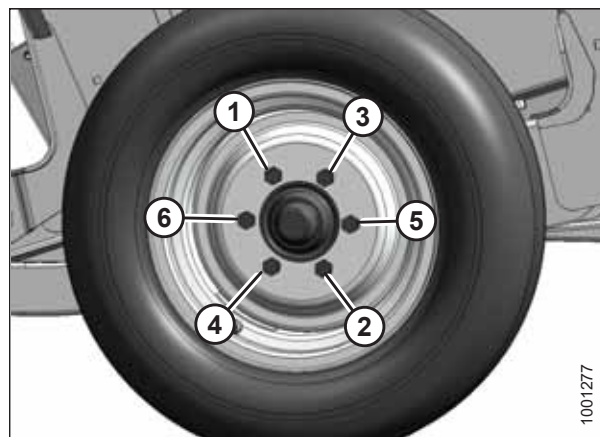
#### VESZÉLY

A gép váratlan beindulásából eredő sérülések vagy halálesetek megelőzése érdekében mindig állítsa le a motort és húzza ki a kulcsot a gyújtáskapcsolóból, mielőtt a gépen beállításokat végez.

1. Állítsa le a motort és vegye ki az indítókulcsot a gyújtáskapcsolóból.
2. Kövesse a csavarok meghúzási sorrendjét, és húzza meg a kerékcsavarokat 115 Nm (85 font-láb) nyomatékkal.

#### FONTOS:

Amikor egy kereket eltávolítanak és visszaszerelnek, 1 óra működés után, majd ezt követően 100 üzemóránként ellenőrizze a kerékcsavarok nyomatékát.



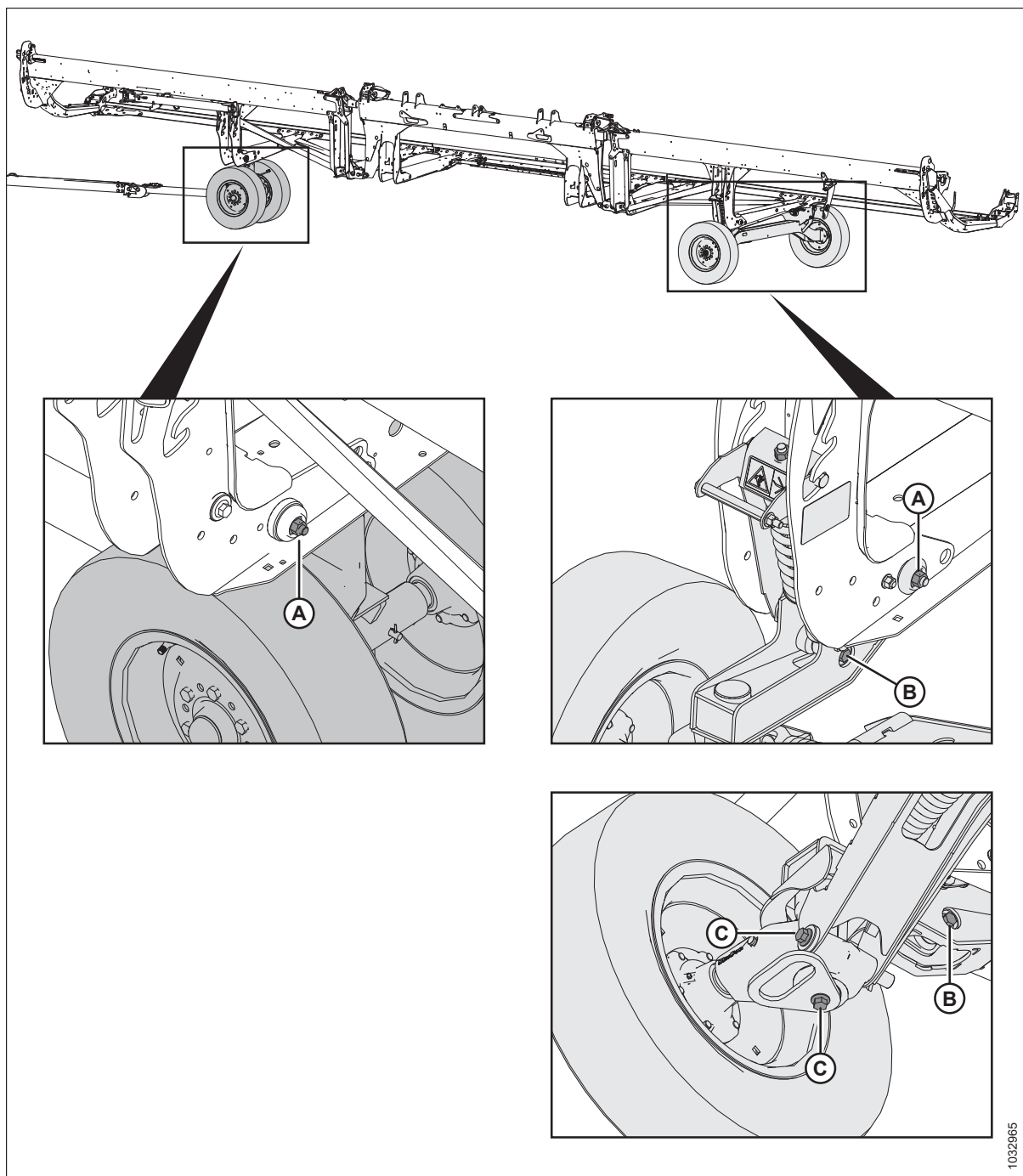
Ábra 4.390: A csavarok meghúzási sorrendje

### 4.16.2 A szállítószerelvény csavarjai nyomatékának ellenőrzése

A biztonságos működés biztosítása érdekében naponta ellenőrizni kell az opcionális szállítórendszer elemeit a vágóasztalhoz erősítő kötőelemeket.

#### VESZÉLY

A gép váratlan beindulásából eredő sérülések vagy halálesetek megelőzése érdekében mindig állítsa le a motort és húzza ki a kulcsot a gyújtáskapcsolóból, mielőtt a gépen beállításokat végez.



Ábra 4.391: Szállítási szerelvény csavarjai

1. **NAPONTA** ellenőrizze az alábbi csavarokat, hogy az előírt nyomatékértékekre vannak-e meghúzva:

- (A) csavarok: 234 Nm (173 font-láb)
- (B) csavarok: 343 Nm (253 font-láb)
- (C) csavarok: 343 Nm (253 font-láb)

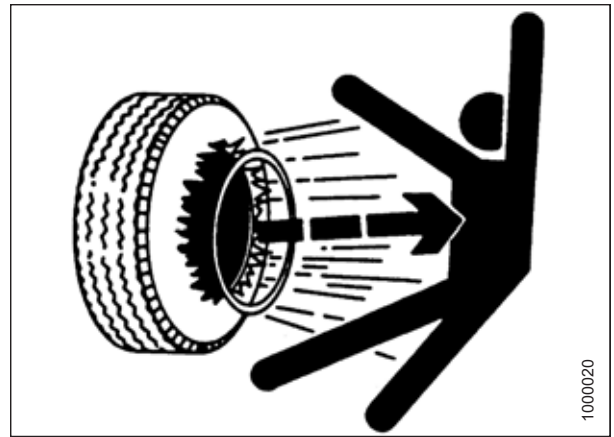
### 4.16.3 A gumiabroncsok nyomásának ellenőrzése

A megfelelő abroncsnyomás biztosítja a gumiabroncsok megfelelő működését és egyenletes kopását.



#### FIGYELMEZTETÉS

- A gumiabroncs felfújás közben felrobbanhat, ami súlyos, akár halálos sérülést okozhat.
- Felfújás közben **NE** álljon a gumiabroncs közelében. Használjon csíptetős szelepcsatlakozót és hosszabbítótömlőt.
- **NE** lépje túl a gumiabroncs címkéjén vagy oldalfalán feltüntetett maximális levegőnyomást.
- Cserélje ki a hibás gumiabroncsokat.
- A repedt, kopott vagy erősen rozsdás keréktárcsákat cserélje ki.
- Keréktárcsát hegeszteni tilos!



Ábra 4.392: Figyelmeztetés az abroncsok felfújásához

- Soha ne alkalmazzon erőt felfújt vagy félig felfúj gumiabroncsra.
  - Üzemi nyomásra fújás előtt győződjön meg arról, hogy a gumiabroncs megfelelően ül a felnin.
  - Ha a gumiabroncs nem megfelelően van a felnire helyezve, vagy túlságosan keményre fújják, a gumiabroncs egyik oldalán meglazulhat a peremhuzal, és a levegő nagy sebességgel és nagy erővel távozik. Egy ilyen jellegű levegőszökés a gumiabroncsot bármilyen irányba kilökheti, veszélyeztetve ezzel a környéken tartózkodókat.
  - Győződjön meg róla, hogy a gumiabroncsból teljesen leengedte a levegőt, mielőtt leveszi felniről.
  - **NEM** szabad abroncsot felniről leszerelni, felnire felszerelni vagy javítani, ha nem rendelkezik a feladat elvégzéséhez szükséges felszereléssel és tapasztalattal.
  - Vigye el a gumiabroncsot és a felnit egy megfelelő gumijavító szakműhelybe.
1. Ellenőrizze a gumiabroncsok nyomását. Az előírt nyomást lásd a [4.6, oldal 485](#) táblázatban.
  2. Felfújás előtt győződjön meg arról, hogy a gumiabroncs megfelelően ül a felnin.
    - a. Ha a gumiabroncs nem ül megfelelően a felnre, vigye el egy megfelelő gumijavító szakműhelybe.
  3. Ha a gumiabroncsot fel kell fújni, használjon csíptetős csővéget és hosszabbítótömlőt a gumiabroncs kívánt nyomásra fújásához.

#### FONTOS:

**NE** lépje túl a gumiabroncs címkéjén vagy oldalfalán feltüntetett maximális levegőnyomást.

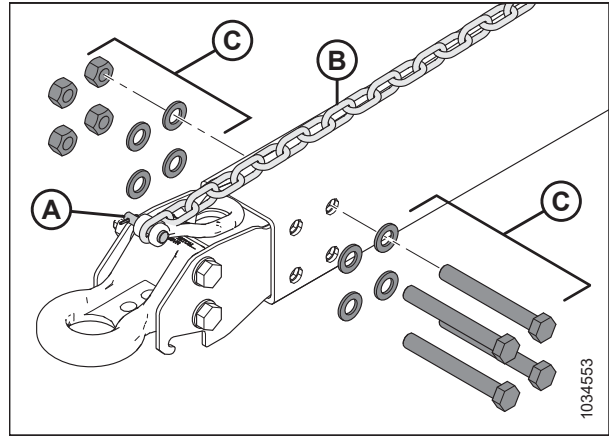
Táblázat4.6 Gumiabroncs fújási nyomása

Méret	Terheléstartomány	Nyomás
225/75 R15	E	552 kPa (80 psi)

#### 4.16.4 Vonóhoroghoz való vonószemadapter cseréje vonócsaphoz való vonószemadapterre a vonórúd vonófején

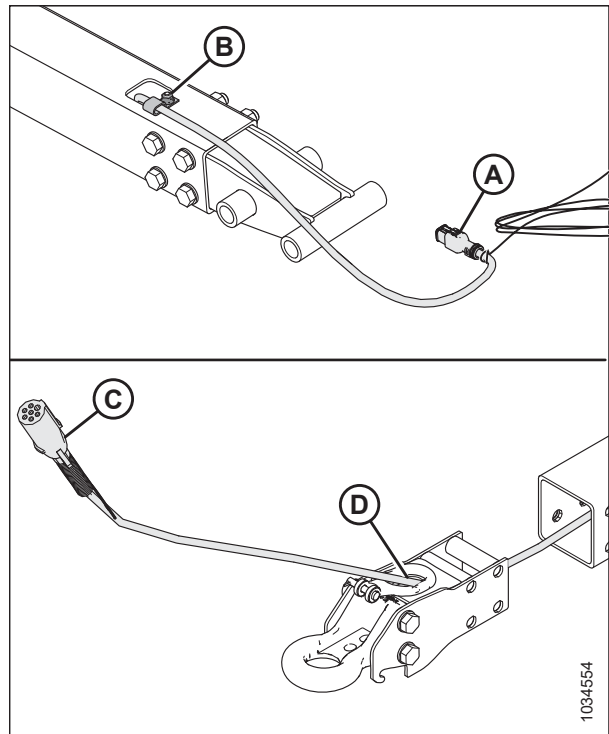
A szállítási vonórúdhoz vonóhoroghoz, ill. vonócsaphoz való vonószem is tartozik.

1. Vegye ki a sasszeget a kengyelcsapszegeből (A), és válassza le a láncot (B). Tárolja el a kengyelcsapszeget (A) a vonóhoroghoz való vonószemadapterrel együtt.
2. Távolítsa el négy anyát, négy csavart és nyolc lapos alátétet (C) a vonórúd végéről. Őrizze meg a kötőelemeket a visszaszereléshez.



Ábra 4.393: Vonóhoroghoz való vonószemadapter eltávolítása

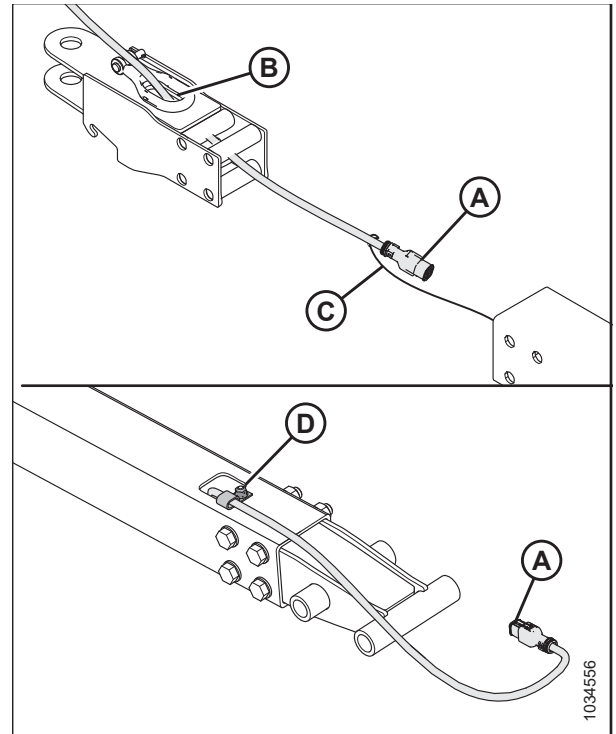
3. Ragasztószalaggal ragasszon vagy kössön 6 m (20 láb) behúzósinórt a kábelköteg vonójármű felőli végéhez.
4. Távolítsa el a kábelköteget a P-kapocsban rögzítő csavart (B). Őrizze meg a csavart.
5. A vonórúd végétől (C) óvatosan húzza ki a kábelköteget a vonóhoroghoz való vonószemadapter (D) nyílásán keresztül, amíg a behúzósinórt nem látja, majd vegye le a behúzósinórt, és tegye félre a vonóhoroghoz való vonószemadaptert. Hagyja a behúzósinórt a vonórúdban.



Ábra 4.394: Vonóhoroghoz való vonószemadapter eltávolítása

## KARBANTARTÁS ÉS SZERVIZELÉS

6. Vegye elő a vonócsaphoz való vonószemadaptert. Vezesse be az elektromos kábelköteg szállítási csatlakozóját (A) a vonócsaphoz való vonószemadapteren lévő gyűrűn lévő nyíláson (B) keresztül.
7. Kötözze vagy ragasztószalaggal erősítse a behúzószinórt (C) a kábelköteghez. A behúzószinórral a vonójármű felőli végén kíméletesen húzza át a kábelköteget a vonórúdon.
8. Ügyeljen arra, hogy a kábelköteg vonójármű felőli vége (A) 48 cm-re (18 7/8 coll) túlnyúljon a P-kapcsan (D).
9. Rögzítse a kábelköteget a P-kapocsban, a *6, oldal 487* lépésbe eltávolított csavarral.



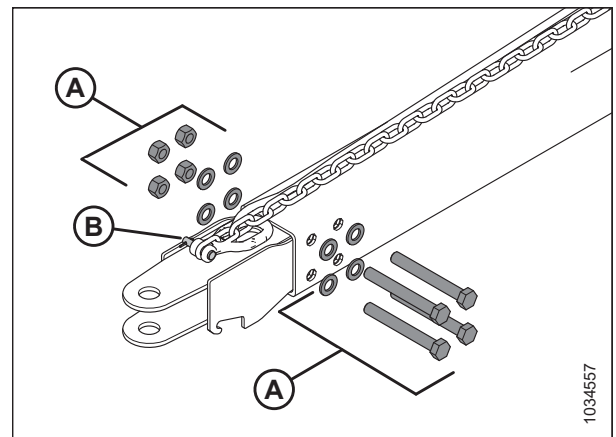
Ábra 4.395: Vonószem felszerelése vonócsaphoz

10. Szerelje fel a négy anyát, négy csavart és nyolc lapos alátétet (A), hogy a vonócsaphoz való vonószemadaptert a vonórúdhoz erősítse.

### MEGJEGYZÉS:

Ügyeljen arra, hogy a kötőelemeket (A) ugyanazzal a tájolással szerelje be, mint ahogy eredetileg be voltak építve.

11. Kapcsolja vissza a láncot a kengyelcsapszeggel (B), és rögzítse a sasszeggel.



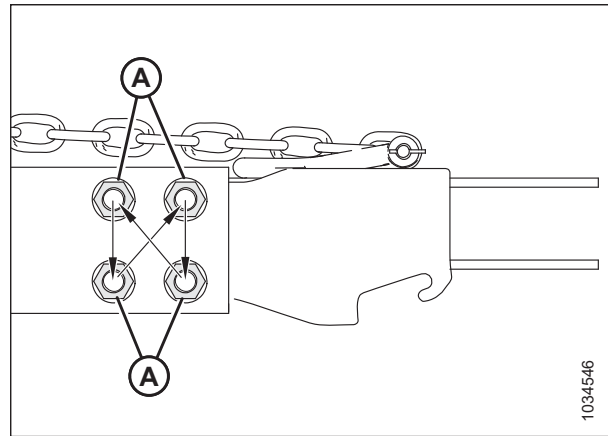
Ábra 4.396: Vonószem felszerelése vonócsaphoz

## KARBANTARTÁS ÉS SZERVIZELÉS

- Húzza meg az anyákat (A) az ábrán látható átlós sorrendben. Folyamatosan, a sorrendben haladva húzza meg mindegyik anyacsavart, amíg el nem éri mindegyiknél a 310 Nm (229 font-láb) nyomatékot.
- Illessze a vonócsapot a vonócsaphoz való vonószemadapterbe. Rögzítse a vonócsapot a biztosítócsappal.

### MEGJEGYZÉS:

A vonócsapok az ábrán nincsenek feltüntetve.

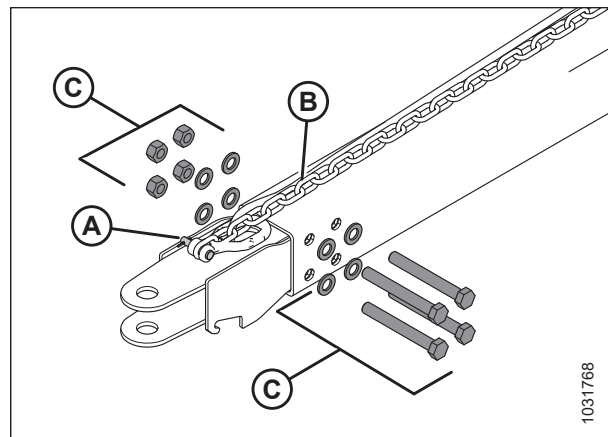


Ábra 4.397: Meghúzási sorrend

### 4.16.5 Vonócsaphoz való vonószemadapter cseréje vonóhoroghoz való vonószemadapterre a vonórúd vonófején

A szállítási vonórúdhoz vonóhoroghoz, ill. vonócsaphoz való vonószem is tartozik.

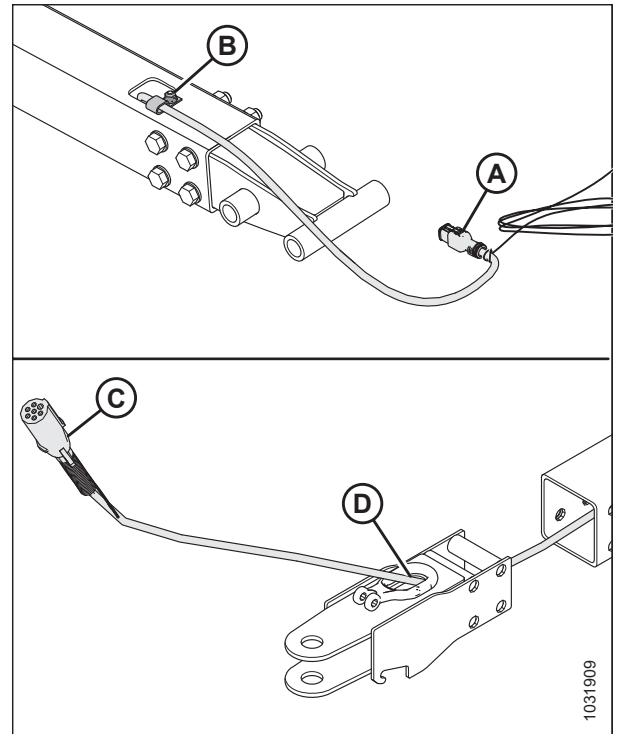
- Vegye ki a sasszeget a kengyelcsapszegeből (A), és válassza le a láncot (B). Tárolja el a kengyelcsapszeget (A) a vonócsaphoz való vonószemadapterrel együtt.
- Távolítson el négy anyát, négy csavart és nyolc lapos alátétet (C) a vonórúd végéről. Őrizze meg a kötőelemeket a visszaszereléshez.



Ábra 4.398: Vonócsaphoz való vonószemadapter eltávolítása

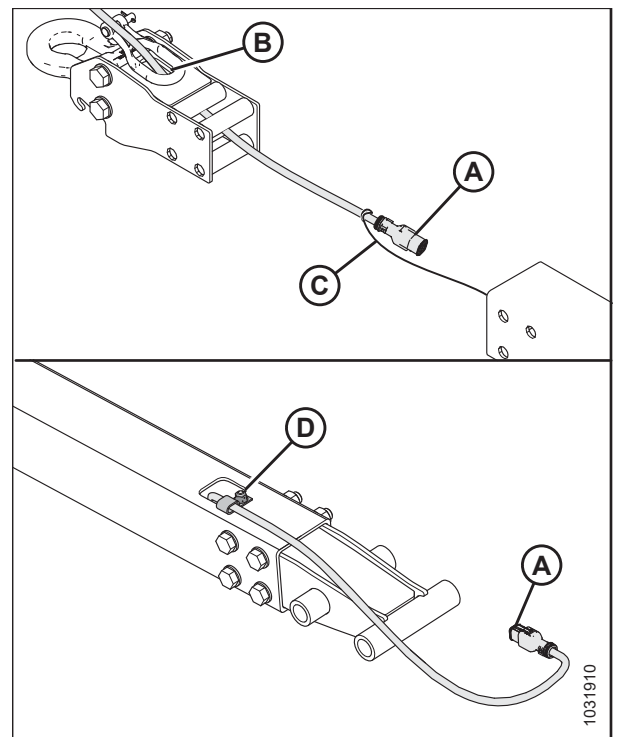
## KARBANTARTÁS ÉS SZERVIZELÉS

3. Ragasztószalaggal ragasszon vagy kössön 6 m (20 láb) behúzósinórt a kábelköteget vontatmány felőli végéhez.
4. Távolítsa el a kábelköteget a P-kapocsban rögzítő csavart (B). Őrizze meg a csavart a visszaszereléshez.
5. A vonórúd végétől (C) óvatosan húzza ki a kábelköteget a vonócsaphoz való vonószemadapter (D) nyílásán keresztül, amíg a behúzósinórt nem látja, majd vegye le a behúzósinórt, és tegye félre a vonócsaphoz való vonószemadaptert. Hagyja a behúzósinórt a vonórúdban.



Ábra 4.399: Vonócsaphoz való vonószemadapter eltávolítása

6. Vezesse be az elektromos kábelköteg szállítási csatlakozóját (A) a vonóhoroghoz való vonószemadapteren lévő gyűrűn lévő nyíláson (B) keresztül.
7. Kötözze vagy ragasztószalaggal erősítse a behúzósinórt (C) a kábelkötegethöz. A behúzósinórral a vonójármű felőli végen kíméletesen húzza át a kábelköteget a vonórúdon.
8. Ügyeljen arra, hogy a kábelköteg vonójármű felőli vége (A) 48 cm-re (18 7/8 coll) túlnyúljon a P-kapcsban (D).
9. Rögzítse a kábelköteget a P-kapocsban, a [4. oldal 489](#) lépésbe eltávolított csavarral.



Ábra 4.400: Vonószem felszerelése vonóhoroghoz

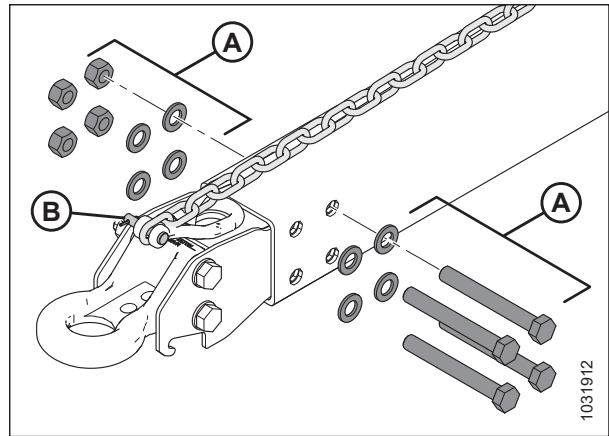
## KARBANTARTÁS ÉS SZERVIZELÉS

10. Szerelje vissza a négy anyát, négy csavart és nyolc lapos alátétet (A), hogy a vonóhoroghoz való vonószemadaptert a vonórúdhoz erősítse.

### MEGJEGYZÉS:

Ügyeljen arra, hogy a kötőcsavarok (A) fejei ugyanarra az oldalra kerüljenek.

11. Kapcsolja vissza a láncot a kengyelcsapszeggel (B), és rögzítse a sasszeggel.



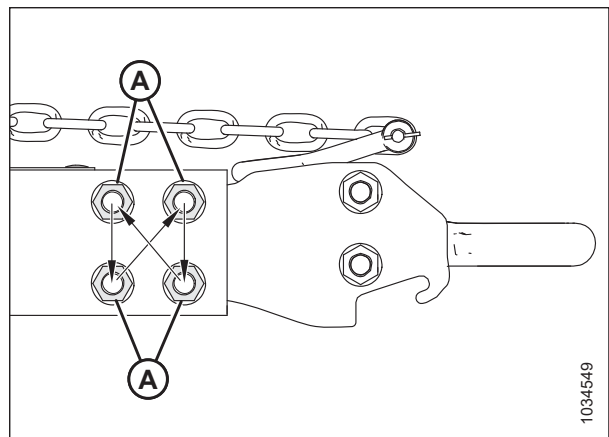
Ábra 4.401: Vonószem felszerelése vonóhoroghoz

12. Húzza meg az anyákat (A) az ábrán látható átlós sorrendben. Folyamatosan, a sorrendben haladva húzza meg mindegyik anyacsavart, amíg el nem éri mindegyiknél a 310 Nm (229 font-láb) nyomatékot.

13. Illessze a vonócsapot a vonóhoroghoz való vonószemadapterbe. Rögzítse a vonócsapot a biztosítócsappal.

### MEGJEGYZÉS:

A vonócsapok az ábrán nincsenek feltüntetve.



Ábra 4.402: Meghúzási sorrend



## 4.17 VertiBlade™ Függőleges kasza – Opcionális

Az opcionális függőleges kaszakészlet egy-egy függőleges terményvágó kasza, a vágóasztal két végére felszerelve. A függőleges kasza átvágja a kuszát, kipergésre hajlamos növényeket, például a repcét, így csökkenti a magvesztéséget.

### 4.17.1 Függőleges kaszaszegmensek cseréje

A VertiBlade™ függőleges kaszakészlet egy szervizkészlet is tartozik, négy db csere kaszaszegmessel. A sérült kaszaszegmens kicseréléséhez kövesse az alábbi utasításokat:

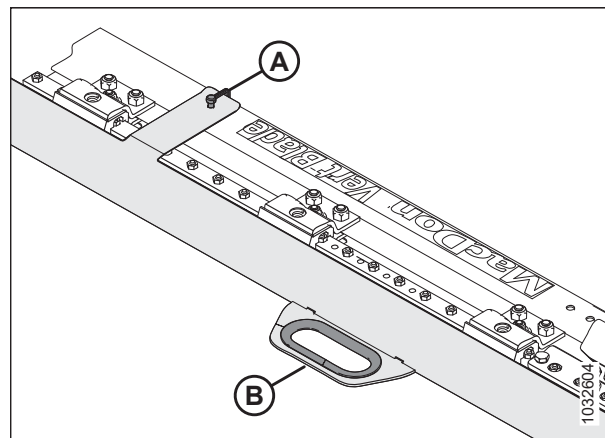
#### VESZÉLY

A megemelt gép váratlan beindulása vagy leesése miatti sérülések vagy halálesetek megelőzése érdekében a kezelőülést elhagyása előtt mindig állítsa le a motort, húzza ki a kulcsot, és állítsa be a biztonsági támasztékokat, mielőtt bármilyen okból a gép alá bemegy.

#### VIGYÁZAT!

A függőleges kaszák felszerelése vagy eltávolítása előtt szerelje fel a függőleges kasza kaszaujjait. A kaszák közelében végzett munkához vagy a kaszák kezeléséhez viseljen erős védőkesztyűt.

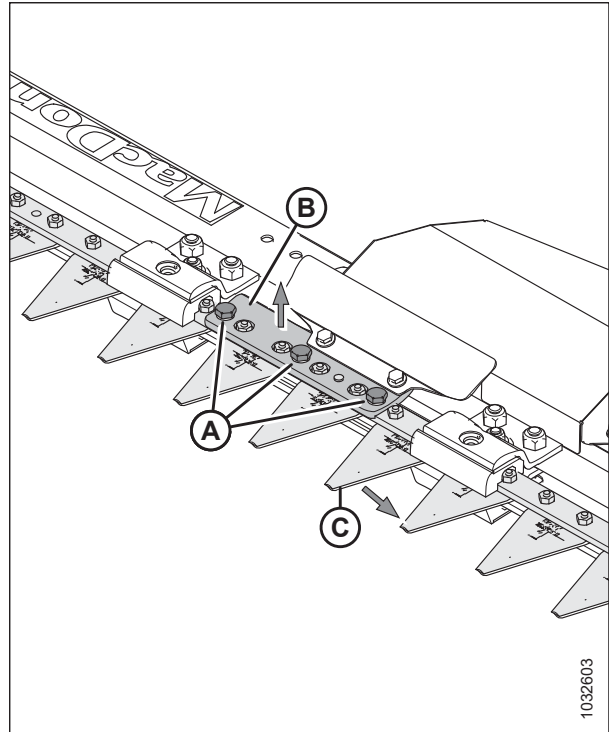
1. Emelje a vágóasztalt 153–254 mm-rel (6–10 coll) a talaj fölé.
2. Állítsa le a motort és vegye ki az indítókulcsot a gyújtáskapcsolóból.
3. Állítsa be a biztonsági támaszokat.
4. Nyissa ki a vágóasztal oldalburkolatát.
5. Szerelje le a függőleges kaszát a vágóasztalról, és tegye félre.
6. Távolítsa el a rögzítőcsapot (A) a kaszaujjból.
7. Távolítsa el a kaszaujjat a fogantyú (B) segítségével.



Ábra 4.403: Függőleges kasza kaszaujja

## KARBANTARTÁS ÉS SZERVIZELÉS

- Távolítsa el a három csavart (A), amelyek a kaszavezetőt (B) rögzítik a kaszatartóhoz és a kaszaszegmensszerelvényhez (C). Döntse felfelé a kaszavezetőt (B), és csúsztassa ki a szerelvényt (C).



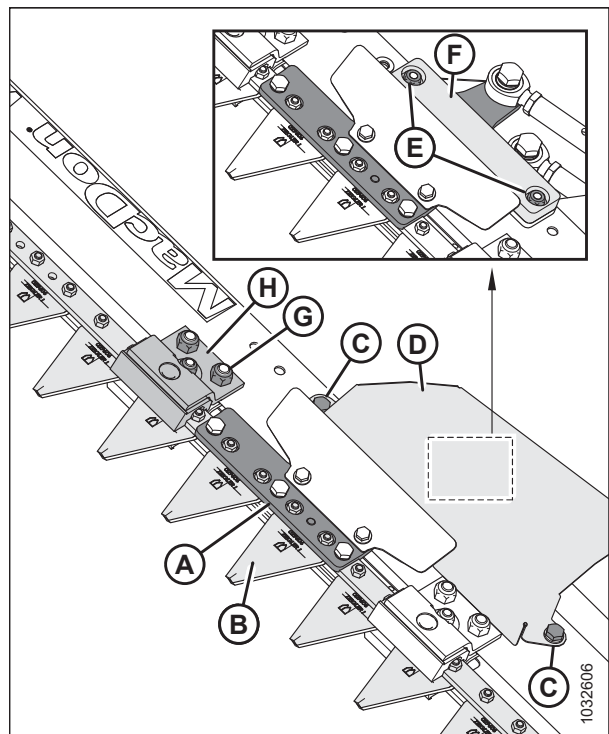
Ábra 4.404: Fügőleges kasza – Kaszaujj eltávolítva

### MEGJEGYZÉS:

Ha nem tudja a kaszavezetőt (A) eléggé felfelé dönteni ahhoz, hogy a kaszaszegmenst (B) kicsúsztassa, távolítsa el a két csavart (C), amelyek a fedelet (D) a fügőleges kaszaszerkezethez rögzítik. Lazítsa meg a két anyát (E) a csúszósín (F) meglazításához. A kaszavezetőnek (A) most már elég lazának kell lennie ahhoz, hogy felfelé billenjen.

### FONTOS:

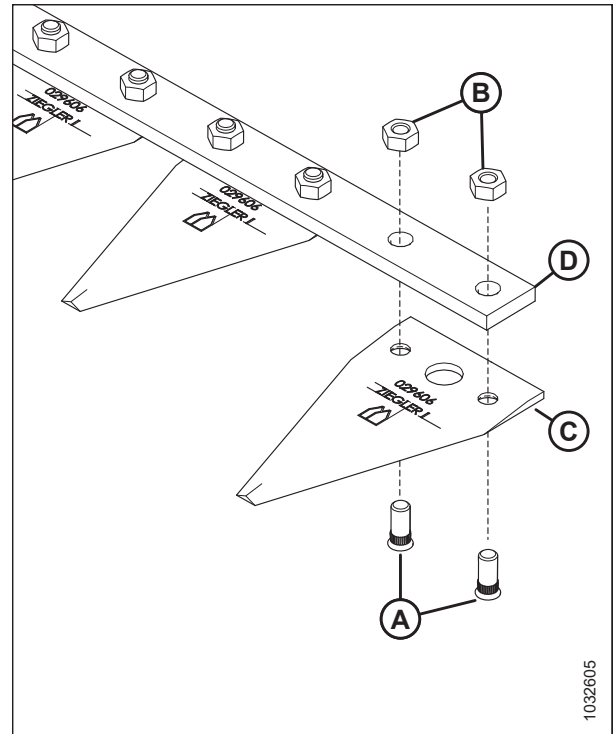
Nem kell meglazítania a tartópofák kötőelemeit (G) és a tartópofákat (H) a kaszaszegmens-szerelvény kicsúsztatásához. Ha meg kell lazítania ezt a kötőelemet, győződjön meg róla, hogy a kötőelemet megfelelően meghúzza a [13. oldal 493](#) lépés szerint, amikor visszaszereli. A túlhúzás a motor túlmelegedését, ill. a műanyag alkatrészek megolvadását és kiégését okozhatja. Az alulhúzás miatt a törmelék eltömheti a kaszát.



Ábra 4.405: Fügőleges kasza – Kaszaujj eltávolítva

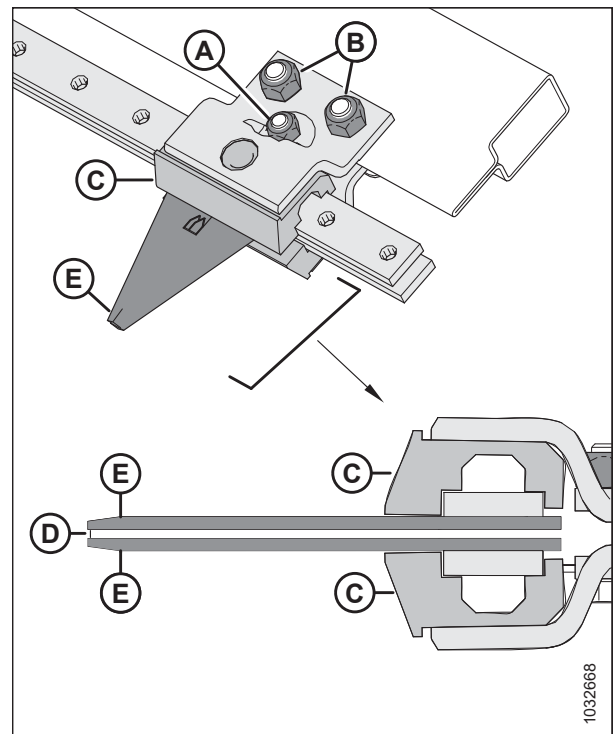
## KARBANTARTÁS ÉS SZERVIZELÉS

9. Távolítsa el a két csavart (A) és anyát (B), amelyek a kaszaszegmenst (C) a tartóhoz (D) rögzítik.
10. Vigyen fel közepes szilárdságú csavarrögzítőt (Loctite® 243 vagy azzal egyenértékű) a készletből való két új csavarra (A) (MAC313790).
11. Erősítse az új kaszaszegmenst (C) (MAC313788) a tartóra (D) két csavar (A) és anya (B) (MAC313789) segítségével.
12. Húzza meg az anyákat (B) 7 Nm (5 font-láb) nyomatókra.



Ábra 4.406: A kaszaszegmens összeszerelése

13. Ha meglazította a tartópofák (A) és (B) kötőelemeit és csatjait (C), húzza meg a kötőelemeket az alábbiak szerint:
  - a. Húzza meg az M8-as anyát (A) úgy, hogy a rés (D) a kaszaszegmensek (E) hegyénél **NE** haladja meg a 3 mm-t (1/8 coll).
  - b. Ügyeljen arra, hogy a tartópofák (C) **NE** szorítsanak túl szorosan és ne korlátozzák a kasza mozgását.
  - c. Húzza meg a két M10-es anyát (B) 50 Nm (37 font-láb) nyomatókkal.
14. Szerelje vissza a többi alkatrészt és a kaszaujjat. A beszerelés az eltávolítással ellentétes sorrendben történik.



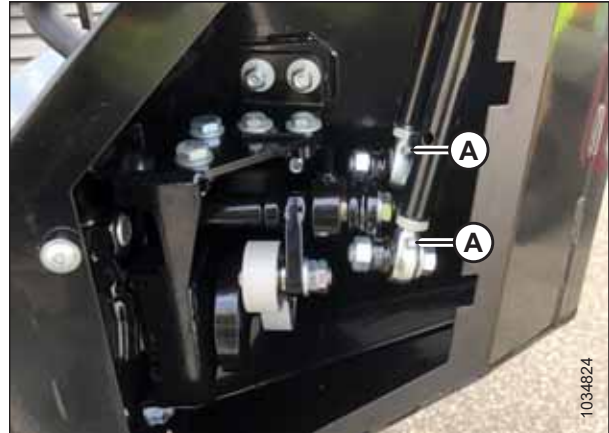
Ábra 4.407: Hézag a tartópofa és a kaszaszegmens között

### 4.17.2 A függőleges kasza zsírozása

Rendszeres karbantartás szükséges a gép a lehető legjobb teljesítmény melletti működéséhez. Lehetővé teszi a gép szemrevételezéses ellenőrzését is, ami segíthet a problémák korai felismerésében.

Magas hőmérsékleten, extrém nyomáson (EP2) alkalmazható, max. 1%-os molibdén-diszulfid tartalmú (NLGI2.fokozat), lítium bázisú, nagy teljesítményű kenőzsírt használjon.

A függőleges kasza tolórúdrait (A) az első felszerelés után, majd ezt követően 50 üzemóránként kenje meg.



Ábra 4.408: Zsírozógombok a függőleges kasza tolórúdrait – a jobb oldal látható, a bal oldal a túlloldalon van

A függőleges kasza tolórúdrait kenéséhez kövesse az alábbi lépéseket:

**MEGJEGYZÉS:**

Az egyértelműség kedvéért az ábrán egyes alkatrészek nincsenek feltüntetve.



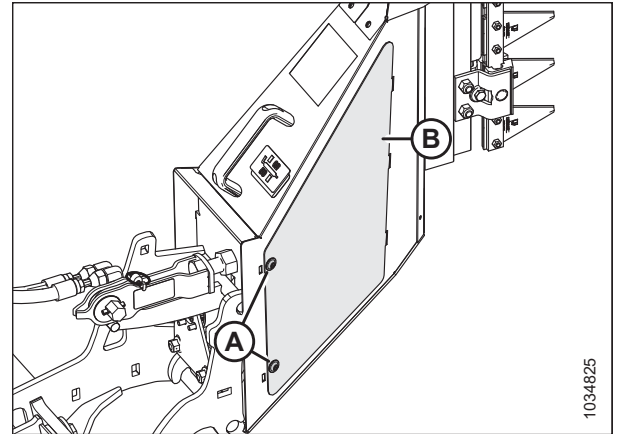
**VESZÉLY**

A megemelt gép váratlan beindulása vagy leesése miatti sérülések vagy halálesetek megelőzése érdekében a kezelőülés elhagyása előtt mindig állítsa le a motort, húzza ki a kulcsot, és állítsa be a biztonsági támasztékokat, mielőtt bármilyen okból a gép alá bemeleg.

1. Engedje le a vágóasztalt a talajra.
2. Állítsa le a motort és vegye ki az indítókulcsot a gyújtáskapcsolóból.

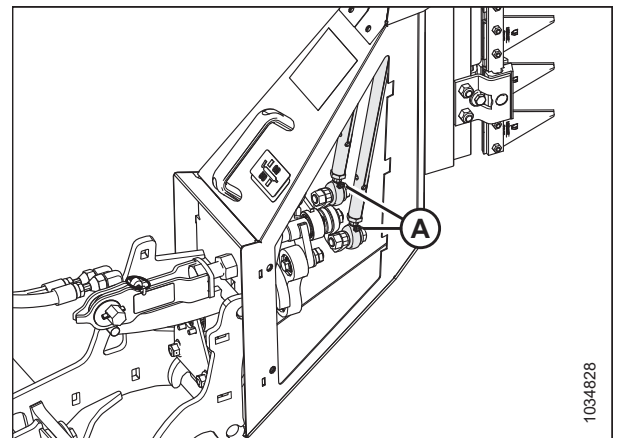
## KARBANTARTÁS ÉS SZERVIZELÉS

3. Távolítsa el a lencsefejű imbuszcsavarokat (A), és vegye le a szerviznyílásfedelet (B).



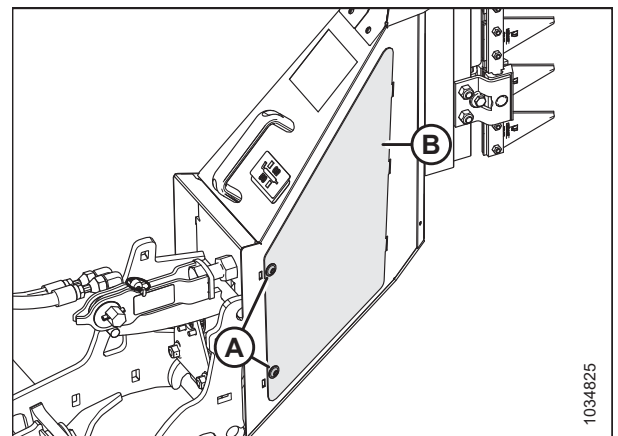
Ábra 4.409: Fügőleges kasza szerviznyílásfedél – Az ábra a jobb oldali szerelvényt mutatja, a bal oldali a túoldalal van.

4. Töltsön zsírt a tolórudak zsírzógombjaiba (A) (fügőleges kaszánként 2 darab az ábrán látható módon).



Ábra 4.410: Zsírzógombok a fügőleges kasza tolórúdjaiban – a jobb oldal látható, a bal oldal a túoldalal van

5. Helyezze vissza a szerviznyílásfedelet (B) és rögzítse lencsefejű imbuszcsavarokkal (A).
6. Ismétlje meg a kenési eljárást a túoldalali fügőleges kaszán is.



Ábra 4.411: Fügőleges kasza szerviznyílásfedél – Az ábra a jobb oldali szerelvényt mutatja, a bal oldali a túoldalal van.



## Fejezet 5: Opcionális tartozékok és munkaeszközök

A vágóasztalhoz az alábbi opcionális tartozékok és munkaeszközök használhatók. Az elérhetőségről és a rendelési információkról érdeklődjön MacDon forgalmazójánál.

### 5.1 Terménybehordó készletek

A terménybehordás az a folyamat, amelynek során a termény a vágószerkezettől a ferdefelhordóhoz jut. Az opcionális terménybehordó készletekkel a vágóasztal teljesítménye az adott terményekhez vagy körülményekhez optimalizálható.

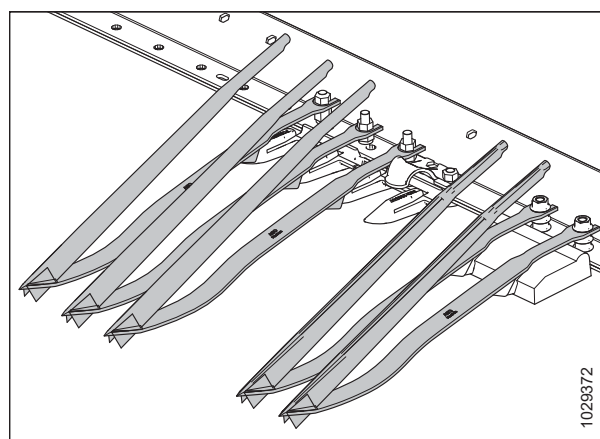
#### 5.1.1 Kalászemelő készlet

A kalászemelőket erősen elfeküdt gabonafélék esetében ajánljuk, ahol a kezelő a lehető legnagyobb tarlómagasságot szeretné elérni.

A szerelési utasítások a készlethez vannak mellékelve.

Mindegyik készlet (MACB7022) 10 db emelőt tartalmaz. A vágóasztal méretétől függően a következő darabszámú készletet kell rendelni:

- 7,6 m (25 láb) – 3 készlet
- 9,1 m (30 láb) – 3 készlet
- 10,6 m (35 láb) – 4 készlet
- 12,1 m (40 láb) – 4 készlet
- 12,5 m (41 láb) – 4 készlet
- 13,7 m (45 láb) – 5 készlet
- 15,2 m (50 láb) – 5 készlet



Ábra 5.1: Kalászemelő készlet

#### 5.1.2 Kalászemelő tárolótartó készlet

A kalászemelő tartók a vágóasztal hátsó a kalászemelők tárolására szolgálnak.

A szerelési utasítások a készlethez vannak mellékelve.

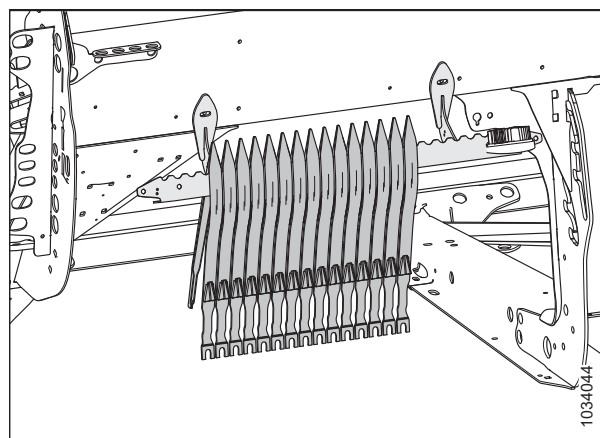
MACB7023

##### MEGJEGYZÉS:

Az FD225 vágóasztalok csak egy MACB7023 készletet használnak.

##### MEGJEGYZÉS:

Ez a készletet csak a vágóasztal egyik oldalára vonatkozik. A vágóasztal mindkét oldalához két készletet rendeljen.



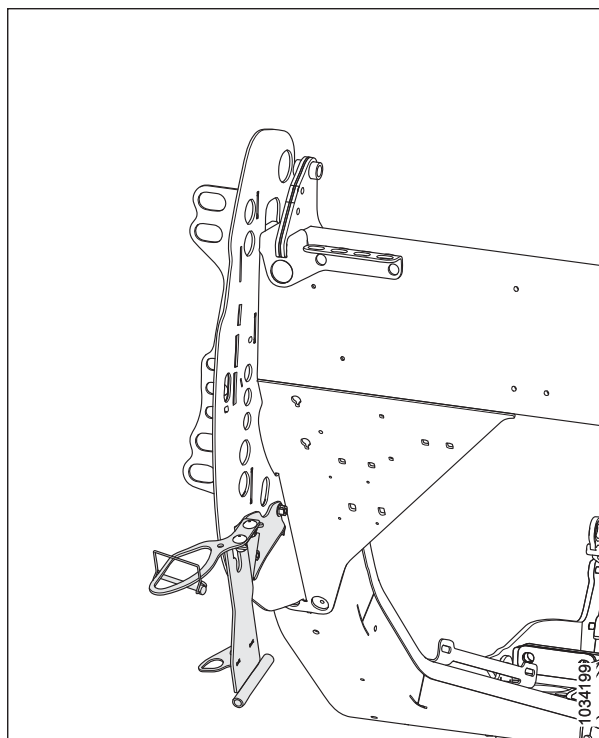
Ábra 5.2: Kalászemelő tartó készlet – Bal oldal

### 5.1.3 Rendválasztó tárolókonzol készlet

A rendválasztó tárolókonzol készlet a szabványos rendválasztókúpok tárolására szolgál a vágóasztalon.

A szerelési utasítások a készlethez vannak mellékelve.

MACB7030



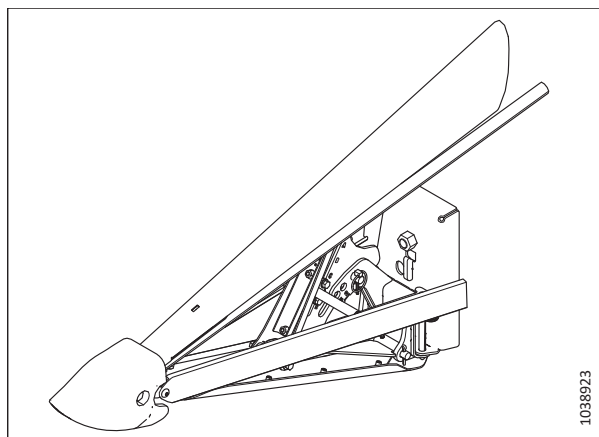
Ábra 5.3: Rendválasztó tárolókonzol készlet – MACB7030

### 5.1.4 Lebegő rendválasztók

A lebegő rendválasztók a talajkontúrt követik, és jobb elválasztást tesznek lehetővé mind elfekvő, mind álló termény esetén, valamint csökkentik a letaposást.

A szerelési utasítások a készlethez vannak mellékelve.

MACB7346



Ábra 5.4: Lebegő rendválasztó



### 5.1.5 Teljes hosszúságú felső keresztcsiga

A felső keresztcsiga a hátfalszelvény előtt van a vágóasztalra szerelve, és nehéz terményviszonyok között javítja a termény behordását a vágóasztal közepére.

A felső keresztcsiga (UCA) (A) ideális a siló, zab, repce, mustár és más magas, bokros, nehezen továbbítható növények nagy mennyiségű betakarításához. Az alábbi csomagokat rendelje meg:

#### **Alap csigakészlet**

Tartalmazza a csigát, a tartókat, a hajtást és a felső keresztcsiga fogadására kész vágóasztalokhoz való kiegészítő hidraulikus csővezetéseket.

A vágóasztala méretének függvényében az alábbi készletekből rendeljen:

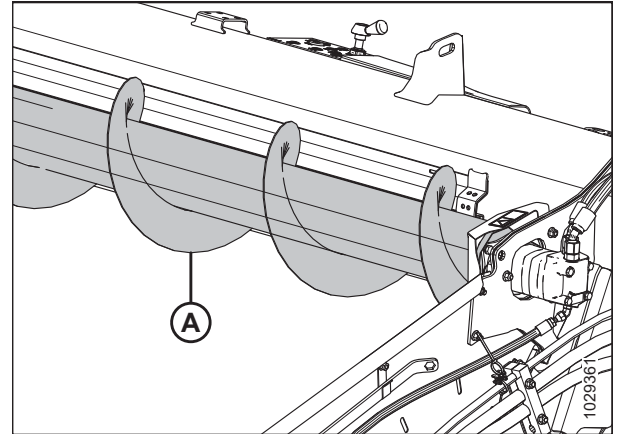
- 7,6 m (25 láb) – MAC6413 (két darab)
- 9,1 m (30 láb) – MACB6414 (két darab)
- 10,6 m (35 láb) – MACB6415 (két darab)
- 12,1 m (40 láb) – MACB6417 (három darab)
- 12,5 m (41 láb) – MACB6416 (két darab)
- 13,7 m (45 láb) – MACB6418 (három darab)
- 15,2 m (50 láb) – MACB6419 (három darab)

#### **Hidraulikus bekötő csomag**

Csak a gyárilag beépített felsőkeresztcsiga-hidraulika nélküli vágóasztalok esetében szükséges. Tartalmazza a hidraulikavezetéseket, hogy a vágóasztalra felső keresztcsigát lehessen szerelni, ha nincs gyárilag így konfigurálva.

A vágóasztala méretének függvényében az alábbi készletekből rendeljen:

- 7,6 m (25 láb) – MACB7338 (két darab)
- 9,1 m (30 láb) – MACB7117 (két darab)
- 10,6 m (35 láb) – MACB7118 (két darab)
- 12,1 m (40 láb) – MACB7119 (három darab)
- 12,5 m (41 láb) – MACB7120 (két darab)
- 13,7 m (45 láb) – MACB7119 (három darab)
- 15,2 m (50 láb) – MACB7121 (három darab)



Ábra 5.5: Felső keresztcsiga

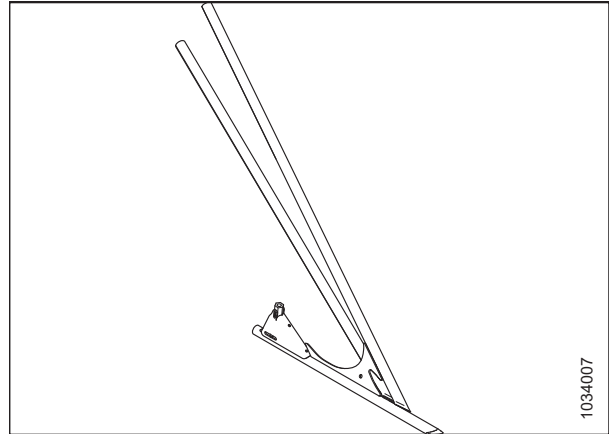
### 5.1.6 Rizshez való elválasztórúd-készlet

A rizshez való elválasztó rudak a bal és jobb oldali rendválasztókhoz csatlakoznak, és a magas és kusza rizsállományt a hagyományos rendválasztó rudakhoz hasonlóan választják el az álló kultúrákban.

A készlet tartalmazza a bal és a jobb oldali rudakat, valamint a tároló konzolokat is.

A szerelési utasítások a készlethez vannak mellékelve.

MACB7238



Ábra 5.6: Bal oldali rizs elválasztórúd-készlet

### 5.1.7 VertiBlade™ Függőlegeskasza-készlet

A VertiBlade™ egy-egy függőleges terményvágó kasza, a vágóasztal két végére felszerelve. Az elfeküdt vagy összegabalyodott termények átvágására szolgál.

Az alábbi csomagokat rendelje meg:

#### **Alap VertiBlade készlet™**

Tartalmazza a kaszákat, a tartószerkezeteket, a meghajtást és a hidraulikus kiegészítő csővezetéseket a teljes felszereléshez a teljesítményelosztót fogadni kész vágóasztalon.

MACB7029

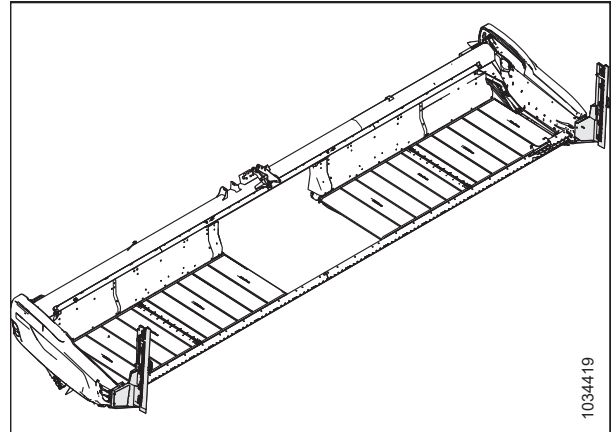
#### **Hidraulikus bekötő csomag**

A hidraulikus vezetékező csomagokra csak a gyárilag beépített teljesítményelosztó hidraulika nélküli vágóasztalok esetében van szükség. A csomag tartalmazza a hidraulikavezetéseket, amelyekkel a vágóasztal teljesítményosztó (VertiBlade™) kialakítható.

Rendelje meg az alábbiak egyikét a vágóasztal mérete alapján:

- 7,6 m (25 láb) – MACB7339
- 9,1 m (30 láb) – MACB7127
- 10,6 m (35 láb) – MACB7128
- 12,1 m (40 láb) – MACB7129
- 12,5 m (41 láb) – MACB7130
- 13,7 m (45 láb) – MACB7195
- 15,2 m (50 láb) – MACB7131

A szerelési utasítások a készletekhez vannak mellékelve.



Ábra 5.7: VertiBlade™ Függőlegeskasza-készlet

## 5.2 Vágószerkezet-készletek

A vágószerkezet a vágóasztal elején található. Ez tartja a kaszát és a kaszaujjakat, amelyek a terményt levágják.

### 5.2.1 Kőfelfogó készlet

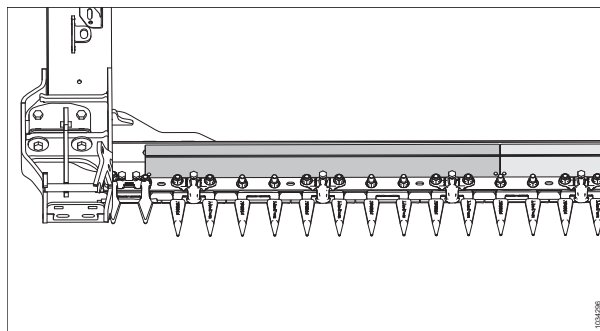
A kőfogó megnöveli a vágószerkezet peremének magasságát, hogy megakadályozza a kövek hevederre gördülését.

A vágóasztal méretének megfelelően az alábbi csomagokat rendelje meg:

- FD225, FD230, FD235 és FD241 – MACB7122
- FD240, FD245 és FD250 – MACB7123

#### MEGJEGYZÉS:

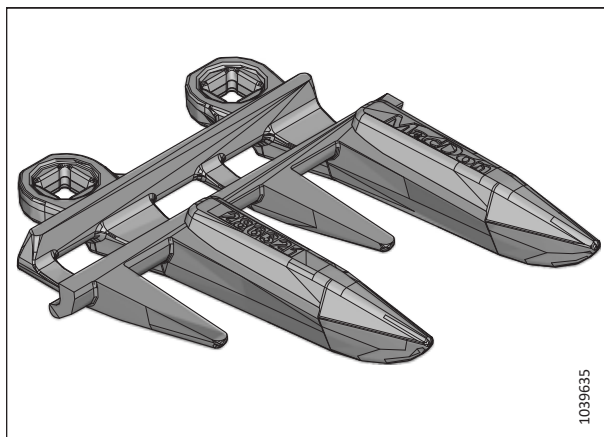
A szerelési utasítások a készletekhez vannak mellékelve.



Ábra 5.8: Kőfelfogó készlet

### 5.2.2 Négypontos kaszaujj

A négypontos kaszaujjak fokozott kaszavédelmet nyújtanak nagyon köves talajon, és a termény oldalirányú mozgásának csökkentésével javíthatják a vágóasztalok teljesítményét a kipergésre hajlamos terményeknél.



Ábra 5.9: Négypontos kaszaujj

A négypontos kaszaujjkészletek minden méretű FD2 sorozatú vágóasztalokhoz kaphatók. Az alkatrészszámokat lásd az alkatrészskatalógusban, vagy forduljon a forgalmazójához.

## 5.3 FM200 függesztőkeret-készletek

A függesztőkeret a vágóasztal a betakarítógéphez való felfogatására szolgál. Összegyűjti a terményáramot a két oldalsó hevederről, és a betakarítógép ferdefelhordójába is behúzza a terményt.

### 5.3.1 10 V-os érzékelő adapter készlet

Ez a készlet a 10 V-os érzékelőket használó NH CR/CX betakarítógépekhez készült.

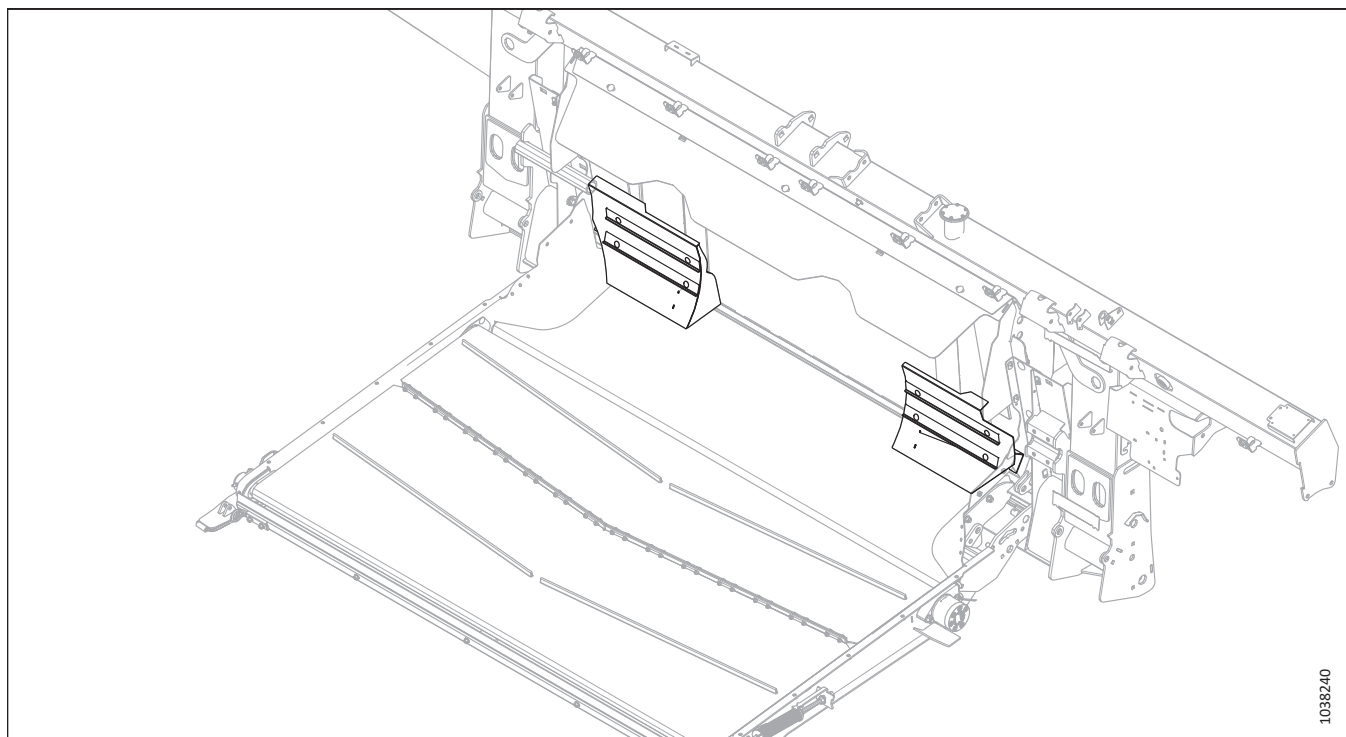
MACB7241

Ez a készlet a következő NH CR/CX betakarítógépekhez használható:

- Minden CX800/CX8000/CX900 betakarítógép
- CR9040/CR9060 betakarítógépek a HAJ111000 sorozatszám előtt
- A CR9070 betakarítógépek a Y8G1412000 sorozatszám előtt

### 5.3.2 Terményterelő készletek

Ezzel a készlettel különböző méretű terményterelő lapok szerelhetők a függesztőkeretre, a ferdefelhordó méretétől függően.

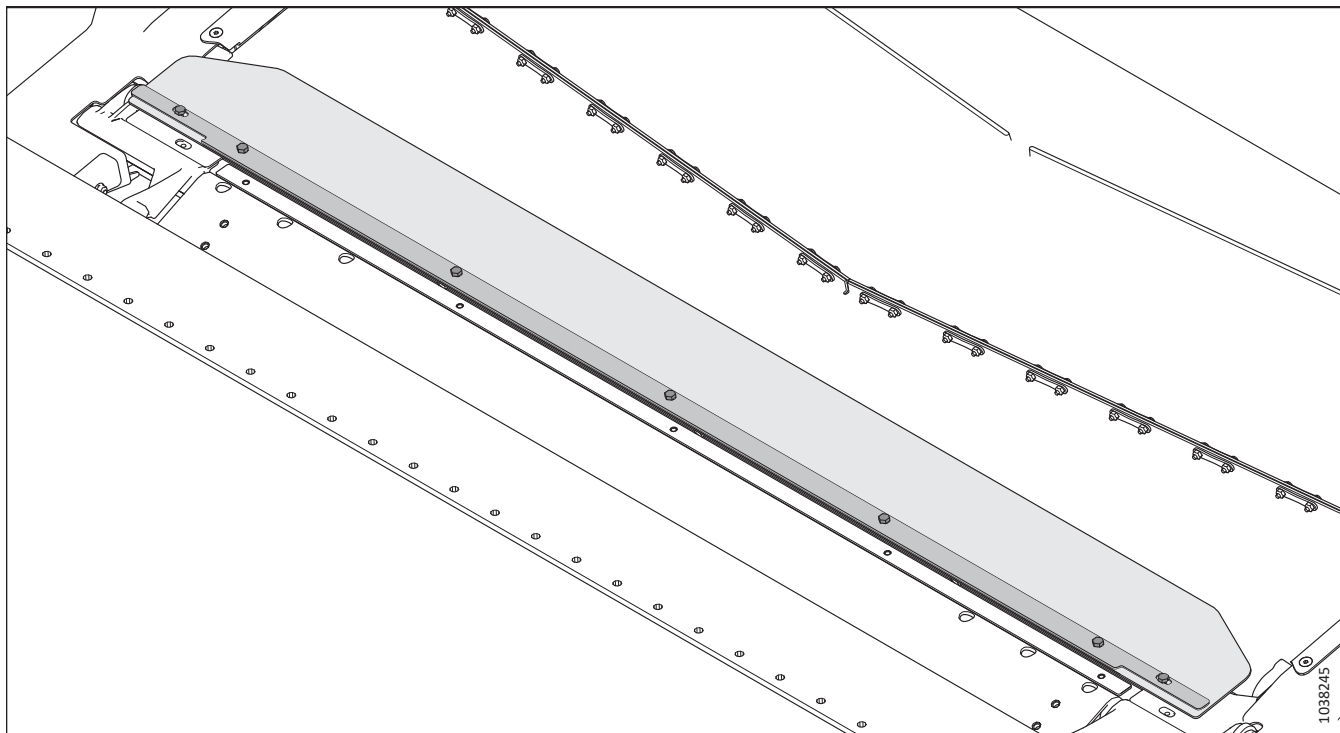


Ábra 5.10: Terményterelők

Betakarítógép ferdefelhordójának mérete	Készlet száma
Ultrakeskeny	MACB7314
Keskeny	MACB7347
Közepes	MACB7348

### 5.3.3 Meghosszabbított középső takarólemez

Ez a készlet a függesztőkerethez tartozik. Ez egy hosszabb takarólemez az átvezető tálca mögötti terület lezárásához.



Ábra 5.11: Meghosszabbított középső takarólemez

MACB6450

**MEGJEGYZÉS:**

A szerelési utasítások a készlethez vannak mellékelve.

### 5.3.4 Behordócsiga fokozottan kopásálló csigalevél-hosszabbító készlet

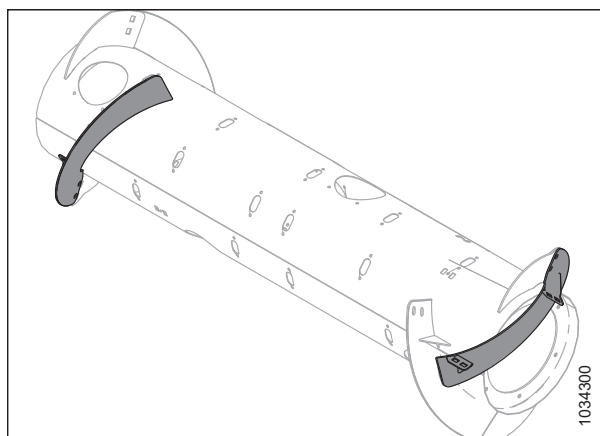
A csigalevél-hosszabbító készlet lehetővé teszi a zöld/nedves szalmás növények (például rizs és zöld gabonafélék) jobb behordását.

A csigalevél-kombinációk listáját lásd: [3.8.1 FM200 behordócsiga konfigurációk, oldal 95.](#)

MACB6400

**MEGJEGYZÉS:**

A szerelési utasítások a készlethez vannak mellékelve.



Ábra 5.12: Behordócsiga fokozottan kopásálló csigalevél-hosszabbító készlet

### 5.3.5 Teljes átmenet-takarólemez készlet

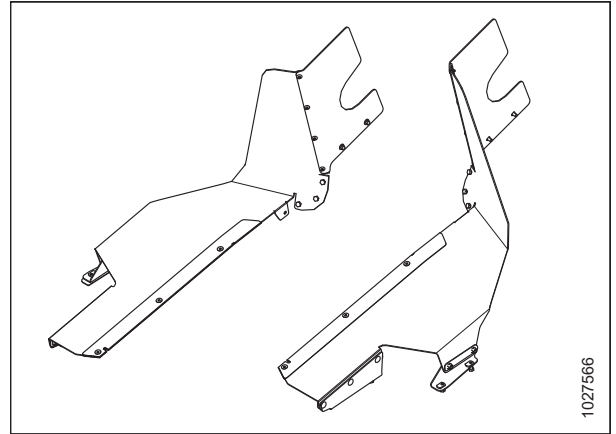
A teljes átmenetzárólemez-készlet kiegészítő zárást biztosít a függesztőkeret és a vágóasztal közötti átmenetben a termény kiszóródása ellen.

**MEGJEGYZÉS:**

Ez a készlet csak európai konfigurációjú vágóasztalokhoz kapható.

A szerelési utasítások a készlethez vannak mellékelve.

MACB7031



Ábra 5.13: Teljes átmenet-takarólemez készlet

### 5.3.6 Hidraulikafolyadék-tartály toldóelem készlet

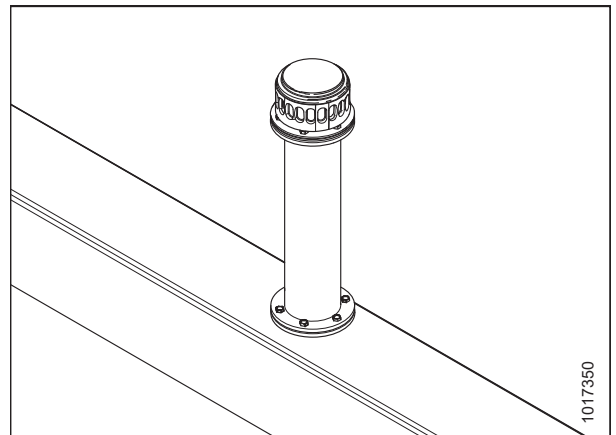
A hidraulika-tartály feltöltő készlet egy csőtoldattal megemeli a légtelenítő kupak helyzetét. Ez lehetővé teszi, hogy a függesztőkeret meredek hegyoldalakon is működjön, miközben a szivattyú szívóoldalának olajellátását fenntartja.

Ez a készlet 5°-nál meredekebb domboldalakon történő használathoz ajánlott.

MACB6057

**MEGJEGYZÉS:**

A szerelési utasítások a készletekhez vannak mellékelve.



Ábra 5.14: Hidraulikafolyadék-tartály toldóelem készlet

### 5.3.7 Oldalirányúdőlés-érzékelő csatlakozó készlet

Ez a készlet lehetővé teszi a betakarítógép oldalirányú dőlésének összehangolását az automatikus vágóasztalmagasság-szabályozás (AHHC) működésével.

MACB7196

Nem ajánlott 10%-nál meredekebb lejtőkön.

**MEGJEGYZÉS:**

A szerelési utasítások a készletekhez vannak mellékelve.

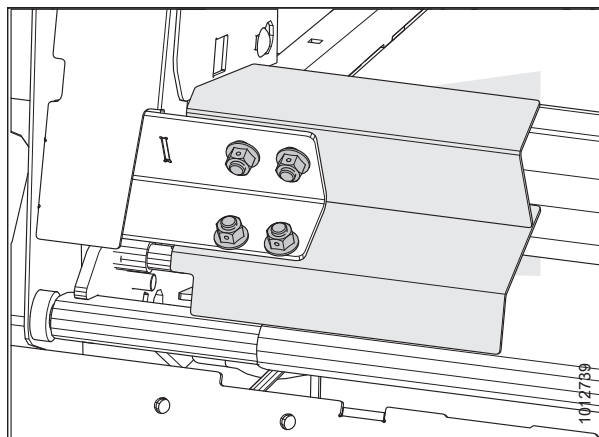


Ábra 5.15: Oldalirányúdőlés-érzékelő csatlakozó

### 5.3.8 Terelőrúdkészlet

A terelőrudak javítják a behordást bizonyos terményeknél, például a rizsnél. Gabonafélékhez **NEM** ajánlott.

Válassza ki a terelőrúdkészletet a betakarítógép ferdefelhordójának szélessége alapján. Információért lásd: [5.1, oldal 507](#) táblázat.



Ábra 5.16: Terelőrúdkészlet



## OPCIONÁLIS TARTOZÉKOK ÉS MUNKAESZKÖZÖK

### MEGJEGYZÉS:

A szerelési utasítások a készletekhez vannak mellékelve.

**Táblázat5.1 Terelőrúd-konfigurációk és ajánlások**

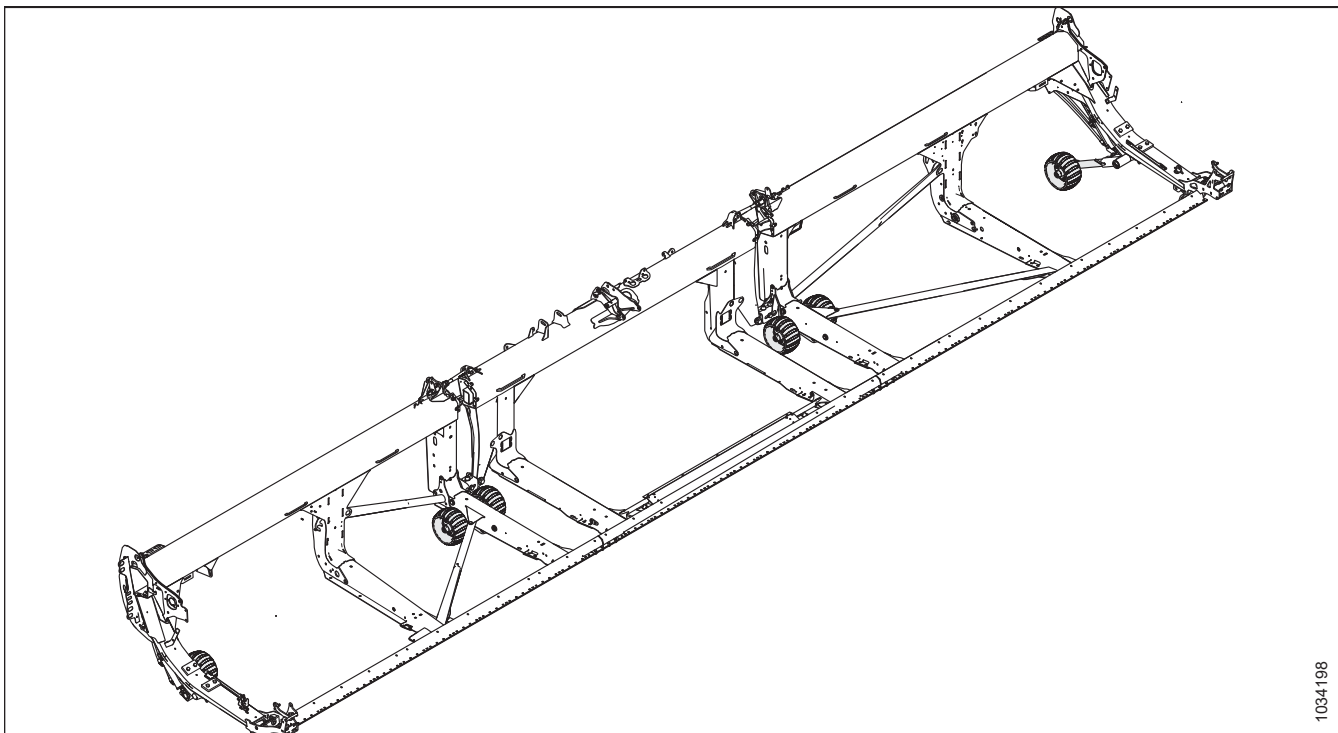
Csomag	Terelőrúd hossza	Függesztőkeret nyitási szélessége	Ferdefelhordó javasolt szélessége
B6042	265 mm (10 1/2 coll)	1317 mm (52 coll)	1250–1350 mm (49–65 coll)
B6044	325 mm (13 coll)	1197 mm (47 coll)	Kizárólag különleges terményekhez
B6045	365 mm (14 1/2 coll)	1117 mm (44 coll)	legfeljebb 1100 mm (43 1/2 coll)
B6046	403 mm (16 coll)	1041 mm (41 coll)	Kizárólag különleges terményekhez
B6213	515 mm (20 coll)	817 mm (32 coll)	Kizárólag különleges terményekhez

## 5.4 Vágóasztal készletek

A vágóasztal opcionális tartozékai inkább a vázához adnak hozzá funkciókat vagy javításokat, és nem egy adott rendszert vagy funkciót.

### 5.4.1 ContourMax™ talajkövetőkerék-készlet

A ContourMax™ talajkövetést és automatikus vágóasztalmagasság-szabályozást (AHC) biztosít 25–457 mm (1–18 coll) tarlómagassághoz (a standard vágóasztal által kezelhető magasság 0–152 mm [0–6 coll]).



Ábra 5.17: ContourMax™ talajkövető kerekek

A készlet négy kerékegységből és a betakarítógép fülkéjéből vezérelhető hidraulikus magasságállítóból áll. A szerelési utasítások a készlethez vannak mellékelve. Az alábbi csomagokat rendelje meg:

**Alap ContourMax™ csomag:** Tartalmazza a kerekeket, a tartókat, a munkahengereket, a vezérlőszelepet és a hidraulikus vezetékeket a ContourMax™ kész vágóasztalra történő teljes felszereléshez.

MACB7335

**Hidraulikus vezetékezési csomag:** Tartalmazza a hidraulikus vezetékeket, hogy a vágóasztal készen álljon a ContourMax™ fogadására, ha nincs gyárilag konfigurálva. Rendeljen a ContourMax™ talajkövető kerék hidraulikus vezetékező szerelvénycsomagok alábbi listájából a vágóasztal modelljének megfelelően:

- FD225 – MACB7340
- FD230 – MACB7082
- FD235 – MACB7083
- FD240 – MACB7113
- FD241 – MACB7114
- FD245 – MACB7193
- FD250 – MACB7116

MACC2101

### 5.4.2 EasyMove™ szállítórendszer

Az EasyMove™ szállítórendszerrel minden eddiginél gyorsabban szállíthatja át a vágóasztalt egyik szántóföldről a másikra. A terepen történő munkavégzés során a kerekek stabilizáló kerekeként is használhatók.

A szerelési utasítások a készlethez vannak mellékelve.

A készlet beszerelésének befejezéséhez rendelje meg az alábbiak egyikét a vágóasztal méretének megfelelően:

- 9,1 m (30 láb) – MACC2048
- 10,6 m (35 láb) – MACC2048
- 12,1 m (40 láb) – MACC2050
- 12,5 m (41 láb) – MACC2050
- 13,7 m (45 láb) – MACC2050
- 15,2 m (50 láb) – MACC2050

A MACC2048 a következőkből áll:

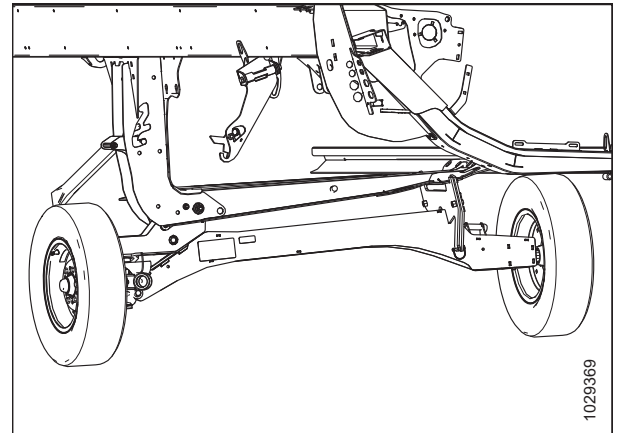
- Stabilizáló kerekek / alacsony sebességű szállítási alapkészlet – MACB6288
- Kerekek és gumiabroncsok – MACB6275
- Rövid vonórúd – MACB7391

A MACC2050 a következőkből áll:

- Stabilizáló kerekek / alacsony sebességű szállítási alapkészlet – MACB6288
- Kerekek és gumiabroncsok – Fehér felnik – MACB6275
- Hosszú vonórúd – MACB7392

**MEGJEGYZÉS:**

Az EasyMove™ szállítási rendszer nem kompatibilis az FD225 vágóasztalokkal.



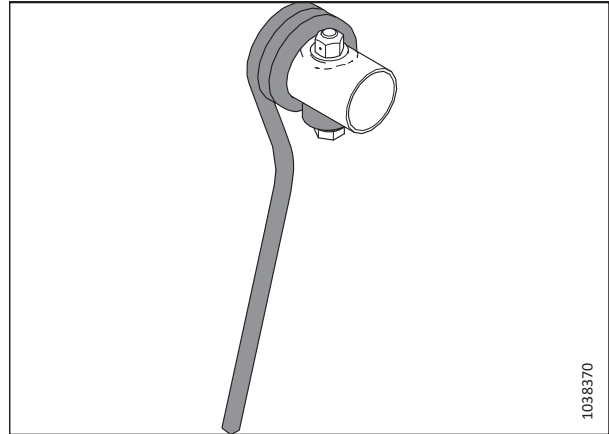
Ábra 5.18: EasyMove™ szállítórendszer

### 5.4.3 Belső acél végújj készlet

Opcionális motollaujjak nehezen kezelhető terményekhez, mint például az elfeküdt repce és a siló, ahol a dőlt szögű műanyag motollaujjak a nehéz terményterhelés miatt meghajlanak és eldeformálódnak.

A szerelési utasítások a készlethez vannak mellékelve.

MAC311972



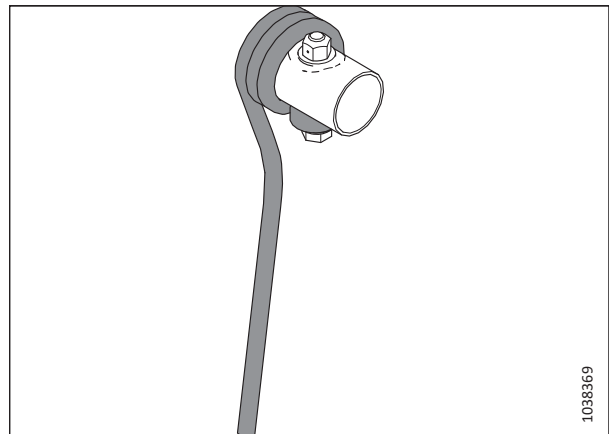
Ábra 5.19: Belső acél végújj

### 5.4.4 Külső acél végújj készlet

Opcionális motollaujjak nehezen kezelhető terményekhez, mint például az elfeküdt repce és a siló, ahol a dőlt szögű műanyag motollaujjak a nehéz terményterhelés miatt meghajlanak és eldeformálódnak.

A szerelési utasítások a készlethez vannak mellékelve.

MAC311959



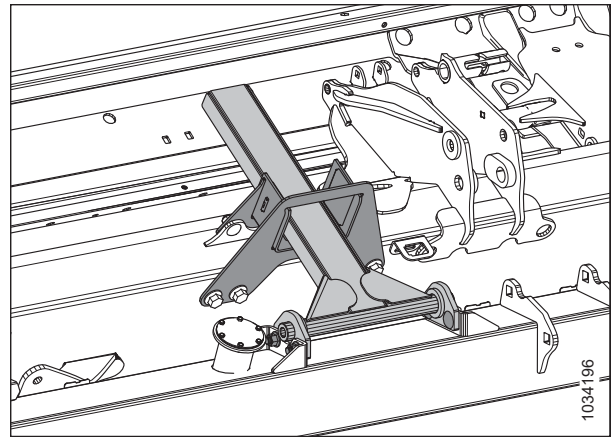
Ábra 5.20: Külső acél végújj

### 5.4.5 Oldalsó domboldali stabilizáló készlet

A domboldali stabilizátor készlet 5°-nál meredekebb emelkedésű domboldalakon történő vágáshoz ajánlott.

A szerelési utasítások a készlethez vannak mellékelve.

MACB7028



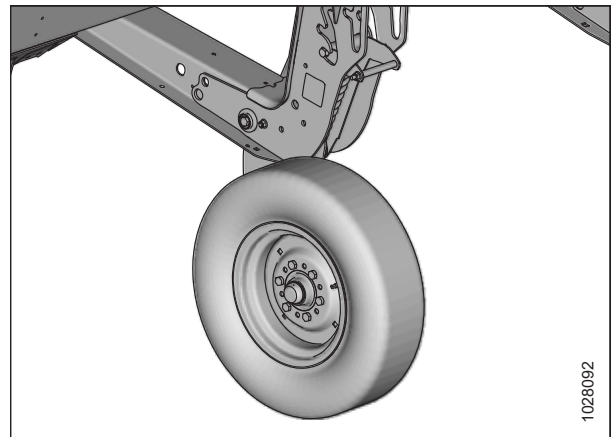
Ábra 5.21: Oldalsó domboldali stabilizáló készlet

### 5.4.6 Stabilizálókerék-készlet

A stabilizálókerék-készlet stabilizálja a vágóasztal oldalirányú mozgását, amikor a standard csúszótalpakkal elérhetőnél nagyobb magasságban vág.

A szerelési és beállítási utasítások a készlethez vannak mellékelve.

MACC2051



Ábra 5.22: Stabilizálókerék-készlet

### 5.4.7 Acél csúszótalp készlet

Az acél csúszótalpkészlet fokozottan kopásálló csúszótalpakat tartalmaz köves, erősen koptató hatású terepen történő használatra.

**FONTOS:**

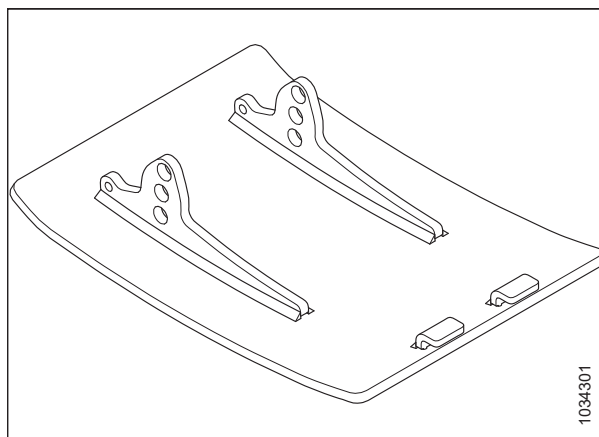
Nem ajánlott nedves sárhoz vagy szikrázásra hajlamos körülményekhez.

A készlet két csúszótalpat tartalmaz. A szabványos csúszótalpak teljes cseréjéhez három csomagot (összesen hat talpat) rendeljen.

MACB6801

**MEGJEGYZÉS:**

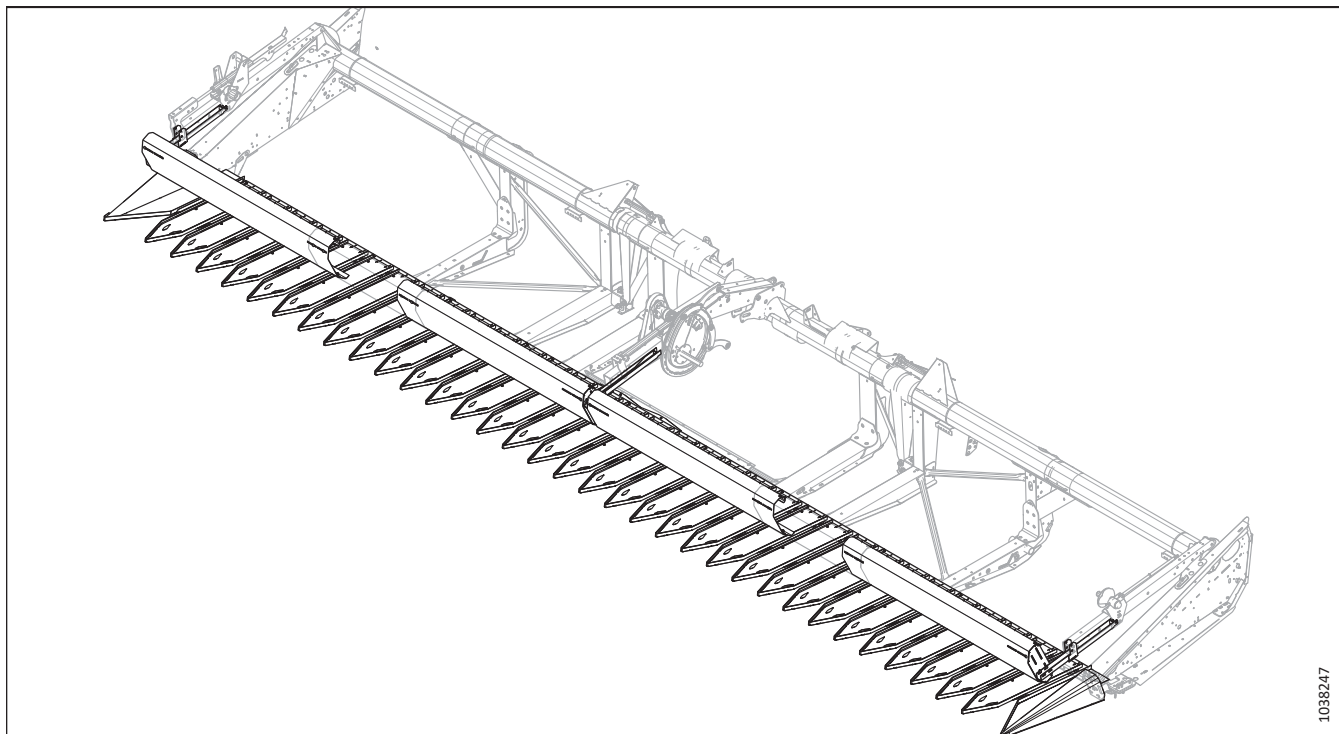
A szerelési utasítások a készlethez vannak mellékelve.



Ábra 5.23: Acél csúszótalp készlet

### 5.4.8 Toldalék napraforgóhoz

Ez a készlet lehetővé teszi az FD2 sorozatú FlexDraper® (csak hegyes kaszaujjakkal) napraforgó-vágóasztallá átalakítását.



Ábra 5.24: Toldalék napraforgóhoz

## OPCIONÁLIS TARTOZÉKOK ÉS MUNKAESZKÖZÖK

Rendelje meg a vágóasztal méretéhez napraforgó-toldalékkészletet:

- 9,1 m (30 láb) – MACC2086
- 10,6 m (35 láb) – MACC2087
- 12,1 m (40 láb) tripla motolla – MACC2169
- 12,1 m (40 láb) dupla motolla – MACC2088
- 12,5 m (41 láb) dupla motolla – MACC2088
- 13,7 m (45 láb) – MACC2089
- 15,2 m (50 láb) – MACC2170

A készlet tartalma: Alapkészlet, fenéklemez és terelőlapok

Alapkészlet – tartalmazza az általános konzolokat, a rendválasztókat, a vágószerkezet tartólemezeit, a támasztórúd elemeit és a kötőelemeket MAC B7302

Fenéklemez készlet – készletenként öt fenéklemezt tartalmaz (két tartalék). A vágóasztal méretétől függően a következő darabszámú készletet kell rendelni MACB7303

- 9,1 m (30 láb) – Az alapkészlet 9,1 m (30 láb) széles vágóasztalokhoz elegendő fenéklemezt tartalmaz. Nincs szükség további fenéklemez készletekre.
- 10,6 m (35 láb) – 1 készlet
- 12,1 m (40 láb) – 2 készlet
- 13,7 m (45 láb) – 3 készlet
- 15,2 m (50 láb) – 4 készlet

Terelőlapok – támasztórúd-lemezeket és további vágószerkezet fenéklemeztartókat tartalmaz:

- 9,1 m (30 láb) – MACB7304
- 10,6 m (35 láb) – MACB7305
- 12,1 m (40 láb) tripla motolla – MACB7395
- 12,1 m (40 láb) dupla motolla – MACB7306
- 12,5 m (41 láb) dupla motolla – MACB7306
- 13,7 m (45 láb) – MACB7307
- 15,2 m (50 láb) – MACB7396





## Fejezet 6: Hibaelhárítás

A hibaelhárítási táblázatok segítenek a vágóasztallal kapcsolatos esetleges problémák diagnosztizálásában és megoldásában.

### 6.1 Terményveszteség a vágószerkezetnél

A következő táblázatok segítségével határozza meg a vágószerkezetnél fellépő terményveszteség okát és az ajánlott megoldást.

**Táblázat6.1 Hibaelhárítás – Terményveszteség a vágószerkezetnél**

Probléma	Megoldás	Lásd:
<b>Tünet: A vágóasztal nem szedi fel az elfeküdt terményt</b>		
A vágószerkezet túl magasan van.	Engedje le a vágószerkezetet.	<ul style="list-style-type: none"> <li>3.9.1 Vágás a talajszint felett támkerekeken, oldal 126</li> <li>3.9.2 Vágás a talajszinten csúszótalpakon, oldal 133</li> </ul>
A vágóasztal dőlésszöge túl alacsony.	Növelje a vágóasztal dőlésszögét.	3.9.5 Vágóasztal dőlésszöge, oldal 160
A motolla túl magasan van.	Engedje le a motollát.	3.9.10 Motolla magassága, oldal 169
A motolla túlságosan hátra van állítva.	Mozgassa a motollát előre.	3.9.11 Motolla előre-hátra beállítási helyzete, oldal 174
Túl nagy a haladási sebesség a motolla-fordulatszámához képest.	Növelje a motolla-fordulatszámot vagy csökkentse a haladási sebességet.	<ul style="list-style-type: none"> <li>3.9.6 Motolla fordulatszáma, oldal 163</li> <li>3.9.7 Haladási sebesség, oldal 164</li> </ul>
A motollaujjak nem emelik fel a terményt megfelelően.	Növelje az ujjak szögállását, hogy agresszívebben kapjanak a terménybe.	3.9.12 Motollaujjak állásszöge, oldal 187
A motollaujjak nem emelik fel a terményt megfelelően.	Szereljen fel kalászemelőket.	MacDon forgalmazó
<b>Tünet: A termések kiperegnek vagy letörnek</b>		
Túl nagy a motolla fordulatszáma.	Csökkentse a motolla fordulatszámát.	3.9.6 Motolla fordulatszáma, oldal 163
A motolla túl alacsonyan van.	Emelje fel a motollát.	3.9.10 Motolla magassága, oldal 169
Túl nagy a haladási sebesség.	Csökkentse a haladási sebességet.	3.9.7 Haladási sebesség, oldal 164
Túl érett a termény.	Éjszaka végezze a munkát, amikor magasabb a páratartalom.	—
<b>Tünet: Anyag halmozódik fel a véglemez kivágása és a kaszafej közötti részben.</b>		
A terményfejek elhajlanak a kaszafej lyukától a véglemezen	Szerelje fel kaszafejvédőt (kivéve nedves vagy ragadós talajon)	4.8.9 Kaszafejvédő, oldal 376

## HIBAEZHÁRÍTÁS

**Táblázat6.1 Hibaelhárítás – Terményvesztés a vágószervezetnél (folytatás)**

Probléma	Megoldás	Lásd:
<b>Tünet: Levágtatlan csíkok a terményben</b>		
Törmelékkel eltömődött kaszaujjak	Szereljen fel rövid kaszaujjakat.	<i>4.8.8 Rövid kaszaujjak és kaszaleszorítók, oldal 364</i>
Törött kaszaszegmensek	Cserélje ki a törött kaszaszegmenseket.	<i>4.8.1 Kaszaszegmens cseréje, oldal 340</i>
<b>Tünet: Túlzott lengés normál haladási sebesség mellett</b>		
A felfüggesztés túl könnyűre van állítva.	Állítsa be a vágóasztal-felfüggesztést.	<i>3.9.3 Vágóasztal-felfüggesztés, oldal 135</i>
<b>Tünet: Az elválasztó letarolja az álló terményt.</b>		
Az elválasztó rudak túl hosszúak.	Távolítsa el az elválasztó rudat.	<i>3.9.14 Rendválasztók, oldal 194</i>
<b>Tünet: A vágóasztal nem aratja le a terményt a végeken.</b>		
A motolla a vágóasztalban nem hajlik le, vagy nincs középre helyezve.	Állítsa be a motolla vízszintes helyzetét vagy a lehajlását.	<ul style="list-style-type: none"> <li>• <i>3.9.11 Motolla előre-hátra beállítási helyzete, oldal 174</i></li> <li>• <i>4.13.2 A motolla lehajlása, oldal 436</i></li> </ul>
A kaszaleszorító nincs megfelelően beállítva.	Állítsa be a kaszaleszorítót úgy, hogy a kasza szabadon járjon, de még mindig megakadályozza, hogy a kaszaszegmensek leemelkedjenek a kaszaujjakról.	<ul style="list-style-type: none"> <li>• <i>Kaszaleszorító beállítása – Hegyes kaszaujjak, oldal 358</i> vagy</li> <li>• <i>Kaszaleszorítók beállítása – Rövid kaszaujjak, oldal 370</i></li> </ul>
Egyes kaszaszegmensek vagy a kaszaujjak elkoptak vagy eltörtek.	Cserélje ki az összes kopott és törött vágóalkatrészt.	<i>4.8 Kasza, oldal 340</i>
A vágóasztal nincs vízszintes helyzetben.	Állítsa szintbe a vágóasztalt.	<i>3.11 Vágóasztal szintezése, oldal 246</i>
A motollaujjak nem szedik fel megfelelően a terményt a kasza előtt.	Állítsa be a motolla helyzetét és/vagy az ujjak állásszögét.	<ul style="list-style-type: none"> <li>• <i>3.9.11 Motolla előre-hátra beállítási helyzete, oldal 174</i></li> <li>• <i>3.9.12 Motollaujjak állásszöge, oldal 187</i></li> </ul>
A rendválasztó letarolja a sűrű terményt a végeken, megakadályozva a megfelelő behordást, mert az anyag beboltozódik a kaszaujjaknál.	3-4 végvédőt cseréljen ki rövid kaszaujjra.	<ul style="list-style-type: none"> <li>• <i>4.8.8 Rövid kaszaujjak és kaszaleszorítók, oldal 364</i></li> <li>• MacDon forgalmazó</li> </ul>
<b>Tünet: A bozótos vagy kusza termény átbukik az elválasztó rúdon, és felhalmozódik a véglemezeknél.</b>		
Az elválasztó rudak nem választják el a terményt megfelelően.	Szereljen fel hosszú elválasztó rudakat.	<i>3.9.14 Rendválasztók, oldal 194</i>
<b>Tünet: A levágott gabona a vágószervezet elé esik.</b>		
Túl lassú a haladási sebesség.	Növelje a haladási sebességet.	<i>3.9.7 Haladási sebesség, oldal 164</i>

## HIBAEZHÁRÍTÁS

**Táblázat6.1 Hibaelhárítás – Terményvesztés a vágószervezetnél (folytatás)**

Probléma	Megoldás	Lásd:
Túl alacsony a motolla fordulatszám.	Növelje a motolla fordulatszámát.	<i>3.9.6 Motolla fordulatszám, oldal 163</i>
A motolla túl magasan van.	Engedje le a motollát.	<i>3.9.10 Motolla magassága, oldal 169</i>
A vágószervezet túl magasan van.	Engedje le a vágószervezetet.	<ul style="list-style-type: none"> <li>• <i>3.9.1 Vágás a talajszint felett támkereken, oldal 126</i></li> <li>• <i>3.9.2 Vágás a talajszinten csúszótálpakon, oldal 133</i></li> </ul>
A motolla túlságosan előre van állítva.	Húzza vissza a motollát a tartókarokon.	<i>3.9.11 Motolla előre-hátra beállítási helyzete, oldal 174</i>
Vágás 10 km/h (6 mph) feletti sebességgel és 10 fogú motollahajtó lánckerékkel	Cserélje ki 19 fogú motollahajtó lánckerékre.	<i>4.14.2 Motollahajtó lánckerék, oldal 465</i>
Kopott vagy törött kaszaalkatrészek	Cserélje ki az alkatrészeket.	<i>4.8 Kasza, oldal 340</i>

## 6.2 A vágási művelet és a kasza alkatrészei

Az alábbi táblázatok segítségével határozza meg a vágási művelet és a kaszaalkatrészek problémáinak okát, valamint a javasolt javítási eljárást.

Táblázat6.2 Hibaelhárítás – A vágási művelet és a kasza alkatrészei

Probléma	Megoldás	Lásd:
<b>Tünet: A termés szaggatott vagy egyenetlen levágása</b>		
A kaszaeszorító nincs megfelelően beállítva.	Állítsa be a kaszaeszorítót.	<ul style="list-style-type: none"> <li><i>Kaszaeszorító beállítása – Hegyes kaszaujjak, oldal 358</i></li> <li><i>Kaszaeszorítók beállítása – Rövid kaszaujjak, oldal 370</i></li> </ul>
Egyes kaszaszegmensek vagy a kaszaujjak elkoptak vagy eltörtek.	Cserélje ki az összes kopott és törött vágóalkatrészt.	<ul style="list-style-type: none"> <li><i>A hegyes középső kaszaujjak cseréje – Két kaszasín, oldal 359</i></li> <li><i>A hegyes kaszaujjak cseréje, oldal 356</i></li> <li><i>Középső kaszaujj cseréje – Két kaszasínes vágóasztalok, oldal 371</i></li> <li><i>Rövid kaszaujjak vagy sínvégi kaszaujjak cseréje, oldal 368</i></li> <li><i>4.8.1 Kaszaszegmens cseréje, oldal 340</i></li> </ul>
A kasza nem a megfelelő sebességgel üzemel.	A ferdefelhordó fordulatszáma túl alacsonyra van állítva, vagy a kasza sebessége nincs a megfelelő tartományban.	<i>A kasza sebességének ellenőrzése, oldal 168</i>
Túl nagy a haladási sebesség a motolla-fordulatszámához képest.	Csökkentse a haladási sebességet vagy növelje a motolla-fordulatszámot.	<ul style="list-style-type: none"> <li><i>3.9.6 Motolla fordulatszáma, oldal 163</i></li> <li><i>3.9.7 Haladási sebesség, oldal 164</i></li> </ul>
A motollaujjak nem szedik fel megfelelően a terményt a kasza előtt.	Állítsa be a motolla helyzetét/az ujjak állásszögét	<ul style="list-style-type: none"> <li><i>3.9.11 Motolla előre-hátra beállítási helyzete, oldal 174</i></li> <li><i>3.9.12 Motollaujjak állásszöge, oldal 187</i></li> </ul>
A vágószerkezet túl magasan van.	Csökkentse a vágási magasságot.	<i>3.9.1 Vágás a talajszint felett támkerekeken, oldal 126 vagy 3.9.2 Vágás a talajszinten csúszótalpakon, oldal 133</i>
A vágóasztal dőlésszöge túl alacsony.	Vegye meredekebbre a vágóasztal dőlésszögét.	<i>3.9.5 Vágóasztal dőlésszöge, oldal 160</i>
A kaszaujjak vágóéle nincs elég közel vagy nem párhuzamos a kaszaszegmensekkel.	Állítsa be a kaszaujjakat.	<i>A kaszaujj és a védőrúd beállítása, oldal 354</i>

## HIBAELHÁRÍTÁS

**Táblázat6.2 Hibaelhárítás – A vágási művelet és a kasza alkatrészei (folytatás)**

Probléma	Megoldás	Lásd:
Összegabalyodott/nehezen vágható termény	Szereljen fel rövid kaszaujjakat.	MacDon forgalmazó <ul style="list-style-type: none"> <li><i>Kaszaleszorító beállítása – Hegyes kaszaujjak, oldal 358</i> vagy <i>Kaszaleszorítók beállítása – Rövid kaszaujjak, oldal 370</i></li> </ul>
A motolla túlságosan hátra van állítva.	Mozgassa a motollát előre.	<i>3.9.11 Motolla előre-hátra beállítási helyzete, oldal 174</i>
<b>Tünet: Kasza eltömődése</b>		
A motolla túl magasan vagy túlságosan előretolt helyzetben van.	Engedje le, vagy húzza hátra a motollát.	<ul style="list-style-type: none"> <li><i>3.9.10 Motolla magassága, oldal 169</i></li> <li><i>3.9.11 Motolla előre-hátra beállítási helyzete, oldal 174</i></li> </ul>
Túl nagy a haladási sebesség.	Csökkentse a haladási sebességet.	<i>3.9.7 Haladási sebesség, oldal 164</i>
A kaszaleszorítók helytelenül vannak beállítva.	Állítsa be a kaszaleszorítót.	<i>Kaszaleszorító beállítása – Hegyes kaszaujjak, oldal 358</i> vagy <i>Kaszaleszorítók beállítása – Rövid kaszaujjak, oldal 370</i>
Tompa vagy törött kaszaszegmens	Cserélje ki a kaszaszegmenst.	<i>4.8.1 Kaszaszegmens cseréje, oldal 340</i>
Hajlott vagy törött kaszaujjak	Állítsa be vagy cserélje ki a kaszaujjakat.	<i>A kaszaujj és a védőrúd beállítása, oldal 354</i>
A motollaujjak nem szedik fel megfelelően a terményt a kasza előtt.	Állítsa be a motolla helyzetét/az ujjak állásszögét	<ul style="list-style-type: none"> <li><i>3.9.11 Motolla előre-hátra beállítási helyzete, oldal 174</i></li> <li><i>3.9.12 Motollaujjak állásszöge, oldal 187</i></li> </ul>
Az acél motollaujjak hozzáérnek a kaszához.	Növelje a motolla távolságát a vágószerkezettől, vagy állítsa be a lehajlást.	<ul style="list-style-type: none"> <li><i>4.13.2 A motolla lehajlása, oldal 436</i></li> </ul>
A függesztett egység túl nehéz.	Vegye könnyebbre a felfüggesztés rugóerejét.	<i>A vágóasztal-felfüggesztésének ellenőrzése és beállítása, oldal 136</i>
Sár vagy piszok felhalmozódása a vágószerkezeten	Emelje fel a vágószerkezetet a csúszótalpak leengedésével.	<i>3.9.2 Vágás a talajszinten csúszótalpakon, oldal 133</i>
Sár vagy piszok felhalmozódása a vágószerkezeten	Vegye laposabbra a vágóasztal dőlésszögét.	<i>3.9.5 Vágóasztal dőlésszöge, oldal 160</i>
A kasza nem a megfelelő sebességgel üzemel.	Ellenőrizze a betakarítógép motorfordulatszámát vagy a vágóasztal kaszasebességét.	<ul style="list-style-type: none"> <li>A betakarítógép kezelői kézikönyve</li> <li><i>A kasza sebességének ellenőrzése, oldal 168</i></li> </ul>

## HIBAEZHÁRÍTÁS

**Táblázat6.2 Hibaelhárítás – A vágási művelet és a kasza alkatrészei (folytatás)**

Probléma	Megoldás	Lásd:
<b>Tünet: A vágóasztal túlzott rezgése</b>		
A kaszaleszorító nincs megfelelően beállítva.	Állítsa be a kaszaleszorítót.	<ul style="list-style-type: none"> <li>• <i>Kaszaleszorító beállítása – Hegyes kaszaujjak, oldal 358 vagy Kaszaleszorítók beállítása – Rövid kaszaujjak, oldal 370</i></li> </ul>
Túlzott kaszakopás	Cserélje ki a kaszát.	<ul style="list-style-type: none"> <li>• <i>4.8.2 Kasza eltávolítása, oldal 342</i></li> <li>• <i>4.8.5 Kasza felszerelése, oldal 344</i></li> </ul>
A kaszaleszorító nincs megfelelően beállítva.	Állítsa be a kaszaleszorítót.	<ul style="list-style-type: none"> <li>• <i>Kaszaleszorító beállítása – Hegyes kaszaujjak, oldal 358</i></li> <li>• <i>Középső kaszaleszorító beállítása – Hegyes kaszaujjak, oldal 363</i></li> <li>• <i>Kaszaleszorítók beállítása – Rövid kaszaujjak, oldal 370</i></li> <li>• <i>Középső kaszaleszorító beállítása – Rövid kaszaujjak, oldal 375</i></li> </ul>
Túlzott kaszakopás	Cserélje ki a kaszát.	<ul style="list-style-type: none"> <li>• <i>4.8.2 Kasza eltávolítása, oldal 342</i></li> <li>• <i>4.8.5 Kasza felszerelése, oldal 344</i></li> </ul>
Laza vagy kopott kaszafejcsap vagy hajtókar	Húzza meg vagy cserélje ki az alkatrészeket.	<i>4.8.1 Kaszaszegmens cseréje, oldal 340</i>
<b>Tünet: A függesztőkeret és a vágóasztal túlzott rezgése.</b>		
Helytelen kaszasebesség	Állítsa be a kasza sebességét.	<i>A kasza sebességének ellenőrzése, oldal 168</i>
Elgörbült vágószerkezet	Egyenesítse ki a vágószerkezetet.	MacDon forgalmazó
<b>Tünet: A kaszaszegmensek és a kaszaujjak túl gyakran törnek el.</b>		
A kaszaleszorító nincs megfelelően beállítva.	Állítsa be a kaszaleszorítót.	<ul style="list-style-type: none"> <li>• <i>Kaszaleszorító beállítása – Hegyes kaszaujjak, oldal 358 vagy</i></li> <li>• <i>Kaszaleszorítók beállítása – Rövid kaszaujjak, oldal 370</i></li> </ul>
A vágószerkezet túl alacsonyra van engedve, köves talajon.	Emelje fel a vágószerkezetet a csúszótalpakkal.	<i>3.9.2 Vágás a talajszinten csúszótalpakon, oldal 133</i>
A felfüggesztés túl nehézre van állítva.	Állítsa a függesztőrugókat könnyebb felfüggesztéshez.	<i>A vágóasztal-felfüggesztésének ellenőrzése és beállítása, oldal 136</i>

## HIBAELHÁRÍTÁS

**Táblázat6.2 Hibaelhárítás – A vágási művelet és a kasza alkatrészei (folytatás)**

Probléma	Megoldás	Lásd:
Hajlott vagy törött kaszaujj	Egyenesítse ki vagy cserélje ki a kaszaujjat.	<ul style="list-style-type: none"> <li>• <i>4.8.7 Hegyes kaszaujjak és kaszaleszorítók, oldal 347</i> vagy</li> <li>• <i>4.8.8 Rövid kaszaujjak és kaszaleszorítók, oldal 364</i></li> </ul>
A vágóasztal dőlésszöge túl meredek.	Vegye laposabbra a vágóasztal dőlésszögét.	<i>3.9.5 Vágóasztal dőlésszöge, oldal 160</i>
<b>Tünet: A kasza hátsó tartórúdjának törése</b>		
Hajlott vagy törött kaszaujj	Egyenesítse ki vagy cserélje ki a kaszaujjat.	<ul style="list-style-type: none"> <li>• <i>4.8.7 Hegyes kaszaujjak és kaszaleszorítók, oldal 347</i> vagy</li> <li>• <i>4.8.8 Rövid kaszaujjak és kaszaleszorítók, oldal 364</i></li> </ul>
A kaszafej csapja elkopott.	Cserélje ki a kaszafej csapját.	<ul style="list-style-type: none"> <li>• <i>4.8.3 Kaszafejcsapágy eltávolítása, oldal 343</i> és</li> <li>• <i>4.8.4 A kaszafejcsapágy beépítése, oldal 344</i></li> </ul>
Tompa kasza	Cserélje ki a kaszát.	<ul style="list-style-type: none"> <li>• <i>4.8.2 Kasza eltávolítása, oldal 342</i> és</li> <li>• <i>4.8.5 Kasza felszerelése, oldal 344</i></li> </ul>
A kasza sebessége túl nagy.	Csökkentse a kasza sebességét.	Forduljon a MacDon forgalmazójához.
A kaszaszegmens kötőelemei meg vannak lazulva.	Ellenőrizze/húzza meg a kasza összes kötőelemét.	—

## 6.3 A motolla behordása

Az alábbi táblázatok segítségével határozza meg a motolla behordási problémáinak okát és az ajánlott javítási eljárást.

Táblázat6.3 Hibaelhárítás – A motolla behordása

Probléma	Megoldás	Lásd:
<b>Tünet – A motolla nem engedi el a terményt szabályosan álló állományban.</b>		
Túl nagy a motolla fordulatszáma.	Csökkentse a motolla fordulatszámát.	<a href="#">3.9.6 Motolla fordulatszáma, oldal 163</a>
A motolla túl alacsonyan van.	Emelje fel a motollát.	<a href="#">3.9.10 Motolla magassága, oldal 169</a>
A motollaujjak túl agresszíven kapnak a terménybe.	Vegyen vissza a bütök beállításából.	<a href="#">3.9.12 Motollaujjak állásszöge, oldal 187</a>
A motolla túlságosan hátra van állítva.	Mozgassa a motollát előre.	<a href="#">3.9.11 Motolla előre-hátra beállítási helyzete, oldal 174</a>
<b>Tünet – A motolla nem engedi el a terményt elfeküdt és álló állományban (a motolla teljesen le van engedve).</b>		
A motollaujjak túl agresszív szögbe vannak állítva álló terményhez.	Csökkentse a vezérlőpálya beállítását (egy vagy két osztással), vagy állítsa a motollát előre.	<a href="#">3.9.12 Motollaujjak állásszöge, oldal 187</a>
<b>Tünet – A termény feltekeredik a motolla végére.</b>		
A motollaujjak túl agresszíven kapnak a terménybe.	Vegyen vissza a bütök beállításából.	<a href="#">3.9.12 Motollaujjak állásszöge, oldal 187</a>
A motolla túl alacsonyan van.	Emelje fel a motollát.	<a href="#">3.9.10 Motolla magassága, oldal 169</a>
Túl nagy a motolla fordulatszáma.	Csökkentse a motolla fordulatszámát.	<a href="#">3.9.6 Motolla fordulatszáma, oldal 163</a>
A motolla nincs a vágóasztalban középre állítva.	Állítsa a motollát középre a vágóasztalban.	<a href="#">4.13.3 A motolla központosítása, oldal 436</a>
<b>Tünet – A motolla túl gyorsan engedi el a terményt.</b>		
A motollaujjak nem kapnak elég agresszíven a terménybe.	Növelje a vezérlőpálya beállítását, hogy a motolla behordását az előre-hátra beállítási helyzetéhez igazítsa.	<a href="#">3.9.12 Motollaujjak állásszöge, oldal 187</a>
A motolla túlságosan előre van állítva.	Állítsa a motollát hátra a vezérlőpálya beállításához igazodóan.	<a href="#">3.9.11 Motolla előre-hátra beállítási helyzete, oldal 174</a>
<b>Tünet – A motolla nem emelkedik fel.</b>		
A motolla emelő csatlakozói nem kompatibilisek vagy hibásak.	Cserélje ki a gyorscsatlakozót.	MacDon forgalmazó
<b>Tünet – A motolla nem forog.</b>		
A gyorscsatlakozók nincsenek megfelelően csatlakoztatva.	Csatlakoztassa a csatlakozókat.	<a href="#">3.6 Vágóasztal felvétele és lerakása, oldal 56</a>
A motollahajtó lánc leakadt vagy elszakadt.	Helyezze vissza/cserélje ki a láncot.	<a href="#">4.14.6 A hajtólánc cseréje, oldal 474</a>



## HIBAELHÁRÍTÁS

**Táblázat6.3 Hibaelhárítás – A motolla behordása (folytatás)**

Probléma	Megoldás	Lásd:
<b>Tünet – A motolla mozgása terheletlen állapotban egyenetlen.</b>		
A motollahajtó lánc túl laza.	Feszítse meg a láncot.	<i>A motollahajtó lánc megfeszítése, oldal 463</i>
<b>Tünet – A motolla mozgása erős szárú terményben egyenetlen vagy megáll.</b>		
Túl nagy a motolla fordulatszáma.	Csökkentse a motolla fordulatszámát.	<i>3.9.6 Motolla fordulatszáma, oldal 163</i>
A motollaujjak nem kapnak elég agresszíven a terménybe.	Állítsa át az ujjak szögállását, hogy agresszívebben kapjanak a terménybe.	<i>3.9.12 Motollaujjak állásszöge, oldal 187</i>
A motolla túl alacsonyan van.	Emelje fel a motollát.	<i>3.9.10 Motolla magassága, oldal 169</i>
A betakarítógép nyomáscsökkentő szelepe (nem a betakarítógép függesztőkeretéé) túl alacsony értékre van állítva.	Növelje a szabályozási nyomásértéket a gyártó javaslatai alapján.	A betakarítógép kezelői kézikönyve
A betakarítógép olajtartályának szintje alacsony. <b>MEGJEGYZÉS:</b> Néha egynél több tartály van.	Töltse fel a megfelelő szintre.	A betakarítógép kezelői kézikönyve
A nyomáscsökkentő szelep meghibásodott.	Cserélje ki a nyomáscsökkentő szelepet.	A betakarítógép kezelői kézikönyve
Szívós szárú termények aratása standard nyomatékú (19 fogú) motollahajtó lánckerékkel.	Cserélje ki a lánckereket egy megfelelő, nagy nyomatékú lánckerékre, amely megfelel a betakarítógép motollaköre nyomásának.	<ul style="list-style-type: none"> <li>• <i>4.14.2 Motollahajtó lánckerék, oldal 465</i></li> <li>• Építse be a két sebességfokozatú készletet (MAC311882)</li> </ul>
<b>Tünet – A műanyag ujjak hegye le van vágva.</b>		
A motolla nincs elég messze a vágószerkezettől.	Növelje a távolságot.	<i>4.13.1 Motolla távolsága a vágószerkezettől, oldal 428</i>
<b>Tünet – A műanyag ujjak hegye hátra van görbülve.</b>		
A motolla beleás a talajba, a haladási sebességnél kisebb kerületi sebességgel.	Emelje fel a vágóasztalt.	<ul style="list-style-type: none"> <li>• <i>3.9.2 Vágás a talajszinten csúszótalpakon, oldal 133</i></li> </ul>
A motolla beleás a talajba, a haladási sebességnél kisebb kerületi sebességgel.	Csökkentse a vágóasztal dőlését	<i>3.9.5 Vágóasztal dőlésszöge, oldal 160</i>
A motolla beleás a talajba, a haladási sebességnél kisebb kerületi sebességgel.	Mozgassa a motollát hátrafelé.	<i>3.9.11 Motolla előre-hátra beállítási helyzete, oldal 174</i>

## HIBAEZHÁRÍTÁS

**Táblázat6.3 Hibaelhárítás – A motolla behordása (folytatás)**

Probléma	Megoldás	Lásd:
<b>Tünet – A műanyag ujjak hegye előre van görbölve.</b>		
A motolla beleás a talajba, a haladási sebességet meghaladó kerületi sebességgel.	Emelje fel a vágóasztalt.	<ul style="list-style-type: none"> <li>• <i>3.9.2 Vágás a talajszinten csúszótalpakon, oldal 133</i></li> </ul>
A motolla beleás a talajba, a haladási sebességet meghaladó kerületi sebességgel.	Csökkentse a vágóasztal dőlését	<i>3.9.5 Vágóasztal dőlésszöge, oldal 160</i>
A motolla beleás a talajba, a haladási sebességet meghaladó kerületi sebességgel.	Mozgassa a motollát hátrafelé.	<i>3.9.11 Motolla előre-hátra beállítási helyzete, oldal 174</i>
<b>Tünet – A műanyag ujjak az ujjtartó cső közelében el vannak görbölve.</b>		
Túlzott eltömődés a vágószervezetnél, növénymaradékok felhalmozódása a kaszagerendelynél, miközben a motolla folyamatosan működik	Javítsa meg az eltömődési/vágási problémákat.	<i>3.12 A vágószervezet eltömődéseinek eltávolítása, oldal 249</i>
Túlzott eltömődés a vágószervezetnél, növénymaradékok felhalmozódása a kaszagerendelynél, miközben a motolla folyamatosan működik	Állítsa le a motollát, mielőtt az eltömődés túlzott mértékű lesz.	<i>3.12 A vágószervezet eltömődéseinek eltávolítása, oldal 249</i>

## 6.4 Vágóasztalokkal és hevederekkel kapcsolatos hibaelhárítás

A következő táblázatok segítségével állapítsa meg a vágóasztal és heveder problémáját, és a javasolt javítási eljárást.

Táblázat6.4 Hibaelhárítás – Vágóasztalok és hevederek

Probléma	Megoldás	Lásd:
<b>Tünet: Elégtelen vágóasztal-emelés</b>		
Alacsony biztonsági nyomáshatár	Növelje a biztonsági nyomáshatárt.	Betakarítógép forgalmazó
<b>Tünet: Az oldalsó heveder sebessége nem elégséges.</b>		
A sebességvezérlés túl alacsonyra van állítva.	Növelje a sebességvezérlés beállítását.	<i>3.9.8 Oldalsó heveder sebessége, oldal 165</i>
A betakarítógép vágóasztalának hajtása túl lassú.	Állítsa be az adott betakarítógéptípus megfelelő sebességéhez.	A betakarítógép kezelői kézikönyve
<b>Tünet: A behordó heveder sebessége nem elégséges.</b>		
A biztonsági nyomáshatár túl alacsony.	Ellenőrizze a behordó heveder hidraulikus rendszerét.	Forduljon a MacDon forgalmazójához.
A betakarítógép vágóasztalának hajtása túl lassú.	Állítsa be az adott betakarítógéptípus megfelelő sebességéhez.	A betakarítógép kezelői kézikönyve
<b>Tünet: A behordó heveder nem mozdul.</b>		
A hevederek lazák.	Húzza meg a hevedereket.	<i>4.10.2 A behordó heveder feszességének ellenőrzése és beállítása, oldal 384</i>
A hajtó vagy a szabadonfutó görgőre termék tekeredett.	Lazítsa meg a hevedert, és tisztítsa meg a görgőket.	<i>4.10.2 A behordó heveder feszességének ellenőrzése és beállítása, oldal 384</i>
A végtelenítő szelvény vagy az összekötő elem a gépvázba vagy anyagba akadt.	Lazítsa meg a hevedert, és távolítsa el az akadályt.	<i>4.10.2 A behordó heveder feszességének ellenőrzése és beállítása, oldal 384</i>
A hevedergörgő csapágya megszorult.	Cserélje k a hevedergörgő csapágyát.	<i>A behordó heveder támhengerének cseréje, oldal 397</i>
A hidraulikaolaj szintje alacsony.	Töltse fel a betakarítógép hidraulikaolaj-tartályát a maximális szintre.	A betakarítógép kezelői kézikönyve
Helytelen nyomásszabályozási beállítás az áramlásszabályozó szelepnél	Állítsa be a nyomásszabályozást megfelelően.	<ul style="list-style-type: none"> <li>•</li> <li>•</li> </ul> MacDon forgalmazó
<b>Tünet: Az oldalsó heveder leáll.</b>		
Az anyag nem egyenletesen jön le a kaszáról.	Engedje le a motollát.	<i>3.9.10 Motolla magassága, oldal 169</i>
Az anyag nem egyenletesen jön le a kaszáról.	Szereljen fel rövid kaszaujjakat.	<i>4.8.8 Rövid kaszaujjak és kaszaleszorítók, oldal 364</i>

## HIBAEZHÁRÍTÁS

**Táblázat6.4 Hibaelhárítás – Vágóasztalok és hevederek (folytatás)**

Probléma	Megoldás	Lásd:
<b>Tünet: A nagy volumen termény akadva áramlik.</b>		
A vágóasztal dőlésszöge túl alacsony.	Növelje a vágóasztal dőlésszögét.	<i>3.9.5 Vágóasztal dőlésszöge, oldal 160</i>
Anyagtúterhelés a hevedereken	Növelje az oldalsó heveder sebességét.	<i>3.9.8 Oldalsó heveder sebessége, oldal 165</i>
Anyagtúterhelés a hevedereken	Szereljen fel felső keresztcsigát.	<i>5.1.5 Teljes hosszúságú felső keresztcsiga, oldal 499</i>
Anyagtúterhelés a hevedereken	Szereljen fel csigalevél-hosszabbításokat.	MacDon forgalmazó
<b>Tünet: A hevederekről visszaömlik a termény.</b>		
A hevederek túl lassan járnak nehéz termény esetén.	Növelje a heveder sebességét.	<i>3.9.8 Oldalsó heveder sebessége, oldal 165</i>
<b>Tünet: A termény a nyíláson átrepülve a heveder másik oldala alá kerül.</b>		
A hevederek könnyű terményhez túl gyorsan járnak.	Csökkentse a heveder sebességét.	<i>3.9.8 Oldalsó heveder sebessége, oldal 165</i>
<b>Tünet: A végső terelőlapoknál összegyűlik az anyag, és pászmákban leszakadozva továbbbítódik onnan.</b>		
A végtelőlapon túl szélesek.	Manuális asztalmozgatással szerelt vágóasztalok esetén vágja le a terelőlapot, vagy cserélje ki egy keskeny terelőlapra (MAC172381)	<i>3.12 A vágószerkezet eltömődéseinek eltávolítása, oldal 249</i>

## 6.5 Étkezési bab vágása

A következő táblázatok segítségével határozza meg az étkezési bab betakarítási problémáinak okát és az ajánlott megoldásokat.

Táblázat6.5 Hibaelhárítás – Étkezési bab vágása

Probléma	Megoldás	Lásd:
<b>Tünet: A növények a gép lecsupasztja, és teljes vagy részleges növényeket hagy hátra.</b>		
A vágóasztal a talajszint felett van.	Engedje le a vágóasztalt a talajra, és járassa a csúszótalpakon és/vagy a vágószerkezeten.	<i>3.9.2 Vágás a talajszinten csúszótalpakon, oldal 133</i>
A felfüggesztés túl könnyűre van állítva – a magas pontok a vágóasztalt megemelik, és nem ereszkedik vissza elég gyorsan a talaj kontúrájára.	Állítsa be a felfüggesztést 335–338 N (75–85 font) értékre. Szükség szerint növelje vagy csökkentse, hogy megakadályozza a vágóasztal túlzott lengését vagy a talajba vágását.	<i>3.9.3 Vágóasztal-felfüggesztés, oldal 135</i>
A motolla túl magasan van, teljesen visszahúzott munkahengerekkel.	Állítsa be a motolla magasságát.	<i>3.9.10 Motolla magassága, oldal 169</i>
A motollaujjak szögállása nem elég ahhoz, hogy az ujjak kellően agresszíven kapjanak a termésbe.	Állítsa be az ujjak szögállását.	<i>3.9.12 Motollaujjak állásszöge, oldal 187</i>
A motolla túlságosan hátra van állítva.	Mozgassa a motollát előre, amíg az ujjhegyek a talajfelszínt súrolják, miközben a vágóasztal a talajon van, és a vágóasztal dőlésszöge megfelelően be van állítva.	<i>3.9.11 Motolla előre-hátra beállítási helyzete, oldal 174</i>
A vágóasztal dőlésszöge túl lapos.	Állítsa be a vágóasztal dőlésszögét.	<i>A vágóasztal dőlésszögének beállítása a betakarítógépről, oldal 161</i>
A vágóasztal dőlésszöge túl lapos.	Növelje a vágóasztal dőlésszögét az emelő munkahengereket teljesen visszahúzva (ha a vágást a talajszinten végzi).	<i>A vágóasztal dőlésszögének beállítása a betakarítógépről, oldal 161</i>
A motolla fordulatszáma túl alacsony.	A motolla-fordulatszámot úgy állítsa be, hogy a motolla kerületi sebessége a gép haladási sebességét csekély mértékben meghaladja.	<i>3.9.6 Motolla fordulatszáma, oldal 163</i>
Túl nagy a haladási sebesség.	Csökkentse a haladási sebességet.	<i>3.9.7 Haladási sebesség, oldal 164</i>
A csúszótalpak túl alacsonyan vannak.	Emelje fel a csúszótalpakat a legmagasabb beállításba.	<i>3.9.2 Vágás a talajszinten csúszótalpakon, oldal 133</i>
A kaszagerendely alján lévő sárfelhalmozódás a kaszagerendely műanyag kopócsíkjainál, ami elemeli a kaszagerendelyt a talajról	A talaj túl nedves – hagyja megszikkadni.	–

## HIBAEHÁRÍTÁS

**Táblázat6.5 Hibaehárítás – Étkezési bab vágása (folytatás)**

Probléma	Megoldás	Lásd:
A kaszagerendely alján lévő sárfelhalmozódás a kaszagerendely műanyag kopócsíkjainál, ami elemeli a kaszagerendelyt a talajról	A függesztett egység túl nehéz.	<i>A vágóasztal-felfüggesztésének ellenőrzése és beállítása, oldal 136</i>
A kaszagerendely alján lévő sárfelhalmozódás a kaszagerendely műanyag kopócsíkjainál, ami elemeli a kaszagerendelyt a talajról	Manuálisan tisztítsa meg a vágószerkezet alját, ha túlzott mennyiségű sár gyűlik össze.	—
A vágóasztal nincs vízszintes helyzetben.	Állítsa szintbe a vágóasztalt.	<i>3.11 Vágóasztal szintezése, oldal 246</i>
Kopott vagy sérült kaszaszegmensek	Cserélje ki a kaszaszegmenseket, vagy cserélje ki a kasztát.	<i>4.8 Kasza, oldal 340</i>
Szármaradványok akadnak fenn a hegyes kaszaujjak csúcsain. (Sorba ültetett bab esetén, amely a természettség miatt bakhátra kerül.)	Szerelje fel a rövid kaszaujj átalakító készletet.	<i>4.8.8 Rövid kaszaujjak és kaszaleszorítók, oldal 364</i>
A vágóasztal terménytörmelékét tol maga előtt a talajon.	Szerelje fel a rövid kaszaujjakat.	<i>4.8.8 Rövid kaszaujjak és kaszaleszorítók, oldal 364</i>
A kasza sebessége túl alacsony.	Növelje a ferdefelhordó fordulatszámát, vagy ellenőrizze, hogy a kaszasebesség a megfelelő tartományon belülre van-e állítva.	<i>3.9.9 Kaszasebességre vonatkozó információk, oldal 167 vagy A kasza sebességének ellenőrzése, oldal 168</i>
<b>Tünet: Túlzott terményvesztés a rendválasztóknál</b>		
Az elválasztó letarolja az álló terményt és kipergeti a hüvelyeket.	Távolítsa el az elválasztó rudat.	<i>3.9.14 Rendválasztók, oldal 194</i>
Szár- és növénymaradványok gyűlnek össze a véglemezen.	Szerelje fel az elválasztó rudat.	<i>3.9.14 Rendválasztók, oldal 194</i>
<b>Tünet: Szármaradványok szorulnak a heveder és a vágószerkezet közé.</b>		
A vágószerkezet eltömődik hulladékkal annak ellenére, hogy a heveder és a vágószerkezet közötti hézag megfelelően van beállítva.	Emelje fel a vágóasztalt teljesen a szántó föld mindegyik végén (vagy szükség szerint), és járassa előre-hátra az asztalokat, hogy ezzel segítsen kitisztítani a vágószerkezetet.	—
Az asztalok eltolása megemelt vágóasztallal nem távolítja el a vágószerkezetet eltömő hulladékot.	Kézzel szedje ki a hulladékot a vágószerkezet üregéből, nehogy kárt tegyen a hevederben.	—
<b>Tünet: A kaszaujjaknál összegyűlik a termény, és nem megy tovább hátrafelé a hevederek felé.</b>		
A motollaujjak szögállása nem elég ahhoz, hogy az ujjak kellően agresszíven kapjanak a terménybe.	Növelje az ujjak dőlésszögét, hogy agresszívebben kapjanak a terménybe (állítson a vezérlőpályán)	<i>3.9.12 Motollaujjak állásszöge, oldal 187</i>

## HIBAEZHÁRÍTÁS

**Táblázat6.5 Hibaelhárítás – Étkezési bab vágása (folytatás)**

Probléma	Megoldás	Lásd:
A motolla túl magasan van.	Engedje le a motollát.	<i>3.9.10 Motolla magassága, oldal 169</i>
A motolla minimum távolsága a vágószerkezettől túl nagyra van állítva.	Állítsa be a minimális motollamagasságot teljesen visszahúzott munkahengerekkel.	<i>4.13.1 Motolla távolsága a vágószerkezettől, oldal 428</i>
A motolla túlságosan előre van állítva.	Pozicionálja újra a motollát.	<i>3.9.11 Motolla előre-hátra beállítási helyzete, oldal 174</i>
<b>Tünet: A motolla köré tekeredő termény</b>		
A motolla túl alacsonyan van.	Emelje fel a motollát.	<i>3.9.10 Motolla magassága, oldal 169</i>
<b>Tünet: A motolla kipergeti a hüvelyeket.</b>		
A motolla túlságosan előre van állítva.	Pozicionálja újra a motollát.	<i>3.9.11 Motolla előre-hátra beállítási helyzete, oldal 174</i>
A motolla fordulatszáma túl nagy.	Csökkentse a motolla fordulatszámát.	<i>3.9.6 Motolla fordulatszáma, oldal 163</i>
A babhüvelyek túl szárazak.	Éjszaka arasson, amikor erős harmat van és a hüvelyek megpuhultak.	—
A motollaujjak szögállása nem elég ahhoz, hogy az ujjak kellően agresszíven kapjanak a terménybe.	Növelje az ujjak dőlésszögét, hogy agresszívebben kapjanak a terménybe (állítson a vezérlőpályán)	<i>3.9.12 Motollaujjak állásszöge, oldal 187</i>
<b>Tünet: A vágószerkezet kaszaujjai törnek.</b>		
Elégtelen felfüggesztés (túl nehézre van állítva)	Növelje a felfüggesztést (állítsa a felfüggesztést könnyebbre)	<i>3.9.3 Vágóasztal-felfüggesztés, oldal 135</i>
Túl köves a terep talaja.	Fontolja meg az opcionális rövid kaszaujjak felszerelését. <b>Megjegyzés:</b> A rövid kaszaujjak felszerelésével a kaszaujjak sérülése helyett inkább a kaszaszegmensek sérülését kockáztatja (bár a kaszaszegmensek cseréje rövid kaszaujjakkal egyszerűbb).	MacDon forgalmazó
<b>Tünet: A vágószerkezet túl sok törmelékkel és szennyeződéssel tol maga előtt.</b>		
A vágóasztal túl nehéz.	Állítsa be újra a felfüggesztést, hogy a vágóasztal rugalmasabban mozogjon.	<i>3.9.3 Vágóasztal-felfüggesztés, oldal 135</i>
A vágóasztal dőlésszöge túl meredek.	Csökkentse a vágóasztal dőlésszögét.	<i>3.9.5 Vágóasztal dőlésszöge, oldal 160</i>
A kaszaujjakat eltömi a törmelék és a föld.	Szerelje fel a rövid kaszaujjat.	<i>4.8.8 Rövid kaszaujjak és kaszaleszorítók, oldal 364</i>
A vágóasztal alátámasztása elégtelen.	Szerelje fel a középső csúszótalpakot.	<i>3.9.2 Vágás a talajsínten csúszótalpakon, oldal 133</i>
<b>Tünet: A motolla végei köré tekeredő termény</b>		

## HIBAEHÁRÍTÁS

**Táblázat6.5 Hibaelhárítás – Étkezési bab vágása (folytatás)**

Probléma	Megoldás	Lásd:
A levágatlan termény a motolla végébe akad.	Szerelje fel a motolla véglemezeket.	Vágóasztal-alkatrész-katalógus
<b>Tünet: A vágószerkezetet eltömi a föld.</b>		
Túl nagy hézag a heveder és a vágószerkezet között.	Emelje fel a vágóasztalt teljesen a szántóföld mindegyik végén (vagy szükség szerint), és járassa előre-hátra az asztalokat, hogy ezzel segítsen kitisztítani a vágószerkezetet.	—
<b>Tünet: A motolla egyes pontjain átdobja a terményeket a vágóasztalon.</b>		
Az acélujjak elgörbültek, és lerántják a terményt a hevederekről.	Egyenesítse ki az (acél) ujjakat.	—
Az ujjak végén összegyűlt szennyeződések megakadályozzák, hogy a növény az ujjakról a hevederekre essen.	Emelje fel a motollát.	<i>3.9.10 Motolla magassága, oldal 169</i>
Az ujjak végén összegyűlt szennyeződések megakadályozzák, hogy a növény az ujjakról a hevederekre essen.	Állítsa be a motolla előre-hátra beállítási helyzetét, hogy az ujjak ne kapjanak bele a talajba.	<i>3.9.11 Motolla előre-hátra beállítási helyzete, oldal 174</i>
<b>Tünet: A vágószerkezet tolja maga előtt a földet.</b>		
Mély keréknyomok vagy bakhátak vannak a terepen.	A keréknyomokat vagy bakhátakat szög alatt keresztelve arasson.	—
Hullámos terep hosszirányban	Arasson 90°-ban a terep hullámaihoz képest (feltéve, hogy a kasza lebeg a talaj felett anélkül, hogy a földbe ásna).	—
<b>Tünet: A motolla túl nagy mennyiségű növényt vagy összegabalyodott növénymaradványt szállít.</b>		
Túlzott mennyiségű termény felhalmozódása a hevedereken (a motolla középső csövétől)	Növelje a heveder sebességét.	<i>3.9.8 Oldalsó heveder sebessége, oldal 165</i>
A motollaujjak szögállása túl alacsony.	Növelje a motollaujjak szögállását.	<i>3.9.12 Motollaujjak állásszöge, oldal 187</i>



## Fejezet 7: Hivatkozás

Az ebben a fejezetben található eljárásokra és információkra szükség esetén hivatkozni lehet.

### 7.1 Nyomatékra vonatkozó adatok

A következő táblázatokban a különböző anyák, csavarok és hidraulikus szerelvények nyomatékértékei találhatóak. Csak akkor hivatkozzon ezekre az értékekre, ha az adott eljárásban nem írtak elő más nyomatékértéket.

- Húzza meg az összes csavart az alábbi táblázatokban megadott nyomatékértékekre, hacsak a kézikönyv másként nem rendelkezik.
- Az eltávolított kötőelemeket azonos szilárdságú és minőségű kötőelemekre kell kicserélni.
- A csavarok feszességének időszakos ellenőrzése során a nyomatékérték-táblázatokat tekintse iránymutatásnak.
- Az anyák és csavarok nyomatékkategóriáit a fejükön lévő jelölések jelzik.

#### ***Biztosítóanyák***

A biztosítóanyák meghúzási nyomatéka kisebb más rendeltetésű anyáknál. A biztosítóanyák nyomatékra húzásakor szorozza meg a normál anyákra alkalmazott nyomatékot 0,65-tel, hogy megkapja a módosított nyomatékértéket.

#### ***Önmetsző csavarok***

Az önmetsző csavarok beszerelésekor a szabványos nyomatékokat alkalmazza. **NE** építsen be önmetsző csavarokat szerkezeti vagy egyébként kritikus kötésekbe.

#### **7.1.1 Metrikus csavarokra vonatkozó specifikációk**

A különböző méretű metrikus csavarok megfelelő meghúzási nyomatékértékeire vonatkozó előírásokat tartalmazza.

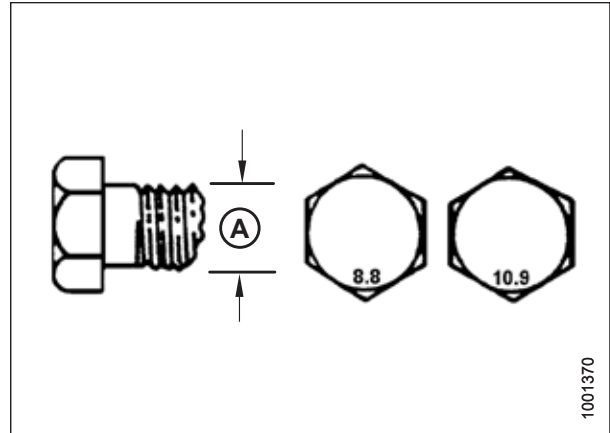
#### **MEGJEGYZÉS:**

Az alábbi, metrikus csavarokra vonatkozó nyomatéktáblázatában megadott értékek szárazon behajtott csavarokra vonatkoznak, amelyek menetén vagy fején nincs zsír, olaj vagy csavarrögzítő. **NE** alkalmazzon zsírt, olajat vagy csavarrögzítőt az anyákon és csavarokon, kivéve, ha a kézikönyv erre utasítja.

## HIVATKOZÁS

**Táblázat7.1 8.8-as metrikus osztályú csavarok és 9-es osztályú szabadon forgó anyák**

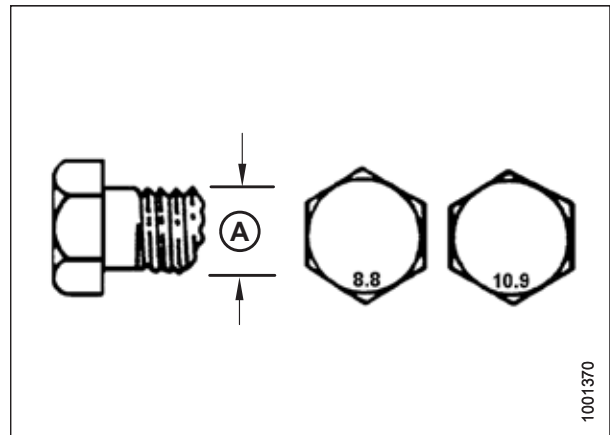
Névleges méret (A)	Nyomaték (Nm)		Nyomaték (font-láb) (*font-coll)	
	Min.	Max.	Min.	Max.
3-0,5	1,4	1,6	*13	*14
3,5-0,6	2,2	2,5	*20	*22
4-0,7	3,3	3,7	*29	*32
5-0,8	6,7	7,4	*59	*66
6-1,0	11,4	12,6	*101	*112
8-1,25	28	30	20	23
10-1,5	55	60	40	45
12-1,75	95	105	70	78
14-2,0	152	168	113	124
16-2,0	236	261	175	193
20-2,5	460	509	341	377
24-3,0	796	879	589	651



**Ábra 7.1: Csavarosztályok**

**Táblázat7.2 8.8-as osztályú metrikus csavarok és 9-es osztályú torzított menetes anyák**

Névleges méret (A)	Nyomaték (Nm)		Nyomaték (font-láb) (*font-coll)	
	Min.	Max.	Min.	Max.
3-0,5	1	1,1	*9	*10
3,5-0,6	1,5	1,7	*14	*15
4-0,7	2,3	2,5	*20	*22
5-0,8	4,5	5	*40	*45
6-1,0	7,7	8,6	*69	*76
8-1,25	18,8	20,8	*167	*185
10-1,5	37	41	28	30
12-1,75	65	72	48	53
14-2,0	104	115	77	85
16-2,0	161	178	119	132
20-2,5	314	347	233	257
24-3,0	543	600	402	444

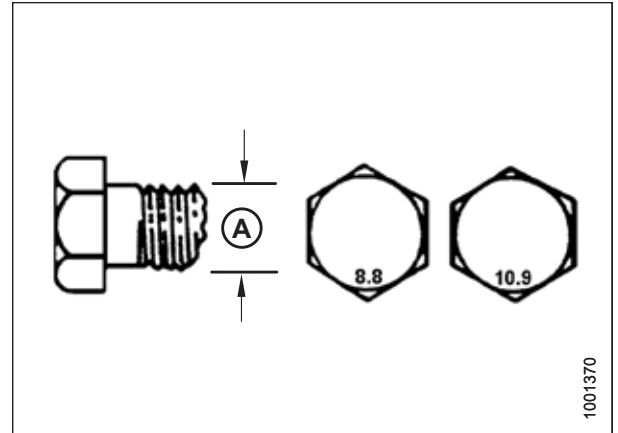


**Ábra 7.2: Csavarosztályok**

HIVATKOZÁS

Táblázat7.3 10.9 osztályú metrikus csavarok és 10 osztályú szabadon forgó anyák

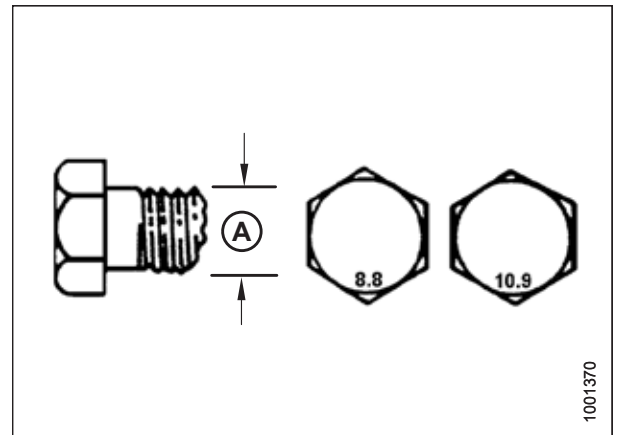
Névleges méret (A)	Nyomaték (Nm)		Nyomaték (font-láb) (*font-coll)	
	Min.	Max.	Min.	Max.
3-0,5	1,8	2	*18	*19
3,5-0,6	2,8	3,1	*27	*30
4-0,7	4,2	4,6	*41	*45
5-0,8	8,4	9,3	*82	*91
6-1,0	14,3	15,8	*140	*154
8-1,25	38	42	28	31
10-1,5	75	83	56	62
12-1,75	132	145	97	108
14-2,0	210	232	156	172
16-2,0	326	360	242	267
20-2,5	637	704	472	521
24-3,0	1101	1217	815	901



Ábra 7.3: Csavarosztályok

Táblázat7.4 10.9 osztályú metrikus csavarok és 10. osztályú torzított menetes anyák

Névleges méret (A)	Nyomaték (Nm)		Nyomaték (font-láb) (*font-coll)	
	Min.	Max.	Min.	Max.
3-0,5	1,3	1,5	*12	*13
3,5-0,6	2,1	2,3	*19	*21
4-0,7	3,1	3,4	*28	*31
5-0,8	6,3	7	*56	*62
6-1,0	10,7	11,8	*95	*105
8-1,25	26	29	19	21
10-1,5	51	57	38	42
12-1,75	90	99	66	73
14-2,0	143	158	106	117
16-2,0	222	246	165	182
20-2,5	434	480	322	356
24-3,0	750	829	556	614



Ábra 7.4: Csavarosztályok

## 7.1.2 Metrikus csavarokra vonatkozó specifikációk – Alumíniumöntvény

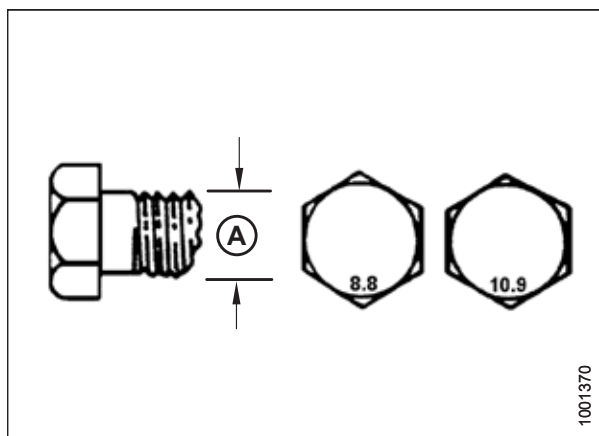
Az öntött alumíniumból készült, különböző méretű metrikus csavarok megfelelő meghúzási nyomatékértékeire vonatkozó előírásokat tartalmazza.

### MEGJEGYZÉS:

Az alábbi, metrikus csavarokra vonatkozó nyomatéktáblázatában megadott értékek szárazon behajtott csavarokra vonatkoznak, amelyek menetén vagy fején nincs zsír, olaj vagy csavaröngző. **NE** alkalmazzon zsírt, olajat vagy csavaröngzőt az anyákon és csavarokon, kivéve, ha a kézikönyv erre utasítja.

Táblázat7.5 Öntött alumíniumba hajtott metrikus csavarok

Névleges méret (A)	Csavar meghúzási nyomatéka			
	8.8 (Alumíniumöntvény)		10.9 (Alumíniumöntvény)	
	Nm	font-láb	Nm	font-láb
M3	–	–	–	1
M4	–	–	4	2,6
M5	–	–	8	5,5
M6	9	6	12	9
M8	20	14	28	20
M10	40	28	55	40
M12	70	52	100	73
M14	–	–	–	–
M16	–	–	–	–



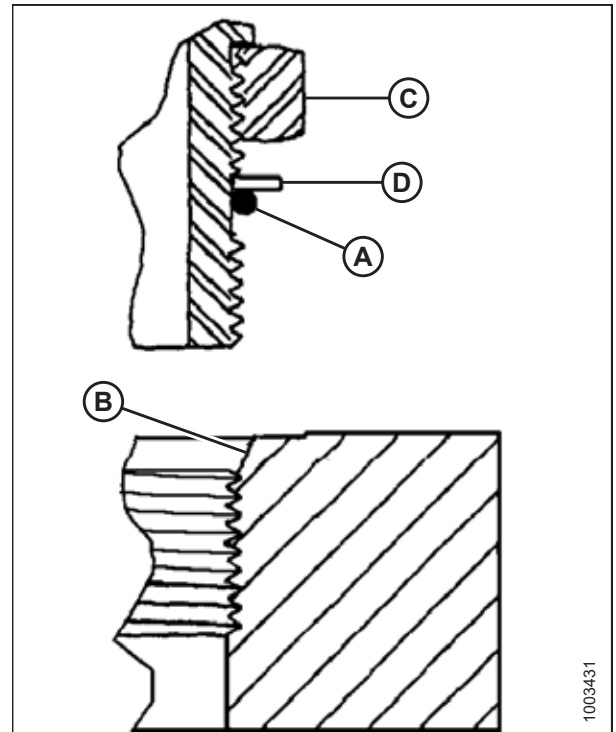
Ábra 7.5: Csavarosztályok

1001370

### 7.1.3 O-gyűrűs hidraulikus szerelvények – Állítható

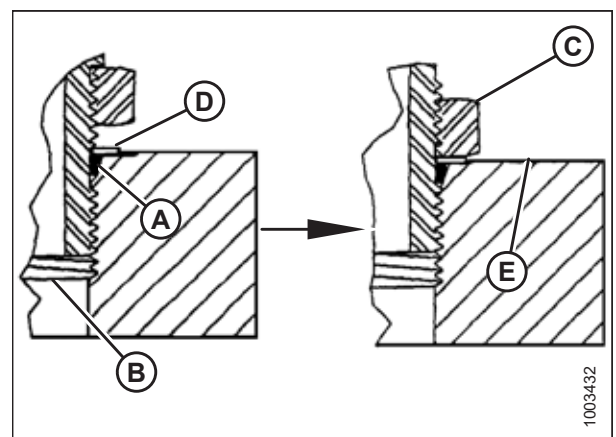
A szabványos nyomatékértékek az állítható hidraulikus szerelvényekhez vannak megadva. Ha egy eljárás más nyomatékértéket ír elő az ebben a témakörben található típusú és méretű szerelvényhez, akkor az eljárásban megadott értéket használja.

1. Ellenőrizze az O-gyűrű (A) és az ülék (B) épségét, ill. hogy nem található-e rajtuk szennyeződés.
2. Hajtsa vissza a biztosítóanyát (C), amennyire csak lehetséges. Győződjön meg róla, hogy az alátét (D) laza, és a lehető legközelebb van tolva a biztosítóanyához (C).
3. Ügyeljen arra, hogy az O-gyűrű (A) **NE** a meneten legyen. Szükség esetén állítsa be az O-gyűrűt (A).
4. Az O-gyűrűt (A) kenje meg hidraulikaolajjal.



Ábra 7.6: Hidraulikus szerelvény

5. Szerelje be a szerelvényt (B) a csatlakozóba, amíg a támasztó alátét (D) és az O-gyűrű (A) hozzá nem ér az alkatrész felületéhez (E).
6. A sarokszerelvényeket legfeljebb egy fordulatnyit kicsavarva pozicionálja.
7. Hajtsa le a biztosítóanyát (C) az alátét (D) felé, és húzza meg a táblázatban megadott nyomatékértékre. Két csavarkulcsot használjon, az egyiket a szerelvényen (B), a másikat a biztosítóanyán (C).
8. Ellenőrizze a szerelvény végleges állapotát.



Ábra 7.7: Hidraulikus szerelvény

Táblázat7.6 O-gyűrűs hidraulikus szerelvények – Állítható

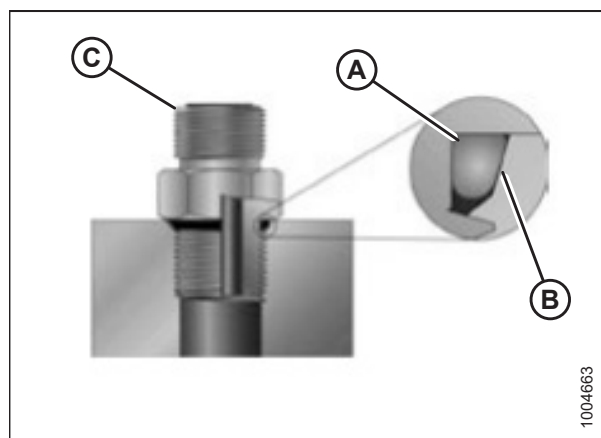
SAE Dash méret	Menet mérete (coll)	Nyomatékérték <sup>81</sup> .	
		Nm	font-láb (*font-coll)
-2	5/16–24	6–7	*53–62
-3	3/8–24	12–13	*106–115
-4	7/16–20	19–21	14–15
-5	1/2–20	21–33	15–24
-6	9/16–18	26–29	19–21
-8	3/4–16	46–50	34–37
-10	7/8–14	75–82	55–60
-12	1 1/16–12	120–132	88–97
-14	1 3/8–12	153–168	113–124
-16	1 5/16–12	176–193	130–142
-20	1 5/8–12	221–243	163–179
-24	1 7/8–12	270–298	199–220
-32	2 1/2–12	332–365	245–269

### 7.1.4 O-gyűrűs hidraulikus szerelvények – Nem állítható

A szabványos nyomatékértékek a nem állítható hidraulikus szerelvényekhez vannak megadva. Ha egy eljárás más nyomatékértéket ír elő az ebben a témakörben található típusú és méretű szerelvényhez, akkor az eljárásban megadott értéket használja.

A nyomatékértékeket az alábbi táblázat tartalmazza.

1. Ellenőrizze az O-gyűrű (A) és az ülék (B) épségét, ill. hogy nem található-e rajtuk szennyeződés.
2. Ügyeljen arra, hogy az O-gyűrű (A) **NE** a meneten legyen. Szükség esetén állítson az O-gyűrű (A) helyzetén.
3. Az O-gyűrűt kenje meg hidraulikaolajjal.
4. Szerelje be a szerelvényt (C) a nyílásba, és kézzel húzza szorosra.
5. Húzza meg a szerelvényt (C) a [7.7, oldal 537](#) táblázatban megadott értékeknek megfelelően.
6. Ellenőrizze a szerelvény végleges állapotát.



Ábra 7.8: Hidraulikus szerelvény

81. A feltüntetett nyomatékértékek az újbóli összeszereléskor használt, olajozott kötésekre vonatkoznak

Táblázat7.7 O-gyűrűs hidraulikus szerelvények – Nem állítható

SAE Dash méret	Menet mérete (coll)	Nyomatékérték <sup>82.</sup>	
		Nm	font-láb (*font-coll)
-2	5/16–24	6–7	*53–62
-3	3/8–24	12–13	*106–115
-4	7/16–20	19–21	14–15
-5	1/2–20	21–33	15–24
-6	9/16–18	26–29	19–21
-8	3/4–16	46–50	34–37
-10	7/8–14	75–82	55–60
-12	1 1/16–12	120–132	88–97
-14	1 3/8–12	153–168	113–124
-16	1 5/16–12	176–193	130–142
-20	1 5/8–12	221–243	163–179
-24	1 7/8–12	270–298	199–220
-32	2 1/2–12	332–365	245–269

### 7.1.5 O-gyűrűs felülettömítésű szerelvények

A szabványos nyomatékértékek az O-gyűrűs felülettömítésű hidraulikus szerelvényekhez vannak megadva. Ha egy eljárás más nyomatékértéket ír elő az ebben a témakörben található típusú és méretű szerelvényhez, akkor az eljárásban megadott értéket használja.

A nyomatékértékeket a táblázat tartalmazza. *7.8, oldal 538*

1. Győződjön meg arról, hogy a tömítőfelületek és a szerelvény menetei mentesek a sorjától, bevágásoktól, karcolásoktól és bármilyen idegen anyagtól.



Ábra 7.9: Hidraulikus szerelvény

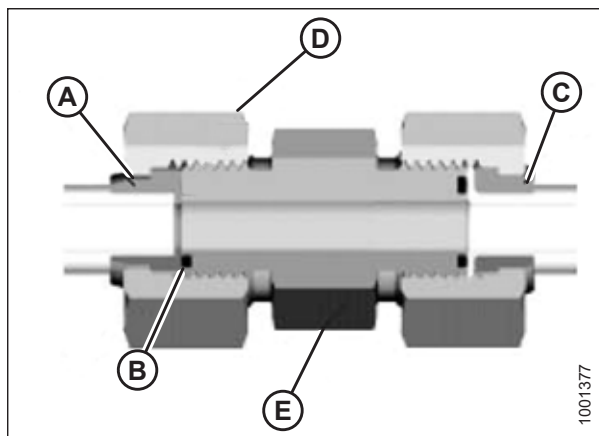
82. A feltüntetett nyomatékértékek az újbóli összeszereléskor használt, olajozott kötésekre vonatkoznak

## HIVATKOZÁS

- Az O-gyűrűt (B) kenje meg hidraulikaolajjal.
- Igazítsa a cső- vagy tömlőszerelvényt úgy, hogy az (A) vagy (C) hüvely lapos felülete teljesen összeérjen az O-gyűrűvel (B).
- Csavarja be a cső- vagy tömlőanyát (D) kézzel szorosan. Az anyának szabadon kell forognia, amíg ütközési be nem hajtják.
- Húzza meg a szerelvényeket a **7.8, oldal 538** táblázatban megadott értékeknek megfelelően.

### MEGJEGYZÉS:

Adott esetben tartsa meg a szerelvénytest hatlapú karimáját (E), hogy megakadályozza a szerelvénytest és a tömlő elfordulását a szerelvény anyacsavarjának (D) meghúzásakor.



Ábra 7.10: Hidraulikus szerelvény

- Három csavarkulcsot használjon, amikor hollandi anyát vagy két tömlőt köt össze.
- Ellenőrizze a szerelvény végleges állapotát.

Táblázat 7.8 O-gyűrűs felülettömítésű (ORFS) hidraulikus szerelvények

SAE Dash méret	Menet mérete (coll)	Cső külső átmérője (coll)	Nyomatékérték <sup>83</sup> .	
			Nm	font-láb
-3	Megjegyzés: Az <sup>84</sup> .	3/16	–	–
-4	9/16	1/4	25–28	18–21
-5	Megjegyzés <sup>84</sup>	5/16	–	–
-6	11/16	3/8	40–44	29–32
-8	13/16	1/2	55–61	41–45
-10	1	5/8	80–88	59–65
-12	1 3/16	3/4	115–127	85–94
-14	Megjegyzés <sup>84</sup>	7/8	–	–
-16	1 7/16	1	150–165	111–122
-20	1 11/16	1 1/4	205–226	151–167
-24	1–2	1 1/2	315–347	232–256
-32	2 1/2	2	510–561	376–414

83. A feltüntetett nyomatékértékek és szögek az újbóli összeszereléskor használt, olajozott kötésekre vonatkoznak

84. Az O-gyűrűs felülettömítés vége ehhez a csőmérethez nincs meghatározva



### 7.1.6 Kúpos csőmenetes szerelvények

A szabványos nyomatékértékek a kúpos csőmenetes szerelvényekhez vannak megadva. Ha egy eljárás más nyomatékértéket ír elő az ebben a témakörben található típusú és méretű szerelvényhez, akkor az eljárásban megadott értéket használja.

A csőszerelvényeket az alábbiak szerint szerelje össze:

1. Győződjön meg arról, hogy a szerelvény és a csatlakozómenetek mentesek a sorjától, bevágásoktól, karcolásoktól és bármilyen más szennyeződéstől.
2. Vigyen fel csőmenettömítő pasztát a külső csőmenetekre.
3. Csavarja be a szerelvényt a nyílásba, és húzza meg kézzel.
4. Húzza meg a csatlakozóelemet a megfelelő nyomatékmal. A további fordulatok száma a kézzel meghúzott állapottól a meghúzásig (TFFT) és a további hatlap-oldallapok (1/6 fordulatok) száma a kézzel meghúzott állapottól a meghúzásig (FFFT) értékeket a [7.9, oldal 539](#) táblázat mutatja. Győződjön meg arról, hogy a csatlakozóidom (általában 45°-os vagy 90°-os könyök) csővégét úgy igazítsa, hogy az tudja fogadni a bejövő csövet vagy tömlőszerelvényt. A szerelvény igazítását mindig a meghúzás irányában fejezze be. Soha ne lazítsa meg a menetes csatlakozásokat az igazításhoz.
5. Távolítsa el minden lerakódást és felesleges csavarrögzítőt megfelelő tisztítószerrel.
6. Ellenőrizze a szerelvény végső állapotát. Különösen ügyeljen a nyílás esetleges repedéseire.
7. Jelölje meg a szerelvény végleges helyzetét. Ha egy szerelvény szivárog, szerelje szét a szerelvényt, és ellenőrizze az épségét.

**MEGJEGYZÉS:**

A szerelvények túlhúzás miatti tönkremenetele nem feltétlenül válik nyilvánvalóvá, amíg a szerelvényeket szét nem szerelik és meg nem vizsgálják.

**Táblázat 7.9 Hidraulikus szerelvények csőmenete**

Kúpos csőmenetek méretei	Javasolt TFFT	Javasolt FFFT
1/8–27	2–3	12–18
1/4–18	2–3	12–18
3/8–18	2–3	12–18
1/2–14	2–3	12–18
3/4–14	1,5–2,5	12–18
1–11 1/2	1,5–2,5	9–15
1 1/4–11 1/2	1,5–2,5	9–15
1 1/2–11 1/2	1,5–2,5	9–15
2–11 1/2	1,5–2,5	9–15

## 7.2 Átváltási táblázat

Ez a kézikönyv az SI mértékegységeket (beleértve a metrikus mértékegységeket is) és amerikai szokványos angolszász mértékegységeket (néha szabványos mértékegységeknek nevezik) egyaránt használja. Az egységek, rövidítések és átszámítási tényezők a jelen listában találhatóak.

Táblázat7.10 Átváltási táblázat

Mennyiség	SI mértékegységek (metrikus)		Tényező	Amerikai szokványos mértékegységek (szabványos)	
	Mértékegység neve	Rövidítés		Mértékegység neve	Rövidítés
Terület	hektár	ha	$\times 2,4710 =$	acre	acre
Áramlás	liter percenként	L/perc	$\times 0,2642 =$	USA gallon/perc	gpm
Erő	Newton	N	$\times 0,2248 =$	fonterő	font
Hossz	milliméter	mm	$\times 0,0394 =$	hüvelyk	coll
Hossz	méter	m	$\times 3,2808 =$	láb	láb
Teljesítmény	kilowatt	kW	$\times 1,341 =$	lóerő	LE
Nyomás	kilopascal	kPa	$\times 0,145 =$	font per négyzethüvelyk	psi
Nyomás	megapascal	MPa	$\times 145,038 =$	font per négyzethüvelyk	psi
Nyomás	bár (nem SI)	bar	$\times 14,5038 =$	font per négyzethüvelyk	psi
Nyomaték	Newtonméter	Nm	$\times 0,7376 =$	font láb vagy láb font	font-láb
Nyomaték	Newtonméter	Nm	$\times 8,8507 =$	font coll vagy coll font	font-coll
Hőmérséklet	Celsius-fok	°C	$(^{\circ}\text{C} \times 1,8) + 32 =$	Fahrenheit-fok	°F
Sebesség	méter per perc	m/perc	$\times 3,2808 =$	láb per perc	láb/perc
Sebesség	méter per másodperc	m/s	$\times 3,2808 =$	láb/másodperc	láb/s
Sebesség	kilométer per óra	km/h	$\times 0,6214 =$	mérföld per óra	mph
Úrtartalom	liter	L	$\times 0,2642 =$	USA gallon	US gal
Úrtartalom	milliliter	ml	$\times 0,0338 =$	uncia	oz.
Úrtartalom	köbcentiméter	cm <sup>3</sup> vagy cc	$\times 0,061 =$	köbhüvelyk	in. <sup>3</sup>
Tömeg	kilogramm	kg	$\times 2,2046 =$	font	font

# Tárgymutató

1/min	
meghatározás.....	23
10 V-os érzékelő adapter készlet.....	503

## A

a motolla lehajlása.....	436
a termék áttekintése.....	23
a tulajdonos/üzemeltető felelősségei.....	35
a vágóasztal biztonsági támaszai.....	36
a vágóasztal tárolása.....	272
a vágóasztal vontatása.....	251–252
a bal külső kerék átállítása szállítási helyzetből üzemi helyzetbe.....	253
átállítás szállítási helyzetből terepi helyzetbe.....	253
a vonórúd kivétele a tárolóhelyről.....	267
a vonórúd tárolása.....	257
mozgó kerekek	
(bal) első kerekek terepi helyzetben.....	258
(jobb) hátsó kerekek terepi helyzetben.....	261
vonórúd elővétele.....	254
átállítás terepi helyzetből szállítási helyzetbe.....	263
mozgó kerekek	
(bal) első kerekek szállítási helyzetben.....	264
(jobb) hátsó kerekek szállítási helyzetben.....	265
kapcsolás vontatójárműhöz.....	252
AHHC, <i>Lásd</i> automatikus vágóasztalmagasság-szabályozás alátétek	
meghatározás.....	23
alternáló kaszahajtóművek, <i>Lásd</i> kaszahajtásrendszer, kaszahajtómű	
anya	
meghatározás.....	23
API	
meghatározás.....	23
ASTM	
meghatározás.....	23
asztalok	
oldalsó hevederek	
az asztal magasságának beállítása.....	410
átváltási táblázat.....	540
automatikus vágóasztalmagasság-szabályozás	
Case IH 120 sorozat.....	232
Case IH 120 sorozatú betakarítógépek.....	230
beállítás	
előre beállított vágási magasság.....	243
érezékelő kimeneti feszültsége	
feszültségtartomány ellenőrzése a fülkéből.....	230
kalibrálás	
automatikus vágóasztalmagasság-szabályozás.....	234
Case IH 130 sorozatú betakarítógépek.....	220, 222

Case IH 140 sorozatú betakarítógépek.....	220
Case IH 230 sorozatú betakarítógépek.....	230
beállítás	
előre beállított vágási magasság.....	243
érezékelő kimeneti feszültsége	
feszültségtartomány ellenőrzése a fülkéből.....	230
kalibrálás	
automatikus vágóasztalmagasság-szabályozás.....	234
Case IH 230, 240, 250 sorozat.....	232
Case IH 240 sorozatú betakarítógépek.....	230
beállítás	
előre beállított vágási magasság.....	243
érezékelő kimeneti feszültsége	
feszültségtartomány ellenőrzése a fülkéből.....	230
kalibrálás	
automatikus vágóasztalmagasság-szabályozás.....	234
Case IH 250 sorozatú betakarítógépek.....	230
beállítás	
előre beállított vágási magasság.....	243
érezékelő kimeneti feszültsége	
feszültségtartomány ellenőrzése a fülkéből.....	230
kalibrálás	
automatikus vágóasztalmagasság-szabályozás.....	234
Case IH 5130/6130/7130 betakarítógépek	
a vágóasztal beállítása a betakarítógép kijelzőjén.....	223
beállítás	
előre beállított vágási magasság.....	227
érezékelő kimeneti feszültsége	
feszültségtartomány ellenőrzése a fülkéből.....	220
kalibrálás	
automatikus vágóasztalmagasság-szabályozás.....	226
Case IH 5140/6140/7140 betakarítógépek	
a vágóasztal beállítása a betakarítógép kijelzőjén.....	223
beállítás	
előre beállított vágási magasság.....	227
érezékelő kimeneti feszültsége	
feszültségtartomány ellenőrzése a fülkéből.....	220
Case IH 7010 betakarítógépek	
érezékelő kimeneti feszültsége	
feszültségtartomány ellenőrzése a fülkéből.....	230
Case IH betakarítógépek	
motollamagasság-érezékelő feszültségének ellenőrzése.....	242
Case IH betakarítógépek 28.00 verziójú szoftverrel az automatikus vágóasztalmagasság-szabályozás kalibrálása.....	237

## TÁRGYMUTATÓ

érzékelő kimeneti feszültsége.....	215	biztonság .....	1
a betakarítógépekre vonatkozó követelmények .....	215	a karbantartási műveletekkel kapcsolatos biztonsági tudnivalók .....	5
feszültséghatárok manuális ellenőrzése .....	215	a vágóasztal biztonsági támaszai .....	36
érzékelő működése .....	213	általános biztonság .....	3
felfüggesztésimágasság-érzékelő csere .....	218	biztonsági figyelmeztető jelzések .....	1
meghatározás .....	23	biztonsági matricák .....	8
rövid összefoglaló.....	222, 232	helyek.....	9
az alkatrészek azonosítása		matricák értelmezése .....	14
FD2 sorozatú FlexDraper® vágóasztal .....	31	matricák felhelyezése .....	8
függesztőkeret – FM200 .....	32	hidraulikus biztonság .....	7
		jelzőszavak.....	2
		motolla biztonsági támaszai .....	37
		napi indítási ellenőrzések.....	52
		üzembiztonság.....	36
<b>B</b>		bütykök	
behordó hevederek		a motolla vezérlőpálya beállítása.....	187
a behordó heveder cseréje .....	381	a motolla vezérlőpályájának beállítása .....	189
a hajtógörgő csapágyának eltávolítása .....	389		
a heveder feszességének beállítása .....	384	<b>C</b>	
a heveder feszességének ellenőrzése.....	384	Case IH betakarítógépek	
a szabadonfutó görgő csapágyának cseréje.....	397	a betakarítógép csatlakoztatása a vágóasztalhoz.....	56
a szabadonfutó görgő felszerelése.....	394	a betakarítógép leválasztása a vágóasztalról .....	59
hajtógörgő csapágya		CGVW	
beszerelés .....	391	meghatározás.....	23
hajtógörgők .....	386	csapágyak	
beszerelés .....	388	behordó heveder	
eltávolítás.....	386	a hajtógörgő csapágyának eltávolítása .....	389
sebesség beállítása .....	167	hajtógörgő csapágyának beépítése.....	391
szabadonfutó görgő.....	392	kaszafejcsapágyak	
szabadonfutó görgő eltávolítása .....	392	beszerelés .....	344
behordócsiga konfigurációk.....	95	eltávolítás.....	343
keskeny konfiguráció .....	101	oldalsó heveder	
közepes konfiguráció .....	104	a hajtógörgő csapágyának cseréje.....	424
széles konfiguráció .....	106	a hevedergörgő csapágyának ellenőrzése.....	416
ultrakeskeny konfiguráció .....	97	szabadonfutó görgő csapágyai	
ultraszéles konfiguráció.....	109	csere .....	418
behordócsiga levelek.....	504	csavarok	
behordóegység		meghatározás.....	23
az összekötőrúd tartóhorgainak ellenőrzése.....	404	csigák .....	317
behordóegység fenéklemez		behordócsiga konfigurációk .....	95
a behordóegység fenéklemez emelése .....	403	keskeny konfiguráció .....	101
behordóegység fenéklemez leengedése .....	401	közepes konfiguráció .....	104
bejáratási időszakok.....	53	széles konfiguráció .....	106
bejáratási vizsgálatok .....	278	ultrakeskeny konfiguráció.....	97
berendezések szervizelése – előszezon .....	278	ultraszéles konfiguráció .....	109
berendezések szervizelése – szezon vége.....	279	csiga helyzete .....	122
betakarítógépek		csiga-fenéklemez távolság .....	317
a betakarítógép leválasztása a vágóasztalról		csigahajtó lánckerekek	
Case IH .....	59	a csiga láncfeszességének beállítása .....	330
a vágóasztal szállítása .....	251	csigalevelek.....	111, 332
a vágóasztal vontatása.....	251–252	a behordócsiga opcionális levelezése.....	504
kapcsolás vontatójárműhöz .....	252	beszerelés .....	113, 116
betakarítógépen .....	251	eltávolítás.....	111
vágóasztal csatlakoztatása a betakarítógéphez			
Case IH .....	56		



## TÁRGYMUTATÓ

leengedés.....	401	olaj hozzáadása .....	298
csigahajtás		olajcsere .....	299
a csiga láncfeszességének beállítása .....	330	haladási sebességek.....	164
csigák.....	317	HDS	
a behordócsiga opcionális levelezése.....	504	meghatározás.....	23
bedobóujjak.....	333	hegyes kaszaujjak és kaszaleszorítók	
a bedobóujjak vezérlésének ellenőrzése .....	337	dupla kaszasin	
beszerelés .....	121, 335	FD235 hegyes kaszaujj konfiguráció .....	349
eltávolítás .....	118, 333	FD240 hegyes kaszaujj konfiguráció .....	350
csiga-fenékmező távolság .....	317	FD241 hegyes kaszaujj konfiguráció .....	351
ujjak		FD250 hegyes kaszaujj konfiguráció .....	353
a bedobóujjak vezérlésének beállítása.....	338	egy kaszasin	
csigalevelek.....	111, 332	hegyes kaszaujj konfiguráció.....	348
eltömődések eltávolítása .....	250	hevederek	
függesztőkeret csatlakoztatása a vágóasztalhoz .....	69	az oldalsó heveder sebességének beállítása .....	166
leválasztás betakarítógépről és vágóasztalról .....	63	függesztőkeret	
terelőrudak .....	406	a behordó heveder cseréje .....	381
beszerelés .....	406	a heveder feszességének beállítása .....	384
eltávolítás.....	406	a heveder feszességének ellenőrzése .....	384
készletek .....	125	behordóegység.....	381
függőlegeskasza-készletek.....	501	oldalsó heveder sebessége .....	165
<b>G</b>		oldalsó hevederek	
gumiabroncsok felfújása/nyomások .....	485	az egyenesfutás beállítása .....	414
GVW		beszerelés .....	409
meghatározás.....	23	eltávolítás.....	408
<b>H</b>		oldalsó hevedervázak	
hajtógörgő csapágyak		hajtógörgők	
a behordó heveder hajtógörgőjének		beszerelés .....	426
eltávolítása.....	389	eltávolítás .....	421
behordó heveder hajtógörgőjének beszerelése .....	391	szabadonfutó görgők	
oldalsó heveder hajtógörgője		beszerelés .....	420
a hajtógörgő csapágyának cseréje.....	424	csapágycsere .....	418
hajtógörgők		eltávolítás .....	416
behordó heveder .....	386	hevedergörgők csapágyai	
beszerelés .....	388	vizsgálat .....	416
eltávolítás.....	386	hibaelhárítás.....	515
oldalsó heveder		a motolla behordása.....	522
beszerelés .....	426	a vágási művelet és a kasza alkatrészei .....	518
eltávolítás.....	421	étkezési bab vágása .....	527
hajtóművek		terményvesztés a vágószerkezetenél.....	515
fő-		vágóasztal és hevederek.....	525
a láncfeszesség beállítása .....	314	hidraulika	
az olajsint ellenőrzése .....	295	hidraulikus biztonság .....	7
kenés.....	295	olaj cseréje a tartályban .....	302
olaj hozzáadása .....	296	olajszűrő cseréje .....	303
olajcsere .....	296	szerelvények	
segéd-		Állítható, O-gyűrűs hidraulikus csatlakozás .....	535
a láncfeszesség beállítása .....	315	kúpos csőmenetes szerelvények .....	539
az olajsint ellenőrzése .....	297	Nem állítható, O-gyűrűs hidraulikus	
kenés.....	297	csatlakozás.....	536
		O-gyűrűs felületmórtás (ORFS) .....	537
		tartály.....	301
		az olajsint ellenőrzése a tartályban .....	301
		olaj hozzáadása .....	301
		tömlők és csövek .....	280

## TÁRGYMUTATÓ

hidraulikafolyadék-tartály toldóelem..... 505

### I

imbuszkulcsok  
 meghatározás ..... 23  
 indítás  
 napi ellenőrzések ..... 52  
 ISC  
 meghatározás ..... 23  
 izzók – csere ..... 304

### J

javasolt beállítások  
 motolla ..... 90  
 vágóasztal..... 74  
 javasolt folyadékok és kenőanyagok ..... 551  
 JIC  
 meghatározás ..... 23

### K

kalászemelő készlet ..... 497  
 kalászemelő tartó készlet..... 497  
 karbantartás és szervizelés ..... 273  
 biztonság ..... 5  
 ContourMax™  
 kenés..... 479  
 elektromos rendszer ..... 304  
 előkészítés szervizelésre ..... 273  
 követelmények ..... 274  
 szervizintervallumok ..... 281  
 szezon előtti szervizelés ..... 278  
 szezon végi szervizelés ..... 279  
 tárolás..... 272  
 ütemterv ..... 274  
 karbantartási követelmények  
 szervizelés  
 bejáratási vizsgálatok..... 278  
 karbantartási ütemterv/nyilvántartások..... 274  
 Kardáncsuklók  
 dupla motolla kardáncsuklója ..... 467  
 beszerelés ..... 469  
 eltávolítás..... 467  
 tripla motolla kardáncsuklója  
 eltávolítás..... 467, 469  
 kardántengelyek  
 a betakarítógépet a függesztőkerettel összekötő  
 kardántengely eltávolítása ..... 305  
 kardántengely felszerelése..... 307  
 kardántengely védőburkolat  
 beszerelés ..... 312  
 eltávolítás..... 310

kasza  
 meghatározás ..... 23  
 kaszafejcsapágyak  
 beszerelés ..... 344  
 eltávolítás ..... 343  
 kaszafejvédő ..... 376  
 beszerelés ..... 376  
 kaszahajtások  
 kaszasebesség  
 a kasza sebességének ellenőrzése ..... 168  
 kaszasebesség értékek ..... 167  
 kaszahajtásrendszer ..... 378  
 kaszahajtómű ..... 378  
 kaszaujjak  
 hegyes kaszaujjak és kaszaleszorítók ..... 347  
 rövid kaszaujjak és kaszaleszorítók ..... 364  
 kaszahajtóművek  
 a rögzítőcsavarok ellenőrzése ..... 379  
 az olajsint ellenőrzése ..... 378  
 olajcsere ..... 379  
 kaszák ..... 340  
 hibaelhárítás ..... 518  
 kasza eltávolítása ..... 342  
 kasza felszerelése ..... 344  
 kaszaszégmensek cseréje ..... 340  
 tartalék kasza helye ..... 346  
 kaszaleszorító  
 hegyes kaszaujj  
 ellenőrzés ..... 357  
 hegyes kaszaujj kaszaleszorítók  
 beállítás ..... 358  
 hegyes középpontú kaszaleszorító  
 beállítás ..... 363  
 ellenőrzés ..... 362  
 rövid kaszaujj  
 beállítás ..... 370  
 rövid kaszaujj középső kaszaleszorítók  
 beállítás ..... 375  
 ellenőrzés ..... 374  
 rövid kaszaujjak  
 ellenőrzés ..... 370  
 kaszaujjak  
 a hegyes kaszaujjak cseréje ..... 356  
 a hegyes középső kaszaujjak cseréje ..... 359  
 a középső kaszaujjak cseréje ..... 371  
 a végkaszaujjak cseréje ..... 368  
 hegyes kaszaujjak  
 konfigurációk ..... 347  
 kaszaujjak beállítása ..... 354  
 rövid kaszaujjak  
 konfigurációk ..... 364  
 rövid kaszaujjak cseréje ..... 368  
 kaszaujjak és kaszaleszorító  
 dupla kasza  
 FD245 hegyes kaszaujj konfiguráció ..... 352

## TÁRGYMUTATÓ

kenés .....	281
kenés és szervizelés .....	281
csigahajtó láncok.....	294
motollahajtó lánc .....	293
vágóasztalhajtás főhajtómű	
az olajsint ellenőrzése .....	295
hajtómű kenése.....	295
olajcsere .....	296
vágóasztalhajtás segédhajtómű	
az olajsint ellenőrzése .....	297
hajtómű kenése.....	297
olajcsere .....	299
zsírzási eljárás.....	292
kerekek és gumibroncsok	
gumibroncsok felfújása/nyomások.....	485
kerékcsavarok meghúzási nyomatékai.....	483
stabilizálókerék-készlet (opcionális) .....	511
kézzel meghúzott	
meghatározás.....	23
kőfelfogó készlet .....	502
középső összekötőelemek	
meghatározás.....	23

## L

lágý kötés	
meghatározás.....	23
lánckerekek .....	45, 47, 465
a motollahajtó lánc feszességének beállítása.....	462
a motollahajtó lánc megfeszítése .....	463
a motollahajtó lánc meglazítása .....	462
motollahajtás	
egysoros lánckerék eltávolítása .....	465
egysoros lánckerék felszerelése.....	466
(opcionális) kétsoros lánckerék felszerelése.....	466
opcionális motollahajtó lánckerék .....	163
láncok	
csigahajtó lánc	
a csiga hajtólánca feszességének	
ellenőrzése .....	320–321
a lánzfeszesség beállítása .....	330
beszerelés .....	327
eltávolítás.....	323
kenés.....	294
főhajtómű hajtólánca	
a lánzfeszesség beállítása .....	314
motollahajtó lánc	
a lánzfeszesség beállítása .....	462
csere .....	474
meghúzás.....	463
segédhajtómű hajtólánca	
a lánzfeszesség beállítása .....	315
LE	
meghatározás.....	23
leállítási eljárások .....	54

lebegő rendválasztók .....	498
----------------------------	-----

## M

MDS	
meghatározás.....	23
meghajtások	
vágóasztalhajtás.....	305
meghosszabbított középső takarólemez .....	504
meghúzás szögre	
meghatározás.....	23
meræv kötés	
meghatározás.....	23
meræv üzemmodok	
működés meræv üzemmódban .....	152
metrikus csavarok	
nyomatékra vonatkozó adatok .....	531
modellszámok	
adatok .....	ix
motolla biztonsági támaszai .....	37
kapcsolás.....	37
kioldás .....	38
motolla előre-hátra beállítási helyzete, <i>Lásd</i> motollák	
motolla előre-hátra beállítási helyzetei	
beállítás.....	175
motolla hajtásrendszer .....	462
motolla távolsága	
beállítás.....	432
mérés .....	428
motolla véglemezek .....	453
a belső bütykös végen lévő véglemezek cseréje .....	455
a belső záró vég cseréje.....	458
a külső bütykös végen lévő véglemezek cseréje .....	453
a külső záró vég cseréje.....	456
a véglemeztartók cseréje .....	460
motolla-fordulatszámok.....	163
motollahajtások	
dupla motolla kardáncsuklója .....	467
beszerelés .....	469
eltávolítás.....	467
tripla motolla kardáncsuklója	
eltávolítás.....	467, 469
motollahajtó láncok	
csere.....	474
meghúzás .....	463
meglazítás .....	462
motollahajtó motorok .....	471
beszerelés.....	472
eltávolítás .....	471
motollák .....	428
a motolla lehajlásának beállítása.....	436
az előre-hátra beállítási helyzetérzékelő ellenőrzése és	
beállítása .....	185
előre-hátra beállítási helyzet	
beállítás .....	175



## TÁRGYMUTATÓ

munkahengerek áthelyezése		acél motollaujjak eltávolítása .....	438
dupla motolla .....	178	acél ujjak felszerelése .....	438
egyetlen motolla .....	176	műanyag ujjak eltávolítása .....	439
javasolt beállítás .....	90	műanyag ujjak felszerelése .....	440
központosítás .....	436	motollaujjak állásszöge.....	187
lehajlás.....	436	távolság a vágószerkezettől.....	428
motolla biztonsági támaszai .....	37	ujjtartócső-perselyek .....	441
kapcsolás .....	37	beszerelés .....	446
kioldás .....	38	eltávolítás.....	441
motolla előre-hátra beállítási helyzete .....	174	motollarendszer	
motolla fordulatszám .....	163	javasolt motollabeállítások.....	90
motolla hajtásrendszer.....	462	motollaujjak .....	438
motolla magassága.....	169	acél motollaujjak eltávolítása .....	438
motollamagasság-érzékelő .....	170	acél ujjak felszerelése .....	438
érzékelő cseréje .....	173	műanyag ujjak eltávolítása.....	439
motolla távolsága.....	428	műanyag ujjak felszerelése .....	440
beállítás .....	432	motorok	
mérés .....	428	motollahajtó motor	
motolla véglemezek.....	453	beszerelés .....	472
a belső bütykös végen lévő véglemezek		eltávolítás.....	471
cseréje .....	455	motollahajtó motorok.....	471
a belső záró vég cseréje .....	458	műveletek.....	35
a külső bütykös végen lévő véglemezek			
cseréje .....	453		
a külső záró vég cseréje .....	456		
a véglemeztartók cseréje.....	460		
motolla vezérlőpálya			
a motolla vezérlőpályájának beállítása.....	189		
beállítások és iránymutatások .....	187		
motollahajtások			
a láncfeszesség beállítása .....	462		
dupla motolla hajtás kardáncsuklója			
beszerelés .....	469		
eltávolítás .....	467		
dupla motolla kardáncsuklója.....	467		
egysoros lánckerék			
eltávolítás .....	465		
egysoros lánckerekek			
beszerelés .....	466		
fedelek .....	45		
beszerelés .....	47		
eltávolítás .....	45		
hajtó lánckerekek .....	465		
opcionális különleges körülményekhez .....	163		
kétsoros lánckerék (opcionális)			
beszerelés .....	466		
lánc cseréje .....	474		
lánc meghúzása .....	463		
lánc meglazítása .....	462		
motor eltávolítása.....	471		
motorok beszerelése .....	472		
tripla motollás hajtás kardáncsuklója			
eltávolítás .....	467, 469		
motollahajtó motorok.....	471		
motollaujjak .....	438		
		<b>N</b>	
		n/a	
		meghatározás.....	23
		napi indítási ellenőrzések.....	52
		NPT	
		meghatározás.....	23
		nyomaték	
		meghatározás.....	23
		nyomatéki feszültség	
		meghatározás.....	23
		nyomatékra vonatkozó adatok.....	531
		kúpos csömenetes szerelvények .....	539
		metrikus csavarokra vonatkozó specifikációk.....	531
		alumíniumöntvény .....	534
		O-gyűrűs felülettömítésű (ORFS) szerelvények.....	537
		O-gyűrűs hidraulikus szerelvények – Állítható.....	535
		O-gyűrűs hidraulikus szerelvények – Nem	
		állítható .....	536
		szállítási csavarok .....	483
		<b>O</b>	
		olajok	
		olajcsere a kaszahajtóműben.....	379
		vágóasztalhajtás főhajtómű	
		olaj hozzáadása .....	296
		vágóasztalhajtás segédhajtómű	
		olaj hozzáadása .....	298
		oldalirányúdőlés-érzékelő csatlakozó .....	506
		oldalsó hevederrendszerek	



## TÁRGYMUTATÓ

betakarítógépen .....	251
átállítás szállítási helyzetből terepi helyzetbe .....	253
a vonórúd kivétele a tárolóhelyről .....	267
a vonórúd tárolása .....	257
mozgó kerekek	
(bal) első kerekek terepi helyzetben .....	258
(jobb) hátsó kerekek terepi helyzetben .....	261
vonórúd elővétele .....	254
átállítás terepi helyzetből szállítási helyzetbe .....	263
mozgó kerekek	
(bal) első kerekek szállítási helyzetben .....	264
(jobb) hátsó kerekek szállítási helyzetben .....	265
gumiabroncsok felfújása/nyomások .....	485
kerékcsavarak meghúzási nyomatékai .....	483
szervizelés, <i>Lásd</i> karbantartás és szervizelés	
szervizintervallumok	
kenés .....	281
szójegyzék .....	23

## T

talajkövetéses lebegőrendszer	
talajkövető lehajlás határoló	
engedélyezés .....	154
kiiktatás .....	153
talajkövető üzemmódok	
működés talajkövető üzemmódban .....	150
tartalék kaszák .....	346
teljes átmenet-takarólemez készlet .....	505
terelőrudak .....	125, 506
függesztőkeret	
beszerelés .....	406
eltávolítás .....	406
terménybehordás	
opciók .....	497
terményterelők .....	503
TFFT	
meghatározás .....	23
toldalék napraforgóhoz .....	512
tömlők és csövek	
hidraulikus .....	280

## U

UCA	
meghatározás .....	23
ujjak	
acél motollaujjak	
beszerelés .....	438
eltávolítás .....	438
bedobóujjak .....	333
a bedobóujjak vezérlésének beállítása .....	338
a bedobóujjak vezérlésének ellenőrzése .....	337
beszerelés .....	121, 335

eltávolítás .....	118, 333
műanyag motollaujjak	
beszerelés .....	440
eltávolítás .....	439
ujjtartócső-perselyek	
beszerelés .....	446
eltávolítás .....	441
üzemi változók	
vágóasztalok .....	126
üzemmódok	
merev üzemmód .....	152
talajkövető üzemmód .....	150

## V

vágás	
a talaj felett .....	126
stabilizáló kerekek beállítása .....	127
szállító kerekek beállítása .....	128
talajszinten .....	133
vágóasztal dőlésszögei	
beállítási tartomány .....	160
vágóasztal hevederek, <i>Lásd</i> oldalsó hevederek	
oldalsó heveder feszességének beállítása .....	412
vágóasztal-oldalburkolatok .....	39
beállítás .....	41
beszerelés .....	45
ellenőrzés .....	41
eltávolítás .....	44
kinyitás .....	39
zárás .....	40
vágóasztalhajtások .....	305
főhajtómű hajtólánca .....	314
kardántengely védőburkolat	
beszerelés .....	312
eltávolítás .....	310
segédhajtómű hajtólánca .....	315
vágóasztalok	
a függesztőrugók konfigurációjának	
megváltoztatása .....	141
a vágóasztal szállítása	
a vágóasztal vontatása .....	251–252
kapcsolás vontatójárműhöz .....	252
betakarítógépen .....	251
beállítás .....	74
ellenőrzés és beállítás .....	136
felfüggesztés .....	135–136, 141
felfüggesztészárak .....	147
függesztőkeret csatlakoztatása .....	69
javasolt beállítások .....	74
kezelőszervek .....	55
leválasztás betakarítógépről és függesztőkeretről .....	63
opciók .....	508
optimalizálás a repce közvetlen aratva-	
csépléséhez .....	89

## TÁRGYMUTATÓ

szintbeállítás .....	246
tartozékok .....	74
üzemi változók.....	126
vágóasztal dőlésszöge	
beállítás a betakarítógépről .....	161–162
vágóasztal tárolása .....	272
vágóasztal vontatása.....	252
vágóasztalok optimalizálása	
repce közvetlen aratva-cséplése .....	89
vágóasztalszárny egyensúlya	
a vágóasztalszárny egyensúlyának ellenőrzése és	
beállítása .....	155
vágószerkezetek	
eltömődések eltávolítása .....	249
opciók .....	502
vizsgálatok	
bejáratási vizsgálatok .....	278
karbantartási ütemterv/nyilvántartások .....	274
vonórúd	
tárolás.....	267
vonórudak	
eltávolítás .....	254
felszerelés.....	268
tárolás.....	257

## W

WOT	
meghatározás.....	23

## Z

zsírzás	
10 üzemóránként .....	281
100 üzemóránként .....	287
25 üzemóránként .....	282
250 üzemóránként .....	289
50 üzemóránként .....	283
500 üzemóránként .....	291
karbantartási ütemterv/nyilvántartások .....	274
zsírzási eljárás.....	292

## Javasolt folyadékok és kenőanyagok

A gépe legjobb hatékonysága érdekében csak tiszta folyadékokat és kenőanyagokat használjon.

- Minden folyadékot és kenőanyagot tiszta tartályban tároljon és kezeljen.
- A folyadékokat és kenőanyagokat portól, nedvességtől és egyéb szennyeződésektől védett helyen tárolja.

**Táblázat: Javasolt folyadékok és kenőanyagok**

Kenőanyag	Specifikáció	Leírás	Használat	Mennyiségek
<b>Zsír</b>	SAE multifunkciós	Magas hőmérsékleten, extrém nyomáson (EP) alkalmazható, max. 1%-os molibdén-diszulfid tartalommal (NLGI 2. fokozat), lítium bázisú	Eltérő előírás hiányában igény szerint	—
		Magas hőmérsékleten, extrém nyomáson (EP) alkalmazható, max. 10%-os molibdén-diszulfid tartalommal (NLGI 2. fokozat), lítium bázisú	Kardántengely csúszócslakozásai	—
<b>Hajtómű-kenőanyag</b>	SAE 85W-140	API üzemi-besorolás: GL-5	Kaszahajtómű	1,5 liter (1,3 kvart)
			Fő hajtómű	2,75 liter (2,9 kvart)
			Segédhajtómű	2,25 liter (2,4 kvart)
<b>Hidraulikaolaj</b>	Egyfokozatú hajtómű és hidraulikaolaj.Viszkozitás: 60,1 cSt 40 °C-on (104 °F) Viszkozitás: 9,5 cSt 100 °C-on (212 °F)  Javasolt márkák: <ul style="list-style-type: none"> <li>• Petro-Canada Duratran</li> <li>• John Deere Hy-Gard J20C</li> <li>• Case Hy-Tran Ultraction</li> <li>• AGCO Power Fluid 821 XL</li> </ul>	Hajtómű-/hidraulikaolaj	Vágóasztal-hajtásrendszer tartálya	95 liter (25,1 USA gallon)
<b>Lánckenő olaj</b>	100–150 sCt viszkozitású lánckenő olaj 40°C (104°F) hőmérsékleten, vagy tisztítószert és oldószereket nem tartalmazó, SAE 20W-50 ásványolaj	A lánckenő olaj úgy van összeállítva, hogy jó kopásvédelmet biztosítson és ne habosodjon. Védi a láncot és a hajtó lánckerekeket a kopástól.	Motollahajtó lánc	—



BY MacDon

ÜGYFELEK  
[MacDon.com](http://MacDon.com)

FORGALMAZÓK  
[Portal.MacDon.com](http://Portal.MacDon.com)

A márkanevek és terméknevek  
gyártóik és/vagy forgalmazóik jelölései.

Nyomtatva Kanadában