



BY **MacDon**

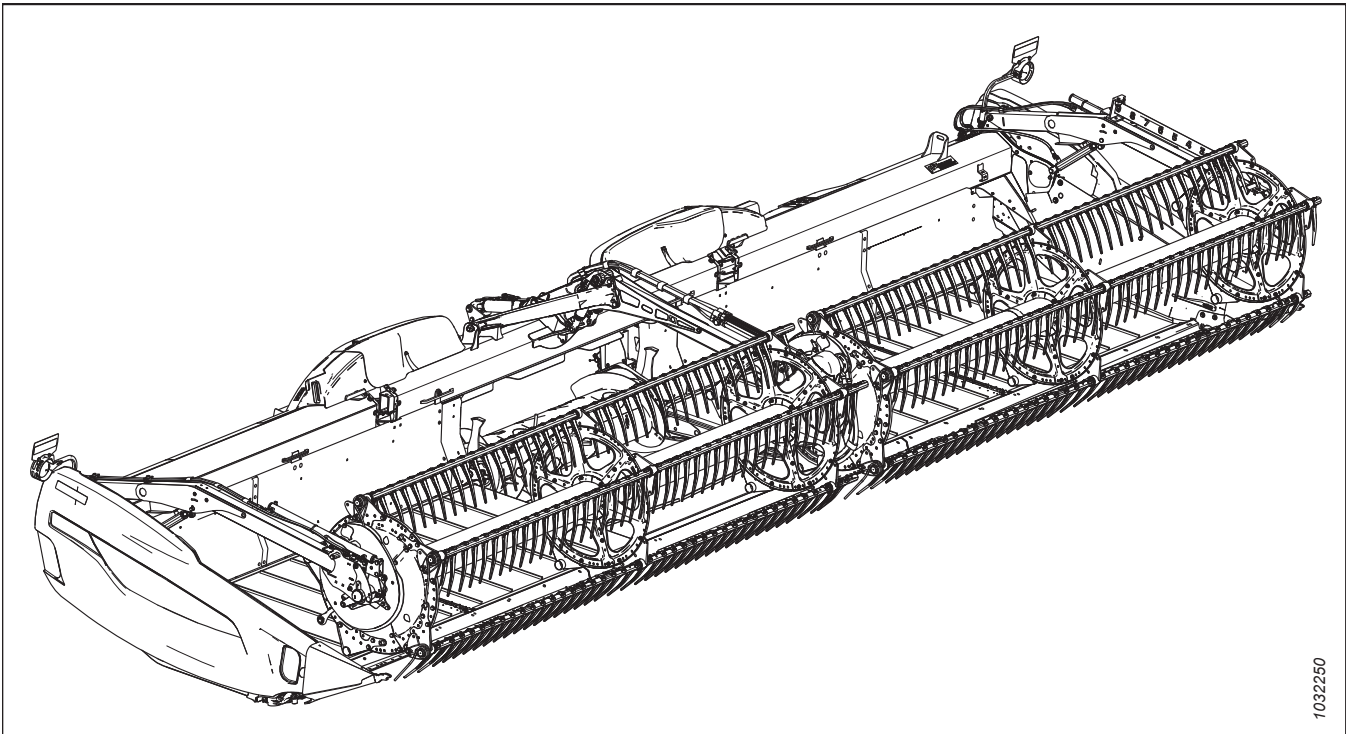
FD2 Series FlexDraper[®] Header with FM200 Float Module

Operator's Manual

MD #262229 Revision B

Original Instruction

FD2 Series FlexDraper® Header




1032250

Published January 2024

© 2024 MacDon Industries, Ltd.

The information in this publication is based on the information available and in effect at the time of printing. MacDon Industries, Ltd. makes no representation or warranty of any kind, whether expressed or implied, with respect to the information in this publication. MacDon Industries, Ltd. reserves the right to make changes at any time without notice.

Declaration of Conformity

	<h2>EC Declaration of Conformity</h2>	
	<p>[1] MacDon MacDon Industries Ltd. 680 Moray Street, Winnipeg, Manitoba, Canada R3J 3S3</p>	<p>[4] As per Shipping Document</p> <p>[5] May 4, 2023</p>
<p>[2] Combine Header</p>	<p>[6] _____ Adrienne Tankeu Product Integrity</p>	
<p>[3] MacDon FD2 Series</p>		

EN	BG	CZ	DA
<p>We, [1] Declare, that the product: Machine Type: [2] Name & Model: [3] Serial Number(s): [4] fulfils all the relevant provisions of the Directive 2006/42/EC. Harmonized standards used, as referred to in Article 7(2): EN ISO 4254-1:2013 EN ISO 4254-7:2009 Place and date of declaration: [5] Identity and signature of the person empowered to draw up the declaration: [6] Name and address of the person authorized to compile the technical file: Benedikt von Riedesel General Manager, MacDon Europe GmbH Hagenauer Straße 59 65203 Wiesbaden (Germany) bvonriedesel@macdon.com</p>	<p>Ние, [1] декларираме, че следният продукт: Тип машина: [2] Наименование и модел: [3] Серийен номер(а) [4] отговаря на всички приложими разпоредби на директива 2006/42/ЕО. Използвани са следните хармонизирани стандарти според чл. 7(2): EN ISO 4254-1:2013 EN ISO 4254-7:2009 Място и дата на декларацията: [5] Име и подпис на лицето, упълномощено да изготви декларацията: [6] Име и адрес на лицето, упълномощено да състави техническия файл: Бенедикт фон Рийдесел Управител, MacDon Europe GmbH Hagenauer Straße 59 65203 Wiesbaden (Германия) bvonriedesel@macdon.com</p>	<p>My, [1] Prohlašujeme, že produkt: Typ zařízení: [2] Název a model: [3] Sériové(á) číslo(a): [4] splňuje všechna relevantní ustanovení směrnice 2006/42/EC. Byly použity harmonizované standardy, jak je uvedeno v článku 7(2): EN ISO 4254-1:2013 EN ISO 4254-7:2009 Místo a datum prohlášení: [5] Identita a podpis osoby oprávněné k vydání prohlášení: [6] Jméno a adresa osoby oprávněné k vyplnění technického souboru: Benedikt von Riedesel generální ředitel, MacDon Europe GmbH Hagenauer Straße 59 65203 Wiesbaden (Německo) bvonriedesel@macdon.com</p>	<p>Vi, [1] erklærer, at produktet: Maskintype [2] Navn og model: [3] Serienummer (-numre): [4] Opfylder alle bestemmelser i direktiv 2006/42/EF. Anvendte harmoniserede standarder, som henviser til i paragraf 7(2): EN ISO 4254-1:2013 EN ISO 4254-7:2009 Sted og dato for erklæringen: [5] Identitet på og underskrift fra den person, som er bemyndiget til at udarbejde erklæringen: [6] Navn og adresse på den person, som er bemyndiget til at udarbejde den tekniske fil: Benedikt von Riedesel Direktør, MacDon Europe GmbH Hagenauer Straße 59 D-65203 Wiesbaden (Tyskland) bvonriedesel@macdon.com</p>

DE	ES	ET	FR
<p>Wir, [1] Erklären hiermit, dass das Produkt: Maschinentyp: [2] Name & Modell: [3] Seriennummer (n): [4] alle relevanten Vorschriften der Richtlinie 2006/42/EG erfüllt. Harmonisierte Standards wurden, wie in folgenden Artikeln angegeben, verwendet 7(2): EN ISO 4254-1:2013 EN ISO 4254-7:2009 Ort und Datum der Erklärung: [5] Name und Unterschrift der Person, die dazu befugt ist, die Erklärung auszustellen: [6] Name und Anschrift der Person, die dazu berechtigt ist, die technischen Unterlagen zu erstellen: Benedikt von Riedesel General Manager, MacDon Europe GmbH Hagenauer Straße 59 65203 Wiesbaden bvonriedesel@macdon.com</p>	<p>Nosotros [1] declaramos que el producto: Tipo de máquina: [2] Nombre y modelo: [3] Números de serie: [4] cumple con todas las disposiciones pertinentes de la directriz 2006/42/EC. Se utilizaron normas armonizadas, según lo dispuesto en el artículo 7(2): EN ISO 4254-1:2013 EN ISO 4254-7:2009 Lugar y fecha de la declaración: [5] Identidad y firma de la persona facultada para dar redactar la declaración: [6] Nombre y dirección de la persona autorizada para elaborar el expediente técnico: Benedikt von Riedesel Gerente general - MacDon Europe GmbH Hagenauer Straße 59 65203 Wiesbaden (Alemania) bvonriedesel@macdon.com</p>	<p>Meie, [1] deklareerime, et toode Seadme tüüp: [2] Nimi ja mudel: [3] Seerianumbrid: [4] vastab kõigile direktiivi 2006/42/EÜ asjakohastele sätetele. Kasutatud on järgnevaid harmoniseeritud standardeid, millele on viidatud ka punktis 7(2): EN ISO 4254-1:2013 EN ISO 4254-7:2009 Deklaratsiooni koht ja kuupäev: [5] Deklaratsiooni koostamiseks volitatud isiku nimi ja allkiri: [6] Tehnilise dokumendi koostamiseks volitatud isiku nimi ja aadress: Benedikt von Riedesel Peadirektor, MacDon Europe GmbH Hagenauer Straße 59 65203 Wiesbaden (Saksamaa) bvonriedesel@macdon.com</p>	<p>Nous soussignés, [1] Déclarons que le produit : Type de machine : [2] Nom et modèle : [3] Numéro(s) de série : [4] Est conforme à toutes les dispositions pertinentes de la directive 2006/42/EC. Utilisation des normes harmonisées, comme indiqué dans l'Article 7(2): EN ISO 4254-1:2013 EN ISO 4254-7:2009 Lieu et date de la déclaration : [5] Identité et signature de la personne ayant reçu le pouvoir de rédiger cette déclaration : [6] Nom et adresse de la personne autorisée à constituer le dossier technique : Benedikt von Riedesel Directeur général, MacDon Europe GmbH Hagenauer Straße 59 65203 Wiesbaden (Allemagne) bvonriedesel@macdon.com</p>

EC Declaration of Conformity

IT	HU	LT	LV
<p>Noi, [1] Dichiariamo che il prodotto: Tipo di macchina: [2] Nome e modello: [3] Numero(i) di serie: [4] soddisfa tutte le disposizioni rilevanti della direttiva 2006/42/CE.</p> <p>Utilizzo degli standard armonizzati, come indicato nell'Articolo 7(2):</p> <p style="text-align: center;">EN ISO 4254-1:2013 EN ISO 4254-7:2009</p> <p>Luogo e data della dichiarazione: [5] Nome e firma della persona autorizzata a redigere la dichiarazione: [6] Nome e persona autorizzata a compilare il file tecnico: Benedikt von Riedesel General Manager, MacDon Europe GmbH Hagenauer Straße 59 65203 Wiesbaden (Germania) bvonriedesel@macdon.com</p>	<p>Mi, [1] Ezennel kijelentjük, hogy a következő termék: Gép típusa: [2] Név és modell: [3] Szériaszám(ok): [4] teljesíti a következő irányelv összes vonatkozó előírásait: 2006/42/EK.</p> <p>Az alábbi harmonizált szabványok kerültek alkalmazásra a 7(2) cikkely szerint:</p> <p style="text-align: center;">EN ISO 4254-1:2013 EN ISO 4254-7:2009</p> <p>A nyilatkozattétel ideje és helye: [5] Azon személy kiléte és aláírása, aki jogosult a nyilatkozat elkészítésére: [6] Azon személy neve és aláírása, aki felhatalmazott a műszaki dokumentáció összeállítására: Benedikt von Riedesel Vezérigazgató, MacDon Europe GmbH Hagenauer Straße 59 65203 Wiesbaden (Németország) bvonriedesel@macdon.com</p>	<p>Mes, [1] Pareiškiami, kad šis produktas: Mašinos tipas: [2] Pavadinimas ir modelis: [3] Serijos numeris (-iai): [4] atitinka taikomus reikalavimus pagal Direktyvą 2006/42/EB.</p> <p>Naudojami harmonizuoti standartai, kai nurodoma straipsnyje 7(2):</p> <p style="text-align: center;">EN ISO 4254-1:2013 EN ISO 4254-7:2009</p> <p>Deklaracijos vieta ir data: [5] Asmens tapatybės duomenys ir parašas asmens, įgalioto sudaryti šią deklaraciją: [6] Vardas ir pavardė asmens, kuris įgaliotas sudaryti šį techninį failą: Benedikt von Riedesel Generalinis direktorius, MacDon Europe GmbH Hagenauer Straße 59 65203 Wiesbaden (Vokietija) bvonriedesel@macdon.com</p>	<p>Mēs, [1] Deklarējam, ka produkts: Mašīnas tips: [2] Nosaukums un modelis: [3] Sērijas numurs(-i): [4] Atbilst visām būtiskajām Direktīvas 2006/42/EK prasībām.</p> <p>Piemēroti šādi saskaņotie standarti, kā minēts 7. pantā 2. punktā:</p> <p style="text-align: center;">EN ISO 4254-1:2013 EN ISO 4254-7:2009</p> <p>Deklarācijas parakstīšanas vieta un datums: [5] Tās personas vārds, uzvārds un paraksts, kas ir pilnvarota sagatavot šo deklarāciju: [6] Tās personas vārds, uzvārds un adrese, kas ir pilnvarota sastādīt tehnisko dokumentāciju: Benedikts fon Rīdzelis Ģenerāldirektors, MacDon Europe GmbH Hagenauer Straße 59 65203 Wiesbaden (Vācija) bvonriedesel@macdon.com</p>
<p>Wij, [1] Verklaren dat het product: Machinetype: [2] Naam en model: [3] Serienummer(s): [4] voldoet aan alle relevante bepalingen van de Richtlijn 2006/42/EC.</p> <p>Geharmoniseerde normen toegepast, zoals vermeld in Artikel 7(2):</p> <p style="text-align: center;">EN ISO 4254-1:2013 EN ISO 4254-7:2009</p> <p>Plaats en datum van verklaring: [5] Naam en handtekening van de bevoegde persoon om de verklaring op te stellen: [6] Naam en adres van de geautoriseerde persoon om het technisch dossier samen te stellen: Benedikt von Riedesel Algemeen directeur, MacDon Europe GmbH Hagenauer Straße 59 65203 Wiesbaden (Duitsland) bvonriedesel@macdon.com</p>	<p>My niżej podpisani, [1] Oświadczamy, że produkt: Typ urządzenia: [2] Nazwa i model: [3] Numer serijny/numery seryjne: [4] spełnia wszystkie odpowiednie przepisy dyrektywy 2006/42/WE.</p> <p>Zastosowaliśmy następujące (zharmonizowane) normy zgodnie z artykułem 7(2):</p> <p style="text-align: center;">EN ISO 4254-1:2013 EN ISO 4254-7:2009</p> <p>Data i miejsce oświadczenia: [5] Imię i nazwisko oraz podpis osoby upoważnionej do przygotowania deklaracji: [6] Imię i nazwisko oraz adres osoby upoważnionej do przygotowania dokumentacji technicznej: Benedikt von Riedesel Dyrektor generalny, MacDon Europe GmbH Hagenauer Straße 59 65203 Wiesbaden (Niemcy) bvonriedesel@macdon.com</p>	<p>Nós, [1] Declarámos, que o produto: Tipo de máquina: [2] Nome e Modelo: [3] Número(s) de Série: [4] cumpre todas as disposições relevantes da Directiva 2006/42/CE.</p> <p>Normas harmonizadas aplicadas, conforme referido no Artigo 7(2):</p> <p style="text-align: center;">EN ISO 4254-1:2013 EN ISO 4254-7:2009</p> <p>Local e data da declaração: [5] Identidade e assinatura da pessoa autorizada a elaborar a declaração: [6] Nome e endereço da pessoa autorizada a compilar o ficheiro técnico: Benedikt von Riedesel Gerente Geral, MacDon Europa Ltda. Hagenauer Straße 59 65203 Wiesbaden (Alemanha) bvonriedesel@macdon.com</p>	<p>Noi, [1] Declarăm, că următorul produs: Tipul mașinii: [2] Denumirea și modelul: [3] Număr (numere) serie: [4] corespunde tuturor dispozițiilor esențiale ale directivei 2006/42/EC.</p> <p>Au fost aplicate următoarele standarde armonizate conform articolului 7(2):</p> <p style="text-align: center;">EN ISO 4254-1:2013 EN ISO 4254-7:2009</p> <p>Data și locul declarației: [5] Identitatea și semnătura persoanei împuternicite pentru întocmirea declarației: [6] Numele și semnătura persoanei autorizate pentru întocmirea cărții tehnice: Benedikt von Riedesel Manager General, MacDon Europe GmbH Hagenauer Straße 59 65203 Wiesbaden (Germania) bvonriedesel@macdon.com</p>
<p>Mi, [1] Izjavljujemo da proizvod Tip mašine: [2] Naziv i model: [3] Serijski broj(ovi): [4] Ispunjava sve relevantne odredbe direktive 2006/42/EC.</p> <p>Korišćeni su usklađeni standardi kao što je navedeno u članu 7(2):</p> <p style="text-align: center;">EN ISO 4254-1:2013 EN ISO 4254-7:2009</p> <p>Datum i mesto izdavanja deklaracije: [5] Identitet i potpis lica ovlašćenog za sastavljanje deklaracije: [6] Ime i adresa osobe ovlašćene za sastavljanje tehničke datoteke: Benedikt von Riedesel Generalni direktor, MacDon Europe GmbH Hagenauer Straße 59 65203 Wiesbaden (Nemačka) bvonriedesel@macdon.com</p>	<p>Mi, [1] Intygat att produkten: Maskintyp: [2] Namn och modell: [3] Serienummer: [4] uppfyller alla relevanta villkor i direktivet 2006/42/EG.</p> <p>Harmonierade standarder används, såsom anges i artikel 7(2):</p> <p style="text-align: center;">EN ISO 4254-1:2013 EN ISO 4254-7:2009</p> <p>Plats och datum för intyget: [5] Identitet och signatur för person med befogenhet att upprätta intyget: [6] Namn och adress för person behörig att upprätta den tekniska dokumentationen: Benedikt von Riedesel Administrativ chef, MacDon Europe GmbH Hagenauer Straße 59 65203 Wiesbaden (Tyskland) bvonriedesel@macdon.com</p>	<p>Mi, [1] izjavljamo, da izdelek: Vrsta stroja: [2] Ime in model: [3] Serijska/-e številka/-e: [4] ustreza vsem zadevnim določbam Direktive 2006/42/ES.</p> <p>Uporabljeni usklajeni standardi, kot je navedeno v členu 7(2):</p> <p style="text-align: center;">EN ISO 4254-1:2013 EN ISO 4254-7:2009</p> <p>Kraj in datum izjave: [5] Istovetnost in podpis osebe, opolnomočene za pripravo izjave: [6] Ime in naslov osebe, pooblaščenca za pripravo tehnične datoteke: Benedikt von Riedesel Generalni direktor, MacDon Europe GmbH Hagenauer Straße 59 65203 Wiesbaden (Nemčija) bvonriedesel@macdon.com</p>	<p>My, [1] týmto prehlasujeme, že tento výrobok: Typ zariadenia: [2] Názov a model: [3] Výrobné číslo: [4] splňa príslušné ustanovenia a základné požiadavky smernice č. 2006/42/ES.</p> <p>Použitie harmonizované normy, ktoré sa uvádzajú v článku č. 7(2):</p> <p style="text-align: center;">EN ISO 4254-1:2013 EN ISO 4254-7:2009</p> <p>Miesto a dátum prehlásenia: [5] Meno a podpis osoby oprávnenej vypracovať toto prehlásenie: [6] Meno a adresa osoby oprávnenej zostaviť technický súbor: Benedikt von Riedesel Generálny riaditeľ MacDon Europe GmbH Hagenauer Straße 59 65203 Wiesbaden (Nemecko) bvonriedesel@macdon.com</p>



EC Declaration of Conformity

[1] **MacDon**

MacDon Industries Ltd.
680 Moray Street,
Winnipeg, Manitoba, Canada
R3J 3S3

[4] As per Shipping Document

[5] May 5, 2023

[2] Float Module

[6] _____

[3] MacDon FM200

Adrienne Tankeu
Product Integrity

EN	BG	CZ	DA
We, [1] Declare, that the product: Machine Type: [2] Name & Model: [3] Serial Number(s): [4] fulfils all the relevant provisions of the Directive 2006/42/EC. Harmonized standards used, as referred to in Article 7(2): EN ISO 4254-1:2013 EN ISO 4254-7:2009 Place and date of declaration: [5] Identity and signature of the person empowered to draw up the declaration: [6] Name and address of the person authorized to compile the technical file: Benedikt von Riedesel General Manager, MacDon Europe GmbH Hagenauer Straße 59 65203 Wiesbaden (Germany) bvonriedesel@macdon.com	Ние, [1] декларираме, че следният продукт: Тип машина: [2] Наименование и модел: [3] Серийен номер(а) [4] отговаря на всички приложими разпоредби на директива 2006/42/ЕО. Използвани са следните хармонизирани стандарти според чл. 7(2): EN ISO 4254-1:2013 EN ISO 4254-7:2009 Място и дата на декларацията: [5] Име и подпис на лицето, упълномощено да изготви декларацията: [6] Име и адрес на лицето, упълномощено да състави техническия файл: Бенедикт фон Рийдесел Управител, MacDon Europe GmbH Hagenauer Straße 59 65203 Wiesbaden (Германия) bvonriedesel@macdon.com	My, [1] Prohláňujeme, že produkt: Typ zařizení: [2] Název a model: [3] Sériové(á) číslo(a): [4] splňuře všechna relevantní ustanovení směrnic 2006/42/EC. Byly použity harmonizované standardy, jak je uvedeno v článku 7(2): EN ISO 4254-1:2013 EN ISO 4254-7:2009 Místo a datum prohlášení: [5] Identita a podpis osoby oprávněné k vydání prohlášení: [6] Jméno a adresa osoby oprávněné k vyplnění technického souboru: Benedikt von Riedesel generální ředitel, MacDon Europe GmbH Hagenauer Straße 59 65203 Wiesbaden (Německo) bvonriedesel@macdon.com	Vi, [1] erklærer, at produktet: Maskintype [2] Navn og model: [3] Serienummer (-numre): [4] Opfylder alle bestemmelser i direktiv 2006/42/EF. Anvendte harmoniserede standarder, som henviser til i paragraf 7(2): EN ISO 4254-1:2013 EN ISO 4254-7:2009 Sted og dato for erklæringen: [5] Identitet på og underskrift fra den person, som er bemyndiget til at udarbejde erklæringen: [6] Navn og adresse på den person, som er bemyndiget til at udarbejde den tekniske fil: Benedikt von Riedesel Direktør, MacDon Europe GmbH Hagenauer Straße 59 D-65203 Wiesbaden (Tyskland) bvonriedesel@macdon.com

DE	ES	ET	FR
Wir, [1] Erklären hiermit, dass das Produkt: Maschinentyp: [2] Name & Modell: [3] Seriennummer (n): [4] alle relevanten Vorschriften der Richtlinie 2006/42/EG erfüllt. Harmonisierte Standards wurden, wie in folgenden Artikeln angegeben, verwendet 7(2): EN ISO 4254-1:2013 EN ISO 4254-7:2009 Ort und Datum der Erklärung: [5] Name und Unterschrift der Person, die dazu befugt ist, die Erklärung auszustellen: [6] Name und Anschrift der Person, die dazu berechtigt ist, die technischen Unterlagen zu erstellen: Benedikt von Riedesel General Manager, MacDon Europe GmbH Hagenauer Straße 59 65203 Wiesbaden bvonriedesel@macdon.com	Nosotros [1] declaramos que el producto: Tipo de máquina: [2] Nombre y modelo: [3] Números de serie: [4] cumple con todas las disposiciones pertinentes de la directriz 2006/42/EC. Se utilizaron normas armonizadas, según lo dispuesto en el artículo 7(2): EN ISO 4254-1:2013 EN ISO 4254-7:2009 Lugar y fecha de la declaración: [5] Identidad y firma de la persona facultada para draw redactar la declaración: [6] Nombre y dirección de la persona autorizada para elaborar el expediente técnico: Benedikt von Riedesel Gerente general - MacDon Europe GmbH Hagenauer Straße 59 65203 Wiesbaden (Alemania) bvonriedesel@macdon.com	Meie, [1] deklareerime, et toode Seadme tüüp: [2] Nimi ja mudel: [3] Seerianumberid: [4] vastab kõigile direktiivi 2006/42/EÜ asjakohastele sätetele. Kasutatud on järgnevald harmoniseeritud standardeid, millele on viidatud ka punktis 7(2): EN ISO 4254-1:2013 EN ISO 4254-7:2009 Deklaratsiooni koht ja kuupäev: [5] Deklaratsiooni koostamiseks volitatud isiku nimi ja allkiri: [6] Tehnilise dokumendi koostamiseks volitatud isiku nimi ja aadress: Benedikt von Riedesel Peadirektor, MacDon Europe GmbH Hagenauer Straße 59 65203 Wiesbaden (Saksamaa) bvonriedesel@macdon.com	Nous soussignés, [1] Déclarons que le produit : Type de machine : [2] Nom et modèle : [3] Numéro(s) de série : [4] Est conforme à toutes les dispositions pertinentes de la directive 2006/42/EC. Utilisation des normes harmonisées, comme indiqué dans l'Article 7(2): EN ISO 4254-1:2013 EN ISO 4254-7:2009 Lieu et date de la déclaration : [5] Identité et signature de la personne ayant reçu le pouvoir de rédiger cette déclaration : [6] Nom et adresse de la personne autorisée à constituer le dossier technique : Benedikt von Riedesel Directeur général, MacDon Europe GmbH Hagenauer Straße 59 65203 Wiesbaden (Allemagne) bvonriedesel@macdon.com

EC Declaration of Conformity

<p style="text-align: center;">IT</p> <p>Noi, [1] Dichiariamo che il prodotto: Tipo di macchina: [2] Nome e modello: [3] Numero(i) di serie: [4] soddisfa tutte le disposizioni rilevanti della direttiva 2006/42/CE.</p> <p>Utilizzo degli standard armonizzati, come indicato nell'Articolo 7(2): EN ISO 4254-1:2013 EN ISO 4254-7:2009</p> <p>Luogo e data della dichiarazione: [5] Nome e firma della persona autorizzata a redigere la dichiarazione: [6] Nome e persona autorizzata a compilare il file tecnico: Benedikt von Riedesel General Manager, MacDon Europe GmbH Hagenauer Straße 59 65203 Wiesbaden (Germania) bvonriedesel@macdon.com</p>	<p style="text-align: center;">HU</p> <p>Mi, [1] Ezennel kijelentjük, hogy a következő termék: Gép típusa: [2] Név és modell: [3] Szériaszám(ok): [4] teljesíti a következő irányelv összes vonatkozó előírásait: 2006/42/EK.</p> <p>Az alábbi harmonizált szabványok kerültek alkalmazásra a 7(2) cikkely szerint: EN ISO 4254-1:2013 EN ISO 4254-7:2009</p> <p>A nyilatkozattétel ideje és helye: [5] Azon személy kiléte és aláírása, aki jogosult a nyilatkozat elkészítésére: [6] Azon személy neve és aláírása, aki felhatalmazott a műszaki dokumentáció összeállítására: Benedikt von Riedesel Vezérigazgató, MacDon Europe GmbH Hagenauer Straße 59 65203 Wiesbaden (Németország) bvonriedesel@macdon.com</p>	<p style="text-align: center;">LT</p> <p>Mes, [1] Pareiškiami, kad šis produktas: Mašinos tipas: [2] Pavadinimas ir modelis: [3] Serijos numeris (-iai): [4] atitinka taikomus reikalavimus pagal Direktyvą 2006/42/EB.</p> <p>Naudojami harmonizuoti standartai, kai nurodoma straipsnyje 7(2): EN ISO 4254-1:2013 EN ISO 4254-7:2009</p> <p>Deklaracijos vieta ir data: [5] Asmens tapatybės duomenys ir parašas asmens, įgalioto sudaryti šią deklaraciją: [6] Vardas ir pavardė asmens, kuris įgaliotas sudaryti šį techninį failą: Benedikt von Riedesel Generalinis direktorius, MacDon Europe GmbH Hagenauer Straße 59 65203 Wiesbaden (Vokietija) bvonriedesel@macdon.com</p>	<p style="text-align: center;">LV</p> <p>Mēs, [1] Deklarējam, ka produkts: Mašīnas tips: [2] Nosaukums un modelis: [3] Sērijas numurs(-i): [4] Atbilst visām būtiskajām Direktīvas 2006/42/EK prasībām.</p> <p>Piemēroti šādi saskaņotie standarti, kā minēts 7. pantā 2. punktā: EN ISO 4254-1:2013 EN ISO 4254-7:2009</p> <p>Deklarācijas parakstīšanas vieta un datums: [5] Tās personas vārds, uzvārds un paraksts, kas ir pilnvarota sagatavot šo deklarāciju: [6] Tās personas vārds, uzvārds un adrese, kas ir pilnvarota sastādīt tehnisko dokumentāciju: Benedikts fon Rīdzelis Generāldirektors, MacDon Europe GmbH Hagenauer Straße 59 65203 Wiesbaden (Vācija) bvonriedesel@macdon.com</p>
<p style="text-align: center;">NL</p> <p>Wij, [1] Verklaren dat het product: Machinetype: [2] Naam en model: [3] Serienummer(s): [4] voldoet aan alle relevante bepalingen van de Richtlijn 2006/42/EC.</p> <p>Geharmoniseerde normen toegepast, zoals vermeld in Artikel 7(2): EN ISO 4254-1:2013 EN ISO 4254-7:2009</p> <p>Plaats en datum van verklaring: [5] Naam en handtekening van de bevoegde persoon om de verklaring op te stellen: [6] Naam en adres van de geautoriseerde persoon om het technisch dossier samen te stellen: Benedikt von Riedesel Algemeen directeur, MacDon Europe GmbH Hagenauer Straße 59 65203 Wiesbaden (Duitsland) bvonriedesel@macdon.com</p>	<p style="text-align: center;">PO</p> <p>My niżej podpisani, [1] Oświadczamy, że produkt: Typ urządzenia: [2] Nazwa i model: [3] Numer serijny/numery seryjne: [4] spełnia wszystkie odpowiednie przepisy dyrektywy 2006/42/WE.</p> <p>Zastosowaliśmy następujące (zharmonizowane) normy zgodnie z artykułem 7(2): EN ISO 4254-1:2013 EN ISO 4254-7:2009</p> <p>Data i miejsce oświadczenia: [5] Imię i nazwisko oraz podpis osoby upoważnionej do przygotowania deklaracji: [6] Imię i nazwisko oraz adres osoby upoważnionej do przygotowania dokumentacji technicznej: Benedikt von Riedesel Dyrektor generalny, MacDon Europe GmbH Hagenauer Straße 59 65203 Wiesbaden (Niemcy) bvonriedesel@macdon.com</p>	<p style="text-align: center;">PT</p> <p>Nós, [1] Declaramos, que o produto: Tipo de máquina: [2] Nome e Modelo: [3] Número(s) de Série: [4] cumpre todas as disposições relevantes da Directiva 2006/42/CE.</p> <p>Normas harmonizadas aplicadas, conforme referido no Artigo 7(2): EN ISO 4254-1:2013 EN ISO 4254-7:2009</p> <p>Local e data da declaração: [5] Identidade e assinatura da pessoa autorizada a elaborar a declaração: [6] Nome e endereço da pessoa autorizada a compilar o ficheiro técnico: Benedikt von Riedesel Gerente Geral, MacDon Europa Ltda. Hagenauer Straße 59 65203 Wiesbaden (Alemanha) bvonriedesel@macdon.com</p>	<p style="text-align: center;">RO</p> <p>Noi, [1] Declaram, că următorul produs: Tipul mașinii: [2] Denumirea și modelul: [3] Număr (numere) serie: [4] corespunde tuturor dispozițiilor esențiale ale directivei 2006/42/EC.</p> <p>Au fost aplicate următoarele standarde armonizate conform articolului 7(2): EN ISO 4254-1:2013 EN ISO 4254-7:2009</p> <p>Data și locul declarației: [5] Identitatea și semnătura persoanei împuternicite pentru întocmirea declarației: [6] Numele și semnătura persoanei autorizate pentru întocmirea cărții tehnice: Benedikt von Riedesel Manager General, MacDon Europe GmbH Hagenauer Straße 59 65203 Wiesbaden (Germania) bvonriedesel@macdon.com</p>
<p style="text-align: center;">SR</p> <p>Mi, [1] Izjavljujemo da proizvod Tip mašine: [2] Naziv i model: [3] Serijski broj(ovi): [4] Ispunjava sve relevantne odredbe direktive 2006/42/EC.</p> <p>Korišćeni su usklađeni standardi kao što je navedeno u članu 7(2): EN ISO 4254-1:2013 EN ISO 4254-7:2009</p> <p>Datum i mesto izdavanja deklaracije: [5] Identitet i potpis lica ovlašćenog za sastavljanje deklaracije: [6] Ime i adresa osobe ovlašćene za sastavljanje tehničke datoteke: Benedikt von Riedesel Generalni direktor, MacDon Europe GmbH Hagenauer Straße 59 65203 Wiesbaden (Nemačka) bvonriedesel@macdon.com</p>	<p style="text-align: center;">SV</p> <p>Mi, [1] Intygat att produkten: Maskintyp: [2] Namn och modell: [3] Serienummer: [4] uppfyller alla relevanta villkor i direktivet 2006/42/EG.</p> <p>Harmonierade standarder används, såsom anges i artikel 7(2): EN ISO 4254-1:2013 EN ISO 4254-7:2009</p> <p>Plats och datum för intyget: [5] Identitet och signatur för person med befogenhet att upprätta intyget: [6] Namn och adress för person behörig att upprätta den tekniska dokumentationen: Benedikt von Riedesel Administrativ chef, MacDon Europe GmbH Hagenauer Straße 59 65203 Wiesbaden (Tyskland) bvonriedesel@macdon.com</p>	<p style="text-align: center;">SL</p> <p>Mi, [1] izjavljamo, da izdelek: Vrsta stroja: [2] Ime in model: [3] Serijska/-e številka/-e: [4] ustreza vsem zadevnim določbam Direktive 2006/42/ES.</p> <p>Uporabljeni usklajeni standardi, kot je navedeno v členu 7(2): EN ISO 4254-1:2013 EN ISO 4254-7:2009</p> <p>Kraj in datum izjave: [5] Istovetnost in podpis osebe, opolnomočene za pripravo izjave: [6] Ime in naslov osebe, pooblaščenca za pripravo tehnične datoteke: Benedikt von Riedesel Generalni direktor, MacDon Europe GmbH Hagenauer Straße 59 65203 Wiesbaden (Nemčija) bvonriedesel@macdon.com</p>	<p style="text-align: center;">SK</p> <p>My, [1] týmto prehlasujeme, že tento výrobok: Typ zariadenia: [2] Názov a model: [3] Výrobné číslo: [4] splňa príslušné ustanovenia a základné požiadavky smernice č. 2006/42/ES.</p> <p>Použitá harmonizované normy, ktoré sa uvádzajú v článku č. 7(2): EN ISO 4254-1:2013 EN ISO 4254-7:2009</p> <p>Miesto a dátum prehlásenia: [5] Meno a podpis osoby oprávnenej vypracovať toto prehlásenie: [6] Meno a adresa osoby oprávnenej zostaviť technický súbor: Benedikt von Riedesel Generálny riaditeľ MacDon Europe GmbH Hagenauer Straße 59 65203 Wiesbaden (Nemecko) bvonriedesel@macdon.com</p>



UK Declaration of Conformity

[1] **MacDon**

MacDon Industries Ltd.
680 Moray Street,
Winnipeg, Manitoba, Canada
R3J 3S3

[4] As per Shipping Document

[5] May 4, 2023

[2] Combine Header

[6] _____

[3] MacDon FD2 Series

Adrienne Tankeu
Product Integrity

We, [1]

Declare, that the product:

Machine Type: [2]

Name & Model: [3]

Serial Number(s): [4]

fulfills all relevant provisions of the Supply of Machinery (Safety) Regulations 2008

Designated standards used are :

EN ISO 4254-1:2015

EN ISO 4254-7:2017

Place and date of declaration: [5]

Identity and signature of the person empowered to draw up the declaration: [6]



UK Declaration of Conformity

- [1] **MacDon**
MacDon Industries Ltd.
680 Moray Street,
Winnipeg, Manitoba, Canada
R3J 3S3
- [2] Float Module
- [3] MacDon FM200
- [4] As per Shipping Document
- [5] May 4, 2023
- [6] _____
Adrienne Tankeu
Product Integrity

We, [1]

Declare, that the product:

Machine Type: [2]

Name & Model: [3]

Serial Number(s): [4]

fulfills all relevant provisions of the Supply of Machinery (Safety) Regulations 2008

Designated standards used are :

EN ISO 4254-1:2015

EN ISO 4254-7:2017

Place and date of declaration: [5]

Identity and signature of the person empowered to draw up the declaration: [6]

Introduction

This instructional manual contains information on the FD2 Series FlexDraper® Header and the FM200 Float Module. Use it in conjunction with your combine operator's manual.

Your machine

The FD2 Series FlexDraper® Header is specially designed to work well in all straight cut conditions, whether cutting on or above the ground, using a three-piece flexible frame to closely follow the ground contours. The FM200 Float Module attaches the FD2 Series FlexDraper® Header to most makes and models of combines.

Your warranty

MacDon provides warranty for Customers who operate and maintain their equipment as described in this manual. A copy of the MacDon Industries Limited Warranty Policy, which explains this warranty, should have been provided to you by your Dealer. Damage resulting from any of the following conditions will void the warranty:

- Accident
- Misuse
- Abuse
- Improper maintenance or neglect
- Abnormal or extraordinary use of the machine
- Failure to use the machine, equipment, component, or part in accordance with the manufacturer's instructions

Your manual

Carefully read all of the material provided before attempting to operate the machine.

Use this manual as your first source of information about the machine. If you follow the instructions provided, your header will work well for many years.

The following conventions are used in this document:

- Right and left are determined from the operator's position. The front of the header faces the crop; the back of the header attaches to the float module and the combine.
- Unless otherwise noted, use the standard torque values provided in Chapter [7.1 Torque Specifications, page 539](#).

When setting up the machine or making any adjustments, review and follow the recommended machine settings in all relevant MacDon publications. Failure to do so may compromise machine function and machine life and may result in a hazardous situation.

The Table of Contents and the Index will guide you to specific areas in this manual. Study the Table of Contents to familiarize yourself with how the information is organized.

Keep this manual handy for frequent reference and to pass on to new Operators or Owners. The manual storage case (A) is located at the rear of the header, beside the right outer leg.

NOTE:

Keep your MacDon publications up-to-date. The most current English version can be downloaded from our website (www.macdon.com) or from our Dealer-only site (<https://portal.macdon.com>) (login required).

Call your MacDon Dealer if you need assistance, information, or additional copies of this manual.

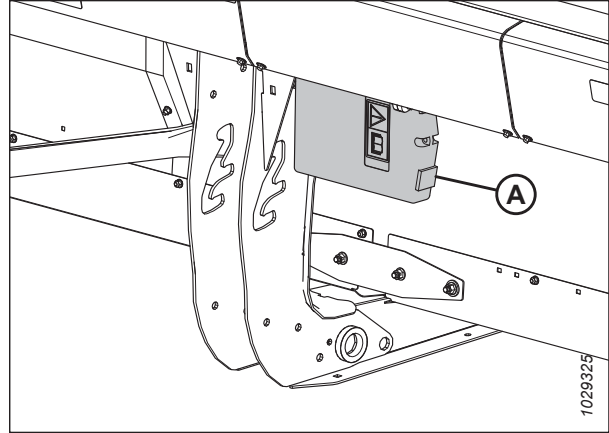


Figure 1: Manual Storage Location

This manual is available in the following languages:

- Bulgarian
- Czech
- Danish
- English
- Estonian
- French
- German
- Hungarian
- Italian
- Latvian
- Lithuanian
- Polish
- Portuguese
- Romanian
- Russian
- Spanish
- Ukrainian

These manuals can be ordered from MacDon, from the MacDon Dealer Portal (<https://portal.macdon.com>) (login required), or from the MacDon website (www.macdon.com).

Summary of Changes

The following list provides an account of major changes from the previous version of this document.

Section	Summary of Change	Internal Use Only
—	Removed “Replacing Float Height Sensor” topic.	Product Support
—	Removed the following topics: <ul style="list-style-type: none"> • Feeder Deflectors – New Holland CR Series Combines • Replacing Feeder Deflectors on Float Modules for New Holland CR and CX Combines 	ECN 63619
<i>Introduction, page vii</i>	Added Bulgarian to list of available languages.	Technical Publications
<i>1.6 Welding Precautions, page 8</i>	Added topic.	Engineering
<i>Extending/Retracting Contour Wheels using Integrated Controls, page 127</i>	Added topic.	Technical Publications
<i>Leveling Contour Wheel Height, page 127</i>	Updated illustration.	UECN 31576
<i>Attaching Header to New Holland CR, CX, or CH Combine, page 61</i>	Updated procedure.	ECN 64329
<i>Detaching Header from New Holland CR or CX Combine, page 66</i>	Updated procedure.	ECN 64329
<i>Adjusting Side Draper Speed, page 161</i>	Updated topic.	Technical Publications
<i>3.10.6 New Holland Combines – CR Series (2015 and Later) and CH, page 224</i>	Added instructions for New Holland combine CH7.70 to topic and subtopics.	ECN 64037
<i>Reel Reverse Function – New Holland CR Series and CH, page 242</i>	Updated illustrations.	Engineering
<i>4.4.1 Checking Oil Level in Hydraulic Reservoir, page 303</i>	Updated procedure and note.	ECN 64693
<i>4.16.3 Checking Tire Pressure, page 491</i>	Updated table.	ECN 62597
<i>4.17.3 Converting VertiBlade™ Knife Position, page 502</i>	Added topic.	Engineering
<i>5.1.9 End Deflector Rods, page 510</i>	Added kit.	Technical Publications
<i>5.1.11 In-Cab Side Draper Speed Control Integration Kit, page 511</i>	Updated illustration.	Technical Publications
<i>5.3.6 Hydraulic Reservoir Extension Kit, page 516</i>	Updated bundle number.	ECN 64693
<i>5.4.2 EasyMove™ Transport System, page 519</i>	Added collector number.	ECN 64895

Section	Summary of Change	Internal Use Only
<i>5.4.5 Plastic Reel Finger Kit, page 521</i>	Added topic.	Technical Publications
<i>5.4.10 Stubble Light Kit, page 523</i>	Updated information.	Engineering

Recording Model and Serial Number

Record the model number, serial number, and model year of the header, float module, and transport/stabilizer wheel option (if installed) in the spaces provided.

FD2 Series FlexDraper® Header

Header Model: _____

Serial Number: _____

Model Year: _____

The header's serial number plate (A) is located on the back of the header, beside the left endsheet.

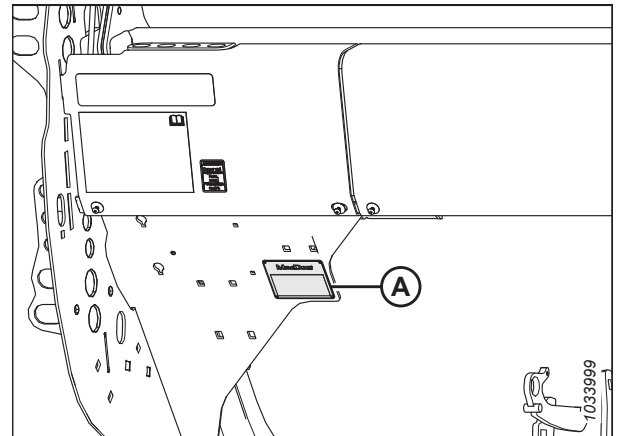


Figure 2: Header Serial Number Plate Location

FM200 Float Module for Combine

Serial Number: _____

Model Year: _____

The float module's serial number plate (A) is located on the top left side of the float module.

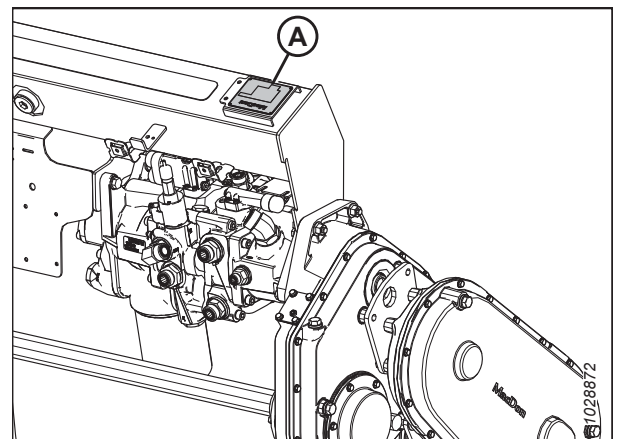


Figure 3: Float Module Serial Number Plate Location

EasyMove™ Transport Option

Serial Number: _____

Model Year: _____

The EasyMove™ transport's serial number plate (A) is located on the right axle assembly.

NOTE:

The transport is an option and may not be installed on this machine.

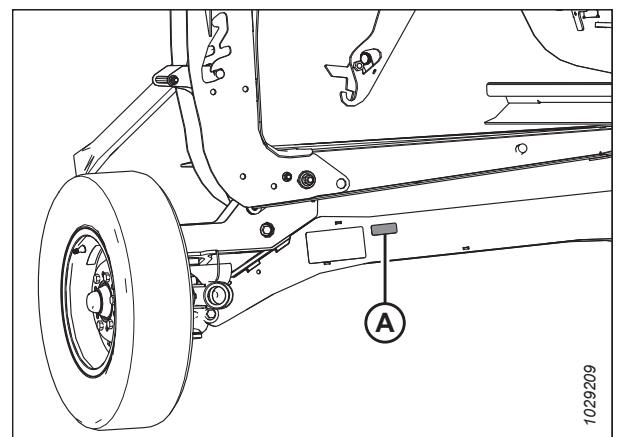


Figure 4: EasyMove™ Transport Option

TABLE OF CONTENTS

Declaration of Conformity i

Introduction vii

Summary of Changes..... ix

Recording Model and Serial Number xi

Chapter 1: Safety 1

 1.1 Safety Alert Symbols 1

 1.2 Signal Words 2

 1.3 General Safety 3

 1.4 Maintenance Safety 5

 1.5 Hydraulic Safety 7

 1.6 Welding Precautions 8

 1.7 Decommissioning and Disposing of Agricultural Equipment..... 9

 1.8 Safety Signs 11

 1.8.1 Installing Safety Decals..... 11

 1.9 Safety Decal Locations..... 12

 1.10 Understanding Safety Signs 18

Chapter 2: Product Overview 27

 2.1 Definitions 27

 2.2 Product Specifications 29

 2.3 FD2 Series FlexDraper® Header Dimensions..... 33

 2.4 FD2 Series FlexDraper® Header Component Identification..... 34

 2.5 FM200 Float Module Component Identification 35

Chapter 3: Operation 37

 3.1 Owner/Operator Responsibilities 37

 3.2 Operational Safety..... 38

 3.2.1 Header Safety Props 38

 3.2.2 Reel Safety Props 39

 Engaging Reel Safety Props..... 39

 Disengaging Reel Safety Props 40

 3.2.3 Header Endshields 41

 Opening Header Endshields..... 41

 Closing Header Endshields..... 42

 Checking and Adjusting Header Endshields..... 44

 Removing Header Endshields..... 48

 Installing Header Endshields 49

 3.2.4 Reel Drive Cover 49

 Removing Reel Drive Cover 49

 Installing Reel Drive Cover..... 51

 3.2.5 Flex Linkage Cover 52

 Removing Inboard Flex Linkage Covers 52

 Installing Inboard Flex Linkage Covers 53

 Removing Outboard Flex Linkage Covers..... 53

TABLE OF CONTENTS

Installing Outboard Flex Linkage Covers	54
3.2.6 Daily Start-Up Check	57
3.3 Break-in Period	58
3.4 Shutting Down Combine	59
3.5 Cab Controls	60
3.6 Header Attachment/Detachment	61
3.6.1 New Holland Combines	61
Attaching Header to New Holland CR, CX, or CH Combine	61
Detaching Header from New Holland CR or CX Combine	66
3.7 Header Setup	72
3.7.1 Header Attachments	72
3.7.2 Header Settings	72
3.7.3 Optimizing Header for Straight-Combining Canola	84
3.7.4 Reel Settings	84
3.7.5 Floating Crop Divider Settings (Optional)	87
3.8 Float Module Setup	90
3.8.1 FM200 Feed Auger Performance Configurations	90
Ultra Narrow Configuration – Auger Flighting	92
Narrow Configuration – Auger Flighting	96
Medium Configuration – Auger Flighting	99
Wide Configuration – Auger Flighting	101
Ultra Wide Configuration – Auger Flighting	104
Auger Flighting	106
3.8.2 Removing Feed Auger Fingers	113
3.8.3 Installing Feed Auger Fingers	116
3.8.4 Setting Auger Position	118
3.8.5 Checking and Adjusting Feed Auger Springs	120
3.8.6 Stripper Bars	121
3.9 Header Operating Variables	122
3.9.1 Cutting off Ground	122
Adjusting Stabilizer Wheels	123
Adjusting EasyMove™ Transport Wheels	124
Extending/Retracting Contour Wheels using Foot Switch	125
Extending/Retracting Contour Wheels using Integrated Controls	127
Leveling Contour Wheel Height	127
3.9.2 Cutting on Ground	130
Adjusting Inner Skid Shoes	130
Adjusting Outer Skid Shoes	131
3.9.3 Header Float	132
Checking and Adjusting Header Float	133
Changing Float Spring Configuration – Float Levers with Two Holes	138
Locking/Unlocking Header Float	145
Operating in Flex Mode	146
Operating in Rigid Mode	148
Disabling Flex Frown Limiter	149
Enabling Flex Frown Limiter	150
3.9.4 Checking and Adjusting Wing Balance	151
3.9.5 Header Angle	156

TABLE OF CONTENTS

Adjusting Header Angle from Combine	158
3.9.6 Reel Speed.....	158
Optional Reel Drive Sprockets	159
3.9.7 Ground Speed	160
3.9.8 Side Draper Speed.....	161
Adjusting Side Draper Speed.....	161
3.9.9 Feed Draper Speed.....	162
3.9.10 Knife Speed Information	163
Checking Knife Speed	163
3.9.11 Reel Height	164
Checking and Adjusting Reel Height Sensor	165
Replacing Reel Height Sensor.....	168
3.9.12 Reel Fore-Aft Position	169
Adjusting Reel Fore-Aft Position	170
Repositioning Fore-Aft Cylinders.....	170
Checking and Adjusting Reel Fore-Aft Position Sensor	175
3.9.13 Reel Tine Pitch.....	177
Reel Cam Settings	177
Adjusting Reel Cam	179
3.9.14 Upper Cross Auger	181
Adjusting Upper Cross Auger Position — Two or Three Piece Augers	181
Checking Upper Cross Auger for Interference	184
3.9.15 Crop Dividers.....	184
Removing Crop Dividers.....	185
Installing Crop Dividers	186
Removing Floating Crop Dividers	188
Installing Floating Crop Dividers	189
Adjusting Floating Crop Dividers.....	192
3.9.16 Crop Divider Rods.....	203
Removing Crop Divider Rods.....	204
Installing Crop Divider Rods	204
Optional Rice Divider Rods	205
3.10 Auto Header Height Control System	207
3.10.1 Auto Header Height Control Sensor Operation	208
3.10.2 Recommended Sensor Output Voltages for Combines	210
3.10.3 Manually Checking Voltage Limits	210
3.10.4 10 Volt Adapter – New Holland Combines Only	214
3.10.5 New Holland CR and CX Series Combines – 2014 and Earlier	214
Checking Voltage Range from Combine Cab – New Holland CR and CX Series	214
Header Settings Quick Reference – New Holland CR Series.....	217
Setting up Auto Header Height Control – New Holland CR and CX Series	217
Calibrating Auto Header Height Control – New Holland CR and CX Series.....	218
Calibrating Maximum Stubble Height – New Holland CR and CX Series.....	220
Adjusting Header Raise Rate – New Holland CR and CX Series.....	221
Adjusting Header Lower Rate – New Holland CR and CX Series	222
Setting Auto Header Height Control Sensitivity – New Holland CR and CX Series	222
Setting Preset Cutting Height – New Holland CR and CX Series.....	223
3.10.6 New Holland Combines – CR Series (2015 and Later) and CH	224
Checking Voltage Range from Combine Cab – New Holland CR Series and CH.....	224
Setting up Auto Header Height Control – New Holland CR Series and CH	227

TABLE OF CONTENTS

Setting up Reel Speed – New Holland CR Series and CH	230
Calibrating Auto Header Height Control – New Holland CR Series and CH	231
Calibrating Reel Height Sensor and Reel Fore-Aft Sensor – New Holland CR Series and CH.....	234
Checking Reel Height Sensor Voltages – New Holland CR Series and CH	236
Setting Preset Cutting Height – New Holland CR Series and CH	237
Setting Maximum Work Height – New Holland CR Series and CH.....	240
Configuring Reel Fore-Aft, Header Tilt, and Header Type – New Holland CR Series and CH.....	241
Reel Reverse Function – New Holland CR Series and CH	242
3.11 Leveling Header.....	246
3.12 Unplugging Cutterbar	249
3.13 Unplugging Float Module Feed Draper	250
3.14 Transport	251
3.14.1 Transporting Header on Combine.....	251
3.14.2 Towing	251
Attaching Header to Towing Vehicle	252
Precautions for Towing Header	252
3.14.3 Converting from Transport to Field Position (Option).....	253
Moving Left Outboard Wheel From Transport to Working Position – ContourMax™ Option.....	253
Removing Tow-Bar.....	254
Storing Tow-Bar.....	257
Moving Front (Left) Wheels into Field Position.....	259
Moving Rear (Right) Wheels into Field Position	261
3.14.4 Converting from Field to Transport Position (Option).....	263
Moving Left Outboard Wheel From Working to Transport Position.....	263
Moving Front (Left) Wheels into Transport Position	264
Moving Rear (Right) Wheels into Transport Position	266
Removing Tow-Bar from Storage	268
Attaching Tow-Bar	269
3.15 Storing the Header.....	273
Chapter 4: Maintenance and Servicing.....	275
4.1 Preparing Machine for Servicing.....	275
4.2 Maintenance Requirements	276
4.2.1 Maintenance Schedule/Record.....	276
4.2.2 Break-in Inspection	279
4.2.3 Equipment Servicing – Preseason.....	280
4.2.4 Equipment Servicing – End-of-Season	280
4.2.5 Checking Hydraulic Hoses and Lines	281
4.3 Lubrication	283
4.3.1 Lubrication Intervals	283
Every 10 Hours.....	283
Every 25 Hours.....	284
Every 50 Hours.....	285
Every 100 Hours	289
Every 250 Hours	291
Every 500 Hours	293
4.3.2 Greasing Procedure	293
4.3.3 Lubricating Reel Drive Chain	295

TABLE OF CONTENTS

4.3.4 Lubricating Auger Drive Chain	295
4.3.5 Lubricating Header Drive Main Gearbox.....	297
Checking Oil Level in Header Drive Main Gearbox.....	297
Adding Oil to Header Drive Main Gearbox.....	298
Changing Oil in Header Drive Main Gearbox	298
4.3.6 Lubricating Header Drive Completion Gearbox	299
Checking Oil Level in Header Drive Completion Gearbox.....	299
Adding Oil to Header Drive Completion Gearbox.....	300
Changing Oil in Header Drive Completion Gearbox	301
4.4 Hydraulics	303
4.4.1 Checking Oil Level in Hydraulic Reservoir	303
4.4.2 Adding Oil to Hydraulic Reservoir.....	303
4.4.3 Changing Oil in Hydraulic Reservoir	304
4.4.4 Changing Oil Filter.....	305
4.5 Electrical System	306
4.5.1 Replacing Light Bulbs	306
4.6 Header Drive	307
4.6.1 Removing Driveline	307
4.6.2 Installing Driveline.....	309
4.6.3 Removing Driveline Guard	313
4.6.4 Installing Driveline Guard	315
4.6.5 Adjusting Chain Tension – Main Gearbox	317
4.6.6 Adjusting Chain Tension – Completion Gearbox.....	318
4.7 Feed Auger.....	320
4.7.1 Adjusting Feed-Auger-to-Pan Clearance	320
4.7.2 Checking Feed Auger Chain Tension	323
Checking Feed Auger Drive Chain Tension – Quick Method	323
Checking Feed Auger Drive Chain Tension – Thorough Method.....	324
4.7.3 Removing Auger Drive Chain.....	326
4.7.4 Installing Auger Drive Chain	330
4.7.5 Adjusting Feed Auger Drive Chain Tension.....	333
4.7.6 Auger Flighting	335
4.7.7 Auger Fingers	336
Removing Feed Auger Fingers	336
Installing Feed Auger Fingers	338
Checking Auger Finger Timing	340
Adjusting Auger Finger Timing	341
4.8 Knife	344
4.8.1 Replacing Knife Section	344
4.8.2 Removing Knife	345
4.8.3 Removing Knifehead Bearing.....	346
4.8.4 Installing Knifehead Bearing.....	347
4.8.5 Installing Knife.....	348
4.8.6 Spare Knives	350
4.8.7 Pointed Knife Guards and Hold-Downs.....	350
Pointed Knife Guard Configuration on Single-Knife Headers	352

TABLE OF CONTENTS

Pointed Knife Guard Configuration on Double-Knife Header – FD235	353
Pointed Knife Guard Configuration on Double-Knife Header – FD240	354
Pointed Knife Guard Configuration on Double-Knife Header – FD241	355
Pointed Knife Guard Configuration on Double-Knife Header – FD245	356
Pointed Knife Guards Configuration on Double-Knife Header – FD250	357
Adjusting Knife Guards and Guard Bar	358
Replacing Pointed Knife Guards	360
Checking Hold-Down – Pointed Knife Guards	362
Adjusting Hold-Down – Pointed Knife Guards	363
Replacing Pointed Center Knife Guard – Double-Knife Header	364
Checking Center Hold-Down on Double-Knife Header – Pointed Knife Guards	366
Adjusting Center Hold-Down on Double-Knife Header – Pointed Knife Guards	367
4.8.8 Short Knife Guards and Hold-Downs	369
Short Knife Guard Configuration on Single-Knife Headers	370
Short Knife Guard Configuration on Double-Knife Headers – All Sizes Except D241	371
Short Knife Guard Configuration on Double-Knife Headers – FD241	372
Replacing Short Knife Guards or End Knife Guards	373
Checking Hold-Down – Short Knife Guards	375
Adjusting Hold-Down – Short Knife Guards	376
Replacing Center Knife Guard – Double-Knife Headers	377
Checking Center Hold-Down on Double-Knife Headers – Short Knife Guards	379
Adjusting Center Hold-Down – Short Knife Guards	380
4.8.9 Knifehead Shield	381
Installing Knifehead Shield	381
4.9 Knife Drive System	383
4.9.1 Knife Drive Box	383
Checking Oil Level in Knife Drive Box	383
Checking Mounting Bolts	384
Changing Oil in Knife Drive Box	384
4.10 Feed Deck	386
4.10.1 Replacing Feed Draper	386
4.10.2 Checking and Adjusting Feed Draper Tension	391
4.10.3 Feed Draper Drive Roller	393
Removing Feed Draper Drive Roller	393
Installing Feed Draper Drive Roller	395
Removing Feed Draper Drive Roller Bearing	396
Installing Feed Draper Drive Roller Bearing	398
4.10.4 Feed Draper Idler Roller	399
Removing Feed Draper Idler Roller	399
Installing Feed Draper Idler Roller	401
Replacing Feed Draper Idler Roller Bearing	404
4.10.5 Lowering Feed Deck Pan	408
4.10.6 Raising Feed Deck Pan	409
4.10.7 Checking Link Holder Hooks	410
4.11 Stripper Bars	413
4.11.1 Removing Stripper Bars	413
4.11.2 Installing Stripper Bars	413
4.12 Header Side Drapers	415
4.12.1 Removing Side Drapers	415
4.12.2 Installing Side Drapers	416

TABLE OF CONTENTS

4.12.3 Adjusting Side Draper Deck Height 417

4.12.4 Adjusting Side Draper Tension 420

4.12.5 Adjusting Side Draper Tracking 422

4.12.6 Inspecting Draper Roller Bearing 423

4.12.7 Removing Side Draper Deck Idler Roller..... 423

4.12.8 Replacing Side Draper Deck Idler Roller Bearing..... 425

4.12.9 Installing Side Draper Deck Idler Roller..... 427

4.12.10 Removing Side Draper Drive Roller 429

4.12.11 Replacing Side Draper Drive Roller Bearing..... 431

4.12.12 Installing Side Draper Drive Roller..... 432

4.13 Reel..... 435

4.13.1 Reel-to-Cutterbar Clearance 435

 Measuring Reel-to-Cutterbar Clearance 435

 Adjusting Reel-to-Cutterbar Clearance..... 439

4.13.2 Reel Frown..... 443

 Adjusting Reel Shape..... 443

4.13.3 Centering Reel 443

4.13.4 Reel Fingers..... 445

 Removing Steel Reel Fingers 445

 Installing Steel Reel Fingers 446

 Removing Plastic Reel Fingers 446

 Installing Plastic Reel Fingers 447

4.13.5 Tine Tube Bushings..... 448

 Removing Bushings from Reels..... 448

 Installing Bushings onto Reels 451

4.13.6 Reel Endshields..... 454

 Replacing Reel Endshields at Outboard Cam End..... 455

 Replacing Reel Endshields at Inboard Cam End 457

 Replacing Reel Endshields at Outboard Tail End 459

 Replacing Reel Endshields at Inboard Tail End..... 461

 Replacing Reel Endshield Supports..... 463

4.14 Reel Drive..... 465

4.14.1 Reel Drive Chain..... 465

 Loosening Reel Drive Chain 465

 Tightening Reel Drive Chain 466

4.14.2 Reel Drive Sprocket 467

 Removing Reel Drive Single Sprocket..... 468

 Installing Reel Drive Single Sprocket..... 469

4.14.3 Changing Reel Speed Chain Position with Two Speed Kit Installed..... 469

4.14.4 Double-Reel or Triple-Reel Drive U-Joint..... 470

 Removing Reel Drive U-Joint – Double-Reel or Triple-Reel U-Joint 470

 Installing Double-Reel or Triple-Reel U-Joint 472

4.14.5 Reel Drive Motor..... 474

 Removing Reel Drive Motor..... 474

 Installing Reel Drive Motor 475

4.14.6 Replacing Drive Chain (Endless) – Double and Triple Reel 477

4.15 Contour Wheels – Option..... 480

4.15.1 Checking Wheel Bolt Torque — ContourMax™ Option..... 480

TABLE OF CONTENTS

4.15.2 Leveling Contour Wheel Height.....	481
4.15.3 Lubricating Contour Wheel System.....	483
4.15.4 Checking Contour Wheel End Play.....	485
4.15.5 Zeroing Mechanical Indicator	487
4.16 Transport System (Option)	489
4.16.1 Checking Wheel Bolt Torque	489
4.16.2 Checking Transport Assembly Bolt Torque	489
4.16.3 Checking Tire Pressure	491
4.16.4 Changing Tow-Bar Hitch Connection from Pintle to Clevis.....	492
4.16.5 Changing Tow-Bar Hitch Connection from Clevis to Pintle.....	494
4.17 VertiBlade™ Vertical Knife (Option).....	497
4.17.1 Replacing Vertical Knife Sections.....	497
4.17.2 Lubricating Vertical Knife	500
4.17.3 Converting VertiBlade™ Knife Position	502
Chapter 5: Options and Attachments	505
5.1 Crop Delivery Kits	505
5.1.1 Crop Lifter Kit.....	505
5.1.2 Crop Lifter Storage Rack Kit	505
5.1.3 Crop Divider Storage Bracket Kit	506
5.1.4 Floating Crop Dividers.....	506
5.1.5 Full Length Upper Cross Auger	507
5.1.6 Lodged Crop Reel Finger Kit	508
5.1.7 Rice Divider Rod Kit.....	508
5.1.8 Sunflower Attachment Kit.....	509
5.1.9 End Deflector Rods.....	510
5.1.10 VertiBlade™ Vertical Knife Kit.....	511
5.1.11 In-Cab Side Draper Speed Control Integration Kit	511
5.2 Cutterbar Kits	512
5.2.1 Rock Retarder Kit	512
5.2.2 Four-Point Knife Guard	512
5.3 FM200 Float Module Kits	513
5.3.1 10 V Sensor Adapter Kit	513
5.3.2 Crop Deflector Kits	513
5.3.3 Extended Center Filler.....	514
5.3.4 Feed Auger High-Wear Flighting Extension Kit.....	515
5.3.5 Full Interface Filler Kit.....	515
5.3.6 Hydraulic Reservoir Extension Kit.....	516
5.3.7 Lateral Tilt Plug Kit	516
5.3.8 Stripper Bars Kit.....	517
5.4 Header Kits.....	518
5.4.1 ContourMax™ Contour Wheels Kit.....	518
5.4.2 EasyMove™ Transport System.....	519
5.4.3 Inboard Steel End Finger Kit.....	520

TABLE OF CONTENTS

5.4.4 Outboard Steel End Finger Kit 520

5.4.5 Plastic Reel Finger Kit..... 521

5.4.6 Steel Reel Finger Kit..... 521

5.4.7 Side Hill Stabilizer Kit 522

5.4.8 Stabilizer Wheel Kit 522

5.4.9 Steel Skid Shoes Kit 523

5.4.10 Stubble Light Kit..... 523

Chapter 6: Troubleshooting..... 525

6.1 Crop Loss at Cutterbar 525

6.2 Cutting Action and Knife Components 527

6.3 Reel Delivery 530

6.4 Header and Drapers 533

6.5 Cutting Edible Beans 535

Chapter 7: Reference 539

7.1 Torque Specifications 539

 7.1.1 Metric Bolt Specifications 539

 7.1.2 Metric Bolt Specifications – Cast Aluminum 542

 7.1.3 O-Ring Boss Hydraulic Fittings – Adjustable 543

 7.1.4 O-Ring Boss Hydraulic Fittings – Non-Adjustable 544

 7.1.5 O-Ring Face Seal Hydraulic Fittings..... 545

 7.1.6 Tapered Pipe Thread Fittings..... 546

7.2 Conversion Chart..... 548

Index..... 549

Recommended Fluids and Lubricants..... 557

Chapter 1: Safety

Understanding and consistently following these safety procedures will help to ensure the safety of those operating the machine and of bystanders.

1.1 Safety Alert Symbols

The safety alert symbol indicates important safety messages in this manual and on safety signs on the machine.

This symbol means:

- **ATTENTION!**
- **BECOME ALERT!**
- **YOUR SAFETY IS INVOLVED!**

Carefully read and follow the safety message accompanying this symbol.

Why is safety important to you?

- Accidents disable and kill
- Accidents cost
- Accidents can be avoided



Figure 1.1: Safety Symbol

1.2 Signal Words

Three signal words, **DANGER**, **WARNING**, and **CAUTION**, are used to alert you to hazardous situations. Two signal words, **IMPORTANT** and **NOTE**, identify non-safety related information.

Signal words are selected using the following guidelines:

DANGER

Indicates an imminently hazardous situation that, if it is not prevented, will result in death or serious injury.

WARNING

Indicates a potentially hazardous situation that, if it is not prevented, could result in death or serious injury. It may also be used to alert you to unsafe practices.

CAUTION

Indicates a potentially hazardous situation that, if it is not prevented, may result in minor or moderate injury. It may also be used to alert you to unsafe practices.

IMPORTANT:

Indicates a situation that, if not prevented, could result in a malfunction or damage to the machine.

NOTE:

Provides additional information or advice.

1.3 General Safety

Operating, servicing, and assembling machinery presents several safety risks. These risks can be reduced or eliminated by following the relevant safety procedures and wearing the appropriate personal protective equipment.

CAUTION

The following general farm safety precautions should be part of your operating procedure for all types of machinery.

Wear all protective clothing and personal safety devices that could be necessary for the job at hand. Do **NOT** take chances. You may need the following:

- Hard hat
- Protective footwear with slip-resistant soles
- Protective glasses or goggles
- Heavy gloves
- Wet weather gear
- Respirator or filter mask

In addition, take the following precautions:

- Be aware that exposure to loud noises can cause hearing impairment. Wear suitable hearing protection devices such as earmuffs or earplugs to help protect against loud noises.



Figure 1.2: Safety Equipment



Figure 1.3: Safety Equipment

- Provide a first aid kit in case of emergencies.
- Keep a properly maintained fire extinguisher on the machine. Familiarize yourself with its use.
- Keep young children away from machinery at all times.
- Be aware that accidents often happen when Operators are fatigued or in a hurry. Take time to consider the safest way to accomplish a task. **NEVER** ignore the signs of fatigue.

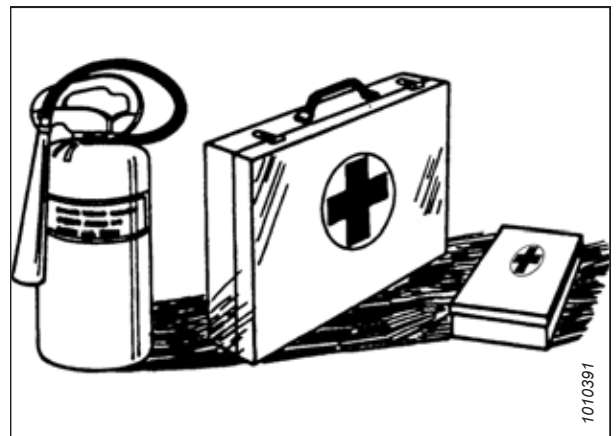


Figure 1.4: Safety Equipment

SAFETY

- Wear close-fitting clothing and cover long hair. **NEVER** wear dangling items such as hoodies, scarves, or bracelets.
- Keep all shields in place. **NEVER** alter or remove safety equipment. Ensure that the driveline guards can rotate independently of their shaft, and that they can telescope freely.
- Use only service and repair parts made or approved by the equipment manufacturer. Parts from other manufacturers may not meet the correct strength, design, or safety requirements.



Figure 1.5: Safety around Equipment

- Keep hands, feet, clothing, and hair away from moving parts. **NEVER** attempt to clear obstructions or objects from a machine while the engine is running.
- Do **NOT** modify the machine. Unauthorized modifications may impair the functionality and/or safety of the machine. It may also shorten the machine's service life.
- To avoid injury or death from the unexpected startup of the machine, **ALWAYS** stop the engine and remove the key from the ignition before leaving the operator's seat for any reason.

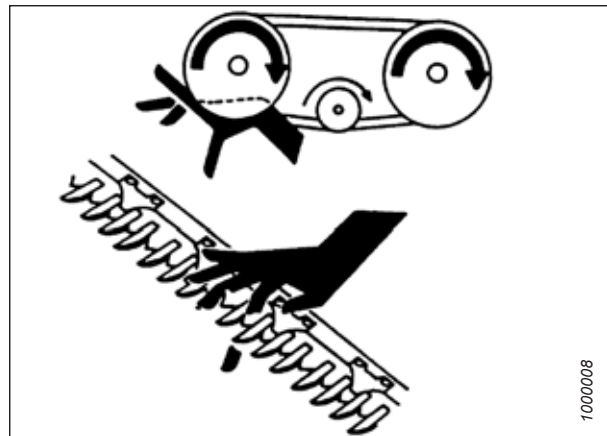


Figure 1.6: Safety around Equipment

- Keep the machine service area clean and dry. Wet and/or oily floors are slippery. Wet spots can be dangerous when working with electrical equipment. Ensure that all electrical outlets and tools are properly grounded.
- Keep the work area well-lit.
- Keep machinery clean. Straw and chaff on a hot engine are fire hazards. Do **NOT** allow oil or grease to accumulate on service platforms, ladders, or controls. Clean machines before they are stored.
- **NEVER** use gasoline, naphtha, or any volatile material for cleaning purposes. These materials may be toxic and/or flammable.
- When storing machinery, cover any sharp or extending components to prevent injury from accidental contact.



Figure 1.7: Safety around Equipment

1.4 Maintenance Safety

Maintaining your equipment safely requires that you follow the relevant safety procedures and wear the appropriate personal protective equipment for the task.

To ensure your safety while maintaining the machine:

- Review the operator's manual and all safety items before operating or performing maintenance on the machine.
- Place all controls in Neutral, stop the engine, set the parking brake, remove the ignition key, and wait for all moving parts to stop before servicing, adjusting, or repairing the machine.
- Follow good shop practices:
 - Keep service areas clean and dry
 - Ensure that electrical outlets and tools are properly grounded
 - Keep the work area well lit
- Relieve pressure from hydraulic circuits before servicing and/or disconnecting the machine.
- Ensure that all components are tight and that steel lines, hoses, and couplings are in good condition before applying pressure to hydraulic systems.
- Keep hands, feet, clothing, and hair away from all moving and/or rotating parts.
- Clear the area of bystanders, especially children, when carrying out any maintenance, repairs, or adjustments.
- Install the transport lock or place safety stands under the frame before working under the machine.
- If more than one person is servicing the machine at the same time, be aware that rotating a driveline or another mechanically driven component by hand (for example, accessing a lubricant fitting) will cause drive components in other areas (belts, pulleys, and knives) to move. Stay clear of driven components at all times.



Figure 1.8: Wet Floors Present Safety Risks

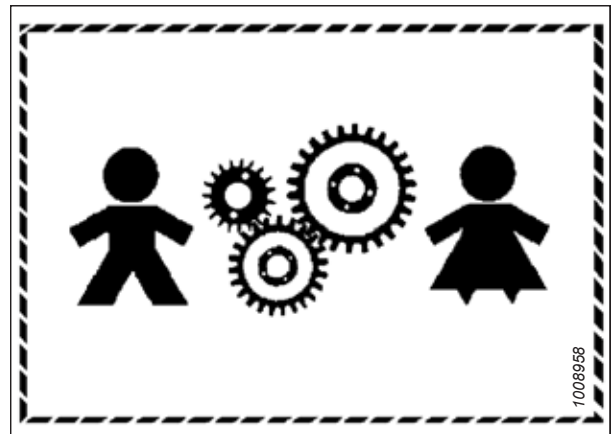


Figure 1.9: Equipment is NOT Safe for Children

SAFETY

- Wear protective gear when working on the machine.
- Wear heavy gloves when working on knife components.

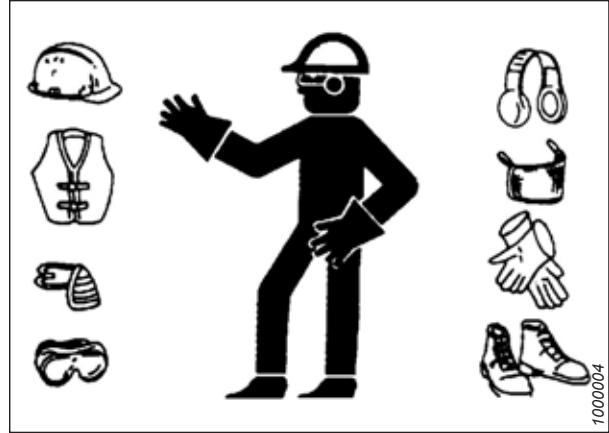


Figure 1.10: Personal Protective Equipment

1.5 Hydraulic Safety

Because hydraulic fluid is under extreme pressure, hydraulic fluid leaks can be very dangerous. Follow the proper safety procedures when inspecting hydraulic fluid leaks and servicing hydraulic equipment.

- Always place all hydraulic controls in **NEUTRAL** before leaving the operator's seat.
- Ensure that all of the components in the hydraulic system are kept clean and in good condition.
- Replace any worn, cut, abraded, flattened, or crimped hoses and steel lines.
- Do **NOT** attempt any makeshift repairs to hydraulic lines, fittings, or hoses by using tapes, clamps, cements, or welding. The hydraulic system operates under extremely high pressure. Makeshift repairs can fail suddenly and create hazardous conditions.

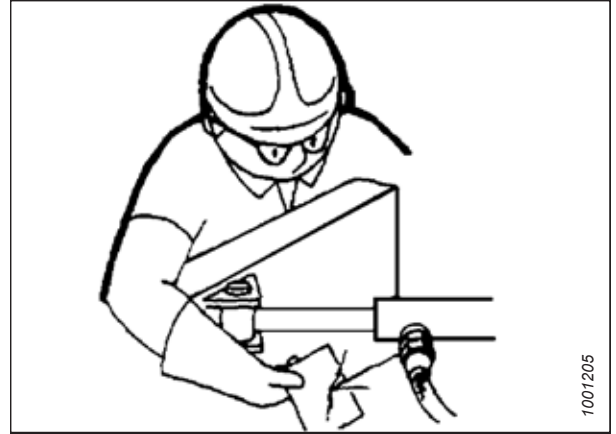


Figure 1.11: Testing for Hydraulic Leaks

- Wear proper hand and eye protection when searching for high-pressure hydraulic fluid leaks. Use a piece of cardboard as a backstop instead of your hands to isolate and identify a leak.
- If you are injured by a concentrated, high-pressure stream of hydraulic fluid, seek medical attention immediately. Serious infection or a toxic reaction can develop from hydraulic fluid piercing the skin.



Figure 1.12: Hydraulic Pressure Hazard

- Ensure that all components are tight and that steel lines, hoses, and couplings are in good condition before applying pressure to a hydraulic system.

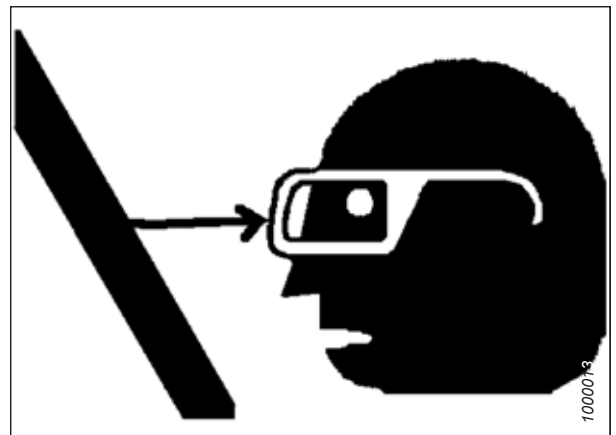


Figure 1.13: Safety around Equipment

1.6 Welding Precautions

To prevent damage to sensitive electronics, **NEVER** attempt welding on while it is connected to a windrower.

WARNING

NEVER attempt welding on the header while it is connected to a windrower. Severe damage to sensitive, expensive electronics can result from welding on the header while it is connected to a windrower. It can be impossible to know what effect a high current may have regarding future malfunctions or a shorter lifespan.

For further welding precautions, consult the windrower operator's manual.

Draper Speed Control Module

1. On the FM200 adapter, between the frame and the header, disconnect draper speed control module (A) from solenoid (B).

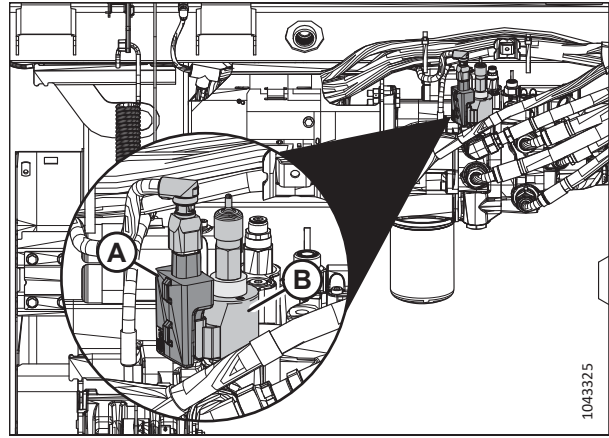


Figure 1.14: Draper Speed Control Module

John Deere X9 Integration Module

2. To unplug the bulkhead from the module, push in tab (A) to unlatch arm (B).
3. Push arm (B) downward until it is in the position shown. Unplug the bulkhead from the module.

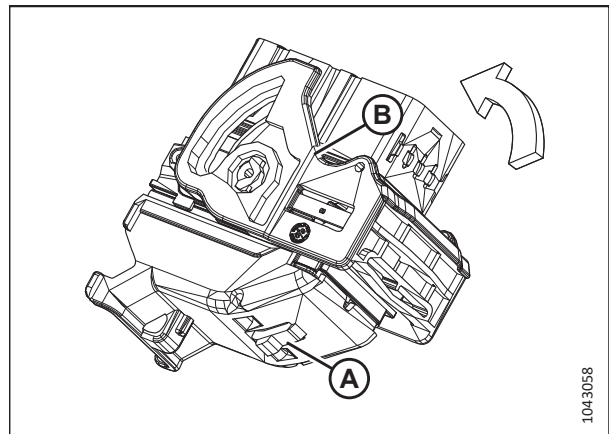


Figure 1.15: Unplugging Bulkhead from Control Module

CLAAS Integration Module

1.7 Decommissioning and Disposing of Agricultural Equipment

When agricultural equipment is no longer serviceable and needs to be decommissioned and disposed of, recyclable materials including ferrous and non-ferrous metals, rubber, and plastics; fluids such as lubricants, refrigerants, and fuels; and hazardous materials found in batteries, some light bulbs, and electronic equipment must be handled safely and not introduced into the environment.

Comply with local regulations and authorities.

Products with symbol (A) should **NOT** be disposed of with domestic waste.



Figure 1.16: Symbol for Do NOT Dispose with Domestic Waste

Materials with symbol (B) should be recycled as labelled.

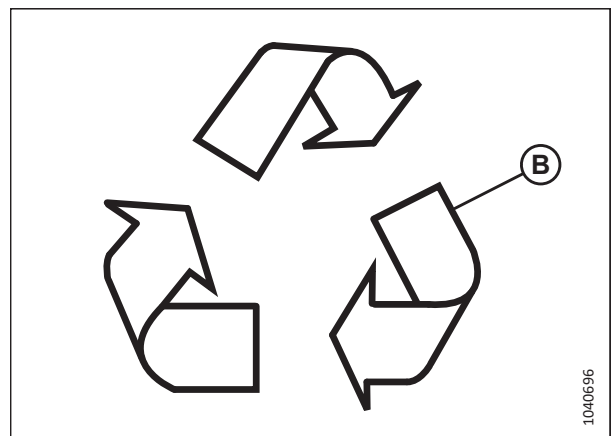


Figure 1.17: Symbol for Recycle as Labelled

SAFETY

- Use appropriate personal protective equipment when removing and handling objects and materials.
- Use appropriate personal protective equipment when handling objects with residue from pesticides, fertilizers, or other agricultural chemicals. Follow local regulations when handling and disposing of these objects.
- Safely release stored energy from suspension components, springs, hydraulic, and electrical systems.
- Recycle or reuse packaging material.
- Recycle or reuse plastics that are labelled with specifications for a material such as PP TV 20. Do **NOT** dispose of them with domestic waste.
- Return batteries to the vendor or take them to a collection point. Batteries contain hazardous substances. Do **NOT** dispose of batteries with domestic waste.
- Follow local regulations to correctly dispose of hazardous materials such as oils, hydraulic fluids, brake fluids, and fuels.
- Take refrigerants to qualified people at specialized facilities for disposal. Refrigerants must **NEVER** be released into the atmosphere.

1.8 Safety Signs

Safety signs are decals placed on the machine where there is a risk of personal injury, or where the Operator should take extra precautions before operating the controls. They are usually yellow.

- Keep safety signs clean and legible at all times.
- Replace safety signs that are missing or illegible.
- If the original part on which a safety sign was installed is replaced, ensure that the repair part displays the current safety sign.
- Replacement safety signs are available from your Dealer.

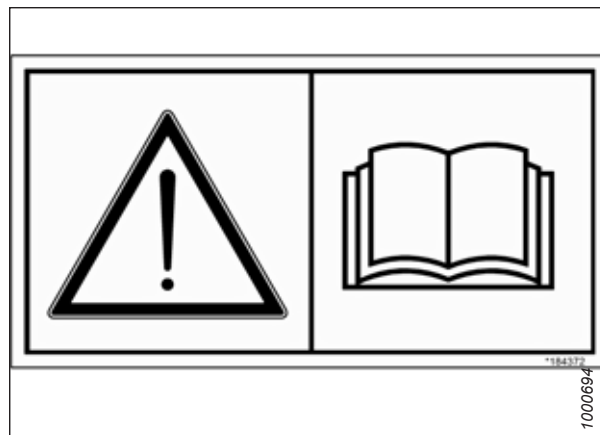


Figure 1.18: Operator's Manual Decal

1.8.1 Installing Safety Decals

Worn or damaged safety decals will need to be removed and replaced.

1. Decide exactly where you are going to place the decal.
2. Clean and dry the installation area.
3. Remove the smaller portion of the split backing paper.
4. Place the decal in position and slowly peel back the remaining paper, smoothing the decal as it is applied.
5. Prick small air pockets with a pin and smooth them out.

1.9 Safety Decal Locations

Safety signs are usually yellow decals and are placed on the machine where there is a risk of injury or where the Operator should take extra precautions before working.

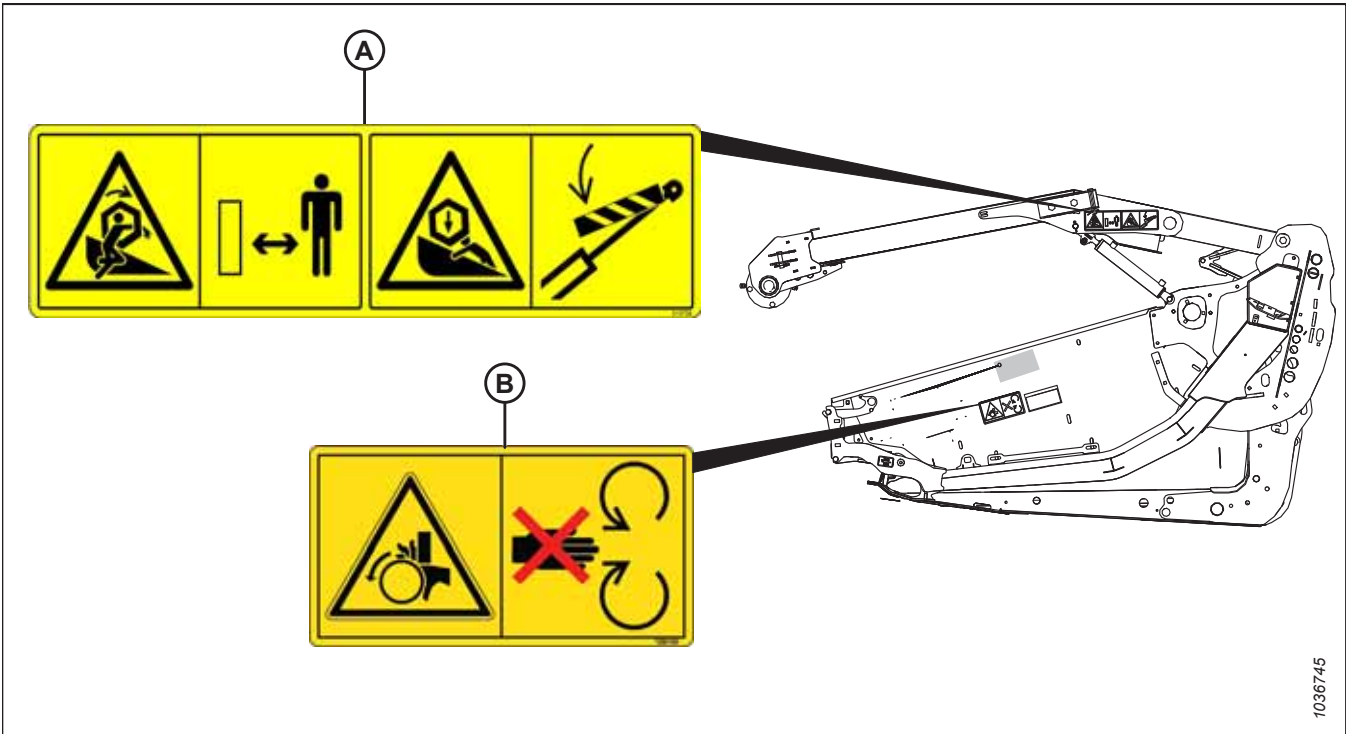


Figure 1.19: Reel Arms and Endsheets

A - MD #360541 – Reel Entanglement / Reel Crushing Hazard (Two Locations)

B - MD #288195 – Danger, Rotating Part (Two Locations)

SAFETY

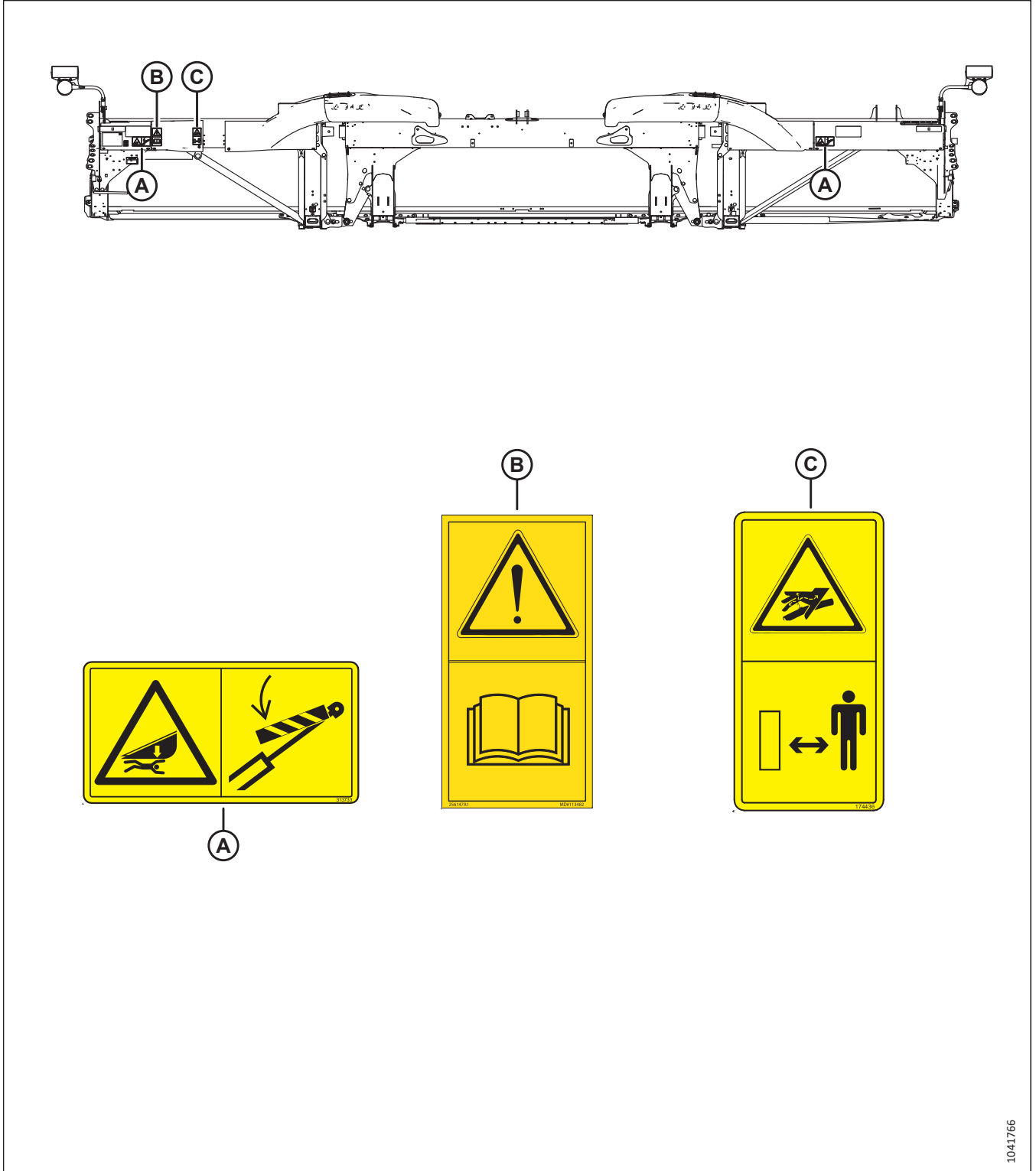


Figure 1.20: Backtube, FD225

A - MD #313733 – Header Crushing Hazard

B - MD #113482 – General Hazard

C - MD #174436 – High Pressure Fluid

SAFETY

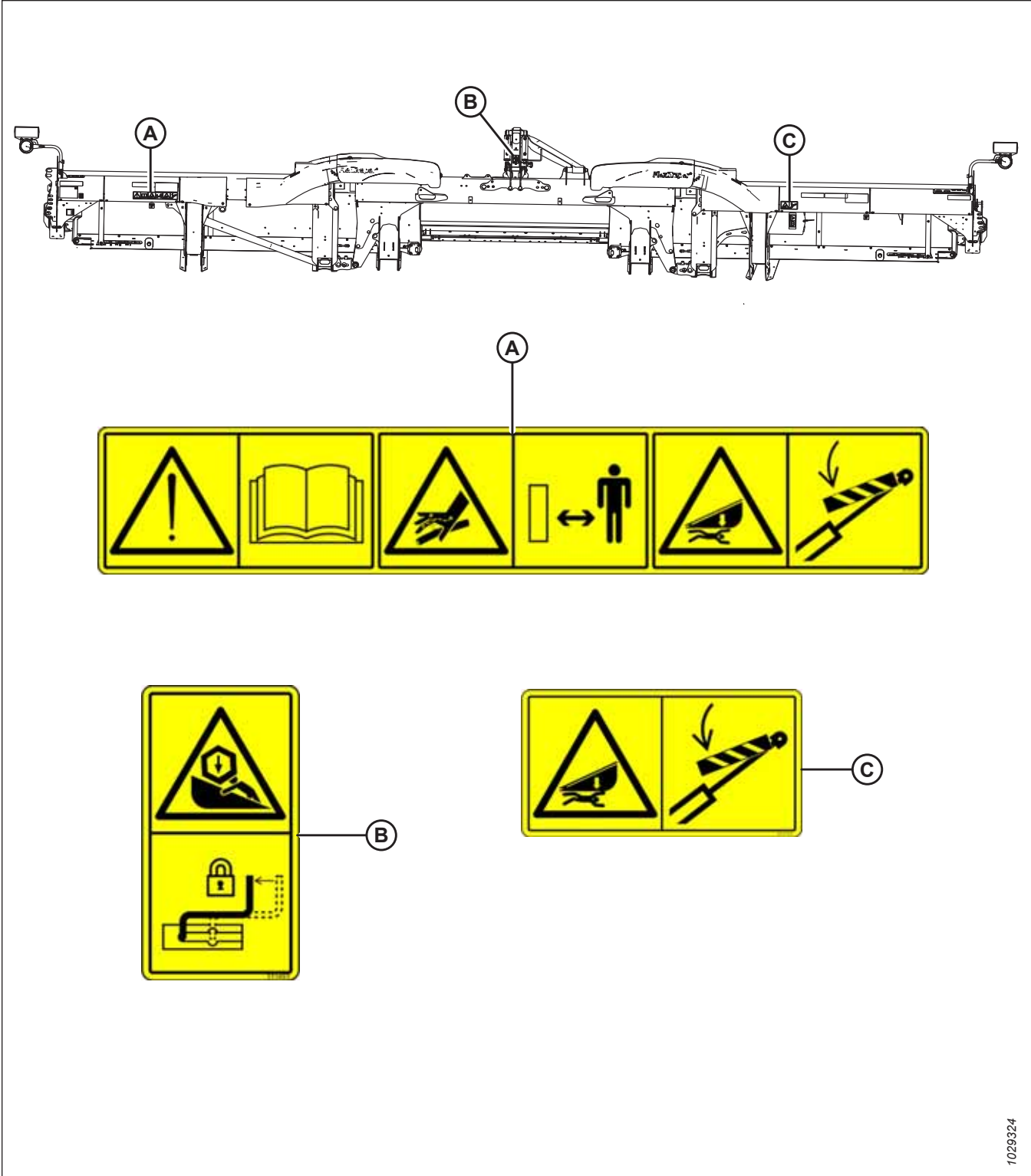


Figure 1.21: Backtube, FD230 and Larger

A - MD #313725 – Read Manual / High Pressure Fluid / Header Hazard
C - MD #313733 – Header Crushing Hazard

B - MD #311493 – Center Prop Lock

SAFETY

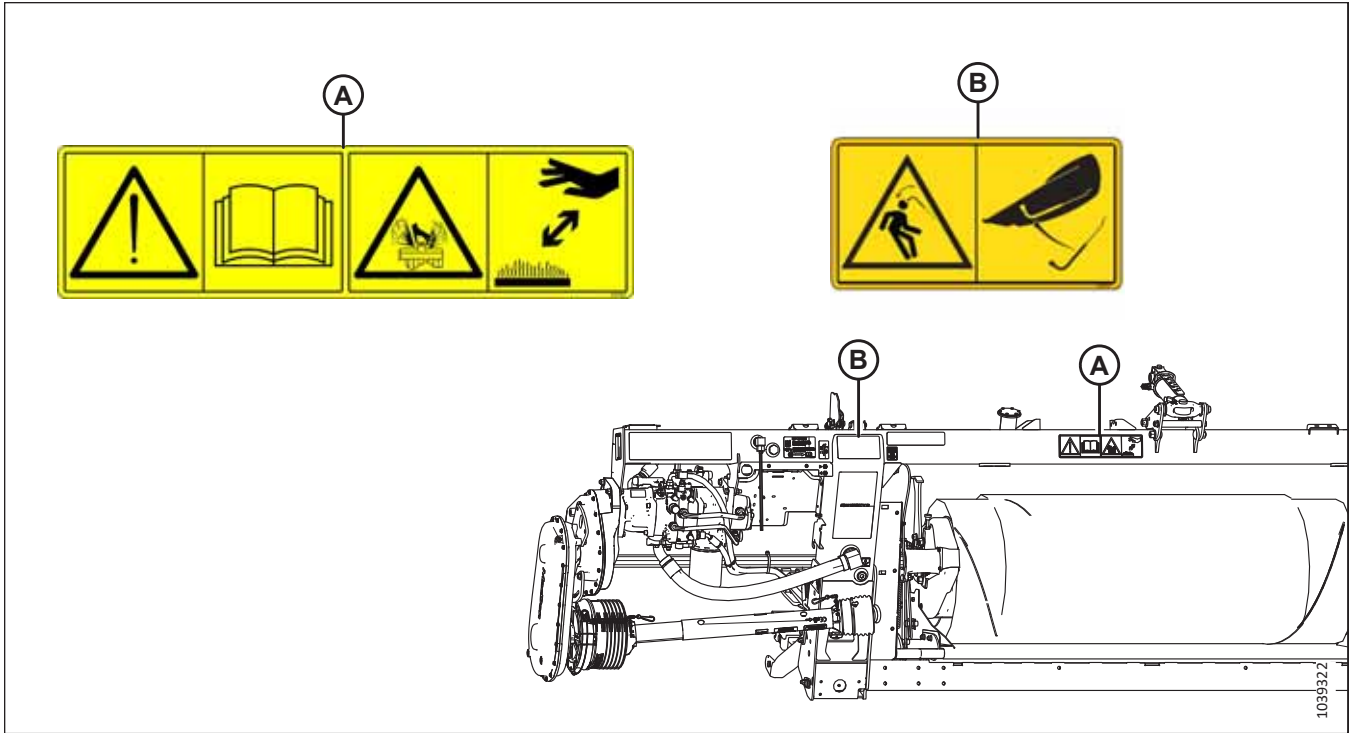


Figure 1.22: FM200 Float Module

A - MD #313728 – Read Manual / Fluid Spray Hazard

B - MD #360655 – Released Spring Energy Hazard

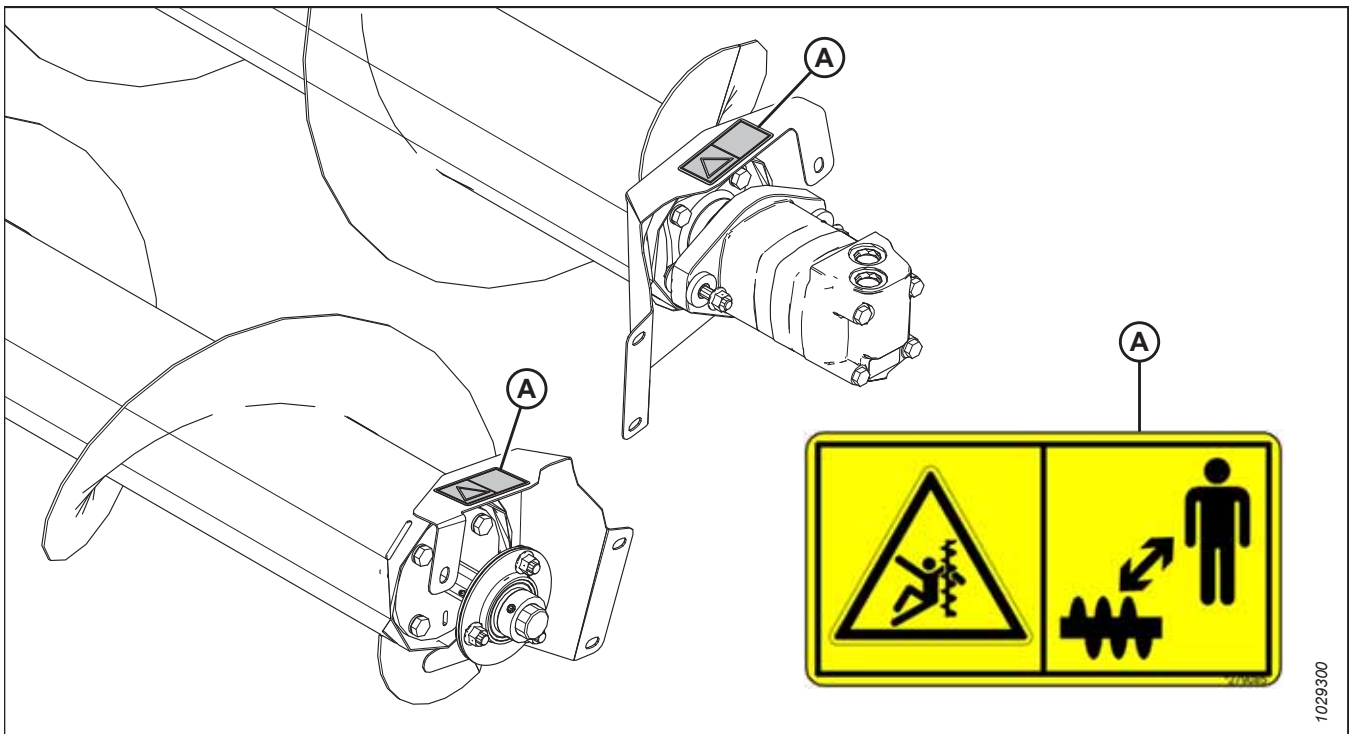
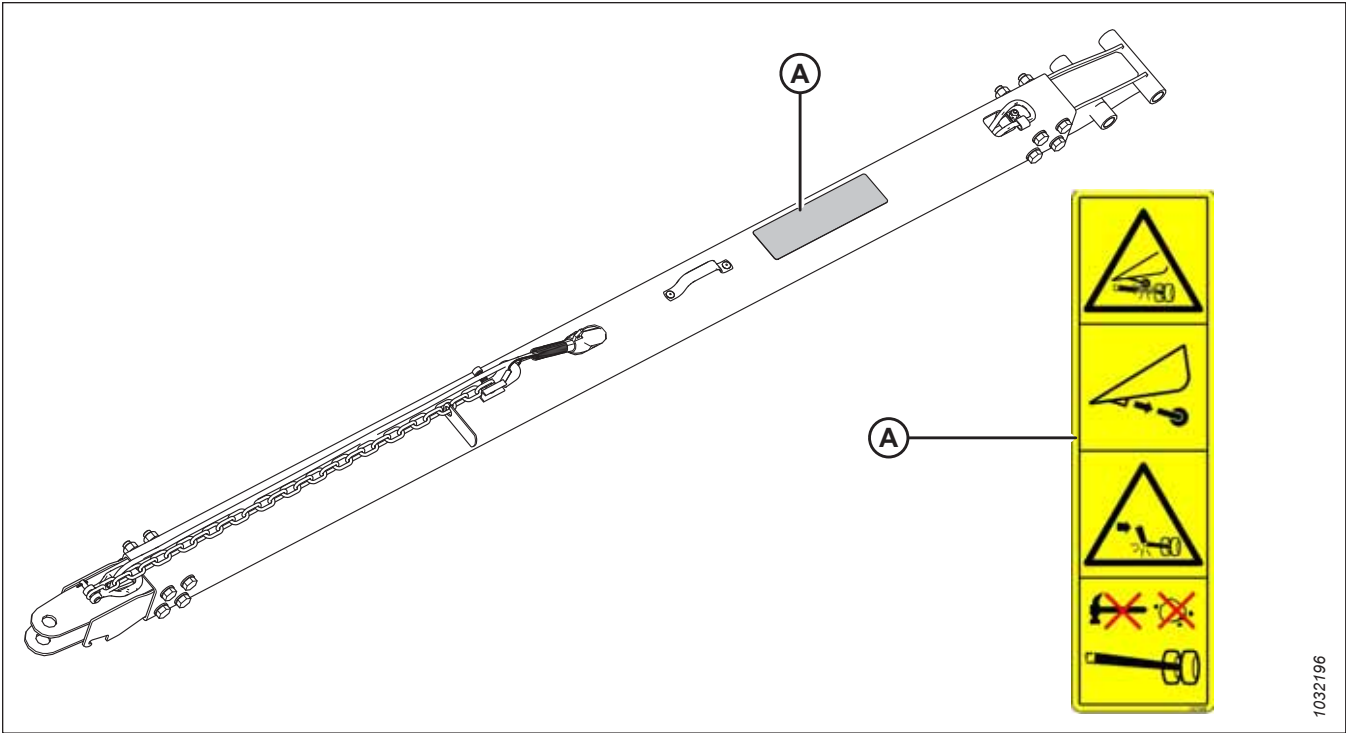


Figure 1.23: Upper Cross Auger (Optional)

A - MD #279085 – Auger Warning

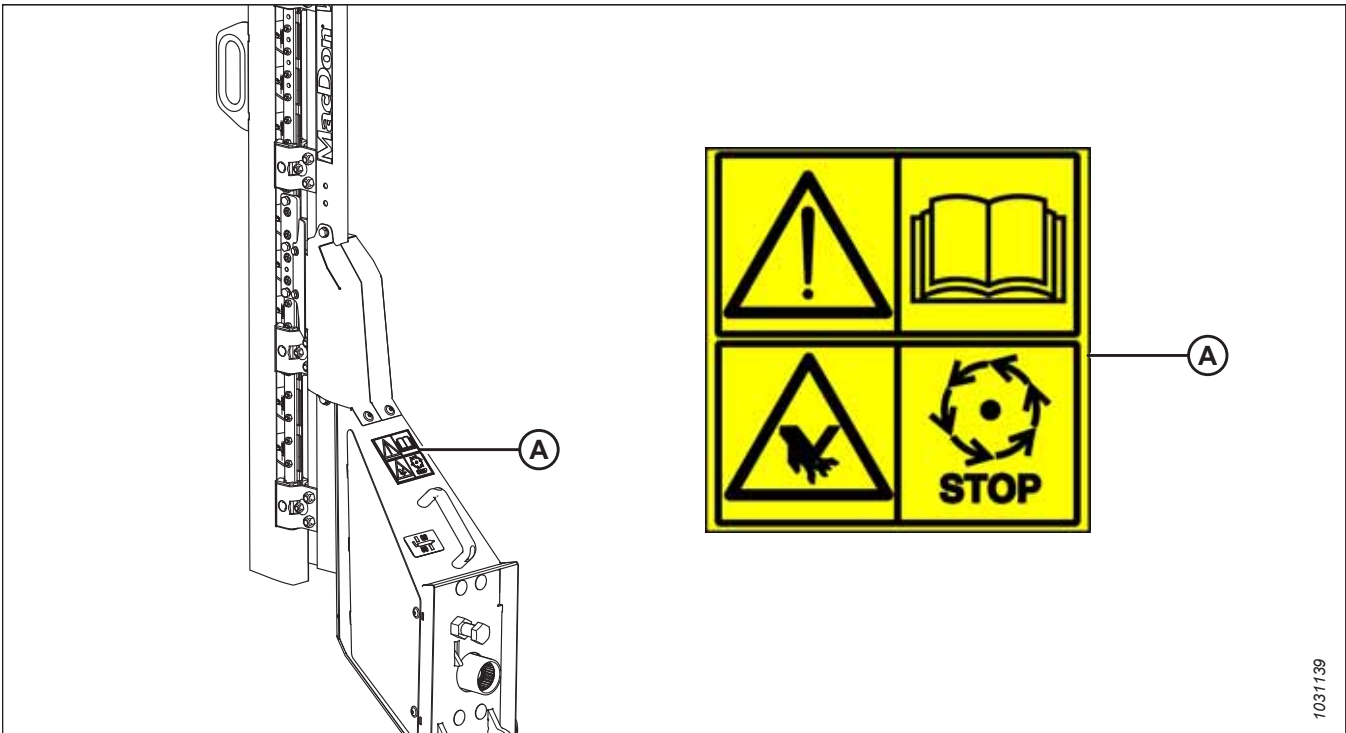
SAFETY



1032196

Figure 1.24: Transport System – Tow-Bar (Short Bar Shown; Long Bar Similar) (Optional)

A - MD #327588 – Hitch Damage Hazard



1031139

Figure 1.25: Vertical Knife (Optional)

A - MD #313881 – Knife Hazard

SAFETY

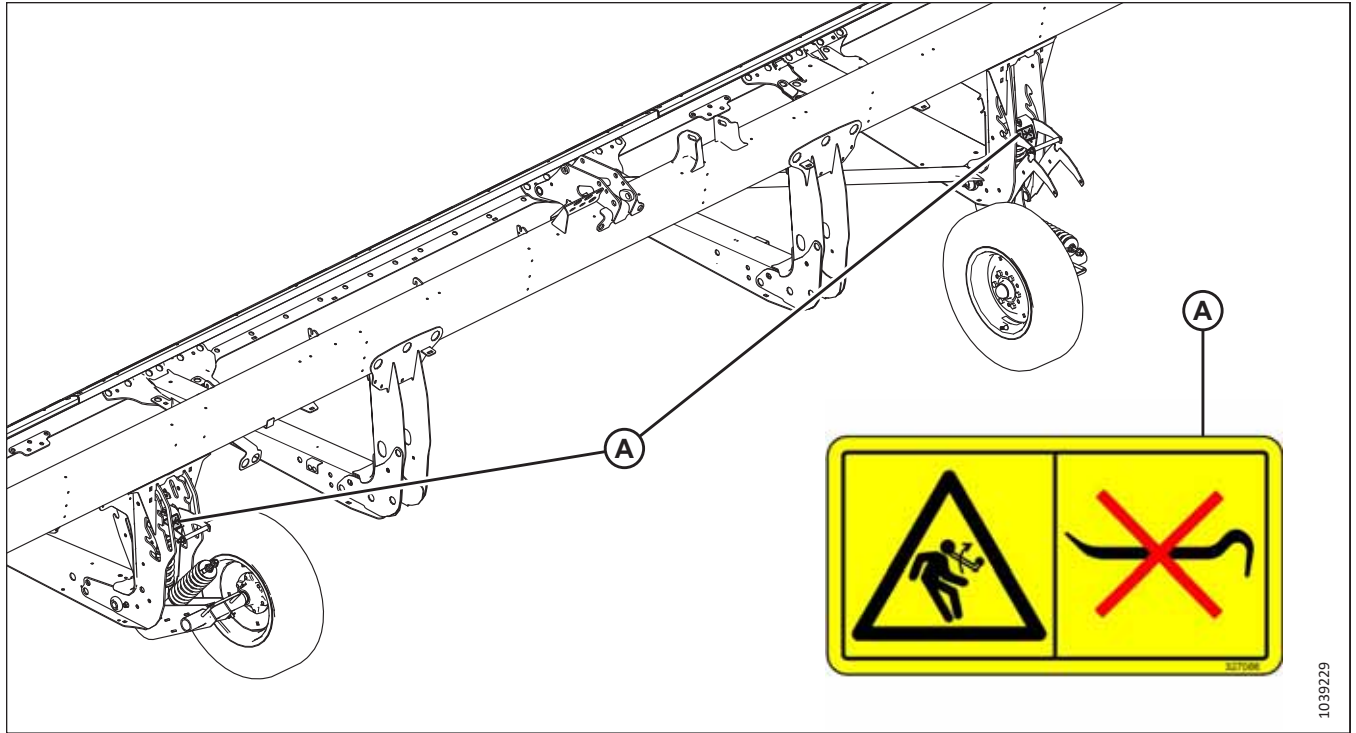


Figure 1.26: Stabilizer Wheels (Optional)

A - MD #327086 – Released Spring Energy Hazard

1.10 Understanding Safety Signs

Safety sign decals use illustrations to convey important safety or equipment maintenance information.

MD #174436

High-pressure oil hazard

WARNING

High-pressure hydraulic fluid can penetrate human skin, which can cause serious injury such as gangrene, which can be fatal. To prevent this:

- Do **NOT** go near hydraulic fluid leaks.
- Do **NOT** use your hand to check for hydraulic fluid leaks.
- Before loosening any hydraulic fittings, relieve the pressure in the hydraulic system .
- If you are injured, seek emergency medical help. **IMMEDIATE** surgery is required to remove hydraulic fluid which has penetrated the skin.



Figure 1.27: MD #174436

MD #220799

Loss of control hazard

WARNING

To prevent serious injury or death from loss of control, lock the tow-bar lock mechanism.



Figure 1.28: MD #220799

MD #279085

Auger entanglement hazard

DANGER

To prevent injury from a rotating auger:

- Stand clear of the auger while the machine is running.
- Shut down the engine and remove the key from the ignition before servicing the auger.
- Do **NOT** reach into moving parts while the machine is running.



Figure 1.29: MD #279085

SAFETY

MD #288195

Rotating object pinch hazard

CAUTION

To prevent injury:

- Shut down the engine and remove the key from the ignition before opening the shield.
- Do **NOT** operate the machine without shields in place.

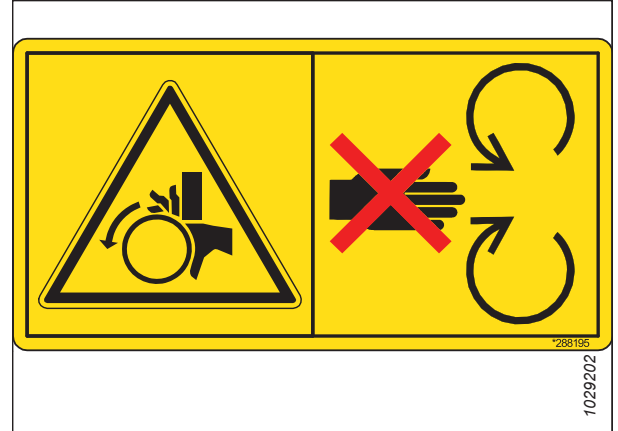


Figure 1.30: MD #288195

MD #311493

Reel crushing hazard

DANGER

To prevent injury from the fall of a raised reel:

- Fully raise the reel.
- Shut down the engine, remove the key from the ignition, and engage the mechanical safety lock on each reel support arm before working on or under the reel.



Figure 1.31: MD #311493

SAFETY

MD #313725

Read manual / high pressure fluid / header crushing hazard

DANGER

To prevent injury or death from improper or unsafe machine operation:

- Read the operator's manual and follow all safety instructions. If you do not have a manual, obtain one from your Dealer.
- Do **NOT** allow untrained persons to operate the machine.
- Review safety instructions with Operators every year.
- Ensure that all of the safety signs are installed and legible.
- Ensure everyone is clear of the machine before starting the engine and during operation.
- Keep riders off of the machine.
- Keep all shields in place and stay clear of moving parts.
- Before leaving the operator's position, disengage the header drive, put the transmission in Neutral, and wait for all movement to stop.
- Shut down the engine and remove the key from the ignition before servicing the machine.
- Before servicing a unit in the raised position, engage the safety locks to prevent it from lowering unexpectedly.
- Use a slow moving vehicle emblem and flashing warning lights when operating on roadways (unless prohibited by law).

To prevent injury or death from the fall of a raised header:

- Fully raise the header, shut down the engine, remove the key from the ignition, and engage the mechanical safety locks on the combine before going under the header for any reason.
- Alternatively, fully lower the header to the ground, shut down the engine, and remove the key from the ignition before servicing the header.

WARNING

To prevent serious injury, gangrene, or death:

- Do **NOT** go near hydraulic leaks.
- Do **NOT** use your hand to check for leaks.
- Before loosening hydraulic fittings, relieve pressure in the hydraulic system.
- High-pressure oil can easily puncture skin, and can cause serious injury, gangrene, or death.

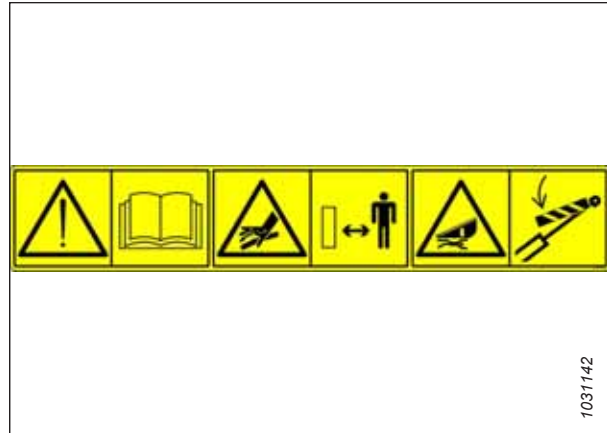


Figure 1.32: MD #313725

SAFETY

- If you are injured, seek emergency medical help. Immediate surgery is required to remove oil.

MD #313728

General hazard pertaining to machine operation and servicing /
Hot fluid spray hazard

DANGER

To prevent injury or death from improper or unsafe machine operation:

- Read the operator's manual and follow all safety instructions. If you do not have a manual, obtain one from your Dealer.
- Do **NOT** allow untrained persons to operate the machine.
- Review safety instructions with all Operators every year.
- Ensure that all of the safety signs are installed and legible.
- Ensure everyone is clear of the machine before starting the engine and during operation.
- Keep riders off of the machine.
- Keep all shields in place and stay clear of moving parts.
- Before leaving the Operator's position, disengage the header drive, put the transmission in Neutral, and wait for all movement to stop.
- Shut down the engine and remove the key from the ignition before servicing the machine.
- Before servicing a unit in the raised position, engage the safety locks to prevent it from lowering unexpectedly.
- Use a slow moving vehicle emblem and flashing warning lights when operating on roadways (unless prohibited by law).

CAUTION

To prevent injury from hot fluids:

- Be aware fluid is under pressure and may be hot.
- Do **NOT** remove the fluid fill cap while the machine is hot.
- Allow the machine to cool down before opening the fluid fill cap.



Figure 1.33: MD #313728

SAFETY

MD #313733

Header crushing hazard

DANGER

To prevent injury or death from the fall of a raised header:

- Fully raise the header, shut down the engine, remove the key from the ignition, and engage the mechanical safety locks on the combine before going under the header.
- Alternatively, fully lower the header to the ground, shut down the engine, and remove the key from the ignition before servicing the machine.



Figure 1.34: MD #313733

SAFETY

MD #313881

General hazard pertaining to machine operation and servicing / knife hazard

DANGER

To prevent injury or death from improper or unsafe machine operation:

- Read the operator's manual and follow all safety instructions. If you do not have a manual, obtain one from your Dealer.
- Do **NOT** allow untrained persons to operate the machine.
- Review safety instructions with all Operators every year.
- Ensure that all of the safety signs are installed and legible.
- Ensure that everyone is clear of the machine before starting the engine and during operation.
- Keep riders off of the machine.
- Keep all shields in place and stay clear of moving parts.
- Before leaving the operator's position, disengage the header drive, put the transmission in Neutral, and wait for all movement to stop.
- Stop the engine and remove the key from the ignition before servicing, adjusting, lubricating, cleaning, or unplugging the machine.
- Before servicing a unit in the raised position, engage the safety locks to prevent it from lowering unexpectedly.
- Use a slow moving vehicle emblem and flashing warning lights when operating on roadways (unless prohibited by law).

WARNING

To prevent injury from the sharp cutting knife:

- Wear suitable gloves when working with the knife.
- Ensure that no one is near the knife when removing it or rotating it.



Figure 1.35: MD #313881

SAFETY

MD #327086

Released spring energy hazard

WARNING

To prevent injury:

- When servicing wheel axle components, the lift-assist spring no longer has counterweight and becomes energized.
- Do **NOT** attempt to pry the adjustment handle out of a position slot before releasing tension from the assist springs.



Figure 1.36: MD #327086

MD #327588

Hitch damage hazard

DANGER

To prevent serious injury or death:

- If the optional contour wheel system is installed, remove the left contour wheel before transporting the header.
- Do **NOT** tow a header if the transport hitch is damaged.

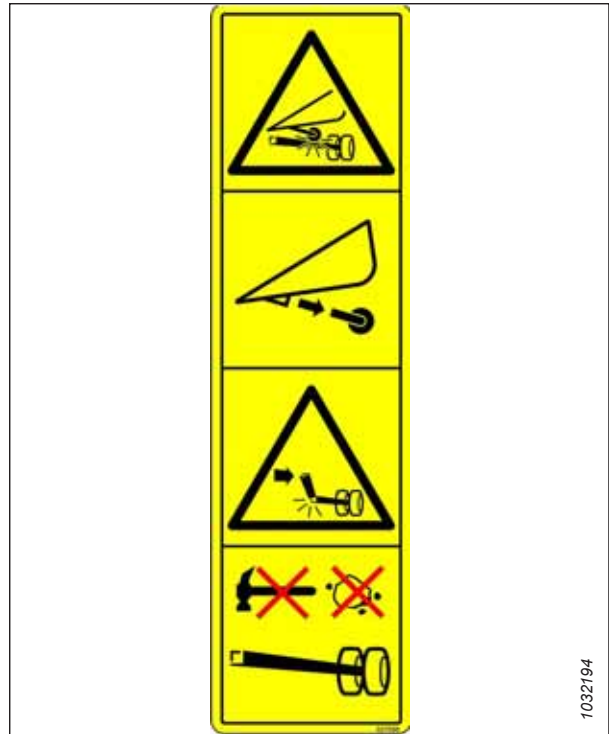


Figure 1.37: MD #327588

SAFETY

MD #360541

Reel entanglement / reel crushing hazard

DANGER

To prevent injury from entanglement with a rotating reel:

- Stand clear of the header while the machine is running.
- To prevent injury from the fall of a raised reel, fully raise the reel, shut down the engine, remove the key from the ignition, and engage the mechanical safety lock on each reel support arm before working on or under the reel.



Figure 1.38: MD #360541

MD #360655

Released spring energy hazard

WARNING

To prevent serious injury:

- After pulling the float setting lever over the center, remove the multi-tool and return it to its storage location.
- Do **NOT** use the multi-tool to push the float setting lever over the center.
- Failing to return the multi-tool to its storage location can result in the multi-tool swinging upward and releasing stored energy from the spring, which can result in injury.



Figure 1.39: MD #360655

Chapter 2: Product Overview

Refer to this section to learn the definitions of the technical terms used in this manual, the machine's specifications, and the locations of key components.

2.1 Definitions

The following terms, abbreviations, and acronyms are used in this manual.

Table 2.1 Definitions

Term	Definition
AHHC	Automatic header height control
API	American Petroleum Institute
ASTM	American Society of Testing and Materials
Bolt	A headed and externally threaded fastener designed to be paired with a nut
Center-link	A hydraulic cylinder or manually adjustable turnbuckle type connection between the header and the vehicle, which is used to change the angle of the header relative to the vehicle
CGVW	Combined gross vehicle weight
DK	Double knife
DKD	Double-knife drive
DWA	Double Windrow Attachment
Export header	The header configuration typical outside North America
FD2 Series Header	MacDon FD225, FD230, FD235, FD240, FD241, FD245, and FD250 FlexDraper® Headers
FFFT	Flats from finger tight
Finger tight	A reference position in which the given sealing surfaces or components are making contact with each other. The fitting has been tightened by hand to a point where the fitting is no longer loose and cannot be tightened further by hand
FM200	The float module used with a D2 or FD2 Series header for combining
FSI	Float setting indicator
GVW	Gross vehicle weight
Hard joint	A joint made with use of a fastener where joining materials are highly incompressible
Hex key	A tool of hexagonal cross-section used to drive bolts and screws that have a hexagonal socket in the head (internal-wrenching hexagon drive); also known as an Allen key
JIC	Joint Industrial Council: A standards body that developed standard sizing and shape for the original 37° flared fitting
n/a	Not applicable
North American header	The header configuration typical in North America

PRODUCT OVERVIEW

Table 2.1 Definitions (continued)

Term	Definition
NPT	National Pipe Thread: A style of fitting used for low-pressure port openings. Threads on NPT fittings are uniquely tapered for an interference fit
Nut	An internally threaded fastener designed to be paired with a bolt
ORB	O-ring boss: A style of fitting commonly used in port openings on manifolds, pumps, and motors
ORFS	O-ring face seal: A style of fitting commonly used for connecting hoses and tubes. This style of fitting is also commonly called ORS, which stands for O-Ring Seal
PTO	Power take-off
SAE	Society of Automotive Engineers
Screw	A headed and externally threaded fastener that threads into preformed threads or forms its own thread when it is inserted into a mating part.
Soft joint	A flexible joint made by use of a fastener in which the joining materials compress or relax over a period of time
spm	Strokes per minute
Tension	An axial load placed on a bolt or screw, usually measured in Newtons (N) or pounds (lb.). This term can also be used to describe the force a belt exerts on a pulley or sprocket
TFFT	Turns from finger tight
Torque	The product of a force * the length of a lever arm, usually measured in Newton-meters (Nm), foot-pounds (lb·ft), or inch-pounds (lb·in)
Torque angle	A tightening procedure in which a fitting is assembled to a specified tightness (usually finger tight) and then the nut is turned farther by a specified number of degrees until it achieves its final position
Torque-tension	The relationship between the assembly torque applied to a piece of hardware and the axial load it induces in a bolt or screw
UCA	Upper cross auger
Untimed (knife drive)	Unsynchronized motion applied at the cutterbar to two separately driven knives from a single hydraulic motor or from two hydraulic motors
Washer	A thin cylinder with a hole or a slot located in the center, used as a spacer, a load distribution element, or a locking mechanism

PRODUCT OVERVIEW

2.2 Product Specifications

Use the specification table to reference information about a machine's specific configuration. The table lists dimensions, weights, performance ranges, and features.

NOTE:

Specifications are subject to change without notice.

The following symbols and letters are used in specification tables:

– S: standard / O_F: optional (factory installed) / O_D: optional (dealer installed) / –: not available

Cutterbar			
Effective cutting width (distance between crop divider points; cut width plus divider gather)			
FD225		7.7 m (301 in.)	S
FD230		9.2 m (361 in.)	S
FD235		10.7 m (421 in.)	S
FD240		12.2 m (481 in.)	S
FD241		12.5 m (493 in.)	S
FD245		13.7 m (541 in.)	S
FD250		15.3 m (601 in.)	S
Cutterbar lift range		Varies with combine model	S
Knife			
Single-knife drive (FD225–FD240): hydraulic motor mounted to enclosed heavy duty MacDon knife drive box on the left side of header.			O _F
Double-knife drive (FD235–FD250): one hydraulic motor, untimed, one mounted to enclosed heavy-duty MacDon knife drive box on each side of the header.			O _F
Knife stroke		76 mm (3 in.)	S
Single-knife speed (strokes per minute)	FD225, FD235	1200–1400 spm	S
Single-knife speed (strokes per minute)	FD230	1200–1500 spm	S
Single-knife speed (strokes per minute)	FD240	1200–1300 spm	S
Double-knife speed (strokes per minute)	FD235, FD240, FD241, FD245, FD250	1200–1500 spm	S
Knife Sections			
Over-serrated, ultra coarse, ClearCut™, QuickChange, bolted, 1.5 serrations per cm (4 serrations per inch)			O
Over-serrated, coarse, ClearCut™, QuickChange, bolted, 3.5 serrations per cm (9 serrations per inch)			S
Over-serrated, fine, ClearCut™, QuickChange, bolted, 5.5 serrations per cm (14 serrations per inch)			O
Knife overlap at center (double-knife headers)		3 mm (1/8 in.)	S
Guards and Hold-Downs			

PRODUCT OVERVIEW

Guard: ClearCut™ pointed, forged and double heat treated (DHT) Hold-down: forged, single adjustment bolt		O _F
Guard: ClearCut™ four point, forged and double heat treated (DHT) Hold-down: forged, single adjustment bolt		O _F
Guard: ClearCut™ PlugFree™, forged and double heat treated (DHT) Hold-down: forged, dual adjustment bolts		O _F
Cutterbar Wearplates and Standard Skid Shoes		
The FD2 Series includes wearplates across the width of the cutterbar.		S
FD225	4 Skid Shoes	S
FD230, FD235, FD240, FD241, FD245, FD250	6 Skid Shoes	S
Guard Angle (Cutterbar on the Ground)		
Center-link retracted	1.7 degrees	S
Center-link extended	8.9 degrees	S
Draper and Decks		
Draper width	1.27 m (50 in.)	S
Draper drive	Hydraulic	S
Draper speed: FM200 Float Module controlled	209 m/min. (687 fpm)	S
Delivery opening width	1905 mm (75 in.)	S
PR15 Pick-Up Reel		
Quantity of tine tubes	5 or 6	
Center tube diameter	203 mm (8 in.)	S
Finger tip radius	Factory-set 800 mm (31 1/2 in.)	S
Finger tip radius	Adjustment range 766–800 mm (30 3/16–31 1/2 in.)	S
Effective reel diameter (via shaped cam action)	1.650 m (65 in.)	S
Finger length	290 mm (11 in.)	S
Finger spacing (nominal, staggered on alternate bats)	100 mm (4 in.)	S
Reel drive	Hydraulic	S
Reel speed (adjustable from cab, varies with combine model)	0–67 rpm	S
Header Frame Flex Range		

PRODUCT OVERVIEW

Header Model	Up – Standard	Down – Standard	Up – Limiter Removed	Down – Limiter Removed¹
FD225	102 mm (4 in.)	64 mm (2.5 in.)	102 mm (4 in.)	102 mm (4 in.)
FD230	165 mm (6.5 in.)	130 mm (5 in.)	165 mm (6.5 in.)	165 mm (6.5 in.)
FD235	205 mm (8 in.)	130 mm (5 in.)	205 mm (8 in.)	205 mm (8 in.)
FD240 DR ²	205 mm (8 in.)	130 mm (5 in.)	205 mm (8 in.)	205 mm (8 in.)
FD240 TR ³	205 mm (8 in.)	205 mm (8 in.)	205 mm (8 in.)	205 mm (8 in.)
FD241	205 mm (8 in.)	130 mm (5 in.)	205 mm (8 in.)	205 mm (8 in.)
FD245	216 mm (8.5 in.)	216 mm (8.5 in.)	216 mm (8.5 in.)	216 mm (8.5 in.)
FD250	216 mm (8.5 in.)	216 mm (8.5 in.)	216 mm (8.5 in.)	216 mm (8.5 in.)
FM200 Float Module				
Feed draper	Width		2 m (78 11/16 in.)	S
Feed draper	Speed		107–122 m/min (350–400 fpm)	S
Feed auger	Width		1.630 m (64 1/8 in.)	S
Feed auger	Outside diameter		559 mm (22 in.)	S
Feed auger	Tube diameter		356 mm (14 in.)	S
Feed auger	Speed (varies with combine model)		191–195 rpm (varies with combine model)	S
Oil reservoir capacity			95 liters (25 US gallons)	S
Oil type			Single grade transmission/ hydraulic fluid (THF)	—
THF viscosity at 40°C (104°F)			60.1 cSt	—
THF viscosity at 100°C (212°F)			9.5 cSt	—
Upper Cross Auger				O_D
Outside diameter			330 mm (13 in.)	—
Tube diameter			152 mm (6 in.)	—

1. To avoid cutting off reel fingers, a greater cutterbar clearance is required when the header flex range is increased. For more information, refer to [Disabling Flex Frown Limiter](#).
2. Double reel
3. Triple reel

PRODUCT OVERVIEW

Stabilizer Wheel / EasyMove™ Transport		O _D
Wheels	38 cm (15 in.)	—
Tires	225/75 R-15	—
Weight		
Estimated weight range – base header with float module – variances are due to different package configurations.		
Header Model	Market Region	Weight Range – kg (lb.)
FD225	North America	3,365–3,468 (7,403–7,629)
FD230	North America	3,731–3,843 (8,208–8,454)
FD235	North America	3,931–4,135 (8,648–9,097.)
FD240	North America	4,069–4,404 (8,951–9,688)
FD241	Export	4,307–4,430 (9,475–9,746)
FD245	North America	4,548–4,680 (10,005–10,296)
	Export	4,685–4,817 (10,307–10,597)
FD250	North America	4,733–4,870 (10,412–10,714)
	Export	4,967–5030 (10,927–11,066)

2.3 FD2 Series FlexDraper® Header Dimensions

When operating a header, it is important to know the dimensions of the machine.

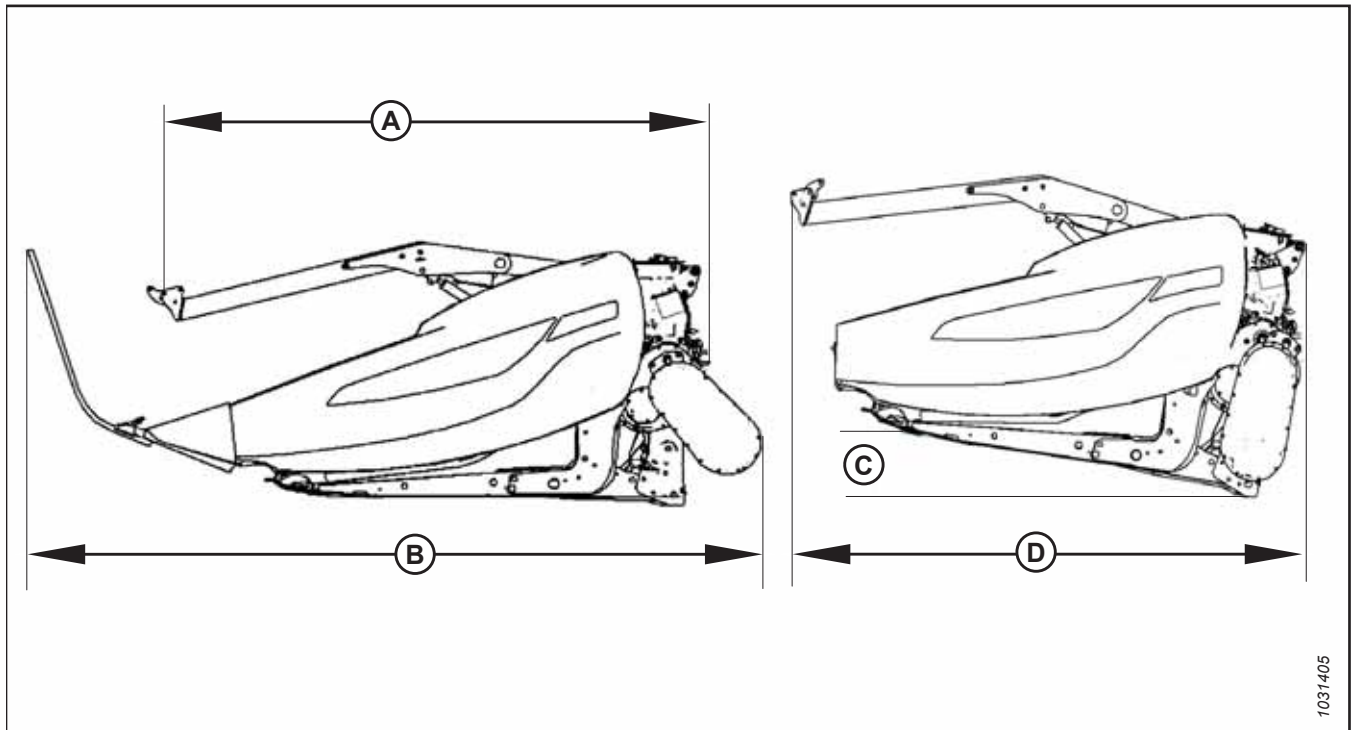


Figure 2.1: Header Dimensions

Table 2.2 Header Dimensions

Frame and Structure		
Feature Being Measured	Reference to Figure 2.1, page 33	Dimension
Header width in field mode	—	Cut width + 500 mm (19 1/5 in.)
Cutterbar width	—	Cut width - 500 mm (19 1/5 in.)
Header width in transport position with FM200 installed (shortest center-link)	(A) Gearbox rotated (storage), dividers removed (refer to 2.1, page 33)	2.6 m (103 in.)
Header width in transport position with FM200 installed (shortest center-link)	(B) Gearbox operational, standard dividers installed (refer to 2.1, page 33)	3.5 m (138 in.)
Header width in transport position with reel fully retracted and FM200 installed (shortest center-link)	Gearbox rotated, dividers removed (refer to 2.1, page 33) Angle (C) required to achieve transport width (D) NOTE: Dimension (D) can be decreased by using a transport trailer with greater angle.	8° 2.591 m (102 in.)

2.4 FD2 Series FlexDraper® Header Component Identification

Familiarizing yourself with the main components of the header will make it easier to follow the operation and maintenance instructions provided in this manual.

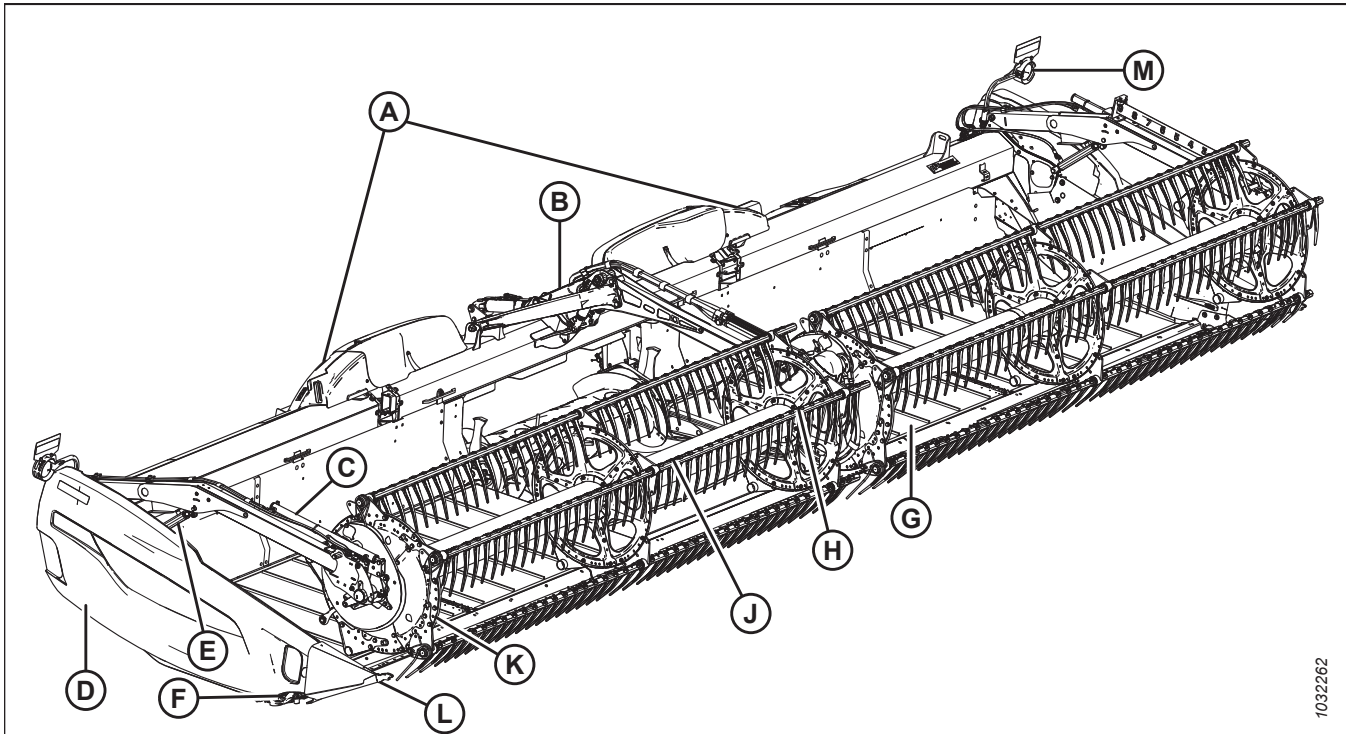


Figure 2.2: FD2 Series FlexDraper® Header Components

A - Wing Float Linkage
 D - Endshield
 G - Side Draper
 K - Reel Endshield

B - Center Reel Arm
 E - Reel Lift Cylinder
 H - Center Reel Drive
 L - Crop Divider

C - Reel Fore-Aft Cylinder
 F - Knife Drive Box (inside endshield)
 J - Pick-up Reel
 M - Header Light (except Europe)

2.5 FM200 Float Module Component Identification

Familiarizing yourself with the main components of the float module will make it easier to follow the instructions provided in this manual.

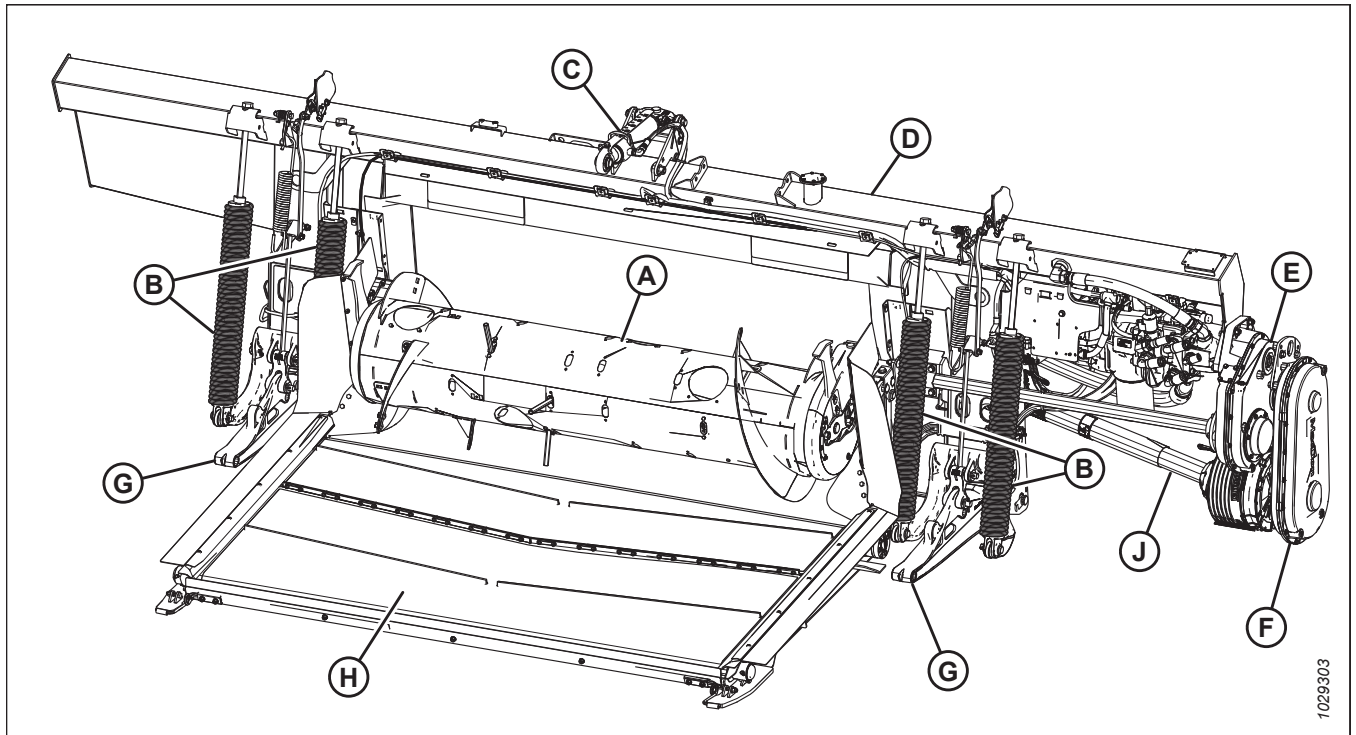


Figure 2.3: Header Side of FM200 Float Module

A - Feed Auger
D - Hydraulic Reservoir
G - Header Support Arms (x2)
H - Feed Draper

B - Header Float Springs (x4)
E - Main Gearbox
F - Completion Gearbox
J - Driveline

C - Center-Link

PRODUCT OVERVIEW

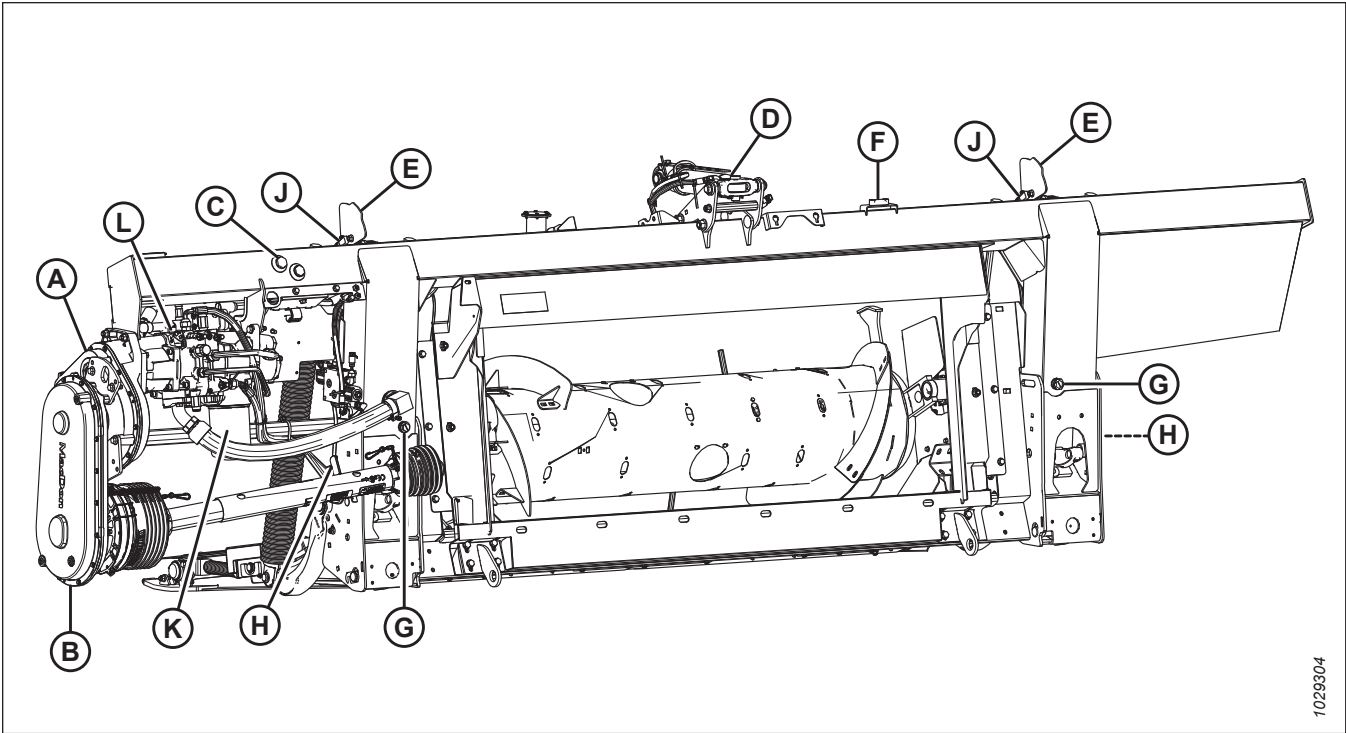


Figure 2.4: Combine Side of FM200 Float Module

A - Main Gearbox
 D - Center-Link
 G - Drain Plug (x2)
 K - Hydraulic Filter

B - Completion Gearbox
 E - Header Height Control Indicator (x2)
 H - Float Lock Handle (x2)
 L - Knife, Side Draper, and Feed Draper Pump

C - Reservoir Oil Level Sight Glass
 F - Bubble Level
 J - Auto Header Height Control (AHHC) Sensor (x2)

Chapter 3: Operation

Safely operating your machine requires familiarizing yourself with its capabilities.

3.1 Owner/Operator Responsibilities

Owning and operating heavy equipment comes with certain duties.



CAUTION

- It is your responsibility to read and understand this manual completely before operating the header. Contact your MacDon Dealer if an instruction is not clear to you.
- Follow all safety messages in the manual and on safety decals on the machine.
- Remember that YOU are the key to safety. Good safety practices protect you and the people around you.
- Before allowing people to operate the header, for however short a time or distance, make sure they have been instructed in its safe and proper use.
- Review the manual and all safety related items with all Operators annually.
- Be alert for other Operators not using recommended procedures or not following safety precautions. Correct these mistakes immediately, before an accident occurs.
- Do NOT modify the machine. Unauthorized modifications may impair the function and/or safety of the machine and may reduce the length of service you receive from your machine.
- The safety information given in this manual does not replace safety codes, insurance needs, or laws governing your area. Be sure your machine meets the standards set by these regulations.

3.2 Operational Safety

Follow all the safety and operational instructions given in this manual.

CAUTION

Adhere to the following safety precautions:

- Follow all safety and operational instructions provided in your operator's manuals. If you do not have a combine manual, get one from your Dealer and read it thoroughly.
- Never attempt to start the engine or operate the machine except from the operator's seat.
- Check the operation of all controls in a safe, clear area before starting work.
- Do NOT allow riders on the combine.



Figure 3.1: No Riders

CAUTION

- Never start or move the machine until you are sure all bystanders have cleared the area.
- Avoid travelling over loose fill, rocks, ditches, or holes.
- Drive slowly through gates and doorways.
- When working on inclines, travel uphill or downhill whenever possible. Be sure to keep the transmission in gear when travelling downhill.
- Never attempt to get on or off a moving machine.
- Do NOT leave the operator's station while the engine is running.
- To avoid bodily injury or death from the unexpected startup of a machine, always stop the engine and remove the key before adjusting or removing plugged material from the machine.
- Check for excessive vibration and unusual noises. If there is any indication of trouble, shut down and inspect the machine. Follow the proper shutdown procedure. For instructions, refer to [3.4 Shutting Down Combine, page 59](#).
- Operate only in daylight or good artificial light.

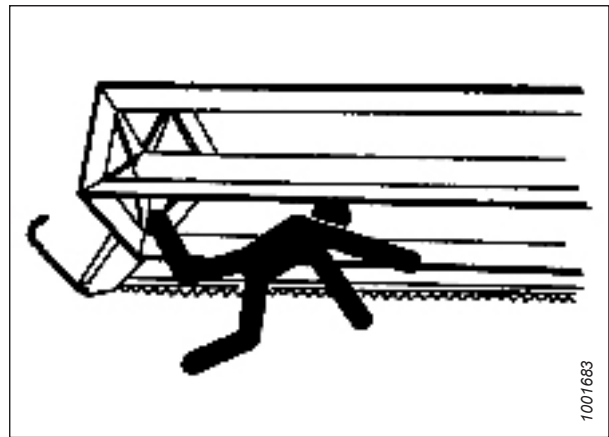


Figure 3.2: Bystander Safety

3.2.1 Header Safety Props

The header safety props located on the header lift cylinders prevent the lift cylinders from unexpectedly retracting and lowering the header. For operation instructions, refer to your combine operator's manual.

DANGER

To prevent bodily injury or death from the unexpected start-up or fall of a raised machine, always stop the engine, remove the key, and engage the safety props before going under the header for any reason.

3.2.2 Reel Safety Props

The reel safety props are located on the reel arms. When engaged, the reel safety props prevent the reel from falling unexpectedly.

IMPORTANT:

To prevent damage to the reel support arms, do **NOT** transport the header with the reel safety props engaged.

Engaging Reel Safety Props

Engage the reel safety props anytime you need to work around a raised reel. When the reel safety props are engaged, they prevent the reel from unexpectedly lowering.

⚠ DANGER

To prevent injury or death from the unexpected start-up of the machine, always stop the engine and remove the key from the ignition before leaving the operator’s seat for any reason.

⚠ DANGER

Ensure that all bystanders have cleared the area.

Outer reel arms

1. Raise the reel to its maximum height.
2. Shut down the engine, and remove the key from the ignition.
3. Lift up on safety prop (A) and push it forward to remove the prop from hook (B).

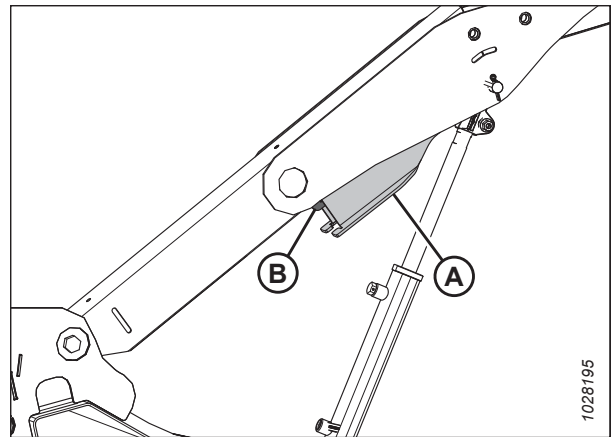


Figure 3.3: Outer Arm

4. Lower safety prop (A) and engage it on the cylinder shaft as shown. Repeat this step on the opposite reel arm.

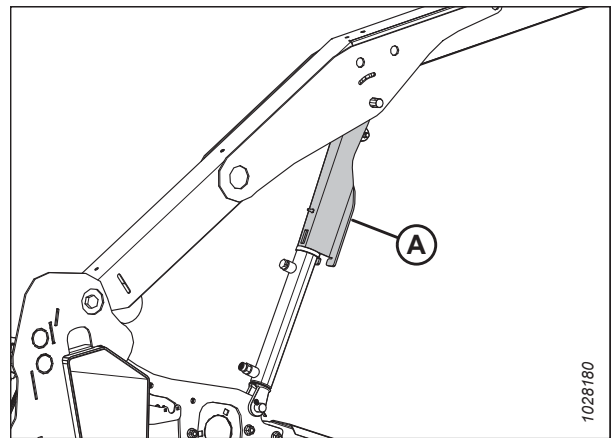


Figure 3.4: Engaged Reel Safety Prop – Outer Arm

OPERATION

Center reel arm – double- and triple-reel headers

5. Rotate handle (A) to release the spring tension and allow the spring to guide the pin into the locked position.

NOTE:

For triple-reel headers, the illustration shows the center right arm. The center left arm is opposite.

6. On triple-reel headers, repeat the previous step on the center left arm.
7. Lower the reel until the safety props contact the outer arm cylinder mounts and the center arm pins.
8. Shut down the engine, and remove the key from the ignition.

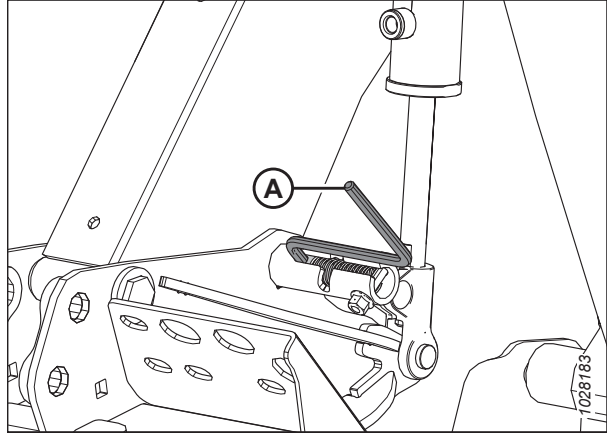


Figure 3.5: Engaged Reel Safety Prop – Center Arm

Disengaging Reel Safety Props

Disengage the reel safety props once you have completed working on or around a raised reel.

⚠ DANGER

To prevent injury or death from the unexpected start-up of the machine, always stop the engine and remove the key from the ignition before leaving the operator's seat for any reason.

⚠ DANGER

Ensure that all bystanders have cleared the area.

1. Raise the reel fully.
2. Shut down the engine, and remove the key from the ignition.

Outer reel arms

3. Move reel safety prop (A) up onto hook (B) under the reel arm. Repeat this step on the opposite reel arm.

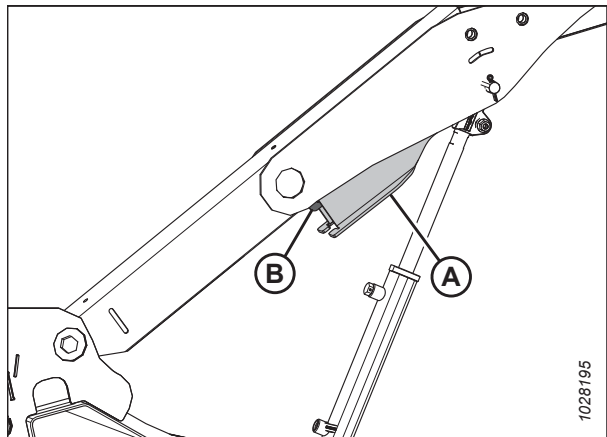


Figure 3.6: Reel Safety Prop – Right Outer Arm

OPERATION

Center reel arm – double- and triple-reel headers

4. Move handle (A) outboard and into slot (B) to put the pin into the unlocked position.
5. On triple-reel headers, repeat the previous step on the center left arm.
6. Lower the reel fully.
7. Shut down the engine, and remove the key from the ignition.

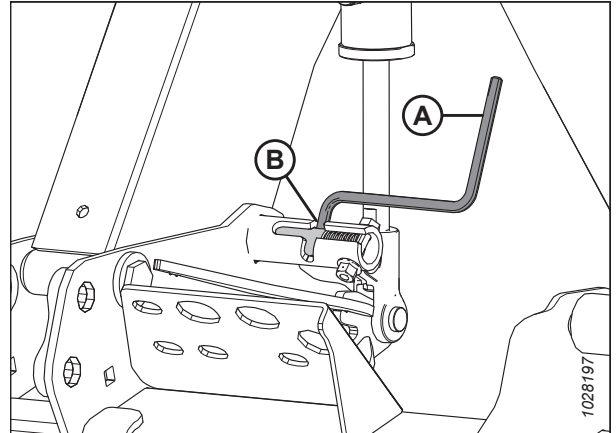


Figure 3.7: Reel Safety Prop – Center Arm

3.2.3 Header Endshields

A hinged, polyethylene endshield is fitted on each end of the header to protect critical drive components.

Opening Header Endshields

The header endshields cover the knife drive components, the hydraulic hoses, the electrical connections, the header wrench, the spare knife, and the optional transport hitch. To access the components, you will need to open the endshield.

1. To unlock the shield, push release lever (B) using access hole (A) on the backside of the header endshield.

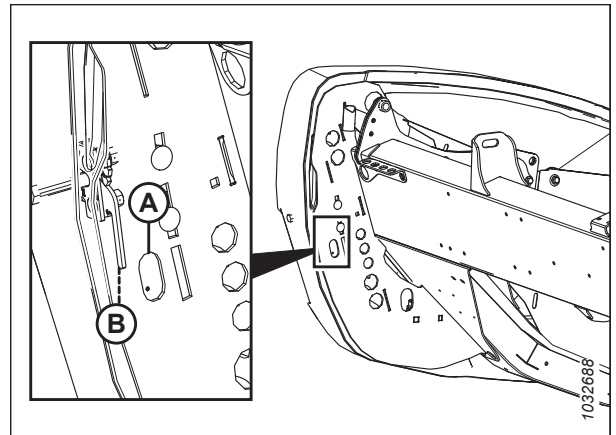


Figure 3.8: Left Header Endshield

OPERATION

2. Pull header endshield (A) open.

NOTE:

The header endshield is retained by tab (B) and will open in direction (C).

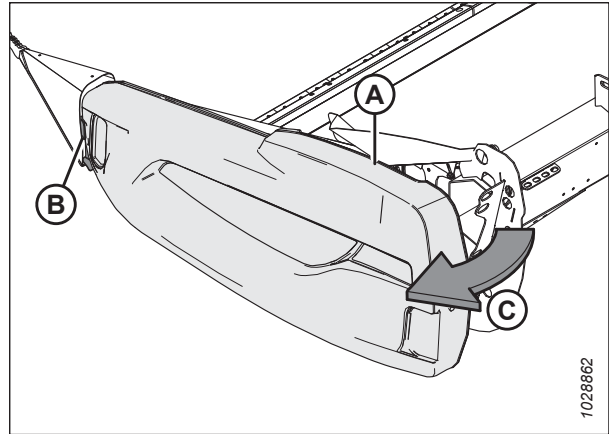


Figure 3.9: Left Header Endshield

3. If additional clearance is required, pull the header endshield free of tab (A), then swing the shield toward the rear of the header.
4. Engage safety latch (B) on hinge arm (C) to secure the shield in the fully open position.

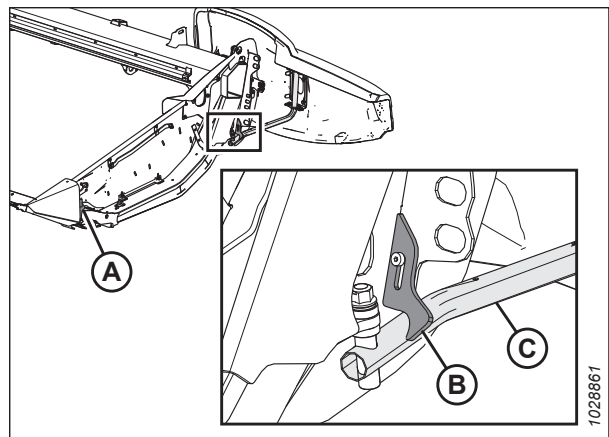


Figure 3.10: Left Header Endshield

Closing Header Endshields

Close the header endshields to protect the drive components, the hoses, and the electrical connections from dirt and debris.

1. If the endshield is fully open and secured behind the header, disengage lock (A) to allow header endshield (B) to move.
2. Rotate the header endshield toward the front of the header.

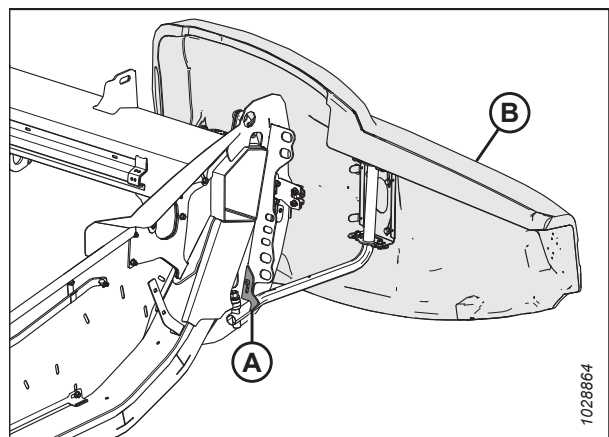


Figure 3.11: Left Header Endshield

OPERATION

3. While closing endshield (A), ensure that it does not contact the top of endsheet (B). If adjustment is required, refer to [Checking and Adjusting Header Endshields, page 44](#).

IMPORTANT:

Ensure the header endshield does **NOT** rest on the aluminum endsheet.

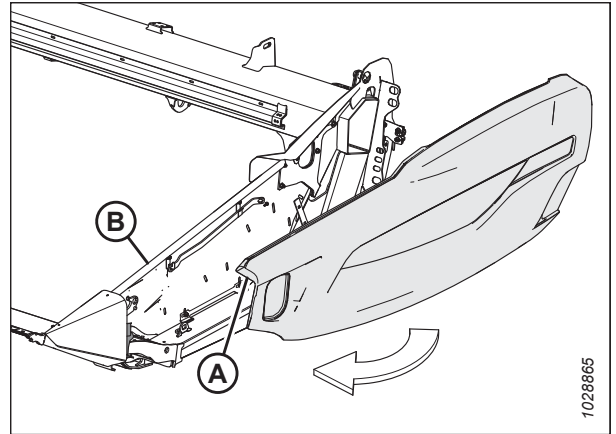


Figure 3.12: Left Header Endshield

4. Insert the front of the header endshield behind hinge tab (B) and into the divider cone.
5. Swing the header endshield in direction (A) into the closed position. Engage two-stage latch (C) with a firm push.

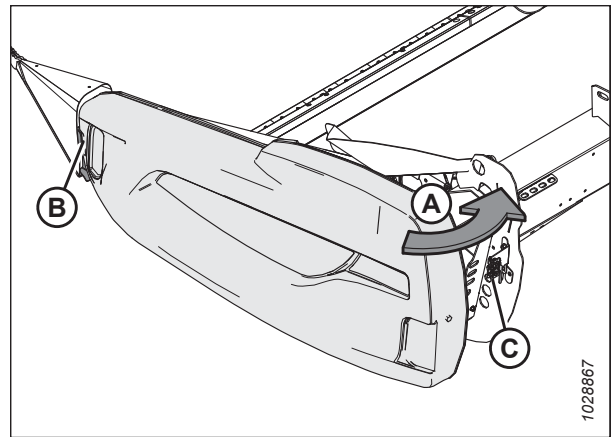


Figure 3.13: Left Header Endshield

IMPORTANT:

To ensure that the header endshield is locked, bolt (A) must be fully engaged on two-stage latch (B) to prevent the header endshield from opening while you are operating the header. If adjustment is required, refer to [Checking and Adjusting Header Endshields, page 44](#).

NOTE:

The header endshield is transparent in the illustration to show the latch.

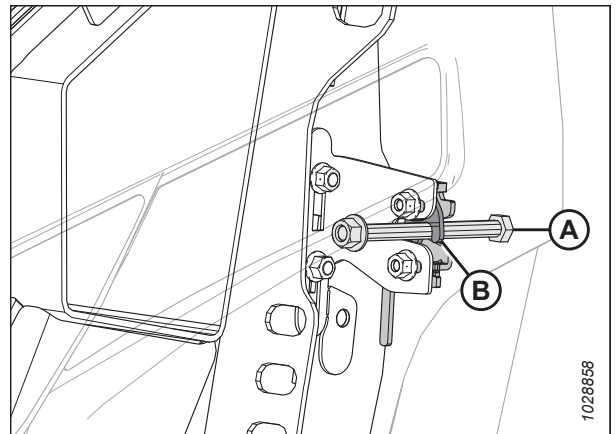


Figure 3.14: Two-Stage Latch

OPERATION

Checking and Adjusting Header Endshields

The header endshields can warp due to extreme changes in temperature. Adjust the position of the header endshield to compensate for dimensional changes.

DANGER

To prevent bodily injury or death from the unexpected start-up of the machine, always stop the engine and remove the key from the ignition before leaving the operator's seat for any reason.

1. Shut down the engine, and remove the key from the ignition.

IMPORTANT:

Ensure the header endshield does **NOT** rest on the aluminum endsheet.

2. Measure clearance (A) between header endshield (B) and endsheet (C). The clearance should be 1–3 mm (1/16–1/8 in.).

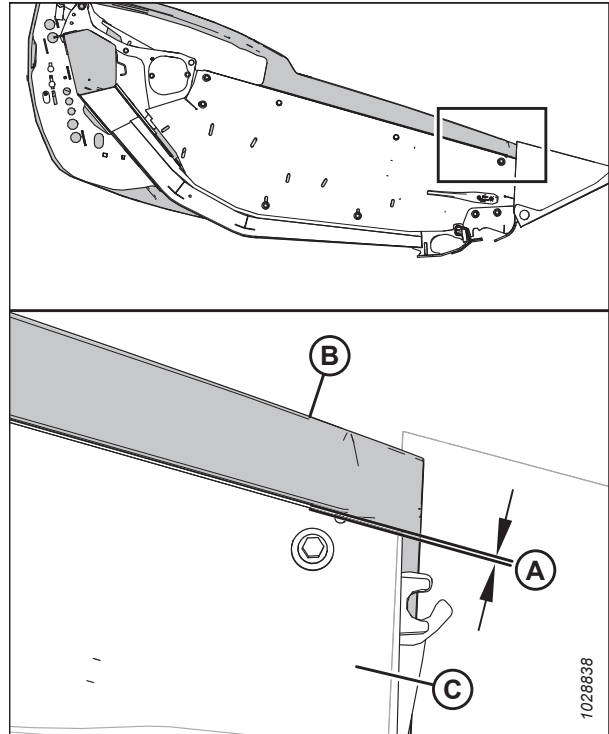


Figure 3.15: Clearance between Endshield and Endsheet

OPERATION

3. If the clearance between the header endshield and the endsheet is insufficient, adjust support bracket (A) as follows:
 - a. Loosen bolts (B).
 - b. Move support bracket (A) up or down as needed.
 - c. Retighten the hardware.

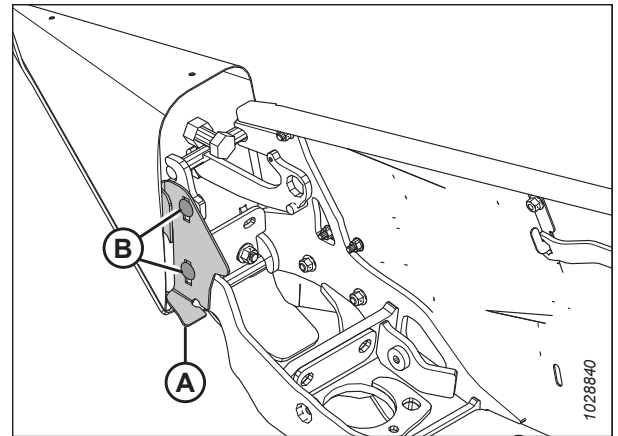


Figure 3.16: Header Endshield Support Bracket

OPERATION

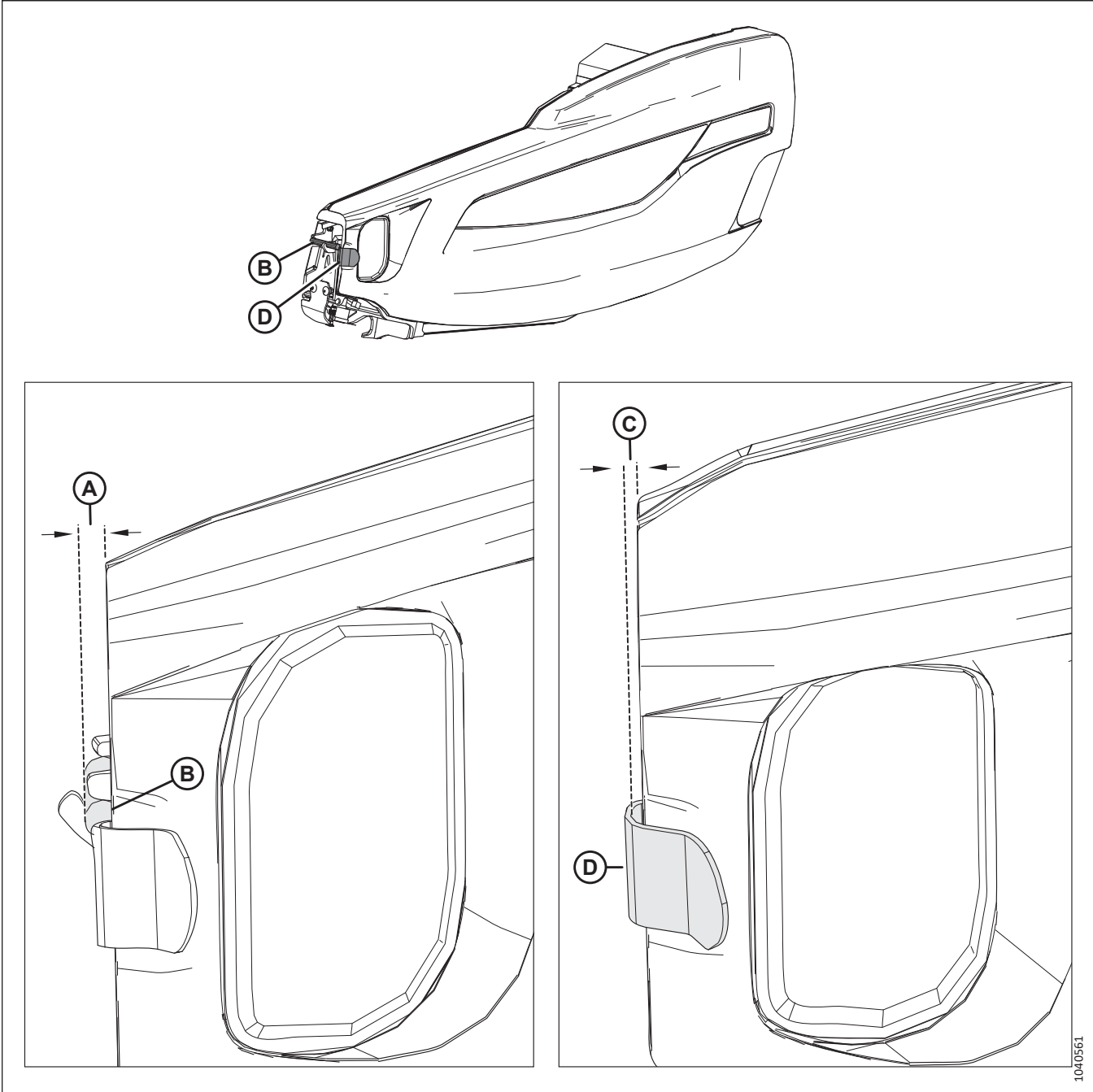


Figure 3.17: Clearance Specifications at the Front of the Endshield

4. Measure clearance (A) between the front of the header endshield and pin (B). The clearance should be 8–18 mm (1/32–11/16 in.).
5. Measure clearance (C) between the front of the header endshield and support bracket (D). The clearance should be 6–10 mm (1/4–3/8 in.).

OPERATION

6. If the clearances at the front of the endshield are insufficient, adjust the position of hinge arm (A) as follows:
 - a. Loosen four nuts (B).
 - b. Slide brackets (C) and hinge arm (A) fore or aft as required to achieve the correct clearance.
 - c. Retighten the hardware.

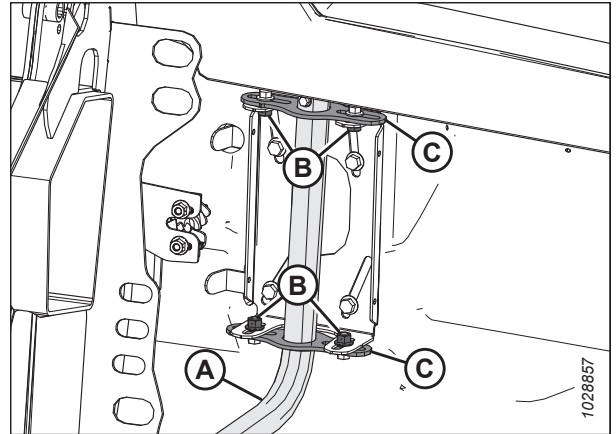


Figure 3.18: Left Header Endshield

7. Measure clearance (A) at the bottom front of left neck shield (E) to the edge of the end panel. The clearance should be 2–4 mm (0.09–0.16 in.).
8. Measure clearance (B) from the front of left neck shield (E) to the inside edge of endshield (D). The clearance should be 42–52 mm (1.65–2.04 in.).
9. Measure clearance (C) from the rear of left neck shield (E) to the inside edge of endshield (D). The clearance should be 15–25 mm (0.68–0.98 in.).

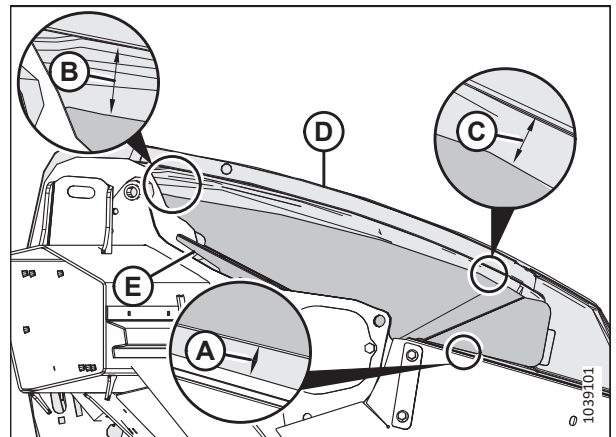


Figure 3.19: Endshield Alignment – View from Inside Deck

10. If the endshield requires adjustment, loosen nuts (A) and slide bracket (B) up or down.
11. Tighten nuts (A).
12. Recheck the clearances. For instructions, refer to Step 7, [page 47](#) to Step 9, [page 47](#).

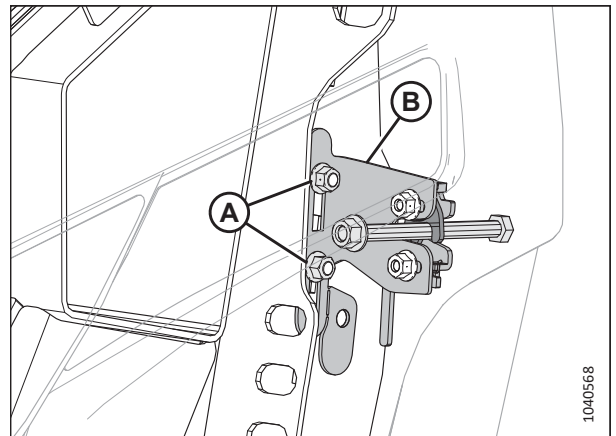


Figure 3.20: Two-Stage Latch

OPERATION

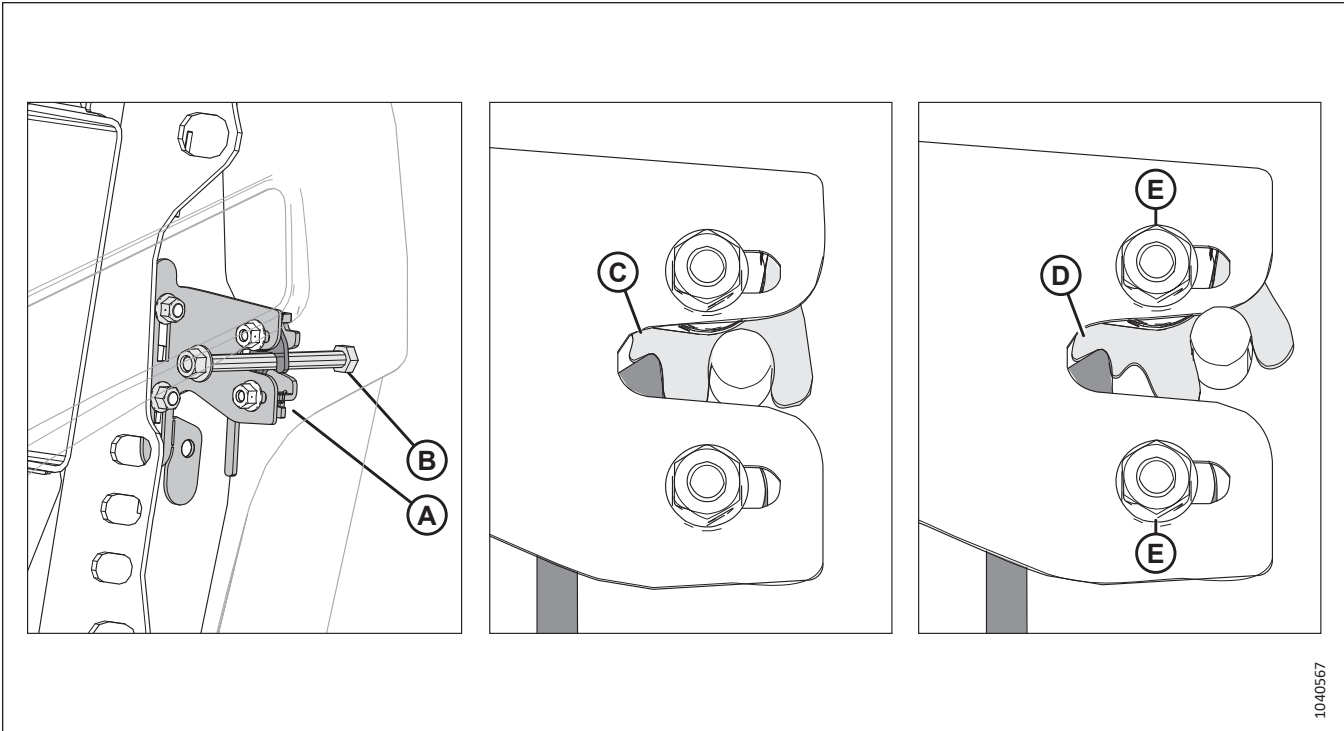


Figure 3.21: Two-Stage Latch

13. When the endshield is closed, two-stage latch (A) must engage first catch (C). This will allow second catch (D) to prevent the endshield from opening completely in case the endshield unlatches by accident. Confirm the endshield latches properly by following Step 14, page 48 to Step 16, page 48.
14. Close the endshield. Confirm bolt (B) engages latch (A).
15. Release the latch.
16. Try to open the endshield.
 - If you can open the endshield partially, but **NOT** completely, then the latch is positioned properly.
 - If you can open the endshield completely, loosen nuts (E), move latch along the slotted holes, then retighten the nuts. Repeat Step 14, page 48 to Step 16, page 48.

Removing Header Endshields

Remove the endshields to increase access to the components inside.

⚠ DANGER

To prevent bodily injury or death from the unexpected start-up of the machine, always stop the engine and remove the key from the ignition before leaving the operator's seat for any reason.

1. Shut down the engine, and remove the key from the ignition.

OPERATION

2. Fully open the header endshield. For instructions, refer to [Opening Header Endshields, page 41](#).
3. Engage latch (A) to prevent the endshield from moving.
4. Remove self-tapping screw (B).
5. Slide the header endshield upward and remove it from hinge arm (C).
6. Place the header endshield away from the work area.

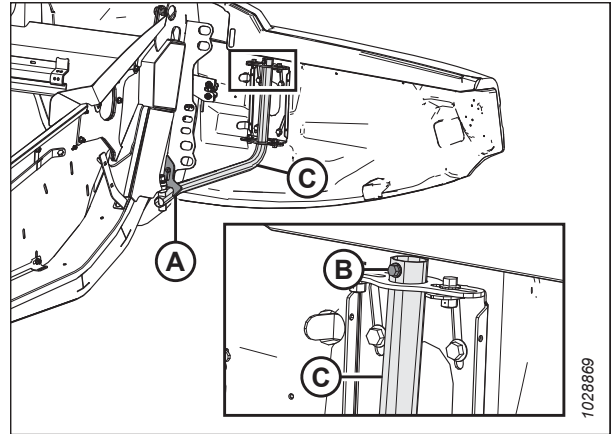


Figure 3.22: Left Header Endshield

Installing Header Endshields

To ensure the endshields are installed correctly, follow the recommended installation procedure provided here.

IMPORTANT:

Ensure the header endshield does **NOT** rest on the aluminum endsheet.

1. Guide the header endshield onto hinge arm (C) and slowly slide it downwards.
2. Install self-tapping screw (B).
3. Disengage latch (A) to allow the header endshield to move.
4. Close the header endshield. For instructions, refer to [Closing Header Endshields, page 42](#).

NOTE:

The header endshields can warp due to extreme changes in temperature. Adjust the position of the header endshield to compensate for these changes. For instructions, refer to [Checking and Adjusting Header Endshields, page 44](#).

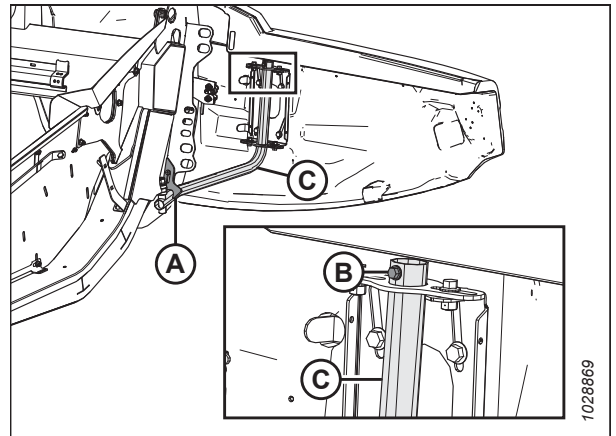


Figure 3.23: Left Header Endshield

3.2.4 Reel Drive Cover

The reel drive cover protects the reel drive components from dirt and debris.

Removing Reel Drive Cover

Remove the reel drive cover to service the reel drive components.

DANGER

To prevent injury or death from the unexpected start-up of the machine, always stop the engine and remove the key from the ignition before leaving the operator's seat for any reason.

DANGER

Ensure that all bystanders have cleared the area.

OPERATION

1. Start the engine.
2. Adjust the reel fully forward.
3. Lower the header fully.
4. Shut down the engine, and remove the key from the ignition.
5. Rotate spring latch (A) up and over the back plate.

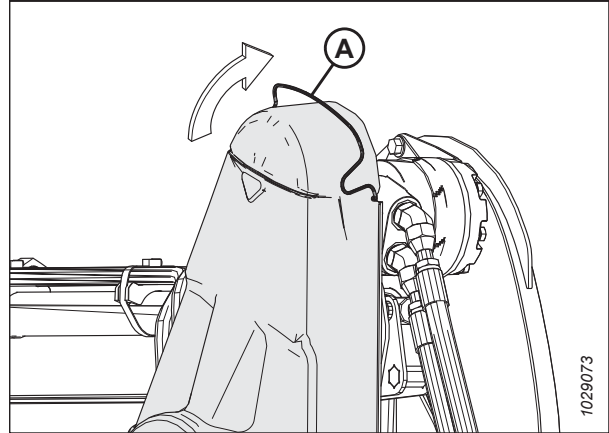


Figure 3.24: Upper Drive Cover

6. Unclip upper cover (A) from the lower cover at locations (B), and remove the upper cover. Keep the two clips engaged on the lower cover.

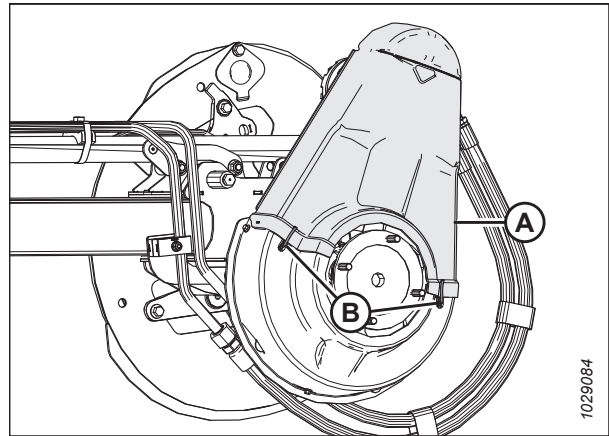


Figure 3.25: Upper Drive Cover

7. If necessary, remove lower cover (B) by removing three bolts (A).

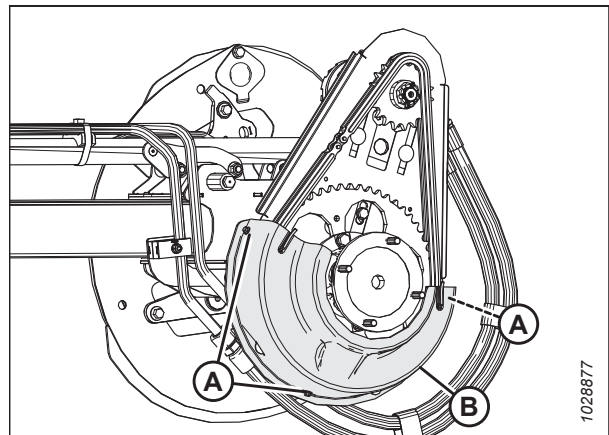


Figure 3.26: Lower Drive Cover

OPERATION

Installing Reel Drive Cover

The reel drive cover protects the drive components from weather and debris. Do **NOT** operate the header without the reel drive cover.

DANGER

To prevent injury or death from the unexpected start-up of the machine, always stop the engine and remove the key from the ignition before leaving the operator's seat for any reason.

1. Shut down the engine, and remove the key from the ignition.
2. Position lower drive cover (B) (if it was previously removed) onto the reel drive.
3. Secure the cover with three bolts (A).

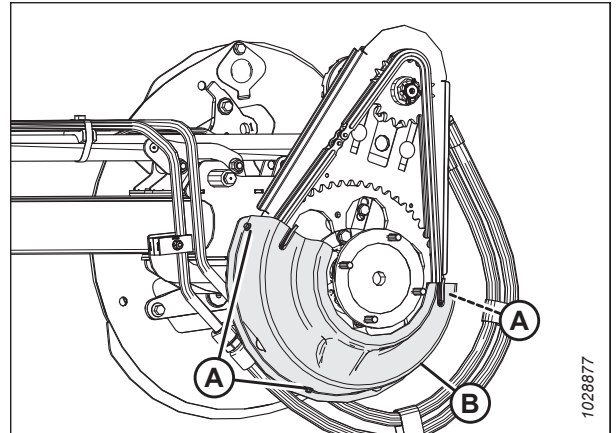


Figure 3.27: Lower Drive Cover

4. Position upper cover (A) on the reel drive.
5. Secure the cover with two clips (B) on the lower cover.

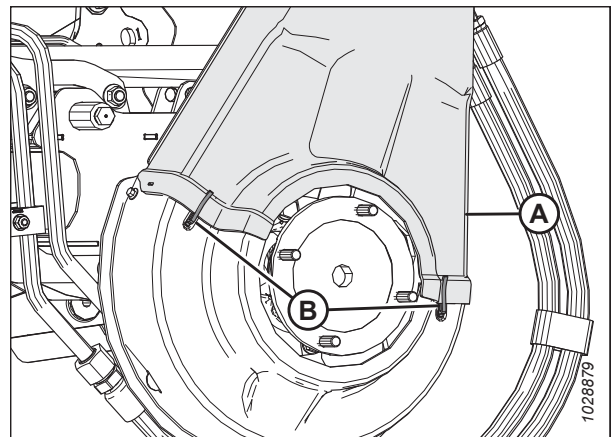


Figure 3.28: Upper Drive Cover

OPERATION

6. Rotate spring latch (A) down to secure the upper cover to the reel drive. Ensure V-shaped loop (C) points down, and the spring end remains inserted into back plate hole (B) on both sides of the reel drive.

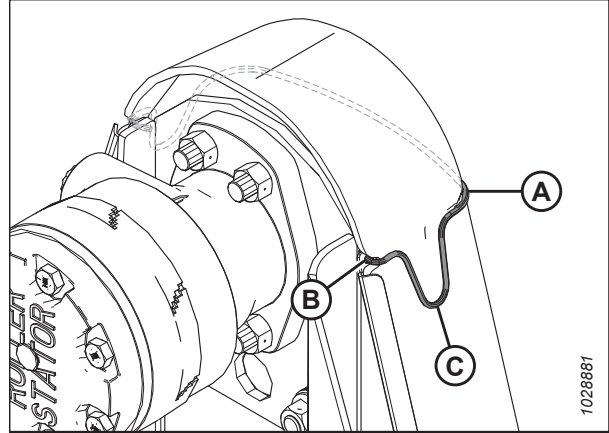


Figure 3.29: Reel Drive

3.2.5 Flex Linkage Cover

Plastic covers are attached to the header frame to protect the header wing balance mechanism from debris and weather.

Removing Inboard Flex Linkage Covers

Removing the flex linkage covers allows you to access the header's wing balance mechanism and hydraulic lines.

DANGER

To prevent injury or death from the unexpected start-up of the machine, always stop the engine and remove the key from the ignition before leaving the operator's seat for any reason.

DANGER

Ensure that all bystanders have cleared the area.

1. Start the engine.
2. Lower the header fully.
3. Shut down the engine, and remove the key from the ignition.
4. Remove hair pin (A) and lynch pin (B) securing flex linkage cover (C) to the backtube.
5. Slide flex linkage cover (C) inboard, then lift it upward and remove it.

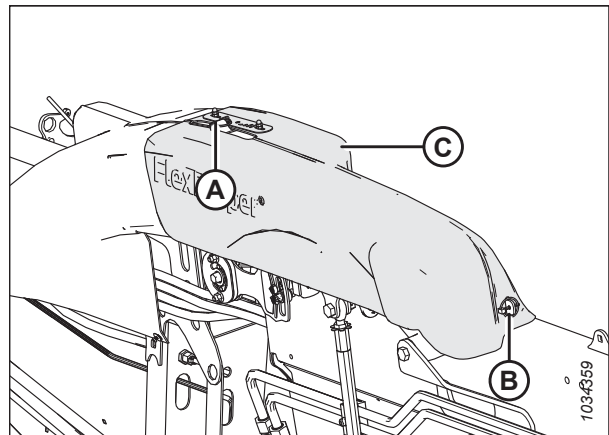


Figure 3.30: Inboard Flex Linkage Cover – Left Side

OPERATION

Installing Inboard Flex Linkage Covers

The inboard flex linkage covers protect the header wing balance mechanism from debris and weather. They are secured to the header with pins.

DANGER

To prevent bodily injury or death from the unexpected start-up of the machine, always stop the engine and remove the key from the ignition before leaving the operator's seat for any reason.

1. Shut down the engine, and remove the key from the ignition.
2. Lower flex linkage cover (A) over the linkage. Ensure that slots (B) line up with tabs (C) and (D).
3. Slide the flex linkage cover outboard so that tab (D) extends beyond the slot.

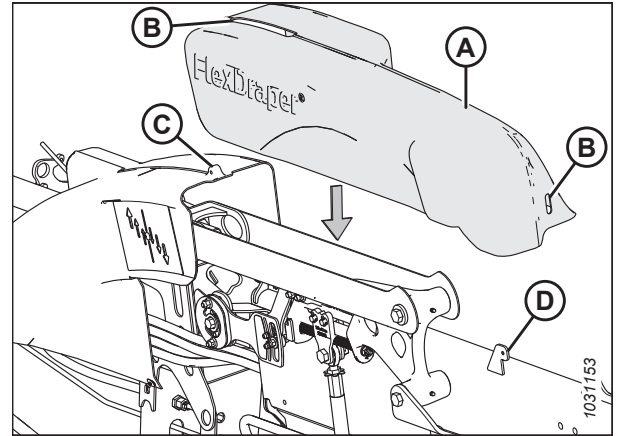


Figure 3.31: Inboard Flex Linkage Cover – Left Side

4. Secure flex linkage cover (C) with hair pin (A) and lynch pin (B).

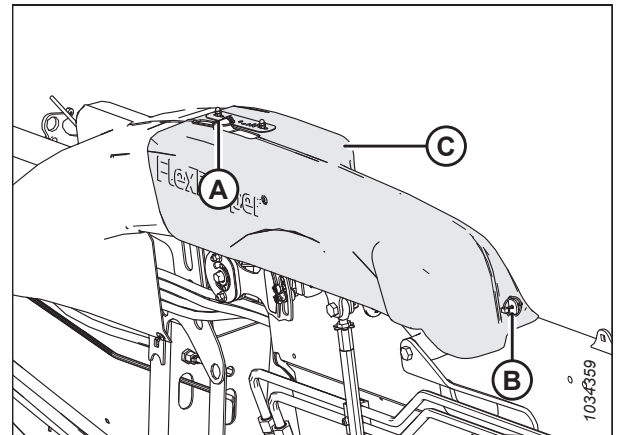


Figure 3.32: Inboard Flex Linkage Cover – Left Side

Removing Outboard Flex Linkage Covers

Remove the flex linkage covers to access the header wing balance mechanism or the hydraulic lines.

DANGER

To prevent injury or death from the unexpected start-up of the machine, always stop the engine and remove the key from the ignition before leaving the operator's seat for any reason.

DANGER

Ensure that all bystanders have cleared the area.

OPERATION

1. Start the engine.
2. Lower the header fully.
3. Shut down the engine, and remove the key from the ignition.
4. **FD245 and FD250 headers:** Remove screws (A) and the nuts (not shown) securing middle linkage cover (B) to the bracket (not shown).
5. **FD245 and FD250 headers:** Remove pin (C). Remove the cover by lifting it up and over the frame protrusions.

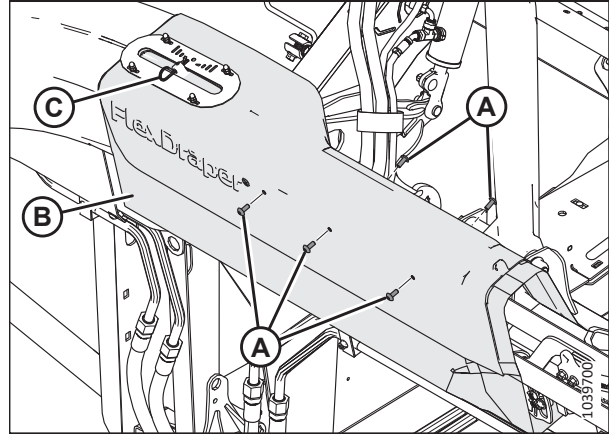


Figure 3.33: Middle Linkage Cover – FD245 and FD250 Headers Only

6. Remove the linkage cover as follows:
 - a. Remove screw (A). The nut is integrated into the hydraulic line clamp.
 - b. Remove screw (B) and nut (not shown).

NOTE:
The Nyloc nut fits into a hex shape spot in the hydraulic line clamp, but it is removable.

 - c. Remove screw (C) and hex nut.
 - d. Lift the cover away from the wing lock handle.

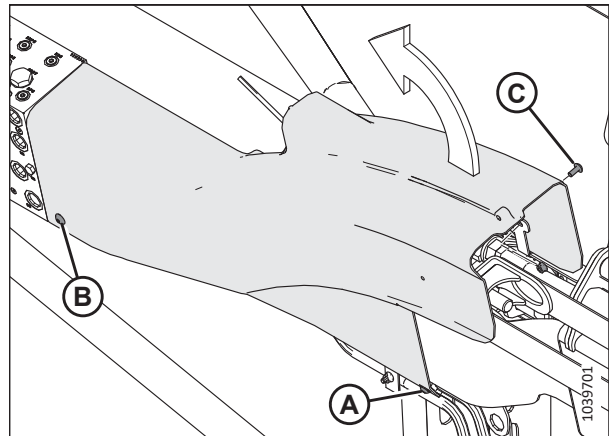


Figure 3.34: Outboard Linkage Cover

Installing Outboard Flex Linkage Covers

Flex linkage covers protect the header wing balance mechanism from debris and weather.

DANGER

To prevent bodily injury or death from the unexpected start-up of the machine, always stop the engine and remove the key from the ignition before leaving the operator's seat for any reason.

1. Shut down the engine, and remove the key from the ignition.

OPERATION

2. Position the left outboard linkage cover so that hole (A) goes over the wing lock.

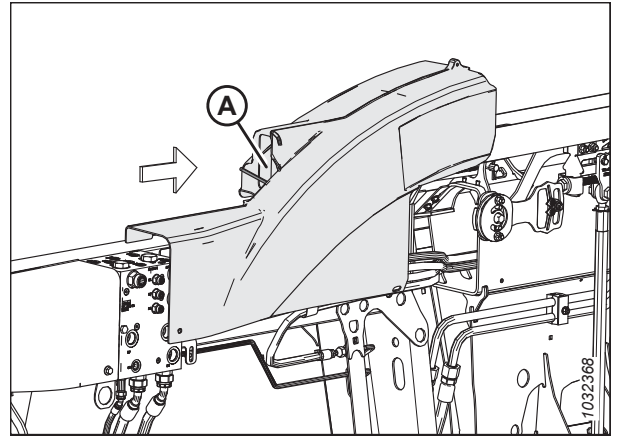


Figure 3.35: Left Linkage Cover – Rear of Header

3. Seat the notch in the cover behind bracket (A) on the backtube, and line up the end so that it is flush with manifold (B).

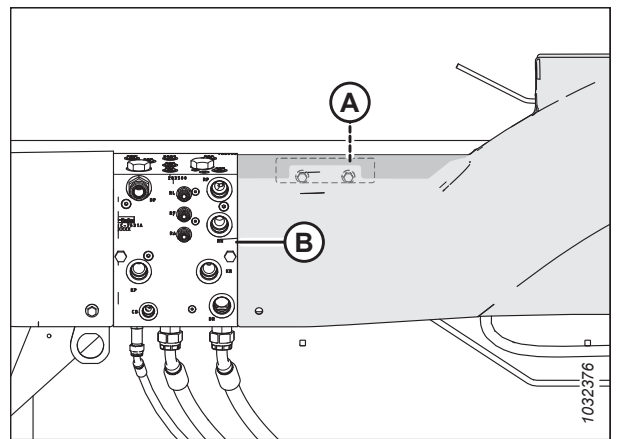


Figure 3.36: Left Linkage Cover – Rear of Header

OPERATION

4. Secure the outboard linkage cover as follows:
 - a. Install screw (A) and nyloc nut (B). The nut fits into a hex shape indent in the hydraulic line clamp.
 - b. Install screw (C). The nut is integrated into the bracket.
 - c. Install screw (D) and hex nut (E) to secure the front of the cover to the bracket.

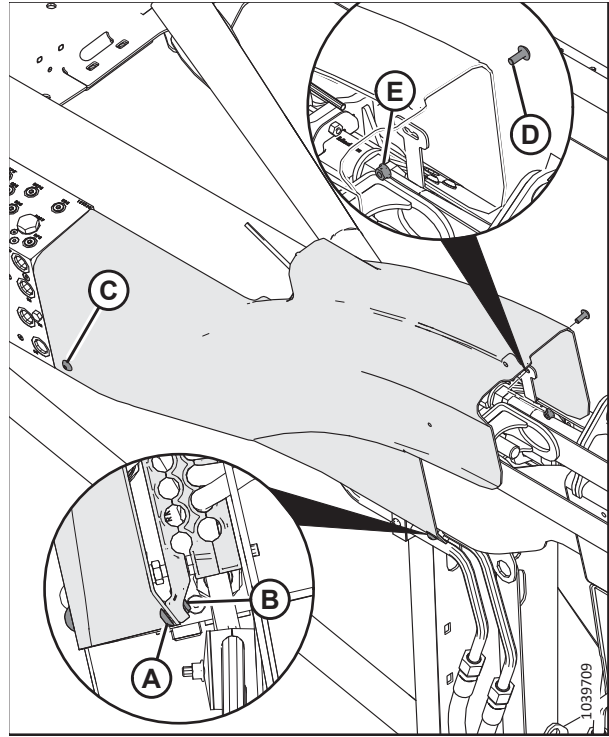


Figure 3.37: Outboard Linkage Cover – Rear of Header

5. **FD245 and FD250 headers:** Place middle linkage cover (B) over flex linkage bracket and outboard linkage cover.
6. **FD245 and FD250 headers:** Install screws (A) and the nuts (not shown) securing middle linkage cover (B) to the bracket.
7. **FD245 and FD250 headers:** Install pin (C) through hole in the tab that protrudes through the flex indicator.

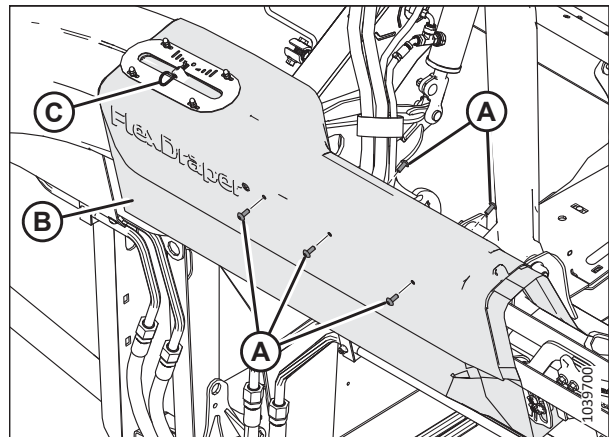


Figure 3.38: Middle Linkage Cover – FD245 and FD250 Headers Only

3.2.6 Daily Start-Up Check

Perform these checks daily before attempting to operate the machine.

CAUTION

- Clear the area of bystanders. Keep children away from machinery. Walk around the machine to be sure no one is under, on, or close to it.
- Wear close-fitting clothing and protective shoes equipped with slip-resistant soles.
- Remove potentially hazardous objects from the machine and from the surrounding area.
- Carry with you any protective clothing and personal safety devices that could be necessary through the day. Do NOT take chances. Personal safety devices that may be needed include a hard hat, protective glasses or goggles, heavy gloves, a respirator or filter mask, or wet weather gear.
- Protect against noise. Wear a suitable hearing protection device such as ear muffs or ear plugs to protect against objectionable or uncomfortably loud noises.



Figure 3.39: Safety Devices

Perform the following checks before starting the machine:

1. Inspect the machine for leaks and for any parts that are missing, damaged, or nonfunctional.

IMPORTANT:

Use the proper procedure when searching for pressurized fluid leaks. For instructions, refer to [4.2.5 Checking Hydraulic Hoses and Lines, page 281](#).

2. Clean all the lights and reflectors on the machine.
3. Perform all daily maintenance tasks. For instructions, refer to [4.2.1 Maintenance Schedule/Record, page 276](#).

3.3 Break-in Period

During the first 50 hours of operation, certain systems on the header will require extra attention. Follow this procedure to ensure the service life of the header.

NOTE:

Until you become familiar with the sound and feel of your new header, be extra attentive.

 **DANGER**

Before investigating an unusual sound or attempting to correct a problem, shut off the engine and remove the key from the ignition.

 **DANGER**

Ensure that all bystanders have cleared the area.

After attaching the header to the combine for the first time, follow these steps:

1. Start the engine.
2. Slowly run the reels, the drapers, and the knives for five minutes. **FROM THE OPERATOR'S SEAT**, watch and listen for any interference.

NOTE:

The reels and the side drapers will not operate until hydraulic oil fills the lines.

3. Refer to [4.2.2 Break-in Inspection, page 279](#) and perform all the specified tasks.

3.4 Shutting Down Combine

Before leaving the operator's seat for any reason, shut down the combine.

 **DANGER**

To prevent injury or death from the unexpected start-up of the machine, always stop the engine and remove the key from the ignition before leaving the operator's seat for any reason.

 **DANGER**

Ensure that all bystanders have cleared the area.

To shut down the combine, do the following:

1. Park the combine on level ground.
2. Lower the header fully.
3. Place all of the controls in NEUTRAL or PARK.
4. Disengage the header drive.
5. Lower and fully retract the reel.
6. Shut down the engine, and remove the key from the ignition.
7. Wait for the machine to stop moving.

3.5 Cab Controls

The header is controlled from the combine cab.

DANGER

Ensure that all bystanders have cleared the area.

For instructions, refer to your combine operator's manual to identify the following in-cab controls:

- Header engage/disengage control
- Header height
- Header angle
- Ground speed
- Reel speed
- Reel height
- Reel fore-aft position

3.6 Header Attachment/Detachment

This chapter includes instructions for configuring, attaching, and detaching the header.

Combine	Refer to
New Holland CR and CX Series	3.6.1 New Holland Combines, page 61

NOTE:

Ensure the applicable functions (automatic header height control [AHHC], draper header option, hydraulic center-link option, hydraulic reel drive) are enabled on the combine and the combine computer. Failure to do so may result in improper header operation.

3.6.1 New Holland Combines

To attach the header to or detach it from a New Holland combine, follow the relevant procedure in this section.

Refer to the table below for information on the New Holland combine models that are compatible with this header.

Table 3.1 New Holland Combine Compatibility

New Holland Combine Series	Combine Model
CR	920, 940, 960, 970, 980
	9020, 9040, 9060, 9065, 9070, 9080
	6090, 7090, 8080, 8090, 9090
	6.80, 6.90, 7.90, 8.90, 9.90, 10.90
CX	840, 860, 870, 880
	8070, 8080, 8090
	8080 Elevation, 8090 Elevation

Attaching Header to New Holland CR, CX, or CH Combine

The header will need to be physically connected to the combine’s feeder house, and the electrical and hydraulic connections completed.



To prevent injury or death from the unexpected start-up of the machine, always stop the engine and remove the key from the ignition before leaving the operator’s seat for any reason.



Ensure that all bystanders have cleared the area.

OPERATION

IMPORTANT:

If the combine is **NOT** equipped with a rock trap, feeder house faceplate (A) **MUST** be in mid-position (B). For instructions on adjusting the faceplate, refer to the combine operator's manual.

NOTE:

A rock trap prevents rocks or debris from entering the combine, and is located on the front of the combine and behind the feeder house.

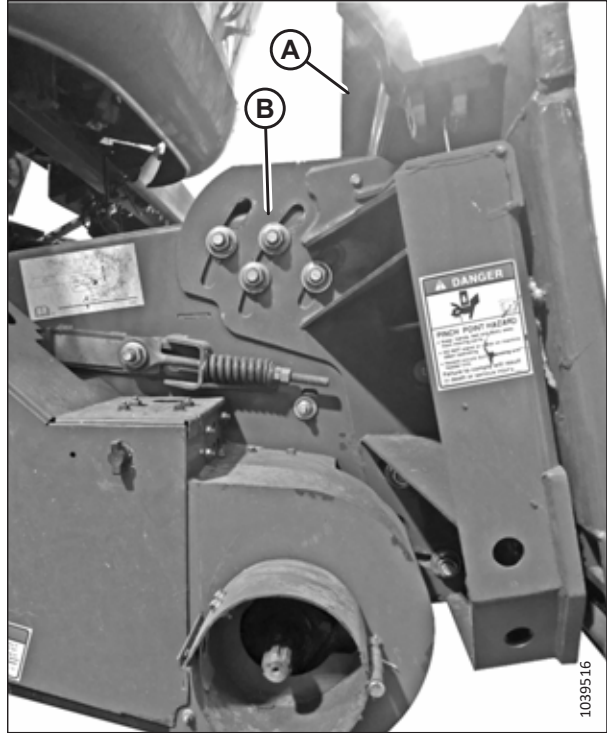


Figure 3.40: Faceplate Tilted to Mid-Position on Unspecified Combine

1. Shut down the engine, and remove the key from the ignition.
2. Ensure that handle (A) is positioned so that locks (B) can engage the float module.

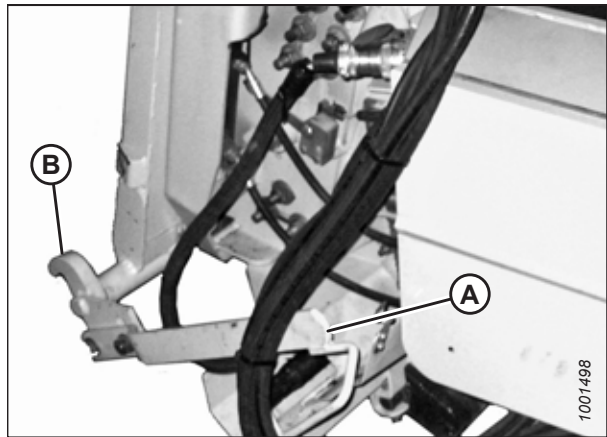


Figure 3.41: Feeder House Locks

OPERATION

3. Slowly drive the combine up to the float module until feeder house saddle (A) is directly under float module top cross member (B).
4. Raise the feeder house slightly to lift the header. Ensure that the feeder saddle is fully engaged in the float module frame.
5. Shut down the engine, and remove the key from the ignition.

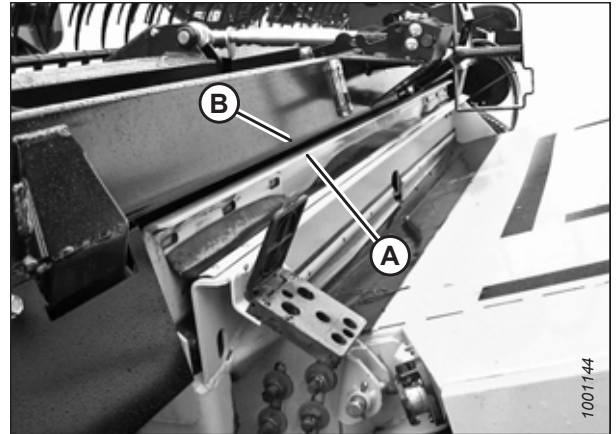


Figure 3.42: Header on Combine

6. On the left side of the feeder house, lift lever (A) on the float module, and push handle (B) on the combine to engage locks (C) on both sides of the feeder house.
7. Push down on lever (A) so the slot in the lever engages the handle and locks it in place.
8. If the lock does not fully engage pin (D) on the float module when lever (A) and handle (B) are engaged, loosen bolts (E) and adjust lock (C). Retighten the bolts.

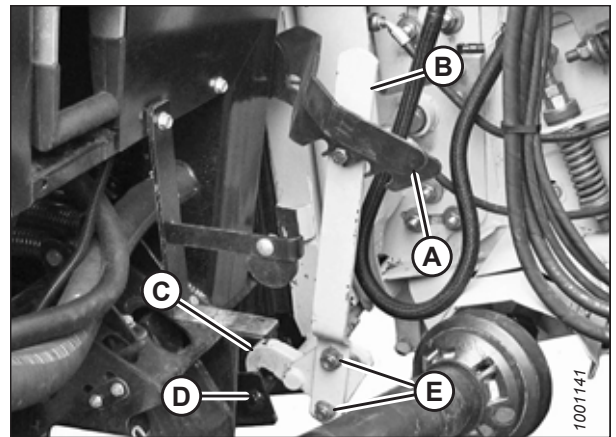


Figure 3.43: Feeder House Locks

OPERATION

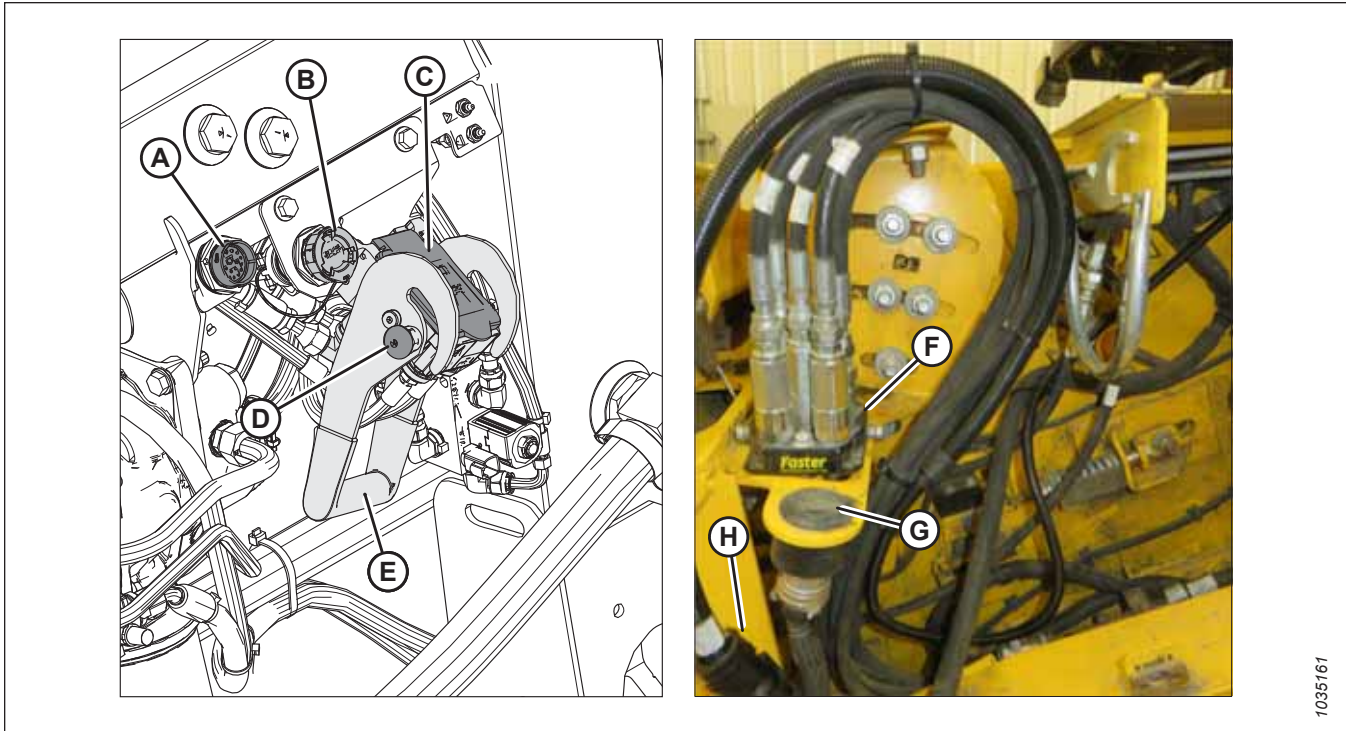


Figure 3.44: Multicoupler and Electrical Connections

9. **If MacDon in-cab controls are installed:** Remove the cap from connector C81B (A).
10. Remove the cap from connector C72B (B).
11. Remove the cover from hydraulic receptacle (C). Clean the receptacle mating surfaces.
12. Push in lock button (D) and pull handle (E) to the fully open position.
13. Remove hydraulic quick coupler (F) from the storage plate on the combine. Clean the mating surface of the coupler.
14. Position coupler (F) onto float module receptacle (C).
15. Push handle (E) to the closed position until lock button (D) snaps out.
16. Remove combine connector (G) from its storage location on the combine and connect it to receptacle C72B (B). Turn the collar on the connector to lock it in place.
17. **If MacDon in-cab controls are installed:** Remove cab control kit connector C81A (H) from its storage location on the combine and connect it to receptacle C81B (A). Turn the collar on the connector to lock it in place.

OPERATION

18. Pull driveline collar (A) back to release the driveline from the support bracket (B). Remove the driveline from the support bracket.

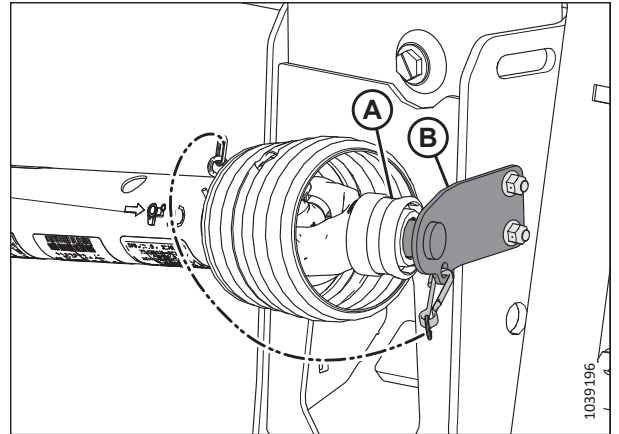


Figure 3.45: Driveline in Storage Position – Driveline B7038 or B7039

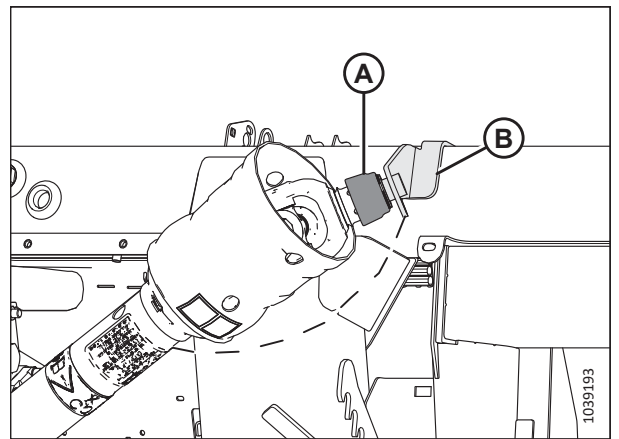


Figure 3.46: Driveline in Storage Position – Sidehill/Hillside Driveline B7180, B7181, or B7326

19. Pull back the collar on the end of the driveline, and push the driveline onto combine output shaft (A) until the collar locks.

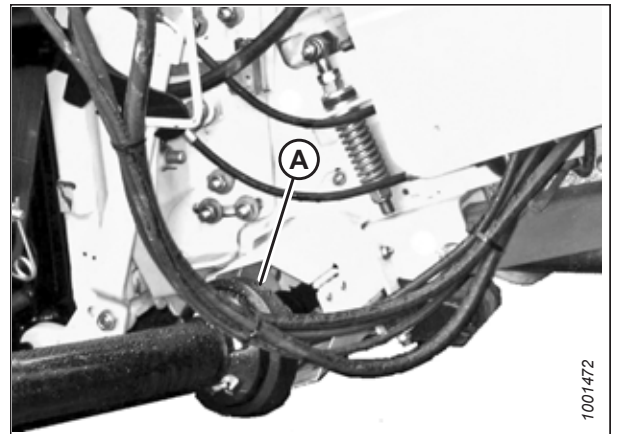


Figure 3.47: Driveline and Output Shaft

OPERATION

20. Proceed as follows:

- If the header is going to be used in the field now, disengage the float locks by pulling each float lock handle (A) away from the float module and into unlocked position (B).
- If the header is **NOT** going to be used in the field now, engage the float locks by pushing each float lock handle (A) toward the float module and into locked position (C).

NOTE:

The illustration shows the float lock handle on the right side of the header. The float lock handle on the left side of the header is the opposite.

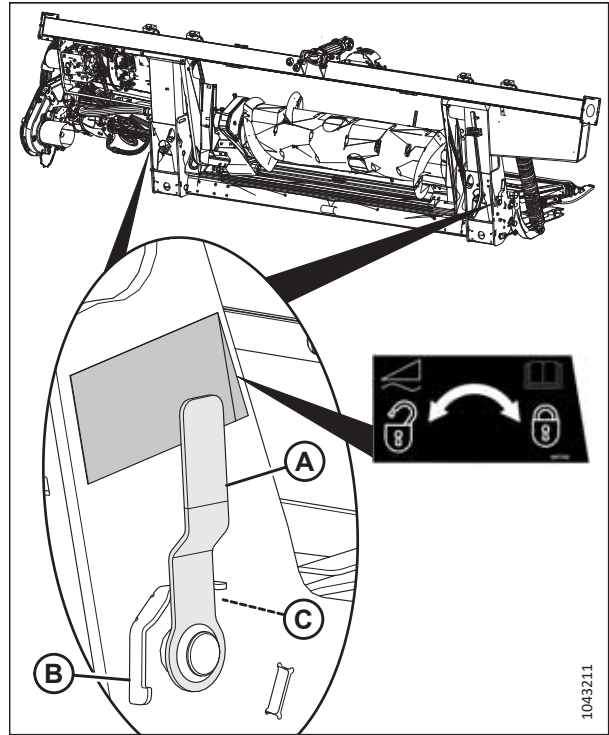


Figure 3.48: Float Lock Handle

Detaching Header from New Holland CR or CX Combine

The header will need to be physically disconnected from the combine, and the hydraulic and electrical connections will need to be removed.

DANGER

To prevent injury or death from the unexpected start-up of the machine, always stop the engine and remove the key from the ignition before leaving the operator's seat for any reason.

DANGER

Ensure that all bystanders have cleared the area.

1. Start the engine.
2. Choose a level area and position the header slightly above the ground.
3. Shut down the engine, and remove the key from the ignition.

IMPORTANT:

If transport wheels are installed, set the wheels to the storage or uppermost working position. If the wheels are not in position, the header may tilt forward, and make reattachment difficult. For instructions, refer to [Adjusting EasyMove™ Transport Wheels, page 124](#).

IMPORTANT:

If stabilizer wheels are installed, set the wheels to the storage or uppermost working position. If the wheels are not in position, the header may tilt forward, and make reattachment difficult. For instructions, refer to [Adjusting Stabilizer Wheels, page 123](#).

OPERATION

- Engage the float locks by pulling each float lock handle (A) away from the float module and setting it in locked position (B).

NOTE:

The illustration shows the float lock handle on right side of the header. The float lock handle on the left side of the header is the opposite.

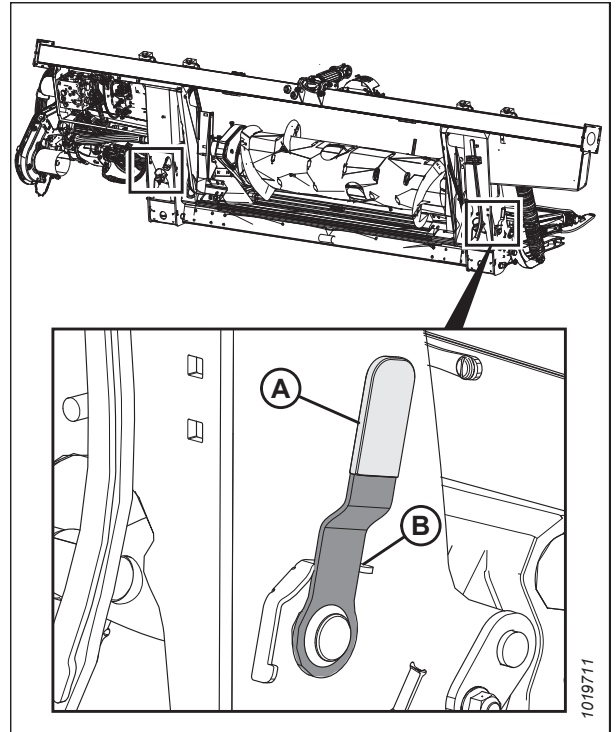


Figure 3.49: Float Lock Handle

- Disconnect the driveline from the combine. Push back the collar on the end of the driveline and pull the driveline out of combine output shaft (A) until the collar disengages.

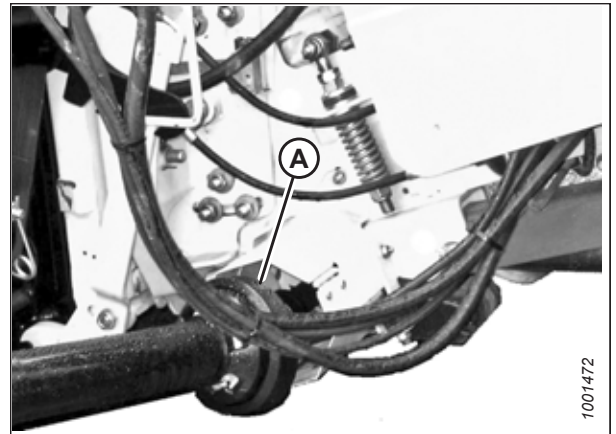


Figure 3.50: Driveline

OPERATION

6. Store the driveline on driveline support bracket (B) by pulling back collar (A) on the driveline and fitting it onto support bracket (B). Release the collar so it locks into place on the bracket.

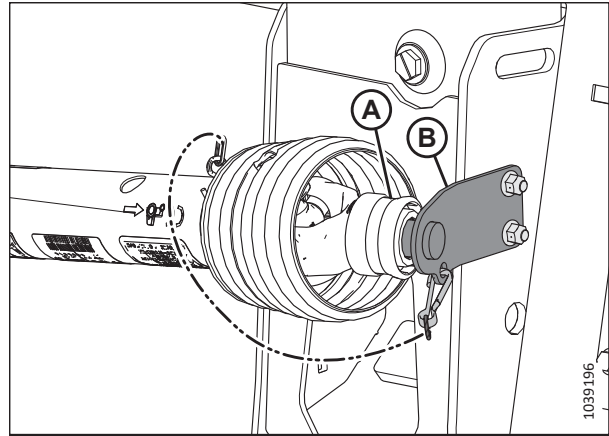


Figure 3.51: Driveline in Storage Position – Driveline B7038 or B7039

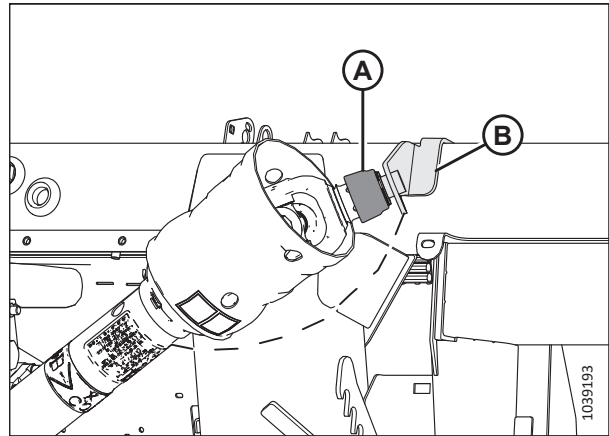


Figure 3.52: Driveline in Storage Position – Sidehill/Hillside Driveline B7180, B7181, or B7326

7. Push in lock button (B), and pull handle (C) to release multicoupler (A).

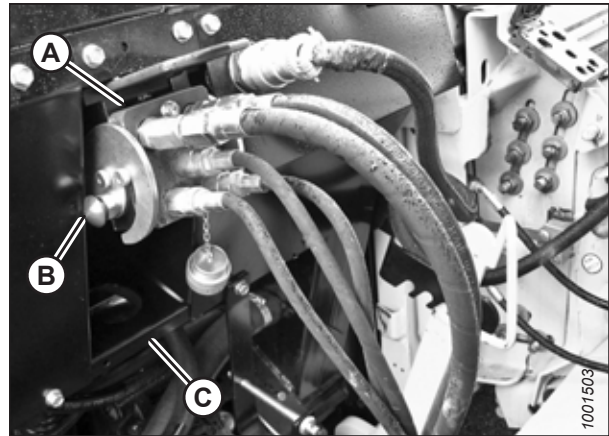


Figure 3.53: Float Module Connections

OPERATION

8. Push handle (A) to the closed position until lock button (B) snaps out. Close the cover.

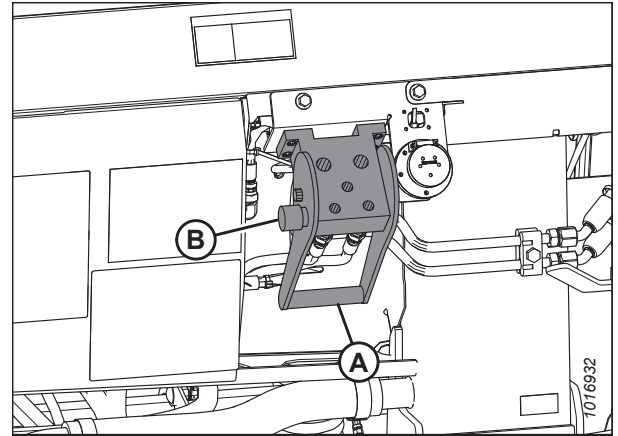


Figure 3.54: Float Module Receptacles

9. Position hydraulic quick coupler (A) onto storage plate (B) on the combine.

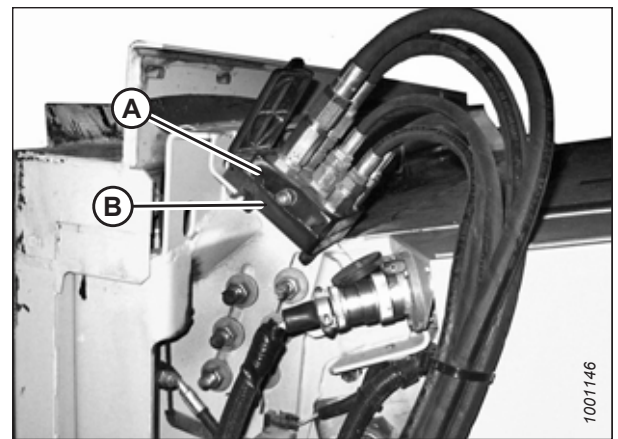


Figure 3.55: Combine Coupler

10. Remove electrical connector (A) from the float module.

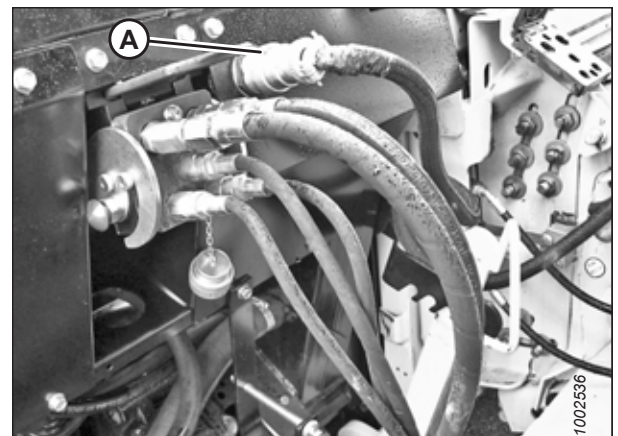


Figure 3.56: Float Module Connections

OPERATION

11. Connect the electrical connector to the combine at location (A).

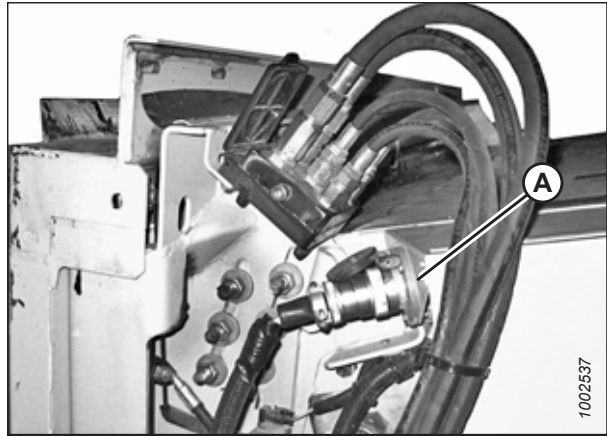


Figure 3.57: Combine Couplers

12. Replace cover (A) on the float module receptacle.

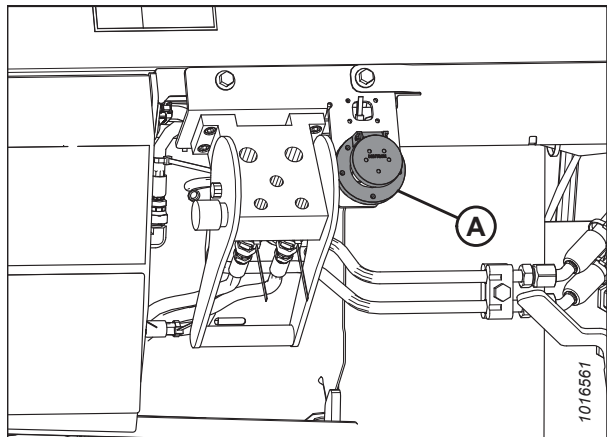


Figure 3.58: Float Module Receptacles

13. Lift lever (A) and pull and lower handle (B) to disengage feeder house/float module lock (C).

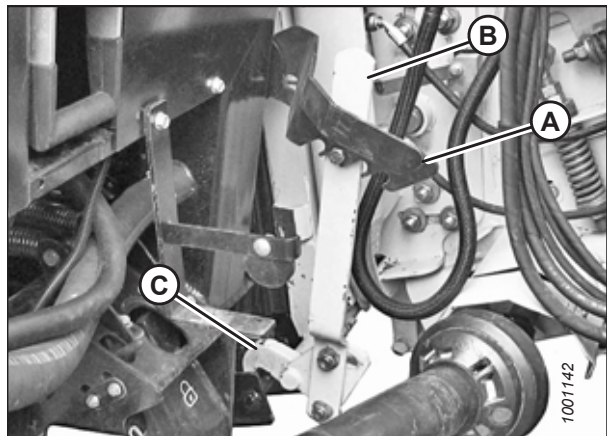


Figure 3.59: Feeder House Locks

OPERATION

14. Lower feeder house (A) until the feeder house disengages float module support (B).
15. Back the combine slowly away from the header.

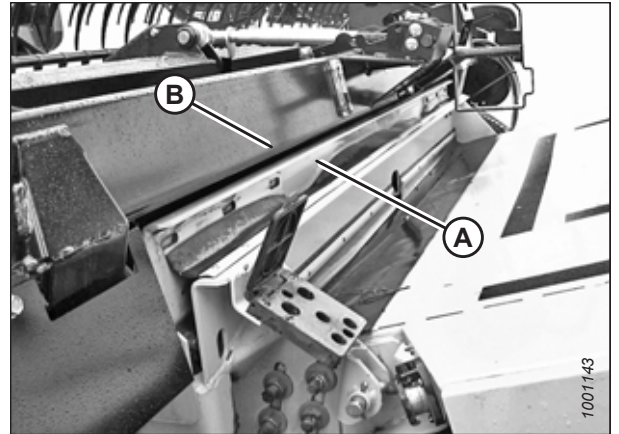


Figure 3.60: Header on Combine

3.7 Header Setup

For optimal performance, the header must be configured specifically for various harvesting conditions and crops.

3.7.1 Header Attachments

Optional attachments can improve performance in specific conditions or add features to the header. Optional attachments can be ordered and installed with help from your MacDon Dealer.

Refer to Chapter *5 Options and Attachments, page 505* for the descriptions of available items.

3.7.2 Header Settings

The following tables provide guidelines for setting up the header for various harvesting conditions and crops.

For information on the reel settings, refer to *3.7.4 Reel Settings, page 84*.

For information on configuring the FM200 feed auger, refer to *3.8.1 FM200 Feed Auger Performance Configurations, page 90*.

NOTE:

Increase the side draper speed to increase performance when there is abundant crop material or when you increase the ground speed.

Table 3.2 Recommended Settings for Cereals

Stubble Height	102 mm (<4 in.)							
Stabilizer Wheels ⁴	Storage							
Skid Shoe Position	Up or middle							
Crop Condition	Divider Rods	Draper Speed Setting ⁵	Header Angle ^{6,7}	Reel Cam	Reel Speed % ⁸	Reel Position	Upper Cross Auger	
Light	Off	8	B – C	3	10–15	6 or 7	Not required	
Normal	On	7	B – C	2	10	6 or 7	Not required	
Heavy	On	7	B – C	2	10	6 or 7	Recommended	
Lodged	Off	7	B – C	3 or 4	5–10	4 or 5	Not required	
Stubble Height	102–203 mm (4–8 in.)							
Stabilizer Wheels	As needed							
Skid Shoe Position	Down for lodged crop conditions, middle or down for other crop conditions							
Crop Condition	Divider Rods	Draper Speed Setting ⁵	Header Angle ^{6,7}	Reel Cam	Reel Speed % ⁸	Reel Position	Upper Cross Auger	
Light	Off	8	B – C	4	10–15	6 or 7	Not required	
Normal	On	7	A	2	10	6 or 7	Not required	
Heavy	On	7	A	2	10	6 or 7	Recommended	
Lodged	Off	7	D	3 or 4	5–10	4 or 5	Not required	

4. Stabilizer wheels are used to limit the side-to-side and vertical movement of the header when cutting off of the ground.
5. Setting on FM200 draper control.
6. Set the header angle as shallow as possible (setting A) using the center-link and skid shoes while maintaining the cutting height.
7. The header's cutting height is determined by the skid shoe settings and the header angle.
8. Percentage above ground speed.

Table 3.2 Recommended Settings for Cereals (continued)

Stubble Height	203 mm + (8 in. +)							
Stabilizer Wheels	As needed							
Skid Shoe Position	Not applicable							
Crop Condition	Divider Rods	Draper Speed Setting ⁵	Header Angle ^{6,7}	Reel Cam	Reel Speed % ⁸	Reel Position	Upper Cross Auger	
Light	Off	8	A	4	10-15	6 or 7	Not required	
Normal	On	7	A	2	10	6 or 7	Not required	
Heavy	On	7	B - C	2	10	6 or 7	Not required	
Lodged	Off	7	B - C	3 or 4	5-10	4 or 5	Not required	

Table 3.3 Recommended Settings for Lentils

Stubble Height	On ground						
Stabilizer Wheels ⁹	Storage						
Skid Shoe Position	Up or middle						
Crop Condition	Divider Rods	Draper Speed Setting ¹⁰	Header Angle ^{11, 12}	Reel Cam	Reel Speed % ¹³	Reel Position	Upper Cross Auger
Light	On	8	B – C	2	5–10	6 or 7	Not required
Normal	On	7	B – C	2	10	6 or 7	Not required
Heavy	On	7	B – C	2	10	6 or 7	Not required
Lodged	On	7	D	2	5–10	6 or 7	Not required

9. Stabilizer wheels are used to limit the side-to-side and vertical movement of the header when cutting off of the ground.
10. Setting on FM200 draper control.
11. Set the header angle as shallow as possible (setting A) using the center-link and skid shoes while maintaining the cutting height.
12. The header's cutting height is determined by the skid shoe settings and the header angle.
13. Percentage above ground speed.

Table 3.4 Recommended Settings for Peas

Stubble Height	On ground							
Stabilizer Wheels ¹⁴	Storage							
Skid Shoe Position	Up or middle							
Crop Condition	Divider Rods	Draper Speed Setting ¹⁵	Header Angle ^{16,17}	Reel Cam	Reel Speed % ¹⁸	Reel Position	Upper Cross Auger	
Light	On	7	B – C	2	5–10	6 or 7	Recommended	
Normal	On	7	B – C	2	10	6 or 7	Recommended	
Heavy	On	7	B – C	2	10	4 or 5	Recommended	
Lodged	On	7	D	2	5–10	4 or 5	Recommended	

14. Stabilizer wheels are used to limit the side-to-side and vertical movement of the header when cutting off of the ground.
 15. Setting on FM200 draper control.
 16. Set the header angle as shallow as possible (setting A) using the center-link and skid shoes while maintaining the cutting height.
 17. The header's cutting height is determined by the skid shoe settings and the header angle.
 18. Percentage above ground speed.

Table 3.5 Recommended Settings for Canola

Stubble Height	102–203 mm (4–8 in.)									
Stabilizer Wheels ¹⁹	As needed									
Skid Shoe Position	Down for light or heavy crop conditions, middle or down for normal or lodged crop conditions									
Crop Condition	Divider Rods	Draper Speed Setting ²⁰	Header Angle ^{21, 22}	Reel Cam	Reel Speed % ²³	Reel Position	Upper Cross Auger			
Light	On	7	A	2	5–10	6 or 7	Recommended			
Normal	On	7	B – C	1	10	6 or 7	Recommended			
Heavy	On	8	B – C	1	10	3 or 4	Recommended			
Lodged	On	7	D	2	5–10	3 or 4	Recommended			
Stubble Height	203 mm + (8 in. +)									
Stabilizer Wheels ¹⁹	As needed									
Skid Shoe Position	Not applicable									
Crop Condition	Divider Rods	Draper Speed Setting ²⁰	Header Angle ^{21, 22}	Reel Cam	Reel Speed % ²³	Reel Position	Upper Cross Auger			
Light	On	7	A	2	5–10	6 or 7	Recommended			
Normal	On	7	B – C	2	10	6 or 7	Recommended			
Heavy	On	8	B – C	1 or 2	10	3 or 4	Recommended			
Lodged	On	7	D	2 or 3	5–10	3 or 4	Recommended			

19. Stabilizer wheels are used to limit the side-to-side and vertical movement of the header when cutting off of the ground.

20. Setting on FM200 draper control.

21. Set the header angle as shallow as possible (setting A) using the center-link and skid shoes while maintaining the cutting height.

22. The header's cutting height is determined by the skid shoe settings and the header angle.

23. Percentage above ground speed.

Table 3.6 Recommended Settings for California Rice

Stubble Height	102 mm (<4 in.)							
Stabilizer Wheels ²⁴	Storage							
Skid Shoe Position	Up or middle							
Crop Condition	Divider Rods ²⁵	Draper Speed Setting ²⁶	Header Angle ^{27, 28}	Reel Cam	Reel Speed % ²⁹	Reel Position	Upper Cross Auger	
Light	Rice divider rod	4	D	2	10–15	6 or 7	Not required	
Normal	Rice divider rod	4	B – C	2	10	4 or 5	Not required	
Heavy	Rice divider rod	4	B – C	2	10	4 or 5	Not required	
Lodged	Rice divider rod	4	D	2	5–10	4 or 5	Not required	
Stubble Height	102–203 mm (4–8 in.)							
Stabilizer Wheels ²⁴	As needed							
Skid Shoe Position	Middle or down							
Crop Condition	Divider Rods ²⁵	Draper Speed Setting ²⁶	Header Angle ^{27, 28}	Reel Cam	Reel Speed % ²⁹	Reel Position	Upper Cross Auger	
Light	Rice divider rod	4	D	3	10–15	6 or 7	Not required	
Normal	Rice divider rod	4	B – C	3	10	6 or 7	Not required	
Heavy	Rice divider rod	4	B – C	3	10	6 or 7	Not required	
Lodged	Rice divider rod	4	D	4	5–10	6 or 7	Not required	

24. Stabilizer wheels are used to limit the side-to-side and vertical movement of the header when cutting off of the ground.
 25. The rice divider rod is available. The rice divider rod is not required on both ends of header.
 26. Setting on FM200 draper control.
 27. Set the header angle as shallow as possible (setting A) using the center-link and skid shoes while maintaining the cutting height.
 28. The header's cutting height is determined by the skid shoe settings and the header angle.
 29. Percentage above ground speed.

Table 3.6 Recommended Settings for California Rice (continued)

Table 3.6 Recommended Settings for California Rice (continued)

Stubble Height	203 mm + (8 in. +)							
Stabilizer Wheels ²⁴	As required							
Skid Shoe Position	Not applicable							
Crop Condition	Divider Rods ²⁵	Draper Speed Setting ²⁶	Header Angle ^{27, 28}	Reel Cam	Reel Speed % ²⁹	Reel Position	Upper Cross Auger	
Light	Rice divider rod	4	A	3	10-15	6 or 7	Not required	
Normal	Rice divider rod	4	B - C	3	10	6 or 7	Not required	
Heavy	Rice divider rod	4	B - C	3	10	6 or 7	Not required	
Lodged	Rice divider rod	4	D	4	5-10	6 or 7	Not required	

Table 3.7 Recommended Settings for Delta Rice

Stubble Height	51–152 mm (2–6 in.)									
Stabilizer Wheels ³⁰	As needed									
Skid Shoe Position	Middle or down									
Crop Condition	Divider Rods	Draper Speed Setting ³¹	Header Angle ^{32, 33}	Reel Cam	Reel Speed % ³⁴	Reel Position	Upper Cross Auger			
Light	Off	6	D	2 or 3	10–15	6 or 7	Not required			
Normal	Off	6	B – C	2 or 3	10	6 or 7	Not required			
Heavy	Off	6	B – C	2 or 3	10	6 or 7	Not required			
Lodged	Off	6	D	3 or 4	5–10	4 or 5	Not required			
Stubble Height	152 mm + (6 in. +)									
Stabilizer Wheels ³⁰	As needed									
Skid Shoe Position	Not applicable									
Crop Condition	Divider Rods	Draper Speed Setting ³¹	Header Angle ^{32, 33}	Reel Cam	Reel Speed % ³⁴	Reel Position	Upper Cross Auger			
Light	Off	6	A	2 or 3	10–15	6 or 7	Not required			
Normal	Off	6	B – C	2 or 3	10	6 or 7	Not required			
Heavy	Off	6	B – C	2 or 3	10	6 or 7	Not required			
Lodged	Off	6	D	3 or 4	5–10	4 or 5	Not required			

30. Stabilizer wheels are used to limit the side-to-side and vertical movement of the header when cutting off of the ground.

31. Setting on FM200 draper control.

32. Set the header angle as shallow as possible (setting A) using the center-link and skid shoes while maintaining the cutting height.

33. The header's cutting height is determined by the skid shoe settings and the header angle.

34. Percentage above ground speed.

Table 3.8 Recommended Settings for Edible Beans

Stubble Height	On ground							
Stabilizer Wheels ³⁵	Storage							
Skid Shoe Position	Up or middle							
Crop Condition	Divider Rods	Draper Speed Setting ³⁶	Header Angle ^{37, 38}	Reel Cam	Reel Speed % ³⁹	Reel Position	Upper Cross Auger	
Light	On	8	D	2	5-10	6 or 7	Not required	
Normal	On	7	B - C	2	10	6 or 7	Not required	
Heavy	On	7	B - C	2	10	6 or 7	Not required	
Lodged	On	7	D	4	5-10	6 or 7	Not required	

35. Stabilizer wheels are used to limit the side-to-side and vertical movement of the header when cutting off of the ground.

36. Setting on FM200 draper control.

37. Set the header angle as shallow as possible (setting A) using the center-link and skid shoes while maintaining the cutting height.

38. The header's cutting height is determined by the skid shoe settings and the header angle.

39. Percentage above ground speed.

Table 3.9 Recommended Settings for Flax

Stubble Height	51–153 mm (2–6 in.)						
Stabilizer Wheels ⁴⁰	As needed						
Skid Shoe Position	Down for lodged crop conditions, middle or down for other crop conditions						
Crop Condition	Divider Rods	Draper Speed Setting ⁴¹	Header Angle ^{42, 43}	Reel Cam	Reel Speed % ⁴⁴	Reel Position	Upper Cross Auger
Light	On	8	B – C	2	5–10	6 or 7	Not required
Normal	On	7	A	2	10	6 or 7	Not required
Heavy	On	7	B – C	2	10	6 or 7	Not required
Lodged	On	7	D	2	5–10	6 or 7	Not required

40. Stabilizer wheels are used to limit the side-to-side and vertical movement of the header when cutting off of the ground.
 41. Setting on FM200 draper control.
 42. Set the header angle as shallow as possible (setting A) using the center-link and skid shoes while maintaining the cutting height.
 43. The header's cutting height is determined by the skid shoe settings and the header angle.
 44. Percentage above ground speed.

3.7.3 Optimizing Header for Straight-Combining Canola

Ripe canola can be straight-combined, but most varieties are susceptible to pod shatter and subsequent seed loss. This section provides information on the recommended attachments, settings, and adjustments to optimize FD2 Series FlexDraper® Headers for straight-combining canola to reduce seed loss.

Recommended attachments

To optimize the header for straight-combining canola, make the following modifications:

- Install a full-length upper cross auger
- Install vertical knives

NOTE:

Each kit includes installation instructions and the necessary hardware. For more information, refer to Chapter 5 *Options and Attachments*, page 505.

Recommended settings

To optimize the header for straight-combining canola, make the following adjustments:

- Relieve the tension on the auger spring. For instructions, refer to [3.8.5 Checking and Adjusting Feed Auger Springs](#), page 120.
- Set the reel speed so that it is equal to the combine's ground speed. Increase the speed as needed. For instructions, refer to [3.9.6 Reel Speed](#), page 158.
- Set the side draper speed to position six on the in-cab side draper speed control. For instructions, refer to [3.9.8 Side Draper Speed](#), page 161.
- Adjust the reel height so that the fingers just engage the crop. For instructions, refer to [3.9.11 Reel Height](#), page 164.
- Adjust the reel fore-aft position. For instructions, refer to [Adjusting Reel Fore-Aft Position](#), page 170.
- Move the reel fore-aft cylinders to the alternative aft location. For instructions, refer to [Repositioning Fore-Aft Cylinders](#), page 170.
- Set the reel cam to position 1. For instructions, refer to [Adjusting Reel Cam](#), page 179.
- Set the auger to floating position. For instructions, refer to [3.8.4 Setting Auger Position](#), page 118.

3.7.4 Reel Settings

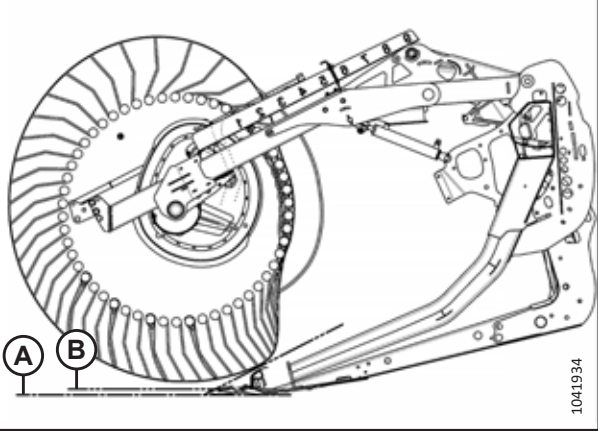
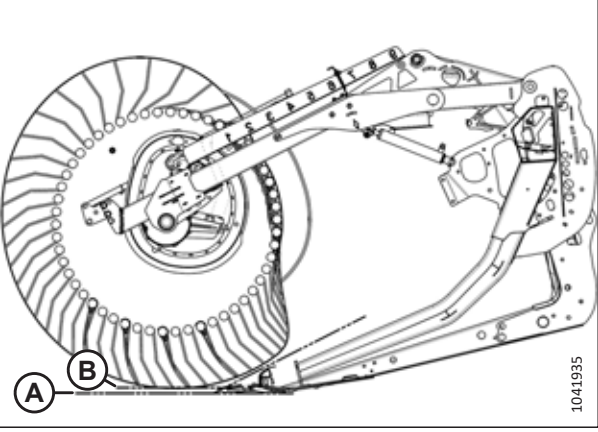
The different combinations of reel positions and cam settings affect the delivery of the crop to the drapers by rotating the finger profile.

NOTE:

Callout (A) refers to the ground level while callout (B) refers to the stubble height.

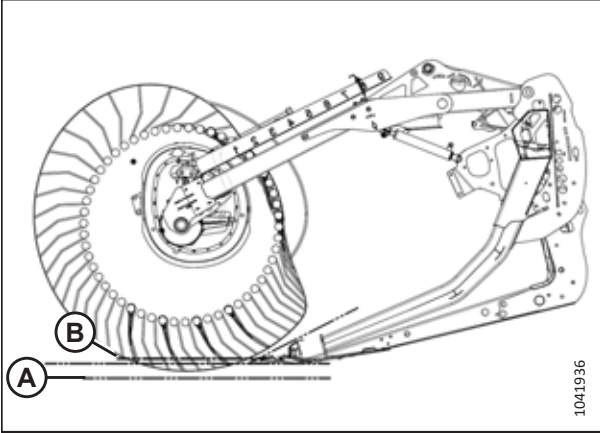
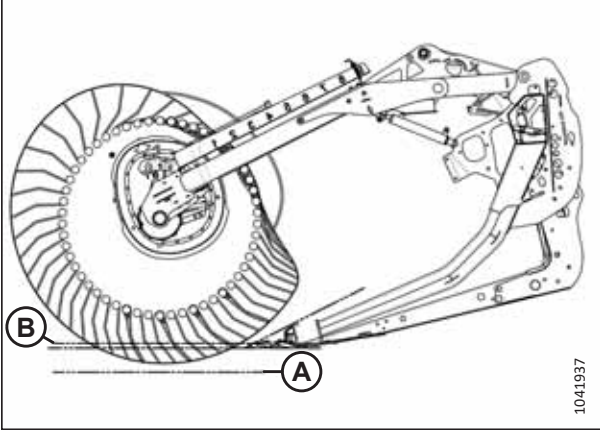
OPERATION

Table 3.10 FD2 Series Recommended Reel Settings

Cam Setting Number (Finger Speed Gain)	Reel Position Number	Reel Finger Pattern	Ground to Stubble Height
1 (0%)	5 or 6		25 mm (0.98 in.)
2 (20%)	6 or 7		25 mm (0.98 in.)

OPERATION

Table 3.10 FD2 Series Recommended Reel Settings (continued)

Cam Setting Number (Finger Speed Gain)	Reel Position Number	Reel Finger Pattern	Ground to Stubble Height
3 (30%)	8		102 mm (4 in.)
4 (35%)	9		150 mm (5.9 in.)

NOTE:

- Adjust the reel forward to get closer to the ground while tilting the header back. Fingers/tines will dig into the ground at extreme reel-forward positions, so adjust the skid shoes or header angle to compensate. Adjust the reel rearward to position the reel farther away from the ground when tilting the header forward.
- The header tilt can be increased to position the reel closer to the ground, or decreased to position the reel farther from the ground, while keeping material flowing onto drapers.
- To leave the maximum amount of stubble in lodged crop, raise the header and increase the header tilt to keep the reel close to the ground. Position the reel fully forward.
- The reel may have to be moved back to prevent lumps or plugging on the cutterbar in thinner crops.
- Minimum crop carrying capacity (the minimum area of exposed draper between the reel and the header backsheet) occurs with the reel in the farthest aft position.
- Maximum crop carrying capacity (the maximum area of exposed draper between the reel and the header backsheet) occurs with the reel in the farthest forward position.
- Due to the nature of the cam action, the tip speed of the fingers/tines at the cutterbar becomes higher than that of the reel speed at higher cam settings. For more information, refer to Table 3.10, page 85.

3.7.5 Floating Crop Divider Settings (Optional)

Floating crop dividers can be adjusted for different crop conditions.



DANGER

To prevent bodily injury or death from the unexpected start-up or fall of a raised machine, always stop the engine, remove the key, and engage the safety props before going under the header for any reason.

For instructions on how to make adjustments to the floating crop divider, refer to *Adjusting Floating Crop Dividers*, page 192. For settings, refer to the applicable stubble height table below.

Table 3.11 Stubble Height 50 mm to 125 mm (2 in. to 5 in.)

	Header Angle ⁴⁵	Stubble Height	Header Main Shoes	DownStop	Fore Aft Position	Top Deflector Height	Side Deflector Height	Top Deflector Whisker
Normal	A	125 mm (5 in.)	Down	2	1	1	C	In
	A	125 mm (5 in.)	Down	2	3	1	C	In
	E	50 mm (2 in.)	Down	1	1	1.5	C	In
	E	50 mm (2 in.)	Down	1	3	1.5	C	In
Lodged	A	125 mm (5 in.)	Down	2	3	1	C	Out
	A	125 mm (5 in.)	Down	2	4	1	C	Out
	E	50 mm (2 in.)	Down	1	3	2	D	Out
	E	50 mm (2 in.)	Down	1	4	2	D	Out
Severely Lodged	A	125 mm (5 in.)	Down	2	4	3	D	Out
	A	125 mm (5 in.)	Down	2	5	4	D	Out
	E	50 mm (2 in.)	Down	1	4	3	C	Out
	E	50 mm (2 in.)	Down	1	5	4	C	Out

45. A (min) – E (max)

OPERATION

Table 3.12 Stubble Height 20 mm to 100 mm (3/4 in. to 4 in.)

	Header Angle⁴⁵	Stubble Height	Header Main Shoes	DownStop	Fore Aft Position	Top Deflector Height	Side Deflector Height	Top Deflector Whisker
Normal	A	100 mm (4 in.)	Mid	2	1	1	C	In
	A	100 mm (4 in.)	Mid	2	3	1	C	In
	E	20 mm (3/4 in.)	Mid	1	1	1	C	In
	E	20 mm (3/4 in.)	Mid	1	3	1	C	In
Lodged	A	100 mm (4 in.)	Mid	2	3	1	C	Out
	A	100 mm (4 in.)	Mid	2	4	2	C	Out
	E	20 mm (3/4 in.)	Mid	1	3	1	D	Out
	E	20 mm (3/4 in.)	Mid	1	4	2	D	Out
Severely Lodged	A	100 mm (4 in.)	Mid	2-3	4	3	D	Out
	A	100 mm (4 in.)	Mid	2-3	5	4	D	Out
	E	20 mm (3/4 in.)	Mid	1	4	3	C	Out
	E	20 mm (3/4 in.)	Mid	1	5	4	C	Out

OPERATION

Table 3.13 Stubble Height 16 mm to 50 mm (5/8 in. to 2 in.) Cutterbar on Ground

	Header Angle⁴⁵	Stubble Height	Header Main Shoes	DownStop	Fore Aft Position	Top Deflector Height	Side Deflector Height	Top Deflector Whisker
Normal	A	50 mm (2 in.)	Up	2	1-3	1	C	In
	A	50 mm (2 in.)	Up	2	1-3	1	C	In
	E	16 mm (5/8 in.)	Up	1	1	2	C	In
	E	16 mm (5/8 in.)	Up	1	3	1	C	In
Lodged	A	50 mm 2 inch	Up	2	3	1	C	Out
	A	50 mm (2 in.)	Up	3	4	1	C	Out
	E	16 mm (5/8 in.)	Up	1	3-4	2	D	Out
	E	16 mm (5/8 in.)	Up	1	3-4	2	D	Out
Severely Lodged	A	50 mm (2 in.)	Up	2-3	4	3	D	Out
	A	50 mm (2 in.)	Up	2-3	5	4	D	Out
	E	16 mm (5/8 in.)	Up	1	4	2.5	C	Out
	E	16 mm (5/8 in.)	Up	1	5	4	C	Out

3.8 Float Module Setup

The following sections outline the recommended float module setup guidelines for your specific combine model and crop type; however, the recommendations cannot cover all conditions.

If feeding problems develop with the float module, refer to Chapter 6 *Troubleshooting*, page 525.

3.8.1 FM200 Feed Auger Performance Configurations

The FM200 feed auger can be configured to suit various crop conditions; there are five configurations available.

Ultra Narrow Configuration: Ultra Narrow Configuration uses 8 long bolt-on flightings (4 on the left and 4 on the right) and 18 auger fingers. This configuration may improve feeding performance on combines with narrow feeder houses. It may also be helpful when harvesting rice.

NOTE:

Dimensions (A) and (B) are the same for both ends of the auger. They should be within 15 mm (9/16 in.) of the numbers given.

NOTE:

You will need to drill holes in the flighting and in the drum to install the extra flighting.

For more information on converting the auger to an Ultra Narrow Configuration, refer to *Ultra Narrow Configuration – Auger Flighting*, page 92.

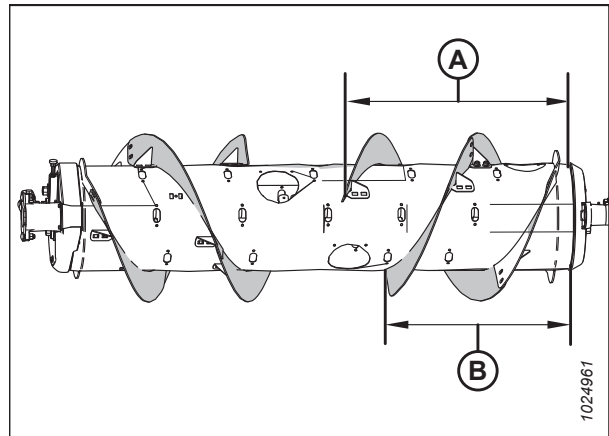


Figure 3.61: Ultra Narrow Configuration – Rear View

A - 760 mm (29 15/16 in.)

B - 602 mm (23 11/16 in.)

Narrow Configuration: The Narrow Configuration uses 4 long bolt-on flightings (2 on the left and 2 on the right) and 18 feed auger fingers.

NOTE:

Dimensions (A) and (B) are the same for both ends of the auger. They should be within 15 mm (9/16 in.) of the numbers given.

Narrow Configuration is standard for the following combines:

- New Holland CR 920/940/960, 9020/40/60/65, 6090/7090, 8060/8070/8080

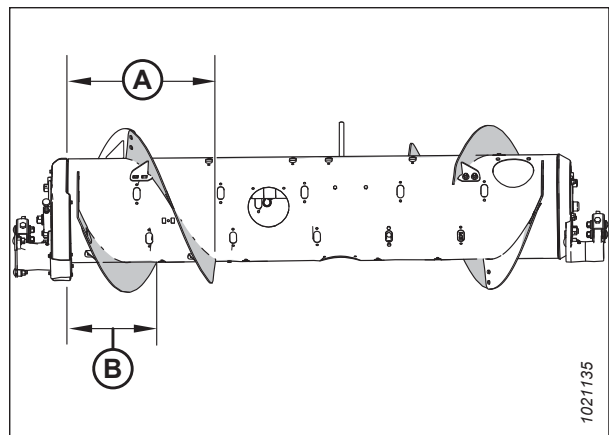


Figure 3.62: Narrow Configuration – Rear View

A - 514 mm (20 1/4 in.)

B - 356 mm (14 in.)

OPERATION

Medium Configuration: The Medium Configuration uses 4 short bolt-on flightings (2 on the left and 2 on the right) and 22 feed auger fingers.

NOTE:

Dimensions (A) and (B) are the same for both ends of the auger. They should be within 15 mm (9/16 in.) of the numbers given.

Medium Configuration is standard for the following combines:

- New Holland CR 970/980, 9070/9080, 8090/9090, X.90, X.80
- New Holland CX 8X0, 80X0, 8.X0

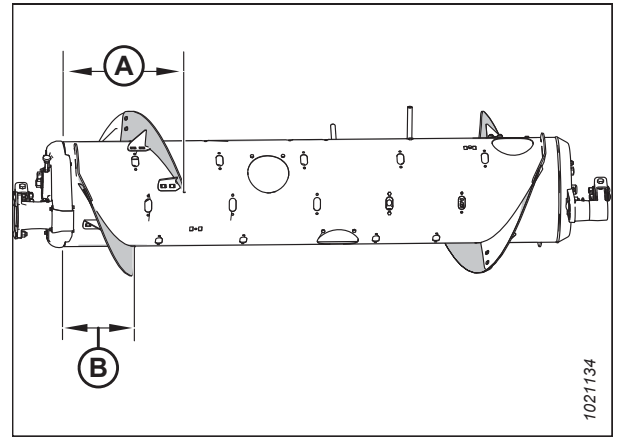


Figure 3.63: Medium Configuration – Rear View

A - 410 mm (16 1/8 in.)

B - 260 mm (10 1/4 in.)

For more information on converting the auger to a Medium Configuration, refer to [Medium Configuration – Auger Flighting, page 99](#).

Wide Configuration: The Wide Configuration uses 2 short bolt-on flightings (1 on the left and 1 on the right) and 30 feed auger fingers.

NOTE:

Dimensions (A) and (B) are the same for both ends of the auger. They should be within 15 mm (9/16 in.) of the numbers given.

Wide Configuration is optional for the following combines:

- New Holland CX 8X0, 80X0, 8.X0

NOTE:

This configuration may increase combine capacity on wide feeder house combines in certain crop conditions.

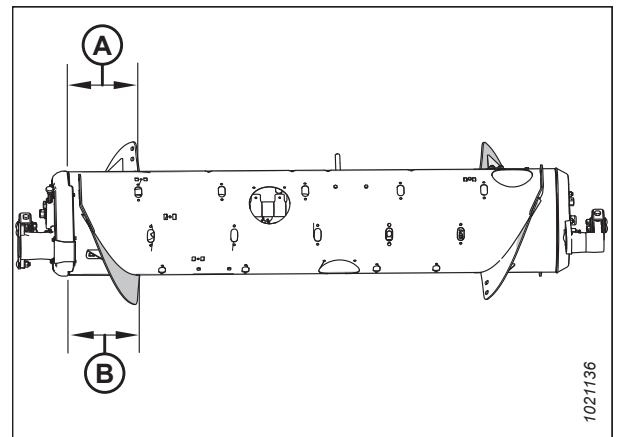


Figure 3.64: Wide Configuration – Rear View

A - 257 mm (10 1/8 in.)

B - 257 mm (10 1/8 in.)

For more information on converting the auger to a Wide Configuration, refer to [Wide Configuration – Auger Flighting, page 101](#).

OPERATION

Ultra Wide Configuration: The Ultra Wide Configuration uses only factory-welded flighting (A) is responsible for conveying the crop. No bolt-on flighting is installed and a total of 30 auger fingers are recommended for this configuration.

Ultra Wide Configuration is optional for wide feeder house combines.

NOTE:

This configuration may improve feeding for wide feeder house combines.

For more information on converting the auger to an Ultra Wide Configuration, refer to [Ultra Wide Configuration – Auger Flighting](#), page 104.

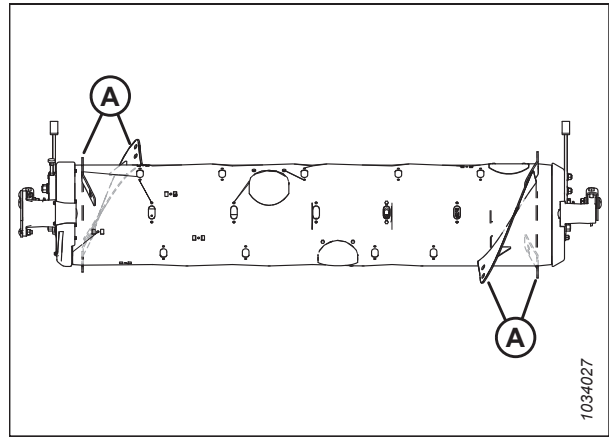


Figure 3.65: Ultra Wide Configuration – Rear View

Ultra Narrow Configuration – Auger Flighting

Ultra Narrow Configuration uses eight long bolt-on flightings (four on the left and four on the right), and 18 auger fingers are recommended.

NOTE:

You will need to drill holes in the flighting and in the drum to install the four additional flightings.

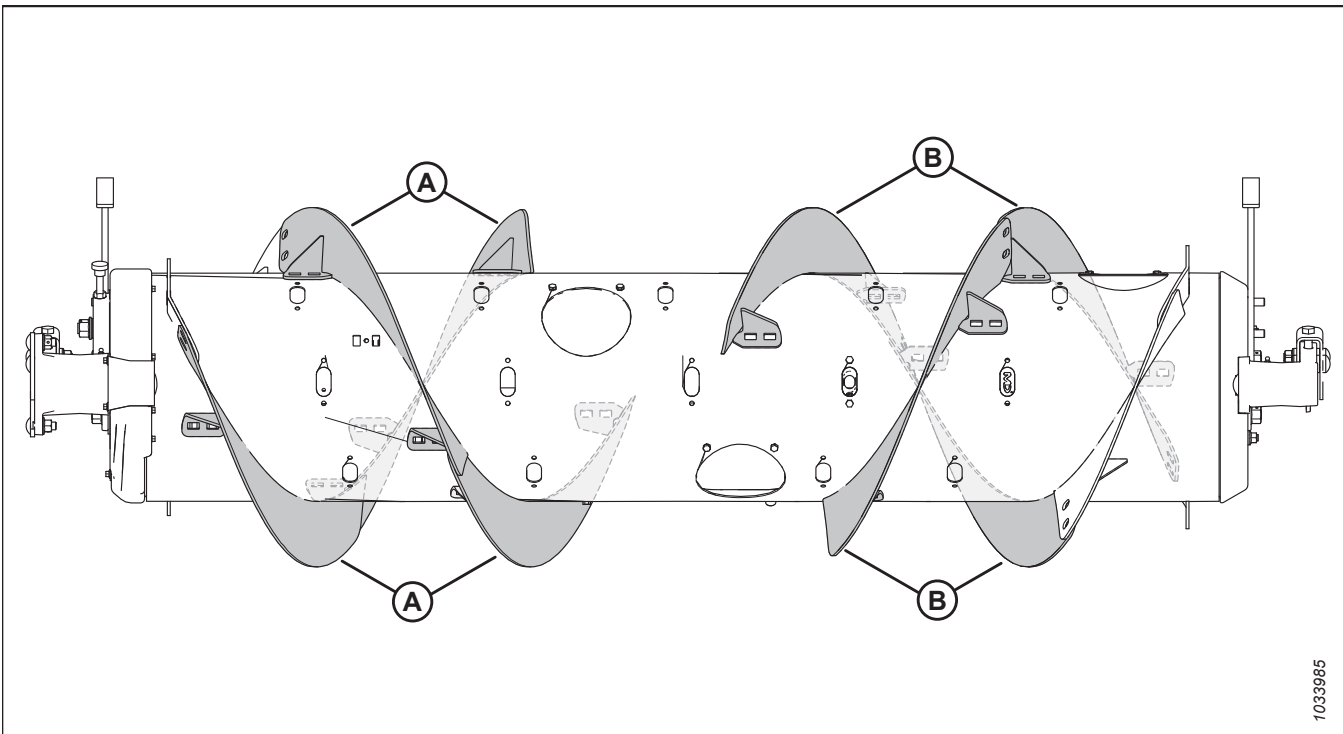


Figure 3.66: Ultra Narrow Configuration

A - Left Long Flighting (MD #287889)

B - Right Long Flighting (MD #287890)

OPERATION

To convert to Ultra Narrow Configuration from Narrow Configuration:

One flighting kit (MD #357234 or B7345⁴⁶) and some hole-drilling are required to install flightings (A). Add or remove auger fingers as necessary to optimize feeding for your combine and crop conditions.

IMPORTANT:

Extra hardware is included in these kits. Install the hardware correctly to prevent damage and to maximize performance.

- For flighting installation instructions, refer to *Installing Bolt-On Flighting, page 108*.
- To install the additional flightings that require hole drilling, refer to *Installing Additional Bolt-On Flighting – Ultra Narrow Configuration Only, page 111*.
- For finger installation/removal instructions, refer to *3.8.3 Installing Feed Auger Fingers, page 116* and *3.8.2 Removing Feed Auger Fingers, page 113*.

To convert to Ultra Narrow Configuration from Medium, Wide, or Ultra Wide Configuration:

Two flighting kits (MD #357234 or B7345⁴⁶) and some hole-drilling is required to convert to this configuration.

You will need to replace existing short flightings (A)⁴⁷ with long flightings (B). Add or remove auger fingers as necessary to optimize feeding for your combine and crop conditions.

IMPORTANT:

Extra hardware is included in these kits. Install the hardware correctly to prevent damage and to maximize performance.

- For flighting replacement instructions, refer to *Removing Bolt-On Flighting, page 106* and *Installing Bolt-On Flighting, page 108*.
- To install the additional flightings that require hole drilling, refer to *Installing Additional Bolt-On Flighting – Ultra Narrow Configuration Only, page 111*.
- For finger installation/removal instructions, refer to *3.8.3 Installing Feed Auger Fingers, page 116* and *3.8.2 Removing Feed Auger Fingers, page 113*.

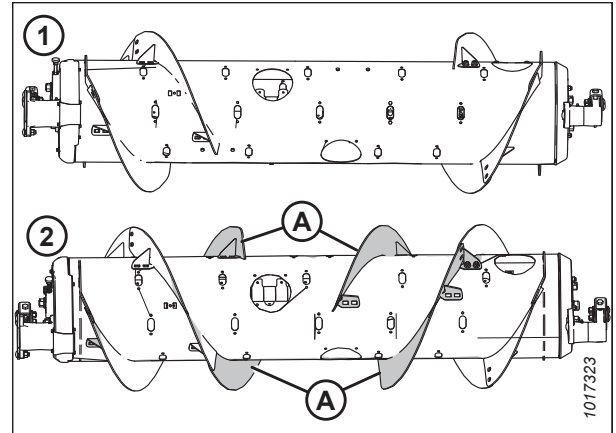


Figure 3.67: Auger Configurations – Rear View

1 - Narrow Configuration

2 - Ultra Narrow Configuration

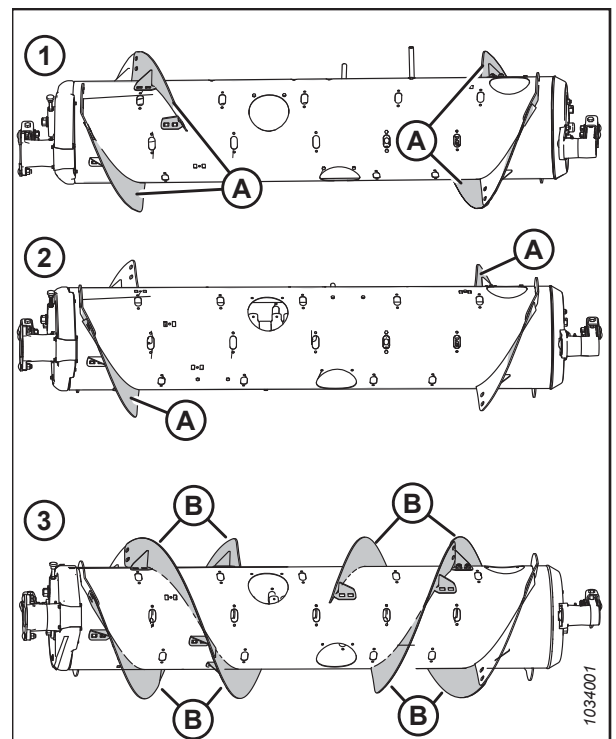


Figure 3.68: Auger Configurations – Rear View

1 - Medium Configuration

2 - Wide Configuration

3 - Ultra Narrow Configuration

46. MD #357234 is available only through MacDon Parts. B7345 is available only through MacDon Whole Goods. Both kits contain wear-resistant flightings.

47. The quantity of existing short flightings is either 0, 2, or 4, depending on the current configuration.

OPERATION

NOTE:

If you are converting the auger from an Ultra Wide Configuration, there is no existing bolt-on flighting to remove because that configuration uses only the factory-welded flighting (A).

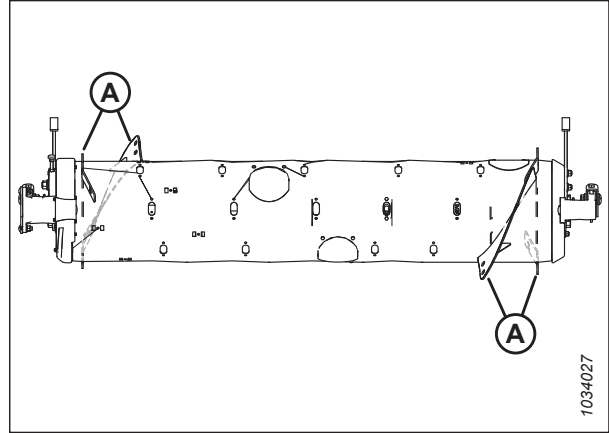


Figure 3.69: Ultra Wide Configuration

OPERATION

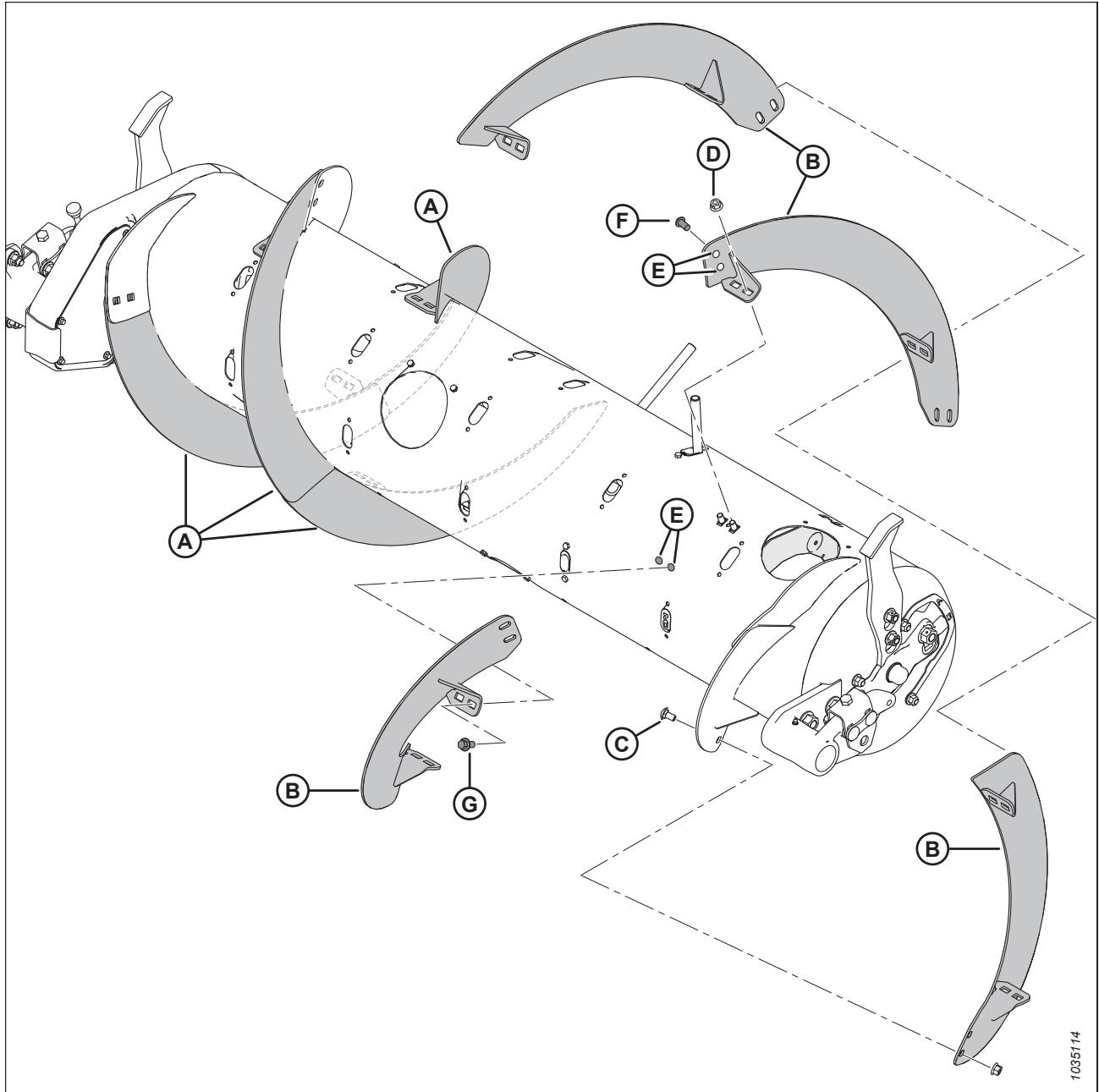


Figure 3.70: Ultra Narrow Configuration

A - Left Long Flighting (MD #287889)

B - Right Long Flighting (MD #287890)

C - M10 x 20 mm Carriage Bolt (MD #136178)

D - M10 Center Lock Flange Nut (MD #135799)

E - Drilled Holes – 11 mm (7/16 in.)⁴⁸

F - M10 x 20 mm Button Head Bolt (MD #135723)⁴⁹

G - M10 x 20 mm Flange Head Bolt (MD #152655)⁵⁰

48. Each of the four additional flightings require six drilled holes to install (four in the auger and two in the adjacent flighting).

49. Used on the holes drilled in the existing flighting.

50. Used on the holes drilled in the auger.

OPERATION

Narrow Configuration – Auger Flighting

Narrow Configuration uses four long bolt-on flightings (two on the left and two on the right), and 18 auger fingers.

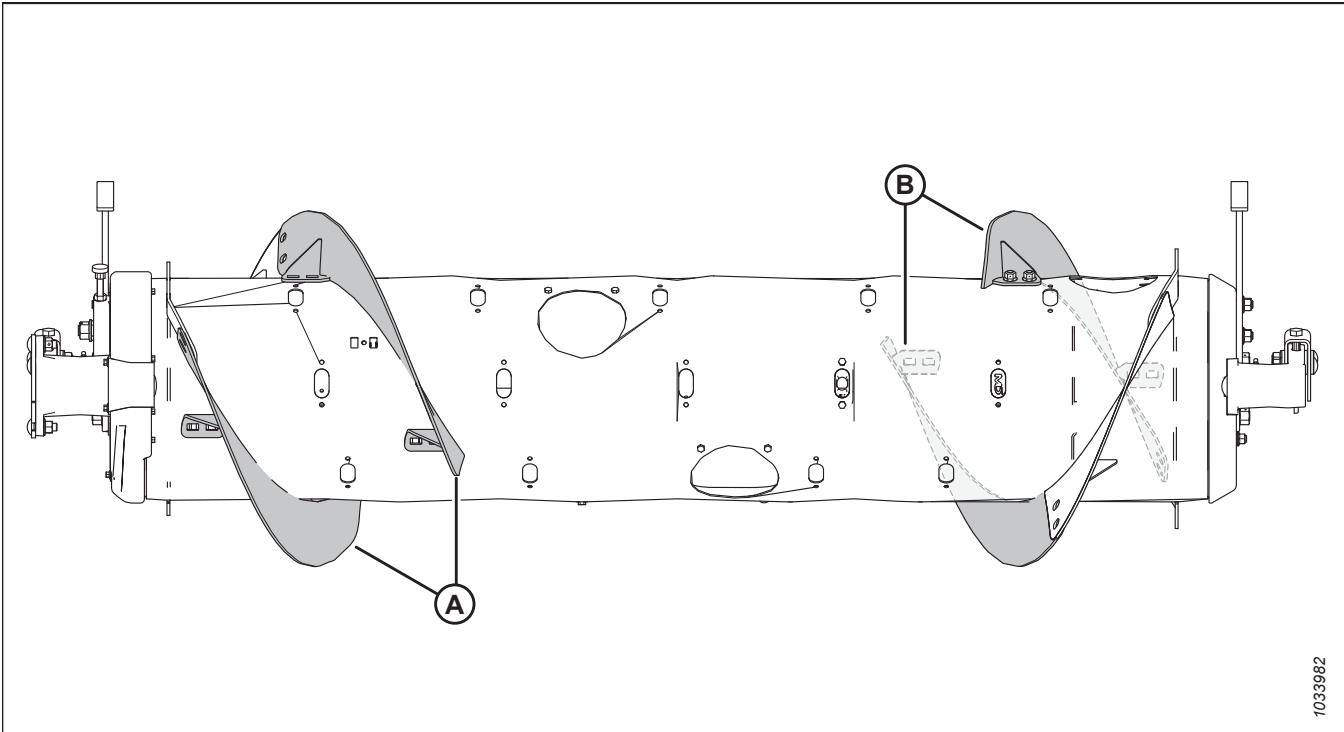


Figure 3.71: Narrow Configuration

A - Left Long Flighting (MD #287889)

B - Right Long Flighting (MD #287890)

To convert the auger to a Narrow Configuration from an Ultra Narrow Configuration:

Remove four flightings (A) from the auger and install additional auger fingers. A total of 18 auger fingers is recommended for this configuration.

- For flighting removal instructions, refer to [Removing Bolt-On Flighting, page 106](#).
- For finger installation instructions, refer to [3.8.3 Installing Feed Auger Fingers, page 116](#).

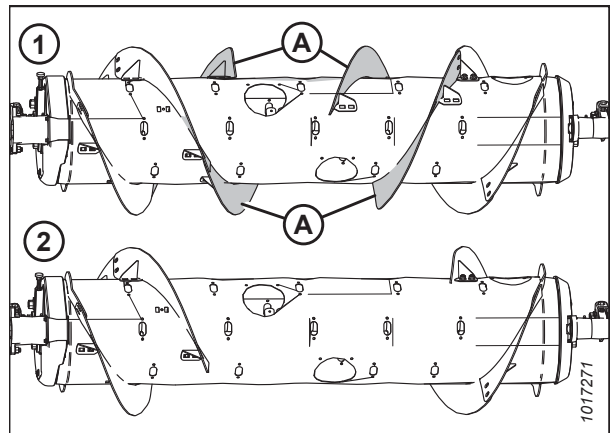


Figure 3.72: Auger Configurations – Rear View

1 - Ultra Narrow Configuration

2 - Narrow Configuration

OPERATION

To convert the auger to Narrow Configuration from Medium, Wide, or Ultra Wide Configuration:

One flighting kit (MD #357234 or B7345⁵¹) is required. You will need to replace any of the existing short flightings (A)⁵² with long flightings (B) and remove the extra auger fingers. A total of 18 auger fingers is recommended for this configuration.

IMPORTANT:

Extra hardware is included in these kits. Install the hardware correctly to prevent damage and to maximize performance.

- For flighting replacement instructions, refer to *Removing Bolt-On Flighting, page 106* and *Installing Bolt-On Flighting, page 108*.
- For finger removal instructions, refer to *3.8.2 Removing Feed Auger Fingers, page 113*.

NOTE:

If you are converting the auger from an Ultra Wide Configuration, there is no existing bolt-on flighting to remove because that configuration uses only the factory-welded flighting (A).

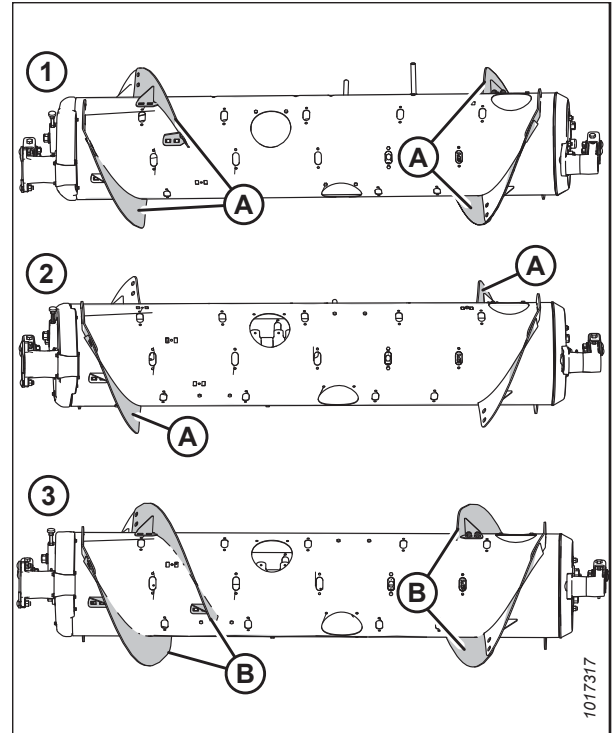


Figure 3.73: Auger Configurations – Rear View

1 - Medium Configuration
3 - Narrow Configuration

2 - Wide Configuration

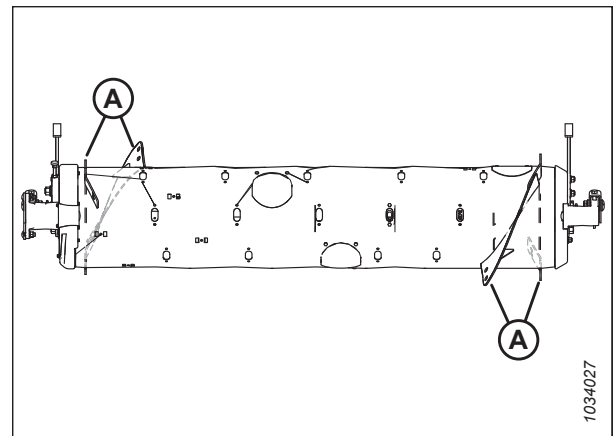


Figure 3.74: Ultra Wide Configuration

51. MD #357234 is available only through MacDon Parts. B7345 is available only through MacDon Whole Goods. Both kits contain wear-resistant flightings.

52. The quantity of existing short flightings is either 0, 2, or 4, depending on the current configuration.

OPERATION

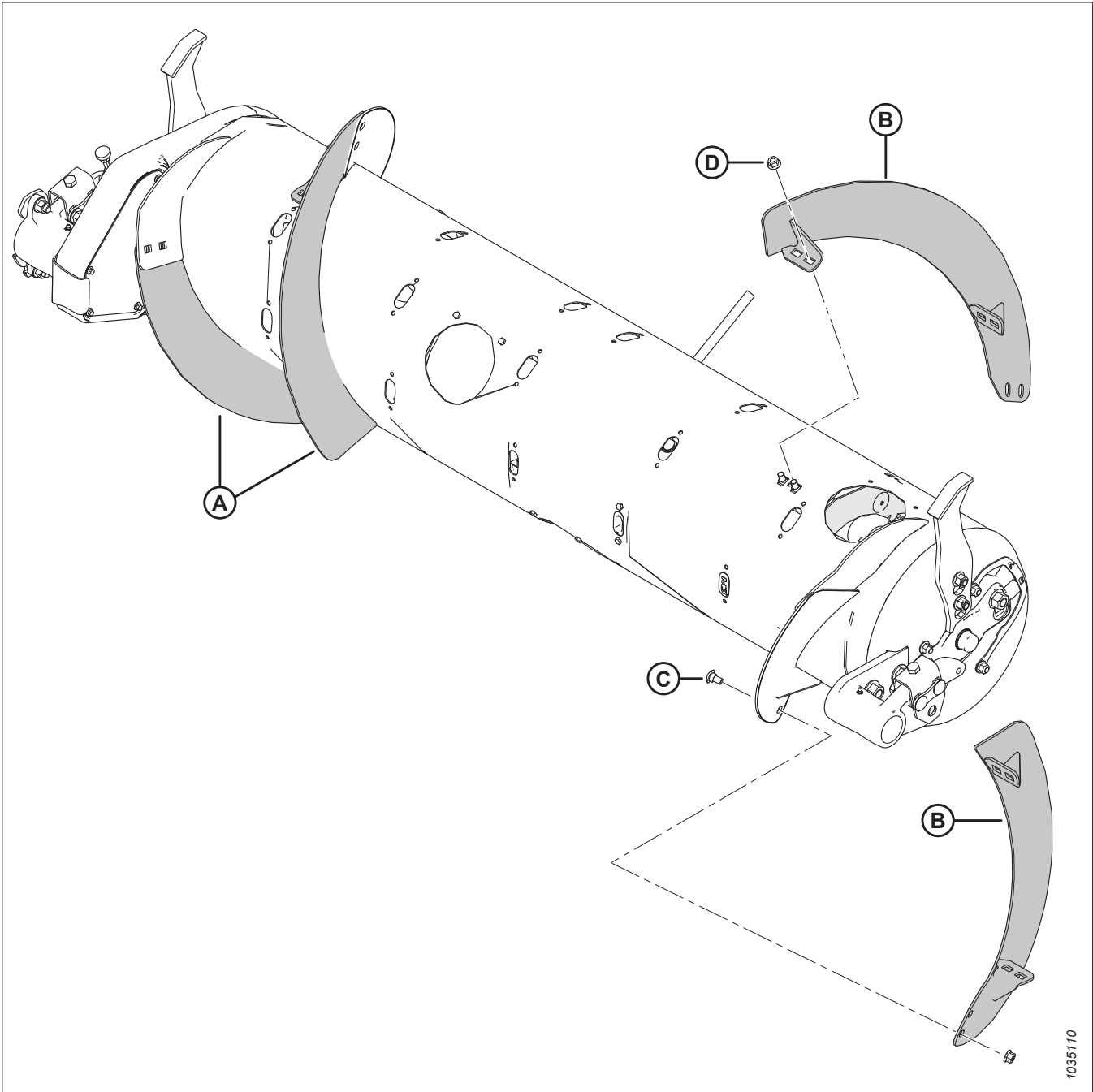


Figure 3.75: Narrow Configuration

A - Left Long Flighting (MD #287889)

B - Right Long Flighting (MD #287890)

C - M10 x 20 mm Carriage Bolt (MD #136178)

D - M10 Center Lock Flange Nut (MD #135799)

OPERATION

Medium Configuration – Auger Flighting

Medium Configuration uses four short bolt-on flightings (two on the left and two on the right), and 22 auger fingers are recommended.

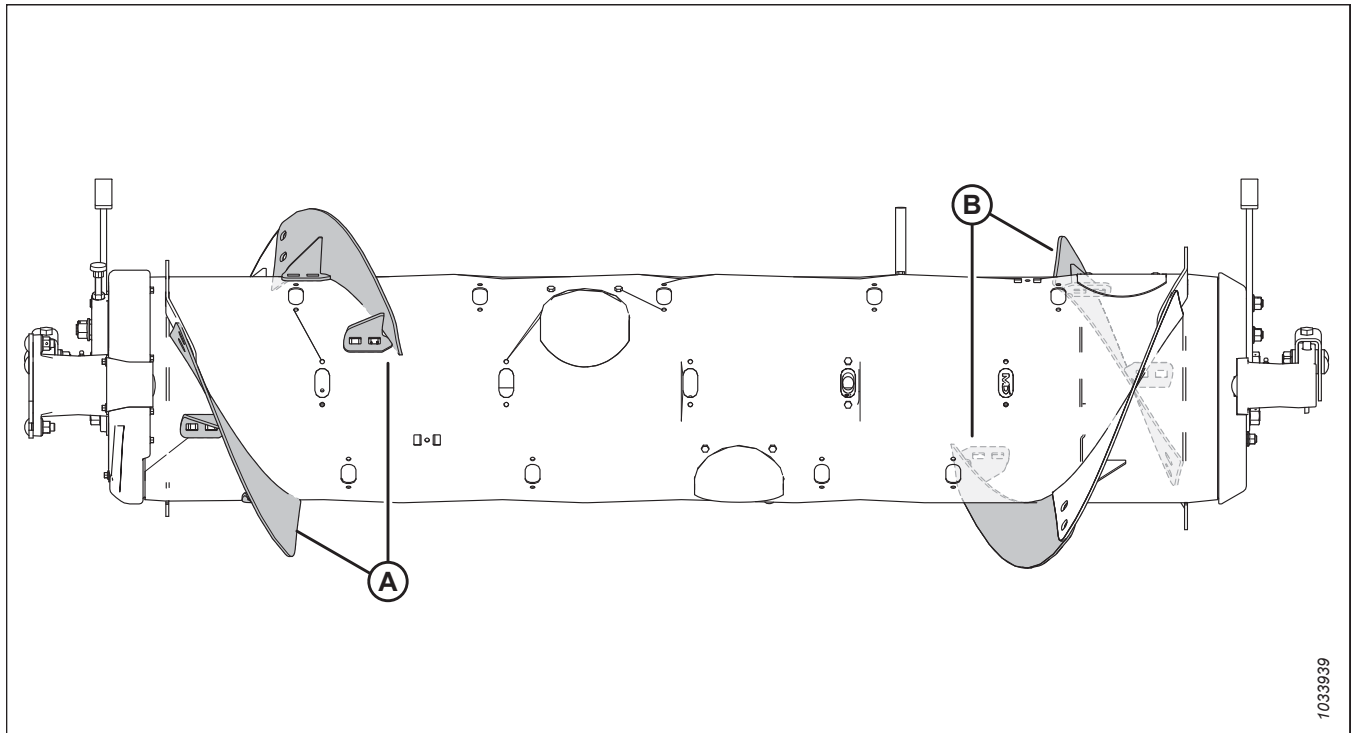


Figure 3.76: Medium Configuration

A - Left Short Flighting (MD #287888)

B - Right Short Flighting (MD #287887)

To convert to Medium Configuration from Wide Configuration:

One flighting kit (MD #357233 or B7344⁵³) is required. You will need to install new flightings (A) and remove the extra auger fingers. A total of 22 auger fingers is recommended for this configuration.

- For flighting installation instructions, refer to [Installing Bolt-On Flighting, page 108](#).
- For finger removal instructions, refer to [3.8.2 Removing Feed Auger Fingers, page 113](#).

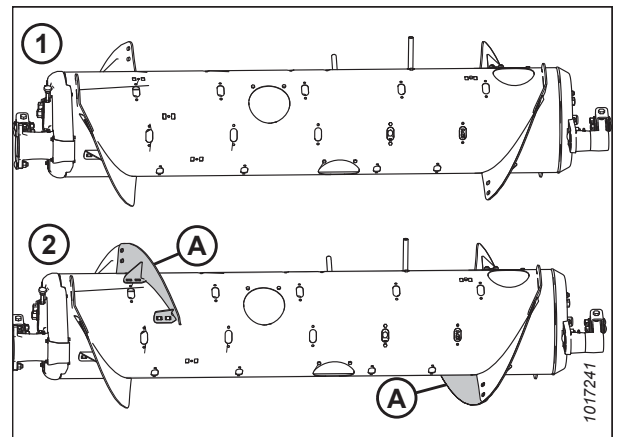


Figure 3.77: Auger Configurations – Rear View

1 - Wide Configuration

2 - Medium Configuration

53. MD #357233 is available only through MacDon Parts. B7344 is available only through MacDon Whole Goods. Both kits contain wear-resistant flightings.

OPERATION

To convert to Medium Configuration from Narrow or Ultra Narrow Configuration:

Two flighting kits (MD #357233 or B7344⁵³) are required. You will need to replace long flightings (A)⁵⁴ with short flightings (B) and install additional auger fingers. A total of 22 auger fingers is recommended for this configuration.

- For flighting replacement instructions, refer to *Removing Bolt-On Flighting, page 106* and *Installing Bolt-On Flighting, page 108*.
- For finger installation instructions, refer to *3.8.3 Installing Feed Auger Fingers, page 116*.

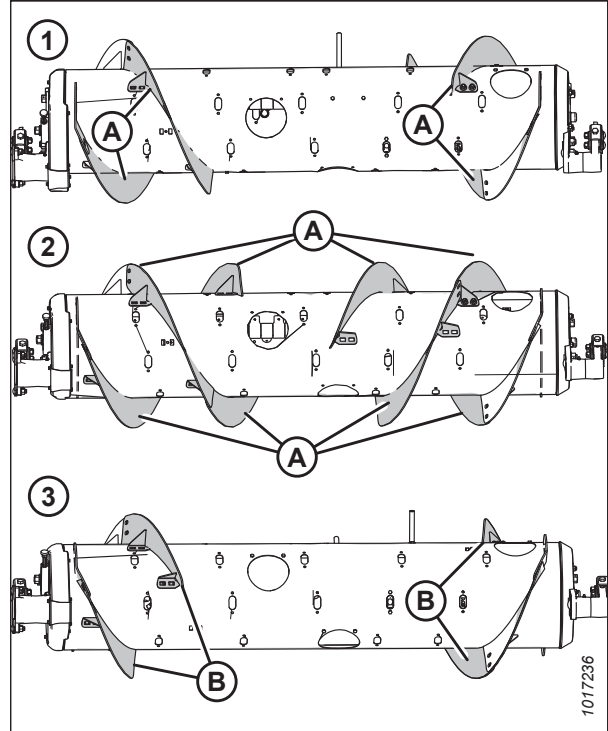


Figure 3.78: Auger Configurations – Rear View

1 - Narrow Configuration
3 - Medium Configuration

2 - Ultra Narrow Configuration

To convert to Medium Configuration from Ultra Wide Configuration:

Two flighting kits (MD #357233 or B7344⁵³) are required. You will need to install four short flightings onto the existing welded flightings (A) and remove the extra auger fingers. A total of 22 auger fingers is recommended for this configuration.

- For flighting installation instructions, refer to *Installing Bolt-On Flighting, page 108*.
- For finger removal instructions, refer to *3.8.2 Removing Feed Auger Fingers, page 113*.

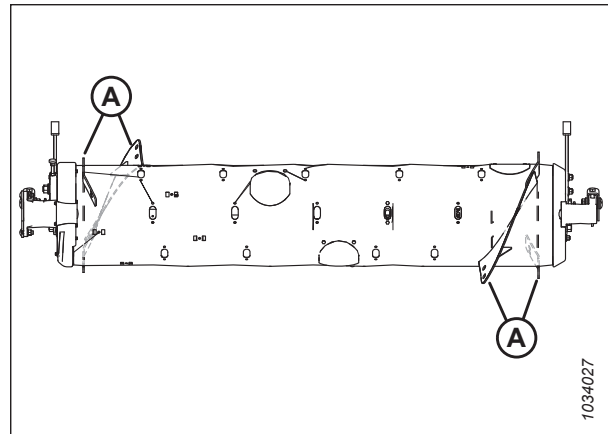


Figure 3.79: Ultra Wide Configuration

54. The quantity of existing long flightings is either 4 or 8, depending on the current configuration.

OPERATION

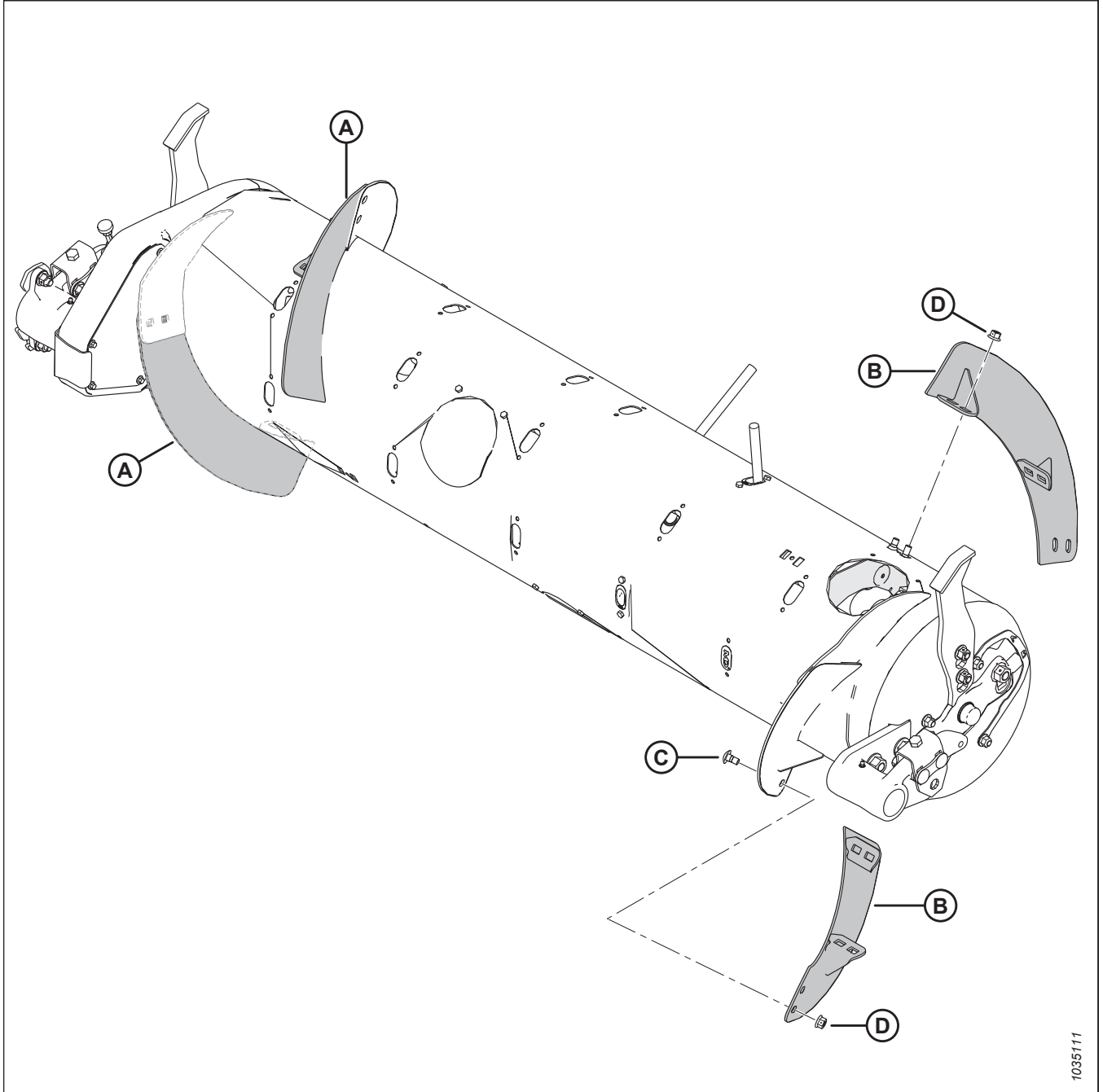


Figure 3.80: Medium Configuration

A - Left Short Flighting (MD #287888)

B - Right Short Flighting (MD #287887)

C - M10 x 20 mm Carriage Bolt (MD #136178)

D - M10 Center Lock Flange Nut (MD #135799)

Wide Configuration – Auger Flighting

Wide Configuration uses two short bolt-on flightings (one on the left and one on the right), and 30 auger fingers are recommended.

NOTE:

This configuration may increase combine capacity on wide feeder house combines in certain crop conditions.

OPERATION

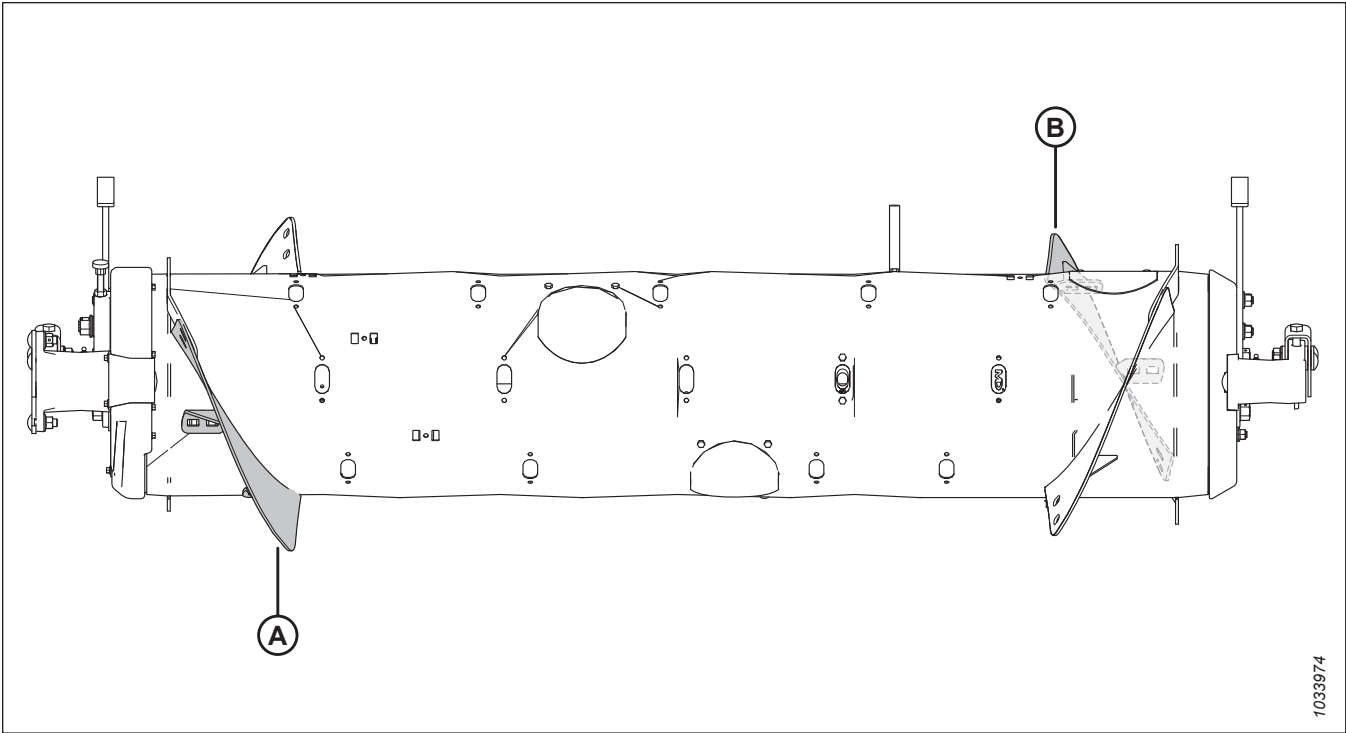


Figure 3.81: Wide Configuration

A - Left Short Flighting (MD #287888)

B - Right Short Flighting (MD #287887)

To convert to Wide Configuration from Medium Configuration:

Remove existing flightings (A) from the auger and install additional auger fingers. A total of 30 auger fingers is recommended for this configuration.

- For flighting removal instructions, refer to [Removing Bolt-On Flighting, page 106](#).
- For finger installation instructions, refer to [3.8.3 Installing Feed Auger Fingers, page 116](#).

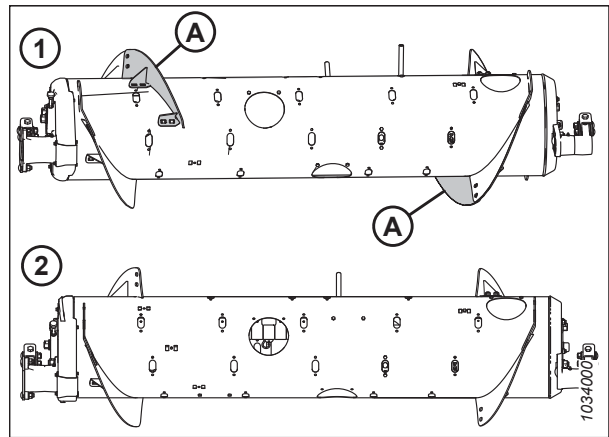


Figure 3.82: Auger Configurations – Rear View

1 - Medium Configuration

2 - Wide Configuration

OPERATION

To convert to Wide Configuration from Ultra Wide Configuration:

One flighting kit (either MD #357233 or B7344⁵⁵) is required. You will need to install two short flightings onto the existing welded flightings (A). A total of 30 auger fingers is recommended for this configuration.

- For flighting installation instructions, refer to *Installing Bolt-On Flighting, page 108*.
- If required to remove auger fingers, refer to *3.8.2 Removing Feed Auger Fingers, page 113*.

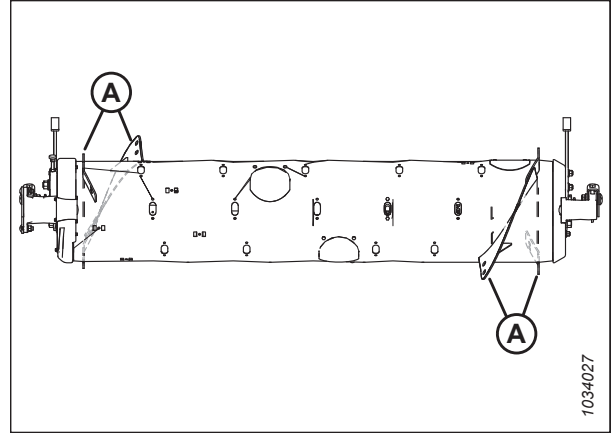


Figure 3.83: Ultra Wide Configuration

To convert to Wide Configuration from Narrow or Ultra Narrow Configuration:

One flighting kit (MD #357233 or B7344⁵⁵) is required. You will need to replace existing long flightings (A)⁵⁶ with short flightings (B) and install additional auger fingers. A total of 30 auger fingers is recommended for this configuration.

- For flighting replacement instructions, refer to *Removing Bolt-On Flighting, page 106* and *Installing Bolt-On Flighting, page 108*.
- For finger installation instructions, refer to *3.8.3 Installing Feed Auger Fingers, page 116*.

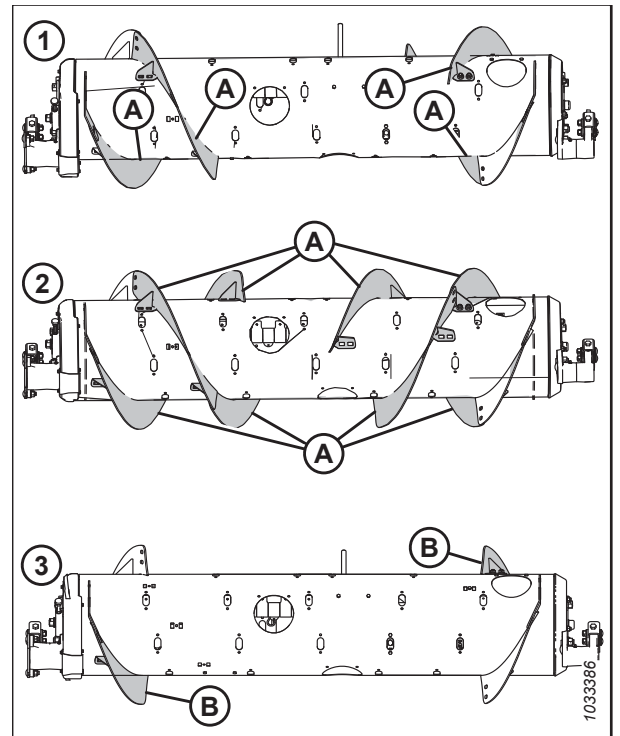


Figure 3.84: Auger Configurations – Rear View

1 - Narrow Configuration

2 - Ultra Narrow Configuration

3 - Wide Configuration

55. MD #357233 is available only through MacDon Parts. B7344 is available only through Whole Goods. Both kits contain wear-resistant flightings.

56. The quantity of existing long flightings is either 4 or 8, depending on the current configuration.

OPERATION

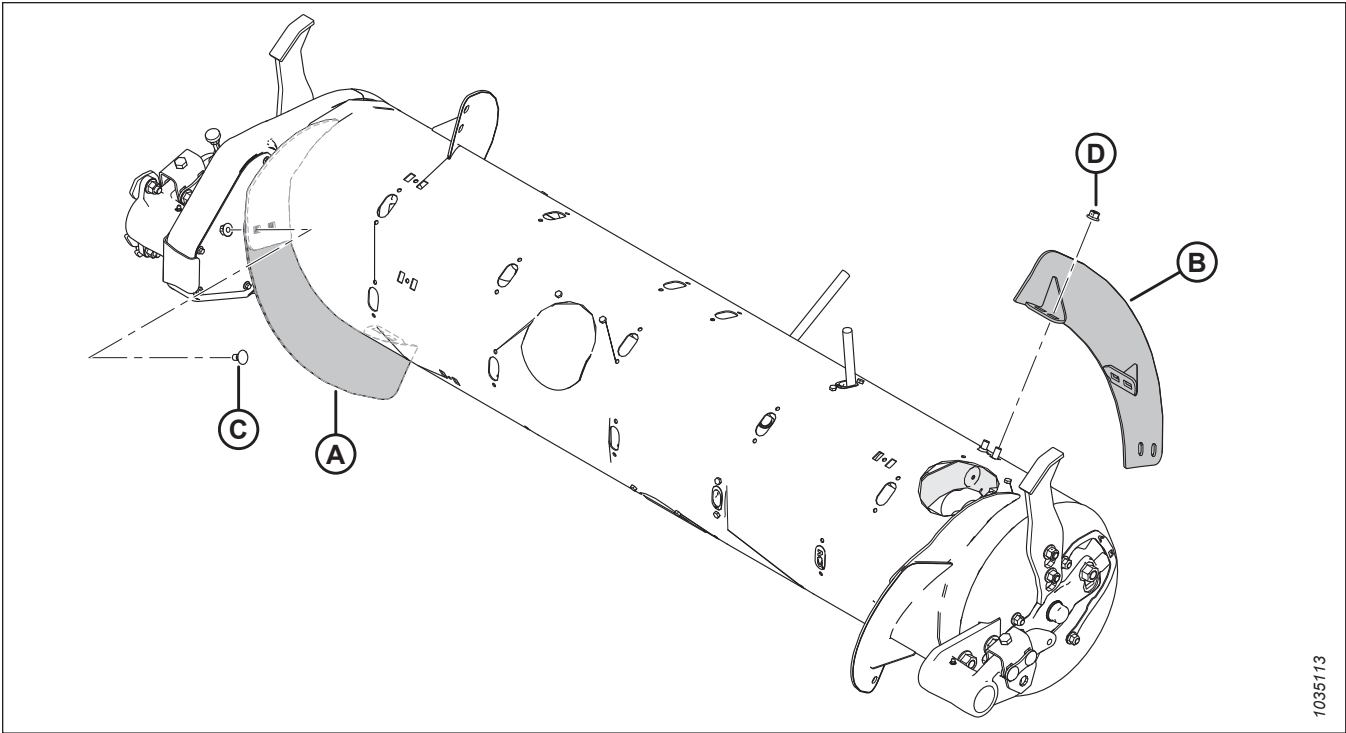


Figure 3.85: Wide Configuration

A - Left Short Flighting (MD #287888)

B - Right Short Flighting (MD #287887)

C - M10 x 20 mm Carriage Bolt (MD #136178)

D - M10 Center Lock Flange Nut (MD #135799)

Ultra Wide Configuration – Auger Flighting

Ultra Wide Configuration uses no bolt-on flighting; only factory-welded flighting is responsible for conveying the crop. A total of 30 auger fingers is recommended for this configuration.

NOTE:

This configuration may increase combine capacity on wide feeder house combines in certain crop conditions.

OPERATION

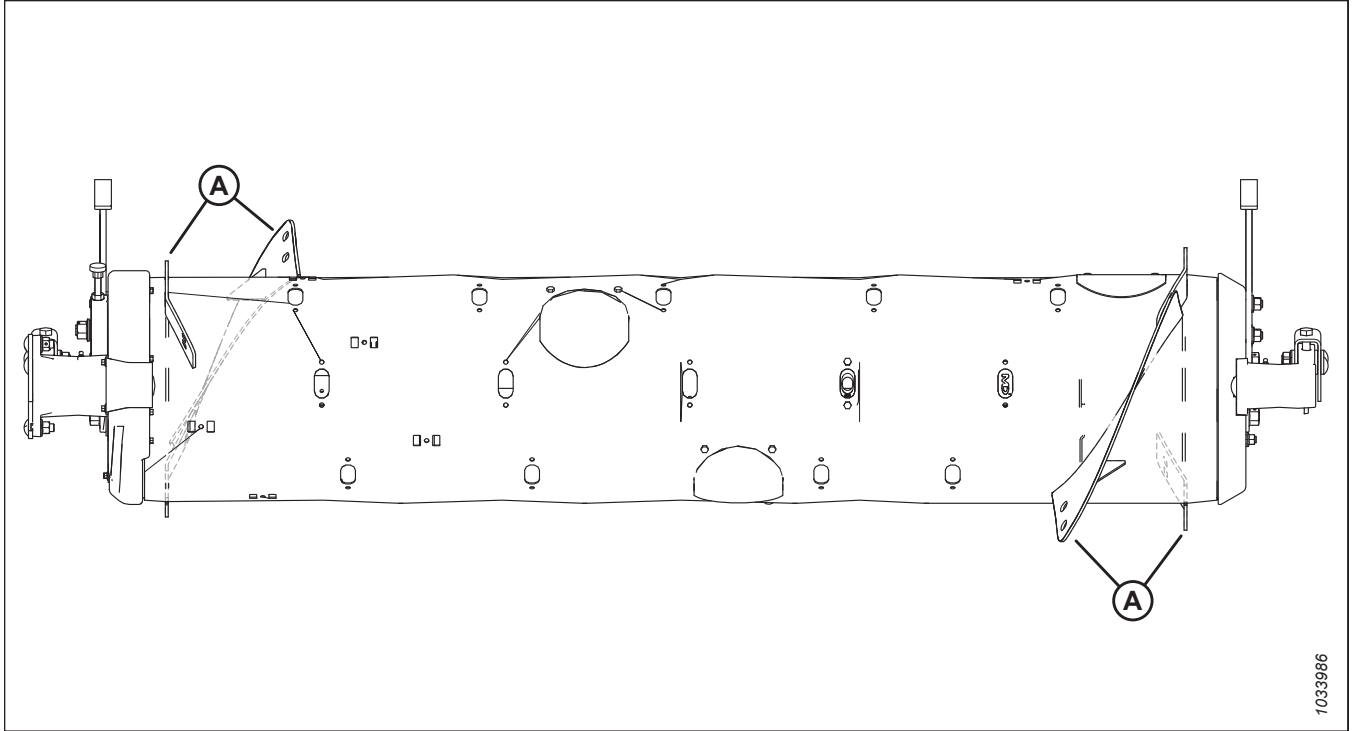


Figure 3.86: Ultra Wide Configuration

A - Factory-Welded Flighting

To convert to Ultra Wide Configuration:

Remove all existing bolt-on flightings (A) from the auger and install additional auger fingers if required. A total of 30 auger fingers is recommended for this configuration.

- For flighting removal instructions, refer to [Removing Bolt-On Flighting, page 106](#).
- For finger installation instructions, refer to [3.8.3 Installing Feed Auger Fingers, page 116](#).

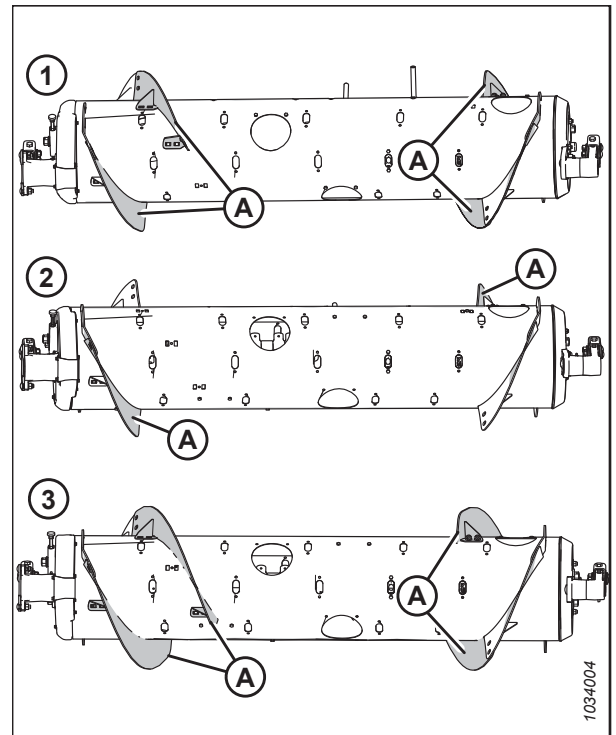


Figure 3.87: Auger Configurations – Rear View

1 - Medium Configuration

2 - Wide Configuration

3 - Narrow Configuration

OPERATION

Auger Flighting

The auger flighting on the FM200 can be configured for particular harvesting and crop conditions.

For instructions, refer to [3.8.1 FM200 Feed Auger Performance Configurations, page 90](#) for combine/crop specific configurations.

Removing Bolt-On Flighting

The feed auger has removable flighting that can be customized to the different models of combines.

Before removing the bolt-on flighting, determine the quantity and the type of flighting required. For more information on the different flighting configurations, refer to [3.8.1 FM200 Feed Auger Performance Configurations, page 90](#).

To remove the bolt-on flighting, follow these steps:

1. To improve access to the feed auger, remove the float module from the combine.
2. Shut down the engine, and remove the key from the ignition.
3. Rotate the auger as needed.

NOTE:

The illustrations in this procedure show the feed auger separated from the float module for clarity. The procedure can be performed with the feed auger installed in the float module.

4. Remove bolts (A) and access cover (B). Retain these parts for reassembly. If necessary, remove multiple access covers.

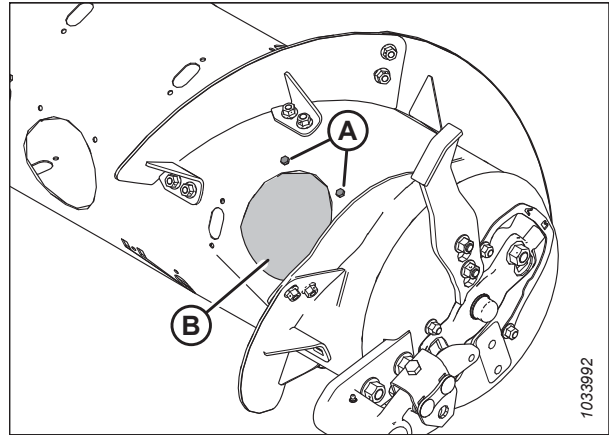


Figure 3.88: Auger Access Cover – Right Side

5. Remove bolts and nuts (B) and remove flighting (A).

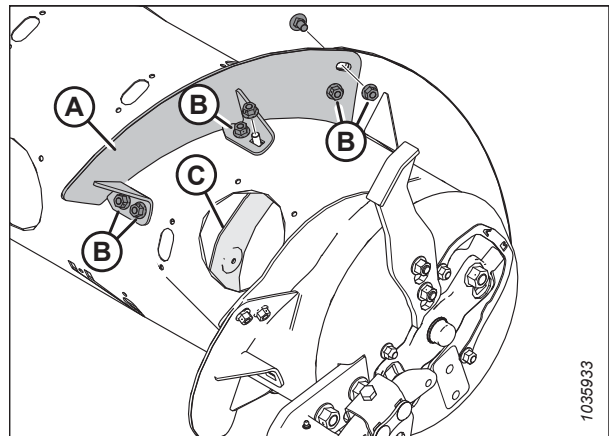


Figure 3.89: Short Flighting – Right Side

OPERATION

NOTE:

The illustration shows new long flighting (A) installed.

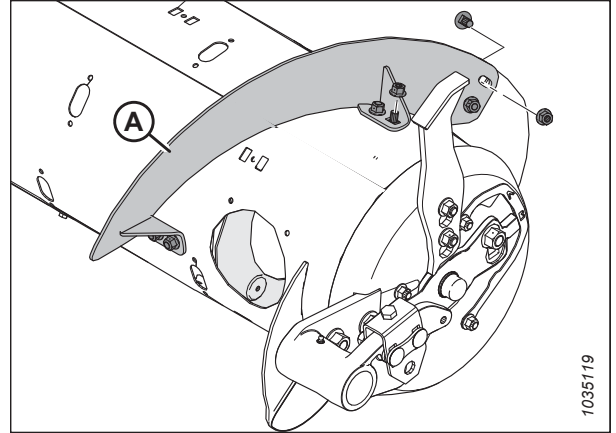


Figure 3.90: Long Flighting – Right Side

6. Install slot plug (A) with M6 bolt (B) and tee nut (C) at each location from which the flighting was removed. Torque the hardware to 9 Nm (6.64 lbf·ft [80 lbf·in]).

NOTE:

If the plug bolts are **NOT** new, coat them with medium-strength threadlocker (Loctite® 243 or equivalent) before you install them.

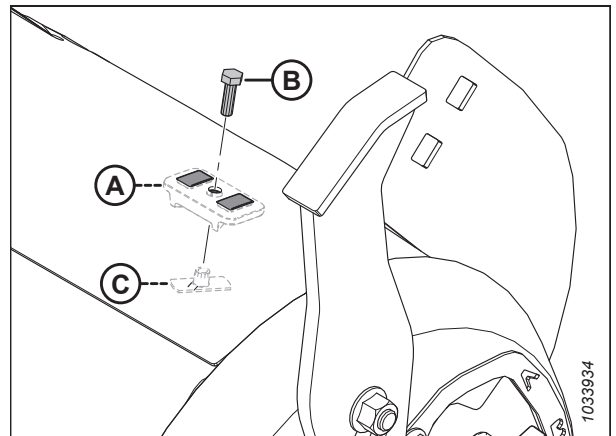


Figure 3.91: Installing Slot Plugs

7. Repeat this procedure to remove flighting (A) from the left side of the auger.

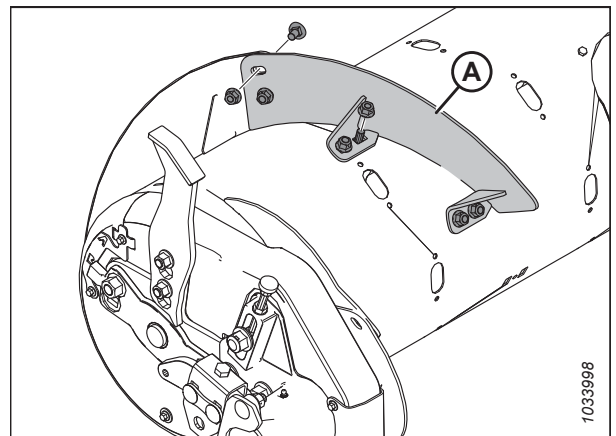


Figure 3.92: Short Flighting – Left Side

OPERATION

8. Reinstall access cover(s) (A) using retained bolts (B) and the welded nuts inside the auger. Coat the bolts with medium-strength threadlocker (Loctite® 243 or equivalent) and torque the hardware to 9 Nm (6.64 lbf-ft [80 lbf-in]).

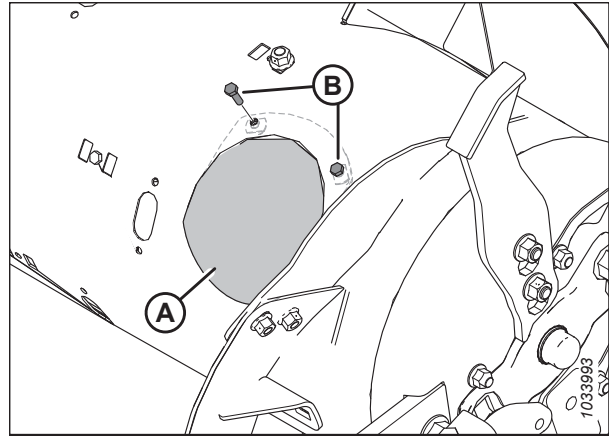


Figure 3.93: Access Cover – Right Side

Installing Bolt-On Flighting

The feed auger has removable flighting that can be customized to the different models of combines.

Before installing the bolt-on flighting, determine the quantity and the type of flighting required. For more information on the different flighting configurations, refer to [3.8.1 FM200 Feed Auger Performance Configurations, page 90](#).

To install the bolt-on flighting, follow these steps:

1. To improve access to the feed auger, remove the float module from the combine.
2. Shut down the engine, and remove the key from the ignition.
3. Rotate the auger as needed.

NOTE:

The illustrations in this procedure show the feed auger separated from the float module for clarity. This procedure can be performed with the feed auger installed in the float module.

4. Remove bolts (A) and access cover (B). Retain these parts for reassembly. If necessary, remove multiple access covers.

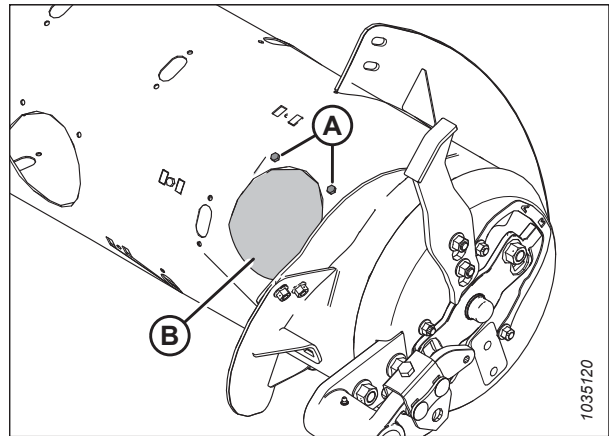


Figure 3.94: Auger Access Cover – Right Side

OPERATION

- Align the new bolt-on fighting (A) to determine which slot plugs to remove from the auger. The new fighting overlaps on the outboard side of the adjacent fighting.

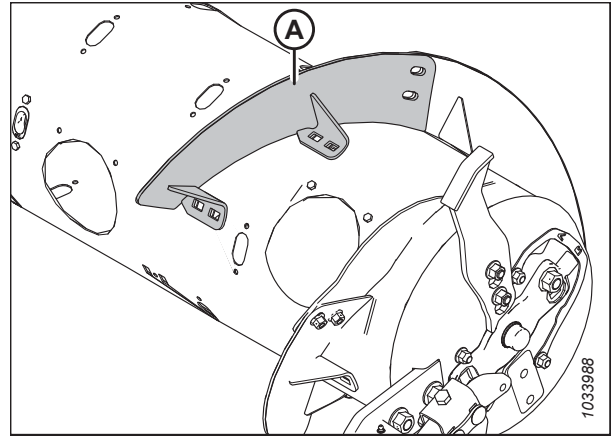


Figure 3.95: Right Side of Auger

- Remove applicable slot plugs (A).

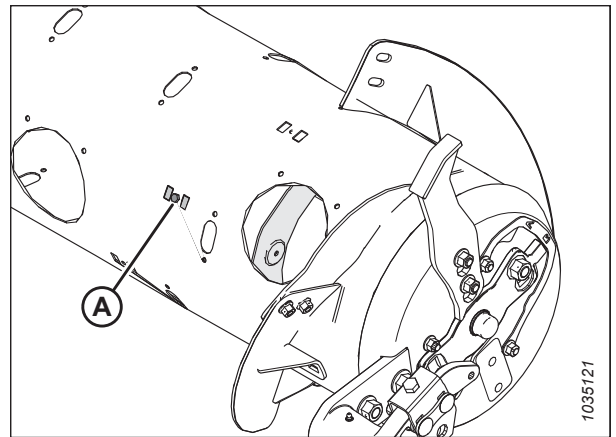


Figure 3.96: Right Side of Auger

- Install fighting (A) using M10 x 20 mm square neck carriage bolts and center lock nuts at locations (B).

IMPORTANT:

The bolt heads must be installed on the inside of the auger to prevent damage to the auger's internal components.

IMPORTANT:

The bolts that attach the flightings to each other must have the bolt heads on the inboard (crop side) of the fighting.

- Torque the six nuts and bolts to 47 Nm (35 lbf-ft) to eliminate deflection on the fighting, then torque them to 61 Nm (45 lbf-ft).

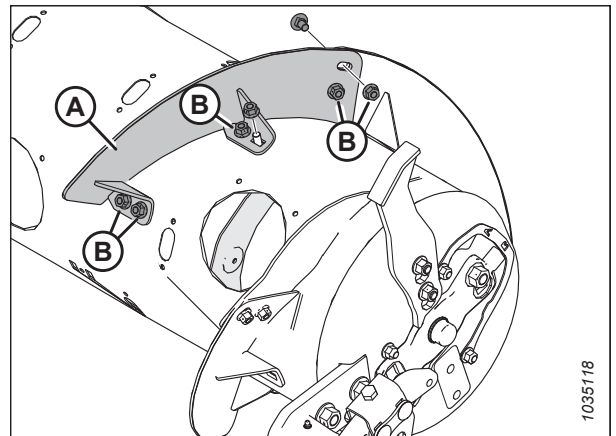


Figure 3.97: Short Fighting – Right Side

OPERATION

NOTE:

The illustration shows long flighting (A) installed.

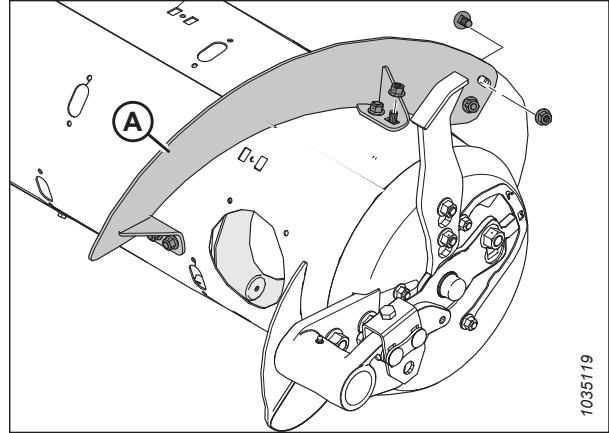


Figure 3.98: Long Flighting – Right Side

- Repeat the procedure to install flighting (A) on the left side of the auger.

NOTE:

Flighting performs best when no gaps are present. If desired, use silicone sealant to fill the gaps.

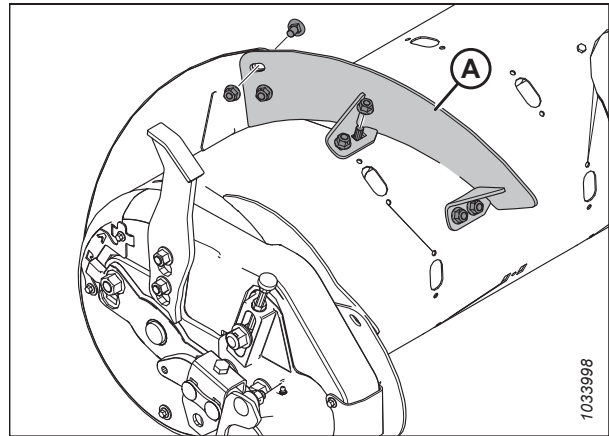


Figure 3.99: Short Flighting – Left Side

- Reinstall access cover(s) (A) using retained bolts (B) and the welded nuts inside the auger. Coat the bolts with medium-strength threadlocker (Loctite® 243 or equivalent) and torque the hardware to 9 Nm (6.63 lbf·ft [80 lbf·in]).
- If you are converting the feed auger to an Ultra Narrow configuration and require drilling to install the remaining flighting, proceed to [Installing Additional Bolt-On Flighting – Ultra Narrow Configuration Only, page 111](#).

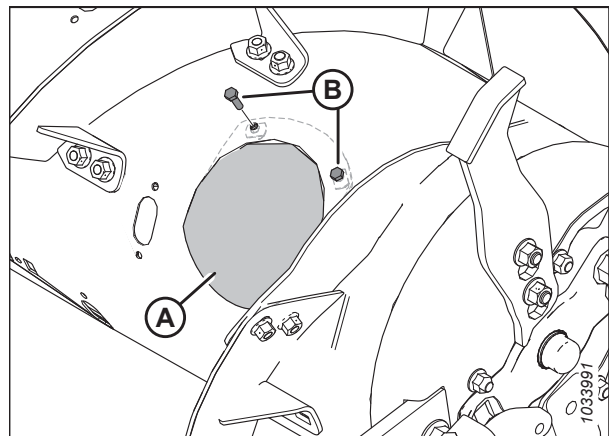


Figure 3.100: Access Cover – Right Side

OPERATION

Installing Additional Bolt-On Flighting – Ultra Narrow Configuration Only

When converting the feed auger to an Ultra Narrow configuration, drilling is required to install the additional flighting.

NOTE:

This procedure assumes the feed auger is currently in Narrow configuration (4 long flightings [A] installed).

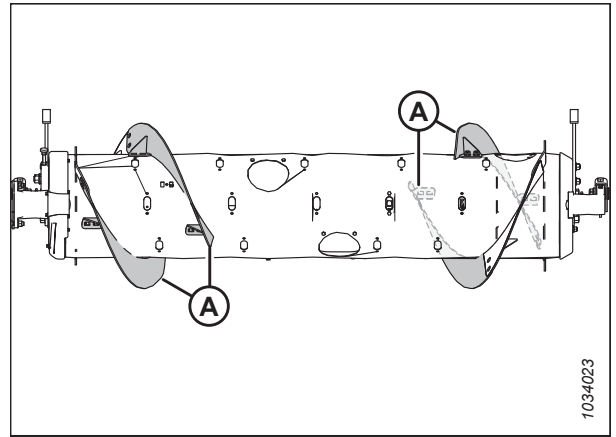


Figure 3.101: Narrow Configuration

To install the four additional long flightings for an Ultra Narrow configuration, follow the steps below:

1. To improve access to the feed auger, remove the float module from the combine.
2. Shut down the engine, and remove the key from the ignition.
3. Rotate the auger as needed.

NOTE:

The illustrations in this procedure show the feed auger separated from the float module for clarity. This procedure can be performed with the feed auger installed in the float module.

4. Place new flighting (A) outboard of already installed flighting (B) on the left side of the auger, as shown.
5. Mark hole locations (C) on already installed flighting (B).
6. Remove the nearest access cover to already installed flighting (B). Retain the hardware for reassembly.
7. Remove already installed bolt-on flighting (B) from the auger. Retain the hardware for reassembly.

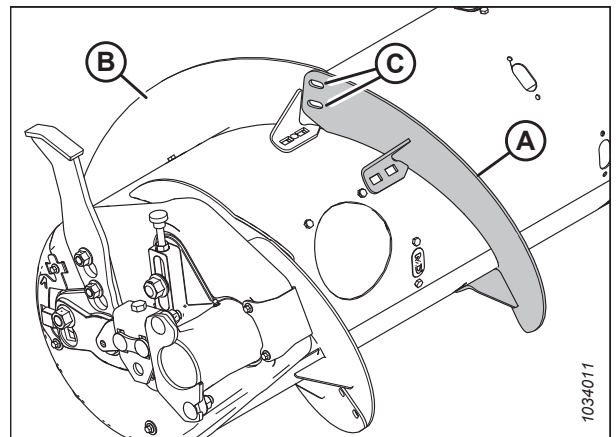


Figure 3.102: Left Side of Auger

OPERATION

8. Drill two 11 mm (7/16 in.) holes at the locations (A) you marked in Step 5, page 111.
9. Reinstall the bolt-onighting.

IMPORTANT:

Ensure the carriage bolt heads are on the inside of the auger to prevent damage to the internal components.

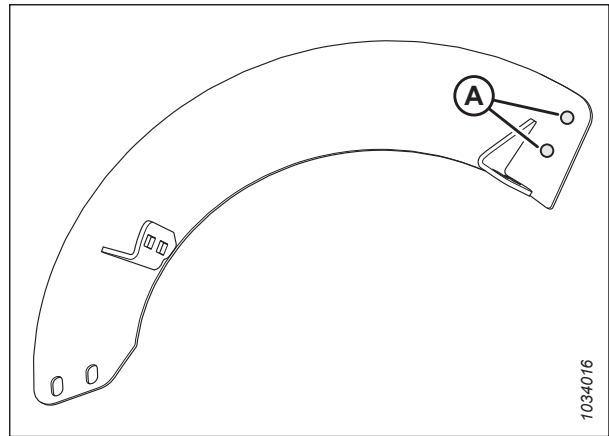


Figure 3.103: Drilling Locations

10. Place new flighting (A) into position on the auger, outboard of installed flighting (B).
11. Secure the new flighting with two M10 x 20 mm button head bolts and center lock nuts (C).

IMPORTANT:

Ensure the bolt heads are on the inboard side (crop side) and the nuts are on the outboard side of the new flighting.

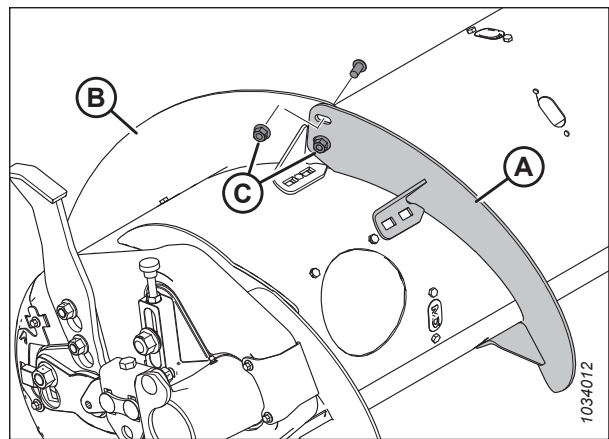


Figure 3.104: Left Side of Auger

12. Stretch new flighting (A) to fit the auger tube as shown. Use the slotted holes on the new flighting to best fit the auger tube.

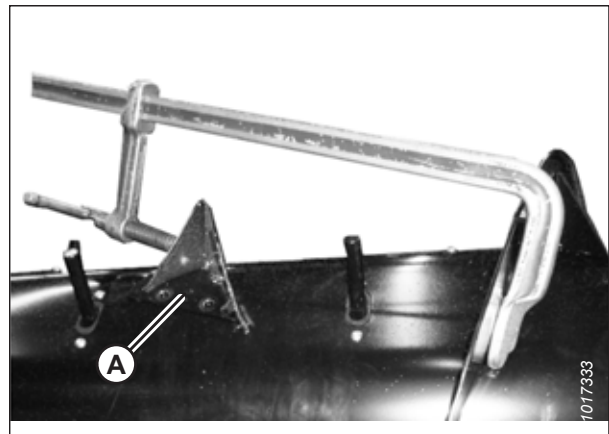


Figure 3.105: Flighting Stretched Axially

OPERATION

13. Mark four hole locations (A) on the new flighting and drill 11 mm (7/16 in.) holes in the auger tube.

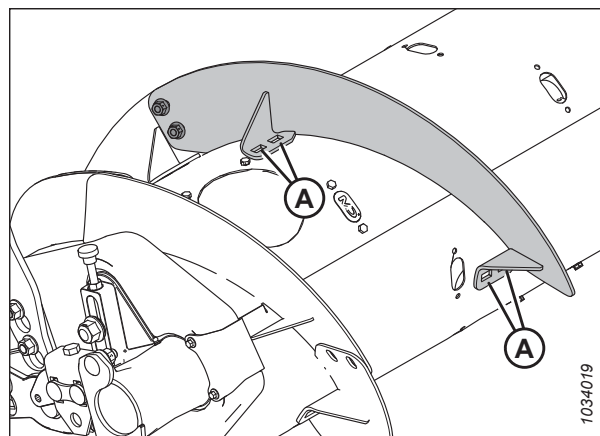


Figure 3.106: Flighting on Left Side of Auger

14. Remove the nearest access cover(s) (B). Retain the cover for reinstallation.
15. Secure the new flighting to the auger at drilled holes (A) using four M10 x 20 mm flange head bolts and center lock nuts.
16. Repeat Step 3, page 111 to Step 15, page 113 for the other flighting on the left side of the auger.
17. Repeat Step 3, page 111 to Step 15, page 113 for both flightings on the right side of the auger.
18. Torque all the flighting nuts and bolts to 47 Nm (35 lbf-ft) to eliminate deflection on the flighting, then torque the nuts and bolts to 61 Nm (45 lbf-ft).

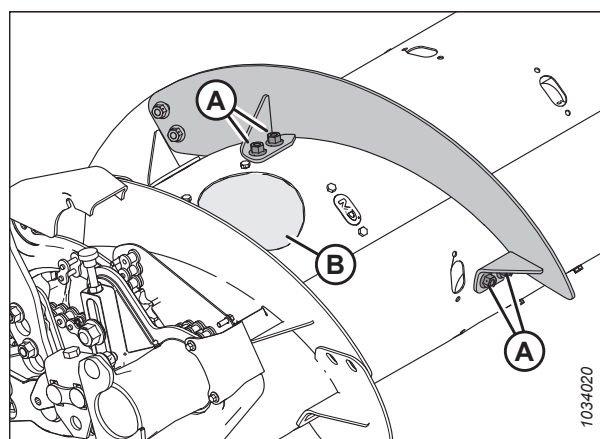


Figure 3.107: Left Side of Auger

NOTE:

Flighting performs best when there are no gaps between the flighting and the auger drum. If desired, use silicone sealant to fill any gaps.

19. Add or remove auger fingers as necessary to optimize feeding for your combine and crop conditions. For instructions, refer to [3.8.2 Removing Feed Auger Fingers, page 113](#) or [3.8.3 Installing Feed Auger Fingers, page 116](#).
20. If you are not adding or removing auger fingers, reinstall all of the access covers. Coat the retained bolts with medium-strength threadlocker (Loctite® 243 or equivalent), then use the bolts to secure the auger covers. Torque the bolts to 9 Nm (6.64 lbf-ft [80 lbf-in]).

3.8.2 Removing Feed Auger Fingers

The feed auger uses fingers to bring crop into the feeder house. The quantity of fingers varies for the different models of combines.



DANGER

Ensure that all bystanders have cleared the area.

OPERATION

WARNING

To prevent bodily injury from the fall of a raised reel, always engage the reel safety props before going under the raised reel for any reason.

IMPORTANT:

Remove the auger fingers from the feed auger from outside inward. Make sure that there is an equal number of fingers on each side of the auger.

1. Start the engine.
2. Raise the reel fully.
3. Shut down the engine, and remove the key from the ignition.
4. Engage the reel safety props. For instructions, refer to *Engaging Reel Safety Props*, page 39.
5. Remove bolts (A) and access cover (B) closest to the finger you are removing. Retain the parts for reinstallation.

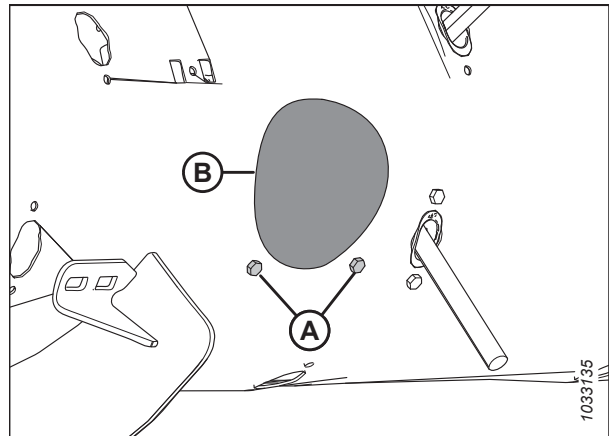


Figure 3.108: Auger Access Hole Cover

6. Remove the auger finger as follows:
 - a. Remove hairpin (A).
 - b. Pull finger (B) out of finger holder (C).
 - c. Push finger (B) through guide (D) and into the drum.
 - d. Pull the finger out of the drum access hole.

NOTE:

If the auger finger is broken, remove any remnants from holder (C) and from inside the drum.

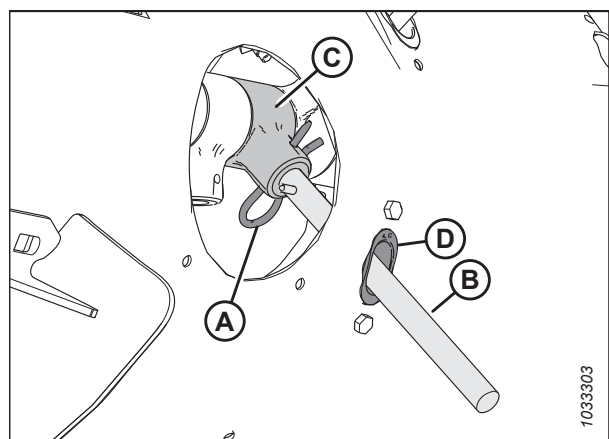


Figure 3.109: Auger Finger

OPERATION

7. Remove and retain two bolts (A) and tee nuts (not shown) securing finger guide (B) to the auger.
8. Remove guide (B).

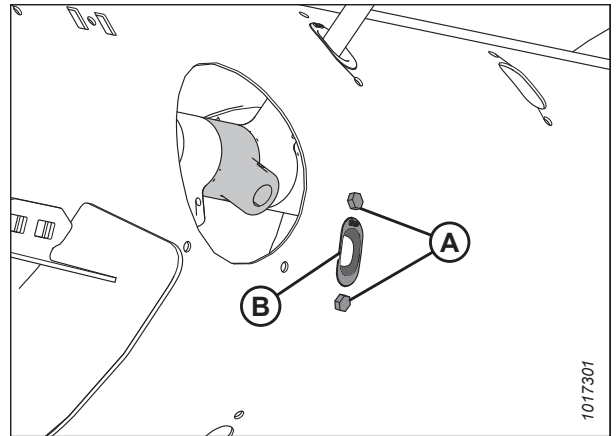


Figure 3.110: Auger Finger Hole

9. Position plug (A) into the hole from inside the auger. Secure the plug with two M6 hex head bolts (B) and tee nuts. Torque the hardware to 9 Nm (6.64 lbf-ft [80 lbf-in]).

NOTE:

Bolts (B) come with a threadlocker patch that will wear off if the bolts are removed. If reinstalling bolts (B), apply medium-strength threadlocker (Loctite® 243 or equivalent) before you reinstall the bolts.

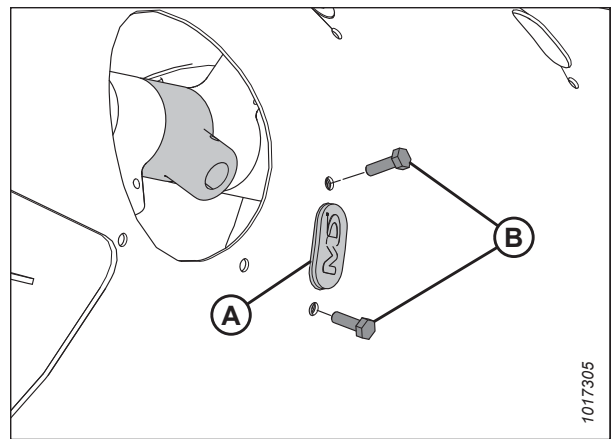


Figure 3.111: Plug

10. Secure access cover (B) in place with bolts (A). Torque the bolts to 9 Nm (6.64 lbf-ft [80 lbf-in]).

NOTE:

Bolts (A) come with a threadlocker patch that will wear off if the bolts are removed. If reinstalling bolts (A), apply medium-strength threadlocker (Loctite® 243 or equivalent) before you reinstall the bolts.

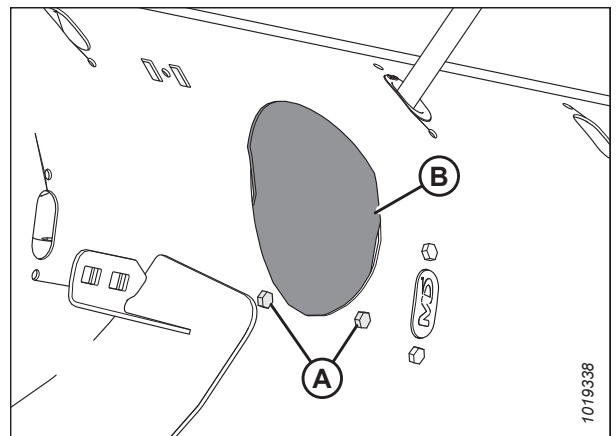


Figure 3.112: Auger Access Hole Cover

3.8.3 Installing Feed Auger Fingers

The feed auger uses fingers to bring the crop into the feeder house. The quantity of fingers varies for the different models of combines.

⚠ DANGER

Ensure that all bystanders have cleared the area.

⚠ WARNING

To prevent bodily injury from the fall of a raised reel, always engage the reel safety props before going under the raised reel for any reason.

IMPORTANT:

Ensure that you install an equal number of auger fingers on each side of the auger.

1. Start the engine.
2. Raise the reel fully.
3. Shut down the engine, and remove the key from the ignition.
4. Engage the reel safety props. For instructions, refer to *Engaging Reel Safety Props, page 39*.
5. Insert guide (B) from inside of the auger and secure it with bolts (A) and tee nuts (not shown).

IMPORTANT:

Always install a new guide when replacing a solid finger.

NOTE:

Bolts (A) come with a threadlocker patch that will wear off if the bolts are removed. If you are reinstalling bolts (A), apply medium-strength threadlocker (Loctite® 243 or equivalent) to the threads of the bolts before reinstallation.

6. Torque bolts (A) to 9 Nm (6.64 lbf·ft [80 lbf·in]).

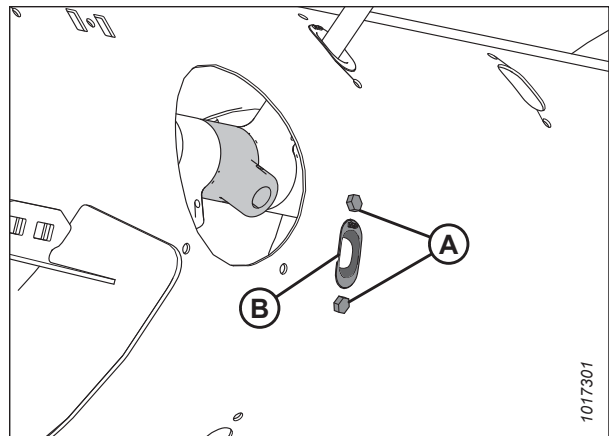


Figure 3.113: Auger Finger Hole

7. Install auger finger (A) inside the drum. Insert one end of auger finger (A) up through the bottom of guide (B) and insert the other end of the finger into holder (C).

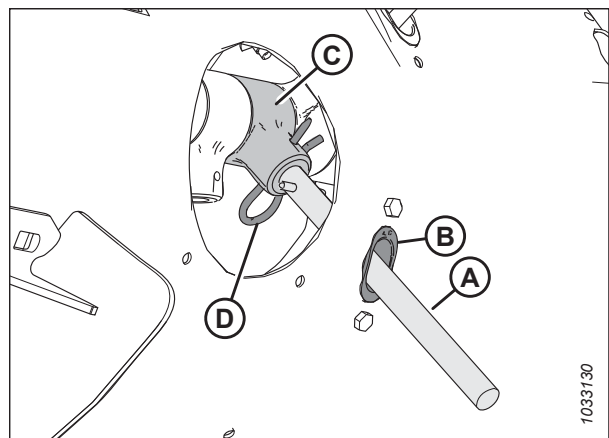


Figure 3.114: Auger Finger

OPERATION

- Secure the finger by inserting hairpin (D) into the holder. Make sure the round end (the S-shaped side) of the hairpin faces the chain drive side of the auger. Make sure the closed end of the hairpin points in the direction of auger-forward rotation.

IMPORTANT:

Position the hairpin as described in this step to prevent the hairpin from falling out during operation. If the fingers are lost, the header might not be able to feed the crop into the combine properly. Furthermore, fingers that fall into the drum might damage the auger's internal components.

- Secure access cover (B) in place with bolts (A). Torque the bolts to 9 Nm (6.64 lbf-ft [80 lbf-in]).

NOTE:

Bolts (A) come with a threadlocker patch that will wear off if the bolts are removed. If you are reinstalling bolts (A), apply medium-strength threadlocker (Loctite® 243 or equivalent) to the threads of the bolts before reinstallation.

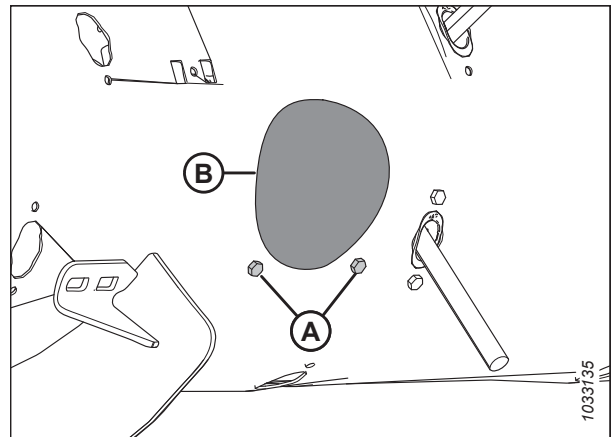


Figure 3.115: Auger Access Hole Cover

3.8.4 Setting Auger Position

The auger position has two settings: floating and fixed. The factory setting is the floating position, and it is recommended for most crop conditions.

Auger float adjustment arms (A) are located at the bottom left and bottom right of the float module.

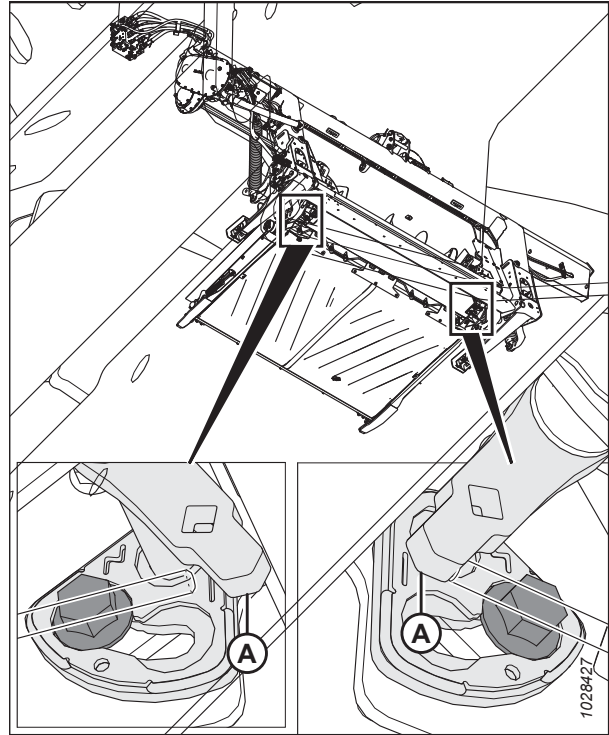


Figure 3.116: Auger Float Adjustment Arms

If bolt (A) is next to floating symbol (B), the auger is in the floating position. If bolt (A) is next to fixed symbol (C), the auger is in the fixed position.

⚠ CAUTION

Make sure the left and the right brackets are set to the same position; two bolts (A) must be in the same location to prevent damage to the machine during operation.

⚠ DANGER

To prevent bodily injury or death from the unexpected start-up or fall of a raised machine, always stop the engine, remove the key, and engage the safety props before going under the header for any reason.

⚠ DANGER

Ensure that all bystanders have cleared the area.

To set the auger position, follow these steps:

1. Start the engine.
2. Raise the header fully.

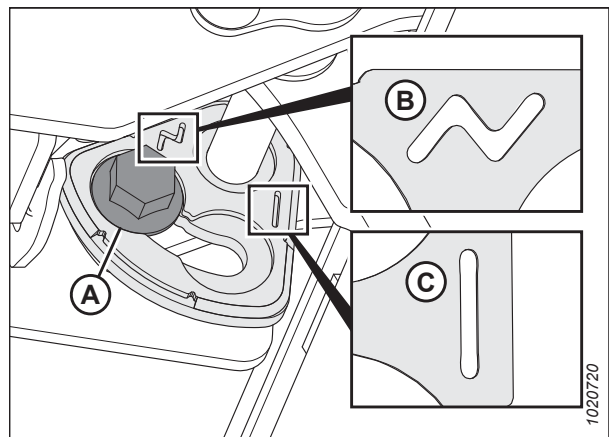


Figure 3.117: Auger Float Positions

OPERATION

3. Engage the header safety props. For instructions, refer to the combine operator's manual.
4. Shut down the engine, and remove the key from the ignition.
5. Using a 21 mm wrench, loosen bolt (A) until the bolt head is clear of bracket (B).

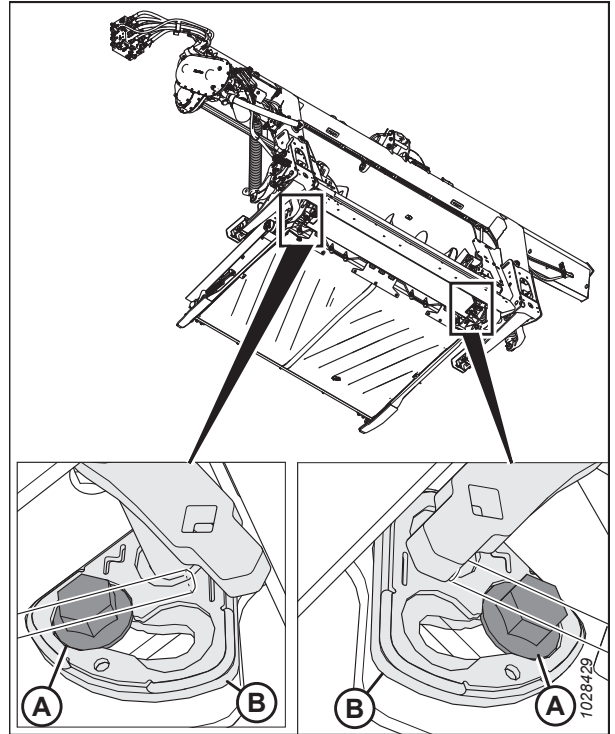


Figure 3.118: Feed Auger Float Adjustment

6. Using a breaker bar in the square hole on arm (B), move arm (B) forward until bolt (A) is in the slot on the bracket next to the fixed symbol.

NOTE:

If you are changing the auger position from fixed to floating, move the arm in the opposite direction.

7. Tighten bolt (A) to 122 Nm (90 lbf·ft).

IMPORTANT:

Bolt (A) must be properly seated in the recess on the bracket before tightening the bolt. If arm (B) can be moved after tightening the bolt, then bolt (A) is not seated properly.

8. Repeat this procedure on the opposite side.

IMPORTANT:

Bolt (A) on each side of the float module must be in the same position to prevent damage to the machine during operation.

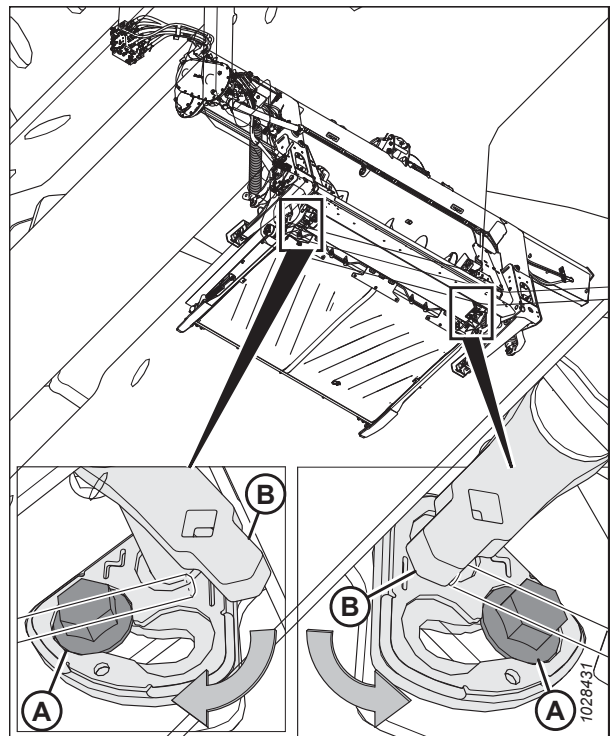


Figure 3.119: Feed Auger Float Adjustment

3.8.5 Checking and Adjusting Feed Auger Springs

The feed auger has an adjustable spring tensioning system that allows the auger to float on top of the crop instead of crushing and damaging it. The factory-set tension is adequate for most crop conditions.

⚠ DANGER

To prevent bodily injury or death from the unexpected start-up or fall of a raised machine, always stop the engine, remove the key, and engage the safety props before going under the header for any reason.

⚠ DANGER

Ensure that all bystanders have cleared the area.

1. Start the engine.
2. Raise the header fully.
3. Shut down the engine, and remove the key from the ignition.
4. Engage the header safety props. For instructions, refer to the combine operator's manual.
5. Check the thread length protruding past nut (A). The length should be 22–26 mm (7/8–1 in.).

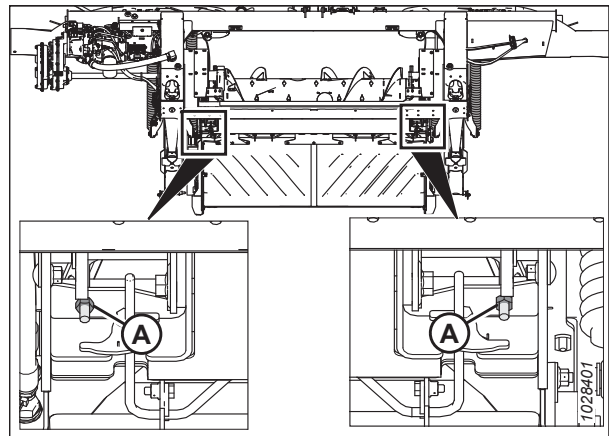


Figure 3.120: Spring Tensioner

If adjustment is required, follow these steps:

6. Loosen upper jam nut (A) on the spring tensioner.
- NOTE:**
The upper jam nut is located on other side of the plate.
7. Turn lower nut (B) until thread (C) protrudes 22–26 mm (7/8–1 in.).
 8. Tighten jam nut (A).
 9. Repeat Steps 6, page 120 to 8, page 120 on the opposite side.

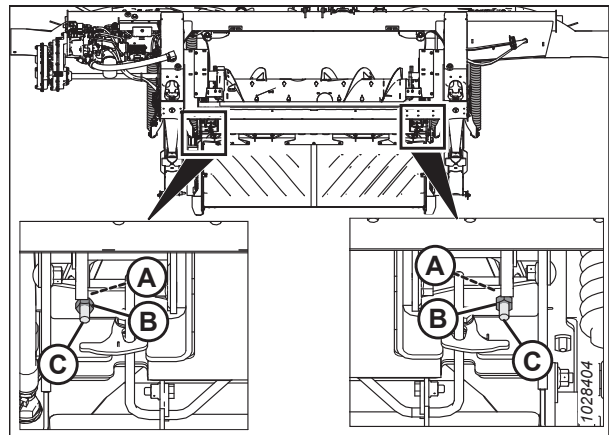


Figure 3.121: Spring Tensioner

3.8.6 Stripper Bars

A stripper bar kit may have been supplied with your header. Installing the stripper bar kit improves feeding in certain crops, such as rice.

For information on removing and installing the stripper bars, refer to [4.11 Stripper Bars, page 413](#).

3.9 Header Operating Variables

The header will perform better if you adjust it to suit your specific crops and conditions.

Correctly adjusting the header reduces crop loss and speeds harvesting. Proper adjustments, along with timely maintenance, will also increase the service life of the header.

The variables listed in Table 3.14, page 122 and detailed on the following pages will affect the performance of your header.

You will quickly become adept at adjusting the machine to achieve the results you desire. Most of the settings below have been configured at the factory, but the settings can be changed to suit various crops and harvesting conditions.

Table 3.14 Operating Variables

Variable	Refer to
Cutting height	3.9.1 Cutting off Ground, page 122 3.9.2 Cutting on Ground, page 130
Header float	3.9.3 Header Float, page 132
Header angle	3.9.5 Header Angle, page 156
Reel speed	3.9.6 Reel Speed, page 158
Ground speed	3.9.7 Ground Speed, page 160
Draper speed	3.9.8 Side Draper Speed, page 161
Knife speed	3.9.10 Knife Speed Information, page 163
Reel height	3.9.11 Reel Height, page 164
Reel fore-aft position	3.9.12 Reel Fore-Aft Position, page 169
Reel tine pitch	3.9.13 Reel Tine Pitch, page 177
Crop divider rods	3.9.15 Crop Dividers, page 184
Feed auger configurations	3.8.1 FM200 Feed Auger Performance Configurations, page 90

3.9.1 Cutting off Ground

The header’s design allows you to cut crop above the ground, which results in stubble being cut to a uniform height.

When cutting crop above ground level:

- Use the stabilizer wheels on the header (if this optional component is installed) to set the cutting height. The stabilizer wheel system is designed to minimize bouncing at the ends of the header and the system may be used to float the header to achieve an even cutting height when cutting above the ground in cereal grains.

NOTE:

Lock the header wings when using the stabilizer wheel system.

- Contour wheels provide consistent cutting height information back to the header so it can flex, maintain an accurate and consistent cutting height, and still use the combine’s auto height control seamlessly. The wheels contact the ground, allowing the cutterbar to remain at a fixed height even through rolling contours. There is no need to adjust the factory auto height control settings.

NOTE:

Lock the header wings when using contour wheels.

OPERATION

The stabilizer wheel system (or stabilizer/transport wheel system) cutting height is controlled by the combine header height control.

If the Stabilizer Wheels kit is installed, refer to *Adjusting Stabilizer Wheels, page 123* to change the wheel position.

If the EasyMove™ Transport option is installed, refer to *Adjusting EasyMove™ Transport Wheels, page 124* to change the wheel position.

If ContourMax™ Contour Wheels are installed, refer to *Extending/Retracting Contour Wheels using Foot Switch, page 125* to change the wheel position.

Adjusting Stabilizer Wheels

A properly adjusted header will achieve a balance between the amount of header weight carried by the float and the amount of header weight carried by the stabilizer wheels.

Refer to *3.7.2 Header Settings, page 72* for recommended use in specific crops and crop conditions.

NOTE:

If the stubble is uneven when cutting off the ground on stabilizer wheels (and other header leveling problems have been eliminated — refer to *3.11 Leveling Header, page 246*), then adjust the float until the stubble height is even:

- On the side of the header where the stubble is high, loosen the float springs (make the header heavier).
- On the side of the header where the stubble is low, tighten the float springs (make the header lighter).

IMPORTANT:

When cutting on the ground, set the float using the standard float adjustment procedure. Poor performance and potential wear will occur if you use the stabilizer wheels' float settings when cutting on the ground.



DANGER

To prevent injury or death from the unexpected start-up of the machine, always stop the engine and remove the key from the ignition before leaving the operator's seat for any reason.



DANGER

Ensure that all bystanders have cleared the area.

1. Start the engine.
2. Raise the header until the stabilizer wheels are off the ground.
3. Shut down the engine, and remove the key from the ignition.

OPERATION

4. Hold axle pivot handle (B); do **NOT** lift the handle.

NOTE:

Lifting the handle will make it more difficult to take the system out of slot (C).

5. Pull suspension handle (A) rearward to remove the pin from slot (C).
6. Lift the wheel to the desired height position using support (B), and engage the support channel into center slot (C) in the upper support.
7. Suspension handle (A) should snap into the slot. If the suspension handle does not snap in, push (for middle or lower position) or pull in (for top position) the suspension handle to ensure it is seated in the slot.

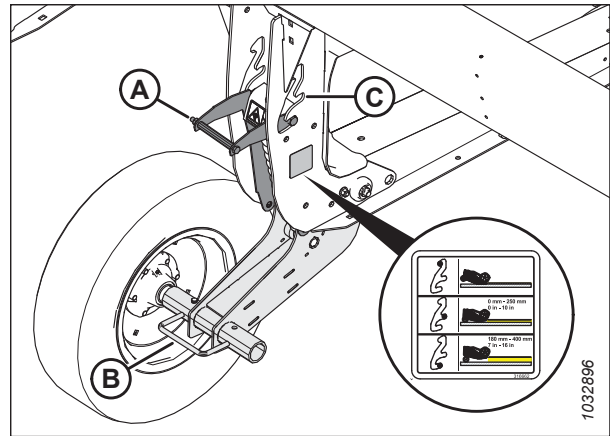


Figure 3.122: Stabilizer Wheel

8. Use the combine's auto header height control (AHHC) to automatically maintain the cutting height. For instructions, refer to [3.10 Auto Header Height Control System, page 207](#) and your combine operator's manual for details.

NOTE:

The height sensor on the FM200 Float Module must be connected to the combine height control system in the cab.

Adjusting EasyMove™ Transport Wheels

A properly adjusted header will achieve a balance between the amount of header weight carried by the float and the amount of header weight carried by the transport wheels.

DANGER

To prevent injury or death from the unexpected start-up of the machine, always stop the engine and remove the key from the ignition before leaving the operator's seat for any reason.

DANGER

Ensure that all bystanders have cleared the area.

1. Start the engine.
2. Raise the header so that the transport wheels are off the ground.
3. Shut down the engine, and remove the key from the ignition.
4. Ensure the float is working properly. For instructions, refer to [Checking and Adjusting Header Float, page 133](#).

OPERATION

5. Hold axle pivot handle (C); do **NOT** lift the handle.

NOTE:

Lifting the handle will make it more difficult to take the system out of slot (B).

6. Pull suspension handle (A) rearward to remove the pin from slot (B).
7. Adjust the wheel to the desired slot position.
8. Suspension handle (A) should snap into the slot. If the suspension handle does not snap in, push (for middle position) or pull in (for top position) the suspension handle to ensure it is seated in the slot.

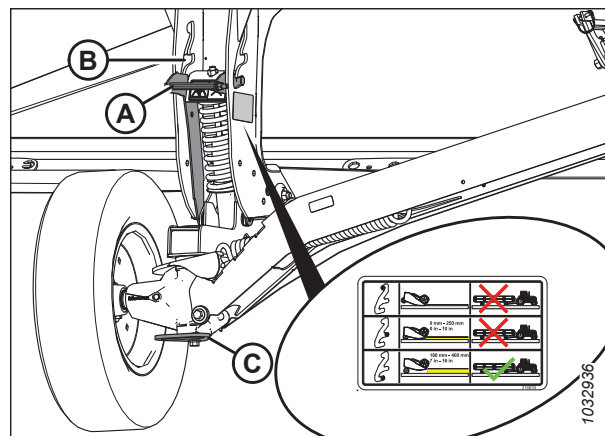


Figure 3.123: Right Wheel

9. Hold axle pivot handle (A); do **NOT** lift the handle.

NOTE:

Lifting the handle will make it more difficult to take the system out of the slot.

10. Pull suspension handle (B) rearward to remove the pin from the slot.
11. Adjust the wheel to the desired slot position.
12. Suspension handle (B) should snap into the slot. If the handle does not snap in, pull out the suspension handle to ensure it is seated in the slot.

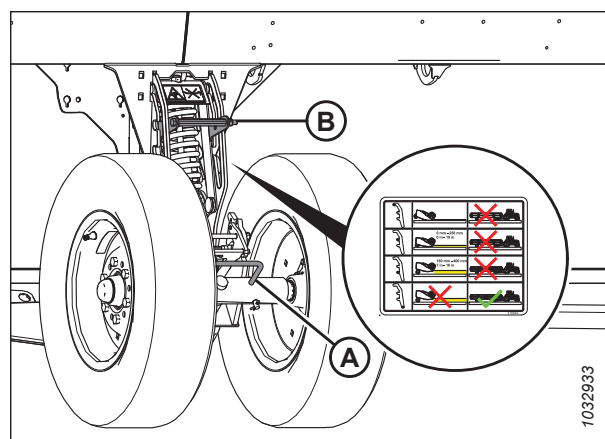


Figure 3.124: Left Wheel

13. Use the combine's auto header height control (AHHC) to automatically maintain the cutting height. For instructions, refer to [3.10 Auto Header Height Control System, page 207](#) and your combine operator's manual.

NOTE:

The height sensor on the FM200 Float Module must be connected to the combine header control module in the cab.

Extending/Retracting Contour Wheels using Foot Switch

The contour wheels allow the header to follow the contours of the ground, and can be adjusted between 25 mm (1 in.) and 457 mm (18 in.) from the ground surface. A foot switch allows the wheels to be controlled from the combine cab.

NOTE:

If the combine is capable of operating the contour wheels using native combine controls, a foot switch is not used. For instructions on using native combine controls, refer to .



DANGER

To avoid bodily injury or death from the unexpected startup or fall of the raised header, stop the engine, remove the key from the ignition, and engage the safety props before going under the header for any reason. If using a lifting vehicle, be sure the header is secure before proceeding.



DANGER

Ensure that all bystanders have cleared the area.

OPERATION

1. Start the engine.
2. Press and hold the foot switch to activate the contour wheels.

NOTE:

When the contour wheels foot switch is activated and the reel fore-aft button on the combine's multifunction handle is pressed, the contour wheels will move regardless of the fore-aft / header tilt switch position.

3. To properly phase the hydraulic cylinders, press and hold the REEL AFT button on the combine multifunction handle to extend the wheels all the way down, then hold the button for 30 seconds.
4. Press and hold the REEL FORE button on the combine multifunction handle to fully retract the wheels, then hold the button for 30 seconds.
5. Operate the hydraulic controls on the multifunction handle to move the wheels to the desired height.
6. Release the foot switch to deactivate the contour wheels. The header tilt and the fore-aft functions should operate normally.

The following table describes what functionality the reel fore/aft buttons will have on the header when the contour wheel foot switch and the fore-aft/header tilt switch are in various (active/inactive) states. The X indicates a switch is active.

Table 3.15 Control Logic Chart

Activated Switch				
ContourMax™ Foot Switch Condition	Fore-Aft / Header Angle Switch Position		Combine Multifunction Handle Controls	
	Fore-Aft	Angle	Reel Fore	Reel Aft
—	X	—	Reel forward	Reel back
—	—	X	Header angle extend	Header angle retract
X	—	X	Contour Wheel retract (decreases the cut height)	Contour Wheel extend (increases the cut height)
X	X	—		

NOTE:

When the contour wheels are fully retracted, the cutterbar can be on the ground when the header angle is set approximately between (B) and (E); the contour wheels will contact the ground when the header angle is set between (A) and (B).

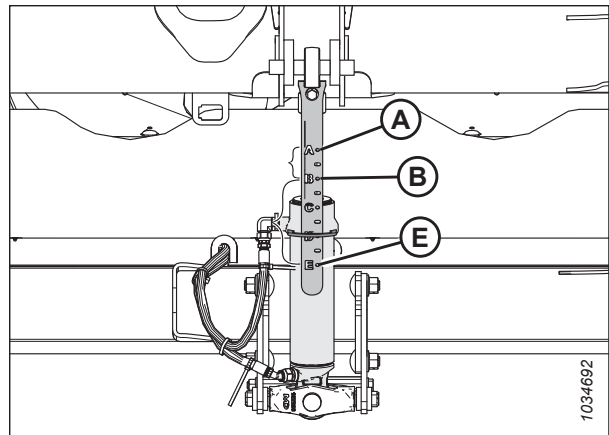


Figure 3.125: Header Angle Indicator

OPERATION

Extending/Retracting Contour Wheels using Integrated Controls

The height of the contour wheels can be adjusted using the multifunction handle.

DANGER

Ensure that all bystanders have cleared the area.

NOTE:

Changes may have been made to the combine controls or the display since this document was published. For the most up-to-date information, refer to the combine operator's manual.

To raise or lower the contour wheels, press SHIFT (A) and REEL RAISE/LOWER buttons (B).



Figure 3.126: Multifunction Handle

Leveling Contour Wheel Height

The contour wheels allow the header to follow the contours of the ground, and can be adjusted between 25 mm (1 in.) and 457 mm (18 in.) from the ground surface.

DANGER

To prevent bodily injury or death from the unexpected start-up or fall of a raised machine, always stop the engine and remove the key before leaving the operator's seat, and always engage the safety props before going under the machine for any reason.

DANGER

Ensure that all bystanders have cleared the area.

NOTE:

Set the header float before leveling the contour wheels. For instructions, refer to [Checking and Adjusting Header Float, page 133](#).

NOTE:

Set the wing balance before leveling the contour wheels. For instructions, refer to [3.9.4 Checking and Adjusting Wing Balance, page 151](#).

1. Unlock the header wings. For instructions, refer to [Operating in Flex Mode, page 146](#).
2. Unlock the header float. For instructions, refer to [Locking/Unlocking Header Float, page 145](#).
3. Park the combine on a level surface.

OPERATION

4. Lower the reel fully.
5. Adjust the contour wheels so that height indicator (A) is at number 2 (B).

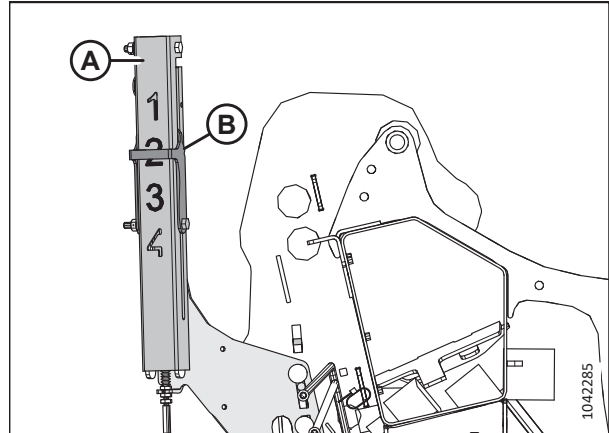


Figure 3.127: Height Indicator – Rear Left End

6. Lower the header until auto header height indicator arm (A) is at number 2 (B).
7. Shut down the engine, and remove the key from the ignition.

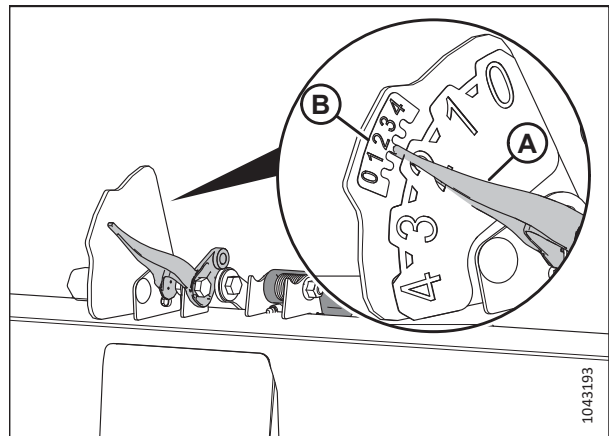


Figure 3.128: Auto Header Height Indicator

OPERATION

8. At the center of the header, measure distance (A) from the ground to the tip of the center guard. Record distance (A).
9. At each end of the header, measure distance (A) from the ground to the tip of the end guard. Record both of the measurements.
 - If the difference between the center measurement and the end measurements is less than 25 mm (1 in.), no adjustment is required.
 - If the difference between the center measurement and the end measurements is greater than 25 mm (1 in.), adjustment is required. Continue to the next step.
10. Start the engine.
11. Raise the header fully.
12. Shut down the engine, and remove the key from the ignition.
13. Engage the header safety props. For instructions, refer to the combine operator's manual.

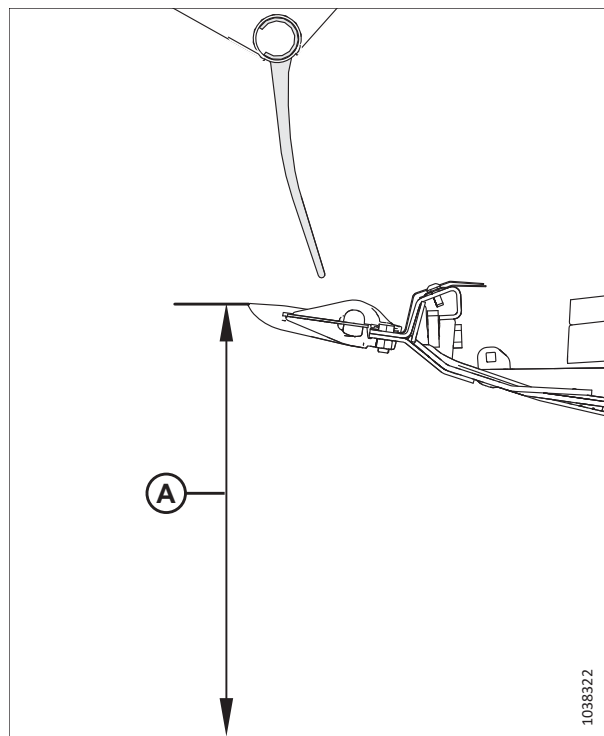


Figure 3.129: Float Setting Indicator

14. Remove pin (A).
15. Reposition adjuster plate (B) in the slot to align with a different hole. There is approximately a 24 mm (1/2 in.) difference between each of the holes.
 - If the measurement is less than the measurement at the center of the header, move the adjuster plate **TOWARD** the cutterbar.
 - If the measurement is more than the measurement at the center of the header, move the adjuster plate **AWAY** from the cutterbar.
16. Reinstall pin (A).
17. On the opposite end of the header, repeat Step [14, page 129](#) and Step [16, page 129](#).

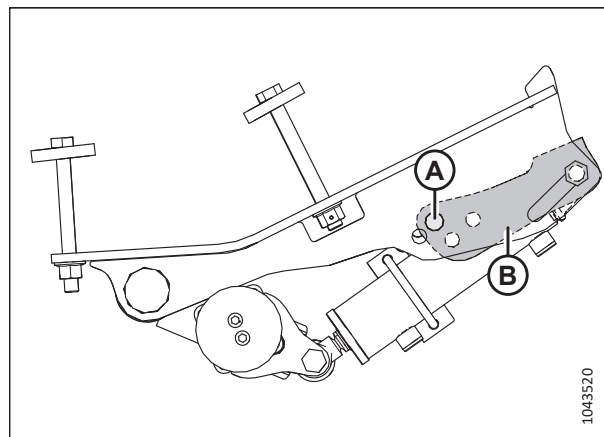


Figure 3.130: Pin Location – Left Outer Wheel

OPERATION

18. Disengage the header safety props. Refer to the combine operator's manual for instructions.
19. Lower the header until auto header height indicator arm (A) is at number 2 (B).
20. Shut down the engine, and remove the key from the ignition.
21. Measure the guard to ground distance again. Ensure that the three measurements are the same. If more adjustment is required, repeat Steps [14, page 129](#) to [17, page 129](#).

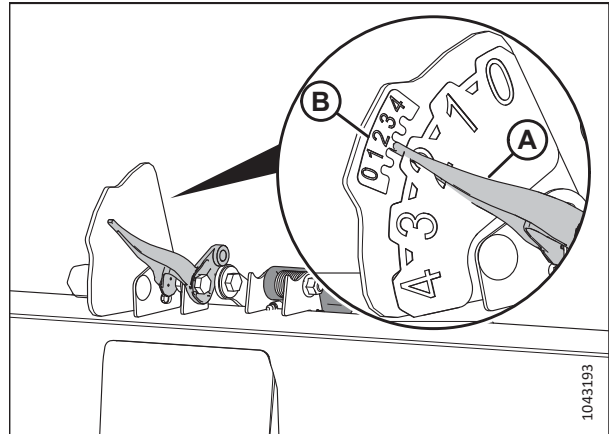


Figure 3.131: Auto Header Height Indicator

3.9.2 Cutting on Ground

Cutting height will vary depending on crop type, crop conditions, cutting conditions, etc.

Cutting on the ground is performed with the header fully lowered and the cutterbar on the ground. The orientation of the knife and the knife guards relative to the ground (the header angle) is controlled by the skid shoes and the center-link—it is **NOT** controlled by the header lift cylinders. The skid shoes, center-link, and flex lockout allow you to adjust to the field conditions and maximize the amount of material cut while reducing damage to the knife caused by stones and debris.

The flexible cutterbar, the wings, and the header float system compensate for ridges, trenches, and other variations in the ground contour to prevent the cutterbar from pushing into the ground or leaving any uncut crop.

Refer to the following topics for additional information:

- [Adjusting Inner Skid Shoes, page 130](#)
- [Adjusting Outer Skid Shoes, page 131](#)
- [3.9.3 Header Float, page 132](#)
- [3.9.5 Header Angle, page 156](#)

Adjusting Inner Skid Shoes

The skid shoes and the center-link allow you to adjust to the field conditions and maximize the amount of material cut while reducing damage to the knife caused by stones and debris.

DANGER

To prevent bodily injury or death from the unexpected start-up or fall of a raised machine, always stop the engine, remove the key, and engage the safety props before going under the header for any reason.

DANGER

Ensure that all bystanders have cleared the area.

IMPORTANT:

Running the skid shoes in the down position can speed up wear on the skid shoe plates.

OPERATION

1. Start the engine.
2. Raise the header fully.
3. Shut down the engine, and remove the key from the ignition.
4. Engage the header safety props. For instructions, refer to the combine operator's manual.
5. Raise the stabilizer wheels or the transport wheels fully (if installed). For instructions, refer to the following:
 - [Adjusting Stabilizer Wheels, page 123](#)
 - [Adjusting EasyMove™ Transport Wheels, page 124](#)

6. Remove lynch pin (A) from each skid shoe.
7. Hold shoe (B) and remove pin (C) by disengaging from the frame and pulling away from the shoe.
8. Raise or lower skid shoe (B) to achieve the desired position using the holes in support (D) as a guide.
9. Install pin (C) in the desired position on support (D), engage in frame, and secure with lynch pin (A).
10. Ensure both skid shoes are adjusted to the same position.
11. Adjust the header angle to the desired working position using the machine's header angle controls.

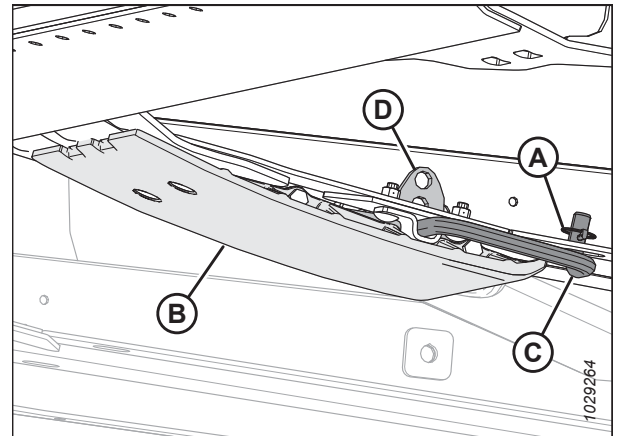


Figure 3.132: Inner Skid Shoe

NOTE:

If the header angle is not critical, set it to the mid-position.

12. Check the header float. For instructions, refer to [3.9.3 Header Float, page 132](#).

Adjusting Outer Skid Shoes

The skid shoes and the center-link allow you to adjust to the field conditions and maximize the amount of material cut while reducing damage to the knife caused by stones and debris.

DANGER

To prevent bodily injury or death from the unexpected start-up or fall of a raised machine, always stop the engine, remove the key, and engage the safety props before going under the header for any reason.

DANGER

Ensure that all bystanders have cleared the area.

IMPORTANT:

Running the skid shoes in the down position can speed up wear of the skid shoes.

1. Start the engine.
2. Raise the header fully.
3. Shut down the engine, and remove the key from the ignition.
4. Engage the header safety props. For instructions, refer to the combine operator's manual.

OPERATION

5. Raise the stabilizer wheels or the transport wheels fully (if installed). For instructions, refer to the following:
 - [Adjusting Stabilizer Wheels, page 123](#)
 - [Adjusting EasyMove™ Transport Wheels, page 124](#)
6. Remove lynch pin (A) from each skid shoe pin (C).
7. Hold skid shoe (B) and remove pin (C) by disengaging it from the bracket and pulling it away from the shoe.
8. Raise or lower skid shoe (B) to achieve the desired position using the holes in the support plate as a guide.
9. Reinstall pin (C) in the desired position on the support plate, engage the pin into the bracket, and secure it with lynch pin (A).
10. Ensure all skid shoes are adjusted to the same position.
11. Check the header float. For instructions, refer to [3.9.3 Header Float, page 132](#).

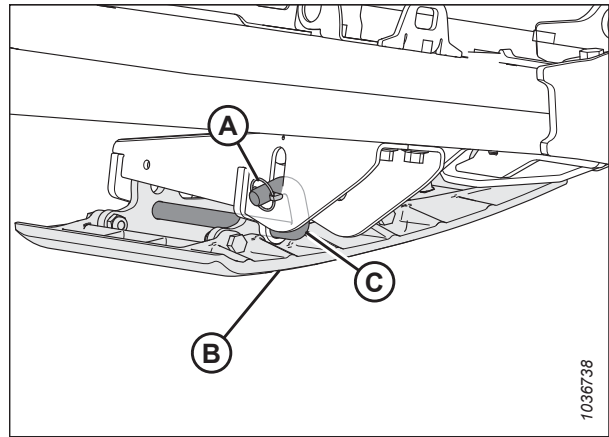


Figure 3.133: Outer Skid Shoe

3.9.3 Header Float

The header float system supports the weight of the header to reduce the pressure of the ground on the cutterbar, allowing the header to more easily follow the ground and quickly respond to sudden changes or obstacles.

The header float is indicated by float indicator (A). Values 0 to 4 represent the pressure of the cutterbar on the ground, with 0 being the minimum, and 4 being the maximum. These values also represent where the header is at in the float range, with 0 being the bottom end of the float range, and 4 being the top end of the float range.

IMPORTANT:

The indicator on the left side of the float module is for float indication and float settings; the indicator on the right side is for float settings only.

The maximum force is determined by the tension on the float module's adjustable float springs. The float can be changed to suit different conditions and it is dependent on what options have been installed on the header.

NOTE:

Decal (B) at the top of the float indicator is used to check and adjust the float setting. For instructions, refer to [Checking and Adjusting Header Float, page 133](#).

The FD2 Series FlexDraper® Header performs best with minimum ground pressure under normal conditions. If you are adding optional attachments to the header that will affect its weight, readjust the float.

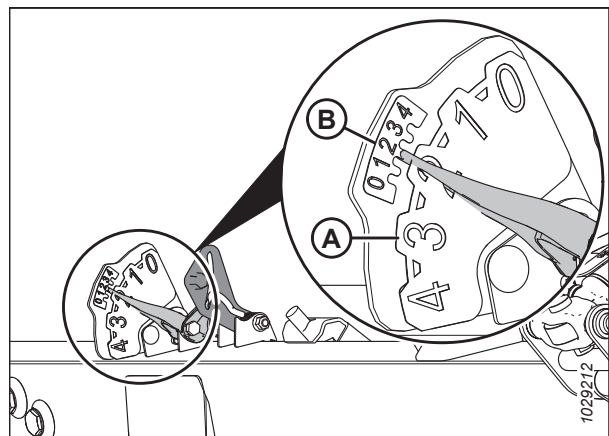


Figure 3.134: Float Indicator – Left Side

OPERATION

1. Set the float for cutting on the ground as follows:
 - a. Ensure the header float locks are disengaged. For instructions, refer to [Locking/Unlocking Header Float, page 145](#).
 - b. Using the combine header controls, lower the feeder house until float indicator (A) reaches the desired float value (cutterbar ground force). Set the float indicator initially to float value 2 and adjust the float as necessary.
2. Set the float for cutting off the ground as follows:
 - a. Adjust the wheels. For instructions, refer to [3.9.1 Cutting off Ground, page 122](#).
 - b. Note the float value on the float indicator and maintain this value during operation (disregard minor fluctuations on the indicator).

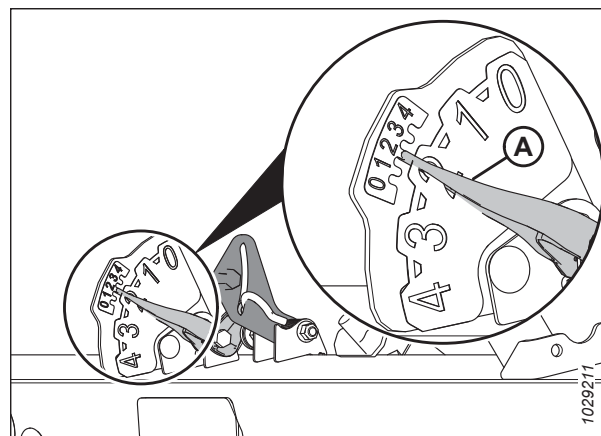


Figure 3.135: Cutting on the Ground

Checking and Adjusting Header Float

The header is equipped with a suspension system that floats the header over the ground to compensate for changes in ground elevation. If the header float is not set properly, the cutterbar may scoop soil or it may leave crop uncut. If the float setting is not satisfactory, it will need to be inspected and adjusted.

IMPORTANT:

Do **NOT** use the float module springs to level the header.

When adjusting the float, use the following guidelines:

- Set the header float as light as possible, but not so light that the header bounces when the combine is moving. This will help prevent knife breakage, soil pushing, soil build-up at the cutterbar in wet conditions, and excessive wear to the skid shoes and cutterbar wearplates.
- To prevent the header from bouncing excessively and cutting unevenly when the float is light, operate the combine at a lower ground speed.
- To cut crop while the header is above ground level, use the stabilizer wheels in conjunction with the header float. This will minimize bouncing at the header ends and help regulate the cut height. For instructions, refer to [Adjusting Stabilizer Wheels, page 123](#).



DANGER

Ensure that all bystanders have cleared the area.



DANGER

To prevent injury or death from the unexpected start-up of the machine, always stop the engine and remove the key from the ignition before leaving the operator's seat for any reason.

NOTE:

If you cannot achieve an adequate header float after using all of the available adjustments, change the float spring configuration. For instructions, refer to [Changing Float Spring Configuration – Float Levers with Two Holes, page 138](#).

OPERATION

To check and adjust the float settings, do the following:

Preliminary steps

1. Start the engine.
2. Park the combine on a level surface.
3. Locate spirit level (A) on top of the float module frame. Ensure that the bubble is in the center. If adjustment is required, refer to [3.11 Leveling Header, page 246](#).
4. Position the header so that the cutterbar is 254–356 mm (10–14 in.) off the ground.

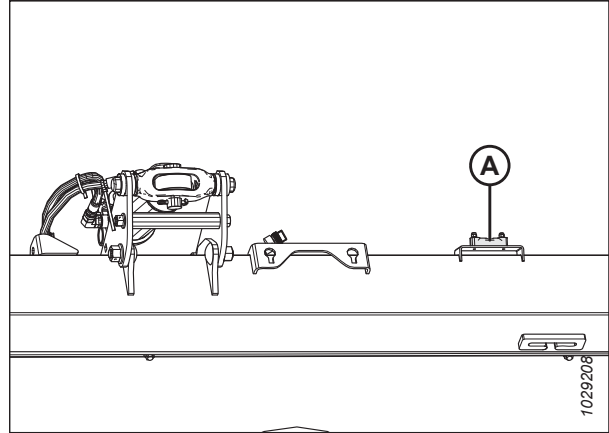


Figure 3.136: Spirit Level

5. Adjust the reel fore-aft position so that the indicator on left indicator bracket (A) is at position 6.

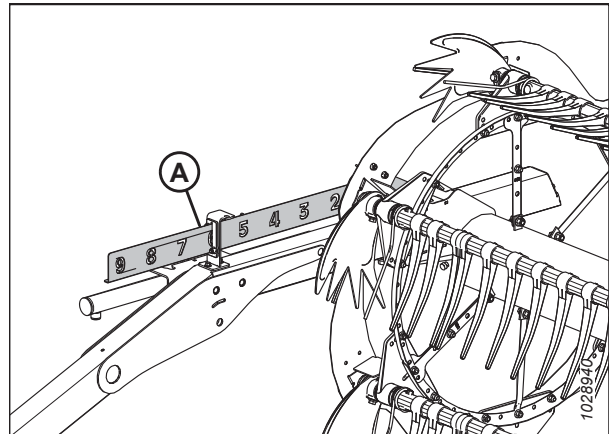


Figure 3.137: Fore-Aft Position

6. Adjust center-link (A) so that indicator (B) is at position D on the gauge.
7. Lower the reel fully.
8. Shut down the engine, and remove the key from the ignition.
9. Lock the header wings. For instructions, refer to [Operating in Rigid Mode, page 148](#).
10. If transport wheels are installed on the header, move them to the uppermost position.

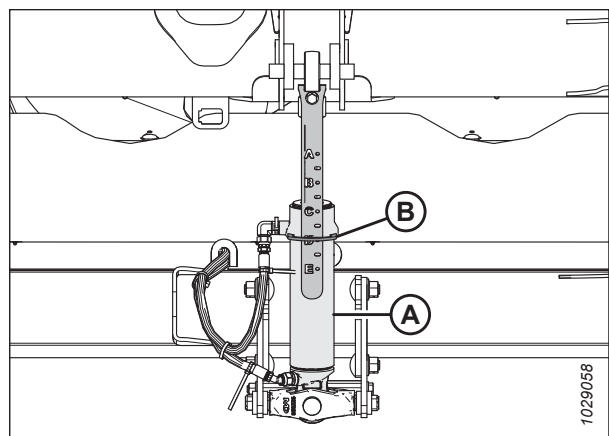


Figure 3.138: Center-Link

OPERATION

11. If the pointer is not on zero, loosen bolt (A) and slide float indicator plate (B) until pointer (C) is on **0** (D). Tighten the nut on bolt (A).

NOTE:

Use zero dot (E) above the decal to correctly set the indicator needle.

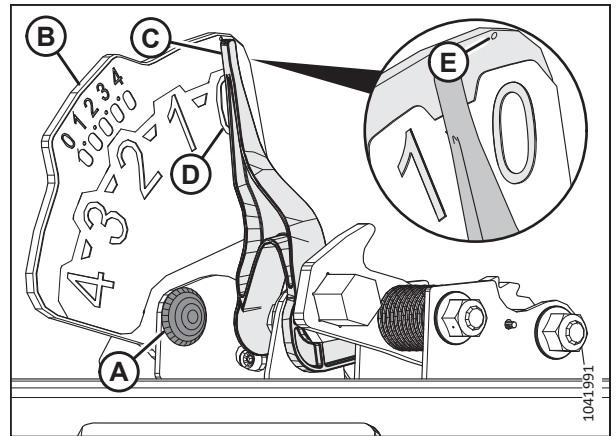


Figure 3.139: Float Indicator

12. On the left side of the float module, pull float lock handle (A) away from the float module, and pull the float lock handle down and into position (B) (UNLOCK).
13. Repeat the previous step on the right side of the float module.

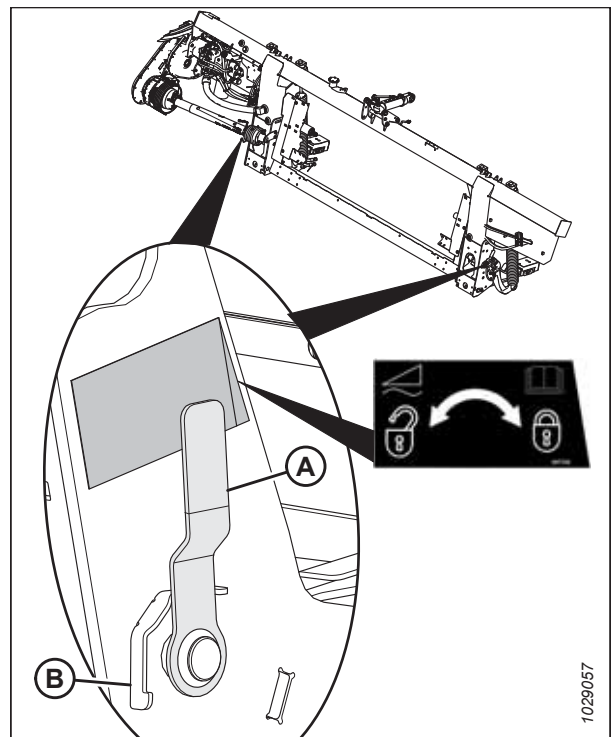


Figure 3.140: Header Float Lock in Locked Position

OPERATION

14. Open the left endshield. For instructions, refer to *Opening Header Endshields, page 41*.
15. Remove hairpin (A) securing multi-tool (B) to the bracket on the left endsheet.
16. Remove multi-tool (B). Replace the hairpin.

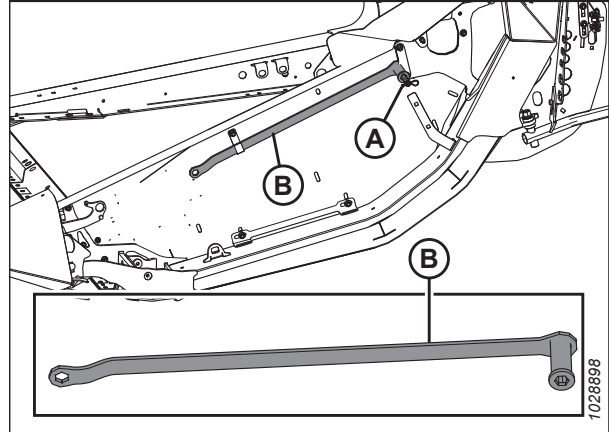


Figure 3.141: Multi-Tool Location

Setting the float setting levers

17. On the left side of the float module, lift float setting lever (A) by hand so that the lever is free of slack.

NOTE:

Some parts have been removed from the illustration for clarity.

18. Fully engage the flat end of multi-tool (B) onto the float setting lever (A). The multi-tool should be angled toward the front of the float module.
19. Pull multi-tool (B) toward the back of the float module until float setting lever (A) cannot be pulled back any further and it is locked into place on last tooth (C) of the lever.
20. Repeat Steps 17, page 136 to 19, page 136 to set the right float setting lever.

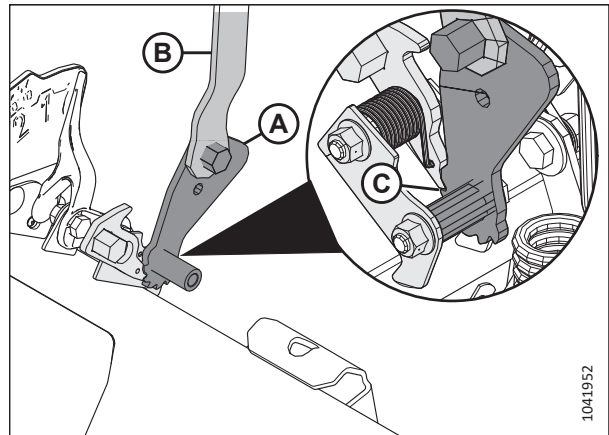


Figure 3.142: Multi-Tool Engaged with Left Float Setting Assembly

IMPORTANT:

Set both the left and the right float setting levers **BEFORE** adjusting the float on either side of the header.

21. Remove the multi-tool and set it aside.

Checking the float

22. Set the left float by pushing the left end of the header down by approximately 76 mm (3 in.). Allow the header to rise. Repeat this step at least three times.

NOTE:

Moving the left side of the header up and down ensures that the reading on the left indicator will be accurate.

OPERATION

23. On the left side of the float module, inspect upper scale on float setting indicator (FSI) (B). Arm (A) on the indicator should point to the number 2.

- If arm (A) on indicator (B) points to a value higher than 2, then the float is too heavy.
- If arm (A) on indicator (B) points to a value lower than 2, then the float is too light.

NOTE:

The lower set of numbers indicates the float height while the header is operating in the field.

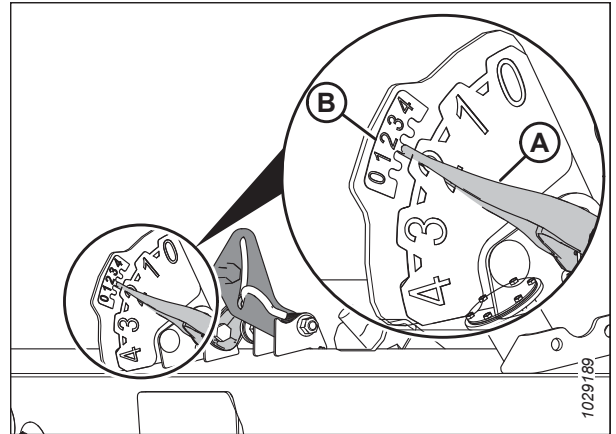


Figure 3.143: Left Float Setting and AHHC Indicator

Adjusting the float

24. On the left side of the float module, loosen bolts (C). Rotate spring locks (B) so that bolt heads (A) are accessible.

25. Increase or decrease the float on the left side of the float module as needed:

- To increase the float, turn adjustment bolts (A) clockwise.
- To decrease the float, turn adjustment bolts (A) counterclockwise.

NOTE:

Adjust each pair of bolts (A) by the same amount.

26. Set the left float again. Refer to Step 22, page 136 for instructions.

27. Check the left float setting indicator again. Refer to Step 23, page 137 for instructions.

28. If the left float setting is not satisfactory, repeat Step 25, page 137 to Step 27, page 137.

29. Check and adjust the right float. For instructions, refer to Step 22, page 136 to Step 28, page 137.

30. On both sides of the float module, lock adjustment bolts (A) with spring locks (B). Ensure that bolt heads (A) are engaged in the spring lock cutouts. Tighten bolts (C) to secure the spring locks.

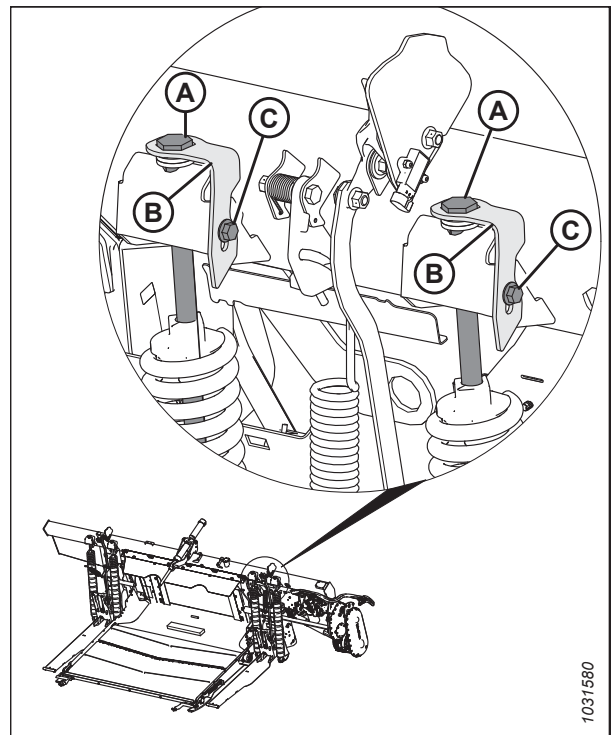


Figure 3.144: Left Float Adjustment

WARNING

Release the float setting lever before resuming operation.

OPERATION

Releasing the float setting levers

31. Fully engage multi-tool (C) onto pawl (B) and push it upward to release float setting lever (A).
32. Adjust the wing balance. For instructions, proceed to [3.9.4 Checking and Adjusting Wing Balance, page 151](#).

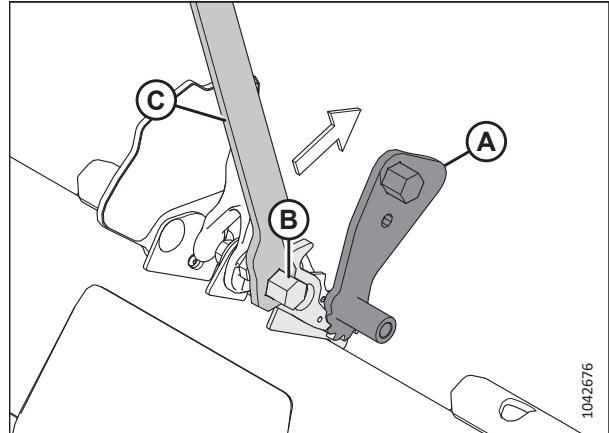


Figure 3.145: Multi-Tool Engaged with Left Pawl

Changing Float Spring Configuration – Float Levers with Two Holes

The header's float spring configuration is determined by the weight of the header. If the weight of the header has changed (for example, due to the addition of optional equipment), you will need to change the float spring configuration. To determine the appropriate float spring configuration for the header, calculate the weight of the header.

NOTE:

This procedure applies **ONLY** to headers with two holes (A) and (B) in the float spring levers. If the header you are working on has float springs levers with only one hole, refer to for instructions on changing the float spring configuration.

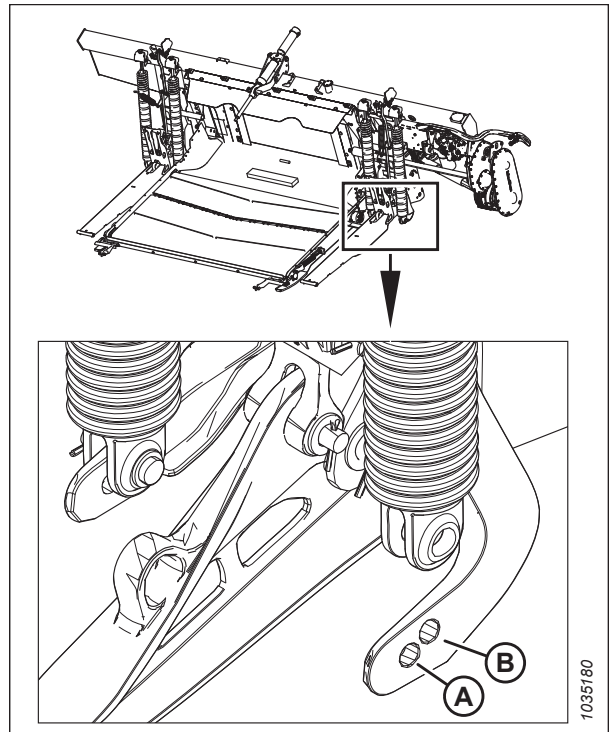


Figure 3.146: Left Float Spring Lever

DANGER

To prevent injury or death from the unexpected start-up of the machine, always stop the engine and remove the key from the ignition before leaving the operator's seat for any reason.

OPERATION

Determining header weight and spring configuration

1. Referring to Table 3.16, page 139, calculate the total weight of the header according to the formula (A) + (B) + (C) + (D) = Total header weight, where:

- Base header weight is (A)
- Weight of dividers, if any, is (B)
- Weight of upper cross auger (UCA), if installed, is (C)
- Weight of other options, if any, is (D)

For an example of this calculation, refer to [Example, page 140](#).

Table 3.16 Header Component Weights

Category	Header Model	Knife Configuration	Reel Configuration	Weight
(A) Base header weight – select one	FD225	Single	Any	N/A. Use the back hole on the float lever.
	FD230	Single	Any	2400 kg (5,300 lb.)
	FD235	Single	Any	2600 kg (5,750 lb.)
	FD235	Double	Any	2700 kg (5,950 lb.)
	FD240	Single	Any	2800 kg (6,150 lb.)
	FD240	Double	Any	N/A. Use the front hole on the float lever.
	FD241	Double	Any	N/A. Use the front hole on the float lever.
	FD245	Double	Any	3225 kg (7,100 lb.)
	FD250	Double	Any	3400 kg (7,500 lb.)
(B) Dividers – select up to one option	Divider Option Installed			20 kg (50 lb.)
	Rice divider rods			
	Vertical knives			
(C) Upper cross auger (UCA) – if a UCA is installed on the header, select one option ⁵⁸	UCA Option Installed			142 kg (312 lb.)
	FD230 two piece			
	FD235 two piece			
	FD240 three piece			

57. Weight includes hydraulic package for FD250.

58. Add 24.5 kg (54 lb.) for hydraulic plumbing, if this was installed separately.

OPERATION

Table 3.16 Header Component Weights (continued)

Category	Header Model	Knife Configuration	Reel Configuration	Weight
		FD245 three piece		191 kg (420 lb.)
		FD250 three piece		212 kg (468 lb.)
(D) Other options – add any installed options	Option Installed			360 kg (800 lb.)
		Transport wheels		
		Contour wheels		205 kg (450 lb.)
		Stabilizer wheels		160 kg (350 lb.)

Example

Example of header weight calculation for FD235 FlexDraper® Header, single knife, double reel, no UCA, no options:

Base header weight (A) = 2,600 kg (5,750 lb.)

Weight of vertical knives (B) = 70 kg (150 lb.)

Weight of UCA (C) = 0 kg (0 lb.)

Weight of options (D) = 0 kg (0 lb.)

Total header weight = (A) + (B) + (C) + (D) = 2,670 kg (5,900 lb.)

OPERATION

- Using the total header weight calculated in the previous step, refer to [3.17, page 141](#) to determine which weight range the header is in and which float spring configuration is best for the header.

NOTE:

Generally, heavier headers will need the float springs placed in the front float lever hole and lighter headers will use the back hole. Some headers will only have one possible float spring configuration.

Table 3.17 Float Spring Installation Location in Float Lever

Header Model	Knife Configuration	Reel Configuration	Weight Range (Light)	Float Lever Hole	Weight Range (Heavy)	Float Lever Hole	Spring Configuration
FD225	Single	Any	Use the back hole on the float lever				1
FD230	Single	Any	2400–2675 kg (5300–5900 lb.)	Back	2676–3215 kg (5901–7100 lb.)	Front	1
FD235	Single	Any	2600–3050 kg (5750–6700 lb.)	Back	3051–3415 kg (6701–7550 lb.)	Front	3
FD235	Double	Any	2700–3150 kg (5950–6900 lb.)	Back	3151–3515 kg (6901–7750 lb.)	Front	2
FD240	Single	Double	2800–3200 kg (6150–7000 lb.)	Back	3201–3615 kg (7001–7950 lb.)	Front	3
FD240	Double	Double	2900–3400 kg (6,393–7,496 lb.)	Back	3401–3700 kg (7497–8157 lb.)	Front	4
FD240	Single	Triple	2900–3400 kg (6393–7496 lb.)	Back	3401–3700 kg (7497–8157 lb.)	Front	4
FD240	Double	Triple	3000–3400 kg (6614–7496 lb.)	Back	3401–3800 kg (7497–8378 lb.)	Front	4
FD241	Double	Any	Use the back hole on the float lever				4
FD245	Double	Any	3225–3475 kg (7100–7650 lb.)	Back	3476–4050 kg (7651–8900 lb.)	Front	4
FD250	Double	Any	3400–3800 kg (7500–8350 lb.)	Back	3801–4215 kg (8351–9300 lb.)	Front	5

- If you need to change the float spring configuration, proceed to the next step.

OPERATION

Changing float spring configuration

4. Shut down the engine, and remove the key from the ignition.
5. Lock the header float by pulling the float lock handle into position (A) on the left side of the float module.

NOTE:

The float is unlocked when the handle is in position (B).

6. Repeat the previous step to set the float lock handle on the other side of the float module.

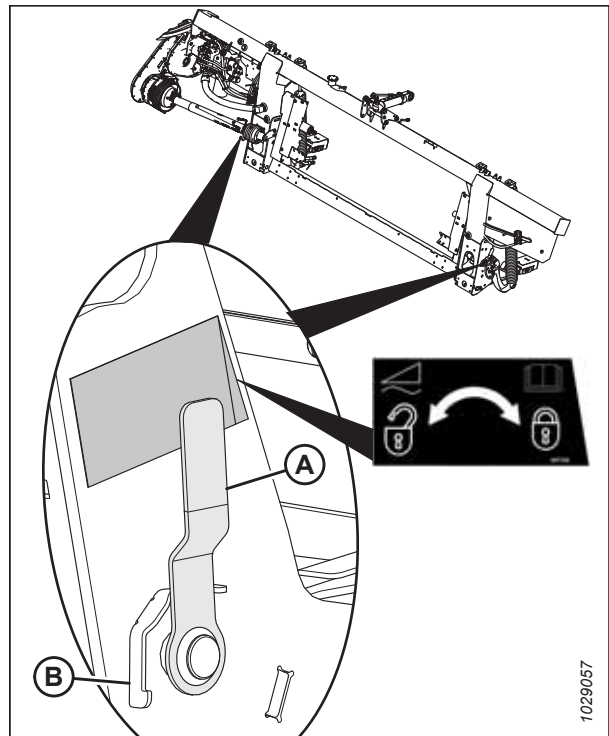


Figure 3.147: Header Float Lock in Locked Position

7. Access float spring adjustment bolts (A) by loosening bolts (C) and rotating spring locks (B) forward.
8. Loosen adjustment bolts (A) by making small identical adjustments to each bolt, one after the other, until the springs are loose.

NOTE:

Adjustment bolts (A) will rise slightly above the washers when the springs are loose.

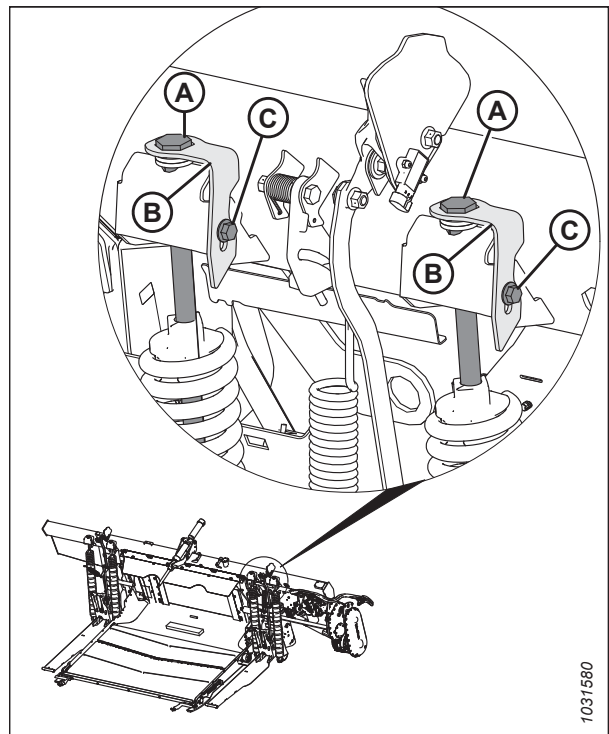


Figure 3.148: Left Float Adjustment

OPERATION

9. Remove cotter pin (C) from pin (A).
10. Remove pin (A) and washers (B).

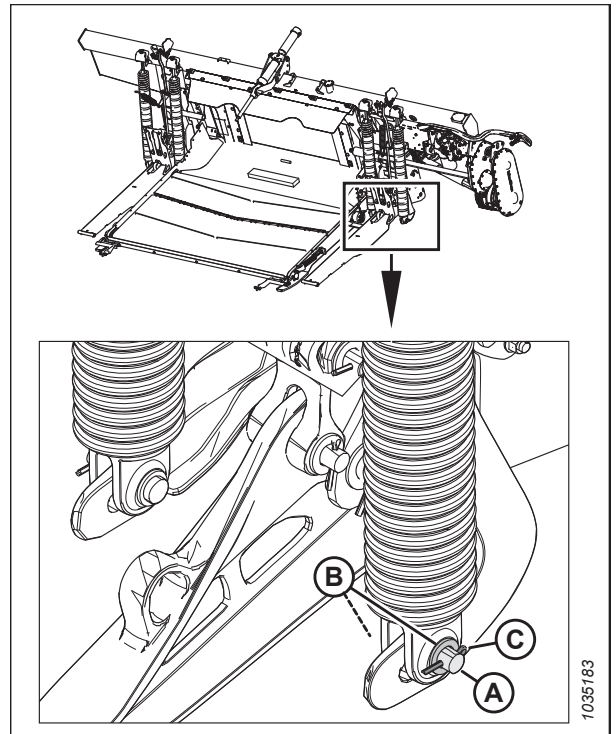


Figure 3.149: Left Float Spring Installed in Rear Float Lever Hole

11. Align the spring with front float lever hole (A) or back float lever hole (B) according to the specifications in Table 3.17, page 141.

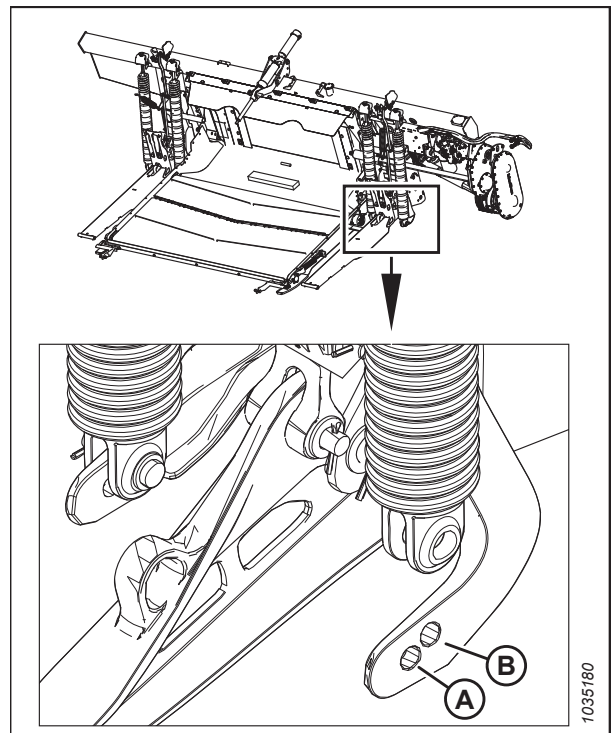


Figure 3.150: Left Float Spring Installed in Rear Float Lever Hole

OPERATION

12. Install pin (A) and two washers (B) into the new hole.
13. Secure the pin with cotter pin (C).
14. Repeat Step 9, page 143 to Step 13, page 144 to configure spring (D).

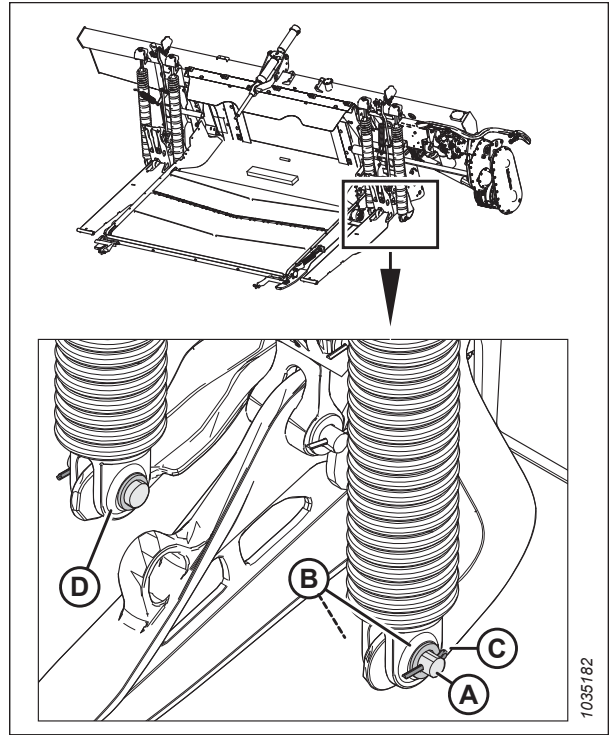


Figure 3.151: Left Float Spring – Installed in Rear Float Lever Hole

15. Retighten adjustment bolts (A) by making small identical adjustments to each bolt, one after the other, until the float springs are the same length.
16. Repeat Step 7, page 142 to Step 15, page 144 on the pair of float springs (B) on the opposite side of the float module.
17. Check the float, and if necessary, adjust it. For instructions, refer to *Checking and Adjusting Header Float*, page 133.

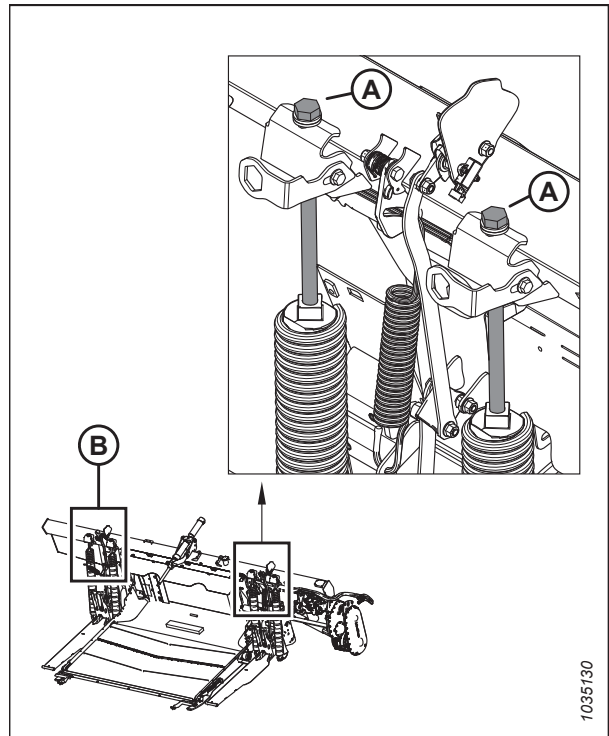


Figure 3.152: Float Adjustment – Left

OPERATION

Locking/Unlocking Header Float

Two header float locks—one on each side of the float module—lock and unlock the header float system.

IMPORTANT:

Engage the float locks when transporting the header with the float module attached so that there is no relative movement between the float module and the header. The float locks must also be locked when detaching the float module from the combine to enable the feeder house to release the float module.

- To disengage (unlock) the float locks, pull float lock handle (A) into position (B). In this position, the header is unlocked, and can float with respect to the float module.
- To engage (lock) the float locks, push float lock handle (A) into position (C). In this position, the header cannot move with respect to the float module.

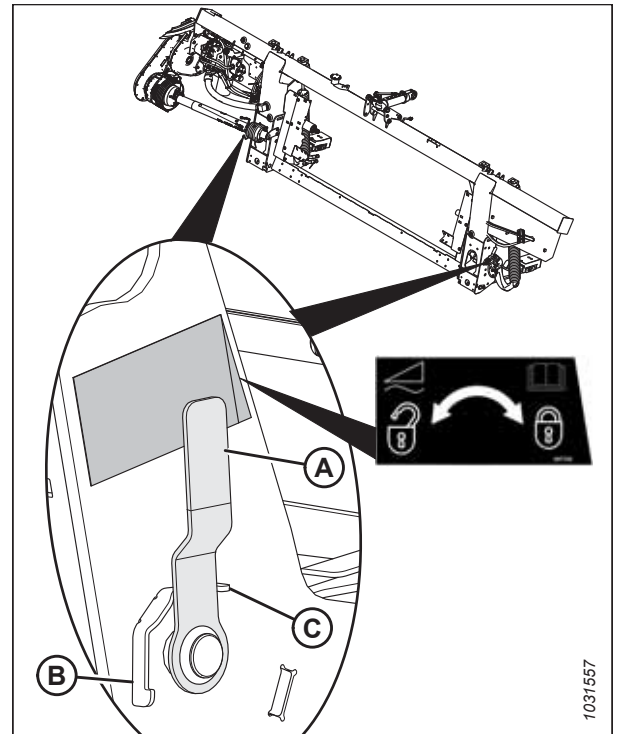


Figure 3.153: Float Lock – in Locked Position

OPERATION

Operating in Flex Mode

The header is designed to operate with the cutterbar on the ground. The three sections of the cutterbar move independently to follow the ground contours. When the wings are unlocked, they are free to move up and down.

1. Shut down the engine, and remove the key from the ignition.
2. Move spring handle (A) in the lower slot to unlock the wing. You should hear the lock disengage.
3. If the lock link does not disengage, move the wing by raising and lowering the header, changing the header angle, or driving the combine until it disengages.
4. If the lock still does not disengage, proceed to the next step.
5. Open the left endshield. For instructions, refer to [Opening Header Endshields, page 41](#).

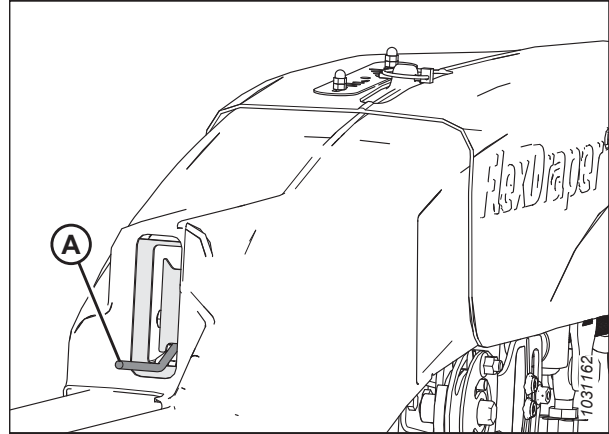


Figure 3.154: Wing in Unlocked Position

6. Remove hairpin (A) securing the multi-tool to the bracket on the left endsheet.
7. Remove multi-tool (B). Reinstall the hairpin onto the bracket.

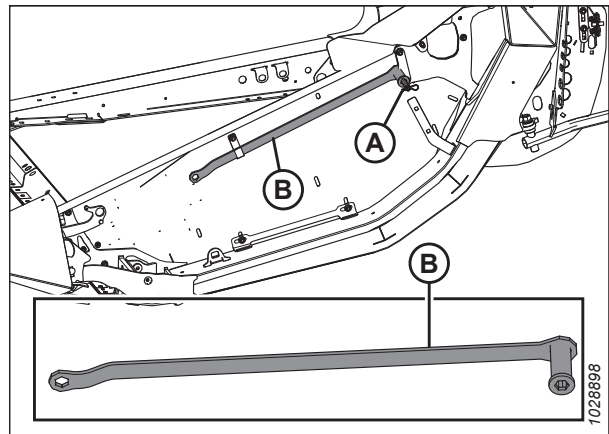


Figure 3.155: Left Endsheets

OPERATION

- Attach flex checker cable (A) to flex checker cable lock (B).

NOTE:

The parts in the illustration have been removed for clarity.

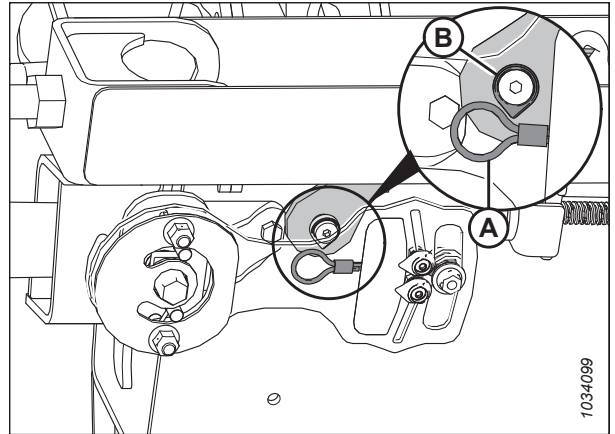


Figure 3.156: Flex Checker Cable Lock – Left Side

- Use multi-tool (A) on plate (B) to move the wing up and down until the lock disengages.

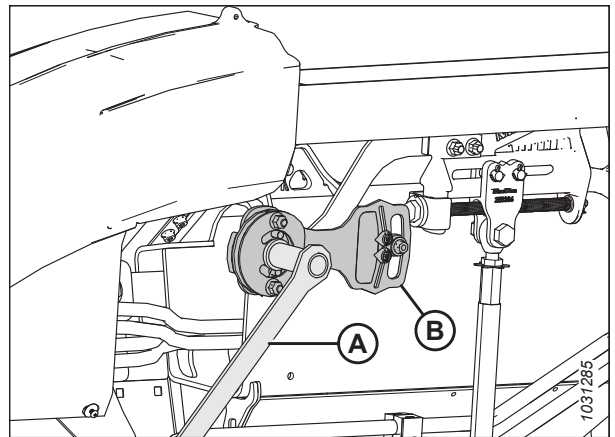


Figure 3.157: Wing Lock in Unlocked Position

- Detach flex checker cable (A) from flex checker cable lock (B).

NOTE:

The parts in the illustration have been removed for clarity.

- Return multi-tool (A) to its storage position. Reinstall the linkage cover.
- If necessary, balance the wing. For instructions, refer to [3.9.4 Checking and Adjusting Wing Balance, page 151](#).

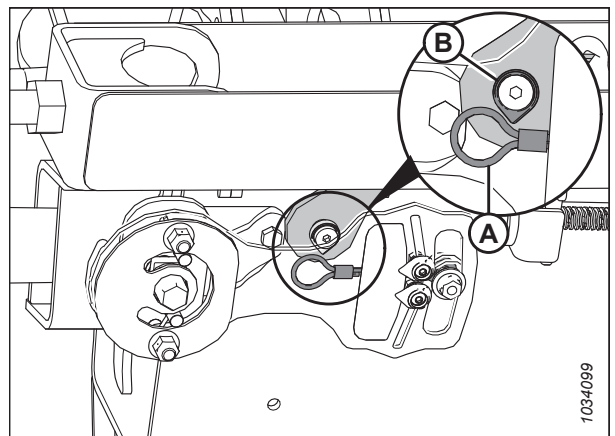


Figure 3.158: Flex Checker Cable Lock – Left Side

OPERATION

NOTE:

When the header is attached to a combine and its wings are locked and level with the feed draper deck, lynch pin (A) should point to the center of indicator (B). If lynch pin (A) does **NOT** point to the center of indicator (B) under those conditions, calibrate the indicator by loosening bolts (C) and by adjusting the indicator's position. The indicator should move as the wing flexes. If the indicator remains stuck at either end of the range, refer to [Checking and Adjusting Header Float, page 133](#) and [3.9.4 Checking and Adjusting Wing Balance, page 151](#).

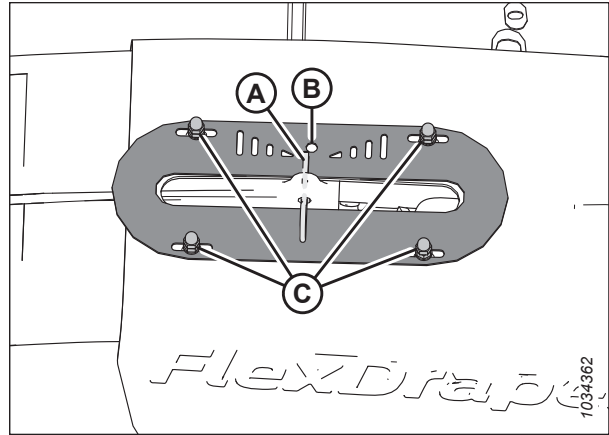


Figure 3.159: Wing Movement Indicator on Top of Flex Linkage Cover – Left Side Shown

13. Close the left endshield. For instructions, refer to [Closing Header Endshields, page 42](#).

Operating in Rigid Mode

The header is designed to operate with the cutterbar on the ground. Locking the wings allows the header to operate as a rigid header with the cutterbar straight. When the three sections of the header are locked, the cutterbar is rigid and moves up and down at the same time.

Lock the wings as follows:

1. Move spring handle (A) in the upper slot to lock the wing. You should hear the lock engage.
2. If the lock link does not engage, move the wing by raising and lowering the header, changing the header angle, or by driving the combine until it engages.
3. If the lock still does not engage, proceed to the next step.
4. Remove the flex linkage cover. For instructions, refer to [Removing Inboard Flex Linkage Covers, page 52](#).

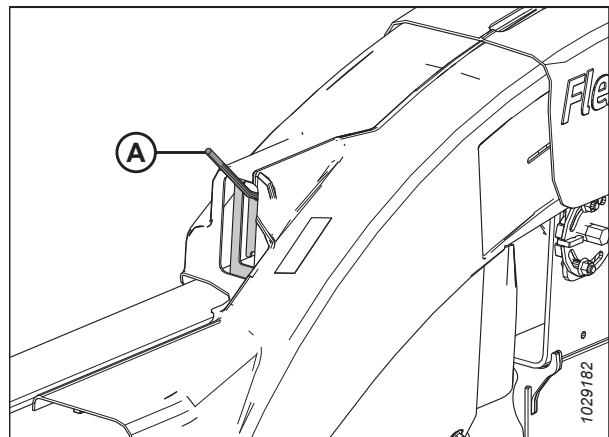


Figure 3.160: Wing in Locked Position

OPERATION

5. Open the left endshield. For instructions, refer to *Opening Header Endshields, page 41*.
6. Remove hairpin (A) securing multi-tool to the holder bracket on the left endsheet.
7. Remove multi-tool (B) from its storage location. Reinstall the hairpin onto the bracket.

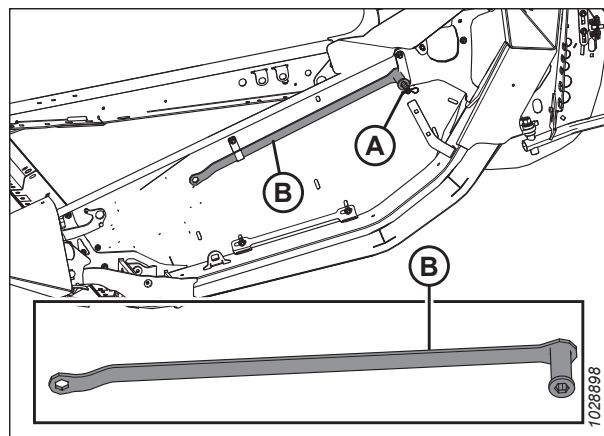


Figure 3.161: Left Endsheets

8. Use multi-tool (A) on plate (B) to move the wing up and down until the lock engages.
9. Return multi-tool (A) to its storage position.
10. Reinstall the flex linkage cover. For instructions, refer to *Installing Inboard Flex Linkage Covers, page 53*.

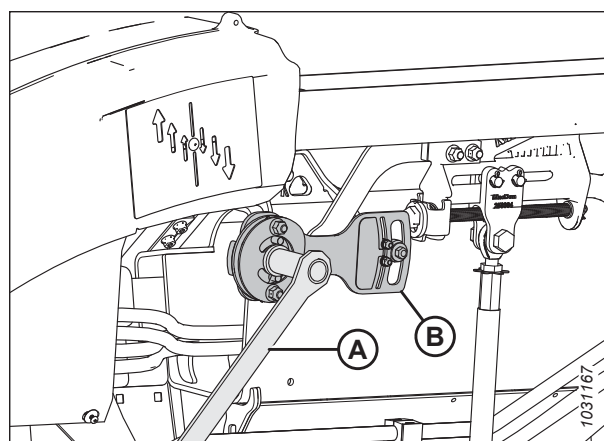


Figure 3.162: Wing in Locked Position

Disabling Flex Frown Limiter

Disabling the flex frown limiter increases the extent to which the header wings can flex. You may wish to disable the flex frown limiter to improve the header's ability to adjust to changes in the terrain elevation and/or when you are harvesting tall crops such as standing cereals and canola.

DANGER

To prevent bodily injury or death from the unexpected start-up or fall of a raised machine, always stop the engine and remove the key before leaving the operator's seat, and always engage the safety props before going under the machine for any reason.

DANGER

Ensure that all bystanders have cleared the area.

NOTE:

After removing the flex frown limiter plate, you will need to adjust the clearance between the reel and the cutterbar. Refer to *4.13.1 Reel-to-Cutterbar Clearance, page 435* for specifications.

1. Start the engine.
2. Park the combine on a level surface.

OPERATION

3. Lock the header wings. For instructions, refer to [Operating in Rigid Mode, page 148](#).
4. Extend the hydraulic center-link fully.
5. Lower the header fully.
6. Shut down the engine, and remove the key from the ignition.
7. Remove two bolts (A).
8. Remove flex frown limiter plate (B).
9. Store bolts (A) and flex frown limiter (B) in the manual storage case.
10. Repeat Step 7, [page 150](#) to Step 9, [page 150](#) to remove the flex frown limiter and hardware on the other side of the float module.
11. Adjust the reel finger clearance. For instructions, refer to [4.13.1 Reel-to-Cutterbar Clearance, page 435](#).

IMPORTANT:

Adjusting the reel-to-cutterbar clearance is necessary to prevent the cutterbar from cutting off reel fingers when the wings flex.

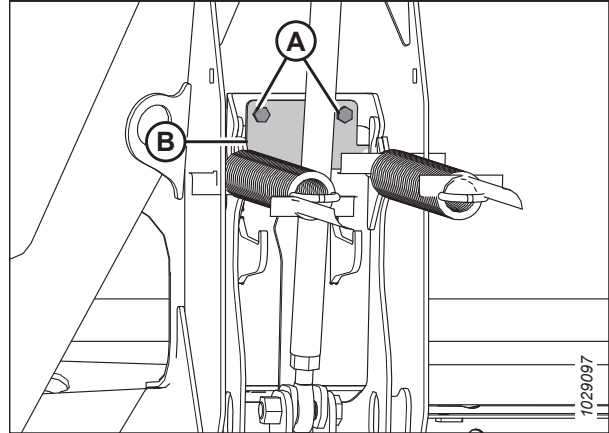


Figure 3.163: Flex Frown Limiter Plate

Enabling Flex Frown Limiter

Enabling the flex frown limiter limits the header's ability to frown, allowing the reel to be very close to the cutterbar. A close reel-to-cutterbar relationship is ideal when harvesting short crops such as lentils, lodged peas, or short soybeans.

DANGER

To prevent bodily injury or death from the unexpected start-up or fall of a raised machine, always stop the engine and remove the key before leaving the operator's seat, and always engage the safety props before going under the machine for any reason.

DANGER

Ensure that all bystanders have cleared the area.

NOTE:

After installing the flex float limiter plate, you will need to adjust the clearance between the reel and the cutterbar. Refer to [4.13.1 Reel-to-Cutterbar Clearance, page 435](#) for specifications.

1. Start the engine.
2. Park the combine on a level surface.
3. Lock the header wings. For instructions, refer to [Operating in Rigid Mode, page 148](#).
4. Lower the header fully.
5. Extend the hydraulic center-link fully.
6. Shut down the engine, and remove the key from the ignition.
7. Retrieve the two flex frown limiter plates and hardware from the header's manual storage case.

OPERATION

- On the left side of the header, position flex frown limiter (B) as shown.
- Secure the limiter with two bolts (A).
- Repeat the previous two steps to install the flex frown limiter on the right side of the float module.
- Adjust the reel finger clearance. For instructions, refer to [Adjusting Reel-to-Cutterbar Clearance, page 439](#) for specifications.

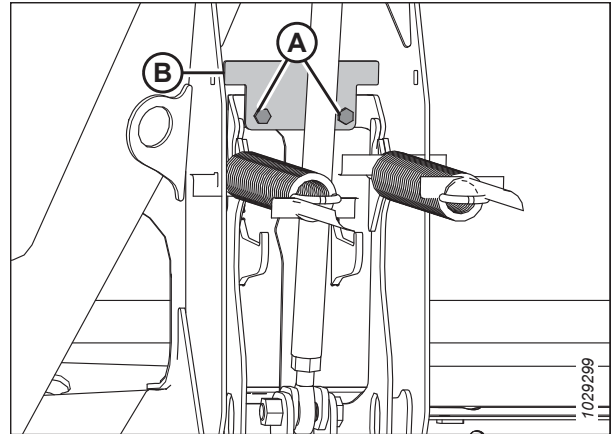


Figure 3.164: Flex Frown Limiter Plate

3.9.4 Checking and Adjusting Wing Balance

The wing balance is a critical factor for ensuring that the header follows the contours of the ground closely. If the header wing balance is unsatisfactory, it will need to be adjusted.

DANGER

To prevent bodily injury or death from the unexpected start-up of the machine, always stop the engine and remove the key from the ignition before making adjustments to the machine.

DANGER

Ensure that all bystanders have cleared the area.

IMPORTANT:

Ensure that the header float is set properly for accurate wing balance readings. For instructions, refer to [Checking and Adjusting Header Float, page 133](#). The float module must be sitting level before performing any adjustments.

NOTE:

The header wings are balanced when it takes an equal amount of force to move a wing up or down.

If the header wings tend to be in a smile (A) or a frown (B) position, and the header is missing crop or pushing soil, adjust the wing balance.

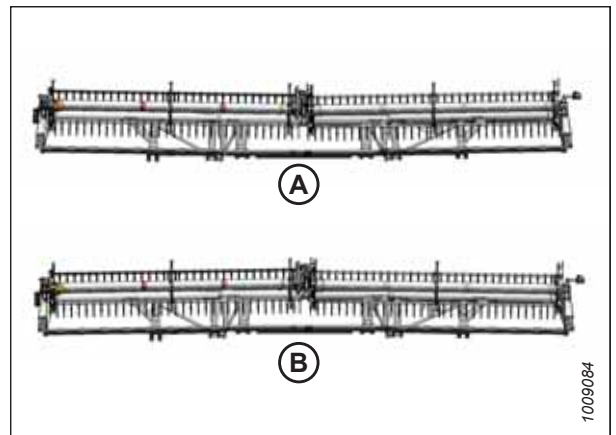


Figure 3.165: Wing Imbalance

OPERATION

1. Start the engine.
2. Adjust the reel fore-aft position so that the indicator on left indicator bracket (A) is at position 6.
3. Lower the reel fully.

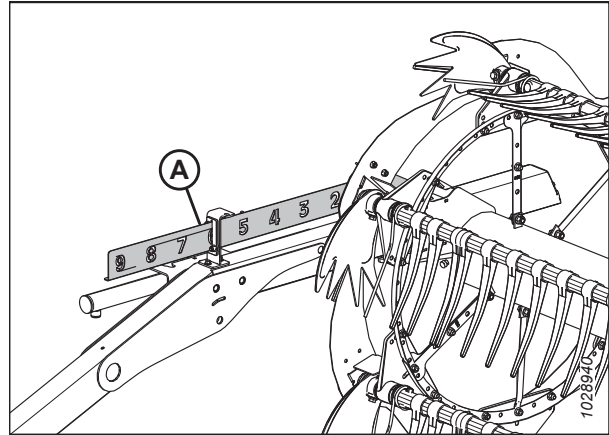


Figure 3.166: Fore-Aft Position

4. Adjust center-link (A) so that indicator (B) is at position D on the gauge.
5. **Headers with transport wheels or stabilizer wheels installed:** Move the wheels so that they are supported by the header.
 - For transport wheels, refer to *Adjusting EasyMove™ Transport Wheels*, page 124.
 - For stabilizer wheels, refer to *Extending/Retracting Contour Wheels using Foot Switch*, page 125.

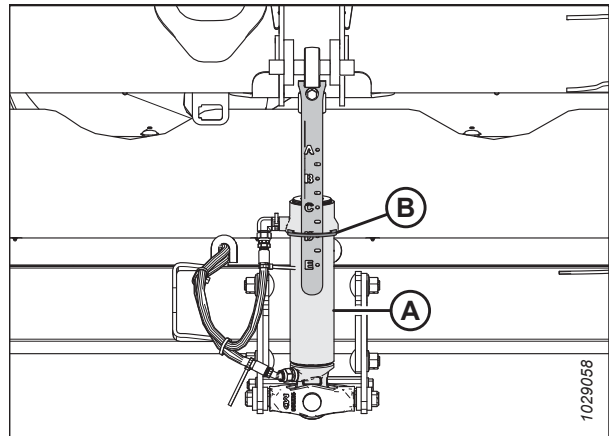


Figure 3.167: Center-Link

6. Park the combine on a level surface.
7. Move the header up or down as needed until it sits 254–356 mm (10–14 in.) above the ground.
8. Locate spirit level (A) on top of the float module frame. Ensure that the bubble is in the center. If adjustment is required, refer to *3.11 Leveling Header*, page 246.
9. Shut down the engine, and remove the key from the ignition.
10. Remove the linkage cover. For instructions, refer to *Removing Inboard Flex Linkage Covers*, page 52.

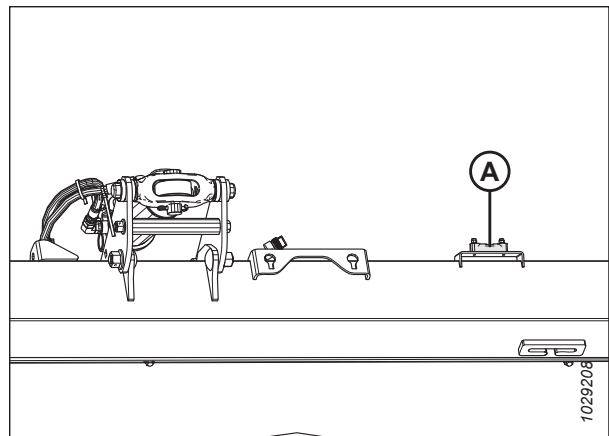


Figure 3.168: Spirit Level

OPERATION

11. Attach flex checker cable (A) to flex checker cable lock (B).

NOTE:

Some parts have been made transparent in the illustration to better show the cable lock.

12. Open the left header endshield. For instructions, refer to [Opening Header Endshields, page 41](#).

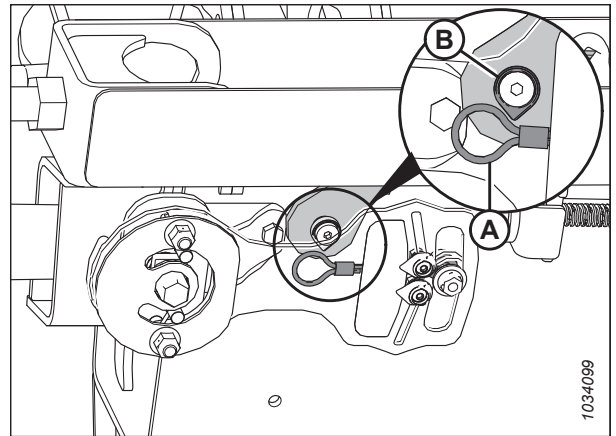


Figure 3.169: Left Flex Checker Cable Lock

13. Remove hairpin (A) securing the multi-tool to the bracket on the left endsheet.
14. Remove multi-tool (B). Reinstall the hairpin.

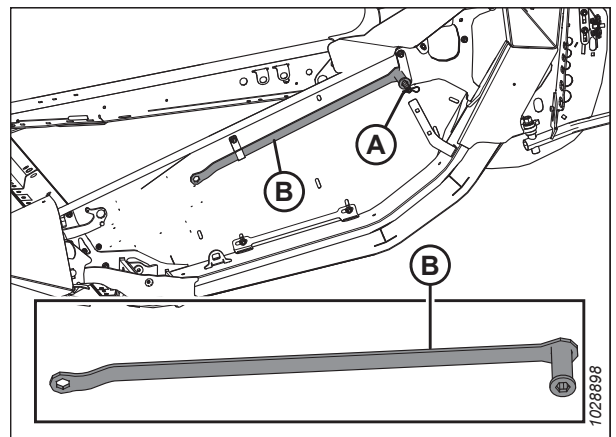


Figure 3.170: Left Endsheet

15. Unlock the wing that you are checking by moving spring handle (A) to the lower UNLOCK position. Unlock **ONLY** the wing being checked. Ensure that the other wing is locked.

NOTE:

You should hear a click after moving the spring handle; this click indicates that the internal mechanism has engaged or disengaged.

16. If the internal lock mechanism does not engage, move the wing with multi-tool (B) until you hear a click.

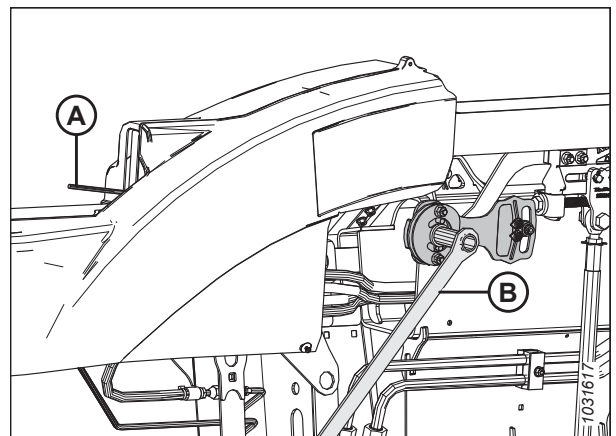


Figure 3.171: Wing Unlocked Position

OPERATION

17. Ensure that float checking toggles (A) are disengaged (down) on both sides of the float module.
18. Ensure that float locks (B) are engaged (up) on both sides of the float module.

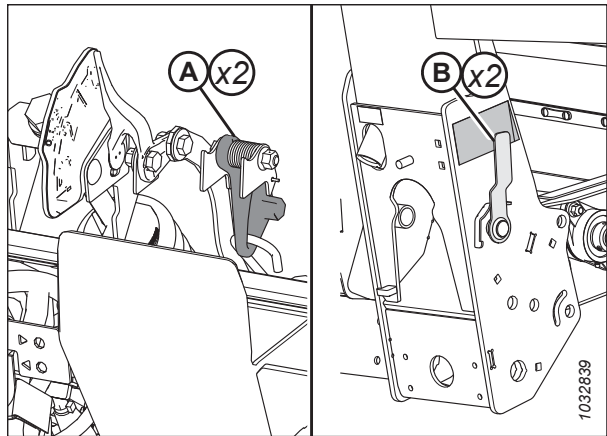


Figure 3.172: Checker Plate Assembly

19. On the flex checker plate, pinch indicators (A) and (B) together with your fingers.
20. Use multi-tool (C) to rotate the flex checker plate up until the pin reaches the end of the slot. Lower indicator (B) will move down to give the first reading.
21. Use multi-tool (C) to rotate the flex checker plate down until the pin reaches the end of the slot. Upper indicator (A) will move up to give the second reading.

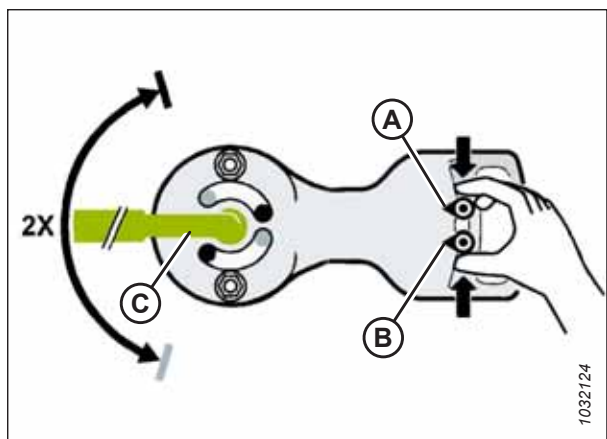


Figure 3.173: Left Wing Balance Indicators

OPERATION

22. Interpret the reading on the flex checker plate as follows:

- If the wing is too light (A), make it heavier by turning adjuster bolt (D) to move clevis (E) in direction (F). Recheck the wing balance. Adjust the balance as needed until the wing is balanced (C).
- If the wing is too heavy (B), make it lighter by turning adjuster bolt (D) to move clevis (E) in direction (G). Recheck the wing balance. Adjust the balance as needed until the wing is balanced (C).
- If the wing is balanced (C), no action is required. Proceed to the next step.

23. Move the spring handle to the upper LOCK position.

24. If the lock does not engage, move the wing up and down with the multi-tool until it engages.

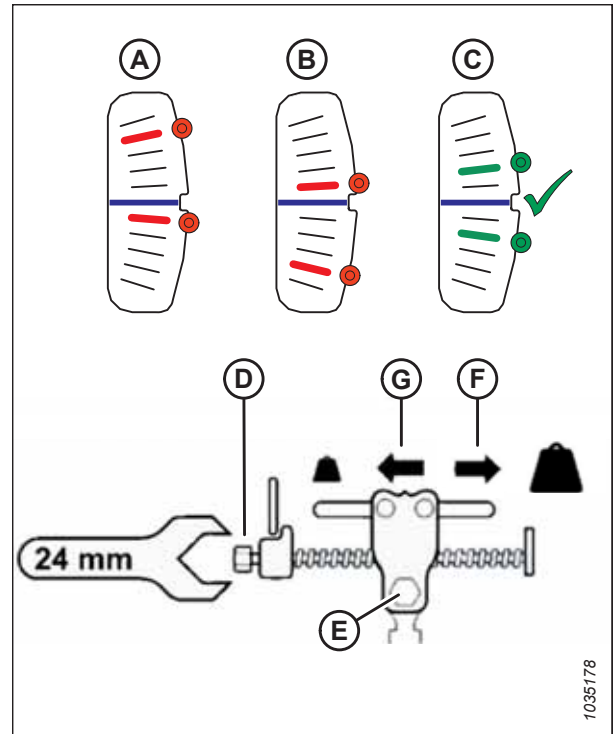


Figure 3.174: Left Wing Balance Adjustment Checker Plate

25. Remove flex checker cable (A) from flex checker cable lock (B).

IMPORTANT:

The flex checker cable may be damaged if it is left in place.

26. Repeat this procedure to set the wing balance on the other wing.

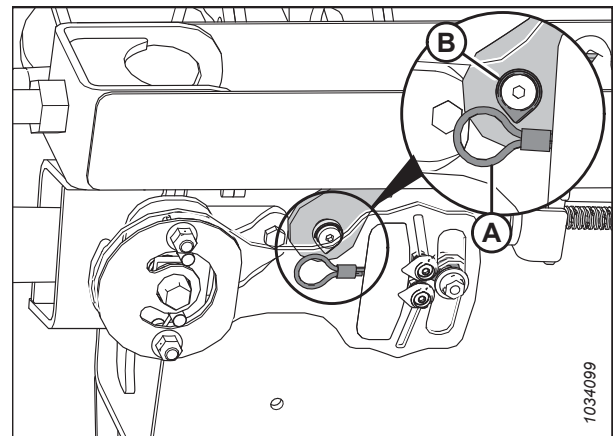


Figure 3.175: Left Flex Checker Cable Lock

OPERATION

27. Return multi-tool (B) to its storage position. Secure the multi-tool with hairpin (A).
28. Reinstall the linkage covers.
 - For the outboard flex linkage covers, refer to [Installing Outboard Flex Linkage Covers, page 54](#).
 - For the inboard flex linkage covers, refer to [Installing Inboard Flex Linkage Covers, page 53](#).

NOTE:

When operating the header in the field, adjust the main float as necessary to maintain a proper wing balance. For instructions, refer to [Checking and Adjusting Header Float, page 133](#).

29. If the cutterbar is not straight when the wings are locked, then further adjustments to the header are required. Contact your MacDon Dealer.

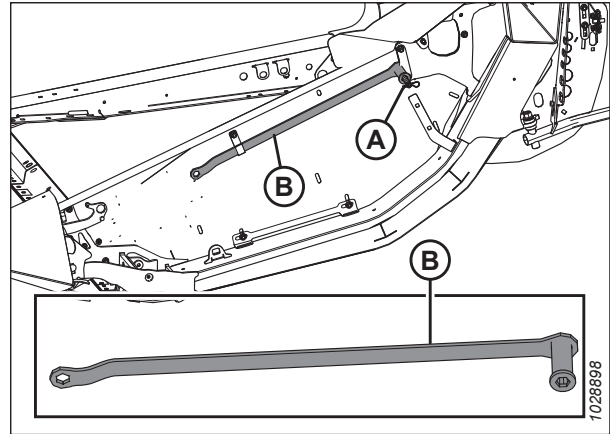


Figure 3.176: Left Endsheat

3.9.5 Header Angle

You can adjust the header angle to accommodate different crop conditions and/or soil types by using the center-link between the combine and the header.

Refer to [Adjusting Header Angle from Combine, page 158](#) for combine-specific adjustment details.

Header angle (A) is the angle between the header and the ground.

When cutting the crop at ground level, the header angle controls distance (B) between the cutterbar knife and the ground.

Adjusting the header angle pivots the header at the point of skid shoe/ground contact (C).

Guard angle (D) is the angle between the upper surface of the cutterbar guards and the ground.

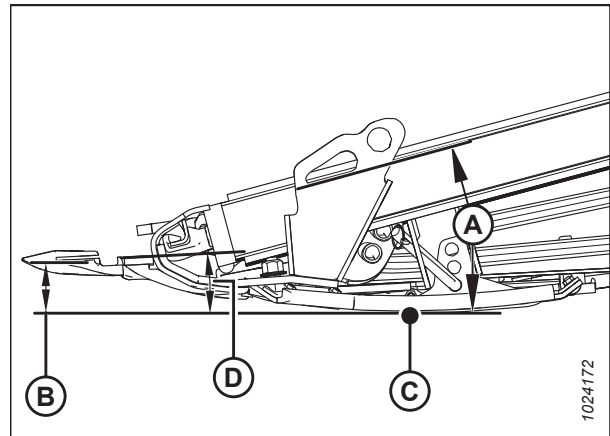


Figure 3.177: Header Angle

OPERATION

Shallowest angle (A) (center-link fully retracted) is at 1.7°, and produces the highest stubble when cutting on the ground.

Steepest angle (E) (center-link fully extended) is at 8.9°, and produces the lowest stubble when cutting on the ground.

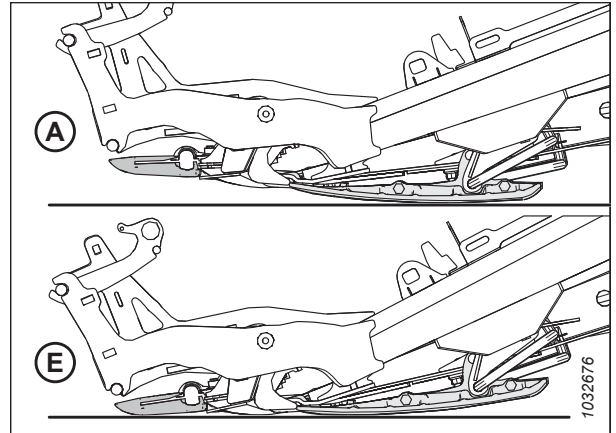


Figure 3.178: Guard Angles

Set the header angle according to the type and the condition of the crop and the soil as follows:

- Use shallower settings (A) (position A on the indicator) for normal cutting conditions and for wet soil to prevent the soil from building up at the cutterbar. A shallow header angle also minimizes knife damage in stony fields.
- Use steeper settings (E) (position E on the indicator) for lodged crops and crops that are close to the ground such as soybeans.

Choose a header angle that maximizes the header's performance for your crop and field conditions.

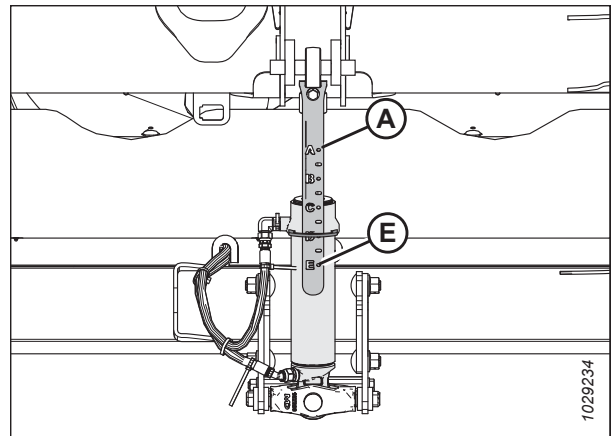


Figure 3.179: Center-Link

OPERATION

Adjusting Header Angle from Combine

The header angle is adjusted from the combine cab using a switch on the operator's control handle and an indicator on the center-link or on the monitor in the cab. The header angle is determined by the length of the center-link between the combine float module and the header, or by the degree of feeder house tilt on certain combine models.

New Holland combines:

New Holland combines use control handle switches to adjust the center-link to change the header angle.

1. Hold SHIFT button (A) behind the control handle and press switch (B) to tilt the header forward to a steeper angle or press switch (C) to tilt the header back to a shallower angle.

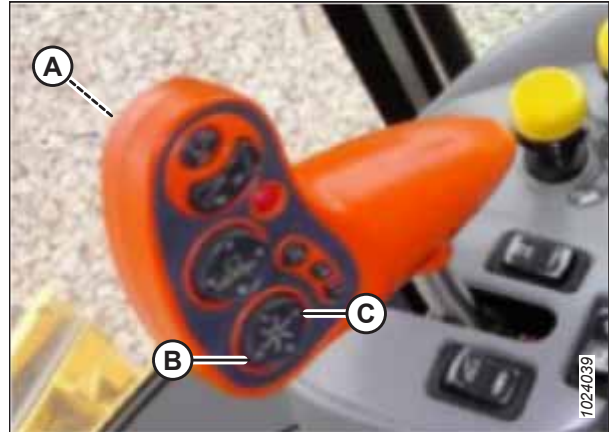


Figure 3.180: New Holland CR/CX Controls

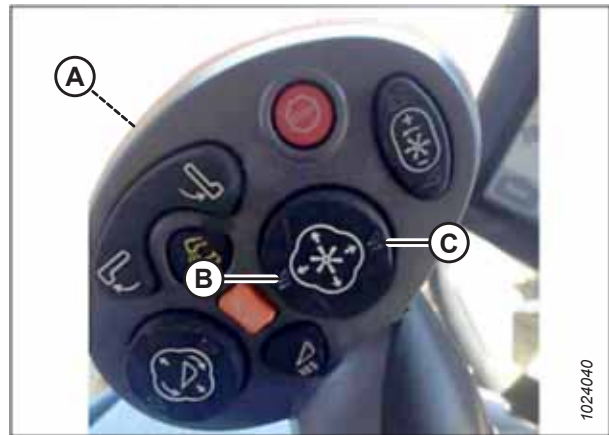


Figure 3.181: New Holland CR/CX Controls

3.9.6 Reel Speed

The reel speed helps control how crop moves from the cutterbar onto the drapers.

The reel performs best when it appears to be driven by the ground. It should move the cut crop evenly through the cutterbar and onto the drapers without bunching and with minimal disturbance.

In standing crop, the reel speed should be slightly higher than or equal to the ground speed.

In flattened crop or crop that leans away from the cutterbar, the reel speed must be higher than the ground speed. To achieve this, either increase the reel speed or decrease the ground speed.

Excessive shattering of grain heads or crop loss over the header backtube may indicate that the reel speed is too high. Excessive reel speed also increases reel component wear and overloads the reel drive.

OPERATION

NOTE:

Excessive reel speed will also cause the reel circuit to go over relief. The reel will speed up and slow down at each bat when operating in heavy, tough, and lodged crops. Reducing the reel speed, so it is closer to the ground speed, will still allow the reel to lift the crop while not trying to pull it out of the ground. This will also reduce seed loss from the reel trying to comb through the crop, instead of just lifting it.

For recommended reel speeds in specific crops and conditions, refer to [3.7.2 Header Settings, page 72](#).

You can adjust the reel speed using the controls in the combine cab. For instructions, refer to the combine operator's manual.

Optional Reel Drive Sprockets

Optional sprockets for use in specific crop conditions are available as an alternative to the factory-installed single sprocket.

The header is factory-equipped with a 19-tooth reel drive single sprocket, which is suitable for most crops.

Replacing the 19-tooth reel drive single sprocket with optional dual reel drive sprocket (A) will provide more torque to the reel in heavy cutting conditions.

With the optional dual reel drive sprocket installed, an optional 52-tooth sprocket (B) can also be added on top of the existing 56-tooth lower sprocket that will allow for higher reel speed in light crops when operating at increased ground speed.

With these two optional sprockets installed, switching from high-torque to high-speed and vice versa will be quick and easy. For sprocket information, refer to [Table 3.18, page 160](#). Contact your for more information.

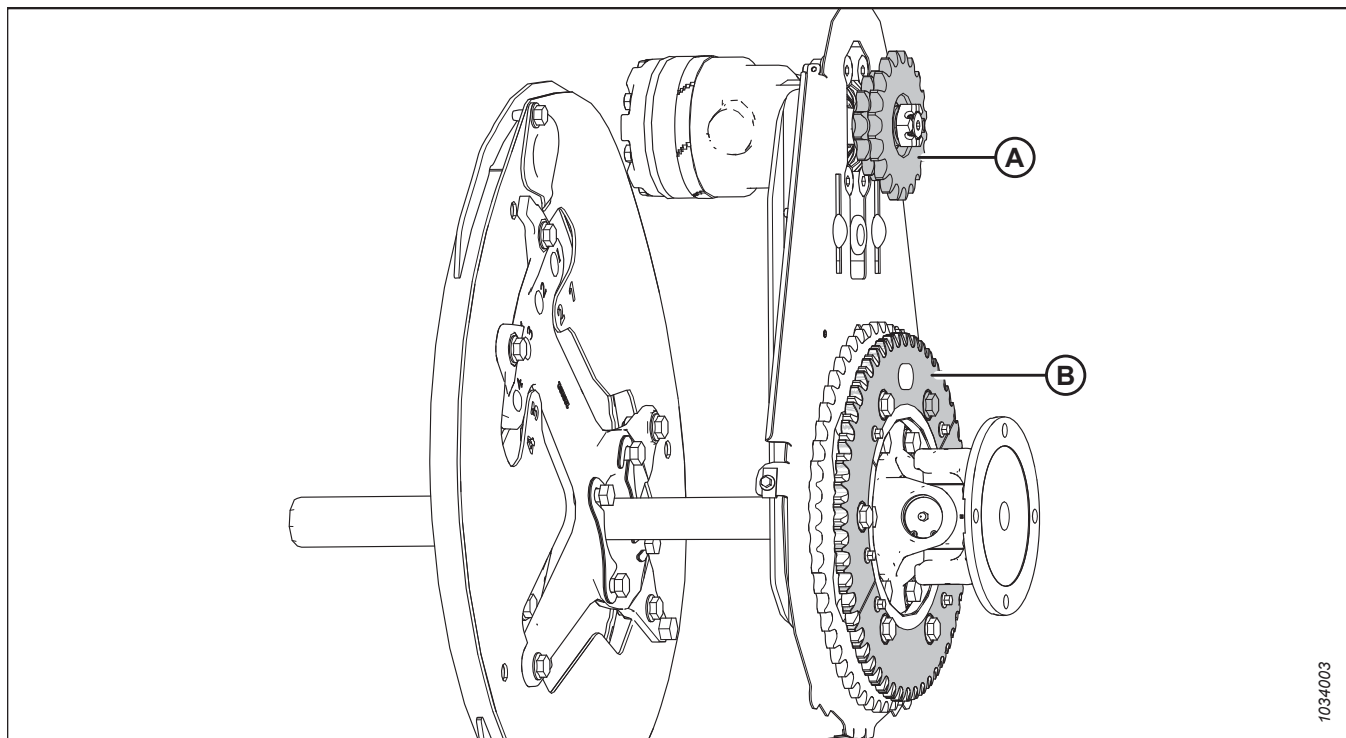


Figure 3.182: Reel Drive with Optional Sprockets

A - Dual Reel Drive Sprocket (MD #273451, MD #273452, or MD #273453)⁵⁹

B - 52-Tooth Sprocket (MD #273689)⁶⁰

59. These sprockets are sold separately (individual parts).

60. This sprocket is included in kit MD #311882.

OPERATION

Table 3.18 Optional Sprockets (New Holland)

Sprocket	Machine Hydraulics	Combine	Application	Optional Drive Sprocket
Dual reel drive sprocket (A)	20.68 MPa (3000 psi)	New Holland CR, CX	Combining down rice	14/20 tooth
Lower sprocket (B)	—	All	Light crops	52 tooth

3.9.7 Ground Speed

Operating the header at an appropriate ground speed results in cleanly cut crop and even feeding.

Reduce the vehicle's ground speed in difficult cutting conditions to reduce equipment wear.

When harvesting very light crops (for example, short soybeans), use lower ground speeds to allow the reel to pull in short plants. Start at 4.8–5.8 km/h (3.0–3.5 mph) and adjust the speed as needed.

Higher ground speeds may require heavier float settings to prevent the header from bouncing. If you increase the ground speed, increase the speed of the draper and the reel to handle the extra material.

Figure 3.183, page 160 illustrates the relationship between the ground speed and the area cut for the various sized headers.

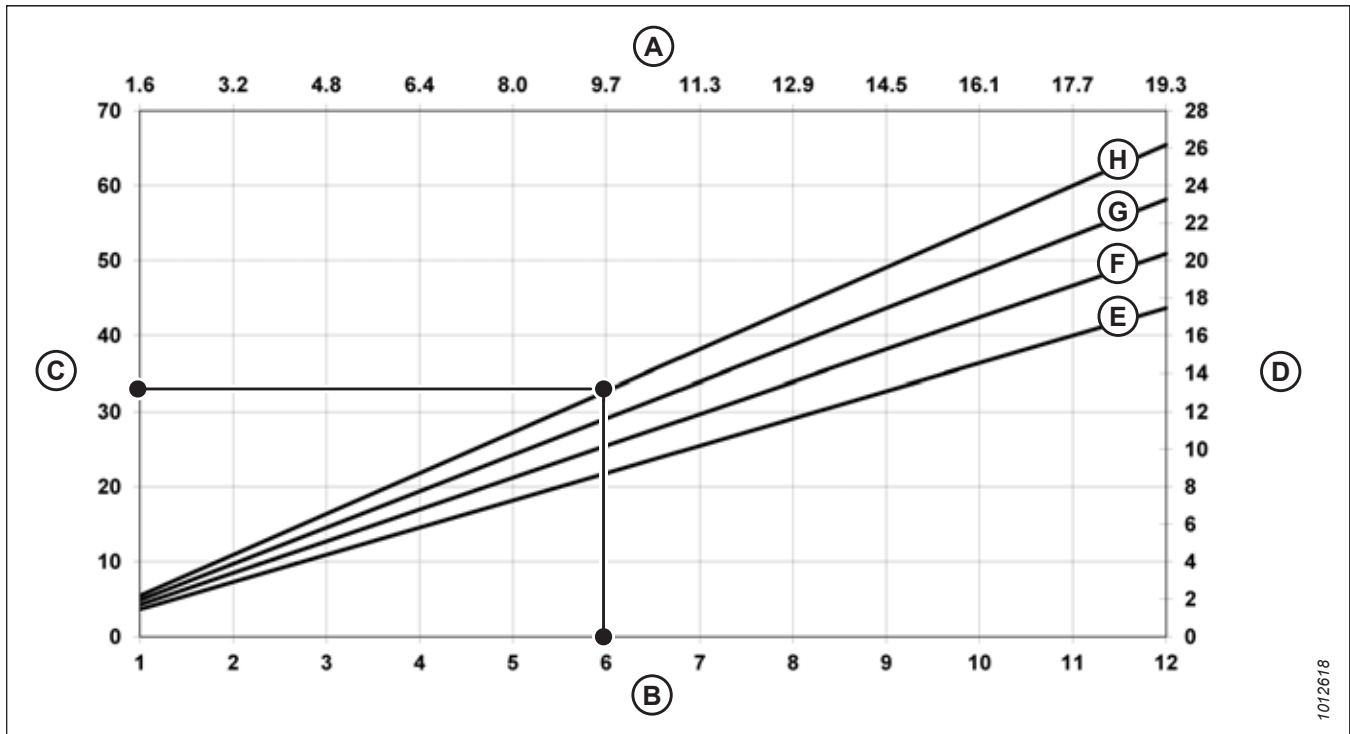


Figure 3.183: Ground Speed versus Acres

A - Kilometers/Hour
D - Hectares/Hour
G - 12.2 m (40 ft.)

B - Miles/Hour
E - 9.1 m (30 ft.)
H - 13.7 m (45 ft.)

C - Acres/Hour
F - 10.7 m (35 ft.)

Example: A 12.2 m (40 ft.) header operating at a ground speed of 9.7 km/h (6 mph) would produce a cut area of approximately 11.3 hectares (28 acres) in one hour.

OPERATION

3.9.8 Side Draper Speed

Operating with the correct draper speed is important for achieving the desired flow of cut crop away from the cutterbar.

Optimize the side draper speed for crop density, ground speed, and feeder house capacity. Side drapers that run too fast will pull crop off of the cutterbar and can result in crop bunching at the feed draper. Side drapers that run too slow will allow the feed draper to pull crop off of the side drapers and can result in uneven feeding.

Adjust the side draper speed to efficiently feed crop onto the float module feed draper. For instructions, refer to [Adjusting Side Draper Speed, page 161](#).

Adjusting Side Draper Speed

The side drapers carry the cut crop to the float module feed draper, which then feeds the crop into the combine. You can adjust the speed of the side drapers for various crops and crop conditions.

Side drapers (A) are driven by hydraulic motors and by a pump that is powered by the combine feeder house drive through a gearbox on the float module. From inside the cab, you can adjust the side draper speed on the side draper speed control, which regulates the flow to the draper hydraulic motors.

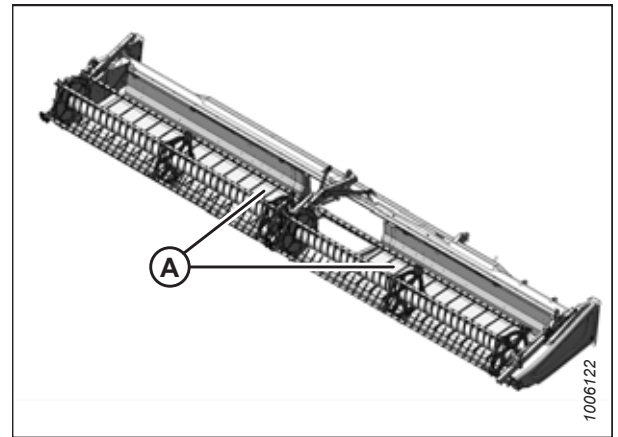


Figure 3.184: Side Drapers

Combines with integrated controls

1. Use the integrated draper controls to set the draper speed. For instructions, refer to the combine operator's manual.

For the recommended header settings, refer to one of the following:

- [3.7.2 Header Settings, page 72](#)
- [3.7.3 Optimizing Header for Straight-Combining Canola, page 84](#)

NOTE:

For Case IH and New Holland combine compatibility with integrated draper speed controls, refer to the combine operator's manual.

OPERATION

Combines with MacDon In-Cab Side Draper Speed Control

1. Rotate knob (A) to set the draper speed. For the recommended header settings, refer to one of the following:

- [3.7.2 Header Settings, page 72](#)
- [3.7.3 Optimizing Header for Straight-Combining Canola, page 84](#)

NOTE:

Switch (B) in [Figure 3.185, page 162](#) allows the operator to switch between the header tilt and reel fore-aft controls. For instructions on the controls, refer to [Adjusting Header Angle from Combine, page 158](#).

NOTE:

For CNH combines, the switch to activate the header tilt and reel fore-aft controls is located behind the ground speed lever (GSL).

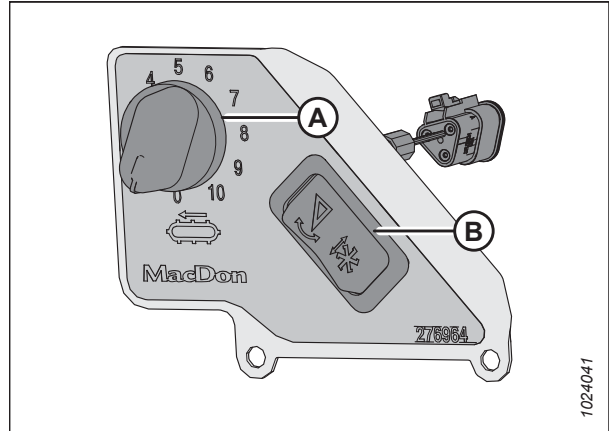


Figure 3.185: In-Cab Side Draper Speed Control

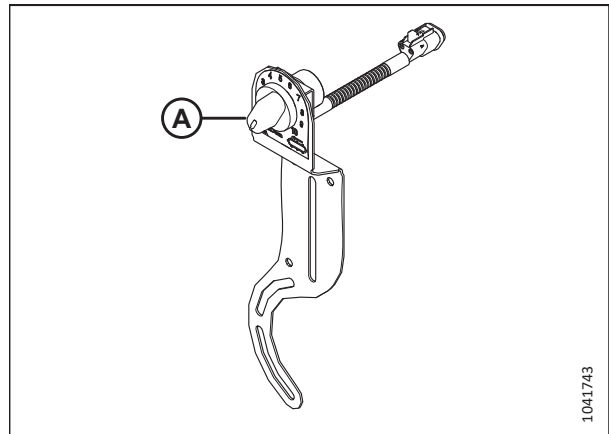


Figure 3.186: CNH In-Cab Side Draper Speed Control

3.9.9 Feed Draper Speed

The feed draper moves the cut crop from the side drapers into the float module feed auger.

Float module feed draper (A) is driven by a hydraulic motor and a pump that is powered by the combine feeder house drive through a gearbox on the float module.

IMPORTANT:

The feed draper speed is determined by the combine feeder house speed and cannot be independently adjusted.

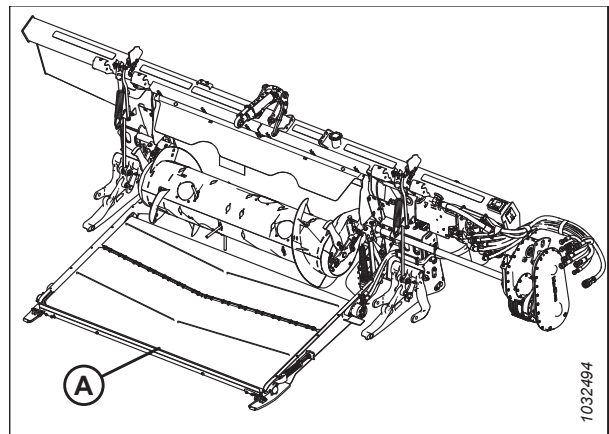


Figure 3.187: FM200 Float Module

3.9.10 Knife Speed Information

The float module is driven by a driveline that is attached to the combine feeder house. The driveline attaches to a gearbox that drives the knife drive pump.

Table 3.19 Feeder House Speed

Combine Make	Feeder House Speed (rpm)
New Holland	580

Table 3.20 FD2 Series Header Knife Speed

Header	Recommended Knife Drive Speed Range (rpm)	
	Single-Knife Drive	Double-Knife Drive
FD225	600–700	—
FD230	600–750	—
FD235	600–700	600–750
FD240	600–650	600–750
FD241	—	600–750
FD245	—	600–750
FD250	—	600–750

IMPORTANT:

Ensure the knife speed is within the range of rpm values in Table 3.20, page 163. For instructions, refer to [Checking Knife Speed, page 163](#).

IMPORTANT:

To prevent the knife from overspeeding, set the knife speed while the feeder house speed is to set maximum speed.

Checking Knife Speed

For best performance, the header's knife drive must run within the specified rpm range. You can check the knife speed by using a photo tachometer at the flywheel of the knife drive motor.



DANGER

To prevent injury or death from the unexpected start-up of the machine, always stop the engine and remove the key from the ignition before leaving the operator's seat for any reason.

1. Shut down the engine, and remove the key from the ignition.
2. Open the endshield. For instructions, refer to [Opening Header Endshields, page 41](#).



DANGER

Ensure that all bystanders have cleared the area.

3. Start the engine.

OPERATION

- Engage the header drive, and run the feeder house at the maximum speed. For maximum speed information, refer to [3.21, page 164](#).

IMPORTANT:

Before checking the knife speed, make sure the feeder house is set to maximum speed. This will prevent the knife from overspeeding when making further adjustments.

- Run the float module and the header until the oil temperature is 38°C to 52°C (100°F to 125°F).
- Measure the rpm of flywheel (A) with a hand-held photo tachometer.

NOTE:

One revolution (rpm) is equivalent to two knife strokes (spm) (1 rpm = 2 spm).

- Shut down the engine, and remove the key from the ignition.

Table 3.21 Feeder House Speed

Combine Make	Feeder House Speed (rpm)
New Holland	580

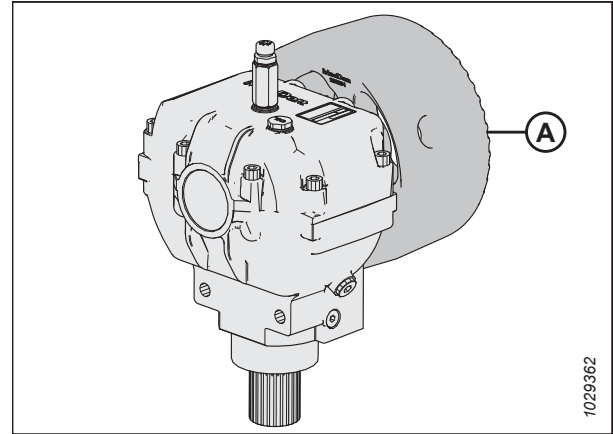


Figure 3.188: Flywheel

- Compare the flywheel rpm measurement with the rpm values in [3.22, page 164](#).
- Contact your MacDon Dealer if the pulley rpm measurement exceeds the specified rpm range for your header.

Table 3.22 FD2 Series Header Knife Speed

Header	Recommended Knife Drive Speed Range (rpm)	
	Single-Knife Drive	Double-Knife Drive
FD225	600–700	—
FD230	600–750	—
FD235	600–700	600–750
FD240	600–650	600–750
FD241	—	600–750
FD245	—	600–750
FD250	—	600–750

3.9.11 Reel Height

The reel operating position depends on the type of crop and the cutting conditions.

The reel height is controlled manually or with button presets on the ground speed lever (GSL) in the combine cab. Refer to your combine operator’s manual or [3.10 Auto Header Height Control System, page 207](#) for more information.

For more information on reel fore-aft positioning, refer to [3.9.12 Reel Fore-Aft Position, page 169](#).

OPERATION

The following table describes how to change the reel position for different crop conditions:

Table 3.23 Reel Position

Crop Condition	Reel Position
Lodged rice	<ul style="list-style-type: none">• Lower the reel• Change the reel speed and/or the cam setting• Change the reel fore-aft position by extending the reel
Bushy or heavy standing (all)	Raise the reel

If the reel is set too low, the following conditions may happen:

- Crop loss over the header backtube
- Crop disturbance on the drapers caused by the reel fingers
- Crop pushed down by the tine tubes
- Tall crop wrapped around the reel drive and ends

If the reel is set too high, the following conditions may happen:

- Cutterbar plugging
- Crop lodging and being left uncut
- Grain stalks dropping ahead of the cutterbar

For the recommended reel heights for specific crops and crop conditions, refer to [3.7.2 Header Settings, page 72](#).

IMPORTANT:

Maintain an adequate clearance between the reel and the cutterbar to prevent the reel fingers from contacting the cutterbar during operation. For instructions, refer to [4.13.1 Reel-to-Cutterbar Clearance, page 435](#).

Checking and Adjusting Reel Height Sensor

The orientation of the reel height sensor arm must be checked manually at the sensor. The output voltage range of the sensor can be checked either manually at the sensor or from the cab.

IMPORTANT:

Set the minimum reel height before adjusting the reel height sensor. For instructions, refer to [4.13.1 Reel-to-Cutterbar Clearance, page 435](#) and [Measuring Reel-to-Cutterbar Clearance, page 435](#).

NOTE:

For in-cab instructions, refer to the combine operator's manual.



DANGER

To prevent injury or death from the unexpected start-up of the machine, always stop the engine and remove the key from the ignition before leaving the operator's seat for any reason.



DANGER

Ensure that all bystanders have cleared the area.

Checking and adjusting sensor arm orientation

OPERATION

1. Start the engine.
2. Park the combine on a level surface.
3. Shut down the engine, and remove the key from the ignition.
4. On the right endsheet, locate reel height sensor (A). The sensor connects to the right reel arm.

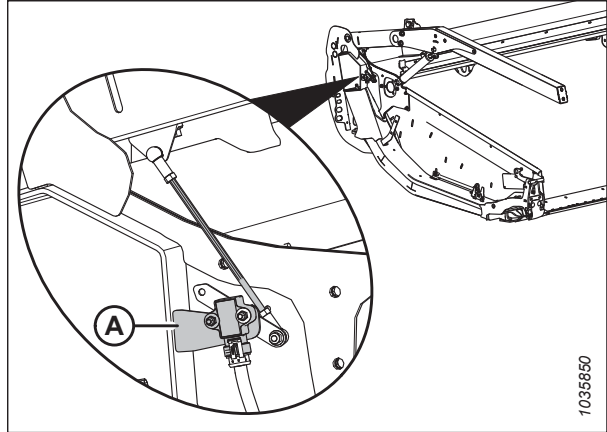


Figure 3.189: Reel Height Sensor Location

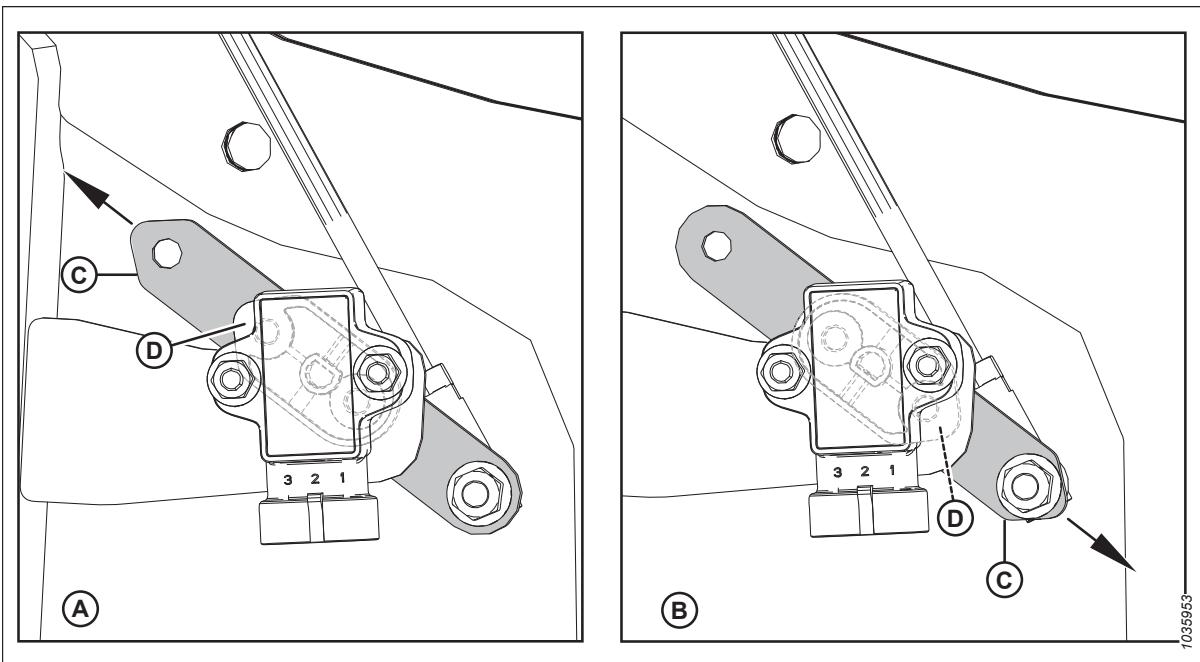


Figure 3.190: Sensor Arm/Pointer Configurations

A - John Deere, CLAAS, IDEAL™ Configuration

B - Case/New Holland Configuration

C - Sensor Arm

D - Sensor Pointer (Located Between Sensor and Sensor Arm)

OPERATION

5. Ensure that sensor arm (C) and pointer (D) are configured properly for the header. For instructions, refer to Figure 3.190, page 166.

NOTE:

In configuration **A**, the arrow indicates that the pointed end of the sensor arm is pointed toward the back of the header.

In configuration **B**, the arrow indicates that the pointed end of the sensor arm is pointed toward the front of the header.

6. If the sensor arm orientation is incorrect, remove sensor arm (C) and reposition it in the correct orientation. Torque the nut to 8.2 Nm (6 lbf-ft [72.5 lbf-in]).

Checking and adjusting sensor output voltage when reel is lowered

7. Engage the parking brake.
8. Start the engine.
9. Lower the reel fully.
10. Use the combine display or a voltmeter to measure the voltage range when the reel is lowered. Refer to Table 3.24, page 167 for the recommended voltage ranges.

Table 3.24 Reel Height Sensor Voltage Limits

Combine Type	Recommended Voltage Range	
	Voltage with Reel Raised	Voltage with Reel Lowered
Case/New Holland	0.7–1.1 V	3.9–4.3 V

11. Shut down the engine, and remove the key from the ignition.
12. Using a voltmeter, measure the voltage between the ground (pin 2 wire) and the signal (pin 3 wire) at reel height sensor (A).
13. Ensure that the voltage is within the recommended voltage range. If the voltage is not within the recommended range, loosen jam nuts (B) and (C), and adjust the rod length.
14. Tighten the jam nuts by hand until they are snug, then tighten the jam nuts by another quarter-turn.

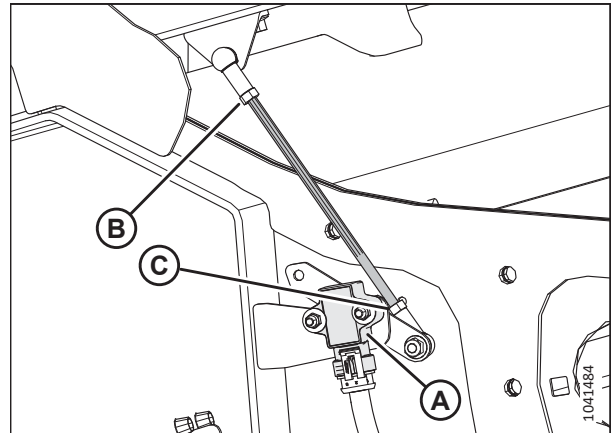


Figure 3.191: Reel Height Sensor – Right Reel Arm with Reel Down

Checking and adjusting sensor output voltage when reel is raised

15. Start the engine.
16. Fully raise the reel.
17. Use the combine display or a voltmeter to measure the voltage range when the reel is raised. Refer to Table 3.24, page 167 for the recommended voltage ranges.

OPERATION

18. Shut down the engine, and remove the key from the ignition.
19. Using a voltmeter, measure the voltage between the ground (pin 2 wire) and the signal (pin 3 wire) at reel height sensor (A).
20. If the voltage is not within the recommended range, loosen two M5 hex nuts (B) and rotate sensor (A) to achieve the recommended voltage range.
21. Tighten nuts (B) to 2.5 Nm (1.8 lbf-ft [22 lbf-in]).
22. Start the engine.
23. Lower the reel fully.

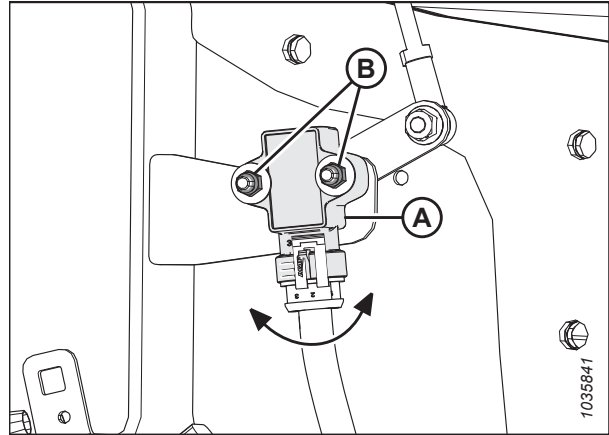


Figure 3.192: Reel Height Sensor – Right Reel Arm with Reel Up

Replacing Reel Height Sensor

The reel height sensor is used to reference where the reel is positioned above from the cutterbar.

DANGER

To prevent bodily injury or death from the unexpected start-up of the machine, always stop the engine and remove the key from the ignition before making adjustments to the machine.

DANGER

Ensure that all bystanders have cleared the area.

1. Start the engine.
2. Lower the reel fully.
3. Shut down the engine, and remove the key from the ignition.
4. Disconnect the harness from sensor (A).
5. Remove two hex head bolts (B) from sensor arm (C). Retain the hardware for reinstallation.

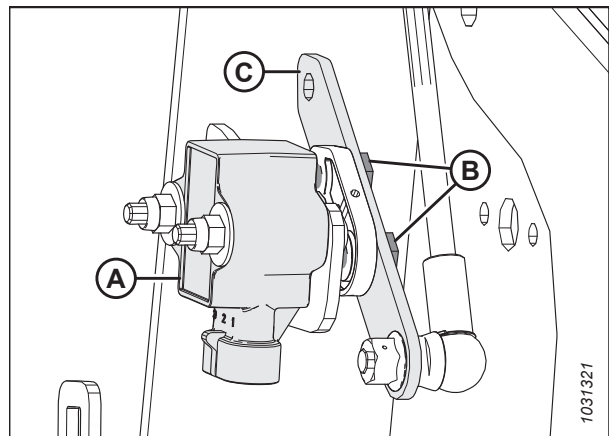


Figure 3.193: Reel Height Sensor – Right Reel Arm

OPERATION

6. Remove two nyloc nuts, washers, and bolts (A) securing sensor (B) to the header frame. Remove the sensor.
7. Install new sensor (B) onto bracket (C) on the header frame.
8. Attach the sensor using retained bolts (A), washers, and nyloc nuts.
9. Torque bolts (A) to 2–3 Nm (1.5–2.2 lbf·ft [17–27 lbf·in]).

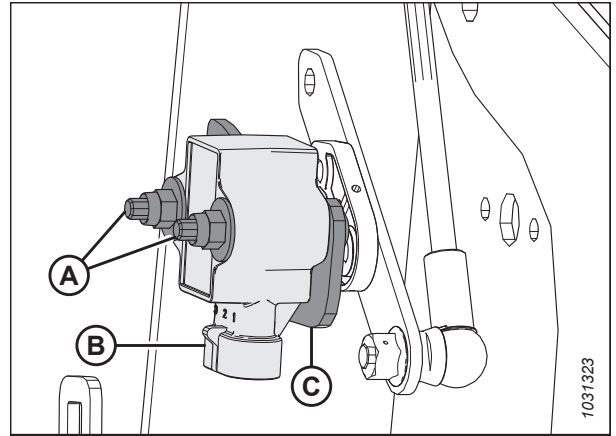


Figure 3.194: Reel Height Sensor – Right Reel Arm

10. Secure sensor arm (B) using retained hex head bolts (A). Ensure sensor pointer (C) is installed in the same direction as the pointed end of sensor arm (B).
11. Torque bolts (A) to 4 Nm (2.95 lbf·ft [35 lbf·in]).
12. Connect the harness to the sensor.
13. Check the sensor voltage range. For instructions, refer to [Checking and Adjusting Reel Height Sensor, page 165](#).

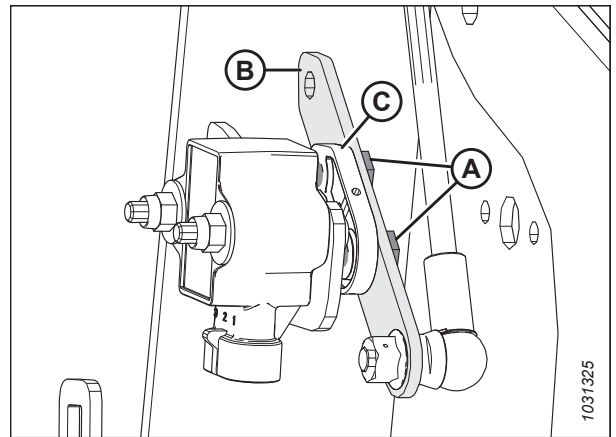


Figure 3.195: Reel Height Sensor – Right Reel Arm

3.9.12 Reel Fore-Aft Position

The reel fore-aft position is a critical factor for achieving the best results in adverse conditions. The factory-recommended reel position has the position marker centered over numbers (4–5 on the indicator). This position suits normal conditions, but you can adjust the fore-aft position as required.

To improve the reel's performance in certain crop conditions, the reel can be moved approximately 155 mm (6 in.) farther aft by repositioning the fore-aft cylinders on the header's reel arms. For instructions, refer to [Repositioning Fore-Aft Cylinders, page 170](#).

You can create preset reel fore-aft positions using the One-Touch-Return feature on . To set up this feature, refer to your windrower operator's manual.

OPERATION

The reel position indicator (A) is located at the left reel arm. Bracket (B) is the reel fore-aft position marker.

For straight standing crop, center the reel over the cutterbar (4–5 on indicator).

For crops that are down, tangled, or leaning, it may be necessary to move the reel ahead of the cutterbar (the lower number on the indicator).

NOTE:

If you are having difficulty picking up flattened crop, adjust the header to a steeper angle. For instructions, refer to [3.9.5 Header Angle, page 156](#). Only adjust the reel position after adjusting the header angle.

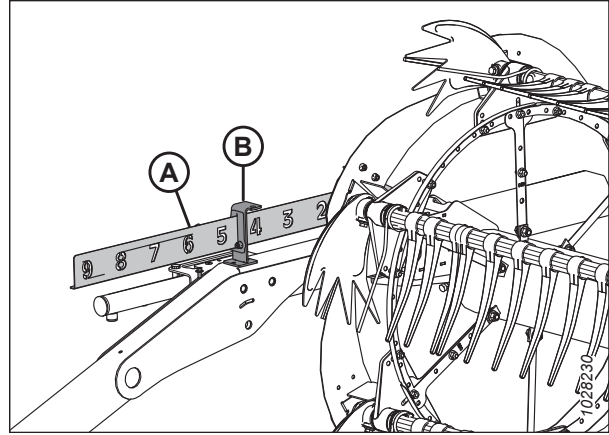


Figure 3.196: Fore-Aft Indicator

NOTE:

In crops that are difficult to pick up such as rice, or in severely lodged crops that require full forward positioning of the reel, set the reel tine pitch to properly place the crop onto the drapers. For instructions, refer to [3.9.13 Reel Tine Pitch, page 177](#).

Adjusting Reel Fore-Aft Position

The factory-set reel position suits normal conditions, but you can adjust the fore-aft position as required by using the controls inside of the cab.

To adjust the reel fore-aft position, follow these steps:

1. Operate the hydraulics to move the reel to the desired position while using fore-aft indicator (A) as a reference. Bracket (B) is the position marker.
2. Check the reel to cutterbar clearance after adjusting the cam setting. Refer to the following:
 - [4.13.1 Reel-to-Cutterbar Clearance, page 435](#)
 - [4.13.2 Reel Frown, page 443](#)

IMPORTANT:

Operating with the reel too far forward can result in the fingers contacting the ground. When operating with the reel in this position, lower the skid shoes or adjust the header tilt as required to prevent damaging the fingers.

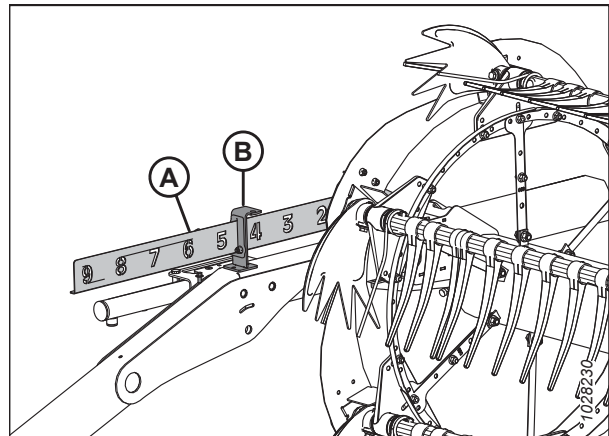


Figure 3.197: Fore-Aft Indicator

Repositioning Fore-Aft Cylinders

To accommodate certain crop conditions, you can move the reel approximately 155 mm (6 in.) farther aft by repositioning the fore-aft cylinders on the reel arms.

DANGER

To prevent injury or death from the unexpected start-up of the machine, always stop the engine and remove the key from the ignition before leaving the operator's seat for any reason.

OPERATION

DANGER

Ensure that all bystanders have cleared the area.

IMPORTANT:

Ensure that all of the fore-aft cylinders are set to the same position.

1. Start the engine.
2. Adjust the reel height so that the reel arms are parallel with the ground.
3. Shut down the engine, and remove the key from the ignition.
4. Remove hairpin (A) securing the multi-tool to the bracket on the left endsheet.
5. Remove multi-tool (B). Reinstall the hairpin.

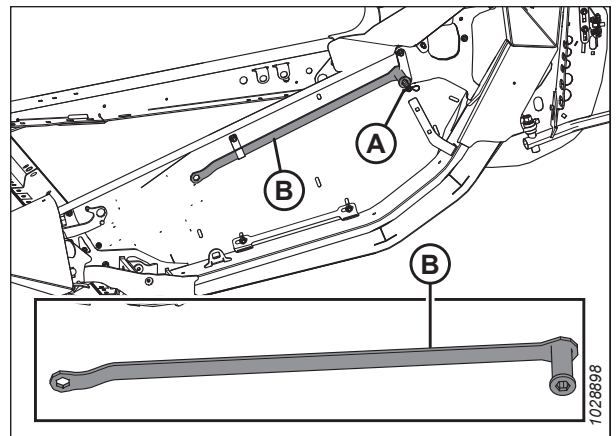


Figure 3.198: Left Endsheets

OPERATION

6. Refer to Figure 3.199, *page 172* to determine the fore-aft cylinder adjustment procedures for your header type. The number on the illustration refers to one of the following procedures:
- For reel arms with fore-aft cylinder adjustment [1] at the front, refer to Step 1, *page 173*.
 - For reel arms with fore-aft cylinder adjustment [2] at the rear, refer to Step 1, *page 174*.

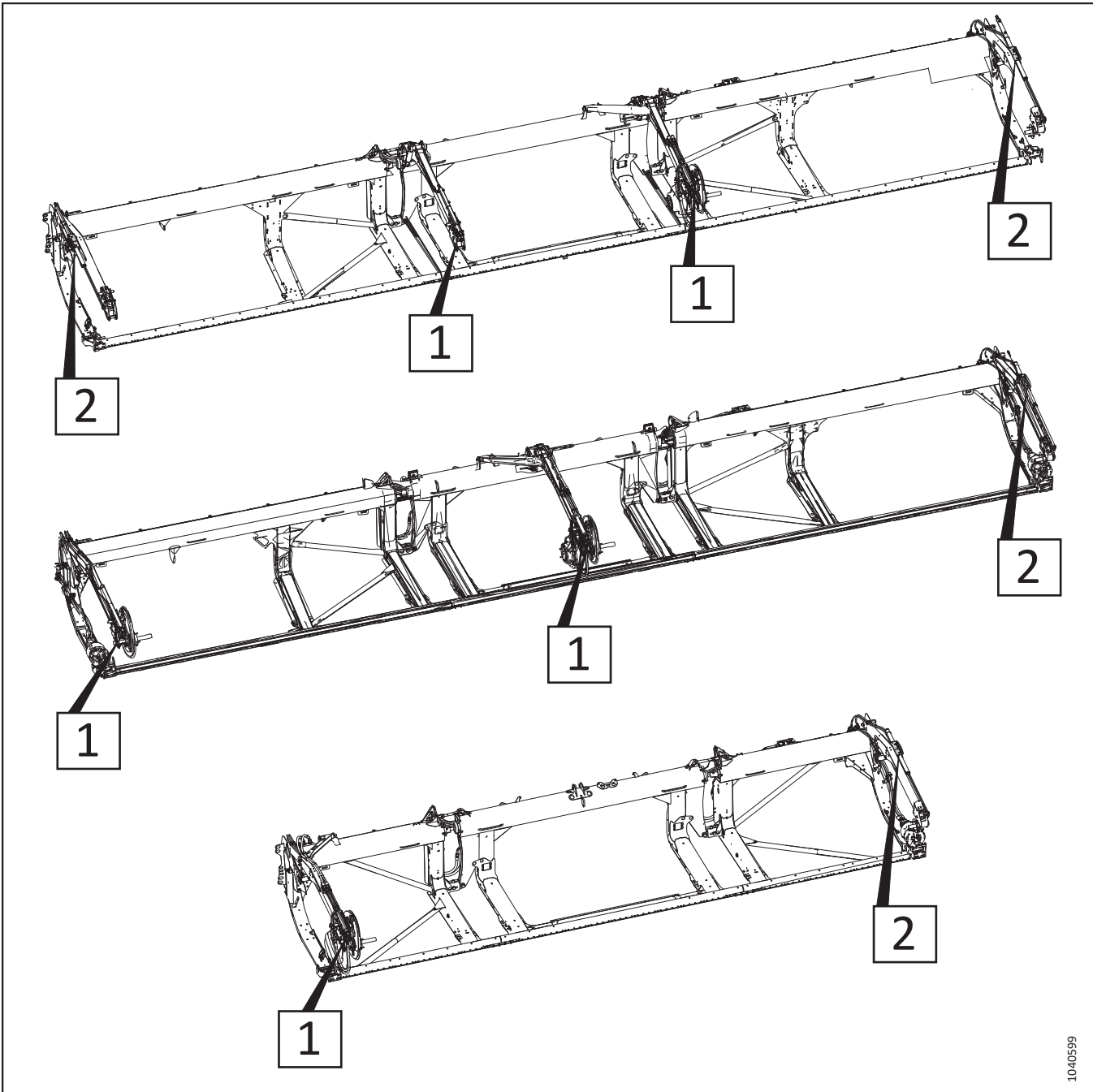


Figure 3.199: Adjustable Fore-Aft Cylinders – Procedure Reference Numbers

OPERATION

To change the reel position on the fore-aft cylinders that adjust at the front of the reel arm, follow these steps:

1. Remove split ring (A), clevis pin (B), and flat washer (not shown) securing the adjustable fore-aft cylinder in the forward position.

NOTE:

The reel drive components are not shown in the illustration.

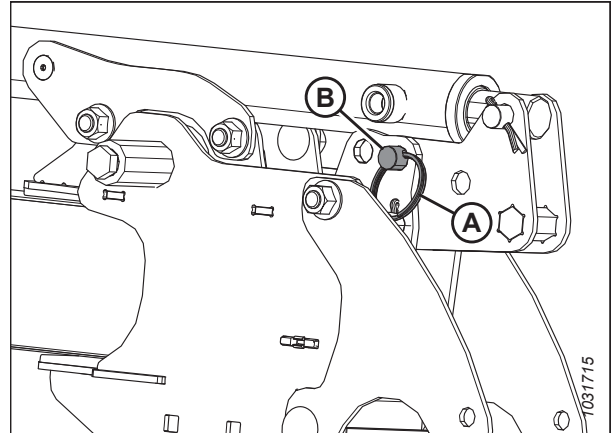


Figure 3.200: Fore-Aft Cylinder Adjustment Type 1 – Forward Position

2. Use multi-tool (A) to push bracket (B) rearward until hole (C) aligns with hole (D). The reel will move rearward as bracket (B) rotates on bottom pin (E).

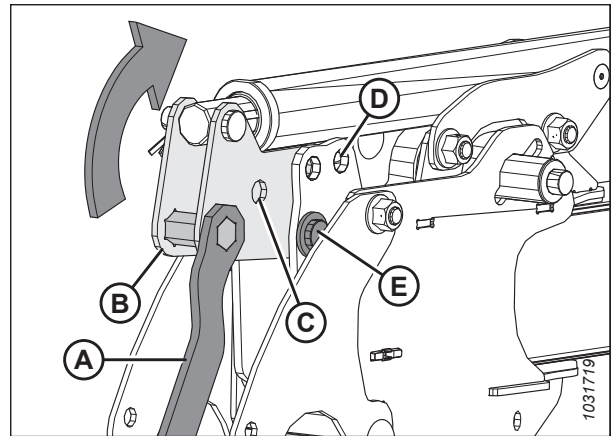


Figure 3.201: Fore-Aft Cylinder Adjustment Type 1 – Forward Position

3. Secure the cylinder in the aft position with clevis pin (A), flat washer, and split ring (B).

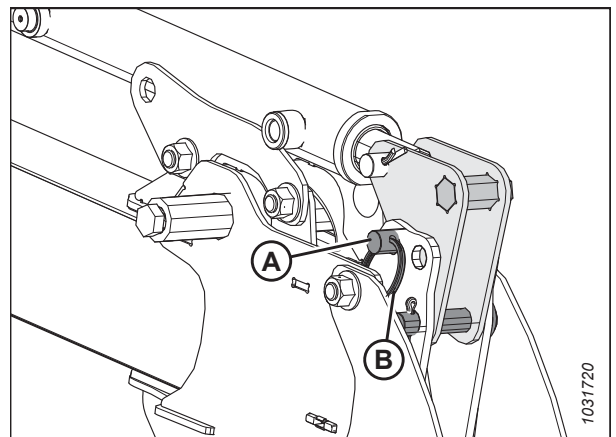


Figure 3.202: Fore-Aft Cylinder Adjustment Type 1 – Aft Position

OPERATION

To change the reel position on the fore-aft cylinders that adjust at the back of the reel arm, follow these steps:

NOTE:

The slotted cylinder bracket shown in the following illustrations is mounted on the outboard side of the reel arm.

1. Remove split ring (A) and clevis pin (B) securing the left cylinder in the forward position on cylinder bracket (C).

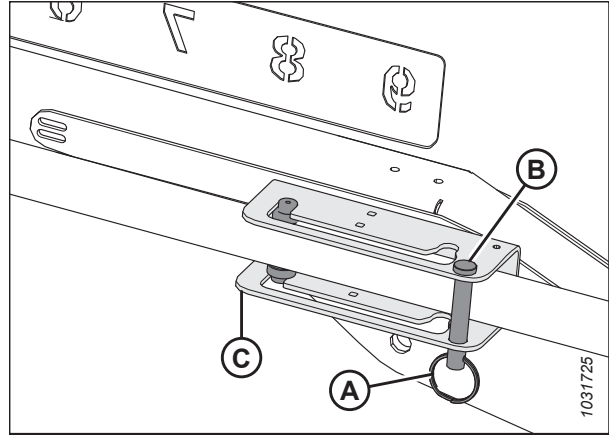


Figure 3.203: Fore-Aft Cylinder Adjustment Type 2 – Forward Position

2. Slide cylinder guides (A) along the bracket slot and into aft position (B).

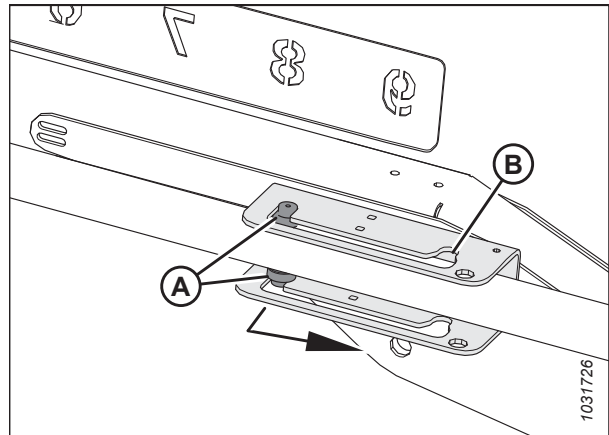


Figure 3.204: Fore-Aft Cylinder Adjustment Type 2 – Forward Position

3. Reinstall clevis pin (A) and split ring (B) to secure the cylinder in aft position (C) on the bracket.

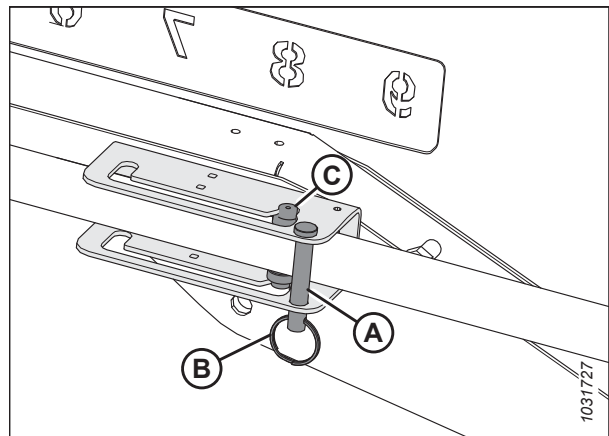


Figure 3.205: Fore-Aft Cylinder Adjustment Type 2 – Aft Position

OPERATION

4. Ensure that there is still an adequate clearance between the reel and the following parts of the header:
 - Backsheet
 - Reel braces
 - Upper cross auger (if this is installed on the header)
5. If necessary, adjust the reel tine pitch. For instructions, refer to [3.9.13 Reel Tine Pitch, page 177](#).

Checking and Adjusting Reel Fore-Aft Position Sensor

The reel fore-aft position sensor indicates the position of the reel in the fore-aft plane. The sensor arm's orientation and the sensor's output voltage range must be calibrated.

DANGER

To prevent injury or death from the unexpected start-up of the machine, always stop the engine and remove the key from the ignition before leaving the operator's seat for any reason.

DANGER

Ensure that all bystanders have cleared the area.

Checking and adjusting sensor arm orientation

1. Park the combine on a level surface.
2. Shut down the engine, and remove the key from the ignition.

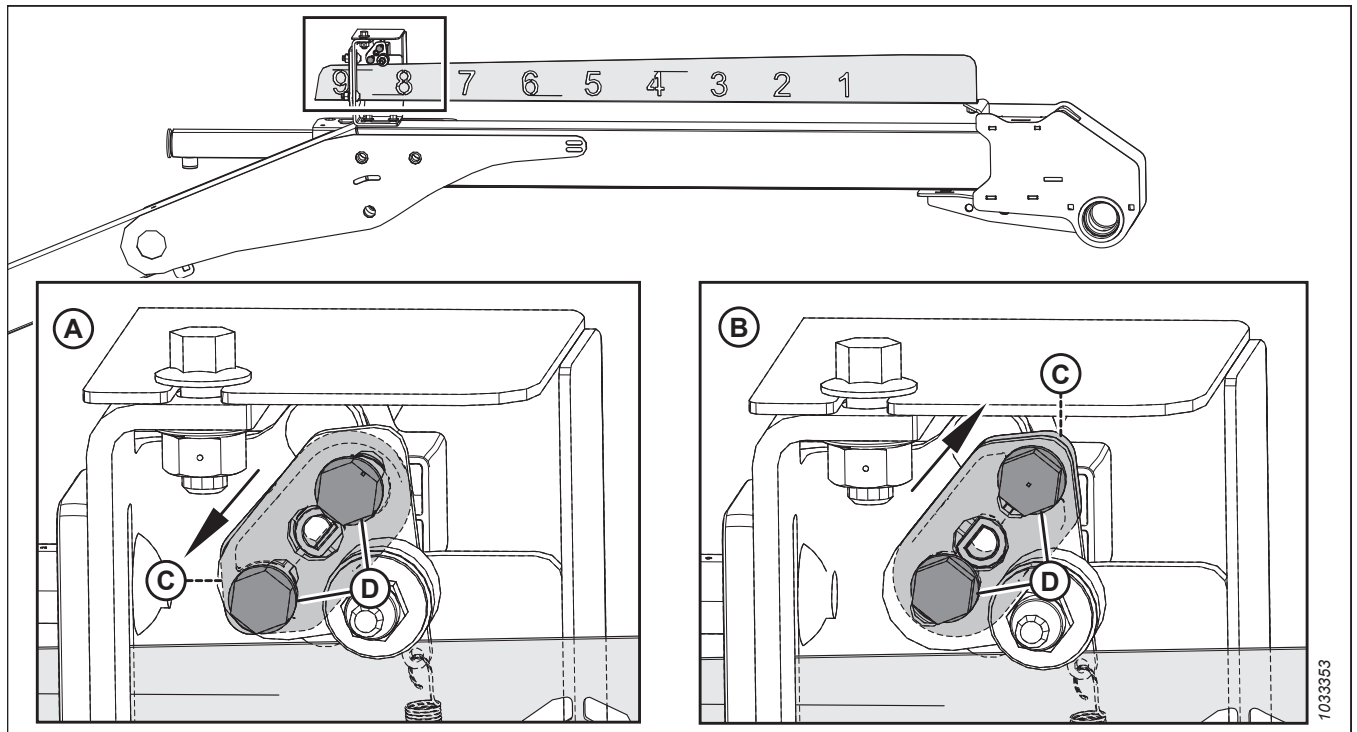


Figure 3.206: Sensor Arm Configurations

A - John Deere, CLAAS, IDEAL™ Configuration

B - Case/New Holland Configuration

C - Sensor Arm

D - Mounting Hardware

3. Check the orientation of sensor arm (C) and hardware (D). If sensor arm (C) is not oriented correctly, remove it and reinstall it in the correct orientation.

OPERATION

Checking and adjusting sensor output voltage

- Engage the parking brake.

IMPORTANT:

To measure the output voltage of the fore-aft sensor, the engine needs to be running and supplying power to the sensor.

- Start the engine.
- Adjust the reel to the fully forward position. Ensure that dimension (A) (from the sensor bracket to the end of the indicator) is 62–72 mm (2 3/8–2 3/4 in.).

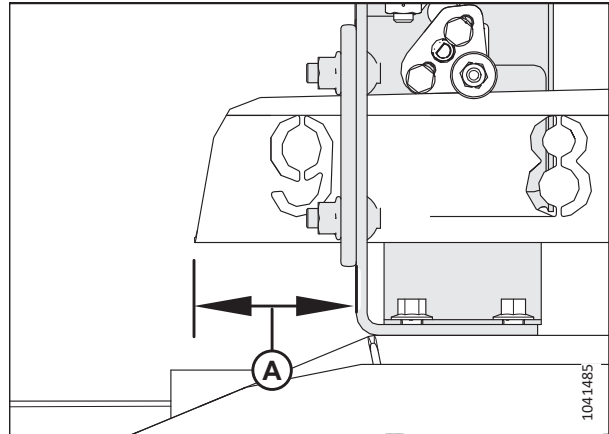


Figure 3.207: Fore-Aft Bracket

- Use the combine display or a voltmeter (if measuring the sensor manually) to measure the voltage range. If you are using a voltmeter, check the voltage at sensor (A) between pin 2 (ground) and pin 3 (signal).
 - For Case and New Holland combines, the voltage range should be 0.7–1.1 V.
- Shut down the engine, and remove the key from the ignition.

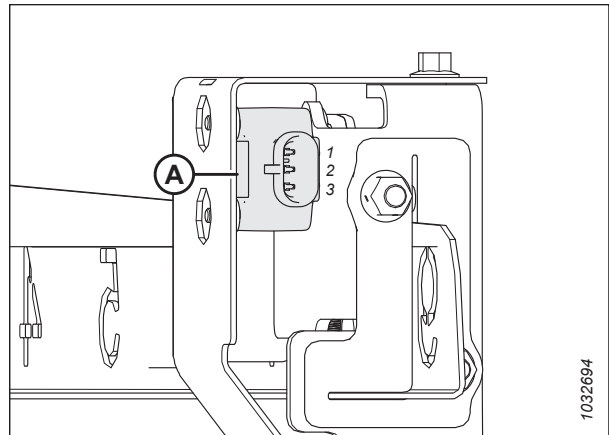


Figure 3.208: Fore-Aft Sensor

OPERATION

9. If adjustment is required, loosen hardware (A) and rotate sensor (B) until the voltage is in the correct range.
10. Once sensor adjustment is complete, torque the hardware to 2.1 Nm (1.5 lbf·ft [18.6 lbf·in]).

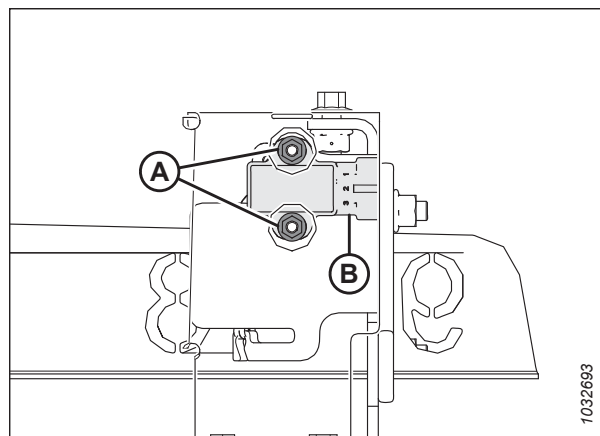


Figure 3.209: Fore-Aft Sensor

11. Ensure that bolt (A) is free spinning. Do **NOT** tighten the bolt.

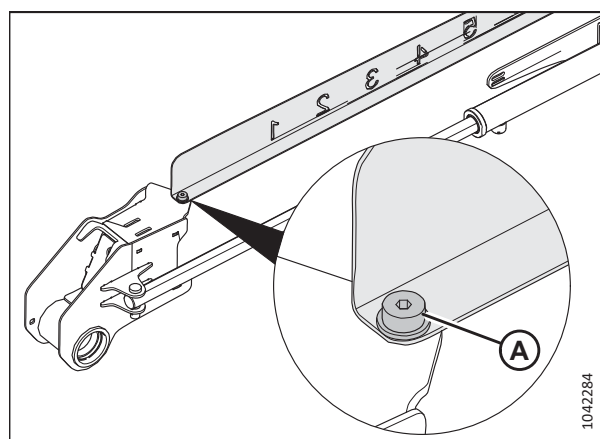


Figure 3.210: Indicator Bolt

3.9.13 Reel Tine Pitch

Reel tine pitch describes the position of the reel fingers in relation to the cutterbar. You can change it by changing the reel fore-aft position and the reel cam setting. You may also wish to change the reel tine pitch to suit different harvesting conditions.

Changing the reel position has the largest impact on the reel tine pitch. On the other hand, changing the cam setting has a smaller impact on the reel tine pitch. For example, with the cam position range at 33°, the corresponding finger pitch range is only 5° at the lowest point of the reel's rotation.

For the best results, use the minimum cam setting that delivers the crop past the rear edge of the cutterbar and onto the drapers. For more information, refer to [3.7.2 Header Settings, page 72](#).

Reel Cam Settings

Changing the cam position allows you to adjust the point at which the reel fingers release gathered crop to the drapers. Recommendations are provided for reel cam settings in various harvesting conditions.

The setting numbers are visible above the slots on the cam disc. For instructions, refer to [Adjusting Reel Cam, page 179](#).

NOTE:

For the recommended reel tine pitch setting to use in various harvesting conditions, refer to [3.7.2 Header Settings, page 72](#).

OPERATION

Cam Position 1, Reel Position 5 or 6 delivers the most even crop flow onto the drapers without fluffing or disturbing the material.

- This setting will release crop close to the cutterbar. Use this setting when the cutterbar is on the ground while harvesting.
- Some crops will not be delivered past the cutterbar when the cutterbar is raised off the ground while the reel is far forward. Therefore, set the initial reel speed so that it is close to the ground speed.

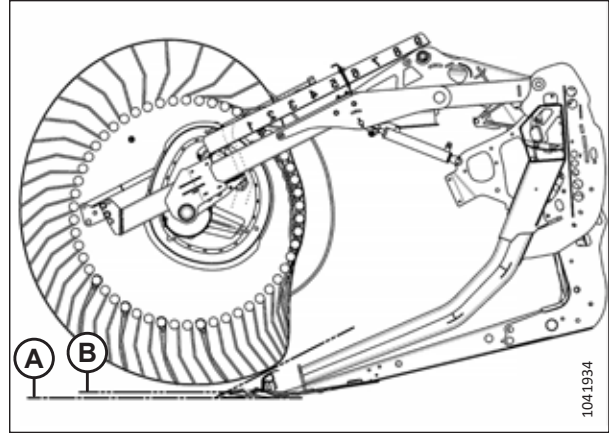


Figure 3.211: Finger Profile – Cam Position 1

Cam Position 2, Reel Position 6 or 7 is the recommended starting position for most crops and conditions.

- Before adjusting the cam setting, adjust the reel fore or aft to try to bring the crop onto the draper.
- If the crop is still stalling on the cutterbar and the reel cannot push the crop back on the draper, increase the cam setting to push the crop past the rear edge of the cutterbar.
- If the crop is fluffing or if there is a disruption to the flow across the drapers, decrease the cam setting.
- This setting results in the reel fingertip speed being approximately 20% faster than the reel speed.

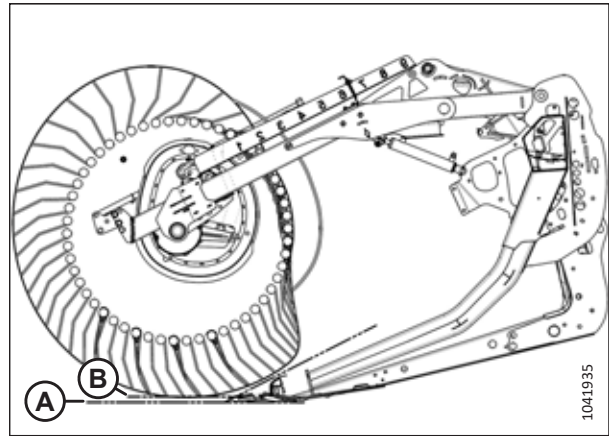


Figure 3.212: Finger Profile – Cam Position 2

Cam Position 3, Reel Position 8 is mainly used to leave long stubble.

- This position allows the reel to reach forward and lift the crop across the knife and onto the drapers.
- This setting results in the reel fingertip speed being approximately 30% faster than the reel speed.

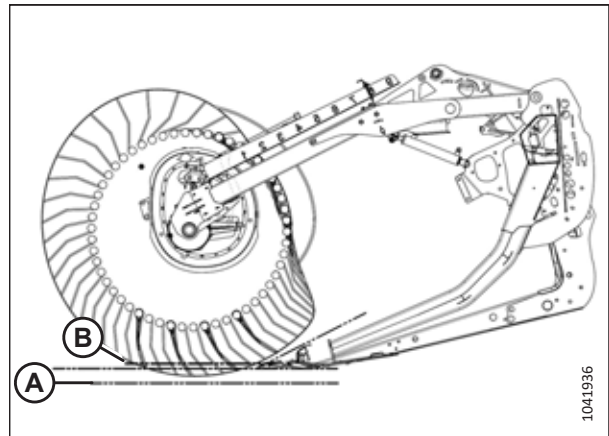


Figure 3.213: Finger Profile – Cam Position 3

OPERATION

Cam Position 4, Header Angle at Minimum, Reel Position 9 results in the header leaving a shorter stubble when harvesting lodged crops (in comparison to a header that is tilted fully forward). With this header angle, the reel just manages to graze the ground.

- This position allows the reel to reach forward and lift the crop across the knife and onto the drapers.
- This setting results in the reel fingertip speed being approximately 35% faster than the reel speed.

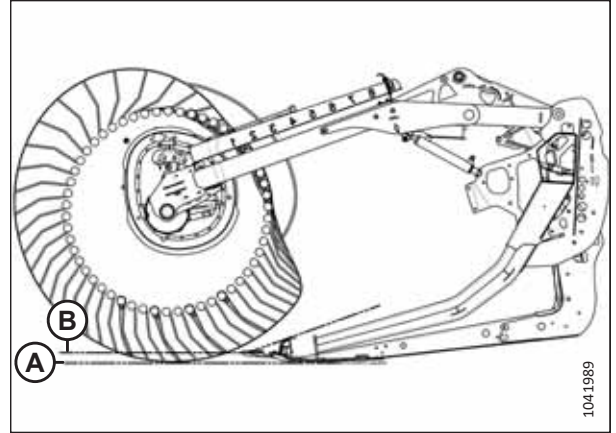


Figure 3.214: Finger Profile – Cam Position 4, Minimum Header Angle

Cam Position 4, Header Angle at Maximum, Reel Position 9 provides the maximum amount of reel reach below the cutterbar to pick up lodged crops.

- This position leaves a significant amount of stubble when the cutting height is set to approximately 203 mm (8 in.). In damp materials such as rice, it is possible to double the combine's ground speed because of the reduction of cut material.
- This setting results in the reel fingertip speed being approximately 35% faster than the reel speed.

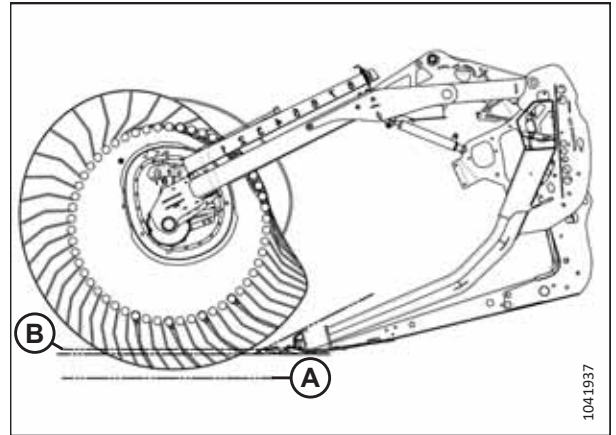


Figure 3.215: Finger Profile – Cam Position 4, Maximum Header Angle

NOTE:

Using higher cam settings when the reel's fore-aft position is set between 4 and 5 results in drastically decreased draper capacity. This happens because the reel fingers continually engage with crop that is already moving on the drapers, disrupting flow into the combine feeder house. Higher cam settings are recommended only when the reel is at or close to the fully forward setting.

Adjusting Reel Cam

Adjust the reel cam to change the reel tine pitch.

IMPORTANT:

Always check the reel-to-cutterbar clearance after adjusting the reel tine pitch and the reel fore-aft position. For more information, refer to [4.13.1 Reel-to-Cutterbar Clearance, page 435](#).

DANGER

To prevent injury or death from the unexpected start-up of the machine, always stop the engine and remove the key from the ignition before leaving the operator's seat for any reason.

NOTE:

If there are multiple reel cams, adjust all of them.

OPERATION

1. Shut down the engine, and remove the key from the ignition.
2. Remove hairpin (A) securing multi-tool (B) to the bracket on the left endsheet.

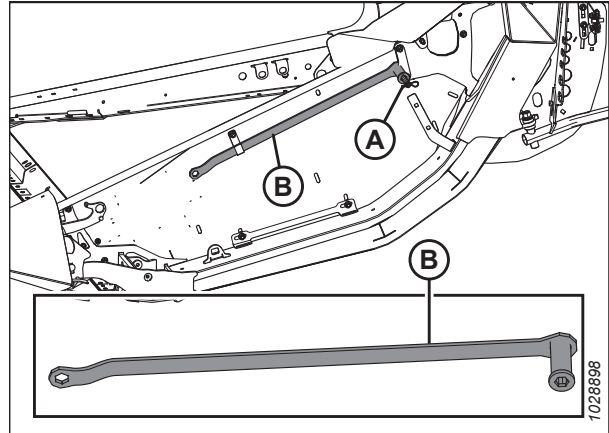


Figure 3.216: Left Endsheet

3. Using the multi-tool, turn latch pin (A) **COUNTERCLOCKWISE** to release the cam disc.

IMPORTANT:

Refer to the cam latch decal for the locking/unlocking rotation direction. Forcing the cam latch in the wrong direction can damage the roll pins.

4. Use the multi-tool on bolt (B) to rotate the cam disc and align latch pin (A) with the desired cam disc hole position (C) (1 to 4).

NOTE:

Bolt (B) is welded to the cam support.

5. Turn latch pin (A) **CLOCKWISE** to engage and lock the cam disc.

IMPORTANT:

Ensure that the cam is secured into position before operating the machine.

6. Repeat the above procedure for all of the reel cams.

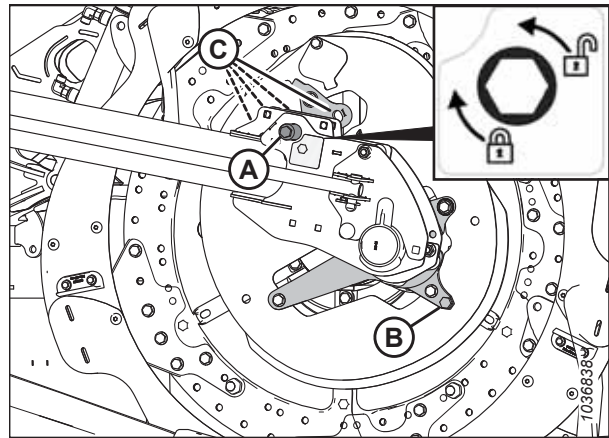


Figure 3.217: Cam Disc Positions

OPERATION

3.9.14 Upper Cross Auger

The upper cross auger (UCA) improves crop feeding into the center of the header in heavy crop conditions. It is ideal for high-volume harvesting of forages, oats, canola, mustard, and other tall, bushy, hard-to-convey crops.

You can use shutoff valve (A) to turn off the UCA when it is not needed.

NOTE:

Even if the UCA is shut off, it still needs to be greased at regular intervals because of the movement of the wings.

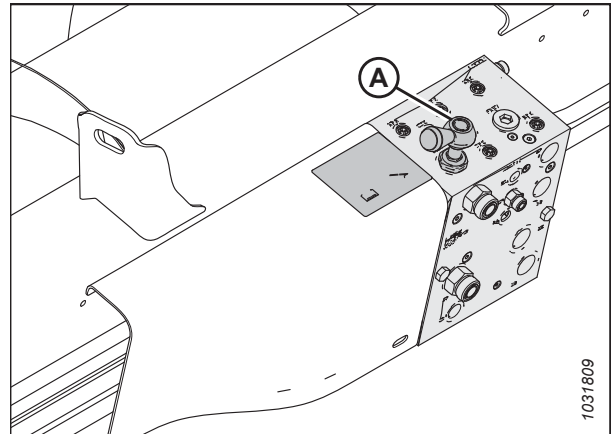


Figure 3.218: Shutoff Valve

Adjusting Upper Cross Auger Position — Two or Three Piece Augers

The upper cross auger (UCA) has an adjustable mount that allows you to adjust the position for different harvesting conditions. Headers with three-piece augers have two adjustable mounts: one on each end of the center auger.

NOTE:

For more information on the positions of the primary and secondary front bolts, refer to [Figure 3.221, page 182](#).

OPERATION

The mount(s) are initially installed in the rear-most position, so that front bolt (A) is in the primary position. This position is the recommended configuration for most conditions.

When front bolt (A) is in the primary position, the auger and the reel are safe to operate in any position. You can adjust the position of the auger to a limited extent by changing the position of the mount with respect to rear bolt (B).

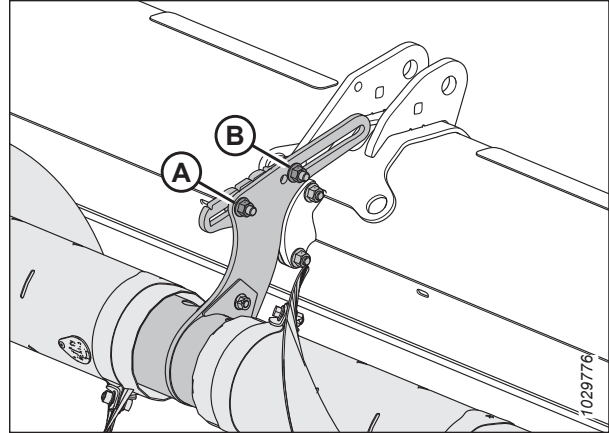


Figure 3.219: Initial Position of Adjustable Mounts – Two-Piece Auger

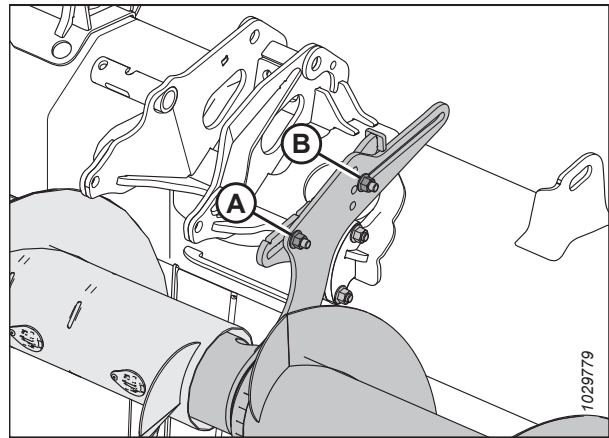


Figure 3.220: Initial Position of Adjustable Mounts – Three-Piece Auger

The auger position can be adjusted to a greater extent by moving the front bolt to secondary position (B). For three-piece augers (2), additional secondary positions (B) are available if you wish to raise or lower the auger. When the front bolt is in one of these positions, the fore-aft adjustment is limited, which prevents the UCA from interfering with the feed auger and the header frame.

IMPORTANT:

When the front bolt is in one of secondary positions (B) and the reel is in its rear-most position, the reel fingers and the cam arms may contact the UCA. When the reel is moved fully back (for example, when harvesting canola), the UCA must also be moved fully back in order to allow for a sufficient clearance between the reel fingers and the auger.

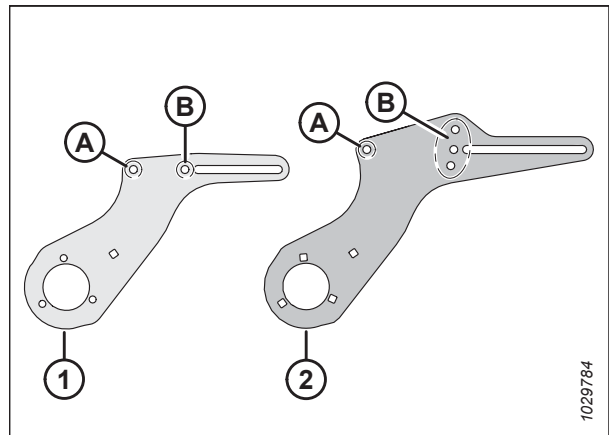


Figure 3.221: Adjustable Mount Details

1 - Two-Piece Auger Mount

2 - Three-Piece Auger Mount

A - Primary Position for Front Bolt

B - Secondary Position(s) for Front Bolt

OPERATION

Move the auger forward to

- Help convey light crops, especially on side hills
- Improve the feeding of light crops
- Reduce the reel carry over or reduce the crop flow disruption caused by the reel

Move the auger rearward to

- Increase the available volume for conveying heavy crop
- Keep the auger close to the deflectors to prevent crop from getting behind the auger and wrapping around the auger

To adjust the auger position, do the following:

1. Locate the adjustable mount.

NOTE:

On two-piece augers, the adjustable mount protrudes from the center support assembly. On three-piece augers, the adjustable mount protrudes from the ends of the center auger.

NOTE:

The illustration shows the left adjustable mount on a three-piece auger. The adjustable mount on a two-piece auger is similar, but has only one secondary position for the front bolt instead of three. Refer to Figure 3.221, page 182 for more information.

2. If desired, relocate front bolt and nut (A). The front bolt and nut have two possible locations on two-piece augers: the primary location and the secondary location. On three-piece augers, there are four possible locations: one primary location and three secondary locations.
3. Loosen front nut (A) and rear nut (B) just enough to allow the adjustable mount to slide.
4. Move the mount to the desired position.
5. Retighten nuts (A) and (B). Torque the nuts to 69 Nm (51 lbf-ft).

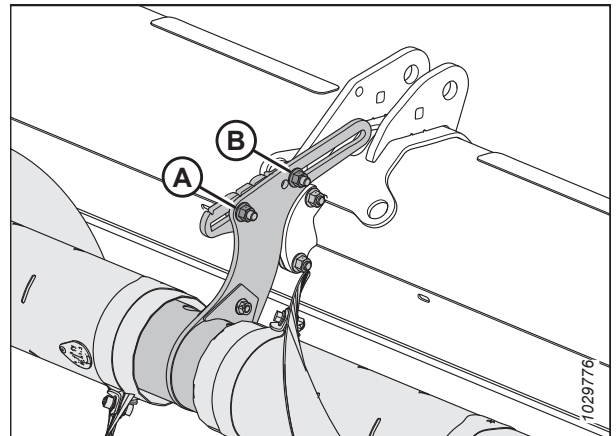


Figure 3.222: Initial Position of Adjustable Mounts – Two-Piece Auger

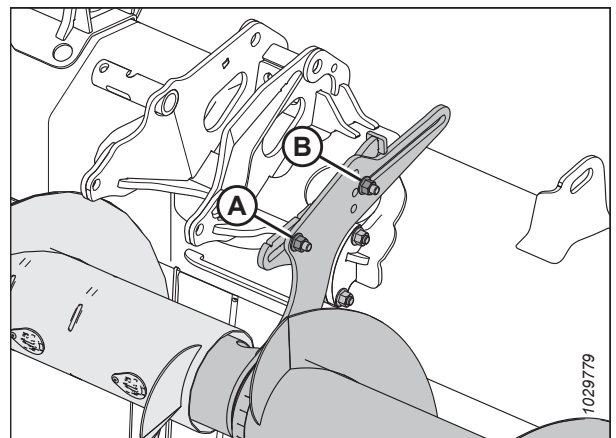


Figure 3.223: Initial Position of Adjustable Mounts – Three-Piece Auger

6. If a three-piece UCA is installed, repeat this procedure on the second adjustable mount.

IMPORTANT:

On headers with three-piece augers, ensure that both of the mounts are in the same position.

7. Check for any interference between the reel fingers and the UCA. Check for interference between the cam arms and the UCA along the entire hydraulic fore-aft range of the reel. For instructions, refer to [Checking Upper Cross Auger for Interference, page 184](#).

OPERATION

Checking Upper Cross Auger for Interference

If the upper cross auger (UCA) is out of adjustment, it can contact the reel or the header frame. The clearance between the UCA and certain header components will need to be inspected.

DANGER

To prevent injury or death from the unexpected startup of the machine, stop the engine and remove the key from the ignition before you make adjustments to the machine.

DANGER

Ensure that all bystanders have cleared the area.

1. Start the engine.
2. Adjust the reel fully rearward.
3. Place 254–356 mm (10–14 in.) blocks under the cutterbar at both ends of the header. Lower the header onto the blocks so that the header forms a smile shape.
4. Shut down the engine, and remove the key from the ignition.
5. Manually rotate UCA (A). Ensure that the clearance between the UCA and the header components is at least 10 mm (13/32 in.) at the following locations:
 - Reel cam arms (B)
 - Reel fingers (C)
 - Reel cylinder supports (D)
 - Split-frame headers: Split frame joint (E)
 - FD241, FD245, and FD250: Split frame joint (E)
6. If the clearance between the UCA and the header components requires adjustment, proceed to [Adjusting Upper Cross Auger Position — Two or Three Piece Augers](#), page 181.

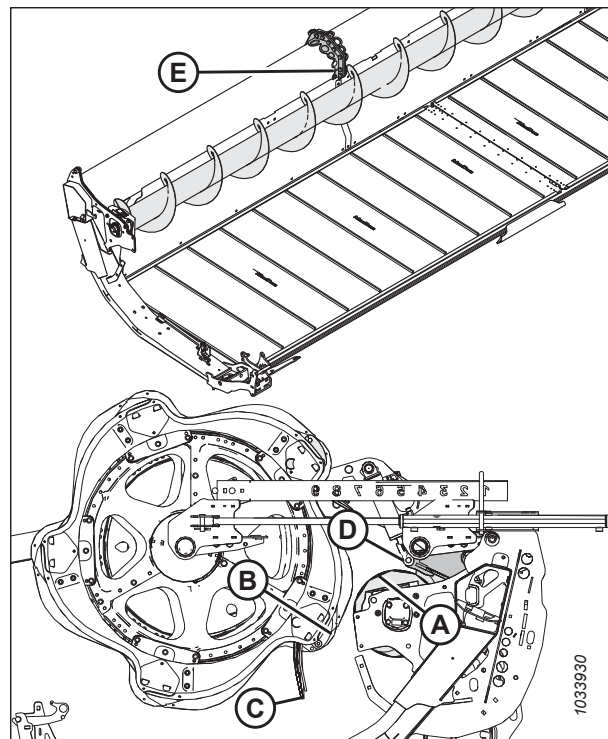


Figure 3.224: UCA Clearance Check Locations

3.9.15 Crop Dividers

Crop dividers separate the crop when harvesting. Remove them to install vertical knives and to decrease transport width.

Standard crop dividers are provided with all headers. You may also purchase optional floating crop dividers. Refer to [5.1.4 Floating Crop Dividers](#), page 506.

OPERATION

Removing Crop Dividers

Crop dividers can be removed to allow the installation of other options or to decrease the transport width.

DANGER

To prevent bodily injury or death from the unexpected start-up or fall of a raised machine, always stop the engine, remove the key, and engage the safety props before going under the header for any reason.

DANGER

Ensure that all bystanders have cleared the area.

1. Start the engine.
2. Lower the reel and raise the header. For instructions, refer to the combine operator's manual.
3. Shut down the engine, and remove the key from the ignition.
4. Engage the safety props. For instructions, refer to the combine operator's manual.
5. Open the endshields. For instructions, refer to [Opening Header Endshields, page 41](#).
6. Remove lynch pin (A).
7. Hold onto crop divider (E).
8. Rotate hex shaft (B) on divider latch (C) forward to disengage it from bolt (D).

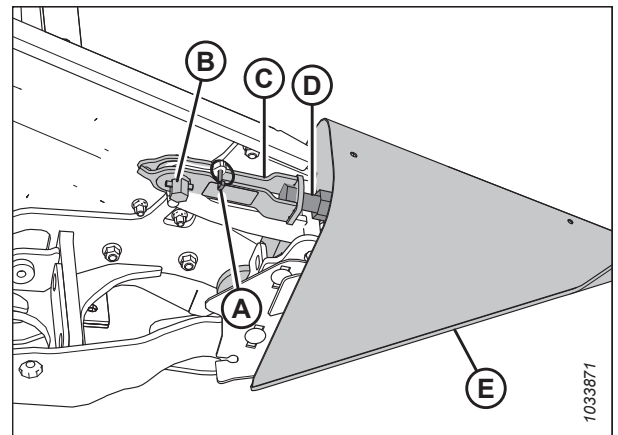


Figure 3.225: Crop Divider with Latch

9. Lower crop divider (A) and remove it from the endsheet.
10. Close the endshield. For instructions, refer to [Closing Header Endshields, page 42](#).

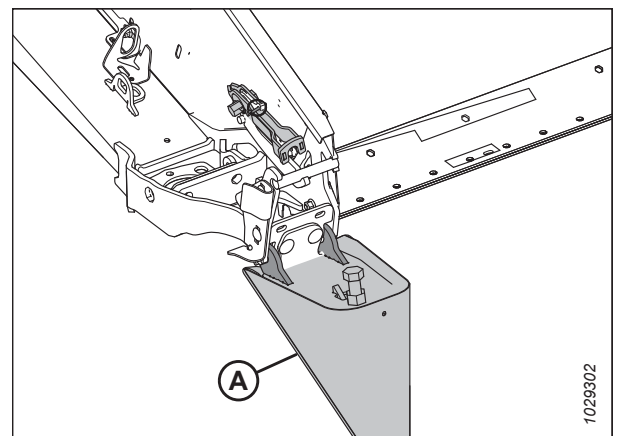


Figure 3.226: Crop Divider with Latch

OPERATION

11. If the optional storage bracket is installed, put crop divider (A) in position on bracket (B).
12. If the optional storage bracket is not installed, store the crop dividers in a safe location.

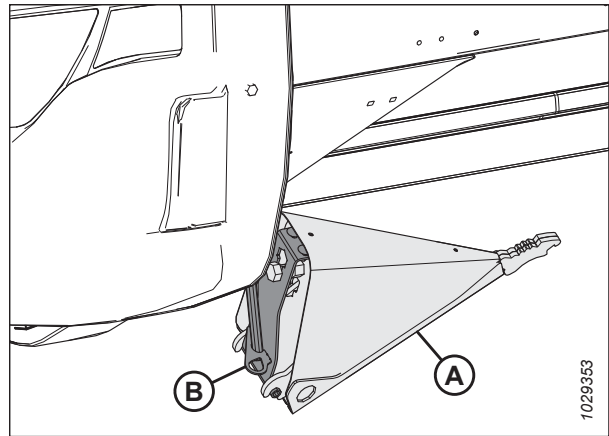


Figure 3.227: Optional Crop Divider Storage

Installing Crop Dividers

Follow these instructions to properly install the crop dividers.

DANGER

To prevent bodily injury or death from the unexpected start-up or fall of a raised machine, always stop the engine, remove the key, and engage the safety props before going under the header for any reason.

DANGER

Ensure that all bystanders have cleared the area.

1. Start the engine.
2. Lower the reel fully.
3. Raise the header fully.
4. Shut down the engine, and remove the key from the ignition.
5. Engage the header safety props. For instructions, refer to the combine operator's manual.
6. If the optional storage bracket is installed, remove crop divider (A) from its storage position by lifting the crop divider so that bolt (B) clears the slot in storage bracket (C).
7. If the optional storage bracket is **NOT** installed, retrieve the crop dividers from where they were stored.
8. Open the endshield. For instructions, refer to [Opening Header Endshields, page 41](#).

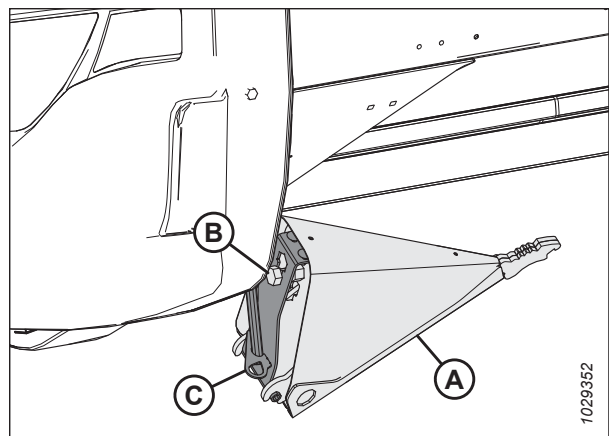


Figure 3.228: Optional Crop Divider

OPERATION

9. Insert crop divider lugs (A) into holes in the endsheet as shown.
10. Remove lynch pin (B) from latch (C).

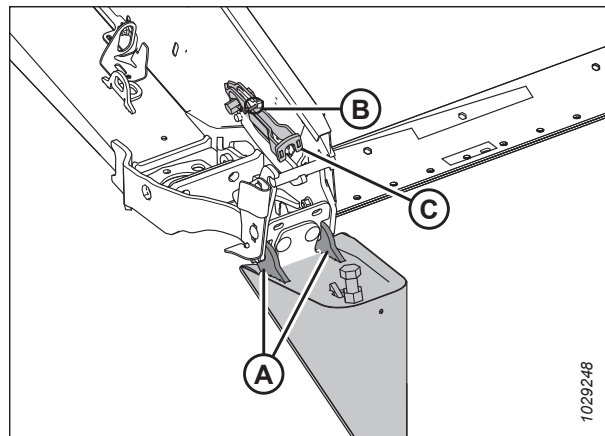


Figure 3.229: Crop Divider with Latch

11. Lift the forward end of latch (A) and crop divider (B).

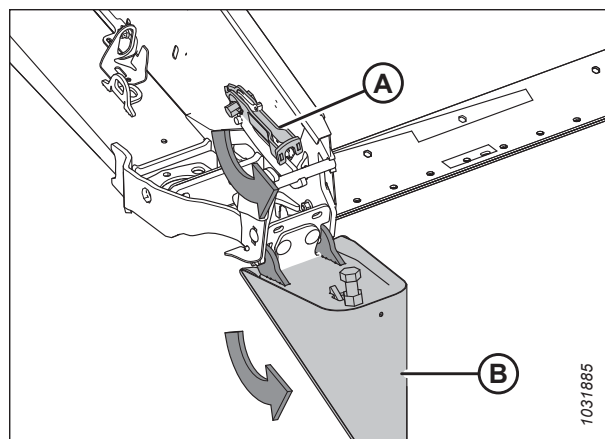


Figure 3.230: Crop Divider with Latch

12. Engage latch (A) onto crop divider bolt (B).
13. Rotate hex shaft (D) on latch (A) counterclockwise to engage lock.

NOTE:

Hex shaft (D) requires a torque of 40–54 Nm (30–40 lbf-ft) to close the latch. If adjustment is required, loosen latch (A) and adjust bolt (B) to correct the amount of torque required.

14. Secure the crop divider with lynch pin (C).
15. Close the endshield. For instructions, refer to [Closing Header Endshields, page 42](#).

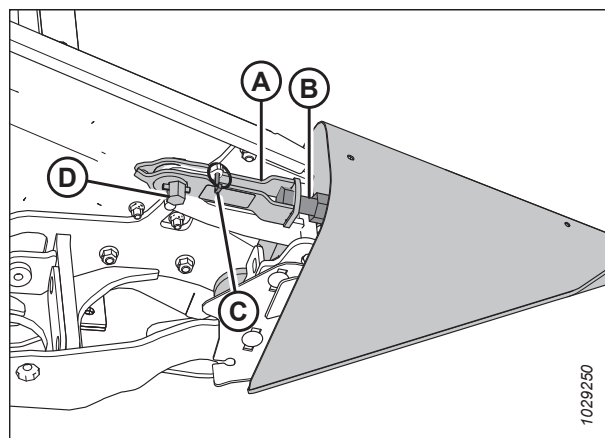


Figure 3.231: Crop Divider with Latch

OPERATION

Removing Floating Crop Dividers

Remove the floating crop dividers to install other attachments or the standard crop dividers.

DANGER

To prevent bodily injury or death from the unexpected start-up or fall of a raised machine, always stop the engine and remove the key from the ignition before making adjustments to the machine. NEVER climb onto or go underneath an unsupported header.

DANGER

Ensure that all bystanders have cleared the area.

1. Start the engine.
2. Lower the reel fully.
3. Raise the header 0.6–0.9 m (2–3 ft.) off of the ground.
4. Shut down the engine, and remove the key from the ignition.
5. Open the endshield.
6. Retrieve multi-tool (A) from the left endsheet.
7. Remove lynch pin (B).
8. Install multi-tool (A) onto hex shaft (C).
9. Rotate the multi-tool downwards until latch (D) releases from bolt (E).
10. Lift latch (D) up and off bolt (E).

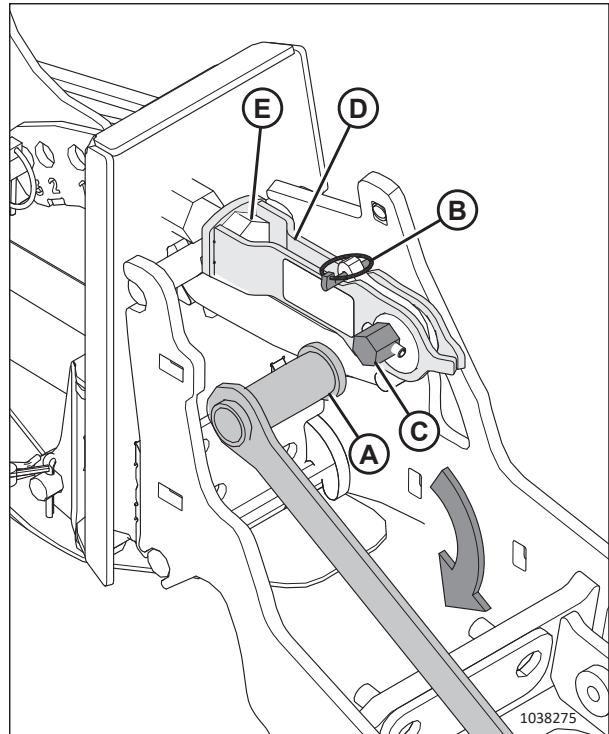


Figure 3.232: Floating Crop Divider Installed

OPERATION

11. Tilt the floating crop divider forward and pull it out of the header.
12. Reinstall lynch pin (A).
13. Close the endshield.
14. Repeat Step 5, page 188 to Step 13, page 189 at the opposite end of the header to remove the opposite floating crop divider.

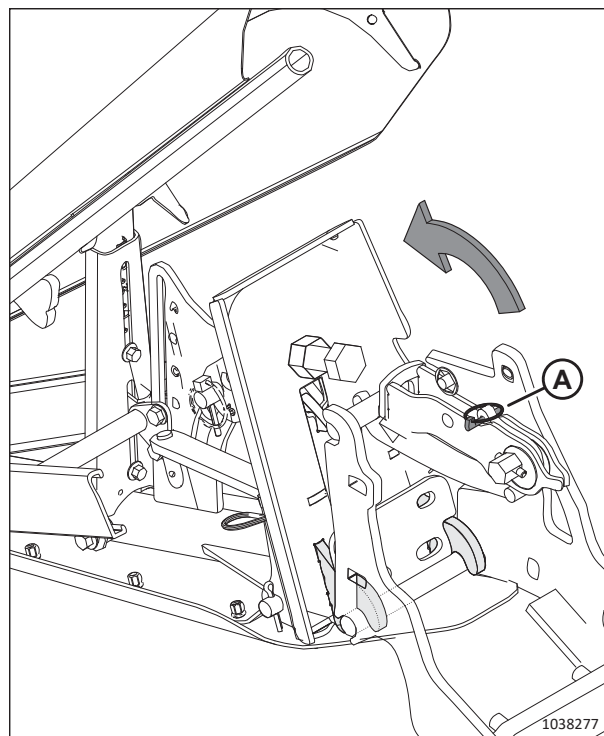


Figure 3.233: Latch Released

Installing Floating Crop Dividers

Follow these instructions to properly install the floating crop dividers onto the header.

DANGER

To prevent bodily injury or death from the unexpected start-up or fall of a raised machine, always stop the engine and remove the key from the ignition before making adjustments to the machine. NEVER climb onto or go underneath an unsupported header.

DANGER

Ensure that all bystanders have cleared the area.

1. Start the engine.
2. Lower the reel fully.
3. Raise the header 0.6–0.9 m (2–3 ft.) off the ground.
4. Shut down the engine, and remove the key from the ignition.
5. Open the endshields.

OPERATION

6. Remove lynch pin (A) from quick latch (B).
7. Attach multi-tool (C) (stored on the left endsheet) to hex shaft (D) and rotate to release latch (B).
8. If crop dividers (E) are installed, lift latch (B) off of bolt (F) and set the crop dividers aside.

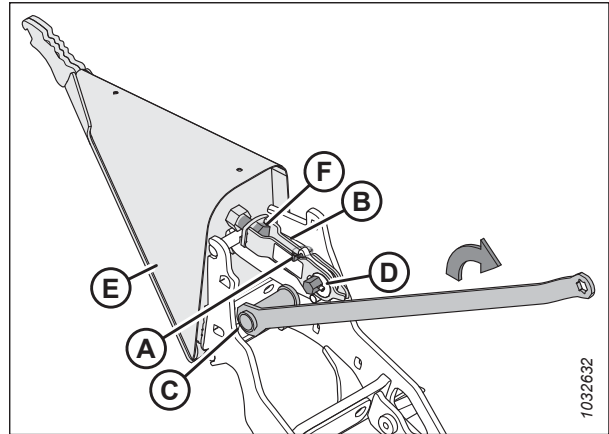


Figure 3.234: Crop Divider Installed

9. Insert crop divider lugs (A) into the slots in the header frame.

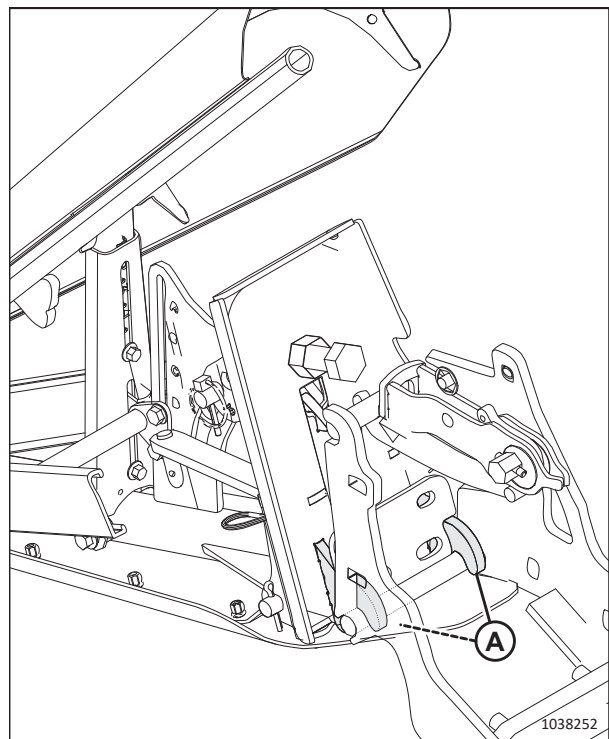


Figure 3.235: Crop Divider Installation

OPERATION

10. Lift the forward end of quick latch (A), and rotate crop divider (B) up into position.

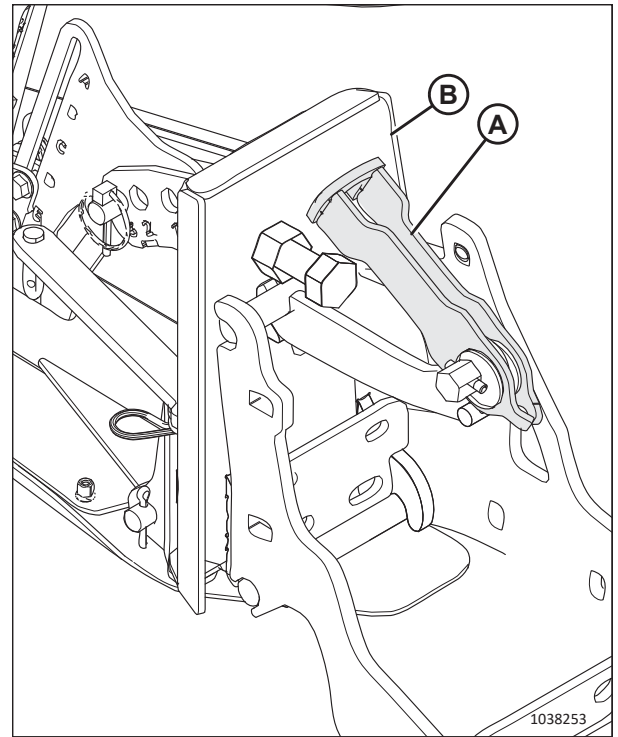


Figure 3.236: Quick Latch

11. Engage quick latch (A) onto the bolt.
12. Make sure the latch closes tightly and crop divider stop (B) contacts header stop (C).

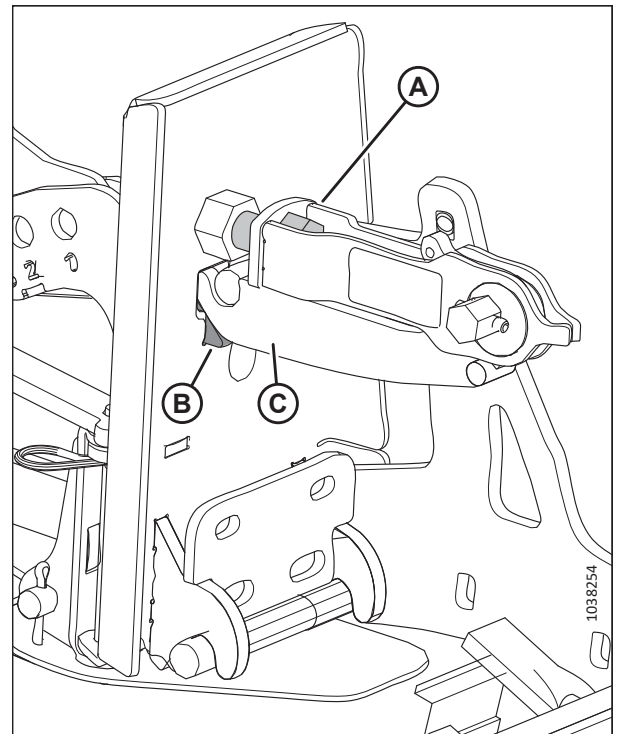


Figure 3.237: Crop Divider Latched to Header

OPERATION

13. If the latch requires adjustment, loosen nut (A), and adjust the length of bolt (B) until it takes 40–54 Nm (30–40 lbf-ft) of torque on hex shaft (C) to close the latch.
14. Retighten nut (A).
15. Attach multi-tool (D) onto hex shaft (C) and rotate the multi-tool to lock the latch.
16. Install lynch pin (E) to secure the quick latch in place.
17. Repeat Step 6, page 190 to Step 16, page 192 at the opposite end of the header to install the opposite crop divider.
18. Close the endshields. For instructions, refer to *Closing Header Endshields*, page 42.
19. Check the float. For instructions, refer to *Checking and Adjusting Header Float*, page 133.
20. Check the wing balance. For instructions, refer to 3.9.4 *Checking and Adjusting Wing Balance*, page 151

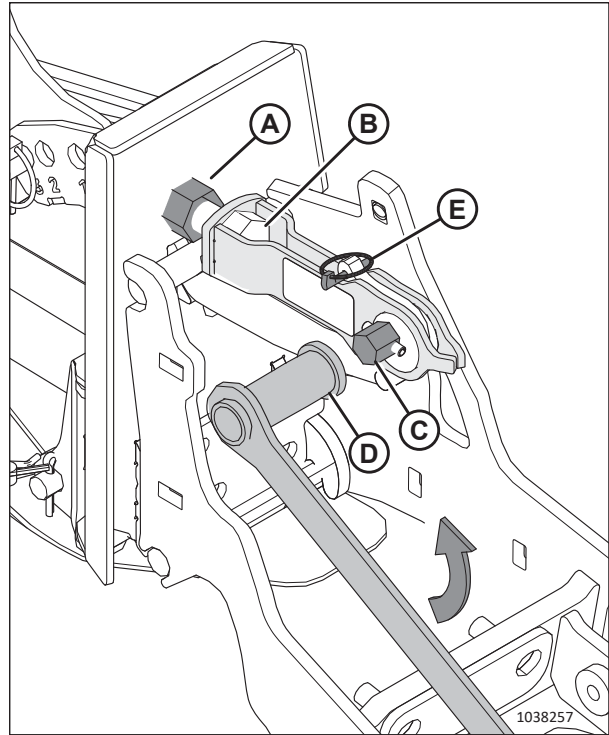


Figure 3.238: Latch Adjustment

Adjusting Floating Crop Dividers

Crop dividers can be adjusted for different crop conditions.

DANGER

To prevent bodily injury or death from the unexpected start-up or fall of a raised machine, always stop the engine and remove the key from the ignition before making adjustments to the machine. NEVER climb onto or go underneath an unsupported header.

DANGER

Ensure that all bystanders have cleared the area.

1. Start the engine.
2. Lower the reel fully.
3. Raise the header 0.6–0.9 m (2–3 ft.) off the ground.
4. Shut down the engine, and remove the key from the ignition.

OPERATION

5. Refer to the chart according to the stubble height range and reel configuration:
 - Field with a stubble height of 50–125 mm (2–5 in.), double- or triple-reel headers: refer to Step [6, page 194](#).
 - Field with a stubble height of 20–100 mm (3/4–4 in.), double- or triple-reel headers: refer to Step [7, page 195](#).
 - Cutterbar on the ground, field with a stubble height of 16–50 mm (5/8–2 in.), double- or triple-reel headers: refer to Step [8, page 196](#).
 - Field with a stubble height of 50–125 mm (2–5 in.), single-reel headers: refer to Step [9, page 197](#).
 - Field with a stubble height of 20–100 mm (3/4–4 in.), single-reel headers: refer to Step [10, page 198](#).
 - Cutterbar on the ground, field with a stubble height of 16–50 mm (5/8–2 in.), single-reel headers: refer to Step [11, page 199](#).

Table 3.25 Floating Crop Divider Settings – Double- or Triple-Reel Header, Field with a Stubble Height of 50–125 mm (2–5 in.)

<p>6. Adjust the header according to the settings in the table row that describes the crop condition and the stubble height:</p> <ul style="list-style-type: none"> a. Adjust the header angle. b. Adjust the header skid shoes. c. Adjust the floating crop divider (Down Stop to Top Deflector Side Rod) and confirm the range of motion set by the down stop does NOT contact the reel supports or the reel. For instructions, refer to Step 12, <i>page 200</i> to Step 18, <i>page 203</i>. 									
	Stubble Height	Header Angle ⁶¹	Header Skid Shoes	Down Stop	Nose Cone Fore-Aft Position	Top Deflector Height	Side Deflector Height	Top Deflector Side Rod	
Standing Crop	125 mm (5 in.)	A	Down	2	1 or 3	1	C	In	
	50 mm (2 in.)	E	Down	1	1 or 3	1.5	C	In	
Lodged	125 mm (5 in.)	A	Down	2	3 or 4	1	C	Out	
	50 mm (2 in.)	E	Down	1	3 or 4	2	D	Out	
Severely Lodged⁶²	125 mm (5 in.)	A	Down	2	4	3	D	Out	
	125 mm (5 in.)	A	Down	2	5	4	D	Out	
	50 mm (2 in.)	E	Down	1	4	3	C	Out	
	50 mm (2 in.)	E	Down	1	5	4	C	Out	

61. A (min) – E (max)

62. Crop canopy lower than 150 mm (6 in.)

Table 3.26 Floating Crop Divider Settings – Double- or Triple-Reel Header, Field with a Stubble Height of 20–100 mm (3/4–4 in.)

<p>7. Adjust the header according to the settings in the table row that describes the crop condition and the stubble height:</p> <ul style="list-style-type: none"> a. Adjust the header angle. b. Adjust the header skid shoes. c. Adjust the floating crop divider (Down Stop to Top Deflector Side Rod) and confirm the range of motion set by the down stop does NOT contact the reel supports or the reel. For instructions, refer to Step 12, <i>page 200</i> to Step 18, <i>page 203</i>. 									
	Stubble Height	Header Angle ⁶³	Header Skid Shoes	Down Stop	Nose Cone Fore-Aft Position	Top Deflector Height	Side Deflector Height	Top Deflector Side Rod	
Standing Crop	100 mm (4 in.)	A	Middle	2	1 or 3	1	C	In	
	20 mm (3/4 in.)	E	Middle	1	1 or 3	1	C	In	
Lodged	100 mm (4 in.)	A	Middle	2	3	1	C	Out	
	100 mm (4 in.)	A	Middle	2	4	2	C	Out	
	20 mm (3/4 in.)	E	Middle	1	3	1	D	Out	
	20 mm (3/4 in.)	E	Middle	1	4	2	D	Out	
Severely Lodged⁶⁴	100 mm (4 in.)	A	Middle	2 or 3	4	3	D	Out	
	100 mm (4 in.)	A	Middle	2 or 3	5	4	D	Out	
	20 mm (3/4 in.)	E	Middle	1	4	3	C	Out	
	20 mm (3/4 in.)	E	Middle	1	5	4	C	Out	

63. A (min) – E (max)

64. Crop canopy lower than 150 mm (6 in.)

OPERATION

Table 3.27 Floating Crop Divider Settings – Double- or Triple-Reel Header, Cutterbar on the Ground, Field with a Stubble Height of 16–50 mm (5/8–2 in.)

<p>8. Adjust the header according to the settings in the table row that describes the crop condition and the stubble height:</p> <ul style="list-style-type: none"> a. Adjust the header angle. b. Adjust the header skid shoes. c. Adjust the floating crop divider (Down Stop to Top Deflector Side Rod) and confirm the range of motion set by the down stop does NOT contact the reel supports or the reel. For instructions, refer to Step 12, <i>page 200</i> to Step 18, <i>page 203</i>. 										
	Stubble Height	Header Angle ⁶⁵	Header Skid Shoes	Down Stop	Nose Cone Fore-Aft Position	Top Deflector Height	Side Deflector Height	Top Deflector Side Rod		
Standing Crop	50 mm (2 in.)	A	Up	2	1 or 3	1	C	In		
	16 mm (5/8 in.)	E	Up	1	1	2	C	In		
	16 mm (5/8 in.)	E	Up	1	3	1	C	In		
Lodged	50 mm (2 in.)	A	Up	2	3	1	C	Out		
	50 mm (2 in.)	A	Up	3	4	1	C	Out		
	16 mm (5/8 in.)	E	Up	1	3 or 4	2	D	Out		
Severely Lodged⁶⁶	50 mm (2 in.)	A	Up	2 or 3	4	3	D	Out		
	50 mm (2 in.)	A	Up	2 or 3	5	4	D	Out		
	16 mm (5/8 in.)	E	Up	1	4	2.5	C	Out		
	16 mm (5/8 in.)	E	Up	1	5	4	C	Out		

65. A (min) – E (max)

66. Crop canopy lower than 150 mm (6 in.)

Table 3.28 Floating Crop Divider Settings – Single-Reel Header, Field with a Stubble Height of 50–125 mm (2–5 in.)

<p>9. Adjust the header according to the settings in the table row that describes the crop condition and the stubble height:</p> <ul style="list-style-type: none"> a. Adjust the header angle. b. Adjust the header skid shoes. c. Adjust the floating crop divider (Down Stop to Top Deflector Side Rod) and confirm the range of motion set by the down stop does NOT contact the reel supports or the reel. For instructions, refer to Step 12, <i>page 200</i> to Step 18, <i>page 203</i>. 									
	Stubble Height	Header Angle ⁶⁷	Header Skid Shoes	Down Stop	Nose Cone Fore-Aft Position	Top Deflector Height	Side Deflector Height	Top Deflector Side Rod	
Standing or Lodged Crop	125 mm (5 in.)	A	Down	2	4	1	A–E	In or Out	
	50 mm (2 in.)	E	Down	1	5	2.5	A–E	In or Out	
Severely Lodged⁶⁸	125 mm (5 in.)	A	Down	2	4	1	A–E	In or Out	
	50 mm (2 in.)	E	Down	1	5	2.5	A–E	In or Out	

67. A (min) – E (max)

68. Crop canopy lower than 150 mm (6 in.)

Table 3.29 Floating Crop Divider Settings – Single-Reel Header, Field with a Stubble Height of 20–100 mm (3/4–4 in.)

<p>10. Adjust the header according to the settings in the table row that describes the crop condition and the stubble height:</p> <ul style="list-style-type: none"> a. Adjust the header angle. b. Adjust the header skid shoes. c. Adjust the floating crop divider (Down Stop to Top Deflector Side Rod) and confirm the range of motion set by the down stop does NOT contact the reel supports or the reel. For instructions, refer to Step 12, <i>page 200</i> to Step 18, <i>page 203</i>. 									
	Stubble Height	Header Angle ⁶⁹	Header Skid Shoes	Down Stop	Nose Cone Fore-Aft Position	Top Deflector Height	Side Deflector Height	Top Deflector Side Rod	
Standing or Lodged Crop	100 mm (4 in.)	A	Middle	2	5	1	A-E	In or Out	
	20 mm (3/4 in.)	E	Middle	1	5	2.5	A-E	In or Out	
Severely Lodged⁷⁰	100 mm (4 in.)	A	Middle	2	4	1	A-E	In or Out	
	20 mm (3/4 in.)	E	Middle	1	5	2.5	A-E	In or Out	

69. A (min) – E (max)

70. Crop canopy lower than 150 mm (6 in.)

Table 3.30 Floating Crop Divider Settings – Single-Reel Header, Cutterbar on the Ground, Field with a Stubble Height of 16–50 mm (5/8–2 in.)

<p>11. Adjust the header according to the settings in the table row that describes the crop condition and the stubble height:</p> <ul style="list-style-type: none"> a. Adjust the header angle. b. Adjust the header skid shoes. c. Adjust the floating crop divider (Down Stop to Top Deflector Side Rod) and confirm the range of motion set by the down stop does NOT contact the reel supports or the reel. For instructions, refer to Step 12, <i>page 200</i> to Step 18, <i>page 203</i>. 									
	Stubble Height	Header Angle ⁷¹	Header Skid Shoes	Down Stop	Nose Cone Fore-Aft Position	Top Deflector Height	Side Deflector Height	Top Deflector Side Rod	
Standing or Lodged Crop	50 mm (2 in.)	A	Up	2	4	1	A–E	In or Out	
	16 mm (5/8 in.)	E	Up	1	5	2.5	A–E	In or Out	
Severely Lodged⁷²	50 mm (2 in.)	A	Up	2	4	1	A–E	In or Out	
	16 mm (5/8 in.)	E	Up	1	5	2.5	A–E	In or Out	

71. A (min) – E (max)

72. Crop canopy lower than 150 mm (6 in.)

OPERATION

12. **Down stop:** Remove lynch pin (A) from the clevis pin, and remove the clevis pin. Retain both the lynch pin and the clevis pin for reinstallation.
13. Tilt the divider, then reinstall the clevis pin into the appropriate numbered hole "1" to "3". Secure the clevis pin with the lynch pin.

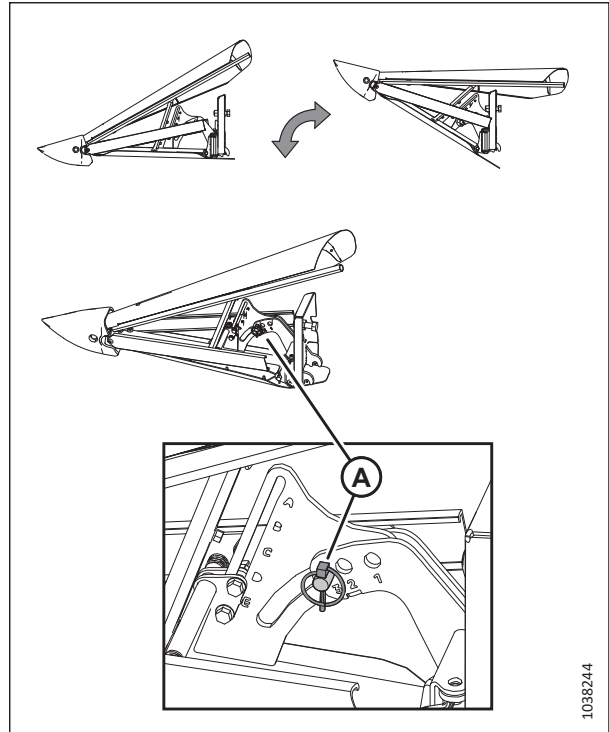


Figure 3.239: Down Stop Adjustment

14. **Nose cone fore-aft:** Remove bolt (A), move the tube, then install the bolt into one of the five tube holes.

NOTE:

- In example (B), the bolt is installed in tube hole "1".
- In example (C), the bolt is installed in tube hole "5".

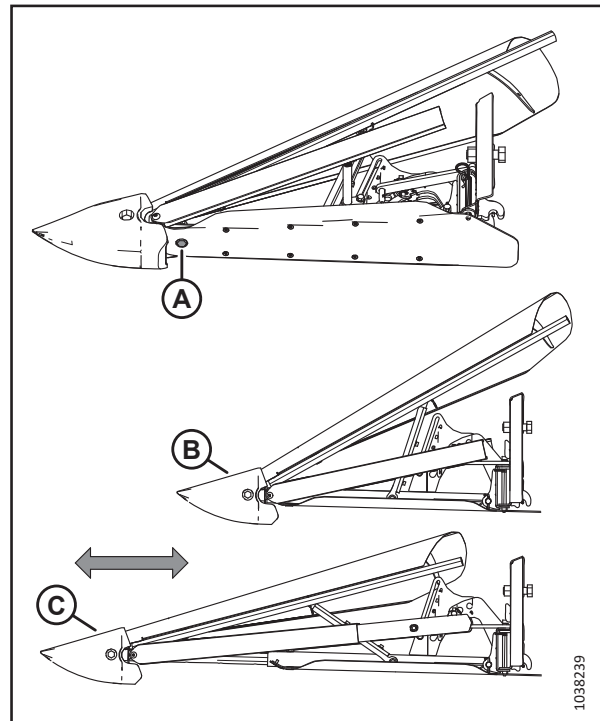


Figure 3.240: Nose Cone Fore-aft Adjustment

OPERATION

15. **Top deflector height:** Loosen the nuts on bolts (A). Slide the center support to the desired setting (1 to 4.5), then tighten the nuts.

- Align the dots with the support to set half-increments. Example (B) is 2.5.
- Align the number with the support to set full increments. Example (C) is 2.

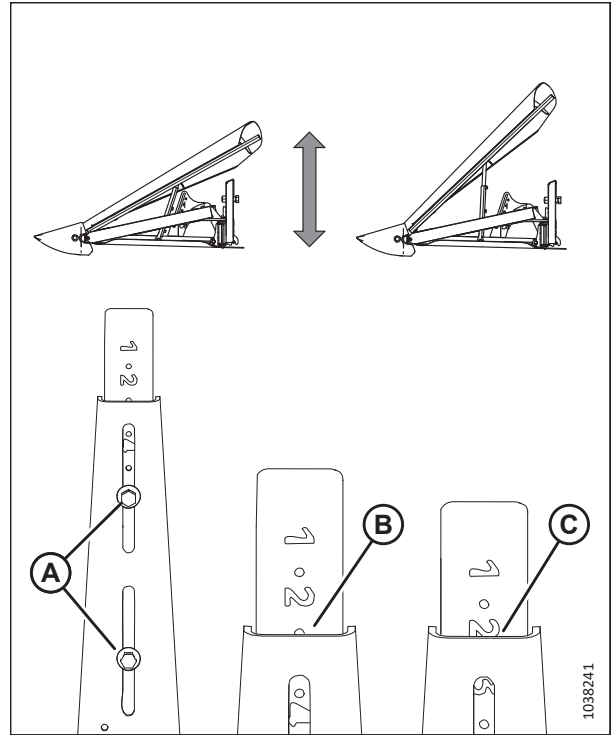


Figure 3.241: Top Deflector Height Adjustment

16. **Side deflector height:** Loosen the nuts on bolts (A). Slide deflectors until notch (B) is at a desired setting (A to E), then tighten the nuts.

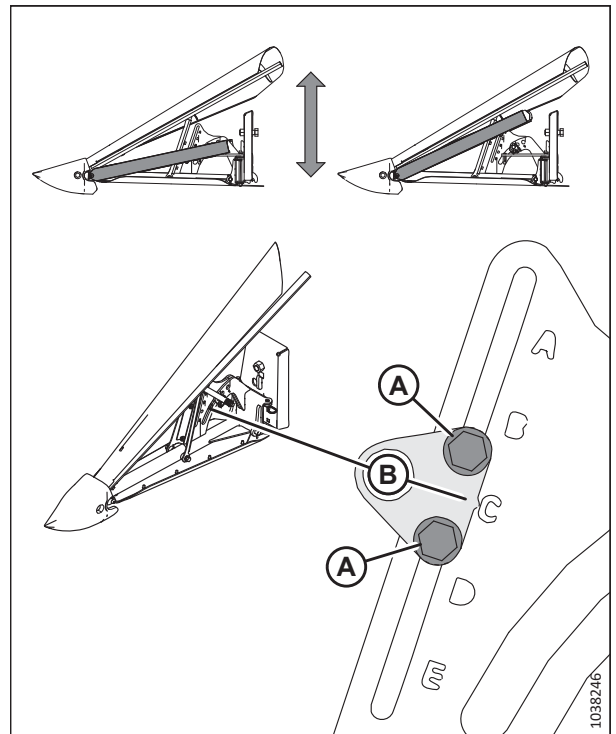


Figure 3.242: Side Deflector Height Adjustment

OPERATION

17. **Top deflector side rod:** Loosen nut (A) and bolt (B), then swing rod (C). Tighten nut (A) to 39 Nm (29 lbf-ft). Tighten bolt (B) to 52 Nm (38 lbf-ft).

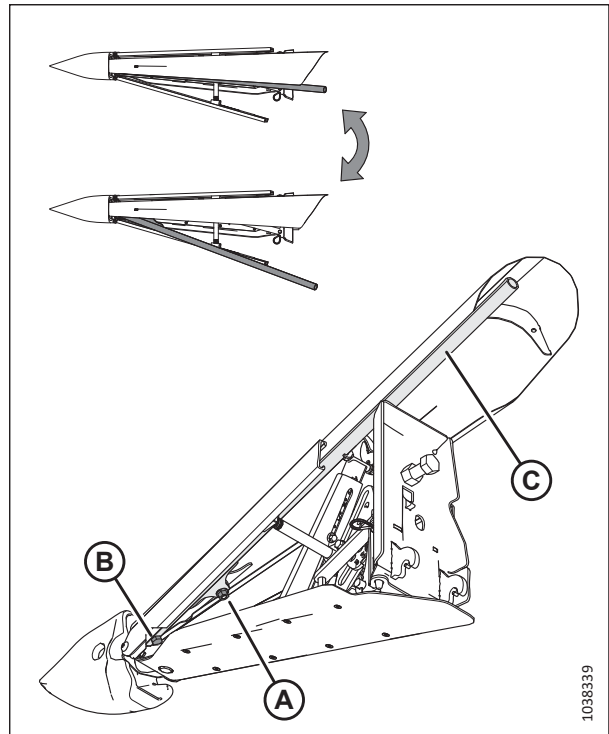


Figure 3.243: Top Deflector Side Rod Adjustment

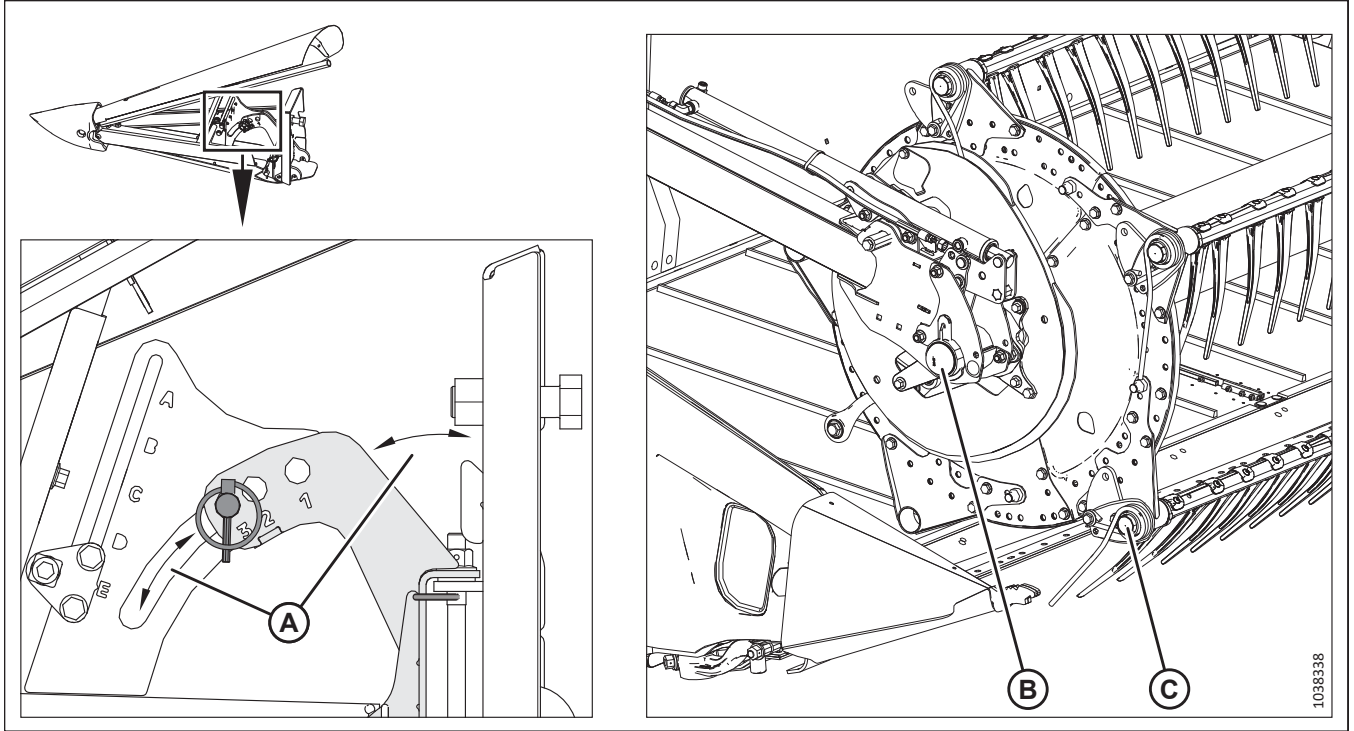


Figure 3.244: Floating Crop Divider Range of Motion

18. **Range of motion check:** Lift and lower the floating crop divider through the range of motion (A) set by the down-stop. Confirm the floating divider does **NOT** contact reel supports (B) or reel (C).

IMPORTANT:

When checking for interference between the floating crop dividers and a **SINGLE REEL**, also make sure that the floating crop dividers do **NOT** contact the reel drive.

3.9.16 Crop Divider Rods

Use crop divider rods with crop dividers to help separate crop when harvesting. The crop divider rods are most useful when the crop is bushy or down. In standing crops, use only crop dividers.

The following table outlines which crops should be harvested with divider rods and which crops should be harvested without divider rods.

Table 3.31 Recommended Use for Crop Divider Rods

With Divider Rods		Without Divider Rods
Alfalfa	Lodged cereal	Edible beans
Canola	Peas	Milo
Flax	Soybeans	Rice
Grass seed	Sudan grass	Soybeans
Lentils	Winter forage	Standing cereal

OPERATION

Removing Crop Divider Rods

Crop divider rods can be removed from the ends of the crop dividers and stored on the header.

1. Loosen bolt (B) and remove crop divider rod (A) from both sides of the header.

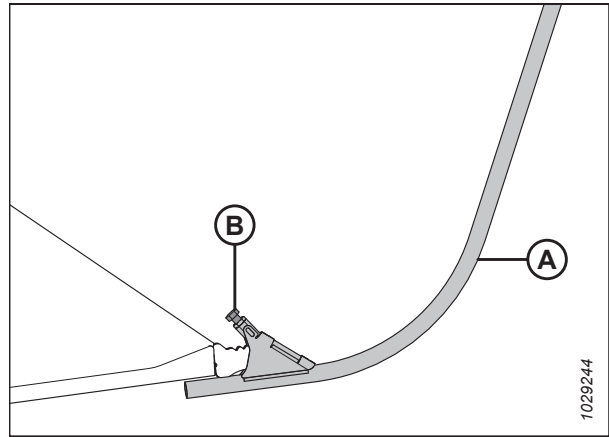


Figure 3.245: Crop Divider Rod

2. Store both crop divider rods (B) on the right endsheet.
3. Secure the rods with lynch pin (A).

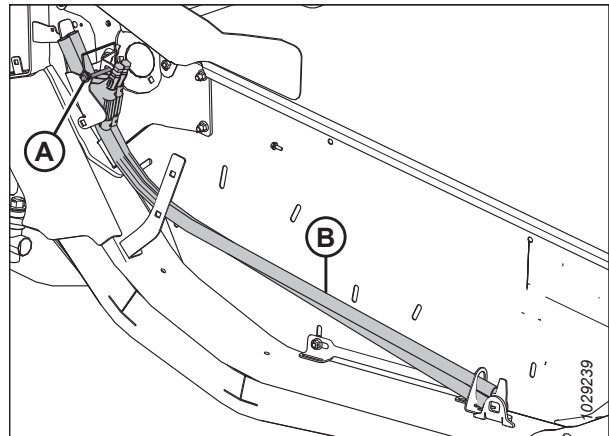


Figure 3.246: Right Endsheets

Installing Crop Divider Rods

The crop divider rods can be installed on the ends of the crop dividers to help separate bushy crop.

1. Open the right endshield. For instructions, refer to [Opening Header Endshields, page 41](#).

OPERATION

2. Undo lynch pin (A) securing divider rods (B) to the header endsheet. Remove the divider rods from their storage location.
3. Reinstall lynch pin (A).

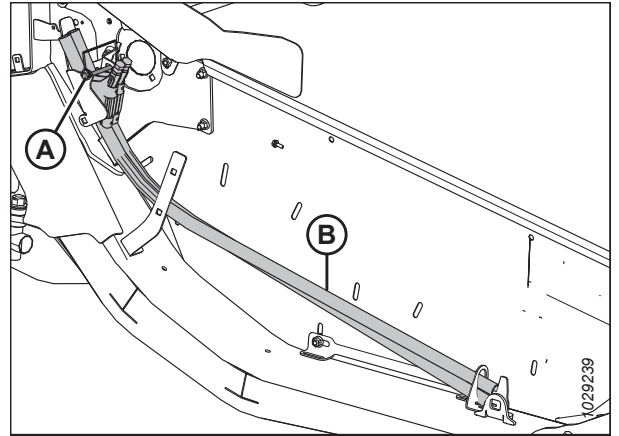


Figure 3.247: Divider Rods in Storage Location at Right Header Endsheets

4. Position crop divider rod (A) on the tip of the crop divider as shown. Tighten bolt (B).
5. Repeat this procedure to install the crop divider rod on the opposite end of the header.
6. Close the right endshield. For instructions, refer to [Closing Header Endshields, page 42](#).

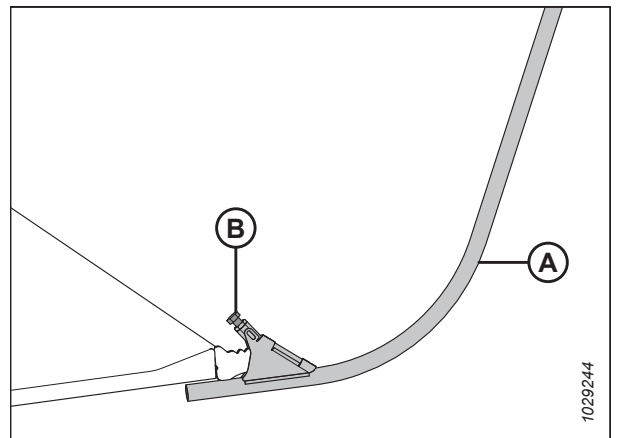


Figure 3.248: Divider Rod on Crop Divider

Optional Rice Divider Rods

The optional rice divider rods are used to assist with tall and tangled rice crops. They can be installed on the ends of the crop dividers.

Rice divider rods improve performance in tall and tangled rice crops. For more information, refer to [5.1.7 Rice Divider Rod Kit, page 508](#).

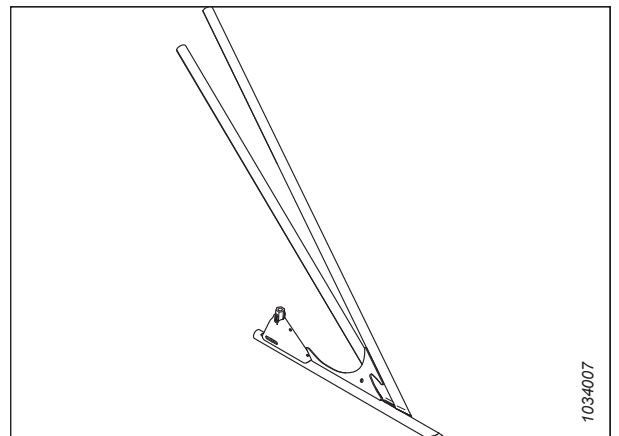


Figure 3.249: Optional Divider Rod for Rice

OPERATION

Rice divider rods are stored at the rear of both endsheets on storage bracket (A) and secured in place with pin (B). The installation and removal of these rods follow the same procedures as standard crop divider rods.

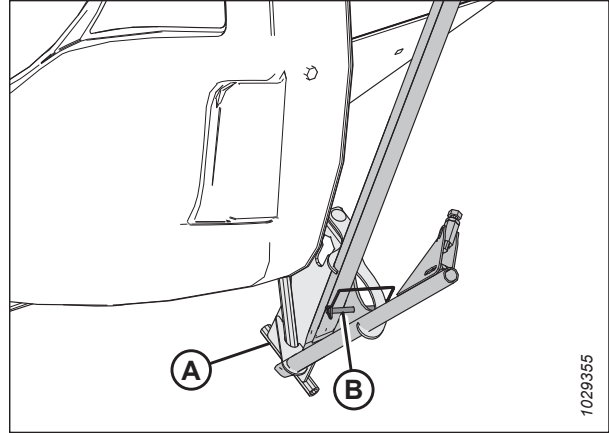


Figure 3.250: Rice Divider Rod Storage

3.10 Auto Header Height Control System

MacDon's auto header height control (AHHC) system works in conjunction with the AHHC option available on certain combine models.

Two Hall effect sensors (A) are installed on the float setting indicators on the float module. These sensors send signals to the combine, which allow the combine to maintain the header at a consistent cutting height and the optimum float setting as the header follows the contours of the ground.

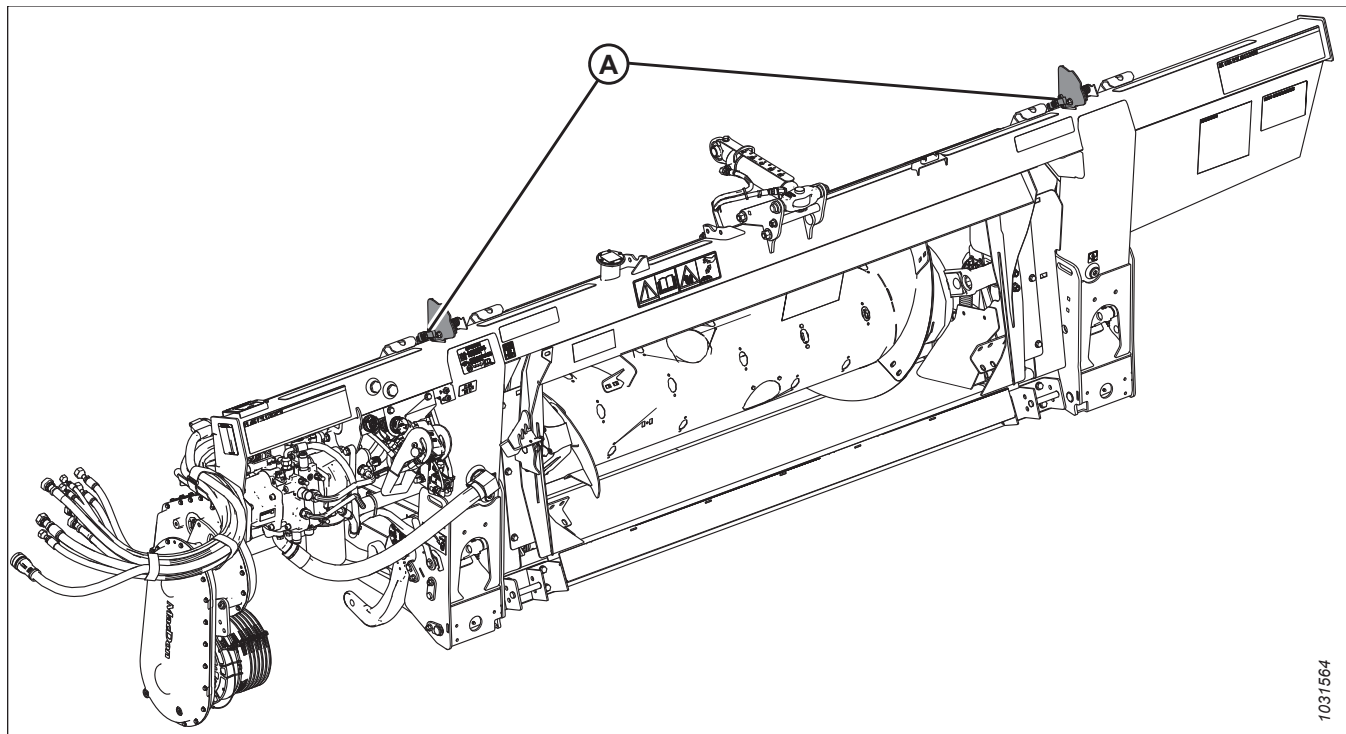


Figure 3.251: FM200 Float Module

Complete the following tasks before using the AHHC system:

1. Prepare the combine to use the AHHC feature (applies only to some combine models—refer to the instructions for your combine).
2. Calibrate the sensors used by the AHHC system so that the combine can correctly interpret data from the Hall effect sensors on the float module. For more information, refer to the combine operator's manual.

To configure the AHHC system for a particular combine model, refer to the relevant procedure:

- [3.10.5 New Holland CR and CX Series Combines – 2014 and Earlier, page 214](#)
- [3.10.6 New Holland Combines – CR Series \(2015 and Later\) and CH, page 224](#)

3.10.1 Auto Header Height Control Sensor Operation

The position sensors supplied with the auto header height control (AHHC) system communicate data about the header's height to the combine's computer.

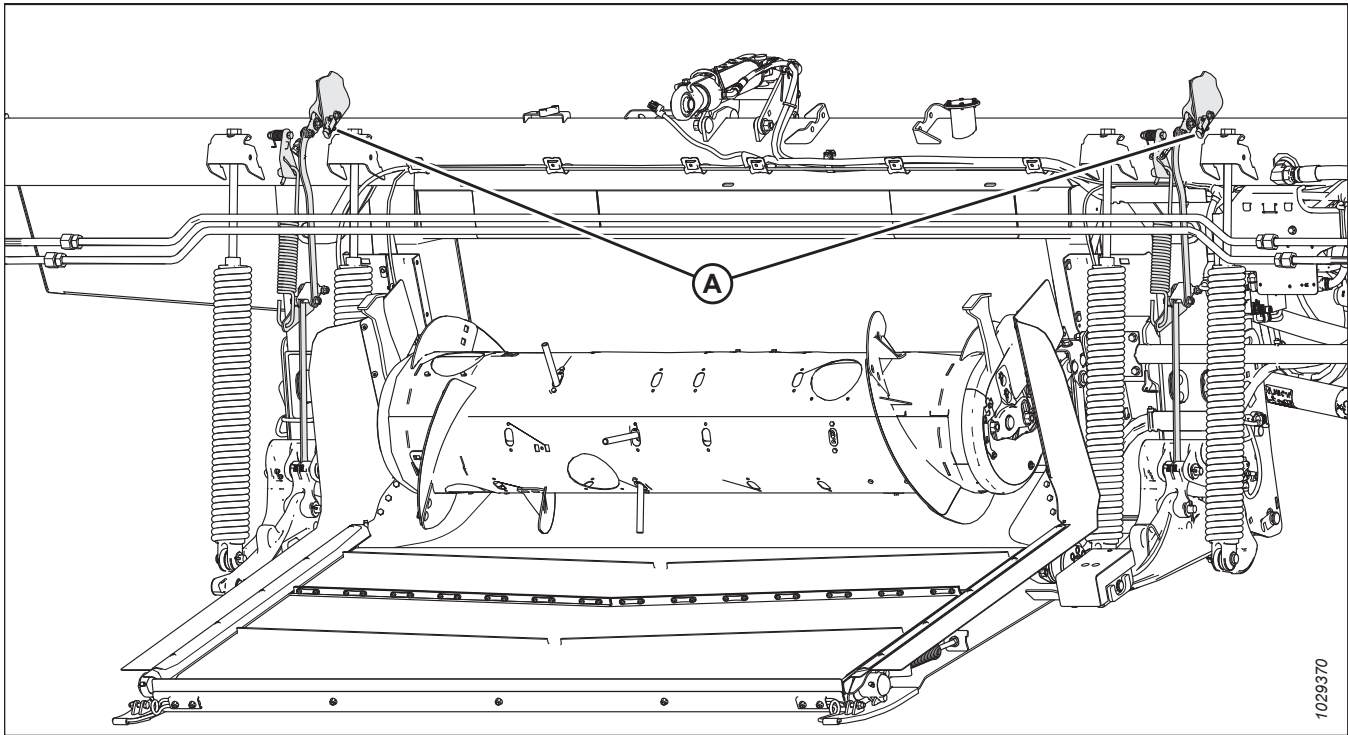


Figure 3.252: Height Control Sensor Locations on Float Module

Auto header height control sensor overview

Two Hall effect sensors are installed on float indicator needles (A). As the header rises and falls, the sensors communicate the header's height to the combine's computer. The combine's computer will, in response, raise or lower the feeder house so that the header can maintain a consistent cutting height.

The normal operating signal voltages for the sensors fall between 0.7 VDC and 4.3 VDC. An increase in sensor voltage correlates to an increase in header height, while a decrease in sensor voltage correlates to a decrease in header height. Any sensor error results in a 0 V signal, which indicates either a faulty sensor or insufficient voltage supply.

OPERATION

Auto header height control sensor voltage ranges

The voltage reported by the sensors occurs in a range of at least 2.5 V (Range [A]) and at most 4.0 V (Range [C]). The ideal voltage range for the sensors is 0.7–4.3 V (Range C), a total range of 3.6 V. If the voltage is too close to low end (D) of the voltage range, calibrating the AHHC system will be difficult. A properly set sensor will have sufficient clearance on both ends of the voltage range.

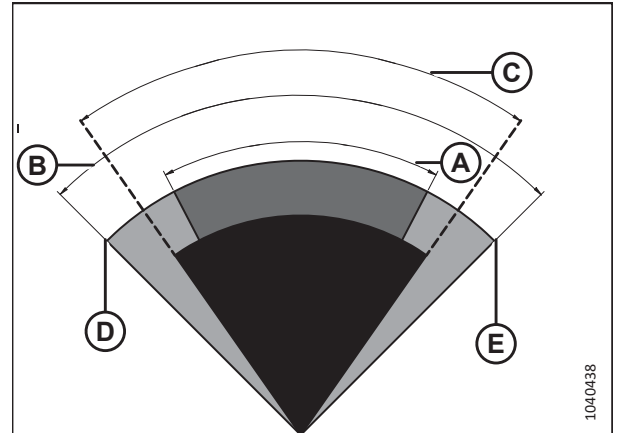


Figure 3.253: Optimal Sensor Voltage Range

- A - Minimum Voltage Range – 2.5 V
- B - Maximum Voltage Range – 4.0 V
- C - Ideal Voltage Range – 3.3 V, between 0.7 and 4.3 V
- D Minimum Voltage – 0.5 V
- E Maximum Voltage – 4.5 V

A sensor that is configured so that the voltage range (for example, voltage range [C]) is too close to the sensor's low voltage limit (D) or high voltage limit (E) will have difficulty staying within the sensor's operating range of ideal operating range (A) of 0.7-4.3 V. If the sensor reports values that are above maximum voltage (E) or minimum voltage (D), the AHHC system will stop functioning correctly.

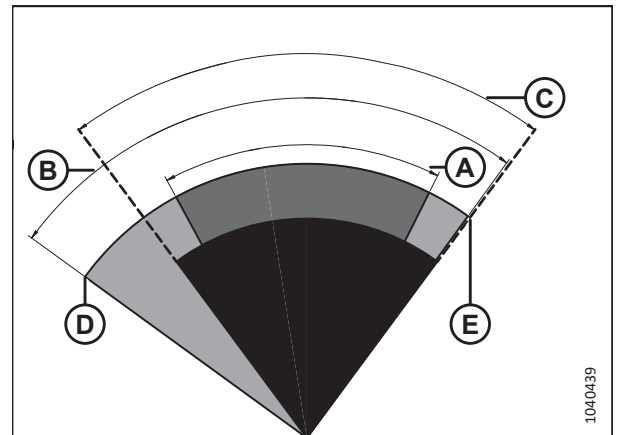


Figure 3.254: Sensor Range Set too Close to Voltage Limit

- A - Minimum Voltage Range – 2.5 V
- B - Maximum Voltage Range – 4.0 V
- C - Configured Voltage Range
- D Minimum Voltage – 0.5 V
- E Maximum Voltage – 4.5 V

OPERATION

A sensor configured to have a voltage range that is less than 2.5 V (for example, range [C]) will have difficulty staying within the ideal range of 3.6 V. The combine will seek to keep the sensor within the narrow set range, resulting in the combine continually raising and lowering the header to search for the appropriate header height.

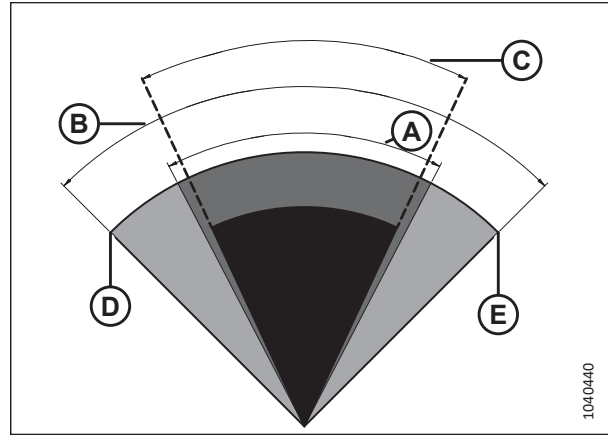


Figure 3.255: Sensor Range too Narrow

A - Minimum Voltage Range – 2.5 V B - Maximum Voltage Range – 4.0 V
 C - Configured Voltage Range D Minimum Voltage – 0.5 V
 E Maximum Voltage – 4.5 V

3.10.2 Recommended Sensor Output Voltages for Combines

The auto header height control (AHHC) sensor output must be within a specific voltage range for each combine, or the AHHC feature will not work properly. The recommended lower and upper voltage values for best AHHC operation are provided.

Table 3.32 Combine Voltage Limits

Combine	Lower Voltage Limit (V)	Upper Voltage Limit (V)	Minimum Range (V)
New Holland CR/CX - 5 V system	0.7	4.3	2.5
New Holland CR/CX - 10 V system	2.8	7.2	4.1–4.4

3.10.3 Manually Checking Voltage Limits

For the auto header height (AHHC) system to function correctly, the voltages reported to the combine by the header height sensors must occur within the specified range.

NOTE:

On some combine models, you can see the voltage from the combine cab.

NOTE:

If the standard plug is installed in connector P600, the plug sends the average of both sensors to the combine. If the optional lateral tilt plug is installed in connector P600, the plug sends separate voltage signals from both sensors to the combine.

⚠ DANGER

To prevent injury or death from the unexpected start-up of the machine, always stop the engine and remove the key from the ignition before leaving the operator's seat for any reason.

WARNING

Ensure that all bystanders have cleared the area.

1. Start the engine.
2. Park the combine on a level surface.
3. Position the header so that the cutterbar is 254–356 mm (10–14 in.) off the ground.

Checking sensor upper voltage limit

4. Extend the guard angle until header angle indicator (A) is at position E on the center-link.
5. Shut down the engine, and remove the key from the ignition.

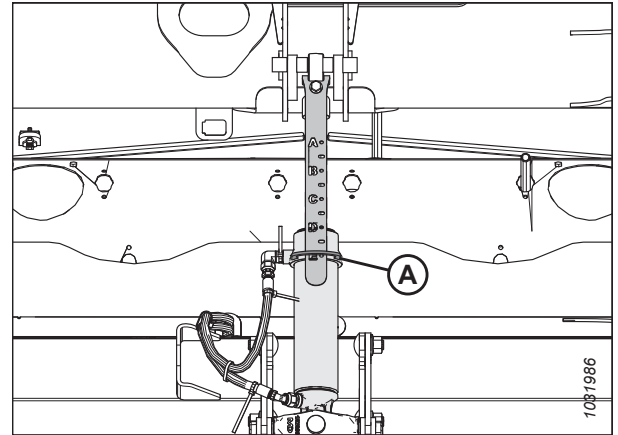


Figure 3.256: Center-Link

6. Ensure that the float lock linkage is on the down stops (washer [A] cannot move) at both locations.

NOTE:

If the header is **NOT** on the down stops, the voltage may go out of range during operation and cause the AHHC system to malfunction. If the header is not on the down stops, refer to [3.11 Leveling Header, page 246](#) for instructions.

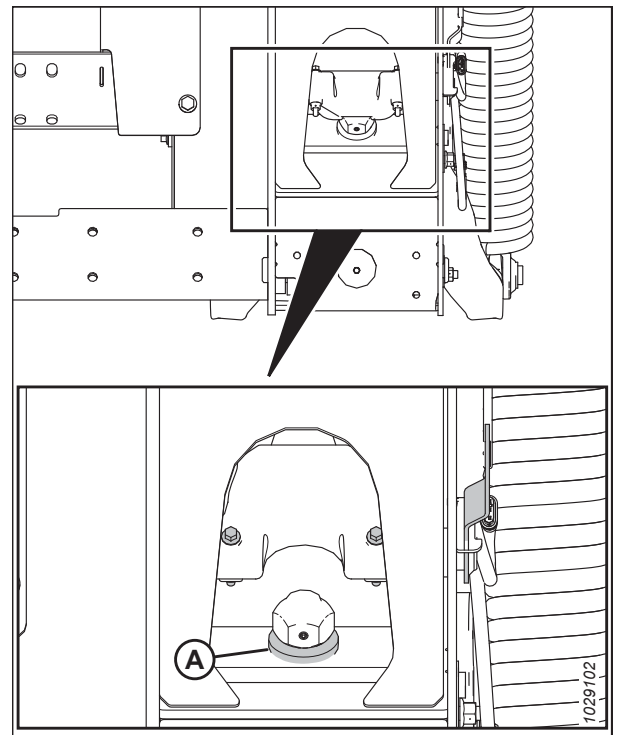


Figure 3.257: Down Stop Washer

OPERATION

- If the pointer is not on zero, loosen bolt (A) and slide float indicator plate (B) until pointer (C) is on 0 (D). Tighten the nut on bolt (A).

NOTE:

Use zero dot (E) above the decal to correctly set the indicator needle.

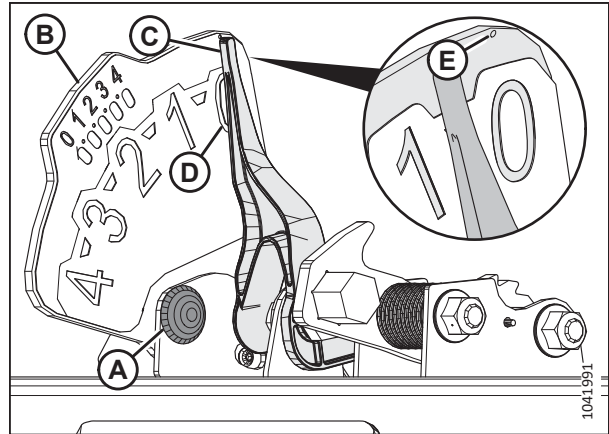


Figure 3.258: Float Indicator

- Locate connector P600 (A) at the left of the float module.
- Remove plug cap (B).
- Insert the key and turn it to the RUN position.
- Using a digital multimeter, check connector P600 for power from the combine. The multimeter should read 5V at pin 7.
 - Pin 7 - FM2215E – power
 - Pin 8 - FM2515E – ground
- On connector P600, compare the voltage reported by the left sensor (pins 1 and 8) and the right sensor (pins 3 and 8) to the upper range specified in [3.10.2 Recommended Sensor Output Voltages for Combines, page 210](#).
 - Pin 1 - FM3326A – left sensor signal
 - Pin 3 - FM3328A – right sensor signal
 - Pin 8 - FM2515E – ground

NOTE:

With the float lock linkage on the down stops, the upper voltage reading must be the same on both (left and right) sensors.

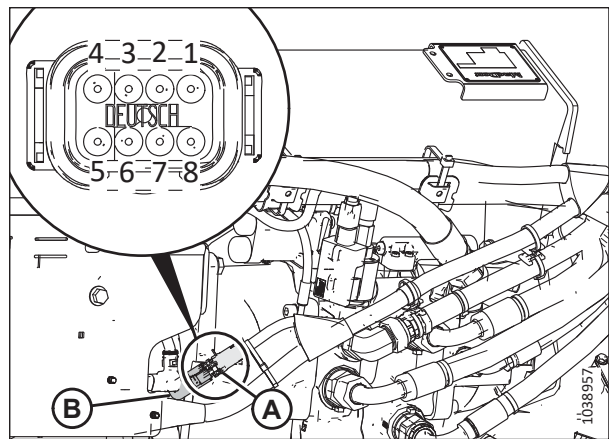


Figure 3.259: Connector P600 – View from Rear

OPERATION

13. If you need to adjust the voltage, then loosen nuts (A), reposition sensor (B) in the indicator plate, then tighten nuts (A) to 3 Nm (2.2 lbf-ft / 22 lbf-in).

NOTE:

While tightening the nuts, make sure that sensor (B) does **NOT** move in the indicator plate.

14. Turn the key to the OFF position, and remove the key from the ignition.

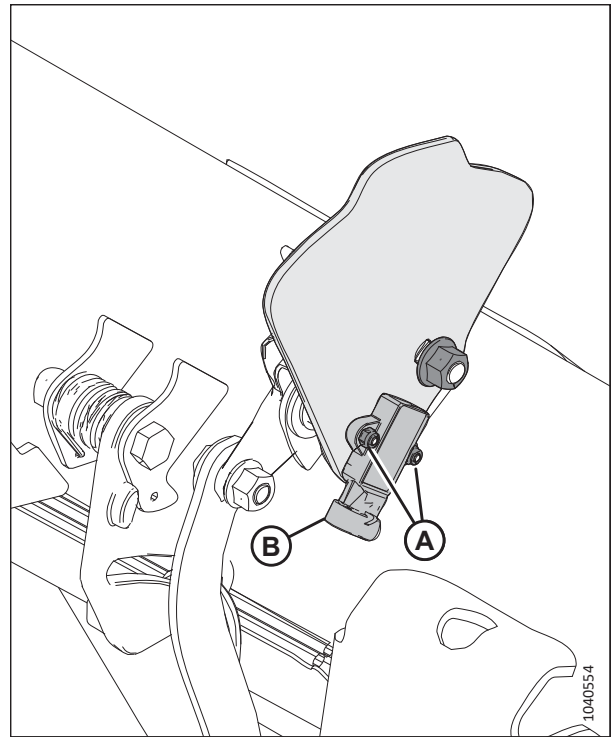


Figure 3.260: Left Float Indicator Plate

Checking sensor lower voltage limit

15. Extend the guard angle until header angle indicator (A) is at position E on the center-link.
16. Fully lower the header to the ground.
17. Shut down the engine, and remove the key from the ignition.

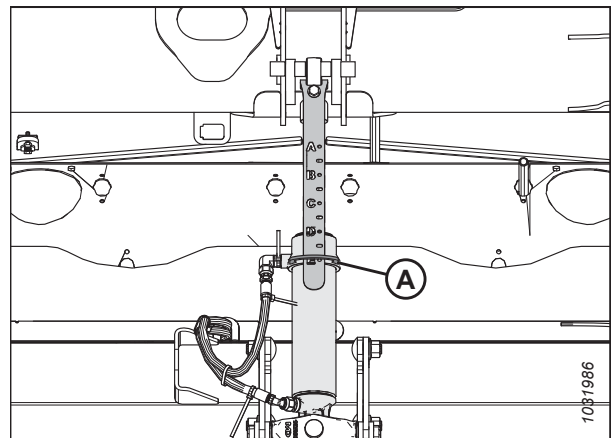


Figure 3.261: Center-Link

OPERATION

18. Float indicator pointer (A) should be at 4 (B).
19. Insert the key and turn it to the RUN position.
20. On connector P600, compare the voltage reported by the left sensor (pins 1 and 8) and the right sensor (pins 3 and 8) to the lower voltage specified in [3.10.2 Recommended Sensor Output Voltages for Combines, page 210](#).
 - Pin 1 - FM3326A – left sensor signal
 - Pin 3 - FM3328A – right sensor signal
 - Pin 8 - FM2515E – ground
21. If you need to adjust the voltage, refer to Step [13, page 213](#) for instructions.

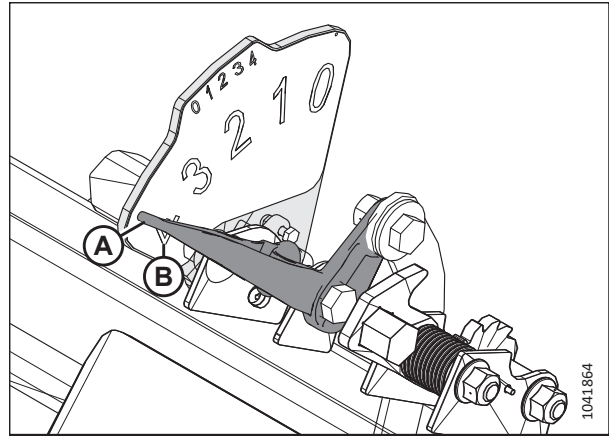


Figure 3.262: Left Float Indicator – View from Rear

3.10.4 10 Volt Adapter – New Holland Combines Only

New Holland combines equipped with a 10 V system require a 10 V adapter in order to calibrate the auto header height control (AHHC) system.

If a 10 V New Holland combine does not have adapter (A) installed, the AHHC output will always read 0 V, regardless of the sensor's position.

For instructions on checking the sensor voltages, refer to [Checking Voltage Range from Combine Cab – New Holland CR and CX Series, page 214](#) or [3.10.3 Manually Checking Voltage Limits, page 210](#).

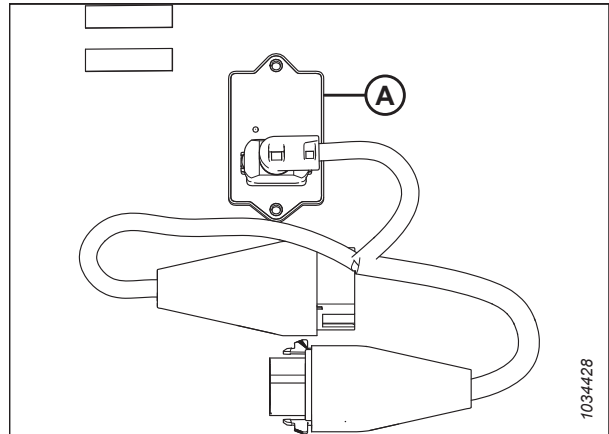


Figure 3.263: 10 V Adapter (B7241)

3.10.5 New Holland CR and CX Series Combines – 2014 and Earlier

To make your header's auto header height control (AHHC) system compatible with the combine, you must set your combine's header configuration options for the particular model of header, configure the reel speed settings, set up the AHHC controls, and calibrate the AHHC system to ensure that it is working correctly.

Checking Voltage Range from Combine Cab – New Holland CR and CX Series

The auto header height control (AHHC) sensor needs to operate in a specific voltage range in order to work properly.

NOTE:

Changes may have been made to the combine controls or the display since this document was published. For the most up-to-date information, refer to the combine operator's manual.

NOTE:

For New Holland CR models 6.80, 6.90, 7.90, 8.90, 9.90, and 10.90, refer to [3.10.6 New Holland Combines – CR Series \(2015 and Later\) and CH, page 224](#).

DANGER

Ensure that all bystanders have cleared the area.

1. Start the engine.
2. Position the header 254–356 mm (10–14 in.) above the ground.
3. Unlock the header float. For instructions, refer to *Locking/Unlocking Header Float, page 145*.
4. Shut down the engine, and remove the key from the ignition.
5. Ensure that the float lock linkage is on the down stops (washer [A] cannot move) at both locations.

NOTE:

If the header is not on the down stops during the next two steps, the voltage may go out of range during operation and cause the AHHC system to malfunction. If the header is not on the down stops, refer to *3.11 Leveling Header, page 246* for instructions.

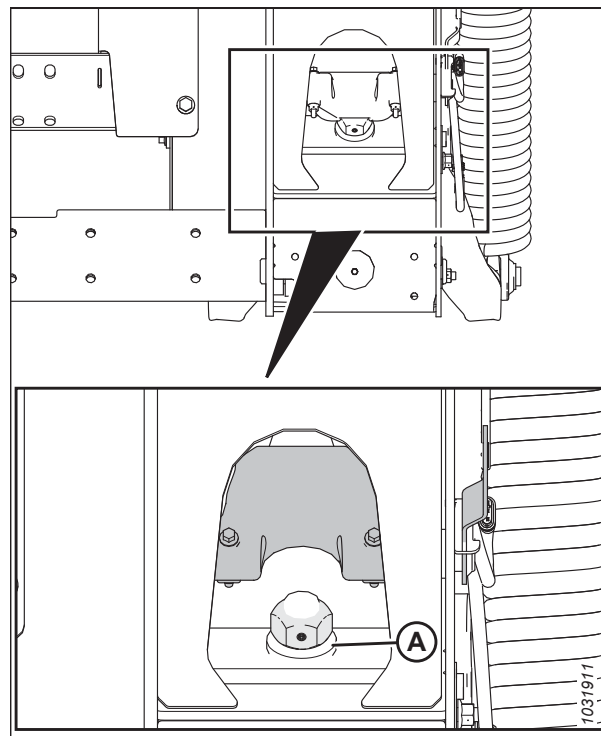


Figure 3.264: Float Lock

6. If the pointer is not on zero, loosen bolt (A) and slide float indicator plate (B) until pointer (C) is on 0 (D). Tighten the nut on bolt (A).

NOTE:

Use zero dot (E) above the decal to correctly set the indicator needle.

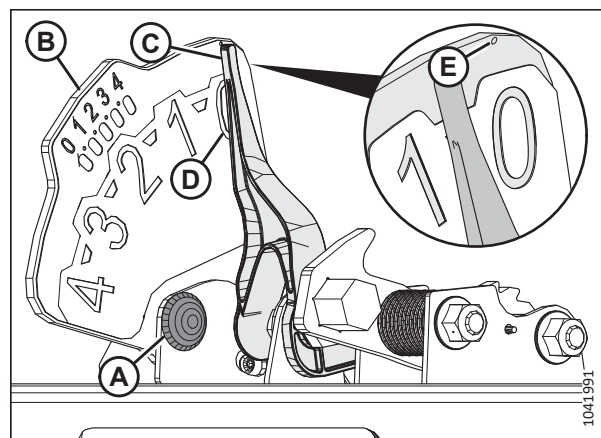


Figure 3.265: Float Indicator

OPERATION

7. Ensure that the header float is unlocked.
8. Select DIAGNOSTICS (A) on the main page. The DIAGNOSTICS page appears.
9. Select SETTINGS. The SETTINGS page appears.

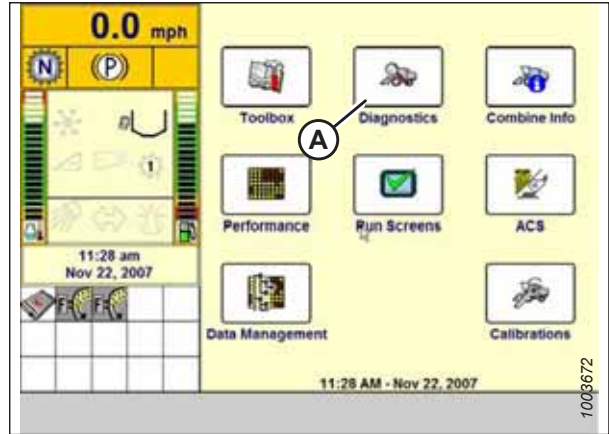


Figure 3.266: New Holland Combine Display

10. Select GROUP drop-down menu (A). The GROUP dialog box appears.

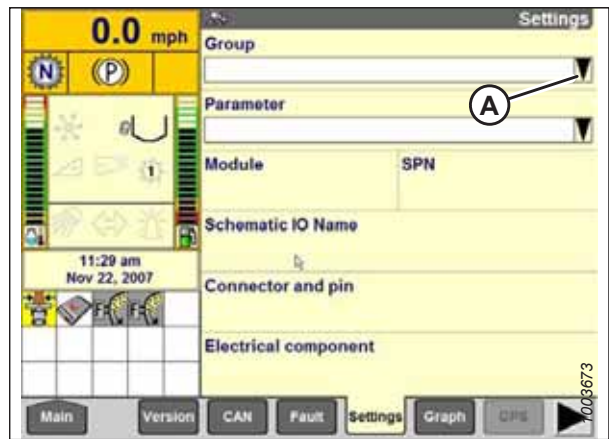


Figure 3.267: New Holland Combine Display

11. Select HEADER HEIGHT/TILT (A). The PARAMETER page appears.

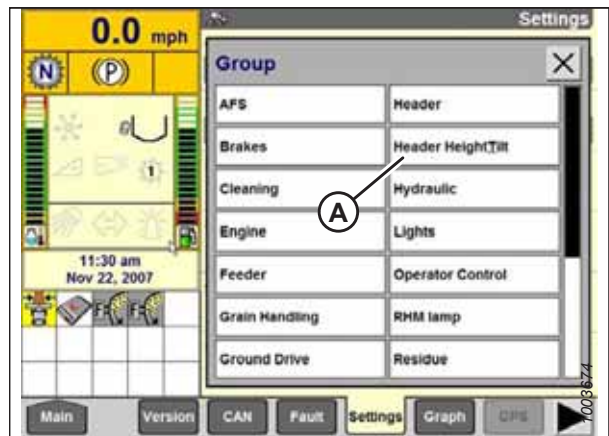


Figure 3.268: New Holland Combine Display

OPERATION

12. Select LEFT HEADER HEIGHT SEN (A), then select GRAPH button (B). The voltage reading appears at the top of the page.
13. Raise and lower the header to see the full range of voltage readings.
14. Compare the voltage readings on the display to voltage ranges specified in [3.10.2 Recommended Sensor Output Voltages for Combines, page 210](#).

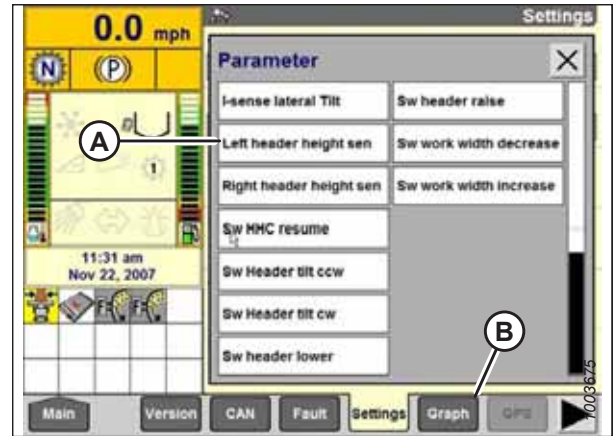


Figure 3.269: New Holland Combine Display

Header Settings Quick Reference – New Holland CR Series

Use the information in the following table to quickly reference the recommended settings for a header paired with a New Holland CR Series combine.

NOTE:

Changes may have been made to the combine controls or the display since this document was published. For the most up-to-date information, refer to the combine operator’s manual.

Table 3.33 Header Settings – New Holland CR Series

Setup Parameter	Suggested Setting
Cutting type	Platform
Header sub type	80/90
Autofloat	Installed
Auto header lift	Installed
Manual HHC raise/lower rate	Set for best performance
HHC height sensitivity	Set for best performance
HHC tilt sensitivity	Set for best performance
Reel height sensor	Yes

Setting up Auto Header Height Control – New Holland CR and CX Series

Use the combine display to set up the auto header height control (AHHC) system.

NOTE:

Changes may have been made to the combine controls or the display since this document was published. For the most up-to-date information, refer to the combine operator’s manual.

NOTE:

For New Holland CR models 6.80, 6.90, 7.90, 8.90, 9.90, and 10.90, refer to [3.10.6 New Holland Combines – CR Series \(2015 and Later\) and CH, page 224](#).

OPERATION

1. Select HEADER LATERAL FLOAT on the combine display, and press ENTER.
2. Use the up and down navigation keys to select INSTALLED.



Figure 3.270: New Holland Combine Display

3. Select HEADER AUTOFLOAT, and press ENTER.
4. Use the up and down navigation keys to move between options, and select INSTALLED.



Figure 3.271: New Holland Combine Display

Calibrating Auto Header Height Control – New Holland CR and CX Series

The auto header height control (AHHC) sensor output must be calibrated for each combine.

DANGER

Ensure that all bystanders have cleared the area.

NOTE:

Changes may have been made to the combine controls or the display since this document was published. For the most up-to-date information, refer to the combine operator's manual.

NOTE:

For New Holland CR models 6.80, 6.90, 7.90, 8.90, 9.90, and 10.90, refer to [3.10.6 New Holland Combines – CR Series \(2015 and Later\) and CH, page 224](#).

NOTE:

If the header float is set too light, it can prevent the calibration of the AHHC. You may need to set the float heavier for the calibration procedure so that the header does not separate from the float module during the calibration process.

NOTE:

When calibration is complete, adjust the center-link back to the desired header angle. For instructions, refer to [3.9.5 Header Angle, page 156](#).

OPERATION

Check the following conditions before starting the header calibration procedure:

- The header is attached to the combine.
- The combine is on level ground, with the header level to the ground.
- The header is on down stops, and the center-link is set to **D**.
- The engine is running.
- The combine is not moving.
- No faults have been received from the Header Height Controller (HHC) module.
- The header/feeder is disengaged.
- The lateral float buttons are **NOT** pressed.
- The ESC key is **NOT** pressed.

To calibrate the AHHC, follow these steps:

1. Select CALIBRATION on the combine display, and press the RIGHT ARROW navigation key to enter the information box.
2. Select HEADER (A), and press ENTER. The CALIBRATION window opens.

NOTE:

You can use the up and down navigation keys to move between the options.



Figure 3.272: New Holland Combine Display

3. Follow the steps in the order in which they appear in the window. As you proceed through the calibration process, the display will automatically update to show the next step.

NOTE:

Pressing the ESC key during any of the steps or letting the system sit idle for more than 3 minutes will stop the calibration procedure.

NOTE:

Refer to your combine operator's manual for an explanation of any error codes.



Figure 3.273: New Holland Combine Display

OPERATION

- When all of the steps have been completed, a CALIBRATION SUCCESSFUL message will appear on the screen. Exit the CALIBRATION menu by pressing the ENTER or ESC key.

NOTE:

If the float was set heavier to complete the AHHC calibration procedure, adjust it to the recommended operating float after the calibration is complete.

- If the unit does not function properly, conduct the maximum stubble height calibration. For instructions, refer to *Calibrating Maximum Stubble Height – New Holland CR and CX Series, page 220*.

Calibrating Maximum Stubble Height – New Holland CR and CX Series

This procedure details how to set the height at which the harvest area counter will start and stop counting harvested area.

NOTE:

Changes may have been made to the combine controls or the display since this document was published. For the most up-to-date information, refer to the combine operator's manual.

IMPORTANT:

- If the value is set too low, the area counter may **NOT** be accurate since the header is sometimes raised above this threshold although the combine is still cutting.
- If the value is set too high, the area counter will keep counting even when the header is raised (but below this threshold) and the combine is no longer cutting crop.

DANGER

Ensure that all bystanders have cleared the area.

- Select the MAXIMUM STUBBLE HEIGHT calibration dialog box. As you proceed through the calibration process, the display automatically updates to show the next step.

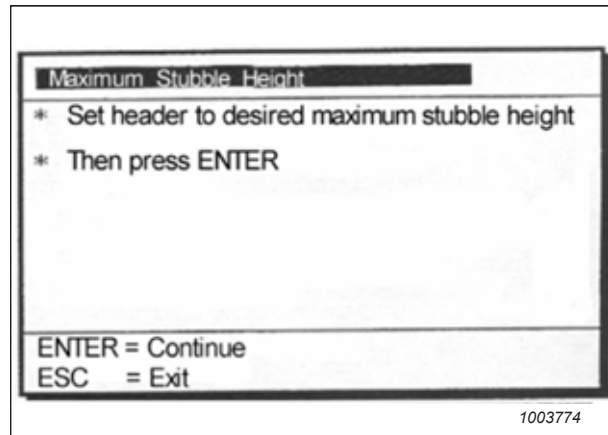


Figure 3.274: New Holland Calibration Dialog Box

OPERATION

2. Move the header to the desired maximum stubble height by using the control switch on the multifunction handle.

NOTE:

Set the header to a height which will never be attained while harvesting. This will ensure that the harvest area counter never stops recording harvesting data while the auto header height control (AHHC) system is active.

3. Press ENTER to continue. As you proceed through the calibration process, the display automatically updates to show the next step.
4. Press ENTER or ESC to close the calibration screen. The calibration is now complete.

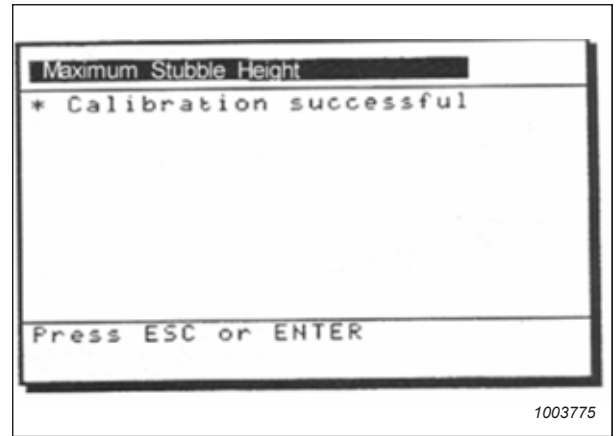


Figure 3.275: New Holland Calibration Dialog Box

Adjusting Header Raise Rate – New Holland CR and CX Series

If necessary, the header raise rate (the first speed on the HEADER HEIGHT rocker switch of the multifunctional handle) can be adjusted.

NOTE:

Changes may have been made to the combine controls or the display since this document was published. For the most up-to-date information, refer to the combine operator's manual.



DANGER

Ensure that all bystanders have cleared the area.

NOTE:

For New Holland CR models 6.80, 6.90, 7.90, 8.90, 9.90, and 10.90, refer to [3.10.6 New Holland Combines – CR Series \(2015 and Later\) and CH, page 224](#).

1. Select HEADER RAISE RATE on the combine display.
2. Use the + or – buttons to change the setting.
3. Press ENTER to save the new setting.

NOTE:

The raise rate can be changed from 32–236 in increments of 34. The factory setting is 100.

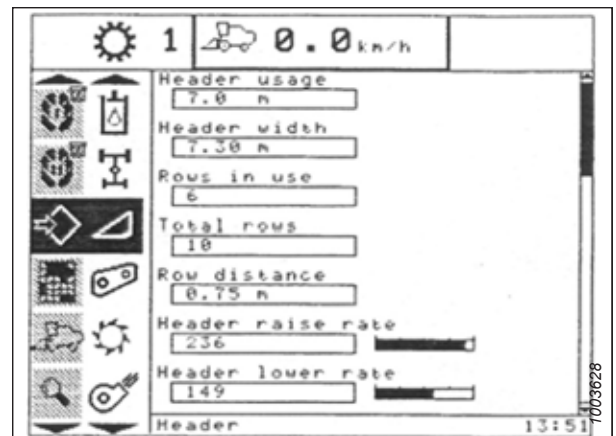


Figure 3.276: New Holland Combine Display

OPERATION

Adjusting Header Lower Rate – New Holland CR and CX Series

If necessary, the header lower rate (the automatic header height control button or second speed on the header height rocker switch of the multifunction handle) can be adjusted.

NOTE:

Changes may have been made to the combine controls or the display since this document was published. For the most up-to-date information, refer to the combine operator's manual.

DANGER

Ensure that all bystanders have cleared the area.

NOTE:

For New Holland CR models 6.80, 6.90, 7.90, 8.90, 9.90, and 10.90, refer to [3.10.6 New Holland Combines – CR Series \(2015 and Later\) and CH, page 224](#).

1. Select HEADER LOWER RATE on the combine display.
2. Use the + or – buttons to change the setting to 50.
3. Press ENTER to save the new setting.

NOTE:

The header lower rate can be changed from 2–247 in increments of 7. It is factory-set to 100.

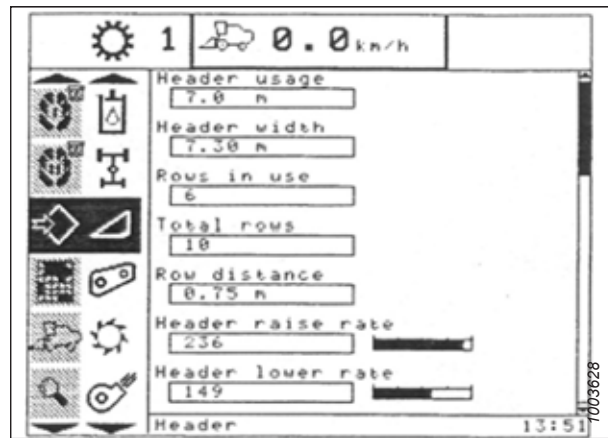


Figure 3.277: New Holland Combine Display

Setting Auto Header Height Control Sensitivity – New Holland CR and CX Series

The sensitivity adjustment controls the distance the cutterbar must travel up or down before the auto header height control (AHC) reacts and raises or lowers the feeder house.

When the sensitivity is set to maximum, only small changes in ground height raise or lower the feeder house. When the sensitivity is set to minimum, large changes in the ground height are needed to raise or lower the feeder house.

NOTE:

Changes may have been made to the combine controls or the display since this document was published. For the most up-to-date information, refer to the combine operator's manual.

NOTE:

For New Holland CR models 6.80, 6.90, 7.90, 8.90, 9.90, and 10.90, refer to [3.10.6 New Holland Combines – CR Series \(2015 and Later\) and CH, page 224](#).

DANGER

Ensure that all bystanders have cleared the area.

OPERATION

1. Engage the threshing mechanism and the feeder house.
2. Select HEIGHT SENSITIVITY on the combine display.
3. Use the + or – buttons to change the setting to 200.
4. Press ENTER to save the new setting.

NOTE:

The sensitivity can be changed from 10–250 in increments of 10. It is factory-set to 100.

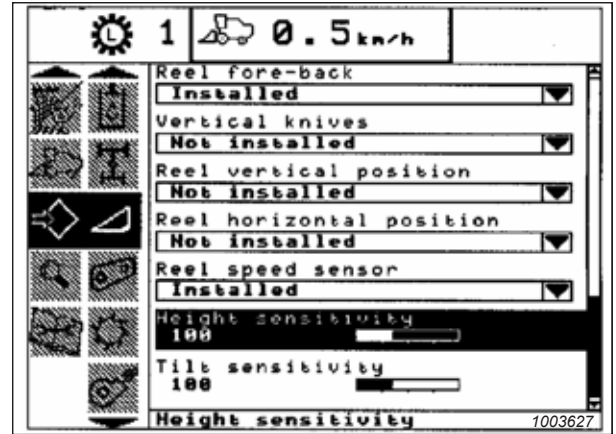


Figure 3.278: New Holland Combine Display

Setting Preset Cutting Height – New Holland CR and CX Series

The reel and cut height setting can be stored in the combine's computer as presets. These settings can be set and selected using the combine's control console.

NOTE:

Changes may have been made to the combine controls or the display since this document was published. For the most up-to-date information, refer to the combine operator's manual.

NOTE:

For New Holland CR models 6.80, 6.90, 7.90, 8.90, 9.90, and 10.90, refer to [3.10.6 New Holland Combines – CR Series \(2015 and Later\) and CH, page 224](#).

NOTE:

Indicator (A) should be at position **0** (B) with the header 254–356 mm (10–14 in.) off the ground. When the header is on the ground, the indicator should be at position **1** (C) for low ground pressure, and at position **4** (D) for high ground pressure. Crop and soil conditions determine the amount of float to use. The ideal setting is as light as possible without header bouncing or missing crop. Operating with heavy settings prematurely wears the cutterbar wearplates.

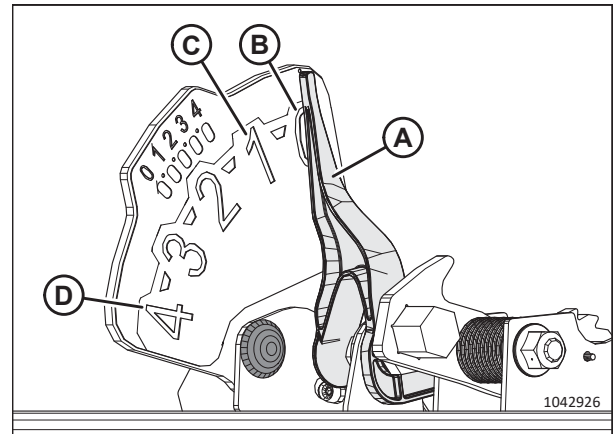


Figure 3.279: Float Indicator

OPERATION

1. Engage the threshing mechanism and the feeder house with switches (A) and (B).
2. Set HEADER MEMORY rocker switch (D) in STUBBLE HEIGHT/AUTOFLOAT mode position (A) or (B).
3. Raise or lower the header to the desired cutting height using HEADER HEIGHT and HEADER LATERAL FLOAT momentary switch (C).
4. Lightly press AUTOMATIC HEADER HEIGHT CONTROL button (E) for a minimum of 2 seconds to store the height position. A beep confirms the setting.

NOTE:

It is possible to store two different header height values by using HEADER MEMORY rocker switch (D) in STUBBLE HEIGHT/AUTOFLOAT mode position (A) or (B).

5. Raise or lower the reel to the desired working height using the REEL HEIGHT momentary switch.
6. Lightly press AUTOMATIC HEADER HEIGHT CONTROL button (E) for a minimum of 2 seconds to store the height position. A beep confirms the setting.
7. To change one of the memorized header height set points while the combine is in use, use HEADER HEIGHT AND HEADER LATERAL FLOAT rocker switch (A) (slow up/down) to raise or lower header to the desired value. Lightly press AUTOMATIC HEADER HEIGHT CONTROL button (B) for a minimum of 2 seconds to store the new height position. A beep confirms setting.

NOTE:

Fully pressing AUTOMATIC HEADER HEIGHT CONTROL button (B) will disengage float mode.

NOTE:

It is not necessary to press rocker switch (C) again after changing header height set point.

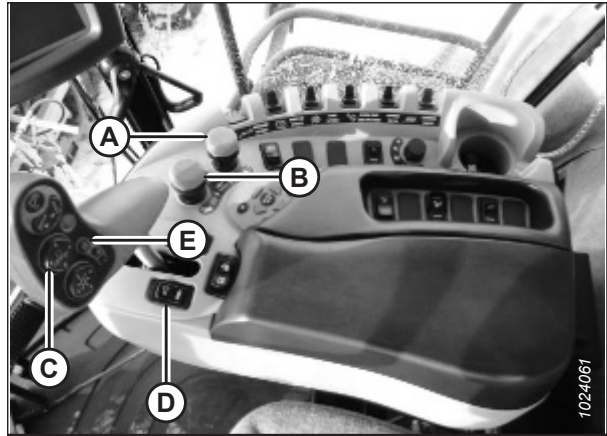


Figure 3.280: New Holland Combine Controls

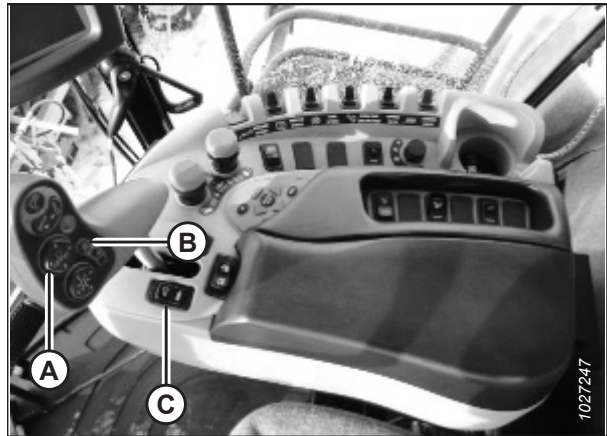


Figure 3.281: New Holland Combine Controls

3.10.6 New Holland Combines – CR Series (2015 and Later) and CH

To make your header's auto header height control (AHHC) system compatible with the combine, you must set your combine's header configuration options for the particular model of header, configure the reel speed settings, set up the AHHC controls, and calibrate the AHHC system to ensure that it is working correctly.

This section only applies to 2015 and later CR models (6.80, 6.90, 7.90, 8.90, 9.90, and 10.90).

Checking Voltage Range from Combine Cab – New Holland CR Series and CH

The auto header height control (AHHC) sensor needs to operate in a specific voltage range in order to work properly.

NOTE:

Changes may have been made to the combine controls or the display since this document was published. For the most up-to-date information, refer to the combine operator's manual.

OPERATION

NOTE:

CR Series: This section applies only to 2015 and later CR models (6.80, 6.90, 7.90, 8.90, 9.90, and 10.90). For pre-2015 New Holland combine models, refer to [3.10.5 New Holland CR and CX Series Combines – 2014 and Earlier](#), page 214.

DANGER

Ensure that all bystanders have cleared the area.

1. Start the engine.
2. Position the header 254–356 mm (10–14 in.) above the ground.
3. Unlock the header float. For instructions, refer to [Locking/Unlocking Header Float](#), page 145.
4. Shut down the engine, and remove the key from the ignition.
5. Ensure that the float lock linkage is on the down stops (washer [A] cannot move) at both locations.

NOTE:

If the header is not on the down stops during the next two steps, the voltage may go out of range during operation and cause the AHHC system to malfunction. If the header is not on the down stops, refer to [3.11 Leveling Header](#), page 246 for instructions.

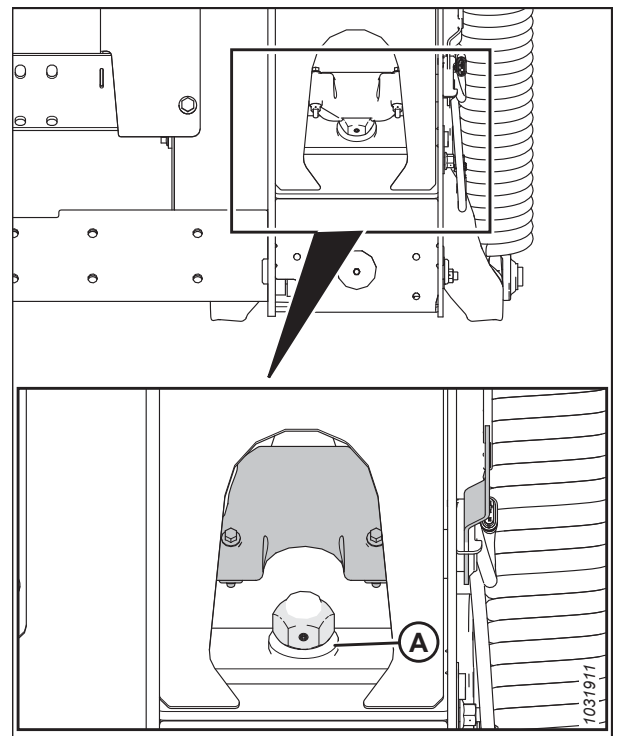


Figure 3.282: Float Lock

OPERATION

- If the pointer is not on zero, loosen bolt (A) and slide float indicator plate (B) until pointer (C) is on 0 (D). Tighten the nut on bolt (A).

NOTE:

Use zero dot (E) above the decal to correctly set the indicator needle.

- Ensure the header float is unlocked.

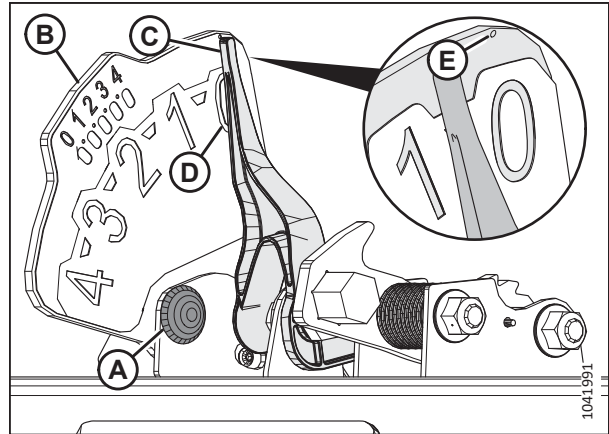


Figure 3.283: Float Indicator

- Select DIAGNOSTICS icon (A) on the main page. The DIAGNOSTICS page appears.

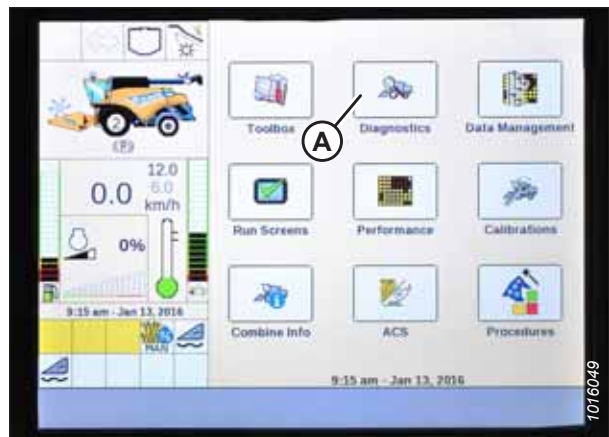


Figure 3.284: New Holland Combine Display

- Select SETTINGS tab (A). The SETTINGS page appears.



Figure 3.285: New Holland Combine Display

OPERATION

10. Select HEADER HEIGHT/TILT (A) from the GROUP drop-down menu.
11. Select HEADER HEIGHT SENS. L (B) from the PARAMETER drop-down menu.



Figure 3.286: New Holland Combine Display

12. Select GRAPH tab (A). The exact voltage (B) is displayed at the top of the page.
13. Raise and lower the header to see the full range of voltage readings.

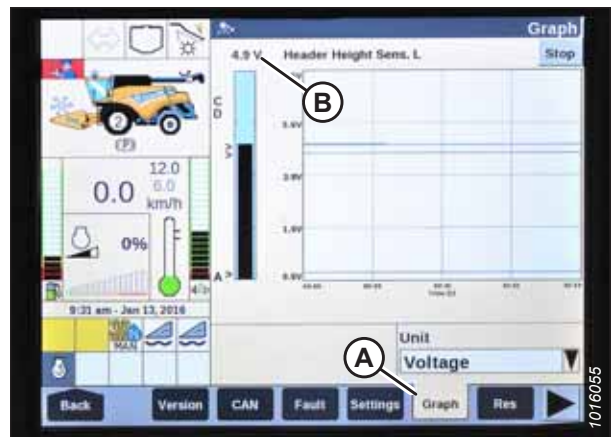


Figure 3.287: New Holland Combine Display

Setting up Auto Header Height Control – New Holland CR Series and CH

Auto header height control (AHHC) is set up using the combine display and the control handle.

To ensure the best performance of the AHHC system, perform these procedures with the center-link set to **D**. When setup and calibration are complete, adjust the center-link back to the desired header angle.

NOTE:

Changes may have been made to the combine controls or the display since this document was published. For the most up-to-date information, refer to the combine operator's manual.

NOTE:

CR models: This section applies only to 2015 and later CR models (6.80, 6.90, 7.90, 8.90, 9.90, and 10.90). For other pre-2015 New Holland combine models, refer to [3.10.5 New Holland CR and CX Series Combines – 2014 and Earlier, page 214](#).



DANGER

Ensure that all bystanders have cleared the area.

1. Start the engine.
2. Ensure the center-link is set to **D**.
3. Shut down the engine.

OPERATION

- Turn the key to the RUN position.
- Select TOOLBOX (A) on the main page. The TOOLBOX page appears.

IMPORTANT:

Some New Holland combines will not allow you to change the header settings from the main menu. This is now a dealer setting. If you cannot change the header settings from the main menu, contact your Dealer.



Figure 3.288: New Holland Combine Display

- Select HEAD 1 (A). The HEADER SETUP 1 page displays.
- Select CUTTING TYPE drop-down arrow (B) and change the CUTTING TYPE to PLATFORM (C).



Figure 3.289: New Holland Combine Display

- Select HEADER SUB TYPE drop-down arrow, and set HEADER SUB TYPE to 80/90 (A).



Figure 3.290: New Holland Combine Display

OPERATION

9. Select HEAD 2 (A). The HEADER SETUP 2 page displays.



Figure 3.291: New Holland Combine Display

10. Select the AUTOFLOAT drop-down menu and set AUTOFLOAT to INSTALLED (A).
11. Select the AUTO HEADER LIFT drop-down menu and set AUTO HEADER LIFT to INSTALLED (B).

NOTE:

With AUTO HEADER LIFT installed and AHHC engaged, the header will lift up automatically when you pull back on the control handle.

12. Set the values for MANUAL HHC RAISE RATE (C) and MANUAL HHC LOWER RATE (D) for best performance according to ground conditions.



Figure 3.292: New Holland Combine Display

13. Set the values for HHC HEIGHT SENSITIVITY (A) and HHC TILT SENSITIVITY (B) for best performance according to ground conditions.



Figure 3.293: New Holland Combine Display

OPERATION

14. From REEL HEIGHT SENSOR menu (A), select YES.



Figure 3.294: New Holland Combine Display

Setting up Reel Speed – New Holland CR Series and CH

The reel diameter and the reel displacement settings will need to be entered into the combine's computer before the reel can be operated.

NOTE:

Changes may have been made to the combine controls or the display since this document was published. For the most up-to-date information, refer to the combine operator's manual.

NOTE:

CR models: This section applies only to 2015 and later CR models (6.80, 6.90, 7.90, 8.90, 9.90, and 10.90). For other pre-2015 New Holland combine models, refer to [3.10.5 New Holland CR and CX Series Combines – 2014 and Earlier, page 214](#).

1. Shut down the engine.
2. Turn the key to the RUN position.
3. Ensure that the combine display software is updated to the relevant version specified below or later:
 - Combines from model years 2015–2018: UCM v38.10.0.0
 - Combines from model year 2019 or newer: UCM v1.4.0.0
4. Ensure the center-link is set to **D**.
5. Select TOOLBOX (A) on the main page. The TOOLBOX page appears.

IMPORTANT:

Some New Holland combines will not allow you to change the header settings from the main menu. This is now a dealer setting. If you cannot change the header settings from the main menu, contact your Dealer.



Figure 3.295: New Holland Combine Display

OPERATION

6. Select HEAD 2 (A). The HEADER SETUP 2 page appears.
7. Select REEL DIAMETER (B) and enter 102 cm (40.16 in).
8. Select REEL DISPLACEMENT PER REVOLUTION (C) and enter the appropriate value according to the specific combination of drive and driven sprocket sizes detailed in the following table.

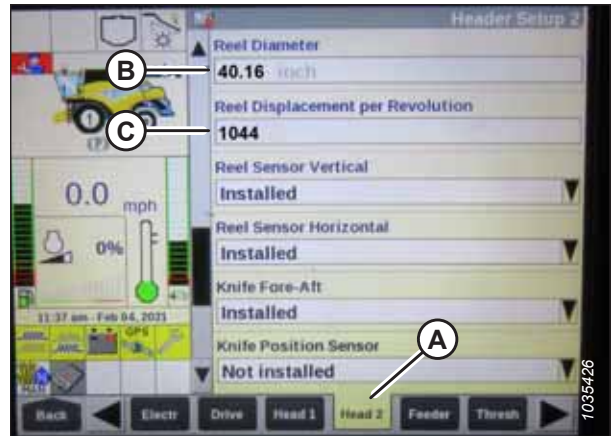


Figure 3.296: New Holland Combine Display

Table 3.34 Reel Displacement per Revolution Chart

Drive Sprocket Size (Number of Teeth)	Driven Sprocket Size (Number of Teeth)	Reel Displacement Per Revolution
19 (standard)	56	769
14 (high torque / low speed) ⁷³	56	1044
20 (low torque / high speed) ⁷⁴	52	679

Calibrating Auto Header Height Control – New Holland CR Series and CH

The auto header height control (AHHC) sensor output must be calibrated for each combine, or the AHHC feature will not work properly.

DANGER

Ensure that all bystanders have cleared the area.

NOTE:

Changes may have been made to the combine controls or the display since this document was published. For the most up-to-date information, refer to the combine operator's manual.

NOTE:

CR models: This section applies only to 2015 and later CR models (6.80, 6.90, 7.90, 8.90, 9.90, and 10.90). For other pre-2015 New Holland combine models, refer to [3.10.5 New Holland CR and CX Series Combines – 2014 and Earlier, page 214](#).

NOTE:

If the header float is set too light, it can prevent the calibration of the AHHC. You may need to set the float heavier for the calibration procedure so the header does not separate from the float module.

NOTE:

When calibration is complete, adjust the center-link back to the desired header angle. For instructions, refer to [3.9.5 Header Angle, page 156](#).

Check the following conditions before starting the header calibration procedure:

- The header is attached to the combine.

73. Two speed kit with chain on inner sprockets.

74. Two speed kit with chain on outer sprockets.

OPERATION

- The combine is on level ground, with the header level to the ground.
- The header is on down stops, and the center-link is set to **D**.
- The engine is running.
- The combine is not moving.
- No faults have been received from the header height controller (HHC) module.
- The header/feeder is disengaged.
- The lateral float buttons are **NOT** pressed.
- The ESC key is **NOT** pressed.

To calibrate the AHHC, follow these steps:

1. Select CALIBRATIONS (A) on the main page. The CALIBRATION page appears.



Figure 3.297: New Holland Combine Display

2. Select CALIBRATION drop-down menu (A).



Figure 3.298: New Holland Combine Display

OPERATION

3. Select HEADER (A) from the list of calibration options.



Figure 3.299: New Holland Combine Display

4. Follow the calibration steps in the order in which they appear on the page. As you proceed through the calibration process, the display updates to show the next step.

NOTE:

Pressing the ESC key during any of the steps or letting the system sit idle for more than 3 minutes stops the calibration procedure.

NOTE:

Refer to your combine operator's manual for an explanation of any error codes.



Figure 3.300: New Holland Combine Display

5. When all steps have been completed, the CALIBRATION COMPLETED message appears on the page.

NOTE:

If the float was set heavier to complete AHHC calibration procedure, adjust it to the recommended operating float after the calibration is complete.



Figure 3.301: New Holland Combine Display

OPERATION

Calibrating Reel Height Sensor and Reel Fore-Aft Sensor – New Holland CR Series and CH

The reel height sensor and reel fore-aft sensor will need to be calibrated before the auto header height control (AHHC) system can be used. Calibrating the reel position calibrates the reel height sensor and the reel fore-aft sensor.

DANGER

Ensure that all bystanders have cleared the area.

NOTE:

Changes may have been made to the combine controls or the display since this document was published. For the most up-to-date information, refer to the combine operator's manual.

NOTE:

CR models: This section applies only to 2015 and later CR models (6.80, 6.90, 7.90, 8.90, 9.90, and 10.90). For other pre-2015 New Holland combine models, refer to [3.10.5 New Holland CR and CX Series Combines – 2014 and Earlier](#), page 214.

To calibrate the reel position, follow these steps:

1. Start the engine.
2. Position the header 254–356 mm (10–14 in.) off the ground.

IMPORTANT:

Do **NOT** turn off the engine. The combine must be at a full idle to properly calibrate the sensors.

3. Select CALIBRATIONS (A) on the main page.
The CALIBRATION page appears.

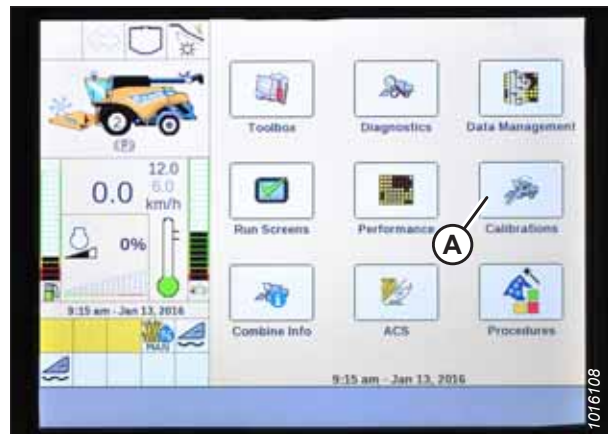


Figure 3.302: New Holland Combine Display

OPERATION

4. Select CALIBRATION drop-down menu (A).



Figure 3.303: New Holland Combine Display

5. Select REEL POSITION (A) from the list of calibration options.

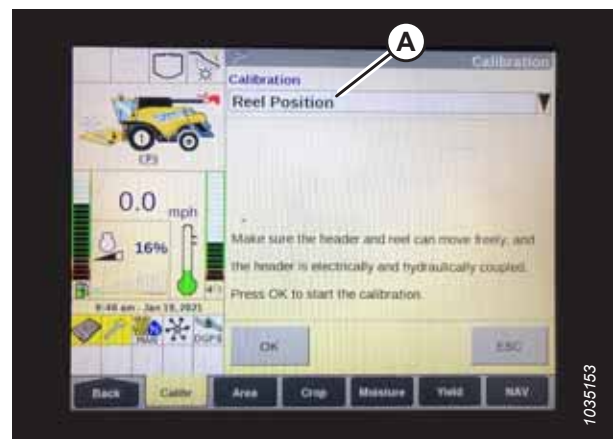


Figure 3.304: New Holland Combine Display

6. CAUTION statement (A) appears. Select ENTER.



Figure 3.305: New Holland Combine Display

OPERATION

- If the statement “Confirm varifeed knife is completely retracted” (A) appears, select ENTER.

NOTE:

The varifeed knife is not applicable to MacDon headers.



Figure 3.306: New Holland Combine Display

- Follow calibration steps (A) as they appear on the page. As you proceed through the calibration process, the display automatically updates to show the next step.

NOTE:

Pressing the ESC key during any of the steps or letting the system sit idle for more than 3 minutes will stop the calibration procedure.

NOTE:

Refer to your combine operator’s manual for an explanation of any error codes.



Figure 3.307: New Holland Combine Display

Checking Reel Height Sensor Voltages – New Holland CR Series and CH

Check the reel height sensor voltages to ensure they are within the prescribed range.

NOTE:

Changes may have been made to the combine controls or the display since this document was published. For the most up-to-date information, refer to the combine operator’s manual.

OPERATION

1. On the main page of the combine display, select DIAGNOSTICS (A). The DIAGNOSTICS page appears.

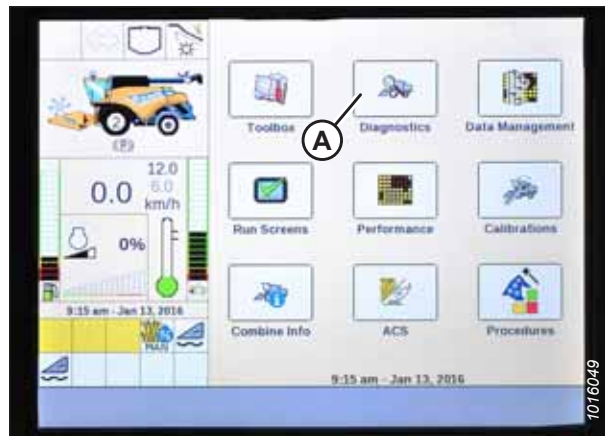


Figure 3.308: New Holland Combine Display

2. Select SETTINGS tab (A). The SETTINGS page appears.
3. From GROUP menu (B), select HEADER.
4. From PARAMETER menu (C), select REEL VERTICAL POSITION.



Figure 3.309: New Holland Combine Display

5. Select GRAPH tab (A). The REEL VERTICAL POSITION graph displays.
6. Raise the reel to view low voltage (C). The voltage should be within 0.7–1.1 V.
7. Lower the reel to view high voltage (B). The voltage should be within 3.9–4.3 V.
8. If either voltage is out of range, refer to *Checking and Adjusting Reel Height Sensor*, page 165.

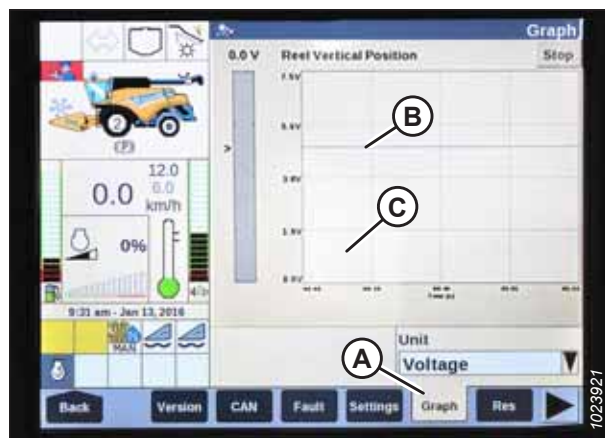


Figure 3.310: New Holland Combine Display

Setting Preset Cutting Height – New Holland CR Series and CH

The cut height setting can be stored in the combine. When harvesting, the setting can be selected from the control handle.

NOTE:

Changes may have been made to the combine controls or the display since this document was published. For the most up-to-date information, refer to the combine operator's manual.

OPERATION

NOTE:

CR models: This section applies only to 2015 and later CR models (6.80, 6.90, 7.90, 8.90, 9.90, and 10.90). For other pre-2015 New Holland combine models, refer to [3.10.5 New Holland CR and CX Series Combines – 2014 and Earlier](#), page 214.

The console has two buttons used for auto height presets. The toggle switch that was present on previous models is now configured as shown at right. MacDon headers only require first two buttons (A) and (B). Third button (C) is not configured.

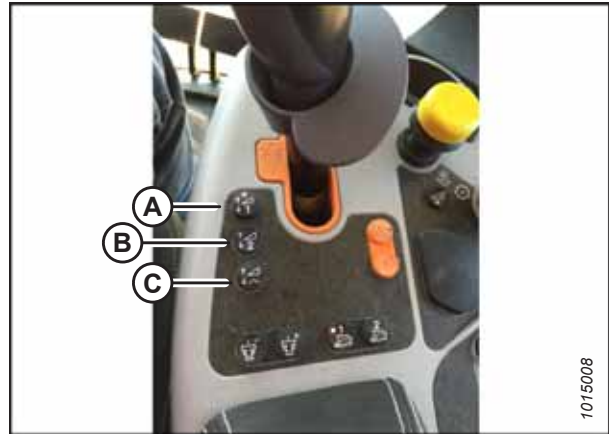


Figure 3.311: New Holland Combine Controls

To set a preset cutting height, follow these steps:

DANGER

Ensure that all bystanders have cleared the area.

1. Engage the separator and the header.
2. Press preset button 1 (A). A yellow light on the button lights up.
3. Move the header to the desired cutting height.



Figure 3.312: New Holland Combine Controls

OPERATION

- To set the preset, hold RESUME button (C) on the multifunction handle until the monitor beeps.

NOTE:

When setting presets, always set the header position before setting the reel position. If the header and the reel are set at the same time, the reel setting will not save.

- Move the reel to the desired working position.
- Hold RESUME button (C) on the multifunction handle to set the preset.
- Repeat Step 2, page 238 to Step 6, page 239, using preset button 2.



Figure 3.313: New Holland Combine Multifunction Handle

- Lower the header to the ground.
- Select RUN SCREENS (A) on the main page.

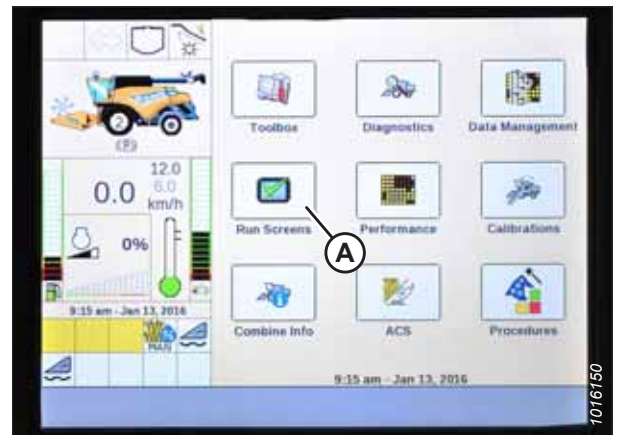


Figure 3.314: New Holland Combine Display

- Select the RUN tab that shows MANUAL HEIGHT.

NOTE:

The MANUAL HEIGHT field may appear on any of the RUN tabs. When an auto height preset button is pressed, the display changes to AUTO HEIGHT (A).

- Press one of the auto height preset buttons to select a preset cutting height.



Figure 3.315: New Holland Combine Display

OPERATION

Setting Maximum Work Height – New Holland CR Series and CH

The maximum work height can be set using the combine display.

NOTE:

Changes may have been made to the combine controls or the display since this document was published. For the most up-to-date information, refer to the combine operator's manual.

NOTE:

CR models: This section applies only to 2015 and later CR models (6.80, 6.90, 7.90, 8.90, 9.90, and 10.90). For other pre-2015 New Holland combine models, refer to [3.10.5 New Holland CR and CX Series Combines – 2014 and Earlier](#), page 214.

1. Select TOOLBOX (A) on the main page. The TOOLBOX page appears.



Figure 3.316: New Holland Combine Display

2. Select FEEDER (A). The FEEDER SETUP page appears.
3. Select MAXIMUM WORK HEIGHT field (B).

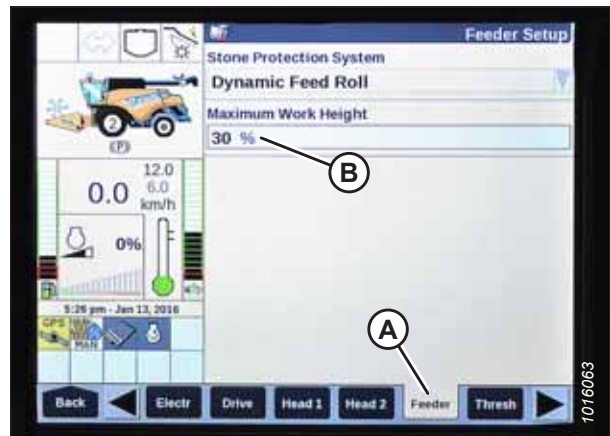


Figure 3.317: New Holland Combine Display

OPERATION

4. Set MAXIMUM WORK HEIGHT to the desired value.
5. Select SET and then press ENTER.



Figure 3.318: New Holland Combine Display

Configuring Reel Fore-Aft, Header Tilt, and Header Type – New Holland CR Series and CH

The reel fore-aft, header tilt, and header type settings for the auto header height control (AHHC) system can be changed by accessing the HEAD menus.

NOTE:

CR models: This procedure applies only to 2016 New Holland CR models 6.90, 7.90, 8.90, and 9.90.

NOTE:

Changes may have been made to the combine controls or the display since this document was published. For the most up-to-date information, refer to the combine operator's manual.

NOTE:

Some New Holland combines will not allow you to change the header settings from the main menu. This is now a dealer setting. If you cannot change the header settings from the main menu, contact your Dealer.

DANGER

Ensure that all bystanders have cleared the area.

1. Turn the ignition key to the RUN position.
2. On the HEAD 1 page, change CUTTING TYPE (A) from FLEX to PLATFORM.



Figure 3.319: New Holland Combine Display

OPERATION

3. On the HEAD 2 page, change HEADER SUB TYPE (A) from DEFAULT to 80/90.



Figure 3.320: New Holland Combine Display

There are now two different buttons for the ON GROUND presets. The toggle switch that was present on previous models is now configured as shown at right. MacDon headers only require first two buttons (A) and (B). Third button down (C) is not configured.

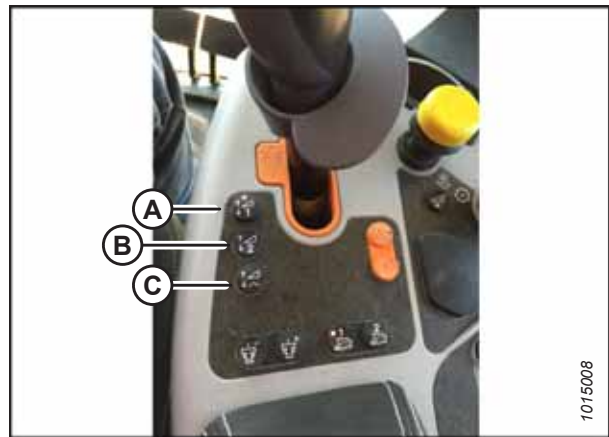


Figure 3.321: New Holland Combine Controls

Reel Reverse Function – New Holland CR Series and CH

You can allow the reel to reverse with the feederhouse on New Holland CR Series combines.

DANGER

Ensure that all bystanders have cleared the area.

NOTE:

Changes may have been made to the combine controls or the display since this document was published. For the most up-to-date information, refer to the combine operator's manual.

OPERATION

1. Select TOOLBOX (A) on the MAIN page.



Figure 3.322: New Holland Combine Display

2. Select HEAD 1 tab (A).

NOTE:

To locate the HEAD 1 tab, you may need to use side arrows (B).

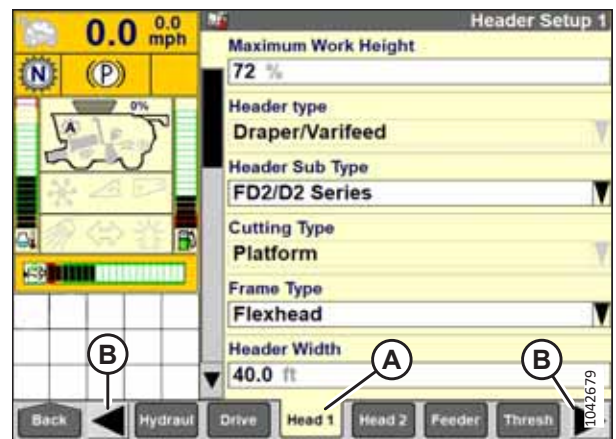


Figure 3.323: New Holland Combine Display

3. Locate the HEADER SUB TYPE field.
4. Select the following value from the HEADER SUB TYPE window:
 - If software version 36.4.X.X or later is installed, select **FD2/D2 SERIES** (A).

NOTE:

Selecting FD2/D2 SERIES will optimize AHHC performance on FD2 and D2 Series headers.

- If software version prior to 36.4.X.X is installed, select **80/90**.

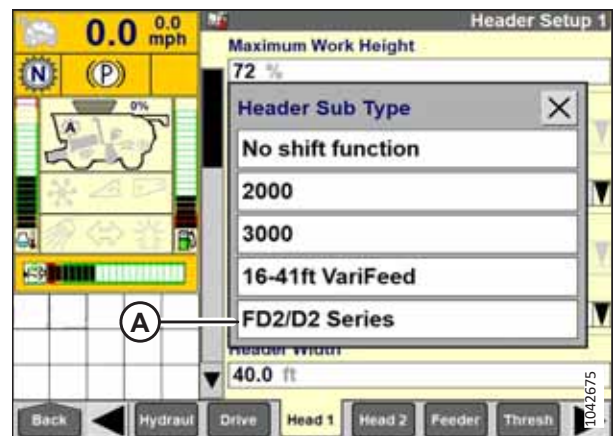


Figure 3.324: New Holland Combine Display

OPERATION

- Return to the HEAD 1 page and choose FLEXHEAD from FRAME TYPE drop-down menu (A).

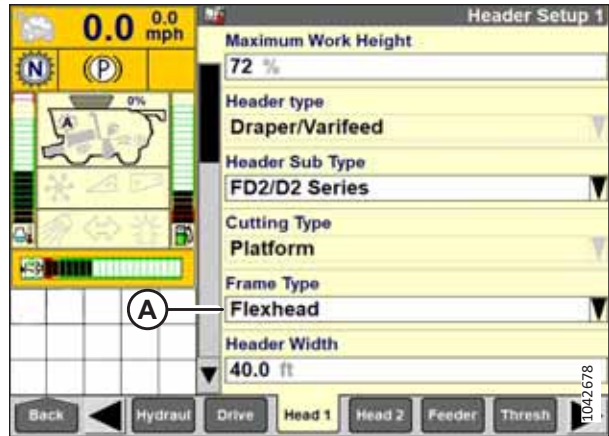


Figure 3.325: New Holland Combine Display

- Select HEAD 2 tab (A).
- In HEADER SENSORS field (B), select ENABLE.
- In HEADER PRESSURE FLOAT field (C), select NO.
- In HEIGHT/TILT RESPONSE field (D), select FAST.

NOTE:

AUTO HEADER LIFT field (E) can be set to the user's preference.

- Press down arrow (F) to go to the next page.



Figure 3.326: New Holland Combine Display

- In HYDRAULIC REEL field (A), select YES.
- In HYDRAULIC REEL REVERSE field (B), select YES.



Figure 3.327: New Holland Combine Display

OPERATION

13. In OVERLAP MODE field (A), select MANUAL.
14. In WORK WIDTH RESET field (B), select MANUAL.

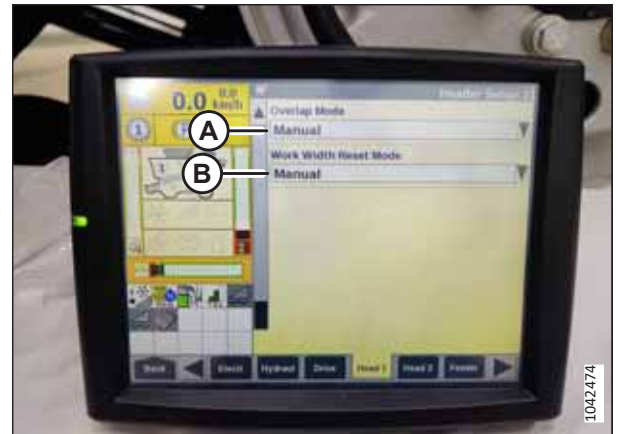


Figure 3.328: New Holland Combine Display

3.11 Leveling Header

The float module is set at the factory to provide the proper level for the header and should not normally require adjustment. However, if adjustment is required, a procedure for doing so is provided.

Before attempting to level the header, ensure the following:

- Ensure that the combine's tires are inflated to the correct pressure.
- Ensure that the combine's feeder house is level. For instructions, refer to the combine operator's manual.
- Ensure that the top of the float module is level and is parallel with the combine's feeder house by checking the spirit level on the float module.

IMPORTANT:

The float springs are **NOT** used to level the header.

If the header still is not level, perform the following steps:

 **DANGER**

To prevent injury or death from the unexpected start-up of the machine, always stop the engine and remove the key from the ignition before leaving the operator's seat for any reason.

 **DANGER**

Ensure that all bystanders have cleared the area.

1. Start the engine.
2. Park the combine on a level surface.
3. Inspect the header to determine which side is too high, and which side is too low.
4. Shut down the engine, and remove the key from the ignition.
5. Lock the header wings. For instructions, refer to *Operating in Rigid Mode, page 148*.
6. Check, and if necessary, adjust the float. For instructions, refer to *Checking and Adjusting Header Float, page 133*.

OPERATION

7. Disengage both of the header float locks by pulling float lock handle (A) away from the float module and push the float lock handle down and into position (B) (UNLOCK).

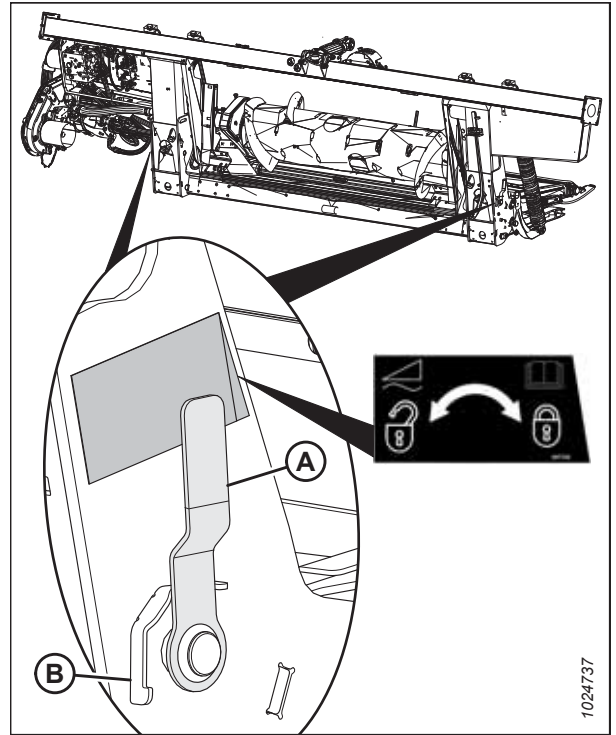


Figure 3.329: Header Float Lock in Locked Position

8. On the high side of the header, make one small (1/4–1/2 turn) counterclockwise adjustment to nut (A). Do **NOT** make any further adjustments to the float lock nut on this side of the header yet.

IMPORTANT:

Adjusting nut (A) more than two turns in either direction may adversely affect the header float.

NOTE:

Turning the float lock nut clockwise raises that side of the header; turning it counterclockwise lowers that side of the header.

NOTE:

Set screw (B) does not require loosening for adjustments of up to one-half turn of nut (A).

9. Make the same adjustment to the float lock nut on the low side of the header in the counterclockwise direction. For example, if an adjustment of 1/4 turn counterclockwise was made on the high side of the header, make an adjustment of 1/4 turn clockwise on the low side of the header.

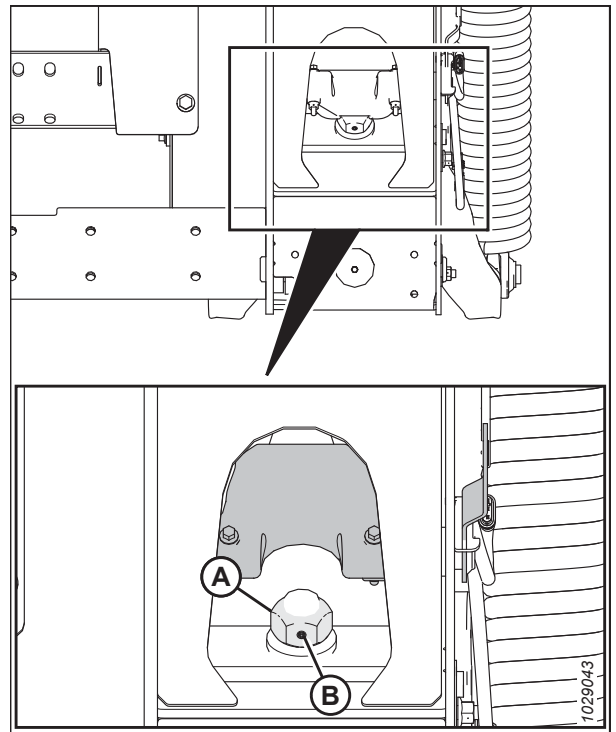


Figure 3.330: Float Lock – Right

OPERATION

10. Reset the float indicator to zero by loosening bolt (A) and sliding float indicator plate (B) until pointer (C) is on 0 (D). Tighten the nut on bolt (A).

NOTE:

Use zero dot (E) above the decal to correctly set the indicator needle.

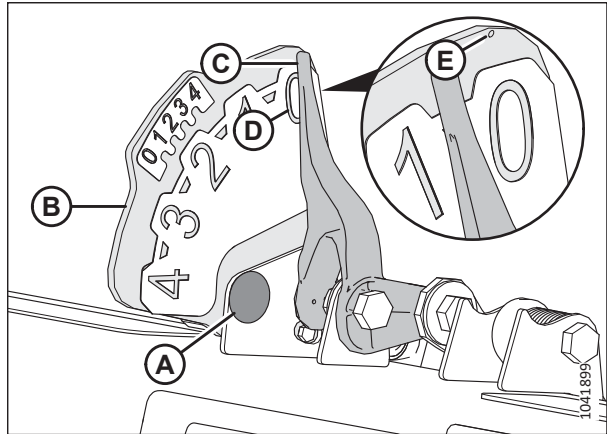


Figure 3.331: Float Indicator

11. Ensure that there is a minimum clearance of 2–3 mm (1/8 in.) (A) between the frame and the back of the bell crank lever.
12. Check the float after leveling the header. For instructions, refer to [Checking and Adjusting Header Float, page 133](#).

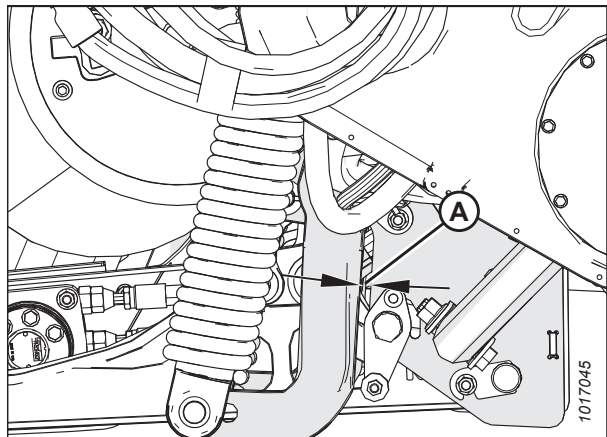


Figure 3.332: Bell Crank

3.12 Unplugging Cutterbar

If the cutterbar is not working correctly, clear the cutterbar of any obstructions.

DANGER

To prevent bodily injury or death from the unexpected start-up or fall of a raised machine, always stop the engine and remove the key before leaving the operator's seat, and always engage the safety props before going under the machine for any reason.

DANGER

Ensure that all bystanders have cleared the area.

WARNING

Wear heavy gloves when working around or handling knives.

IMPORTANT:

Lowering a rotating reel on a plugged cutterbar will damage the reel components.

1. Start the engine.
2. Stop the forward movement of the machine and disengage the header drives.
3. Raise the header to prevent it from filling with dirt.
4. Reverse the combine feeder house and the engine header drive. If the cutterbar is still plugged, proceed to the next step.
5. If the plug does **NOT** clear, disengage the header drive clutch and raise the header fully.
6. Shut down the engine, and remove the key from the ignition.
7. Engage the header safety props. For instructions, refer to the combine operator's manual.
8. Clean the cutterbar.

3.13 Unplugging Float Module Feed Draper

Crop sometimes gets wedged between the feed draper and the feed deck. Follow this procedure to safely clear any obstructions in the float module's feed draper.

 **DANGER**

Ensure that all bystanders have cleared the area.

1. Start the engine.
2. Stop the forward movement of the machine and disengage the header drives.
3. Raise the header slightly off the ground, and raise the reel.
4. Turn the side draper speed down to 0.
5. Reverse the combine feed according to the manufacturer specifications (the reverse feed varies among different combine models) and engage the header drive.
6. Slowly increase the side draper speed to the previous settings once the plug has been cleared.

3.14 Transport

There are two ways to transport the header: you can attach it to the front of a combine or tow it behind a combine or an agricultural tractor.

For more information, refer to:

- [3.14.1 Transporting Header on Combine, page 251](#)
- [3.14.2 Towing, page 251](#)

3.14.1 Transporting Header on Combine

In conditions with good visibility, you can transport the header while it is attached to a combine.



WARNING

Do NOT drive the combine with the header attached at night, or in conditions which reduce visibility, such as fog or rain. The width of the header may not be apparent under these conditions.



CAUTION

- Check the local laws for width regulations and any lighting or marking requirements before transporting on roads.
- Follow all of the recommended procedures in your combine operator's manual for transporting, towing, etc.
- Disengage the header drive clutch when travelling to and from the field.
- Before driving on a roadway, ensure the lights are clean and working properly. Pivot the amber lamps for best visibility by approaching traffic. Always use lamps when travelling on roads.
- Do NOT use field lamps on roads—they may confuse other drivers.
- Before driving on a roadway, clean vehicle signs and reflectors, adjust the rear view mirrors, and clean the windows.
- Lower the reel fully and raise the header unless you are transporting the header across hills.
- Watch out for roadside obstructions, oncoming traffic, and bridges.
- When travelling downhill, reduce your speed and keep the header at a minimum height to provide maximum stability in case you stop for any reason. At the bottom of the hill, raise the header completely to avoid contacting the ground.

3.14.2 Towing

Headers with the EasyMove™ Transport option can be towed behind a combine or an agricultural tractor at a maximum speed of 32 km/h (20 mph).

For instructions, refer to the towing vehicle's operator's manual.

OPERATION

Attaching Header to Towing Vehicle

The header can be towed using a properly configured windrower, a combine, or an agricultural tractor.

CAUTION

Follow the instructions below to prevent loss of control leading to bodily injury and/or machine damage:

- The weight of the towing vehicle must exceed the weight of the header to ensure adequate control and braking performance.
- Only use a combine or an agricultural tractor to tow the header.
- Ensure that the reel is fully lowered and back on the support arms to stabilize the header during transport. For headers with hydraulic reel fore-aft, never connect the fore-aft couplers to each other or the circuit will be complete and the reel could creep forward during transport.
- Ensure that all of the pins are properly secured in the transport position at the wheel supports, at the cutterbar support, and at the hitch.
- Check the condition of the tires and the tire pressure before transporting the header.
- Connect the hitch to the towing vehicle using a proper hitch pin with a spring locking pin or another suitable fastener.
- Attach the hitch safety chain to the towing vehicle. Adjust the safety chain length to provide only enough slack to permit turning.
- Connect the header seven-pole plug wiring harness to the mating receptacle on towing vehicle. (The seven-pole receptacle is available from your Dealer parts department.)
- Ensure that the lights are functioning properly and clean the slow moving vehicle sign and other reflectors. Use the flashing warning lights unless prohibited by law.

Precautions for Towing Header

Review this list of precautions before attaching and towing a header behind a combine or an agricultural tractor.

CAUTION

Adhere to the following instructions to prevent loss of control leading to bodily injury and/or machine damage:

- Do NOT exceed 32 km/h (20 mph).
- For slippery or rough conditions, reduce the transport speed to less than 8 km/h (5 mph).
- Turn corners at only very low speeds (8 km/h [5 mph] or less) as the header is less stable when turning corners. Do NOT accelerate when making or coming out of a turn.
- Obey all of the highway traffic regulations in your area when transporting the header on public roads. Use flashing amber lights unless prohibited by law.

3.14.3 Converting from Transport to Field Position (Option)

Convert the header back to field position after you have towed it to a new location.

Moving Left Outboard Wheel From Transport to Working Position – ContourMax™ Option

The left outboard wheel need to be repositioned to the working position after being in the transport position.

DANGER

To avoid bodily injury or death from unexpected startup or fall of raised header, stop the engine, remove the key, and engage the safety props before going under the header. If you are using a lifting device to support the header, be sure that the header is secure before proceeding.

DANGER

Ensure that all bystanders have cleared the area.

1. Start the engine.
2. Raise the header fully.
3. Shut down the engine, and remove the key from the ignition.
4. Engage the header safety props or support the header on blocks on level ground. If you are using blocks to support the header, ensure that the header is approximately 914 mm (36 in.) off the ground.
5. Remove lynch pin (A).
6. Remove locking pin (B).
7. Slide wheel assembly (C) out of storage bracket (D).

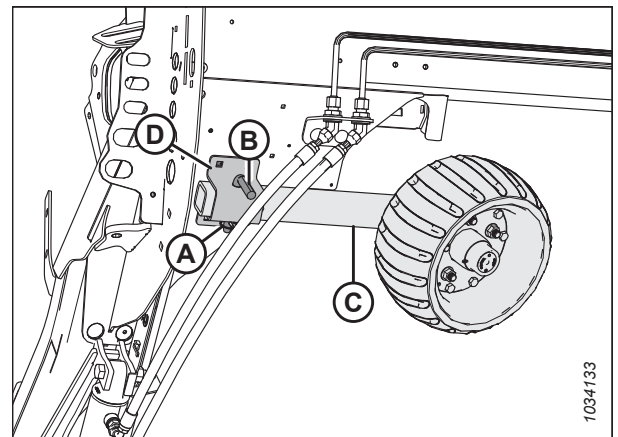


Figure 3.333: Left Wheel Assembly

OPERATION

8. With the wheel facing inboard, align wheel assembly (C) with the isolator assembly and slide it toward the front of the header until the pin holes line up.
9. Install locking pin (B).
10. Install lynch pin (A).

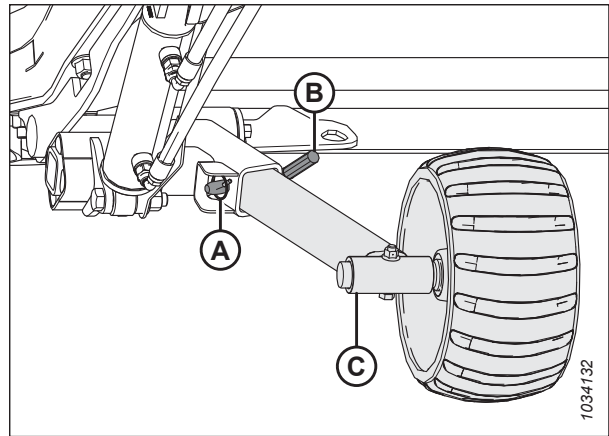


Figure 3.334: Left Wheel Assembly

Removing Tow-Bar

Remove the tow bar from the transport location when converting the header from the transport position.

1. Block the header tires with wheel chocks (A) to prevent the header from rolling.



Figure 3.335: Tire Blocking

2. Disconnect electrical connector (A) and safety chain (B) from the towing vehicle and store it as shown.
3. If removing a tow-bar with an extension, proceed to Step 4, [page 255](#). If removing a tow-bar without an extension, proceed to Step 16, [page 256](#).

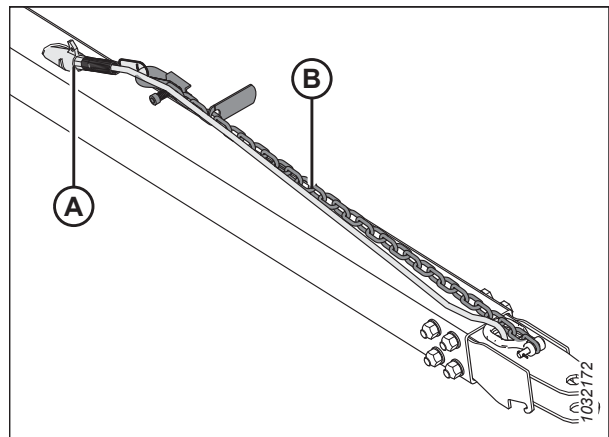


Figure 3.336: Tow-Bar Assembly

OPERATION

Removing tow-bar installed with an extension:

4. Disconnect tow-bar harness (A) from extension harness (B).
5. Remove lynch pin (C) from the latch.

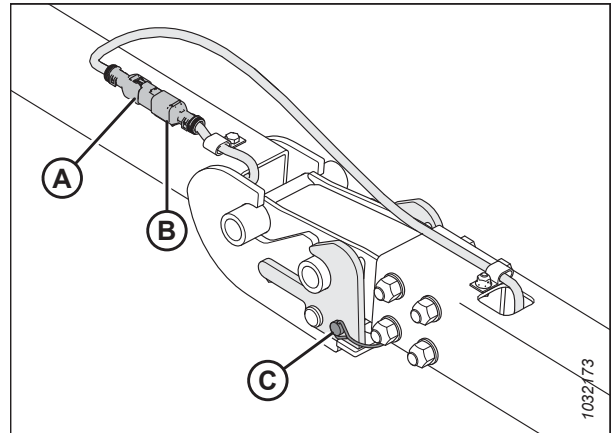


Figure 3.337: Tow-Bar / Extension Harness

6. Secure tow-bar harness (A) in storage location.
7. Lift up on the hitch near the latch connection to take weight off of the latch. While lifting, pull up on latch handle (B) to clear the tow-bar lug, then slowly lower the assembly to the ground.
8. Lift the end of tow-bar (C) and pull it away from extension (D).

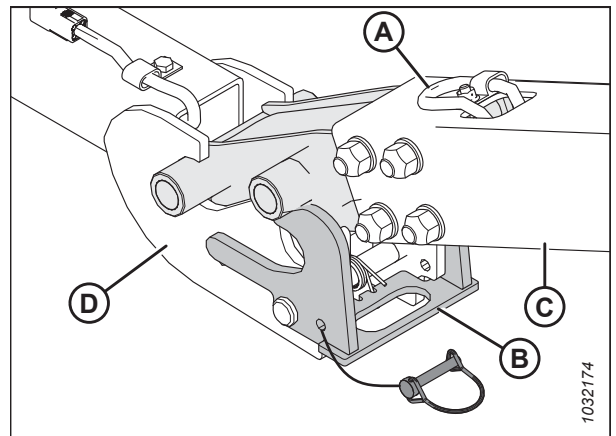


Figure 3.338: Tow-Bar / Extension Joint

9. Unplug tow-bar extension electrical harness (A) from left transport pivot harness (B).

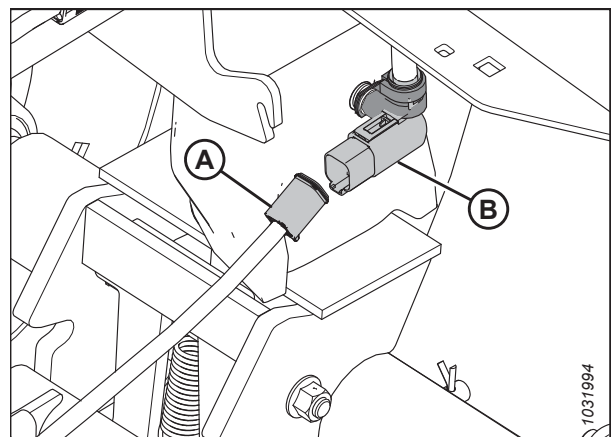


Figure 3.339: Tow-Bar Electrical Connection

OPERATION

10. Remove lynch pin (A) from transport pivot (B).
11. Push back on latch (C) to free extension (D).

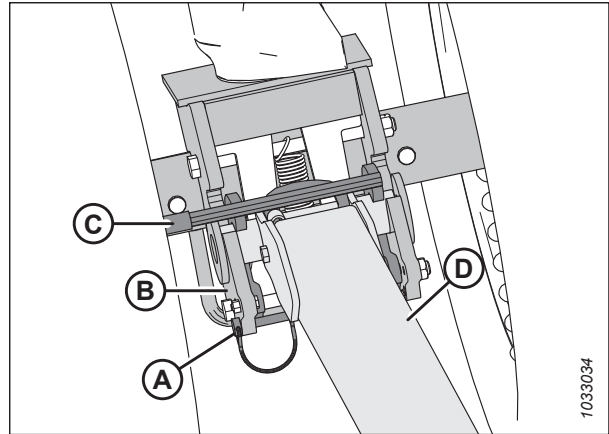


Figure 3.340: Tow-Bar Extension and Transport Pivot

12. Lift extension (A) and pull it away from transport pivot (B).
13. Secure extension harness (C) inside tow-bar extension tube (A).
14. Reinstall the lynch pin in the left transport pivot for safe keeping.
15. For tow-bar storage, refer to *Storing Tow-Bar, page 257*.

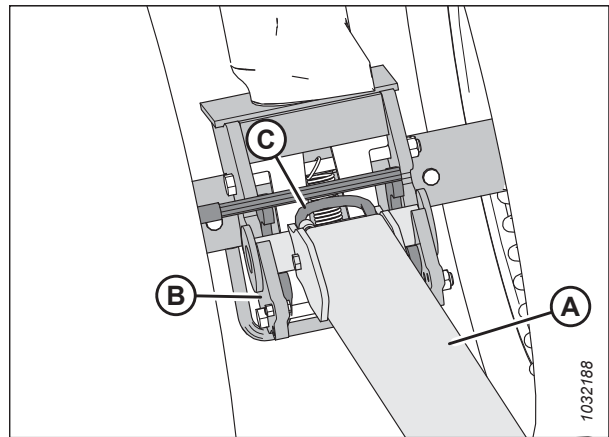


Figure 3.341: Latch Disengaged from Extension

Removing tow-bar installed without an extension:

16. Unplug tow-bar extension electrical harness (A) from left transport pivot harness (B).

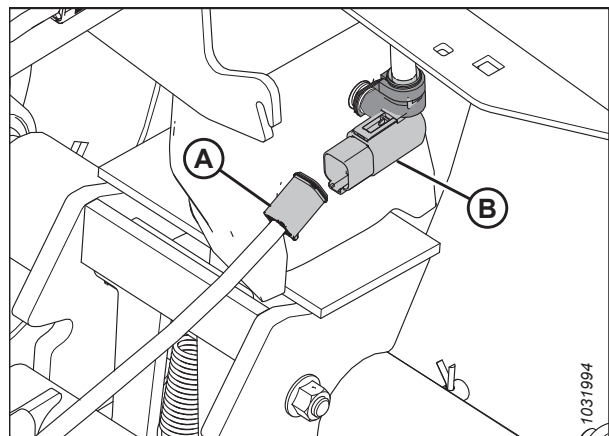


Figure 3.342: Tow-Bar Electrical Connection

OPERATION

17. Remove lynch pin (A), then push back on latch (B) to free the tow-bar.

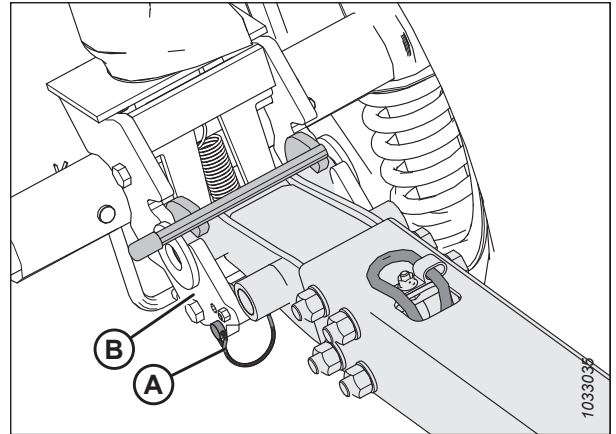


Figure 3.343: Tow-Bar and Left Transport Pivot

18. Lift tow-bar (A) and pull it away from transport pivot (B).
19. Reinstall the lynch pin in the left transport pivot for safe keeping.
20. For tow-bar storage, refer to *Storing Tow-Bar, page 257*.

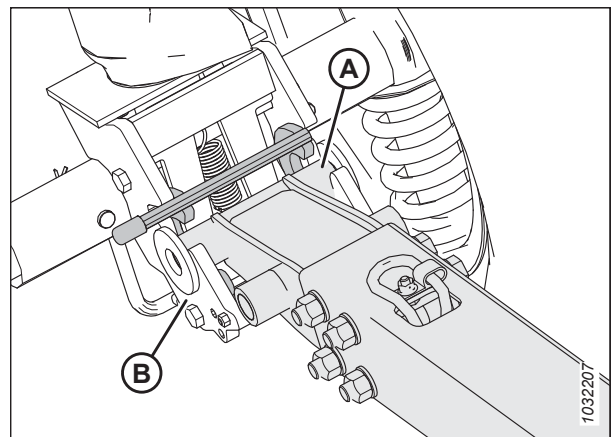


Figure 3.344: Tow-Bar and Left Transport Pivot

Storing Tow-Bar

Store the tow bar in the backtube when it is not in use.

Tow-bar Extension

1. Insert tube end (B) of tow-bar extension (A) onto pin (C).
2. Rotate the tow-bar extension to cradle (D).

NOTE:

To prevent the tow-bar extension from shaking loose, ensure the extension bar engages the groove in bracket (E).

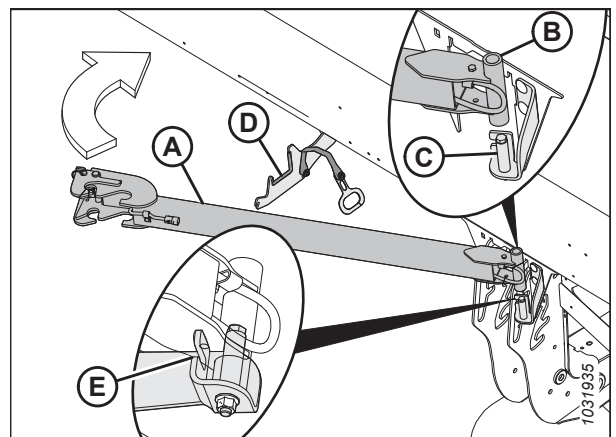


Figure 3.345: Tow-Bar Extension Storage

OPERATION

- Secure the tow-bar extension by hooking strap handle (A) onto the notch in cradle (B).

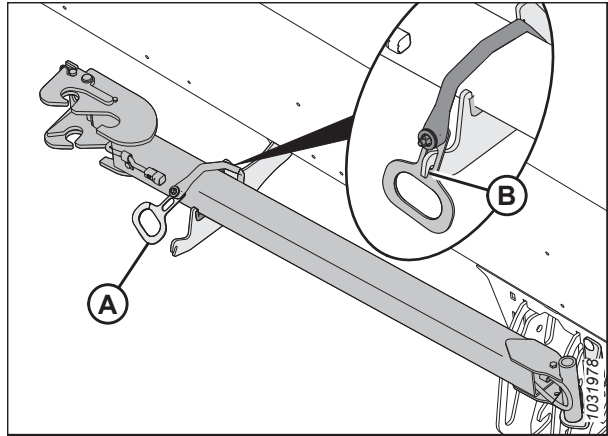


Figure 3.346: Tow-Bar Extension Storage

Tow-bar

- Open the left endshield. For instructions, refer to [Opening Header Endshields, page 41](#).
- With the tow chain and harness (A) facing up, insert hitch end (B) of the tow-bar into the left backtube.

IMPORTANT:

The header endshield has been removed from the illustration for clarity.

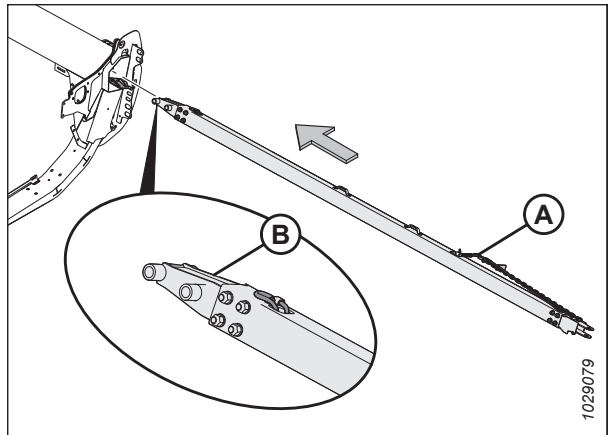


Figure 3.347: Hitch End

- Slide the tow-bar inside the backtube until hooks (A) engage the slots of support angle (B).
- Close the header endshield. For instructions, refer to [Closing Header Endshields, page 42](#).

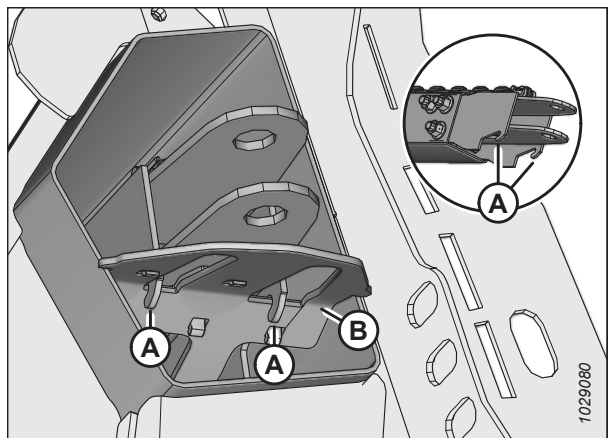


Figure 3.348: Clevis End Retainer Hooks

OPERATION

Moving Front (Left) Wheels into Field Position

This procedure explains how to move the wheels to the highest storage position, but you may want to use a lower position, depending on whether or not you want the wheels to support the header during field operations.

NOTE:

This procedure assumes that the tow-bar has been removed. For instructions on removing the tow-bar, refer to [Removing Tow-Bar, page 254](#).

DANGER

To prevent bodily injury or death from the unexpected start-up or fall of a raised machine, always stop the engine, remove the key, and engage the safety props before going under the header for any reason.

DANGER

Ensure that all bystanders have cleared the area.

1. Start the engine.
2. Raise the header until the transport wheels are 51–102 mm (2–4 in.) off the ground.
3. Shut down the engine, and remove the key from the ignition.
4. Engage the header safety props. For instructions, refer to the combine operator's manual.
5. Turn left transport wheel assembly (A) 90° in the direction shown.

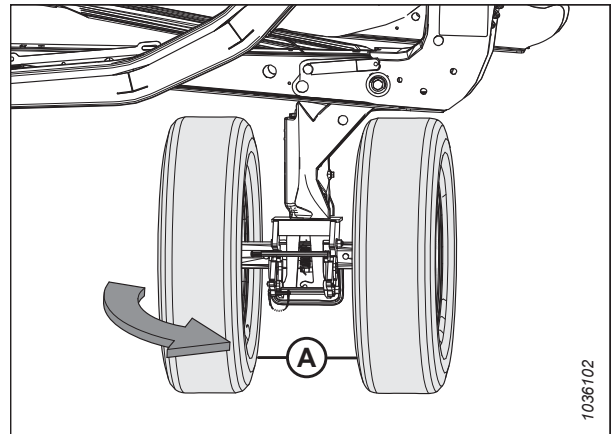


Figure 3.349: Left Transport Wheels in Transport Mode

OPERATION

- Remove lynch pin (A). Pull handle (B) to engage latch (C) — this will prevent the transport wheel assembly from rotating.

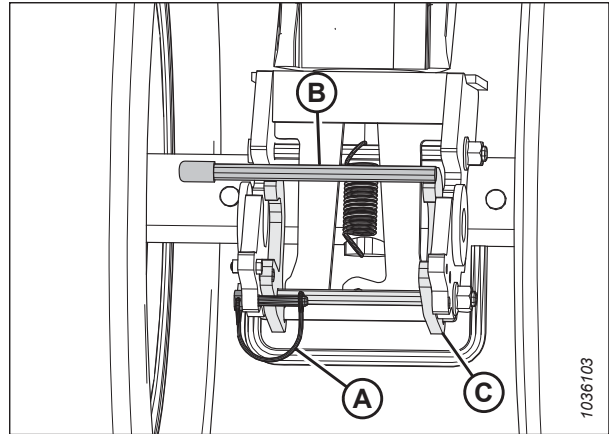


Figure 3.350: Left Transport Wheels – Rotation Lock Latch Disengaged

- Secure latch (B) with lynch pin (A).

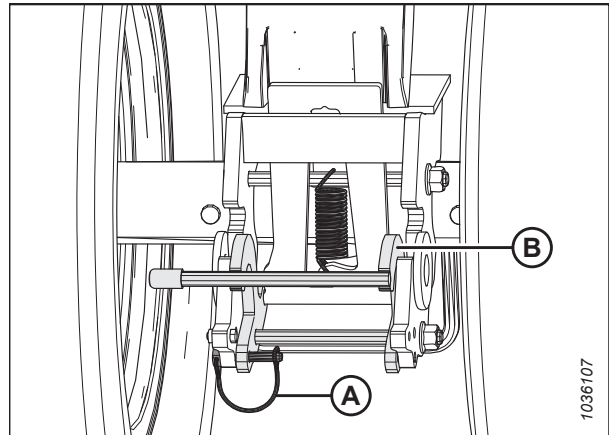


Figure 3.351: Left Transport Wheels – Rotation Lock Latch Engaged

- To unlock the pivot, use your foot to apply pressure to bolt (B) while pushing handle (A) downward.

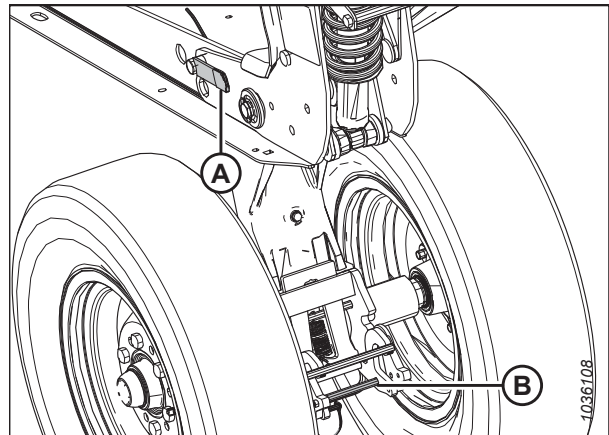


Figure 3.352: Left Transport Wheels – Pivot Released

OPERATION

9. Lift up on handle (A) while pulling back on handle (B) to lift the left wheel assembly into the highest storage position.

NOTE:

Parts have been removed from the illustration for clarity.

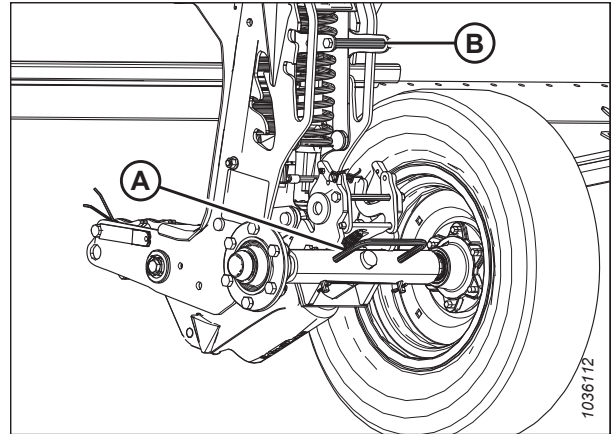


Figure 3.353: Left Transport Wheels in Highest Storage Position

10. Ensure that pin (A) is visible at the highest storage position in plate (B).

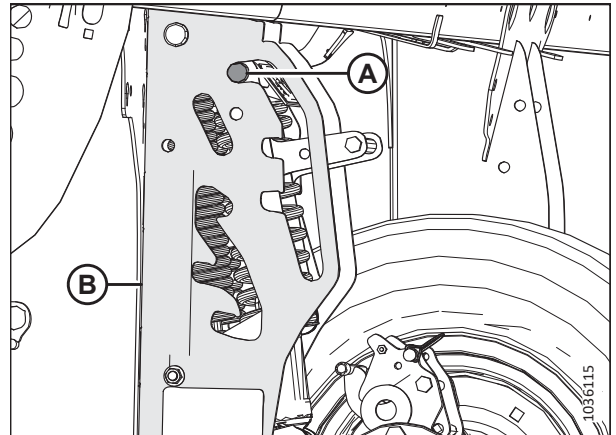


Figure 3.354: Left Transport Wheel Pivot Pin in Highest Storage Position

Moving Rear (Right) Wheels into Field Position

This procedure explains how to move the wheels to the highest storage position, but you may want to use a lower position, depending on whether or not you want the wheels to support the header during field operations.

⚠ DANGER

To prevent bodily injury or death from the unexpected start-up or fall of a raised machine, always stop the engine, remove the key, and engage the safety props before going under the header for any reason.

⚠ DANGER

Ensure that all bystanders have cleared the area.

1. Start the engine.
2. Raise the header until the transport wheels are 51–102 mm (2–4 in.) off the ground.

NOTE:

Raise the header high enough to engage the safety props — you will need to work under the header to complete this procedure.

OPERATION

NOTE:

If engaging the safety props requires raising the header to a height where it is inconvenient to work on, use blocks to support the header so that the transport wheels are 51–102 mm (2–4 in.) off the ground.

3. Shut down the engine, and remove the key from the ignition.
4. Engage the header safety props. For instructions, refer to the combine operator's manual.
5. On the right transport axle, remove lynch pin (A) from the right transport axle latch.
6. Support the right transport axle using wheel handle (B), then push handle (C) to release the right transport axle from the header frame.
7. Lower the right transport axle to the ground using wheel handle (B).
8. Reinstall lynch pin (A) into the latch.

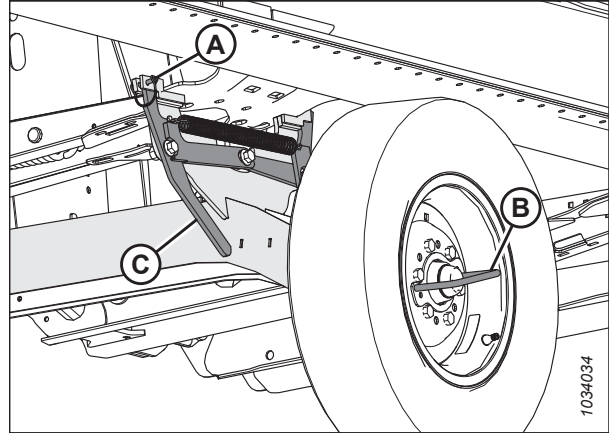


Figure 3.355: Right Transport Axle Latched in Transport Position

9. Lift and rotate right transport axle (A) in the direction shown using the wheel handle.

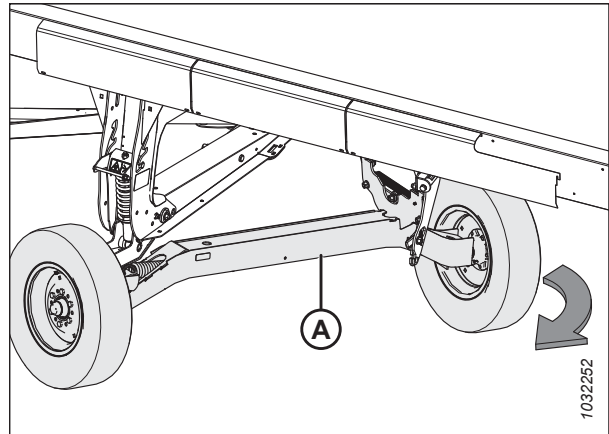


Figure 3.356: Right Transport Axle Rotation

OPERATION

- Using wheel handle (A), lift and position right transport axle (B) to field support (C) to engage latch (D).

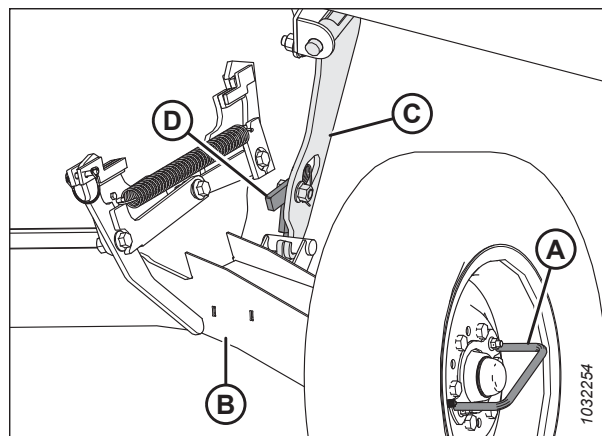


Figure 3.357: Right Transport Axle Latched in Field Position

- Pull transport height adjustment handle (A) and lift axle pivot handle (B) to move the axle to the highest storage position. Ensure that pin (C) is visible at the highest storage position as shown.
- Adjust the skid shoe position at the right transport leg to match the other skid shoes. For instructions, refer to [Adjusting Inner Skid Shoes, page 130](#).

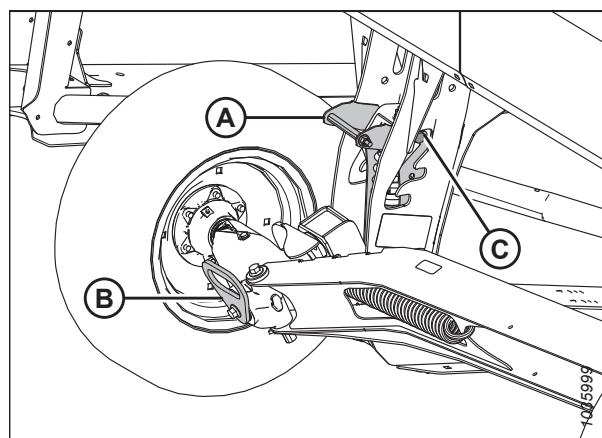


Figure 3.358: Right Transport Wheels in Highest Storage Position

3.14.4 Converting from Field to Transport Position (Option)

Convert the header to the transport position before towing it to a new location.

Moving Left Outboard Wheel From Working to Transport Position

The left outboard wheel need to be moved to the transport position before you can tow the header.

DANGER

To avoid bodily injury or death from unexpected startup or fall of raised header, stop the engine, remove the key, and engage the safety props before going under the header. If you are using a lifting device to support the header, be sure that the header is secure before proceeding.

DANGER

Ensure that all bystanders have cleared the area.

- Start the engine.
- Raise the header fully.

OPERATION

3. Shut down the engine, and remove the key from the ignition.
4. Engage the header safety props or support the header on blocks on level ground. If you are using blocks to support the header, ensure that the header is approximately 914 mm (36 in.) off the ground.
5. Remove lynch pin (A).
6. Remove locking pins (B).
7. Slide left wheel assembly (C) towards the back of the header.

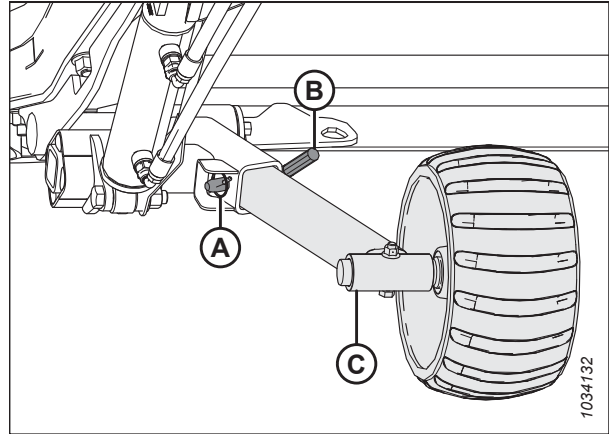


Figure 3.359: Left Wheel Assembly

8. With the wheel facing out, slide left wheel assembly (C) into storage bracket (D).
9. Install locking pin (B).
10. Install lynch pin (A).

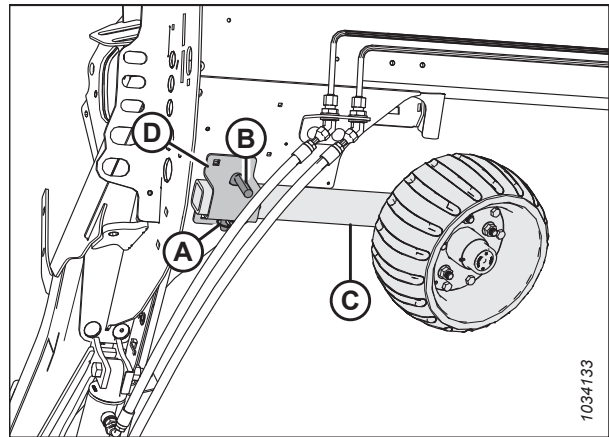


Figure 3.360: Left Wheel Assembly

Moving Front (Left) Wheels into Transport Position

The front (left) wheels are located closest to the towing vehicle. To prepare the header for transport, lower the wheels to the ground and rotate them to face the direction of travel.

DANGER

To prevent bodily injury or death from the unexpected start-up or fall of a raised machine, always stop the engine, remove the key, and engage the safety props before going under the header for any reason.

DANGER

Ensure that all bystanders have cleared the area.

CAUTION

Stand clear of the wheels and release the linkage carefully; the wheels will drop suddenly once the mechanism is released.

OPERATION

1. Start the engine.
2. Raise the header fully.
3. Shut down the engine, and remove the key from the ignition.
4. Engage the header safety props or support the header on blocks on level ground. If you are using blocks to support the header, ensure that the header is approximately 914 mm (36 in.) off of the ground.
5. Adjust the gauge wheel height to transport position (lowest slot). Pull suspension handle (A) outward and push down on axle pivot handle (B) until transport position is reached.

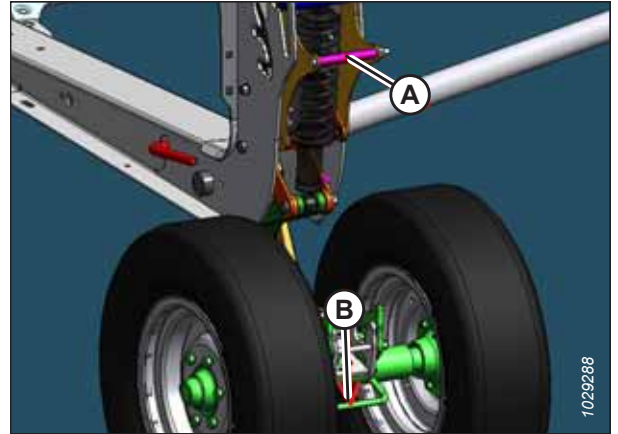


Figure 3.361: Front Transport Wheels

6. Secure the left transport pivot by pushing pivot handle (A) forward until the latch is engaged.
7. Pull back on the pivot handle to ensure that the latch is fully engaged.



Figure 3.362: Front Transport Wheels

8. Remove clevis pin (A) securing the latch.
9. Push pivot handle (B) up to unlock the wheel assembly.

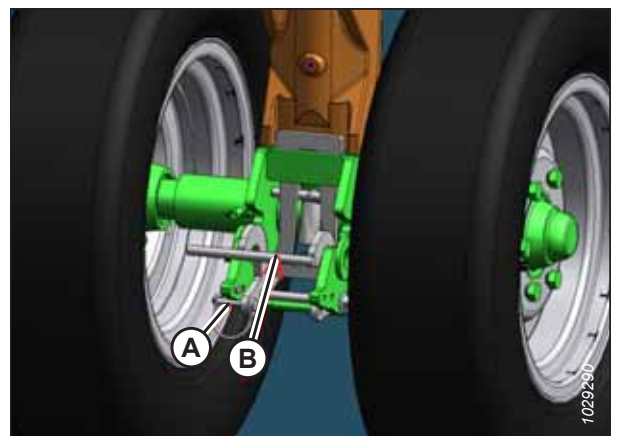


Figure 3.363: Front Transport Wheels

OPERATION

10. Turn front wheel assembly (A) 90° clockwise.

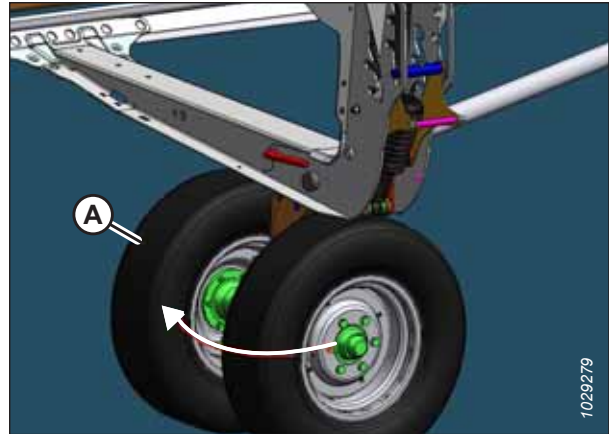


Figure 3.364: Front Transport Wheels

Moving Rear (Right) Wheels into Transport Position

The header must be converted into transport position before towing the header.

DANGER

To prevent bodily injury or death from the unexpected start-up or fall of a raised machine, always stop the engine, remove the key, and engage the safety props before going under the header for any reason.

CAUTION

Stand clear of the wheels and release the linkage carefully; the wheels will drop suddenly once the mechanism is released.

1. Fully raise the skid shoe at the right transport axle. For instructions, refer to [Adjusting Inner Skid Shoes](#), page 130.
2. Adjust the gauge wheel height to transport position (lowest slot) as follows:
 - If in the top slot, push on handle (A) to release it.
 - If in the mid slot, pull on handle (A) to release it.
3. Pull suspension handle (A) outward and push down on axle pivot handle (B).

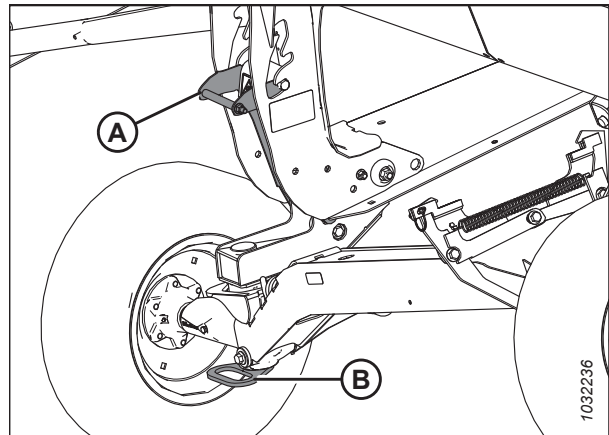


Figure 3.365: Gauge Wheels

OPERATION

4. Push down on latch (A) at right field support (B) to unlock it.

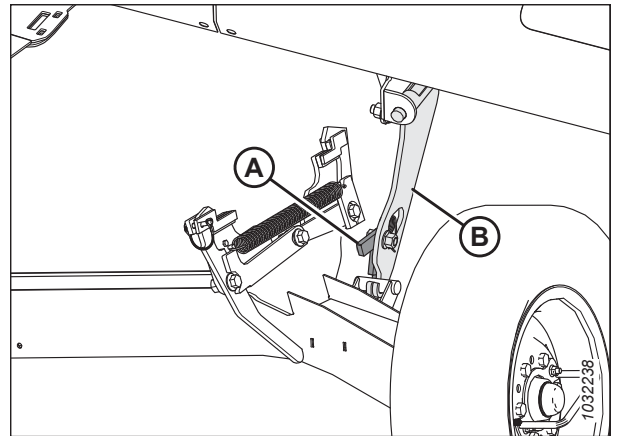


Figure 3.366: Right Field Support

5. Lift wheel handle (A) to remove right transport axle (B) from right field support (C), then lower the right transport axle to the ground.

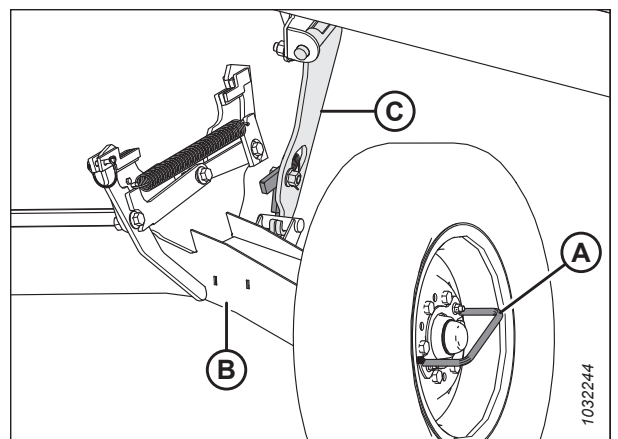


Figure 3.367: Right Field Support

6. Use the wheel handle and rotate right transport axle (A) under the header frame.

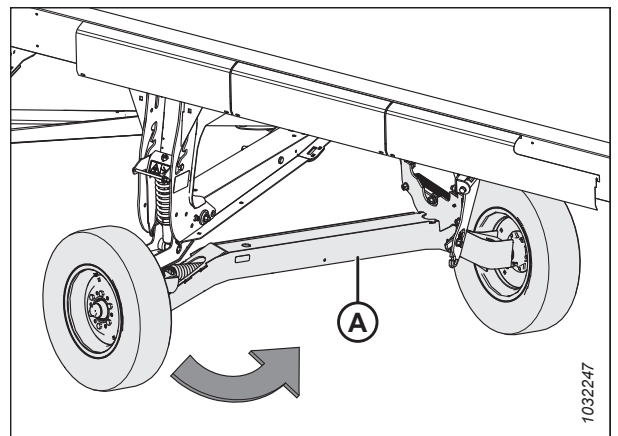


Figure 3.368: Right Transport Axle

OPERATION

7. Remove clevis pin (A) from the right transport axle latch.
8. Lift the right transport axle with wheel handle (B) until the latch engages.
9. Push down on wheel handle (B) to ensure the latch is engaged.
10. Secure the latch by reinstalling clevis pin (A).

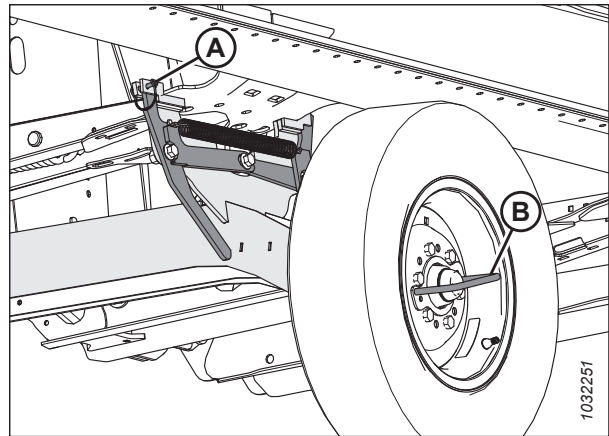


Figure 3.369: Right Transport Axle

Removing Tow-Bar from Storage

When you are converting the header to the transport position, you must remove the tow-bar from its backtube storage location.

Tow-Bar Extension

1. Remove strap (A) from cradle (B) to release tow-bar extension (C).
2. Rotate the tow-bar extension to unlock it from pin (D).
3. Lift tow-bar extension (C) away from pin (D).

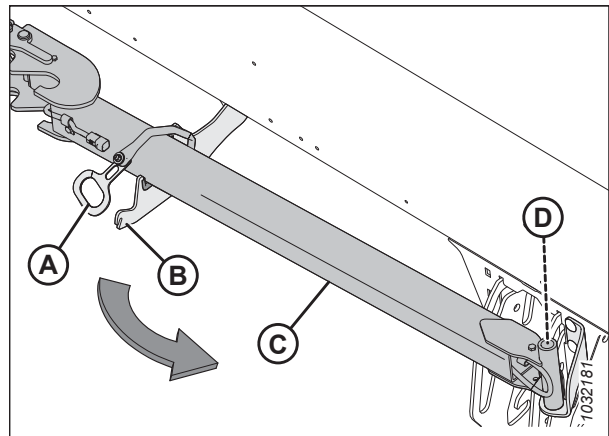


Figure 3.370: Tow-Bar Extension in Storage

OPERATION

Tow-Bar

4. Open the left endshield. For instructions, refer to *Opening Header Endshields, page 41*.
5. Pull the tow-bar forward until it hits the stop. Lift the tow-bar to release clevis stop (C) and hook (A) from support angle (B), then pull it out of the tube.

NOTE:

The backtube is transparent in the illustration.

6. Slide the tow-bar out from the header backtube.

NOTE:

Avoid contact with any nearby hydraulic or electrical hoses and lines.

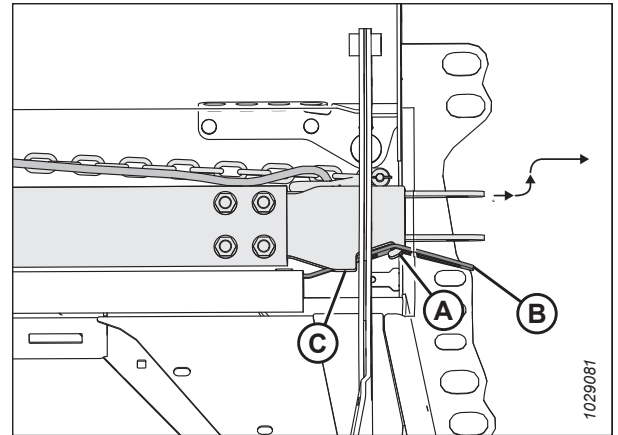


Figure 3.371: Tow-Bar in Storage

Attaching Tow-Bar

The tow-bar consists of two sections which make storage and handling easier.

1. Block the header tires with wheel chocks (A) to prevent the header from rolling.
2. Remove the tow-bar from storage. For instructions, refer to *Removing Tow-Bar from Storage, page 268*.
3. If you are installing a tow-bar and extension, proceed to Step 4, page 270. If you are installing a tow-bar only, proceed to Step 18, page 271.



Figure 3.372: Tire Blocking

OPERATION

Installing tow-bar and extension:

4. Remove lynch pin (A) from left transport pivot (B).
5. Push extension (D) into the lugs of left transport pivot (B) until latch (C) engages.
6. Reinstall lynch pin (A) onto the transport pivot to secure the extension.
7. Retrieve the end of extension harness (E) from inside of the extension tube.

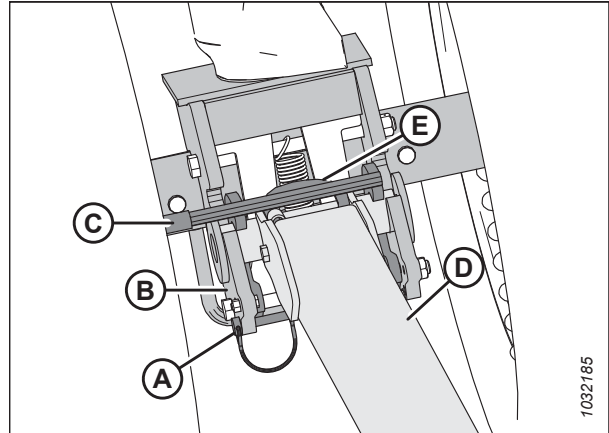


Figure 3.373: Tow-Bar Extension to Left Transport Pivot

8. Connect extension wiring harness (A) to left transport pivot harness (B).

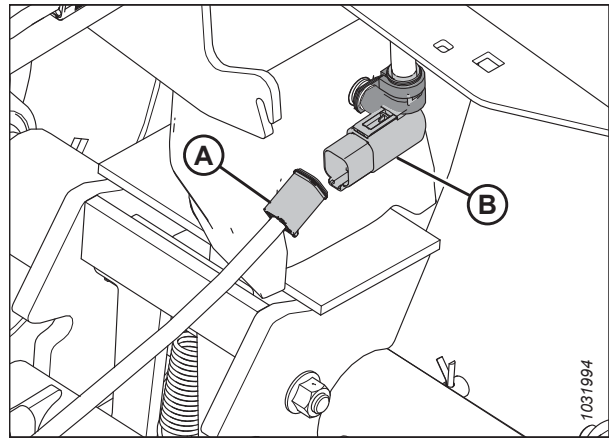


Figure 3.374: Tow-Bar Electrical Connection

9. Remove lynch pin (E) from latch (B).
10. Position end of tow-bar (C) on the extension lugs, then lower the tow-bar to the ground.
11. Lift extension (D) to engage latch (B) to tow-bar (C).
12. Retrieve the end of tow-bar harness (A) from its storage location.

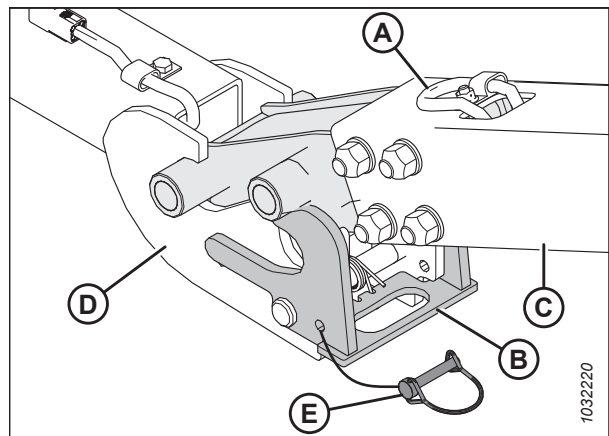


Figure 3.375: Tow-Bar to Extension

OPERATION

13. Connect tow-bar harness (A) to extension harness (B).
14. Reinstall lynch pin (C) onto the latch to secure the tow-bar.

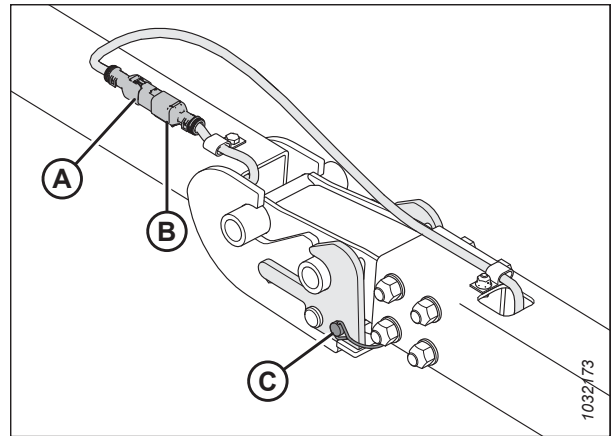


Figure 3.376: Tow-Bar / Extension Harness

15. Retrieve tow-bar wiring harness (A) and safety chain (B) from its storage location.
16. Connect the tow-bar wiring harness to the vehicle, and secure the safety chain from the tow-bar to the tow vehicle.
17. Turn on the tow vehicle's 4-way flashers and check that all of the lights on the header are working.

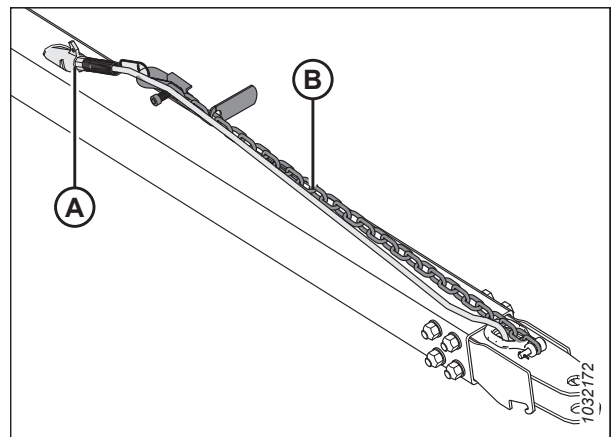


Figure 3.377: Tow-Bar Wiring Harness

Installing tow-bar only:

18. Remove lynch pin (A) from left transport pivot (B).
19. Push tow-bar (C) into the lugs of left transport pivot (B) until latch (D) engages.
20. Reinstall lynch pin (A) onto the transport pivot to secure the tow-bar.
21. Retrieve the end of tow-bar harness (E).

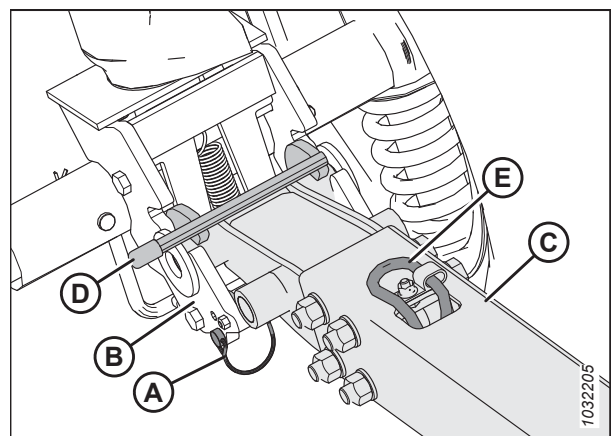


Figure 3.378: Tow-Bar and Left Transport Pivot

OPERATION

22. Connect extension wiring harness (A) to left transport pivot harness (B).

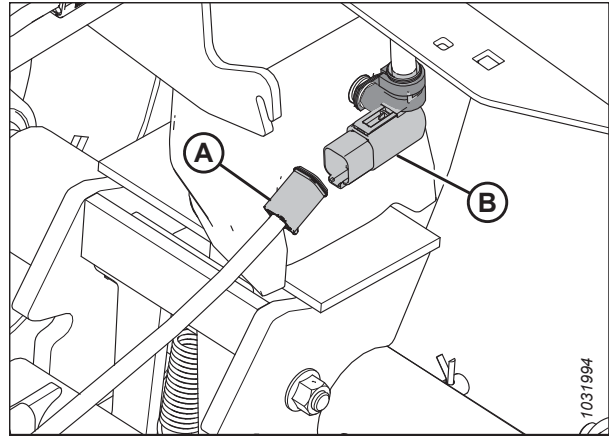


Figure 3.379: Tow-Bar Electrical Connection

23. Retrieve tow-bar wiring harness (A) and safety chain (B) from its storage location.
24. Connect the tow-bar wiring harness to the vehicle, and secure the safety chain from the tow-bar to the tow vehicle.
25. Turn on the tow vehicle's 4-way flashers and check that all of the lights on the header are working.

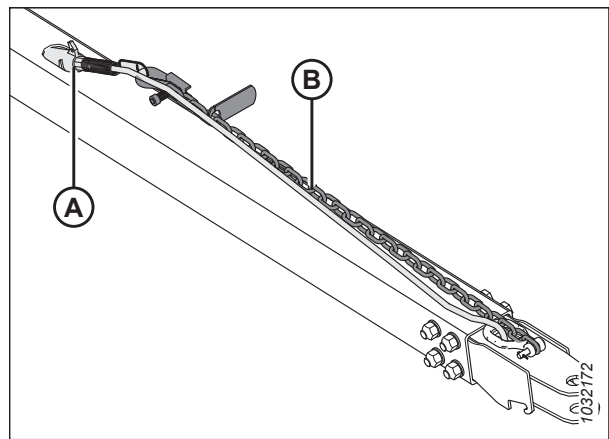


Figure 3.380: Tow-Bar Wiring Harness

3.15 Storing the Header

Storing the header properly helps extend its service life.

WARNING

Never use gasoline, naphtha, or any volatile material to clean the header. These materials may be toxic and/or flammable.

CAUTION

Cover the cutterbar and the knife guards to prevent injury from accidental contact.

1. Clean the header thoroughly.
2. Store the header in a dry, protected place if possible. If storing the header outdoors, cover it with a waterproof canvas or another protective material.

NOTE:

If you are storing the header outdoors, remove the drapers and store them in a dark, dry place. If you are not removing the drapers, lower the cutterbar so that water and snow cannot accumulate on the drapers. The weight of water and snow accumulating on the header puts significant stress on the drapers and the header frame.

3. Lower the header onto blocks to keep the cutterbar off of the ground.
4. Lower the reel completely. If you are storing the header outdoors, tie the reel to the frame to keep wind from rotating the reel.
5. To prevent rust from forming on the header, repaint all worn or chipped painted surfaces.
6. Loosen the drive belts.
7. Lubricate the header thoroughly. Leave excess grease on the fittings to keep moisture out of the bearings.
8. Apply grease to the exposed threads, cylinder rods, and sliding surfaces of components.
9. Check the header for worn components and repair them as necessary.
10. Check the header for broken components and order replacements from your Dealer. Immediately repairing these items will save time and effort next season.
11. Replace any missing hardware. Tighten loose hardware to the recommended torque value. For more information, refer to [7.1 Torque Specifications, page 539](#).

Chapter 4: Maintenance and Servicing

This chapter contains the information necessary to perform routine maintenance and occasional servicing tasks on your machine. The word “maintenance” refers to scheduled tasks that help your machine operate safely and effectively; “Service” refers to tasks that must be performed when a part needs to be repaired or replaced. For advanced service procedures, contact your Dealer.

A parts catalog is provided in the plastic manual case at the rear by the right header leg.

Log hours of operation and use the maintenance record provided (refer to [4.2.1 Maintenance Schedule/Record, page 276](#)) to keep track of your scheduled maintenance.

4.1 Preparing Machine for Servicing

Observe all safety precautions before beginning service on the machine.

DANGER

To prevent bodily injury or death from the unexpected start-up or fall of a raised machine, always stop the engine and remove the key before leaving the operator’s seat, and always engage the safety props before going under the machine for any reason.

CAUTION

To avoid personal injury, follow all the safety precautions listed before servicing header or opening drive covers.

DANGER

Ensure that all bystanders have cleared the area.

Before servicing the machine, follow these steps:

1. Start the engine.
2. Lower the header fully. If it is necessary to service the header in the raised position, always engage the safety props.
3. Shut down the engine, and remove the key from the ignition.
4. Engage the park brake.
5. Wait for all of the moving parts to stop.

4.2 Maintenance Requirements

Regular maintenance is the best insurance against early wear and untimely breakdowns. Following the maintenance schedule will increase your machine’s life. Log hours of operation, use the maintenance record, and keep copies of your maintenance records (refer to [4.2.1 Maintenance Schedule/Record, page 276](#)).

Periodic maintenance requirements are organized according to service intervals. If a service interval specifies more than one timeframe, (e.g., 100 hours or annually), service the machine at whichever interval is reached first.

IMPORTANT:

The recommended intervals are for average conditions. Service the machine more often if you are operating the machine under adverse conditions (severe dust, extra heavy loads, etc.).




When servicing the machine, refer to the appropriate section in this chapter and use only the specified fluids and lubricants. Refer to the inside back cover for the recommended fluids and lubricants.

 **CAUTION**

Follow all safety messages. For instructions, refer to [1 Safety, page 1](#) and [4.1 Preparing Machine for Servicing, page 275](#).

4.2.1 Maintenance Schedule/Record

Recording maintenance allows the user to keep track of when maintenance is performed.

Action:		✓ – Check					⬇ – Lubricate					▲ – Change				
	Hour meter reading															
	Service date															
	Serviced by															
First Use		Refer to 4.2.2 Break-in Inspection, page 279 .														
End of Season		Refer to 4.2.4 Equipment Servicing – End-of-Season, page 280 .														
10 Hours or Daily (Whichever Occurs First)																
✓	Hydraulic hoses and lines; refer to 4.2.5 Checking Hydraulic Hoses and Lines, page 281 ⁷⁵															
✓	Knife sections, guards, and hold-downs; refer to 4.8 Knife, page 344 ⁷⁵															
✓	Tire pressure; refer to 4.16.3 Checking Tire Pressure, page 491 ⁷⁵															
⬇	Feed draper rollers; refer to Every 10 Hours, page 283															
✓	Link holder hooks; refer to 4.10.7 Checking Link Holder Hooks, page 410 ⁷⁵															
✓	Axle bolt torque; refer to 4.16.2 Checking Transport Assembly Bolt Torque, page 489															
25 Hours																
✓	Hydraulic oil level at reservoir; refer to 4.4.1 Checking Oil Level in Hydraulic Reservoir, page 303 ⁷⁵															
⬇	Knifeheads; refer to Every 25 Hours, page 284 ⁷⁵															
50 Hours or Annually																

75. MacDon recommends keeping a record of daily maintenance as evidence of a properly maintained machine.

MAINTENANCE AND SERVICING

◆	Driveline and driveline universals; refer to <i>Every 50 Hours, page 285</i>																			
◆	Upper cross auger right bearing; refer to <i>Every 50 Hours, page 285</i>																			
◆	Upper cross auger sliding hubs; refer to <i>Every 50 Hours, page 285</i>																			
◆	Upper cross auger center support and U-joint; refer to <i>Every 50 Hours, page 285</i>																			
◆	Float module auger pivots; refer to <i>Every 50 Hours, page 285</i>																			
◆	Feed draper roller bearings, 3 locations; refer to <i>Every 50 Hours, page 285</i>																			
◆	Reel drive chain (If chain is dry at next oiling interval – consider decreasing oiling interval.); refer to <i>Every 50 Hours, page 285</i>																			
▲	Knife drive box lubricant (first 50 hours only); refer to <i>Changing Oil in Knife Drive Box, page 384</i>																			
▲	Header drive main gearbox lubricant (first 50 hours only); refer to <i>Changing Oil in Header Drive Main Gearbox, page 298</i>																			
▲	Header drive completion gearbox lubricant (first 50 hours only); refer to <i>Changing Oil in Header Drive Completion Gearbox, page 301</i>																			
✓	Auger to pan and feed draper clearance; refer to <i>4.7.1 Adjusting Feed-Auger-to-Pan Clearance, page 320</i>																			
✓	Main gearbox lubricant level; refer to <i>Checking Oil Level in Header Drive Main Gearbox, page 297</i>																			
✓	Completion gearbox lubricant level; refer to <i>Checking Oil Level in Header Drive Completion Gearbox, page 299</i>																			
✓	Reel drive chain tension; refer to <i>4.14.1 Reel Drive Chain, page 465</i>																			
✓	Reel finger/cutterbar clearance; refer to <i>4.13.1 Reel-to-Cutterbar Clearance, page 435</i>																			
✓	Wheel bolt torque; refer to <i>4.16.1 Checking Wheel Bolt Torque, page 489</i>																			
✓	Knife drive box lubricant level; refer to <i>Checking Oil Level in Knife Drive Box, page 383</i>																			

MAINTENANCE AND SERVICING

✓	Knife drive box mounting bolts; refer to <i>Checking Mounting Bolts, page 384</i>																		
100 Hours or Annually (Whichever Occurs First)																			
●	Auger drive chain; refer to <i>Every 100 Hours, page 289</i>																		
●	Float pivots; refer to <i>Every 100 Hours, page 289</i>																		
●	Float spring tensioners; refer to <i>Every 100 Hours, page 289</i>																		
250 Hours or Annually (Whichever Occurs First)																			
●	Reel shaft bearings; refer to <i>Every 250 Hours, page 291</i>																		
●	Reel drive U-joint; refer to <i>Every 250 Hours, page 291</i>																		
●	Flex linkage; refer to <i>Every 250 Hours, page 291</i>																		
✓	Contour wheel end play; refer to <i>4.15.4 Checking Contour Wheel End Play, page 485</i>																		
●	Contour wheel hub; refer to <i>4.15.3 Lubricating Contour Wheel System, page 483</i>																		
▲	Hydraulic oil filter; refer to <i>4.4.4 Changing Oil Filter, page 305</i>																		
500 Hours or Annually (Whichever Occurs First)																			
●	Gauge wheel / slow speed transport wheel bearings; refer to <i>Every 500 Hours, page 293</i>																		
✓	Header drive main gearbox chain tension; refer to <i>4.6.5 Adjusting Chain Tension – Main Gearbox, page 317</i>																		
✓	Header drive completion gearbox chain tension; refer to <i>4.6.6 Adjusting Chain Tension – Completion Gearbox, page 318</i>																		
1000 Hours or 3 Years (Whichever Occurs First)																			
▲	Knife drive box lubricant; refer to <i>Changing Oil in Knife Drive Box, page 384</i>																		
▲	Header drive main gearbox lubricant; refer to <i>Changing Oil in Header Drive Main Gearbox, page 298</i>																		

MAINTENANCE AND SERVICING

▲	Header drive completion gearbox lubricant; refer to <i>Changing Oil in Header Drive Completion Gearbox, page 301</i>																		
▲	Hydraulic oil; refer to <i>4.4.3 Changing Oil in Hydraulic Reservoir, page 304</i>																		

4.2.2 Break-in Inspection

Break-in inspection involves checking belts, fluids, and performing general machine inspections for loose hardware or other areas of concern. Break-in inspections ensure that all components can operate for an extended period without requiring service or replacement. The break-in period is the first 50 hours of operation after the machine’s initial start up.

Inspection Interval	Item	Refer to
5 Minutes	Check the hydraulic oil level in the reservoir (check the oil level after the first run-up and after the hydraulic hoses have filled with oil).	<i>4.4.1 Checking Oil Level in Hydraulic Reservoir, page 303</i>
5 Hours	Check for loose hardware and tighten any loose hardware to the required torque specification.	<i>7.1 Torque Specifications, page 539</i>
10 Hours	Check the auger drive chain tension.	<i>Checking Feed Auger Drive Chain Tension – Thorough Method, page 324</i>
10 Hours	Check the knife drive box mounting bolts.	<i>Checking Mounting Bolts, page 384</i>
10 Hours	Grease the feed draper bearings.	<i>Every 10 Hours, page 283</i>
50 Hours	Change the float module gearbox oil.	<i>Changing Oil in Header Drive Main Gearbox, page 298</i>
50 Hours	Change the float module hydraulic oil filter.	<i>4.4.4 Changing Oil Filter, page 305</i>
50 Hours	Change the knife drive box lubricant.	<i>Changing Oil in Knife Drive Box, page 384</i>
50 Hours	Check the gearbox chain tension.	<i>4.6.5 Adjusting Chain Tension – Main Gearbox, page 317 and 4.6.6 Adjusting Chain Tension – Completion Gearbox, page 318</i>

4.2.3 Equipment Servicing – Preseason

Equipment should be inspected and serviced at the beginning of each operating season.

CAUTION

- Review this manual to refresh your memory on the safety and operating recommendations.
 - Review all of the safety decals and the other decals on the header. Note the hazard areas.
 - Be sure all of the shields and guards are properly installed and secured. Never alter or remove safety equipment.
 - Be sure you understand and have practiced the safe use of all controls. Know the capacity and operating characteristics of the machine.
 - Ensure you have a first aid kit and fire extinguisher. Know where they are and how to use them.
1. Lubricate the machine completely. For instructions, refer to [4.3 Lubrication, page 283](#).
 2. Perform all annual maintenance tasks. For instructions, refer to [4.2.1 Maintenance Schedule/Record, page 276](#).

4.2.4 Equipment Servicing – End-of-Season

Inspect and service the necessary equipment at the end of each operating season.

DANGER

Ensure that all bystanders have cleared the area.

WARNING

Never use gasoline, naphtha, or any volatile material for cleaning purposes. These materials may be toxic and/or flammable.

CAUTION

Cover the cutterbar and the knife guards to prevent injury from accidental contact.

1. Clean the header thoroughly.
 2. Store the header in a dry, protected place, if possible. If storing the header outdoors, cover the header with a waterproof canvas or another protective material.
- NOTE:**
- If you are storing the header outdoors, remove the drapers and store them in a dark, dry place. If you are **NOT** removing the drapers, lower the cutterbar so that water and snow cannot accumulate on the drapers. The weight of water and snow accumulating on the header puts significant stress on the drapers and the header frame.
3. Lower the header onto blocks to keep the cutterbar off of the ground.
 4. Lower the reel completely. If you are storing the header outdoors, tie the reel to the frame to keep wind from rotating the wheel.
 5. To prevent rust from forming on the header, repaint all worn or chipped painted surfaces.
 6. Loosen the drive belts.
 7. Lubricate the header thoroughly. Leave excess grease on the fittings to keep moisture out of the bearings.
 8. Apply grease to the exposed threads, cylinder rods, and the sliding surfaces of components.

MAINTENANCE AND SERVICING

9. Lubricate the knife. Refer to the inside back cover for the recommended lubricants.
10. Check the header for broken components and order replacements from your Dealer. Immediately repairing these items will save time and effort at the beginning of the next season.
11. Tighten any loose hardware. For torque specifications, refer to Chapter *7.1 Torque Specifications, page 539*.

4.2.5 Checking Hydraulic Hoses and Lines

Check the hydraulic hoses and lines daily for signs of leaks.

DANGER

Ensure that all bystanders have cleared the area.

DANGER

To prevent bodily injury or death from the unexpected start-up of the machine, always stop the engine and remove the key from the ignition before making adjustments to the machine.

WARNING

- Avoid high-pressure fluids. Escaping fluid can penetrate the skin and cause serious injury.
- Before disconnecting hydraulic lines, relieve the pressure in the hydraulic system. Before adding pressure to the hydraulic system, tighten all of the system's connections.
- Keep your body away from pin holes and nozzles which can eject fluids under high pressure.
- If any fluid is injected into the skin, it must be surgically removed within a few hours by an experienced doctor or gangrene may develop.



Figure 4.1: Hydraulic Pressure Hazard

- Use a piece of cardboard or paper to search for leaks.

IMPORTANT:

Keep hydraulic coupler tips and connectors clean. Allowing dust, dirt, water, or foreign material to enter the hydraulic system is the major cause of hydraulic system damage. Do **NOT** attempt to service hydraulic systems in the field. Precise fits require a perfectly clean connection during overhaul.

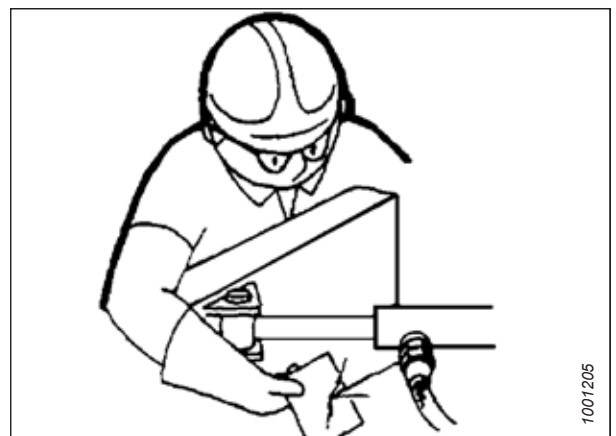


Figure 4.2: Testing for Hydraulic Leaks

1. Start the engine.
2. Engage the header. While it is running, raise and lower the header and the reel. Extend and retract the reel. Run it for 10 minutes.

MAINTENANCE AND SERVICING

3. Shut down the engine, and remove the key from the ignition.
4. Once the machine has been sitting still for several hours, walk around it and check for hoses, lines, or fittings that are visibly leaking oil.

4.3 Lubrication

Grease zerk locations are marked on the machine by decals showing a grease gun and the greasing interval, which will be specified in terms of hours of header operation.

Refer to the inside back cover for information on the recommended lubricants.

Log the header's hours of operation. Use the maintenance record provided in this manual to keep track of what maintenance procedures have been performed on the header, and when. For more information, refer to [4.2.1 Maintenance Schedule/Record, page 276](#).

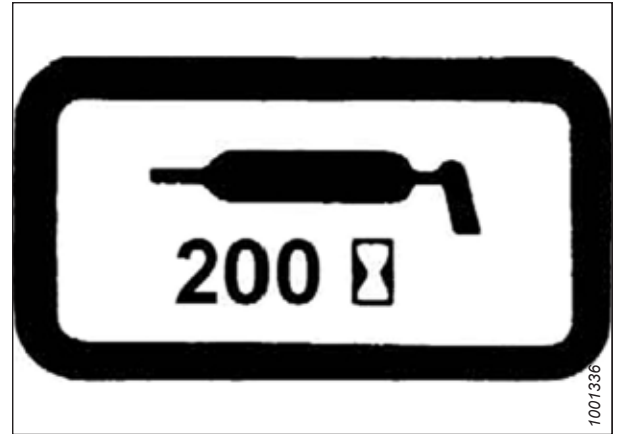


Figure 4.3: Grease Interval Decal

4.3.1 Lubrication Intervals

The lubrication intervals are specified in terms of hours of header operation. Maintaining accurate maintenance records is the best way to ensure these procedures are performed in a timely fashion.

Every 10 Hours

Daily maintenance is required to keep your machine operating at peak performance. It also allows you to inspect the machine so that you can identify issues early.

Use high-temperature extreme-pressure (EP2) performance grease with 1% max. molybdenum disulphide (NLGI Grade 2) lithium base unless otherwise specified.

IMPORTANT:

When lubricating bearing (A), clear any debris and excess lubricant from around the bearing. Inspect the condition of the bearing and the bearing housing. Lubricate the bearing until grease comes out of the seal. Wipe any excess grease from the area after greasing.

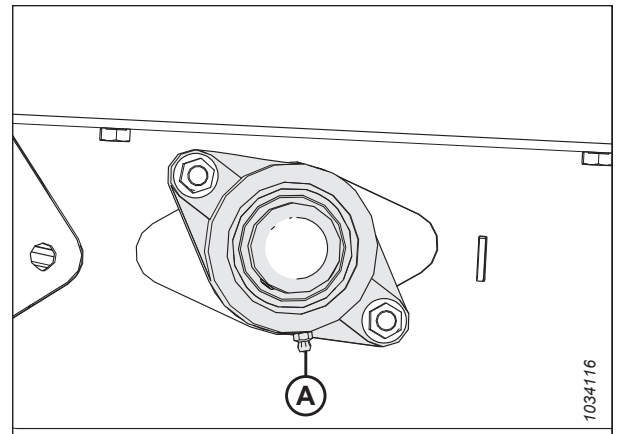


Figure 4.4: Feed Draper Drive Roller

MAINTENANCE AND SERVICING

IMPORTANT:

When lubricating bearing (A), clear any debris and excess grease from around the bearing housing. Inspect the condition of the roller and the bearing housing. Lubricate the bearing until grease comes out of the seal. The initial greasing on a new header may require an additional 5-10 pumps of grease. Wipe any excess grease from the area after greasing.

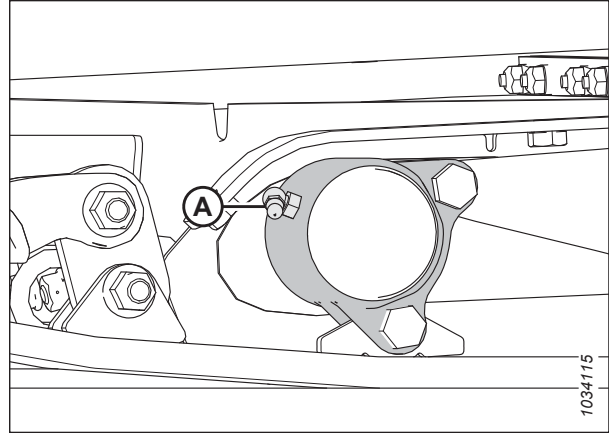


Figure 4.5: Feed Draper Idler Roller

Every 25 Hours

Regular maintenance is required to keep your machine operating at peak performance. It also allows you to inspect the machine so that you can identify issues early.

Use high-temperature extreme-pressure (EP2) performance grease with 1% max. molybdenum disulphide (NLGI Grade 2) lithium base unless otherwise specified.

Lubricate knifehead (A) every 25 hours. After lubricating the knifehead, check for any signs of excessive heating on the first few guards. If it is required, relieve pressure on the knifehead by pressing the check-ball in the grease fitting.

IMPORTANT:

Do **NOT** overgrease the knifehead. Overgreasing the knifehead puts pressure on the knife, causing it to rub against the guards, resulting in excessive wear from binding. Apply only one to two pumps of grease using a mechanical grease gun (do **NOT** use an electrical grease gun). If you require more than six to eight pumps of grease to fill the cavity, replace the seal in the knifehead. For instructions, refer to [4.8.3 Removing Knifehead Bearing, page 346](#).

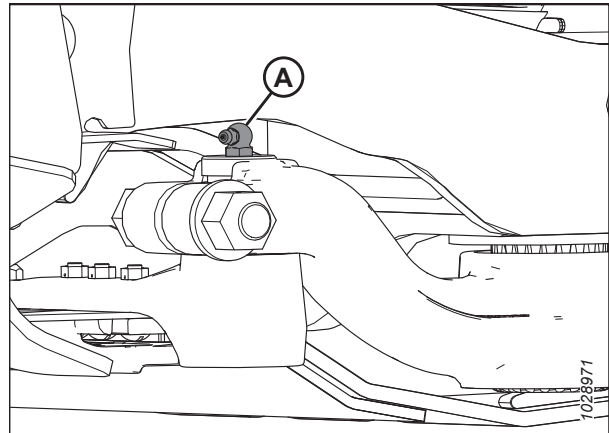


Figure 4.6: Knifehead

Every 50 Hours

Maintenance is required to keep your machine operating at peak performance. It also allows you to inspect the machine so that you can identify issues early.

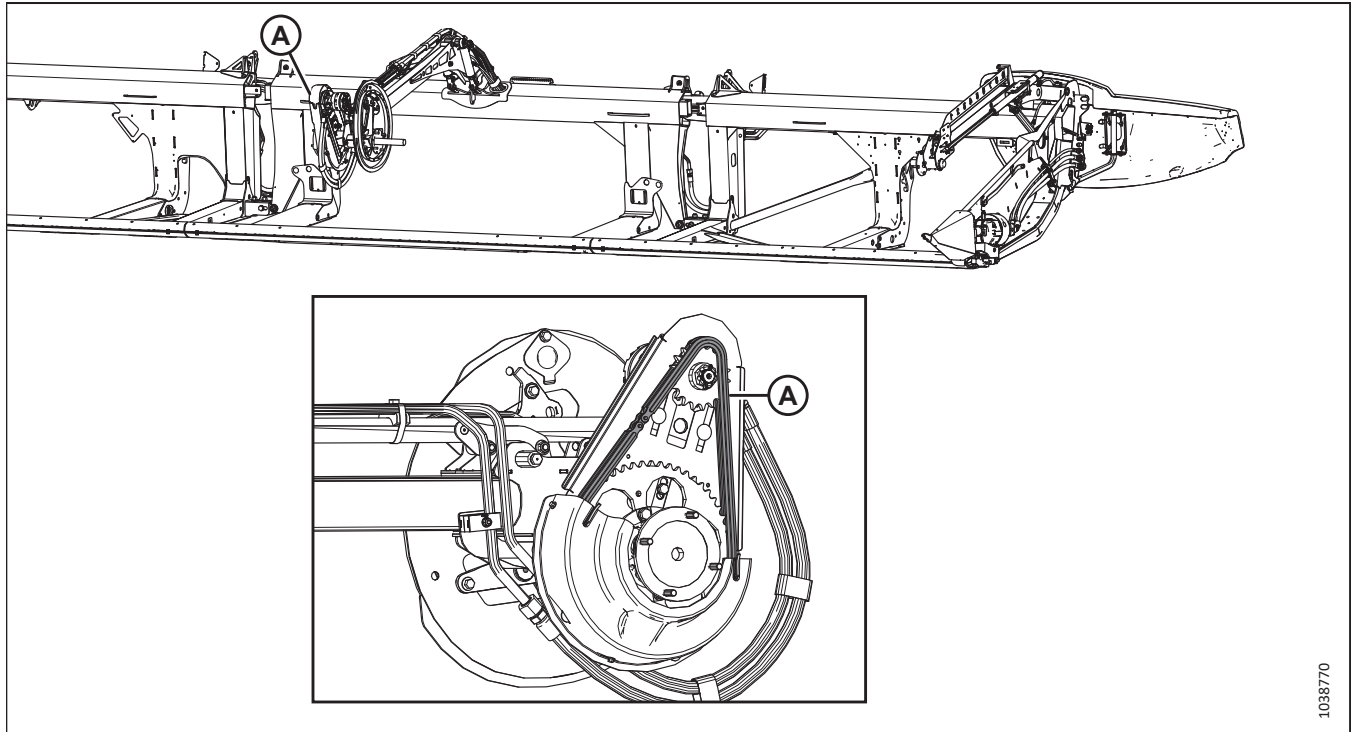


Figure 4.7: Reel

A - Reel Drive Chain. To lubricate the chain, refer to [4.3.3 Lubricating Reel Drive Chain, page 295](#).

IMPORTANT:

Use chain oil that has a viscosity of 100–150 cSt at 40°C (typically medium to heavy chain oil) or mineral oil Sae 20W50 that has no detergents or solvents.

NOTE:

If the chain is dry by the next oiling interval, lubricate it more often.

MAINTENANCE AND SERVICING

Use high-temperature extreme-pressure (EP2) performance grease with 1% max. molybdenum disulphide (NLGI Grade 2) lithium base unless otherwise specified.

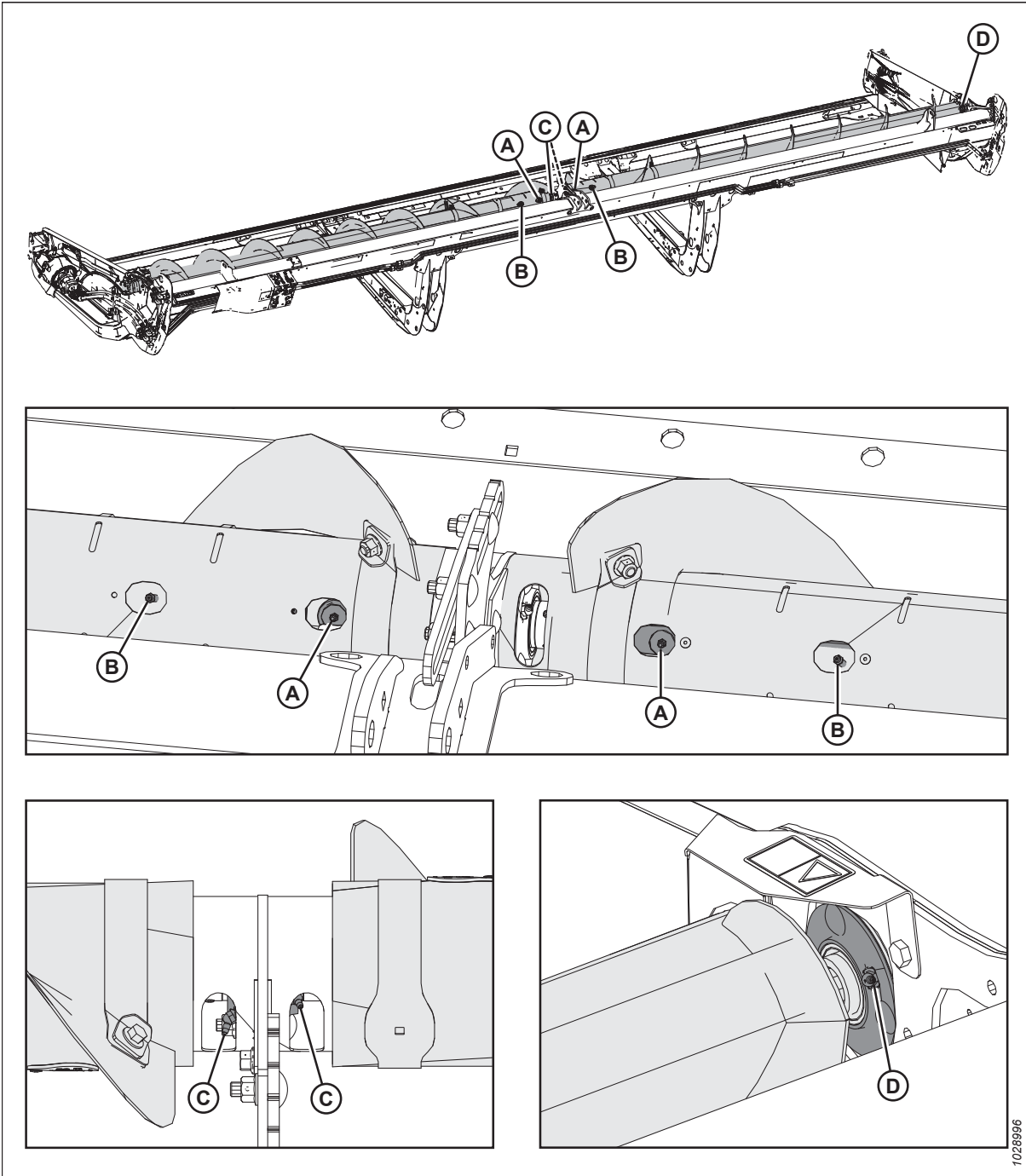


Figure 4.8: Two-Piece Upper Cross Auger

A - Upper Cross Auger U-joints (Two Places)

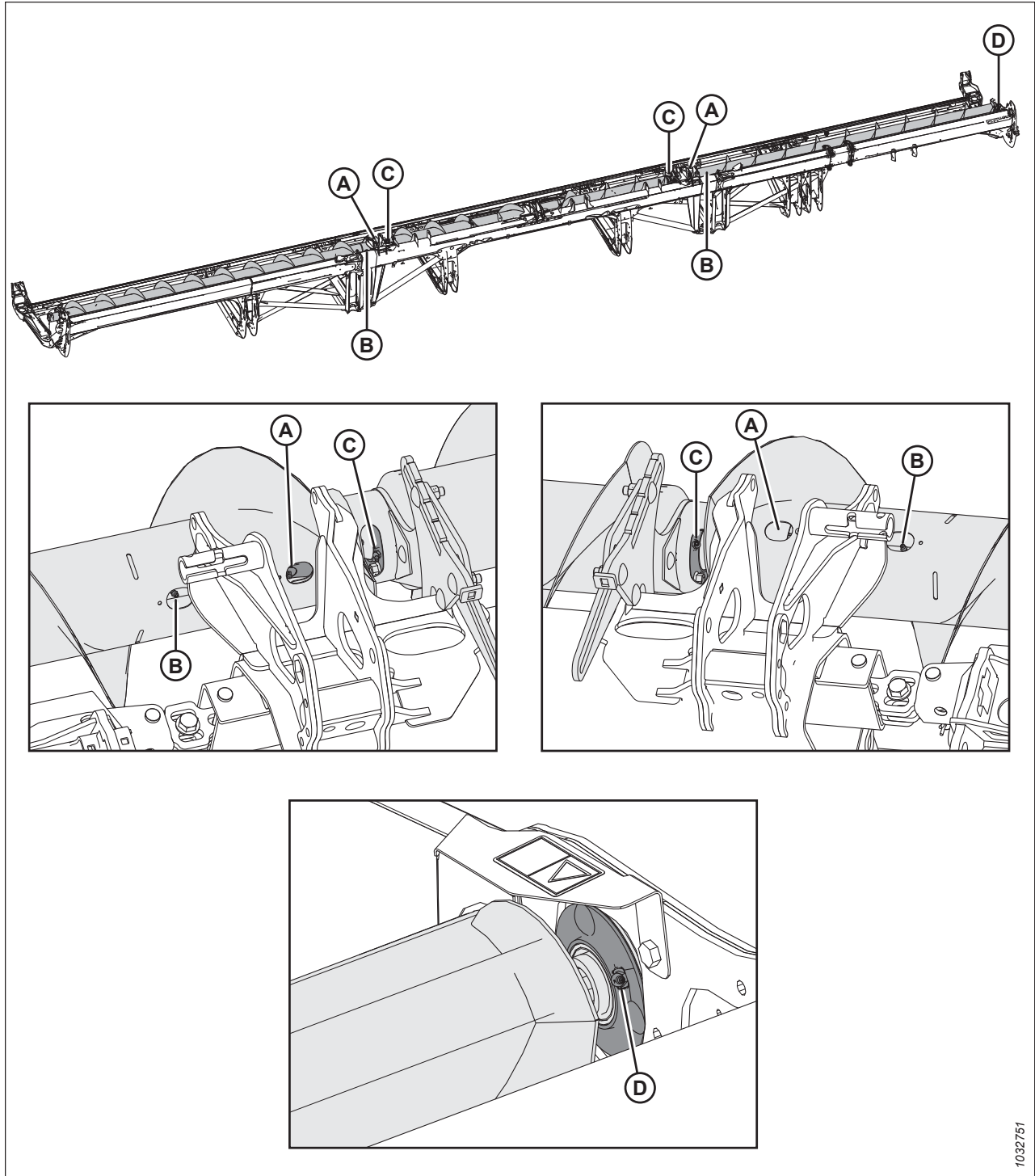
C - Upper Cross Auger Center Bearings (Two Places)

B - Upper Cross Auger Sliding Hubs (Two Places)

D - Right End Bearing

IMPORTANT:

The upper cross auger (UCA) must be greased regularly even when it is turned off as components of the UCA move when the header flexes, regardless of whether the auger is turning or not.



1032751

Figure 4.9: Three-Piece Upper Cross Auger

A - Upper Cross Auger U-joints (Two Places)
 C - Upper Cross Auger Center Bearings (Two Places)

B - Upper Cross Auger Sliding Hubs (Two Places)
 D - Right End Bearing

IMPORTANT:

The upper cross auger (UCA) must be greased regularly even when it is turned off as components of the UCA move when the header flexes, regardless of whether the auger is turning or not.

MAINTENANCE AND SERVICING

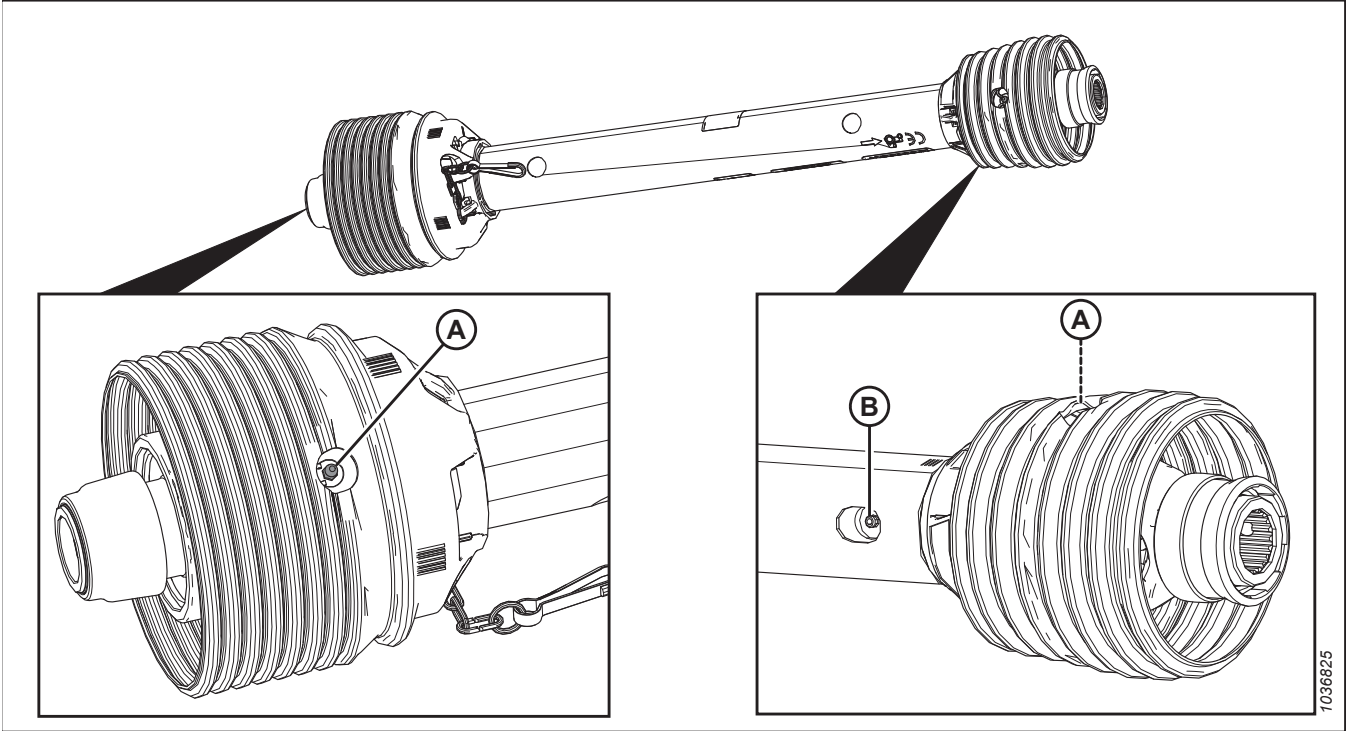


Figure 4.10: FM200

A - Driveline Universal (Two Places)

B - Driveline Slip Joint⁷⁶

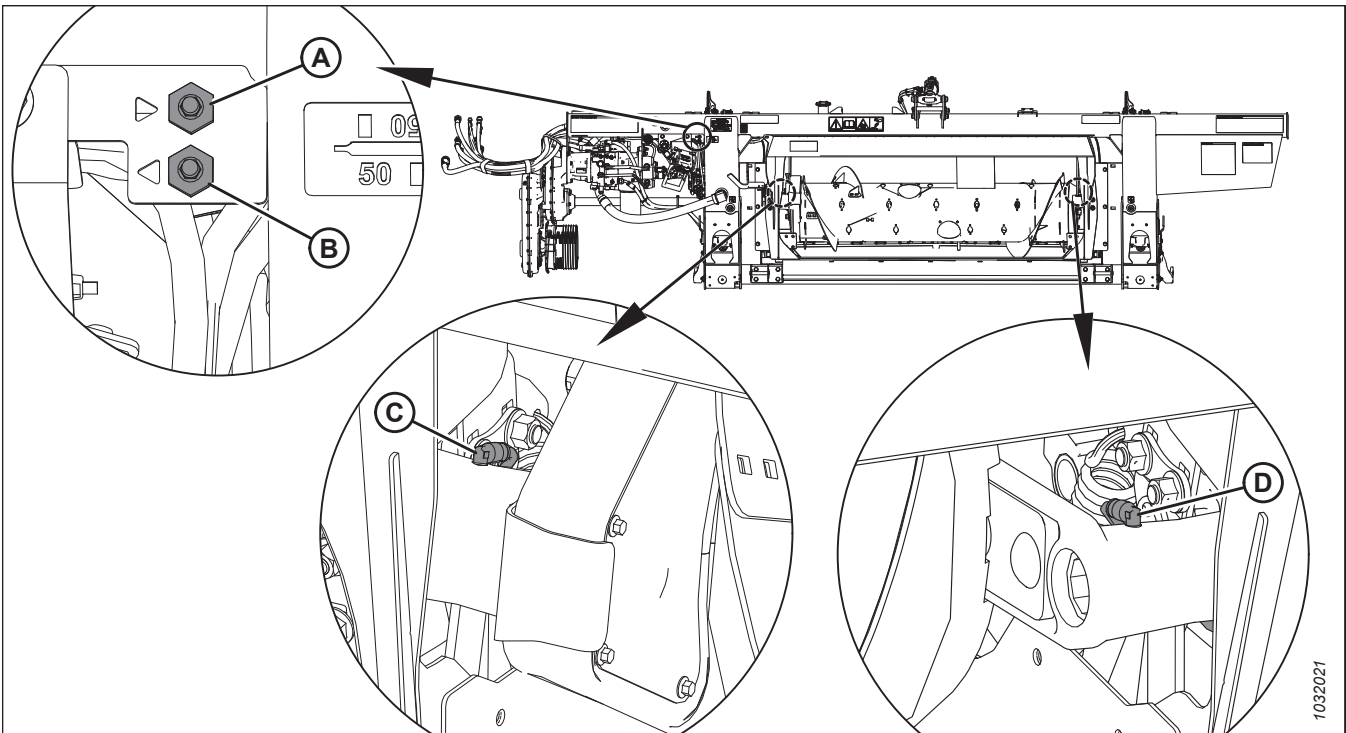


Figure 4.11: FM200

A - Remote Grease Line for Auger Pivot (Right Side)

B - Remote Grease Line for Auger Pivot (Left Side)

C - Auger Pivot (Left Side)

D - Auger Pivot (Right Side)

76. Use high-temperature extreme-pressure (EP2) performance grease with 10% max molybdenum disulphide (NLGI Grade 2) lithium base.

MAINTENANCE AND SERVICING

Every 100 Hours

Maintenance is required to keep your machine operating at peak performance. It also allows you to inspect the machine so that you can identify issues early.

Use high-temperature extreme-pressure (EP2) performance grease with 1% max. molybdenum disulphide (NLGI Grade 2) lithium base unless otherwise specified.

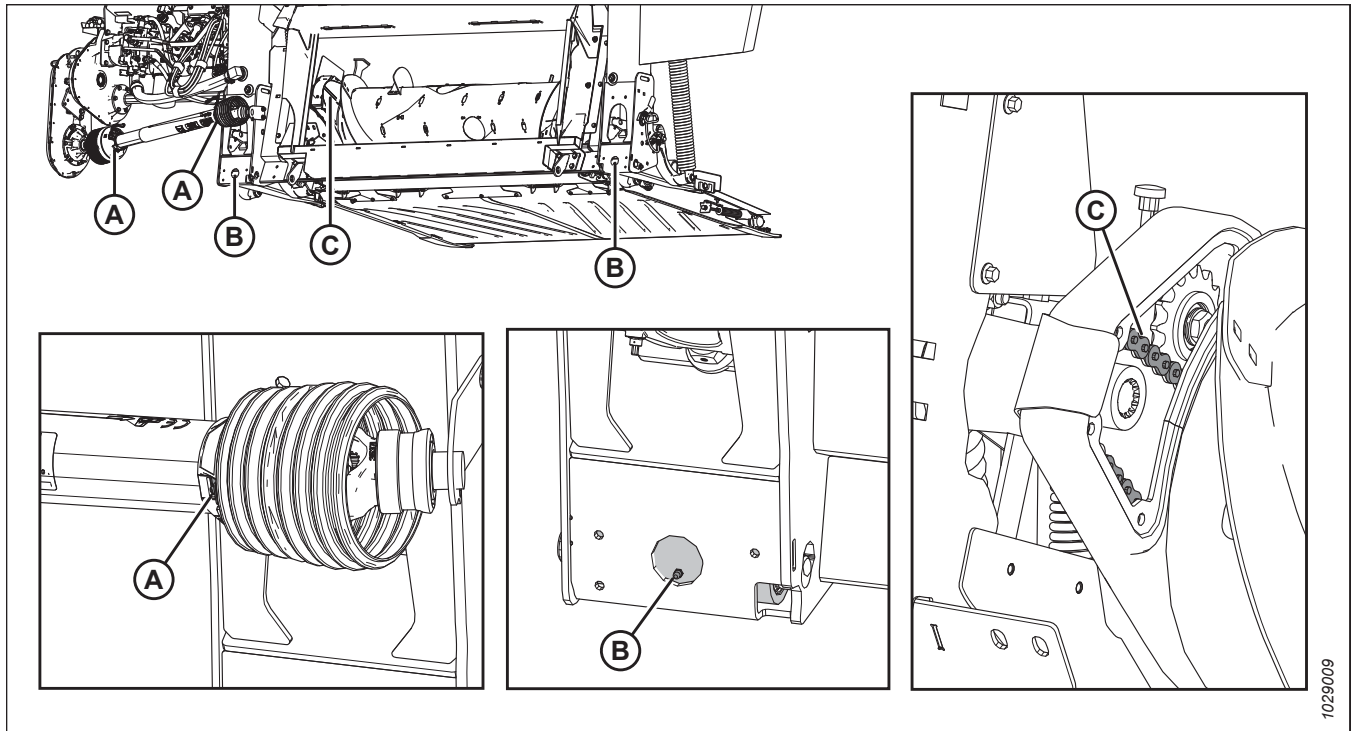
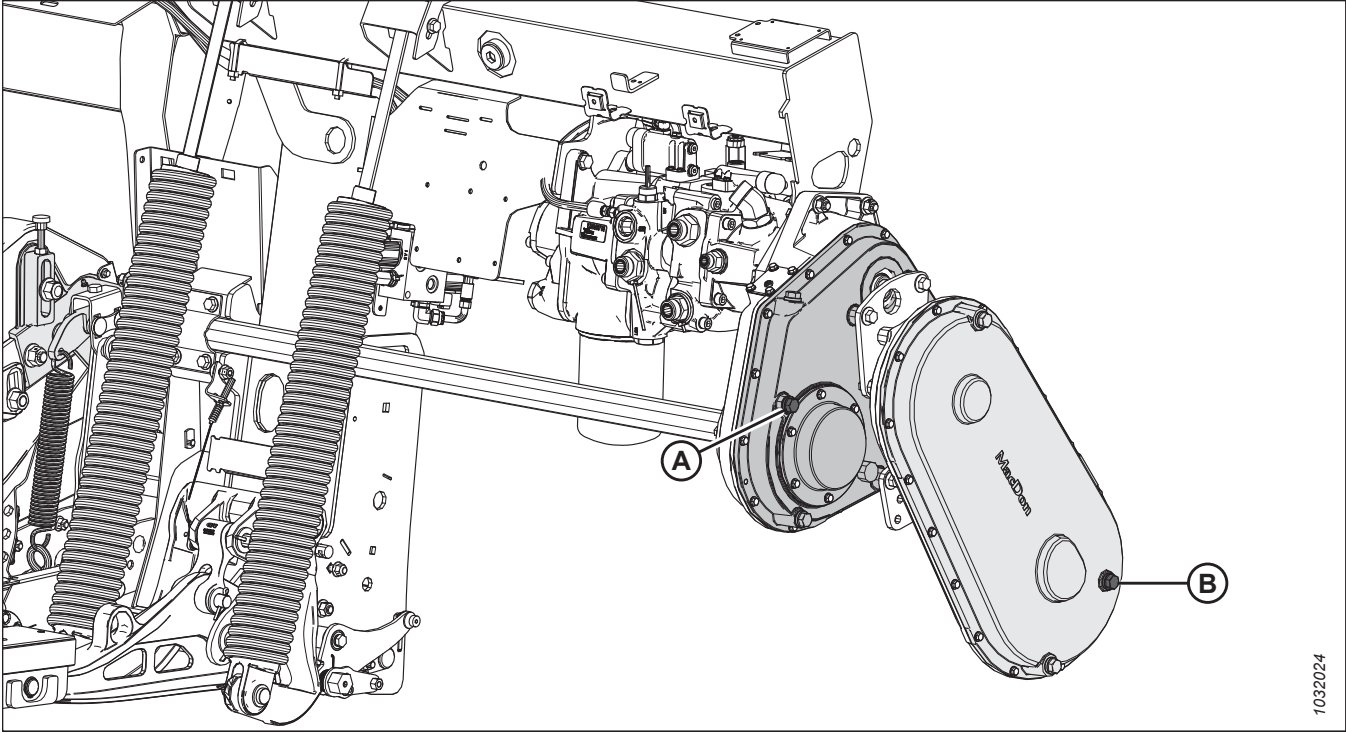


Figure 4.12: FM200

A - Driveline Guards (Both Ends)

B - Float Pivots (Right and Left)

C - Auger Drive Chain. To lubricate the chain, refer to [4.3.4 Lubricating Auger Drive Chain, page 295](#).

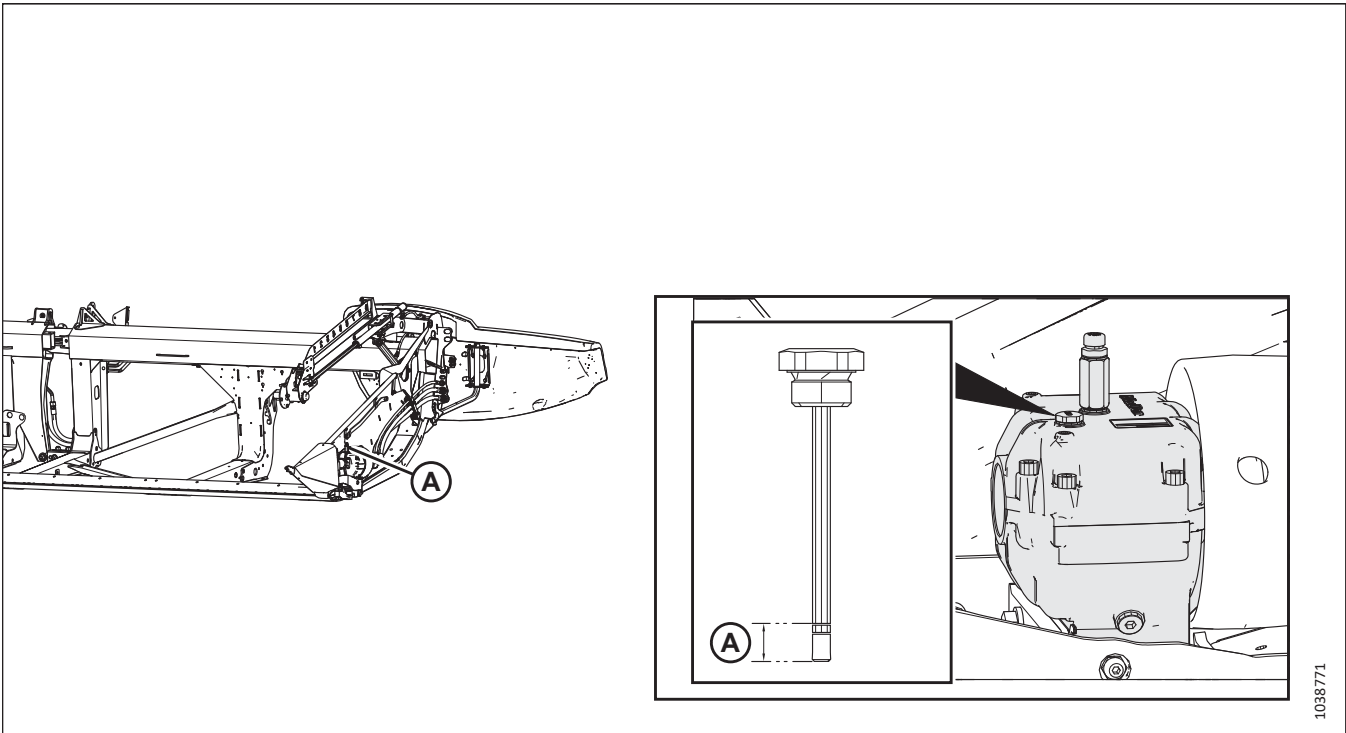


1032024

Figure 4.13: FM200

A - Main Gearbox Oil Level. To lubricate the main gearbox, refer to [4.3.5 Lubricating Header Drive Main Gearbox, page 297](#).

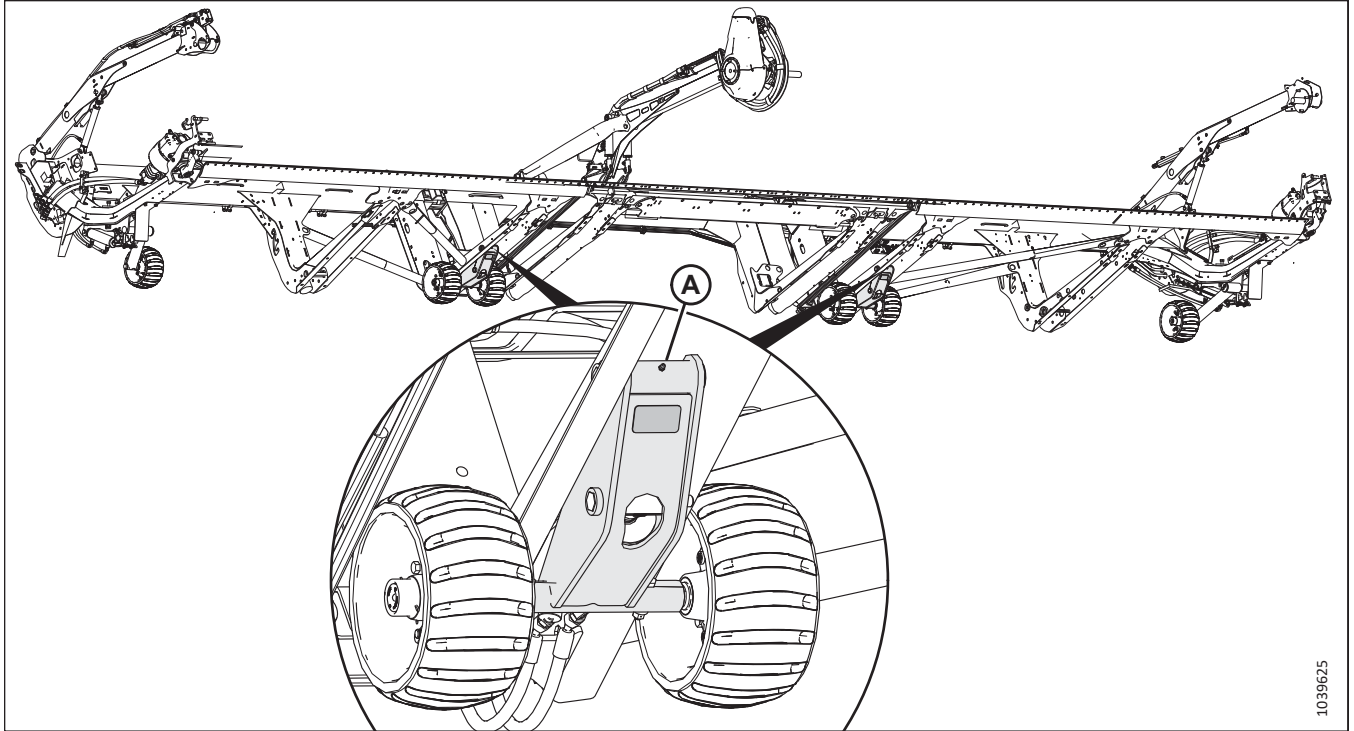
B - Completion Gearbox Oil Level. To lubricate the completion gearbox, refer to [4.3.6 Lubricating Header Drive Completion Gearbox, page 299](#).



1038771

Figure 4.14: Knife Drive Box

A - Knife Drive Box Oil Level. To lubricate the knife drive box, refer to [Checking Oil Level in Knife Drive Box, page 383](#).



1039625

Figure 4.15: Inner Contour Wheel Assemblies

A - Inner Wheel Assemblies (Two Places)

Every 250 Hours

Maintenance is required to keep your machine operating at peak performance. It also allows you to inspect the machine so that you can identify issues early.

Use high-temperature extreme-pressure (EP2) performance grease with 1% max. molybdenum disulphide (NLGI Grade 2) lithium base unless otherwise specified.

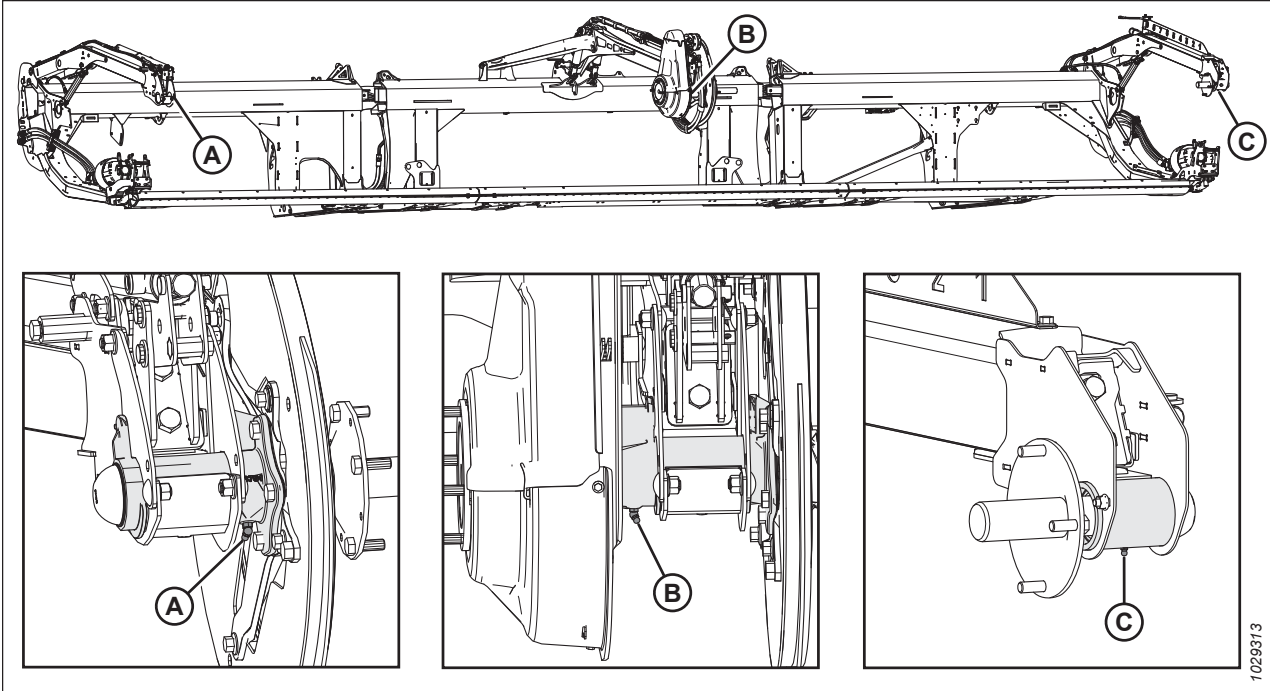


Figure 4.16: Reel

A - Reel Right Bearing (One Place)

B - Reel Center Bearing (One Place)

C - Reel Left Bearing (One Place)

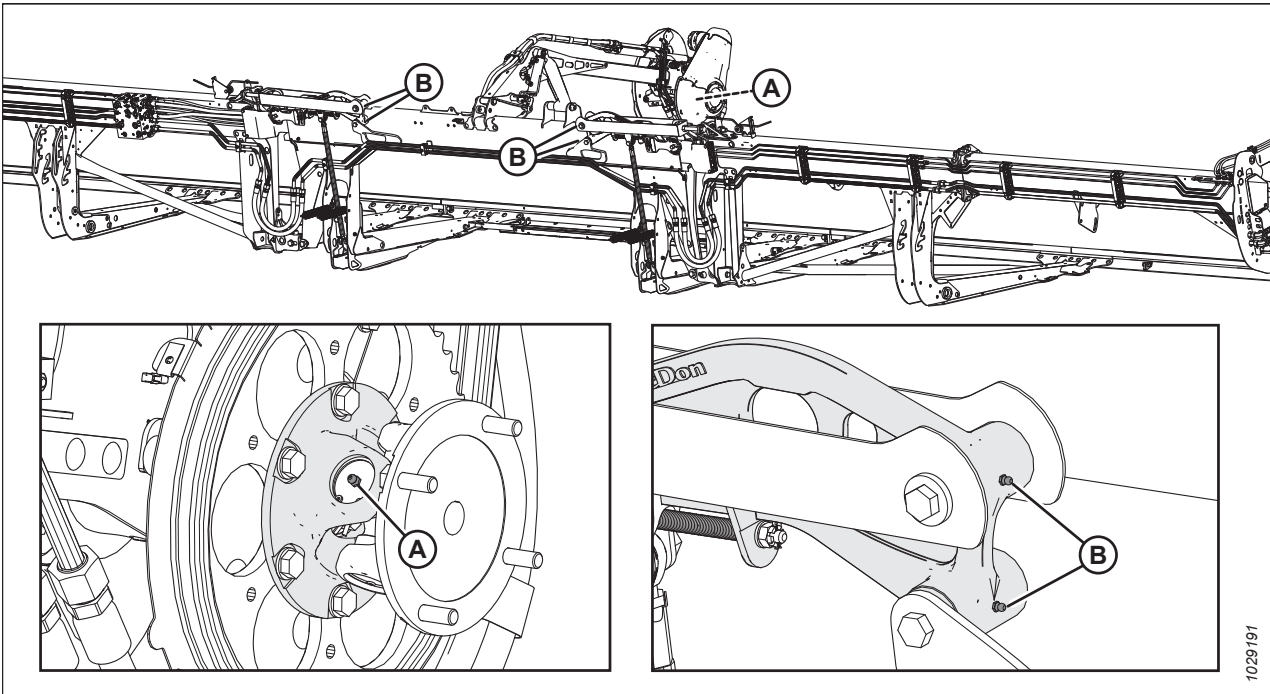


Figure 4.17: Reel

A - Reel U-joint (One Place)⁷⁷

B - Flex Linkage (Two Places) – Both Sides

77. The U-joint has an extended lubrication cross and bearing kit. Stop greasing the U-joint when greasing becomes difficult or if it stops taking grease. Overgreasing the U-joint will damage it. Six to eight pumps are sufficient for the first greasing. Grease the U-joint more frequently as it wears down and requires more than six pumps.

Every 500 Hours

Maintenance is required to keep your machine operating at peak performance. It also allows you to inspect the machine so that you can identify issues early.

Use high temperature extreme pressure (EP2) performance grease with 1% max. molybdenum disulphide (NLGI Grade 2) lithium base unless otherwise specified.

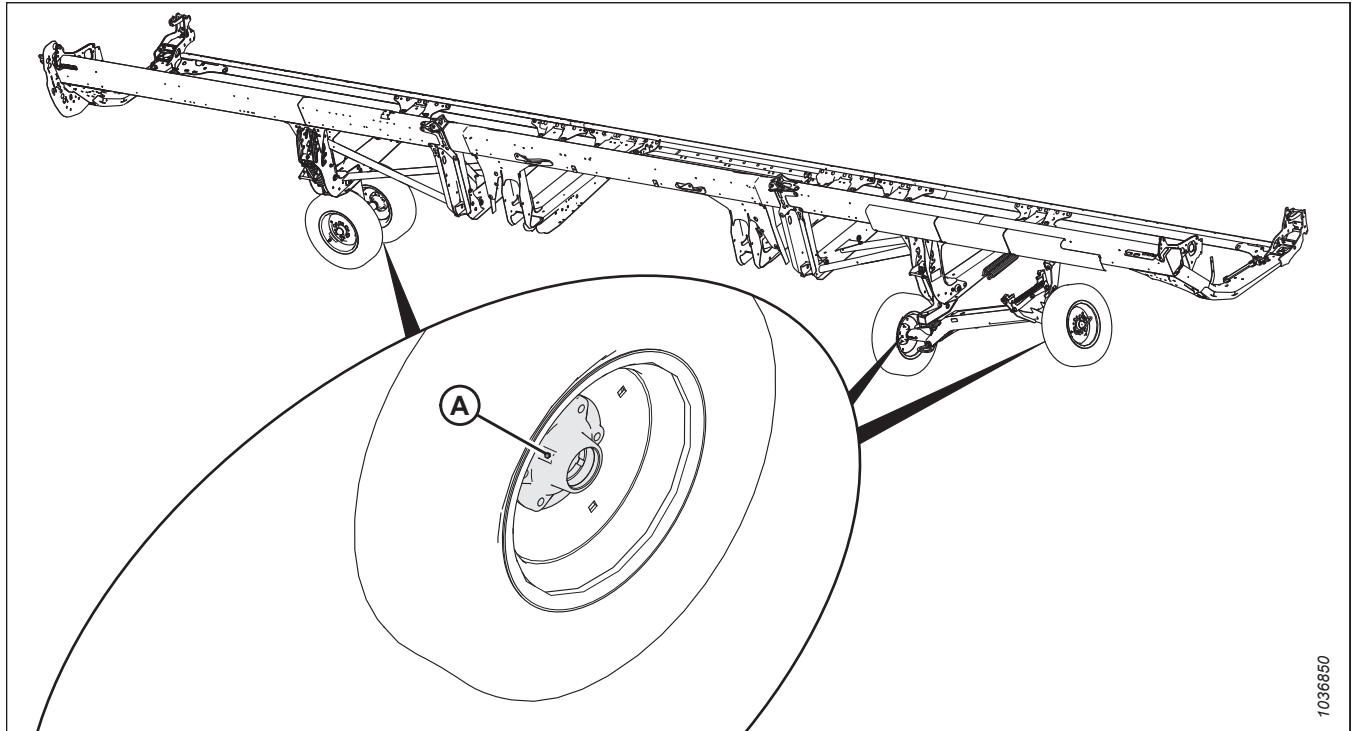


Figure 4.18: Every 500 Hours

A - Wheel Bearings (Four Places)

4.3.2 Greasing Procedure

Greasing points are identified on the machine by decals showing a grease gun and grease interval in hours of operation. Grease point layout decals are located on the header and on the right side of the float module.

DANGER

To prevent injury or death from the unexpected start-up of the machine, always stop the engine and remove the key from the ignition before leaving the operator's seat for any reason.

MAINTENANCE AND SERVICING

Refer to the inside back cover for the recommended lubricants.

Log hours of operation and use the Maintenance Record provided to keep a record of scheduled maintenance; refer to [4.2.1 Maintenance Schedule/Record, page 276](#).

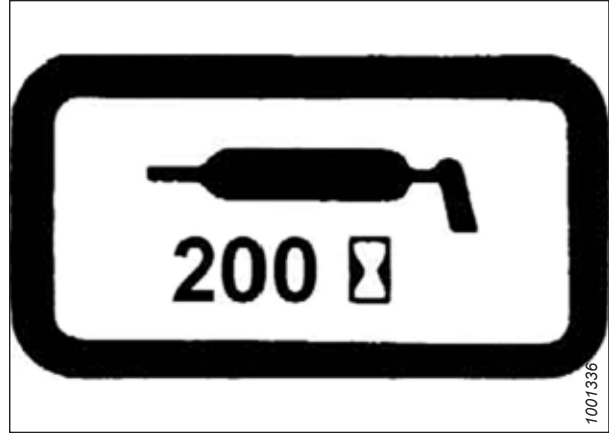


Figure 4.19: Greasing Interval Decal

1. Before lubricating a grease fitting, wipe it with a clean cloth to avoid injecting dirt and grit into the fitting.

IMPORTANT:

Use clean, high-temperature, extreme-pressure grease only.

2. Inject the grease through the fitting with a grease gun until the grease overflows the fitting (except where noted).
3. Leave the excess grease on the fitting to keep the dirt out.
4. Replace any loose or broken grease fittings immediately.
5. Remove and thoroughly clean any fitting that will not take grease. Clean the lubricant passageway. Replace the fitting if necessary.

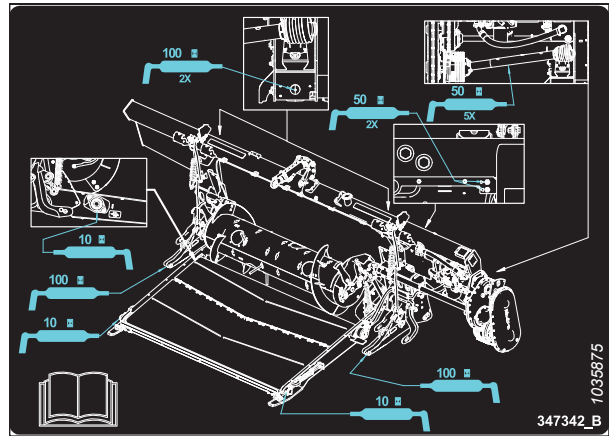


Figure 4.20: FM200 Grease Point Layout Decal

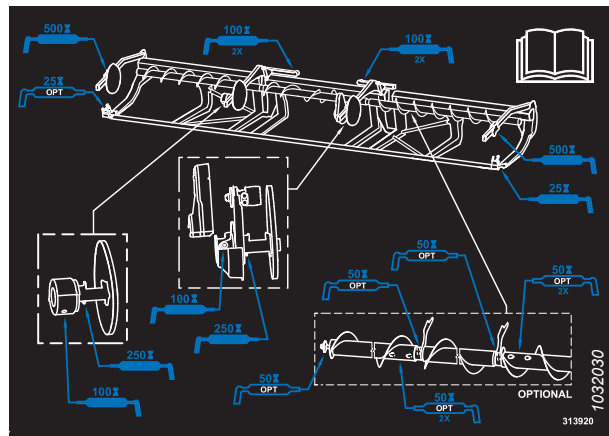


Figure 4.21: FD2 Series Grease Point Layout Decal

4.3.3 Lubricating Reel Drive Chain

Lubrication protects the chain and the drive sprockets against wear.

⚠ DANGER

To prevent injury or death from the unexpected start-up of the machine, always stop the engine and remove the key from the ignition before leaving the operator's seat for any reason.

⚠ DANGER

Ensure that all bystanders have cleared the area.

IMPORTANT:

Do **NOT** use grease or motor oils to lubricate the reel drive chain.

1. Remove the reel drive cover. For instructions, refer to *Removing Reel Drive Cover, page 49*.

IMPORTANT:

Use a chain oil with a viscosity of 100–150 cSt at 40°C (104°F) (typically medium to heavy chain oil) or a mineral oil (SAE 20W50) that has no detergents or solvents.

2. Apply a liberal amount of chain oil to inside of chain (A) with an oil can, brush, or aerosol. Manually rotate the reel to lubricate the chain.
3. Reinstall the reel drive cover. For instructions, refer to *Installing Reel Drive Cover, page 51*.
4. Start the engine. For instructions, refer to the combine operator's manual.
5. Run the header and the reel for a few minutes so that the oil spreads into the chain.

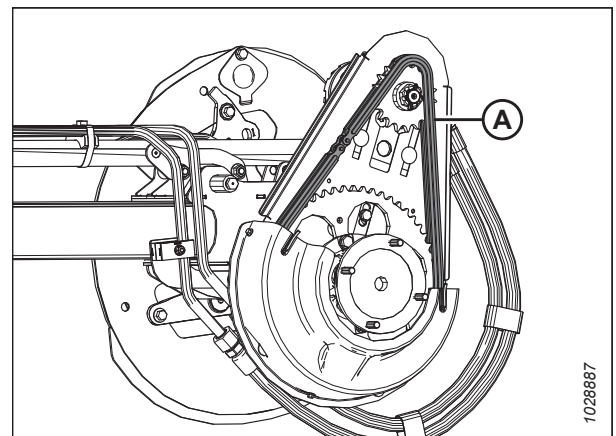


Figure 4.22: Drive Chain

4.3.4 Lubricating Auger Drive Chain

Lubricate the auger drive chain according to the interval specified in the maintenance schedule.

NOTE:

You can lubricate the auger drive chain with the float module attached to the combine, but this procedure is easier to perform when the float module is detached from the header.

⚠ DANGER

To prevent injury or death from the unexpected start-up of the machine, always stop the engine and remove the key from the ignition before leaving the operator's seat for any reason.

The auger drive cover consists of an upper cover, a lower cover, and a metal inspection panel. Only the metal inspection panel needs to be removed to perform this procedure.

1. Shut down the engine, and remove the key from the ignition.

MAINTENANCE AND SERVICING

2. Remove four bolts (A) and metal inspection panel (B). Retain the bolts.

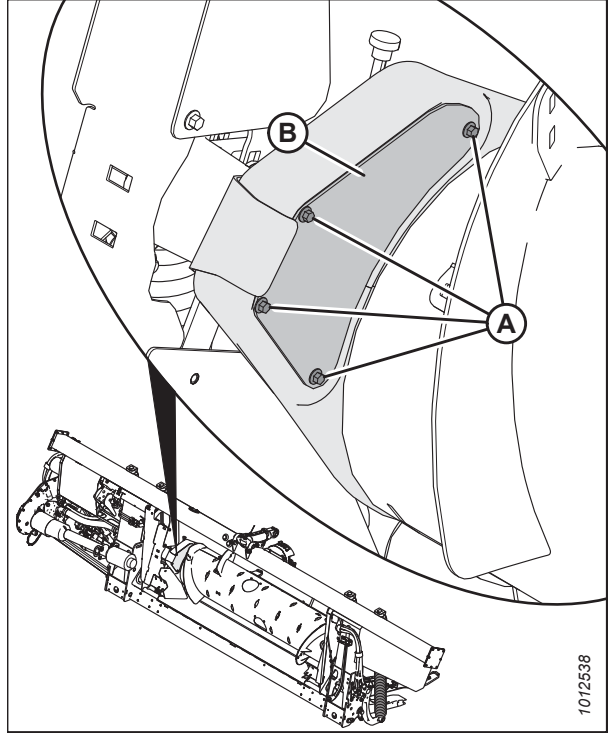


Figure 4.23: Auger Drive Inspection Panel

3. Apply a liberal amount of grease to chain (A), drive sprocket (B), and idler sprocket (C).
4. Rotate the auger and apply grease to more areas of the chain, if necessary.

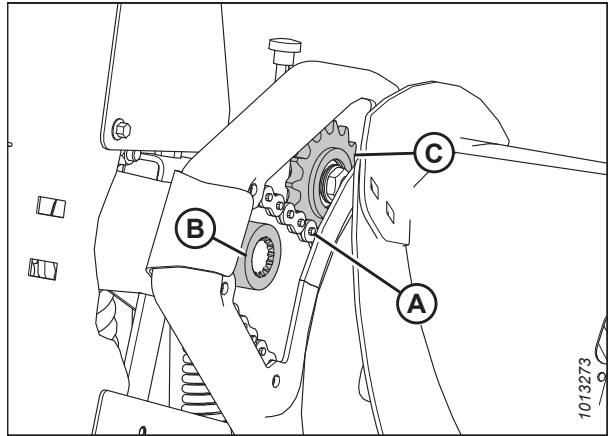


Figure 4.24: Auger Drive Chain

MAINTENANCE AND SERVICING

5. Reinstall metal inspection panel (B). Secure the panel with four bolts (A).

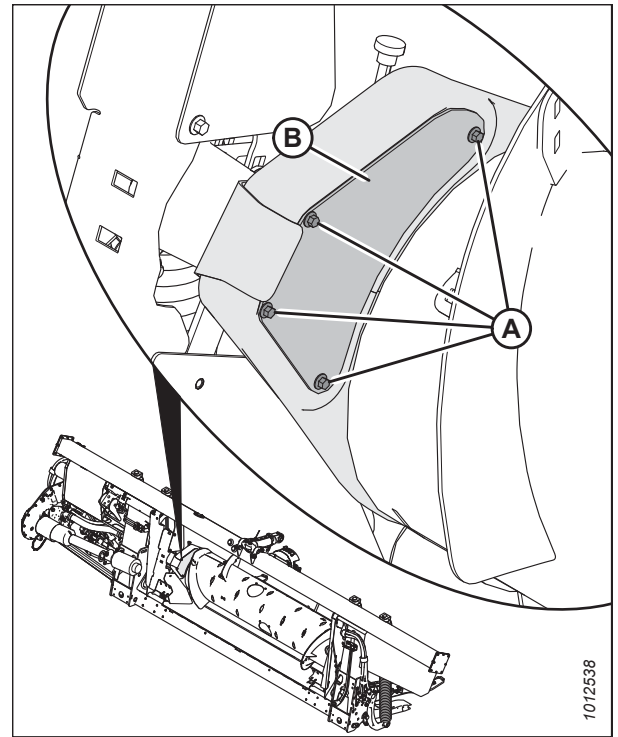


Figure 4.25: Auger Drive Inspection Panel

4.3.5 Lubricating Header Drive Main Gearbox

Checking Oil Level in Header Drive Main Gearbox

Check the header drive gearbox oil level every 100 hours.

 **DANGER**

To prevent injury or death from the unexpected start-up of the machine, always stop the engine and remove the key from the ignition before leaving the operator's seat for any reason.

 **DANGER**

Ensure that all bystanders have cleared the area.

1. Lower the header fully.
2. Shut down the engine, and remove the key from the ignition.

MAINTENANCE AND SERVICING

3. Remove oil level plug (A) from main gearbox (B) and ensure that the oil level is up to the bottom of the hole.
4. Add oil if required. For instructions, refer to [Adding Oil to Header Drive Main Gearbox](#), page 298.
5. Reinstall oil level plug (A).

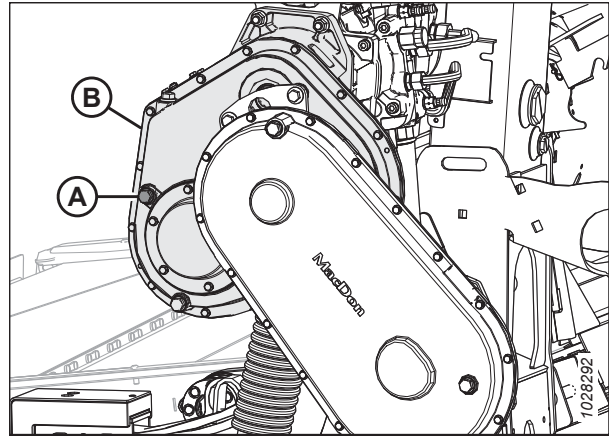


Figure 4.26: Header Drive Main Gearbox

Adding Oil to Header Drive Main Gearbox

The main gearbox includes fill, check, and drain plugs for quickly checking and servicing the gear lubricant while it is mounted to the float module.

DANGER

To prevent injury or death from the unexpected start-up of the machine, always stop the engine and remove the key from the ignition before leaving the operator's seat for any reason.

1. Shut down the engine, and remove the key from the ignition.
2. Remove filler plug (B) and oil level plug (A) from the main gearbox.
3. Add oil into filler plug hole (B) until it runs out of oil level plug hole (A). Refer to the inside back cover for recommended fluids and lubricants.
4. Replace oil level plug (A) and filler plug (B).

NOTE:

The oil drain plug is magnetic. Ensure that the magnetic plug is installed in the oil drain position.

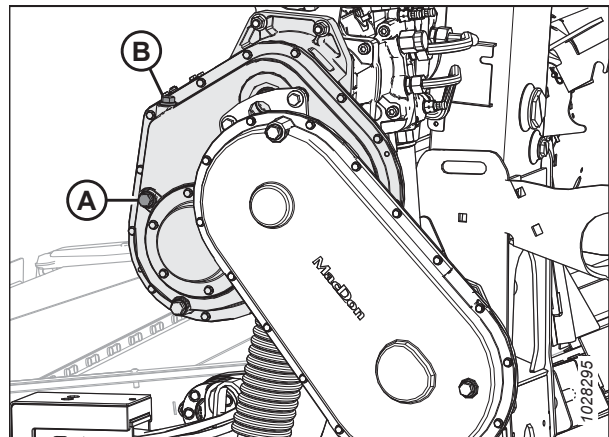


Figure 4.27: Header Drive Main Gearbox

Changing Oil in Header Drive Main Gearbox

Change the header drive gearbox oil after the first 50 hours of operation and every 1000 hours (or 3 years) thereafter.

DANGER

To prevent injury or death from the unexpected start-up of the machine, always stop the engine and remove the key from the ignition before leaving the operator's seat for any reason.

WARNING

Ensure that all bystanders have cleared the area.

MAINTENANCE AND SERVICING

1. Start the engine.
2. Engage the header to warm up the oil.
3. Raise or lower the header to position oil drain plug (A) at its lowest point.
4. Shut down the engine, and remove the key from the ignition.
5. Place a suitable container (approximately 4 liters [1 US gal]) underneath the gearbox drain to collect the oil.
6. Remove oil drain plug (A) and filler plug (C).
7. Let the oil drain.
8. Replace oil drain plug (A) and remove oil level plug (B).
9. Add the oil through filler plug hole (C) until the oil runs out of oil level hole (B). Refer to the inside back cover for the recommended lubricants.

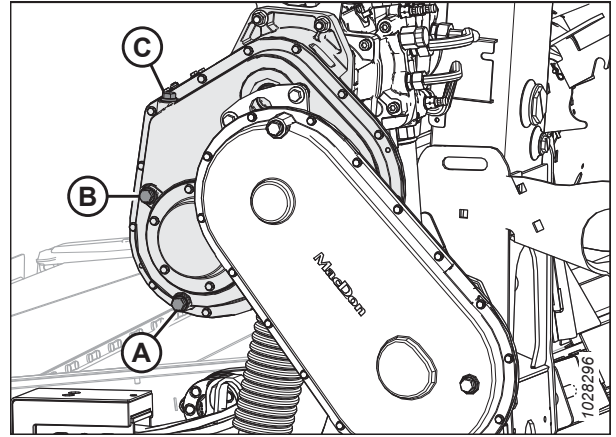


Figure 4.28: Header Drive Main Gearbox

- NOTE:**
The main gearbox holds approximately 2.75 liters (2.9 quarts) of oil.
10. Replace oil level plug (B) and filler plug (C).

4.3.6 Lubricating Header Drive Completion Gearbox

Checking Oil Level in Header Drive Completion Gearbox

Check the header drive gearbox oil level every 100 hours.

DANGER

To prevent injury or death from the unexpected start-up of the machine, always stop the engine and remove the key from the ignition before leaving the operator's seat for any reason.

DANGER

Ensure that all bystanders have cleared the area.

1. Lower the header fully.
2. Shut down the engine, and remove the key from the ignition.

MAINTENANCE AND SERVICING

3. Remove oil level plug (A) from the completion gearbox. The oil should be at the level of the port.
4. If there is an insufficient amount of oil in the completion gearbox, remove filler plug (B) and add oil. For instructions, refer to [Adding Oil to Header Drive Completion Gearbox](#), page 300.
5. Reinstall oil level plug (A).

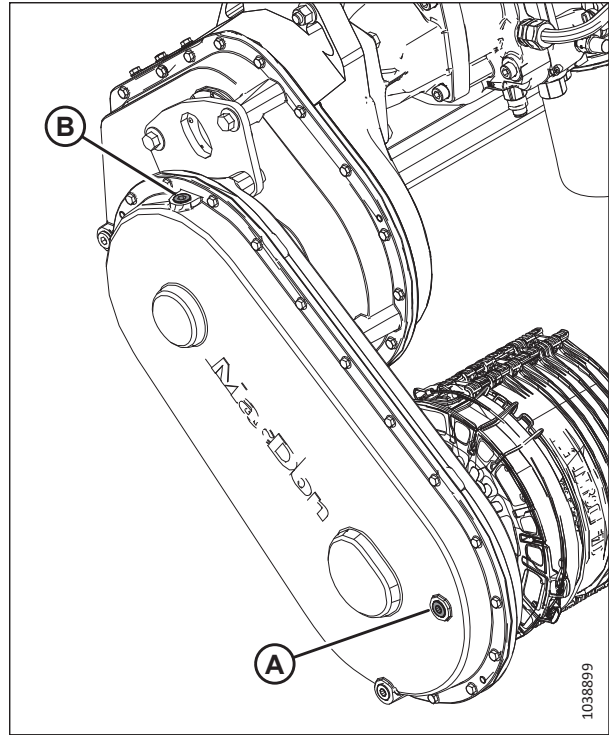


Figure 4.29: Header Drive Completion Gearbox

Adding Oil to Header Drive Completion Gearbox

The completion gearbox includes fill, check, and drain plugs for quickly checking and servicing the gear lubricant while it is mounted to the float module.

! DANGER

To prevent injury or death from the unexpected start-up of the machine, always stop the engine and remove the key from the ignition before leaving the operator's seat for any reason.

! DANGER

Ensure that all bystanders have cleared the area.

1. Start the engine.
2. Lower the cutterbar to the ground and ensure that the completion gearbox is in working position.
3. Shut down the engine, and remove the key from the ignition.

MAINTENANCE AND SERVICING

4. Remove filler plug (B) and oil level plug (A).
5. Add oil into filler hole (B) until the oil runs out of hole (A). Refer to the inside back cover for the recommended fluids and lubricants.
6. Replace oil level plug (A) and filler plug (B). Torque the plugs to 30–40 Nm (22–30 lbf·ft).

NOTE:

The oil drain plug is magnetic. Ensure that the magnetic plug is installed in the oil drain position.

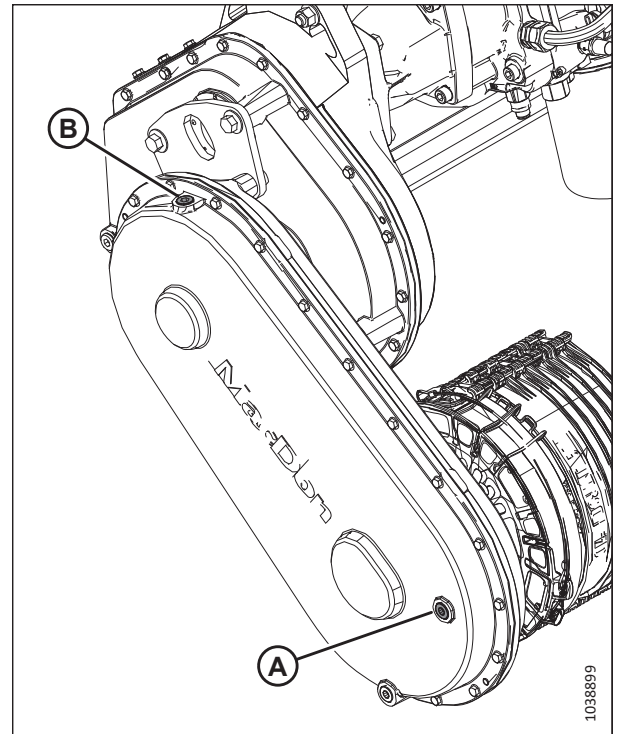


Figure 4.30: Header Drive Completion Gearbox

Changing Oil in Header Drive Completion Gearbox

Change the header drive gearbox oil after the first 50 hours of operation and every 1000 hours (or 3 years) thereafter.

 **DANGER**

To prevent injury or death from the unexpected start-up of the machine, always stop the engine and remove the key from the ignition before leaving the operator's seat for any reason.

 **DANGER**

Ensure that all bystanders have cleared the area.

1. Start the engine.
2. Engage the header to warm up the oil.

MAINTENANCE AND SERVICING

3. Raise or lower the header to position oil drain plug (A) at its lowest point.
4. Shut down the engine, and remove the key from the ignition.
5. Place a suitable container (approximately 4 liters [1 US gal]) underneath the gearbox drain to collect the oil.
6. Remove oil drain plug (A) and filler plug (C).
7. Let the oil drain.
8. Replace oil drain plug (A).

IMPORTANT:

The oil drain plug is magnetic. Ensure that the magnetic plug is installed in oil drain position (A).

9. Remove oil level plug (B).
10. Add the oil through filler plug hole (C) until the oil runs out of oil level hole (B). Refer to the inside back cover for the recommended lubricants.

NOTE:

The header drive gearbox holds approximately 2.25 liters (2.4 quarts) of oil.

11. Replace oil level plug (B) and filler plug (C).

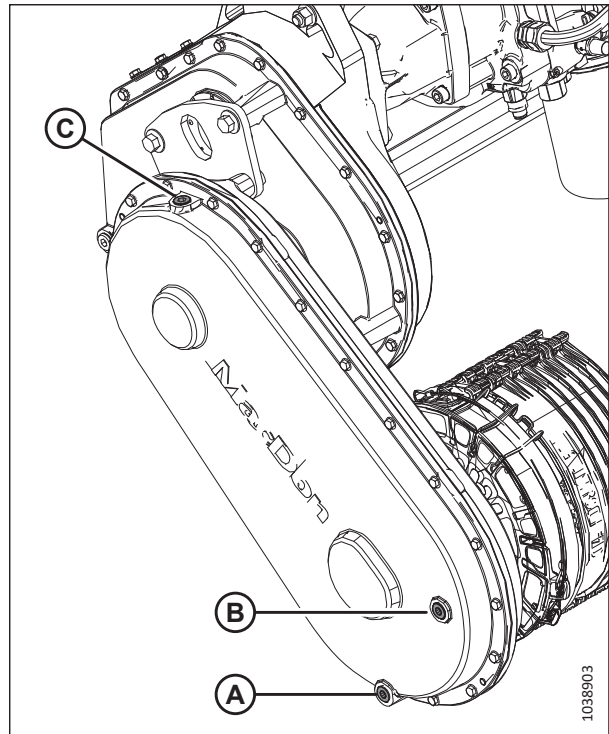


Figure 4.31: Header Drive Completion Gearbox

4.4 Hydraulics

The float module frame acts as an oil reservoir. Refer to the inside back cover for more information on the float module's oil requirements.

4.4.1 Checking Oil Level in Hydraulic Reservoir

You can inspect the oil level in the header's hydraulic oil reservoir via the sight glass on the float module.

DANGER

To prevent injury or death from the unexpected start-up of the machine, always stop the engine and remove the key from the ignition before leaving the operator's seat for any reason.

DANGER

Ensure that all bystanders have cleared the area.

NOTE:

Inspect the hydraulic oil level when the hydraulic oil is cold.

1. Lower the header to the ground.
2. Fully retract the center-link.
3. Shut down the engine, and remove the key from the ignition.
4. Ensure that the oil is at the appropriate level for the terrain as follows:
 - **Level terrain:** The oil level should fill approximately one half (A) of the gauge.
 - **Sloped terrain:** The oil level should fill approximately three quarters (B) of the gauge.

NOTE:

It may be necessary to slightly reduce the oil level when the ambient temperatures exceeds 35°C (95°F); this will prevent overflow at the breather tube.

NOTE:

If the Filler Neck Extension kit (B7542) is installed, you can refer to the sloped terrain oil level specification even when the header is on level terrain.

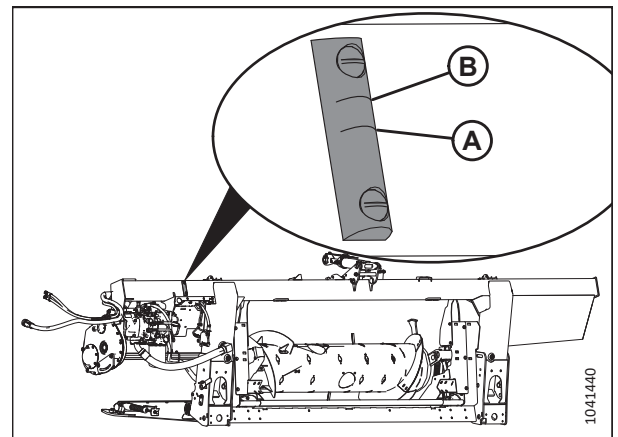


Figure 4.32: Oil Level Sight Gauge

4.4.2 Adding Oil to Hydraulic Reservoir

If the oil level in the hydraulic reservoir is low, or if the oil has been drained, you will need to add more oil.

DANGER

To prevent injury or death from the unexpected start-up of the machine, always stop the engine and remove the key from the ignition before leaving the operator's seat for any reason.

DANGER

Ensure that all bystanders have cleared the area.

MAINTENANCE AND SERVICING

1. Start the engine.
2. Engage the header to warm the oil.
3. Shut down the engine, and remove the key from the ignition.
4. Clean any dirt or debris from filler cap (A).

CAUTION

The oil reservoir may be under pressure; remove the cap slowly.

5. Turn filler cap (A) counterclockwise to remove it.
6. Fill the hydraulic oil reservoir with warm oil (approximately 21°C [70°F]) until the appropriate fill level is reached. Refer to [4.4.1 Checking Oil Level in Hydraulic Reservoir, page 303](#) for information on how to check the hydraulic oil level.

IMPORTANT:

Warm oil will flow through the mesh filler screen better than cold oil. Do **NOT** remove the screen.

NOTE:

The hydraulic oil tank capacity is approximately 95 L (25 gal).

7. Reinstall filler cap (A).
8. Recheck the oil level.

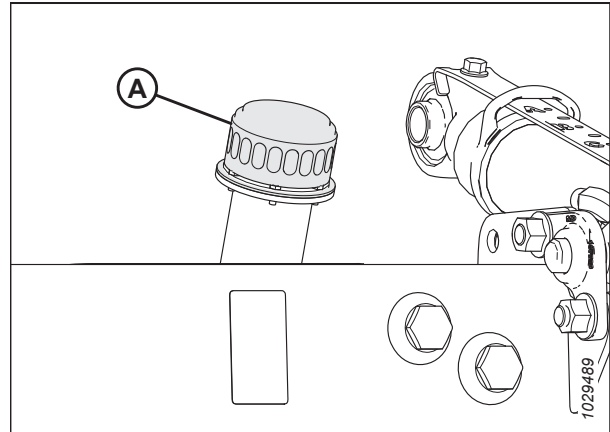


Figure 4.33: Oil Reservoir Filler Cap

4.4.3 Changing Oil in Hydraulic Reservoir

Change the hydraulic oil in the reservoir every 1000 hours or 3 years (whichever comes first).

DANGER

To prevent injury or death from the unexpected start-up of the machine, always stop the engine and remove the key from the ignition before leaving the operator's seat for any reason.

DANGER

Ensure that all bystanders have cleared the area.

1. Start the engine.
2. Engage the header to warm up the oil.
3. Shut down the engine, and remove the key from the ignition.

MAINTENANCE AND SERVICING

4. Place a container with a capacity of at least 50 L (13 gal) under both oil drain plugs (A).
5. Remove oil drain plugs (A) with a 7/8 in. hex socket. Allow the oil to drain completely.
6. Replace oil drain plugs (A).
7. If necessary, change the oil filter. For instructions, refer to [4.4.4 Changing Oil Filter, page 305](#).
8. Add oil to the reservoir. For instructions, refer to [4.4.2 Adding Oil to Hydraulic Reservoir, page 303](#).

NOTE:

The hydraulic oil tank capacity is approximately 95 L (25 gal).

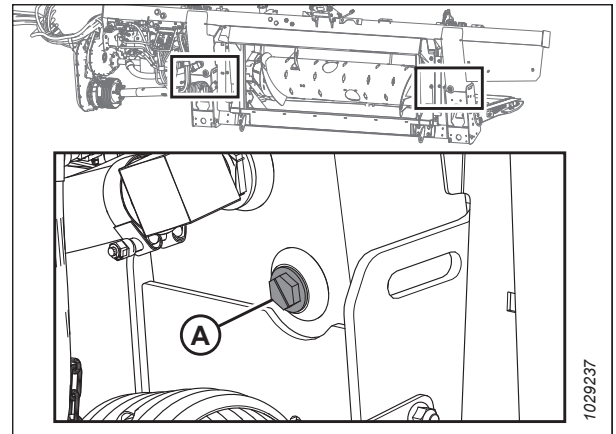


Figure 4.34: Reservoir Drain

4.4.4 Changing Oil Filter

The hydraulic oil filter removes solid contaminants that may interfere with the operation of the header's hydraulic system. The oil filter will need to be changed periodically.

Use filter kit (MD #320360) to replace the filter.

DANGER

To prevent injury or death from the unexpected start-up of the machine, always stop the engine and remove the key from the ignition before leaving the operator's seat for any reason.

1. Shut down the engine, and remove the key from the ignition.
2. Clean around the mating surfaces of filter (A) and integrated pump (B).
3. Place a suitably sized container (approximately 1 liter [0.26 gallons]) under the filter to collect oil runoff.
4. Twist off filter (A) by hand and clean the exposed filter port in the integrated pump.
5. Apply a thin film of clean oil to the O-ring provided with the new filter.
6. Turn the new filter onto integrated pump (B) until the O-ring contacts the mating surface. Tighten the filter an additional 1/2 to 3/4 turn by hand.

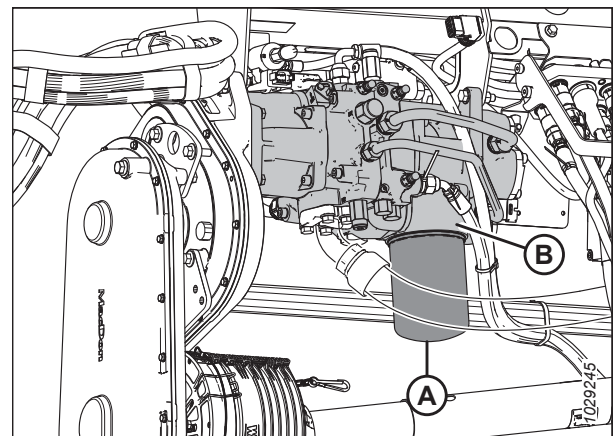


Figure 4.35: FM200 Integrated Pump

IMPORTANT:

Do **NOT** use a filter wrench to install the new filter. Overtightening can damage the O-ring and filter.

4.5 Electrical System

The electrical system for the header is powered by the combine. The header has various lights and sensors that require power.

4.5.1 Replacing Light Bulbs

Lights are an important safety feature. Replace damaged or malfunctioning bulbs or lamps immediately.

DANGER

To prevent bodily injury or death from the unexpected start-up of the machine, always stop the engine and remove the key from the ignition before making adjustments to the machine.

Use bulb trade #1156 for amber transport lights and #1157 for the red tail light (transport option).

Clearance lights (North America only)

1. Shut down the engine, and remove the key from the ignition.
2. Use a Phillips screwdriver to remove three screws (A) from the fixture, and remove the plastic lens. Retain the screws.
3. Replace the bulb and reinstall the plastic lens and screws.

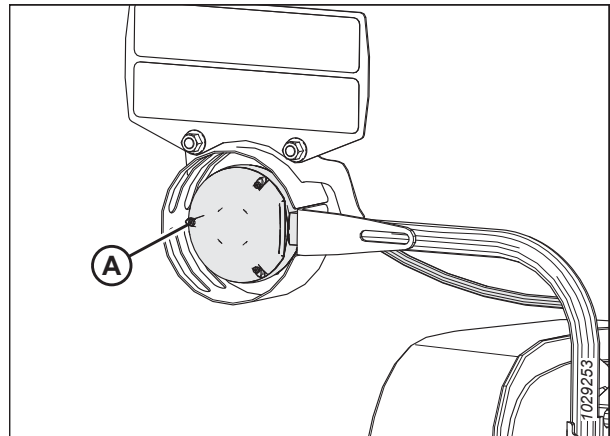


Figure 4.36: Left Clearance Light

Transport lights

4. Use a Phillips screwdriver to remove screws (A) from the fixture, and remove the plastic lens. Retain the screws.
5. Replace the bulb and reinstall the plastic lens and screws.

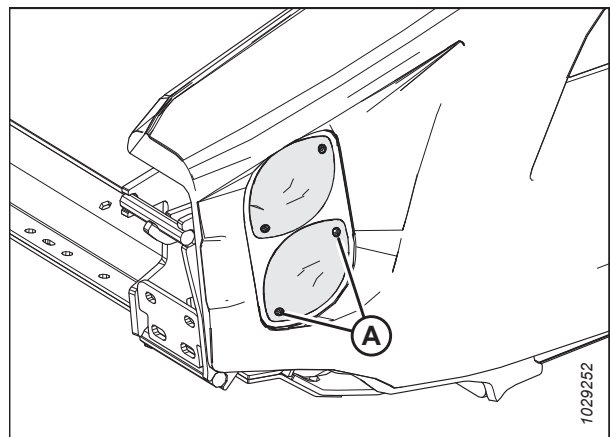


Figure 4.37: Transport Option – Red and Amber Lights

4.6 Header Drive

The header drive consists of a driveline from the combine to the FM200 Float Module gearbox that drives the feed auger and hydraulic pumps. The pumps provide hydraulic power to the drapers, knives, and optional equipment.

4.6.1 Removing Driveline

The driveline transfers power from the combine power take-off (PTO) to the header float module completion gearbox. A quick release collar allows the driveline to be removed when disconnecting the header float module from the combine.

DANGER

To prevent injury or death from the unexpected start-up of the machine, always stop the engine and remove the key from the ignition before leaving the operator's seat for any reason.

DANGER

Ensure that all bystanders have cleared the area.

1. Start the engine.
2. Lower the reel fully.
3. Lower the header fully.
4. Shut down the engine, and remove the key from the ignition.
5. Disconnect driveline safety chain (A) from the slot on the aluminum plate.

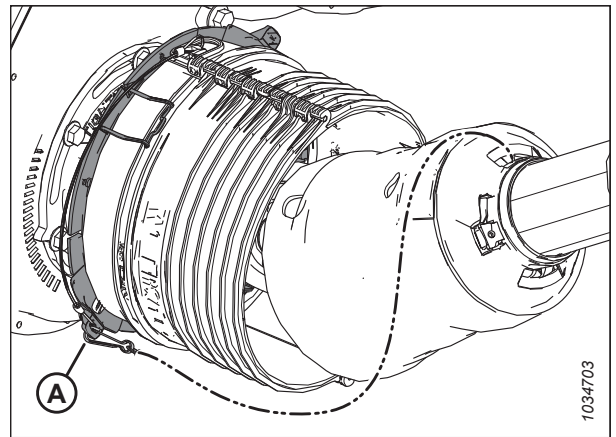


Figure 4.38: Driveline Shield

MAINTENANCE AND SERVICING

6. Pry clips (A) up to release shield (B).

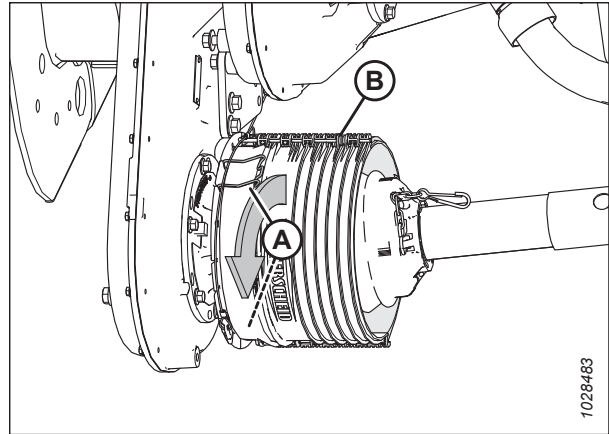


Figure 4.39: Driveline Shield

7. Slide shield (A) along the driveline to access quick disconnect collar (B).

NOTE:

If the shield does not slide, use a prying tool.

8. Pull back quick disconnect collar (B) to release the driveline yoke. Slide the driveline off of the gearbox shaft.
9. Slide the driveline through the shield, then lower it to the ground.

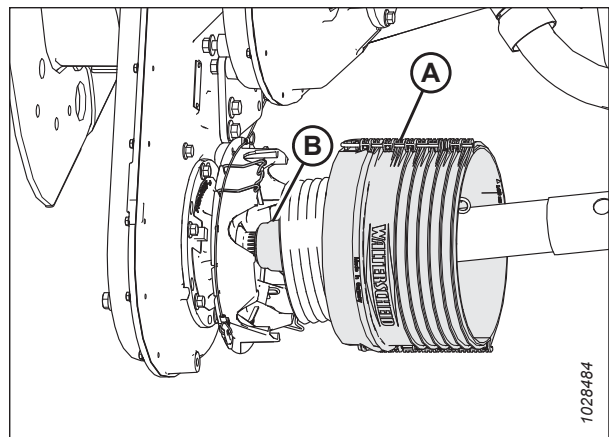


Figure 4.40: Driveline Shield

MAINTENANCE AND SERVICING

10. Disconnect chain (D) from support bracket (B).
11. On the opposite end of driveline (C), pull back quick disconnect collar (A) to release the driveline yoke.
12. Slide the yoke off of support bracket (B).
13. Remove driveline (C).

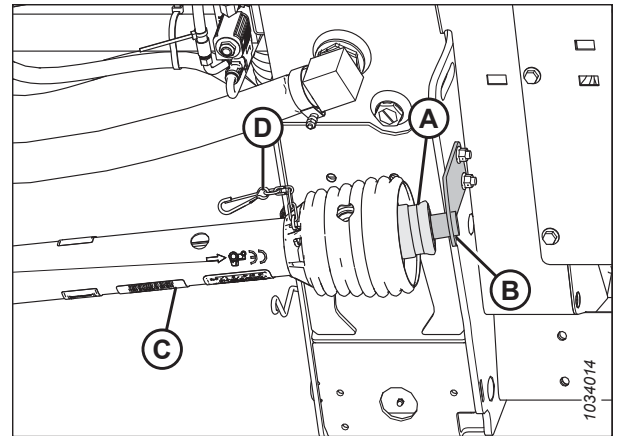


Figure 4.41: Driveline Shield

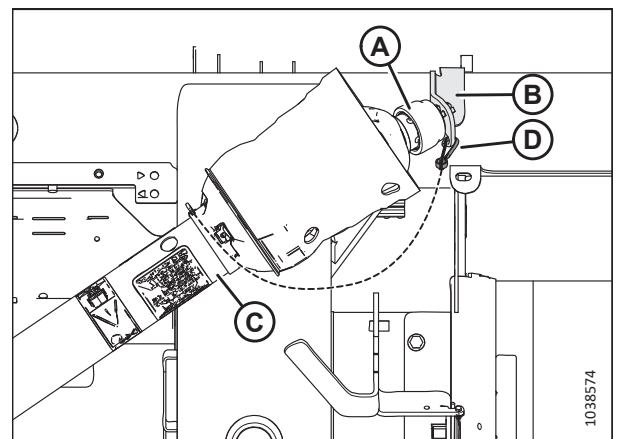


Figure 4.42: Optional Side-Hill Driveline Shield

4.6.2 Installing Driveline

The driveline transfers power from the combine power take-off (PTO) to the header's float module completion gearbox. It will need to be installed on the float module.

DANGER

To prevent injury or death from the unexpected start-up of the machine, always stop the engine and remove the key from the ignition before leaving the operator's seat for any reason.

DANGER

Ensure that all bystanders have cleared the area.

MAINTENANCE AND SERVICING

IMPORTANT:

If the driveline has been disassembled, ensure that the two halves are in phase before the driveline is installed on the header and combine. The image illustrates correct phasing (A) and incorrect phasing (B).

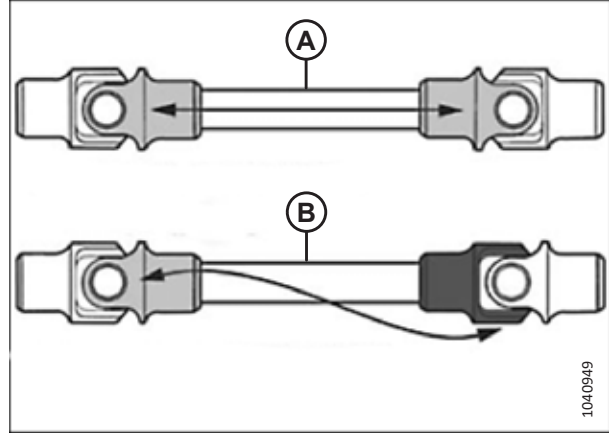


Figure 4.43: Determining Driveline Phase

1. Start the engine.
2. Lower the reel fully.
3. Lower the header fully.
4. Shut down the engine, and remove the key from the ignition.
5. Position driveline support bracket (A) (supplied with the driveline) on the left inside of the float module as shown.
6. Secure the bracket with two M10 x 30 mm bolts and flange nuts (B).

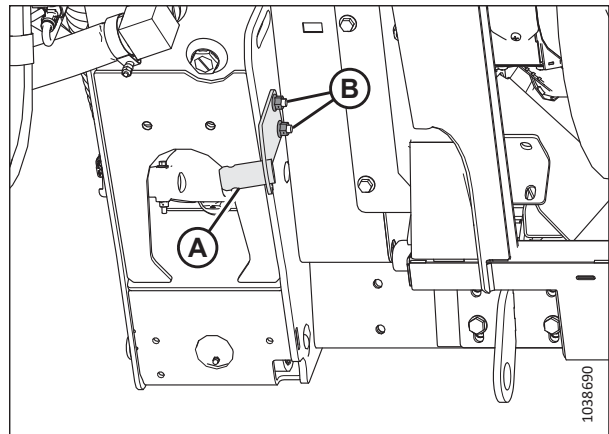


Figure 4.44: Driveline Support Bracket

MAINTENANCE AND SERVICING

7. On the end of driveline (D) which has arrow (C) pointing toward the collar, pull back quick disconnect collar (A).
8. Slide the yoke onto support bracket (B).
9. Connect safety chain (E) to the support bracket.

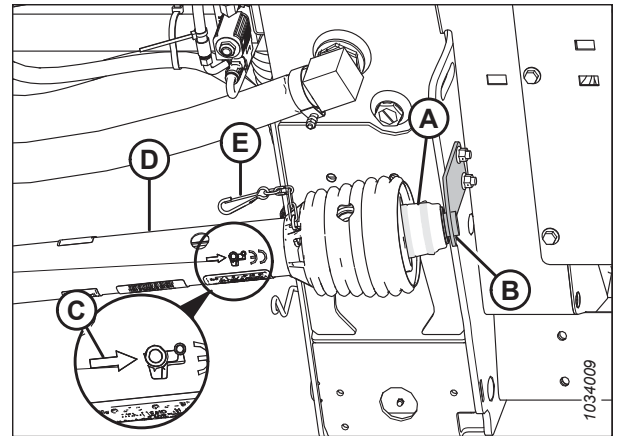


Figure 4.45: Driveline Shield

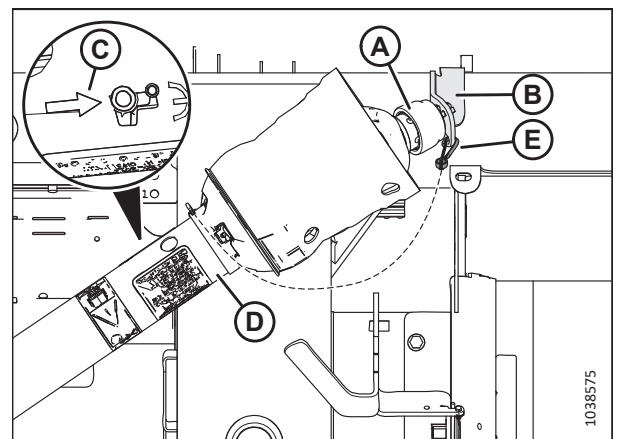


Figure 4.46: Optional Side-Hill Driveline Shield

10. Pry clips (A) up to release shield (B).

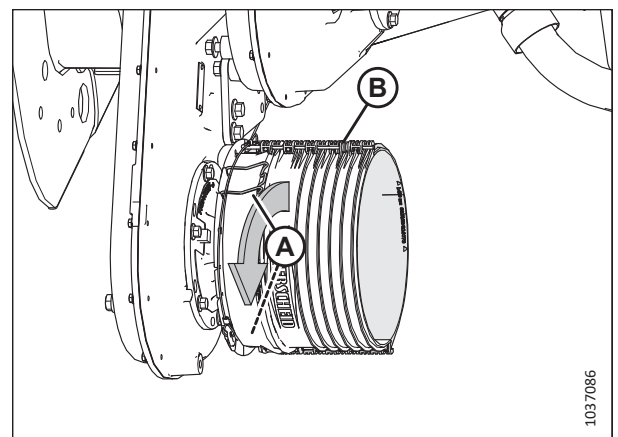


Figure 4.47: Driveline Shield

MAINTENANCE AND SERVICING

11. Slide the driveline through shield (A). Pull back quick disconnect collar (B) to release the driveline yoke.
12. Slide the driveline onto the gearbox shaft until it locks onto the shaft.

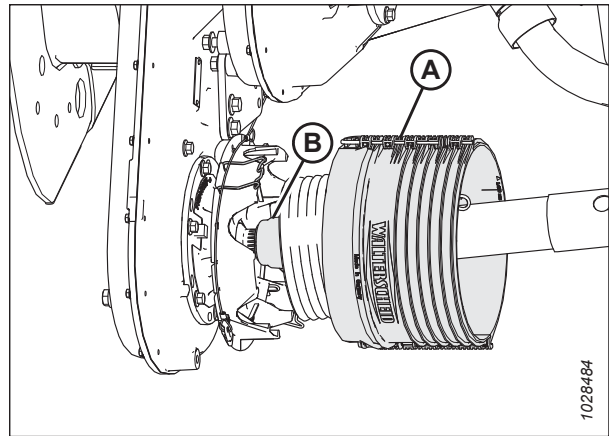


Figure 4.48: Driveline Shield

13. Slide the shield toward the gearbox until clips (A) secure shield (B).

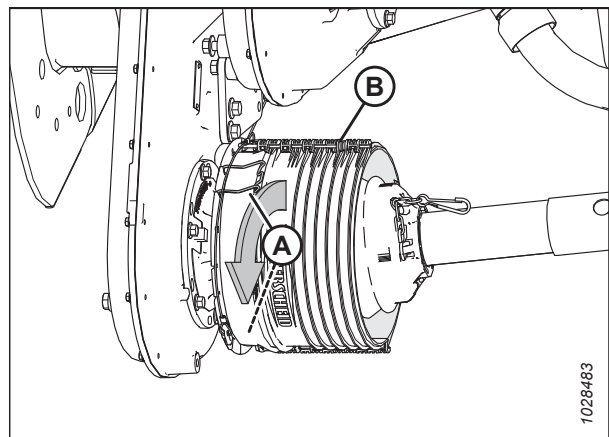


Figure 4.49: Driveline Shield

14. Attach driveline safety chain (A) to the slot on the aluminum plate.

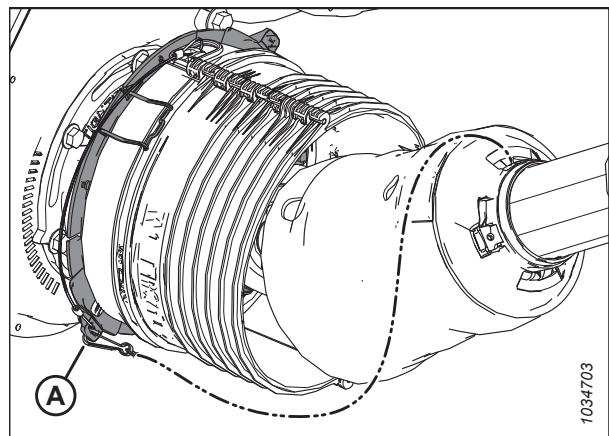


Figure 4.50: Driveline Shield

4.6.3 Removing Driveline Guard

The main driveline guard must remain attached to the driveline during operation, but you can remove it for maintenance purposes.

⚠ DANGER

To prevent injury or death from the unexpected start-up of the machine, always stop the engine and remove the key from the ignition before leaving the operator's seat for any reason.

NOTE:

The driveline does **NOT** need to be removed from the float module in order to remove the driveline guard.

1. Shut down the combine, and remove the key from the ignition.
2. Detach tether (D) and pull driveline collar (A) away from power take-off support (B).
3. Slide yoke (C) off of support (B), and release collar (A).

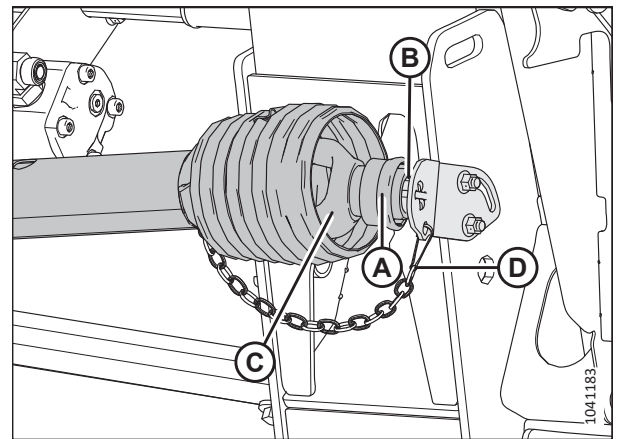


Figure 4.51: Combine End of Driveline

4. Lift the combine end of driveline (A) from the hook, and extend the driveline until it separates.

NOTE:

Hold the float module end of driveline (B) to prevent it from dropping and hitting the ground.



Figure 4.52: Separated Driveline

MAINTENANCE AND SERVICING

5. Use a slotted screwdriver to release grease fitting/lock (A).



Figure 4.53: Driveline Guard

6. Rotate driveline guard locking ring (A) counterclockwise using a screwdriver until lugs (B) line up with the slots in the guard.
7. Pull the guard off the driveline.



Figure 4.54: Driveline Guard

4.6.4 Installing Driveline Guard

Install the driveline guard before operating the header.

1. Slide the guard onto the driveline, and line up the slotted lug on locking ring (A) with arrow (B) on the guard.



Figure 4.55: Driveline Guard

2. Push the guard onto the ring until the locking ring is visible in slots (A).



Figure 4.56: Driveline Guard

3. Use a slotted screwdriver to rotate ring (A) clockwise.



Figure 4.57: Driveline Guard

MAINTENANCE AND SERVICING

4. Push grease fitting (A) back into the guard.



Figure 4.58: Driveline Guard

5. Assemble the driveline.

IMPORTANT:

The splines are keyed to align the universals. Align weld (A) with missing spline (B) when assembling. Failing to align the halves of the shaft can cause excessive vibration and feed auger/gearbox failures.

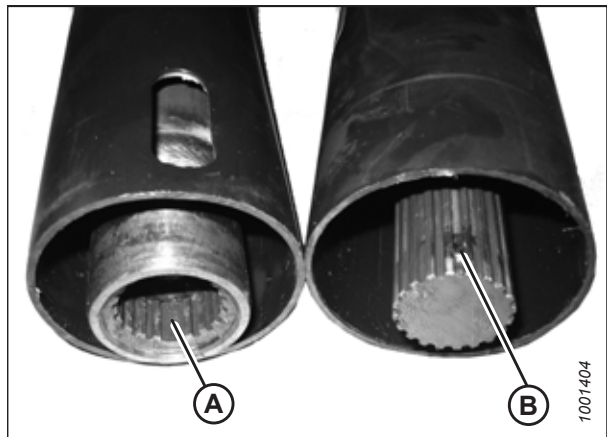


Figure 4.59: Driveline

6. Position the combine end of the driveline on power take-off (PTO) storage support (B).
7. Pull back collar (A) on the driveline and slide the driveline onto the support until driveline yoke (C) locks onto the support.
8. Release collar (A) and attach tether (D).

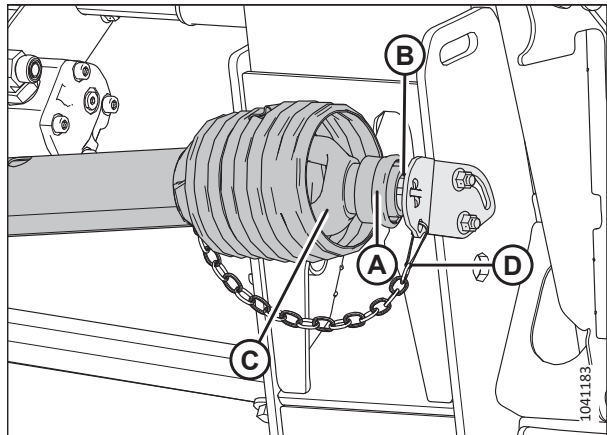


Figure 4.60: Combine End of Driveline

4.6.5 Adjusting Chain Tension – Main Gearbox

The tension of the gearbox drive chain is set at the factory, but adjustment is required after the first 50 hours, then every 500 hours or annually (whichever comes first). With the exception of oil changes, the gearbox drive chain requires no other regular maintenance.

⚠ DANGER

To prevent injury or death from the unexpected start-up of the machine, always stop the engine and remove the key from the ignition before leaving the operator's seat for any reason.

⚠ DANGER

Ensure that all bystanders have cleared the area.

1. Start the engine.
2. Extend the hydraulic center-link fully.
3. Lower the header fully.
4. Shut down the engine, and remove the key from the ignition.
5. Remove four bolts (A), cover (B), and gasket (C) from the main gearbox. Retain the bolts.

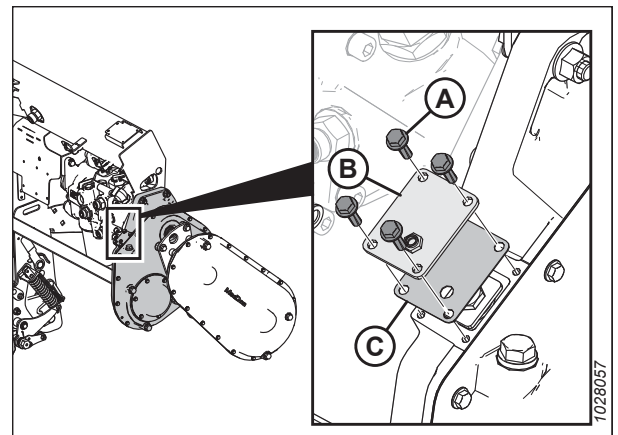


Figure 4.61: Main Gearbox Chain Tensioner Cover

6. Remove retainer plate (A).
7. Tighten bolt (B) to 2.5 Nm (1.84 lbf-ft [22 lbf-in]).
8. Loosen bolt (B) by 3 flats (1/2 turn).

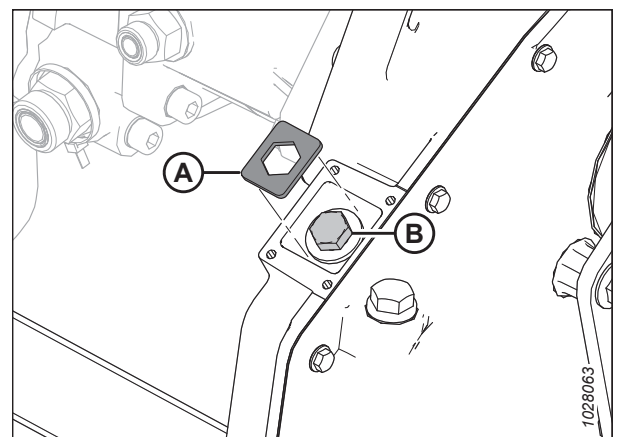


Figure 4.62: Main Gearbox Chain Tensioner

MAINTENANCE AND SERVICING

- If necessary, turn bolt (B) slightly until retainer plate (A) can be installed.

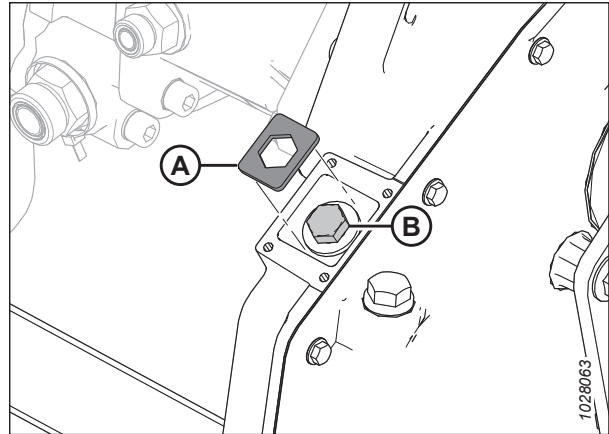


Figure 4.63: Main Gearbox Chain Tensioner

- Reinstall chain adjusting cover (B) and gasket (C).
- Install four bolts (A). Torque the bolts to 9.5 Nm (7 lbf-ft [84 lbf-in]).

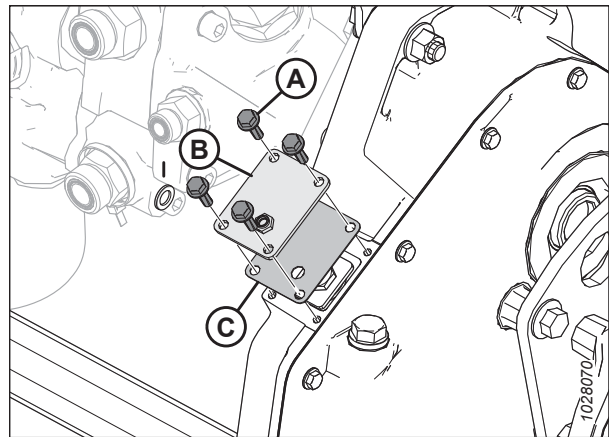


Figure 4.64: Main Gearbox Chain Tensioner Cover

4.6.6 Adjusting Chain Tension – Completion Gearbox

The tension of the gearbox drive chain is set at the factory, but adjustment is required after the first 50 hours, then every 500 hours or annually (whichever interval comes first). With the exception of oil changes, the gearbox drive chain requires no other regular maintenance.

DANGER

To prevent injury or death from the unexpected start-up of the machine, always stop the engine and remove the key from the ignition before leaving the operator's seat for any reason.

DANGER

Ensure that all bystanders have cleared the area.

- Start the engine.
- Lower the header fully.
- Shut down the engine, and remove the key from the ignition.
- Remove the driveline. For instructions, refer to [4.6.1 Removing Driveline, page 307](#).

MAINTENANCE AND SERVICING

- Remove three bolts (A) securing input driveline guard base (B).

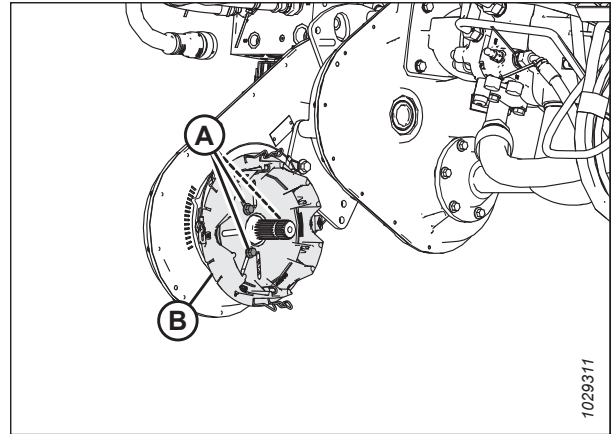


Figure 4.65: Completion Gearbox Chain Tensioner Cover

- Loosen six bolts (B) securing chain tension hub (A) to the gearbox.
- Locate machined feature (C). Using a wrench, turn hub (A) clockwise to tighten the chain.
- With light pressure on the wrench, determine which mark (D) on the gearbox housing aligns with the indicator pointer on the hub.
- Set the proper chain tension by slightly turning hub (A) back one mark.
- On cover (A), tighten six bolts (B) to 25 Nm (18.4 lbf-ft [221 lbf-in]).

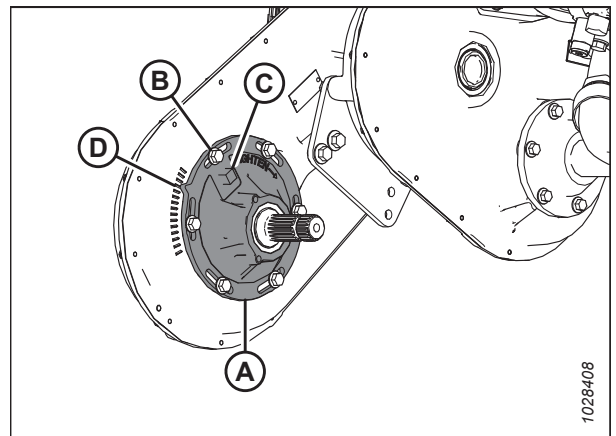


Figure 4.66: Completion Gearbox Chain Tensioner Cover

- Install driveline guard base (B).
- Secure the base with three bolts (A).
- Install the driveline. For instructions, refer to [4.6.2 Installing Driveline](#), page 309.

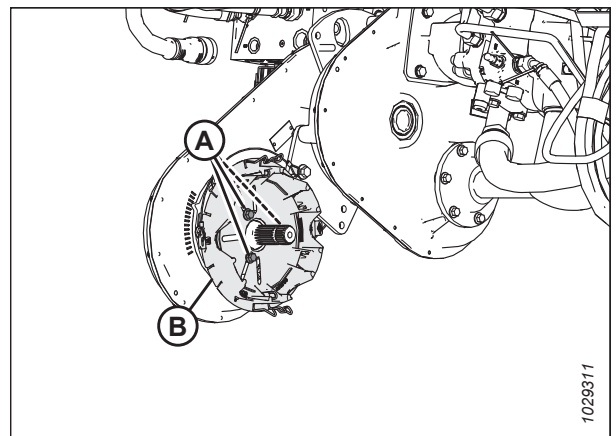


Figure 4.67: Completion Gearbox Chain Tensioner Cover

4.7 Feed Auger

The FM200 Float Module feed auger feeds the cut crop from the draper decks into the combine feeder house.

4.7.1 Adjusting Feed-Auger-to-Pan Clearance

There must be an adequate clearance between the feed auger and the pan on the float module to ensure that the crop feeds smoothly.

DANGER

To prevent injury or death from the unexpected start-up of the machine, always stop the engine and remove the key from the ignition before leaving the operator's seat for any reason.

DANGER

Ensure that all bystanders have cleared the area.

IMPORTANT:

Maintain an appropriate distance between the feed auger and the feed auger pan. Too little of a clearance may result in the fingers or the flighting contacting and damaging the feed draper or the pan when operating the header at certain angles. Look for any evidence of contact when greasing the float module.

1. Start the engine.
2. Extend the center-link to the steepest header angle (setting E), and position the header 254–356 mm (10–14 in.) off of the ground.
3. Lock the header wings. For instructions, refer to *Operating in Rigid Mode, page 148*.
4. Shut down the engine, and remove the key from the ignition.

MAINTENANCE AND SERVICING

5. Ensure that the float lock linkage is on the down stops (washer [A] cannot be rotated) at both locations.

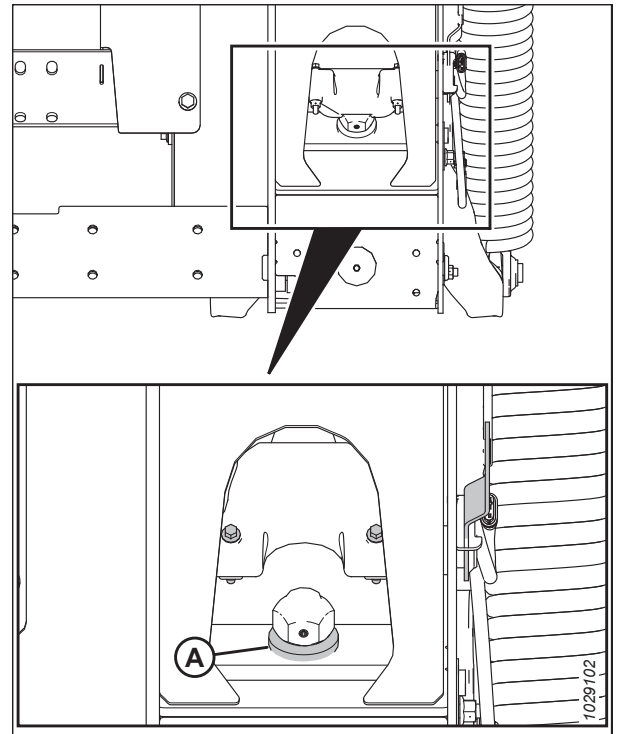


Figure 4.68: Down Stop Washer

6. Before adjusting the auger-to-pan clearance, check the auger float position to determine how much of a clearance is required:

IMPORTANT:

Ensure that bolts (A) are set at the same location on both ends of the header to prevent damage to the machine during operation.

- If bolt head (A) is closest to floating symbol (B), the auger is in the floating position.

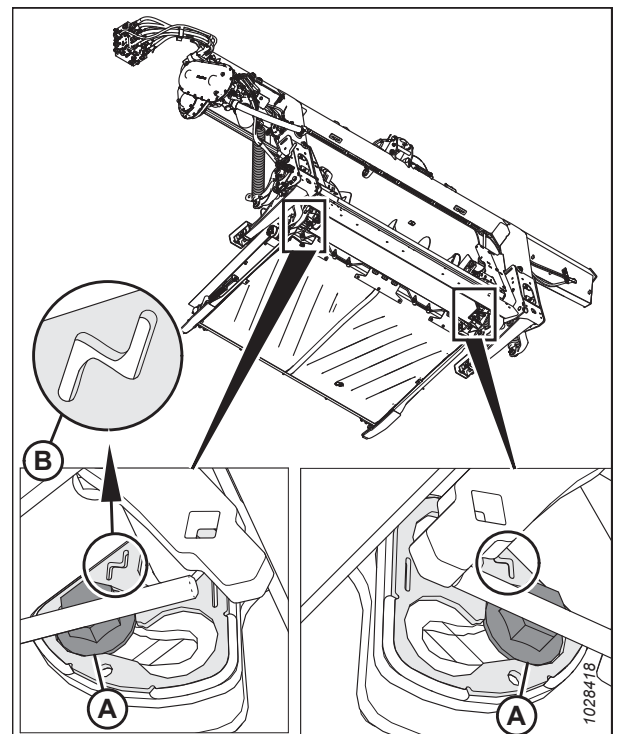


Figure 4.69: Floating Position

MAINTENANCE AND SERVICING

- If bolt head (A) is closest to fixed symbol (B), the auger is in the fixed position.

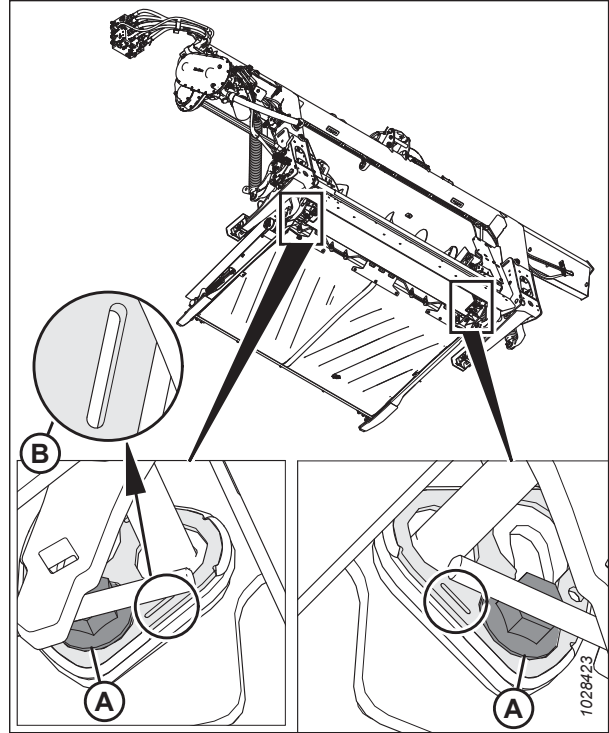


Figure 4.70: Fixed Position

7. Check clearance (C) between the feed auger flighting and the pan.
 - If the feed auger is in the fixed position, the clearance should be 24–28 mm (15/16–1 1/8 in.).
 - If the feed auger is in the floating position, the clearance should be 11.5–15.5 mm (7/16–5/8 in.).
8. If the clearance requires adjustment, loosen two nuts (B) and rotate the auger to position the flighting over the feed pan.
9. Turn bolt (A) clockwise to increase clearance (C); turn bolt (A) counterclockwise to decrease clearance (C).
 - If the feed auger is in the fixed position, set the clearance to 24–28 mm (15/16–1 1/8 in.).
 - If the feed auger is in the floating position, set the clearance to 11.5–15.5 mm (7/16–5/8 in.).

NOTE:

The clearance increases between 25–40 mm (1–1 1/2 in.) when the center-link is fully retracted.

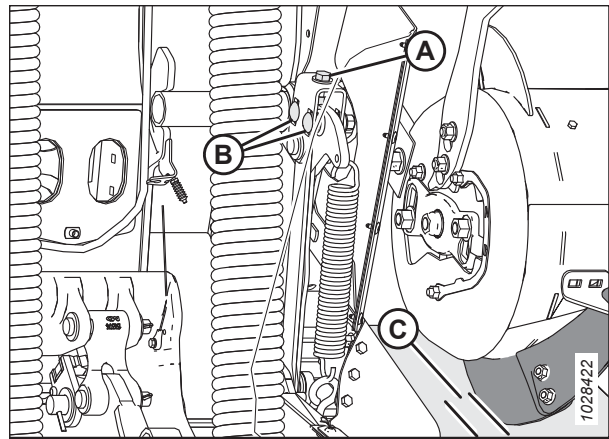


Figure 4.71: Auger Clearance

10. Repeat Step 7, [page 322](#) to Step 9, [page 322](#) on the opposite end of the auger.

IMPORTANT:

Adjusting one side of the auger can affect the other side. Always double-check both sides of the auger after making final adjustments.

11. Tighten nuts (B) on both ends of the feed auger. Torque the nuts to 96 Nm (70 lbf-ft).
12. Rotate the feed auger and double-check the clearances.

4.7.2 Checking Feed Auger Chain Tension

The feed auger is chain-driven by the float module drive system sprocket attached to the side of the auger.

There are two methods for checking the feed auger drive chain tension: the quick method is intended for frequent checks; the thorough method is more accurate and should be used when replacing or reinstalling the chain.

Refer to the appropriate procedure for checking the feed auger chain tension:

- [Checking Feed Auger Drive Chain Tension – Quick Method, page 323](#)
- [Checking Feed Auger Drive Chain Tension – Thorough Method, page 324](#)

Checking Feed Auger Drive Chain Tension – Quick Method

The auger is chain-driven by the float module drive system sprocket attached to the side of the auger.



DANGER

To prevent injury or death from the unexpected start-up of the machine, always stop the engine and remove the key from the ignition before leaving the operator's seat for any reason.



WARNING

To prevent bodily injury from the fall of a raised reel, always engage the reel safety props before going under the raised reel for any reason.



WARNING

Ensure that all bystanders have cleared the area.

NOTE:

There are two methods for checking the auger drive chain tension: the quick method is intended for frequent checks; the thorough method (refer to [Checking Feed Auger Drive Chain Tension – Thorough Method, page 324](#)) is more accurate and should be used when the auger drive chain is reinstalled or replaced.

1. Start the engine.
2. Lower the header fully.
3. Raise the reel fully.
4. Shut down the engine, and remove the key from the ignition.
5. Engage the reel safety props. For instructions, refer to [Engaging Reel Safety Props, page 39](#).

MAINTENANCE AND SERVICING

6. Rotate auger (A) by hand in the reverse direction until it cannot turn anymore.
7. Mark a line (B) across the drum and bottom cover.

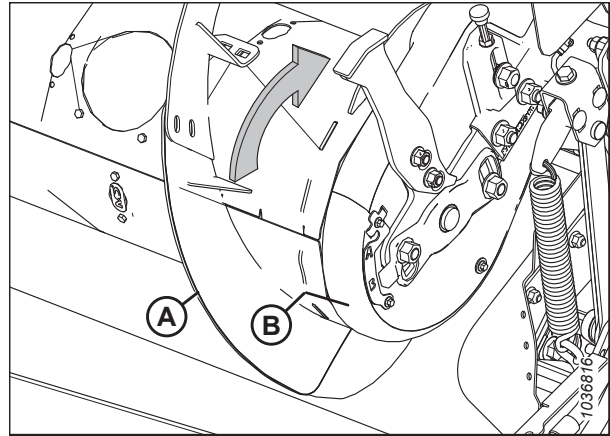


Figure 4.72: Feed Auger Drive

8. Rotate auger (A) by hand in the forward direction until it cannot turn anymore. The marked line will split.

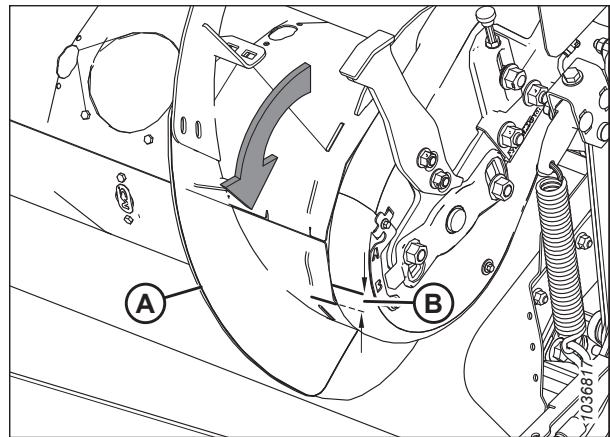


Figure 4.73: Feed Auger Drive

9. Measure the distance between two lines (B).

For a new chain:

- If distance (B) is 1–4 mm (0.04–0.16 in.), no adjustment is required.
- If distance (B) is greater than 4 mm (0.16 in.), the auger drive chain tension needs adjusting. For instructions, refer to [4.7.5 Adjusting Feed Auger Drive Chain Tension, page 333](#).

For a used chain:

- If distance (B) is 3–8 mm (0.12–0.31 in.), no adjustment is required.
- If distance (B) is greater than 8 mm (0.31 in.), the auger drive chain tension needs adjusting. For instructions, refer to [4.7.5 Adjusting Feed Auger Drive Chain Tension, page 333](#).

Checking Feed Auger Drive Chain Tension – Thorough Method

The auger is chain-driven by the float module drive system sprocket attached to the side of the auger.

DANGER

To prevent injury or death from the unexpected start-up of the machine, always stop the engine and remove the key from the ignition before leaving the operator's seat for any reason.

⚠ WARNING

To prevent bodily injury from the fall of a raised reel, always engage the reel safety props before going under the raised reel for any reason.

⚠ WARNING

Ensure that all bystanders have cleared the area.

NOTE:

There are two methods for checking the auger drive chain tension: the thorough method is more accurate and should be used when reinstalling or replacing the chain; the quick method (refer to *Checking Feed Auger Drive Chain Tension – Quick Method, page 323*) is intended for frequent checks.

1. Start the engine.
2. Lower the header fully.
3. Raise the reel fully.
4. Engage the reel safety props. For instructions, refer to *Engaging Reel Safety Props, page 39*.
5. Detach the header from the combine. For instructions, refer to *3.6 Header Attachment/Detachment, page 61*.
6. Shut down the engine, and remove the key from the ignition.
7. On the left side of the feed auger, remove four bolts (A) and inspection panel (B).
8. Remove bolts (C) and remove indicator/clamp (D) holding the two covers together.
9. Remove bolt (E).
10. Remove bolt and washer (H) securing bottom cover (F).
11. Rotate bottom cover (F) forward to remove it.

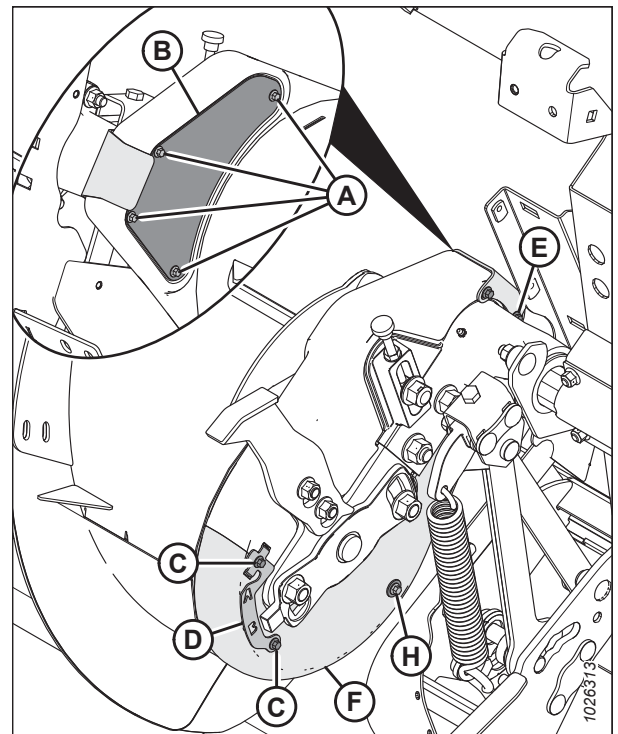


Figure 4.74: Feed Auger Drive – Rear View

MAINTENANCE AND SERVICING

12. Check the chain at midspan (A). There should be 4 mm (1/8 in.) of deflection. If adjustment is required, refer to [4.7.5 Adjusting Feed Auger Drive Chain Tension, page 333](#).

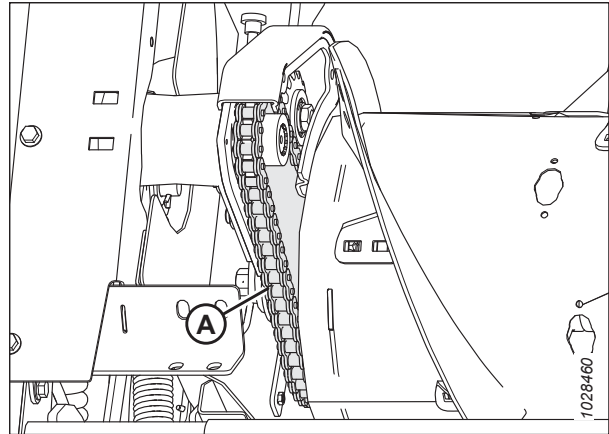


Figure 4.75: Feed Auger Chain – Rear View

13. Position bottom cover (F) and secure the cover with bolt and washer (H).
14. Install bolt (E).
15. Secure the bottom cover to the top cover with clamp/indicator (D) and bolts (C).
16. Install inspection panel (B) and secure it with four bolts (A). Tighten bolts (A) to 3.5 Nm (2.6 lbf-ft [30 lbf-in]).

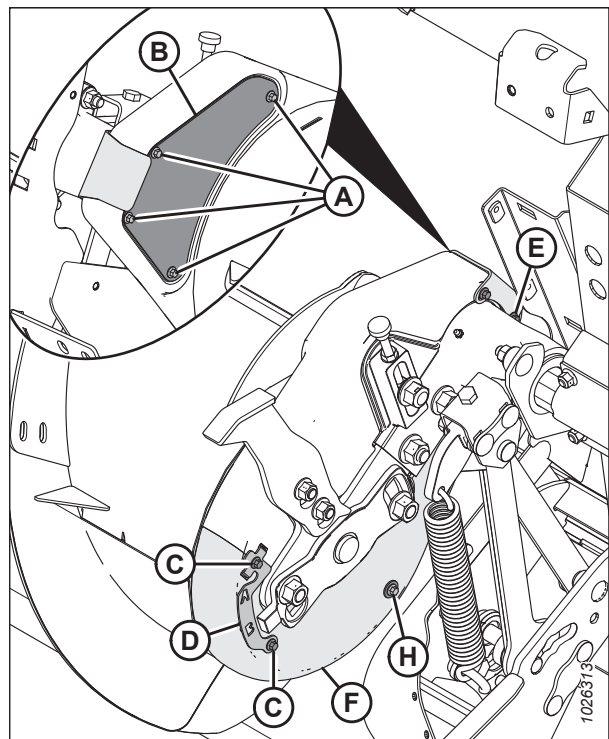


Figure 4.76: Feed Auger Drive – Rear View

4.7.3 Removing Auger Drive Chain

The chain tensioner can take up slack for only a single pitch. Replace the chain when it has worn or stretched beyond the limits of the tensioner.

DANGER

To prevent injury or death from the unexpected start-up of the machine, always stop the engine and remove the key from the ignition before leaving the operator's seat for any reason.

DANGER

Ensure that all bystanders have cleared the area.

MAINTENANCE AND SERVICING

NOTE:

Replace the chain with endless chain (MD #220317).

NOTE:

The illustrations show the left side of the auger.

1. Start the engine.
2. Tilt the header fully back to maximize the space between the auger and the feed pan.
3. Detach the header from the combine. For instructions, refer to [3.6 Header Attachment/Detachment, page 61](#).
4. Place wooden blocks (A) under the auger to prevent the auger from dropping onto the feed draper and damaging it.

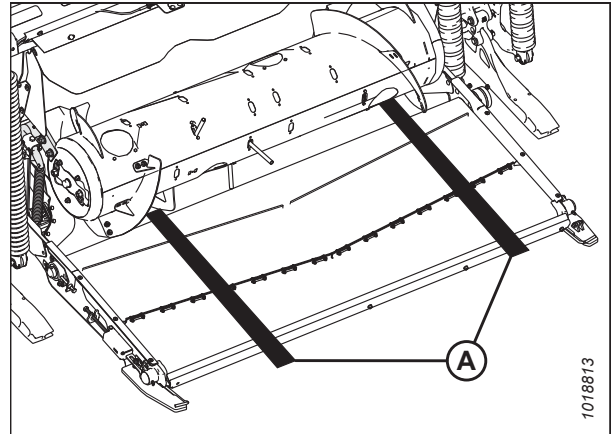


Figure 4.77: Blocks under the Auger

5. Loosen two bolts (A) and remove bumper (B). Repeat this step on the opposite side.

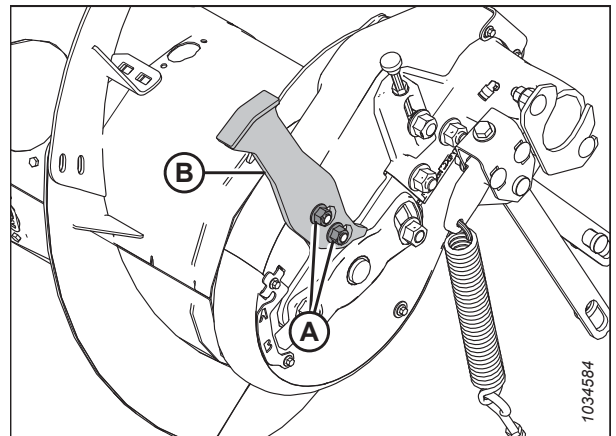


Figure 4.78: Auger Bumper – Left Side

MAINTENANCE AND SERVICING

6. On the left side of the auger, remove bolts (E) and cover retainer (F).
7. Remove four bolts (A) and inspection panel (B).
8. Remove bolts (C) and indicator/clamp (D) securing top cover (G) and bottom cover (H).
9. Remove bolt and washer (J) securing bottom cover (H).
10. Rotate top cover (G) and bottom cover (H) forward to remove them from the auger.

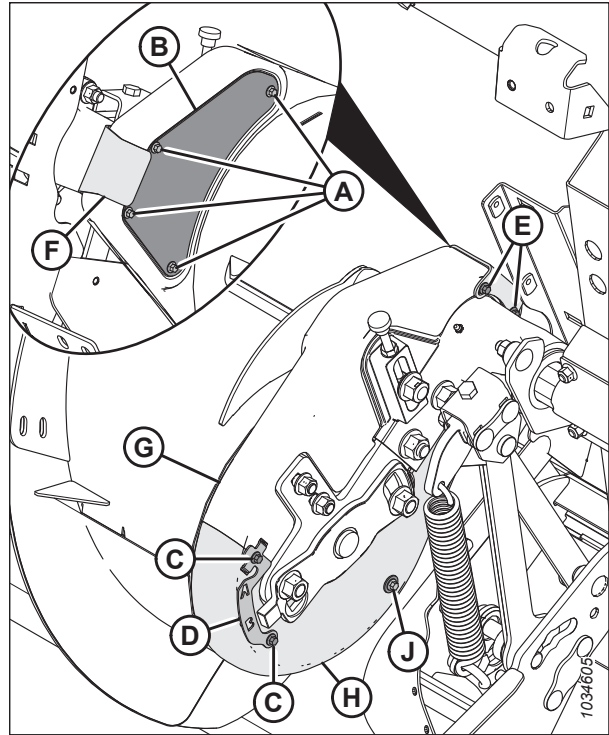


Figure 4.79: Auger Drive

11. To release the tension on the chain, loosen jam nut (C) and turn thumbscrew (D) counterclockwise to release the bolt holding sprocket (B), preventing it from raising up.

IMPORTANT:

Do **NOT** loosen thin nut (E) on the inboard side of the idler sprocket spindle.

12. Loosen idler sprocket nut (A) and raise sprocket (B) to the uppermost position to release the tension on the chain.
13. Tighten nut (A) to hold the sprocket in place.
14. Remove screw (F) and washer (G).

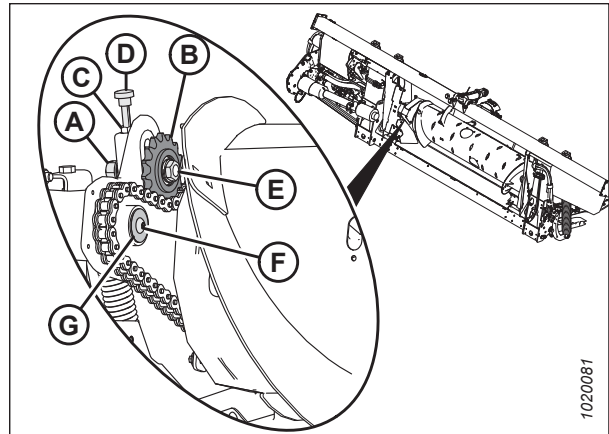


Figure 4.80: Auger Drive

MAINTENANCE AND SERVICING

15. Remove two bolts and nuts (A).

NOTE:

You may need a second person to support the auger in order to completely remove the bolts.

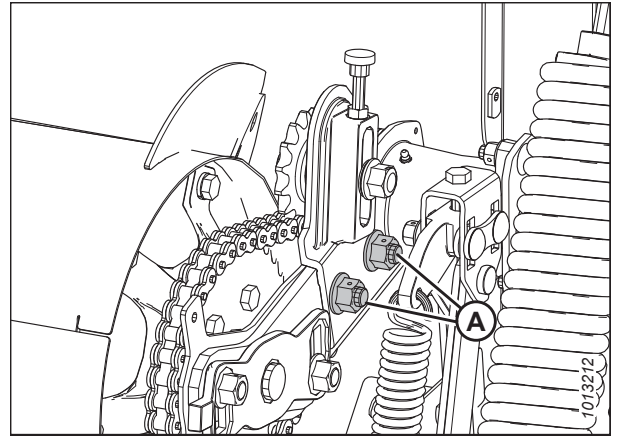


Figure 4.81: Auger Support Arm

16. Using a pry bar at location (A) between support arm (C) and auger pivot (B), pry the auger to the right.

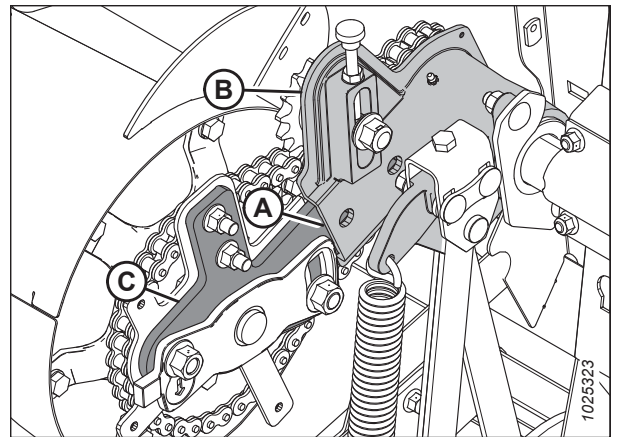


Figure 4.82: Auger

17. Remove drive sprocket (A) and chain (B) from the spline shaft.

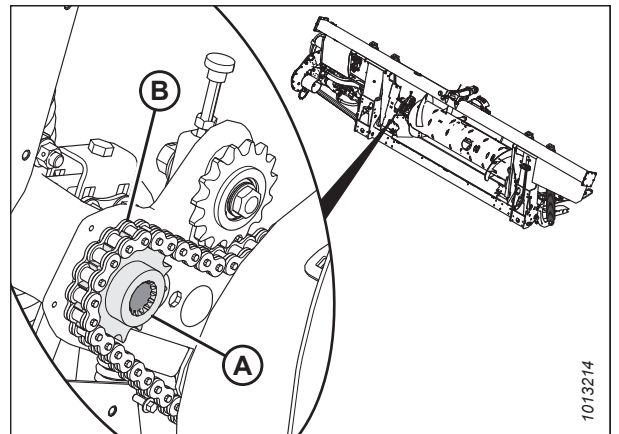


Figure 4.83: Auger Drive

MAINTENANCE AND SERVICING

18. Maneuver auger (A) sideways and forward to remove chain (B) from the auger.

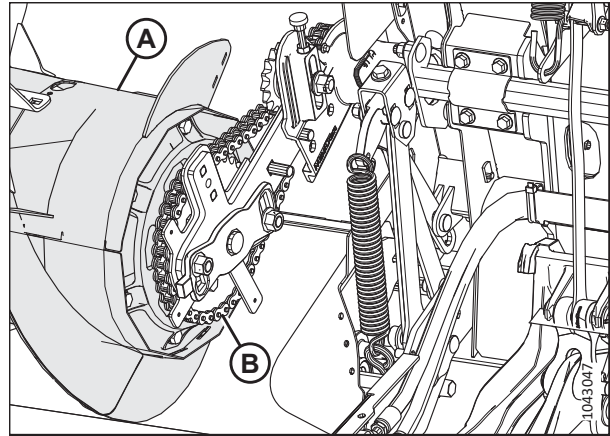


Figure 4.84: Auger Drive

4.7.4 Installing Auger Drive Chain

The auger drive chain transfers power from the main gearbox to the feed auger.

NOTE:

The illustrations show the left side of the auger.

1. Place drive chain (B) over the sprocket on the drive side of auger (A).

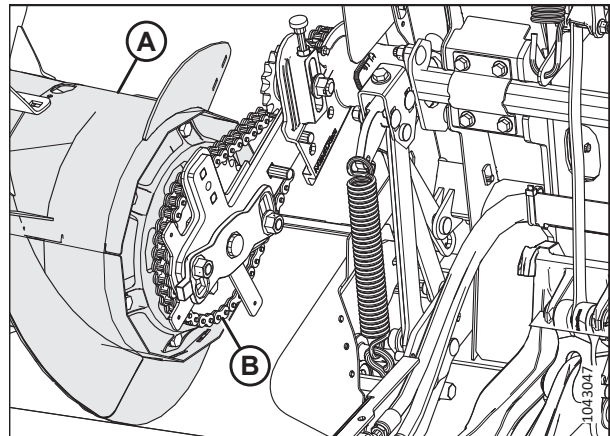


Figure 4.85: Auger Drive

2. Place drive sprocket (B) into chain (A) and align the sprocket onto the shaft.

NOTE:

The shoulder of drive sprocket (B) should face the auger.

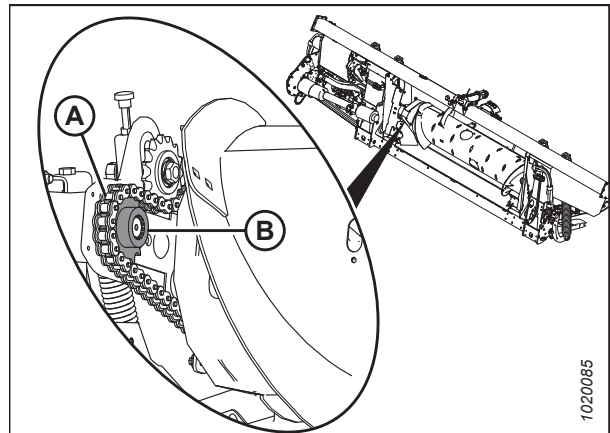


Figure 4.86: Auger Drive

MAINTENANCE AND SERVICING

3. Apply medium-strength threadlocker (Loctite® 243 or equivalent) to the threads of screw (A).
4. Install washer (B) and secure it with screw (A).

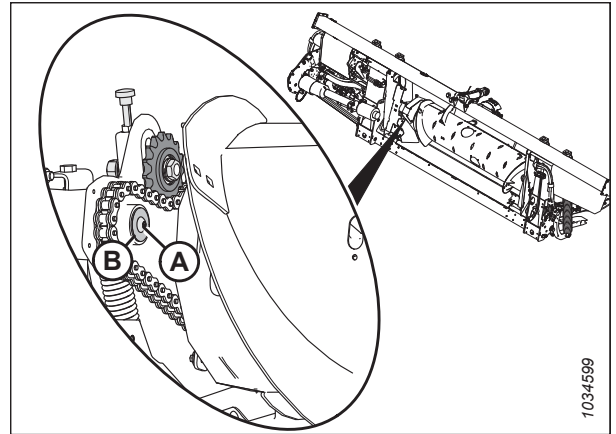


Figure 4.87: Auger Drive

5. Slide the auger drum assembly toward the casting, then reinstall two bolts and nuts (A).

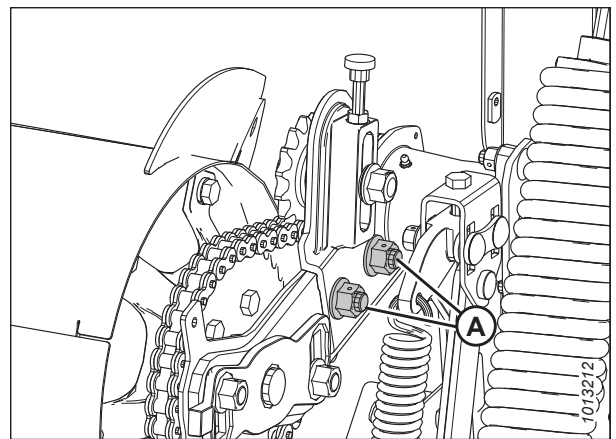


Figure 4.88: Auger Drive

6. Rotate the auger in reverse to take up the slack in the lower strand of the chain.

IMPORTANT:

Do **NOT** loosen thin nut (C) on the inboard side of the idler sprocket spindle.

7. Turn adjuster thumbscrew (D) clockwise to move idler sprocket (B) until it is **FINGER TIGHT ONLY**.

IMPORTANT:

Do **NOT** overtighten the sprocket.

8. Tighten idler nut (A) and torque it to 265 Nm (195 lbf-ft).

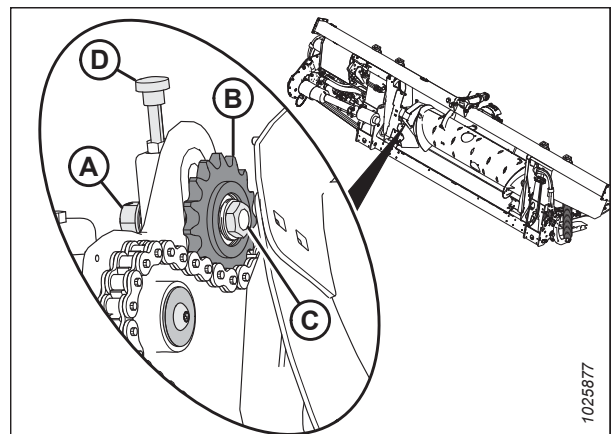


Figure 4.89: Auger Drive

MAINTENANCE AND SERVICING

9. Tighten jam nut (A).

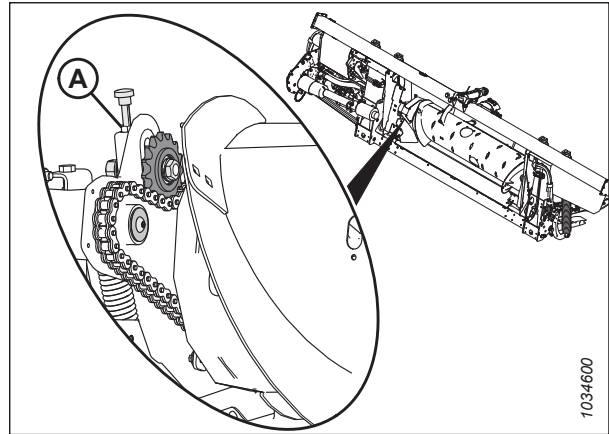


Figure 4.90: Auger Drive

10. Position bottom cover (H) and secure the cover with bolt and washer (J).
11. Position top cover (G). Secure the top and bottom covers with clamp/indicator (D) and bolts (C).
12. Install inspection panel (B) and secure it with four bolts (A). Tighten the bolts and torque them to 3.5 Nm (2.6 lbf·ft [30 lbf·in]).
13. Install cover retainer (F) and secure it with two bolts (E).

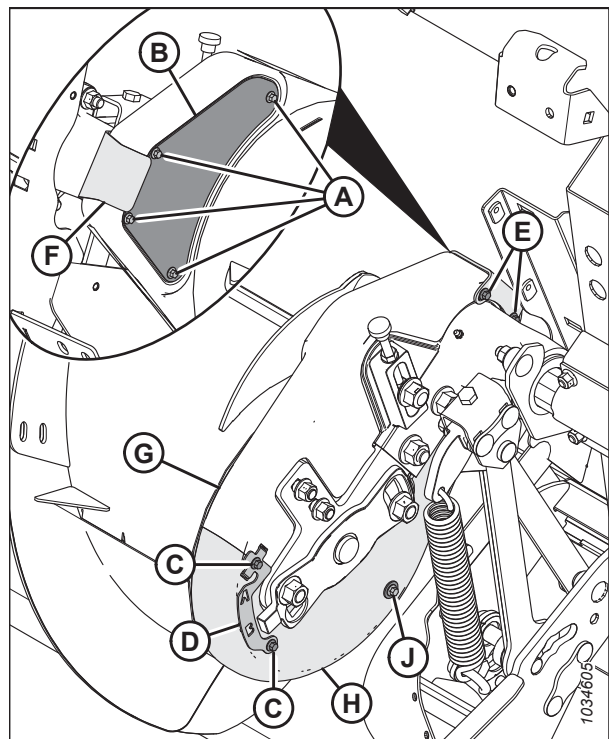


Figure 4.91: Auger

MAINTENANCE AND SERVICING

14. Remove wooden blocks (A) from the feed draper.

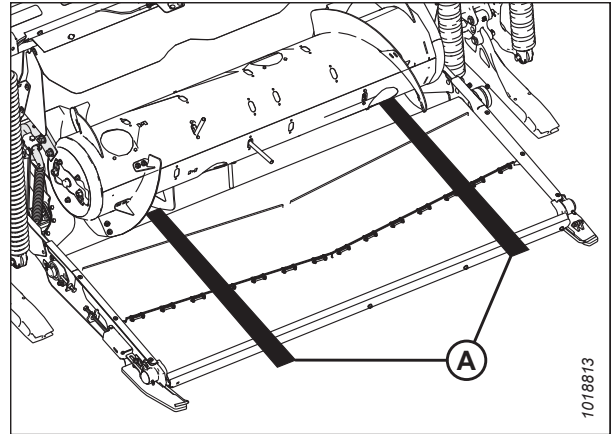


Figure 4.92: Blocks under the Auger

4.7.5 Adjusting Feed Auger Drive Chain Tension

The auger is chain-driven by the float module drive system sprocket attached to the side of the auger. An insufficient tension on the chain can prematurely wear the sprockets or damage the chain.

DANGER

To prevent injury or death from the unexpected start-up of the machine, always stop the engine and remove the key from the ignition before leaving the operator's seat for any reason.

WARNING

To prevent bodily injury from the fall of a raised reel, always engage the reel safety props before going under the raised reel for any reason.

WARNING

Ensure that all bystanders have cleared the area.

1. Start the engine.
2. Lower the header fully.
3. Raise the reel fully.
4. Engage the reel safety props. For instructions, refer to [Engaging Reel Safety Props, page 39](#).
5. Detach the header from the combine. For instructions, refer to [3.6 Header Attachment/Detachment, page 61](#).
6. Shut down the engine, and remove the key from the ignition.

MAINTENANCE AND SERVICING

7. Remove four bolts (A) and inspection panel (B) to view the chain.

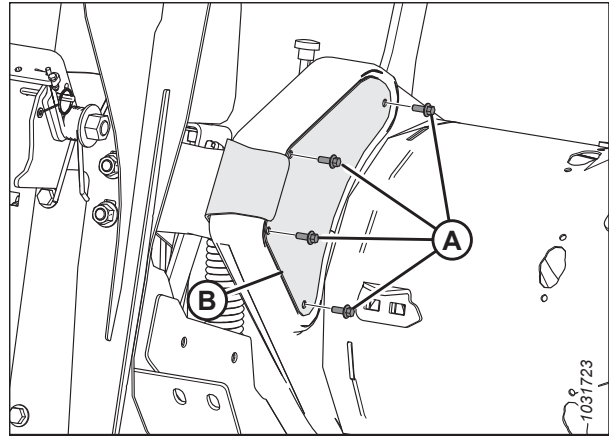


Figure 4.93: Left Side of Auger Drive – Rear View

8. Loosen jam nut (B).
9. Loosen idler nut (A) slightly to allow the idler to move by turning adjuster (C).
10. Rotate the auger in reverse to take up slack in the upper strand of the chain.

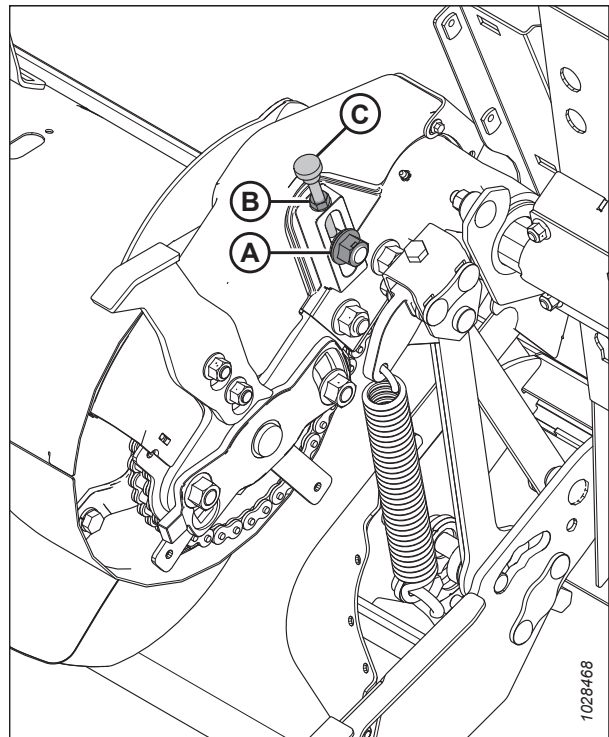


Figure 4.94: Left Side of Auger Drive – Front View

MAINTENANCE AND SERVICING

11. Turn adjuster thumbscrew (A) clockwise to increase the tension until chain deflection (B) is 4 mm (1/8 in.) at the midspan.

IMPORTANT:

Do **NOT** overtighten the chain.

NOTE:

The covers have been removed from the illustration for clarity.

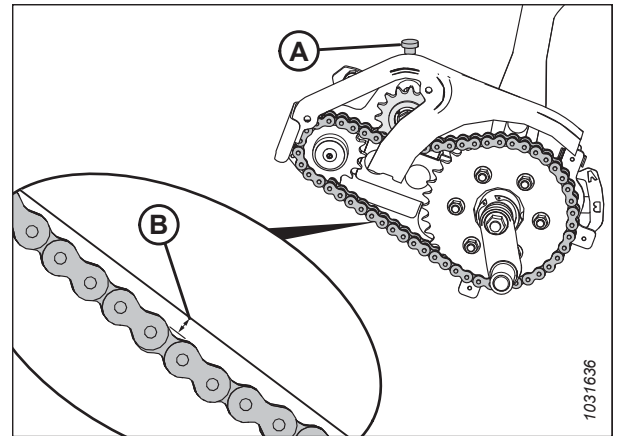


Figure 4.95: Feed Auger Chain Deflection

12. After adjusting the tension, tighten jam nut (A).
13. Tighten idler nut (B) and torque it to 265 Nm (195 lbf-ft).
14. Recheck the midspan chain deflection after tightening the idler and jam nut.

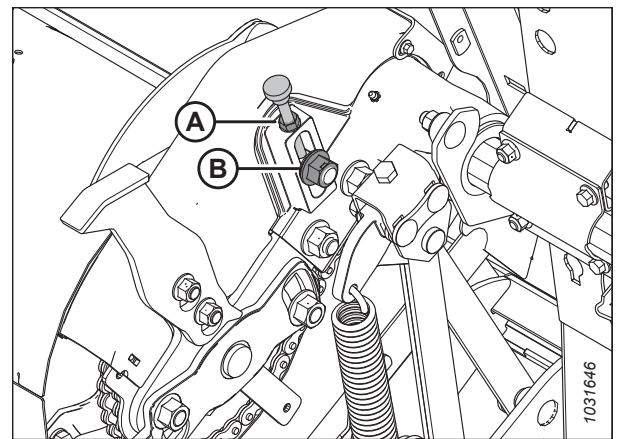


Figure 4.96: Feed Auger Chain – Front View

15. Install inspection panel (B) and secure it with four bolts (A).
16. Torque bolts (A) to 3.5 Nm (2.6 lbf-ft [30 lbf-in]).

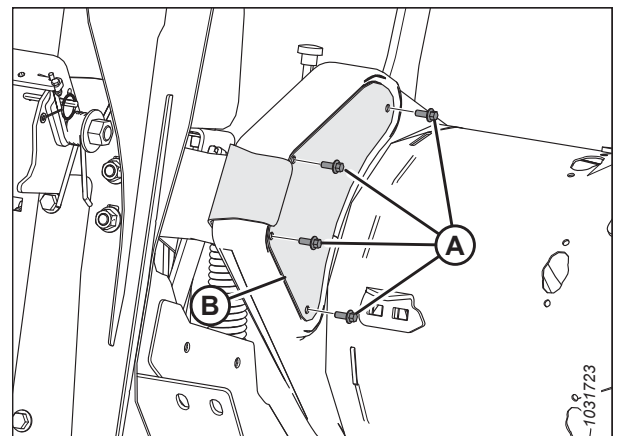


Figure 4.97: Left Side of Auger Drive – Rear View

4.7.6 Auger Flighting

The auger flighting on the FM200 can be configured for particular harvesting and crop conditions.

For instructions, refer to [3.8.1 FM200 Feed Auger Performance Configurations](#), page 90 for combine/crop specific configurations.

4.7.7 Auger Fingers

The FM200 feed auger uses retracting tines to feed the crop into the combine feeder house. Some conditions may require removing or installing the fingers for optimal crop feeding. Replace any worn or damaged fingers.

Removing Feed Auger Fingers

The feed auger has fingers that extend and retract to pull crop into the feeder house on the combine. Remove fingers from the auger drum to change its configuration profile.

DANGER

To prevent bodily injury or death from the unexpected start-up of the machine, always stop the engine and remove the key from the ignition before making adjustments to the machine.

WARNING

Ensure that all bystanders have cleared the area.

WARNING

To prevent bodily injury from the fall of a raised reel, always engage the reel safety props before going under the raised reel for any reason.

IMPORTANT:

When removing auger fingers, work from the outside inward. Make sure there is an equal number of fingers on both sides of the auger when complete.

1. Start the engine.
2. Raise the reel fully.
3. Shut down the engine, and remove the key from the ignition.
4. Engage the reel safety props. For instructions, refer to *Engaging Reel Safety Props*, page 39.
5. Locate the access cover closest to the finger to be removed.
6. Remove and retain bolts (A) and access cover (B).

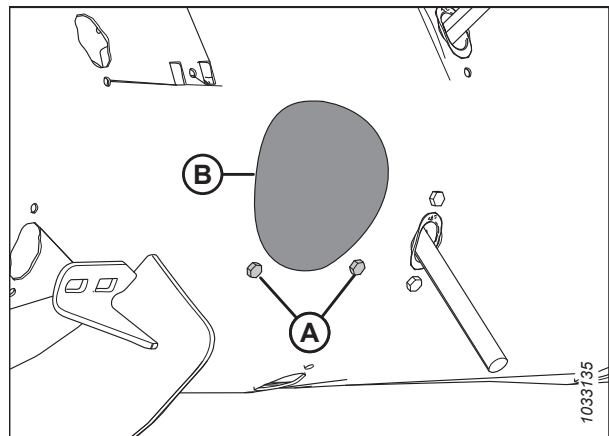


Figure 4.98: Auger Access Hole Cover

MAINTENANCE AND SERVICING

7. Remove hairpin (A). Pull finger (B) out of finger holder (C).
8. If the finger is broken, remove any remnants from holder (C) and from inside the drum.

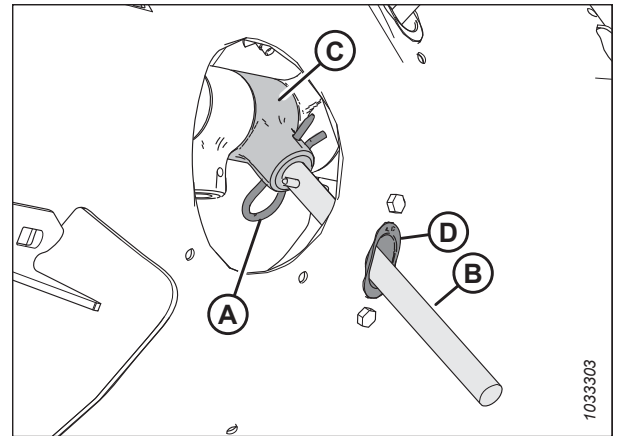


Figure 4.99: Auger Finger

9. Remove and retain two bolts (A) and the tee nuts (not shown) securing finger guide (B) to the auger.
10. Remove guide (B).

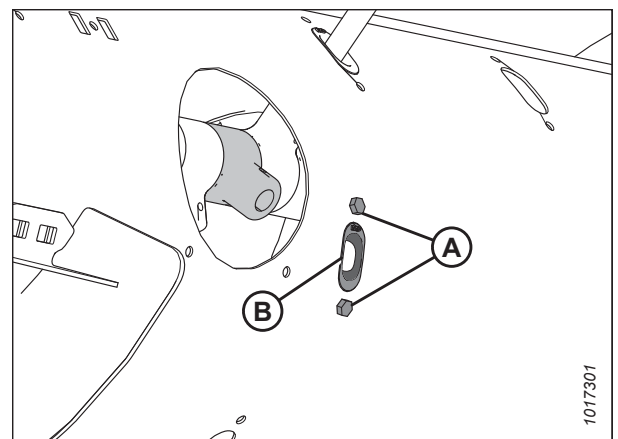


Figure 4.100: Auger Finger Hole

11. Place plug (A) in the hole from inside the auger.
12. Secure the plug with two M6 hex head bolts (B) and tee nuts. Torque the bolts to 9 Nm (6.63 lbf·ft [80 lbf-in]).

NOTE:

Bolts (B) come with a threadlocker patch that will wear off if the bolts are removed. If you are reinstalling bolts (B), apply medium-strength threadlocker (Loctite® 243 or equivalent) to the threads of the bolts before reinstallation.

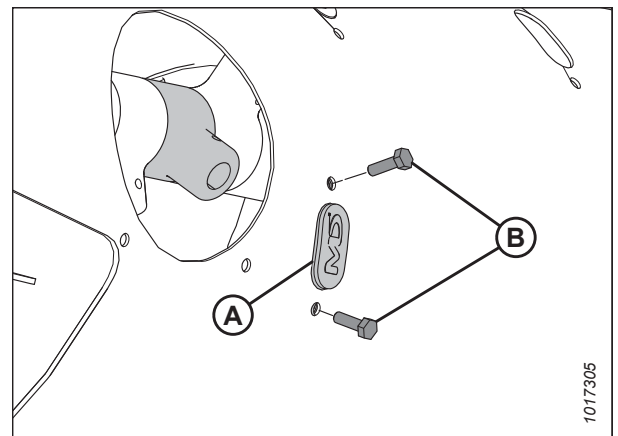


Figure 4.101: Plug Installed in Auger

MAINTENANCE AND SERVICING

- Secure access cover (B) with bolts (A).
- Torque the bolts to 9 Nm (6.63 lbf·ft [80 lbf·in]).

NOTE:

Bolts (A) come with a threadlocker patch that will wear off if the bolts are removed. If you are reinstalling bolts (A), apply medium-strength threadlocker (Loctite® 243 or equivalent) to the threads of the bolts before reinstallation.

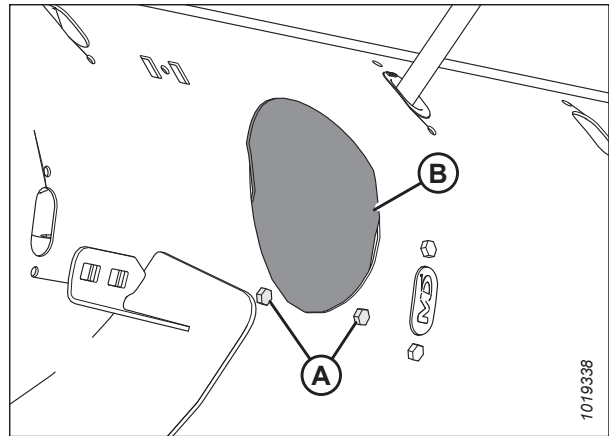


Figure 4.102: Auger Access Hole Cover

Installing Feed Auger Fingers

The feed auger has fingers that extend and retract to pull crop into the feeder house on the combine. Install fingers onto the auger drum to change its configuration profile.

DANGER

To prevent bodily injury or death from the unexpected start-up of the machine, always stop the engine and remove the key from the ignition before making adjustments to the machine.

WARNING

Ensure that all bystanders have cleared the area.

WARNING

To prevent bodily injury from the fall of a raised reel, always engage the reel safety props before going under the raised reel for any reason.

IMPORTANT:

When installing additional fingers, ensure you install an equal number on each side of the auger.

- Start the engine.
- Raise the reel fully.
- Shut down the engine, and remove the key from the ignition.
- Engage the reel safety props. For instructions, refer to [Engaging Reel Safety Props, page 39](#).

MAINTENANCE AND SERVICING

- Remove bolts (A) and access cover (B) closest to the finger you are removing. Retain the parts for reinstallation.

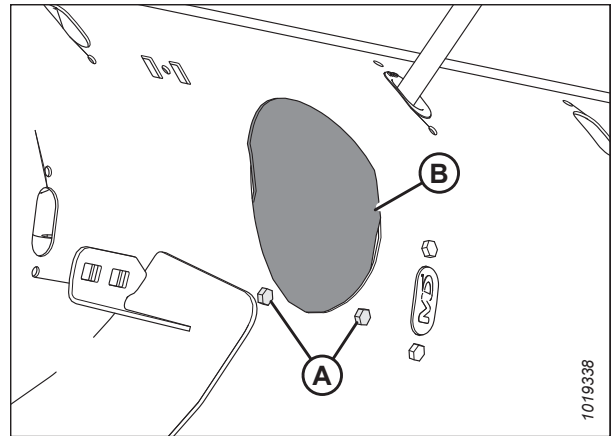


Figure 4.103: Auger Access Hole Cover

- Remove two bolts (B), tee nuts (not shown), and plug (A).

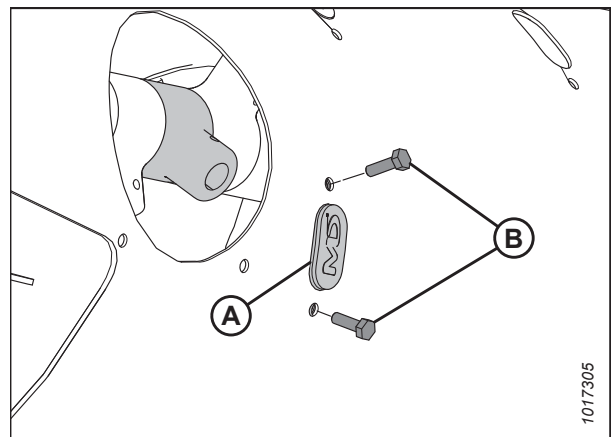


Figure 4.104: Auger Finger Hole

- Insert guide (B) from inside the auger and secure it with bolts (A) and tee nuts (not shown).

IMPORTANT:

Always install a new guide when replacing a solid finger.

NOTE:

Bolts (A) come with a threadlocker patch that will wear off if the bolts are removed. If you are reinstalling bolts (A), apply medium-strength threadlocker (Loctite® 243 or equivalent) to the threads of the bolts before reinstallation.

- Torque bolts (A) to 9 Nm (6.63 lbf-ft [80 lbf-in]).

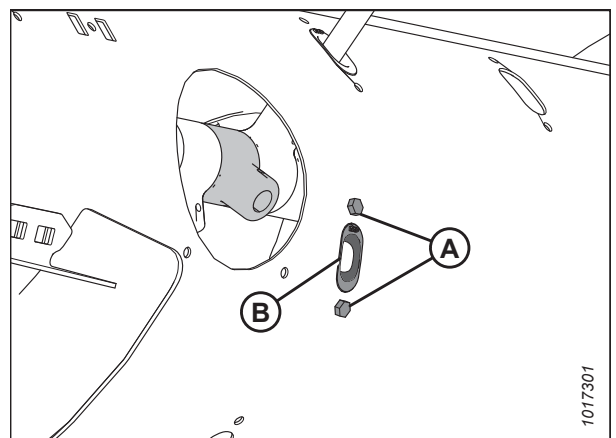


Figure 4.105: Auger Finger Hole

MAINTENANCE AND SERVICING

- Place auger finger (A) from inside of the drum. Insert auger finger (A) up through the bottom of guide (B) and insert the other end into holder (C).
- Secure the finger by inserting hairpin (D) into the holder. Ensure that the round end (the S-shaped side) of the hairpin faces the chain drive side of the auger.

IMPORTANT:

Position the hairpin as described in this step to prevent the hairpin from falling out during operation. If fingers are lost, the header might not be able to feed crop into the combine properly. Furthermore, fingers that fall into the drum might damage internal components.

NOTE:

Make sure the closed end of the hairpin points in the direction in which the auger rotates.

- Secure access cover (B) in place with bolts (A). Torque the bolts to 9 Nm (6.63 lbf-ft [80 lbf-in]).

NOTE:

Bolts (A) come with a threadlocker patch that will wear off if the bolts are removed. If you are reinstalling bolts (A), apply medium-strength threadlocker (Loctite® 243 or equivalent) to the threads of the bolts before reinstallation.

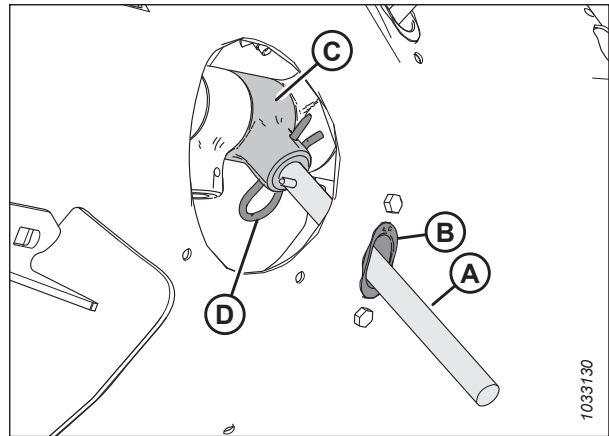


Figure 4.106: Auger Finger

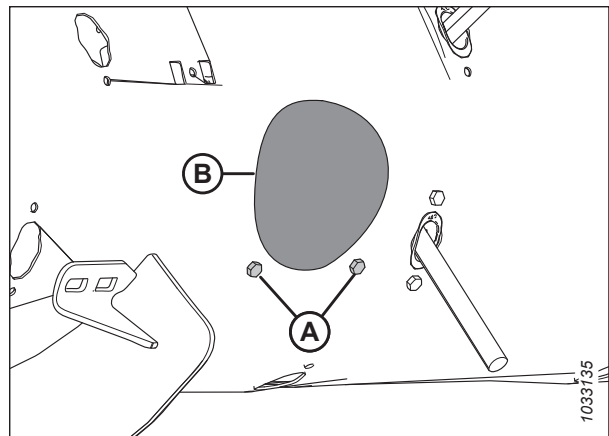


Figure 4.107: Auger Access Hole Cover

Checking Auger Finger Timing

The feed auger has fingers that extend and retract to pull crop into the feeder house on the combine. This procedure determines where the fingers are when they are fully extended from the auger.

DANGER

To prevent bodily injury or death from the unexpected start-up or fall of a raised machine, always stop the engine and remove the key before leaving the operator's seat, and always engage the safety props before going under the machine for any reason.

WARNING

Ensure that all bystanders have cleared the area.

- Start the engine.
- Raise the reel fully.
- Engage the reel safety props. For instructions, refer to [Engaging Reel Safety Props, page 39](#).
- Shut down the engine, and remove the key from the ignition.

MAINTENANCE AND SERVICING

5. Check that indicator (C) is set to the same position at each end of the auger.

NOTE:

There are two different auger tine extension positions: **A** and **B**. Position **A** is used for canola and position **B** is used for grains. The factory setting for the indicator is position **B**.

IMPORTANT:

Both finger timing indicators **MUST** be set to the same position; if not, the auger will be damaged beyond repair.

6. To adjust the indicator position, refer to [Adjusting Auger Finger Timing, page 341](#).
7. Disengage the reel safety props. For instructions, refer to [Disengaging Reel Safety Props, page 40](#).

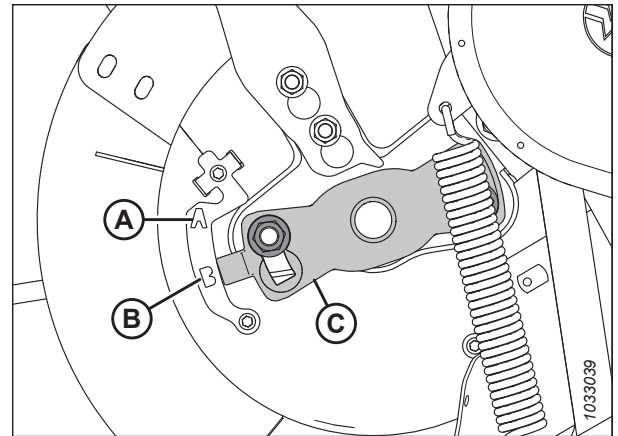


Figure 4.108: Auger Tine Timing – Left Side of Auger Shown

Adjusting Auger Finger Timing

The feed auger fingers extend and retract to pull crop into the feeder house on the combine. This procedure determines where the fingers are when they are fully extended from the auger.

NOTE:

The illustrations show only the left side of the auger; however, this procedure applies to both sides.



DANGER

To prevent injury or death from the unexpected start-up of the machine, always stop the engine and remove the key from the ignition before leaving the operator's seat for any reason.



WARNING

To prevent bodily injury from the fall of a raised reel, always engage the reel safety props before going under the raised reel for any reason.



WARNING

Ensure that all bystanders have cleared the area.

1. Start the engine.
2. Raise the reel fully.
3. Engage the reel safety props. For instructions, refer to [Engaging Reel Safety Props, page 39](#).
4. Shut down the engine, and remove the key from the ignition.

MAINTENANCE AND SERVICING

5. Locate finger timing indicator (C) at the end of the auger. There are two auger tine extension positions: Position A and position B.
6. Loosen nuts (D) and adjust finger timing indicator (C) to the desired position.

IMPORTANT:

Both finger timing indicators **MUST** be set to the same position; if not, the auger will be damaged beyond repair.

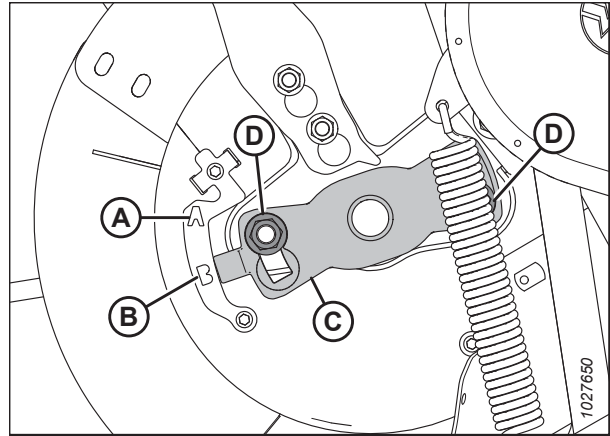


Figure 4.109: Auger Tine Timing Indicator

NOTE:

If the finger timing indicator is pointing at position A, it indicates that the auger fingers will be fully extended at this point. This allows the crop to be engaged and released earlier before it enters the feeder house. This setting is best used for canola or bushy crops.

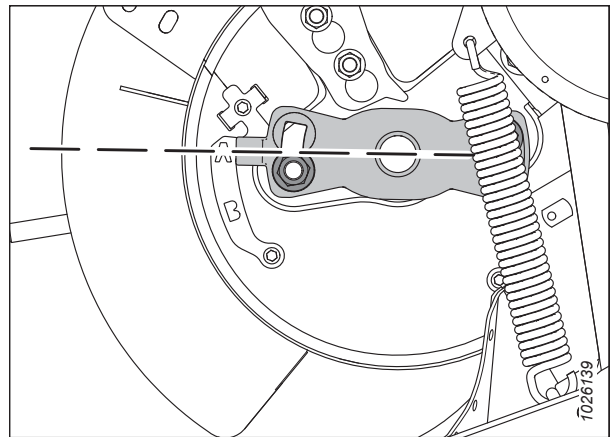


Figure 4.110: Auger Position A

NOTE:

If the indicator is pointing at position B, it indicates that the auger fingers will be fully extended at that point. This allows the crop to be engaged and released later before it enters the feeder house. This setting is best used for grains or beans.

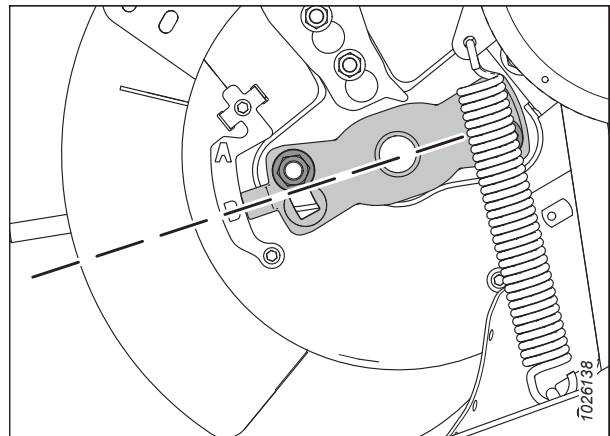


Figure 4.111: Auger Position B

MAINTENANCE AND SERVICING

7. Once adjustment is complete, torque nuts (A) to 115 Nm (85 lbf-ft).
8. Disengage the reel safety props. For instructions, refer to [Disengaging Reel Safety Props, page 40](#).

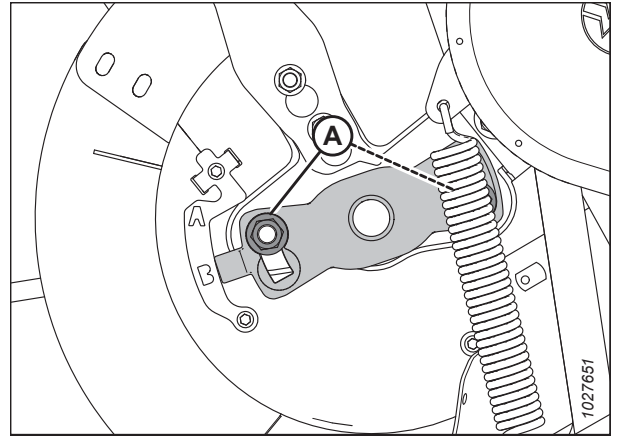


Figure 4.112: Auger Tine Timing Indicator

4.8 Knife

The knives on the cutterbar cut the crop. The knives, guards, and knifehead will require maintenance from time to time.

WARNING

Keep hands clear of the area between the guards and the knife at all times.

WARNING

Wear heavy gloves when working around or handling knives.

CAUTION

Refer to [4.1 Preparing Machine for Servicing, page 275](#) before servicing the machine or opening the drive covers.

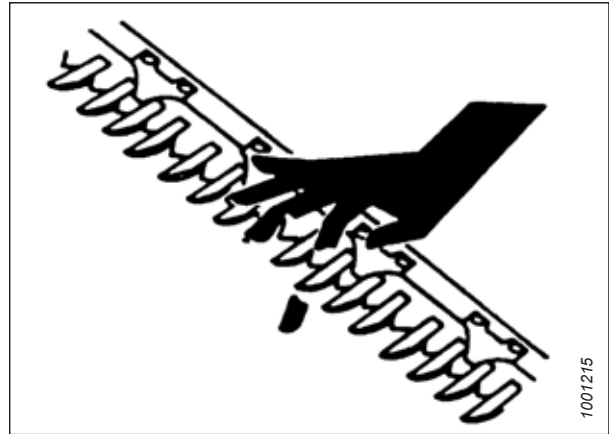


Figure 4.113: Cutterbar Hazard

4.8.1 Replacing Knife Section

Individual worn or damaged sections on a knife can be replaced without removing the knife from the cutterbar.

DANGER

To prevent bodily injury or death from the unexpected start-up of the machine, always stop the engine and remove the key from the ignition before making adjustments to the machine.

DANGER

Ensure that all bystanders have cleared the area.

WARNING

To prevent bodily injury from the fall of a raised reel, always engage the reel safety props before going under the raised reel for any reason.

WARNING

Wear heavy gloves when working around or handling knives.

1. Start the engine.
2. Raise the reel fully.
3. Shut down the engine, and remove the key from the ignition.
4. Engage the reel safety props. For instructions, refer to [Engaging Reel Safety Props, page 39](#).

MAINTENANCE AND SERVICING

5. Identify the damaged knife section. If there is a hold-down, loosen nuts (A) securing hold-down (B) to access the damaged knife section.

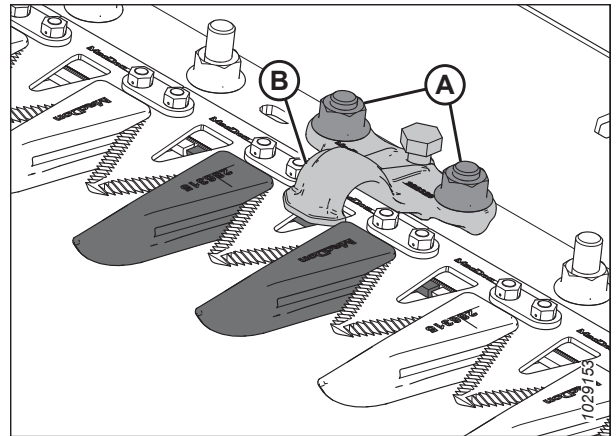


Figure 4.114: Cutterbar

6. Remove bolts and nuts (B). Retain the hardware.

NOTE:

If the knife hardware is under a hold-down, rotate the knife flywheel to reposition the knife.

7. For knife sections near the drive end, remove bars (C) and lift knife section (A) off of the knife back bar.
8. Clean the knife back bar, and position the new knife section onto the back bar.

NOTE:

The cut quality may be affected if both fine and coarsely serrated knife sections are used on the same knife.

9. For knife sections near the drive end, reposition bars (C).
10. If a hold-down was removed earlier, reinstall it along with bolts and nuts (B).

NOTE:

Ensure that the bolt heads fully engage into the oblong holes on the knife back bar.

11. Torque nuts (B) to 12 Nm (8.85 lbf-ft [106 lbf-in]).
12. To check the hold-down adjustment, refer to *Checking Hold-Down – Pointed Knife Guards, page 362* or *Checking Hold-Down – Short Knife Guards, page 375*.

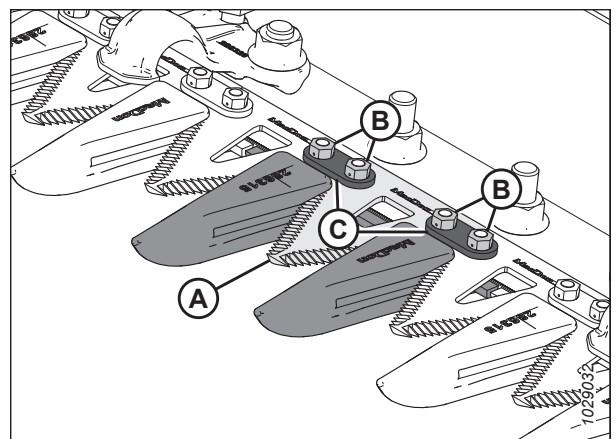


Figure 4.115: Cutterbar

4.8.2 Removing Knife

If the knife is damaged, it will need to be removed.

! DANGER

To prevent bodily injury or death from the unexpected start-up of the machine, always stop the engine and remove the key from the ignition before making adjustments to the machine.

! WARNING

Stand to the rear of the knife during removal to reduce the risk of injury from cutting edges. Wear heavy gloves when handling the knife.

NOTE:

On single-knife headers, the knifehead is located on the left side of the knife. On double-knife headers, there are two knifeheads located on the right and left sides of the knife. For double-knife headers, check which knife needs to be removed before starting the procedure.

1. Shut down the engine, and remove the key from the ignition.
2. Open the endshield. For instructions, refer to *Opening Header Endshields*, page 41.
3. Position the knife to the middle of its stroke range by rotating the flywheel attached to the knife drive box.
4. Clean the area around the knifehead.
5. Remove grease fitting (A) from the pin.

NOTE:

Removing the grease fitting will make it easier to reinstall the knifehead pin later.

6. Remove bolt and nut (B).
7. Use a screwdriver or a chisel in slot (C) to release the load on the knifehead pin.
8. Use a screwdriver or a chisel to pry the knifehead pin upward in the pin groove until the pin is clear of the knifehead.

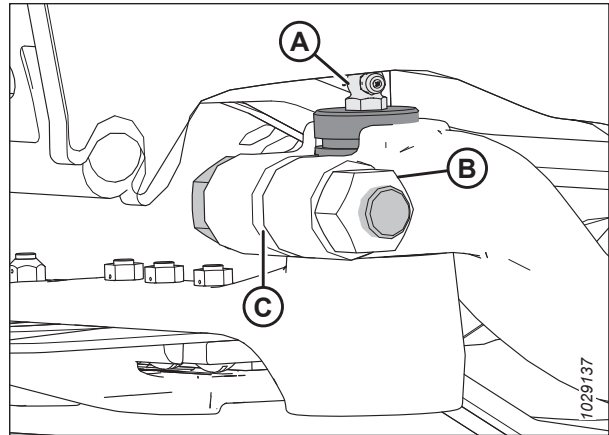


Figure 4.116: Knifehead

9. Push knife assembly (A) inboard until it is clear of drive arm (B).

NOTE:

The frame and the endshield parts have been removed from the illustration to reveal the knifehead components.

10. Unless it is being replaced, seal knifehead bearing (C) with plastic or tape to keep out dirt and debris.
11. Pull knife drive arm (B) to the outside position to give clearance for the knife.

NOTE:

If the knifehead or the knifehead bearing is being removed, pull the knife out far enough to access these parts.

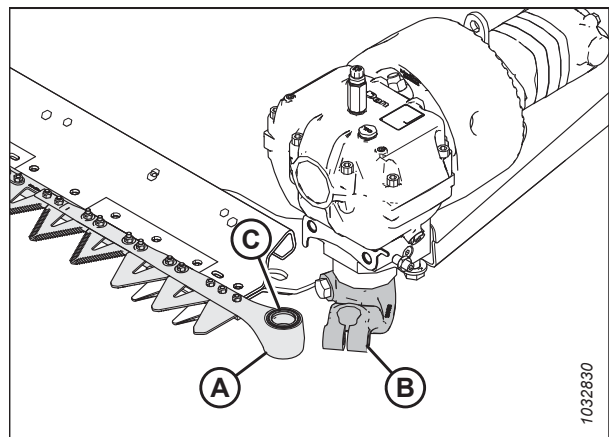


Figure 4.117: Left Knifehead

12. Remove knife (A).

4.8.3 Removing Knifehead Bearing

The knifehead bearing allows the knifehead pin to rotate within the knifehead as the drive arm strokes the knife back and forth. If the bearing is worn or damaged, it will need to be replaced.

⚠ DANGER

To prevent bodily injury or death from the unexpected start-up of the machine, always stop the engine and remove the key from the ignition before making adjustments to the machine.

⚠ DANGER

Ensure that all bystanders have cleared the area.

⚠ WARNING

Stand to the rear of the knife during removal to reduce the risk of injury from cutting edges. Wear heavy gloves when handling the knife.

1. Start the engine.
2. Lower the reel fully.
3. Shut down the engine, and remove the key from the ignition.
4. Remove the knife. For instructions, refer to [4.8.2 Removing Knife, page 345](#).

NOTE:

Because the bearing is being replaced, it is not necessary to wrap the knifehead to protect the bearing.

5. Use a flat-ended tool with the same diameter as pin (A). Tap seal (B), bearing (C), plug (D), and O-ring (E) from the underside of the knifehead.

NOTE:

Seal (B) can be replaced without removing the bearing. When changing the seal, check the pin and the needle bearing for wear, and replace the seal if necessary.

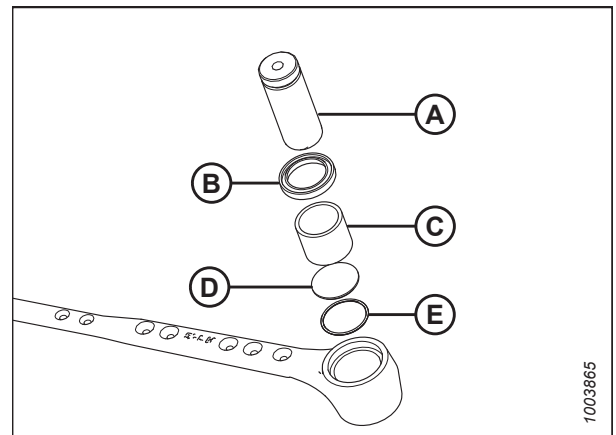


Figure 4.118: Knifehead Bearing Assembly

4.8.4 Installing Knifehead Bearing

The knifehead bearing allows the knifehead pin to rotate within the knifehead as the drive arm strokes the knife back and forth. Once the old bearing has been removed from the knifehead, a new one can be installed.

⚠ WARNING

Stand to the rear of the knife during removal to reduce the risk of injury from cutting edges. Wear heavy gloves when handling the knife.

1. Shut down the engine, and remove the key from the ignition.

MAINTENANCE AND SERVICING

2. Place O-ring (E) and plug (D) into the knifehead.
3. Use a flat-ended tool (A) with the same approximate diameter as bearing (C), and push the bearing into the knifehead until the top of the bearing is flush with the step in the knifehead.

IMPORTANT:

Install the bearing with the identification markings facing up.

4. Install seal (B) into the knifehead with the lip facing outwards.

IMPORTANT:

To prevent premature knifehead or knife drive box failure, ensure that there is a tight fit between the knifehead pin and the needle bearing, and a tight fit between the knifehead pin arm and the output arm.

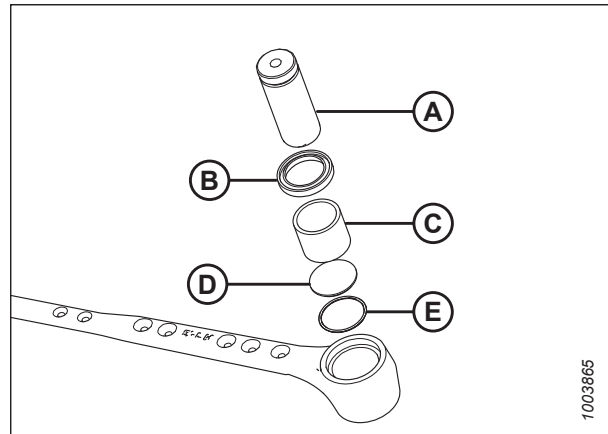


Figure 4.119: Knifehead Bearing Assembly

4.8.5 Installing Knife

If the knife has been removed, follow this procedure to install it.

DANGER

To prevent bodily injury or death from the unexpected start-up of the machine, always stop the engine and remove the key from the ignition before making adjustments to the machine.

WARNING

Stand to the rear of the knife during removal to reduce the risk of injury from cutting edges. Wear heavy gloves when handling the knife.

1. Shut down the engine, and remove the key from the ignition.
2. Open the endshield. For instructions, refer to [Opening Header Endshields, page 41](#).

NOTE:

The installation illustrations show the left knife being installed. The procedure is the same for installing the right knife.

3. Lubricate knifehead bearing (A), then install the knife assembly onto the header.

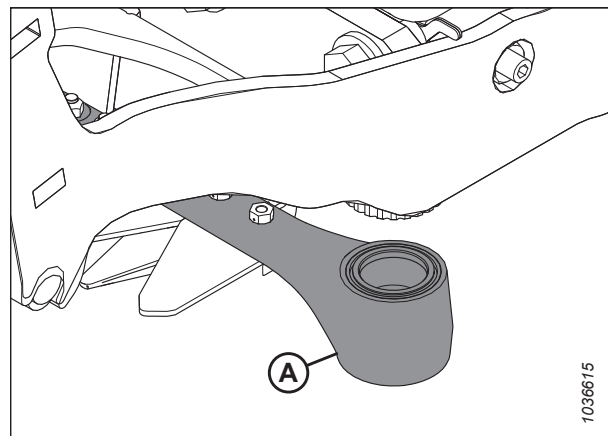


Figure 4.120: Knifehead

MAINTENANCE AND SERVICING

4. Install knifehead pin (A) through the drive arm and into the knifehead.
5. Position knifehead pin (A) so that groove (B) is 2 mm (0.08 in.) above the drive arm.

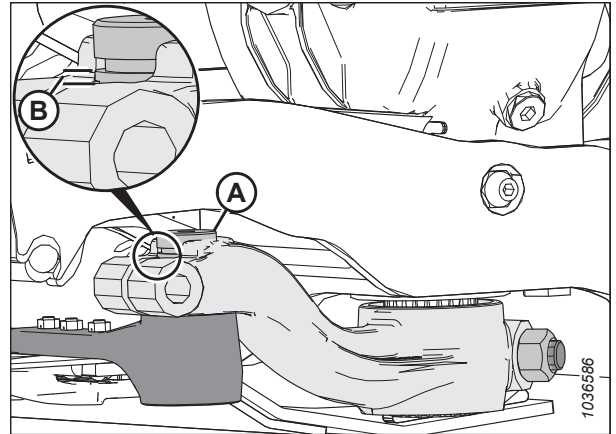


Figure 4.121: Knifehead

6. Secure the knifehead pin with M16 x 85 mm bolt (A) and nut (B). Install the bolt from the inboard side of the arm. Torque the bolt to 220 Nm (162 lbf-ft).
7. Rotate the flywheel attached to the knife drive box to position knife arm (A) to the inside limit of travel. Ensure that there is still 0.2–1.2 mm (0.02–0.05 in.) of clearance (C) between the drive arm and the knifehead.
8. If the drive arm does not need adjustment, proceed to Step 9, [page 349](#). If adjustment is needed, contact .

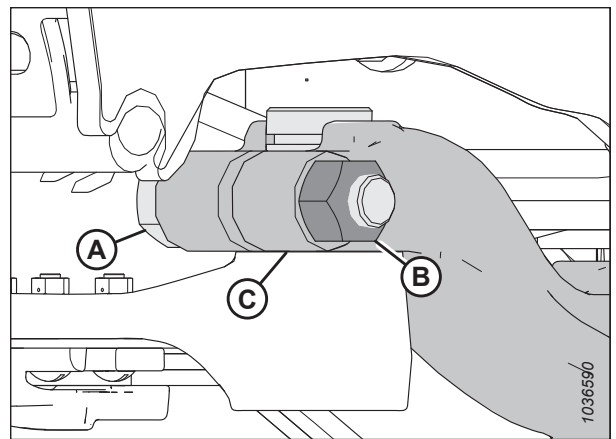


Figure 4.122: Knifehead

9. Reinstall grease fitting (A). Apply grease to the fitting until the knifehead has a slight downward movement.

IMPORTANT:

Do **NOT** overgrease the knifehead. Overgreasing the knifehead can misalign the knives, causing the guards to overheat and strain the knife drive motor. If you have applied too much grease to the fitting, remove the grease fitting to release the pressure.

NOTE:

If air is trapped in the bearing cavity, the knifehead will begin to move down before it has filled with grease.

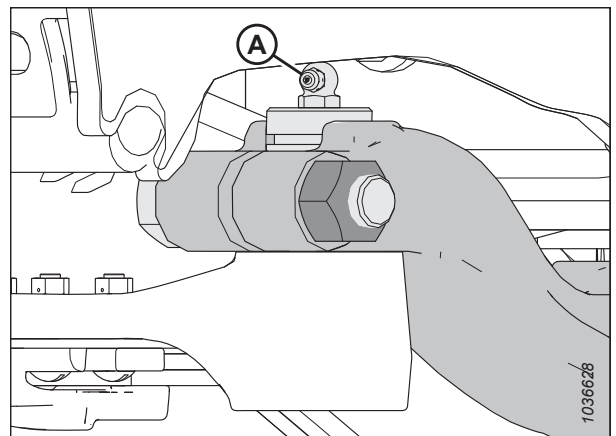


Figure 4.123: Knifehead

10. Close the endshield. For instructions, refer to [Closing Header Endshields, page 42](#).

4.8.6 Spare Knives

Two spare knives (A) can be stored in the header backtube at the right end of the header. Ensure that the spare knives are secured in place with latch (B) and hairpin (C).

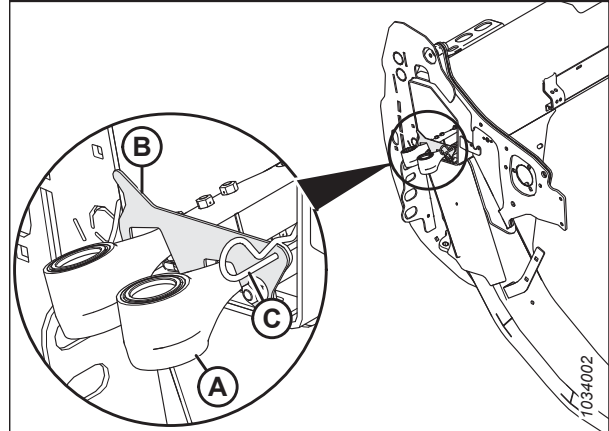


Figure 4.124: Spare Knives

4.8.7 Pointed Knife Guards and Hold-Downs

Knife guards help align the knife bar. Hold-downs hold the sections on the knife bar down against the knife guards to ensure proper cutting.

The following knife guards and hold-downs are used in pointed guard configurations:

NOTE:

Pointed knife guard configurations require two short knife guards, one at each end of the cutterbar.

NOTE:

A Four-Point Guard kit can be used to replace the knife guards. Four point guards are ideal for use in rocky conditions or for harvesting shatter-prone crops such as lentils. For more information, refer to the header parts catalog.

MAINTENANCE AND SERVICING

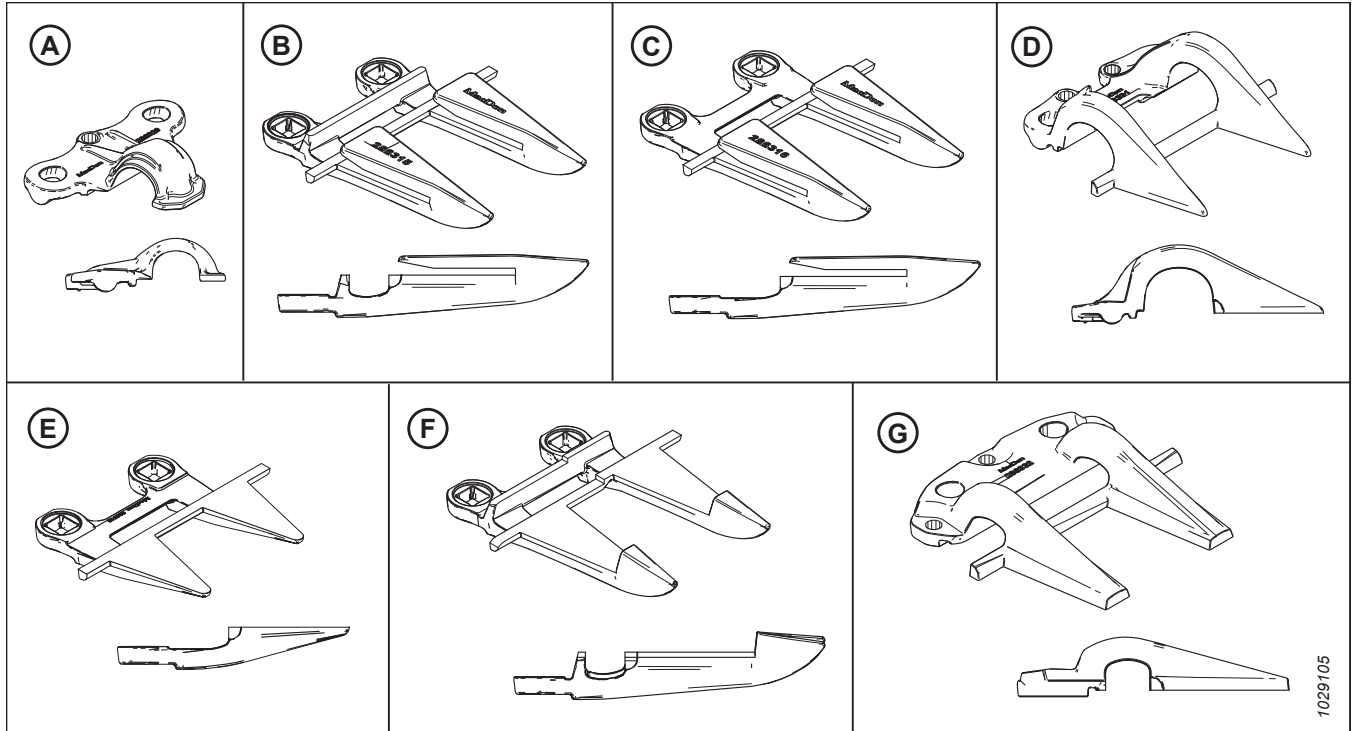


Figure 4.125: Guard and Hold-Down Types Used in Pointed Knife Guard Configurations

A - Pointed Hold-Down (MD #286329)

C - Pointed-End Knife Guard (without Wear Bar) (MD #286316)⁷⁸

E - PlugFree™ End Knife Guard (without Wear Bar) (MD #286319)⁷⁹

G - Pointed Center Hold-Down (MD #286332)⁸⁰

B - Pointed Knife Guard (MD #286315)

D - PlugFree™ End Hold-Down (MD #286331)

F - Pointed Center Knife Guard (MD #286317)⁸⁰

The guards are configured differently on different headers. When replacing pointed guards and hold-downs, ensure that you follow the correct replacement sequence for your header. Refer to the relevant topic:

- [Pointed Knife Guard Configuration on Single-Knife Headers, page 352](#)
- [Pointed Knife Guard Configuration on Double-Knife Header – FD235, page 353](#)
- [Pointed Knife Guard Configuration on Double-Knife Header – FD240, page 354](#)
- [Pointed Knife Guard Configuration on Double-Knife Header – FD241, page 355](#)
- [Pointed Knife Guard Configuration on Double-Knife Header – FD245, page 356](#)
- [Pointed Knife Guards Configuration on Double-Knife Header – FD250, page 357](#)

78. Installed in positions 2, 3, and 4 on the drive side(s). Refer to [Replacing Pointed Knife Guards, page 360](#).

79. Installed in position 1 on the drive side(s). Single-knife headers use a standard guard on the right end.

80. Double-knife headers only.

Pointed Knife Guard Configuration on Single-Knife Headers

Guards are configured differently on different sized headers. The illustration provided here shows pointed knife guards installed on single-knife headers.

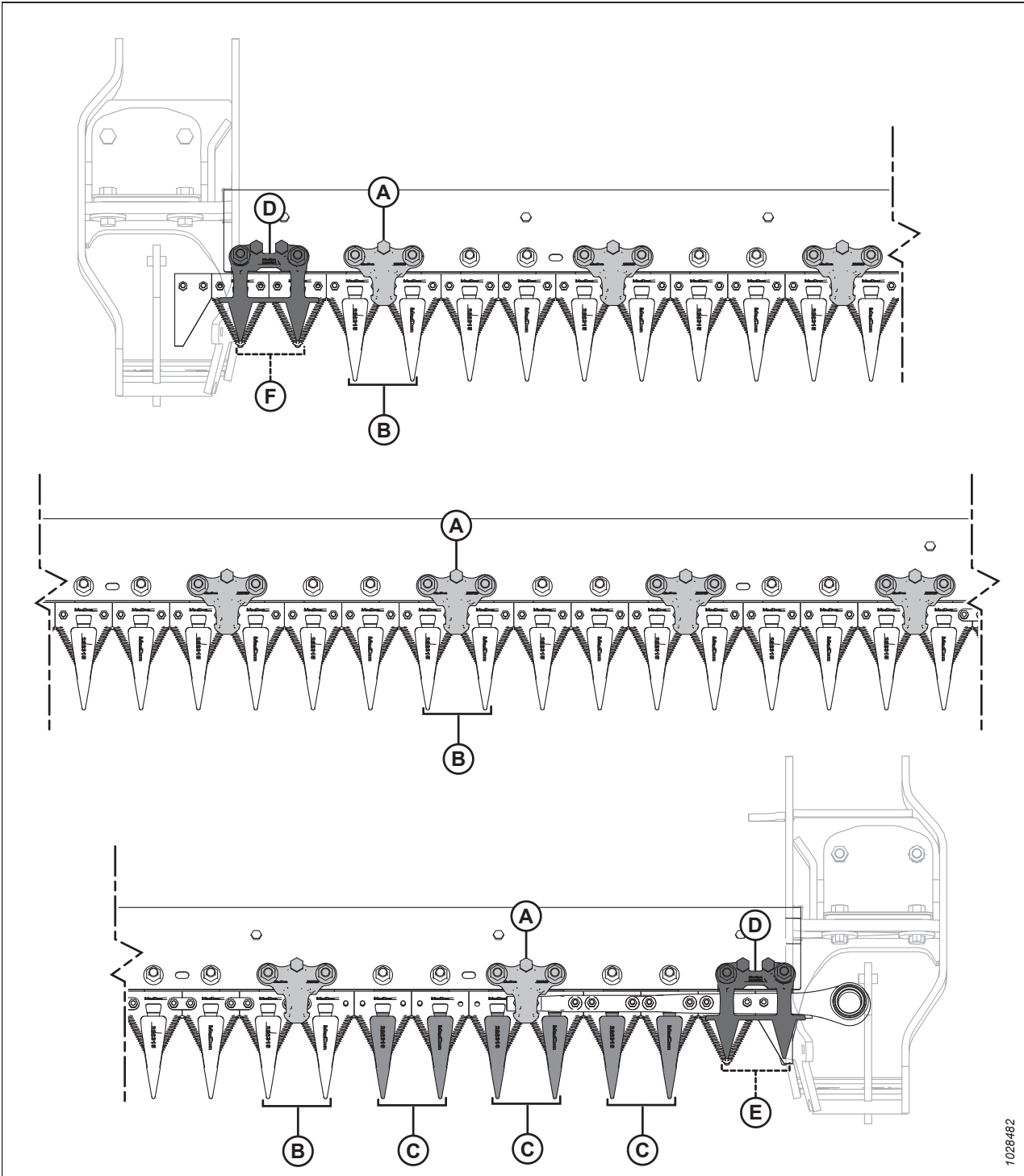


Figure 4.126: Pointed Knife Guard and Hold-Down Locations – Single-Knife Headers

A - Pointed Hold-Down (MD #286329)

C - Pointed End Knife Guard (without Wear Bar) (MD #286316)

E - PlugFree™ Guard (without Wear Bar) (MD #286319)

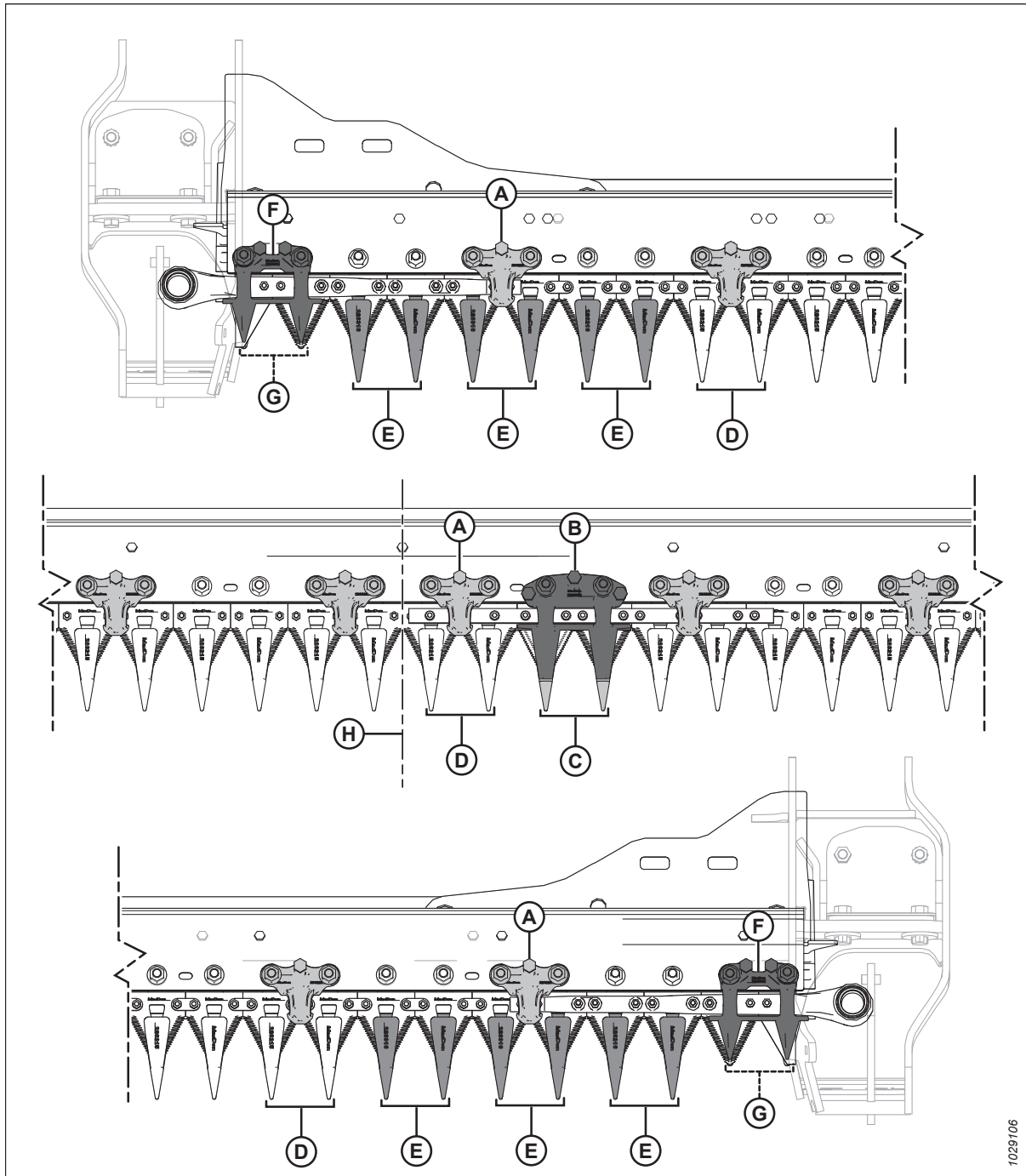
B - Pointed Knife Guard (MD #286315)

D - PlugFree™ Hold-Down (MD #286331)

F - Short Knife Guard (MD #286318)

Pointed Knife Guard Configuration on Double-Knife Header – FD235

Guards are configured differently on different headers. The illustration provided here shows pointed knife guards installed on double-knife headers.



1029106

Figure 4.127: Pointed Knife Guard and Hold-Down Locations – FD235 Double-Knife Header

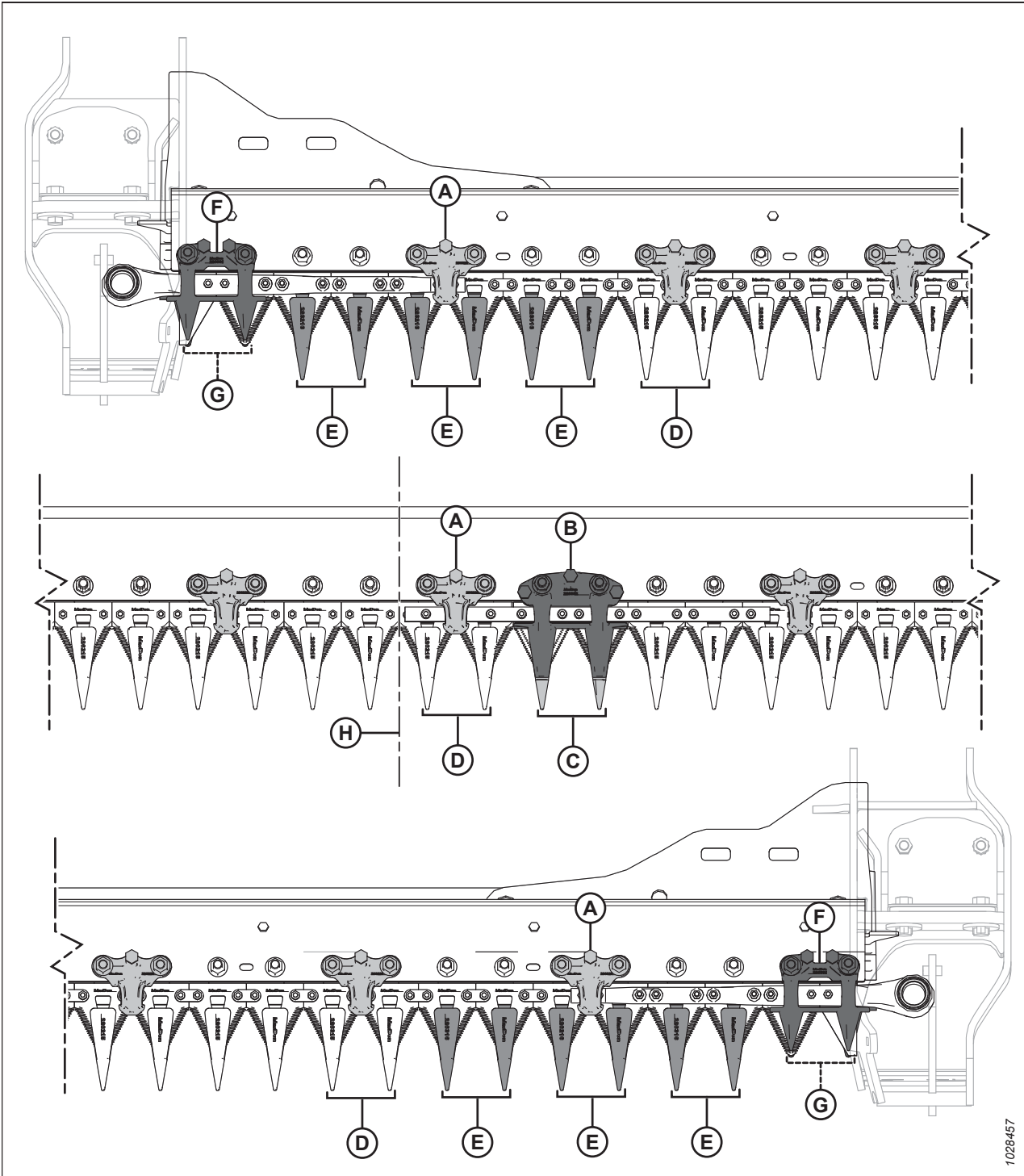
- | | |
|---|---|
| A - Pointed Hold-Down (MD #286329) ⁸¹ | B - Pointed Center Hold-Down (MD #286332) |
| C - Pointed Center Knife Guard (MD #286317) | D - Pointed Knife Guard (MD #286315) |
| E - Pointed End Knife Guard (without Wear Bar) (MD #286316) | F - PlugFree™ Hold-Down (MD #286331) |
| G - PlugFree™ Guard (without Wear Bar) (MD #286319) | H - Center of Header |

81. There should always be a hold-down on the guard to the right of the center guard, regardless of the configuration.

MAINTENANCE AND SERVICING

Pointed Knife Guard Configuration on Double-Knife Header – FD240

Knife guards help align the knife bar. Hold-downs hold the sections on the knife bar down against the knife guards to ensure proper cutting.



1028457

Figure 4.128: Pointed Knife Guard and Hold-Down Locations – FD240 Double-Knife Header

- | | |
|---|---|
| A - Pointed Hold-Down (MD #286329) | B - Pointed Center Hold-Down (MD #286332) |
| C - Pointed Center Knife Guard (MD #286317) | D - Pointed Knife Guard (MD #286315) |
| E - Pointed End Knife Guard (without Wear Bar) (MD #286316) | F - Short Knife Hold-Down (MD #286331) |
| G - Short Knife Guard (without Wear Bar) (MD #286319) | H - Center of Header |

MAINTENANCE AND SERVICING

Pointed Knife Guard Configuration on Double-Knife Header – FD241

Guards are configured differently on different sized headers. The illustration provided here shows pointed knife guards installed on double-knife headers.

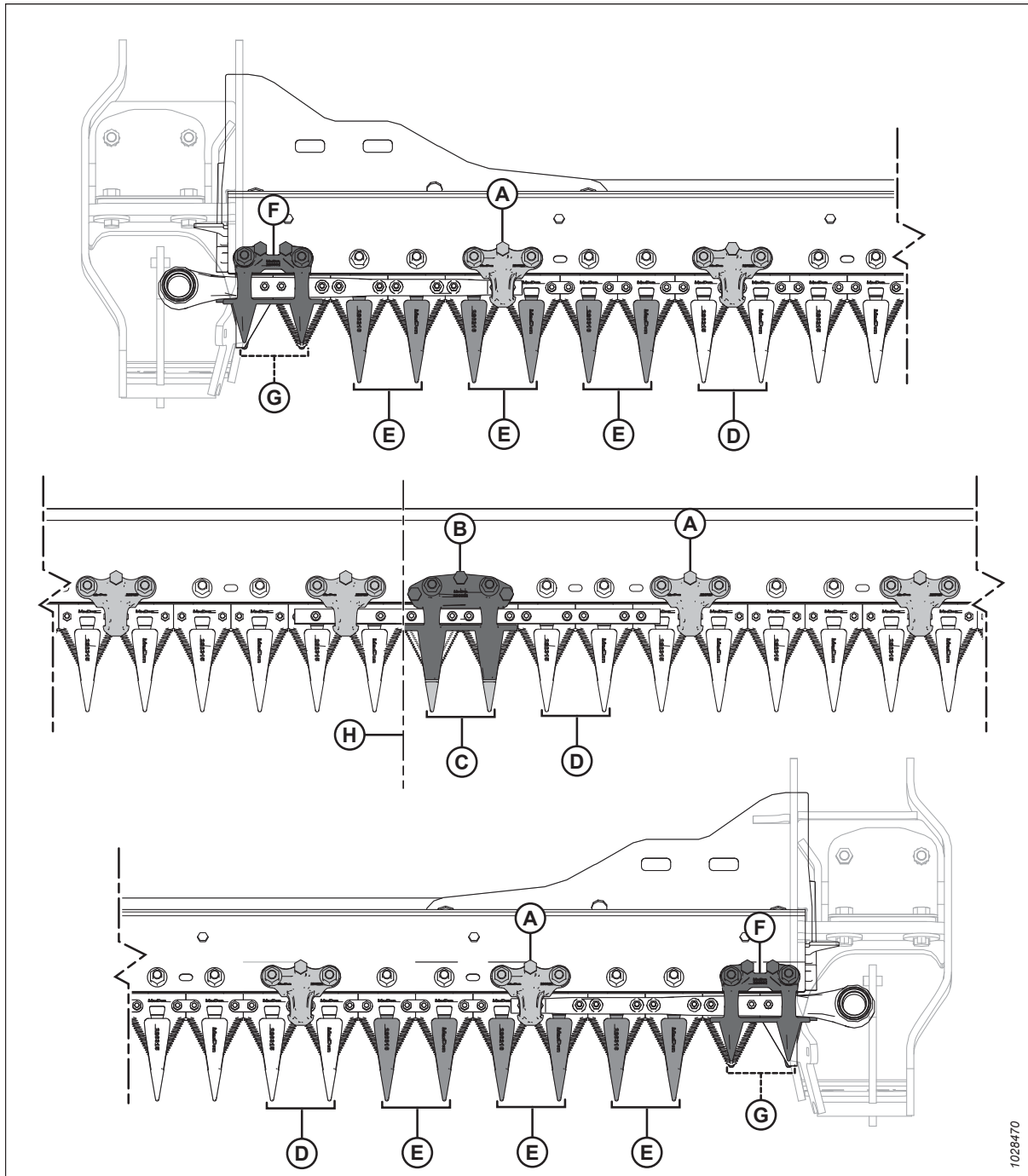


Figure 4.129: Pointed Knife Guard and Hold-Down Locations

A - Pointed Hold-Down (MD #286329)⁸²

C - Pointed Center Knife Guard (MD #286317)

E - Pointed End Knife Guard (without Wear Bar) (MD #286316)

G - PlugFree™ Guard (without Wear Bar) (MD #286319)

B - Pointed Center Hold-Down (MD #286332)

D - Pointed Knife Guard (MD #286315)

F - PlugFree™ Hold-Down (MD #286331)

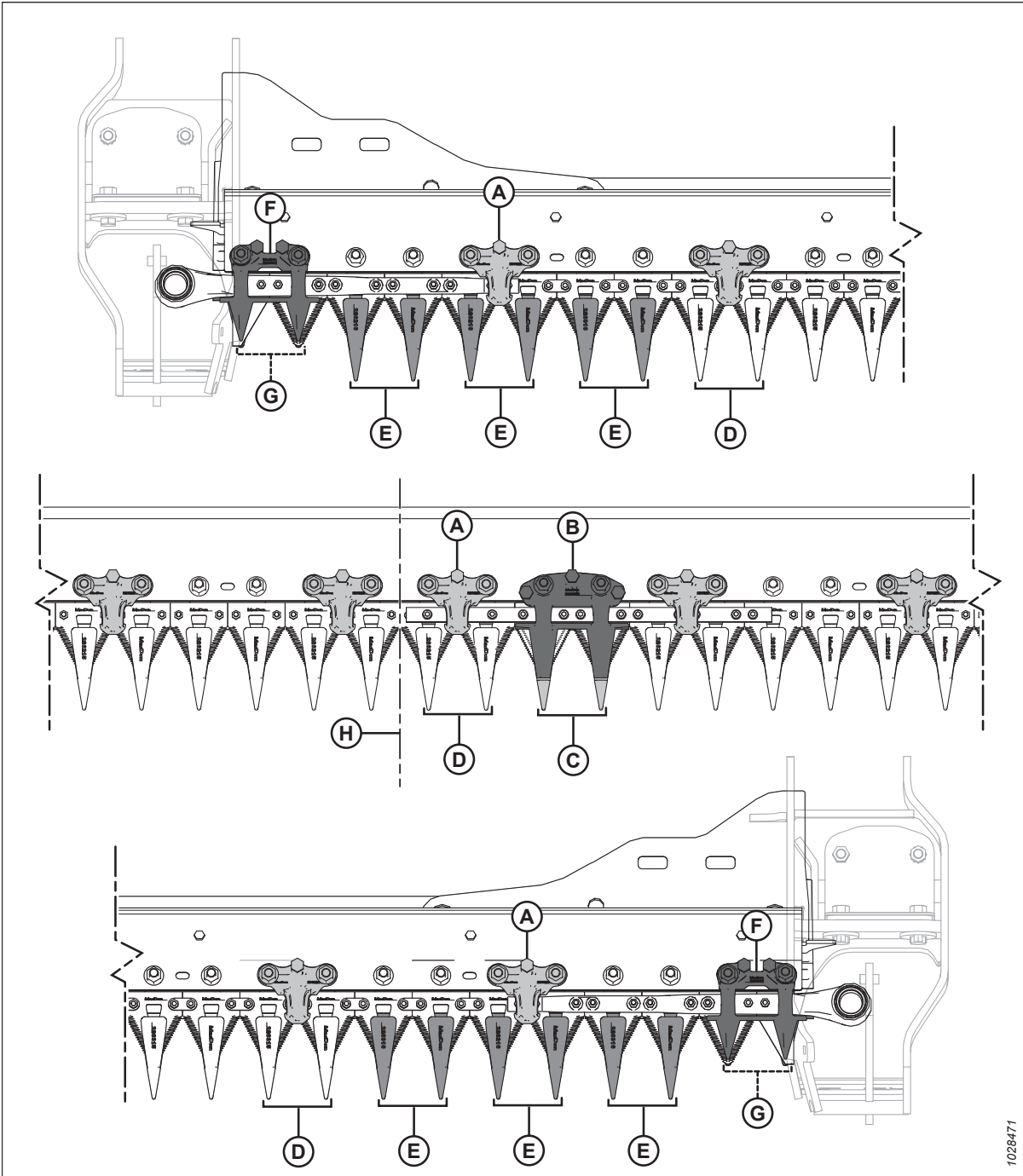
H - Center of Header

82. There should always be a hold-down on the guard to the right of the center guard, regardless of the configuration.

MAINTENANCE AND SERVICING

Pointed Knife Guard Configuration on Double-Knife Header – FD245

Guards are configured differently on different sized headers. The illustration provided here shows pointed knife guards installed on double-knife headers.



1028471

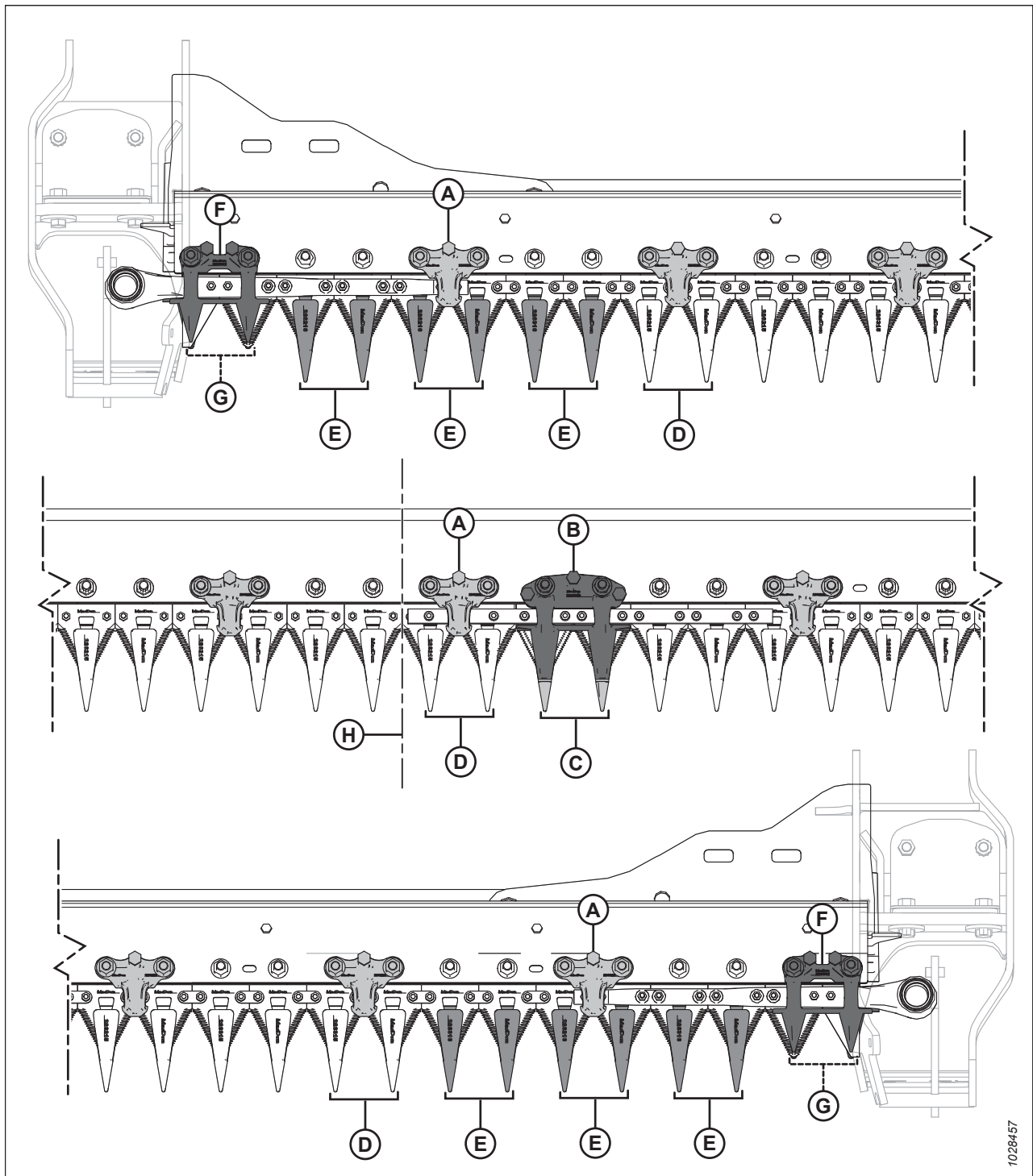
Figure 4.130: Pointed Knife Guard and Hold-Down Locations – FD245 Double-Knife Header

- | | |
|---|---|
| A - Pointed Hold-Down (MD #286329) ⁸³ | B - Pointed Center Hold-Down (MD #286332) |
| C - Pointed Center Knife Guard (MD #286317) | D - Pointed Knife Guard (MD #286315) |
| E - Pointed End Knife Guard (without Wear Bar) (MD #286316) | F - PlugFree™ Hold-Down (MD #286331) |
| G - PlugFree™ Guard (without Wear Bar) (MD #286319) | H - Center of Header |

83. There should always be a hold down on the guard to the right of the center guard, regardless of the pattern.

Pointed Knife Guards Configuration on Double-Knife Header – FD250

Guards are configured differently on different sized headers. The illustration provided here shows pointed knife guards installed on double-knife headers.



1028457

Figure 4.131: Pointed Knife Guard and Hold-Down Locations – FD250 Double-Knife Header

- | | |
|---|---|
| A - Pointed Hold-Down (MD #286329) | B - Pointed Center Hold-Down (MD #286332) |
| C - Pointed Center Knife Guard (MD #286317) | D - Pointed Knife Guard (MD #286315) |
| E - Pointed End Guard (without Wear Bar) (MD #286316) | F - Short Knife Hold-Down (MD #286331) |
| G - Short Knife Guard (without Wear Bar) (MD #286319) | H - Center of Header |

MAINTENANCE AND SERVICING

Adjusting Knife Guards and Guard Bar

If a knife guard or the guard bar is misaligned due to contact with a rock or obstruction, use the guard straightening tool to correct the alignment.

DANGER

To prevent bodily injury or death from the unexpected start-up of the machine, always stop the engine and remove the key from the ignition before making adjustments to the machine.

WARNING

To prevent bodily injury from the fall of a raised reel, always engage the reel safety props before going under the raised reel for any reason.

WARNING

Wear heavy gloves when working around or handling knives.

1. Raise the reel fully.
2. Shut down the engine, and remove the key from the ignition.
3. Engage the reel safety props. For instructions, refer to [Engaging Reel Safety Props, page 39](#).
4. To adjust the guard tips upward, position the guard straightening tool as shown and pull the tool up.

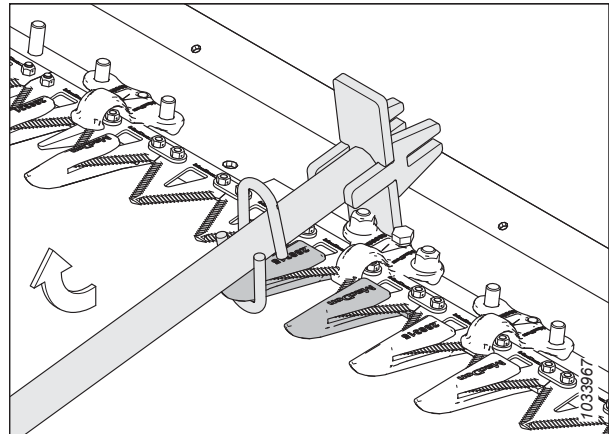


Figure 4.132: Upward Adjustment – Pointed Guard

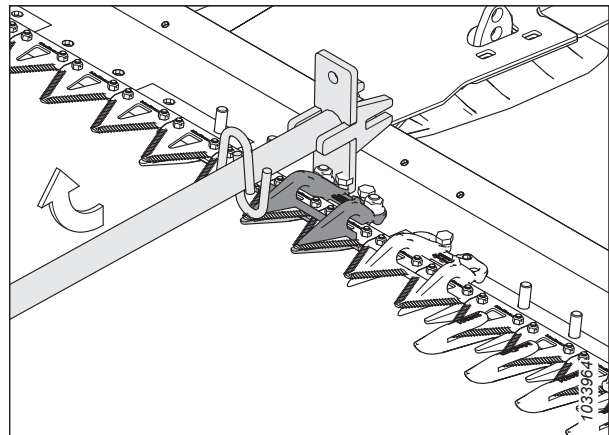


Figure 4.133: Upward Adjustment – Short Knife Guard

MAINTENANCE AND SERVICING

5. To adjust the guard tips downward, position the guard straightening tool as shown and push the tool down.

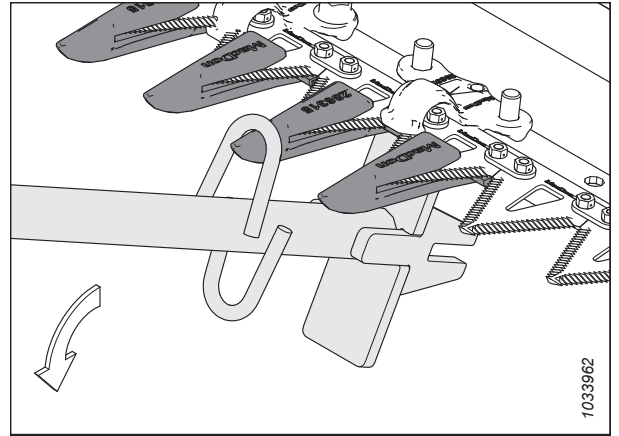


Figure 4.134: Downward Adjustment – Pointed Guard

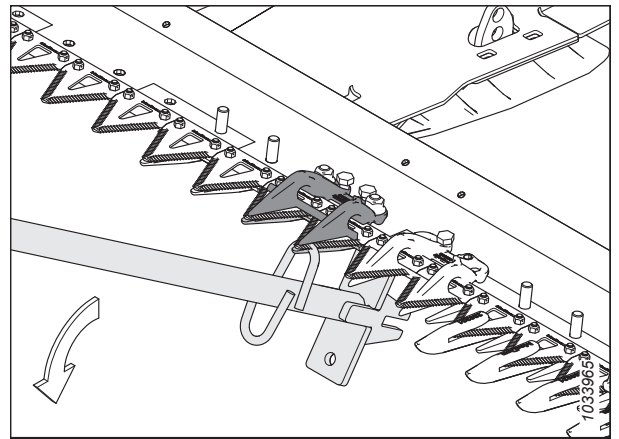


Figure 4.135: Downward Adjustment – Short Knife Guard

6. To adjust the guard bar, position the guard straightening tool as shown, then push down or pull up on the tool accordingly.

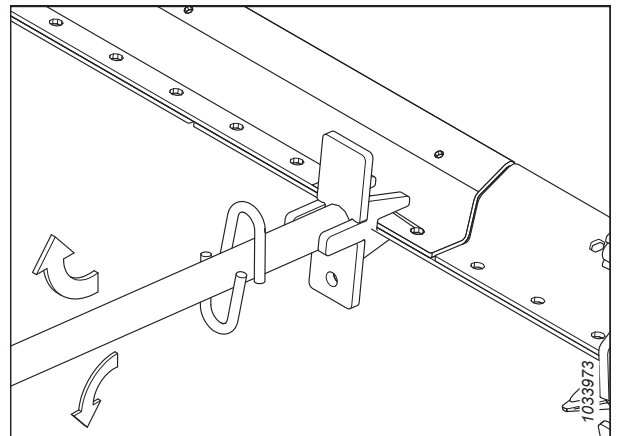


Figure 4.136: Guard Bar Adjustment – No Guards

Replacing Pointed Knife Guards

The guards eventually become dull and need to be replaced. This procedure is for replacing standard guards and the special (drive side) guards closest to the knife drive motor.

DANGER

To prevent bodily injury or death from the unexpected start-up of the machine, always stop the engine and remove the key from the ignition before making adjustments to the machine.

DANGER

Ensure that all bystanders have cleared the area.

WARNING

To prevent bodily injury from the fall of a raised reel, always engage the reel safety props before going under the raised reel for any reason.

WARNING

Wear heavy gloves when working around or handling knives.

IMPORTANT:

When replacing the pointed knife guards, ensure that the hold-down sequence is correct for your header type and width. For more information, refer to [4.8.7 Pointed Knife Guards and Hold-Downs](#), page 350.

NOTE:

A Four-Point Guard kit can be used to replace the knife guards. The four-point guard is ideal for use in rocky conditions, or for harvesting shatter-prone crops such as lentils. For more information, refer to the header parts catalog.

IMPORTANT:

Single- and double-knife headers: On both ends of the header, position 1 (outboard guard) is a short knife guard. On the drive side(s) of the header, positions 2, 3, and 4 are pointed end knife guards (without wear bars). Starting at position 5, the remaining guards are pointed knife guards. Ensure that the proper replacement guards are installed at these locations.

IMPORTANT:

Double-knife headers: A pointed center knife guard is installed where the two knives overlap. The pointed center knife guard has a slightly different replacement procedure. For instructions, refer to [Replacing Pointed Center Knife Guard – Double-Knife Header](#), page 364.

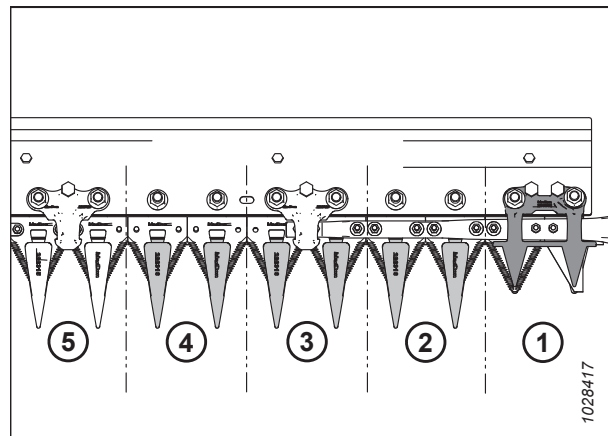


Figure 4.137: Drive Side Pointed Knife Guards

1. Start the engine.
2. Raise the reel fully.
3. Shut down the engine, and remove the key from the ignition.
4. Engage the reel safety props. For instructions, refer to [Engaging Reel Safety Props](#), page 39.
5. Open the endshield. For instructions, refer to [Opening Header Endshields](#), page 41.

MAINTENANCE AND SERVICING

6. Rotate the flywheel attached to the knife drive box to adjust the knife position until the knife sections are spaced midway between the guards.
7. Close the endshield. For instructions, refer to [Closing Header Endshields, page 42](#).
8. Remove two nuts and bolts (B) securing pointed knife guard (A) and hold-down (C) (if applicable) to the cutterbar.
9. Remove pointed knife guard (A), hold-down (C), and the plastic wearplate. Discard the pointed knife guard.

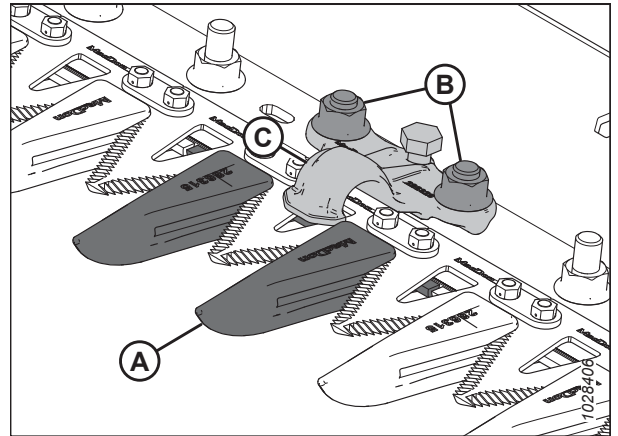


Figure 4.138: Pointed Knife Guards

10. Position plastic wearplate (A) and replacement pointed knife guard (B) under the cutterbar.

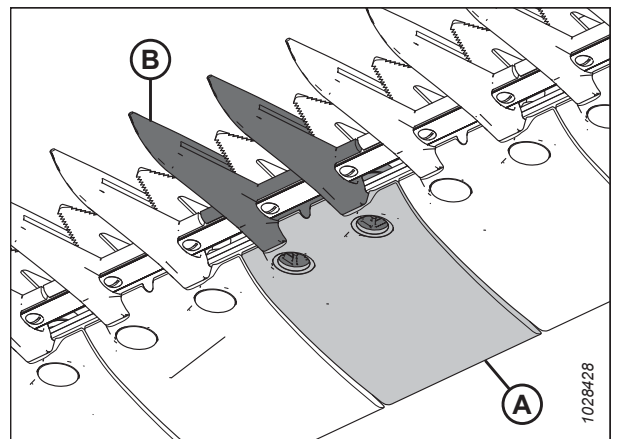


Figure 4.139: Pointed Knife Guard and Wearplate

11. Position hold-down (A) (if applicable), then loosen adjustment bolt (C) so that it does not protrude from the bottom of the hold-down.
12. Secure the pointed knife guard, the wearplate, and the hold-down (if applicable) with two bolts and nuts (B). Torque the nuts to 85 Nm (63 lbf-ft).
13. If there is a hold-down at this location, refer to [Adjusting Hold-Down – Pointed Knife Guards, page 363](#).

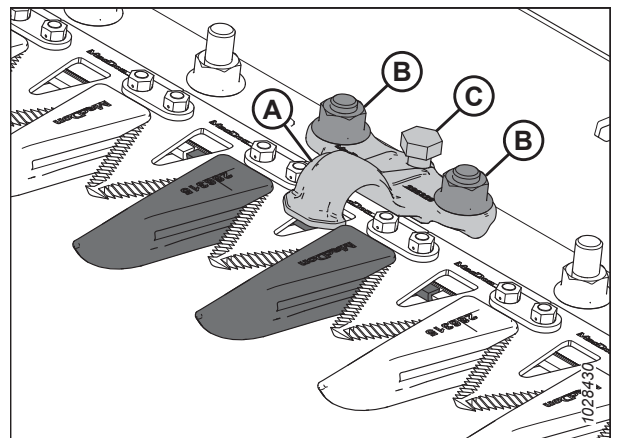


Figure 4.140: Pointed Knife Guards

Checking Hold-Down – Pointed Knife Guards

The pointed knife guard hold-downs prevent the knife sections on the cutterbar from lifting off of the guards, while still allowing the knife to slide. Inspect the hold-downs to ensure that there is an adequate clearance between the hold-downs and knife sections.

This procedure is for standard hold-downs. To check the center hold-down on double-knife headers, refer to [Checking Center Hold-Down on Double-Knife Header – Pointed Knife Guards, page 366](#).

NOTE:

Align the guards before adjusting the hold-down. For instructions, refer to [Adjusting Knife Guards and Guard Bar, page 358](#).

! DANGER

To prevent bodily injury or death from the unexpected start-up of the machine, always stop the engine and remove the key from the ignition before making adjustments to the machine.

! DANGER

Ensure that all bystanders have cleared the area.

! WARNING

To prevent bodily injury from the fall of a raised reel, always engage the reel safety props before going under the raised reel for any reason.

! WARNING

Wear heavy gloves when working around or handling knives.

1. Raise the reel fully.
2. Shut down the engine, and remove the key from the ignition.
3. Engage the reel safety props. For instructions, refer to [Engaging Reel Safety Props, page 39](#).
4. Open the endshield. For instructions, refer to [Opening Header Endshields, page 41](#).
5. Rotate the flywheel attached to the knife drive box to position knife section (A) under hold-down (B), and between guard (C).
6. Push down on knife section (A) with approximately 44 N (10 lbf) of force, and use a feeler gauge to measure the clearance between hold-down (B) and the knife section. Ensure the clearance is 0.1–0.5 mm (0.004–0.020 in.).
7. If adjustment is necessary, refer to [Adjusting Hold-Down – Pointed Knife Guards, page 363](#).
8. Close the endshield. For instructions, refer to [Closing Header Endshields, page 42](#).

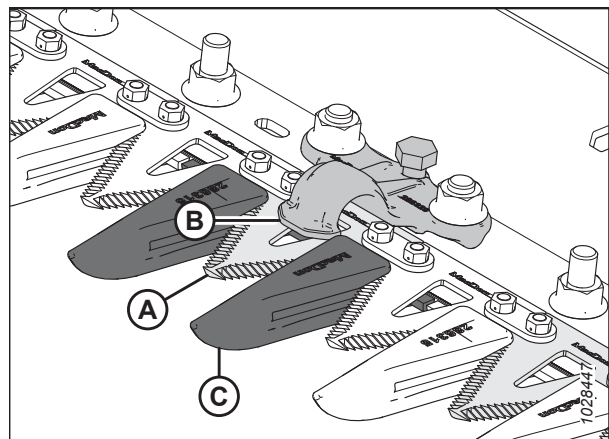


Figure 4.141: Pointed Guard Hold-Down

Adjusting Hold-Down – Pointed Knife Guards

If a pointed or four-point knife guard hold-down is binding the knife, adjust the hold-down.

This procedure applies to standard hold-downs. To adjust the center hold-down on double-knife headers, refer to [Adjusting Center Hold-Down on Double-Knife Header – Pointed Knife Guards, page 367](#).

DANGER

To prevent bodily injury or death from the unexpected start-up of the machine, always stop the engine and remove the key from the ignition before making adjustments to the machine.

DANGER

Ensure that all bystanders have cleared the area.

WARNING

To prevent bodily injury from the fall of a raised reel, always engage the reel safety props before going under the raised reel for any reason.

WARNING

Wear heavy gloves when working around or handling knives.

1. Align the guards. For instructions, refer to [Adjusting Knife Guards and Guard Bar, page 358](#).
2. Raise the reel fully.
3. Shut down the engine, and remove the key from the ignition.
4. Engage the reel safety props. For instructions, refer to [Engaging Reel Safety Props, page 39](#).
5. Adjust the hold-down clearance as follows:
 - To lower the front of hold-down (A) and decrease the clearance, rotate adjuster bolt (B) clockwise.
 - To raise the front of hold-down (A) and increase the clearance, rotate adjuster bolt (B) counterclockwise.

NOTE:

For larger adjustments, it may be necessary to loosen nuts (C) before rotating adjuster bolt (B). After adjustment, retighten the nuts to 85 Nm (63 lbf-ft).

6. Check the hold-down clearance. For instructions, refer to [Checking Hold-Down – Pointed Knife Guards, page 362](#).

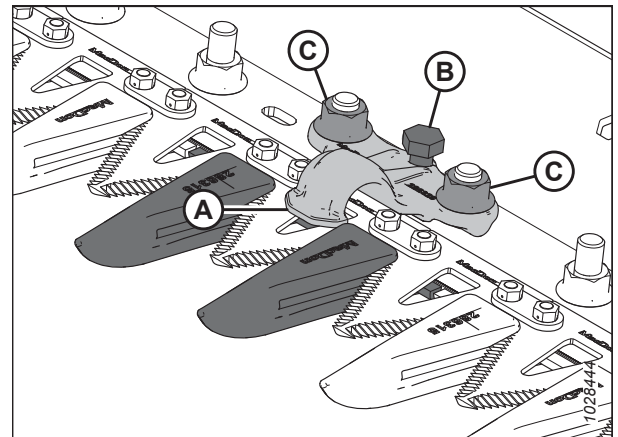


Figure 4.142: Pointed Hold-Down

7. Run the engine at a low idle and listen for noise caused by insufficient clearance. Repeat Step 5, [page 363](#) to Step 6, [page 363](#) if necessary.

IMPORTANT:

An insufficient hold-down clearance will cause the knife and the guards to overheat.

Replacing Pointed Center Knife Guard – Double-Knife Header

The guard at the center of a double-knife header (where the two knives overlap) requires a different replacement procedure than a pointed knife guard.

DANGER

To prevent bodily injury or death from the unexpected start-up of the machine, always stop the engine and remove the key from the ignition before making adjustments to the machine.

WARNING

To prevent bodily injury from the fall of a raised reel, always engage the reel safety props before going under the raised reel for any reason.

WARNING

Wear heavy gloves when working around or handling knives.

1. Start the engine.
2. Raise the reel fully.
3. Shut down the engine, and remove the key from the ignition.
4. Engage the reel safety props. For instructions, refer to *Engaging Reel Safety Props*, page 39.
5. Remove two nuts and bolts (C) securing guard (A) and hold-down (B) to the cutterbar.
6. Remove guard (A), plastic wearplate, and hold-down (B).

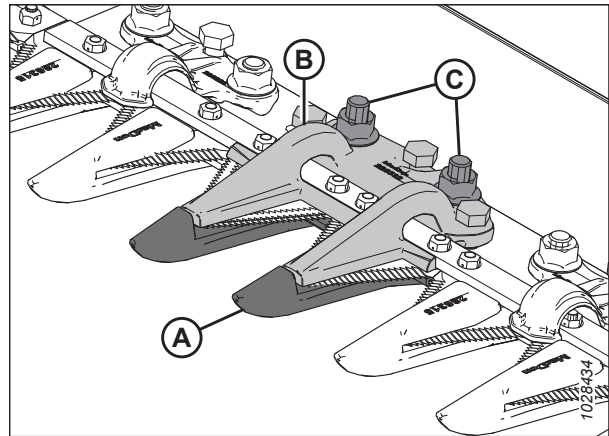


Figure 4.143: Pointed Center Knife Guard

MAINTENANCE AND SERVICING

IMPORTANT:

Ensure that the replacement guard is the correct guard with offset cutting surfaces (A).

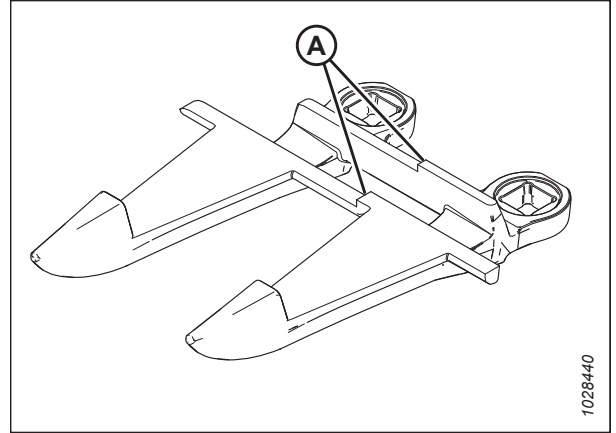


Figure 4.144: Pointed Center Knife Guard

7. Before installing the new pointed center knife guard, ensure overlap shim (A) is present under the cutterbar, and that the thick end of the shim is positioned under the center guard.

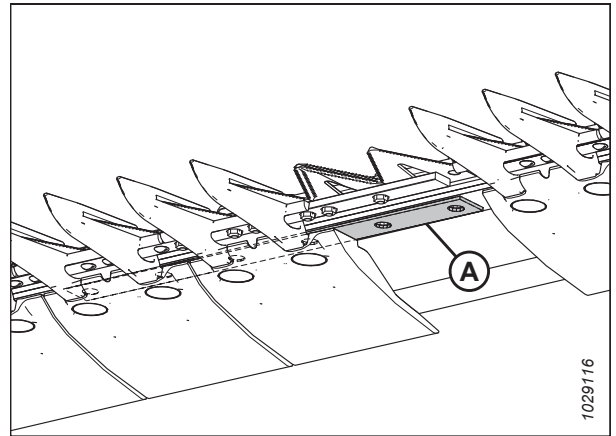


Figure 4.145: Cutterbar

8. Position plastic wearplate (A) and new guard (B) under the cutterbar.

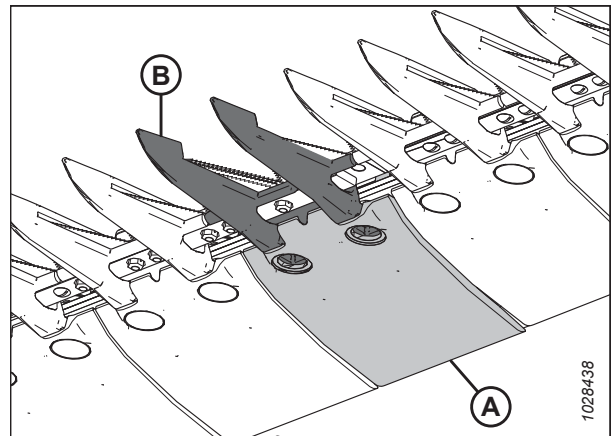


Figure 4.146: Pointed Center Knife Guard and Wearplate

MAINTENANCE AND SERVICING

9. Install three adjustment bolts (A) so that they are protruding 4 mm (5/32 in.) from the bottom of pointed center hold-down (B).
10. Position center hold-down (B) onto the cutterbar.

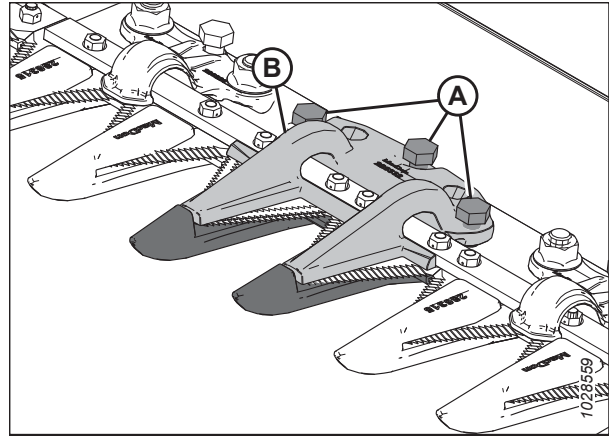


Figure 4.147: Pointed Center Knife Guard

11. Secure pointed center hold-down (A) with two bolts and nuts (B), but do **NOT** tighten the hardware at this time.

IMPORTANT:

Hold-down (A) must accommodate two overlapping knives at the center guard location. Ensure that the proper replacement guard is installed at this location.

12. Adjust the hold-down until the clearance is acceptable.
 - For adjustment instructions, refer to [Adjusting Center Hold-Down on Double-Knife Header – Pointed Knife Guards](#), page 367.
 - For clearance specifications, refer to [Checking Center Hold-Down on Double-Knife Header – Pointed Knife Guards](#), page 366.

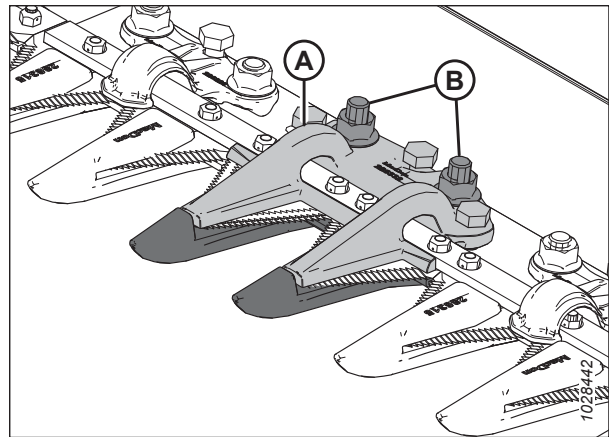


Figure 4.148: Pointed Center Knife Guard

13. Torque nuts (B) to 85 Nm (63 lbf·ft).

Checking Center Hold-Down on Double-Knife Header – Pointed Knife Guards

The pointed center knife guard hold-down prevents the center knife section on the cutterbar from lifting off of the guard while still allowing the knives to slide. Inspect the center hold-down to ensure that there is adequate clearance between the hold-down and the center knife section.

DANGER

To prevent bodily injury or death from the unexpected start-up of the machine, always stop the engine and remove the key from the ignition before making adjustments to the machine.

DANGER

Ensure that all bystanders have cleared the area.

WARNING

To prevent bodily injury from the fall of a raised reel, always engage the reel safety props before going under the raised reel for any reason.

WARNING

Wear heavy gloves when working around or handling knives.

1. Raise the reel fully.
2. Shut down the engine, and remove the key from the ignition.
3. Engage the reel safety props. For instructions, refer to *Engaging Reel Safety Props, page 39*.
4. Open the endshield. For instructions, refer to *Opening Header Endshields, page 41*.
5. Rotate the flywheel attached to the knife drive box to position the knife fully inboard until the knife sections are under hold-down (A). Repeat this step to move the other knife.
6. Push down on the knife section with approximately 44 N (10 lbf) of force, and use a feeler gauge to measure the clearance between hold-down (A) and the knife section. Ensure the clearance is as follows:
 - At tip (B) of hold-down: 0.1–0.5 mm (0.004–0.020 in.)
 - At rear (C) of hold-down: 0.1–1.0 mm (0.004–0.040 in.)
7. If adjustment is required, refer to *Adjusting Center Hold-Down on Double-Knife Header – Pointed Knife Guards, page 367*.
8. After tightening nuts (D), recheck the clearance and adjust if necessary.
9. Close the endshield. For instructions, refer to *Closing Header Endshields, page 42*.

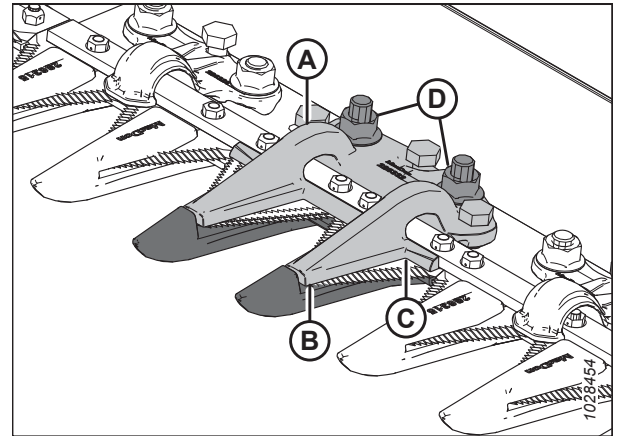


Figure 4.149: Pointed Center Hold-Down

Adjusting Center Hold-Down on Double-Knife Header – Pointed Knife Guards

If the pointed center knife guard hold-down is binding the knife, adjust it.

DANGER

To prevent bodily injury or death from the unexpected start-up of the machine, always stop the engine and remove the key from the ignition before making adjustments to the machine.

DANGER

Ensure that all bystanders have cleared the area.

WARNING

To prevent bodily injury from the fall of a raised reel, always engage the reel safety props before going under the raised reel for any reason.

WARNING

Wear heavy gloves when working around or handling knives.

MAINTENANCE AND SERVICING

1. Raise the reel fully.
2. Shut down the engine, and remove the key from the ignition.
3. Engage the reel safety props. For instructions, refer to *Engaging Reel Safety Props, page 39*.
4. Loosen mounting hardware (B).
5. Adjust the hold-down clearance as follows:
 - To increase the clearance, rotate adjuster bolts (A) clockwise (tighten the bolts).
 - To decrease the clearance, rotate adjuster bolts (A) counterclockwise (loosen the bolts).
6. To adjust the clearance at the hold-down tip only, use adjustment bolt (C) as follows:
 - To increase the clearance, rotate adjuster bolt (C) counterclockwise (loosen the bolts).
 - To decrease the clearance, rotate adjuster bolt (C) clockwise (tighten the bolts).
7. Tighten nuts (B) to 85 Nm (63 lbf-ft).
8. Run the engine at a low idle, and listen for noise caused by insufficient clearance.

IMPORTANT:

An insufficient hold-down clearance will cause the knife and the guards to overheat.

9. Check the center guard clearance. For more information, refer to *Checking Center Hold-Down on Double-Knife Header – Pointed Knife Guards, page 366*.

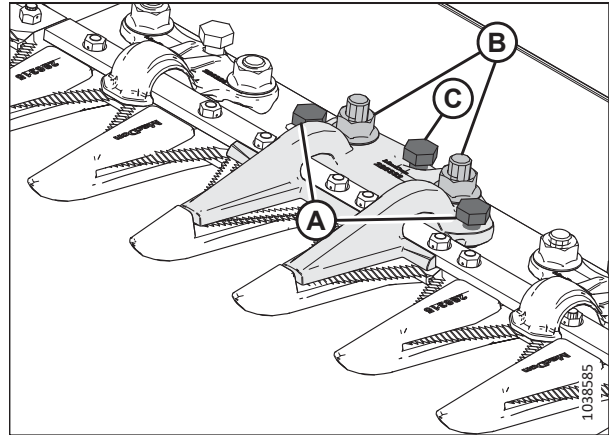


Figure 4.150: Pointed Center Hold-Down

4.8.8 Short Knife Guards and Hold-Downs

Short knife guards make the knife less likely to plug in wet or muddy conditions and in tough crops such as grasses and canola.

The following knife guards and hold-downs are used in short knife guard configurations:

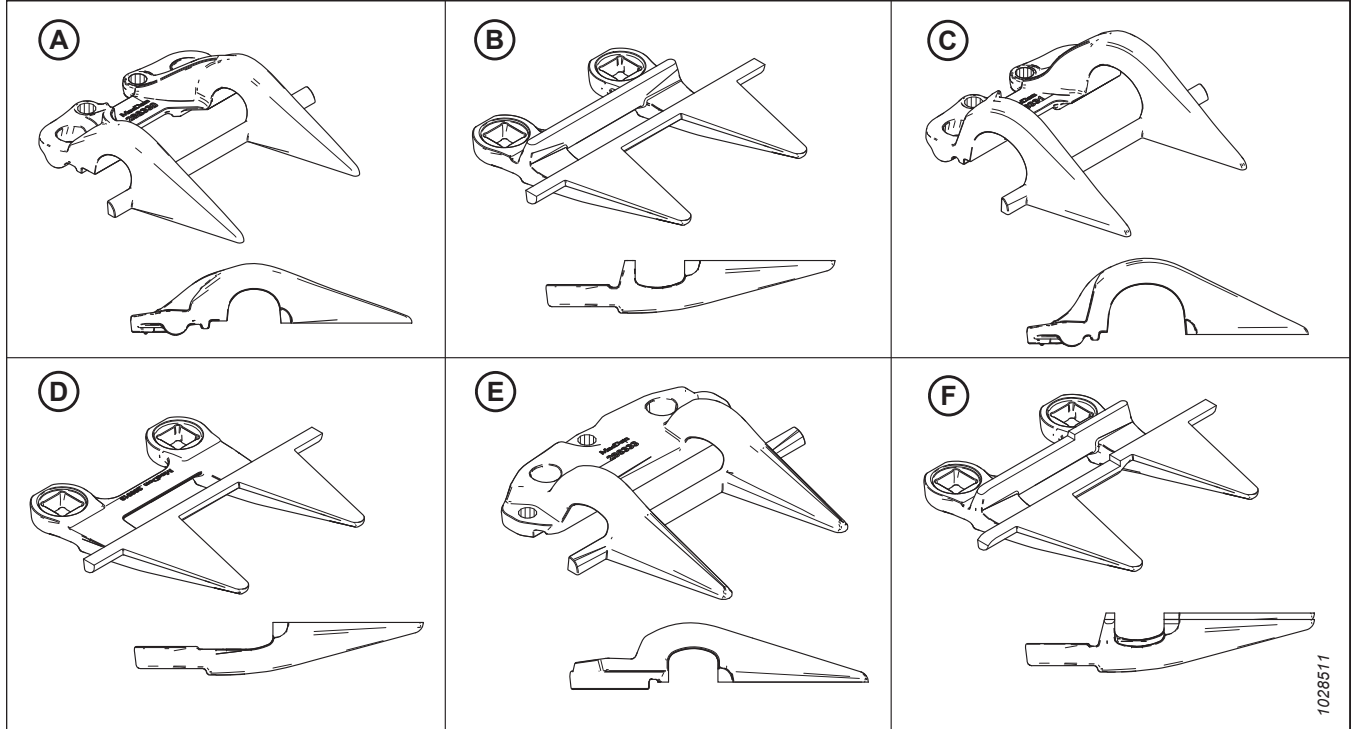


Figure 4.151: Guard and Hold-Down Types used in Short Knife Guard Configurations

A - PlugFree™ Hold-Down (MD #286330)

C - PlugFree™ End Hold-Down (MD #286331)⁸⁴

E - PlugFree™ Center Hold-Down (MD #286333)⁸⁶

B - PlugFree™ Knife Guard (MD #286318)

D - PlugFree™ End Knife Guard (without Wear Bar) (MD #286319)⁸⁵

F - PlugFree™ Center Knife Guard (MD #286320)⁸⁶

The guards are configured differently on different headers. When replacing the short knife guards and the hold-downs, ensure that you use the correct sequence for your header. The following list will guide you to the different guard configurations:

- [Short Knife Guard Configuration on Single-Knife Headers, page 370](#)
- [Short Knife Guard Configuration on Double-Knife Headers – All Sizes Except D241, page 371](#)
- [Short Knife Guard Configuration on Double-Knife Headers – FD241, page 372](#)

84. Installed in positions 1–3 on the drive side(s); installed in position 1 at the right end of single-knife headers.

85. Installed in positions 1–4 on the drive side(s). Single-knife headers use a standard guard on the right end of the header.

86. Double-knife headers only.

Short Knife Guard Configuration on Single-Knife Headers

The guards are configured differently on different sized headers. The illustration provided here shows short knife guards installed on single-knife headers.

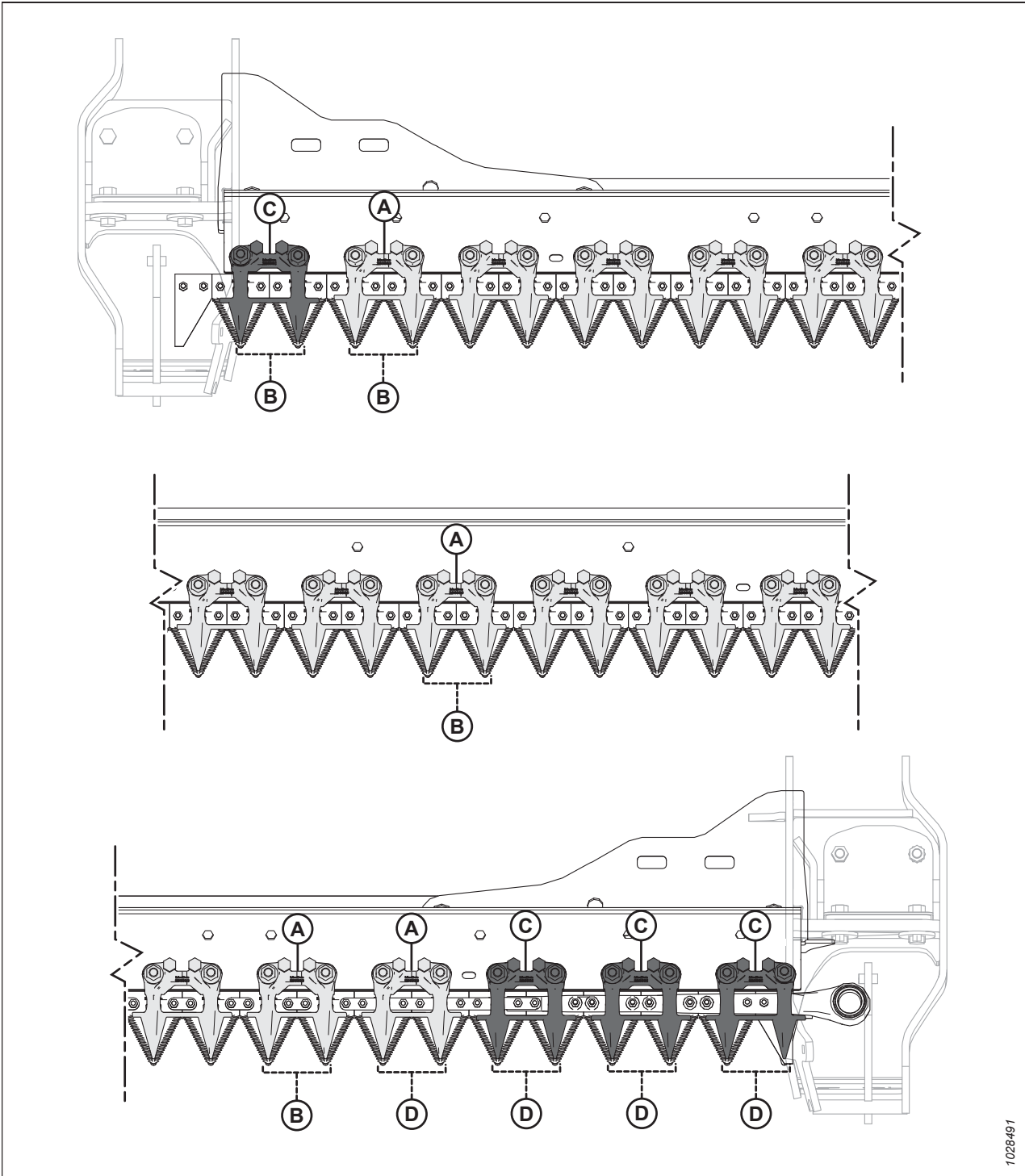


Figure 4.152: Short Knife Guard and Hold-Down Locations – Single-Knife Headers

A - PlugFree™ Hold-Down (MD #286330)

C - PlugFree™ End Hold-Down (x4) (MD #286331)

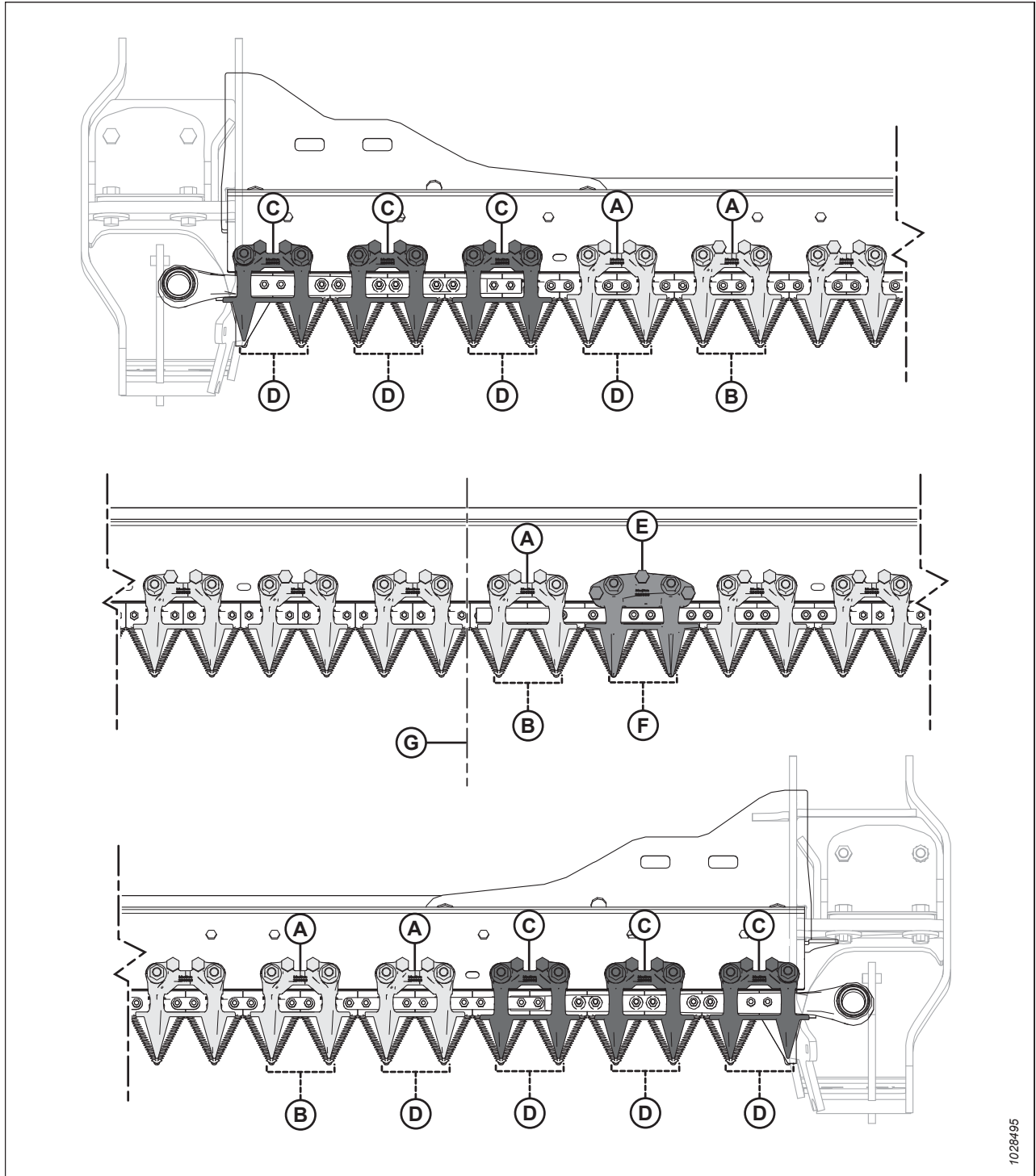
B - PlugFree™ Guard (MD #286318)

D - PlugFree™ End Knife Guard (without Wear Bar) (x5) (MD #286319)

MAINTENANCE AND SERVICING

Short Knife Guard Configuration on Double-Knife Headers – All Sizes Except D241

The guards are configured differently on different sized headers. The illustration provided here shows short knife guards installed on double-knife headers.



1028495

Figure 4.153: Short Knife Guard and Hold-Down Locations – Double-Knife Headers

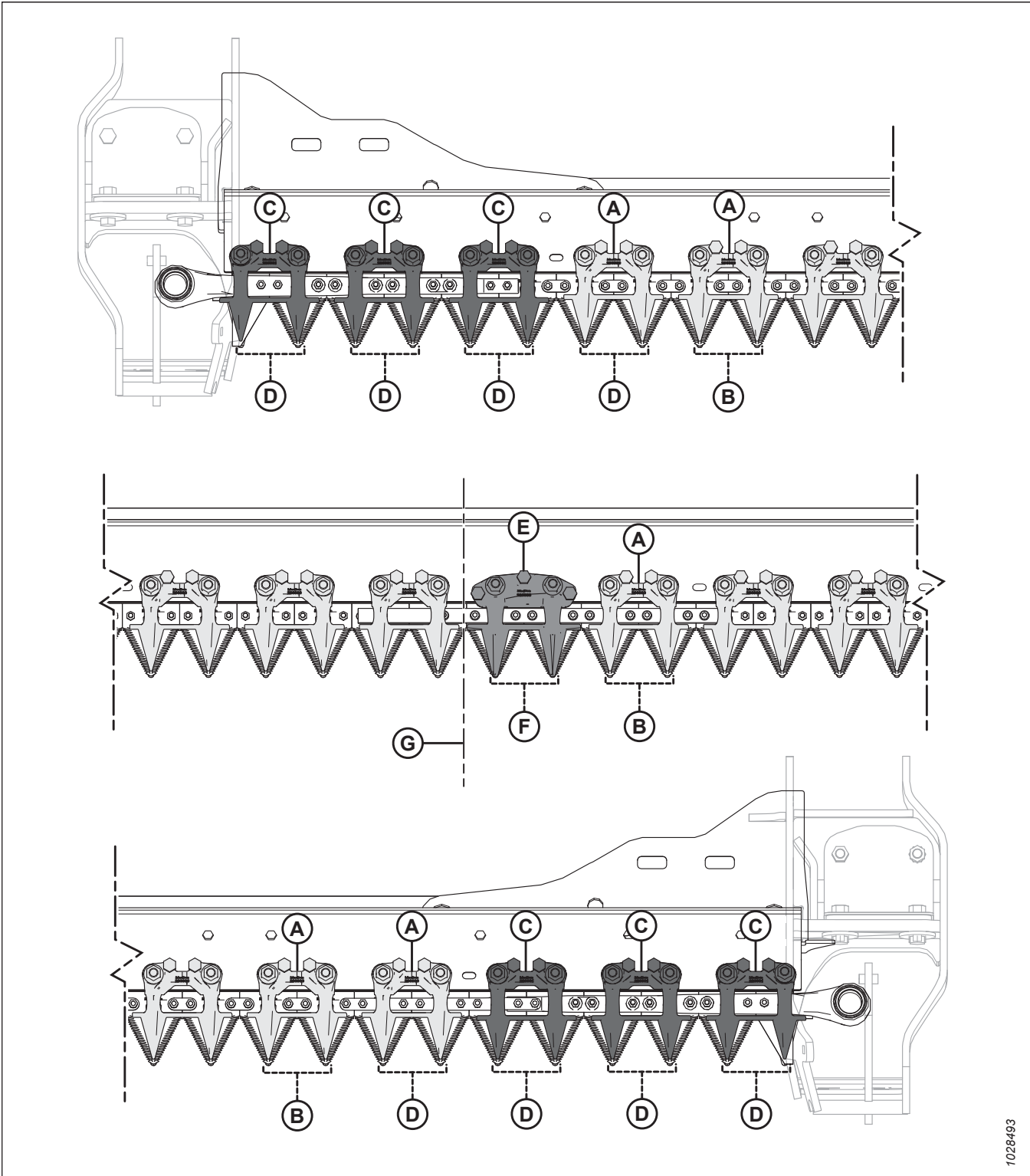
- A - PlugFree™ Hold-Down (MD #286330)
- C - PlugFree™ End Hold-Down (x6) (MD #286331)
- E - PlugFree™ Center Hold-Down (MD #286333)
- G - Center of Header

- B - PlugFree™ Guard (MD #286318)
- D - PlugFree™ End Knife Guard (without Wear Bar) (x8) (MD #286319)
- F - PlugFree™ Center Knife Guard (MD #286320)

MAINTENANCE AND SERVICING

Short Knife Guard Configuration on Double-Knife Headers – FD241

The guards are configured differently on different sized headers. The illustration provided here shows short knife guards installed on double-knife headers.



1028493

Figure 4.154: Short Knife Guard and Hold-Down Locations

- A - PlugFree™ Hold-Down (MD #286330)
- C - PlugFree™ End Hold-Down (x6) (MD #286331)
- E - PlugFree™ Center Hold-Down (MD #286333)
- G - Center of Header

- B - PlugFree™ Guard (MD #286318)
- D - PlugFree™ End Knife Guard (without Wear Bar) (x8) (MD #286319)
- F - PlugFree™ Center Knife Guard (MD #286320)

Replacing Short Knife Guards or End Knife Guards

Short knife guards or end knife guards are installed at the factory and make the knife less likely to plug in wet or muddy conditions or in tough crops such as grasses and canola.

DANGER

To prevent bodily injury or death from the unexpected start-up of the machine, always stop the engine and remove the key from the ignition before making adjustments to the machine.

DANGER

Ensure that all bystanders have cleared the area.

WARNING

To prevent bodily injury from the fall of a raised reel, always engage the reel safety props before going under the raised reel for any reason.

WARNING

Wear heavy gloves when working around or handling knives.

IMPORTANT:

The center knife guard for a double-knife header has a slightly different replacement procedure. For instructions, refer to [Replacing Center Knife Guard – Double-Knife Headers, page 377](#).

To replace a short knife guard or an end knife guard, follow these steps:

1. Start the engine.
2. Raise the reel fully.
3. Shut down the engine, and remove the key from the ignition.
4. Engage the reel safety props. For instructions, refer to [Engaging Reel Safety Props, page 39](#).
5. Remove nuts and bolts (A) securing short knife guard (B) and hold-down (C) to the cutterbar.
6. Remove short knife guard (B), hold-down (C), and the plastic wearplate.

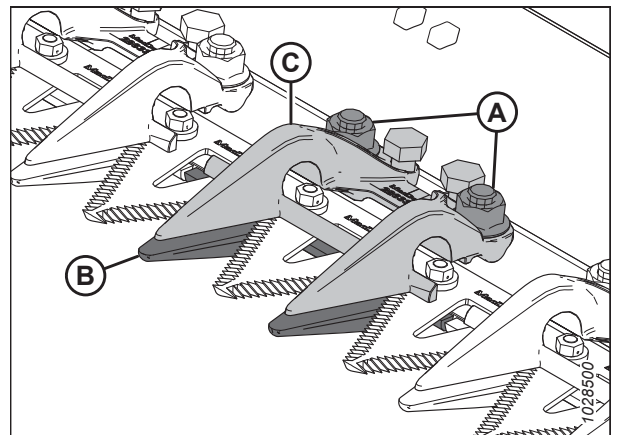


Figure 4.155: Short Knife Guards

MAINTENANCE AND SERVICING

IMPORTANT:

The end knife guards are the first four knife guards (A) on the drive sides of the header and they do **NOT** have wear bars. Install the proper replacement knife guards at these locations.

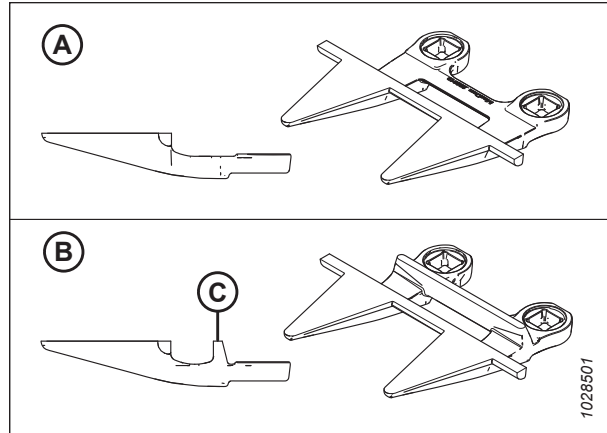


Figure 4.156: End Knife Guard and Short Knife Guards

A - Plug Free™ End Knife Guard (MD #286319)

B - Plug Free™ Guard (with Wear Bar [C]) (MD #286318)

7. Position plastic wearplate (A) and replacement short knife guard (B) under the cutterbar.

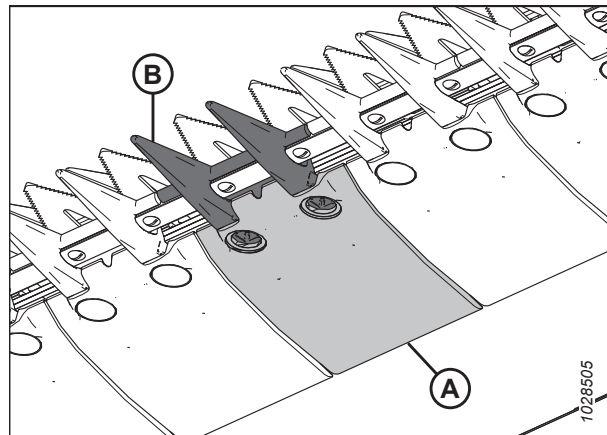


Figure 4.157: Short Knife Guard and Wearplate

8. Position hold-down (A) and loosen adjustment bolts (B) so that they do not protrude below the hold-down.
9. Secure the short knife guard, the wearplate, and the hold-down with bolts and nuts (C). Do **NOT** tighten the nuts.
10. Adjust the hold-down until the clearance is acceptable.
 - For adjustment instructions, refer to [Adjusting Hold-Down – Short Knife Guards](#), page 376.
 - For clearance specifications, refer to [Checking Hold-Down – Short Knife Guards](#), page 375.
11. Tighten nuts (C) to 85 Nm (63 lbf-ft).

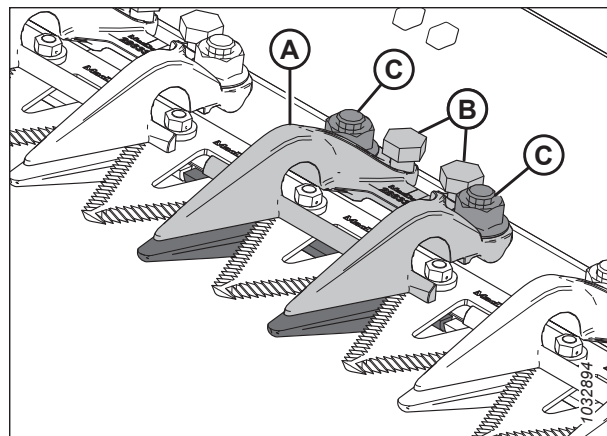


Figure 4.158: Short Knife Guard

MAINTENANCE AND SERVICING

12. Check the clearance.

- If the clearance is acceptable, the installation of the hold-down is complete.
- If the clearance is unacceptable, repeat Step 10, page 374 to Step 12, page 375.

13. Disengage the reel safety props. For instructions, refer to *Disengaging Reel Safety Props*, page 40.

Checking Hold-Down – Short Knife Guards

The short knife guard hold-downs prevent the knife sections on the cutterbar from lifting off of the guards while still allowing the knife to slide. Inspect the hold-downs to ensure that there is adequate clearance between the hold-downs and knife sections.

To check the center hold-down on double-knife headers, refer to *Checking Center Hold-Down on Double-Knife Headers – Short Knife Guards*, page 379.

DANGER

To prevent bodily injury or death from the unexpected start-up of the machine, always stop the engine and remove the key from the ignition before making adjustments to the machine.

DANGER

Ensure that all bystanders have cleared the area.

WARNING

To prevent bodily injury from the fall of a raised reel, always engage the reel safety props before going under the raised reel for any reason.

WARNING

Wear heavy gloves when working around or handling knives.

1. Raise the reel fully.
2. Shut down the engine, and remove the key from the ignition.
3. Engage the reel safety props. For instructions, refer to *Engaging Reel Safety Props*, page 39.
4. Rotate the flywheel attached to the knife drive box to position the knife inboard until the knife sections are under hold-down (A).
5. Push down on the knife section with approximately 44 N (10 lbf) of force and use a feeler gauge to measure the clearance between the tip of hold-down (B) and the knife section. Ensure that the clearance is 0.1–0.5 mm (0.004–0.020 in.).
6. If adjustment is required, refer to *Adjusting Hold-Down – Short Knife Guards*, page 376.

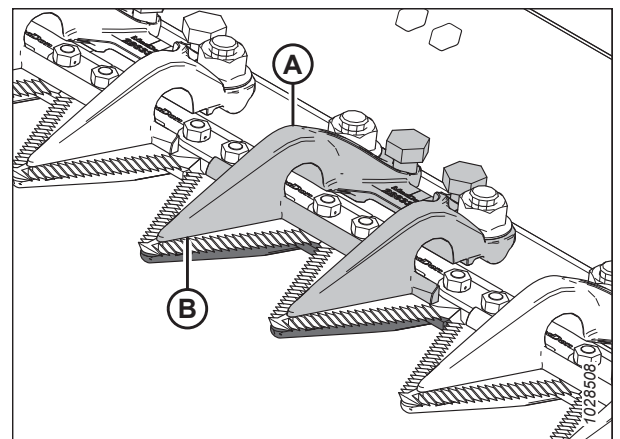


Figure 4.159: Short Knife Guards

MAINTENANCE AND SERVICING

Adjusting Hold-Down – Short Knife Guards

If a short knife guard hold-down is binding its knife, adjust the hold-down.

To adjust the center hold-down on double-knife headers, refer to *Adjusting Center Hold-Down – Short Knife Guards*, page 380.

DANGER

To prevent bodily injury or death from the unexpected start-up of the machine, always stop the engine and remove the key from the ignition before making adjustments to the machine.

DANGER

Ensure that all bystanders have cleared the area.

WARNING

To prevent bodily injury from the fall of a raised reel, always engage the reel safety props before going under the raised reel for any reason.

WARNING

Wear heavy gloves when working around or handling knives.

1. Raise the reel fully.
2. Shut down the engine, and remove the key from the ignition.
3. Engage the reel safety props. For instructions, refer to *Engaging Reel Safety Props*, page 39.
4. Adjust the hold-down clearance as follows:
 - To decrease the clearance, rotate adjuster bolts (A) clockwise.
 - To increase the clearance, rotate adjuster bolts (A) counterclockwise.

NOTE:

For larger adjustments, loosen nuts (B) before rotating adjuster bolts (A). After adjustment, retighten the nuts to 85 Nm (63 lbf-ft).

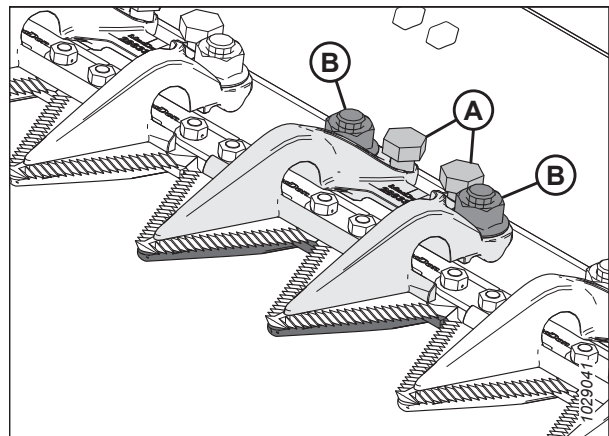


Figure 4.160: Short Knife Guard Hold-Down

5. Run the header at a low idle, and listen for noise caused by insufficient clearance. Adjust the header as necessary.

IMPORTANT:

An insufficient hold-down clearance will cause the knife and the guards to overheat.

6. Disengage the reel safety props. For instructions, refer to *Disengaging Reel Safety Props*, page 40.

Replacing Center Knife Guard – Double-Knife Headers

The offset guard at the center of a double-knife header (where the two knives overlap) requires a slightly different replacement procedure than a standard guard.

DANGER

To prevent bodily injury or death from the unexpected start-up of the machine, always stop the engine and remove the key from the ignition before making adjustments to the machine.

WARNING

To prevent bodily injury from the fall of a raised reel, always engage the reel safety props before going under the raised reel for any reason.

WARNING

Wear heavy gloves when working around or handling knives.

1. Start the engine.
2. Raise the reel fully.
3. Shut down the engine, and remove the key from the ignition.
4. Engage the reel safety props. For instructions, refer to *Engaging Reel Safety Props*, page 39.
5. Remove two nuts and bolts (C) securing center knife guard (A) and hold-down (B) to the cutterbar.
6. Remove center knife guard (A), plastic wearplate, and hold-down (B).

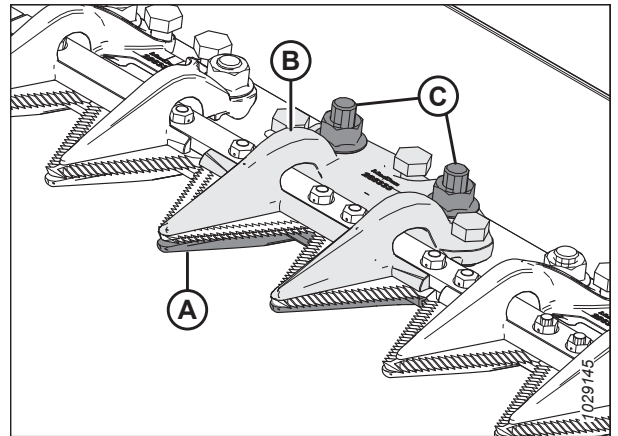


Figure 4.161: Center Knife Guard

MAINTENANCE AND SERVICING

IMPORTANT:

Ensure that the replacement center knife guard is the correct guard with offset cutting surfaces (A).

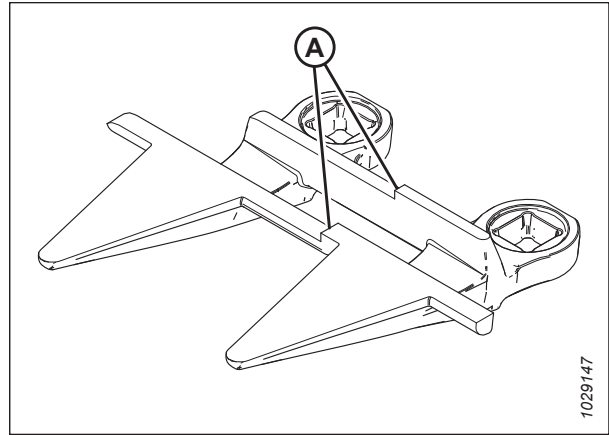


Figure 4.162: Center Knife Guard

7. Before installing the new center knife guard, ensure overlap shim (A) is under the cutterbar, and that the thick end of the shim is positioned under the center knife guard.

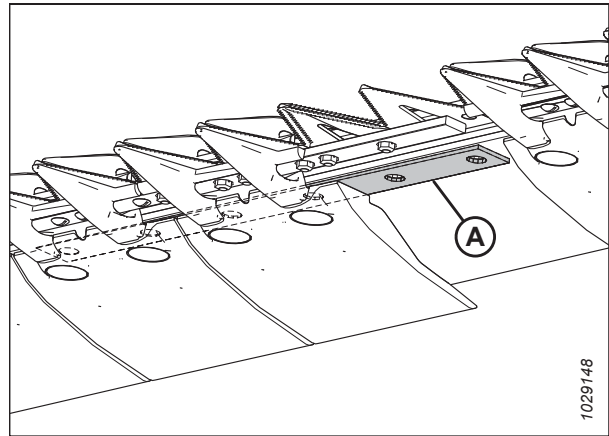


Figure 4.163: Cutterbar

8. Position plastic wearplate (A) and new center knife guard (B) under the cutterbar.

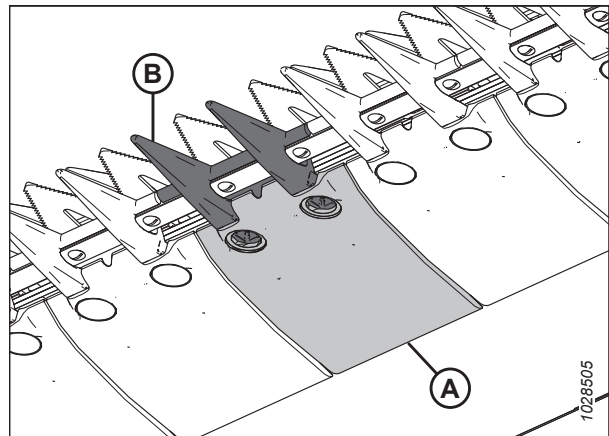


Figure 4.164: Center Knife Guard and Wearplate

MAINTENANCE AND SERVICING

- Thread three adjustment bolts (A) so that they protrude 4 mm (5/32 in.) from the bottom of center hold-down (B).
- Position center hold-down (B) onto the cutterbar.

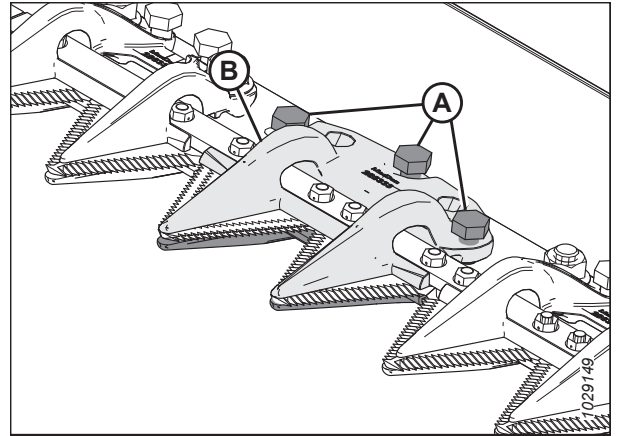


Figure 4.165: Center Knife Guard

- Secure center hold-down (A) with two bolts and nuts (B), but do **NOT** tighten the nuts at this time.

IMPORTANT:

Hold-down (A) must accommodate two overlapping knives at the center knife guard location. Install the proper replacement center knife guard at this location.

- Adjust the hold-down until the clearance is acceptable.
 - For adjustment instructions, refer to [Adjusting Center Hold-Down – Short Knife Guards, page 380](#).
 - For clearance specifications, refer to [Checking Center Hold-Down on Double-Knife Headers – Short Knife Guards, page 379](#).

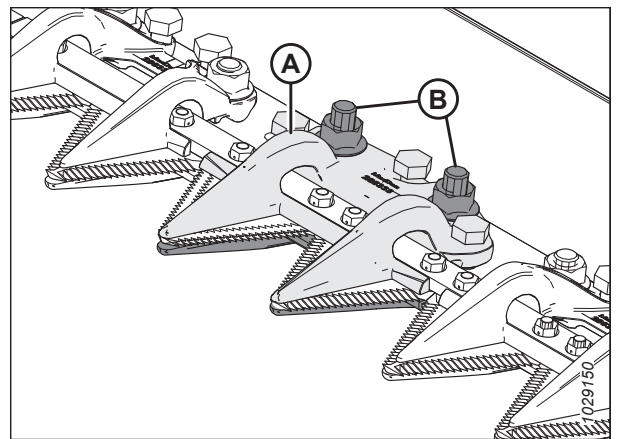


Figure 4.166: Center Knife Guard

- Tighten nuts (B) to 85 Nm (63 lbf-ft).

Checking Center Hold-Down on Double-Knife Headers – Short Knife Guards

The short center knife guard hold-down prevents the center knife sections on the cutterbar from lifting off of the guard while still allowing the knife to slide. Inspect the center hold-down to ensure that there is adequate clearance between the hold-down and the center knife sections.

DANGER

To prevent bodily injury or death from the unexpected start-up of the machine, always stop the engine and remove the key from the ignition before making adjustments to the machine.

DANGER

Ensure that all bystanders have cleared the area.

WARNING

To prevent bodily injury from the fall of a raised reel, always engage the reel safety props before going under the raised reel for any reason.

WARNING

Wear heavy gloves when working around or handling knives.

MAINTENANCE AND SERVICING

1. Raise the reel fully.
2. Shut down the engine, and remove the key from the ignition.
3. Engage the reel safety props. For instructions, refer to *Engaging Reel Safety Props, page 39*.
4. Open the endshield. For instructions, refer to *Opening Header Endshields, page 41*.
5. Rotate the flywheel attached to the knife drive box to position the knife inboard until the knife section is under hold-down (A). Repeat this step to move the other knife.
6. Push down on the knife section with approximately 44 N (10 lbf) of force. Use a feeler gauge to measure the clearance between hold-down (A) and the knife section. Ensure that the clearance is as follows:
 - At tip (B) of hold-down: 0.1–0.5 mm (0.004–0.020 in.)
 - At rear (C) of hold-down: 0.1–1.0 mm (0.004–0.040 in.)
7. If adjustment is required, refer to *Adjusting Center Hold-Down – Short Knife Guards, page 380*.
8. Tighten nuts (D), recheck the clearance, and adjust if necessary.
9. Close the endshield. For instructions, refer to *Closing Header Endshields, page 42*.

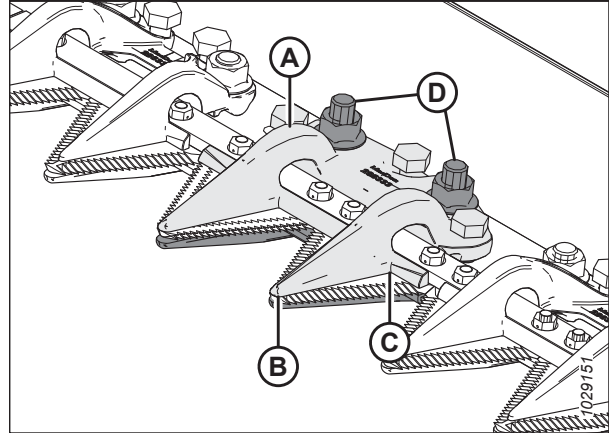


Figure 4.167: Center Knife Guard Hold-Down

Adjusting Center Hold-Down – Short Knife Guards

If a short knife guard hold-down is binding the knife, adjust the hold-down.

DANGER

To prevent bodily injury or death from the unexpected start-up of the machine, always stop the engine and remove the key from the ignition before making adjustments to the machine.

WARNING

Ensure that all bystanders have cleared the area.

WARNING

To prevent bodily injury from the fall of a raised reel, always engage the reel safety props before going under the raised reel for any reason.

WARNING

Wear heavy gloves when working around or handling knives.

1. Raise the reel fully.
2. Shut down the engine, and remove the key from the ignition.
3. Engage the reel safety props. For instructions, refer to *Engaging Reel Safety Props, page 39*.

MAINTENANCE AND SERVICING

- Loosen mounting hardware (B).
- Adjust the hold-down clearance as follows:
 - To increase the clearance, rotate adjuster bolts (A) clockwise (tighten the bolts).
 - To decrease the clearance, rotate adjuster bolts (A) counterclockwise (loosen the bolts).
- To adjust the clearance at the tip of the hold-down, turn adjustment bolt (C) as follows:
 - To increase the clearance, turn adjuster bolt (C) counterclockwise (loosen the bolts).
 - To decrease the clearance, turn adjuster bolt (C) clockwise (tighten the bolts).
- Torque nuts (B) to 85 Nm (63 lbf-ft).
- Run the engine at a low idle while listening for noise caused by insufficient clearance. Adjust the knives as necessary.

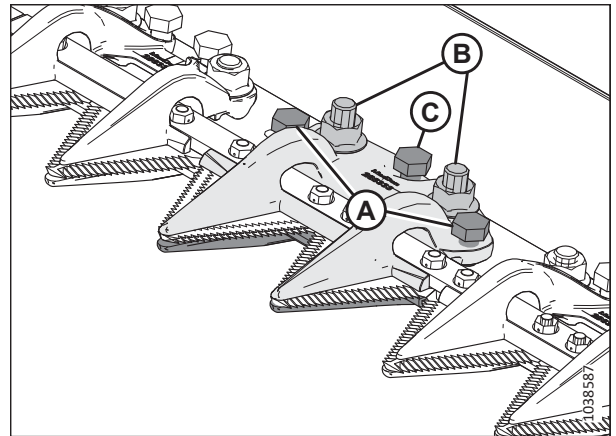


Figure 4.168: Center Hold-Down

IMPORTANT:

An insufficient hold-down clearance will cause the knife and the guards to overheat.

4.8.9 Knifehead Shield

The knifehead shield attaches to the endsheet and reduces the knifehead opening to prevent cut crop from accumulating in the knifehead cutout.

IMPORTANT:

Remove the shields when using the cutterbar on the ground in muddy conditions. The mud may pack into the cavity behind the shield, resulting in knife drive box failure.

Installing Knifehead Shield

The knifehead shield is primarily used in rice and fine grasses to keep the crop from getting caught in the delivery opening. The knifehead shield is not recommended in all conditions.

DANGER

To prevent bodily injury or death from the unexpected start-up or fall of a raised machine, always stop the engine, remove the key, and engage the safety props before going under the header for any reason.

DANGER

Ensure that all bystanders have cleared the area.

WARNING

Wear heavy gloves when working around or handling knives.

IMPORTANT:

If the shields are required in muddy conditions, check the cavity behind the shield frequently and remove any mud that packs behind the shield.

- Start the engine.
- Raise the reel fully.

MAINTENANCE AND SERVICING

3. Lower the header fully.
4. Shut down the engine, and remove the key from the ignition.
5. Engage the reel safety props. For instructions, refer to *Engaging Reel Safety Props, page 39*.
6. Retrieve the knifehead shields from the manual storage case.
7. Place knifehead shield (A) against the endsheet as shown. Align the shield so that the cutout matches the profile of the knifehead and/or the hold-downs.
8. Align the mounting holes and secure the shield with two M10 x 30 hex head bolts, washers (B), and nuts.
9. Tighten bolts (B) just enough to hold knifehead shield (A) in place while allowing the shield to be as close to the knifehead as possible.
10. Manually rotate the knife drive box pulley to move the knife and check for interference between the knifehead and knifehead shield (A). Adjust the knifehead shield to eliminate any interference with the knife.
11. Torque bolts (B) to 11 Nm (8.11 lbf·ft [97 lbf·in]).

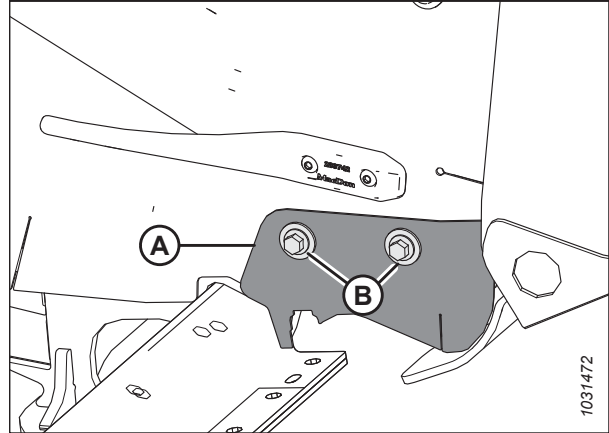


Figure 4.169: Knifehead Shield

4.9 Knife Drive System

The knife drive system transforms pumped hydraulic pressure into a mechanical motion that strokes a series of serrated knife blades at the front of the header to cut a variety of crops.

4.9.1 Knife Drive Box

The knife drive box is driven by a hydraulic motor and converts rotational motion into the reciprocating motion of the knife.

Single-knife headers have a knife drive box (A) and motor (B) on the left side of the header; double-knife headers have a knife drive box and motor at each end of the header.

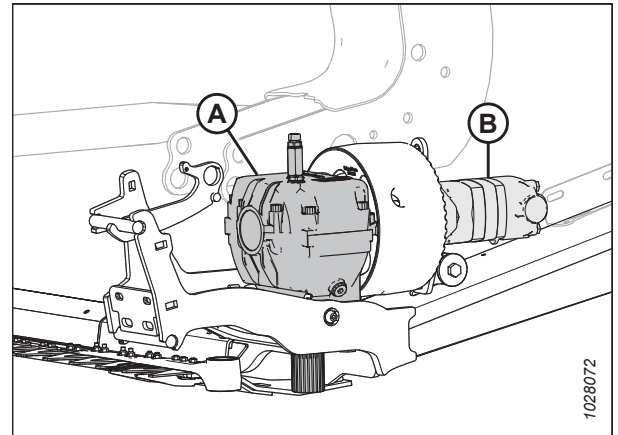


Figure 4.170: Left Knife Drive Box Shown – Right Similar

Checking Oil Level in Knife Drive Box

There must be a sufficient level of oil in each knife drive box for the knife drive to work correctly. You can inspect the oil level using the dipstick installed in each knife drive.

DANGER

To prevent bodily injury or death from the unexpected start-up of the machine, always stop the engine and remove the key from the ignition before making adjustments to the machine.

DANGER

Ensure that all bystanders have cleared the area.

1. Ensure that the header is level.
2. Lower the header fully.
3. Adjust the header angle so that the top of the knife drive box is level with the ground.
4. Shut down the engine, and remove the key from the ignition.
5. Open the endshield. For instructions, refer to *Opening Header Endshields*, page 41.

MAINTENANCE AND SERVICING

6. Remove oil level dipstick (A).
7. Check the oil level. The oil level must be within range (B), between the lines near the bottom of the dipstick.
8. Reinstall oil level dipstick (A). Tighten the dipstick to 23 Nm (17 lbf-ft [204 lbf-in]).
9. If the header has two knife drives, repeat this procedure to check the oil level on the other knife drive.

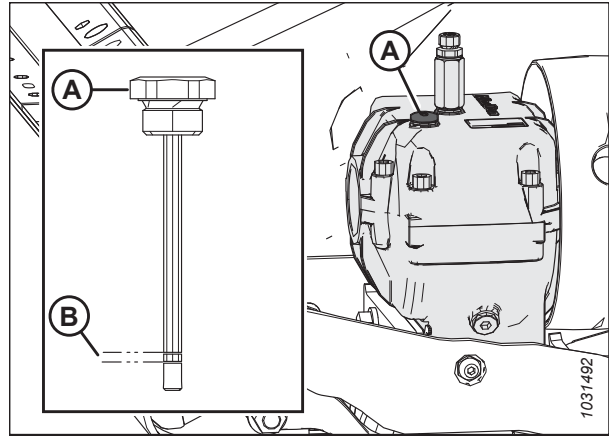


Figure 4.171: Knife Drive Box

Checking Mounting Bolts

After the first 10 hours of operation, check the torque on the four knife drive box mounting bolts (A) and (B) and every 100 hours thereafter.

1. Ensure that all bolts are torqued to 343 Nm (253 lbf-ft). Torque side bolts (A) first, then bottom bolts (B).

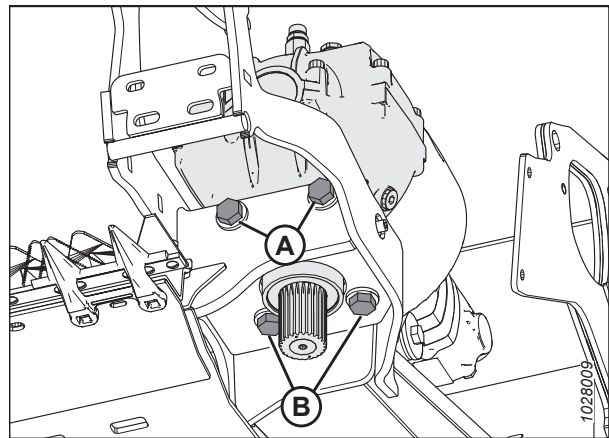


Figure 4.172: Knife Drive Box – View from Below

Changing Oil in Knife Drive Box

After the first 50 hours of operation, change the knife drive box lubricant and every 1000 hours (or 3 years) thereafter.

DANGER

To prevent bodily injury or death from the unexpected start-up of the machine, always stop the engine and remove the key from the ignition before making adjustments to the machine.

DANGER

Ensure that all bystanders have cleared the area.

1. Start the engine.
2. Raise the header fully.
3. Shut down the engine, and remove the key from the ignition.

MAINTENANCE AND SERVICING

4. Open the endshield. For instructions, refer to *Opening Header Endshields, page 41*.
5. Under the knife drive box, place a container large enough to hold approximately 1.5 L (0.4 US gal) of oil.
6. Remove dipstick (A) and drain plug (C).
7. Allow the oil to drain from the knife drive box and into the container below it.
8. Reinstall drain plug (C).
9. Add 1.5 L (0.4 US gal) of oil to the knife drive box. Refer to the inside back cover for recommended fluids and lubricants.

NOTE:

Check the oil level with the top of the knife drive box horizontal and with oil level dipstick (A) screwed in.

10. Check that the oil level is within range (B).
11. Close the endshield. For instructions, refer to *Closing Header Endshields, page 42*.

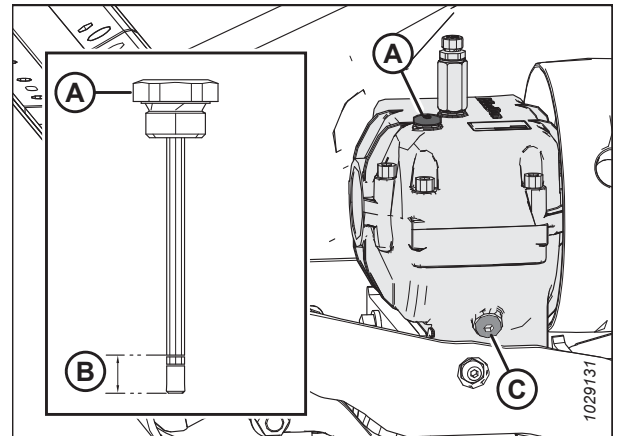


Figure 4.173: Knife Drive Box

4.10 Feed Deck

The feed deck is located on the FM200 Float Module. It consists of a motor and a feed draper that conveys the cut crop to the feed auger.

4.10.1 Replacing Feed Draper

The feed draper on the float module delivers harvested crop into the combine's feeder house. If the feed draper is torn, cracked, or missing slats, replace it.

DANGER

To prevent bodily injury or death from the unexpected start-up or fall of a raised machine, always stop the engine and remove the key before leaving the operator's seat, and always engage the safety props before going under the machine for any reason.

DANGER

Ensure that all bystanders have cleared the area.

1. On the underside of the feed deck, rotate latch (A) to unlock handle (B).
2. Repeat the previous step on the other side of the feed deck.

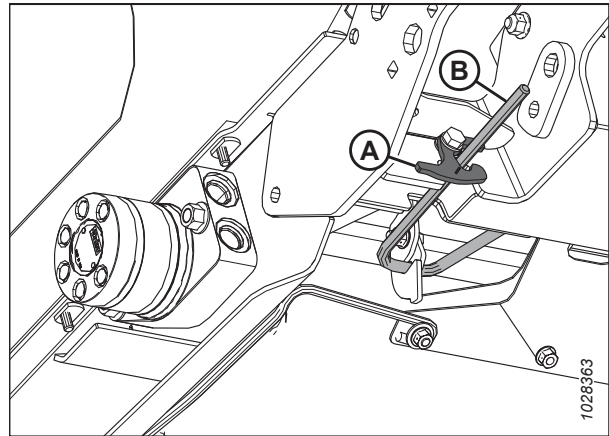


Figure 4.174: Underside of Feed Deck

3. Hold pan (A) and rotate handle (B) downward to release the pan.

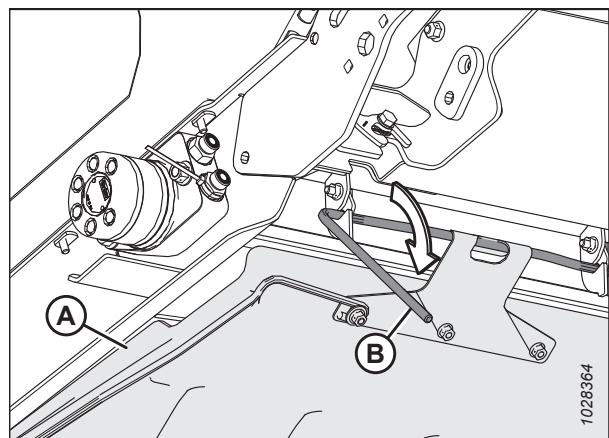


Figure 4.175: Underside of Feed Deck

MAINTENANCE AND SERVICING

- Lower feed deck pan (A).

NOTE:

Lowering the feed deck pan improves access to the hardware securing the feed draper.

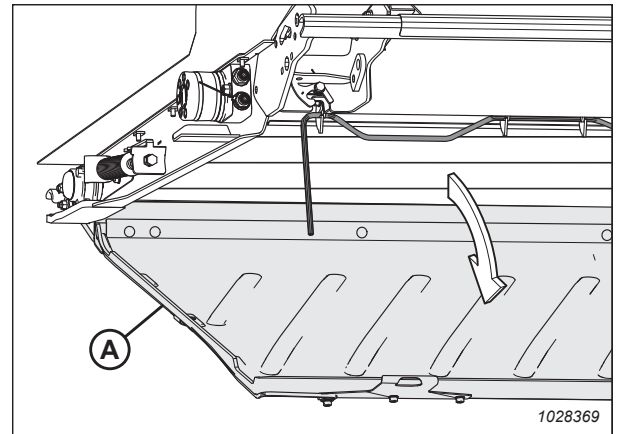


Figure 4.176: Feed Deck Pan

- Start the engine.
- Raise the header fully.
- Raise the reel fully.
- Shut down the engine, and remove the key from the ignition.
- Engage the header safety props. For instructions, refer to the combine operator's manual.
- Engage the reel safety props. For instructions, refer to [Engaging Reel Safety Props, page 39](#).
- Remove five countersunk screws (A) and retainer (B).
- Remove one button head screw and washer (C).
- Flip mid-filler (D) over.
- Repeat Steps 11, [page 387](#) to 13, [page 387](#) on the other side of the feed deck.

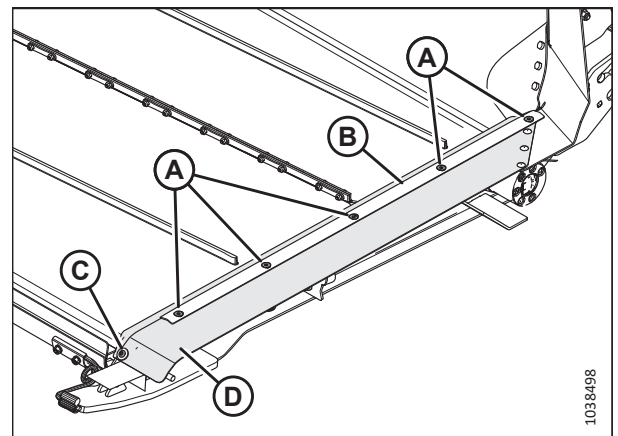


Figure 4.177: Feed Draper Seal

MAINTENANCE AND SERVICING

15. Locate the feed draper tensioner. Loosen jam nut (A). Turn bolt (B) counterclockwise to relieve the tension on the draper.

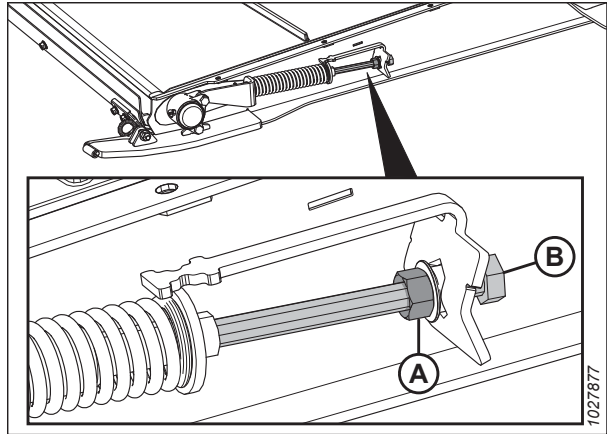


Figure 4.178: Feed Draper Tensioner

16. On the left side of the deck, remove hardware (A) from idler roller casting (B).

NOTE:

Note whether the idler casting drops down or moves upward when the hardware is removed. It will be easier to start reinstalling the casting hardware on the side where the idler casting drops down.

17. Repeat the previous step on the right side of the deck.
18. Move the idler roller back inside of the cutout in the frame.

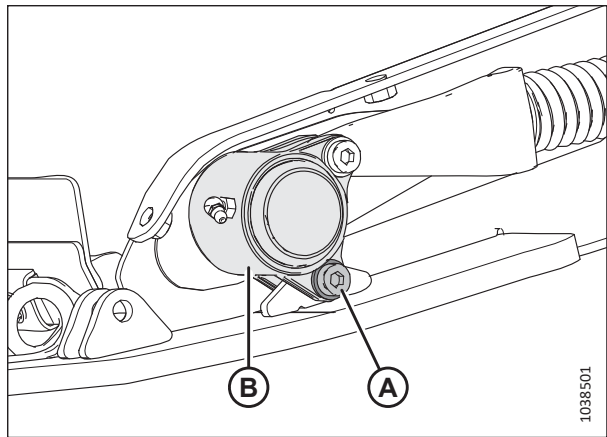


Figure 4.179: Idler Roller Bearing Casting

19. Remove nuts and screws (A). Remove draper connector straps (B).
20. Pull the draper from the deck.

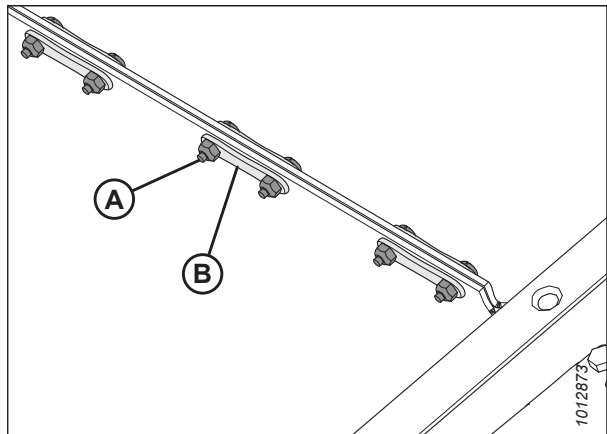


Figure 4.180: Draper Connector

MAINTENANCE AND SERVICING

21. Install the new draper over drive roller (A). Ensure that the draper guides fit into drive roller grooves (B).
22. Pull the draper along the bottom of the feed deck and over idler roller (C).

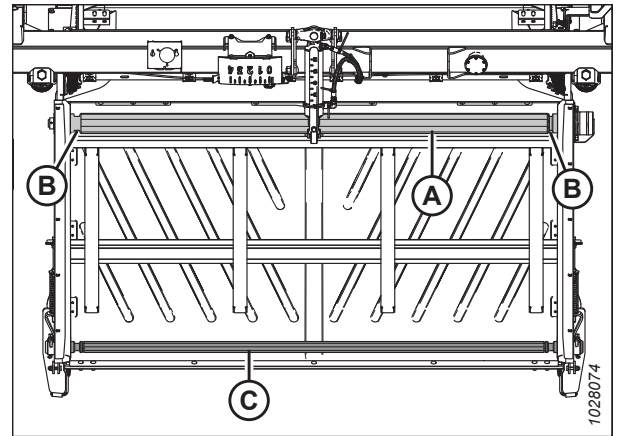


Figure 4.181: Float Module Feed Draper

23. Connect the draper joint with connector straps (B). Secure the straps with nuts and screws (A).

IMPORTANT:

Ensure that the screw heads face the rear of the deck. Tighten the screws **only** until the ends of the screws are flush with the nuts.

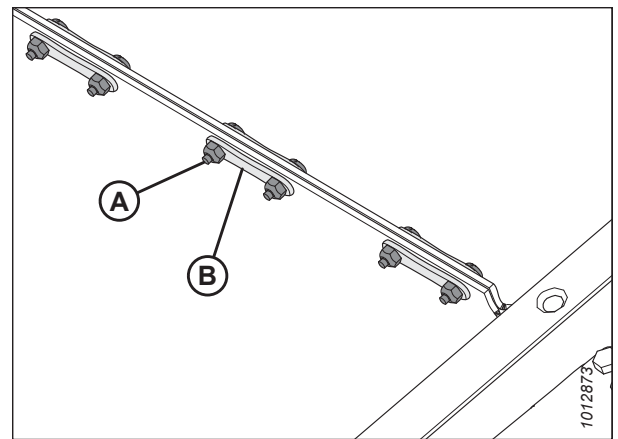


Figure 4.182: Draper Connector Straps

24. Move the idler roller back to the operating position.
25. Apply medium-strength threadlocker (Loctite® 243 or equivalent) to the threads of hardware (A).
26. On the side of the feed deck where the casting dropped when the hardware was removed, reinstall hardware (A) to secure idler roller casting (B) to the frame.
27. Repeat the previous two steps on the opposite side of the feed deck.
28. Tighten bolt (A) to 12 Nm (8.85 lbf-ft [106 lbf-in]).

IMPORTANT:

Do **NOT** fully tighten bolt (A).

29. Adjust the draper tension. For instructions, refer to [4.10.2 Checking and Adjusting Feed Draper Tension](#), page 391.

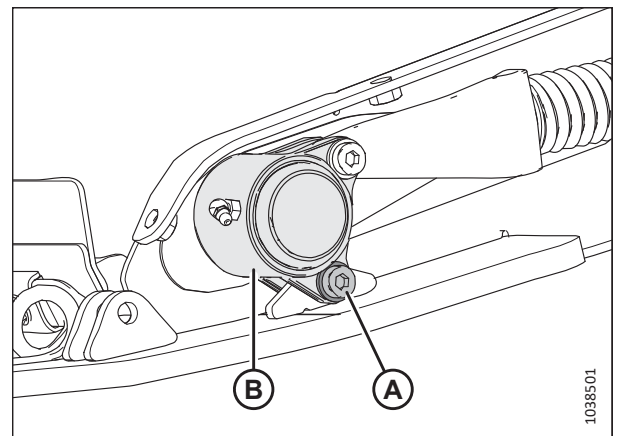


Figure 4.183: Idler Roller Bearing Casting

MAINTENANCE AND SERVICING

30. Position mid-filler (D) as shown. Reinstall retainer (B).
31. Secure the retainer and the mid-filler with one button head screw and washer (C) and five countersunk screws (A).
32. Repeat the previous two steps on the opposite side of the feed deck.

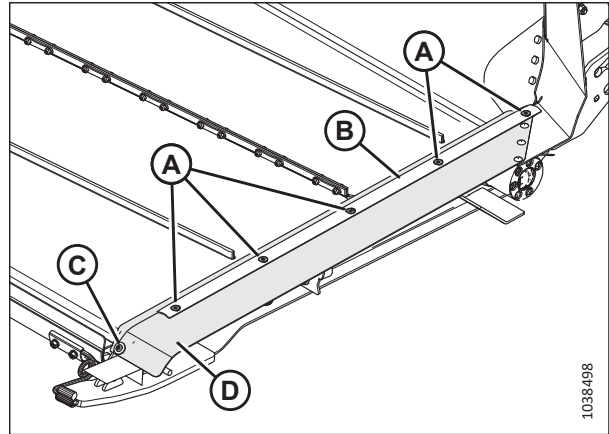


Figure 4.184: Feed Draper Seal

33. Raise feed deck pan (A).

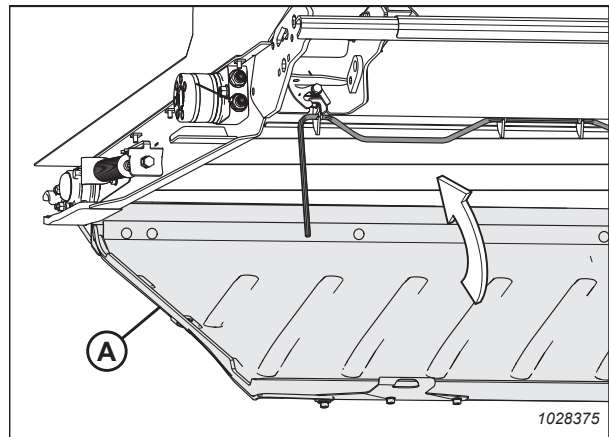


Figure 4.185: Feed Deck Pan

34. Engage lock handle (A) in three feed deck pan hooks (B).

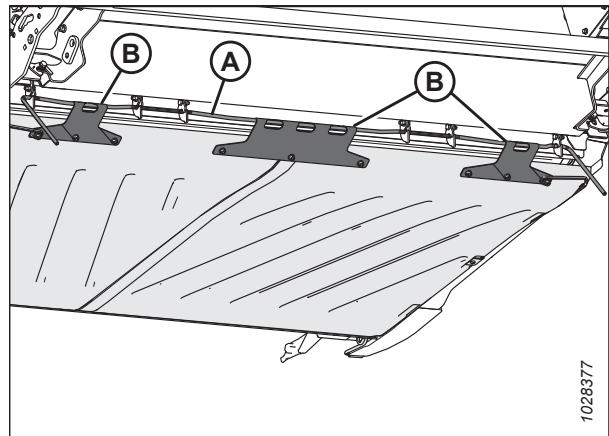


Figure 4.186: Underside of Feed Deck Pan

MAINTENANCE AND SERVICING

35. Rotate handles (A) upward to bring the feed deck pan into the locked position.

NOTE:

Ensure that all three deck pan hooks (B) are secured on the lock handle.

36. Hold the feed deck pan in place and rotate latch (C) to lock handle (A).

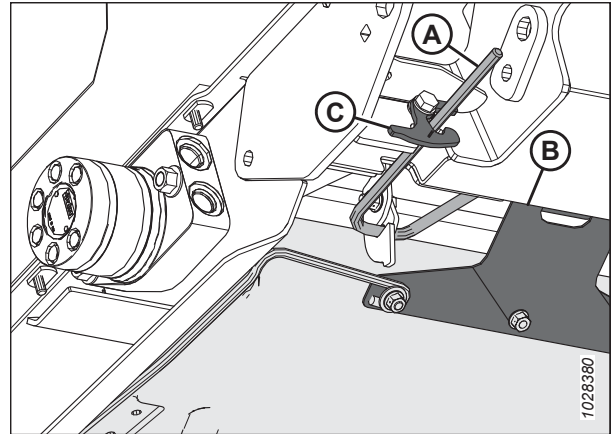


Figure 4.187: Underside of Feed Deck Pan

4.10.2 Checking and Adjusting Feed Draper Tension

In order for the draper to operate correctly, it must be tensioned properly. Inspect the tension on the draper and if necessary, adjust it.

! DANGER

To prevent bodily injury or death from the unexpected start-up or fall of a raised machine, always stop the engine and remove the key before leaving the operator's seat, and always engage the safety props before going under the machine for any reason.

! DANGER

Ensure that all bystanders have cleared the area.

NOTE:

The illustrations in this procedure show the left side of the header; the right side of the header is similar.

1. Start the engine.
2. Raise the header fully.
3. Shut down the engine, and remove the key from the ignition.
4. Engage the header safety props. For instructions, refer to the combine operator's manual.

Checking the feed draper tension

5. Ensure that the draper guide (the rubber track on the underside of the draper) is properly engaged in the groove on the drive roller and that the idler roller is between the guides.

MAINTENANCE AND SERVICING

6. Check the position of spring retainer disc (A). If the feed draper tracks properly and the spring retainers on both sides of the draper are correctly positioned, then no adjustment is necessary.

NOTE:

The starting position of spring retainer disc (A) is centered within the U shape on indicator (B); however, the position of disc (A) will vary after the draper tracking is adjusted.

7. If adjustment is necessary, proceed to Step 8, page 392.

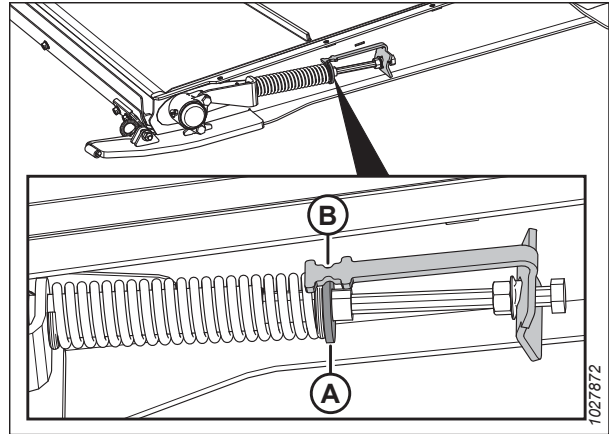


Figure 4.188: Feed Draper Tensioner

Adjusting the feed draper tension

8. Adjust the draper tension by loosening jam nut (A) and turning bolt (B) clockwise to increase the tension on the draper (or counterclockwise to decrease the tension on the draper). Retainer disc (C) should be in the middle of indicator (D).

IMPORTANT:

For small tension adjustments, only one side of the draper needs to be adjusted. To prevent uneven draper tracking for larger tension adjustments, both sides of the draper will need to be adjusted.

9. If the draper is not tracking properly, adjust retainer disc (C) so that it is **NOT** in the middle of indicator (D), but within the following range:
 - When loosened to 3 mm (1/8 in.), retainer disc (C) will move toward the front of the deck from center of indicator (D).
 - When tightened to 6 mm (1/4 in.), retainer disc (C) will move toward the back of the deck from the center of indicator (D).
10. Tighten jam nut (A). Ensure that flange nut (E) is tight against the indicator bracket.

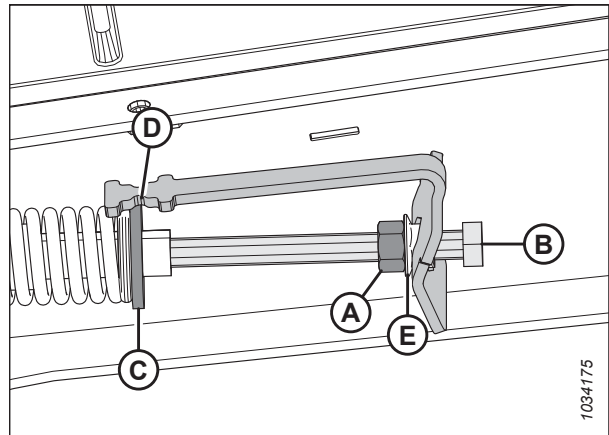


Figure 4.189: Feed Draper Tensioner – Left Side

4.10.3 Feed Draper Drive Roller

The feed draper drive roller is hydraulically driven to rotate the feed draper and convey the crop toward the feeder house auger.

Removing Feed Draper Drive Roller

The feed draper drive roller needs to be removed when repairing or replacing it.

DANGER

To prevent bodily injury or death from the unexpected start-up or fall of a raised machine, always stop the engine and remove the key before leaving the operator's seat, and always engage the safety props before going under the machine for any reason.

DANGER

Ensure that all bystanders have cleared the area.

1. Start the engine.
2. Raise the reel fully.
3. Raise the header fully.
4. Shut down the engine, and remove the key from the ignition.
5. Engage the reel safety props. For instructions, refer to *Engaging Reel Safety Props, page 39*.
6. Engage the header safety props. For instructions, refer to the combine operator's manual.
7. Locate the feed draper tensioner. Loosen jam nut (A). Turn bolt (B) counterclockwise to relieve the tension on the draper.

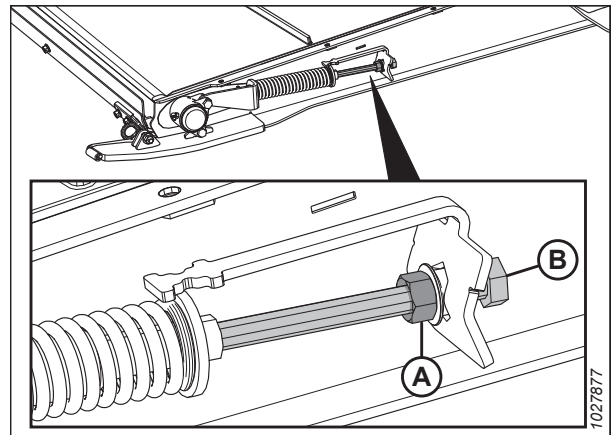


Figure 4.190: Feed Draper Tensioner

MAINTENANCE AND SERVICING

8. Remove nuts and screws (A). Remove draper connector straps (B).
9. Lift the sides of the draper to expose the rollers.

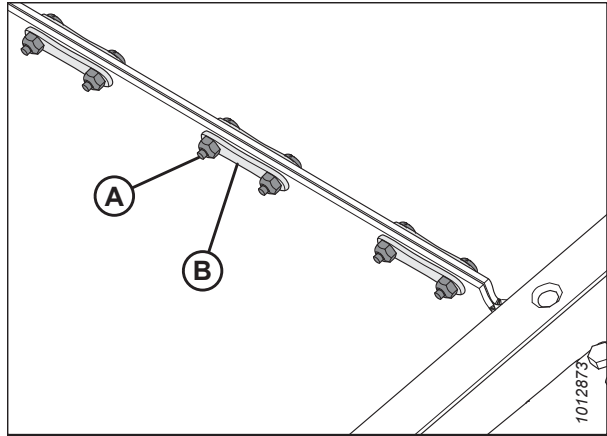


Figure 4.191: Draper Connector

10. On the right side of the deck, remove two nuts (A) and bolts from drive roller bearing housing (B).

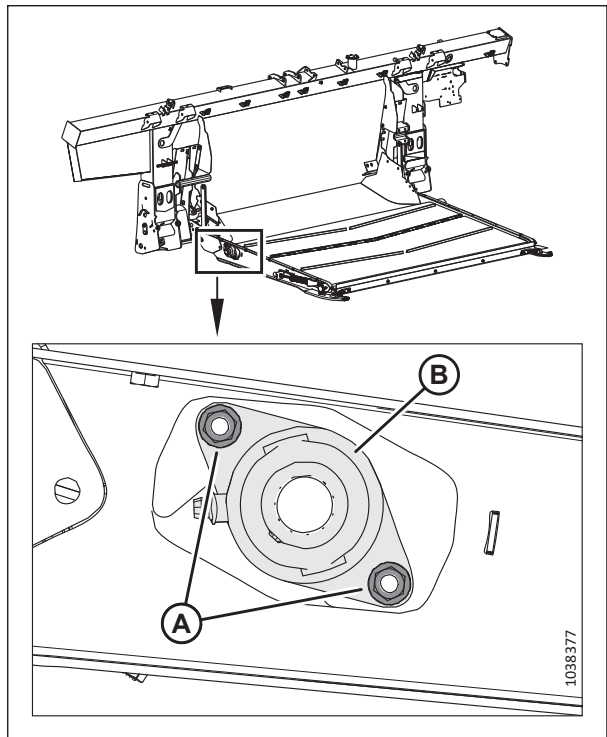


Figure 4.192: Drive Roller Bearing

MAINTENANCE AND SERVICING

11. Slide the drive roller with bearing assembly (A) to the right until the left end comes off of the motor spline.
12. Remove both covers (B).

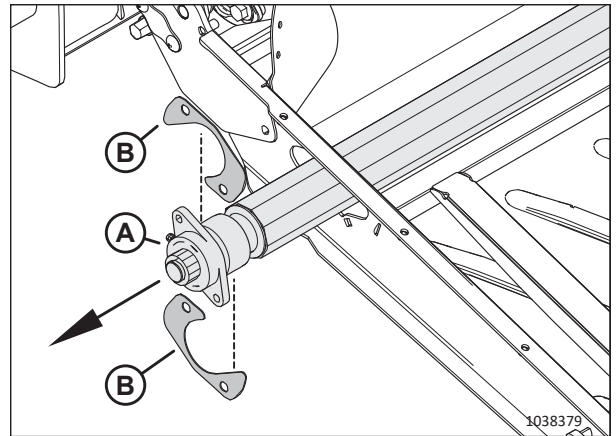


Figure 4.193: Drive Roller

13. Lift the left end out of the frame.
14. Slide assembly (A) to the left, guiding bearing housing (B) through frame opening (C).
15. Remove roller (A).

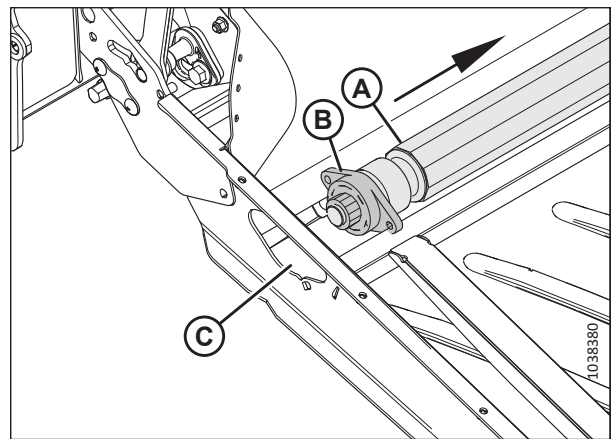


Figure 4.194: Drive Roller

Installing Feed Draper Drive Roller

The feed draper drive roller needs to be installed after it has been repaired or replaced.

1. Apply grease to the motor spline.
2. Guide bearing end (A) of the drive roller through frame opening (B).

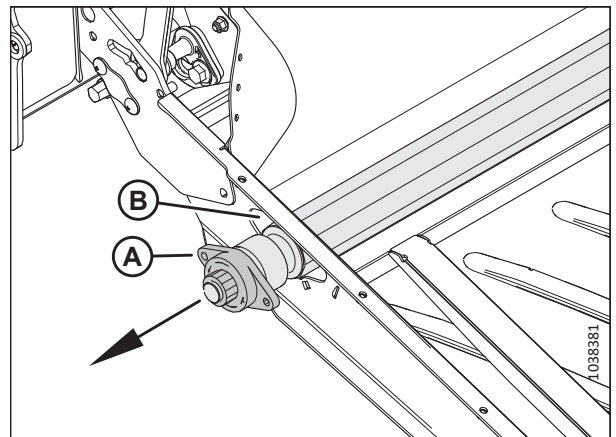


Figure 4.195: Drive Roller – Bearing End

MAINTENANCE AND SERVICING

- Slide the left end of drive roller (A) onto spline of motor (B).

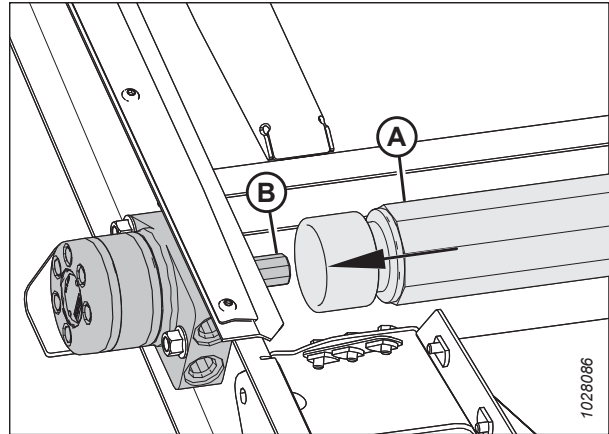


Figure 4.196: Feed Draper Motor

- Install two bolts (A) into the feed deck.
 - Install both covers (B) onto the two bolts.
- IMPORTANT:**
Position the covers in the order shown.
- Secure the drive roller bearing housing using two nuts (C).
 - Install the feed deck draper. For instructions, refer to [4.10.1 Replacing Feed Draper, page 386](#).
 - Tension the feed draper. For instructions, refer to [4.10.2 Checking and Adjusting Feed Draper Tension, page 391](#).

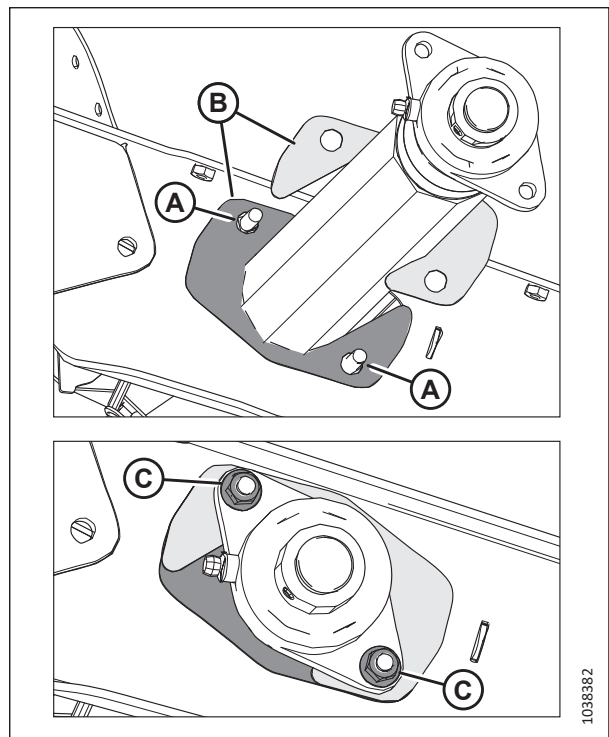


Figure 4.197: Drive Roller – Bearing End

Removing Feed Draper Drive Roller Bearing

The feed draper drive roller bearing helps the roller turn. The bearing needs to be removed when replacing it.

DANGER

To prevent bodily injury or death from the unexpected start-up or fall of a raised machine, always stop the engine and remove the key before leaving the operator's seat, and always engage the safety props before going under the machine for any reason.

- Raise the reel fully.
- Raise the header fully.
- Shut down the engine, and remove the key from the ignition.

MAINTENANCE AND SERVICING

4. Engage the reel safety props. For instructions, refer to *Engaging Reel Safety Props, page 39*.
5. Engage the header safety props. For instructions, refer to the combine operator's manual.
6. Locate the feed draper tensioner. Loosen jam nut (A). Turn bolt (B) counterclockwise to relieve the tension on the draper.

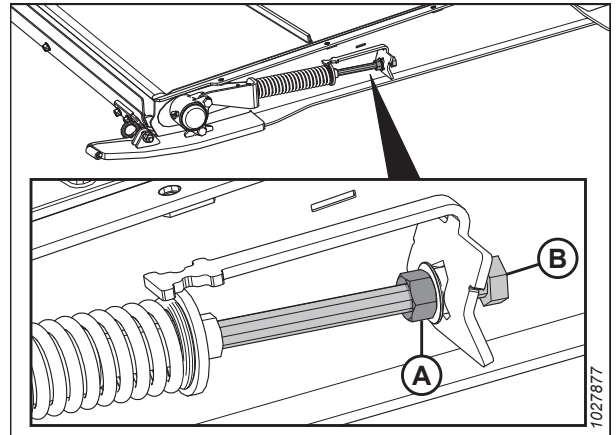


Figure 4.198: Feed Draper Tensioner

7. Loosen set screw (A) on bearing lock (B).
8. Using a hammer and punch, tap bearing lock (B) in the direction opposite of the auger's rotation to release the lock.

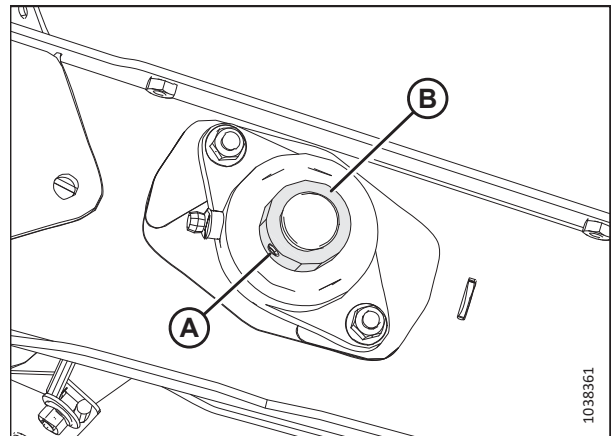


Figure 4.199: Feed Draper Drive Roller Bearing

9. Remove two nuts (A).

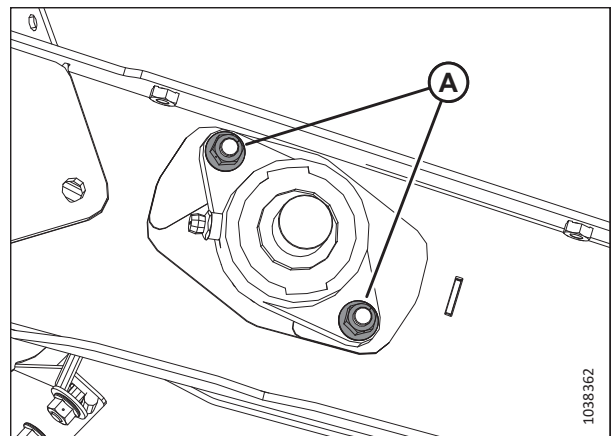


Figure 4.200: Feed Draper Drive Roller Bearing

MAINTENANCE AND SERVICING

10. Remove bearing housing (A).

NOTE:

If the bearing is seized on the shaft, it may be easier to remove the drive roller assembly. For instructions, refer to [Removing Feed Draper Drive Roller, page 393](#).

11. Inspect both covers (B) for damage. If they are damaged, replace them with the parts in kit MD #347553.

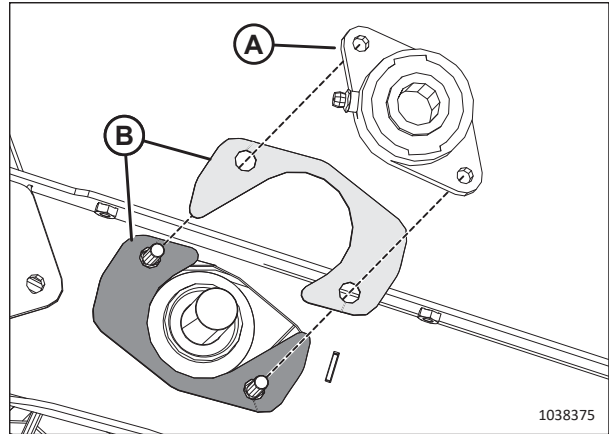


Figure 4.201: Feed Draper Drive Roller Bearing

Installing Feed Draper Drive Roller Bearing

The bearing is held in place with bolts and a lock collar.

1. Install two bolts (A) into the feed deck.
 2. Install both covers (B) onto the two bolts.
- IMPORTANT:**
Position the covers in the order shown.
3. Install drive roller bearing housing (C) onto the shaft.

4. Secure the housing using two nuts (D).
5. Install bearing lock collar (E) onto the shaft.
6. Using a hammer and punch, tap the bearing lock in the direction of the auger's rotation to lock it.
7. Tighten bearing lock set screw (F).
8. Tension the feed draper. For instructions, refer to [4.10.2 Checking and Adjusting Feed Draper Tension, page 391](#).

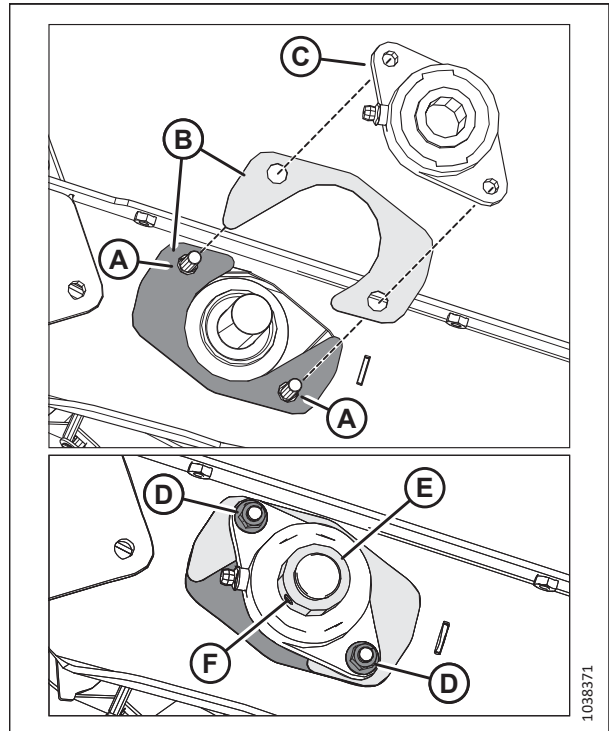


Figure 4.202: Feed Draper Drive Roller Bearing

4.10.4 Feed Draper Idler Roller

The feed draper idler roller is driven by the friction of the feed draper being turned by the drive roller. Like the drive roller, the idler roller helps the feed draper convey the crop to the auger.

Removing Feed Draper Idler Roller

The feed draper idler roller needs to be removed when it is being repaired or replaced.

DANGER

To prevent bodily injury or death from the unexpected start-up or fall of a raised machine, always stop the engine and remove the key before leaving the operator's seat, and always engage the safety props before going under the machine for any reason.

1. Raise the reel fully.
2. Raise the header fully.
3. Shut down the engine, and remove the key from the ignition.
4. Engage the reel safety props. For instructions, refer to *Engaging Reel Safety Props, page 39*.
5. Engage the header safety props. For instructions, refer to the combine operator's manual.
6. Locate the feed draper tensioner. Loosen jam nut (A). Turn bolt (B) counterclockwise to relieve the tension on the draper.

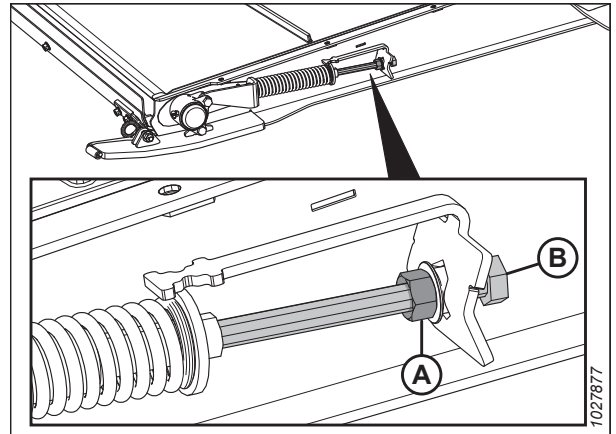


Figure 4.203: Feed Draper Tensioner

7. Remove nuts and screws (A). Remove draper connector straps (B).
8. Separate the draper.
9. Lower the front of the feed deck.

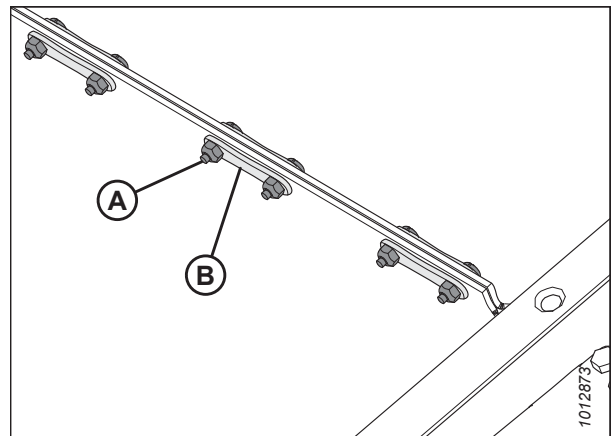


Figure 4.204: Draper Connector

MAINTENANCE AND SERVICING

10. Remove dust cap (A) and nut (B) from bearing housing (C).

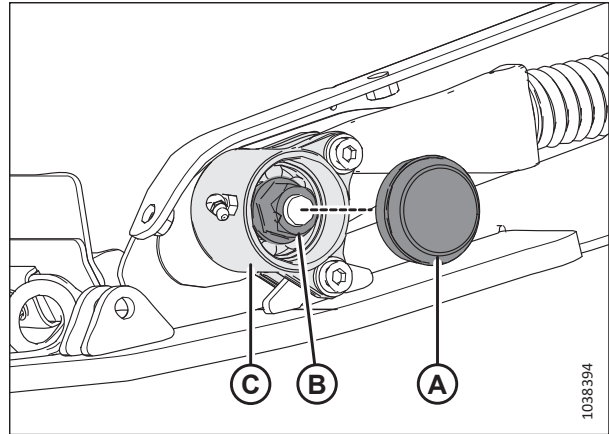


Figure 4.205: Idler Roller Bearing Housing

11. Remove the hardware that secures the bearing housing to the deck skid and the tensioner from locations (A).
12. Remove bearing housing (B) from the idler roller.
13. Repeat Step 10, page 400 to Step 12, page 400 for the opposite side of the feed deck.

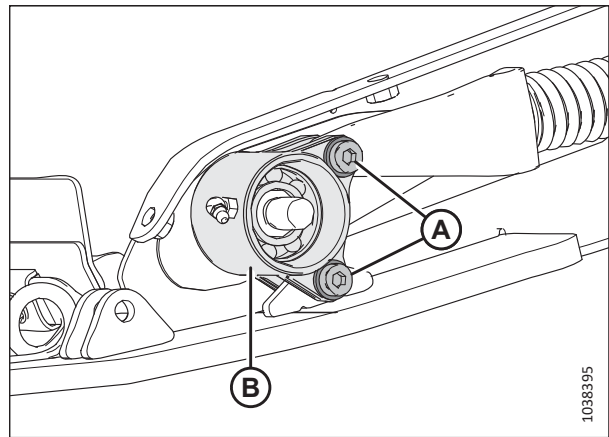


Figure 4.206: Idler Roller Bearing Housing

14. On one side of the deck frame, remove nut (A) and cover (B).

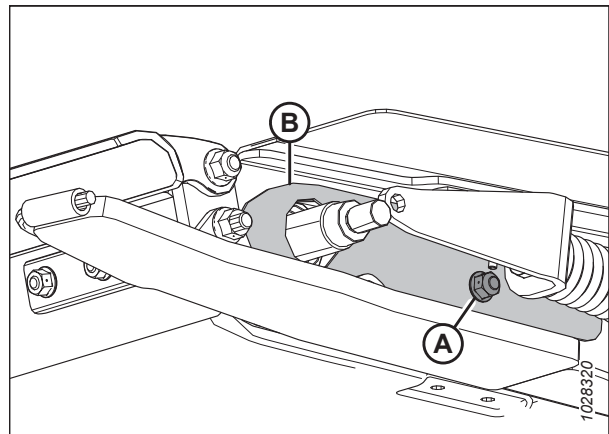


Figure 4.207: Idler Roller Cover

MAINTENANCE AND SERVICING

- Slide idler roller (A) out through the other side of the deck frame.

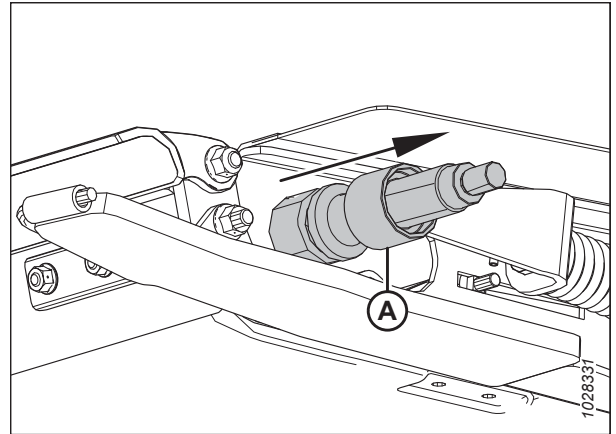


Figure 4.208: Idler Roller

Installing Feed Draper Idler Roller

The feed draper idler roller needs to be installed after it has been repaired or replaced.

- Slide cover (A) over one end of the idler roller.
- Brush idler roller shaft (B) with oil.
- Carefully rotate bearing assembly (C) onto the shaft by hand to prevent damage to the seal.

IMPORTANT:

Ensure that the bearing assembly is square to the shaft to prevent damage to the seal during installation.

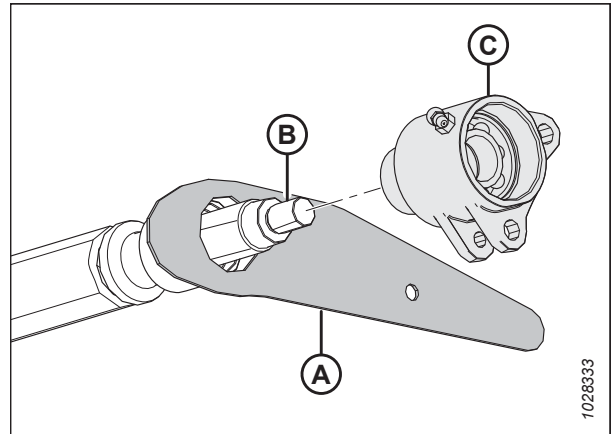


Figure 4.209: Idler Roller

- After the bearing and both of the seals are seated around the shaft, install nut (A).
- Torque the nut to 81 Nm (60 lbf·ft).

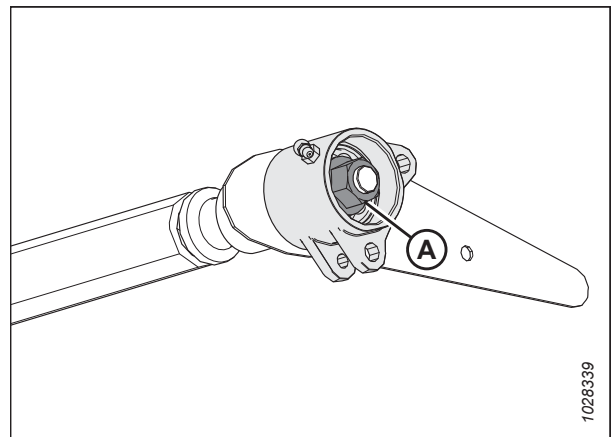


Figure 4.210: Left Idler Roller Bearing

MAINTENANCE AND SERVICING

- Slide idler roller (A) through the cutout in the deck frame.

NOTE:

The right end of the idler roller should protrude from the right deck frame.

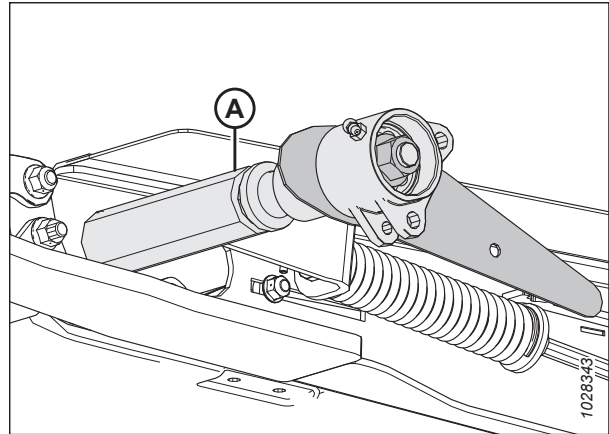


Figure 4.211: Feed Deck – Left Side

- Install the bolt from inside of the feed deck to secure idler cover (A).
- Install nut (B). Do **NOT** overtighten the nut. The nut should hold the idler cover in place and move with the idler roller.

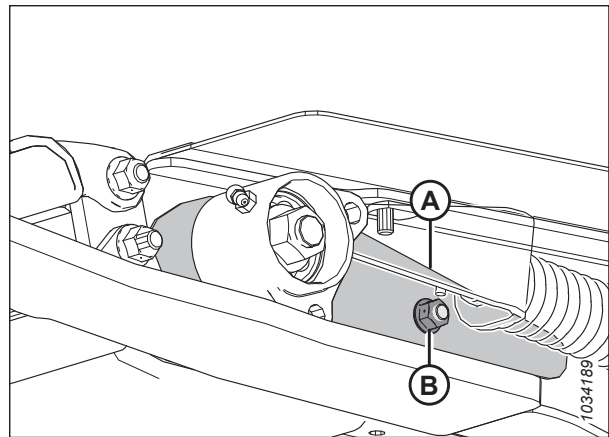


Figure 4.212: Idler Cover – Left Side

- On the right side of the deck frame, brush the opposite end of the idler roller shaft (A) with oil.
- Carefully rotate bearing assembly (B) onto shaft (A) by hand to prevent damage to the seal.

IMPORTANT:

Ensure that the bearing assembly is square to the shaft to prevent damage to the seal during installation.

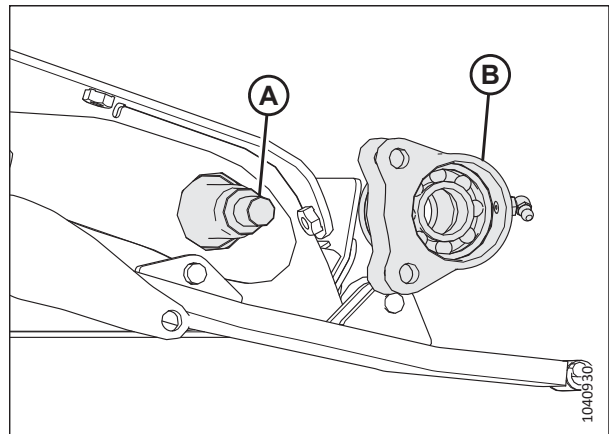


Figure 4.213: Feed Deck – Right Side

MAINTENANCE AND SERVICING

11. After the bearing and both of the seals are seated around the right shaft, install nut (A).
12. Torque the nut to 81 Nm (60 lbf·ft).

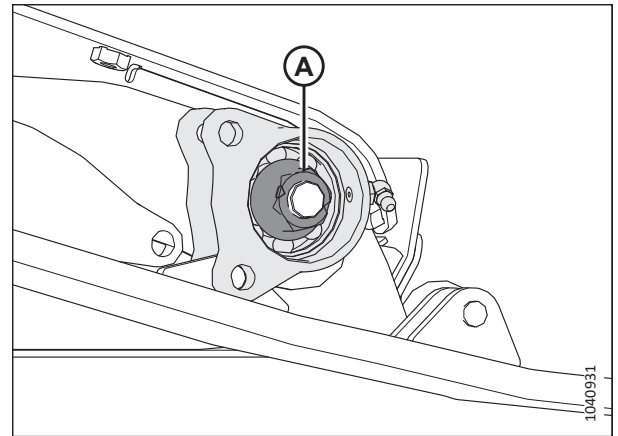


Figure 4.214: Feed Deck – Right Side

13. Rotate idler roller housing (A) until the holes in the lower tabs align with the hole in welded tab (B).
14. Apply medium-strength threadlocker (Loctite® 243 or equivalent) to the threads of the socket head bolt, then secure the roller housing to the welded tab with the bolt, the washer, and the nut at location (C).
15. Align the hole in cast support (D) with the holes in the upper tab on idler roller housing (A).
16. Apply medium-strength threadlocker (Loctite® 243 or equivalent) to the threads of the socket head bolt, then secure the cast support to the roller housing with the bolt, the washer, and the nut at location (E).
17. Tighten bolts (C) and (E) to 12 Nm (8.85 lbf·ft [106 lbf-in]).

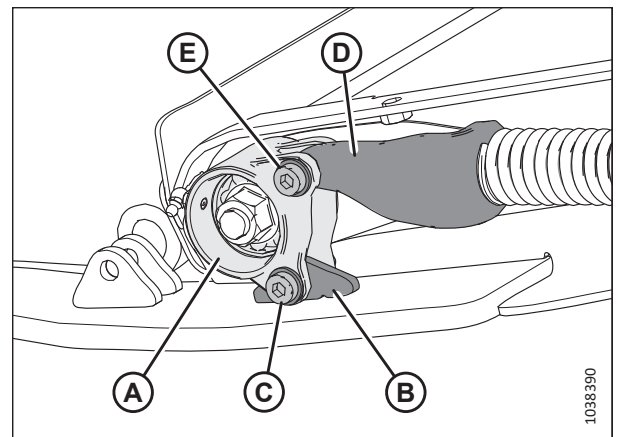


Figure 4.215: Left Idler Roller Bearing

IMPORTANT:

Do **NOT** overtighten bolts (C) and (E).

18. Lubricate the bearing cavity with grease, then install dust cap (A).
19. Ensure that the grease fitting is working. Grease the feed draper idler roller bearing until grease comes out of the seal. Wipe any excess grease from the area after greasing.
20. Repeat Step 13, page 403 to Step 19, page 403 on the right side of the feed draper idler roller.

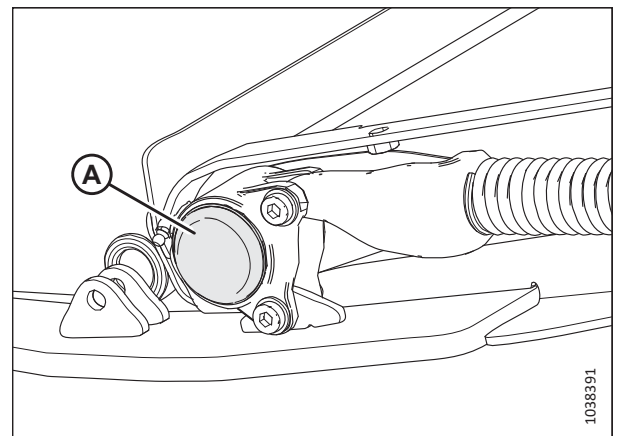


Figure 4.216: Feed Deck – Left Side

MAINTENANCE AND SERVICING

21. Close the feed draper and secure it with screws (A), connector straps (B), and nuts.
22. Tension the feed draper. For instructions, refer to [4.10.2 Checking and Adjusting Feed Draper Tension, page 391](#).

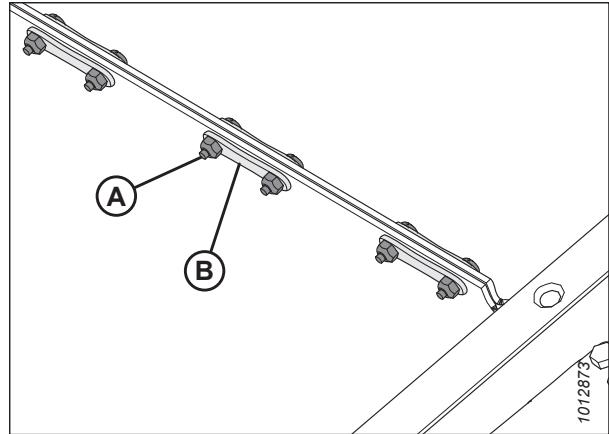


Figure 4.217: Draper Connector

Replacing Feed Draper Idler Roller Bearing

The feed draper idler roller bearing helps the roller turn. The bearing needs to be removed when replacing it.

NOTE:

The procedure is the same for both sides of the feed draper idler roller. The left side of the roller is shown in the illustrations below.

⚠ DANGER

To prevent bodily injury or death from the unexpected start-up or fall of a raised machine, always stop the engine and remove the key before leaving the operator's seat, and always engage the safety props before going under the machine for any reason.

⚠ DANGER

Ensure that all bystanders have cleared the area.

1. Raise the reel fully.
2. Raise the header fully.
3. Shut down the engine, and remove the key from the ignition.
4. Engage the reel safety props. For instructions, refer to [Engaging Reel Safety Props, page 39](#).
5. Engage the header safety props. For instructions, refer to the combine operator's manual.

MAINTENANCE AND SERVICING

6. Locate the feed draper tensioner. Loosen jam nut (A). Turn bolt (B) counterclockwise to relieve the tension on the draper.

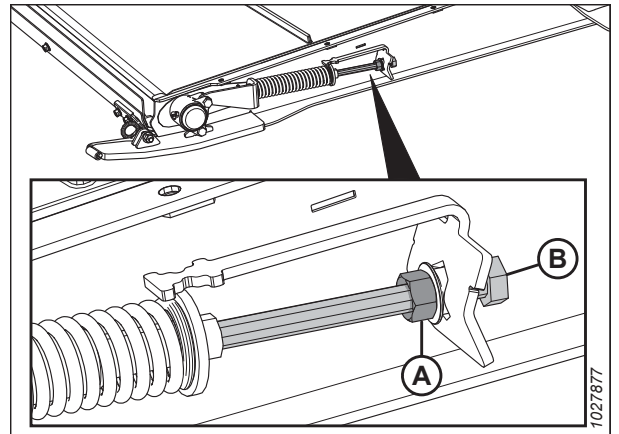


Figure 4.218: Feed Draper Tensioner

7. Remove the socket head bolts, washers, and nuts (A) that secure the bearing housing to the deck skid and tensioner.
8. Remove dust cap (B).

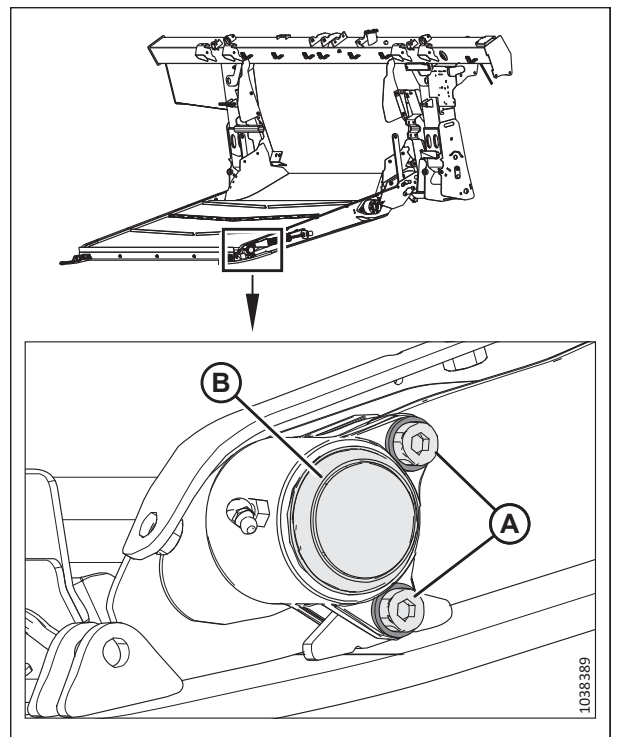


Figure 4.219: Left Idler Roller Bearing

MAINTENANCE AND SERVICING

- Remove nut (A), then remove bearing housing (B) from the deck. Retain the nut and the bearing housing.

NOTE:

If the bearing is seized on the shaft, it may be easier to remove the idler roller assembly. For instructions, refer to [Removing Feed Draper Idler Roller, page 399](#).

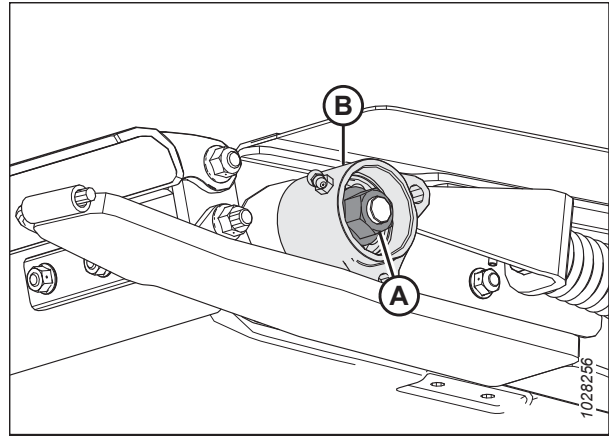


Figure 4.220: Idler Roller Bearing – Left Side

- Remove retaining ring (A), bearing (B), and seals (C) from bearing housing (D).
- Apply oil to the bore before assembling the parts.
- Install seals (C) into bearing housing (D).

NOTE:

Ensure that the flat side of the seal is facing inward.

- Lubricate bearing (B) with grease, then install the bearing as shown.
- Install retaining ring (A).

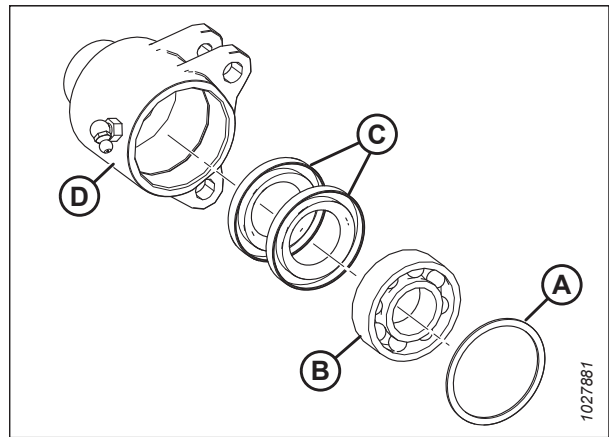


Figure 4.221: Bearing Assembly

- Brush idler roller shaft (A) with oil.
- Carefully rotate bearing assembly (B) onto shaft (A) by hand to prevent damage to the seal.

IMPORTANT:

Ensure that the bearing assembly is square to the shaft to prevent damage to the seal during installation.

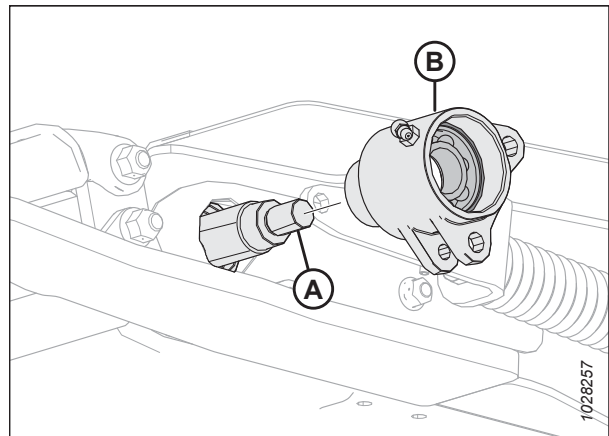


Figure 4.222: Idler Roller Bearing – Left Side

MAINTENANCE AND SERVICING

17. After installing the bearing and both of the seals around the shaft, install nut (A) and torque the nut to 81 Nm (60 lbf-ft).

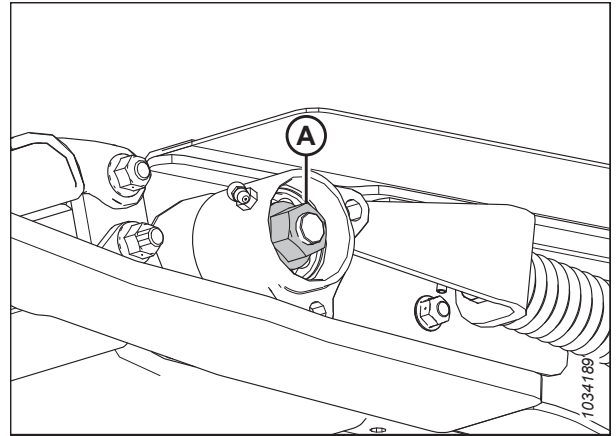


Figure 4.223: Idler Roller Bearing – Left Side

18. Rotate idler roller housing (A) until the holes in the lower tabs align with the hole in welded tab (B).
19. Apply medium-strength threadlocker (Loctite® 243 or equivalent) to the threads of the socket head bolt, then install the bolt, the washer, and the nut at location (C).
20. Align the hole in cast support (D) with the holes in the upper tab on idler roller housing (A).
21. Apply medium-strength threadlocker (Loctite® 243 or equivalent) to the threads of the socket head bolt, then install the bolt, the washer, and the nut at location (E).
22. Tighten bolts (C) and (E) to 12 Nm (8.85 lbf-ft [106 lbf-in]).

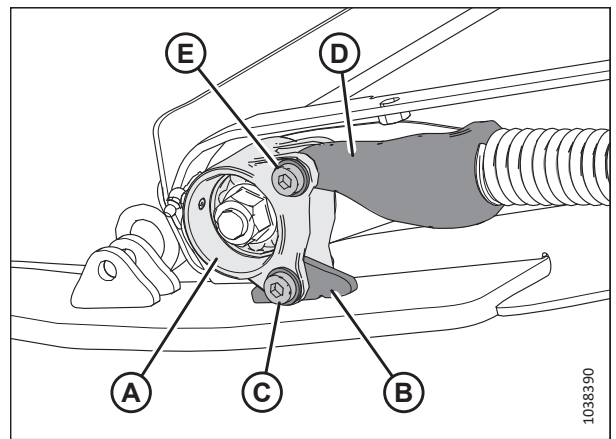


Figure 4.224: Idler Roller Bearing – Left Side

IMPORTANT:

Do **NOT** overtighten bolts (C) and (E).

23. Repeat Step to Step 22, page 407 on the opposite side.
24. Fill the bearing cavity with grease, then install dust cap (A) on both ends of the idler roller.
25. Ensure that the grease fitting is working.
26. Repeat Step 24, page 407 to Step 25, page 407 on the opposite side.
27. Tension the feed draper. For instructions, refer to 4.10.2 *Checking and Adjusting Feed Draper Tension*, page 391.

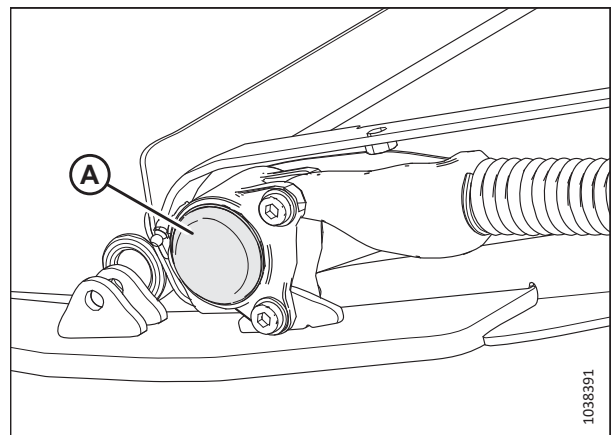


Figure 4.225: Feed Deck – Left Side

4.10.5 Lowering Feed Deck Pan

The feed deck pan protects the feed draper from items on the ground. It can be opened and closed to access the feed draper.

⚠ DANGER

To prevent bodily injury or death from the unexpected start-up or fall of a raised machine, always stop the engine and remove the key before leaving the operator's seat, and always engage the safety props before going under the machine for any reason.

⚠ DANGER

Ensure that all bystanders have cleared the area.

1. Start the engine.
2. Raise the header fully.
3. Shut down the engine, and remove the key from the ignition.
4. Engage the header safety props. For instructions, refer to the combine operator's manual.
5. On the underside of the feed deck, rotate latch (A) to unlock handle (B). Repeat this step at the opposite end of the feed deck.

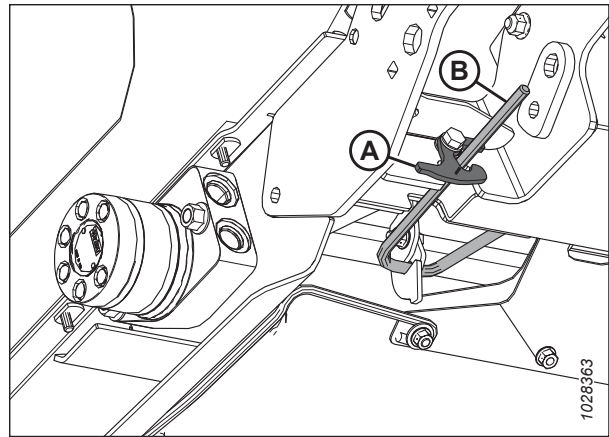


Figure 4.226: Underside of Feed Deck

6. Hold pan (A) and rotate handle (B) downward to release the pan.

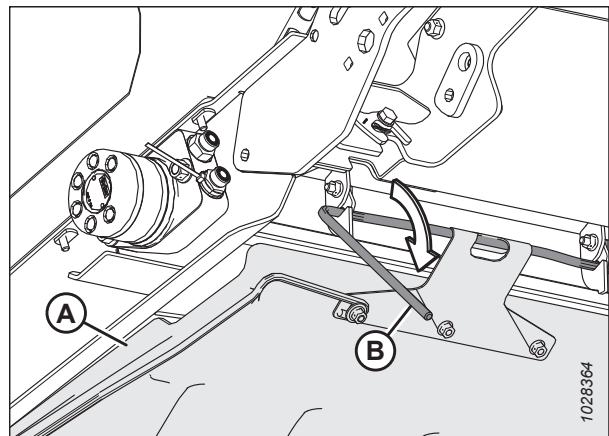


Figure 4.227: Underside of Feed Deck

MAINTENANCE AND SERVICING

7. Lower feed deck pan (A).

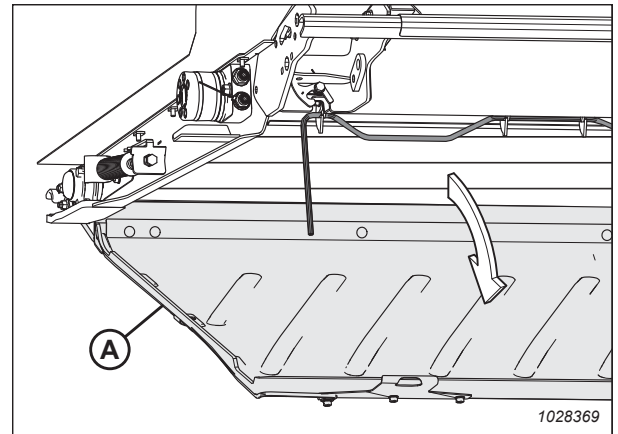


Figure 4.228: Feed Deck Pan

4.10.6 Raising Feed Deck Pan

The feed deck pan protects the feed draper from items on the ground. It can be opened and closed to access the feed draper.

DANGER

To prevent bodily injury or death from the unexpected start-up or fall of a raised machine, always stop the engine and remove the key before leaving the operator's seat, and always engage the safety props before going under the machine for any reason.

1. Raise feed deck pan (A).

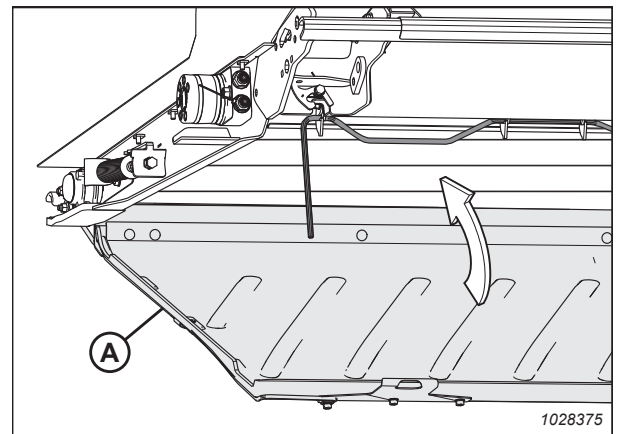


Figure 4.229: Feed Deck Pan

MAINTENANCE AND SERVICING

- Engage lock handle (A) in three feed deck pan hooks (B).

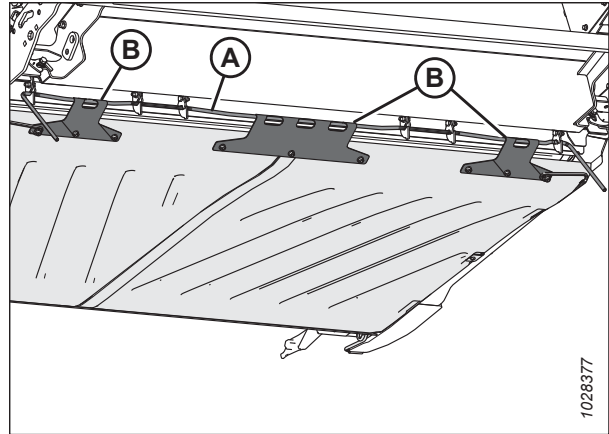


Figure 4.230: Underside of Feed Deck Pan

- Rotate handles (A) upwards, bringing the feed deck pan into the locked position.

NOTE:

Ensure that all three deck pan hooks (B) are secured on the lock handle.

- Hold the feed deck pan in place, and rotate latch (C) to lock handle (A).

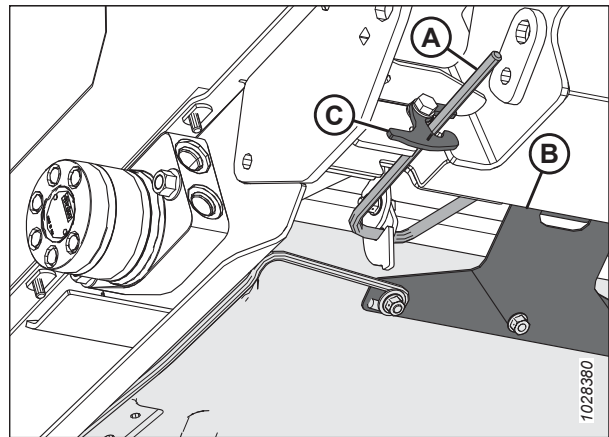


Figure 4.231: Underside of Feed Deck Pan

4.10.7 Checking Link Holder Hooks

Check the left and the right link holder hooks **DAILY** to ensure that they are not cracked or broken.

⚠ DANGER

To prevent bodily injury or death from the unexpected start-up or fall of a raised machine, always stop the engine, remove the key, and engage the safety props before going under the header for any reason.

⚠ DANGER

Ensure that all bystanders have cleared the area.

- Start the engine.
- Raise the header fully.
- Shut down the engine, and remove the key from the ignition.
- Engage the header safety props. For instructions, refer to the combine operator's manual.

MAINTENANCE AND SERVICING

5. Before operation, ensure that both link holder hooks (A) are engaged on the float module under the feed deck.

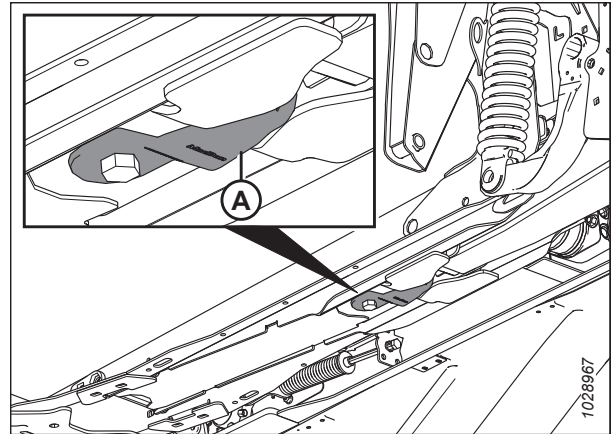


Figure 4.232: Feed Deck – View from Below

NOTE:

Figure 4.233, page 411 shows an undamaged link holder hook (A) and a damaged link holder hook (B). A stretched link holder hook is not shown.

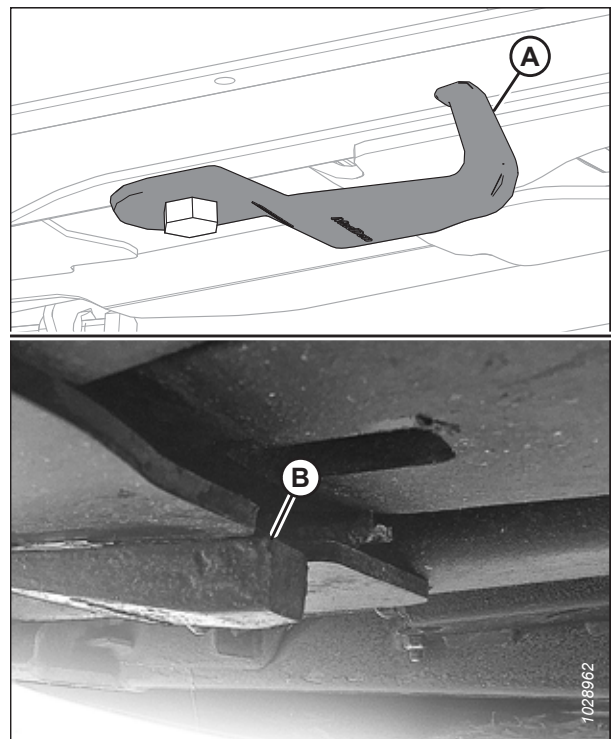


Figure 4.233: Link Holder Hooks

MAINTENANCE AND SERVICING

NOTE:

To move hook (A) to the storage position, loosen bolt (B) and rotate the hook by 90°.

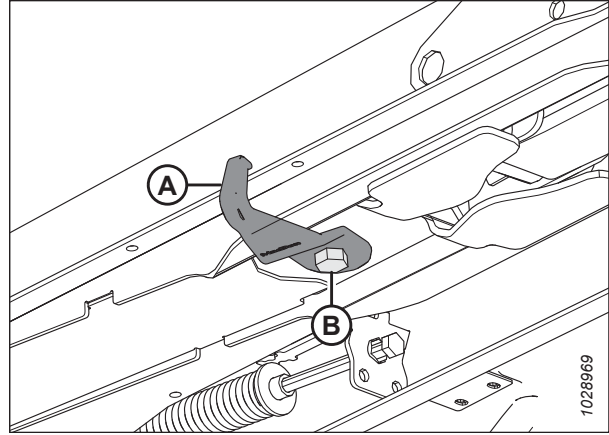


Figure 4.234: Link Holder Hook in Storage Position

4.11 Stripper Bars

Stripper bars are installed into the float module opening to improve feeding in crops such as rice. They may need to be removed depending on the desired float module configuration.

4.11.1 Removing Stripper Bars

The stripper bars are secured to the float module frame with four bolts and nuts.

1. Detach the header from the combine. For instructions, refer to [3.6 Header Attachment/Detachment, page 61](#).

2. Remove four bolts and nuts (A) securing stripper bar (B) to the float module frame, and remove the stripper bar.

NOTE:

There may only be two upper bolts on stripper bar (B).

3. Repeat the previous step on the opposite side of the float module.

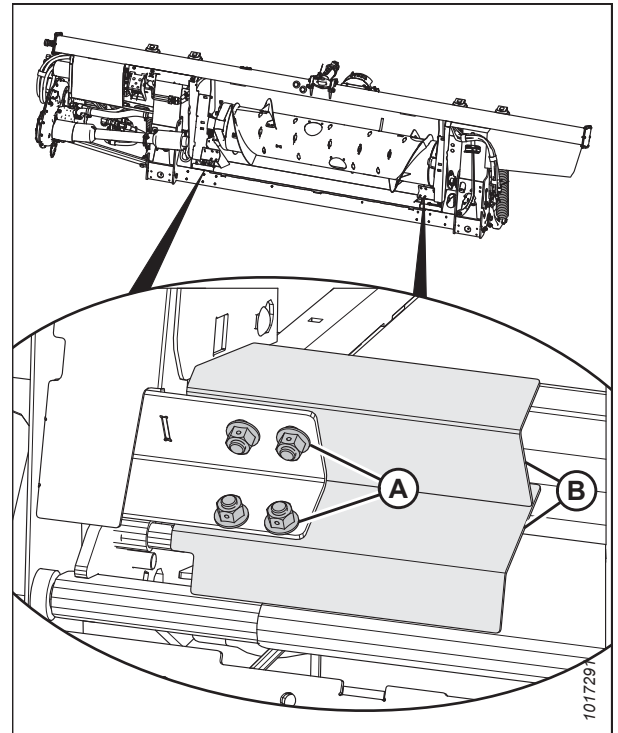


Figure 4.235: Stripper Bars

4.11.2 Installing Stripper Bars

The stripper bars are installed in the lower corners of the float module opening.

1. Detach the header from the combine. For instructions, refer to [3.6 Header Attachment/Detachment, page 61](#).

MAINTENANCE AND SERVICING

2. Position stripper bar (B) as shown so the notch is at the corner of the frame.
3. Secure stripper bar (B) to the float module with four bolts and nuts (A). Ensure the nuts face the combine.

NOTE:

If the lower bolts and nuts are too difficult to install, install the upper two bolts only.

4. Repeat Step 2, [page 414](#) and Step 3, [page 414](#) on the opposite side of the float module.

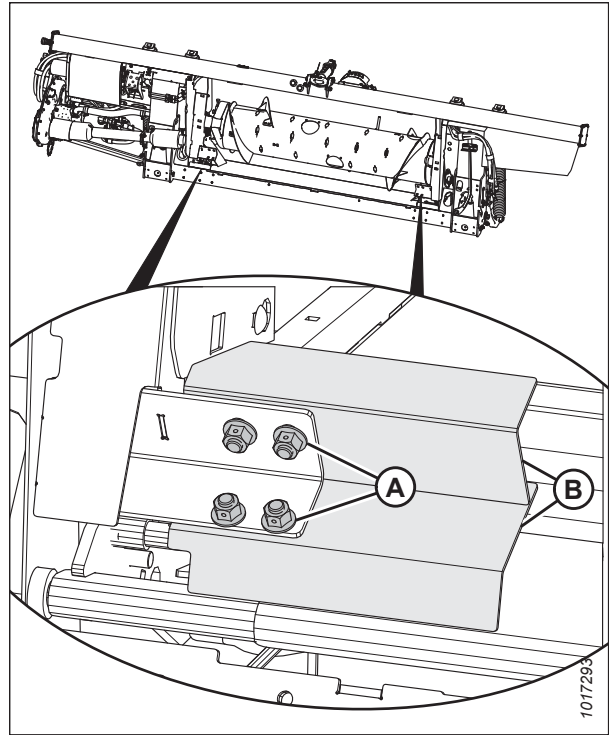


Figure 4.236: Stripper Bars

4.12 Header Side Drapers

There are two drapers, one on each side of the header. They convey cut crop to the float module feed draper and auger. Replace the drapers if they are torn, cracked, or missing slats.

4.12.1 Removing Side Drapers

Replace the drapers if they are torn, cracked, or missing slats.

DANGER

To prevent bodily injury or death from the unexpected start-up or fall of a raised machine, always stop the engine and remove the key before leaving the operator's seat, and always engage the safety props before going under the machine for any reason.

WARNING

Ensure that all bystanders have cleared the area.

1. Start the engine.
2. Raise the reel fully.
3. Raise the header fully.
4. Shut down the engine, and remove the key from the ignition.
5. Engage the header safety props. For instructions, refer to the combine operator's manual.
6. Engage the reel safety props. For instructions, refer to *Engaging Reel Safety Props, page 39*.
7. Move the draper until the draper joint is in the work area.
8. Turn bolt (A) counterclockwise to decrease the tension on the draper. Tensioner indicator (B) will move outboard to show that the draper is loosening.

IMPORTANT:

To avoid premature failure of the draper, draper rollers, and/or tightener components, do **NOT** operate the header when the tension indicator is not visible.

IMPORTANT:

Do **NOT** adjust nut (C). This nut is used for draper alignment only.

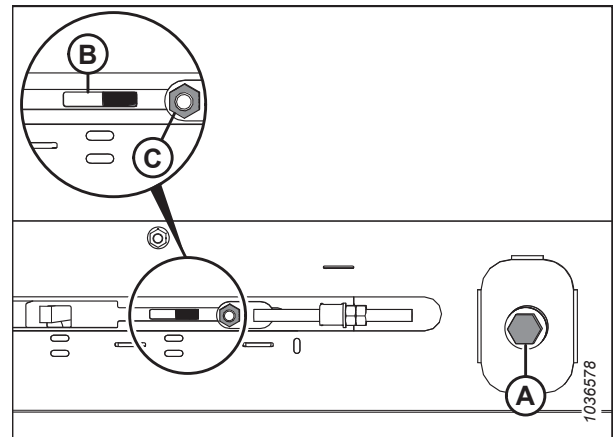


Figure 4.237: Adjusting Left Tensioner

MAINTENANCE AND SERVICING

9. Remove nuts and screws (A), and tube connectors (B) from the draper joint.
10. Remove screws (C), bridge connector (D), and nuts from the front end of the draper joint.
11. Pull the draper from the deck.

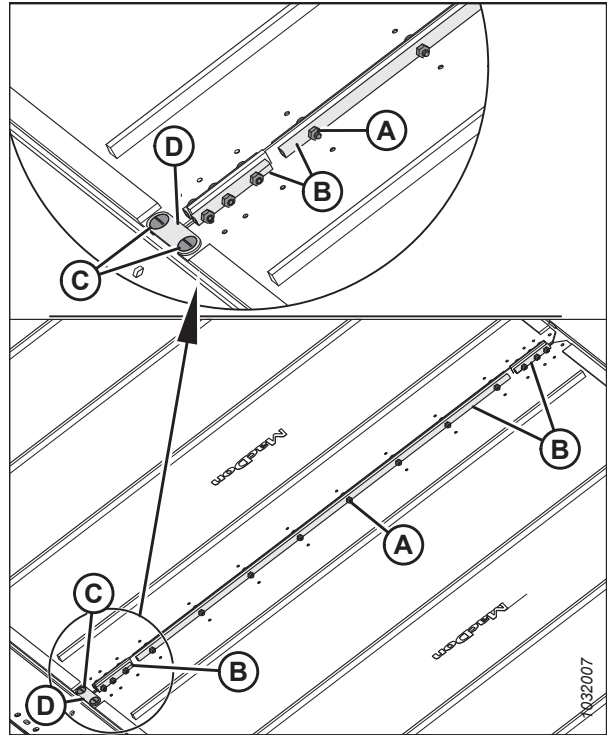


Figure 4.238: Draper Connectors

4.12.2 Installing Side Drapers

The side drapers bring cut crop to the center of the header.

DANGER

To prevent bodily injury or death from the unexpected start-up or fall of a raised machine, always stop the engine and remove the key before leaving the operator's seat, and always engage the safety props before going under the machine for any reason.

DANGER

Ensure that all bystanders have cleared the area.

1. Start the engine.
2. Raise the reel fully.
3. Raise the header fully.
4. Shut down the engine, and remove the key from the ignition.
5. Engage the header safety props. For instructions, refer to the combine operator's manual.
6. Engage the reel safety props. For instructions, refer to [Engaging Reel Safety Props, page 39](#).
7. Apply talcum powder to the underside of the draper guides and to the draper surface that forms the seal with the cutterbar.
8. Insert the draper into the deck at the inboard end at the drive roller. Pull the draper into the deck while feeding it at the end.

MAINTENANCE AND SERVICING

9. Feed in the draper until it can be wrapped around the drive roller.
10. Insert the opposite end of the draper into the deck over the rollers. Pull the draper fully into the deck.
11. Attach the ends of the draper with tube connectors (B), screws (A) (with the heads facing the center opening), and nuts.

NOTE:

The two short tube connectors are attached at the front and the rear of the draper.

12. Install bridge connector (D) using screws (C) and the nuts at the front end of the draper joint.

NOTE:

Hold screws (C) at a 90° angle to bridge connector (D) while tightening the nuts. Holding the screws will prevent the bridge connector from bowing up.

13. Torque the nuts to 9.5 Nm (7 lbf·ft [84 lbf-in]).
14. Adjust the draper tension. For instructions, refer to [4.12.4 Adjusting Side Draper Tension, page 420](#).
15. Operate the drapers with the engine at an idle so that the talcum powder adheres to the draper seal surfaces.

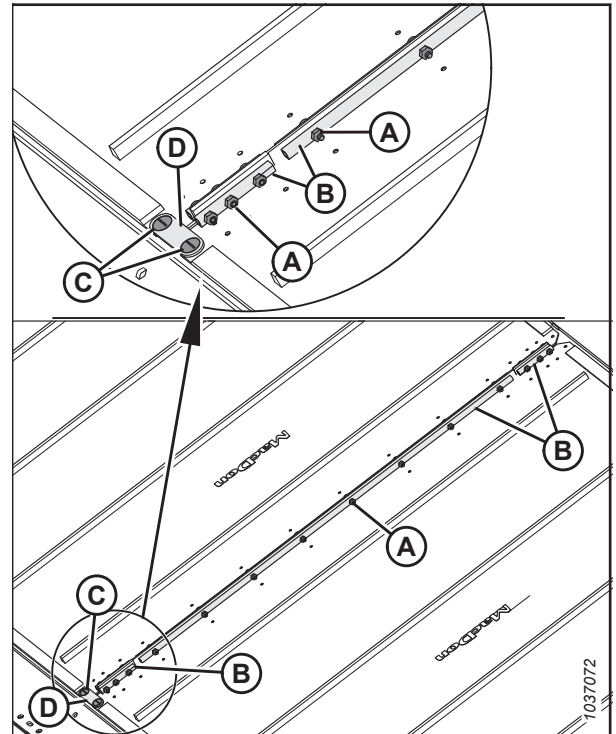


Figure 4.239: Draper Connectors

4.12.3 Adjusting Side Draper Deck Height

A properly adjusted deck height will prevent material from entering into the side drapers and stalling them.

⚠ DANGER

To prevent bodily injury or death from the unexpected start-up or fall of a raised machine, always stop the engine, remove the key, and engage the safety props before going under the header for any reason.

IMPORTANT:

New factory-installed drapers are pressure and heat checked at the factory. The gap between the draper and the cutterbar is set to 1–3 mm (0.04–0.12 in.).

MAINTENANCE AND SERVICING

1. Lower the header onto four blocks (A) (305–356 mm [12–14 in.]).

NOTE:

Place one block at each end of the header, and one block at each wing hinge point.

2. Shut down the engine, and remove the key from the ignition.

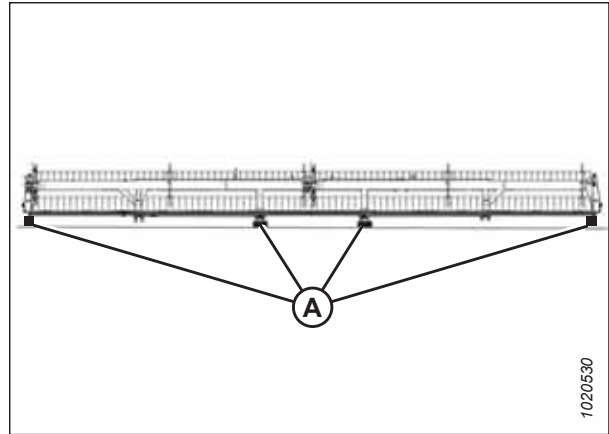


Figure 4.240: Header on Blocks

NOTE:

Take measurements at deck supports (A) when the header is in the working position. Depending on the size of the header, there will be two, three, or four supports per deck.

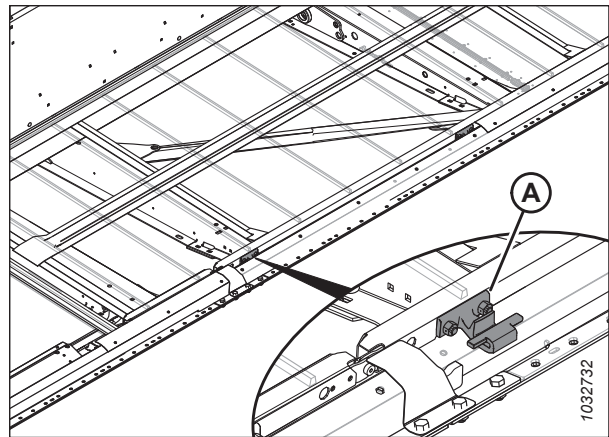


Figure 4.241: Draper Deck Supports

3. Ensure that clearance (C) between draper (A) and metal seal (D) is 1–4 mm (0.04–0.16 in.).
4. Relieve the tension on the draper. For instructions, refer to [4.12.4 Adjusting Side Draper Tension, page 420](#).

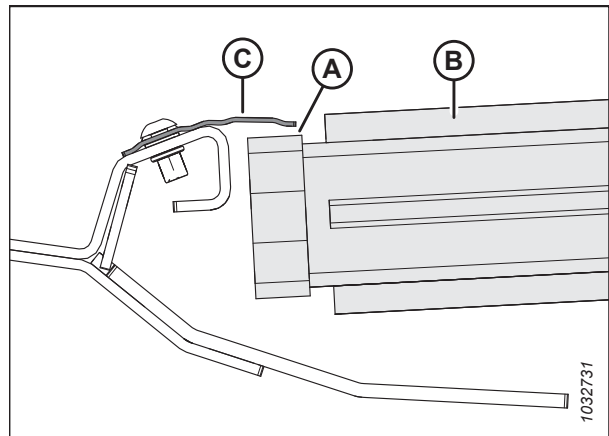


Figure 4.242: Draper Seal

MAINTENANCE AND SERVICING

5. Lift front edge of draper (A) past cutterbar (B) to expose the deck support.
6. Measure and note the thickness of the draper belt.

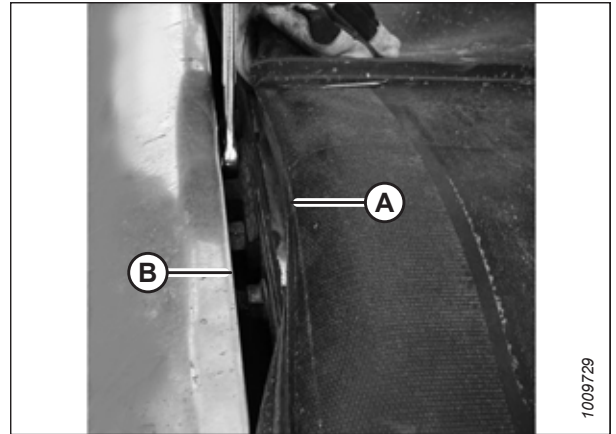


Figure 4.243: Deck Support

NOTE:

The draper has been removed in the image to show the deck.

7. Loosen two lock nuts (A) on deck support (B) by one half-turn **ONLY**.
8. Tap deck (C) with a hammer and a block of wood to lower the deck relative to the deck supports. Tap deck support (B) using a punch to raise the deck relative to the deck supports.

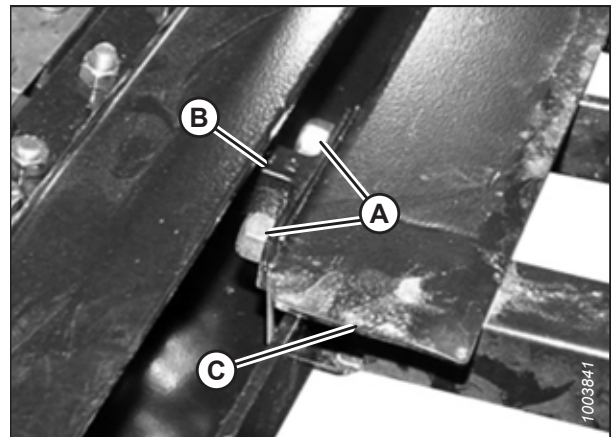


Figure 4.244: Deck Support

Table 4.1 Number of Deck Supports (B)

Model	Quantity
FD225	6
FD230	8
FD235, FD240, FD241	10
FD245	12
FD250	14

9. Use a feeler gauge that is the same thickness as the draper belt, plus 1 mm (0.04 in.). Slide the gauge along deck (A) under metal seal (C) to properly set the gap.
10. To create a seal, adjust deck (A) so that clearance (B) between metal seal (C) and the deck is the same thickness as the draper belt plus 1 mm (0.04 in.).

NOTE:

To check the clearance at a draper roller, begin measuring from the roller tube, **NOT** the deck.

11. Tighten deck support hardware (D).
12. Recheck gap (B) with the feeler gauge. For instructions, refer to Step 9, [page 419](#).

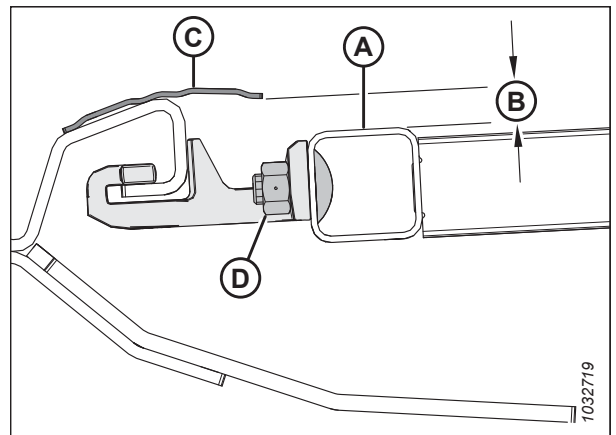


Figure 4.245: Deck Support

4.12.4 Adjusting Side Draper Tension

The tension on the side drapers can be adjusted using the adjusters on each end of the draper.

⚠ DANGER

To prevent bodily injury or death from the unexpected start-up or fall of a raised machine, always stop the engine, remove the key, and engage the vehicle's safety props before going under the machine for any reason.

⚠ DANGER

Ensure that all bystanders have cleared the area.

IMPORTANT:

The draper tension is set at the factory, and should not require adjustment. If adjustment is necessary, ensure that the tension is set so that the draper does not slip or sag below the cutterbar. Excessive tension on the draper can damage the draper drive and rollers.

1. Ensure that tension indicator (A) covers the inboard half of the window.
2. Start the engine.
3. Raise the header fully.
4. Shut down the engine, and remove the key from the ignition.
5. Engage the header safety props. For instructions, refer to the combine operator's manual.

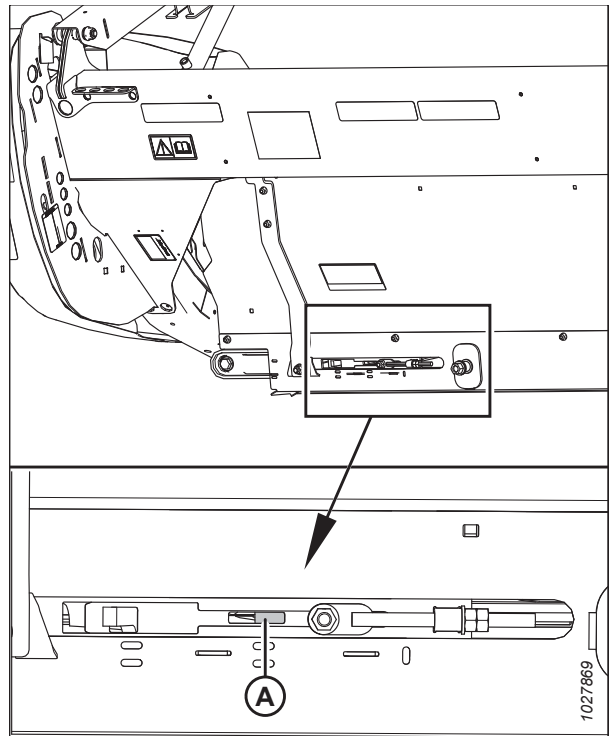


Figure 4.246: Checking Left Tension Adjuster

MAINTENANCE AND SERVICING

6. Ensure that the draper guide (the rubber track on the underside of the draper) is properly engaged in groove (A) of the drive roller.

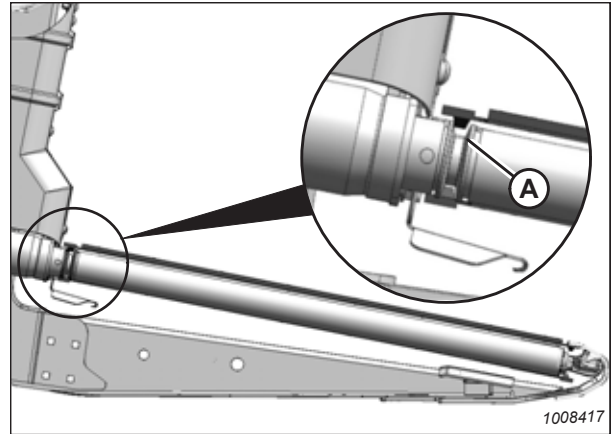


Figure 4.247: Drive Roller

7. Ensure that idler roller (A) is between guides (B).

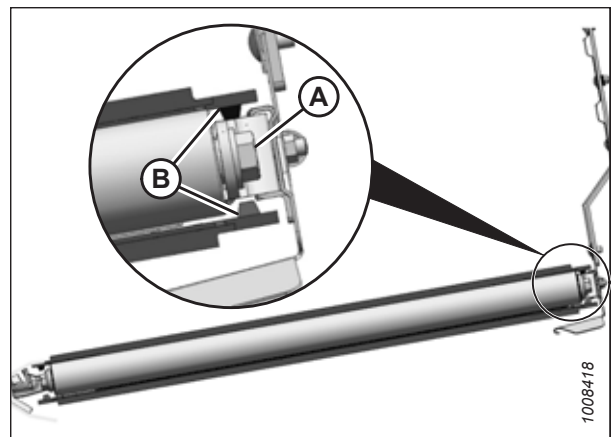


Figure 4.248: Idler Roller

8. Tighten adjuster bolt (A) until the tensioner indicator covers the inboard half of the window. Tensioner indicator (B) will move inboard to show that the draper is tightening.

IMPORTANT:

To avoid premature failure of the draper, draper rollers, and/or the tightener components, do **NOT** operate the header when the tension indicator is not visible.

IMPORTANT:

Do **NOT** adjust nut (C). This nut is used for draper alignment only.

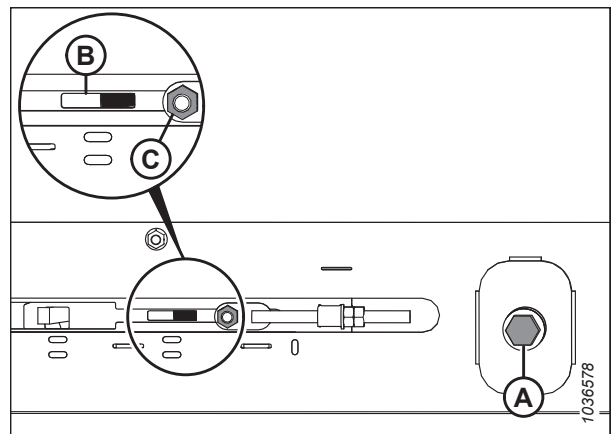


Figure 4.249: Adjusting Left Tensioner

4.12.5 Adjusting Side Draper Tracking

To ensure that the side drapers rotate smoothly without rubbing the side of the header frame, the tracking may need to be adjusted.

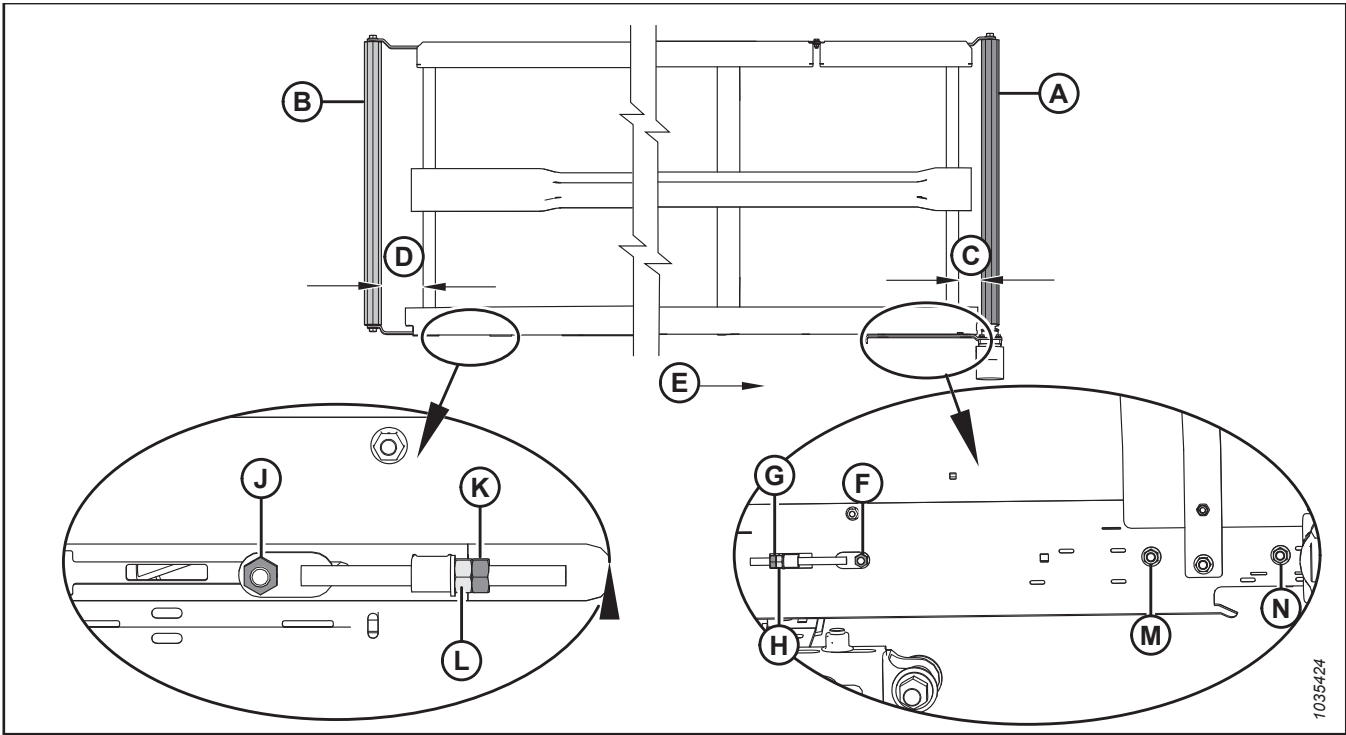


Figure 4.250: Draper Tracking Adjustments – Left Draper

- A - Drive Roller
- B - Idler Roller
- C - Drive Roller Adjust
- D - Idler Roller Adjust
- E - Draper Direction
- F - Nut on Drive Roller Side
- G - Jam Nut for Drive Roller
- H - Adjuster Nut for Drive Roller
- J - Nut on Idler Roller Side
- K - Jam Nut for Idler Roller
- L - Adjuster Nut for Idler Roller
- M - Nut on Drive Roller Side
- N - Nut on Drive Roller Side

1. To determine which roller requires adjustment and which adjustments are necessary, refer to the following table:

Table 4.2 Draper Tracking

If tracking towards	Location	Adjustment	Method
Backsheet	Drive roller	Increase C	Tighten adjuster nut (H)
Cutterbar	Drive roller	Decrease C	Loosen adjuster nut (H)
Backsheet	Idler roller	Increase D	Tighten adjuster nut (L)
Cutterbar	Idler roller	Decrease D	Loosen adjuster nut (L)

MAINTENANCE AND SERVICING

2. Adjust drive roller (A) to change **C** (refer to Table 4.2, page 422 and Figure 4.250, page 422) as follows:
 - a. Loosen nuts (F), (M), and (N), and jam nut (G).
 - b. Turn adjuster nut (H).
 - c. Tighten nuts (F), (M), and (N), and jam nut (G).
3. Adjust idler roller (B) to change **D** (refer to Table 4.2, page 422 and Figure 4.250, page 422) as follows:
 - a. Loosen nut (J) and jam nut (K).
 - b. Turn adjuster nut (L).

NOTE:

If the draper does not track at the idler roller end after the idler roller has been adjusted, the drive roller is likely not in line with the deck. Adjust the drive roller, and then readjust the idler roller.

- c. Tighten nut (J) and jam nut (K).

4.12.6 Inspecting Draper Roller Bearing

The draper rollers have non-greaseable bearings; however, the external seal should be checked every 200 hours (more frequently in sandy conditions) to achieve maximum bearing life.

Using an infrared thermometer, check for faulty draper roller bearings as follows:

1. Engage the header and run the drapers for approximately 3 minutes.
2. Check the temperature of the draper roller bearings at each of roller arms (A), (B), and (C) on each deck. Ensure the temperature does not exceed 44°C (80°F) above the ambient temperature.

Replace roller bearings that exceed the maximum recommended temperature. For instructions, refer to:

- [4.12.8 Replacing Side Draper Deck Idler Roller Bearing, page 425](#)
- [4.12.11 Replacing Side Draper Drive Roller Bearing, page 431](#)

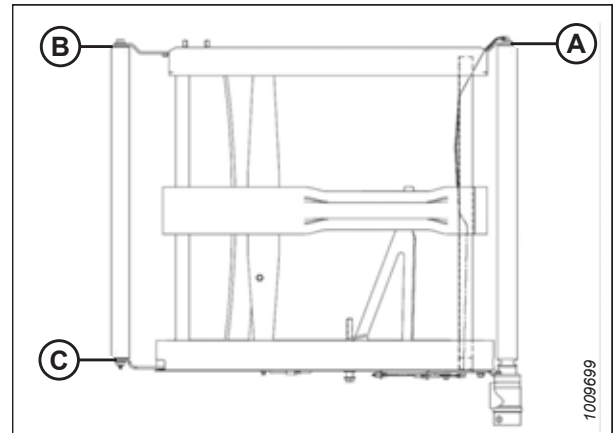


Figure 4.251: Roller Arms

4.12.7 Removing Side Draper Deck Idler Roller

The side draper deck has a roller on either end of the deck. One is the idler roller and one is the drive roller.

DANGER

To prevent bodily injury or death from the unexpected start-up or fall of a raised machine, always stop the engine and remove the key before leaving the operator's seat, and always engage the safety props before going under the machine for any reason.

DANGER

Ensure that all bystanders have cleared the area.

MAINTENANCE AND SERVICING

1. Start the engine.
2. Engage the header until you can access the side draper connector from the outboard end of the deck.
3. Raise the header fully.
4. Raise the reel fully.
5. Shut down the engine, and remove the key from the ignition.
6. Engage the header safety props. For instructions, refer to the combine operator's manual.
7. Engage the reel safety props. For instructions, refer to *Engaging Reel Safety Props, page 39*.
8. Loosen the draper by turning adjuster bolt (A) counterclockwise until the adjuster bolt hits a hard stop.

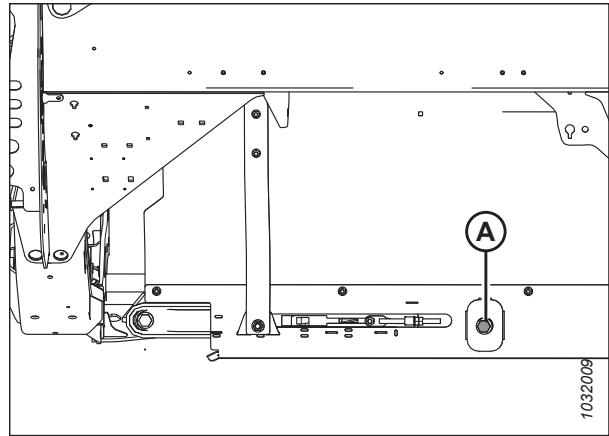


Figure 4.252: Tensioner – Left Side Shown

9. Remove screws (C), bridge connector (D), and the nuts from the front end of the draper joint.
10. Remove nuts and screws (A) and tube connectors (B) from the draper joint.
11. Pull the draper off the idler roller.

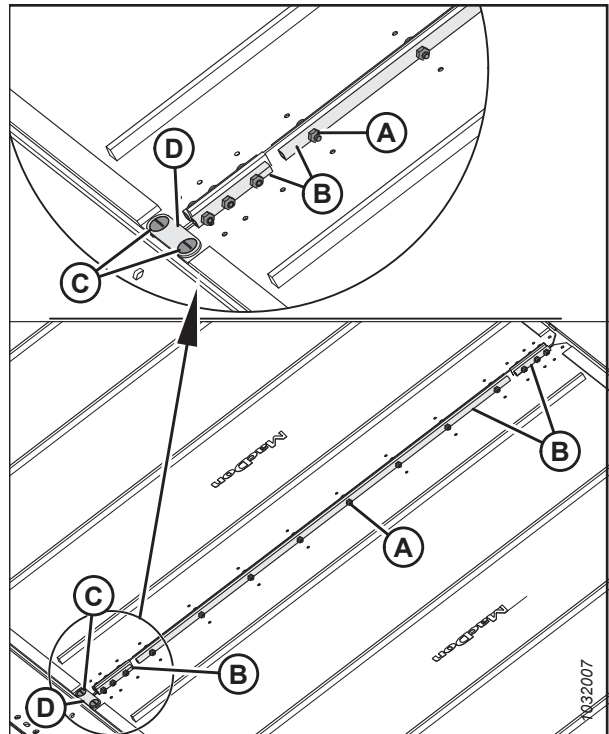


Figure 4.253: Draper Connectors

MAINTENANCE AND SERVICING

12. Remove bolt (A) and washer from the idler roller at the back of the header deck.
13. Remove bolt (B) and washer from the idler roller at the front of the header deck.
14. Spread roller arms (C) and (D), and remove the idler roller.

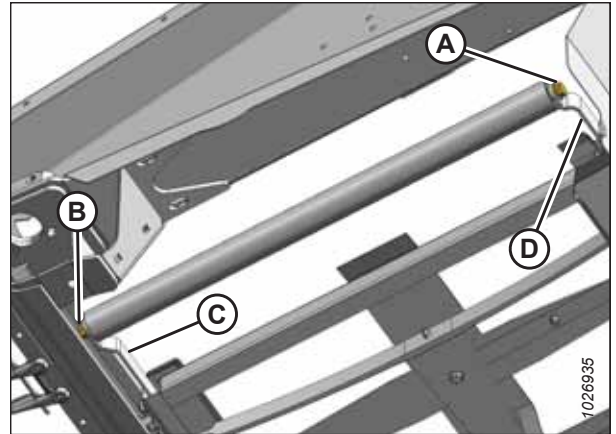


Figure 4.254: Idler Roller

4.12.8 Replacing Side Draper Deck Idler Roller Bearing

The side draper deck idler rollers have bearings installed to allow the roller to turn.

1. Remove the draper deck idler roller. For instructions, refer to [4.12.7 Removing Side Draper Deck Idler Roller, page 423](#).
2. Clamp idler roller tube (C) in a vise with a cloth wrapped around the roller to prevent damage to the roller.
3. Remove bearing assembly (A) and seal (B) from roller tube (C) as follows:
 - a. Attach slide hammer (D) to threaded shaft (E) in the bearing assembly.
 - b. Tap out bearing assembly (A) and seal (B).
4. Clean the inside of roller tube (C) and check the tube for signs of wear or damage. Replace the tube if necessary.

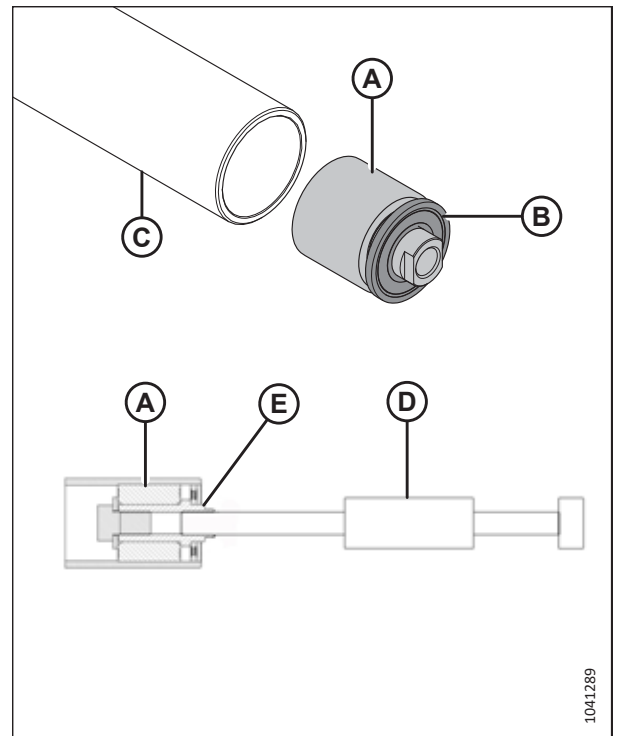


Figure 4.255: Idler Roller Bearing and Seal

MAINTENANCE AND SERVICING

IMPORTANT:

When installing the new bearing, do **NOT** place the end of the roller directly onto the ground. Bearing assembly (A) protrudes past roller tube (B) and placing the end of the roller on the ground will push the bearing farther into the tube.

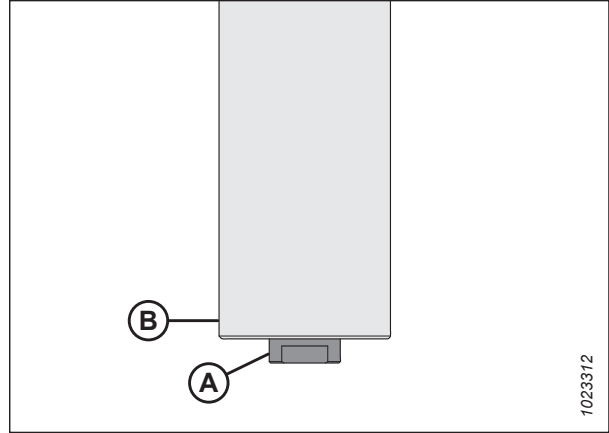


Figure 4.256: Idler Roller

5. Cut relief (A) into a block of wood.
6. Place the end of idler roller (B) onto the block of wood, with the protruding bearing assembly inside of relief (A).

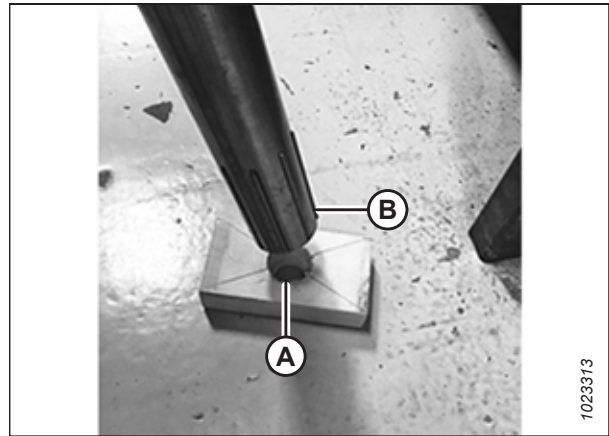


Figure 4.257: Idler Roller

7. Install new bearing assembly (C) by pressing the outer race of the bearing into the tube until it is 14–15 mm (9/16–19/32 in.) (B) from the outside edge of the tube.

NOTE:

Before installing a new seal, fill area (A) with approximately 8 pumps of grease.

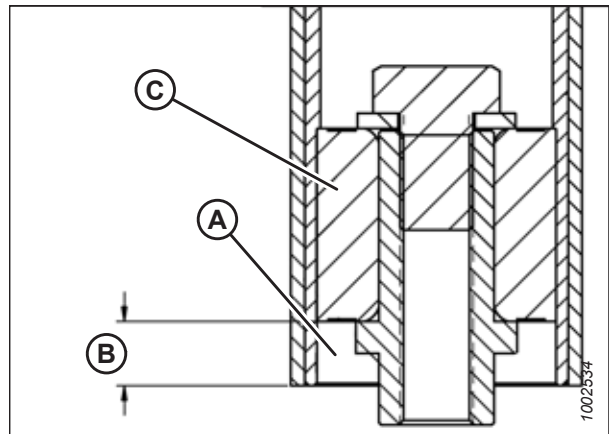


Figure 4.258: Idler Roller Bearing

MAINTENANCE AND SERVICING

8. Install new seal (A) by pressing on the inner and outer race of the seal until it is 3–4 mm (1/8–3/16 in.) (B) from the outside edge of the tube.

NOTE:

The seal can be oriented in either direction.

9. Reinstall the idler roller. For instructions, refer to [4.12.9 Installing Side Draper Deck Idler Roller](#), page 427.

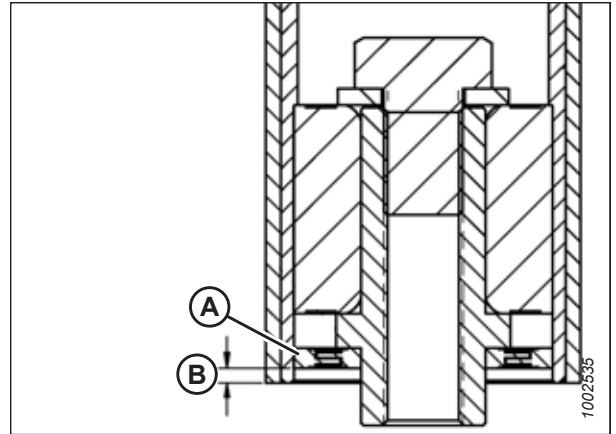


Figure 4.259: Idler Roller Bearing

4.12.9 Installing Side Draper Deck Idler Roller

The side draper deck has a roller on each end of the deck. One roller is the idler roller and one roller is the drive roller. If the idler roller is worn or damaged, it will need to be replaced.



DANGER

Ensure that all bystanders have cleared the area.



DANGER

To prevent bodily injury or death from the unexpected start-up or fall of a raised machine, always stop the engine and remove the key before leaving the operator's seat, and always engage the safety props before going under the machine for any reason.

1. Start the engine.
2. Raise the header and the reel.
3. Engage the reel safety props.
4. Engage the header safety props.
5. Install idler roller (A) between idler arms (B).
6. Secure the idler roller with two bolts and washers (C). Tighten the bolts to 95 Nm (70 lbf·ft).

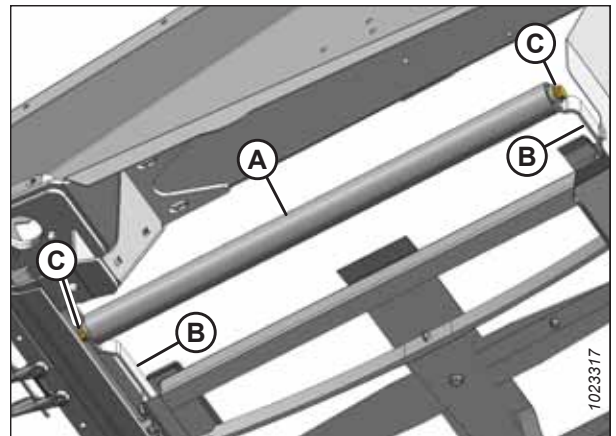


Figure 4.260: Idler Roller

MAINTENANCE AND SERVICING

- Secure the ends of the draper with tube connectors (B) and screws and nuts (A).

IMPORTANT:

Install the screws so that the heads face inboard.

NOTE:

The two short tube connectors are attached at the front and rear of the draper.

- Install bridge connector (D) using screws (C) and the nuts at the front end of the draper joint.

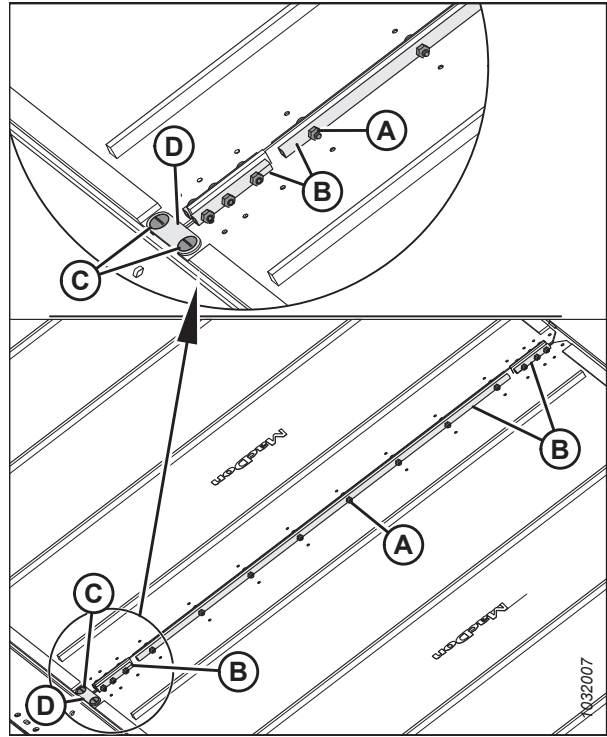


Figure 4.261: Draper Connector

- Tighten the draper by turning adjuster bolt (A) clockwise. For instructions, refer to [4.12.4 Adjusting Side Draper Tension, page 420](#).

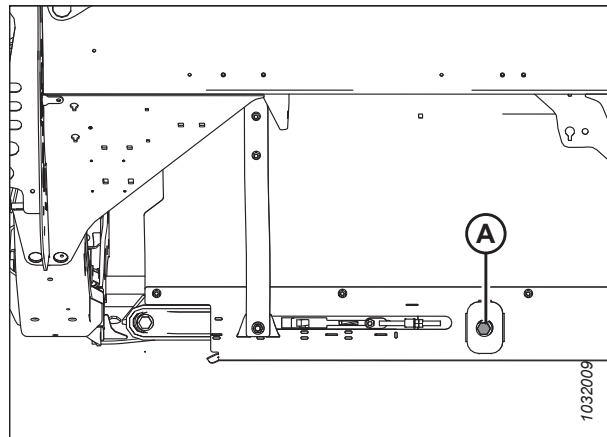


Figure 4.262: Draper Tensioner

- Disengage the reel and the header safety props.
- Start the engine.
- Fully lower the header and the reel.
- Engage the header. Ensure that the side drapers track correctly. For instructions, refer to [4.12.4 Adjusting Side Draper Tension, page 420](#).

4.12.10 Removing Side Draper Drive Roller

The side draper deck has a roller on both ends of the deck. One roller is the idler roller and the other roller is the drive roller.

 **DANGER**

To prevent bodily injury or death from the unexpected start-up or fall of a raised machine, always stop the engine and remove the key before leaving the operator's seat, and always engage the safety props before going under the machine for any reason.

 **DANGER**

Ensure that all bystanders have cleared the area.

1. Start the engine.
2. Raise the header fully.
3. Raise the reel fully.
4. If the draper connector is not visible, engage the header until you can access the connector from the outboard end of the deck.
5. Shut down the engine, and remove the key from the ignition.
6. Engage the reel safety props. For instructions, refer to *Engaging Reel Safety Props, page 39*.
7. Engage the header safety props. For instructions, refer to the combine operator's manual.
8. Loosen the draper by turning adjuster bolt (A) counterclockwise until the adjuster bolt hits a hard stop.

IMPORTANT:

Do **NOT** adjust nut (B). This nut is used for draper alignment only.

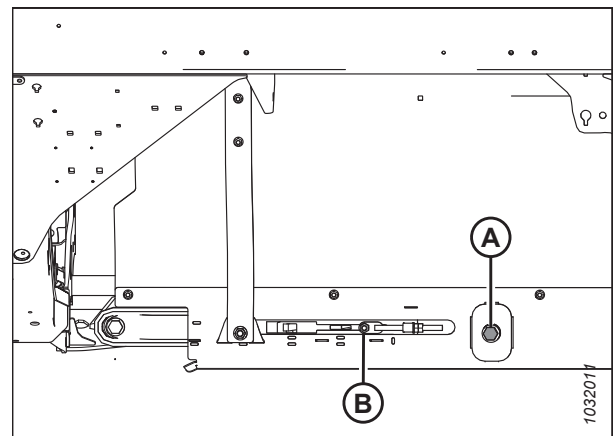


Figure 4.263: Draper Tensioner

MAINTENANCE AND SERVICING

9. Remove nuts and screws (A), and tube connectors (B) from the draper joint.
10. Remove screws (C), bridge connector (D), and the nuts from the front end of the draper joint.
11. Pull the draper off the drive roller.

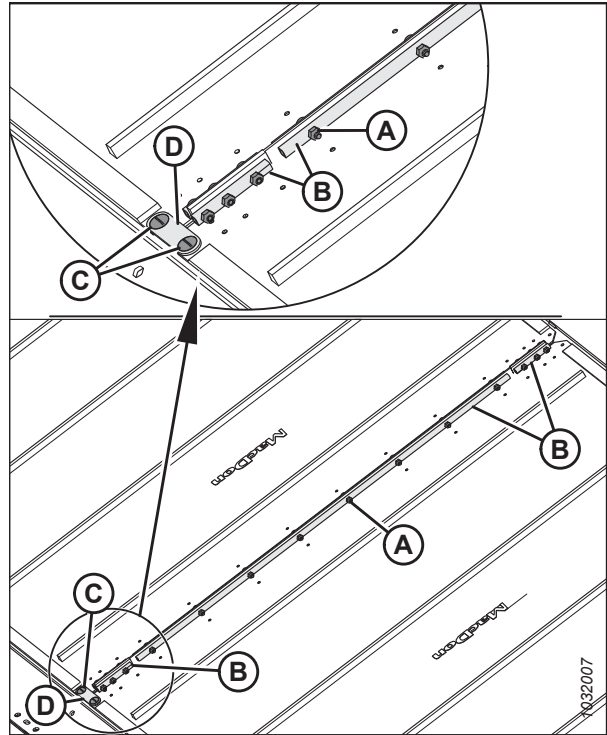


Figure 4.264: Draper Connectors

12. Align the set screws with guard hole (A). Remove the two set screws securing the motor to the drive roller.

NOTE:

The set screws are a 1/4 turn apart.

13. Loosen two bolts (B) securing the motor to the drive roller arm.

NOTE:

It may be necessary to remove plastic shield (C) to gain access to the top bolt.

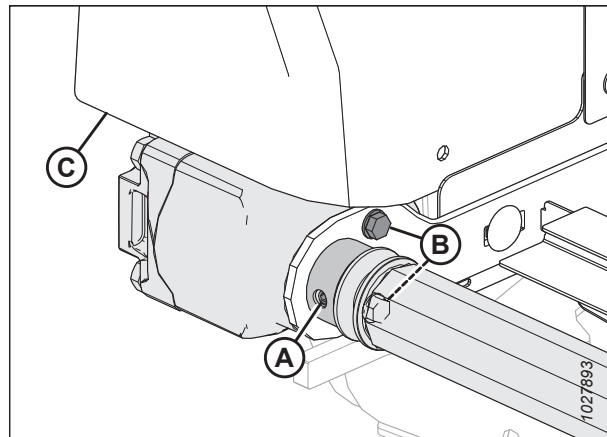


Figure 4.265: Drive Roller

MAINTENANCE AND SERVICING

NOTE:

It may be necessary to pry between the roller and bracket (A) to remove the roller from shaft. Retain the straight key.

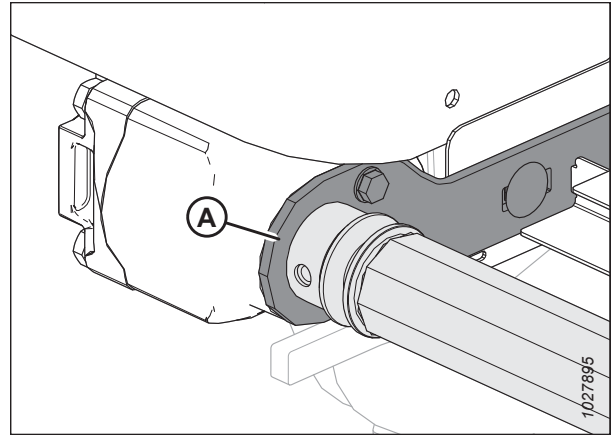


Figure 4.266: Drive Roller

14. Loosen two bolts (A) securing support arm (B).
15. Remove bolt (C) and the washer securing the opposite end of the drive roller to support arm (B).
16. Remove drive roller (D).

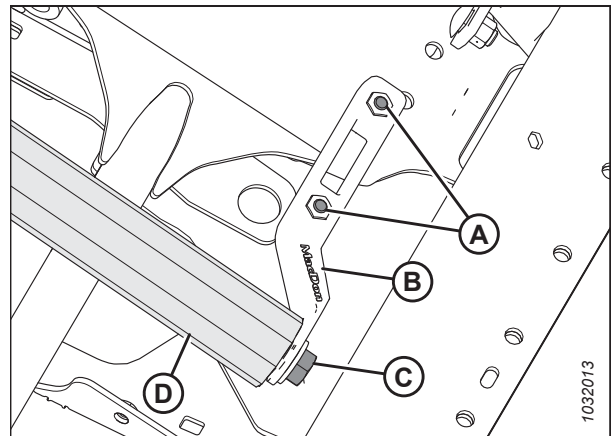


Figure 4.267: Drive Roller

4.12.11 Replacing Side Draper Drive Roller Bearing

You will need a slide hammer to replace the bearing on a drive roller.

1. Remove the draper idler roller assembly. For instructions, refer to [4.12.10 Removing Side Draper Drive Roller, page 429](#).
2. Clamp the drive roller in a vise with a cloth wrapped around the roller to prevent damage to the roller.

MAINTENANCE AND SERVICING

3. Remove bearing assembly (A) and seal (B) from roller tube (C) as follows:
 - a. Attach slide hammer (D) to threaded shaft (E) in the bearing assembly.
 - b. Tap out bearing assembly (A) and seal (B).
4. Clean the inside of roller tube (C), check the tube for signs of wear or damage, and replace it if necessary.

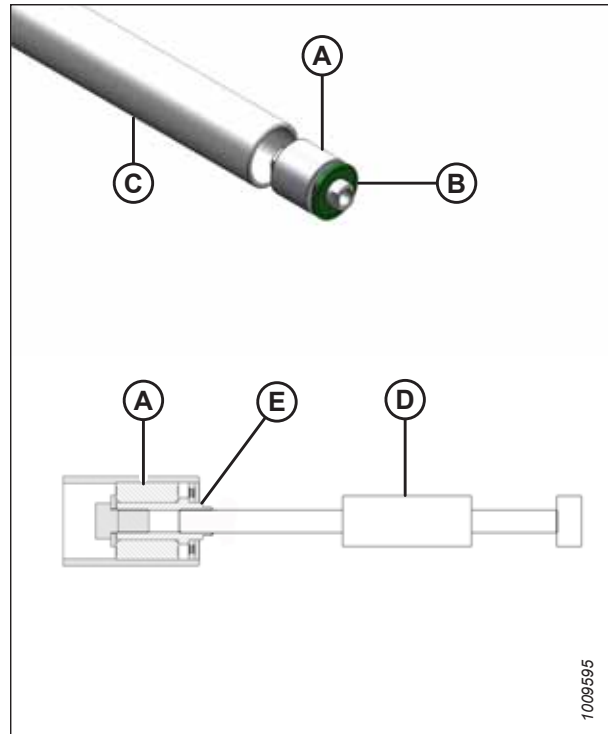


Figure 4.268: Roller Bearing

5. Install new bearing assembly (A) by pressing the outer race of the bearing into the tube until it is 14–15 mm (9/16–19/32 in.) (B) from the outside edge of the tube.
6. Apply grease in front of bearing assembly (A). Refer to the inside back cover of this manual for grease specifications.
7. Install new seal (C) at the roller opening, and install a flat washer (1.0 in. I.D. x 2.0 in. O.D.) on the seal.
8. Tap seal (C) into the roller opening with a suitably sized socket. Tap the washer and bearing assembly (A) until the seal is 3–4 mm (1/8–3/16 in.) (D) from the outside edge of the tube.

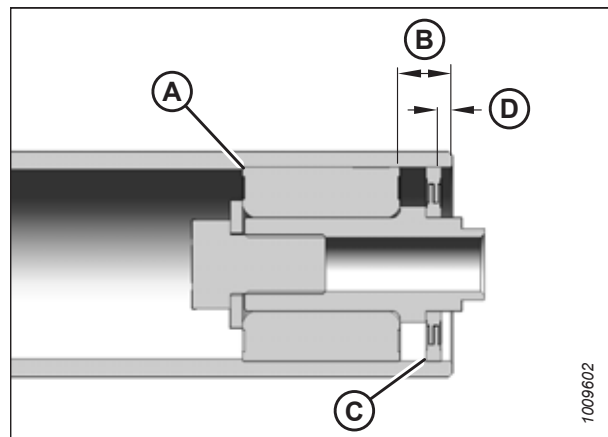


Figure 4.269: Roller Bearing

4.12.12 Installing Side Draper Drive Roller

The side draper deck has a roller on either end of the deck. One roller is the idler roller and one roller is the drive roller.

DANGER

Ensure that all bystanders have cleared the area.

DANGER

To prevent bodily injury or death from the unexpected start-up or fall of a raised machine, always stop the engine and remove the key before leaving the operator's seat, and always engage the safety props before going under the machine for any reason.

MAINTENANCE AND SERVICING

1. Start the engine.
2. Raise the header and the reel.
3. Engage the reel safety props.
4. Engage the header safety props.
5. Position drive roller (A) between the roller support arms.
6. Secure the drive roller with a washer and bolt (B).
7. Tighten bolts (C) on the support arm.
8. Torque bolt (B) to 95 Nm (70 lbf-ft).
9. Lubricate the motor shaft and insert it into the end of drive roller (A).

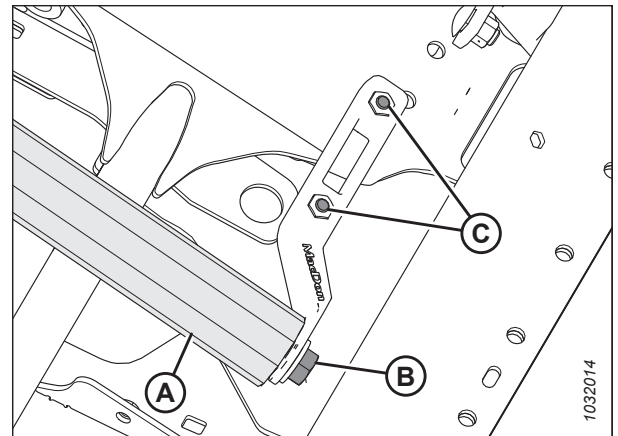


Figure 4.270: Drive Roller

10. Secure the motor to the roller support with two bolts (B). Torque the bolts to 27 Nm (19.9 lbf-ft / 239 lbf-in).
11. Ensure the straight key is in place on the motor shaft, then insert the motor shaft all the way into the roller.
12. Using a hex key, tighten the two set screws (not shown) through access hole (A).

NOTE:

Tighten any loosened bolts and reinstall plastic shield (C), if it was previously removed.

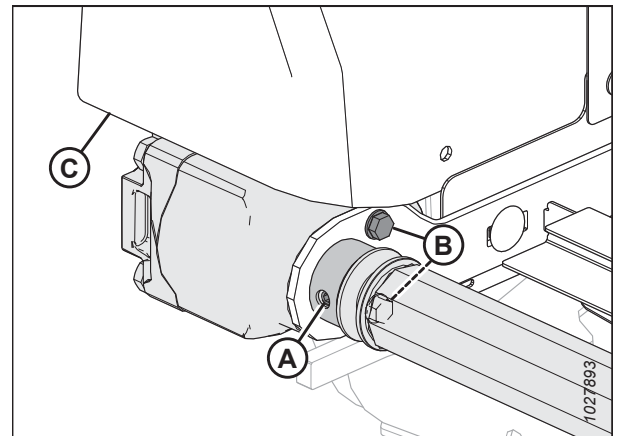


Figure 4.271: Drive Roller

MAINTENANCE AND SERVICING

13. Wrap the draper over the drive roller and attach the ends of the draper with tube connectors (B), screws (A) (with the heads facing the center opening), and nuts.

NOTE:

The two short tube connectors are attached at the front and the rear of the draper.

14. Install bridge connector (D) using screws (C) and the nuts at the front end of the draper joint.

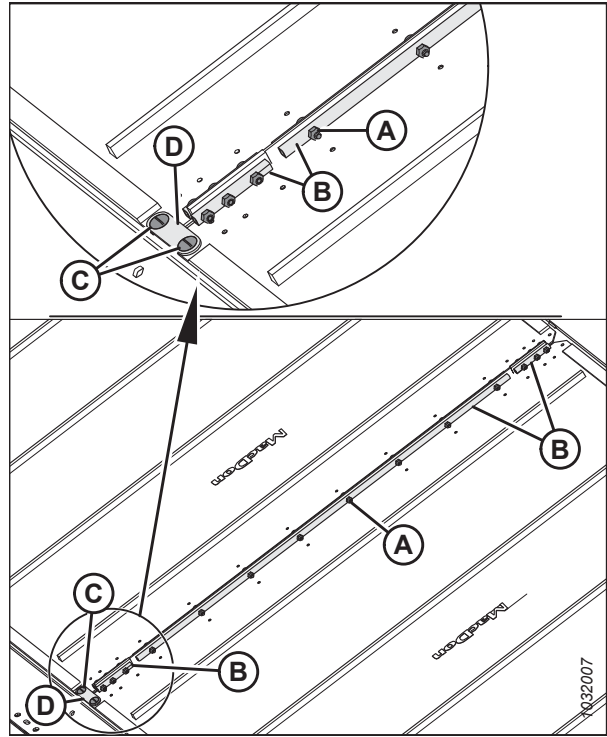


Figure 4.272: Draper Connector

15. Tighten the draper by turning adjuster bolt (A) clockwise. For instructions, refer to [4.12.4 Adjusting Side Draper Tension, page 420](#).

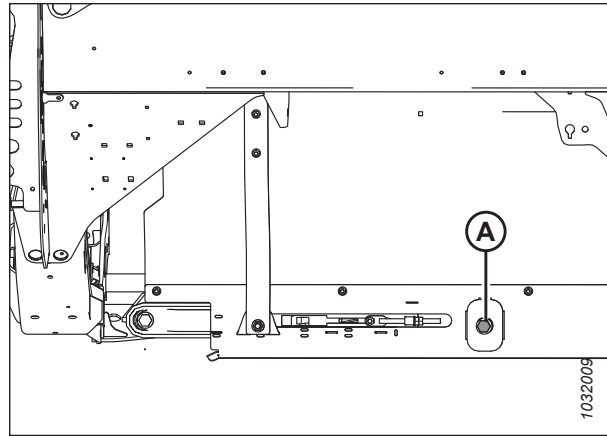


Figure 4.273: Draper Tensioner – Left Side Shown

16. Disengage the reel and the header safety props.
17. Start the engine.
18. Lower the header and the reel.
19. Engage the header. Ensure that the draper tracks correctly. For instructions, refer to [4.12.5 Adjusting Side Draper Tracking, page 422](#).

4.13 Reel

The reel features a uniquely shaped cam, which allows the fingers to get underneath lodged crop and pick it up before it is cut.

CAUTION

To avoid personal injury, before servicing the machine or opening the drive covers, refer to [4.1 Preparing Machine for Servicing, page 275](#).

4.13.1 Reel-to-Cutterbar Clearance

There must be a sufficient clearance between the reel fingers and the cutterbar to ensure that the reel fingers do not contact the cutterbar during operation. The clearance is set at the factory, but some adjustment may be necessary before operating the header.

Measure clearance (A) between the tip of the reel finger and the guard (pointed guard [B] or short guard [C], depending on the configuration of the header). Compare the measurement to the specifications listed in the table below:

Table 4.3 Finger to Guard Clearance – Single-Reel Headers

Header Model	End Panels	Beside Center Arm
FD225	50 mm (1.97 in.)	—

Table 4.4 Finger to Guard Clearance – Double-Reel Headers

Header Model	End Panels	Beside Center Arm
FD230	20 mm (0.80 in.)	50 mm (1.97 in.)
FD235 FD240 FD241	20 mm (0.80 in.)	20 mm (0.80 in.)

Table 4.5 Finger to Guard Clearance – Triple-Reel Headers

Header Model	Outer End Panels	Beside Center Arms
FD240 FD241 FD245 FD250	20 mm (0.80 in.)	20 mm (0.80 in.)

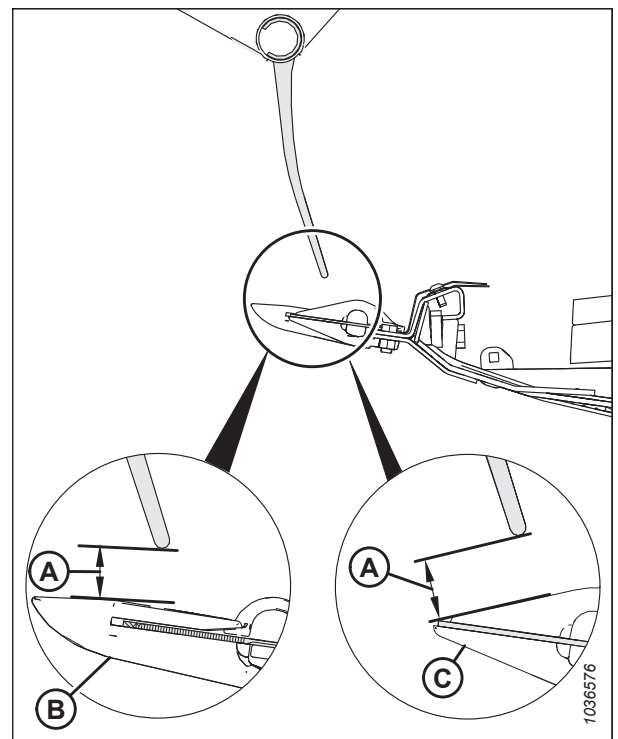


Figure 4.274: Finger Clearance

Measuring Reel-to-Cutterbar Clearance

The reel-to-cutterbar clearance refers to the gap between the ends of the reel fingers and the cutterbar. Depending on the configuration of the header, the reel-to-cutterbar clearance can vary across the length of the header. To determine if the clearance is acceptable, it must be measured.

NOTE:

This procedure can be performed with the reel fore-aft cylinders in either the standard position or the canola-harvesting position, as long as the fore-aft cylinders remain in the same position for the duration of the procedure.

⚠ DANGER

To prevent injury or death from the unexpected start-up of the machine, always stop the engine and remove the key from the ignition before leaving the operator's seat for any reason.

⚠ DANGER

Ensure that all bystanders have cleared the area.

1. Start the engine.
2. Park the combine on a level surface.
3. Adjust the reel fore-aft position until the **7** on fore-aft indicator (A) is hidden by sensor support (B).

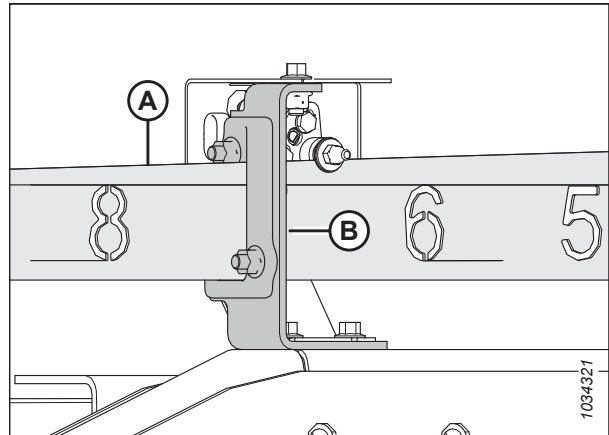


Figure 4.275: Reel Fore-Aft Position

4. **Single-reel headers:** Raise the header high enough to place two 254 mm (10 in.) high blocks (A) under the cutterbar, just inboard of the wing flex points.

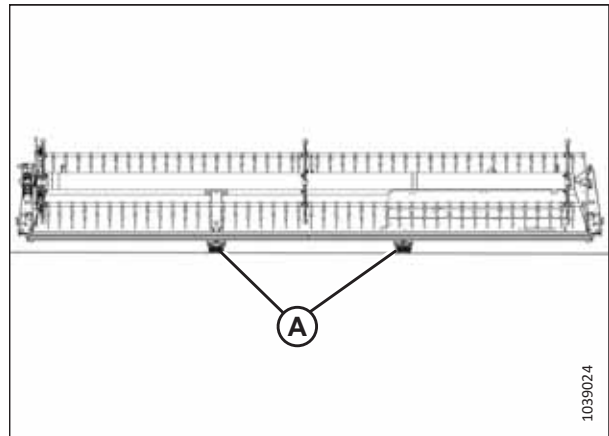


Figure 4.276: FlexDraper® Block Locations – Single Reel

MAINTENANCE AND SERVICING

5. **Double-reel headers:** Raise the header high enough to place two 254 mm (10 in.) high blocks (A) under the cutterbar, just inboard of the wing flex points.

NOTE:

You do not need blocks to support the wings of triple-reel headers.

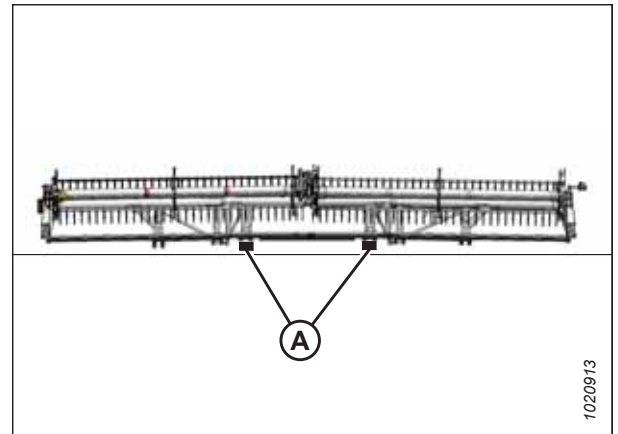


Figure 4.277: FlexDraper® Block Locations – Double-Reel Headers

6. **Single-reel and double-reel headers:** Move wing lock spring handles (A) down to the UNLOCK position.

NOTE:

The reel clearance of triple-reel headers must be measured while the wings are locked.

7. Lower the header until the float indicator is at either position 2 or 3. The wings on single-reel and double-reel headers should be in a full frown position; the wings of triple-reel headers should be level with the center deck.

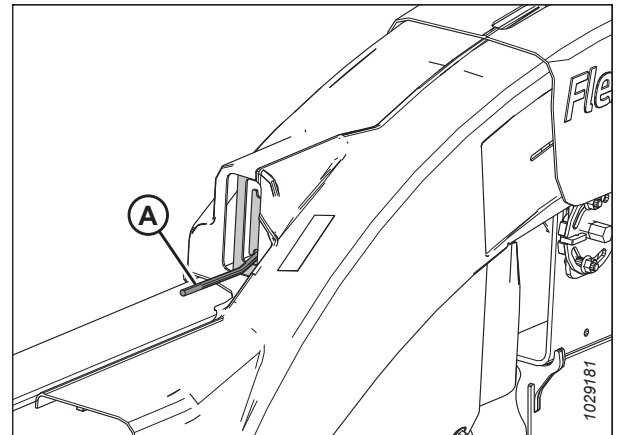


Figure 4.278: Wing Lock in UNLOCK Position

MAINTENANCE AND SERVICING

8. Rotate the reel by hand until a tine tube is directly above the cutterbar.
9. Measure and record clearance (A) between the tip of the fingers and one of the guards at the end of the reels, either pointed guard (B) or short guard (C). For the clearance specifications, refer to [4.13.1 Reel-to-Cutterbar Clearance](#), [page 435](#).

For the measurement locations, refer to the relevant figure:

- Single-reel headers: [Figure 4.280](#), [page 438](#)
- Double-reel headers: [Figure 4.281](#), [page 439](#)
- Triple-reel headers: [Figure 4.282](#), [page 439](#)

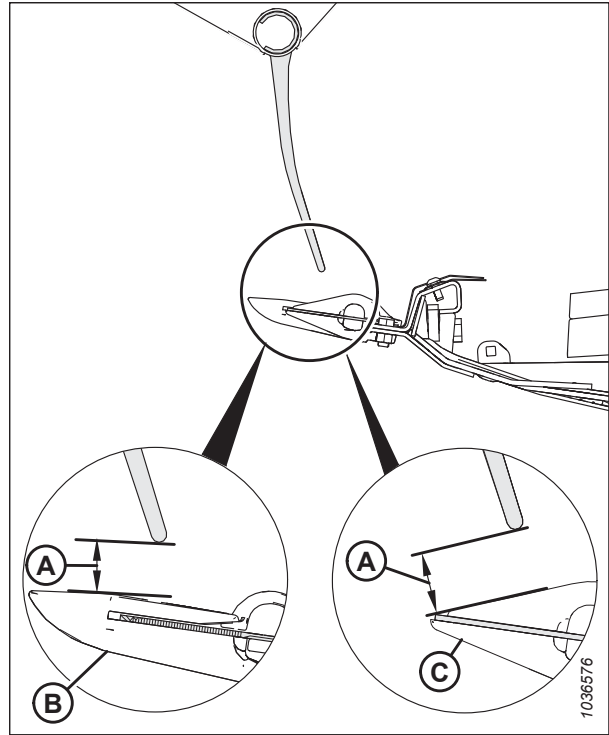


Figure 4.279: Finger Clearance

Single-reel measurement locations (A): Outer ends of the reel (two places).

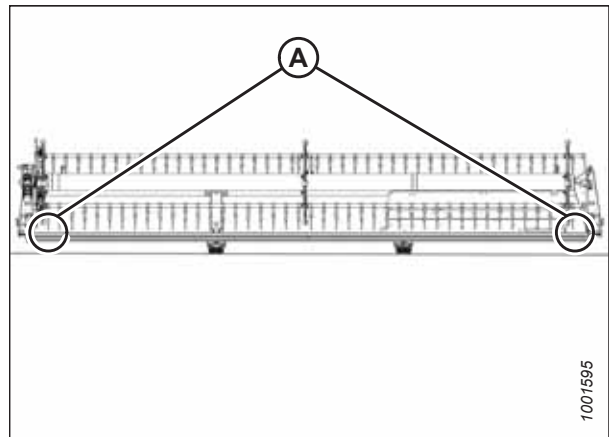


Figure 4.280: FlexDraper® Measurement Locations – Single Reel

MAINTENANCE AND SERVICING

Double-reel measurement locations (A): Outer ends of the reels and at both hinge points (four places).

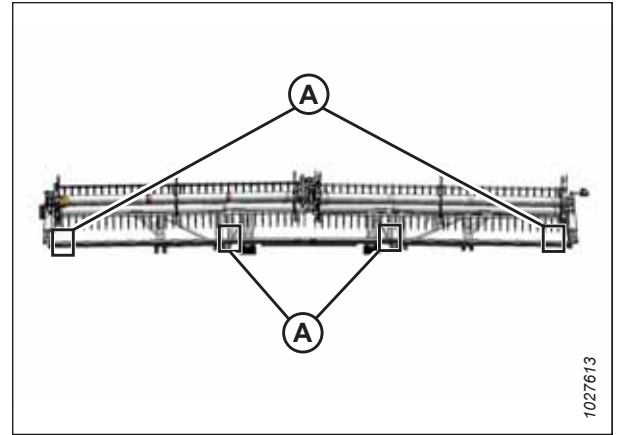


Figure 4.281: FlexDraper® Measurement Locations – Double Reel

Triple-reel measurement locations (A): Both ends of three reels (six places).

10. Adjust the reel-to-cutterbar clearance, if necessary. For instructions, refer to [Adjusting Reel-to-Cutterbar Clearance](#), page 439.

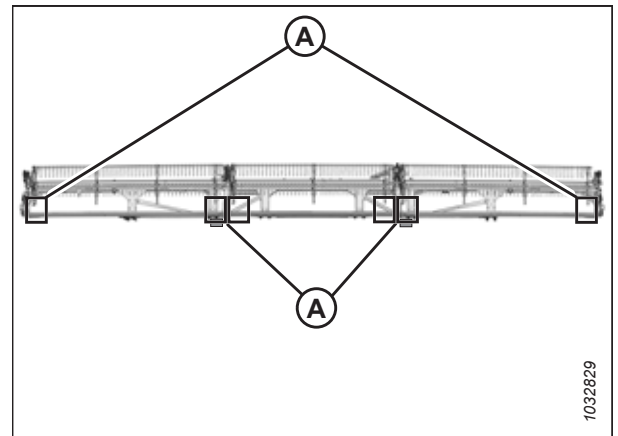


Figure 4.282: FlexDraper® Measurement Locations – Triple Reel

Adjusting Reel-to-Cutterbar Clearance

If the clearance between the reel fingers and the cutterbar is insufficient, it will need to be adjusted to prevent the equipment from being damaged.

NOTE:

This procedure can be performed with the reel fore-aft cylinders in either the standard position or the canola-harvesting position, as long as the fore-aft cylinders remain in the same position for the duration of the procedure.

DANGER

To prevent injury or death from the unexpected start-up of the machine, always stop the engine and remove the key from the ignition before leaving the operator's seat for any reason.

DANGER

Ensure that all bystanders have cleared the area.

1. Measure the reel-to-cutterbar clearance. For instructions, refer to [Measuring Reel-to-Cutterbar Clearance](#), page 435.
2. Start the engine.

MAINTENANCE AND SERVICING

- Adjust the reel fore-aft position until the 7 on fore-aft indicator (A) is hidden by sensor support (B).

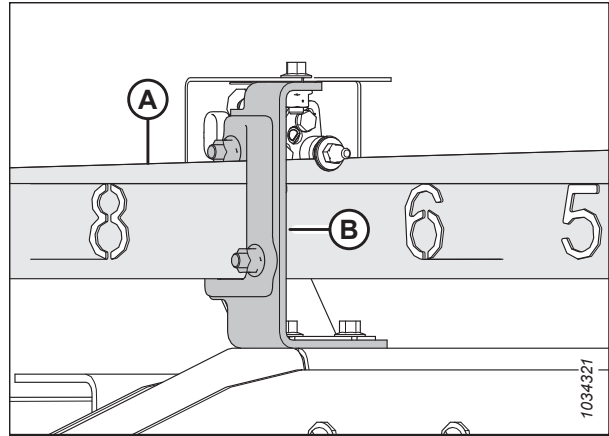


Figure 4.283: Fore-Aft Position

- Raise the header high enough to place two 254 mm (10 in.) high blocks (A) under the cutterbar, just inboard of the wing flex points.

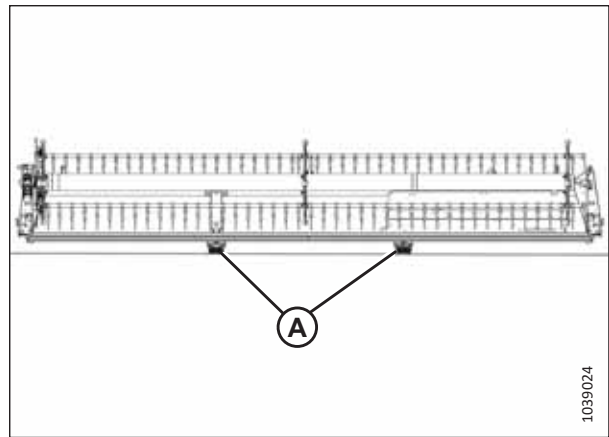


Figure 4.284: FlexDraper® Block Locations – Single Reel

- Raise the header high enough to place two 254 mm (10 in.) high blocks (A) under the cutterbar, just inboard of the wing flex points.

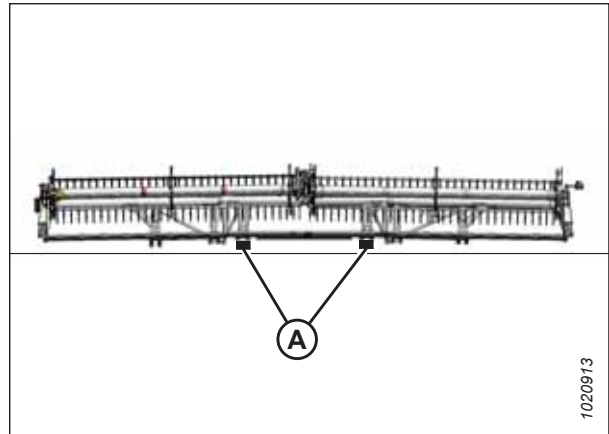


Figure 4.285: FlexDraper® Block Locations – Double Reel

MAINTENANCE AND SERVICING

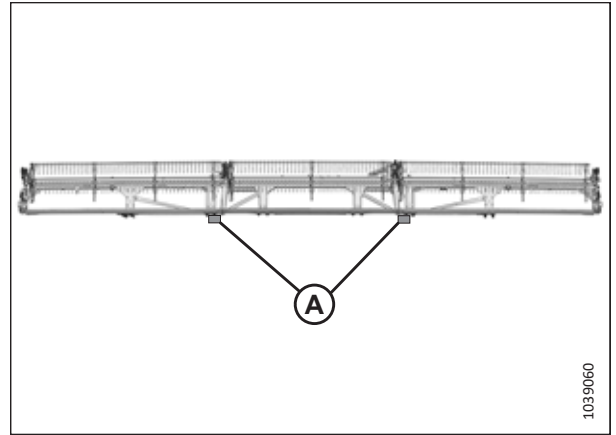


Figure 4.286: FlexDraper® Block Locations – Triple Reel

6. Lower the reel fully and continue holding the control button down to phase the cylinders.
7. Shut down the engine, and remove the key from the ignition.
8. Adjust the clearance at the outboard ends of the reel as follows:
 - a. Loosen bolt (A) on the outer arm cylinder.
 - b. Adjust cylinder rod (B) as needed:
 - To increase the clearance between the reel fingers and the cutterbar, turn cylinder rod (B) out of the clevis.
 - To decrease the clearance between the reel fingers and the cutterbar, turn cylinder rod (B) into the clevis.
 - c. Tighten bolt (A).
9. Repeat Step 8, [page 441](#) on the opposite side of the header.

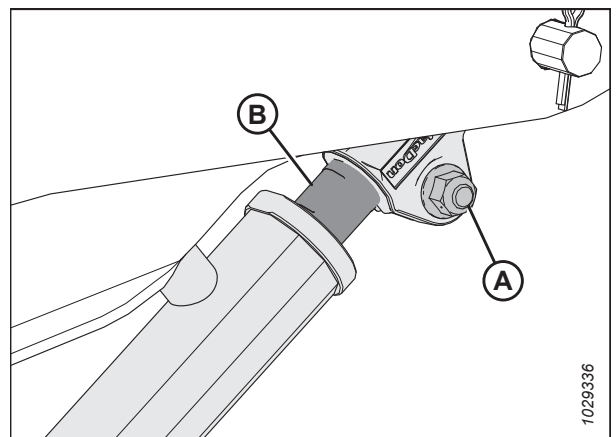


Figure 4.287: Outside Arm Cylinder

MAINTENANCE AND SERVICING

10. Loosen bolts (A) on both center arm cylinders.

11. Adjust the clearance as follows:

IMPORTANT:

Adjust both cylinder rods equally.

- To increase the clearance between the reel fingers and the cutterbar, turn cylinder rods (D) out of the clevis.
- To decrease the clearance between the reel fingers and the cutterbar, turn cylinder rods (D) into the clevis.

12. Ensure that measurement (B) is identical on both cylinders.

NOTE:

Measurement (B) runs from the center of mounting pins (C) to the tops of the notches in cylinder rods (D).

13. Ensure that both mounting pins (C) **CANNOT** be rotated by hand. If one of the mounting pins can be rotated, adjust cylinder rods (D) as needed:

- Turn the cylinder rod out of the clevis to increase the load on the cylinder rod.
- Turn the cylinder rod into the clevis to decrease the load on the cylinder rod.

14. Tighten bolts (A).

15. **Triple-reel headers:** Repeat Step 10, page 442 to Step 14, page 442 to set the reel-to-cutterbar clearance on the other center reel arm.

16. Start the engine.

17. Raise the reel fully.

18. Lower the reel fully and continue holding the control button down to phase the cylinders.

19. Shut down the engine, and remove the key from the ignition.

20. Check the reel-to-cutterbar clearance measurements again. If necessary, repeat the adjustment procedures.

21. Move the reel back to ensure that the reel fingers do not contact the deflector shields.

22. If the reel fingers contact the deflector shields, adjust the reel upward to maintain the clearance at all reel fore-aft positions. If contact still occurs after the reel is adjusted, trim the fingers as needed.

23. Periodically check for evidence of contact during operation. Adjust the reel-to-cutterbar clearance as needed.

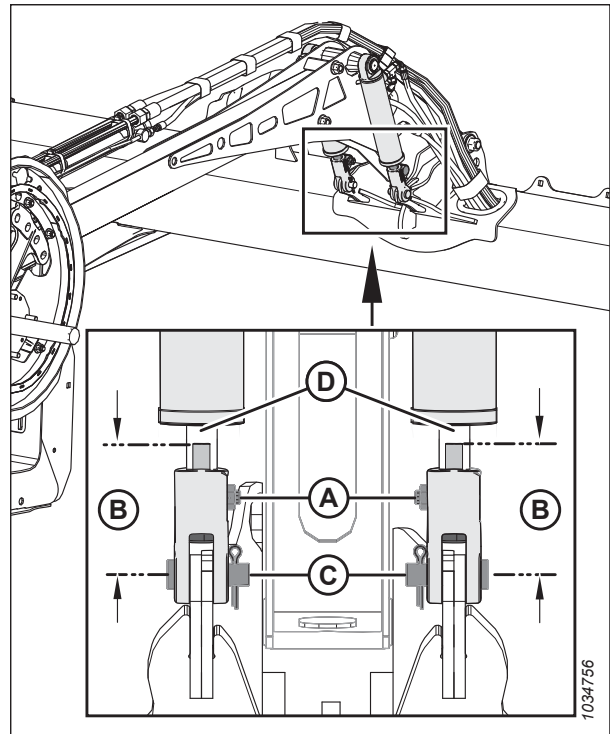


Figure 4.288: Center Arm Cylinders

4.13.2 Reel Frown

The reel must be set up to frown (providing more clearance at the center of the reel than at the ends) to compensate for reel flexing.

Adjusting Reel Shape

The reel tine tubes must be set up to frown (provide more clearance at the center of the reel than at the ends) to compensate for reel flexing.

DANGER

To prevent bodily injury or death from the unexpected start-up of the machine, always stop the engine and remove the key from the ignition before making adjustments to the machine.

1. Position the reel over the cutterbar (between 4 and 5 on fore-aft position indicator [A]) to provide adequate clearance at all reel fore-aft positions. Bracket (B) is the position marker.
2. Shut down the engine, and remove the key from the ignition.
3. Record the measurement at each reel disc location for each reel tube.

NOTE:

Measure the frown profile before disassembling the reel for servicing so the profile can be maintained during reassembly.

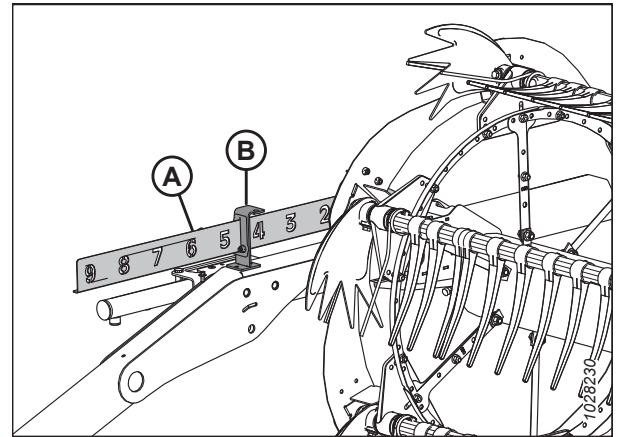


Figure 4.289: Fore-Aft Position Indicator

4. Start with the reel disc closest to the center of the header and proceed outward towards the ends, adjusting the header profile as follows:
 - a. Remove bolts (A).
 - b. Loosen bolt (B) and adjust arm (C) until the desired measurement is obtained between the reel tube and cutterbar.

NOTE:

Allow the reel tubes to curve naturally and position the hardware accordingly.

- c. Reinstall bolts (A) in the aligned holes and tighten them.

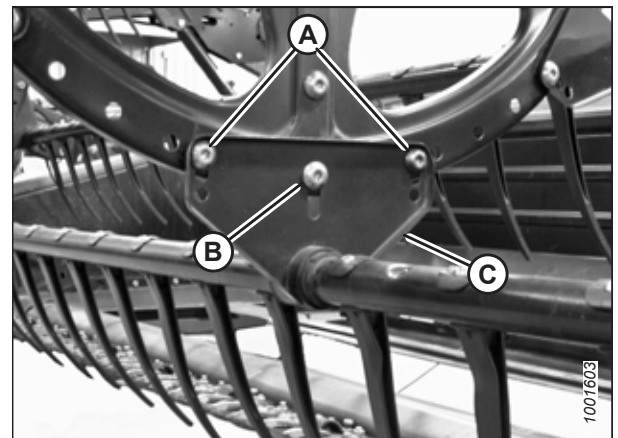


Figure 4.290: Center Reel Disc

4.13.3 Centering Reel

The reel needs to be centered on the header to avoid any contact with the end panels.

DANGER

To prevent bodily injury or death from the unexpected startup of the machine, always stop the engine and remove the key before adjusting the machine.

⚠ DANGER

Ensure that all bystanders have cleared the area.

1. Start the engine.
2. Lower the reel fully.
3. Lower the header fully.
4. Shut down the engine, and remove the key from the ignition.
5. Measure clearance (A) at locations (B) between the reel tine tube and the endsheet at both ends of the header. The clearances should be the same if the reel is centered.

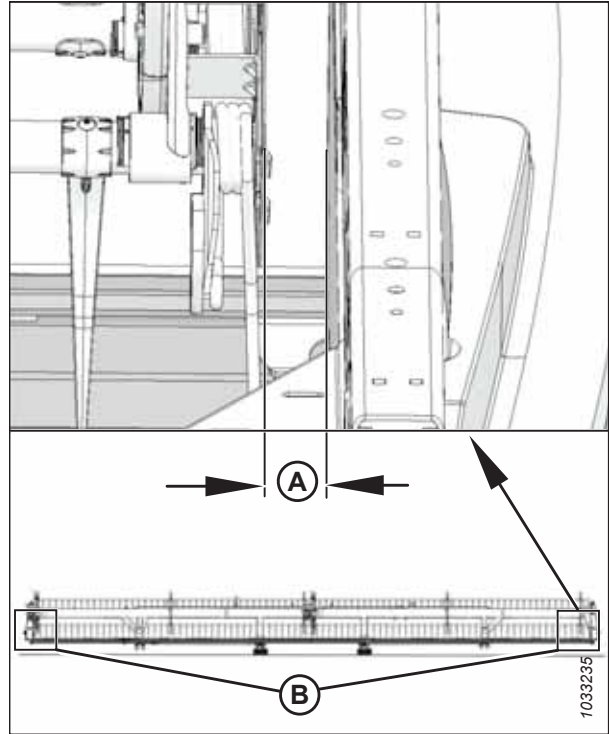


Figure 4.291: Clearance between Reel and Endsheet

6. Loosen bolt (A) on brace (B) on the center support arm.
7. Move the forward end of reel support arm (C) laterally as needed to center the reel.
8. Torque bolt (A) to 457 Nm (337 lbf-ft).

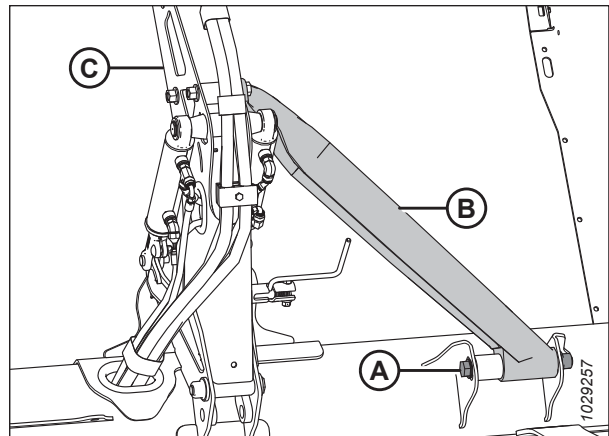


Figure 4.292: Center Support Arm

4.13.4 Reel Fingers

If a reel finger is damaged or worn, it will need to be removed so it can be replaced. Reel fingers are either steel or plastic.

IMPORTANT:

Keep the reel fingers in good condition and straighten or replace them as necessary.

Removing Steel Reel Fingers

Damaged steel fingers will need to be cut off of the reel tine tube.

! DANGER

To prevent injury or death from the unexpected start-up of the machine, always stop the engine and remove the key from the ignition before leaving the operator's seat for any reason.

! DANGER

Ensure that all bystanders have cleared the area.

! WARNING

To prevent bodily injury from the fall of a raised reel, always engage the reel safety props before going under the raised reel for any reason.

IMPORTANT:

Support the tine tube at all times to avoid damaging it and other components.

1. Start the engine.
2. Lower the header fully.
3. Raise the reel fully.
4. Shut down the engine, and remove the key from the ignition.
5. Engage the reel safety props. For instructions, refer to *Engaging Reel Safety Props, page 39*.
6. Remove the tine tube bushings from the applicable tine tube at the center and left reel discs. For instructions, refer to *Removing Bushings from Reels, page 448*.
7. Attach tine tube arms (B) to the reel disc at original attachment locations (A).
8. Cut the damaged finger to remove it from the tine tube.
9. Remove the bolts from the fingers that were beside the original finger and slide the fingers over to replace the finger that was cut off. Remove tine tube arms [B] from the tine tubes as necessary.

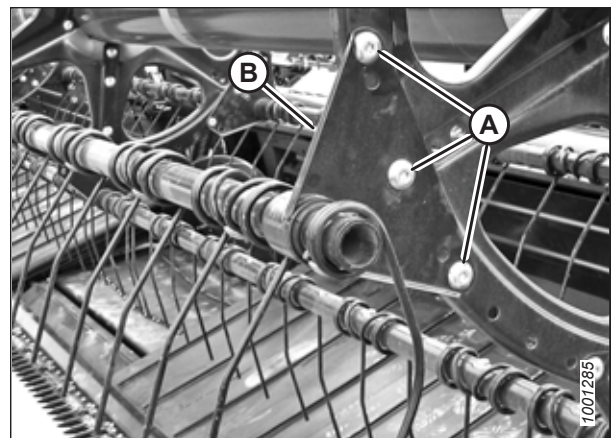


Figure 4.293: Tine Tube Arm

Installing Steel Reel Fingers

Once the old steel finger has been removed, a new finger can be pushed onto the tine tube.

NOTE:

This procedure assumes a finger has been removed from the machine. For instructions about removing fingers, refer to [Removing Steel Reel Fingers, page 445](#).

⚠ DANGER

To prevent injury or death from the unexpected start-up of the machine, always stop the engine and remove the key from the ignition before leaving the operator's seat for any reason.

⚠ WARNING

To prevent bodily injury from the fall of a raised reel, always engage the reel safety props before going under the raised reel for any reason.

IMPORTANT:

Support the tine tube at all times to prevent damage to the tube and other components.

1. Slide the new finger and tine tube arm (A) onto the end of the tube.
2. Install the tine tube bushings. For instructions, refer to [Installing Bushings onto Reels, page 451](#).
3. Attach the fingers to the tine tube with bolts and nuts (B).

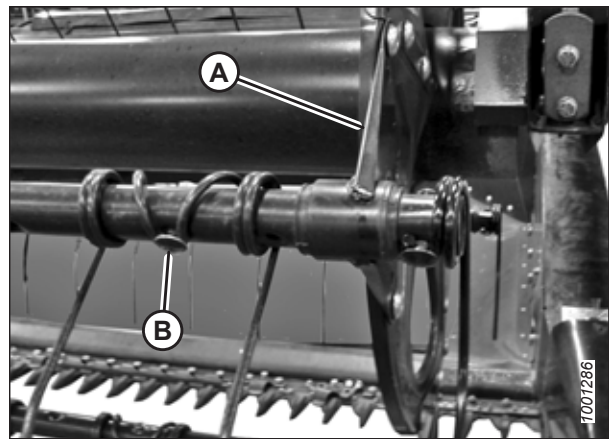


Figure 4.294: Tine Tube

Removing Plastic Reel Fingers

Plastic reel fingers are secured to the tine tube with a single Torx® screw.

⚠ DANGER

To prevent bodily injury or death from the unexpected start-up of the machine, always stop the engine and remove the key from the ignition before making adjustments to the machine.

⚠ DANGER

Ensure that all bystanders have cleared the area.

⚠ WARNING

To prevent bodily injury from the fall of a raised reel, always engage the reel safety props before going under the raised reel for any reason.

MAINTENANCE AND SERVICING

1. Start the engine.
2. Lower the header fully.
3. Raise the reel fully.
4. Shut down the engine, and remove the key from the ignition.
5. Engage the reel safety props. For instructions, refer to *Engaging Reel Safety Props*, page 39.
6. Remove screw (A) using a Torx Plus® 27 IP socket wrench.

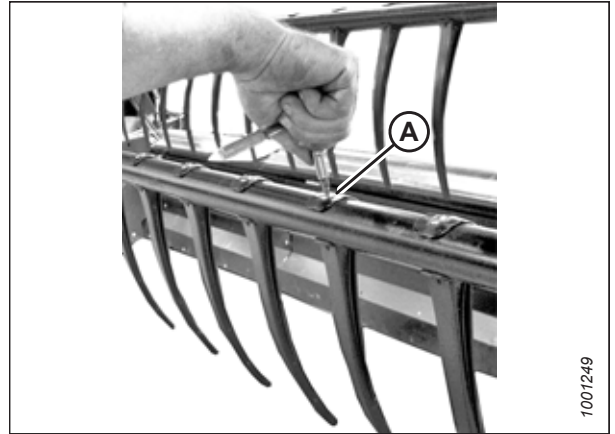


Figure 4.295: Removing Plastic Finger

7. Push the clip at the top of the finger back toward the reel tube as shown and remove the finger from the tube.



Figure 4.296: Removing Plastic Finger

Installing Plastic Reel Fingers

Once the old plastic reel finger has been removed, the new one can be installed.

DANGER

To prevent injury or death from the unexpected start-up of the machine, always stop the engine and remove the key from the ignition before leaving the operator's seat for any reason.

WARNING

To prevent bodily injury from the fall of a raised reel, always engage the reel safety props before going under the raised reel for any reason.

NOTE:

This procedure assumes a finger has been removed from the machine. For information about removing fingers, refer to *Removing Plastic Reel Fingers*, page 446.

1. Position the new finger on the rear of the tine tube. Engage the lug at the bottom of the finger in the lower hole in the tine tube.
2. Lift the top flange and rotate the finger as shown until the lug in the top of the finger engages the upper hole in the tine tube.



Figure 4.297: Installing Plastic Finger

3. Install screw (A) using a Torx Plus® 27 IP socket wrench and torque it to 8.5–9.0 Nm (6.3–6.6 lbf·ft [75–80 lbf·in]).

IMPORTANT:

Do **NOT** apply force to the finger before tightening the mounting screw. Applying force without tightening the mounting screw will break the finger or shear the locating pins.

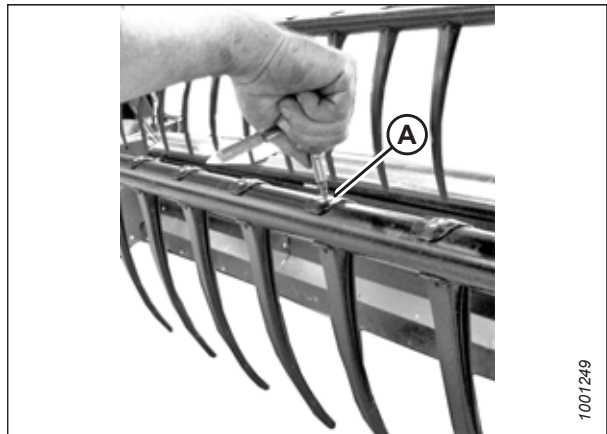


Figure 4.298: Installing Plastic Finger

4.13.5 Tine Tube Bushings

The reel tine tube rests in a tine tube bushing, which is secured to the reel disc. If a tine tube bushing is damaged or worn, it will need to be replaced.

Removing Bushings from Reels

The bushing clamps securing the tine tube to the bushing will need to be released so that the bushing halves can be removed.

⚠ DANGER

To prevent bodily injury or death from the unexpected start-up of the machine, always stop the engine and remove the key from the ignition before making adjustments to the machine.

⚠ DANGER

Ensure that all bystanders have cleared the area.

⚠ WARNING

To prevent bodily injury from the fall of a raised reel, always engage the reel safety props before going under the raised reel for any reason.

IMPORTANT:

Support the tine tube at all times to prevent damage to the tube and other components.

1. Start the engine.
2. Lower the header fully.
3. Raise the reel fully.
4. Shut down the engine, and remove the key from the ignition.
5. Engage the reel safety props. For instructions, refer to *Engaging Reel Safety Props, page 39*.

NOTE:

If you are only replacing the cam end bushing, proceed to Step 11, page 450.

Center disc and tail end bushings

6. Remove the reel endshields and endshield support (C) from the tail end of the reel at the applicable tine tube location.

NOTE:

There are no endshields on the center disc.

7. Remove bolts (A) securing tine tube arm (B) to the disc.

IMPORTANT:

Note the hole locations in the arm and disc and ensure bolts (A) are reinstalled at the original locations.

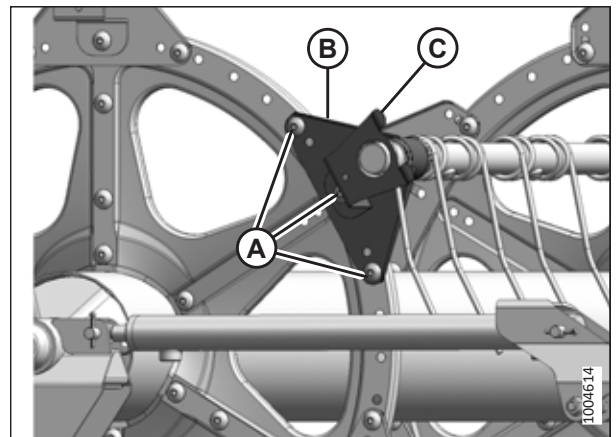


Figure 4.299: Tail End

8. Release bushing clamps (A) using a small screwdriver to separate the serrations. Pull the clamp off the tine tube.

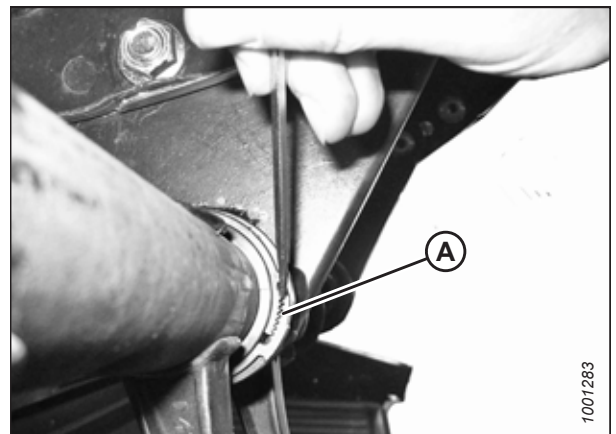


Figure 4.300: Bushing Clamp

MAINTENANCE AND SERVICING

9. Rotate tine tube arm (A) until it is clear of the disc then slide the arm inboard off of bushing (B).
10. Remove bushing halves (B). If necessary, remove the next finger, so that the arm can slide off of the bushing. Refer to the following procedures as needed:
 - [Removing Plastic Reel Fingers, page 446](#)
 - [Removing Steel Reel Fingers, page 445](#)

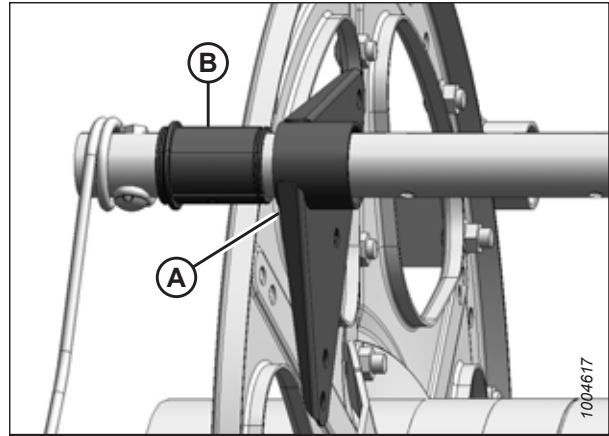


Figure 4.301: Bushing

Cam end bushings

11. Remove the endshields and endshield support (A) from the applicable tine tube location on the cam end.

NOTE:

Removing the cam end bushings requires moving the tine tube through the disc arms to expose the bushing.

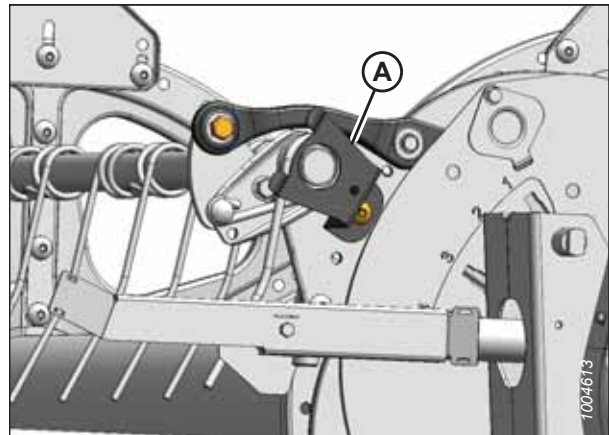


Figure 4.302: Cam End

12. Remove the reel endshields and endshield support (C) from the tail end of the reel at the applicable tine tube location.

NOTE:

There are no endshields on the center disc.

13. Remove bolts (A) securing tine tube arms (B) to the tail and the center discs.

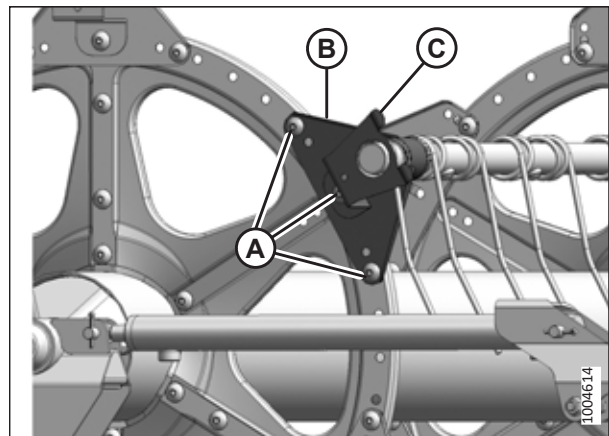


Figure 4.303: Tail End

Installing Bushings onto Reels

Once the old tine tube bushing halves have been removed, the new ones can be installed.

NOTE:

This procedure assumes the steps for *Removing Bushings from Reels, page 448* have been completed.

⚠ DANGER

To prevent bodily injury or death from the unexpected start-up of the machine, always stop the engine and remove the key from the ignition before making adjustments to the machine.

⚠ WARNING

To prevent bodily injury from the fall of a raised reel, always engage the reel safety props before going under the raised reel for any reason.

IMPORTANT:

Support the tine tube at all times to prevent damage to the tube or other components.

1. Use a pair of modified channel lock pliers (A) to install bushing clamps (C). Secure the pliers in a vise and grind notch (B) into the end of each arm to fit the clamp as shown.

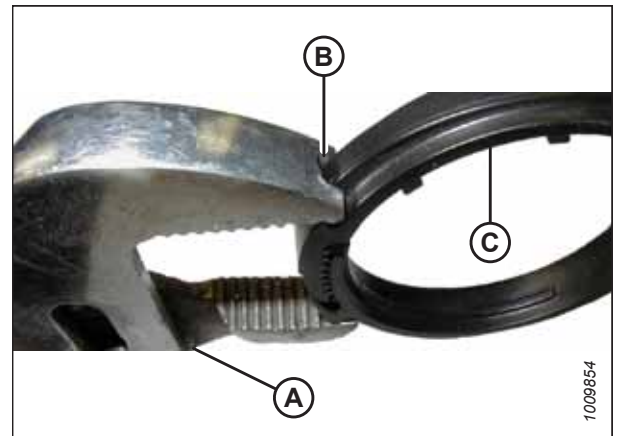


Figure 4.304: Modified Channel Lock Pliers

Cam end bushings

2. Position bushing halves (B) on tine tube (A) with the flangeless end adjacent to the tine tube arm, and position the lug in each bushing half into the hole in the tine tube.
3. Slide tine tube (A) toward the tail end of the reel to insert bushing (B) into the tine tube arm. If the tine tube supports are installed, ensure that the bushings at those locations slide into the support.
4. Reinstall the previously removed fingers. Refer to the following procedures as needed:
 - *Installing Plastic Reel Fingers, page 447*
 - *Installing Steel Reel Fingers, page 446*

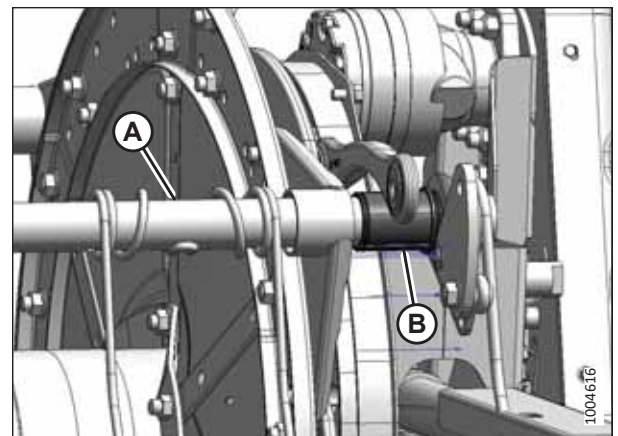


Figure 4.305: Cam End

MAINTENANCE AND SERVICING

5. Install bushing clamp (A) onto the tine tube adjacent to the flangeless end of bushing (B).
6. Position clamp (A) on bushing (B) so that the edges of the clamp and the bushing are flush when the clamp fits into the groove on the bushing and when the lock tabs are engaged.

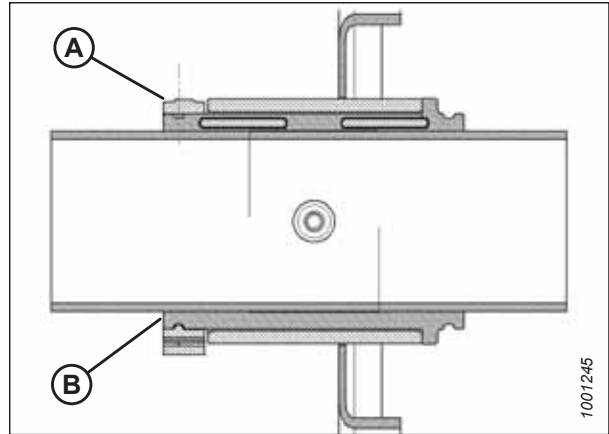


Figure 4.306: Bushing

7. Tighten clamp (A) using modified channel lock pliers (B) until finger pressure **CANNOT** move the clamp.

IMPORTANT:

Overtightening the clamp may result in breakage.

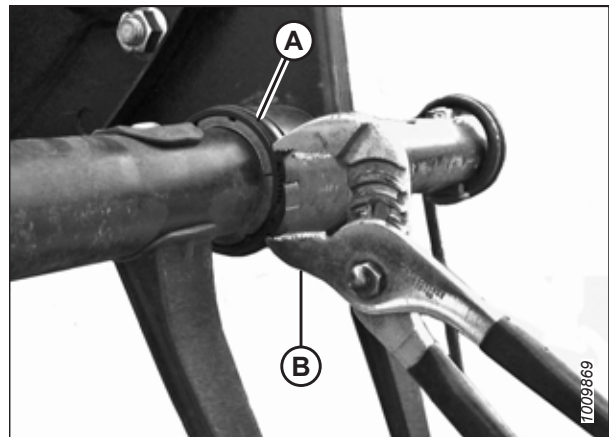


Figure 4.307: Installing Clamp

8. Line up tine tube (B) with the cam arm and install bolt (A). Torque the bolt to 165 Nm (120 lbf-ft).

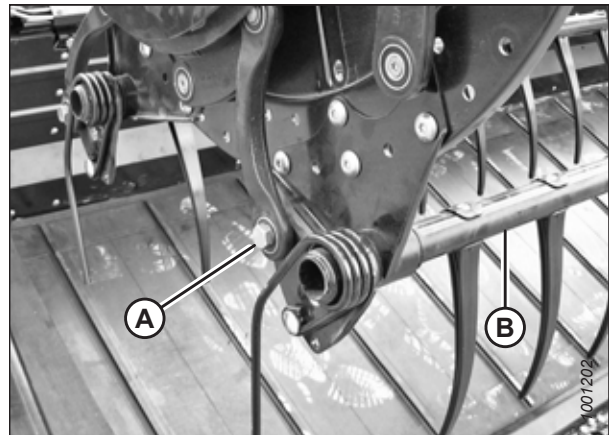


Figure 4.308: Cam End

MAINTENANCE AND SERVICING

9. Install bolts (A) securing tine tube arm (B) to the center disc.
10. Install tine tube arm (B) and endshield support (C) onto the tail end of the reel at the applicable tine tube location. Secure the support with bolts (A).

NOTE:

There are no endshields on the center discs.

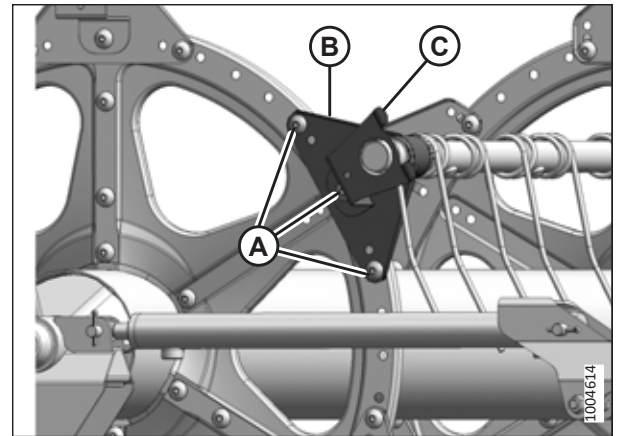


Figure 4.309: Tail End

11. Install endshield support (A) at the applicable tine tube location at the cam end of the reel.
12. Reinstall the reel endshields. For instructions, refer to [4.13.6 Reel Endshields, page 454](#).

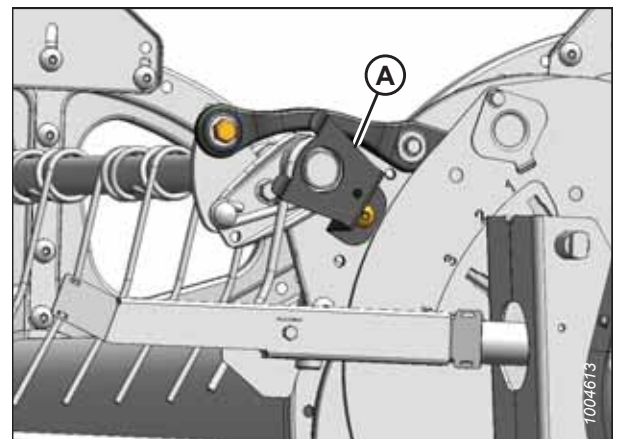


Figure 4.310: Cam End

Center disc and tail end bushings

13. Position bushing halves (B) on tine tube (A) with the flangeless end adjacent to the tine tube arm, and position the lug in each bushing half into the hole in the tine tube.
14. Slide tine tube (A) onto bushing (B). Position the tine tube against the disc at its original location.
15. Reinstall the previously removed fingers. For instructions, refer to:
 - [Installing Plastic Reel Fingers, page 447](#)
 - [Installing Steel Reel Fingers, page 446](#)

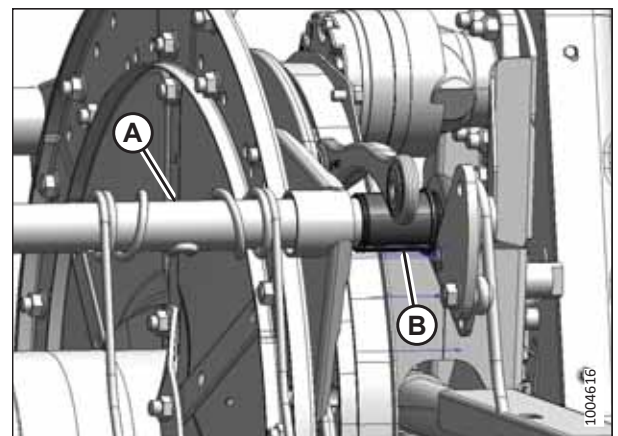


Figure 4.311: Cam End

MAINTENANCE AND SERVICING

16. Install bushing clamp (A) onto the tine tube adjacent to the flangeless end of bushing (B).
17. Position clamp (A) on bushing (B) so that the edges of the clamp and the bushing are flush when the clamp fits into the groove on the bushing and when the lock tabs are engaged.

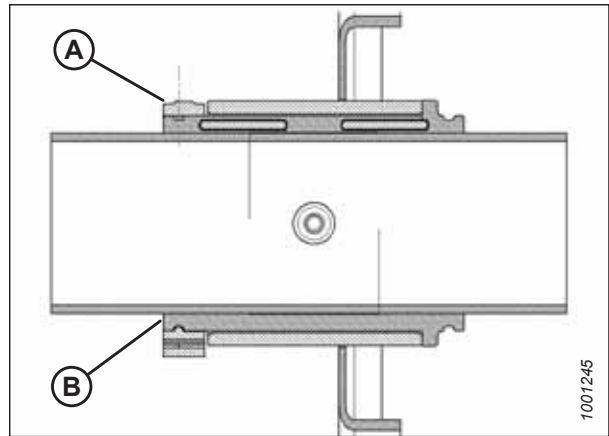


Figure 4.312: Bushing

18. Tighten clamp (A) using modified channel lock pliers (B) until finger pressure **CANNOT** move the clamp.

IMPORTANT:

Overtightening the clamp may result in breakage.

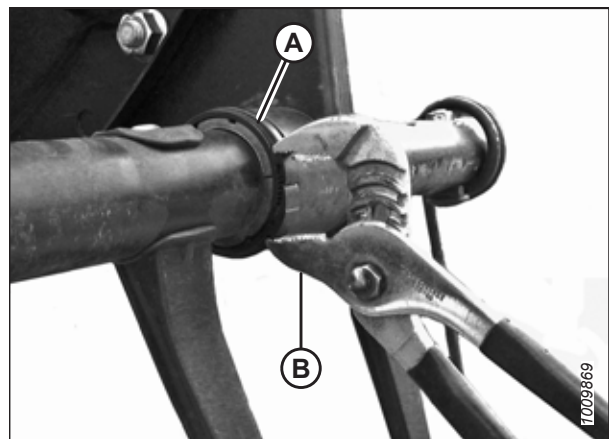


Figure 4.313: Installing Clamp

19. Install bolts (A) securing tine tube arm (B) to the center disc.
20. Install tine tube arm (B) and endshield support (C) onto the tail end of the reel at the applicable tine tube location. Secure the support with bolts (A).

NOTE:

There are no endshields on the center discs.

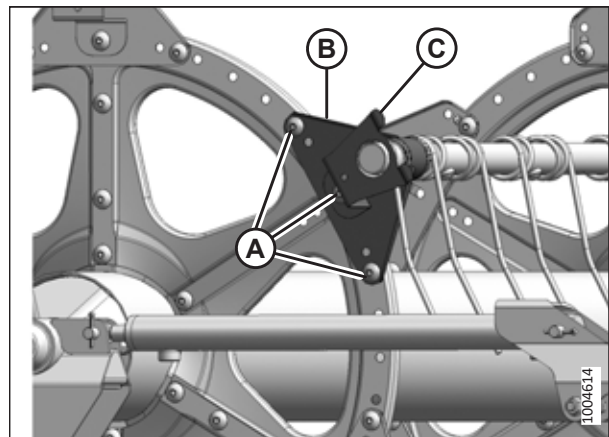


Figure 4.314: Tail End

4.13.6 Reel Endshields

The reel endshields and the supports do not require regular maintenance, but they should be checked periodically for damage and loose or missing fasteners. Slightly dented or deformed endshields and supports are repairable, but it is necessary to replace severely damaged components.

MAINTENANCE AND SERVICING

There are four kinds of reel endshields. Ensure that you are installing the correct reel endshield to the proper location as shown in Figure 4.315 *Reel Endshields*, page 455.

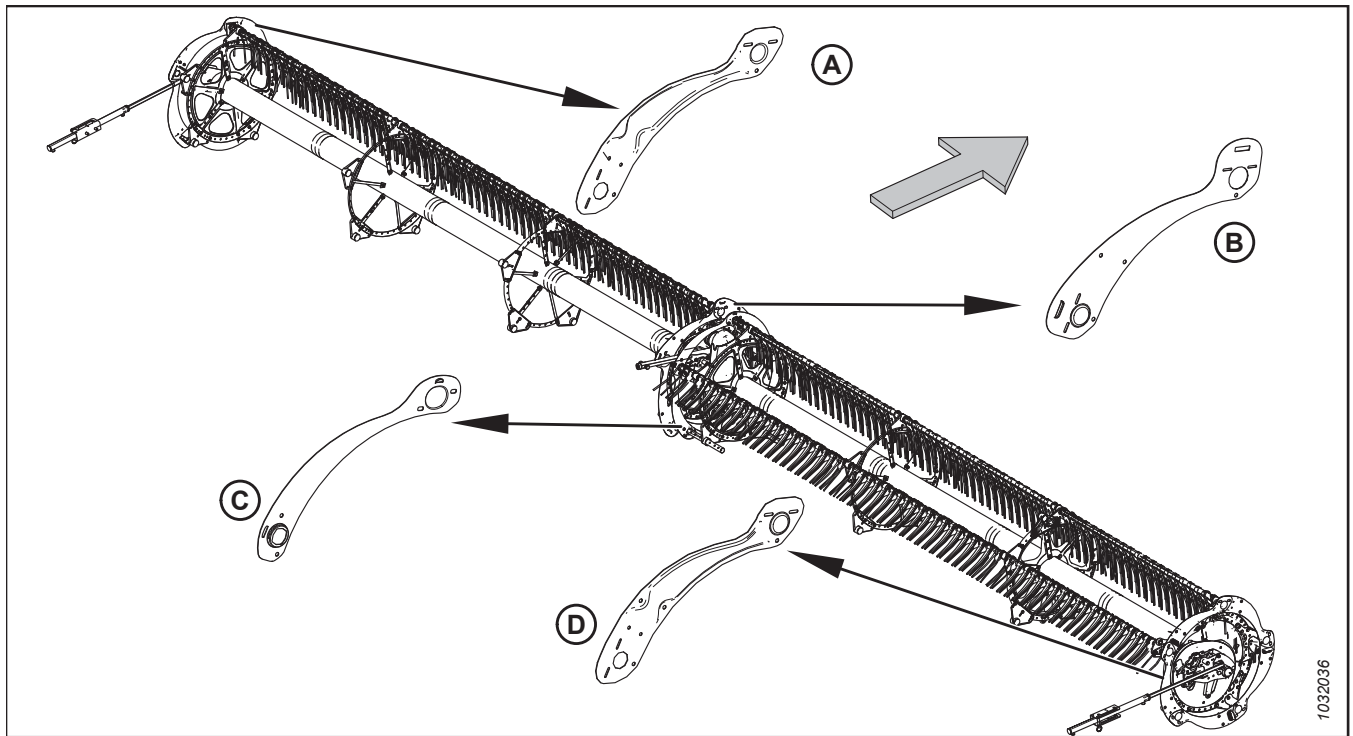


Figure 4.315: Reel Endshields

A - Tail End, Outboard (MD #311695)
C - Tail End, Inboard (MD #311795)

B - Cam End, Inboard (MD #273823)
D - Cam End, Outboard (MD #311694)

NOTE:

The arrow in the illustration points to the front of the machine.

Replacing Reel Endshields at Outboard Cam End

The procedure for replacing reel endshields is applicable to the outboard cam end, except where noted.

DANGER

To prevent injury or death from the unexpected start-up of the machine, always stop the engine and remove the key from the ignition before leaving the operator's seat for any reason.

DANGER

Ensure that all bystanders have cleared the area.

NOTE:

The arrows in the illustrations in this procedure indicate the front of the header.

NOTE:

Retain all of the removed parts unless directed to do otherwise.

1. Start the engine.
2. Lower the header and the reel fully.
3. Shut down the engine, and remove the key from the ignition.

MAINTENANCE AND SERVICING

4. Rotate the reel manually until reel endshield requiring replacement (A) is accessible.
5. Remove three bolts (B).

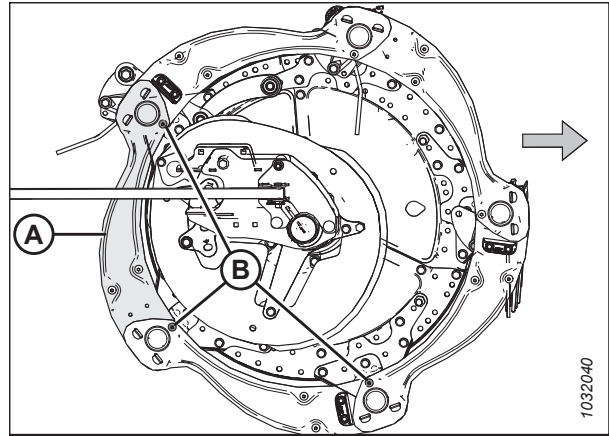


Figure 4.316: Reel Endshields – Outboard Cam End

6. Remove two screws and nuts (A). Remove the outboard cam deflector.
7. Lift the end of reel endshield (B) off of support (C).

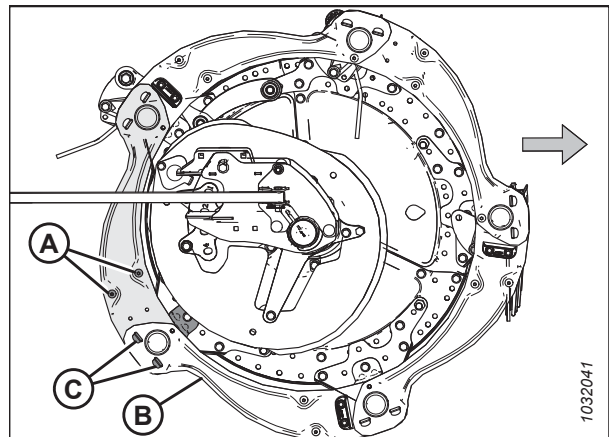


Figure 4.317: Reel Endshields – Outboard Cam End

8. Remove the reel endshield from supports (A).

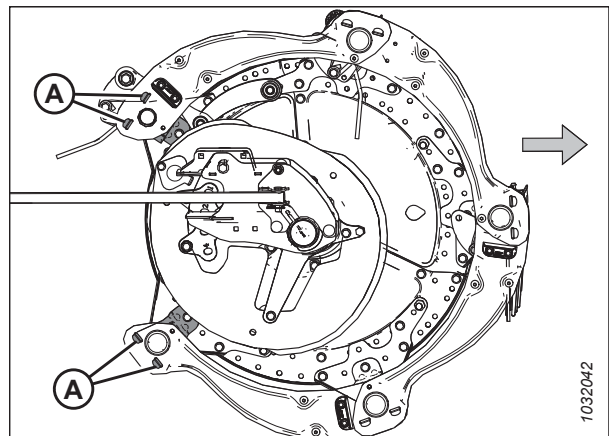


Figure 4.318: Reel Endshield Removed – Outboard Cam End

MAINTENANCE AND SERVICING

9. Slightly lift the end of old reel endshield (A) off of support (B).
10. Position new reel endshield (C) onto support (B) under old reel endshield (A).
11. Position the other end of new reel endshield (C) onto other support (D) over old reel endshield (E).
12. Reinstall three bolts (F).
13. Reinstall two screws (G), the outboard cam deflector, and the nuts (removed in Step 6, [page 456](#)) on the new reel endshield.
14. Tighten all of the installed hardware.

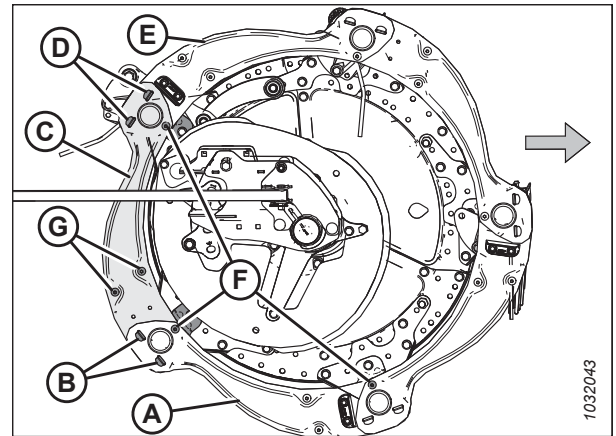


Figure 4.319: Reel Endshields – Outboard Cam End

Replacing Reel Endshields at Inboard Cam End

The procedure for replacing reel endshields is applicable to the inboard cam end.

DANGER

To prevent injury or death from the unexpected start-up of the machine, always stop the engine and remove the key from the ignition before leaving the operator's seat for any reason.

DANGER

Ensure that all bystanders have cleared the area.

The endshields are different for the inboard and outboard cam ends. For reference, refer to [Figure 4.315, page 455](#).

NOTE:

The arrows in the following illustrations point to the front of the machine.

1. Start the engine.
2. Lower the reel fully.
3. Lower the header fully.
4. Shut down the engine, and remove the key from the ignition.

MAINTENANCE AND SERVICING

5. Rotate the reel manually until reel endshield requiring replacement (A) is accessible.
6. Remove three bolts (B).

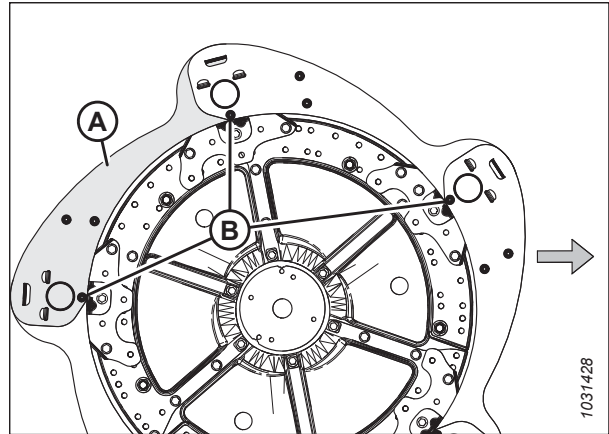


Figure 4.320: Reel Endshields – Inboard Cam End

7. Remove and retain two screws (A), the cam deflector, and the nuts from the reel endshield.
8. Lift the end of reel endshield (B) off support (C).

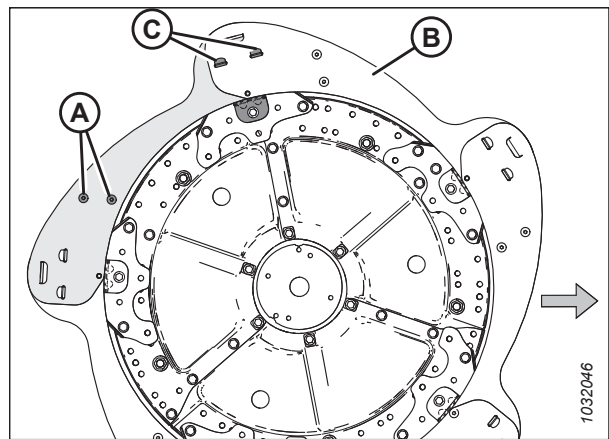


Figure 4.321: Reel Endshields – Inboard Cam End

9. Remove the reel endshield from supports (A).

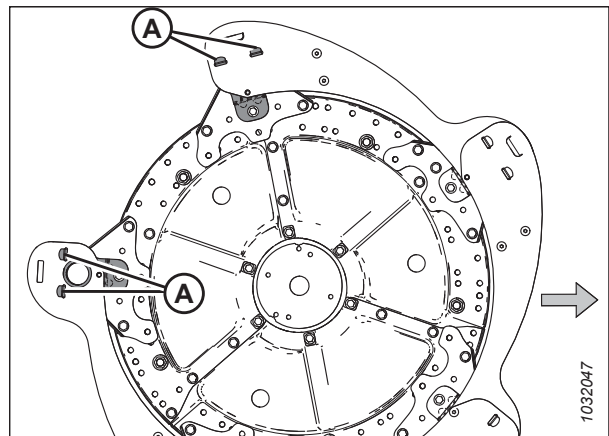


Figure 4.322: Reel Endshield Removed – Inboard Cam End

MAINTENANCE AND SERVICING

10. Slightly lift the end of old reel endshield (A) off of support (B).
11. Position new reel endshield (C) onto support (B) under old reel endshield (A).
12. Position the other end of new reel endshield (C) onto other support (D) over old reel endshield (E).
13. Reinstall three bolts (F).
14. Reinstall two screws (G), the cam deflector, and the nuts (removed in Step 7, [page 458](#)) on the new reel endshield.
15. Tighten all of the installed hardware.

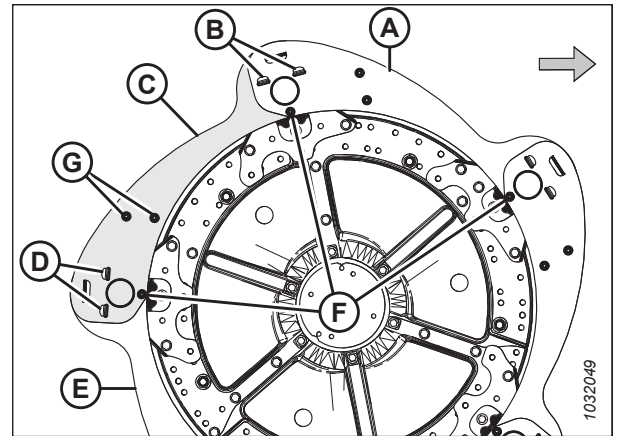


Figure 4.323: Reel Endshields – Inboard Cam End

Replacing Reel Endshields at Outboard Tail End

If the reel endshield is damaged, it will need to be replaced.

DANGER

To prevent injury or death from the unexpected start-up of the machine, always stop the engine and remove the key from the ignition before leaving the operator's seat for any reason.

DANGER

Ensure that all bystanders have cleared the area.

1. Start the engine.
2. Lower the reel fully.
3. Lower the header fully.
4. Shut down the engine, and remove the key from the ignition.
5. Rotate the reel manually until reel endshield requiring replacement (A) is accessible.
6. Remove three bolts (B).

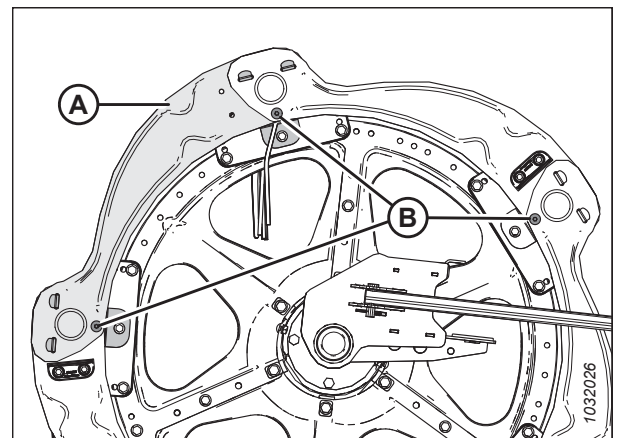


Figure 4.324: Reel Endshields – Outboard Tail End

MAINTENANCE AND SERVICING

- Lift the end of reel endshield (A) off support (B).

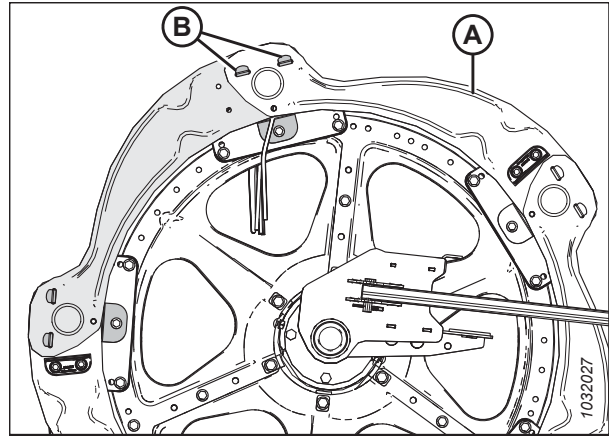


Figure 4.325: Reel Endshields – Outboard Tail End

- Remove the reel endshield from supports (A).
- Remove the reel paddle, if it is installed on the reel endshield.

NOTE:

Reel end paddles (B) are installed alternately on the reel endshields.

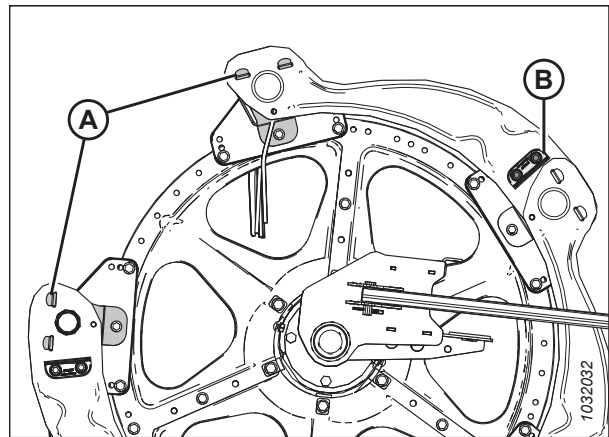


Figure 4.326: Reel Endshield Removed – Outboard Tail End

- Slightly lift the end of reel endshield (A) off of support (B).
- Position new reel endshield (C) onto support (B) under old reel endshield (A).
- Position the other end of new reel endshield (C) on other support (E) over the old reel endshield.
- Reinstall three bolts (D).
- Reinstall the paddle (removed in Step 9, page 460) onto the new reel endshield, if it was previously installed.
- Tighten all of the installed hardware.

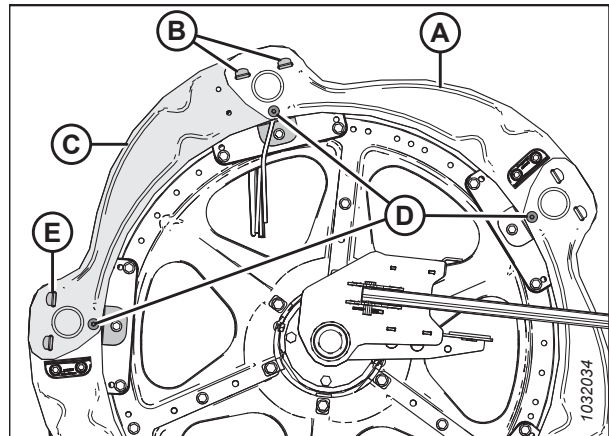


Figure 4.327: Reel Endshields – Outboard Tail End

Replacing Reel Endshields at Inboard Tail End

The reel endshields need to be replaced if they are damaged.

⚠ DANGER

To prevent injury or death from the unexpected start-up of the machine, always stop the engine and remove the key from the ignition before leaving the operator's seat for any reason.

⚠ DANGER

Ensure that all bystanders have cleared the area.

NOTE:

Retain all removed parts, unless directed to do otherwise.

1. Start the engine.
2. Lower the reel fully.
3. Lower the header fully.
4. Shut down the engine, and remove the key from the ignition.
5. Rotate the reel manually until reel endshield requiring replacement (A) is accessible.
6. Remove six M10 screws and nuts (B).

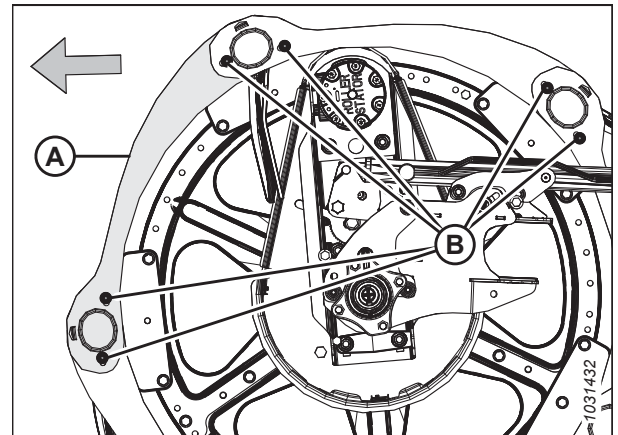


Figure 4.328: Reel Endshields – Inboard Tail End

7. Lift other endshield (A) to disengage the tab from endshield (B).
8. Lift the end of reel endshield (B) off endshield (C), and rotate endshield (B) downward.

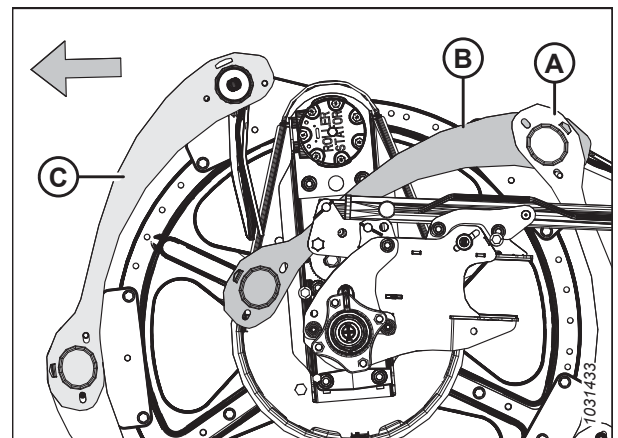


Figure 4.329: Reel Endshields – Inboard Tail End

MAINTENANCE AND SERVICING

9. Remove M10 bolt (A), nut (B), and end finger retainer (C) from the tine tube securing the bushing and tail end finger.
10. Remove endshield bushing (D).
11. Remove and discard damaged reel endshield (E).

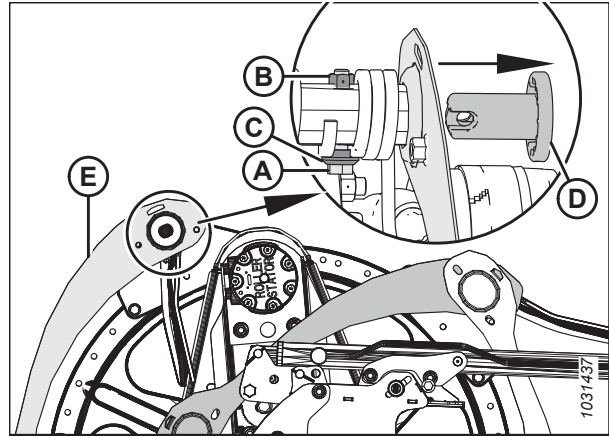


Figure 4.330: Reel Endshields – Inboard Tail End

12. Position new reel endshield (A) as shown. Insert the endshield tab into neighboring endshield (B).
13. Position the other end of new endshield (A) on the tine tube. Secure the endshield with bushing (C).

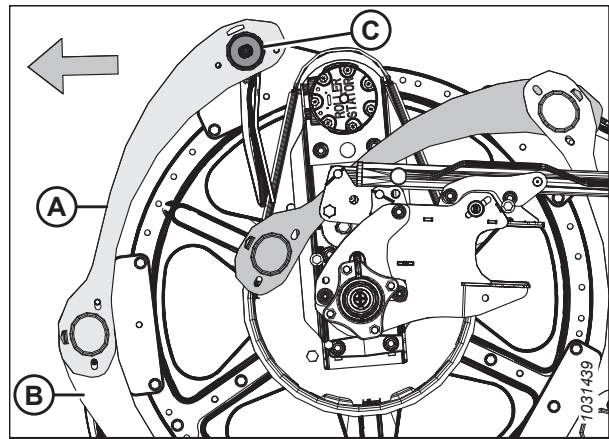


Figure 4.331: Reel Endshields – Inboard Tail End

14. Position tail end finger (A) as shown.
15. Secure tail end finger (A) and the bushing (installed in Step 13, page 462) with M10 bolt (B), end finger retainer (C), and nut (D).

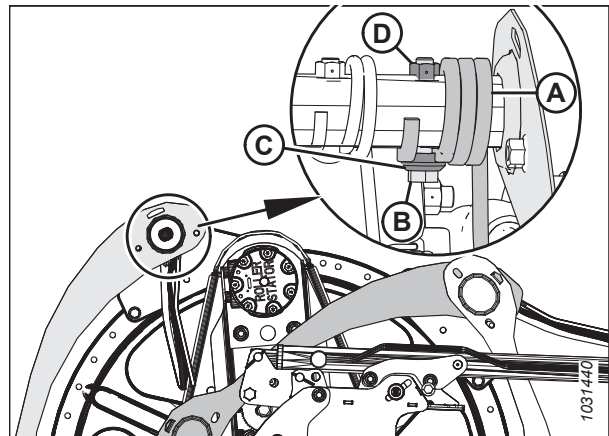


Figure 4.332: Reel Endshields – Inboard Tail End

MAINTENANCE AND SERVICING

16. Rotate reel endshield (A) upward. Engage tabs (B) on both ends.
17. Secure the reel endshields using six M10 screws and nuts (C).
18. Torque nuts (C) to 35 Nm (26 lbf-ft).

IMPORTANT:

Do **NOT** overtighten the nuts.

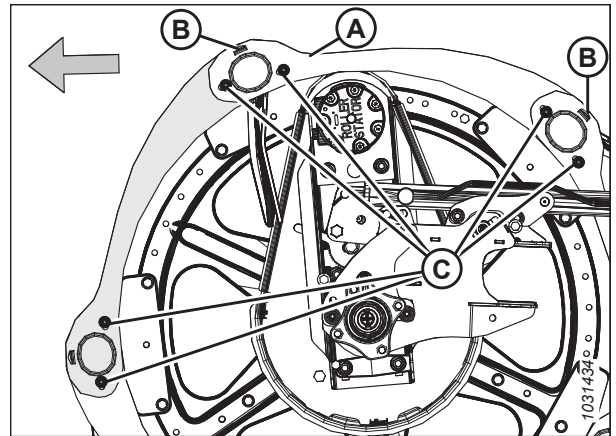


Figure 4.333: Reel Endshields – Inboard Tail End

Replacing Reel Endshield Supports

The reel endshield supports need to be replaced if they are damaged.

! DANGER

To prevent injury or death from the unexpected start-up of the machine, always stop the engine and remove the key from the ignition before leaving the operator's seat for any reason.

! DANGER

Ensure that all bystanders have cleared the area.

NOTE:

All of the illustrations shown show the outboard cam end.

1. Start the engine.
2. Lower the reel fully.
3. Lower the header fully.
4. Shut down the engine, and remove the key from the ignition.
5. Rotate the reel manually until the reel endshield support requiring replacement is accessible.
6. Remove bolt (B) securing the reel endshields to support (A).
7. Remove bolts (C) from support (A) and from the two adjacent supports.

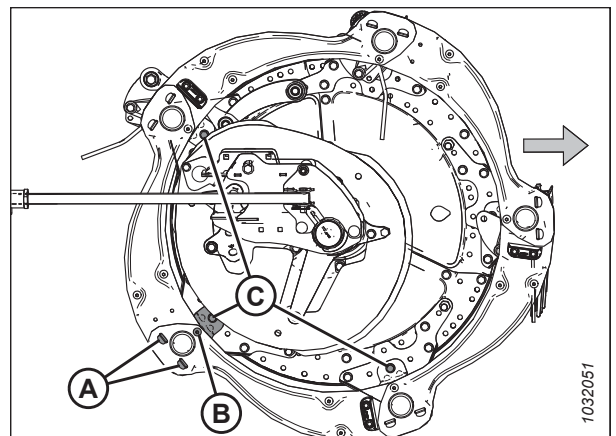


Figure 4.334: Reel Endshield Supports

MAINTENANCE AND SERVICING

8. Move reel endshields (A) and support (B) away from the tine tube. Remove the support from the endshields.
9. Insert the tabs of new support (B) into the slots in reel endshields (A). Ensure that the tabs engage both reel endshields.

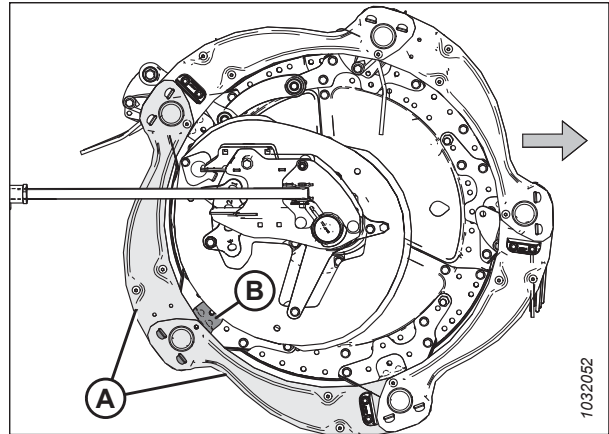


Figure 4.335: Reel Endshield Supports

10. Secure support (A) to the disc sector with bolt and nut (B). Do **NOT** tighten the hardware yet.
11. Secure reel endshields (C) to support (A) with bolt and nut (D). Do **NOT** tighten the hardware yet.
12. Reattach the other supports with bolts and nuts (E).
13. Ensure that there is adequate clearance between the tine tube and the reel endshield support.
14. Torque the nuts to 27 Nm (20 lbf-ft [239 lbf-in]).

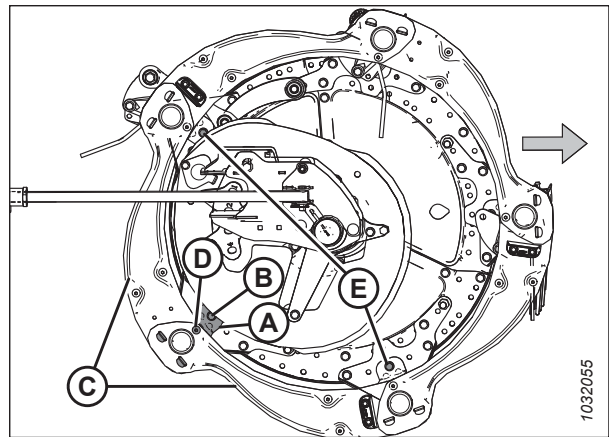


Figure 4.336: Reel Endshield Supports

4.14 Reel Drive

The hydraulically driven reel motor drives a chain that is attached to the center arm between the reels on a double-reel header, and to the left-center arm on a triple-reel header.

4.14.1 Reel Drive Chain

The reel drive chain transfers power from the hydraulically driven reel motor to the sprockets that rotate the reels.

Loosening Reel Drive Chain

The tension on the reel drive chain can be loosened to allow access to drive components.

DANGER

To prevent bodily injury or death from the unexpected start-up of the machine, always stop the engine and remove the key from the ignition before making adjustments to the machine.

DANGER

Ensure that all bystanders have cleared the area.

1. Start the engine.
2. Lower the header fully.
3. Adjust the reel fully forward.
4. Shut down the engine, and remove the key from the ignition.
5. Remove the reel drive cover. For instructions, refer to [Removing Reel Drive Cover, page 49](#).
6. Open the endshield. For instructions, refer to [Opening Header Endshields, page 41](#).
7. Remove hairpin (A) securing multi-tool (B) to the bracket on the left endsheet.
8. Remove multi-tool (B), and reinstall the hairpin on the bracket.

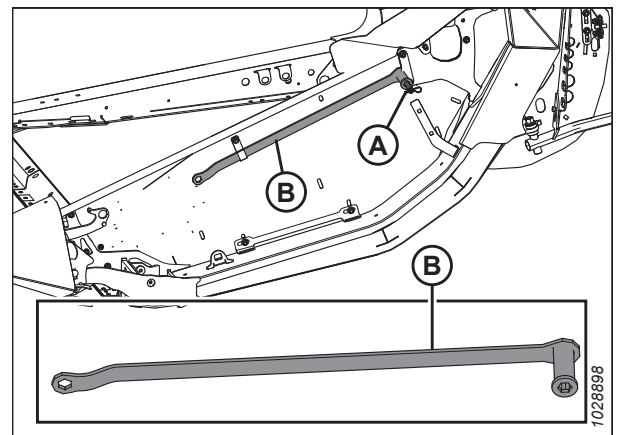


Figure 4.337: Multi-Tool Storage Location

MAINTENANCE AND SERVICING

IMPORTANT:

Do **NOT** loosen the motor mount, as it is factory-adjusted and secured with Belleville washers. Adjust the chain tension without loosening the drive mounting bolts.

9. Push tension retainer (A) clockwise with your thumb, and hold it in the unlocked position.
10. Place multi-tool (B) onto chain tensioner (C), and rotate the multi-tool upwards to loosen the chain tension.
11. Return the multi-tool to the storage position.

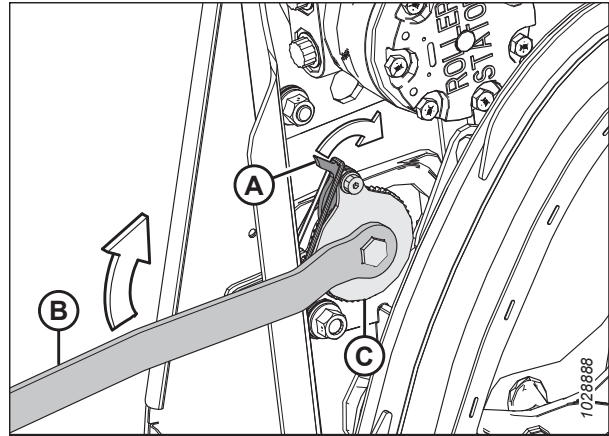


Figure 4.338: Reel Drive

Tightening Reel Drive Chain

A correctly tensioned drive chain ensures optimum power transfer while minimizing component wear.

DANGER

To prevent bodily injury or death from the unexpected start-up of the machine, always stop the engine and remove the key from the ignition before making adjustments to the machine.

1. Shut down the engine, and remove the key from the ignition.
2. Open the endshield. For instructions, refer to [Opening Header Endshields, page 41](#).
3. Remove hairpin (A) securing multi-tool (B) to the bracket on the left endsheet.
4. Remove multi-tool (B), and reinstall the hairpin on the bracket.

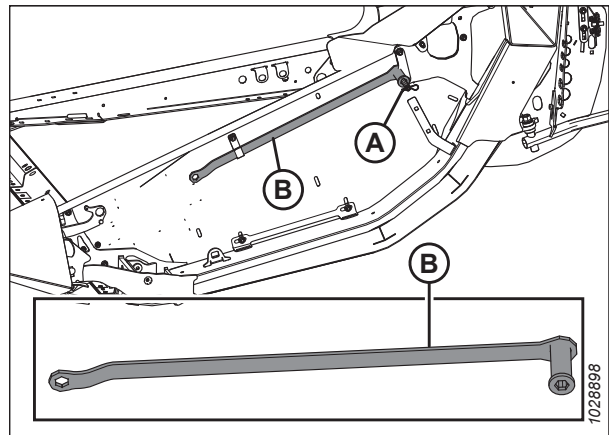


Figure 4.339: Multi-Tool Storage Location – Left Side

MAINTENANCE AND SERVICING

- Place multi-tool (A) onto chain tensioner (B).

IMPORTANT:

Do **NOT** loosen the motor mount, as it is factory-adjusted and secured with Belleville washers. Adjust the chain tension without loosening the drive mounting bolts.

- Rotate multi-tool (A) downward until the chain is tight.

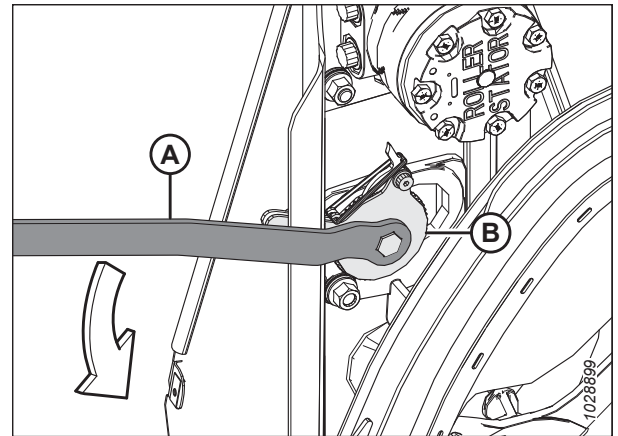


Figure 4.340: Reel Drive

- Once the chain is tight, rotate the multi-tool upward to properly engage the teeth from the lock/latch into the tightener teeth. If the tightener will not skip a tooth before tightening, do **NOT** force the tightener to the next notch.

IMPORTANT:

Do **NOT** overtighten the chain. If the chain is too tight, it can put an excessive load on the sprockets, causing the motor bearings and/or other components to fail prematurely.

IMPORTANT:

There should be approximately 38 mm (1 1/2 in.) of play on one side (A) of the chain, while it is tight on the other side (B). This level of tension and play in the chain is required to skip one notch on the chain tightener.

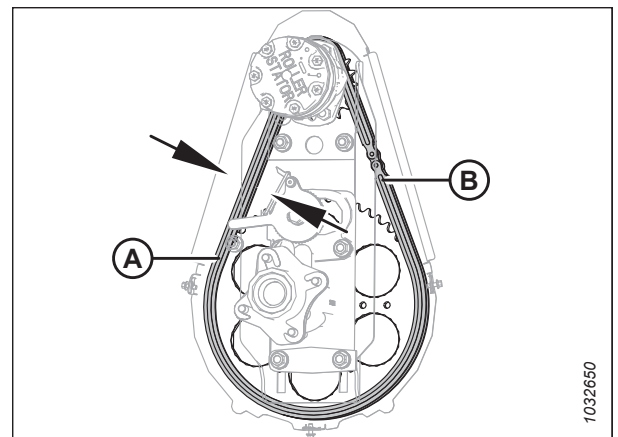


Figure 4.341: Reel Drive

- Rotate the reel by hand to ensure that the chain properly engages all teeth on lower sprocket (A). To prevent damage, ensure that the chain does not become too tight as the reel rotates.
- Return the multi-tool to the storage position.
- Close the endshield. For instructions, refer to [Closing Header Endshields](#), page 42.

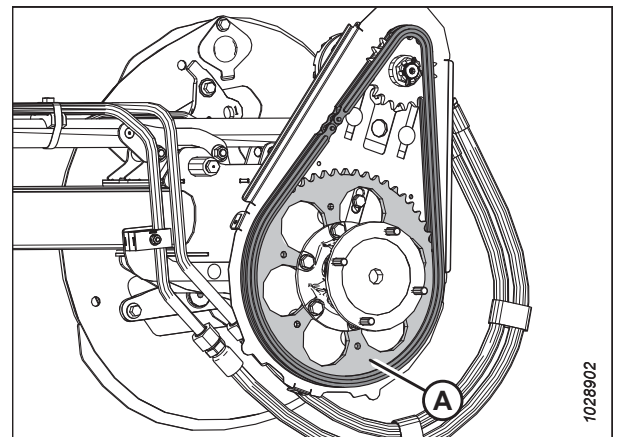


Figure 4.342: Reel Drive

4.14.2 Reel Drive Sprocket

The reel drive sprocket is attached to the reel drive motor.

For Case IH and New Holland combine models, configure the combine according to the reel sprocket size in order to optimize the auto reel to ground speed control. Refer to the combine service manual for more information.

NOTE:

A two-speed reel drive option is available. Order kit MD #311882.

Removing Reel Drive Single Sprocket

The reel drive sprocket is attached to the reel drive motor. The speed and torque of the reel can be changed by changing the drive and driven sprockets.

! DANGER

To prevent injury or death from the unexpected start-up of the machine, always stop the engine and remove the key from the ignition before leaving the operator's seat for any reason.

1. Shut down the engine, and remove the key from the ignition.
2. Remove the reel drive cover. For instructions, refer to *Removing Reel Drive Cover, page 49*.
3. Loosen reel drive chain (A). For instructions, refer to *Loosening Reel Drive Chain, page 465*.
4. Remove reel drive chain (A) from reel drive sprocket (B).

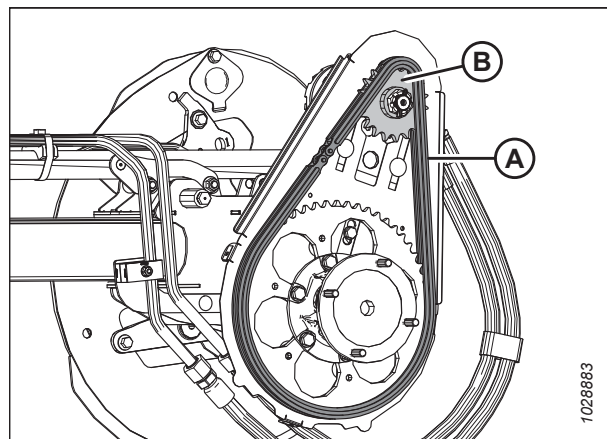


Figure 4.343: Single Sprocket

5. Remove the cotter pin and slotted nut (A) from the motor shaft.
6. Remove reel drive sprocket (B). Ensure the key remains in the shaft.

IMPORTANT:

To avoid damaging the motor, use a puller if drive sprocket (B) does not come off by hand. Do **NOT** use a pry bar and/or hammer to remove the drive sprocket.

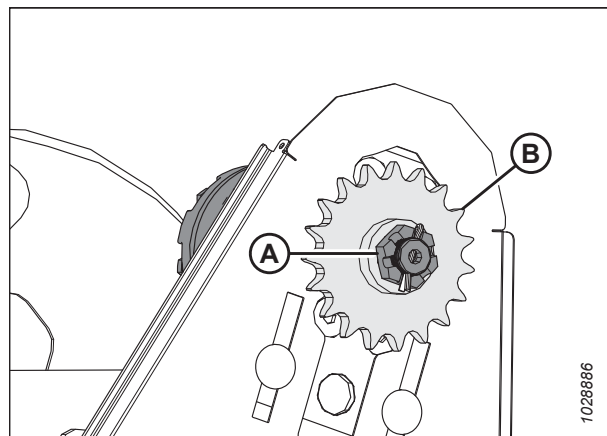


Figure 4.344: Single Sprocket

Installing Reel Drive Single Sprocket

The reel drive sprocket is attached to the reel drive motor. The speed and torque of the reel can be changed by changing the drive and driven sprockets.

DANGER

To prevent injury or death from the unexpected start-up of the machine, always stop the engine and remove the key from the ignition before leaving the operator's seat for any reason.

1. Align the keyway in sprocket (B) with the key on the motor shaft, and slide the sprocket onto the shaft. Secure it with slotted nut (A).
2. Torque slotted nut (A) to 12 Nm (8.85 lbf·ft [106 lbf·in]).
3. Install the cotter pin. If necessary, tighten slotted nut (A) to the next slot to install the cotter pin.

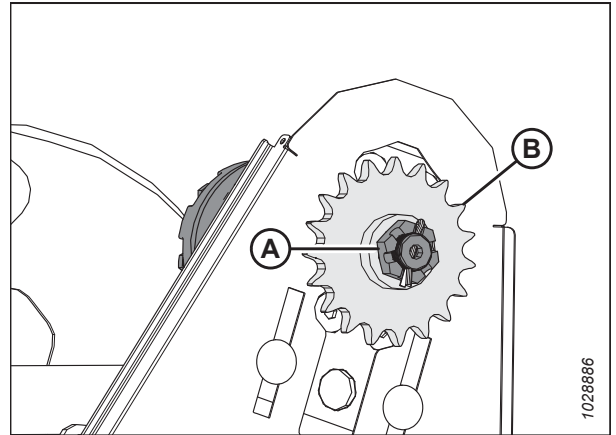


Figure 4.345: Single Sprocket

4. Install drive chain (A) onto drive sprocket (B).
5. Tighten the drive chain. For instructions, refer to [Tightening Reel Drive Chain, page 466](#).
6. Reinstall the reel drive cover. For instructions, refer to [Installing Reel Drive Cover, page 51](#).

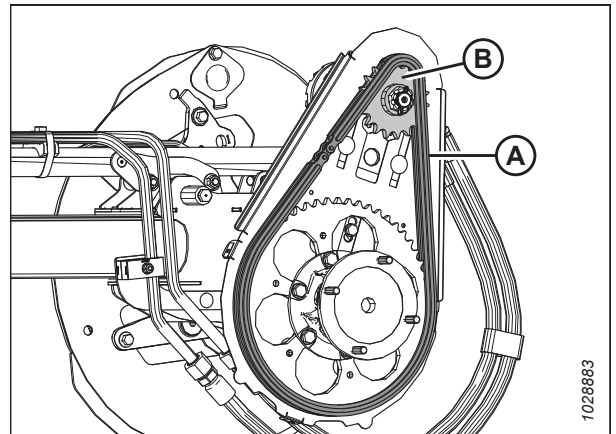


Figure 4.346: Single Sprocket

4.14.3 Changing Reel Speed Chain Position with Two Speed Kit Installed

The reel drive sprocket is attached to the reel drive motor. The speed and torque of the reel can be changed by changing the drive and driven sprockets.

DANGER

To prevent injury or death from the unexpected start-up of the machine, always stop the engine and remove the key from the ignition before leaving the operator's seat for any reason.

1. Shut down the engine, and remove the key from the ignition.
2. Remove the reel drive cover. For instructions, refer to [Removing Reel Drive Cover, page 49](#).

MAINTENANCE AND SERVICING

- Loosen the reel drive chain. For instructions, refer to *Loosening Reel Drive Chain, page 465*.
- Move chain (A) from the current set of sprockets to other set (B).

NOTE:

The inner set of sprockets are for high torque applications, and the outer set of sprockets are for high speed applications.

NOTE:

- If converting from the high speed setting to the high torque setting, move the chain on the top driver sprocket first. This will allow for more chain slack to make the change on the bottom driver sprocket.
- If converting from the high torque setting to the high speed setting, move the chain on the bottom driven sprocket first. This will allow for more slack to make the change on the top driver sprocket.

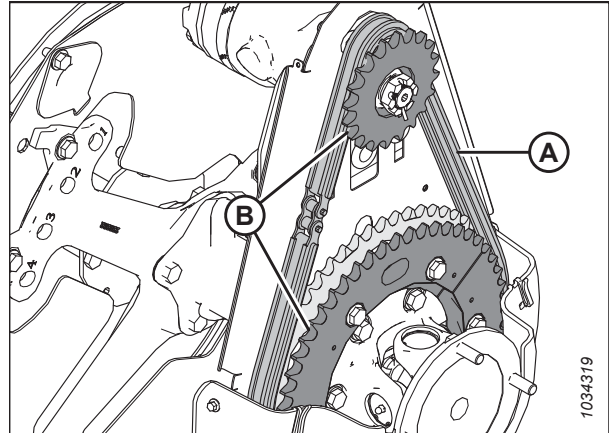


Figure 4.347: Reel Drive Sprocket

- Tighten the reel drive chain. For instructions, refer to *Tightening Reel Drive Chain, page 466*.

4.14.4 Double-Reel or Triple-Reel Drive U-Joint

On headers equipped with a double reel, the double-reel drive U-joint allows each reel to move independently.

Lubricate the U-joint according to the specifications. For instructions, refer to *4.3 Lubrication, page 283*.

Replace the U-joint if it is severely worn or damaged. For instructions, refer to *Removing Reel Drive U-Joint – Double-Reel or Triple-Reel U-Joint, page 470*.

Removing Reel Drive U-Joint – Double-Reel or Triple-Reel U-Joint

If the double-reel U-joint is worn or damaged, it will need to be replaced.

DANGER

To prevent injury or death from the unexpected start-up of the machine, always stop the engine and remove the key from the ignition before leaving the operator's seat for any reason.

- Shut down the engine, and remove the key from the ignition.
- Remove the drive cover. For instructions, refer to *Removing Reel Drive Cover, page 49*.

MAINTENANCE AND SERVICING

- Support the inboard end of the right reel with a front-end loader and nylon slings (A) or an equivalent lifting device.

IMPORTANT:

To avoid damaging the center tube, support the reel as close to the end disc as possible.

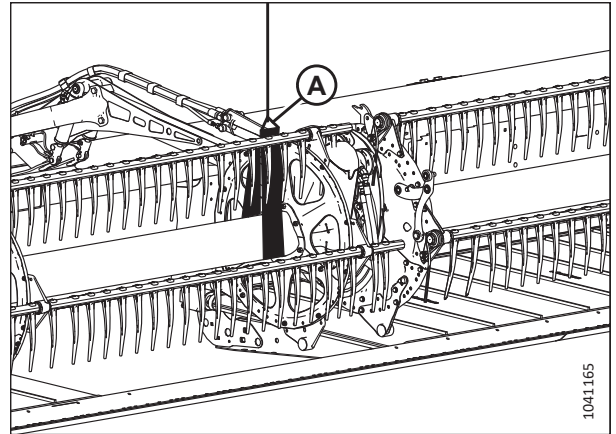


Figure 4.348: Supporting Reel

- Remove four bolts (A) securing the reel tube to U-joint flange (B), and move the reel sideways.

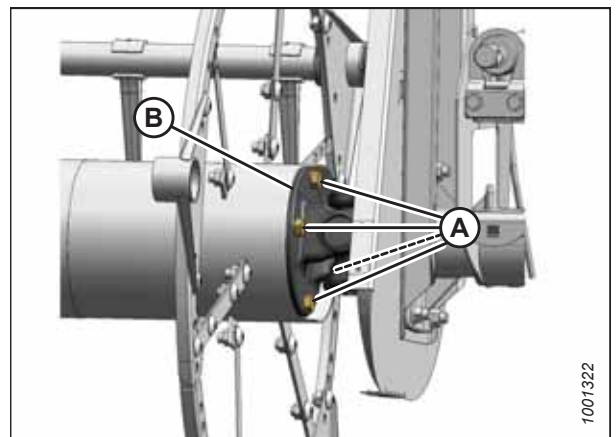


Figure 4.349: U-Joint

- Remove six bolts (A) attaching U-joint flange (B) to driven sprocket (C).
- Remove the U-joint.

NOTE:

It may be necessary to move the right reel sideways so that the U-joint can clear the tube.

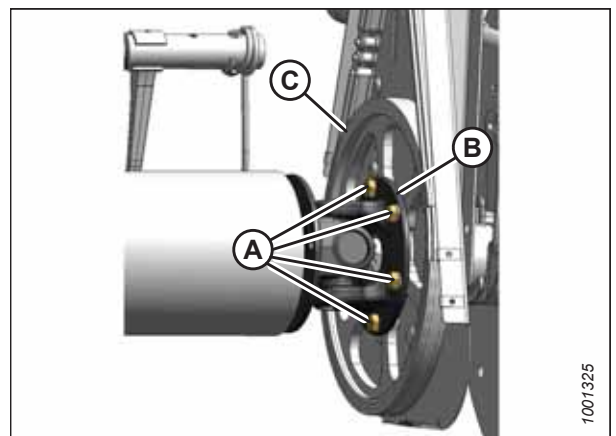


Figure 4.350: U-Joint

MAINTENANCE AND SERVICING

7. **Triple reel only:** There is a shim (A) between the reel tube and the U-joint. Retain this shim for reinstallation.

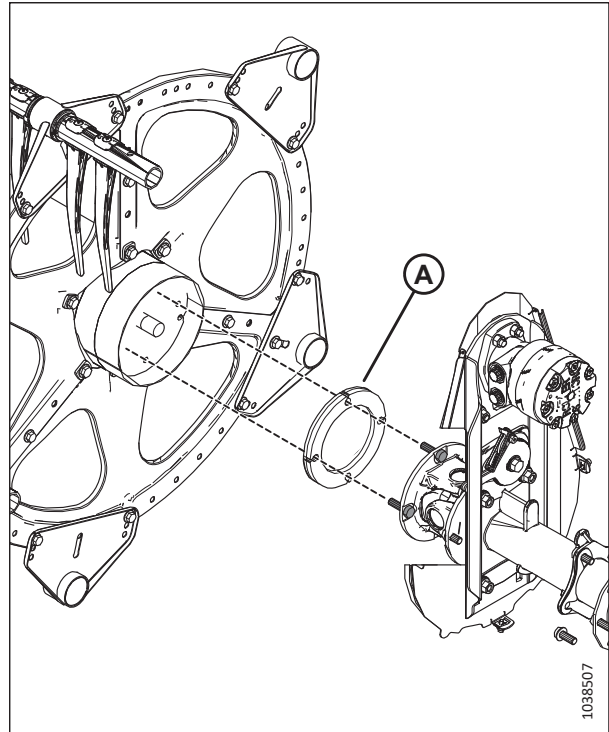


Figure 4.351: Shim – Triple Reel Only

Installing Double-Reel or Triple-Reel U-Joint

Once the old U-joint has been removed, the new one can be installed.

1. Position U-joint flange (B) onto driven sprocket (C) as shown.
2. Apply medium-strength threadlocker (Loctite® 243 or equivalent) to the threads of six bolts (A), and install the bolts. Hand-tighten the bolts; do **NOT** torque the bolts.

NOTE:

Only four bolts (A) are shown.

NOTE:

It may be necessary to move the right reel sideways so that the U-joint can clear the reel tube.

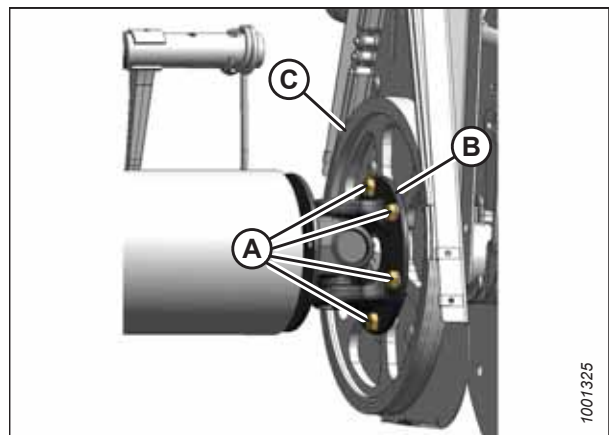


Figure 4.352: U-Joint

MAINTENANCE AND SERVICING

3. **Triple reel only:** Make sure shim (A) is placed between the reel tube and the U-joint. Align the holes in the shim with the holes in the reel tube.

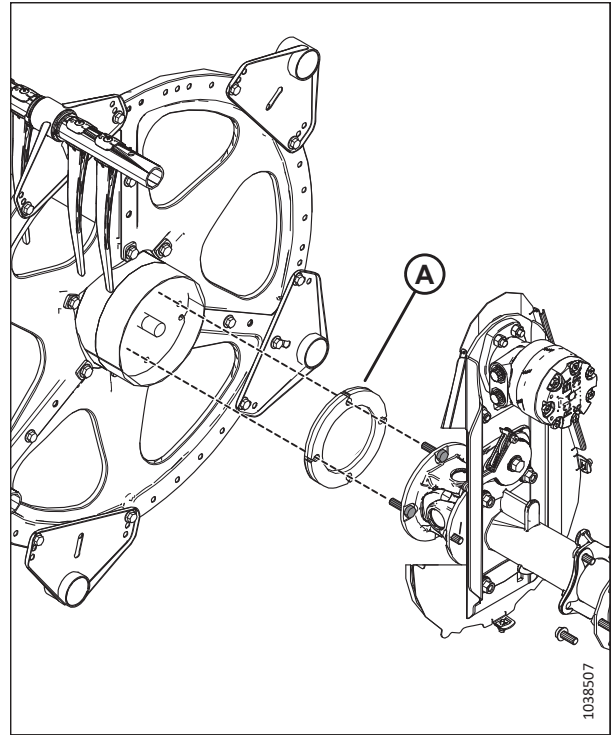


Figure 4.353: Shim – Triple Reel Only

4. Position the reel tube against the reel drive and engage the stub shaft into the U-joint pilot hole.
5. Rotate the reel until the holes in the end of the reel tube and the holes in U-joint flange (B) line up.
6. Apply medium-strength threadlocker (Loctite® 243 or equivalent) to four 1/2 in. bolts (A). Install the bolts in the flange.
7. Torque all ten bolts to 110 Nm (81 lbf-ft).

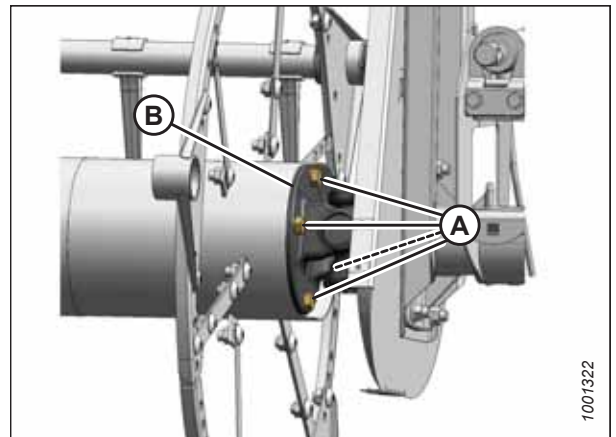


Figure 4.354: U-Joint

MAINTENANCE AND SERVICING

- Remove sling (A) from the reel.
- Install the drive cover. For instructions, refer to [Installing Reel Drive Cover, page 51](#).

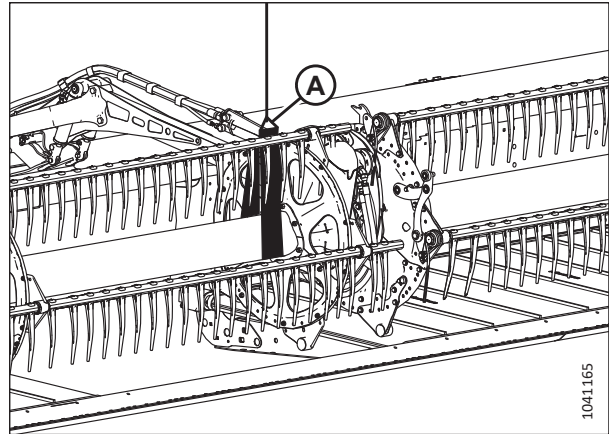


Figure 4.355: Supporting Reel

4.14.5 Reel Drive Motor

The reel drive motor is used on the reel drive system on double-reel, and triple reel draper headers. This motor does not require regular maintenance or servicing. If problems occur with the motor, remove it and have it .

Removing Reel Drive Motor

Remove the reel drive motor if it has an issue. If problems occur with the motor, remove it and have it serviced by your MacDon Dealer.

DANGER

To prevent injury or death from the unexpected start-up of the machine, always stop the engine and remove the key from the ignition before leaving the operator's seat for any reason.

- Shut down the engine, and remove the key from the ignition.
- Loosen the drive chain. For instructions, refer to [Loosening Reel Drive Chain, page 465](#).
- Remove the drive sprocket. For instructions, refer to [Removing Reel Drive Single Sprocket, page 468](#).
- Mark hydraulic lines (A) and their locations in motor (B) to ensure correct reinstallation.

NOTE:

Before disconnecting the hydraulic lines, clean the motor's ports and exterior surfaces.

- Disconnect hydraulic lines (A) from motor (B). Cap or plug open ports and lines.

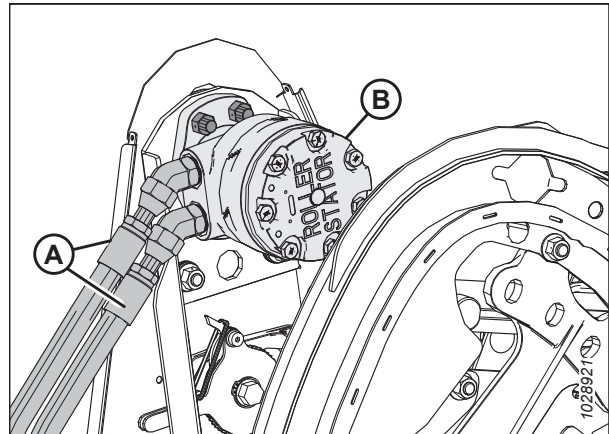


Figure 4.356: Reel Motor and Hoses

MAINTENANCE AND SERVICING

6. If countersunk screws (B) are not accessible through the openings in the chain case, loosen the mounting hardware on motor mount (A), and slide the motor mount up or down until the screws are accessible.
7. Remove four countersunk screws (B), then remove motor (C).

NOTE:

If the motor is being replaced, remove the hydraulic fittings from the old motor and install them in the new motor using the same orientations.

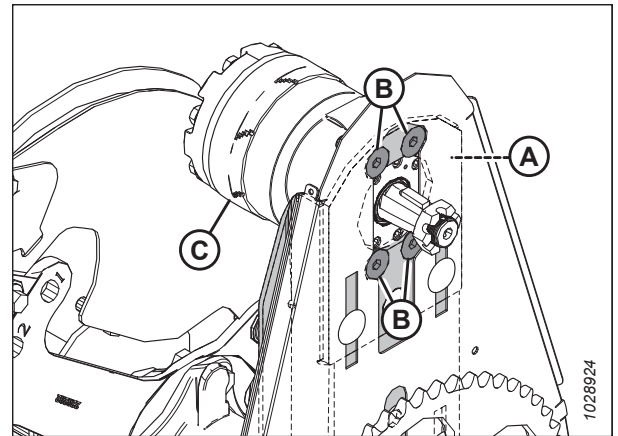


Figure 4.357: Reel Drive Motor Mounting Screws

Installing Reel Drive Motor

Follow this procedure to install the reel drive motor. If problems occur with the motor, remove it and have it serviced by your MacDon Dealer.

1. If mounting holes (B) are not accessible through the openings in the chain case, loosen the mounting hardware on motor mount (A), and slide the motor mount up or down as required.

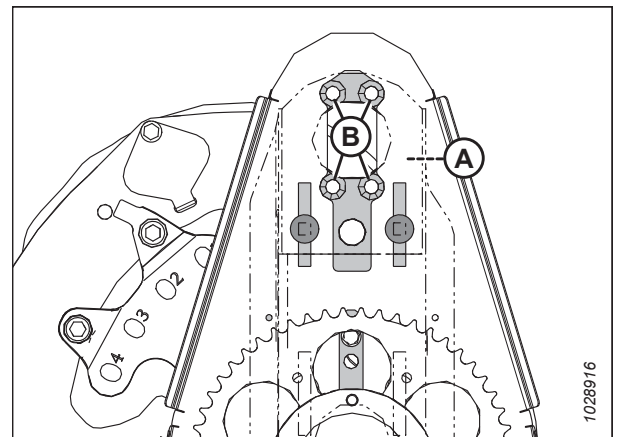


Figure 4.358: Reel Drive Motor Mounting Holes

2. Attach motor (A) to motor mount (B) with four M12 x 40 mm countersunk screws and nuts (C).
3. Torque the hardware to 95 Nm (70 lbf·ft).
4. If you are installing a **NEW** motor, install the hydraulic fittings from the original motor onto the new motor.

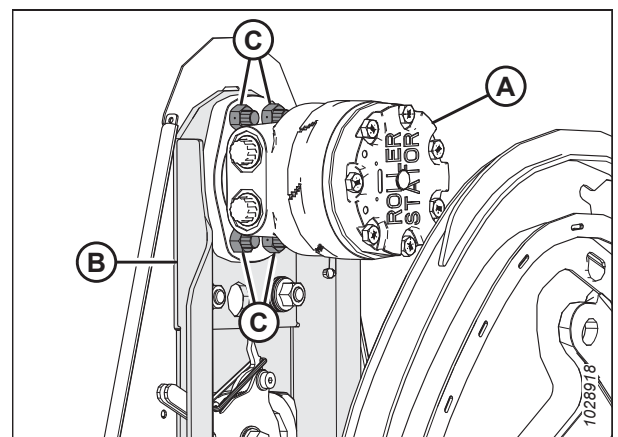


Figure 4.359: Reel Drive Motor

MAINTENANCE AND SERVICING

- Align the keyway in sprocket (B) with the key on the motor shaft. Slide the sprocket onto the shaft. Secure it with slotted nut (A).
- Torque slotted nut (A) to 12 Nm (8.85 lbf·ft / 106 lbf·in).
- Install the cotter pin. If necessary, tighten castle nut (A) to the next slot to install the cotter pin.

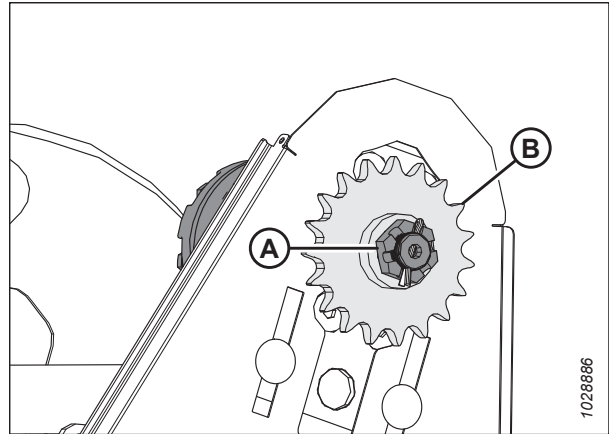


Figure 4.360: Reel Drive

- Install drive chain (A) onto drive sprocket (B).

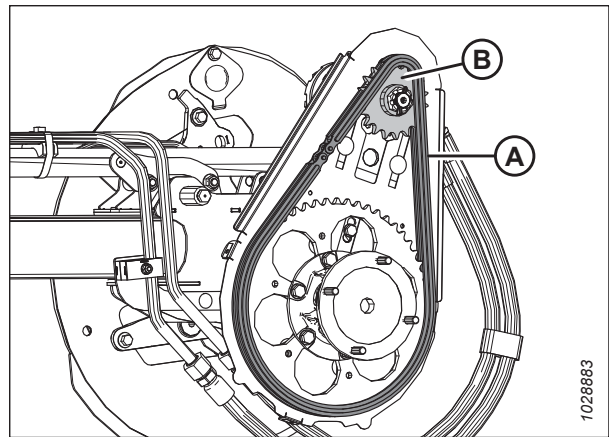


Figure 4.361: Reel Drive

- If mounting hardware (A) was loosened for this procedure, ensure that there are three stacked Belleville washers installed as shown on each bolt (B).
- Orient the Belleville washers so that the outer edge of first washer (C) is against the casting, and the outer edges of the next two washers (D) are facing each other.
- Tighten nuts (A) until they bottom out (47–54 Nm [35–40 lbf·ft]).
- Back each nut (A) off by 3/4 of a turn.
- Tighten the drive chain. For instructions, refer to [Tightening Reel Drive Chain, page 466](#).

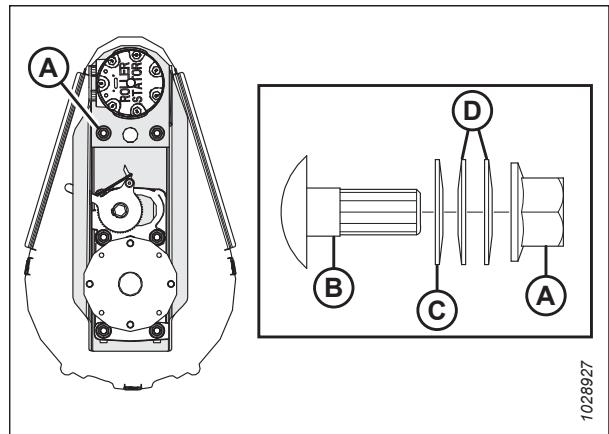


Figure 4.362: Reel Drive Motor Mount

MAINTENANCE AND SERVICING

14. Remove the caps or plugs from the ports and lines. Connect hydraulic lines (A) to hydraulic fittings (B) on motor (C).

IMPORTANT:

Ensure that hydraulic lines (A) are installed in their original locations.

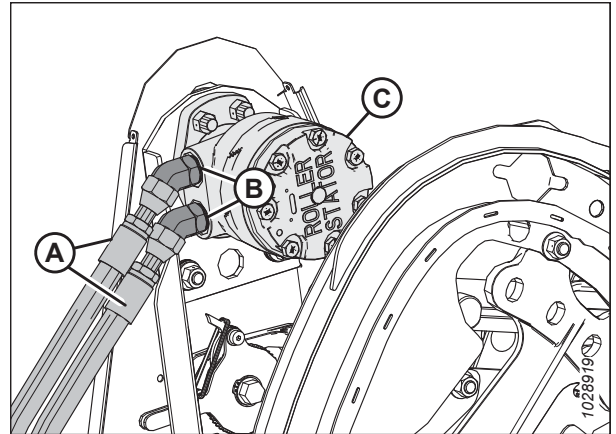


Figure 4.363: Reel Motor and Hoses

4.14.6 Replacing Drive Chain (Endless) – Double and Triple Reel

The drive chain allows the hydraulic reel drive motor to turn the reel. Replace the chain if it is damaged or worn.

DANGER

To prevent bodily injury or death from the unexpected start-up of the machine, always stop the engine and remove the key from the ignition before making adjustments to the machine.

1. Shut down the engine, and remove the key from the ignition.
2. Remove the reel drive cover. For instructions, refer to *Removing Reel Drive Cover*, page 49.
3. Loosen the drive chain. For instructions, refer to *Loosening Reel Drive Chain*, page 465.
4. **Double Reel:** At the center reel arm, wrap sling (A) around the reel tube as shown. Attach the sling to the fork of a forklift (or an equivalent lifting device).

Triple Reel: At the left side of the center reel, wrap sling (A) around the reel tube as shown. Attach the sling to the fork of a forklift (or an equivalent lifting device).

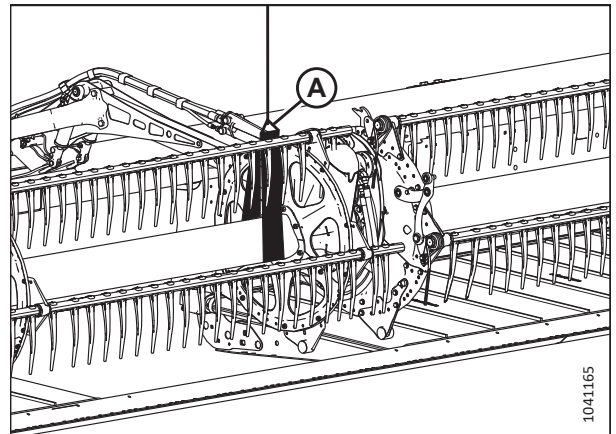


Figure 4.364: Supporting Reel

MAINTENANCE AND SERVICING

5. Draw a line across U-joint flange (B) and driven sprocket (C) to mark the installed location.
6. Remove six bolts and washers (A) attaching U-joint flange (B) to driven sprocket (C).

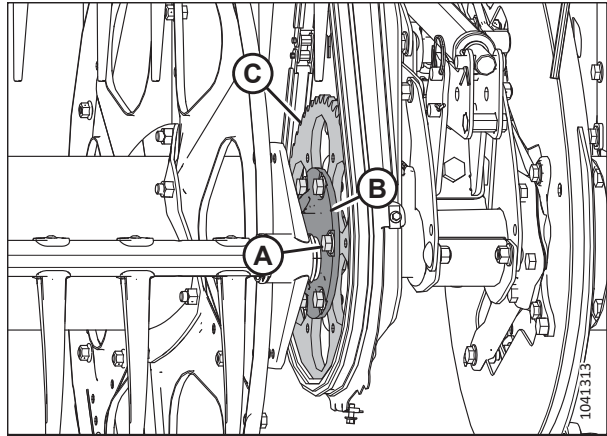


Figure 4.365: U-Joint

7. **Double Reel:** Move the right reel sideways to separate reel U-joint (A) from reel driven sprocket (B).

Triple Reel: Move the center and right reels over to separate reel U-joint (A) from reel driven sprocket (B).

8. Remove drive chain (C).
9. Install chain (C) over U-joint (B) and onto the sprockets.

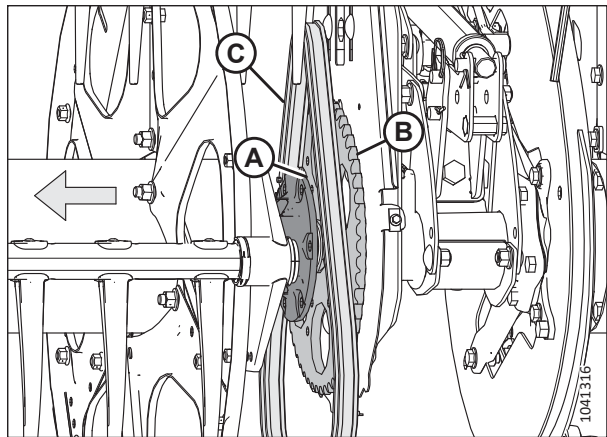


Figure 4.366: Replacing Chain

10. Align marks on U-joint flange (B) and driven sprocket (C).
11. Apply medium-strength threadlocker (Loctite® 243 or equivalent) to six 1/2 in. bolts (A).
12. Install six bolts and washers (A) attaching U-joint flange (B) to driven sprocket (C).
13. Torque bolts (A) to 110 Nm (81 lbf-ft).

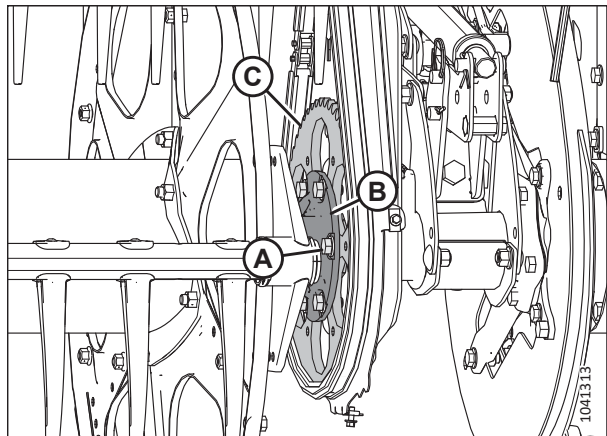


Figure 4.367: U-Joint

MAINTENANCE AND SERVICING

14. Remove sling (A).
15. Tighten the drive chain. For instructions, refer to [Tightening Reel Drive Chain, page 466](#).
16. Reinstall the reel drive cover. For instructions, refer to [Installing Reel Drive Cover, page 51](#).

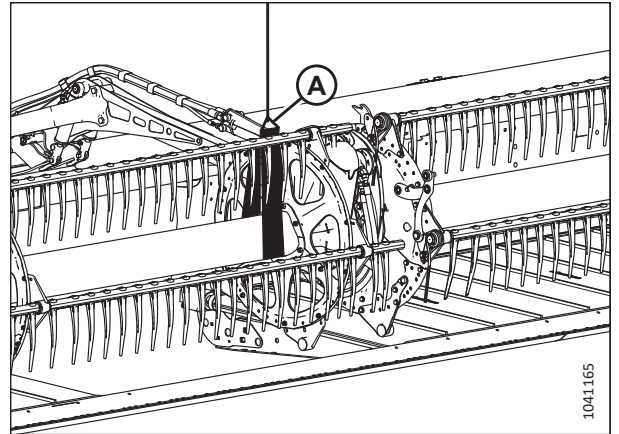


Figure 4.368: Reel and Sling

4.15 Contour Wheels – Option

The ContourMax™ Contour Wheels option allows the header to flex with the contours of the field leaving a consistent stubble height while cutting up to 46 cm (18 in.) above the ground.

4.15.1 Checking Wheel Bolt Torque — ContourMax™ Option

The wheel bolts securing the ContourMax™ wheels must be torqued twice.

DANGER

To prevent bodily injury or death from the unexpected start-up of the machine, always stop the engine and remove the key from the ignition before making adjustments to the machine.

1. Shut down the engine, and remove the key from the ignition.
2. Place the ContourMax™ wheel onto the hub.
3. Insert the five bolts that are used to secure the wheel.
4. Torque the bolts initially to 88 Nm (65 lbf-ft) according to the bolt-tightening sequence shown in the illustrations at right. Brace the wheel to prepare it for the final torque.
5. Torque the bolts again to a final torque value of 122 Nm (90 lbf-ft).
6. Repeat Step 2, [page 480](#) to Step 5, [page 480](#) for the other wheel.

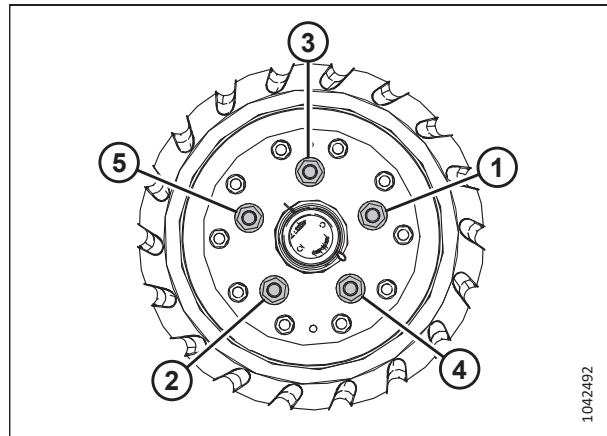


Figure 4.369: Sequence for Tightening Bolts on LH Wheel

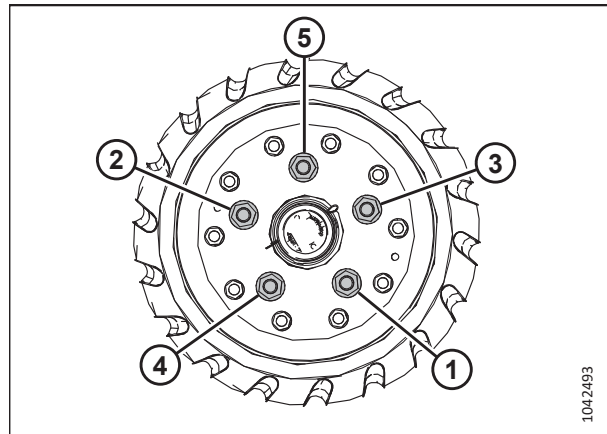


Figure 4.370: Sequence for Tightening Bolts on RH Wheel

4.15.2 Leveling Contour Wheel Height

The contour wheels allow the header to follow the contours of the ground, and can be adjusted between 25 mm (1 in.) and 457 mm (18 in.) from the ground surface.

DANGER

To prevent bodily injury or death from the unexpected start-up or fall of a raised machine, always stop the engine and remove the key before leaving the operator's seat, and always engage the safety props before going under the machine for any reason.

DANGER

Ensure that all bystanders have cleared the area.

NOTE:

Set the header float before leveling the contour wheels. For instructions, refer to [Checking and Adjusting Header Float, page 133](#).

NOTE:

Set the wing balance before leveling the contour wheels. For instructions, refer to [3.9.4 Checking and Adjusting Wing Balance, page 151](#).

1. Unlock the header wings. For instructions, refer to [Operating in Flex Mode, page 146](#).
2. Unlock the header float. For instructions, refer to [Locking/Unlocking Header Float, page 145](#).
3. Park the combine on a level surface.
4. Lower the reel fully.
5. Adjust the contour wheels so that height indicator (A) is at number 2 (B).

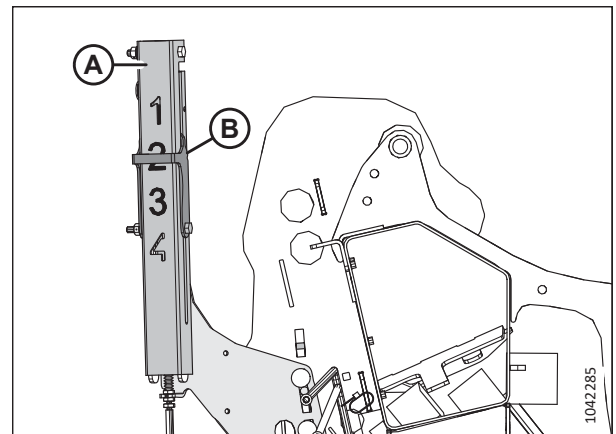


Figure 4.371: Height Indicator – Rear Left End

MAINTENANCE AND SERVICING

6. Lower the header until auto header height indicator arm (A) is at number 2 (B).
7. Shut down the engine, and remove the key from the ignition.

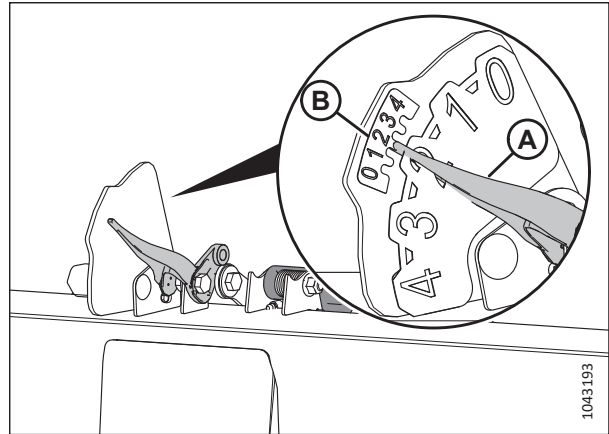


Figure 4.372: Auto Header Height Indicator

8. At the center of the header, measure distance (A) from the ground to the tip of the center guard. Record distance (A).
9. At each end of the header, measure distance (A) from the ground to the tip of the end guard. Record both of the measurements.
 - If the difference between the center measurement and the end measurements is less than 25 mm (1 in.), no adjustment is required.
 - If the difference between the center measurement and the end measurements is greater than 25 mm (1 in.), adjustment is required. Continue to the next step.
10. Start the engine.
11. Raise the header fully.
12. Shut down the engine, and remove the key from the ignition.
13. Engage the header safety props. For instructions, refer to the combine operator's manual.

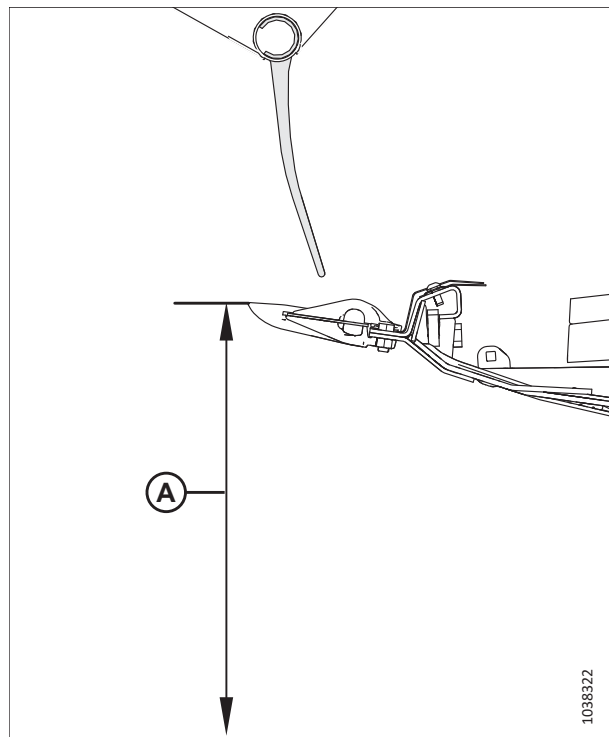


Figure 4.373: Float Setting Indicator

MAINTENANCE AND SERVICING

14. Remove pin (A).
15. Reposition adjuster plate (B) in the slot to align with a different hole. There is approximately a 24 mm (1/2 in.) difference between each of the holes.
 - If the measurement is less than the measurement at the center of the header, move the adjuster plate **TOWARD** the cutterbar.
 - If the measurement is more than the measurement at the center of the header, move the adjuster plate **AWAY** from the cutterbar.
16. Reinstall pin (A).
17. On the opposite end of the header, repeat Step 14, page 483 and Step 16, page 483.
18. Disengage the header safety props. Refer to the combine operator's manual for instructions.
19. Lower the header until auto header height indicator arm (A) is at number 2 (B).
20. Shut down the engine, and remove the key from the ignition.
21. Measure the guard to ground distance again. Ensure that the three measurements are the same. If more adjustment is required, repeat Steps 14, page 483 to 17, page 483.

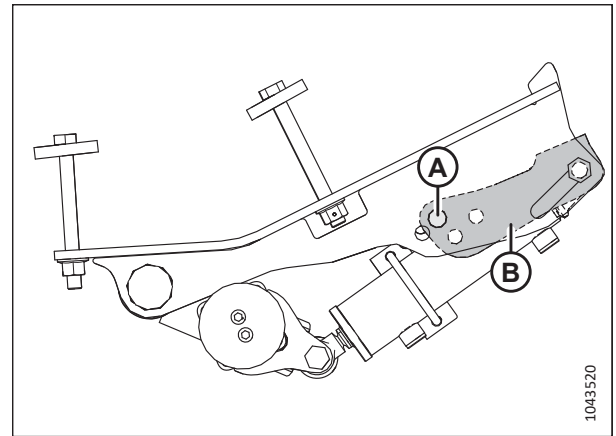


Figure 4.374: Pin Location – Left Outer Wheel

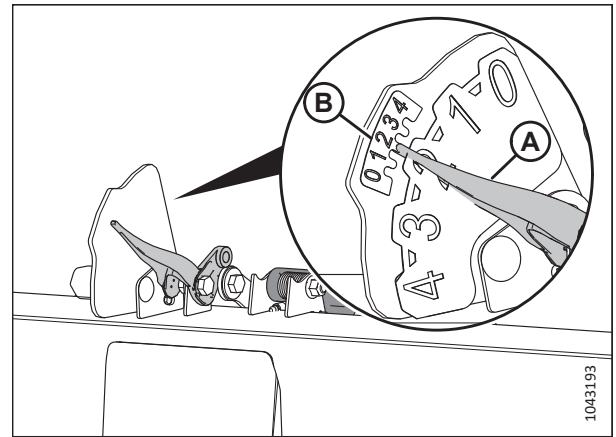


Figure 4.375: Auto Header Height Indicator

4.15.3 Lubricating Contour Wheel System

Lubricating the contour wheel system will help ensure reliable operation and maximize the service life of the components.

The components of the contour wheel system require lubrication at different intervals:

- Lubricate the inner wheel assemblies every 100 hours
- Lubricate the wheel axles annually

DANGER

To avoid bodily injury or death from unexpected startup or fall of raised header, stop the engine, remove the key, and engage the safety props before going under the header. If you are using a lifting device to support the header, be sure that the header is secure before proceeding.

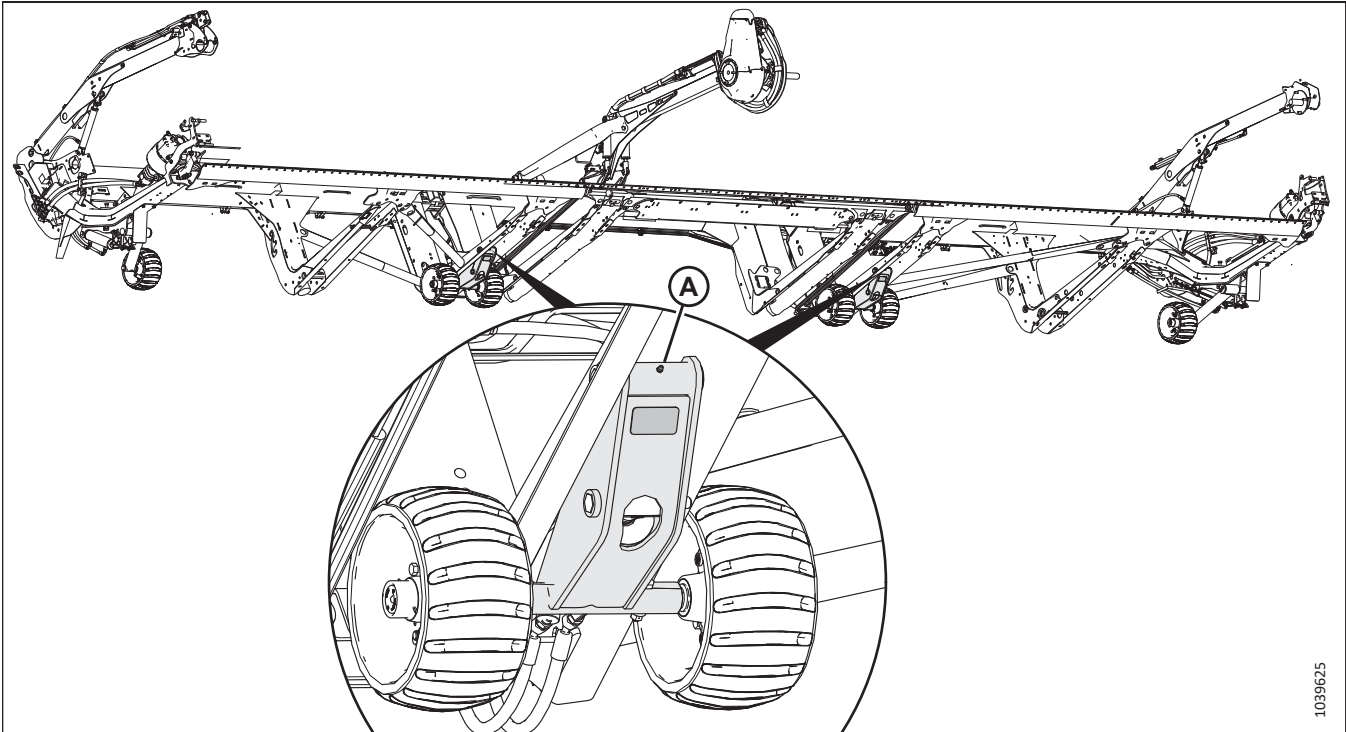
DANGER

Ensure that all bystanders have cleared the area.

MAINTENANCE AND SERVICING

1. Raise the header fully.
2. Shut down the engine, and remove the key from the ignition.
3. Engage the header safety props or support the header on blocks on level ground. If you are using blocks to support the header, ensure the header is approximately 914 mm (36 in.) off the ground. For instructions on how to engage the header safety props, refer to the combine operator's manual.

Figure 4.376: Inner Contour Wheel Assemblies



A - Inner Wheel Assemblies (Two Places)

4. Lubricate points (A) at the two inner wheel assemblies.
5. Remove rubber plug (A) from the contour wheel hub. Retain the plug for reinstallation.

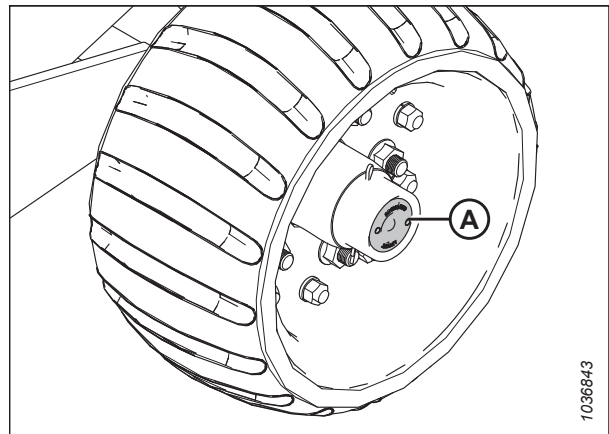


Figure 4.377: Rubber Plug on Contour Wheel Axle

MAINTENANCE AND SERVICING

6. Apply grease at lubrication point (A), and allow the excess grease to flow out the front of the axle hub.

IMPORTANT:

Grease the lubrication point **SLOWLY**. Rapid greasing may force the rear seal to move.

7. Reinstall rubber plug (B).
8. Repeat the procedure for the remaining contour wheels.

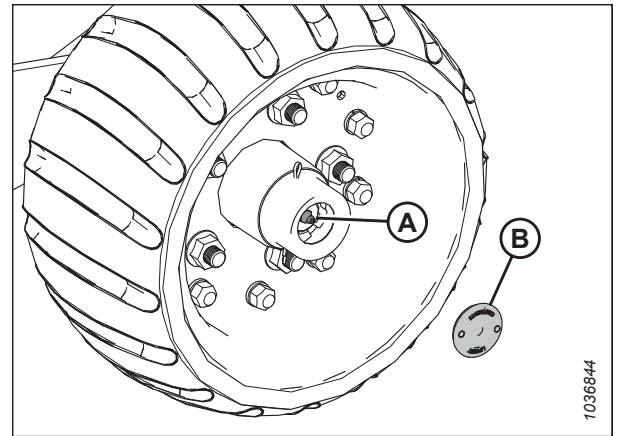


Figure 4.378: Lubrication Point on Contour Wheel Axle

4.15.4 Checking Contour Wheel End Play

The end play of a wheel refers to its movement along the spindle axis. If there is too much play on the wheel assembly, you will need to tighten the castle nut under the dust cap.

DANGER

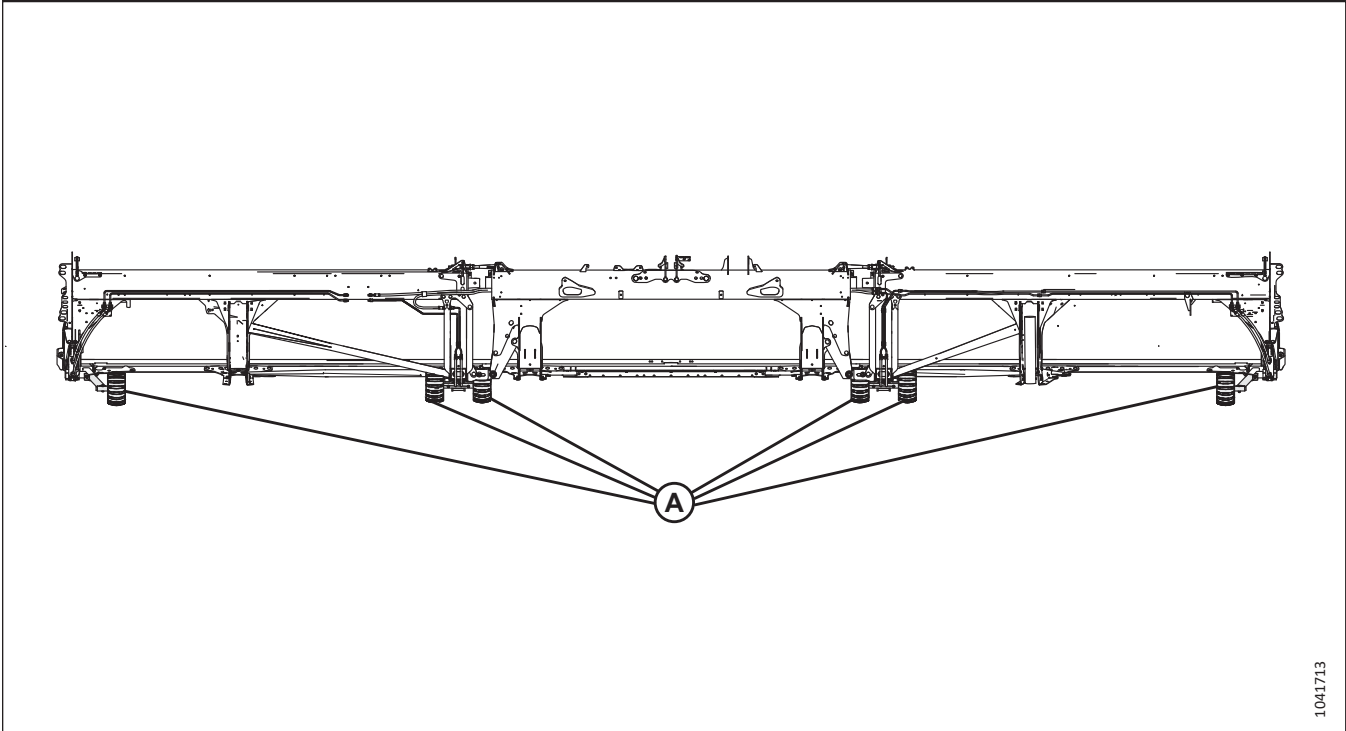
To prevent bodily injury or death from the unexpected start-up of the machine, always stop the engine and remove the key from the ignition before making adjustments to the machine.

1. Shut down the engine, and remove the key from the ignition.

MAINTENANCE AND SERVICING

2. Check the end play on wheel assemblies (A).

Figure 4.379: ContourMax™ Wheel Assemblies



3. If end play (A) is greater than 0.30 mm (0.012 in.), remove dust cap (B).

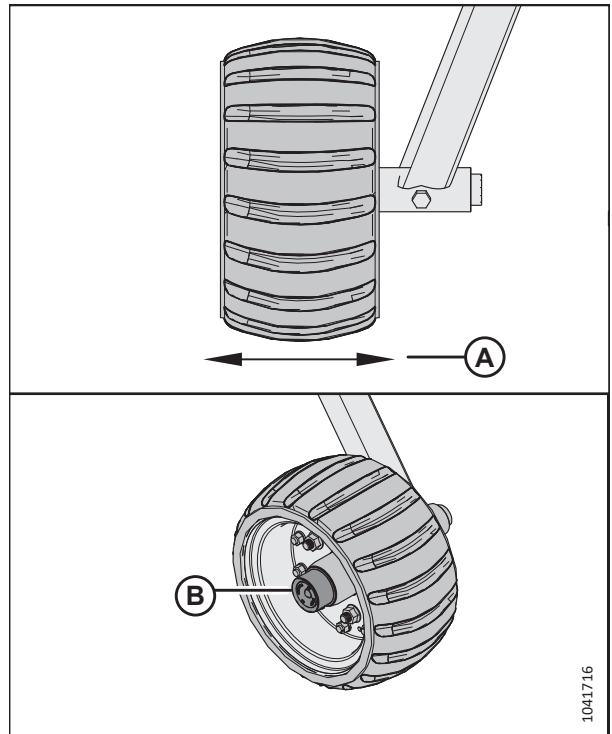


Figure 4.380: ContourMax™ Wheel End Play and Dust Cap

MAINTENANCE AND SERVICING

4. Remove cotter pin (A).
5. Tighten castle nut (B) until it is snug, then back off to the next slot in the castle nut.

NOTE:

There should be *SOME* play in the wheel assembly. Overtightening the castle nut can cause failure.

6. Reinstall cotter pin (A).
7. After tightening the assembly, lubricate spindle (C) until the grease comes out.
8. Reinstall the dust cap.

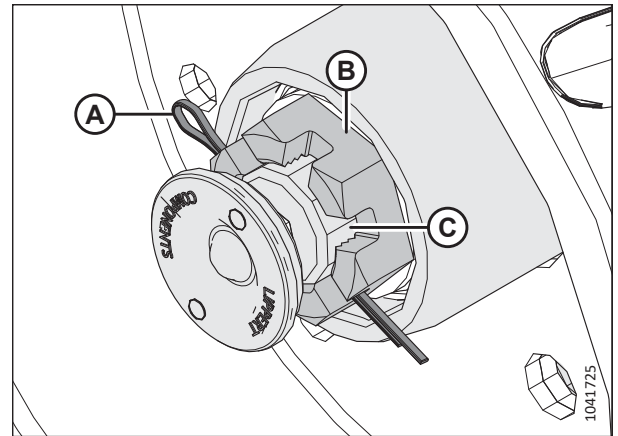


Figure 4.381: ContourMax™ Spindle

4.15.5 Zeroing Mechanical Indicator

The mechanical indicator will need to be zeroed to ensure that it operates accurately.

 **DANGER**

To prevent bodily injury or death from the unexpected start-up or fall of a raised machine, always stop the engine and remove the key from the ignition before making adjustments to the machine. NEVER climb onto or go underneath an unsupported header.

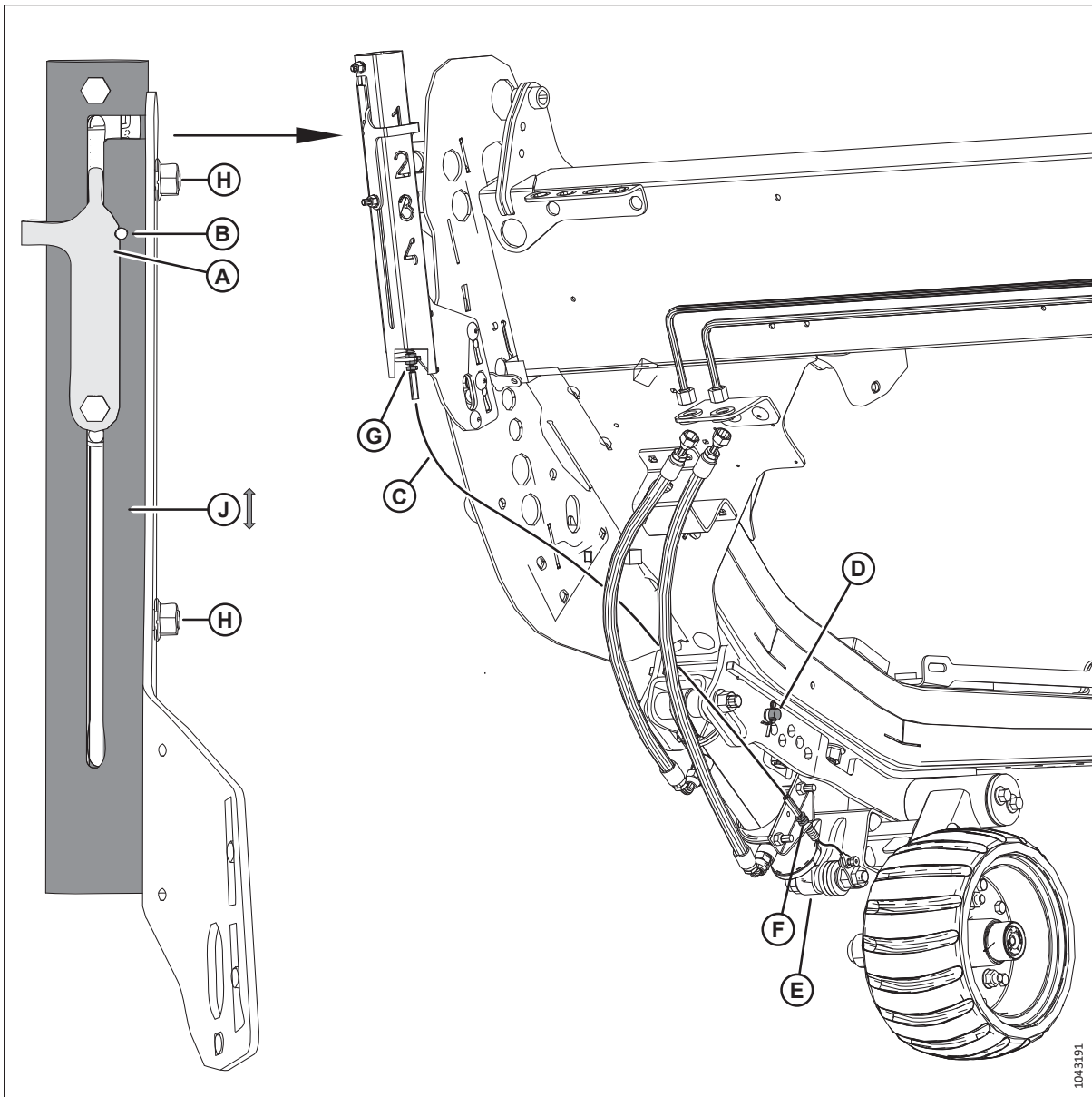


Figure 4.382: Mechanical Indicator

1. Shut down the engine, and remove the key from the ignition.
2. The mechanical indicator is zeroed when the notch in indicator (A) aligns with hole (B) under the following conditions:
 - Cable (C) is tight
 - The pin is installed in hole (D)
 - Cylinder (E) is fully retracted
3. If the notch does **NOT** align with the hole, adjust any or all of the following parts:
 - Loosen two nuts (H) and slide tube (J) up or down. Tighten the nuts.
 - Adjust cable jam nuts at locations (G) or (F). Torque the cable jam nuts to 6 Nm (4 lbf-ft [48 lbf-in]).

4.16 Transport System (Option)

The header can be equipped with a set of transport wheels, so that the header can be towed by a combine or tractor.

Refer to *Adjusting EasyMove™ Transport Wheels*, page 124 for more information.

4.16.1 Checking Wheel Bolt Torque

Check the transport wheel bolt torque 1 operating hour after installing the wheels, and every 100 operating hours thereafter.

DANGER

To prevent bodily injury or death from the unexpected start-up of the machine, always stop the engine and remove the key from the ignition before making adjustments to the machine.

1. Shut down the engine, and remove the key from the ignition.
2. In the order shown, tighten the bolts to 115 Nm (85 lbf-ft).

IMPORTANT:

After reinstalling a wheel, check the bolt torque after 1 hour of operation and every 100 hours thereafter.

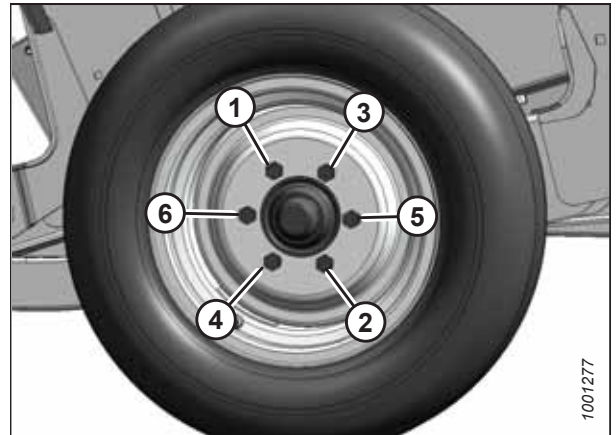


Figure 4.383: Bolt Tightening Sequence

4.16.2 Checking Transport Assembly Bolt Torque

To ensure safe operation, check the hardware that secures the optional transport system components to the header daily.

DANGER

To prevent bodily injury or death from the unexpected start-up of the machine, always stop the engine and remove the key from the ignition before making adjustments to the machine.

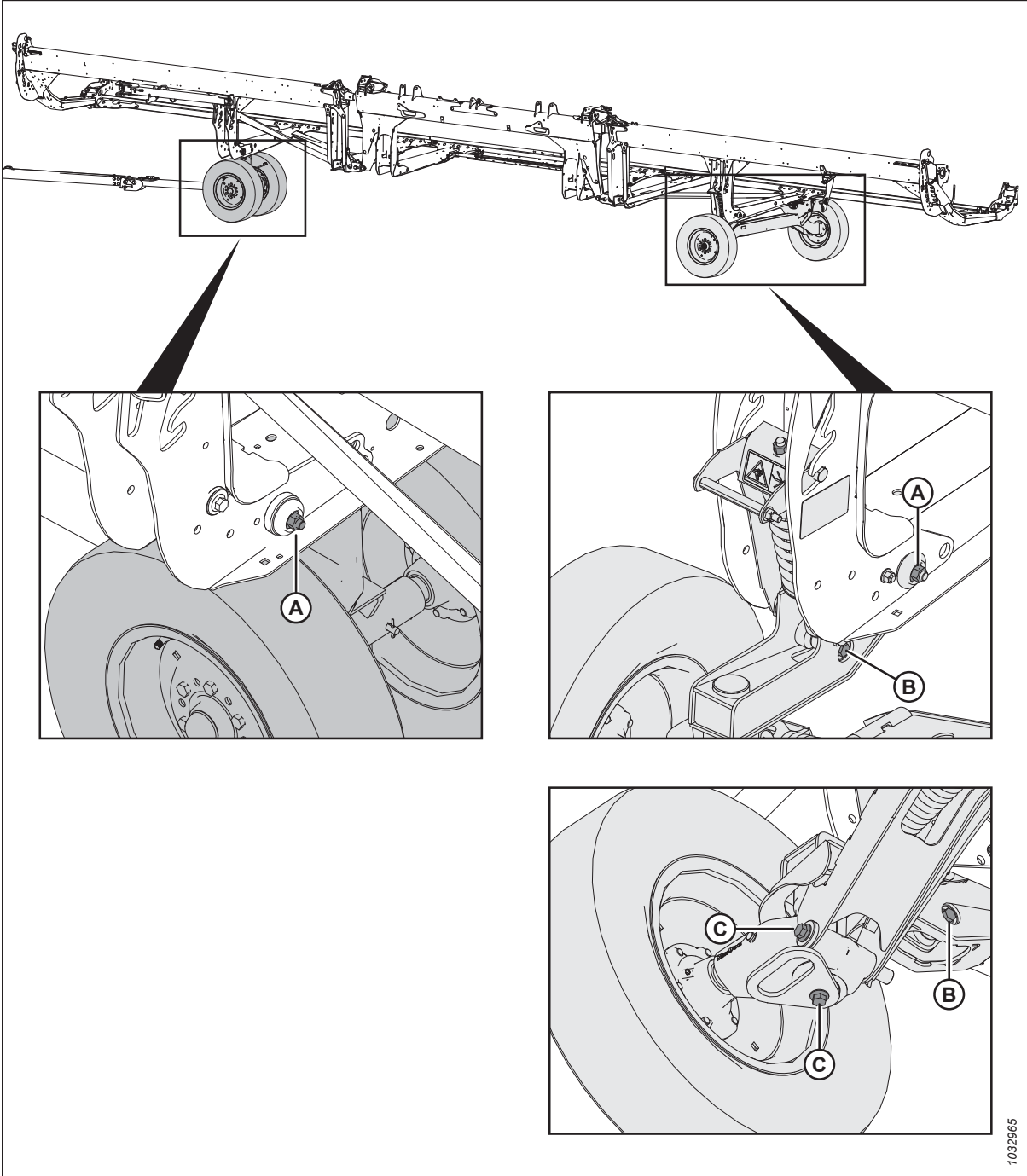


Figure 4.384: Transport System Assembly Bolts

1. Check the following bolts **DAILY** to ensure the bolts are torqued to the specified values:
 - Bolts (A) to 234 Nm (173 lbf-ft)
 - Bolts (B) to 343 Nm (253 lbf-ft)
 - Bolts (C) to 343 Nm (253 lbf-ft)

4.16.3 Checking Tire Pressure

Proper tire pressure ensures the tires perform properly and wear evenly.

⚠ WARNING

- During inflation, a tire can explode and cause serious injury or death.
- Do NOT stand over the tire. Use a clip-on chuck and an extension hose.
- Do NOT exceed the maximum inflation pressure indicated on the tire label.
- Replace defective tires.
- Replace wheel rims that are cracked, worn, or severely rusted.
- Never weld a wheel rim.
- Never use force on an inflated or a partially inflated tire.
- Ensure that the tire is correctly seated before inflating it to operating pressure.
- If the tire is not correctly positioned on the rim or if it is overinflated, the tire bead can loosen on one side causing air to escape at high speed and with great force. An air leak of this nature can thrust the tire in any direction endangering anyone in the area.
- Remove all the air from a tire before removing it from the rim.
- Do NOT remove, install, or repair a tire on a rim unless you have the proper equipment and experience to perform the job. Take the tire and rim to a qualified tire repair shop.

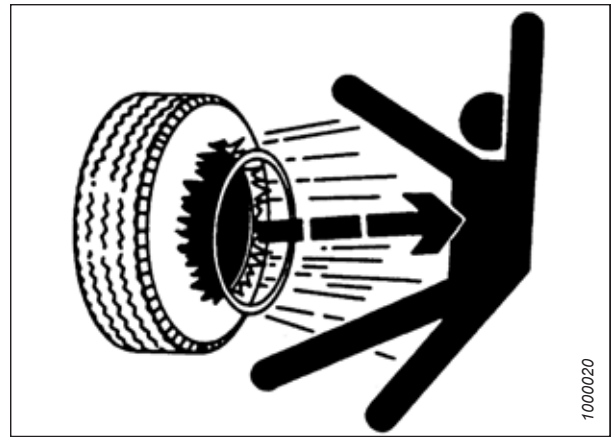


Figure 4.385: Inflation Warning

1. Check the tire pressure. For pressure specifications, refer to Table 4.6, page 491.
2. Make sure the tire is correctly seated on the rim before inflating it. If the tire is not correctly positioned on the rim, take the tire to a qualified tire repair shop.
3. If inflation is required, use a clip-on chuck and an extension hose to inflate the tire to the desired pressure.

IMPORTANT:

Do NOT exceed the maximum inflation pressure indicated on the tire label.

Table 4.6 Tire Inflation Pressure

Size	Load Range	Pressure
225/75 R15	F	655 kPa (95 psi)

4.16.4 Changing Tow-Bar Hitch Connection from Pintle to Clevis

The transport tow-bar includes clevis and pintle ring towing mounts.

1. Remove the hairpin from clevis pin (A) and disconnect chain (B). Store clevis pin (A) with the pintle hitch adapter.
2. Remove four nuts, four bolts, and eight flat washers (C) from the end of the tow-bar. Retain the hardware for reinstallation.

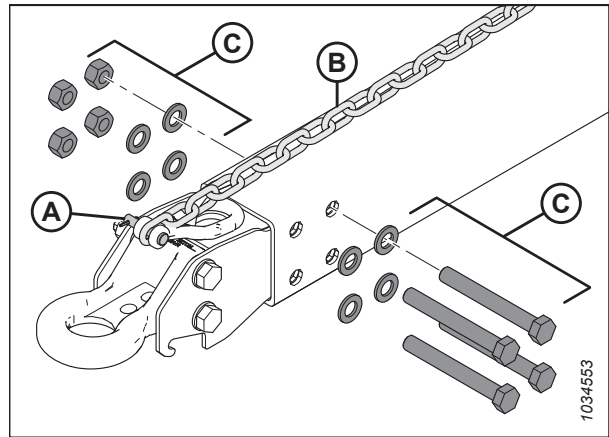


Figure 4.386: Removing Pintle Towing Adapter

3. Tape or tie 6 m (20 ft.) of pull-line to harness transport end (A).
4. Remove bolt (B) securing the harness in the P-clip. Retain the bolt.
5. From hitch end (C), gently pull the harness out through the opening in pintle (D) until you can see the pull-line, then disconnect the pull-line and set the pintle aside. Leave the pull-line inside the tow-bar.

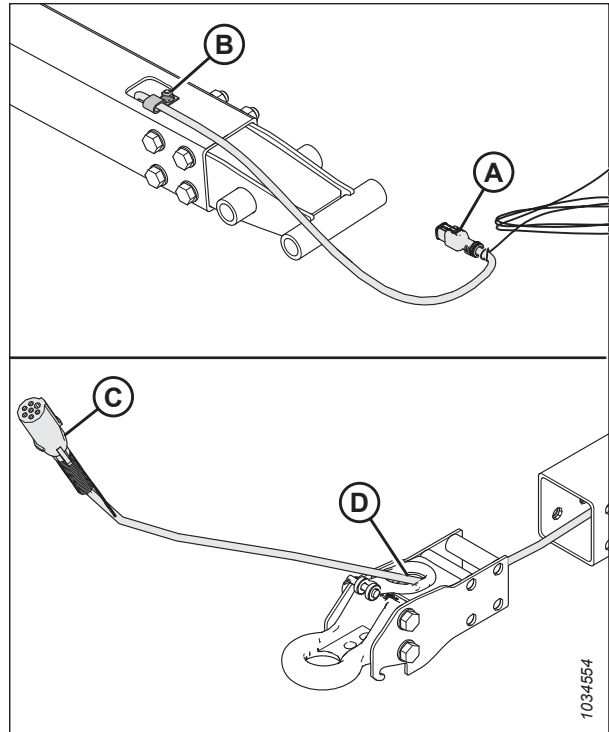


Figure 4.387: Removing Pintle Towing Adapter

MAINTENANCE AND SERVICING

- Retrieve the clevis adapter.
- Insert transport connector (A) of the electrical harness through opening (B) in the ring on the clevis adapter.
- Secure pull-line (C) to the harness. Using the pull-line, gently pull the harness through the tow-bar.
- Ensure that transport end (A) of the harness extends 480 mm (18 7/8 in.) past P-clip (D).
- Secure the harness in the P-clip with the bolt from Step 6, [page 493](#).

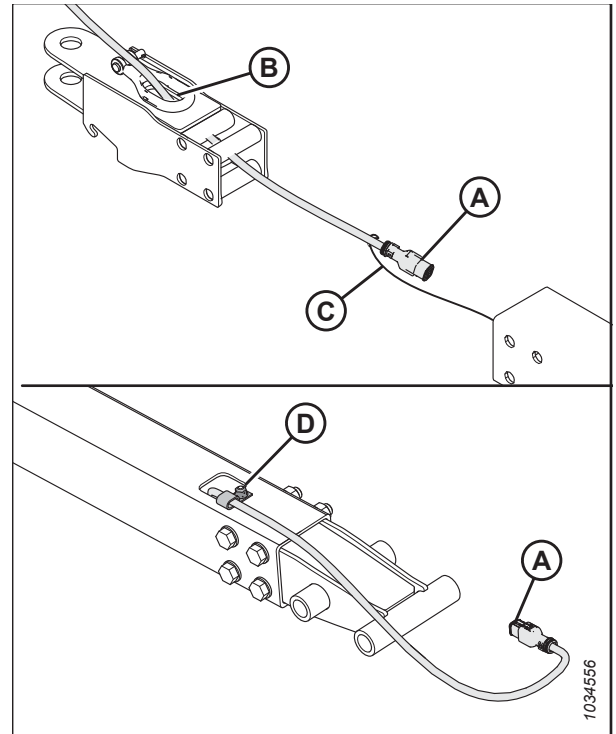


Figure 4.388: Installing Clevis Ring Adapter

- Install four nuts, four bolts, and eight flat washers (A) to secure the clevis adapter to the tow-bar.

NOTE:

Ensure that hardware (A) is reinstalled in the same orientation it was in before it was removed.

- Reconnect the chain with clevis pin (B) and secure it with the cotter pin.

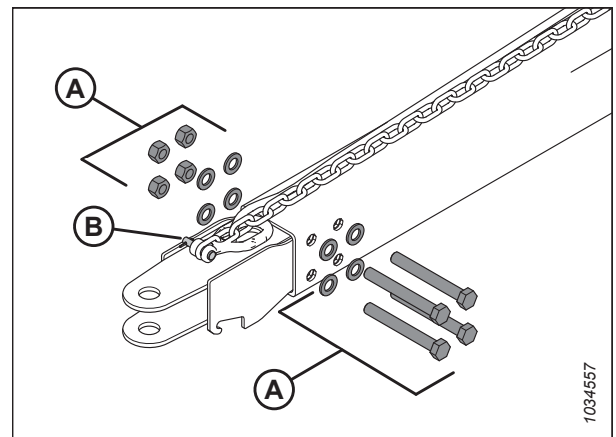


Figure 4.389: Installing Clevis Ring Adapter

MAINTENANCE AND SERVICING

13. Tighten nuts (A) in the cross pattern shown. Recheck each nut in sequence until they are torqued to 310 Nm (229 lbf-ft).
14. Insert the hitch pin into the clevis adapter. Secure the pin with the lynch pin.

NOTE:

The pins are not shown in the illustration.

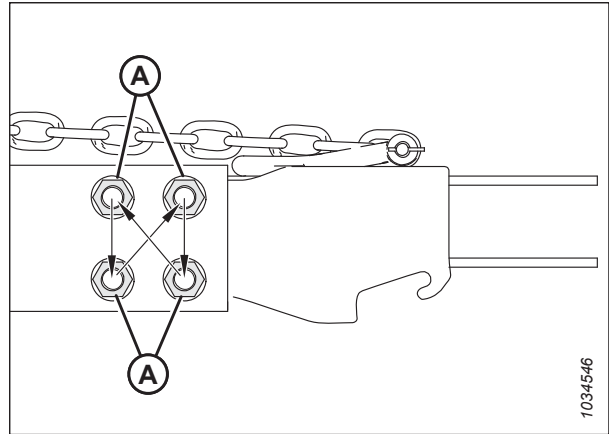


Figure 4.390: Torque Sequence

4.16.5 Changing Tow-Bar Hitch Connection from Clevis to Pintle

The transport tow-bar includes clevis and pintle ring towing mounts.

1. Remove the hairpin from clevis pin (A) and disconnect chain (B). Store clevis pin (A) with the clevis adapter.
2. Remove four nuts, four bolts, and eight flat washers (C) from the end of the tow-bar. Retain the hardware for reinstallation.

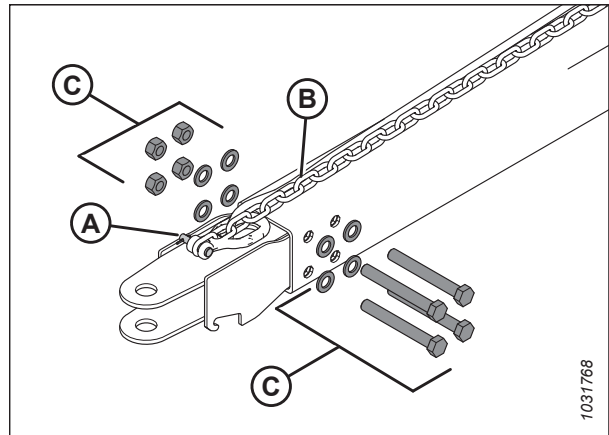


Figure 4.391: Removing Clevis Adapter

MAINTENANCE AND SERVICING

3. Tape or tie 6 m (20 ft.) of pull-line to harness transport end (A).
4. Remove bolt (B) securing the harness in the P-clip. Retain the bolt for reinstallation.
5. From hitch end (C), gently pull the harness out through the opening in clevis (D) until you can see the pull-line, then disconnect the pull-line and set the clevis adapter aside. Leave the pull-line inside the tow-bar.

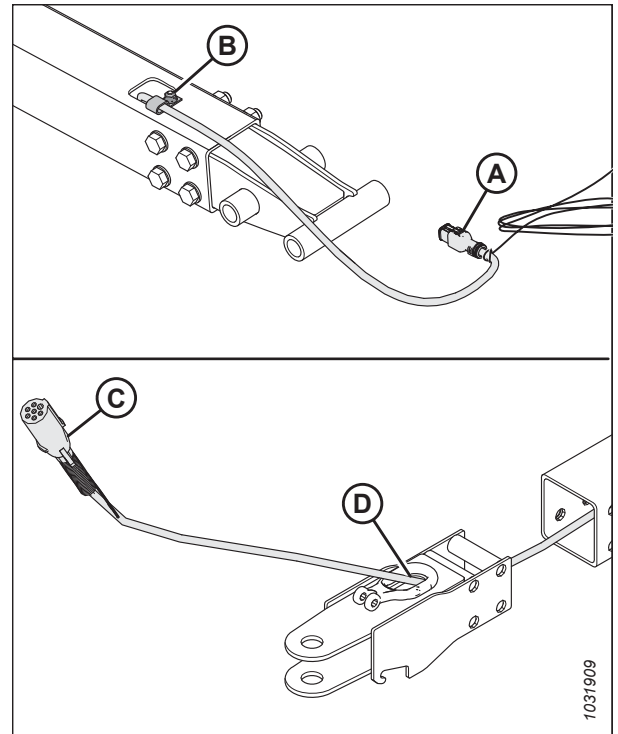


Figure 4.392: Removing Clevis Towing Adapter

6. Insert transport connector (A) of the electrical harness through opening (B) in the pintle ring adapter.
7. Tie or tape pull-line (C) to the harness. Gently pull the harness through the tow-bar with the pull line at the transport end.
8. Ensure that transport end (A) of the harness extends 480 mm (18 7/8 in.) past P-clip (D).
9. Secure the harness in the P-clip with the bolt removed in Step 4, page 495.

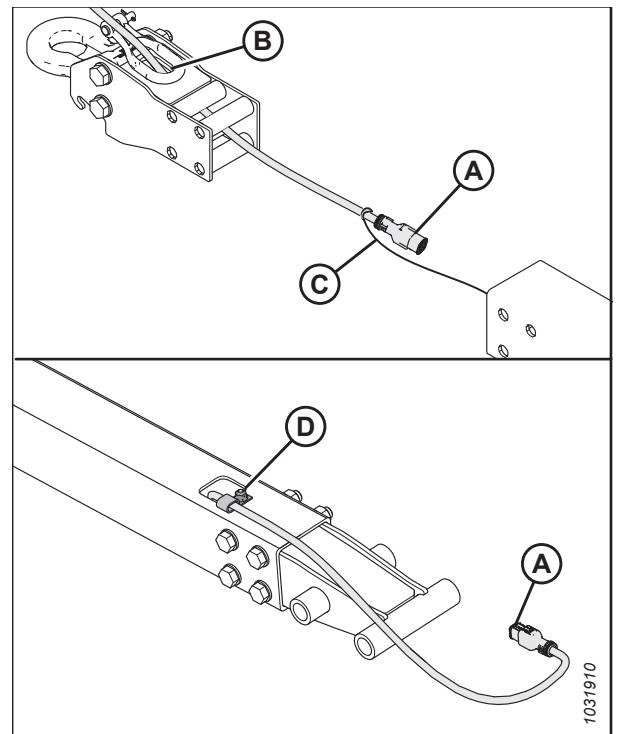


Figure 4.393: Installing Pintle Ring Adapter

MAINTENANCE AND SERVICING

10. Reinstall four nuts, four bolts, and eight flat washers (A) to secure the pintle ring adapter to the tow-bar.

NOTE:

Ensure that hardware (A) is reinstalled with the four bolt heads on the same side.

11. Reconnect the chain with clevis pin (B) and secure it with the cotter pin.

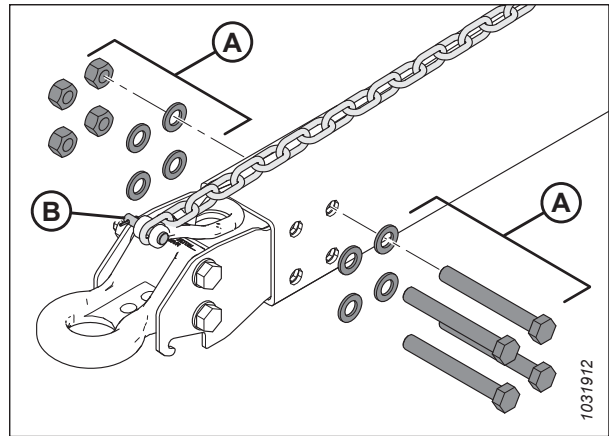


Figure 4.394: Installing Pintle Ring Adapter

12. Tighten nuts (A) in the cross pattern shown. Recheck each nut in sequence until they are torqued to 310 Nm (229 lbf-ft).

13. Insert the hitch pin into the pintle ring adapter. Secure the pin with the lynch pin.

NOTE:

The pins are not shown in the illustration.

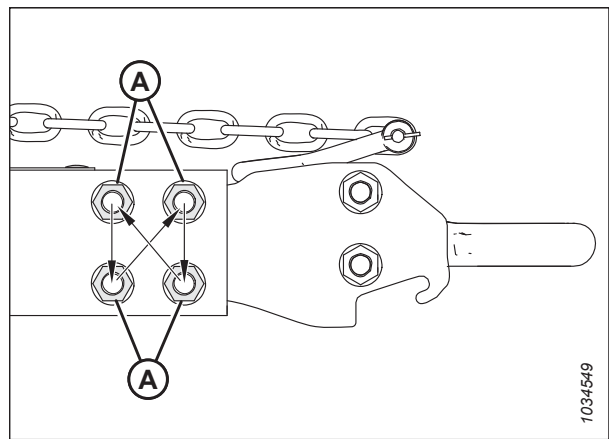


Figure 4.395: Torque Sequence

4.17 VertiBlade™ Vertical Knife (Option)

The optional vertical knife kit is a vertical crop cutter that is mounted to each end of the header. The vertical knife slices through tangled, shatter-prone crops such as canola to reduce seed loss.

4.17.1 Replacing Vertical Knife Sections

The VertiBlade™ Vertical Knife kit (sold separately) includes a service kit that supplies four replacement knife sections. Follow these instructions to replace a damaged knife section.

DANGER

To prevent bodily injury or death from the unexpected start-up or fall of a raised machine, always stop the engine and remove the key before leaving the operator's seat, and always engage the safety props before going under the machine for any reason.

DANGER

Ensure that all bystanders have cleared the area.

CAUTION

Install vertical knife guards before attaching or removing vertical knives. Wear heavy gloves when working around or handling knives.

NOTE:

The replacement vertical knife parts in this topic are sold separately with Vertical Knives kit (B7466).

1. Start the engine.
2. Raise the header 153–254 mm (6–10 in.) off of the ground.
3. Shut down the engine, and remove the key from the ignition.
4. Engage the header safety props. For instructions, refer to the combine operator's manual.
5. Open the header endshields. For instructions, refer to [Opening Header Endshields, page 41](#).
6. Detach the vertical knife from the header. Set the vertical knife aside.
7. Remove retaining pin (A) from the knife guard.
8. Remove the knife guard using handle (B).

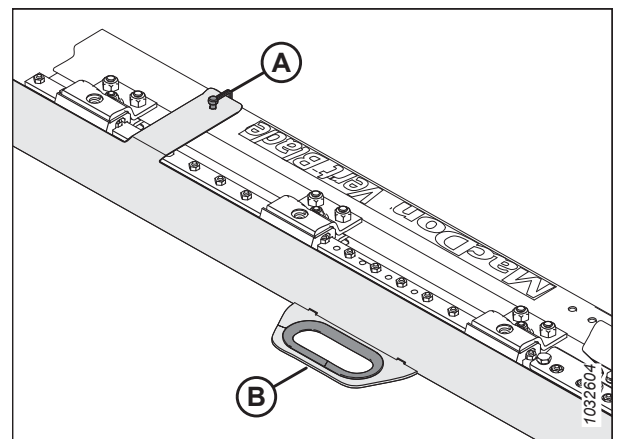


Figure 4.396: Vertical Knife Guard

MAINTENANCE AND SERVICING

9. Remove three bolts (A) securing milling bar (B) to the blade bracket and knife section assembly (C).
10. Tilt milling bar (B) upward.
11. Slide assembly (C) out.

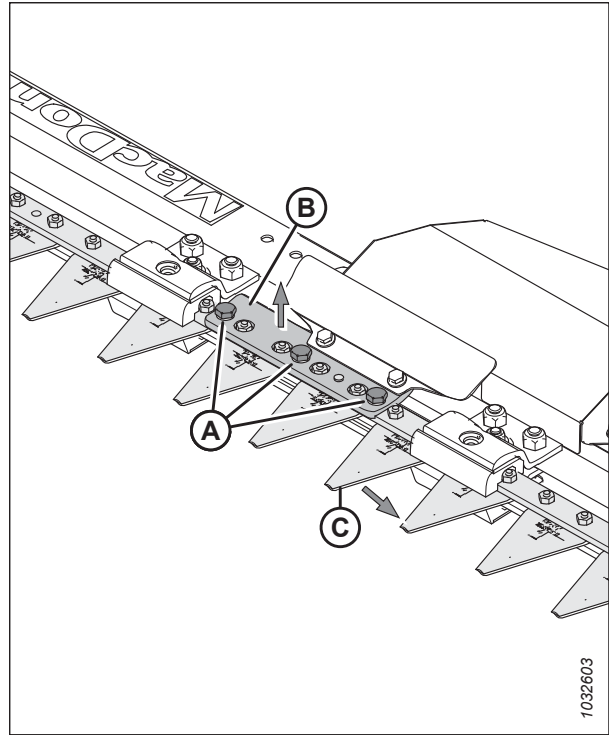


Figure 4.397: Vertical Knife – Guard Removed

NOTE:

If you cannot tilt milling bar (A) upward enough to slide knife section assembly (B) out, remove bolts (C) securing hood (D) to the vertical knife assembly. Loosen nuts (E) securing slide rail (F). The milling bar should now be loose enough to tilt it upward.

IMPORTANT:

If you need to loosen clip hardware (G) and clips (H) to slide the knife section assembly out, follow [Step 16, page 499](#) to properly tighten the hardware when the knife is installed.

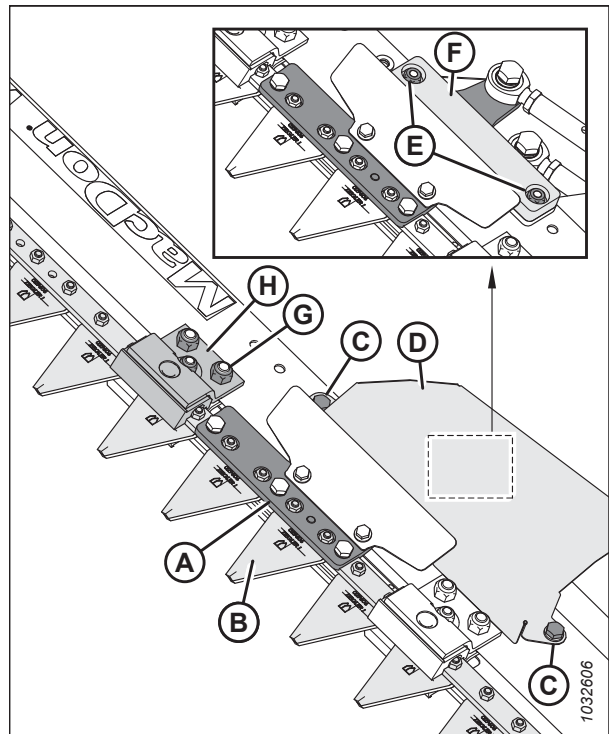


Figure 4.398: Vertical Knife – Guard Removed

MAINTENANCE AND SERVICING

12. Remove two screws (A) and nuts (B) securing knife section (C) to bracket (D).
13. Apply medium-strength threadlocker (Loctite® 243 or an equivalent) to two new screws (A) (MD #313790).
14. Secure new knife section (C) (MD #313788) to bracket (D) using two screws (A) and nuts (B) (MD #313789).
15. Tighten nuts (B) to 7 Nm (5.16 lbf-ft [62 lbf-in]).

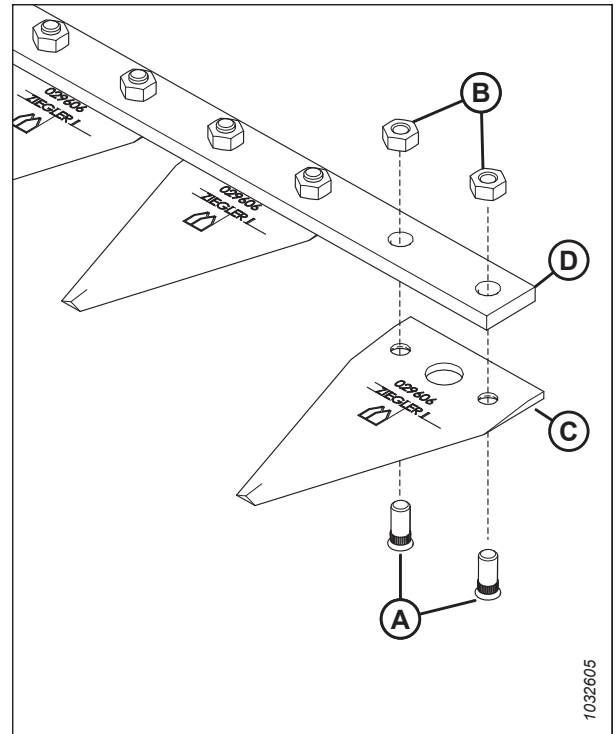


Figure 4.399: Knife Section Assembly

16. If you loosened clip hardware (A), (B), and clips (C) to slide the knife section assembly out, tighten the hardware as follows:
 - a. Tighten M8 nut (A) so that gap (D) between knife sections (E) does **NOT** exceed 3 mm (1/8 in.).
 - b. Ensure that clips (C) do **NOT** clamp the knife too tightly.

NOTE:
Excessively tight clips restrict the movement of the knife.

 - c. Tighten nuts (B) to 50 Nm (37 lbf-ft).

17. Reinstall the remaining components and the knife guard. Installation is the reverse of removal.

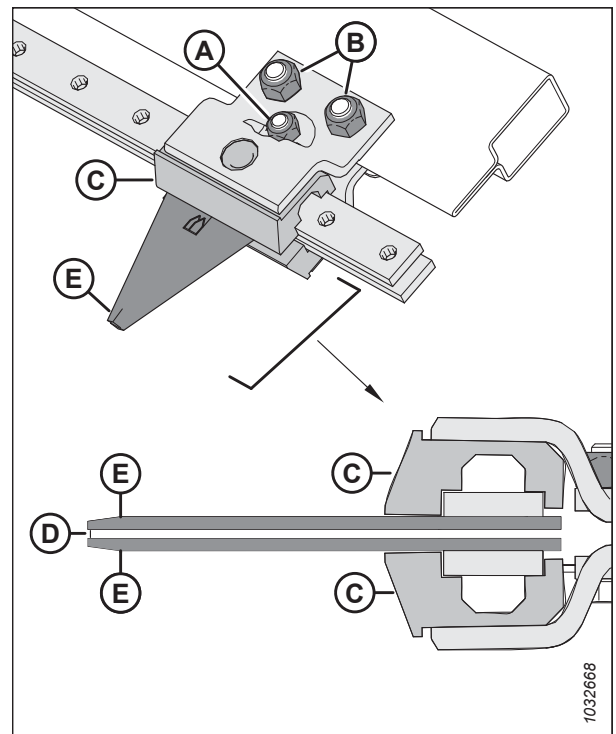


Figure 4.400: Gap Between Clip and Knife Section

4.17.2 Lubricating Vertical Knife

Each vertical knife has two lubrication points, which you can access by removing the knife's service panel.

DANGER

To prevent bodily injury or death from the unexpected start-up or fall of a raised machine, always stop the engine and remove the key before leaving the operator's seat, and always engage the safety props before going under the machine for any reason.

DANGER

Ensure that all bystanders have cleared the area.

Lubricate vertical knife push rods (A) after they are first installed and every 50 operating hours thereafter.

NOTE:

Use high-temperature extreme-pressure (EP2) performance lubricant with 1% max. molybdenum disulphide (NLGI Grade 2) lithium base to lubricate the vertical knives.

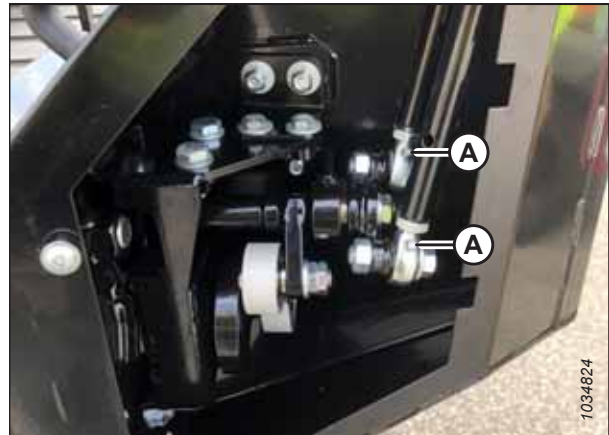


Figure 4.401: Grease Zerks on Vertical Knife Push Rods

To lubricate the vertical knife push rods, follow the steps below:

NOTE:

Some parts have been removed from the illustrations for clarity.

1. Start the engine.
2. Lower the header to the ground.
3. Shut down the engine, and remove the key from the ignition.

MAINTENANCE AND SERVICING

4. Remove screws (A) and access cover (B).

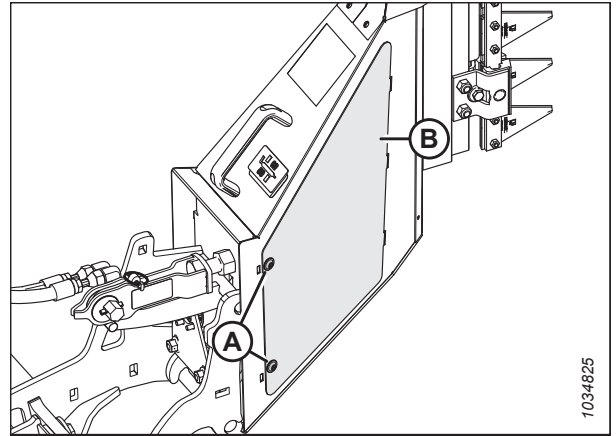


Figure 4.402: Vertical Knife Access Cover

5. Apply grease to push rod grease zerks (A).

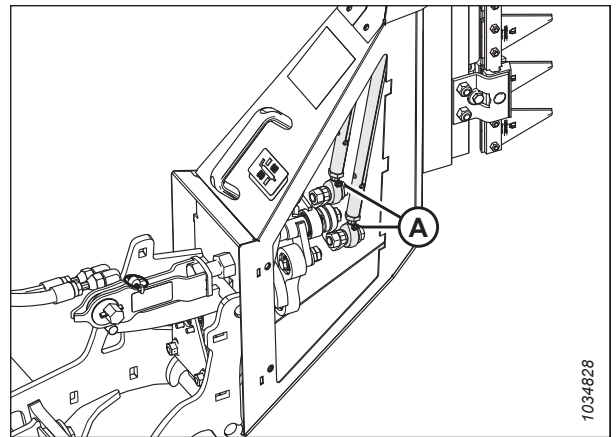


Figure 4.403: Grease Zerks on Vertical Knife Push Rods

6. Reinstall access cover (B).
7. Secure the access cover with screws (A).
8. Repeat this procedure to lubricate the other vertical knife.

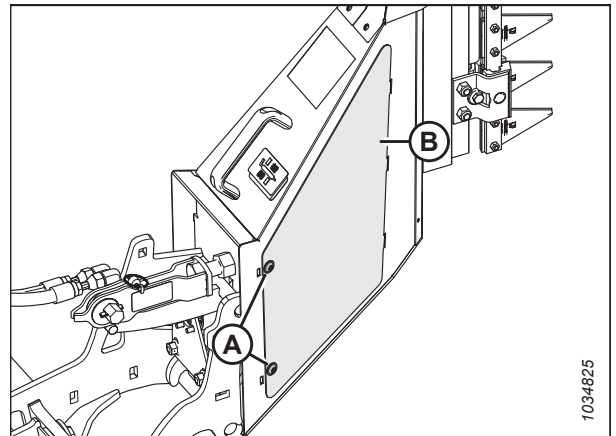


Figure 4.404: Vertical Knife Access Cover

4.17.3 Converting VertiBlade™ Knife Position

The VertiBlade™ vertical knife is delivered in a swathing position to protect it from damage. If this position is impractical, the knives can be lowered.

NOTE:

If the knives are lowered, they may be damaged if the header runs through drains or rocky patches.

⚠ DANGER

To prevent bodily injury or death from the unexpected start-up or fall of a raised machine, always stop the engine and remove the key before leaving the operator's seat, and always engage the safety props before going under the machine for any reason.

1. Shut down the engine, and remove the key from the ignition.
2. Remove hardware (A). Retain the hardware.
3. Remove metal brackets (B) and (C).

NOTE:

There is an extra bracket (B) not shown in the illustration.

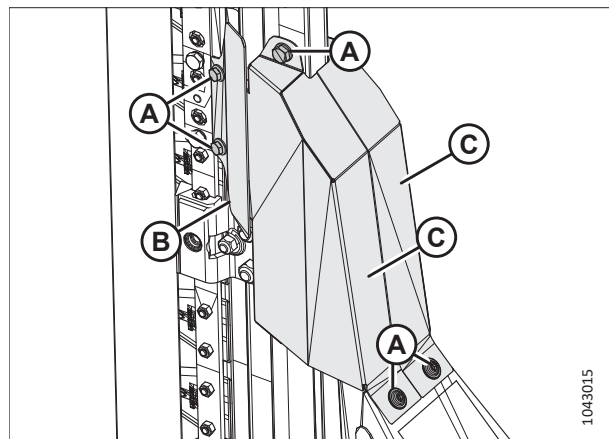


Figure 4.405: Removing Hardware Around Knife

4. Remove hardware (A) securing slide bars (B). Retain the hardware.
5. Remove and retain slide bars (B).
6. Remove hardware (C) securing knife head (D) and knife head (E). Retain the hardware.
7. Remove and retain knifehead (D) and knifehead (E).

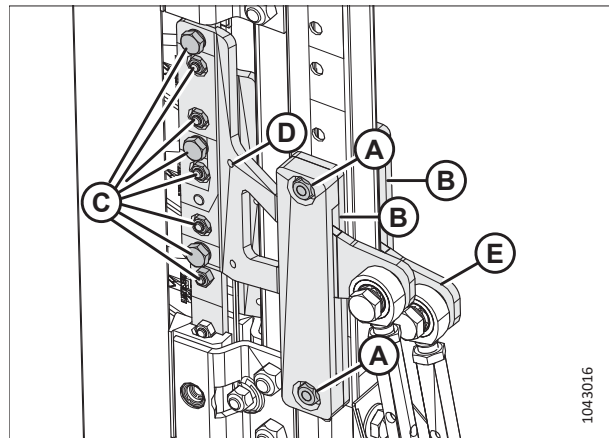


Figure 4.406: Removing Hardware Securing Knife Heads

MAINTENANCE AND SERVICING

8. Remove hardware (A) securing cover (B). Retain the hardware.
9. Remove cover (B).

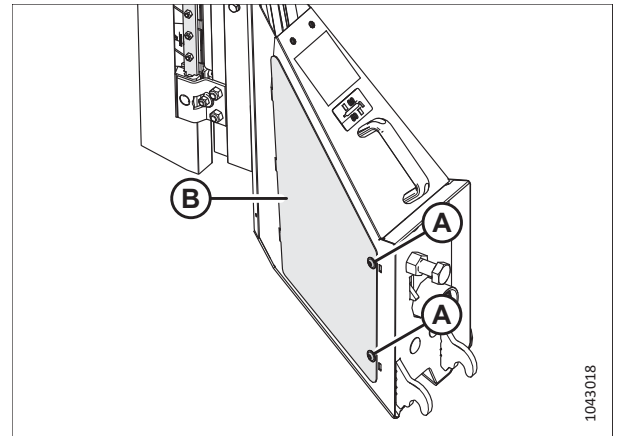


Figure 4.407: Removing Cover

10. Under the cover, remove bolts and washers (A). Retain the hardware.

NOTE:

Parts have been removed from the illustration for clarity.

11. Apply medium-strength threadlocker (Loctite® 243 or equivalent) to the threads of the retained bolts.
12. Slide knife (B) downward until you can reinstall bolts and washers (A) in holes (C) under the cover.
13. Torque the bolts to 54 Nm (40 lbf·ft).

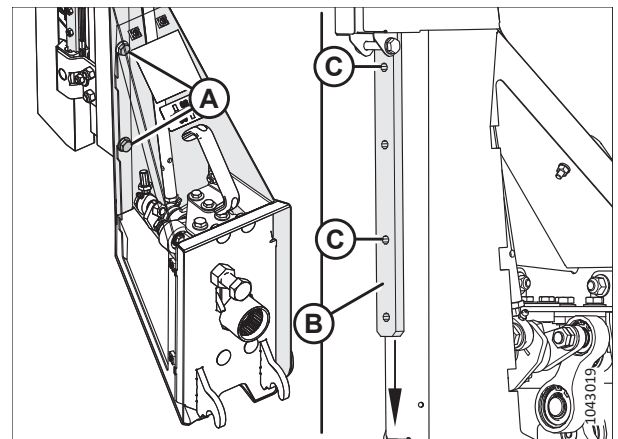


Figure 4.408: Adjusting Knife Position

14. Reinstall cover (B).
15. Reinstall hardware (A).
16. Torque the hardware to 27 Nm (20 lbf·ft [240 lbf·in]).

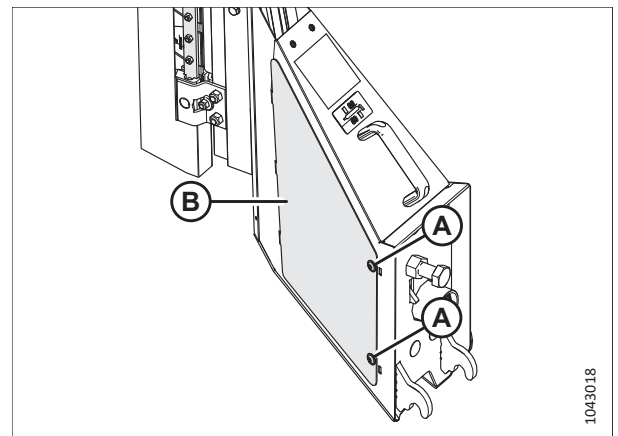


Figure 4.409: Reinstalling Cover

MAINTENANCE AND SERVICING

- Swap knifehead (D) and knifehead (E) from Step 7, page 502 and reinstall them upside-down to compensate for their new locations.

NOTE:

Parts have been removed from the illustration for clarity.

- Torque the hardware securing the knifeheads as follows:
 - Torque M6 bolts to 12 Nm (8.5 lbf-ft [102 lbf-in]).
 - Torque M8 bolts to 27 Nm (20 lbf-ft [240 lbf-in]).
 - Torque M10 bolts to 54 Nm (40 lbf-ft).

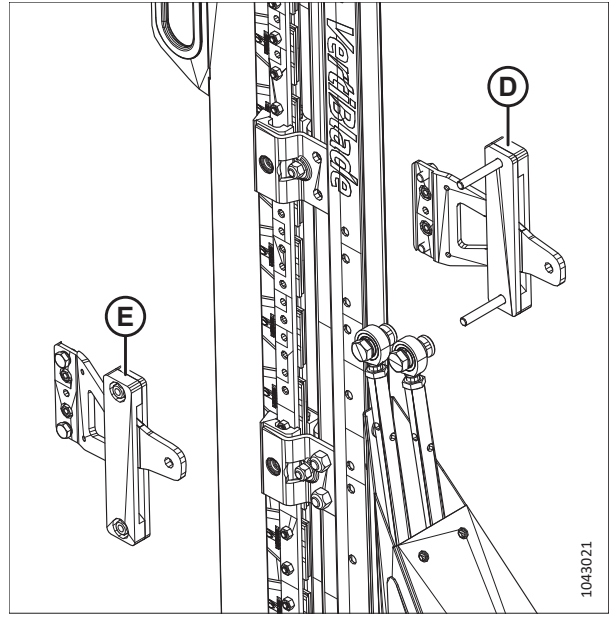


Figure 4.410: Reinstalling Knifeheads

- Reinstall metal brackets (A).
- Reinstall hardware (B) and (C).
- Tighten hardware (B) and (C) to 27 Nm (20 lbf-ft [240 lbf-in]).
- Reinstall metal brackets (D).

NOTE:

There is an extra bracket (D) not shown in the illustration.

- Reinstall hardware (E).
- Tighten hardware (E) to 12 Nm (8.5 lbf-ft [102 lbf-in]).

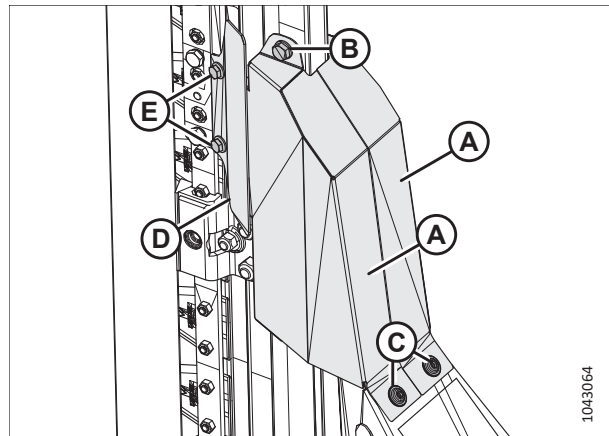


Figure 4.411: Reinstalling Hardware Around Knife

Chapter 5: Options and Attachments

The following options and attachments are available for use with your header. See your MacDon Dealer for availability and ordering information.

5.1 Crop Delivery Kits

Crop delivery is the process of how the crop gets from the cutterbar to the feeder house. Optional crop delivery kits can optimize header performance for specific crops or conditions.

5.1.1 Crop Lifter Kit

Crop lifters are recommended for the maximum possible stubble height (for example, when harvesting severely lodged cereal crops).

Installation instructions are included in the kit.

Each kit (B7022) contains 10 lifters. Order the following number of kits depending on your header's size:

- 7.6 m (25 ft.) – 3 kits
- 9.1 m (30 ft.) – 3 kits
- 10.6 m (35 ft.) – 4 kits
- 12.1 m (40 ft.) – 4 kits
- 12.5 m (41 ft.) – 4 kits
- 13.7 m (45 ft.) – 5 kits
- 15.2 m (50 ft.) – 5 kits

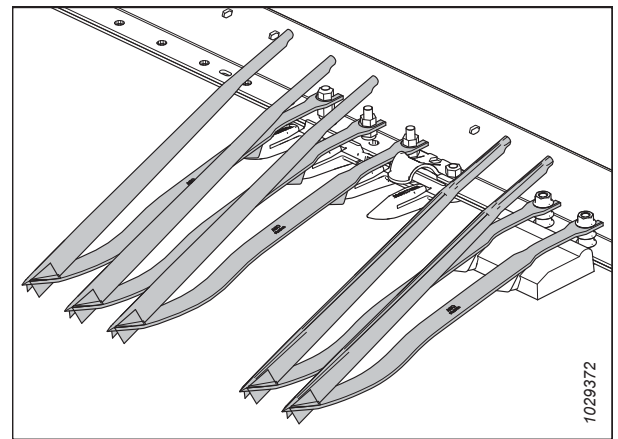


Figure 5.1: Grain Crop Lifter Kit

5.1.2 Crop Lifter Storage Rack Kit

Crop lifter racks store crop lifters at the rear of the header.

Installation instructions are included in the kit.

B7023

NOTE:

This kit is for one side only. Order two kits for both sides of the header.

NOTE:

FD225 headers only need one kit.

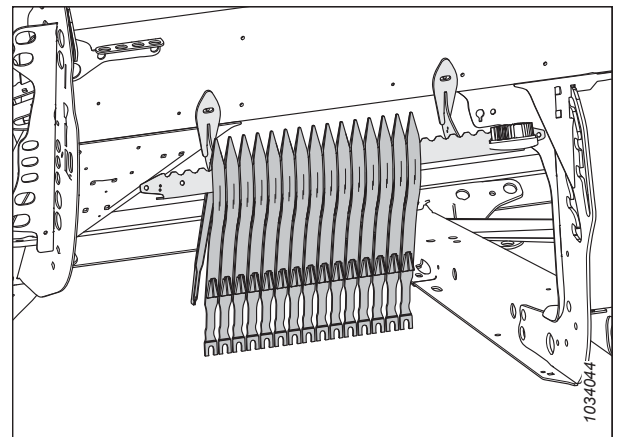


Figure 5.2: Crop Lifter Rack Kit – Left Side

5.1.3 Crop Divider Storage Bracket Kit

The crop divider storage bracket kit can store standard or floating crop dividers on the header.

Installation instructions are included in the kit.

B7030

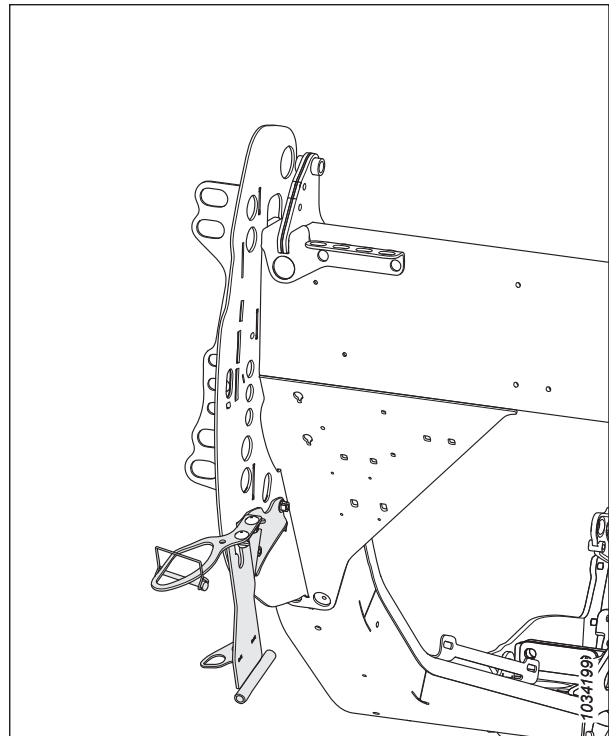


Figure 5.3: Divider Storage Bracket Kit

5.1.4 Floating Crop Dividers

Floating crop dividers help the header follow contours in the ground, improve crop dividing, and reduce trampling.

Installation instructions are included in the kit.

B7346

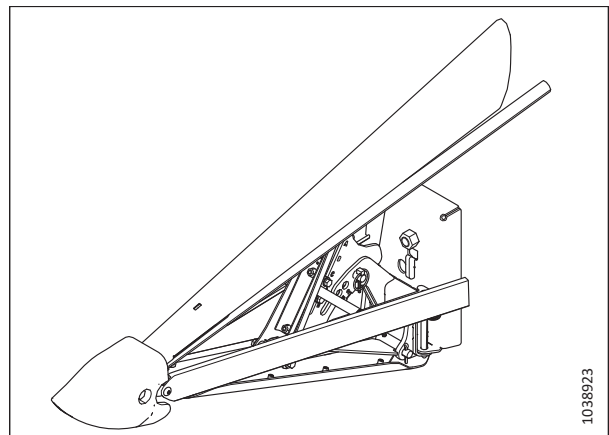


Figure 5.4: Floating Crop Divider

5.1.5 Full Length Upper Cross Auger

The upper cross auger (UCA) attaches to the header in front of the backtube and improves crop feeding to the center of the header in heavy crop conditions.

The upper cross auger (A) is ideal for the high-volume harvesting of forages, oats, canola, mustard, and other tall, bushy, hard-to-feed crops.

Order the following bundles:

Base auger package

Includes the auger, mounts, drive, and hydraulic completion plumbing for headers that are upper cross auger ready.

Order from the following list of kits according to your header size:

- 7.6 m (25 ft.) – B6413 (two piece)
- 9.1 m (30 ft.) – B6414 (two piece)
- 10.6 m (35 ft.) – B6415 (two piece)
- 12.1 m (40 ft.) – B6417 (three piece)
- 12.5 m (41 ft.) – B6416 (two piece)
- 13.7 m (45 ft.) – B6418 (three piece)
- 15.2 m (50 ft.) – B6419 (three piece)

Hydraulic Plumbing Package

This package is only required for headers without factory-installed UCA hydraulics.

Order from the following list of kits according to your header size:

- 7.6 m (25 ft.) – B7338 (two piece)
- 9.1 m (30 ft.) – B7117 (two piece)
- 10.6 m (35 ft.) – B7118 (two piece)
- 12.1 m (40 ft.) – B7119 (three piece)
- 12.5 m (41 ft.) – B7120 (two piece)
- 13.7 m (45 ft.) – B7121 (three piece)
- 15.2 m (50 ft.) – B7121 (three piece)

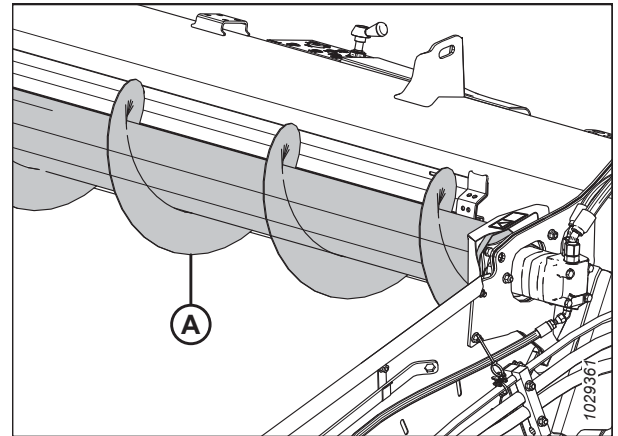


Figure 5.5: Upper Cross Auger

5.1.6 Lodged Crop Reel Finger Kit

The steel fingers attach to the ends of every other tine bar and help clear material in heavy, hard-to-cut crops such as lodged rice.

NOTE:

The Lodged Crop Reel Finger kit is not compatible with wide draper deflectors.

Each kit contains three fingers for the cam end and three fingers for the tail end of the reel. Hardware and installation and adjustment instructions are included with the kit.

B7230



Figure 5.6: Lodged Crop Finger

5.1.7 Rice Divider Rod Kit

Rice divider rods attach to the left and right crop dividers and divide tall and tangled rice crops in a similar manner to standard crop divider rods performing in standing crops.

The kit includes both left and right rods, and storage brackets.

B7238

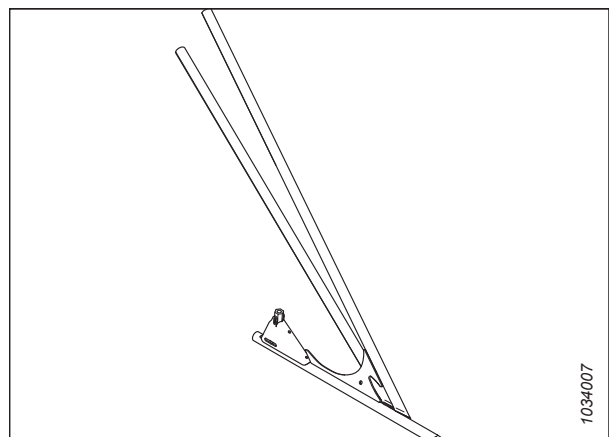


Figure 5.7: Left Rice Divider Rod Kit

5.1.8 Sunflower Attachment Kit

This kit allows the FD2 Series FlexDraper® Header (with pointed guards only) to be converted to a sunflower header.

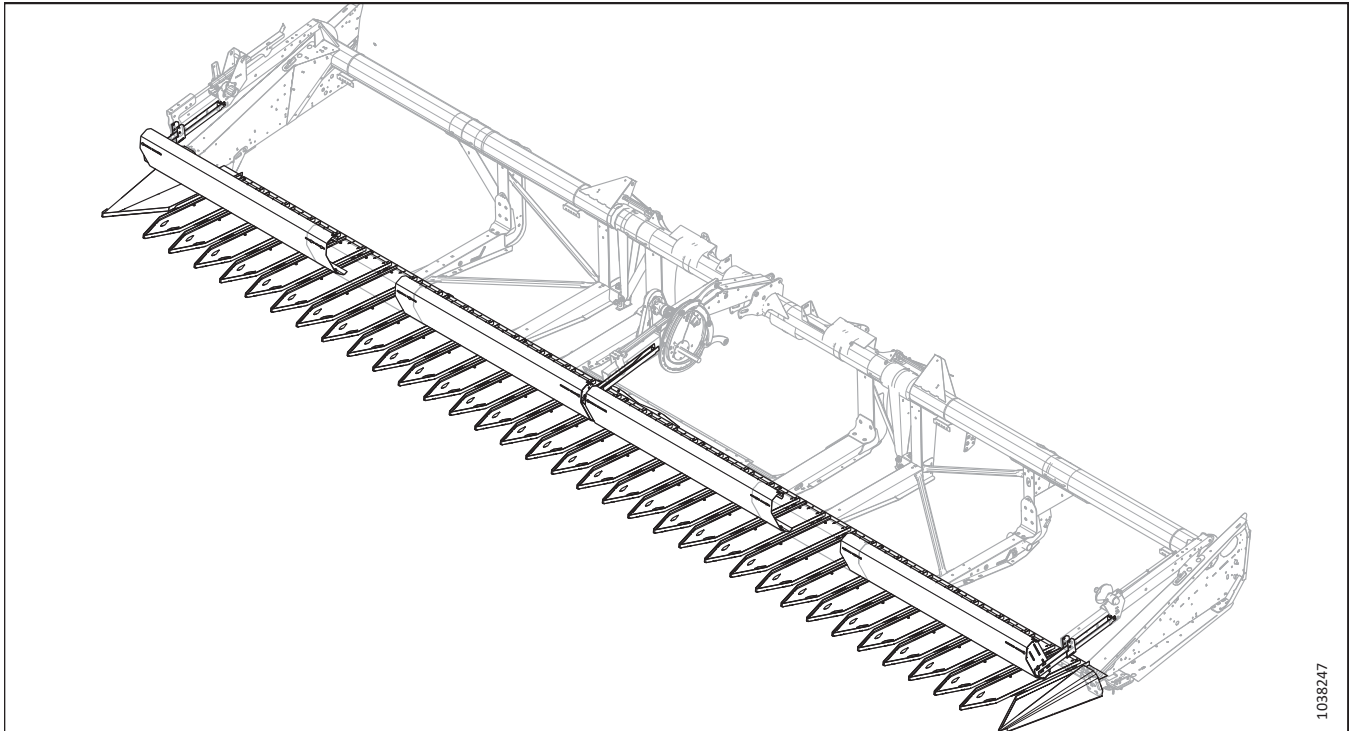


Figure 5.8: Sunflower Attachment

Order the Sunflower Attachment Kit according to the size of the header:

- 9.1 m (30 ft.) – C2086
- 10.6 m (35 ft.) – C2087
- 12.1 m (40 ft.) triple reel – C2169
- 12.1 m (40 ft.) double reel – C2088
- 12.5 m (41 ft.) double reel – C2088
- 13.7 m (45 ft.) – C2089
- 15.2 m (50 ft.) – C2170

The collectors contain a base kit, pan kits, and deflectors.

Base Kit (B7302) – contains common brackets, end dividers, cutterbar pan supports, lean bar components, and hardware.

Pan Kit (B7303) – contains five pans per kit (including two spares). Order the number of pan kits according to the size of the header:

- 9.1 m (30 ft.) – 0 kits (The base kit contains enough pans for 9.1 m [30 ft.] headers. No additional pan kits are required.)
- 10.6 m (35 ft.) – 1 kit
- 12.1 m (40 ft.) – 2 kits
- 12.5 m (41 ft.) – 2 kits
- 13.7 m (45 ft.) – 3 kits
- 15.2 m (50 ft.) – 4 kits

OPTIONS AND ATTACHMENTS

Deflectors – contain lean bar panels and additional cutterbar pan supports:

- 9.1 m (30 ft.) – B7304
- 10.6 m (35 ft.) – B7305
- 12.1 m (40 ft.) triple reel – B7395
- 12.1 m (40 ft.) double reel – B7306
- 12.5 m (41 ft.) double reel – B7306
- 13.7 m (45 ft.) – B7307
- 15.2 m (50 ft.) – B7396

5.1.9 End Deflector Rods

Deflector rods help prevent delivered crop at the opening from interfering with standing crop.

NOTE:

End deflector rods are used for double-swathing with end delivery only.

There is a kit for the left side of the header (B6447) and a kit for the right side of the header (B6448).

Installation and adjustment instructions are included with each kit.

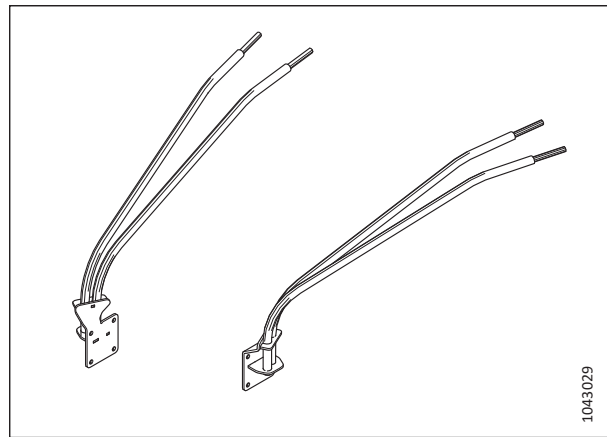


Figure 5.9: End Deflector Rods

5.1.10 VertiBlade™ Vertical Knife Kit

The VertiBlade™ is a vertical crop cutter that is mounted to each end of the header. It is used to cut through lodged or tangled crops.

Order the following bundles:

Base VertiBlade™

Includes the knives, mounts, drive, and hydraulic completion plumbing to complete installation on a power-divider ready header.

B7029

Hydraulic Plumbing Package

The hydraulic plumbing packages are required only for headers without factory-installed power divider hydraulics. The package includes the hydraulic lines to make a header power-divider (VertiBlade™) ready.

Order one of the following kits based on your header size:

- 7.6 m (25 ft.) – B7339
- 9.1 m (30 ft.) – B7127
- 10.6 m (35 ft.) – B7128
- 12.1 m (40 ft.) – B7129
- 12.5 m (41 ft.) – B7130
- 13.7 m (45 ft.) – B7195
- 15.2 m (50 ft.) – B7131

Installation instructions are included in the kits.

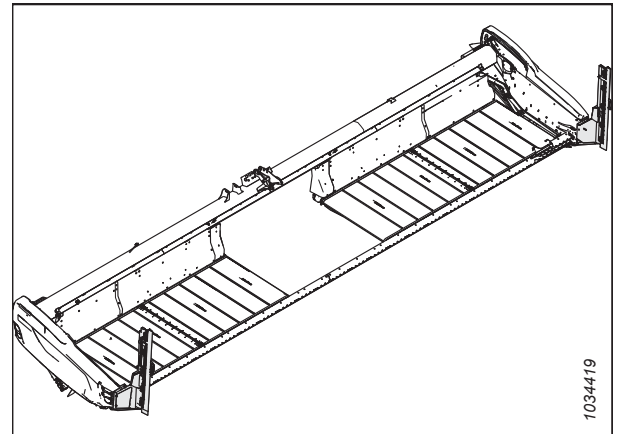


Figure 5.10: VertiBlade™ Vertical Knife Kit

5.1.11 In-Cab Side Draper Speed Control Integration Kit

The In-Cab Side Draper Speed Control Integration kit allows the combine operator to control the speed of the side drapers from the combine cab. The kit is designed to fit a Case IH AFS Pro 600 or Pro 700 display, or a New Holland IntelliView™ 6 or 7 display.

Installation instructions are included in kit MD #357945.

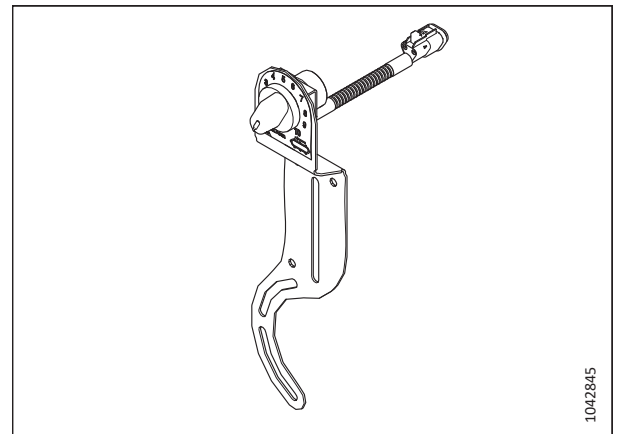


Figure 5.11: In-Cab Side Draper Speed Control Kit

5.2 Cutterbar Kits

The cutterbar is located on the front of the header. It supports the knife and the guards, which together, are used to cut the crop.

5.2.1 Rock Retarder Kit

A rock retarder extends the height of the cutterbar lip to help prevent rocks from rolling onto the draper decks.

Order bundles by header size:

- FD225, FD230, FD235, and FD241 – B7122
- FD240, FD245, and FD250 – B7123

Installation instructions are included in the kits.

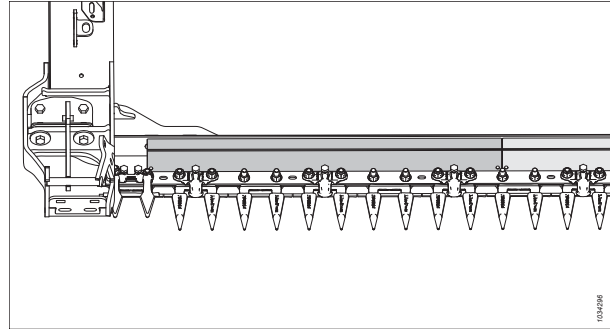


Figure 5.12: Rock Retarder Kit

5.2.2 Four-Point Knife Guard

Four-point guards provide increased knife protection in very rocky conditions, and can improve header performance with shatter-prone crops by reducing side-to-side crop motion.

Four-point knife guard kits are available for all FD2 Series FlexDraper® Headers. Refer to the header parts catalog or contact your Dealer for part numbers.

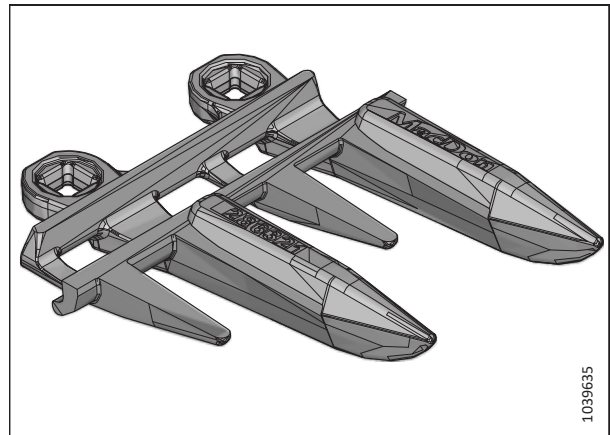


Figure 5.13: Four-Point Knife Guard

5.3 FM200 Float Module Kits

The float module is used to attach the header to the combine. It combines the crop flow from both side drapers and also pulls crop into the combine feeder house.

5.3.1 10 V Sensor Adapter Kit

This kit is for New Holland CR/CX combines that use 10 V sensors.

B7241

This adapter is for the following New Holland CR/CX combines:

- All CX800/CX8000/CX900 combines
- CR9040/CR9060 combines before serial number HAJ111000
- CR9070 combines before serial number Y8G1412000

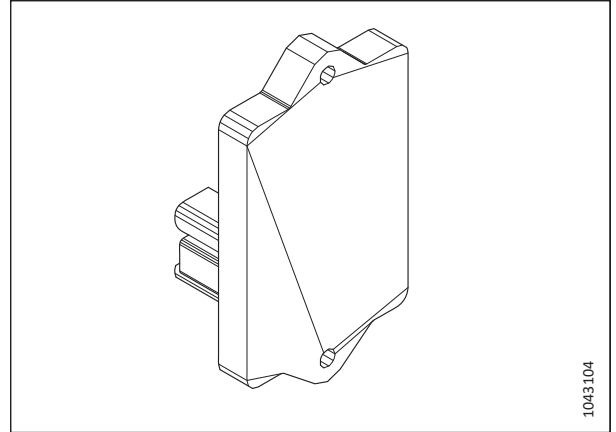


Figure 5.14: 10 V Sensor Adapter

5.3.2 Crop Deflector Kits

This kit includes different sizes of crop deflectors to be installed on the float module depending on the size of the feeder house.

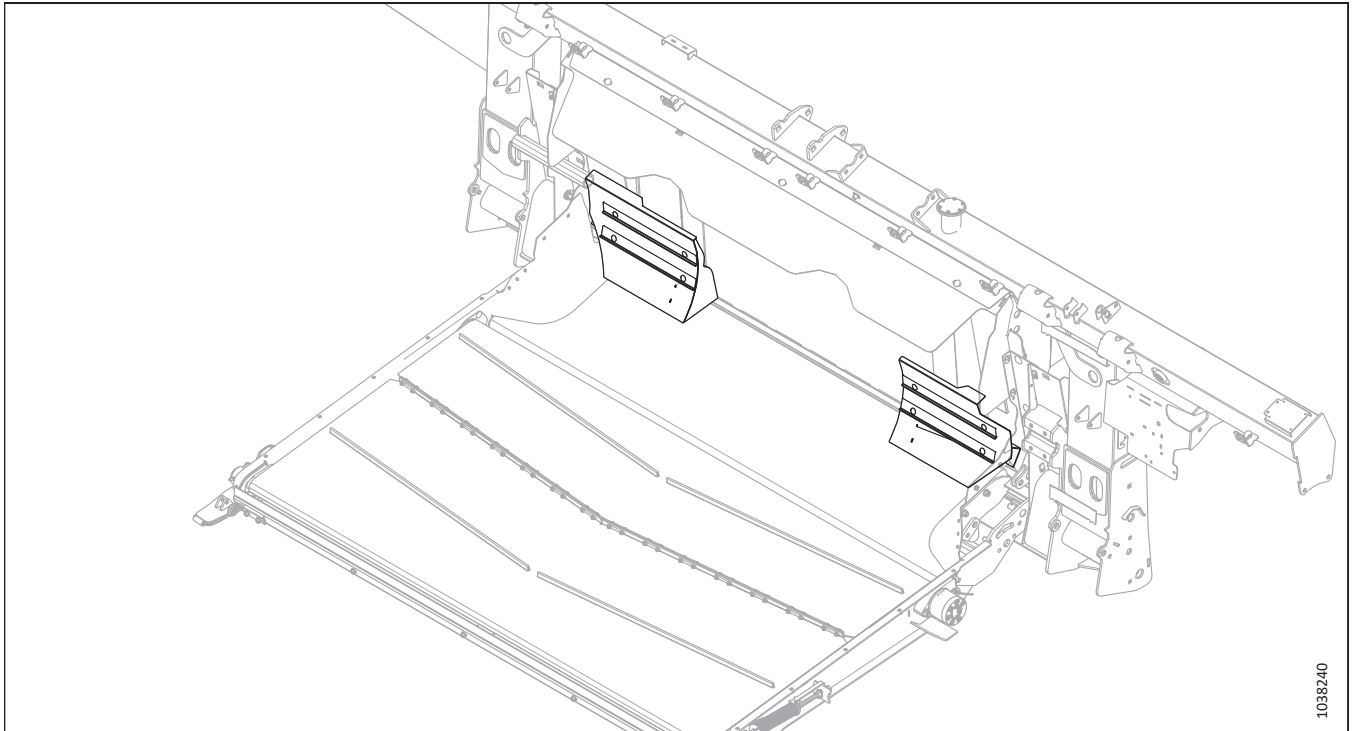


Figure 5.15: Crop Deflectors

OPTIONS AND ATTACHMENTS

Refer to the table below to determine which deflector kit to order:

Combine Feeder House Size	Kit
Ultra Narrow	B7314
Narrow	B7347
Medium	B7348

5.3.3 Extended Center Filler

The Extended Center Filler kit includes a longer filler plate to seal the area behind the transition pan, reducing loss when cutting crops like beans and peas.

Installation instructions are included in the kit.

B6450

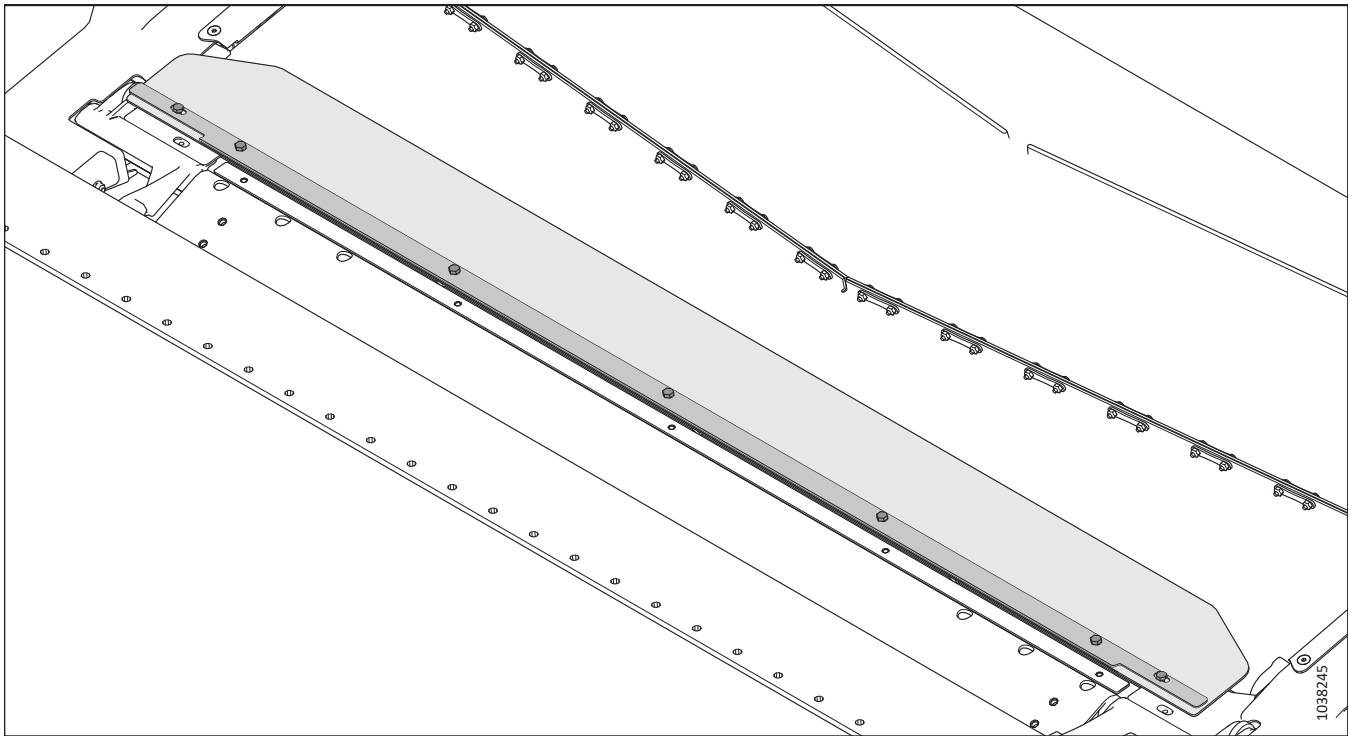


Figure 5.16: Extended Center Filler

5.3.4 Feed Auger High-Wear Flighting Extension Kit

The flighting extension kit improves the feed of crop in green/wet straw conditions (for example, rice and green cereals).

Refer to [3.8.1 FM200 Feed Auger Performance Configurations](#), [page 90](#) for a list of possible flighting combinations.

B6400

Installation instructions are included in the kit.

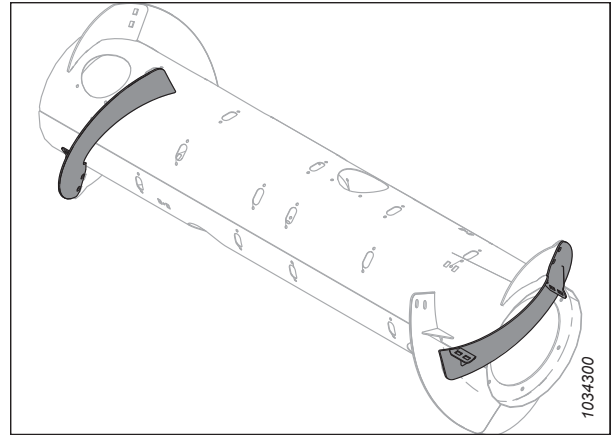


Figure 5.17: Feed Auger High-Wear Flighting Extension Kit

5.3.5 Full Interface Filler Kit

The Full Interface Filler kit provides additional sealing between the float module and the header.

NOTE:

This kit is only available for European-configured headers.

Installation instructions are included in the kit.

B7217

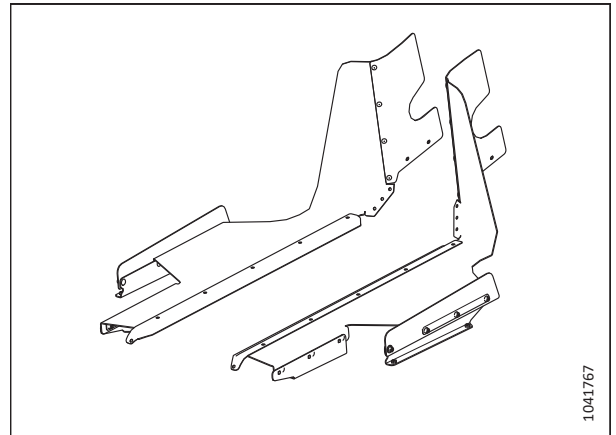


Figure 5.18: Full Interface Filler Kit

5.3.6 Hydraulic Reservoir Extension Kit

The Hydraulic Reservoir Extension kit extends the breather cap position, allowing the float module to operate on steep hillsides while maintaining oil supply to the suction side of the pump.

This kit is recommended when operating on hills exceeding 5°.

B7542

Installation instructions are included in the kit.

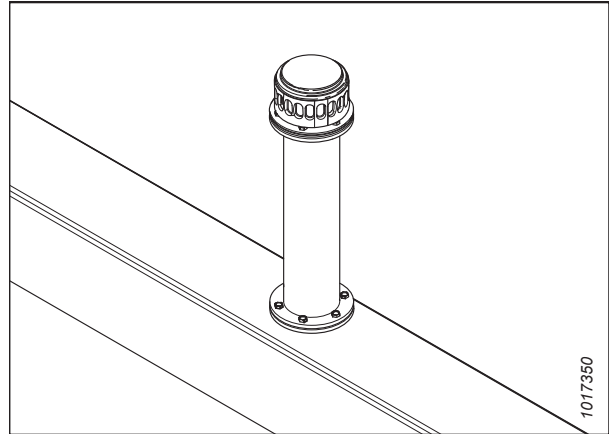


Figure 5.19: Hydraulic Reservoir Extension Kit

5.3.7 Lateral Tilt Plug Kit

This kit allows the combine lateral tilt to work with Auto Header Height Control (AHHC).

B7196

Installation instructions are included in the kit.

NOTE:

This kit is not recommended for slopes that are over 10% grade.



Figure 5.20: Lateral Tilt Plug

5.3.8 Stripper Bars Kit

Stripper bars improve feeding for certain crops such as rice. They are **NOT** recommended for cereal crops.

Select the stripper bars kit based on the width of the combine feeder house. For more information, refer to Table 5.1, page 517.

Installation instructions are included in the kits.

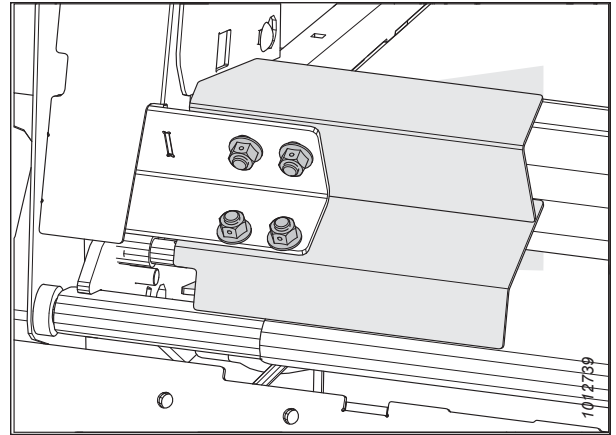


Figure 5.21: Stripper Bar

Table 5.1 Stripper Bar Configurations and Recommendations

Kit	Stripper Bar Length	Opening Width Float Module	Recommended Feeder House Width
B6042	265 mm (10 1/2 in.)	1317 mm (52 in.)	1250–1350 mm (49–65 in.)
B6044	325 mm (13 in.)	1197 mm (47 in.)	For specialty crops only
B6045	365 mm (14 1/2 in.)	1117 mm (44 in.)	1100 mm (43 1/2 in.) and below
B6046	403 mm (16 in.)	1041 mm (41 in.)	For specialty crops only
B6213	515 mm (20 in.)	817 mm (32 in.)	For specialty crops only

5.4 Header Kits

Header kits add features or enhancements to the header frame rather than a specific system or function.

5.4.1 ContourMax™ Contour Wheels Kit

The ContourMax™ provides flex and auto header height control (AHHC) for stubble heights of 25–457 mm (1–18 in.) (standard header provides 0–152 mm [0–6 in.])

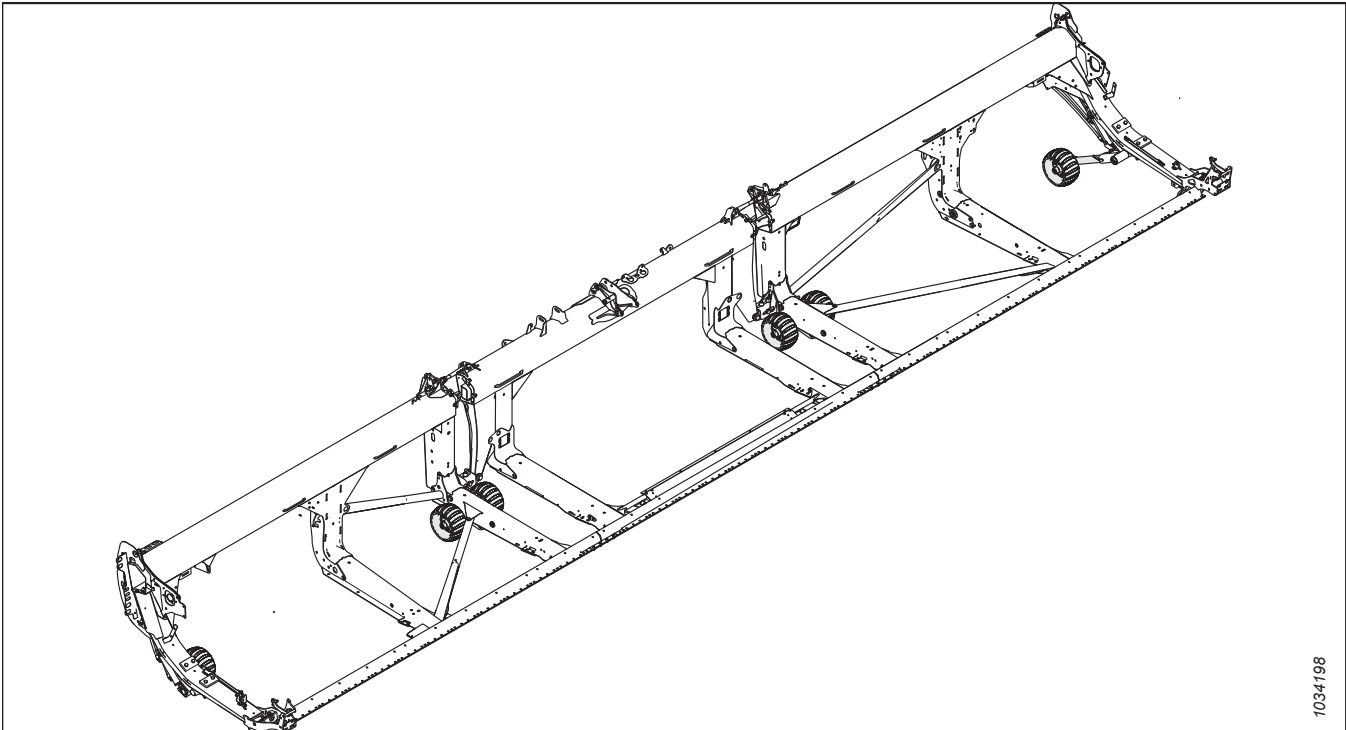


Figure 5.22: ContourMax™ Contour Wheels

The kit consists of four wheel sets and hydraulic height adjustment from inside the combine cab. Installation instructions are included in the kit. Order the following bundles:

Base ContourMax™ Package: Includes wheels, mounts, cylinders, a control valve, and hydraulic plumbing to complete installation on a ContourMax™ ready header.

B7335

Hydraulic Plumbing Package: Includes hydraulic lines to prepare the header for ContourMax™ if it is not factory configured. Order the hydraulic plumbing package from the following list according to your header model:

- FD225 – B7340
- FD230 – B7082
- FD235 – B7083
- FD240 – B7113
- FD241 – B7114
- FD245 – B7193
- FD250 – B7116

5.4.2 EasyMove™ Transport System

The EasyMove™ Transport System makes it faster than ever to move your header from field to field. When operating in the field, the wheels can also be used as stabilizer wheels.

Installation instructions are included in the kit.

To install this kit, order one of the following according to the size of the header:

- 9.1 m (30 ft.) – C2172
- 10.6 m (35 ft.) – C2260
- 12.1 m (40 ft.) – C2173
- 12.5 m (41 ft.) – C2173
- 13.7 m (45 ft.) – C2173
- 15.2 m (50 ft.) – C2173

C2172 consists of

- Stabilizer Wheels / EasyMove™Transport Base Kit – B6288
- Wheels and Tires – B7398
- Short Tow Pole – B7391

C2260 consists of

- Stabilizer Wheels / EasyMove™Transport Base Kit – B6288
- Wheels and Tires – B7398
- Medium Tow Pole – B7548

C2173 consists of

- Stabilizer Wheels / EasyMove™ Transport Base Kit – B6288
- Wheels and Tires – B7398
- Long Tow Pole – B7392

NOTE:

The EasyMove™ Transport System is **NOT** compatible with FD225 headers.

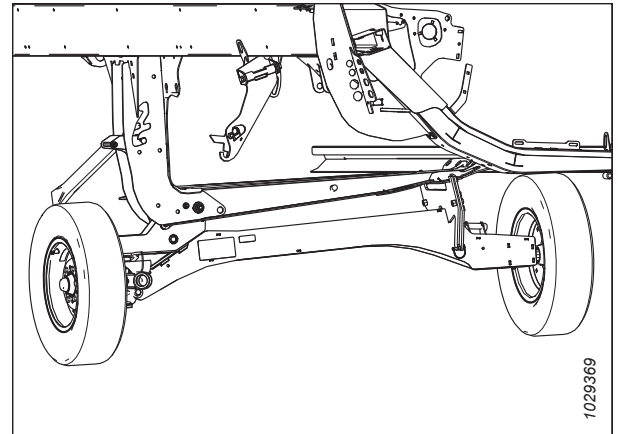


Figure 5.23: EasyMove™ Transport System

OPTIONS AND ATTACHMENTS

5.4.3 Inboard Steel End Finger Kit

Optional fingers to be used in difficult crops, lodged canola, and forage, where the angled plastic finger yields and distorts from heavy crop loads.

Installation instructions are included in the kit.

MD #311972

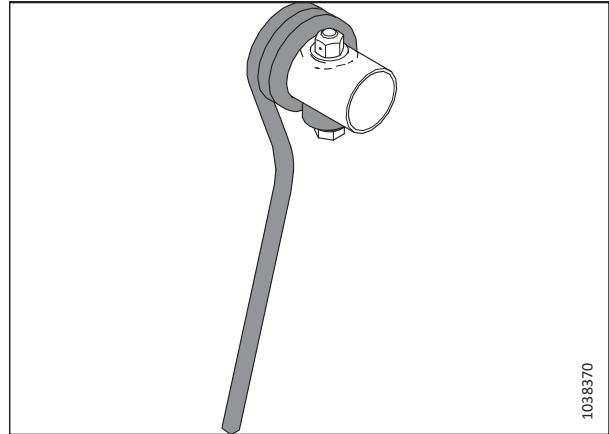


Figure 5.24: Inboard Steel End Finger

5.4.4 Outboard Steel End Finger Kit

Optional fingers to be used in difficult crops such as lodged canola, and forage, where the angled plastic finger yields and distorts from heavy crop loads.

Installation instructions are included in the kit.

MD #311959

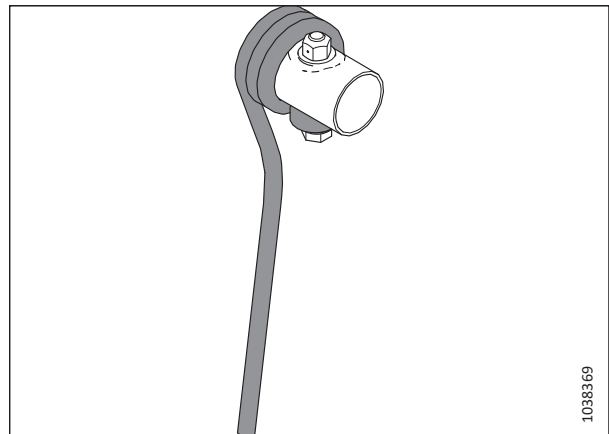


Figure 5.25: Outboard Steel End Finger

5.4.5 Plastic Reel Finger Kit

Order one of the following based on your header size:

- 6.1 m (20 ft.), Single Reel, 6 bat to 9 bat – B7360
- 7.6 m (25 ft.), Single Reel, 6 bat to 9 bat – B7361
- 9.1 m (30 ft.), Double Reel, 6 bat to 9 bat – B7362
- 12.5 m (41 ft.), Double Reel, 5 bat to 6 bat – B7359

For installation instructions, refer to *Installing Plastic Reel Fingers*, page 447.

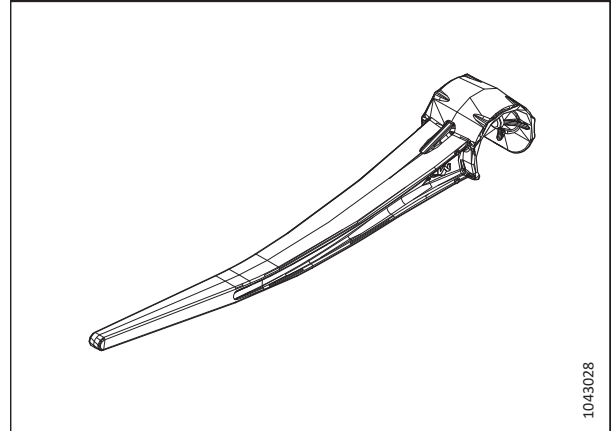


Figure 5.26: Plastic Reel Finger

5.4.6 Steel Reel Finger Kit

Optional fingers to be used in difficult crops, lodged canola, and/or forage.

Order one of the following based on your header size:

- 7.6 m (25 ft.), Single Reel, 6 bat – MD #360679
- 7.6 m (25 ft.), Single Reel, 9 bat – MD #360680
- 9.1 m (30 ft.), Double Reel, 5 bat – MD #311054
- 9.1 m (30 ft.), Double Reel, 6 bat – MD #311055
- 10.6 m (35 ft.), Double Reel, 5 bat – MD #311068
- 10.6 m (35 ft.), Double Reel, 6 bat – MD #311069

Installation instructions are included in the kit.

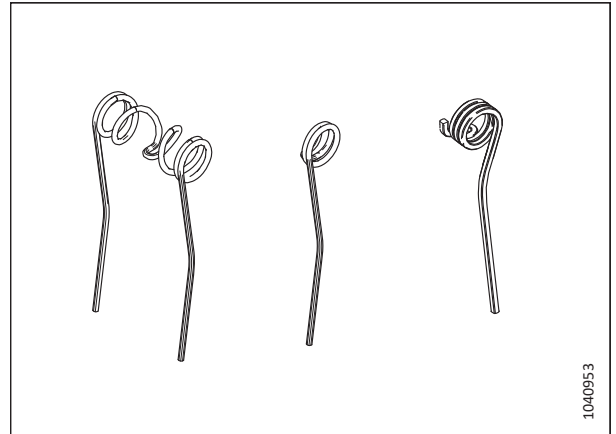


Figure 5.27: Steel Reel Finger

5.4.7 Side Hill Stabilizer Kit

The Side Hill Stabilizer kit is recommended for cutting on side hills with a grade steeper than 5°.

Installation instructions are included in the kit.

B7028

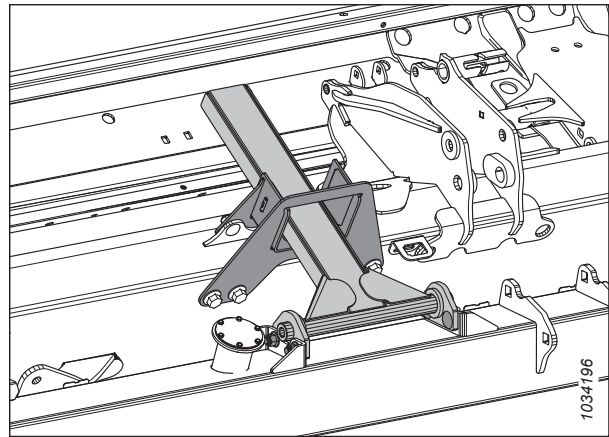


Figure 5.28: Side Hill Stabilizer Kit

5.4.8 Stabilizer Wheel Kit

Stabilizer wheels stabilize the header's lateral movement when cutting at heights higher than possible with the standard skid shoes.

Installation and adjustment instructions are included in the kit.

C2171

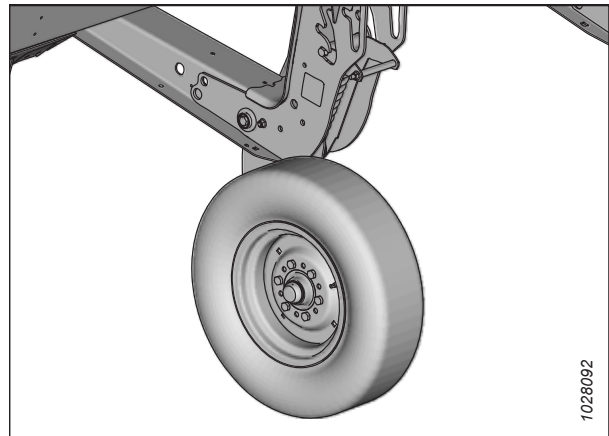


Figure 5.29: Stabilizer Wheel Kit

5.4.9 Steel Skid Shoes Kit

This kit provides extended-wear skid shoes for use in rocky, abrasive conditions.

IMPORTANT:

This kit is not recommended for use in wet mud or conditions that are prone to sparking.

The kit contains two skid shoes. To fully replace a set of standard skid shoes, order three bundles (for six shoes total).

B6801

Installation instructions are included in the kit.

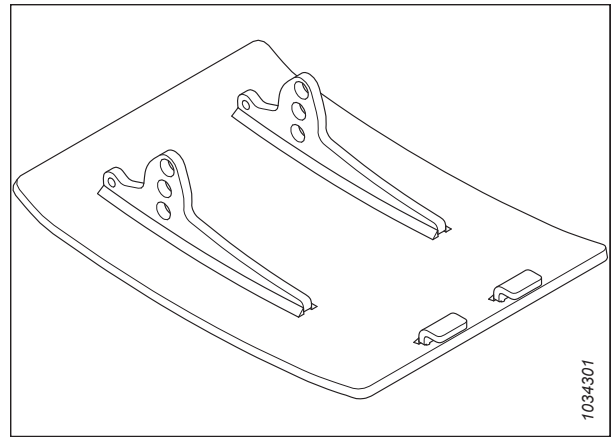


Figure 5.30: Steel Skid Shoes Kit

5.4.10 Stubble Light Kit

Stubble lights are used in low light conditions and allow you to see the stubble cut behind the header. The Stubble Light Kit is available for FD2 FlexDraper® Headers ranging from 7.6–13.7 m (25–45 ft.). For details on the compatibility of New Holland combines, refer to Table 5.2, page 524.

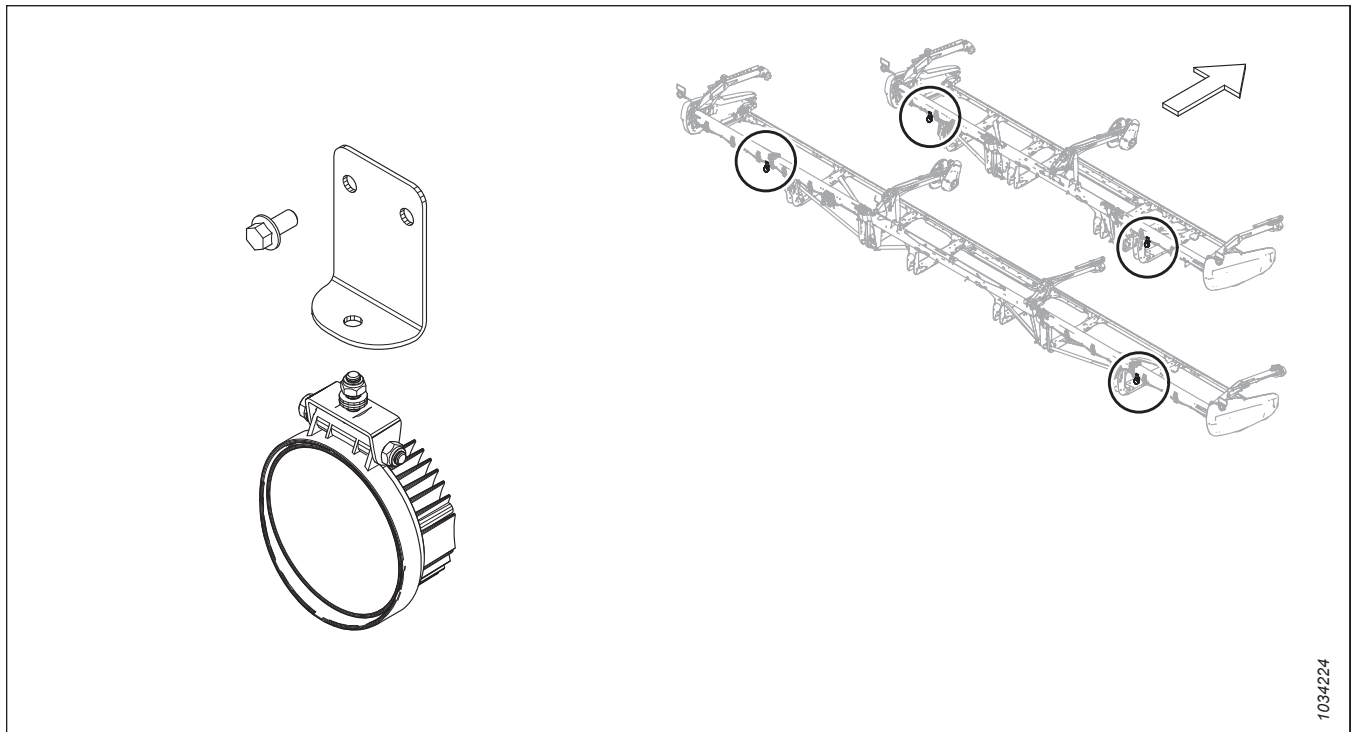


Figure 5.31: Stubble Light Kit

OPTIONS AND ATTACHMENTS

Installation instructions are included with the kit.

B7027

Table 5.2 Compatibility Table

Model⁸⁷	Model Year
New Holland CR — 8.90, 9.80, 9.90, 10.90	2019 and later
New Holland CX — 8.80/8.90	2020 and later

87. If your combine is compatible, a software update may be necessary.

Chapter 6: Troubleshooting

Troubleshooting tables are provided to help you diagnose and solve any problems you may have with the header.

6.1 Crop Loss at Cutterbar

Use the following tables to determine the cause of crop loss at the cutterbar and the recommended solution.

Table 6.1 Troubleshooting – Crop Loss at Cutterbar

Problem	Solution	Refer to
Symptom: The header is not picking up downed crop		
Cutterbar too high	Lower the cutterbar	<ul style="list-style-type: none"> 3.9.1 Cutting off Ground, page 122 3.9.2 Cutting on Ground, page 130
Header angle too low	Increase the header angle	3.9.5 Header Angle, page 156
Reel too high	Lower the reel	3.9.11 Reel Height, page 164
Reel too far back	Move the reel forward	3.9.12 Reel Fore-Aft Position, page 169
Ground speed too fast for reel speed	Increase the reel speed or reduce the ground speed	<ul style="list-style-type: none"> 3.9.6 Reel Speed, page 158 3.9.7 Ground Speed, page 160
Reel fingers not lifting crop sufficiently	Increase the finger pitch aggressiveness	3.9.13 Reel Tine Pitch, page 177
Reel fingers not lifting crop sufficiently	Install crop lifters	MacDon Dealer
Symptom: Heads are shattering or breaking off		
Reel speed too fast	Reduce the reel speed	3.9.6 Reel Speed, page 158
Reel too low	Raise the reel	3.9.11 Reel Height, page 164
Ground speed too fast	Reduce the ground speed	3.9.7 Ground Speed, page 160
Crop too ripe	Work at night when the humidity is higher	—
Symptom: Material accumulating between the endsheet and the knifehead		
Crop heads leaning away from knifehead hole in endsheet	Add knifehead shields (except in damp or sticky soils)	4.8.9 Knifehead Shield, page 381
Symptom: Material is not being cut		
Guards plugged with debris	Install short knife guards	4.8.8 Short Knife Guards and Hold-Downs, page 369
Broken knife sections	Replace the broken sections	4.8.1 Replacing Knife Section, page 344

TROUBLESHOOTING

Table 6.1 Troubleshooting – Crop Loss at Cutterbar (continued)

Problem	Solution	Refer to
Symptom: Excessive bouncing at normal field speed		
Float set too light	Adjust the header float	<i>3.9.3 Header Float, page 132</i>
Symptom: Crop is not being cut at ends		
Reel not frowning or not centered in header	Adjust the reel horizontal position or the reel frown	<i>3.9.12 Reel Fore-Aft Position, page 169</i>
Knife hold-down not adjusted properly	Adjust the hold-down so that the knife works freely but still keeps sections from lifting off of the guards	<ul style="list-style-type: none"> • <i>Adjusting Hold-Down – Pointed Knife Guards, page 363</i> • <i>Adjusting Hold-Down – Short Knife Guards, page 376</i>
Knife sections or guards are worn or broken	Replace all of the worn and broken cutting parts	<i>4.8 Knife, page 344</i>
Header is not level	Level the header	<i>3.11 Leveling Header, page 246</i>
Reel fingers not lifting crop properly ahead of knife	Adjust the reel position and/or the finger pitch	<ul style="list-style-type: none"> • <i>3.9.12 Reel Fore-Aft Position, page 169</i> • <i>3.9.13 Reel Tine Pitch, page 177</i>
Divider runs down thick crop at the ends, preventing proper feeding due to the material bridging the guards	Replace 3–4 end guards with short knife guard	<ul style="list-style-type: none"> • <i>4.8.8 Short Knife Guards and Hold-Downs, page 369</i> • MacDon Dealer
Symptom: Cut grain falls ahead of the cutterbar		
Ground speed too slow	Increase the ground speed	<i>3.9.7 Ground Speed, page 160</i>
Reel speed too slow	Increase the reel speed	<i>3.9.6 Reel Speed, page 158</i>
Reel too high	Lower the reel	<i>3.9.11 Reel Height, page 164</i>
Cutterbar too high	Lower the cutterbar	<ul style="list-style-type: none"> • <i>3.9.1 Cutting off Ground, page 122</i> • <i>3.9.2 Cutting on Ground, page 130</i>
Reel too far forward	Move the reel back on the arms	<i>3.9.12 Reel Fore-Aft Position, page 169</i>
Cutting at speeds over 10 km/h (6 mph) with 10-tooth reel drive sprocket	Replace the reel drive sprocket with a 19-tooth reel drive sprocket	<ul style="list-style-type: none"> • <i>Removing Reel Drive Single Sprocket, page 468</i> • <i>4.14.2 Reel Drive Sprocket, page 467</i>
Worn or broken knife components	Replace the components	<i>4.8 Knife, page 344</i>

TROUBLESHOOTING

6.2 Cutting Action and Knife Components

Use the following tables to determine the cause of the cutting action and knife component problems and the recommended repair procedure.

Table 6.2 Troubleshooting – Cutting Action and Knife Components

Problem	Solution	Refer to
Symptom: Ragged or uneven cutting of crop		
Knife hold-down not adjusted properly	Adjust the hold-down	<ul style="list-style-type: none"> • <i>Adjusting Hold-Down – Pointed Knife Guards, page 363</i> • <i>Adjusting Hold-Down – Short Knife Guards, page 376</i>
Knife sections or guards are worn or broken	Replace all worn and broken cutting parts	<ul style="list-style-type: none"> • <i>Replacing Pointed Knife Guards, page 360</i> • <i>Replacing Pointed Center Knife Guard – Double-Knife Header, page 364</i> • <i>Replacing Short Knife Guards or End Knife Guards, page 373</i> • <i>Replacing Center Knife Guard – Double-Knife Headers, page 377</i> • <i>4.8.1 Replacing Knife Section, page 344</i>
Ground speed too fast for reel speed	Reduce the ground speed or increase the reel speed	<ul style="list-style-type: none"> • <i>3.9.6 Reel Speed, page 158</i> • <i>3.9.7 Ground Speed, page 160</i>
Reel fingers not lifting crop properly ahead of knife	Adjust the reel position/ finger pitch	<ul style="list-style-type: none"> • <i>3.9.12 Reel Fore-Aft Position, page 169</i> • <i>3.9.13 Reel Tine Pitch, page 177</i>
Cutterbar too high	Lower the cutting height	<i>3.9.1 Cutting off Ground, page 1223.9.2 Cutting on Ground, page 130</i>
Header angle too flat	Steepen the header angle	<i>3.9.5 Header Angle, page 156</i>
Cutting edge of guards not close enough or parallel to knife sections	Align the guards	<i>Adjusting Knife Guards and Guard Bar, page 358</i>
Tangled/tough-to-cut crop	Install short knife guards	Contact your MacDon Dealer <ul style="list-style-type: none"> • <i>Adjusting Hold-Down – Pointed Knife Guards, page 363</i> • <i>Adjusting Hold-Down – Short Knife Guards, page 376</i>
Reel too far back	Move the reel forward	<i>3.9.12 Reel Fore-Aft Position, page 169</i>

TROUBLESHOOTING

Table 6.2 Troubleshooting – Cutting Action and Knife Components (continued)

Problem	Solution	Refer to
Symptom: Knife plugging		
Reel too high or too far forward	Lower the reel or move the reel rearward	<ul style="list-style-type: none"> • 3.9.11 Reel Height, page 164 • 3.9.12 Reel Fore-Aft Position, page 169
Ground speed too high	Decrease the ground speed	3.9.7 Ground Speed, page 160
Improper knife hold-down adjustment	Adjust the hold-down	<ul style="list-style-type: none"> • Adjusting Hold-Down – Pointed Knife Guards, page 363 • Adjusting Hold-Down – Short Knife Guards, page 376
Dull or broken knife section	Replace the corresponding knife section	4.8.1 Replacing Knife Section, page 344
Bent or broken guards	Align or replace the guards	Adjusting Knife Guards and Guard Bar, page 358
Reel fingers not lifting crop properly ahead of knife	Adjust the reel position/ finger pitch	<ul style="list-style-type: none"> • 3.9.12 Reel Fore-Aft Position, page 169 • 3.9.13 Reel Tine Pitch, page 177
Steel pick-up fingers contacting knife	Increase the reel clearance from the cutterbar / adjust the frown	4.13.1 Reel-to-Cutterbar Clearance, page 435
Mud or dirt build-up on cutterbar	Raise the cutterbar by lowering skid shoes	3.9.2 Cutting on Ground, page 130
Mud or dirt build-up on cutterbar	Flatten the header angle	3.9.5 Header Angle, page 156
Knife is not operating at recommended speed	Check the engine speed of the combine or the header knife speed	<ul style="list-style-type: none"> • Combine operator’s manual • Checking Knife Speed, page 163
Symptom: Excessive header vibration		
Excessive knife wear	Replace the knife	<ul style="list-style-type: none"> • 4.8.2 Removing Knife, page 345 • 4.8.5 Installing Knife, page 348
Knife hold-down not adjusted properly	Adjust the hold-down	<ul style="list-style-type: none"> • Adjusting Hold-Down – Pointed Knife Guards, page 363 • Adjusting Center Hold-Down on Double-Knife Header – Pointed Knife Guards, page 367 • Adjusting Hold-Down – Short Knife Guards, page 376 • Adjusting Center Hold-Down – Short Knife Guards, page 380

TROUBLESHOOTING

Table 6.2 Troubleshooting – Cutting Action and Knife Components (continued)

Problem	Solution	Refer to
Loose or worn knifehead pin or drive arm	Tighten or replace the parts	<i>4.8.1 Replacing Knife Section, page 344</i>
Symptom: Excessive vibration of float module and header		
Incorrect knife speed	Adjust the knife speed	<ul style="list-style-type: none"> • <i>Checking Knife Speed, page 163</i> •
Bent cutterbar	Straighten the cutterbar	MacDon Dealer
Symptom: Excessive breakage of knife sections or guards		
Knife hold-down not adjusted properly	Adjust the hold-down	<ul style="list-style-type: none"> • <i>Adjusting Hold-Down – Pointed Knife Guards, page 363</i> • <i>Adjusting Hold-Down – Short Knife Guards, page 376</i>
Cutterbar operating too low in stony conditions	Raise the cutterbar with skid shoes	<i>3.9.2 Cutting on Ground, page 130</i>
Float is set too heavy	Adjust the float springs for a lighter float	<i>Checking and Adjusting Header Float, page 133</i>
Bent or broken guard	Straighten or replace the guard	<ul style="list-style-type: none"> • <i>4.8.7 Pointed Knife Guards and Hold-Downs, page 350</i> • <i>4.8.8 Short Knife Guards and Hold-Downs, page 369</i>
Header angle too steep	Flatten the header angle	<i>3.9.5 Header Angle, page 156</i>
Symptom: Knife back breakage		
Bent or broken guard	Straighten or replace the guard	<ul style="list-style-type: none"> • <i>4.8.7 Pointed Knife Guards and Hold-Downs, page 350</i> • <i>4.8.8 Short Knife Guards and Hold-Downs, page 369</i>
Worn knifehead pin	Replace the knifehead pin	<ul style="list-style-type: none"> • <i>4.8.3 Removing Knifehead Bearing, page 346</i> • <i>4.8.4 Installing Knifehead Bearing, page 347</i>
Dull knife	Replace the knife	<ul style="list-style-type: none"> • <i>4.8.2 Removing Knife, page 345</i> • <i>4.8.5 Installing Knife, page 348</i>
Knife speed too fast	Lower the knife speed	MacDon Dealer
Loose knife section hardware	Check and tighten all of the knife hardware	—

TROUBLESHOOTING

6.3 Reel Delivery

Use the following tables to determine the cause of reel delivery problems and the recommended repair procedure.

Table 6.3 Troubleshooting – Reel Delivery

Problem	Solution	Refer to
Symptom: Reel not releasing material in normal standing crop		
Reel speed too fast	Reduce the reel speed	<i>3.9.6 Reel Speed, page 158</i>
Reel too low	Raise the reel	<i>3.9.11 Reel Height, page 164</i>
Reel tines too aggressive	Reduce the cam setting	<i>3.9.13 Reel Tine Pitch, page 177</i>
Reel too far back	Move the reel forward	<i>3.9.12 Reel Fore-Aft Position, page 169</i>
Symptom: Reel not releasing material in lodged and standing crop (reel fully lowered)		
Reel tines too aggressive for standing crop	Reduce the cam setting by one or two or move reel forward	<i>3.9.13 Reel Tine Pitch, page 177</i>
Symptom: Wrapping on the end of the reel		
Reel tines too aggressive	Reduce the cam setting	<i>3.9.13 Reel Tine Pitch, page 177</i>
Reel too low	Raise the reel	<i>3.9.11 Reel Height, page 164</i>
Reel speed too fast	Reduce the reel speed	<i>3.9.6 Reel Speed, page 158</i>
Reel not centered in header	Center the reel in the header	<i>4.13.3 Centering Reel, page 443</i>
Symptom: Reel releases crop too quickly		
Reel tines not aggressive enough	Increase the cam setting to match reel delivery to the reel fore-aft position	<i>3.9.13 Reel Tine Pitch, page 177</i>
Reel too far forward	Move the reel back to match the reel cam setting	<i>3.9.12 Reel Fore-Aft Position, page 169</i>
Symptom – Reel will not lift		
Reel lift couplers are incompatible or defective	Change the quick coupler	
Symptom – Reel will not turn		
Quick couplers not properly connected	Connect the couplers	<i>3.6 Header Attachment/Detachment, page 61</i>
Reel drive chain disconnected or broken	Connect/replace the chain	<i>4.14.6 Replacing Drive Chain (Endless) – Double and Triple Reel, page 477</i>
Symptom: Reel motion uneven under no load		
Excessive slack in reel drive chain	Tighten the chain	<i>Tightening Reel Drive Chain, page 466</i>
Symptom: Reel motion is uneven or stalls in heavy crops		
Reel speed too fast	Reduce the reel speed	<i>3.9.6 Reel Speed, page 158</i>

TROUBLESHOOTING

Table 6.3 Troubleshooting – Reel Delivery (continued)

Problem	Solution	Refer to
Reel fingers not aggressive enough	Move the reel finger or the cam setting to a more aggressive finger pitch notch	3.9.13 Reel Tine Pitch, page 177
Reel too low	Raise the reel	3.9.11 Reel Height, page 164
Relief valve on combine (not on combine float module) has low relief pressure setting	Increase the relief pressure to the manufacturer's recommendations	Combine operator's manual
Low oil reservoir level on combine NOTE: There may be more than one reservoir	Fill to the proper level	Combine operator's manual
Relief valve malfunction	Replace the relief valve	Combine operator's manual
Cutting tough crops with standard torque (19-tooth) reel drive sprocket	Replace the sprocket with an appropriate high torque sprocket to match the combine reel circuit pressure	<ul style="list-style-type: none"> • 4.14.2 Reel Drive Sprocket, page 467 • Install Two Speed Kit (MD #311882)
Symptom: Plastic fingers cut at tip		
Insufficient reel to cutterbar clearance	Increase the clearance	4.13.1 Reel-to-Cutterbar Clearance, page 435
Symptom: Plastic fingers bent rearward at tip		
Reel digging into ground with reel speed slower than ground speed	Raise the header	<ul style="list-style-type: none"> • 3.9.1 Cutting off Ground, page 122 •
Reel digging into ground with reel speed slower than ground speed	Decrease the header tilt	3.9.5 Header Angle, page 156
Reel digging into ground with reel speed slower than ground speed	Move the reel aft	3.9.12 Reel Fore-Aft Position, page 169
Symptom: Plastic fingers bent forward at tip		
Reel digging into the ground with reel speed faster than ground speed	Raise the header	<ul style="list-style-type: none"> • 3.9.1 Cutting off Ground, page 122 • 3.9.2 Cutting on Ground, page 130
Reel digging into the ground with reel speed faster than ground speed	Decrease the header tilt	3.9.5 Header Angle, page 156
Reel digging into ground with reel speed faster than ground speed	Move the reel aft	3.9.12 Reel Fore-Aft Position, page 169

TROUBLESHOOTING

Table 6.3 Troubleshooting – Reel Delivery (continued)

Problem	Solution	Refer to
Symptom: Plastic fingers bent close to tine tube		
Excessive plugging at cutterbar with wads of crop accumulating at cutterbar while maintaining reel operation	Correct the plugging/cutting issues	<i>3.12 Unplugging Cutterbar, page 249</i>
Excessive plugging at cutterbar with wads of crop accumulating at cutterbar while maintaining reel operation	Stop the reel before plugging becomes excessive	<i>3.12 Unplugging Cutterbar, page 249</i>

TROUBLESHOOTING

6.4 Header and Drapers

Use the following tables to determine the header and draper problems and the recommended repair procedure.

Table 6.4 Troubleshooting – Header and Drapers

Problem	Solution	Refer to
Symptom: Insufficient header lift		
Low relief pressure	Increase the relief pressure	Combine Dealer
Symptom: Insufficient side draper speed		
Speed control is set too low	Increase the speed control setting	3.9.8 Side Draper Speed, page 161
Combine header drive is too slow	Adjust to the correct speed for the combine model	Combine operator's manual
Symptom: Insufficient feed draper speed		
Relief pressure is too low	Test the feed draper hydraulic system	MacDon Dealer
Combine header drive is too slow	Adjust to the correct speed for the combine model	Combine operator's manual
Symptom: Feed draper will not move		
Drapers are loose	Tighten the drapers	4.10.2 Checking and Adjusting Feed Draper Tension, page 391
Drive or idler roller wrapped with material	Loosen the draper and clean the rollers	4.10.2 Checking and Adjusting Feed Draper Tension, page 391
Slat or connector bar jammed by frame or material	Loosen the draper and clear the obstruction	4.10.2 Checking and Adjusting Feed Draper Tension, page 391
Roller bearing seized	Replace the roller bearing	Replacing Feed Draper Idler Roller Bearing, page 404
Low hydraulic oil	Fill the combine hydraulic oil reservoir to the full level	Combine operator's manual
Incorrect relief setting at flow control valve	Adjust the relief setting	MacDon Dealer
Symptom: Side draper is stalling		
Material not feeding evenly off knife	Lower the reel	3.9.11 Reel Height, page 164
Material not feeding evenly off knife	Install short knife guards	4.8.8 Short Knife Guards and Hold-Downs, page 369
Symptom: Bulky crop does not flow evenly		
Header angle is too low	Increase the header angle	3.9.5 Header Angle, page 156
Material overload on drapers	Increase the side draper speed	3.9.8 Side Draper Speed, page 161
Material overload on drapers	Install an upper cross auger	5.1.5 Full Length Upper Cross Auger, page 507

TROUBLESHOOTING

Table 6.4 Troubleshooting – Header and Drapers (continued)

Problem	Solution	Refer to
Material overload on drapers	Add flighting extensions	MacDon Dealer
Symptom: Drapers back-feed		
Drapers running too slow in heavy crop	Increase the draper speed	<i>3.9.8 Side Draper Speed, page 161</i>
Symptom: Crop is thrown across the opening and under the opposite side draper		
Drapers running too fast in light crop	Reduce the draper speed	<i>3.9.8 Side Draper Speed, page 161</i>
Symptom: Material accumulates on the end deflectors and releases in bunches		
End deflectors are too wide	For headers with manual deck shift, trim the deflector or replace with a narrow deflector (MD #172381)	<i>3.12 Unplugging Cutterbar, page 249</i>

TROUBLESHOOTING

6.5 Cutting Edible Beans

Use the following tables to determine the cause of any cutting edible bean problems and the recommended solutions.

Table 6.5 Troubleshooting – Cutting Edible Beans

Problem	Solution	Refer to
Symptom: Plants are being stripped and left complete or partial plants are being left behind		
Header off the ground	Lower the header to the ground and run the header on skid shoes and/or the cutterbar	3.9.2 Cutting on Ground, page 130
Float set too light—header rides on high spots and does not lower soon enough	<ol style="list-style-type: none"> 1. Set the float to 335–338 N (75–85 lbf). 2. Adjust the float as necessary to prevent the header from bouncing excessively or plowing into soft ground. 	3.9.3 Header Float, page 132
Reel too high with cylinders fully retracted	Adjust the reel height	3.9.11 Reel Height, page 164
Finger pitch not aggressive enough	Adjust the finger pitch	3.9.13 Reel Tine Pitch, page 177
Reel too far aft	With the header on the ground and the header angle properly adjusted, move the reel forward until the fingertips skim the soil surface	3.9.12 Reel Fore-Aft Position, page 169
Header angle too shallow	Adjust the header angle	Adjusting Header Angle from Combine, page 158
Header angle too shallow	Increase the header angle by fully retracting the lift cylinders (if cutting on ground)	Adjusting Header Angle from Combine, page 158
Reel too slow	Adjust the reel speed to be slightly faster than ground speed	3.9.6 Reel Speed, page 158
Ground speed too fast	Lower the ground speed	3.9.7 Ground Speed, page 160
Skid shoes too low	Raise the skid shoes to the highest setting	3.9.2 Cutting on Ground, page 130
Dirt packing on bottom of cutterbar with plastic wear strips on cutterbar; raises the cutterbar off the ground	<ul style="list-style-type: none"> • Increase the float • The ground is too wet – allow the soil to dry • Manually clean the bottom of the cutterbar when excessive accumulation occurs 	Checking and Adjusting Header Float, page 133
Header not level	Level the header	3.11 Leveling Header, page 246

TROUBLESHOOTING

Table 6.5 Troubleshooting – Cutting Edible Beans (continued)

Problem	Solution	Refer to
Worn or damaged knife sections	Replace the sections or replace the knife	<i>4.8 Knife, page 344</i>
Parts of vines get caught in pointed guard tips NOTE: (This problem occurs more in row-cropped beans that are hilled from cultivating.)	Install the short knife guard conversion kit	<i>4.8.8 Short Knife Guards and Hold-Downs, page 369</i>
Pushing of crop debris on the ground	Install short knife guards	<i>4.8.8 Short Knife Guards and Hold-Downs, page 369</i>
Knife speed too low	Increase the feeder house speed or ensure that the knife speed is set within the recommended range	<ul style="list-style-type: none"> • <i>3.9.10 Knife Speed Information, page 163</i> • <i>Checking Knife Speed, page 163</i>
Symptom: Plant vines pinch between the top of the draper and the cutterbar		
Cutterbar fills with debris when the draper to cutterbar clearance is properly adjusted	Raise the header as required and shift the decks back and forth to help clean out the cutterbar	—
Shifting the decks with the header raised does not clean out the cutterbar debris	Manually remove the debris from the cutterbar cavity	—
Symptom: Crop accumulates at the guards and does not move rearward onto the drapers		
Reel finger pitch not aggressive enough	Increase the finger aggressiveness (cam position)	<i>3.9.13 Reel Tine Pitch, page 177</i>
Reel too high	Lower the reel	<i>3.9.11 Reel Height, page 164</i>
Minimum reel to cutterbar clearance setting too high	Adjust the minimum reel height with the cylinders fully retracted	<i>4.13.1 Reel-to-Cutterbar Clearance, page 435</i>
Reel too far forward	Reposition the reel	<i>3.9.12 Reel Fore-Aft Position, page 169</i>
Symptom: Crop is wrapping around the reel		
Reel too low	Raise the reel	<i>3.9.11 Reel Height, page 164</i>
Symptom: The reel is shattering pods		
Reel too far forward	Reposition the reel	<i>3.9.12 Reel Fore-Aft Position, page 169</i>
Reel speed too high	Reduce the reel speed	<i>3.9.6 Reel Speed, page 158</i>
Bean pods too dry	Cut the crop at night when dew is present and the pods have softened	—
Reel finger pitch not aggressive enough	Increase the finger aggressiveness (cam position)	<i>3.9.13 Reel Tine Pitch, page 177</i>

TROUBLESHOOTING

Table 6.5 Troubleshooting – Cutting Edible Beans (continued)

Problem	Solution	Refer to
Symptom: The cutterbar guards are breaking		
Float insufficient (float setting too heavy)	Increase the float (adjust to lighter float setting)	3.9.3 Header Float, page 132
Excessive number of rocks in field	Consider installing optional short knife guards NOTE: With the installation of short knife guards, you are trading guard damage for knife section damage (although changing sections with short knife guards is easier).	MacDon Dealer
Symptom: The cutterbar is pushing too much debris and dirt		
Header too heavy	Make the header lighter	3.9.3 Header Float, page 132
Header angle too steep	Decrease the header angle	3.9.5 Header Angle, page 156
Guards plug with debris and/or soil	Install short knife guards	4.8.8 Short Knife Guards and Hold-Downs, page 369
Insufficient support for the header	Install center skid shoes	3.9.2 Cutting on Ground, page 130
Symptom: Crop is wrapping around the reel ends		
Uncut crop interfering on reel ends	Add reel endshields	Header parts catalog
Symptom: The cutterbar is filling up with dirt		
Excessive gap between the draper and the cutterbar	Raise the header as required and shift the decks back and forth to help clean out the cutterbar	—
Symptom: The reel occasionally carries over plants in the same location		
Steel fingers bent and hooking plants from drapers	Straighten the fingers	—
Dirt accumulation on end of fingers preventing plants from falling off fingers onto drapers	Raise the reel	3.9.11 Reel Height, page 164
Dirt accumulation on end of fingers preventing plants from falling off fingers onto drapers	Adjust the reel fore-aft position to move the fingers out of the ground	3.9.12 Reel Fore-Aft Position, page 169
Symptom: The cutterbar is pushing soil		
Tire tracks or row crop ridges	Cut at an angle to crop rows or ridges	—

TROUBLESHOOTING

Table 6.5 Troubleshooting – Cutting Edible Beans (continued)

Problem	Solution	Refer to
Rolling terrain along length of field	Cut at 90° to the rolling terrain (provided knife floats across without digging in)	—
Symptom: The reel is carrying over an excessive amount of plants or wads		
Excessive accumulation of crop on drapers (up to reel center tube)	Increase the draper speed	<i>3.9.8 Side Draper Speed, page 161</i>
Finger pitch too slow	Increase the finger pitch	<i>3.9.13 Reel Tine Pitch, page 177</i>

Chapter 7: Reference

Refer to the procedures and information in this chapter as needed.

7.1 Torque Specifications

The following tables provide torque values for various bolts, cap screws, and hydraulic fittings. Refer to these values only when no other torque value has been specified in a given procedure.

- Tighten all bolts to the torque values specified in the charts below, unless you are directed otherwise in this manual.
- Replace removed hardware with hardware of the same strength and grade.
- Refer to the torque value tables as a guide when periodically checking the tightness of bolts.
- Understand the torque categories for bolts and cap screws by reading the markings on their heads.

Jam nuts

Jam nuts require less torque than nuts used for other purposes. When applying torque to finished jam nuts, multiply the torque applied to regular nuts by 0.65 to obtain the modified torque value.

Self-tapping screws

Refer to the standard torque values when installing the self-tapping screws. Do **NOT** install the self-tapping screws on structural or otherwise critical joints.

7.1.1 Metric Bolt Specifications

Specifications are provided for the appropriate final torque values to secure various sizes of metric bolts.

NOTE:

The torque values provided in the following metric bolt torque tables apply to hardware installed dry; that is, hardware with no grease, oil, or threadlocker on the threads or heads. Do **NOT** add grease, oil, or threadlocker to bolts or cap screws unless you are directed to do so in this manual.

REFERENCE

Table 7.1 Metric Class 8.8 Bolts and Class 9 Free Spinning Nut

Nominal Size (A)	Torque (Nm)		Torque (lbf-ft) (*lbf-in)	
	Min.	Max.	Min.	Max.
3-0.5	1.4	1.6	*13	*14
3.5-0.6	2.2	2.5	*20	*22
4-0.7	3.3	3.7	*29	*32
5-0.8	6.7	7.4	*59	*66
6-1.0	11.4	12.6	*101	*112
8-1.25	28	30	20	23
10-1.5	55	60	40	45
12-1.75	95	105	70	78
14-2.0	152	168	113	124
16-2.0	236	261	175	193
20-2.5	460	509	341	377
24-3.0	796	879	589	651

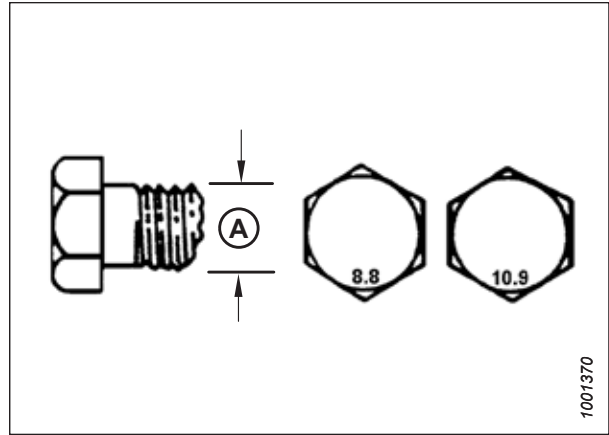


Figure 7.1: Bolt Grades

Table 7.2 Metric Class 8.8 Bolts and Class 9 Distorted Thread Nut

Nominal Size (A)	Torque (Nm)		Torque (lbf-ft) (*lbf-in)	
	Min.	Max.	Min.	Max.
3-0.5	1	1.1	*9	*10
3.5-0.6	1.5	1.7	*14	*15
4-0.7	2.3	2.5	*20	*22
5-0.8	4.5	5	*40	*45
6-1.0	7.7	8.6	*69	*76
8-1.25	18.8	20.8	*167	*185
10-1.5	37	41	28	30
12-1.75	65	72	48	53
14-2.0	104	115	77	85
16-2.0	161	178	119	132
20-2.5	314	347	233	257
24-3.0	543	600	402	444

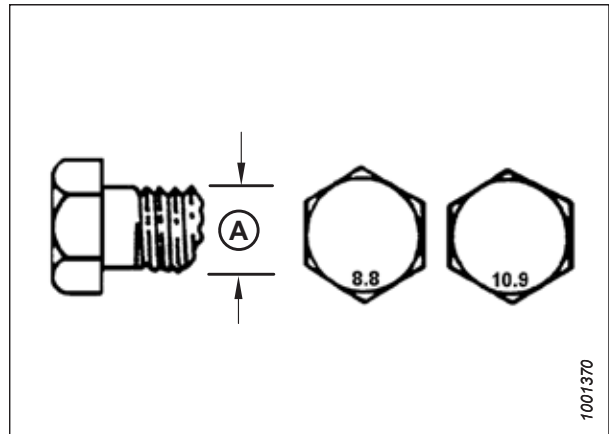


Figure 7.2: Bolt Grades

REFERENCE

Table 7.3 Metric Class 10.9 Bolts and Class 10 Free Spinning Nut

Nominal Size (A)	Torque (Nm)		Torque (lbf-ft) (*lbf-in)	
	Min.	Max.	Min.	Max.
3-0.5	1.8	2	*18	*19
3.5-0.6	2.8	3.1	*27	*30
4-0.7	4.2	4.6	*41	*45
5-0.8	8.4	9.3	*82	*91
6-1.0	14.3	15.8	*140	*154
8-1.25	38	42	28	31
10-1.5	75	83	56	62
12-1.75	132	145	97	108
14-2.0	210	232	156	172
16-2.0	326	360	242	267
20-2.5	637	704	472	521
24-3.0	1101	1217	815	901

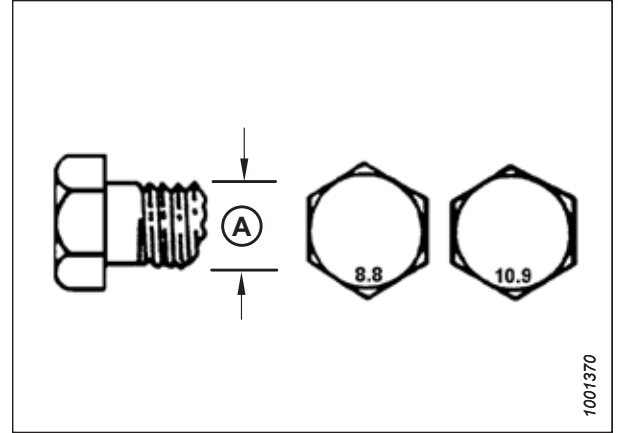


Figure 7.3: Bolt Grades

Table 7.4 Metric Class 10.9 Bolts and Class 10 Distorted Thread Nut

Nominal Size (A)	Torque (Nm)		Torque (lbf-ft) (*lbf-in)	
	Min.	Max.	Min.	Max.
3-0.5	1.3	1.5	*12	*13
3.5-0.6	2.1	2.3	*19	*21
4-0.7	3.1	3.4	*28	*31
5-0.8	6.3	7	*56	*62
6-1.0	10.7	11.8	*95	*105
8-1.25	26	29	19	21
10-1.5	51	57	38	42
12-1.75	90	99	66	73
14-2.0	143	158	106	117
16-2.0	222	246	165	182
20-2.5	434	480	322	356
24-3.0	750	829	556	614

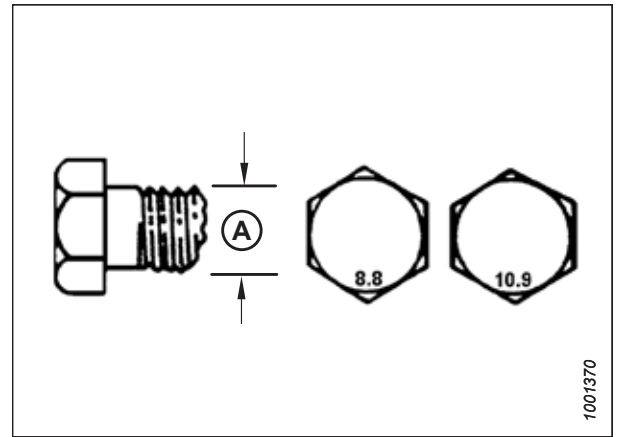


Figure 7.4: Bolt Grades

REFERENCE

7.1.2 Metric Bolt Specifications – Cast Aluminum

Specifications are provided for the appropriate final torque values for various sizes of metric bolts in cast aluminum.

NOTE:

The torque values provided in the following metric bolt torque tables apply to hardware installed dry; that is, hardware with no grease, oil, or threadlocker on the threads or heads. Do **NOT** add grease, oil, or threadlocker to bolts or cap screws unless you are directed to do so in this manual.

Table 7.5 Metric Bolt Bolting into Cast Aluminum

Nominal Size (A)	Bolt Torque			
	8.8 (Cast Aluminum)		10.9 (Cast Aluminum)	
	Nm	lbf-ft	Nm	lbf-ft
M3	–	–	–	1
M4	–	–	4	2.6
M5	–	–	8	5.5
M6	9	6	12	9
M8	20	14	28	20
M10	40	28	55	40
M12	70	52	100	73
M14	–	–	–	–
M16	–	–	–	–

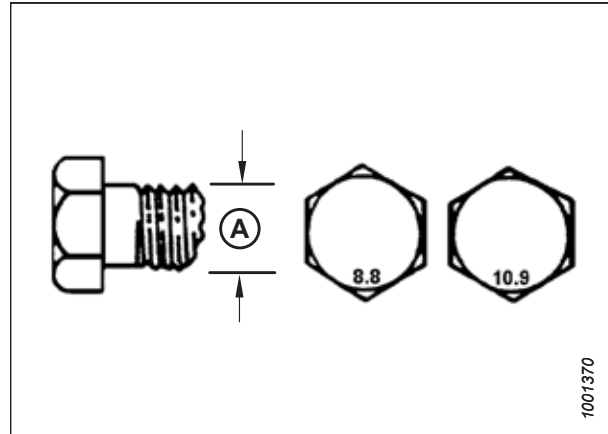


Figure 7.5: Bolt Grades

7.1.3 O-Ring Boss Hydraulic Fittings – Adjustable

The standard torque values are provided for adjustable hydraulic fittings. If a procedure specifies a different torque value for the same type and size of fitting found in this topic, refer to the value specified in the procedure instead.

1. Inspect O-ring (A) and seat (B) for dirt or defects.
2. Back off lock nut (C) as far as possible. Ensure that washer (D) is loose and that it is pushed toward lock nut (C) as far as possible.
3. Ensure that O-ring (A) is **NOT** on the threads. Adjust O-ring (A) if necessary.
4. Apply hydraulic system oil to O-ring (A).

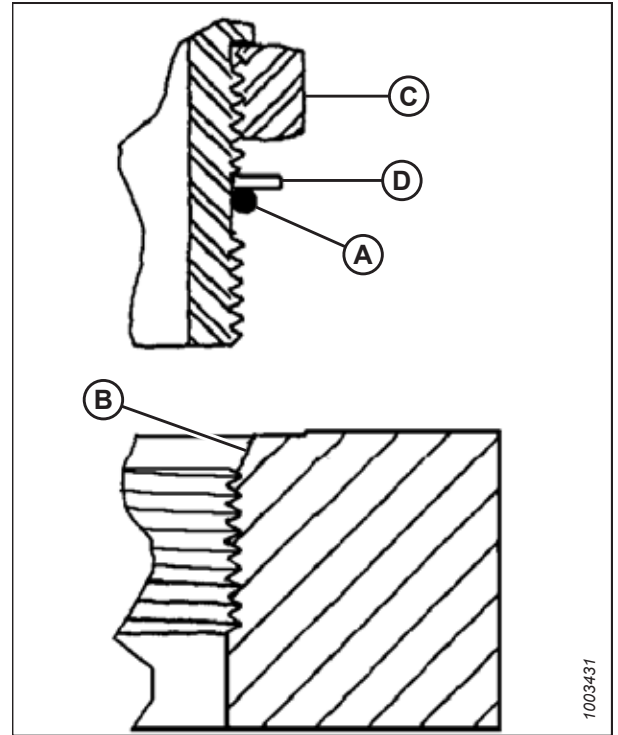


Figure 7.6: Hydraulic Fitting

5. Install fitting (B) into the port until backup washer (D) and O-ring (A) contact part face (E).
6. Position the angle fittings by unscrewing no more than one turn.
7. Turn lock nut (C) down to washer (D) and tighten it to the torque value indicated in the table. Use two wrenches, one on fitting (B) and the other on lock nut (C).
8. Verify the final condition of the fitting.

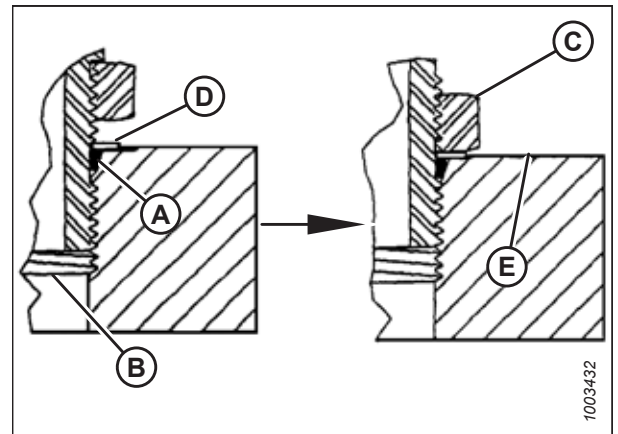


Figure 7.7: Hydraulic Fitting

REFERENCE

Table 7.6 O-Ring Boss (ORB) Hydraulic Fittings – Adjustable and Non-Adjustable

SAE Dash Size	Thread Size (in.)	Torque Value ⁸⁸	
		Nm	lbf-ft (*lbf-in)
-2	5/16-24	10-11	*89-97
-3	3/8-24	18-20	*159-177
-4	7/16-20	29-32	21-24
-5	1/2-20	32-35	24-26
-6	9/16-18	40-44	30-32
-8	3/4-16	70-77	52-57
-10	7/8-14	115-127	85-94
-12	1 1/16-12	183-201	135-148
-14	1 3/16-12	237-261	175-193
-16	1 5/16-12	271-298	200-220
-20	1 5/8-12	339-373	250-275
-24	1 7/8-12	414-455	305-336
-32	2 1/2-12	509-560	375-413

7.1.4 O-Ring Boss Hydraulic Fittings – Non-Adjustable

The standard torque values for non-adjustable hydraulic fittings are provided. If a procedure specifies a different torque value for the same type and size of fitting found in this topic, use the value specified in the procedure instead.

1. Inspect O-ring (A) and seat (B) for dirt or defects.
2. Ensure that O-ring (A) is **NOT** on the threads. Adjust O-ring (A) if necessary.
3. Apply hydraulic system oil to the O-ring.
4. Install fitting (C) into the port until the fitting is hand-tight.
5. Torque fitting (C) according to values in Table 7.7, page 545.
6. Verify the final condition of the fitting.

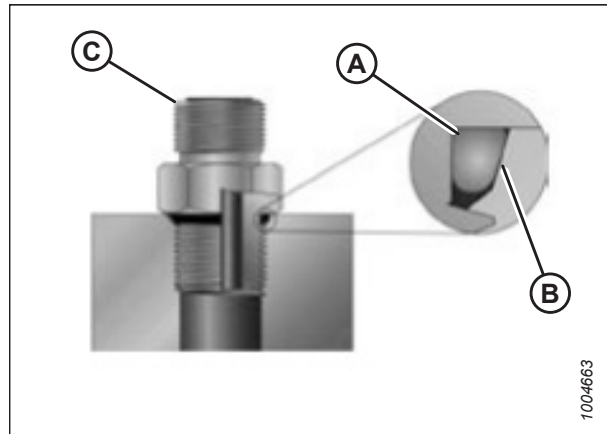


Figure 7.8: Hydraulic Fitting

88. Torque values shown are based on lubricated connections as in reassembly.

REFERENCE

Table 7.7 O-Ring Boss (ORB) Hydraulic Fittings – Adjustable and Non-Adjustable

SAE Dash Size	Thread Size (in.)	Torque Value ⁸⁹	
		Nm	lbf-ft (*lbf-in)
-2	5/16-24	10-11	*89-97
-3	3/8-24	18-20	*159-177
-4	7/16-20	29-32	21-24
-5	1/2-20	32-35	24-26
-6	9/16-18	40-44	30-32
-8	3/4-16	70-77	52-57
-10	7/8-14	115-127	85-94
-12	1 1/16-12	183-201	135-148
-14	1 3/16-12	237-261	175-193
-16	1 5/16-12	271-298	200-220
-20	1 5/8-12	339-373	250-275
-24	1 7/8-12	414-455	305-336
-32	2 1/2-12	509-560	375-413

7.1.5 O-Ring Face Seal Hydraulic Fittings

The standard torque values are provided for O-ring face seal hydraulic fittings. If a procedure specifies a different torque value for the same type and size of fitting found in this topic, refer to the value specified in the procedure instead.

Torque values are shown in the Table 7.8, page 546.

1. Ensure that the sealing surfaces and the fitting threads are free of burrs, nicks, scratches, and any foreign material.



Figure 7.9: Hydraulic Fitting

89. Torque values shown are based on lubricated connections as in reassembly.

REFERENCE

2. Apply hydraulic system oil to O-ring (B).
3. Align the tube or hose assembly so that the flat face of sleeve (A) or (C) comes into full contact with O-ring (B).
4. Thread tube or hose nut (D) until it is hand-tight. The nut should turn freely until it bottoms out.
5. Torque the fittings according to values in Table 7.8, page 546.

NOTE:

If applicable, hold the hex flange on fitting body (E) to prevent the rotation of the fitting body and the hose when tightening fitting nut (D).

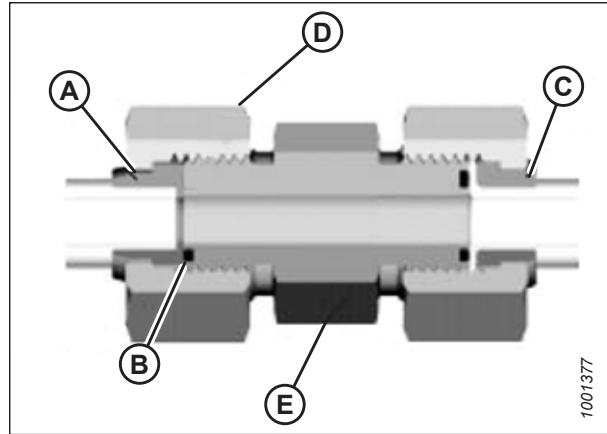


Figure 7.10: Hydraulic Fitting

6. Use three wrenches when assembling unions or joining two hoses together.
7. Verify the final condition of the fitting.

Table 7.8 O-Ring Face Seal (ORFS) Hydraulic Fittings

SAE Dash Size	Thread Size (in.)	Tube O.D. (in.)	Torque Value ⁹⁰	
			Nm	lbf-ft
-3	Note ⁹¹	3/16	–	–
-4	9/16	1/4	25–28	18–21
-5	Note ⁹¹	5/16	–	–
-6	11/16	3/8	40–44	30–32
-8	13/16	1/2	55–61	41–45
-10	1	5/8	80–88	59–65
-12	1 3/16	3/4	115–127	85–94
-14	Note ⁹¹	7/8	–	–
-16	1 7/16	1	150–165	111–122
-20	1 11/16	1 1/4	205–226	151–167
-24	2	1 1/2	315–347	232–256
-32	2 1/2	2	510–561	376–414

7.1.6 Tapered Pipe Thread Fittings

The standard torque values are provided for tapered pipe thread fittings. If a procedure specifies a different torque value for the same type and size of fitting found in this topic, refer to the value specified in the procedure instead.

Assemble pipe fittings as follows:

90. Torque values and angles shown are based on lubricated connection as in reassembly.

91. O-ring face seal type end not defined for this tube size.

REFERENCE

1. Ensure that the fitting and the port threads are free of burrs, nicks, scratches, and any other form of contamination.
2. Apply paste-type pipe thread sealant to the external pipe threads.
3. Thread the fitting into the port until it is hand-tight.
4. Torque the connector to the appropriate torque angle. The turns from finger tight (TFFT) and flats from finger tight (FFFT) values are shown in Table 7.9, page 547. Ensure that the tube end of a shaped connector (typically a 45° or 90° elbow) is aligned to receive the incoming tube or hose assembly. Always finish the alignment of the fitting in the direction of tightening. Never loosen the threaded connectors to achieve alignment.
5. Clean all residue and any excess thread conditioner with an appropriate cleaner.
6. Inspect the final condition of the fitting. Pay special attention to the possibility of cracks in the port opening.
7. Mark the final position of the fitting. If a fitting leaks, disassemble the fitting and check it for damage.

NOTE:

The failure of fittings due to over-torquing may not be evident until the fittings are disassembled and inspected.

Table 7.9 Hydraulic Fitting Pipe Thread

Tapered Pipe Thread Size	Recommended TFFT	Recommended FFFT
1/8-27	2-3	12-18
1/4-18	2-3	12-18
3/8-18	2-3	12-18
1/2-14	2-3	12-18
3/4-14	1.5-2.5	12-18
1-11 1/2	1.5-2.5	9-15
1 1/4-11 1/2	1.5-2.5	9-15
1 1/2-11 1/2	1.5-2.5	9-15
2-11 1/2	1.5-2.5	9-15

REFERENCE

7.2 Conversion Chart

This manual uses both SI units (including metric) and US customary units (sometimes referred to as standard units) of measurement. A list of those units along with their abbreviations and conversion factors is provided here for your reference.

Table 7.10 Conversion Chart

Quantity	SI Units (Metric)		Factor	US Customary Units (Standard)	
	Unit Name	Abbreviation		Unit Name	Abbreviation
Area	hectare	ha	x 2.4710 =	acre	acres
Flow	liters per minute	L/min	x 0.2642 =	US gallons per minute	gpm
Force	Newton	N	x 0.2248 =	pound force	lbf
Length	millimeter	mm	x 0.0394 =	inch	in.
Length	meter	m	x 3.2808 =	foot	ft.
Power	kilowatt	kW	x 1.341 =	horsepower	hp
Pressure	kilopascal	kPa	x 0.145 =	pounds per square inch	psi
Pressure	megapascal	MPa	x 145.038 =	pounds per square inch	psi
Pressure	bar (Non-SI)	bar	x 14.5038 =	pounds per square inch	psi
Torque	Newton meter	Nm	x 0.7376 =	pound feet or foot pounds	lbf-ft
Torque	Newton meter	Nm	x 8.8507 =	pound inches or inch pounds	lbf-in
Temperature	degrees Celsius	°C	(°C x 1.8) + 32 =	degrees Fahrenheit	°F
Velocity	meters per minute	m/min	x 3.2808 =	feet per minute	ft/min
Velocity	meters per second	m/s	x 3.2808 =	feet per second	ft/s
Velocity	kilometers per hour	km/h	x 0.6214 =	miles per hour	mph
Volume	liter	L	x 0.2642 =	US gallon	US gal
Volume	milliliter	mL	x 0.0338 =	ounce	oz.
Volume	cubic centimeter	cm ³ or cc	x 0.061 =	cubic inch	in. ³
Weight	kilogram	kg	x 2.2046 =	pound	lb.

Index

A

AHHC, <i>See</i> auto header height control	
augers	320
auger drive sprockets	
adjusting auger drive chain tension	333
auger position	118
auger to pan clearance.....	320
drive chains	
adjusting chain tension	333
checking chain tension.....	324
checking tension.....	323
installing	330
lubricating	295
removing.....	326
feed auger configurations	90
medium configuration	99
narrow configuration.....	96
ultra narrow configuration	92
ultra wide configuration.....	104
wide configuration	101
fingers.....	336
adjusting finger timing	341
checking finger timing	340
installing	116, 338
removing.....	113, 336
flighting.....	106, 335
installing	108, 111
optional feed auger flighting.....	515
removing.....	106
tension springs	
checking and adjusting.....	120
tines, <i>See</i> fingers	
auto header height control	
New Holland 2015 CR series combines.....	224
calibrating auto header height control.....	231
calibrating reel fore-aft sensor	234
calibrating reel height sensor	234
engaging auto header height control.....	227
sensor output voltage	
checking voltage range from the cab.....	224
setting preset cutting height	237
setting up reel speed	230
New Holland CH combine	224
calibrating auto header height control.....	231
calibrating reel fore-aft sensor	234
engaging auto header height control.....	227
reel reverse	242
sensor output voltage	
checking voltage range from the cab.....	224
setting maximum work height.....	240
setting preset cutting height	237

setting up reel speed.....	230
New Holland combines	
10 V adapter	214
checking reel height sensor voltage.....	236
New Holland CR series combines	
reel reverse	242
setting maximum work height.....	240
New Holland CR/CX series and CH combines	
configuring	
header tilt	241
header type.....	241
reel fore-aft.....	241
New Holland CR/CX series combines.....	214
adjusting	
header lower rate.....	222
header raise rate	221
preset cutting height.....	223
sensitivity.....	222
calibrating	
auto header height control.....	218
engaging auto header height control.....	217
sensor output voltage	
checking voltage range from the cab.....	214
quick reference	
New Holland CR.....	217
sensor operation.....	208
sensor output voltage	210
combine requirements	210
manually checking voltage limits	210

B

bearings	
feed draper	
installing drive roller bearing.....	398
removing drive roller bearing.....	396
side draper	
inspecting draper roller bearing.....	423
replacing drive roller bearing	431
break-in inspections.....	279
break-in periods	58

C

cams	
adjusting reel cam.....	179
reel cam settings.....	177
chains	
auger drive chain	
adjusting chain tension	333
checking tension (quick).....	323

INDEX

checking tension (thorough)	324
installing	330
lubricating	295
removing.....	326
completion gearbox drive chain	
adjusting tension	318
main gearbox drive chain	
adjusting tension	317
reel drive chain	
adjusting tension	465
combines	
attaching header to combine	
New Holland CR/CX/CH.....	61
detaching combine from header	
New Holland CR and CX series.....	66
transporting header.....	251
on combine	251
towing	251
towing precautions	252
towing the header	
attaching to towing vehicle	252
component identification	
FD2 Series FlexDraper® Header	34
float module – FM200.....	35
conversion chart	548
crop deflectors.....	513
crop delivery	
options.....	505
crop divider rods	203
installing.....	204
removing.....	204
crop divider storage bracket kit.....	506
crop dividers.....	184
floating crop dividers	
adjusting	192
adjusting settings.....	87
installing	189
removing.....	188
standard crop dividers	
installing	186
removing.....	185
crop lifter kits	505
storage kits	505
cutterbar systems	
adjusting	
knife guards and guard bar.....	358
pointed center hold-downs.....	367
pointed knife guard hold-downs	363
short knife guard center hold-downs.....	380
short knife guard hold-downs	376
adjusting four point knife guard hold-downs.....	363
installing knife	348
knifehead bearings	
installing	347
removing.....	346

pointed knife guard configuration	
single-knife headers	352
pointed knife guards	
checking center hold-downs	366
checking hold-downs.....	362
pointed knife guards and hold-downs	350
removing knife	345
replacing	
center knife guards on double-knife headers	377
pointed center knife guards on double-knife headers.....	364
pointed knife guards	360
short/end knife guards	373
replacing damaged/broken knife section	344
short knife guard configuration	
single-knife headers	370
short knife guards	
checking center hold-downs	379
checking hold-downs.....	375
short knife guards and hold-downs	369
cutterbars	
options.....	512
unplugging.....	249
cutting	
off the ground	122
adjusting stabilizer wheels.....	123
adjusting transport wheels	124
on ground level.....	130

D

daily start-up checks	57
definitions.....	27
divider rods	203
installing.....	204
removing.....	204
draper roller bearings	
inspecting.....	423
drapers	
adjusting side draper tracking.....	422
float module	
adjusting draper tension	391
checking draper tension	391
float modules	
feed deck	386
replacing feed draper	386
side draper speed.....	161
adjusting speed	161
troubleshooting	533
drive roller bearings	
installing.....	398
removing.....	396
side draper drive roller	
replacing	431
drive rollers	

INDEX

- feed draper 393
 - installing 395
 - removing..... 393
- drivelines
 - driveline guards
 - installing guard..... 315
 - removing guard 313
 - installing 309
 - removing 307
- drives
 - header drive..... 307
- E**
- EasyMove™ transport systems
 - adjusting wheels 124
 - changing tow-bar hitch connection
 - clevis to pintle..... 494
 - pintle to clevis..... 492
- electrical system..... 306
 - replacing light bulbs 306
- sensors
 - auto header height control sensors..... 208
- end deflector rods 510
- equipment servicing
 - end of season..... 280
 - preseason..... 280
- extended center filler kit..... 514
- F**
- feed auger configurations 90
 - medium configuration..... 99
 - narrow configuration 96
 - ultra narrow configuration..... 92
 - ultra wide configuration 104
 - wide configuration 101
- feed auger flighting..... 515
- feed deck
 - checking link holder hooks..... 410
- feed deck pan
 - lowering 408
 - raising..... 409
- feed drapers
 - adjusting speed 162
 - draper tension
 - checking, adjusting..... 391
 - drive roller..... 393
 - drive roller bearing
 - installing 398
 - removing..... 396
 - drive rollers
 - installing 395
 - removing..... 393
- idler roller..... 399
 - installing 401
 - removing..... 399
- idler roller bearing
 - replacing 404
- replacing feed draper..... 386
- fingers
 - auger fingers 336
 - adjusting finger timing..... 341
 - checking finger timing 340
 - installing 116, 338
 - removing..... 113, 336
- flex float system
 - flex frown limiter
 - disable 149
 - enable 150
- flex modes
 - operating in flex mode 146
- flighting 106, 335
 - installing..... 108, 111
 - removing 106
- float
 - header float
 - changing float spring configuration 138
 - checking and adjusting..... 133
 - header float locks..... 145
 - wing float locks
 - locked..... 148
 - unlocked 146
- float module kits 513
- float module setup 90
- float modules
 - auger drive
 - adjusting auger drive chain tension..... 333
- augers..... 320
 - auger fingers..... 336
 - adjusting finger timing..... 341
 - checking finger timing 340
 - installing 116, 338
 - removing 113, 336
 - auger to pan clearance 320
 - optional feed auger flighting..... 515
- feed deck..... 386
 - checking link holder hooks 410
- feed draper
 - draper tension
 - checking, adjusting 391
 - drive roller..... 393
 - installing 395
 - removing 393
 - drive roller bearing 396
 - installing 398
 - idler roller 399
 - installing 401
 - removing 399

INDEX

idler roller bearing	
replacing.....	404
replacing feed draper	386
flighting.....	106, 335
stripper bars.....	121, 413
installing	413
removing.....	413
unplugging feed draper	250
floating crop dividers	506
adjusting	192
installing.....	189
removing.....	188
full interface filler kit.....	515

G

gearboxes	
completion gearbox	
adjusting chain tension	318
lubricating completion gearbox	299
adding oil.....	300
changing oil.....	301
checking oil level.....	299
main gearbox	
adjusting chain tension	317
lubricating main gearbox.....	297
adding oil.....	298
changing oil.....	298
checking oil level.....	297
greasing	
every 10 hours.....	283
every 100 hours.....	289
every 25 hours.....	284
every 250 hours.....	291
every 50 hours.....	285
every 500 hours.....	293
greasing procedure.....	293
greasing schedule/records	276
ground speed	160

H

header angle	156
header drapers, <i>See</i> drapers	
header drives.....	307
driveline guards	
installing	315
removing.....	313
gearboxes	
completion gearbox drive chain.....	318
main gearbox drive chain	317
header endshields	41
adjusting, checking.....	44
closing	42

installing.....	49
opening.....	41
removing	48
header float	132
headers	38
attachments.....	72
changing float spring configuration	138
checking and adjusting.....	133
float.....	132–133, 138
float locks.....	145
header angle	
adjusting from combine	158
header operation	37
leveling	246
operating variables.....	122
options.....	518
setup	72
storing header	273
transporting header	
attaching header to towing vehicle	252
on combine	251
towing	251
transporting precautions	252
hydraulics	303
changing oil filter	305
checking hoses and lines	281
fittings	
O-ring boss – adjustable.....	543
O-ring boss – non-adjustable	544
O-ring face seal	545
tapered pipe thread fittings.....	546
hydraulic reservoir	
adding oil	303
changing oil	304
checking oil level	303
reservoir extension kit	516
hydraulic safety	7

I

inspections	
break-in inspections	279
integration kits	
contour wheels.....	127

K

knife drive boxes	
changing oil.....	384
checking mounting bolts.....	384
checking oil level.....	383
knife drive systems	383
knife drive box.....	383
knife speed information	163

INDEX

knife drives	163
knife guards and hold-down	
double-knife	
FD245 pointed guard configuration.....	356
knifehead shields.....	381
installing.....	381
knives.....	344
spare knife location.....	350
troubleshooting.....	527

L

lateral tilt plug kit.....	516
light bulbs	
replacing.....	306
lodged crop reel finger kits.....	508
lubrication and servicing.....	283
auger drive chains.....	295
greasing procedure.....	293
header drive completion gearbox	
changing oil.....	301
checking oil level.....	299
lubricating gearbox.....	299
header drive main gearbox	
changing oil.....	298
checking oil level.....	297
lubricating gearbox.....	297
reel drive chain.....	295

M

maintenance and servicing.....	275
contourMax™	
end play.....	485
lubricating.....	483
feed drapers	
checking and adjusting tension.....	391
lubrication intervals.....	283
maintenance requirements.....	276
maintenance safety.....	5
maintenance schedule.....	276
servicing	
break-in inspections.....	279
end of season.....	280
preparing the machine.....	275
preseason.....	280
storing the header.....	273
maintenance schedule/records.....	276
metric bolts	
torque specifications.....	539
model numbers	
records.....	xi
motors	
reel drive motor.....	474

N

New Holland combines	
10 V adapter.....	214
New Holland CR/CX combines	
detaching combine from header.....	66
New Holland CR/CX/CH combines	
attaching combine to header.....	61

O

operating modes	
flex mode.....	146
rigid mode.....	148
options.....	505
contourMax™.....	480
adjusting wheels with foot switch.....	125
end play.....	485
lubricating.....	483
ContourMax™	
leveling wheel height.....	127, 481
crop delivery.....	505
end deflector rods (end delivery).....	510
feed auger flighting.....	515
stripper bar kit.....	517
upper cross auger.....	507
cutterbars.....	512
rock retarder kit.....	512
vertical knife kit.....	511
float modules.....	513
10 V sensor adapter kits.....	513
crop deflector kits.....	513
extended center filler kit.....	514
full interface filler kit.....	515
hydraulic reservoir extension kit.....	516
lateral tilt plug kit.....	516
headers.....	518
reel	
plastic finger kits.....	521
steel finger kits.....	521
stabilizer wheels.....	522
sunflower attachment kit.....	509
knifehead shields.....	381
installing.....	381
reel drive sprockets.....	159
rice divider rods.....	205
transport systems.....	489
owner/operator responsibilities.....	37

P

pick-up reels.....	435, 465
centering.....	443
fore-aft position.....	169

INDEX

- adjusting 170
 - checking and adjusting sensor 175
 - repositioning cylinders 170
 - reel cam
 - adjusting reel cam 179
 - settings and guidelines 177
 - reel clearance
 - measuring 435
 - reel drive motors 474
 - reel drive systems 465
 - covers 49
 - reel drives
 - double-reel drive U-joint 470
 - drive sprockets 467
 - optional for special conditions 159
 - dual sprocket (optional)
 - installing 469
 - reel endshields 454
 - reel fingers 445
 - installing plastic fingers 447
 - installing steel fingers 446
 - removing plastic fingers 446
 - removing steel fingers 445
 - reel frown 443
 - reel height 164
 - checking and adjusting sensor 165
 - replacing sensor 168
 - reel safety props 39
 - disengaging 40
 - engaging 39
 - reel speed 158
 - reel tine pitch 177
 - reel to cutterbar clearance 435
 - adjusting 439
 - tine tube bushings 448
 - troubleshooting 530
 - pointed knife guards and hold-down
 - double knife
 - FD235 pointed guard configuration 353
 - FD240 pointed knife guard configuration 354
 - FD241 pointed knife guard configuration 355
 - FD250 pointed knife guard configuration 357
 - product overview 27
- ## R
- recommended fluids and lubricants 557
 - reel clearance
 - measuring 435
 - reel drive motors 474
 - reel drive systems
 - adjusting reel shape 443
 - endshield supports
 - replacing 463
 - replacing at inboard cam end 457
 - replacing at inboard tail end 461
 - replacing at outboard cam end 455
 - replacing at outboard tail end 459
 - installing reel drive motor 475
 - installing reel drive u-joint – double-, triple-reel drive 472
 - reel drive chain
 - loosening 465
 - tightening 466
 - reel drive cover
 - installing 51
 - removing 49
 - reel drive single sprocket
 - installing 469
 - removing 468
 - removing reel drive motor 474
 - removing reel drive u-joint – double-, triple-reel drive 470
 - replacing drive chain (endless) – double reel 477
 - tine tube bushings
 - installing 451
 - removing 448
 - reel drives
 - double-reel drive U-joint 470
 - reel fingers 445
 - reel fore-aft position, *See* pick-up reels
 - reel fore-aft positions
 - adjusting 170
 - reel frown 443
 - reel safety props 39
 - disengaging 40
 - engaging 39
 - reel speeds 158
 - reels, *See* pick-up reels
 - rice divider rods 205
 - rice divider rod kit 508
 - rigid modes
 - operating in rigid mode 148
 - rock retarder kit 512
- ## S
- safety 1
 - daily start-up checks 57
 - general safety 3
 - header safety props 38
 - hydraulic safety 7
 - maintenance safety 5
 - operational safety 38
 - reel safety props 39
 - safety alert symbols 1
 - safety sign decals 11
 - installing decals 11
 - safety decal locations 12
 - understanding decals 18

INDEX

signal words	2
safety props	38
sensors	
auto header height control sensor	208
reel fore-aft position	
checking and adjusting.....	175
reel height	
checking and adjusting.....	165
serial numbers	
locations.....	xi
records.....	xi
service intervals	
lubrication	283
servicing, <i>See</i> maintenance and servicing	
settings	
optimizing headers for canola	84
recommended header settings	72
recommended reel settings	84
short knife guards and hold-down	
double knife	
short knife guard configuration – 12.5 m (41	
ft.).....	372
short knife guard configuration – all except 12.5 m	
(41 ft.).....	371
shutting down procedures	59
side draper systems	
adjusting side draper deck height.....	417
adjusting side draper tension	420
inspecting draper roller bearing.....	423
installing side draper drive roller.....	432
installing side draper idler roller	427
installing side drapers	416
removing side draper drive roller.....	429
removing side draper idler roller.....	423
removing side drapers	415
replacing drive roller bearing.....	431
replacing idler roller bearing	425
skid shoes, <i>See</i> cutting on the ground	
adjusting inner skid shoes.....	130
adjusting outer skid shoes	131
spare knives	350
specifications	
FD2 Series FlexDraper® Header and float module	
specifications.....	29
FD2 series FlexDraper® header dimensions	33
torque specifications	539
speeds.....	163
feed draper speed	162
ground speed	160
reel speed.....	158
side draper speed.....	161
adjusting	161
sprockets	467
adjusting reel drive chain tension.....	465
optional reel drive sprocket	159

reel drive	
installing dual sprocket (optional)	469
stabilizer wheels	
adjusting	123
kits	522
start-up	
daily checks.....	57
stripper bars.....	121, 517
installing.....	413
removing	413
sunflower attachment	509

T

tire inflation/pressures	491
torque specifications.....	539
metric bolt specifications.....	539
cast aluminum.....	542
O-ring boss hydraulic fittings – adjustable.....	543
O-ring boss hydraulic fittings – non-adjustable	544
O-ring face seal fittings	545
tapered pipe thread fittings	546
transport bolts.....	489
tow-bars	
attaching	269
removing	254
removing from storage.....	268
storing	257
towing the header	251
attaching to towing vehicle.....	252
converting from field to transport.....	263
moving wheels	
front (left) wheels to transport position.....	264
rear (right) wheels to transport position	266
converting from transport to field	253
moving wheels	
front (left) wheels to field position	259
rear (right) wheels to field position	261
removing tow-bar	254
removing tow-bar from storage.....	268
storing tow-bar.....	257
moving left outboard wheel from transport to working	
position	253
transport systems.....	489
checking assembly bolt torque	489
checking wheel bolt torque.....	489
converting from field to transport.....	263
moving wheels	
front (left) wheels to transport position.....	264
rear (right) wheels to transport position	266
converting from transport to field	253
moving wheels	
front (left) wheels to field position	259
rear (right) wheels to field position.....	261
removing tow-bar	254

INDEX

removing tow-bar from storage.....	268
storing tow-bar.....	257
moving left outboard wheel from transport to working position	253
tire inflation/pressures.....	491
transporting header.....	251
on combine	251
troubleshooting	525
crop loss at cutterbar.....	525
cutting action and knife components.....	527
cutting edible beans	535
header and drapers	533
reel delivery.....	530

U

U-joints	
double-reel drive U-joint	470
upper cross augers.....	181
adjusting position.....	181
kits	507

V

vertical knife kits	511
---------------------------	-----

W

wheel	
checking bolt torque.....	480
wheels and tires	
checking bolt torque.....	489
stabilizer wheels	522
tire inflation/pressures.....	491
wing balance	
checking and adjusting wing balance	151

Recommended Fluids and Lubricants

Ensure your machine operates at top efficiency by using clean fluids and lubricants only.

- Use clean containers to handle all fluids and lubricants.
- Store fluids and lubricants in an area protected from dust, moisture, and other contaminants.

Lubricant	Specification	Description	Use	Capacities
Grease	SAE multi-purpose	High-temperature extreme-pressure (EP) performance with 1% max. molybdenum disulphide (NLGI Grade 2) lithium base	As required unless otherwise specified	—
		High-temperature extreme-pressure (EP) performance with 10% max. molybdenum disulphide (NLGI Grade 2) lithium base	Driveline slip-joints	—
Gear lubricant	SAE 85W-140	API service class GL-5	Knife drive box	1.5 liters (1.3 quarts)
			Main gearbox	2.75 liters (2.9 quarts)
			Completion gearbox	2.25 liters (2.4 quarts)
Hydraulic oil	<p>Single grade trans-hydraulic oil. Viscosity at 60.1 cSt @ 40°C (104°F) Viscosity at 9.5 cSt @ 100°C (212°F)</p> <p>Recommended Brands:</p> <ul style="list-style-type: none"> • Petro-Canada Duratran • John Deere Hy-Gard J20C • CNH Hy-Tran Ultratraction • CNH Hy-Tran Multitraction • AGCO Power Fluid 821 XL 	Lubricant trans / hydraulic oil	Header drive systems reservoir	95 liters (25.1 US gallons)
Chain oil	Chain oil with a viscosity of 100–150 sCt at 40°C (104°F) or mineral oil SAE 20W-50 that has no detergents or solvents	Chain oil is formulated to provide good wear protection and resistance to foaming. It protects the chain and drive sprockets against wear.	Reel drive chain	—



BY **MacDon**

CUSTOMERS
MacDon.com

DEALERS
Portal.MacDon.com

Trademarks of products are the marks of their
respective manufacturers and/or distributors.

Printed in Canada