

# Séries D1X et D1XL

## Plateforme de coupe à tapis pour les andaineuses série M1

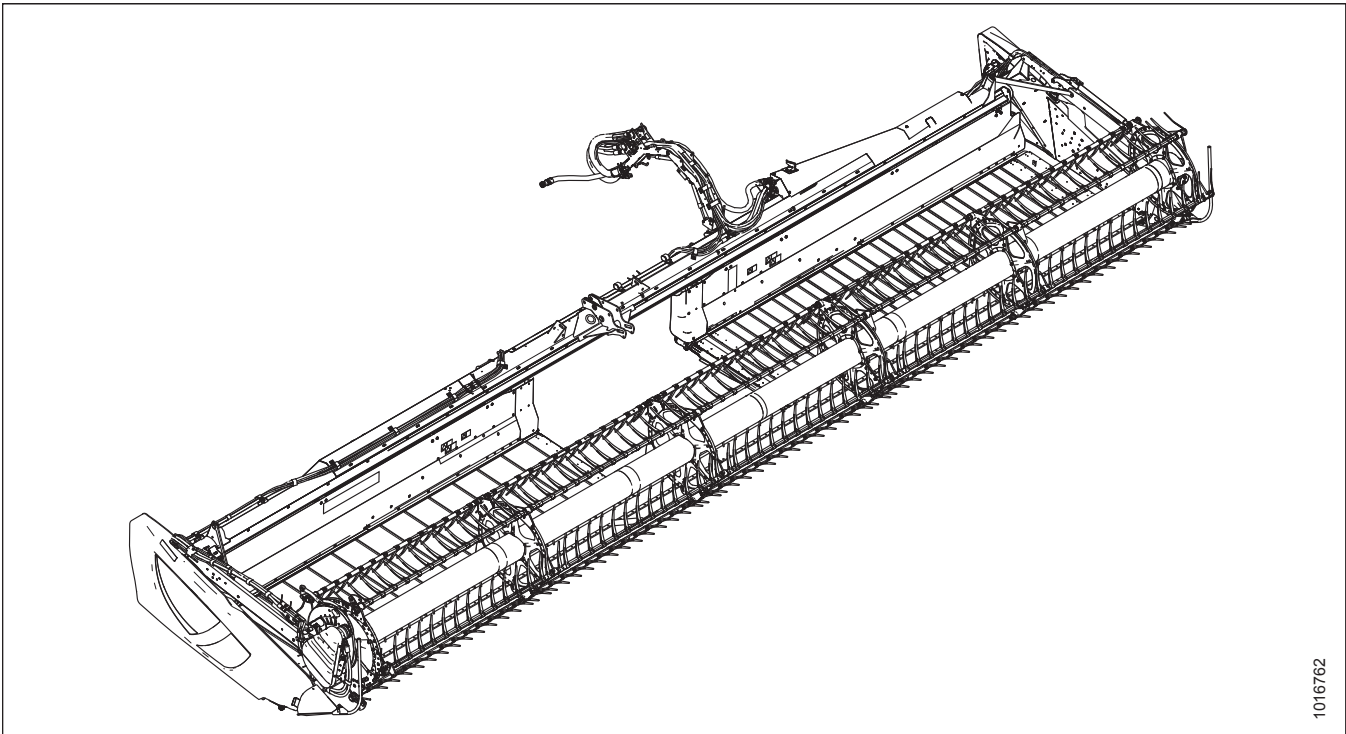
**IMPORTANT : LA PAGE 35 A ÉTÉ MIS  
À JOUR DEPUIS LA PUBLICATION DE  
CE MANUEL.**

Manuel d'opération

215553 Révision A

Traduction du manuel d'origine

Plateforme de coupe à tapis série D1XL pour les andaineuses série M1



Traduit en février 2021

© 2021 MacDon Industries, Ltd.

Les informations contenues dans cette publication sont basées sur les informations dont nous disposons et qui sont en vigueur au moment de l'impression. MacDon Industries, Ltd. ne fait aucune déclaration et ne donne aucune garantie, expresse ou implicite, quant à l'information contenue dans cette publication. MacDon Industries, Ltd. se réserve le droit d'apporter des modifications à tout moment et sans préavis.

# Déclaration de conformité



## EC Declaration of Conformity

[1] **MacDon** [4] As per Shipping Document

MacDon Industries Ltd.  
680 Moray Street,  
Winnipeg, Manitoba, Canada  
R3J 3S3

[5] December 15, 2020

[2] Windrower Draper Header

[6] \_\_\_\_\_

[3] MacDon D1X and D1XL Series

Christoph Martens  
Product Integrity

EN	BG	CZ	DA
<p>We, [1]</p> <p>Declare, that the product:</p> <p>Machine Type: [2]</p> <p>Name &amp; Model: [3]</p> <p>Serial Number(s): [4]</p> <p>fulfils all the relevant provisions of the Directive 2006/42/EC.</p> <p>Harmonized standards used, as referred to in Article 7(2):</p> <p>EN ISO 4254-1:2013 EN ISO 4254-7:2009</p> <p>Place and date of declaration: [5]</p> <p>Identity and signature of the person empowered to draw up the declaration: [6]</p> <p>Name and address of the person authorized to compile the technical file:</p> <p>Benedikt von Riedesel General Manager, MacDon Europe GmbH Hagenauer Straße 59 65203 Wiesbaden (Germany) bvonriedesel@macdon.com</p>	<p>Ние, [1]</p> <p>декларираме, че следният продукт:</p> <p>Тип машина: [2]</p> <p>Наименование и модел: [3]</p> <p>Серийен номер(а) [4]</p> <p>отговаря на всички приложими разпоредби на директива 2006/42/ЕО.</p> <p>Използвани са следните хармонизирани стандарти според чл. 7(2):</p> <p>EN ISO 4254-1:2013 EN ISO 4254-7:2009</p> <p>Място и дата на декларацията: [5]</p> <p>Име и подпис на лицето, упълномощено да изготви декларацията: [6]</p> <p>Име и адрес на лицето, упълномощено да състави техническия файл:</p> <p>Бенедикт фон Рийдесел Управител, MacDon Europe GmbH Hagenauer Straße 59 65203 Wiesbaden (Германия) bvonriedesel@macdon.com</p>	<p>My, [1]</p> <p>Prohlašujeme, že produkt:</p> <p>Typ zařízení: [2]</p> <p>Název a model: [3]</p> <p>Sériové(á) číslo(a): [4]</p> <p>splňuje všechna relevantní ustanovení směrnice 2006/42/EC.</p> <p>Byly použity harmonizované standardy, jak je uvedeno v článku 7(2):</p> <p>EN ISO 4254-1:2013 EN ISO 4254-7:2009</p> <p>Místo a datum prohlášení: [5]</p> <p>Identita a podpis osoby oprávněné k vydání prohlášení: [6]</p> <p>Jméno a adresa osoby oprávněné k vyplnění technického souboru:</p> <p>Benedikt von Riedesel generální ředitel, MacDon Europe GmbH Hagenauer Straße 59 65203 Wiesbaden (Německo) bvonriedesel@macdon.com</p>	<p>Vi, [1]</p> <p>erklærer, at produktet:</p> <p>Maskintype [2]</p> <p>Navn og model: [3]</p> <p>Serienummer (-numre): [4]</p> <p>Opfylder alle bestemmelser i direktiv 2006/42/EF.</p> <p>Anvendte harmoniserede standarder, som henviser til i paragraf 7(2):</p> <p>EN ISO 4254-1:2013 EN ISO 4254-7:2009</p> <p>Sted og dato for erklæringen: [5]</p> <p>Identitet på og underskrift fra den person, som er bemyndiget til at udarbejde erklæringen: [6]</p> <p>Navn og adresse på den person, som er bemyndiget til at udarbejde den tekniske fil:</p> <p>Benedikt von Riedesel Direktør, MacDon Europe GmbH Hagenauer Straße 59 D-65203 Wiesbaden (Tyskland) bvonriedesel@macdon.com</p>

DE	ES	ET	FR
<p>Wir, [1]</p> <p>Erklären hiermit, dass das Produkt:</p> <p>Maschinentyp: [2]</p> <p>Name &amp; Modell: [3]</p> <p>Seriennummer (n): [4]</p> <p>alle relevanten Vorschriften der Richtlinie 2006/42/EG erfüllt.</p> <p>Harmonisierte Standards wurden, wie in folgenden Artikeln angegeben, verwendet 7(2):</p> <p>EN ISO 4254-1:2013 EN ISO 4254-7:2009</p> <p>Ort und Datum der Erklärung: [5]</p> <p>Name und Unterschrift der Person, die dazu befugt ist, die Erklärung auszustellen: [6]</p> <p>Name und Anschrift der Person, die dazu berechtigt ist, die technischen Unterlagen zu erstellen:</p> <p>Benedikt von Riedesel General Manager, MacDon Europe GmbH Hagenauer Straße 59 65203 Wiesbaden bvonriedesel@macdon.com</p>	<p>Nosotros [1]</p> <p>declaramos que el producto:</p> <p>Tipo de máquina: [2]</p> <p>Nombre y modelo: [3]</p> <p>Números de serie: [4]</p> <p>cumple con todas las disposiciones pertinentes de la directriz 2006/42/EC.</p> <p>Se utilizaron normas armonizadas, según lo dispuesto en el artículo 7(2):</p> <p>EN ISO 4254-1:2013 EN ISO 4254-7:2009</p> <p>Lugar y fecha de la declaración: [5]</p> <p>Identidad y firma de la persona facultada para dar redactar la declaración: [6]</p> <p>Nombre y dirección de la persona autorizada para elaborar el expediente técnico:</p> <p>Benedikt von Riedesel Gerente general - MacDon Europe GmbH Hagenauer Straße 59 65203 Wiesbaden (Alemania) bvonriedesel@macdon.com</p>	<p>Meie, [1]</p> <p>deklareerime, et toode</p> <p>Seadme tüüp: [2]</p> <p>Nimi ja mudel: [3]</p> <p>Seerianumberid: [4]</p> <p>vastab kõigile direktiivi 2006/42/EÜ asjakohastele sätetele.</p> <p>Kasutatud on järgnevald harmoniseeritud standardeid, millele on viidatud ka punktis 7(2):</p> <p>EN ISO 4254-1:2013 EN ISO 4254-7:2009</p> <p>Deklaratsiooni koht ja kuupäev: [5]</p> <p>Deklaratsiooni koostamiseks volitatud isiku nimi ja allkiri: [6]</p> <p>Tehnilise dokumendi koostamiseks volitatud isiku nimi ja aadress:</p> <p>Benedikt von Riedesel Peadirektor, MacDon Europe GmbH Hagenauer Straße 59 65203 Wiesbaden (Saksamaa) bvonriedesel@macdon.com</p>	<p>Nous soussignés, [1]</p> <p>Déclarons que le produit :</p> <p>Type de machine : [2]</p> <p>Nom et modèle : [3]</p> <p>Numéro(s) de série : [4]</p> <p>Est conforme à toutes les dispositions pertinentes de la directive 2006/42/EC.</p> <p>Utilisation des normes harmonisées, comme indiqué dans l'Article 7(2):</p> <p>EN ISO 4254-1:2013 EN ISO 4254-7:2009</p> <p>Lieu et date de la déclaration : [5]</p> <p>Identité et signature de la personne ayant reçu le pouvoir de rédiger cette déclaration : [6]</p> <p>Nom et adresse de la personne autorisée à constituer le dossier technique :</p> <p>Benedikt von Riedesel Directeur général, MacDon Europe GmbH Hagenauer Straße 59 65203 Wiesbaden (Allemagne) bvonriedesel@macdon.com</p>

# EC Declaration of Conformity

IT	HU	LT	LV
<p>Noi, [1] Dichiaro che il prodotto: Tipo di macchina: [2] Nome e modello: [3] Numero(i) di serie: [4] soddisfa tutte le disposizioni rilevanti della direttiva 2006/42/CE.</p> <p>Utilizzo degli standard armonizzati, come indicato nell'Articolo 7(2):</p> <p style="text-align: center;">EN ISO 4254-1:2013 EN ISO 4254-7:2009</p> <p>Luogo e data della dichiarazione: [5] Nome e firma della persona autorizzata a redigere la dichiarazione: [6] Nome e persona autorizzata a compilare il file tecnico: Benedikt von Riedesel General Manager, MacDon Europe GmbH Hagenauer Straße 59 65203 Wiesbaden (Germania) bvonriedesel@macdon.com</p>	<p>Mi, [1] Ezennel kijelentjűk, hogy a következő termék: Gép típusa: [2] Név és modell: [3] Szériaszám(ok): [4] teljesíti a következő irányelv összes vonatkozó előírásait: 2006/42/EK.</p> <p>Az alábbi harmonizált szabványok kerültek alkalmazásra a 7(2) cikkely szerint:</p> <p style="text-align: center;">EN ISO 4254-1:2013 EN ISO 4254-7:2009</p> <p>A nyilatkozattétel ideje és helye: [5] Azon személy kiléte és aláírása, aki jogosult a nyilatkozat elkészítésére: [6] Azon személy neve és aláírása, aki felhatalmazott a műszaki dokumentáció összeállítására: Benedikt von Riedesel Vezérigazgató, MacDon Europe GmbH Hagenauer Straße 59 65203 Wiesbaden (Németország) bvonriedesel@macdon.com</p>	<p>Mes, [1] Pareiškiami, kad šis produktas: Mašinos tipas: [2] Pavadinimas ir modelis: [3] Serijos numeris (-iai): [4] atitinka taikomus reikalavimus pagal Direktyvą 2006/42/EB.</p> <p>Naudojami harmonizuoti standartai, kai nurodoma straipsnyje 7(2):</p> <p style="text-align: center;">EN ISO 4254-1:2013 EN ISO 4254-7:2009</p> <p>Deklaracijos vieta ir data: [5] Asmens tapatybės duomenys ir parašas asmens, įgalioto sudaryti šią deklaraciją: [6] Vardas ir pavardė asmens, kuris įgaliotas sudaryti šį techninį failą: Benedikt von Riedesel Generalinis direktorius, MacDon Europe GmbH Hagenauer Straße 59 65203 Wiesbaden (Vokietija) bvonriedesel@macdon.com</p>	<p>Mēs, [1] Deklarējam, ka produkts: Mašīnas tips: [2] Nosaukums un modelis: [3] Sērijas numurs(-i): [4] Atbilst visām būtiskajām Direktīvas 2006/42/EK prasībām.</p> <p>Piemēroti šādi saskaņotie standarti, kā minēts 7. pantā 2. punktā:</p> <p style="text-align: center;">EN ISO 4254-1:2013 EN ISO 4254-7:2009</p> <p>Deklarācijas parakstīšanas vieta un datums: [5] Tās personas vārds, uzvārds un paraksts, kas ir pilnvarota sagatavot šo deklarāciju: [6] Tās personas vārds, uzvārds un adrese, kas ir pilnvarota sastādīt tehnisko dokumentāciju: Benedikts fon Rīdizels Generāldirektors, MacDon Europe GmbH Hagenauer Straße 59 65203 Wiesbaden (Vācija) bvonriedesel@macdon.com</p>
<p>Wij, [1] Verklaren dat het product: Machinetype: [2] Naam en model: [3] Serienummer(s): [4] voldoet aan alle relevante bepalingen van de Richtlijn 2006/42/EC.</p> <p>Geharmoniseerde normen toegepast, zoals vermeld in Artikel 7(2):</p> <p style="text-align: center;">EN ISO 4254-1:2013 EN ISO 4254-7:2009</p> <p>Plaats en datum van verklaring: [5] Naam en handtekening van de bevoegde persoon om de verklaring op te stellen: [6] Naam en adres van de geautoriseerde persoon om het technisch dossier samen te stellen: Benedikt von Riedesel Algemeen directeur, MacDon Europe GmbH Hagenauer Straße 59 65203 Wiesbaden (Duitsland) bvonriedesel@macdon.com</p>	<p>My niżej podpisani, [1] Oświadczamy, że produkt: Typ urządzenia: [2] Nazwa i model: [3] Numer seryjny/numery seryjne: [4] spełnia wszystkie odpowiednie przepisy dyrektywy 2006/42/WE.</p> <p>Zastosowaliśmy następujące (zharmonizowane) normy zgodnie z artykułem 7(2):</p> <p style="text-align: center;">EN ISO 4254-1:2013 EN ISO 4254-7:2009</p> <p>Data i miejsce oświadczenia: [5] Imię i nazwisko oraz podpis osoby upoważnionej do przygotowania deklaracji: [6] Imię i nazwisko oraz adres osoby upoważnionej do przygotowania dokumentacji technicznej: Benedikt von Riedesel Dyrektor generalny, MacDon Europe GmbH Hagenauer Straße 59 65203 Wiesbaden (Niemcy) bvonriedesel@macdon.com</p>	<p>Nós, [1] Declaramos, que o produto: Tipo de máquina: [2] Nome e Modelo: [3] Número(s) de Série: [4] cumpre todas as disposições relevantes da Directiva 2006/42/CE.</p> <p>Normas harmonizadas aplicadas, conforme referido no Artigo 7(2):</p> <p style="text-align: center;">EN ISO 4254-1:2013 EN ISO 4254-7:2009</p> <p>Local e data da declaração: [5] Identidade e assinatura da pessoa autorizada a elaborar a declaração: [6] Nome e endereço da pessoa autorizada a compilar o ficheiro técnico: Benedikt von Riedesel Gerente Geral, MacDon Europa Ltda. Hagenauer Straße 59 65203 Wiesbaden (Alemanha) bvonriedesel@macdon.com</p>	<p>Noi, [1] Declarăm, că următorul produs: Tipul mașinii: [2] Denumirea și modelul: [3] Număr (numere) serie: [4] corespunde tuturor dispozițiilor esențiale ale directivei 2006/42/EC.</p> <p>Au fost aplicate următoarele standarde armonizate conform articolului 7(2):</p> <p style="text-align: center;">EN ISO 4254-1:2013 EN ISO 4254-7:2009</p> <p>Data și locul declarației: [5] Identitatea și semnătura persoanei împuternicite pentru întocmirea declarației: [6] Numele și semnătura persoanei autorizate pentru întocmirea cărții tehnice: Benedikt von Riedesel Manager General, MacDon Europe GmbH Hagenauer Straße 59 65203 Wiesbaden (Germania) bvonriedesel@macdon.com</p>
<p>Mi, [1] Izjavljujem da proizvod Tip mašine: [2] Naziv i model: [3] Serijski broj(evi): [4] Ispunjava sve relevantne odredbe direktive 2006/42/EC.</p> <p>Korišćeni su usklađeni standardi kao što je navedeno u članu 7(2):</p> <p style="text-align: center;">EN ISO 4254-1:2013 EN ISO 4254-7:2009</p> <p>Datum i mesto izdavanja deklaracije: [5] Identitet i potpis lica ovlašćenog za sastavljanje deklaracije: [6] Ime i adresa osobe ovlašćene za sastavljanje tehničke datoteke: Benedikt von Riedesel Generalni direktor, MacDon Europe GmbH Hagenauer Straße 59 65203 Wiesbaden (Tyskland) bvonriedesel@macdon.com</p>	<p>Mi, [1] Intygat att produkten: Maskintyp: [2] Namn och modell: [3] Serienummer: [4] uppfyller alla relevanta villkor i direktivet 2006/42/EG.</p> <p>Harmonierade standarder används, såsom anges i artikel 7(2):</p> <p style="text-align: center;">EN ISO 4254-1:2013 EN ISO 4254-7:2009</p> <p>Plats och datum för intyget: [5] Identitet och signatur för person med befogenhet att upprätta intyget: [6] Namn och adress för person behörig att upprätta den tekniska dokumentationen: Benedikt von Riedesel Administrativ chef, MacDon Europe GmbH Hagenauer Straße 59 65203 Wiesbaden (Tyskland) bvonriedesel@macdon.com</p>	<p>Mi, [1] izjavljamo, da izdelek: Vrsta stroja: [2] Ime in model: [3] Serijska/-e številka/-e: [4] ustreza vsem zadevnim določbam Direktive 2006/42/ES.</p> <p>Uporabljeni usklajeni standardi, kot je navedeno v členu 7(2):</p> <p style="text-align: center;">EN ISO 4254-1:2013 EN ISO 4254-7:2009</p> <p>Kraj in datum izjave: [5] Istovetnost in podpis osebe, opolnomočene za pripravo izjave: [6] Ime in naslov osebe, pooblaščenca za pripravo tehnične datoteke: Benedikt von Riedesel Generalni direktor, MacDon Europe GmbH Hagenauer Straße 59 65203 Wiesbaden (Nemčija) bvonriedesel@macdon.com</p>	<p>My, [1] týmto prehlasujeme, že tento výrobok: Typ zariadenia: [2] Názov a model: [3] Výrobné číslo: [4] splňa príslušné ustanovenia a základné požiadavky smernice č. 2006/42/ES.</p> <p>Použitie harmonizovaných noriem, ktoré sa uvádzajú v článku č. 7(2):</p> <p style="text-align: center;">EN ISO 4254-1:2013 EN ISO 4254-7:2009</p> <p>Miesto a dátum prehlásenia: [5] Meno a podpis osoby oprávnenej vypracovať toto prehlásenie: [6] Meno a adresa osoby oprávnenej zostaviť technický súbor: Benedikt von Riedesel Generálny riaditeľ MacDon Europe GmbH Hagenauer Straße 59 65203 Wiesbaden (Nemecko) bvonriedesel@macdon.com</p>

## Introduction

Ce manuel d'instructions contient des informations sur les plateformes de coupe à tapis séries D1X et D1XL Associées à andaineuse MacDon série M1, plateformes de coupe à tapis séries D1X et D1XL elles coupent et déposent des andains uniformes et moelleux.

Les plateformes de coupe à tapis séries D1X et D1XL, ainsi que conçues en tant que plateformes pour coupe en directe et sont équipées pour bien fonctionner dans toutes les conditions de coupe en directe, que la coupe soit sur le sol ou au-dessus.

Considérez ce manuel comme votre première source d'informations sur la machine. Si vous suivez les instructions fournies, votre plateforme fonctionnera correctement pendant de nombreuses années. Si vous avez besoin d'informations plus détaillées sur l'entretien, contactez votre concessionnaire MacDon.

Au moment de la configuration de la machine ou d'effectuer des réglages, relisez et suivez les réglages recommandés de la machine indiqués dans toutes les publications MacDon pertinentes. Ne pas le faire pourrait compromettre le fonctionnement et la durée de vie de la machine et créer une situation dangereuse.

La garantie MacDon est valable pour les clients qui utilisent et entretiennent leur matériel selon ce manuel. Une copie de la Politique de garantie de MacDon Industries Limited expliquant cette garantie doit vous avoir été remise par votre concessionnaire. Les dommages résultant de l'une des conditions suivantes annuleront la garantie :

- Accident
- Mauvais usage
- Abus
- Maintenance inadéquate ou négligence
- Utilisation anormale ou extraordinaire de la machine
- Utilisation de la machine, de son équipement, de ses composants ou de ses pièces d'une manière non conforme avec les instructions du fabricant.

Ce manuel est actuellement disponible seulement en anglais.

### Conventions

Les conventions suivantes sont utilisées dans ce document :

- Les désignations à droite et à gauche sont déterminées à partir de la position de l'opérateur. L'avant de la plateforme fait face à la culture.
- Sauf indication contraire, utilisez les valeurs de couple de serrage standard fournies dans le présent manuel.

**Lisez attentivement les informations contenues dans ce manuel avant toute intervention d'entretien ou de révision de la machine.**

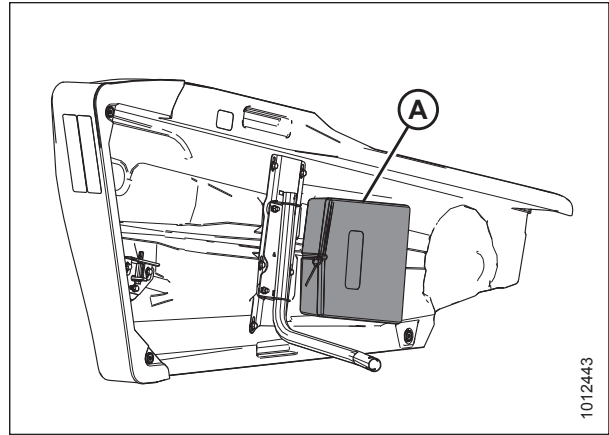
La table des matières et l'index vous indiqueront où se trouvent des passages spécifiques de ce manuel. Passez en revue la table des matières de manière à vous familiariser avec la structuration des informations.

### NOTE:

Maintenez vos publications MacDon à jour. La version la plus récente peut être téléchargée depuis notre site Web ([www.macdon.com](http://www.macdon.com)) ou depuis notre site pour concessionnaires seulement (<https://portal.macdon.com>) (nom d'utilisateur requis).

Conservez ce manuel à portée de main pour pouvoir le consulter fréquemment, ou pour le transmettre aux nouveaux opérateurs ou propriétaires. Un boîtier de rangement manuel (A) est situé à l'intérieur du capot du diviseur gauche.

Si vous avez besoin d'assistance, d'informations ou de copies supplémentaires de ce manuel, appelez votre concessionnaire MacDon.



**Figure 1: Emplacement de rangement manuel du capot du diviseur gauche**

## Du modèle et du numéro de série

Enregistrez le numéro de modèle, le numéro de série et l'année du modèle de la plateforme et de l'option transport intégré/roues stabilisatrices (le cas échéant) sur les lignes ci-dessous.

### Plateforme de coupe à tapis séries D1X/D1XL

Modèle de la  
plateforme : \_\_\_\_\_  
Numéro de  
série : \_\_\_\_\_  
Année du  
modèle : \_\_\_\_\_

La plaque (A) du numéro de série de la plateforme est située au coin supérieur du plateau d'extrémité gauche.

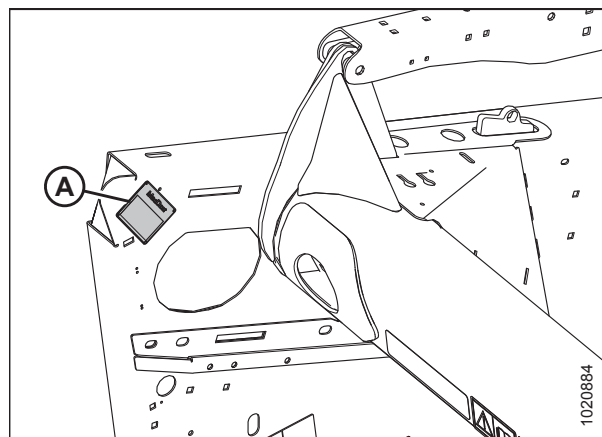


Figure 2: Emplacement de la plaque du numéro de série de la plateforme

### Option transport intégré/roues stabilisatrices

Numéro de  
série : \_\_\_\_\_  
Année du  
modèle : \_\_\_\_\_

La plaque (A) du numéro de série de transport est située sur l'assemblage de l'essieu de droite.



Figure 3: Emplacement transport intégré/roues stabilisatrices





Déclaration de conformité.....	i
Introduction .....	iii
Du modèle et du numéro de série .....	v
<b>Chapitre 1: Sécurité .....</b>	<b>1</b>
1.1 Symboles d'alerte de sécurité .....	1
1.2 Mots de signalisation .....	2
1.3 Sécurité générale .....	3
1.4 Sécurité relative à l'entretien.....	5
1.5 Sécurité du système hydraulique.....	6
1.6 Précautions relatives au soudage .....	7
1.7 Signalisation de sécurité .....	8
1.7.1 Installation des autocollants de sécurité.....	8
1.8 Emplacements des autocollants de sécurité .....	9
1.9 Compréhension de la signalisation de sécurité.....	17
<b>Chapitre 2: Aperçu du produit .....</b>	<b>25</b>
2.1 Définitions .....	25
2.2 Identification des composants .....	28
2.3 Spécifications.....	29
2.4 Dimensions .....	32
<b>Chapitre 3: Opération.....</b>	<b>33</b>
3.1 Responsabilités du propriétaire/de l'opérateur .....	33
3.2 Sécurité opérationnelle .....	34
3.2.1 Supports de sécurité de la plateforme .....	34
3.2.2 Supports de sécurité du rabatteur.....	35
Enclenchement des supports de sécurité du rabatteur .....	35
Dégagement des supports de sécurité du rabatteur .....	36
3.2.3 Capots du diviseur de la plateforme .....	37
Ouverture des capots du diviseur .....	37
Fermeture des capots du diviseur.....	38
Retrait des capots du diviseur .....	39
Installation des capots du diviseur .....	39
Contrôle et réglage des capots du diviseur .....	41
3.2.4 Contrôle quotidien au démarrage .....	43
3.3 Période de rodage .....	44
3.4 Stoppez l'andaineuse .....	45
3.5 Commandes de la cabine .....	46
3.6 Configuration de la plateforme .....	47
3.6.1 Attelages de la plateforme.....	47
3.6.2 Réglages de la plateforme .....	47
3.6.3 Réglages du rabatteur.....	57

## TABLE DES MATIÈRES

<b>3.7</b>	Variables d'opération de la plateforme.....	60
3.7.1	Hauteur de coupe .....	60
	Coupe au-dessus du sol .....	60
	Coupe ras au sol.....	64
3.7.2	Flottement de la plateforme .....	65
3.7.3	Angle de la plateforme.....	65
	Réglage de l'angle de la plateforme .....	67
3.7.4	Vitesse du rabatteur .....	67
	Pignons d'entraînement de rabatteur en option.....	67
3.7.5	Vitesse au sol .....	67
3.7.6	Vitesse du tapis latéral.....	68
3.7.7	Informations sur la vitesse du couteau.....	69
3.7.8	Hauteur du rabatteur.....	69
3.7.9	Position avant-arrière du rabatteur .....	70
	Réglage de la position avant-arrière du rabatteur.....	70
3.7.10	Angle des doigts du rabatteur.....	71
	Réglages de la came du rabatteur.....	71
	Réglage de la came du rabatteur .....	73
3.7.11	Diviseurs de récolte .....	74
	Retrait des diviseurs de récolte de la plateforme avec option de verrouillage.....	74
	Retrait des diviseurs de récolte de la plateforme sans option de verrouillage .....	75
	Installation des diviseurs de récolte sur la plateforme avec option de verrouillage .....	76
	Installation des diviseurs de récolte sur la plateforme sans option de verrouillage .....	77
3.7.12	Tiges de division de récolte .....	79
	Retrait des tiges de division de récolte .....	79
	Installation des tiges du diviseur de récolte .....	80
<b>3.8</b>	Ouverture d'expulsion.....	81
3.8.1	Réglage manuel de l'ouverture d'expulsion sur la plateforme .....	81
3.8.2	Réglage de l'ouverture d'expulsion sur la plateforme à l'aide du décalage hydraulique du tablier .....	82
<b>3.9</b>	Double andainage.....	84
3.9.1	Décalage hydraulique des tabliers.....	84
<b>3.10</b>	Types d'andain .....	85
<b>3.11</b>	Conseils relatifs à la fenaison .....	87
3.11.1	Fanage .....	87
3.11.2	Humidité de la couche arable .....	87
3.11.3	Météo et topographie.....	87
3.11.4	Caractéristiques de l'andain .....	87
3.11.5	Conduite sur andains .....	88
3.11.6	Ratissage et fanage.....	88
3.11.7	Utilisation d'agents chimiques de séchage .....	88
<b>3.12</b>	Mise à niveau de la plateforme .....	89
<b>3.13</b>	Débouillage de la barre de coupe .....	90
<b>3.14</b>	Vis transversale supérieure.....	91
<b>3.15</b>	Transport de la plateforme .....	92
3.15.1	Transport de la plateforme sur l'andaineuse .....	92
3.15.2	Remorquage.....	92

## TABLE DES MATIÈRES

Attelage de la plateforme à un véhicule de remorquage .....	93
Remorquage de la plateforme.....	93
3.15.3 Conversion de la position Transport à Travail .....	94
Retrait de la barre de remorquage.....	94
Rangement de la barre de remorquage .....	95
Déplacement des roues avant (gauche) en position de travail.....	97
Déplacement des roues arrière (de droite) en position de travail .....	98
3.15.4 Conversion de la position de Travail à la position de Transport.....	100
Déplacement des roues avant (gauche) en position de transport .....	100
Déplacement des roues arrière (de droite) en position de transport .....	102
Fixation de la barre de remorquage .....	105
<b>Chapitre 4: Attelage/dételage de la plateforme .....</b>	<b>109</b>
4.1 Attelage de la plateforme à l'andaineuse M1170/M1240.....	109
4.2 Dételage de la plateforme de l'andaineuse M1170/M1240 .....	112
<b>Chapitre 5: Maintenance et entretien .....</b>	<b>115</b>
5.1 Préparation de la machine pour l'entretien .....	115
5.2 Spécifications de maintenance .....	116
5.2.1 Installation d'une chaîne de rouleaux .....	116
5.2.2 Installation d'un roulement étanche .....	116
5.3 Exigences concernant l'entretien.....	117
5.3.1 Plan/dossier de maintenance .....	117
5.3.2 Inspection de rodage .....	119
5.3.3 Entretien d'avant-saison.....	119
5.3.4 Entretien de fin de saison .....	120
5.3.5 Vérification des flexibles et conduites hydrauliques.....	121
5.3.6 Lubrification.....	122
Procédure de graissage.....	122
Intervalles d'entretien .....	123
5.4 Système électrique .....	128
5.4.1 Comment ça fonctionne .....	128
5.4.2 Remplacement des ampoules.....	130
5.4.3 Vérification et réglage du capteur de hauteur du rabatteur .....	130
5.5 Barre de coupe .....	133
5.5.1 Remplacement de section de couteau .....	133
5.5.2 Retrait du couteau .....	134
5.5.3 Retrait du roulement de la tête de couteau .....	135
5.5.4 Installation du roulement de la tête de couteau .....	136
5.5.5 Installation du couteau .....	136
5.5.6 Couteau de rechange.....	137
5.5.7 Doigts de lamier .....	138
Réglage des doigts de couteau pointus .....	138
Remplacement des doigts pointus .....	138
Remplacement de doigts de lamier d'embout.....	140
Vérification des rabatteurs de couteau .....	141
5.5.8 Blindage de la tête de couteau .....	144

## TABLE DES MATIÈRES

Installation du blindage de la tête de couteau.....	144
<b>5.6 Système d'entraînement de couteau.....</b>	<b>145</b>
5.6.1 Boîtier d'entraînement de couteau.....	145
Vérifiez les boulons de fixation du boîtier d'entraînement du couteau .....	145
Retrait du boîtier d'entraînement de couteau.....	146
Retrait de la poulie du boîtier d'entraînement de couteau .....	148
Installation de la poulie du boîtier d'entraînement de couteau .....	149
Installation d'un boîtier d'entraînement de couteau .....	150
Vidange de l'huile du boîtier d'entraînement de couteau.....	156
5.6.2 Courroies d'entraînement du couteau .....	157
Courroies d'entraînement de couteau double non synchronisé – Modèle D1XL uniquement.....	157
Courroies d'entraînement à couteaux doubles synchronisés.....	160
<b>5.7 Tapis .....</b>	<b>174</b>
5.7.1 Retrait des tapis.....	174
5.7.2 Installation des tapis.....	174
5.7.3 Vérification et réglage de la tension du tapis.....	177
5.7.4 Réglage de l'alignement du tapis .....	178
5.7.5 Réglage de la hauteur du tablier .....	180
5.7.6 Remplacement des clips de tapis (en option) .....	183
5.7.7 Entretien du rouleau du tapis.....	184
Inspection du roulement de rouleau du tapis.....	184
Rouleau libre du tablier du tapis.....	184
Rouleau d'entraînement du tablier des tapis .....	189
5.7.8 Déflecteurs du tapis .....	193
Retrait des déflecteurs étroits de tapis .....	193
Installation des déflecteurs de tapis étroits .....	194
<b>5.8 Rabatteur.....</b>	<b>196</b>
5.8.1 de l'écart entre le rabatteur et la barre de coupe.....	196
Mesure du dégagement du rabatteur.....	196
Réglage du dégagement du rabatteur.....	198
5.8.2 Froncement du rabatteur .....	199
Réglage du froncement du rabatteur.....	200
5.8.3 Centrage du rabatteur .....	200
Centrage du rabatteur double.....	200
Centrage du rabatteur simple .....	201
5.8.4 Doigts du rabatteur .....	202
Retrait des doigts en acier.....	202
Installation des doigts en acier .....	203
Retrait des doigts en plastique .....	204
Installation de doigts en plastique .....	205
5.8.5 Bagues du tube à doigts .....	206
Retrait des bagues des rabatteurs.....	206
Installation de bagues sur les rabatteurs.....	212
5.8.6 Blindages du rabatteur.....	218
Remplacement des blindages du rabatteur.....	218
Remplacement des capots du diviseur du rabatteur – Rabatteur droit sur la plateforme du rabatteur double.....	220
Remplacement des supports des blindages du rabatteur .....	221
<b>5.9 Entraînement du rabatteur.....</b>	<b>222</b>

## TABLE DES MATIÈRES

5.9.1 Capot d'entraînement du rabatteur.....	222
Retrait du capot d'entraînement du rabatteur .....	222
Installation du capot d'entraînement du rabatteur .....	223
5.9.2 Tension de la chaîne d'entraînement du rabatteur.....	224
Desserrage de la chaîne d'entraînement du rabatteur .....	224
Serrage de la chaîne d'entraînement du rabatteur.....	225
5.9.3 Pignon d'entraînement du rabatteur .....	227
Retrait du pignon d'entraînement du rabatteur.....	227
Installation du pignon d'entraînement du rabatteur.....	227
5.9.4 Rabatteur double Joint universel d'entraînement .....	228
Retrait du Rabatteur double Joint universel d'entraînement.....	228
Installation du Rabatteur double Joint universel.....	230
5.9.5 Moteur d'entraînement du rabatteur .....	231
Retrait du moteur d'entraînement du rabatteur.....	231
Installation du moteur d'entraînement du rabatteur.....	231
5.9.6 Remplacement de la chaîne d'entraînement de la plateforme du rabatteur double .....	232
Remplacement de la chaîne à l'aide de la méthode d'entraînement du rabatteur .....	232
Remplacement de la chaîne à l'aide de la méthode pour briser la chaîne.....	234
5.9.7 Remplacement de la chaîne d'entraînement de la plateforme du rabatteur simple.....	235
<b>5.10</b> Système de transport (en option) .....	236
5.10.1 Vérification du couple de serrage des boulons des roues.....	236
5.10.2 Vérification du serrage des boulons des essieux.....	236
5.10.3 Vérification de la pression des pneus .....	237
<b>Chapitre 6: Options et accessoires.....</b>	<b>239</b>
<b>6.1</b> Rabatteur.....	239
6.1.1 Kit de conversion de rabatteur rapide multi-récoltes .....	239
6.1.2 Kit d'extension du bras du rabatteur – plateformes configurées pour l'Amérique du Nord uniquement .....	239
6.1.3 Kit de griffes de rabatteurs pour récolte couchée.....	240
6.1.4 Kit de multiplication de tubes de rabatteur.....	240
6.1.5 Kit de blindage de rabatteur .....	240
6.1.6 Kit de renforcement de tubes à doigts .....	241
6.1.7 Kit de réglage de la vitesse de chute du rabatteur.....	241
<b>6.2</b> Barre de coupe .....	242
6.2.1 Plaque d'usure de la barre de coupe .....	242
6.2.2 Couvercle de découpe des couteaux.....	242
6.2.3 Pare-pierres .....	243
6.2.4 Kit de conversion de doigts courts.....	243
6.2.5 Fixations de la scie verticale.....	243
<b>6.3</b> Plateforme .....	245
6.3.1 Kit de verrouillage rapide du diviseur.....	245
6.3.2 Roues stabilisatrices .....	245
6.3.3 Roue stabilisatrice secondaire .....	246
6.3.4 Ensemble de roues stabilisatrices et de transport .....	246
6.3.5 Kits de patins .....	247
6.3.6 Patins en acier.....	247

## TABLE DES MATIÈRES

6.4 Livraison des cultures .....	248
6.4.1 large– Large .....	248
6.4.2 Clips de tapis .....	249
6.4.3 Vis transversale supérieure .....	249
6.4.4 Diviseurs à riz .....	250
6.4.5 Kit d’entraînement de tapis double .....	250
6.4.6 Kit d’extension de tapis .....	250
6.4.7 Tiges de formage d’andains (expulsion centrale).....	251
6.4.8 Tiges d’andains .....	251
6.4.9 Conditionneur de fourrage HC10 .....	251
6.4.10 Ensemble de déplacement hydraulique du tablier .....	252
6.4.11 Kit hydraulique de vis transversale supérieure (VTS) pour entraînement de tapis double.....	252
<b>Chapitre 7: Déchargement et assemblage .....</b>	<b>253</b>
<b>Chapitre 8: Dépannage .....</b>	<b>255</b>
8.1 Perte de récolte .....	255
8.2 Fauchage et composants de couteau .....	258
8.3 Rabattage .....	261
8.4 Plateforme et tapis .....	264
8.5 Récolte de pois et haricots .....	266
8.6 Formation d’andains .....	270
<b>Chapitre 9: Référence .....</b>	<b>271</b>
9.1 Spécifications des couples de serrage.....	271
9.1.1 Caractéristiques SAE de couple de serrage des boulons .....	271
9.1.2 Caractéristiques des boulons métriques .....	273
9.1.3 Caractéristiques de boulonnage des boulons métriques sur fonte d’aluminium.....	275
9.1.4 Raccords hydrauliques à collet évasé .....	276
9.1.5 Raccords hydrauliques à joint torique – réglables .....	277
9.1.6 Raccords hydrauliques à joint torique – non réglables .....	279
9.1.7 Raccords hydrauliques à joints toriques axiaux.....	280
9.1.8 Raccords de tuyaux à filetage conique .....	281
9.2 Tableau de conversion.....	283
<b>Index.....</b>	<b>285</b>
<b>Fluides et huiles recommandés .....</b>	<b>293</b>

# Chapitre 1: Sécurité

## 1.1 Symboles d'alerte de sécurité

Le symbole d'alerte de sécurité indique les messages de sécurité importants dans ce manuel et sur les signalisations de sécurité apposées sur la machine.

Ce symbole signifie :

- **ATTENTION !**
- **SOYEZ PRUDENT !**
- **VOTRE SÉCURITÉ EST EN JEU !**

Lisez attentivement et respectez le message de sécurité qui accompagne ce symbole.

**Pourquoi la sécurité est-elle importante pour vous ?**

- Les accidents rendent invalide et tuent.
- Les accidents coûtent cher.
- Les accidents peuvent être évités.



Figure 1.1: Symbole de sécurité

## 1.2 Mots de signalisation

Trois mots indicateurs, **DANGER**, **WARNING (AVERTISSEMENT)** et **CAUTION (ATTENTION)**, sont utilisés pour vous avertir de situations dangereuses. Deux mots indicateurs, **IMPORTANT** et **REMARQUE** désignent des informations non liées à la sécurité.

Les mots-indicateurs sont sélectionnés selon les lignes directrices suivantes :

### **DANGER**

Indique une situation de danger imminent qui, si elle n'est pas évitée, entraînera la mort ou des blessures graves.

### **AVERTISSEMENT**

Indique une situation potentiellement dangereuse qui, si elle n'est pas évitée, pourrait entraîner la mort ou des blessures graves. Il peut également être utilisé pour mettre en garde contre des pratiques dangereuses.

### **ATTENTION**

Indique une situation potentiellement dangereuse qui, si elle n'est pas évitée, peut entraîner des blessures mineures ou modérées. Il peut être utilisé pour mettre en garde contre des pratiques dangereuses.

### **IMPORTANT:**

Indique une situation qui, si elle n'est pas évitée, pourrait entraîner un dysfonctionnement ou des dommages à la machine.

### **NOTE:**

Fournit des informations supplémentaires ou des conseils.



## 1.3 Sécurité générale

Protégez-vous lors de l'assemblage, de l'utilisation et de l'entretien des machines.

### ATTENTION

Voici les consignes générales de sécurité agricole qui doivent faire partie de votre procédure d'utilisation pour tous les types de machineries.

Portez tous les vêtements de protection et les dispositifs de sécurité personnelle qui pourraient être nécessaires pour la tâche à accomplir. Ne prenez **AUCUN** risque. Vous pourriez avoir besoin de ce qui suit :

- Un casque de sécurité
- Des chaussures de protection avec semelles antidérapantes
- Des lunettes de protection
- Des gants épais
- Des vêtements imperméables
- Un respirateur ou un masque filtrant

Prenez par ailleurs les précautions suivantes :

- Sachez bien que l'exposition à des bruits très forts peut provoquer des troubles d'audition ou même sa perte. Portez des protections auditives adéquates telles qu'un casque antibruit ou des bouchons d'oreille pour vous protéger des bruits forts.



Figure 1.2: Matériel de sécurité



Figure 1.3: Matériel de sécurité

- Ayez une trousse de premiers secours disponible en cas d'urgence.
- Ayez un extincteur non périmé et en état de marche sur la machine. Apprenez à l'utiliser correctement.
- Ne laissez jamais des enfants s'approcher des machines.
- Sachez que les accidents se produisent souvent lorsque l'opérateur est fatigué ou pressé. Prenez le temps d'examiner la manière la plus sûre de procéder. N'ignorez **JAMAIS** les signes d'avertissement de fatigue.

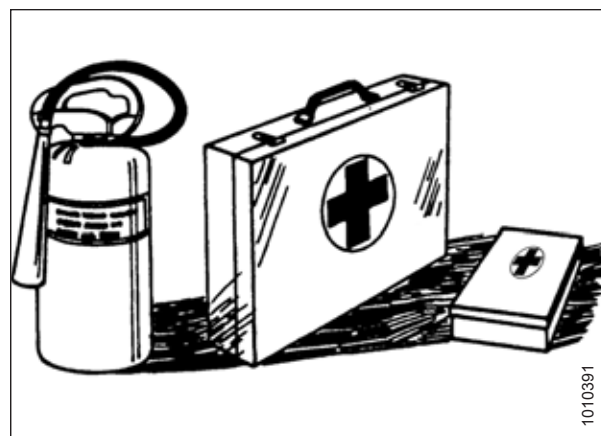


Figure 1.4: Matériel de sécurité

## SÉCURITÉ

- Portez des vêtements près du corps et couvrez les cheveux longs. **Ne portez JAMAIS** d'objets pendants tels que des foulards ou des bracelets.
- Maintenez tous les blindages en place. Ne modifiez ni ne retirez **JAMAIS** le matériel de sécurité. Assurez-vous que les protections de la transmission peuvent tourner sur l'arbre de manière indépendante et qu'elles peuvent se télescoper librement.
- N'utilisez que des pièces de rechange fabriquées ou homologuées par le fabricant des équipements. Des pièces de substitution risquent de ne pas répondre aux exigences de force, de conception ou de sécurité.



Figure 1.5: Sécurité autour du matériel

- N'approchez pas vos mains, vos pieds, vos vêtements ou vos cheveux des pièces mobiles. **N'essayez JAMAIS** de dégager des obstructions ou des objets d'une machine lorsque le moteur est en marche.
- Ne modifiez **PAS** la machine. Toute modification non autorisée peut altérer le fonctionnement ou la sécurité de la machine. Elle peut aussi réduire la durée de vie de la machine.
- Pour éviter des blessures ou même la mort du fait d'un démarrage inattendu de la machine, il faut **TOUJOURS** couper le moteur et retirer la clé de contact avant de quitter le poste de l'opérateur, quelle qu'en soit la raison.

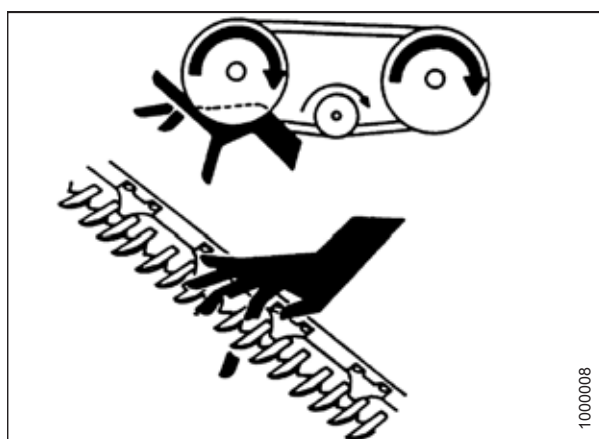


Figure 1.6: Sécurité autour du matériel

- Maintenez la zone de travail propre et sèche. Les sols humides et/ou huileux sont glissants. Les endroits mouillés peuvent être dangereux lorsque l'on travaille avec du matériel électrique. Assurez-vous que toutes les prises de courant et tous les outils électriques sont adéquatement mis à la terre.
- Maintenez la zone de travail bien éclairée.
- Gardez propres les machines. La paille et la balle sur un moteur chaud représentent des risques d'incendie. **NE laissez PAS** de l'huile ni de la graisse s'accumuler sur les plateformes de service, les échelles ou les commandes. Nettoyez les machines avant de les ranger.
- N'utilisez **JAMAIS** d'essence, de naphte ou de matières volatile pour le nettoyage. Ces matières peuvent être toxiques ou inflammables.
- Lors du rangement des machines, couvrez les composants tranchants ou qui dépassent pour éviter toute blessure due à un contact accidentel.



Figure 1.7: Sécurité autour du matériel

## 1.4 Sécurité relative à l'entretien

Protégez-vous de l'entretien des machines.

Pour assurer votre sécurité lors de l'entretien de la machine :

- Passez en revue le manuel de l'opérateur et vérifiez tous les éléments de sécurité avant toute mise en marche et/ou tout entretien de la machine.
- Placez toutes les commandes au point mort, coupez le moteur, serrez le frein de stationnement, retirez la clé du contact et attendez que toutes les pièces mobiles s'arrêtent avant tout entretien, tout réglage ou toute réparation.
- Suivez les bonnes pratiques d'atelier :
  - Maintenez les zones de travail propres et sèches
  - Assurez-vous que les prises et les outils électriques sont correctement mis à la terre
  - Maintenez la zone de travail bien éclairée
- Libérez la pression des circuits hydrauliques avant d'effectuer l'entretien et/ou de débrancher la machine.
- Assurez-vous que tous les composants sont bien serrés et que les conduites en acier, les flexibles et les raccords sont en bon état avant de mettre sous pression les systèmes hydrauliques.
- N'approchez pas vos mains, vos pieds, vos vêtements ou vos cheveux des pièces mobiles ou rotatives.
- Faites évacuer la zone de tous passants, en particulier les enfants, lors de l'exécution de tâches d'entretien et de réparation ou lors des réglages.
- Installez des verrous de transport ou placez des béquilles sous le châssis avant de travailler sous la machine.
- Si plusieurs personnes travaillent en même temps à l'entretien de la machine, soyez conscient que la rotation manuelle d'une transmission ou de toute autre pièce entraînée mécaniquement (par exemple, pour accéder à un raccord de lubrification) mettra en mouvement des pièces dans d'autres zones (courroies, poulies et couteaux). Tenez-vous toujours à l'écart des pièces entraînées.
- Portez un équipement de protection lorsque vous travaillez sur la machine.
- Portez des gants épais lorsque vous travaillez sur les composants des lamiers.



Figure 1.8: Sécurité autour du matériel



Figure 1.9: Ce matériel N'EST PAS sûr pour les enfants



Figure 1.10: Matériel de sécurité

## 1.5 Sécurité du système hydraulique

Protégez-vous lors de l'assemblage, de l'utilisation et de l'entretien des composants hydrauliques.

- Mettez toujours toutes les commandes hydrauliques au point mort avant de quitter le poste de l'opérateur.
- Assurez-vous que toutes les pièces du système hydraulique sont en bon état et propres.
- Remplacez les flexibles et les conduites en acier qui sont usés, coupés, abrasés, aplatis ou pincés.
- Ne tentez **PAS** de réparations de fortune sur les conduites, les raccords ou les flexibles hydrauliques, avec du ruban adhésif, des pinces, du ciment ou une soudure. Le système hydraulique opère sous très haute pression. Les réparations de fortune lâcheront brusquement et créeront des situations incertaines et dangereuses.

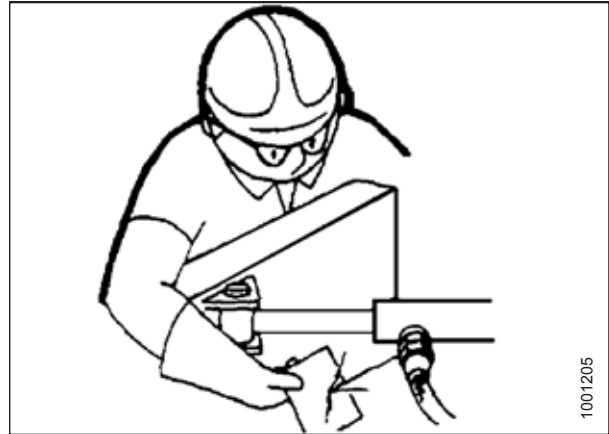


Figure 1.11: Test de fuites hydrauliques

- Portez des gants ou des lunettes adaptés lors de la recherche de fuites hydrauliques sous haute pression. Utilisez un morceau de carton comme écran au lieu de vos mains pour isoler et identifier une fuite.
- En cas de blessure due à une projection concentrée de fluide hydraulique sous haute pression, consultez immédiatement un médecin. Une infection grave ou une réaction toxique peut se développer si le fluide hydraulique transperce la peau.



Figure 1.12: Risque lié à la pression hydraulique

- Assurez-vous que tous les composants sont bien serrés et que les conduites en acier, les flexibles et les raccords sont en bon état avant de mettre sous pression un système hydraulique.

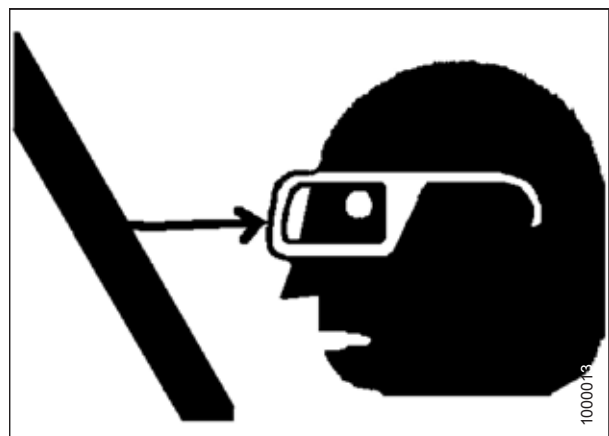


Figure 1.13: Sécurité autour du matériel

## 1.6 Précautions relatives au soudage

Pour éviter d'endommager les éléments électroniques fragiles, aucune soudure ne doit être effectuée sur la plateforme pendant qu'ils sont reliés à une andaineuse.



### **AVERTISSEMENT**

**Cela pourrait endommager gravement les éléments électroniques fragiles et coûteux. Il nous est impossible de savoir quel effet pourrait avoir une surintensité sur leur bon fonctionnement ou sur leur durée de vie. Il est donc très important qu'aucune soudure ne soit faite sur la plateforme pendant qu'elle est reliée à l'andaineuse.**

S'il est impossible de déconnecter la plateforme de l'andaineuse avant de souder, contactez votre concessionnaire MacDon pour les précautions relatives au soudage et détaillant tous les composants électriques qui doivent d'abord être débranchés pour un soudage sécurisé.

## 1.7 Signalisation de sécurité

Les signalisations de sécurité sont généralement des autocollants jaunes apposés sur la machine en cas de risque de survenance de blessures, ou lorsque l'opérateur doit prendre des mesures de précaution supplémentaires avant d'actionner les commandes. Les manuels d'opération et les manuels techniques désignent l'emplacement et la signification de l'ensemble des signalisations de sécurité apposées sur la machine.

- Maintenez les signalisations de sécurité propres et lisibles en permanence.
- Remplacez les signalisations de sécurité manquantes ou illisibles.
- Si une pièce d'origine sur laquelle est apposée la signalisation de sécurité est remplacée, vérifiez que la pièce de rechange affiche la signalisation en vigueur.
- Les signalisations de sécurité sont disponibles auprès du service des pièces détachées de votre concessionnaire MacDon.

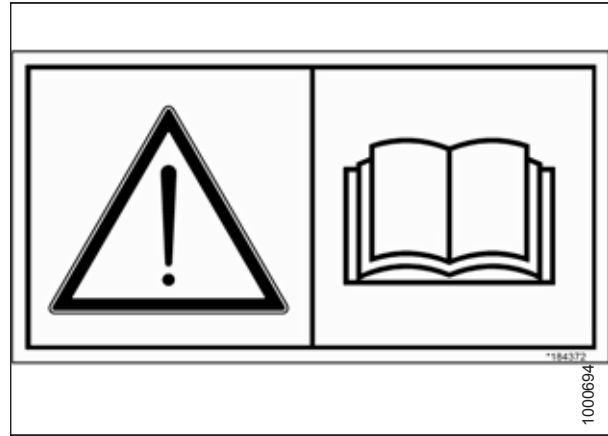


Figure 1.14: Autocollant du manuel de l'opérateur

### 1.7.1 Installation des autocollants de sécurité

Si un autocollant de sécurité est endommagé, il doit être remplacé.

1. Décidez exactement où vous allez placer l'autocollant.
2. Nettoyez et séchez la zone d'installation.
3. Retirez la plus petite partie du papier de protection coupé.
4. Mettez l'autocollant en place et retirez lentement le papier restant, lissez-le lors de l'application.
5. Piquez les petites bulles d'air à l'aide d'une épingle et lissez.

## 1.8 Emplacements des autocollants de sécurité

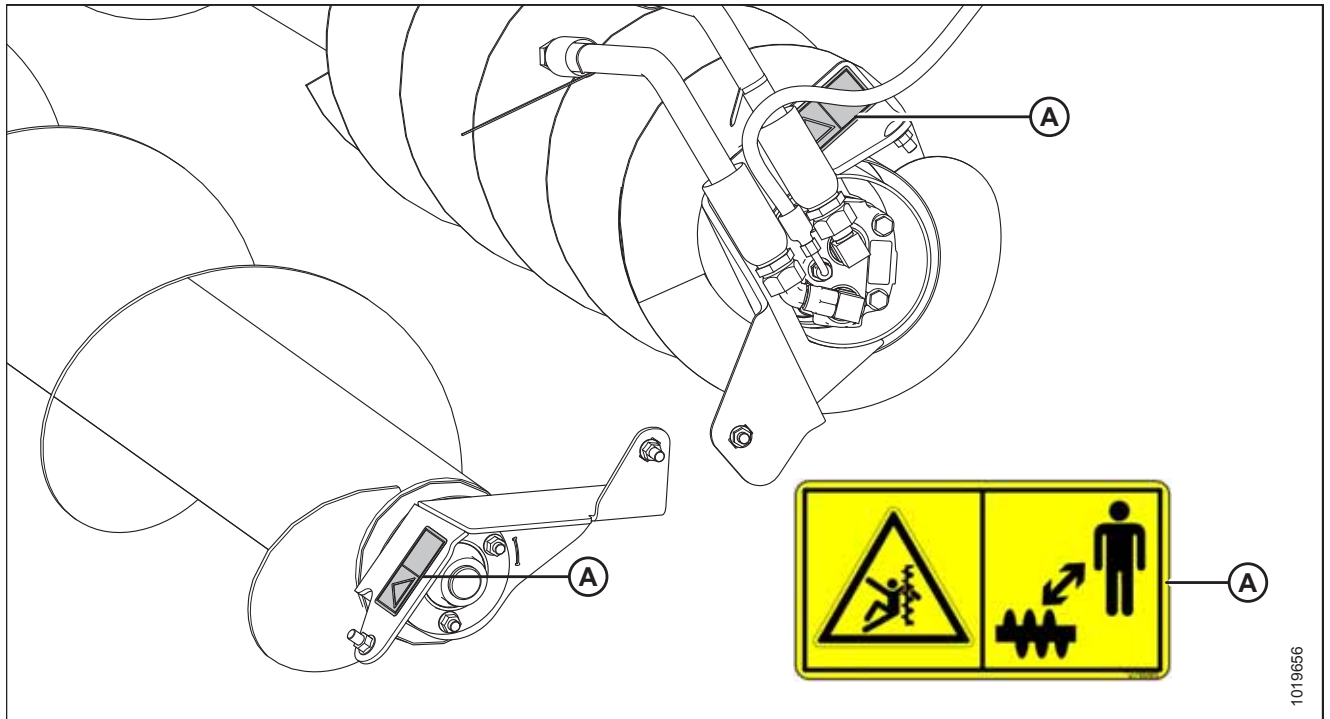


Figure 1.15: Vis transversale supérieure (en option)

A – MD n° 279085

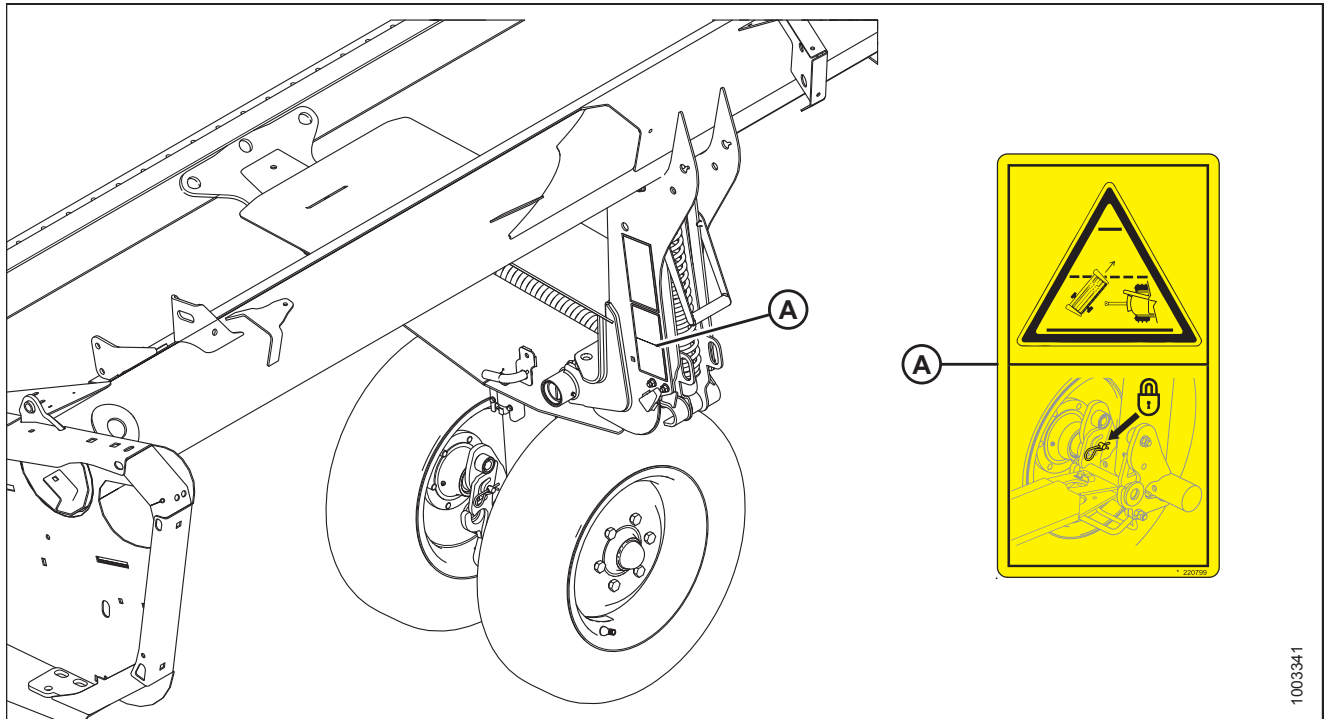
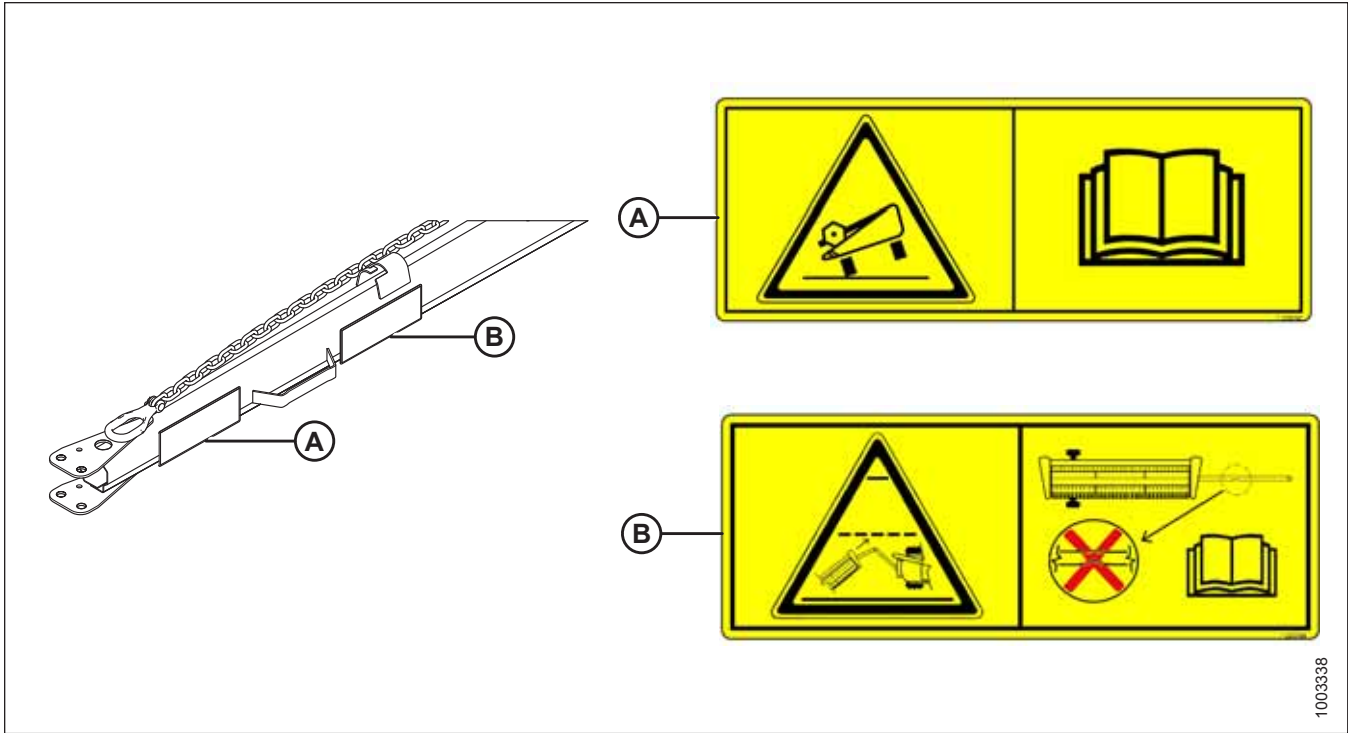


Figure 1.16: Transport à vitesse lente (en option)

A – MD n° 220799

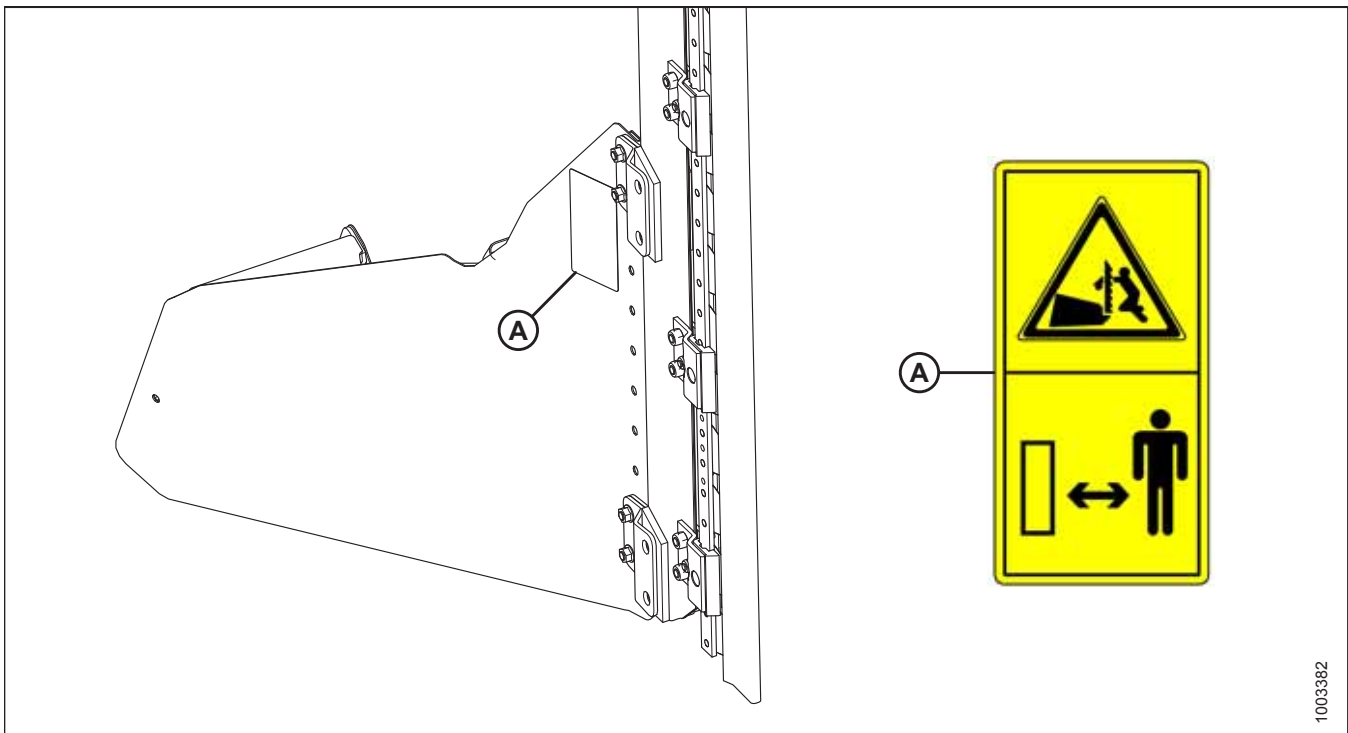


1003338

Figure 1.17: Barre de remorquage pour transport à vitesse lente (en option)

A – MD N° 220797

B – MD N° 220798



1003382

Figure 1.18: Scie verticale (en option)

A – MD N° 174684



# SÉCURITÉ

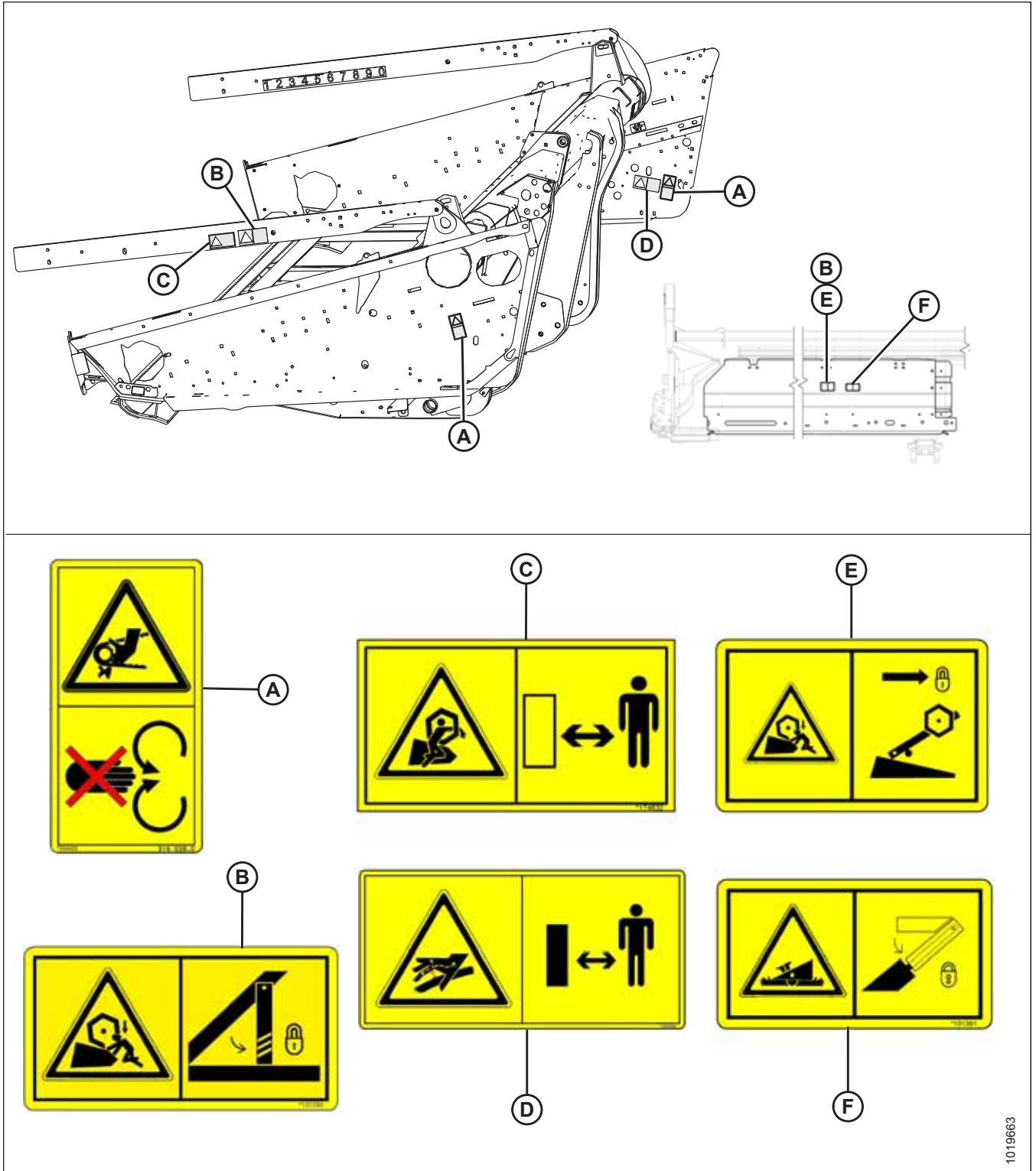


Figure 1.19: Plateaux d'extrémité, bras de rabatteur et panneau arrière

A – MD n° 184422 (quatre emplacements)

D – MD n° 166466 (deux emplacements)

B – MD n° 131393 (trois emplacements sur le rabatteur simple)

E – MD n° 131392 (rabatteur double)

C – MD n° 174632

F – MD n° 131391 (deux emplacements)

1019663

# SÉCURITÉ

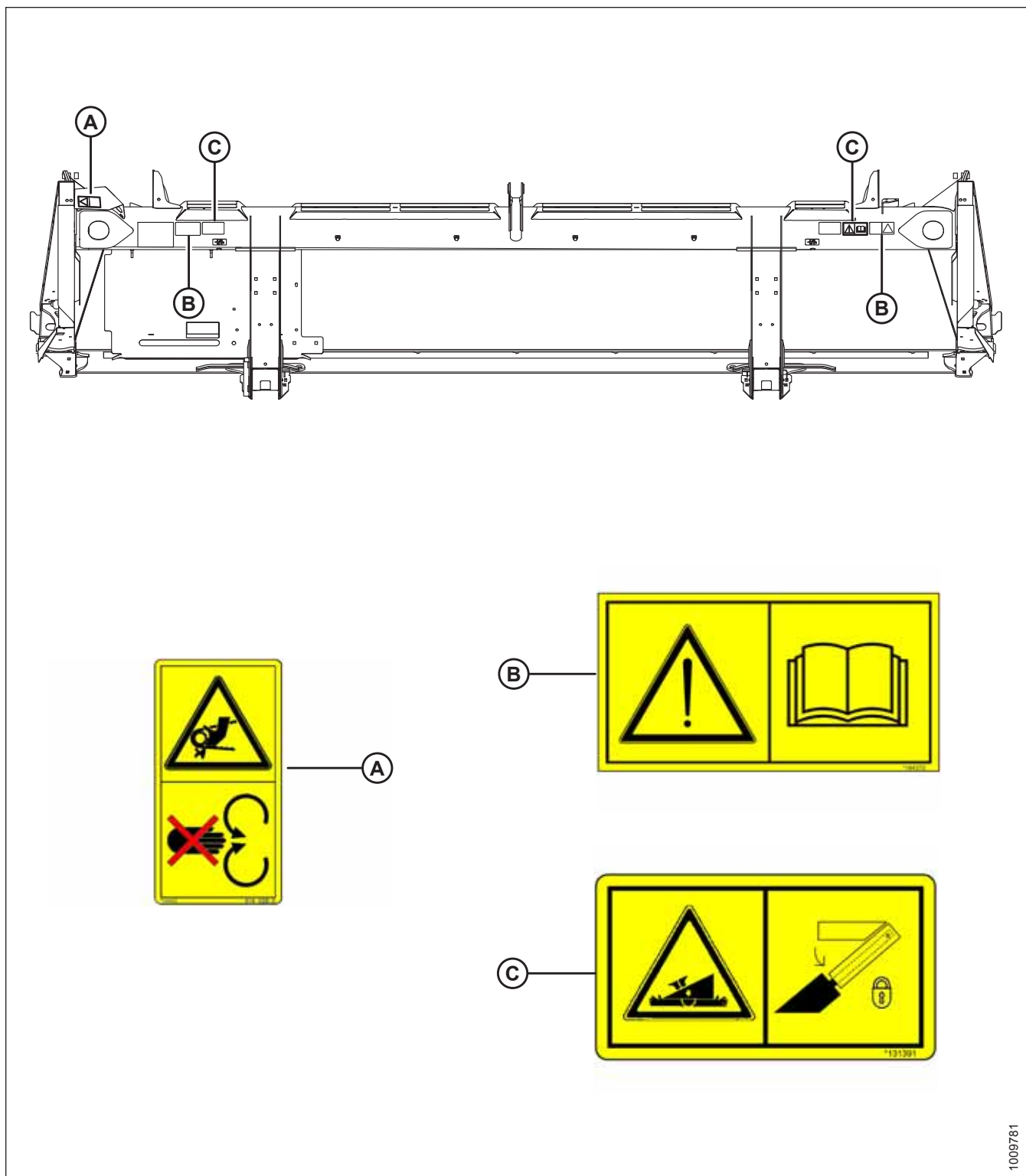


Figure 1.20: Tube de fond – Plateforme de coupe à tapis D115X

A – MD N° 184422

B – MD N° 184372

C – MD N° 131391

1009781

# SÉCURITÉ

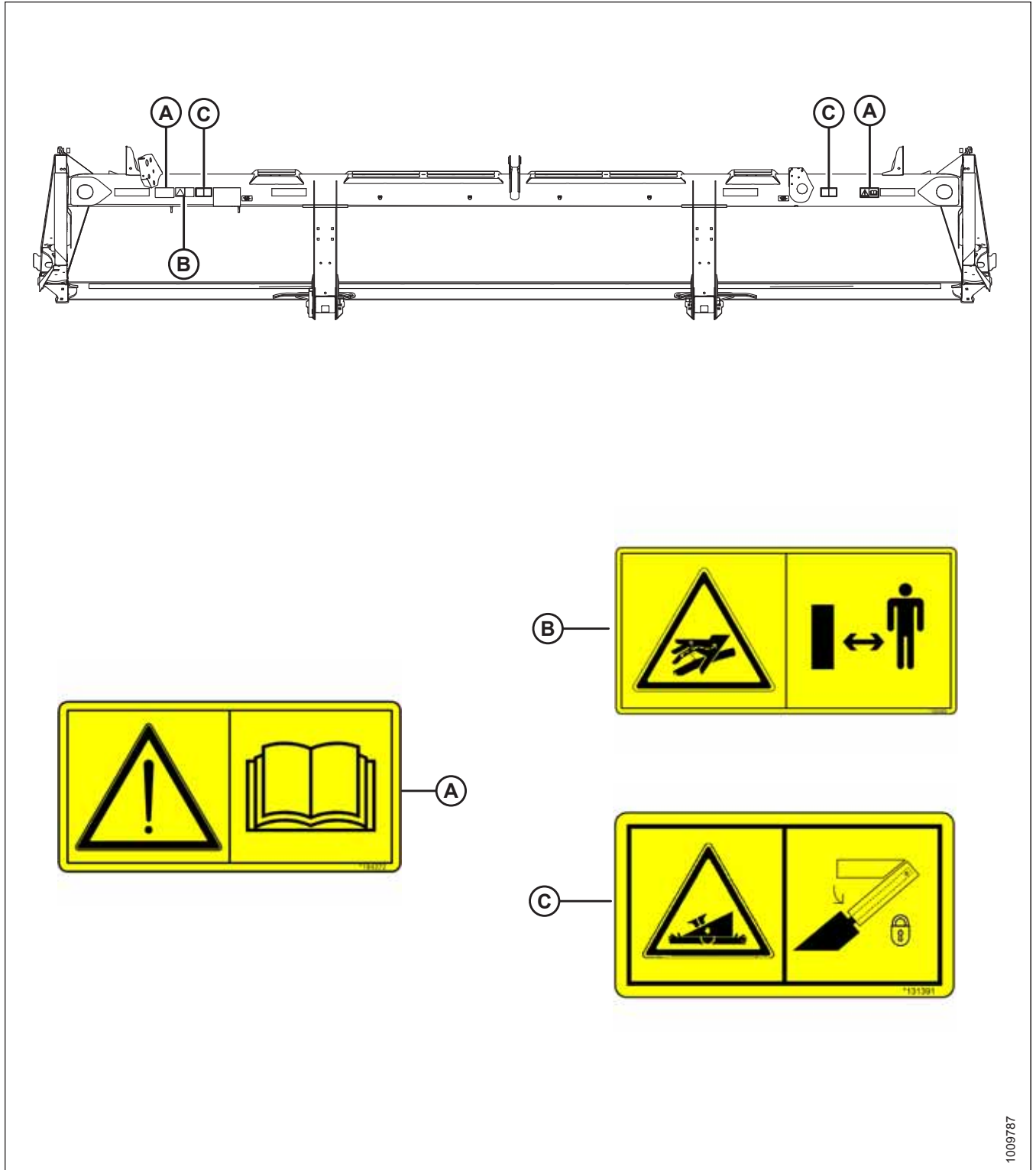


Figure 1.21: Tube de fond – Plateforme de coupe à tapis D120X

A – MD N° 184372

B – MD N° 166466

C – MD N° 131391

# SÉCURITÉ

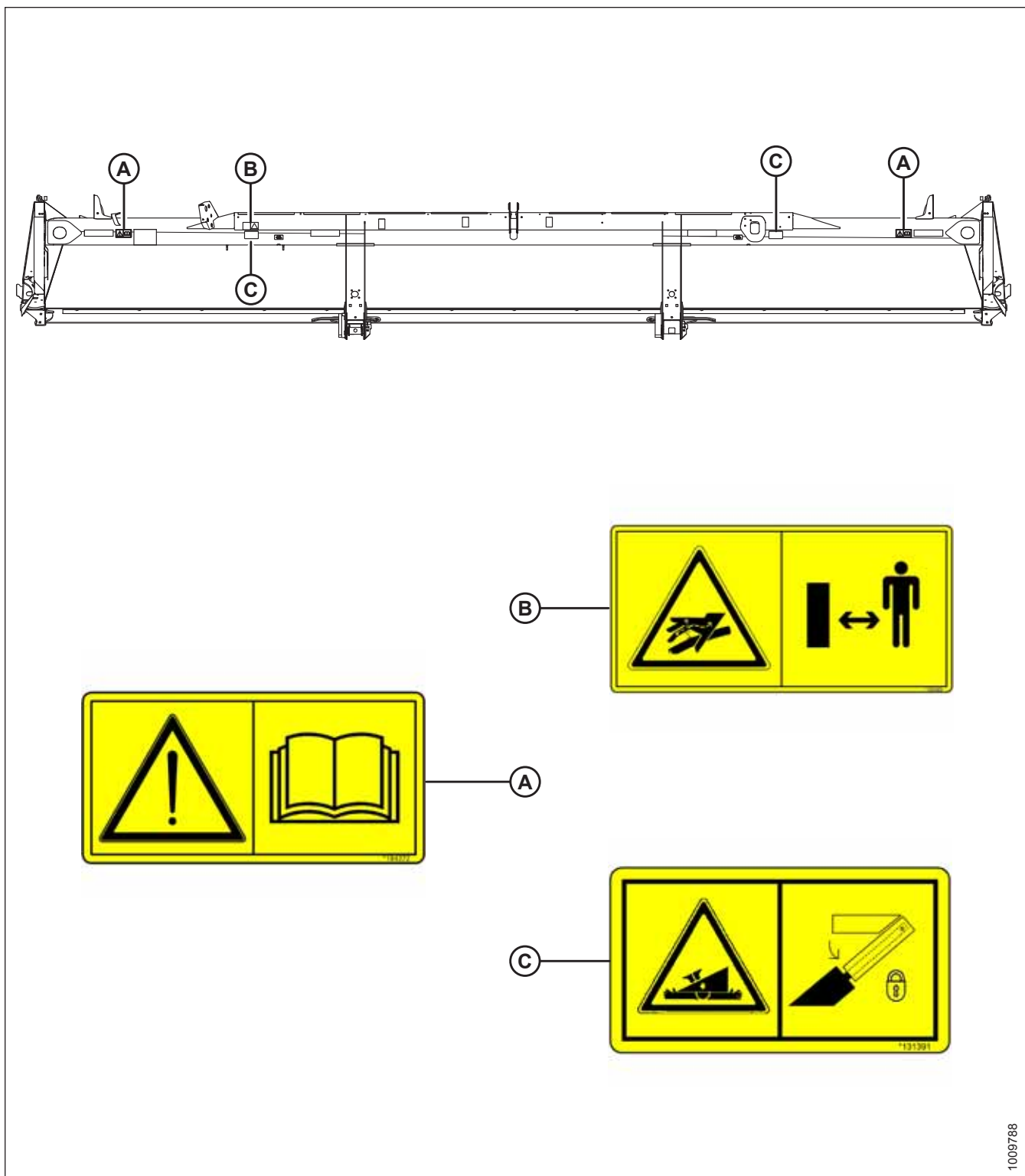


Figure 1.22: Tube de fond – Plateforme de coupe à tapis D125X

A – MD N° 184372

B – MD N° 166466

C – MD N° 131391

1009788

SÉCURITÉ

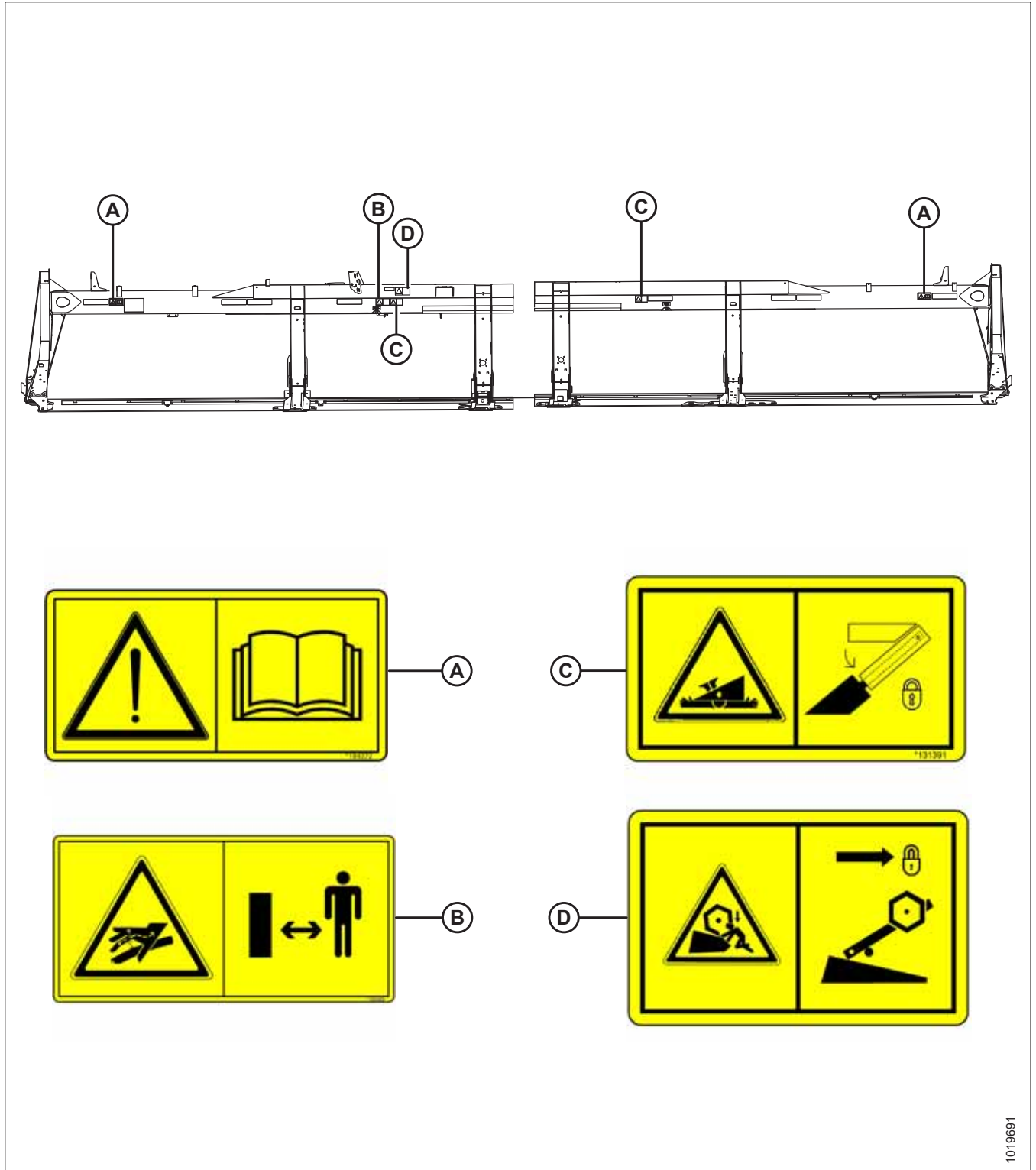


Figure 1.23: Tube de fond – Plateforme D135XL (Plateforme D130XL similaire)

A – MD n° 184372

B – MD n° 166466

C – MD n° 131391

D – MD n° 131392  
(Rabatteur double D135XL uniquement)

1019691

# SÉCURITÉ

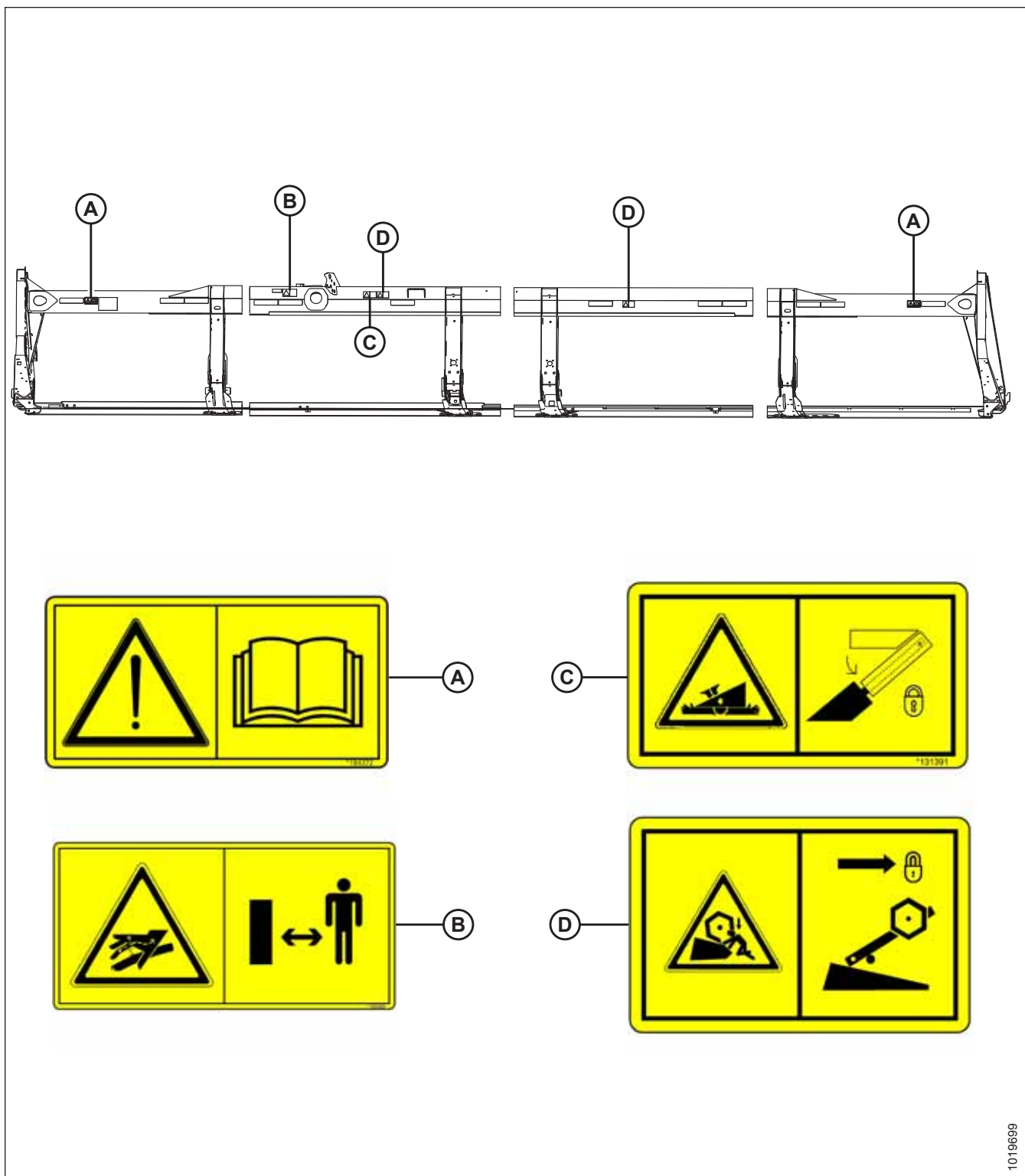


Figure 1.24: Tube de fond – Plateforme de coupe à tapis D140XL (Plateforme de coupe à tapis D145XL similaire)

A – MD n° 184372

B – MD n° 166466

C – MD n° 131391

D – MD n° 131392

1019699

## 1.9 Compréhension de la signalisation de sécurité

Assurez-vous de comprendre la signification de l'ensemble des signalisations de sécurité apposées sur la machine.

### MD no 113482

Risques généraux liés à l'utilisation et à l'entretien de la machine.

#### DANGER

Pour empêcher toute blessure possiblement mortelle causée par l'utilisation inadéquate et dangereuse de la machine :

- Lisez le manuel d'opération et suivez toutes les consignes de sécurité. Si vous n'avez pas de manuel, demandez-le à votre concessionnaire.
- Ne permettez **PAS** que la machine soit utilisée par des personnes qui n'ont pas reçu la formation adéquate.
- Passez en revue les consignes de sécurité avec tous les opérateurs une fois par an.
- Assurez-vous que tous les éléments de signalisation de sécurité sont en place et bien lisibles.
- Assurez-vous que personne ne se trouve près de la machine avant de démarrer le moteur et pendant l'utilisation.
- Ne laissez personne s'approcher de la machine.
- Laissez tous les blindages en place et restez à l'écart des pièces en mouvement.
- Débrayez l'entraînement de la plateforme, mettez la transmission au point mort et attendez l'arrêt de tout mouvement avant de quitter le poste de l'opérateur.
- Coupez le moteur et retirez la clé du contact avant de procéder à l'entretien, au réglage, à la lubrification, au nettoyage ou au débranchement de la machine.
- Enclenchez les verrous de sécurité pour empêcher que la machine ne s'abaisse lors d'une intervention sur celle-ci en position soulevée.
- Utilisez l'emblème de véhicule qui se déplace lentement et les feux d'avertissement clignotants lorsque vous circulez sur les routes, sauf si la loi l'interdit.



Figure 1.25: MD no 113482

## SÉCURITÉ

### MD N° 131391

Danger d'écrasement sous la plateforme

#### DANGER

Pour éviter toute blessure ou la mort par chute d'une plateforme surélevée :

- Soulevez complètement la plateforme, coupez le moteur, retirez la clé et enclenchez les supports de sécurité de la moissonneuse-batteuse ou de l'andaineuse avant d'aller sous la plateforme
- Sinon, posez la plateforme sur le sol, coupez le moteur et retirez la clé avant tout entretien.



Figure 1.26: MD N° 131391

### MD N° 131392

Danger d'écrasement sous le rabatteur

#### AVERTISSEMENT

- Pour éviter toute blessure due à une chute du rabatteur élevé, soulevez complètement le rabatteur, coupez le moteur, retirez la clé et enclenchez les supports de sécurité sur chaque bras de support du rabatteur avant de travailler sur ou sous celui-ci.

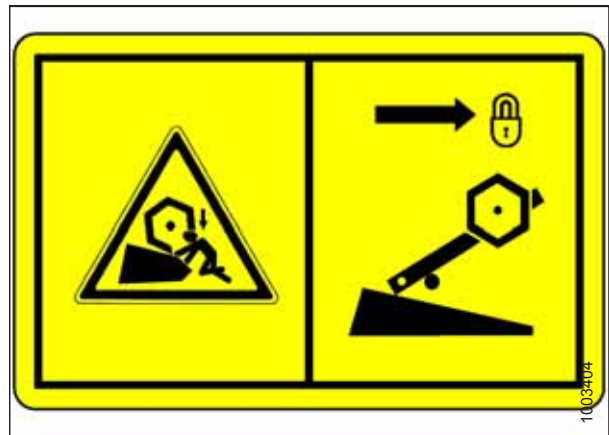


Figure 1.27: MD N° 131392

### MD N° 131393

Danger d'écrasement sous le rabatteur

#### AVERTISSEMENT

- Pour empêcher toute blessure due à une chute du rabatteur : soulevez complètement le rabatteur, coupez le moteur, retirez la clé et enclenchez les verrous de sécurité mécaniques de chaque bras de support du rabatteur avant de travailler sur ou sous le rabatteur.



Figure 1.28: MD N° 131393



**MD N° 166466**

Danger relatif à l'huile à haute pression

**AVERTISSEMENT**

Afin d'éviter des blessures graves, la gangrène ou la mort :

- Ne vous approchez **PAS** des fuites.
- N'utilisez **PAS** les doigts ou la peau pour rechercher des fuites.
- Abaissez toute charge ou dégagez la pression hydraulique avant de desserrer des raccords.
- L'huile sous haute pression peut facilement perforer la peau et peut provoquer de graves blessures, la gangrène ou même la mort.
- En cas de blessure, obtenez des soins médicaux d'urgence. L'extraction chirurgicale immédiate de l'huile est indispensable.



Figure 1.29: MD N° 166466

**MD N° 174436**

Danger relatif à l'huile à haute pression

**AVERTISSEMENT**

Afin d'éviter des blessures graves, la gangrène ou la mort :

- Ne vous approchez **PAS** des fuites.
- N'utilisez **PAS** le doigt ni la peau pour contrôler les fuites.
- Abaissez toute charge ou dégagez la pression hydraulique avant de desserrer des raccords.
- L'huile sous haute pression peut facilement perforer la peau et peut provoquer de graves blessures, la gangrène ou même la mort.
- En cas de blessure, obtenez des soins médicaux d'urgence. L'extraction chirurgicale immédiate de l'huile est indispensable.



Figure 1.30: MD N° 174436

**MD N° 174632**

Dangers liés à l'enchevêtrement par le rabatteur

**DANGER**

Pour éviter les blessures dues à l'enchevêtrement avec un rabatteur en rotation :

- Tenez-vous à l'écart de la plateforme lorsque la machine est en marche.

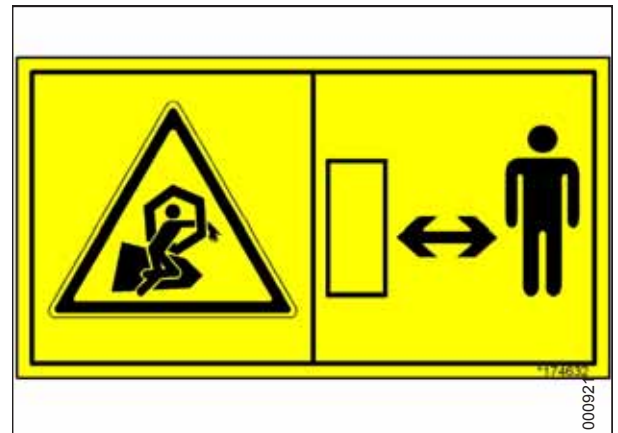


Figure 1.31: MD N° 174632

## SÉCURITÉ

### MD N° 174682

Dangers liés à l'accrochage par la vis

#### DANGER

Pour éviter toute blessure :

- Coupez le moteur et retirez la clé avant l'entretien de la vis d'alimentation
- Ne touchez **PAS** les pièces en mouvement lorsque la machine est en marche.



Figure 1.32: MD N° 174682

### MD N° 174684

Risque de coupure du couteau

#### AVERTISSEMENT

Pour éviter les blessures causées par un couteau tranchant :

- Portez des gants épais en toile ou en cuir lorsque vous travaillez avec le couteau.
- Assurez-vous que personne ne se trouve à proximité du couteau lorsque vous le démontez ou le faites tourner.



Figure 1.33: MD N° 174684

### MD N° 184372

Risques généraux liés à l'utilisation et à l'entretien de la machine.

#### DANGER

Pour empêcher toute blessure possiblement mortelle causée par l'utilisation inadéquate et dangereuse de la machine :

- Lisez le manuel d'opération et suivez toutes les consignes de sécurité. Si vous n'avez pas de manuel, demandez-le à votre concessionnaire.
- Ne permettez **PAS** que la machine soit utilisée par des personnes qui n'ont pas reçu la formation adéquate.
- Passez en revue les consignes de sécurité avec tous les opérateurs une fois par an.
- Assurez-vous que tous les éléments de signalisation de sécurité sont en place et bien lisibles.
- Assurez-vous que personne ne se trouve près de la machine avant de démarrer le moteur et pendant l'utilisation.
- Ne laissez personne s'approcher de la machine.

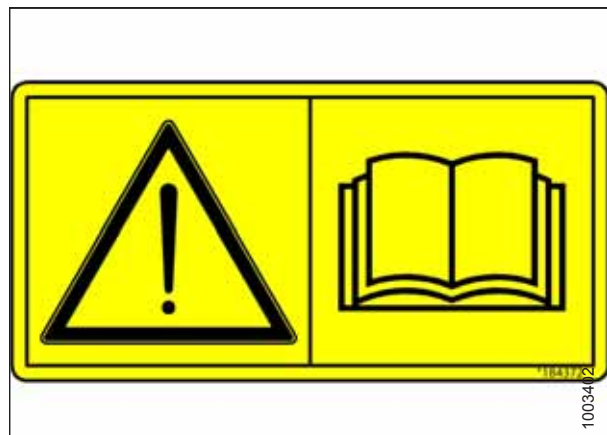


Figure 1.34: MD N° 184372

## SÉCURITÉ

- Laissez tous les blindages en place et restez à l'écart des pièces en mouvement.
- Débrayez l'entraînement de la plateforme, mettez la transmission au point mort et attendez l'arrêt de tout mouvement avant de quitter le poste de l'opérateur.
- Coupez le moteur et retirez la clé du contact avant de procéder à l'entretien, au réglage, à la lubrification, au nettoyage ou au débranchement de la machine.
- Enclenchez les butées pour éviter la chute de la plateforme en cas d'intervention sur celle-ci en position haute.
- Utilisez l'emblème de véhicule qui se déplace lentement et les feux d'avertissement clignotants lorsque vous circulez sur les routes, sauf si la loi l'interdit.

### MD N° 184422

Risque d'enchevêtrement des mains et des bras

#### AVERTISSEMENT

Pour éviter toute blessure :

- Coupez le moteur et retirez la clé avant d'ouvrir le blindage.
- N'opérez **PAS** sans que tous les blindages soient en place.



Figure 1.35: MD N° 184422

### MD N° 193147

Risque de perte de contrôle

#### DANGER

Pour éviter des blessures ou même la mort à cause d'une perte de contrôle :

- Vérifiez que le mécanisme de blocage de la barre de traction est verrouillé.

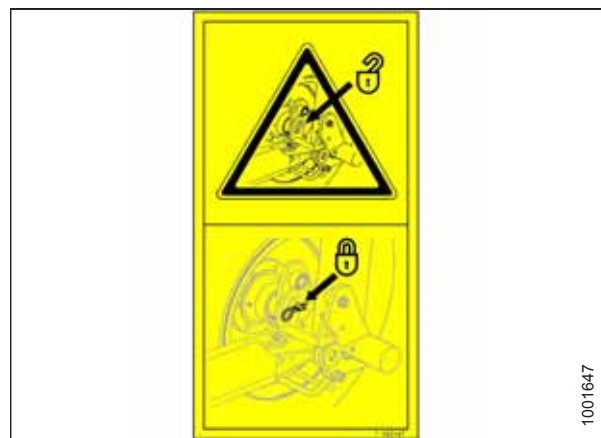


Figure 1.36: MD N° 193147

## SÉCURITÉ

### MD N° 220797

Risque de basculement lors du transport

#### DANGER

Pour empêcher des blessures graves ou même mortelles dues à un basculement lors du transport :

- Lisez le manuel de l'opérateur pour plus d'informations sur les risques de basculement ou de retournement de la plateforme lors du transport.

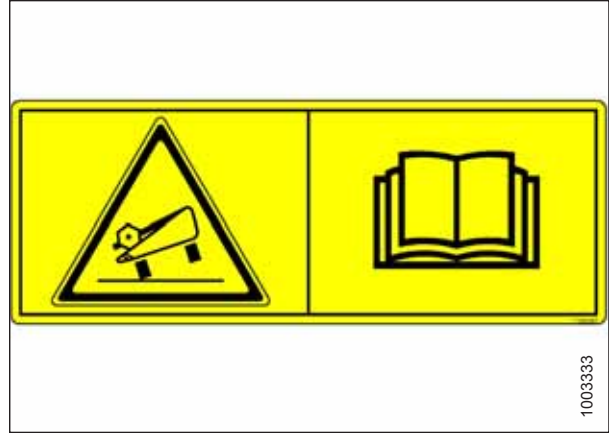


Figure 1.37: MD N° 220797

### MD N° 220798

Risque de perte de contrôle.

#### DANGER

Pour empêcher des blessures graves ou même mortelles dues à une perte de contrôle :

- Ne remorquez **PAS** la plateforme avec une barre de remorquage bosselée ou autrement endommagée.
- Consultez le manuel de l'opérateur pour plus d'informations.



Figure 1.38: MD N° 220798

### MD N° 220799

Risque de perte de contrôle

#### AVERTISSEMENT

Pour empêcher des blessures graves ou même mortelles dues à une perte de contrôle :

- Vérifiez que le mécanisme de blocage de la barre de traction est verrouillé.



Figure 1.39: MD N° 220799

## SÉCURITÉ

### MD N° 279085

Dangers liés à l'accrochage par la vis

#### DANGER

Pour éviter les blessures dues à la vis d'alimentation en rotation :

- Éloignez-vous de la vis d'alimentation lorsque la machine est en marche.
- Coupez le moteur et retirez la clé avant l'entretien de la vis d'alimentation.
- Ne touchez **PAS** les pièces en mouvement lorsque la machine est en marche.



Figure 1.40: MD N° 279085

### MD no 304865

Risque d'écrasement de la plateforme

#### AVERTISSEMENT

Pour éviter toute blessure ou la mort par chute de la plateforme levée :

- Ne soulevez **PAS** la plateforme aux endroits marqués.
- Utilisez seulement les endroits marqués pour abaisser la plateforme de la position verticale à l'horizontale



Figure 1.41: MD no 304865



## Chapitre 2: Aperçu du produit

La présentation du produit renseigne sur les dimensions, les détails et les critères de performance des différentes tailles et configurations des séries

### 2.1 Définitions

Les termes, abréviations et acronymes suivants peuvent être utilisés dans ce d'instruction.

Terme	Définition
API	American Petroleum Institute
ASTM	American Society of Testing and Materials
Boulon	Un élément de fixation à tête, fileté, conçu pour être associé à un écrou
Cabine à l'avant	Utilisation de l'andaineuse avec l'opérateur et la cabine étant face au sens de déplacement
Vérin d'inclinaison	Un vérin hydraulique relie la plateforme et la machine utilisée pour changer l'angle de la plateforme
PNBC	Poids nominal brut combiné
Plateforme de série D1X	Plateformes rigides de coupe à tapis MacDon D125X, D120X et D125X pour andaineuses de série M1
Plateforme de série D1XL	Plateformes rigides de coupe à tapis MacDon D130XL, D135XL, D140XL et D145XL pour andaineuses de série M1
EDT	Entraînement double de tapis
CD	Couteau double
ECD	Entraînement de couteau double
RD	Rabatteur double
ADA	Accessoires pour double andain
Moteur à l'avant	Utilisation de l'andaineuse avec l'opérateur et le moteur étant face au sens de déplacement
Plateforme d'exportation	Configuration typique d'une plateforme en dehors de l'Amérique du Nord
FFFT	Méplats après serrage à la main
Serrage à la main	Le serrage à la main est une position de référence dans laquelle les surfaces ou les pièces d'étanchéité sont en contact les unes avec les autres et où le raccord a été serré de sorte qu'il ne soit plus lâche
LVS	Levier de vitesse au sol
PTC	Poids total en charge
Raccord dur	Raccord réalisé avec un dispositif de fixation où les matériaux de liaison sont hautement incompressibles
Plateforme	Une machine qui coupe et dépose la récolte en andain et est fixée à une andaineuse
Clé hexagonale	Une clé Allen (également désignée par d'autres synonymes divers) est un outil de section transversale hexagonale utilisé pour faire tourner les boulons et les vis à empreinte hexagonale (hexagone creux pour encastrement intérieur de l'outil)

## APERÇU DU PRODUIT

Terme	Définition
DHT	Décalage hydraulique du tablier
CV	Puissance en chevaux
Affichage SPA	Module d'affichage du suivi de la performance sur une andaineuse de série M1
CVI	Commande de vitesse intermédiaire
JIC	Joint Industrial Council : un organisme de normalisation qui a élaboré les normes relatives aux dimensions et aux formes du raccord original évasé à 37°
Couteau	Un dispositif de coupe qui utilise un outil de découpe à mouvement alternatif (également appelé faucille)
Série M1	Andaineuses MacDon M1170 et M1240
s.o.	Sans objet
Plateforme pour l'Amérique du Nord	Configuration typique d'une plateforme en Amérique du Nord
NPT	National Pipe Thread : un type de raccord utilisé pour les ouvertures de ports à basse pression. Les filetages des raccords NPT ont une forme effilée exclusive permettant l'ajustement au serrage
Écrou	Un élément de fixation taraudé qui est conçu pour être associé à un boulon
ORB	Joint torique : un type de raccord généralement utilisé pour les ouvertures des collecteurs, des pompes et des moteurs
ORFS	Joint torique axial : un type de raccord généralement utilisé pour les flexibles et les tubes. Ce type de raccord est aussi souvent appelé ORS, de l'anglais O-ring seal (joint torique).
PARK	Encoche à l'opposé de la position POINT MORT sur la console de l'opérateur des andaineuses de série M1
LdSD (Limitation de l'utilisation de substances dangereuses)	Une directive de l'Union européenne pour limiter l'utilisation de certaines substances dangereuses (comme le chrome hexavalent utilisé dans certains galvanisés jaunes)
tr/min (rpm)	Tours par minute
SAE	Society of Automotive Engineers
Vis	Un élément de fixation à tête, fileté, qui se visse dans des taraudages préformés ou qui crée son propre taraudage dans une pièce à assembler
ETS	Entraînement de tapis simple
Articulation souple	Une articulation réalisée avec l'utilisation d'un élément de fixation où les matériaux de liaison sont compressibles ou se relâchent après un certain temps
cpm	Coups par minute
RS	Rabatteur simple
Tension	Charge axiale placée sur un boulon ou une vis, généralement mesurée en livres (lb) ou en newtons (N)
TFFT	Tours après serrage à la main
Entraînement synchronisé du couteau	Mouvement synchronisé appliqué à la barre de coupe à deux couteaux entraînés séparément à partir d'un seul moteur hydraulique.



## APERÇU DU PRODUIT

Terme	Définition
Couple de serrage	Le produit d'une force et de la longueur du bras de levier, généralement mesuré en pieds-livres (pi-lbf) ou en newtons-mètres (Nm)
Angle de couples de serrage	Une procédure de serrage où le raccord est assemblé selon une condition préalable (serrage à la main), puis l'écrou est tourné davantage d'un certain nombre de degrés pour atteindre une position finale.
Tension de couple de serrage	Le rapport entre le couple de serrage appliqué à une pièce de quincaillerie et la charge axiale qu'il induit dans le boulon ou la vis
Camion	Un véhicule à quatre roues pour autoroute ou pour route pesant pas moins de 3400 kg (7500 lb)
VTS	Vis transversale supérieure
Entraînement non synchronisé du couteau	Mouvement non synchronisé appliqué à la barre de coupe à deux couteaux entraînés séparément à partir d'un seul ou de deux moteurs hydrauliques
Rondelle	Fin cylindre pourvu en son centre d'un orifice ou d'une fente et servant d'entretoise, d'élément de répartition de la charge ou de mécanisme de verrouillage
Andaineuse	Unité d'alimentation de la plateforme
POG	Pleine ouverture des gaz

## 2.2 Identification des composants

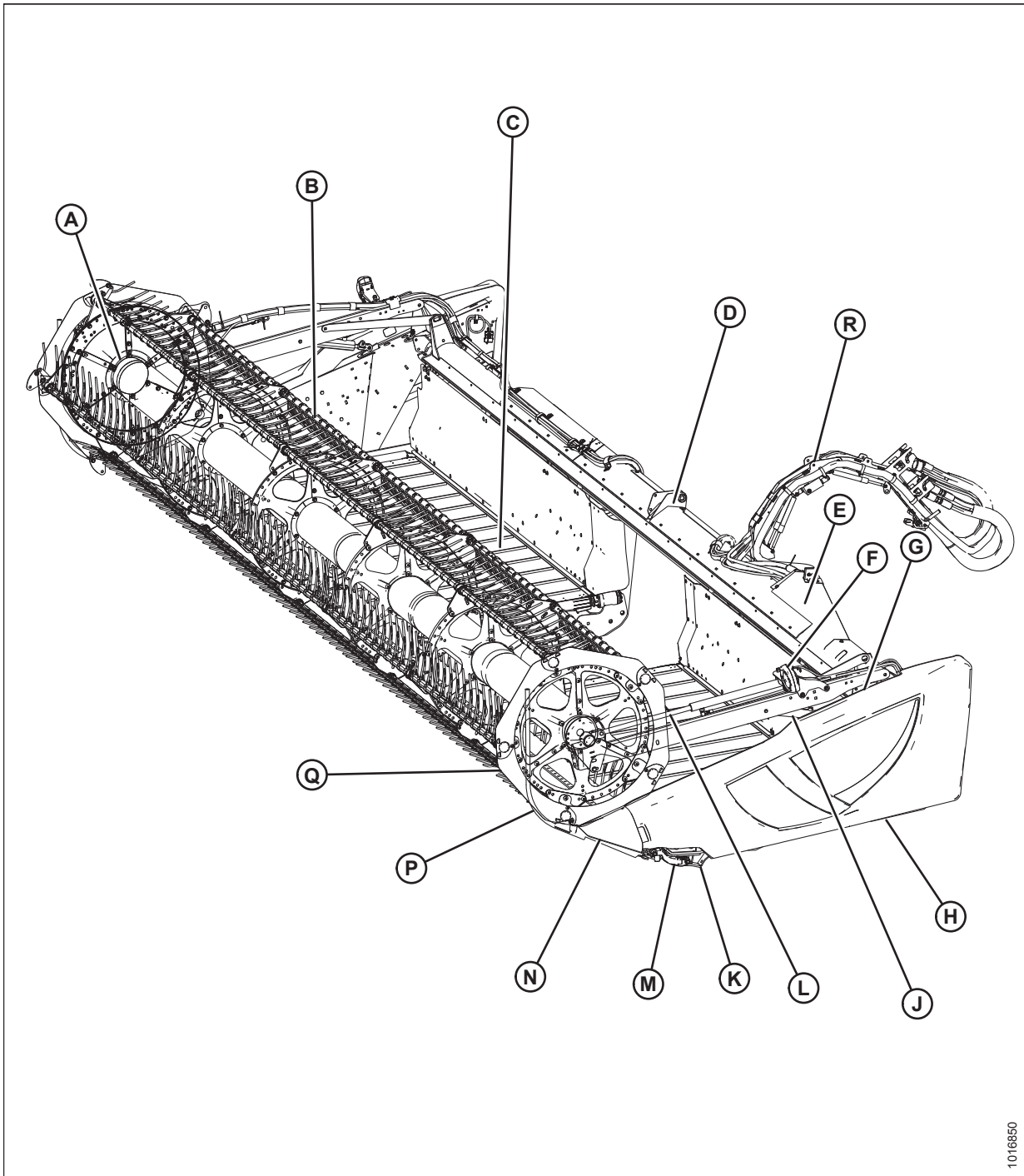


Figure 2.1: Composants de la plateforme d'andaineuse

A – Came de rabatteur

D – Poignée de support du bras de rabatteur central

G – Support de sécurité du rabatteur

K – Patin

N – Diviseur de récolte

R – Système de gestion des flexibles hydrauliques

B – Doigts de rabatteur de ramassage

E – Raccords hydrauliques

H – Capot du diviseur

L – Vérin avant-arrière du rabatteur

P – Tige de division de récolte

C – Tapis

F – Feu de transport

J – Vérin de levage du rabatteur

M – Boîtier d'entraînement de couteau

Q – Capot du diviseur du rabatteur

## 2.3 Spécifications

Trouvez ci-après une liste de toutes les spécifications pour les plateformes configurées pour les andaineuses D1X et D1XL.

Le symbole et les lettres suivants sont utilisés dans le tableau suivant :

S : standard / O<sub>U</sub> : en option (installation en usine) / O<sub>C</sub>: en option (installé par le concessionnaire) / – : non disponible

**Tableau 2.1 Spécifications de la plateforme**

Barre de coupe			
<b>Largeur de coupe effective (distance entre les points de division de récolte)</b>			
D115X – Plateforme 4,6 m (15 pi)		4572 mm (180 po)	S
D120X – Plateforme 6,1 m (20 pi)		6096 mm (240 po)	S
D125X – Plateforme 7,6 m (25 pi)		7620 mm (300 po)	S
D130XL – Plateforme 9,1 m (30 pi)		9144 mm (360 po)	S
D135XL – Plateforme de 10,7 m (35 pi)		10 668 mm (420 po)	S
D140XL – Plateforme 12,2 m (40 pi)		12 192 mm (480 po)	S
D145XL – Plateforme 13,7 m (45 pi)		13 716 mm (540 po)	S
Plage de levage de la barre de coupe à l'extrémité des doigts (vérin d'inclinaison complètement rétracté)		1265 mm (49 13/16 po)	–
Couteau			
Entraînement de couteau double de 4,6 à 10,7 m (15 à 35 pi) (synchronisé) : Un moteur hydraulique avec deux courroies poly-V vers deux boîtiers d'entraînement de couteaux renforcés.			S
Entraînement de couteau double de 12,2 à 13,7 m (40 à 45 pi) (non synchronisé) : Deux moteurs hydrauliques non-synchronisés à courroies crantées vers deux boîtiers d'entraînement de couteaux renforcés			S
Course du couteau		76 mm (3 po)	S
Vitesse du couteau double (coups par minute) <sup>1</sup>	D115X	1500 à 1900 cpm	S
Vitesse du couteau double (coups par minute) <sup>1</sup>	D120X	1500 à 1900 cpm	S
Vitesse du couteau double (coups par minute) <sup>1</sup>	D125X	de 1 400 à 1 700 cpm	S
Vitesse du couteau double (coups par minute) <sup>1</sup>	D130XL	de 1200 à 1600 cpm	S
Vitesse du couteau double (coups par minute) <sup>1</sup>	D135XL	de 1 200 à 1 400 cpm	S
Vitesse du couteau double (coups par minute) <sup>1</sup>	D140XL	de 1 100 à 1 400 cpm	S
Vitesse du couteau double (coups par minute) <sup>1</sup>	D145XL	de 1 100 à 1 400 cpm	S
Sections de couteau			
Surdentelées, solides, boulonnées, 9 dentelures par pouce			S

1. Dans des conditions normales de coupe, réglez la vitesse du couteau sur la poulie d'entraînement du couteau entre 600 et 640 tr/min (entre 1200 et 1280 cpm). Si le réglage est fait selon le côté inférieur de la plage, le couteau pourrait caler.

## APERÇU DU PRODUIT

**Tableau 2.1 Spécifications de la plateforme (suite)**

Surdentelées, solides, boulonnées, 14 dentelures par pouce			O <sub>D</sub>
Couteaux se chevauchant au milieu (plateformes à double couteau)		3 mm (1/8 po)	S
<b>Doigts et clips de retenue</b>			
Doigt : pointu, forgé, à double traitement thermique (DTT) Clip de retenue : tôle, boulon de réglage			O <sub>F</sub>
Doigt : court, fond forgé, dessus forgé, plaque de réglage			O <sub>D</sub>
Doigt : court, fond forgé, dessus en tôle, boulon de réglage			O <sub>D</sub>
<b>Angle de doigt – barre de coupe au ras du sol</b>			
Vérin d'inclinaison rétracté	D115X, D120X, D125X	7,5°	S
Vérin d'inclinaison rétracté	D130X, D130XL, D135XL, D140XL, D145XL	2,5°	S
Vérin d'inclinaison déployé	D115X, D120X, D125X	17,0°	S
Vérin d'inclinaison déployé	D130X, D130XL, D135XL, D140XL, D145XL	12,0°	S
<b>Convoyeur (tapis) et tabliers</b>			
Largeur du tapis (série D1X)		1057 mm (41,6 po)	S
Largeur du tapis (série D1XL)		1270 mm (50 po)	S
Entraînement du tapis		Hydraulique	S
Vitesse du tapis		225 m/min (0-742 fpm)	S
Largeur d'ouverture d'expulsion (expulsion centrale), variable par changement des tabliers	4,6 m (15 pi)	1540 à 1770 mm (60 5/8 à 69 11/16 po)	S
Largeur d'ouverture d'expulsion (expulsion centrale), variable par changement des tabliers	6,1 à 13,7 mm (20 à 45 pi)	1720 à 1950 mm (67 1/8 à 76 11/16 po)	S

## APERÇU DU PRODUIT

**Tableau 2.1 Spécifications de la plateforme (suite)**

Rabatteur de ramassage PR15			
Quantité de doigts sur les tubes		5, 6 ou 9	—
Diamètre du tube central	10,7 m (35 pi) (rabatteur simple) seulement	254 mm (10 po)	—
Diamètre du tube central	Toutes les tailles de rabatteur (sauf rabatteur simple de 10,7 m [35 pi])	203 mm (8 po)	—
Rayon de l'extrémité des doigts	Défini en usine	800 mm (31 1/2 po)	—
Rayon de l'extrémité des doigts	Plage de réglage	766 à 800 mm (30 3/16 à 31 1/2 po)	—
Diamètre réel du rabatteur (par le profil de came)		1650 mm (65 po)	—
Longueur des doigts		290 mm (11 po)	—
Écartement des doigts (échelonnés sur des tubes alternés)		150 mm (6 po)	—
Entraînement du rabatteur		Hydraulique	S
Vitesse du rabatteur (réglage automatique depuis la cabine avec l'indice de vitesse au sol)		0 à 85 tr/m	S

**Tableau 2.2 Attelages de la plateforme**

Vis transversale supérieure			O <sub>D</sub>
Diamètre extérieur		305 mm (12 po)	
Diamètre des tubes	Toutes les tailles	152 mm (6 po)	
Roues stabilisatrices/Transport à vitesse lente			O <sub>D</sub>
Roues		38 cm (15 po)	
Pneus		P205/75 R-15	

**Tableau 2.3 Poids de la plateforme**

Poids	
Estimation de la plage de poids avec plateforme de base (les écarts sont dus à des configurations de kits différentes)	
Plateforme (D115X) de 4,6 m (15 pi)	1479 à 1538 kg (3260 à 3390 lb)
Plateforme (D120X) de 6 m (20 pi)	1 639 à 1 678 kg (3 615 à 3 700 lb)
Plateforme (D125X) de 7,6 m (25 pi)	1753 kg (3872 lb)
Plateforme (D130XL) de 9,1 m (30 pi)	2318 kg (5110 lb)
Plateforme (D135XL) de 10,7 m (35 pi)	2562 à 2730 kg (5649 à 6018 lb)
Plateforme (D140XL) de 12,2 m (40 pi)	2 823 kg (6224 lb)
Plateforme (D145XL) de 13,7 m (45 pi)	2996 kg (6605 lb)

## 2.4 Dimensions

Trouvez ci-après une liste des dimensions pour les plateformes configurées pour les andaineuses D1X et D1XL.

Le symbole et les lettres suivants sont utilisés dans le tableau suivant :

S : standard / O<sub>U</sub> : en option (installation en usine) / O<sub>C</sub>: en option (installé par le concessionnaire) / – : non disponible

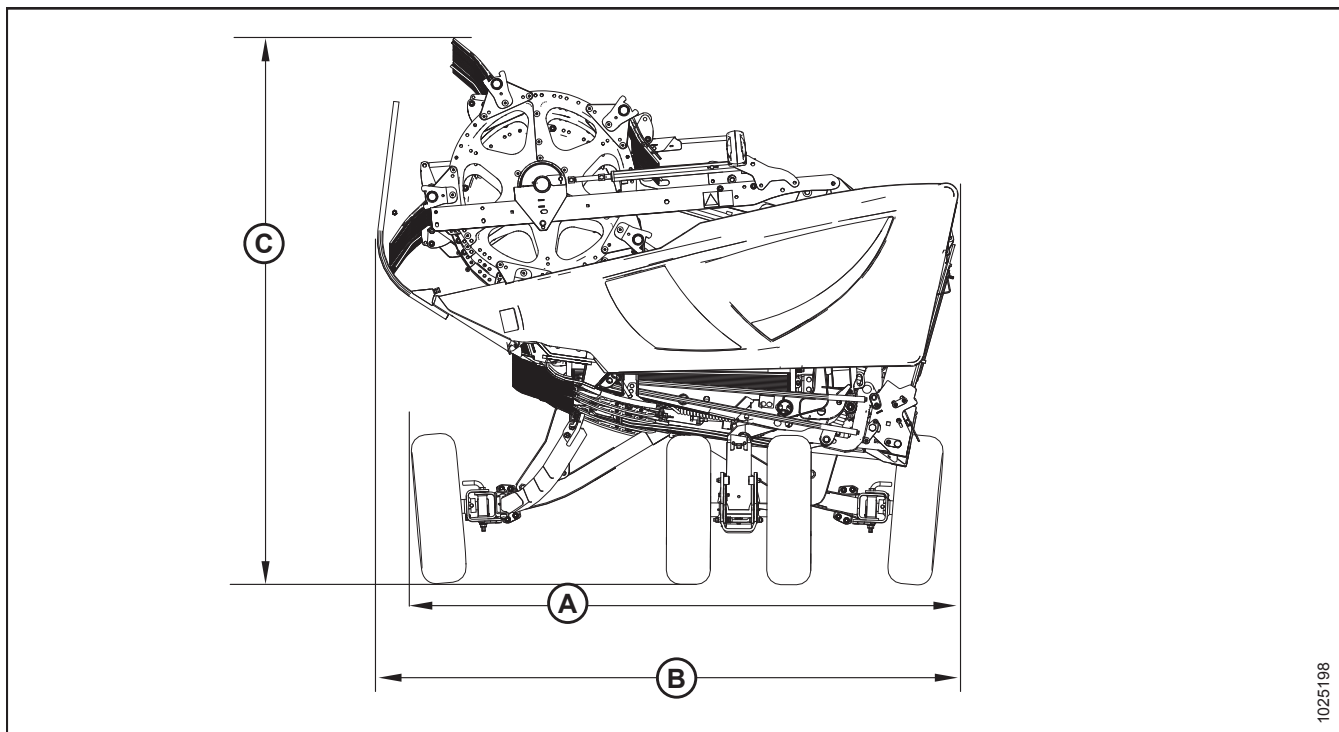


Figure 2.2: Largeur de la plateforme

Tableau 2.4 Dimensions de la plateforme

Largeur de la plateforme (position de transport, position avant-arrière du rabatteur entièrement rétracté)			
Plateformes série D1XL	(B) <sup>2</sup> (diviseurs longs installés)	2845 mm (112 po)	S
Plateformes série D1XL	(A) <sup>3</sup> (diviseurs longs retirés)	2667 mm (105 po)	S
Plateformes série D1X	(B) <sup>3</sup> (diviseurs longs installés)	2636 mm (104 po)	S
Plateformes série D1X	(A) <sup>3</sup> (diviseurs longs retirés)	2452 mm (97 po)	S
Hauteur de la plateforme (position de transport, position avant-arrière du rabatteur entièrement rétracté)			
Plateformes série D1X	(C) <sup>3</sup> . (diviseurs longs installés)	2460 mm (97 po)	S
Plateformes série D1XL	(C) <sup>3</sup> . (diviseurs longs installés)	2460 mm (97 po)	S

2. Voir la figure 2.2, page 32.

3. Consultez la figure *Largeur de la plateforme*.

## Chapitre 3: Opération

### 3.1 Responsabilités du propriétaire/de l'opérateur



#### ATTENTION

- Il est de votre responsabilité de lire et de comprendre ce manuel avant d'utiliser la plateforme. Contactez votre concessionnaire MacDon si une instruction ne vous paraît pas claire.
- Respectez les consignes de sécurité figurant dans le manuel et sur les autocollants de sécurité apposés sur la machine.
- N'oubliez pas que VOUS êtes la clé de la sécurité. Les bonnes pratiques de sécurité vous protègent, et protègent les personnes qui sont autour de vous.
- Avant de permettre à quelqu'un d'utiliser la plateforme, même pour un moment ou sur une courte distance, assurez-vous que cette personne a été formée pour en faire une utilisation sûre et appropriée.
- Revoyez chaque année le manuel et tous les éléments liés à la sécurité avec tous les opérateurs.
- Soyez attentif au fait que d'autres opérateurs ne suivent pas les procédures recommandées ou ne respectent pas les mesures de sécurité. Corrigez ces erreurs immédiatement, avant qu'un accident ne se produise.
- Ne modifiez PAS la machine. Toute modification non autorisée peut affecter le fonctionnement ou la sécurité de la machine et réduire la durée de vie de votre machine.
- Les consignes de sécurité contenues dans ce manuel ne se substituent pas aux règlements relatifs à la sécurité, aux exigences liées à l'assurance, ni aux lois en vigueur dans votre région. Veillez à ce que votre machine soit conforme aux normes définies par ces réglementations.

## 3.2 Sécurité opérationnelle

### ⚠ ATTENTION

Respectez les consignes de sécurité suivantes :

- Respectez toutes les consignes de sécurité et le mode d'emploi figurant dans les manuels de l'opérateur. Si vous n'avez pas de et pour l'andaineuse, demandez-le à votre concessionnaire et lisez-le attentivement.
- N'essayez jamais de démarrer le moteur ni d'utiliser la machine autrement qu'à partir du siège de l'opérateur.
- Vérifiez le fonctionnement de toutes les commandes dans une zone dégagée et sûre avant de commencer à travailler.
- Ne laissez personne monter sur ou l'andaineuse.

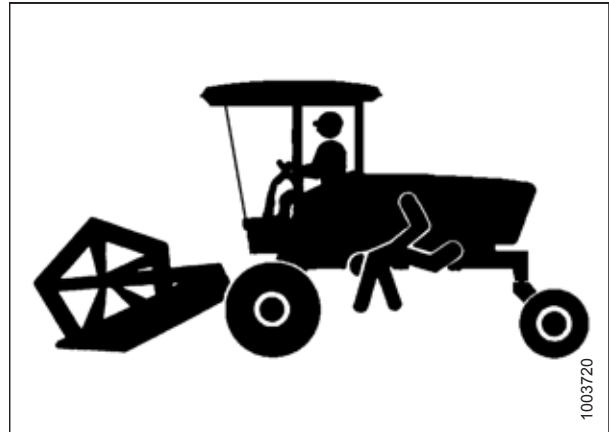


Figure 3.1: Aucun passager

### ⚠ ATTENTION

- Ne démarrez ni ne déplacez jamais la machine avant de vous assurer que personne ne se trouve à proximité.
- Évitez de rouler sur des remblais meubles et des rochers, et dans des fossés ou des trous.
- Conduisez lentement quand vous passez sous des portails ou des entrées.
- Lorsque vous travaillez sur des plans inclinés, déplacez-vous en montée ou en descente, si possible. Veillez à garder la transmission engagée en descente.
- Ne tentez jamais de monter ni de descendre d'une machine en marche.
- Ne quittez PAS le poste de l'opérateur lorsque le moteur est en marche.
- Pour éviter toute blessure ou même la mort à cause d'un démarrage intempestif de la machine, coupez toujours le moteur et retirez la clé avant de régler la machine ou d'enlever le matériel branché.
- Vérifiez qu'il n'y a aucune vibration excessive et aucun bruit inhabituel. Devant le moindre signe d'un problème, arrêtez-vous et inspectez la machine. Respectez la procédure d'arrêt appropriée. [3.4 Stoppez l'andaineuse, page 45.](#)
- N'utilisez la machine que le jour ou avec un bon éclairage artificiel.

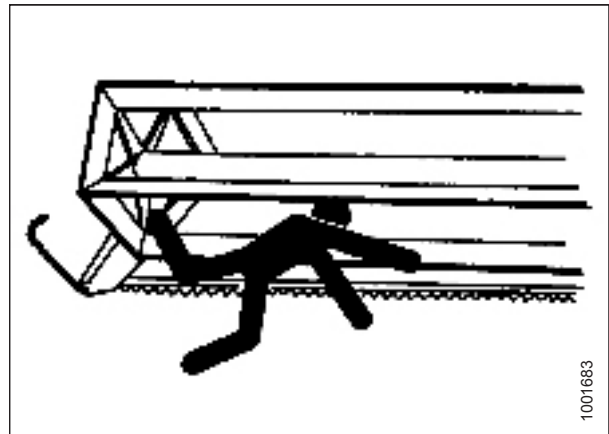


Figure 3.2: Sécurité relative aux personnes autour

### 3.2.1 Supports de sécurité de la plateforme

Les supports de sécurité de la plateforme, situés sur les vérins de levage de la plateforme, empêchent les vérins de levage de se rétracter et d'abaisser la plateforme par inadvertance. Pour obtenir les instructions sur l'application des supports de sécurité, consultez le manuel d'opération de votre andaineuse.

### ⚠ DANGER

Pour éviter toute blessure, voire la mort due à un démarrage intempestif ou à une chute de la machine soulevée, coupez toujours le moteur, retirez la clé et enclenchez les supports de sécurité avant d'aller sous la plateforme pour quelque raison que ce soit.



### 3.2.2 Supports de sécurité du rabatteur

Les supports de sécurité du rabatteur sont situés sur ses bras de support et l'empêchent de s'abaisser brusquement.

#### IMPORTANT:

Pour éviter d'endommager les bras de support du rabatteur, **NE** transportez PAS la plateforme alors que les supports de sécurité du rabatteur sont enclenchés.

#### *Enclenchement des supports de sécurité du rabatteur*

Enclenchez les supports de sécurité du rabatteur chaque fois que vous devez travailler sur une plateforme élevée ou autour d'un rabatteur relevé. Lorsqu'ils sont engagés, les supports de sécurité du rabatteur empêchent le rabatteur de tomber brusquement.

#### DANGER

Pour éviter toute blessure corporelle ou mortelle due à un démarrage inattendu de la machine, coupez toujours le moteur et retirez la clé du contact avant de faire des réglages sur la machine.

#### AVERTISSEMENT

Pour éviter toute blessure corporelle due à la chute du rabatteur levé, enclenchez toujours les supports de sécurité du rabatteur avant de passer dessous pour une raison quelconque.

1. Levez complètement le rabatteur.
2. Coupez le moteur et retirez la clé du contact.
3. Déplacez les supports de sécurité du rabatteur (A) en position d'enclenchement, comme indiqué. **Le support DOIT être placé sur la surface supérieure de la patte surélevée (B), en contact avec le support du vérin, pour assurer un engagement positif.**

#### NOTE:

Maintenez la vis de pivot (C) bien serrée pour que le support reste en position de rangement lorsqu'il n'est pas utilisé, mais qu'il puisse être enclenché manuellement.

4. Répétez l'étape 3, [page 35](#) pour le côté opposé de la plateforme.

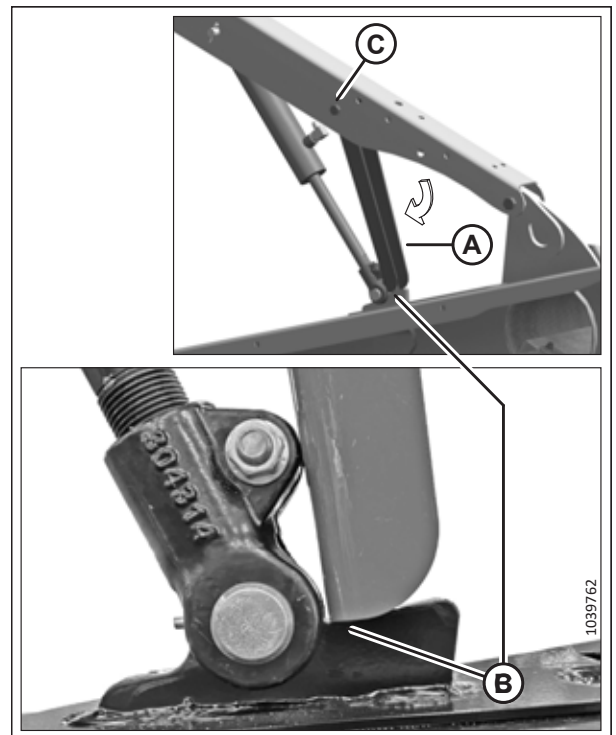


Figure 3.3: Support de sécurité du rabatteur – Bras gauche illustré

**LE CONTENU DE CETTE PAGE A  
CHANGÉ DEPUIS LA PUBLICATION DE  
CE MANUEL (215553 RÉVISION A).**

## OPÉRATION

- Utilisez la poignée (A) pour déplacer la tige de verrouillage vers l'intérieur (B), ce qui enclenche la goupille (C) sous le support.
- Abaissez le rabatteur jusqu'à ce que les supports de sécurité touchent les fixations des vérins sur les bras de rabatteur externes et la goupille au niveau du bras central.

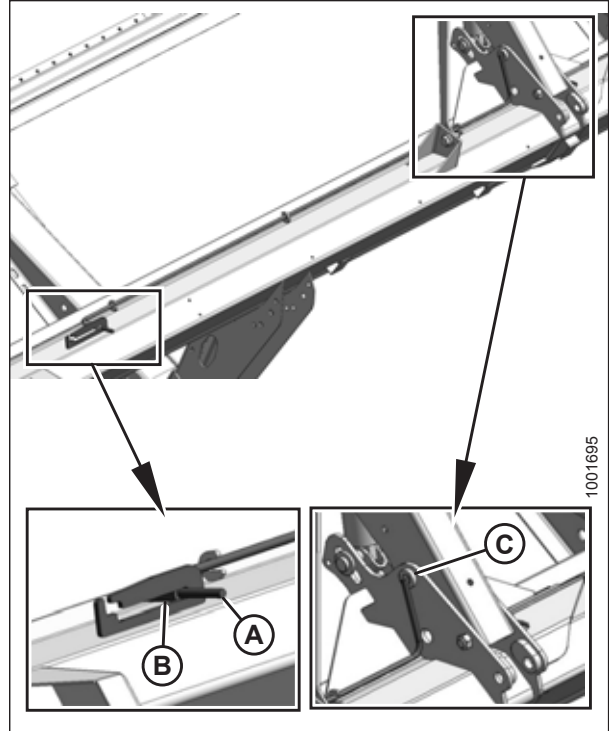


Figure 3.4: Support de sécurité du rabatteur – Bras central

### *Dégagement des supports de sécurité du rabatteur*

- Levez le rabatteur à sa hauteur maximale.
- Déplacez à nouveau les supports de sécurité du rabatteur (A) à l'intérieur des bras du rabatteur. Répétez cette procédure pour le côté opposé du rabatteur.

**NOTE:**

Le support de sécurité gauche est illustré dans l'illustration à droite. C'est l'inverse pour le support de sécurité droit.

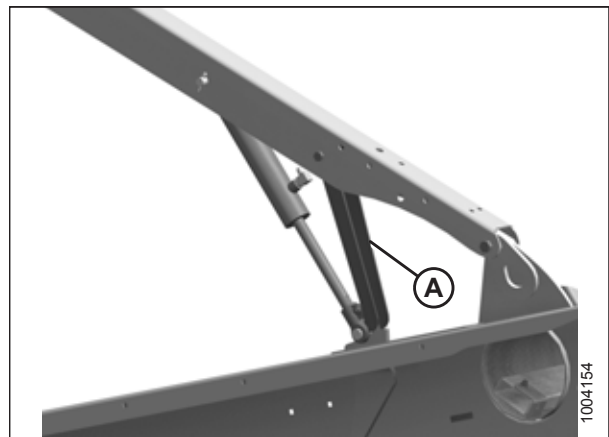


Figure 3.5: Support de sécurité du rabatteur

## OPÉRATION

3. Utilisez la poignée (B) pour déplacer la tige de verrouillage (A) vers l'extérieur.

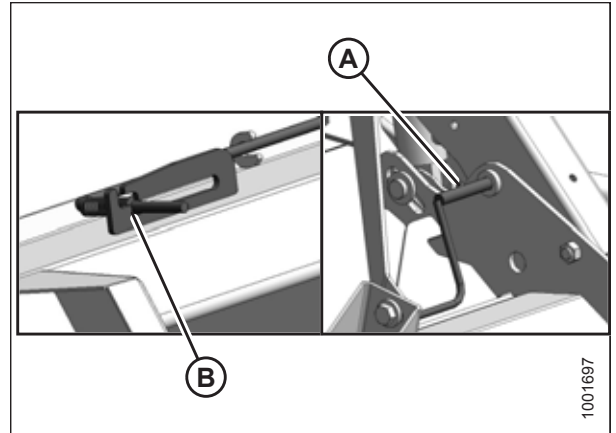


Figure 3.6: Support de sécurité du rabatteur – Bras central

### 3.2.3 Capots du diviseur de la plateforme

Un capot d'extrémité du diviseur en polyéthylène est monté sur chaque extrémité de la plateforme.

#### *Ouverture des capots du diviseur*

Les capots du diviseur situés aux deux extrémités de la plateforme peuvent être ouverts pour accéder aux pièces réparables ou aux articles stockés.

1. À l'arrière de la plateforme, poussez le levier de déverrouillage (A) pour débloquer le capot du diviseur.
2. Ouvrez le capot du diviseur en appliquant un abaissement de la poignée (B).

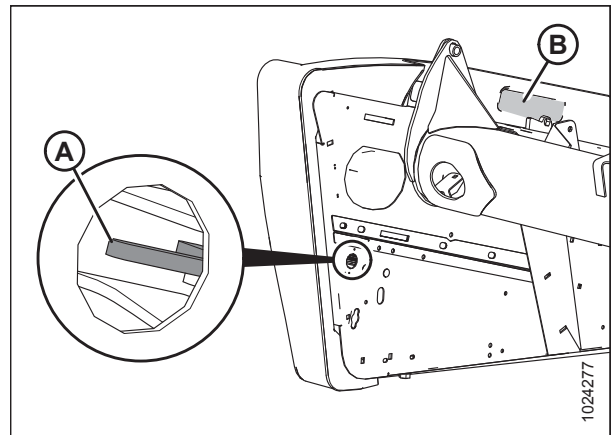


Figure 3.7: Capot du diviseur gauche

## OPÉRATION

3. Tirez le capot du diviseur au niveau de l'abaissement de la poignée (A). Le capot du diviseur est retenu par une charnière (B) et s'ouvre dans la direction (C).

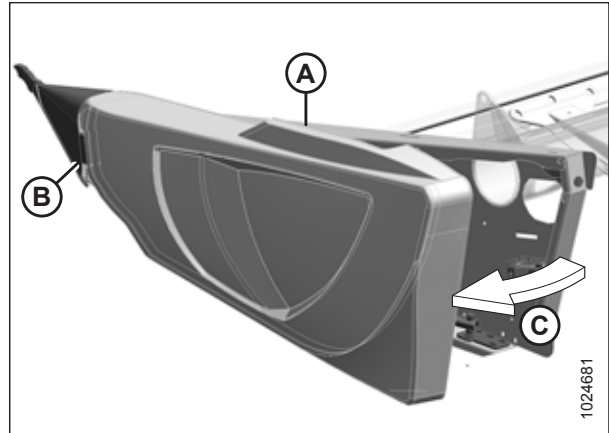


Figure 3.8: Capot du diviseur gauche

4. Si un espace additionnel est nécessaire, libérez le capot du diviseur de la charnière (A) et faites pivoter le capot du diviseur vers l'arrière de la plateforme.
5. Engagez le loquet de sécurité (B) sur le bras d'articulation pour sécuriser le capot du diviseur en position complètement ouverte.

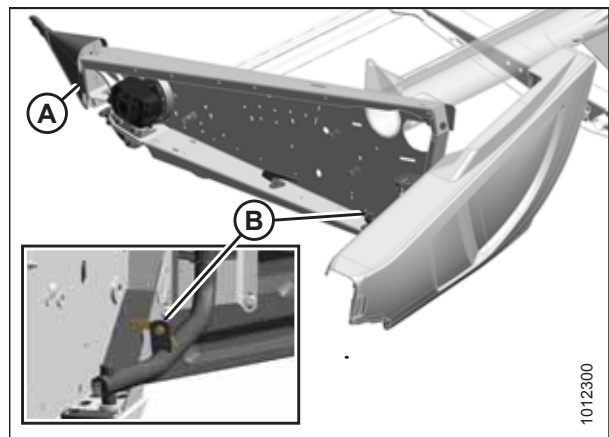


Figure 3.9: Capot du diviseur gauche

### *Fermeture des capots du diviseur*

Fermez et verrouillez les capots du diviseur avant tout déplacement de la plateforme.

1. Désengagez le verrou (B) pour permettre au capot du diviseur de se déplacer.
2. Insérez le devant du capot du diviseur derrière la charnière (A) et dans le cône du diviseur.

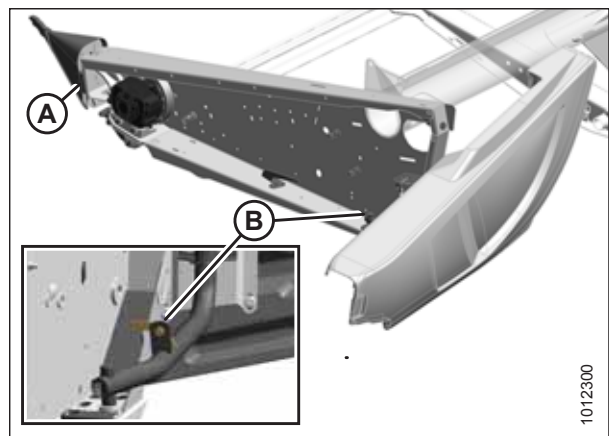


Figure 3.10: Capot du diviseur gauche

## OPÉRATION

3. Basculez le capot du diviseur en position fermée [dans la direction (A)]. Engagez le verrou en poussant fermement.
4. Vérifiez que le capot du diviseur est verrouillé.

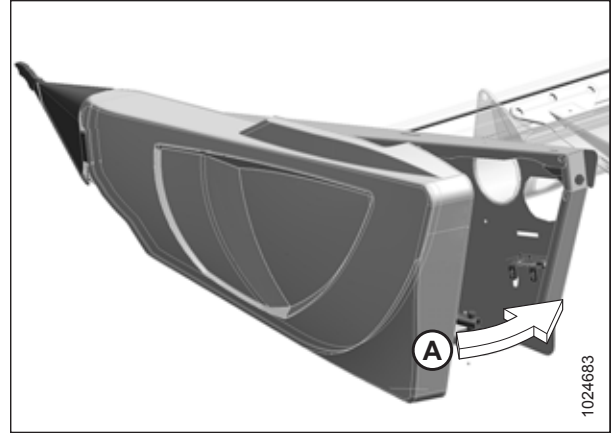


Figure 3.11: Capot du diviseur gauche

### *Retrait des capots du diviseur*

#### **NOTE:**

L'illustration montre une plateforme série D1X. Une plateforme de série D1XL est similaire.

1. Ouvrez complètement le capot du diviseur. Pour obtenir des instructions, référez vous à [Ouverture des capots du diviseur, page 37](#).
2. Engagez le verrou (A) pour empêcher tout mouvement du capot du diviseur.
3. Enlevez la vis autotaraudeuse (B).
4. Faites glisser le capot du diviseur vers le haut et retirez-le du bras d'articulation (C).

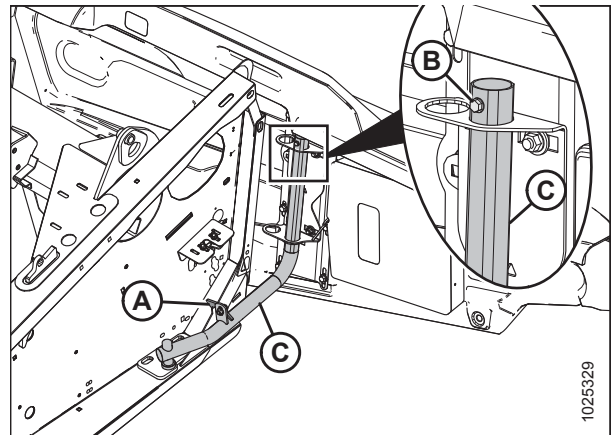


Figure 3.12: Capot du diviseur gauchesur plateforme de coupe à tapis série D1X

### *Installation des capots du diviseur*

#### **NOTE:**

L'illustration montre une plateforme de coupe à tapis série D1X. Une plateforme de coupe à tapis série D1XL est similaire.

## OPÉRATION

1. Orientez le capot du diviseur sur le bras d'articulation (C) et abaissez-le lentement.

### NOTE:

Assurez-vous que le bras d'articulation (C) est installé dans le trou extérieur du support de la charnière, comme représenté à droite.

2. Installez la vis autotaraudeuse (B).
3. Désengagez le verrou (A) pour permettre tout mouvement du capot du diviseur.
4. Fermez le capot du diviseur. Pour obtenir des instructions, consultez [Fermeture des capots du diviseur, page 38](#).

### NOTE:

Les capots du diviseur peuvent se dilater ou se contracter lorsque soumis à de grandes variations de température. Les positions de la goupille supérieure et du support du loquet inférieur peuvent être ajustées pour compenser les variations dimensionnelles. Pour obtenir des instructions, consultez [Contrôle et réglage des capots du diviseur, page 41](#).

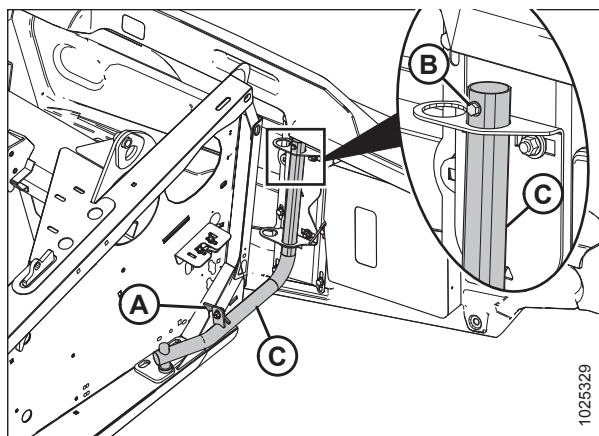


Figure 3.13: Capot du diviseur gauchesur plateforme de coupe à tapis série D1X

*Contrôle et réglage des capots du diviseur*

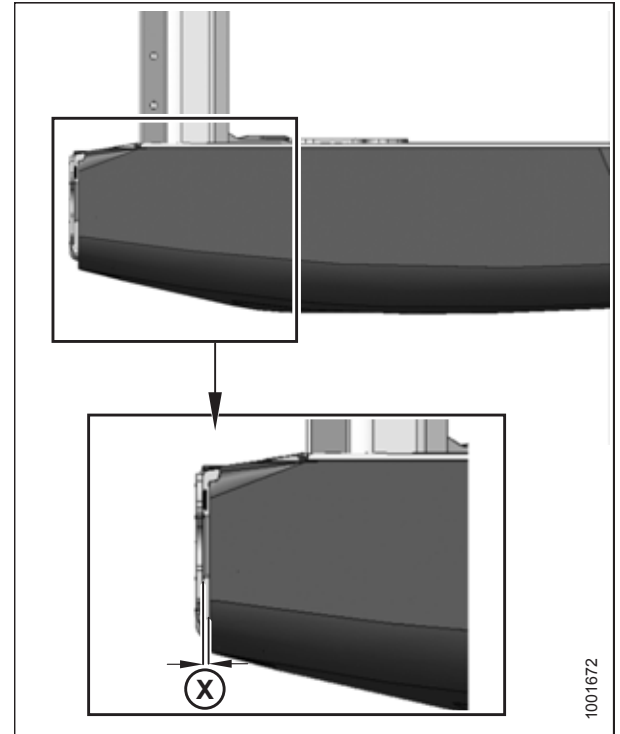
Les capots du diviseur sont soumis à la dilatation ou à la contraction causée par des grandes variations de température. Les positions de la goupille supérieure et du loquet inférieur peuvent être ajustées pour compenser les variations dimensionnelles.

**Vérification du capot du diviseur**

1. Vérifiez l'écart (X) entre l'extrémité avant du capot du diviseur et le châssis de la plateforme, puis comparez-le aux valeurs de mesure du tableau 3.1, page 41.

**Tableau 3.1 Écart avec le capot du diviseur à différentes températures**

Température en °C (°F)	Écart (X) en mm (po)
7 (45)	13 à 18 (1/2 à 23/32)
18 (65)	10 à 15 (3/8 à 19/32)
29 (85)	7 à 12 (9/32 à 15/32)
41 (105)	4 à 9 (5/32 à 11/32)



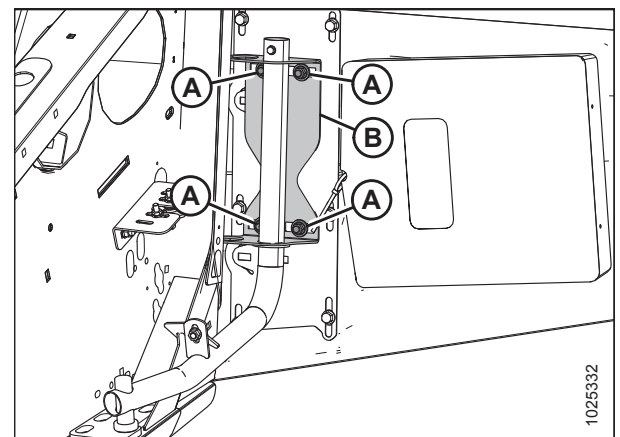
**Figure 3.14: Écart entre le blindage et le châssis de la plateforme**

**Réglage de l'écart du capot du diviseur**

1. À l'intérieur du capot du diviseur, desserrez les quatre boulons (A) sur le support du tuyau de support (B).

**NOTE:**

L'illustration montre une plateforme série D1X. Une plateforme D1XL est similaire.



**Figure 3.15: Tuyau de support du capot du diviseur gauche sur la plateforme D1X**

## OPÉRATION

2. Desserrez les trois boulons (A) sur l'ensemble du loquet (B).
3. Réglez l'ensemble du loquet (B) pour atteindre l'écart souhaité entre l'extrémité avant du capot du diviseur et le châssis de la plateforme. Consultez le tableau [3.1, page 41](#) pour l'écart de capot du diviseur recommandé à différentes températures.
4. Serrez les trois boulons (A) sur l'ensemble du loquet (B) à 27 Nm (20 pi-lbf).

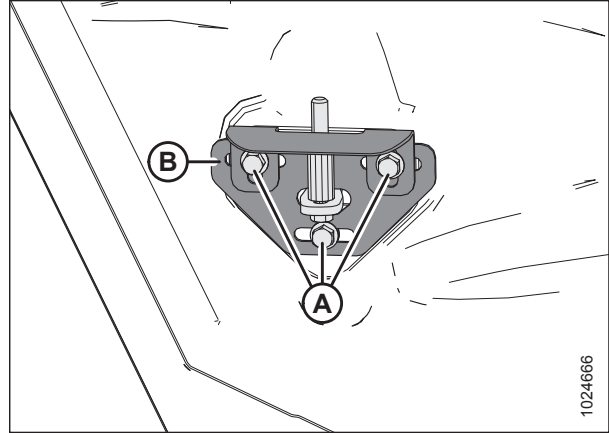


Figure 3.16: Ensemble du loquet du capot du diviseur gauche

5. Serrez les quatre boulons (A) sur l'équerre du tube de support (B) à 31 Nm (23 pi-lbf).

**NOTE:**

L'illustration montre une plateforme série D1X. Une plateforme de série D1XL est similaire.

6. Fermez le capot du diviseur. Pour des instructions, voir [Fermeture des capots du diviseur, page 38](#).

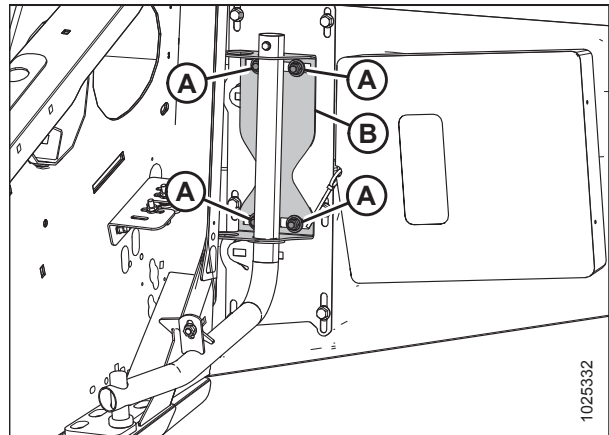


Figure 3.17: Tuyau de support du capot du diviseur gauche sur la plateforme D1X



### 3.2.4 Contrôle quotidien au démarrage

#### ATTENTION

- Éloignez les personnes et les animaux ; tenez les enfants à distance des machines. Faites le tour de la machine pour vous assurer que personne ne se trouve dessous, dessus ou à proximité.
- Portez des vêtements près du corps et des chaussures de sécurité à semelles antidérapantes.
- Retirez les corps étrangers de la machine et de la zone environnante.
- Emportez avec vous les vêtements de protection et les dispositifs de sécurité personnelle qui pourraient être nécessaires au cours de la journée. Ne prenez AUCUN risque. Vous aurez peut-être besoin d'un casque, de lunettes de protection ou de lunettes à coque, de gants épais, d'un respirateur ou d'un masque filtrant ou d'un ciré.
- Protégez-vous du bruit. Portez un dispositif de protection auditive approprié comme un casque antibruit ou des bouchons d'oreille pour vous protéger des bruits forts et désagréables.



Figure 3.18: Dispositifs de sécurité

Effectuez les tâches suivantes chaque jour avant le démarrage :

1. Vérifiez que la machine n'a pas de fuites et qu'aucune pièce ne manque, n'est cassée ou ne fonctionne pas correctement.

#### NOTE:

Utilisez la procédure appropriée pour détecter les fuites de fluides sous pression. Pour obtenir des instructions, consultez [5.3.5 Vérification des flexibles et conduites hydrauliques, page 121](#).

2. Nettoyez tous les feux et tous les réflecteurs de la machine.
3. Effectuez tout l'entretien quotidien. Pour obtenir des instructions, consultez [5.3.1 Plan/dossier de maintenance, page 117](#).

### 3.3 Période de rodage

#### AVERTISSEMENT

Avant de rechercher la cause d'un bruit inhabituel ou de tenter de corriger un problème, arrêtez le moteur et retirez la clé.

**NOTE:**

Tant que vous n'êtes pas familiarisé avec le son et les sensations de votre nouvelle plateforme, soyez très vigilant et attentif.

Après avoir fixé la plateforme à l'andaineuse pour la première fois, procédez comme suit :

1. Opérez la machine avec les rabatteurs, les tapis et les couteaux fonctionnant au ralenti pendant 5 minutes. Observez et écoutez **DEPUIS LE SIÈGE DE L'OPÉRATEUR** pour détecter des pièces qui coincent ou se touchent.

**NOTE:**

Les tapis latéraux et les rabatteurs ne fonctionneront pas tant que le débit d'huile ne remplit pas les conduites.

2. Consultez [5.3.2 Inspection de rodage, page 119](#) et effectuez toutes les tâches spécifiées.

## 3.4 Stoppez l'andaineuse

Avant de quitter le poste de l'opérateur pour quelque raison que ce soit, éteignez l'andaineuse.



### **DANGER**

**Pour éviter des blessures ou même la mort du fait d'un démarrage inattendu de la machine, il faut toujours couper le moteur et retirer la clé de contact avant de quitter le poste de l'opérateur, quelle qu'en soit la raison.**

Pour éteindre la moissonneuse-batteuse, procédez comme suit :

1. Garez la machine sur un terrain plat, si possible.
2. Abaissez complètement la plateforme.
3. Mettez toutes les commandes sur NEUTRAL (POINT MORT) ou PARK (STATIONNEMENT).
4. Dégagez l'entraînement de la plateforme.
5. Abaissez et retirez complètement le rabatteur.
6. Coupez le moteur et retirez la clé du contact.
7. Attendez que tout soit immobile.

## 3.5 Commandes de la cabine



### AVERTISSEMENT

Assurez-vous qu'il n'y a personne autour de la machine avant de démarrer le moteur ou d'enclencher les entraînements des plateformes.

Pour obtenir des instructions, consultez le manuel d'opération de votre andaineuse pour identifier les commandes suivantes dans la cabine :

- Commande d'enclenchement/débrayage de la plateforme
- Hauteur de la plateforme
- Angle de la plateforme
- Vitesse au sol
- Vitesse du rabatteur
- Hauteur du rabatteur
- Position avant-arrière du rabatteur

## 3.6 Configuration de la plateforme

### 3.6.1 Attelages de la plateforme

Des accessoires en option peuvent améliorer la performance dans des conditions spécifiques ou ajouter des fonctionnalités à la plateforme. Des accessoires en option peuvent être commandés et installés par votre concessionnaire MacDon.

Consultez [6 Options et accessoires, page 239](#) pour les descriptions des articles disponibles.

### 3.6.2 Réglages de la plateforme

Les tableaux suivants fournissent une ligne directrice pour la configuration des plateformes de coupe à tapis D1X ou D1XL ; cependant, les paramètres suggérés peuvent être modifiés pour s'adapter à différentes cultures et conditions non couvertes dans lesdits tableaux.

Consultez également [3.6.3 Réglages du rabatteur, page 57](#).

Tableau 3.2 Paramètres de la plateforme D1X/D1XL recommandés pour le colza, hauteur de chaume 102 à 203 mm (4 à 8 po)

Roues stabilisatrices <sup>4</sup>	Variable									
Flottement N (lbf) <sup>5</sup>	311 à 445 (70 à 100)									
Conditions de récolte	Tiges de division	Angle de la plateforme <sup>6</sup>	Position des patins <sup>7</sup>	Came du rabatteur <sup>8</sup>	Vitesse du rabatteur (%) <sup>9</sup>	Vitesse des couteaux <sup>10</sup>	Position du rabatteur <sup>11</sup>	Vis transversale supérieure		
Légère	Marche	8 à 10	Variable	2	5 à 10	Moyen	6 ou 7	Non requis		
Normal	Marche	8 à 10	Milieu ou bas	1	10	Bas	6 ou 7	Non requis		
Lourd	Marche	8 à 10	Variable	1	10	Bas	3 ou 4	Recommandé		
Couchée	Marche	8 à 10	Milieu ou bas	2	5 à 10	Bas	3 ou 4	Recommandé		

4. Les roues stabilisatrices servent à limiter le mouvement latéral lors d'une coupe au sol sur un terrain vallonné et à réduire les rebonds.
5. Force requise pour soulever la plateforme aux extrémités. Reportez-vous au manuel de l'opérateur de votre andaineuse pour les procédures de réglage.
6. Réglez l'angle de la plateforme aussi plat que possible (réglage A) à l'aide du vérin d'inclinaison et des patins, tout en maintenant la hauteur de coupe. Consultez [3.7.3 Angle de la plateforme, page 65](#).
7. La position des patins est utilisée en combinaison avec l'angle de la plateforme pour déterminer la hauteur de coupe lors de la coupe très près ou ras au sol. Consultez [Réglage des patins, page 64](#).
8. Consultez [Réglages de la came du rabatteur, page 71](#).
9. Pourcentage de dépassement de la vitesse au sol.
10. Consultez [3.7.7 Informations sur la vitesse du couteau, page 69](#).
11. Consultez [3.7.9 Position avant-arrière du rabatteur, page 70](#).

Tableau 3.3 Paramètres de la plateforme D1X/D1XL recommandés pour le colza, hauteur de chaume &gt;203 mm (&gt;8 po)

Roues stabilisatrices <sup>12</sup>	Variable									
Flottement N (lbf) <sup>13</sup>	667 (150)									
Conditions de récolte	Tiges de division	Angle de la plateforme <sup>14</sup>	Position des patins <sup>15</sup>	Came du rabatteur <sup>16</sup>	Vitesse du rabatteur (%) <sup>17</sup>	Vitesse des couteaux <sup>18</sup>	Position du rabatteur <sup>19</sup>	Vis transversale supérieure		
Légère	Marche	8 à 10	Sans objet	2	5 à 10	Moyen	6 ou 7	Non requis		
Normal	Marche	8 à 10	Sans objet	2	10	Bas	6 ou 7	Non requis		
Lourd	Marche	8 à 10	Sans objet	3	10	Bas	3 ou 4	Recommandé		
Couchée	Marche	8 à 10	Sans objet	3	5 à 10	Bas	3 ou 4	Recommandé		

12. Les roues stabilisatrices servent à limiter le mouvement latéral lors d'une coupe au sol sur un terrain vallonné et à réduire les rebonds.
13. Force requise pour soulever la plateforme aux extrémités. Reportez-vous au manuel de l'opérateur de votre andaineuse pour les procédures de réglage.
14. Réglez l'angle de la plateforme aussi plat que possible (réglage A) à l'aide du vérin d'inclinaison et des patins, tout en maintenant la hauteur de coupe. Consultez [3.7.3 Angle de la plateforme, page 65](#).
15. La position des patins est utilisée en combinaison avec l'angle de la plateforme pour déterminer la hauteur de coupe lors de la coupe très près ou ras au sol. Consultez [Réglage des patins, page 64](#).
16. Consultez [Réglages de la came du rabatteur, page 71](#).
17. Pourcentage de dépassement de la vitesse au sol.
18. Consultez [3.7.7 Informations sur la vitesse du couteau, page 69](#).
19. Consultez [3.7.9 Position avant-arrière du rabatteur, page 70](#).

Tableau 3.4 Paramètres de la plateforme D1X/D1XL recommandés pour les céréales, hauteur de chaume &lt;102 mm (&lt;4 po)

Roues stabilisatrices <sup>20</sup>		Rangement							
Flottement N (lbf) <sup>21</sup>		311 (70)							
Conditions de récolte	Tiges de division	Angle de la plateforme <sup>22</sup>	Position des patins <sup>23</sup>	Came du rabatteur <sup>24</sup>	Vitesse du rabatteur (%) <sup>25</sup>	Vitesse des couteaux <sup>26</sup>	Position du rabatteur <sup>27</sup>	Vis transversale supérieure	
Légère	Marche	0 à 3	Haut ou milieu	2	10 à 15	Élevé	6 ou 7	Non requis	
Normal	Marche	0 à 3	Haut ou milieu	2	10	Moyen	6 ou 7	Non requis	
Lourd	Marche	4 à 7	Haut ou milieu	2	10	Moyen	6 ou 7	Non requis	
Couchée	Marche	4 à 7	Haut ou milieu	3	5 à 10	Moyen	4 ou 5	Non requis	

20. Les roues stabilisatrices servent à limiter le mouvement latéral lors d'une coupe au sol sur un terrain vallonné et à réduire les rebonds.

21. Force requise pour soulever la plateforme aux extrémités. Reportez-vous au manuel de l'opérateur de votre andaineuse pour les procédures de réglage.

22. Réglez l'angle de la plateforme aussi plat que possible (réglage A) à l'aide du vérin d'inclinaison et des patins, tout en maintenant la hauteur de coupe.

Consultez [3.7.3 Angle de la plateforme](#), page 65.

23. La position des patins est utilisée en combinaison avec l'angle de la plateforme pour déterminer la hauteur de coupe lors de la coupe très près ou ras au sol. Consultez [Réglage des patins](#), page 64.

24. Consultez [Réglages de la came du rabatteur](#), page 71.

25. Pourcentage de dépassement de la vitesse au sol.

26. Consultez [3.7.7 Informations sur la vitesse du couteau](#), page 69.

27. Consultez [3.7.9 Position avant-arrière du rabatteur](#), page 70.



Tableau 3.5 Paramètres de la plateforme D1X/D1XL recommandés pour les céréales, hauteur de chaume 102 à 203 mm (4 à 8 po)

Roues stabilisatrices <sup>28</sup>	Variable								
Flottement N (lbf) <sup>29</sup>	311 (70)								
Conditions de récolte	Tiges de division	Angle de la plateforme <sup>30</sup>	Position des patins <sup>31</sup>	Came du rabatteur <sup>32</sup>	Vitesse du rabatteur (%) <sup>33</sup>	Vitesse des couteaux <sup>34</sup>	Position du rabatteur <sup>35</sup>	Vis transversale supérieure	
Légère	Marche	0 à 3	Milieu ou bas	2	10 à 15	Élevée	6 ou 7	Non requis	
Normal	Marche	0 à 3	Milieu ou bas	2	10	Moyen	6 ou 7	Non requis	
Lourd	Marche	4 à 7	Milieu ou bas	2	10	Moyen	6 ou 7	Non requis	
Couchée	Marche	4 à 7	En bas	3	5 à 10	Moyen	4 ou 5	Non requis	

28. Les roues stabilisatrices servent à limiter le mouvement latéral lors d'une coupe au sol sur un terrain vallonné et à réduire les rebonds.

29. Force requise pour soulever la plateforme aux extrémités. Reportez-vous au manuel de l'opérateur de votre andaineuse pour les procédures de réglage.

30. Réglez l'angle de la plateforme aussi plat que possible (réglage A) à l'aide du vérin d'inclinaison et des patins, tout en maintenant la hauteur de coupe.

Consultez [3.7.3 Angle de la plateforme](#), page 65.

31. La position des patins est utilisée en combinaison avec l'angle de la plateforme pour déterminer la hauteur de coupe lors de la coupe très près ou ras au sol.

Consultez [Réglage des patins](#), page 64.

32. Consultez [Réglages de la came du rabatteur](#), page 71.

33. Pourcentage de dépassement de la vitesse au sol.

34. Consultez [3.7.7 Informations sur la vitesse du couteau](#), page 69.

35. Consultez [3.7.9 Position avant-arrière du rabatteur](#), page 70.

Tableau 3.6 Paramètres de la plateforme D1X/D1XL recommandés pour les céréales, hauteur de chaume &gt;203 mm (&gt;8 po)

Roues stabilisatrices <sup>36</sup>	Variable									
Flottement N (lbf) <sup>37</sup>	667 (150)									
Conditions de récolte	Tiges de division	Angle de la plateforme <sup>38</sup>	Position des patins <sup>39</sup>	Came du rabatteur <sup>40</sup>	Vitesse du rabatteur (%) <sup>41</sup>	Vitesse des couteaux <sup>42</sup>	Position du rabatteur <sup>43</sup>	Vis transversale supérieure		
Légère	Marche	0 à 3	Sans objet	2	10 à 15	Élevé	6 ou 7	Non requis		
Normal	Marche	0 à 3	Sans objet	2	10	Moyen	6 ou 7	Non requis		
Lourd	Marche	4 à 7	Sans objet	2	10	Moyen	6 ou 7	Non requis		
Couchée	Marche	4 à 7	Sans objet	3	5 à 10	Moyen	4 ou 5	Non requis		

36. Les roues stabilisatrices servent à limiter le mouvement latéral lors d'une coupe au sol sur un terrain vallonné et à réduire les rebonds.

37. Force requise pour soulever la plateforme aux extrémités. Reportez-vous au manuel de l'opérateur de votre andaineuse pour les procédures de réglage.

38. Réglez l'angle de la plateforme aussi plat que possible (réglage A) à l'aide du vérin d'inclinaison et des patins, tout en maintenant la hauteur de coupe.

Consultez [3.7.3 Angle de la plateforme](#), page 65.

39. La position des patins est utilisée en combinaison avec l'angle de la plateforme pour déterminer la hauteur de coupe lors de la coupe très près ou ras au sol. Consultez [Réglage des patins](#), page 64.

40. Consultez [Réglages de la came du rabatteur](#), page 71.

41. Pourcentage de dépassement de la vitesse au sol.

42. Consultez [3.7.7 Informations sur la vitesse du couteau](#), page 69.

43. Consultez [3.7.9 Position avant-arrière du rabatteur](#), page 70.

Tableau 3.7 Paramètres de la plateforme D1X/D1XL recommandés pour les haricots comestibles, hauteur de chaume au niveau du sol (0 mm [0 po])

Roues stabilisatrices <sup>44</sup>	Rangement									
Flottement N (lbf) <sup>45</sup>	445 (100)									
Conditions de récolte	Tiges de division	Angle de la plateforme <sup>46</sup>	Position des patins <sup>47</sup>	Came du rabatteur <sup>48</sup>	Vitesse du rabatteur (%) <sup>49</sup>	Vitesse des couteaux <sup>50</sup>	Position du rabatteur <sup>51</sup>	Vis transversale supérieure		
Légère	Arrêt	8 à 10	Haut ou milieu	2	5 à 10	Moyen	3 ou 4	Non requis		
Normal	Arrêt	8 à 10	Haut ou milieu	2	5 à 10	Moyen	3 ou 4	Non requis		
Lourd	Arrêt	8 à 10	Haut ou milieu	2	5 à 10	Moyen	3 ou 4	Non requis		
Couchée	Arrêt	8 à 10	Haut ou milieu	3	5 à 10	Moyen	3 ou 4	Non requis		

44. Les roues stabilisatrices servent à limiter le mouvement latéral lors d'une coupe au sol sur un terrain vallonné et à réduire les rebonds.

45. Force requise pour soulever la plateforme aux extrémités. Reportez-vous au manuel de l'opérateur de votre andaineuse pour les procédures de réglage.

46. Réglez l'angle de la plateforme aussi plat que possible (réglage A) à l'aide du vérin d'inclinaison et des patins, tout en maintenant la hauteur de coupe.

Consultez [3.7.3 Angle de la plateforme](#), page 65.

47. La position des patins est utilisée en combinaison avec l'angle de la plateforme pour déterminer la hauteur de coupe lors de la coupe très près ou ras au sol.

Consultez [Réglage des patins](#), page 64.

48. Consultez [Réglages de la came du rabatteur](#), page 71.

49. Pourcentage de dépassement de la vitesse au sol.

50. Consultez [3.7.7 Informations sur la vitesse du couteau](#), page 69.

51. Consultez [3.7.9 Position avant-arrière du rabatteur](#), page 70.

Tableau 3.8 Paramètres de la plateforme D1X/D1XL recommandés pour le lin, hauteur de chaume 51 à 153 mm (2 à 6 po)

Roues stabilisatrices <sup>52</sup>	Variable							
Flottement N (lbf) <sup>53</sup>	311 à 445 (70 à 100)							
Conditions de récolte	Tiges de division	Angle de la plateforme <sup>54</sup>	Position des patins <sup>55</sup>	Came du rabatteur <sup>56</sup>	Vitesse du rabatteur (%) <sup>57</sup>	Vitesse des couteaux <sup>58</sup>	Position du rabatteur <sup>59</sup>	Vis transversale supérieure
Légère	Marche	4 à 7	Milieu ou bas	2	5 à 10	Élevée	6 ou 7	Non requis
Normal	Marche	0 à 3	Milieu ou bas	2	10	Élevée	6 ou 7	Non requis
Lourd	Marche	4 à 7	Milieu ou bas	2	10	Élevée	6 ou 7	Non requis
Couchée	Marche	8 à 10	Milieu ou bas	2	10	Élevée	6 ou 7	Non requis

52. Les roues stabilisatrices servent à limiter le mouvement latéral lors d'une coupe au sol sur un terrain vallonné et à réduire les rebonds.

53. Force requise pour soulever la plateforme aux extrémités. Reportez-vous au manuel de l'opérateur de votre andaineuse pour les procédures de réglage.

54. Réglez l'angle de la plateforme aussi plat que possible (réglage A) à l'aide du vérin d'inclinaison et des patins, tout en maintenant la hauteur de coupe.

Consultez [3.7.3 Angle de la plateforme](#), page 65.

55. La position des patins est utilisée en combinaison avec l'angle de la plateforme pour déterminer la hauteur de coupe lors de la coupe très près ou ras au sol. Consultez [Réglage des patins](#), page 64.

56. Consultez [Réglages de la came du rabatteur](#), page 71.

57. Pourcentage de dépassement de la vitesse au sol.

58. Consultez [3.7.7 Informations sur la vitesse du couteau](#), page 69.

59. Consultez [3.7.9 Position avant-arrière du rabatteur](#), page 70.

Tableau 3.9 Paramètres de la plateforme D1X/D1XL recommandés pour les graminées, hauteur de chaume au niveau du sol (0 mm [0 po])

Roues stabilisatrices <sup>60</sup>	Rangement									
Flottement N (lbf) <sup>61</sup>	311 à 445 (70 à 100)									
Conditions de récolte	Tiges de division	Angle de la plateforme <sup>62</sup>	Position des patins <sup>63</sup>	Came du rabatteur <sup>64</sup>	Vitesse du rabatteur (%) <sup>65</sup>	Vitesse des couteaux <sup>66</sup>	Position du rabatteur <sup>67</sup>	Vis transversale supérieure		
Légère	Marche	Variable	Haut ou milieu	2	10	Élevé	6 ou 7	Non requis		
Normal	Marche	Variable	Haut ou milieu	2	10	Élevé	6 ou 7	Non requis		
Lourd	Marche	Variable	Haut ou milieu	2	10	Élevé	6 ou 7	Non requis		
Couchée	Marche	Variable	Haut ou milieu	2	10 à 15	Élevé	6 ou 7	Non requis		

60. Les roues stabilisatrices servent à limiter le mouvement latéral lors d'une coupe au sol sur un terrain vallonné et à réduire les rebonds.

61. Force requise pour soulever la plateforme aux extrémités. Reportez-vous au manuel de l'opérateur de votre andaineuse pour les procédures de réglage.

62. Réglez l'angle de la plateforme aussi plat que possible (réglage A) à l'aide du vérin d'inclinaison et des patins, tout en maintenant la hauteur de coupe.

Consultez [3.7.3 Angle de la plateforme](#), page 65.

63. La position des patins est utilisée en combinaison avec l'angle de la plateforme pour déterminer la hauteur de coupe lors de la coupe très près ou ras au sol.

Consultez [Réglage des patins](#), page 64.

64. Consultez [Réglages de la came du rabatteur](#), page 71.

65. Pourcentage de dépassement de la vitesse au sol.

66. Consultez [3.7.7 Informations sur la vitesse du couteau](#), page 69.

67. Consultez [3.7.9 Position avant-arrière du rabatteur](#), page 70.

Tableau 3.10 Paramètres de la plateforme D1X/D1XL recommandés pour la luzerne, hauteur de chaume au niveau du sol (0 mm [0 po])

Roues stabilisatrices <sup>68</sup>	Rangement									
Flottement N (lbf) <sup>69</sup>	311 à 445 (70 à 100)									
Conditions de récolte	Tiges de division	Angle de la plateforme <sup>70</sup>	Position des patins <sup>71</sup>	Came du rabatteur <sup>72</sup>	Vitesse du rabatteur (%) <sup>73</sup>	Vitesse des couteaux <sup>74</sup>	Position du rabatteur <sup>75</sup>	Vis transversale supérieure		
Légère	Marche	Variable	Haut ou milieu	3	10	Élevé	6 ou 7	Non requis		
Normal	Marche	Variable	Haut ou milieu	2	10	Élevé	6 ou 7	Non requis		
Lourd	Marche	Variable	Haut ou milieu	2	10	Élevé	6 ou 7	Non requis		
Couchée	Marche	Variable	Haut ou milieu	3	10 à 15	Élevé	6 ou 7	Non requis		

68. Les roues stabilisatrices servent à limiter le mouvement latéral lors d'une coupe au sol sur un terrain vallonné et à réduire les rebonds.

69. Force requise pour soulever la plateforme aux extrémités. Reportez-vous au manuel de l'opérateur de votre andaineuse pour les procédures de réglage.

70. Réglez l'angle de la plateforme aussi plat que possible (réglage A) à l'aide du vérin d'inclinaison et des patins, tout en maintenant la hauteur de coupe.

Consultez 3.7.3 Angle de la plateforme, page 65.

71. La position des patins est utilisée en combinaison avec l'angle de la plateforme pour déterminer la hauteur de coupe lors de la coupe très près ou ras au sol. Consultez Réglage des patins, page 64.

72. Consultez Réglages de la came du rabatteur, page 71.

73. Pourcentage de dépassement de la vitesse au sol.

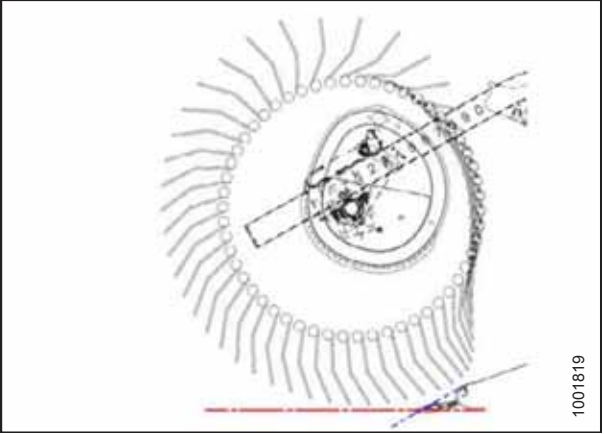
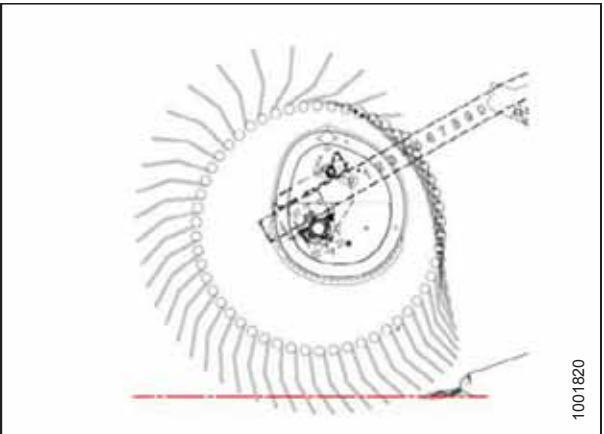
74. Consultez 3.7.7 Informations sur la vitesse du couteau, page 69.

75. Consultez 3.7.9 Position avant-arrière du rabatteur, page 70.

### 3.6.3 Réglages du rabatteur

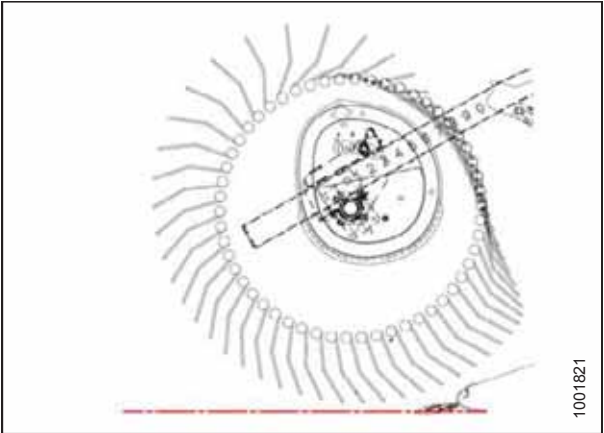
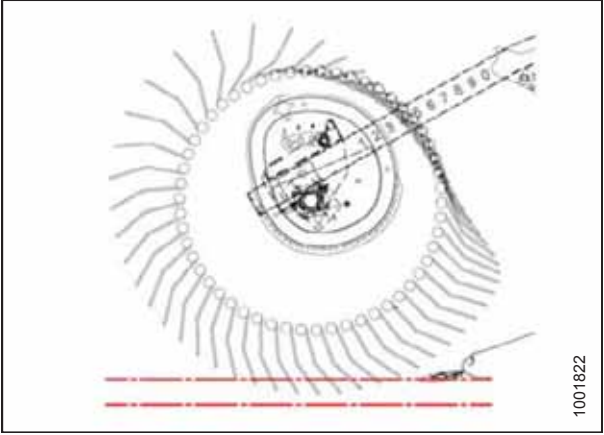
Le tableau 3.11, page 57 illustre le profil du rabatteur à chaque réglage de la came ou de l'angle des doigts, ainsi que la position du rabatteur par rapport au sol à différentes positions de son bras. Consultez 3.6.2 Réglages de la plateforme, page 47 pour ce qui est de l'applicabilité de chaque disposition des doigts et chaque position du rabatteur.

Tableau 3.11 Paramètres recommandés du rabatteur

Numéro de réglage de la came (gain de vitesse des doigts)	Numéro de position du rabatteur	Disposition des doigts du rabatteur
1 (0)	6 ou 7	
2 (20 %)	3 ou 4	

## OPÉRATION

Tableau 3.11 Paramètres recommandés du rabatteur (suite)

Numéro de réglage de la came (gain de vitesse des doigts)	Numéro de position du rabatteur	Disposition des doigts du rabatteur
3 (30 %)	6 ou 7	 <p style="text-align: right; font-size: small;">1001821</p>
4 (35 %)	2 ou 3	 <p style="text-align: right; font-size: small;">1001822</p>



## OPÉRATION

### NOTE:

- Réglez le rabatteur vers l'avant pour le rapprocher du sol lors de l'inclinaison en arrière de la plateforme. Les doigts vont creuser dans le sol dans les positions les plus avancées du rabatteur, réglez donc les patins ou l'angle de la plateforme pour compenser. Réglez le rabatteur vers l'arrière pour l'éloigner du sol lors de l'inclinaison en avant de la plateforme.
- L'inclinaison de la plateforme peut être augmentée pour rapprocher le rabatteur du sol ou diminuée pour l'en éloigner, tout en maintenant le flux de matière sur les tapis.
- Pour laisser un maximum de chaume après le passage sur des cultures couchées, levez la plateforme et augmentez-en l'inclinaison pour la maintenir près du sol. Placez le rabatteur complètement à l'avant.
- Il peut être nécessaire de déplacer le rabatteur vers l'arrière pour éviter la formation de gros morceaux sur la barre de coupe ou le bourrage de celle-ci dans les cultures très fines.
- La capacité minimale de transport de matière (surface minimale exposée du tapis entre le rabatteur et l'arrière de la plateforme) correspond à la position la plus reculée du rabatteur.
- La capacité maximale de transport de matière (surface maximale exposée du tapis entre le rabatteur et l'arrière de la plateforme) correspond à la position la plus avancée du rabatteur.
- La vitesse des extrémités des doigts et des dents au niveau de la barre de coupe devient supérieure à la vitesse du rabatteur aux réglages les plus élevés de la came, à cause du type d'action de celle-ci. Consultez le tableau [3.11, page 57](#).

## 3.7 Variables d'opération de la plateforme

Un fonctionnement satisfaisant de la plateforme nécessite d'effectuer les ajustements nécessaires afin de s'adapter aux diverses cultures et conditions.

Une utilisation correcte réduit la perte de récoltes et augmente la productivité. De plus, des réglages corrects et une maintenance régulière permettent d'accroître la durée de vie de votre machine.

Les variables énumérées dans le tableau 3.12, page 60 et détaillées dans les pages suivantes auront une incidence sur les performances de votre plateforme.

Vous serez rapidement en mesure de régler la machine pour obtenir les résultats souhaités. La plupart des réglages ont été configurés à l'usine, mais ils peuvent être modifiés pour s'adapter à vos conditions de récolte.

**Tableau 3.12 Variables d'opération**

Variable	Reportez-vous à
Hauteur de coupe	<a href="#">3.7.1 Hauteur de coupe, page 60</a>
Flottement de la plateforme	<a href="#">3.7.2 Flottement de la plateforme, page 65</a>
Angle de la plateforme	<a href="#">3.7.3 Angle de la plateforme, page 65</a>
Vitesse du rabatteur	<a href="#">3.7.4 Vitesse du rabatteur, page 67</a>
Vitesse au sol	<a href="#">3.7.5 Vitesse au sol, page 67</a>
Hauteur du rabatteur	<a href="#">3.7.8 Hauteur du rabatteur, page 69</a>
Position avant-arrière du rabatteur	<a href="#">3.7.9 Position avant-arrière du rabatteur, page 70</a>
Angle des doigts du rabatteur	<a href="#">3.7.10 Angle des doigts du rabatteur, page 71</a>
Tiges de division de récolte	<a href="#">3.7.12 Tiges de division de récolte, page 79</a>

### 3.7.1 Hauteur de coupe

La conception de la plateforme vous permet de couper la récolte au-dessus du sol à la hauteur de chaume désirée, ou de couper la récolte au niveau du sol en maintenant la plateforme au sol. La hauteur de coupe peut varier selon le type de culture, l'état des cultures, etc.

#### *Coupe au-dessus du sol*

Le système de roue stabilisatrice est conçu pour réduire les rebonds aux extrémités de la plateforme et peut être utilisé pour faire flotter la plateforme afin d'atteindre une hauteur de coupe égale lors de la coupe au dessus du niveau du sol dans les cultures céréalières. Ce système fournit une hauteur de chaume très droite et réduit énormément la fatigue de l'opérateur.

La hauteur de coupe est contrôlée à l'aide d'une de la commande de hauteur de l'andaineuse et d'un système de roue stabilisatrice (ou stabilisateur/roue de transport à vitesse lente).

Le système de roue stabilisatrice de la plateforme (ou stabilisateur/roue de transport à vitesse lente) est disponible pour toutes les largeurs de plateforme.

Si les roues stabilisatrices sont installées, consultez [Réglage des roues stabilisatrices, page 62](#) pour modifier la position des roues.

## OPÉRATION

Si les roues stabilisatrices/de transport à vitesse lente sont installées, consultez *Réglage des roues stabilisatrices et de transport à vitesse lente, page 61* pour modifier la position des roues.

### Réglage des roues stabilisatrices et de transport à vitesse lente

Une plateforme bien réglée assure un équilibre entre le poids de la plateforme porté par le flottement et le poids porté par les roues stabilisatrices/de transport à vitesse lente.

Consultez *3.6.2 Réglages de la plateforme, page 47* pour avoir les utilisations recommandées pour les conditions de récolte spécifiques.

### DANGER

**Pour éviter des blessures ou même la mort du fait d'un démarrage inattendu de la machine, il faut toujours couper le moteur et retirer la clé de contact avant de quitter le poste de l'opérateur, quelle qu'en soit la raison.**

1. Soulevez la plateforme de sorte que les roues stabilisatrices soient au-dessus du sol.
2. Coupez le moteur et retirez la clé.
3. Vérifiez que le flottement fonctionne correctement. Consultez le manuel de l'opérateur de votre andaineuse pour plus d'instructions.

### ATTENTION

**La poignée peut être sous tension, en particulier lorsque les roues se trouvent sur le sol. Soulevez la plateforme de façon à ce que les roues soient au-dessus du sol avant d'effectuer des réglages.**

4. Retirez l'épingle (A) du loquet sur le bloc de roues de droite.
5. Dégagez le loquet (B), soulevez la roue du crochet et placez-la sur le sol, comme indiqué.

#### NOTE:

Cela permet de réduire le poids de l'ensemble et rend le réglage de la position des roues plus facile.

6. Soulevez légèrement la roue gauche pour en soutenir le poids, et tirez la poignée (C) vers le haut pour libérer le crochet.
7. Soulevez la roue gauche à la hauteur désirée et enclenchez l'écamoussure de soutien dans la fente (D) dans le support supérieur.
8. Appuyez sur la poignée (C) pour verrouiller.
9. Soulevez la roue de droite pour la remettre en position de travail et vérifiez que le loquet (B) est enclenché.
10. Fixez le loquet avec la goupille (A).

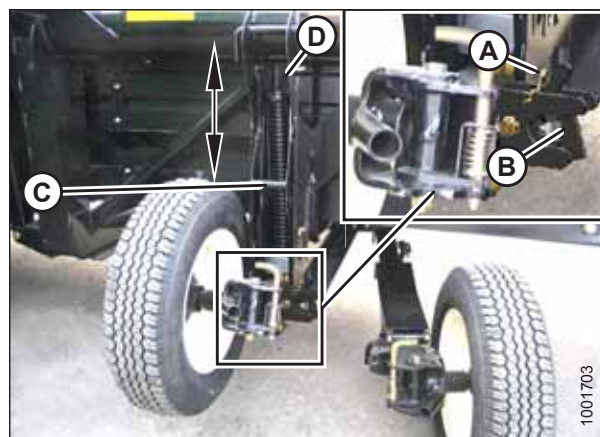


Figure 3.19: Roues du côté droit

## OPÉRATION

11. Soutenez le poids de la roue en la soulevant légèrement d'une main, et tirez la poignée (A) vers le haut pour libérer le crochet.
12. Soulevez les roues à la hauteur désirée et enclenchez l'écamoussure de soutien dans la fente (B) du support supérieur.
13. Appuyez sur la poignée (A) pour verrouiller.

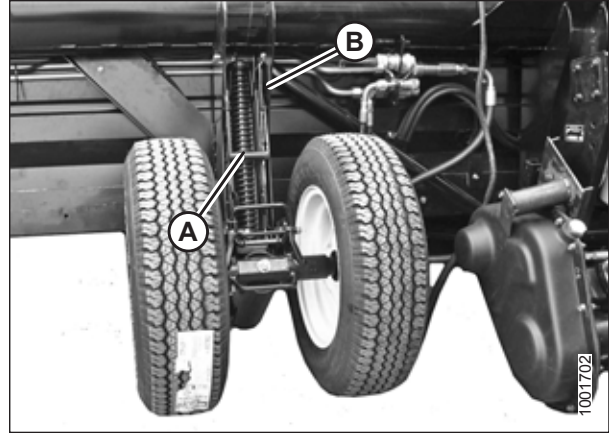


Figure 3.20: Roues du côté gauche

14. Abaissez la plateforme à la hauteur de coupe désirée à l'aide des commandes de l'andaineuse.
15. Vérifiez l'indicateur de charge.

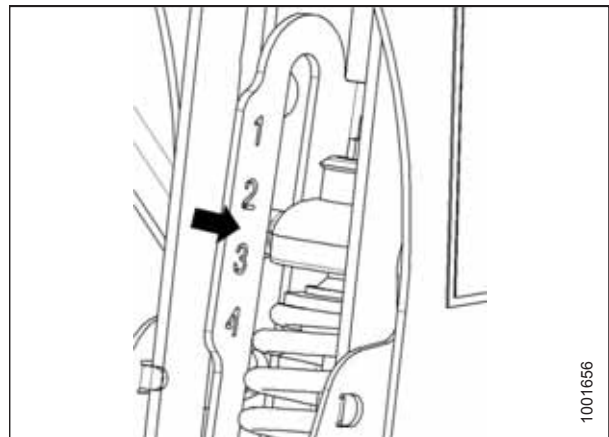


Figure 3.21: Indicateur de charge

### IMPORTANT:

Un fonctionnement continu avec une compression excessive du ressort (la valeur de l'indicateur de charge supérieure à 4 ou une longueur comprimée [A] inférieure à 295 mm [11 5/8 po]) peut endommager le système de suspension.

16. Réglez l'angle de plateforme à l'angle de travail souhaité à l'aide des commandes d'angle de la plateforme de l'andaineuse. Si l'angle de la plateforme n'est pas critique, réglez-le sur la position intermédiaire.
17. Utilisez les commandes du module de suivi de performance sur l'andaineuse pour maintenir automatiquement la hauteur de coupe. Consultez le manuel d'opération de votre andaineuse pour en savoir plus.

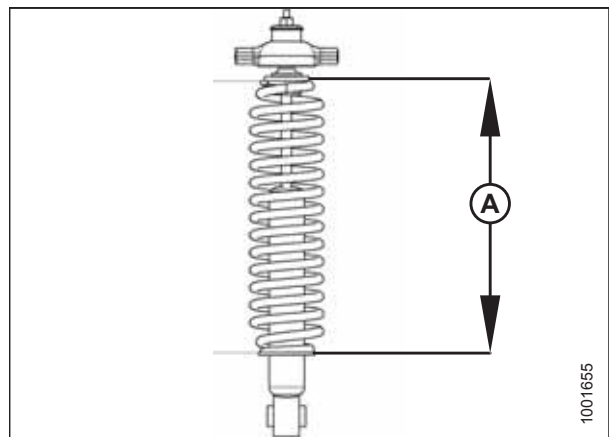


Figure 3.22: Compression du ressort

### Réglage des roues stabilisatrices

Une plateforme bien réglée assure un équilibre entre le poids de la plateforme porté par le flottement et le poids porté par les roues stabilisatrices.

Consultez [3.6.2 Réglages de la plateforme, page 47](#) pour avoir les utilisations recommandées pour les conditions de récolte spécifiques.

**⚠ DANGER**

Pour éviter des blessures ou même la mort du fait d'un démarrage inattendu de la machine, il faut toujours couper le moteur et retirer la clé de contact avant de quitter le poste de l'opérateur, quelle qu'en soit la raison.

**⚠ ATTENTION**

La poignée peut être sous tension, en particulier lorsque les roues se trouvent sur le sol. Levez la plateforme de façon à ce que les roues soient au-dessus du sol avant d'effectuer des réglages.

1. Soulevez la plateforme jusqu'à ce que les roues stabilisatrices soient au-dessus du sol.
2. Coupez le moteur et retirez la clé.
3. Vérifiez que le flottement fonctionne correctement. Consultez le manuel d'opération de votre andaineuse pour plus d'instructions.
4. Soutenez le poids de la roue en la soulevant légèrement avec une main sur la poignée (B), et tirez la poignée (A) vers le haut pour libérer le crochet.
5. Soulevez la roue à l'aide de la poignée (B) et enclenchez l'écamoussure de soutien dans la fente centrale (C) du support supérieur.
6. Appuyez sur la poignée (A) pour verrouiller.

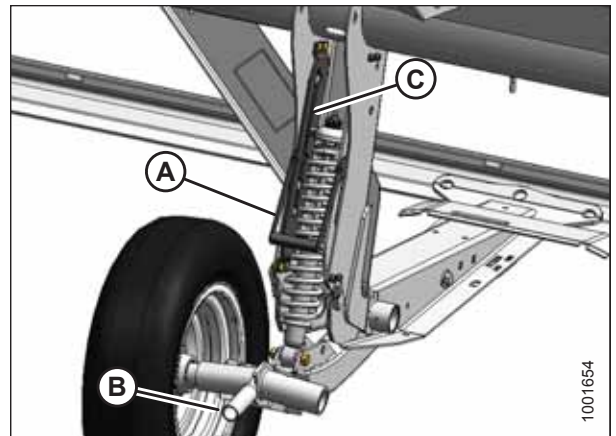


Figure 3.23: Roue stabilisatrice

7. Abaissez la plateforme à la hauteur de coupe désirée à l'aide des commandes de l'andaineuse.
8. Vérifiez l'indicateur de charge.

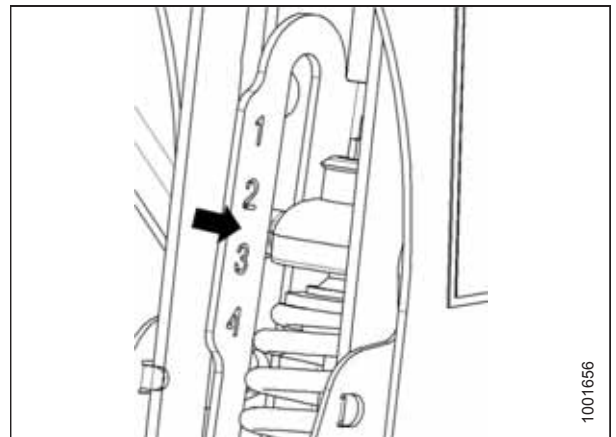


Figure 3.24: Indicateur de charge

## OPÉRATION

### IMPORTANT:

Une opération continue avec une compression excessive du ressort (c.-à-d. la valeur de l'indicateur de charge supérieure à 4 ou une longueur comprimée inférieure à 295 mm [11 5/8 po]) (A) peut endommager le système de suspension.

9. Réglez l'angle de plateforme à l'angle de travail souhaité à l'aide des commandes d'angle de la plateforme de l'andaineuse. Si l'angle n'est pas critique, réglez-le sur la position intermédiaire.
10. Utilisez les commandes du module de suivi de la performance pour maintenir automatiquement la hauteur de coupe. Consultez le manuel d'opération de votre andaineuse pour en savoir plus.

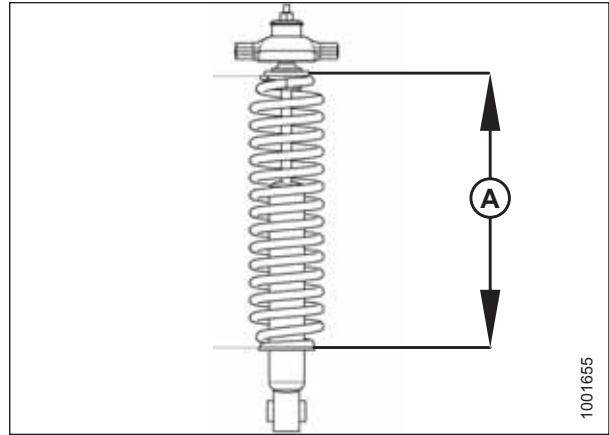


Figure 3.25: Compression du ressort

### Coupe ras au sol

La coupe ras au sol est faite avec la plateforme abaissée totalement et la barre de coupe sur le sol. L'orientation du couteau et des doigts de lamier relativement au sol (angle de plateforme) est contrôlée par les patins et le vérin d'inclinaison, elle n'est **PAS** contrôlée par les vérins de levage de la plateforme. Les patins et le vérin d'inclinaison permettent à l'opérateur de régler les conditions de champ et de maximiser la quantité de matière coupée tout en réduisant les dommages au couteau dus aux roches et débris.

Le système de flottement de la plateforme permet à la plateforme de flotter au-dessus de la surface pour compenser les crêtes, les tranchées et autres variations du relief du terrain, afin d'éviter de pousser la barre de coupe dans le sol ou de laisser des récoltes non coupées.

Consultez les suivantes pour tout complément d'information :

- [3.6.2 Réglages de la plateforme, page 47](#)
- [Réglage des patins, page 64](#)
- [3.7.2 Flottement de la plateforme, page 65](#)

### Réglage des patins

#### DANGER

**Pour éviter toute blessure, voire la mort due à un démarrage intempestif ou à une chute de la machine soulevée, coupez toujours le moteur, retirez la clé et enclenchez les supports de sécurité avant d'aller sous la plateforme pour quelque raison que ce soit.**

1. Soulevez la plateforme à sa hauteur maximale, enclenchez les supports de sécurité, coupez le moteur et retirez la clé.
2. Relevez complètement les roues stabilisatrices ou les roues de transport à vitesse lente (si elles sont installées). Pour obtenir des instructions, consultez les sections suivantes :
  - [Réglage des roues stabilisatrices et de transport à vitesse lente, page 61](#)
  - [Réglage des roues stabilisatrices, page 62](#)

## OPÉRATION

### IMPORTANT:

Notez la position du trou de réglage sur le support (A) et assurez-vous que chaque patin est réglé à la même position.

3. Retirez la goupille à anneau rabattant (B) de chaque patin.
4. Tenez le patin et retirez la goupille (C) en la dégageant du châssis, puis en la tirant pour l'éloigner du patin.
5. Levez ou abaissez le patin à la position désirée en utilisant les trous du support (A) comme guide.
6. Installez la goupille (C), enclenchez-la dans le châssis, puis fixez-la à l'aide de la goupille à anneau rabattant (B).
7. Vérifiez que tous les patins sont réglés dans la même position.
8. Vérifiez le flottement de la plateforme comme indiqué dans le manuel d'opération de votre andaineuse.

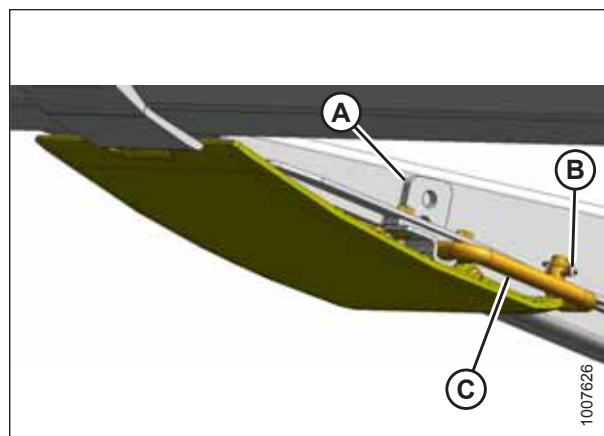


Figure 3.26: Patin intérieur

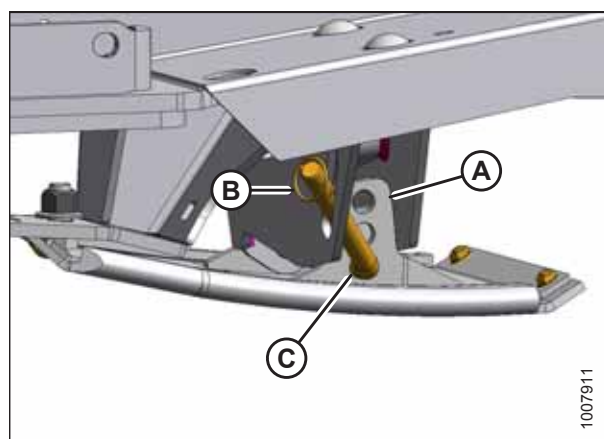


Figure 3.27: Patin extérieur

### 3.7.2 Flottement de la plateforme

Les plateformes sont conçues pour être montées sur les patins pendant la coupe au sol. Toutefois, le système de flottement de l'andaineuse réduit la pression au sol au niveau de la barre de coupe, ce qui fait flotter la plateforme au-dessus des obstacles et suivre les irrégularités du sol au lieu d'être soutenue par les vérins de levage de l'andaineuse. Consultez le manuel d'opération de votre andaineuse pour en savoir plus sur les réglages du flottement de la plateforme.

### 3.7.3 Angle de la plateforme

L'angle de la plateforme est l'angle entre la plateforme et le sol. L'angle de la plateforme est réglable pour s'adapter aux différentes conditions de récolte et/ou types de sol et peut être ajusté en utilisant le vérin d'inclinaison entre l'andaineuse et la plateforme.

Pour les détails sur les réglages en cabine, reportez-vous au manuel d'opération de l'andaineuse.

## OPÉRATION

L'angle de la plateforme (A) contrôle la distance (B) entre le couteau de barre de coupe et le sol. Il est un facteur essentiel pour une coupe efficace de la récolte au ras du sol.

Le réglage de l'angle de la plateforme permet de faire pivoter la plateforme au point de contact patin/sol (C).

L'angle des doigts (D), est l'angle entre la surface supérieure des doigts de la barre de coupe et le sol.

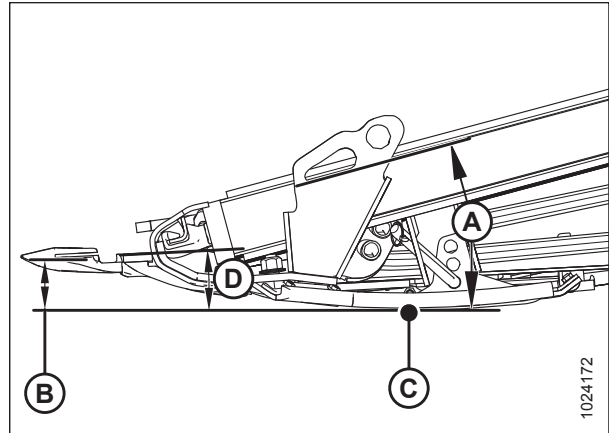


Figure 3.28: Angle de la plateforme

Réglez l'angle de la plateforme en fonction du type et de la condition de récolte et du sol de la manière suivante :

- Utilisez des réglages moins profonds (A) (position A sur l'indicateur) en conditions de coupe normales et sur un sol mouillé pour réduire l'accumulation de terre sur la barre de coupe. Des réglages d'angle moins profonds diminuent le risque de dommage au couteau dans les champs rocailloux.
- Utilisez des réglages plus raides (D) (position D sur l'indicateur) pour les cultures couchées et pour celles proches du sol telles que le soja.

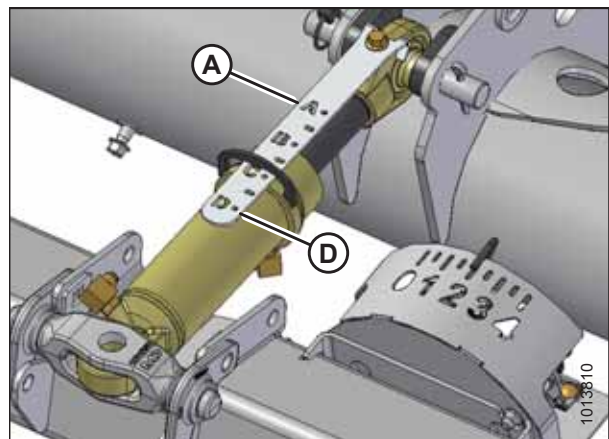


Figure 3.29: Vérin d'inclinaison

L'angle le moins prononcée de (A) (vérin d'inclinaison complètement rétracté) produit un chaume plus haut lors de la coupe au sol.

L'inclinaison maximale de (D) (vérin d'inclinaison complètement allongé) produit le chaume le plus bas lors de la coupe au sol.

Choisissez un angle permettant d'optimiser les performances en fonction de vos conditions de récolte et de l'état de vos champs. Consultez le tableau ci-dessous pour un résumé des plages de réglage.

Tableau 3.13 Angle de la plateforme série D1X/D1XL

Taille de la plateforme	Angle du doigt
6,1 m et 7,6 m (20 et 25 pi)	7,0 à 12,4°
9,1 à 13,7 m (30 à 45 pi)	2,0 à 7,4°

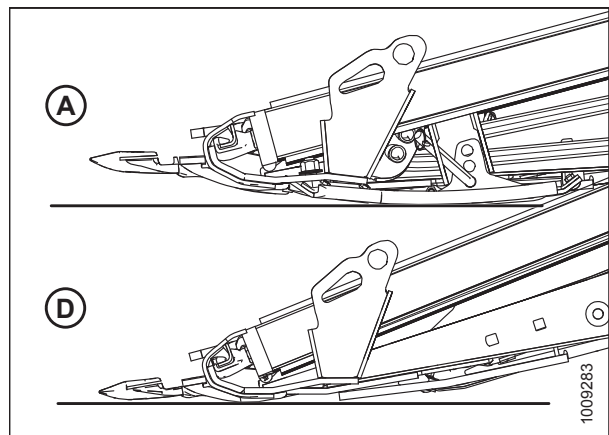


Figure 3.30: Angles de la coiffe de protection

Consultez [3.6.2 Réglages de la plateforme, page 47](#) pour connaître les réglages de l'angle de plateforme/coiffe recommandés pour vos conditions de récolte spécifiques.



### *Réglage de l'angle de la plateforme*

L'angle de la plateforme peut être réglé en utilisant le vérin d'inclinaison entre l'andaineuse et la plateforme.

Consultez le manuel d'opération de l'andaineuse pour les détails d'ajustement.

### **3.7.4 Vitesse du rabatteur**

La vitesse du rabatteur est l'un des facteurs qui détermine la façon dont les récoltes sont déplacées de la barre de coupe sur les tapis.

Le rabatteur fonctionne mieux lorsqu'il semble être entraîné par le sol. Il devrait déplacer la récolte coupée uniformément à travers la barre de coupe et sur les tapis sans bourrage et avec une perturbation minimale.

Dans des récoltes debout/droites, la vitesse du rabatteur doit être un peu plus rapide ou égale à la vitesse au sol.

En cas de récolte aplatie ou de récolte inclinée à l'opposé de la barre de coupe, la vitesse du rabatteur doit être supérieure à la vitesse au sol. Pour y parvenir, augmentez la vitesse du rabatteur ou réduisez la vitesse au sol.

L'éclatement excessif des graines ou la perte de récolte sur le tube arrière de la plateforme peut indiquer que la vitesse du rabatteur est trop élevée. Une vitesse excessive du rabatteur augmente l'usure des composants du rabatteur et surcharge le disque du rabatteur.

L'utilisation d'une vitesse plus lente des rabatteurs à neuf lames peut être un avantage dans les cultures sujettes à l'éclatement.

Consultez pour connaître les vitesses recommandées du rabatteur selon les conditions de récolte et les récoltes particulières.

La vitesse du rabatteur est réglable grâce aux commandes dans la cabine de l'andaineuse. Consultez le manuel d'opération de l'andaineuse pour les détails d'ajustement.

### *Pignons d'entraînement de rabatteur en option*

Les pignons d'entraînement de rabatteur en option pour utilisation en conditions de cultures spéciales, sont offerts comme solution de rechange au pignon installé en usine.

La plateforme est équipée en usine d'un pignon de 19 dents pour entraîner le rabatteur et est adaptée à la plupart des conditions de récolte. D'autres pignons sont disponibles pour donner plus de serrage au rabatteur en conditions de coupe épaisse, ou pour permettre des vitesses de rabatteur plus élevées dans des récoltes légères où l'on utilise des vitesses au sol supérieures. Consultez votre concessionnaire MacDon pour plus d'informations sur la commande.

Pour les détails concernant l'installation, consultez [5.9.3 Pignon d'entraînement du rabatteur, page 227](#).

### **3.7.5 Vitesse au sol**

Une utilisation à la bonne vitesse au sol permettra de couper proprement les récoltes et de distribuer régulièrement les produits en des andains uniformes.

Pour les effets de la vitesse au sol sur la formation de l'andain, consultez [3.10 Types d'andain, page 85](#).

Dans les conditions de récolte difficiles, réduisez la vitesse au sol pour diminuer les charges sur les composants de coupe et les entraînements.

Utilisez une vitesse au sol plus lente pour les cultures très légères (par exemple, le soja court), pour permettre au rabatteur de tirer les petites plantes. Commencez à 4,8–5,8 km/h (3,0–3,5 mi/h) et réglez au besoin.

Des vitesses au sol plus élevées peuvent nécessiter des réglages plus lourds du flottement pour empêcher les rebonds excessifs qui entraîneraient une récolte irrégulière et de probables dommages sur les composants de coupe. Si la vitesse au sol augmente, les vitesses du tapis et du rabatteur seront généralement augmentées pour gérer les matières supplémentaires.

## OPÉRATION

La figure 3.31, page 68 illustre la relation entre la vitesse au sol et la zone de coupe pour les différentes tailles de plateforme.

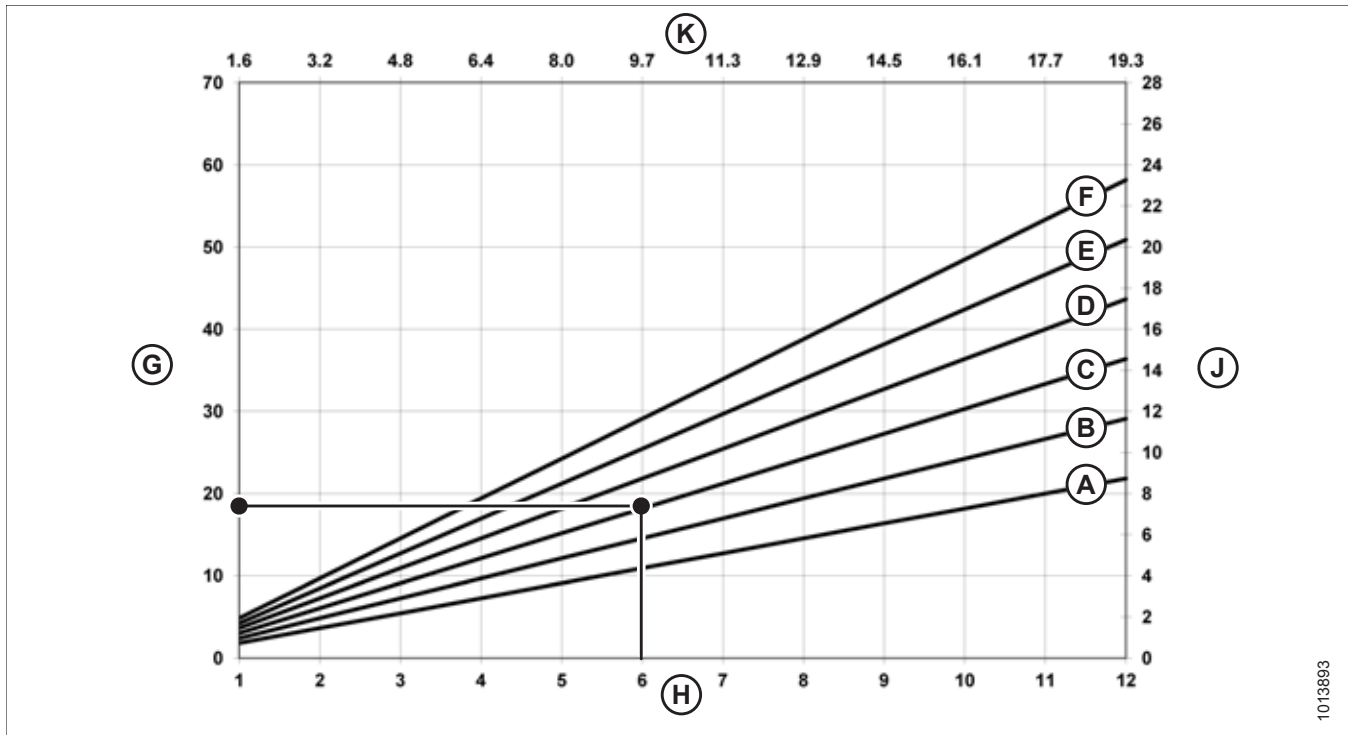


Figure 3.31: Vitesse au sol par rapport aux hectares

A – 4,6 m (15 pi)  
D – 9,1 m (30 pi)  
G – acres/heure  
K – kilomètres/heure

B – 6,1 m (20 pi)  
E – 10,7 m (35 pi)  
H – miles/heure

C – 7,6 m (25 pi)  
F – 12,2 m (40 pi)  
J – hectares/heure

**Exemple :** L'utilisation d'une plateforme de 7,6 m (25 pi) à une vitesse au sol de 9,7 km/h (6 mi/h) produirait une zone de coupe d'environ 7,3 hectares (18 acres) en une heure.

### 3.7.6 Vitesse du tapis latéral

Utiliser le tapis à la vitesse approprié est un facteur important permettant d'atteindre un bon débit de la récolte coupée à l'opposé de la barre de coupe.

La vitesse du tapis se contrôle au moyen d'un module de suivi de performance sur l'andaineuse. Consultez les instructions dans le manuel d'opération de l'andaineuse.

Réglez la vitesse du tapis pour obtenir une bonne alimentation des récoltes et avoir un bon andain. Une vitesse excessive du tapis réduit sa durée de vie.

### 3.7.7 Informations sur la vitesse du couteau

L'entraînement des couteaux de la plateforme est actionné par la pompe hydraulique de l'andaineuse et est contrôlé par le module de suivi de performance sur l'andaineuse. La vitesse par défaut est de 1200 coups par minute (cpm).

**NOTE:**

Consultez le manuel d'opération de votre andaineuse pour en savoir plus sur le module de suivi de la performance.

**Tableau 3.14 Vitesse des couteaux de séries D1X/D1XL**

Taille de la plateforme (m [pi])	Plage de vitesse recommandée des couteaux (cpm)
4,6 (15)	1500 à 1900
6,1 (20)	1500 à 1900
7,6 (25)	1400 à 1700
9,1 (30)	1200 à 1600
10,7 (35)	1200 à 1400
12,2 (40)	1100 à 1400
13,7 (45)	1100 à 1400

### 3.7.8 Hauteur du rabatteur

La position d'utilisation du rabatteur dépend du type de culture et des conditions de coupe.

Vous pouvez créer des positions de hauteur de rabatteur prédéfinies à l'aide de la fonction de gestion de Headland sur une andaineuse M1170 ou M1240. Pour configurer cette fonctionnalité, consultez le manuel d'opération de votre andaineuse. Réglez la hauteur du rabatteur et la position avant-arrière pour transporter la matière dans le couteau et sur les tapis avec un minimum de dommages causés à la récolte.

La hauteur du rabatteur peut se commander manuellement ou avec des pré réglages de boutons sur le levier de vitesse au sol (GSL pour Ground Speed Lever) à l'intérieur de la cabine de l'andaineuse. Consultez le manuel d'opération de votre andaineuse pour obtenir des instructions sur la commande de la hauteur du rabatteur ou le paramétrage des pré réglages automatiques de la hauteur du rabatteur.

Pour en savoir plus sur le positionnement avant-arrière, consultez [3.7.9 Position avant-arrière du rabatteur, page 70](#).

Les conditions suivantes pourraient résulter si le rabatteur est réglé trop bas :

- Perte de récolte par-dessus le tube arrière de la plateforme
- Perturbation des récoltes sur les tapis causée par les doigts du rabatteur
- Récolte poussée vers le bas par les tubes à doigts
- Récolte haute enroulée autour de l'entraînement et des extrémités du rabatteur

Les conditions suivantes pourraient résulter si le rabatteur est réglé trop haut :

- Bourrage de la barre de coupe
- Cultures couchées et non coupées
- Tiges de céréales tombant devant la barre de coupe

Pour les hauteurs recommandées du rabatteur pour des récoltes ou des conditions de récolte particulières, consultez [3.6.2 Réglages de la plateforme, page 47](#).

**IMPORTANT:**

Maintenez un espace suffisant pour empêcher les doigts de toucher le couteau ou le sol. Pour obtenir des instructions, consultez [5.8.1 de l'écart entre le rabatteur et la barre de coupe, page 196](#).

### 3.7.9 Position avant-arrière du rabatteur

La position avant-arrière du rabatteur est un facteur essentiel pour obtenir les meilleurs résultats en conditions défavorables. La position du rabatteur réglée en usine convient aux conditions normales, mais la position avant-arrière peut au besoin être ajustée à l'aide des commandes à l'intérieur de la cabine. Vous pouvez créer des positions avant-arrière de rabatteur prédéfinies à l'aide de la fonction de gestion des tournières sur une andaineuse M1170 ou M1240. Pour configurer cette fonctionnalité, consultez le manuel d'opération de votre andaineuse.

Un autocollant (A) a été apposé sur le bras droit du support du rabatteur pour identifier la position du rabatteur. Le bord arrière du disque à cames (B) est le marqueur de positions avant-arrière du rabatteur.

Pour les cultures droites, centrez le rabatteur sur la barre de coupe (4 à 5 sur l'autocollant).

Pour les cultures basses, emmêlées ou couchées, il peut être nécessaire de déplacer le rabatteur à l'avant de la barre de coupe (à un nombre inférieur sur l'autocollant).

**NOTE:**

Si vous rencontrez des difficultés au moment de ramasser une récolte aplatie, réglez l'angle de la plateforme dans une position plus inclinée. Consultez [3.7.3 Angle de la plateforme, page 65](#) pour plus d'instructions sur les réglages. Ne réglez la position du rabatteur que si les ajustements de l'angle de la plateforme ne sont pas satisfaisants.

Pour les positions recommandées du rabatteur selon les récoltes ou des conditions de récolte particulières, consultez [3.6.2 Réglages de la plateforme, page 47](#).

**NOTE:**

Dans le cas de récoltes difficiles à ramasser telles que le riz ou les cultures fortement couchées qui exigent un positionnement avant complet du rabatteur, réglez l'angle des doigts du rabatteur de façon à ce que la récolte soit placée correctement sur les tapis. Consultez [3.7.10 Angle des doigts du rabatteur, page 71](#) pour plus de détails sur les réglages.

#### *Réglage de la position avant-arrière du rabatteur*

La position avant-arrière du rabatteur est un facteur essentiel pour obtenir les meilleurs résultats en conditions défavorables. La position du rabatteur réglée en usine convient aux conditions normales, mais la position avant-arrière peut au besoin être ajustée à l'aide des commandes à l'intérieur de la cabine.

1. Utilisez le système hydraulique pour déplacer le rabatteur dans la position souhaitée, en utilisant la jauge comme référence.
2. Vérifiez l'écartement entre le rabatteur et la barre de coupe après avoir modifié le réglage de la came. Consultez la section suivante pour les procédures de mesure et de réglage :
  - [5.8.1 de l'écart entre le rabatteur et la barre de coupe, page 196](#)
  - [Réglage du francement du rabatteur, page 200](#)

**IMPORTANT:**

Si vous avancez trop le rabatteur, les doigts risquent de toucher le sol. Lorsque vous utilisez le rabatteur dans cette position, abaissez les patins ou réglez l'inclinaison de la plateforme au besoin pour éviter d'endommager les doigts.

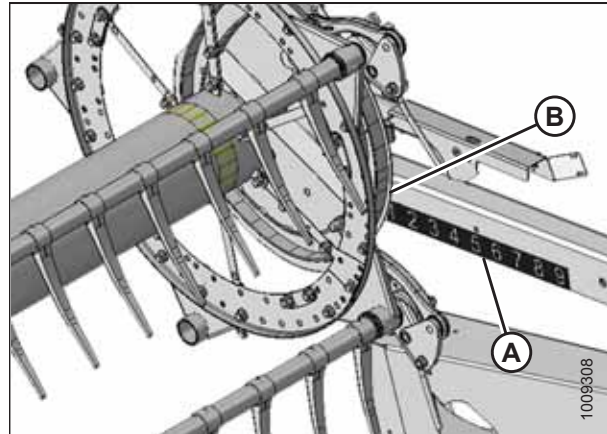


Figure 3.32: Autocollant avant-arrière

### 3.7.10 Angle des doigts du rabatteur

Le rabatteur est conçu pour ramasser les cultures aplaties et très couchées. Étant donné que le réglage de la came est principalement utilisé pour déterminer comment la récolte arrivera sur les tapis, il n'est pas toujours nécessaire d'augmenter l'angle des doigts (sélectionner un réglage supérieur de la came) pour ramasser les cultures couchées.

#### IMPORTANT:

La section suivante décrit les directives conceptuelles et opérationnelles du rabatteur de ramassage. Lisez attentivement avant d'opérer la machine.

La position des doigts par rapport au sol (angle des doigts) n'est pas affectée de façon significative par le réglage de la came. Par exemple, avec la plage de position de la came à 33°, la plage d'angle des doigts correspondante n'est que de 5° au point le plus bas de la rotation du rabatteur.

Pour de meilleurs résultats, utilisez le réglage minimal de la came afin de faire passer la récolte au-delà du bord arrière de la barre de coupe et sur les tapis. Pour obtenir plus d'informations, consultez [3.6.2 Réglages de la plateforme, page 47](#).

#### Réglages de la came du rabatteur

La position de la came est utilisée pour régler le point de largage par les doigts du rabatteur des récoltes situées à l'arrière de celui-ci sur les tapis.

La section suivante présente la fonction de chaque réglage de came et fournit des lignes directrices pour l'installation dans différentes conditions de récolte.

Les numéros de réglage sont visibles au-dessus des fentes du disque à came. Pour obtenir des instructions, consultez [Réglage de la came du rabatteur, page 73](#).

**Les positions 1 de la came et 6 ou 7 du rabatteur** offrent le débit le plus uniforme de la récolte sur les tapis sans gonflement ni perturbation de la matière.

- Ce réglage libérera la récolte près de la barre de coupe et cela fonctionne mieux avec la barre de coupe au sol.
- Certaines récoltes ne seront pas expulsées après la barre de coupe lorsque celle-ci est soulevée du sol et que le rabatteur est poussé vers l'avant ; par conséquent, réglez la vitesse initiale du rabatteur approximativement égale à la vitesse du sol.

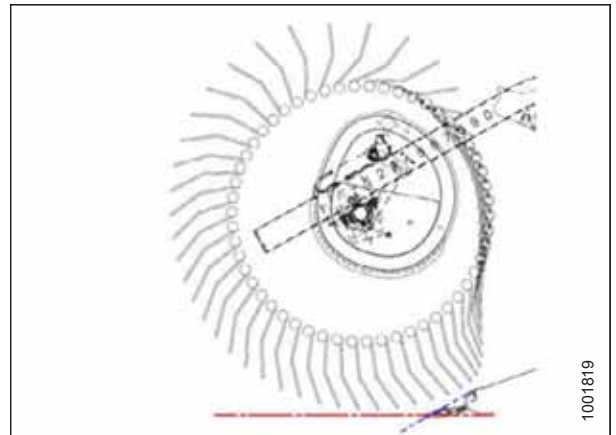


Figure 3.33: Profil des doigts – Position 1

## OPÉRATION

Pour la plupart des cultures et des conditions de récolte, la position initiale recommandée est : **came en position 2, rabatteur en position 3 ou 4.**

- Si les plantes récoltées ont tendance à bourrer dans la barre de coupe lorsque le rabatteur est en position avant, augmentez le réglage de la came pour pousser les plantes au-delà du bord arrière de la barre de coupe.
- Si la récolte gonfle ou si le passage à travers les tapis est perturbé, réduisez le réglage de la came.
- Ce réglage génère une vitesse à la pointe du doigt environ 20 % supérieure à la vitesse du rabatteur.

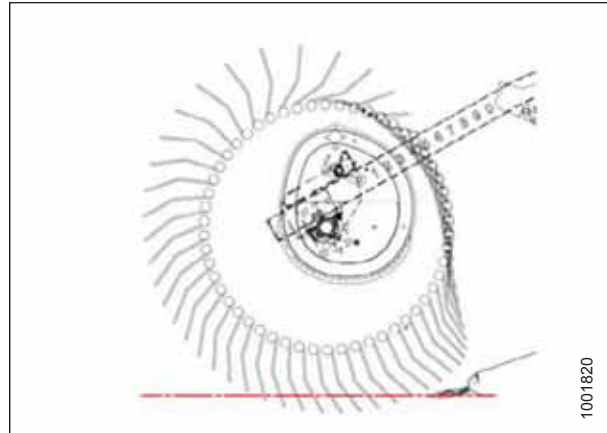


Figure 3.34: Profil des doigts – Position 2

La configuration le plus souvent adoptée pour laisser une hauteur de chaume importante est : **came en position 3, rabatteur en position 6 ou 7.**

- Cette position permet que le rabatteur ait une bonne portée vers l'avant et lève la récolte jusque sur les tapis.
- Ce réglage génère une vitesse à la pointe du doigt environ 30 % supérieure à la vitesse du rabatteur.

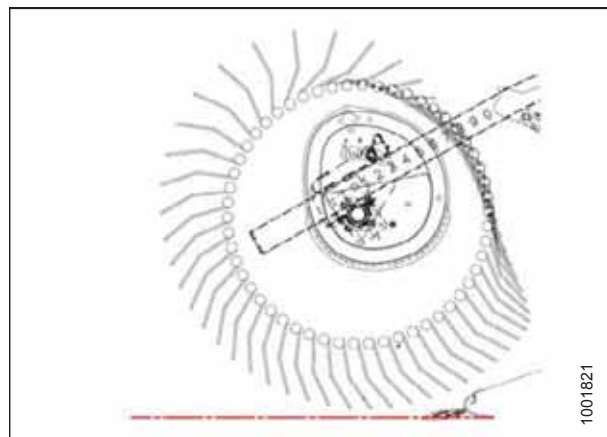


Figure 3.35: Profil des doigts – Position 3

**Les positions 4 de la came et 2 ou 3 du rabatteur** sont utilisées avec le rabatteur complètement avancé pour laisser une quantité maximale de chaume dans les cultures couchées.

- Cette position permet que le rabatteur ait une bonne portée vers l'avant et lève la récolte jusque sur les tapis.
- Ce réglage génère une vitesse à la pointe du doigt environ 35 % supérieure à la vitesse du rabatteur.

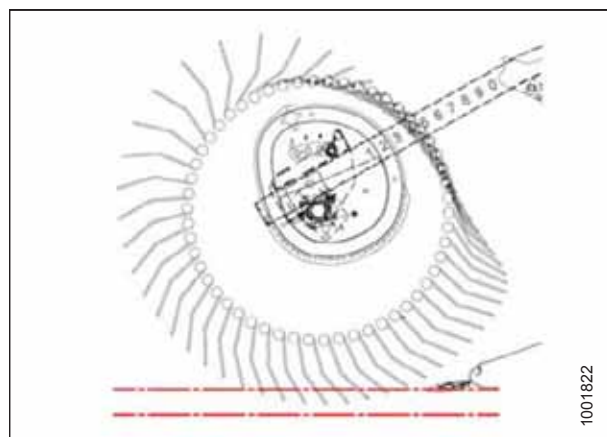


Figure 3.36: Profil des doigts – Position 4

## OPÉRATION

La position 4 de la came, l'angle de la plateforme au maximum et le rabatteur complètement avancé donnent au rabatteur sa portée maximum sous la barre de coupe pour ramasser les cultures couchées.

- Laisse une quantité importante de chaume lorsque la hauteur de coupe est réglée à environ 203 mm (8 po). Pour les cultures humides comme le riz, il est possible de doubler la vitesse au sol grâce à la réduction de la matière coupée.
- Ce réglage génère une vitesse à la pointe du doigt environ 35 % supérieure à la vitesse du rabatteur.

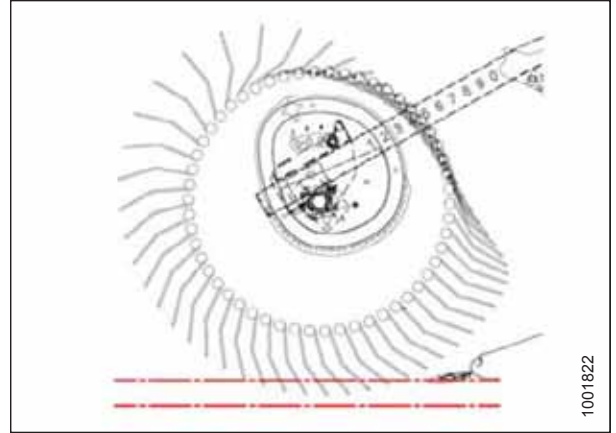


Figure 3.37: Profil des doigts – Position 4

### NOTE:

Les réglages supérieurs de la came avec la position avant-arrière du rabatteur réglée entre 4 et 5 diminuent fortement la capacité du tapis, car le rabatteur perturbe le débit de la récolte sur les tapis et les doigts s'engagent dans la récolte qui se déplace sur les tapis. Les valeurs élevées du réglage de la came ne sont recommandées que si le rabatteur est avancé au maximum ou presque.

### Réglage de la came du rabatteur

Le rabatteur est conçu pour ramasser les cultures aplaties et très couchées. Un réglage peut s'imposer à mesure que les conditions de récolte évoluent.

### DANGER

Pour éviter des blessures ou même la mort du fait d'un démarrage inattendu de la machine, il faut toujours couper le moteur et retirer la clé de contact avant de quitter le poste de l'opérateur, quelle qu'en soit la raison.

### IMPORTANT:

L'écartement entre le rabatteur et la barre de coupe doit toujours être contrôlé suivant les réglages de l'angle des doigts du rabatteur et les positions avant-arrière du rabatteur. Pour en savoir plus, consultez [5.8.1 de l'écart entre le rabatteur et la barre de coupe, page 196](#) et [3.6.2 Réglages de la plateforme, page 47](#).

### NOTE:

S'il existe plusieurs comes du rabatteur, des réglages doivent être effectués sur l'ensemble des celles-ci.

1. Tournez la goupille de verrouillage (A) dans le sens antihoraire à l'aide d'une clé de 3/4 po pour libérer le disque à came.
2. Utilisez la clé sur le boulon (B) pour faire tourner le disque à came et aligner la goupille de verrouillage (A) avec la position (C) souhaitée du trou du disque à came (1 à 4).

### NOTE:

Le boulon (B) est positionné à travers le disque à came (vue transparente illustrée pour une meilleure clarté).

3. Tournez la goupille de verrouillage (A) dans le sens horaire pour enclencher et verrouiller le disque à came.

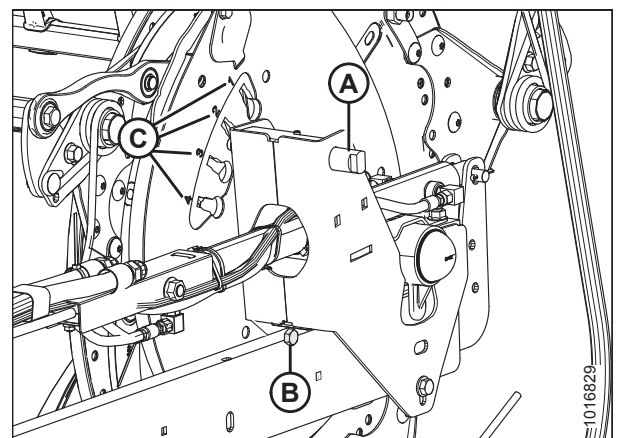


Figure 3.38: Positions du disque à came

### IMPORTANT:

Assurez-vous que la came est bien fixée avant d'opérer la machine.

4. Pour les plateformes de rabatteur double, répétez la procédure pour le rabatteur suivant.

### 3.7.11 Diviseurs de récolte

Les diviseurs de récolte permettent de séparer la récolte. Ils sont amovibles et permettent d'installer des couteaux verticaux et de diminuer la largeur de transport.

*Retrait des diviseurs de récolte de la plateforme avec option de verrouillage*

#### DANGER

**Pour éviter toute blessure, voire la mort due à un démarrage intempestif ou à une chute de la machine soulevée, coupez toujours le moteur, retirez la clé et enclenchez les supports de sécurité avant d'aller sous la plateforme pour quelque raison que ce soit.**

1. Abaissez complètement le rabatteur. Pour obtenir des instructions, consultez le manuel d'opération de votre andaineuse.
2. Soulevez complètement la plateforme. Pour obtenir des instructions, consultez le manuel d'opération de votre andaineuse.
3. Coupez le moteur et retirez la clé du contact.
4. Enclenchez les supports de sécurité. Pour obtenir des instructions, consultez le manuel d'opération de votre andaineuse.
5. Ouvrez le capot du diviseur. Pour obtenir des instructions, consultez [Ouverture des capots du diviseur, page 37](#).
6. Levez le levier de sécurité (A).
7. Tenez le diviseur de récolte (B), poussez le levier (C) pour ouvrir le loquet et abaissez le diviseur de récolte.

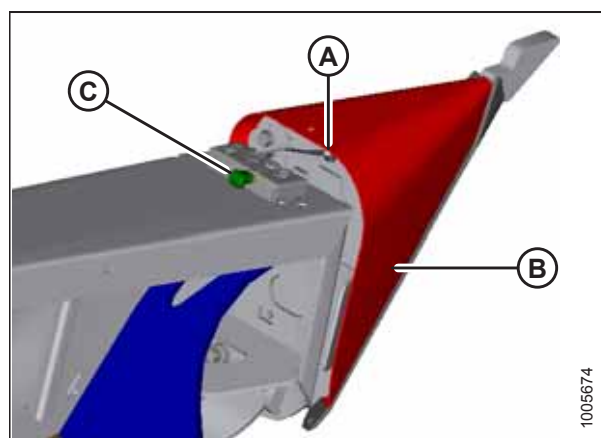


Figure 3.39: Diviseur de récolte



## OPÉRATION

8. Soulevez le diviseur de récolte du plateau d'extrémité et rangez-le comme suit :
  - a. Placez la goupille (A) du diviseur de récolte dans le trou du plateau d'extrémité à l'endroit indiqué.
  - b. Soulevez le diviseur de récolte et placez les pattes (B) de celui-ci dans le support du plateau d'extrémité. Veillez à ce que les pattes soient enclenchées dans le support.
9. Fermez le capot du diviseur. Pour obtenir des instructions, consultez *Fermeture des capots du diviseur, page 38*.

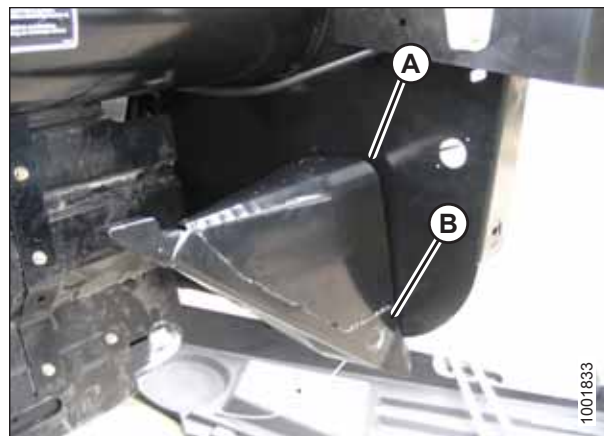


Figure 3.40: Diviseur de récolte stockée

### Retrait des diviseurs de récolte de la plateforme sans option de verrouillage



## DANGER

**Pour éviter toute blessure, voire la mort due à un démarrage intempestif ou à une chute de la machine soulevée, coupez toujours le moteur, retirez la clé et enclenchez les supports de sécurité avant d'aller sous la plateforme pour quelque raison que ce soit.**

1. Abaissez complètement le rabatteur. Pour obtenir des instructions, consultez le manuel d'opération de votre andaineuse.
2. Soulevez complètement la plateforme. Pour obtenir des instructions, consultez le manuel d'opération de votre andaineuse.
3. Coupez le moteur et retirez la clé du contact.
4. Enclenchez les supports de sécurité. Pour obtenir des instructions, consultez le manuel d'opération de votre andaineuse.
5. Ouvrez le capot du diviseur. Pour obtenir des instructions, consultez *Ouverture des capots du diviseur, page 37*.
6. Retirez le boulon (A), la rondelle de blocage et la rondelle plate.
7. Abaissez le diviseur de récolte (B) puis soulevez-le pour le dégager du plateau d'extrémité.
8. Fermez le capot du diviseur. Pour obtenir des instructions, consultez *Fermeture des capots du diviseur, page 38*.

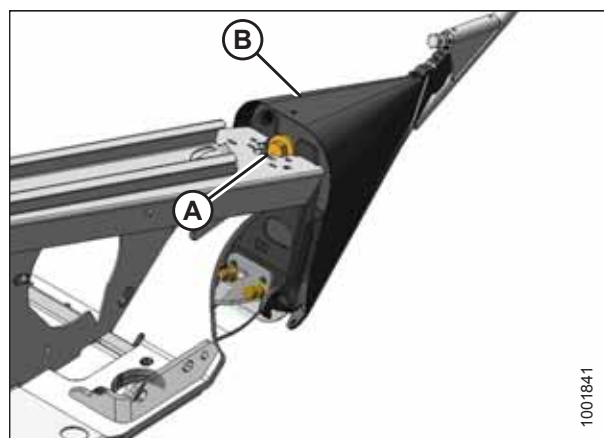


Figure 3.41: Diviseur de récolte

## OPÉRATION

### *Installation des diviseurs de récolte sur la plateforme avec option de verrouillage*

#### DANGER

Pour éviter toute blessure, voire la mort due à un démarrage intempestif ou à une chute de la machine soulevée, coupez toujours le moteur, retirez la clé et enclenchez les supports de sécurité avant d'aller sous la plateforme pour quelque raison que ce soit.

1. Abaissez complètement le rabatteur. Pour obtenir des instructions, consultez le manuel d'opération de votre andaineuse.
2. Soulevez complètement la plateforme. Pour obtenir des instructions, consultez le manuel d'opération de votre andaineuse.
3. Coupez le moteur et retirez la clé du contact.
4. Enclenchez les supports de sécurité. Pour obtenir des instructions, consultez le manuel d'opération de votre andaineuse.
5. Ouvrez le capot du diviseur. Pour obtenir des instructions, consultez *Ouverture des capots du diviseur, page 37*.
6. Retirez le diviseur de récolte de son emplacement de rangement en le soulevant pour en dégager les pattes (A) de l'extrémité inférieure. Puis abaissez-le légèrement pour dégager la goupille (B) du plateau d'extrémité.

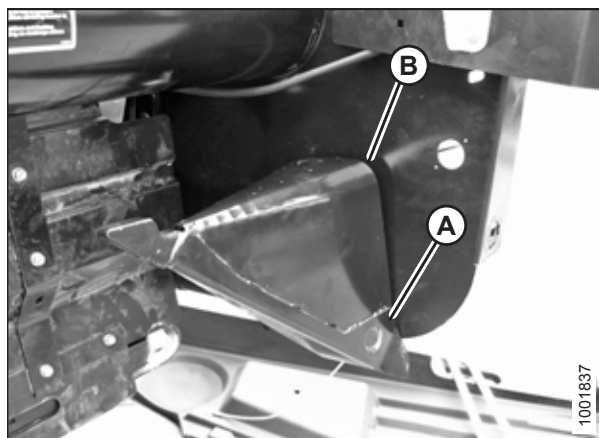


Figure 3.42: Diviseur de récolte stockée

## OPÉRATION

7. Placez le diviseur de récolte comme indiqué en insérant les pattes (A) dans les trous du plateau d'extrémité.
8. Levez l'extrémité du diviseur de récolte vers l'avant jusqu'à ce que la goupille (B) en haut de celui-ci s'enclenche et ferme le loquet (C).
9. Poussez le levier de sécurité (D) vers le bas pour verrouiller la goupille dans le loquet (C).

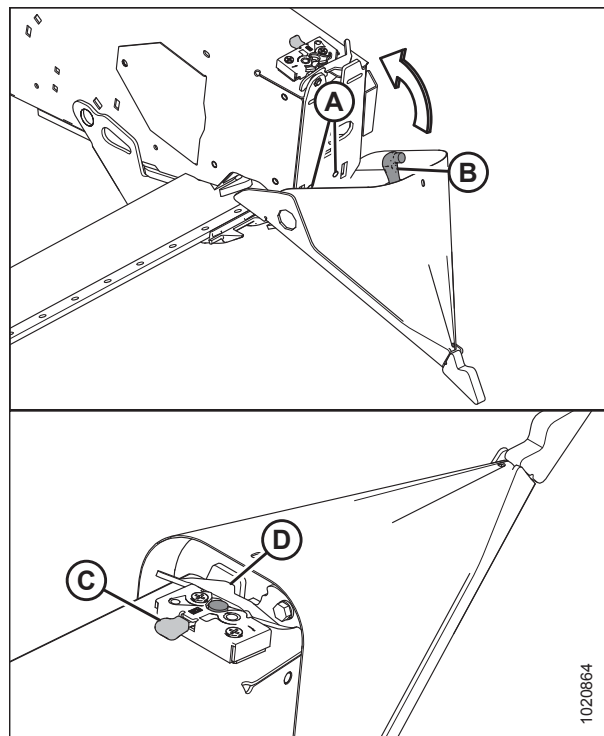


Figure 3.43: Diviseur de récolte

10. Tirez sur la pointe du diviseur de récolte pour vous assurer qu'il n'y a pas de mouvement latéral. Si nécessaire, ajustez les boulons (A) pour resserrer le diviseur de récolte et éliminez tout mouvement latéral.
11. Fermez le capot du diviseur. Pour obtenir des instructions, consultez *Fermeture des capots du diviseur*, page 38.

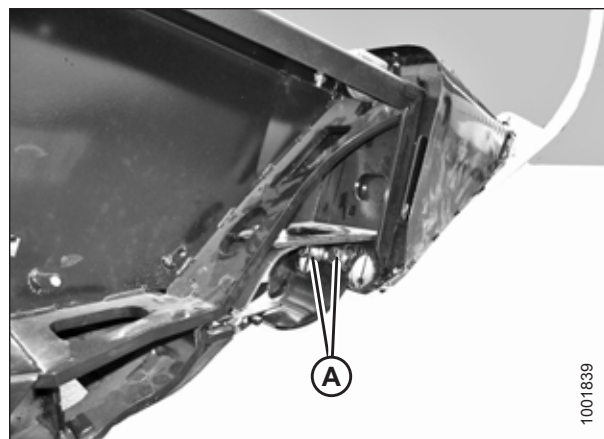


Figure 3.44: Diviseur de récolte

### *Installation des diviseurs de récolte sur la plateforme sans option de verrouillage*

#### DANGER

**Pour éviter toute blessure, voire la mort due à un démarrage intempestif ou à une chute de la machine soulevée, coupez toujours le moteur, retirez la clé et enclenchez les supports de sécurité avant d'aller sous la plateforme pour quelque raison que ce soit.**

1. Abaissez complètement le rabatteur. Pour obtenir des instructions, consultez le manuel d'opération de votre andaineuse.
2. Soulevez complètement la plateforme. Pour obtenir des instructions, consultez le manuel d'opération de votre andaineuse.
3. Coupez le moteur et retirez la clé du contact.

## OPÉRATION

4. Enclenchez les supports de sécurité. Pour obtenir des instructions, consultez le manuel d'opération de votre andaineuse.
5. Ouvrez le capot du diviseur. Pour obtenir des instructions, consultez *Ouverture des capots du diviseur, page 37*.
6. Retirez le diviseur de récolte de son emplacement de rangement en le soulevant pour en dégager les pattes (A) à l'extrémité inférieure, puis en l'abaissant légèrement pour libérer la goupille (B) du plateau d'extrémité.

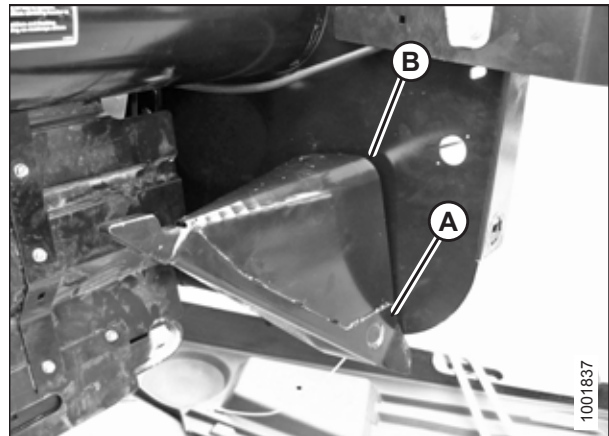


Figure 3.45: Diviseur de récolte stockée

7. Placez le diviseur de récolte comme indiqué en insérant les pattes (A) dans les trous du plateau d'extrémité.

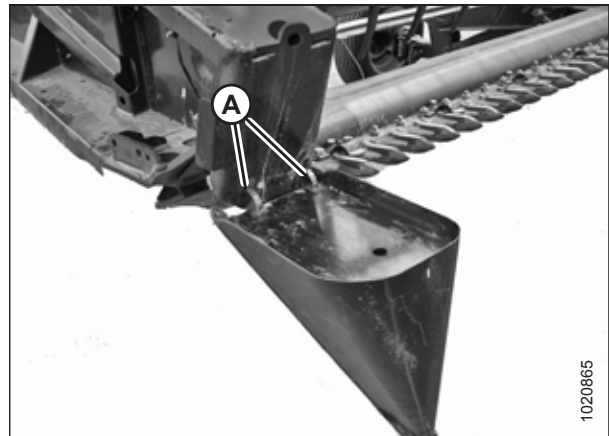


Figure 3.46: Diviseur de récolte

8. Levez l'extrémité du diviseur de récolte vers l'avant et installez le boulon (A) et la rondelle crantée spéciale (B) (cran vers le diviseur). Serrez le boulon.
9. Tirez sur la pointe du diviseur de récolte pour vous assurer qu'il n'y a pas de mouvement latéral. Si nécessaire, ajustez les boulons (C) pour resserrer le diviseur de récolte et éliminez tout mouvement latéral.
10. Fermez le capot du diviseur. Pour obtenir des instructions, consultez *Fermeture des capots du diviseur, page 38*.

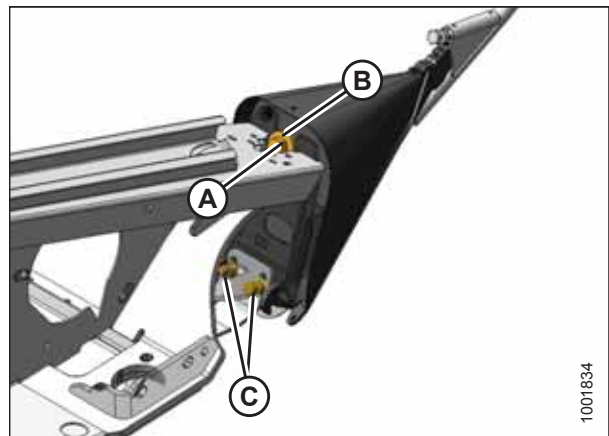


Figure 3.47: Diviseur de récolte

### 3.7.12 Tiges de division de récolte

Les tiges de division de récolte sont utilisées en association avec les diviseurs de récolte. Les tiges de division de récolte amovibles sont plus utiles lorsque les cultures sont touffues ou basses. En cas de culture droite, il est recommandé d'utiliser seulement les diviseurs de récolte.

Tableau 3.15 Utilisation recommandée des tiges de division de récolte

Avec tiges de division		Sans tiges de division
Luzerne	Céréales couchées	Haricots comestibles
Canola	Pois	Mil
Lin	Soja	Riz
Graminées	Sorgho	Soja
Lentilles	Fourrage d'hiver	Céréales droites

#### Retrait des tiges de division de récolte

1. Desserrez le boulon (A) et retirez la tige de division de récolte (B) des deux côtés de la plateforme.

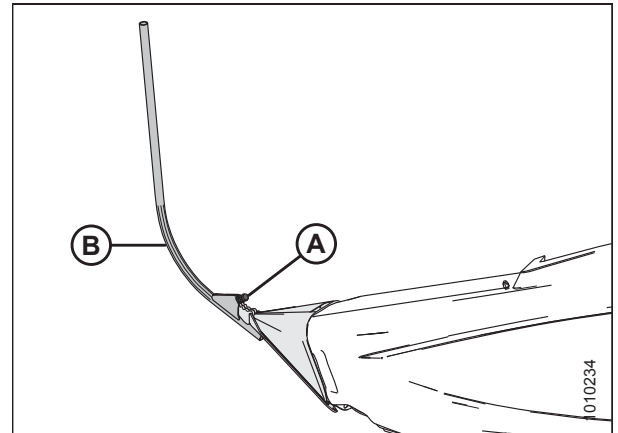


Figure 3.48: Tige de division de récolte

2. Rangez les deux tiges de division de récolte (A) à l'intérieur du plateau d'extrémité droit.

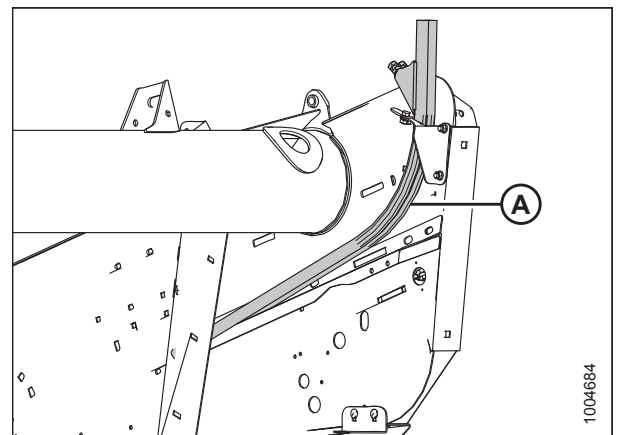


Figure 3.49: Plateau d'extrémité droit

## OPÉRATION

### Installation des tiges du diviseur de récolte

1. Retirez les tiges de division de récolte (A) de leur emplacement de rangement à l'intérieur du plateau d'extrémité latéral.

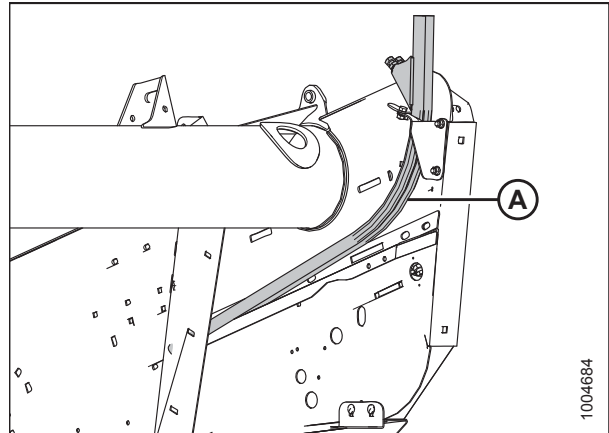


Figure 3.50: Plateau d'extrémité droit

2. Placez la tige de division de récolte (B) sur la pointe du diviseur de récolte comme indiqué, et serrez le boulon (A).
3. Répétez la procédure pour le côté opposé de la plateforme.

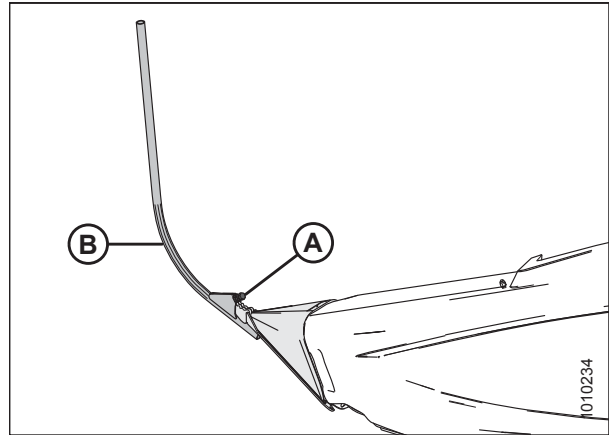


Figure 3.51: Tige de division sur le diviseur de récolte

## 3.8 Ouverture d'expulsion

La largeur et l'emplacement de l'ouverture d'expulsion influencent la largeur et la configuration de l'andain.

Le décision d'élargir ou de rétrécir l'ouverture d'expulsion centrale ou de doubler l'andain, doit être fondée sur les facteurs suivants :

- Capacité de ramassage de l'andaineuse
- Type et rendement de la récolte
- Conditions météorologiques (pluie, humidité, vent, etc.)
- Temps de séchage disponible

Consultez [3.10 Types d'andain, page 85](#) pour connaître les avantages et les inconvénients des différentes configurations de l'andain à l'aune de ces facteurs. Par ailleurs, consultez [3.9 Double andainage, page 84](#).

### 3.8.1 Réglage manuel de l'ouverture d'expulsion sur la plateforme

Les deux tabliers peuvent être déplacés manuellement pour régler l'ouverture d'expulsion de 1720 mm à 1950 mm (67 1/8 po à 76 11/16 po).

1. Desserrez les boulons (A) sur les deux tabliers.
2. Faites glisser les tabliers selon vos besoins. Resserrez les boulons (A).

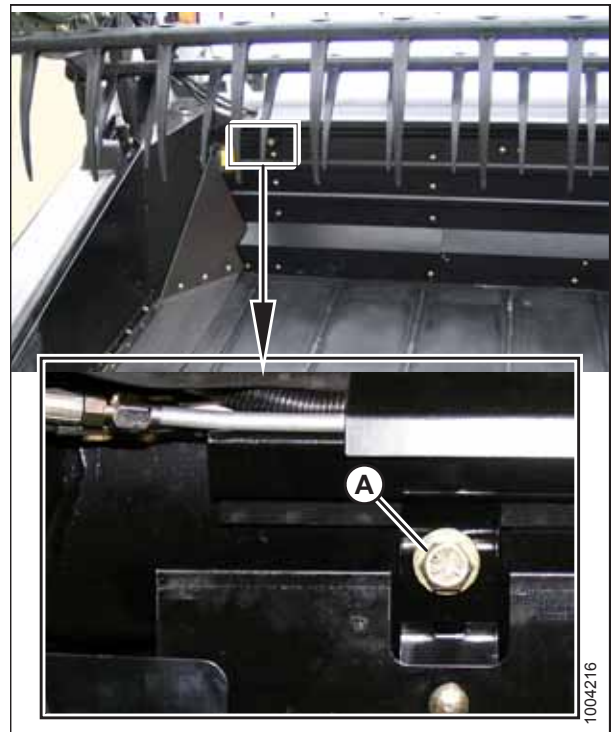


Figure 3.52: Décalage manuel du tablier

### 3.8.2 Réglage de l'ouverture d'expulsion sur la plateforme à l'aide du décalage hydraulique du tablier

La largeur et la position de l'ouverture d'expulsion influencent la largeur et la configuration de l'andain. Réglez l'ouverture d'expulsion en déplaçant les butées de déplacement du tablier à l'intérieur.

#### Réglage de la butée de décalage du tablier vers l'intérieur

1. Retirez deux boulons à tête hexagonale (A) de 1/4 po et les écrous.
2. Faites glisser la butée (B) vers l'extérieur pour réduire la taille de l'ouverture maximale ou vers l'intérieur pour augmenter la taille d'ouverture maximale.



#### ATTENTION

Réglez les butées à l'extérieur pour éviter que les tabliers ne se touchent.

3. Retirez deux boulons à tête hexagonale (A) de 1/4 po et les écrous, puis serrez.

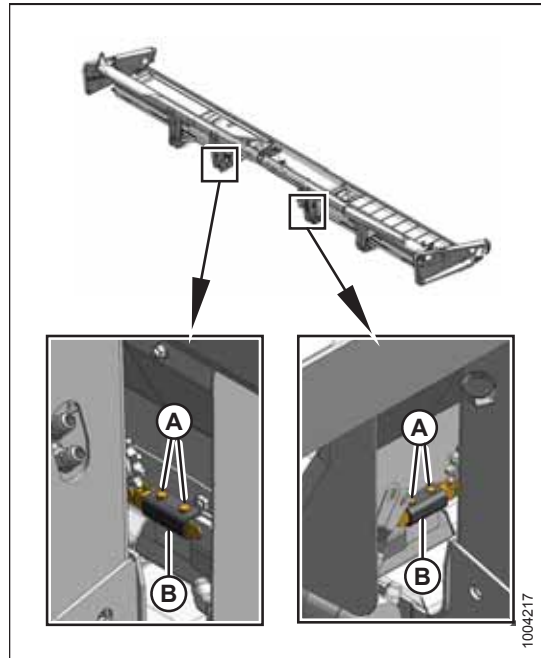


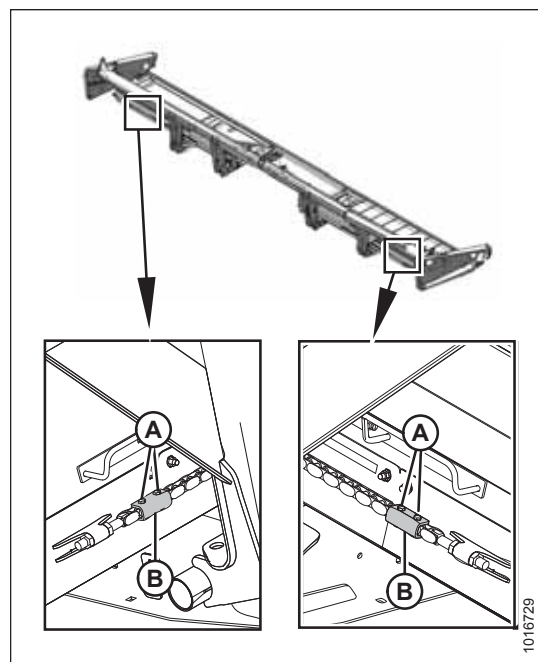
Figure 3.53: Butées de décalage hydraulique du tablier vers l'intérieur



## OPÉRATION

### *Réglage de la butée de décalage du tablier vers l'extérieur*

4. Retirez deux boulons à tête hexagonale (A) de 1/4 po et les écrous.
5. Pour éviter que les tabliers ne se touchent, faites glisser la butée (B) vers l'intérieur pour les tenir à distance, ou vers l'extérieur pour les rapprocher.
6. Retirez deux boulons à tête hexagonale (A) de 1/4 po et les écrous, puis serrez.



**Figure 3.54: Butées de décalage hydraulique du tablier vers l'extérieur**

## 3.9 Double andainage

Le double andainage désigne le fait de poser deux andains côte à côte. Les moissonneuses-batteuses ou les ensileuses plus grandes peuvent dès lors ramasser deux fois plus de récoltes en un seul passage, ce qui permet de gagner en temps et d'économiser le carburant.

Le double andainage est réalisé moyennant le décalage du tablier de la plateforme.

Le décalage du tablier est utilisé pour les récoltes ne nécessitant pas de conditionnement, tel que les céréales, le colza et les haricots. Consultez [3.9.1 Décalage hydraulique des tabliers](#), page 84.

### 3.9.1 Décalage hydraulique des tabliers

La fonction de déplacement hydraulique du tablier permet à l'opérateur de sélectionner l'expulsion centrale, à gauche ou à droite depuis la cabine de l'andaineuse. Cette fonctionnalité n'est disponible que pour les plateformes de 9,1 m et 10,7 m (30 et 35 pi). Consultez [6.4.10 Ensemble de déplacement hydraulique du tablier](#), page 252 pour obtenir les informations de commande.

Consultez le manuel d'opération de votre andaineuse pour l'identification et le fonctionnement de la commande de décalage du tablier.

#### Pose d'un double andainage

1. Utilisez la commande de décalage du tablier de l'andaineuse pour positionner les tabliers à l'extrémité gauche de la plateforme et décharger la récolte à partir de l'extrémité droite (A), ou décalez les tabliers vers l'extrémité droite de la plateforme pour décharger la récolte à partir de l'extrémité gauche (B).

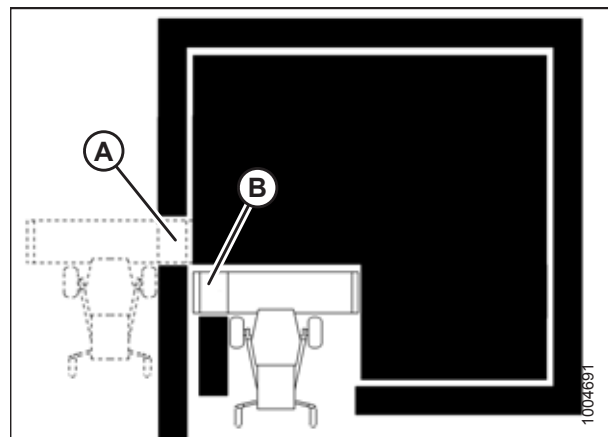


Figure 3.55: Distribution de la récolte à l'extrémité gauche et droite

#### NOTE:

Soulevez le système de transport intégré ou les roues stabilisatrices sur les plateformes de 9,1 m (30 pi) pour éviter tout contact avec l'andain.

2. Déplacez les tabliers vers l'extrémité gauche de la plateforme pour décharger la récolte à partir de l'extrémité (A).
3. Effectuez un tour ou une longueur de l'aire.
4. Effectuez le second tour ou la longueur dans le sens opposé pour poser un double andain.

#### NOTE:

L'ouverture d'expulsion d'extrémité est conçue pour assurer une distance appropriée entre le premier andain et les cultures droites, tout en maintenant un écart maximal entre les deux andains.

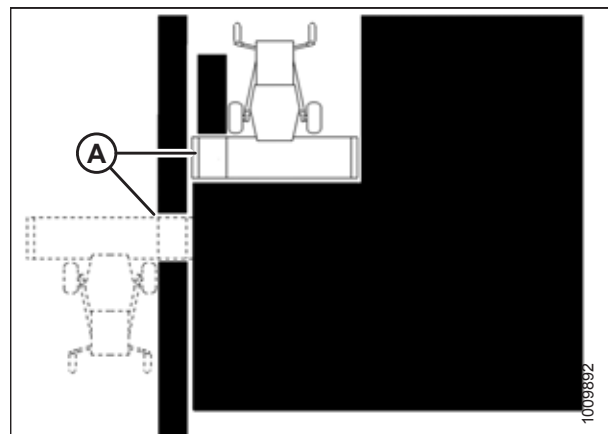


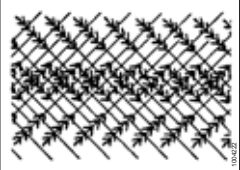
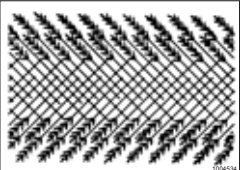
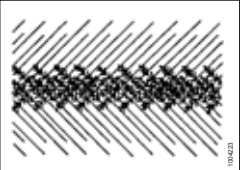
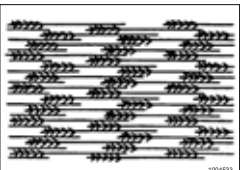
Figure 3.56: Double andainage

### 3.10 Types d'andain

Les critères suivants déterminent la qualité de l'andain :

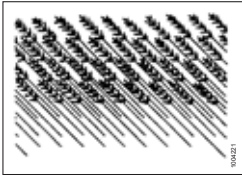
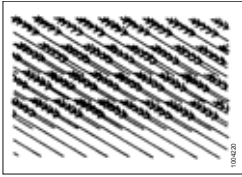
- **Répartition du poids** : Les plateformes et les tiges sont réparties uniformément sur toute la largeur de l'andain.
- **Bon fanage** : Un andain ouvert et aéré pour un meilleur séchage.
- **Bonne résistance aux intempéries** : Un andain bien formé qui soutient la plateforme au-dessus du sol et se lie dans des conditions météorologiques extrêmes.

Tableau 3.16 Types d'andain

Type d'andain	Description	Répartition du poids :	Fanage	Résistance aux intempéries	Instructions de réglage de la machine
Chevrons 	La forme la plus souhaitable de l'andain, les tiges sont croisées et emmêlées. Les plateformes sont réparties sur toute la largeur de l'andain. Cet andain peut être formé seulement par une expulsion centrale.	Bon	Bon	Excellent	<ul style="list-style-type: none"> <li>• Le rabatteur et la vitesse au sol sont approximativement égaux</li> <li>• Vitesse moyenne du tapis</li> <li>• Expulsion centrale</li> </ul>
Queue en éventail 	Les tiges sont croisées au centre et les plateformes sont en ligne le long des bords extérieurs. Cet andain peut être formé seulement par une expulsion centrale.	Correct	Correct	Correct	<ul style="list-style-type: none"> <li>• Faible vitesse du tapis</li> <li>• Angle faible de la plateforme</li> <li>• Expulsion centrale</li> </ul>
Queue d'aronde 	Les tiges sont alignées le long des bords extérieurs de l'andain et les plateformes sont croisées au centre. Cet andain peut être formé seulement par une expulsion centrale.	Mauvais	Correct	Mauvais	<ul style="list-style-type: none"> <li>• Vitesse élevée du tapis</li> <li>• Angle élevé de la plateforme</li> <li>• Expulsion centrale</li> </ul>
Parallèle 	Les tiges sont parallèles à l'andain et les plateformes réparties uniformément sur toute la largeur de l'andain. Cet andain peut être formé seulement par une expulsion centrale ou aux extrémités.	Bon	Bon	Bon	<ul style="list-style-type: none"> <li>• Vitesse moyenne du tapis</li> <li>• Angle moyen de la plateforme</li> <li>• Expulsion centrale ou aux extrémités</li> </ul>

## OPÉRATION

Tableau 3.16 Types d'andain (suite)

Type d'andain	Description	Répartition du poids :	Fanage	Résistance aux intempéries	Instructions de réglage de la machine
Diagonale de 45° 	Les tiges sont alignées le long d'un bord et les plateformes le long du bord opposé, à 45° par rapport à la perpendiculaire de l'andain. Cet andain peut être formé par une expulsion aux extrémités ou centrale si la récolte penche d'un côté.	Mauvais	Correct	Mauvais	<ul style="list-style-type: none"> <li>Faible vitesse du rabatteur</li> <li>Espacement des doigts moins agressif</li> <li>Si la récolte est couchée, expulsion aux extrémités ou centrale</li> </ul>
Diagonale de 75° 	Les tiges sont plus proches d'un andain parallèle que d'un andain de 45°. Les pointes des tiges sont alignées le long d'un bord avec les plateformes en face, 75° par rapport à la perpendiculaire de l'andain. Cet andain peut être formé par une expulsion aux extrémités ou centrale si la récolte penche d'un côté.	Correct	Bon	Correct	<ul style="list-style-type: none"> <li>Faible vitesse du rabatteur</li> <li>Espacement des doigts moins agressif</li> <li>Si la récolte est couchée, expulsion aux extrémités ou centrale</li> </ul>

## 3.11 Conseils relatifs à la fenaison

### 3.11.1 Fanage

Un fanage de cultures rapide aide à maintenir une qualité supérieure, car 5 % des protéines est perdu pour chaque jour où le foin repose sur le sol.

Laisser l'andain aussi large et moelleux que possible résulte d'un fanage rapide. Le foin fané doit être mis en meules dès que possible.

### 3.11.2 Humidité de la couche arable

Tableau 3.17 Taux d'humidité de la couche arable

Taux	% d'humidité	Condition
Mouillé	Supérieur à 45 %	Sol boueux
Trempé	25 à 45 %	Garde la trace des pas
Sec	Inférieur à 25 %	Surface poussiéreuse

- Sur sol humide, la règle générale de large et mince ne s'applique pas. Un andain étroit sèche plus vite que le foin laissé à plat sur un sol humide.
- Lorsque le sol est plus humide que le foin, l'humidité du sol est absorbée par le foin qui se trouve dessus. Déterminez le niveau d'humidité de la couche arable avant de couper. Utilisez un testeur d'humidité ou estimez le taux.
- Si le sol est humide en raison de l'irrigation, attendez que l'humidité du sol diminue jusqu'à 45 %.
- Si le sol est humide en raison de pluies fréquentes, coupez lorsque la météo le permet et laissez le fourrage reposer et sécher sur le sol humide jusqu'à ce qu'il atteigne le degré d'humidité du sol.
- Le foin coupé ne séchera que jusqu'au degré d'humidité du sol sur lequel il se trouve, envisagez donc de déplacer l'andain sur de la terre sèche.

### 3.11.3 Météo et topographie

- Coupez autant de foin que possible avant la mi-journée, quand les conditions de séchage sont les meilleures.
- Les champs en adret reçoivent 100 % de plus d'exposition à la chaleur du soleil que les champs en ubac. Si le foin est mis en balles et haché, pensez à mettre en balles le foin des adrets et à hacher celui des champs en ubac.
- Lorsque l'humidité relative est élevée, le taux d'évaporation est faible et le foin sèche plus lentement.
- En l'absence de vent, l'air saturé se retrouve piégé dans l'andain. Le ratissage ou le fanage exposera le foin à de l'air frais, moins saturé.
- Coupez si possible le foin perpendiculairement à la direction des vents dominants.

### 3.11.4 Caractéristiques de l'andain

Produire des andains avec les caractéristiques recommandées permet d'atteindre de meilleurs résultats. Consultez [3.7 Variables d'opération de la plateforme, page 60](#) pour les instructions de réglage de la plateforme.

## OPÉRATION

Tableau 3.18 Caractéristiques recommandées pour l'andain

Caractéristique	Avantage
Haut et moelleux	Permet une circulation d'air à travers l'andain qui est plus importante dans le processus de séchage que la lumière solaire directe.
Formation uniforme (sans groupage)	Permet un écoulement régulier de la matière dans la machine de mise en balles, le hachoir, etc.
Répartition uniforme de la matière sur l'andain	Produit des balles régulières et uniformes pour réduire au minimum les problèmes de manutention et d'empilage
Correctement conditionné	Évite de trop abîmer les feuilles

### 3.11.5 Conduite sur andains

Rouler sur des andains déjà coupés et qui ne seront pas ratissés peut prolonger le temps de séchage d'une journée complète. Si possible, réglez les blindages de formage pour produire un andain étroit que la machine puisse chevaucher.

**NOTE:**

La conduite sur l'andain dans des cultures à haut rendement peut être inévitable si une largeur d'andain maximale est nécessaire.

### 3.11.6 Ratissage et fanage

Le ratissage ou le fanage accélère le séchage ; toutefois la perte de feuille qui en résulte peut l'emporter sur les avantages. Le ratissage ou le fanage a peu ou pas d'avantage si le sol sous l'andain est sec.

Les grands andains sur sol humide ou mouillé doivent être retournés lorsque le taux d'humidité atteint 40 à 50 %. Le foin ne doit pas être ratissé ou fané à des taux d'humidité en dessous de 25 %, sinon cela entraînera trop de pertes de rendement.

### 3.11.7 Utilisation d'agents chimiques de séchage

Les agents de séchage du foin permettent d'enlever la cire des surfaces des légumineuses et à l'eau de s'échapper et de s'évaporer plus vite. Toutefois, si le foin traité repose sur un sol humide, il absorbera plus vite l'humidité du sol.

Avant de décider d'utiliser un agent de séchage, évaluez soigneusement les coûts et les avantages dans votre secteur.

## 3.12 Mise à niveau de la plateforme

Les attelages à andains sont réglés en usine afin de mettre la plateforme au niveau approprié et ne doivent normalement nécessiter aucun réglage.

**NOTE:**

Les ressorts de flottement ne servent **PAS** à mettre la plateforme à niveau.

Si la plateforme n'est pas à niveau, vérifiez la pression des pneus de l'andaineuse pour vous assurer que l'air y est en quantité suffisante (consultez le manuel d'opération de votre andaineuse).

Si les pneus de l'andaineuse sont convenablement gonflés et que la plateforme n'est toujours pas à niveau, réglez les attelages à andains comme indiqué (consultez la rubrique appropriée dans le manuel d'opération de l'andaineuse).

### 3.13 Débouillage de la barre de coupe

La barre de coupe est située à l'avant de la plateforme. Elle soutient le couteau et les doigts utilisés pour couper les cultures.

#### DANGER

Pour éviter toute blessure, voire la mort due à un démarrage intempestif ou à une chute de la machine soulevée, coupez toujours le moteur et retirez la clé avant de quitter le poste de l'opérateur, et enclenchez toujours les supports de sécurité avant toute intervention sous la machine pour quelque raison que ce soit.

#### ATTENTION

Portez des gants épais lorsque vous travaillez autour de couteaux ou que vous manipulez ceux-ci.

#### ATTENTION

L'abaissement du rabatteur rotatif sur une barre de coupe raccordée peut endommager les composants du rabatteur.

Pour débrancher la barre de coupe, inversez l'andaineuse. Si la barre de coupe est toujours branchée, procédez comme suit :

1. Arrêtez le mouvement de la machine vers l'avant et dégagez les entraînements de la plateforme.
2. Levez la plateforme pour l'empêcher de se remplir de terre et embrayez l'entraînement de la plateforme.
3. Débrayez l'entraînement de la plateforme et levez la plateforme complètement si le raccord ne s'enlève **PAS**.
4. Coupez le moteur et retirez la clé du contact.
5. Enclenchez les supports de sécurité de la plateforme.
6. Nettoyez la barre de coupe à la main.

#### **NOTE:**

Si le bouchon de la barre de coupe persiste, reportez-vous à la section [8 Dépannage, page 255](#).



### 3.14 Vis transversale supérieure

La vis transversale supérieure VTS (A) améliore la livraison des récoltes très volumineuses par la plateforme.

**NOTE:**

Les déflecteurs de tapis larges en option, ne sont **PAS** compatibles avec la vis transversale supérieure.

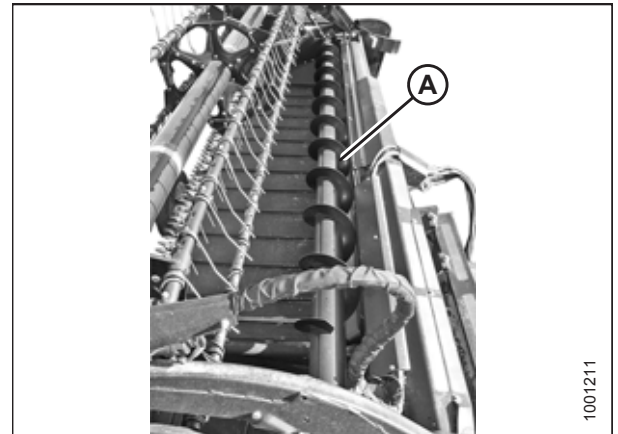


Figure 3.57: Vis transversale supérieure

## 3.15 Transport de la plateforme

### AVERTISSEMENT

Ne conduisez PAS l'andaineuse avec la plateforme attelée sur une route ou une autoroute la nuit, ou dans des conditions de visibilité réduite comme le brouillard ou la pluie. La largeur de la plateforme risque de ne pas être visible dans ces conditions.

### 3.15.1 Transport de la plateforme sur l'andaineuse

#### ATTENTION

- Vérifiez les lois locales sur la réglementation sur la largeur et les exigences en matière d'éclairage ou de marquage avant le transport sur routes.
- Suivez toutes les procédures recommandées dans le manuel d'opération de votre andaineuse pour le transport, le remorquage, etc.
- Dégagez l'entraînement de la plateforme en allant au champ ou quand vous en revenez.
- Avant de conduire l'andaineuse sur une route, vérifiez que les feux oranges clignotants, les feux arrière rouge et les feux avant sont propres et fonctionnent correctement. Feux orange clignotants pour être mieux visible pour les véhicules qui approchent. Utilisez toujours ces feux sur les routes pour avertir correctement les autres véhicules.
- N'utilisez PAS les feux de champ sur les routes, ils peuvent induire les autres conducteurs en erreur.
- Avant de conduire sur une chaussée, nettoyez les panneaux « Véhicule lent » et les catadioptres, réglez les rétroviseurs et nettoyez les vitres.
- Abaissez le rabatteur complètement et levez la plateforme sauf en cas de transport sur des collines.
- Maintenez une bonne visibilité et soyez vigilant par rapport aux obstructions sur le bord des routes, au trafic venant en sens inverse et aux ponts.
- Lorsque vous amorcez une descente, réduisez la vitesse et maintenez la plateforme à une hauteur minimale pour assurer une stabilité maximale si le déplacement vers l'avant est arrêté pour quelque raison que ce soit. Levez complètement la plateforme en bas de la pente pour éviter tout contact avec le sol.
- Roulez à une allure sans risque pour vous assurer la maîtrise et la stabilité de la machine en tout temps.

### 3.15.2 Remorquage

Les plateformes avec l'option transport intégré/roues stabilisatrices peuvent être remorquées derrière une andaineuse MacDon correctement configurée ou un tracteur agricole. Pour obtenir des instructions, consultez le manuel d'opération de l'andaineuse.

### *Attelage de la plateforme à un véhicule de remorquage*

#### **ATTENTION**

Respectez les instructions suivantes de transport pour éviter toute perte de contrôle entraînant des lésions corporelles ou des dommages à la machine :

- Le poids du véhicule de remorquage doit être supérieur à celui de la plateforme pour assurer une performance et un contrôle du freinage adéquats.
- Ne remorquez PAS avec n'importe quel véhicule pouvant circuler sur la route. Utilisez uniquement un tracteur agricole, une moissonneuse-batteuse agricole ou une automotrice MacDon correctement configurée.
- Assurez-vous que le rabatteur est complètement abaissé et rétracté sur le bras de support afin d'augmenter la stabilité de la plateforme lors du transport. Pour les plateformes avec position avant-arrière du rabatteur hydraulique, ne reliez jamais les coupleurs avant-arrière entre eux, sinon le circuit sera terminé et le rabatteur pourrait glisser vers l'avant pendant le transport.
- Vérifiez que toutes les goupilles sont correctement fixées en position de transport sur les supports des roues, l'attelage et le support de la barre de coupe.
- Vérifiez l'état et la pression des pneus avant le transport.
- Connectez l'attelage au véhicule de remorquage à l'aide d'une goupille de verrouillage à ressort appropriée avec une goupille-ressort ou un autre dispositif de fixation approprié.
- Attachez la chaîne d'attelage de sécurité au véhicule de remorquage. Ajustez la longueur de la chaîne d'attelage de sécurité de manière à ce qu'elle soit suffisamment détendue pour pouvoir virer.
- Connectez le faisceau électrique de la plateforme à sept pôles au connecteur d'accouplement sur le véhicule de remorquage (l'élément d'accouplement à sept pôles est disponible auprès du service des pièces de votre concessionnaire MacDon),
- Vérifiez que les feux fonctionnent correctement et nettoyez le panneau « Véhicule lent » et les autres catadioptres. Utilisez des feux d'avertissement clignotants, sauf si interdit par la loi.

### *Remorquage de la plateforme*

#### **ATTENTION**

Respectez les instructions suivantes de transport pour éviter toute perte de contrôle entraînant des lésions corporelles ou des dommages à la machine :

- Ne dépassez PAS 32 km/h (20 mi/h).
- Réduisez la vitesse de transport à moins de 8 km/h (5 mi/h) en conditions glissantes ou difficiles.
- Ne prenez les virages qu'à de très faibles vitesses (8 km/h [5 mi/h] ou moins), car la stabilité de la plateforme est réduite dans les virages. N'accélérez PAS dans un virage ou à sa sortie.
- Respectez tous les règlements de la circulation de votre région lors du transport sur la voie publique. Sauf interdiction par la loi, utilisez des feux orange clignotants.

### 3.15.3 Conversion de la position Transport à Travail

#### Retrait de la barre de remorquage

1. Bloquez les roues pour éviter que la plateforme ne roule et ne se décroche du véhicule de remorquage.
2. Débranchez le connecteur électrique (A) de la barre de remorquage.
3. Retirez la goupille (B) de la barre de remorquage et démontez la partie externe (C) de la partie interne (D).

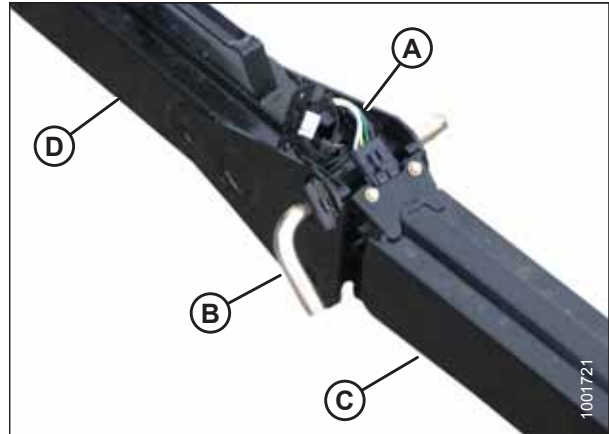


Figure 3.58: Assemblage de la barre de remorquage

4. Débranchez le connecteur électrique (A) au niveau de la roue avant.

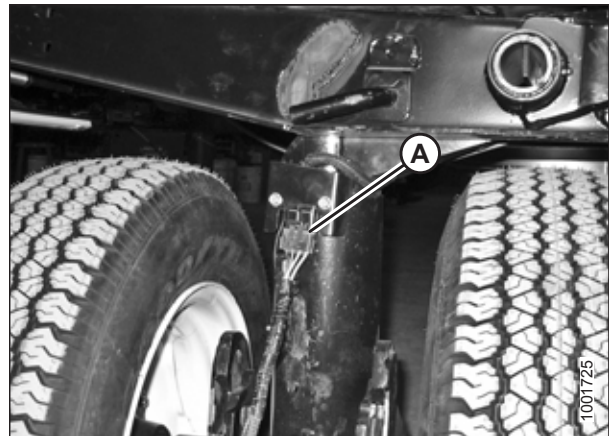


Figure 3.59: Connecteur de câblage

5. Retirez l'axe de chape (A) et mettez-le de côté pour une installation ultérieure.
6. Poussez le loquet (B) et levez la barre de remorquage (C) pour la retirer du crochet. Relâchez le loquet.
7. Installez l'axe de chape (A).

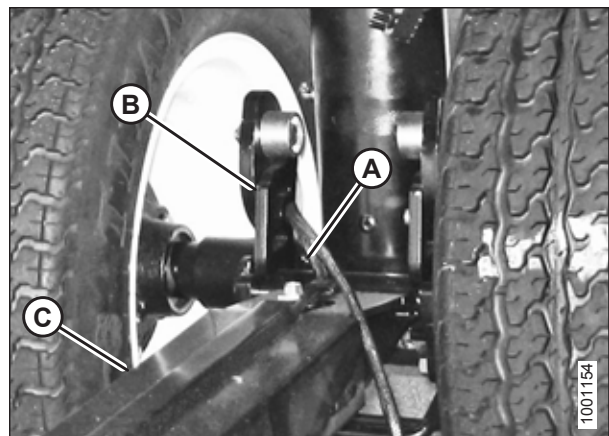


Figure 3.60: Loquet de la barre de remorquage

## OPÉRATION

### Rangement de la barre de remorquage

La barre de remorquage se compose de deux sections, une moitié intérieure (A) et une moitié extérieure (B), pour un rangement et un maniement plus faciles.

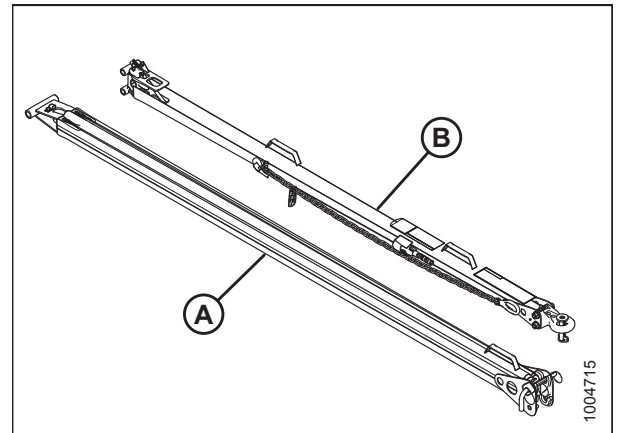


Figure 3.61: Assemblage de la barre de remorquage

1. Placez l'extrémité intérieure de la moitié externe de la barre de remorquage dans le berceau (A) sur le côté gauche du tube arrière de la plateforme.
2. Fixez l'extrémité de la chape/de l'axe de la barre de remorquage dans le support (B), sur le plateau d'extrémité à l'aide de la goupille d'attelage (C). Fixez avec la goupille fendue.
3. Installez la sangle en caoutchouc (D) sur le berceau (A).

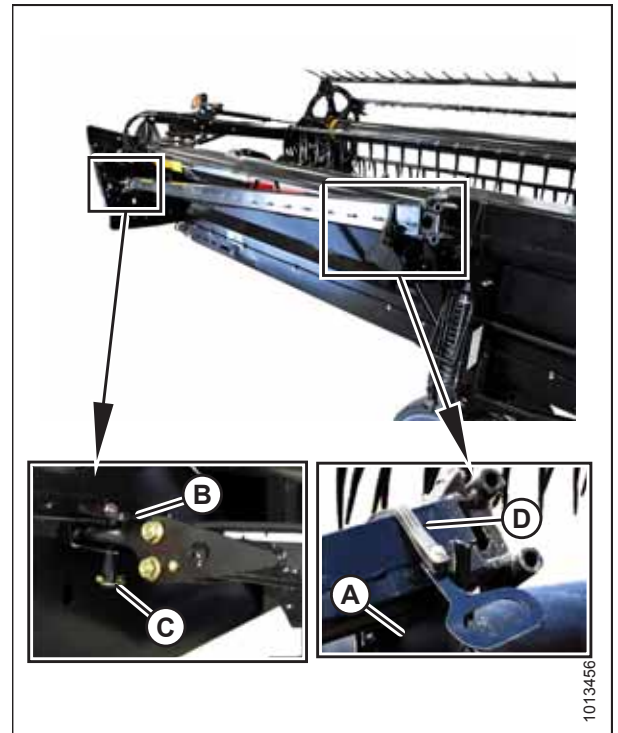


Figure 3.62: Rangement de la barre de remorquage – Côté gauche

## OPÉRATION

### 4. À l'extrémité droite de la plateforme de 10,7 et 12,2 m (35 et 40 pi) :

- Placez l'extrémité intérieure de la moitié interne de la barre de remorquage dans le berceau (A) sur le tube arrière de la plateforme.
- Fixez l'extrémité du tube dans le support (B) avec l'axe de chape (C). Fixez avec l'épingle.
- Installez la sangle en caoutchouc (D) sur le berceau (A).

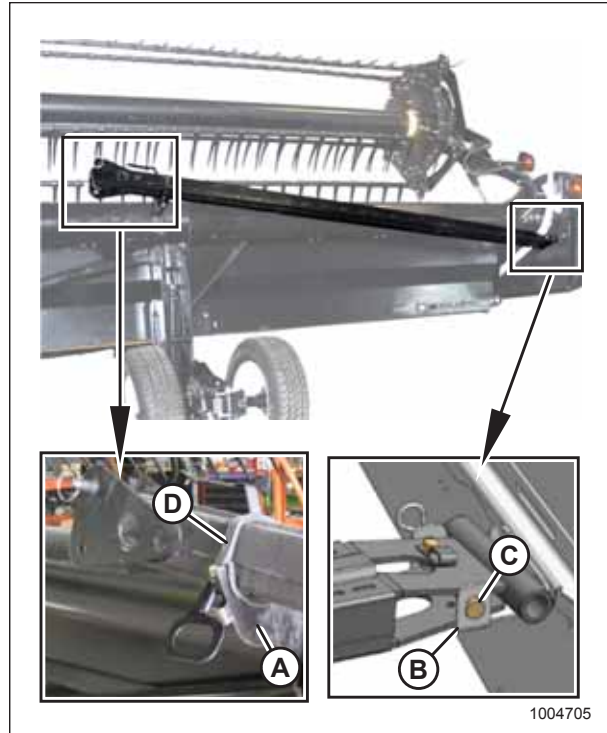


Figure 3.63: Plateforme de 10,7 et de 12,2 m (35 et 40 pi)

### 5. À l'extrémité droite de la plateforme de 9,1 m (30 pi) :

- Placez l'extrémité intérieure de la moitié interne de la barre de remorquage dans le berceau (A) sur le tube arrière de la plateforme.
- Fixez l'extrémité du tube dans le support (B) avec la goupille (C).
- Installez la sangle en caoutchouc sur le berceau (A).

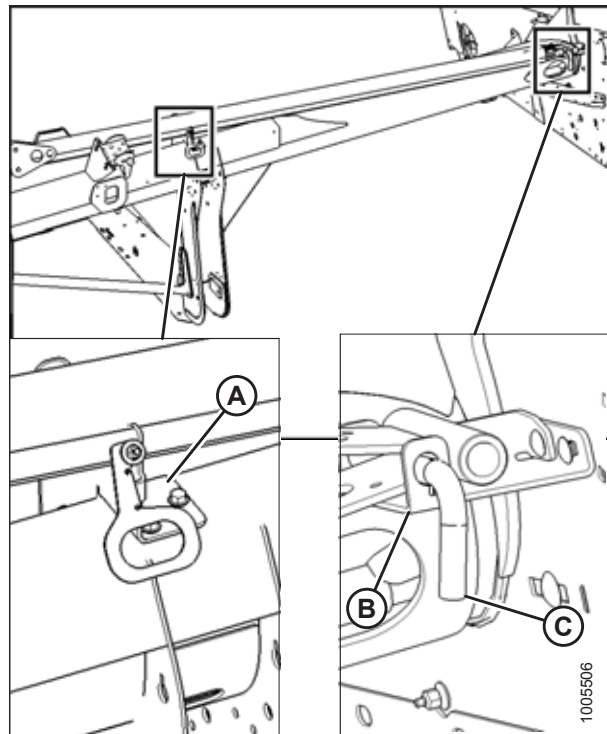


Figure 3.64: Plateforme 9,1 m (30 pi)

- Attelez la plateforme à l'andaineuse. Pour des instructions, voir le manuel d'opération de l'andaineuse.

## OPÉRATION

### IMPORTANT:

Porter la barre de remorquage sur la plateforme aura une incidence sur le flottement de la plateforme principale. Pour des instructions, voir le manuel d'opération de l'andaineuse.

7. Positionnez les roues de transport en position de travail. Pour obtenir des instructions, reportez-vous aux sections suivantes :
  - *Déplacement des roues avant (gauche) en position de travail, page 97*
  - *Déplacement des roues arrière (de droite) en position de travail, page 98*

### *Déplacement des roues avant (gauche) en position de travail*

#### DANGER

**Pour éviter toute blessure, voire la mort due à un démarrage intempestif ou à une chute de la machine soulevée, coupez toujours le moteur, retirez la clé et enclenchez les supports de sécurité avant d'aller sous la plateforme pour quelque raison que ce soit.**

1. Soulevez complètement la plateforme.
2. Coupez le moteur et retirez la clé du contact.
3. Enclenchez les supports de sécurité de la plateforme.
4. Faites pivoter le bloc des roues avant (A), de sorte que celles-ci soient alignées avec le châssis inférieur.
5. Retirez la goupille (B) et tirez le bloc des roues vers l'arrière de la plateforme. Rangez la goupille dans le trou (C) en haut de l'étauçon.
6. Tirez la poignée (D) vers le haut pour libérer et abaisser l'articulation dans le support vertical.

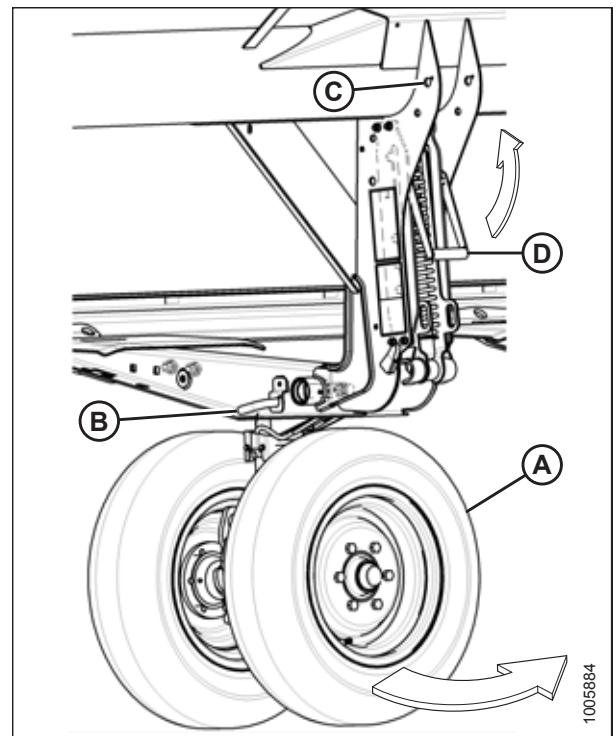


Figure 3.65: Roues avant

## OPÉRATION

- Alignez le crochet de levage (A) avec la patte (B) et levez le bloc des roues pour enclencher la goupille dans le crochet de levage. Vérifiez que le loquet (C) est enclenché.
- Installez l'axe de chape (D) et fixez-le à l'aide d'une épingle au centre de l'essieu.

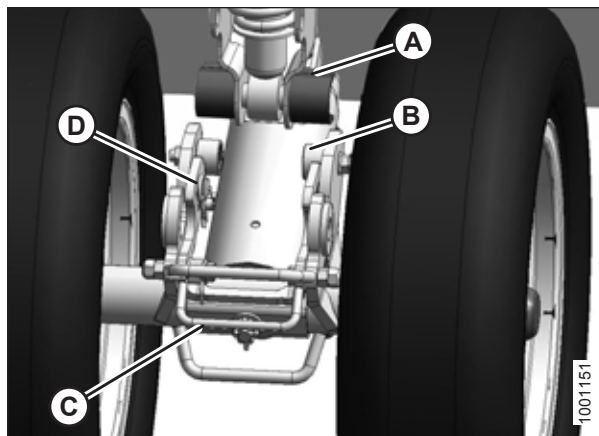


Figure 3.66: Roues avant

- Relevez le bloc des roues à la hauteur désirée et faites glisser l'articulation (A) dans la fente appropriée du support vertical.
- Appuyez sur la poignée (B) pour verrouiller.

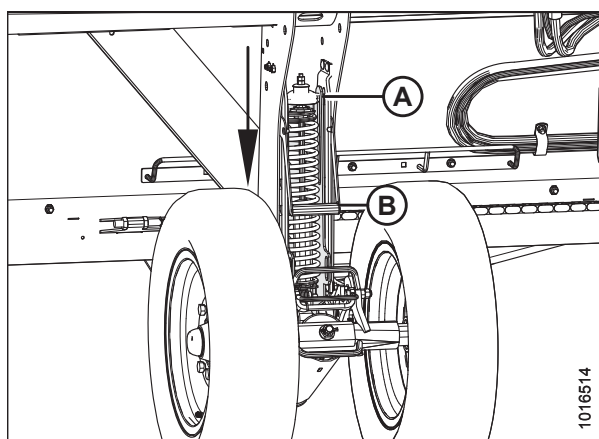


Figure 3.67: Roues avant

### *Déplacement des roues arrière (de droite) en position de travail*

- Tirez la goupille (A) sur la roue arrière gauche. Faites pivoter la roue dans le sens horaire et verrouillez-la avec la goupille.

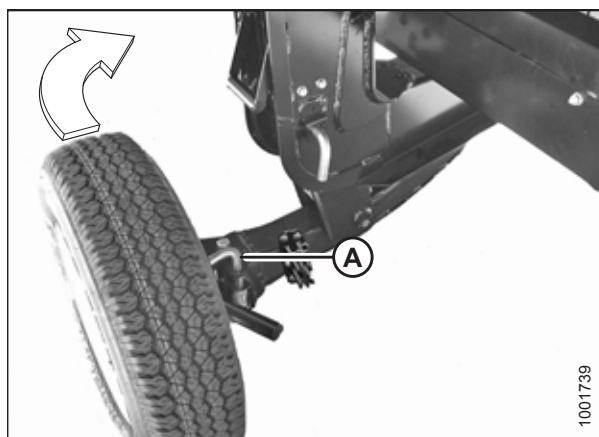


Figure 3.68: Roue arrière – Côté droit



## OPÉRATION

2. Retirez la goupille (A) et rangez-la à l'emplacement (B).
3. Tirez la poignée (C) vers le haut pour dégager.
4. Soulevez la roue à la hauteur désirée et enclenchez l'écamoussure de soutien dans la fente (D) du support vertical.
5. Appuyez sur la poignée (C) pour verrouiller.

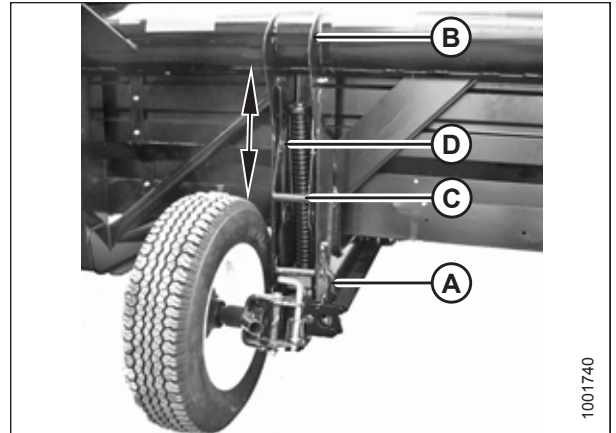


Figure 3.69: Roue arrière – Côté droit

6. Tirez la goupille (A) de l'entretoise (B) sur la roue droite devant la barre de coupe. Dégagez l'entretoise de la barre de coupe et abaissez l'entretoise contre l'essieu (C).
7. Retirez la goupille (D), abaissez le support (E) sur l'essieu, puis réinsérez la goupille dans le support.
8. Faites pivoter l'essieu (C) dans le sens horaire vers l'arrière de la plateforme.

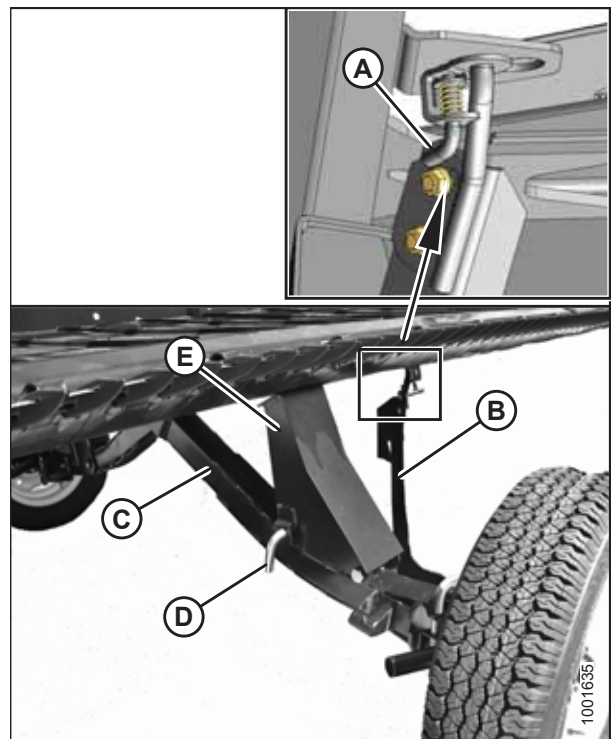


Figure 3.70: Roue arrière – Côté droit

## OPÉRATION

9. Tirez la goupille (A) sur l'essieu droit, faites pivoter la roue dans le sens antihoraire vers la position indiquée et verrouillez-la avec la goupille (A).
10. Retirez l'épingle (B) du loquet (C).
11. Soulevez la roue, soulevez le loquet (C) et enclenchez la patte (D) sur l'essieu gauche. Vérifiez que le loquet se ferme.
12. Fixez le loquet avec l'épingle (B) en vous assurant que l'extrémité ouverte de la goupille est tournée vers l'arrière de l'andaineuse.

### IMPORTANT:

Vérifiez que les roues sont verrouillées et que la poignée est en position verrouillée.

### NOTE:

L'épingle peut être délogée par la récolte si elle est installée avec l'extrémité ouverte tournée vers la barre de coupe.

13. Terminez la conversion en vous assurant que les roues du côté gauche (A) et du côté droit (B) se trouvent dans la position indiquée.

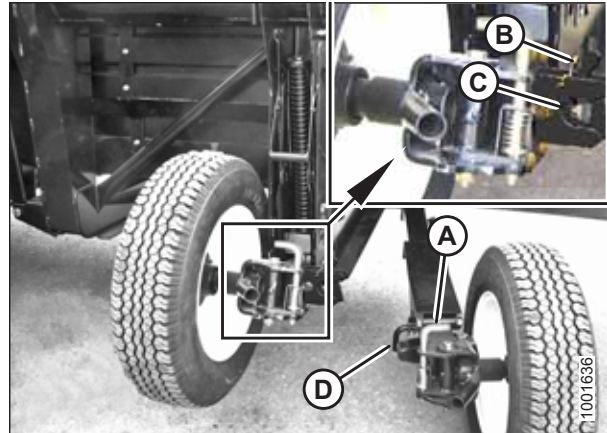


Figure 3.71: Roues arrière

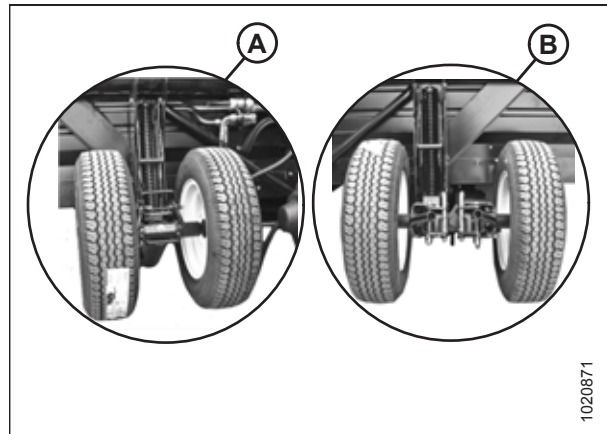


Figure 3.72: Position de travail

### 3.15.4 Conversion de la position de Travail à la position de Transport

*Déplacement des roues avant (gauche) en position de transport*

#### DANGER

Pour éviter toute blessure, voire la mort due à un démarrage intempestif ou à une chute de la machine soulevée, coupez toujours le moteur, retirez la clé et enclenchez les supports de sécurité avant d'aller sous la plateforme pour quelque raison que ce soit.

#### ATTENTION

Restez loin des roues et libérez l'articulation avec soin, car les roues tomberont une fois que le mécanisme sera libéré.

## OPÉRATION

1. Tirez la poignée (B) vers le haut pour libérer et relevez complètement l'articulation (A) dans le support vertical.
2. Soulevez complètement la plateforme.
3. Coupez le moteur et retirez la clé du contact.
4. Enclenchez les supports de sécurité de la plateforme.

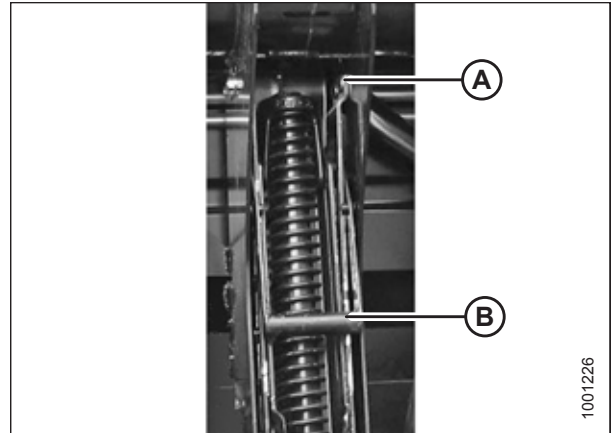


Figure 3.73: Articulacion de suspension

5. Retirez l'épingle et l'axe de chape (A).
6. Tirez la poignée de verrouillage (B) pour libérer l'articulation de suspension (C) et dégager l'articulation de suspension du pivot (D).
7. Abaissez lentement les roues.

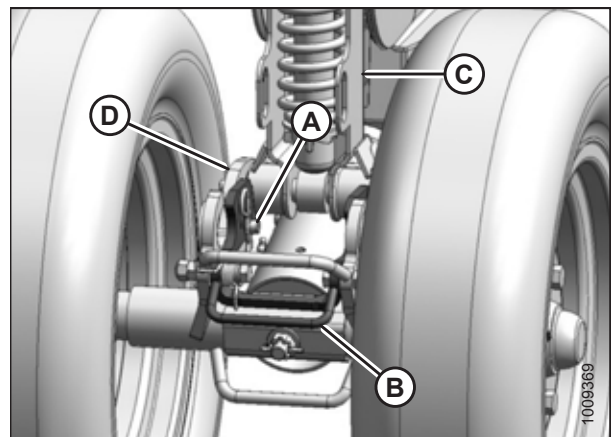


Figure 3.74: Roues avant gauches

8. Baissez la poignée (A) pour verrouiller.

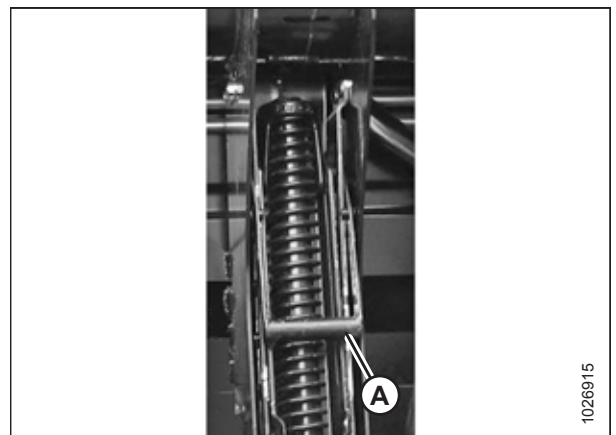


Figure 3.75: Articulacion de suspension

## OPÉRATION

- Retirez la goupille (A) de son rangement en haut de l'étauçon (B).
- Déplacez et faites pivoter les roues dans le sens horaire jusqu'à ce que le connecteur (C) soit tourné vers l'extrémité avant de la plateforme.
- Insérez la goupille (A) et tournez-la pour verrouiller.
- Abaissez la plateforme jusqu'à ce que les roues de gauche touchent le sol.

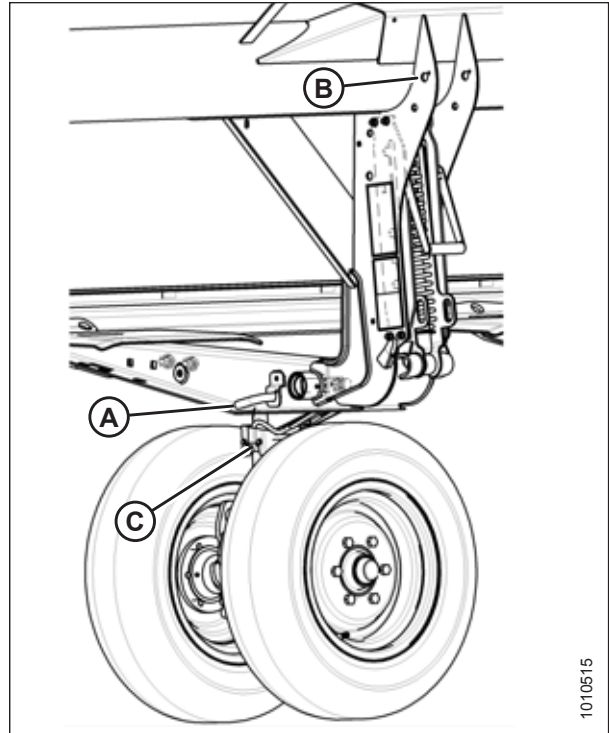


Figure 3.76: Roues avant gauches

### *Déplacement des roues arrières (de droite) en position de transport*

- Retirez l'épingle (A) du loquet (B).
- Soulevez le loquet (B), dégagez l'essieu droit (C) et abaissez-le au sol.

### **ATTENTION**

**Restez loin des roues et libérez l'articulation avec soin, car les roues tomberont une fois que le mécanisme sera libéré.**

- Tirez doucement sur la poignée (D) pour libérer le ressort et abaissez la roue au sol.
- Soulevez la roue et l'attelage par la poignée (E) et placez l'attelage dans la deuxième fente de l'emplacement du bas.
- Baissez le poignée (C) pour verrouiller.

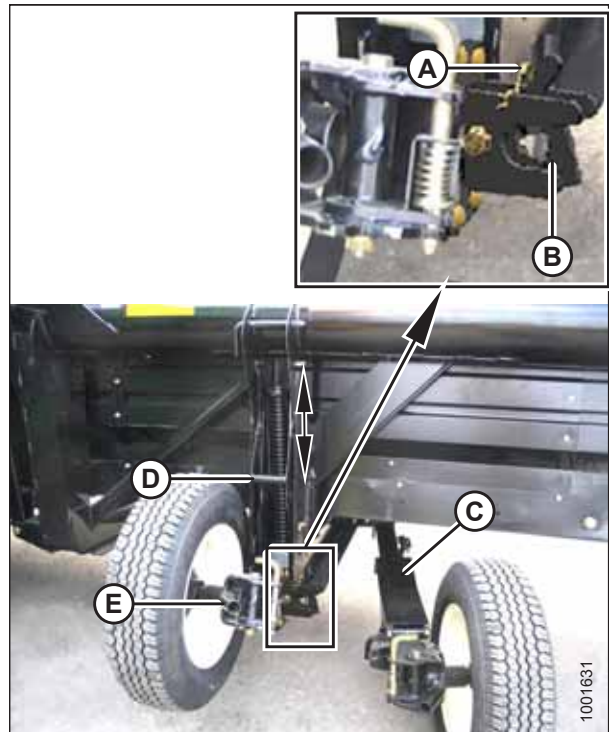


Figure 3.77: Séparation des essieux

## OPÉRATION

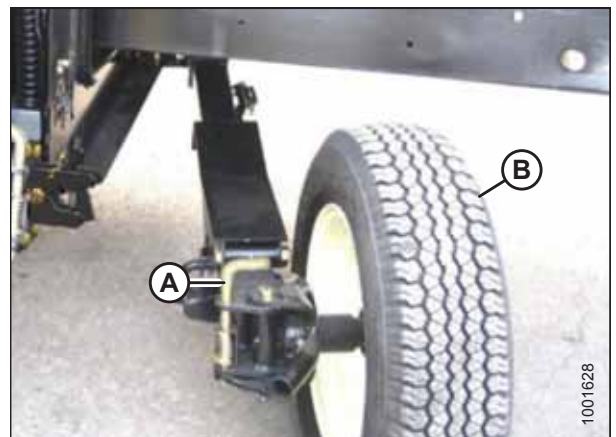
6. Retirez la goupille (A) et installez-la sur (B) pour fixer l'attelage. Tournez la goupille pour verrouiller.
7. Tirez la goupille (D), faites pivoter la roue (C) dans le sens inverse des aiguilles d'une montre à 90 degrés et dégagez la goupille pour verrouiller.



8. Assurez-vous que la roue gauche est en position de transport comme indiqué.



9. Tirez la goupille (A) et faites pivoter la roue arrière droite (B) dans le sens des aiguilles d'une montre à 90 degrés.



## OPÉRATION

10. Verrouillez la roue (A) avec la goupille (B). Déplacez l'essieu droit (C) vers l'avant de la plateforme.

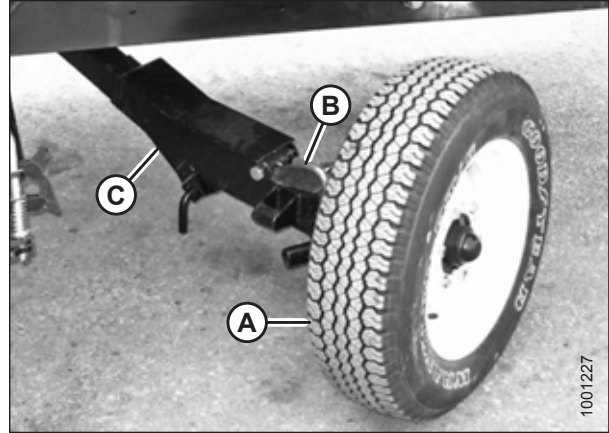


Figure 3.81: Roue arrière droite

11. Retirez la goupille (A), soulevez le support (B) à la position indiquée et réinsérez la goupille.

### IMPORTANT:

Vérifiez que la goupille (A) enclenche le tube sur l'essieu.

12. Faites pivoter l'entretoise (C) pour la mettre en place comme indiqué et insérez l'entretoise dans la fente (D) derrière la barre de coupe. Placez l'entretoise de façon à ce que la goupille (E) s'engage dans le trou du support (F). La roue droite est maintenant en position de transport.
13. Dégagez les butées de levage du vérin de la plateforme.
14. Débranchez les raccords hydrauliques et électriques de la plateforme de l'andaineuse. Consultez [4 Attelage/dételage de la plateforme, page 109](#).
15. Démarrez l'andaineuse et abaissez la plateforme au sol.

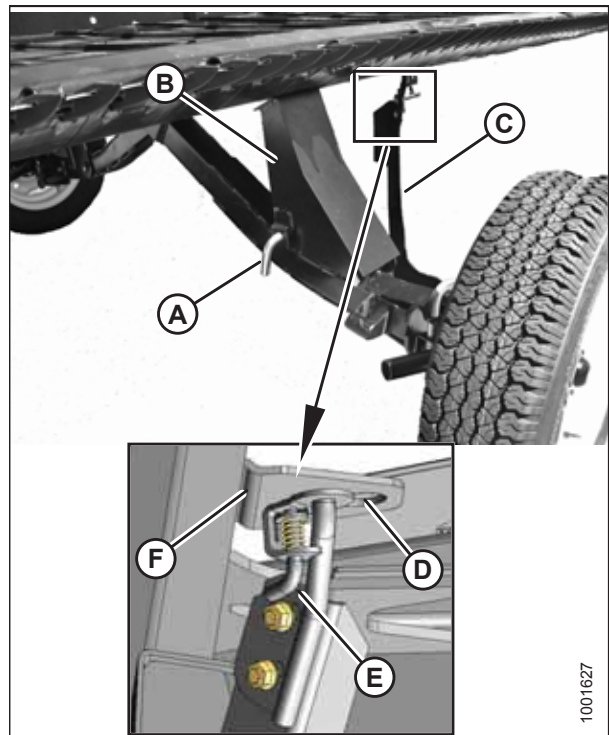


Figure 3.82: Position de la roue arrière droite

## OPÉRATION

### Fixation de la barre de remorquage

La barre de remorquage se compose de deux sections pour faciliter le stockage et la manutention.

1. Décrochez la sangle en caoutchouc (D) du berceau (A) sur le côté droit de la plateforme.
2. Enlevez l'axe de chape (C) et détachez l'extrémité du tube du support (B).
3. Réinstallez l'axe de chape (C).
4. Soulevez la moitié intérieure de la barre de remorquage hors de la plateforme et placez-la près du côté gauche de la plateforme.

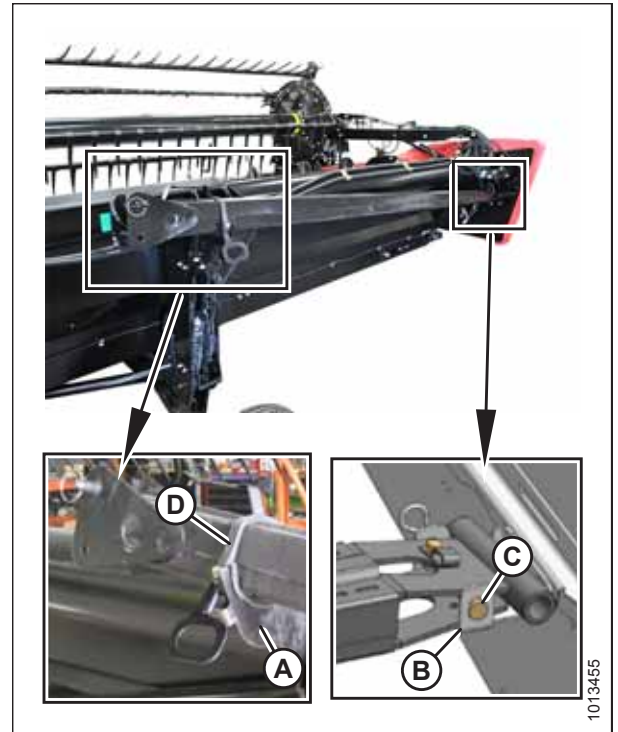


Figure 3.83: Retrait de la barre de remorquage – Côté droit

5. Décrochez la sangle en caoutchouc (D) du berceau (A) sur le côté gauche de la plateforme.
6. Retirez la goupille d'attelage (C) du support (B) et enlevez la barre de remorquage.
7. Réinstallez la sangle en caoutchouc (D) sur le berceau (A).

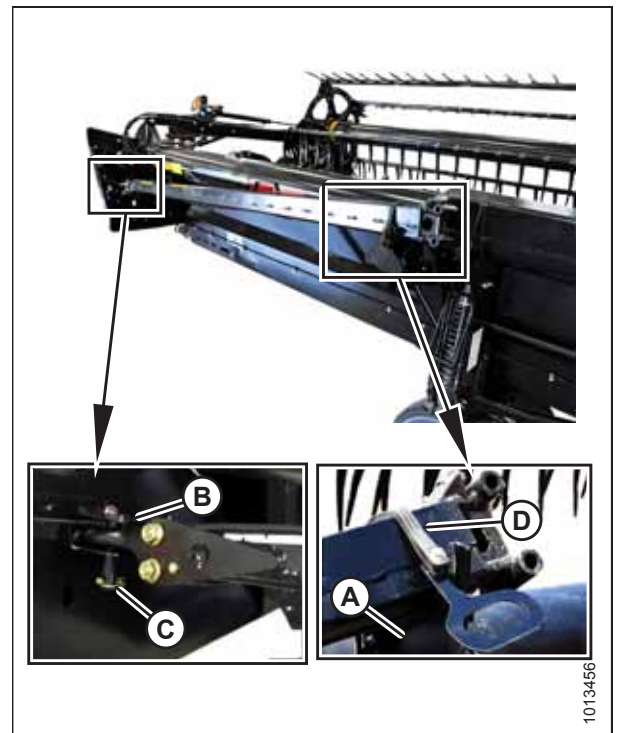


Figure 3.84: Retrait de la barre de remorquage – Côté gauche

## OPÉRATION

- Connectez la moitié extérieure (B) de la barre de remorquage à la moitié intérieure (A).

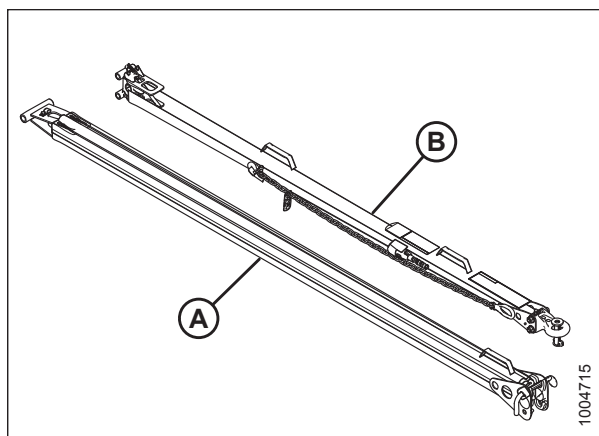


Figure 3.85: Assemblage de la barre de remorquage

- Soulevez la moitié extérieure (B) et insérez-la dans la moitié intérieure (A).

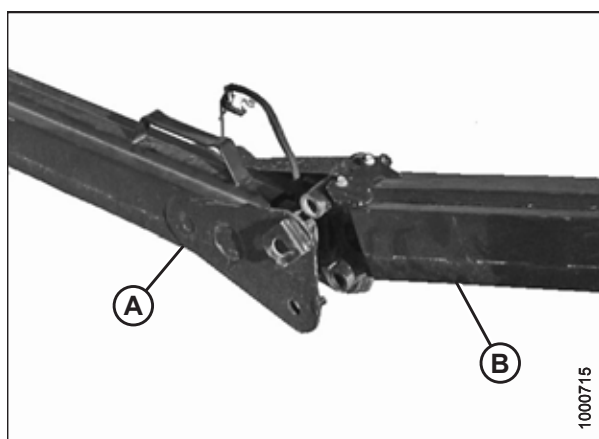


Figure 3.86: Assemblage de la barre de remorquage

- Assemblez les deux parties ensemble au moyen de la goupille en L (A), puis tournez pour verrouiller. Fixez la goupille en L avec le collier (B).
- Branchez le faisceau électrique sur le connecteur (C).

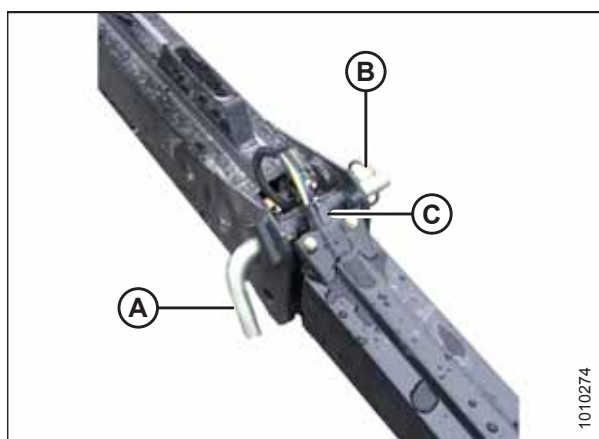


Figure 3.87: Assemblage de la barre de remorquage



## OPÉRATION

12. Placez la barre de remorquage (A) sur l'essieu, et poussez sur le loquet (B) jusqu'à ce que les goupilles de la barre de remorquage tombent dans les crochets (C).
13. Vérifiez que le loquet (B) est enclenché dans la barre de remorquage.
14. Installez l'axe de chape (D), puis fixez au moyen d'une épingle.

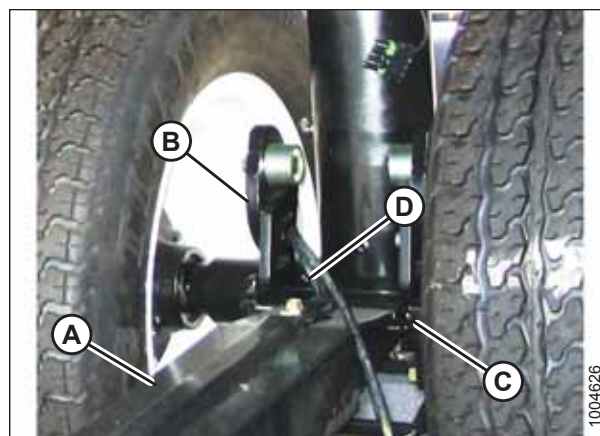


Figure 3.88: Fixation de la barre de remorquage

15. Raccordez le faisceau électrique (A) au niveau de la roue avant.



Figure 3.89: Raccordement du faisceau



## Chapitre 4: Attelage/déttelage de la plateforme

Ce chapitre contient des instructions pour la configuration, l'attelage, et le dttelage de la plateforme.

### 4.1 Attelage de la plateforme à l'andaineuse M1170/M1240

1. Faites reculer la plateforme de l'andaineuse gauche. Pour obtenir des instructions, consultez le manuel d'opration de l'andaineuse.

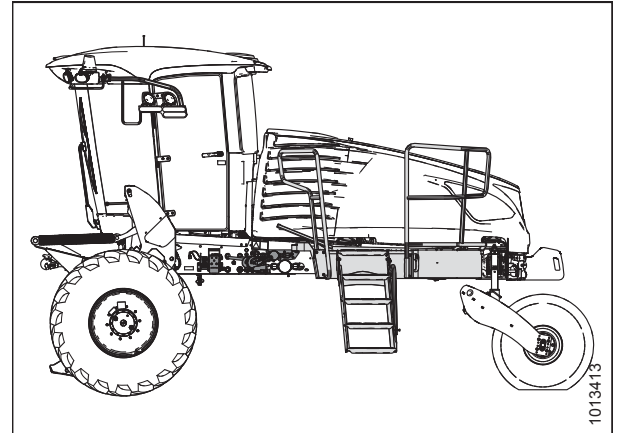


Figure 4.1: Plateforme de l'andaineuse gauche

Pour les plateformes D1X de 6 m (20 pi) et plus grandes, ainsi que pour toutes les plateformes D1XL :

2. Poussez le levier (A) vers le haut et tirez le bras (B) pour dtgager la goupille (C) du loquet (D).

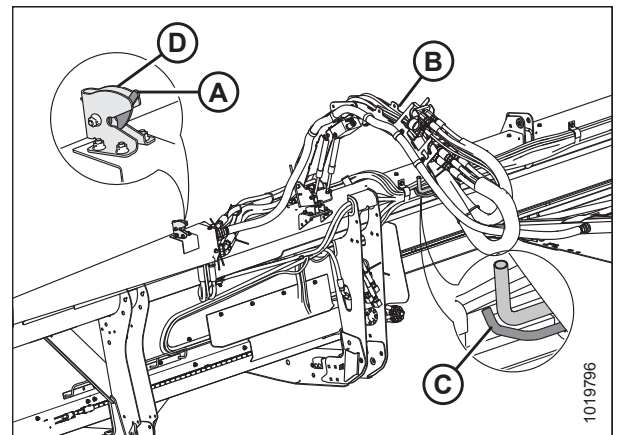


Figure 4.2: Systme de gestion des flexibles hydrauliques

## ATTELAGE/DÉTELAGE DE LA PLATEFORME

### Pour les plateformes D1X de 4,6 m (15 pi) :

3. Tirez le système de gestion des flexibles (A) vers l'extrémité extérieure gauche de la plateforme, dégagez le pivot à rotule (B) du berceau dans le support (C).

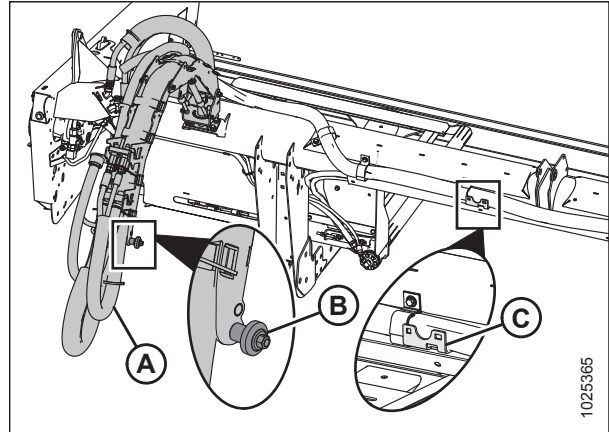


Figure 4.3: Système de gestion des flexibles sur la plateforme D1X de 4,6 m (15 pi)

4. Connectez le système de gestion des flexibles hydrauliques (A) à l'étauçon extérieur gauche de l'andaineuse en poussant le pivot à rotule (B) dans le loquet à pivot à rotule (C).

#### NOTE:

Flexibles hydrauliques retirés de l'illustration pour plus de clarté.

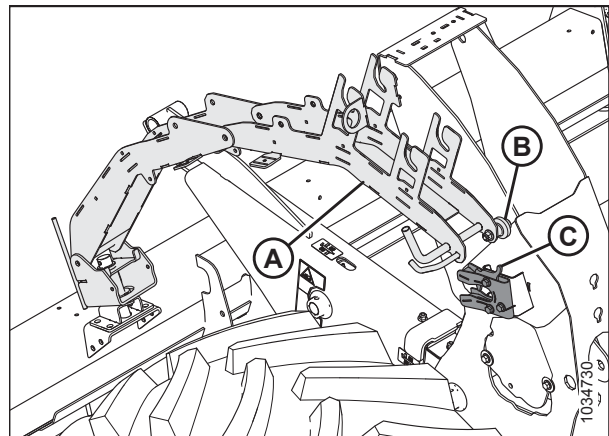


Figure 4.4: Étauçon extérieure gauche de l'andaineuse

5. Vérifiez les connecteurs pour vous assurer qu'ils sont propres avant de les connecter au système hydraulique et aux faisceaux électriques.
6. Retirez le multicoupleur (A) d'entraînement du tapis et de la commande de rabatteur du système de gestion des flexibles.
7. Poussez la molette (B) sur le connecteur d'accouplement hydraulique et tirez la poignée (C) complètement à l'écart de l'andaineuse.
8. Ouvrez le capot (D) et positionnez le coupleur sur le connecteur d'accouplement. Alignez les goupilles du coupleur avec les fentes de la poignée (C) et poussez la poignée vers l'andaineuse pour verrouiller le coupleur au connecteur d'accouplement et enclencher la molette (B).
9. Retirez le capot du connecteur électrique (E), puis poussez le connecteur électrique sur l'élément d'accouplement et fixez en faisant tourner la bague sur le connecteur électrique dans le sens des aiguilles d'une montre.

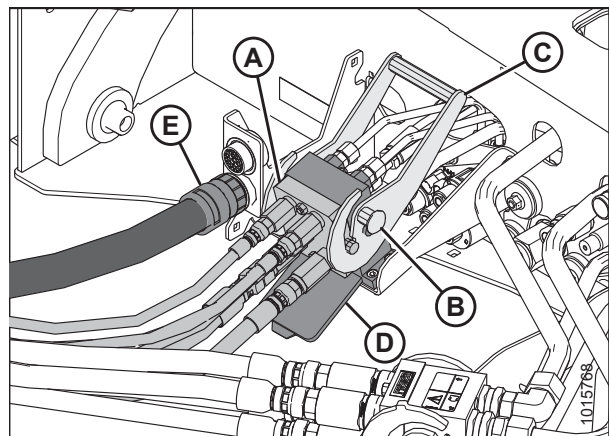


Figure 4.5: Multicoupleur du tapis/rabatteur

## ATTELAGE/DÉTELAGE DE LA PLATEFORME

10. Retirez le multicoupleur (A) d'entraînement des couteaux et du rabatteur du système de gestion des flexibles.
11. Poussez la molette (B) sur le connecteur d'accouplement hydraulique et tirez la poignée (C) complètement à l'écart de l'andaineuse.
12. Ouvrez le capot (D) et positionnez le coupleur sur le connecteur d'accouplement. Alignez les goupilles du coupleur avec les fentes de la poignée (C) et poussez la poignée vers l'andaineuse pour verrouiller le coupleur au connecteur d'accouplement et enclencher la molette (B).

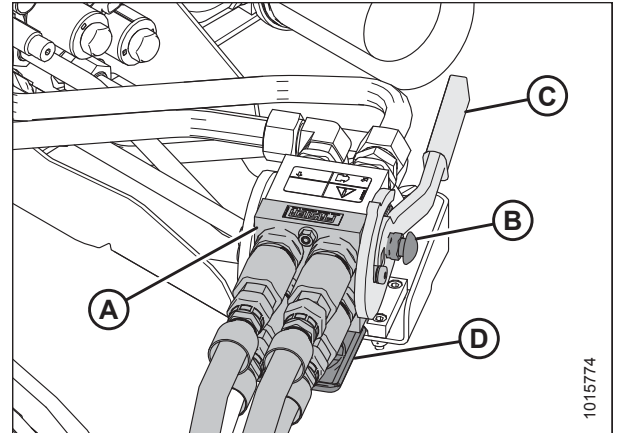


Figure 4.6: Multicoupleur d'entraînement des couteaux/du rabatteur

13. Poussez la plateforme de l'andaineuse gauche vers l'avant. Pour obtenir des instructions, consultez le manuel d'opération de l'andaineuse.

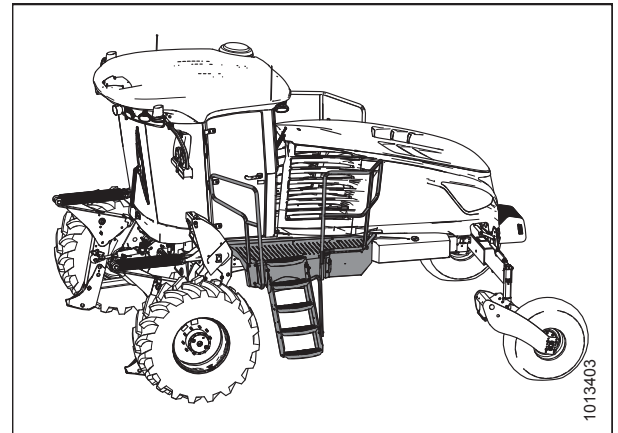


Figure 4.7: Plateforme de l'andaineuse gauche

14. Assurez-vous que le déplacement des flexibles hydrauliques soit le plus droit possible pour éviter tout point de friction/d'usure éventuel.

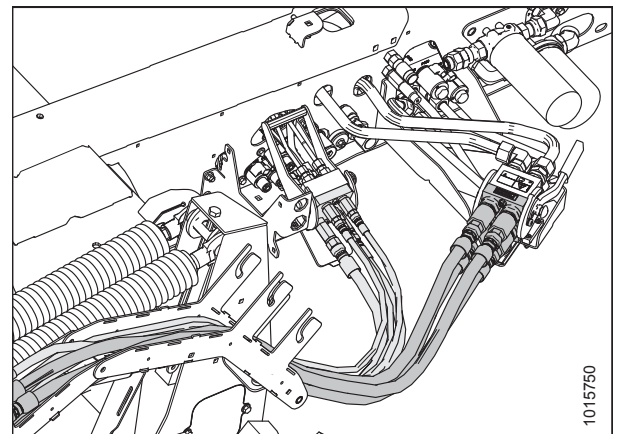


Figure 4.8: Multicoupleurs hydrauliques et déplacement des flexibles

## 4.2 Dételage de la plateforme de l'andaineuse M1170/M1240

1. Abaissez complètement le rabatteur.
2. Faites reculer la plateforme de l'andaineuse gauche. Pour obtenir des instructions, consultez le manuel d'opération de l'andaineuse.

### ATTENTION

Tenez fermement la poignée (C) lorsque vous déconnectez le multicoupleur (A). La pression exercée peut repousser la poignée avec force.

3. Poussez le bouton (B) de verrouillage et tirez la poignée (C) pour dégager le multicoupleur (A) et déconnectez le système hydraulique du connecteur d'entraînement des couteaux/du rabatteur de l'andaineuse.
4. Retirez les débris accumulés sur le connecteur d'accouplement et fermez le capot (D).
5. Déplacez le faisceau de flexibles avec le multicoupleur (A) en position de rangement sur le système de gestion des flexibles hydrauliques.
6. Poussez le bouton (B) de verrouillage et tirez la poignée (C) pour dégager le multicoupleur (A) et déconnectez le système hydraulique du connecteur d'accouplement du tapis/rabatteur de l'andaineuse.
7. Retirez les débris accumulés sur le connecteur d'accouplement à l'avant de l'andaineuse et fermez le capot (D).
8. Débranchez le connecteur électrique (E).
9. Déplacez le faisceau de flexibles avec le multicoupleur en position de rangement sur le système de gestion des flexibles hydrauliques.
10. Déconnectez le système de gestion des flexibles hydrauliques (A) de l'étauçon extérieur gauche de l'andaineuse en tirant la poignée (C) du loquet à pivot à rotule pour dégager le pivot à rotule (B) du support.

### NOTE:

Flexibles hydrauliques retirés de l'illustration pour plus de clarté.

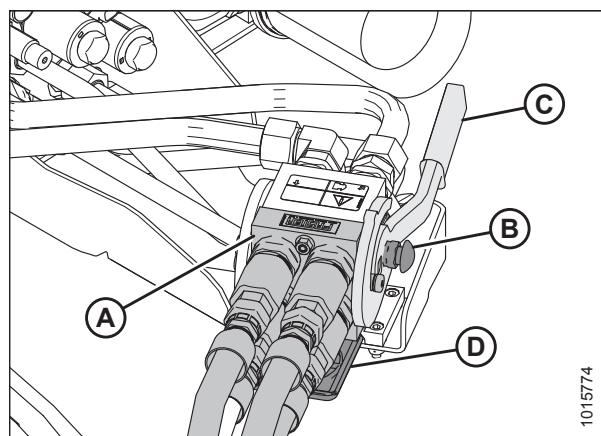


Figure 4.9: Multicoupleur d'entraînement des couteaux/du rabatteur

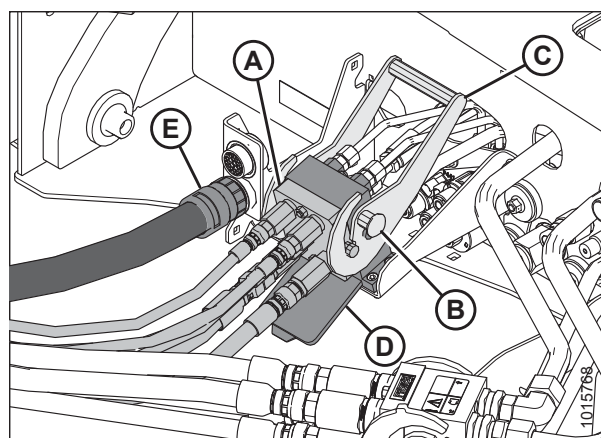


Figure 4.10: Multicoupleur du tapis/rabatteur

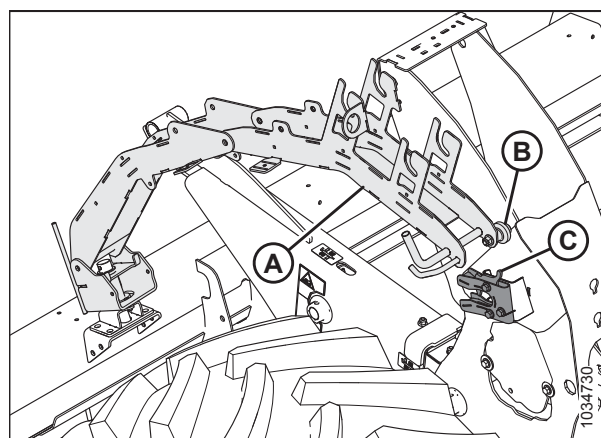


Figure 4.11: Étauçon extérieur gauche de l'andaineuse

## ATTELAGE/DÉTELAGE DE LA PLATEFORME

Pour les plateformes D1X de 6 m (20 pi) et plus grandes, ainsi que pour toutes les plateformes D1XL :

11. Tirez le bras (B) vers le loquet (D), du côté gauche de la plateforme. Alignez la goupille (C) à l'ouverture du loquet. Poussez le bras (B) afin que le levier (A) puisse verrouiller la goupille.

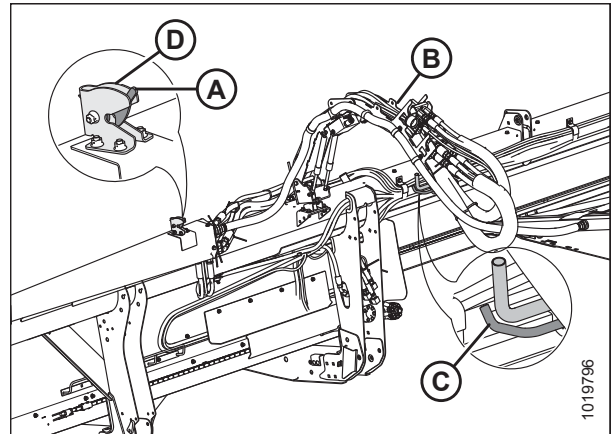


Figure 4.12: Système de gestion des flexibles hydrauliques

Pour les plateformes D1X de 4,6 m (15 pi) :

12. Tirez le système de gestion des flexibles (A) vers l'intérieur et au centre de la plateforme. Fixez le pivot à rotule (B) sur le berceau du support (C).

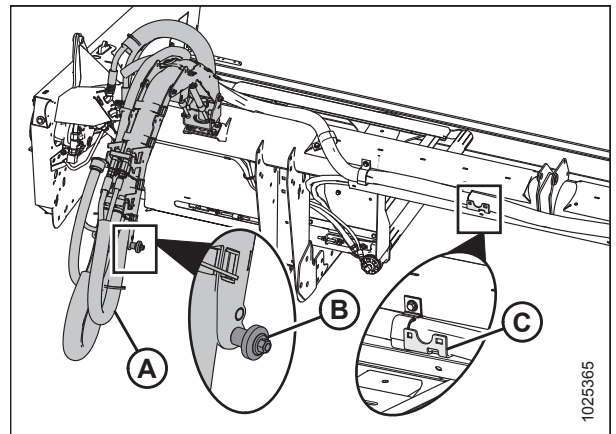


Figure 4.13: Système de gestion des flexibles sur la plateforme D1X de 4,6 m (15 pi)

13. Poussez la plateforme de l'andaineuse gauche vers l'avant. Pour obtenir des instructions, consultez le manuel d'opération de l'andaineuse.
14. Dételez la plateforme de l'andaineuse. Pour obtenir des instructions, consultez le manuel d'opération de l'andaineuse.

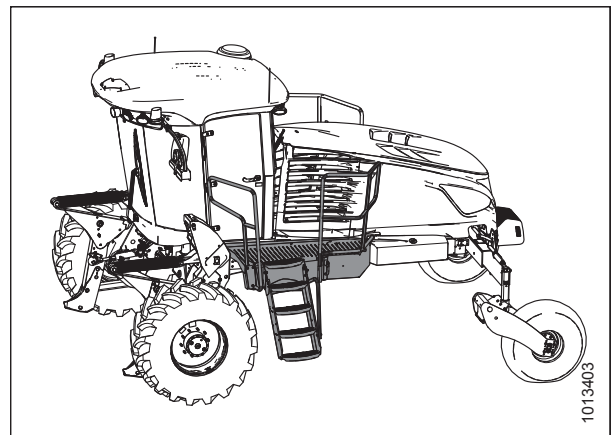


Figure 4.14: Plateforme de l'andaineuse gauche





## Chapitre 5: Maintenance et entretien

Les instructions suivantes fournissent des informations sur l'entretien de routine de la plateforme. Un catalogue des pièces est fourni dans l'étui du manuel en plastique à l'intérieur du capot du diviseur gauche de la plateforme.

Enregistrez les heures de fonctionnement et utilisez le carnet d'entretien fourni (consultez [5.3.1 Plan/dossier de maintenance, page 117](#)) pour garder une trace de votre entretien programmé.

### 5.1 Préparation de la machine pour l'entretien



#### **DANGER**

**Pour éviter toute blessure, voire la mort due à un démarrage intempestif ou à une chute de la machine soulevée, coupez toujours le moteur et retirez la clé avant de quitter le poste de l'opérateur, et enclenchez toujours les supports de sécurité avant toute intervention sous la machine pour quelque raison que ce soit.**



#### **ATTENTION**

**Pour éviter les blessures, respectez les consignes de sécurité indiquées avant de réparer la plateforme ou d'ouvrir les capots d'entraînement.**

1. Abaissez complètement la plateforme. Si vous devez réparer la plateforme en position relevée, enclenchez toujours les supports de sécurité.
2. Coupez le moteur et retirez la clé du contact.
3. Serrez le frein de stationnement.
4. Attendez que toutes les pièces mobiles soient arrêtées.

## 5.2 Spécifications de maintenance

### 5.2.1 Installation d'une chaîne de rouleaux

#### DANGER

Pour éviter des blessures ou même la mort du fait d'un démarrage inattendu de la machine, il faut toujours couper le moteur et retirer la clé de contact avant de quitter le poste de l'opérateur, quelle qu'en soit la raison.

1. Placez les extrémités de la chaîne sur le pignon.
2. Installez le connecteur de goupille (A) (non disponible auprès du service des pièces de MacDon) dans la chaîne (de préférence à l'arrière du pignon).
3. Installez le connecteur (B) sur les goupilles.
4. Installez la bride à ressort (C) sur la goupille avant (D), l'extrémité fermée de la bride à ressort dans le sens de rotation du pignon.
5. Placez une partie de la bride à ressort (C) dans la rainure de la goupille arrière (E).
6. Appuyez sur l'autre partie de la bride à ressort (C) sur la face de la goupille arrière (E) jusqu'à ce qu'elle glisse dans la rainure. N'appuyez **PAS** dans le sens de la longueur de la bride à ressort à partir de l'extrémité fermée.
7. Assurez-vous que la bride à ressort (C) est scellée dans les rainures de la goupille avant (D) et de la goupille arrière (E).

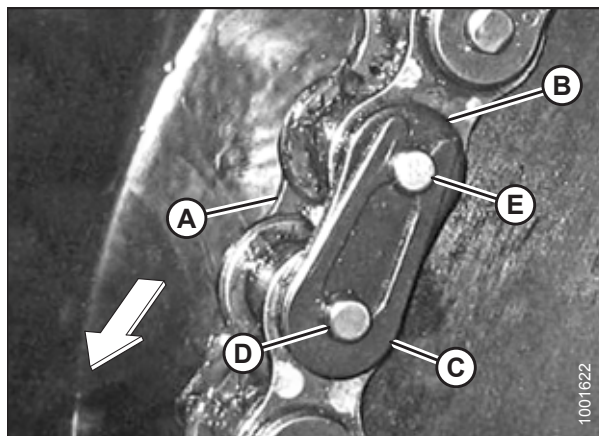


Figure 5.1: Chaînes de rouleaux

### 5.2.2 Installation d'un roulement étanche

1. Nettoyez l'arbre et appliquez un revêtement antirouille.
2. Installez une bride (A), un roulement (B) et une deuxième bride (C), puis bloquez le collier d'arrêt (D).

#### NOTE:

La came de blocage se trouve sur un seul côté du roulement.

3. Installez les boulons de la bride (E). Ne serrez **PAS**.
4. Positionnez l'arbre correctement et bloquez le collier d'arrêt à l'aide d'un poinçon. Bloquez le collier dans le sens de rotation de l'arbre et serrez la vis de réglage dans le collier.
5. Serrez les boulons de la bride.
6. Desserrez (d'un tour) les boulons des flanquettes sur roulement correspondant et resserrez-les. Cela permettra au roulement de bien s'aligner.

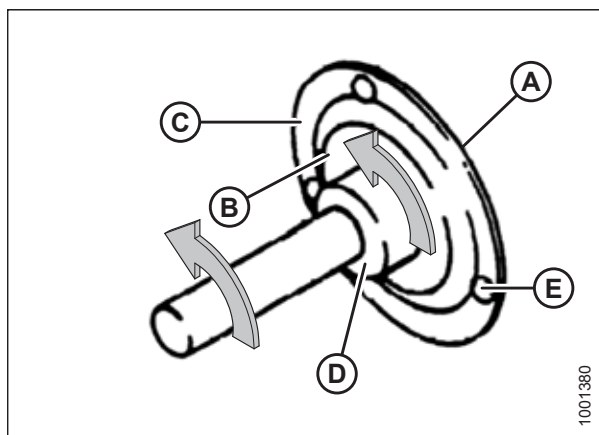


Figure 5.2: Roulement étanche

## 5.3 Exigences concernant l'entretien

Les exigences de maintenance périodique sont organisées conformément aux intervalles d'entretien.

Un entretien régulier est la meilleure assurance contre l'usure prématurée et les pannes intempestives. Si vous respectez le programme d'entretien, la durée de vie de votre machine s'allongera.

Lors de l'entretien de la machine, consultez les rubriques spécifiques de cette section et utilisez uniquement les fluides et lubrifiants indiqués dans la section *Fluides et lubrifiants recommandés* à la troisième de couverture de ce manuel.

Enregistrez les heures d'opération, utilisez le carnet d'entretien et conservez des copies de vos dossiers de maintenance (consultez [5.3.1 Plan/dossier de maintenance, page 117](#)).

Si un intervalle d'opération d'entretien indique plus d'un laps de temps, par exemple, 100 heures ou chaque année, procédez à l'entretien de la machine selon l'intervalle atteint en premier.

### IMPORTANT:

Les intervalles recommandés sont définis pour des conditions moyennes. Rapprochez les entretiens en cas d'utilisation dans des conditions difficiles (poussière abondante, charges très lourdes, etc.).



### ATTENTION

Suivez attentivement les consignes de sécurité. Consultez [5.1 Préparation de la machine pour l'entretien, page 115](#) et [1 Sécurité, page 1](#).

### 5.3.1 Plan/dossier de maintenance

Action :		✓ – Contrôle	◆ – Lubrification	▲ – Changement
	Relevé de compteur horaire			
	Date d'entretien			
	Entretien effectué par			
Première utilisation		Consulter <a href="#">5.3.2 Inspection de rodage, page 119</a>		
Fin de saison		Consulter <a href="#">5.3.4 Entretien de fin de saison, page 120</a>		
<b>10 heures ou quotidiennement</b>				
✓	Flexibles et conduites hydrauliques, consultez <a href="#">5.3.5 Vérification des flexibles et conduites hydrauliques, page 121</a>	REMARQUE : Conservez le registre de l'entretien quotidien comme élément de preuve d'une machine bien entretenue ; cependant, les fiches d'entretien quotidien ne sont pas obligatoires pour satisfaire aux conditions normales de garantie.		
✓	Sections couteaux, doigts et mécanismes de retenue – Consultez <a href="#">5.5 Barre de coupe, page 133</a>	REMARQUE : Conservez le registre de l'entretien quotidien comme élément de preuve d'une machine bien entretenue ; cependant, les fiches d'entretien quotidien ne sont pas obligatoires pour satisfaire aux conditions normales de garantie.		
✓	Pression des pneus – Consultez <a href="#">5.10.3 Vérification de la pression des pneus, page 237</a> .	REMARQUE : Conservez le registre de l'entretien quotidien comme élément de preuve d'une machine bien entretenue ; cependant, les fiches d'entretien quotidien ne sont pas obligatoires pour satisfaire aux conditions normales de garantie.		
◆	Couteaux (sauf dans des conditions sableuses) – Consultez <a href="#">5.5 Barre de coupe, page 133</a> .	REMARQUE : Conservez le registre de l'entretien quotidien comme élément de preuve d'une machine bien entretenue ; cependant, les fiches d'entretien quotidien ne sont pas obligatoires pour satisfaire aux conditions normales de garantie.		

**MAINTENANCE ET ENTRETIEN**

25 heures														
◆	Tête(s) de couteau – Consultez <a href="#">5.5 Barre de coupe, page 133</a>	REMARQUE : Conservez le registre de l'entretien quotidien comme élément de preuve d'une machine bien entretenue ; cependant, les fiches d'entretien quotidien ne sont pas obligatoires pour satisfaire aux conditions normales de garantie.												
50 heures														
✓	Roulements du rouleau du tapis – Consultez <a href="#">5.7.7 Entretien du rouleau du tapis, page 184</a>													
◆	Lubrifiant de boîtier d'entraînement de couteau (50 premières heures uniquement) – Consultez <a href="#">5.6.1 Boîtier d'entraînement de couteau, page 145.</a>													
250 heures														
✓	Joint de tapis – Consultez <a href="#">5.7.2 Installation des tapis, page 174.</a>													
◆	Cardan d'entraînement du rabatteur – Consultez <a href="#">5.9 Entraînement du rabatteur, page 222.</a>													
◆	Bagues de pivot d'essieu de transport – Consultez <a href="#">5.10 Système de transport (en option), page 236.</a>													
◆	Cardan et support central du transporteur à vis transversale supérieure – Consultez la figure <a href="#">5.10, page 125.</a>													
500 heures														
✓	Joint de tapis – Consultez <a href="#">5.7.2 Installation des tapis, page 174.</a>													
◆	Cardan d'entraînement du rabatteur – Consultez <a href="#">5.9 Entraînement du rabatteur, page 222.</a>													
◆	Roulements de roues stabilisatrices/de transport à vitesse lente – Consultez <a href="#">5.10 Système de transport (en option), page 236.</a>													
1000 heures														
▲	Lubrifiant du boîtier d'entraînement de couteau – Consultez <a href="#">5.6.1 Boîtier d'entraînement de couteau, page 145.</a>													

### 5.3.2 Inspection de rodage

Une inspection de rodage comprend la vérification des courroies, des fluides et un contrôle général de la machine pour tout matériel desserré ou d'autres éléments de préoccupation. Les inspections de rodage permettent à tous les composants de fonctionner pendant une longue période sans entretien ni remplacement. La période de rodage est constituée des 50 premières heures de fonctionnement après le démarrage initial de la machine.

Intervalle d'inspection	Élément	Reportez-vous à
5 heures	Recherchez toute visserie desserrée et serrez-la au couple requis.	<a href="#">9.1 Spécifications des couples de serrage, page 271</a>
5 heures	Vérifiez la tension des courroies d'entraînement des couteaux (vérifiez-la régulièrement pendant les 50 premières heures).	<ul style="list-style-type: none"> <li>• <a href="#">Vérification et tension des courroies d'entraînement de couteau double non synchronisé, page 159</a></li> <li>• <a href="#">Tension des courroies d'entraînement de couteau double synchronisé, page 166</a></li> </ul>
10 heures	Vérifiez les boulons de fixation du boîtier d'entraînement du couteau.	<a href="#">Vérifiez les boulons de fixation du boîtier d'entraînement du couteau, page 145</a>
50 heures	Changez le lubrifiant du boîtier d'entraînement de couteau.	<a href="#">Vidange de l'huile du boîtier d'entraînement de couteau, page 156</a>

### 5.3.3 Entretien d'avant-saison

Accomplissez les procédures suivantes au début de chaque saison d'opération :



#### ATTENTION

- Consultez ce manuel pour vous remémorer les recommandations de sécurité et d'opération.
  - Revoyez tous les autocollants de sécurité et autres sur la plateforme et notez les zones de danger.
  - Assurez-vous que tous les blindages et doigts sont correctement installés et fixés. Ne modifiez ni ne retirez jamais le matériel de sécurité.
  - Veillez à bien comprendre et à utiliser de façon sécuritaire toutes les commandes. Prenez connaissance des caractéristiques de capacité et de fonctionnement de la machine.
  - Assurez-vous de posséder la trousse de premiers secours et l'extincteur. Prenez connaissance de leur emplacement et de la façon de les utiliser.
1. Lubrifiez complètement la machine. Pour obtenir des instructions, consultez [5.3.6 Lubrification, page 122](#).
  2. Ajustez la tension des courroies d'entraînement. Pour obtenir des instructions, consultez [Vérification et tension des courroies d'entraînement de couteau double non synchronisé, page 159](#) ou [Tension des courroies d'entraînement de couteau double synchronisé, page 166](#).
  3. Effectuez toutes les tâches d'entretien annuel. Pour obtenir des instructions, consultez [5.3.1 Plan/dossier de maintenance, page 117](#).

### 5.3.4 Entretien de fin de saison

Accomplissez les procédures suivantes à la fin de chaque saison d'opération :

#### ATTENTION

N'utilisez jamais d'essence, de naphta ou autre matière volatile pour le nettoyage. Ces matières peuvent être toxiques ou inflammables.

#### ATTENTION

Couvrez la barre de coupe et les doigts de lamier pour éviter toute blessure due à un contact accidentel.

1. Nettoyez soigneusement la plateforme.
2. Garez la machine dans un endroit sec et sûr si possible. En cas de rangement à l'extérieur, couvrez toujours la machine avec une bâche imperméable ou un autre matériau de protection.

#### NOTE:

Si la machine est entreposée à l'extérieur, retirez les tapis et rangez-les dans un endroit sombre et sec. Si vous ne retirez pas les tapis, rangez la plateforme après avoir abaissée la barre de coupe afin que l'eau et la neige ne s'accumulent pas sur les tapis. Le poids dû à l'accumulation d'eau et de neige, apporte une contrainte excessive sur les tapis et la plateforme.

3. Abaissez la plateforme sur des blocs pour maintenir la barre de coupe au-dessus du sol.
4. Abaissez complètement le rabatteur. En cas de rangement à l'extérieur, attachez le rabatteur au châssis pour éviter toute rotation due au vent.
5. Repeignez toutes les surfaces usées ou écaillées pour éviter la rouille.
6. Relâchez les courroies d'entraînement.
7. Graissez soigneusement la plateforme, en laissant un excès de graisse sur les raccords pour éviter toute humidité sur les roulements.
8. Appliquez de la graisse sur les filets exposés, les tiges des vérins et les surfaces de glissement des composants.
9. Lubrifiez le couteau. Voir la troisième de couverture pour les lubrifiants recommandés.
10. Recherchez tout composant usé et réparez-les si nécessaire.
11. Recherchez tout composant cassé et commandez les pièces de rechange auprès de votre concessionnaire. La réparation immédiate de ces éléments fera gagner du temps et des efforts au début de la saison suivante.
12. Remettez ou resserrez tout élément de visserie manquant ou desserré. Pour des instructions, voir [9.1 Spécifications des couples de serrage, page 271](#).

### 5.3.5 Vérification des flexibles et conduites hydrauliques

Vérifiez les flexibles et conduites hydrauliques et quotidiennement pour détecter tout signe de fuite.

#### AVERTISSEMENT

- Prenez garde aux liquides à haute pression. Une fuite d'un tel liquide peut pénétrer dans la peau et provoquer des blessures graves. Relâchez la pression avant de débrancher des conduites hydrauliques. Serrez tous les raccords avant d'appliquer la pression. Gardez les mains et le corps éloignés des trous d'aspersion et des buses qui projettent des liquides sous haute pression.
- Tout liquide injecté dans la peau doit être enlevé chirurgicalement dans les heures qui suivent par un médecin spécialisé dans ce type de blessure, car il existe un risque de gangrène.



Figure 5.3: Risque lié à la pression hydraulique

- Utilisez un morceau de carton ou de papier pour rechercher les fuites.

#### IMPORTANT:

Maintenez les pointes et les raccords des coupleurs hydrauliques propres. L'entrée de poussière, de saleté, d'eau ou de corps étrangers dans le système est la principale cause d'endommagement du système hydraulique. Ne remplissez **PAS** tentez d'intervenir sur les systèmes hydrauliques dans les champs. Pour assurer la précision des connexions, les raccords doivent rester parfaitement propres pendant la révision.

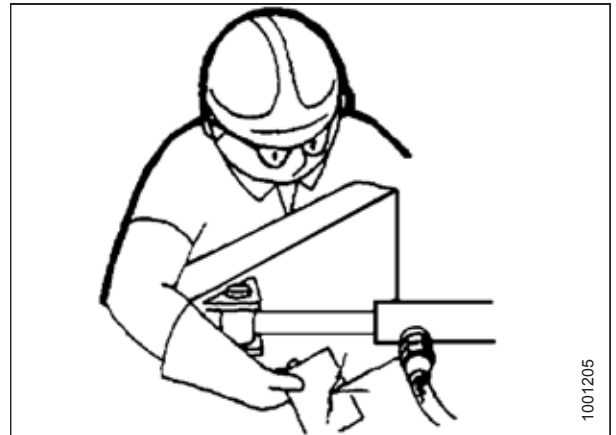


Figure 5.4: Test de fuites hydrauliques

### 5.3.6 Lubrification

Les points de graissage sont indiqués sur la machine par des autocollants montrant une pompe à graisse et indiquant l'intervalle de graissage en heures de fonctionnement.

Consultez la troisième de couverture pour les lubrifiants recommandés.

Enregistrez les heures de fonctionnement et utilisez la fiche d'entretien fournie pour garder un suivi de l'entretien programmé. Consultez [5.3.1 Plan/dossier de maintenance, page 117](#).

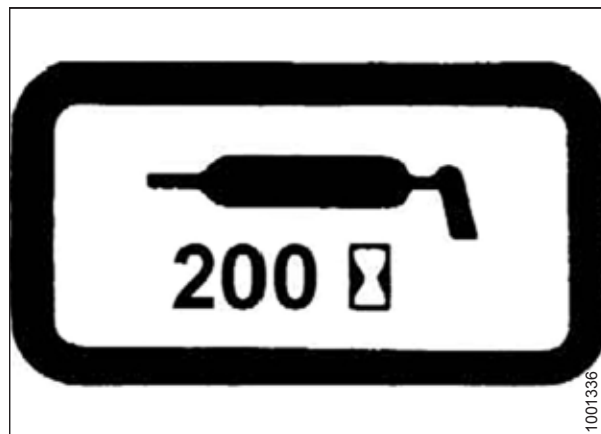


Figure 5.5: Autocollant des intervalles de graissage

#### Procédure de graissage

Les points de graissage sont indiqués sur la machine par des autocollants montrant une pompe à graisse et indiquant l'intervalle de graissage en heures de fonctionnement.

#### DANGER

**Pour éviter des blessures ou même la mort du fait d'un démarrage inattendu de la machine, il faut toujours couper le moteur et retirer la clé de contact avant de quitter le poste de l'opérateur, quelle qu'en soit la raison.**

1. Ouvrez les carters de la transmission aux extrémités de la plateforme pour accéder aux points de graissage. Pour obtenir des instructions, consultez [Ouverture des capots du diviseur, page 37](#).
2. Essuyez le graisseur avec un chiffon propre avant de graisser, afin d'éviter d'injecter de la saleté et de la poussière.
3. Injectez de la graisse dans le raccord avec une pompe à graisse jusqu'à ce que la graisse déborde du raccord, sauf indication contraire.

#### IMPORTANT:

N'utilisez que les lubrifiants recommandés, indiqués dans ce manuel. Pour toutes informations, consultez [Fluides et huiles recommandés, page](#)

4. Laissez l'excès de graisse sur le graisseur pour éviter que la saleté ne rentre.
5. Remplacez les graisseurs lâches ou cassés immédiatement.
6. Déposez et nettoyez à fond tout graisseur qui ne prend pas la graisse. Nettoyez également le canal de passage du lubrifiant. Remplacez le raccord au besoin.

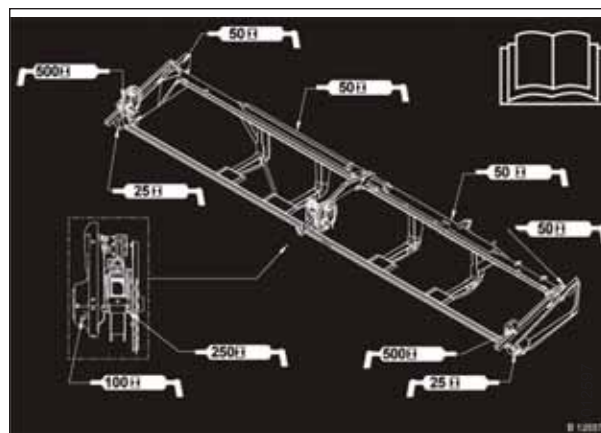


Figure 5.6: Autocollant de l'emplacement du point de graissage



*Intervalles d'entretien*

**Toutes les 10 heures**

Utilisez de la graisse Performance haute température pression extrême (EP2) à 1 % max. de bisulfure de molybdène (NLGI classe 2) à base de lithium, sauf autre spécification.

**Couteau :** Lubrifiez le couteau toutes les 10 heures ou quotidiennement, sauf dans des conditions sableuses. Dans les conditions sableuses, appliquez-y moins de lubrifiant, car le sable adhérerait au lubrifiant.

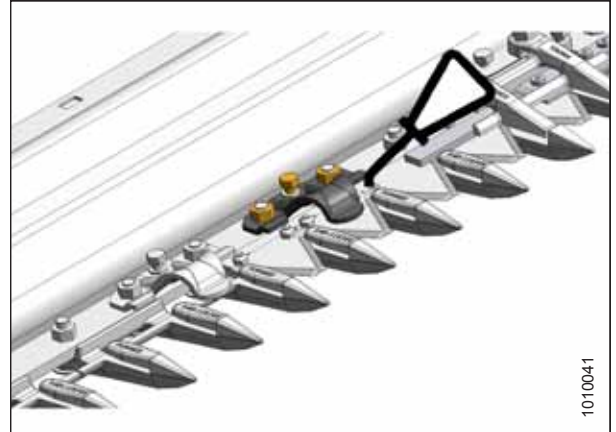


Figure 5.7: Lubrification du couteau

**Toutes les 25 heures**

Utilisez de la graisse Performance haute température pression extrême (EP2) à 1 % max. de bisulfure de molybdène (NLGI classe 2) à base de lithium, sauf autre spécification.

**Tête de couteau :** Lubrifiez la tête de couteau (A) toutes les 25 heures. Recherchez les signes de surchauffe sur les premiers doigts après le graissage. Si nécessaire, relâchez la pression en appuyant sur la bille du raccord graisseur.

**IMPORTANT:**

Une lubrification excessive de la tête de couteau exerce une pression sur le couteau, ce qui provoque le frottement contre les doigts, entraînant ainsi une usure excessive des pièces qui se touchent. Ne mettez **PAS** trop de graisse sur la tête de couteau. N'appliquez qu'un ou deux coups de pistolet graisseur mécanique (n'utilisez **PAS** de pistolet graisseur électrique). S'il faut plus de six à huit coups de pistolet graisseur pour remplir la cavité, remplacez le joint de la tête de couteau. Pour des instructions, voir [5.5.3 Retrait du roulement de la tête de couteau](#), page 135.

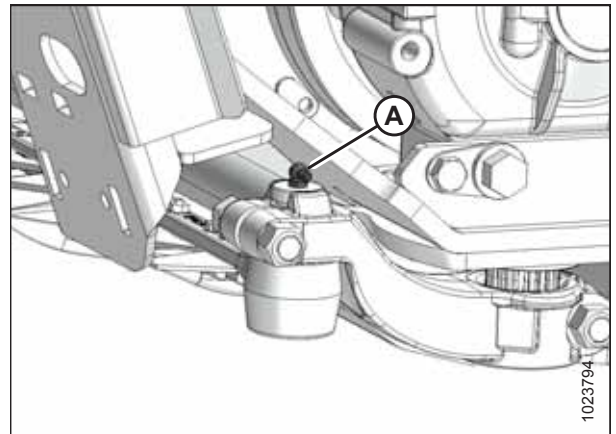


Figure 5.8: Tête de couteau

Toutes les 100 heures

NOTE:

Utilisez de la graisse Performance pression extrême haute température (EP2) avec 1 % max. de bisulfure de molybdène (NLGI Grade 2) à base de lithium, sauf spécification contraire.

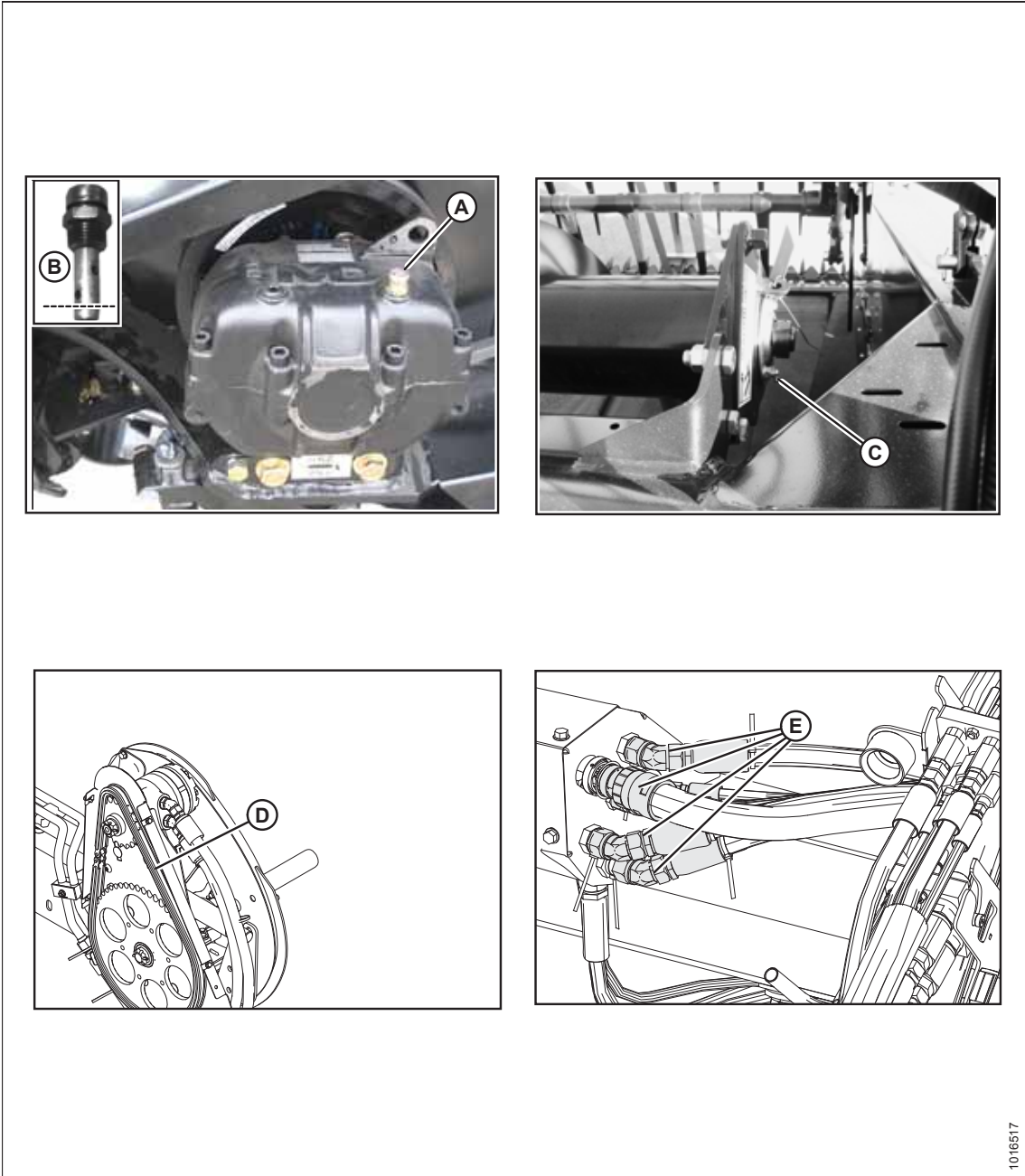


Figure 5.9: Toutes les 100 heures

A – Boîtier d'entraînement du couteau (vérifiez le niveau d'huile avec le dessus du boîtier d'entraînement de couteau l'horizontale)

B – Jauge (niveau entre l'orifice inférieur et l'extrémité de la tige de jauge)

C – Roulement de la vis transversale supérieure

D – Chaîne d'entraînement du rabatteur

E – Coupleurs hydrauliques (utilisez le modèle WD40® ou un modèle équivalent)

Toutes les 250 heures

NOTE:

Utilisez de la graisse Performance pression extrême haute température (EP2) avec 1 % max. de bisulfure de molybdène (NLGI Grade 2) à base de lithium, sauf spécification contraire.

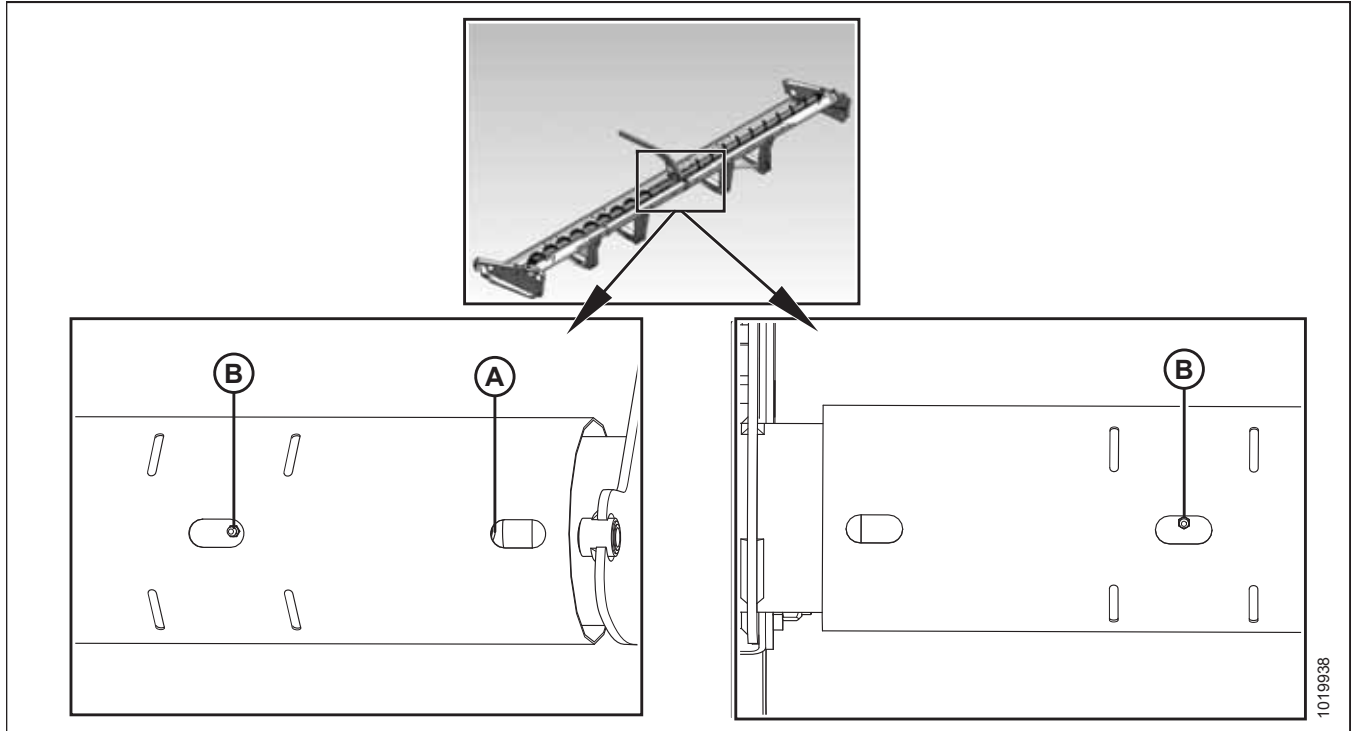


Figure 5.10: Toutes les 250 heures

A – Pour la lubrification du cardan<sup>76</sup>

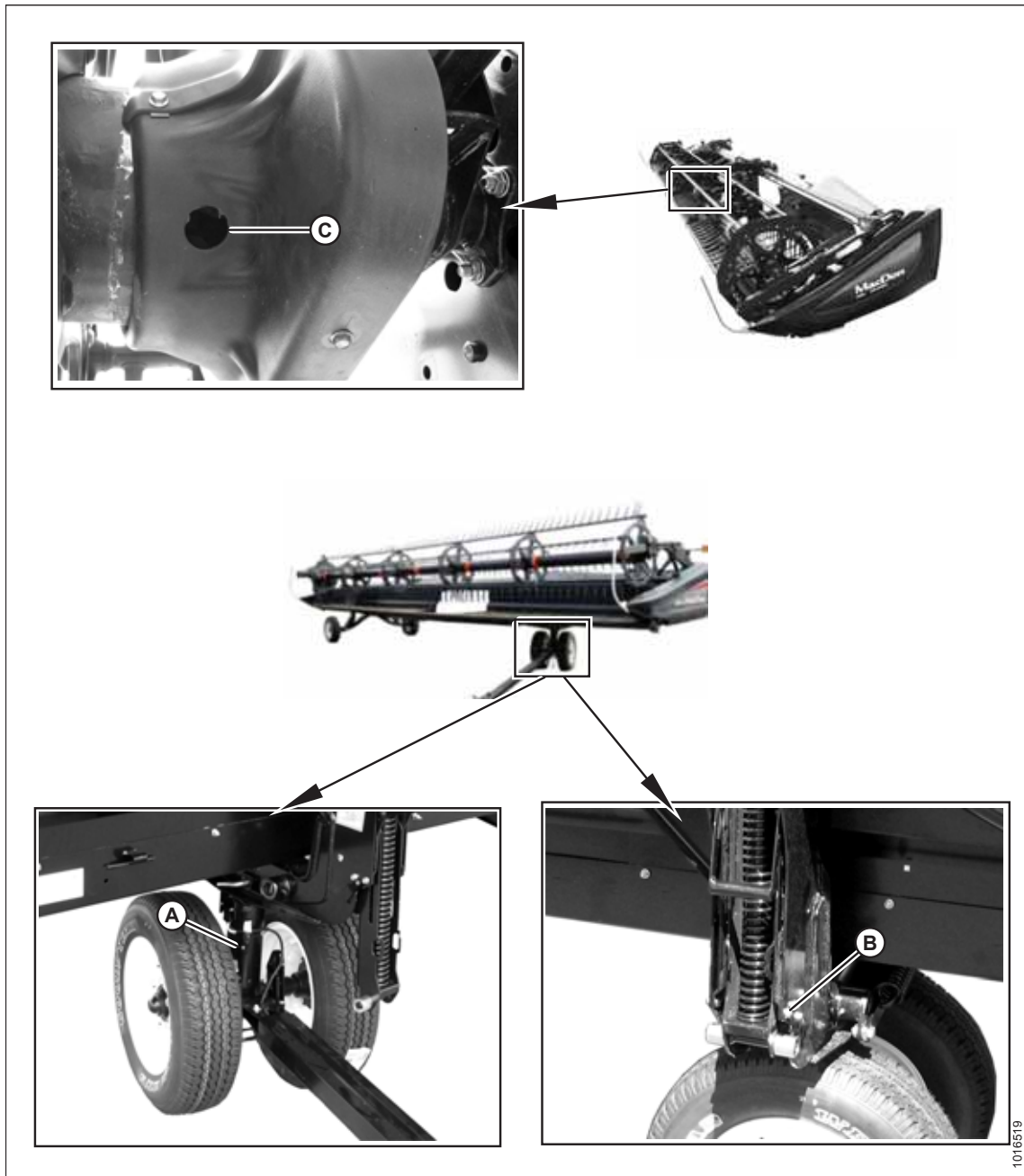
B – Roulement de la vis transversale supérieure (2 emplacements)<sup>77</sup>

76. de la vis transversale supérieure, il y a un kit spécifique très complet. Arrêtez de graisser quand cela devient difficile ou si le cardan ne prend plus la graisse. Un graissage excessif endommagera le cardan. 6 à 8 coups de pompes suffisent pour le premier graissage effectué (en usine). Diminuez l'intervalle de graissage à mesure que le cardan s'use, et nécessite alors plus de 6 pompes.

77. Utilisez de la graisse Performance haute température, pression extrême (EP2) avec 1,5 à 5,0 % de bisulfure de molybdène (NLGI Grade 2) à base de lithium.

**NOTE:**

Utilisez de la graisse Performance pression extrême haute température (EP2) avec 1 % max. de bisulfure de molybdène (NLGI Grade 2) à base de lithium, sauf spécification contraire.



**Figure 5.11: Toutes les 250 heures**

A – Pivot de la roue avant

B – Pivot châssis/roue (deux côtés)

C – Pour la lubrification du cardan<sup>78</sup>

78. et du roulement du double rabatteur, il y a un kit spécifique très complet. Arrêtez de graisser quand cela devient difficile ou si le cardan ne prend plus la graisse. Un graissage excessif endommagera le cardan. 6 à 8 coups de pompes suffisent pour le premier graissage (effectué en usine). Diminuez l'intervalle de graissage à mesure que le cardan s'use, et nécessite alors plus de 6 pompes.

Toutes les 500 heures

NOTE:

Utilisez de la graisse Performance pression extrême haute température (EP2) avec 1 % max. de bisulfure de molybdène (NLGI Grade 2) à base de lithium, sauf spécification contraire.

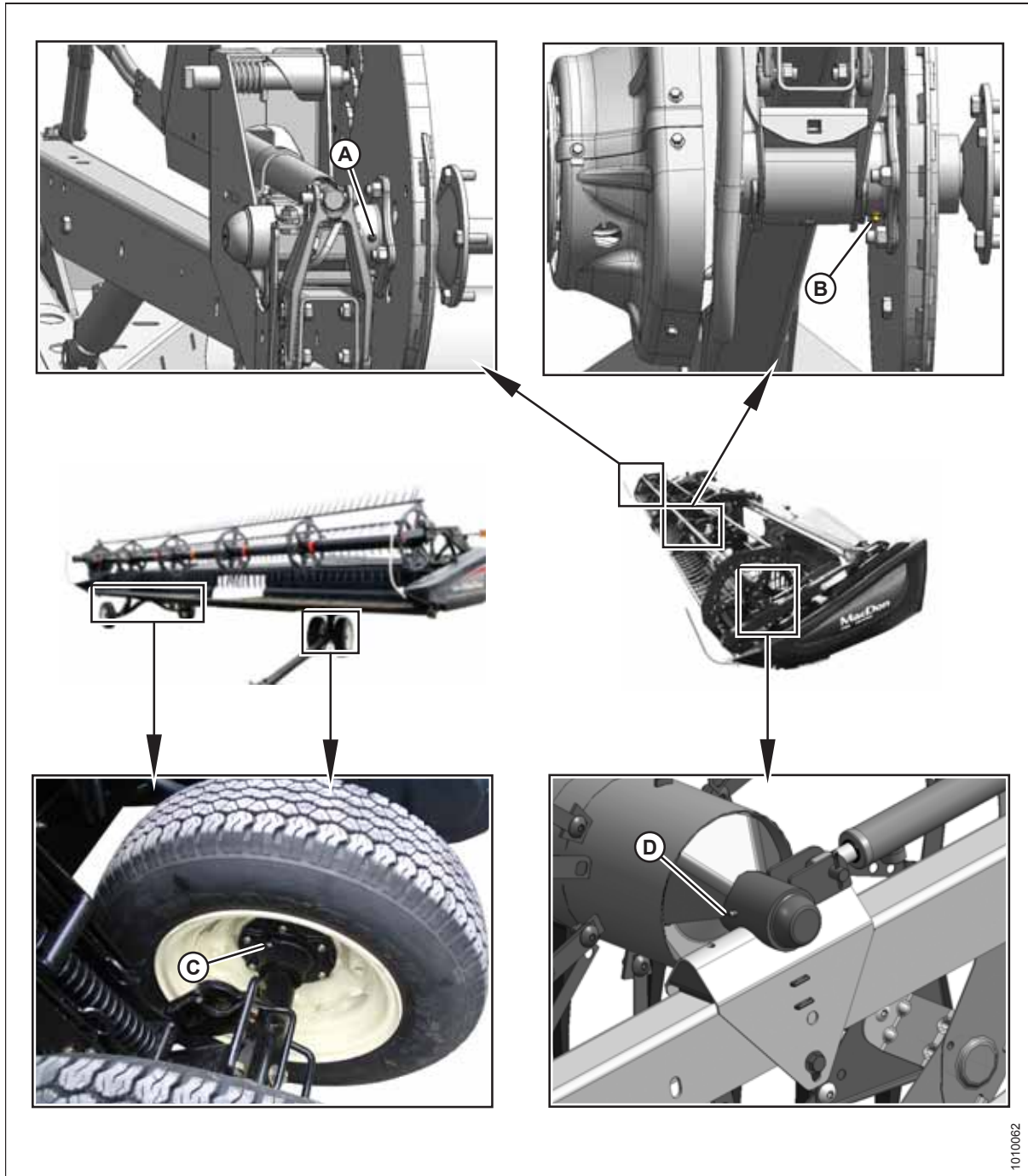


Figure 5.12: Toutes les 500 heures

A – Rabatteur – Roulement latéral droit  
B – Rabatteur – Roulement central

C – Roulements de roue (quatre emplacements)  
D – Rabatteur – Roulement gauche

1010062

## 5.4 Système électrique

Le système électrique pour la plateforme est alimenté par l'andaineuse. La plateforme a plusieurs feux et capteurs qui nécessitent de l'énergie.

### 5.4.1 Comment ça fonctionne

Le faisceau électrique de la plateforme alimente les voyants et les capteurs de la plateforme avec l'énergie provenant de l'andaineuse.

#### Identification des fils

Les fils électriques sont identifiés par un emplacement de fil à deux lettres (A), un numéro d'identification à quatre chiffres (B), un emplacement de fil de branchement à un chiffre (C), une lettre pour la couleur (D) et un calibre de fil à deux chiffres (E). L'identification des fils est imprimée sur chaque recouvrement de fils.

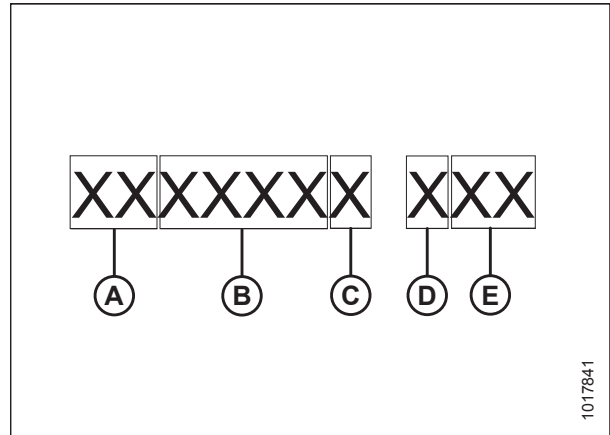


Figure 5.13: Étiquette d'identification des fils

Exemple de fil, CH1234B XXX : L'emplacement (A) est le faisceau de châssis. Le numéro d'identification (B) est 1234. L'emplacement du fils de branchement (C) est B. Cela signifie qu'il y a un point de jonction avant d'atteindre CH1234B.

Tableau 5.1 Identification du préfixe du fil de la série D1XL

Préfixe	Système
HM	Faisceau principal D1XL
DS	Décalage du tablier de la plateforme
HA	Adaptateur à vis/tapis
HR	Rabatteur étendu
HT	Feux de transport
IDA	Identification de la plateforme (30 pi)
IDB	Identification de la plateforme (35 pi)
IDC	Identification de la plateforme (40/45 pi)
XL	Vitesse du tapis (gauche)
XR	Vitesse du tapis (droit)

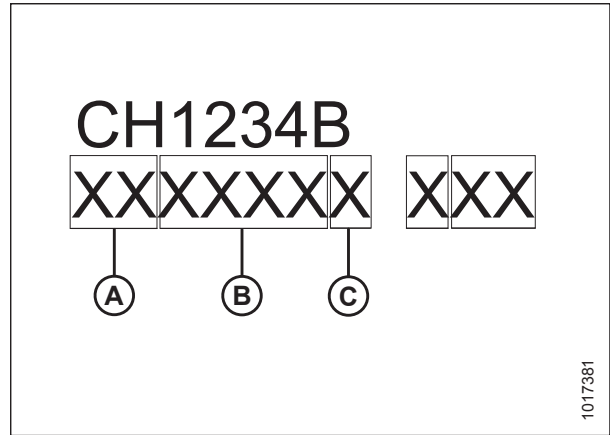


Figure 5.14: Identification des fils – Emplacement, numéro d'identification, emplacement du branchement

Tableau 5.2 Identification du préfixe du fil de la série D1X

Préfixe	Système
DS	Faisceau principal série D
DX	Faisceau de prolongation du rabatteur série D
DD	Décalage hydraulique du tablier
HA	Adaptateur à vis/tapis

Les codes de couleur s'appliquent aux couleurs réelles des fils sur la l'andaineuse. Pour la légende du code-couleur, consultez le tableau 5.3, page 129.

Exemple de fils, XXXXXX N18 : La couleur du fils (A) est marron et la jauge à fils (B) est de 18.

Tableau 5.3 Identification de la couleur des fils

ID	Couleur	Description
B	Noir	Noir
N	Marron	Marron
DN	Marron	Marron foncé
LN	Marron	Marron clair
U	Bleu	Bleu
DU	Bleu	Bleu foncé
LU	Bleu	Bleu clair
G	Vert	Vert
DG	Vert	Vert foncé
LG	Vert clair	Vert clair
P	Violet	Violet
R	Rouge	Rouge
W	Blanc	Blanc
Y	Jaune	Jaune
O	Orange	Orange
S	Ardoise	Ardoise (gris)
K	Rose	Rose
V	Mauve	Mauve

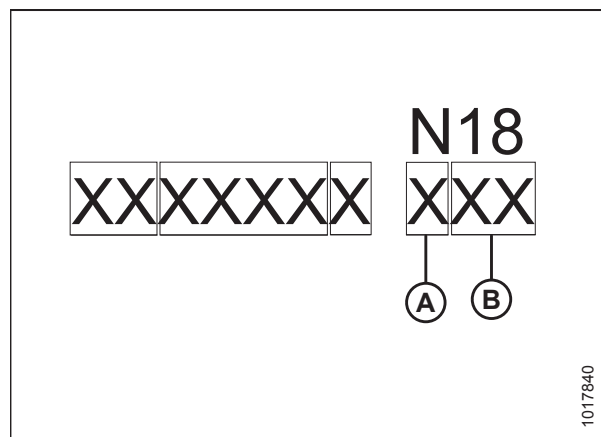


Figure 5.15: Identification des fils – Couleur

## 5.4.2 Remplacement des ampoules

### DANGER

Pour éviter toute blessure corporelle ou mortelle due à un démarrage inattendu de la machine, coupez toujours le moteur et retirez la clé avant de faire des réglages sur la machine.

1. Coupez le moteur et retirez la clé du contact.
2. À l'aide d'un tournevis cruciforme, retirez les vis (A) de l'appareil, puis les lentilles en plastique. Conservez les vis (A).
3. Remplacez l'ampoule et remettez l'optique en plastique et les vis.

#### NOTE:

Utilisez des ampoules commerciales no 1156 pour les feux de transport orange et no 1157 pour les feux arrière rouges (option transport).

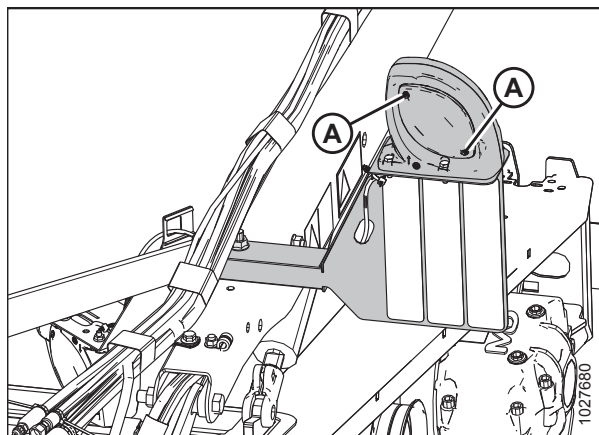


Figure 5.16: Feux de transport gauche

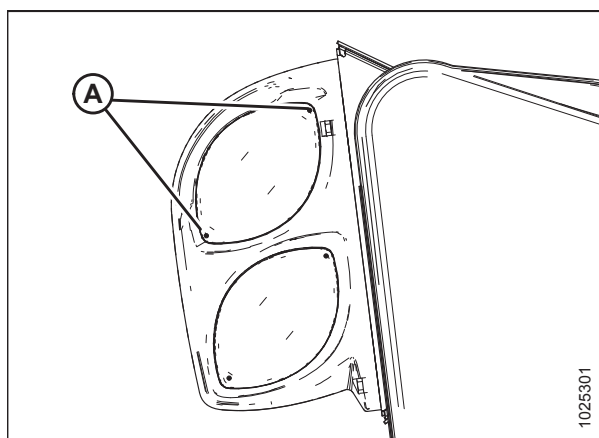


Figure 5.17: Option transport – feux oranges et rouges

## 5.4.3 Vérification et réglage du capteur de hauteur du rabatteur

La plage de tension de sortie du capteur automatique de hauteur du rabatteur peut se contrôler de l'intérieur de l'andaineuse ou manuellement sur le capteur.

Pour les instructions en cabine, consultez le manuel d'opération de l'andaineuse.

### DANGER

Pour éviter toute blessure, voire la mort due à un démarrage intempestif ou à une chute de la machine soulevée, coupez toujours le moteur et retirez la clé avant de quitter le poste de l'opérateur, et enclenchez toujours les supports de sécurité avant toute intervention sous la machine pour quelque raison que ce soit.

### AVERTISSEMENT

Assurez-vous qu'il n'y ait personne dans la zone.



**IMPORTANT:**

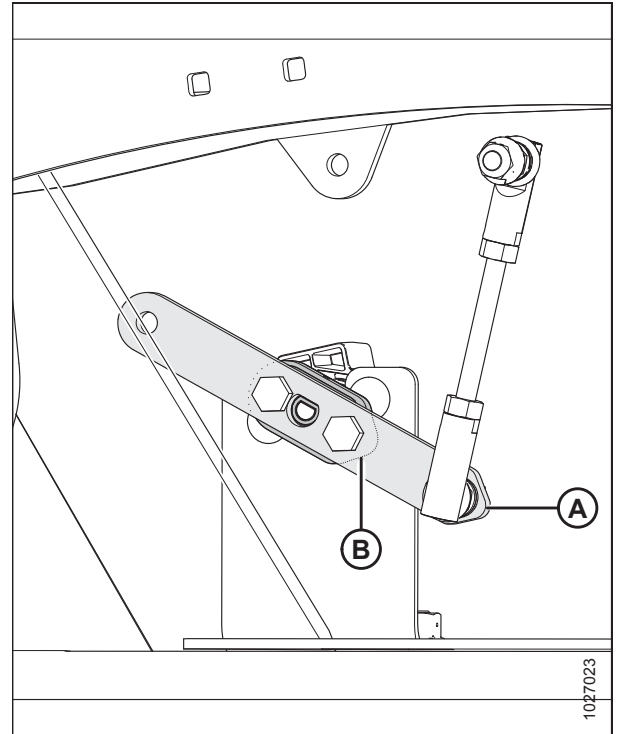
Assurez-vous que la hauteur du rabatteur est bien réglée avant d'ajuster le capteur de hauteur du rabatteur. Pour obtenir des instructions, consultez le 5.8.1 de l'écart entre le rabatteur et la barre de coupe, page 196 *Mesure du dégagement du rabatteur, page 196.*

1. Coupez le moteur et retirez la clé du contact.

**NOTE:**

Le bras du capteur est semi-transparent pour montrer le pointeur du capteur derrière celui-ci.

2. Vérifiez que le bras (A) et le pointeur (B) du capteur sont configurés correctement pour votre machine.



**Figure 5.18: Configurations du bras/pointeur du capteur**

A – Bras du capteur (illustré en semi-transparent) B – Pointeur du capteur (illustré sous le bras du capteur)

**IMPORTANT:**

Pour mesurer la tension de sortie du capteur de hauteur du rabatteur, le moteur de l'andaineuse doit tourner et alimenter le capteur. Enclenchez toujours le frein de stationnement de l'andaineuse et restez éloigné du rabatteur.

**Tableau 5.4 Limites de tension du capteur de hauteur du rabatteur**

Unité d'alimentation	Plage de tension	
	Tension X	Tension Y
Automotrice série M1	0,5 à 0,9 V	4,1 à 4,5 V

**Pour vérifier manuellement la plage de tension, procédez comme suit :**

1. Enclenchez le frein de stationnement de l'andaineuse.
2. Démarrez le moteur. Pour obtenir des instructions, consultez le manuel d'opération de l'andaineuse.
3. Abaissez complètement le rabatteur.

4. Utilisez l'écran de l'andaineuse ou un voltmètre (si vous mesurez le capteur manuellement) pour mesurer la plage de tension **Y**. Reportez-vous au tableau 5.4, page 131 pour connaître les exigences concernant la plage.
5. Si vous utilisez un voltmètre, mesurez la tension entre les fils de masse (broche 2) et de signal (broche 3) au niveau du capteur de hauteur du rabatteur (B).
6. Coupez le moteur et retirez la clé du contact.
7. Réglez la longueur de la tige filetée (A) pour modifier la plage de tension **Y**.

**NOTE:**

La dimension (C) est définie en usine à 41,7 mm (1,6 po).

8. Répétez le contrôle et l'ajustement jusqu'à ce que la plage de tension **Y** se situe dans la plage spécifiée.
9. Démarrez le moteur.
10. Levez complètement le rabatteur.
11. Coupez le moteur et retirez la clé du contact.
12. Enclenchez les supports de sécurité du rabatteur. Pour obtenir des instructions, consultez le [Enclenchement des supports de sécurité du rabatteur, page 35](#).
13. Démarrez le moteur.
14. Utilisez l'écran de l'andaineuse ou un voltmètre (si vous mesurez le capteur manuellement) pour mesurer la plage de tension **X**. Reportez-vous au tableau 5.4, page 131 pour connaître les exigences concernant la plage.
15. Si vous utilisez un voltmètre, mesurez la tension entre les fils de masse (broche 2) et de signal (broche 3) au niveau du capteur de hauteur du rabatteur (A).
16. Coupez le moteur et retirez la clé du contact.
17. Desserrez deux écrous hexagonaux M5 (B) et tournez le capteur (A) pour atteindre la plage de tension **X**.
18. Répétez le contrôle et l'ajustement jusqu'à ce que la plage de tension **X** se situe dans la plage spécifiée.
19. Dégagez les supports de sécurité du rabatteur. Pour obtenir des instructions, consultez [Dégagement des supports de sécurité du rabatteur, page 36](#).
20. Démarrez le moteur.
21. Abaissez complètement le rabatteur.
22. Vérifiez à nouveau la plage de tension **Y** et assurez-vous qu'elle se situe toujours dans la plage spécifiée. Ajustez si nécessaire.

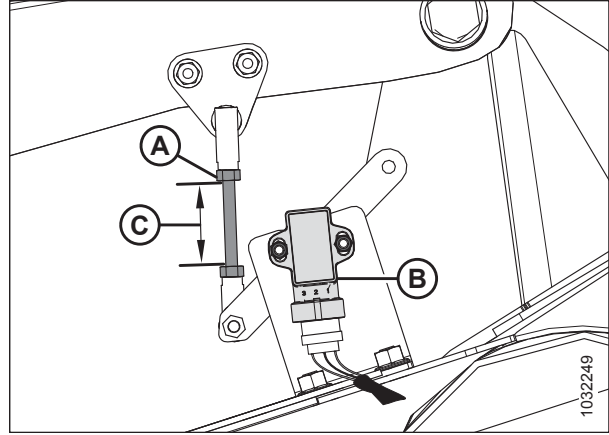


Figure 5.19: Capteur de hauteur du rabatteur – bras droit du rabatteur avec rabatteur en bas

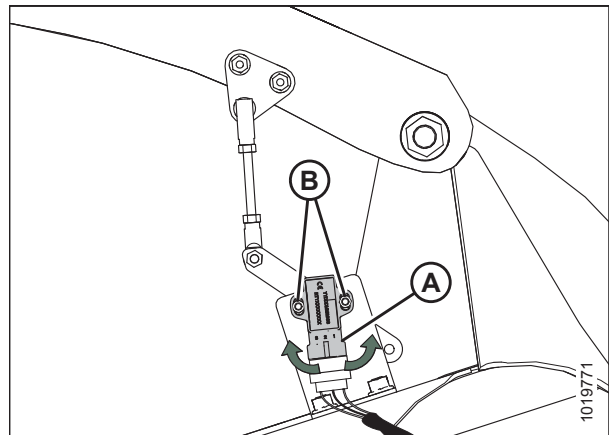


Figure 5.20: Capteur de hauteur du rabatteur – bras droit du rabatteur avec rabatteur en haut

## 5.5 Barre de coupe

### AVERTISSEMENT

N'approchez jamais vos mains de la zone qui se trouve entre les doigts et le couteau.

### ATTENTION

Pour éviter les blessures, avant de réparer la machine ou d'ouvrir les capots d'entraînement, reportez-vous à [5.1 Préparation de la machine pour l'entretien, page 115](#).

### ATTENTION

Portez des gants épais lorsque vous travaillez autour de couteaux ou que vous manipulez ceux-ci.

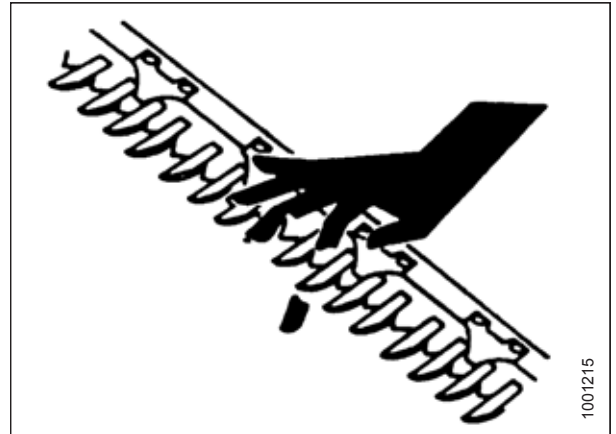


Figure 5.21: Risque lié à la barre de coupe

### 5.5.1 Remplacement de section de couteau

Inspectez quotidiennement les sections de couteau et assurez-vous qu'elles sont fermement vissées au dos du couteau et ne sont pas usées ou endommagées (les sections usées et endommagées laissent des plantes non coupées). Des sections usées ou endommagées peuvent être remplacées sans avoir à retirer le couteau de la barre de coupe.

### DANGER

Pour éviter toute blessure, voire la mort due à un démarrage intempestif ou à une chute de la machine soulevée, coupez toujours le moteur et retirez la clé avant de quitter le poste de l'opérateur, et enclenchez toujours les supports de sécurité avant toute intervention sous la machine pour quelque raison que ce soit.

#### IMPORTANT:

Ne mélangez **PAS** les sections à fines dentelures aux sections à grosses dentelures sur le même couteau.

1. Levez complètement le rabatteur.
2. Coupez le moteur et retirez la clé du contact.
3. Enclenchez les supports de sécurité du rabatteur. Pour obtenir des instructions, consultez le [Enclenchement des supports de sécurité du rabatteur, page 35](#).

4. Déplacez le couteau comme indiqué pour centrer la section de couteau (A) entre les doigts (E).
5. Retirez et conservez les écrous (B).
6. Retirez les barres (C) et sortez la section de couteau (A) de la barre de couteau.
7. Retirez la barre d'éclisse (D), si la section de couteau est sous la barre.
8. Nettoyez toute saleté du dos du couteau et placez la nouvelle section sur le dos du couteau.
9. Remplacez les barres (C) et/ou les barres d'éclisse (D) et installez les écrous (B).

**NOTE:**

En cas de remplacement des vis, veillez à les insérer complètement. N'utilisez **PAS** d'écrou pour tirer les vis dans la barre de couteau.

10. Serrez les écrous à 9,5 Nm (7 pi-lb).

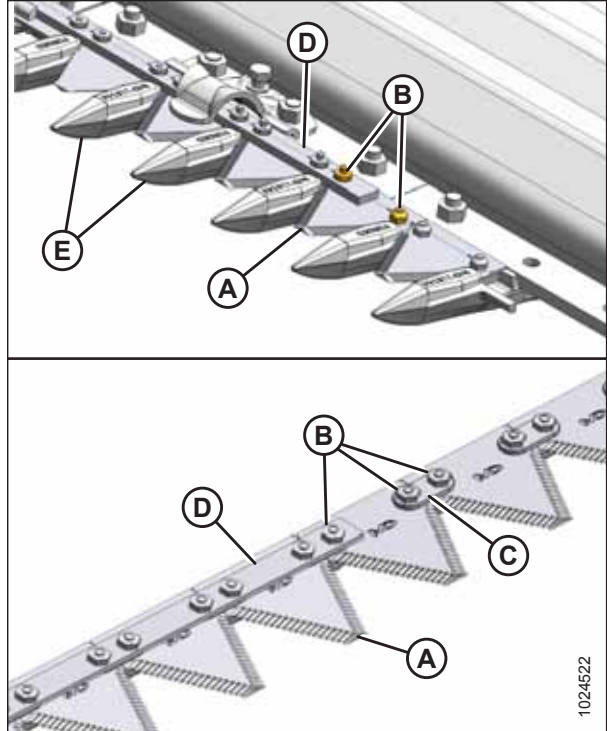


Figure 5.22: Barre de coupe

### 5.5.2 Retrait du couteau

**⚠ DANGER**

Pour éviter toute blessure, voire la mort due à un démarrage intempestif ou à une chute de la machine soulevée, coupez toujours le moteur et retirez la clé avant de quitter le poste de l'opérateur, et enclenchez toujours les supports de sécurité avant toute intervention sous la machine pour quelque raison que ce soit.

**⚠ AVERTISSEMENT**

Tenez-vous derrière le couteau lors du retrait afin de réduire tout risque de blessure avec les bords coupants. Portez des gants épais pour manipuler le couteau.

1. Levez complètement le rabatteur.
2. Coupez le moteur et retirez la clé du contact.
3. Enclenchez les supports de sécurité du rabatteur. Pour obtenir des instructions, consultez le [Enclenchement des supports de sécurité du rabatteur, page 35](#).

4. Frappez manuellement le couteau jusqu'à sa limite extérieure.
5. Nettoyez l'espace autour de la tête de couteau.
6. Retirez l'embout de graissage (B) de la goupille.

**NOTE:**

Le retrait de l'embout de graissage facilitera la réinstallation de la goupille de la tête de couteau plus tard.

7. Retirez le boulon et l'écrou (A).
8. Utilisez un tournevis ou un ciseau dans la fente (C) pour libérer la charge sur la goupille de la tête de couteau.

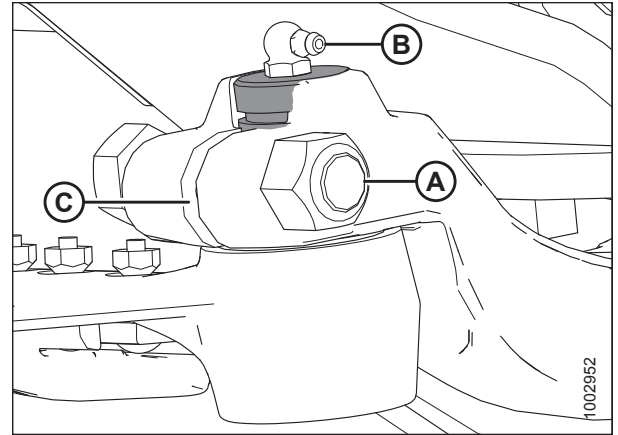


Figure 5.23: Tête de couteau

9. Utilisez un tournevis ou un ciseau pour sortir la goupille de sa rainure jusqu'à ce qu'elle quitte la tête de couteau.
10. Appuyez sur le côté intérieur de l'assemblage de couteaux pour le retirer du bras de sortie.
11. Scellez le roulement de la tête de couteau avec du plastique ou du ruban adhésif pour éviter la saleté et les débris à moins d'être remplacé.
12. Enroulez une chaîne autour de la tête de couteau et sortez le couteau.

### 5.5.3 Retrait du roulement de la tête de couteau

**⚠ DANGER**

Pour éviter toute blessure, voire la mort due à un démarrage intempestif ou à une chute de la machine soulevée, coupez toujours le moteur et retirez la clé avant de quitter le poste de l'opérateur, et enclenchez toujours les supports de sécurité avant toute intervention sous la machine pour quelque raison que ce soit.

**⚠ AVERTISSEMENT**

Tenez-vous derrière le couteau lors du retrait afin de réduire tout risque de blessure avec les bords coupants. Portez des gants épais pour manipuler le couteau.

1. Levez complètement le rabatteur.
2. Coupez le moteur et retirez la clé du contact.
3. Enclenchez les supports de sécurité du rabatteur. Pour obtenir des instructions, consultez le [Enclenchement des supports de sécurité du rabatteur, page 35](#).
4. Retirez le couteau. Pour obtenir des instructions, consultez [5.5.2 Retrait du couteau, page 134](#).

**NOTE:**

Pendant le remplacement du roulement, il n'est pas nécessaire d'envelopper la tête de couteau pour protéger le roulement.

- Utilisez un outil à bout plat ayant le même diamètre que la goupille (A). Tapotez le joint (B), le roulement (C), le bouchon (D), et le joint torique (E) par le dessous de la tête de couteau.

**NOTE:**

Le joint (B) peut être remplacé sans démonter le roulement. Lors du changement du joint, vérifiez l'usure de la goupille et du roulement à aiguille et remplacez-les si cela est nécessaire.

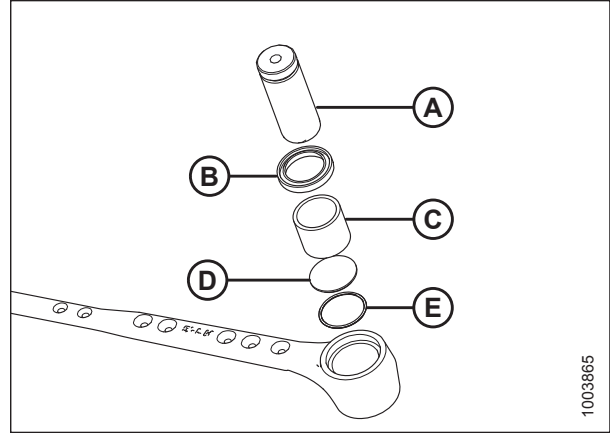


Figure 5.24: Assemblage du roulement de la tête de couteau

### 5.5.4 Installation du roulement de la tête de couteau

- Placez le joint torique (E) et le bouchon (D) dans la tête de couteau.

**IMPORTANT:**

Installez le roulement avec l'extrémité marquée (l'extrémité avec des marques d'identification) tournée vers le haut.

- À l'aide d'un outil à bout plat (A) avec environ le même diamètre que le roulement (C), poussez le roulement dans la tête de couteau jusqu'à ce que le dessus du roulement affleure le cran de la tête de couteau.
- Installez le joint (B) dans la tête de couteau, le rebord tourné vers l'extérieur.

**IMPORTANT:**

Pour éviter toute panne prématurée du boîtier d'entraînement du couteau ou de la tête du couteau, assurez-vous que l'ajustement est serré entre la goupille de la tête de couteau et le roulement à aiguille, et entre la goupille de la tête de couteau et le bras de sortie.

- Installez le couteau. Pour obtenir des instructions, consultez [5.5.5 Installation du couteau, page 136](#).

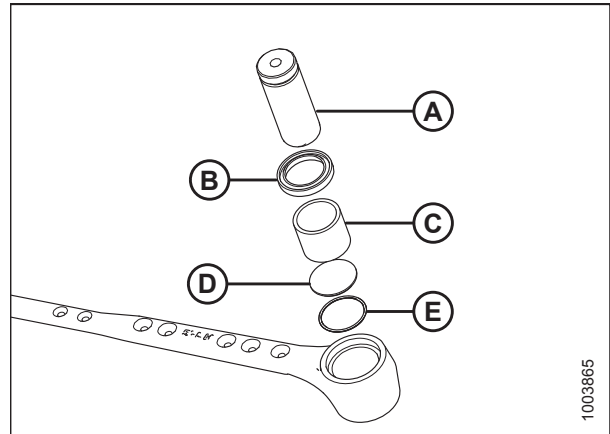


Figure 5.25: Assemblage du roulement de la tête de couteau

### 5.5.5 Installation du couteau

**! DANGER**

Pour éviter toute blessure, voire la mort due à un démarrage intempestif ou à une chute de la machine soulevée, coupez toujours le moteur et retirez la clé avant de quitter le poste de l'opérateur, et enclenchez toujours les supports de sécurité avant toute intervention sous la machine pour quelque raison que ce soit.

**! AVERTISSEMENT**

Tenez-vous derrière le couteau lors du retrait afin de réduire tout risque de blessure avec les bords coupants. Portez des gants épais pour manipuler le couteau.

1. Levez complètement le rabatteur.
2. Coupez le moteur et retirez la clé du contact.
3. Enclenchez les supports de sécurité du rabatteur. Pour obtenir des instructions, consultez le [Enclenchement des supports de sécurité du rabatteur, page 35](#).
4. Faites glisser le couteau pour le mettre en place et alignez la tête de couteau avec le bras de sortie.
5. Installez la goupille de la tête de couteau (A) dans le bras (C) de sortie et dans la tête de couteau.

**NOTE:**

Retirez l'embout graisseur de la goupille de la tête de couteau pour faciliter son installation.

6. Positionnez la goupille de sorte que la rainure (B) soit à 1,5 mm (1/16 po) au-dessus du bras de sortie (C).
7. Fixez la goupille à l'aide d'un boulon à tête hexagonale de 5/8 x 3 po et d'un écrou (D) et serrez à 217 Nm (160 pi-lbf).

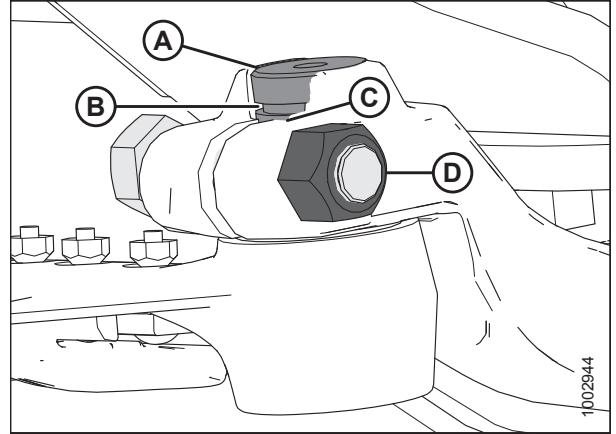


Figure 5.26: Tête de couteau

8. Installez l'embout graisseur (A) dans la goupille de la tête de couteau et tournez-le pour faciliter l'accès.
9. Appliquez lentement de la graisse sur la tête de couteau jusqu'à ce qu'un léger mouvement vers le bas de la tête de couteau soit observé.

**IMPORTANT:**

Ne mettez **PAS** trop de graisse sur la tête de couteau. Le graissage excessif entraîne le désalignement du couteau, provoquant une surchauffe des doigts et une surcharge des systèmes d'entraînement. En cas de graissage excessif, retirez l'embout graisseur pour régler la pression.

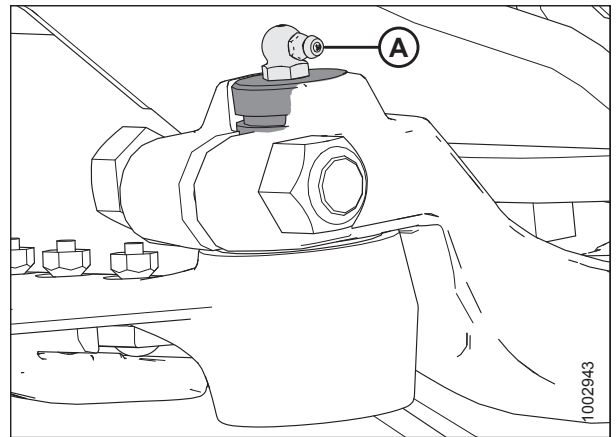


Figure 5.27: Tête de couteau

### 5.5.6 Couteau de rechange

Un couteau de rechange peut être stocké dans le tube arrière (A) du châssis de la plateforme à l'extrémité gauche de la plateforme. Assurez-vous que le couteau de rechange est bien en place.

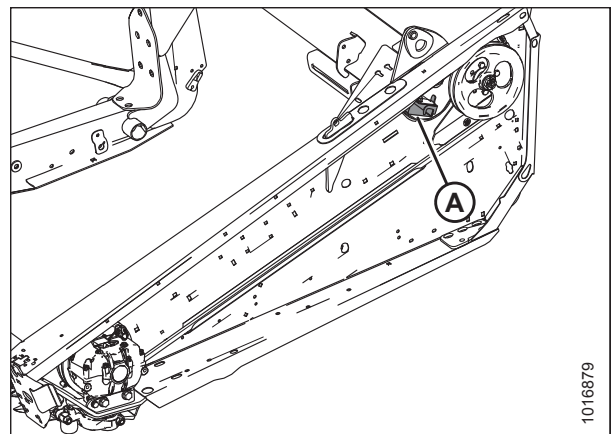


Figure 5.28: Couteau de rechange

## 5.5.7 Doigts de lamier

Effectuez des inspections **QUOTIDIENNES** pour vous assurer que les doigts de lamier sont alignés et que les sections de couteau entrent en contact avec les surfaces de cisaillement des doigts de lamier. En fonction de vos besoins de coupe, vous utiliserez peut-être des doigts pointus ou des doigts de lamier courts.

### Réglage des doigts de couteau pointus

#### DANGER

Pour éviter toute blessure corporelle ou mortelle due à un démarrage inattendu de la machine, coupez toujours le moteur et retirez la clé avant de faire des réglages sur la machine.

1. Coupez le moteur et retirez la clé du contact.
2. Placez l'outil (A) comme illustré et tirez vers le haut pour positionner les pointes des doigts vers le haut.

#### NOTE:

Utilisez le redresseur de doigt (MD no 140135) disponible auprès de votre concessionnaire MacDon.



Figure 5.29: Réglage vers le haut

3. Placez l'outil (A) comme illustré et appuyez vers le bas pour positionner les pointes des doigts vers le bas.

#### NOTE:

Si la récolte est difficile à couper, installez des doigts de lamier courts avec le doigt supérieur et la plaque de réglage. Un kit est disponible auprès de votre concessionnaire MacDon. Pour obtenir plus d'informations, consultez [6.2.4 Kit de conversion de doigts courts](#), page 243.

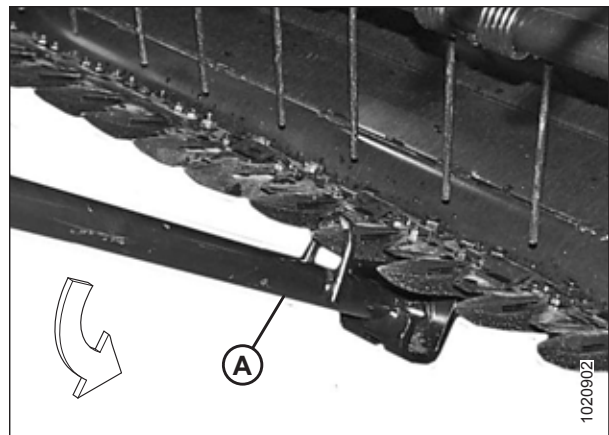


Figure 5.30: Réglage vers le bas

### Remplacement des doigts pointus

La procédure à suivre pour le remplacement des protecteurs latéraux standard et du mécanisme d'entraînement.

#### DANGER

Pour éviter toute blessure corporelle ou mortelle due à un démarrage inattendu de la machine, coupez toujours le moteur et retirez la clé avant de faire des réglages sur la machine.

1. Coupez le moteur et retirez la clé du contact.



## MAINTENANCE ET ENTRETIEN

2. Touchez le couteau de façon à espacer les sections du couteau à mi-chemin entre les doigts.
3. Retirez les deux écrous (B) ainsi que les boulons qui maintiennent le doigt (A) et le rabatteur (C) (le cas échéant) sur la barre de coupe.
4. Retirez le doigt (A), le rabatteur (C) et la plaque d'usure en plastique (si elle est installée).

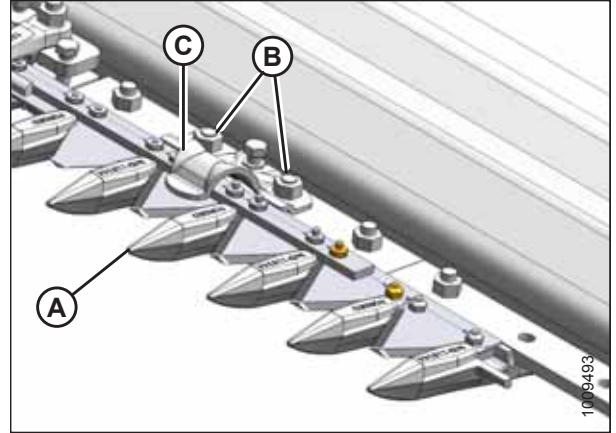


Figure 5.31: Doigts pointus

### IMPORTANT:

Les quatre premiers doigts externes (B) sur les côtés de l'entraînement de la plateforme n'ont **PAS** de contrescies. Assurez-vous que les doigts de rechange appropriés sont installés à ces emplacements.

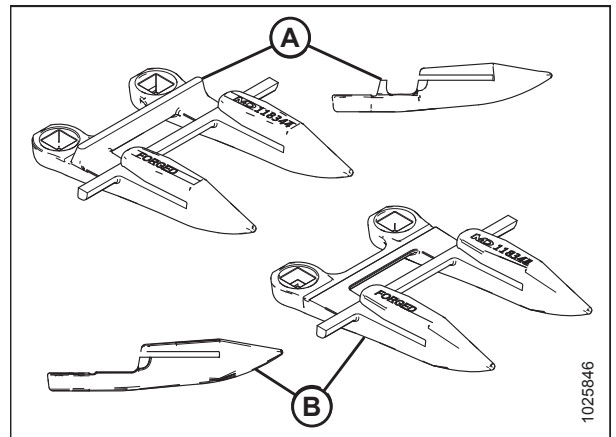


Figure 5.32: Doigts pointus

A – Standard

B – Côté entraînement

5. Placez le nouveau doigt (A), le rabatteur (C) et la plaque d'usure en plastique (le cas échéant) sur la barre de coupe. Fixez avec deux écrous (B) et des boulons, mais ne serrez **PAS** trop.
6. Vérifiez et ajustez l'écartement entre les rabatteurs et le couteau. Pour obtenir des instructions, consultez [Vérification des rabatteurs de couteau, page 141](#).

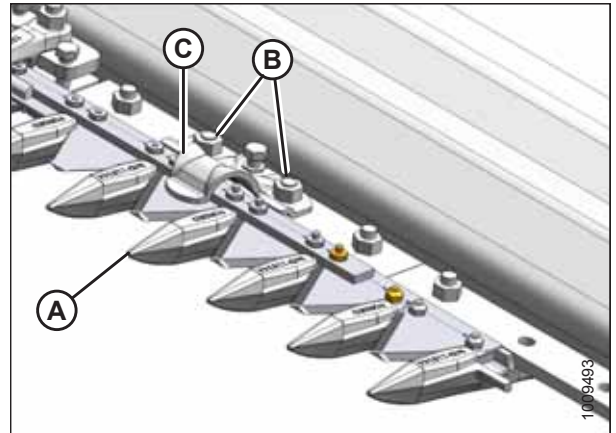


Figure 5.33: Doigts pointus

*Remplacement de doigts de lamier d'embout*

Doigts de lamier d'embout, accompagnés de guides supérieurs et plaques de réglage, sont conçus pour couper les cultures difficiles et sont installés en usine aux extrémités extérieures des plateformes spécifiques.

**! DANGER**

**Pour éviter toute blessure corporelle ou mortelle due à un démarrage inattendu de la machine, coupez toujours le moteur et retirez la clé avant de faire des réglages sur la machine.**

1. Coupez le moteur et retirez la clé du contact.
2. Touchez le couteau de façon à espacer les sections du couteau à mi-chemin entre les doigts.
3. Retirez les deux écrous (A) et les boulons qui maintiennent le doigt (B) et le guide supérieur (C) à la barre de coupe.
4. Retirez le doigt (B), la plaque d'usure en plastique (le cas échéant), le guide supérieur (C) et la barre de réglage (D).

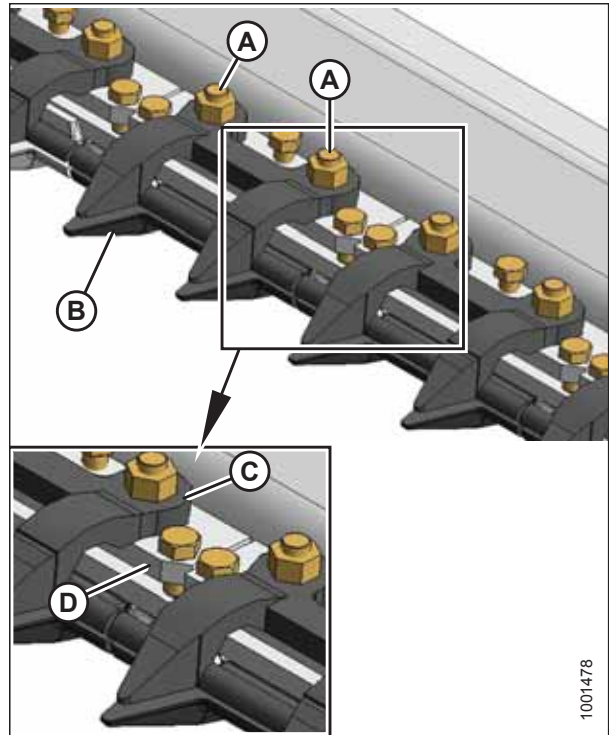


Figure 5.34: Doigt de lamier d'embout

**IMPORTANT:**

Les quatre premiers doigts externes (A) du côté de l'entraînement de la plateforme ne sont **PAS** équipés de contrescies. Assurez-vous que les doigts de rechange appropriés sont installés à ces emplacements.

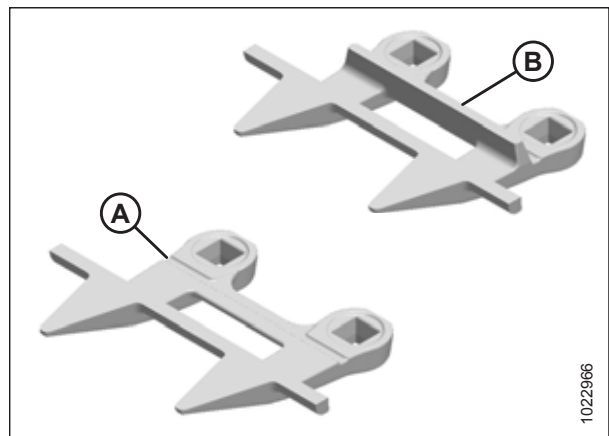


Figure 5.35: Doigt de lamier d'embout

A – Doigt côté entraînement B – Doigt standard équipé de contrescie

5. Placez la plaque d'usure en plastique (le cas échéant), le doigt de rechange (B), la barre de réglage (D) et le guide supérieur (C), puis installez les boulons et les écrous (A). Ne **PAS** serrer.
6. Vérifiez et ajustez l'écartement entre les rabatteurs et le couteau. Pour obtenir des instructions, consultez [Vérification des rabatteurs de couteau, page 141](#).

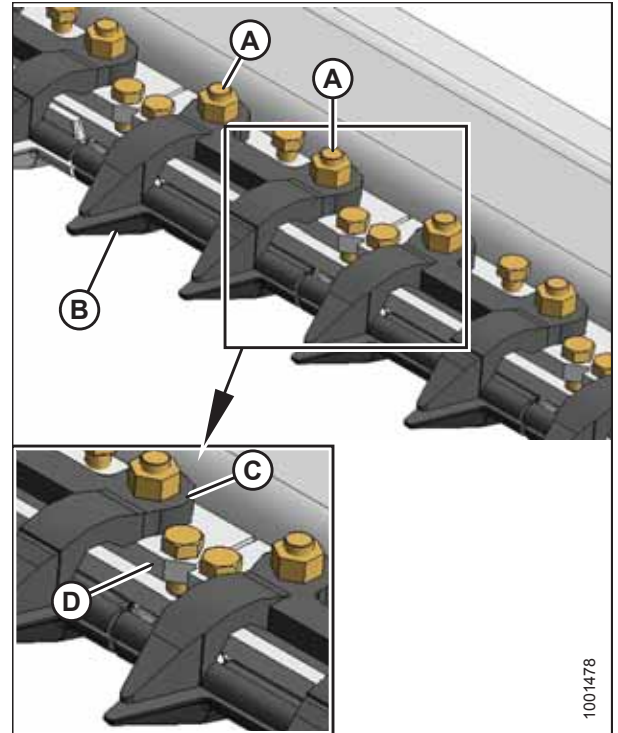


Figure 5.36: Doigt de lamier d'embout

### Vérification des rabatteurs de couteau

Effectuez des contrôles quotidiens pour vous assurer que les rabatteurs de couteau sont réglés de façon à empêcher les sections de couteau de se lever et de sortir des doigts, tout en laissant le couteau glisser librement. Utilisez une jauge d'épaisseur pour mesurer l'écartement entre les rabatteurs et les sections de couteau, puis consultez les sections suivantes pour les procédures de réglage :

- [Réglage des rabatteurs avec des doigts pointus, page 141](#)
- [Réglage du mécanisme de retenue de doigts pointus au centre sur couteau double, page 142](#)
- [Réglage du rabatteur avec doigts courts, page 143](#)

#### NOTE:

Alignez les doigts avant de régler les rabatteurs. Pour obtenir des instructions, consultez [Réglage des doigts de couteau pointus, page 138](#).

#### Réglage des rabatteurs avec des doigts pointus



### AVERTISSEMENT

Pour éviter toute blessure corporelle ou mortelle due à un démarrage inattendu de la machine, coupez toujours le moteur et retirez la clé avant toute intervention de réglage sur la machine.

1. Coupez le moteur et retirez la clé du contact.

2. Utilisez une jauge d'épaisseur pour mesurer l'écartement entre le mécanisme de retenue du doigt standard (A) et la section de couteau. Assurez-vous que l'écartement est compris entre 0,1 et 0,6 mm (0,004 et 0,024 po).
3. Pour abaisser l'avant du rabatteur et réduire l'espacement, tournez le boulon (B) dans le sens horaire ; tandis que pour élever l'avant du rabatteur et augmenter l'espacement, tournez le boulon (B) dans le sens antihoraire.

**NOTE:**

Pour de plus grands réglages, il peut être nécessaire de desserrer les écrous (C), de tourner le boulon de réglage (B), puis de resserrer les écrous.

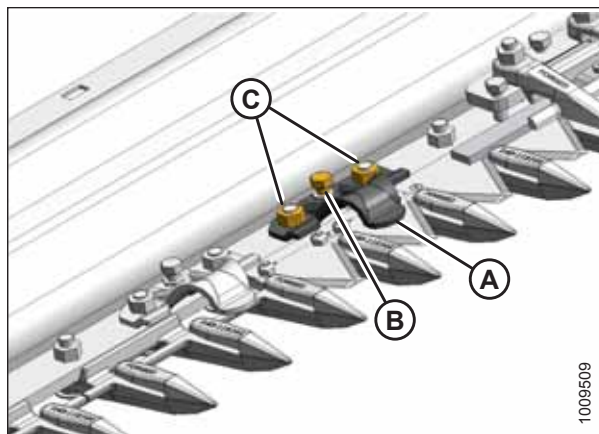


Figure 5.37: Mécanisme de retenue du doigt standard

4. Utilisez une jauge d'épaisseur pour mesurer l'écartement entre le rabatteur du doigt central (A) et la section de couteau. Assurez-vous qu'il existe un intervalle entre les mesures suivantes :
  - À l'extrémité du rabatteur (B) : 0,1 à 0,4 mm (0,004 à 0,016 po)
  - À l'arrière du rabatteur (C) : 0,1 à 1,0 mm (0,004 à 0,040 po)
5. Ajustez l'écartement de la manière suivante :
  - a. Serrez les écrous (D) jusqu'à la butée des doigts.
  - b. Tournez les trois boulons de réglage (E) dans le sens horaire pour élever l'avant du rabatteur et augmentez l'écartement, ou dans le sens antihoraire pour abaisser l'avant du rabatteur et réduire l'écartement.
  - c. Une fois tous les réglages terminés et que les écartements indiqués sont atteints, serrez les écrous (D) à 88 Nm (65 pi-lb).

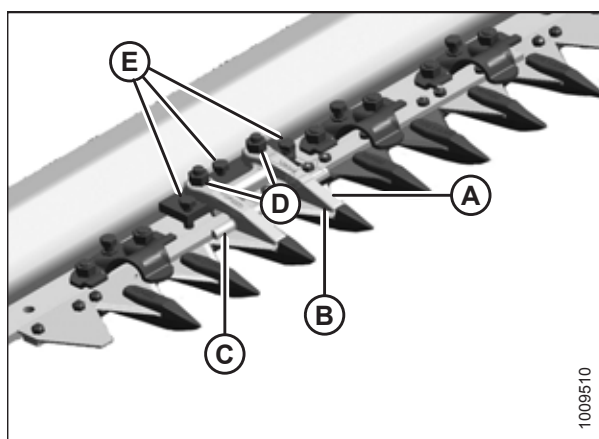


Figure 5.38: Rabatteur du doigt central

**AVERTISSEMENT**

Assurez-vous qu'il n'y ait personne dans la zone.

6. Terminez les réglages des rabatteurs, faites fonctionner la plateforme à bas régime et écoutez le bruit pour vérifier si l'écartement est suffisant.

**IMPORTANT:**

Un écartement insuffisant se traduira également par une surchauffe du couteau et des doigts, réajustez au besoin.

**Réglage du mécanisme de retenue de doigts pointus au centre sur couteau double**

**AVERTISSEMENT**

Pour éviter toute blessure corporelle ou mortelle due au démarrage inattendu de la machine, coupez toujours le moteur et retirez la clé avant de régler la machine.

1. Coupez le moteur et retirez la clé du contact.

3. Déplacez manuellement les couteaux jusqu'à ce que les sections (A) soient sous le rabatteur (B), comme indiqué.
4. Desserrez les écrous (B) et tournez les boulons (D) jusqu'à ce qu'ils ne touchent plus la barre de coupe.
5. Serrer légèrement le mécanisme de retenue (B) sur le doigt (E) à l'aide d'une bride en C ou équivalent. Positionnez la bride sur la barre en (F) comme indiqué.
6. Tournez les boulons (D) jusqu'à ce qu'ils touchent la barre de coupe, puis serrez d'**UN** tour.
7. Retirez la bride.
8. Serrez les écrous (C) à un couple de 88 Nm (65 pi-lbf).
9. Vérifiez les intervalles. Pour obtenir des instructions, consultez *Vérification des rabatteurs de couteau*, page 141.

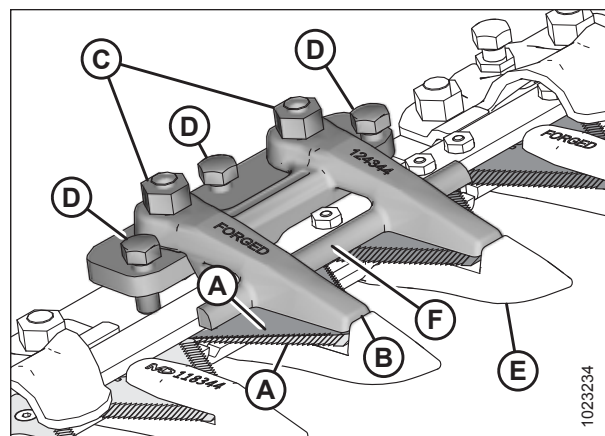


Figure 5.39: Doigt central

### Réglage du rabatteur avec doigts courts



#### AVERTISSEMENT

Pour éviter toute blessure corporelle ou mortelle due à un démarrage inattendu de la machine, coupez toujours le moteur et retirez la clé avant toute intervention de réglage sur la machine.

1. Coupez le moteur et retirez la clé du contact.
2. Utilisez une jauge d'épaisseur pour mesurer l'écartement entre le rabatteur du doigt d'embout (A) et la section de couteau. Assurez-vous qu'il existe un intervalle entre les mesures suivantes :
  - À l'extrémité du rabatteur (B) : 0,1 à 0,4 mm (0,004 à 0,016 po)
  - À l'arrière du rabatteur (C) : 0,1 à 1,0 mm (0,004 à 0,040 po)
3. Ajustez l'écartement de la manière suivante :
  - a. Serrez les écrous (D) à la main.
  - b. Pour abaisser l'avant du rabatteur et réduire l'espace, tournez les trois boulons de réglage (E) dans le sens horaire ; pour élever l'avant du rabatteur et augmenter l'espace, tournez les boulons de réglage (B) dans le sens antihoraire.
  - c. Serrez les écrous (D) à 88 Nm (65 pi-lbf) une fois tous les réglages terminés et les écartements indiqués effectués.

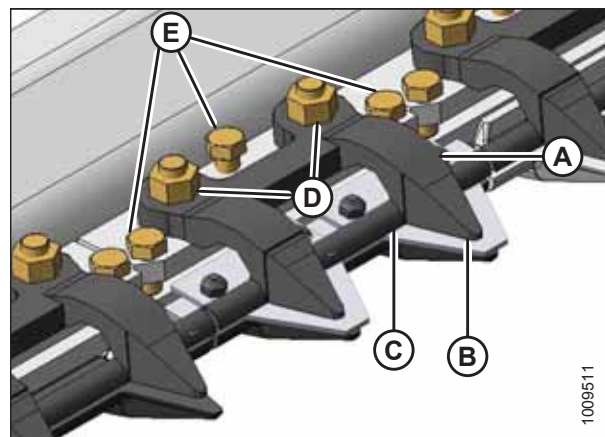


Figure 5.40: Doigts d'embout



#### AVERTISSEMENT

Assurez-vous qu'il n'y ait personne dans la zone.

4. Terminez les réglages des rabatteurs, faites fonctionner la plateforme à bas régime et écoutez le bruit pour vérifier si l'écartement est suffisant.

**IMPORTANT:**

Un écartement insuffisant se traduira également par une surchauffe du couteau et des doigts, réajustez au besoin.

### 5.5.8 Blindage de la tête de couteau

Le blindage de la tête de couteau se fixe au plateau d'extrémité et réduit l'ouverture de la tête de couteau pour empêcher la récolte coupée de s'accumuler dans la découpe de la tête de couteau.

Les blindages et le matériel de fixation sont disponibles auprès de votre concessionnaire MacDon.

**IMPORTANT:**

Retirez les blindages lorsque vous utilisez la barre de coupe sur un sol boueux. La boue peut s'accumuler dans la cavité à l'arrière du blindage, provoquant ainsi des pannes du boîtier d'entraînement de couteau.

#### *Installation du blindage de la tête de couteau*

Le blindage de la tête de couteau est fourni en une forme aplatie, mais il peut être plié pour l'installation sur des barres de coupe à doigts pointus ou courts. Les blindages de la tête de couteau diffèrent légèrement selon la taille de la plateforme et la configuration des doigts. Assurez-vous donc d'utiliser le blindage de la tête de couteau approprié pour votre plateforme. Reportez-vous à votre catalogue des pièces pour trouver le pièces de rechange adéquates.

**⚠ DANGER**

**Pour éviter toute blessure, voire la mort due à un démarrage intempestif ou à une chute de la machine soulevée, coupez toujours le moteur, retirez la clé et enclenchez les supports de sécurité avant d'aller sous la plateforme pour quelque raison que ce soit.**

**⚠ ATTENTION**

**Portez des gants épais lorsque vous travaillez autour de couteaux ou que vous manipulez ceux-ci.**

1. Soulevez complètement le rabatteur et abaissez la plateforme au sol.
2. Coupez le moteur et retirez la clé du contact.
3. Enclenchez les supports de sécurité du rabatteur.
4. Placez le blindage de la tête de couteau (A) contre le plateau d'extrémité, comme indiqué. Orientez le blindage de sorte que la découpe corresponde au profil de la tête de couteau ou des rabatteurs.
5. Pliez le blindage de la tête de couteau le long de la fente selon la forme du plateau d'extrémité.
6. Alignez les trous de montage et fixez deux boulons à tête de 3/8 x 1/2 po Torx® (B).
7. Serrez les boulons (B) juste assez pour maintenir le blindage de la tête de couteau (A) en place tout en lui permettant d'être ajusté aussi près que possible de la tête de couteau.
8. Faites pivoter manuellement la poulie du boîtier d'entraînement de couteau pour déplacer le couteau et vérifiez les zones de contact entre la tête de couteau et son blindage (A). Si nécessaire, ajustez le blindage pour éviter toute interférence avec le couteau.
9. Serrez les boulons (B).

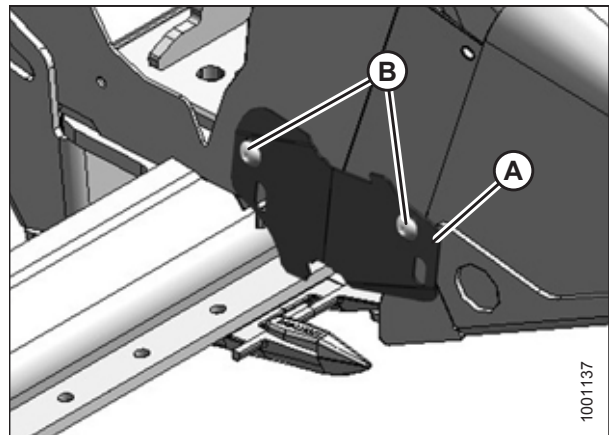


Figure 5.41: Blindage de la tête de couteau

## 5.6 Système d'entraînement de couteau

Le système d'entraînement des couteaux transforme la pression hydraulique pompée en un mouvement mécanique qui pousse une série de lames de couteau dentelées, à l'avant de la plateforme, d'avant en arrière pour couper une variété de cultures.

### 5.6.1 Boîtier d'entraînement de couteau

Les boîtiers d'entraînement des couteaux sont entraînés par courroie par un moteur hydraulique et transforment le mouvement rotatif en mouvement alternatif du couteau.

#### ATTENTION

Pour éviter toute blessure, reportez-vous à [5.1 Préparation de la machine pour l'entretien, page 115](#) avant d'effectuer l'entretien de la machine ou d'ouvrir les capots des entraînements.

Les plateformes à couteau double sont dotées d'un boîtier d'entraînement de couteau (A) à chaque extrémité.

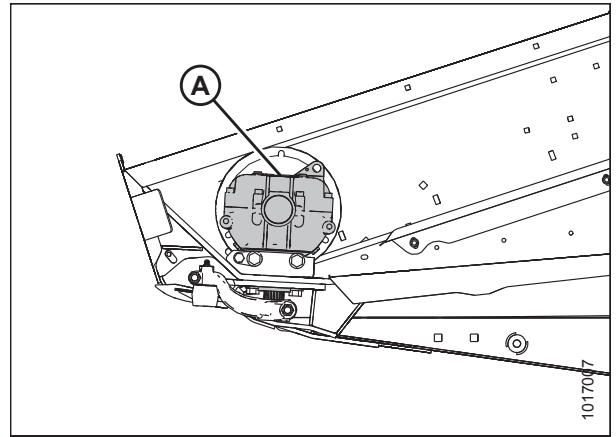


Figure 5.42: Illustration du boîtier d'entraînement de couteaux côté gauche – similaire du côté droit

#### Vérifiez les boulons de fixation du boîtier d'entraînement du couteau

Vérifiez le couple de serrage des quatre boulons de fixation du boîtier d'entraînement du couteau (A) et (B) après les 10 premières heures de fonctionnement et ensuite toutes les 100 heures.

1. Serrez d'abord les boulons latéraux (A), puis les boulons inférieurs (B). Serrez tous les boulons à 271 Nm (200 pi-lb).

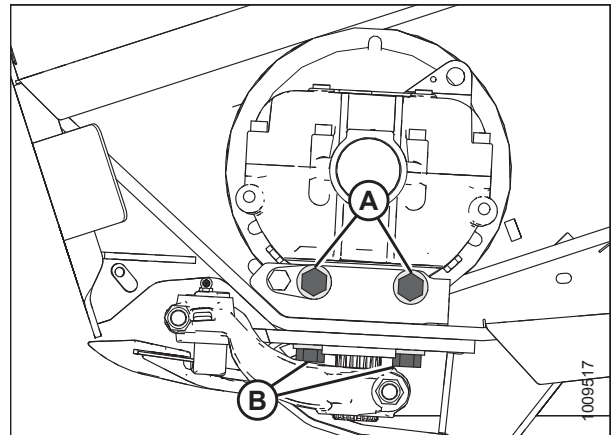


Figure 5.43: Boîtier d'entraînement de couteau

*Retrait du boîtier d'entraînement de couteau*

Le boîtier d'entraînement des couteaux est un bain d'huile de conception doté d'une course de 76,2 mm (3 po). Les boîtiers d'entraînement des couteaux sont entraînés par courroie par un moteur hydraulique et transforment le mouvement rotatif en mouvement alternatif du couteau. Les systèmes d'entraînement de couteau double sont équipés de deux boîtiers d'entraînement de couteau, chacun disposé à chaque extrémité de la plateforme. Le boîtier d'entraînement de couteau peut être retiré aux fins de réparation chez le concessionnaire.

**!** DANGER

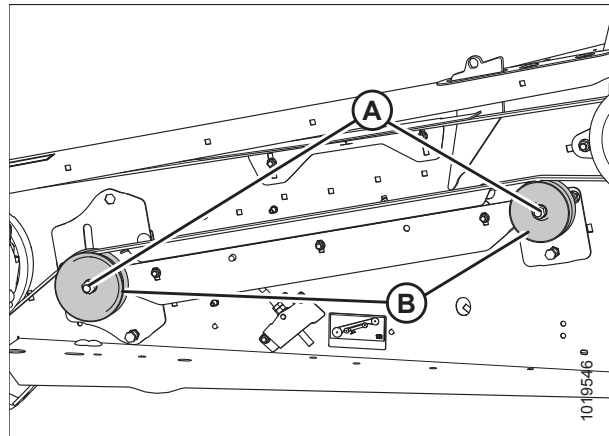
Pour éviter toute blessure corporelle ou mortelle due à un démarrage inattendu de la machine, coupez toujours le moteur et retirez la clé avant de faire des réglages sur la machine.

*Pour les plateformes à couteau double synchronisées :*

**NOTE:**

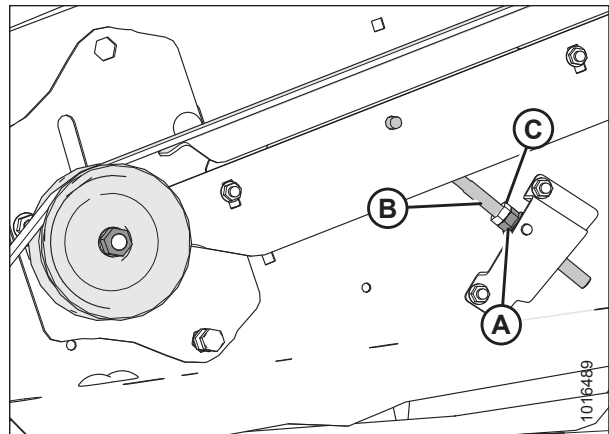
La procédure est la même pour les deux extrémités d'une plateforme à couteau double synchronisée. Les images illustrées représentent le côté gauche, pour le côté droit c'est l'opposé.

1. Coupez le moteur et retirez la clé du contact.
2. Ouvrez le capot du diviseur. Pour des instructions, voir [Ouverture des capots du diviseur, page 37](#).
3. Desserrez les deux écrous (A) assez pour permettre aux galets tendeurs (B) de pivoter.



**Figure 5.44: Entraînement synchronisé du couteau double**

4. Desserrez le contre-écrou (C).
5. Tournez l'écrou à embase (A) dans le sens antihoraire sur le boulon de réglage (B) pour détendre la courroie d'entraînement de couteau.
6. Passez à l'étape [11, page 147](#).

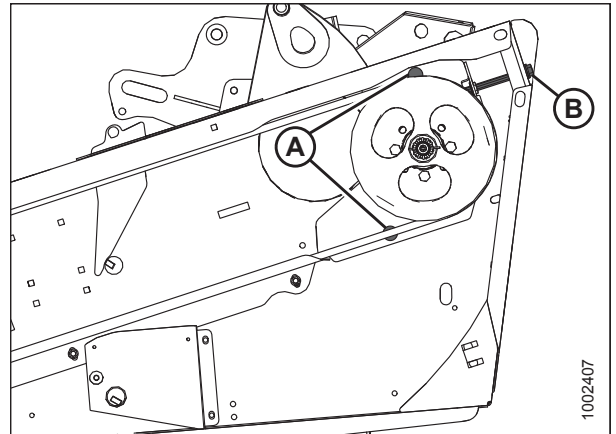


**Figure 5.45: Entraînement synchronisé du couteau double**



**Pour les plateformes à couteau double non synchronisé :**

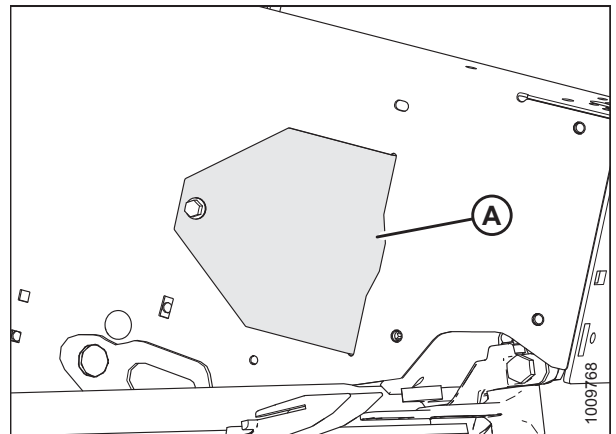
7. Coupez le moteur et retirez la clé du contact.
8. Ouvrez le capot du diviseur. Pour obtenir des instructions, consultez *Ouverture des capots du diviseur, page 37*.
9. Desserrez les deux boulons (A) qui fixent le bloc moteur au plateau d'extrémité de la plateforme.
10. Détendez la courroie en tournant le boulon de serrage (B) dans le sens antihoraire.



**Figure 5.46: Entraînement de couteau double non synchronisé**

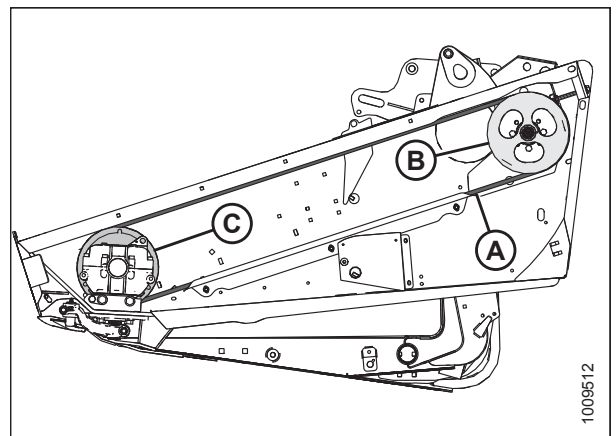
**Pour les plateformes synchronisées et non synchronisées :**

11. Ouvrez le capot d'accès (A) sur le plateau d'extrémité à l'arrière de la barre de coupe pour donner de l'écart entre la poulie du boîtier d'entraînement du couteau et le plateau d'extrémité.



**Figure 5.47: Capot d'accès**

12. Retirez la courroie (A) de la poulie d'entraînement (B).
13. Faites glisser la courroie (A) au-dessus et à l'arrière de la poulie du boîtier d'entraînement de couteau (C). Utilisez l'encoche dans la poulie pour faciliter le retrait de la courroie.



**Figure 5.48: Entraînement du couteau**

14. Frappez manuellement le couteau jusqu'à sa limite extérieure.
15. Nettoyez l'espace autour de la tête de couteau.
16. Retirez l'embout de graissage (B) de la goupille.

**NOTE:**

Le retrait de l'embout de graissage facilitera la réinstallation de la goupille de la tête de couteau plus tard.

17. Retirez le boulon et l'écrou (A).
18. Utilisez un tournevis ou un ciseau dans la fente (C) pour libérer la charge sur la goupille de la tête de couteau.
19. Utilisez un tournevis ou un ciseau pour sortir la goupille de sa rainure jusqu'à ce qu'elle quitte la tête de couteau.
20. Appuyez sur le côté intérieur de l'assemblage de couteaux pour le retirer du bras de sortie.
21. Scellez le roulement de la tête de couteau avec du plastique ou du ruban adhésif pour éviter la saleté et les débris à moins d'être remplacé.
22. Retirez le boulon (A) qui maintient le bras d'entraînement du couteau (B) sur l'arbre de sortie du boîtier d'entraînement de couteau.
23. Retirez le bras d'entraînement du couteau (B) de l'arbre de sortie du boîtier d'entraînement de couteau.
24. Retirez les quatre boulons de fixation du boîtier d'entraînement de couteau (C) et (D).

**NOTE:**

Si des cales sont installées sur les boulons (C) entre le boîtier d'entraînement du couteau et le carter, marquez l'emplacement des cales pour une réinstallation ultérieure.

**NOTE:**

Ne retirez **PAS** le boulon (E) ; il est configuré en usine pour positionner correctement le boîtier d'entraînement de couteau dans la position avant-arrière.

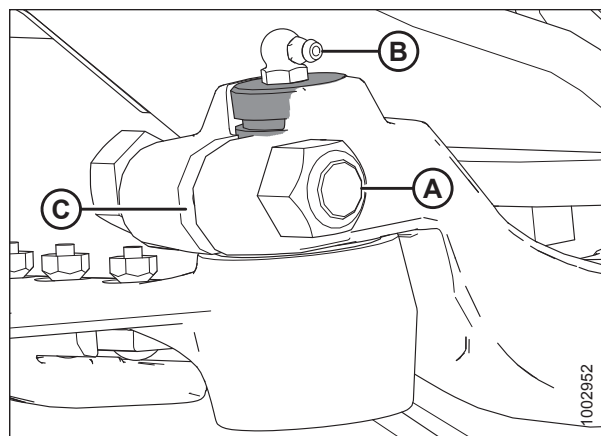


Figure 5.49: Tête de couteau

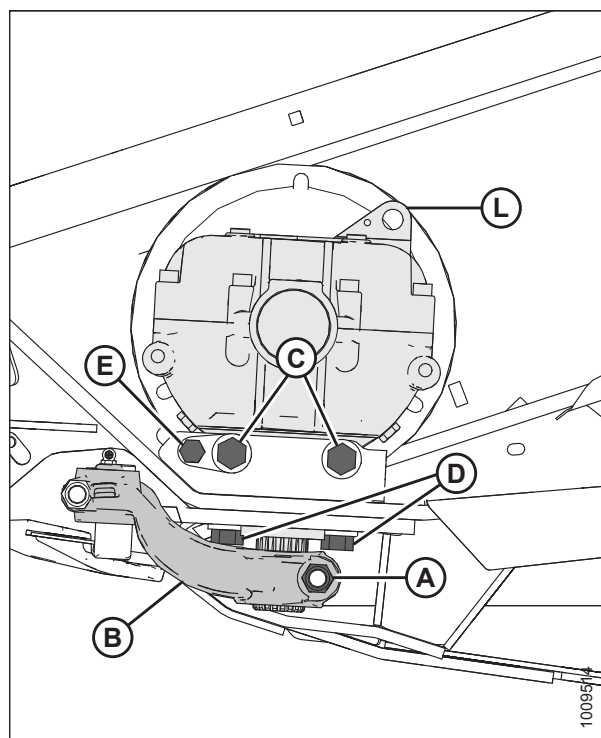


Figure 5.50: Boîtier d'entraînement de couteau

**ATTENTION**

Le boîtier d'entraînement de couteau avec la poulie pèse plus de 35 kg (65 lb). Faites attention lors du retrait ou de l'installation. La patte (L) peut être utilisée pour le levage.

25. Retirez le boîtier d'entraînement de couteau de la plateforme et mettez de côté.

*Retrait de la poulie du boîtier d'entraînement de couteau*

Avant de retirer la poulie du boîtier d'entraînement de couteau, enlevez le boîtier d'entraînement de couteau de la plateforme. Pour obtenir des instructions, consultez [Retrait du boîtier d'entraînement de couteau, page 146](#).

## MAINTENANCE ET ENTRETIEN

1. Desserrez et retirez le boulon de serrage (A) et l'écrou (B) de la poulie du boîtier d'entraînement de couteau.
2. Retirez la poulie (C) du boîtier d'entraînement de couteau à l'aide d'un extracteur à trois griffes.

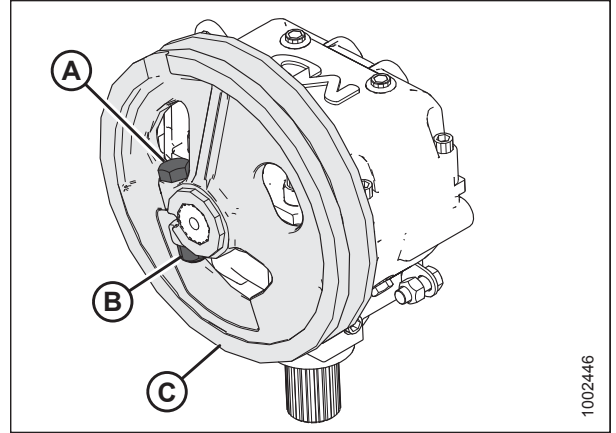


Figure 5.51: Boîtier d'entraînement du couteau et poulie

### Installation de la poulie du boîtier d'entraînement de couteau

1. Veillez à ce que les cannelures et les trous dans la poulie ou le bras d'entraînement soient exempts d'huile, de peinture et de solvants.
2. Appliquez deux bandes (A) de frein-filet de force moyenne (Loctite® n° 243 ou équivalent) autour de l'arbre, comme indiqué à droite. Appliquez la première bande à l'extrémité de la cannelure et la deuxième bande au milieu.
3. Appuyez sur la poulie (B) sur l'arbre jusqu'à ce qu'elle effleure l'extrémité de l'arbre.

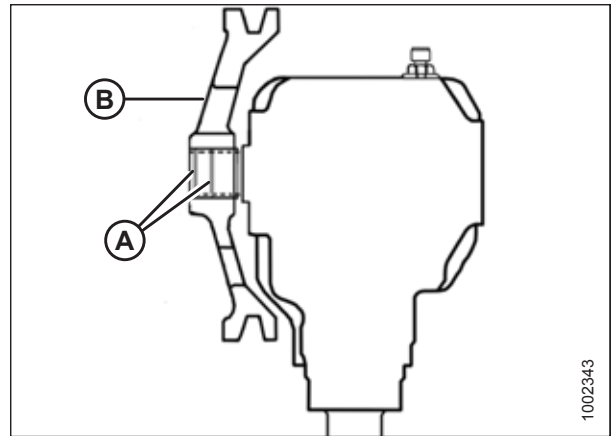


Figure 5.52: Boîtier d'entraînement de couteau

4. Fixez la poulie (C) à l'aide d'un boulon à tête hexagonale (A) de 5/8 x 3 po avec un écrou à filetage déformé NC (B). Serrez le boulon à un couple de 217 Nm (160 pi-lbf).

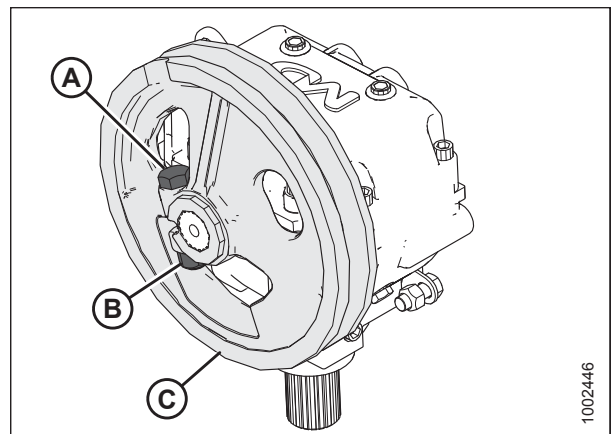


Figure 5.53: Boîtier d'entraînement du couteau et poulie

### Installation d'un boîtier d'entraînement de couteau

Le boîtier d'entraînement des couteaux est un bain d'huile de conception doté d'une course de 76,2 mm (3 po). Les boîtiers d'entraînement des couteaux sont entraînés par courroie par un moteur hydraulique et transforment le mouvement rotatif en mouvement alternatif du couteau. Les systèmes d'entraînement de couteau double sont équipés de deux boîtiers d'entraînement de couteau, chacun disposé à chaque extrémité de la plateforme.

**NOTE:**

Si la poulie a été retirée du boîtier d'entraînement du couteau, voyez *Installation de la poulie du boîtier d'entraînement de couteau, page 149*. Si la poulie n'a **PAS** été retirée, passez à l'étape 1, page 150.

**ATTENTION**

Le boîtier d'entraînement de couteau avec la poulie pèse plus de 35 kg (65 lb). Faites attention lors du retrait ou de l'installation. La patte (L) peut être utilisée pour le levage.

1. Placez le boîtier d'entraînement de couteau sur la plateforme et installez la courroie sur la poulie.
2. Fixez le boîtier d'entraînement de couteau au châssis à l'aide de deux boulons à tête hexagonale (A) de 5/8 x 1 3/4 po Classe 8 sur le côté et de deux boulons à tête hexagonale (B) Classe 8 de 5/8 x 2 1/4 po au fond.

**NOTE:**

Si les cales ont été retirées des boulons (A) à l'étape 24, page 148, réinstallez-les au même endroit, entre le boîtier d'entraînement du couteau et le carter.

3. Serrez légèrement les boulons latéraux du boîtier d'entraînement de couteau (A), puis les boulons du fond (B), pour assurer un bon contact avec les surfaces de montage verticales et horizontales. Ne **PAS** serrer les boulons à ce stade.

4. Appliquez deux bandes (A) de frein-filet de force moyenne (Loctite® n° 243 (ou équivalent) autour de l'arbre, comme indiqué à droite. Appliquez la première bande à l'extrémité de l'arbre de sortie et la deuxième bande au milieu.
5. Faites glisser le bras de sortie (B) sur l'arbre de sortie. Faites pivoter la poulie pour vous assurer que les cannelures sont correctement alignées et que le bras d'entraînement quitte le châssis lors de sa course intérieure.

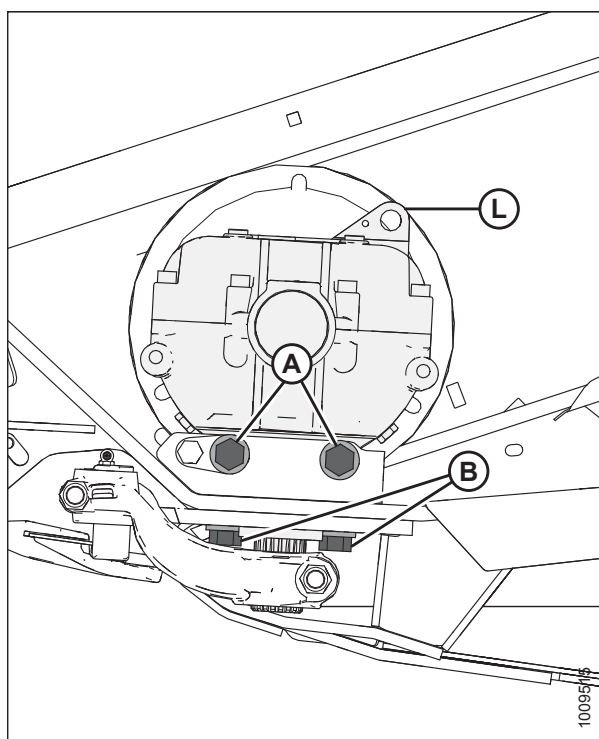


Figure 5.54: Boîtier d'entraînement de couteau

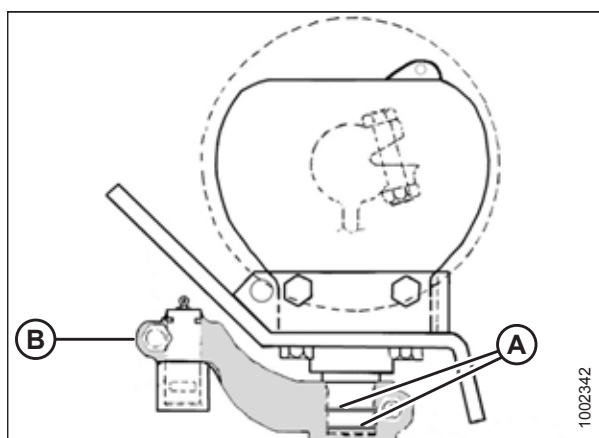


Figure 5.55: Boîtier d'entraînement de couteau

## MAINTENANCE ET ENTRETIEN

- Placez le bras de sortie (A) dans sa position extérieure la plus éloignée.
- Déplacez le bras de sortie (A) vers le haut ou vers le bas sur l'arbre cannelé jusqu'à ce qu'il soit presque en contact avec la tête de couteau (B) (l'espacement exact [C] est réglé lors de l'installation de la goupille de la tête de couteau).

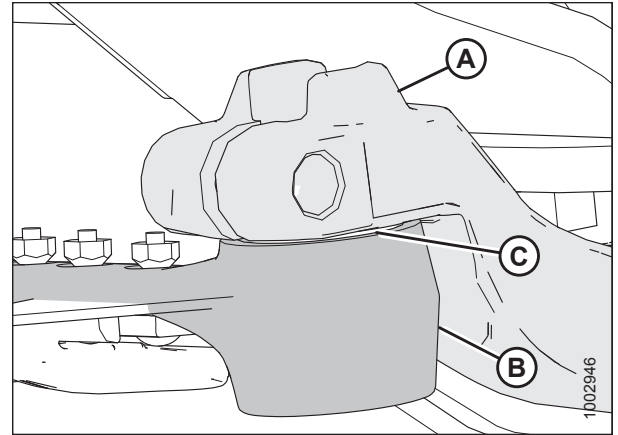


Figure 5.56: Tête de couteau

- Serrez le boulon de l'arbre de sortie (A) à 217 Nm (160 pi-lb).

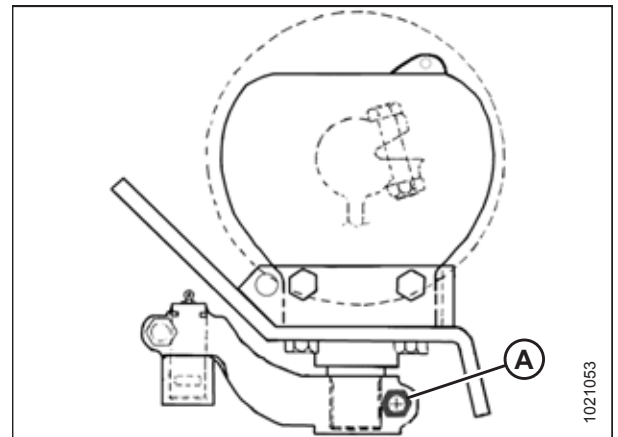


Figure 5.57: Boîtier d'entraînement de couteau

- Faites glisser le couteau pour le mettre en place et alignez la tête de couteau avec le bras de sortie.
- Installez la goupille de la tête de couteau (A) dans le bras (C) de sortie et dans la tête de couteau.

### NOTE:

Retirez l'embout graisseur de la goupille de la tête de couteau pour faciliter son installation.

- Positionnez la goupille de sorte que la rainure (B) soit à 1,5 mm (1/16 po) au-dessus du bras de sortie (C).
- Fixez la goupille à l'aide d'un boulon à tête hexagonale de 5/8 x 3 po et d'un écrou (D) et serrez à 217 Nm (160 pi-lbf).

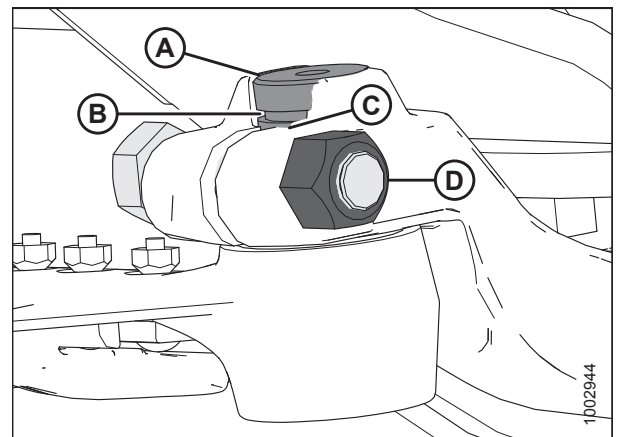


Figure 5.58: Tête de couteau

13. Installez l'embout graisseur (A) dans la goupille de la tête de couteau et tournez-le pour faciliter l'accès.
14. Appliquez lentement de la graisse sur la tête de couteau jusqu'à constater un léger mouvement vers le bas.

**IMPORTANT:**

Ne lubrifiez **PAS** trop la tête de couteau. Le graissage excessif entraîne le désalignement du couteau, provoquant une surchauffe des doigts et une surcharge des systèmes d'entraînement. En cas de graissage excessif, retirez l'embout graisseur pour régler la pression.

15. Vérifiez l'alignement de la poulie du boîtier d'entraînement de couteau et de la poulie motrice. Si vous devez effectuer un réglage de la poulie, contactez votre concessionnaire MacDon.
16. Serrez d'abord les boulons latéraux du boîtier d'entraînement de couteau (A), puis les boulons du fond (B). Serrez à 271 Nm (200 pi-lbf).
17. Déplacez le bras extérieur en position mi-course, et vérifiez que la barre de couteau n'entre pas en contact avec l'avant du premier doigt. Si un réglage du boîtier d'entraînement de couteau est nécessaire, contactez votre concessionnaire MacDon.
18. Installez et tendez les courroies d'entraînement des couteaux.

- Pour les plateformes non synchronisées, consultez [Vérification et tension des courroies d'entraînement de couteau double non synchronisé, page 159](#).
- Dans le cas des plateformes à couteaux doubles synchronisés, vérifiez aussi la synchronisation des couteaux. Pour obtenir des instructions, consultez [Réglage de la synchronisation des couteaux doubles, page 168](#).
- Pour les plateformes à couteaux doubles, consultez [Tension des courroies d'entraînement de couteau double synchronisé, page 166](#).

19. Fermez le capot du diviseur. Pour obtenir des instructions, consultez [Fermeture des capots du diviseur, page 38](#).

**Réglage de la perpendicularité du boîtier d'entraînement de couteau**

Le boîtier d'entraînement des couteaux est un bain d'huile de conception doté d'une course de 76,2 mm (3 po). Les boîtiers d'entraînement des couteaux sont entraînés par courroie par un moteur hydraulique et transforment le mouvement rotatif en mouvement alternatif du couteau. Les systèmes d'entraînement de couteau double sont équipés de deux boîtiers d'entraînement de couteau, chacun disposé à chaque extrémité de la plateforme. Pour éviter d'endommager la tête en faucille du couteau, le boîtier d'entraînement de couteau doit être convenablement réglé.

**⚠ DANGER**

Pour éviter toute blessure corporelle ou mortelle due à un démarrage inattendu de la machine, coupez toujours le moteur et retirez la clé avant de faire des réglages sur la machine.

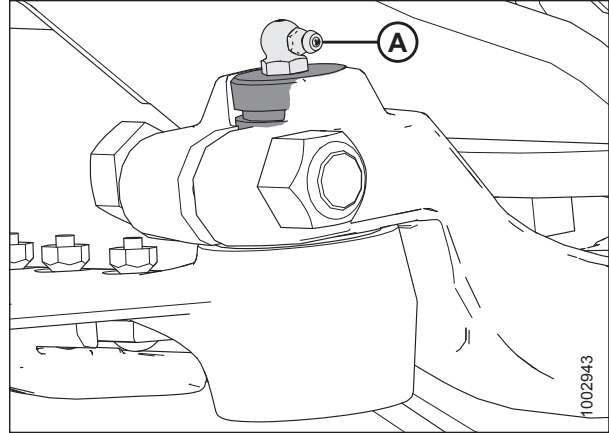


Figure 5.59: Tête de couteau

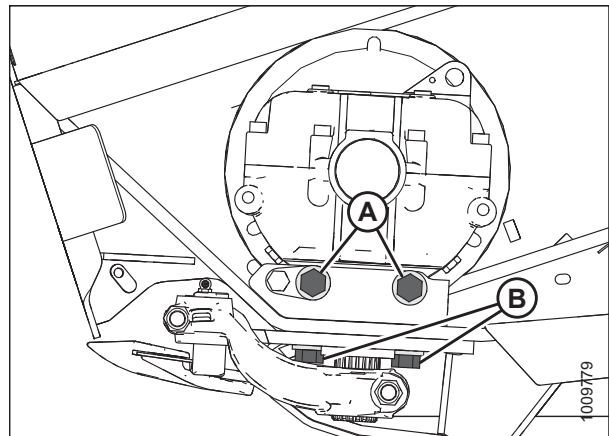


Figure 5.60: Boîtier d'entraînement de couteau

## MAINTENANCE ET ENTRETIEN

1. Coupez le moteur et retirez la clé du contact.
2. Ouvrez le(s) capot(s) du diviseur requis. Pour obtenir des instructions, consultez [Ouverture des capots du diviseur, page 37](#).
3. Placez une règle (A) le long de la face de la poulie du boîtier d'entraînement de couteau (B) et mesurez une distance de 1000 mm (39 3/8 po) entre le point (C) et le point (D).
4. Mesurez la distance (E) entre la règle et le plateau d'extrémité au point (C) et au point (D). Vérifiez que les valeurs obtenues au point (C) et au point (D) sont comprises dans un seuil de tolérance de +/- 3 mm (1/8 po).

**NOTE:**

Si la différence entre les valeurs au point (C) et au point (D) est supérieure à 5 mm (3/16 po), installez une cale.

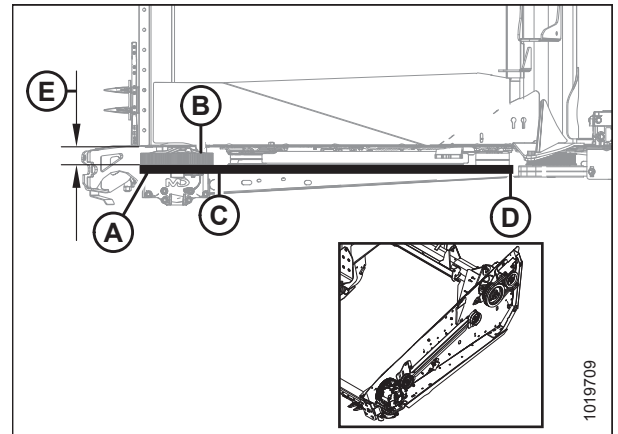


Figure 5.61: Boîtiers d'entraînement de couteau – Vue de dessus

5. Desserrez les quatre boulons (A) permettant de fixer le boîtier d'entraînement de couteau au châssis.

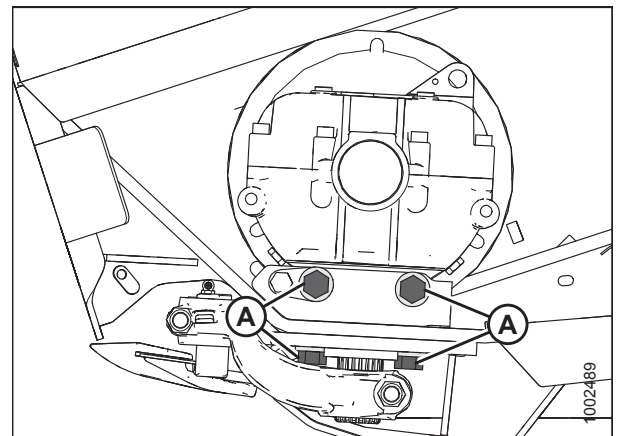


Figure 5.62: Boîtier d'entraînement de couteau

6. Fabriquez une cale en forme de U (A) à glisser sous les boulons latéraux fixant le boîtier d'entraînement de couteau au châssis. Placez la cale entre la fixation de la plateforme et le boîtier d'entraînement de couteau. Calez le boîtier d'entraînement comme indiqué pour aligner la poulie.
7. Pour obtenir des instructions sur l'installation des boulons, consultez [Installation d'un boîtier d'entraînement de couteau, page 150](#).
8. Serrez les boulons et vérifiez de nouveau la perpendicularité.
9. Pour obtenir des instructions sur la tension de la courroie, consultez [Vérification et tension des courroies d'entraînement de couteau double non synchronisé, page 159](#).

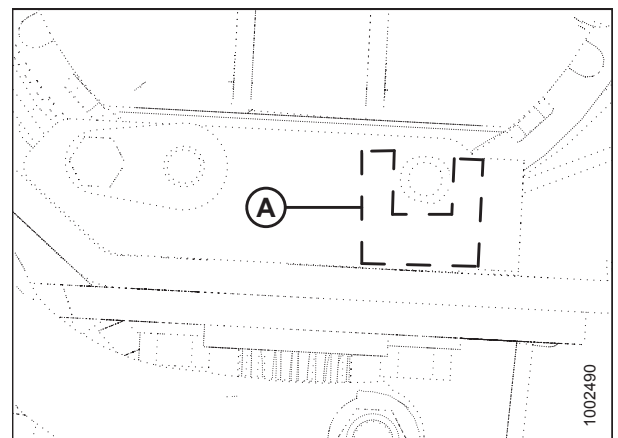


Figure 5.63: Cale en forme de U

**Réglage du boîtier d'entraînement de couteau avant-arrière**

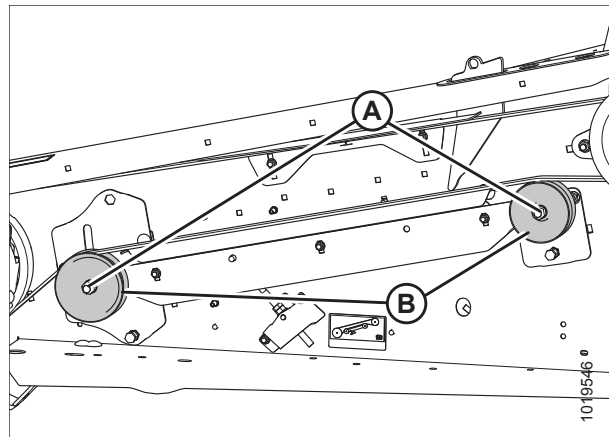
Effectuez cette procédure en cas de contact entre le doigt et la barre de couteau, ou si des réglages ont été apportés à la languette d'alignement.

1. Identifiez l'emplacement de friction entre le doigt et la barre de couteau pour déterminer dans quel sens déplacer le boîtier d'entraînement de couteau.

**NOTE:**

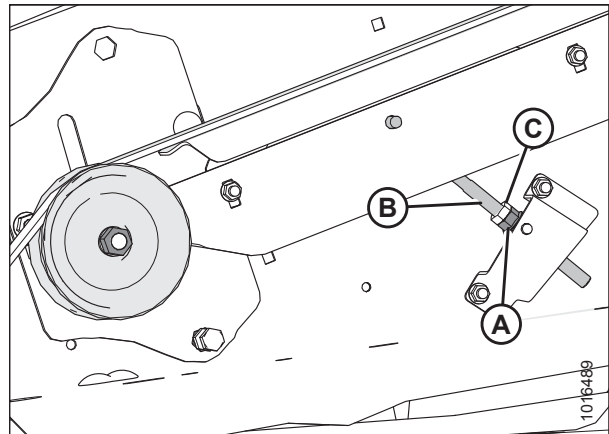
La procédure est la même pour les deux extrémités d'une plateforme à couteau double synchronisée. Les images illustrées représentent le côté gauche, pour le côté droit c'est l'opposé.

2. Arrêtez l'andaineuse et retirez la clé du contact.
3. Ouvrez le capot du diviseur. Pour des instructions, voir *Ouverture des capots du diviseur, page 37*.
4. Desserrez suffisamment les deux écrous (A) pour permettre aux galets tendeurs (B) de pivoter.



**Figure 5.64: Entraînement synchronisé du couteau double**

5. Desserrez le contre-écrou (C).
6. Tournez l'écrou à embase (A) dans le sens inverse des aiguilles d'une montre sur le boulon de réglage (B) pour détendre la courroie d'entraînement de couteau.



**Figure 5.65: Entraînement synchronisé du couteau double**



## MAINTENANCE ET ENTRETIEN

7. Desserrez les quatre boulons (A) permettant de fixer le boîtier d'entraînement de couteau à l'ensemble.
8. Desserrez le boulon (C) permettant de fixer la patte de positionnement du boîtier d'entraînement de couteau (B).

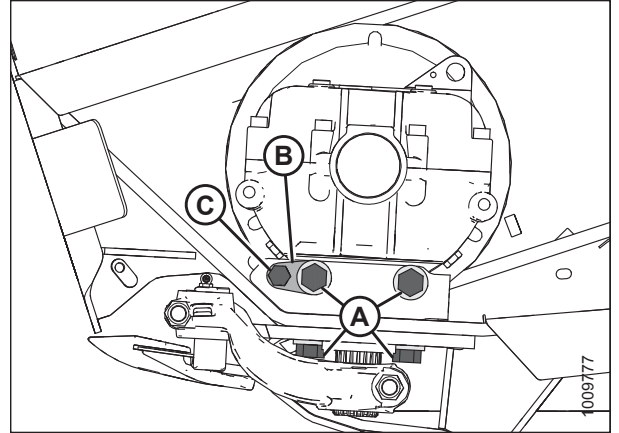


Figure 5.66: Boîtier d'entraînement de couteau

9. Déplacez le bras extérieur en position mi-course, et réglez le boîtier d'entraînement de couteau de manière à obtenir un écart (B) de 1 à 2 mm (1/32 à 1/16 po) entre la partie avant de la barre de couteau (A) et le doigt (C).

**NOTE:**

Si la barre de couteau (A) touche la partie avant du doigt (C), reculez le boîtier d'entraînement de couteau. Si la barre de couteau touche la partie arrière du doigt, poussez le boîtier d'entraînement de couteau vers l'avant.

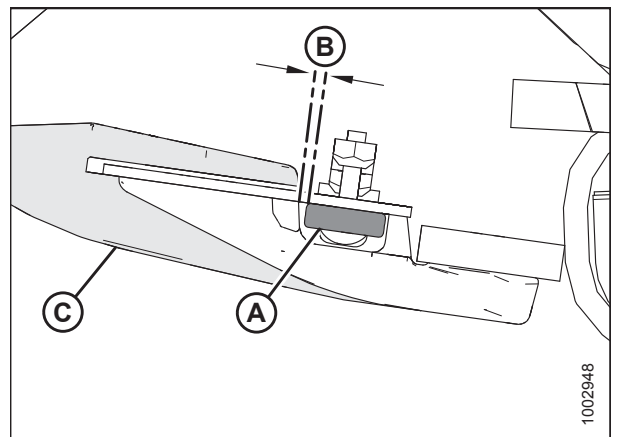


Figure 5.67: Écartement entre le doigt et la partie avant de la barre de couteau

10. Serrez le boulon (A) permettant de fixer la patte de positionnement du boîtier d'entraînement de couteau (B).

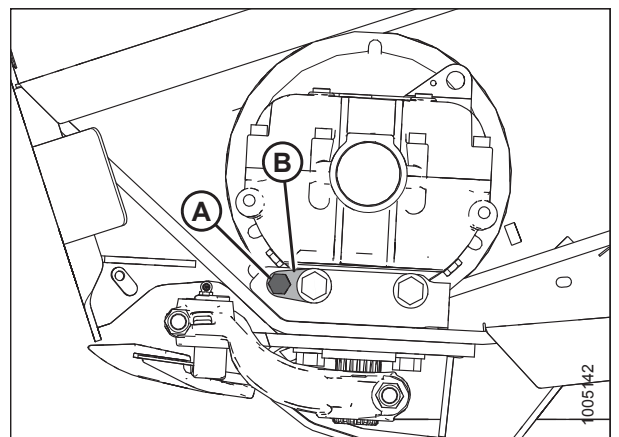


Figure 5.68: Boîtier d'entraînement de couteau

## MAINTENANCE ET ENTRETIEN

11. Serrez d'abord les boulons latéraux du boîtier d'entraînement de couteau (A), puis les boulons du fond (B). Serrez à 271 Nm (200 pi-lb).
12. Installez et tendez les courroies d'entraînement des couteaux.
  - Pour les courroies non synchronisées, consultez *Vérification et tension des courroies d'entraînement de couteau double non synchronisé*, page 159.
  - Pour les courroies synchronisées, consultez *Tension des courroies d'entraînement de couteau double synchronisé*, page 166.

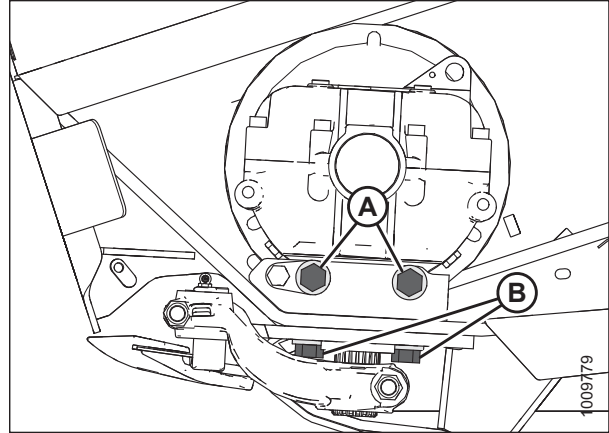


Figure 5.69: Boîtier d'entraînement de couteau

### *Vidange de l'huile du boîtier d'entraînement de couteau*

Vidangez l'huile du boîtier d'entraînement de couteau après les 50 premières heures de fonctionnement et toutes les 1000 heures (ou 3 ans) par la suite.

### **DANGER**

**Pour éviter toute blessure corporelle ou mortelle due à un démarrage inattendu de la machine, coupez toujours le moteur et retirez la clé avant de faire des réglages sur la machine.**

1. Soulevez la plateforme et placez un récipient suffisamment grand sous le boîtier d'entraînement de couteau pour recueillir approximativement 2,2 litres (2,3 quarts) d'huile.
2. Coupez le moteur et retirez la clé du contact.
3. Ouvrez le capot du diviseur. Pour obtenir des instructions, consultez *Ouverture des capots du diviseur*, page 37.

4. Retirez le reniflard/la tige de jauge (A) et le bouchon de vidange (B).
5. Laissez l'huile s'écouler du boîtier d'entraînement de couteau dans le récipient placé sous celui-ci.
6. Remettez le bouchon de vidange (B).
7. Ajoutez de l'huile dans le boîtier d'entraînement de couteau. Voir l'intérieur du capot arrière pour les fluides et lubrifiants recommandés.
8. Réinstallez le reniflard ou la jauge d'huile (A).
9. Fermez le capot du diviseur. Pour obtenir des instructions, consultez *Fermeture des capots du diviseur, page 38*.

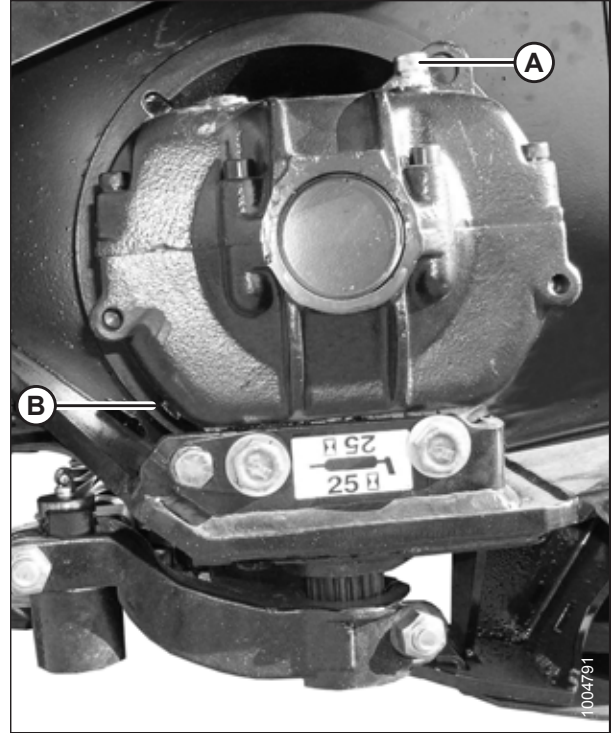


Figure 5.70: Boîtier d'entraînement de couteau

## 5.6.2 Courroies d'entraînement du couteau

### *Courroies d'entraînement de couteau double non synchronisé – Modèle D1XL uniquement*

Le boîtier d'entraînement de couteau est entraîné par une courroie trapézoïdale propulsée par un moteur hydraulique sur les plateaux d'extrémité de la plateforme.

**NOTE:**

Uniquement réservé aux plateformes D1XL de 40 et 45 pi.

### **Retrait des courroies d'entraînement de couteau double non synchronisé**

La procédure de retrait des courroies d'entraînement de couteaux doubles non synchronisés est la même des deux côtés de la plateforme.

** DANGER**

Pour éviter toute blessure corporelle ou mortelle due à un démarrage inattendu de la machine, coupez toujours le moteur et retirez la clé avant de faire des réglages sur la machine.

## MAINTENANCE ET ENTRETIEN

1. Coupez le moteur et retirez la clé du contact.
2. Ouvrez le capot du diviseur. Pour des instructions, voir [Ouverture des capots du diviseur, page 37](#).
3. Desserrez les deux boulons (A) qui fixent le bloc moteur au plateau d'extrémité de la plateforme.
4. Détendez la courroie en tournant le boulon de serrage (B) dans le sens antihoraire.

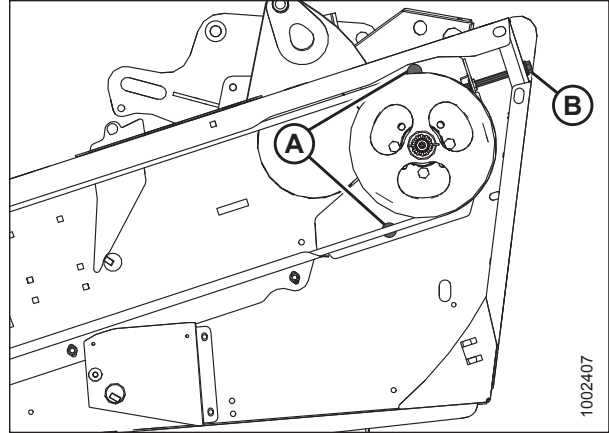


Figure 5.71: Entraînement de couteau double non synchronisé

5. Ouvrez le capot d'accès (A) sur le plateau d'extrémité à l'arrière de la barre de coupe pour donner de l'écart entre la poulie du boîtier d'entraînement de couteau et le plateau d'extrémité.

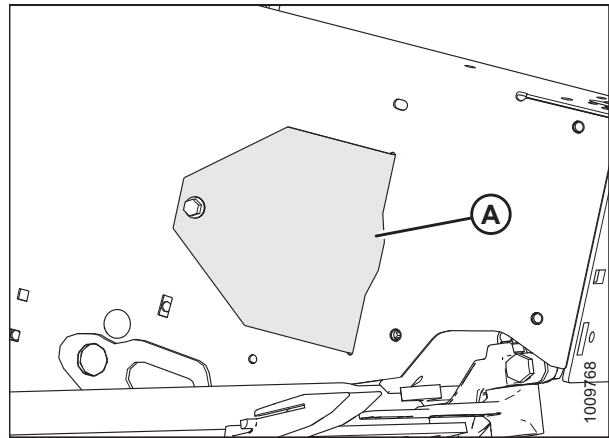


Figure 5.72: Capot d'accès

6. Retirez la courroie (A) de la poulie d'entraînement (B).
7. Faites glisser la courroie (A) au-dessus et à l'arrière de la poulie du boîtier d'entraînement de couteau (C). Utilisez l'encoche dans la poulie pour faciliter le retrait de la courroie.

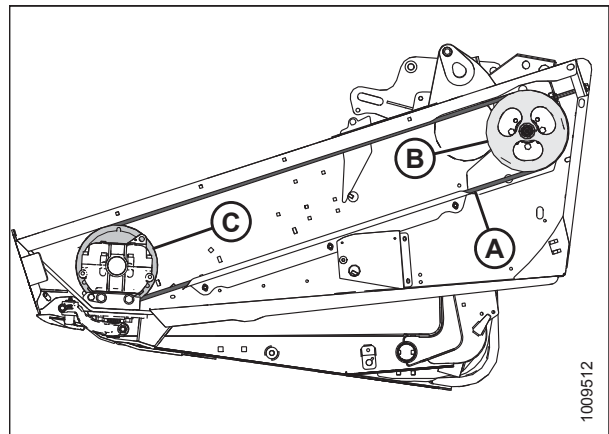


Figure 5.73: Entraînement du couteau

### Installation des courroies d'entraînement de couteau double non synchronisé

La procédure d'installation des courroies d'entraînement des couteaux doubles non synchronisés est la même des deux côtés de la plateforme.

#### DANGER

Pour éviter toute blessure corporelle ou mortelle due à un démarrage inattendu de la machine, coupez toujours le moteur et retirez la clé avant de faire des réglages sur la machine.

1. Coupez le moteur et retirez la clé du contact.
2. Faites passer la courroie d'entraînement de couteau (A) autour de la poulie du boîtier d'entraînement de couteau (C) et la poulie d'entraînement de couteau (B). Utilisez l'encoche dans la poulie pour faciliter l'installation de la courroie.

#### NOTE:

Assurez-vous que le moteur d'entraînement est complètement avancé. Ne tirez **PAS** en forçant sur la courroie sur la poulie.

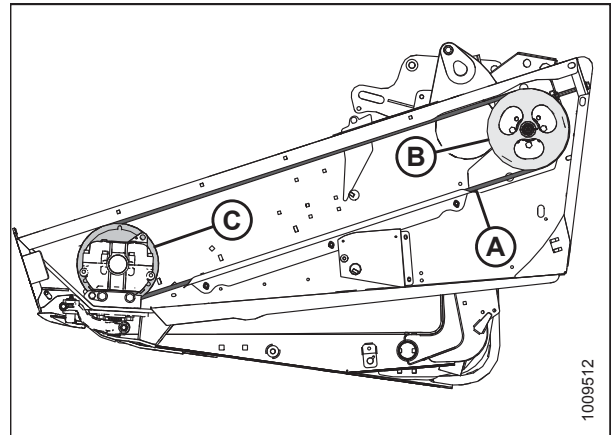


Figure 5.74: Entraînement du couteau

3. Tendez la courroie d'entraînement de couteau. Pour des instructions, voir [Vérification et tension des courroies d'entraînement de couteau double non synchronisé, page 159](#).
4. Installez le capot d'accès (A) et fixez-le avec un boulon.
5. Fermez le capot du diviseur. Pour des instructions, voir [Fermeture des capots du diviseur, page 38](#).

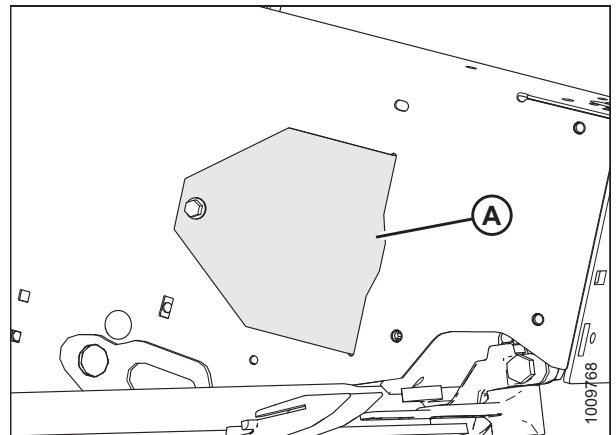


Figure 5.75: Capot d'accès

### Vérification et tension des courroies d'entraînement de couteau double non synchronisé

La tension de la courroie d'entraînement de couteau appropriée est nécessaire pour que les sections de couteau se déplacent correctement. Les plateformes à couteau simple sont équipées d'une courroie d'entraînement de couteau montée sur le côté gauche de la plateforme. Les plateformes à couteau double non synchronisé sont équipées de deux courroies d'entraînement de couteau, chacune disposée à chaque extrémité de la plateforme.

#### DANGER

Pour éviter toute blessure corporelle ou mortelle due à un démarrage inattendu de la machine, coupez toujours le moteur et retirez la clé avant de faire des réglages sur la machine.

**IMPORTANT:**

Pour prolonger la durée de vie de la courroie et de l'entraînement, ne tendez **PAS** trop la courroie.

1. Coupez le moteur et retirez la clé du contact.
2. Ouvrez le capot du diviseur gauche. Pour des instructions, voir *Ouverture des capots du diviseur, page 37*.

3. Desserrez les deux boulons (A) qui fixent le bloc moteur à la tôle d'extrémité de la plateforme.

**NOTE:**

Le guide de courroie a été retiré des illustrations pour plus de clarté.

4. Vérifiez la tension de la courroie d'entraînement. Une courroie d'entraînement (C) correctement tendue doit fléchir de 24 à 28 mm (15/16 à 1 1/8 po) lorsque la force exercée est de 133 N (30 lb) à mi-longueur.
5. S'il faut tendre la courroie, tournez le boulon de réglage (B) dans le sens horaire pour déplacer le moteur d'entraînement jusqu'à la tension appropriée.

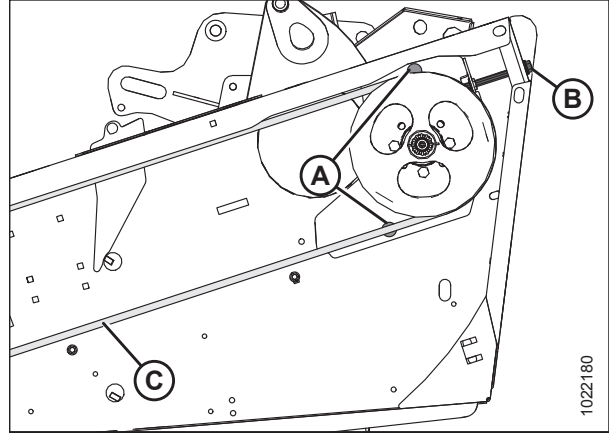


Figure 5.76: Entraînement du couteau

6. Assurez-vous que l'espacement entre la courroie (A) et son guide (B) est de 1 mm 1/16 po.
7. Desserrez les trois boulons (C) et ajustez la position du guide (B) selon les besoins.
8. Serrez les trois boulons (C).
9. Fermez le capot du diviseur. Pour des instructions, voir *Fermeture des capots du diviseur, page 38*.

**NOTE:**

Régalez à nouveau la tension d'une courroie neuve après une courte période de rodage (environ 5 heures).

10. Répétez la procédure pour l'autre côté de la plateforme.

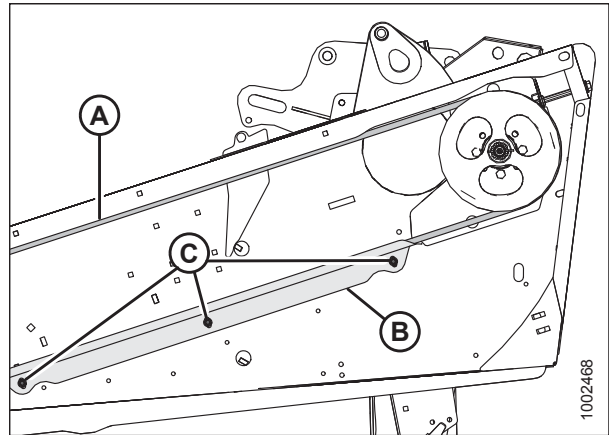


Figure 5.77: Entraînement du couteau

*Courroies d'entraînement à couteaux doubles synchronisés*

Les boîtiers d'entraînement des couteaux sont entraînés par courroie par un moteur hydraulique et transforment le mouvement rotatif en mouvement alternatif du couteau. Les systèmes d'entraînement de couteau double sont équipés de deux boîtiers d'entraînement de couteau, chacun disposé à chaque extrémité de la plateforme. La synchronisation est effectuée au moyen de courroies crantées montées des deux côtés de la plateforme.

**Retrait des courroies trapézoïdales d'entraînement synchronisées**

**! DANGER**

Pour éviter toute blessure corporelle ou mortelle due à un démarrage inattendu de la machine, coupez toujours le moteur et retirez la clé avant de faire des réglages sur la machine.

1. Coupez le moteur et retirez la clé du contact.

2. Ouvrez le capot du diviseur. Pour des instructions, voir [Ouverture des capots du diviseur, page 37](#).
3. Desserrez les deux boulons (A) qui fixent le bloc moteur au plateau d'extrémité de la plateforme.
4. Tournez le boulon de réglage (B) dans le sens inverse des aiguilles d'une montre pour desserrer et retirer les deux courroies trapézoïdales (C).

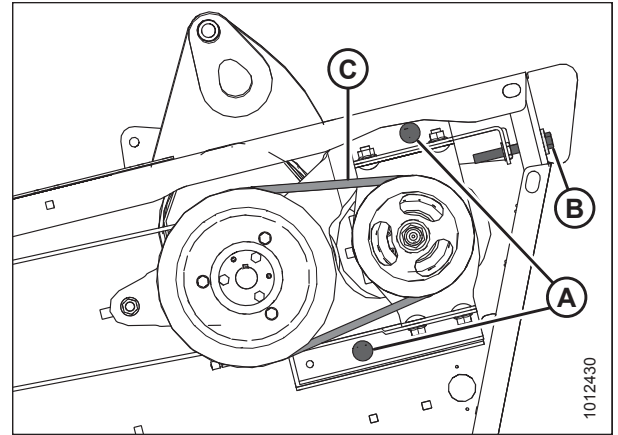


Figure 5.78: Courroies trapézoïdales de coupe

### Installation des courroies trapézoïdales d'entraînement synchronisées

**NOTE:**

Installez de nouvelles courroies trapézoïdales par paires.

**⚠ DANGER**

Pour éviter toute blessure corporelle ou mortelle due à un démarrage inattendu de la machine, coupez toujours le moteur et retirez la clé avant de faire des réglages sur la machine.

1. Coupez le moteur et retirez la clé du contact.
2. Placez les courroies trapézoïdales (C) sur les poulies.

**NOTE:**

Assurez-vous que le moteur d'entraînement est complètement avancé. Ne tirez **PAS** les courroies sur la poulie.

3. Tournez le boulon de réglage (B) dans le sens des aiguilles d'une montre pour serrer les courroies trapézoïdales. Une courroie trapézoïdale correctement tendue devrait fléchir de 4 mm (5/32 pi), lorsque la force exercée est de 52-77 N (12-17 lbf) à mi-longueur.

**IMPORTANT:**

Pour prolonger la durée de vie des courroies trapézoïdales et de l'entraînement. Ne serrez **PAS** trop les courroies trapézoïdales.

4. Serrez les deux boulons (A) sur le plateau d'extrémité.
5. Fermez le capot du diviseur. Pour des instructions, voir [Fermeture des capots du diviseur, page 38](#).
6. Vérifiez la tension des courroies trapézoïdales neuves après une courte période de rodage (environ 5 heures).

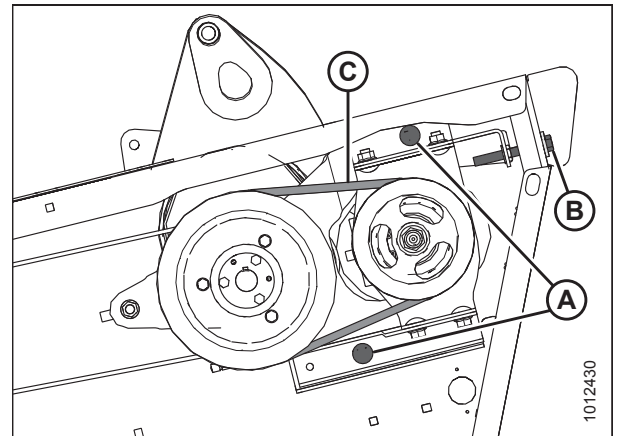


Figure 5.79: Courroies trapézoïdales de coupe

**Retrait de la courroie d'entraînement minutée du couteau**

La procédure de retrait des courroies d'entraînement de couteau non synchronisées est la même pour les deux côtés d'une plateforme.

**⚠ DANGER**

**Pour éviter toute blessure corporelle ou mortelle due à un démarrage inattendu de la machine, coupez toujours le moteur et retirez la clé avant de faire des réglages sur la machine.**

1. Coupez le moteur et retirez la clé du contact.
2. Ouvrez le capot du diviseur. Pour des instructions, voir *Ouverture des capots du diviseur, page 37*.
3. Desserrez suffisamment les deux écrous (A) pour permettre aux galets tendeurs (B) de pivoter.

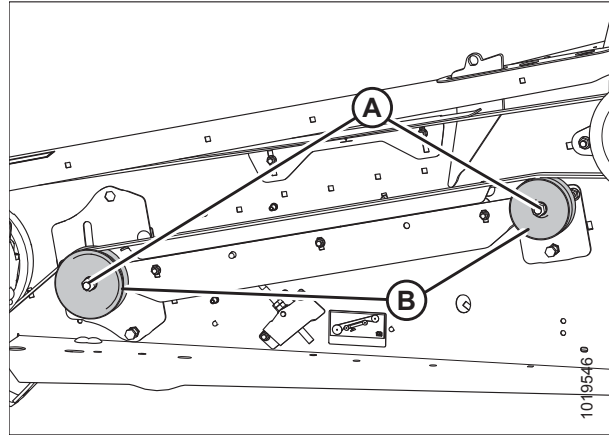


Figure 5.80: Entraînement du couteau

4. Desserrez le contre-écrou (C).
5. Pour soulager la tension de la courroie d'entraînement du couteau, tournez l'écrou à bride (A) dans le sens inverse des aiguilles d'une montre sur le boulon de réglage (B).

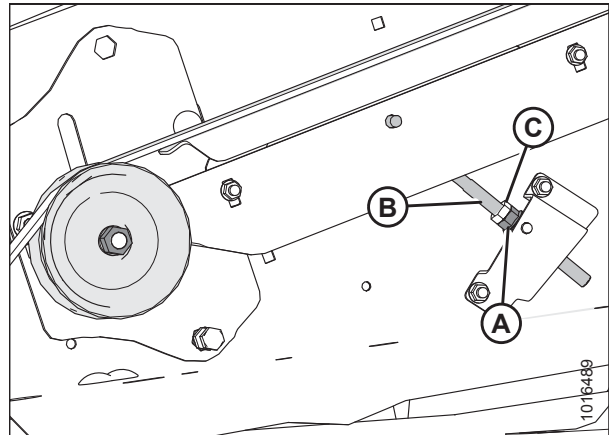


Figure 5.81: Entraînement synchronisé du couteau double



6. **Entraînement gauche UNIQUEMENT** : Desserrez les deux boulons (A) sur le plateau d'extrémité.
7. **Entraînement gauche UNIQUEMENT** : Tournez le boulon de réglage (B) dans le sens inverse des aiguilles d'une montre pour desserrer et retirer deux courroies trapézoïdales (C).

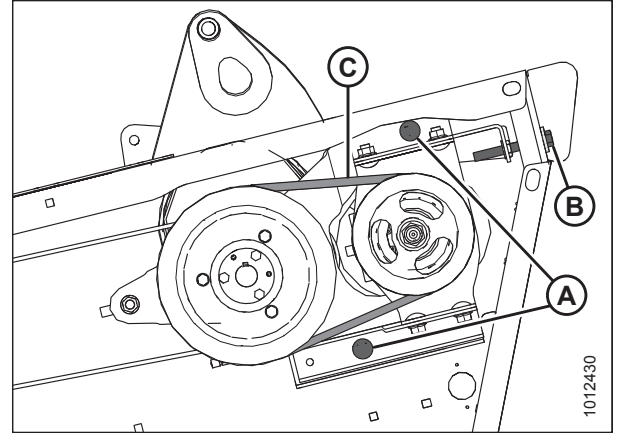


Figure 5.82: Courroies trapézoïdales de couteau

8. Ouvrez le capot d'accès (A) sur le plateau d'extrémité à l'arrière de la barre de coupe pour donner de l'écart entre la poulie du boîtier d'entraînement de couteau et le plateau d'extrémité.
9. Retirez la courroie d'entraînement des couteaux.

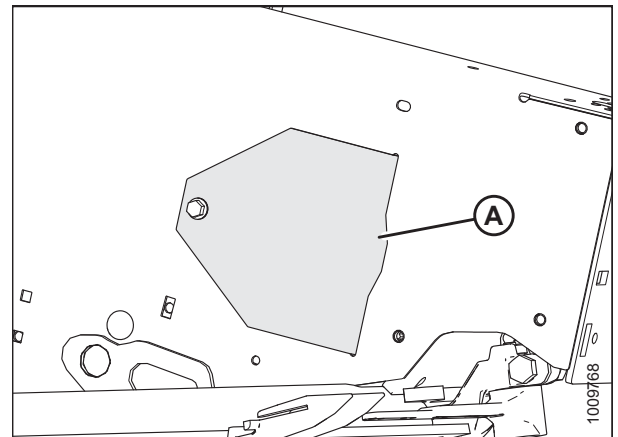


Figure 5.83: Capot d'accès

#### Installation de la courroie d'entraînement synchronisé du couteau

La procédure d'installation des courroies d'entraînement de couteau non synchronisées est la même pour les deux côtés de la plateforme.

#### DANGER

Pour éviter toute blessure corporelle ou mortelle due à un démarrage inattendu de la machine, coupez toujours le moteur et retirez la clé avant de faire des réglages sur la machine.

## MAINTENANCE ET ENTRETIEN

1. Coupez le moteur et retirez la clé du contact.
2. Faites passer la courroie d'entraînement de couteau (A) autour de la poulie (B) et de la poulie du boîtier d'entraînement de couteau (C).

### NOTE:

Assurez-vous que le moteur d'entraînement est complètement avancé. Ne tirez **PAS** la courroie sur la poulie.

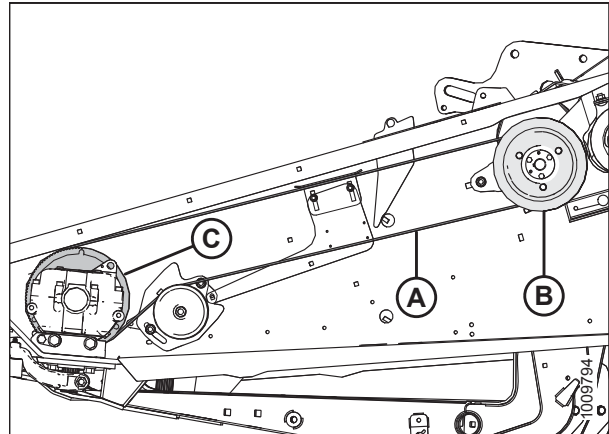


Figure 5.84: Courroie d'entraînement de couteau synchronisée Plateforme D1X – illustrée à gauche

3. Installez les courroies trapézoïdales (C) sur les poulies.

### NOTE:

Assurez-vous que le moteur d'entraînement est complètement avancé, ne tirez **PAS** les courroies sur la poulie.

4. Tournez le boulon de réglage (B) dans le sens des aiguilles d'une montre pour serrer les courroies trapézoïdales. Une courroie trapézoïdale correctement tendue devrait fléchir de 4 mm (5/32 pi), lorsque la force exercée est de 52-77 N (12-17 lbf) à mi-longueur.

### IMPORTANT:

Pour prolonger la durée de vie d'action des courroies trapézoïdales et des entraînements, ne serrez **PAS** trop les courroies trapézoïdales.

### NOTE:

Si la courroie n'est pas alignée, consultez *Réglage de l'alignement de la courroie des couteaux doubles synchronisés*, page 170.

5. Serrez les deux boulons (A) sur le plateau d'extrémité.

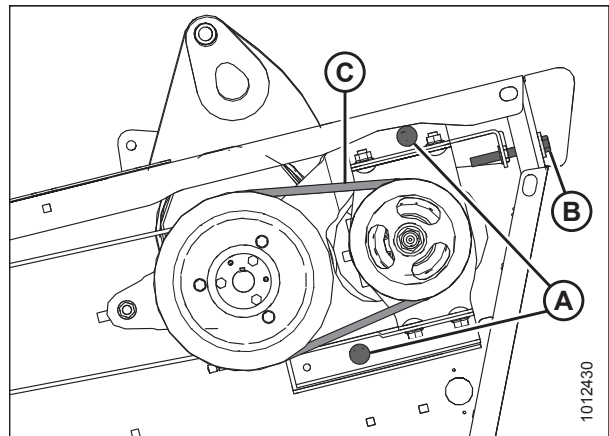


Figure 5.85: Courroies trapézoïdales de couteau

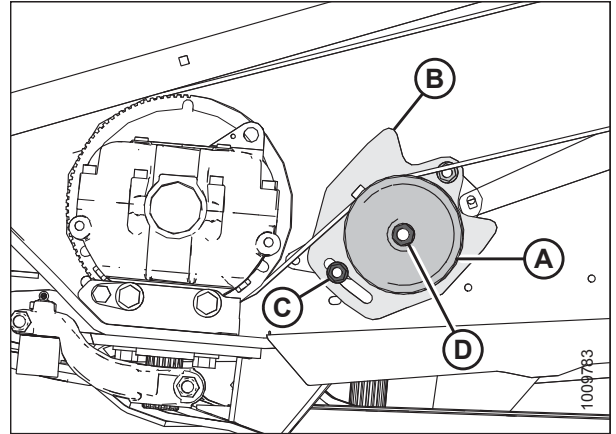
**Uniquement réservé aux plateformes D1X :**

6. Assurez-vous que les couteaux sont synchronisés avant de serrer la courroie. Pour obtenir des instructions, consultez [Réglage de la synchronisation des couteaux doubles, page 168](#).
7. Faites glisser le galet tendeur (A) dans la fente du palier de support (B) pour retendre le mou dans la courroie synchronisée.

**NOTE:**

Assurez-vous que l'écrou (C) est aussi haut que possible dans la fente du palier de support (B).

8. Serrez l'écrou (D) à 212-234 Nm (157-173 lbf-pi).



**Figure 5.86: Entraînement de couteau (plateforme D1X illustrée)**

**Uniquement réservé aux plateformes de coupe à tapis D1XL :**

1. Assurez-vous que les couteaux sont synchronisés avant de serrer la courroie. Pour obtenir des instructions, consultez [Réglage de la synchronisation des couteaux doubles, page 168](#).
2. Faites glisser la poulie (A) dans la fente du palier de support (B) pour rattraper le mou de la courroie synchronisée et resserrer l'écrou de réglage (C).

**NOTE:**

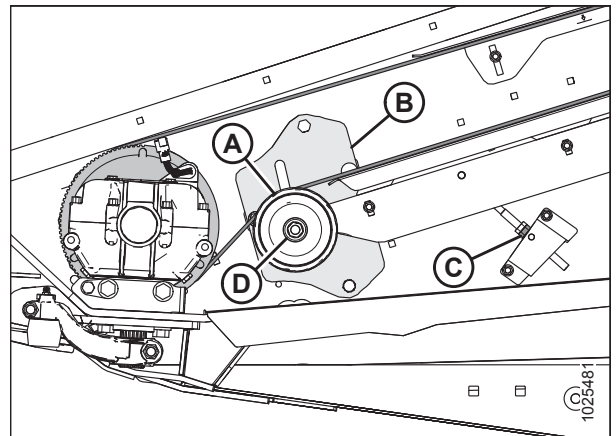
Assurez-vous que le galet tendeur (A) est aussi haut que possible dans la fente du palier de support.

3. Serrez l'écrou (D) à 212-234 Nm (157-173 lbf-pi).

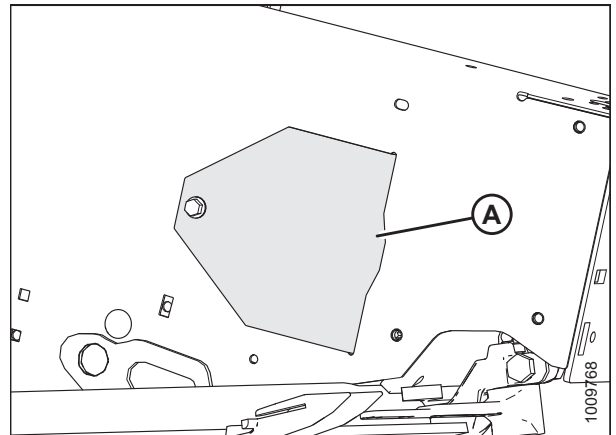
**NOTE:**

Si la courroie n'est pas alignée, consultez [Réglage de l'alignement de la courroie des couteaux doubles synchronisés, page 170](#).

4. Tendez la courroie d'entraînement de couteau. Pour obtenir des instructions, consultez [Tension des courroies d'entraînement de couteau double synchronisé, page 166](#).
5. Installez le capot d'accès (A) et fixez-le avec un boulon.
6. Fermez le capot du diviseur. Pour obtenir des instructions, consultez [Fermeture des capots du diviseur, page 38](#).



**Figure 5.87: Entraînement de couteau (plateforme D1XL illustrée)**



**Figure 5.88: Capot d'accès**

### Tension des courroies d'entraînement de couteau double synchronisé

La procédure de tension des courroies d'entraînement de couteau double synchronisé est la même pour les deux côtés de la plateforme. Les illustrations représentent le côté gauche, pour le côté droit c'est l'opposé.

#### IMPORTANT:

Pour prolonger la durée de vie de la courroie et de l'entraînement, ne tendez **Ne serrez PAS** trop la courroie.

#### IMPORTANT:

N'utilisez **PAS** le boulon de réglage à la poulie d'entraînement pour régler la tension de la courroie de distribution.

1. Arrêtez l'andaineuse et retirez la clé du contact.
2. Ouvrez le capot du diviseur. Pour obtenir des instructions, consultez [Ouverture des capots du diviseur, page 37](#).
3. Desserrez suffisamment les deux écrous (A) pour permettre aux galets tendeurs (B) de pivoter.

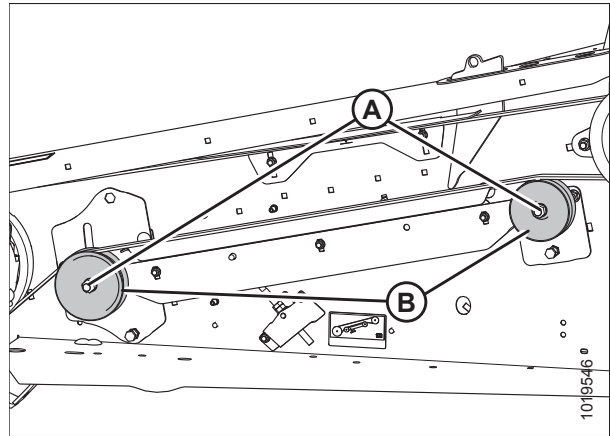


Figure 5.89: Entraînement de couteau gauche

4. Vissez l'écrou à embase (C) dans le boulon de réglage (B) pour pousser le palier (A) vers le haut.

#### NOTE:

La tension est vérifiée à mi-portée des courroies. Les courroies doivent fléchir de 20 mm (3/4 po) avec une force exercée de 89 N (20 lbf).

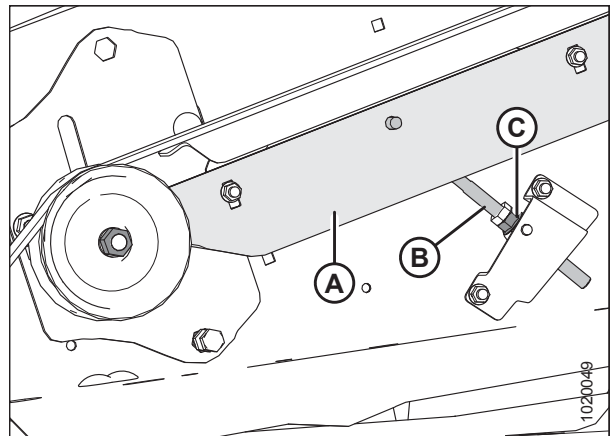


Figure 5.90: Entraînement de couteau gauche

5. Serrez les écrous (A) sur les galets tendeurs (B) à 217 Nm (160 pi-lbf).

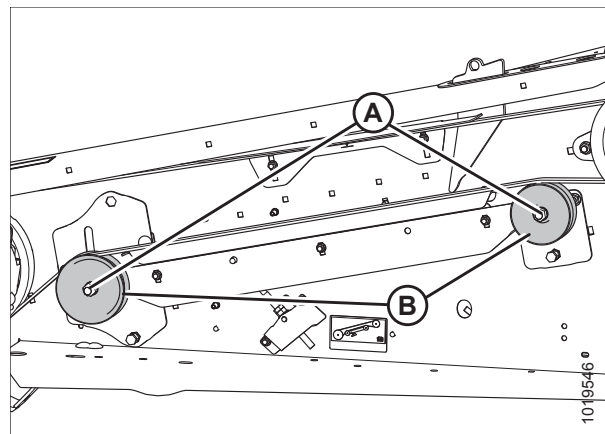


Figure 5.91: Entraînement de couteau gauche

6. Serrez le contre-écrou (A) pour éviter que le boulon de réglage (B) ne se desserre.

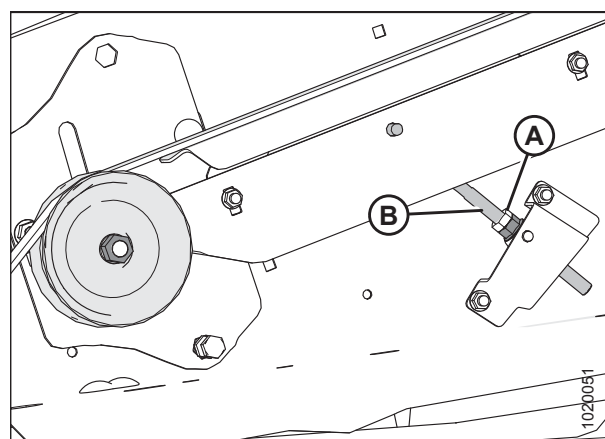


Figure 5.92: Entraînement de couteau gauche

7. Assurez-vous d'obtenir un écart de 2,5 à 3,5 mm (1/8 po) entre la courroie inférieure (A) et le guide inférieur (B).
8. Au besoin, desserrez les trois boulons (C) et réglez le guide inférieur (B) comme requis. Serrez les boulons.
9. Vérifiez que la distance entre la courroie supérieure (D) et le guide supérieur (E) est de 1,5 à 2,5 mm (1/16 à 1/8 po). Au besoin, desserrez les deux boulons (F) et réglez comme requis. Serrez les boulons.
10. Fermez le capot du diviseur. Consultez [Fermeture des capots du diviseur, page 38](#).
11. Répétez la procédure pour l'autre côté de la plateforme.

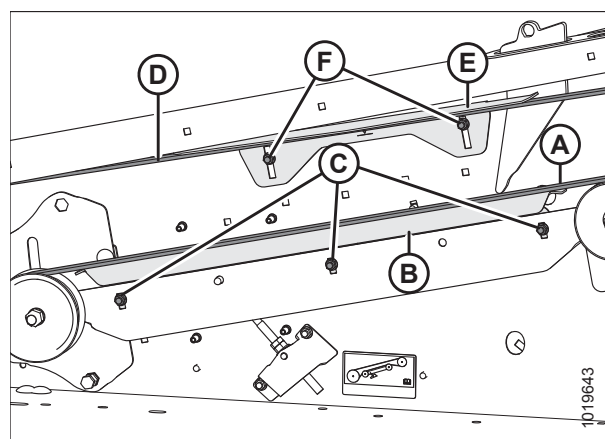


Figure 5.93: Entraînement de couteau gauche

Réglage de la synchronisation des couteaux doubles

Les plateformes à entraînement de couteau double synchronisé (10,7 m [35 pi] et moins) exigent que les couteaux soient correctement synchronisés afin de se déplacer dans des directions opposées.

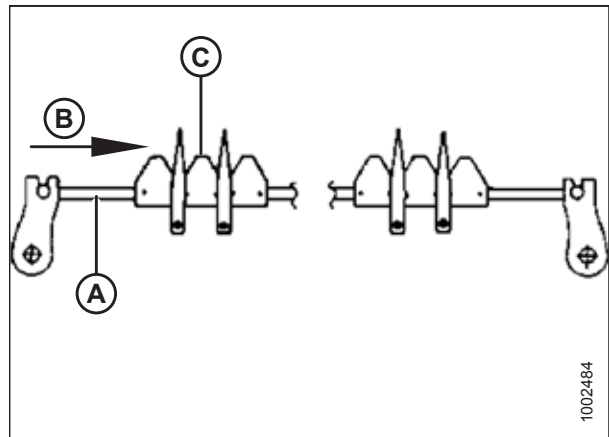
**!** DANGER

Pour éviter toute blessure corporelle ou mortelle due à un démarrage inattendu de la machine, coupez toujours le moteur et retirez la clé avant de faire des réglages sur la machine.

1. Coupez le moteur et retirez la clé du contact.
2. Ouvrez les deux capots du diviseur. Pour obtenir des instructions, consultez *Ouverture des capots du diviseur, page 37*.
3. Retirez la courroie droite. Pour obtenir des instructions, consultez *Retrait de la courroie d'entraînement minutée du couteau, page 162*.
4. Faites pivoter la poulie entraînée du boîtier d'entraînement de couteau de gauche dans le sens des aiguilles d'une montre jusqu'à ce que le couteau de gauche (A) soit au centre de la course vers l'intérieur (B) (déplacement vers le centre de la plateforme).

**NOTE:**

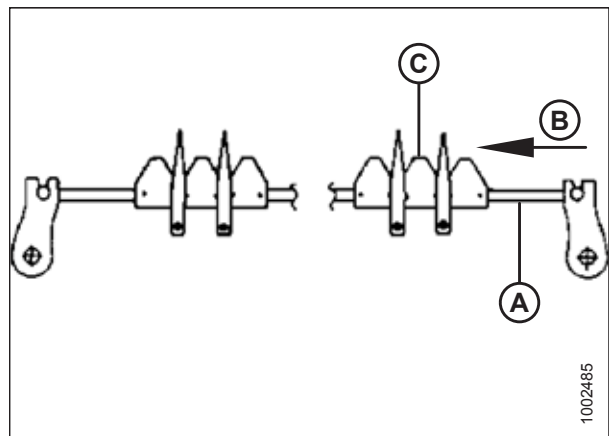
La course centrale correspond au moment où les sections de couteau (C) sont centrées entre les points de protection.



5. Faites pivoter la poulie entraînée du boîtier d'entraînement du couteau de droite dans le sens inverse des aiguilles d'une montre jusqu'à ce que le couteau de droite (A) soit au centre de la course vers l'intérieur (B) (déplacement vers le centre de la plateforme).

**NOTE:**

La course centrale correspond au moment où les sections de couteau (C) sont centrées entre les points de protection.



6. Installez la courroie droite (A).

**NOTE:**

Assurez-vous que la poulie entraînée du boîtier d'entraînement du couteau ne tourne **PAS** pendant l'installation de la courroie.

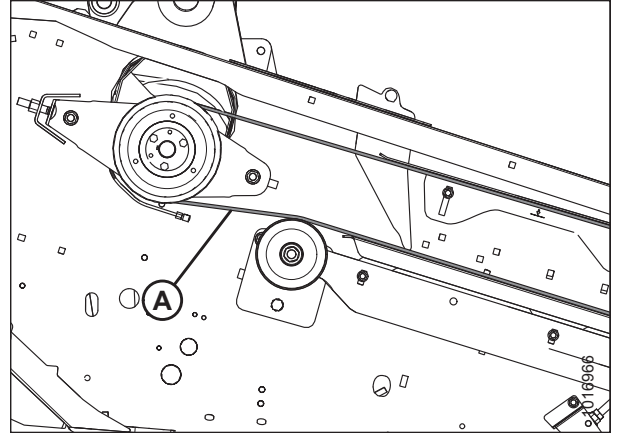


Figure 5.96: Entraînement de couteau - côté droit

7. Faites glisser le galet tendeur (A) vers le haut manuellement pour rattraper une grande partie du mou de la courroie. Serrez l'écrou (B).

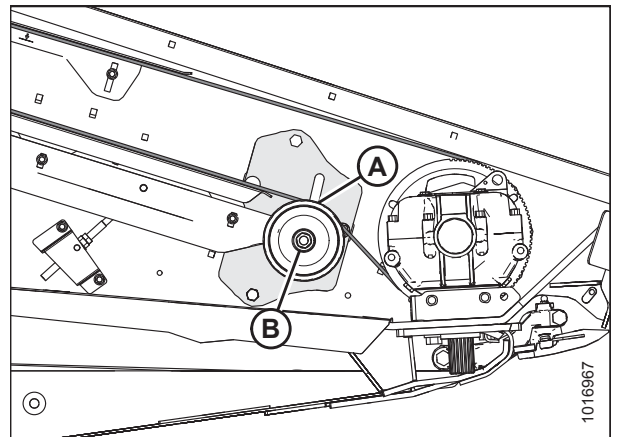


Figure 5.97: Entraînement de couteau - côté droit

8. Tirez le galet tendeur (A) aussi haut que possible à la main.
9. Vissez l'écrou à embase (B) dans le boulon de réglage (C) pour obtenir la tension finale.

**NOTE:**

La tension est vérifiée à mi-portée des courroies. Les courroies doivent fléchir de 18 à 22 mm (11/16 à 7/8 po) avec une force exercée de 89 N (20 lbf).

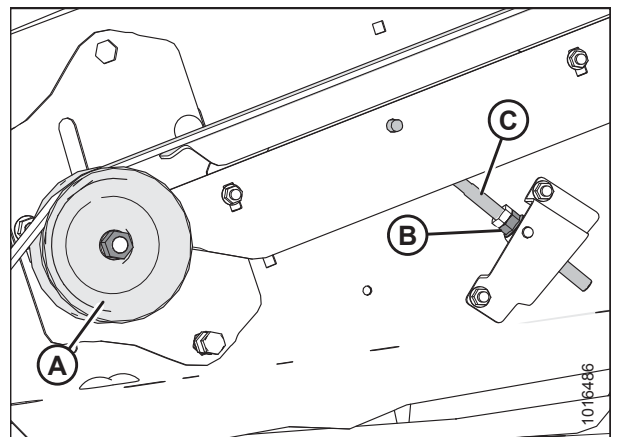


Figure 5.98: Entraînement du couteau – Côté gauche, opposé au côté droit

10. Serrez les écrous hexagonaux (A) sur les poulies de renvoi (B).
11. Vérifiez la bonne synchronisation des couteaux en faisant tourner lentement l'entraînement à la main : observez le moment où les couteaux se chevauchent au centre de la plateforme.

**IMPORTANT:**

Les couteaux doivent commencer à se déplacer exactement au même moment et doivent se déplacer dans des directions opposées.

12. Si nécessaire, réglez la synchronisation des couteaux en desserrant la courroie d'entraînement juste assez pour repositionner la poulie (C) sur la ou les dents suivantes, et procédez comme suit :
  - a. Si le couteau droit guide le couteau gauche, faites tourner la poulie (C) entraînée à droite dans le sens des aiguilles d'une montre.
  - b. Si le couteau droit est mené par le couteau gauche, faites tourner la poulie (C) entraînée à droite dans le sens inverse des aiguilles d'une montre.

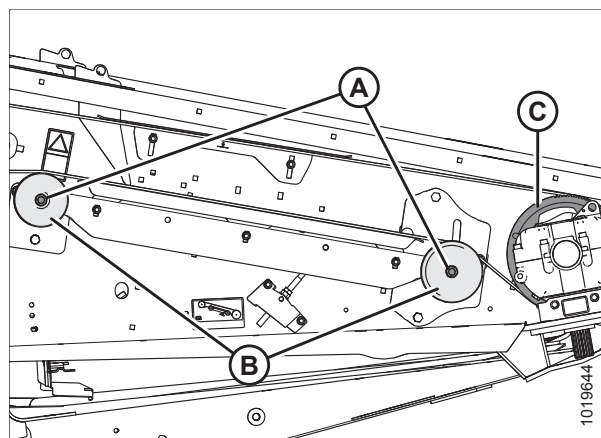


Figure 5.99: Entraînement de couteau - côté droit

13. Assurez-vous que les poulies d'entraînement ne tournent pas et tirez les courroies d'entraînement du côté droit (reportez-vous à l'étape [10, page 170](#) à [11, page 170](#)).

**IMPORTANT:**

N'utilisez **PAS** le boulon de réglage de la poulie d'entraînement pour régler la tension de la courroie de distribution.

14. Revérifiez la synchronisation (reportez-vous à l'étape [11, page 170](#)) et réajustez si nécessaire (reportez-vous à l'étape [12, page 170](#)).
15. Fermez les deux capots du diviseur. Pour obtenir des instructions, consultez [Fermeture des capots du diviseur, page 38](#).

**Réglage de l'alignement de la courroie des couteaux doubles synchronisés**

Un alignement approprié de la courroie assurera une plus longue durée de vie d'action de celle-ci. Les courroies qui ne sont pas alignées correctement sont sujettes à une défaillance prématurée ; assurez-vous que les poulies sont alignées et parallèles.

Il faut deux personnes pour effectuer cette procédure, dont une personne pour faire fonctionner l'andaineuse et la plateforme, et l'autre pour observer et régler l'alignement de la courroie.

**IMPORTANT:**

Les courroies dentées minutées doivent être centrées sur la poulie du boîtier d'entraînement de couteaux et positionnées à au moins 2 mm (3/32 po) de chaque bord de la poulie, lorsque la plateforme est en marche (un espace doit être visible entre la courroie et le bord de la poulie).

**NOTE:**

Le contact permanent de la courroie avec les brides de la poulie motrice doit être évité, mais un contact occasionnel n'est pas gênant.

**⚠ DANGER**

Pour éviter des blessures ou même la mort du fait d'un démarrage inattendu de la machine, il faut toujours couper le moteur et retirer la clé de contact avant de quitter le poste de l'opérateur, quelle qu'en soit la raison.



1. Arrêtez le moteur de l'andaineuse et retirez la clé du contact.
2. Ouvrez les deux capots du diviseur. Pour obtenir des instructions, consultez *Ouverture des capots du diviseur, page 37*.

**ATTENTION**

**Redoublez de précaution quand vous travaillez sur la plateforme capots ouverts.**

3. Faites fonctionner la plateforme. Observez l'alignement de la courroie sur la poulie motrice et sur la poulie du boîtier d'entraînement du couteau, des deux côtés de la plateforme.
4. Coupez le moteur et retirez la clé du contact.
5. Si la courroie se déporte vers le côté interne de la poulie motrice, il y a probablement un problème de pincement (A) et (B). Si la courroie tend à se déplacer vers le côté à moindre tension de la poulie (côté intérieur), passez à l'étape 8, page 172.
6. Si la courroie se déporte vers le côté externe de la poulie motrice, il y a probablement un problème de pincement (C) et (D). Si la courroie tend à se déplacer vers le côté à moindre tension de la poulie (côté intérieur), passez à l'étape 8, page 172.

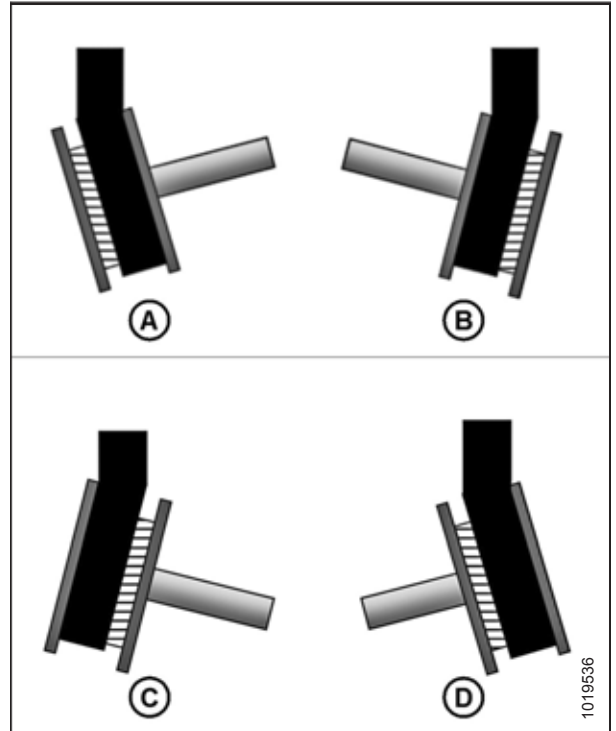


Figure 5.100: Poulie d'entraînement du couteau

7. Si la courroie (A) se déporte vers un côté de la poulie (B) du boîtier d'entraînement de couteau, c'est probablement que le galet tendeur (C) est déplacé. Passez à l'étape 9, page 172.

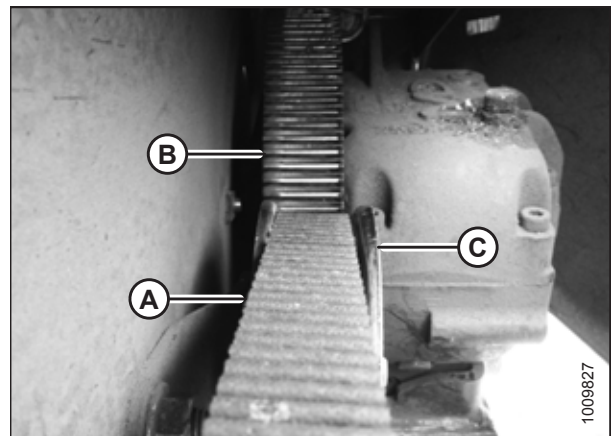


Figure 5.101: Courroie d'entraînement du couteau

8. Pour corriger un défaut d'alignement de la poulie motrice, réglez la position du tube de support de l'arbre transversal de la manière suivante :
  - a. Desserrez le boulon (A) sur l'ensemble de support (B).
  - b. Pour corriger une situation de pincement, faites glisser l'ensemble de support (B) vers l'arrière dans la fente (C).
  - c. Pour corriger une situation de pincement intérieur, faites glisser l'ensemble de support (B) vers l'avant.
  - d. Serrez l'écrou (A).
  - e. Faites fonctionner la plateforme et vérifiez l'alignement de la courroie. Réglez adéquatement l'ensemble de support
  - f. Si la courroie est toujours désalignée, passez à l'étape [10, page 173](#).

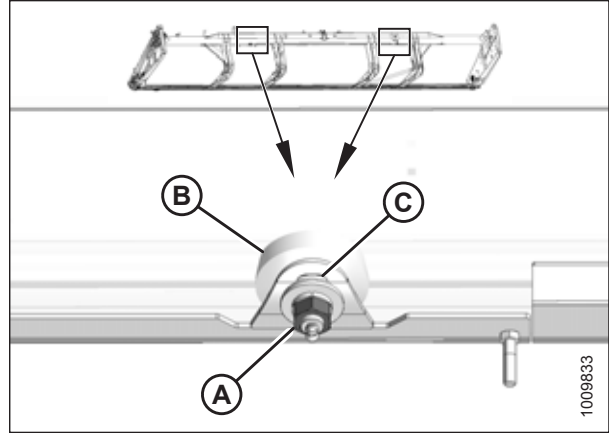


Figure 5.102: Support de l'arbre transversal

9. Pour corriger un défaut d'alignement de la poulie du boîtier d'entraînement du couteau, réglez la position du galet tendeur de la manière suivante :
  - a. Desserrez le contre-écrou (A).
  - b. Desserrez le contre-écrou (A) et tournez le boulon (B) dans le sens antihoraire pour détendre la courroie.
  - c. Tourner les boulons (C) et (D) dans le sens des aiguilles d'une montre pour déplacer la courroie vers l'intérieur ou dans le sens inverse des aiguilles d'une montre pour déplacer la courroie hors-bord.

**NOTE:**

Les boulons doivent toucher la feuille d'extrémité pour éviter les vibrations.

- d. Vérifiez que la courroie ne chevauche pas les brides de la poulie (E).
- e. Serrez le contre-écrou (A).
- f. Tendez la courroie. Pour obtenir des instructions, consultez [Tension des courroies d'entraînement de couteau double synchronisé, page 166](#).
- g. Faites fonctionner la plateforme et vérifiez l'alignement.

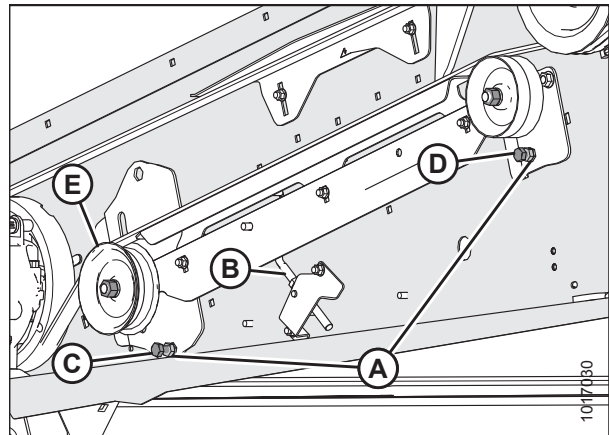


Figure 5.103: Entraînement de couteau- côté gauche

10. Si un ajustement supplémentaire est nécessaire pour corriger le suivi de la poulie d'entraînement, procédez comme suit :
  - a. Desserrez le contre-écrou (A).
  - b. Desserrez le contre-écrou (A) et tournez le boulon (B) dans le sens antihoraire pour détendre la courroie.
  - c. Desserrez les écrous (C) à l'emplacement de la poulie motrice.
  - d. Pour corriger les problèmes de pincement intérieur, tournez le boulon de réglage (D) dans le sens des aiguilles d'une montre pour permettre à la courroie de suivre vers l'intérieur.
  - e. Pour corriger les problèmes de pincement, tournez le boulon de réglage (D) dans le sens contraire des aiguilles d'une montre pour permettre à la courroie de suivre vers l'extérieur.
  - f. Desserrez les écrous (C) à l'emplacement de la poulie motrice.
  - g. Tendez la courroie. Pour obtenir des instructions, consultez *Tension des courroies d'entraînement de couteau double synchronisé*, page 166.
  - h. Faites fonctionner la plateforme, vérifiez le suivi de la courroie et réajustez la poulie d'entraînement si nécessaire.

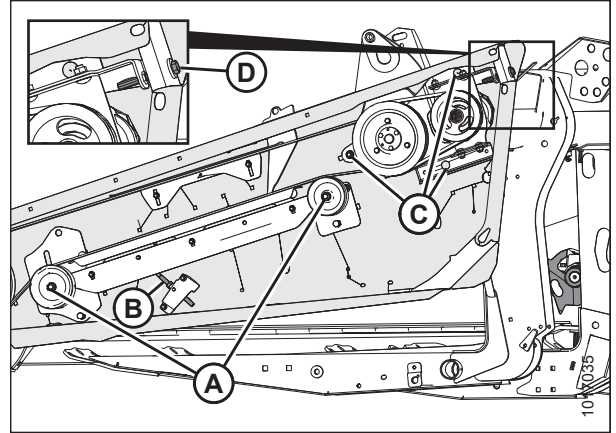


Figure 5.104: Entraînement de couteau- côté gauche

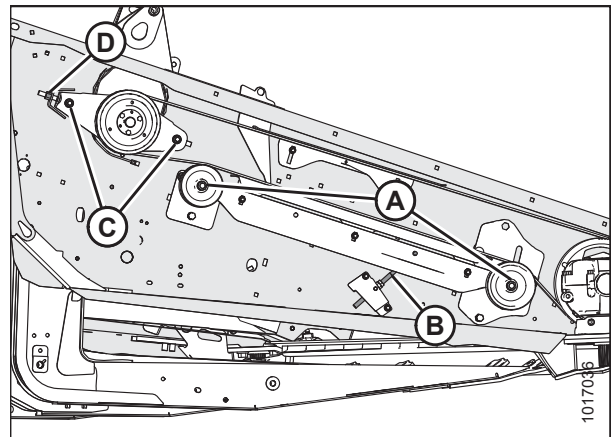


Figure 5.105: Entraînement de couteau - côté droit

## 5.7 Tapis

Deux tapis acheminent les récoltes coupées vers l'ouverture centrale. Remplacez les tapis en cas de déchirure, de fissure ou de lattes manquantes.

### 5.7.1 Retrait des tapis

#### DANGER

Pour éviter toute blessure, voire la mort due à un démarrage intempestif ou à une chute de la machine soulevée, coupez toujours le moteur et retirez la clé avant de quitter le poste de l'opérateur, et enclenchez toujours les supports de sécurité avant toute intervention sous la machine pour quelque raison que ce soit.

1. Démarrez le moteur. Pour obtenir des instructions, consultez le manuel d'opération de l'andaineuse.
2. Levez complètement le rabatteur.
3. Soulevez complètement la plateforme.
4. Déplacez le tapis jusqu'à ce que son joint soit dans la zone de travail.
5. Coupez le moteur et retirez la clé du contact.
6. Enclenchez les supports de sécurité de la plateforme.
7. Enclenchez les supports de sécurité du rabatteur. Pour obtenir des instructions, consultez le [Enclenchement des supports de sécurité du rabatteur, page 35](#).
8. Relâchez la tension sur le tapis. Pour obtenir des instructions, consultez [5.7.3 Vérification et réglage de la tension du tapis, page 177](#).
9. Retirez les vis (A) et les tubes de raccordement (B) au niveau du joint du tapis.
10. Tirez le tapis du tablier.

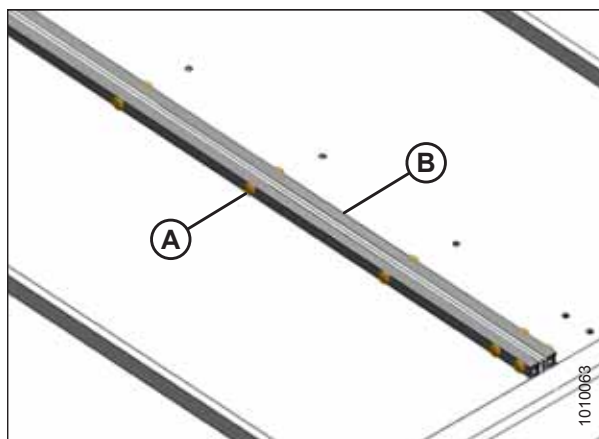


Figure 5.106: Raccordement du tapis

### 5.7.2 Installation des tapis

#### DANGER

Pour éviter toute blessure, voire la mort due à un démarrage intempestif ou à une chute de la machine soulevée, coupez toujours le moteur et retirez la clé avant de quitter le poste de l'opérateur, et enclenchez toujours les supports de sécurité avant toute intervention sous la machine pour quelque raison que ce soit.

#### AVERTISSEMENT

Pour éviter toute blessure corporelle due à la chute du rabatteur levé, enclenchez toujours les supports de sécurité du rabatteur avant de passer dessous pour une raison quelconque.

## MAINTENANCE ET ENTRETIEN

1. Démarrez le moteur. Pour obtenir des instructions, consultez le manuel d'opération de l'andaineuse.
2. Levez complètement le rabatteur.
3. Soulevez complètement la plateforme.
4. Coupez le moteur et retirez la clé du contact.
5. Enclenchez les supports de sécurité de la plateforme.
6. Enclenchez les supports de sécurité du rabatteur. Pour obtenir des instructions, consultez le *Enclenchement des supports de sécurité du rabatteur, page 35*.
7. Vérifiez la hauteur du tablier avant d'installer les tapis. Pour obtenir des instructions, consultez *5.7.5 Réglage de la hauteur du tablier, page 180*.
8. Appliquez du talc (poudre pour bébé) ou un mélange de talc ou lubrifiant graphite sur la surface du tapis qui crée le joint avec la barre de coup.
9. Insérez le tapis dans le tablier à l'extrémité externe, sous les rouleaux. Tirez le tapis dans le tablier tout en l'alimentant à l'extrémité.
10. Faites entrer le tapis jusqu'à ce qu'il puisse s'enrouler autour du rouleau d'entraînement.
11. Insérez l'autre extrémité du tapis dans le tablier au-dessus des rouleaux. Tirez le tapis entièrement dans le tablier.
12. Desserrez les boulons de montage (B) sur le déflecteur de tablier arrière (A) (ceci devrait aider à l'installation du tapis).



Figure 5.107: Installation du tapis

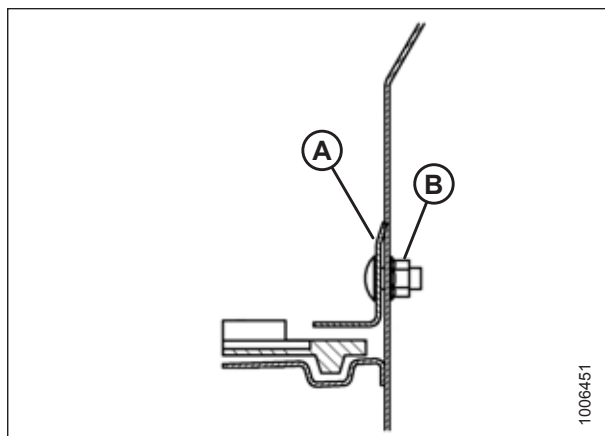


Figure 5.108: Joint de tapis

## MAINTENANCE ET ENTRETIEN

13. Fixez les extrémités du tapis à l'aide des tubes de raccordement (B), des vis (A) (avec les têtes orientées vers l'ouverture centrale) et des écrous.
14. Réglez la tension du tapis. Pour obtenir des instructions, consultez [5.7.3 Vérification et réglage de la tension du tapis](#), page 177.

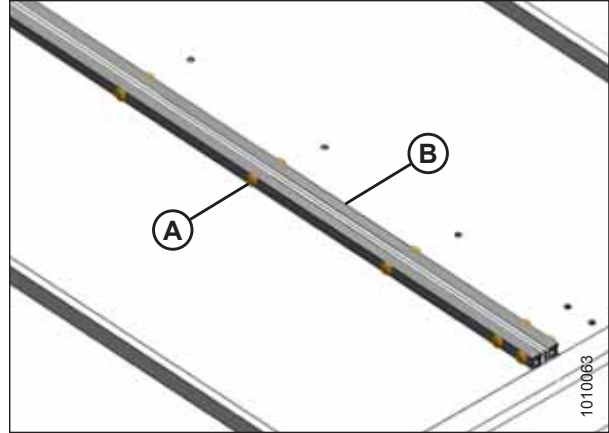


Figure 5.109: Raccordement du tapis

15. Vérifiez l'intervalle (A) entre les tapis (B) et la barre de coupe (C). Il doit se situer entre 1 et 3 mm (1/16 et 1/8 po). Si un réglage est nécessaire, consultez [5.7.5 Réglage de la hauteur du tablier](#), page 180.

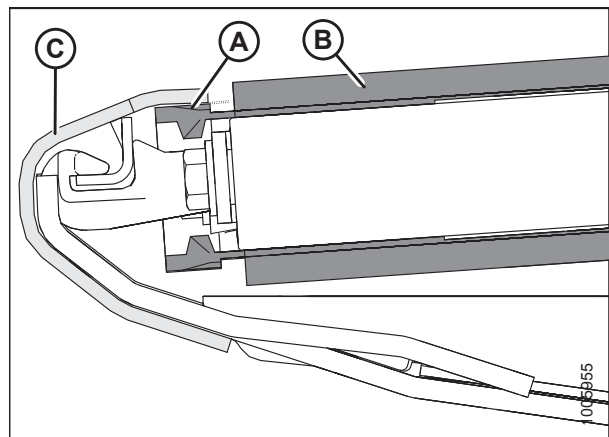


Figure 5.110: Joint de tapis

16. Si le réglage du déflecteur (A) du panneau arrière est nécessaire, desserrez l'écrou (D) et déplacez le déflecteur jusqu'à ce qu'il y ait un écart (C) de 1 à 7 mm (1/32 à 5/16 po) entre le tapis (B) et le déflecteur.
17. Faites fonctionner les tapis avec le moteur au ralenti afin que le talc ou le lubrifiant graphite ou talc soit en contact ou adhère aux surfaces d'étanchéité du tapis.

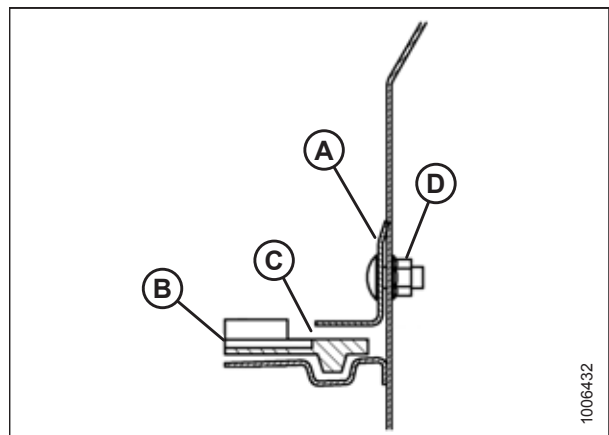


Figure 5.111: Joint de tapis

### 5.7.3 Vérification et réglage de la tension du tapis

Les tapis sont tendus en usine et requièrent rarement un réglage. Au cas où un réglage serait nécessaire, la tension du tapis doit être juste suffisante pour éviter tout glissement et empêcher le tapis de s'affaisser sous la barre de coupe. Ajustez les tapis des deux côtés de la plateforme.

#### DANGER

Pour éviter toute blessure corporelle ou mortelle due à un démarrage intempestif ou à une chute de la machine levée, coupez toujours le moteur, retirez la clé et enclenchez les supports de sécurité avant de passer sous la machine pour une raison quelconque.

1. Assurez-vous que la barre d'indication blanche (A) est à mi-chemin dans la fenêtre. Si des réglages sont nécessaires, passez à l'étape 2, page 177.

#### AVERTISSEMENT

Assurez-vous qu'il n'y ait personne dans la zone.

2. Démarrez le moteur et soulevez complètement la plateforme.
3. Coupez le moteur et retirez la clé du contact.
4. Enclenchez les supports de sécurité de la plateforme.

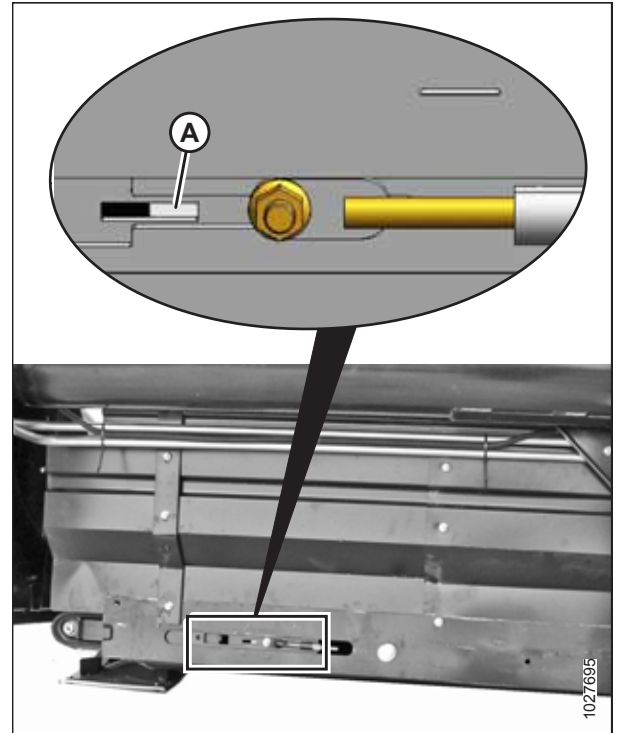


Figure 5.112: Illustration du tendeur gauche – droit opposé

5. Assurez-vous que le guide du tapis (chenille en caoutchouc sur la face inférieure du tapis) est correctement enclenché dans la rainure (A) du rouleau d'entraînement.

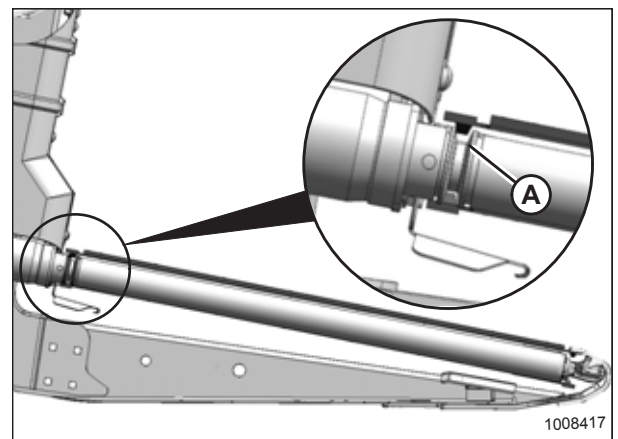


Figure 5.113: Rouleau d'entraînement

6. Assurez-vous que le rouleau libre (A) est entre les guides du tapis (B).

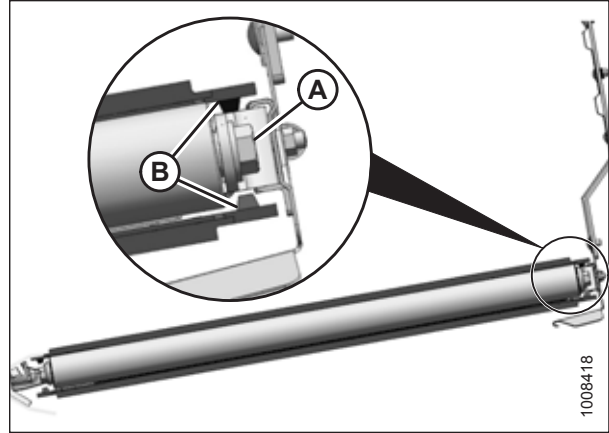


Figure 5.114: Rouleau libre

**IMPORTANT:**

N'utilisez **PAS** l'écrou (C). Cet écrou ne s'utilise que pour l'alignement du tapis.

7. Pour relâcher la tension du tapis, tournez le boulon de réglage (A) dans le sens inverse des aiguilles d'une montre. La barre d'indication blanche (B) se déplace vers l'extérieur dans le sens de la flèche (D) pour indiquer que le tapis se relâche. Desserrez jusqu'à ce que la barre d'indication blanche se trouve à mi-chemin dans la fenêtre.
8. Pour serrer la tension du tapis, tournez le boulon de réglage (A) dans le sens des aiguilles d'une montre. La barre d'indication blanche (B) se déplacera vers l'intérieur dans le sens de la flèche (E) pour indiquer que le tapis se resserre. Serrez jusqu'à ce que la barre d'indication blanche soit à mi-chemin dans la fenêtre.

**IMPORTANT:**

Pour éviter toute défaillance prématurée du tapis, des rouleaux de tapis ou des éléments de tension, ne faites **PAS** fonctionner la machine si la barre blanche n'est pas visible.

**IMPORTANT:**

Pour éviter que le tapis ne ramasse de la saleté, vérifiez qu'il est assez serré et qu'il ne s'affaisse pas en dessous du niveau auquel la barre de coupe touche le sol.

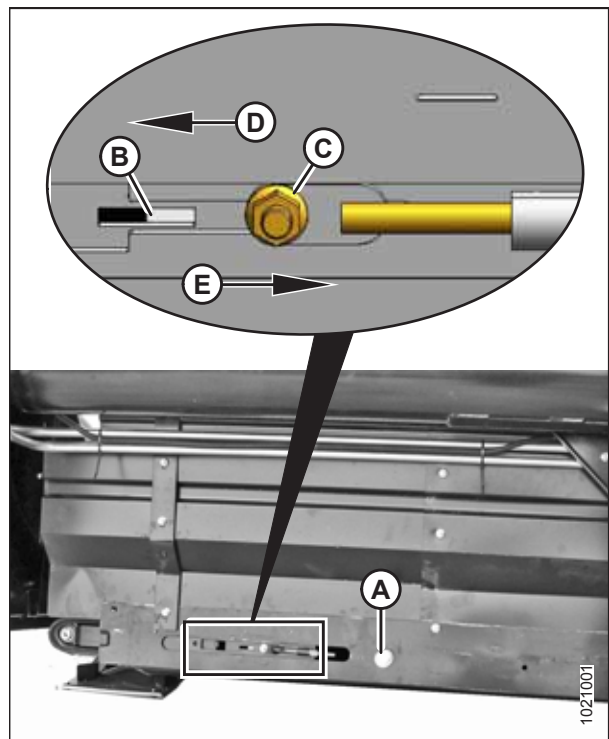


Figure 5.115: Illustration du tendeur gauche – droit opposé

## 5.7.4 Réglage de l'alignement du tapis

Réglez l'alignement du tapis latéral en alignant le rouleau d'entraînement et le rouleau libre du tapis.

**NOTE:**

Le tablier de tapis gauche est illustré dans les illustrations dans cette procédure. C'est l'inverse pour le tablier droit.



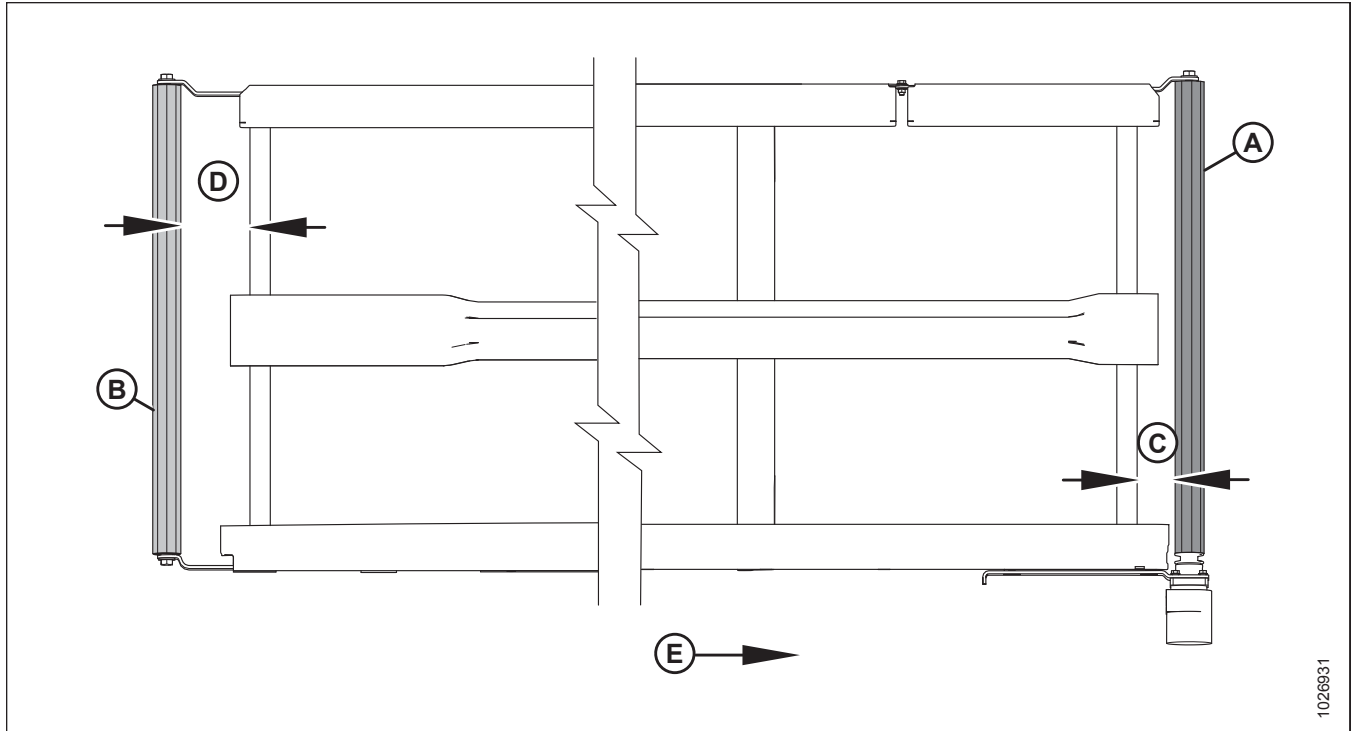


Figure 5.116: Vue d'ensemble de l'alignement du tapis

A – Rouleau d'entraînement  
D – Réglage du rouleau libre

B – Rouleau libre  
E – Sens du tapis

C – Réglage du rouleau d'entraînement

1. Pour déterminer quel rouleau nécessite un ajustement et quels ajustements sont nécessaires, reportez-vous au tableau suivant :

Tableau 5.5 Alignement du tapis

Alignement	Emplacement de réglage	Méthode
Arrière	Augmentez le rouleau d'entraînement (C)	Serrez l'écrou de réglage (C)
Avant	Diminuez le rouleau d'entraînement (C)	Desserrez l'écrou de réglage (C)
Arrière	Augmentez le rouleau libre (D)	Serrez l'écrou de réglage (C)
Avant	Diminuez le rouleau libre (D)	Desserrez l'écrou de réglage (C)

2. Consultez le tableau 5.5, page 179 et réglez le rouleau d'entraînement (en augmentant ou en diminuant son alignement) comme suit :
  - a. Desserrez les écrous (A) et le contre-écrou (B).
  - b. Tournez l'écrou de réglage (C).

**NOTE:**

Certaines pièces ont été retirées de l'illustration pour plus de clarté.

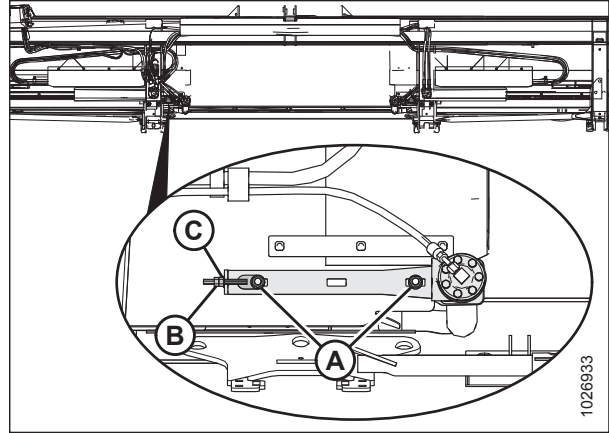


Figure 5.117: Rouleau d'entraînement du tablier gauche – côté droit opposé

3. Consultez le tableau 5.5, page 179 et tournez l'écrou (C) pour régler le rouleau libre (en augmentant ou en diminuant son alignement) comme suit :
  - a. Desserrez l'écrou (A) et le contre-écrou (B).
  - b. Tournez l'écrou de réglage (C).

**NOTE:**

Si le tapis ne s'aligne pas à l'extrémité du rouleau libre après le réglage du rouleau libre, le rouleau d'entraînement risque de ne pas être perpendiculaire au tablier. Réglez le rouleau d'entraînement, puis le rouleau libre.

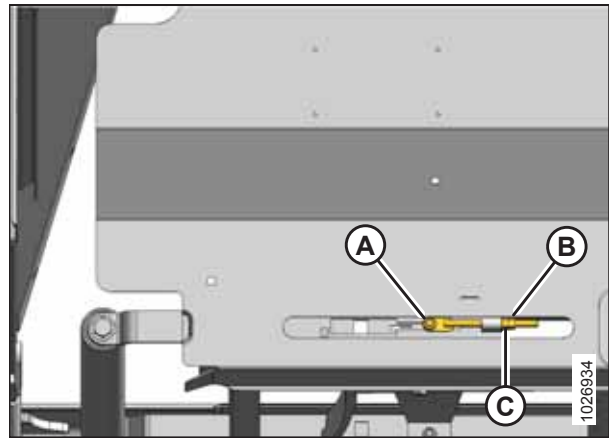


Figure 5.118: Rouleau libre du tablier gauche – côté droit opposé

### 5.7.5 Réglage de la hauteur du tablier

Maintenez la hauteur du tablier de sorte que le tapis passe juste en dessous de la barre de coupe.

**⚠ DANGER**

Pour éviter des blessures ou même la mort du fait d'un démarrage inattendu de la machine, il faut toujours couper le moteur et retirer la clé de contact avant de quitter le poste de l'opérateur, quelle qu'en soit la raison.

**⚠ AVERTISSEMENT**

Pour éviter toute blessure corporelle due à la chute du rabatteur levé, enclenchez toujours les supports de sécurité du rabatteur avant de passer dessous pour une raison quelconque.

**IMPORTANT:**

Les nouveaux tapis installés en usine ont été contrôlés en usine afin d'assurer une pression et une température adéquate. L'écart (joint du tablier) entre le tapis et la barre de coupe est réglé en usine de 0 à 3 mm (0,00 à 0,12 po) pour empêcher que les matières ne tombent sur les tapis latéraux et ne les bourrent. Lors de l'installation de nouveaux tapis, néanmoins, il n'est **JAMAIS** acceptable que l'écart soit inférieur à 1 mm (0,04 po), car les nouveaux tapis sont très collants et qu'il peut y avoir une accumulation de revêtement en poudre sur la face inférieure de la barre de coupe, ce qui peut provoquer une traînée excessive et une pression de fonctionnement extrêmement élevée. Un écart de 1 à 3 mm (0,04 à 0,12 po) est acceptable. Suivez cette procédure pour vérifier l'écart et le régler le cas échéant.

1. Abaissez la plateforme sur les blocs.
2. Levez complètement le rabatteur.
3. Coupez le moteur et retirez la clé du contact.
4. Enclenchez les supports de sécurité du rabatteur. Pour obtenir des instructions, consultez le [Enclenchement des supports de sécurité du rabatteur, page 35](#).
5. Avec la plateforme en position de travail, vérifiez que l'espace (A) entre le tapis (B) et la barre de coupe (C) est de 1 à 3 mm (0,04 à 0,12 po).

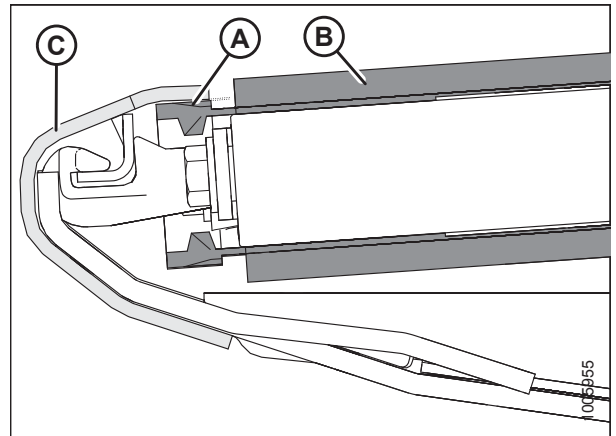


Figure 5.119: Joint de tapis

6. Prenez la mesure au niveau des supports du tablier (A) avec la plateforme en position de travail. En fonction de la taille de la plateforme, il existe entre deux et cinq supports par tablier.
7. Relâchez la tension du tapis. Pour obtenir des instructions, consultez [5.7.3 Vérification et réglage de la tension du tapis, page 177](#).

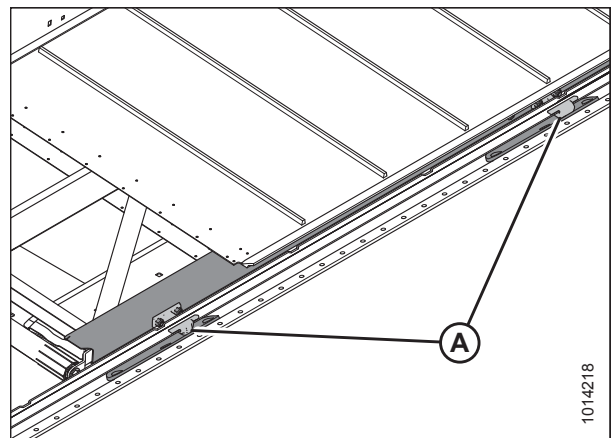


Figure 5.120: Supports du tablier du tapis

8. Soulevez le bord avant du tapis (A) au-delà de la barre de coupe (B) pour exposer le support du tablier.
9. Mesurez et notez l'épaisseur de la courroie du tapis.

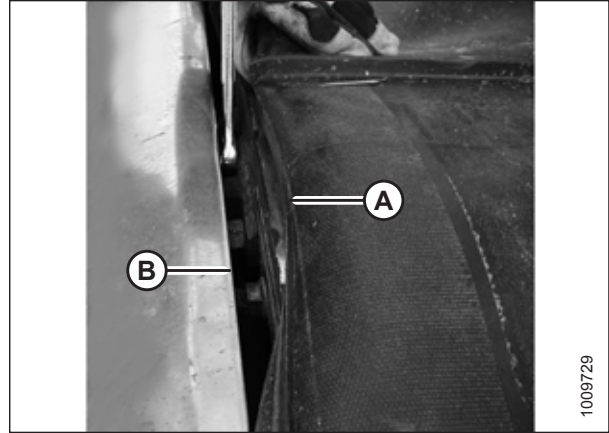


Figure 5.121: Ajustement du tablier

10. Desserrez les deux écrous de blocage (A) sur le support (B) d'un demi-tour **SEULEMENT**.

**NOTE:**

La tablier est illustré avec le tapis enlevé. Le nombre de supports du tablier (B) est déterminé par la largeur de la plateforme, de la manière suivante :

- **D115X et D120X** : Quatre supports
- **D125X** : Six supports
- **D130XL** : Six supports
- **D135XL et D140XL** : Huit supports
- **D145XL** : Dix supports

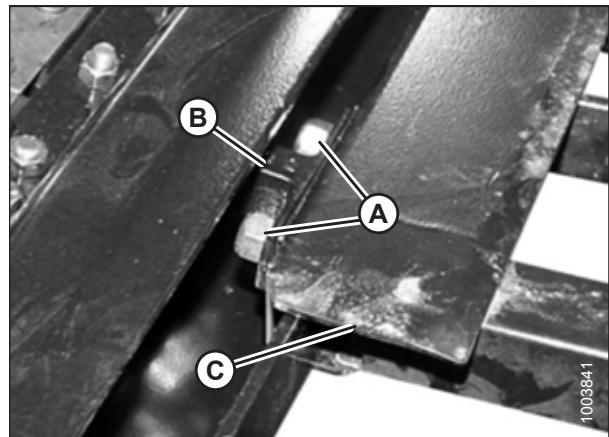


Figure 5.122: Support du tablier

11. Appuyez sur le tablier (C) avec un marteau pour l'abaisser par rapport à supports de tablier. Appuyez sur le support du tablier (B) à l'aide d'un poinçon pour relever le tablier par rapport aux supports de tablier.
12. Localisez une jauge de la même épaisseur que la courroie du tapis, plus 1 mm (0,04 po). Faites glisser la jauge d'épaisseur le long du tablier (A) sous la barre de coupe afin de régler correctement l'écart.
13. Pour créer un joint, réglez le tablier (A) de façon à ce que le jeu (B) entre la barre de coupe (C) et le tablier soit de la même épaisseur que la courroie du tapis, plus 1 mm (0,04 po).

**NOTE:**

Lors de la vérification du jeu au niveau de chaque rouleau, mesurez à partir du tube du rouleau et **NON** du tablier.

14. Serrez le matériel de support du tablier (D).
15. Vérifiez à nouveau l'écart (B) avec une jauge d'épaisseur. Pour obtenir des instructions, consultez l'étape [12](#), page [182](#).

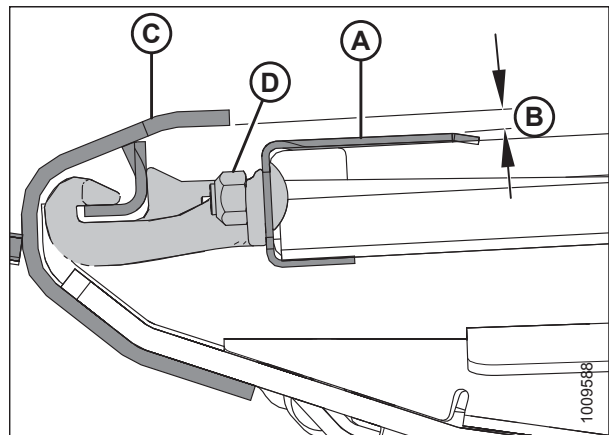


Figure 5.123: Support du tablier

16. Tendez le tapis. Pour obtenir des instructions, consultez [5.7.3 Vérification et réglage de la tension du tapis, page 177](#).
17. Si nécessaire, réglez le déflecteur du panneau arrière (A) en desserrant l'écrou (D) et en déplaçant le déflecteur jusqu'à ce que l'écart (C), entre le tapis (B) et le déflecteur soit compris entre 1 et 7 mm (0,04 et 0,28 po).
18. Dégagez les supports de sécurité du rabatteur.
19. Abaissez complètement le rabatteur.
20. Coupez le moteur et retirez la clé du contact.

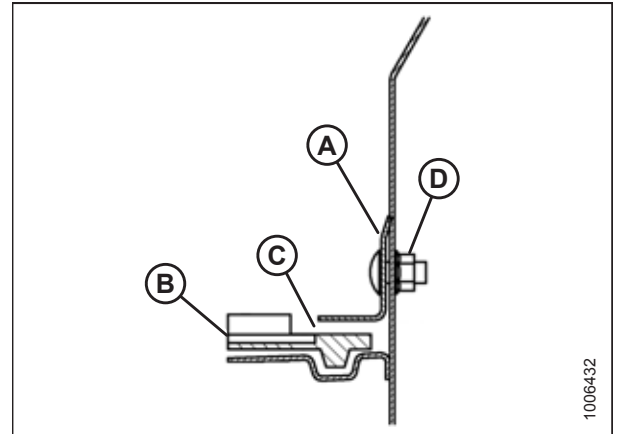


Figure 5.124: Déflecteur du panneau arrière

### 5.7.6 Remplacement des clips de tapis (en option)

Les clips de tapis optionnels empêchent l'usure des taquets de tapis causée par le frottement avec les rails de support.



#### DANGER

**Pour éviter des blessures ou même la mort du fait d'un démarrage inattendu de la machine, il faut toujours couper le moteur et retirer la clé de contact avant de quitter le poste de l'opérateur, quelle qu'en soit la raison.**

1. Démarrez le moteur. Pour obtenir des instructions, consultez le manuel d'opération de l'andaineuse.
2. Abaissez complètement la plateforme.
3. Levez complètement le rabatteur.
4. Enclenchez les supports de sécurité du rabatteur. Pour obtenir des instructions, consultez le [Enclenchement des supports de sécurité du rabatteur, page 35](#).
5. Coupez le moteur et retirez la clé du contact.

#### NOTE:

Les vues sont à partir de l'extrémité gauche de la plateforme.

6. Retirez les clips de tapis existants (A) du tapis.
7. Nettoyez la zone avec de l'eau et un chiffon. Enduisez la surface d'installation du clip avec une petite quantité de savon à vaisselle pour permettre au clip de glisser plus facilement.

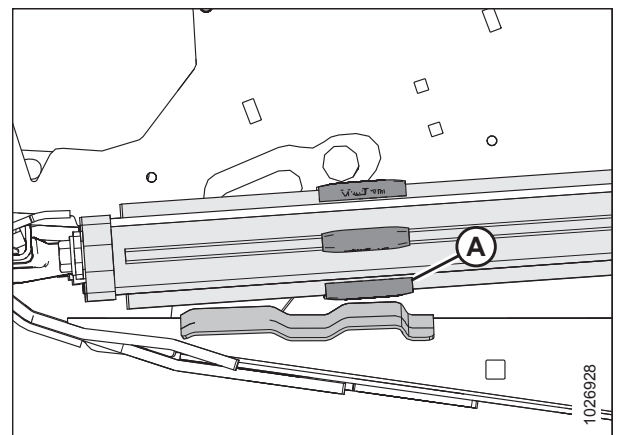


Figure 5.125: Clips de tapis

8. Faites pivoter le tapis jusqu'à ce que le taquet soit aligné avec un rouleau. À l'aide d'un maillet en caoutchouc, tapez sur le clip (A) directement sur le taquet, en prenant soin de ne pas le frapper trop fort, car le clip pourrait se briser. Il faudra peut-être quelques coups pour bien l'ajuster.
9. Répétez l'installation du clip pour chaque taquet sur les deux tapis.

**NOTE:**

Les clips peuvent avoir un petit écart (environ 1 mm [0,04 po]) entre le taquet du tapis et le clip.

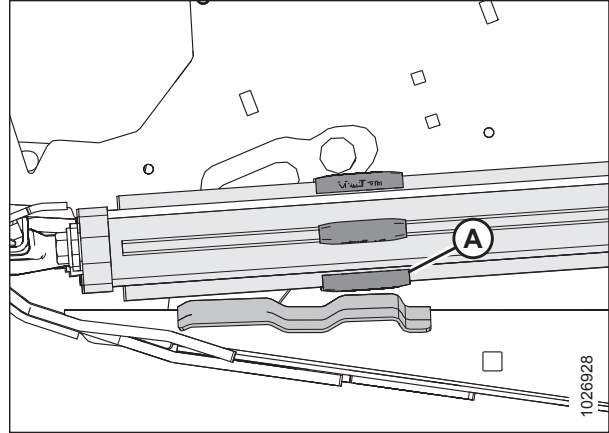


Figure 5.126: Installation de clip

### 5.7.7 Entretien du rouleau du tapis

Les rouleaux de tapis sont dotés de roulements non graissables ; cependant, le joint externe doit être vérifié toutes les 200 heures (plus fréquemment dans des conditions sablonneuses) pour obtenir une durée de vie maximale des roulements.

#### *Inspection du roulement de rouleau du tapis*

Utilisez un thermomètre infrarouge pour détecter les roulements à rouleaux abîmés du tapis comme suit :

1. Actionnez la plateforme et faites fonctionner les tapis pendant environ 3 minutes.
2. Vérifiez la température des roulements à rouleaux du tapis à chaque bras de rouleau (A), (B) et (C) de chaque tablier. Assurez-vous que la température ne dépasse pas 44 °C (80 ° F) au-dessus de la température ambiante.

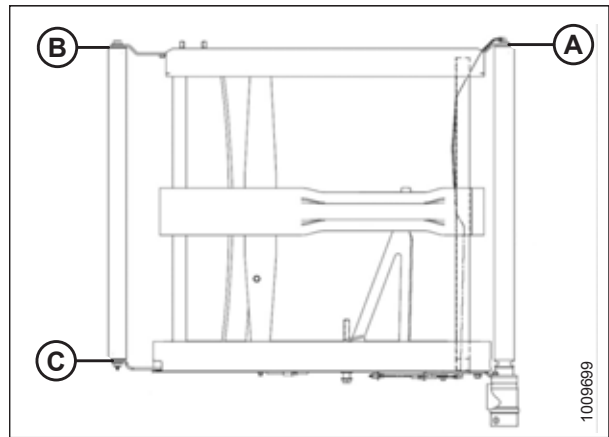


Figure 5.127: Bras de rouleaux

#### *Rouleau libre du tablier du tapis*

##### Retrait de rouleaux libres de tapis

**⚠ DANGER**

Pour éviter toute blessure, voire la mort due à un démarrage intempestif ou à une chute de la machine soulevée, coupez toujours le moteur et retirez la clé avant de quitter le poste de l'opérateur, et enclenchez toujours les supports de sécurité avant toute intervention sous la machine pour quelque raison que ce soit.

**⚠ DANGER**

Ne démarrez et ne déplacez jamais la machine tant que vous n'êtes pas sûr que personne ne se trouve à proximité.

## MAINTENANCE ET ENTRETIEN

1. Si le connecteur du tapis n'est pas visible, enclenchez la plateforme jusqu'à ce que le connecteur soit accessible (de préférence à proximité de l'extrémité externe du tablier).
2. Démarrez le moteur.
3. Levez complètement le rabatteur.
4. Soulevez complètement la plateforme.
5. Coupez le moteur et retirez la clé du contact.
6. Enclenchez les supports de sécurité du rabatteur. Pour obtenir des instructions, consultez le [Enclenchement des supports de sécurité du rabatteur, page 35](#).
7. Enclenchez les supports de sécurité de la plateforme.
8. Relâchez le tapis en tournant le boulon de réglage (A) dans le sens antihoraire.

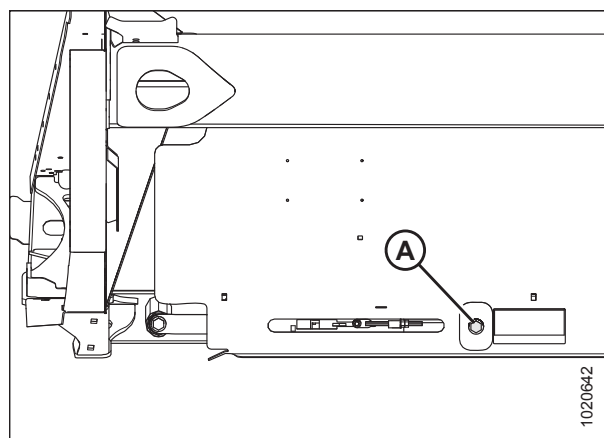


Figure 5.128: Tendeur

9. Retirez les vis (A) et les tubes de raccordement (B) au niveau du joint du tapis pour déconnecter le tapis.
10. Retirez le tapis du rouleau libre.

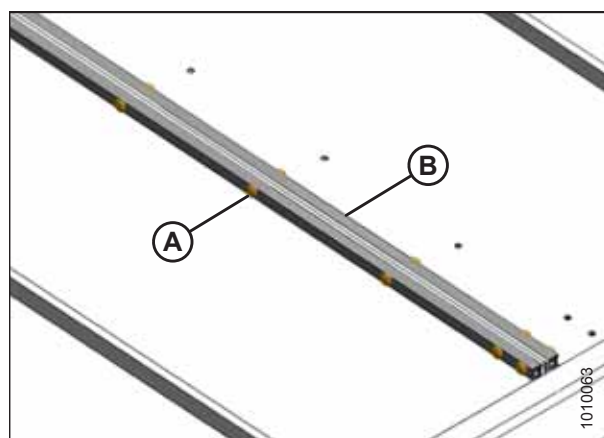


Figure 5.129: Raccordement du tapis

## MAINTENANCE ET ENTRETIEN

11. Retirez le boulon (A) et la rondelle du rouleau libre à l'arrière du tablier de la plateforme.
12. Retirez le boulon (B) et la rondelle du rouleau libre à l'avant du tablier de la plateforme.
13. Écartez les bras de rouleaux (C) et (D), puis retirez le rouleau libre.

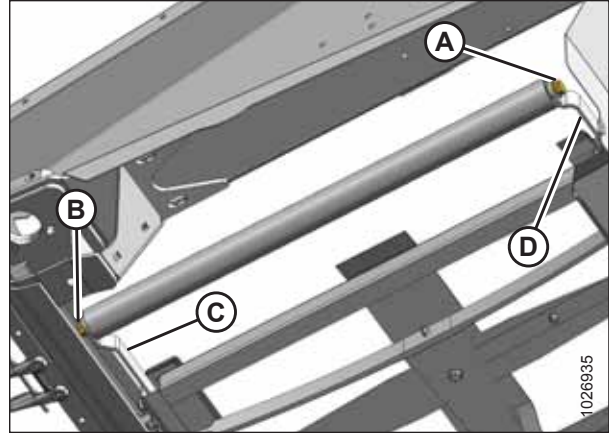


Figure 5.130: Rouleau libre

### Remplacement du roulement du rouleau libre de tapis

1. Retrait du rouleau libre du tablier du tapis. Pour obtenir des instructions, consultez *Retrait de rouleaux libres de tapis*, page 184.
2. Serrez le rouleau libre (A) dans un étau, en prenant soin d'enrouler un chiffon autour du rouleau pour éviter de l'endommager.
3. Utilisez un marteau à inertie pour enlever l'ensemble de roulement (B) et le joint (C) du rouleau.

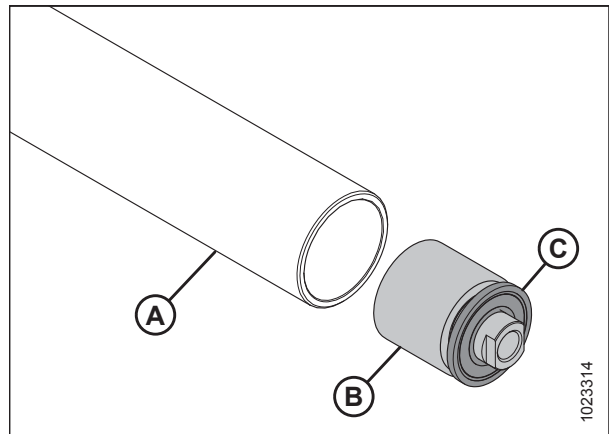


Figure 5.131: Roulement du rouleau libre et joint

### IMPORTANT:

Lors de l'installation d'un nouveau roulement, ne placez **PAS** l'extrémité du rouleau directement au sol. L'ensemble de roulement (A) dépasse du tube du rouleau (B), et placer l'extrémité au sol repoussera le roulement plus loin dans le tube.

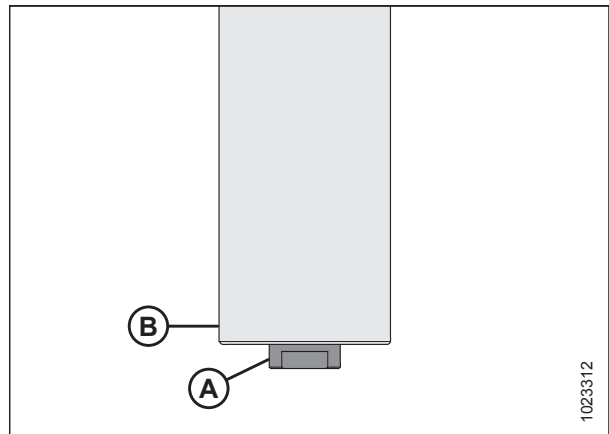


Figure 5.132: Rouleau libre



## MAINTENANCE ET ENTRETIEN

4. Découpez un relief (A) dans un bloc de bois.
5. Fixez l'extrémité du rouleau libre (B) sur le bloc, avec l'ensemble de roulement en saillie à l'intérieur du relief (A).

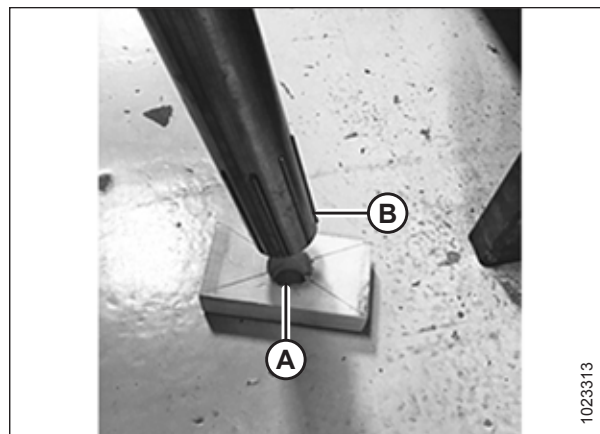


Figure 5.133: Rouleau libre

6. Installez le nouvel ensemble de roulement (C) en appuyant le chemin de roulement extérieur dans le tube jusqu'à ce qu'il dépasse de 14 à 15 mm (9/16 à 19/32 po) (B) le bord extérieur du tube.

**NOTE:**

Enduisez la surface (A) avec environ 8 pompes de pistolet à graisse avant d'installer le nouveau joint.

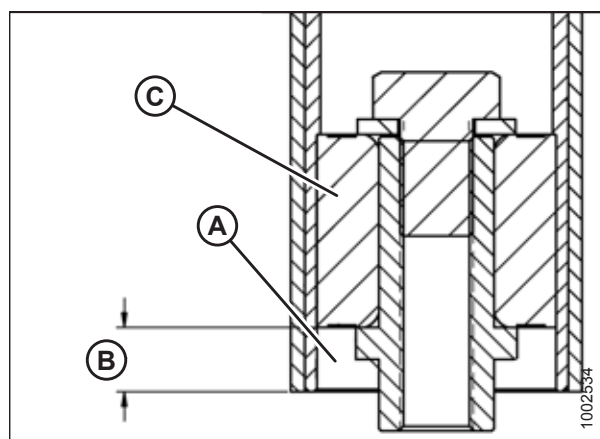


Figure 5.134: Roulement de rouleau libre

7. Installez le nouveau joint (A) en appuyant le chemin de joint intérieur et extérieur dans le tube jusqu'à ce qu'il dépasse de 3 à 4 mm (1/8 à 3/16 po) (B) le bord extérieur du tube.

**NOTE:**

Le joint peut être orienté dans les deux sens.

8. Réinstallez le rouleau libre. Pour obtenir des instructions, consultez *Installation du rouleau libre du tapis, page 188*.

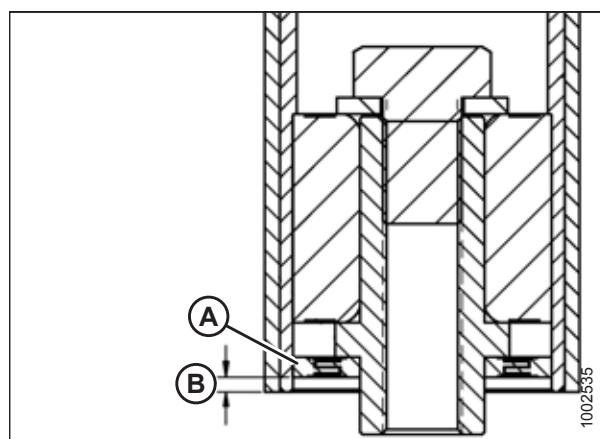


Figure 5.135: Roulement de rouleau libre

**Installation du rouleau libre du tapis**

1. Installez le rouleau libre (A) entre les bras libres (B) et fixez à l'aide des deux boulons (C) et des rondelles. Serrez les boulons à 95 Nm (70 pi-lbf).

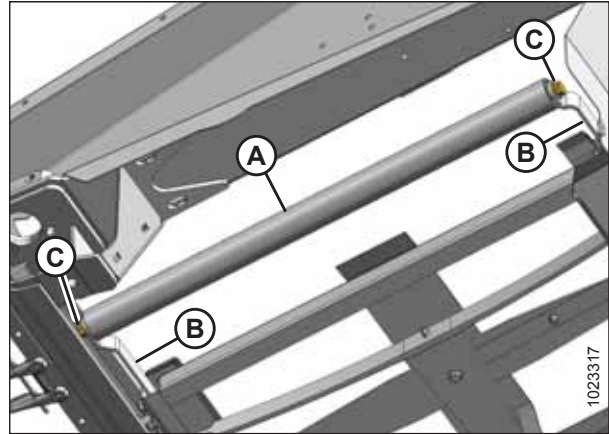


Figure 5.136: Rouleau libre

2. Fixez les vis (A) (les têtes faisant face à l'ouverture centrale), les connecteurs de tube (B) et les écrous au joint du tapis.

**NOTE:**

Utilisez la pince multiprises pour joindre les connecteurs de tube (B). Faites glisser le joint du tapis sous la barre de coupe.

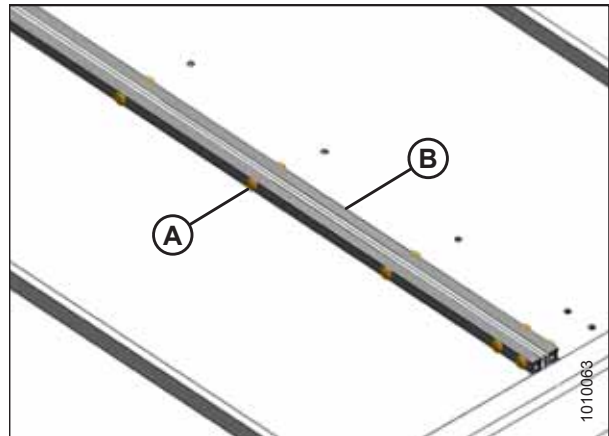


Figure 5.137: Raccordement du tapis

3. Serrez le tapis en tournant le boulon de réglage (A) dans le sens des aiguilles d'une montre. Pour obtenir des instructions, consultez [5.7.3 Vérification et réglage de la tension du tapis, page 177](#).
4. Dégagez les supports de sécurité du rabatteur et de la plateforme.

**⚠ AVERTISSEMENT**

Assurez-vous qu'il n'y ait personne dans la zone.

5. Démarrez le moteur et abaissez la plateforme et le rabatteur.
6. Faites fonctionner la machine pour vérifier que le tapis avance correctement. Consultez [5.7.4 Réglage de l'alignement du tapis, page 178](#) si un réglage supplémentaire est nécessaire.

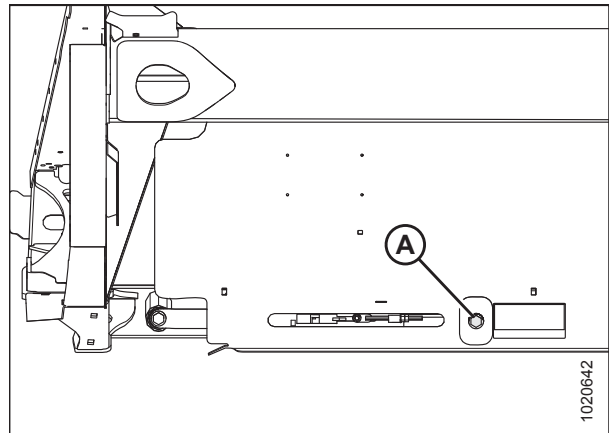


Figure 5.138: Tendeur de tapis

### Rouleau d'entraînement du tablier des tapis

#### Retrait de rouleaux d'entraînement de tapis

#### DANGER

Pour éviter toute blessure, voire la mort due à un démarrage intempestif ou à une chute de la machine soulevée, coupez toujours le moteur et retirez la clé avant de quitter le poste de l'opérateur, et enclenchez toujours les supports de sécurité avant toute intervention sous la machine pour quelque raison que ce soit.

#### DANGER

Ne démarrez et ne déplacez jamais la machine tant que vous n'êtes pas sûr que personne ne se trouve à proximité.

1. Démarrez le moteur.
2. Si le connecteur du tapis n'est pas visible, enclenchez la plateforme jusqu'à ce que le connecteur soit accessible (de préférence à proximité de l'extrémité externe du tablier).
3. Levez complètement le rabatteur.
4. Soulevez complètement la plateforme.
5. Coupez le moteur et retirez la clé du contact.
6. Enclenchez les supports de sécurité du rabatteur. Pour obtenir des instructions, consultez le [Enclenchement des supports de sécurité du rabatteur, page 35](#).
7. Enclenchez les supports de sécurité de la plateforme.
8. Relâchez le tapis en tournant le boulon de réglage (A) dans le sens antihoraire.

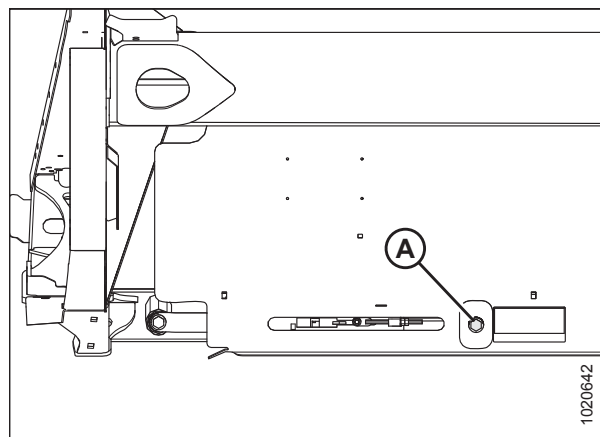


Figure 5.139: Tendeur de tapis

9. Retirez les vis (A), les tubes de raccordement (B) et les écrous au niveau du joint du tapis.
10. Retirez le tapis du rouleau d'entraînement.

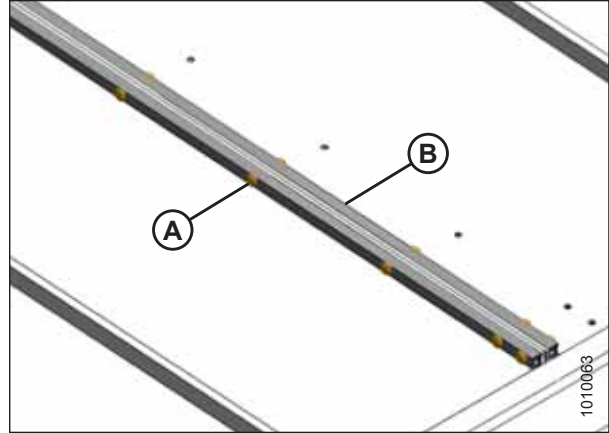


Figure 5.140: Raccordement du tapis

11. Alignez les vis de réglage avec le trou (A) du doigt. Retirez les deux vis de réglage qui maintiennent le moteur sur le rouleau d'entraînement.

**NOTE:**

Les vis de réglage ont un écart de 1/4 de tour.

12. Retirez les quatre boulons (B) qui maintiennent le moteur au bras du rouleau d'entraînement.

**NOTE:**

Vous devrez peut-être retirer le blindage en plastique (C) pour accéder au boulon supérieur.

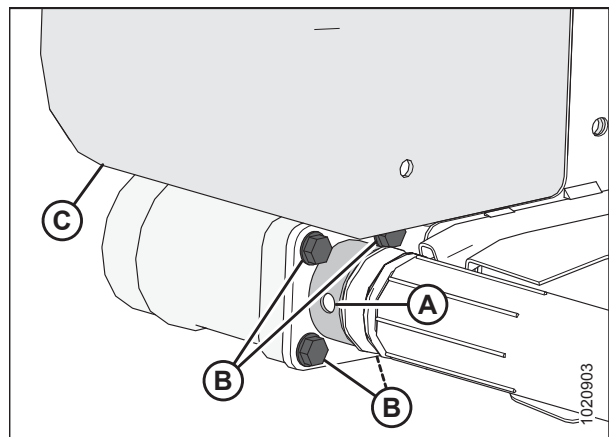


Figure 5.141: Rouleau d'entraînement

13. Retirez le boulon (A) qui fixe l'autre extrémité du rouleau d'entraînement (B) au bras de support.
14. Retirez le rouleau d'entraînement (B).

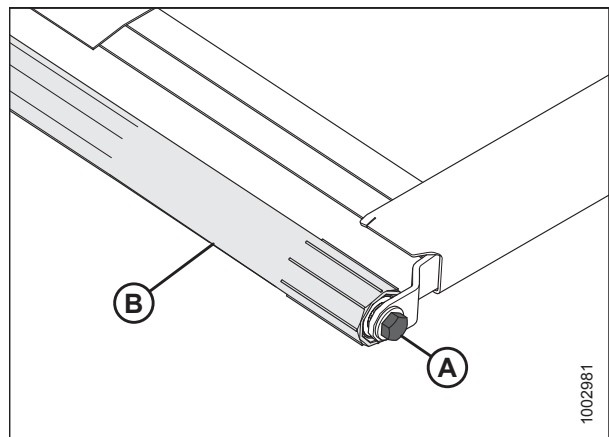


Figure 5.142: Rouleau d'entraînement

**Remplacement du roulement à rouleau d'entraînement du tapis**

1. Retirez l'ensemble du rouleau d'entraînement du tapis. Pour obtenir des instructions, consultez [Retrait de rouleaux d'entraînement de tapis, page 189](#).

## MAINTENANCE ET ENTRETIEN

2. Retirez l'assemblage de roulement (A) et le joint (B) du tube du rouleau (C) comme suit :
  - a. Fixez un marteau à inertie (D) à l'arbre taraudé (E) dans l'ensemble de roulement.
  - b. Tapez et dégagez l'assemblage de roulement (A) et le joint (B).
3. Nettoyez l'intérieur du tube du rouleau (C). Vérifiez si le tube est usé ou endommagé et remplacez si nécessaire.

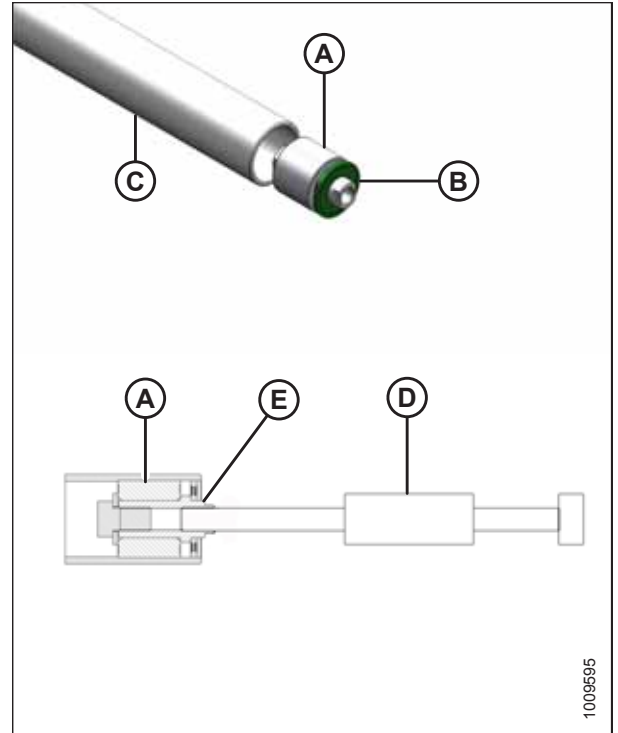


Figure 5.143: Roulement de rouleau d'entraînement

4. Installez le nouvel ensemble de roulement (A) dans le rouleau en appuyant sur le chemin du roulement extérieur. Le roulement est convenablement positionné lorsqu'il atteint une dimension (B) de 14 mm (9/16 po).
5. Enduisez l'avant du roulement d'environ 8 pompes de pistolet à graisse Performance haute température, pression extrême (EP) avec un maximum de 1 % de bisulfure de molybdène (NLGI Grade 2) à base de lithium.
6. Placez le joint (C) à l'ouverture du rouleau et placez une rondelle plate (1 po dia. int. x 2 po dia. ext.) sur le joint.
7. Tapotez le joint dans l'ouverture du rouleau à l'aide d'un pignon approprié sur une rondelle jusqu'à ce qu'elle s'assied sur l'ensemble de roulement (A). Le joint (C) est convenablement positionné lorsqu'il atteint une dimension (D) de 3 mm (1/8 po).

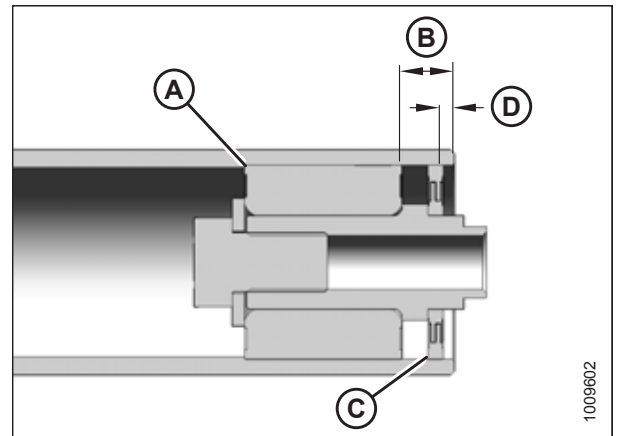


Figure 5.144: Roulement de rouleau d'entraînement

**Installation de rouleaux d'entraînement de tapis**

1. Placez le rouleau d'entraînement (B) entre les bras de support des rouleaux.
2. Placez le boulon (A) qui maintient le rouleau d'entraînement sur le bras le plus proche de la barre de coupe. Serrez le boulon à un couple de 95 Nm (70 pi-lbf).
3. Lubrifiez l'arbre du moteur et insérez-le dans l'extrémité du rouleau d'entraînement (B).

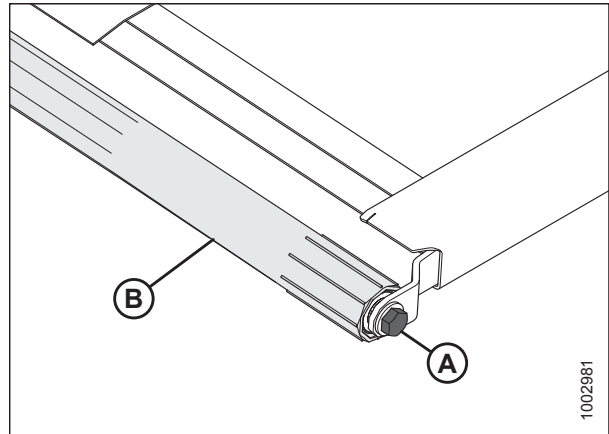


Figure 5.145: Rouleau d'entraînement

4. Fixez le moteur sur le support du rouleau avec quatre boulons (B). Serrez à un couple de 27 Nm (20 pi-lbf).

**NOTE:**

Serrez tout boulon desserré et réinstallez le blindage en plastique (C) s'il a été retiré.

5. Assurez-vous que le moteur est complètement dans le rouleau et serrez les deux vis de réglage (non représentées) dans le trou d'accès (A).

**NOTE:**

Les vis de réglage ont un écart de 1/4 de tour.

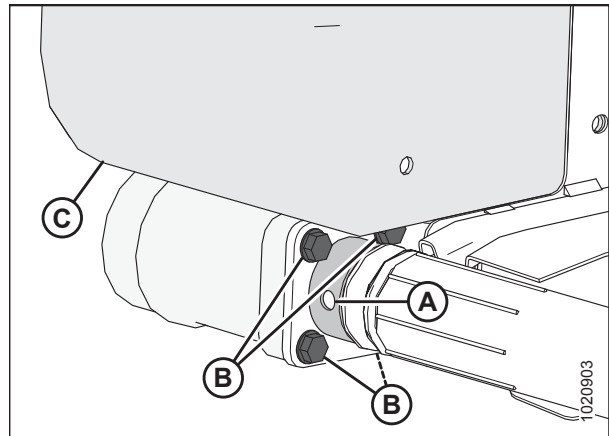


Figure 5.146: Rouleau d'entraînement

6. Enroulez le tapis sur le rouleau d'entraînement et fixez les extrémités du tapis à l'aide des tubes de raccordement (B), des vis (A) et des écrous.

**NOTE:**

Les têtes de vis doivent faire face à l'ouverture centrale.

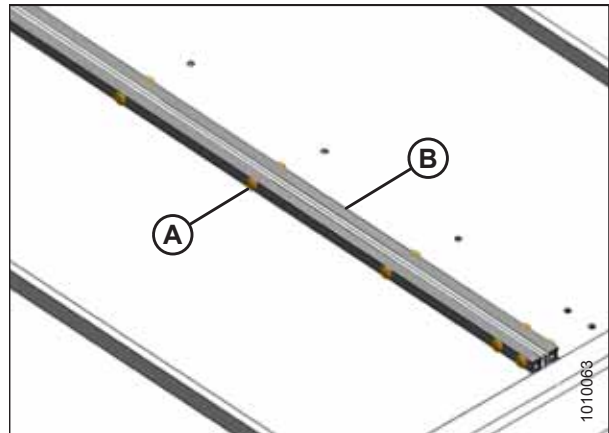


Figure 5.147: Raccordement du tapis

7. Tendez le tapis. Placez le boulon de réglage (A) et suivez les instructions sur l'autocollant (B) ou consultez [5.7.3 Vérification et réglage de la tension du tapis, page 177](#) pour appliquer la bonne tension au tapis.
8. Dégagez les supports de sécurité du rabatteur et de la plateforme.

**! DANGER**

**Ne démarrez et ne déplacez jamais la machine tant que vous n'êtes pas sûr que personne ne se trouve à proximité.**

9. Démarrez le moteur et abaissez la plateforme et le rabatteur.
10. Faites fonctionner la machine pour vérifier que le tapis avance correctement. Si un réglage supplémentaire est nécessaire, voir [5.7.4 Réglage de l'alignement du tapis, page 178](#).

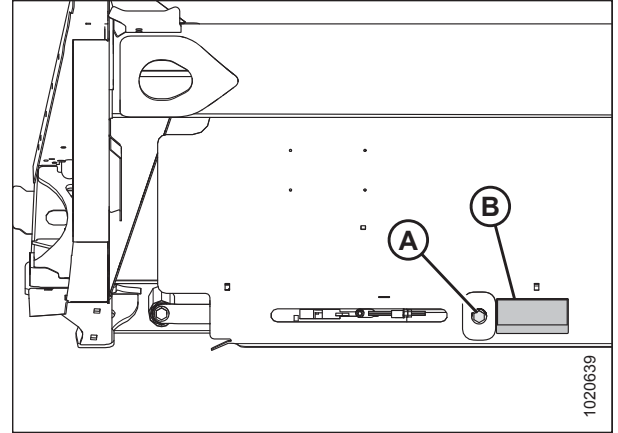


Figure 5.148: Tension du tapis – côté gauche illustré

### 5.7.8 Déflecteurs du tapis

Des déflecteurs de tapis étroits peuvent réduire le bourrage aux extrémités de la plateforme lorsque les tabliers sont réglés pour expulsion centrale.

*Retrait des déflecteurs étroits de tapis*

**! DANGER**

**Pour éviter toute blessure, voire la mort due à un démarrage intempestif ou à une chute de la machine soulevée, coupez toujours le moteur et retirez la clé avant de quitter le poste de l'opérateur, et enclenchez toujours les supports de sécurité avant toute intervention sous la machine pour quelque raison que ce soit.**

**! DANGER**

**Ne démarrez et ne déplacez jamais la machine tant que vous n'êtes pas sûr que personne ne se trouve à proximité.**

1. Levez complètement le rabatteur et abaissez la plateforme sur le sol.
2. Si le décalage hydraulique du tablier est installé, déplacez les tabliers pour créer un espace de travail à une extrémité de la plateforme.
3. Coupez le moteur, retirez la clé et enclenchez les supports de sécurité du rabatteur.

4. Ouvrez le capot du diviseur.
5. Retirez les deux vis à tête Torx® (A) et les contre-écrous.
6. Retirez les trois boulons de carrosserie (B) et les contre-écrous puis enlevez le déflecteur arrière (C).

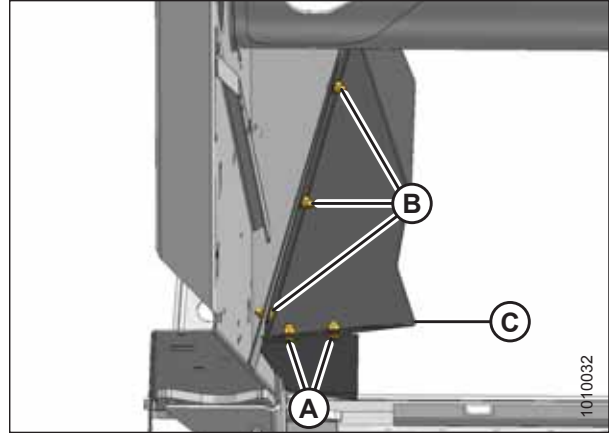


Figure 5.149: Déflecteur arrière

7. Retirez les quatre vis (A), puis le déflecteur (B).
8. Répétez cette procédure pour le côté opposé de la plateforme.

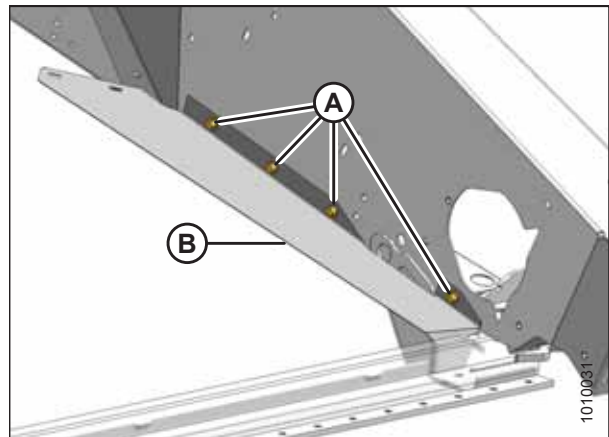


Figure 5.150: Déflecteur avant – côté gauche

### Installation des déflecteurs de tapis étroits

#### DANGER

Pour éviter toute blessure, voire la mort due à un démarrage intempestif ou à une chute de la machine soulevée, coupez toujours le moteur et retirez la clé avant de quitter le poste de l'opérateur, et enclenchez toujours les supports de sécurité avant toute intervention sous la machine pour quelque raison que ce soit.

#### DANGER

Ne démarrez et ne déplacez jamais la machine tant que vous n'êtes pas sûr que personne ne se trouve à proximité.

1. Levez complètement le rabatteur et abaissez la plateforme sur le sol.
2. Si le décalage hydraulique du tablier est installé, déplacez les tabliers pour créer un espace de travail à une extrémité de la plateforme. Consultez [3.9.1 Décalage hydraulique des tabliers, page 84](#) pour obtenir des instructions si le décalage hydraulique du tablier est installé.
3. Coupez le moteur, retirez la clé et enclenchez les supports de sécurité du rabatteur.



4. Ouvrez le capot du diviseur.
5. Placez le déflecteur avant (B) sur le plateau d'extrémité et installez temporairement à l'avant et à l'arrière des vis auto taraudeuses de 3/8 x 5/8 po (A).
6. Vérifiez l'ajustement de l'extrémité avant du déflecteur (B) sur la barre de coupe et assurez-vous qu'il n'y a pas d'espace entre le déflecteur et la barre de coupe. Retirez et courbez le déflecteur comme indiqué pour obtenir un réglage optimal.
7. Installez deux vis autotaraudeuses (A) de 3/8 x 5/8 po et serrez les quatre vis.

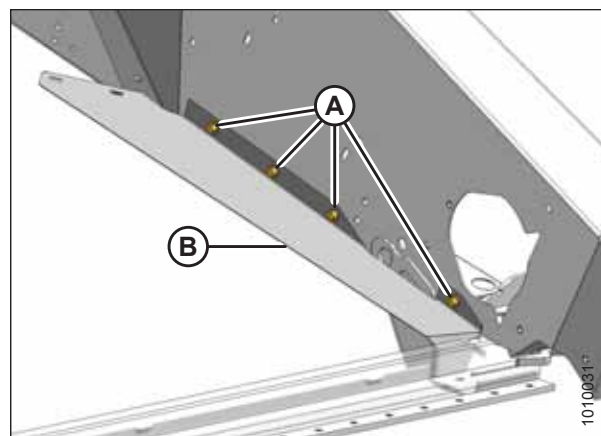


Figure 5.151: Déflecteur avant

8. Placez le déflecteur arrière (C) comme indiqué et installez trois boulons de carrosserie (B) et les écrous de blocage de 3/8 x 3/4 po .
9. Installez les deux vis à tête Torx® (A) et les contre-écrous avec les têtes vers le bas.
10. Serrez toutes les fixations.
11. Répétez cette procédure pour le côté opposé de la plateforme.

**NOTE:**

Le déflecteur de tapis peut être endommagé par les doigts du rabatteur si la hauteur du rabatteur est réglée incorrectement. Pour obtenir des instructions sur le réglage de la hauteur du rabatteur, voir [3.7.8 Hauteur du rabatteur](#), page 69.

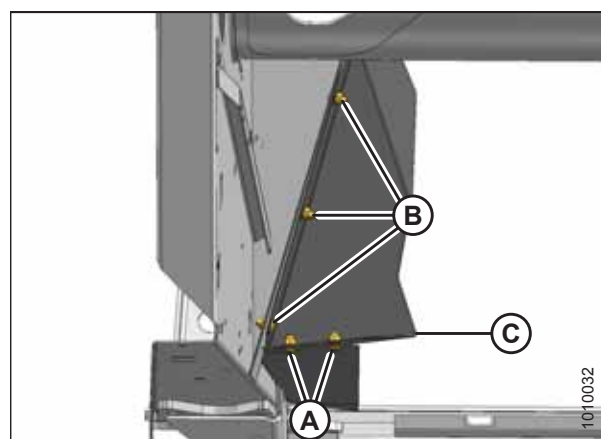


Figure 5.152: Déflecteur arrière – côté gauche

## 5.8 Rabatteur

Le rabatteur est équipé d'une came à forme unique permettant aux doigts d'aller sous les cultures couchées pour les soulever avant de les couper.

### ATTENTION

Pour éviter les blessures, avant de réparer la machine ou d'ouvrir les capots d'entraînement, reportez-vous à 5.1 Préparation de la machine pour l'entretien, page 115.

### 5.8.1 de l'écart entre le rabatteur et la barre de coupe

Le dégagement minimum entre les griffes du rabatteur et la barre de coupe permet aux griffes du rabatteur de ne pas toucher la barre de coupe lors du fonctionnement. L'écartement a été réglé en usine, mais des réglages peuvent être nécessaires avant l'opération.

Le tableau ci-dessous montre les jeux entre le doigt et la protection/barre de coupe avec les rabatteurs complètement abaissés.

Tableau 5.6 Jeu entre le doigt et la protection/barre de coupe

Largeur de la plateforme	(X) 3 mm (+/- 1/8 po) aux extrémités du rabatteur	
	Rabatteur simple	Rabatteur double
4,6 m (15 pi)	20 mm (3/4 po)	–
6,1 m (20 pi)	20 mm (3/4 po)	–
7,6 m (25 pi)	25 mm (1 po)	–
9,1 m (30 pi)	55 mm (2 11/64 po)	25 mm (1 po)
10,7 m (35 pi)	70 mm (2 3/4 po)	25 mm (1 po)
12,2 m (40 pi)	–	25 mm (1 po)
13,7 m (45 pi)	–	25 mm (1 po)

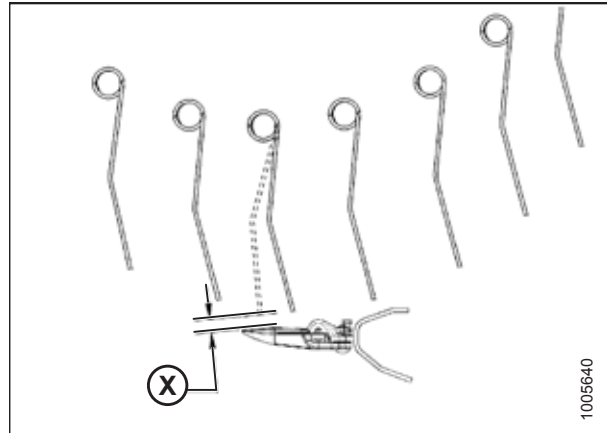


Figure 5.153: Dégagement par rapport aux griffes

#### Mesure du dégagement du rabatteur

Mesurez l'écart entre les doigts du rabatteur et la barre de coupe pour déterminer si des ajustements sont nécessaires avant de faire fonctionner le rabatteur.

### DANGER

Ne démarrez et ne déplacez jamais la machine tant que vous n'êtes pas sûr que personne ne se trouve à proximité.

### DANGER

Pour éviter des blessures ou même la mort du fait d'un démarrage inattendu de la machine, il faut toujours couper le moteur et retirer la clé de contact avant de quitter le poste de l'opérateur, quelle qu'en soit la raison.

## MAINTENANCE ET ENTRETIEN

1. Démarrez le moteur.
2. Garez la moissonneuse-batteuse sur une surface plane.
3. Abaissez complètement la plateforme.
4. Réglez la position avant-arrière à la position du milieu (5) sur l'autocollant de position avant-arrière (A).
5. Abaissez complètement le rabatteur.
6. Coupez le moteur et retirez la clé du contact.

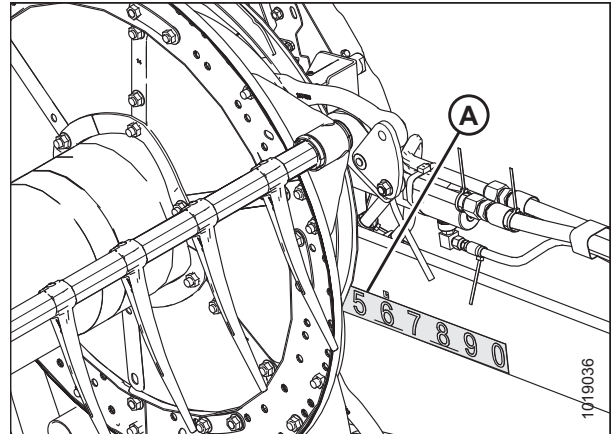


Figure 5.154: Position avant-arrière

7. Mesurez le jeu (X) entre le doigt (A) et le doigt (B) à certains emplacements de mesure. Pour des spécifications sur le jeu, consultez le tableau 5.7, page 197.

Pour les emplacements de mesure, consultez la figure 5.156, page 198.

**NOTE:**

Le rabatteur est réglé en usine afin de laisser plus de jeu au centre du rabatteur qu'aux extrémités (froncement) pour compenser la flexion du rabatteur.

**NOTE:**

Lors de la mesure du jeu du rabatteur au centre d'une plateforme à rabatteur double, mesurez le rabatteur le plus bas.

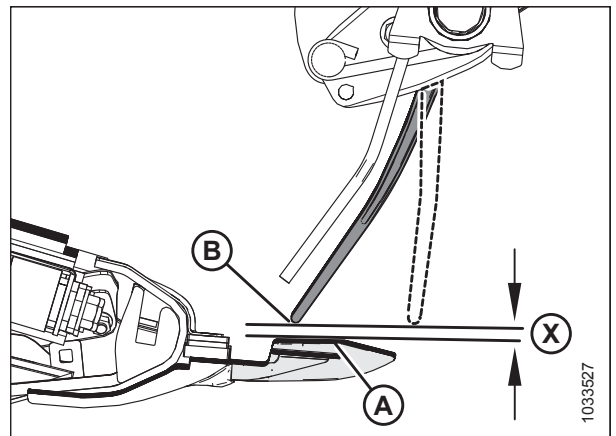


Figure 5.155: Dégagement

**Tableau 5.7 Jeu entre le doigt et la protection/barre de coupe**

Largeur de la plateforme	(X) 3 mm (+/- 1/8 po) aux extrémités du rabatteur	
	Rabatteur simple	Rabatteur double
4,6 m (15 pi)	20 mm (3/4 po)	—
6,1 m (20 pi)	20 mm (3/4 po)	—
7,6 m (25 pi)	25 mm (1 po)	—
9,1 m (30 pi)	55 mm (2 11/64 po)	25 mm (1 po)
10,7 m (35 pi)	70 mm (2 3/4 po)	25 mm (1 po)

Tableau 5.7 Jeu entre le doigt et la protection/barre de coupe (suite)

Largeur de la plateforme	(X) 3 mm (+/- 1/8 po) aux extrémités du rabatteur	
	Rabatteur simple	Rabatteur double
12,2 m (40 pi)	–	25 mm (1 po)
13,7 m (45 pi)	–	25 mm (1 po)

**Emplacements de mesure (A) des rabatteurs simples et doubles :** Extrémités extérieures du rabatteur (deux emplacements).

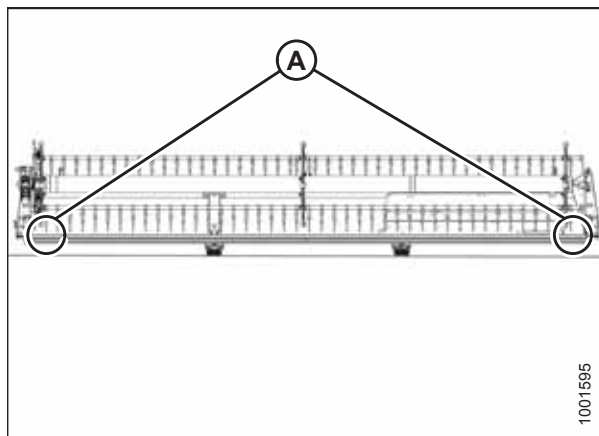


Figure 5.156: Emplacements de mesure des rabatteurs simples et doubles – Rabatteur simple illustré

8. Réglez le jeu du rabatteur, si nécessaire. Pour des instructions, voir *Réglage du dégagement du rabatteur, page 198*.

### Réglage du dégagement du rabatteur

Réglez le rabatteur de manière à obtenir un espace suffisant pour éviter que les doigts du rabatteur ne touchent la barre de coupe pendant le fonctionnement

### DANGER

**Pour éviter toute blessure, voire la mort due à un démarrage intempestif ou à une chute de la machine soulevée, coupez toujours le moteur, retirez la clé et enclenchez les supports de sécurité avant d'aller sous la plateforme pour quelque raison que ce soit.**

1. Levez complètement le rabatteur.
2. Coupez le moteur et retirez la clé du contact.
3. Enclenchez les supports de sécurité du rabatteur. Pour obtenir des instructions, consultez le *Enclenchement des supports de sécurité du rabatteur, page 35*.

4. Réglez les vérins de levage extérieurs du bras du rabatteur pour régler le jeu aux extrémités extérieures du rabatteur comme suit :
  - a. Desserrez le boulon (A).
  - b. Faites tourner la tige du vérin (B) hors de la chape pour lever le rabatteur et réduire le dégagement avec la barre de coupe, ou faites tourner la tige du vérin dans la chape pour abaisser le rabatteur et diminuer le dégagement.
  - c. Serrez le boulon (A).
  - d. Répétez de l'autre côté.

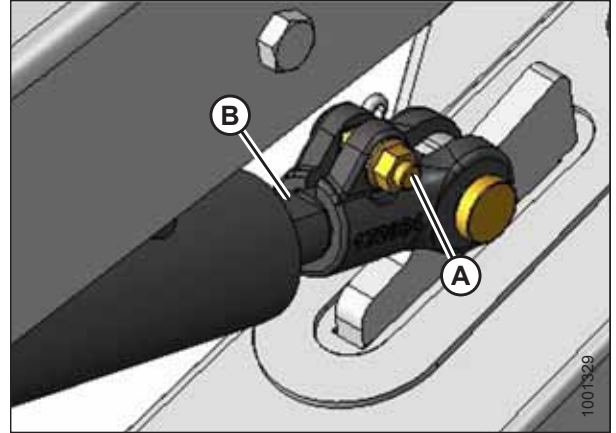


Figure 5.157: Bras extérieur du rabatteur

5. **Rabatteur double** : réglez la butée du vérin de levage du bras central (A) pour modifier le jeu aux extrémités internes des rabatteurs comme suit :

- a. Desserrez l'écrou (B).

**NOTE:**

Pour rendre facile le réglage, descendez le rabatteur sur les supports de sécurité après avoir desserré l'écrou (B).

- b. Tournez l'écrou (C) dans le sens antihoraire pour lever le rabatteur et augmenter l'écartement avec la barre de coupe, ou dans le sens horaire pour abaisser le rabatteur et diminuer l'écartement.
- c. Serrez l'écrou (B).

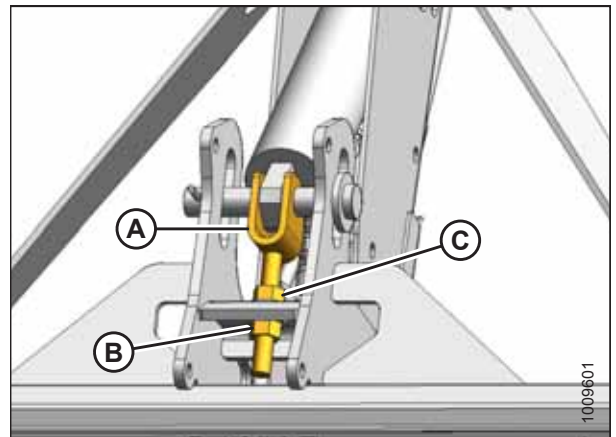


Figure 5.158: Dessous du bras central

6. Vérifiez les mesures et, le cas échéant, répétez les procédures de réglage.

**⚠ DANGER**

**Ne démarrez et ne déplacez jamais la machine tant que vous n'êtes pas sûr que personne ne se trouve à proximité.**

7. Démarrez le moteur.
8. Déplacez le rabatteur vers l'arrière pour vous assurer que les doigts d'extrémité en acier ne sont **PAS** en contact avec les blindages du déflecteur.
9. En cas de contact, levez le rabatteur pour maintenir le jeu dans toutes les positions avant-arrière du rabatteur. Si le contact est inévitable une fois le réglage du rabatteur effectué, coupez les doigts d'extrémité en acier pour obtenir le bon jeu.
10. Vérifiez périodiquement pour détecter des traces de contact durant l'utilisation et ajustez le jeu au besoin.
11. Coupez le moteur et retirez la clé du contact.

### 5.8.2 Froncement du rabatteur

Le rabatteur est réglé en usine pour froncer (laisser plus d'espace au centre du rabatteur qu'aux extrémités) en vue de compenser la flexion du rabatteur.

### Réglage du froncement du rabatteur

Le rabatteur est réglé en usine pour froncer (laisser plus d'espace au centre du rabatteur qu'aux extrémités) en vue de compenser la flexion du rabatteur.

#### DANGER

Pour éviter toute blessure corporelle ou mortelle due à un démarrage inattendu de la machine, coupez toujours le moteur et retirez la clé avant de faire des réglages sur la machine.

1. Placez le rabatteur sur la barre de coupe (entre 4 et 5 sur l'autocollant [A] de la position avant-arrière) pour obtenir un jeu approprié à toutes les positions avant-arrière du rabatteur.
2. Enregistrez la mesure à chaque emplacement de disque de rabatteur pour chaque tube de rabatteur.

**NOTE:**

Mesurez le profil de froncement avant de démonter le rabatteur pour la révision, ainsi le profil peut être retenu durant le remontage.

3. Coupez le moteur et retirez la clé du contact.

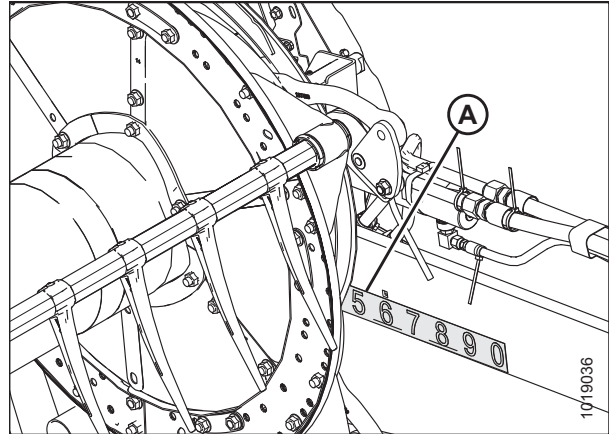


Figure 5.159: Autocollant de la position avant-arrière

4. Commencez avec le disque de rabatteur au plus proche du centre de la plateforme et poursuivez vers l'extérieur vers les extrémités, puis ajustez le profil de la manière suivante :
  - a. Retirez les boulons (A).
  - b. Desserrez le boulon (B) et réglez le bras (C) jusqu'à l'obtention de la mesure souhaitée entre le tube du rabatteur et la barre de coupe.

**NOTE:**

Laissez les tubes de rabatteur se courber naturellement et placez la visserie en conséquence.

- c. Réinstallez les boulons (A) dans les trous alignés et serrez-les.

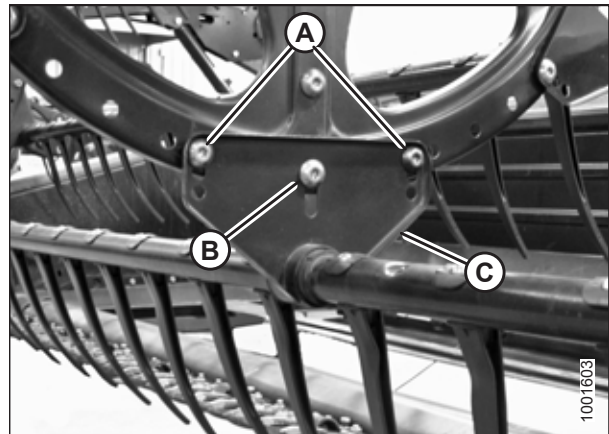


Figure 5.160: Disque central du rabatteur

## 5.8.3 Centrage du rabatteur

### Centrage du rabatteur double

Un rabatteur centré ramasse les cultures de façon uniforme et empêche l'accumulation de débris à ses extrémités. Ajustez le bras de support central du rabatteur pour le centrer.

#### DANGER

Pour éviter toute blessure corporelle ou mortelle due à un démarrage inattendu de la machine, coupez toujours le moteur et retirez la clé avant de faire des réglages sur la machine.

1. Coupez le moteur et retirez la clé du contact.

2. Mesurez l'écartement (A) aux emplacements (B) entre le tube à dents du rabatteur et la tôle d'extrémité aux deux extrémités de la plateforme. Les écartements devront être identiques si les rabatteurs sont centrés.
  - Si le rabatteur n'est pas centré, passez à l'étape 3, page 201.
  - Si le rabatteur est centré, passez à 5.7.3 Vérification et réglage de la tension du tapis, page 177.

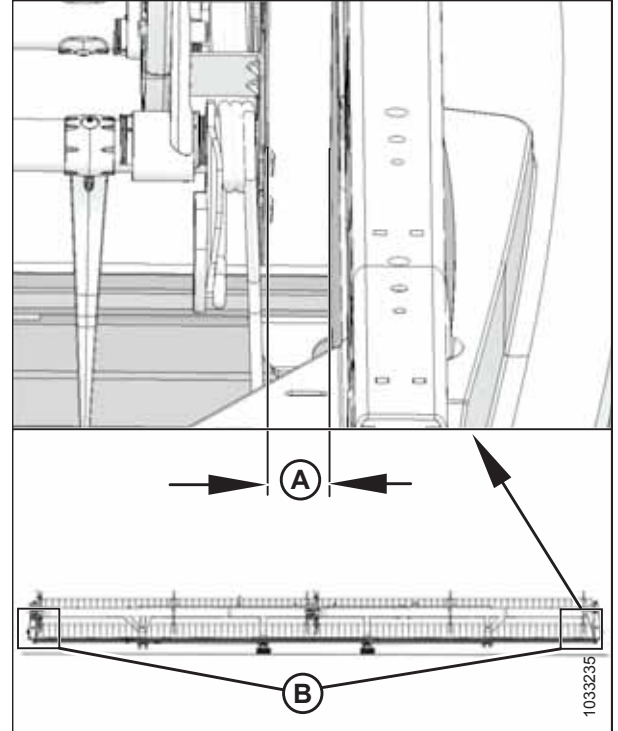


Figure 5.161: Emplacements de mesure du rabatteur double

3. Desserrez les boulons (A) sur chaque entretoise (B) située sur les deux côtés du bras de support central (C) du rabatteur.
4. Déplacez latéralement l'extrémité avant du bras de support central (C) du rabatteur comme indiqué, pour centrer les deux rabatteurs.
5. Serrez les boulons (A) à un couple de serrage de 382 Nm (282 pi lbf).

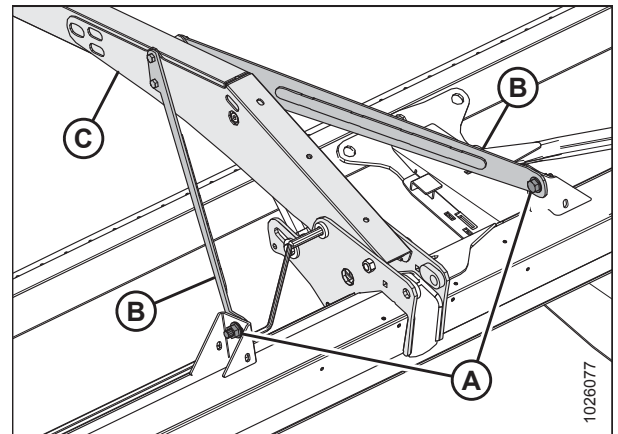


Figure 5.162: Bras de support central du rabatteur

### Centrage du rabatteur simple

Un rabatteur centré ramasse les cultures de façon uniforme et empêche l'accumulation de débris à ses extrémités. Ajustez les bras de support du rabatteur aux deux extrémités de la plateforme pour le centrer.

### DANGER

Pour éviter toute blessure corporelle ou mortelle due à un démarrage inattendu de la machine, coupez toujours le moteur et retirez la clé avant de faire des réglages sur la machine.

1. Coupez le moteur et retirez la clé du contact.

2. Mesurez l'écartement (A) aux emplacements (B) entre le tube à dents du rabatteur et le plateau d'extrémité aux deux extrémités de la plateforme. Les intervalles devront être identiques si le rabatteur est centré.
  - Si le rabatteur n'est pas centré, passez à l'étape 3, page 202.
  - Si le rabatteur est centré, passez à 5.7.3 Vérification et réglage de la tension du tapis, page 177.

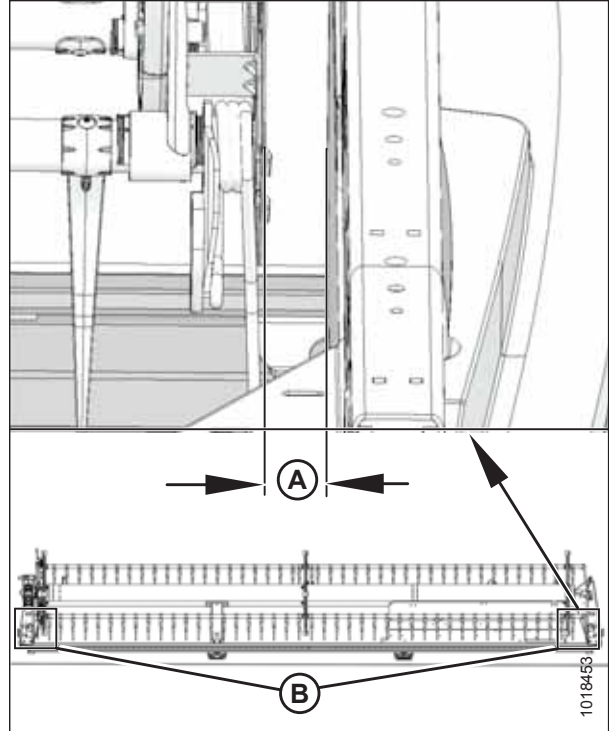


Figure 5.163: Emplacements de mesure du rabatteur simple

3. Desserrez le boulon (A) sur l'entretoise (B) aux deux extrémités du rabatteur.
4. Pour centrer le rabatteur, déplacez latéralement l'extrémité avant du bras de support du rabatteur (C) comme indiqué.
5. Serrez le boulon (A) à un couple de serrage de 359 Nm (265 pi lbf). Répétez de l'autre côté.

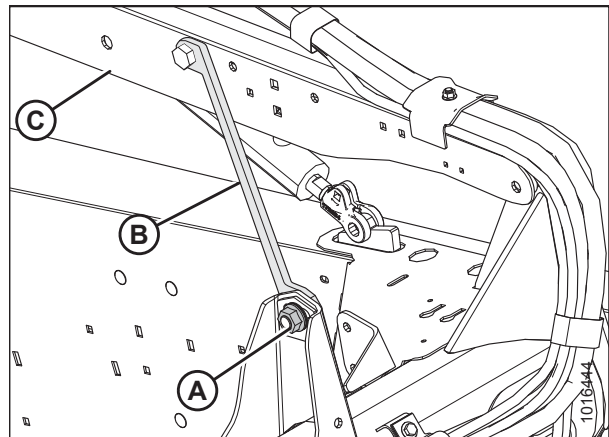


Figure 5.164: Bras de support du rabatteur

## 5.8.4 Doigts du rabatteur

### IMPORTANT:

Gardez les doigts du rabatteur en bon état et redressez-les ou remplacez-les au besoin.

### Retrait des doigts en acier

### DANGER

Pour éviter toute blessure, voire la mort due à un démarrage intempestif ou à une chute de la machine soulevée, coupez toujours le moteur et retirez la clé avant de quitter le poste de l'opérateur, et enclenchez toujours les supports de sécurité avant toute intervention sous la machine pour quelque raison que ce soit.



## AVERTISSEMENT

Pour éviter toute blessure corporelle due à la chute du rabatteur levé, enclenchez toujours les supports de sécurité du rabatteur avant de passer dessous pour une raison quelconque.

### IMPORTANT:

Veillez à ce que le tube à dents soit soutenu en permanence pour éviter de l'endommager, ainsi que d'autres composants.

1. Abaissez complètement la plateforme.
2. Levez complètement le rabatteur.
3. Coupez le moteur et retirez la clé du contact.
4. Enclenchez les supports de sécurité du rabatteur. Pour obtenir des instructions, consultez le [Enclenchement des supports de sécurité du rabatteur, page 35](#).
5. Retirez les bagues du tube à doigts concerné sur les disques du rabatteur au centre et à gauche. Pour des instructions, voir [Retrait des bagues des rabatteurs, page 206](#).
6. Fixez les bras du tube à doigts (B) sur le disque de rabatteur, aux emplacements de fixation d'origine (A).
7. Coupez le doigt endommagé afin qu'il puisse être retiré du tube à doigts.
8. Retirez les boulons des doigts existants et faites glisser les doigts pour remplacer celui qui a été coupé à l'étape 7, [page 203](#) (retirez les bras du tube à doigts [B] des tubes, si nécessaire).

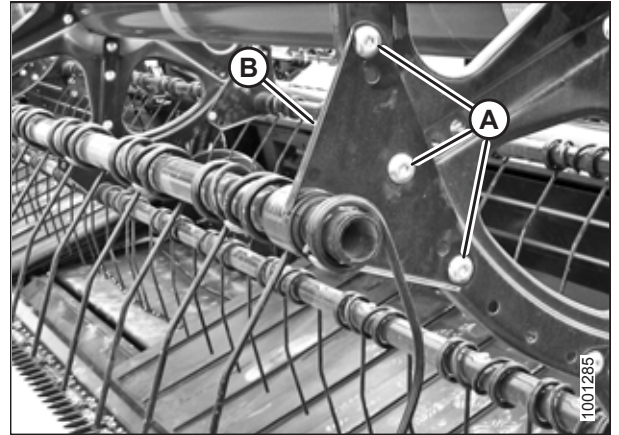


Figure 5.165: Bras du tube à doigts

### Installation des doigts en acier

## DANGER

Pour éviter des blessures ou même la mort du fait d'un démarrage inattendu de la machine, il faut toujours couper le moteur et retirer la clé de contact avant de quitter le poste de l'opérateur, quelle qu'en soit la raison.

## AVERTISSEMENT

Pour éviter toute blessure corporelle due à la chute du rabatteur levé, enclenchez toujours les supports de sécurité du rabatteur avant de passer dessous pour une raison quelconque.

### IMPORTANT:

Veillez à ce que le tube à doigts soit soutenu en permanence pour éviter d'endommager le tube et d'autres composants.

### NOTE:

Cette procédure suppose qu'un doigt a déjà été retiré de la machine. Pour obtenir des instructions sur le retrait des doigts, consultez [Retrait des doigts en acier, page 202](#).

## MAINTENANCE ET ENTRETIEN

1. Faites glisser le nouveau doigt et le bras du tube à doigts (A) sur l'extrémité du tube.
2. Installez les bagues du tube à doigts. Pour des instructions, voir [Installation de bagues sur les rabatteurs, page 212](#).
3. Fixez les doigts au tube avec des boulons et des écrous (B).

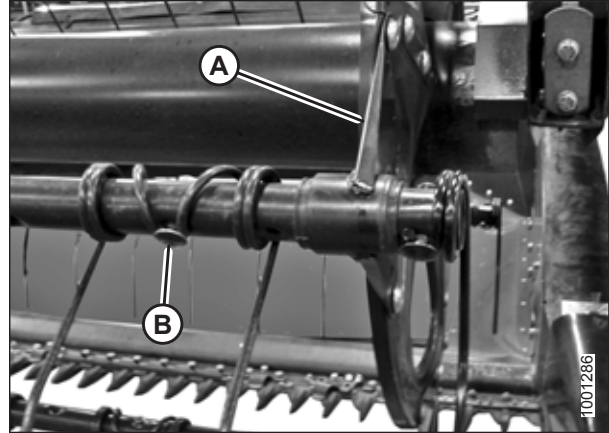


Figure 5.166: Tube à doigts

### *Retrait des doigts en plastique*

#### **DANGER**

Pour éviter toute blessure, voire la mort due à un démarrage intempestif ou à une chute de la machine soulevée, coupez toujours le moteur et retirez la clé avant de quitter le poste de l'opérateur, et enclenchez toujours les supports de sécurité avant toute intervention sous la machine pour quelque raison que ce soit.

1. Abaissez complètement la plateforme.
2. Levez complètement le rabatteur.
3. Coupez le moteur et retirez la clé du contact.
4. Enclenchez les supports de sécurité du rabatteur. Pour obtenir des instructions, consultez le [Enclenchement des supports de sécurité du rabatteur, page 35](#).
5. Retirez la vis (A) en utilisant un Torx® Plus clé à douille 27 IP.

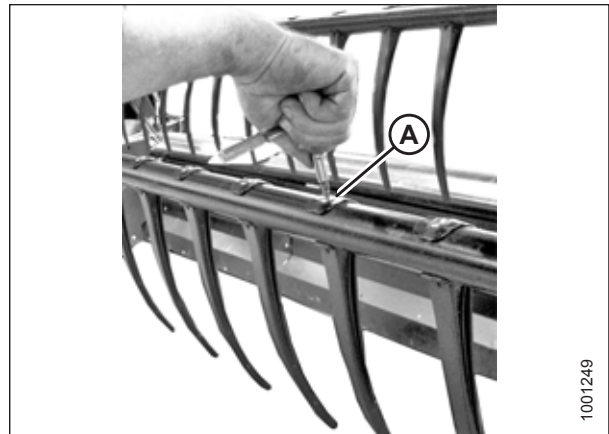


Figure 5.167: Retrait des doigts en plastique

6. Poussez l'attache en haut du doigt vers le tube du rabatteur comme indiqué et retirez le doigt du tube.



Figure 5.168: Retrait des doigts en plastique

### Installation de doigts en plastique

#### DANGER

Pour éviter des blessures ou même la mort du fait d'un démarrage inattendu de la machine, il faut toujours couper le moteur et retirer la clé de contact avant de quitter le poste de l'opérateur, quelle qu'en soit la raison.

#### AVERTISSEMENT

Pour éviter toute blessure corporelle due à la chute du rabatteur levé, enclenchez toujours les supports de sécurité du rabatteur avant de passer dessous pour une raison quelconque.

#### NOTE:

Cette procédure suppose qu'un doigt a déjà été retiré de la machine. Pour obtenir des instructions, consultez [Retrait des doigts en plastique, page 204](#).

1. Placez le nouveau doigt sur l'arrière du tube à doigts. Enfoncez la patte au bas du doigt dans le trou inférieur du tube à doigts.
2. Soulevez doucement la bride supérieure et faites tourner le doigt comme indiqué jusqu'à ce que la patte en haut du doigt s'enclenche dans le trou supérieur du tube à doigts.



Figure 5.169: Installation des doigts en plastique

**IMPORTANT:**

N'appuyez **PAS** sur le doigt avant de serrer la vis de fixation. Exercer une force sans avoir serré la vis de fixation entraînera la rupture du doigt ou des fissures sur les goupilles de positionnement.

3. Installez la vis (A) en utilisant une clé à douille® Torx PLUS 27 IP et serrez au couple entre 8,5 et 9,0 Nm (75 et 80 pi-lb).

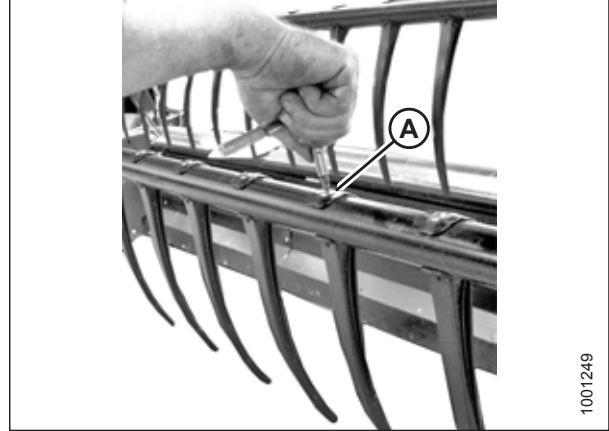


Figure 5.170: Installation des doigts en plastique

### 5.8.5 Bagues du tube à doigts

#### *Retrait des bagues des rabatteurs*

Les bagues sont situées à l'endroit où le doigt du rabatteur se connecte au disque du rabatteur.

**⚠ DANGER**

Pour éviter toute blessure, voire la mort due à un démarrage intempestif ou à une chute de la machine soulevée, coupez toujours le moteur et retirez la clé avant de quitter le poste de l'opérateur, et enclenchez toujours les supports de sécurité avant toute intervention sous la machine pour quelque raison que ce soit.

**IMPORTANT:**

Veillez à ce que le tube à doigts soit soutenu en permanence pour éviter d'endommager le tube et d'autres composants.

1. Abaissez complètement la plateforme.
2. Levez complètement le rabatteur.
3. Coupez le moteur et retirez la clé du contact.
4. Enclenchez les supports de sécurité du rabatteur. Pour obtenir des instructions, consultez le [Enclenchement des supports de sécurité du rabatteur, page 35](#).

**NOTE:**

Pour remplacer uniquement la bague de l'extrémité de la came, passez à l'étape [10, page 208](#).

**Disque central et bagues d'extrémité**

5. Retirez les blindages du rabatteur et leur support (C) de l'extrémité arrière du rabatteur au niveau du flexible à doigts correspondant.

**NOTE:**

Il n'y a pas de capot du diviseur sur le disque central.

6. Retirez les boulons (A) qui maintiennent le bras du tube à doigts (B) au disque.

**IMPORTANT:**

Notez les emplacements des trous dans le bras et le disque et assurez-vous que les boulons (A) sont réinstallés dans leurs emplacements d'origine.

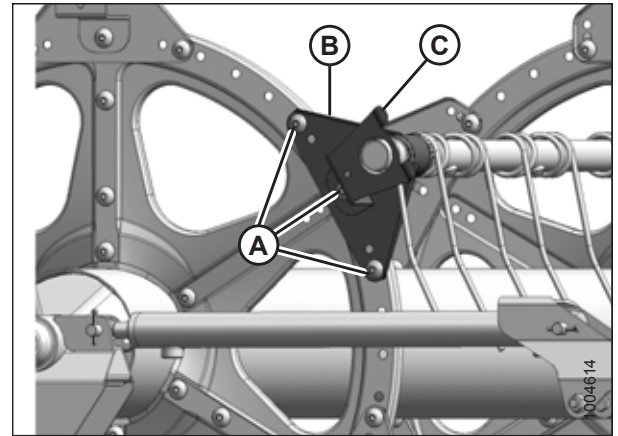


Figure 5.171: Extrémité arrière

7. Relâchez les colliers des bagues (A) à l'aide d'un petit tournevis pour séparer les dentelures. Retirez le collier du tube à doigts

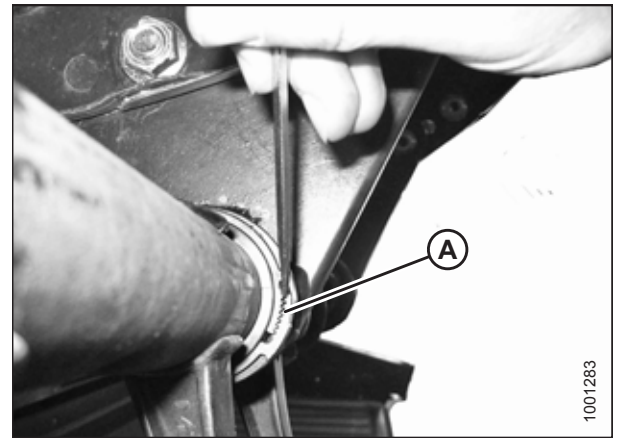


Figure 5.172: Collier de bague

8. Faites tourner le bras du tube à doigts (A) jusqu'à ce qu'il sorte du disque et faites-le glisser à l'intérieur de la bague (B).
9. Retirez les deux demi-bagues (B). Au besoin, enlevez le doigt en acier ou en plastique suivant pour que le bras puisse glisser hors de la bague. Reportez-vous aux procédures suivantes si nécessaire :

- [Retrait des doigts en plastique, page 204](#)
- [Retrait des doigts en acier, page 202](#)

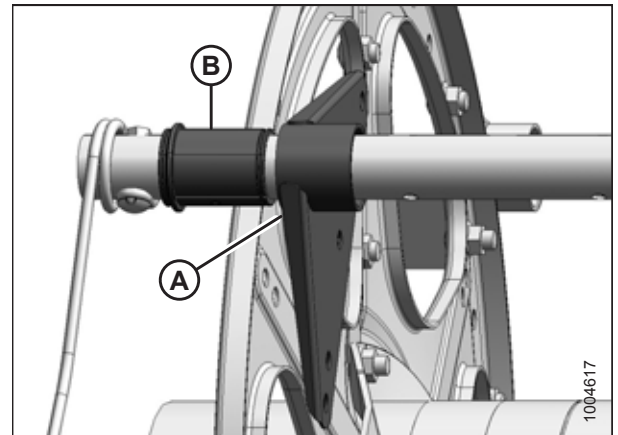


Figure 5.173: Bague

**Bagues d'extrémité de la came**

10. Retirez les capots du diviseur et leur support (A) à l'emplacement du flexible à doigts correspondant sur l'extrémité de la came.

**NOTE:**

Pour enlever les bagues d'extrémité de came il faut déplacer le tube à doigts à travers les bras du disque pour exposer la bague.

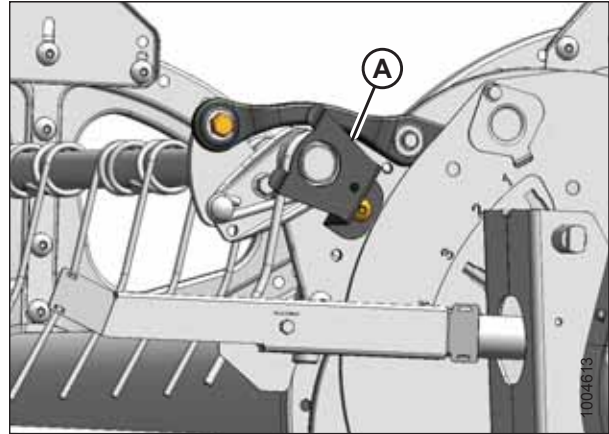


Figure 5.174: Extrémité de la came

11. Retirez les blindages du rabatteur et leur support (C) de l'extrémité arrière du rabatteur au niveau du flexible à doigts correspondant.

**NOTE:**

Il n'y a pas de capot du diviseur sur le disque central.

12. Retirez les boulons (A) qui maintiennent les bras du tube à doigts (B) au disque central et à celui de l'extrémité.

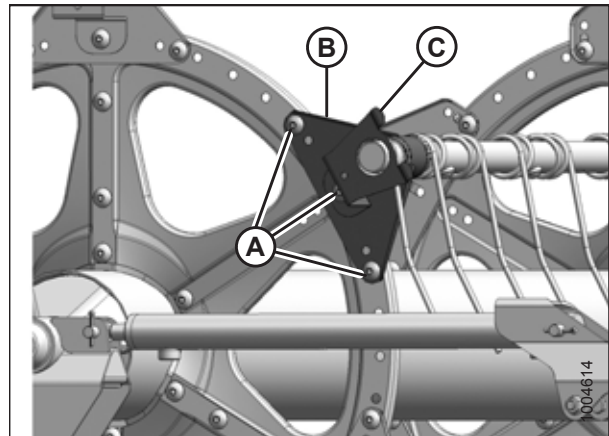


Figure 5.175: Extrémité arrière

**Kit de renforcement des tubes à doigts (en option)<sup>79</sup>**

13. Relâchez les colliers des bagues ou déconnectez les profilés en U servant de supports du support du tube à doigts (si installé), selon le tube à doigts déplacé. Pour trois des tubes à doigts (A), les profilés doivent être déconnectés, et pour deux (B) d'entre eux il suffit d'enlever le collier de la bague.

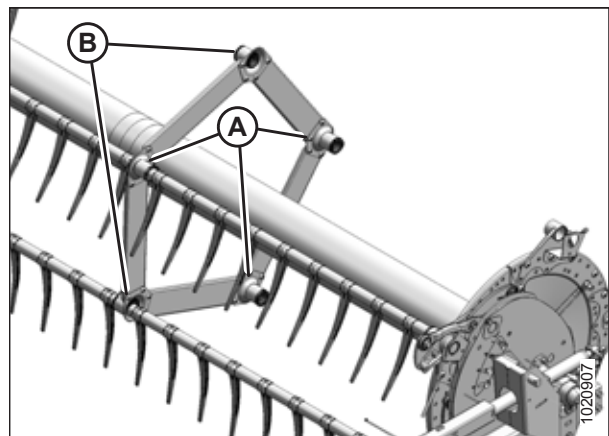


Figure 5.176: Supports du tube à doigts

79. Rabatteur 5 tubes MD no B5825, rabatteur 6 tubes MD no B5826.

14. Retirez le boulon (A) sur l'articulation de la came de façon à ce que le tube à doigts (B) puisse tourner librement.

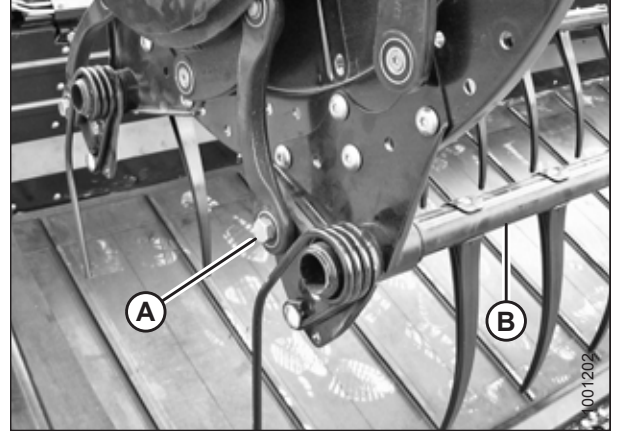


Figure 5.177: Extrémité de la came

15. Relâchez les colliers des bagues (A) au niveau du disque de la came à l'aide d'un petit tournevis pour séparer les dentelures. Retirez les colliers des bagues.

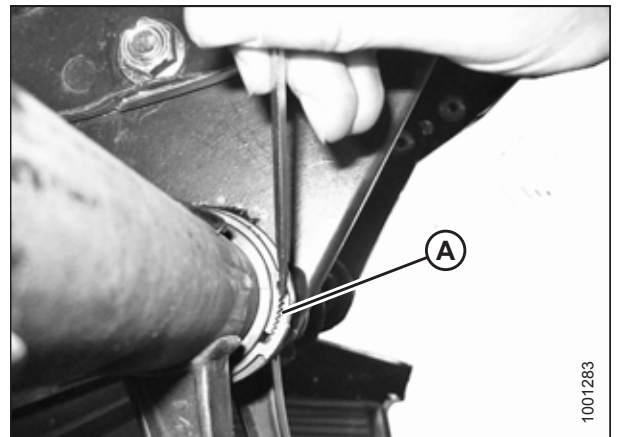


Figure 5.178: Collier de bague

16. Faites glisser le tube à doigts (A) vers l'extérieur pour exposer la bague (B).
17. Retirez les deux demi-bagues (B). Au besoin, enlevez le doigt en acier ou en plastique suivant pour que le bras puisse glisser hors de la bague. Reportez-vous aux procédures suivantes si nécessaire :
- [Retrait des doigts en plastique, page 204](#)
  - [Retrait des doigts en acier, page 202](#)

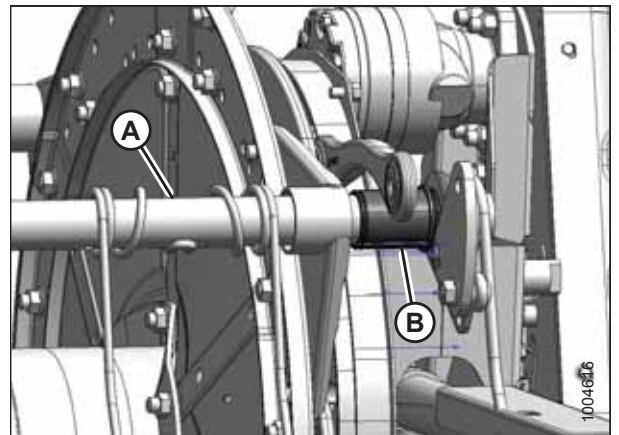


Figure 5.179: Extrémité de la came

**Bagues du kit de renforcement des tubes à doigts (en option)**

18. Repérez le support (A) dont il faut remplacer la bague.
19. Enlevez les quatre boulons (B) fixant le profilé en U (C) au support (A).
20. Si le doigt (D) est trop près du support pour permettre un accès à la bague, enlevez la vis (E) et le doigt. Pour des instructions, voir *Retrait des doigts en plastique, page 204* ou *Retrait des doigts en acier, page 202*.

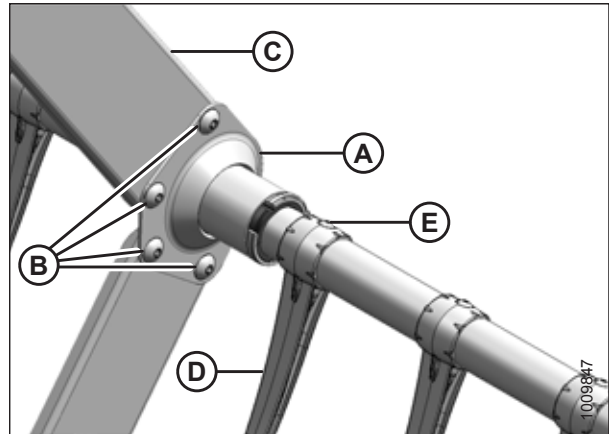


Figure 5.180: Support du tube à doigts

21. Relâchez les colliers des bagues (A) à l'aide d'un petit tournevis pour séparer les dentelures.

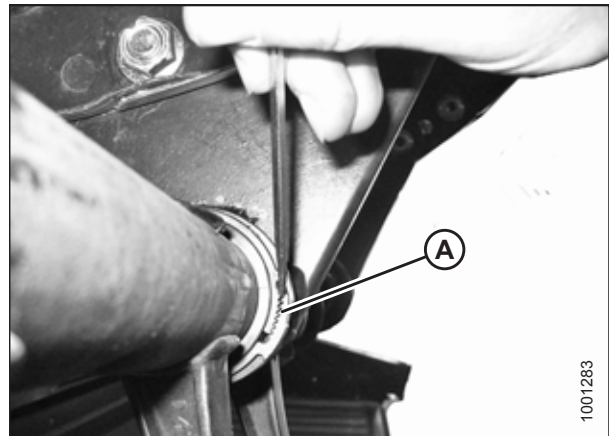


Figure 5.181: Collier de bague

22. Retirez les colliers (A) des bagues.

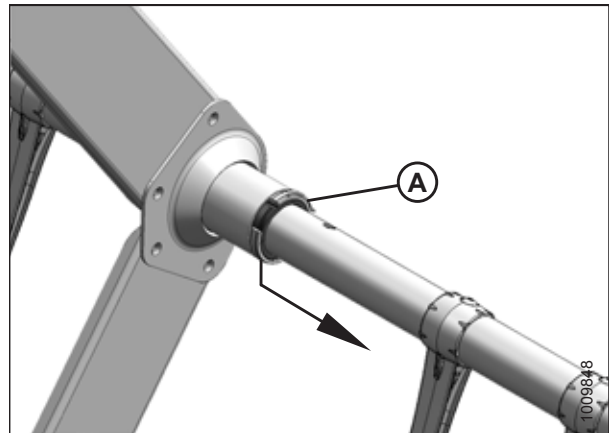


Figure 5.182: Colliers des bagues du kit de renforcement des tubes à doigts (en option)



23. Sur chaque rabatteur, trois supports sont orientés vers la droite. Glissez le support hors des demi-bagues (B).

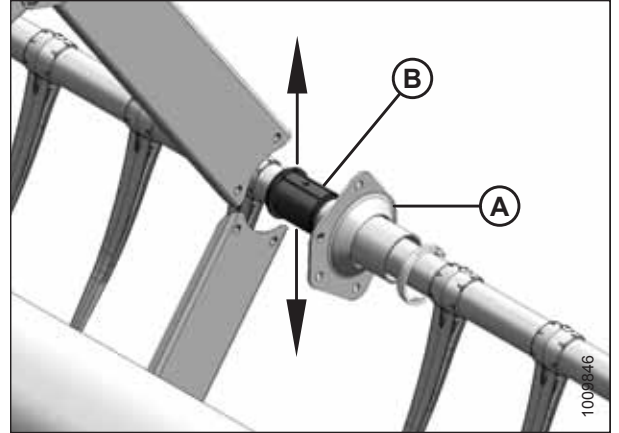


Figure 5.183: Support du kit de renforcement des tubes à doigts (en option)

24. Sur chaque rabatteur, deux supports sont orientés vers la gauche (A) Faites tourner les supports jusqu'à ce que les brides se dégagent des profilés avant de les déplacer hors de la bague (B). Dégagez légèrement le tube du rabatteur si nécessaire.
25. Retirez les demi-bagues (B) des tubes à doigts.

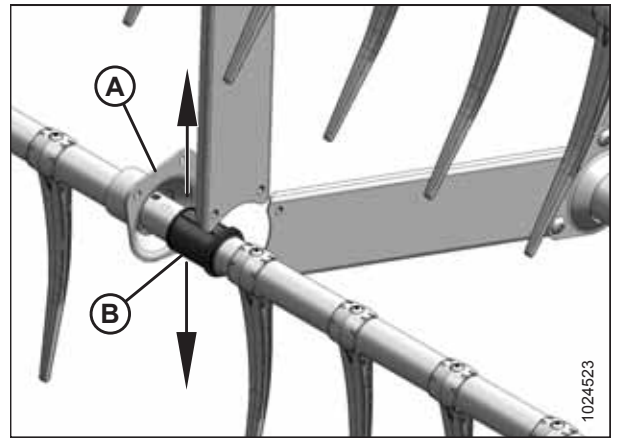


Figure 5.184: Support opposé du kit de renforcement des tubes à doigts (en option)

### Installation de bagues sur les rabatteurs

**NOTE:**

Cette procédure suppose que les étapes pour *Retrait des bagues des rabatteurs*, page 206 sont terminées.

**⚠ AVERTISSEMENT**

Pour éviter toute blessure corporelle due à la chute du rabatteur levé, enclenchez toujours les supports de sécurité du rabatteur avant de passer dessous pour une raison quelconque.

**IMPORTANT:**

Veillez à ce que le tube à doigts soit soutenu en permanence pour éviter d'endommager le tube ou d'autres composants.

Pour installer les colliers des bagues (C), utilisez une pince multiprise modifiée. Fixez la pince dans un étau et limez dans chacune de ses mâchoires une encoche (B) qui s'adapte au collier comme illustré.

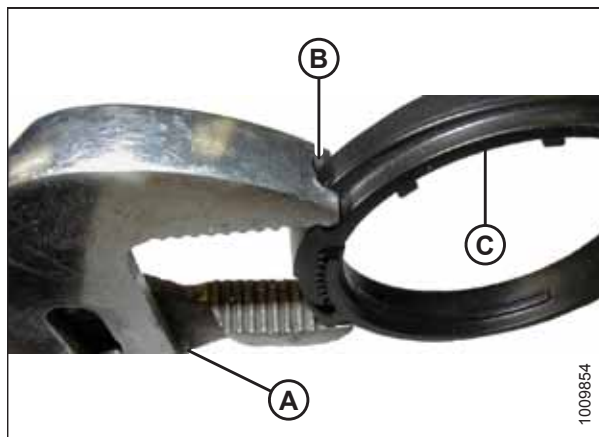


Figure 5.185: Pince multiprise modifiée

### Bagues d'extrémité de la came

1. Placez les demi-bagues (B) sur le tube à doigts (A) avec l'extrémité sans bride adjacente au bras du rabatteur, puis placez la patte de chaque demi-bague dans le trou du tube à doigts
2. Faites glisser le tube à doigts (A) vers l'extrémité arrière du rabatteur pour insérer la bague (B) dans le bras du tube à doigts. Si les supports du tube à doigts sont installés, assurez-vous qu'en ces points, les bagues glissent dans le support.
3. Réinstallez les doigts retirés précédemment. Reportez-vous aux procédures suivantes si nécessaire :
  - *Retrait des doigts en plastique*, page 204
  - *Retrait des doigts en acier*, page 202

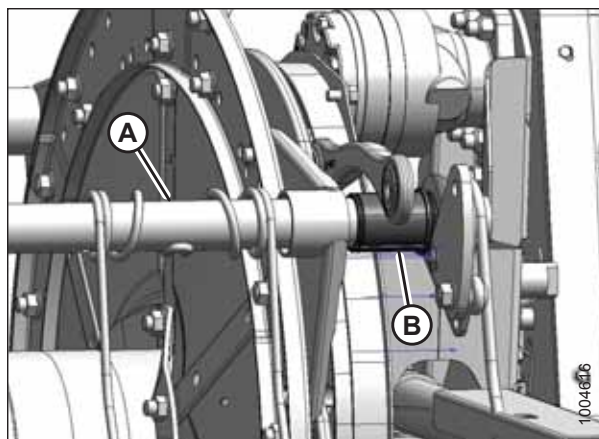


Figure 5.186: Extrémité de la came

## MAINTENANCE ET ENTRETIEN

4. Installez le collier de la bague (A) sur le tube à doigts à côté de l'extrémité sans bride de la bague (B).
5. Placez le collier (A) sur la bague (B) de façon à ce que les bords du collier et de la bague soient au ras lorsque le collier s'insère dans la gorge de la bague et que les dentures de l'attache de verrouillage s'enclenchent.

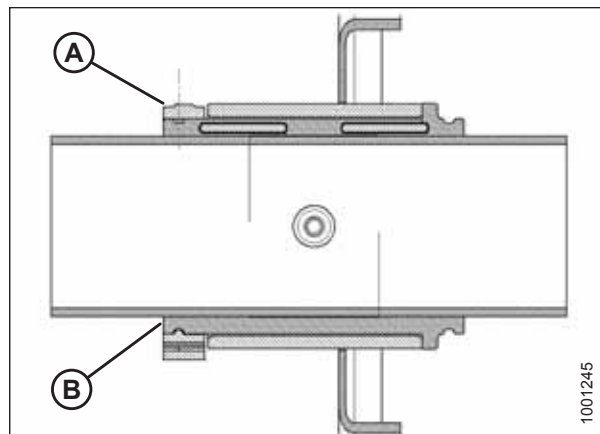


Figure 5.187: Bague

6. Serrez le collier (A) à l'aide de la pince multiprise modifiée (B) de façon à ce que la pression des doigts ne déplace **PAS** le collier.

**IMPORTANT:**

Un serrage excessif du collier peut entraîner sa rupture.

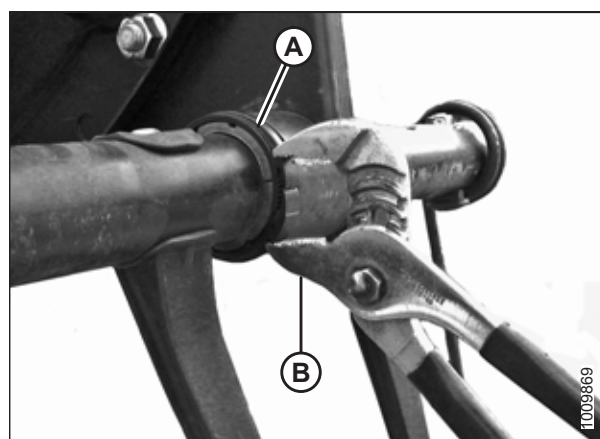


Figure 5.188: Installation du collier

7. Alignez le tube à doigts (B) et le bras de la came, puis installez le boulon (A). Serrez le boulon à un couple de 165 Nm (120 pi-lbf).

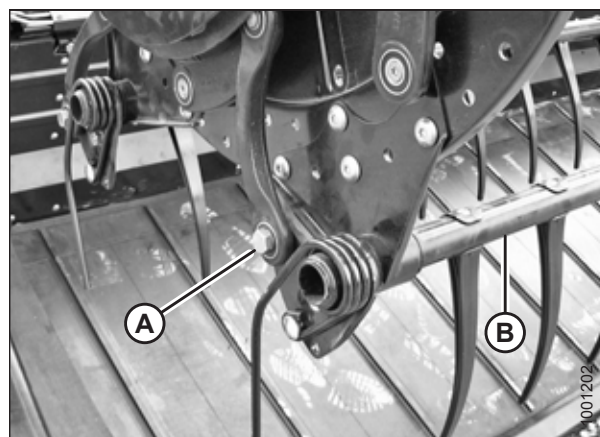


Figure 5.189: Extrémité de la came

8. Installez les boulons (A) qui maintiennent le bras du tube à doigts (B) au disque central.
9. Installez le bras du tube à doigt (B) et le support du capot de diviseur (C) sur l'extrémité arrière du rabatteur à l'emplacement du tube à doigts correspondant et fixez-le avec les boulons (A).

**NOTE:**

Il n'y a pas de capot de diviseur sur les disques centraux.

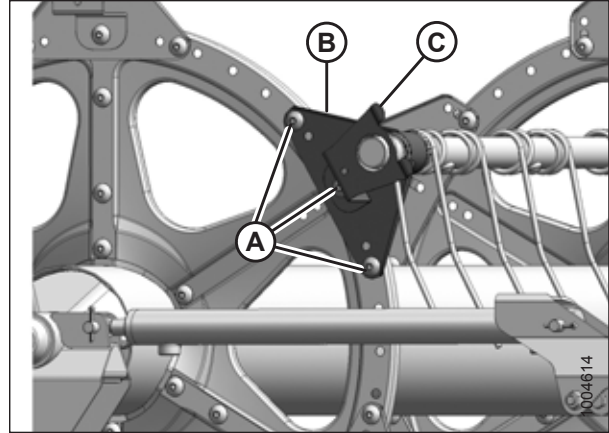


Figure 5.190: Extrémité arrière

10. Installez le support (A) du capot du diviseur à l'emplacement du tube à doigts correspondant sur l'extrémité de la came.
11. Réinstallez les blindages du rabatteur. Pour obtenir des instructions, consultez [Remplacement des blindages du rabatteur, page 218](#).

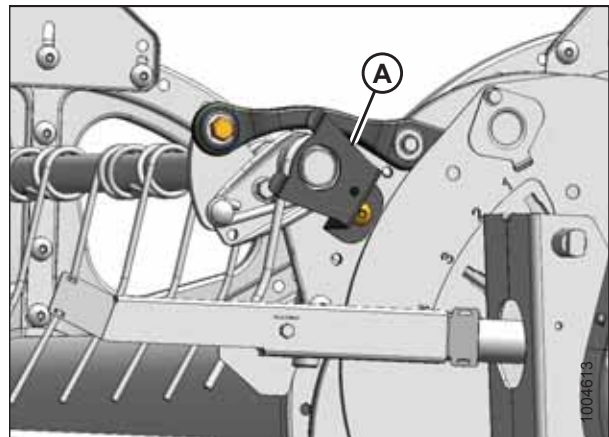


Figure 5.191: Extrémité de la came

**Disque central et bagues d'extrémité**

12. Placez les demi-bagues (B) sur le tube à doigts (A) avec l'extrémité sans bride adjacente au bras du rabatteur, puis placez la patte de chaque demi-bague dans le trou du tube à doigts
13. Faites glisser le tube à doigts (A) sur la bague (B) et placez-le contre le disque à l'emplacement d'origine.
14. Réinstallez les doigts retirés précédemment. Pour obtenir des instructions, consultez :
  - [Retrait des doigts en plastique, page 204](#)
  - [Retrait des doigts en acier, page 202](#)

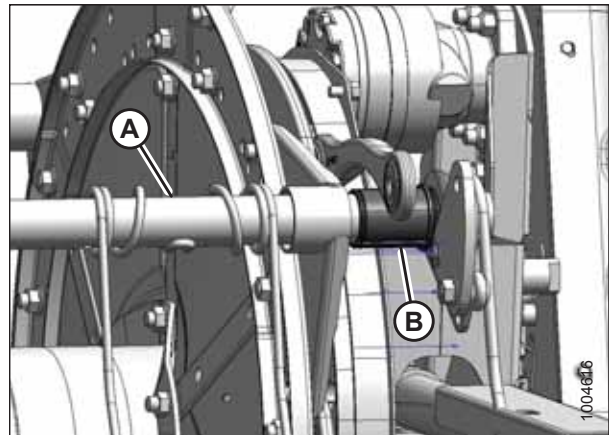


Figure 5.192: Extrémité de la came

15. Installez le collier de la bague (A) sur le tube à doigts à côté de l'extrémité sans bride de la bague (B).
16. Placez le collier (A) sur la bague (B) de façon à ce que les bords du collier et de la bague soient au ras lorsque le collier s'insère dans la gorge de la bague et que les dentures de l'attache de verrouillage s'enclenchent.

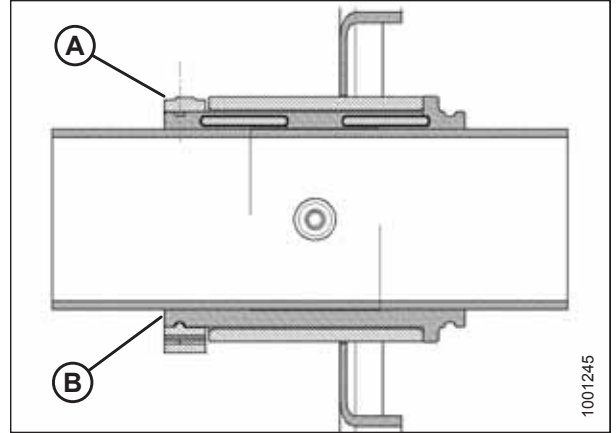


Figure 5.193: Bague

17. Serrez le collier (A) à l'aide de la pince multiprise modifiée (B) de façon à ce que la pression des doigts ne déplace **PAS** le collier.

**IMPORTANT:**

Un serrage excessif du collier peut entraîner sa rupture.

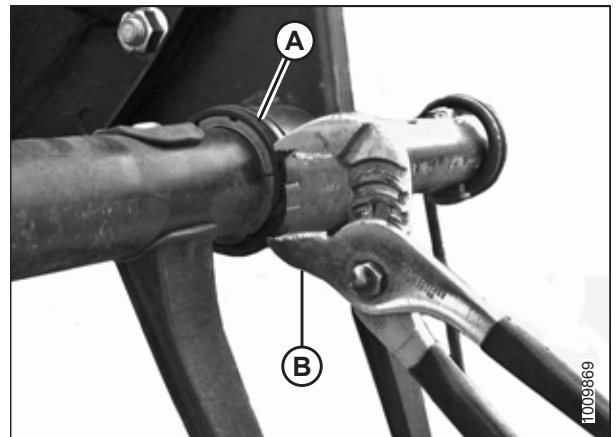


Figure 5.194: Installation du collier

18. Installez les boulons (A) qui maintiennent le bras du tube à doigts (B) au disque central.
19. Installez le bras du tube à doigt (B) et le support du capot de diviseur (C) sur l'extrémité arrière du rabatteur à l'emplacement du tube à doigts correspondant et fixez-le avec les boulons (A).

**NOTE:**

Il n'y a pas de capot de diviseur sur les disques centraux.

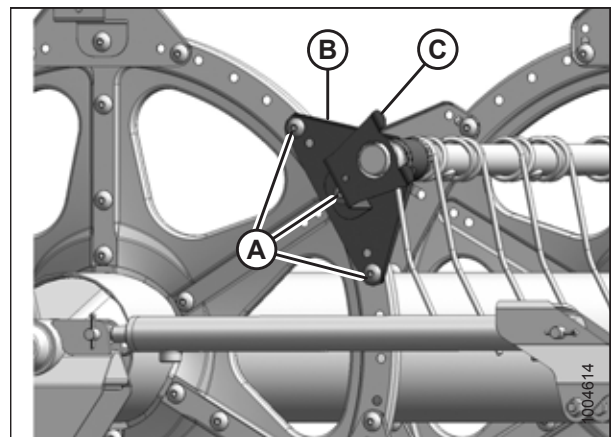


Figure 5.195: Extrémité arrière

**Kit de renforcement des tubes à doigts (en option)<sup>80</sup>**

20. Placez les demi-bagues (B) sur le tube à doigts (A) avec l'extrémité sans bride adjacente au bras du rabatteur, puis placez la patte de chaque demi-bague dans le trou du tube à doigts

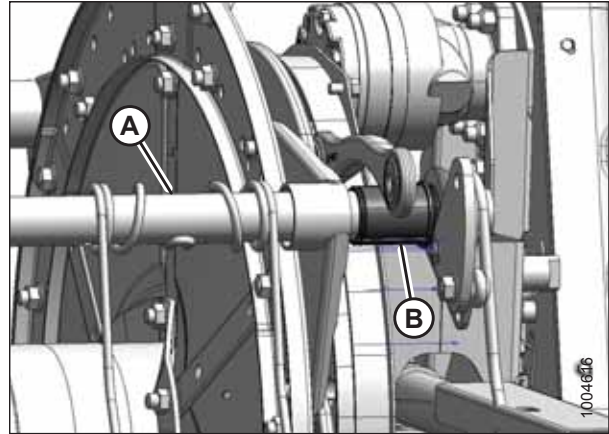


Figure 5.196: Extrémité de la came

21. Sur chaque rabatteur, trois supports sont orientés vers la droite. Glissez le support sur la bague (B).

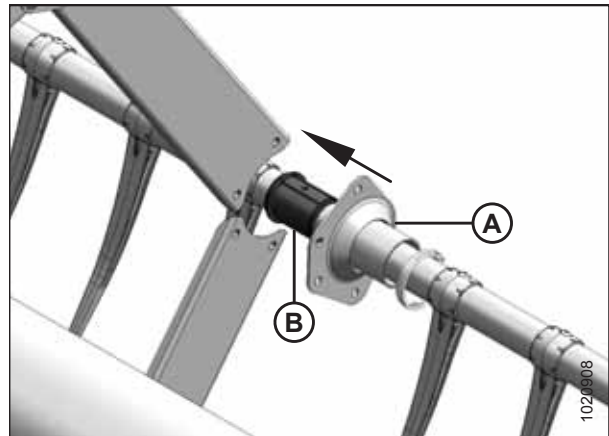


Figure 5.197: Support du kit de renforcement des tubes à doigts (en option)

22. Sur chaque rabatteur, deux supports sont orientés vers la gauche (A). Faites tourner le support (A) jusqu'à ce que ses brides s'éloignent des profilés (C) avant de le déplacer sur la bague (B).

**NOTE:**

Si nécessaire, écartez légèrement le tube à doigts (D) du rabatteur pour laisser suffisamment de place à la bride du support pour dégager le canal.

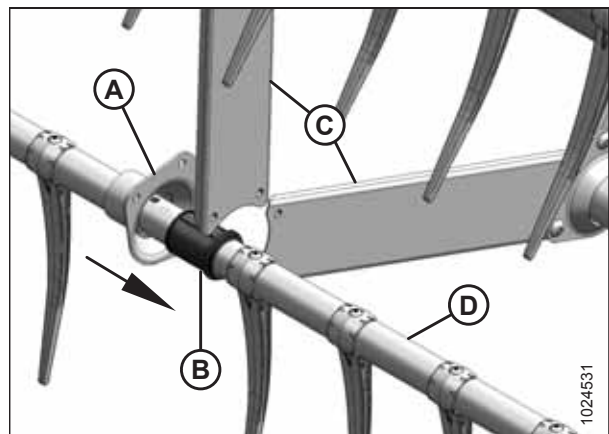


Figure 5.198: Support opposé du kit de renforcement des tubes à doigts (en option)

80. Rabatteur 5 tubes (MD no B5825), rabatteur 6 tubes (MD no B5826).

23. Installez le collier de la bague (A) sur le tube à doigts à côté de l'extrémité sans bride de la bague (B).
24. Placez le collier (A) sur la bague (B) de façon à ce que les bords du collier et de la bague soient au ras lorsque le collier s'insère dans la gorge de la bague et que les dentures de l'attache de verrouillage s'enclenchent.

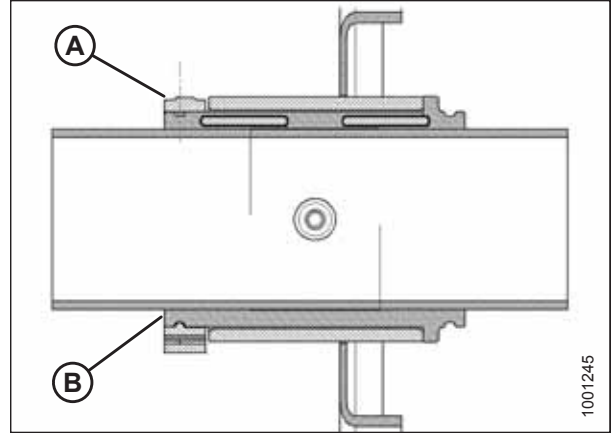


Figure 5.199: Bague

25. Serrez le collier (A) à l'aide de la pince multiprise modifiée (B) de façon à ce que la pression des doigts ne déplace **PAS** le collier.

**IMPORTANT:**

Un serrage excessif du collier peut entraîner sa rupture.

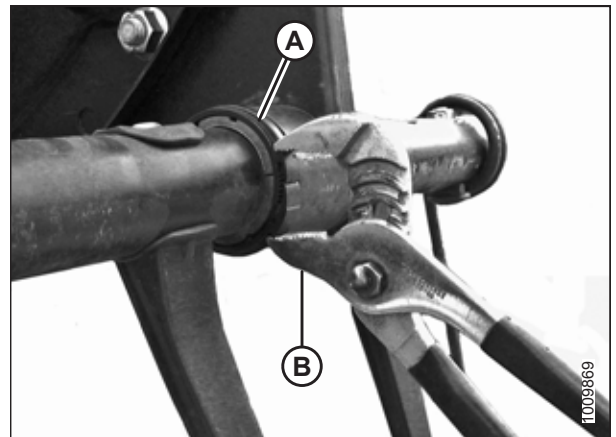


Figure 5.200: Installation du collier

26. Fixez à nouveau les profilés (C) aux trois supports orientés vers la droite (A) sur chaque rabatteur avec les vis (B) et les écrous. Serrez les vis à un couple de 43 Nm (32 pi-lbf).
27. Réinstallez les doigts (D) qui ont été retirés précédemment à l'aide des vis (E). Pour obtenir des instructions, consultez :
  - [Installation de doigts en plastique, page 205](#)
  - [Installation des doigts en acier, page 203](#)

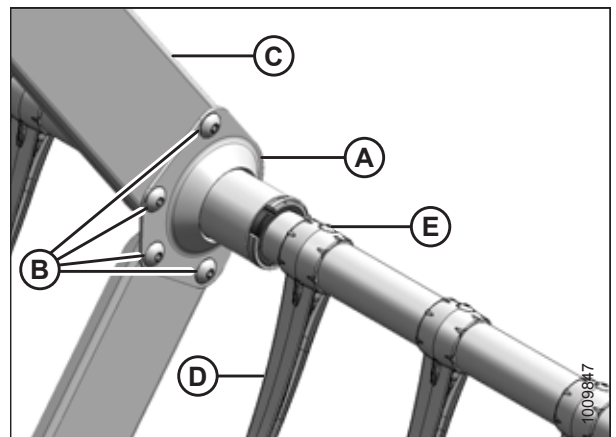


Figure 5.201: Support du kit de renforcement des tubes à doigts (en option)

28. Fixez à nouveau les profilés en U (C) aux deux supports orientés vers la gauche (A) sur chaque rabatteur avec les vis (B) et les écrous. Serrez les vis à un couple de 43 Nm (32 pi-lbf).
29. Réinstallez les doigts (D) qui ont été retirés précédemment à l'aide des vis (E). Pour obtenir des instructions, consultez :
- *Installation de doigts en plastique, page 205*
  - *Installation des doigts en acier, page 203*

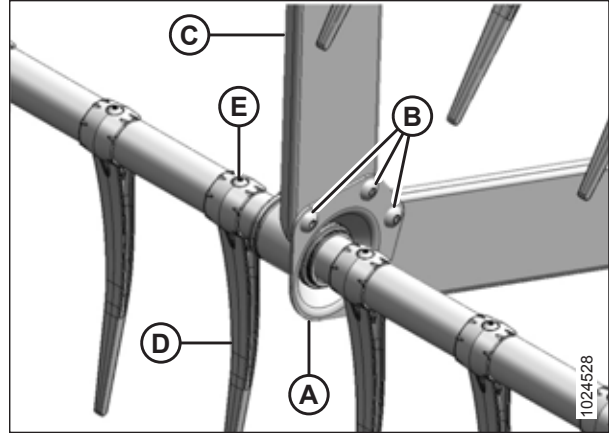


Figure 5.202: Support opposé du kit de renforcement des tubes à doigts (en option)

### 5.8.6 Blindages du rabatteur

Les blindages du rabatteur et les supports ne nécessitent aucune maintenance régulière, mais doivent être contrôlés périodiquement pour vérifier s'ils ne sont pas endommagés et si les fixations ne se sont pas desserrées ou manquantes. Les capots du diviseur et les supports légèrement bosselés ou déformés sont réparables, mais il est nécessaire de remplacer les composants très endommagés.

Vous pouvez fixer les blindages du rabatteur à chaque extrémité du rabatteur.

#### Remplacement des blindages du rabatteur

#### DANGER

Pour éviter des blessures ou même la mort du fait d'un démarrage inattendu de la machine, il faut toujours couper le moteur et retirer la clé de contact avant de quitter le poste de l'opérateur, quelle qu'en soit la raison.

1. Abaissez la plateforme et le rabatteur.
2. Coupez le moteur et retirez la clé du contact.
3. Faites pivoter le rabatteur manuellement jusqu'à ce que le blindage du rabatteur (A) nécessitant un remplacement soit accessible.
4. Retirez trois boulons (B).

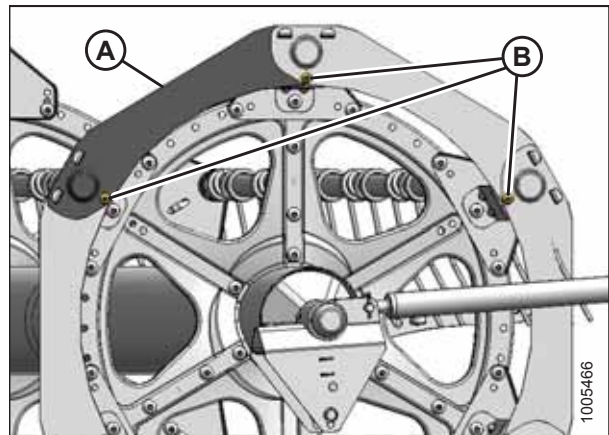


Figure 5.203: Blindages du rabatteur



5. Soulevez l'extrémité du blindage du rabatteur (A) pour le retirer des pattes du support (B).

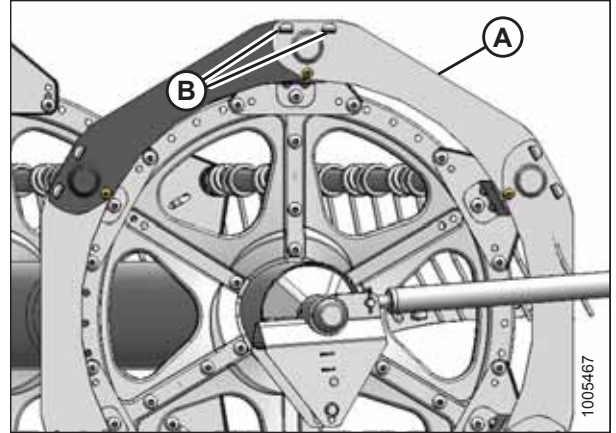


Figure 5.204: Blindages du rabatteur

6. Retirez le blindage du rabatteur des supports.

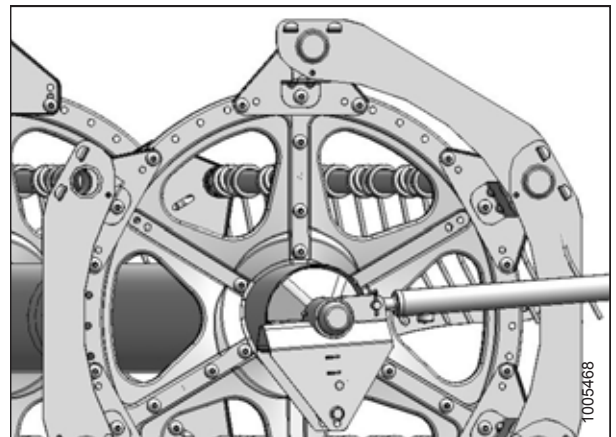


Figure 5.205: Capot du diviseur du rabatteur enlevé

7. Soulevez légèrement l'extrémité du blindage du rabatteur (A) pour le retirer des pattes du support (B).
8. Installez le nouveau blindage du rabatteur (C), derrière le blindage du rabatteur (A).
9. Fixez à nouveau le blindage du rabatteur (C), puis (A) sur les pattes du support (B).
10. Réinstallez les trois boulons (D).
11. Serrez tout le matériel.

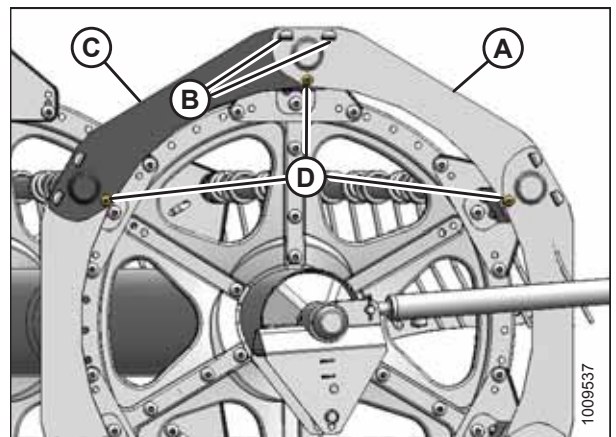


Figure 5.206: Blindages du rabatteur

Remplacement des capots du diviseur du rabatteur – Rabatteur droit sur la plateforme du rabatteur double

**⚠ DANGER**

Pour éviter des blessures ou même la mort du fait d'un démarrage inattendu de la machine, il faut toujours couper le moteur et retirer la clé de contact avant de quitter le poste de l'opérateur, quelle qu'en soit la raison.

1. Abaissez la plateforme et le rabatteur, coupez le moteur et retirez la clé du contact.
2. Faites pivoter le rabatteur manuellement jusqu'à ce que le blindage du rabatteur (A) nécessitant un remplacement soit accessible.
3. Retirez les six boulons (B). Conservez la visserie.

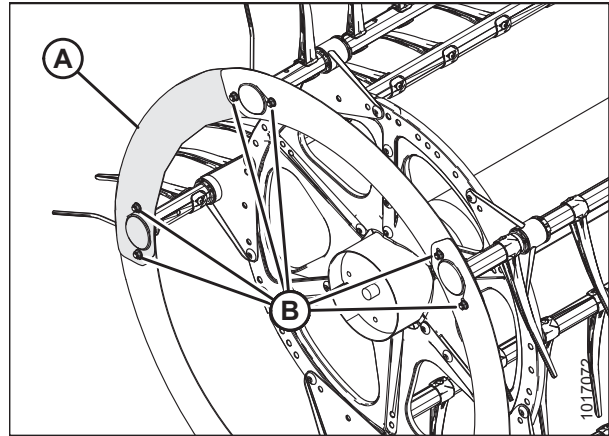


Figure 5.207: Blindages du rabatteur

4. Soulevez l'extrémité du capot du diviseur (A) du rabatteur du capot du diviseur (E) et faites-le tourner vers le bas.
5. Retirez le boulon (B), les dents en acier (C) et la bague (D). Conservez la visserie.
6. Retirez le capot du diviseur du rabatteur (E).

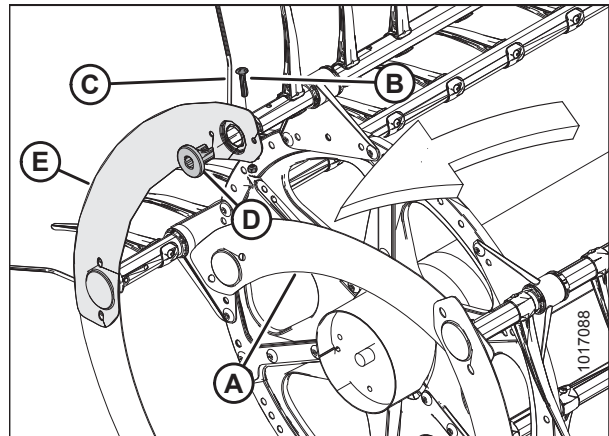


Figure 5.208: Blindages du rabatteur

7. Installez le nouveau capot du diviseur du rabatteur (A) sur le rabatteur.
8. Attelez de nouveau la bague (B) et les dents en acier (C) à l'aide du matériel conservé (D).
9. Faites tourner le capot du diviseur (E) pour le fixer au capot du diviseur (A).

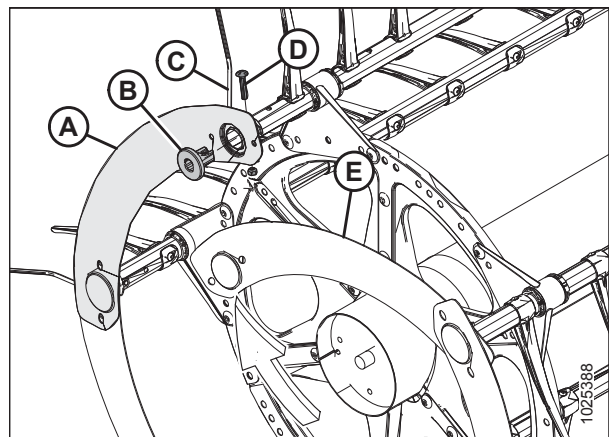


Figure 5.209: Blindages du rabatteur

10. Remettez les boulons (A).
11. Serrez tout le matériel.

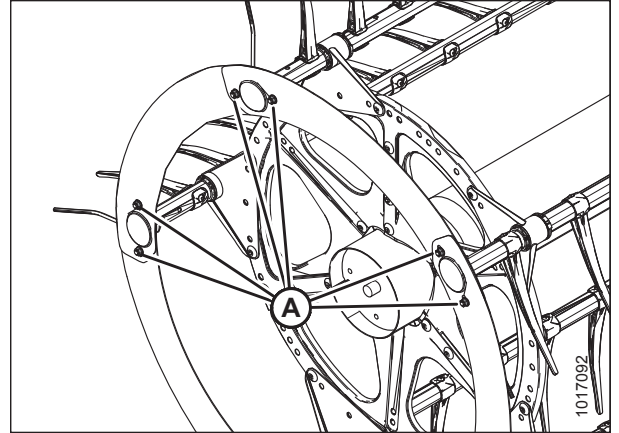


Figure 5.210: Blindages du rabatteur

*Remplacement des supports des blindages du rabatteur*

**⚠ DANGER**

Pour éviter des blessures ou même la mort du fait d'un démarrage inattendu de la machine, il faut toujours couper le moteur et retirer la clé de contact avant de quitter le poste de l'opérateur, quelle qu'en soit la raison.

1. Abaissez la plateforme et le rabatteur.
2. Coupez le moteur et retirez la clé du contact.
3. Faites pivoter le rabatteur manuellement jusqu'à ce que le support du blindage du rabatteur nécessitant un remplacement soit accessible.
4. Retirez le boulon (B) du support (A).
5. Retirez les boulons (C) du support (A) et des deux supports adjacents.

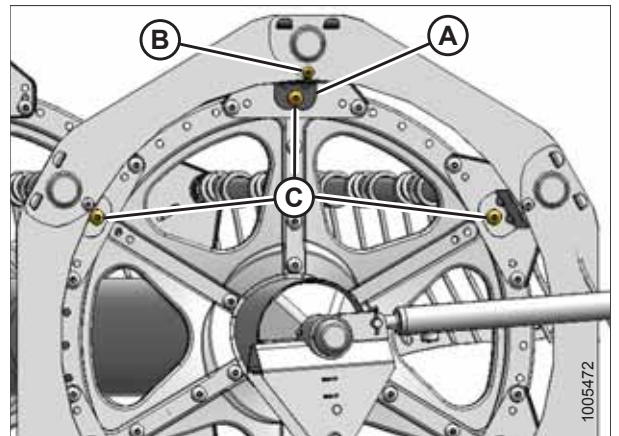


Figure 5.211: Supports des blindages du rabatteur

6. Déplacez les blindages du rabatteur (A) du flexible à doigts et tournez le support (B) vers le rabatteur pour le retirer.
7. Insérez les pattes du nouveau support (B) dans les fentes des blindages du rabatteur (A). Vérifiez que les pattes sont enclenchées dans les deux blindages du rabatteur.
8. Fixez le support (B) au disque avec le boulon (C) et l'écrou. Ne serrez **PAS**.
9. Fixez les blindages du rabatteur (A) au support (B) avec le boulon (C) et l'écrou. Ne serrez **PAS**.
10. Rattachez les supports avec les boulons (E) et les écrous.
11. Vérifiez l'écartement entre le tube à doigts et le support du blindage du rabatteur puis ajustez-le si nécessaire.
12. Serrez les écrous à 9,5 Nm (7 pi-lb).

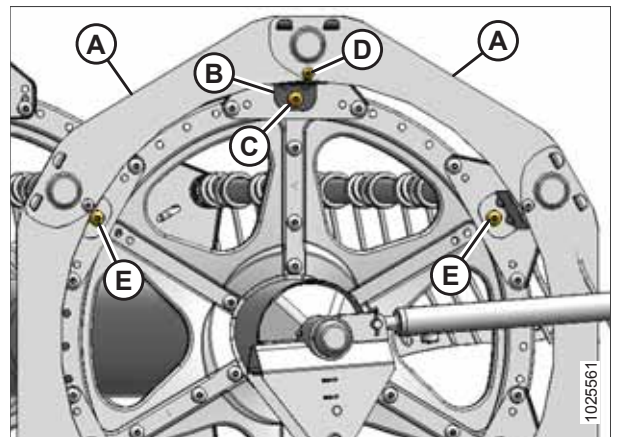


Figure 5.212: Supports des blindages du rabatteur

## 5.9 Entraînement du rabatteur

Le moteur du rabatteur alimenté hydrauliquement propulse le boîtier de la chaîne qui est fixé à l'extrémité droite du rabatteur sur une plateforme à rabatteur simple et entre les rabatteurs sur une plateforme à rabatteur double.

### 5.9.1 Capot d'entraînement du rabatteur

Le capot d'entraînement du rabatteur protège les composants de l'entraînement du rabatteur de la poussière et des débris.

#### Retrait du capot d'entraînement du rabatteur

#### DANGER

Pour éviter des blessures ou même la mort du fait d'un démarrage inattendu de la machine, il faut toujours couper le moteur et retirer la clé de contact avant de quitter le poste de l'opérateur, quelle qu'en soit la raison.

1. Coupez le moteur et retirez la clé du contact.

#### Entraînement de rabatteur simple :

2. Retirez les quatre boulons (A) qui maintiennent le capot (B) à l'entraînement du rabatteur.

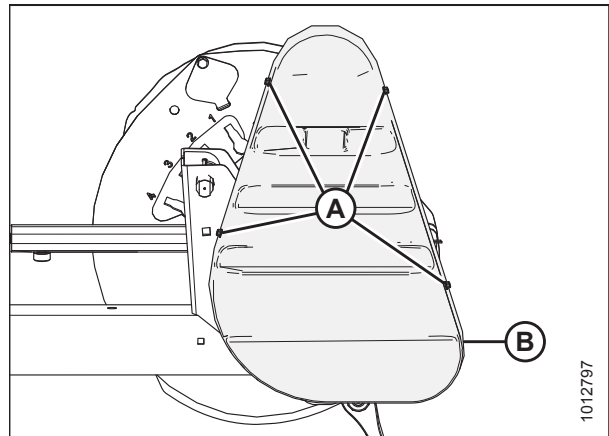


Figure 5.213: Capot d'entraînement – Rabatteur simple

#### Entraînement de rabatteur double :

3. Retirez les six boulons (A) qui maintiennent le capot supérieur (B) à l'entraînement du rabatteur et au capot inférieur (C).
4. Retirez le capot supérieur (B).

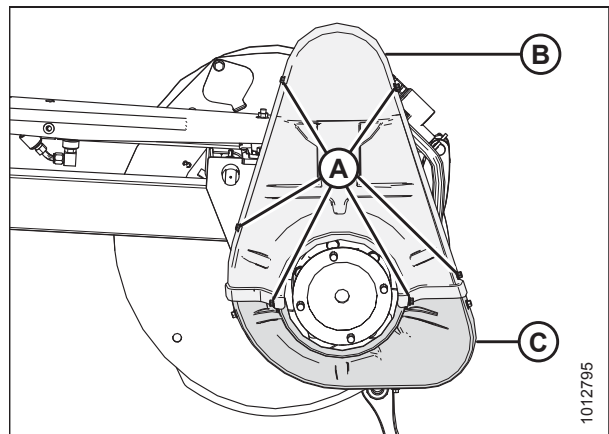


Figure 5.214: Capot d'entraînement – Rabatteur double

- Retirez trois boulons (A), puis enlevez le capot inférieur (B), si nécessaire.

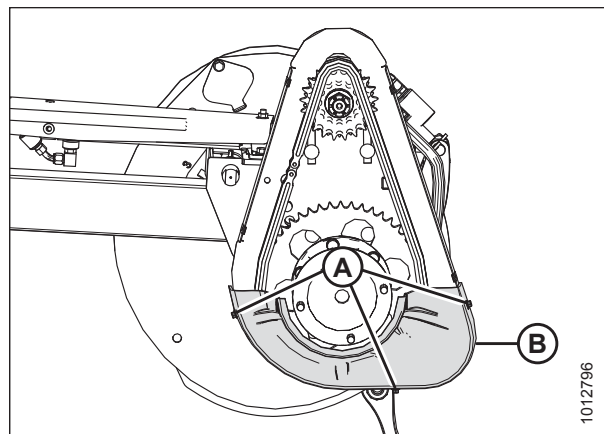


Figure 5.215: Capot d'entraînement inférieur

### Installation du capot d'entraînement du rabatteur

#### DANGER

Pour éviter des blessures ou même la mort du fait d'un démarrage inattendu de la machine, il faut toujours couper le moteur et retirer la clé de contact avant de quitter le poste de l'opérateur, quelle qu'en soit la raison.

- Coupez le moteur et retirez la clé du contact.

#### Entraînement de rabatteur simple :

- Placez le capot d'entraînement (B) sur l'entraînement du rabatteur et fixez-le avec quatre boulons (A). Serrez les écrous à 12-13,2 Nm (9-10 pi lbf).

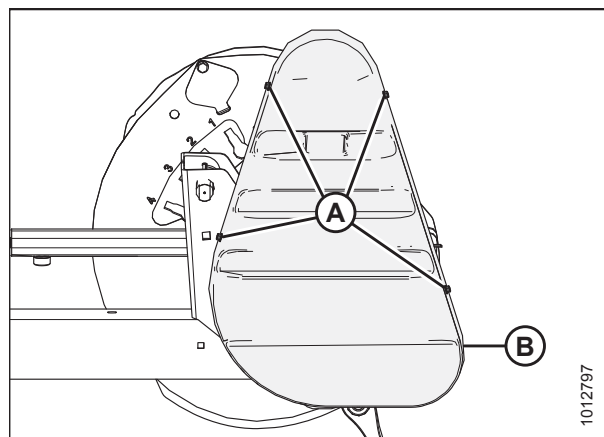


Figure 5.216: Capot d'entraînement – Rabatteur simple

**Entraînement de rabatteur double :**

- Placez le capot d'entraînement inférieur (B) sur l'entraînement du rabatteur (si retiré précédemment), et fixez-le avec trois boulons (A). Serrez les écrous à 12-13,2 Nm (9-10 pi lbf).

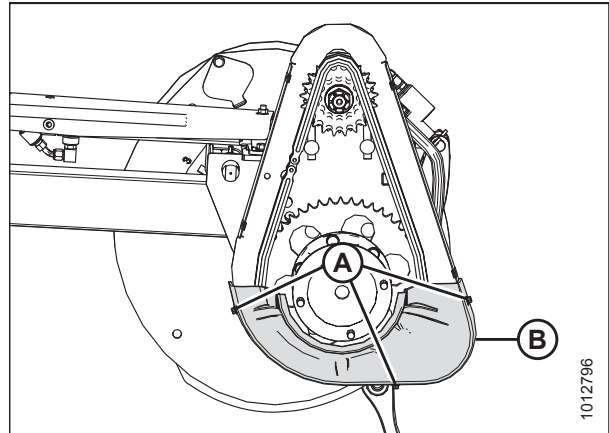


Figure 5.217: Capot d'entraînement inférieur – Rabatteur double

- Placez le capot d'entraînement supérieur (B) sur l'entraînement du rabatteur et le capot inférieur (C) et fixez-le avec les six boulons (A). Serrez les boulons à un couple de 12-13,2 Nm (9-10 pi-lbf).

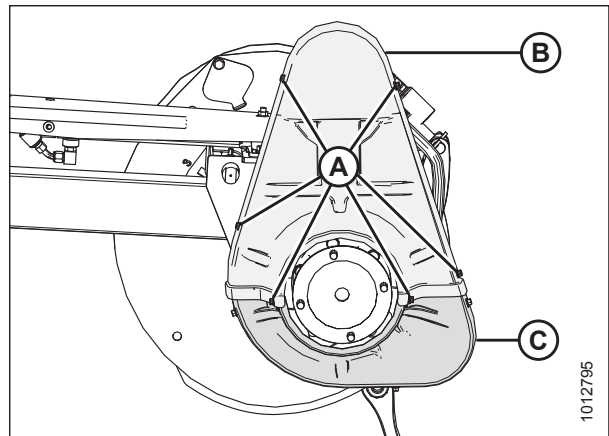


Figure 5.218: Capot d'entraînement – Rabatteur double

## 5.9.2 Tension de la chaîne d'entraînement du rabatteur

### Desserrage de la chaîne d'entraînement du rabatteur



**DANGER**

Pour éviter toute blessure corporelle ou mortelle due à un démarrage inattendu de la machine, coupez toujours le moteur et retirez la clé avant de faire des réglages sur la machine.

- Abaissez complètement la plateforme.
- Ajustez le rabatteur en position avant pour faciliter l'accès à la zone de travail.
- Coupez le moteur et retirez la clé du contact.
- Retirez le capot d'entraînement. Pour des instructions, voir [Retrait du capot d'entraînement du rabatteur, page 222](#).

5. Desserrez les six écrous (A).
6. Faites glisser le moteur (B) et son support (C) vers le bas, vers l'arbre du rabatteur.

**IMPORTANT:**

Ne faites **PAS** fonctionner le rabatteur avec le capot du rabatteur enlevé.

7. Pour resserrer la chaîne d'entraînement, consultez *Serrage de la chaîne d'entraînement du rabatteur*, page 225.

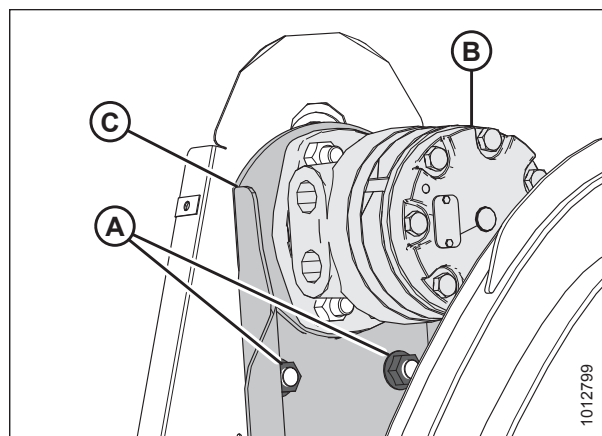


Figure 5.219: Entraînement de rabatteur simple

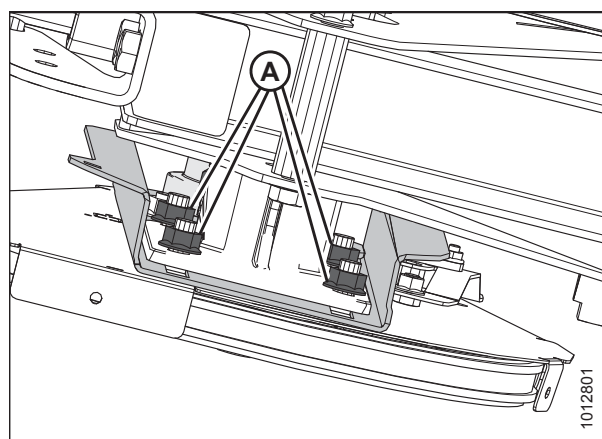


Figure 5.220: Entraînement de rabatteur simple – Vue du dessous du rabatteur

### *Serrage de la chaîne d'entraînement du rabatteur*



Pour éviter toute blessure corporelle ou mortelle due à un démarrage inattendu de la machine, coupez toujours le moteur et retirez la clé avant de faire des réglages sur la machine.

1. Abaissez complètement la plateforme.
2. Ajustez le rabatteur en position avant pour faciliter l'accès à la zone de travail.
3. Coupez le moteur et retirez la clé du contact.
4. Retirez le capot d'entraînement. Pour des instructions, voir *Retrait du capot d'entraînement du rabatteur*, page 222.

## MAINTENANCE ET ENTRETIEN

5. Faites glisser le moteur (A) et son support (B) vers le haut jusqu'à ce que la chaîne (C) soit serrée.
6. Assurez-vous qu'il y a 3 mm (1/8 po) lâches au niveau de la chaîne à mi-chemin. Réglez-la au besoin.

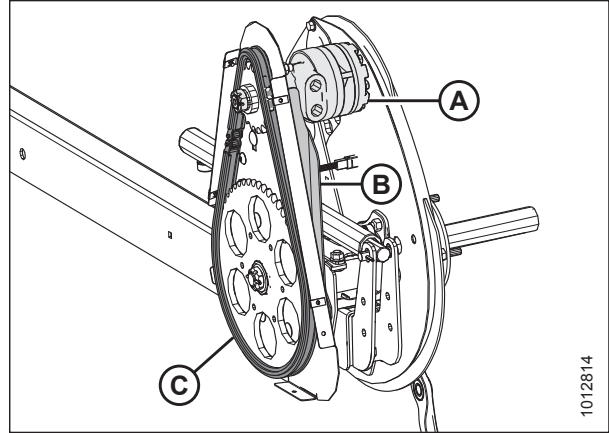


Figure 5.221: Entraînement de rabatteur simple – similaire au rabatteur double

7. Serrez les six écrous (A). Serrez à un couple de 73 Nm (54 pi-lbf).
8. Installez le capot d'entraînement. Pour des instructions, voir *Installation du capot d'entraînement du rabatteur*, page 223.

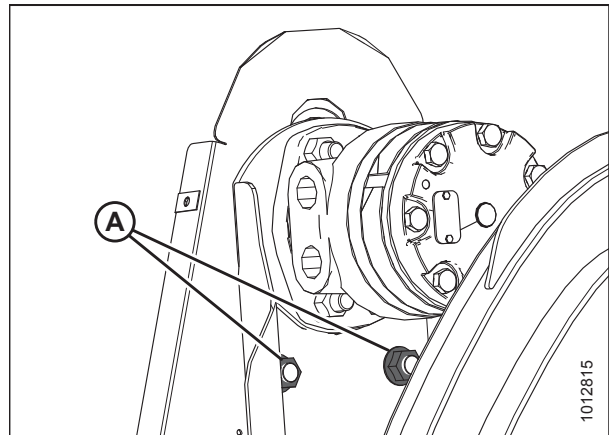


Figure 5.222: Entraînement de rabatteur simple – similaire au rabatteur double

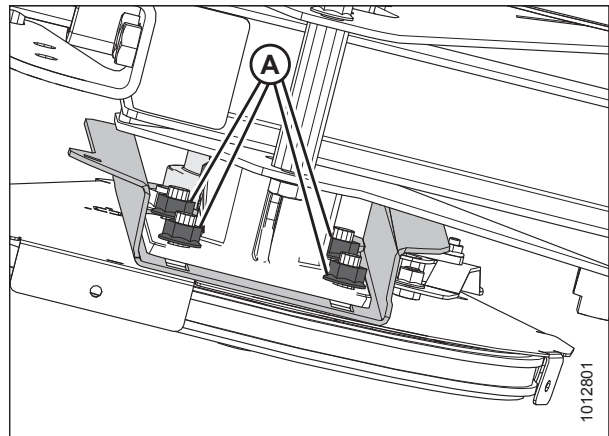


Figure 5.223: Entraînement de rabatteur simple – Vue du dessous du rabatteur



### 5.9.3 Pignon d'entraînement du rabatteur

Le pignon d'entraînement du rabatteur est fixé à son moteur d'entraînement.

Pour les modèles de moissonneuse-batteuse Case IH et New Holland, configurez-les selon la taille des pignons de rabatteur pour optimiser le rabatteur automatique à la commande de vitesse au sol. Reportez-vous au manuel d'entretien de la moissonneuse-batteuse pour plus d'informations.

#### Retrait du pignon d'entraînement du rabatteur

#### DANGER

Pour éviter des blessures ou même la mort du fait d'un démarrage inattendu de la machine, il faut toujours couper le moteur et retirer la clé de contact avant de quitter le poste de l'opérateur, quelle qu'en soit la raison.

1. Coupez le moteur et retirez la clé du contact.
2. Retirez le capot d'entraînement du rabatteur. Pour obtenir des instructions, consultez [Retrait du capot d'entraînement du rabatteur, page 222](#).
3. Desserrez la chaîne d'entraînement du rabatteur (A). Pour des instructions, voir [Desserrage de la chaîne d'entraînement du rabatteur, page 224](#).
4. Retirez la chaîne d'entraînement du rabatteur (A) du pignon d'entraînement (B).

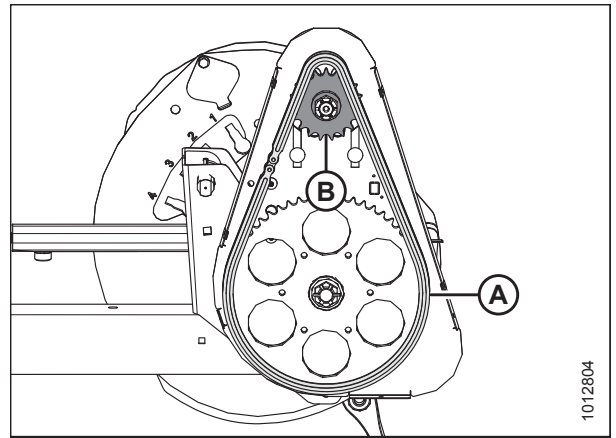


Figure 5.224: Pignon d'entraînement du rabatteur

5. Enlevez la goupille fendue (A), l'écrou fendu (B) et la rondelle plate (C) de l'arbre du moteur.
6. Retirez le pignon d'entraînement du rabatteur (D). Assurez-vous que la clé reste dans l'arbre.

#### IMPORTANT:

Pour éviter d'endommager le moteur, utilisez un extracteur si le pignon d'entraînement (D) ne se retire pas manuellement. N'utilisez **PAS** de levier ni de marteau pour retirer le pignon d'entraînement.

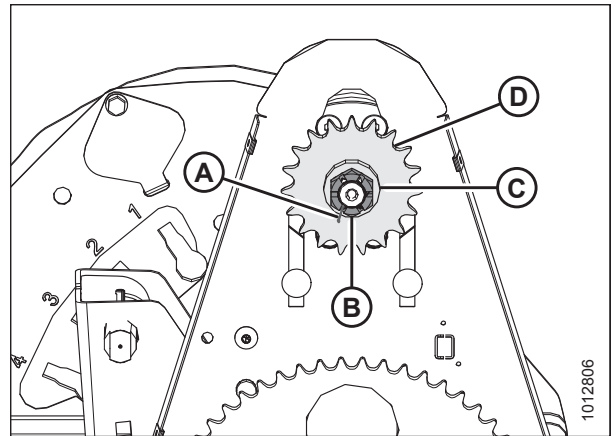


Figure 5.225: Pignon d'entraînement du rabatteur

#### Installation du pignon d'entraînement du rabatteur

#### DANGER

Pour éviter des blessures ou même la mort du fait d'un démarrage inattendu de la machine, il faut toujours couper le moteur et retirer la clé de contact avant de quitter le poste de l'opérateur, quelle qu'en soit la raison.

1. Aligned la rainure de clavette dans le pignon (D) avec la rainure dans l'arbre du moteur et faites glisser le pignon sur l'arbre. Fixez avec une rondelle plate (C) et un écrou fendu (B).
2. Serrez l'écrou fendu (B) à 54 Nm (40 pi-lbf).
3. Installez la goupille fendue (A). Si nécessaire, serrez l'écrou fendu (B) à la fente suivante pour installer la goupille fendue.

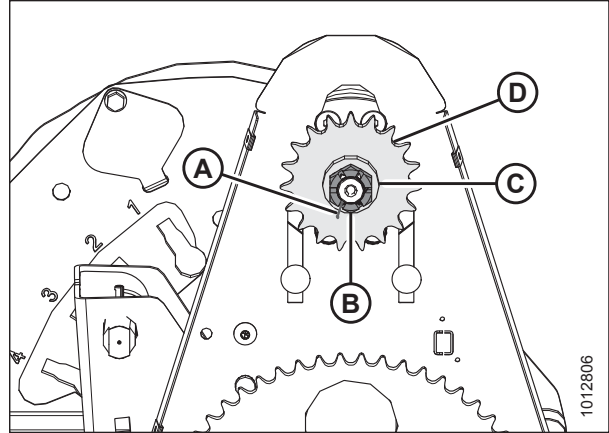


Figure 5.226: Entraînement du rabatteur

4. Installez la chaîne d'entraînement (A) sur le pignon d'entraînement (B).
5. Serrez la chaîne d'entraînement. Pour des instructions, voir [Serrage de la chaîne d'entraînement du rabatteur, page 225](#).
6. Reposez le capot d'entraînement du rabatteur. Pour des instructions, voir [Installation du capot d'entraînement du rabatteur, page 223](#).

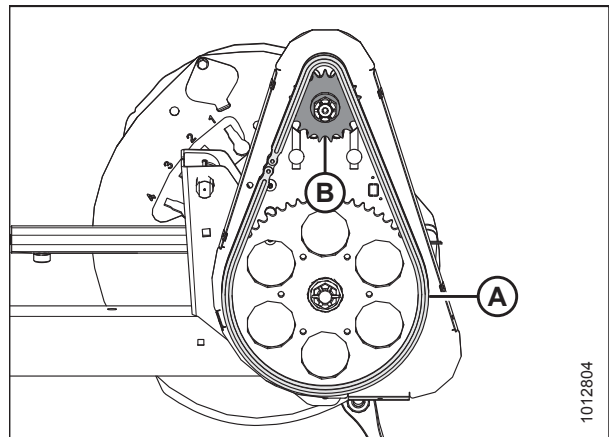


Figure 5.227: Entraînement du rabatteur

### 5.9.4 Rabatteur double Joint universel d'entraînement

Le joint universel d'entraînement du rabatteur double permet à chaque rabatteur de se déplacer indépendamment.

Lubrifiez le joint universel selon les spécifications. Pour obtenir des instructions, consultez [5.3.6 Lubrification, page 122](#).

Remplacez le cardan s'il est trop usé ou endommagé. Pour des instructions, voir [Retrait du Rabatteur double Joint universel d'entraînement, page 228](#).

#### Retrait du Rabatteur double Joint universel d'entraînement

#### DANGER

**Pour éviter des blessures ou même la mort du fait d'un démarrage inattendu de la machine, il faut toujours couper le moteur et retirer la clé de contact avant de quitter le poste de l'opérateur, quelle qu'en soit la raison.**

1. Coupez le moteur et retirez la clé du contact.
2. Retirez le capot d'entraînement. Pour obtenir des instructions, consultez [Retrait du capot d'entraînement du rabatteur, page 222](#).

3. Soutenez l'extrémité intérieure du rabatteur de droite avec un chargeur frontal et des élingues en nylon (A) (ou dispositif de levage équivalent).

**IMPORTANT:**

Pour éviter d'endommager ou de faire des bosses sur le tube central, tenez le rabatteur aussi près que possible du disque d'extrémité.

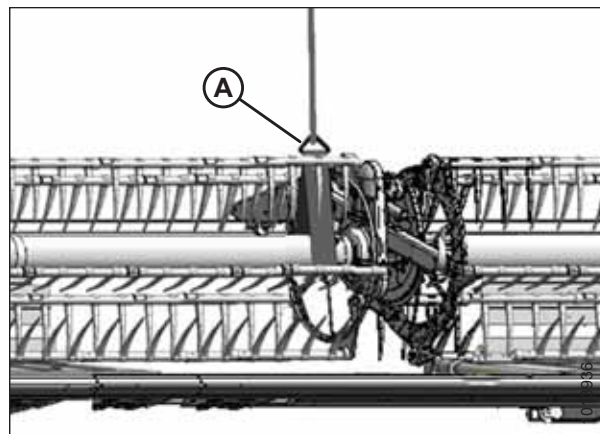


Figure 5.228: Support du rabatteur

4. Retirez les quatre vis (A) qui fixent le tube du rabatteur à la bride du cardan (B) et déplacez le rabatteur sur le côté.

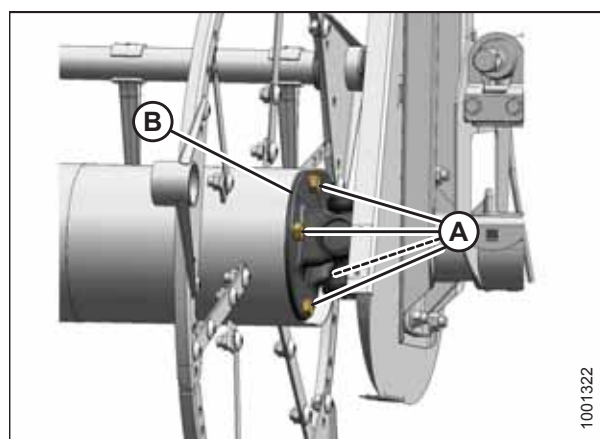


Figure 5.229: Joint universel

5. Retirez les six vis (A) qui fixent la bride de fixation du cardan (B) au pignon entraîné (C).
6. Retirez le cardan.

**NOTE:**

Il est parfois nécessaire de déplacer le rabatteur droit sur le côté pour que le cardan libère le tube.

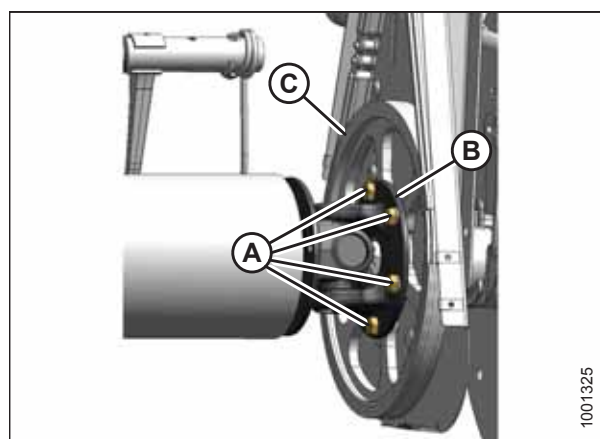


Figure 5.230: Joint universel

*Installation du Rabatteur double Joint universel*

1. Placez la bride du joint universel (B) sur le pignon d'entraînement (C) comme indiqué.
2. Appliquez du frein-filet de résistance moyenne (Loctite® 243 ou équivalent), mettez les six boulons (A) puis serrez-les à la main. Ne serrez **PAS** les boulons.

**NOTE:**

Seuls quatre boulons (A) sont représentés sur l'illustration de droite.

**NOTE:**

Il est parfois nécessaire de déplacer le rabatteur droit sur le côté pour que le joint universel libère le tube du rabatteur.

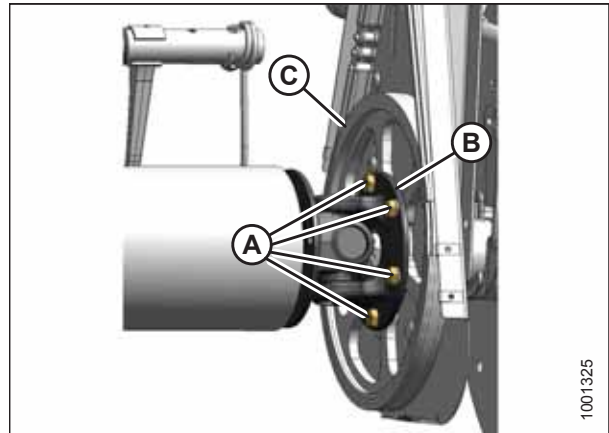


Figure 5.231: Joint universel

3. Placez le tube du rabatteur de droite contre l'entraînement du rabatteur et enclenchez l'arbre court dans le trou de positionnement du joint universel.
4. Faites pivoter le rabatteur jusqu'à ce que les trous à l'extrémité du tube de celui-ci et la bride du joint universel (B) soient alignés.
5. Appliquez du frein-filet de résistance moyenne (Loctite® 243 ou équivalent) sur quatre boulons (A) de 1/2 po et fixez-les à la bride.
6. Serrez les dix boulons selon un couple de 108 Nm (80 lbf-pi).

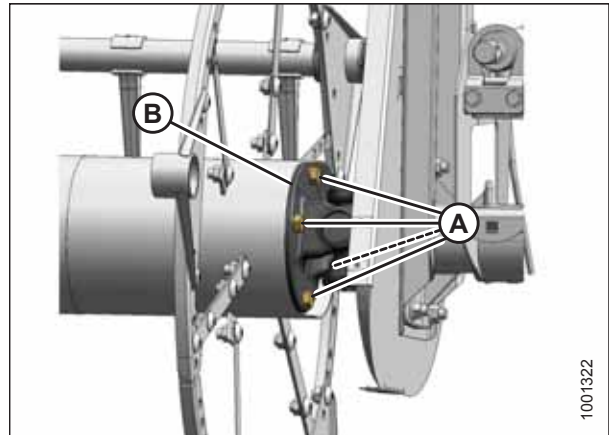


Figure 5.232: Joint universel

7. Retirez l'élingue (A) du rabatteur.
8. Installez le capot d'entraînement. Pour obtenir des instructions, consultez [Installation du capot d'entraînement du rabatteur, page 223](#).

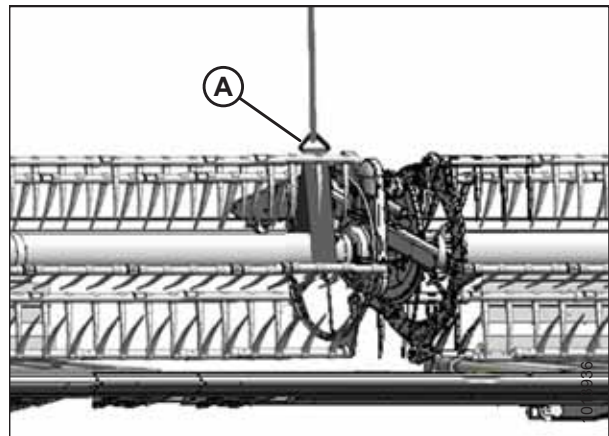


Figure 5.233: Support du rabatteur

### 5.9.5 Moteur d'entraînement du rabatteur

Le moteur d'entraînement du rabatteur est utilisé sur le système d'entraînement du rabatteur sur les plateformes de coupe à tapis de de rabatteur double. Le moteur ne nécessite aucune maintenance ni révision régulière. En cas de problèmes avec le moteur, retirez et faites-le dépanner par votre concessionnaire MacDon.

#### Retrait du moteur d'entraînement du rabatteur



**Pour éviter des blessures ou même la mort du fait d'un démarrage inattendu de la machine, il faut toujours couper le moteur et retirer la clé de contact avant de quitter le poste de l'opérateur, quelle qu'en soit la raison.**

1. Coupez le moteur et retirez la clé du contact.
2. Desserrez la chaîne d'entraînement. Pour des instructions, voir [Desserrage de la chaîne d'entraînement du rabatteur, page 224](#).
3. Retirez le pignon d'entraînement. Pour des instructions, voir [Retrait du pignon d'entraînement du rabatteur, page 227](#).
4. Marquez les conduites hydrauliques (A) et leurs connexions sur le moteur (B) pour assurer une bonne réinstallation.

**NOTE:**

Avant de déconnecter les conduites hydrauliques, nettoyez les orifices et les surfaces extérieures du moteur.

5. Déconnectez les conduites hydrauliques (A) du moteur (B). Couvrez les orifices ou les conduites ouverts.
6. Retirez les quatre écrous et boulons (C), puis le moteur (B). Récupérez l'entretoise (le cas échéant) d'entre le moteur (B) et son support.
7. En cas de remplacement du moteur, retirez les raccords hydrauliques de l'ancien moteur et installez-les dans le nouveau selon la même orientation.

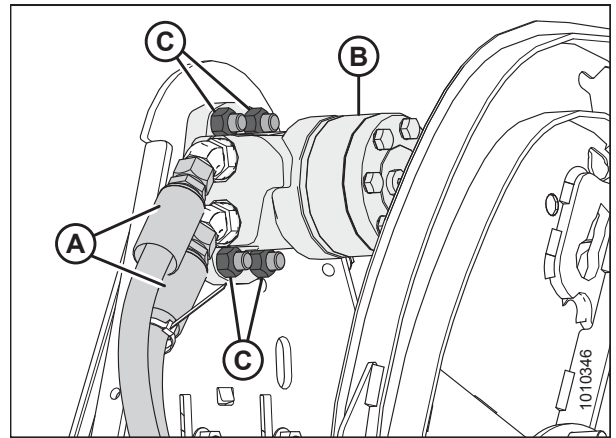


Figure 5.234: Moteur et flexibles du rabatteur

#### Installation du moteur d'entraînement du rabatteur

1. Faites glisser le support de moteur (A) vers le haut ou le bas de sorte que les trous de montage du moteur (B) soient accessibles à travers les ouvertures dans le boîtier de la chaîne.

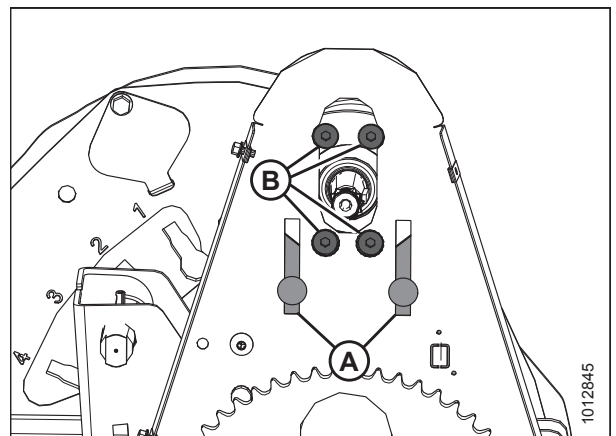


Figure 5.235: Trous de fixation du moteur d'entraînement du rabatteur

2. Fixez le moteur (A) (et l'entretoise si elle avait été retirée) au support de moteur (B) à l'aide de quatre boulons à tête fraisée de 1/2 po × 13/4 po et d'écrous (C).
3. Si vous installez un nouveau moteur, installez les raccords hydrauliques (non représentés) du moteur d'origine.

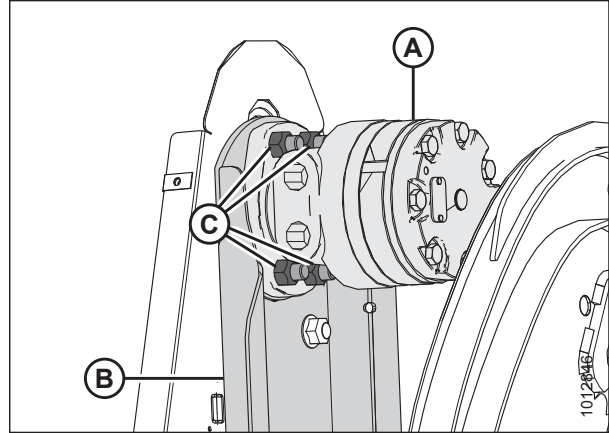


Figure 5.236: Moteur d'entraînement du rabatteur

4. Retirez les capuchons ou les bouchons des orifices et conduites et fixez celles-ci (A) aux conduites hydrauliques (B) sur le moteur (C).

**NOTE:**

Assurez-vous que les conduites hydrauliques(A) sont installées à leur emplacement d'origine.

5. Installez le pignon d'entraînement. Pour des instructions, voir [Installation du pignon d'entraînement du rabatteur, page 227](#).
6. Serrez la chaîne d'entraînement. Pour des instructions, voir [Serrage de la chaîne d'entraînement du rabatteur, page 225](#).

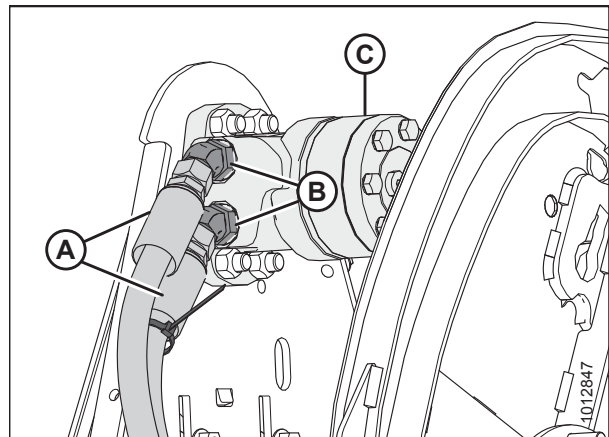


Figure 5.237: Moteur et flexibles du rabatteur

### 5.9.6 Remplacement de la chaîne d'entraînement de la plateforme du rabatteur double

Consultez les deux méthodes suivantes pour remplacer la chaîne d'entraînement sur un entraînement de rabatteur double :

- [Remplacement de la chaîne à l'aide de la méthode d'entraînement du rabatteur, page 232](#)
- [Remplacement de la chaîne à l'aide de la méthode pour briser la chaîne, page 234](#)

Les deux procédures sont acceptables, mais la méthode de déconnexion de l'entraînement du rabatteur est préférable car cela n'affecte pas l'intégrité de la chaîne.

*Remplacement de la chaîne à l'aide de la méthode d'entraînement du rabatteur*

**! DANGER**

Pour éviter des blessures ou même la mort du fait d'un démarrage inattendu de la machine, il faut toujours couper le moteur et retirer la clé de contact avant de quitter le poste de l'opérateur, quelle qu'en soit la raison.

1. Desserrez la chaîne d'entraînement. Pour des instructions, voir [Desserrage de la chaîne d'entraînement du rabatteur, page 224](#).

## MAINTENANCE ET ENTRETIEN

2. Coupez le moteur et retirez la clé du contact.
3. Soutenez l'extrémité intérieure du rabatteur de droite avec un chargeur frontal et des élingues en nylon (A) (ou un dispositif de levage équivalent).

### IMPORTANT:

Évitez d'endommager ou de faire des bosses sur le tube central en tenant le rabatteur aussi près que possible du disque d'extrémité.

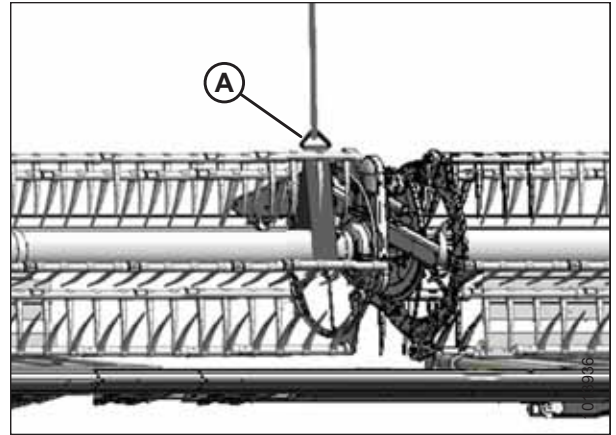


Figure 5.238: Support du rabatteur

4. Retirez les quatre boulons (A) qui fixent le tube du rabatteur à la bride (B) du joint universel.

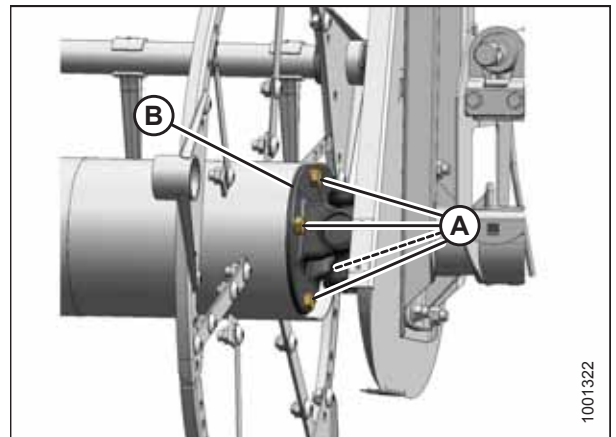


Figure 5.239: Joint universel

5. Déplacez le rabatteur de droite sur le côté pour séparer le tube du rabatteur (A) du joint universel (B).
6. Retirez la chaîne d'entraînement (C).
7. Faites passer la nouvelle chaîne (C) sur le joint universel (B) et placez-la sur les pignons.
8. Placez le tube (A) du rabatteur de droite contre l'entraînement du rabatteur et enclenchez l'arbre court dans le trou de positionnement du joint universel.
9. Faites pivoter le rabatteur jusqu'à ce que les trous à l'extrémité du tube de celui-ci et la bride du joint universel (B) soient alignés.

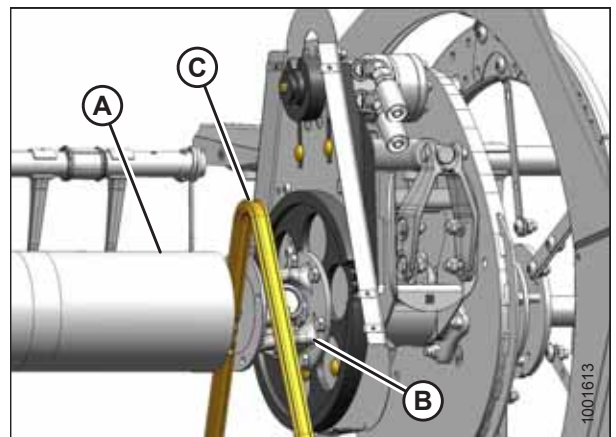


Figure 5.240: Remplacement de la chaîne

## MAINTENANCE ET ENTRETIEN

10. Appliquez du frein-filet de résistance moyenne (Loctite® 243 ou équivalent) sur quatre boulons (A) de 1/2 po et fixez-les à l'aide des rondelles de blocage.
11. Serrez à 102-115 Nm (75-85 pi-lb).

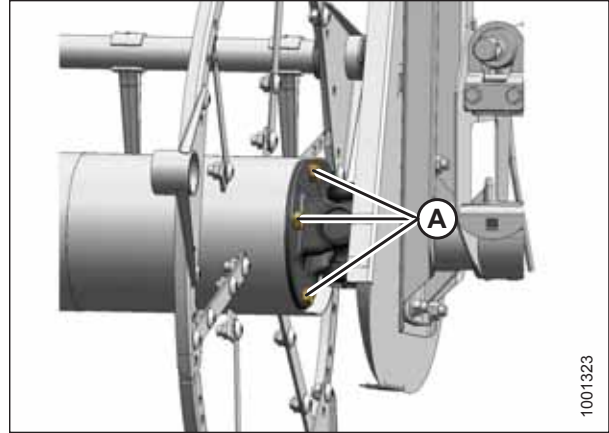


Figure 5.241: Joint universel

12. Retirez le support (A) provisoire du rabatteur.

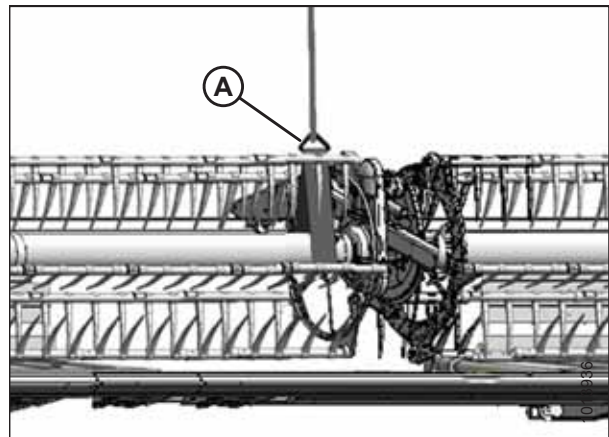


Figure 5.242: Support du rabatteur

### *Remplacement de la chaîne à l'aide de la méthode pour briser la chaîne*

1. Meulez la tête d'un rivet d'attache sur la chaîne (A), détachez le rivet et retirez la chaîne.
2. Meulez la tête d'un rivet d'attache sur la chaîne, détachez le rivet et retirez la chaîne.
3. Placez les extrémités de la nouvelle chaîne sur le pignon (B).

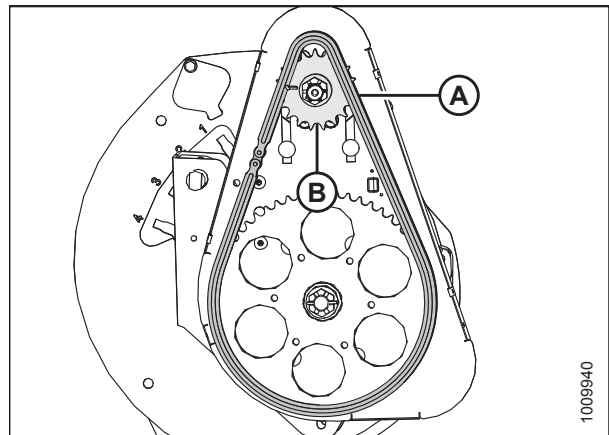


Figure 5.243: Entraînement du rabatteur



4. Installez le connecteur de goupille (A) (non disponible auprès du service des pièces de MacDon) dans la chaîne, de préférence à l'arrière du pignon.
5. Installez le connecteur (B) sur les goupilles.
6. Installez la bride à ressort (C) sur la goupille avant (D), l'extrémité fermée de la bride à ressort dans le sens de rotation du pignon.
7. Placez une partie de la bride à ressort (C) dans la rainure de la goupille arrière (E).
8. Appuyez l'autre partie de la bride à ressort (C) sur la face de la goupille arrière (E) jusqu'à ce qu'elle glisse dans la rainure. N'appuyez **PAS** dans le sens de la longueur de la bride à ressort à partir de l'extrémité fermée.
9. Assurez-vous que la bride à ressort (C) est scellée dans les rainures de la goupille avant (D) et de la goupille arrière (E).
10. Serrez la chaîne d'entraînement. Pour des instructions, voir [Serrage de la chaîne d'entraînement du rabatteur, page 225](#).

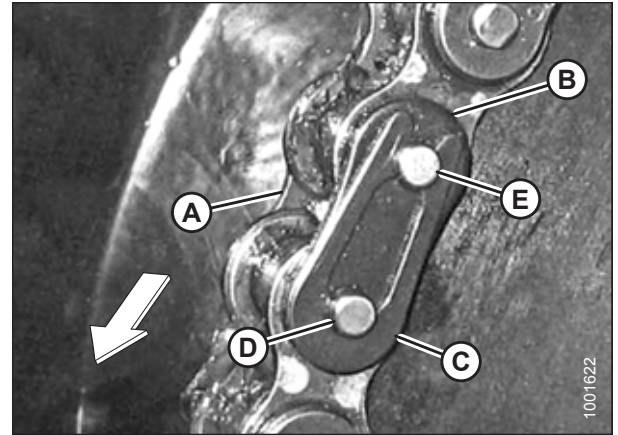


Figure 5.244: Chaîne

### 5.9.7 Remplacement de la chaîne d'entraînement de la plateforme du rabatteur simple

#### DANGER

Pour éviter des blessures ou même la mort du fait d'un démarrage inattendu de la machine, il faut toujours couper le moteur et retirer la clé de contact avant de quitter le poste de l'opérateur, quelle qu'en soit la raison.

1. Coupez le moteur et retirez la clé du contact.
2. Retirez le capot d'entraînement du rabatteur. Pour obtenir des instructions, consultez [Retrait du capot d'entraînement du rabatteur, page 222](#).
3. Desserrez la chaîne d'entraînement. Pour des instructions, voir [Desserrage de la chaîne d'entraînement du rabatteur, page 224](#).
4. Soulevez la chaîne (A) pour la retirer du pignon d'entraînement (B).
5. Abaissez la chaîne jusqu'à ce qu'elle se libère du pignon inférieur (C), puis retirez la chaîne de l'entraînement.
6. Placez la nouvelle chaîne (A) autour des dents du bas sur le pignon inférieur (C).
7. Posez la chaîne sur le pignon d'entraînement (B) en veillant à ce que tous les maillons soient bien enclenchés dans les dents.
8. Serrez la chaîne d'entraînement. Pour des instructions, voir [Serrage de la chaîne d'entraînement du rabatteur, page 225](#).
9. Reposez le capot d'entraînement du rabatteur. Pour des instructions, voir [Installation du capot d'entraînement du rabatteur, page 223](#).

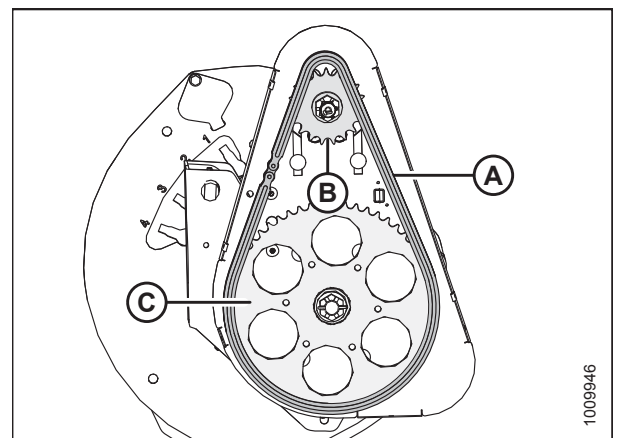


Figure 5.245: Entraînement du rabatteur

## 5.10 Système de transport (en option)

Consultez 6.3.4 *Ensemble de roues stabilisatrices et de transport*, page 246 pour obtenir plus d'informations.

### 5.10.1 Vérification du couple de serrage des boulons des roues

Lorsqu'un système de transport est installé, suivez ces étapes de serrage des boulons de roues :

#### DANGER

Pour éviter toute blessure corporelle ou mortelle due à un démarrage inattendu de la machine, coupez toujours le moteur et retirez la clé avant de faire des réglages sur la machine.

1. Coupez le moteur et retirez la clé.
2. Suivez la séquence de serrage du boulon illustrée et serrez les boulons des roues à 110-120 Nm (80-90 pi·lb).

#### IMPORTANT:

Chaque fois que vous démontez et réinstallez une roue, vérifiez le couple de serrage des boulons des roues après une heure d'opération et ensuite toutes les 100 heures.

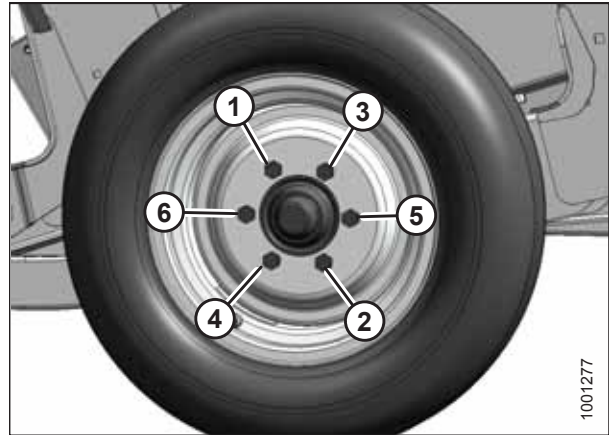


Figure 5.246: Séquence de serrage des boulons

### 5.10.2 Vérification du serrage des boulons des essieux

Lorsqu'un système de transport est installé, procédez comme suit pour serrer les boulons des essieux :

#### DANGER

Pour éviter toute blessure corporelle ou mortelle due à un démarrage inattendu de la machine, coupez toujours le moteur et retirez la clé avant de faire des réglages sur la machine.

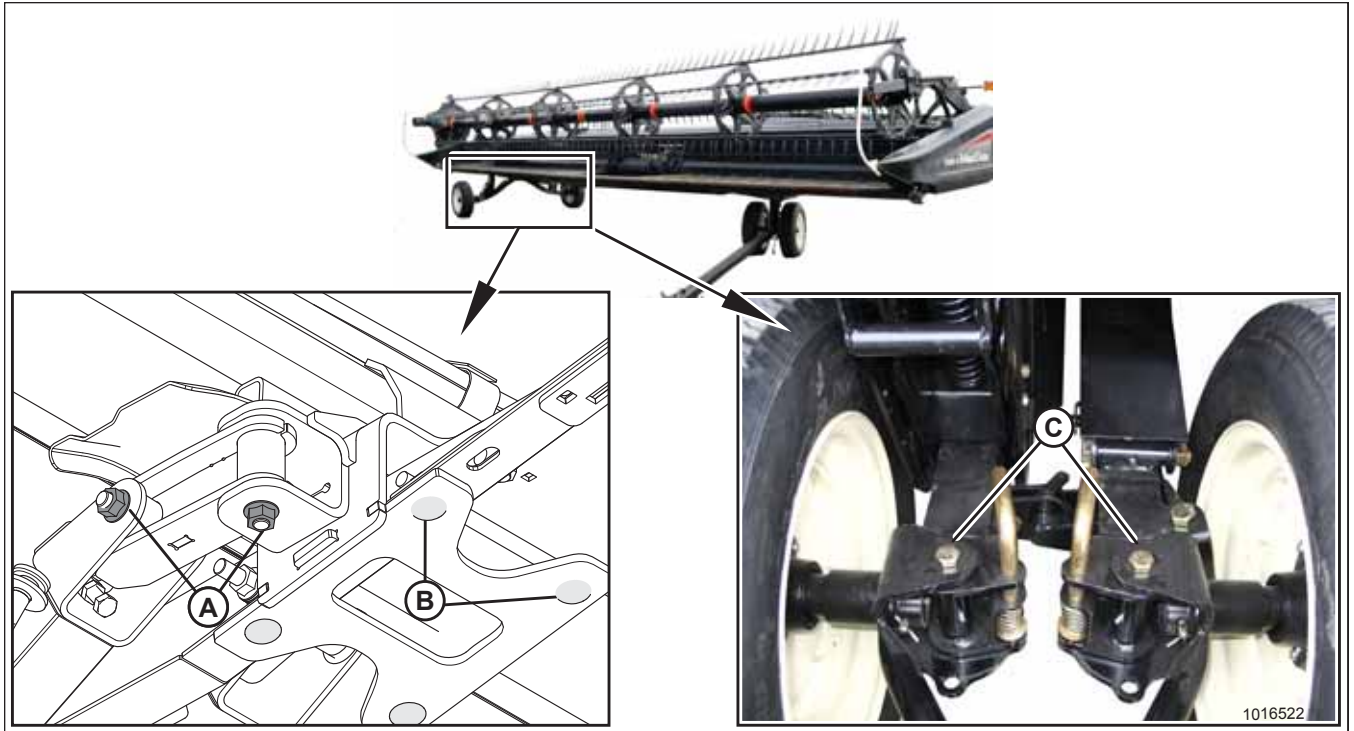


Figure 5.247: Boulons des essieux

1. Vérifiez et serrez les boulons d'essieu **QUOTIDIENNEMENT** jusqu'à ce que le couple soit maintenu comme suit :

- (A) : 244 Nm (180 lbf-pi)
- (B) : 203 Nm (150 lbf-pi)
- (C) : 244 Nm (180 lbf-pi)

### 5.10.3 Vérification de la pression des pneus

Vérifiez la pression de gonflage des pneus et gonflez-les selon les informations fournies dans le tableau 5.8, page 238.



#### AVERTISSEMENT

- Entretenez les pneus prudemment.
- Un pneu peut exploser lors du gonflage et provoquer des blessures graves ou la mort.
- Ne montez PAS sur un pneu. Utilisez un mandrin de gonflage et un flexible de rallonge.
- NE dépassez PAS la pression de gonflage maximale indiquée sur l'étiquette ou sur le côté des pneus.
- Remplacez les pneus défectueux.
- Remplacez les jantes de roue fissurées, usées ou très rouillées.
- Ne soudez jamais une jante de roue.
- Ne forcez jamais sur un pneu gonflé ou partiellement gonflé.
- Assurez-vous que le pneu est bien en place avant de le gonfler à la pression de service.

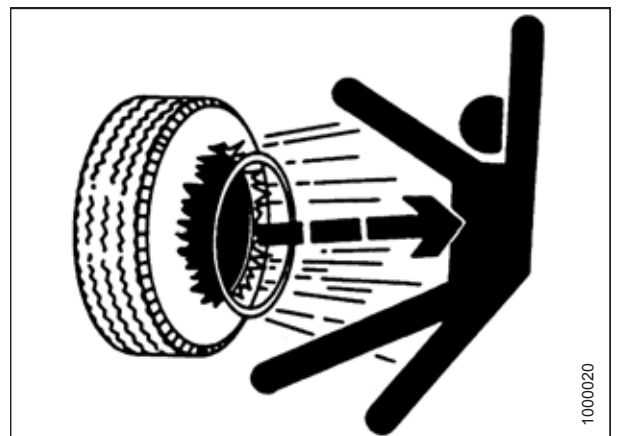


Figure 5.248: Avertissement par rapport au gonflage

## MAINTENANCE ET ENTRETIEN

- Si le pneu n'est pas correctement positionné sur la jante, ou s'il est trop gonflé, le talon du pneu peut se démettre d'un côté, provoquant ainsi une grosse fuite d'air projeté à grande vitesse. Une fuite d'air de cette nature peut propulser le pneu dans n'importe quelle direction, mettant ainsi en danger toute personne aux alentours.
- Assurez-vous que tout l'air est expulsé du pneu avant de le retirer de la jante.
- Ne retirez, n'installez ou n'effectuez PAS de réparations sur un pneu sur une jante, sauf si vous avez l'outillage adéquat et l'expérience nécessaire pour ce faire.
- Amenez le pneu et la jante dans un magasin de réparations de pneus agréé.

Tableau 5.8 Pression des pneus

Dimension	Plage de charge	Pression
ST205/75 R15	D	517 kPa (75 psi)
ST205/75 R15	E	586 kPa (85 psi)

## Chapitre 6: Options et accessoires

Les options et accessoires suivants sont compatibles avec votre plateforme. Consultez votre concessionnaire MacDon pour connaître la disponibilité et pour plus d'informations sur la commande.

### 6.1 Rabatteur

#### 6.1.1 Kit de conversion de rabatteur rapide multi-récoltes

Pour utilisation sur les plateformes à rabatteur double seulement, le kit de conversion de rabatteur rapide multirécoltes réduit le temps nécessaire pour changer la position avant-arrière du vérin sur le bras de support du rabatteur à partir de la position de fonctionnement normal pour une position plus en arrière qui minimise la perturbation de la récolte. Ce kit permet également aux vérins avant-arrière du rabatteur de se déplacer rapidement en position de fonctionnement normal.

MD n° B6590

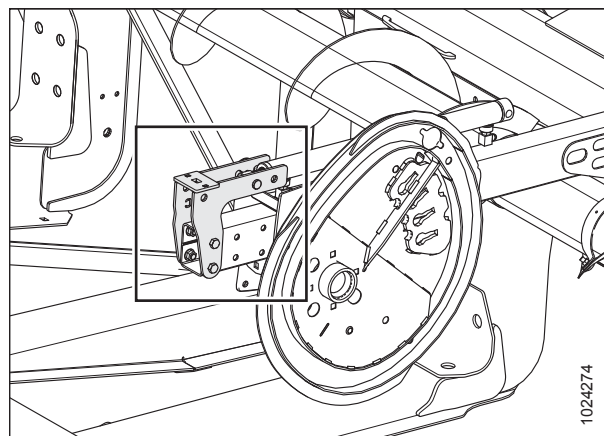


Figure 6.1: Bras central – Bras gauche et bras droit similaires

#### 6.1.2 Kit d'extension du bras du rabatteur – plateformes configurées pour l'Amérique du Nord uniquement

Ce kit fournit des extensions pour les bras de support du rabatteur extérieur. Ces extensions fournissent au bras du rabatteur une longueur supplémentaire nécessaire pour installer correctement un kit de fixation du couteau vertical (MD n° B6608, MD n° B6609) sur la plateforme. Le kit d'extension du bras du rabatteur comprend également des supports avant-arrière du rabatteur permettant un repositionnement rapide du rabatteur de la position la plus avancée du rabatteur à sa position la plus arrière.

**NOTE:**

Des pièces sont retirées de l'illustration pour plus de clarté.

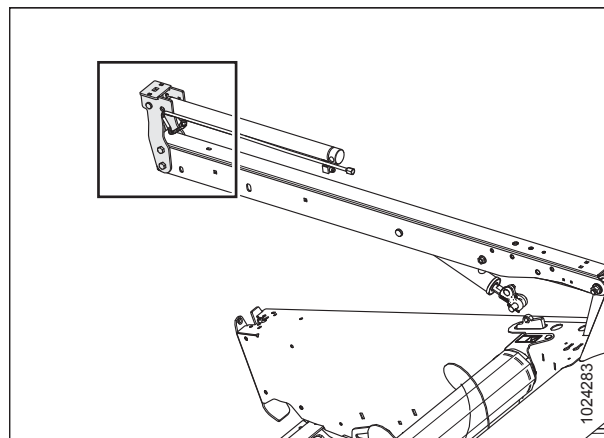


Figure 6.2: Bras droit – similaire aux bras central et gauche

### 6.1.3 Kit de griffes de rabatteurs pour récolte couchée

Les doigts (A) en acier fournis dans le kit de doigts de rabatteurs pour récolte couchée se fixent aux extrémités de toutes les autres barres à doigts et facilitent l'évacuation du matériel dans des cultures difficiles à couper et épaisses comme le riz couché.

Chaque kit contient trois griffes pour l'extrémité de la came du rabatteur et trois griffes pour l'extrémité arrière. Les instructions relatives à l'installation et au matériel sont fournies dans le kit.

MD no B4831

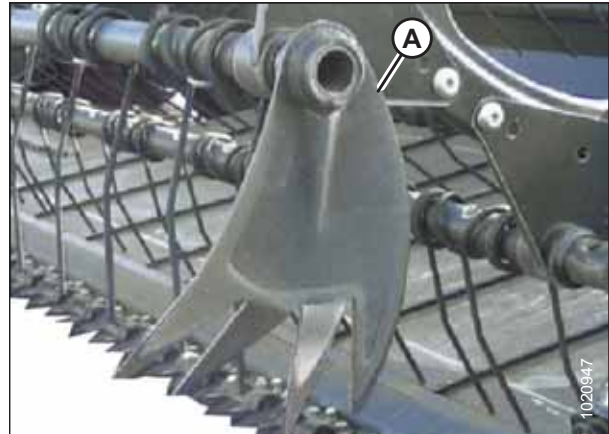


Figure 6.3: Griffes pour cultures couchées

### 6.1.4 Kit de multiplication de tubes de rabatteur

Ces kits permettent la conversion d'un rabatteur à cinq ou six lames en rabatteur à neuf lames.

Commandez les kits suivants en fonction de la taille de votre plateforme et de son type :

- D115X – Doigts en acier – MD no B5654
- D115X – Doigts en plastique – MD no B6516
- D120X – Doigts en acier – MD no B6515
- D120X – Doigts en plastique – MD no B6517
- D125X – Doigts en acier – MD no B5656
- D125X – Doigts en plastique – MD no B5937
- D130XL – Doigts en plastique – MD no B6029

**NOTE:**

Vous devez également commander des blindages supplémentaires lors de la conversion du rabatteur.

### 6.1.5 Kit de blindage de rabatteur

Les blindages en acier fournis dans le kit du capot du diviseur du rabatteur se fixent aux extrémités des rabatteurs et facilitent l'évacuation de la matière dans des cultures difficiles à couper et épaisses. C'est un équipement standard pour toutes les plateformes (sauf celles avec rabatteurs à neuf lames). Les instructions relatives à l'installation et à la visserie sont fournies dans le kit.

Consultez votre concessionnaire MacDon pour plus d'informations.



Figure 6.4: Blindages du rabatteur

### 6.1.6 Kit de renforcement de tubes à doigts

Les kits de renforcement des tubes à doigts sont disponibles pour les rabatteurs à cinq et six lames. Ils sont conçus pour supporter des charges lourdes du rabatteur lors de la coupe de cultures extrêmement épaisses. Les instructions relatives à l'installation sont fournies avec le kit.

- Rabatteurs à cinq lames – MD no B5825
- Rabatteurs à six lames – MD no B5826



Figure 6.5: Kit de renforcement des rabatteurs à cinq lames représenté – similaire au kit renforcement des rabatteurs à six lames

### 6.1.7 Kit de réglage de la vitesse de chute du rabatteur

Le kit de réglage de la vitesse de chute du rabatteur (A) permet de régler la vitesse de chute du rabatteur via une vanne de régulation de débit qui s'installe dans le circuit de levage du rabatteur. Les instructions relatives à l'installation sont fournies avec le kit.

Consultez votre concessionnaire MacDon pour plus d'informations.

MD n° 306410

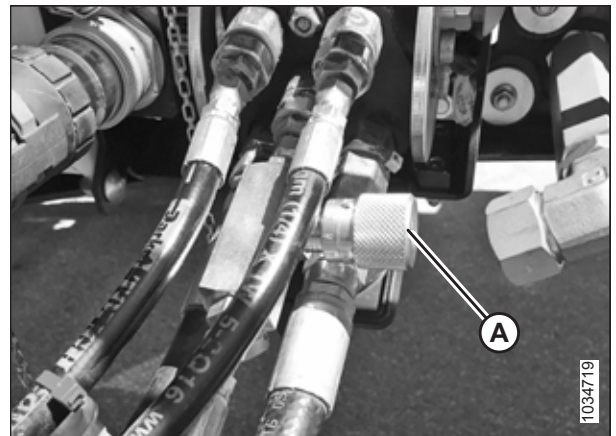


Figure 6.6: Multicoupleur du tapis/rabatteur

## 6.2 Barre de coupe

La barre de coupe est située à l'avant de la plateforme. Elle soutient le couteau et les doigts utilisés pour couper les cultures.

### 6.2.1 Plaque d'usure de la barre de coupe

Les plaques d'usure de la barre de coupe sont recommandées pour la coupe ras au sol lorsque la terre adhère à l'acier.

Commandez l'un des kits suivants en fonction de la taille de la plateforme :

- 4,6 m (15 pi) – MD n° B4864
- 6,1 m (20 pi) – MD n° B4865
- 7,6 m (25 pi) – MD n° B4838



Figure 6.7: Plaques d'usure de la barre de coupe

### 6.2.2 Couvercle de découpe des couteaux

Les couvercles de découpe des couteaux se fixent aux plateaux d'extrémité et empêchent la récolte coupée, en particulier les cultures fortement couchées, de passer à travers l'ouverture de la tête de couteau et de s'accumuler dans la boîte d'entraînement du couteau et le plateau d'extrémité.

Commandez les kits suivants en fonction de votre type de doigt :

- Doigts classiques – MD no 220101
- Doigts courts – MD no 220103

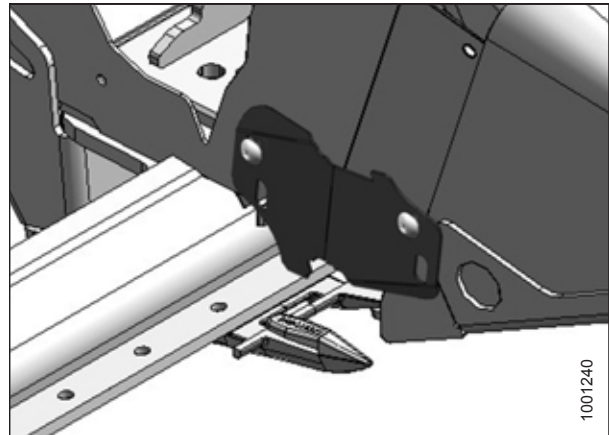


Figure 6.8: Couvercle de découpe des couteaux



### 6.2.3 Pare-pierres

Le pare-pierres (A) se compose d'un angle d'acier qui est boulonné à la barre de coupe immédiatement à l'arrière du couteau et aide à empêcher que des pierres et des gros débris ne soient entraînés sur les tapis avec la récolte. Les instructions d'installation sont fournies avec le kit.

Commandez les kits selon la taille de la plateforme :

- D125X – MD no B5084
- D130XL et D135XL – MD no B5084
- D140 et D145XL – MD no B5085

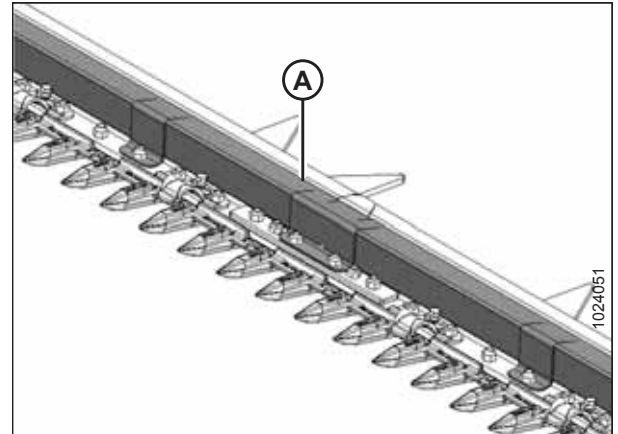


Figure 6.9: Pare-pierres

### 6.2.4 Kit de conversion de doigts courts

Les doigts courts de protection, avec guides supérieurs et patins de réglage, sont conçues pour couper les cultures difficiles.

Les instructions relatives à l'installation et au réglage sont fournies dans le kit.

Commandez l'un des kits suivants en fonction de la taille de votre plateforme :

- 4,6 m (15 pi) – MD no B5009
- 6,1 m (20 pi) – MD no B5010
- 7,6 m (25 pi) – MD no B5011
- 9,1 m (30 pi) – MD no B5012
- 10,7 m (35 pi) – MD no B5013

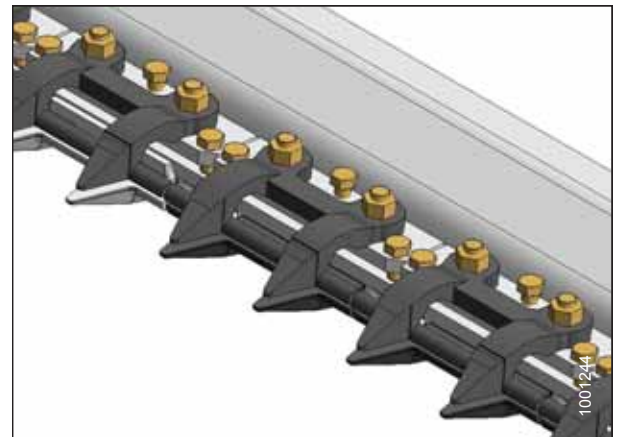


Figure 6.10: Doigts courts

### 6.2.5 Fixations de la scie verticale

Les fixations de la scie verticale permettent d'installer des scies orientées verticalement sur les deux extrémités de la plateforme.

Les scies verticales elles-mêmes ne sont pas vendues par MacDon et doivent être achetées auprès d'un autre fournisseur.

Les instructions relatives à l'installation et au réglage sont fournies dans le kit.

Commandez les kits de fixation selon leur installation sur le côté gauche ou droit de la plateforme :

**NOTE:**

Bien que le kit de fixation du couteau vertical droit puisse être installé indépendamment du kit de fixation du couteau vertical gauche, le kit de fixation du couteau vertical gauche **doit** être installé avec le kit de fixation du couteau vertical droit.

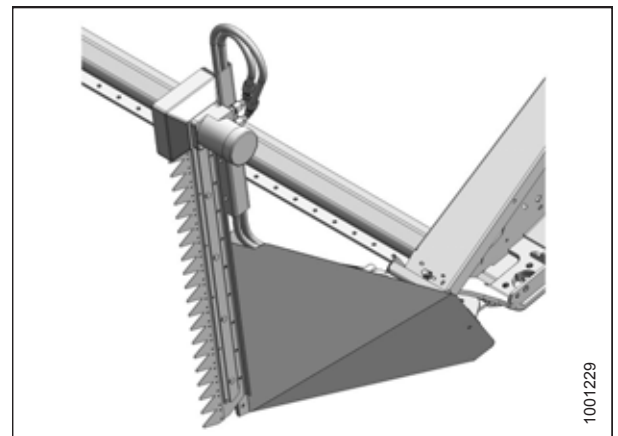


Figure 6.11: Fixation de la scie verticale

## OPTIONS ET ACCESSOIRES

- Gauche – MD no B6608 (comprend la visserie et des installations hydrauliques. Ce montage nécessite l'installation du MD no B6609)
- Droite – MD no B6609 (comprend la régulation de débit, le modèle, la visserie et des installations hydrauliques. Ce montage peut se faire individuellement ou avec le MD no B6608)

## 6.3 Plateforme

Les options de plateforme ajoutent des fonctionnalités ou apportent des améliorations au châssis de la plateforme plutôt qu'un système ou une fonction spécifique.

### 6.3.1 Kit de verrouillage rapide du diviseur

Les kits de verrouillage rapide du diviseur se fixent aux plateaux d'extrémité. Ils permettent de retirer et de conserver rapidement les cônes du diviseur des plateaux d'extrémité et, si nécessaire, de réduire la largeur de transport de la plateforme. Les instructions relatives à l'installation sont fournies avec le kit.

MD no B6158

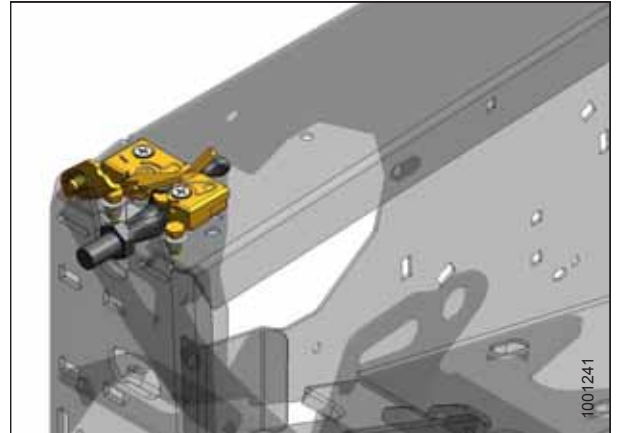


Figure 6.12: Verrou de diviseur

### 6.3.2 Roues stabilisatrices

Les roues stabilisatrices permettent de stabiliser la plateforme dans des conditions de champ qui, autrement, pourraient la faire rebondir, entraînant des hauteurs de coupe inégales. Les instructions relatives à l'installation et au réglage sont fournies dans le kit.

Disponible comme accessoire pour une utilisation avec des plateformes de 9,1 à 13,7 m (30 à 45 pi).

MD no C1986

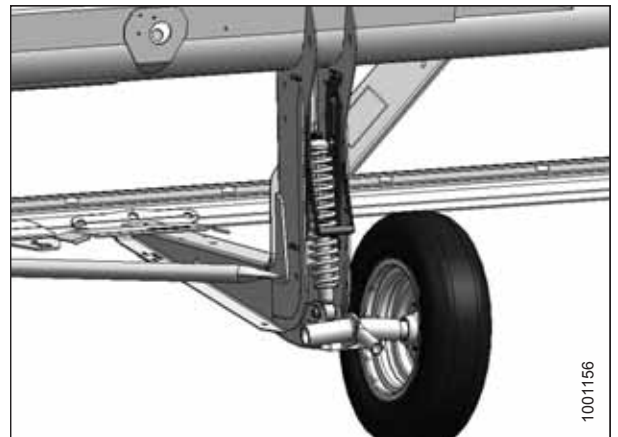


Figure 6.13: Roue stabilisatrice

### 6.3.3 Roue stabilisatrice secondaire

La roue stabilisatrice secondaire s'ajoute à celles existantes pour stabiliser la plateforme dans des conditions de champ qui, autrement, pourraient la faire rebondir, entraînant une hauteur de coupe inégale. Les instructions relatives à l'installation et au réglage sont fournies avec le kit.

Disponible comme accessoire pour une utilisation avec des plateformes D130XL, D135XL, D140XL et D145XL.

MD no B6179<sup>81</sup>

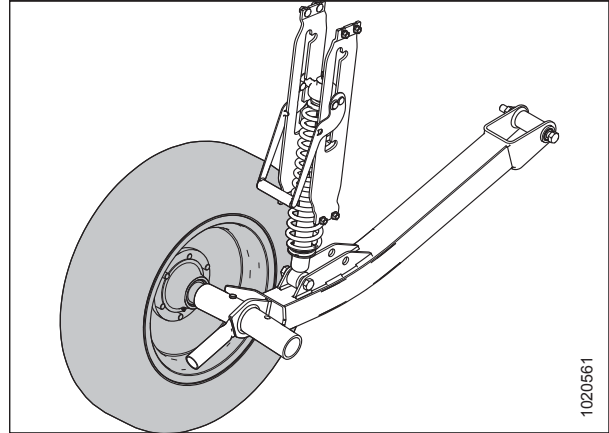


Figure 6.14: Roue stabilisatrice secondaire

### 6.3.4 Ensemble de roues stabilisatrices et de transport

L'ensemble de roues stabilisatrices et de transport permet de stabiliser la plateforme dans des conditions de champ qui, autrement, pourraient lui provoquer des secousses, entraînant des hauteurs de coupe inégales. Ce système est similaire à l'option de roues stabilisatrices (MD no C1986). Pour obtenir des instructions, consultez [6.3.2 Roues stabilisatrices, page 245](#).

L'ensemble de roues stabilisatrices et de transport est également utilisé pour mettre la plateforme en mode transport pour le remorquage à vitesse lente derrière une andaineuse correctement configurée (ou un tracteur agricole). Les instructions relatives à l'installation et au pôle de remorquage sont fournies dans le kit.

Cette option est disponible pour une utilisation avec les plateformes de 9,1 m (30 pi) et plus larges.

MD no C2009



Figure 6.15: Roues stabilisatrices et transport

81. Le kit se compose d'un ensemble de roues ; deux kits sont requis pour améliorer les deux côtés de la plateforme.

### 6.3.5 Kits de patins

Le kit de patins améliore les performances lors de la coupe au ras du sol.

Les instructions relatives à l'installation sont fournies avec les kits.

- MD no B5615 – Patins intérieurs
- MD no B4963 – Patins extérieurs

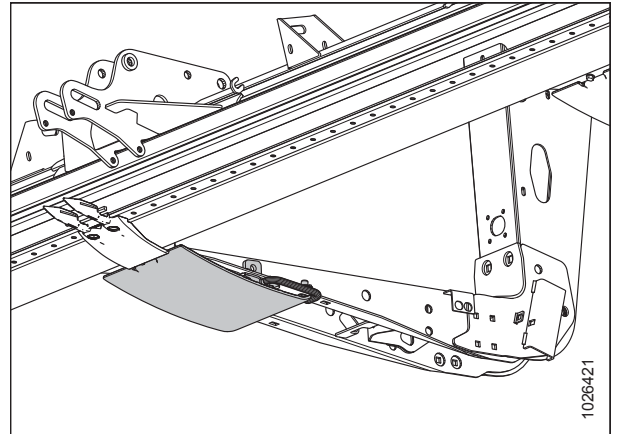


Figure 6.16: Patin central – intérieur indiqué, extérieur similaire

### 6.3.6 Patins en acier

Les patins en acier offrent une résistance supplémentaire à l'abrasion.

**IMPORTANT:**

Non recommandés pour la boue humide ou les conditions sujettes aux étincelles.

Les instructions d'installation sont fournies avec le kit.

MD no B6583

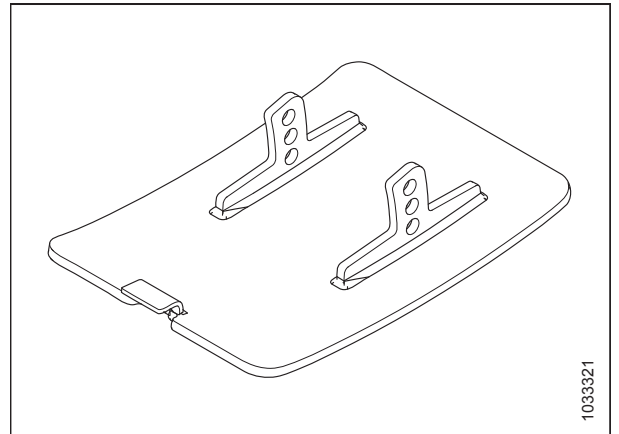


Figure 6.17: Patin en acier

## 6.4 Livraison des cultures

L'expulsion de la récolte désigne le processus de passage de la récolte de la barre de coupe vers la sertisseuse ou l'ouverture située à l'arrière de la plateforme.

### 6.4.1 large– Large

Les grands déflecteurs métalliques se fixent sur le côté interne des plateaux d'extrémité pour éviter la chute de matières à travers l'écart entre le capot d'extrémité et le tapis.

Les instructions d'installation sont fournies avec le kit.

**IMPORTANT:**

Le déflecteur de tapis large en option, n'est **PAS** compatible avec le doigt de rabatteur de cultures couchées (MD no B4831) en option.

**NOTE:**

Obligatoire seulement pour le double andainage (laisse un écart entre les cultures droites et l'andain pour que le diviseur puisse passer).

MD no B6551 – pour D1X (comprend des pièces supplémentaires pour diverses dispositions de la barre de coupe).

MD no B6552 – pour D1XL

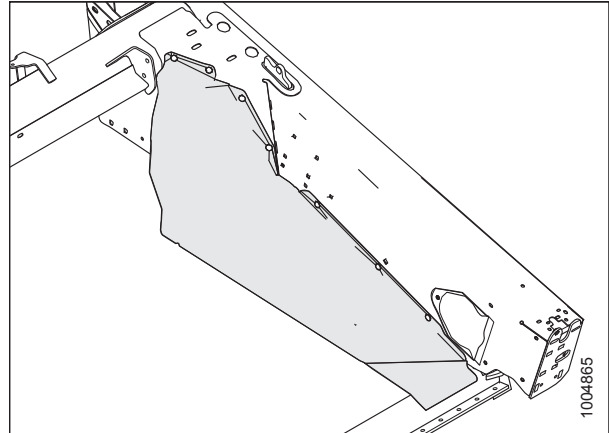


Figure 6.18: Déflecteur de tapis large

## 6.4.2 Clips de tapis

Les clips de tapis offrent une protection supplémentaire pour les taquets de tapis. Cela peut s'avérer utile dans des situations où les conditions sont sèches ou constamment chaudes.

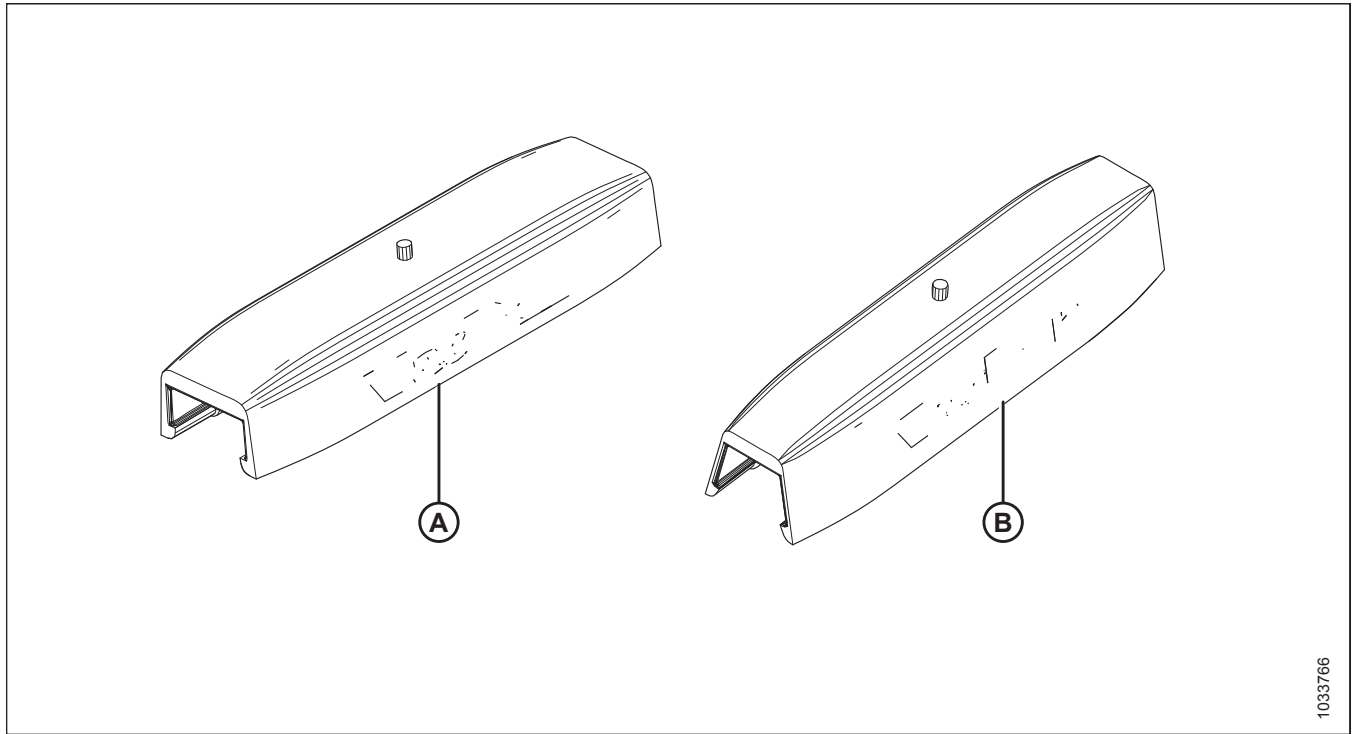


Figure 6.19: Clips de tapis

Les instructions d'installation sont fournies avec le kit.

- MD n° 294859 pour taquets carrés (A) (pour tapis MD n° 172195, MD n° 172196, MD n° 172197, MD n° 172198)
- MD n° 294858 pour taquets effilés (B) (pour tapis MD n° 220635, MD n° 220636, MD n° 220637, MD n° 220638, MD n° 220639, MD n° 220640)

## 6.4.3 Vis transversale supérieure

La vis transversale supérieure (A) se fixe sur le devant du tube arrière et améliore l'alimentation des cultures au centre de la plateforme dans des conditions de cultures épaisses. C'est idéal pour la récolte d'un volume élevé de fourrages, d'avoine, de colza, de moutarde et d'autres cultures hautes, touffues et difficiles à alimenter.

Commandez dans la liste de kits suivante selon le modèle de votre plateforme :

- D115X – MD no B6280
- D120X – MD no B6281
- D125X – MD no B6461
- D130XL – MD no B6462

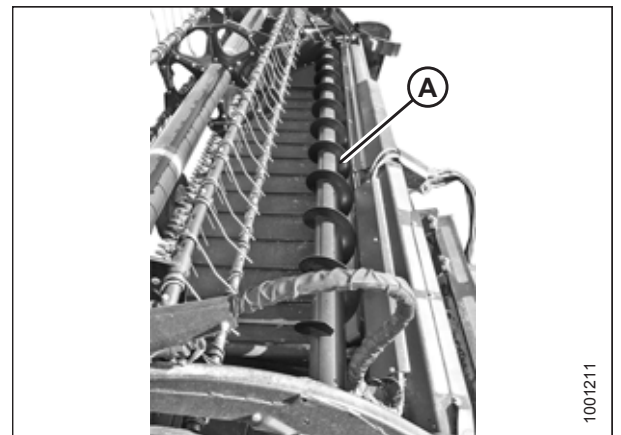


Figure 6.20: Vis transversale supérieure

- D135XL – MD no B6463
- D140XL – MD no B6464
- D145XL<sup>82</sup> – MD no B6465

**NOTE:**

L'option de déflecteur de tapis large n'est **PAS** compatible avec l'option de vis transversale supérieure.

#### 6.4.4 Diviseurs à riz

Les diviseurs à riz se fixent aux diviseurs de récolte gauche et droit et divisent les cultures de riz élevées et emmêlées d'une manière similaire aux tiges de division de récolte standards utilisées pour les cultures debout.

Les instructions relatives à l'installation sont fournies avec le kit.

MD n°B5609



Figure 6.21: Tige de diviseur à riz

#### 6.4.5 Kit d'entraînement de tapis double

Le kit d'entraînement de tapis double alimente quatre rouleaux de tapis au lieu des deux habituels afin de réduire le glissement du tapis lors de l'utilisation de la fonction d'expulsion latérale dans les cultures fourragères épaisses.

Les instructions d'installation sont fournies avec le kit.

**NOTE:**

Le capteur de glissement du tapis est désactivé avec l'installation de ce kit.

- Série D1X – MD no B6154
- Série D1XL – MD no B6039

#### 6.4.6 Kit d'extension de tapis

Le kit d'extension de tapis augmente la longueur interne de chaque tablier jusqu'à 500 mm (20 po), ce qui rétrécit l'ouverture de la plateforme et diminue la largeur de l'andain lors de la coupe de cultures fines ou légères.

Il comprend des extensions de support de rouleau, un kit de réparation de tapis, tout le matériel nécessaire et les instructions pour l'installation.

- Série D1X – MD n° B5407
- Série D1XL – MD n° B6378

---

82. Il s'agit d'une vis de 12,2 m (40 pi) montée sur le tube arrière. Elle ne s'étend **PAS** sur la longueur totale de la plateforme.



### 6.4.7 Tiges de formage d'andains (expulsion centrale)

Les tiges de formage d'andains forment les andains de manière à ce que les plateformes soient au centre et donc protégées. Elles sont principalement utilisées pour des applications de coupe de graminées.

Les instructions relatives à l'installation et au réglage sont fournies avec le kit.

MD n° B4803



Figure 6.22: Tiges de formage d'andains

### 6.4.8 Tiges d'andains

Les tiges de déflecteurs à expulsion aux extrémités ne sont utilisées que pour le double andainage avec expulsion aux extrémités.

Les tiges de déflecteurs permettent d'éviter que la culture expulsée à l'ouverture n'entre en contact avec la culture droite.

Les instructions relatives à l'installation et au réglage sont fournies dans le kit.

Des kits sont disponibles pour l'installation sur le côté gauche ou droit de la plateforme :

- Côté gauche : MD no B5088
- Côté droit : MD no B5089

Pour l'expulsion centrale, commandez MD no B4803.

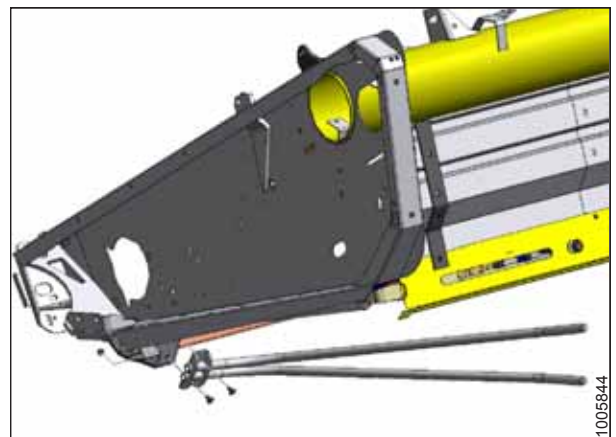


Figure 6.23: Déflecteur d'andainage

### 6.4.9 Conditionneur de fourrage HC10

Le conditionneur de foin HC10 pose des andains uniformes et moelleux. Le conditionnement ou le sertissage du foin coupé permet d'évacuer l'humidité pour un séchage et un traitement plus rapides.

Une liste des pièces, les instructions relatives à l'installation et le manuel d'opération sont fournis dans le kit.

MD n° C1982

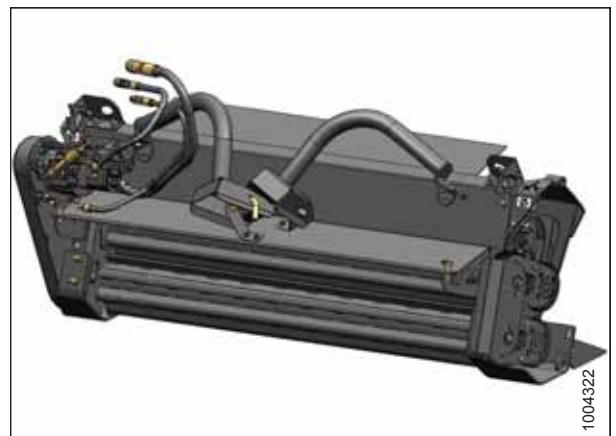


Figure 6.24: Conditionneur de fourrage

### 6.4.10 Ensemble de déplacement hydraulique du tablier

Ce système permet de déplacer les tabliers depuis la console de l'opérateur dans la cabine lors d'un double andainage.

Les instructions relatives à l'installation et au réglage sont fournies avec le kit.

Disponible sur des plateformes de 7,6 à 12,2 m (25 à 40 pi).

MD n° B5664

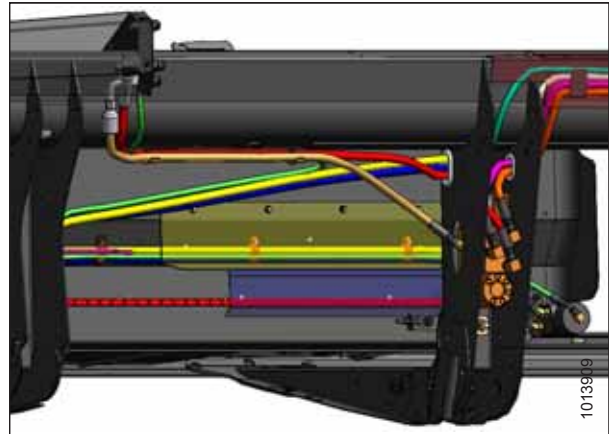


Figure 6.25: Décalage hydraulique du tablier

### 6.4.11 Kit hydraulique de vis transversale supérieure (VTS) pour entraînement de tapis double.

Ce kit est nécessaire pour fournir une alimentation hydraulique à la VTS sur les plateformes avec kits VTS et EDT installés. Le fonctionnement des deux options sans ce kit peut endommager le moteur de la VTS et fournir une puissance insuffisante au système d'entraînement du tapis.

MD no B5606

## Chapitre 7: Déchargement et assemblage

Consultez les instructions spécifiques à la plateforme pour les procédures de déchargement, d'assemblage et de configuration incluses dans votre livraison.

**Tableau 7.1 Instructions de déchargement et d'assemblage**

Destination de livraison	Description de la plateforme
Amérique du Nord	Plateforme de coupe à tapis des séries D1X et D1XL pour andaineuses



## Chapitre 8: Dépannage

Les machines peuvent parfois avoir des problèmes liés aux pièces installées ou au fonctionnement dans certaines conditions.

### 8.1 Perte de récolte

Utilisez les tableaux suivants pour déterminer la cause des problèmes de perte de récolte et trouver la procédure de réparation recommandée.

**Tableau 8.1 Dépannage des pertes de récolte sur la barre de coupe**

Problème	Solution	Reportez-vous à
<b>Symptôme : Ne ramasse pas la récolte à terre</b>		
Barre de coupe trop élevée	Abaissez la barre de coupe	<ul style="list-style-type: none"> <li><i>Coupe au-dessus du sol, page 60</i></li> <li><i>Coupe ras au sol, page 64</i></li> </ul>
Angle de la plateforme trop bas	Augmentez l'angle de la plateforme	<i>3.7.3 Angle de la plateforme, page 65</i>
Rabatteur trop haut	Abaissez le rabatteur	<i>3.7.8 Hauteur du rabatteur, page 69</i>
Rabatteur trop en arrière	Avancez le rabatteur	<i>3.7.9 Position avant-arrière du rabatteur, page 70</i>
Vitesse au sol trop rapide pour la vitesse du rabatteur	Augmentez la vitesse du rabatteur et réduisez la vitesse au sol	<ul style="list-style-type: none"> <li><i>3.7.4 Vitesse du rabatteur, page 67</i></li> <li><i>3.7.5 Vitesse au sol, page 67</i></li> </ul>
Les doigts du rabatteur ne soulèvent pas assez la récolte	Augmentez l'agressivité de l'angle des doigts	<i>3.7.10 Angle des doigts du rabatteur, page 71</i>
Les doigts du rabatteur ne soulèvent pas assez la récolte	Installation de releveurs de récolte	Consultez votre concessionnaire MacDon
<b>Symptôme : Éclatement ou rupture des épis</b>		
Vitesse du rabatteur trop élevée	Réduisez la vitesse du rabatteur	<i>3.7.4 Vitesse du rabatteur, page 67</i>
Rabatteur trop bas	Levez le rabatteur	<i>3.7.8 Hauteur du rabatteur, page 69</i>
Vitesse au sol trop rapide	Réduisez la vitesse au sol	<i>3.7.5 Vitesse au sol, page 67</i>
Récolte trop mûre	Opérez la nuit quand l'humidité est plus importante	—
<b>Symptôme : Accumulation de matière dans l'espace entre la découpe du plateau d'extrémité et la tête de couteau</b>		
Épis de récolte éloignés du trou de la tête de couteau dans le capot du diviseur	Ajoutez des blindages de la tête de couteau (sauf sur sols humides ou collants)	<i>5.5.8 Blindage de la tête de couteau, page 144</i>
<b>Symptôme : Bandes de matière non coupée</b>		
Accumulation de récolte non coupée	Laissez assez de place pour l'alimentation de la récolte dans la barre de coupe	—

## DÉPANNAGE

**Tableau 8.1 Dépannage des pertes de récolte sur la barre de coupe (suite)**

Problème	Solution	Reportez-vous à
Sections de couteau cassées	Remplacez les sections de couteau cassées	<a href="#">5.5.1 Remplacement de section de couteau, page 133</a>
<b>Symptôme : Rebonds excessifs à une vitesse de champ normale</b>		
Réglage du flottement trop léger	Régalez le flottement de la plateforme	<a href="#">3.7.2 Flottement de la plateforme, page 65</a>
<b>Symptôme : Tige de division passant sur la culture droite</b>		
Tiges de division trop longues	Retirez la tige de division	<a href="#">3.7.11 Diviseurs de récolte, page 74</a>
<b>Symptôme : Récolte non coupée aux extrémités</b>		
Rabatteur ne se fronçant pas ou non centré dans la plateforme	Régalez la position horizontale du rabatteur ou le froncement du rabatteur	<ul style="list-style-type: none"> <li>• <a href="#">3.7.9 Position avant-arrière du rabatteur, page 70</a></li> <li>• <a href="#">5.8.2 Froncement du rabatteur, page 199</a></li> </ul>
Rabatteurs de couteaux mal réglés	Régalez les rabatteurs de façon à ce que le couteau fonctionne librement, mais en empêchant toujours les sections de se soulever des doigts	<ul style="list-style-type: none"> <li>• <a href="#">Réglage des rabatteurs avec des doigts pointus, page 141</a></li> <li>• <a href="#">Réglage du rabatteur avec doigts courts, page 143</a></li> </ul>
Les sections de couteau ou les doigts sont usés ou cassés	Remplacez toutes les pièces de coupe usées et cassées	<a href="#">5.5 Barre de coupe, page 133</a>
La plateforme n'est pas à niveau	Mettez la plateforme à niveau	<a href="#">3.12 Mise à niveau de la plateforme, page 89</a>
Les doigts du rabatteur ne soulèvent pas correctement la récolte devant le couteau	Régalez la position du rabatteur ou l'angle des doigts	<ul style="list-style-type: none"> <li>• <a href="#">3.7.9 Position avant-arrière du rabatteur, page 70</a></li> <li>• <a href="#">3.7.10 Angle des doigts du rabatteur, page 71</a></li> </ul>
Le diviseur laisse tomber les récoltes épaisses aux extrémités ce qui empêche une alimentation correcte en raison du blocage de matière sur les doigts	Remplacez de 3 à 4 doigts d'extrémité par des doigts courts	<ul style="list-style-type: none"> <li>• <a href="#">5.5.7 Doigts de lamier, page 138</a></li> <li>• <a href="#">6.2.4 Kit de conversion de doigts courts, page 243</a></li> <li>• Contactez votre concessionnaire MacDon</li> </ul>
<b>Symptôme : La récolte touffue ou emmêlée passe sur les tiges de division et s'accumule sur les plateaux d'extrémité</b>		
Tiges de division avec une séparation insuffisante	Installez de grandes tiges de division	<a href="#">3.7.11 Diviseurs de récolte, page 74</a>
<b>Symptôme : Céréales coupées tombant devant la barre de coupe</b>		
Vitesse au sol trop lente	Augmentez la vitesse au sol	<a href="#">3.7.5 Vitesse au sol, page 67</a>
Vitesse du rabatteur trop lente	Augmentez la vitesse du rabatteur	<a href="#">3.7.4 Vitesse du rabatteur, page 67</a>
Rabatteur trop haut	Abaissez le rabatteur	<a href="#">3.7.8 Hauteur du rabatteur, page 69</a>

## DÉPANNAGE

**Tableau 8.1** Dépannage des pertes de récolte sur la barre de coupe (suite)

Problème	Solution	Reportez-vous à
Barre de coupe trop élevée	Abaissez la barre de coupe	<ul style="list-style-type: none"> <li>• <i>Coupe au-dessus du sol, page 60</i></li> <li>• <i>Coupe ras au sol, page 64</i></li> </ul>
Rabatteur trop en avant	Reculez le rabatteur sur les bras	<i>3.7.9 Position avant-arrière du rabatteur, page 70</i>
Coupe à des vitesses supérieures à 10 km/h (6mi/h) avec un pignon d'entraînement de rabatteur à 10 dents	Remplacez-le avec un pignon d'entraînement de rabatteur à 19 dents	<i>5.9.3 Pignon d'entraînement du rabatteur, page 227</i>
Composants de couteaux cassés ou usés	Remplacez les composants	<i>5.5 Barre de coupe, page 133</i>

## 8.2 Fauchage et composants de couteau

Problème	Solution	Voir
<b>Symptôme : Coupe de récolte irrégulière ou inégale</b>		
Rabatteurs de couteaux non réglés correctement	Régalez les rabatteurs	<i>Vérification des rabatteurs de couteau, page 141</i>
Les sections de couteau ou les doigts sont usés ou cassés	Remplacez toutes les pièces de coupe usées et cassées	<i>Vérification des rabatteurs de couteau, page 141</i>
Le couteau ne fonctionne pas à la vitesse recommandée	Vérifiez le régime du moteur de l'andaineuse	Consultez le manuel d'opération de l'andaineuse
Vitesse au sol trop rapide pour la vitesse du rabatteur	Réduisez la vitesse au sol ou augmentez la vitesse du rabatteur	<ul style="list-style-type: none"> <li>• <i>3.7.4 Vitesse du rabatteur, page 67</i></li> <li>• <i>3.7.5 Vitesse au sol, page 67</i></li> </ul>
Les doigts du rabatteur ne soulèvent pas convenablement la récolte devant le couteau	Régalez la position du rabatteur ou l'angle des doigts	<ul style="list-style-type: none"> <li>• <i>3.7.9 Position avant-arrière du rabatteur, page 70</i></li> <li>• <i>3.7.10 Angle des doigts du rabatteur, page 71</i></li> </ul>
Barre de coupe trop élevée	Abaissez la hauteur de coupe	<i>3.7.1 Hauteur de coupe, page 60</i>
Angle de la plateforme trop plat	Accentuez l'angle de la plateforme	<i>3.7.3 Angle de la plateforme, page 65</i>
Couteau tordu, ce qui resserre les éléments de coupe	Redressez le couteau incliné et alignez les doigts	<i>5.5.7 Doigts de lamier, page 138</i>
Bords tranchants des doigts de lamier pas assez rapprochés ou parallèles aux sections des couteaux	Alignez les doigts	<i>5.5.7 Doigts de lamier, page 138</i>
Cultures emmêlées difficiles à couper	Installez des doigts courts	<ul style="list-style-type: none"> <li>• <i>5.5.7 Doigts de lamier, page 138</i></li> <li>• <i>6.2.4 Kit de conversion de doigts courts, page 243</i></li> <li>• Contactez votre concessionnaire MacDon</li> </ul>
Rabatteur trop en arrière	Avancez le rabatteur	<i>3.7.9 Position avant-arrière du rabatteur, page 70</i>
Desserrez la courroie d'entraînement de couteau	Régalez la tension de la courroie d'entraînement	<ul style="list-style-type: none"> <li>• <i>Vérification et tension des courroies d'entraînement de couteau double non synchronisé, page 159</i></li> <li>• <i>Tension des courroies d'entraînement de couteau double synchronisé, page 166</i></li> </ul>
<b>Symptôme : Bourrage du couteau</b>		
Rabatteur trop élevé ou trop avancé	Abaissez le rabatteur ou reculez le rabatteur	<ul style="list-style-type: none"> <li>• <i>3.7.8 Hauteur du rabatteur, page 69</i></li> <li>• <i>3.7.9 Position avant-arrière du rabatteur, page 70</i></li> </ul>



## DÉPANNAGE

Problème	Solution	Voir
<b>Symptôme : Coupe de récolte irrégulière ou inégale</b>		
Vitesse au sol trop lente	Augmentez la vitesse au sol	<a href="#">3.7.5 Vitesse au sol, page 67</a>
Desserrez la courroie d'entraînement du couteau	Réglez la tension de la courroie d'entraînement	<ul style="list-style-type: none"> <li>• <a href="#">Vérification et tension des courroies d'entraînement de couteau double non synchronisé, page 159</a></li> <li>• <a href="#">Tension des courroies d'entraînement de couteau double synchronisé, page 166</a></li> </ul>
Mauvais réglage du rabatteur du couteau	Réglez le rabatteurs de couteau	<a href="#">Vérification des rabatteurs de couteau, page 141</a>
Sections de couteau émoussées ou cassées	Remplacez les sections de couteau	<a href="#">5.5.1 Remplacement de section de couteau, page 133</a>
Doigts tordus ou cassés	Alignez ou remplacez les doigts	<a href="#">5.5.7 Doigts de lamier, page 138</a>
Les doigts du rabatteur ne soulèvent pas convenablement la récolte devant le couteau	Réglez la position du rabatteur ou l'angle des doigts	<ul style="list-style-type: none"> <li>• <a href="#">3.7.9 Position avant-arrière du rabatteur, page 70</a></li> <li>• <a href="#">3.7.10 Angle des doigts du rabatteur, page 71</a></li> </ul>
Doigts de ramassage en acier en contact avec le couteau	Augmentez le dégagement entre le rabatteur et la barre de coupe, ou réglez le froncement	<ul style="list-style-type: none"> <li>• <a href="#">5.8.2 Froncement du rabatteur, page 199</a></li> </ul>
Le réglage du flottement est trop lourd	Réglez les ressorts pour obtenir un flottement plus léger	<a href="#">3.7.2 Flottement de la plateforme, page 65</a>
Accumulation de boue ou de saleté sur la barre de coupe	Relevez la barre de coupe en abaissant les patins	<a href="#">Coupe ras au sol, page 64</a> Fauche sur le sol
Accumulation de boue ou de saleté sur la barre de coupe	Installez des sections découpées	Consultez votre concessionnaire MacDon
Accumulation de boue ou de saleté sur la barre de coupe	Aplatissez l'angle de la plateforme	<a href="#">Réglage de l'angle de la plateforme, page 67</a>
Le couteau ne fonctionne pas à la vitesse recommandée	Vérifiez le régime du moteur de l'andaineuse	Consultez le manuel d'opération de l'andaineuse
<b>Symptôme : Rupture de l'arrière du couteau</b>		
Doigt tordu ou cassé	Redressez-le ou remplacez-le	<a href="#">5.5.7 Doigts de lamier, page 138</a>
Goupille de la tête de couteau usée	Remplacez la goupille de la tête de couteau	<a href="#">5.5.3 Retrait du roulement de la tête de couteau, page 135</a>
Couteau émoussé	Remplacez le couteau	<ul style="list-style-type: none"> <li>• <a href="#">5.5.2 Retrait du couteau, page 134</a></li> <li>• <a href="#">5.5.5 Installation du couteau, page 136</a></li> </ul>
<b>Symptôme : Vibration excessive de la plateforme</b>		
Rabatteurs de couteaux non réglés correctement	Réglez les rabatteurs	<a href="#">Vérification des rabatteurs de couteau, page 141</a>

## DÉPANNAGE

Problème	Solution	Voir
<b>Symptôme : Coupe de récolte irrégulière ou inégale</b>		
Couteaux non synchronisés sur l'entraînement de couteau double	Réglez le synchronisation des couteaux	<i>Réglage de la synchronisation des couteaux doubles, page 168</i>
Le couteau ne fonctionne pas à la vitesse recommandée	Vérifiez le régime du moteur de l'andaineuse	Consultez le manuel de l'opérateur de l'andaineuse
Usure excessive du couteau	Remplacez le couteau	<ul style="list-style-type: none"> <li>• <i>5.5.2 Retrait du couteau, page 134</i></li> <li>• <i>5.5.5 Installation du couteau, page 136</i></li> </ul>
Goupille ou bras d'entraînement de la tête de couteau desserré ou usé	Serrez ou remplacez les pièces	<ul style="list-style-type: none"> <li>• <i>5.5.3 Retrait du roulement de la tête de couteau, page 135</i></li> <li>• <i>5.6.1 Boîtier d'entraînement de couteau, page 145</i></li> </ul>
Barre de coupe tordue	Redressez la barre de coupe	Consultez votre concessionnaire MacDon
<b>Symptôme : Rupture excessive des sections ou des doigts de lamier</b>		
Rabatteurs de couteaux non réglés correctement	Réglez les rabatteurs de couteau	<i>Vérification des rabatteurs de couteau, page 141</i>
Fonctionnement de la barre de coupe trop faible dans des conditions rocheuses	Relevez la barre de coupe avec les patins	<i>Coupe ras au sol, page 64</i> Fauche sur le sol
Le réglage du flottement est trop lourd	Réglez les ressorts pour obtenir un flottement plus léger	<i>3.7.2 Flottement de la plateforme, page 65</i>
Doigt tordu ou cassé	Redressez-le ou remplacez-le	<i>5.5.7 Doigts de lamier, page 138</i>
Angle de la plateforme trop ouvert	Aplatissez l'angle de la plateforme	<i>Réglage de l'angle de la plateforme, page 67</i>

## 8.3 Rabattage

Problème	Solution	Voir
<b>Symptôme : Le rabatteur ne libère pas la matière dans les cultures droites normales</b>		
Vitesse du rabatteur trop élevée	Réduisez la vitesse du rabatteur	<a href="#">3.7.4 Vitesse du rabatteur, page 67</a>
Rabatteur trop bas	Relevez le rabatteur	<a href="#">3.7.8 Hauteur du rabatteur, page 69</a>
Les doigts du rabatteur sont trop agressifs	Réduisez le réglage de la came	<a href="#">3.7.10 Angle des doigts du rabatteur, page 71</a>
Rabatteur trop en arrière	Avancez le rabatteur	<a href="#">3.7.9 Position avant-arrière du rabatteur, page 70</a>
<b>Symptôme : Le rabatteur n'expulse pas la matière dans des cultures droites ou couchées (rabatteur complètement baissé)</b>		
Doigts du rabatteur trop agressifs pour la culture droite	Réduisez le réglage de la came	<a href="#">3.7.10 Angle des doigts du rabatteur, page 71</a>
<b>Symptôme : Bourrage à l'extrémité du rabatteur</b>		
Les doigts du rabatteur sont trop agressifs	Réduisez le réglage de la came	<a href="#">3.7.10 Angle des doigts du rabatteur, page 71</a>
Rabatteur trop bas	Relevez le rabatteur	<a href="#">3.7.8 Hauteur du rabatteur, page 69</a>
Vitesse du rabatteur trop élevée	Réduisez la vitesse du rabatteur	<a href="#">3.7.4 Vitesse du rabatteur, page 67</a>
Conditions de récolte	Installez les capots du diviseur en option	Contactez votre concessionnaire MacDon
Rabatteur non centré dans la plateforme	Centrez le rabatteur dans la plateforme	<a href="#">5.8.3 Centrage du rabatteur, page 200</a>
<b>Symptôme : Le rabatteur expulse la récolte trop rapidement</b>		
Les doigts du rabatteur ne sont pas assez agressifs	Augmentez le réglage de la came	<a href="#">3.7.10 Angle des doigts du rabatteur, page 71</a>
Rabatteur trop en avant	Reculez le rabatteur	<a href="#">3.7.9 Position avant-arrière du rabatteur, page 70</a>
<b>Symptôme : Le rabatteur ne se lève pas</b>		
Les coupleurs de levage du rabatteur sont incompatibles ou défectueux	Changez le coupleur rapide	–
<b>Symptôme : Le rabatteur ne tourne pas</b>		
Commande réglée sur 0	Activez la commande de vitesse du rabatteur	<a href="#">3.7.4 Vitesse du rabatteur, page 67</a>
Coupleurs rapides mal connectés	Connectez les coupleurs	<a href="#">4 Attelage/déteillage de la plateforme, page 109</a>
Chaîne d'entraînement du rabatteur déconnectée	Connectez la chaîne d'entraînement du rabatteur	<a href="#">5.9.7 Remplacement de la chaîne d'entraînement de la plateforme du rabatteur simple, page 235</a>
<b>Symptôme : Mouvement irrégulier du rabatteur sans charge</b>		

## DÉPANNAGE

Problème	Solution	Voir
Intervalle excessif dans la chaîne d'entraînement du rabatteur	Serrez la chaîne d'entraînement	<a href="#">5.9.2 Tension de la chaîne d'entraînement du rabatteur, page 224</a>
<b>Symptôme : Le rabatteur a un mouvement irrégulier ou se décroche dans des récoltes épaisses.</b>		
Vitesse du rabatteur trop élevée	Réduisez la vitesse du rabatteur	<a href="#">3.7.4 Vitesse du rabatteur, page 67</a>
Les doigts du rabatteur ne sont pas assez agressifs	Déplacez d'un cran pour avoir un espacement de doigt plus agressif	<a href="#">3.7.10 Angle des doigts du rabatteur, page 71</a>
Rabatteur trop bas	Relevez le rabatteur	<a href="#">3.7.8 Hauteur du rabatteur, page 69</a>
La soupape de décompression sur l'andaineuse est dotée d'un réglage de pression de décompression bas	Augmentez la pression de décompression selon les recommandations du fabricant	Consultez le manuel d'opération de l'andaineuse
Faible niveau d'huile dans le réservoir de l'andaineuse <b>NOTE:</b> Il y a peut-être plus d'un réservoir.	Remplissez jusqu'au niveau approprié	Consultez le manuel d'opération de l'andaineuse
Dysfonctionnement de la soupape de sûreté	Remplacez la soupape de sûreté	Consultez le manuel d'opération de l'andaineuse
Coupe de cultures difficiles avec un pignon d'entraînement de rabatteur à couple standard (19 dents)	Remplacez par un pignon d'entraînement de rabatteur à couple élevé (10 dents) ou (14 dents)	<a href="#">5.9.3 Pignon d'entraînement du rabatteur, page 227</a>
<b>Symptôme : Doigts en plastique coupés à l'extrémité</b>		
Intervalle insuffisant entre la barre de coupe et le rabatteur	Augmentez l'intervalle	<a href="#">5.8.1 de l'écart entre le rabatteur et la barre de coupe, page 196</a>
<b>Symptôme : Doigts en plastique pliés vers l'arrière à l'extrémité</b>		
Le rabatteur creuse dans le sol à une vitesse plus lente que la vitesse au sol	Relevez la plateforme	<a href="#">3.7.1 Hauteur de coupe, page 60</a>
Le rabatteur creuse dans le sol à une vitesse plus lente que la vitesse au sol	Réduire l'inclinaison de la plateforme	<a href="#">3.7.3 Angle de la plateforme, page 65</a>
Le rabatteur creuse dans le sol à une vitesse plus lente que la vitesse au sol	Reculez le rabatteur	<a href="#">3.7.9 Position avant-arrière du rabatteur, page 70</a>
<b>Symptôme : Doigts en plastique pliés vers l'avant à l'extrémité</b>		
Le rabatteur creuse dans le sol à une vitesse plus rapide que la vitesse au sol	Relevez la plateforme	<a href="#">3.7.1 Hauteur de coupe, page 60</a>
Le rabatteur creuse dans le sol à une vitesse plus rapide que la vitesse au sol	Réduire l'inclinaison de la plateforme	<a href="#">3.7.3 Angle de la plateforme, page 65</a>
Le rabatteur creuse dans le sol à une vitesse plus rapide que la vitesse au sol	Reculez le rabatteur	<a href="#">3.7.9 Position avant-arrière du rabatteur, page 70</a>

## DÉPANNAGE

Problème	Solution	Voir
Bourrage excessif sur la barre de coupe avec des paquets de récolte qui s'accumulent sur celle-ci, tout en maintenant le fonctionnement du rabatteur	Corrigez les problèmes de bourrage ou de coupe	<i>3.13 Déboufrage de la barre de coupe, page 90</i>
Bourrage excessif sur la barre de coupe avec des paquets de récolte qui s'accumulent sur celle-ci, tout en maintenant le fonctionnement du rabatteur	Arrêtez le rabatteur avant qu'il n'y ait trop de bourrage	–

## 8.4 Plateforme et tapis

Problème	Solution	Reportez-vous à
<b>Symptôme : Levage de la plateforme insuffisant</b>		
Faible décompression	Augmentez la décompression	Consultez votre concessionnaire MacDon
<b>Symptôme : Vitesse du tapis latéral insuffisante</b>		
Contrôle de la vitesse réglé trop bas	Augmentez le réglage de contrôle de la vitesse	<a href="#">3.7.6 Vitesse du tapis latéral, page 68</a>
Entraînement de la plateforme de l'andaineuse trop lent	Réglez à la bonne vitesse selon le modèle de l'andaineuse.	Consultez le manuel d'opération de l'andaineuse
<b>Symptôme : Vitesse du tapis insuffisante</b>		
Décompression trop basse	Augmentez la pression de décompression au réglage recommandé	Consultez votre concessionnaire MacDon
Entraînement de la plateforme de l'andaineuse trop lent	Réglez à la bonne vitesse selon le modèle de l'andaineuse.	Consultez le manuel d'opération de l'andaineuse
<b>Symptôme : Vitesse du tapis insuffisante</b>		
Pompe à engrenages usée	Remplacez la pompe à engrenages	Consultez votre concessionnaire MacDon
Réglage du compensateur de pression (V7) trop bas	Ajustez pour augmenter le réglage	Consultez le manuel d'opération de l'andaineuse
<b>Symptôme : Le tapis ne bouge pas</b>		
Les tapis ne sont pas serrés	Serrez les tapis	<a href="#">5.7.3 Vérification et réglage de la tension du tapis, page 177</a>
Rouleau libre ou d'entraînement recouvert de matière	Desserrez le tapis et nettoyez les rouleaux	<a href="#">5.7.3 Vérification et réglage de la tension du tapis, page 177</a>
Latte ou barre de connexion coincée par le châssis ou la matière	Desserrez le tapis et retirez le bouchon	<a href="#">5.7.3 Vérification et réglage de la tension du tapis, page 177</a>
Roulement à rouleaux bloqué	Remplacez le roulement à rouleaux	<a href="#">5.7.7 Entretien du rouleau du tapis, page 184</a>
Niveau d'huile hydraulique bas	Remplissez le réservoir d'huile hydraulique de l'andaineuse à son niveau maximum	Consultez le manuel d'opération de l'andaineuse
<b>Symptôme : Décrochage du tapis</b>		
La matière n'entre pas uniformément sur le couteau	Abaissez le rabatteur	<a href="#">3.7.8 Hauteur du rabatteur, page 69</a>
La matière n'entre pas uniformément sur le couteau	Installez des doigts courts	<ul style="list-style-type: none"> <li>• <a href="#">5.5.7 Doigts de lamier, page 138</a></li> <li>• <a href="#">6.2.4 Kit de conversion de doigts courts, page 243</a></li> <li>• Consultez votre concessionnaire MacDon</li> </ul>

## DÉPANNAGE

Problème	Solution	Reportez-vous à
<b>Symptôme : Hésitation du débit en récolte volumineuse</b>		
Angle de la plateforme trop bas	Augmentez l'angle de la plateforme	<a href="#">3.7.3 Angle de la plateforme, page 65</a>
Surcharge de matière sur les tapis	Augmentez la vitesse du tapis latéral	<a href="#">3.7.6 Vitesse du tapis latéral, page 68</a>
Surcharge de matière sur les tapis	Installez une vis transversale supérieure	<a href="#">6.4.3 Vis transversale supérieure, page 249</a>
Surcharge de matière sur les tapis	Ajoutez des extensions de spire	Consultez votre concessionnaire MacDon
<b>Symptôme : Tapis d'alimentation</b>		
Les tapis fonctionnent trop lentement avec les cultures épaisses	Augmentez la vitesse du tapis	<a href="#">3.7.6 Vitesse du tapis latéral, page 68</a>
<b>Symptôme : La récolte est projetée à travers l'ouverture et sous le tapis opposé</b>		
Les tapis fonctionnent trop vite avec les cultures légères	Réduisez la vitesse du tapis	<a href="#">3.7.6 Vitesse du tapis latéral, page 68</a>
<b>Symptôme : La matière s'accumule à l'intérieur ou sous le bord avant du tapis</b>		
Hauteur du tablier mal réglée	Réglez la hauteur du tablier	<a href="#">5.7.5 Réglage de la hauteur du tablier, page 180</a>
<b>Symptôme : Accumulation de matière sur les déflecteurs d'extrémité et expulsion par paquets</b>		
Défecteurs d'extrémité trop larges	Pour les plateformes avec décalage manuel du tablier seulement, coupez le déflecteur ou remplacez-le par un déflecteur étroit (MD n° 172381)	<a href="#">3.13 Débouillage de la barre de coupe, page 90</a>

## 8.5 Récolte de pois et haricots

Tableau 8.2 Dépannage de la récolte de pois et haricots

Problème	Solution	Reportez-vous à
<b>Symptôme : Plantes retirées et plantes complètes ou partielles laissées sur place</b>		
Plateforme au-dessus du sol	Abaissez la plateforme au sol et faites-la fonctionner sur les patins ou la barre de coupe	<i>Coupe ras au sol, page 64</i>
Réglage du flottement trop léger – passe sur les points élevés et ne redescend pas assez tôt	Régalez le flotteur à 335-338 N (75-85 lb). Augmentez ou diminuez si nécessaire pour éviter que la plateforme ne rebondisse excessivement ou ne s'enfonce dans un sol meuble	<i>3.7.2 Flottement de la plateforme, page 65</i>
Rabatteur trop haut	Rétractez complètement les vérins du rabatteur	<i>3.7.8 Hauteur du rabatteur, page 69</i>
Rabatteur trop haut avec les vérins complètement rétractés	Régalez la hauteur du rabatteur	<i>3.7.8 Hauteur du rabatteur, page 69</i>
L'angle des doigts n'est pas assez agressif	Régalez l'angle des doigts	<i>3.7.10 Angle des doigts du rabatteur, page 71</i>
Rabatteur trop en arrière	Avancez le rabatteur jusqu'à ce que l'extrémité des doigts effleure la surface du sol, la plateforme étant sur le sol et l'angle de la plateforme correctement réglé	<i>3.7.9 Position avant-arrière du rabatteur, page 70</i>
Angle de la plateforme trop fermé	Régalez l'angle de la plateforme	<i>Réglage de l'angle de la plateforme, page 67</i>
Angle de la plateforme trop fermé	L'angle de la plateforme peut être augmenté en rétractant complètement les vérins de levage (en cas de coupe au ras du sol)	<i>Réglage de l'angle de la plateforme, page 67</i>
Rabatteur trop lent	Réglage de la vitesse du rabatteur pour qu'elle soit légèrement plus rapide que la vitesse au sol	<i>3.7.4 Vitesse du rabatteur, page 67</i>
Vitesse au sol trop rapide	Réduisez la vitesse au sol	<i>3.7.5 Vitesse au sol, page 67</i>
Patins trop bas	Relevez les patins au maximum	<i>Coupe ras au sol, page 64</i>
Paquets de saleté au fond de la barre de coupe et élévation de la barre de coupe au-dessus du sol	Installez des bandes d'usure en plastique sur le fond de la barre de coupe et sur les patins	–
Paquets de terre au fond de la barre de coupe avec bandes d'usures en plastique et élévation de la barre de coupe au-dessus du sol	Sol trop humide – laissez le sol sécher	–
Paquets de terre au fond de la barre de coupe avec bandes d'usure en plastique et élévation de la barre de coupe au-dessus du sol	Nettoyez manuellement le dessous de la barre de coupe lorsque l'accumulation est excessive	–



## DÉPANNAGE

**Tableau 8.2 Dépannage de la récolte de pois et haricots (suite)**

Problème	Solution	Reportez-vous à
La bande d'usure en plastique de la barre de coupe a été installée au-dessus des plaques d'usure en acier	Retirez les plaques d'usure en acier de la barre de coupe lors de l'installation des bandes d'usure en plastique	—
Plateforme pas à niveau	Mettez la plateforme à niveau	<i>3.12 Mise à niveau de la plateforme, page 89</i>
Sections de couteau usées ou abîmées	Remplacez les sections ou le couteau	<i>5.5.1 Remplacement de section de couteau, page 133</i>
Des parties de tiges se coincent dans la pointe des doigts pointus. (Cela se produit plus souvent dans les rangées de haricots cultivés en carrés.)	Installez un kit de conversion de doigts courts	<i>6.2.4 Kit de conversion de doigts courts, page 243</i>
<b>Symptôme : Pertes excessives au niveau des diviseurs</b>		
Tige de division passant sur la récolte et brisant les gousses	Retirez la tige de division	<i>3.7.11 Diviseurs de récolte, page 74</i>
Accumulation de vignes et de plantes sur le plateau d'extrémité	Installez une tige de division	<i>3.7.11 Diviseurs de récolte, page 74</i>
<b>Symptôme : Tiges coincées entre le haut du tapis et la barre de coupe.</b>		
La barre de coupe se remplit de débris lorsque l'espace entre le tapis et la barre de coupe est bien réglé	Relevez complètement la plateforme à chaque extrémité du champ (ou au besoin) et déplacez les tabliers d'avant en arrière pour aider à nettoyer la barre de coupe	—
Le déplacement des tabliers avec la plateforme levée ne nettoie pas les débris de la barre de coupe.	Retirez manuellement les débris de la cavité de la barre de coupe pour éviter d'endommager les tapis	—
<b>Symptôme : Accumulation de récolte sur les doigts et la récolte ne revient pas sur les tapis</b>		
Angle des doigts du rabatteur pas assez agressif	Augmentez l'agressivité des doigts (position de la came)	<i>3.7.10 Angle des doigts du rabatteur, page 71</i>
Rabatteur trop haut	Abaissez le rabatteur	<i>3.7.8 Hauteur du rabatteur, page 69</i>
Intervalle minimum entre la barre de coupe et le rabatteur trop élevé	Ajustez la hauteur minimale du rabatteur avec les vérins complètement rétractés	<i>5.8.1 de l'écart entre le rabatteur et la barre de coupe, page 196</i>
Rabatteur trop en avant	Repositionnez le rabatteur	<i>3.7.9 Position avant-arrière du rabatteur, page 70</i>
<b>Symptôme : Cultures s'enroulant autour du rabatteur</b>		
Rabatteur trop bas	Relevez le rabatteur	<i>3.7.8 Hauteur du rabatteur, page 69</i>
<b>Symptôme : Rabatteur brisant les gousses</b>		
Rabatteur trop en avant	Repositionnez le rabatteur	<i>3.7.9 Position avant-arrière du rabatteur, page 70</i>
Vitesse du rabatteur trop rapide	Réduisez la vitesse du rabatteur	<i>3.7.4 Vitesse du rabatteur, page 67</i>

## DÉPANNAGE

**Tableau 8.2** Dépannage de la récolte de pois et haricots (suite)

Problème	Solution	Reportez-vous à
Gousses de haricots trop sèches	Coupez la nuit lorsqu'il y a une forte rosée et une fois que les gousses se sont ramollies.	—
Angle des doigts du rabatteur pas assez agressif	Augmentez l'agressivité des doigts (position de la came)	<a href="#">3.7.10 Angle des doigts du rabatteur, page 71</a>
<b>Symptôme : Rupture des doigts de la barre de coupe</b>		
Flottement insuffisant (réglage du flottement trop lourd)	Augmentez le flottement (ajustez à un réglage du flottement plus léger)	<a href="#">3.7.2 Flottement de la plateforme, page 65</a>
Quantité excessive de pierres dans le champ	Pensez à installer des doigts courts en option <b>Remarque :</b> Installez quelques doigts sur une section de la barre de coupe et comparez les performances des deux modèles de doigts	<a href="#">5.5.7 Doigts de lamier, page 138</a>
<b>Symptôme : Barre de coupe poussant trop de débris et de terre</b>		
Angle de la plateforme trop ouvert	Diminuez l'angle de la plateforme	<a href="#">3.7.3 Angle de la plateforme, page 65</a>
Bouchon de doigts avec des débris ou de la terre	Installez un kit de doigts courts	<a href="#">6.2.4 Kit de conversion de doigts courts, page 243</a>
Support insuffisant pour la plateforme	Installez les patins centraux sur la plateforme	<a href="#">Coupe ras au sol, page 64</a>
<b>Symptôme : Cultures s'enroulant autour des extrémités du rabatteur</b>		
Récolte non coupée gênant les extrémités du rabatteur	Ajoutez des capots du diviseur du rabatteur	Pour toutes informations, consultez le catalogue des pièces de la plateforme
<b>Symptôme : Barre de coupe remplie de terre.</b>		
Espace excessif entre le tapis et la barre de coupe	Régalez les supports du tablier avant pour obtenir l'intervalle approprié entre la barre de coupe et le tapis	<a href="#">5.7.5 Réglage de la hauteur du tablier, page 180</a>
Espace excessif entre le tapis et la barre de coupe	Levez complètement la plateforme à chaque extrémité du champ (ou au besoin) et déplacez les tabliers d'avant en arrière pour aider à nettoyer la barre de coupe	—
<b>Symptôme : Parfois, le rabatteur transporte des plantes au même endroit</b>		
Doigts en acier pliés et accrochage des plantes des tapis	Redressez les doigts (acier)	—
L'accumulation de terre sur l'extrémité des doigts empêche les plantes de glisser des doigts sur les tapis	Relevez le rabatteur	<a href="#">3.7.8 Hauteur du rabatteur, page 69</a>
L'accumulation de terre sur l'extrémité des doigts empêche les plantes de glisser des doigts sur les tapis	Régalez la position avant-arrière du rabatteur pour sortir les doigts du sol	<a href="#">3.7.9 Position avant-arrière du rabatteur, page 70</a>

## DÉPANNAGE

**Tableau 8.2 Dépannage de la récolte de pois et haricots (suite)**

Problème	Solution	Reportez-vous à
<b>Symptôme : Barre de coupe poussant le sol</b>		
Traces de pneus ou billons sur les cultures en rangs	Coupé à l'angle pour récolter des rangées ou des arêtes	—
Terrain vallonné sur la longueur du champ	Coupez à 90° par rapport aux ondulations (le couteau fourni flotte sans creuser)	—
<b>Symptôme : Le rabatteur transporte trop de plantes ou d'accumulations</b>		
Accumulation excessive de récolte sur les tapis (jusqu'au tube central du rabatteur)	Augmentez la vitesse du tapis	<i>3.7.6 Vitesse du tapis latéral, page 68</i>
Angle des doigts trop lent	Augmentez l'angle des doigts	<i>3.7.10 Angle des doigts du rabatteur, page 71</i>

## 8.6 Formation d'andains

Problème	Solution	Partie
<b>Plateformes au sol et éparpillées</b>		
Vitesse du tapis trop faible	Augmentez la vitesse du tapis	<i>3.7.6 Vitesse du tapis latéral, page 68</i>
Angle du tapis trop plat	Augmentez l'angle de la plateforme	<i>3.7.3 Angle de la plateforme, page 65</i>
Vitesse au sol trop lente	Augmentez la vitesse au sol	<i>3.7.5 Vitesse au sol, page 67</i>
Récolte trop mûre	Coupez la récolte avant qu'elle ne soit trop mûre	–
<b>Creuse au centre</b>		
Vitesse du tapis trop faible	Augmentez la vitesse du tapis	<i>3.7.6 Vitesse du tapis latéral, page 68</i>
Ouverture d'expulsion trop large	Réduisez la largeur de l'ouverture d'expulsion	<i>3.8 Ouverture d'expulsion, page 81</i>
<b>Toutes les plateformes dirigées vers le centre</b>		
Vitesse du tapis trop élevée ou angle de la plateforme trop prononcé	Réduisez la vitesse du tapis et/ou réduisez l'angle de la plateforme	<i>3.7.6 Vitesse du tapis latéral, page 68</i>
Vitesse du tapis trop élevée ou angle de la plateforme trop prononcé	Réduisez la vitesse du tapis et/ou réduisez l'angle de la plateforme	<i>3.7.3 Angle de la plateforme, page 65</i>
Vitesse au sol trop rapide	Réduisez la vitesse au sol	<i>3.7.5 Vitesse au sol, page 67</i>
Récolte trop verte	Laissez la récolte mûrir	–
<b>Toutes les plateformes d'un côté</b>		
Cultures penchant d'un côté et rabatteur trop lent	Augmentez la vitesse du rabatteur pour réorienter la culture afin qu'elle soit parallèle aux lames du tapis et/ou augmentez l'agressivité de l'angle des doigts	<ul style="list-style-type: none"> <li>• <i>3.7.4 Vitesse du rabatteur, page 67</i></li> <li>• <i>3.7.10 Angle des doigts du rabatteur, page 71</i></li> </ul>
<b>Andain irrégulier (toute condition de récolte)</b>		
Vitesse au sol trop élevée pour les tapis, ce qui fait tomber les plateformes dans tous les sens et fait sortir la récolte du tapis de façon non uniforme	Réduisez la vitesse au sol ou augmentez la vitesse du tapis	<ul style="list-style-type: none"> <li>• <i>3.7.5 Vitesse au sol, page 67</i></li> <li>• <i>3.7.6 Vitesse du tapis latéral, page 68</i></li> </ul>
Rabatteur trop bas	Relevez le rabatteur	<i>3.7.8 Hauteur du rabatteur, page 69</i>
Vitesse du rabatteur trop élevée	Réduisez la vitesse du rabatteur	<i>3.7.4 Vitesse du rabatteur, page 67</i>

## Chapitre 9: Référence

Utilisez cette rubrique à des fins consultatives.

### 9.1 Spécifications des couples de serrage

Les tableaux suivants donnent les valeurs correctes des couples de serrage pour les divers boulons, vis d'assemblage et raccords hydrauliques.

- Serrez tous les boulons aux couples de serrage indiqués dans les tableaux (sauf indication contraire dans ce manuel).
- Remplacez tout élément de visserie par un élément de la même résistance et qualité.
- Vérifiez le serrage des boulons régulièrement, en prenant comme référence les tableaux de valeurs des boulons.
- Comprenez les catégories de couples de serrage pour les boulons et les vis d'assemblage en vous servant de leurs marques d'identification.

#### Contre-écrous

Lors de l'application du couple de serrage sur les contre-écrous finis, multipliez le couple de serrage appliqué aux écrous ordinaires par  $f = 0,65$ .

#### Vis autotaraudeuses

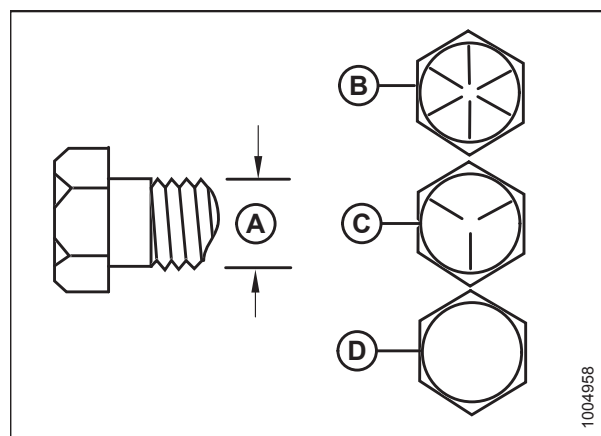
Le couple de serrage standard doit être utilisé (ne **PAS** utiliser sur des joints critiques ou structurellement importants).

#### 9.1.1 Caractéristiques SAE de couple de serrage des boulons

Les couples de serrage repris dans les tableaux qui suivent sont valables pour des filetages et des têtes non graissées ni huilées ; ne graissez et ne huilez donc **PAS** les boulons et les vis d'assemblage, sauf indication contraire spécifiée dans ce manuel.

**Tableau 9.1 Boulon de grade SAE 5 et écrou tournant librement de grade 5**

Taille nominale (A)	Couple de serrage (Nm)		Couple de serrage (pi-lbf) (* po-lbf)	
	Min.	Max.	Min.	Max.
1/4-20	11,9	13,2	* 106	* 117
5/16-18	24,6	27,1	* 218	* 241
3/8-16	44	48	32	36
7/16-14	70	77	52	57
1/2-13	106	118	79	87
9/16-12	153	170	114	126
5/8-11	212	234	157	173
3/4-10	380	420	281	311
7/8-9	606	669	449	496
1-8	825	912	611	676



**Figure 9.1: Grades des boulons**

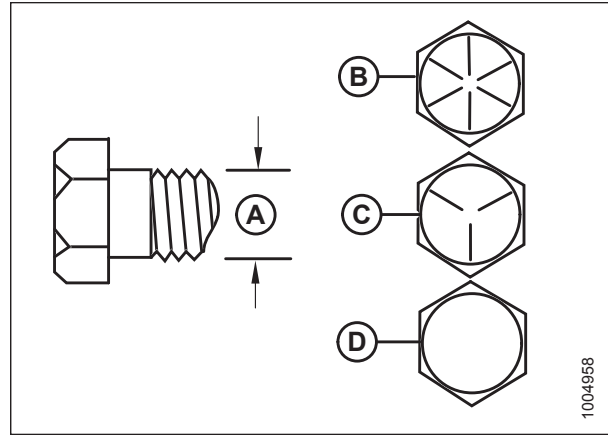
A – Taille nominale  
C – SAE-5

B – SAE-8  
D – SAE-2

## RÉFÉRENCE

**Tableau 9.2 Boulon de grade SAE 5 et écrou à filets déformés de grade F**

Taille nominale (A)	Couple de serrage (Nm)		Couple de serrage (pi-lbf) (* po-lbf)	
	Min.	Max.	Min.	Max.
1/4-20	8,1	9	* 72	* 80
5/16-18	16,7	18,5	* 149	* 164
3/8-16	30	33	22	24
7/16-14	48	53	35	39
1/2-13	73	80	54	59
9/16-12	105	116	77	86
5/8-11	144	160	107	118
3/4-10	259	286	192	212
7/8-9	413	456	306	338
1-8	619	684	459	507

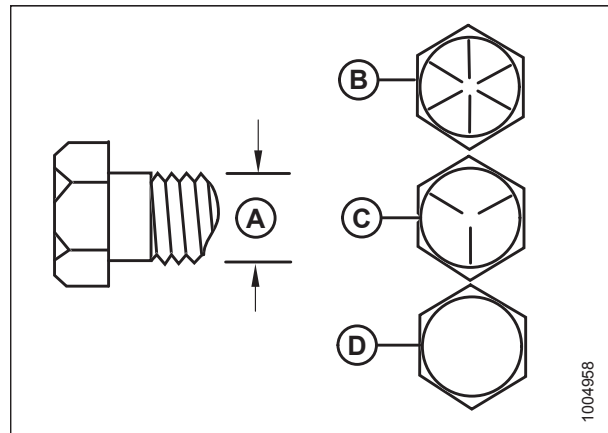


**Figure 9.2: Grades des boulons**

A – Taille nominale  
 B – SAE-8  
 C – SAE-5  
 D – SAE-2

**Tableau 9.3 Boulon de grade SAE 8 et écrou à filets déformés de grade G**

Taille nominale (A)	Couple de serrage (Nm)		Couple de serrage (pi-lbf) (* po-lbf)	
	Min.	Max.	Min.	Max.
1/4-20	16,8	18,6	* 150	* 165
5/16-18	24	26	18	19
3/8-16	42	46	31	34
7/16-14	67	74	50	55
1/2-13	102	113	76	84
9/16-12	148	163	109	121
5/8-11	204	225	151	167
3/4-10	362	400	268	296
7/8-9	583	644	432	477
1-8	874	966	647	716



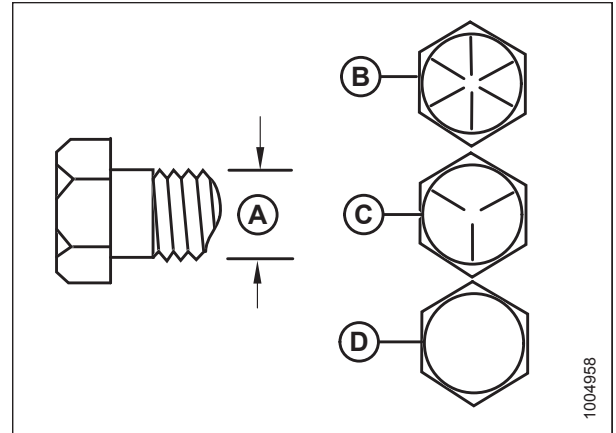
**Figure 9.3: Grades des boulons**

A – Taille nominale  
 B – SAE-8  
 C – SAE-5  
 D – SAE-2

## RÉFÉRENCE

**Tableau 9.4 Boulon de grade SAE 8 et écrou freiné à montage libre de grade 8**

Taille nominale (A)	Couple de serrage (Nm)		Couple de serrage (pi-lbf) (* po-lbf)	
	Min.	Max.	Min.	Max.
1/4-20	16,8	18,6	* 150	* 165
5/16-18	35	38	26	28
3/8-16	61	68	46	50
7/16-14	98	109	73	81
1/2-13	150	166	111	123
9/16-12	217	239	160	177
5/8-11	299	330	221	345
3/4-10	531	587	393	435
7/8-9	855	945	633	700
1-8	1165	1288	863	954



**Figure 9.4: Grades des boulons**

A – Taille nominale  
C – SAE-5

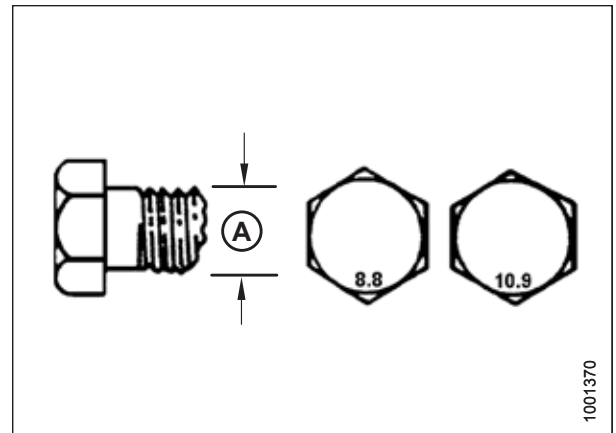
B – SAE-8  
D – SAE-2

### 9.1.2 Caractéristiques des boulons métriques

Les couples de serrage repris dans les tableaux qui suivent sont valables pour des filetages et des têtes non graissées ni huilées ; ne graissez et ne huilez donc **PAS** les boulons et les vis d'assemblage, sauf indication contraire spécifiée dans ce manuel.

**Tableau 9.5 Boulons métriques de classe 8.8 et écrou tournant librement de classe 9**

Taille nominale (A)	Couple de serrage (Nm)		Couple de serrage (pi-lbf) (* po-lbf)	
	Min.	Max.	Min.	Max.
3-0,5	1,4	1,6	* 13	* 14
3,5-0,6	2,2	2,5	* 20	* 22
4-0,7	3,3	3,7	* 29	* 32
5-0,8	6,7	7,4	* 59	* 66
6-1,0	11,4	12,6	* 101	* 112
8-1,25	28	30	20	23
10-1,5	55	60	40	45
12-1,75	95	105	70	78
14-2,0	152	168	113	124
16-2,0	236	261	175	193
20-2,5	460	509	341	377
24-3,0	796	879	589	651

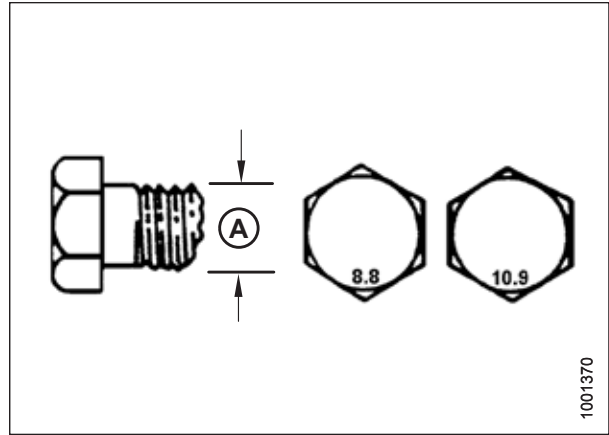


**Figure 9.5: Grades des boulons**

## RÉFÉRENCE

**Tableau 9.6 Boulons métriques de classe 8.8 et écrou à filets déformés de classe 9**

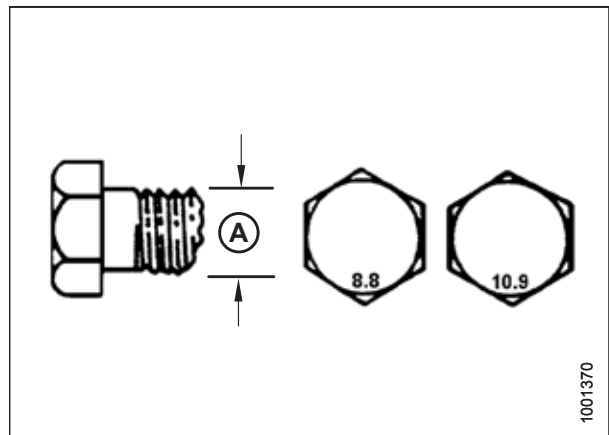
Taille nominale (A)	Couple de serrage (Nm)		Couple de serrage (pi-lbf) (* po-lbf)	
	Min.	Max.	Min.	Max.
3-0,5	1	1,1	* 9	* 10
3,5-0,6	1,5	1,7	* 14	* 15
4-0,7	2,3	2,5	* 20	* 22
5-0,8	4,5	5	* 40	* 45
6-1,0	7,7	8,6	* 69	* 76
8-1,25	18,8	20,8	* 167	* 185
10-1,5	37	41	28	30
12-1,75	65	72	48	53
14-2,0	104	115	77	85
16-2,0	161	178	119	132
20-2,5	314	347	233	257
24-3,0	543	600	402	444



**Figure 9.6: Grades des boulons**

**Tableau 9.7 Boulons métriques de classe 10.9 et écrou tournant librement de classe 10**

Taille nominale (A)	Couple de serrage (Nm)		Couple de serrage (pi-lbf) (* po-lbf)	
	Min.	Max.	Min.	Max.
3-0,5	1,8	2	* 18	* 19
3,5-0,6	2,8	3,1	* 27	* 30
4-0,7	4,2	4,6	* 41	* 45
5-0,8	8,4	9,3	* 82	* 91
6-1,0	14,3	15,8	* 140	* 154
8-1,25	38	42	28	31
10-1,5	75	83	56	62
12-1,75	132	145	97	108
14-2,0	210	232	156	172
16-2,0	326	360	242	267
20-2,5	637	704	472	521
24-3,0	1101	1217	815	901



**Figure 9.7: Grades des boulons**



## RÉFÉRENCE

Tableau 9.8 Boulons métriques de classe 10.9 et écrou à filets déformés de classe 10

Taille nominale (A)	Couple de serrage (Nm)		Couple de serrage (pi-lbf) (* po-lbf)	
	Min.	Max.	Min.	Max.
3-0,5	1,3	1,5	* 12	* 13
3,5-0,6	2,1	2,3	* 19	* 21
4-0,7	3,1	3,4	* 28	* 31
5-0,8	6,3	7	* 56	* 62
6-1,0	10,7	11,8	* 95	* 105
8-1,25	26	29	19	21
10-1,5	51	57	38	42
12-1,75	90	99	66	73
14-2,0	143	158	106	117
16-2,0	222	246	165	182
20-2,5	434	480	322	356
24-3,0	750	829	556	614

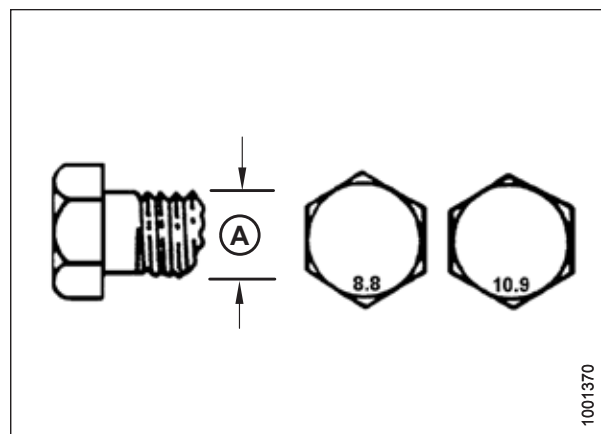


Figure 9.8: Grades des boulons

### 9.1.3 Caractéristiques de boulonnage des boulons métriques sur fonte d'aluminium

Les couples de serrage repris dans les tableaux qui suivent sont valables pour des filetages et des têtes non graissées ni huilées ; ne graissez et ne huilez donc **PAS** les boulons et les vis d'assemblage, sauf indication contraire spécifiée dans ce manuel.

Tableau 9.9 Boulonnage de boulon métrique sur fonte d'aluminium

Taille nominale (A)	Couple de serrage des boulons			
	8,8 (fonte d'aluminium)		10,9 (fonte d'aluminium)	
	Nm	pi-lbf	Nm	pi-lbf
M3	–	–	–	1
M4	–	–	4	2,6
M5	–	–	8	5,5
M6	9	6	12	9
M8	20	14	28	20
M10	40	28	55	40
M12	70	52	100	73
M14	–	–	–	–
M16	–	–	–	–

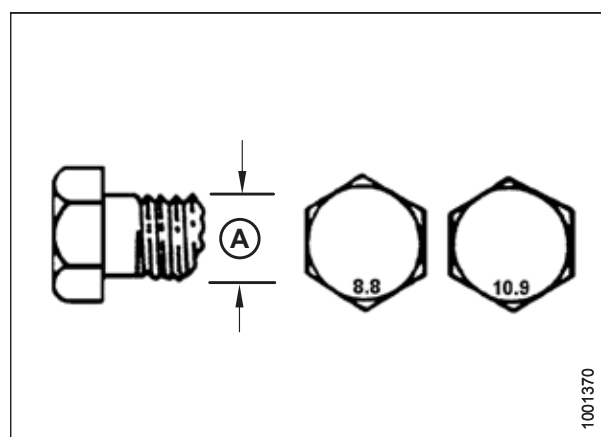


Figure 9.9: Grades des boulons

### 9.1.4 Raccords hydrauliques à collet évasé

1. Vérifiez le collet évasé (A) et son siège (B) pour détecter tout défaut susceptible d'entraîner une fuite.
2. Alignez le tube (C) avec le raccord (D) et l'écrou taraudé (E) sur le raccord sans lubrification jusqu'à ce que les surfaces évasées se touchent.
3. Serrez l'écrou du raccord (E) jusqu'au nombre indiqué de méplats après serrage à la main (FFFT) ou jusqu'au couple de serrage donné dans le tableau 9.10, page 276.
4. Utilisez deux clés pour empêcher toute rotation du raccord (D). Placez une clé sur le corps du raccord (D) et avec la deuxième, serrez l'écrou (E) au couple de serrage indiqué.
5. Évaluez l'état final du raccordement.

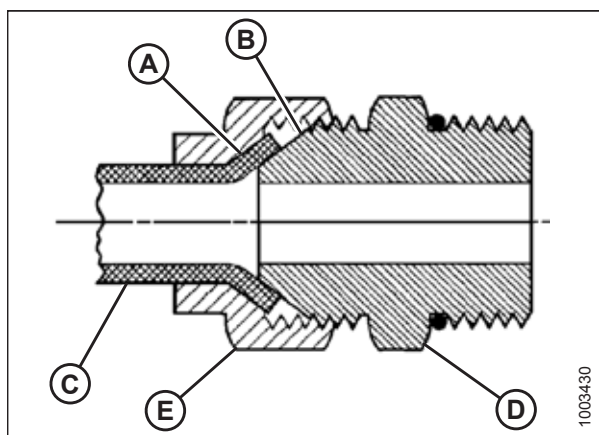


Figure 9.10: Raccord hydraulique

Tableau 9.10 Raccords hydrauliques à collet évasé

Indice SAE	Taille de filetage (po)	Valeur de couple de serrage <sup>83</sup>		Méplats après serrage à la main (FFFT)	
		Nm	pi lbf	Tube	Écrou ou flexible pivotant
-2	5/16-24	4-5	3-4	—	—
-3	3/8-24	7-8	5-6	—	—
-4	7/16-20	18-19	13-14	2 1/2	2
-5	1/2-20	19-21	14-15	2	2
-6	9/16-18	30-33	22-24	2	1 1/2
-8	3/4-16	57-63	42-46	2	1 1/2
-10	7/8-14	81-89	60-66	1 1/2	1 1/2
-12	1 1/16-12	113-124	83-91	1 1/2	1 1/4
-14	1 3/16-12	136-149	100-110	1 1/2	1 1/4
-16	1 5/16-12	160-176	118-130	1 1/2	1
-20	1 5/8-12	228-250	168-184	1	1
-24	1 7/8-12	264-291	195-215	1	1
-32	2 1/2-12	359-395	265-291	1	1
-40	3-12	—	—	1	1

83. Les valeurs de couple de serrage indiquées sont basées sur les connexions lubrifiées lors du réassemblage.

### 9.1.5 Raccords hydrauliques à joint torique – réglables

Les valeurs de couple de serrage sont indiquées dans le tableau ci-après.

1. Vérifiez que le joint torique (A) et son siège (B) ne sont pas sales et ne présentent pas de défauts évidents.
2. Dégagez le contre-écrou (C) autant que possible. Assurez-vous que la rondelle (D) est lâche et poussée vers le contre-écrou (C) dans la mesure du possible.
3. Vérifiez que le joint torique (A) ne se trouve **PAS** sur le filetage et ajustez-le si nécessaire.
4. Appliquez du liquide hydraulique sur le joint torique (A).

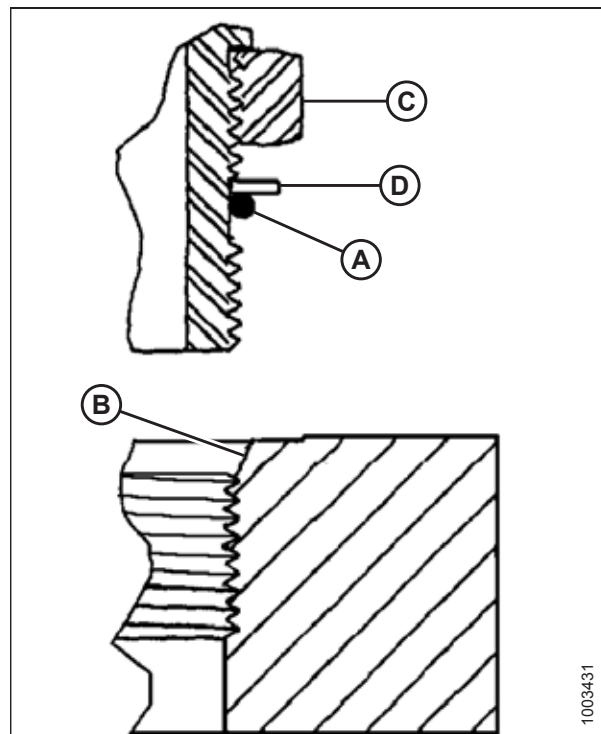


Figure 9.11: Raccord hydraulique

5. Installez le raccord (B) dans l'orifice jusqu'à ce que la rondelle d'appui (D) et le joint torique (A) se touchent sur la surface (E).
6. Positionnez les raccords d'angle en les dévissant d'un tour maximum.
7. Tournez l'écrou de blocage (C) jusqu'à la rondelle (D) et serrez-le au couple indiqué. Utilisez deux clés, l'une sur le raccord (B) et l'autre sur le contre-écrou (C).
8. Contrôlez l'état final du raccord.

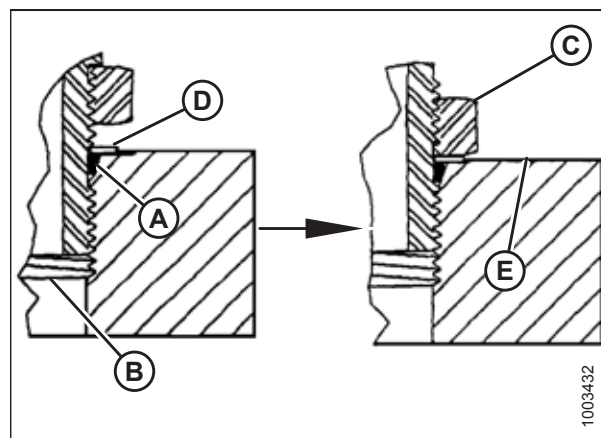


Figure 9.12: Raccord hydraulique

## RÉFÉRENCE

**Tableau 9.11 Raccords hydrauliques à joint torique (ORB) – réglables**

Indice SAE	Taille de filetage (po)	Valeurs de couple de serrage <sup>84</sup>	
		Nm	pi lbf (*po lbf)
-2	5/16-24	6-7	*53-62
-3	3/8-24	12-13	*106-115
-4	7/16-20	19-21	14-15
-5	1/2-20	21-33	15-24
-6	9/16-18	26-29	19-21
-8	3/4-16	46-50	34-37
-10	7/8-14	75-82	55-60
-12	1 1/16-12	120 à 132	88 à 97
-14	1 3/8-12	153 à 168	113-124
-16	1 5/16-12	176 à 193	130 à 142
-20	1 5/8-12	221 à 243	163 à 179
-24	1 7/8-12	270 à 298	199 à 220
-32	2 1/2-12	332 à 365	245 à 269

84. Les valeurs de couple de serrage indiquées sont basées sur les connexions lubrifiées lors du réassemblage.

### 9.1.6 Raccords hydrauliques à joint torique – non réglables

Les valeurs de couple de serrage sont indiquées dans le tableau ci-après.

1. Vérifiez que le joint torique (A) et son siège (B) ne sont pas sales et ne présentent pas de défauts évidents.
2. Vérifiez que le joint torique (A) ne se trouve **PAS** sur le filetage et ajustez-le si besoin.
3. Appliquez de l'huile pour système hydraulique sur le joint torique.
4. Installez le raccord (C) dans l'orifice et serrez-le manuellement.
5. Serrez les raccords (C) aux couples du tableau [9.12, page 279](#).
6. Contrôlez l'état final du raccord.

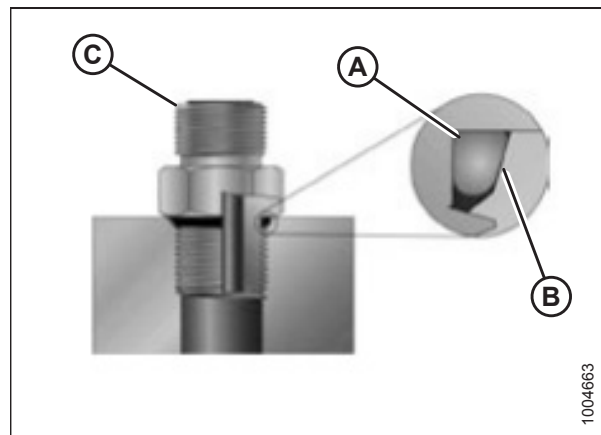


Figure 9.13: Raccord hydraulique

Tableau 9.12 Raccords hydrauliques à joint torique (ORB) – non réglables

Indice SAE	Taille de filetage (po)	Valeurs de couple de serrage <sup>85</sup>	
		Nm	pi lbf (*po lbf)
-2	5/16-24	6-7	*53-62
-3	3/8-24	12-13	*106-115
-4	7/16-20	19-21	14-15
-5	1/2-20	21-33	15-24
-6	9/16-18	26-29	19-21
-8	3/4-16	46-50	34-37
-10	7/8-14	75-82	55-60
-12	1 1/16-12	120 à 132	88 à 97
-14	1 3/8-12	153 à 168	113-124
-16	1 5/16-12	176 à 193	130 à 142
-20	1 5/8-12	221 à 243	163 à 179
-24	1 7/8-12	270 à 298	199 à 220
-32	2 1/2-12	332 à 365	245 à 269

85. Les valeurs de couple de serrage indiquées sont basées sur les connexions lubrifiées lors du réassemblage.

### 9.1.7 Raccords hydrauliques à joints toriques axiaux

Les valeurs de couple de serrage sont indiquées dans le tableau ci-après.

1. Vérifiez les composants pour vous assurer que les surfaces d'étanchéité et les filets des raccords sont exempts de bavures, d'entailles, d'égratignures ou de tout corps étranger.



Figure 9.14: Raccord hydraulique

2. Appliquez du liquide hydraulique sur le joint torique (B).
3. Alignez le tube ou le flexible afin que la face plane du manchon (A) ou (C) touche entièrement le joint torique (B).
4. Vissez à la main l'écrou (D) du tube ou du flexible. L'écrou doit tourner librement jusqu'à ce qu'il soit totalement enfoncé.
5. Serrez les raccords en fonction des valeurs indiquées dans le tableau 9.13, page 280.

**NOTE:**

Tenez la partie hexagonale du corps du raccord (E), le cas échéant, pour empêcher toute rotation non souhaitée du corps du raccord et du flexible lors du serrage de l'écrou du raccord (D).

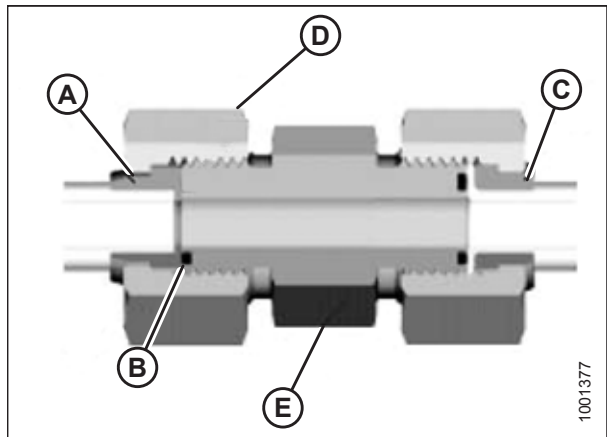


Figure 9.15: Raccord hydraulique

6. Utilisez trois clés lors de l'assemblage des raccords ou de deux flexibles.
7. Contrôlez l'état final du raccord.

Tableau 9.13 Raccords hydrauliques à joints toriques axiaux (ORFS)

Taille du tableau de bord SAE	Taille de filetage (po)	Dia. ext. du tube (po)	Valeurs de couple de serrage <sup>86</sup>	
			Nm	pi-lbf
-3	Remarque <sup>87</sup>	3/16	–	–
-4	9/16	1/4	25-28	18-21
-5	Remarque <sup>87</sup>	5/16	–	–
-6	11/16	3/8	40-44	29-32

86. Les valeurs de couple de serrage et d'angles indiquées sont basées sur la connexion lubrifiée lors du réassemblage.

87. Extrémité de type joint torique axial non définie pour cette taille de tube.

## RÉFÉRENCE

**Tableau 9.13 Raccords hydrauliques à joints toriques axiaux (ORFS) (suite)**

Taille du tableau de bord SAE	Taille de filetage (po)	Dia. ext. du tube (po)	Valeurs de couple de serrage <sup>88</sup>	
			Nm	pi-lbf
-8	13/16	1/2	55-61	41-45
-10	1	5/8	80-88	59-65
-12	1 3/16	3/4,	115 à 127	85 à 94
-14	Remarque <sup>87</sup>	7/8	–	–
-16	1 7/16	1	150 à 165	111 à 122
-20	1 11/16	1 1/4	205 à 226	151 à 167
-24	1 à 2	1 1/2	315 à 347	232 à 256
-32	2 1/2	2	510 à 561	376 à 414

### 9.1.8 Raccords de tuyaux à filetage conique

Les valeurs de couple de serrage sont indiquées dans le tableau ci-après.

Assemblez les raccords de tuyaux comme suit :

1. Vérifiez les pièces pour vous assurer que le filetage des raccords et de l'orifice est exempt de bavures, d'entailles, d'égratignures et de toute forme de contamination.
2. Appliquez un produit d'étanchéité (de type pâte) aux filetages de tuyaux externes.
3. Vissez à la main le raccord dans l'orifice.
4. Serrez le connecteur à l'angle de couple approprié. Les tours après serrage à la main (TFFT) et les méplats après serrage à la main (FFFT) sont indiqués dans le tableau 9.14, page 281. Assurez-vous que l'extrémité en tube d'un connecteur courbé (en général à 45° ou 90°) est alignée pour recevoir le tube ou le flexible d'arrivée. Achevez toujours l'alignement du raccord dans la direction de serrage. Ne desserrez jamais les connecteurs filetés de tuyaux pour atteindre l'alignement.
5. Nettoyez tous les résidus et tout excédent du produit d'étanchéité avec un nettoyant approprié.
6. Contrôlez l'état final du raccord. Faites particulièrement attention à la possibilité de fissures à l'ouverture de l'orifice.
7. Marquez la position finale du raccord. Si un raccord fuit, démontez-le et voyez quel est le problème.

**NOTE:**

Les défaillances des raccords dues au serrage excessif peuvent ne pas être évidentes jusqu'à ce que les raccords soient démontés.

**Tableau 9.14 Filetage du tuyau d'un raccord hydraulique**

Taille du filetage conique d'un tuyau	Tours après serrage à la main (TFFT) recommandés	Méplats après serrage à la main (FFFT) recommandés
1/8-27	2-3	12-18
1/4-18	2-3	12-18
3/8-18	2-3	12-18

88. Les valeurs de couple de serrage et d'angles indiquées sont basées sur la connexion lubrifiée lors du réassemblage.

## RÉFÉRENCE

**Tableau 9.14 Filetage du tuyau d'un raccord hydraulique (suite)**

Taille du filetage conique d'un tuyau	Tours après serrage à la main (TFFT) recommandés	Méplats après serrage à la main (FFFT) recommandés
1/2-14	2-3	12-18
3/4-14	1,5-2,5	12-18
1 à 1 1/2	1,5-2,5	9-15
1 1/4 à 1 1/2	1,5-2,5	9-15
1 1/2 à 1 1/2	1,5-2,5	9-15
2 à 1 1/2	1,5-2,5	9-15



## 9.2 Tableau de conversion

Les unités SI (y compris métriques) et les unités américaines (parfois désignées comme unités standard) de mesure sont utilisées dans ce manuel. Une liste de ces unités avec leurs abréviations et facteurs de conversion est fournie ici pour référence.

**Tableau 9.15 Tableau de conversion**

Quantité	Unités SI (métriques)		Facteur	Unités américaines (standard)	
	Nom de l'unité	Abréviation		Nom de l'unité	Abréviation
Zone	hectare	ha	x 2,4710 =	acre	acres
Débit	litres par minute	L/min	x 0,2642 =	gallons US par minute	gpm
Force	Newton	N	x 0,2248 =	livre-force	lbf
Longueur	millimètre	mm	x 0,0394 =	pouce	po
Longueur	mètre	m	x 3,2808 =	pied	pi
Puissance	kilowatt	kW	x 1,341 =	puissance en chevaux	hp
Pression	kilopascal	kPa	x 0,145 =	livres par pouce carré	psi
Pression	mégapascal	MPa	x 145,038 =	livres par pouce carré	psi
Pression	bar (Non-SI)	bar	x 14,5038 =	livres par pouce carré	psi
Couple de serrage	Newton-mètre	Nm	x 0,7376 =	livre-pieds ou pied-livres	pi-lbf
Couple de serrage	Newton-mètre	Nm	x 8,8507 =	livre-pouces ou pouce-livres	po-lbf
Température	degrés Celsius	°C	(°C x 1,8) + 32 =	degrés Fahrenheit	°F
Vélocité	mètres par minute	m/min	x 3,2808 =	pieds par minute	pi/min
Vélocité	mètres par seconde	m/s	x 3,2808 =	pieds par seconde	pi/s
Vélocité	Kilomètres par heure	km/h	x 0,6214 =	miles par heure	mph
Volume	litre	L	x 0,2642 =	gallon US	gal. US
Volume	millilitre	ml	x 0,0338 =	once	oz
Volume	centimètre cube	cm <sup>3</sup> ou cc	x 0,061 =	pouce cube	po <sup>3</sup>
Poids	kilogramme	kg	x 2,2046 =	livre	lb



# Index

## A

ADA	
Définition .....	25
agents de séchage .....	88
ampoules	
remplacement .....	130
Andaineuse série M	
définition .....	25
andaineuses	
attelage de la plateforme	
andaineuses M1170 .....	109
andaineuses M1240 .....	109
dételage des plateformes	
andaineuses M1170 .....	112
andaineuses M1240 .....	112
transport des plateformes .....	92
Andaineuses	
Définition .....	25
andaineuses automotrices	
attelage/dételage de la plateforme .....	109
andains	
caractéristiques de l'andain .....	87
conduite sur andains .....	88
double andainage.....	84
ouvertures d'expulsion.....	81
types d'andains.....	85
angles de la plateforme	
plage de réglage .....	65
réglage.....	67
Angles de serrage	
Définition .....	25
aperçu du produit.....	25
API	
Définition .....	25
articulations souples	
définition.....	25
ASTM	
Définition .....	25

## B

bagues du tube à doigts	
installation.....	212
retrait .....	206
barres de coupe .....	133
<i>Voir aussi</i> couteaux	
débouillage .....	90
options.....	242
couvrete de découpe des couteaux.....	242
plaques d'usure.....	242
barres de remorquage	
fixation.....	105

rangement.....	95
Retirer .....	94
blindages des têtes de couteau .....	144
installation.....	144
blindages du rabatteur .....	218
kit .....	240
remplacement des blindages.....	218, 220
remplacement des supports des blindages .....	221
boîtiers d'entraînement de couteau	
installation de la poulie .....	149
installation du boîtier.....	150
réglage avant-arrière .....	154
réglage de la perpendicularité .....	152
retrait de la poulie.....	148
retrait du boîtier .....	146
Vérification des boulons de fixation.....	145
vidange de l'huile .....	156
boîtiers oscillants, <i>Voir</i> système d'entraînement de couteau, boîtier d'entraînement de couteau	
Boulons	
Définition .....	25
boulons des essieux.....	236
boulons métriques	
spécifications des couples de serrage .....	273

## C

Cabine à l'avant	
Définition .....	25
comes	
réglage de la came du rabatteur .....	73
réglages de la came du rabatteur .....	71
Camions	
Définition .....	25
capots du diviseur	
fermeture .....	38
installation.....	39
ouverture .....	37
réglage.....	41
Retirer .....	39
vérification.....	41
capots du diviseur de la plateforme .....	37
capteurs	
vérification et réglage du capteur de hauteur du rabatteur .....	130
CD	
Définition .....	25
centrage	
rabatteur double.....	200
chaînes	
chaîne d'entraînement du rabatteur	
desserrage.....	224

## INDEX

réglage de la tension de la chaîne .....	224
remplacement	
entraînement de rabatteur simple .....	235
serrage .....	225
chaînes d'entraînement du rabatteur	
desserrage .....	224
remplacement sur l'entraînement de rabatteur	
simple .....	235
serrage .....	225
chaînes de rouleaux	
installation .....	116
Clés hexagonales	
Définition .....	25
comment ça fonctionne système électrique .....	128
conditionneurs de fourrage .....	251
Configuration	
accessoires .....	47
des plateformes .....	47
options .....	245
réglages recommandés .....	47
remorquage de la plateforme .....	93
transport de la plateforme	
remorquage de la plateforme .....	92–93
attelage à un véhicule de remorquage .....	93
variables d'opération .....	60
configuration de la plateforme .....	253
conseils relatifs à la fenaison .....	87
agents chimiques de séchage .....	88
caractéristiques de l'andain .....	87
conduite sur andains .....	88
Fanage .....	87
humidité de la couche arable .....	87
météo et topographie .....	87
ratissage et fanage .....	88
contrôles quotidiens au démarrage .....	43
coupe	
au sol .....	64
au-dessus du sol .....	60
réglage des roues stabilisatrices .....	62
Réglage des roues stabilisatrices et de transport à faible vitesse .....	61
hauteur .....	60
Couple de serrage	
Définition .....	25
courroies	
courroies d'entraînement de couteau .....	157
courroies trapézoïdales synchronisées	
installation .....	161
retrait .....	160
courroies d'entraînement des couteaux	
couteau double non synchronisé	
installation .....	159
retrait .....	157
tension .....	159
couteau double synchronisé	
installation .....	163
Plateformes série D1XL .....	160
réglage de l'alignement .....	170
réglage de la synchronisation .....	168
retrait .....	162
synchronisé, DK	
tension .....	166
courroies d'entraînement de couteau, <i>Voir</i> courroies	
couteaux	
emplacement du couteau de rechange .....	137
installation du couteau .....	136
mécanismes de retenue	
doigts pointus	
réglage des mécanismes de retenue .....	142
rabatteur	
réglage des rabatteurs avec des doigts pointus .....	141
réglage des rabatteurs avec doigts courts .....	143
vérification du rabatteur de couteau .....	141
remplacer des sections de couteau .....	133
retrait du couteau .....	134
vitesse des couteaux .....	69
couteaux de rechange .....	137
cpm	
Définition .....	25
<b>D</b>	
débouillage	
barre de coupe .....	90
décalages hydrauliques des tabliers .....	84
ensemble .....	252
déchargement .....	253
définition des termes .....	25
défecteurs du tapis	
étroit	
installation .....	194
Retirer .....	193
large .....	248
remplacement .....	193
démarrage	
contrôles quotidiens .....	43
dépannage .....	255
fauchage et composants de couteau .....	258
formation d'andains .....	270
perte de récolte sur la barre de coupe .....	255
plateforme et tapis .....	264
rabattage .....	261
récolte de pois et haricots .....	266
diviseurs à riz .....	250
diviseurs de récolte .....	74
installation sur la plateforme avec option de verrouillage .....	76
installation sur la plateforme sans option de verrouillage .....	77

## INDEX

retrait de la plateforme avec option de verrouillage .....	74
retrait de la plateforme sans option de verrouillage .....	75
doigts	
doigts de lamier .....	138
doigts en acier du rabatteur	
installation .....	203
Retirer .....	202
doigts en plastique du rabatteur	
installation .....	205
Retirer .....	204
kit de conversion de coiffe de protection.....	243
réglage des doigts de couteau .....	138
remplacement des doigts de lamier d'embout.....	140
remplacement des doigts pointus .....	138
doigts de couteau.....	138
<i>Voir aussi</i> rabatteurs	
doigts de lamier	
réglage des doigts .....	138
remplacement des doigts de lamier d'embout.....	140
remplacement des doigts pointus .....	138
vérification des doigts.....	138
doigts du rabatteur.....	202
installation des doigts en acier .....	203
installation des doigts en plastique.....	205
retrait des doigts en acier .....	202
retrait des doigts en plastique .....	204
<b>E</b>	
écartement du rabatteur	
mesure.....	196
réglage.....	198
ECD	
Définition .....	25
EDT	
Définition .....	25
emplacements des autocollants .....	9
ensemble de transport .....	246
entraînements de rabatteur	
chaînes d'entraînement	
remplacement de la chaîne (DR).....	232
à l'aide de la méthode d'entraînement du rabatteur.....	232
à l'aide de la méthode pour briser la chaîne.....	234
joint universel de rabatteur double .....	228
pignons .....	67
entraînements doubles de tapis.....	250
entraînements du rabatteur	
joint universel du rabatteur double	
installation .....	230
Retirer .....	228
entretien, <i>Voir</i> maintenance et entretien	
Entretien d'avant-saison .....	119
ETS	
Définition .....	25
exigences concernant l'entretien	
dossiers de maintenance .....	117
lubrification .....	122
lubrification et entretien	
procédure de graissage.....	122
exigences concernant la maintenance	
Entretien	
entretien de fin de saison.....	120
inspections pendant le rodage .....	119
<b>F</b>	
fanage.....	88
FFFT	
Définition .....	25
flexibles et conduites	
hydraulique.....	121
flottement de la plateforme .....	65
fluides et huiles recommandés .....	293
froncement du rabatteur .....	199
<b>G</b>	
glossaire .....	25
graissage	
plan/dossier de maintenance .....	117
toutes les 10 heures .....	123
toutes les 100 heures.....	124
toutes les 25 heures .....	123
toutes les 250 heures.....	125
toutes les 500 heures.....	127
<b>H</b>	
huiles	
changement de lubrifiant du boîtier d'entraînement de couteau. ....	156
humidité.....	87
<b>I</b>	
identification des composants .....	28
inspections	
inspections pendant le rodage.....	119
plan/dossier de maintenance .....	117
inspections pendant le rodage .....	119
intervalles d'entretien	
lubrification .....	123

## INDEX

### J

joint universels	
joint universel d'entraînement du rabatteur	
double.....	228
joint universel du rabatteur double	
installation .....	230
retrait.....	228

### K

kit d'extension du bras du rabatteur	
plateformes configurées pour l'Amérique du	
Nord .....	239
kit de fixation du couteau vertical.....	243
kits d'extension de tapis .....	250
kits de conversion de rabatteur rapide multi-	
récoltes.....	239
kits de conversion des doigts courts.....	243
kits de griffes de rabatteurs pour récolte couchée.....	240
kits de verrouillage du diviseur .....	245
kits pare-pierres .....	243

### L

LdSD	
Définition .....	25
les supports de sécurité de la plateforme .....	34
livraison des cultures	
options.....	248
lubrification.....	122

### M

maintenance et entretien .....	115
Entretien d'avant-saison.....	119
exigences concernant l'entretien .....	117
intervalles d'entretien.....	123
lubrification .....	123
plan .....	117
préparation pour l'entretien .....	115
sécurité .....	5
spécifications de maintenance.....	116
système électrique .....	128
mécanismes de retenue	
doigts pointus	
réglage des mécanismes de retenue	
des doigts pointus au centre sur couteau	
double .....	142
météo .....	87
moissonneuses-batteuses	
transport de la plateforme	
remorquage de la plateforme .....	92–93
attelage à un véhicule de remorquage.....	93

Moteur à l'avant	
Définition .....	25
moteurs	
moteurs d'entraînement du rabatteur .....	231
installation de MD no 273258 .....	231
retrait de MD n 143088 .....	231
retrait de MD n 273258 .....	231
moteurs d'entraînement du rabatteur.....	231

### N

NPT	
Définition .....	25
numéros de modèle	
dossiers.....	v
numéros de série	
dossiers.....	v
emplacements.....	v

### O

opérations.....	33
options .....	239
barres de coupe.....	242
couvercle de découpe des couteaux.....	242
kit de fixation de la scie verticale .....	243
kit pare-pierres.....	243
kits de conversion de doigt court.....	243
plaques d'usure de la barre de coupe.....	242
blindages des têtes de couteau.....	144
installation .....	144
bras du rabatteur	
kit d'extension du bras du rabatteur	
plateformes configurées pour l'Amérique du	
Nord.....	239
Ensemble de décalage hydraulique du tablier.....	252
livraison des cultures .....	248
conditionneur de foin HC10.....	251
déflecteur de tapis (large) .....	248
kit d'entraînement à double tapis (EDT).....	250
kit d'extension de tapis .....	250
tiges d'andains	
expulsion aux extrémités .....	251
expulsion centrale .....	251
tiges de formage d'andains (expulsion	
centrale).....	251
vis transversale supérieure (VTS) .....	91, 249
kit hydraulique pour EDT .....	252
pignons d'entraînement du rabatteur .....	67
plateforme.....	245
diviseurs à riz .....	250
kits de verrouillage du diviseur.....	245
patins .....	247
roues	

## INDEX

ensemble de roues stabilisatrices et de transport.....	246
roue stabilisatrice secondaire .....	246
roues stabilisatrices .....	245
rabatteurs.....	239
kit d'extension du bras du rabatteur	
plateformes configurées pour l'Amérique du Nord.....	239
kit de conversion de rabatteur rapide multi-récoltes .....	239
kit de flasque du rabatteur .....	240
kit de réglage de la vitesse de chute du rabatteur .....	241
kit de renforcement de tubes à doigts .....	241
kits de griffes de rabatteurs pour récolte couchée .....	240
rabatteurs de ramassage PR15	
kit de flasque du rabatteur .....	240
Rabatteurs de ramassage PR15	
kit de multiplication de tubes de rabatteur.....	240
systèmes de transport.....	236
<b>ORB</b>	
Définition .....	25
ouvertures d'expulsion .....	81
réglage à l'aide du décalage hydraulique du tablier .....	82
réglage manuel de l'ouverture d'expulsion sur la plateforme .....	81
 <b>P</b>	
patins	
réglage.....	64
périodes de rodage.....	44
pignons.....	222–223, 227
desserrage de la chaîne d'entraînement du rabatteur .....	224
installation du pignon d'entraînement du rabatteur .....	227
pignons d'entraînement de rabatteur en option .....	67
réglage de la tension de la chaîne d'entraînement du rabatteur .....	224
retrait du pignon d'entraînement du rabatteur.....	227
serrage de la chaîne d'entraînement du rabatteur .....	225
plan/dossier de maintenance.....	117
plateformes	
assemblage .....	253
attelage de la plateforme	
andaineuses M1170 .....	109
andaineuses M1240 .....	109
commandes .....	46
définition.....	25
dételage des plateformes	
andaineuses M1170 .....	112
andaineuses M1240 .....	112
transport sur les andaineuses.....	92
<b>PNBC</b>	
Définition .....	25
positions avant-arrière du rabatteur .....	70
réglage.....	70
pression de gonflage des pneus .....	237
procédures d'arrêt.....	45
<b>PTC</b>	
Définition .....	25
 <b>R</b>	
rabatteurs	
centrage	
rabatteur double .....	200
centrage du rabatteur.....	200
rabatteur simple.....	201
doigt pointu	
réglage du rabatteur .....	141
doigts courts	
réglage du rabatteur .....	143
positions avant-arrière	
réglage.....	70
réglages recommandés .....	57
vérification du mécanisme de retenue .....	141
rabatteurs de ramassage.....	196
angle des doigts du rabatteur.....	71
bagues du tube à doigts .....	206
installation .....	212
retrait.....	206
came du rabatteur	
réglage de la came du rabatteur.....	73
réglages et lignes directrices.....	71
doigts du rabatteur.....	202
installation des doigts en acier .....	203
installation des doigts en plastique .....	205
retrait des doigts en acier.....	202
retrait des doigts en plastique.....	204
entraînements de rabatteur	
capots.....	222
joint universel d'entraînement du rabatteur double	
installation .....	230
retrait.....	228
joint universel de rabatteur double.....	228
pignons d'entraînement.....	227
réglage de la tension de la chaîne .....	224
froncement.....	199
hauteur du rabatteur .....	69
moteurs d'entraînement du rabatteur .....	231
réglage du froncement du rabatteur.....	200
supports de sécurité du rabatteur .....	35
système d'entraînement du rabatteur.....	222
rabatteurs de ramassage PR15	
capots du diviseur du rabatteur	

## INDEX

<ul style="list-style-type: none"> <li>remplacement du rabatteur droit sur la plateforme du rabatteur double ..... 220</li> <li>centrage du rabatteur           <ul style="list-style-type: none"> <li>rabatteur simple ..... 201</li> </ul> </li> <li>chaînes d'entraînement           <ul style="list-style-type: none"> <li>remplacement de (DR)..... 232               <ul style="list-style-type: none"> <li>à l'aide de la méthode d'entraînement du rabatteur..... 232</li> <li>à l'aide de la méthode pour briser la chaîne..... 234</li> </ul> </li> </ul> </li> <li>entraînements de rabatteur           <ul style="list-style-type: none"> <li>Desserrage de la chaîne ..... 224</li> <li>installation des moteurs MD no 273258..... 231</li> <li>remplacement de la chaîne               <ul style="list-style-type: none"> <li>rabatteur simple..... 235</li> </ul> </li> <li>retrait de MD n 143088 ..... 231</li> <li>retrait de MD n 273258 ..... 231</li> <li>Serrage de la chaîne ..... 225</li> </ul> </li> <li>Rabatteurs de ramassage PR15           <ul style="list-style-type: none"> <li>blindages du rabatteur ..... 218               <ul style="list-style-type: none"> <li>remplacement des blindages ..... 218</li> <li>remplacement des supports des blindages ..... 221</li> </ul> </li> </ul> </li> <li>centrage           <ul style="list-style-type: none"> <li>rabatteurs doubles ..... 200</li> </ul> </li> <li>écartement du rabatteur ..... 196           <ul style="list-style-type: none"> <li>mesure ..... 196</li> <li>réglage..... 198</li> </ul> </li> <li>entraînements du rabatteur           <ul style="list-style-type: none"> <li>capots               <ul style="list-style-type: none"> <li>installation ..... 223</li> <li>Retirer..... 222</li> </ul> </li> <li>pignons d'entraînement               <ul style="list-style-type: none"> <li>installation ..... 227</li> <li>Retirer..... 227</li> </ul> </li> </ul> </li> <li>hauteur du rabatteur           <ul style="list-style-type: none"> <li>capteur de hauteur du rabatteur ..... 130</li> </ul> </li> <li>options..... 239</li> <li>supports de sécurité du rabatteur           <ul style="list-style-type: none"> <li>dégagement ..... 36</li> <li>enclenchement ..... 35</li> </ul> </li> <li>vitesse du rabatteur..... 67</li> <li>ratissage ..... 88</li> <li>RD           <ul style="list-style-type: none"> <li>Définition ..... 25</li> </ul> </li> <li>référence           <ul style="list-style-type: none"> <li>exigences concernant l'entretien ..... 117</li> </ul> </li> <li>références           <ul style="list-style-type: none"> <li>spécifications des couples de serrage ..... 271</li> </ul> </li> <li>réglage de la vitesse de chute du rabatteur           <ul style="list-style-type: none"> <li>kit ..... 241</li> </ul> </li> <li>réglage recommandé ..... 47</li> <li>réglages recommandés           <ul style="list-style-type: none"> <li>rabatteurs..... 57</li> </ul> </li> <li>remorquage de la plateforme ..... 92–93           <ul style="list-style-type: none"> <li>attelage à un véhicule de remorquage ..... 93</li> </ul> </li> </ul>	<ul style="list-style-type: none"> <li>Conversion de la position de travail à la position de transport ..... 100           <ul style="list-style-type: none"> <li>roues en mouvement               <ul style="list-style-type: none"> <li>roues arrière (droite) en position de transport..... 102</li> <li>roues avant (gauche) en position de transport..... 100</li> </ul> </li> <li>conversion de la position transport à travail ..... 94</li> <li>rangement de la barre de remorquage ..... 95</li> <li>retrait de la barre de remorquage..... 94               <ul style="list-style-type: none"> <li>roues en mouvement                   <ul style="list-style-type: none"> <li>roues arrière (droite) en position de travail ..... 98</li> <li>roues avant (gauche) en position de travail ..... 97</li> </ul> </li> <li>fixation des barres de remorquage..... 105</li> </ul> </li> </ul> </li> <li>responsabilités du propriétaire/de l'opérateur..... 33</li> <li>Rondelles           <ul style="list-style-type: none"> <li>Définition ..... 25</li> </ul> </li> <li>roues et pneus           <ul style="list-style-type: none"> <li>couples de serrage des boulons des roues ..... 236</li> <li>ensemble de roues stabilisatrices et de transport (en option) ..... 246</li> <li>pression de gonflage des pneus ..... 237</li> <li>roues               <ul style="list-style-type: none"> <li>roue stabilisatrice secondaire..... 246</li> <li>roues stabilisatrices (option) ..... 245</li> </ul> </li> </ul> </li> <li>Roues stabilisatrices..... 245–246           <ul style="list-style-type: none"> <li>réglage..... 62</li> <li>roue stabilisatrice secondaire ..... 246</li> </ul> </li> <li>roues stabilisatrices/de transport à vitesse lente           <ul style="list-style-type: none"> <li>réglage..... 61</li> </ul> </li> <li>rouleaux d'entraînement           <ul style="list-style-type: none"> <li>tapis latéraux               <ul style="list-style-type: none"> <li>installation ..... 192</li> <li>retrait..... 189</li> <li>retrait du roulement à rouleaux d'entraînement..... 190</li> </ul> </li> </ul> </li> <li>rouleaux libres           <ul style="list-style-type: none"> <li>remplacement du roulement à rouleau libre ..... 186</li> </ul> </li> <li>tabliers des tapis latéraux           <ul style="list-style-type: none"> <li>installation du rouleau libre ..... 188</li> <li>retrait du rouleau libre ..... 184</li> </ul> </li> <li>roulements           <ul style="list-style-type: none"> <li>roulements à rouleau libre               <ul style="list-style-type: none"> <li>remplacement..... 186</li> </ul> </li> <li>roulements de la tête de couteau               <ul style="list-style-type: none"> <li>installation ..... 136</li> <li>Retirer ..... 135</li> </ul> </li> <li>tapis de la plateforme               <ul style="list-style-type: none"> <li>inspection du roulement de rouleau du tapis..... 184</li> </ul> </li> <li>roulements de la tête de couteau               <ul style="list-style-type: none"> <li>installation..... 136</li> <li>Retirer ..... 135</li> </ul> </li> <li>roulements du rouleau du tapis               <ul style="list-style-type: none"> <li>inspection..... 184</li> </ul> </li> </ul> </li> <li>roulements étanches</li> </ul>
---	---



## INDEX

<ul style="list-style-type: none"> <li>installation ..... 116</li> <li>RS           <ul style="list-style-type: none"> <li>Définition ..... 25</li> </ul> </li> </ul>	<ul style="list-style-type: none"> <li>réglage de l'alignement de la courroie des couteaux           <ul style="list-style-type: none"> <li>doubles synchronisés ..... 170</li> </ul> </li> <li>réglage de la synchronisation des couteaux           <ul style="list-style-type: none"> <li>doubles ..... 168</li> </ul> </li> <li>tensionnement de la courroie du couteau double non           <ul style="list-style-type: none"> <li>synchronisé ..... 159</li> </ul> </li> <li>système d'entraînement du rabatteur ..... 222</li> <li>système électrique           <ul style="list-style-type: none"> <li>comment ça fonctionne ..... 128</li> <li>entretien du système électrique ..... 128</li> <li>remplacement des ampoules ..... 130</li> </ul> </li> <li>système hydraulique           <ul style="list-style-type: none"> <li>flexibles et conduites ..... 121</li> <li>raccords               <ul style="list-style-type: none"> <li>à collet évasé ..... 276</li> <li>à joint torique (ORB) (non réglables) ..... 279</li> <li>à joint torique (ORB) (réglable) ..... 277</li> <li>joint torique axial (ORFS) ..... 280</li> <li>raccords de tuyaux à filetage conique ..... 281</li> </ul> </li> <li>sécurité du système hydraulique ..... 6</li> </ul> </li> <li>systèmes d'entraînement du tapis           <ul style="list-style-type: none"> <li>tapis de la plateforme               <ul style="list-style-type: none"> <li>maintenance des rouleaux du tapis ..... 184</li> </ul> </li> </ul> </li> <li>systèmes de tapis latéraux           <ul style="list-style-type: none"> <li>clips de tapis (en option)               <ul style="list-style-type: none"> <li>remplacement ..... 183</li> </ul> </li> </ul> </li> <li>systèmes de transport ..... 236           <ul style="list-style-type: none"> <li>barres de remorquage               <ul style="list-style-type: none"> <li>attelage ..... 105</li> </ul> </li> <li>Conversion de la position de travail à la position de               <ul style="list-style-type: none"> <li>transport ..... 100</li> <li>déplacement des roues arrière (de droite) en                   <ul style="list-style-type: none"> <li>position de travail ..... 102</li> </ul> </li> <li>roues en mouvement                   <ul style="list-style-type: none"> <li>roues avant (gauche) en position de                       <ul style="list-style-type: none"> <li>transport ..... 100</li> </ul> </li> </ul> </li> </ul> </li> <li>conversion de la position transport à travail ..... 94               <ul style="list-style-type: none"> <li>rangement de la barre de remorquage ..... 95</li> <li>retrait de la barre de remorquage ..... 94</li> <li>roues en mouvement                   <ul style="list-style-type: none"> <li>roues arrière (droite) en position de travail ..... 98</li> <li>roues avant (gauche) à la position de champ ..... 97</li> </ul> </li> </ul> </li> <li>couples de serrage des boulons des essieux ..... 236</li> <li>couples de serrage des boulons des roues ..... 236</li> <li>plateforme sur l'andaineuse ..... 92</li> <li>pression de gonflage des pneus ..... 237</li> <li>transport de la plateforme ..... 92               <ul style="list-style-type: none"> <li>remorquage de la plateforme ..... 92                   <ul style="list-style-type: none"> <li>attelage à un véhicule de remorquage ..... 93</li> </ul> </li> </ul> </li> </ul> </li> </ul>
<b>S</b>	
<ul style="list-style-type: none"> <li>SAE           <ul style="list-style-type: none"> <li>couples de serrage des boulons ..... 271</li> <li>Définition ..... 25</li> </ul> </li> <li>sécurité ..... 1           <ul style="list-style-type: none"> <li>autocollants de signalisation de sécurité ..... 8               <ul style="list-style-type: none"> <li>installation des autocollants ..... 8</li> <li>interprétation des autocollants ..... 17</li> </ul> </li> <li>contrôles quotidiens au démarrage ..... 43</li> <li>emplacements des autocollants ..... 9</li> <li>les supports de sécurité de la plateforme ..... 34</li> <li>mots de signalisation ..... 2</li> <li>sécurité du système hydraulique ..... 6</li> <li>sécurité générale ..... 3</li> <li>sécurité opérationnelle ..... 34</li> <li>sécurité relative à l'entretien ..... 5</li> <li>supports de sécurité du rabatteur ..... 35</li> <li>symboles d'alerte de sécurité ..... 1</li> </ul> </li> <li>Série D1X           <ul style="list-style-type: none"> <li>définition ..... 25</li> </ul> </li> <li>Série D1XL           <ul style="list-style-type: none"> <li>définition ..... 25</li> </ul> </li> <li>Serrage à la main           <ul style="list-style-type: none"> <li>Définition ..... 25</li> </ul> </li> <li>spécifications           <ul style="list-style-type: none"> <li>D1X ..... 29</li> <li>D1XL ..... 29</li> <li>dimensions               <ul style="list-style-type: none"> <li>D1X ..... 32</li> <li>D1XL ..... 32</li> </ul> </li> <li>spécifications des couples de serrage ..... 271</li> </ul> </li> <li>spécifications des couples de serrage ..... 271           <ul style="list-style-type: none"> <li>boulons des essieux ..... 236</li> <li>caractéristiques des boulons métriques ..... 273               <ul style="list-style-type: none"> <li>boulonnage sur la fonte d'aluminium ..... 275</li> </ul> </li> <li>Caractéristiques SAE de couple de serrage des               <ul style="list-style-type: none"> <li>boulons ..... 271</li> </ul> </li> <li>Raccords à joints toriques axiaux (ORFS) ..... 280</li> <li>raccords de tuyaux à filetage conique ..... 281</li> <li>raccords hydrauliques à collet évasé ..... 276</li> <li>raccords hydrauliques à joint torique (ORB) – non               <ul style="list-style-type: none"> <li>réglables ..... 279</li> </ul> </li> <li>Raccords hydrauliques à joint               <ul style="list-style-type: none"> <li>torique (ORB) – réglables ..... 277</li> </ul> </li> </ul> </li> <li>supports de sécurité du rabatteur ..... 35           <ul style="list-style-type: none"> <li>dégagement ..... 36</li> <li>enclenchement ..... 35</li> </ul> </li> <li>système d'entraînement de couteau ..... 145           <ul style="list-style-type: none"> <li>boîtier d'entraînement de couteau ..... 145</li> <li>doigts de couteau ..... 138</li> </ul> </li> </ul>	
<b>T</b>	
<ul style="list-style-type: none"> <li>tableau de conversion ..... 283</li> <li>tabliers           <ul style="list-style-type: none"> <li>tapis latéraux</li> </ul> </li> </ul>	

## INDEX

réglage de la hauteur du tablier.....	180
tabliers des tapis	
décalage hydraulique des tabliers .....	84
rouleaux d'entraînement .....	189
rouleaux libres.....	184
tapis.....	174
rouleaux du tapis	
maintenance.....	184
tabliers de tapis	
rouleaux d'entraînement.....	189
rouleaux libres .....	184
tapis latéraux	
installation .....	174
installation du rouleau d'entraînement.....	192
installation du rouleau libre .....	188
réglage de l'alignement.....	178
réglage de la tension .....	177
remplacement du roulement à rouleau d'entraînement.....	190
remplacement du roulement à rouleau libre.....	186
retrait .....	174
retrait du rouleau d'entraînement .....	189
retrait du rouleau libre .....	184
vérification de la tension.....	177
vitesse du tapis latéral .....	68
tapis de plateforme	
inspection du roulement de rouleau du tapis .....	184
Tension de couples de serrage	
Définition .....	25
TFFT	
Définition .....	25
tiges d'andains	
expulsion aux extrémités (en option).....	251
expulsion centrale (en option).....	251
tiges de division .....	79
installation.....	80
Retirer .....	79
tiges de division de récolte.....	79
installation.....	80
Retirer .....	79
tiges de formage d'andains	
expulsion centrale (en option).....	251
topographie.....	87
tr/min (rpm)	
Définition .....	25
tubes à doigts	
kit de renforcement de tubes à doigts .....	241
kits de conversion de rabatteur .....	240

Vis	
Définition .....	25
vis transversales supérieures (option) .....	91, 249
kit hydraulique pour EDT.....	252
vitesses	
vitesse au sol.....	67
vitesse du rabatteur.....	67
vitesse du tapis latéral .....	68
vitesses au sol.....	67
Vitesses du rabatteur .....	67
VTS	
Définition .....	25

## V

variables d'opération	
Configuration .....	60
Vérins d'inclinaison	
Définition .....	25

## Fluides et huiles recommandés

Pour que votre machine offre une performance optimale, utilisez uniquement des fluides et lubrifiants propres.

- Utilisez toujours des récipients propres pour tous les fluides et lubrifiants.
- Rangez les fluides et lubrifiants à l'abri de la poussière, de l'humidité et de tout autre contaminant.

**Tableau .16 Fluides et huiles recommandés**

Lubrifiant	Spécification	Description	Utilisation	Capacités
<b>Graisse</b>	SAE multiusages	Performance haute température, pression extrême-(EP) avec 1 % max. de bisulfure de molybdène (NLGI Grade 2) à base de lithium.	Comme requis, sauf indication contraire	–
<b>Huile de transmission</b>	SAE 85W-140	Classe de service API GL-5	Boîtier d'entraînement du couteau	2,2 litres (2,3 quarts)

**MacDon Industries Ltd.**

680 Moray street  
Winnipeg, Manitoba  
Canada R3J 3S3  
tél : (204) 885 5590 fax : (204) 832 7749

**MacDon, Inc.**

10708N. Pomona Avenue  
Kansas City, Missouri  
États-Unis 64153-1924  
tél : (816) 891 7313 fax. : (816) 891 7323

**MacDon Australia Pty. Ltd.**

A.C.N. 079 393 721  
54 National Boulevard, Campbellfield, Victoria,  
Australia 3061  
tél : +61 3 8301 1911, fax : +61 3 8301 1912

**MacDon Brasil Agribusiness Ltda.**

Rua Grã Nicco, 113, Sala 404, B. 04  
Mossunguê, Curitiba, Paraná  
CEP 81200-200 Brésil  
tél : +55 41 2101 1713, fax : +55 41 2101 1699

**LLC MacDon Russia Ltd.**

123317 Moscou, Russie  
10 Presnenskaya nab, block C  
Floor 5, Office No. 534, Regus Business Centre  
tél : +7 495 775 6971, fax : +7 495 967 7600

**MacDon Europe GmbH**

Edisonstrasse 63  
Haus A, 12459 Berlin  
Allemagne  
tél. : +49 30 408 172 839

**CLIENTS**

**MacDon.com**

**CONCESSIONNAIRES**

**Portal.MacDon.com**

Les marques de commerce des produits sont les marques de leurs fabricants ou de leurs distributeurs respectifs.

Imprimé au Canada