

Seria FD2 Heder FlexDraper® z modułem pływającym FM200

Instrukcja obsługi

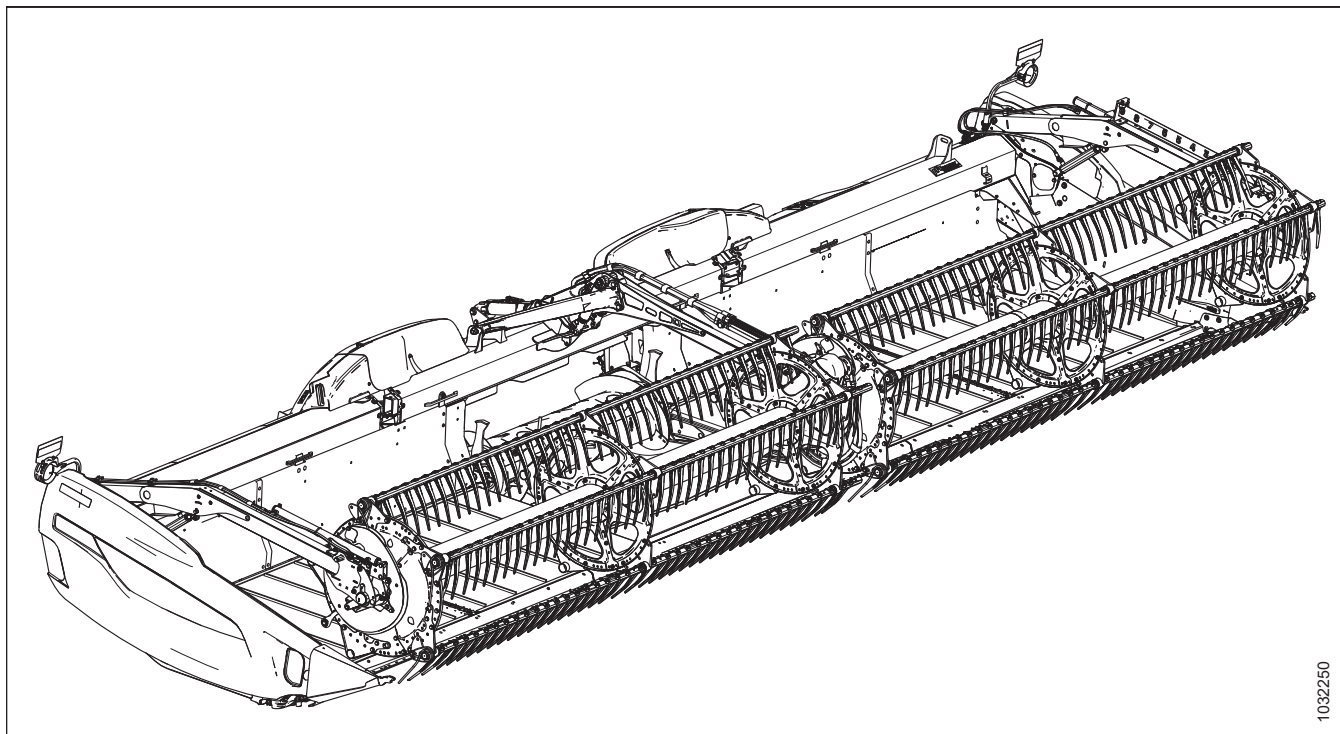
262865 Wersja A

Tłumaczenie oryginalnej instrukcji

Wyposażony w technologię MacDon FLEX-FLOAT Technology®

Specjaliści od zbioru plonów.

Heder FlexDraper® z serii FD2



Data publikacji: wrzesień 2024 r.

© 2024 MacDon Industries, Ltd.

Informacje zawarte w niniejszej publikacji opierają się na informacjach dostępnych i obowiązujących w momencie druku. Firma MacDon Industries, Ltd. nie składa żadnych oświadczeń ani nie udziela żadnych gwarancji, wyraźnych lub dorozumianych, w odniesieniu do informacji zawartych w niniejszej publikacji. Firma MacDon Industries, Ltd. zastrzega sobie prawo do wprowadzania zmian w dowolnym czasie bez uprzedzenia.

Deklaracija zgodnosti



EC Declaration of Conformity

[1] **MacDon** [4] As per Shipping Document
MacDon Industries Ltd.
680 Moray Street,
Winnipeg, Manitoba, Canada
R3J 3S3

[2] Combine Header [5] 22-Apr-24

[3] MacDon FD2 Series [6] _____
Adrienne Tankeu
Product Integrity

EN	BG	CZ	DA
<p>We, [1] Declare, that the product: Machine Type: [2] Name & Model: [3] Serial Number(s): [4] fulfils all the relevant provisions of the Directive 2006/42/EC. Harmonized standards used, as referred to in Article 7(2): EN ISO 4254-1:2015 EN ISO 4254-1:2015/A1:2021 EN ISO 4254-7:2017 Place and date of declaration: [5] Identity and signature of the person empowered to draw up the declaration: [6] Name and address of the person authorized to compile the technical file: Guillaume Quenot General Manager, MacDon Europe GmbH Hagenaauer Straße 59 65203 Wiesbaden (Germany) gquenot@macdon.com</p>	<p>Ние, [1] декларираме, че следният продукт: Тип машина: [2] Наименование и модел: [3] Серийен номер(а) [4] отговаря на всички приложими разпоредби на директива 2006/42/ЕО. Използвани са следните хармонизирани стандарти според чл. 7(2): EN ISO 4254-1:2015 EN ISO 4254-1:2015/A1:2021 EN ISO 4254-7:2017 Място и дата на декларацията: [5] Име и подпис на лицецо, упълномощено да изготви декларацията: [6] Име и адрес на лицецо, упълномощено да състави техническия файл: Гуиillaume Яуенот Управител, MacDon Europe GmbH Hagenaauer Straße 59 65203 Wiesbaden (Германия) gquenot@macdon.com</p>	<p>My, [1] Prohlašujeme, že produkt: Typ zařízení: [2] Název a model: [3] Sériové(á) číslo(a): [4] splňuje všechna relevantní ustanovení směrnice 2006/42/EC. Byly použity harmonizované standardy, jak je uvedeno v článku 7(2): EN ISO 4254-1:2015 EN ISO 4254-1:2015/A1:2021 EN ISO 4254-7:2017 Místo a datum prohlášení: [5] Identita a podpis osoby oprávněné k vydání prohlášení: [6] Jméno a adresa osoby oprávněné k vyplnění technického souboru: Guillaume Quenot generální ředitel, MacDon Europe GmbH Hagenaauer Straße 59 65203 Wiesbaden (Německo) gquenot@macdon.com</p>	<p>Vi, [1] erklærer, at prduktet: Maskintype [2] Navn og model: [3] Serienummer (-numre): [4] Opfylder alle bestemmelser i direktiv 2006/42/EF. Anvendte harmoniserede standarder, som henviser til i paragraf 7(2): EN ISO 4254-1:2015 EN ISO 4254-1:2015/A1:2021 EN ISO 4254-7:2017 Sted og dato for erklæringen: [5] Identitet på og underskrift fra den person, som er bemyndiget til at udarbejde erklæringen: [6] Navn og adresse på den person, som er bemyndiget til at udarbejde den tekniske fil: Guillaume Quenot Direktør, MacDon Europe GmbH Hagenaauer Straße 59 D-65203 Wiesbaden (Tyskland) gquenot@macdon.com</p>

DE	ES	ET	FR
<p>Wir, [1] Erklären hiermit, dass das Produkt: Maschinentyp: [2] Name & Modell: [3] Seriennummer (n): [4] alle relevanten Vorschriften der Richtlinie 2006/42/EG erfüllt. Harmonisierte Standards wurden, wie in folgenden Artikeln angegeben, verwendet 7(2): EN ISO 4254-1:2015 EN ISO 4254-1:2015/A1:2021 EN ISO 4254-7:2017 Ort und Datum der Erklärung: [5] Name und Unterschrift der Person, die dazu befugt ist, die Erklärung auszustellen: [6] Name und Anschrift der Person, die dazu berechtigt ist, die technischen Unterlagen zu erstellen: Guillaume Quenot General Manager, MacDon Europe GmbH Hagenaauer Straße 59 65203 Wiesbaden gquenot@macdon.com</p>	<p>Nosotros [1] declaramos que el producto: Tipo de máquina: [2] Nombre y modelo: [3] Números de serie: [4] cumple con todas las disposiciones pertinentes de la directriz 2006/42/EC. Se utilizaron normas armonizadas, según lo dispuesto en el artículo 7(2): EN ISO 4254-1:2015 EN ISO 4254-1:2015/A1:2021 EN ISO 4254-7:2017 Lugar y fecha de la declaración: [5] Identidad y firma de la persona facultada para draw redactar la declaración: [6] Nombre y dirección de la persona autorizada para elaborar el expediente técnico: Guillaume Quenot Gerente general - MacDon Europe GmbH Hagenaauer Straße 59 65203 Wiesbaden (Alemania) gquenot@macdon.com</p>	<p>Meie, [1] deklareerime, et toode Seadme tüüp: [2] Nimi ja mudel: [3] Seerialnumbrid: [4] vastab kõigile direktiivi 2006/42/EÜ asjakohastele sätetele. Kasutatud on järgnevaid harmoniseeritud standardeid, millele on viidatud ka punktis 7(2): EN ISO 4254-1:2015 EN ISO 4254-1:2015/A1:2021 EN ISO 4254-7:2017 Deklaratsiooni koht ja kuupäev: [5] Deklaratsiooni koostamiseks volitatud isiku nimi ja allkiri: [6] Tehnilise dokumendi koostamiseks volitatud isiku nimi ja aadress: Guillaume Quenot Peadirektor, MacDon Europe GmbH Hagenaauer Straße 59 65203 Wiesbaden (Saksamaa) gquenot@macdon.com</p>	<p>Nous soussignés, [1] Déclarons que le produit : Type de machine : [2] Nom et modèle : [3] Numéro(s) de série : [4] Est conforme à toutes les dispositions pertinentes de la directive 2006/42/EC. Utilisation des normes harmonisées, comme indiqué dans l'Article 7(2): EN ISO 4254-1:2015 EN ISO 4254-1:2015/A1:2021 EN ISO 4254-7:2017 Lieu et date de la déclaration : [5] Identité et signature de la personne ayant reçu le pouvoir de rédiger cette déclaration : [6] Nom et adresse de la personne autorisée à constituer le dossier technique : Guillaume Quenot Directeur général, MacDon Europe GmbH Hagenaauer Straße 59 65203 Wiesbaden (Allemagne) gquenot@macdon.com</p>

EC Declaration of Conformity

<p style="text-align: center;">IT</p> <p>Noi, [1] Dichiaro che il prodotto: Tipo di macchina: [2] Nome e modello: [3] Numero(i) di serie: [4] soddisfa tutte le disposizioni rilevanti della direttiva 2006/42/CE. Utilizzo degli standard armonizzati, come indicato nell'Articolo 7(2): EN ISO 4254-1:2015 EN ISO 4254-1:2015/A1:2021 EN ISO 4254-7:2017 Luogo e data della dichiarazione: [5] Nome e firma della persona autorizzata a redigere la dichiarazione: [6] Nome e persona autorizzata a compilare il file tecnico: Guillaume Quenot General Manager, MacDon Europe GmbH Hagenauer Straße 59 65203 Wiesbaden (Germania) gquenot@macdon.com</p>	<p style="text-align: center;">HU</p> <p>Mi, [1] Ezennel kijelentjük, hogy a következő termék: Gép típusa: [2] Név és modell: [3] Szériaszám(ok): [4] teljesíti a következő irányelv összes vonatkozó előírásait: 2006/42/EK. Az alábbi harmonizált szabványok kerültek alkalmazásra a 7(2) cikkely szerint: EN ISO 4254-1:2015 EN ISO 4254-1:2015/A1:2021 EN ISO 4254-7:2017 A nyilatkozattétel ideje és helye: [5] Azon személy kiléte és aláírása, aki jogosult a nyilatkozat elkészítésére: [6] Azon személy neve és aláírása, aki felhatalmazott a műszaki dokumentáció összeállítására: Guillaume Quenot Vezérigazgató, MacDon Europe GmbH Hagenauer Straße 59 65203 Wiesbaden (Németország) gquenot@macdon.com</p>	<p style="text-align: center;">LT</p> <p>Mes, [1] Pareiškiami, kad šis produktas: Mašinos tipas: [2] Pavadinimas ir modelis: [3] Serijos numeris (-iai): [4] atitinka taikomus reikalavimus pagal Direktyvą 2006/42/EB. Naudojami harmonizuoti standartai, kai nurodoma straipsnyje 7(2): EN ISO 4254-1:2015 EN ISO 4254-1:2015/A1:2021 EN ISO 4254-7:2017 Deklaracijos vieta ir data: [5] Asmens tapatybės duomenys ir parašas asmens, įgaliojoto sudaryti šią deklaraciją: [6] Vardas ir pavardė asmens, kuris įgaliojato sudaryti šį techninį failą: Guillaume Quenot Generalinis direktorius, MacDon Europe GmbH Hagenauer Straße 59 65203 Wiesbaden (Vokietija) gquenot@macdon.com</p>	<p style="text-align: center;">LV</p> <p>Mēs, [1] Deklarējam, ka produkts: Mašīnas tips: [2] Nosaukums un modelis: [3] Sērijas numurs(-i): [4] Atbilst visām būtiskajām Direktīvas 2006/42/EK prasībām. Piemēroti šādi saskaņotie standarti, kā minēts 7. panta 2. punktā: EN ISO 4254-1:2015 EN ISO 4254-1:2015/A1:2021 EN ISO 4254-7:2017 Deklarācijas parakstīšanas vieta un datums: [5] Tās personas vārds, uzvārds un paraksts, kas ir pilnvarota sagatavot šo deklarāciju: [6] Tās personas vārds, uzvārds un adrese, kas ir pilnvarota sastādīt tehnisko dokumentāciju: Guillaume Quenot Generāldirektors, MacDon Europe GmbH Hagenauer Straße 59 65203 Wiesbaden (Vācija) gquenot@macdon.com</p>
<p style="text-align: center;">NL</p> <p>Wij, [1] Verklaren dat het product: Machinetype: [2] Naam en model: [3] Serienummer(s): [4] voldoet aan alle relevante bepalingen van de Richtlijn 2006/42/EC. Geharmoniseerde normen toegepast, zoals vermeld in Artikel 7(2): EN ISO 4254-1:2015 EN ISO 4254-1:2015/A1:2021 EN ISO 4254-7:2017 Plaats en datum van verklaring: [5] Naam en handtekening van de bevoegde persoon om de verklaring op te stellen: [6] Naam en adres van de geautoriseerde persoon om het technisch dossier samen te stellen: Guillaume Quenot Algemeen directeur, MacDon Europe GmbH Hagenauer Straße 59 65203 Wiesbaden (Duitsland) gquenot@macdon.com</p>	<p style="text-align: center;">PO</p> <p>My niżej podpisani, [1] Oświadczamy, że produkt: Typ urządzenia: [2] Nazwa i model: [3] Numer serijny/numery seryjne: [4] spełnia wszystkie odpowiednie przepisy dyrektywy 2006/42/WE. Zastosowaliśmy następujące (zharmonizowane) normy zgodnie z artykułem 7(2): EN ISO 4254-1:2015 EN ISO 4254-1:2015/A1:2021 EN ISO 4254-7:2017 Data i miejsce oświadczenia: [5] Imię i nazwisko oraz podpis osoby upoważnionej do przygotowania deklaracji: [6] Imię i nazwisko oraz adres osoby upoważnionej do przygotowania dokumentacji technicznej: Guillaume Quenot Dyrektor generalny, MacDon Europe GmbH Hagenauer Straße 59 65203 Wiesbaden (Niemcy) gquenot@macdon.com</p>	<p style="text-align: center;">PT</p> <p>Nós, [1] Declaramos, que o produto: Tipo de máquina: [2] Nome e Modelo: [3] Número(s) de Série: [4] cumpre todas as disposições relevantes da Directiva 2006/42/CE. Normas harmonizadas aplicadas, conforme referido no Artigo 7(2): EN ISO 4254-1:2015 EN ISO 4254-1:2015/A1:2021 EN ISO 4254-7:2017 Local e data da declaração: [5] Identidade e assinatura da pessoa autorizada a elaborar a declaração: [6] Nome e endereço da pessoa autorizada a compilar o ficheiro técnico: Guillaume Quenot Gerente Geral, MacDon Europa Ltda. Hagenauer Straße 59 65203 Wiesbaden (Alemanha) gquenot@macdon.com</p>	<p style="text-align: center;">RO</p> <p>Noi, [1] Declarăm, că următorul produs: Tipul mașinii: [2] Denumirea și modelul: [3] Număr (numere) serie: [4] corespunde tuturor dispozițiilor esențiale ale directivei 2006/42/EC. Au fost aplicate următoarele standarde armonizate conform articolului 7(2): EN ISO 4254-1:2015 EN ISO 4254-1:2015/A1:2021 EN ISO 4254-7:2017 Data și locul declarației: [5] Identitatea și semnătura persoanei împuternicite pentru întocmirea declarației: [6] Numele și semnătura persoanei autorizate pentru întocmirea cărții tehnice: Guillaume Quenot Manager General, MacDon Europe GmbH Hagenauer Straße 59 65203 Wiesbaden (Germania) gquenot@macdon.com</p>
<p style="text-align: center;">SR</p> <p>Mi, [1] Izjavljujem da proizvod Tip mašine: [2] Naziv i model: [3] Serijski broj(ovi): [4] Ispunjava sve relevantne odredbe direktive 2006/42/EC. Korišćeni su usklađeni standardi kao što je navedeno u članu 7(2): EN ISO 4254-1:2015 EN ISO 4254-1:2015/A1:2021 EN ISO 4254-7:2017 Datum i mesto izdavanja deklaracije: [5] Identitet i potpis lica ovlašćenog za sastavljanje deklaracije: [6] Ime i adresa osobe ovlašćene za sastavljanje tehničke datoteke: Guillaume Quenot Generalni direktor, MacDon Europe GmbH Hagenauer Straße 59 65203 Wiesbaden (Nemačka) gquenot@macdon.com</p>	<p style="text-align: center;">SV</p> <p>Mi, [1] Intyggar att produkten: Maskintyp: [2] Namn och modell: [3] Serienummer: [4] uppfyller alla relevanta villkor i direktivet 2006/42/EG. Harmoniserade standarder används, såsom anges i artikel 7(2): EN ISO 4254-1:2015 EN ISO 4254-1:2015/A1:2021 EN ISO 4254-7:2017 Plats och datum för intyget: [5] Identitet och signatur för person med befogenhet att upprätta intyget: [6] Namn och adress för person behörig att upprätta den tekniska dokumentationen: Guillaume Quenot Administrativ chef, MacDon Europe GmbH Hagenauer Straße 59 65203 Wiesbaden (Tyskland) gquenot@macdon.com</p>	<p style="text-align: center;">SL</p> <p>Mi, [1] izjavljam, da izdelek: Vrsta stroja: [2] Ime in model: [3] Serijska/-e številka/-e: [4] ustreza vsem zadevnim določbam Direktive 2006/42/ES. Uporabljeni usklajeni standardi, kot je navedeno v členu 7(2): EN ISO 4254-1:2015 EN ISO 4254-1:2015/A1:2021 EN ISO 4254-7:2017 Kraj in datum izjave: [5] Istovetnost in podpis osebe, opolnomočene za pripravo izjave: [6] Ime in naslov osebe, pooblaščenega za pripravo tehnične datoteke: Guillaume Quenot Generalni direktor, MacDon Europe GmbH Hagenauer Straße 59 65203 Wiesbaden (Nemčija) gquenot@macdon.com</p>	<p style="text-align: center;">SK</p> <p>My, [1] týmto prehlasujem, že tento výrobok: Typ zariadenia: [2] Názov a model: [3] Výrobné číslo: [4] splňa príslušné ustanovenia a základné požiadavky smernice č. 2006/42/ES. Použitie harmonizované normy, ktoré sa uvádzajú v článku č. 7(2): EN ISO 4254-1:2015 EN ISO 4254-1:2015/A1:2021 EN ISO 4254-7:2017 Miesto a dátum prehlásenia: [5] Meno a podpis osoby oprávnenej vypracovať toto prehlásenie: [6] Meno a adresa osoby oprávnenej zostaviť technický súbor: Guillaume Quenot Generálny riaditeľ MacDon Europe GmbH Hagenauer Straße 59 65203 Wiesbaden (Nemecko) gquenot@macdon.com</p>



EC Declaration of Conformity

[1] **MacDon**

MacDon Industries Ltd.
680 Moray Street,
Winnipeg, Manitoba, Canada
R3J 3S3

[4] As per Shipping Document

[5] 22-Apr-24

[2] Float Module

[6] _____

Adrienne Tankeu
Product Integrity

[3] MacDon FM200

EN	BG	CZ	DA
<p>We, [1] Declare, that the product: Machine Type: [2] Name & Model: [3] Serial Number(s): [4] fulfils all the relevant provisions of the Directive 2006/42/EC. Harmonized standards used, as referred to in Article 7(2): EN ISO 4254-1:2015 EN ISO 4254-1:2015/A1:2021 EN ISO 4254-7:2017 Place and date of declaration: [5] Identity and signature of the person empowered to draw up the declaration: [6] Name and address of the person authorized to compile the technical file: Guillaume Quenot General Manager, MacDon Europe GmbH Hagenauer Straße 59 65203 Wiesbaden (Germany) gquenot@macdon.com</p>	<p>Ние, [1] декларираме, че следният продукт: Тип машина: [2] Наименование и модел: [3] Сериен номер(а) [4] отговаря на всички приложими разпоредби на директива 2006/42/ЕО. Използвани са следните хармонизирани стандарти според чл. 7(2): EN ISO 4254-1:2015 EN ISO 4254-1:2015/A1:2021 EN ISO 4254-7:2017 Място и дата на декларацията: [5] Име и подпис на лицето, упълномощено да изготви декларацията: [6] Име и адрес на лицето, упълномощено да състави техническия файл: Гуиillaume Яуенот Управител, MacDon Europe GmbH Hagenauer Straße 59 65203 Wiesbaden (Германия) gquenot@macdon.com</p>	<p>My, [1] Prohlašujeme, že produkt: Typ zařízení: [2] Název a model: [3] Sériové(á) číslo(a): [4] splňuje všechna relevantní ustanovení směrnice 2006/42/EC. Byly použity harmonizované standardy, jak je uvedeno v článku 7(2): EN ISO 4254-1:2015 EN ISO 4254-1:2015/A1:2021 EN ISO 4254-7:2017 Místo a datum prohlášení: [5] Identita a podpis osoby oprávněné k vydání prohlášení: [6] Jméno a adresa osoby oprávněné k vyplnění technického souboru: Guillaume Quenot generální ředitel, MacDon Europe GmbH Hagenauer Straße 59 65203 Wiesbaden (Německo) gquenot@macdon.com</p>	<p>Vi, [1] erklærer, at produktet: Maskintype [2] Navn og model: [3] Serienummer (-numre): [4] Opfylder alle bestemmelser i direktiv 2006/42/EF. Anvendte harmoniserede standarder, som henviser til i paragraf 7(2): EN ISO 4254-1:2015 EN ISO 4254-1:2015/A1:2021 EN ISO 4254-7:2017 Sted og dato for erklæringen: [5] Identitet på og underskrift fra den person, som er bemyndiget til at udarbejde erklæringen: [6] Navn og adresse på den person, som er bemyndiget til at udarbejde den tekniske fil: Guillaume Quenot Direktør, MacDon Europe GmbH Hagenauer Straße 59 D-65203 Wiesbaden (Tyskland) gquenot@macdon.com</p>

DE	ES	ET	FR
<p>Wir, [1] Erklären hiermit, dass das Produkt: Maschinentyp: [2] Name & Modell: [3] Seriennummer (n): [4] alle relevanten Vorschriften der Richtlinie 2006/42/EG erfüllt. Harmonisierte Standards wurden, wie in folgenden Artikeln angegeben, verwendet 7(2): EN ISO 4254-1:2015 EN ISO 4254-1:2015/A1:2021 EN ISO 4254-7:2017 Ort und Datum der Erklärung: [5] Name und Unterschrift der Person, die dazu befugt ist, die Erklärung auszustellen: [6] Name und Anschrift der Person, die dazu berechtigt ist, die technischen Unterlagen zu erstellen: Guillaume Quenot General Manager, MacDon Europe GmbH Hagenauer Straße 59 65203 Wiesbaden gquenot@macdon.com</p>	<p>Nosotros [1] declaramos que el producto: Tipo de máquina: [2] Nombre y modelo: [3] Números de serie: [4] cumple con todas las disposiciones pertinentes de la directriz 2006/42/EC. Se utilizaron normas armonizadas, según lo dispuesto en el artículo 7(2): EN ISO 4254-1:2015 EN ISO 4254-1:2015/A1:2021 EN ISO 4254-7:2017 Lugar y fecha de la declaración: [5] Identidad y firma de la persona facultada para draw redactar la declaración: [6] Nombre y dirección de la persona autorizada para elaborar el expediente técnico: Guillaume Quenot Gerente general - MacDon Europe GmbH Hagenauer Straße 59 65203 Wiesbaden (Alemania) gquenot@macdon.com</p>	<p>Meie, [1] deklareerime, et toode Seadme tüüp: [2] Nimi ja mudel: [3] Seerianumbrid: [4] vastab kõigile direktiivi 2006/42/EÜ asjakohastele sätetele. Kasutatud on järgnevaid harmoniseeritud standardeid, millele on viidatud ka punktis 7(2): EN ISO 4254-1:2015 EN ISO 4254-1:2015/A1:2021 EN ISO 4254-7:2017 Deklaratsiooni koht ja kuupäev: [5] Deklaratsiooni koostamiseks volitatud isiku nimi ja allkiri: [6] Tehnilise dokumendi koostamiseks volitatud isiku nimi ja aadress: Guillaume Quenot Peadirektor, MacDon Europe GmbH Hagenauer Straße 59 65203 Wiesbaden (Saksamaa) gquenot@macdon.com</p>	<p>Nous soussignés, [1] Déclarons que le produit : Type de machine : [2] Nom et modèle : [3] Numéro(s) de série : [4] Est conforme à toutes les dispositions pertinentes de la directive 2006/42/EC. Utilisation des normes harmonisées, comme indiqué dans l'Article 7(2): EN ISO 4254-1:2015 EN ISO 4254-1:2015/A1:2021 EN ISO 4254-7:2017 Lieu et date de la déclaration : [5] Identité et signature de la personne ayant reçu le pouvoir de rédiger cette déclaration : [6] Nom et adresse de la personne autorisée à constituer le dossier technique : Guillaume Quenot Directeur général, MacDon Europe GmbH Hagenauer Straße 59 65203 Wiesbaden (Allemagne) gquenot@macdon.com</p>

EC Declaration of Conformity

<p style="text-align: center;">IT</p> <p>Noi, [1] Dichiaro che il prodotto: Tipo di macchina: [2] Nome e modello: [3] Numero(i) di serie: [4] soddisfa tutte le disposizioni rilevanti della direttiva 2006/42/CE. Utilizzo degli standard armonizzati, come indicato nell'Articolo 7(2): EN ISO 4254-1:2015 EN ISO 4254-1:2015/A1:2021 EN ISO 4254-7:2017 Luogo e data della dichiarazione: [5] Nome e firma della persona autorizzata a redigere la dichiarazione: [6] Nome e persona autorizzata a compilare il file tecnico: Guillaume Quenot General Manager, MacDon Europe GmbH Hagenauer Straße 59 65203 Wiesbaden (Germania) gquenot@macdon.com</p>	<p style="text-align: center;">HU</p> <p>Mi, [1] Ezennel kijelentjük, hogy a következő termék: Gép típusa: [2] Név és modell: [3] Szériaszám(ok): [4] teljesíti a következő irányelv összes vonatkozó előírásait: 2006/42/EK. Az alábbi harmonizált szabványok kerültek alkalmazásra a 7(2) cikkely szerint: EN ISO 4254-1:2015 EN ISO 4254-1:2015/A1:2021 EN ISO 4254-7:2017 A nyilatkozattétel ideje és helye: [5] Azon személy kiléte és aláírása, aki jogosult a nyilatkozat elkészítésére: [6] Azon személy neve és aláírása, aki felhatalmazott a műszaki dokumentáció összeállítására: Guillaume Quenot Vezérigazgató, MacDon Europe GmbH Hagenauer Straße 59 65203 Wiesbaden (Németország) gquenot@macdon.com</p>	<p style="text-align: center;">LT</p> <p>Mes, [1] Pareiškiami, kad šis produktas: Mašinos tipas: [2] Pavadinimas ir modelis: [3] Serijos numeris (-iai): [4] atitinka taikomus reikalavimus pagal Direktyvą 2006/42/EB. Naudojami harmonizuoti standartai, kai nurodoma straipsnyje 7(2): EN ISO 4254-1:2015 EN ISO 4254-1:2015/A1:2021 EN ISO 4254-7:2017 Deklaracijos vieta ir data: [5] Asmens tapatybės duomenys ir parašas asmens, įgalioto sudaryti šią deklaraciją: [6] Vardas ir pavardė asmens, kuris įgaliotas sudaryti šį techninį failą: Guillaume Quenot Generalinis direktorius, MacDon Europe GmbH Hagenauer Straße 59 65203 Wiesbaden (Vokietija) gquenot@macdon.com</p>	<p style="text-align: center;">LV</p> <p>Mēs, [1] Deklarējam, ka produkts: Mašīnas tips: [2] Nosaukums un modelis: [3] Sērijas numurs(-i): [4] Atbilst visām būtiskajām Direktīvas 2006/42/EK prasībām. Piemēroti šādi saskaņotie standarti, kā minēts 7. panta 2. punktā: EN ISO 4254-1:2015 EN ISO 4254-1:2015/A1:2021 EN ISO 4254-7:2017 Deklarācijas parakstīšanas vieta un datums: [5] Tās personas vārds, uzvārds un paraksts, kas ir pilnvarota sagatavot šo deklarāciju: [6] Tās personas vārds, uzvārds un adrese, kas ir pilnvarota sastādīt tehnisko dokumentāciju: Guillaume Quenot Generāldirektors, MacDon Europe GmbH Hagenauer Straße 59 65203 Wiesbaden (Vācija) gquenot@macdon.com</p>
<p style="text-align: center;">NL</p> <p>Wij, [1] Verklaren dat het product: Machinetype: [2] Naam en model: [3] Serienummer(s): [4] voldoet aan alle relevante bepalingen van de Richtlijn 2006/42/EC. Geharmoniseerde normen toegepast, zoals vermeld in Artikel 7(2): EN ISO 4254-1:2015 EN ISO 4254-1:2015/A1:2021 EN ISO 4254-7:2017 Plaats en datum van verklaring: [5] Naam en handtekening van de bevoegde persoon om de verklaring op te stellen: [6] Naam en adres van de geautoriseerde persoon om het technisch dossier samen te stellen: Guillaume Quenot Algemeen directeur, MacDon Europe GmbH Hagenauer Straße 59 65203 Wiesbaden (Duitsland) gquenot@macdon.com</p>	<p style="text-align: center;">PO</p> <p>My niżej podpisani, [1] Oświadczamy, że produkt: Typ urządzenia: [2] Nazwa i model: [3] Numer serjnyj/numery serjnye: [4] spełnia wszystkie odpowiednie przepisy dyrektywy 2006/42/WE. Zastosowaliśmy następujące (zharmonizowane) normy zgodnie z artykułem 7(2): EN ISO 4254-1:2015 EN ISO 4254-1:2015/A1:2021 EN ISO 4254-7:2017 Data i miejsce oświadczenia: [5] Imię i nazwisko oraz podpis osoby upoważnionej do przygotowania deklaracji: [6] Imię i nazwisko oraz adres osoby upoważnionej do przygotowania dokumentacji technicznej: Guillaume Quenot Dyrektor generalny, MacDon Europe GmbH Hagenauer Straße 59 65203 Wiesbaden (Niemcy) gquenot@macdon.com</p>	<p style="text-align: center;">PT</p> <p>Nós, [1] Declaramos, que o produto: Tipo de máquina: [2] Nome e Modelo: [3] Número(s) de Série: [4] cumpre todas as disposições relevantes da Directiva 2006/42/CE. Normas harmonizadas aplicadas, conforme referido no Artigo 7(2): EN ISO 4254-1:2015 EN ISO 4254-1:2015/A1:2021 EN ISO 4254-7:2017 Local e data da declaração: [5] Identidade e assinatura da pessoa autorizada a elaborar a declaração: [6] Nome e endereço da pessoa autorizada a compilar o ficheiro técnico: Guillaume Quenot Gerente Geral, MacDon Europa Ltda. Hagenauer Straße 59 65203 Wiesbaden (Alemanha) gquenot@macdon.com</p>	<p style="text-align: center;">RO</p> <p>Noi, [1] Declarăm, că următorul produs: Tipul mașinii: [2] Denumirea și modelul: [3] Număr (numere) serie: [4] corespunde tuturor dispozițiilor esențiale ale directivei 2006/42/EC. Au fost aplicate următoarele standarde armonizate conform articolului 7(2): EN ISO 4254-1:2015 EN ISO 4254-1:2015/A1:2021 EN ISO 4254-7:2017 Data și locul declarației: [5] Identitatea și semnătura persoanei împuternicite pentru întocmirea declarației: [6] Numele și semnătura persoanei autorizate pentru întocmirea cărții tehnice: Guillaume Quenot Manager General, MacDon Europe GmbH Hagenauer Straße 59 65203 Wiesbaden (Germania) gquenot@macdon.com</p>
<p style="text-align: center;">SR</p> <p>Mi, [1] Izjavljujem da proizvod Tip mašine: [2] Naziv i model: [3] Serijski broj(ovi): [4] Ispunjava sve relevantne odredbe direktive 2006/42/EC. Korišćeni su usklađeni standardi kao što je navedeno u članu 7(2): EN ISO 4254-1:2015 EN ISO 4254-1:2015/A1:2021 EN ISO 4254-7:2017 Datum i mesto izdavanja deklaracije: [5] Identitet i potpis lica ovlašćenog za sastavljanje deklaracije: [6] Ime i adresa osobe ovlašćene za sastavljanje tehničke datoteke: Guillaume Quenot Generalni direktor, MacDon Europe GmbH Hagenauer Straße 59 65203 Wiesbaden (Nemačka) gquenot@macdon.com</p>	<p style="text-align: center;">SV</p> <p>Mi, [1] Intyggar att produkten: Maskintyp: [2] Namn och modell: [3] Serienummer: [4] uppfyller alla relevanta villkor i direktivet 2006/42/EG. Harmoniserade standarder används, såsom anges i artikel 7(2): EN ISO 4254-1:2015 EN ISO 4254-1:2015/A1:2021 EN ISO 4254-7:2017 Plats och datum för intyget: [5] Identitet och signatur för person med befogenhet att upprätta intyget: [6] Namn och adress för person behörig att upprätta den tekniska dokumentationen: Guillaume Quenot Administrativ chef, MacDon Europe GmbH Hagenauer Straße 59 65203 Wiesbaden (Tyskland) gquenot@macdon.com</p>	<p style="text-align: center;">SL</p> <p>Mi, [1] izjavljam, da izdelek: Vrsta stroja: [2] Ime in model: [3] Serijska/-e številka/-e: [4] ustreza vsem zadevnim določbam Direktive 2006/42/ES. Uporabljeni usklajeni standardi, kot je navedeno v členu 7(2): EN ISO 4254-1:2015 EN ISO 4254-1:2015/A1:2021 EN ISO 4254-7:2017 Kraj in datum izjave: [5] Istovetnost in podpis osebe, opolnomočene za pripravo izjave: [6] Ime in naslov osebe, pooblaščen za pripravo tehnične datoteke: Guillaume Quenot Generalni direktor, MacDon Europe GmbH Hagenauer Straße 59 65203 Wiesbaden (Nemčija) gquenot@macdon.com</p>	<p style="text-align: center;">SK</p> <p>My, [1] týmto prehlasujem, že tento výrobok: Typ zariadenia: [2] Názov a model: [3] Výrobné číslo: [4] splňa príslušné ustanovenia a základné požiadavky smernice č. 2006/42/ES. Použitá harmonizované normy, ktoré sa uvádzajú v článku č. 7(2): EN ISO 4254-1:2015 EN ISO 4254-1:2015/A1:2021 EN ISO 4254-7:2017 Miesto a dátum prehlásenia: [5] Meno a podpis osoby oprávnenej vypracovať toto prehlásenie: [6] Meno a adresa osoby oprávnenej zostaviť technický súbor: Guillaume Quenot Generálny riaditeľ MacDon Europe GmbH Hagenauer Straße 59 65203 Wiesbaden (Nemecko) gquenot@macdon.com</p>



UK Declaration of Conformity

[1] **MacDon**

MacDon Industries Ltd.
680 Moray Street,
Winnipeg, Manitoba, Canada
R3J 3S3

[4] As per Shipping Document

[5] 22-Apr-24

[2] Combine Header

[6] _____

[3] MacDon FD2 Series

Adrienne Tankeu
Product Integrity

We, [1]

Declare, that the product:

Machine Type: [2]

Name & Model: [3]

Serial Number(s): [4]

fulfills all relevant provisions of the Supply of Machinery (Safety) Regulations 2008

Designated standards used are :

EN ISO 4254-1:2015

EN ISO 4254-1:2015/A1:2021

EN ISO 4254-7:2017

Place and date of declaration: [5]

Identity and signature of the person empowered to draw up the declaration: [6]



UK Declaration of Conformity

[1] **MacDon** [4] As per Shipping Document
MacDon Industries Ltd.
680 Moray Street,
Winnipeg, Manitoba, Canada
R3J 3S3 [5] 22-Apr-24

[2] Float Module [6] _____
Adrienne Tankeu
Product Integrity

[3] MacDon FM200

We, [1]

Declare, that the product:

Machine Type: [2]

Name & Model: [3]

Serial Number(s): [4]

fulfills all relevant provisions of the Supply of Machinery (Safety) Regulations 2008

Designated standards used are :

EN ISO 4254-1:2015

EN ISO 4254-1:2015/A1:2021

EN ISO 4254-7:2017

Place and date of declaration: [5]

Identity and signature of the person empowered to draw up the declaration: [6]

Wprowadzenie

Niniejsza instrukcja obsługi zawiera informacje dotyczące hedera FlexDraper® z serii FD2 oraz modułu pływającego FM200. Należy z niej korzystać w połączeniu z instrukcją obsługi kombajnu.

Twoja maszyna

Heder FlexDraper® z serii FD2 zaprojektowano specjalnie pod kątem wydajnej pracy podczas koszenia prostego w każdych warunkach, bez względu na to, czy koszenie odbywa się przy ziemi czy nad ziemią, dzięki zastosowaniu trzyczęściowej elastycznej ramy, która dokładnie dopasowuje się do ukształtowania terenu. W przypadku zgodnych kombajnów moduł pływający FM200 zapewnia prosty montaż do hedera FlexDraper® z serii FD2.

Podczas konfigurowania maszyny lub dokonywania jakichkolwiek regulacji należy zapoznać się z zalecanymi ustawieniami maszyny we wszystkich odpowiednich publikacjach MacDon i postępować zgodnie z nimi. Niezastosowanie się do tego wymogu może pogorszyć działanie maszyny i ograniczyć jej żywotność oraz doprowadzić do powstania niebezpiecznej sytuacji.

Twoja gwarancja

Firma MacDon udziela gwarancji klientom, którzy obsługują i konserwują swój sprzęt w sposób opisany w niniejszej instrukcji. Dealer powinien dostarczyć kopię polityki ograniczonej gwarancji MacDon Industries, w której objaśniono warunki tej gwarancji. Uszkodzenia powstałe na skutek dowolnego z poniższych zdarzeń powodują unieważnienie gwarancji:

- Wypadek
- Niewłaściwe użycie
- Nadużycie
- Niewłaściwa konserwacja lub jej zaniedbanie
- Użytkowanie maszyny w nadzwyczajnych lub nieprawidłowych warunkach
- Użytkowanie maszyny, wyposażenia, podzespołu lub części niezgodnie z instrukcjami producenta

Twoja instrukcja obsługi

Przed przystąpieniem do obsługi maszyny należy dokładnie przeczytać wszystkie dostarczone materiały.

Niniejsza instrukcja obsługi jest pierwszym źródłem informacji o maszynie. Postępowanie zgodnie z instrukcjami gwarantuje dobrą pracę hedera przez wiele lat.

W niniejszym dokumencie zastosowano następujące konwencje:

- Strona prawa i lewa są określane z pozycji operatora. Przód hedera jest zwrócony w stronę uprawy, a tył jest mocowany do modułu pływającego i kombajnu.
- O ile nie określono inaczej, należy stosować standardowe wartości momentu dokręcania podane w rozdziale [7.1 Specyfikacje momentów dokręcania, strona 861](#).

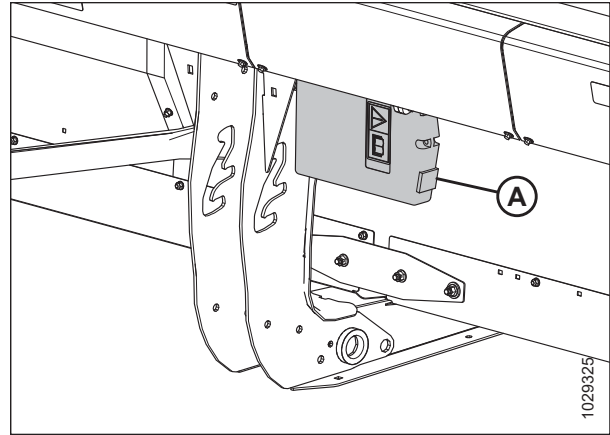
Spis treści i skorowidz pomagają znaleźć fragmenty tej instrukcji poświęcone określonym zagadnieniom. Aby poznać sposób organizacji informacji, należy przeczytać spis treści.

Instrukcję należy przechowywać w wygodnym miejscu pozwalającym na częste korzystanie z niej oraz przekazywanie nowym operatorom lub właścicielom. Futerał do przechowywania instrukcji (A) znajduje się z tyłu hedera, przy prawej nodze zewnętrznej.

UWAGA:

Należy być na bieżąco z publikacjami MacDon. Najnowsze wersje i wszystkie dostępne tłumaczenia można pobrać z naszej witryny internetowej (www.macdon.com) lub z naszej witryny internetowej dla dealerów (<https://portal.macdon.com>) (wymagane logowanie).

Aby uzyskać pomoc, informacje lub dodatkowe kopie niniejszej instrukcji, należy skontaktować się z dealerem firmy MacDon.



Rysunek 1: Miejsce przechowywania instrukcji

Ta instrukcja obsługi jest dostępna w następujących językach:

- Bułgarski
- Czeski
- Duński
- Angielski
- Estoński
- Francuski
- Niemiecki
- Węgierski
- Włoski
- Łotewski
- Litewski
- Polski
- Portugalski
- Rumuński
- Rosyjski
- Hiszpański
- Szwedzki
- Ukraiński

Podsumowanie zmian

Poniżej przedstawiono listę głównych zmian w porównaniu z poprzednią wersją niniejszego dokumentu.

Sekcja	Podsumowanie zmiany	Tylko do użytku wewnętrznego
<i>Deklaracja zgodności, strona i</i>	Aktualizacja dokumentów dotyczących deklaracji zgodności dla roku modelowego 2025.	Publikacje techniczne
<i>1.6 Środki ostrożności dotyczące spawania, strona 10</i>	Dodano informacje na temat odłączania wiązki prędkości taśmy od modułowego układu hydraulicznego.	Dział wsparcia produktu
<i>1.9 Położenia naklejek ostrzegawczych, strona 16</i>	Zaktualizowano położenie naklejki. Przeczytać instrukcję / Zagrożenie stwarzane przez rozpryskiwaną ciecz.	ECN 65051
<i>2.2 Dane techniczne produktu, strona 33</i>	Zaktualizowano szacunkowy ciężar hedera i dodano model FD261 do danych technicznych.	Publikacje techniczne
<i>Rozkładanie podpór zabezpieczających nagarniacza, strona 47</i>	Dodano szczegóły do kroku rozkładania podpory zabezpieczającej nagarniacza ramienia środkowego. Dodano strzałkę do ilustracji, aby wskazać kierunek, w którym musi poruszać się sworzeń, aby zablokować ramię nagarniacza.	Jakość produktu
<i>Sprawdzanie i regulacja osłon końcowych hedera, strona 53</i>	Poprawiono błędy na ilustracji i w krokach dotyczących sprawdzania systemu zatrasku dwustopniowego osłony końcowej.	Dział wsparcia produktu
<i>Montaż osłon końcowych hedera, strona 58</i>	Dodano wartość momentu obrotowego do śruby w górnej części ramienia osłony końcowej.	ECN 65318
<i>3.5 Elementy sterujące w kabinie, strona 69</i>	Dodano odniesienie do funkcji integracji CNH.	ECN 64693
<i>3.5.1 Zintegrowane elementy sterujące hedera – kombajny Case i New Holland, strona 70</i>	Dodano temat.	ECN 64693
<i>3.5.6 Elementy sterujące w kabinie kombajnu John Deere z serii X9 i S7, strona 85</i>	Dodano kombajn John Deere z serii S7 do wszystkich tematów integracji kombajnów John Deere X9.	ECN 65430
<i>Podłączanie hedera do kombajnu Case IH, strona 92</i>	Edytowano procedurę dla kombajnów AF11.	Dział projektowy
<i>Podłączanie hedera do kombajnu New Holland CR, CX lub CH, strona 144</i>	Edytowano procedurę dla kombajnów CR11.	Dział projektowy
<i>3.7.3 Optymalizacja hedera do jednoetapowego zbioru rzepaku, strona 176</i>	Dodano odniesienie do sprawdzania odstępu między ślimakiem i tacą	Dział wsparcia produktu
<i>Poziomowanie wysokości kół konturowych, strona 233</i>	Dodano krok do fazy cylindrów, jeśli ruch nie jest zsynchronizowany.	Dział wsparcia produktu

Sekcja	Podsumowanie zmiany	Tylko do użytku wewnętrznego
<i>Sprawdzanie i regulacja pływania hedera, strona 248</i>	Dodano krok do sprawdzania napięcia czujnika pływania po regulacji wskaźnika ustawień pływaka.	Dział wsparcia produktu
<i>Zmiana konfiguracji sprężyn pływania — dźwignie pływania z dwoma otworami, strona 254</i>	Dodano FD261.	Publikacje techniczne
<i>Zmiana konfiguracji sprężyn pływania — dźwignie pływania z dwoma otworami, strona 254</i>	Do tabeli kalkulatora ciężaru dodano pływające rozdzielacze łańca.	Dział wsparcia produktu
<i>Montaż elastycznego ogranicznika wygięcia w górę, strona 264</i>	Poprawiono błąd, który pokazywał płytę ogranicznika w niewłaściwej pozycji.	Publikacje techniczne
<i>3.9.10 Dane dotyczące prędkości noża, strona 276</i>	Dodano informacje o prędkości noża dla modelu FD261.	Publikacje techniczne
<i>Sprawdzanie i regulacja orientacji czujników wysokości nagarniacza, strona 280</i>	Zaktualizowano procedurę, aby uwzględnić nowy czujnik wysokości nagarniacza.	ECN 65242
<i>Wymiana czujnika wysokości nagarniacza, strona 281</i>	Zaktualizowano procedurę, aby uwzględnić nowy czujnik wysokości nagarniacza.	ECN 65242
<i>Sprawdzanie i regulacja napięcia czujników wysokości nagarniacza, strona 282</i>	Dodano nową procedurę sprawdzania napięcia czujnika wysokości nagarniacza.	ECN 65242
<i>3.10 System automatycznej regulacji wysokości hedera, strona 323</i>	Z sekcji automatycznej regulacji wysokości hedera niniejszej instrukcji obsługi usunięto kombajn John Deere z serii 60, ponieważ nie jest już obsługiwany.	Dział projektowy
<i>3.10.16 Kombajny John Deere z serii X9 i S7, strona 501</i>	Dodano kombajn John Deere z serii S7 do wszystkich tematów automatycznej regulacji wysokości hedera kombajnów John Deere X9.	ECN 65430
<i>Kalibrowanie automatycznej regulacji wysokości hedera — John Deere z serii X9 i S7, strona 504</i>	Dodano uwagę na temat zestawu wykrywania wysokości ContourMax™ (B7350).	Dział wsparcia produktu
<i>Korzystanie z automatycznej regulacji wysokości hedera — John Deere z serii X9 i S7, strona 511</i>	Dodano serię S7 i uwagę na temat zestawu wykrywania wysokości ContourMax™ (B7350).	Dział wsparcia produktu
<i>Koszenie nad poziomem gruntu — hedery wyposażone w ContourMax™, strona 513</i>	Poprawiono opisaną zależność między ustawieniem sztywności podłoża kombajnu a odczytem wskaźnika pływania hedera.	Dział wsparcia produktu
<i>Koszenie na poziomie gruntu — hedery wyposażone w ContourMax™, strona 515</i>	Poprawiono opisaną zależność między ustawieniem sztywności podłoża kombajnu a odczytem wskaźnika pływania hedera.	Dział wsparcia produktu
<i>Sprawdzanie napięcia łańcucha napędowego ślimaka podającego — metoda dokładna, strona 636</i>	Utworzono nowy temat, aby uwzględnić zmiany dotyczące osłony napędu ślimaka.	ECN 65253

Sekcja	Podsumowanie zmiany	Tylko do użytku wewnętrznego
<i>Konfiguracja osłon noża z redliczką w hederze — FD241 i FD261 z podwójnym nożem, strona 661</i>	Dodano FD261.	Publikacje techniczne
<i>Konfiguracja krótkich osłon noża w hederach z podwójnym nożem — wszystkie rozmiary z wyjątkiem FD241 i FD261, strona 678</i>	Dodano FD261.	Publikacje techniczne
<i>Konfiguracja krótkich osłon noża w hederach — FD241 i FD261 z podwójnym nożem, strona 679</i>	Dodano FD261.	Publikacje techniczne
<i>4.10.7 Sprawdzanie haków odrywanych, strona 718</i>	Zmieniono nazwę haków mocujących moduł FM200 do hедера z haków „uchwyty łącznika” na haki „odrywane”.	Dział wsparcia produktu
<i>4.12.3 Regulacja wysokości platformy taśmy bocznej, strona 726</i>	Dodano FD261.	Publikacje techniczne
<i>Regulacja odstępów nagarniacza od listwy nożowej, strona 749</i>	Dodano uwagę i łącznik do odpowietrzania systemu podnoszenia nagarniacza.	ECN 65213
<i>4.13.4 Usuwanie powietrza z układu hydraulicznego podnoszenia nagarniacza, strona 754</i>	Dodano procedurę.	ECN 65213
<i>4.14.4 Czujnik prędkości obrotowej nagarniacza, strona 784</i>	Dodano tabelę zgodności kombajnu.	ECN 65347
<i>Wymiana czujnika prędkości obrotowej nagarniacza, strona 785</i>	Dodano nową procedurę wymiany czujnika prędkości obrotowej nagarniacza dla wielu marek i usunięto nieaktualne procedury.	ECN 65347
<i>4.17.3 Zmiana pozycji noża pionowego VertiBlade™, strona 812</i>	Zaktualizowano procedurę.	ECN 65405
<i>5.1.5 Górny ślimak poprzeczny na całej długości, strona 819</i>	Dodano numer pakietu opcji górnego ślimaka poprzecznego.	ECN 64892
—	Usunięto opis opcji prętów deflektora końcowego, ponieważ jest on używany tylko w przypadku hederów żniwiarki pokosowej skonfigurowanych do podawania bocznego.	Dział wsparcia produktu
<i>5.3.6 Zestaw rozszerzający do zbiornika oleju hydraulicznego, strona 829</i>	Zaktualizowano zestaw opcjonalny na B7542 (wcześniej B6057).	ECN 64693
<i>5.4.11 Zestaw do oświetlenia ścierniska, strona 838</i>	Zaktualizowano informacje o zestawie.	ECN 65052
<i>6.7 Rozwiązywanie problemów z modułem sterującym — kombajny John Deere z serii X9, strona 858</i>	Dodano temat dotyczący rozwiązywania problemów.	ECN 65268
<i>6.8 Rozwiązywanie problemów z kodami błędów hедера w kombajnach John Deere z serii X9, strona 859</i>	Dodano temat dotyczący rozwiązywania problemów.	ECN 65268

Sekcja	Podsumowanie zmiany	Tylko do użytku wewnętrznego
Wewnętrzna strona okładki tylnej	Usunięto błędy z nazw produktów.	Publikacje techniczne
—	Dodano brakujące zgodne modele kombajnów: kombajny i CLAAS z serii 5000	Dział wsparcia produktu

Zapisywanie numeru modelu i numeru seryjnego

Zapisać numer modelu, numer seryjny i rok modelowy hedera, modułu pływającego oraz opcjonalnego koła do transportu / stabilizującego (jeśli jest zamontowane) w przewidzianych miejscach.

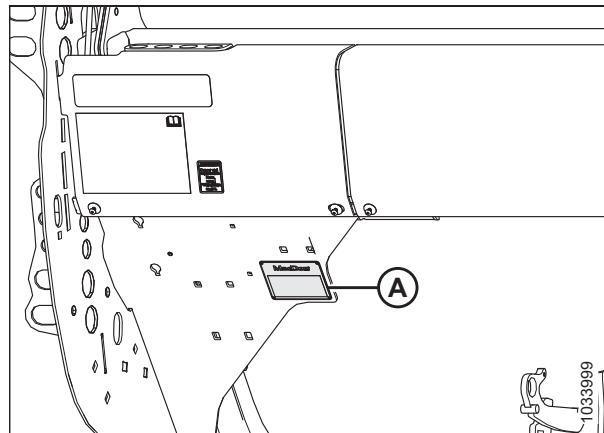
Heder FlexDraper® z serii FD2

Model hedera: _____

Numer seryjny: _____

Rok modelowy: _____

Tabliczka (A) z numerem seryjnym hedera znajduje się z tyłu hedera, przy lewej osłonie końcowej.



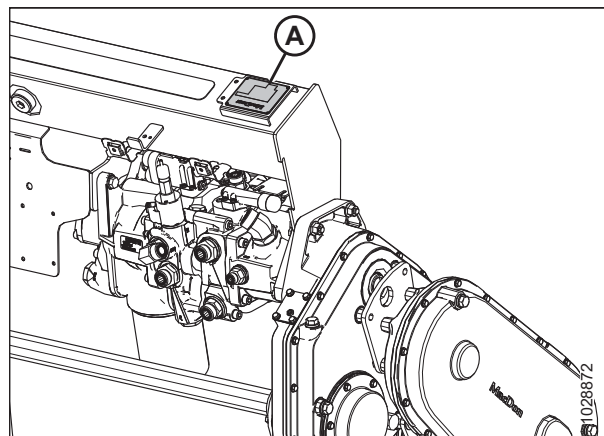
Rysunek 2: Lokalizacja tabliczki z numerem seryjnym hedera

Moduł pływający FM200 do kombajnu

Numer seryjny: _____

Rok modelowy: _____

Tabliczka (A) z numerem seryjnym modułu pływającego znajduje się w lewym górnym rogu modułu pływającego.



Rysunek 3: Lokalizacja tabliczki z numerem seryjnym modułu pływającego

Opcjonalny zestaw do transportu EasyMove™

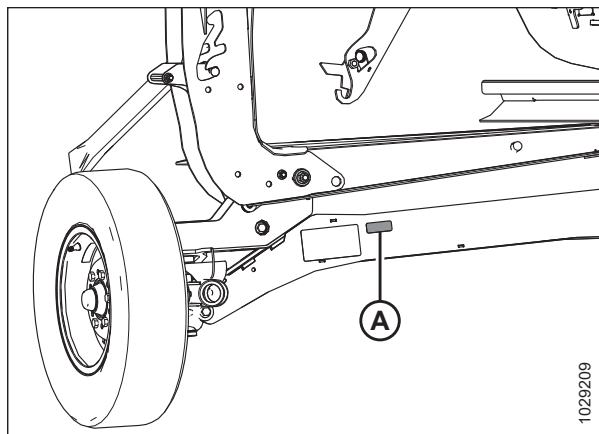
Numer seryjny: _____

Rok modelowy: _____

Tabliczka (A) z numerem seryjnym transportu EasyMove™ znajduje się na zespole prawej osi.

UWAGA:

Transport to wyposażenie opcjonalne. Może nie być zainstalowany w tej maszynie.



Rysunek 4: Opcjonalny zestaw do transportu EasyMove™

Deklaracja zgodności	i
Wprowadzenie	vii
Podsumowanie zmian	ix
Zapisywanie numeru modelu i numeru seryjnego	xiii
Rozdział 1: Bezpieczeństwo	1
1.1 Symbole ostrzegawcze	1
1.2 Słowa sygnalizujące	2
1.3 Ogólne zasady bezpieczeństwa	3
1.4 Bezpieczeństwo podczas konserwacji	6
1.5 Bezpieczeństwo związane z układami hydraulicznymi	8
1.6 Środki ostrożności dotyczące spawania	10
1.7 Likwidacja i utylizacja sprzętu rolniczego	13
1.8 Znaki ostrzegawcze	15
1.8.1 Umieszczanie naklejek ostrzegawczych	15
1.9 Położenia naklejek ostrzegawczych	16
1.10 Rozumienie znaków ostrzegawczych	22
Rozdział 2: Ogólne informacje o produkcie	31
2.1 Definicje	31
2.2 Dane techniczne produktu	33
2.3 Wymiary hedera FlexDraper® z serii FD2	37
2.4 Identyfikacja elementów składowych hedera FlexDraper® z serii FD2	39
2.5 Identyfikacja elementów składowych modułu pływającego FM200	40
Rozdział 3: Eksploatacja	45
3.1 Obowiązki właściciela/operatora	45
3.2 Bezpieczeństwo eksploatacji	46
3.2.1 Podpory zabezpieczające hedera	47
3.2.2 Podpory zabezpieczające nagarniacza	47
Rozkładanie podpór zabezpieczających nagarniacza	47
Składanie podpór zabezpieczających nagarniacza	48
3.2.3 Osłony końcowe hedera	50
Otwieranie osłon końcowych hedera	50
Zamykanie osłon końcowych hedera	51
Sprawdzanie i regulacja osłon końcowych hedera	53
Demontaż osłon końcowych hedera	57
Montaż osłon końcowych hedera	58
3.2.4 Osłona napędu nagarniacza	58
Demontaż osłony napędu nagarniacza	58
Montaż osłony napędu nagarniacza	60
3.2.5 Elastyczna osłona ciągnąca	61
Demontaż wewnętrznych elastycznych osłon ciągnięć	61
Montaż wewnętrznych elastycznych osłon ciągnięć	62
Demontaż zewnętrznych elastycznych osłon ciągnięć	63

Montaż zewnętrznych elastycznych osłon ciągnięć.....	64
3.2.6 Codzienna kontrola przed uruchomieniem	66
3.3 Okres docierania	67
3.4 Wyłączanie kombajnu	68
3.5 Elementy sterujące w kabinie	69
3.5.1 Zintegrowane elementy sterujące hedera — kombajny Case i New Holland.....	70
3.5.2 Sterowanie prędkością taśm bocznych z kabiny — kombajny Case IH.....	70
3.5.3 Funkcja rewersera nagarniacza — kombajny Case IH.....	72
3.5.4 Funkcja rewersera nagarniacza — kombajny New Holland z serii CR i CH	75
3.5.5 Elementy sterujące w kabinie kombajnu CLAAS.....	77
Programowanie przełącznika dźwigni wielofunkcyjnej (z zestawem integracyjnym CLAAS)	77
Sterowanie siłownikiem odstepu hedera.....	79
Sterowanie prędkością taśm — CLAAS TRION z serii 600 i 700	80
Sterowanie prędkością taśm — CLAAS Lexion z serii 5000, 6000, 7000 i 8000	83
Wyświetlanie godzin pracy hedera.....	84
3.5.6 Elementy sterujące w kabinie kombajnu John Deere z serii X9 i S7.....	85
Przypisywanie przycisków dźwigni prędkości jazdy — John Deere z serii X9 i S7	85
Przypisywanie przycisków konsoli — John Deere z serii X9 i S7	87
Używanie funkcji poziomowania skrzydeł jako przełącznika nachylenia — John Deere z serii X9 i S7	88
Mapowanie sterowania prędkością taśmy na dźwigni prędkości jazdy — John Deere z serii X9 i S7	89
Blokowanie/odblokowywanie funkcji nachylenia przez podwójne naciśnięcie — John Deere z serii X9 i S7	91
3.6 Montaż/demontaż hedera	92
3.6.1 Kombajny Case IH	92
Podłączanie hedera do kombajnu Case IH	92
Odłączanie hedera od kombajnu Case IH	99
3.6.2 Kombajny Challenger®, Gleaner® i Massey Ferguson®	103
Podłączanie hedera do kombajnu Challenger®, Gleaner® lub Massey Ferguson®	103
Odłączanie hedera od kombajnu Challenger®, Gleaner® lub Massey Ferguson®	107
3.6.3 Kombajny CLAAS.....	112
Podłączanie hedera do kombajnu CLAAS.....	112
Odłączanie hedera od kombajnu CLAAS.....	122
3.6.4 Kombajny z serii IDEAL™	126
Podłączanie hedera do kombajnu z serii IDEAL™	126
Odłączanie hedera od kombajnu z serii IDEAL™	130
3.6.5 Kombajny John Deere	133
Podłączanie hedera do kombajnu John Deere	133
Odłączanie hedera od kombajnu John Deere	140
3.6.6 Kombajny New Holland.....	144
Podłączanie hedera do kombajnu New Holland CR, CX lub CH	144
Odłączanie hedera od kombajnu New Holland CR, CX lub CH.....	151
3.6.7 Kombajny Rostselmash	156
Podłączanie hedera do kombajnu Rostselmash	156
Odłączanie hedera od kombajnu Rostselmash	160
3.7 Konfiguracja hedera	164
3.7.1 Osprzęt hedera.....	164
3.7.2 Ustawienia hedera	164
3.7.3 Optymalizacja hedera do jednoetapowego zbioru rzepaku	176

3.7.4 Ustawienia nagarniacza	176
3.7.5 Ustawienia pływającego rozdzielacza łań (opcjonalne)	179
3.8 Konfigurowanie modułu pływającego	183
3.8.1 Konfiguracje wydajności ślimaka podającego FM200	183
Konfiguracja bardzo wąska — zwój ślimaka	186
Konfiguracja wąska — zwój ślimaka	190
Konfiguracja średnia — zwój ślimaka	193
Konfiguracja szeroka — zwój ślimaka	195
Konfiguracja bardzo szeroka — zwój ślimaka	198
Zwój ślimaka	200
3.8.2 Demontaż palców ślimaka podającego	207
3.8.3 Montaż palców ślimaka podającego	210
3.8.4 Ustawianie położenia ślimaka	212
3.8.5 Sprawdzanie i regulacja sprężyn ślimaka podającego	214
3.8.6 Listwy oczesujące	215
3.9 Zmienne robocze hedera	216
3.9.1 Koszenie nad ziemią	216
Regulacja kół stabilizujących	217
Regulacja kół transportowych EasyMove™	218
Wysuwanie/wsuvanie kół konturowych	219
Wysuwanie/wsuvanie kół konturowych za pomocą sterowania zintegrowanego — Case i New Holland	221
Wysuwanie/wsuvanie kół konturowych za pomocą sterowania zintegrowanego — CLAAS Lexion z serii 700	222
Wysuwanie/wsuvanie kół konturowych za pomocą sterowania zintegrowanego — CLAAS Lexion z serii 5000, 6000, 7000, 8000	227
Wysuwanie/wsuvanie kół konturowych za pomocą sterowania zintegrowanego — John Deere z serii X9 i S7	229
Poziomowanie wysokości kół konturowych	233
3.9.2 Koszenie przy ziemi	235
Regulacja wewnętrznych stóp ślizgowych	236
Regulacja zewnętrznych stóp ślizgowych	237
3.9.3 Kąt nachylenia hedera	237
Regulacja kąta nachylenia hedera z poziomu kombajnu	239
3.9.4 Pływanie hedera	247
Sprawdzanie i regulacja pływania hedera	248
Zmiana konfiguracji sprężyn pływania — dźwignie pływania z dwoma otworami	254
Blokowanie/odblokowanie pływania hedera	259
Praca w trybie elastycznym	259
Praca w trybie sztywnym	262
Wyłączanie elastycznego ogranicznika wygięcia w górę	263
Montaż elastycznego ogranicznika wygięcia w górę	264
3.9.5 Sprawdzanie i regulacja wyważenia skrzydeł	265
3.9.6 Prędkość obrotowa nagarniacza	271
Opcjonalne koła łańcuchowe napędu nagarniacza	272
3.9.7 Prędkość jazdy	274
3.9.8 Prędkość taśmy bocznej	274
Regulacja prędkości taśmy bocznej	275
3.9.9 Prędkość taśmy podającej	276
3.9.10 Dane dotyczące prędkości noża	276

Sprawdzanie prędkości noża	277
3.9.11 Wysokość nagarniacza.....	279
Sprawdzanie i regulacja orientacji czujników wysokości nagarniacza	280
Wymiana czujnika wysokości nagarniacza	281
Sprawdzanie i regulacja napięcia czujników wysokości nagarniacza	282
3.9.12 Pozycja nagarniacza w osi przód-tył.....	283
Regulacja pozycji nagarniacza w osi przód-tył	284
Zmiana położenia siłownika przesuwania w osi przód-tył	285
Sprawdzanie i regulacja napięcia czujników pozycji w osi przód-tył.....	289
Sprawdzanie i regulacja orientacji czujników pozycji w osi przód-tył	291
3.9.13 Odstęp palców nagarniacza	292
Ustawienia krzywki nagarniacza	293
Regulacja krzywki nagarniacza	295
3.9.14 Górny ślimak poprzeczny	296
Regulacja położenia górnego ślimaka poprzecznego — ślimaki dwuczęściowe lub trzyczęściowe	297
Sprawdzanie kolizji z górnym ślimakiem poprzecznym.....	299
3.9.15 Rozdzielacze łań	300
Demontaż rozdzielaczy łań.....	300
Montaż rozdzielaczy łań	302
Demontaż pływających rozdzielaczy łań	304
Montaż pływających rozdzielaczy łań.....	306
Regulacja pływających rozdzielaczy łań	309
3.9.16 Pręty rozdzielające łań	319
Demontaż prętów rozdzielających łań	320
Montaż prętów rozdzielających łań	321
Opcjonalne pręty rozdzielające łań ryżu.....	322
3.10 System automatycznej regulacji wysokości hedera.....	323
3.10.1 Zalecane napięcia wyjściowe czujnika dla kombajnów.....	324
3.10.2 Ręczne sprawdzanie limitów napięcia	324
3.10.3 Adapter 10 V — tylko kombajny New Holland	328
3.10.4 Średnie kombajny Case IH z serii 130 i 140.....	328
Skrócony opis ustawień hedera — Case IH z serii 130, 140, 150 i 160.....	328
Sprawdzanie zakresu napięcia z kabiny kombajnu — Case IH 5130, 5140, 6130, 6140, 7130 i 7140.....	329
Konfigurowanie hedera na wyświetlaczu kombajnu — Case IH 5130, 5140, 6130, 6140, 7130 i 7140.....	332
Kalibrowanie automatycznej regulacji wysokości hedera — kombajny Case IH 5130, 5140, 6130, 6140, 7130 i 7140 z oprogramowaniem w wersji starszej niż 28.00.....	335
Konfigurowanie zaprogramowanej nastawy wysokości koszenia — Case IH 5130, 5140, 6130, 6140, 7130 i 7140	337
3.10.5 Kombajny Case IH z serii 120, 230, 240, 250 i 260	340
Skrócony opis ustawień hedera — Case IH z serii 120, 230, 240, 250 i 260	340
Sprawdzanie zakresu napięcia z kabiny kombajnu — kombajny Case IH z serii, 120, 230, 240 i 250	341
Kalibrowanie automatycznej regulacji wysokości hedera — kombajny Case IH z serii 120, 230, 240 i 250 z oprogramowaniem w wersji starszej niż 28.00	344
Kalibrowanie automatycznej regulacji wysokości hedera — kombajny Case IH z oprogramowaniem w wersji 28.00 lub nowszej	349
Sprawdzanie napięć czujnika wysokości nagarniacza — kombajny Case IH	355
Konfigurowanie zaprogramowanej nastawy wysokości koszenia — kombajny Case IH z serii 120, 230, 240 i 250	357
Zgodność czujnika prędkości obrotowej nagarniacza — kombajny Case IH.....	358

3.10.6	Kombajny Challenger® i Massey Ferguson® z serii 6 i 7.....	359
	Skrócony opis ustawień hedera — kombajny Challenger® i Massey Ferguson® z serii 6 i 7	359
	Sprawdzanie zakresu napięcia z kabiny kombajnu — Challenger® i Massey Ferguson®	360
	Włączanie automatycznej regulacji wysokości hedera — Challenger® i Massey Ferguson®	362
	Kalibrowanie automatycznej regulacji wysokości hedera — Challenger® i Massey Ferguson®	363
	Regulacja wysokości hedera — Challenger® i Massey Ferguson®	366
	Regulacja szybkości podnoszenia/opuszczania hedera — Challenger® i Massey Ferguson®	367
	Ustawianie czułości automatycznej regulacji wysokości hedera — Challenger® i Massey Ferguson®	368
3.10.7	Kombajny CLAAS/CAT Lexion z serii 500 i 600.....	369
	Kalibrowanie automatycznej regulacji wysokości hedera — kombajny CLAAS/CAT Lexion z serii 500 i 600	369
	Wysokość koszenia — kombajny CLAAS/CAT Lexion z serii 500 i 600.....	373
	Ustawianie czułości automatycznej regulacji wysokości hedera — kombajny CLAAS/CAT Lexion z serii 500 i 600	375
	Regulacja automatycznej prędkości nagarniacza — kombajny CLAAS/CAT Lexion z serii 500 i 600	378
3.10.8	Kombajny CLAAS Lexion z serii 600 i 700	381
	Kalibrowanie automatycznej regulacji wysokości hedera — CLAAS Lexion z serii 600 i 700.....	381
	Konfigurowanie wysokości koszenia — CLAAS Lexion z serii 600 i 700	385
	Ustawianie czułości automatycznej regulacji wysokości hedera — CLAAS Lexion z serii 600 i 700	386
	Regulacja automatycznej prędkości nagarniacza — CLAAS Lexion z serii 600 i 700.....	387
	Kalibrowanie czujnika wysokości nagarniacza i czujnika przesuwania nagarniacza w osi przód-tył — CLAAS Lexion z serii 600 i 700.....	389
	Regulacja automatycznej wysokości nagarniacza — CLAAS Lexion z serii 600 i 700	393
3.10.9	Kombajny CLAAS Lexion z serii 5000, 6000, 7000 i 8000 oraz CLAAS Trion z serii 600 i 700	394
	Skrócony opis ustawień hedera — kombajny CLAAS Lexion z serii 5000, 6000, 7000 i 8000 oraz CLAAS Trion z serii 600 i 700	394
	Konfigurowanie hedera — kombajny CLAAS Lexion z serii 5000, 6000, 7000 i 8000 oraz CLAAS Trion z serii 600 i 700.....	395
	Kalibrowanie automatycznej regulacji wysokości hedera — kombajny CLAAS Lexion z serii 5000, 6000, 7000 i 8000 oraz CLAAS Trion z serii 600 i 700	396
	Ustawianie nastawy wysokości koszenia i wysokości nagarniacza — kombajny CLAAS Lexion z serii 5000, 6000, 7000 i 8000 oraz CLAAS Trion z serii 600 i 700	400
	Ustawianie czułości automatycznej regulacji wysokości hedera — kombajny CLAAS Lexion z serii 5000, 6000, 7000 i 8000 oraz CLAAS Trion z serii 600 i 700.....	401
	Regulacja automatycznej prędkości nagarniacza — kombajny CLAAS Lexion z serii 5000, 6000, 7000 i 8000 oraz CLAAS Trion z serii 600 i 700.....	403
	Kalibrowanie czujnika wysokości nagarniacza i czujnika przesuwania nagarniacza w osi przód-tył — kombajny CLAAS Lexion z serii 5000, 6000, 7000 i 8000 oraz CLAAS Trion z serii 600 i 700	404
3.10.10	Kombajny Gleaner® z serii R65, R66, R75, R76 i serii S oraz z serii S przed rokiem 2016	408
	Skrócony opis ustawień hedera — kombajny Gleaner® z serii R65, R66, R75, R76 i serii S oraz z serii S przed rokiem 2016	408
	Sprawdzanie zakresu napięcia z kabiny kombajnu — Gleaner® z serii R65, R66, R75, R76 i serii S przed rokiem 2016.....	408
	Włączanie automatycznej regulacji wysokości hedera — Gleaner® z serii R65, R66, R75, R76 i serii S przed rokiem 2016	410
	Kalibrowanie automatycznej regulacji wysokości hedera — Gleaner® z serii R65, R66, R75, R76 i serii S przed rokiem 2016	411
	Wyłączenie akumulatora — Gleaner® z serii R65, R66, R75, R76 i serii S przed rokiem 2016	415
	Regulacja szybkości podnoszenia/opuszczania hedera — Gleaner® z serii R65, R66, R75, R76 i serii S przed rokiem 2016.....	416
	Regulacja nacisku na podłoże — Gleaner® z serii R65, R66, R75, R76 i serii S przed rokiem 2016	416

Regulacja czułości automatycznej regulacji wysokości hedera — Gleaner® z serii R65, R66, R75, R76 i serii S przed rokiem 2016	417
Rozwiązywanie problemów dotyczących alarmów i błędów diagnostycznych — Gleaner® z serii R65, R66, R75, R76 i serii S przed rokiem 2016	418
3.10.11 Kombajny Gleaner® z serii S9	420
Skrócony opis ustawień hedera — Gleaner® z serii S9	420
Konfigurowanie hedera — Gleaner® z serii S9	421
Ustawianie minimalnej prędkości nagarniacza i kalibrowanie nagarniacza — Gleaner® z serii S9	426
Konfigurowanie elementów sterujących automatycznym działaniem hedera — Gleaner® z serii S9	428
Kalibrowanie automatycznej regulacji wysokości hedera — Gleaner® z serii S9	430
Obsługa automatycznej regulacji wysokości hedera — Gleaner® z serii S9	435
Sprawdzanie ustawień polowych hedera — Gleaner® z serii S9	437
3.10.12 Kombajny z serii IDEAL™	438
Skrócony opis ustawień hedera — seria IDEAL™	438
Konfigurowanie hedera — IDEAL™	439
Ustawianie minimalnej prędkości nagarniacza i kalibrowanie nagarniacza — seria IDEAL™	444
Konfigurowanie elementów sterujących automatycznym działaniem hedera — seria IDEAL™	446
Kalibrowanie hedera — seria IDEAL™	448
Eksploatacja hedera — seria IDEAL™	451
Sprawdzanie ustawień polowych hedera — seria IDEAL™	453
3.10.13 Kombajny John Deere z serii 70	454
Sprawdzanie zakresu napięcia z kabiny kombajnu — John Deere z serii 70	454
Kalibrowanie prędkości podnoszenia/opuszczania przenośnika pochyłego — John Deere z serii 70	458
Ręczna regulacja szybkości podnoszenia/opuszczania hedera — John Deere z serii 70	459
Kalibrowanie automatycznej regulacji wysokości hedera — John Deere z serii 70	460
Ustawianie czułości automatycznej regulacji wysokości hedera — John Deere z serii 70	463
3.10.14 Kombajny John Deere z serii S i T	464
Skrócony opis ustawień hedera — kombajny John Deere z serii S i T	464
Sprawdzanie zakresu napięcia z kabiny kombajnu — John Deere z serii S i T	465
Ręczna regulacja szybkości podnoszenia/opuszczania hedera — John Deere z serii S i T	469
Kalibrowanie automatycznej regulacji wysokości hedera — John Deere z serii S i T	470
Ustawianie czułości automatycznej regulacji wysokości hedera — John Deere z serii S i T	475
Konfigurowanie zaprogramowanej nastawy wysokości koszenia — John Deere z serii S i T	476
Kalibrowanie zakresu nachylenia przenośnika pochyłego w osi przód-tył — John Deere z serii S i T, rok modelowy 2015 i późniejsze	479
Sprawdzanie napięć czujnika wysokości nagarniacza — John Deere z serii S i T	481
Kalibrowanie czujnika wysokości nagarniacza i czujnika przesuwania nagarniacza w osi przód-tył — John Deere z serii S i T, rok modelowy 2015 i późniejsze	484
3.10.15 Kombajny John Deere z serii S700	486
Skrócony opis ustawień hedera — kombajny John Deere z serii S700	486
Konfigurowanie hedera — John Deere z serii S700	487
Sprawdzanie zakresu napięcia z kabiny kombajnu — John Deere z serii S700	490
Kalibrowanie przenośnika pochyłego — John Deere z serii S700	493
Kalibrowanie hedera — John Deere z serii S700	496
3.10.16 Kombajny John Deere z serii X9 i S7	501
Skrócony opis ustawień hedera — kombajny John Deere z serii X9 i S7	501
Konfigurowanie hedera na wyświetlaczu CommandCenter™	502
Kalibrowanie automatycznej regulacji wysokości hedera — John Deere z serii X9 i S7	504
Sprawdzanie zakresu napięcia z kabiny kombajnu — John Deere z serii X9 i S7	508
Korzystanie z automatycznej regulacji wysokości hedera — John Deere z serii X9 i S7	511
3.10.17 Kombajny New Holland z serii CR i CX — rok modelowy 2014 i wcześniejsze	517

Skrócony opis ustawień hedera — kombajny New Holland z serii CR i CX — rok modelowy 2014 i wcześniejsze	517
Sprawdzanie zakresu napięcia z kabiny kombajnu — New Holland z serii CR i CX	518
Konfigurowanie automatycznej regulacji wysokości hedera — New Holland z serii CR i CX.....	521
Kalibrowanie automatycznej regulacji wysokości hedera — New Holland z serii CR i CX	522
Kalibracja maksymalnej wysokości ścierniska — New Holland z serii CR i CX.....	525
Regulacja prędkości podnoszenia hedera — New Holland z serii CR i CX.....	526
Regulacja szybkości opuszczania hedera — New Holland z serii CR i CX	527
Ustawianie czułości automatycznej regulacji wysokości hedera — New Holland z serii CR i CX.....	528
Konfigurowanie zaprogramowanej nastawy wysokości koszenia — New Holland z serii CR i CX	528
3.10.18 Kombajny New Holland — seria CR (rok modelowy 2015 i nowsze) i CH	530
Skrócony opis ustawień hedera — kombajny New Holland — seria CR (rok modelowy 2015 i nowsze) i CH.....	530
Sprawdzanie zakresu napięcia z kabiny kombajnu — New Holland z serii CR i CH	532
Konfigurowanie automatycznej regulacji wysokości hedera — New Holland z serii CR i CH	535
Konfiguracja prędkości nagarniacza — New Holland z serii CR i CH	538
Kalibrowanie automatycznej regulacji wysokości hedera — New Holland z serii CR i CH	539
Kalibrowanie czujnika wysokości nagarniacza i czujnika przesuwania nagarniacza w osi przód-tył — New Holland z serii CR i CH	543
Sprawdzanie napięć czujnika wysokości nagarniacza — New Holland z serii CR i CH.....	546
Konfigurowanie zaprogramowanej nastawy wysokości koszenia — New Holland z serii CR i CH	547
Ustawianie maksymalnej wysokości roboczej — New Holland z serii CR i CH	549
Konfigurowanie pozycji nagarniacza w osi przód-tył, nachylenia hedera i typu hedera — New Holland z serii CR i CH.....	550
3.10.19 Kombajny Rostselmash — RSM 161, T500 i TORUM 785	552
Skrócony opis ustawień hedera — kombajny Rostselmash — RSM 161, T500 i TORUM 785	552
Kalibrowanie automatycznej regulacji wysokości hedera — Rostselmash RSM 161, T500 i TORUM 785	552
Włączanie automatycznej regulacji wysokości hedera — Rostselmash RSM 161, T500 i TORUM 785	554
Kalibrowanie prędkości nagarniacza — Rostselmash — RSM 161, T500 i TORUM 785	555
Eksploatacja hedera — Rostselmash — RSM 161, T500 i TORUM 785.....	557
3.11 Odblokowywanie listwy nożowej	559
3.12 Odblokowywanie taśmy podającej modułu pływającego	560
3.13 Transport	561
3.13.1 Transportowanie hedera na kombajnie	561
3.13.2 Holowanie	561
Mocowanie hedera do pojazdu holującego	562
Środki ostrożności dotyczące holowania hedera	562
3.13.3 Zmiana z pozycji transportowej na pozycję polową (opcja)	563
Przesunięcie lewego koła zewnętrznego z pozycji transportowej do pozycji roboczej — opcja ContourMax™	563
Demontaż dyszla holowniczego	564
Przechowywanie dyszla holowniczego	568
Przesuwanie kół przednich (lewych) do pozycji polowej.....	569
Przesuwanie kół tylnych (prawych) do pozycji polowej	572
3.13.4 Zmiana z pozycji polowej na pozycję transportową (opcja)	574
Przesunięcie lewego koła zewnętrznego z pozycji roboczej do pozycji transportowej — opcja ContourMax™	574
Przesuwanie kół przednich (lewych) do pozycji transportowej	575
Przesuwanie kół tylnych (prawych) do pozycji transportowej.....	577
Demontaż dyszla holowniczego z miejsca przechowywania	579

Mocowanie dyszla holowniczego	580
Rozdział 4: Konserwacja i serwisowanie	585
4.1 Przygotowanie maszyny do serwisu	585
4.2 Wymagania dotyczące konserwacji	586
4.2.1 Harmonogram/rejestr konserwacji	586
4.2.2 Kontrola podczas docierania	589
4.2.3 Serwisowanie sprzętu — przed sezonem	590
4.2.4 Serwisowanie sprzętu — po sezonie	590
4.2.5 Kontrola węży i przewodów hydraulicznych	591
4.3 Smarowanie	593
4.3.1 Częstotliwość smarowania	593
Co 10 godzin	593
Co 25 godzin	594
Co 50 godzin	595
Co 100 godzin	599
Co 250 godzin	601
Co 500 godzin	603
4.3.2 Procedura smarowania	604
4.3.3 Smarowanie łańcucha napędowego nagarniacza	606
4.3.4 Smarowanie łańcucha napędowego ślimaka	606
4.3.5 Smarowanie przekładni głównej napędu hedera	608
Sprawdzanie poziomu oleju w przekładni głównej napędu hedera	608
Dodawanie oleju do przekładni głównej napędu hedera	609
Wymiana oleju w przekładni głównej napędu hedera	609
4.3.6 Smarowanie przekładni dodatkowej napędu hedera	610
Sprawdzanie poziomu oleju w przekładni dodatkowej napędu hedera	610
Dodawanie oleju do przekładni dodatkowej napędu hedera	611
Wymiana oleju w przekładni dodatkowej napędu hedera	612
4.4 Hydraulika	614
4.4.1 Sprawdzanie poziomu oleju hydraulicznego w zbiorniku	614
4.4.2 Dodawanie oleju hydraulicznego do zbiornika	614
4.4.3 Wymiana oleju hydraulicznego w zbiorniku	615
4.4.4 Wymiana filtra oleju	616
4.5 Instalacja elektryczna	618
4.5.1 Wymiana żarówek	618
4.6 Napęd hedera	619
4.6.1 Demontaż układu przeniesienia napędu	619
4.6.2 Montaż układu przeniesienia napędu	621
4.6.3 Demontaż osłony układu przeniesienia napędu	625
4.6.4 Montaż osłony układu przeniesienia napędu	627
4.6.5 Regulacja napięcia łańcucha — przekładnia główna	629
4.6.6 Regulacja napięcia łańcucha — przekładnia dodatkowa	630
4.7 Ślimak podający	632
4.7.1 Sprawdzanie odstępów między ślimakiem podającym i tacą	632
4.7.2 Sprawdzanie napięcia łańcucha ślimaka podającego	634

Sprawdzanie napięcia łańcucha napędowego ślimaka podającego — metoda szybka	635
Sprawdzanie napięcia łańcucha napędowego ślimaka podającego — metoda dokładna	636
4.7.3 Regulacja napięcia łańcucha napędowego ślimaka podającego.....	640
4.7.4 Zwój ślimaka	642
4.7.5 Palce ślimaka	643
Demontaż palców ślimaka podającego	643
Montaż palców ślimaka podającego	645
Sprawdzanie synchronizacji palców ślimaka.....	647
Regulacja synchronizacji palców ślimaka	648
4.8 Listwa nożowa	651
4.8.1 Wymiana sekcji noża	651
4.8.2 Demontaż noża	652
4.8.3 Montaż noża	654
4.8.4 Noże zapasowe.....	655
4.8.5 Dociski i osłony noża z redliczką.....	656
Konfiguracja osłon noża z redliczką w hederach z pojedynczym nożem	658
Konfiguracja osłon noża z redliczką w hederze FD235 z podwójnym nożem	659
Konfiguracja osłon noża z redliczką w hederze FD240 z podwójnym nożem	660
Konfiguracja osłon noża z redliczką w hederze — FD241 i FD261 z podwójnym nożem.....	661
Konfiguracja osłon noża z redliczką w hederze FD245 z podwójnym nożem	662
Konfiguracja osłon noża z redliczką w hederze FD250 z podwójnym nożem	663
Regulacja osłon noża i osłon pręta	664
Wymiana osłon noża z redliczką	666
Sprawdzanie docisku — osłony noża z redliczką	668
Regulacja docisku — osłony noża z redliczką.....	670
Wymiana osłony środkowej noża z redliczką — heder z podwójnym nożem.....	671
Sprawdzanie docisku środkowego na hederze z podwójnym nożem — osłony noża z redliczką.....	673
Regulacja docisku środkowego na hederze z podwójnym nożem — osłony noża z redliczką	675
4.8.6 Krótkie osłony noża i dociski	676
Konfiguracja krótkich osłon noża w hederach z pojedynczym nożem.....	677
Konfiguracja krótkich osłon noża w hederach z podwójnym nożem — wszystkie rozmiary z wyjątkiem FD241 i FD261	678
Konfiguracja krótkich osłon noża w hederach — FD241 i FD261 z podwójnym nożem.....	679
Wymiana krótkich osłon noża lub osłon końcowych noża.....	680
Sprawdzanie docisków — krótkie osłony noża	682
Regulacja docisków — krótkie osłony noża.....	683
Wymiana osłony środkowej noża — hedery z podwójnym nożem	684
Sprawdzanie docisku środkowego na hederach z podwójnym nożem — krótkie osłony noża.....	687
Regulacja docisku środkowego na hederach z podwójnym nożem — krótkie osłony noża.....	688
4.8.7 Osłona główki noża	690
Montaż osłony główki noża	690
4.9 Układ napędowy noża	692
4.9.1 Skrzynka napędowa noża	692
Sprawdzanie poziomu oleju w skrzynce napędowej noża	692
Sprawdzanie śrub montażowych	693
Wymiana oleju w skrzynce napędowej noża	693
4.10 Platforma podajnika	695
4.10.1 Wymiana taśmy podającej	695
4.10.2 Sprawdzanie i regulacja napięcia taśmy podającej.....	698
4.10.3 Rolka napędowa taśmy podającej	700

Demontaż rolki napędowej taśmy podającej.....	700
Montaż rolki napędowej taśmy podającej	702
Demontaż łożyska rolki napędowej taśmy podającej	703
Montaż łożyska rolki napędowej taśmy podającej.....	706
4.10.4 Rolka pośrednia taśmy podającej	706
Demontaż rolki pośredniej taśmy podającej	706
Montaż rolki pośredniej taśmy podającej	709
Wymiana łożyska rolki pośredniej taśmy podającej	712
4.10.5 Opuszczanie tacy platformy podajnika	715
4.10.6 Podnoszenie tacy platformy podajnika	717
4.10.7 Sprawdzanie haków odrywanych	718
4.11 Listwy oczesujące.....	720
4.11.1 Demontaż listew oczesujących.....	720
4.11.2 Montaż listew oczesujących	721
4.12 Taśmy boczne hedera	722
4.12.1 Demontaż taśm bocznych	722
4.12.2 Montaż taśm bocznych.....	724
4.12.3 Regulacja wysokości platformy taśmy bocznej	726
4.12.4 Regulacja napięcia taśmy bocznej.....	728
4.12.5 Regulacja prowadzenia taśmy bocznej	731
4.12.6 Kontrola łożysk rolek taśmy.....	732
4.12.7 Demontaż rolki pośredniej platformy taśmy bocznej.....	733
4.12.8 Wymiana łożyska rolki pośredniej platformy taśmy bocznej	735
4.12.9 Montaż rolki pośredniej platformy taśmy bocznej	737
4.12.10 Demontaż rolki napędowej taśmy bocznej	739
4.12.11 Wymiana łożyska rolki napędowej taśmy bocznej.....	741
4.12.12 Montaż rolki napędowej taśmy bocznej.....	742
4.13 Nagarniacz.....	746
4.13.1 Odstęp nagarniacza od listwy nożowej	746
Pomiar odstępu nagarniacza od listwy nożowej.....	746
Regulacja odstępu nagarniacza od listwy nożowej	749
4.13.2 Ugięcie nagarniacza w górę	751
Regulacja kształtu nagarniacza	751
4.13.3 Centrowanie nagarniacza.....	752
4.13.4 Usuwanie powietrza z układu hydraulicznego podnoszenia nagarniacza	754
4.13.5 Palce nagarniacza	754
Demontaż stalowych palców nagarniacza.....	754
Montaż stalowych palców nagarniacza	755
Demontaż plastikowych palców nagarniacza.....	756
Montaż plastikowych palców nagarniacza	757
4.13.6 Tuleje rury palcowej	758
Demontaż tulei z nagarniaczy.....	758
Montaż tulei na nagarniaczach.....	761
4.13.7 Osłony końcowe nagarniacza.....	765
Wymiana osłon końcowych nagarniacza na zewnętrznym końcu krzywki	765
Wymiana osłon końcowych nagarniacza na wewnętrznym końcu krzywki	767
Wymiana osłon końcowych nagarniacza na tylnym końcu zewnętrznym.....	769

Wymiana osłon końcowych nagarniacza na tylnym końcu wewnętrznym.....	771
Wymiana wsporników osłony końcowej nagarniacza.....	773
4.14 Napęd nagarniacza.....	775
4.14.1 Łańcuch napędowy nagarniacza.....	775
Luzowanie łańcucha napędowego nagarniacza.....	775
Napinanie łańcucha napędowego nagarniacza.....	776
4.14.2 Koło łańcuchowe napędu nagarniacza.....	778
Demontaż pojedynczego koła łańcuchowego napędu nagarniacza.....	778
Montaż pojedynczego koła łańcuchowego napędu nagarniacza.....	779
Demontaż opcjonalnego podwójnego koła łańcuchowego napędu nagarniacza.....	780
Montaż opcjonalnego podwójnego koła łańcuchowego napędu nagarniacza.....	782
4.14.3 Zmiana położenia łańcucha prędkości nagarniacza z zamontowanym zestawem dwóch prędkości.....	784
4.14.4 Czujnik prędkości obrotowej nagarniacza.....	784
Wymiana czujnika prędkości obrotowej nagarniacza.....	785
4.15 Koła konturowe — opcja.....	788
4.15.1 Sprawdzanie momentu dokręcenia śrub kół — opcja ContourMax™.....	788
4.15.2 Poziomowanie wysokości kół konturowych.....	789
4.15.3 Smarowanie układu kół konturowych.....	791
4.15.4 Sprawdzanie luzu osiowego koła konturowego.....	794
4.15.5 Koła konturowe — zerowanie wskaźnika mechanicznego.....	796
4.16 System transportowy — opcja.....	799
4.16.1 Sprawdzanie momentu dokręcenia śrub kół.....	799
4.16.2 Sprawdzanie momentu dokręcania śrub zespołu transportowego.....	799
4.16.3 Sprawdzanie ciśnienia w oponach.....	801
4.16.4 Wymiana połączenia zaczepowego dyszla holowniczego z czopu na łącznik sworzniowy.....	802
4.16.5 Wymiana połączenia zaczepowego dyszla holowniczego z łącznika sworzniowego na czop.....	804
4.17 Nóż pionowy VertiBlade™ (opcja).....	807
4.17.1 Wymiana sekcji noża pionowego.....	807
4.17.2 Smarowanie noża pionowego.....	810
4.17.3 Zmiana pozycji noża pionowego VertiBlade™.....	812
Rozdział 5: Opcje i osprzęt.....	817
5.1 Zestawy podawania uprawy.....	817
5.1.1 Zestaw podnośnika uprawy.....	817
5.1.2 Zestaw wieszaka do przechowywania podnośnika uprawy.....	817
5.1.3 Zestaw wieszaka do przechowywania rozdzielacza łańcucha.....	818
5.1.4 Pływające rozdzielacze łańcucha.....	818
5.1.5 Górny ślimak poprzeczny na całej długości.....	819
5.1.6 Zestaw palców nagarniacza do wyległych upraw.....	820
5.1.7 Zestaw pręta rozdzielającego łańcucha ryżu.....	820
5.1.8 Zestaw przystawki do słoneczników.....	821
5.1.9 Zestaw noża pionowego VertiBlade™.....	823
5.2 Zestawy listwy nożowej.....	824
5.2.1 Zestaw deflektora kamieni.....	824

5.2.2 Czteropunktowa osłona noża	824
5.3 Zestawy modułu pływającego FM200.....	825
5.3.1 Zestaw adaptera czujnika 10 V	825
5.3.2 Zestawy deflektora uprawy.....	826
5.3.3 Powiększona środkowa wkładka wypełniająca.....	827
5.3.4 Zestaw do przedłużania zwojów ślimaka podającego do zastosowań o wysokim zużyciu	828
5.3.5 Zestaw wkładki pełnostykowej	828
5.3.6 Zestaw rozszerzający do zbiornika oleju hydraulicznego	829
5.3.7 Zestawy automatycznej wysokości hedera i wtyczki z nachyleniem	829
5.3.8 Zestaw lister oczesujących	830
5.4 Zestawy hedera.....	831
5.4.1 Zestaw kół konturowych ContourMax™	831
5.4.2 Zestaw przełącznika nożnego ContourMax™	832
5.4.3 System transportowy EasyMove™.....	833
5.4.4 Zestaw wewnętrznych stalowych palców końcowych	834
5.4.5 Zestaw zewnętrznych stalowych palców końcowych	834
5.4.6 Zestaw plastikowych palców nagarniacza	835
5.4.7 Zestaw stalowych palców nagarniacza	835
5.4.8 Zestaw stabilizatora jazdy w terenie pagórkowatym	836
5.4.9 Zestaw kół stabilizujących.....	836
5.4.10 Zestaw stalowych stóp ślizgowych	837
5.4.11 Zestaw do oświetlenia ścierniska.....	838
Rozdział 6: Rozwiązywanie problemów	839
6.1 Dotyczących strat uprawy na listwie nożowej	839
6.2 Dotyczących koszenia i elementów składowych noża	842
6.3 Podawaniem przez nagarniacz	845
6.4 Rozwiązywanie problemów z hederem i taśmami.....	849
6.5 Koszenie jadalnych roślin strączkowych	851
6.6 Kody błędów wielozłącza CLAAS.....	855
6.7 Rozwiązywanie problemów z modułem sterującym — kombajny John Deere z serii X9	858
6.8 Rozwiązywanie problemów z kodami błędów hedera w kombajnach John Deere z serii X9	859
Rozdział 7: Informacje referencyjne	861
7.1 Specyfikacje momentów dokręcania	861
7.1.1 Specyfikacje śrub metrycznych	861
7.1.2 Specyfikacje śrub metrycznych — odlewane aluminium.....	863
7.1.3 Złączki hydrauliczne występu na O-Ring — regulowane.....	864
7.1.4 Złączki hydrauliczne występu na O-Ring — nieregulowane	866
7.1.5 Złączki hydrauliczne uszczelnienia czołowego O-ring	867
7.1.6 Złączki z gwintem rurowym stożkowym.....	868
7.2 Tabela konwersji	870

Skorowidz.....	871
Zalecane płyny i środki smarne.....	883

Rozdział 1: Bezpieczeństwo

Zrozumienie i konsekwentne przestrzeganie procedur bezpieczeństwa pomoże zapewnić bezpieczeństwo operatorów maszyn i osób postronnych.

1.1 Symbole ostrzegawcze

Symbol ostrzegawczy oznacza ważne informacje dotyczące bezpieczeństwa zawarte w niniejszej instrukcji obsługi oraz na znakach ostrzegawczych na maszynie.

Ten symbol oznacza:

- **UWAGA!**
- **ZACHOWAJ OSTROŻNOŚĆ!**
- **CHODZI O TWOJE BEZPIECZEŃSTWO!**

Należy uważnie przeczytać informację dotyczącą bezpieczeństwa towarzyszącą temu symbolowi i postępować zgodnie z nią.

Dlaczego bezpieczeństwo jest ważne?

- Wypadki powodują niepełnosprawność i śmierć
- Wypadki są kosztowne
- Wypadków można uniknąć



Rysunek 1.1: Symbol ostrzegawczy

1.2 Słowa sygnalizujące

Do ostrzegania o sytuacjach niebezpiecznych służą trzy słowa sygnalizujące: **NIEBEZPIECZEŃSTWO**, **OSTRZEŻENIE** i **PRZESTROGA**. Dwa słowa sygnalizujące, **WAŻNE** i **UWAGA**, określają informacje niezwiązane z bezpieczeństwem.

Słowa sygnalizujące są wybierane zgodnie z poniższymi wytycznymi:

NIEBEZPIECZEŃSTWO

Oznacza sytuację bezpośredniego zagrożenia, która, jeśli nie można jej zapobiec, spowoduje śmierć lub poważne obrażenia ciała.

OSTRZEŻENIE

Oznacza potencjalnie niebezpieczną sytuację, która, jeśli nie można jej zapobiec, może spowodować śmierć lub poważne obrażenia ciała. Może również służyć do ostrzegania użytkownika przed niebezpiecznym postępowaniem.

PRZESTROGA

Oznacza potencjalnie niebezpieczną sytuację, która, jeśli nie można jej zapobiec, może spowodować niewielkie lub umiarkowane obrażenia ciała. Może również służyć do ostrzegania użytkownika przed niebezpiecznym postępowaniem.

WAŻNE:

Wskazuje sytuację, która, jeśli nie można jej zapobiec, może prowadzić do awarii lub uszkodzenia maszyny.

UWAGA:

Zawiera informacje dodatkowe lub porady.

1.3 Ogólne zasady bezpieczeństwa

Obsługa, serwisowanie i montaż maszyn wiąże się z szeregiem zagrożeń dla bezpieczeństwa. Zagrożenia można ograniczyć lub wyeliminować dzięki przestrzeganiu odpowiednich procedur bezpieczeństwa i stosowaniu odpowiednich środków ochrony indywidualnej.

PRZESTROGA

Poniżej przedstawiono ogólne środki ostrożności do stosowania w gospodarstwie rolnym, które powinny być częścią procedury obsługi wszystkich typów maszyn.

Należy nosić pełną odzież ochronną i środki ochrony indywidualnej, które mogą być niezbędne do wykonania danego zadania. **NIE** podejmować ryzyka. Może być potrzebne następujące wyposażenie:

- Kask
- Obuwie ochronne z podeszwami antypoślizgowymi
- Okulary lub gogle ochronne
- Grube rękawice
- Sprzęt do pracy podczas opadów
- Aparat oddechowy lub maska filtrująca

Dodatkowo należy przestrzegać następujących środków ostrożności:

- Należy pamiętać, że narażenie na głośne dźwięki może powodować pogorszenie słuchu. Nosić odpowiednie środki ochrony słuchu, takie jak słuchawki ochronne lub zatyczki do uszu, aby chronić się przed głośnym hałasem.



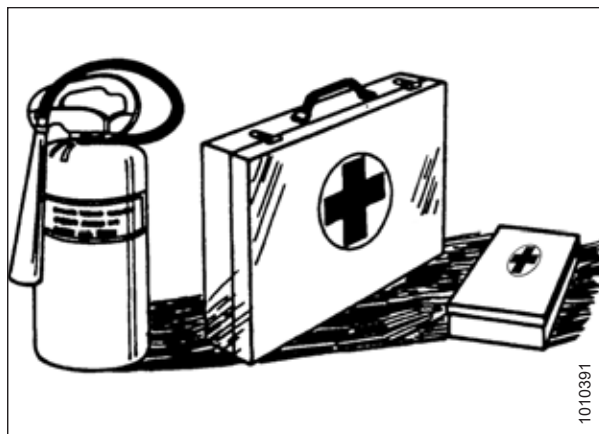
Rysunek 1.2: Sprzęt BHP



Rysunek 1.3: Sprzęt BHP

BEZPIECZEŃSTWO

- Zapewnić dostępność apteczki pierwszej pomocy w nagłych wypadkach.
- Przechowywać prawidłowo konserwowaną gaśnicę na maszynie. Zapoznać się z jej obsługą.
- Zawsze trzymać małe dzieci z dala od maszyn.
- Należy pamiętać, że do wypadków często dochodzi, gdy operatorzy są zmęczeni lub się spieszą. Należy bez pośpiechu określić najbezpieczniejszy sposób wykonania danego zadania. **NIGDY** nie ignorować oznak zmęczenia.



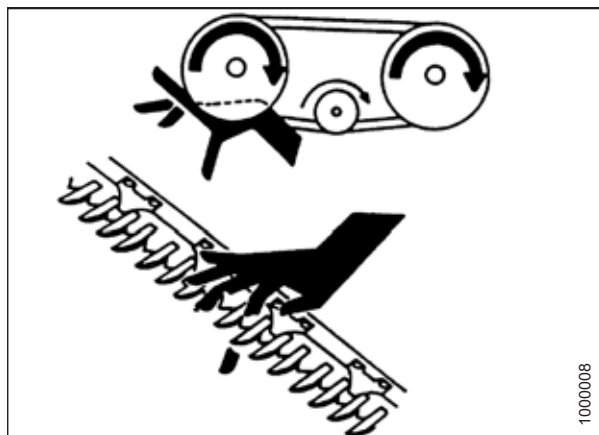
Rysunek 1.4: Sprzęt BHP

- Nosić dobrze dopasowane ubranie i zakryć długie włosy. **NIGDY** nie nosić wiszących elementów odzieży i przedmiotów, takich jak kaptury, szaliki lub bransoletki.
- Nie zdejmować żadnych osłon. **NIGDY** nie zmieniać ani nie demontować wyposażenia zabezpieczającego. Upewnić się, że osłony układu przeniesienia napędu mogą obracać się niezależnie od wału i mogą się swobodnie wydłużać.
- Stosować wyłącznie części serwisowe i naprawcze wykonane lub zatwierdzone przez producenta sprzętu. Części innych producentów mogą nie spełniać wymogów wytrzymałości, konstrukcji lub bezpieczeństwa.



Rysunek 1.5: Bezpieczeństwo w pobliżu urządzeń i maszyn

- Trzymać ręce, stopy, ubrania i włosy z dala od ruchomych części. **NIGDY** nie podejmować prób usuwania zatorów ani obiektów z maszyny podczas pracy silnika.
- **NIE** modyfikować maszyny. Nieautoryzowane modyfikacje mogą negatywnie wpłynąć na działanie i/lub bezpieczeństwo maszyny. Mogą one również skrócić okres eksploatacji maszyny.
- Aby uniknąć obrażeń ciała lub śmierci w wyniku nieoczekiwanego uruchomienia maszyny, przed opuszczeniem fotela operatora z jakiegokolwiek powodu należy **ZAWSZE** zatrzymać silnik i wyjąć kluczyk ze stacyjki.



Rysunek 1.6: Bezpieczeństwo w pobliżu urządzeń i maszyn

BEZPIECZEŃSTWO

- Obszar wykonywania czynności serwisowych w obrębie maszyny powinien być czysty i suchy. Mokre i/lub tłuste podłogi są śliskie. Mokre plamy mogą być niebezpieczne podczas pracy przy urządzeniach elektrycznych. Upewnij się, że wszystkie gniazda elektryczne i narzędzia są prawidłowo uziemione.
- Zadbać o prawidłowe oświetlenie obszaru roboczego.
- Maszyny należy utrzymywać w czystości. Słoma i sieczka na gorącym silniku stanowią zagrożenie pożarowe. **NIE** dopuszczać do gromadzenia się oleju lub smaru na podestach serwisowych, drabinach lub elementach sterujących. Wyczyścić maszyny przed magazynowaniem.
- **NIGDY** nie używać benzyny, nafty ani żadnych substancji lotnych do czyszczenia. Materiały te mogą być toksyczne i/ lub łatwopalne.
- Na czas przechowywania maszyn należy zakryć wszystkie ostre lub wystające części składowe, aby uniknąć zranienia w wyniku przypadkowego kontaktu.



Rysunek 1.7: Bezpieczeństwo w pobliżu urządzeń i maszyn

1.4 Bezpieczeństwo podczas konserwacji

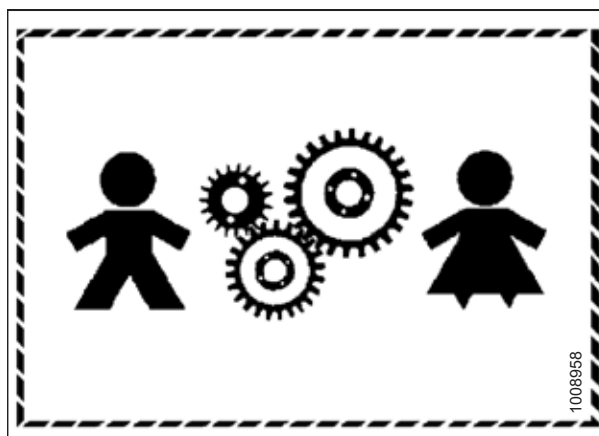
Bezpieczna konserwacja sprzętu wymaga przestrzegania odpowiednich procedur bezpieczeństwa i stosowania odpowiednich środków ochrony indywidualnej.

Aby zapewnić sobie bezpieczeństwo podczas konserwacji maszyny:

- Przed rozpoczęciem eksploatacji lub konserwacji maszyny zapoznać się z instrukcją obsługi i wszystkimi elementami zabezpieczającymi.
- Przed przystąpieniem do serwisowania, regulacji lub naprawy maszyny ustawić wszystkie elementy sterujące w pozycji neutralnej, zatrzymać silnik, włączyć hamulec postojowy, wyjąć kluczyk ze stacyjki i zaczekać, aż wszystkie ruchome części się zatrzymają.
- Postępować zgodnie z dobrymi praktykami warsztatowymi:
 - Obszary wykonywania czynności serwisowych powinny być czyste i suche.
 - Upewnić się, że gniazda elektryczne i narzędzia są prawidłowo uziemione.
 - Zadbaj o prawidłowe oświetlenie obszaru roboczego.
- Przed rozpoczęciem prac serwisowych i/lub odłączeniem maszyny należy obniżyć ciśnienie w obwodach hydraulicznych.
- Przed wytworzeniem ciśnienia w układach hydraulicznych upewnić się, że wszystkie elementy są szczelne, a przewody stalowe, węże i złącza są w dobrym stanie.
- Trzymać ręce, stopy, ubrania i włosy z dala od wszystkich ruchomych i/lub obracających się części.
- Podczas wykonywania wszelkich czynności konserwacyjnych, napraw i regulacji należy dopilnować, aby w pobliżu nie znajdowały się osoby postronne, zwłaszcza dzieci.
- Przed rozpoczęciem pracy pod maszyną należy rozłożyć blokadę transportową lub stojaki zabezpieczające pod ramą.
- Jeśli maszyna jest jednocześnie serwisowana przez więcej niż jedną osobę, należy pamiętać, że ręczne obracanie układu przeniesienia napędu lub innego mechanicznie napędzanego elementu (np. w celu uzyskania dostępu do smarowniczk) powoduje przemieszczanie się elementów w innych obszarach (pasy, koła pasowe i noże). Należy zawsze przebywać z dala od napędzanych elementów.



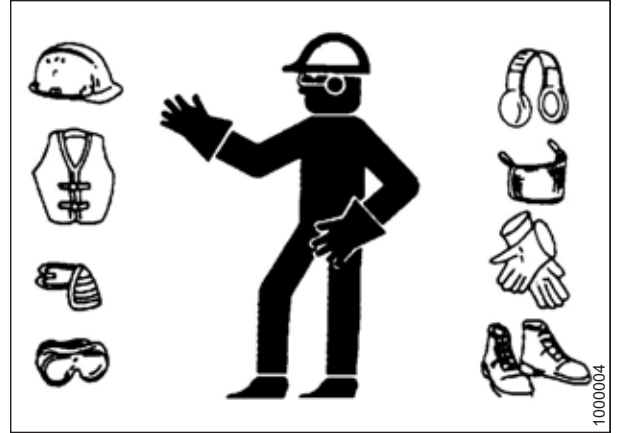
Rysunek 1.8: Mokre podłogi stanowią zagrożenie dla bezpieczeństwa



Rysunek 1.9: Sprzęt NIE jest bezpieczny dla dzieci

BEZPIECZEŃSTWO

- Podczas pracy przy maszynie należy nosić odzież ochronną.
- Podczas pracy przy częściach składowych noża należy nosić grube rękawice.



Rysunek 1.10: Środki ochrony indywidualnej

1.5 Bezpieczeństwo związane z układami hydraulicznymi

Ponieważ płyn hydrauliczny jest pod wysokim ciśnieniem, jego wycieki mogą być bardzo niebezpieczne. Podczas kontroli wycieków płynu hydraulicznego i serwisowania wyposażenia hydraulicznego należy przestrzegać odpowiednich procedur bezpieczeństwa.

- Przed opuszczeniem fotela operatora należy zawsze ustawić wszystkie elementy sterowania hydraulicznego w pozycji **NEUTRALNEJ**.
- Należy dopilnować, aby wszystkie elementy układu hydraulicznego były utrzymywane w czystości i dobrym stanie.
- Wymienić zużyte, przecięte, obtarte, spłaszczone lub zaciśnięte węże i przewody stalowe.
- **NIE** podejmować prób prowizorycznych napraw przewodów, złączy lub przewodów hydraulicznych za pomocą taśm, zacisków, cementu lub spawania. Układ hydrauliczny pracuje pod bardzo wysokim ciśnieniem. Elementy naprawione prowizorycznie mogą ulec wówczas szybkiej awarii, stwarzając niebezpieczne warunki pracy.
- Podczas szukania wycieków płynu w wysokociśnieniowych układach hydraulicznych należy nosić odpowiednie środki ochrony rąk i oczu. Do odizolowania i zidentyfikowania wycieku należy jako ekranu używać kartonu zamiast rąk.
- W przypadku zranienia przez skoncentrowany strumień płynu hydraulicznego pod wysokim ciśnieniem należy natychmiast zwrócić się o pomoc lekarską. W wyniku przebicia skóry przez płyn hydrauliczny może dojść do poważnych zakażeń lub zatrucia.



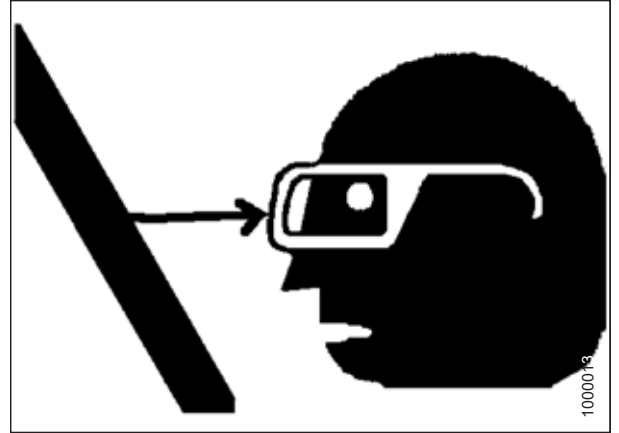
Rysunek 1.11: Próba szczelności elementów hydraulicznych



Rysunek 1.12: Zagrożenia wynikające z ciśnienia w układzie hydraulicznym

BEZPIECZEŃSTWO

- Przed wytworzeniem ciśnienia w układzie hydraulicznym upewnić się, że wszystkie elementy są szczelne, a przewody stalowe, węże i złącza są w dobrym stanie.



Rysunek 1.13: Bezpieczeństwo w pobliżu urządzeń i maszyn

1.6 Środki ostrożności dotyczące spawania

Aby uniknąć uszkodzenia wrażliwych układów elektronicznych, **NIGDY** nie należy podejmować prób spawania hедера przed jego odłączeniem od kombajnu.

OSTRZEŻENIE

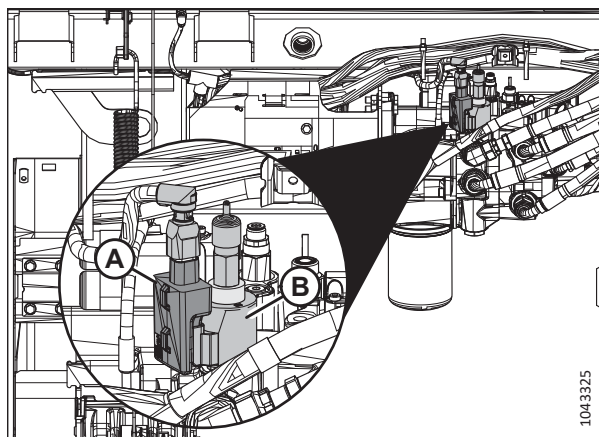
NIGDY nie należy podejmować prób spawania hедера, gdy jest on podłączony do kombajnu. Spawanie hедера, gdy jest on podłączony do kombajnu, może spowodować poważne uszkodzenie wrażliwej i drogiej elektroniki. Nie można określić, jaki wpływ może mieć prąd o wysokim natężeniu na przyszłe awarie lub skrócenie okresu eksploatacji.

Więcej informacji na temat środków ostrożności podczas spawania można znaleźć w instrukcji obsługi kombajnu.

Przed spawaniem hедера należy **KONIECZNIE** odłączyć heder od kombajnu, a następnie odłączyć następujące elementy elektryczne od hедера:

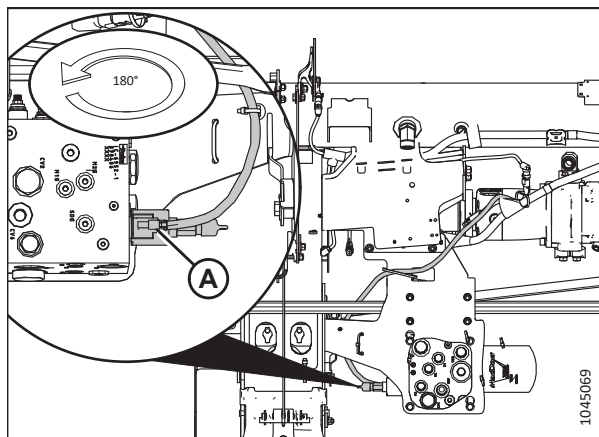
Moduł sterujący prędkością taśmy

1. W module FM200, między ramą i hederem, odłączyć moduł sterujący prędkością taśmy (A) od elektrozaworu (B).



Rysunek 1.14: Moduł sterujący prędkością taśmy — zintegrowany układ hydrauliczny

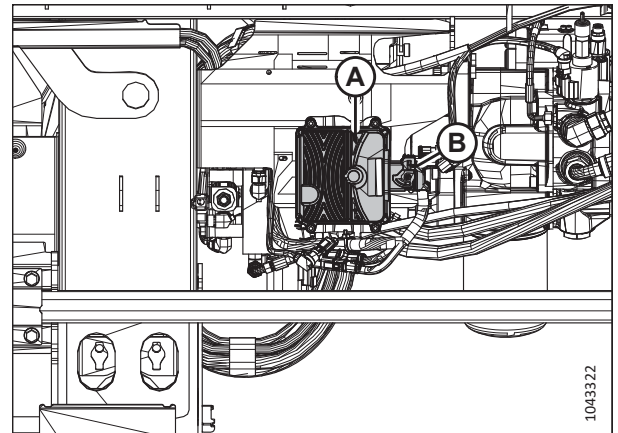
2. Na kolektorze poniżej pompy modułowego układu hydraulicznego odłączyć złącze (A) sterowania prędkością taśmy.



Rysunek 1.15: Moduł sterujący prędkością taśmy — modułowy układ hydrauliczny

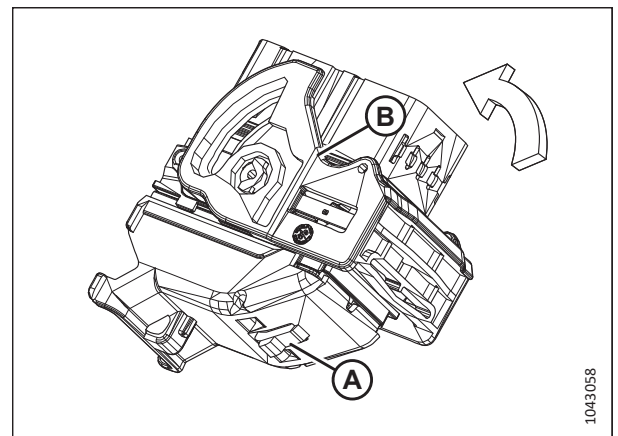
Moduł integracyjny John Deere X9 i S7

3. Na ramie FM200, między hederem i adapterem, odłączyć moduł integracyjny John Deere X9 (A) przez odłączenie gródzi (B) od modułu.



Rysunek 1.16: Moduł integracyjny John Deere X9

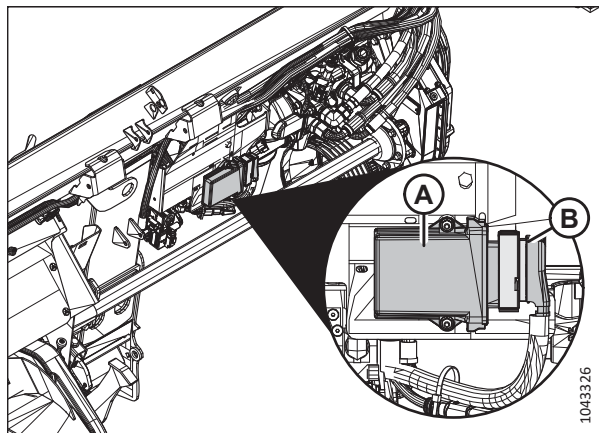
4. Aby odłączyć gródź od modułu, wcisnąć wypstę (A) w celu odblokowania ramienia (B).
5. Wcisnąć ramię (B) w dół, aż znajdzie się w przedstawionej pozycji. Odłączyć gródź od modułu.



Rysunek 1.17: Odłączenie gródzi od modułu sterującego

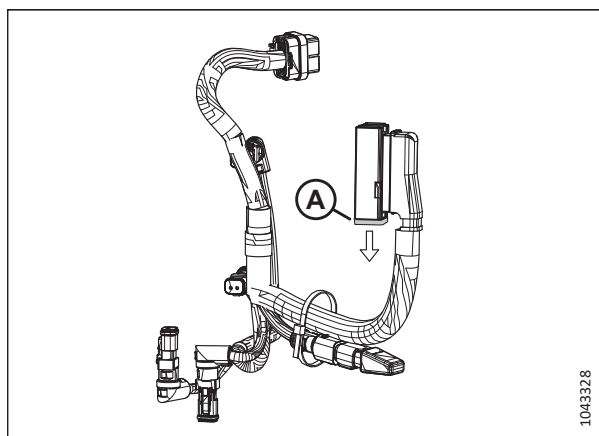
Moduł integracyjny CLAAS

6. Na ramie FM200, między hederem i adapterem, odłączyć moduł integracyjny CLAAS (A) przez odłączenie złącza (B).



Rysunek 1.18: Moduł integracyjny CLAAS

7. W celu odłączenia złącza powoli wyciągnąć zatrzask (A), jednocześnie umożliwiając poluzowanie w module integracyjnym.



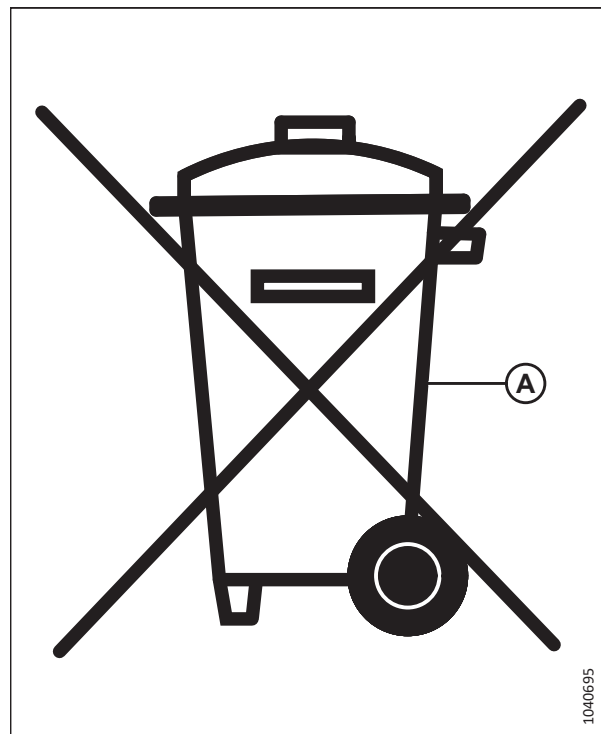
Rysunek 1.19: Wiązka przewodów modułu integracyjnego CLAAS

1.7 Likwidacja i utylizacja sprzętu rolniczego

Gdy sprzęt rolniczy nie nadaje się już do użytku i należy go wycofać z eksploatacji, a następnie zutylizować, materiały przeznaczone do recyklingu, w tym metale żelazne i nieżelazne, guma i tworzywa sztuczne; płyny, takie jak smary, czynniki chłodnicze i paliwa; oraz materiały niebezpieczne występujące w akumulatorach, niektórych żarówkach i sprzęcie elektronicznym muszą być obsługiwane w sposób bezpieczny i nie mogą być wprowadzane do środowiska.

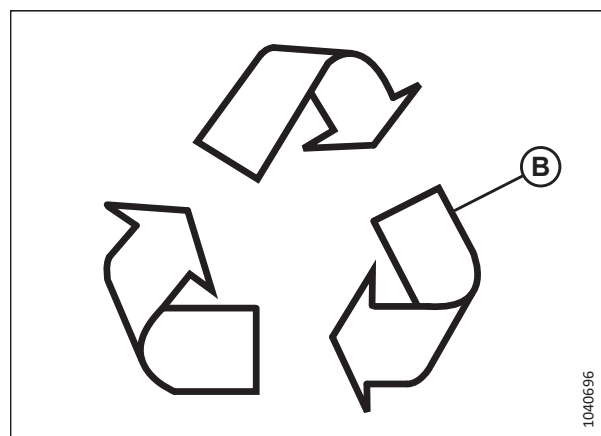
Należy przestrzegać przepisów lokalnych i krajowych.

Produktów z symbolem (A) **NIE** należy wyrzucać wraz z odpadami komunalnymi.



Rysunek 1.20: Symbol **NIE** wyrzucać wraz z odpadami komunalnymi

Materiały oznaczone symbolem (B) należy przekazać do recyklingu zgodnie z etykietą.



Rysunek 1.21: Symbol recyklingu zgodnie z etykietą

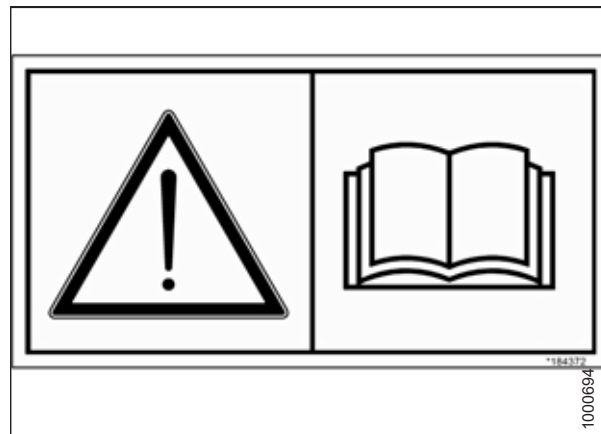
BEZPIECZEŃSTWO

- Podczas usuwania i przenoszenia przedmiotów lub materiałów należy stosować odpowiednie środki ochrony indywidualnej.
- Podczas obsługi komponentów i przedmiotów zawierających pozostałości pestycydów, nawozów lub innych rolniczych związków chemicznych należy stosować odpowiednie środki ochrony indywidualnej. Podczas przenoszenia i utylizacji takich przedmiotów należy przestrzegać przepisów lokalnych.
- Bezpiecznie uwolnić energię zmagazynowaną w elementach zawieszenia, sprężynach, układach hydraulicznych i elektrycznych.
- Materiały opakowaniowe przekazać do recyklingu lub ponownego wykorzystania.
- Tworzywa sztuczne oznaczone specyfikacją materiału, np. PP TV 20 przekazać do recyklingu lub ponownego wykorzystania. **NIE** wyrzucać ich wraz z odpadami komunalnymi.
- Zwrócić akumulatory do sprzedawcy lub dostarczyć je do punktu zbiórki. Akumulatory zawierają niebezpieczne substancje. **NIE** wyrzucać akumulatorów wraz z odpadami komunalnymi.
- Przestrzegać lokalnych przepisów dotyczących prawidłowej utylizacji materiałów niebezpiecznych, takich jak oleje, płyny hydrauliczne, płyny hamulcowe i paliwa.
- Czynniki chłodnicze przekazać do utylizacji wykwalifikowanym osobom w wyspecjalizowanych placówkach. **NIGDY** nie uwalniać czynników chłodniczych do atmosfery.

1.8 Znaki ostrzegawcze

Znaki ostrzegawcze to naklejki umieszczone na maszynie w miejscach występowania ryzyka obrażeń ciała oraz w miejscach, w których operator musi podjąć dodatkowe środki ostrożności przed rozpoczęciem obsługi elementów sterujących. Występują najczęściej w kolorze żółtym.

- Znaki ostrzegawcze powinny być zawsze czyste i czytelne.
- Brakujące lub nieczytelne znaki ostrzegawcze należy wymienić.
- Jeśli część oryginalna, na której znajduje się znak ostrzegawczy, została wymieniona, należy upewnić się, że część zamienna jest również opatrzona aktualnym znakiem ostrzegawczym.
- Zamiennne znaki ostrzegawcze są dostępne u lokalnego dealera.



Rysunek 1.22: Naklejka z symbolem instrukcji obsługi

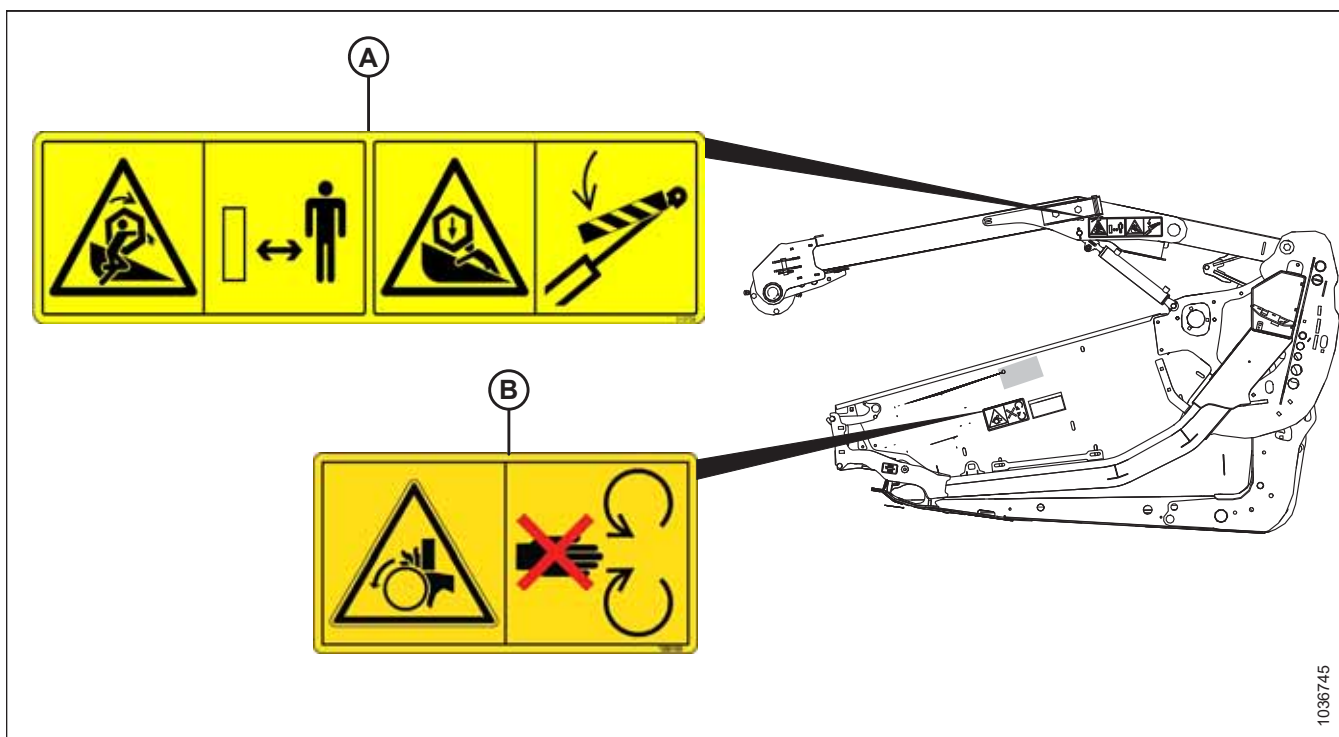
1.8.1 Umieszczanie naklejek ostrzegawczych

Zużyte lub uszkodzone naklejki ostrzegawcze należy zdjąć i zastąpić nowymi naklejkami.

1. Zdecydować, gdzie naklejka zostanie precyzyjnie umieszczona.
2. Wyczyścić i osuszyć miejsce montażu.
3. Odkleić mniejszą część podzielonego papieru podkładowego.
4. Umieścić naklejkę w wyznaczonym miejscu i powoli odkleić pozostały papier, wygładzając naklejkę w miarę jej przyklejania.
5. Przebić małe pęcherzyki powietrza szpilką i wygładzić.

1.9 Położenia naklejek ostrzegawczych

Znaki ostrzegawcze to zwykle żółte naklejki, umieszczone na maszynie w miejscach występowania ryzyka obrażeń ciała oraz w miejscach, w których operator powinien zastosować dodatkowe środki ostrożności przed rozpoczęciem pracy.

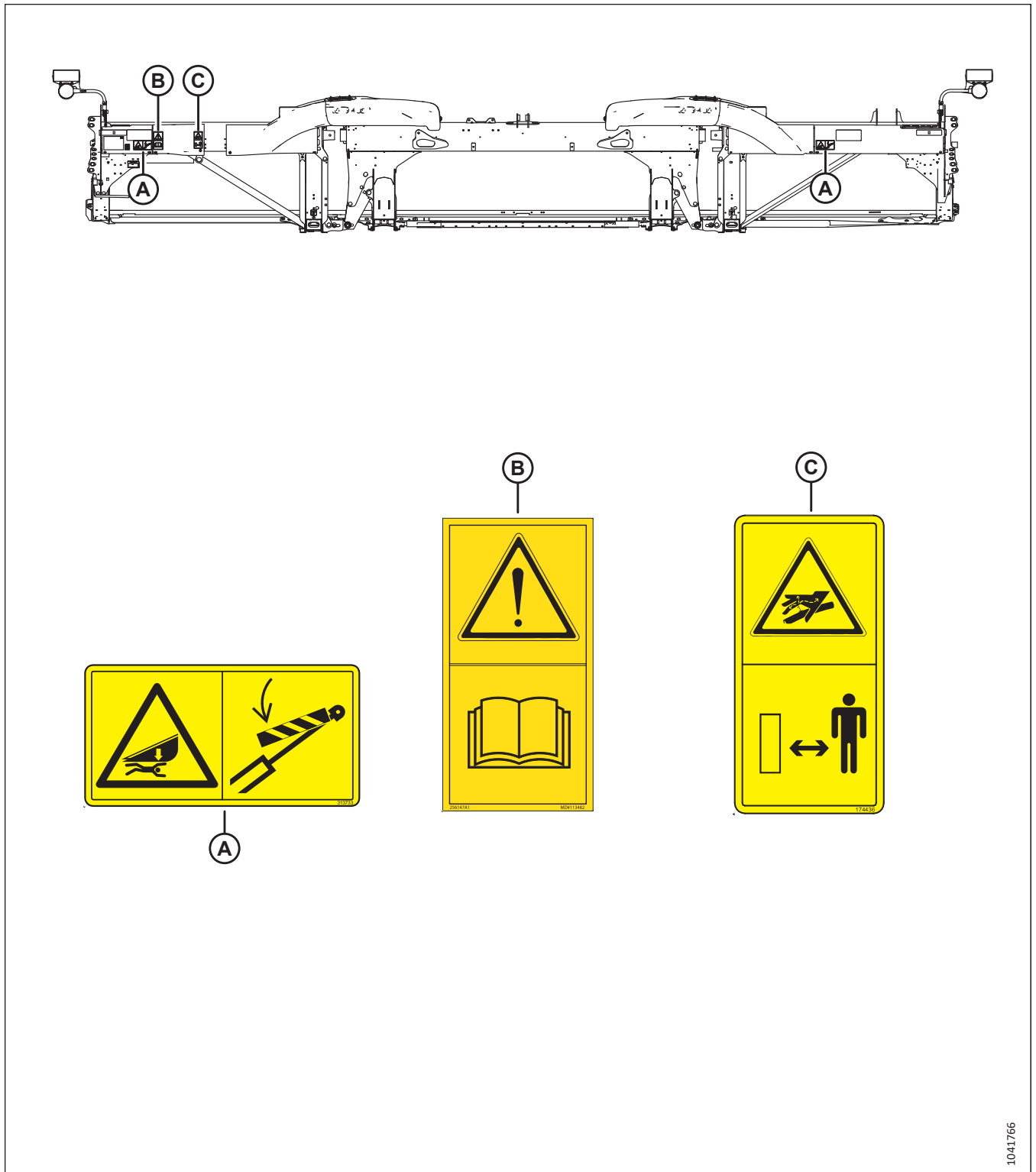


Rysunek 1.23: Ramiona nagarniacza, osłony końcowe

A — MD #360541 — Zagrożenie pochwytniem/zmiażdżeniem przez nagarniacz (dwa położenia)

B — MD #288195 — Niebezpieczeństwo, część obrotowa (dwa położenia)

BEZPIECZEŃSTWO



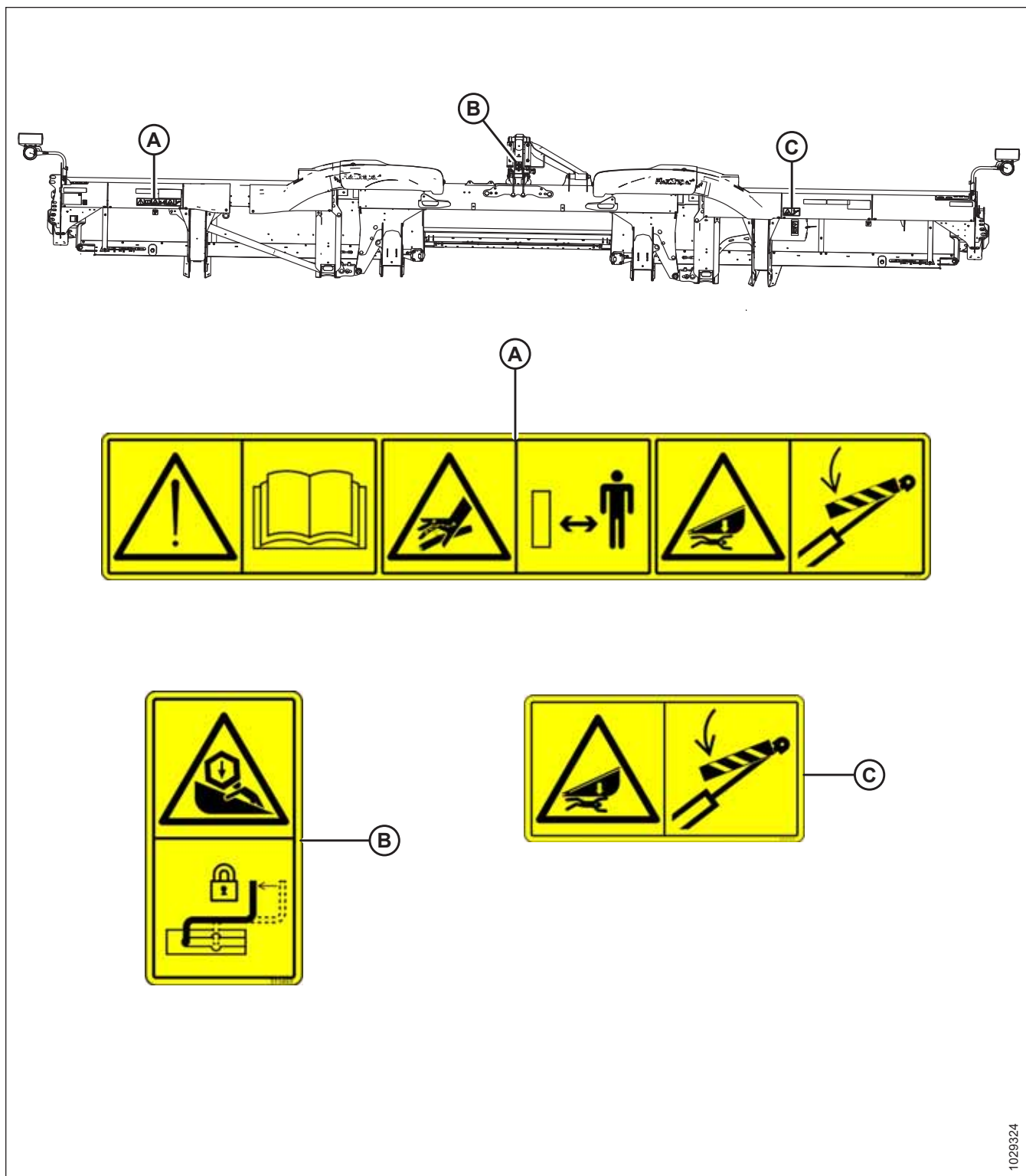
Rysunek 1.24: Rura tylna, FD225

A — MD #313733 — Zagrożenie zmiążdżeniem przez heder

B — MD #113482 — Zagrożenie ogólne

C — MD #174436 — Płyn pod wysokim ciśnieniem

BEZPIECZEŃSTWO



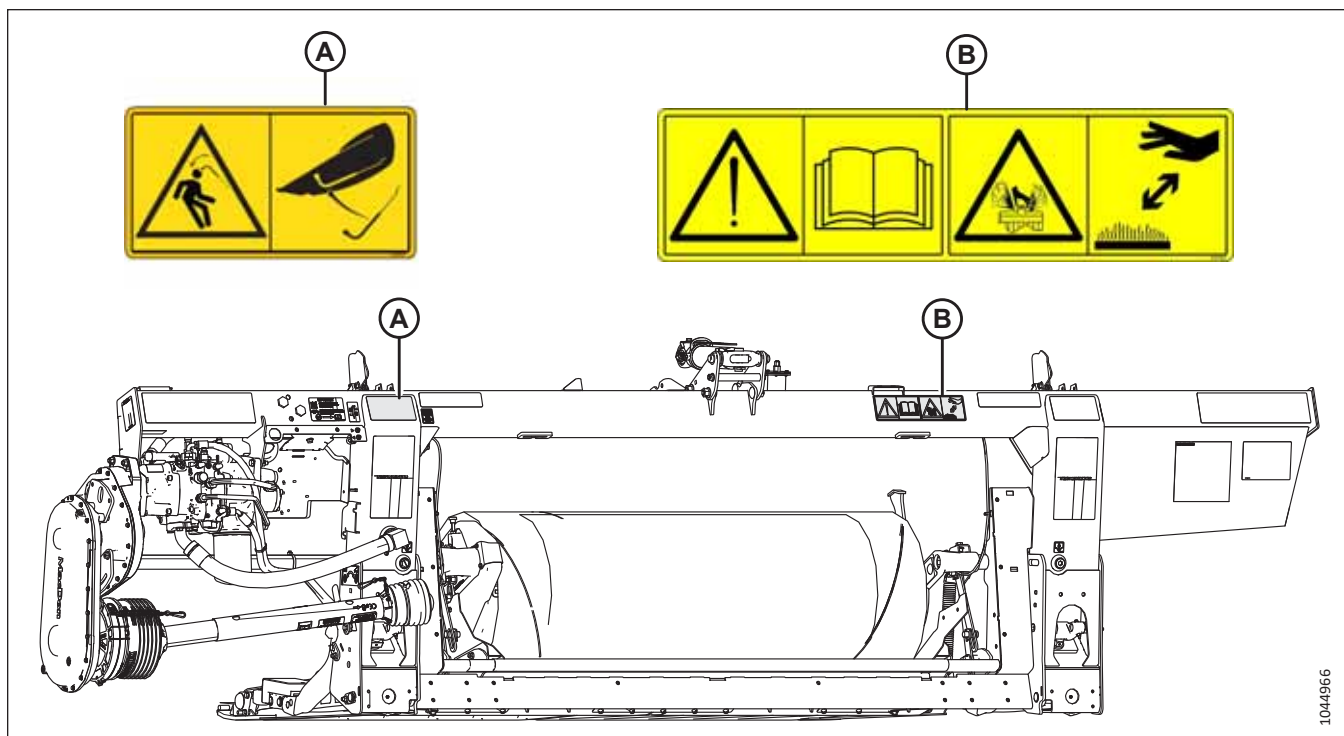
Rysunek 1.25: Rura tylna, heder FD230 i większe

A — MD #313725 — Przeczytać instrukcję / Zagrożenie związane z ciecżą pod wysokim ciśnieniem / stwarzane przez heder

B — MD #311493 — Środkowa blokada podpory

C — MD #313733 — Zagrożenie zmiążdżeniem przez heder

1029324

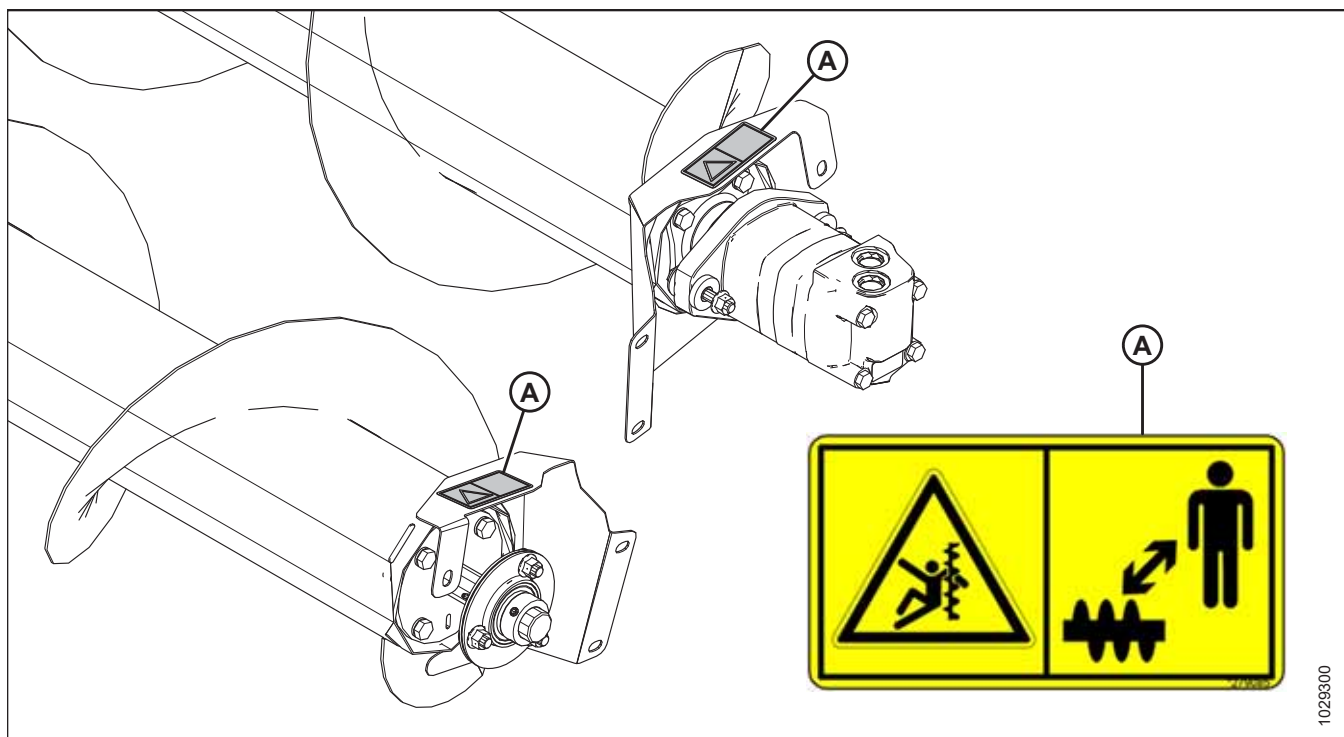


1044966

Rysunek 1.26: Moduł pływający FM200

A — MD #360655 — Zagrożenie uwolnieniem energii sprężyny

B — MD #313728 — Przeczytać instrukcję / Zagrożenie stwarzane przez rozpryskiwaną ciecz

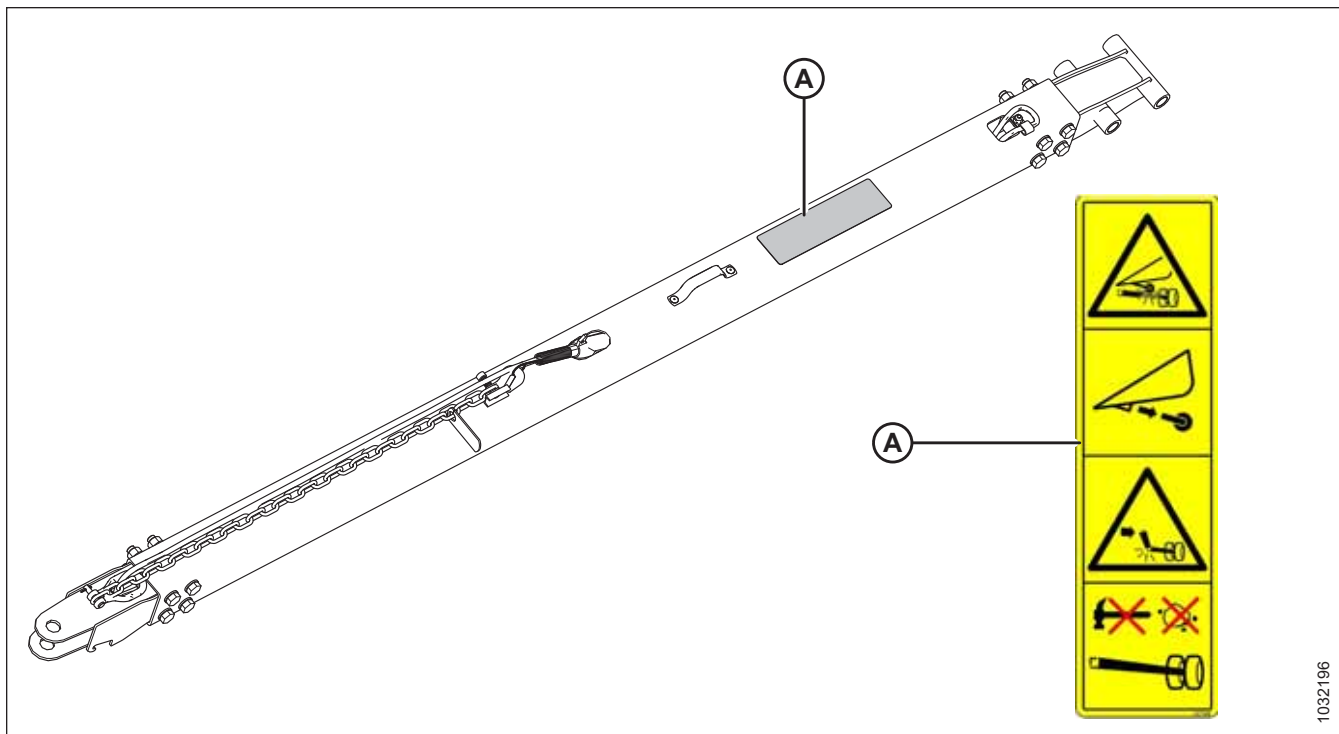


1029300

Rysunek 1.27: Górny ślimak poprzeczny (opcja)

A — MD #279085 — Ostrzeżenie dotyczące ślimaka

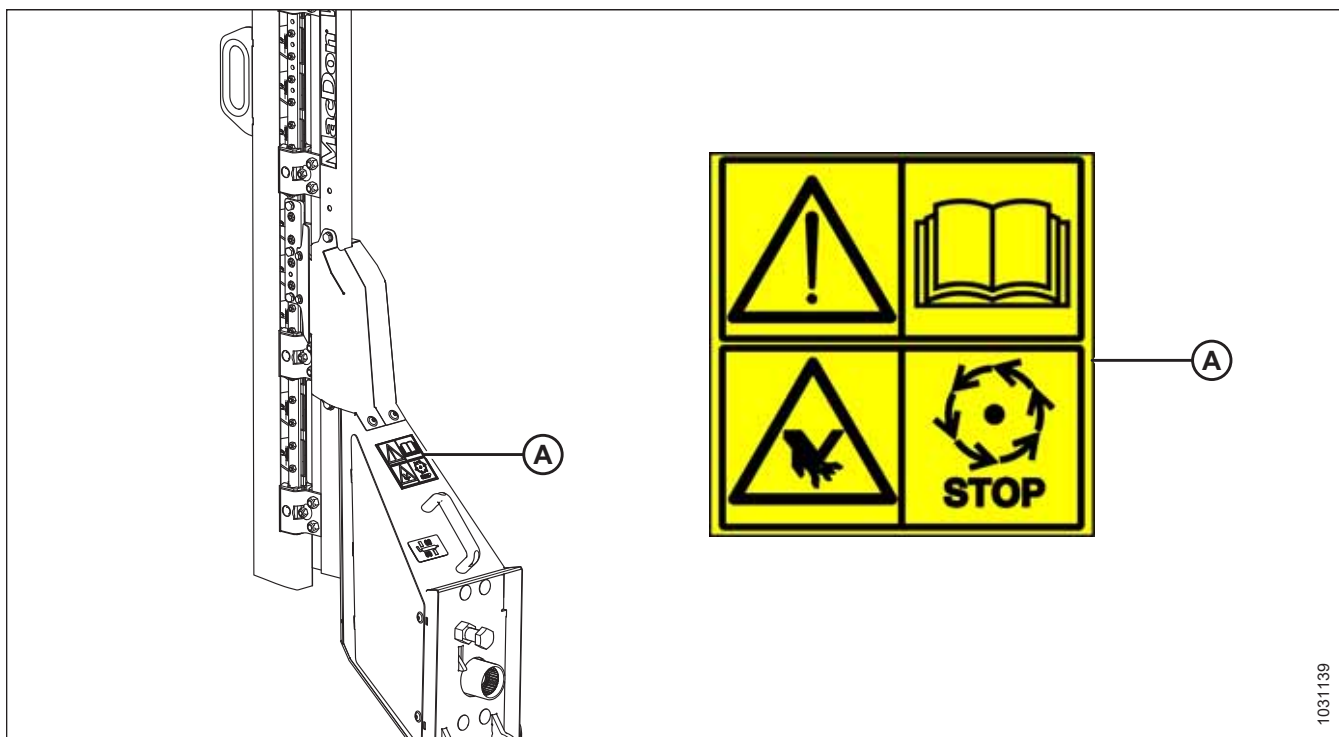
BEZPIECZEŃSTWO



1032196

Rysunek 1.28: System transportowy — dyszel holowniczy (pokazano krótki dyszel, długi i średni dyszel wyglądają podobnie) (opcja)

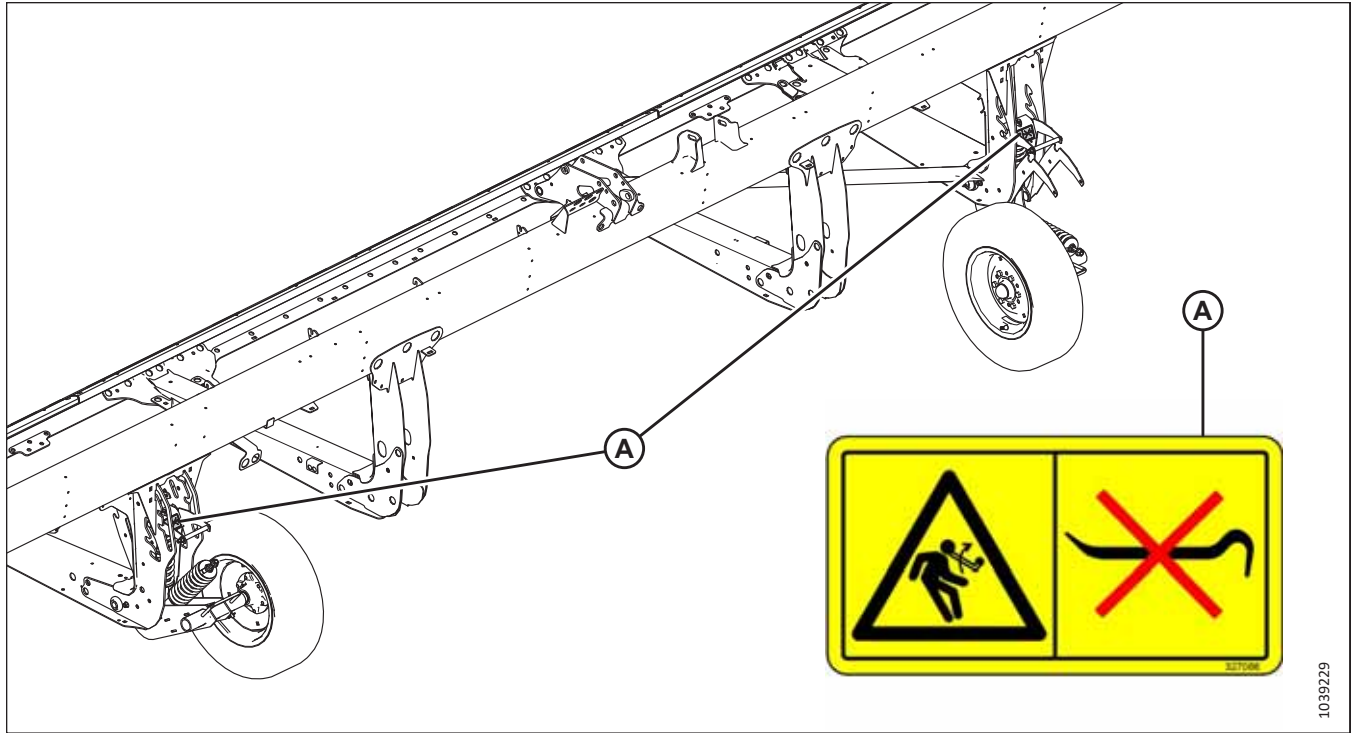
A — MD #327588 — Zagrożenie uszkodzenia zaczepu



1031139

Rysunek 1.29: Nóż pionowy (opcja)

A — MD #313881 — Zagrożenie dotyczące noży



Rysunek 1.30: Koła stabilizujące (opcja)

A — MD #327086 — Zagrożenie uwolnieniem energii sprężyny

1.10 Rozumienie znaków ostrzegawczych

Naklejki ostrzegawcze zawierają symbole przekazujące istotne informacje na temat bezpieczeństwa lub konserwacji sprzętu.

MD #174436

Zagrożenie stwarzane przez olej pod wysokim ciśnieniem

OSTRZEŻENIE

Olej hydrauliczny pod wysokim ciśnieniem może przenikać przez skórę człowieka, powodując poważne obrażenia, takie jak martwica, która może być śmiertelna. Aby zapobiec takim sytuacjom:

- **NIE** zbliżać się do wycieków płynu hydraulicznego.
- **NIE** sprawdzać wycieków płynu hydraulicznego rękami ani na skórze.
- Przed poluzowaniem złączy hydraulicznych należy zmniejszyć ciśnienie w układzie hydraulicznym.
- W przypadku zranienia należy zwrócić się o pomoc medyczną. Do usunięcia płynu hydraulicznego, który przebił skórę, jest wymagany **NATYCHMIASTOWY** zabieg chirurgiczny.



Rysunek 1.31: MD #174436

MD #220799

Zagrożenie związane z utratą kontroli

OSTRZEŻENIE

Aby uniknąć poważnych obrażeń ciała lub śmierci z powodu utraty kontroli, zablokować mechanizm blokady dyszla holowniczego.



Rysunek 1.32: MD #220799

BEZPIECZEŃSTWO

MD #279085

Zagrożenie pochwytniem przez ślimak

NIEBEZPIECZEŃSTWO

Aby uniknąć obrażeń w wyniku obracającego się ślimaka:

- Podczas pracy maszyny przebywać z dala od ślimaka.
- Przed serwisowaniem ślimaka zatrzymać silnik i wyjąć kluczyk ze stacyjki.
- **NIE** sięgać w obszar części ruchomych podczas pracy maszyny.



Rysunek 1.33: MD #279085

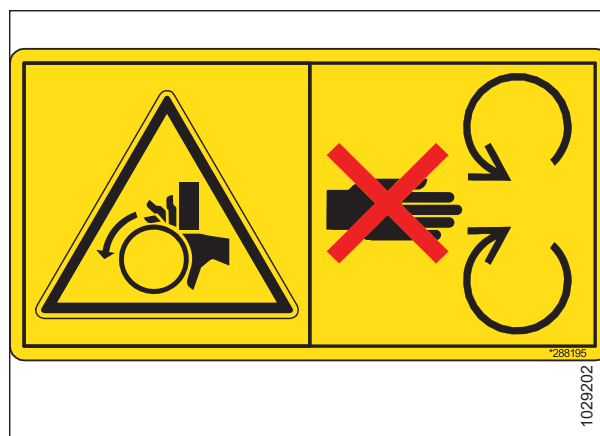
MD #288195

Zagrożenie przyciśnięciem obracającym obiektem

PRZESTROGA

Aby zapobiec obrażeniom:

- Przed otwarciem osłony zatrzymać silnik i wyjąć kluczyk ze stacyjki.
- **NIE** eksploatować maszyny bez zainstalowanych osłon.



Rysunek 1.34: MD #288195

MD #311493

Zagrożenie zmiążdżeniem przez nagarniacz

NIEBEZPIECZEŃSTWO

Aby zapobiec obrażeniom spowodowanym upadkiem podniesionego nagarniacza:

- Całkowicie podnieść nagarniacz.
- Przed rozpoczęciem pracy przy nagarniaczu lub pod nim zatrzymać silnik, wyjąć kluczyk ze stacyjki i rozłożyć mechaniczne blokady zabezpieczające na każdym ramieniu wspierającym nagarniacza.



Rysunek 1.35: MD #311493

BEZPIECZEŃSTWO

MD #313725

Przeczytać instrukcję / zagrożenie związane z ciecżą pod wysokim ciśnieniem / zmiażdżeniem przez heder

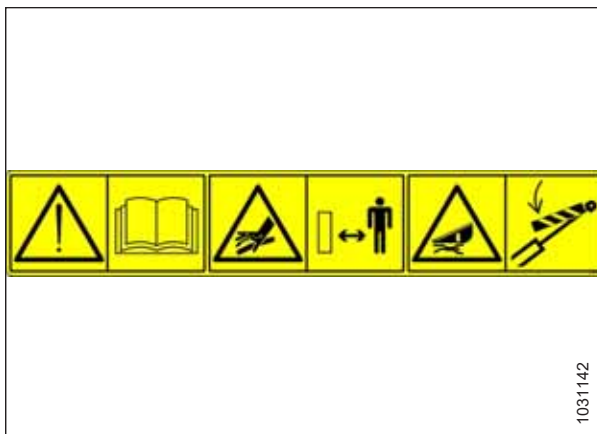
NIEBEZPIECZEŃSTWO

Aby zapobiec obrażeniom ciała lub śmierci w wyniku nieprawidłowej lub niebezpiecznej obsługi maszyny:

- Należy przeczytać instrukcję obsługi i postępować zgodnie z wszystkimi wskazówkami bezpieczeństwa. W razie braku instrukcji obsługi należy ją uzyskać od lokalnego dealera.
- **NIE** dopuszczać nieprzeszkolonych osób do obsługi maszyny.
- Raz w roku organizować ponowne szkolenie operatorów w zakresie bezpieczeństwa.
- Dopilnować, aby wszystkie znaki ostrzegawcze znajdowały się w prawidłowych miejscach i były czytelne.
- Przed uruchomieniem silnika i podczas jego pracy należy upewnić się, że w pobliżu maszyny nie ma innych osób.
- Nie przewozić pasażerów na maszynie.
- Nie demontować żadnych osłon i przebywać z dala od ruchomych części.
- Przed opuszczeniem stanowiska operatora odłączyć napęd hedera, ustawić przekładnię w pozycji neutralnej i poczekać, aż ruch całkowicie się zatrzyma.
- Przed serwisowaniem maszyny zatrzymać silnik i wyjąć kluczyk ze stacyjki.
- Przed rozpoczęciem serwisowania jednostki w pozycji podniesionej rozłożyć blokady zabezpieczające, aby zapobiec nieoczekiwanemu opuszczeniu podniesionego urządzenia.
- Podczas jazdy po drogach publicznych należy stosować oznaczenie pojazdu wolnobieżnego i migające światła ostrzegawcze, chyba że jest to zabronione prawem.

Aby uniknąć obrażeń lub śmierci spowodowanych upadkiem podniesionego hedera:

- Całkowicie podnieść heder, zatrzymać silnik, wyjąć kluczyk ze stacyjki i rozłożyć mechaniczne blokady zabezpieczające na kombajnie przed wejściem pod heder.
- Przed serwisowaniem hedera można też całkowicie opuścić heder na podłoże, zatrzymać silnik i wyjąć kluczyk ze stacyjki.



Rysunek 1.36: MD #313725

OSTRZEŻENIE

Aby uniknąć poważnych obrażeń ciała, martwicy lub śmierci:

- **NIE** zbliżać się do wycieków hydraulicznych.
- **NIE** sprawdzać wycieków płynu hydraulicznego rękami.
- Przed poluzowaniem złączy hydraulicznych należy zmniejszyć ciśnienie w układzie hydraulicznym.
- Olej pod wysokim ciśnieniem może łatwo przebić skórę, powodując poważne obrażenia ciała, martwicze zapalenie tkanek lub śmierć.
- W przypadku zranienia należy zwrócić się o pomoc medyczną. Do usunięcia oleju wymagany jest natychmiastowy zabieg chirurgiczny.

BEZPIECZEŃSTWO

MD #313728

Ogólne zagrożenia związane z obsługą i serwisowaniem maszyny / zagrożenie stwarzane przez rozpryskiwaną gorącą cieczą

NIEBEZPIECZEŃSTWO

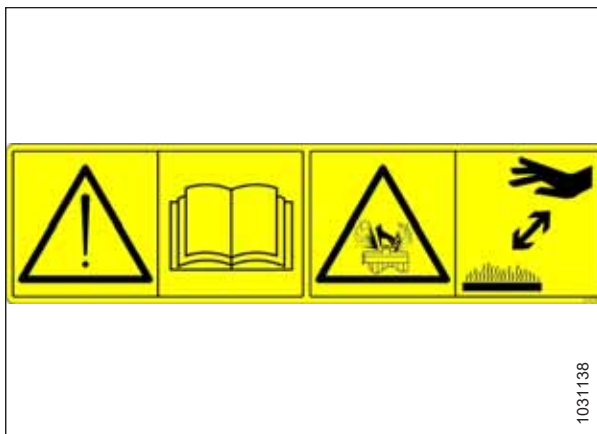
Aby zapobiec obrażeniom ciała lub śmierci w wyniku nieprawidłowej lub niebezpiecznej obsługi maszyny:

- Należy przeczytać instrukcję obsługi i postępować zgodnie z wszystkimi wskazówkami bezpieczeństwa. W razie braku instrukcji obsługi należy ją uzyskać od lokalnego dealera.
- **NIE** dopuszczać nieprzeszkolonych osób do obsługi maszyny.
- Raz w roku organizować ponowne szkolenie wszystkich operatorów w zakresie bezpieczeństwa.
- Dopilnować, aby wszystkie znaki ostrzegawcze znajdowały się w prawidłowych miejscach i były czytelne.
- Przed uruchomieniem silnika i podczas jego pracy należy upewnić się, że w pobliżu maszyny nie ma innych osób.
- Nie przewozić pasażerów na maszynie.
- Nie demontować żadnych osłon i przebywać z dala od ruchomych części.
- Przed opuszczeniem stanowiska operatora odłączyć napęd hedera, ustawić przekładnię w pozycji neutralnej i poczekać, aż ruch całkowicie się zatrzyma.
- Przed serwisowaniem maszyny zatrzymać silnik i wyjąć kluczyk ze stacyjki.
- Przed rozpoczęciem serwisowania jednostki w pozycji podniesionej rozłożyć blokady zabezpieczające, aby zapobiec nieoczekiwanemu opuszczeniu podniesionego urządzenia.
- Podczas jazdy po drogach publicznych należy stosować oznaczenie pojazdu wolnobieżnego i migające światła ostrzegawcze, chyba że jest to zabronione prawem.

PRZESTROGA

Aby uniknąć obrażeń w wyniku działania gorących płynów:

- Pamiętać, że ciecz jest pod ciśnieniem i może być gorąca.
- **NIE** zdejmować korka wlewu, gdy maszyna jest gorąca.
- Przed otwarciem korka wlewu należy poczekać, aż maszyna ostygnie.



Rysunek 1.37: MD #313728

BEZPIECZEŃSTWO

MD #313733

Zagrożenie zmiążdżeniem przez heder

NIEBEZPIECZEŃSTWO

Aby uniknąć obrażeń lub śmierci spowodowanych upadkiem podniesionego hedera:

- Przed wejściem pod heder całkowicie podnieść heder, zatrzymać silnik, wyjąć kluczyk ze stacyjki i rozłożyć mechaniczne blokady zabezpieczające na kombajnie .
- Przed serwisowaniem maszyny można też całkowicie opuścić heder na podłoże, zatrzymać silnik i wyjąć kluczyk ze stacyjki.



Rysunek 1.38: MD #313733

BEZPIECZEŃSTWO

MD #313881

Ogólne zagrożenia związane z obsługą i serwisowaniem maszyny / zagrożenie dotyczące noży

NIEBEZPIECZEŃSTWO

Aby zapobiec obrażeniom ciała lub śmierci w wyniku nieprawidłowej lub niebezpiecznej obsługi maszyny:

- Należy przeczytać instrukcję obsługi i postępować zgodnie z wszystkimi wskazówkami bezpieczeństwa. W razie braku instrukcji obsługi należy ją uzyskać od lokalnego dealera.
- **NIE** dopuszczać nieprzeszkolonych osób do obsługi maszyny.
- Raz w roku organizować ponowne szkolenie wszystkich operatorów w zakresie bezpieczeństwa.
- Dopilnować, aby wszystkie znaki ostrzegawcze znajdowały się w prawidłowych miejscach i były czytelne.
- Przed uruchomieniem silnika i podczas jego pracy należy upewnić się, że w pobliżu maszyny nie ma innych osób.
- Nie przewozić pasażerów na maszynie.
- Nie demontować żadnych osłon i przebywać z dala od ruchomych części.
- Przed opuszczeniem stanowiska operatora odłączyć napęd hedera, ustawić przekładnię w pozycji neutralnej i poczekać, aż ruch całkowicie się zatrzyma.
- Zatrzymać silnik i wyjąć kluczyk ze stacyjki przed rozpoczęciem serwisowania, regulacji, smarowania, czyszczenia lub odłączania maszyny.
- Przed rozpoczęciem serwisowania jednostki w pozycji podniesionej rozłożyć blokady zabezpieczające, aby zapobiec nieoczekiwanemu opuszczeniu podniesionego urządzenia.
- Podczas jazdy po drogach publicznych należy stosować oznaczenie pojazdu wolnobieżnego i migające światła ostrzegawcze, chyba że jest to zabronione prawem.

OSTRZEŻENIE

Aby zapobiec obrażeniom spowodowanym ostrym nożem:

- Podczas pracy przy nożu należy nosić odpowiednie rękawice.
- Upewnić się, że nikt nie znajduje się w pobliżu noża podczas jego wyjmowania lub obracania.



Rysunek 1.39: MD #313881

BEZPIECZEŃSTWO

MD #327086

Zagrożenie uwolnieniem energii sprężyny

OSTRZEŻENIE

Aby zapobiec obrażeniom:

- Podczas serwisowania elementów osi kół sprężyna wspomagająca nie jest wyposażona w przeciwwagę i zostanie ściśnięta lub rozciągnięta.
- **NIE** podejmować prób podważenia dźwigni regulacji z gniazda przed zwolnieniem naprężenia sprężyn wspomagających.



Rysunek 1.40: MD #327086

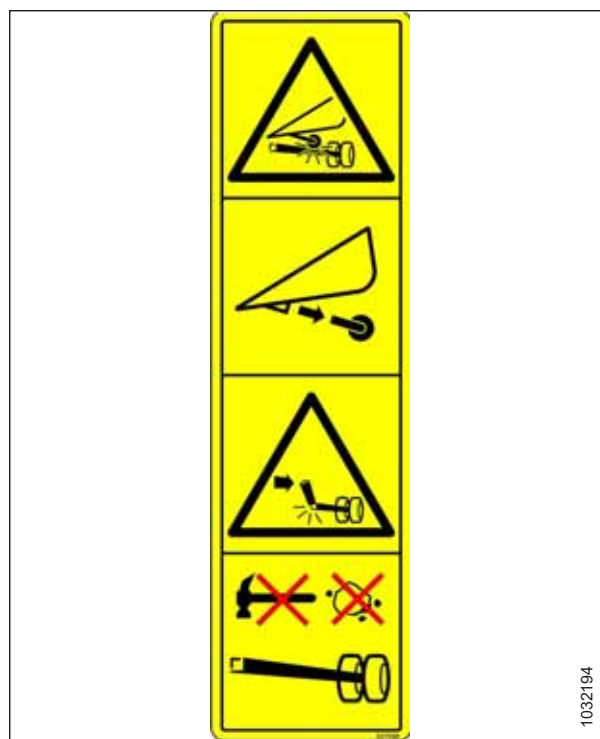
MD #327588

Zagrożenie uszkodzenia zaczepu

NIEBEZPIECZEŃSTWO

Aby uniknąć poważnych obrażeń ciała lub śmierci:

- Jeśli zamontowano opcjonalny układ kół konturowych, zdemontować lewe koło konturowe przed rozpoczęciem transportu hedera.
- **NIE** holować hedera, jeśli zaczep transportowy jest uszkodzony.



Rysunek 1.41: MD #327588

BEZPIECZEŃSTWO

MD #360541

Zagrożenie pochwytniem/zmiażdżeniem przez nagarniacz

NIEBEZPIECZEŃSTWO

Aby uniknąć obrażeń w wyniku pochwytnienia przez obracający się nagarniacz:

- Podczas pracy maszyny przebywać z dala od hedera.
- Aby zapobiec obrażeniom spowodowanym upadkiem podniesionego nagarniacza, całkowicie podnieść nagarniacz, zatrzymać silnik, wyjąć kluczyk ze stacyjki i rozłożyć mechaniczne blokady zabezpieczające na każdym ramieniu wspierającym nagarniacza przed rozpoczęciem pracy przy nagarniaczu lub pod nim.



Rysunek 1.42: MD #360541

MD #360655

Zagrożenie uwolnieniem energii sprężyny

OSTRZEŻENIE

Aby uniknąć poważnych obrażeń ciała:

- Po pociągnięciu dźwigni ustawień pływania na środek zdjąć narzędzie uniwersalne i umieścić je w miejscu przechowywania.
- **NIE** używać narzędzia uniwersalnego do popychania dźwigni ustawień pływania na środek.
- Brak umieszczenia narzędzia uniwersalnego w miejscu przechowywania może spowodować jego obrócenie w górę i uwolnienie zmagazynowanej energii sprężyny, co może spowodować obrażenia.



Rysunek 1.43: MD #360655

Rozdział 2: Ogólne informacje o produkcji

W tym rozdziale można poznać definicje terminów technicznych użytych w niniejszej instrukcji, dane techniczne maszyny oraz lokalizację najważniejszych elementów.

2.1 Definicje

W niniejszej instrukcji są używane następujące terminy, skróty i skrótowce.

Tabela 2.1 Definicje

Termin	Definicja
AHHC	Automatyczna regulacja wysokości hedera
API	Amerykański Instytut Naftowy
Śruba	Element złączny z łbem i gwintem zewnętrznym, przeznaczony do łączenia z nakrętką
Łącznik środkowy	Połączenie w formie siłownika hydraulicznego lub ręcznie regulowanej śruby rzymskiej między hederem a pojazdem, które służy do zmiany kąta nachylenia hedera względem pojazdu
Łączna DMC	Dopuszczalna masa całkowita zespołu pojazdów
Heder eksportowy	Typowa konfiguracja hedera dla rynków poza Ameryką Północną
Heder z serii FD2	Hedery MacDon FD225, FD230, FD235, FD240, FD241, FD245, FD250 i FD261 FlexDraper®
FFFT	Liczba powierzchni bocznych od dokręcenia palcami
Dokręcenie palcami	Pozycja odniesienia, w której powierzchnie uszczelniające lub elementy stykają się ze sobą. Złączka jest dokręcona ręką do momentu, w którym nie jest już luźna i nie można jej już dokręcić ręką.
FM200	Moduł pływający używany z hederem taśmowym z serii D2hederem FlexDraper® z serii FD2do zbiorów
FSI	Wskaźnik ustawień pływania
DMC	Dopuszczalna masa całkowita
Połączenie twarde	Połączenie wykonane przy użyciu elementu złącznego, w którym materiały łączące są bardzo słabo ściśliwe
Klucz sześciokątny	Narzędzie o przekroju sześciokątnym używane do wkręcania śrub i wkrętów z gniazdem sześciokątnym w łbie (wewnętrzne gniazdo sześciokątne); znane również jako klucz imbusowy
IHS	Zintegrowany układ hydrauliczny
MHS	Modułowy układ hydrauliczny
Nd.	Nie dotyczy
Heder północnoamerykański	Konfiguracja hedera typowa dla Ameryki Północnej
Nakrętka	Wewnętrznie gwintowany element złączny przeznaczony do stosowania wraz ze śrubą
ORB	O-ring Boss: rodzaj złączki powszechnie stosowanej w otworach przyłączy w kolektorach, pompach i silnikach.
ORFS	O-ring Face Seal: rodzaj złączki powszechnie stosowanej do łączenia przewodów i rur. Ten rodzaj złączki jest również powszechnie nazywany ORS (ang. O-ring Seal).
WOM	Wał odbioru mocy
obr./min	Liczba obrotów na minutę
SAE	Stowarzyszenie Inżynierów Motoryzacji

OGÓLNE INFORMACJE O PRODUKCIE

Tabela 2.1 Definicje (ciąg dalszy)

Termin	Definicja
Śruba/wkręt	Element złączny z łbem i gwintem zewnętrznym, który wpasowuje się w uformowane gwinty lub tworzy własny gwint po umieszczeniu w części współpracującej.
Połączenie miękkie	Elastyczne połączenie wykonane przy użyciu elementu złącznego, w którym materiały łączące są ściśliwe lub ulegają odprężeniu po pewnym czasie
skoki/min	Liczba skoków na minutę
Napięcie/naprężenie	Obciążenie osiowe przyłożone do śruby lub wkrętu, zwykle mierzone w niutonach (N) lub funtach (lb.). Ten termin może być również używany do opisu siły wywieranej przez pas na koło pasowe lub koło łańcuchowe
TFFT	Liczba obrotów od dokręcenia palcami
Moment dokręcania	Iloczyn siły i długości ramienia dźwigni, zwykle mierzony w niutonometrach (Nm), funtach-siła na stopę (lbf·ft) lub funtach na cal (lbf·in)
Kąt momentu dokręcania	Procedura dokręcania, w której złączka jest montowana wstępnie (najczęściej dokręcana palcami), a następnie nakrętka jest obracana o konkretną liczbę stopni w celu osiągnięcia ostatecznego położenia
Zależność między momentem dokręcania a siłą zacisku	Zależność między momentem dokręcania przyłożonym do elementu złącznego a obciążeniem osiowym, które wywiera ten moment na śrubę lub wkręt
UCA	Górny ślimak poprzeczny
Niezsynchronizowany napęd noży	Niezsynchronizowany ruch przenoszony na listwie nożowej z jednego lub dwóch silników hydraulicznych na dwa oddzielnie napędzane noże
Podkładka	Cienki walec z otworem lub szczeliną na środku, który może służyć jako element dystansowy, element rozkładający obciążenie lub mechanizm blokujący

2.2 Dane techniczne produktu

Aby uzyskać informacje dotyczące określonej konfiguracji maszyny, należy użyć tabeli danych technicznych. W tabeli można znaleźć wymiary, masy, zakresy wydajności i funkcje.

UWAGA:

Dane techniczne mogą ulec zmianie bez powiadomienia.

W tabelach danych technicznych użyto przedstawionych niżej symboli i liter:

– S: standardowy / O_F: opcjonalny (instalowany fabrycznie) / O_D: opcjonalny (instalowany u dealera) / –: niedostępny

Listwa nożowa			
Skuteczna szerokość koszenia (odległość między redliczkami rozdzielaczy łań; szerokość koszenia + zbieranie rozdzielacza)			
FD225		7,7 m (301 cali)	S
FD230		9,2 m (361 cali)	S
FD235		10,7 m (421 cali)	S
FD240		12,2 m (481 cali)	S
FD241		12,5 m (493 cale)	S
FD245		13,7 m (541 cali)	S
FD250		15,3 m (601 cali)	S
FD261		18,6 m (733 cale)	S
Zakres podnoszenia listwy nożowej		Zależy od modelu kombajnu	S
Nóż			
Napęd pojedynczego noża (FD225–FD240): silnik hydrauliczny zamontowany na dołączonej skrzynce napędowej noża o dużej wytrzymałości MacDon po lewej stronie hedera.			O _F
Napęd podwójnego noża (FD235–FD261): jeden niesynchronizowany silnik hydrauliczny, zamontowany na dołączonej skrzynce napędowej noża o dużej wytrzymałości MacDon z obu stron hedera.			O _F
Skok noża		76 mm (3 cale)	S
Prędkość pojedynczego noża (skoki na minutę)	FD225, FD235	1200–1400 skoków/min	S
Prędkość pojedynczego noża (skoki na minutę)	FD230	1200–1500 skoków/min	S
Prędkość pojedynczego noża (skoki na minutę)	FD240	1200–1300 skoków/min	S
Prędkość podwójnego noża (skoki na minutę)	FD235, FD240, FD241, FD245, FD250, FD261	1200–1500 skoków/min	S
Sekcje noża			
Ząbkowane, bardzo zgrubne, ClearCut™, QuickChange, przykręcane, 1,5 ząbka na cm (4 ząbki na cal)			O
Ząbkowane, zgrubne, ClearCut™, QuickChange, przykręcane, 3,5 ząbka na cm (9 ząbków na cal)			S
Ząbkowane, pełne, ClearCut™, QuickChange, przykręcane, 5,5 ząbka na cm (14 ząbków na cal)			O
Zachodzenie noży na środku (hedery z podwójnym nożem)		3 mm (1/8 cala)	S

OGÓLNE INFORMACJE O PRODUKCIE

Osłony i dociski		
Osłona: ClearCut™ z redliczką, kuta, podwójnie hartowana (DHT) Docisk: kuty, jedna śruba regulacyjna		O _F
Osłona: ClearCut™ z czterema redliczkami, kuta, podwójnie hartowana (DHT) Docisk: kuty, jedna śruba regulacyjna		O _F
Osłona: ClearCut™ PlugFree™, kuta, podwójnie hartowana (DHT) Docisk: kuty, podwójne śruby regulacyjne		O _F
Płyty zużywalne listwy nożowej i standardowe stopy ślizgowe		
Seria FD2 zawiera płyty zużywalne na całej szerokości listwy nożowej.		S
FD225	4 stopy ślizgowe	S
FD230, FD235, FD240, FD241, FD245, FD250, FD261	6 stóp ślizgowych	S
Kąt osłony (listwa nożowa na podłożu)		
Łącznik środkowy wsunięty	1,7 stopnia	S
Łącznik środkowy wysunięty	8,9 stopnia	S
Taśma i platformy		
Szerokość taśmy	1,27 m (50 cali)	S
Napęd taśmy	Hydrauliczny	S
Prędkość taśmy: sterowana przez moduł pływający FM200	0–209 m/min (0–687 stóp/min)	S
Szerokość otworu wlotowego	1905 mm (75 cali)	S
Nagarniacz podbierający PR15		
Liczba rur palcowych	5 lub 6	
Średnica rury środkowej	203 mm (8 cali)	S
Promień końcówek palców	Ustawienie fabryczne 800 mm (31 1/2 cala)	S
Promień końcówek palców	Zakres regulacji 766–800 mm (30 3/16–31 1/2 cala)	S
Skuteczna średnica nagarniacza (ze względu na sposób działania krzywki)	1650 mm (65 cali)	S
Długość palca	290 mm (11 cali)	S
Rozstaw palców (nominalny, schodkowo na naprzemiennych listwach)	100 mm (4 cale)	S
Napęd nagarniacza	Hydrauliczny	S
Prędkość obrotowa nagarniacza (regulowana z kabiny, zależy od modelu kombajnu)	0–67 obr./min	S

OGÓLNE INFORMACJE O PRODUKCIE

Zakres wygięcia ramy hedera				
Model hedera	W górę — standard	W dół — standard	W górę — po usunięciu organicznika	W dół — po usunięciu organicznika ¹
FD225	102 mm (4 cale)	64 mm (2,5 cala)	102 mm (4 cale)	102 mm (4 cale)
FD230	165 mm (6,5 cala)	130 mm (5 cali)	165 mm (6,5 cala)	165 mm (6,5 cala)
FD235	205 mm (8 cali)	130 mm (5 cali)	205 mm (8 cali)	205 mm (8 cali)
FD240 DR ²	205 mm (8 cali)	130 mm (5 cali)	205 mm (8 cali)	205 mm (8 cali)
FD240 TR ³	205 mm (8 cali)	205 mm (8 cali)	205 mm (8 cali)	205 mm (8 cali)
FD241	205 mm (8 cali)	130 mm (5 cali)	205 mm (8 cali)	205 mm (8 cali)
FD245	216 mm (8,5 cala)	216 mm (8,5 cala)	216 mm (8,5 cala)	216 mm (8,5 cala)
FD250	216 mm (8,5 cala)	216 mm (8,5 cala)	216 mm (8,5 cala)	216 mm (8,5 cala)
FD261	216 mm (8,5 cala)	216 mm (8,5 cala)	216 mm (8,5 cala)	216 mm (8,5 cala)
Moduł pływający FM200				
Taśma podająca		Szerokość	2 m (78 11/16 cala)	S
Taśma podająca		Prędkość	107–122 m/min (350–400 stóp/min)	S
Ślimak podający		Szerokość	1630 m (64 1/8 cala)	S
Ślimak podający		Średnica zewnętrzna	559 mm (22 cale)	S
Ślimak podający		Średnica rury	356 mm (14 cali)	S
Ślimak podający		Prędkość (zależy od modelu kombajnu)	191–195 obr./min (zależy od modelu kombajnu)	S
Pojemność zbiornika oleju			95 litrów (25 galonów amerykańskich)	S
Rodzaj oleju			Jednoskładnikowy płyn hydrauliczno-przekładniowy (THF)	—
Lepkość THF przy 40°C (104°F)			60,1 cSt	—
Lepkość THF przy 100°C (212°F)			9,5 cSt	—

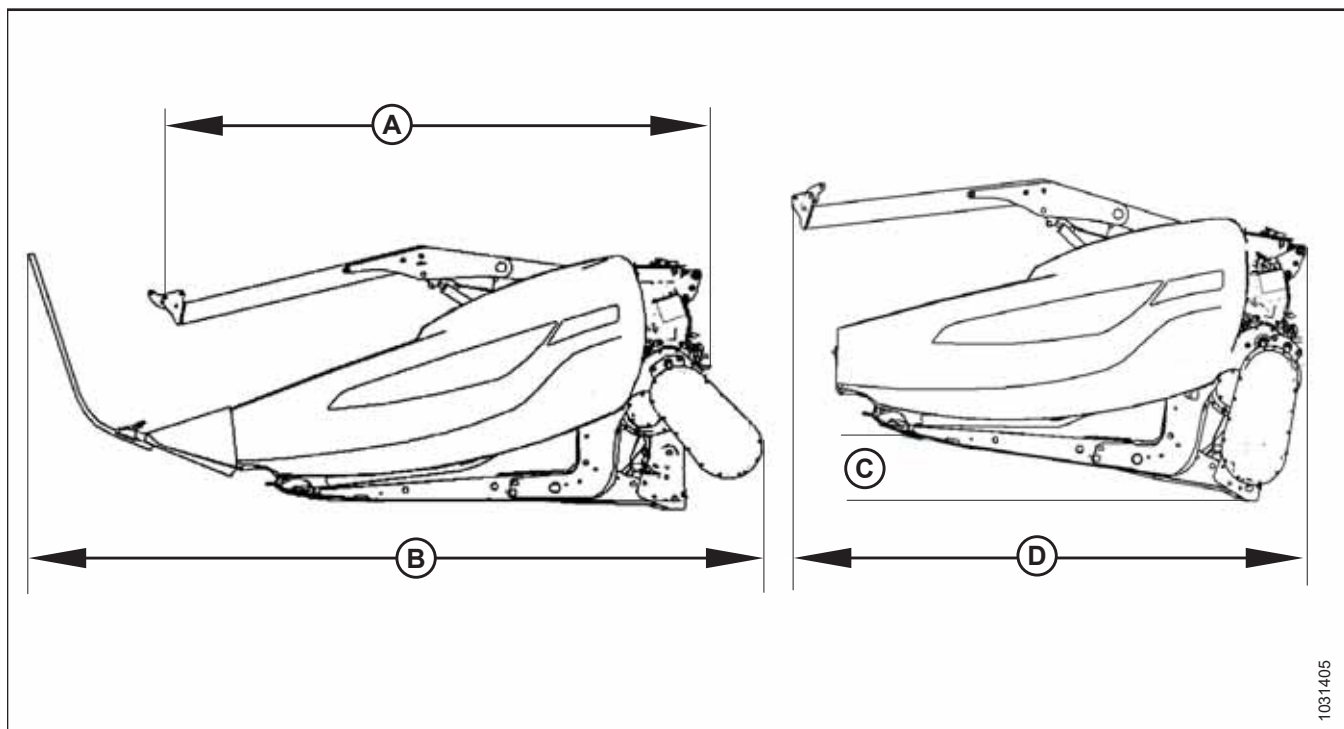
1. Aby uniknąć odcięcia palców nagarniacza, konieczne jest użycie większego odstępu między listwą nożową w przypadku zwiększenia zakresu ugięcia hedera. Więcej informacji można znaleźć w sekcji [Wyłączanie elastycznego ogranicznika wygięcia w górę](#).
2. podwójny nagarniacz
3. potrójny nagarniacz

OGÓLNE INFORMACJE O PRODUKCIE

Górny ślimak poprzeczny		O _D
Średnica zewnętrzna	330 mm (13 cali)	—
Średnica rury	152 mm (6 cali)	—
Koło stabilizujące / transportowe EasyMove™		O _D
Koła	38 cm (15 cali)	—
Opony	225/75 R-15	—
Masa		
Szacunkowy zakres masy — heder podstawowy z modułem pływającym — różnice wynikają z różnych konfiguracji pakietów.		
Model hedera	Region rynku	Zakres masy — kg (funty)
FD225	Ameryka Północna	3369–3470 (7427–7650)
FD230	Ameryka Północna	3737–3851 (8239–8490)
FD235	Ameryka Północna	3941–4143 (8688–9134)
FD240	Ameryka Północna	4083–4416 (9002–9736)
FD241	Eksport	4321–4442 (9526–9793)
FD245	Ameryka Północna	4566–4692 (10,066–10,344)
	Eksport	4703–4829 (10,368–10,646)
FD250	Ameryka Północna	4755–4886 (10,483–10,772)
	Eksport	4915–5046 (10,836–11,125)
FD261	Ameryka Północna	5669 (12498)

2.3 Wymiary hedera FlexDraper® z serii FD2

Podczas eksploatacji hedera należy pamiętać o wymiarach maszyny.



Rysunek 2.1: Wymiary hedera

Tabela 2.2 Wymiary hedera

Rama i konstrukcja		
Mierzona wartość	Zob. rysunek 2.1, strona 37	Wymiar
Szerokość hedera w trybie polowym	—	Szerokość koszenia + 500 mm (19 1/5 cala)
Szerokość listwy nożowej	—	Szerokość koszenia — 500 mm (19 1/5 cala)
Szerokość hedera w pozycji transportowej z zamontowanym modułem pływającym FM200 (najmniejsza długość łącznika środkowego)	(A) Przekładnia obrócona (przechowywanie), rozdzielacze łańcucha zdemontowane (zob. 2.1, strona 37)	2,6 m (103 cala)

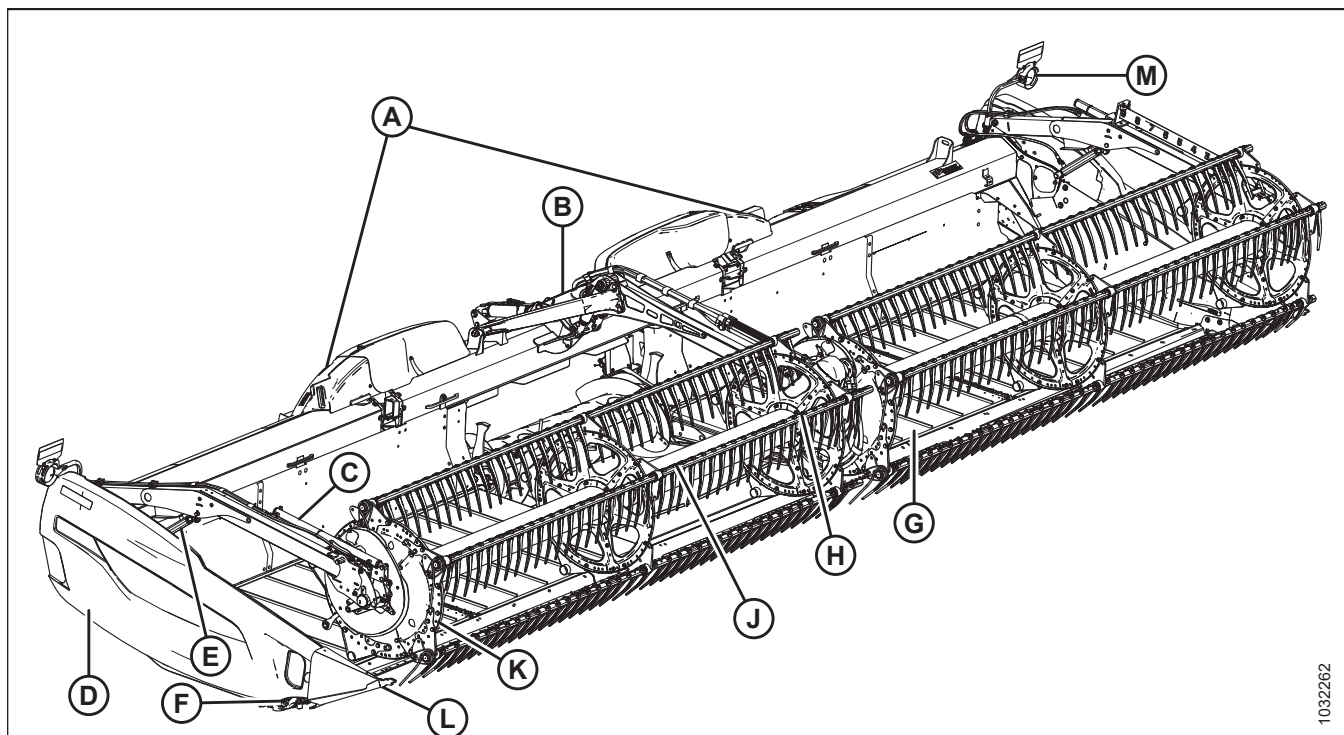
OGÓLNE INFORMACJE O PRODUKCIE

Tabela 2.2 Wymiary hedera (ciąg dalszy)

Rama i konstrukcja		
Szerokość hedera w pozycji transportowej z zamontowanym modułem pływającym FM200 (najmniejsza długość łącznika środkowego)	(B) Przekładnia podczas pracy, standardowe rozdzielacze łańcu zamontowane (zob. 2.1 , strona 37)	3,5 m (138 cali)
Szerokość hedera w pozycji transportowej z całkowicie wsuniętym nagarniaczem i zamontowanym modułem pływającym FM200 (najmniejsza długość łącznika środkowego)	Przekładnia obrócona, rozdzielacze łańcu zdemontowane (zob. 2.1 , strona 37) Kąt (C) wymagany do uzyskania szerokości transportowej (D) UWAGA: Wymiar (D) można zmniejszyć, używając przyczepy transportowej o większym nachyleniu.	8° 2591 m (102 cale)

2.4 Identyfikacja elementów składowych hedera FlexDraper® z serii FD2

Zapoznanie się z głównymi elementami hedera ułatwi wykonywanie opisanych w niniejszej instrukcji czynności związanych z eksploatacją i konserwacją.



1032262

Rysunek 2.2: Elementy składowe hedera FlexDraper® z serii FD2

A — łącznik pływania skrzydeł

D — osłona końcowa

G — taśma boczna

K — osłona końcowa nagarniacza

B — środkowe ramię nagarniacza

E — siłownik podnoszenia nagarniacza

H — centralny napęd nagarniacza

L — rozdzielacz łanu

C — siłownik przesuwania nagarniacza w osi przód-tył

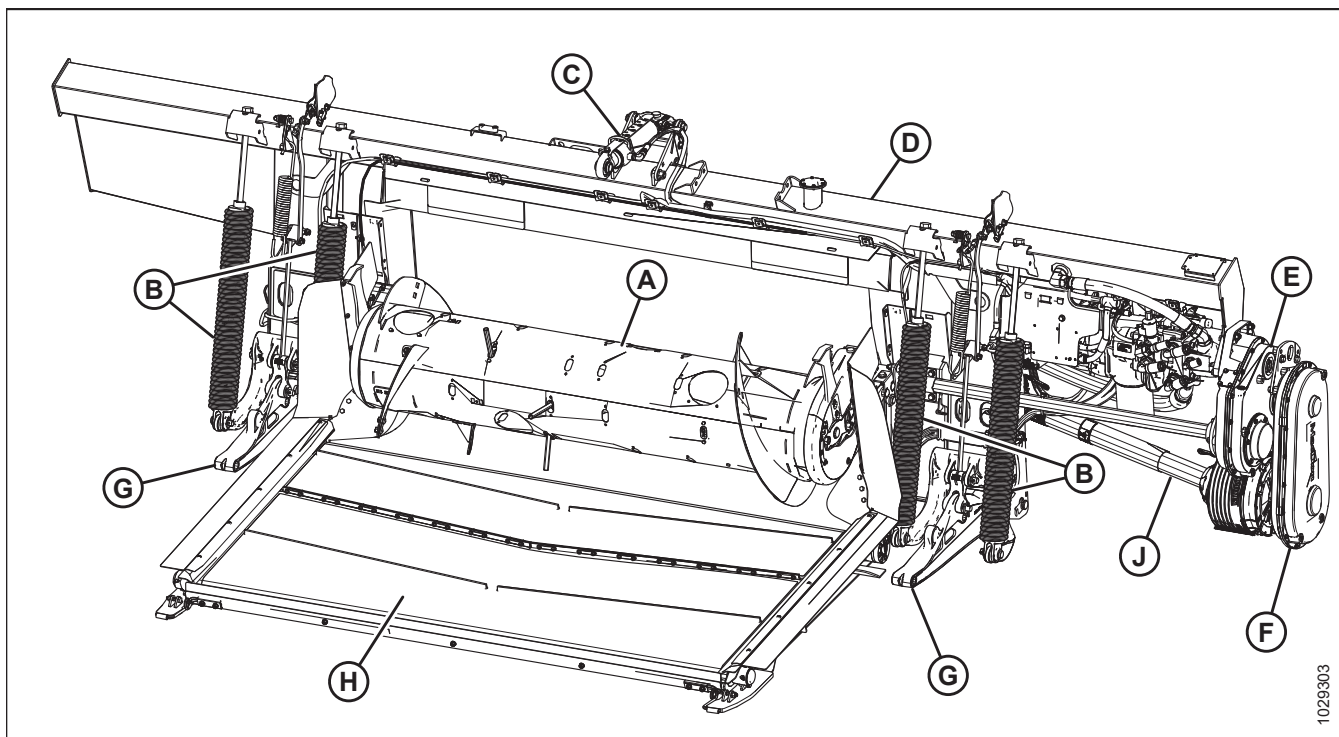
F — skrzynka napędowa noża (wewnątrz osłony końcowej)

J — nagarniacz podbierający

M — lampa hedera (z wyjątkiem Europy)

2.5 Identyfikacja elementów składowych modułu pływającego FM200

Zapoznanie się z głównymi elementami modułu pływającego ułatwi wykonywanie czynności opisanych w niniejszej instrukcji.



1029303

Rysunek 2.3: Moduł pływający FM200 po stronie hedera ze zintegrowanym układem hydraulicznym (IHS)

A — ślimak podający

D — zbiornik oleju hydraulicznego

G — ramiona wspierające hedera (x2)

B — sprężyny pływania hedera (x4)

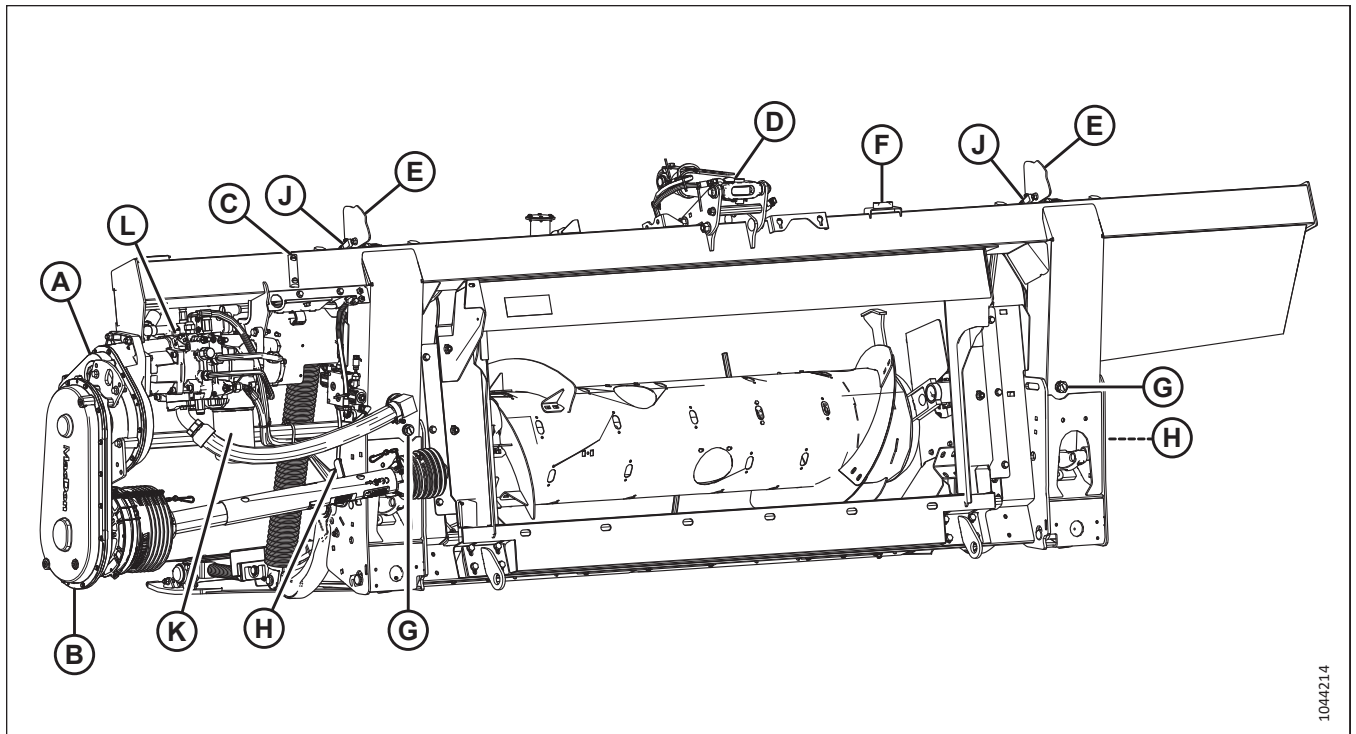
E — przekładnia główna

H — taśma podająca

C — łącznik środkowy

F — przekładnia dodatkowa

J — układ przeniesienia napędu



1044214

Rysunek 2.4: Moduł pływający FM200 po stronie kombajnu ze zintegrowanym układem hydraulicznym (IHS)

A — przekładnia główna

D — łącznik środkowy

G — korek spustowy (x2)

K — filtr oleju hydraulicznego

B — przekładnia dodatkowa

E — wskaźnik kontrolny wysokości hedera (x2)

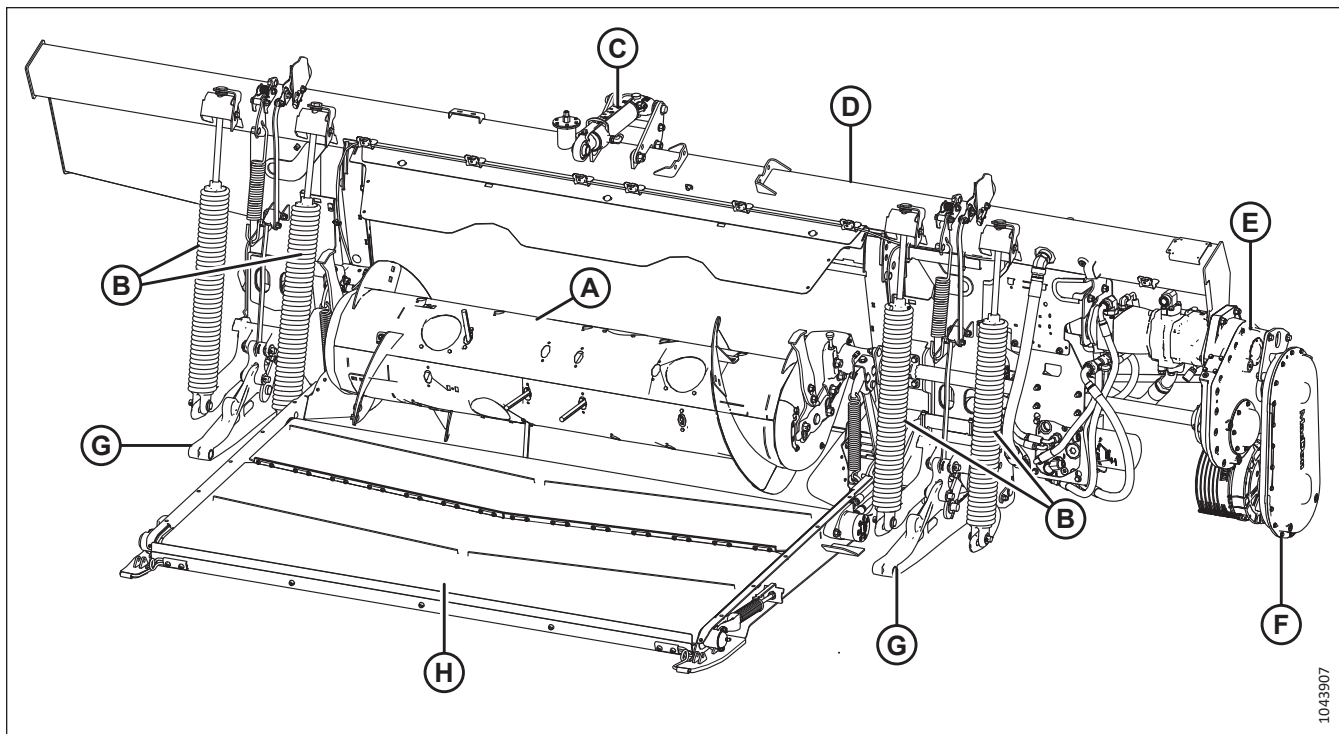
H — dźwignia blokady pływania (x2)

L — pompa zintegrowana

C — poziomowskaz oleju w zbiorniku

F — poziomica bąbelkowa

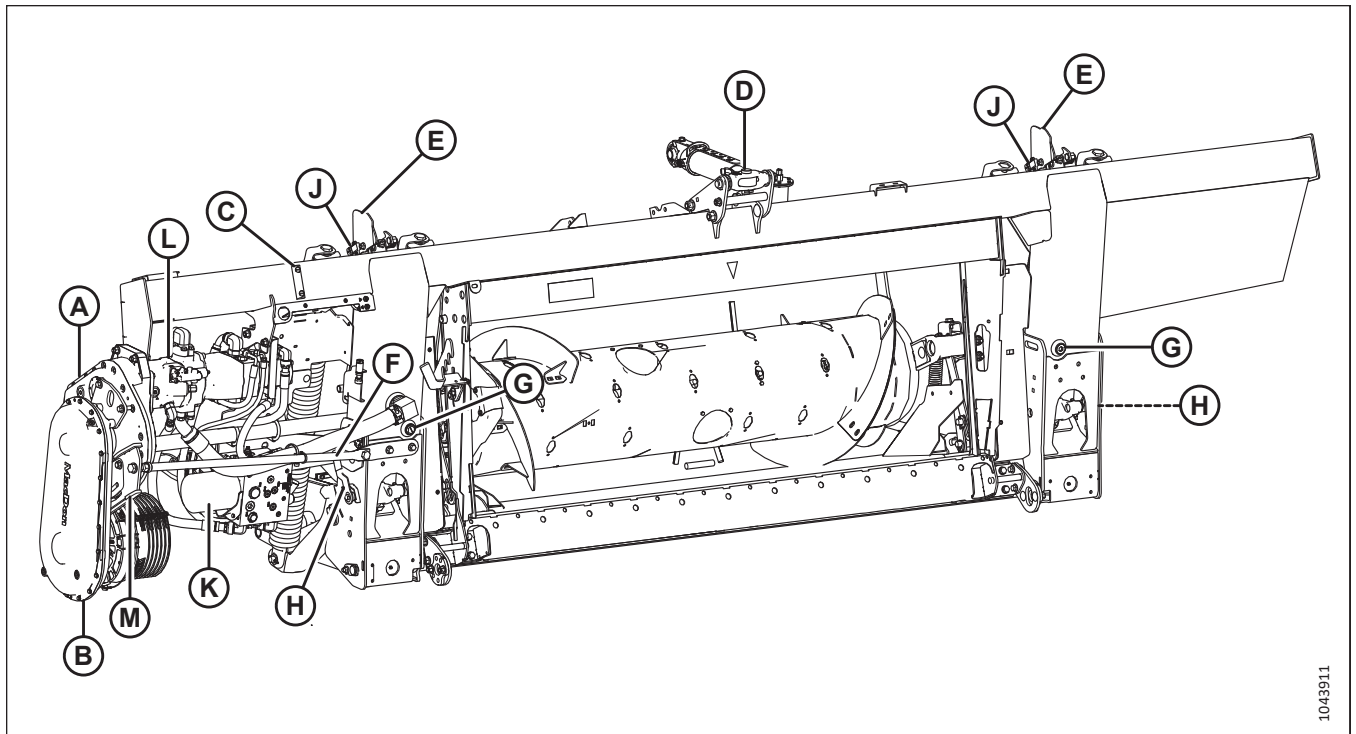
J — czujnik automatycznej regulacji wysokości hedera (AHHC) (x2)



1043907

Rysunek 2.5: Moduł pływający FM200 po stronie hedera z modułowym układem hydraulicznym (MHS)

- | | | |
|-------------------------------------|-----------------------------------|--------------------------------|
| A — ślimak podający | B — sprężyny pływania hedera (x4) | C — łącznik środkowy |
| D — zbiornik oleju hydraulicznego | E — przekładnia główna | F — przekładnia dodatkowa |
| G — ramiona wspierające hedera (x2) | H — taśma podająca | J — układ przeniesienia napędu |



1043911

Rysunek 2.6: Moduł pływający FM200 po stronie kombajnu z modułowym układem hydraulicznym (MHS)

A — przekładnia główna

D — łącznik środkowy

G — korek spustowy (x2)

K — filtr oleju hydraulicznego

B — przekładnia dodatkowa

E — wskaźnik kontrolny wysokości hedera (x2)

H — dźwignia blokady pływania (x2)

L — pompa modułowa

C — poziomowskaz oleju w zbiorniku

F — wspornik napędu

J — czujnik automatycznej regulacji wysokości hedera (AHHC) (x2)

M — wspornik wzmocnienia

Rozdział 3: Eksploatacja

Aby bezpiecznie obsługiwać maszynę, należy zapoznać się z jej możliwościami.

3.1 Obowiązki właściciela/operatora

Posiadanie i obsługa ciężkiego sprzętu wiąże się z pewną odpowiedzialnością.



PRZESTROGA

- Obowiązkiem użytkownika jest przeczytanie ze zrozumieniem całości niniejszej instrukcji obsługi przed rozpoczęciem eksploatacji hedera. Jeśli instrukcje nie są dla użytkownika jasne, należy skontaktować się z dealerem firmy MacDon.
- Należy przestrzegać wszystkich zaleceń dotyczących bezpieczeństwa zawartych w instrukcji obsługi oraz na naklejkach ostrzegawczych na maszynie.
- Należy pamiętać, że UŻYTKOWNIK odgrywa kluczową rolę w kwestii bezpieczeństwa. Dobre praktyki bezpieczeństwa chronią operatora i osoby w jego otoczeniu.
- Przed dopuszczeniem osoby do obsługi hedera nawet na najkrótszy czas lub odległość należy upewnić się, że osoba taka została poinstruowana w zakresie bezpiecznego i prawidłowego użytkowania hedera.
- Należy co rok zapoznać się z instrukcją obsługi i wszystkimi elementami związanymi z bezpieczeństwem wspólnie z wszystkimi operatorami.
- Należy zwracać uwagę na sytuacje, w których inni operatorzy nie przestrzegają zalecanych procedur lub środków ostrożności. Błędy te należy niezwłocznie wyeliminować, zanim wydarzy się wypadek.
- NIE modyfikować maszyny. Nieautoryzowane modyfikacje mogą negatywnie wpłynąć na działanie i/lub bezpieczeństwo maszyny oraz skrócić jej okres eksploatacji.
- Informacje dotyczące bezpieczeństwa podane w niniejszej instrukcji nie zastępują zasad bezpieczeństwa, wymagań ubezpieczeniowych ani przepisów prawa obowiązujących w danym regionie. Należy upewnić się, że maszyna spełnia normy określone w tych regulacjach.

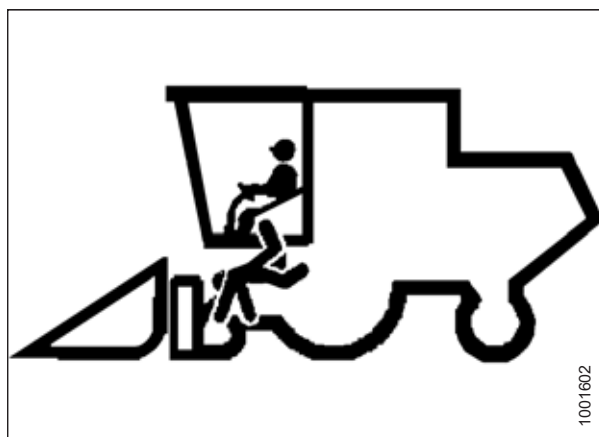
3.2 Bezpieczeństwo eksploatacji

Należy przestrzegać wszystkich wskazówek dotyczących bezpieczeństwa i obsługi, podanych w niniejszej instrukcji.

PRZESTROGA

Należy stosować następujące środki ostrożności:

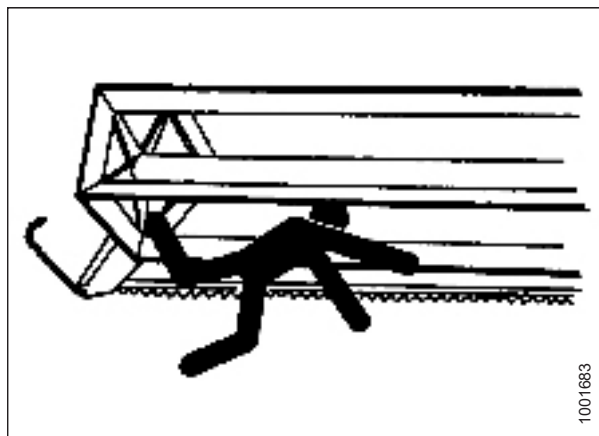
- Przestrzegać wszystkich wskazówek dotyczących bezpieczeństwa i obsługi zawartych w instrukcjach obsługi. W razie braku instrukcji obsługi kombajnu należy zamówić ją u lokalnego dealera i dokładnie ją przeczytać.
- Nigdy nie próbować uruchamiać silnika ani obsługiwać maszyny spoza fotela operatora.
- Przed rozpoczęciem pracy należy sprawdzić działanie wszystkich elementów sterujących w bezpiecznym i wolnym obszarze.
- NIE przewozić pasażerów na kombajnie.



Rysunek 3.1: Zakaz przewożenia pasażerów

PRZESTROGA

- Przed uruchomieniem lub przemieszczeniem maszyny należy zawsze upewnić się, że wszystkie osoby postronne opuściły teren pracy.
- Unikać przejeżdżania przez luźne nasypy, skały, rowy i dziury.
- Powoli przejeżdżać przez bramy i drzwi.
- Podczas pracy na pochyłościach należy w miarę możliwości jechać w górę lub w dół. Podczas jazdy w dół zbocza należy utrzymywać przekładnię na biegu.
- Nigdy nie podejmować prób wsiadania do poruszającej się maszyny ani wysiadania z niej.
- NIE opuszczać stanowiska operatora, gdy silnik pracuje.
- Aby uniknąć obrażeń ciała lub śmierci w wyniku nieoczekiwanego uruchomienia maszyny, przed rozpoczęciem regulacji lub usunięciem zatkanego materiału z maszyny należy zawsze zatrzymać silnik i wyjąć kluczyk ze stacyjki.
- Sprawdzić, czy nie występują nadmierne wibracje i nietypowe odgłosy. W przypadku jakichkolwiek oznak usterki należy wyłączyć i sprawdzić maszynę. Postępować zgodnie z odpowiednią procedurą wyłączenia. Instrukcje znajdują się w punkcie **3.4 Wyłączenie kombajnu, strona 68**.
- Pracować wyłącznie przy świetle dziennym lub dobrym świetle sztucznym.



Rysunek 3.2: Bezpieczeństwo osób postronnych

3.2.1 Podpory zabezpieczające hedera

Podpory zabezpieczające hedera umieszczone na siłownikach podnoszenia hedera zapobiegają jego nieoczekiwanemu cofnięciu i opuszczeniu. Instrukcje użytkowania można znaleźć w instrukcji obsługi kombajnu.

NIEBEZPIECZEŃSTWO

Aby uniknąć obrażeń ciała lub śmierci w wyniku nieoczekiwanego uruchomienia lub opuszczenia podniesionej maszyny, przed wejściem pod hedera z jakiegokolwiek powodu należy zawsze zatrzymać silnik i wyjąć kluczyk ze stacyjki oraz rozłożyć podpory zabezpieczające.

3.2.2 Podpory zabezpieczające nagarniacza

Podpory zabezpieczające nagarniacza są umieszczone na ramionach nagarniacza. Gdy podpory zabezpieczające nagarniacza są rozłożone, zapobiegają jego nieoczekiwanemu opadnięciu.

WAŻNE:

Aby zapobiec uszkodzeniu ramion wspierających nagarniacza, **NIE** transportować hedera z rozłożonymi podporami zabezpieczającymi nagarniacza.

Rozkładanie podpór zabezpieczających nagarniacza

Zawsze rozkładać podpory zabezpieczające nagarniacza, gdy konieczne jest wykonanie czynności w pobliżu podniesionego nagarniacza. Gdy podpory zabezpieczające nagarniacza są rozłożone, zapobiegają nieoczekiwanemu opuszczeniu nagarniacza.

NIEBEZPIECZEŃSTWO

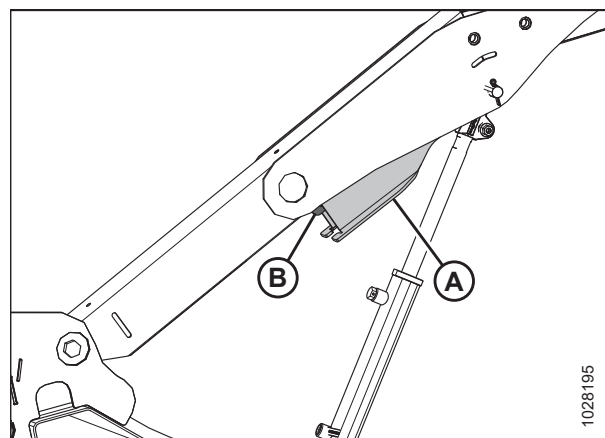
Upewnić się, że wszystkie osoby postronne opuściły teren.

NIEBEZPIECZEŃSTWO

Aby uniknąć obrażeń ciała lub śmierci w wyniku nieoczekiwanego uruchomienia maszyny, przed opuszczeniem fotela operatora z jakiegokolwiek powodu należy zawsze zatrzymać silnik i wyjąć kluczyk ze stacyjki.

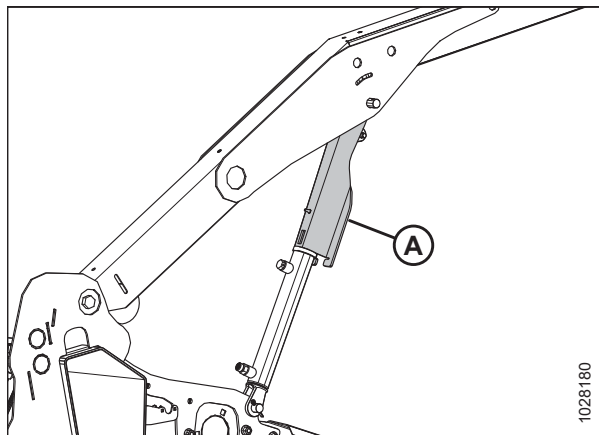
Zewnętrzne ramiona nagarniacza

1. Całkowicie podnieść nagarniacz.
2. Zatrzymać silnik i wyjąć kluczyk ze stacyjki.
3. Podnieść podporę zabezpieczającą (A) i popchnąć do przodu, aby zdjąć podporę z haka (B).



Rysunek 3.3: Ramię zewnętrzne

4. Obniżyć podporę zabezpieczającą (A) i rozłożyć wał siłownika, jak pokazano na rysunku. Powtórzyć ten krok na przeciwnym ramieniu nagarniacza.



Rysunek 3.4: Rozłożone podpory zabezpieczające nagarniacza — ramię zewnętrzne

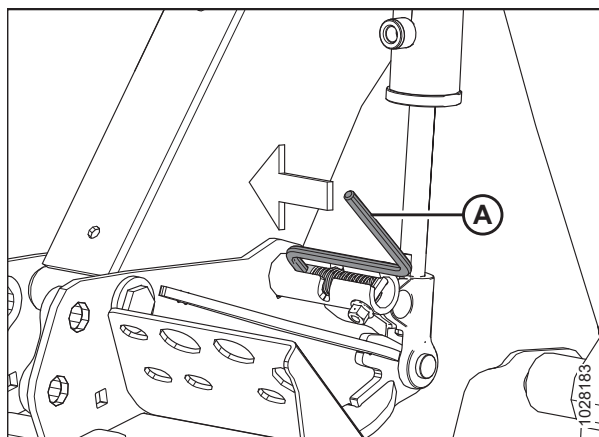
Środkowe ramię nagarniacza — hedery z podwójnym i potrójnym nagarniaczem

5. Obrócić uchwyt (A), aby zwolnić napięcie sprężyny i popchnąć uchwyt do wewnątrz, aby zapewnić zablokowanie sworznia.

UWAGA:

W przypadku hederów z potrójnym nagarniaczem na ilustracji pokazano prawe ramię środkowe. Lewe ramię środkowe jest odwrotne.

6. W przypadku hederów z potrójnym nagarniaczem powtórzyć poprzedni krok z lewym ramieniem środkowym.
7. Opuścić nagarniacz, aż podpory zabezpieczające zetkną się z mocowaniami siłowników ramion zewnętrznych i sworzniami ramienia środkowego.
8. Zatrzymać silnik i wyjąć kluczyk ze stacyjki.



Rysunek 3.5: Rozłożona podpora zabezpieczająca nagarniacza — ramię środkowe

Składanie podpór zabezpieczających nagarniacza

Złożyć podpory zabezpieczające nagarniacza po zakończeniu prac na podniesionym nagarniaczu lub w jego pobliżu.

NIEBEZPIECZEŃSTWO

Upewnić się, że wszystkie osoby postronne opuściły teren.

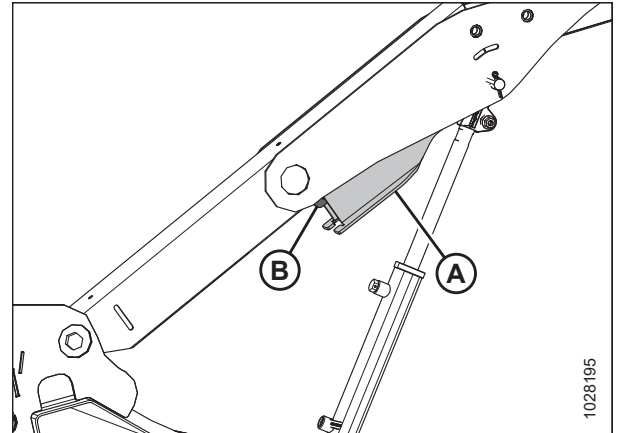
NIEBEZPIECZEŃSTWO

Aby uniknąć obrażeń ciała lub śmierci w wyniku nieoczekiwanego uruchomienia maszyny, przed opuszczeniem fotela operatora z jakiegokolwiek powodu należy zawsze zatrzymać silnik i wyjąć kluczyk ze stacyjki.

1. Całkowicie podnieść nagarniacz.
2. Zatrzymać silnik i wyjąć kluczyk ze stacyjki.

Zewnętrzne ramiona nagarniacza

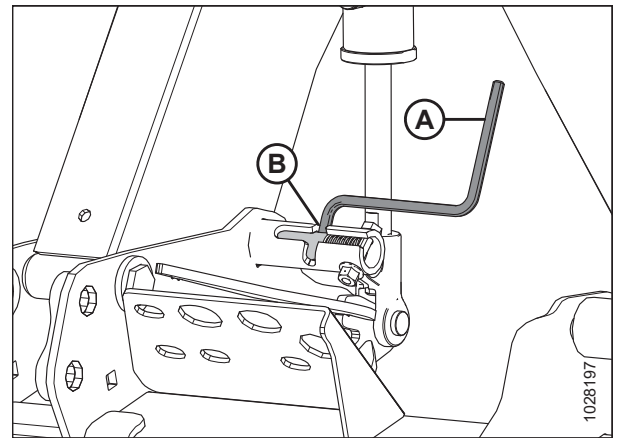
- Przesunąć podporę zabezpieczającą nagarniacza (A) na hak (B) pod ramieniem nagarniacza. Powtórzyć ten krok na przeciwnym ramieniu nagarniacza.



Rysunek 3.6: Podpora zabezpieczająca nagarniacza — prawe ramię zewnętrzne

Środkowe ramię nagarniacza — heder z podwójnym i potrójnym nagarniaczem

- Przesunąć dźwignię (A) na zewnątrz do szczeliny (B), aby umieścić sworzeń w pozycji odblokowanej.
- W przypadku hederów z potrójnym nagarniaczem powtórzyć poprzedni krok z lewym ramieniem środkowym.
- Opuścić całkowicie nagarniacz.
- Zatrzymać silnik i wyjąć klucz ze stacyjki.



Rysunek 3.7: Podpora zabezpieczająca nagarniacza — ramię środkowe

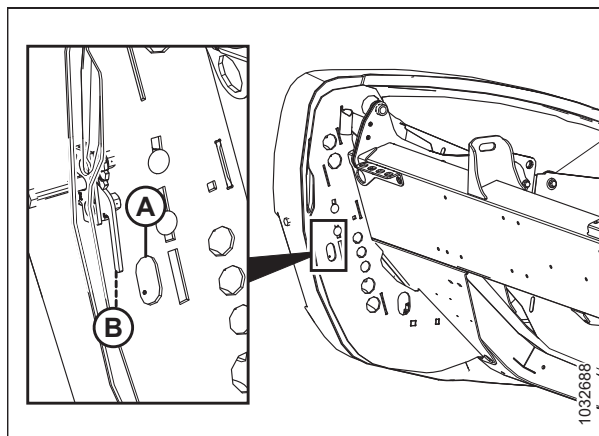
3.2.3 Osłony końcowe hedera

Na każdym końcu hedera jest zamocowana polietylenowa osłona końcowa na zawiasach do ochrony krytycznych elementów napędu.

Otwieranie osłon końcowych hedera

Osłony końcowe hedera obejmują elementy napędu noża, przewody hydrauliczne, połączenia elektryczne, klucz hedera, nóż zapasowy oraz opcjonalny zaczep transportowy. Aby uzyskać dostęp do tych elementów, należy otworzyć osłonę końcową.

1. Aby odblokować osłonę, nacisnąć dźwignię zwalnającą (B), używając otworu dostępowego (A) z tyłu osłony końcowej hedera.

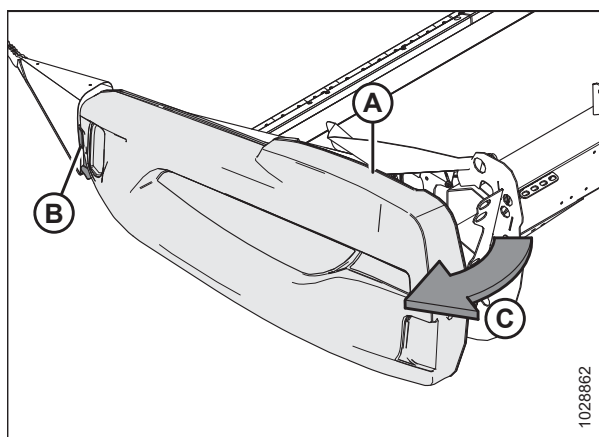


Rysunek 3.8: Lewa osłona końcowa hedera

2. Pociągnąć osłonę końcową hedera (A), aby ją otworzyć.

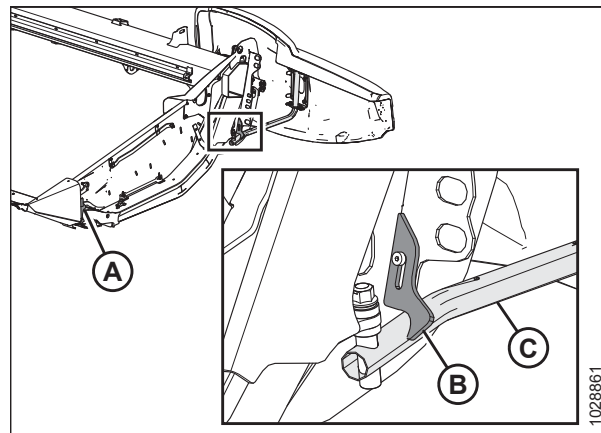
UWAGA:

Osłona końcowa hedera jest przytrzymywana przez występ (B) i jest otwierana w kierunku (C).



Rysunek 3.9: Lewa osłona końcowa hedera

3. Jeśli jest wymagany dodatkowy odstęp, ściągnąć osłonę końcową z występu (A), a następnie odchylić ją w kierunku tyłu hedera.
4. Zablokować zatrzask bezpieczeństwa (B) na ramieniu zawiasu (C), aby zabezpieczyć osłonę w pozycji całkowicie otwartej.

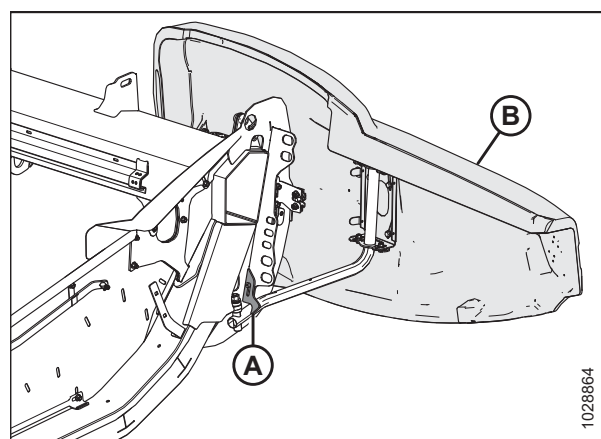


Rysunek 3.10: Lewa osłona końcowa hedera

Zamykanie osłon końcowych hedera

Zamknąć osłony końcowe hedera, aby chronić elementy napędu, przewody i połączenia elektryczne przed brudem i zanieczyszczeniami.

1. Jeśli osłona końcowa zostanie całkowicie otwarta i zamocowana z tyłu hedera, złożyć blokadę (A), aby umożliwić poruszanie osłoną końcową hedera (B).
2. Obrócić osłonę końcową hedera w kierunku przodu hedera.

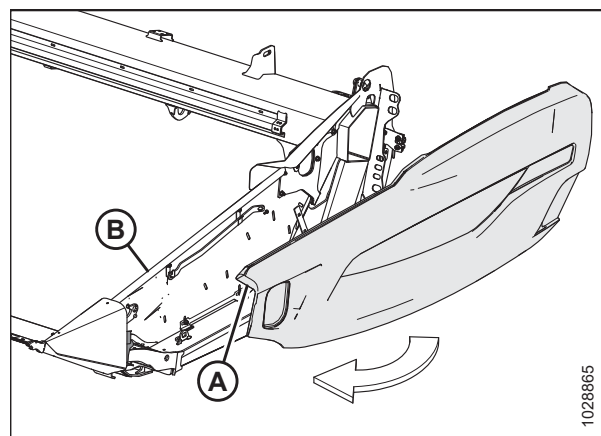


Rysunek 3.11: Lewa osłona końcowa hedera

3. Podczas zamykania upewnić się, że osłona końcowa hedera (A) nie dotyka górnej części osłony końcowej (B). Jeśli jest wymagana regulacja, zapoznać się z punktem *Sprawdzanie i regulacja osłon końcowych hedera, strona 53.*

WAŻNE:

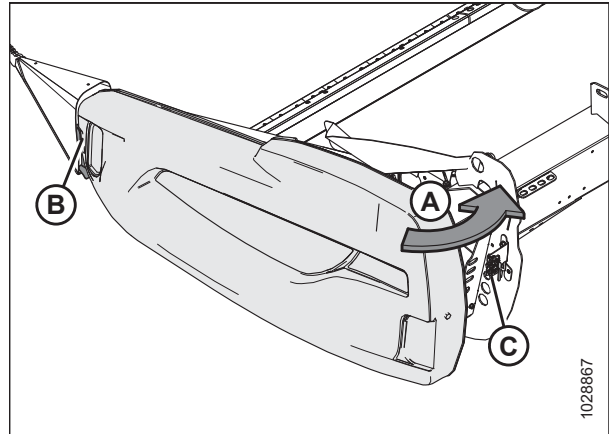
Upewnić się, że osłona końcowa hedera **NIE** jest oparta na aluminiowej osłonie końcowej.



Rysunek 3.12: Lewa osłona końcowa hedera

EKSPLOATACJA

4. Włożyć przód osłony końcowej hedera za występ zawiasu (B) do stożka rozdzielacza łań.
5. Obrócić osłonę końcową hedera w kierunku (A) do pozycji zamkniętej. Zablokować zatrzask dwustopniowy (C) mocnym pchnięciem.



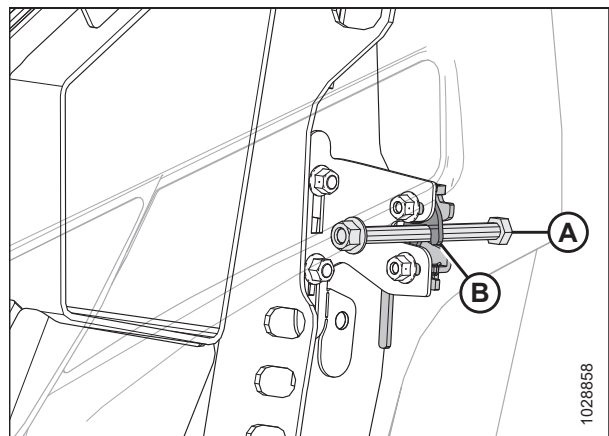
Rysunek 3.13: Lewa osłona końcowa hedera

WAŻNE:

W celu upewnienia się, że osłona końcowa hedera jest zablokowana śruba (A) musi być w pełni zablokowana w zatrzasku dwustopniowym (B), aby uniknąć otworzenia osłony końcowej hedera podczas pracy hedera. Jeżeli jest wymagana regulacja, zapoznać się z punktem *Sprawdzanie i regulacja osłon końcowych hedera, strona 53*.

UWAGA:

Osłona końcowa hedera przedstawiona na ilustracji jest przezroczysta, aby pokazać zatrzask.



Rysunek 3.14: Zatrzask dwustopniowy

Sprawdzanie i regulacja osłon końcowych hedera

Osłony końcowe hedera mogą ulec wypaczeniu w wyniku działania dużych zmian temperatury. Wyregulować położenie osłony końcowej hedera w celu kompensacji zmian wymiarów.



NIEBEZPIECZEŃSTWO

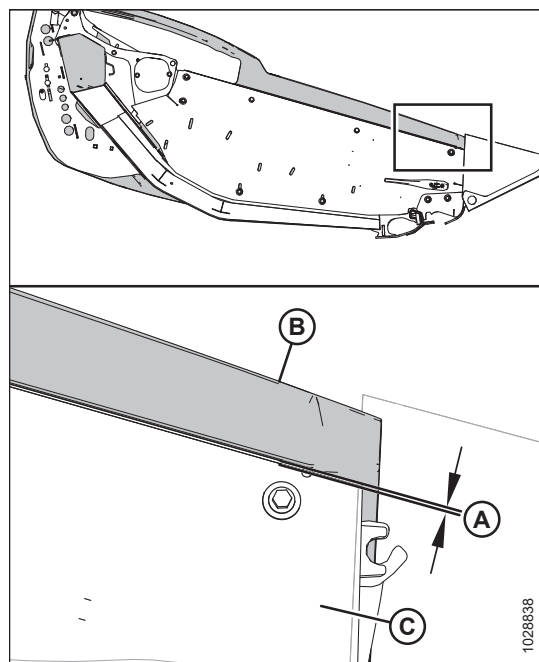
Aby uniknąć obrażeń ciała lub śmierci w wyniku nieoczekiwanego uruchomienia maszyny, przed opuszczeniem fotela operatora z jakiegokolwiek powodu należy zawsze zatrzymać silnik i wyjąć kluczyk ze stacyjki.

1. Zatrzymać silnik i wyjąć kluczyk ze stacyjki.

WAŻNE:

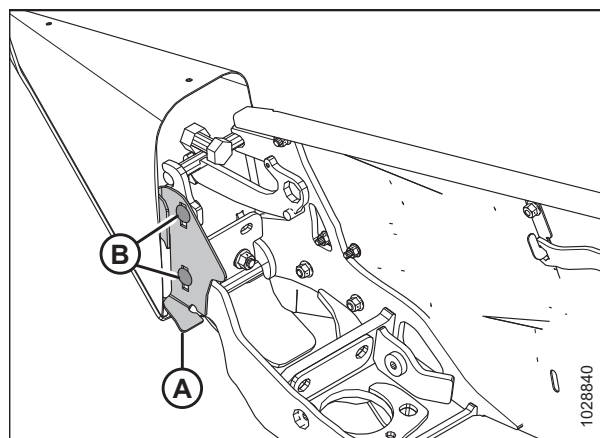
Upewnić się, że osłona końcowa hedera **NIE** jest oparta na aluminiowej osłonie końcowej.

2. Zmierzyć odstęp (A) między osłoną końcową hedera (B) i osłoną końcową (C). Odstęp powinien wynosić 1–3 mm (1/16–1/8 cala).

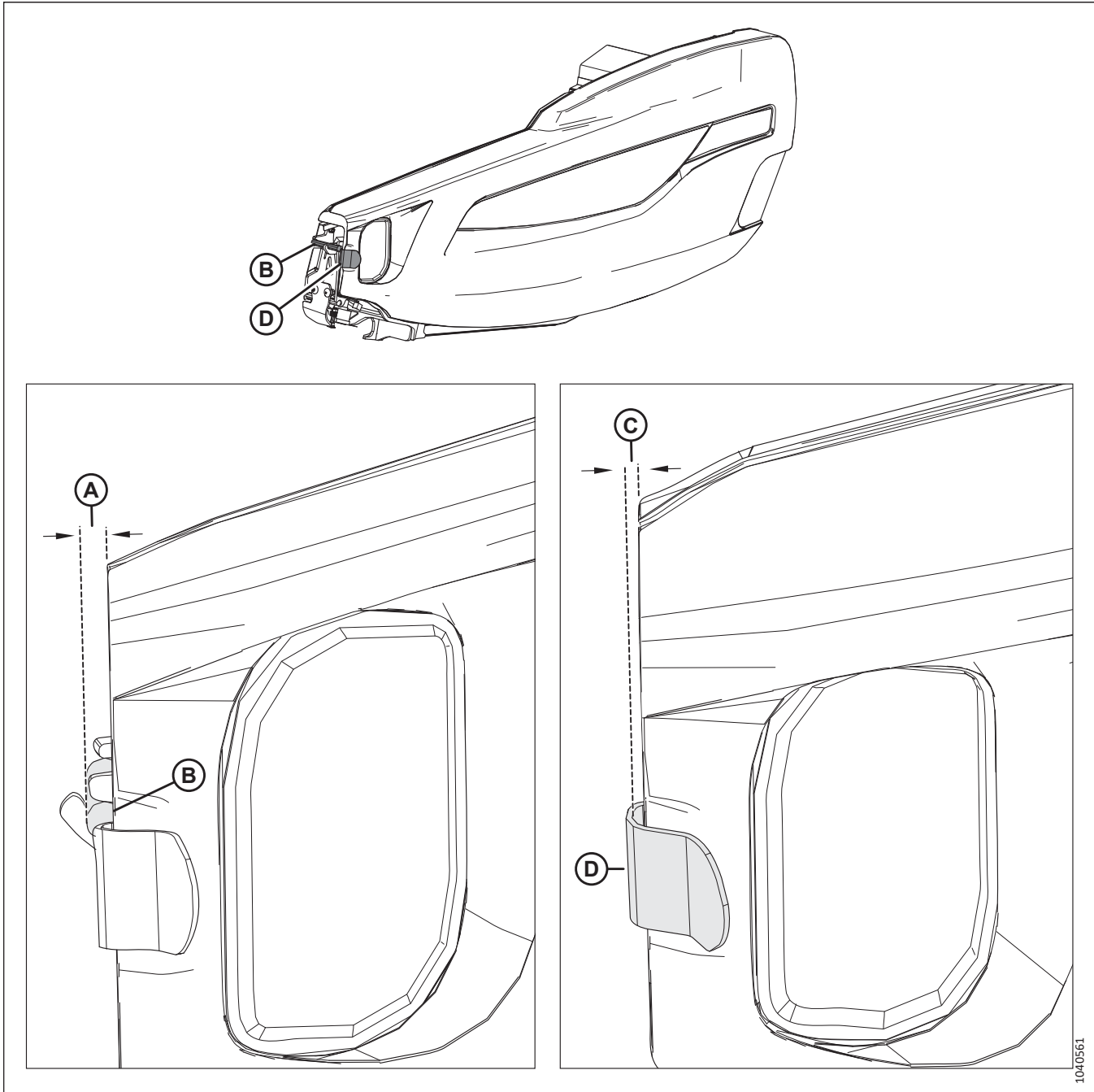


Rysunek 3.15: Odstęp między osłoną końcową i osłoną końcową

3. Jeśli odstęp między osłoną końcową hedera i osłoną końcową jest niewystarczający, wyregulować wspornik (A) w następujący sposób:
 - a. Poluzować śruby (B).
 - b. W zależności od potrzeb przesunąć wspornik (A) w górę lub w dół.
 - c. Ponownie dokręcić elementy złączne.



Rysunek 3.16: Wspornik osłony końcowej hedera

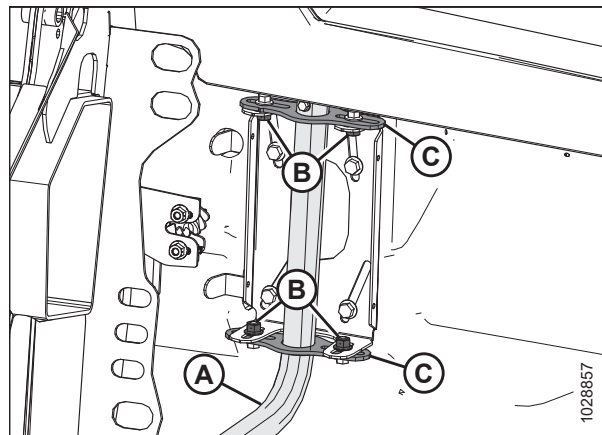


Rysunek 3.17: Specyfikacje odstępów z przodu platformy osłony końcowej

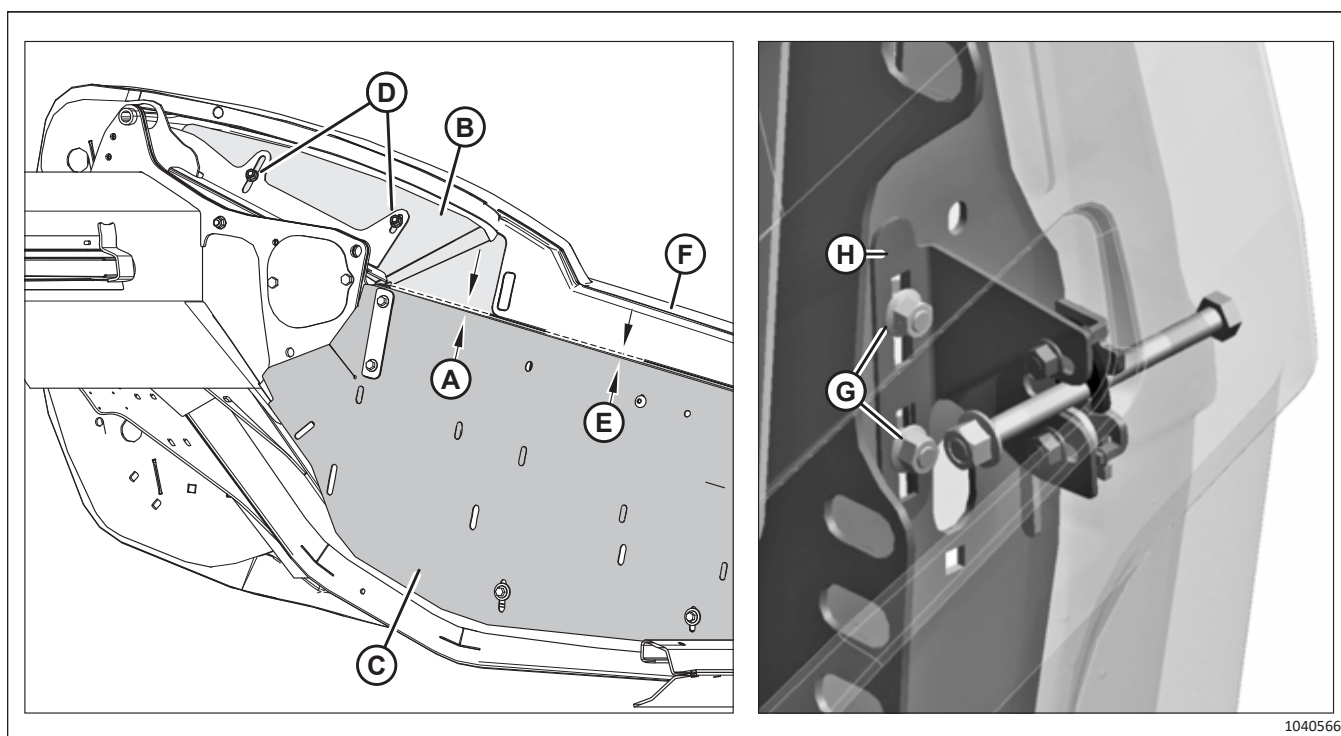
4. Zmierzyć odstęp (A) między przodem osłony końcowej hedera a sworzniem (B). Odstęp powinien wynosić 8–18 mm (1/32–11/16 cala).
5. Zmierzyć odstęp (C) między przodem osłony końcowej hedera a wspornikiem (D). Odstęp powinien wynosić 6–10 mm (1/4–3/8 cala).

EKSPLOATACJA

6. Jeśli odstęp z przodu osłony końcowej są niewystarczające, wyregulować położenie ramienia (A) zawiasu w następujący sposób:
 - a. Poluzować cztery nakrętki (B).
 - b. W zależności od potrzeb przesunąć wsporniki (C) i ramię zawiasu (A) do przodu lub do tyłu, aby uzyskać prawidłowy odstęp.
 - c. Ponownie dokręcić elementy złączne.



Rysunek 3.18: Lewa osłona końcowa hedera

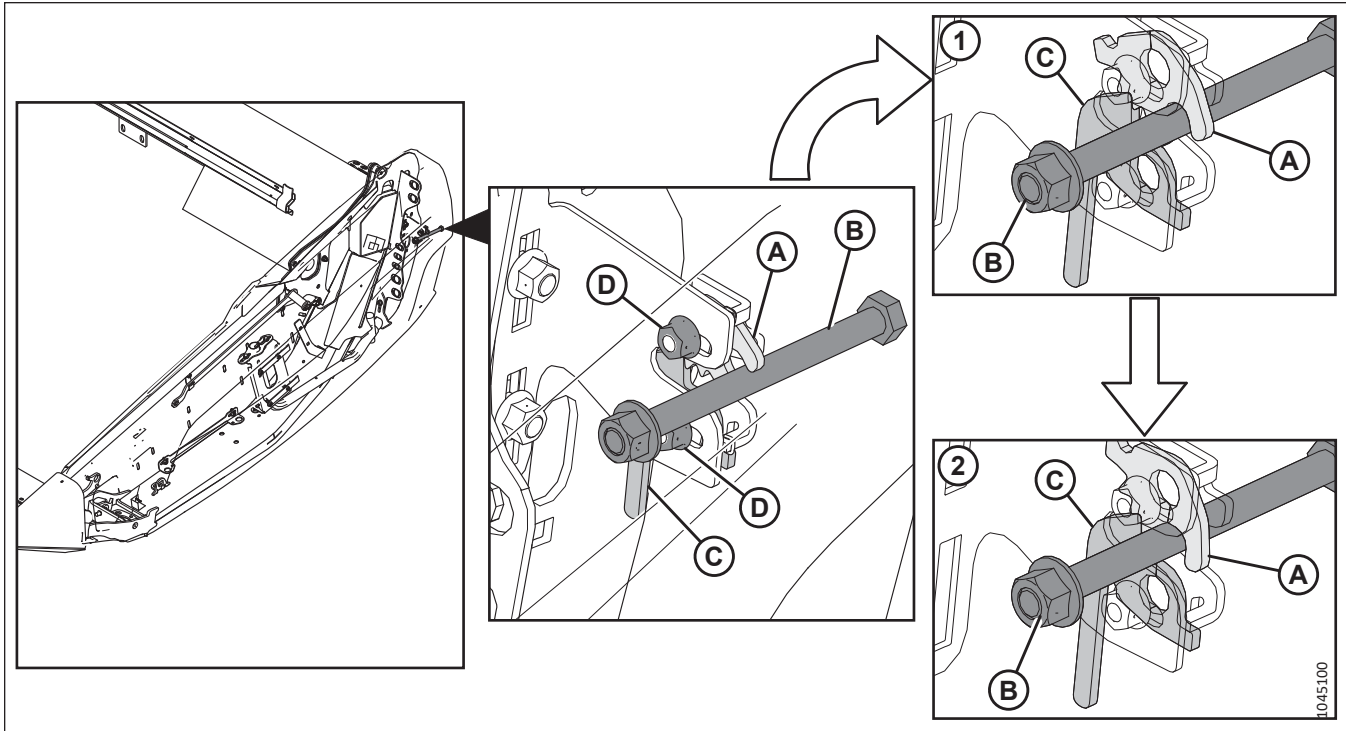


Rysunek 3.19: Specyfikacja odstępów między osłoną szyjki i panelem końcowym

7. Zmierzyć odstęp (A) między osłoną szyjki (B) i panelem końcowym (C). Odstęp musi wynosić co najmniej 3 mm (1/8 cala). Aby dostosować odstęp, poluzować dwie nakrętki (D), przesunąć panel szyjki (B) i dokręcić nakrętki (D).
8. Zmierzyć odstęp (E) między panelem końcowym (C) a osłoną końcową (F). Odstęp musi wynosić 1–3 mm (1/16–1/8 cala). Aby dostosować odstęp, poluzować dwie nakrętki (G), przesunąć wspornik (H) i dokręcić nakrętki.

UWAGA:

Upewnić się, że osłona końcowa **NIE** jest oparta na panelu szyjki (B).



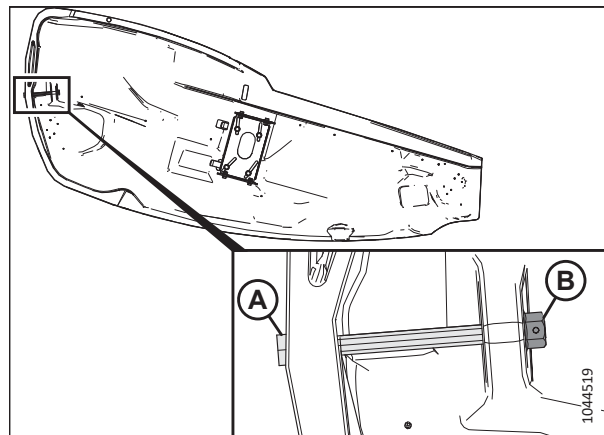
Rysunek 3.20: Zatrask dwustopniowy osłony końcowej

- 1 — Etap pierwszy zatrasku osłony końcowej
 2 — Etap drugi zatrasku osłony końcowej

Gdy osłona końcowa jest zamknięta, zatrask (A) powinien chwycić śrubę (C). Gdy osłona końcowa jest całkowicie zamknięta, zatrask dwustopniowy (A) blokuje dźwignię (C), aby zabezpieczyć śrubę osłony końcowej (B). Potwierdzić, że zatrask osłony końcowej działa prawidłowo, wykonując kroki od [9, strona 56](#) do [11, strona 56](#).

9. Zamknąć osłonę końcową. Potwierdzić, że śruba (B) została zablokowana w zatrasku (A).
10. Nacisnąć chwilowo zatrask zwalniający.
11. Spróbować otworzyć osłonę końcową.
 - Jeśli można otworzyć osłonę końcową częściowo, ale **NIE** całkowicie, zatrask został prawidłowo ustawiony.
 - Jeśli osłonę końcową można całkowicie otworzyć, poluzować nakrętki (D), przesunąć zatrask wzdłuż rowkowanych otworów, a następnie dokręcić nakrętki. Powtórzyć kroki od [9, strona 56](#) do [11, strona 56](#).

- Upewnić się, że śruba (A) jest dokręcona. Jeśli jest wymagana regulacja, dokręcić nakrętkę (B) aż pod nakrętką nie będzie żadnej szczeliny.



Rysunek 3.21: Śruba osłony końcowej

Demontaż osłon końcowych hedera

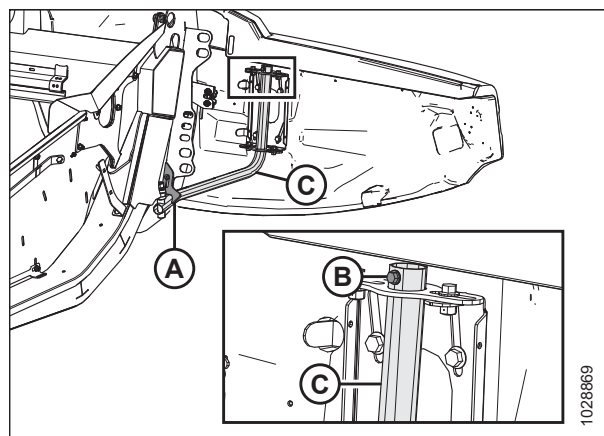
Zdjąć osłony końcowe, aby zwiększyć dostęp do elementów wewnątrz.



NIEBEZPIECZEŃSTWO

Aby uniknąć obrażeń ciała lub śmierci w wyniku nieoczekiwanego uruchomienia maszyny, przed opuszczeniem fotela operatora z jakiegokolwiek powodu należy zawsze zatrzymać silnik i wyjąć kluczyk ze stacyjki.

- Zatrzymać silnik i wyjąć kluczyk ze stacyjki.
- Całkowicie otworzyć osłonę końcową hedera. Instrukcje podano w sekcji [Otwieranie osłon końcowych hedera, strona 50](#).
- Zablokować zatrask (A), aby uniemożliwić ruch osłony końcowej.
- Odkręcić wkręt samogwintujący (B).
- Przesunąć osłonę końcową hedera w górę i zdjąć ją z ramienia zawiasu (C).
- Odłożyć osłonę końcową hedera poza obszar roboczy.



Rysunek 3.22: Lewa osłona końcowa hedera

Montaż osłon końcowych hedera

Aby upewnić się, że osłony końcowe zostały prawidłowo zamontowane, należy postępować zgodnie z przedstawioną tutaj procedurą.

1. Zatrzymać silnik i wyjąć kluczyk ze stacyjki.
2. Ustawić osłonę końcową hedera nad ramieniem zawiasu (C) i powoli przesunąć ją w dół.

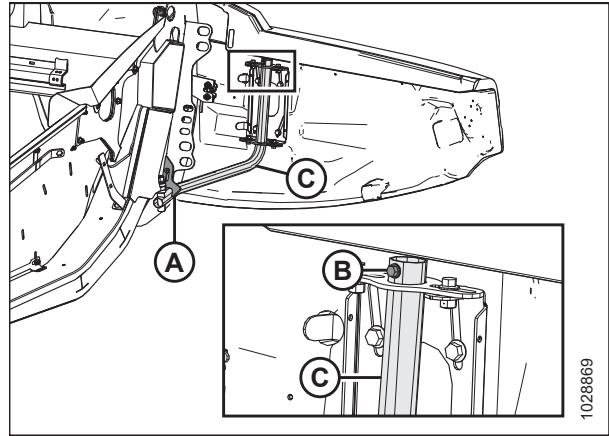
WAŻNE:

Upewnić się, że osłona końcowa hedera **NIE** jest oparta na aluminiowej osłonie końcowej.

3. Wkręcić wkręt samogwintujący (B). Dokręcić śrubę momentem 7 Nm (5,2 lbf-ft [62 lbf-in]).
4. Rozpiąć zatrzask (A), aby umożliwić ruch osłony końcowej hedera.
5. Zamknąć osłonę końcową hedera. Instrukcje podano w sekcji *Zamykanie osłon końcowych hedera, strona 51*.

UWAGA:

Osłony końcowe hedera mogą ulec wypaczeniu w wyniku działania dużych zmian temperatury. Wyregulować położenie osłony końcowej hedera w celu skompensowania tych zmian. Instrukcje podano w sekcji *Sprawdzanie i regulacja osłon końcowych hedera, strona 53*.



Rysunek 3.23: Lewa osłona końcowa hedera

3.2.4 Osłona napędu nagarniacza

Osłona napędu nagarniacza chroni elementy napędu nagarniacza przed brudem i zanieczyszczeniami.

Demontaż osłony napędu nagarniacza

Zdemontować osłonę napędu nagarniacza, aby umożliwić serwisowanie elementów napędu nagarniacza.

! NIEBEZPIECZEŃSTWO

Aby uniknąć obrażeń ciała lub śmierci w wyniku nieoczekiwanego uruchomienia maszyny, przed opuszczeniem fotela operatora z jakiegokolwiek powodu należy zawsze zatrzymać silnik i wyjąć kluczyk ze stacyjki.

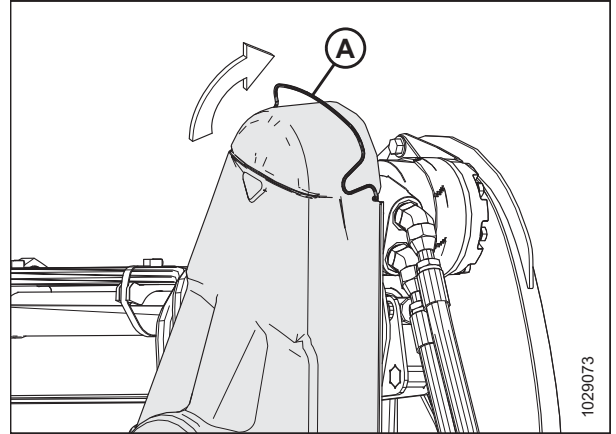
! NIEBEZPIECZEŃSTWO

Upewnić się, że wszystkie osoby postronne opuściły teren.

1. Uruchomić silnik.
2. Przesunąć nagarniacz całkowicie do przodu.
3. Opuścić heder.
4. Zatrzymać silnik i wyjąć kluczyk ze stacyjki.

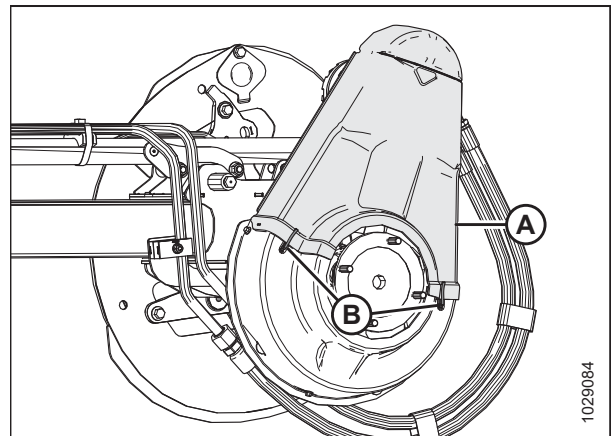
EKSPLOATACJA

5. Odchylić zatrzask sprężynowy (A) w górę i nad płytą oporową.



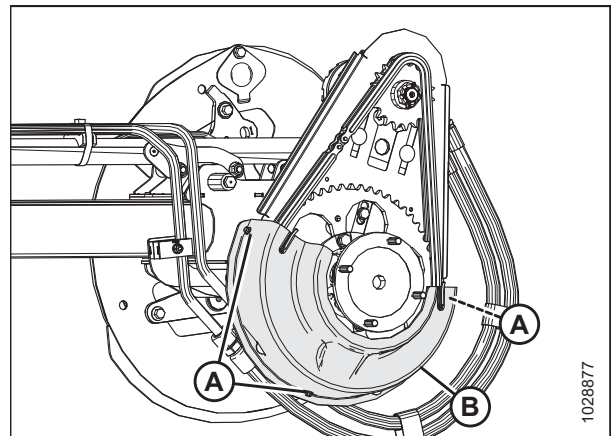
Rysunek 3.24: Górna osłona napędu

6. Odłączyć osłonę górną (A) od osłony dolnej w miejscach (B), a następnie zdjąć osłonę górną. Zachować dwa zaciski mocujące osłonę dolną.



Rysunek 3.25: Górna osłona napędu

7. Jeśli to konieczne, zdjąć osłonę dolną (B), odkręcając trzy śruby (A).



Rysunek 3.26: Dolna osłona napędu

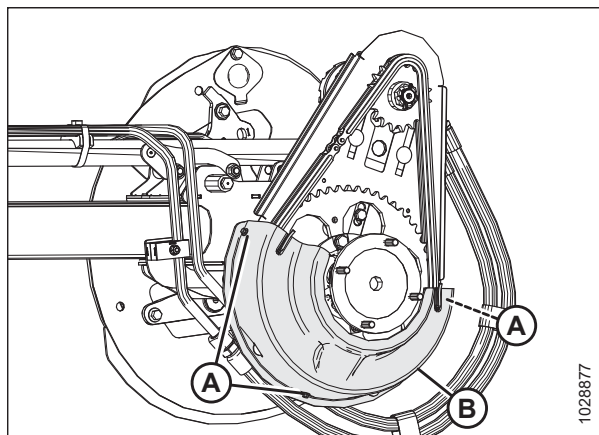
Montaż osłony napędu nagarniacza

Osłona napędu nagarniacza chroni elementy napędu nagarniacza przed warunkami atmosferycznymi i zanieczyszczeniami. **NIE** eksploatować hedera bez osłony napędu nagarniacza.

NIEBEZPIECZEŃSTWO

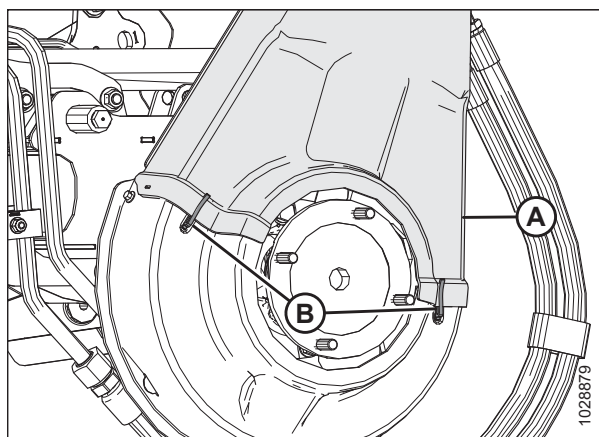
Aby uniknąć obrażeń ciała lub śmierci w wyniku nieoczekiwanego uruchomienia maszyny, przed opuszczeniem fotela operatora z jakiegokolwiek powodu należy zawsze zatrzymać silnik i wyjąć kluczyk ze stacyjki.

1. Zatrzymać silnik i wyjąć kluczyk ze stacyjki.
2. Umieścić dolną osłonę napędu (B) (jeśli została wcześniej zdjęta) na napędzie nagarniacza.
3. Zabezpieczyć osłonę trzema śrubami (A).



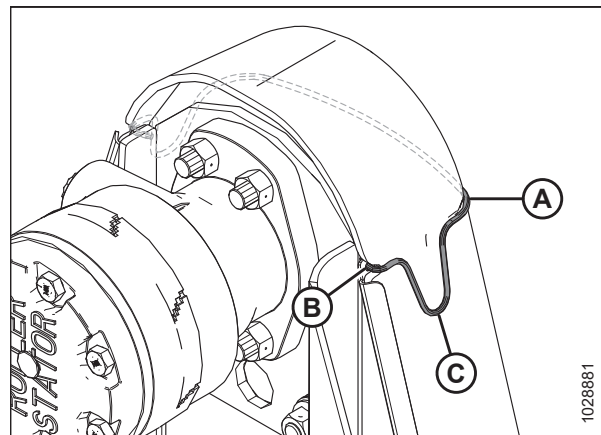
Rysunek 3.27: Dolna osłona napędu

4. Umieścić osłonę górną (A) na napędzie nagarniacza.
5. Przymocować osłonę dwoma zaciskami (B) na osłonie dolnej.



Rysunek 3.28: Górna osłona napędu

6. Odchylić zatrzask sprężynowy (A) w dół, aby zamocować osłonę górną na napędzie nagarniacza. Upewnić się, że pętla w kształcie litery V (C) jest skierowana w dół, a koniec sprężyny jest umieszczony w otworze płyty oporowej (B) z obu stron napędu nagarniacza.



Rysunek 3.29: Napęd nagarniacza

3.2.5 Elastyczna osłona ciągną

Do ramy hedera przymocowane są plastikowe osłony chroniące mechanizm równoważenia skrzydeł hedera przed zanieczyszczeniami i czynnikami atmosferycznymi.

Demontaż wewnętrznych elastycznych osłon ciągn

Zdjęcie osłon ciągn elastycznego umożliwia dostęp do mechanizmu wyważenia skrzydeł hedera lub przewodów hydraulicznych.

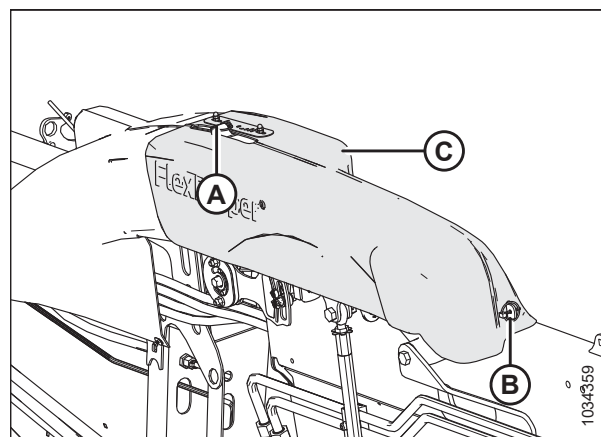
! NIEBEZPIECZEŃSTWO

Aby uniknąć obrażeń ciała lub śmierci w wyniku nieoczekiwanego uruchomienia maszyny, przed opuszczeniem fotela operatora z jakiegokolwiek powodu należy zawsze zatrzymać silnik i wyjąć kluczyk ze stacyjki.

! NIEBEZPIECZEŃSTWO

Upewnić się, że wszystkie osoby postronne opuściły teren.

1. Opuścić heder.
2. Zatrzymać silnik i wyjąć kluczyk ze stacyjki.
3. Wyciągnąć zawleczkę (A) i przetyczkę (B), zabezpieczając osłonę ciągn elastycznego (C) na rurze tylnej.
4. Zsunąć elastyczną osłonę ciągn (C) do wewnątrz, a następnie unieść ją w górę, aby ją zdemontować.



Rysunek 3.30: Wewnętrzna elastyczna osłona ciągn — lewa strona

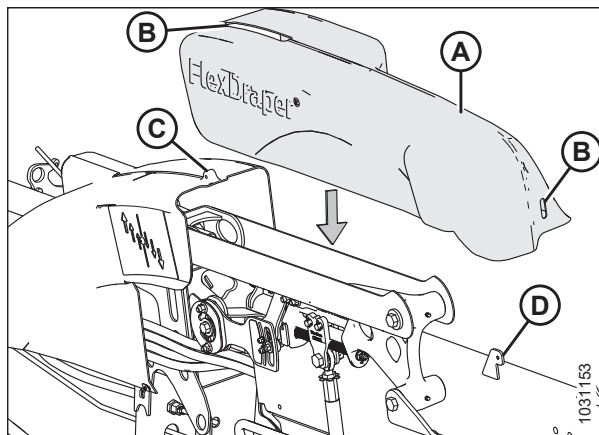
Montaż wewnętrznych elastycznych osłon cięgien

Wewnętrzne elastyczne osłony cięgien chronią mechanizm wyważenia skrzydeł hedera przed zanieczyszczeniami i warunkami atmosferycznymi. Są zabezpieczone na hederze za pomocą sworzni.

NIEBEZPIECZEŃSTWO

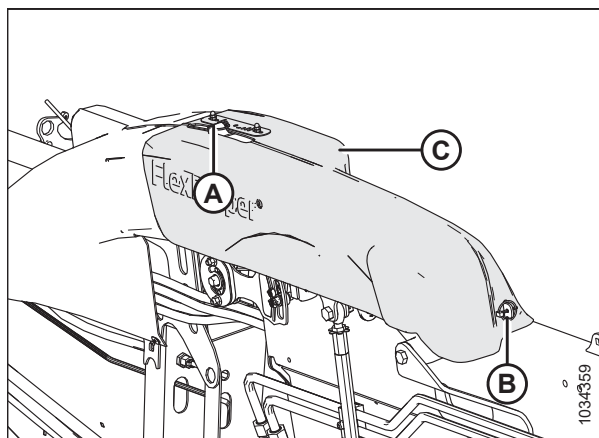
Aby uniknąć obrażeń ciała lub śmierci w wyniku nieoczekiwanego uruchomienia maszyny, przed opuszczeniem fotela operatora z jakiegokolwiek powodu należy zawsze zatrzymać silnik i wyjąć kluczyk ze stacyjki.

1. Zatrzymać silnik i wyjąć kluczyk ze stacyjki.
2. Opuścić elastyczną osłonę cięгна (A) na cięгно. Upewnić się, że szczeliny (B) są wyrównane z występami (C) i (D).
3. Nasunąć elastyczną osłonę cięгна na zewnątrz, aby występ (D) wychodził za szczelinę.



Rysunek 3.31: Wewnętrzna elastyczna osłona cięгна — lewa strona

4. Zabezpieczyć elastyczną osłonę cięгна elastycznego (C) za pomocą zawlecзки (A) przetyczki (B).



Rysunek 3.32: Wewnętrzna elastyczna osłona cięгна — lewa strona

Demontaż zewnętrznych elastycznych osłon cięgien

Zdjąć elastyczne osłony cięgna, aby uzyskać dostęp do mechanizmu wyważenia skrzydeł hedera lub przewodów hydraulicznych.

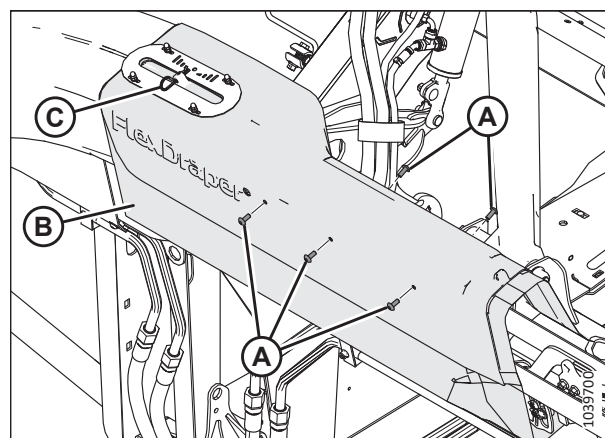
NIEBEZPIECZEŃSTWO

Aby uniknąć obrażeń ciała lub śmierci w wyniku nieoczekiwanego uruchomienia maszyny, przed opuszczeniem fotela operatora z jakiegokolwiek powodu należy zawsze zatrzymać silnik i wyjąć kluczyk ze stacyjki.

NIEBEZPIECZEŃSTWO

Upewnić się, że wszystkie osoby postronne opuściły teren.

1. Opuścić heder.
2. Zatrzymać silnik i wyjąć kluczyk ze stacyjki.
3. **Hedery FD245, FD250 i FD261:** Odkręcić śruby (A) i nakrętki (nie pokazano) mocujące środkową osłonę cięgna (B) do wspornika (nie pokazano).
4. **Hedery FD245, FD250 i FD261:** Wyciągnąć sworzeń (C). Zdjąć osłonę, podnosząc ją w górę nad występami ramy.



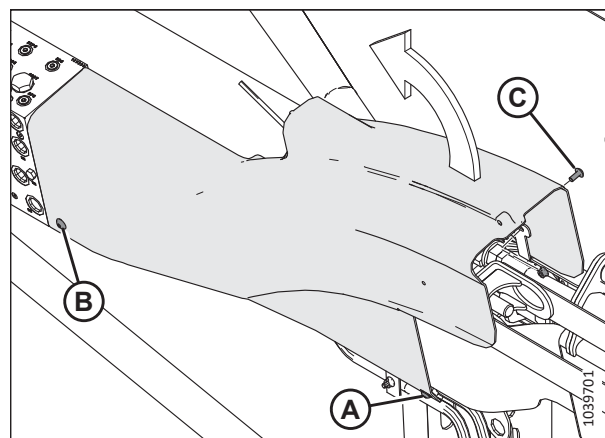
Rysunek 3.33: Środkowa osłona cięgna — tylko hedery FD245, FD250 i FD261

5. Zdjąć osłonę cięgna w następujący sposób:
 - a. Odkręcić śrubę (A). Nakrętka jest zintegrowana z zaciskiem przewodu hydraulicznego.
 - b. Odkręcić śrubę (B) i nakrętkę (nie pokazano).

UWAGA:

Nakrętka Nyloc pasuje do miejsca w kształcie sześciokąta w zacisku przewodu hydraulicznego, ale można ją wymontować.

- c. Odkręcić śrubę (C) i nakrętkę sześciokątną.
- d. Podnieść i zdjąć osłonę z dźwigni blokady skrzydła.



Rysunek 3.34: Zewnętrzna osłona cięgna

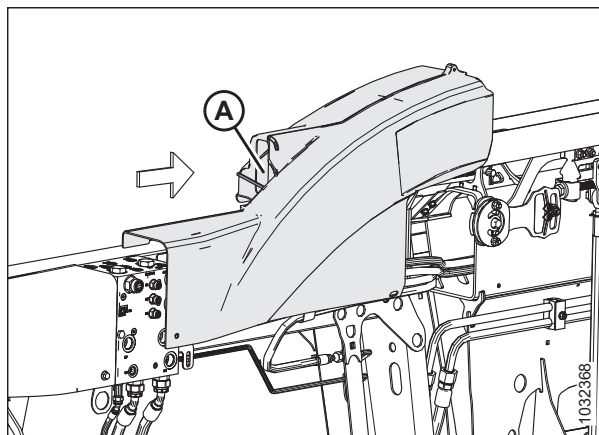
Montaż zewnętrznych elastycznych osłon cięgien

Elastyczne osłony cięgien chronią mechanizm wyważenia skrzydeł hedera przed zanieczyszczeniami i warunkami atmosferycznymi.

NIEBEZPIECZEŃSTWO

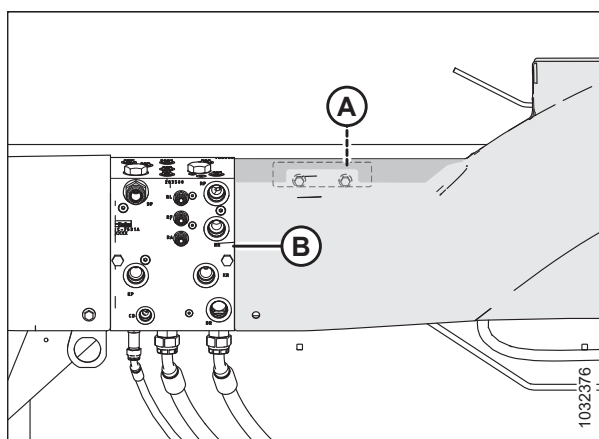
Aby uniknąć obrażeń ciała lub śmierci w wyniku nieoczekiwanego uruchomienia maszyny, przed opuszczeniem fotela operatora z jakiegokolwiek powodu należy zawsze zatrzymać silnik i wyjąć kluczyk ze stacyjki.

1. Zatrzymać silnik i wyjąć kluczyk ze stacyjki.
2. Umieścić lewą zewnętrzną osłonę cięgna w taki sposób, aby otwór (A) znalazł się nad blokadą skrzydła.



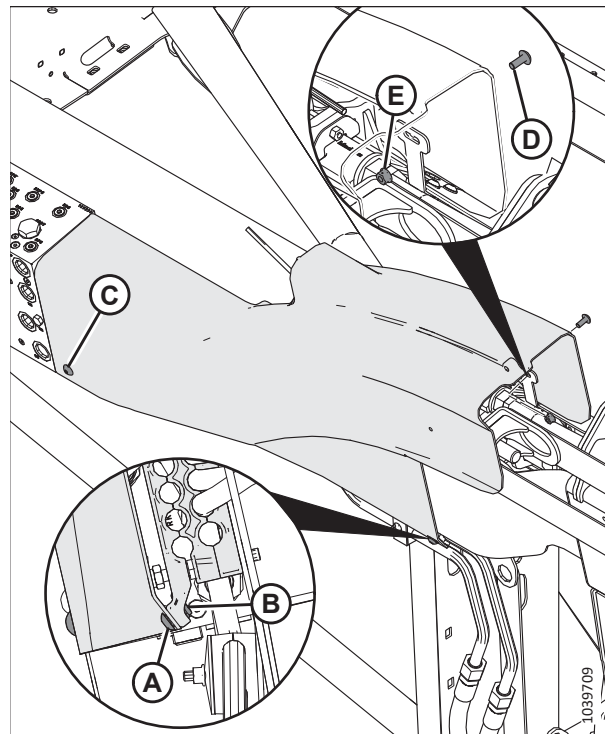
Rysunek 3.35: Lewa osłona cięgna — tył hedera

3. Osadzić wycięcie w osłonie za wspornikiem (A) na rurze tylnej i wyrównać koniec, aby znalazł się w jednej płaszczyźnie z kolektorem (B).



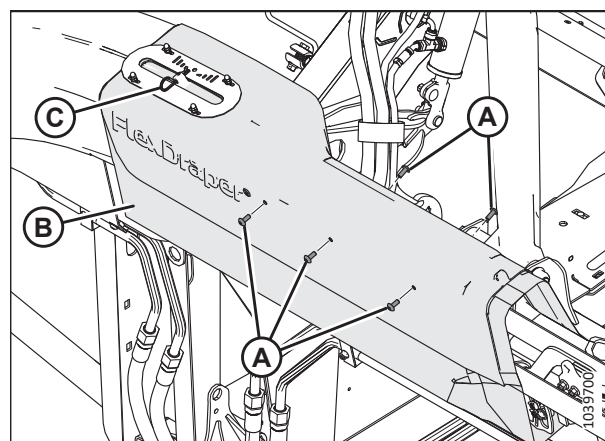
Rysunek 3.36: Lewa osłona cięgna — tył hedera

4. Zabezpieczyć zewnętrzną osłonę ciągną w następujący sposób:
 - a. Wkręcić śrubę (A) i nakrętkę Nyloc (B). Nakrętka pasuje do miejsca w kształcie sześciokąta w zacisku przewodu hydraulicznego.
 - b. Wkręcić śrubę (C). Nakrętka jest zintegrowana ze wspornikiem.
 - c. Wkręcić śrubę (D) i nakrętkę sześciokątną (E), aby przymocować przód osłony do wspornika.



Rysunek 3.37: Zewnętrzna osłona ciągną — tył hedera

5. **Hedery FD245, FD250 i FD261:** Umieścić środkową osłonę ciągną (B) nad wspornikiem osłony ciągną elastycznego i zewnętrzną osłoną ciągną.
6. **Hedery FD245, FD250 i FD261:** Wkręcić śruby (A) i nakrętki (nie pokazano) mocujące środkową osłonę ciągną (B) do wspornika.
7. **Hedery FD245, FD250 i FD261:** Włożyć sworzeń (C) przez otwór w występie, który wystaje ze wskaźnika elastyczności.



Rysunek 3.38: Środkowa osłona ciągną — tylko hedery FD245, FD250 i FD261

3.2.6 Codzienna kontrola przed uruchomieniem

Te czynności kontrolne należy wykonywać codziennie przed rozpoczęciem użytkowania maszyny.

PRZESTROGA

- Dopilnować, aby w pobliżu nie znajdowały się osoby postronne. Zawsze trzymać dzieci z dala od maszyn. Wykonać obchód wokół maszyny, aby upewnić się, że nikt nie znajduje się pod nią, na niej ani w jej pobliżu.
- Nosić dobrze dopasowane ubranie i buty ochronne z podeszwami antypoślizgowymi.
- Usunąć potencjalnie niebezpieczne ciała obce z maszyny i jej otoczenia.
- Przynieść ze sobą wszystkie elementy odzieży ochronnej i środki ochrony indywidualnej, które mogą być niezbędne w ciągu dnia. NIE podejmować ryzyka. Mogą być potrzebne środki ochrony indywidualnej, w tym kask, okulary lub gogle ochronne, grube rękawice, aparat oddechowy lub maska filtrująca albo wyposażenie odporne na opady atmosferyczne.
- Chronić się przed hałasem. Należy nosić odpowiednie środki ochrony słuchu, takie jak ochronniki słuchu lub zatyczki do uszu, aby chronić się przed głośnymi lub irytującymi dźwiękami.



Rysunek 3.39: Urządzenia zabezpieczające

Przed uruchomieniem maszyny należy wykonać następujące czynności kontrolne:

1. Sprawdzić maszynę pod kątem nieszczelności i wszelkich brakujących, uszkodzonych lub nie działających części.

WAŻNE:

Podczas poszukiwania wycieków płynu pod ciśnieniem należy stosować odpowiednią procedurę. Instrukcje podano w sekcji [4.2.5 Kontrola węży i przewodów hydraulicznych, strona 591](#).

2. Oczyszczyć wszystkie światła i odblaski na maszynie.
3. Wykonać wszystkie codzienne czynności konserwacyjne. Instrukcje podano w sekcji [4.2.1 Harmonogram/rejestr konserwacji, strona 586](#).

3.3 Okres docierania

W ciągu pierwszych 50 godzin eksploatacji niektóre układy w hederze będą wymagać dodatkowej uwagi. Wykonać tę procedurę, aby wydłużyć okres eksploatacji hедера.

UWAGA:

Przed zapoznaniem się z działaniem nowego hедера należy być wyjątkowo uważnym.



NIEBEZPIECZEŃSTWO

Przed zbadaniem nietypowego dźwięku lub próbą rozwiązania problemu należy zatrzymać silnik i wyjąć kluczyk ze stacyjki.



NIEBEZPIECZEŃSTWO

Upewnić się, że wszystkie osoby postronne opuściły teren.

Po pierwszym podłączeniu hедера do kombajnu należy postępować zgodnie z poniższymi krokami:

1. Należy powoli uruchamiać nagarniacze, taśmy i noże i pozwolić im pracować przez pięć minut. Obserwować i nasłuchiwać odgłosów kolidujących części **Z FOTEŁA OPERATORA**.

UWAGA:

Nagarniacze i taśmy boczne nie będą działać, dopóki olej hydrauliczny nie wypełni przewodów.

2. Zapoznać się z punktem [4.2.2 Kontrola podczas docierania, strona 589](#) i wykonać wszystkie opisane zadania.

3.4 Wyłączanie kombajnu

Przed opuszczeniem fotela operatora z jakiegokolwiek powodu należy wyłączyć kombajn.



NIEBEZPIECZEŃSTWO

Aby uniknąć obrażeń ciała lub śmierci w wyniku nieoczekiwanego uruchomienia maszyny, przed opuszczeniem fotela operatora z jakiegokolwiek powodu należy zawsze zatrzymać silnik i wyjąć kluczyk ze stacyjki.



NIEBEZPIECZEŃSTWO

Upewnić się, że wszystkie osoby postronne opuściły teren.

Aby wyłączyć kombajn, należy wykonać następujące czynności:

1. Zaparkować kombajn na równej powierzchni.
2. Całkowicie opuścić heder.
3. Ustawić wszystkie elementy sterujące w pozycji NEUTRAL lub PARK.
4. Odłączyć napęd hedera.
5. Opuścić i całkowicie cofnąć nagarniacz.
6. Zatrzymać silnik i wyjąć kluczyk ze stacyjki.
7. Poczekać, aż maszyna przestanie się poruszać.

3.5 Elementy sterujące w kabinie

Heder jest sterowany z kabiny kombajnu.



NIEBEZPIECZEŃSTWO

Upewnić się, że wszystkie osoby postronne opuściły teren.

Instrukcje umożliwiające identyfikację następujących elementów sterujących w kabinie można znaleźć w instrukcji obsługi kombajnu:

- Element włączający/wyłączający heder
- Wysokość hedera
- Kąt nachylenia hedera
- Prędkość jazdy
- Prędkość obrotowa nagarniacza
- Wysokość nagarniacza
- Pozycja nagarniacza w osi przód-tył

Lista zintegrowanych funkcji i danych czujników dostępnych do kombajnów Case i New Holland — zob. [3.5.1 Zintegrowane elementy sterujące hedera — kombajny Case i New Holland, strona 70](#).

Aby wykonać mapowanie elementów sterujących w kombajnach CLAAS, przejść do sekcji [3.5.5 Elementy sterujące w kabinie kombajnu CLAAS, strona 77](#).

Aby wykonać mapowanie elementów sterujących w kombajnach John Deere X9, przejść do sekcji [3.5.6 Elementy sterujące w kabinie kombajnu John Deere z serii X9 i S7, strona 85](#).

3.5.1 Zintegrowane elementy sterujące hedera — kombajny Case i New Holland

Kombajny kompatybilne z integracją mogą obsługiwać funkcje hedera za pomocą wielofunkcyjnego drążka sterującego i umożliwiają obserwację stanu czujnika na wyświetlaczach.

Tabela 3.1 Zintegrowane funkcje hedera

	Funkcja hedera	Typ integracji	Sterowanie wielofunkcyjnym drążkiem sterującym
Funkcja	Opuszczenie nagarniacza	Sterowanie kombajnem	Opuszczenie nagarniacza
	Podniesienie nagarniacza	Sterowanie kombajnem	Podniesienie nagarniacza
	Nagarniacz do tyłu	Sterowanie kombajnem	Nagarniacz do tyłu
	Nagarniacz do przodu	Sterowanie kombajnem	Nagarniacz do przodu
	Prędkość obrotowa nagarniacza	Sterowanie kombajnem	Pokrętko prędkości nagarniacza
	Nachylenie hedera do tyłu	Sterowanie kombajnem	Przesunięcie + nachylenie nagarniacza do tyłu
	Nachylenie hedera do przodu	Sterowanie kombajnem	Przesunięcie + nachylenie nagarniacza do przodu
	Wsunięcie kół konturowych	Sterowanie kombajnem	Przesunięcie + podniesienie nagarniacza
	Wysunięcie kół konturowych	Sterowanie kombajnem	Przesunięcie + opuszczenie nagarniacza
	Prędkość taśmy bocznej	Sterowanie kombajnem	Użytkownika
	Oświetlenie ścierniska	Sterowanie kombajnem	Oświetlenie polowe
Czujnik	Automatyczna wysokość hedera	Wyświetlacz	—
	Pozycja podnoszenia nagarniacza	Wyświetlacz	—
	Pozycja nagarniacza w osi przód-tył	Wyświetlacz	—
	Prędkość obrotowa nagarniacza	Wyświetlacz	—
	Pozycja kół ContourMax	Wyświetlacz	—

3.5.2 Sterowanie prędkością taśm bocznych z kabiny — kombajny Case IH

Prędkość pasa bocznego można regulować na ekranie dotykowym z kabiny. Heder należy skonfigurować do sterowania zintegrowanego (standard w roku modelowym 2024 i późniejszych), a kombajn musi dysponować oprogramowaniem w wersji 36.4 lub nowszej. Kombajny i hedery, które nie spełniają tych wymagań, muszą korzystać z konwencjonalnego pokrętkła sterowania prędkością taśmy.

NIEBEZPIECZEŃSTWO

Upewnić się, że wszystkie osoby postronne opuściły teren.

UWAGA:

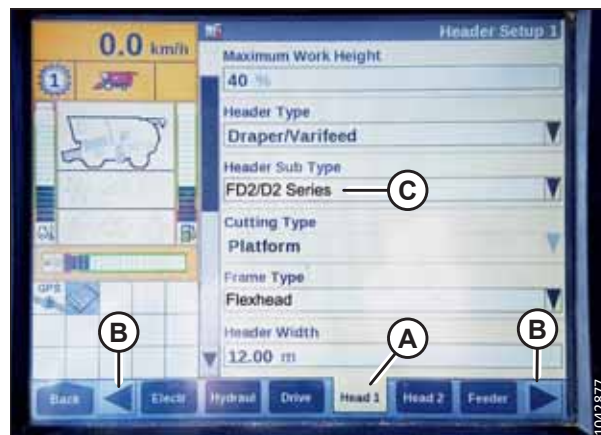
Od czasu opublikowania niniejszego dokumentu mogły zostać wprowadzone zmiany w elementach sterujących lub wyświetlaczu kombajnu. Najnowsze informacje można znaleźć w instrukcji obsługi kombajnu.

1. Wybrać kartę HEAD 1 (Heder 1) (A).

UWAGA:

Aby zlokalizować kartę HEAD 1 (Heder 1), może być konieczne użycie strzałek bocznych (B).

2. Zlokalizować pole HEADER SUB TYPE (Podtyp hedera) (C).



Rysunek 3.40: Wyświetlacz kombajnu Case IH

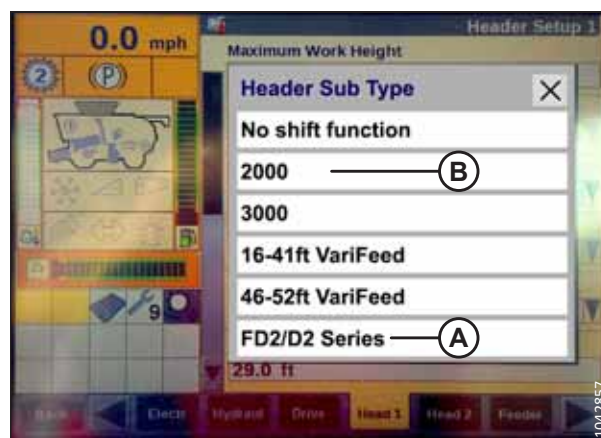
3. Wybrać następującą wartość w polu HEADER SUB TYPE (Podtyp hedera):

- W przypadku zainstalowanego oprogramowania w wersji 36.4.X.X lub nowszej wybrać opcję FD2/D2 SERIES (Seria FD2/D2) (A).

UWAGA:

Wybranie opcji FD2/D2 SERIES (Seria FD2/D2) spowoduje zoptymalizowanie wydajności systemu AHHC dla hederów FlexDraper® z serii FD2.

- W przypadku zainstalowanego oprogramowania w wersji **WCZEŚNIEJSZEJ** niż 36.4.X.X wybrać opcję 2000 (B).

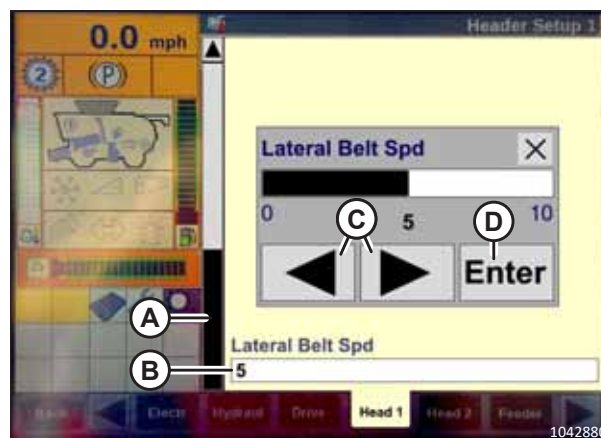


Rysunek 3.41: Wyświetlacz kombajnu Case IH

4. Użyć paska przewijania (A), aby odszukać opcję LATERAL BELT SPD (Prędkość pasa bocznego) (B).

UWAGA:

Prędkość pasa bocznego można regulować na ekranie dotykowym za pomocą strzałek bocznych (C). Po wyregulowaniu prędkości pasa wybrać przycisk ENTER (D).

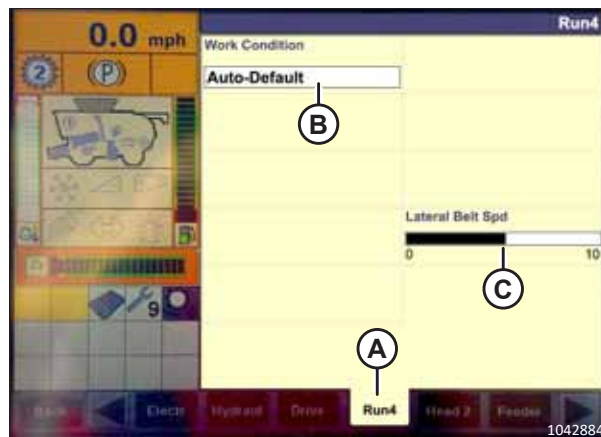


Rysunek 3.42: Wyświetlacz kombajnu Case IH

5. Przejść na kartę RUN4 (Przebieg 4) (A).
6. W polu WORK CONDITION (Warunki pracy) (B) i wybrać opcję AUTO-DEFAULT (Automatyczne — domyślne).

UWAGA:

Prędkość pasa bocznego można regulować za pomocą opcji LATERAL BELT SPD (Prędkość pasa bocznego) (C).



Rysunek 3.43: Wyświetlacz kombajnu Case IH

3.5.3 Funkcja rewersera nagarniacza — kombajny Case IH

Po zamontowaniu zestawu Case 91826802 kombajny Case IH Flagship mogą odwracać kierunek nagarniacza z przenośnikiem pochyłym.

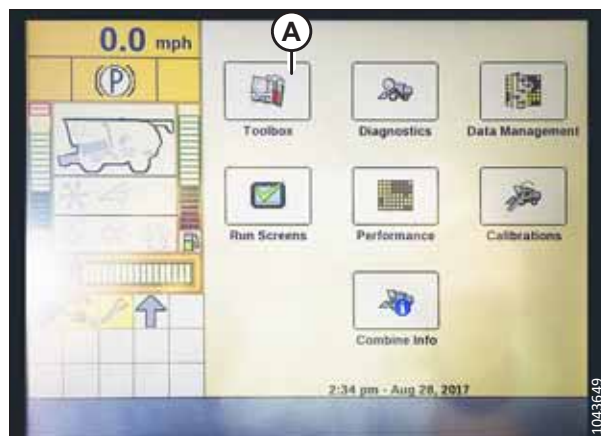
! NIEBEZPIECZEŃSTWO

Upewnić się, że wszystkie osoby postronne opuściły teren.

UWAGA:

Od czasu opublikowania niniejszego dokumentu mogły zostać wprowadzone zmiany w elementach sterujących lub wyświetlaczu kombajnu. Najnowsze informacje można znaleźć w instrukcji obsługi kombajnu.

1. Wybrać opcję TOOLBOX (Skrzynka narzędziowa) (A) na stronie głównej.

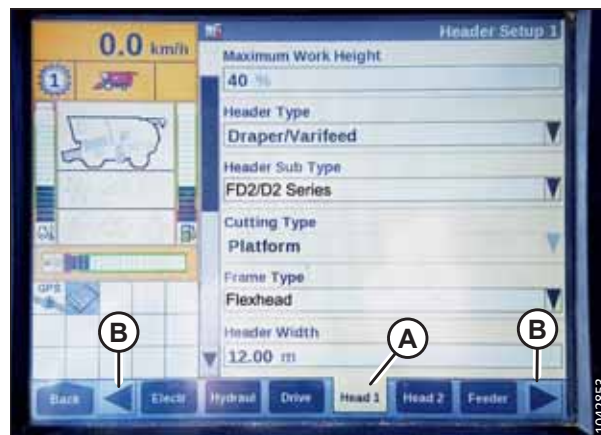


Rysunek 3.44: Wyświetlacz kombajnu Case IH

- Wybrać kartę HEAD 1 (Heder 1) (A).

UWAGA:

Aby zlokalizować kartę HEAD 1 (Heder 1), może być konieczne użycie strzałek bocznych (B).



Rysunek 3.45: Wyświetlacz kombajnu Case IH

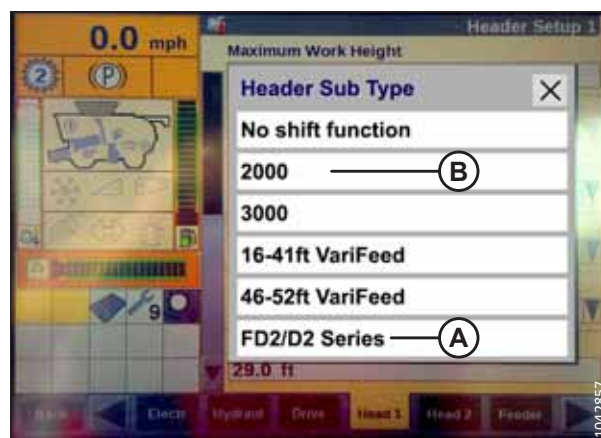
- Zlokalizować pole HEADER SUB TYPE (Podtyp hedera).
- Wybrać następującą wartość w polu HEADER SUB TYPE (Podtyp hedera):

- W przypadku zainstalowanego oprogramowania w wersji 36.4.X.X lub nowszej wybrać opcję FD2/D2 SERIES (Seria FD2/D2) (A).

UWAGA:

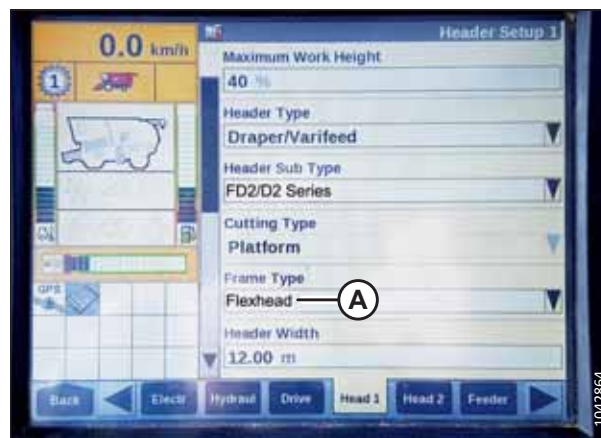
Wybranie opcji FD2/D2 SERIES (Seria FD2/D2) spowoduje zoptymalizowanie wydajności systemu AHHC dla hederów FlexDraper® z serii FD2.

- W przypadku zainstalowanego oprogramowania w wersji wcześniejszej niż 36.4.X.X wybrać opcję 2000 (B).



Rysunek 3.46: Wyświetlacz kombajnu Case IH

- Wrócić do strony HEAD 1 (Heder 1) i wybrać opcję FLEXHEAD (Elastyczny) z menu rozwijanego FRAME TYPE (Typ ramy) (A).



Rysunek 3.47: Wyświetlacz kombajnu Case IH

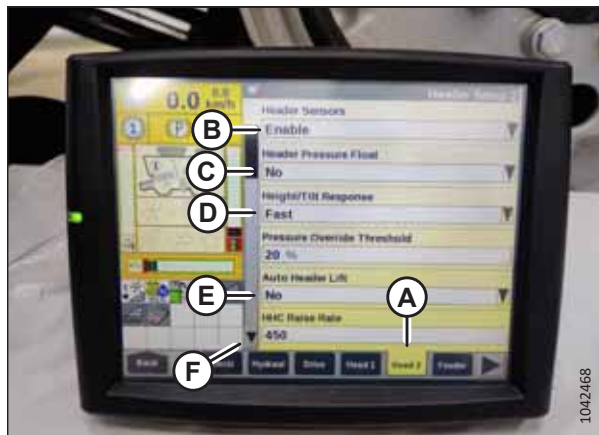
EKSPLOATACJA

- Wybrać kartę HEAD 2 (Heder 2) (A).
- W polu HEADER SENSORS (Czujniki hedera) (B) wybrać opcję ENABLE (Włączyć).
- W polu HEADER PRESSURE FLOAT (Ciśnieniowy układ pływania hedera) (C) wybrać opcję NO (Nie).
- W polu HEIGHT/TILT RESPONSE (Reakcja na zmianę wysokości/nachylenia) (D) wybrać opcję FAST (Szybka).

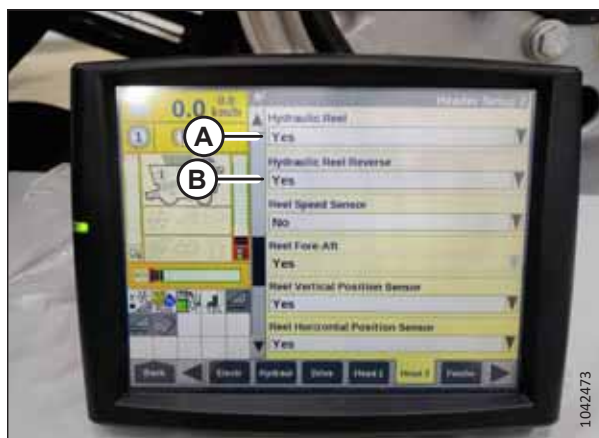
UWAGA:

Pole AUTO HEADER LIFT (Automatyczne podnoszenie hedera) (E) można ustawić zgodnie z preferencjami użytkownika.

- Nacisnąć strzałkę w dół (F), aby przejść do następnej strony.
- W polu HYDRAULIC REEL (Nagarniacz hydrauliczny) (A) wybrać YES (Tak).
- W polu HYDRAULIC REEL REVERSE (Rewerser nagarniacza hydraulicznego) (B) wybrać YES (Tak).

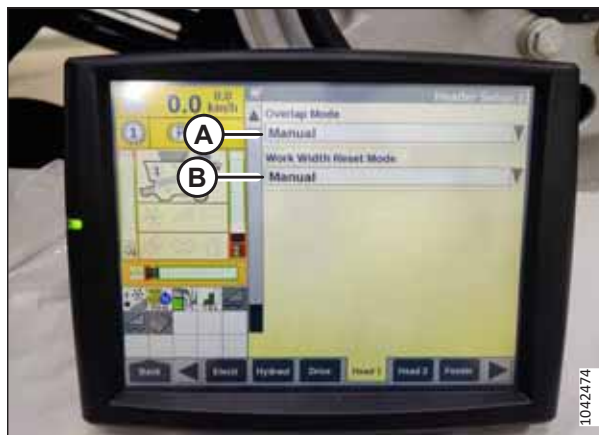


Rysunek 3.48: Wyświetlacz kombajnu Case IH



Rysunek 3.49: Wyświetlacz kombajnu Case IH

- W polu OVERLAP MODE (Tryb nałożenia) (A) wybrać MANUAL (Ręcznie).
- W polu WORK WIDTH RESET (Reset szerokości roboczej) (B) wybrać MANUAL (Ręcznie).



Rysunek 3.50: Wyświetlacz kombajnu Case IH

3.5.4 Funkcja rewersera nagarniacza — kombajny New Holland z serii CR i CH

W kombajnach New Holland z serii CR i CH można zezwolić na zmianę kierunku pracy nagarniacza z przenośnikiem pochyłym.



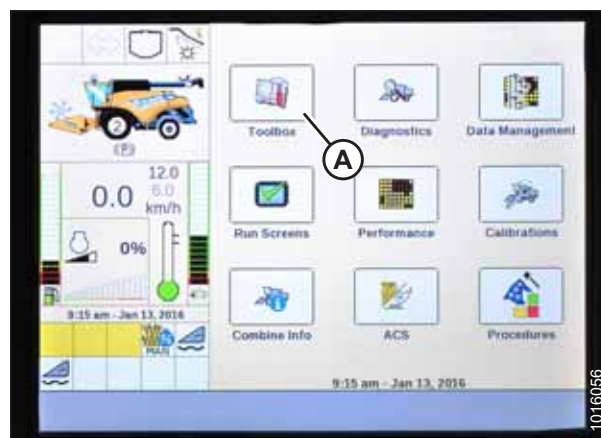
NIEBEZPIECZEŃSTWO

Upewnić się, że wszystkie osoby postronne opuściły teren.

UWAGA:

Od czasu opublikowania niniejszego dokumentu mogły zostać wprowadzone zmiany w elementach sterujących lub wyświetlaczu kombajnu. Najnowsze informacje można znaleźć w instrukcji obsługi kombajnu.

1. Wybrać opcję TOOLBOX (Skrzynka narzędziowa) (A) na stronie głównej.

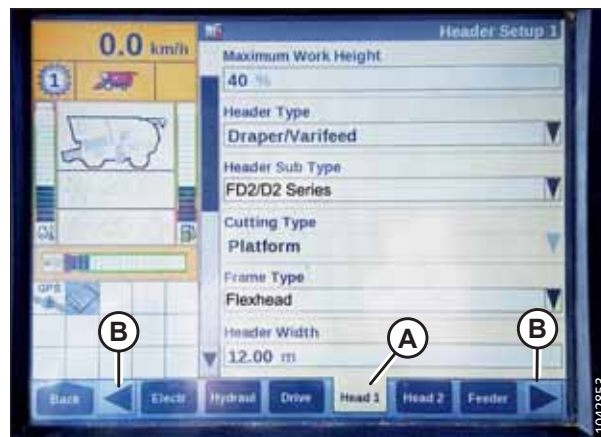


Rysunek 3.51: Wyświetlacz kombajnu New Holland

2. Wybrać kartę HEAD 1 (Heder 1) (A).

UWAGA:

Aby zlokalizować kartę HEAD 1 (Heder 1), może być konieczne użycie strzałek bocznych (B).



Rysunek 3.52: Wyświetlacz kombajnu New Holland

EKSPLOATACJA

3. Zlokalizować pole HEADER SUB TYPE (Podtyp hedera).
4. Wybrać następującą wartość w oknie HEADER SUB TYPE (Podtyp hedera):

- W przypadku zainstalowanego oprogramowania w wersji 36.4.X.X lub nowszej wybrać opcję FD2/D2 SERIES (Seria FD2/D2) (A).

UWAGA:

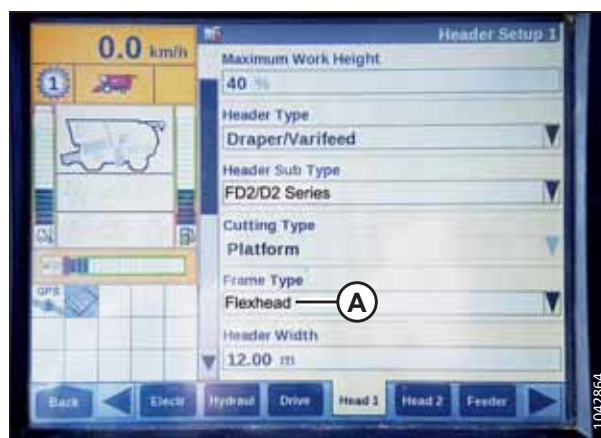
Wybranie opcji FD2/D2 SERIES (Seria FD2/D2) spowoduje zoptymalizowanie wydajności systemu AHHC dla hederów FlexDraper® z serii FD2.

- W przypadku zainstalowanego oprogramowania w wersji wcześniejszej niż 36.4.X.X wybrać opcję 80/90.



Rysunek 3.53: Wyświetlacz kombajnu New Holland

5. Wrócić do strony HEAD 1 (Heder 1) i wybrać opcję FLEXHEAD (Elastyczny) z menu rozwijanego FRAME TYPE (Typ ramy) (A).



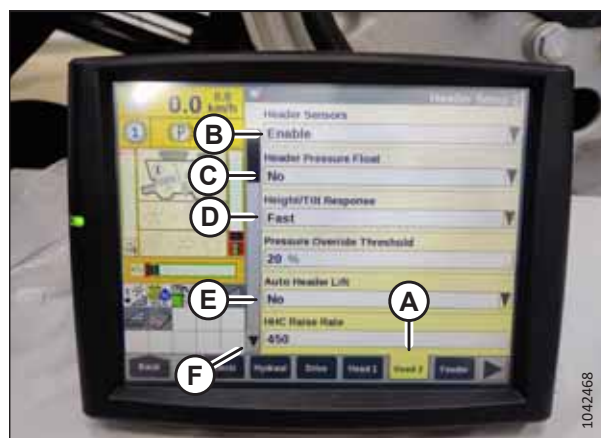
Rysunek 3.54: Wyświetlacz kombajnu New Holland

6. Wybrać kartę HEAD 2 (Heder 2) (A).
7. W polu HEADER SENSORS (Czujniki hedera) (B) wybrać opcję ENABLE (Włączyć).
8. W polu HEADER PRESSURE FLOAT (Ciśnieniowy układ pływania hedera) (C) wybrać opcję NO (Nie).
9. W polu HEIGHT/TILT RESPONSE (Reakcja na zmianę wysokości/nachylenia) (D) wybrać opcję FAST (Szybka).

UWAGA:

Pole AUTO HEADER LIFT (Automatyczne podnoszenie hedera) (E) można ustawić zgodnie z preferencjami użytkownika.

10. Nacisnąć strzałkę w dół (F), aby przejść do następnej strony.



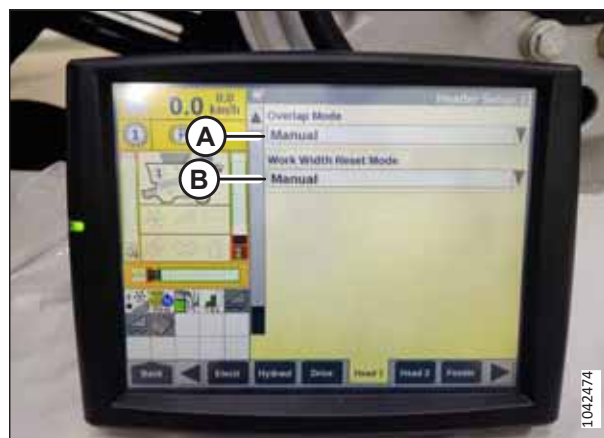
Rysunek 3.55: Wyświetlacz kombajnu New Holland

11. W polu HYDRAULIC REEL (Nagarniacz hydrauliczny) (A) wybrać YES (Tak).
12. W polu HYDRAULIC REEL REVERSE (Rewerser nagarniacza hydraulicznego) (B) wybrać YES (Tak).



Rysunek 3.56: Wyświetlacz kombajnu New Holland

13. W polu OVERLAP MODE (Tryb nałożenia) (A) wybrać MANUAL (Ręcznie).
14. W polu WORK WIDTH RESET (Reset szerokości roboczej) (B) wybrać MANUAL (Ręcznie).



Rysunek 3.57: Wyświetlacz kombajnu New Holland

3.5.5 Elementy sterujące w kabinie kombajnu CLAAS

Elementy sterujące mapowaniem na konsoli i manipulator umożliwiają płynną obsługę kombajnu.

Następujące modele są kompatybilne z integracją elementów sterujących w kabinie:

- CLAAS Lexion 700
- CLAAS Lexion 5000, 6000, 7000 i 8000
- CLAAS TRION 600 i 700

Programowanie przełącznika dźwigni wielofunkcyjnej (z zestawem integracyjnym CLAAS)

Funkcję domyślną przełącznika dźwigni wielofunkcyjnej można wybrać. Na przykład podczas koszenia przy ziemi można ustawić funkcję domyślną przełącznika dźwigni wielofunkcyjnej na sterowanie odstępami. Podobnie podczas koszenia nad ziemią funkcję domyślną przełącznika dźwigni wielofunkcyjnej można zmienić na sterowanie kołami konturowymi.



NIEBEZPIECZEŃSTWO

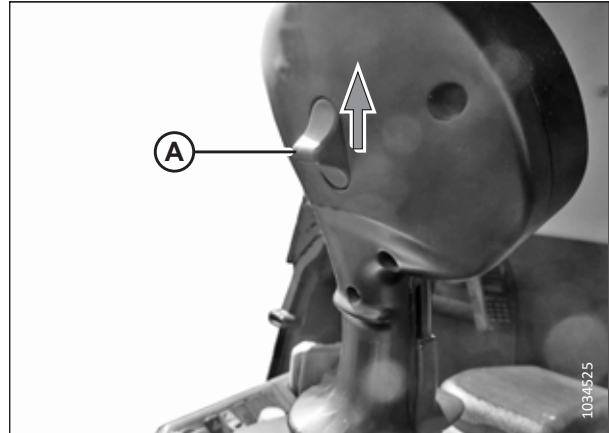
Upewnić się, że wszystkie osoby postronne opuściły teren.

UWAGA:

Od czasu opublikowania niniejszego dokumentu mogły zostać wprowadzone zmiany w elementach sterujących lub wyświetlaczu kombajnu. Najnowsze informacje można znaleźć w instrukcji obsługi kombajnu.

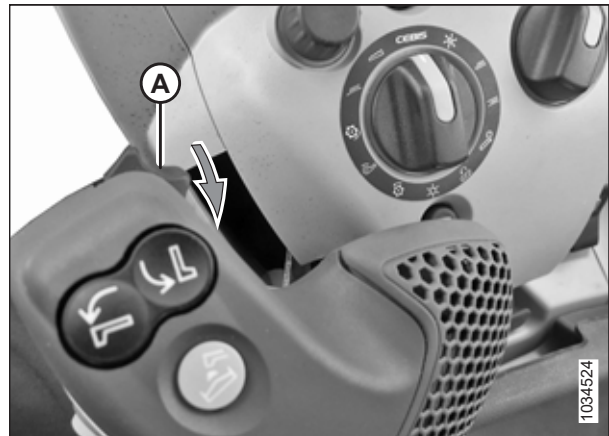
Aby wybrać sterowanie odstępami jako domyślną funkcję przełącznika:

1. **Jeśli kombajn jest wyposażony w dźwignię standardową:**
Naciskając przycisk REEL FORE (przesuwania nagarniacza do przodu), przesunąć przełącznik (A) w górę. Przytrzymać przełącznik i przycisk przez 30 sekund.



Rysunek 3.58: Dźwignia standardowa

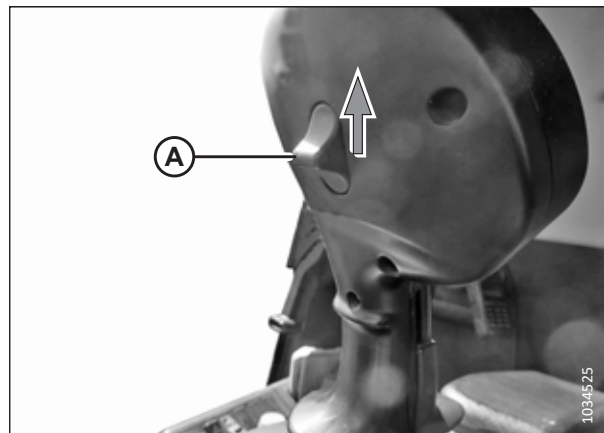
2. **Jeśli kombajn jest wyposażony w dźwignię wielofunkcyjną CMOTION:**
Naciskając przycisk REEL FORE (przesuwania nagarniacza do przodu), pociągnąć przełącznik dźwigni wielofunkcyjnej (A) do siebie. Przytrzymać przełącznik i przycisk przez 30 sekund.



Rysunek 3.59: Dźwignia CMOTION

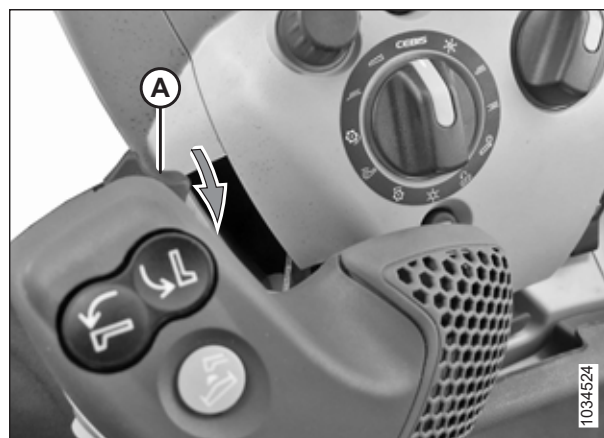
Aby wybrać sterowanie kołami konturowymi jako domyślną funkcję przełącznika:

3. **Jeśli kombajn jest wyposażony w dźwignię standardową:**
Naciskając przycisk REEL AFT (przesuwania nagarniacza do tyłu), przesunąć przełącznik (A) w górę. Przytrzymać przełącznik i przycisk przez 30 sekund.



Rysunek 3.60: Dźwignia standardowa

4. **Jeśli kombajn jest wyposażony w dźwignię wielofunkcyjną CMOTION:**
CMOTION: Naciskając przycisk REEL AFT (przesuwania nagarniacza do tyłu), pociągnąć przełącznik dźwigni wielofunkcyjnej (A) do siebie. Przytrzymać przełącznik i przycisk przez 30 sekund.



Rysunek 3.61: Dźwignia CMOTION

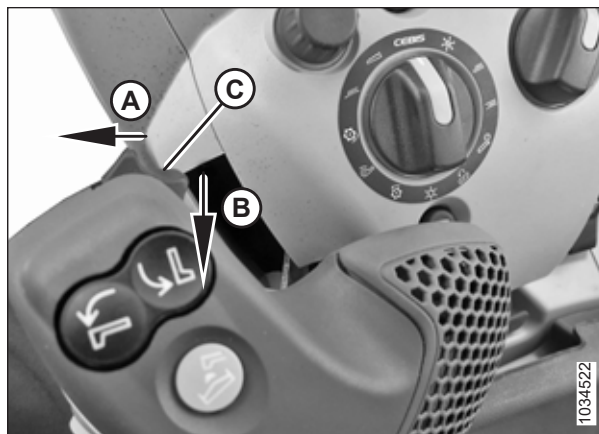
Sterowanie siłownikiem odstępów hedera

Po wybraniu sterowania odstępami jako funkcji domyślnej siłownikiem odstępów można sterować za pomocą przełącznika z przodu dźwigni wielofunkcyjnej.

Po pierwszym zamontowaniu zestawu sterowanie siłownikiem odstępów zostanie ustawione jako funkcja domyślna. Aby uzyskać instrukcje dotyczące przełączania funkcji domyślnej między odstępem hedera i kołami konturowymi, należy zapoznać się z rozdziałem *Programowanie przełącznika dźwigni wielofunkcyjnej (z zestawem integracyjnym CLAAS), strona 77.*

Jeśli kombajn jest wyposażony w dźwignię wielofunkcyjną CMOTION (C):

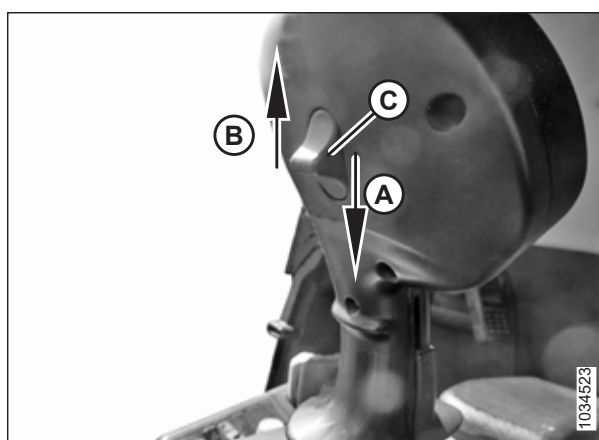
- Aby wysunąć siłownik sterowania odstępami, popchnąć przełącznik od siebie (w kierunku wskazywanym strzałką [A]).
- Aby wsunąć siłownik sterowania odstępami, pociągnąć przełącznik do siebie (w kierunku wskazywanym strzałką [B]).



Rysunek 3.62: Dźwignia CMOTION

Jeśli kombajn jest wyposażony w standardową dźwignię wielofunkcyjną (C):

- Aby wysunąć siłownik sterowania odstępami, nacisnąć przełącznik dźwigni wielofunkcyjnej w dół (w kierunku wskazywanym strzałką [A]).
- Aby wsunąć siłownik sterowania odstępami, nacisnąć przełącznik dźwigni wielofunkcyjnej w górę (w kierunku wskazywanym strzałką [B]).



Rysunek 3.63: Dźwignia standardowa

Sterowanie prędkością taśm — CLAAS TRION z serii 600 i 700

Prędkość taśm hedera można kontrolować przez dokonanie odpowiedniego wyboru w menu SIDE DRAPER SPEED (Prędkość taśmy bocznej) w systemie CEBIS kombajnu.

⚠ NIEBEZPIECZEŃSTWO

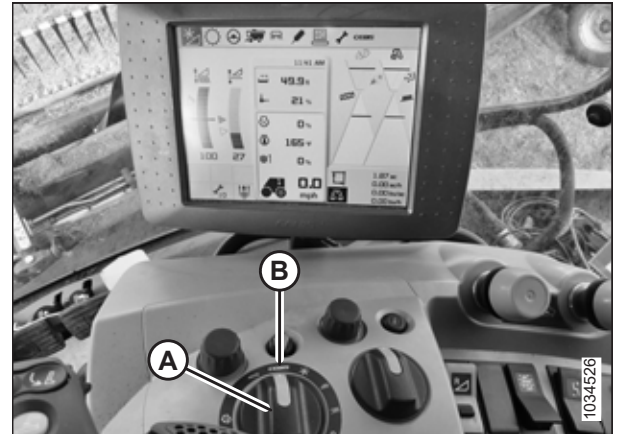
Upewnić się, że wszystkie osoby postronne opuściły teren.

UWAGA:

Od czasu opublikowania niniejszego dokumentu mogły zostać wprowadzone zmiany w elementach sterujących lub wyświetlaczu kombajnu. Najnowsze informacje można znaleźć w instrukcji obsługi kombajnu.

1. Włączyć heder.

2. Upewnić się, że pokrętło wyboru (A) znajduje się w pozycji CEBIS (B).



Rysunek 3.64: Położenie pokrętła CEBIS do sterowania prędkością taśmy

3. Obrócić pokrętło HOTKEY (A) o jedno wycięcie zgodnie z ruchem wskazówek zegara, aby wyświetlić ikony DRAPER SPEED (Prędkość taśmy) (B).

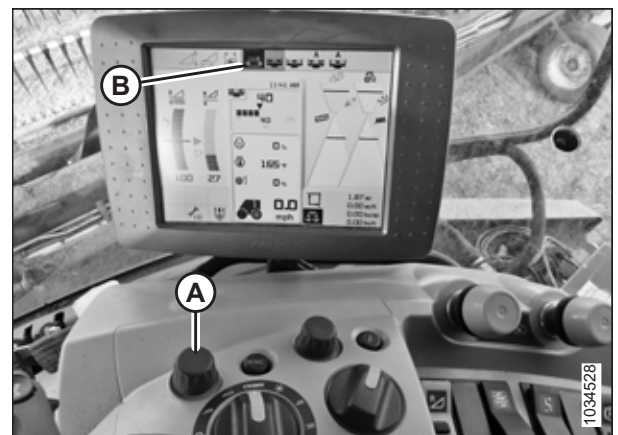


Rysunek 3.65: Położenie przełącznika HOTKEY do sterowania prędkością taśmy

4. Użyć przełącznika wyboru (A) w menu po lewej stronie, aby przewinąć do ikony SIDE DRAPER SPEED (Prędkość taśmy bocznej) (B).

UWAGA:

Aby ikona była aktywna, heder musi być włączony.



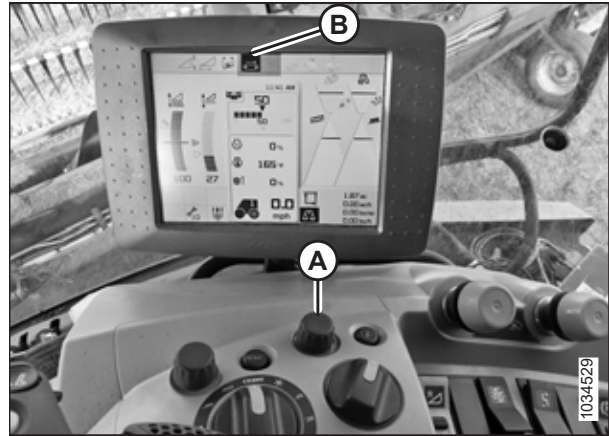
Rysunek 3.66: Ikony prędkości taśmy

EKSPLOATACJA

- Wybrać ikonę DRAPER SPEED (Prędkość taśmy) (B) za pomocą przełącznika wyboru (A) w menu po prawej stronie.

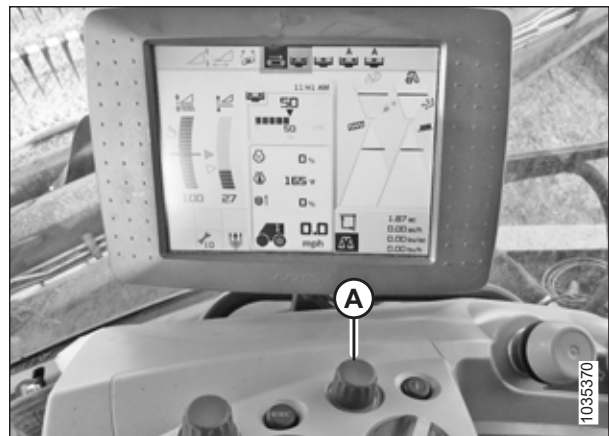
UWAGA:

Pozostałe cztery ikony po prawej stronie paska menu nie będą widoczne.



Rysunek 3.67: Ikona prędkości taśmy w starszych maszynach CLAAS

- Za pomocą prawego przełącznika (A) ustawić wybraną prędkość taśm bocznych. Zmiana prędkości może potrwać około pięć sekund.



Rysunek 3.68: Ikona prędkości taśmy

Sterowanie prędkością taśm — CLAAS Lexion z serii 5000, 6000, 7000 i 8000

Prędkość taśmy można ustawić za pomocą menu CONVIO w systemie CEBIS. Zmiana prędkości taśmy jest możliwa tylko wtedy, gdy heder jest uruchomiony.

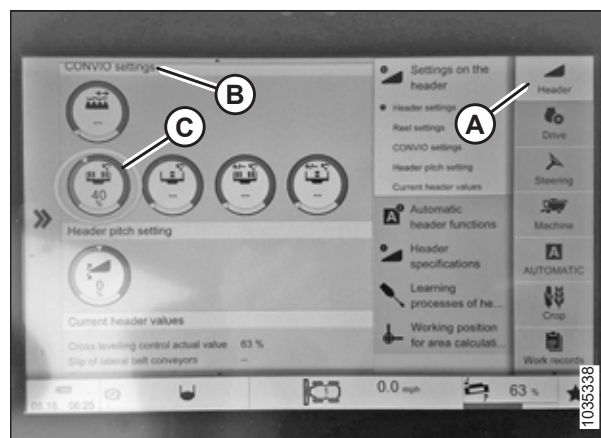
NIEBEZPIECZEŃSTWO

Upewnić się, że wszystkie osoby postronne opuściły teren.

UWAGA:

Od czasu opublikowania niniejszego dokumentu mogły zostać wprowadzone zmiany w elementach sterujących lub wyświetlaczu kombajnu. Najnowsze informacje można znaleźć w instrukcji obsługi kombajnu.

1. Włączyć heder.
2. W menu HEADER (Heder) (A) przewinąć do ustawień CONVIO (B) i wybrać wskaźnik prędkości taśmy (C).



Rysunek 3.69: Wybór prędkości taśmy

3. Wyregulować prędkość taśmy, dotykając ikon + (A) lub – (B).
4. Dotknąć symbolu wyboru (C), aby zapisać zmiany.



Rysunek 3.70: Wybór prędkości taśmy

Wyświetlanie godzin pracy hedera

Godziny pracy hedera można sprawdzić za pomocą terminala CEBIS.

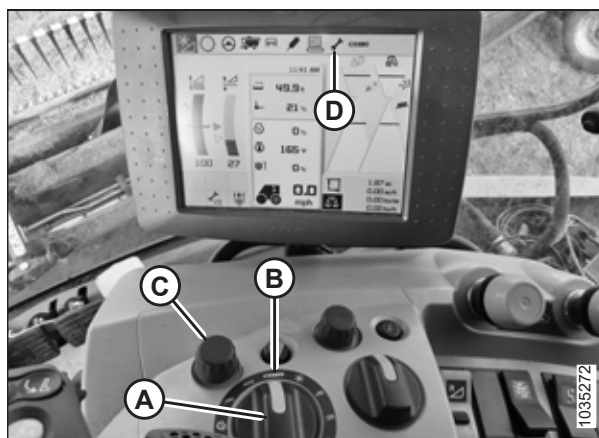
NIEBEZPIECZEŃSTWO

Upewnić się, że wszystkie osoby postronne opuściły teren.

UWAGA:

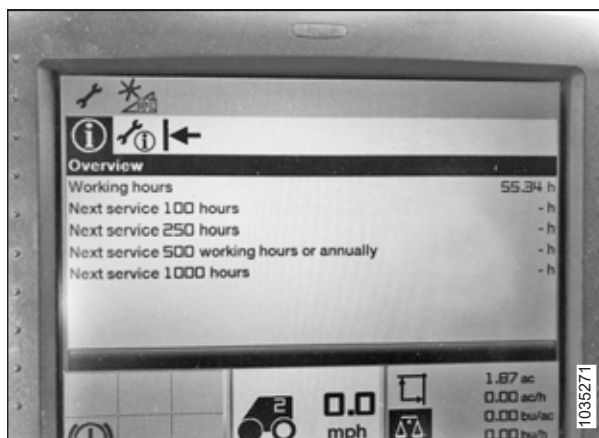
Od czasu opublikowania niniejszego dokumentu mogły zostać wprowadzone zmiany w elementach sterujących lub wyświetlaczu kombajnu. Najnowsze informacje można znaleźć w instrukcji obsługi kombajnu.

1. Upewnić się, że pokrętło wyboru (A) znajduje się w pozycji CEBIS (B).
2. Za pomocą przełącznika wyboru (C) z menu po lewej stronie przewinąć do ikony WRENCH/MAINTENANCE (Klucz/konserwacja) (D). Nacisnąć przycisk wyboru w menu po lewej stronie.



Rysunek 3.71: Położenie pokrętła CEBIS

Na ekranie zostaną wyświetlone informacje dotyczące godzin pracy i konserwacji hedera.



Rysunek 3.72: Godziny pracy hedera

3.5.6 Elementy sterujące w kabinie kombajnu John Deere z serii X9 i S7

Elementy sterujące mapowaniem na konsoli i manipulator umożliwiają płynną obsługę kombajnu.

Przypisywanie przycisków dźwigni prędkości jazdy — John Deere z serii X9 i S7

Funkcję przycisków na dźwigni prędkości jazdy (GSL) w kabinie kombajnu można dostosować do preferencji operatora.



NIEBEZPIECZEŃSTWO

Upewnić się, że wszystkie osoby postronne opuściły teren.

UWAGA:

Od czasu opublikowania niniejszego dokumentu mogły zostać wprowadzone zmiany w elementach sterujących lub wyświetlaczu kombajnu. Najnowsze informacje można znaleźć w instrukcji obsługi kombajnu.

1. Uruchomić silnik.
2. Nacisnąć przycisk HEADER (Heder) (A) na panelu poniżej wyświetlacza. Zostanie otwarta strona HEADER (Heder).



Rysunek 3.73: Wyświetlacz CommandCenter™

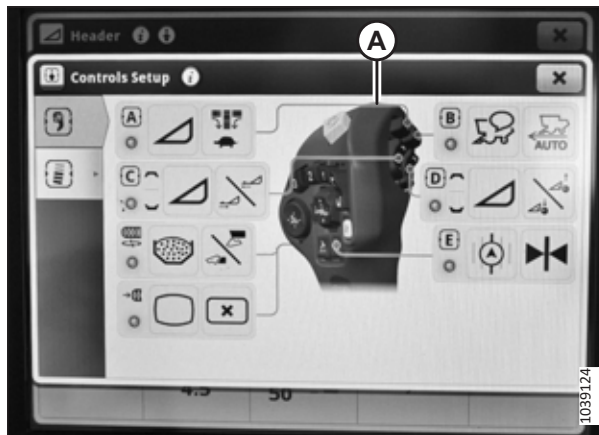
3. Nacisnąć przycisk blokady wielofunkcyjnej (A) aż do zgaśnięcia wskaźnika. Zostanie wyświetlona strona CONTROLS SETUP (Konfiguracja elementów sterujących).



Rysunek 3.74: Konsola kombajnu John Deere X9

EKSPLOATACJA

4. Na dźwigni prędkości jazdy (GSL) (A) wybrać przycisk funkcji (A, B, C lub D), aby go skonfigurować.



Rysunek 3.75: Wyświetlacz kombajnu John Deere X9 — Controls Setup (Konfiguracja elementów sterujących)

UWAGA:

W wyświetlaczu kombajnu John Deere występuje znany problem, który może powodować problemy, gdy niektóre przyciski zostaną przypisane ze sobą na dźwigni GSL lub konsoli ramienia. W poniższej tabeli przedstawiono dostępne kombinacje mapowania.

	Mapowanie żółwia	A	B	E	Rolka	3	4
Mapowanie nachylenia							
A			Tak	Tak	Tak	Tak	Tak
B		Nie		Tak	Tak	Tak	Tak
E		Nie	Nie		Nie	Nie	Nie
Rolka		Tak	Tak	Tak		Tak	Nie
3		Tak	Tak	Tak	Tak		Tak
4		Tak	Tak	Tak	Tak	Nie	

5. W oknie SELECT FUNCTION (Wybór funkcji) (A) nacisnąć strzałki UP (W górę) lub DOWN (W dół), aby odszukać żądaną funkcję.
6. Wybrać funkcję, którą należy przypisać do wybranego przycisku.
7. Nacisnąć przycisk X w prawym górnym rogu, aby zamknąć stronę CONTROLS SETUP (Konfiguracja elementów sterujących).



Rysunek 3.76: Wyświetlacz kombajnu John Deere X9 — Controls Setup (Konfiguracja elementów sterujących)

Przypisywanie przycisków konsoli — John Deere z serii X9 i S7

Funkcję przycisków na konsoli w kabinie kombajnu można dostosować do preferencji operatora.

! NIEBEZPIECZEŃSTWO

Upewnić się, że wszystkie osoby postronne opuściły teren.

UWAGA:

Od czasu opublikowania niniejszego dokumentu mogły zostać wprowadzone zmiany w elementach sterujących lub wyświetlaczu kombajnu. Najnowsze informacje można znaleźć w instrukcji obsługi kombajnu.

1. Uruchomić silnik.
2. Nacisnąć przycisk HEADER (Heder) (A) na panelu poniżej wyświetlacza. Zostanie otwarta strona HEADER (Heder).



Rysunek 3.77: Wyświetlacz CommandCenter™

3. Nacisnąć przycisk CONSOLE LOCK (Blokada konsoli) (A) aż do zgaśnięcia wskaźnika. Zostanie wyświetlona strona CONTROLS SETUP (Konfiguracja elementów sterujących).

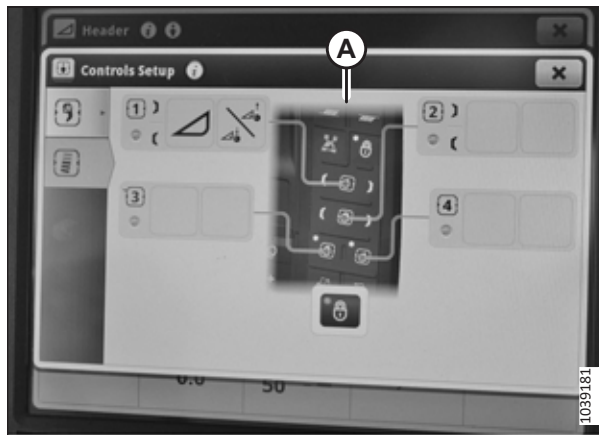


Rysunek 3.78: Konsola kombajnu John Deere X9

- Nacisnąć przycisk funkcji na konsoli (A), który należy zaprogramować lub zmodyfikować.

UWAGA:

Przełącznikiem kołyskowym jest tylko przycisk 2.



Rysunek 3.79: Wyświetlacz kombajnu John Deere X9 — Controls Setup (Konfiguracja elementów sterujących)

- W oknie SELECT FUNCTION (Wybór funkcji) (A) nacisnąć strzałkę UP (W górę) lub DOWN (W dół), aby odszukać żądaną funkcję.
- Wybrać funkcję, którą należy przypisać do wybranego przycisku.
- Nacisnąć przycisk X w prawym górnym rogu, aby zamknąć stronę CONTROLS SETUP (Konfiguracja elementów sterujących).



Rysunek 3.80: Wyświetlacz kombajnu John Deere X9 — Controls Setup (Konfiguracja elementów sterujących)

Używanie funkcji poziomowania skrzydeł jako przełącznika nachylenia — John Deere z serii X9 i S7

Korzystając z funkcji poziomowania skrzydeł, można przełączać między sterowaniem przesuwania nagarniacza w osi przód-tył i sterowaniem siłownikiem nachylenia hedera za pomocą dźwigni prędkości jazdy kombajnu (GSL).

! NIEBEZPIECZEŃSTWO

Upewnić się, że wszystkie osoby postronne opuściły teren.

UWAGA:

Od czasu opublikowania niniejszego dokumentu mogły zostać wprowadzone zmiany w elementach sterujących lub wyświetlaczu kombajnu. Najnowsze informacje można znaleźć w instrukcji obsługi kombajnu.

EKSPLOATACJA

1. Uruchomić silnik.
2. Nacisnąć przycisk MULTIFUNCTION LOCK (Blokada wielofunkcyjna) (A). Zostanie wyświetlona strona CONTROLS SETUP (Konfiguracja elementów sterujących).



Rysunek 3.81: Konsola kombajnu John Deere X9

3. Sprawdzić, który element sterujący na dźwigni prędkości jazdy jest przypisany do ikony WING LEVEL (Poziomowanie skrzydeł) (A).

UWAGA:

Na tej ilustracji poziomowanie skrzydeł jest przypisany do przełącznika A.

Mapowanie ikony poziomowania skrzydeł na dźwignię GSL pozwoli użytkownikowi na kontrolowanie ruchu nagarniacza w osi przód-tył lub siłownika nachylenia hedera za pomocą jednego przycisku.

Po naciśnięciu przypisanego przycisku heder zinterpretuje przesuwanie ruchu nagarniacza w osi przód-tył jako przesuwanie siłownika nachylenia w osi przód-tył. Po zakończeniu regulacji siłownika nachylenia można ponownie nacisnąć przypisany przycisk, aby sterować ruchem nagarniacza w osi przód-tył.



Rysunek 3.82: Wyświetlacz kombajnu John Deere X9 — Controls Setup (Konfiguracja elementów sterujących)

Mapowanie sterowania prędkością taśmy na dźwigni prędkości jazdy — John Deere z serii X9 i S7

Sterowanie prędkością taśmy można przypisać do dźwigni prędkości jazdy (GSL) lub przycisków na ramieniu sterującym.



NIEBEZPIECZEŃSTWO

Upewnić się, że wszystkie osoby postronne opuściły teren.

UWAGA:

Od czasu opublikowania niniejszego dokumentu mogły zostać wprowadzone zmiany w elementach sterujących lub wyświetlaczu kombajnu. Najnowsze informacje można znaleźć w instrukcji obsługi kombajnu.

EKSPLOATACJA

1. Uruchomić silnik.
2. Nacisnąć przycisk MULTIFUNCTION LOCK (Blokada wielofunkcyjna) (A). Zostanie wyświetlona strona CONTROLS SETUP (Konfiguracja elementów sterujących).



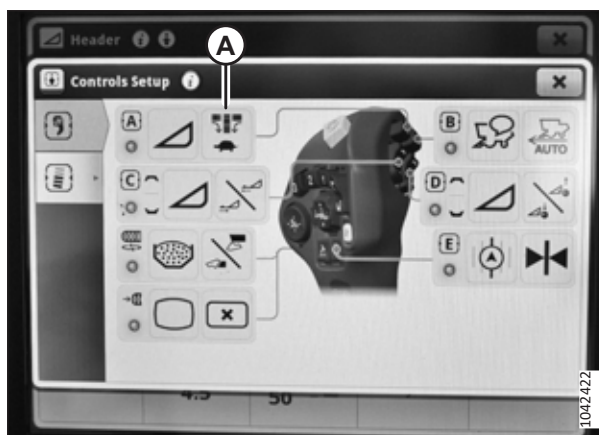
Rysunek 3.83: Konsola kombajnu John Deere X9

3. Sprawdzić, który element sterujący na dźwigni GSL jest przypisany do ikony TURTLE MODE (Tryb żółwia) (A).

UWAGA:

Na tej ilustracji tryb żółwia jest przypisany do przełącznika A.

Tryb żółwia zapewnia wolniejszą prędkość taśmy po naciśnięciu przycisku. Prędkość taśmy w trybie żółwia można regulować podczas normalnej pracy.



Rysunek 3.84: Wyświetlacz kombajnu John Deere X9 — Controls Setup (Konfiguracja elementów sterujących)

4. Sprawdzić, który element sterujący na dźwigni GSL jest przypisany do ikony DRAPER SPEED CONTROL (Sterowanie prędkością taśmy) (A).

UWAGA:

Na tej ilustracji sterowanie prędkością taśmy jest przypisane do przełącznika D.

Przypisanie sterowania prędkością taśmy do dźwigni GSL umożliwi regulację prędkości taśmy po naciśnięciu przycisku. Prędkość taśmy można regulować podczas normalnej pracy.



Rysunek 3.85: Wyświetlacz kombajnu John Deere X9 — Controls Setup (Konfiguracja elementów sterujących)

Blokowanie/odblokowywanie funkcji nachylenia przez podwójne naciśnięcie — John Deere z serii X9 i S7

Po odblokowaniu funkcji przechylania przez podwójne naciśnięcie obsługa nachylenia hedera odbywa się w taki sam sposób, jak w poprzednich wersjach oprogramowania integracyjnego John Deere.

UWAGA:

Od czasu opublikowania niniejszego dokumentu mogły zostać wprowadzone zmiany w elementach sterujących lub wyświetlaczu kombajnu. Najnowsze informacje można znaleźć w instrukcji obsługi kombajnu.

Aby użyć podwójnego naciśnięcia do kontrolowania nachylenia hedera, można zablokować/odblokować tę funkcję, przytrzymując przycisk REEL FORE (Przesuwanie nagarniacza do przodu) (A) na dźwigni prędkości jazdy (GSL) przez 30 sekund.

UWAGA:

Nie ma żadnego wskaźnika informującego o tym, że funkcja podwójnego naciśnięcia została zablokowana/odblokowana.



Rysunek 3.86: Przycisk przesuwania nagarniacza do przodu

3.6 Montaż/demontaż hedera

Niniejszy rozdział zawiera instrukcje dotyczące konfiguracji, montażu, i demontażu hedera.

Kombajn	Zob.
Case IH: z serii 5/6/7088, 7/8010, 7/8/9120, 130, 140, 150, 160, 230, 240, 250, 260 Case IH: 21XX/23XX/25XX Kombajny Case IH z serii AF9, 10, 11	3.6.1 Kombajny Case IH, strona 92
Challenger® 66/67/680B, 540C/560C Gleaner® z serii A: A66/76/86 Gleaner® z serii R i Super: R65/75, R66/76, S67/77, S68/78/88, S96/97/98 Massey Ferguson® 9520/40/50, 9695/9795/9895	3.6.2 Kombajny Challenger®, Gleaner® i Massey Ferguson®, strona 103
CLAAS/CAT-Lexion: 560/570/580/590R, 575/585/595R, 600 CLAAS Lexion z serii 600 i 700: 6X0 i 7X0 CLAAS Lexion z serii 5/6/7/8000: 5X00, 6X00, 7X00, 8X00 CLAAS z serii TRION	3.6.3 Kombajny CLAAS, strona 112
IDEAL™ (Massey Ferguson®, Fendt® i Valtra®): 7, 8, 9, 10	3.6.4 Kombajny z serii IDEAL™, strona 126
John Deere z serii T, 60/70 i S: T5X0, T6X0, 9X60, 9X70, S6X0, S7X0 John Deere z serii X9	3.6.5 Kombajny John Deere, strona 133
New Holland CR: CR 9X0, 90X0, X090, X080, X.90, X.80; CR10/11 New Holland CX: CX 8X0, 80X0, 8.X0 New Holland CH: CH7.70	3.6.6 Kombajny New Holland, strona 144
Rostselmash 161, T500 i TORUM 785	3.6.7 Kombajny Rostselmash, strona 156

UWAGA:

Upewnić się, że odpowiednie funkcje (np. automatyczna regulacja wysokości hedera [AHHC], opcja hedera taśmowego, opcja hydraulicznego łącznika środkowego, hydrauliczny napęd nagarniacza) są włączone w kombajnie i w komputerze kombajnu. W przeciwnym razie może dojść do nieprawidłowego działania hedera.

3.6.1 Kombajny Case IH

Aby zamontować heder na kombajnie Case IH lub zdemontować heder z tego kombajnu, należy postępować zgodnie z procedurą przedstawioną w tym rozdziale.

Podłączanie hedera do kombajnu Case IH

Heder oraz połączenia hydrauliczne i elektryczne należy fizycznie podłączyć do przenośnika pochyłego kombajnu.



NIEBEZPIECZEŃSTWO

Upewnić się, że wszystkie osoby postronne opuściły teren.



NIEBEZPIECZEŃSTWO

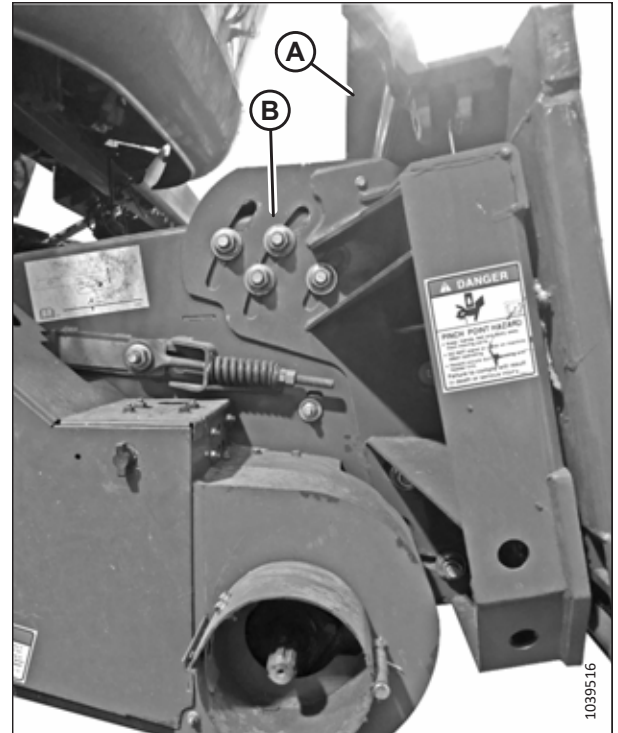
Aby uniknąć obrażeń ciała lub śmierci w wyniku nieoczekiwanego uruchomienia maszyny, przed opuszczeniem fotela operatora z jakiegokolwiek powodu należy zawsze zatrzymać silnik i wyjąć kluczyk ze stacyjki.

WAŻNE:

Zalecamy, aby płyta czołowa (A) przenośnika pochyłego znajdowała się w pozycji środkowej (B). Instrukcje regulacji płyty czołowej można znaleźć w instrukcji obsługi kombajnu.

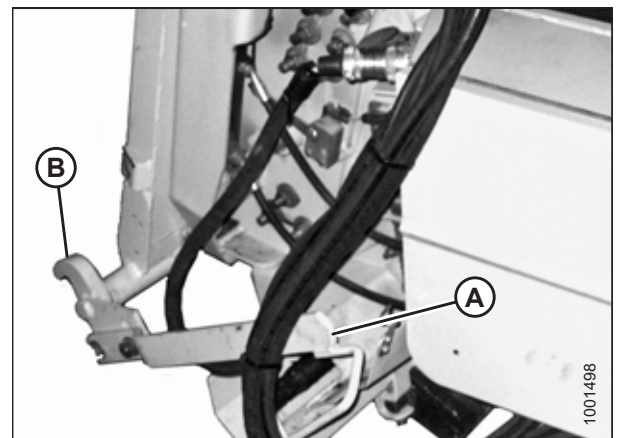
UWAGA:

Separator powietrzny zapobiega przedostawaniu się kamieni lub zanieczyszczeń do kombajnu i znajduje się z przodu kombajnu oraz za przenośnikiem pochyłym.



Rysunek 3.87: Płyta czołowa nachylona do pozycji środkowej w nieokreślonym kombajnie

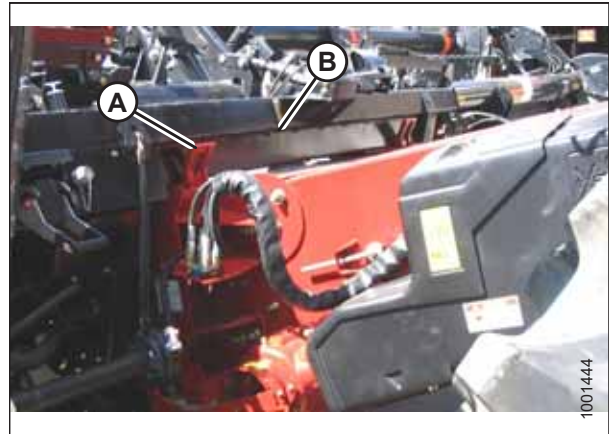
1. Zatrzymać silnik i wyjąć kluczyk ze stacyjki.
2. Na kombajnie należy upewnić się, że dźwignia blokady (A) jest ustawiona tak, aby haki (B) mogły zablokować moduł pływający.



Rysunek 3.88: Blokady przenośnika pochyłego

EKSPLOATACJA

3. Powoli podjechać kombajnem do hedera, aż podpora przenośnika pochyłego (A) znajdzie się bezpośrednio pod górną poprzeczką modułu pływającego (B).
4. Unieść nieco przenośnik pochyły, aby podnieść heder. Upewnić się, że podpora przenośnika jest prawidłowo połączona z ramą modułu pływającego.
5. Zatrzymać silnik i wyjąć kluczyk ze stacyjki.



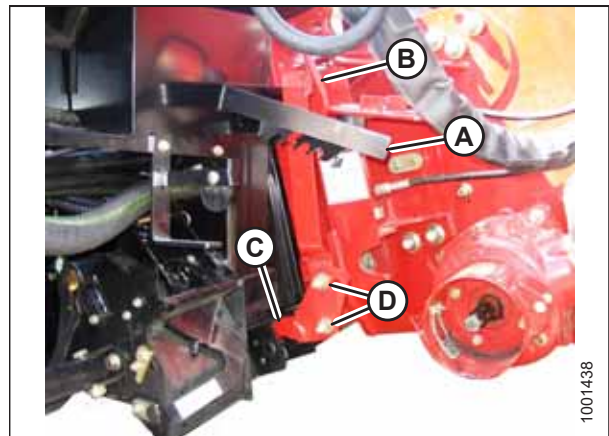
Rysunek 3.89: Kombinez i moduł pływający

6. Po lewej stronie przenośnika pochyłego podnieść dźwignię (A) na module pływającym i pchnąć uchwyt (B) na kombinezie, aby załączyć blokady (C) po obu stronach przenośnika pochyłego.

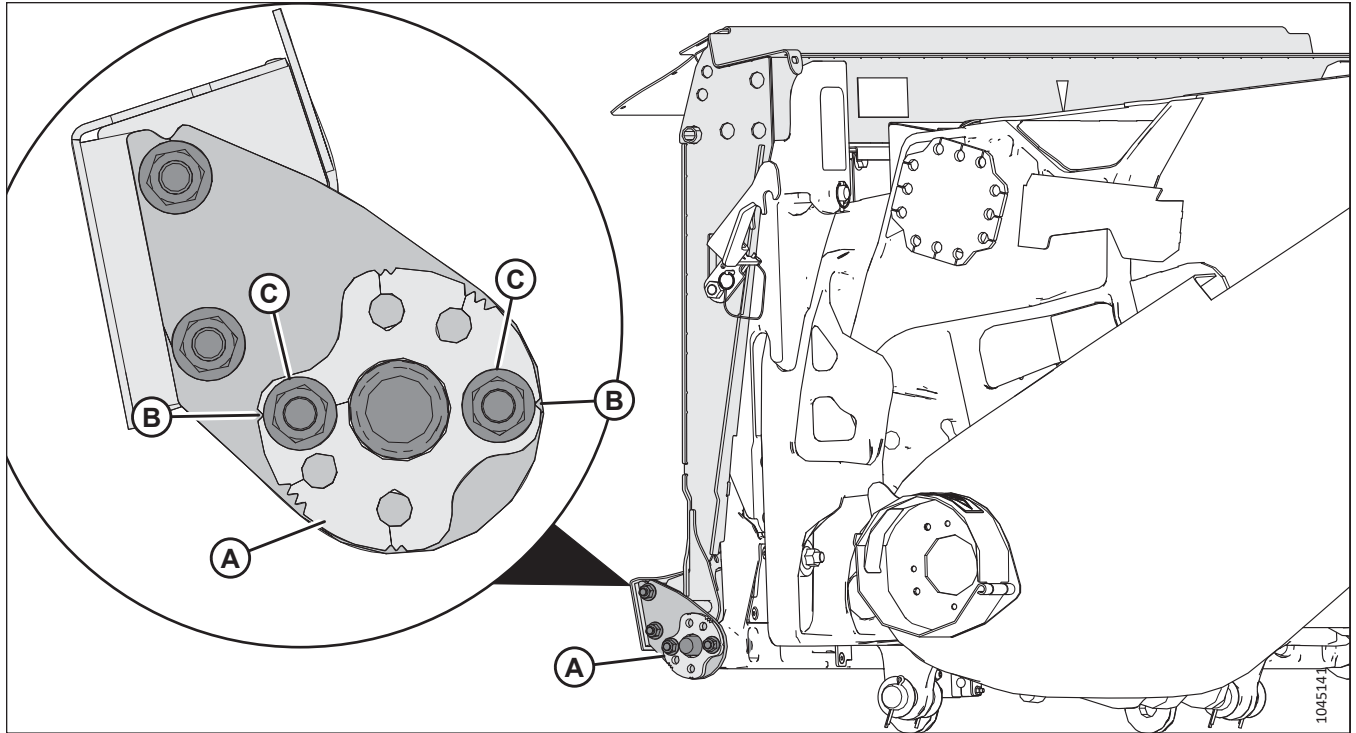
UWAGA:

Kombajny AF11: Przetyczki wysuwać/wsuwać za pomocą dźwigni (nie pokazano) z boku przenośnika pochyłego. Więcej informacji można znaleźć w instrukcji obsługi kombajnu.

7. Popchnąć dźwignię (A) w dół, aby szczelina w dźwigni zablokowała dźwignię.
8. Jeśli blokada (C) nie blokuje całkowicie sworznia modułu pływającego, poluzować śruby (D) i wyregulować blokadę. Dokręcić śruby.



Rysunek 3.90: Kombinez i moduł pływający



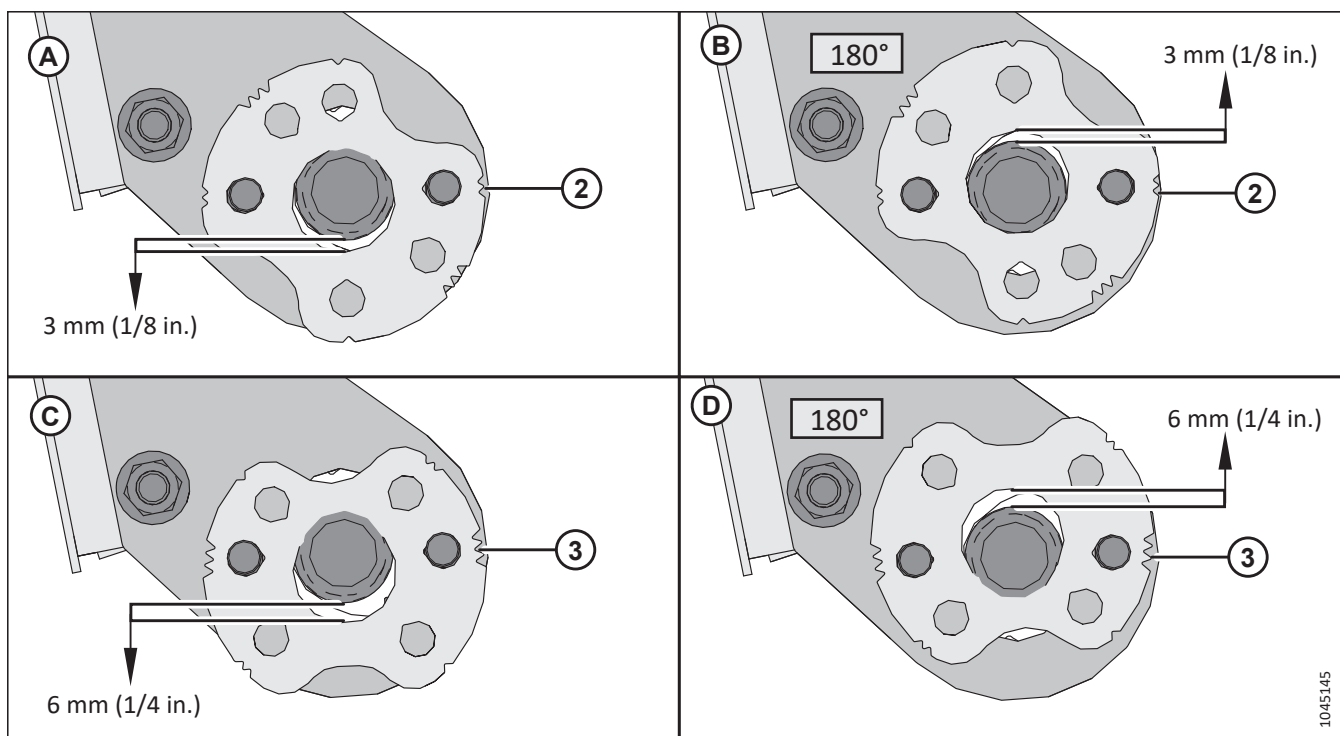
Rysunek 3.91: Wyrównanie przetyczek w AF11

9. **Kombajny AF11:** aby upewnić się, że heder jest bezpiecznie zamocowany do przenośnika pochyłego oraz aby zapobiec zacięciu się przetyczek, należy upewnić się, że przetyczki są zablokowane i wyśrodkowane w płytach regulacyjnych modułu pływającego (A) po obu stronach przenośnika pochyłego.

UWAGA:

Gdy poszczególne wycięcia (B) na płycie regulacyjnej są wyrównane z nakrętkami (C), płyta regulacyjna znajduje się w pozycji neutralnej.

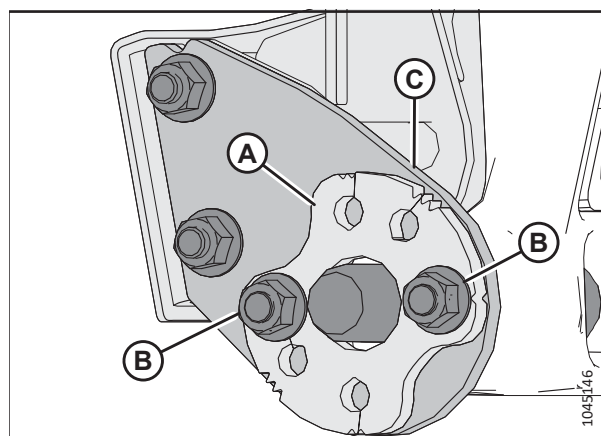
10. **Kombajny AF11:** Jeśli regulacja jest wymagana, należy zwrócić uwagę na pozycję przetyczek względem środkowego otworu płyt regulacyjnych, odkręcić nakrętki (C) i w razie potrzeby zmienić położenie płyt regulacyjnych (A). Zob. [3.92](#), [strona 96](#).



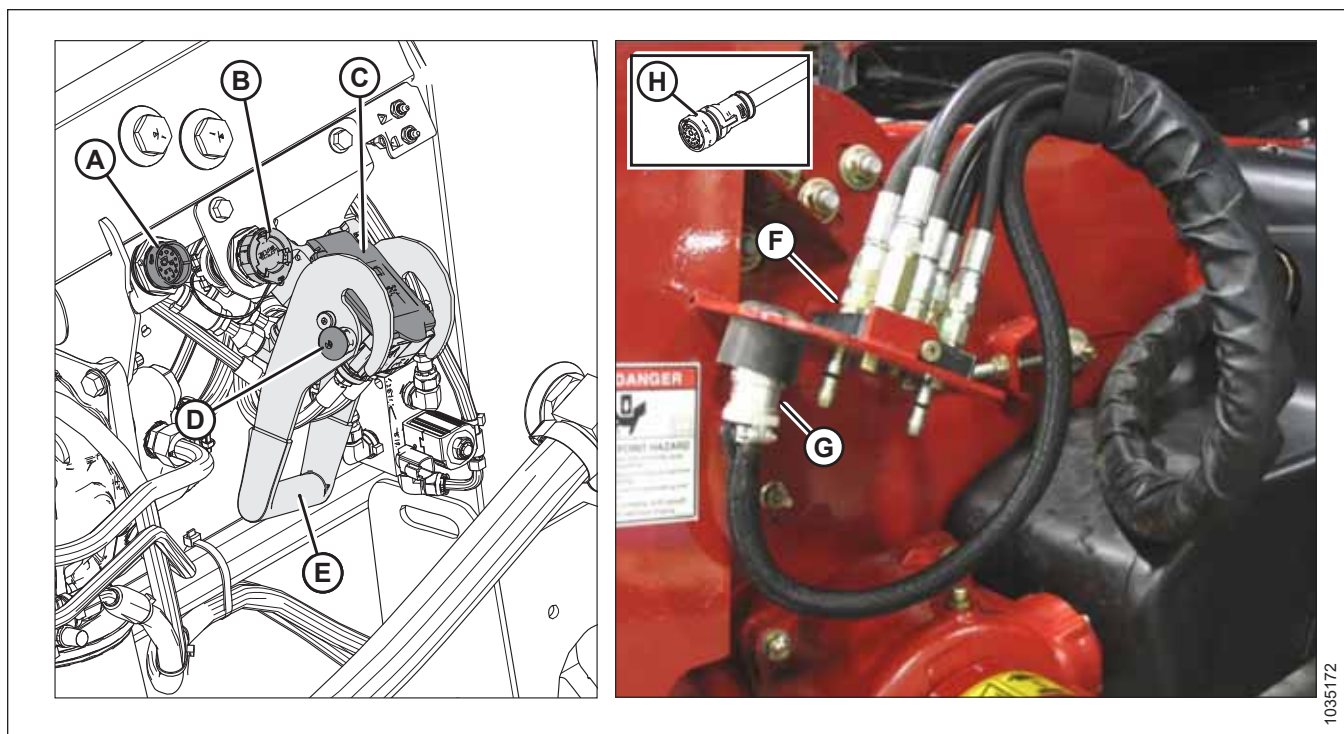
Rysunek 3.92: Pozycje płyt regulacyjnych w kombajnach AF11

- Na ilustracji (A) przedstawiono płytę regulacyjną obróconą w taki sposób, aby podwójne wycięcia pokrywały się ze śrubami. Ta pozycja obniża płytę regulacyjną o 3 mm (1/8 cala).
- Na ilustracji (B) przedstawiono płytę regulacyjną obróconą o 180° w taki sposób, aby podwójne wycięcia pokrywały się ze śrubami. Ta pozycja podnosi płytę regulacyjną o 3 mm (1/8 cala).
- Na ilustracji (C) przedstawiono płytę regulacyjną obróconą w taki sposób, aby potrójne wycięcia pokrywały się ze śrubami. Ta pozycja obniża płytę regulacyjną o 6 mm (1/4 cala).
- Na ilustracji (D) przedstawiono płytę regulacyjną obróconą o 180° w taki sposób, aby potrójne wycięcia pokrywały się ze śrubami. Ta pozycja podnosi płytę regulacyjną o 6 mm (1/4 cala).

11. **Kombajny AF11:** Gdy przetyczki kombajnu mogą zablokować płyty regulacyjne (A) po obu stronach przenośnika pochyłego bez zacinań, ponownie przykręć nakrętki (B), aby przymocować płyty regulacyjne do uchwytów kotwiących (C).



Rysunek 3.93: Przetyczki przenośnika pochyłego w kombajnach AF11

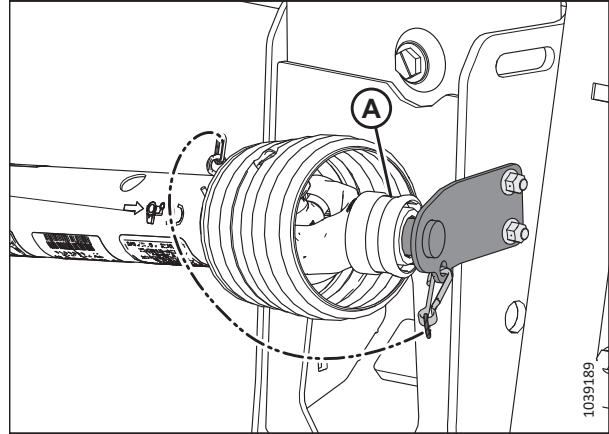


Rysunek 3.94: Wielozłącze i połączenia elektryczne

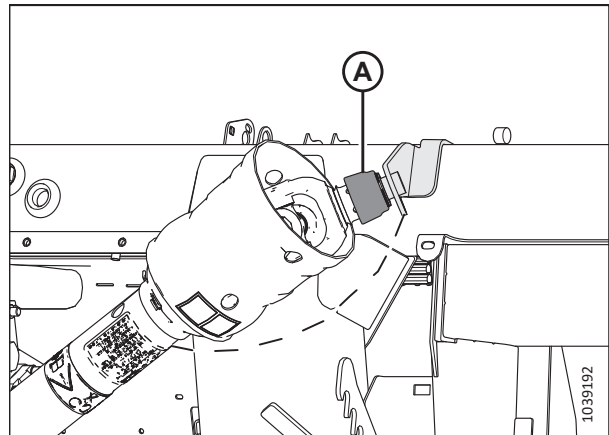
12. **Jeśli elementy sterujące MacDon w kabinie są zamontowane:** Zdjąć osłonę ze złącza C81B (A).
13. Zdjąć osłonę ze złącza C72B (B).
14. Zdjąć osłonę z gniazda hydraulicznego (C). Oczyszczyć powierzchnie współpracujące gniazda.
15. Nacisnąć przycisk blokady (D) i pociągnąć dźwignię (E) do pozycji całkowicie otwartej.
16. Zdjąć szybkozłącze hydrauliczne (F) z płyty do przechowywania na kombajnie. Oczyszczyć współpracującą powierzchnię złącza.
17. Włożyć złącze (F) do gniazda modułu pływającego (C) i popchnąć dźwignię (E), aby zablokować sworznie w gnieździe.
18. Popchnąć dźwignię (E) do pozycji zamkniętej, aż przycisk blokady (D) zatrzaśnie się.
19. Wyjąć złącze kombajnu (G) z miejsca przechowywania na kombajnie i podłączyć je do gniazda C72B (B). Obrócić kołnierz na złączu, aby zablokować je na miejscu.
20. **Jeśli elementy sterujące MacDon w kabinie są zamontowane:** Wyjąć złącze C81A zestawu sterowania w kabinie (H) z miejsca przechowywania na kombajnie i podłączyć je do gniazda C81B (A). Obrócić kołnierz na złączu, aby zablokować je na miejscu.

EKSPLOATACJA

21. Pociągnąć kołnierz układu przeniesienia napędu (A) do tyłu, aby zwolnić układ przeniesienia napędu ze wspornika. Zdjąć układ przeniesienia napędu ze wspornika.

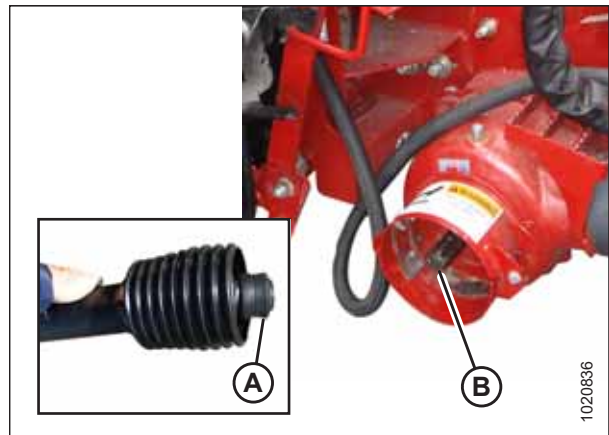


Rysunek 3.95: Układ przeniesienia napędu w pozycji złożonej — układ przeniesienia napędu B7038 lub B7039



Rysunek 3.96: Układ przeniesienia napędu w pozycji złożonej — układ przeniesienia napędu do zbroczy / terenu pagórkowatego B7180, B7181 lub B7326

22. Pociągnąć kołnierz (A) na końcu układu przeniesienia napędu. Wcisnąć układ przeniesienia napędu na wał wyjściowy kombajnu (B), aż do zablokowania kołnierza.



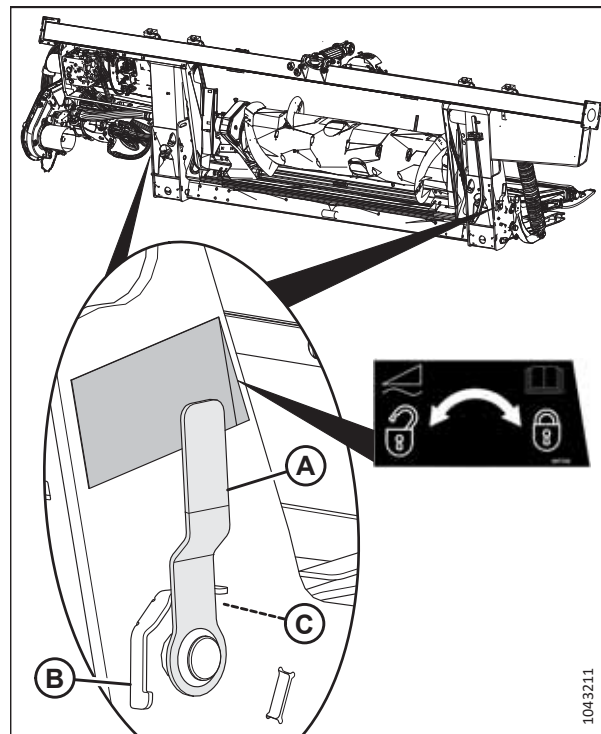
Rysunek 3.97: Wał wyjściowy kombajnu

23. Kontynuować w następujący sposób:

- Odłączyć blokady pływania, odciągając każdą dźwignię blokady pływania (A) od modułu pływającego i ustawiając ją w pozycji odblokowanej (B).
- Jeśli heder **NIE** będzie używany na polu, włączyć blokady pływania, popychając każdą dźwignię blokady pływania (A) do modułu pływającego i ustawiając ją w pozycji zablokowanej (B).

UWAGA:

Na ilustracji przedstawiono dźwignię blokady pływania po prawej stronie hedera. Dźwignia blokady pływania po lewej stronie hedera jest odwrotna.



Rysunek 3.98: Dźwignia blokady pływania

Odłączanie hedera od kombajnu Case IH

Heder oraz połączenia hydrauliczne i elektryczne należy fizycznie odłączyć od kombajnu.



NIEBEZPIECZEŃSTWO

Aby uniknąć obrażeń ciała lub śmierci w wyniku nieoczekiwanego uruchomienia lub opuszczenia podniesionej maszyny, przed wejściem pod heder z jakiegokolwiek powodu należy zawsze zatrzymać silnik i wyjąć kluczyk ze stacyjki oraz rozłożyć podpory zabezpieczające.



NIEBEZPIECZEŃSTWO

Upewnić się, że wszystkie osoby postronne opuściły teren.

1. Zaparkować kombajn na równej powierzchni.
2. Ustawić heder tuż nad ziemią.
3. Zatrzymać silnik i wyjąć kluczyk ze stacyjki.

WAŻNE:

Jeśli zainstalowano koła transportowe, należy ustawić je w pozycji złożonej lub najwyższej pozycji roboczej. Jeśli koła nie znajdują się na swoim miejscu, heder może przechylić się do przodu, utrudniając ponowne podłączenie. Instrukcje podano w sekcji *Regulacja kół transportowych EasyMove™, strona 218.*

WAŻNE:

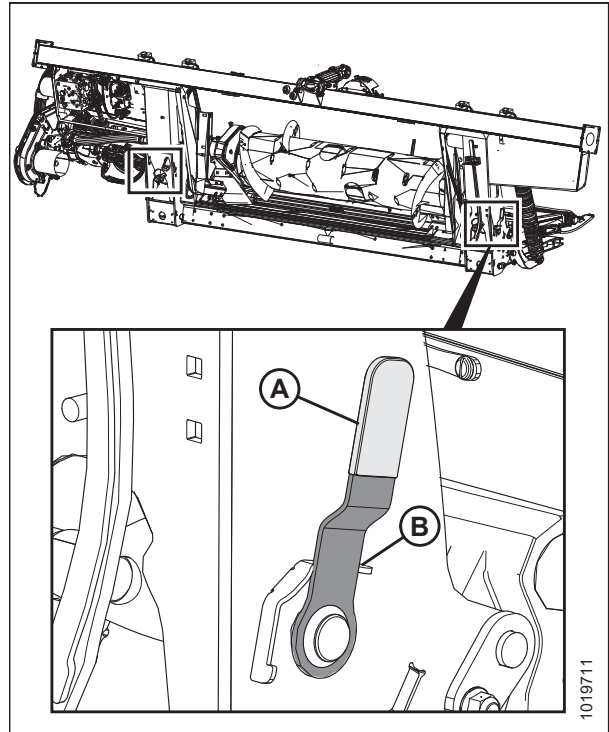
Jeśli zainstalowano koła stabilizujące, należy ustawić je w pozycji złożonej lub najwyższej pozycji roboczej. Jeśli koła nie znajdują się na swoim miejscu, heder może przechylić się do przodu, utrudniając ponowne podłączenie. Instrukcje podano w sekcji *Regulacja kół stabilizujących, strona 217.*

EKSPLOATACJA

4. Włączyć blokady pływania, odciągając każdą dźwignię blokady pływania (A) od modułu pływającego i ustawiając ją w pozycji zablokowanej (B).

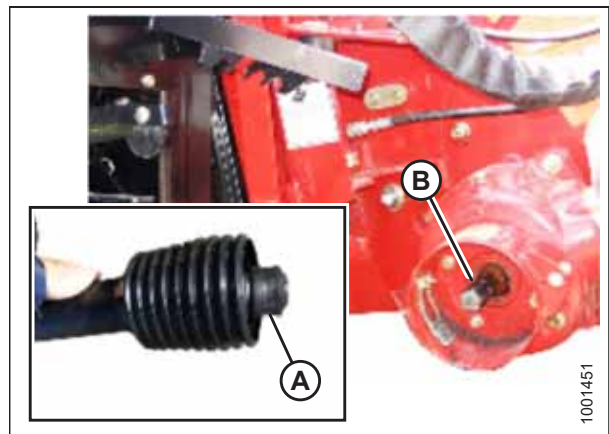
UWAGA:

Na ilustracji przedstawiono dźwignię blokady pływania po prawej stronie hedera. Dźwignia blokady pływania po lewej stronie hedera jest odwrotna.



Rysunek 3.99: Dźwignia blokady pływania

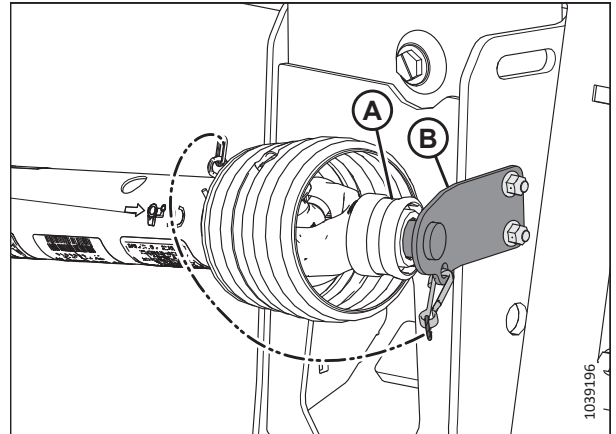
5. Wcisnąć z powrotem kołnierz (A) na końcu układu przeniesienia napędu i ściągnąć układ przeniesienia napędu z wału wyjściowego kombajnu (B), aż kołnierz zostanie rozłączony.



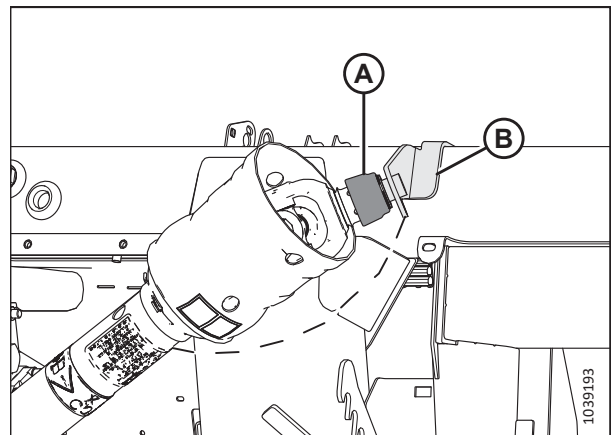
Rysunek 3.100: Układ przeniesienia napędu

EKSPLOATACJA

6. Założyć układ przeniesienia napędu na wspornik (B), pociągając kołnierz (A) układu przeniesienia napędu do tyłu i zakładając go na wspornik (B). Zwolnić kołnierz, aby zablokował się na wsporniku.

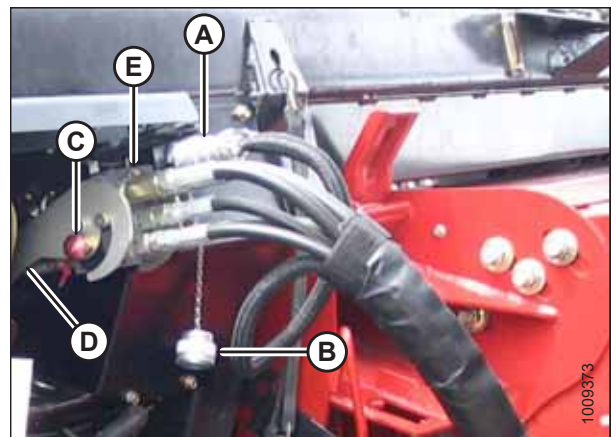


Rysunek 3.101: Układ przeniesienia napędu w pozycji złożonej — układ przeniesienia napędu B7038 lub B7039



Rysunek 3.102: Układ przeniesienia napędu w pozycji złożonej — układ przeniesienia napędu do zbroczy / terenu pagórkowatego B7180, B7181 lub B7326

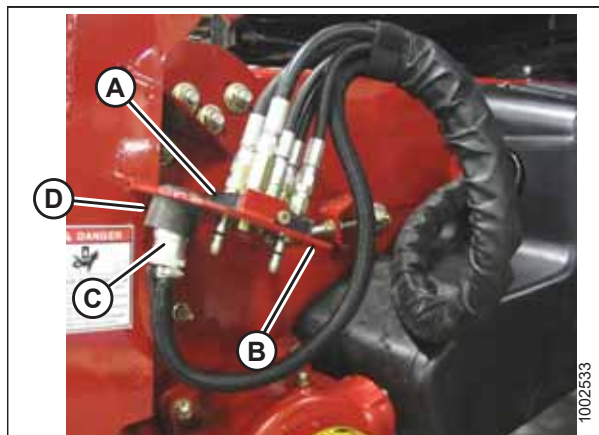
7. Odłączyć złącze elektryczne (A) i założyć pokrywę (B).
8. Jeśli elementy sterujące MacDon w kabinie są zamontowane, obrócić kołnierz na złączu C81A, aby odłączyć je od złącza C81B.
9. Nacisnąć przycisk blokady (C) i pociągnąć dźwignię (D), aby zwolnić wielozłącze (E).



Rysunek 3.103: Wielozłącze

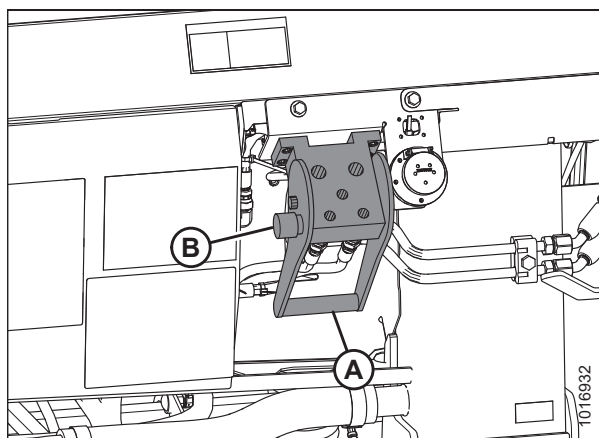
EKSPLOATACJA

- Umieścić wielozłącze (A) na płycie do przechowywania (B) na kombajnie.
- Umieścić złącze elektryczne (C) w uchwycie do przechowywania (D).
- Jeśli złącze C81A elementów sterujących w kabinie MacDon odłączono od złącza C81B, umieścić złącze w miejscu przechowywania na kombajnie.



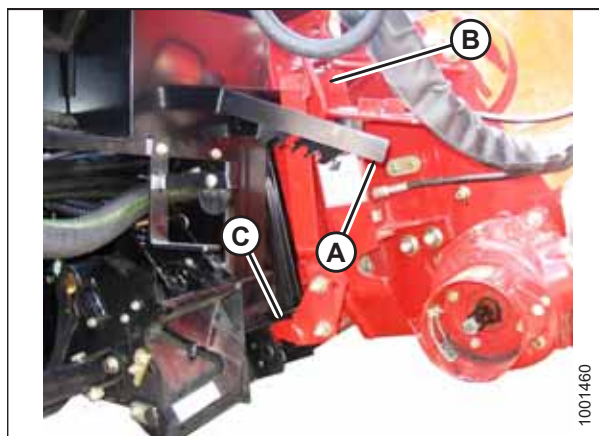
Rysunek 3.104: Przechowywanie wielozłącza

- Popchnąć uchwyt (A) na gnieździe modułu pływającego do pozycji zamkniętej, aż przycisk blokady (C) zostanie zatrzaśnięty. Zamknąć pokrywę.



Rysunek 3.105: Gniazdo modułu pływającego

- Podnieść dźwignię (A) oraz pociągnąć i opuścić dźwignię (B), aby odłączyć blokadę przenośnika pochyłego / modułu pływającego (C).
- Opuścić przenośnik pochyły, aż odłączy się od wspornika modułu pływającego.
- Odjechać powoli kombajnem od modułu pływającego.



Rysunek 3.106: Blokady przenośnika pochyłego

3.6.2 Kombajny Challenger®, Gleaner® i Massey Ferguson®

Aby zamontować heder na kombajnie Challenger®, Gleaner® lub Massey Ferguson® lub zdemontować heder z tych kombajnów, należy postępować zgodnie z procedurą przedstawioną w tym rozdziale.

Podłączanie hedera do kombajnu Challenger®, Gleaner® lub Massey Ferguson®

Heder oraz połączenia hydrauliczne i elektryczne należy fizycznie podłączyć do przenośnika pochyłego kombajnu.

UWAGA:

Moduł pływakowy jest wyposażony w wielozłącze, które jest podłączane do kombajnu. Jeśli kombajn jest wyposażony w pojedyncze złącza, należy zainstalować zestaw wielozłącza (złącze jednopunktowe). W Tabeli 3.2, strona 103 przedstawiono listę wymaganych zestawów.

Tabela 3.2 Zestawy wielozłącza

Kombajn	Numer zestawu AGCO
Challenger®	71530662
Gleaner® z serii R/S	71414706
Massey Ferguson®	71411594

NIEBEZPIECZEŃSTWO

Aby uniknąć obrażeń ciała lub śmierci w wyniku nieoczekiwanego uruchomienia maszyny, przed opuszczeniem fotela operatora z jakiegokolwiek powodu należy zawsze zatrzymać silnik i wyjąć klucz z stacyjki.

NIEBEZPIECZEŃSTWO

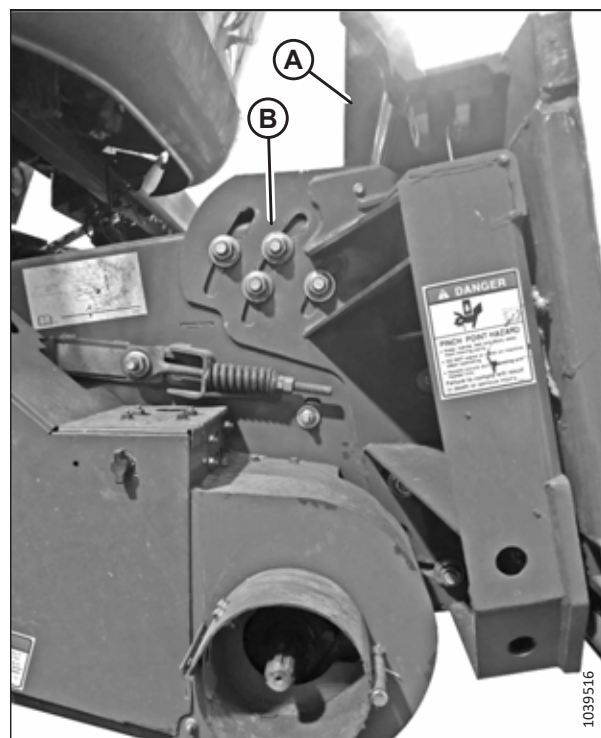
Upewnić się, że wszystkie osoby postronne opuściły teren.

WAŻNE:

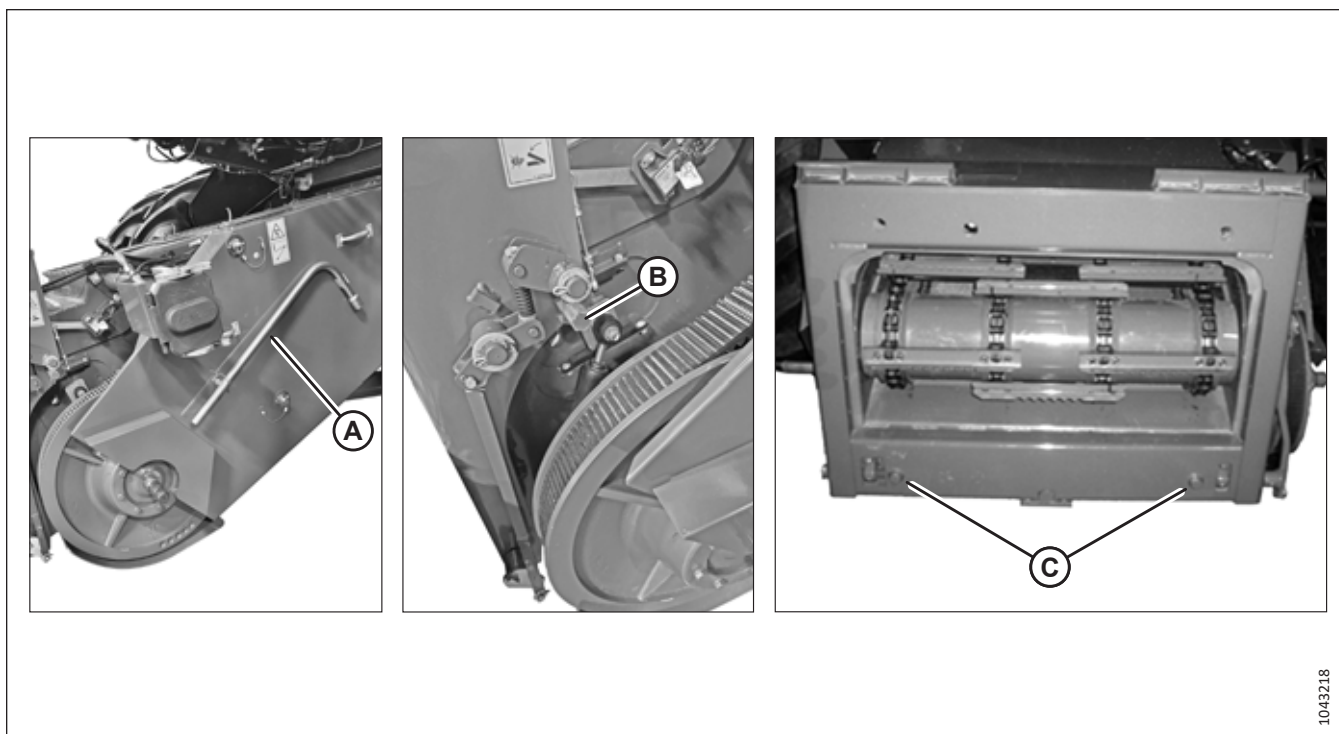
Zalecamy, aby płyta czołowa (A) przenośnika pochyłego znajdowała się w pozycji środkowej (B). Instrukcje regulacji płyty czołowej można znaleźć w instrukcji obsługi kombajnu.

UWAGA:

Separator powietrzny zapobiega przedostawaniu się kamieni lub zanieczyszczeń do kombajnu i znajduje się z przodu kombajnu oraz za przenośnikiem pochyłym.



Rysunek 3.107: Płyta czołowa nachylona do pozycji środkowej w nieokreślonym kombajnie



Rysunek 3.108: Przenośnik pochyły

1. Zatrzymać silnik i wyjąć kluczyk ze stacyjki.
2. Wyjąć narzędzie przenośnika pochyłego (A) i zamontować je na śrubie zatrasku (B). Wsunąć sworznie przenośnika pochyłego (C) za pomocą zatrasku.

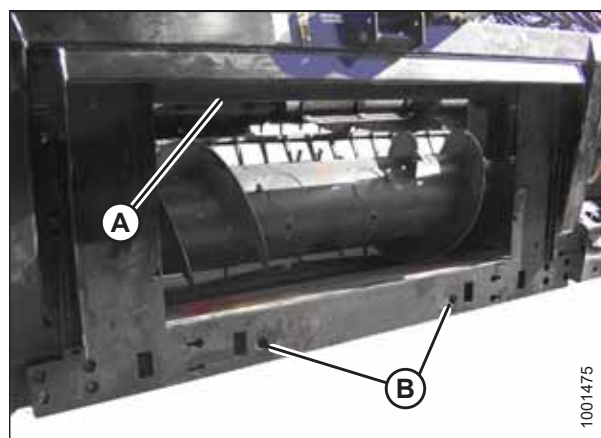
UWAGA:

Przenośnik pochyły kombajnu może różnić się od pokazanego na ilustracji. Jeśli mechanizm zatrasku jest inny niż opisany w tej procedurze, wskazówki można znaleźć w instrukcji obsługi kombajnu.

3. Powoli podjechać do hedera, aż przenośnik pochyły znajdzie się bezpośrednio pod górną poprzeczką modułu pływającego (A).

UWAGA:

Upewnić się, że sworznie ustawcze (C) (zob. rysunek 3.108, strona 104) na przenośniku pochyłym są wyrównane z otworami (B) w ramie modułu pływającego.



Rysunek 3.109: Moduł pływający

EKSPLOATACJA

4. Podnieść nieco przenośnik pochyły, aby podnieść heder, upewniając się, że podpora przenośnika pochyłego (A) jest prawidłowo połączona z ramą modułu pływającego.
5. Zatrzymać silnik i wyjąć kluczyk ze stacyjki.

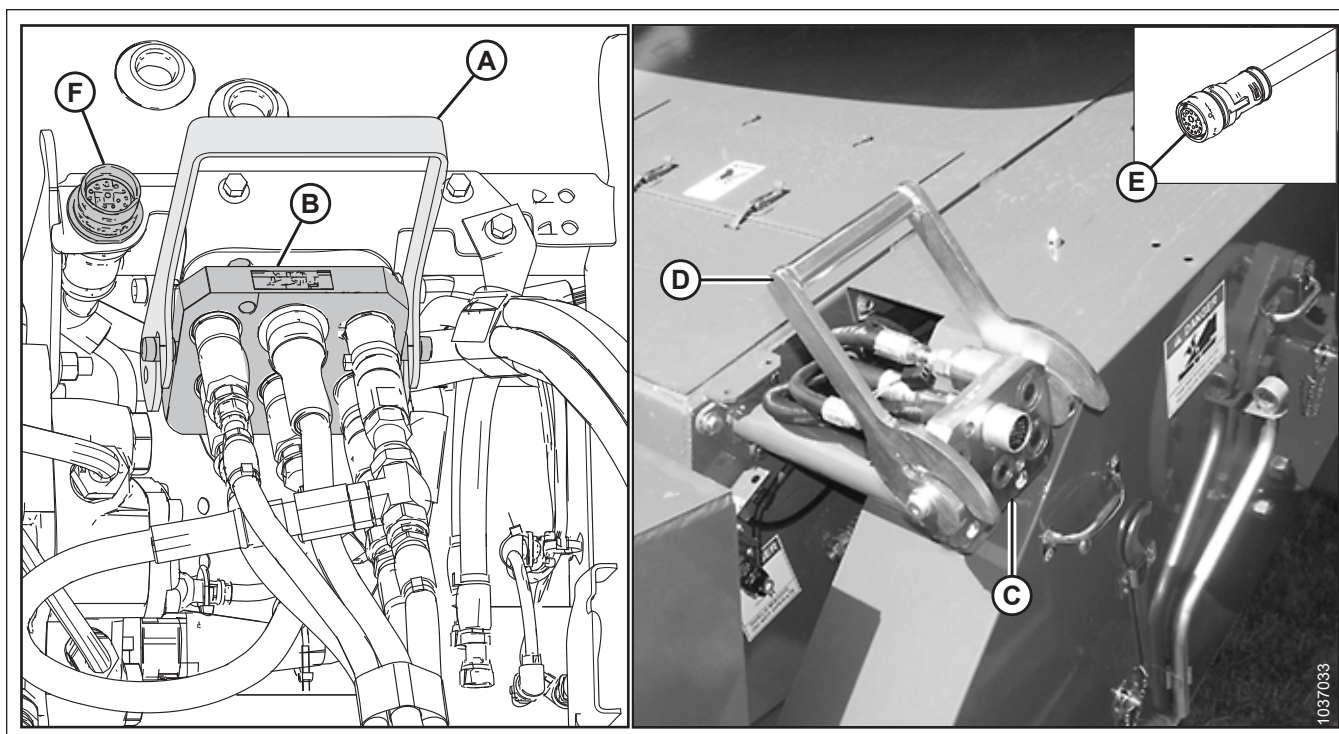


Rysunek 3.110: Przenośnik pochyły i moduł pływający

6. Użyć mechanizmu zatrasku (B), aby połączyć sworznie (A) z modułem pływającym.

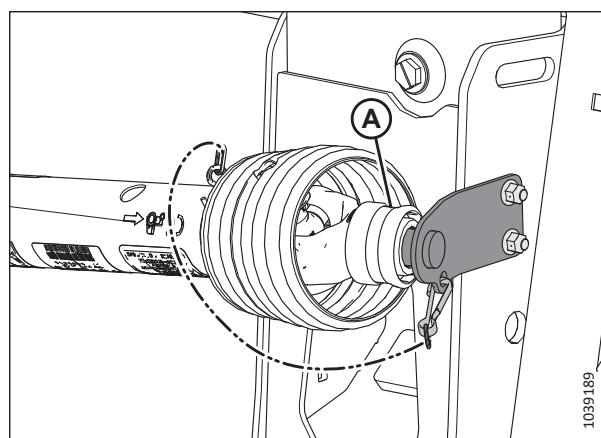


Rysunek 3.111: Przenośnik pochyły kombajnów AGCO



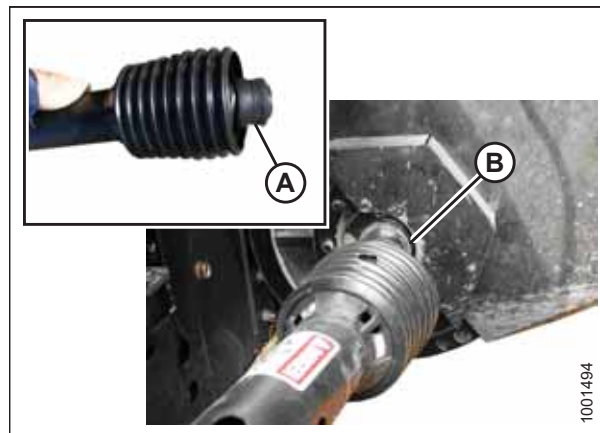
Rysunek 3.112: Wielozłącze hydrauliczno-elektryczne

7. Podnieść dźwignię (A), aby odłączyć wielozłącze (B) od modułu pływającego.
8. Podnieść dźwignię (D) do pozycji całkowicie otwartej. Oczyszczyć powierzchnie współpracujące wielozłącza (B) i gniazda (C).
9. Umieścić wielozłącze (B) w gnieździe kombajnu (C). Pociągnąć dźwignię (D), aby całkowicie zatrzasnąć wielozłącze w gnieździe.
10. Wyjąć złącze C81A zestawu sterowania w kabinie (E) z miejsca przechowywania na kombajnie i podłączyć je do gniazda C81B (F) na module pływającym. Obrócić kołnierz na złączu, aby je zablokować.
11. Pociągnąć kołnierz układu przeniesienia napędu (A) do tyłu, aby zwolnić układ przeniesienia napędu ze wspornika. Zdjąć układ przeniesienia napędu ze wspornika.



Rysunek 3.113: Układ przeniesienia napędu w pozycji złożonej

12. Pociągnąć kołnierz (A) na końcu układu przeniesienia napędu do tyłu i wcisnąć układ przeniesienia napędu na wał wyjściowy kombajnu (B) aż do zablokowania kołnierza.

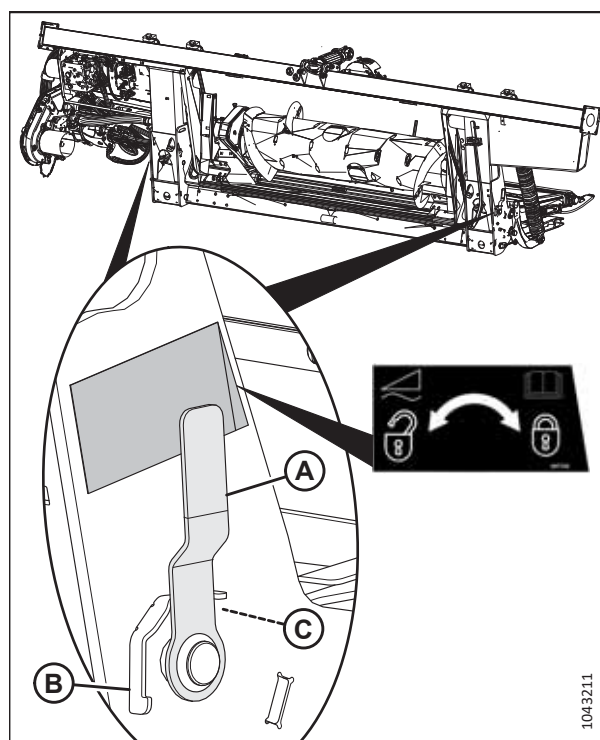


Rysunek 3.114: Układ przeniesienia napędu

13. Kontynuować w następujący sposób:
- Odłączyć blokady pływania, odciągając każdą dźwignię blokady pływania (A) od modułu pływającego i ustawiając ją w pozycji odblokowanej (B).
 - Jeśli heder **NIE** będzie używany na polu, włączyć blokady pływania, popychając każdą dźwignię blokady pływania (A) do modułu pływającego i ustawiając ją w pozycji zablokowanej (B).

UWAGA:

Na ilustracji przedstawiono dźwignię blokady pływania po prawej stronie hedera. Dźwignia blokady pływania po lewej stronie hedera jest odwrotna.



Rysunek 3.115: Dźwignia blokady pływania

Odłączanie hedera od kombajnu Challenger®, Gleaner® lub Massey Ferguson®

Wykonać te instrukcje, aby odłączyć złącza hydrauliczne i elektryczne oraz heder od kombajnu.



NIEBEZPIECZEŃSTWO

Aby uniknąć obrażeń ciała lub śmierci w wyniku nieoczekiwanego uruchomienia lub opuszczenia podniesionej maszyny, przed wejściem pod heder z jakiegokolwiek powodu należy zawsze zatrzymać silnik i wyjąć kluczyk ze stacyjki oraz rozłożyć podpory zabezpieczające.



NIEBEZPIECZEŃSTWO

Upewnić się, że wszystkie osoby postronne opuściły teren.

EKSPLOATACJA

1. Wybrać poziomą powierzchnię i ustawić heder tuż nad ziemią.
2. Zatrzymać silnik i wyjąć kluczyk ze stacyjki.

WAŻNE:

Jeśli zainstalowano koła transportowe, należy ustawić je w pozycji złożonej lub najwyższej pozycji roboczej. Jeśli koła nie znajdują się na swoim miejscu, heder może przechylić się do przodu, utrudniając ponowne podłączenie. Instrukcje podano w sekcji *Regulacja kół transportowych EasyMove™*, strona 218.

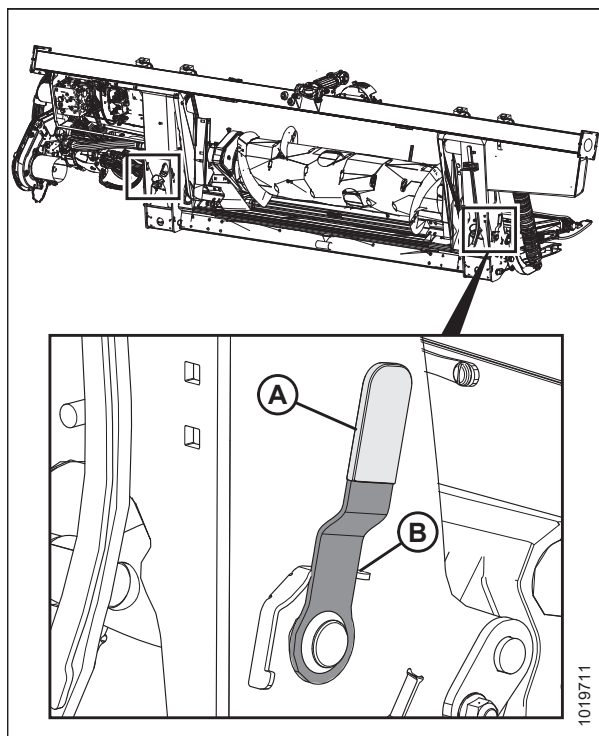
WAŻNE:

Jeśli zainstalowano koła stabilizujące, należy ustawić je w pozycji złożonej lub najwyższej pozycji roboczej. Jeśli koła nie znajdują się na swoim miejscu, heder może przechylić się do przodu, utrudniając ponowne podłączenie. Instrukcje podano w sekcji *Regulacja kół stabilizujących*, strona 217.

3. Włączyć blokady pływania, odciągając każdą dźwignię blokady pływania (A) od modułu pływającego i ustawiając ją w pozycji zablokowanej (B).

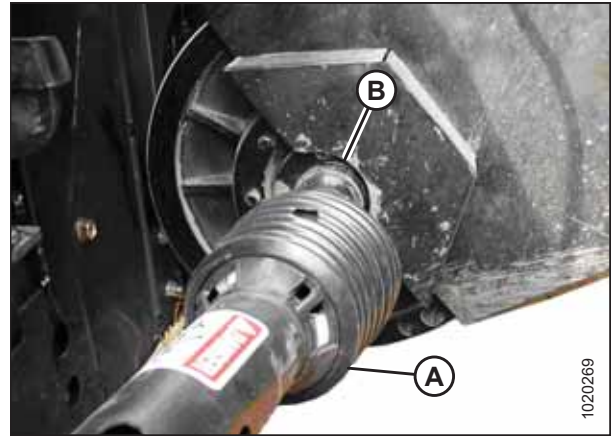
UWAGA:

Na ilustracji przedstawiono dźwignię blokady pływania po prawej stronie hedera. Dźwignia blokady pływania po lewej stronie hedera jest odwrotna.



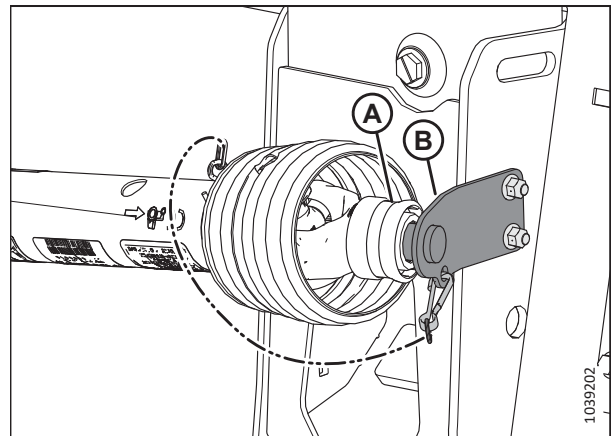
Rysunek 3.116: Dźwignia blokady pływania — prawa strona pokazana szczegółowo, lewa strona jest odwrotna

4. Odłączyć układ przeniesienia napędu (A) od wału wyjściowego kombajnu (B).

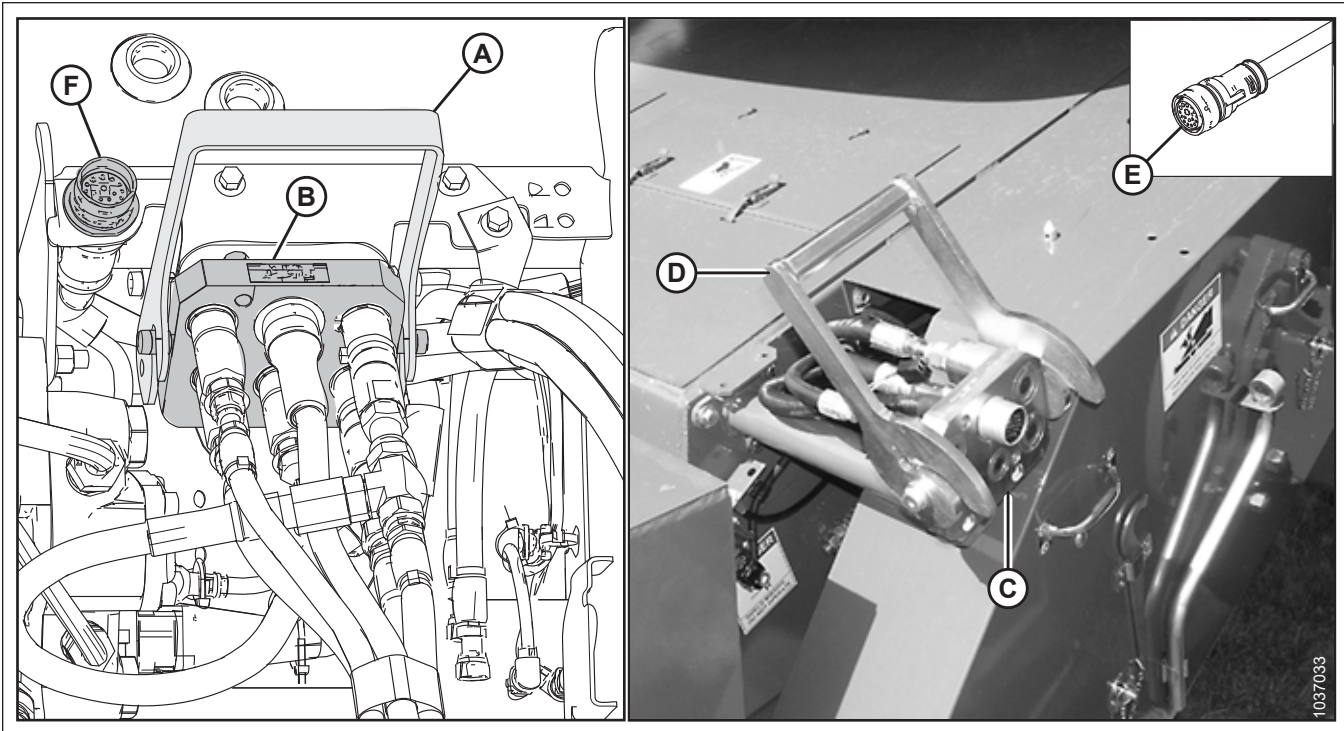


Rysunek 3.117: Układ przeniesienia napędu

5. Założyć układ przeniesienia napędu na wspornik (B), pociągając kołnierz (C) układu przeniesienia napędu do tyłu, zakładając go na korpus wspornika i zwalniając kołnierz, aby został zablokowany.



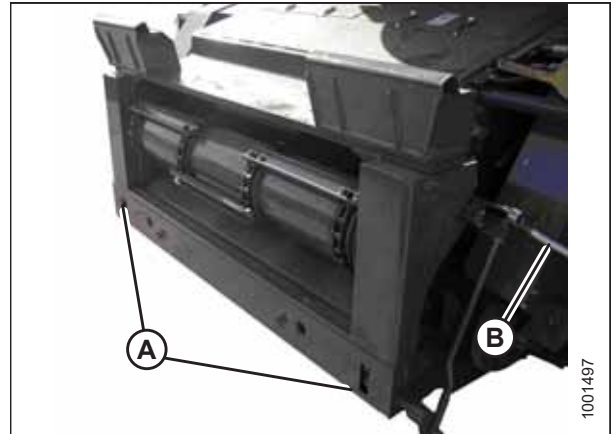
Rysunek 3.118: Przechowywanie układu przeniesienia napędu



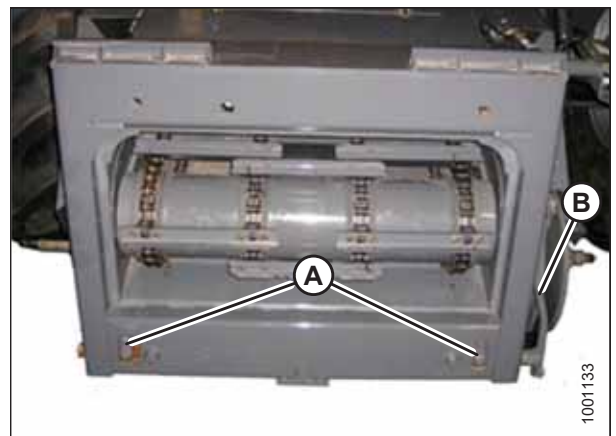
Rysunek 3.119: Wielozłącze hydrauliczno-elektryczne

6. Obrócić kołnier, aby odłączyć złącze zestawu sterowania w kabinie od gniazda C81B (F), i umieścić złącze (E) w miejscu przechowywania na kombajnie.
7. Podnieść dźwignię (D) do pozycji całkowicie otwartej, aby odłączyć wielozłącze od gniazda (C) kombajnu.
8. Podnieść dźwignię (A) na module pływającym i umieścić wielozłącze (B) w gnieździe modułu pływającego.
9. Opuścić dźwignię (A), aby zablokować wielozłącze (B).

10. Za pomocą dźwigni (B) wciągnąć końcówki (A) u podstawy przenośnika pochyłego.

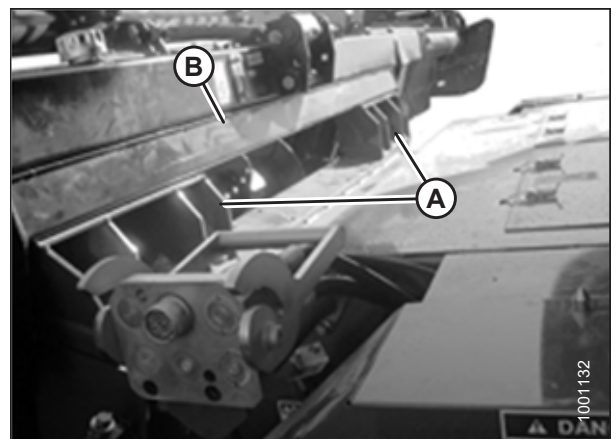


Rysunek 3.120: Challenger® i Massey Ferguson®



Rysunek 3.121: Gleaner® z serii R i S

11. Opuścić przenośnik pochyły, aż podpora (A) zostanie odłączona i odsunięta od wspornika modułu pływającego (B).
12. Odjechać powoli kombajnem od modułu pływającego.



Rysunek 3.122: Moduł pływający na kombajnie

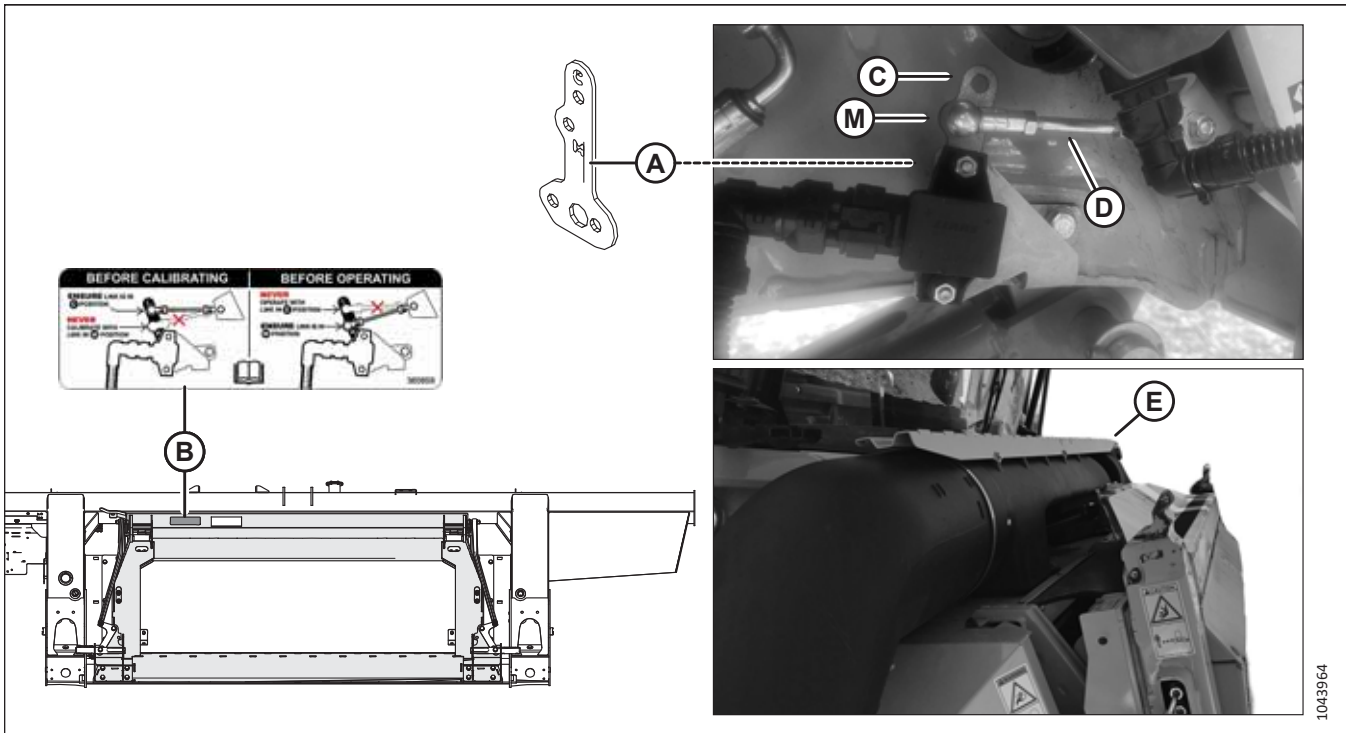
3.6.3 Kombajny CLAAS

Aby zamontować heder na kombajnie CLAAS lub zdemontować heder z tego kombajnu, należy postępować zgodnie z procedurą przedstawioną w tym rozdziale.

Heder FlexDraper® z serii FD2 jest zgodny z kombajnami CLAAS/CAT Lexion z serii 500, CLAAS Lexion z serii 700, 5000, 6000, 7000 i 8000 oraz kombajnami CLAAS Trion z serii 600 i 700.

Podłączanie hедера do kombajnu CLAAS

Heder oraz połączenia hydrauliczne i elektryczne należy fizycznie podłączyć do przenośnika pochyłego kombajnu.



Rysunek 3.123: Ogranicznik łącznika, naklejka i przenośnik pochyły

WAŻNE:

Przed pierwszym podłączeniem hedera do kombajnu CLAAS Lexion z serii 5000/6000/7000/8000 lub CLAAS Trion z serii 600/700 należy zamontować ogranicznik łącznika (A) czujnika nachylenia przód-tył (MD #357776) na przenośniku pochyłym kombajnu i wykonać kalibrację nachylenia przód-tył przenośnika pochyłego. Ogranicznik łącznika, po prawidłowym skonfigurowaniu, zapobiega kolizjom między modułem pływającym a osłoną dmuchawy przenośnika pochyłego (E).

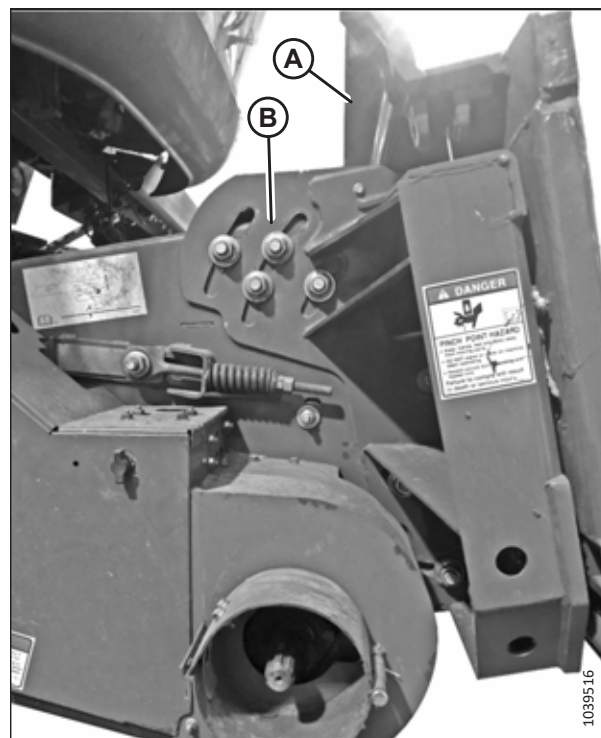
- Początkowa instalacja ogranicznika łącznika oraz początkowa kalibracja pochylenia przenośnika pochyłego w osi przód-tył jest wykonywana przez dealera.
- Ciężno czujnika (D) należy zamontować w otworze „C” ogranicznika łącznika (C), a przed kalibracją pochylenia przenośnika pochyłego w osi przód-tył należy odłączyć heder od kombajnu. Otwór „C” jest używany tylko podczas kalibracji pochylenia przenośnika pochyłego w osi przód-tył.
- Ciężno czujnika (D) należy zamontować w otworze „M” ogranicznika łącznika (M), jak pokazano przed podłączeniem hedera do kombajnu. Otwór „M” jest używany do obsługi hedera lub wykonywania **INNEJ** kalibracji niż kalibracja pochylenia przenośnika pochyłego w osi przód-tył. Przykłady kalibracji z użyciem otworu „M” to kalibracja automatycznej regulacji wysokości hedera (AHHC), wysokości nagarniacza i pozycji nagarniacza w osi przód-tył.
- Naklejka (B) (MD #360859) jest umieszczona na ramie przejściowej modułu pływającego, aby przypomnieć operatorowi, kiedy należy zamontować ciężno czujnika w otworze „C” lub w otworze „M”.
- Instrukcje instalacji ogranicznika łącznika i kalibracji pochylenia przenośnika pochyłego w osi przód-tył — zob. *Montaż ogranicznika łącznika i wykonywanie kalibracji pochylenia w osi przód-tył — kombajny CLAAS Lexion z serii 5000, 6000, 7000 i 8000 oraz CLAAS Trion z serii 600 i 700, strona 118.*

WAŻNE:

Zalecamy, aby płyta czołowa (A) przenośnika pochyłego znajdowała się w pozycji środkowej (B). Instrukcje regulacji płyty czołowej można znaleźć w instrukcji obsługi kombajnu.

UWAGA:

Separator powietrzny zapobiega przedostawaniu się kamieni lub zanieczyszczeń do kombajnu i znajduje się z przodu kombajnu oraz za przenośnikiem pochyłym.



Rysunek 3.124: Płyta czołowa nachylona do pozycji środkowej w nieokreślonym kombajnie

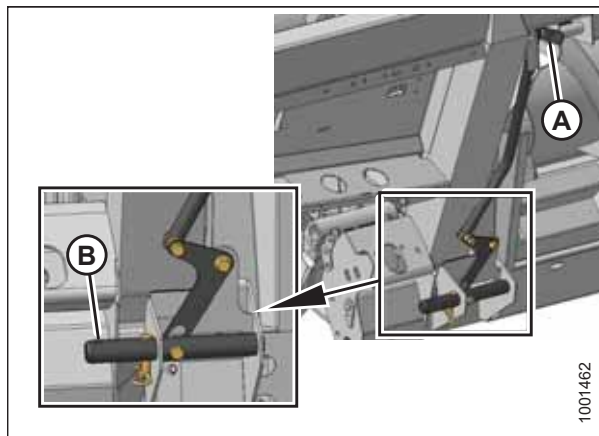
NIEBEZPIECZEŃSTWO

Aby uniknąć obrażeń ciała lub śmierci w wyniku nieoczekiwanego uruchomienia maszyny, przed opuszczeniem fotela operatora z jakiegokolwiek powodu należy zawsze zatrzymać silnik i wyjąć klucz z stacyjki.

NIEBEZPIECZEŃSTWO

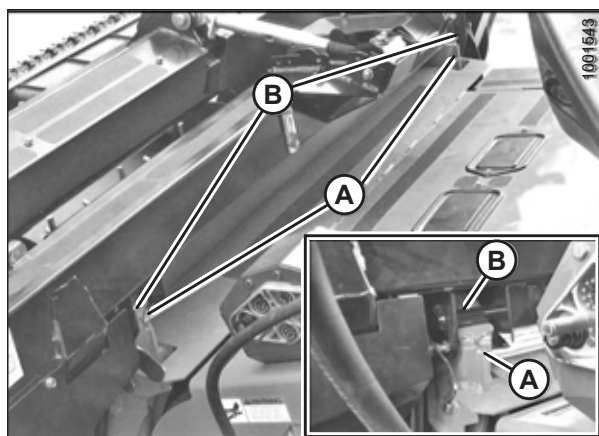
Upewnić się, że wszystkie osoby postronne opuściły teren.

1. Zatrzymać silnik i wyjąć kluczyk ze stacyjki.
2. Przesunąć dźwignię (A) na module pływającym do pozycji podniesionej. Upewnić się, że sworznie (B) w dolnych narożnikach modułu pływającego są wsunięte.



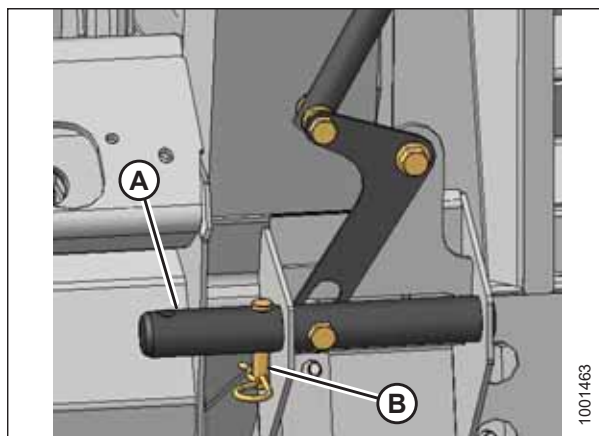
Rysunek 3.125: Sworznie wsunięte

3. Powoli podjechać kombajnem do hedera, aż podpora przenośnika pochyłego (A) znajdzie się bezpośrednio pod górną poprzeczką modułu pływającego (B).
4. Unieść nieco przenośnik pochyły, aby podnieść heder. Upewnić się, że podpora przenośnika jest prawidłowo połączona z ramą modułu pływającego.
5. Zatrzymać silnik i wyjąć kluczyk ze stacyjki.



Rysunek 3.126: Heder na kombajnie

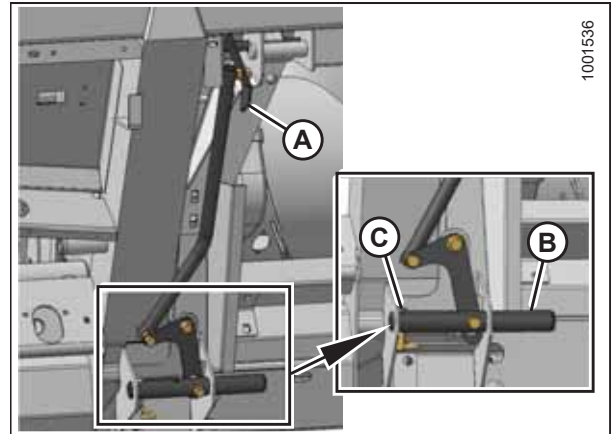
6. Wyjąć przetyczkę (B) ze sworznia (A) modułu pływającego.



Rysunek 3.127: Przetyczki

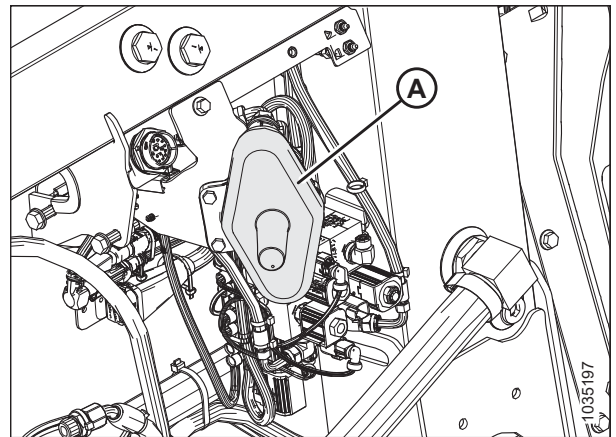
EKSPLOATACJA

7. Opuścić dźwignię (A), aby zatrzasknąć sworznie (B) modułu pływającego w przenośniku pochyłym. Ponownie włożyć przetyczkę (C), jak pokazano na rysunku. Zabezpieczyć przetyczkę zawleczką.

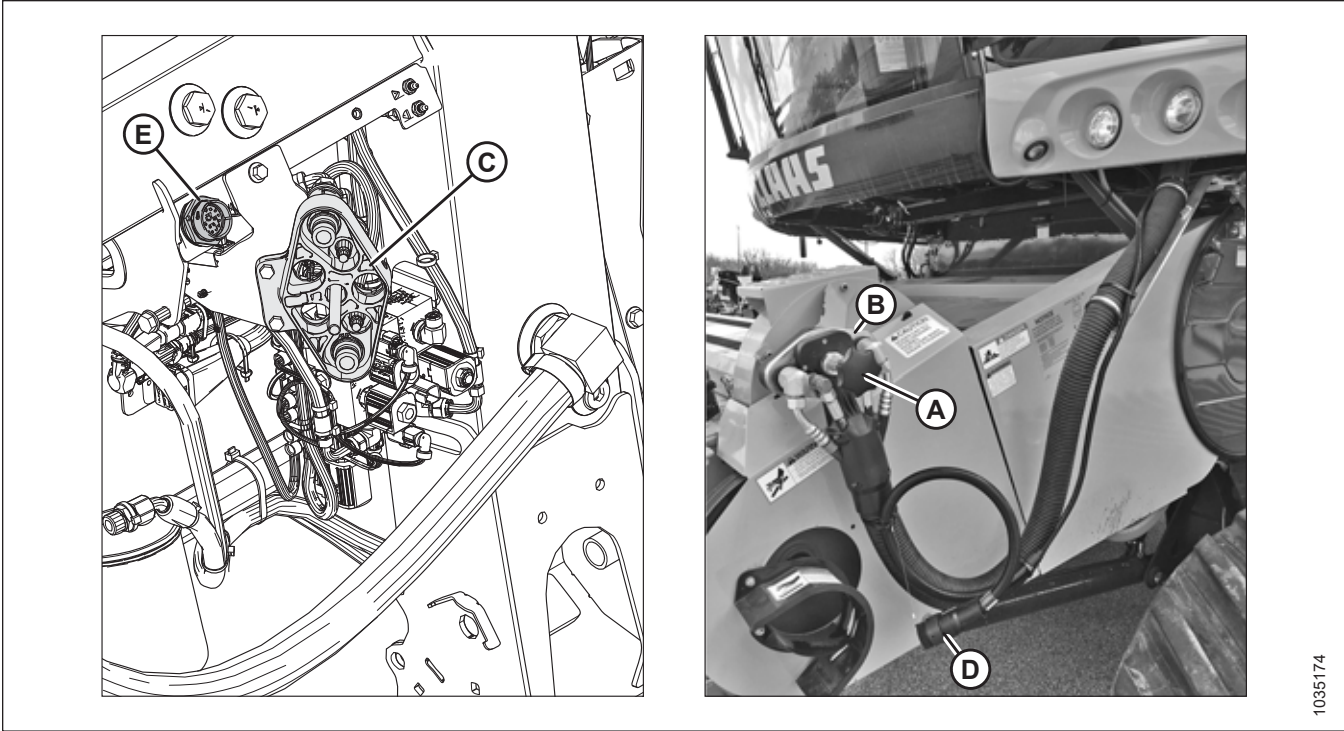


Rysunek 3.128: Blokowanie sworzni

8. Zdjąć pokrywę gniazda modułu pływającego (A). Oczyszczyć gniazdo.

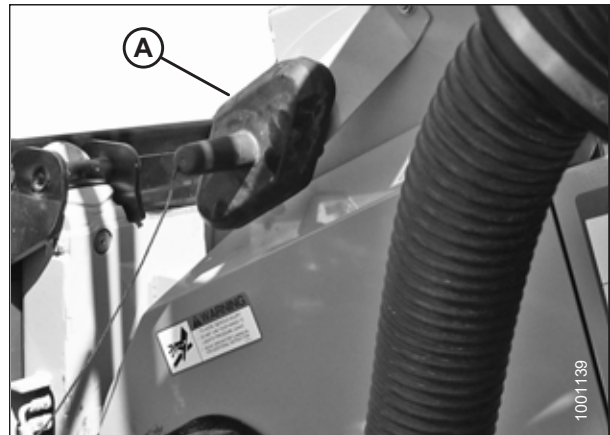


Rysunek 3.129: Pokrywa gniazda



Rysunek 3.130: Wielozłącze i połączenia elektryczne

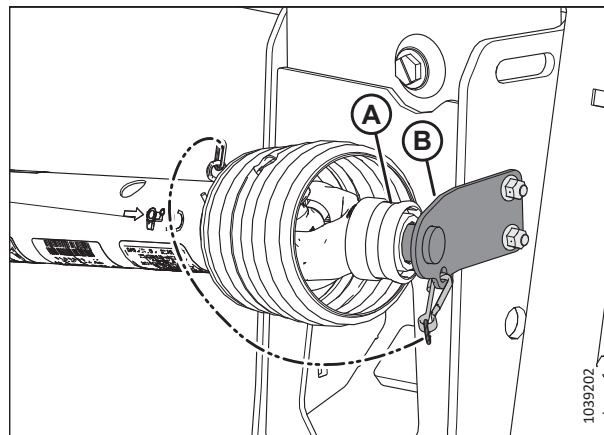
9. Odkręcić pokrętło (A) na złączu kombajnu (B), aby zwolnić złącze gniazda kombajnu.
10. Wyczyścić złącze (B) i gniazdo.
11. Zamontować złącze kombajnu (B) w gnieździe (C) modułu pływającego. Zabezpieczyć złącze za pomocą pokrętła (A).
12. **Jeśli elementy sterujące MacDon w kabinie są zamontowane:** Wyjąć złącze C81A zestawu sterowania w kabinie (D) z miejsca przechowywania na kombajnie i podłączyć je do gniazda C81B (E) na module pływającym. Obrócić kotierz na złączu, aby zablokować je na miejscu.
13. Założyć pokrywę gniazda modułu pływającego (A) na gniazdo kombajnu, jak pokazano na rysunku [3.131, strona 116](#).



Rysunek 3.131: Pokrywa gniazda

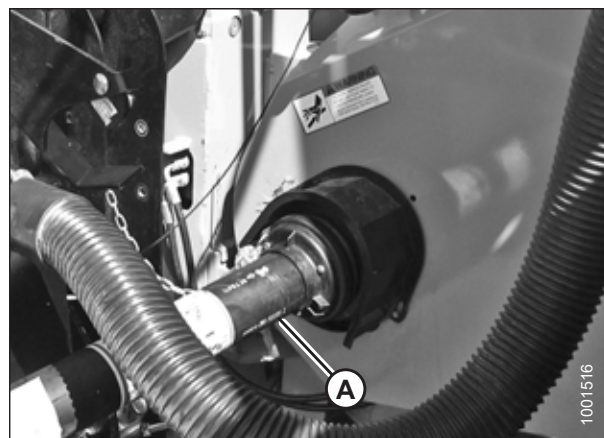
EKSPLOATACJA

14. Pociągnąć kołnierz układu przeniesienia napędu (A) do tyłu, aby zwolnić układ przeniesienia napędu ze wspornika (B). Zdjąć układ przeniesienia napędu ze wspornika.



Rysunek 3.132: Układ przeniesienia napędu w pozycji złożonej

15. Podłączyć układ przeniesienia napędu (A) do wału wyjściowego kombajnu.



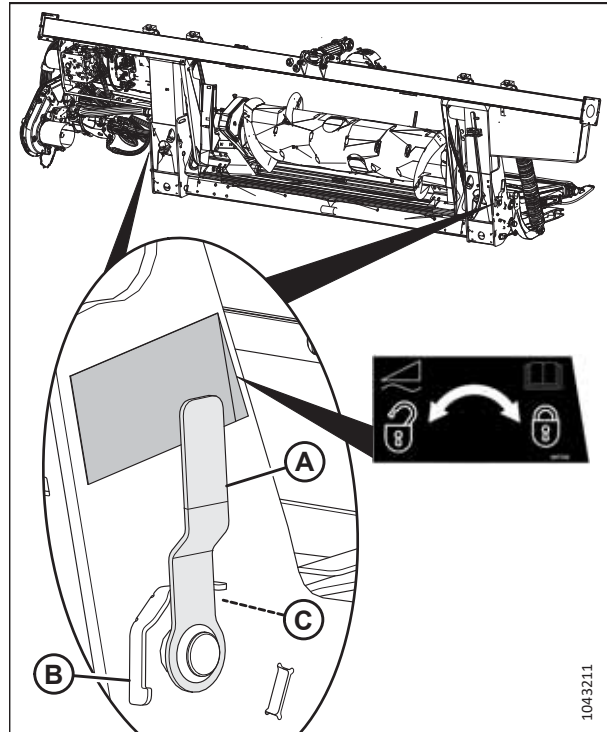
Rysunek 3.133: Układ przeniesienia napędu i wał wyjściowy

16. Kontynuować w następujący sposób:

- Odłączyć blokady pływanca, odciągając każdą dźwignię blokady pływanca (A) od modułu pływakowego i ustawiając ją w pozycji odblokowanej (B).
- Jeśli heder **NIE** będzie używany na polu, włączyć blokady pływanca, popychając każdą dźwignię blokady pływanca (A) do modułu pływakowego i ustawiając ją w pozycji zablokowanej (B).

UWAGA:

Na ilustracji przedstawiono dźwignię blokady pływanca po prawej stronie hedera. Dźwignia blokady pływanca po lewej stronie hedera jest odwrotna.



Rysunek 3.134: Dźwignia blokady pływanca

Montaż ogranicznika łącznika i wykonywanie kalibracji pochylenia w osi przód-tył — kombajny CLAAS Lexion z serii 5000, 6000, 7000 i 8000 oraz CLAAS Trion z serii 600 i 700

Aby uniknąć kolizji między modułem pływanca i osłoną dmuchawy przenośnika pochylonego, należy zamontować, skalibrować i skonfigurować ogranicznik łącznika na kombajnach CLAAS Lexion z serii 5000, 6000, 7000 i 8000 oraz CLAAS Trion z serii 600 i 700 przed pierwszym podłączeniem hedera do kombajnu.

! NIEBEZPIECZEŃSTWO

Aby uniknąć obrażeń ciała lub śmierci w wyniku nieoczekiwanego uruchomienia maszyny lub opuszczenia podniesionej maszyny, należy zawsze wyłączyć silnik i wyjąć kluczyk ze stacyjki przed opuszczeniem fotela operatora i przed rozpoczęciem regulacji maszyny. Jeśli przenośnik pochyły jest całkowicie podniesiony, zawsze rozkładać podpory zabezpieczające.

! NIEBEZPIECZEŃSTWO

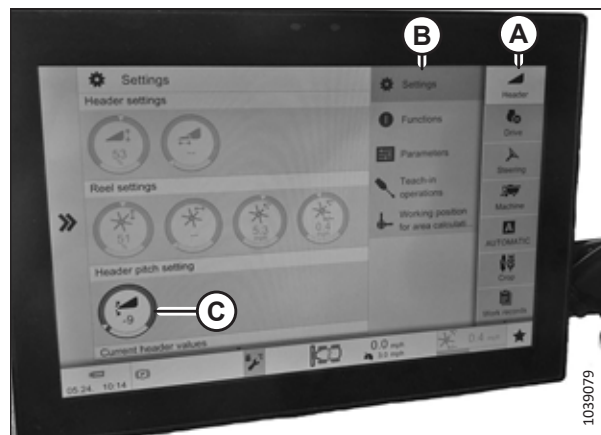
Upewnić się, że wszystkie osoby postronne opuściły teren.

WAŻNE:

Aby uniknąć uszkodzeń spowodowanych kolizją między hederem a osłoną dmuchawy przenośnika pochylonego, przed podniesieniem przenośnika pochylonego lub wykonaniem kalibracji pochylenia w osi przód-tył upewnić się, że kombajn jest odłączony od hedera.

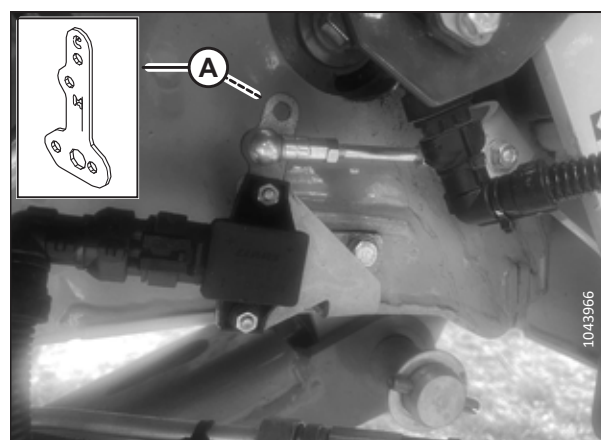
1. Zaparkować kombajn na równej powierzchni.
2. Całkowicie opuścić lub podnieść przenośnik pochyły.

3. W CEBIS przejść do HEADER (Heder) (A), SETTINGS (Ustawienia) (B), a następnie użyć opcji HEADER PITCH (Odstęp hedera) (C). Wyregulować odstęp płyty czołowej na 0.
4. Zatrzymać silnik i wyjąć klucz z stacyjki.
5. Jeśli przenośnik pochyły jest podniesiony, rozłożyć podpory zabezpieczające hedera. Instrukcje można znaleźć w instrukcji obsługi kombajnu.



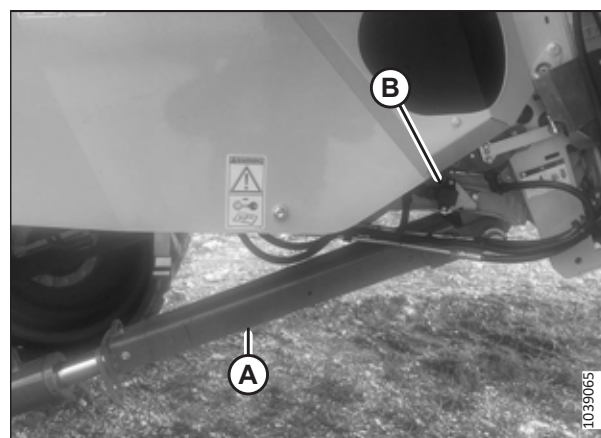
Rysunek 3.135: Ustawienia systemu CEBIS

6. Kontynuować w następujący sposób:
 - W przypadku montażu ogranicznika łącznika (A) na przenośniku pochyłym, przejść do następnego kroku.
 - Jeśli ogranicznik łącznika (A) jest już zamontowany na przenośniku pochyłym, przejść do kroku [14, strona 120](#) w celu uzyskania instrukcji kalibracji.



Rysunek 3.136: Ogranicznik łącznika

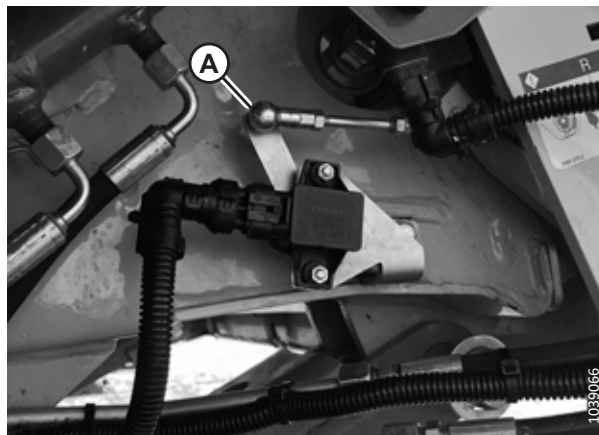
7. Zlokalizować czujnik nachylenia przód-tył (B) przenośnika pochyłego po prawej stronie przenośnika pochyłego kombajnu, w pobliżu podpory zabezpieczającej hedera (A).



Rysunek 3.137: Lokalizacja ogranicznika łącznika czujnika — przenośnik pochyły

EKSPLOATACJA

- Odkręcić nakrętkę mocującą cięgno (A) do ramienia czujnika.
- Wymontować cięgno (A) z ramienia czujnika.

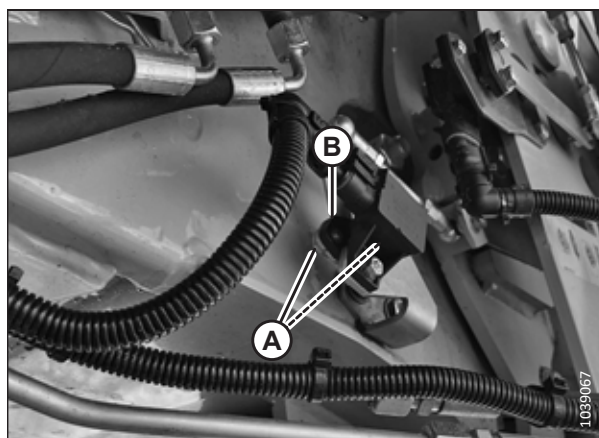


Rysunek 3.138: Cięgno ramienia czujnika

- Wykręcić dwie śruby (A) mocujące ramię czujnika (B) do czujnika.

UWAGA:

NIE odkręcać czujnika od kombajnu.



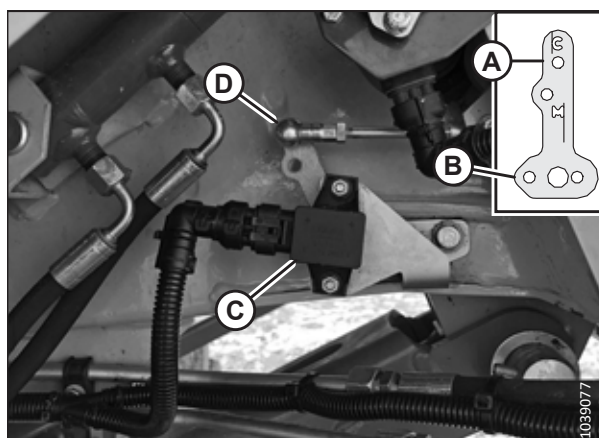
Rysunek 3.139: Ramie czujnika

- Zamontować ramię czujnika (A) na czujniku (C). Dolny spiczasty koniec (B) ramienia czujnika i przegub czujnika, do którego przykręcono ramię, powinny być skierowane w stronę tyłu kombajnu. Wystająca część ramienia czujnika powinna być skierowana do góry.
- Przykręcić dwie śruby, aby zamontować ramię czujnika (A) do czujnika (C).
- Zamontować cięgno (D) w górnym otworze „C” na ramieniu czujnika.

WAŻNE:

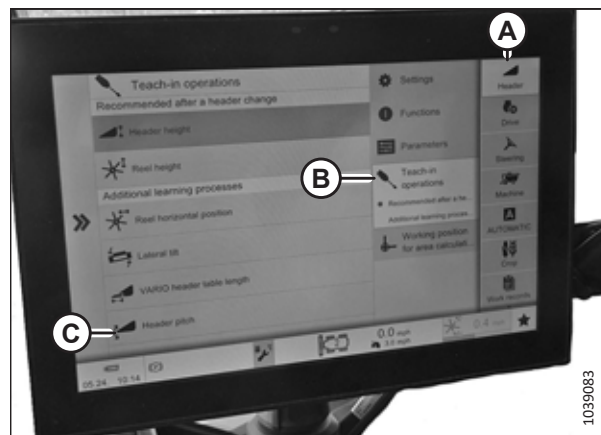
Przed kalibracją układu upewnić się, że ramię czujnika jest zamontowane w otworze „C”. Kalibracja układu z ramieniem czujnika zamontowanym w otworze „M” zamiast w otworze „C” spowoduje kolizję mechaniczną po podłączeniu hedera do kombajnu.

- Złożyć podpory zabezpieczające hedera, jeśli są rozłożone. Instrukcje można znaleźć w instrukcji obsługi kombajnu.
- Uruchomić silnik.



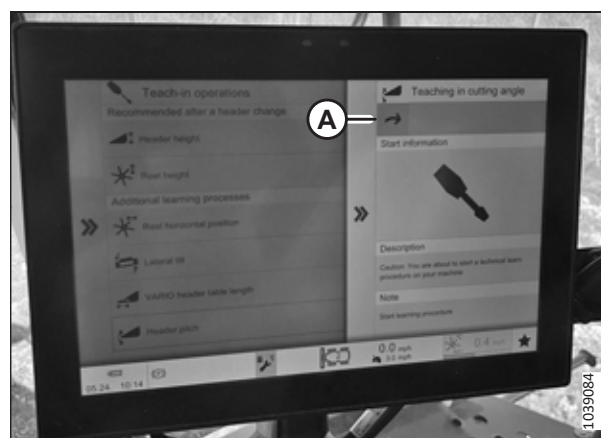
Rysunek 3.140: Cięgno ramienia czujnika

16. W CEBIS przejść do HEADER (Heder) (A), TEACH IN OPERATIONS (Operacje nauki) (B), a następnie użyć opcji HEADER PITCH (Odstęp hedera) (C).



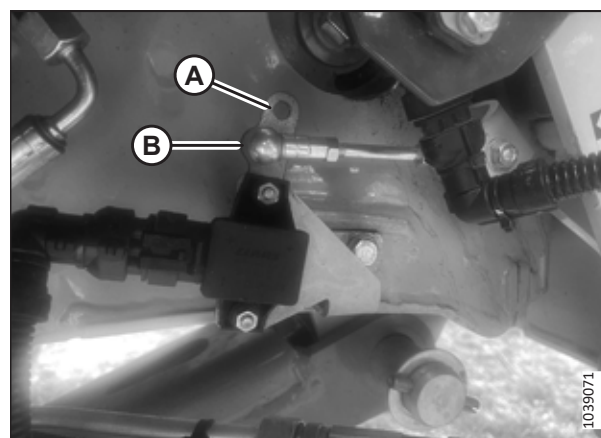
Rysunek 3.141: Ustawienia systemu CEBIS

17. Nacisnąć strzałkę (A), aby rozpocząć procedurę. Postępować zgodnie z instrukcjami wyświetlanymi na ekranie.
18. Całkowicie opuścić lub podnieść przenośnik pochyły.
19. Zatrzymać silnik i wyjąć kluczyk ze stacyjki.
20. Jeśli przenośnik pochyły jest podniesiony, rozłożyć podpory zabezpieczające hedera.



Rysunek 3.142: Ustawienia systemu CEBIS

21. Zmienić pozycję zamienia cięgna czujnika z otworu górnego (A), oznaczonego jako „C”, na otwór dolny (B), oznaczony jako „M”.
22. Złożyć podpory zabezpieczające hedera, jeśli są rozłożone. Instrukcje można znaleźć w instrukcji obsługi kombajnu.
23. Uruchomić silnik.
24. Podłączyć hedera do kombajnu. Instrukcje podano w sekcji [Podłączanie hedera do kombajnu CLAAS, strona 112](#).



Rysunek 3.143: Cięgno ramienia czujnika

25. Powoli odchylić płytę czołową kombajnu do tyłu, aby upewnić się, że **NIE** występuje kolizja między hederem a stopniem (A) na przenośniku pochyłym kombajnu.
26. Przechylić płytę czołową do przodu, aż na wyświetlaczu zostanie wyświetlona wartość „0”.



Rysunek 3.144: Stopień

Odłączanie hedera od kombajnu CLAAS

Heder oraz połączenia hydrauliczne i elektryczne należy fizycznie odłączyć od kombajnu.

! NIEBEZPIECZEŃSTWO

Aby uniknąć obrażeń ciała lub śmierci w wyniku nieoczekiwanego uruchomienia maszyny, przed opuszczeniem fotela operatora z jakiegokolwiek powodu należy zawsze zatrzymać silnik i wyjąć kluczyk ze stacyjki.

! NIEBEZPIECZEŃSTWO

Upewnić się, że wszystkie osoby postronne opuściły teren.

1. Wybrać poziomą powierzchnię i ustawić heder tuż nad ziemią.
2. Zatrzymać silnik i wyjąć kluczyk ze stacyjki.

WAŻNE:

Jeśli zainstalowano koła transportowe, należy ustawić je w pozycji złożonej lub najwyższej pozycji roboczej. Jeśli koła nie znajdują się na swoim miejscu, heder może przechylić się do przodu, utrudniając ponowne podłączenie. Instrukcje podano w sekcji *Regulacja kół transportowych EasyMove™, strona 218*.

WAŻNE:

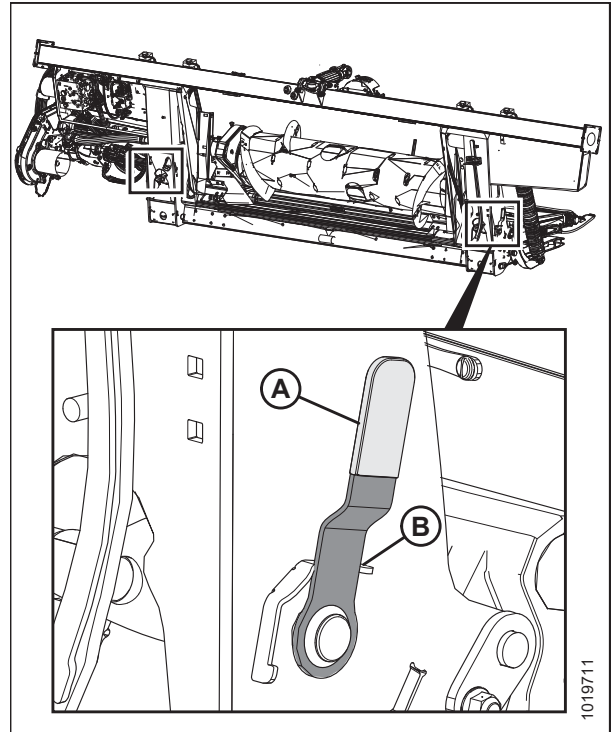
Jeśli zainstalowano koła stabilizujące, należy ustawić je w pozycji złożonej lub najwyższej pozycji roboczej. Jeśli koła nie znajdują się na swoim miejscu, heder może przechylić się do przodu, utrudniając ponowne podłączenie. Instrukcje podano w sekcji *Regulacja kół stabilizujących, strona 217*.

EKSPLOATACJA

3. Włączyć blokady pływania, odciągając każdą dźwignię blokady pływania (A) od modułu pływającego i ustawiając ją w pozycji zablokowanej (B).

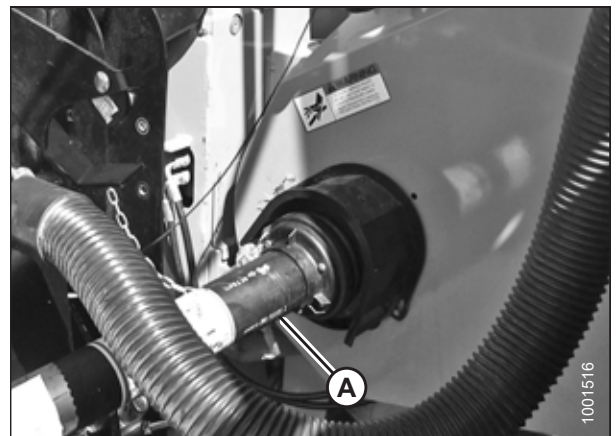
UWAGA:

Na ilustracji przedstawiono dźwignię blokady pływania po prawej stronie hedera. Blokada pływania po lewej stronie hedera jest odwrotna.



Rysunek 3.145: Dźwignia blokady pływania

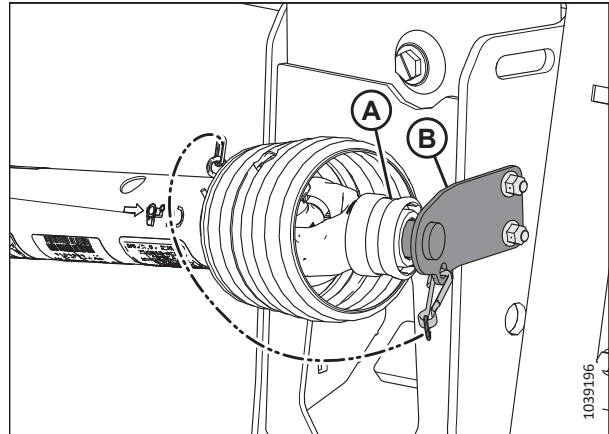
4. Odłączyć układ przeniesienia napędu (A) od kombajnu.



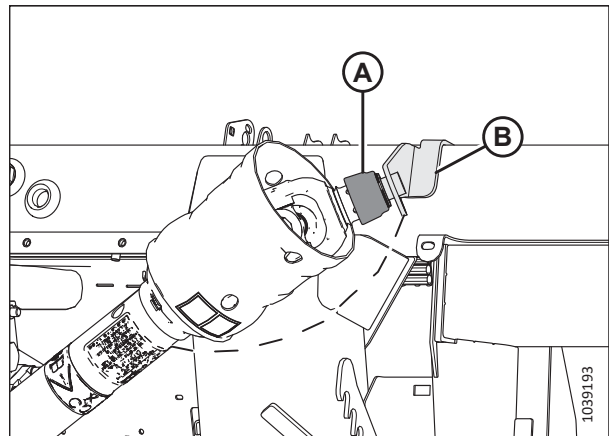
Rysunek 3.146: Układ przeniesienia napędu

EKSPLOATACJA

5. Założyć układ przeniesienia napędu na wspornik (B), pociągając kołnierz (A) układu przeniesienia napędu do tyłu i zakładając go na wspornik (B). Zwolnić kołnierz, aby zablokował się na wsporniku.

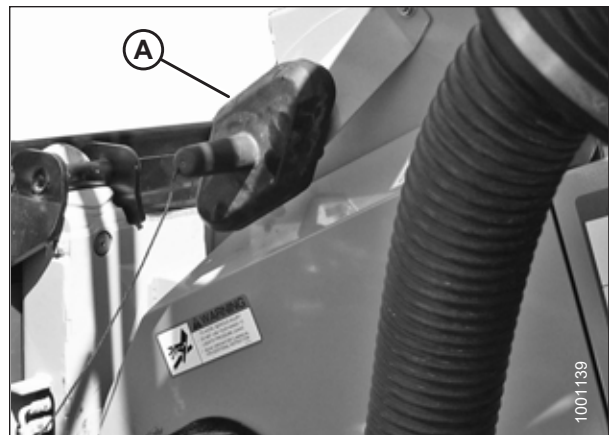


Rysunek 3.147: Układ przeniesienia napędu w pozycji złożonej — układ przeniesienia napędu B7039



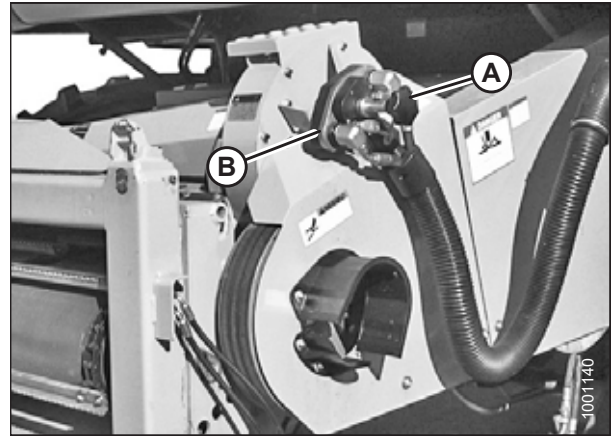
Rysunek 3.148: Układ przeniesienia napędu w pozycji złożonej — układ przeniesienia napędu do zbroczy / terenu pagórkowatego B7182

6. Zdjąć pokrywę (A) z gniazda kombajnu.



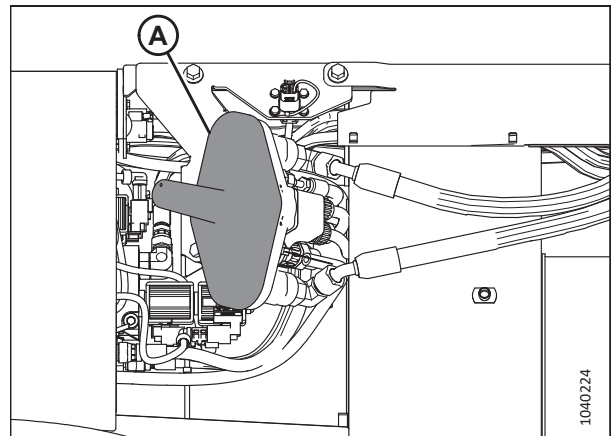
Rysunek 3.149: Pokrywa

7. Włożyć złącze (A) do gniazda kombajnu i obrócić pokrętkę (B), aby zabezpieczyć złącze w gnieździe.
8. Jeśli elementy sterujące MacDon w kabinie są zamontowane, odłączyć złącze C81A elementów sterujących w kabinie od gniazda C81B i umieścić złącze w miejscu przechowywania na kombajnie.



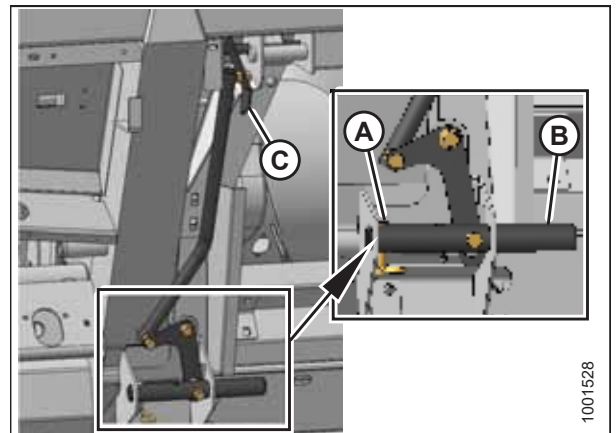
Rysunek 3.150: Złącze kombajnu

9. Założyć pokrywę (A) na gniazdo modułu pływającego.



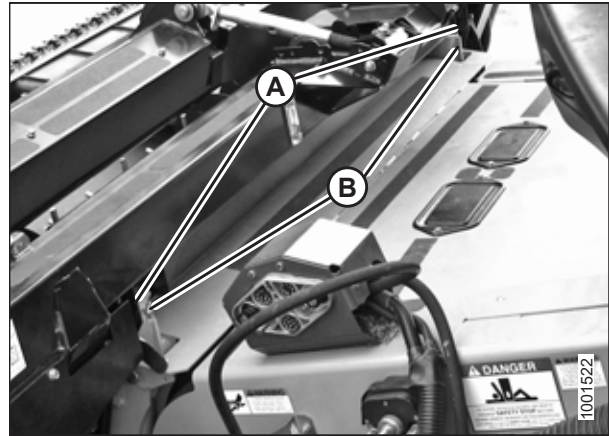
Rysunek 3.151: Moduł pływający

10. Wyjąć przetyczkę (A) ze sworznia modułu pływającego (B).
11. Podnieść dźwignię (C), aby wyjąć sworznie modułu pływającego (B) z przenośnika pochyłego.
12. Ponownie włożyć przetyczkę (A) do sworznia modułu pływającego i zabezpieczyć ją zawleczką.



Rysunek 3.152: Blokady przenośnika pochyłego

13. Opuścić przenośnik pochyły, aż słupki przenośnika pochyłego (A) zostaną odłączone od modułu pływającego (B).
14. Powoli odjechać kombajnem od modułu pływającego.



Rysunek 3.153: Heder na kombajnie

3.6.4 Kombajny z serii IDEAL™

Aby zamontować heder na kombajnie IDEAL™ lub zdemontować heder z tego kombajnu, należy postępować zgodnie z procedurą przedstawioną w tym rozdziale.

Podłączanie hedera do kombajnu z serii IDEAL™

Heder oraz połączenia hydrauliczne i elektryczne należy fizycznie podłączyć do przenośnika pochyłego kombajnu.

! NIEBEZPIECZEŃSTWO

Upewnić się, że wszystkie osoby postronne opuściły teren.

! NIEBEZPIECZEŃSTWO

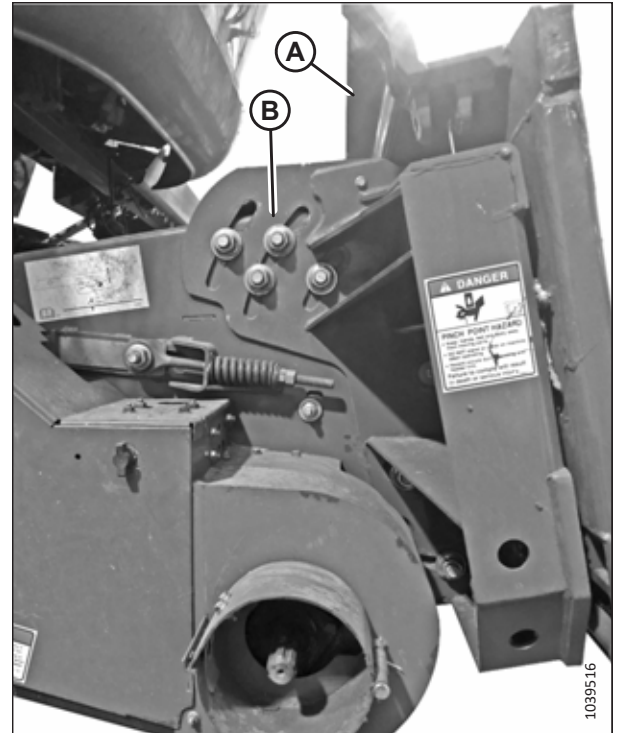
Aby uniknąć obrażeń ciała lub śmierci w wyniku nieoczekiwanego uruchomienia maszyny, przed opuszczeniem fotela operatora z jakiegokolwiek powodu należy zawsze zatrzymać silnik i wyjąć kluczyk ze stacyjki.

WAŻNE:

Zalecamy, aby płyta czołowa (A) przenośnika pochyłego znajdowała się w pozycji środkowej (B). Instrukcje regulacji płyty czołowej można znaleźć w instrukcji obsługi kombajnu.

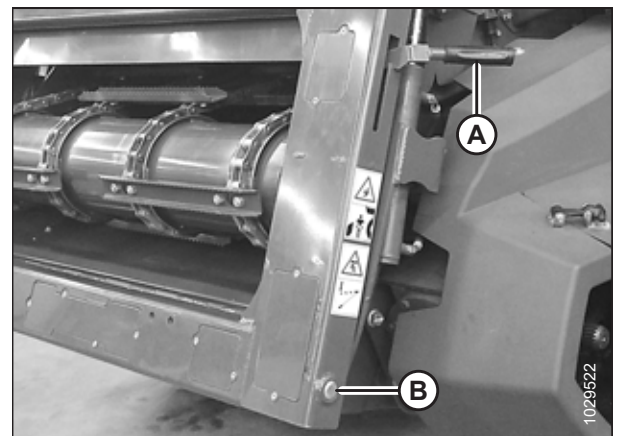
UWAGA:

Separator powietrzny zapobiega przedostawaniu się kamieni lub zanieczyszczeń do kombajnu i znajduje się z przodu kombajnu oraz za przenośnikiem pochyłym.

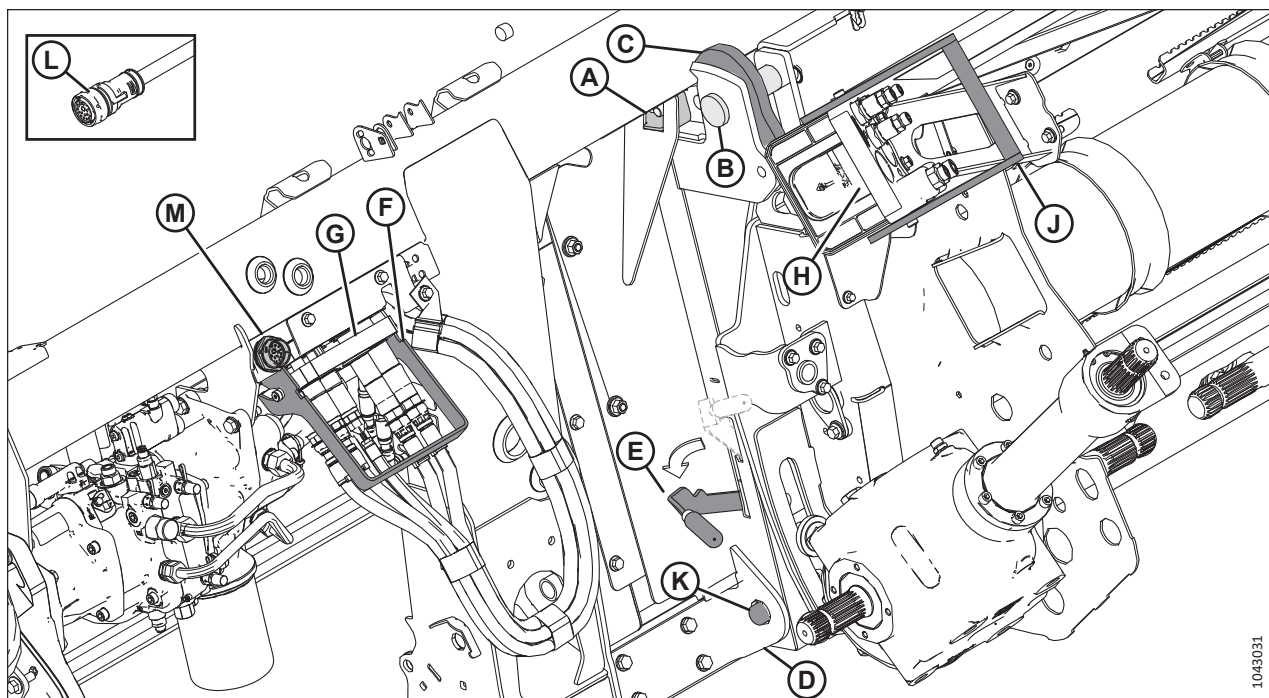


Rysunek 3.154: Płyta czołowa nachylona do pozycji środkowej w nieokreślonym kombajnie

1. Zatrzymać silnik i wyjąć kluczyk ze stacyjki.
2. Pociągnąć dźwignię (A) w górę, aby wysunąć sworznie (B) znajdujące się na dole z lewej i prawej strony przenośnika pochyłego.



Rysunek 3.155: Przenośnik pochyły



Rysunek 3.156: Moduł pływający ze zintegrowanym układem hydraulicznym (IHS)

3. Powoli podjechać kombajnem do hedera, aż przenośnik pochyły znajdzie się bezpośrednio pod górną belką (A), a sworznie (B) znajdą się pod hakami (C) na ramie przejściowej.
4. Podnieść przenośnik pochyły, aż górna belka ramy przejściowej (A) będzie całkowicie opierać się na przenośniku pochyłym. Podnieść heder nieco ponad podłoże.

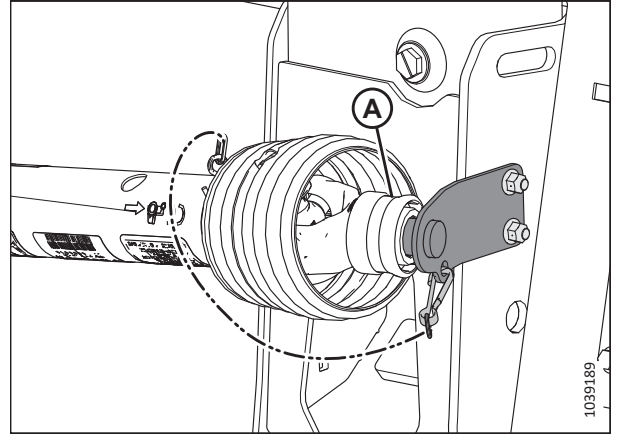
WAŻNE:

Cały ciężar hedera musi spoczywać na przenośniku pochyłym, a **NIE** na sworzniach (B).

5. Ustawić dolną część przenośnika pochyłego tak, aby przetyczki (K) zostały wyrównane z otworami w mocowaniu (D).
6. Zatrzymać silnik i wyjąć kluczyk ze stacyjki.
7. Nacisnąć dźwignię (E) w dół, aby wsunąć przetyczki (K) w mocowanie (D).
8. Opuścić dźwignię (F), aby odłączyć wielozłącze (G) od hedera.
9. Otworzyć pokrywę gniazda kombajnu (H).
10. Nacisnąć dźwignię (J) do pozycji całkowicie otwartej.
11. Oczyszczyć powierzchnie współpracujące złącza i gniazda.
12. Włożyć złącze (G) do gniazda kombajnu (H) i pociągnąć dźwignię (J), aby całkowicie umieścić wielozłącze w gnieździe.
13. Wyjąć złącze C81A zestawu sterowania w kabinie (L) z miejsca przechowywania na kombajnie i podłączyć je do gniazda C81B (M) na module pływającym. Obrócić kołnierz na złączu, aby zablokować je na miejscu.

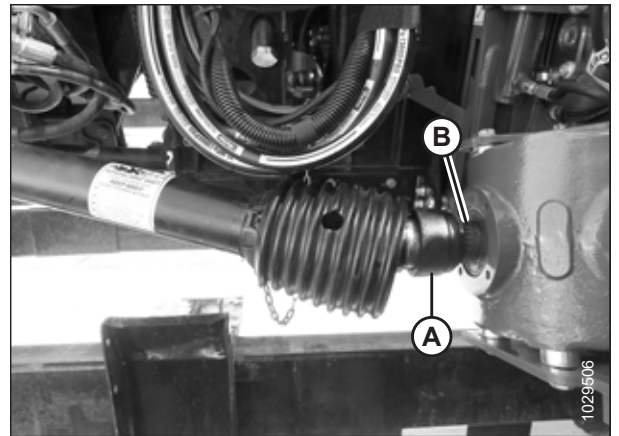
EKSPLOATACJA

14. Pociągnąć kołnierz układu przeniesienia napędu (A) do tyłu, aby zwolnić układ przeniesienia napędu ze wspornika. Zdjąć układ przeniesienia napędu ze wspornika.



Rysunek 3.157: Układ przeniesienia napędu w pozycji złożonej

15. Pociągnąć kołnierz (A) na końcu układu przeniesienia napędu do tyłu i wcisnąć układ przeniesienia napędu na wał wyjściowy kombajnu (B), aż do zablokowania kołnierza.



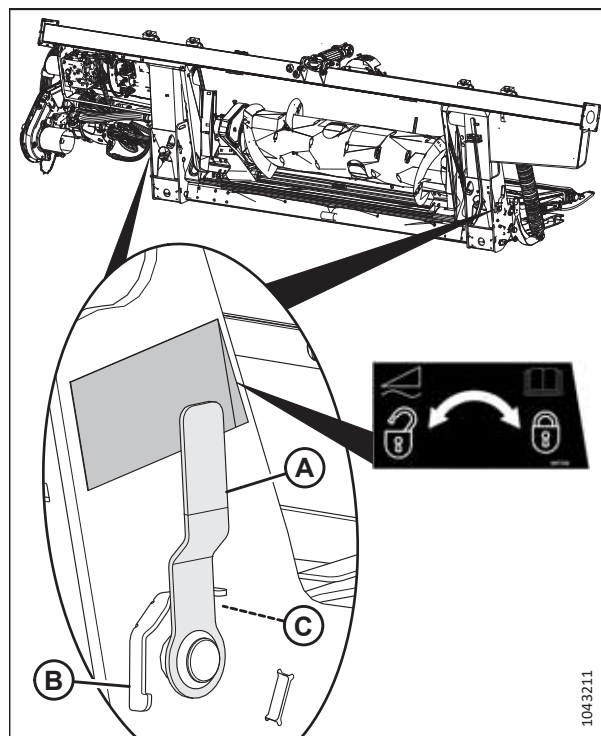
Rysunek 3.158: Łączenie układu przeniesienia napędu z kombajnem

16. Kontynuować w następujący sposób:

- Odłączyć blokady pływania, odciągając każdą dźwignię blokady pływania (A) od modułu pływającego i ustawiając ją w pozycji odblokowanej (B).
- Jeśli heder **NIE** będzie używany na polu, włączyć blokady pływania, popychając każdą dźwignię blokady pływania (A) do modułu pływającego i ustawiając ją w pozycji zablokowanej (B).

UWAGA:

Na ilustracji przedstawiono dźwignię blokady pływania po prawej stronie hedera. Dźwignia blokady pływania po lewej stronie hedera jest odwrotna.



Rysunek 3.159: Dźwignia blokady pływania

Odłączanie hedera od kombajnu z serii IDEAL™

Heder oraz połączenia hydrauliczne i elektryczne należy fizycznie odłączyć od kombajnu.

! NIEBEZPIECZEŃSTWO

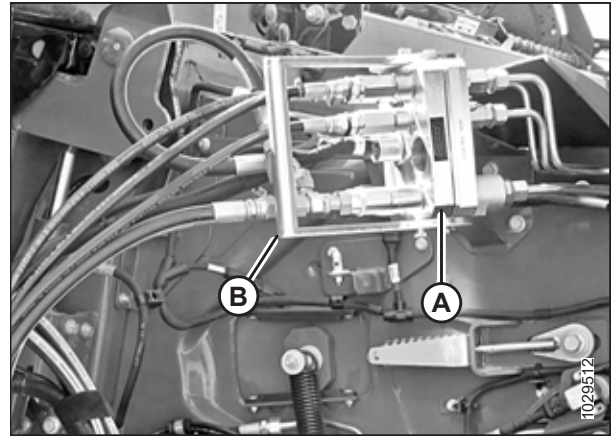
Aby uniknąć obrażeń ciała lub śmierci w wyniku nieoczekiwanego uruchomienia maszyny, należy zawsze zatrzymać silnik i wyjąć kluczyk ze stacyjki przed opuszczeniem fotela operatora.

! NIEBEZPIECZEŃSTWO

Upewnić się, że wszystkie osoby postronne opuściły teren.

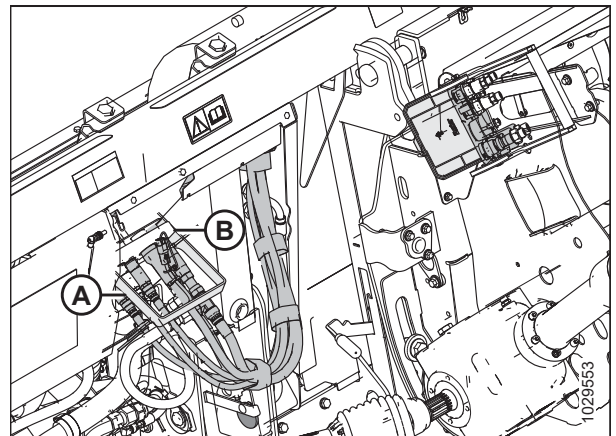
1. Zaparkować kombajn na równej powierzchni.
2. Opuścić heder.
3. Zatrzymać silnik i wyjąć kluczyk ze stacyjki.

4. Popchnąć dźwignię gniazda kombajnu (B) do pozycji pełnego otwarcia, aby zwolnić wielozłącze (A).
5. Jeśli elementy sterujące MacDon w kabinie są zamontowane, odłączyć złącze C81A elementów sterujących w kabinie od gniazda C81B i umieścić złącze w miejscu przechowywania na kombajnie.



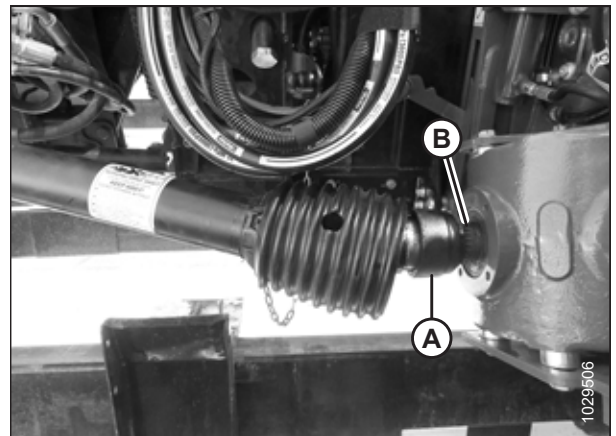
Rysunek 3.160: Gniazdo kombajnu

6. Umieścić wielozłącze (B) w gnieździe hedera i przesunąć dźwignię (A) do pozycji pionowej, aby zablokować wielozłącze.



Rysunek 3.161: Blokowanie wielozłącza

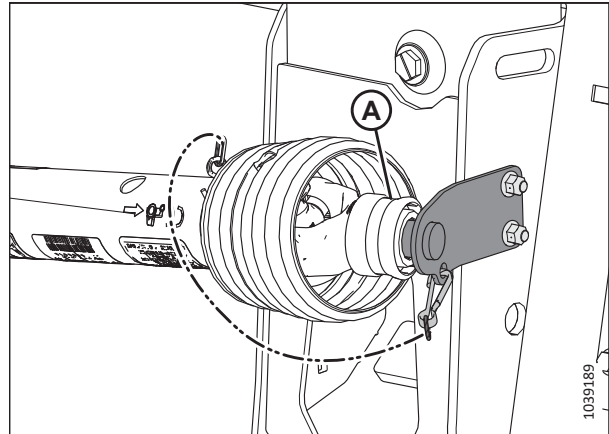
7. Odciągnąć kołnierz układu przeniesienia napędu (A) i odłączyć układ przeniesienia napędu od wału wyjściowego kombajnu (B).



Rysunek 3.162: Odłączanie układu przeniesienia napędu

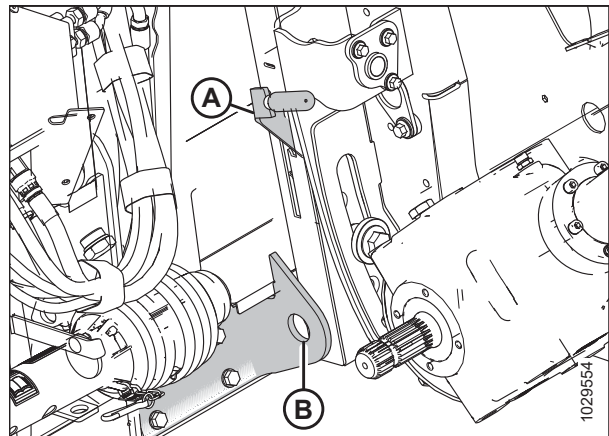
EKSPLOATACJA

8. Założyć układ przeniesienia napędu na wspornik (B), pociągając kołnierz (A) układu przeniesienia napędu do tyłu i zakładając go na wspornik (B). Zwolnić kołnierz, aby zablokował się na wsporniku.



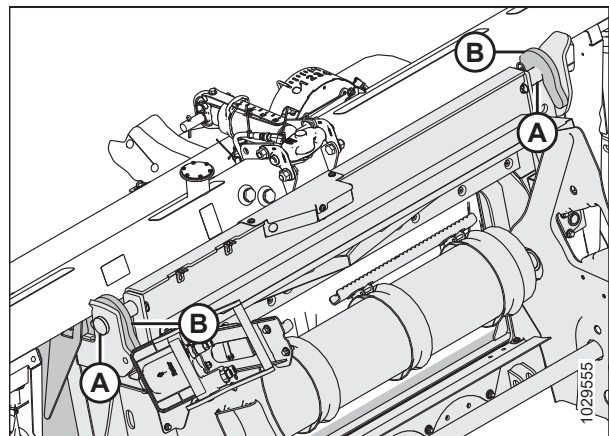
Rysunek 3.163: Układ przeniesienia napędu w pozycji złożonej

9. Pociągnąć dźwignię (A) w górę, aby wsunąć sworznie (B) u podstawy przenośnika pochyłego.



Rysunek 3.164: Przetyczki przenośnika pochyłego

10. Opuścić heder na podłoże, aż sworznie przenośnika pochyłego (A) zostaną zdjęte z haków (B).
11. Powoli odjechać kombajnem od hedera.



Rysunek 3.165: Opuszczanie przenośnika pochyłego

3.6.5 Kombajny John Deere

Aby zamontować heder na kombajnie John Deere lub zdemontować heder z tego kombajnu, należy postępować zgodnie z procedurą przedstawioną w tym rozdziale.

Heder FlexDraper® z serii FD2 jest zgodny z kombajnami John Deere z serii 70, S, T i X9.

Podłączanie hедера do kombajnu John Deere

Heder oraz połączenia hydrauliczne i elektryczne należy fizycznie podłączyć do przenośnika pochyłego kombajnu.



NIEBEZPIECZEŃSTWO

Upewnić się, że wszystkie osoby postronne opuściły teren.



NIEBEZPIECZEŃSTWO

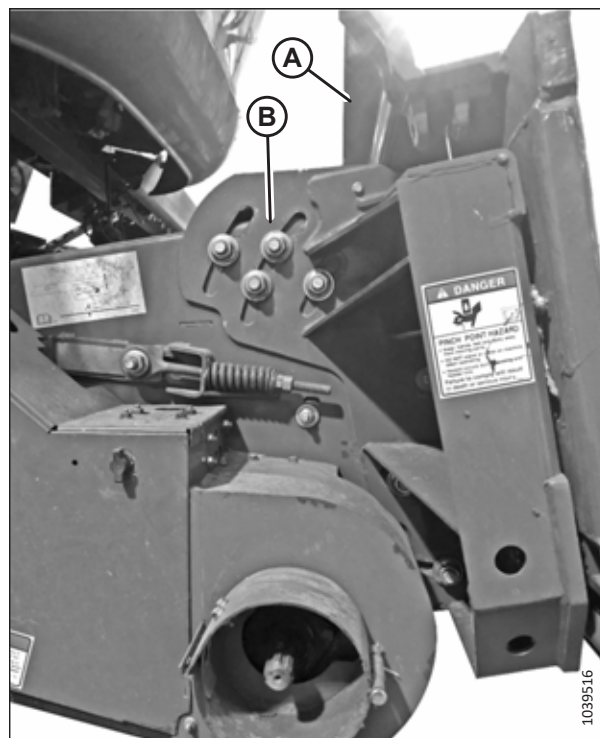
Aby uniknąć obrażeń ciała lub śmierci w wyniku nieoczekiwanego uruchomienia maszyny, przed opuszczeniem fotela operatora z jakiegokolwiek powodu należy zawsze zatrzymać silnik i wyjąć kluczyk ze stacyjki.

WAŻNE:

Zalecamy, aby płyta czołowa (A) przenośnika pochyłego znajdowała się w pozycji środkowej (B). Instrukcje regulacji płyty czołowej można znaleźć w instrukcji obsługi kombajnu.

UWAGA:

Separator powietrzny zapobiega przedostawaniu się kamieni lub zanieczyszczeń do kombajnu i znajduje się z przodu kombajnu oraz za przenośnikiem pochyłym.

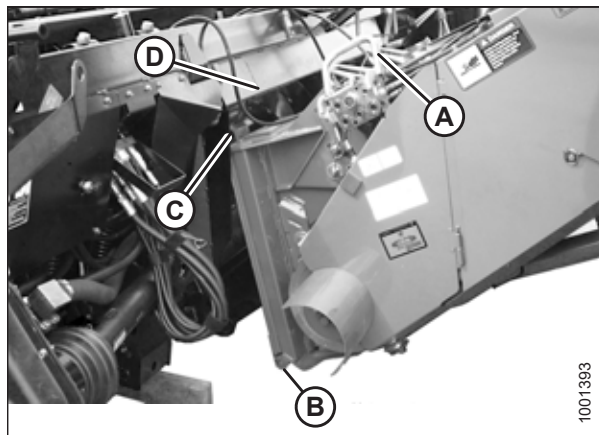


Rysunek 3.166: Płyta czołowa nachylona do pozycji środkowej w nieokreślonym kombajnie

1. Zatrzymać silnik i wyjąć kluczyk ze stacyjki.

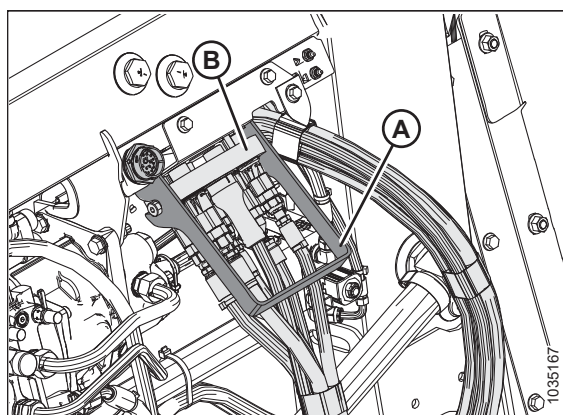
EKSPLOATACJA

2. Popchnąć uchwyt (A) na gnieździe wielozłacza kombajnu w kierunku przenośnika pochyłego, aby schować sworznie (B) w dolnych narożnikach przenośnika. Oczyszczyć gniazdo.
3. Powoli podjechać kombajnem do hedera, aż podpora przenośnika pochyłego (C) znajdzie się bezpośrednio pod górną poprzeczką modułu pływającego (D).
4. Podnieść nieco przenośnik pochyły, aby podnieść heder, upewniając się, że podpora przenośnika pochyłego jest prawidłowo połączona z ramą modułu pływającego.
5. Zatrzymać silnik i wyjąć kluczyk ze stacyjki.



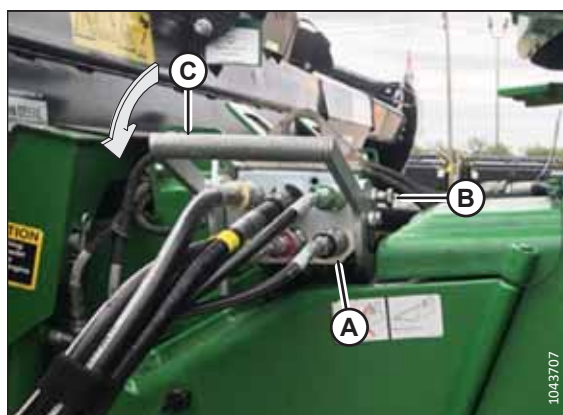
Rysunek 3.167: KOMBajn i moduł pływający

6. Pociągnąć uchwyt (A) na module pływającym, aby zwolnić wielozłącze (B) z pozycji przechowywania.
7. Wyjąć wielozłącze i wepchnąć uchwyt z powrotem do modułu pływającego.

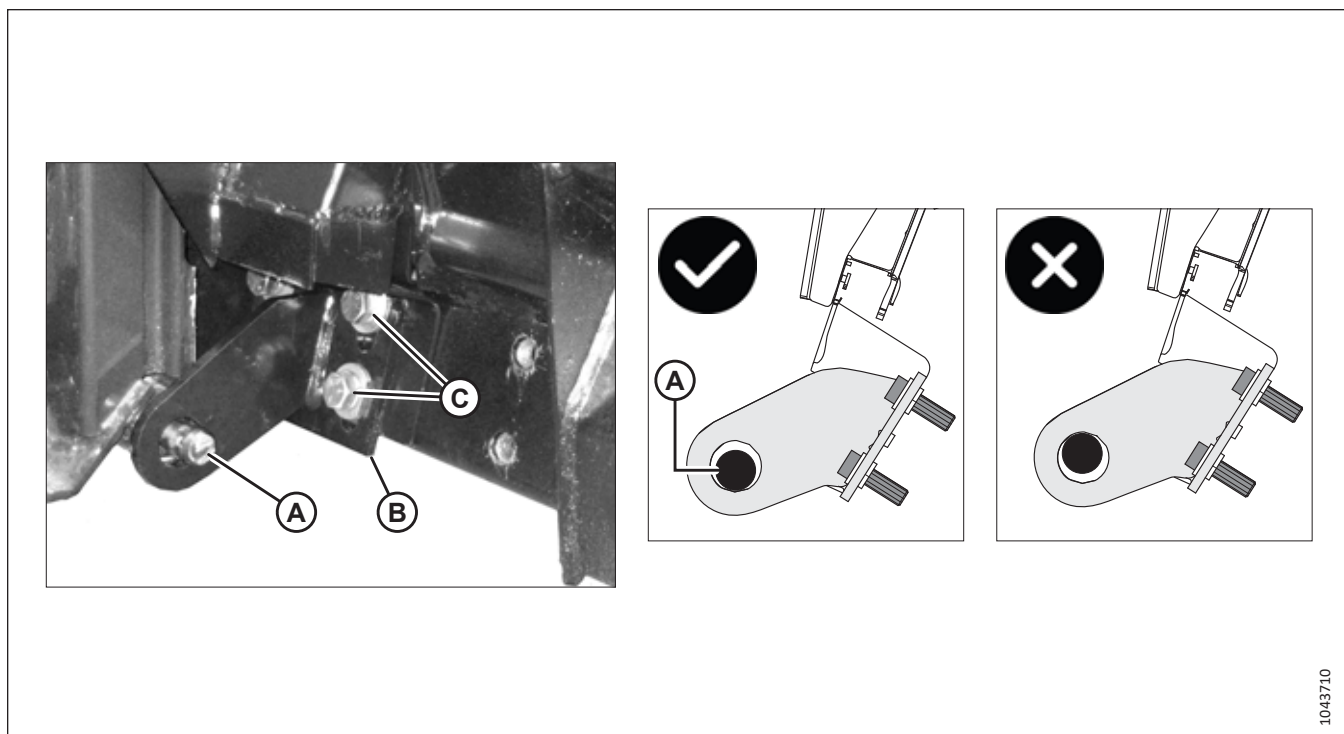


Rysunek 3.168: Przechowywanie wielozłacza

8. Włożyć wielozłącze (A) do gniazda.
9. Pociągnąć przetyczkę (B) i opuścić dźwignię (C), aż przetyczka (B) zostanie w pełni zablokowana.



Rysunek 3.169: Wielozłącze



Rysunek 3.170: Przetyczka przenośnika pochyłego używana w kombajnach John Deere z serii 70, S lub T

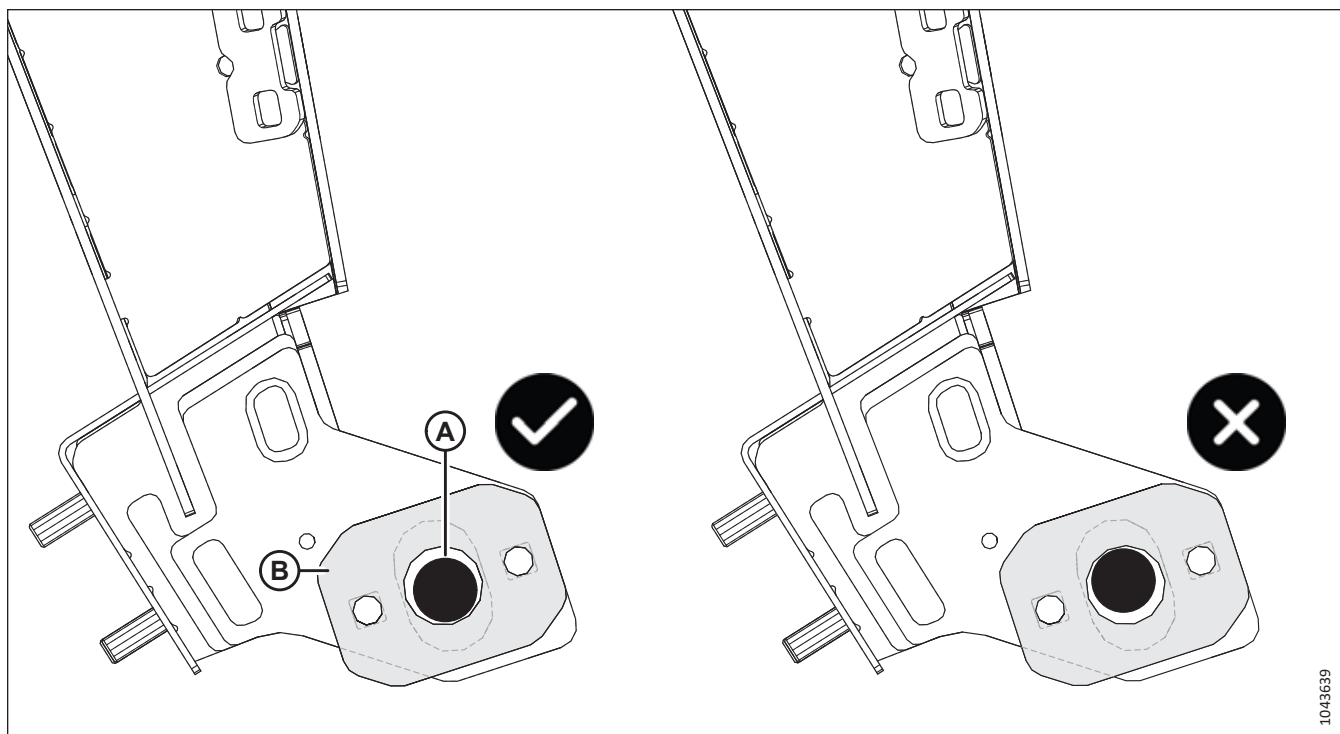
10. **Seria 70, S lub T:** Upewnić się, że obie przetyczki przenośnika pochyłego (A) są całkowicie połączone ze wspornikami kotwiącymi modułu pływającego (B) i osadzone w kierunku dolnej części wycięć kołowych we wspornikach z zachowaniem pewnego odstępu, jak pokazano na ilustracji.

WAŻNE:

Heder może spaść z przenośnika pochyłego, jeśli sworznie (A) nie zostaną całkowicie zablokowane we wspornikach kotwiących. Jeśli sworznie (A) nie zostaną całkowicie połączone ze wspornikami, najpierw upewnić się, że przetyczka wielozłacza została w pełni zablokowana. Jeśli problem nadal występuje, zapoznać się z instrukcją producenta oryginalnego wyposażenia (OEM), aby dowiedzieć się, jak wyregulować przetyczki przenośnika pochyłego na zewnątrz.

WAŻNE:

Sworznie powinny być osadzone w dolnej części wycięcia kołowego, tak aby rama nie miała praktycznie możliwości podniesienia przenośnika pochyłego. Aby dostosować wspornik kotwiący, poluzować śruby (C), odpowiednio zmienić ustawienie wspornika i dokręcić śruby (C) momentem 75 Nm (55 lbf·ft).



Rysunek 3.171: Wyrównanie przetyczek przenośnika pochyłego John Deere X9 — płyta regulacyjna z jedną pozycją

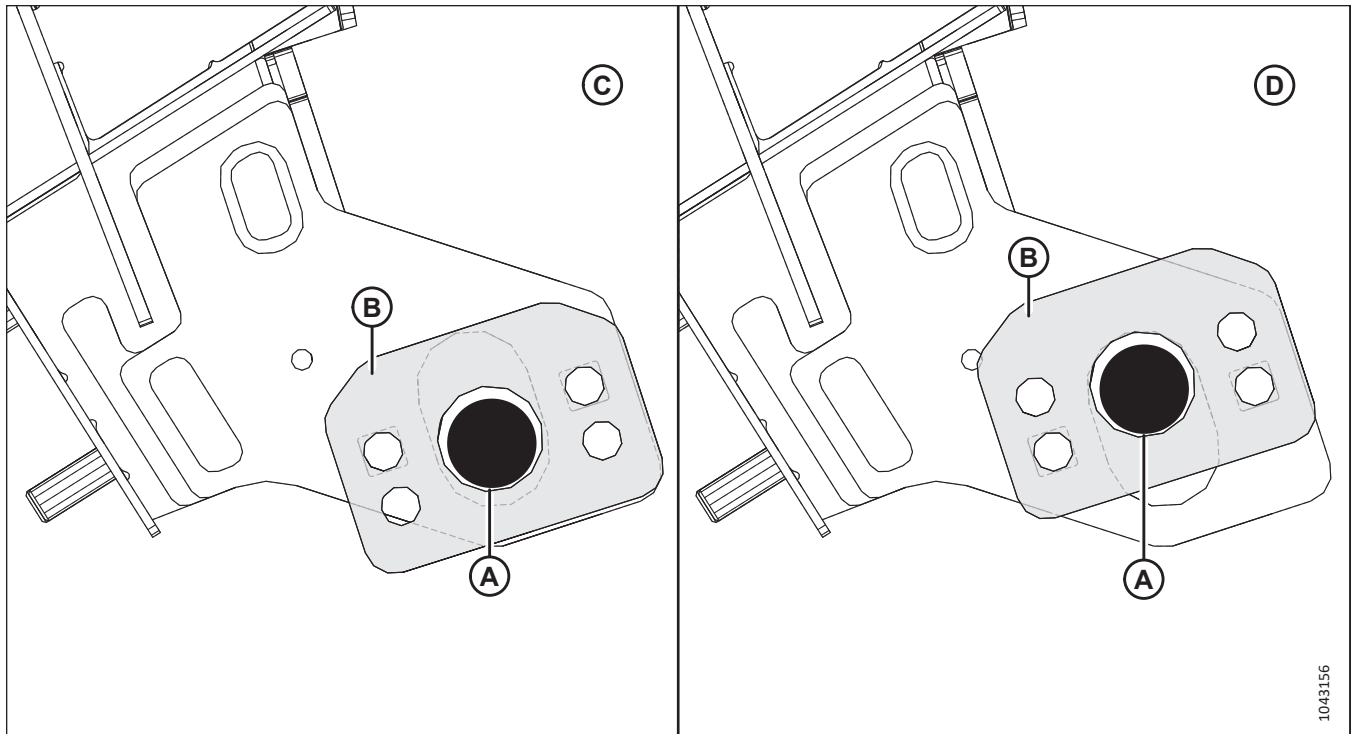
11. **Seria X9:** Upewnić się, że obie przetyczki przenośnika pochyłego (A) są całkowicie połączone ze wspornikami kotwiącymi modułu pływającego (B) i osadzone w kierunku dolnej części wycięć kołowych w płytach regulacyjnych (B) z zachowaniem pewnego odstępu, jak pokazano na ilustracji.

WAŻNE:

Heder może spaść z przenośnika pochyłego, jeśli sworznie (A) nie zostaną całkowicie zablokowane we wspornikach kotwiących. Jeśli sworznie (A) nie zostaną całkowicie połączone ze wspornikami, najpierw upewnić się, że przetyczka wielozłacza została w pełni zablokowana. Jeśli problem nadal występuje, zapoznać się z instrukcją producenta oryginalnego wyposażenia (OEM), aby dowiedzieć się, jak wyregulować przetyczki przenośnika pochyłego na zewnątrz.

WAŻNE:

Sworznie powinien być osadzony w dolnej części wycięcia kołowego, tak aby rama nie miała praktycznie możliwości podniesienia przenośnika pochyłego. Płyty regulacyjne z jedną pozycją (tylko z jednym zestawem otworów montażowych), jak pokazano na rysunku 3.171, [strona 136](#). Jeśli nie można uzyskać idealnego wyrównania przetyczek za pomocą płyt z jedną pozycją, należy umieścić płyty regulacyjne z dwiema pozycjami (z dwoma zestawami otworów montażowych), zgodnie z rysunkiem 3.172, [strona 137](#) lub rysunkiem 3.173, [strona 137](#). Wszystkie płyty regulacyjne i nakrętki montażowe **MUSZĄ** znajdować się po zewnętrznej stronie płyt kotwiących ramy przejściowej.



Rysunek 3.172: Płyta regulacyjna z dwiema pozycjami z serii X9, strona A

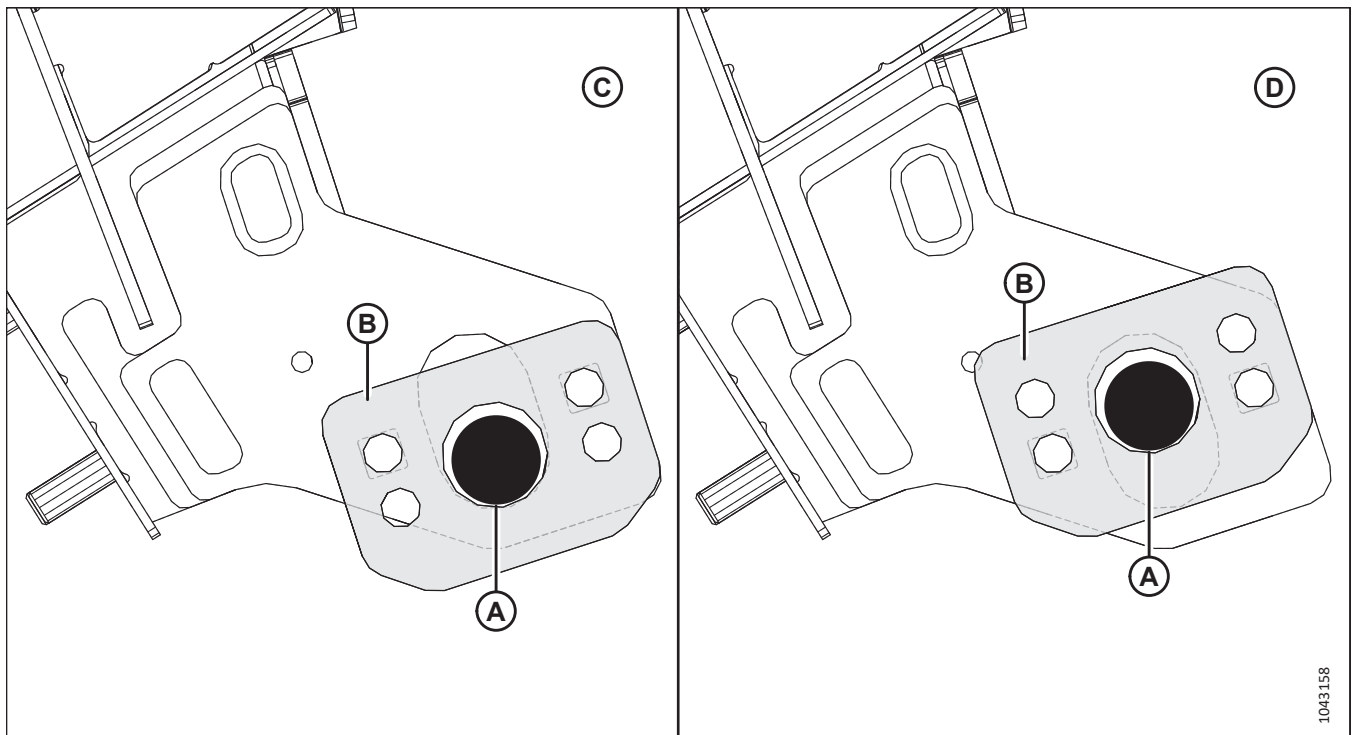
A — Przetyczka kombajnu

B — Płyta regulacyjna z dwiema pozycjami

C — Pozycja 1

D — Pozycja 2

1043156



Rysunek 3.173: Płyta regulacyjna z dwiema pozycjami z serii X9, strona B

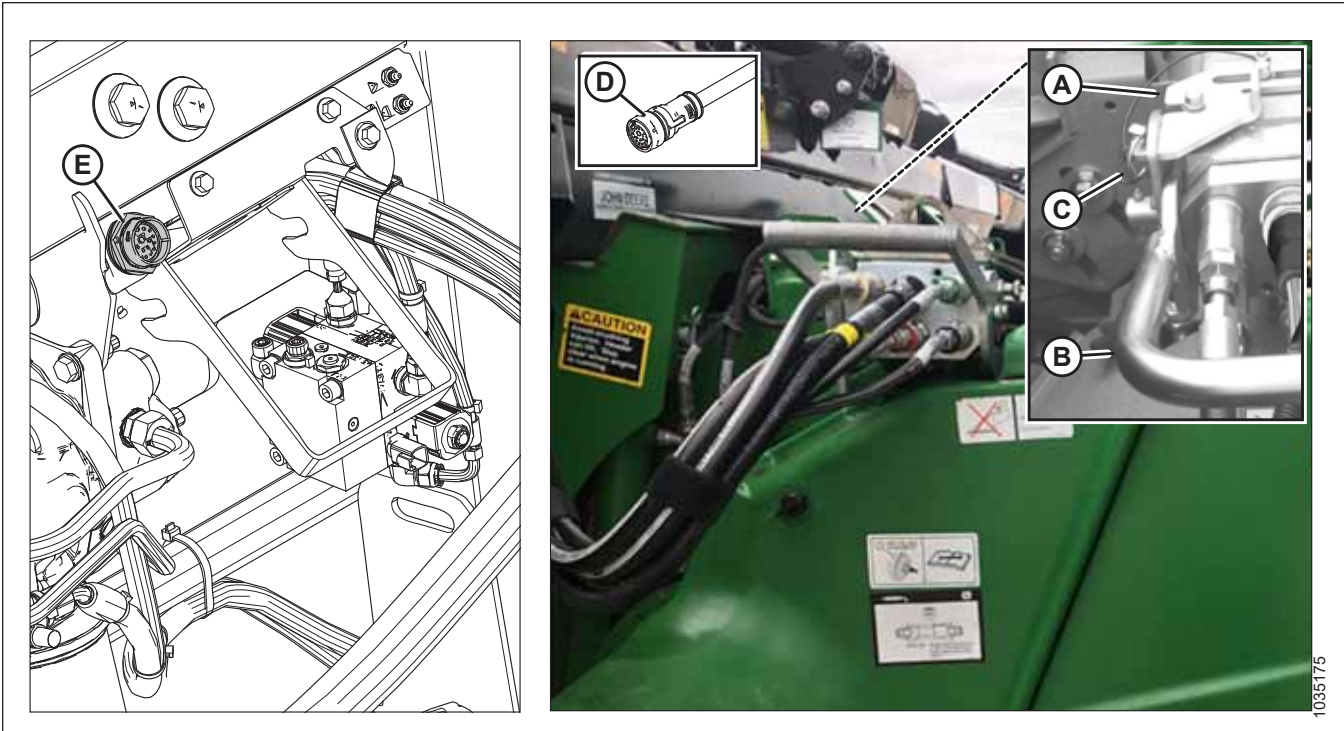
A — Przetyczka kombajnu

B — Płyta regulacyjna z dwiema pozycjami

C — Pozycja 1

D — Pozycja 2

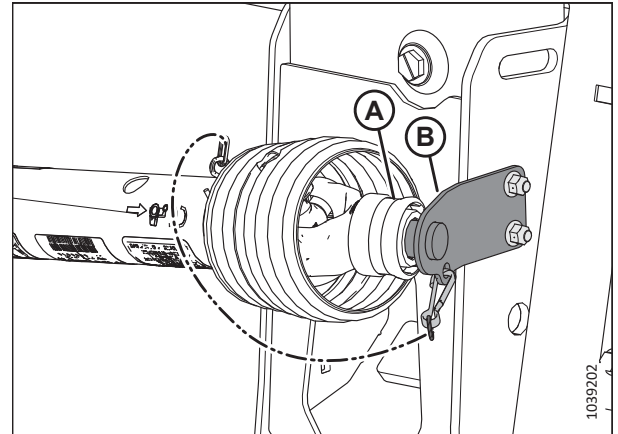
1043158



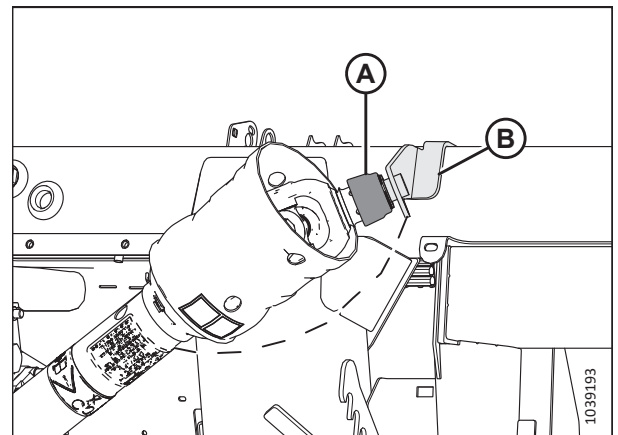
Rysunek 3.174: Blokada wielozłącza, połączenia elektryczne

12. Przesunąć zatrzask (A), aby zablokować uchwyt (B), a następnie zabezpieczyć go przetyczką (C).
13. **Seria 70, S lub T:** Wyjąć złącze C81A zestawu sterowania w kabinie (D) z miejsca przechowywania na kombajnie i podłączyć je do gniazda C81B (E) na module pływającym. Obrócić kołnierz na złączu, aby zablokować je na miejscu.

14. Pociągnąć kołnierz układu przeniesienia napędu (A) do tyłu, aby zwolnić układ przeniesienia napędu ze wspornika (B). Zdjąć układ przeniesienia napędu ze wspornika.

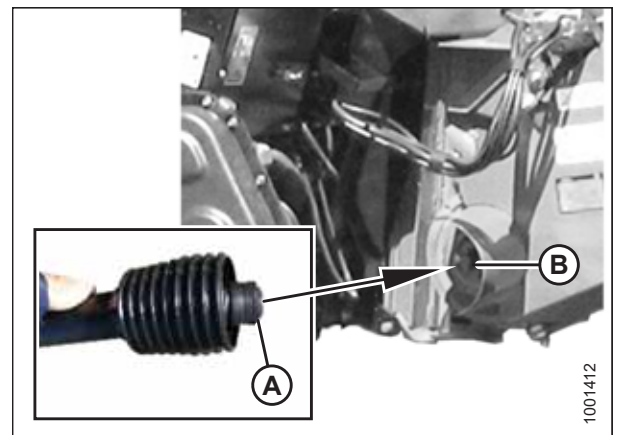


Rysunek 3.175: Układ przeniesienia napędu w pozycji złożonej — układ przeniesienia napędu B7038 lub B7039



Rysunek 3.176: Układ przeniesienia napędu w pozycji złożonej — układ przeniesienia napędu do zbroczy / terenu pagórkowatego B7326 lub B7182

15. Pociągnąć kołnierz (A) na końcu układu przeniesienia napędu do tyłu i wcisnąć układ przeniesienia napędu na wał wyjściowy kombajnu (B), aż do zablokowania kołnierza.

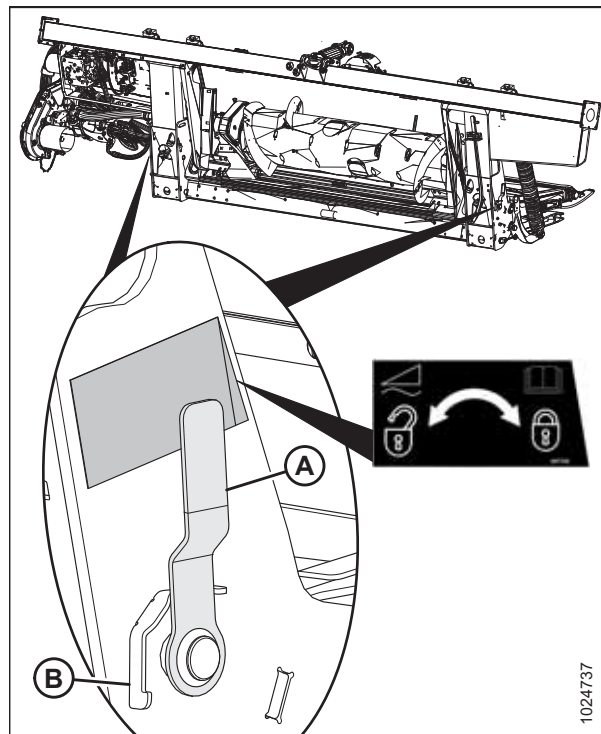


Rysunek 3.177: Układ przeniesienia napędu

16. Odłączyć blokady pływania, odciągając każdą dźwignię blokady pływania (A) od modułu pływającego i ustawiając ją w pozycji odblokowanej (B).

UWAGA:

Na ilustracji przedstawiono dźwignię blokady pływania po prawej stronie hedera. Blokada pływania po lewej stronie hedera jest odwrotna.



Rysunek 3.178: Dźwignia blokady pływania

Odłączanie hedera od kombajnu John Deere

Heder oraz połączenia hydrauliczne i elektryczne należy fizycznie odłączyć od kombajnu.

! NIEBEZPIECZEŃSTWO

Aby uniknąć obrażeń ciała lub śmierci w wyniku nieoczekiwanego uruchomienia lub opuszczenia podniesionej maszyny, przed wejściem pod heder z jakiegokolwiek powodu należy zawsze zatrzymać silnik i wyjąć kluczyk ze stacyjki oraz rozłożyć podpory zabezpieczające.

! NIEBEZPIECZEŃSTWO

Upewnić się, że wszystkie osoby postronne opuściły teren.

1. Wybrać poziomą powierzchnię i ustawić heder tuż nad ziemią.
2. Zatrzymać silnik i wyjąć kluczyk ze stacyjki.

WAŻNE:

Jeśli zainstalowano koła transportowe, należy ustawić je w pozycji złożonej lub najwyższej pozycji roboczej. Jeśli koła nie znajdują się na swoim miejscu, heder może przechylić się do przodu, utrudniając ponowne podłączenie. Instrukcje podano w sekcji [Regulacja kół transportowych EasyMove™](#), strona 218.

WAŻNE:

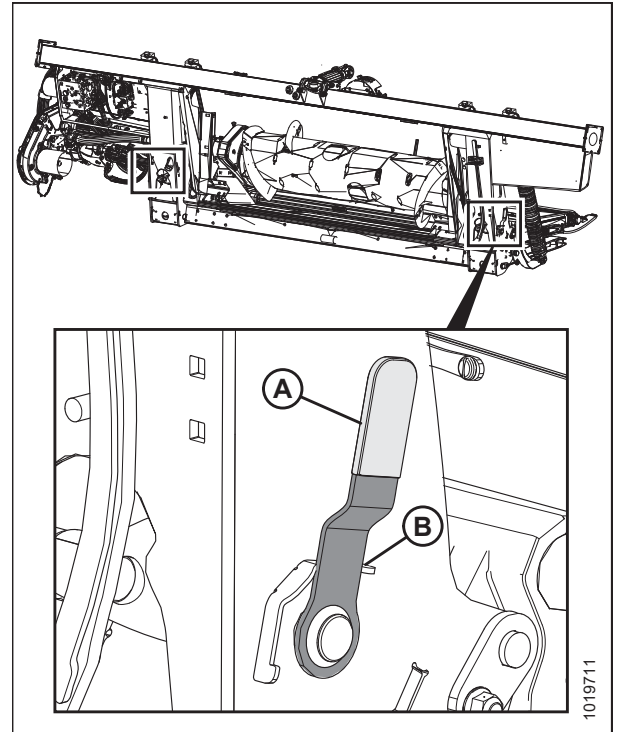
Jeśli zainstalowano koła stabilizujące, należy ustawić je w pozycji złożonej lub najwyższej pozycji roboczej. Jeśli koła nie znajdują się na swoim miejscu, heder może przechylić się do przodu, utrudniając ponowne podłączenie. Instrukcje podano w sekcji [Regulacja kół stabilizujących](#), strona 217.

EKSPLOATACJA

3. Włączyć blokady pływania, odciągając każdą dźwignię blokady pływania (A) od modułu pływającego i ustawiając ją w pozycji zablokowanej (B).

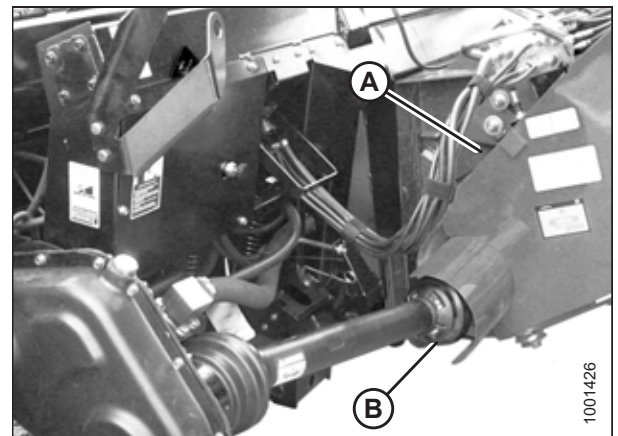
UWAGA:

Na ilustracji przedstawiono dźwignię blokady pływania po prawej stronie hedera. Dźwignia blokady pływania po lewej stronie hedera jest odwrotna.



Rysunek 3.179: Dźwignia blokady pływania

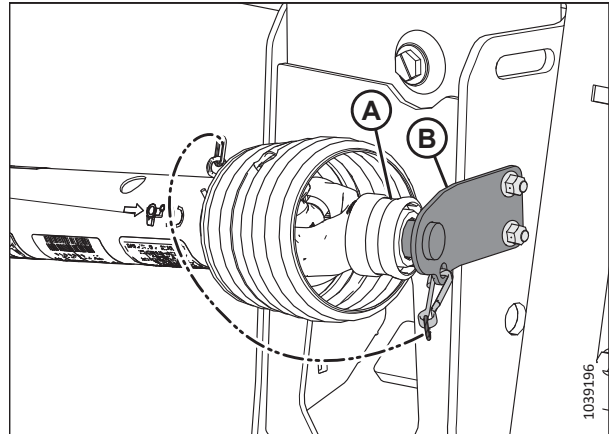
4. Otworzyć osłonę (A) kombajnu, pociągnąć kołnierz układu przeniesienia napędu (B) do tyłu i ściągnąć układ przeniesienia napędu z wału wyjściowego kombajnu.



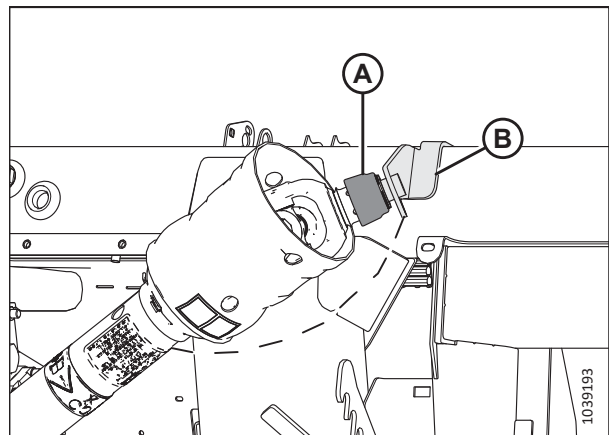
Rysunek 3.180: Układ przeniesienia napędu

EKSPLOATACJA

5. Założyć układ przeniesienia napędu na wspornik (B), pociągając kołnierz (A) układu przeniesienia napędu do tyłu i zakładając go na wspornik (B). Zwolnić kołnierz, aby został zablokowany na wsporniku.

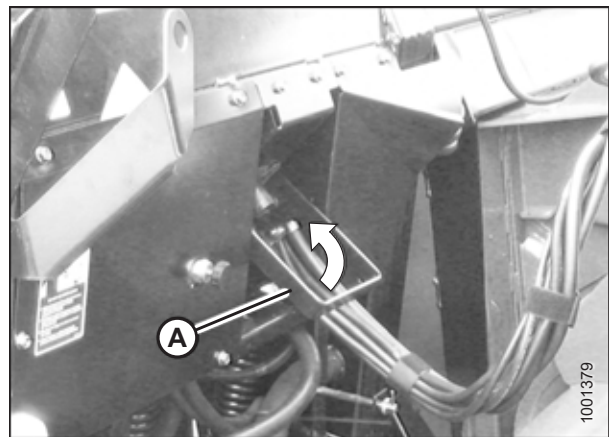


Rysunek 3.181: Układ przeniesienia napędu w pozycji złożonej — układ przeniesienia napędu B7038 lub B7039



Rysunek 3.182: Układ przeniesienia napędu w pozycji złożonej — układ przeniesienia napędu do zbroczy / terenu pagórkowatego B7326 lub B7182

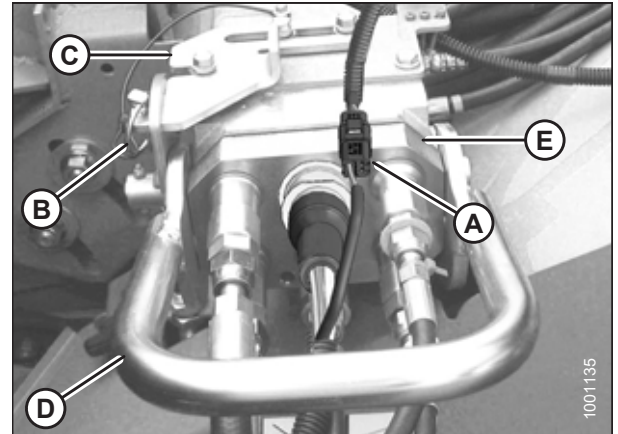
6. Podnieść dźwignię (A) na module pływającym.



Rysunek 3.183: Przechowywanie wielozłącza

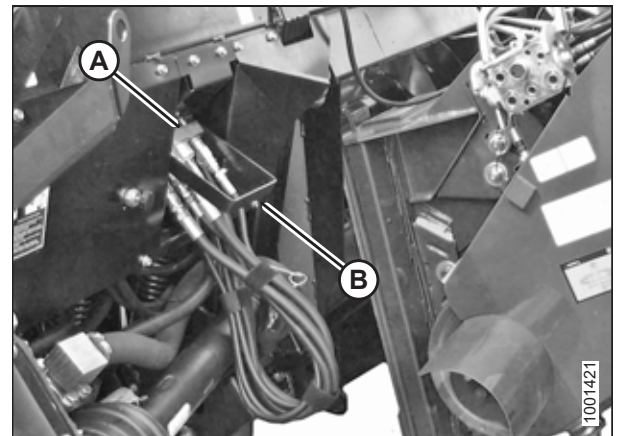
EKSPLOATACJA

7. Odłączyć wiązkę przewodów (A) od złącza kombajnu.
8. Wyjąć przetyczkę (B) i przesunąć blokadę (C), aby zwolnić uchwyt (D).
9. Podnieść uchwyt (D) do pozycji całkowicie pionowej, aby odłączyć wielozłącze (E) od kombajnu.



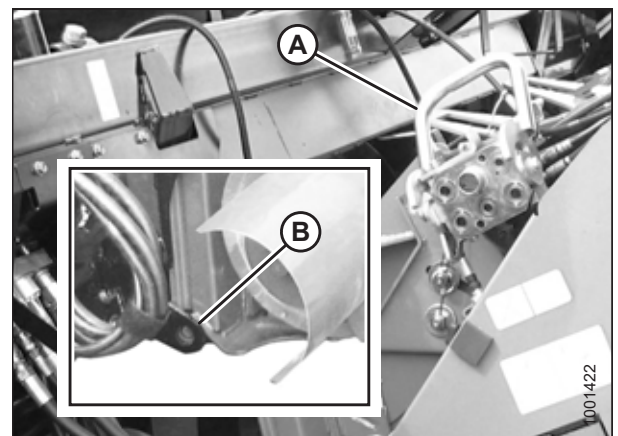
Rysunek 3.184: Wielozłącze

10. Umieścić wielozłącze (A) w gnieździe modułu pływającego i opuścić uchwyt (B), aby zablokować wielozłącze.



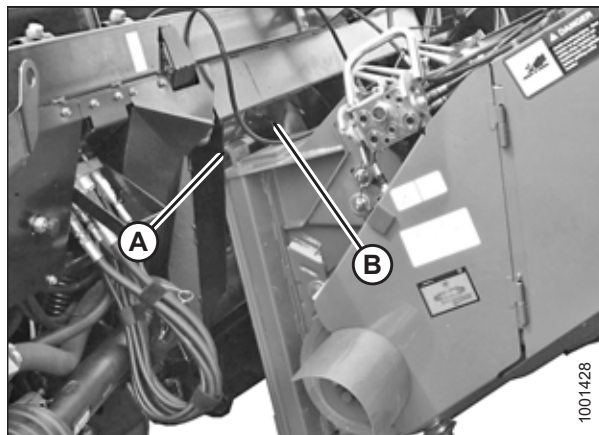
Rysunek 3.185: Przechowywanie wielozłącza

11. Popchnąć uchwyt (A) na kombajnie w kierunku przenośnika pochyłego, aby odłączyć sworzeń przenośnika (B) od modułu pływającego.



Rysunek 3.186: Blokady przenośnika pochyłego

12. Opuścić przenośnik pochyły, aż podpora (A) zostanie odłączona i odsunięta od wspornika modułu pływającego (B).
13. Powoli odjechać kombajnem od modułu pływającego.



Rysunek 3.187: Moduł pływający i przenośnik pochyły

3.6.6 Kombajny New Holland

Aby zamontować heder na kombajnie New Holland lub zdemontować heder z tego kombajnu, należy postępować zgodnie z procedurą przedstawioną w tym rozdziale.

W poniższej tabeli można znaleźć informacje na temat modeli kombajnów New Holland, które są zgodne z tym hederem.

Tabela 3.3 Zgodność kombajnu New Holland

Seria kombajnu New Holland	Model kombajnu
CR	920, 940, 960, 970, 980
	9020, 9040, 9060, 9065, 9070, 9080
	6090, 7090, 8080, 8090, 9090
	6.80, 6.90, 7.90, 8.90, 9.90, 10.90
CX	840, 860, 870, 880
	8070, 8080, 8090
	8080 Elevation, 8090 Elevation

Podłączanie hedera do kombajnu New Holland CR, CX lub CH

Heder oraz połączenia hydrauliczne i elektryczne należy fizycznie podłączyć do przenośnika pochyłego kombajnu.

NIEBEZPIECZEŃSTWO

Aby uniknąć obrażeń ciała lub śmierci w wyniku nieoczekiwanego uruchomienia maszyny, przed opuszczeniem fotela operatora z jakiegokolwiek powodu należy zawsze zatrzymać silnik i wyjąć klucz z stacyjki.

NIEBEZPIECZEŃSTWO

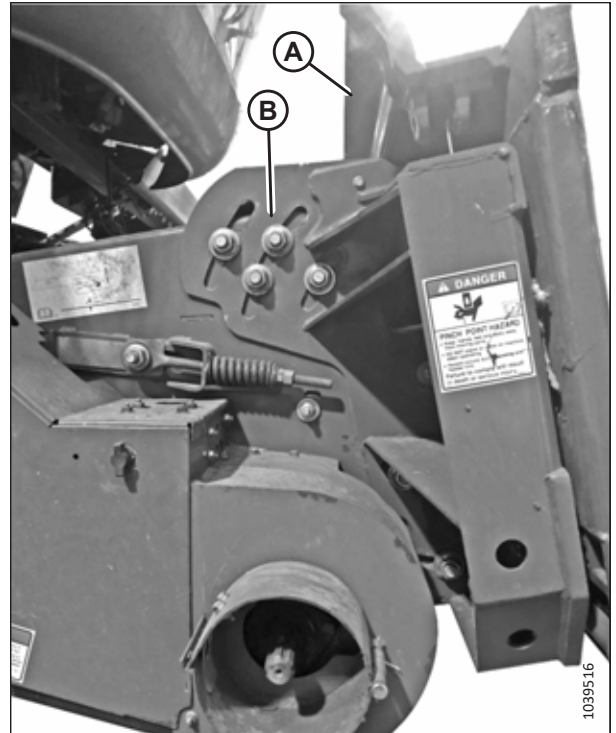
Upewnić się, że wszystkie osoby postronne opuściły teren.

WAŻNE:

Zalecamy, aby płyta czołowa (A) przenośnika pochyłego znajdowała się w pozycji środkowej (B). Instrukcje regulacji płyty czołowej można znaleźć w instrukcji obsługi kombajnu.

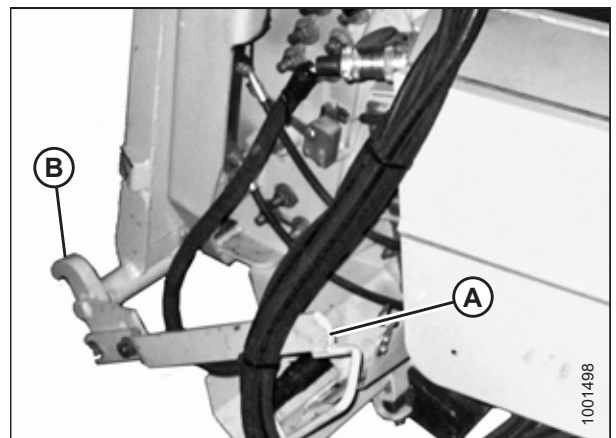
UWAGA:

Separator powietrzny zapobiega przedostawaniu się kamieni lub zanieczyszczeń do kombajnu i znajduje się z przodu kombajnu oraz za przenośnikiem pochyłym.



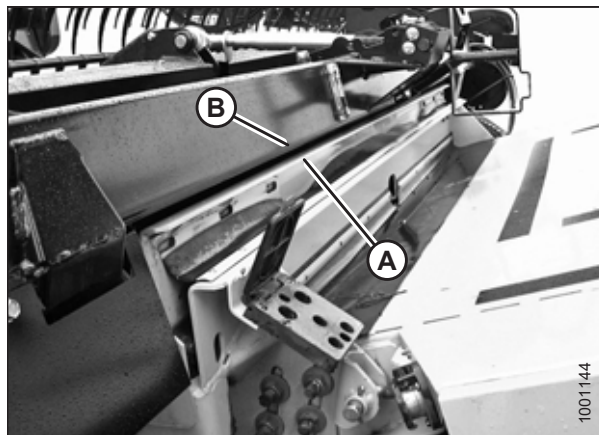
Rysunek 3.188: Płyta czołowa nachylona do pozycji środkowej w nieokreślonym kombajnie

1. Zatrzymać silnik i wyjąć kluczyk ze stacyjki.
2. Upewnić się, że dźwignia (A) jest ustawiona tak, aby blokady (B) mogły zablokować moduł pływający.



Rysunek 3.189: Blokady przenośnika pochyłego

3. Powoli podjechać kombajnem do modułu pływającego, aż podpora przenośnika pochyłego (A) znajdzie się bezpośrednio pod górną poprzeczką modułu pływającego (B).
4. Unieść nieco przenośnik pochyły, aby podnieść heder. Upewnić się, że podpora przenośnika jest w pełni połączona z ramą modułu pływającego.
5. Zatrzymać silnik i wyjąć kluczyk ze stacyjki.



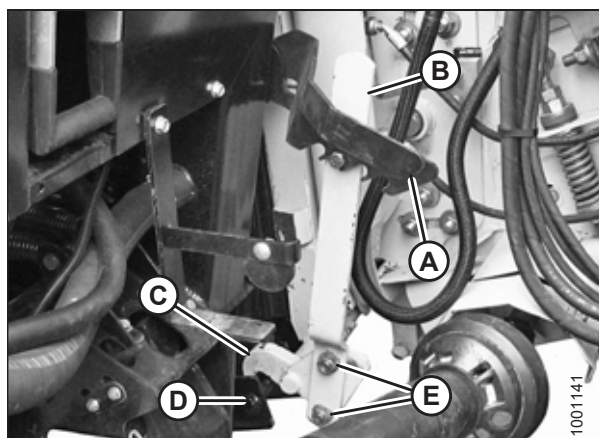
Rysunek 3.190: Heder na kombajnie

6. Po lewej stronie przenośnika pochyłego podnieść dźwignię (A) na module pływającym i popchnąć uchwyt (B) na kombajnie, aby załączyć blokady (C) po obu stronach przenośnika pochyłego.

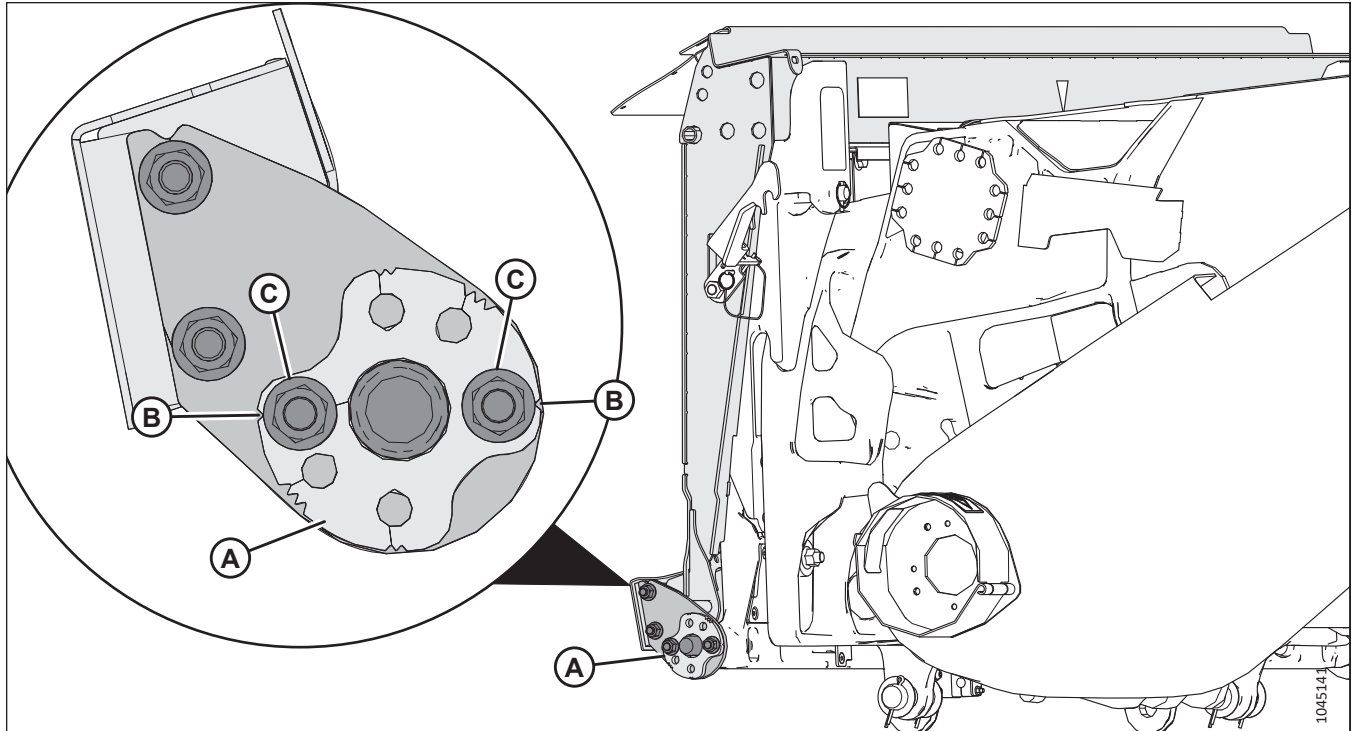
UWAGA:

Kombajny CR11: Przetyczki wysuwać/wsować za pomocą dźwigni (nie pokazano) z boku przenośnika pochyłego. Więcej informacji można znaleźć w instrukcji obsługi kombajnu.

7. Popchnąć dźwignię (A) w dół, tak aby szczelina w dźwigni zahaczyła o dźwignię i zablokowała ją na miejscu.
8. Jeśli blokada nie blokuje całkowicie sworznia (D) na module pływającym, gdy dźwignia (A) i dźwignia (B) są załączone, poluzować śruby (E) i wyregulować blokadę (C). Ponownie dokręcić śruby.



Rysunek 3.191: Blokady przenośnika pochyłego



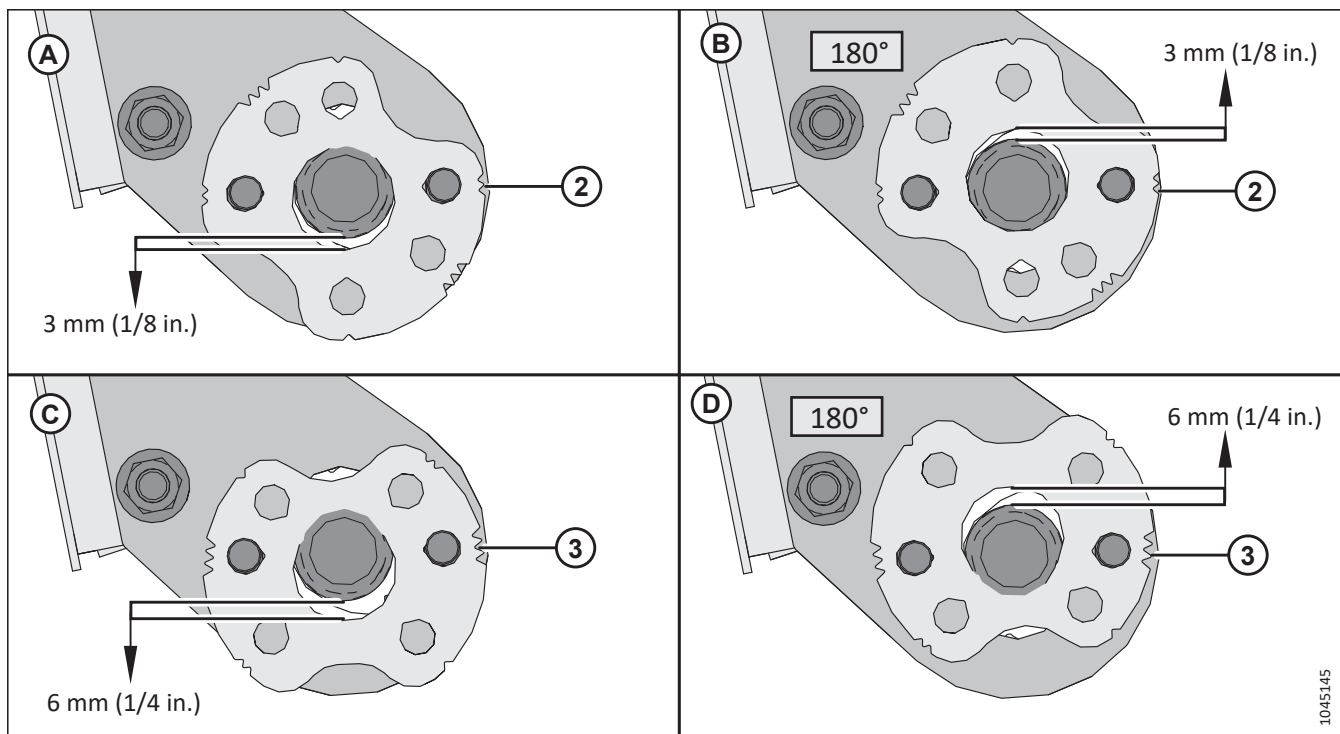
Rysunek 3.192: Wyrównanie przetyczek w CR11

9. **Kombajny CR11:** aby upewnić się, że heder jest bezpiecznie zamocowany do przenośnika pochyłego oraz aby zapobiec zacięciu się przetyczek, należy upewnić się, że przetyczki są zablokowane i wyśrodkowane w płytach regulacyjnych modułu pływającego (A) po obu stronach przenośnika pochyłego.

UWAGA:

Gdy poszczególne wycięcia (B) na płycie regulacyjnej są wyrównane z nakrętkami (C), płyta regulacyjna znajduje się w pozycji neutralnej.

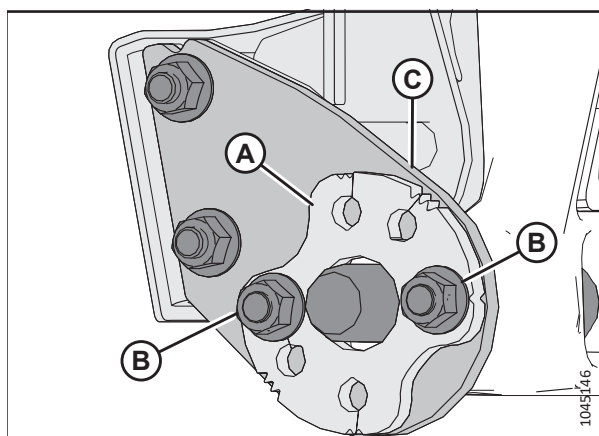
10. **Kombajny CR11:** Jeśli regulacja jest wymagana, należy zwrócić uwagę na pozycję przetyczek względem środkowego otworu płyt regulacyjnych, odkręcić nakrętki (C) i w razie potrzeby zmienić położenie płyt regulacyjnych (A). Zob. [3.193](#), [strona 148](#).



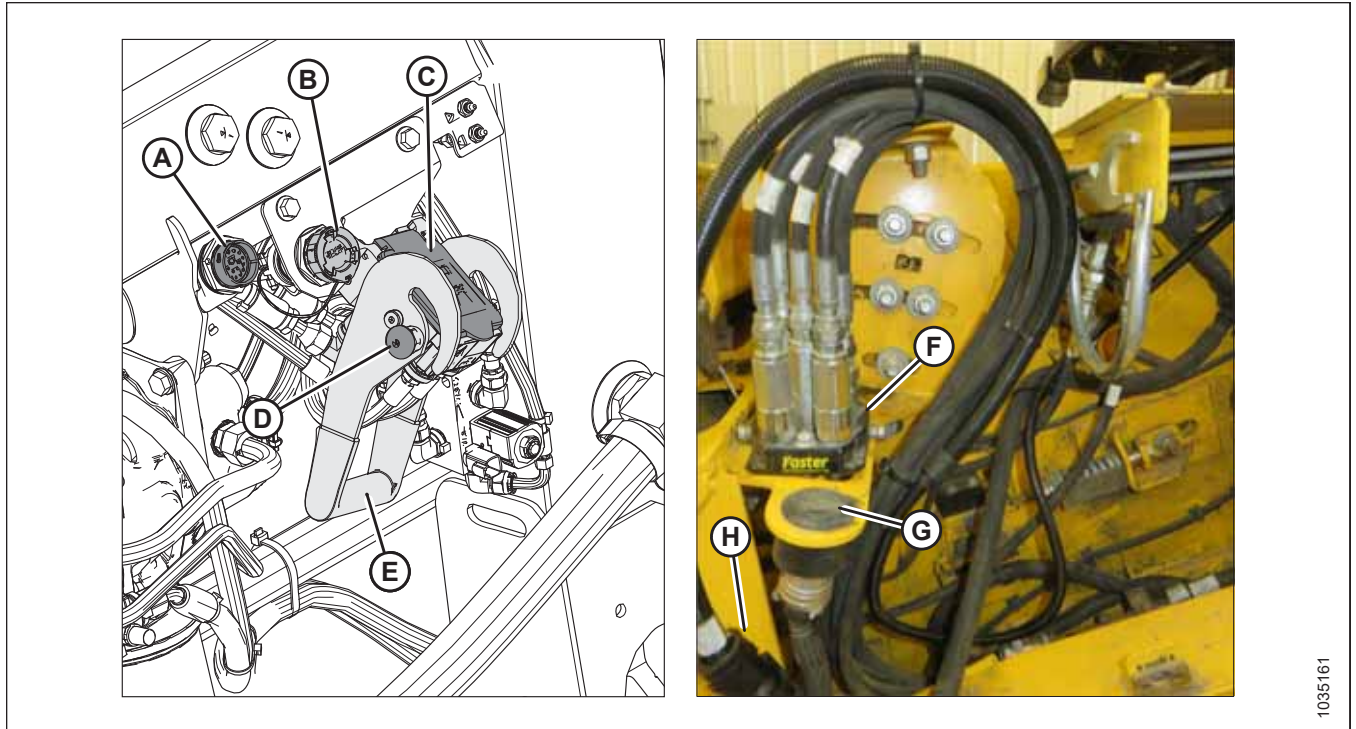
Rysunek 3.193: Pozycje płyt regulacyjnych w kombajnach CR11

- Na ilustracji (A) przedstawiono płytę regulacyjną obróconą w taki sposób, aby podwójne wycięcia pokrywały się ze śrubami. Ta pozycja obniża płytę regulacyjną o 3 mm (1/8 cala).
- Na ilustracji (B) przedstawiono płytę regulacyjną obróconą o 180° w taki sposób, aby podwójne wycięcia pokrywały się ze śrubami. Ta pozycja podnosi płytę regulacyjną o 3 mm (1/8 cala).
- Na ilustracji (C) przedstawiono płytę regulacyjną obróconą w taki sposób, aby potrójne wycięcia pokrywały się ze śrubami. Ta pozycja obniża płytę regulacyjną o 6 mm (1/4 cala).
- Na ilustracji (D) przedstawiono płytę regulacyjną obróconą o 180° w taki sposób, aby potrójne wycięcia pokrywały się ze śrubami. Ta pozycja podnosi płytę regulacyjną o 6 mm (1/4 cala).

11. **Kombajny CR11:** Gdy przetyczki kombajnu mogą zablokować płyty regulacyjne (A) po obu stronach przenośnika pochyłego bez zacinań, ponownie przykręcić nakrętki (B), aby przymocować płyty regulacyjne do uchwytów kotwiących (C).



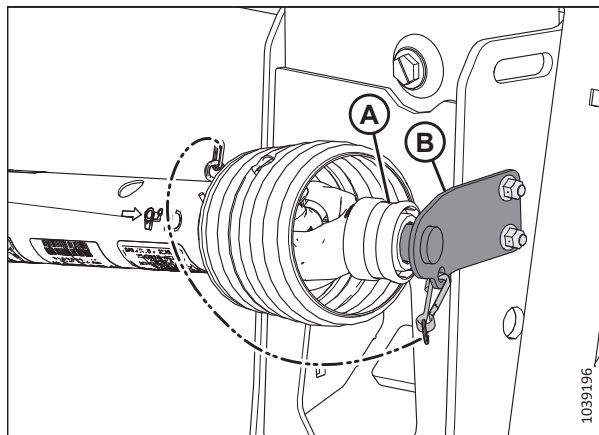
Rysunek 3.194: Przetyczki przenośnika pochyłego w kombajnach CR11



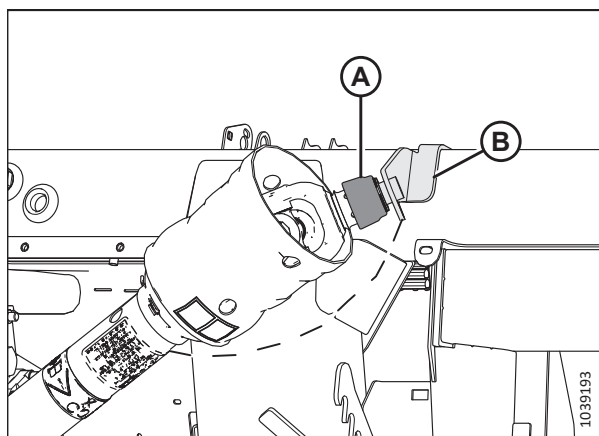
Rysunek 3.195: Wielozłącze i połączenia elektryczne

12. **Jeśli elementy sterujące MacDon w kabinie są zamontowane:** Zdjąć osłonę ze złącza C81B (A).
13. Zdjąć osłonę ze złącza C72B (B).
14. Zdjąć osłonę z gniazda hydraulicznego (C). Oczyszczyć powierzchnie współpracujące gniazda.
15. Nacisnąć przycisk blokady (D) i pociągnąć dźwignię (E) do pozycji całkowicie otwartej.
16. Zdjąć szybkozłącze hydrauliczne (F) z płyty do przechowywania na kombajnie. Oczyszczyć współpracującą powierzchnię złącza.
17. Włożyć złącze (F) do gniazda modułu pływającego (C).
18. Popchnąć dźwignię (E) do pozycji zamkniętej, aż przycisk blokady (D) zatrzaśnie się.
19. Wyjąć złącze kombajnu (G) z miejsca przechowywania na kombajnie i podłączyć je do gniazda C72B (B). Obrócić kołnierz na złączu, aby zablokować je na miejscu.
20. **Jeśli elementy sterujące MacDon w kabinie są zamontowane:** Wyjąć złącze C81A (H) zestawu sterowania w kabinie z miejsca przechowywania na kombajnie i podłączyć je do gniazda C81B (A). Obrócić kołnierz na złączu, aby zablokować je na miejscu.

21. Pociągnąć kołnierz układu przeniesienia napędu (A) do tyłu, aby zwolnić układ przeniesienia napędu ze wspornika (B). Zdjąć układ przeniesienia napędu ze wspornika.

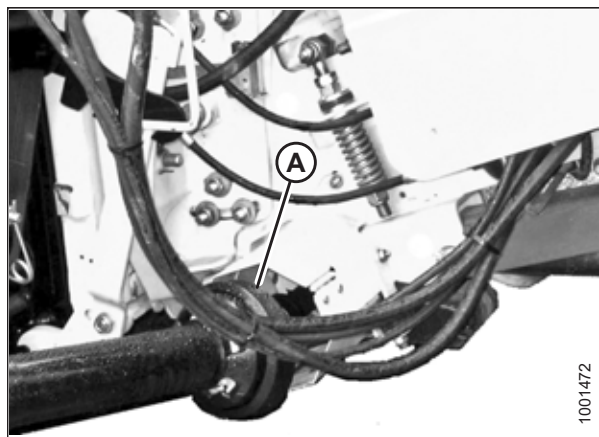


Rysunek 3.196: Układ przeniesienia napędu w pozycji złożonej — układ przeniesienia napędu B7038 lub B7039



Rysunek 3.197: Układ przeniesienia napędu w pozycji złożonej — układ przeniesienia napędu do zbroczy / terenu pagórkowatego B7180, B7181 lub B7326

22. Pociągnąć kołnierz na końcu układu przeniesienia napędu do tyłu i wcisnąć układ przeniesienia napędu na wał wyjściowy kombajnu (A), aż do zablokowania kołnierza.



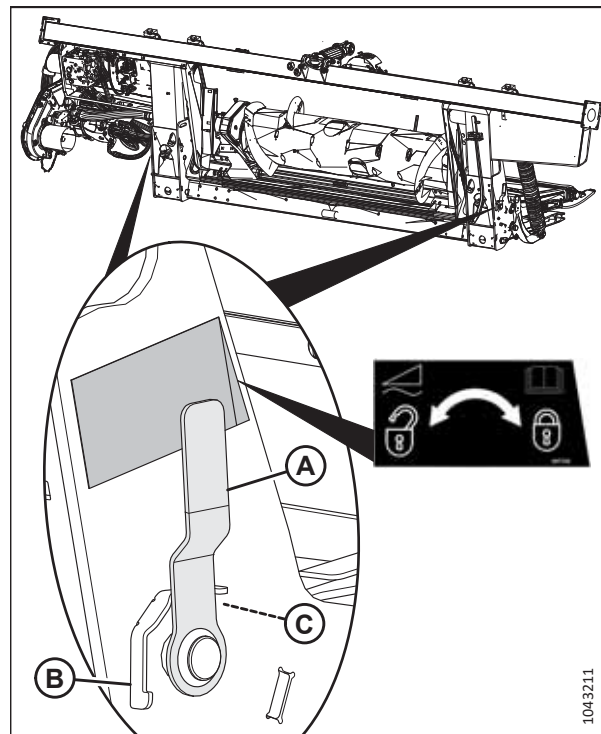
Rysunek 3.198: Układ przeniesienia napędu i wał wyjściowy

23. Kontynuować w następujący sposób:

- Odłączyć blokady pływania, odciągając każdą dźwignię blokady pływania (A) od modułu pływającego i ustawiając ją w pozycji odblokowanej (B).
- Jeśli heder **NIE** będzie używany na polu, włączyć blokady pływania, popychając każdą dźwignię blokady pływania (A) do modułu pływającego i ustawiając ją w pozycji zablokowanej (B).

UWAGA:

Na ilustracji przedstawiono dźwignię blokady pływania po prawej stronie hedera. Dźwignia blokady pływania po lewej stronie hedera jest odwrotna.



Rysunek 3.199: Dźwignia blokady pływania

Odłączanie hedera od kombajnu New Holland CR, CX lub CH

Heder oraz połączenia hydrauliczne i elektryczne należy fizycznie odłączyć od kombajnu.



NIEBEZPIECZEŃSTWO

Aby uniknąć obrażeń ciała lub śmierci w wyniku nieoczekiwanego uruchomienia maszyny, przed opuszczeniem fotela operatora z jakiegokolwiek powodu należy zawsze zatrzymać silnik i wyjąć kluczyk ze stacyjki.



NIEBEZPIECZEŃSTWO

Upewnić się, że wszystkie osoby postronne opuściły teren.

1. Wybrać poziomą powierzchnię i ustawić heder tuż nad ziemią.
2. Zatrzymać silnik i wyjąć kluczyk ze stacyjki.

WAŻNE:

Jeśli zainstalowano koła transportowe, należy ustawić je w pozycji złożonej lub najwyższej pozycji roboczej. Jeśli koła nie znajdują się na swoim miejscu, heder może przechylić się do przodu, utrudniając ponowne podłączenie. Instrukcje podano w sekcji [Regulacja kół transportowych EasyMove™](#), strona 218.

WAŻNE:

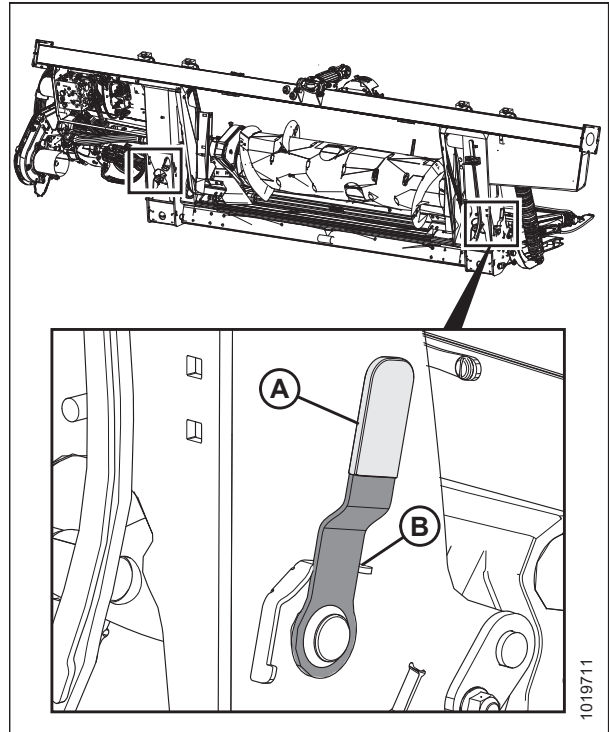
Jeśli zainstalowano koła stabilizujące, należy ustawić je w pozycji złożonej lub najwyższej pozycji roboczej. Jeśli koła nie znajdują się na swoim miejscu, heder może przechylić się do przodu, utrudniając ponowne podłączenie. Instrukcje podano w sekcji [Regulacja kół stabilizujących](#), strona 217.

EKSPLOATACJA

3. Włączyć blokady pływania, odciągając każdą dźwignię blokady pływania (A) od modułu pływającego i ustawiając ją w pozycji zablokowanej (B).

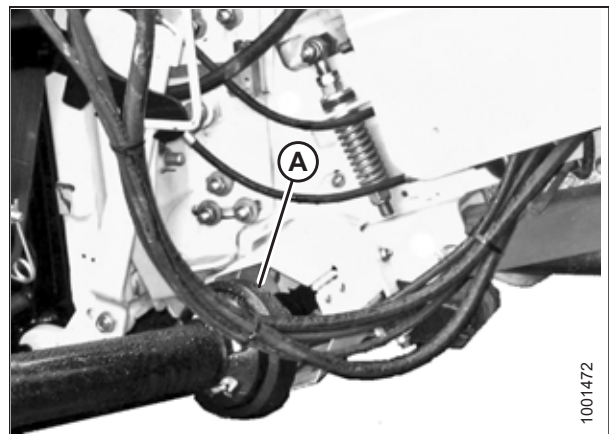
UWAGA:

Na ilustracji przedstawiono dźwignię blokady pływania po prawej stronie hedera. Dźwignia blokady pływania po lewej stronie hedera jest odwrotna.



Rysunek 3.200: Dźwignia blokady pływania

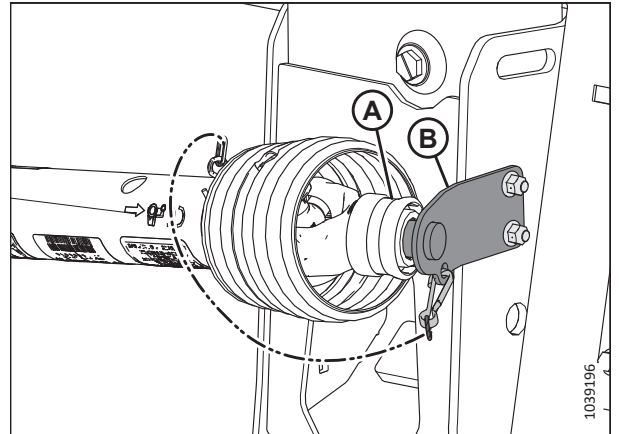
4. Odłączyć układ przeniesienia napędu (A) od kombajnu. Wcisnąć z powrotem kołnierz na końcu układu przeniesienia napędu i ściągnąć układ przeniesienia napędu z wału wyjściowego kombajnu (A), aż kołnierz zostanie rozłączony.



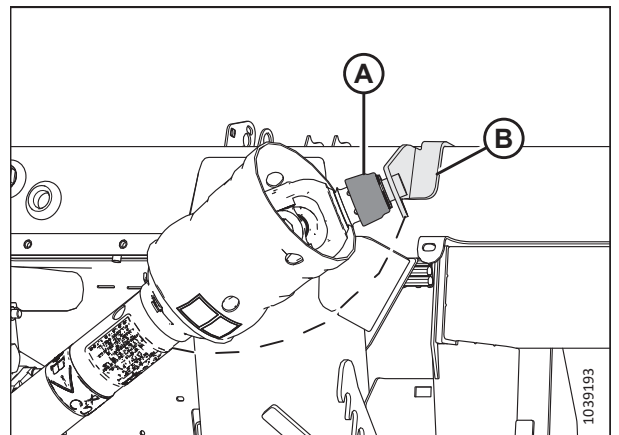
Rysunek 3.201: Układ przeniesienia napędu

EKSPLOATACJA

5. Założyć układ przeniesienia napędu na wspornik (B), pociągając kołnierz (A) układu przeniesienia napędu do tyłu i zakładając go na wspornik (B). Zwolnić kołnierz, aby zablokował się na wsporniku.

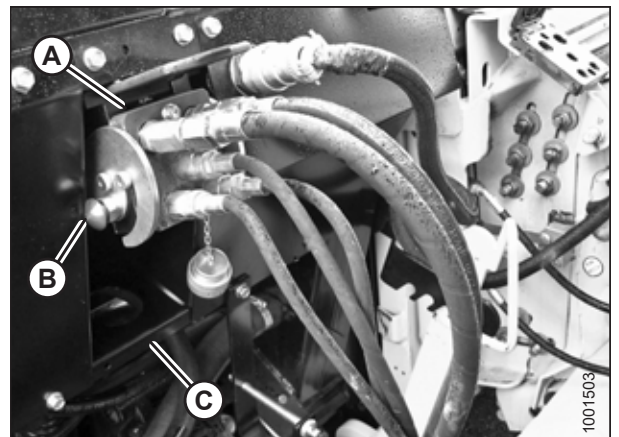


Rysunek 3.202: Układ przeniesienia napędu w pozycji złożonej — układ przeniesienia napędu B7038 lub B7039



Rysunek 3.203: Układ przeniesienia napędu w pozycji złożonej — układ przeniesienia napędu do zbroczy / terenu pagórkowatego B7180, B7181 lub B7326

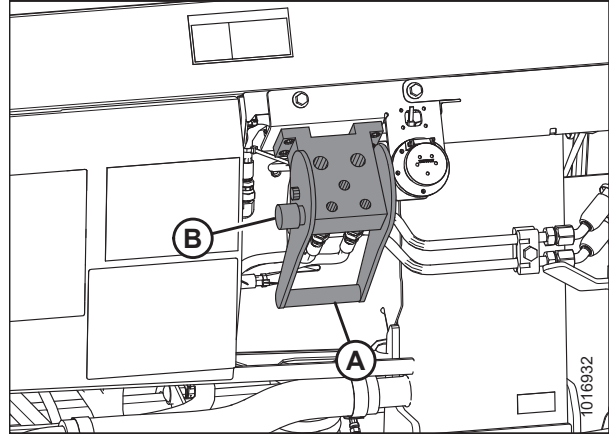
6. Nacisnąć przycisk blokady (B) i pociągnąć dźwignię (C), aby odłączyć wielozłącze (A).



Rysunek 3.204: Połączenia modułu pływającego

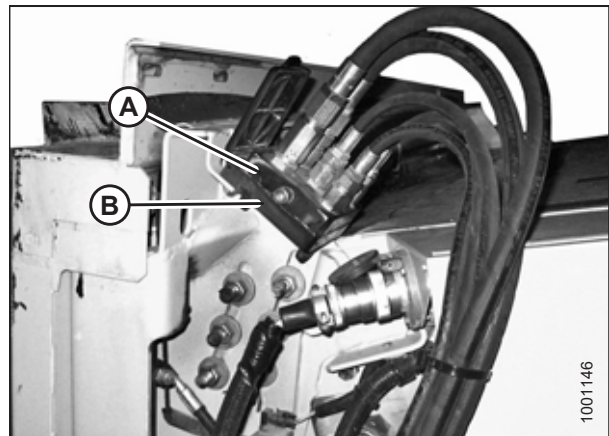
EKSPLOATACJA

7. Popchnąć dźwignię (A) do pozycji zamkniętej, aż przycisk blokady (C) zostanie zatrzasknięty. Zamknąć pokrywę.



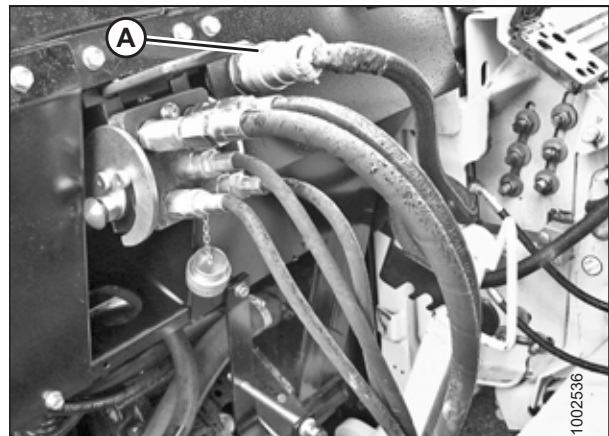
Rysunek 3.205: Gniazda modułu pływającego

8. Umieścić szybkozłącze hydrauliczne (A) na płycie do przechowywania (B) na kombajnie.



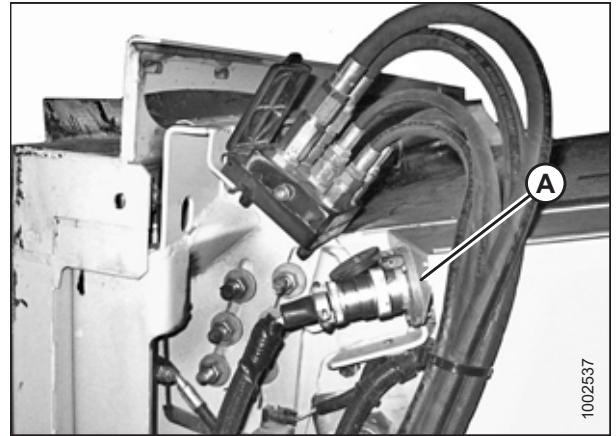
Rysunek 3.206: Złącze kombajnu

9. Odłączyć złącze elektryczne (A) od modułu pływającego.



Rysunek 3.207: Połączenia modułu pływającego

10. Podłączyć złącze elektryczne do kombajnu w miejscu (A).

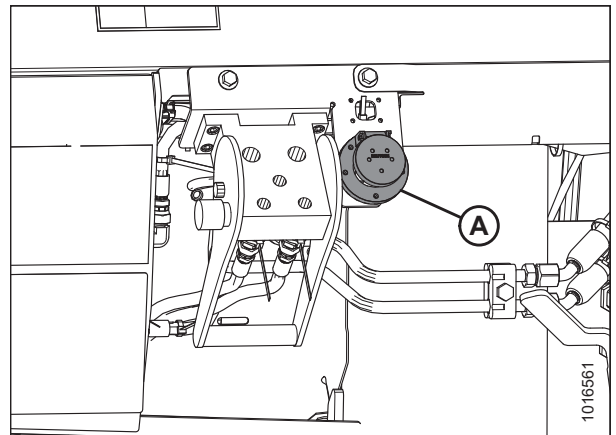


Rysunek 3.208: Złącza kombajnu

11. Założyć pokrywę (A) na gniazdo modułu pływającego.

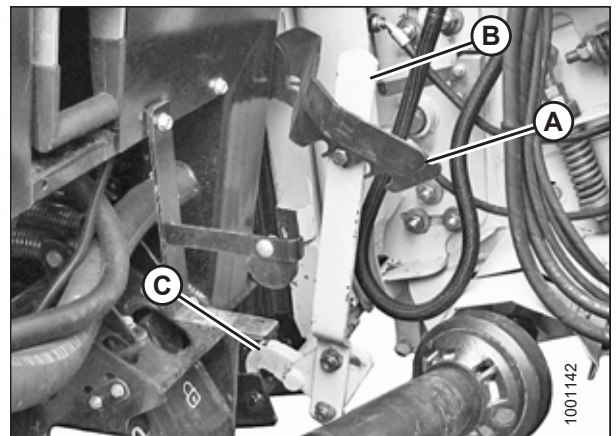
UWAGA:

Jeśli elementy sterujące MacDon w kabinie są zamontowane, odłączyć złącze C81A elementów sterujących w kabinie od gniazda C81B i umieścić złącze w miejscu przechowywania na kombajnie.



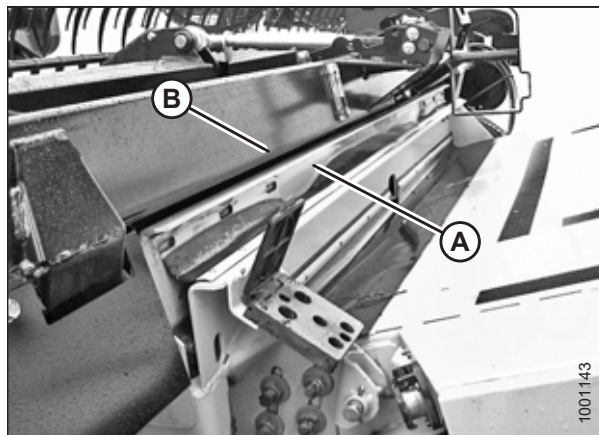
Rysunek 3.209: Gniazda modułu pływającego

12. Podnieść dźwignię (A) oraz pociągnąć i opuścić dźwignię (B), aby odłączyć blokadę przenośnika pochyłego / modułu pływającego (C).



Rysunek 3.210: Blokady przenośnika pochyłego

13. Opuścić przenośnik pochyły (A), aż zostanie odłączony od wspornika modułu pływającego (B).
14. Powoli odjechać kombajnem od hedera.



Rysunek 3.211: Heder na kombajnie

3.6.7 Kombajny Rostselmash

Aby zamontować heder na kombajnie Rostselmash lub zdemontować heder z tego kombajnu, należy postępować zgodnie z procedurą przedstawioną w tym rozdziale.

Z tym hederem są kompatybilne następujące modele kombajnów Rostselmash:

- RSM 161
- Torum 785
- T500

UWAGA:

Do dokończenia konwersji modułu pływającego FM200 są wymagane dodatkowe pakiety. Zestaw ramy przejściowej (B7311) będzie wymagany we wszystkich kombajnach Rostselmash, a zestaw sześciokątnego wału napędowego (B7312) będzie wymagany we wszystkich kombajnach Rostselmash z roku 2019 i starszych.

Podłączanie hedera do kombajnu Rostselmash

Heder oraz połączenia hydrauliczne i elektryczne należy fizycznie podłączyć do przenośnika pochyłego kombajnu.

⚠ NIEBEZPIECZEŃSTWO

Aby uniknąć obrażeń ciała lub śmierci w wyniku nieoczekiwanego uruchomienia maszyny, przed opuszczeniem fotela operatora z jakiegokolwiek powodu należy zawsze zatrzymać silnik i wyjąć kluczyk ze stacyjki.

⚠ NIEBEZPIECZEŃSTWO

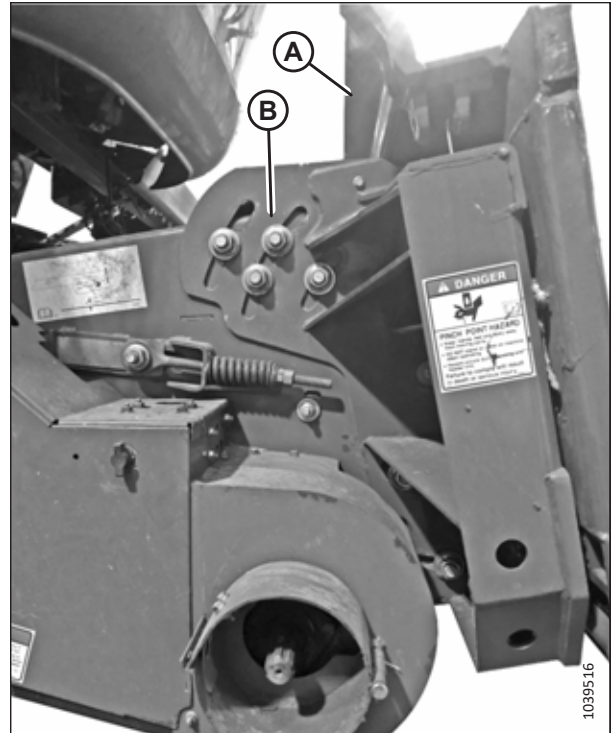
Upewnić się, że wszystkie osoby postronne opuściły teren.

WAŻNE:

Zalecamy, aby płyta czołowa (A) przenośnika pochyłego znajdowała się w pozycji środkowej (B). Instrukcje regulacji płyty czołowej można znaleźć w instrukcji obsługi kombajnu.

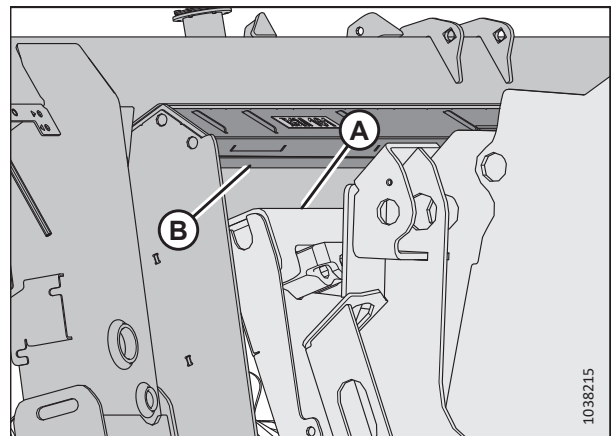
UWAGA:

Separator powietrzny zapobiega przedostawaniu się kamieni lub zanieczyszczeń do kombajnu i znajduje się z przodu kombajnu oraz za przenośnikiem pochyłym.



Rysunek 3.212: Płyta czołowa nachylona do pozycji środkowej w nieokreślonym kombajnie

1. Powoli podjechać kombajnem do hedera, aż podpora przenośnika pochyłego (A) znajdzie się bezpośrednio pod górną poprzeczką modułu pływającego (B).
2. Podnieść nieco przenośnik pochyły, aby podnieść heder, upewniając się, że podpora przenośnika pochyłego jest prawidłowo połączona z ramą modułu pływającego.
3. Zatrzymać silnik i wyjąć kluczyk ze stacyjki.



Rysunek 3.213: Kombajn i moduł pływający

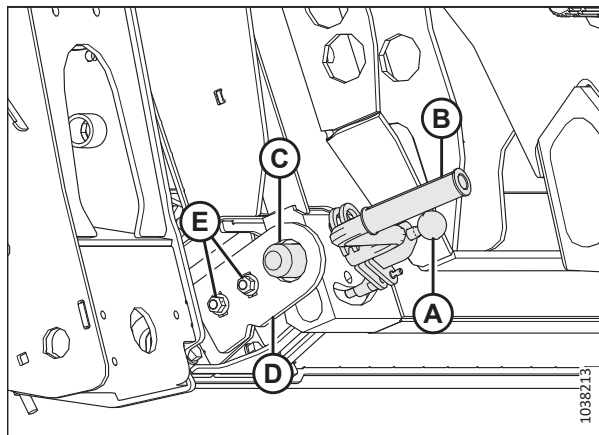
EKSPLOATACJA

4. Pociągnąć sworznię (A) na zewnątrz i obrócić dźwignię (B), aż oba sworznie przenośnika pochyłego (C) zostaną całkowicie połączone ze wspornikami modułu pływającego (D).

UWAGA:

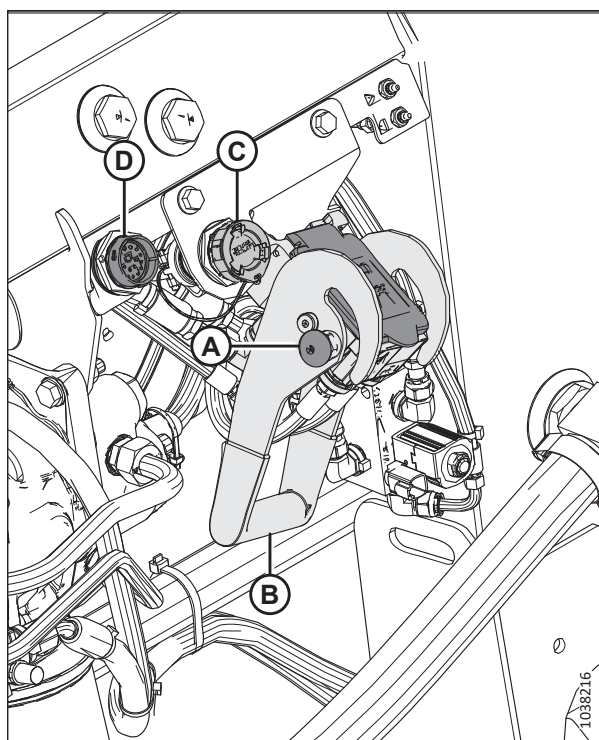
Jeśli sworznie (C) nie zostaną całkowicie połączone ze wspornikami modułu pływającego, poluzować śruby (E) i odpowiednio wyregulować wspornik.

5. Dokręcić nakrętki (E).



Rysunek 3.214: Sworznie przenośnika pochyłego

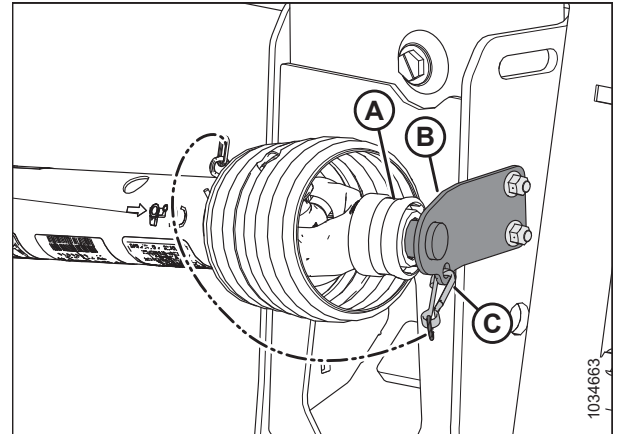
6. Nacisnąć przycisk blokady (A) i pociągnąć dźwignię (B) do pozycji całkowicie otwartej.
7. Zdjąć szybkozłącze hydrauliczne z płyty do przechowywania na kombajnie. Oczyszczyć współpracującą powierzchnię złącza.
8. Założyć złącze kombajnu na gniazdo modułu pływającego. Popchnąć dźwignię, aby zablokować sworznie w gnieździe.
9. Popchnąć uchwyt do pozycji zamkniętej, aż przycisk blokady (B) zostanie zatrzasknięty.
10. Wyjąć złącze kombajnu z miejsca przechowywania na kombajnie i podłączyć je do gniazda (C). Obrócić kołnierz na złączu, aby zablokować je na miejscu.
11. Wyjąć złącze C81A zestawu sterowania w kabinie z miejsca przechowywania na kombajnie i podłączyć je do gniazda C81B (D). Obrócić kołnierz na złączu, aby je zablokować.



Rysunek 3.215: Przechowywanie wielozłącza

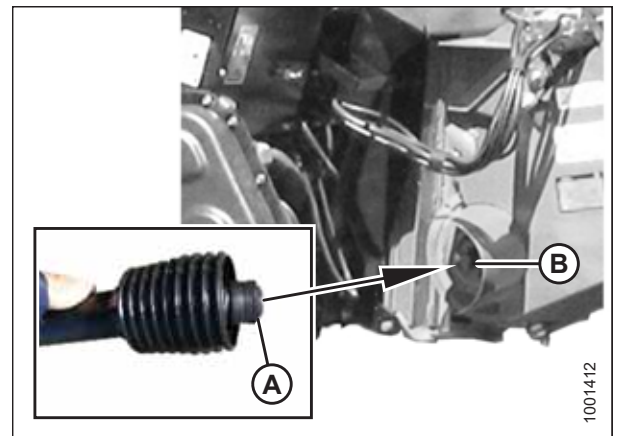
EKSPLOATACJA

12. Odłączyć łańcuch zabezpieczający (C) od wspornika (B).
13. Pociągnąć kołnierz układu przeniesienia napędu (A) do tyłu, aby zwolnić układ przeniesienia napędu ze wspornika. Zdjąć układ przeniesienia napędu ze wspornika.



Rysunek 3.216: Układ przeniesienia napędu w pozycji złożonej

14. Pociągnąć kołnierz (A) na końcu układu przeniesienia napędu do tyłu i wcisnąć układ przeniesienia napędu na wał wyjściowy kombajnu (B), aż do zablokowania kołnierza.



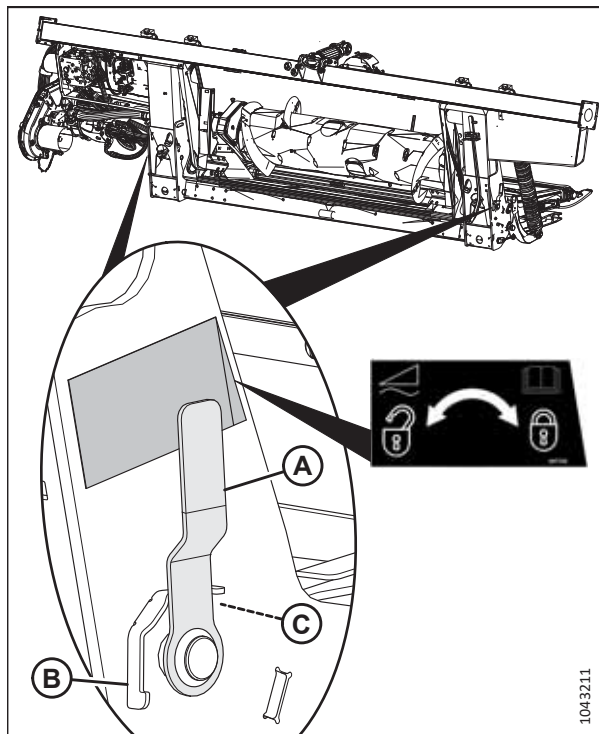
Rysunek 3.217: Układ przeniesienia napędu

15. Kontynuować w następujący sposób:

- Odłączyć blokady pływania, odciągając każdą dźwignię blokady pływania (A) od modułu pływającego i ustawiając ją w pozycji odblokowanej (B).
- Jeśli heder **NIE** będzie używany na polu, włączyć blokady pływania, popychając każdą dźwignię blokady pływania (A) do modułu pływającego i ustawiając ją w pozycji zablokowanej (B).

UWAGA:

Na ilustracji przedstawiono dźwignię blokady pływania po prawej stronie hedera. Dźwignia blokady pływania po lewej stronie hedera jest odwrotna.



Rysunek 3.218: Dźwignia blokady pływania

Odłączanie hedera od kombajnu Rostselmash

Heder oraz połączenia hydrauliczne i elektryczne należy fizycznie odłączyć od kombajnu.

! NIEBEZPIECZEŃSTWO

Aby uniknąć obrażeń ciała lub śmierci w wyniku nieoczekiwanego uruchomienia maszyny, przed opuszczeniem fotela operatora z jakiegokolwiek powodu należy zawsze zatrzymać silnik i wyjąć kluczyk ze stacyjki.

! NIEBEZPIECZEŃSTWO

Upewnić się, że wszystkie osoby postronne opuściły teren.

1. Zaparkować kombajn na równej powierzchni.
2. Ustawić heder tuż nad ziemią.
3. Zatrzymać silnik i wyjąć kluczyk ze stacyjki.

WAŻNE:

Jeśli zainstalowano koła transportowe, należy ustawić je w pozycji złożonej lub najwyższej pozycji roboczej. Jeśli koła nie znajdują się na swoim miejscu, heder może przechylić się do przodu, utrudniając ponowne podłączenie. Instrukcje podano w sekcji *Regulacja kół transportowych EasyMove™, strona 218*.

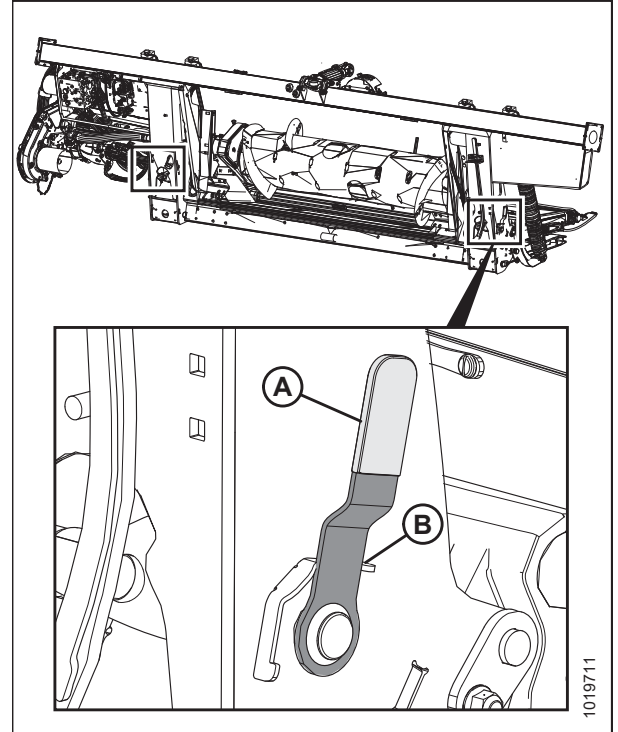
WAŻNE:

Jeśli zainstalowano koła stabilizujące, należy ustawić je w pozycji złożonej lub najwyższej pozycji roboczej. Jeśli koła nie znajdują się na swoim miejscu, heder może przechylić się do przodu, utrudniając ponowne podłączenie. Instrukcje podano w sekcji *Regulacja kół stabilizujących, strona 217*.

4. Włączyć blokady pływania, odciągając każdą dźwignię blokady pływania (A) od modułu pływającego i ustawiając ją w pozycji zablokowanej (B).

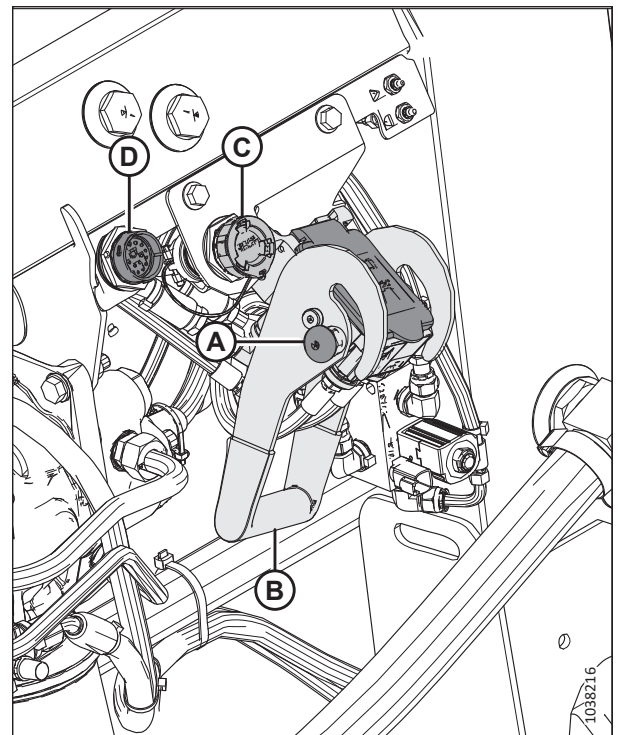
UWAGA:

Na ilustracji przedstawiono dźwignię blokady pływania po prawej stronie hedera. Blokada pływania po lewej stronie hedera jest odwrotna.



Rysunek 3.219: Dźwignia blokady pływania

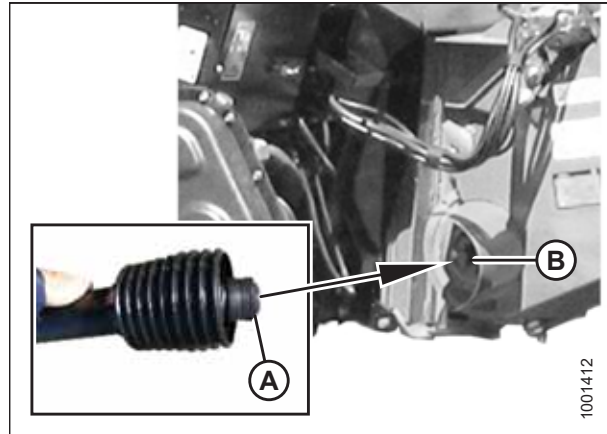
5. Odłączyć złącze C81A wiązki elementów sterujących w kabinie kombajnu od złącza C81B (D).
6. Odłączyć wiązkę przewodów elektrycznych kombajnu od złącza (C).
7. Nacisnąć przycisk blokady (A) i pociągnąć dźwignię (B), aby zwolnić wielozłącze.
8. Zdjąć szybkozłącze hydrauliczne z kombajnu i umieścić w miejscu przechowywania na kombajnie.



Rysunek 3.220: Dźwignia blokady pływania

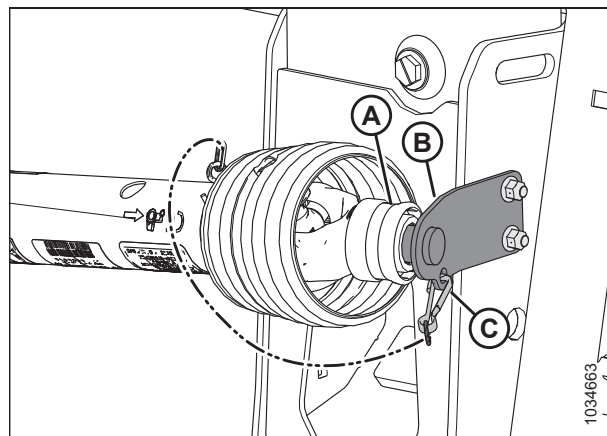
EKSPLOATACJA

9. Pociągnąć kołnierz (A) na końcu układu przeniesienia napędu do tyłu i ściągnąć układ przeniesienia napędu z wału wyjściowego kombajnu (B), aż kołnierz zostanie rozłączony.



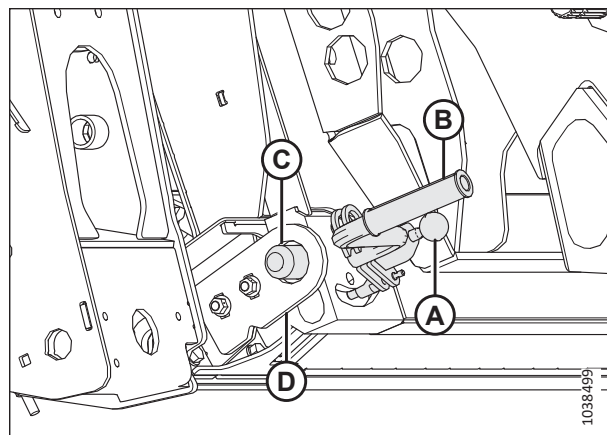
Rysunek 3.221: Układ przeniesienia napędu

10. Założyć układ przeniesienia napędu na wspornik (B), pociągając kołnierz (A) układu przeniesienia napędu do tyłu i zakładając go na wspornik (B). Zwolnić kołnierz, aby zablokował się na wsporniku.
11. Przymocować łańcuch zabezpieczający (C) do wspornika (B).



Rysunek 3.222: Układ przeniesienia napędu w pozycji złożonej — układ przeniesienia napędu B7038 lub B7039

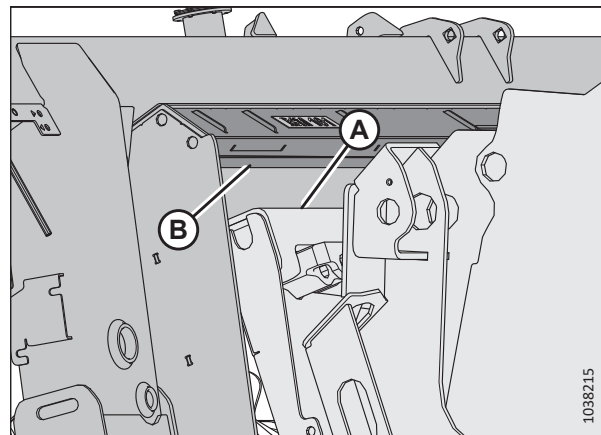
12. Pociągnąć sworzeń (A) na zewnątrz i obrócić dźwignię (B) zgodnie z ruchem wskazówek zegara, aż oba sworznie przenośnika pochyłego (C) zostaną całkowicie wsunięte we wsporniki modułu pływającego (D).



Rysunek 3.223: Sworzeń przenośnika pochyłego

EKSPLOATACJA

13. Opuścić przenośnik pochyły (A), aż zostanie odłączony od wspornika modułu pływającego (B).
14. Odjechać powoli kombajnem od modułu pływającego.



Rysunek 3.224: Kombajn i moduł pływający

3.7 Konfiguracja hedera

W celu uzyskania optymalnej wydajności heder należy skonfigurować specjalnie do określonych warunków zbioru plonów i upraw.

3.7.1 Osprzęt hedera

Osprzęt opcjonalny może poprawić wydajność w określonych warunkach lub zapewnić dodatkowe funkcje hedera. Osprzęt opcjonalny można zamówić i zamontować za pośrednictwem dealera.

Dostępne artykuły opisano w rozdziale *5 Opcje i osprzęt, strona 817*.

3.7.2 Ustawienia hedera

W tabelach poniżej przedstawiono wytyczne dotyczące konfiguracji hedera dla różnych warunków zbioru plonów i upraw.

Ustawienia nagarniacza podano w punkcie *3.7.4 Ustawienia nagarniacza, strona 176*.

Informacje na temat konfigurowania ślimaka podającego FM200 — zob. *3.8.1 Konfiguracje wydajności ślimaka podającego FM200, strona 183*.

UWAGA:

Zwiększ prędkość taśmy bocznej, aby zwiększyć wydajność w przypadku obfitych plonów lub zwiększenia prędkości jazdy.

Tabela 3.4 Zalecane ustawienia do zbioru zbóż

Wysokość ścierniska	102 mm (< 4 cali)									
Koła stabilizujące ⁴	Złożone									
Położenie stóp ślizgowych	Górne lub środkowe									
Stan uprawy	Pręty rozdzielające	Ustawienie prędkości taśmy ⁵	Kąt nachylenia hedera ^{6, 7}	Krzywka nagarniacza	Prędkość procentowa nagarniacza ⁸	Pozycja nagarniacza	Górny ślimak poprzeczny			
Lekka	Wył.	8	B-C	3	10-15	6 lub 7	Niewymagany			
Normalna	Wł.	7	B-C	2	10	6 lub 7	Niewymagany			
Ciężka	Wł.	7	B-C	2	10	6 lub 7	Zalecany			
Wyległa	Wył.	7	B-C	3 lub 4	5-10	4 lub 5	Niewymagany			
Wysokość ścierniska	102-203 mm (4-8 cali)									
Koła stabilizujące	W razie potrzeby									
Położenie stóp ślizgowych	Dolne w przypadku wyległych upraw, środkowe lub dolne w przypadku innych stanów upraw									
Stan uprawy	Pręty rozdzielające	Ustawienie prędkości taśmy ⁵	Kąt nachylenia hedera ^{6, 7}	Krzywka nagarniacza	Prędkość procentowa nagarniacza ⁸	Pozycja nagarniacza	Górny ślimak poprzeczny			
Lekka	Wył.	8	B-C	4	10-15	6 lub 7	Niewymagany			
Normalna	Wł.	7	A	2	10	6 lub 7	Niewymagany			
Ciężka	Wł.	7	A	2	10	6 lub 7	Zalecany			
Wyległa	Wył.	7	D	3 lub 4	5-10	4 lub 5	Niewymagany			

4. Koła stabilizujące służą do ograniczania ruchu na boki i ruchu pionowego hedera podczas koszenia nad podłożem.

5. Ustawienie za pomocą elementu sterującego taśmą modułu FM200.

6. Ustawić jak najmniej kąt nachylenia hedera (ustawienie A) za pomocą łącznika środkowego i stóp ślizgowych, utrzymując jednocześnie wysokość koszenia.

7. Wysokość koszenia hedera zależy od ustawień stóp ślizgowych i kąta hedera.

8. Wartość procentowa powyżej prędkości jazdy.

Tabela 3.4 Zalecane ustawienia do zbioru zbóż (ciąg dalszy)

Wysokość ścierniska	Ponad 203 mm (ponad 8 cali)						
Koła stabilizujące	W razie potrzeby						
Położenie stóp ślizgowych	Nie dotyczy						
Stan uprawy	Pręty rozdzielające	Ustawienie prędkości taśmy ⁵	Kąt nachylenia hedera ^{6,7}	Krzywka nagarniacza	Prędkość procentowa nagarniacza ⁸	Pozycja nagarniacza	Górny ślimak poprzeczny
Lekka	Wył.	8	A	4	10–15	6 lub 7	Niewymagany
Normalna	Wł.	7	A	2	10	6 lub 7	Niewymagany
Ciężka	Wł.	7	B–C	2	10	6 lub 7	Niewymagany
Wyległa	Wył.	7	B–C	3 lub 4	5–10	4 lub 5	Niewymagany

Tabela 3.5 Zalecane ustawienia do zbioru soczewicy

Wysokość ścierniska	Przy gruncie							
Koła stabilizujące ⁹	Złożone							
Położenie stóp ślizgowych	Górne lub środkowe							
Stan uprawy	Pręty rozdzielające	Ustawienie prędkości taśmy ¹⁰	Kąt nachylenia hedera ^{11, 12}	Krzywka nagarniacza	Prędkość procentowa nagarniacza ¹³	Pozycja nagarniacza	Górny ślimak poprzeczny	
Lekka	Wł.	8	B–C	2	5–10	6 lub 7	Niewymagany	
Normalna	Wł.	7	B–C	2	10	6 lub 7	Niewymagany	
Ciężka	Wł.	7	B–C	2	10	6 lub 7	Niewymagany	
Wyległa	Wł.	7	D	2	5–10	6 lub 7	Niewymagany	

9. Koła stabilizujące służą do ograniczania ruchu na boki i ruchu pionowego hedera podczas koszenia nad podłożem.

10. Ustawienie za pomocą elementu sterującego taśmą modułu FM200.

11. Ustawić jak najmniejszy kąt nachylenia hedera (ustawienie A) za pomocą łącznika środkowego i stóp ślizgowych, utrzymując jednocześnie wysokość koszenia.

12. Wysokość koszenia hedera zależy od ustawień stóp ślizgowych i kąta hedera.

13. Wartość procentowa powyżej prędkości jazdy.

Tabela 3.6 Zalecane ustawienia do zbioru grochu

Wysokość ścierniska	Przy gruncie							
Koła stabilizujące ¹⁴	Złożone							
Położenie stóp ślizgowych	Górne lub środkowe							
Stan uprawy	Pręty rozdzielające	Ustawienie prędkości taśmy ¹⁵	Kąt nachylenia hedera ^{16, 17}	Krzywka nagarniacza	Prędkość procentowa nagarniacza ¹⁸	Pozycja nagarniacza	Górny ślimak poprzeczny	
Lekka	Wł.	7	B-C	2	5-10	6 lub 7	Zalecany	
Normalna	Wł.	7	B-C	2	10	6 lub 7	Zalecany	
Ciężka	Wł.	7	B-C	2	10	4 lub 5	Zalecany	
Wyległa	Wł.	7	D	2	5-10	4 lub 5	Zalecany	

14. Koła stabilizujące służą do ograniczania ruchu na boki i ruchu pionowego hedera podczas koszenia nad podłożem.

15. Ustawienie za pomocą elementu sterującego taśmą modułu FM200.

16. Ustawić jak najmniejszy kąt nachylenia hedera (ustawienie A) za pomocą łącznika środkowego i stóp ślizgowych, utrzymując jednocześnie wysokość koszenia.

17. Wysokość koszenia hedera zależy od ustawień stóp ślizgowych i kąta hedera.

18. Wartość procentowa powyżej prędkości jazdy.

Tabela 3.7 Zalecane ustawienia do zbioru rzepaku

Wysokość ścierniska	102–203 mm (4–8 cali)									
Koła stabilizujące ¹⁹	W razie potrzeby									
Położenie stóp ślizgowych	Dolne w przypadku lekkich lub ciężkich upraw, środkowe lub dolne w przypadku normalnych lub wyległych upraw									
Stan uprawy	Pręty rozdzielające	Ustawienie prędkości taśmy ²⁰	Kąt nachylenia hedera ^{21, 22}	Krzywka nagarniacza	Prędkość procentowa nagarniacza ²³	Pozycja nagarniacza	Górny ślimak poprzeczny			
Lekka	Wł.	7	A	2	5–10	6 lub 7	Zalecany			
Normalna	Wł.	7	B–C	1	10	6 lub 7	Zalecany			
Ciężka	Wł.	8	B–C	1	10	3 lub 4	Zalecany			
Wyległa	Wł.	7	D	2	5–10	3 lub 4	Zalecany			
Wysokość ścierniska	Ponad 203 mm (ponad 8 cali)									
Koła stabilizujące ¹⁹	W razie potrzeby									
Położenie stóp ślizgowych	Nie dotyczy									
Stan uprawy	Pręty rozdzielające	Ustawienie prędkości taśmy ²⁰	Kąt nachylenia hedera ^{21, 22}	Krzywka nagarniacza	Prędkość procentowa nagarniacza ²³	Pozycja nagarniacza	Górny ślimak poprzeczny			
Lekka	Wł.	7	A	2	5–10	6 lub 7	Zalecany			
Normalna	Wł.	7	B–C	2	10	6 lub 7	Zalecany			
Ciężka	Wł.	8	B–C	1 lub 2	10	3 lub 4	Zalecany			
Wyległa	Wł.	7	D	2 lub 3	5–10	3 lub 4	Zalecany			

19. Koła stabilizujące służą do ograniczania ruchu na boki i ruchu pionowego hedera podczas koszenia nad podłożem.

20. Ustawienie za pomocą elementu sterującego taśmą modułu FM200.

21. Ustawić jak najmniej kąt nachylenia hedera (ustawienie A) za pomocą łącznika środkowego i stóp ślizgowych, utrzymując jednocześnie wysokość koszenia.

22. Wysokość koszenia hedera zależy od ustawień stóp ślizgowych i kąta hedera.

23. Wartość procentowa powyżej prędkości jazdy.

Tabela 3.8 Zalecane ustawienia do zbioru ryżu kalifornijskiego

Wysokość ścierniska	102 mm (< 4 cali)							
Koła stabilizujące ²⁴	Złożone							
Położenie stóp ślizgowych	Górne lub środkowe							
Stan uprawy	Pręty rozdzielające ²⁵	Ustawienie prędkości taśmy ²⁶	Kąt nachylenia hedera ^{27, 28}	Krzywka nagarniacza	Prędkość procentowa nagarniacza ²⁹	Pozycja nagarniacza	Górny ślimak poprzeczny	
Lekka	Pręt rozdzielający łan ryżu	4	D	2	10–15	6 lub 7	Niewymagany	
Normalna	Pręt rozdzielający łan ryżu	4	B–C	2	10	4 lub 5	Niewymagany	
Ciężka	Pręt rozdzielający łan ryżu	4	B–C	2	10	4 lub 5	Niewymagany	
Wyległa	Pręt rozdzielający łan ryżu	4	D	2	5–10	4 lub 5	Niewymagany	

24. Koła stabilizujące służą do ograniczania ruchu na boki i ruchu pionowego hedera podczas koszenia nad podłożem.

25. Dostępny jest pręt rozdzielający łan ryżu. Pręt rozdzielający łan ryżu nie jest wymagany na obu końcach hedera.

26. Ustawienie za pomocą elementu sterującego taśmą modułu FM200.

27. Ustawić jak najmniej kąt nachylenia hedera (ustawienie A) za pomocą łącznika środkowego i stóp ślizgowych, utrzymując jednocześnie wysokość koszenia.

28. Wysokość koszenia hedera zależy od ustawień stóp ślizgowych i kąta hedera.

29. Wartość procentowa powyżej prędkości jazdy.

Tabela 3.8 Zalecane ustawienia do zbioru ryżu kalifornijskiego (ciąg dalszy)

Wysokość ścierniska	102–203 mm (4–8 cali)							
Koła stabilizujące ²⁴	W razie potrzeby							
Położenie stóp ślizgowych	Środkowe lub dolne							
Stan uprawy	Pręty rozdzielające ²⁵	Ustawienie prędkości taśmy ²⁶	Kąt nachylenia hedera ^{27, 28}	Krzywka nagarniacza	Prędkość procentowa nagarniacza ²⁹	Pozycja nagarniacza	Górny ślimak poprzeczny	
Lekka	Pręt rozdzielający łan ryżu	4	D	3	10–15	6 lub 7	Niewymagany	
Normalna	Pręt rozdzielający łan ryżu	4	B–C	3	10	6 lub 7	Niewymagany	
Ciężka	Pręt rozdzielający łan ryżu	4	B–C	3	10	6 lub 7	Niewymagany	
Wyległa	Pręt rozdzielający łan ryżu	4	D	4	5–10	6 lub 7	Niewymagany	

Tabela 3.8 Zalecane ustawienia do zbioru ryżu kalifornijskiego (ciąg dalszy)

Wysokość ścierniska	Ponad 203 mm (ponad 8 cali)						
Koła stabilizujące ²⁴	W razie potrzeby						
Położenie stóp ślizgowych	Nie dotyczy						
Stan uprawy	Pręty rozdzielające ²⁵	Ustawienie prędkości taśmy ²⁶	Kąt nachylenia hedera ^{27, 28}	Krzywka nagarniacza	Prędkość procentowa nagarniacza ²⁹	Pozycja nagarniacza	Górny ślimak poprzeczny
Lekka	Pręt rozdzielający łan ryżu	4	A	3	10–15	6 lub 7	Niewymagany
Normalna	Pręt rozdzielający łan ryżu	4	B–C	3	10	6 lub 7	Niewymagany
Ciężka	Pręt rozdzielający łan ryżu	4	B–C	3	10	6 lub 7	Niewymagany
Wyległa	Pręt rozdzielający łan ryżu	4	D	4	5–10	6 lub 7	Niewymagany

Tabela 3.9 Zalecane ustawienia do zbioru ryżu delta

Wysokość ścierniska	51–152 mm (2–6 cali)							
Koła stabilizujące ³⁰	W razie potrzeby							
Położenie stóp ślizgowych	Środkowe lub dolne							
Stan uprawy	Pręty rozdzielające	Ustawienie prędkości taśmy ³¹	Kąt nachylenia hedera ^{32, 33}	Krzywka nagarniacza	Prędkość procentowa nagarniacza ³⁴	Pozycja nagarniacza	Górny ślimak poprzeczny	
Lekka	Wył.	6	D	2 lub 3	10–15	6 lub 7	Niewymagany	
Normalna	Wył.	6	B–C	2 lub 3	10	6 lub 7	Niewymagany	
Ciężka	Wył.	6	B–C	2 lub 3	10	6 lub 7	Niewymagany	
Wyległa	Wył.	6	D	3 lub 4	5–10	4 lub 5	Niewymagany	
Wysokość ścierniska	Ponad 152 mm (ponad 6 cali)							
Koła stabilizujące ³⁰	W razie potrzeby							
Położenie stóp ślizgowych	Nie dotyczy							
Stan uprawy	Pręty rozdzielające	Ustawienie prędkości taśmy ³¹	Kąt nachylenia hedera ^{32, 33}	Krzywka nagarniacza	Prędkość procentowa nagarniacza ³⁴	Pozycja nagarniacza	Górny ślimak poprzeczny	
Lekka	Wył.	6	A	2 lub 3	10–15	6 lub 7	Niewymagany	
Normalna	Wył.	6	B–C	2 lub 3	10	6 lub 7	Niewymagany	
Ciężka	Wył.	6	B–C	2 lub 3	10	6 lub 7	Niewymagany	
Wyległa	Wył.	6	D	3 lub 4	5–10	4 lub 5	Niewymagany	

30. Koła stabilizujące służą do ograniczania ruchu na boki i ruchu pionowego hedera podczas koszenia nad podłożem.

31. Ustawienie za pomocą elementu sterującego taśmą modułu FM200.

32. Ustawić jak najmniejszy kąt nachylenia hedera (ustawienie A) za pomocą łącznika środkowego i stóp ślizgowych, utrzymując jednocześnie wysokość koszenia.

33. Wysokość koszenia hedera zależy od ustawień stóp ślizgowych i kąta hedera.

34. Wartość procentowa powyżej prędkości jazdy.

Tabela 3.10 Zalecane ustawienia do zbioru roślin strączkowych

Wysokość ścierniska	Przy gruncie							
Koła stabilizujące ³⁵	Złożone							
Położenie stóp ślizgowych	Górne lub środkowe							
Stan uprawy	Pręty rozdzielające	Ustawienie prędkości taśmy ³⁶	Kąt nachylenia hedera ^{37, 38}	Krzywka nagarniacza	Prędkość procentowa nagarniacza ³⁹	Pozycja nagarniacza	Górny ślimak poprzeczny	
Lekka	Wł.	8	D	2	5–10	6 lub 7	Niewymagany	
Normalna	Wł.	7	B–C	2	10	6 lub 7	Niewymagany	
Ciężka	Wł.	7	B–C	2	10	6 lub 7	Niewymagany	
Wyległa	Wł.	7	D	4	5–10	6 lub 7	Niewymagany	

35. Koła stabilizujące służą do ograniczania ruchu na boki i ruchu pionowego hedera podczas koszenia nad podłożem.

36. Ustawienie za pomocą elementu sterującego taśmą modułu FM200.

37. Ustawić jak najmniejszy kąt nachylenia hedera (ustawienie A) za pomocą łącznika środkowego i stóp ślizgowych, utrzymując jednocześnie wysokość koszenia.

38. Wysokość koszenia hedera zależy od ustawień stóp ślizgowych i kąta hedera.

39. Wartość procentowa powyżej prędkości jazdy.

Tabela 3.11 Zalecane ustawienia do zbioru Inu

Wysokość ścierniska	51–153 mm (2–6 cali)						
Koła stabilizujące ⁴⁰	W razie potrzeby						
Położenie stóp ślizgowych	Dolne w przypadku wyległych upraw, środkowe lub dolne w przypadku innych stanów upraw						
Stan uprawy	Pręty rozdzielające	Ustawienie prędkości taśmy ⁴¹	Kąt nachylenia hedera ^{42, 43}	Krzywka nagarniacza	Prędkość procentowa nagarniacza ⁴⁴	Pozycja nagarniacza	Górny ślimak poprzeczny
Lekka	Wł.	8	B–C	2	5–10	6 lub 7	Niewymagany
Normalna	Wł.	7	A	2	10	6 lub 7	Niewymagany
Ciężka	Wł.	7	B–C	2	10	6 lub 7	Niewymagany
Wyległa	Wł.	7	D	2	5–10	6 lub 7	Niewymagany

40. Koła stabilizujące służą do ograniczania ruchu na boki i ruchu pionowego hedera podczas koszenia nad podłożem.

41. Ustawienie za pomocą elementu sterującego taśmą modułu FM200.

42. Ustawić jak najmniejszy kąt nachylenia hedera (ustawienie A) za pomocą łącznika środkowego i stóp ślizgowych, utrzymując jednocześnie wysokość koszenia.

43. Wysokość koszenia hedera zależy od ustawień stóp ślizgowych i kąta hedera.

44. Wartość procentowa powyżej prędkości jazdy.

3.7.3 Optymalizacja hedera do jednoetapowego zbioru rzepaku

Dojrzały rzepak można zbierać jednoetapowo, ale większość odmian jest podatna na osypywanie, a w konsekwencji — straty nasion. W tym rozdziale opisano zalecany osprzęt, ustawienia i regulacje umożliwiające optymalizację hederów FlexDraper® z serii FD2 do jednoetapowego zbioru rzepaku w celu zmniejszenia straty nasion.

Zalecany osprzęt

Aby zoptymalizować heder na potrzeby jednoetapowego zbioru rzepaku, należy wykonać następujące modyfikacje:

- Zamontować pełnowymiarowy górny ślimak poprzeczny
- Zamontować noże pionowe

UWAGA:

Każdy zestaw zawiera instrukcje montażu i niezbędne akcesoria montażowe. Więcej informacji zawiera rozdział [5 Opcje i osprzęt, strona 817](#).

Zalecane ustawienia

Aby zoptymalizować heder na potrzeby jednoetapowego zbioru rzepaku, należy wykonać następujące regulacje:

- Zmniejszyć naprężenie sprężyny ślimaka. Instrukcje podano w sekcji [3.8.5 Sprawdzanie i regulacja sprężyn ślimaka podającego, strona 214](#).
- Wyrównać prędkość nagarniacza zgodnie z prędkością jazdy kombajnu. W razie potrzeby zwiększyć prędkość. Instrukcje podano w sekcji [3.9.6 Prędkość obrotowa nagarniacza, strona 271](#).
- Ustawić prędkość taśm bocznych w pozycji szóstej na zestawie sterowania prędkością taśm bocznych z kabiny. Instrukcje podano w sekcji [3.9.8 Prędkość taśmy bocznej, strona 274](#).
- Wyregulować wysokość nagarniacza tak, aby palce lekko zahaczały o uprawę. Instrukcje podano w sekcji [3.9.11 Wysokość nagarniacza, strona 279](#).
- Wyregulować pozycję nagarniacza w osi przód-tył. Instrukcje podano w sekcji [Regulacja pozycji nagarniacza w osi przód-tył, strona 284](#).
- Przesunąć siłowniki przesuwania nagarniacza w osi przód-tył do alternatywnej pozycji tylnej. Wskazówki znajdują się w punkcie [Zmiana położenia siłownika przesuwania w osi przód-tył, strona 285](#).
- Ustawić krzywkę nagarniacza w pozycji 1. Instrukcje podano w sekcji [Regulacja krzywki nagarniacza, strona 295](#).
- Ustawić ślimak w położeniu pływania. Instrukcje podano w sekcji [3.8.4 Ustawianie położenia ślimaka, strona 212](#).
- Ustawić odstęp między ślimakiem i tacą na 15 mm (9/16 cala). Instrukcje podano w sekcji [4.7.1 Sprawdzanie odstępu między ślimakiem podającym i tacą, strona 632](#).

3.7.4 Ustawienia nagarniacza

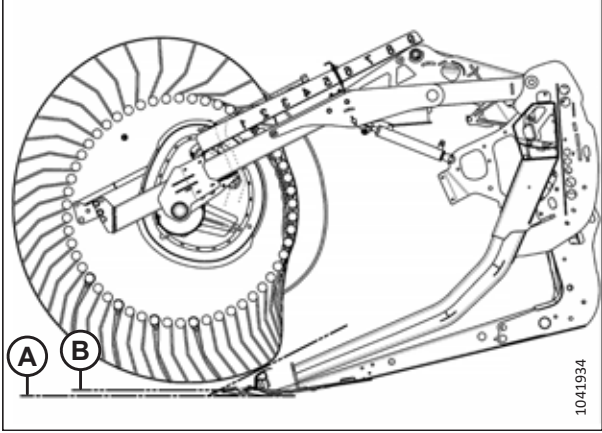
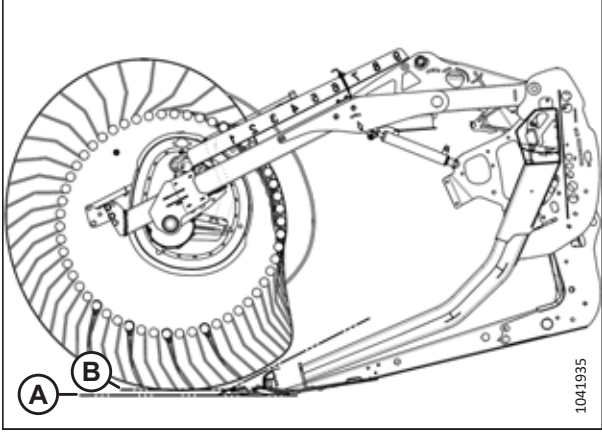
Różne ustawienia pozycji nagarniacza i krzywki nagarniacza mają wpływ na podawanie upraw do taśm bocznych przez obrócenie profilu palca nagarniacza.

UWAGA:

Odwołanie (A) dotyczy poziomu gruntu, a odwołanie (B) dotyczy wysokości ścierniska.

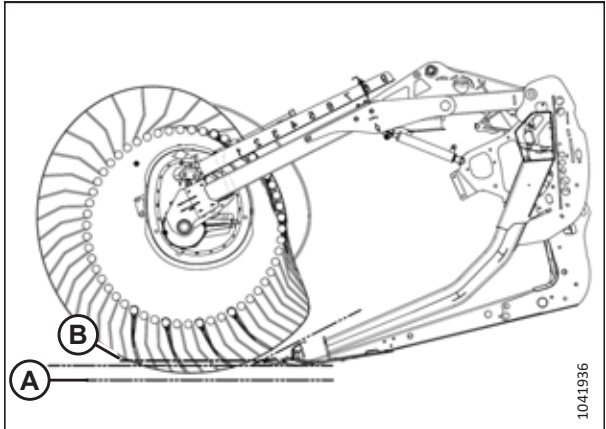
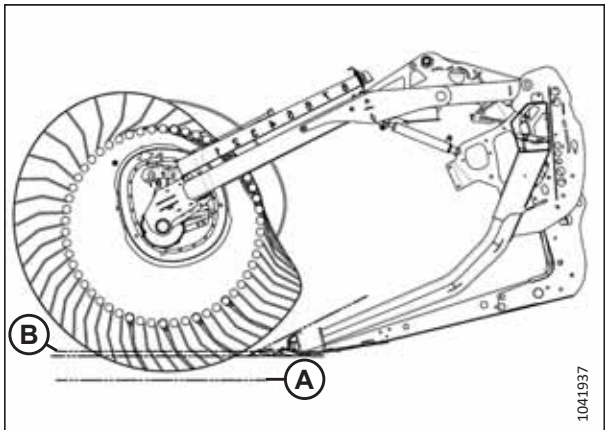
EKSPLOATACJA

Tabela 3.12 Seria FD2 — zalecane ustawienia nagarniacza

Numer ustawienia krzywki (wzmocnienie prędkości palców)	Numer pozycji nagarniacza	Ustawienie palców nagarniacza	Wysokość od podłoża do ścierniska
1 (0%)	5 lub 6		25 mm (0,98 cala)
2 (20%)	6 lub 7		25 mm (0,98 cala)

EKSPLOATACJA

Tabela 3.12 Seria FD2 — zalecane ustawienia nagarniacza (ciąg dalszy)

Numer ustawienia krzywki (wzmocnienie prędkości palców)	Numer pozycji nagarniacza	Ustawienie palców nagarniacza	Wysokość od podłoża do ścierniska
3 (30%)	8		102 mm (4 cale)
4 (35%)	9		150 mm (5,9 cala)

UWAGA:

- Przesunąć nagarniacz do przodu, aby zbliżyć go do podłoża, odchylając jednocześnie heder do tyłu. W skrajnych pozycjach przednich nagarniacza palce będą wchodzić w grunt, dlatego należy wyregulować stopy ślizgowe lub kąt nachylenia hedera w celu kompensacji. Przesunąć nagarniacz do tyłu tak, aby znajdował się on dalej od podłoża podczas przechylania hedera do przodu.
- Nachylenie hedera można zwiększyć w celu ustawienia nagarniacza bliżej podłoża lub zmniejszyć w celu ustawienia nagarniacza dalej od podłoża, przy jednoczesnym utrzymaniu przepływu materiału na taśmie.
- W celu pozostawienia ścierniska o maksymalnej wysokości w przypadku wyległej uprawy należy podnieść heder i zwiększyć jego nachylenie, tak aby nagarniacz znajdował się blisko podłoża. Przesunąć nagarniacz całkowicie do przodu.
- W przypadku cieńszych upraw konieczne może być przesunięcie nagarniacza do tyłu, aby zapobiec powstawaniu stert lub zatykaniu się listwy nożowej.
- Minimalna wydajność przenoszenia uprawy (minimalna powierzchnia odsłoniętej taśmy między nagarniaczem a tylną ścianą hedera) jest osiągnięta, gdy nagarniacz jest ustawiony w skrajnej pozycji tylnej.
- Maksymalna wydajność przenoszenia uprawy (maksymalna powierzchnia odsłoniętej taśmy pomiędzy nagarniaczem a tylną ścianą hedera) jest osiągnięta, gdy nagarniacz jest ustawiony w skrajnej pozycji przedniej.
- Ze względu na sposób działania krzywki prędkość obrotowa końcówek palców przy listwie nożowej jest wyższa niż prędkość obrotowa nagarniacza w przypadku wyższych ustawień krzywki. Więcej informacji można znaleźć w tabeli [3.12, strona 177](#).

3.7.5 Ustawienia pływającego rozdzielacza łań (opcjonalne)

Pływające rozdzielacze łań można regulować w zależności od stanu uprawy.



NIEBEZPIECZEŃSTWO

Aby uniknąć obrażeń ciała lub śmierci w wyniku nieoczekiwanego uruchomienia lub opuszczenia podniesionej maszyny, przed wejściem pod heder z jakiegokolwiek powodu należy zawsze zatrzymać silnik i wyjąć kluczyk ze stacyjki oraz rozłożyć podpory zabezpieczające.

Instrukcje dotyczące regulacji pływającego rozdzielacza łań — zob. [Regulacja pływających rozdzielaczy łań, strona 309](#). Ustawienia można znaleźć w poniższej tabeli odpowiedniej wysokości ścierniska.

EKSPLOATACJA

Tabela 3.13 Wysokość ścierniska od 50 mm do 125 mm (2 cale do 5 cali)

	Kąt nachylenia hedera ⁴⁵	Wysokość ścierniska	Główne stopy hedera	Dolny ogranicznik	Pozycja w osi przód-tył	Wysokość deflektora górnego	Wysokość deflektora bocznego	Wąs deflektora górnego
Normalna	A	125 mm (5 cali)	Na dole	2	1	1	C	Do wewnątrz
	A	125 mm (5 cali)	Na dole	2	3	1	C	Do wewnątrz
	E	50 mm (2 cale)	Na dole	1	1	1,5	C	Do wewnątrz
	E	50 mm (2 cale)	Na dole	1	3	1,5	C	Do wewnątrz
Wyległa	A	125 mm (5 cali)	Na dole	2	3	1	C	Na zewnątrz
	A	125 mm (5 cali)	Na dole	2	4	1	C	Na zewnątrz
	E	50 mm (2 cale)	Na dole	1	3	2	D	Na zewnątrz
	E	50 mm (2 cale)	Na dole	1	4	2	D	Na zewnątrz
Silnie wyległa	A	125 mm (5 cali)	Na dole	2	4	3	D	Na zewnątrz
	A	125 mm (5 cali)	Na dole	2	5	4	D	Na zewnątrz
	E	50 mm (2 cale)	Na dole	1	4	3	C	Na zewnątrz
	E	50 mm (2 cale)	Na dole	1	5	4	C	Na zewnątrz

45. A (min.) — E (maks.)

EKSPLOATACJA

Tabela 3.14 Wysokość ścierniska od 20 mm do 100 mm (3/4 cala do 4 cali)

	Kąt nachylenia hedera ⁴⁵	Wysokość ścierniska	Główne stopy hedera	Dolny ogranicznik	Pozycja w osi przód-tył	Wysokość deflektora górnego	Wysokość deflektora bocznego	Wąs deflektora górnego
Normalna	A	100 mm (4 cale)	Na środku	2	1	1	C	Do wewnątrz
	A	100 mm (4 cale)	Na środku	2	3	1	C	Do wewnątrz
	E	20 mm (3/4 cala)	Na środku	1	1	1	C	Do wewnątrz
	E	20 mm (3/4 cala)	Na środku	1	3	1	C	Do wewnątrz
Wyległa	A	100 mm (4 cale)	Na środku	2	3	1	C	Na zewnątrz
	A	100 mm (4 cale)	Na środku	2	4	2	C	Na zewnątrz
	E	20 mm (3/4 cala)	Na środku	1	3	1	D	Na zewnątrz
	E	20 mm (3/4 cala)	Na środku	1	4	2	D	Na zewnątrz
Silnie wyległa	A	100 mm (4 cale)	Na środku	2-3	4	3	D	Na zewnątrz
	A	100 mm (4 cale)	Na środku	2-3	5	4	D	Na zewnątrz
	E	20 mm (3/4 cala)	Na środku	1	4	3	C	Na zewnątrz
	E	20 mm (3/4 cala)	Na środku	1	5	4	C	Na zewnątrz

EKSPLOATACJA

Tabela 3.15 Wysokość ścierniska od 16 mm do 50 mm (5/8 cala do 2 cali), listwa nożowa na podłożu

	Kąt nachylenia hedera ⁴⁵	Wysokość ścierniska	Główne stopy hedera	Dolny ogranicznik	Pozycja w osi przód-tył	Wysokość deflektora górnego	Wysokość deflektora bocznego	Wąs deflektora górnego
Normalna	A	50 mm (2 cale)	Na górze	2	1-3	1	C	Do wewnątrz
	A	50 mm (2 cale)	Na górze	2	1-3	1	C	Do wewnątrz
	E	16 mm (5/8 cala)	Na górze	1	1	2	C	Do wewnątrz
	E	16 mm (5/8 cala)	Na górze	1	3	1	C	Do wewnątrz
Wyległa	A	50 mm 2 cale	Na górze	2	3	1	C	Na zewnątrz
	A	50 mm (2 cale)	Na górze	3	4	1	C	Na zewnątrz
	E	16 mm (5/8 cala)	Na górze	1	3-4	2	D	Na zewnątrz
	E	16 mm (5/8 cala)	Na górze	1	3-4	2	D	Na zewnątrz
Silnie wyległa	A	50 mm (2 cale)	Na górze	2-3	4	3	D	Na zewnątrz
	A	50 mm (2 cale)	Na górze	2-3	5	4	D	Na zewnątrz
	E	16 mm (5/8 cala)	Na górze	1	4	2,5	C	Na zewnątrz
	E	16 mm (5/8 cala)	Na górze	1	5	4	C	Na zewnątrz

3.8 Konfigurowanie modułu pływającego

W poniższych punktach przedstawiono zalecane wytyczne dotyczące konfiguracji modułu pływającego dla konkretnego modelu kombajnu i rodzaju uprawy; zalecenia nie mogą jednak obejmować wszystkich warunków.

Jeśli pojawią się problemy z podawaniem związane z modułem pływającym, należy zapoznać się z rozdziałem 6 *Rozwiązywanie problemów, strona 839*.

3.8.1 Konfiguracje wydajności ślimaka podającego FM200

Ślimak podający modułu FM200 można dostosować do różnego stanu uprawy za pomocą pięciu dostępnych konfiguracji.

Konfiguracja bardzo wąska: Konfiguracja bardzo wąska korzysta z 8 długich przykręcanych zwojów ślimaka (4 po stronie lewej i 4 po stronie prawej) oraz 18 palców ślimaka. Taka konfiguracja może zwiększyć wydajność podawania w kombajnach z wąskim przenośnikiem pochyłym. Może być ona również pomocna przy zbiorze ryżu.

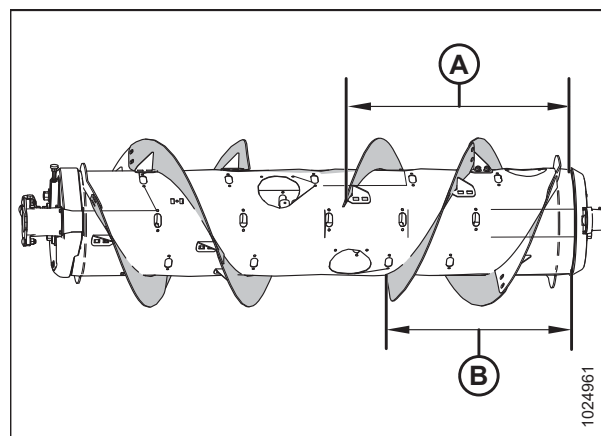
UWAGA:

Wymiary (A) i (B) są takie same na obu końcach ślimaka. Nie powinny one różnić się o więcej niż 15 mm (9/16 cala) od podanych wartości.

UWAGA:

Należy wywiercić otwory w zwoju ślimaka i w bębnie, aby zamontować dodatkowy zwój.

Więcej informacji na temat konwersji ślimaka do konfiguracji bardzo wąskiej można znaleźć w punkcie *Konfiguracja bardzo wąska — zwój ślimaka, strona 186*.



Rysunek 3.225: Konfiguracja bardzo wąska — widok z tyłu

A — 760 mm (29 15/16 cala)

B — 602 mm (23 11/16 cala)

EKSPLOATACJA

Konfiguracja wąska: Konfiguracja wąska korzysta z 4 długich przykręconych zwojów ślimaka (2 po stronie lewej i 2 po stronie prawej) i 18 palców ślimaka podającegogo.

UWAGA:

Wymiary (A) i (B) są takie same na obu końcach ślimaka. Nie powinny one różnić się o więcej niż 15 mm (9/16 cala) od podanych wartości.

Konfiguracja wąska jest standardowa w przypadku następujących kombajnów:

- Gleaner® R6/75, R6/76, S6/77, S6/7/88, S96/7/8

Konfiguracja wąska jest opcjonalna w przypadku następujących kombajnów:

- Case 2166/88, 2344/66/77/88, 2577/88, 5/6/7088, 5/6/7130, 5/6/7140, 5/6/7150, 5160/6160/7160
- New Holland CR 920/940/960, 9020/40/60/65, 6090/7090, 8060/8070/8080, 6.80/6.90, 7.90, 8.80

Więcej informacji na temat konwersji ślimaka do konfiguracji wąskiej można znaleźć w punkcie *Konfiguracja wąska — zwój ślimaka, strona 190*.

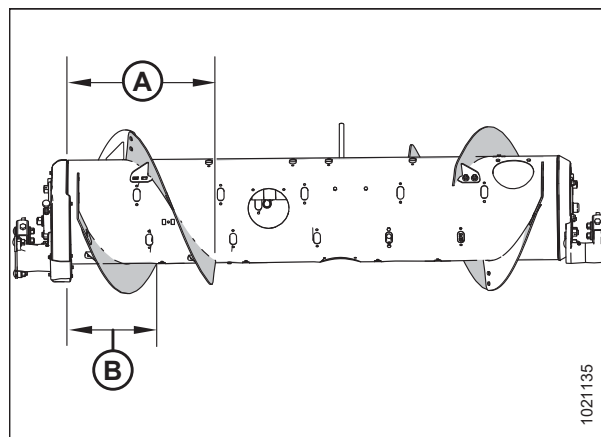
Konfiguracja średnia: Konfiguracja średnia korzysta z 4 krótkich przykręconych zwojów ślimaka (2 po stronie lewej i 2 po stronie prawej) i 22 palców ślimaka podającegogo.

UWAGA:

Wymiary (A) i (B) są takie same na obu końcach ślimaka. Nie powinny one różnić się o więcej niż 15 mm (9/16 cala) od podanych wartości.

Konfiguracja średnia jest standardowa w przypadku następujących kombajnów:

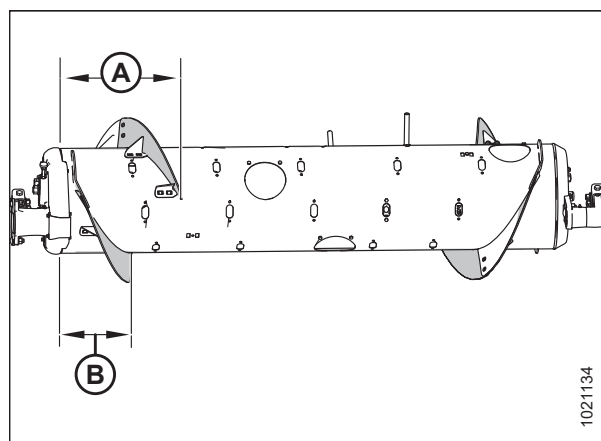
- Case IH 2166/88, 2344/66/77/88, 2577/88, 5/6/7088, 5/6/7130, 5/6/7140, 5/6/7150, 5/6/7160, 7/8010, 7/8/9120, 7/8/9230, 7/8/9240, 7/8/9250, 7/8/9260, AF9/10/11
- Challenger® 66/67/680B, 54/560C, 54/560E
- CLAAS 56/57/58/590R, 57/58/595R, 62/63/64/65/66/670, 73/74/75/76/77/780, 5X00, 6X00, 7X00, 8X00
- Fendt 9490x, 6335C
- Gleaner® A66/76/86
- IDEAL™ 7/8/9/10
- John Deere 95/96/97/9860, 95/96/97/9870, S65/66/67/68/690, S76/77/78/785/790, T670, seria S7
- Massey Ferguson® 92/9380, 96/97/9895, 9520/40/60, 9500, 9545/65
- New Holland CR 970/980, 9070/9080/9090, 8.90, 9.80/9.90, 10.90, CR10/11
- Rostselmash 161, T500, Torum X70, Torum 785



Rysunek 3.226: Konfiguracja wąska — widok z tyłu

A — 514 mm (20 1/4 cala)

B — 356 mm (14 cali)



Rysunek 3.227: Konfiguracja średnia — widok z tyłu

A — 410 mm (16 1/8 cala)

B — 260 mm (10 1/4 cala)

EKSPLOATACJA

Więcej informacji na temat konwersji ślimaka do konfiguracji średniej można znaleźć w punkcie [Konfiguracja średnia — zwój ślimaka, strona 193](#).

Konfiguracja szeroka: Konfiguracja szeroka korzysta z 2 krótkich przykręcanych zwojów ślimaka (1 po stronie lewej i 1 po stronie prawej) i 30 palców ślimaka podającego.

UWAGA:

Wymiary (A) i (B) są takie same na obu końcach ślimaka. Nie powinny one różnić się o więcej niż 15 mm (9/16 cala) od podanych wartości.

Konfiguracja szeroka jest standardowa w przypadku następujących kombajnów:

- John Deere X9 1000, 1100

Konfiguracja szeroka jest opcjonalna w przypadku następujących kombajnów:

- Challenger® 670B/680B, 540C/560C, 540E/560E
- CLAAS 590R/595R, 660/670, 760/770/780, 6X00, 7X00, 8X00
- John Deere T670
- Massey Ferguson® 9895, 9540, 9560, 9545, 9565, 9380
- New Holland CX 820/840/860/880, 8030/8040/8050/8060/8070/8080/8090, 8.80/8.90
- New Holland CH 7.70
- Rostselmash 161, T500, Torum 785

UWAGA:

Ta konfiguracja może zwiększyć wydajność kombajnów z szerokim przenośnikiem pochyłym w niektórych warunkach uprawy.

Więcej informacji na temat konwersji ślimaka do konfiguracji szerokiej można znaleźć w punkcie [Konfiguracja szeroka — zwój ślimaka, strona 195](#).

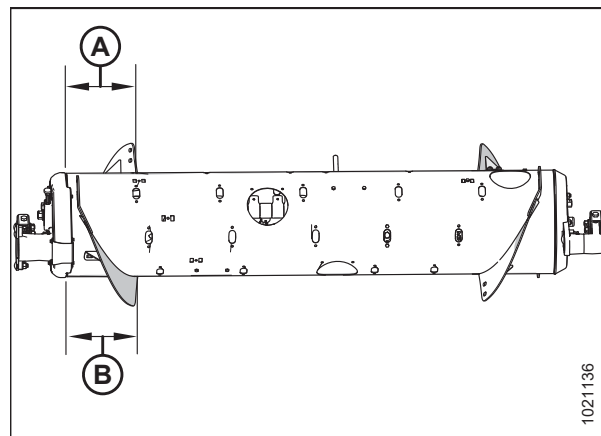
Konfiguracja bardzo szeroka: W konfiguracji bardzo szerokiej za przenoszenie uprawy odpowiada wyłącznie przyspawany fabrycznie zwój ślimaka (A). Żadne przykręcane zwoje ślimaka nie są stosowane. W przypadku tej konfiguracji zalecamy stosowanie łącznie 30 palców ślimaka.

Konfiguracja bardzo szeroka jest opcjonalna dla kombajnów z szerokim przenośnikiem pochyłym.

UWAGA:

Ta konfiguracja może poprawić podawanie w przypadku kombajnów z szerokim przenośnikiem pochyłym.

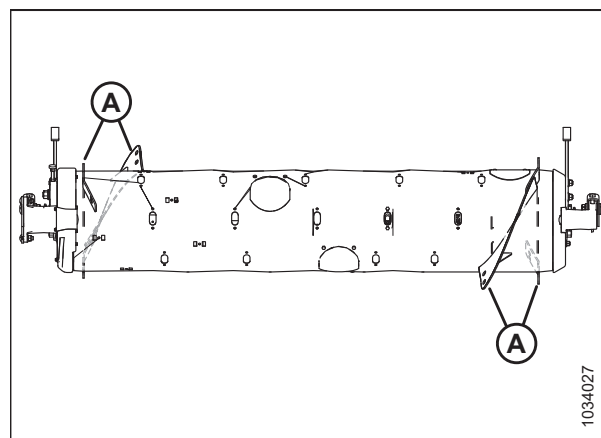
Więcej informacji na temat konwersji ślimaka do konfiguracji bardzo szerokiej można znaleźć w punkcie [Konfiguracja bardzo szeroka — zwój ślimaka, strona 198](#).



Rysunek 3.228: Konfiguracja szeroka — widok z tyłu

A — 257 mm (10 1/8 cala)

B — 257 mm (10 1/8 cala)



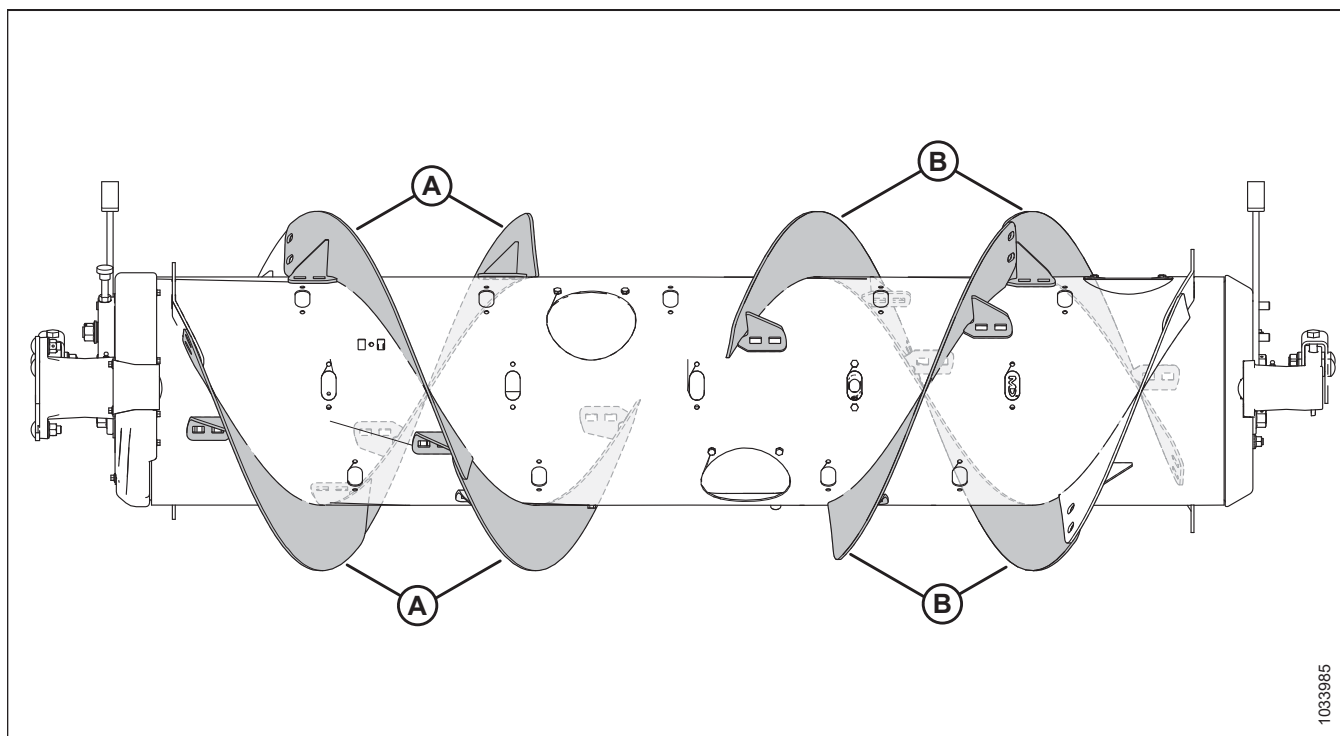
Rysunek 3.229: Konfiguracja bardzo szeroka — widok z tyłu

Konfiguracja bardzo wąska — zwój ślimaka

Konfiguracja bardzo wąska używa 8 długich przykręcanych zwojów (4 po stronie lewej i 4 po stronie prawej). Zalecamy stosowanie 18 palców ślimaka podającego.

UWAGA:

Należy wywiercić otwory w zwoju ślimaka i w bębnie, aby zamontować cztery dodatkowe zwoje.



Rysunek 3.230: Konfiguracja bardzo wąska

A — Lewy długi zwój ślimaka (MD #287889)

B — Prawy długi zwój ślimaka (MD #287890)

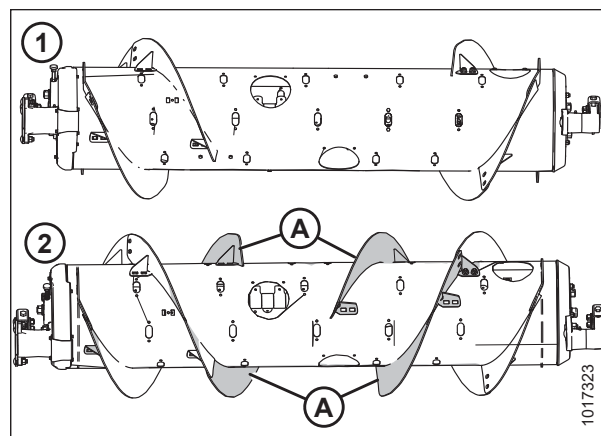
Aby dokonać konwersji na konfigurację bardzo wąską z konfiguracji wąskiej:

Jeden zestaw zwojów ślimaka (MD #357234 lub B7345⁴⁶) oraz nawiercone otwory do montażu tych zwojów (A). W razie potrzeby dodać lub usunąć palce ślimaka, aby zoptymalizować podawanie pod kątem kombajnu i stanu uprawy.

WAŻNE:

Zestawy te zawierają dodatkowe elementy złączne. Prawidłowo zamontować elementy złączne, aby zapobiec uszkodzeniom i zmaksymalizować wydajność.

- Instrukcje instalacji zwojów ślimaka podano w sekcji [Montaż przykręcanego zwoju ślimaka, strona 202](#).
- Aby zamontować dodatkowe zwoje ślimaka, które wymagają wiercenia otworów, należy zapoznać się z sekcją [Montaż dodatkowego przykręcanego zwoju — tylko konfiguracja bardzo wąska, strona 205](#).
- Instrukcje montażu/demontażu palców podano w sekcji [3.8.3 Montaż palców ślimaka podającego, strona 210](#) i [3.8.2 Demontaż palców ślimaka podającego, strona 207](#).



Rysunek 3.231: Konfiguracje ślimaka — widok z tyłu

1 — konfiguracja wąska

2 — konfiguracja bardzo wąska

46. MD #357234 jest dostępny wyłącznie za pośrednictwem działu MacDon Parts. Zestaw B7345 jest dostępny tylko za pośrednictwem działu sprzedaży towarów kompletnych firmy MacDon. Oba zestawy zawierają zwoje odporne na zużycie.

Aby dokonać konwersji na konfigurację bardzo wąską z konfiguracji średniej, szerokiej lub bardzo szerokiej:

Dwa zestawy zwojów ślimaka (MD #357234 lub B7345⁴⁶) oraz nawiercone otwory są potrzebne do przebudowy na tę konfigurację.

Konieczna będzie wymiana wszystkich istniejących krótkich zwojów ślimaka (A)⁴⁷ na długie zwoje ślimaka (B). W razie potrzeby dodać lub usunąć palce ślimaka, aby zoptymalizować podawanie pod kątem kombajnu i stanu uprawy.

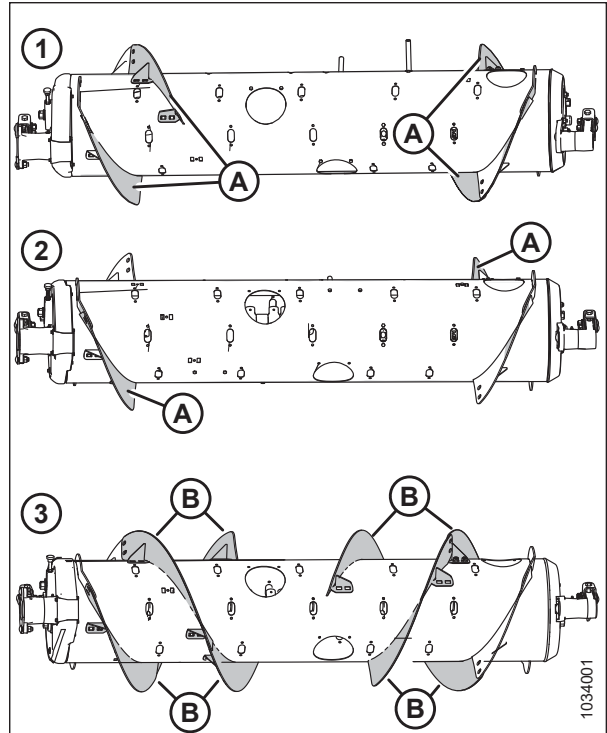
WAŻNE:

Zestawy te zawierają dodatkowe elementy złączne. Prawidłowo zamontować elementy złączne, aby zapobiec uszkodzeniom i zmaksymalizować wydajność.

- Instrukcje wymiany zwojów ślimaka podano w sekcji *Demontaż przykręcanego zwoju, strona 200* i *Montaż przykręcanego zwoju ślimaka, strona 202*.
- Aby zamontować dodatkowe zwoje ślimaka, które wymagają wiercenia otworów, należy zapoznać się z sekcją *Montaż dodatkowego przykręcanego zwoju — tylko konfiguracja bardzo wąska, strona 205*.
- Instrukcje montażu/demontażu palców podano w sekcji *3.8.3 Montaż palców ślimaka podającego, strona 210* i *3.8.2 Demontaż palców ślimaka podającego, strona 207*.

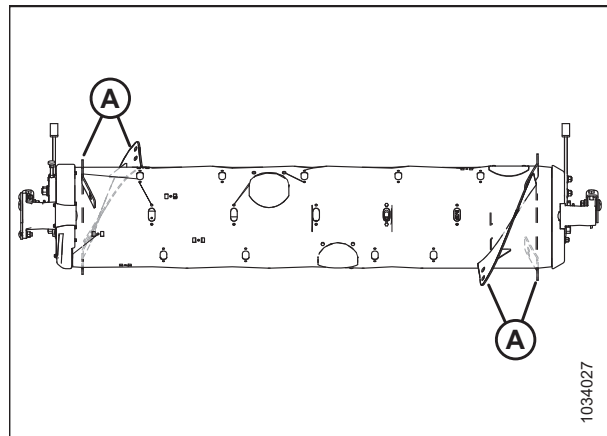
UWAGA:

Podczas konwersji ślimaka z konfiguracji bardzo szerokiej nie trzeba demontować żadnych istniejących przykręcanych zwojów, ponieważ ta konfiguracja korzysta wyłącznie z fabrycznie przyspawanego zwoju ślimaka (A).



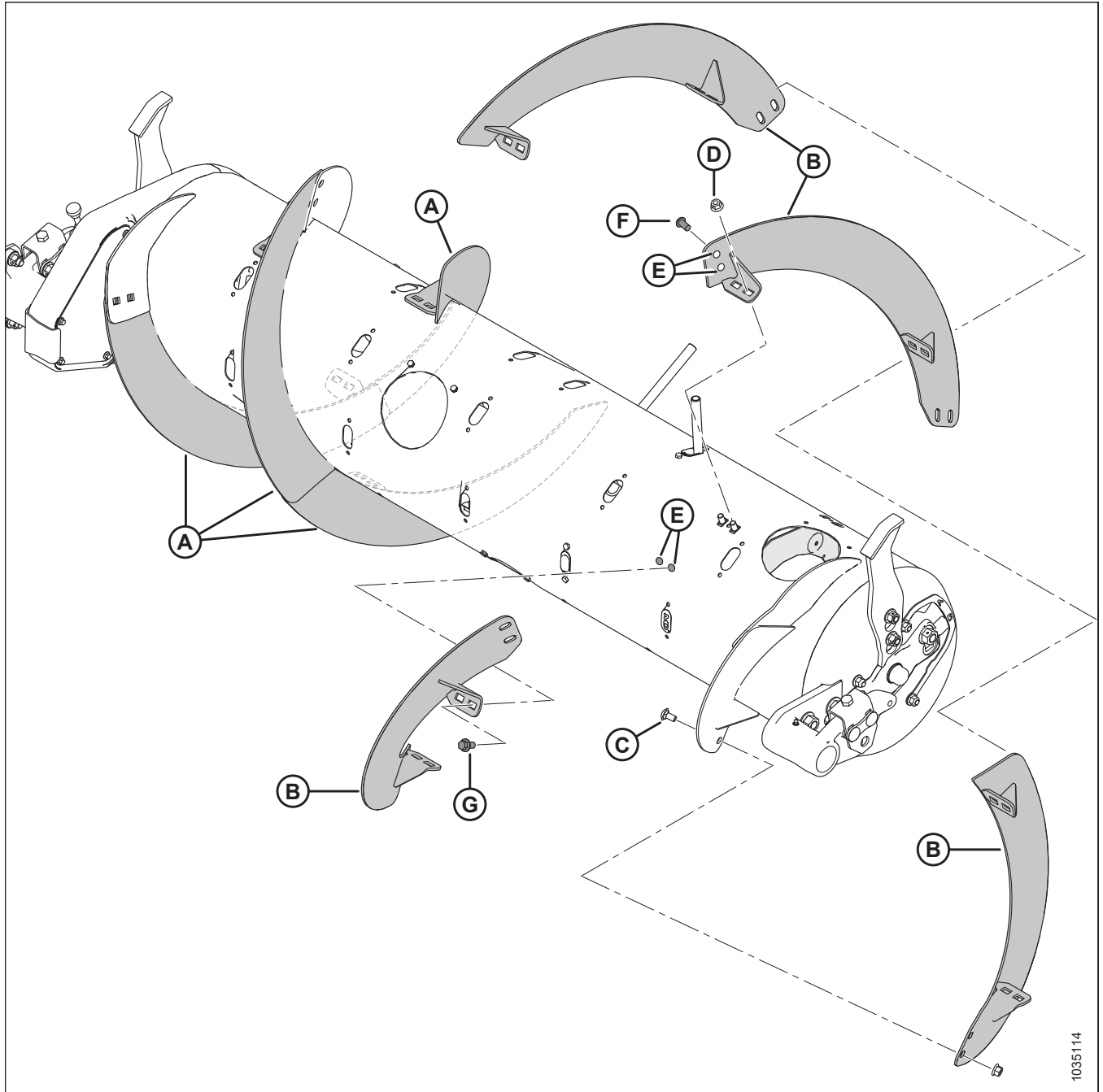
Rysunek 3.232: Konfiguracje ślimaka — widok z tyłu

- 1 — Konfiguracja średnia 2 — Konfiguracja szeroka
3 — Konfiguracja bardzo wąska



Rysunek 3.233: Konfiguracja bardzo szeroka

47. Liczba istniejących krótkich zwojów ślimaka wynosi 0, 2 lub 4 w zależności od bieżącej konfiguracji.



Rysunek 3.234: Konfiguracja bardzo wąska

A — Lewy długi zwój ślimaka (MD #287889)

C — Śruba podsadzana M10 x 20 mm (MD #136178)

E — Wywiercone otwory — 11 mm (7/16 cala)⁴⁸

G — Śruba M10 x 20 mm z łbem kołnierzym (MD #152655)⁵⁰

B — Prawy długi zwój ślimaka (MD #287890)

D — Środkowa przeciwnakrętka kołnierзова M10 (MD #135799)

F — Śruba M10 x 20 mm z łbem grzybkowym (MD #135723)⁴⁹

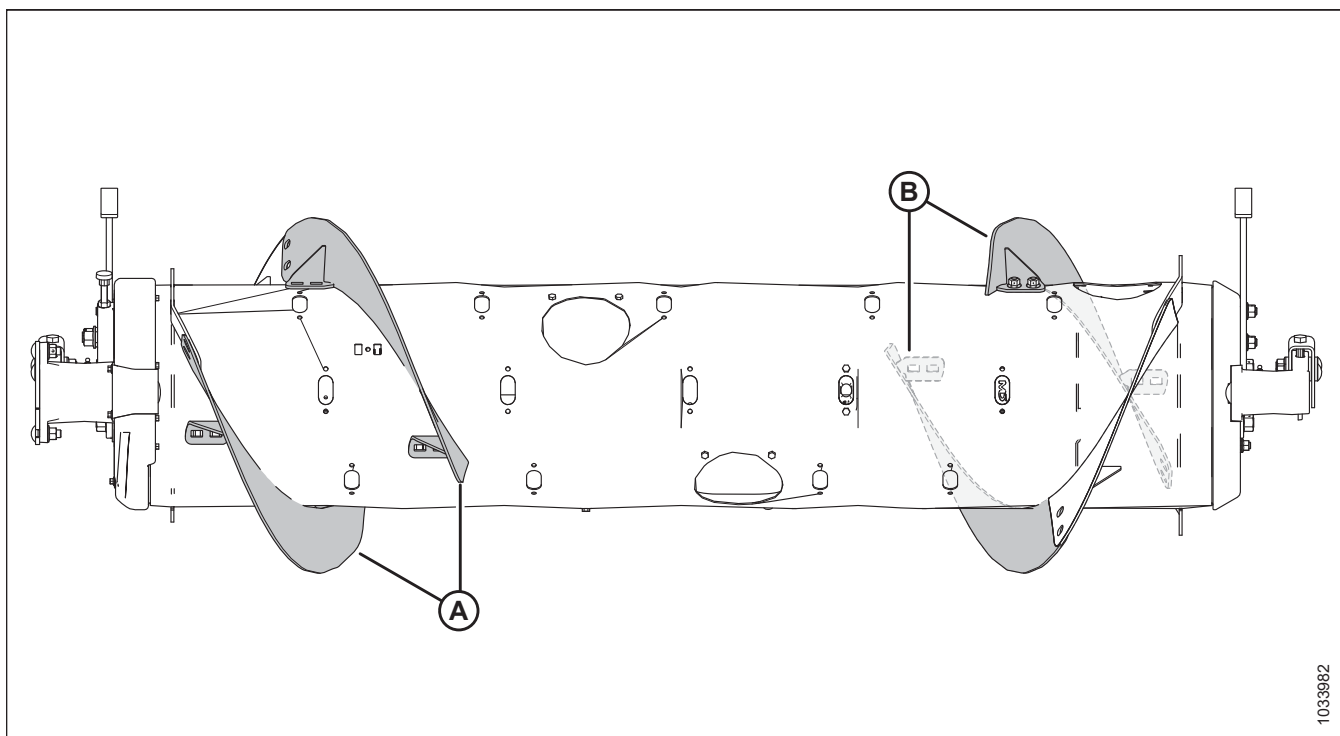
48. Każdy z czterech dodatkowych zwojów ślimaka wymaga sześciu wywierconych otworów montażowych (cztery otwory w ślimaku i dwa otwory w przyległym zwoju ślimaka).

49. Używana w otworach wywierconych w istniejącym zwoju ślimaka.

50. Używana w otworach wywierconych w ślimaku.

Konfiguracja wąska — zwój ślimaka

Konfiguracja wąska używa 4 długich przykręcanych zwojów ślimaka (2 po stronie lewej i 2 po stronie prawej) i 18 palców ślimaka.



Rysunek 3.235: Konfiguracja wąska

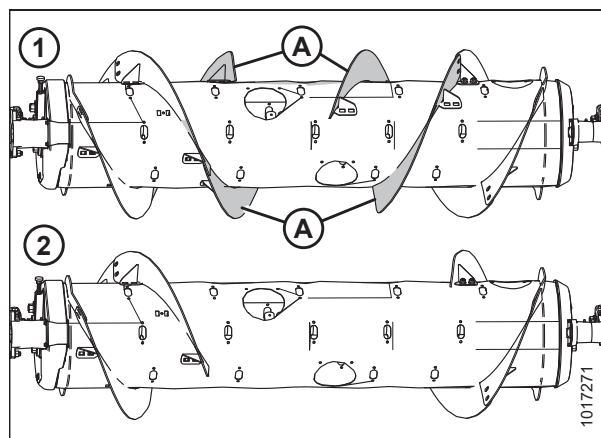
A — Lewy długi zwój ślimaka (MD #287889)

B — Prawy długi zwój ślimaka (MD #287890)

Aby dokonać konwersji ślimaka na konfigurację wąską z konfiguracji bardzo wąskiej:

Wymontować ze ślimaka cztery zwoje ślimaka (A) i zamontować dodatkowe palce ślimaka. W tej konfiguracji zalecamy stosowanie 18 palców ślimaka.

- Instrukcje demontażu zwojów ślimaka podano w sekcji [Demontaż przykręcanego zwoju, strona 200](#).
- Instrukcje instalacji palców podano w sekcji [3.8.3 Montaż palców ślimaka podającego, strona 210](#).



Rysunek 3.236: Konfiguracje ślimaka — widok z tyłu

1 — konfiguracja bardzo wąska

2 — konfiguracja wąska

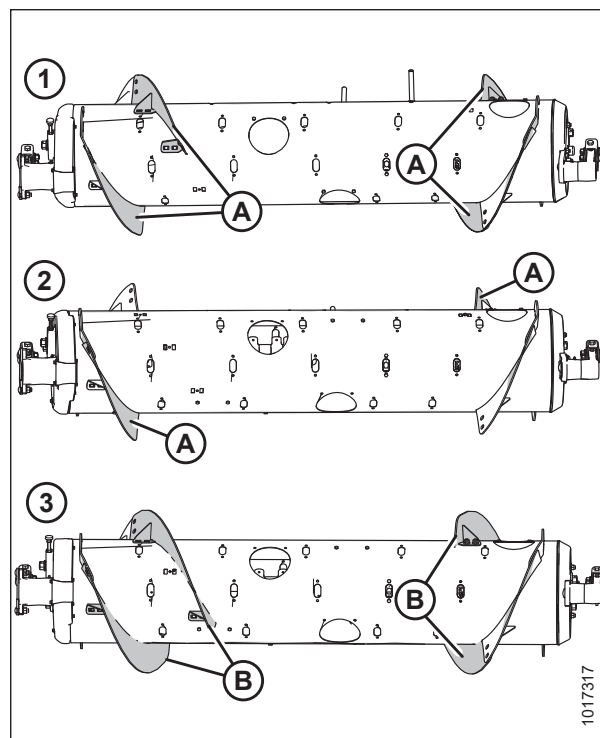
Aby dokonać konwersji ślimaka na konfigurację wąską z konfiguracji średniej, szerokiej lub bardzo szerokiej:

Jeden zestaw zwojów ślimaka (MD #357234 lub B7345⁵¹).
Konieczna będzie wymiana wszystkich istniejących krótkich zwojów ślimaka (A)⁵² na długie zwoje ślimaka (B) i wymontowanie dodatkowych palców ślimaka. W tej konfiguracji zalecamy stosowanie 18 palców ślimaka.

WAŻNE:

Zestawy te zawierają dodatkowe elementy złączne. Prawidłowo zamontować elementy złączne, aby zapobiec uszkodzeniom i zmaksymalizować wydajność.

- Instrukcje wymiany zwojów ślimaka podano w sekcji *Demontaż przykręcanego zwoju, strona 200* i *Montaż przykręcanego zwoju ślimaka, strona 202*.
- Instrukcje demontażu palców podano w sekcji *3.8.2 Demontaż palców ślimaka podającego, strona 207*.

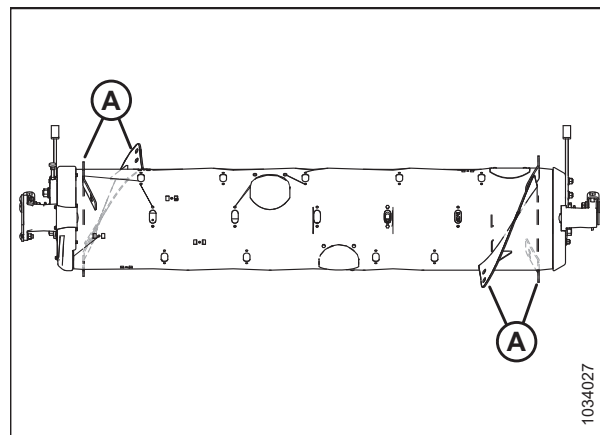


Rysunek 3.237: Konfiguracje ślimaka — widok z tyłu

1 — konfiguracja średnia 2 — konfiguracja szeroka
3 — konfiguracja wąska

UWAGA:

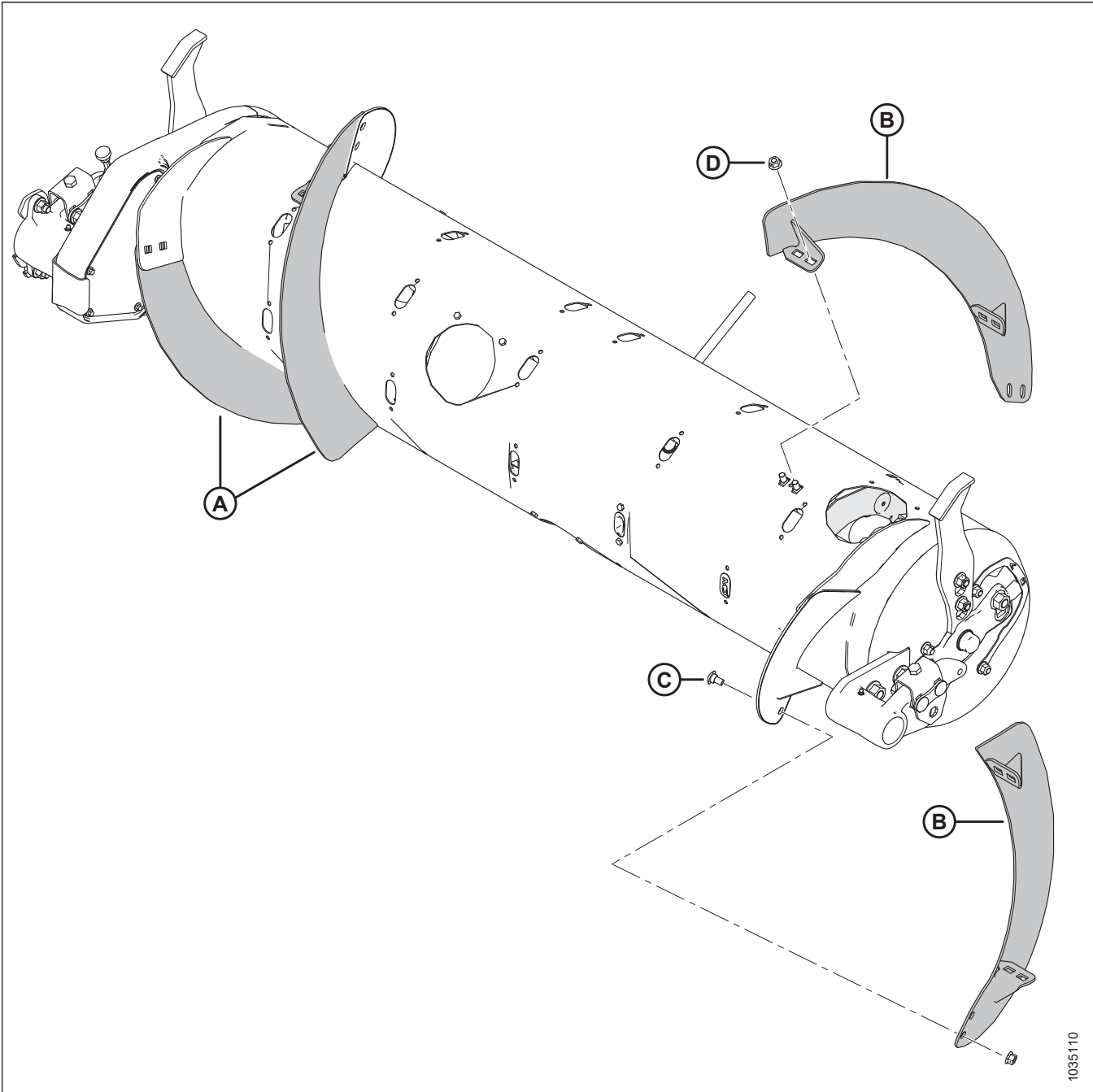
Podczas konwersji ślimaka z konfiguracji bardzo szerokiej nie trzeba demontować żadnych istniejących przykręcanych zwojów, ponieważ ta konfiguracja korzysta wyłącznie z fabrycznie przyspawanego zwoju ślimaka (A).



Rysunek 3.238: Konfiguracja bardzo szeroka

51. MD #357234 jest dostępny wyłącznie za pośrednictwem działu MacDon Parts. Zestaw B7345 jest dostępny tylko za pośrednictwem działu sprzedaży towarów kompletnych firmy MacDon. Oba zestawy zawierają zwoje odporne na zużycie.

52. Liczba istniejących krótkich zwojów ślimaka wynosi 0, 2 lub 4 w zależności od bieżącej konfiguracji.



Rysunek 3.239: Konfiguracja wąska

A — Lewy długi zwój ślimaka (MD #287889)

C — Śruba podsadzana M10 x 20 mm (MD #136178)

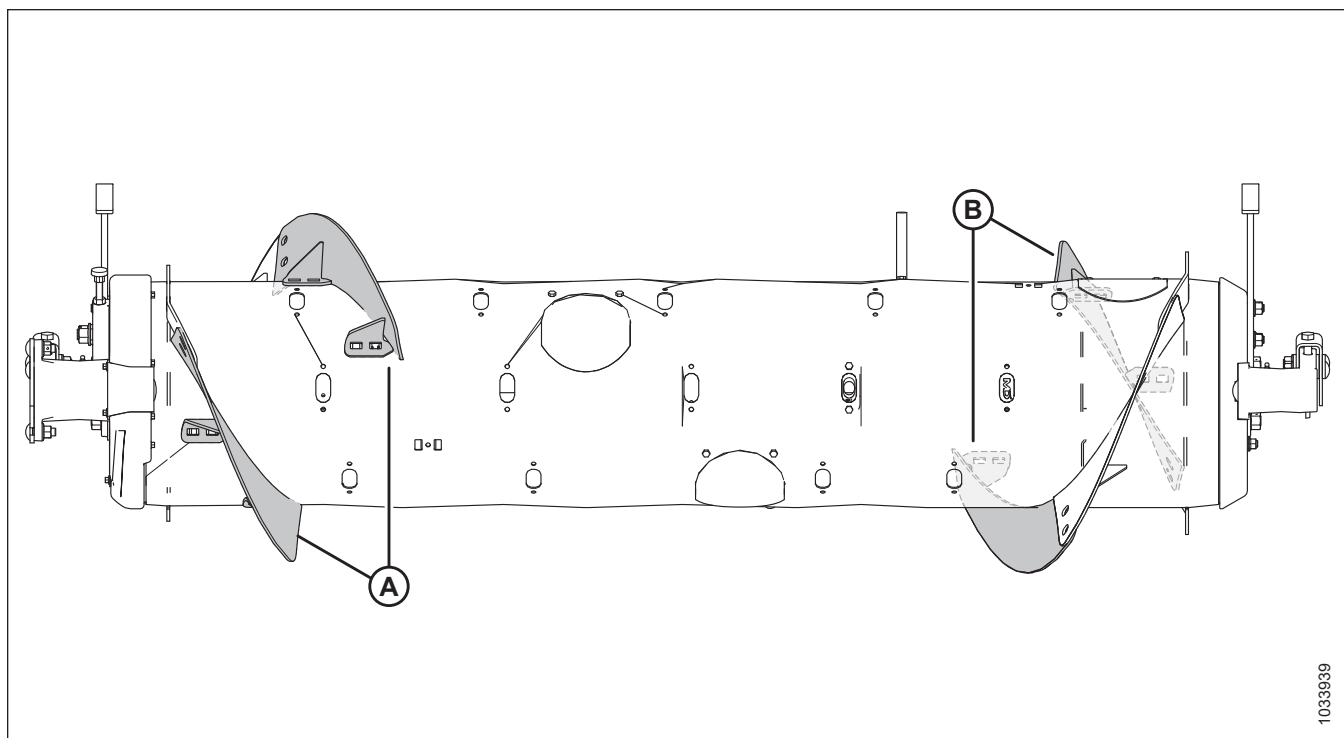
B — Prawy długi zwój ślimaka (MD #287890)

D — Środkowa przeciwnakrętka kołnierkowa M10 (MD #135799)

1035110

Konfiguracja średnia — zwój ślimaka

Konfiguracja średnia używa 4 krótkich przykręcanych zwojów (2 po stronie lewej i 2 po stronie prawej). Zalecamy stosowanie 22 palców ślimaka podającego.



Rysunek 3.240: Konfiguracja średnia

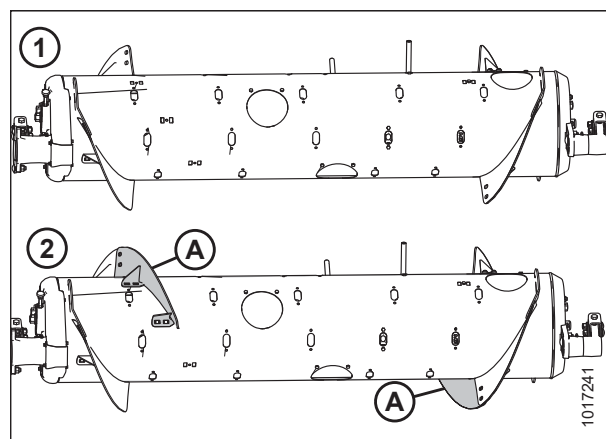
A — Lewy krótki zwój ślimaka (MD #287888)

B — Prawy krótki zwój ślimaka (MD #287887)

Aby dokonać konwersji na konfigurację średnią z konfiguracji szerokiej:

Jeden zestaw zwojów ślimaka (MD #357233 lub B7344⁵³). Należy zamontować nowe zwoje (A) i zdemontować dodatkowe palce ślimaka. W tej konfiguracji zalecamy stosowanie 22 palców ślimaka.

- Instrukcje instalacji zwojów ślimaka podano w sekcji [Montaż przykręcanego zwoju ślimaka, strona 202](#).
- Instrukcje demontażu palców podano w sekcji [3.8.2 Demontaż palców ślimaka podającego, strona 207](#).



Rysunek 3.241: Konfiguracje ślimaka — widok z tyłu

1 — konfiguracja szeroka

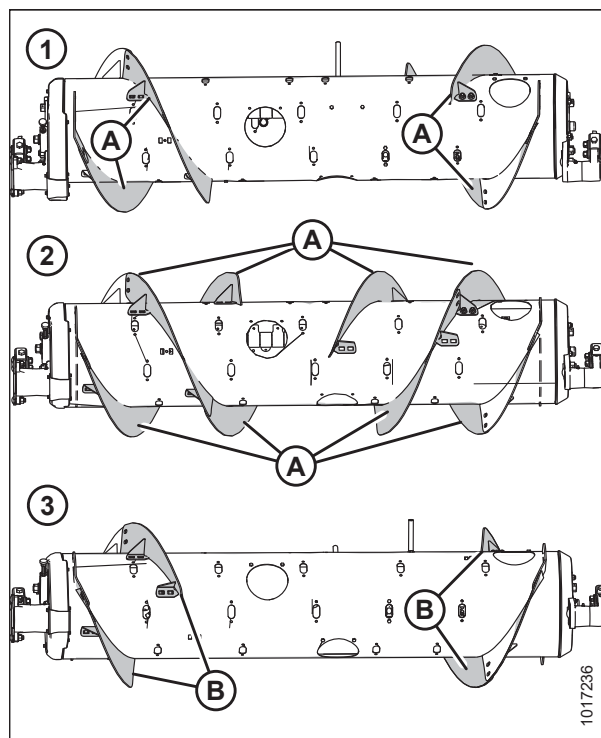
2 — konfiguracja średnia

53. MD #357233 jest dostępny wyłącznie za pośrednictwem działu MacDon Parts. Zestaw B7344 jest dostępny tylko za pośrednictwem działu sprzedaży towarów kompletnych firmy MacDon. Oba zestawy zawierają zwoje odporne na zużycie.

Aby dokonać konwersji na konfigurację średnią z konfiguracji wąskiej lub bardzo wąskiej:

Są wymagane dwa zestawy zwojów ślimaka (MD #357233 lub B7344⁵³). Konieczna będzie wymiana wszystkich długich zwojów ślimaka (A)⁵⁴ na krótkie zwoje ślimaka (B) i zamontowanie dodatkowych palców ślimaka. W tej konfiguracji zalecamy stosowanie 22 palców ślimaka.

- Instrukcje wymiany zwojów ślimaka podano w sekcji *Demontaż przykręcanego zwoju, strona 200* i *Montaż przykręcanego zwoju ślimaka, strona 202*.
- Instrukcje instalacji palców podano w sekcji *3.8.3 Montaż palców ślimaka podającego, strona 210*.



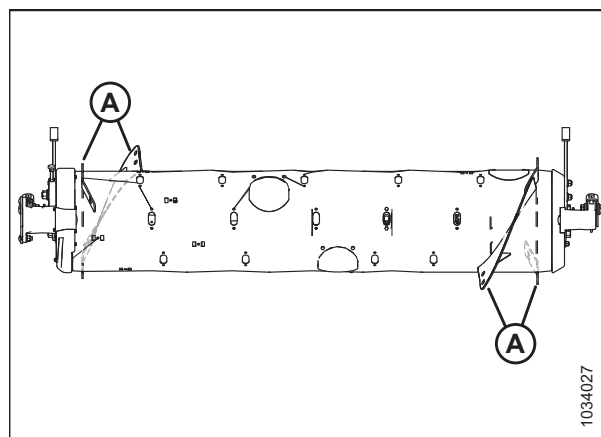
Rysunek 3.242: Konfiguracje ślimaka — widok z tyłu

- 1 — konfiguracja wąska 2 — konfiguracja bardzo wąska
3 — konfiguracja średnia

Aby dokonać konwersji na konfigurację średnią z konfiguracji bardzo szerokiej:

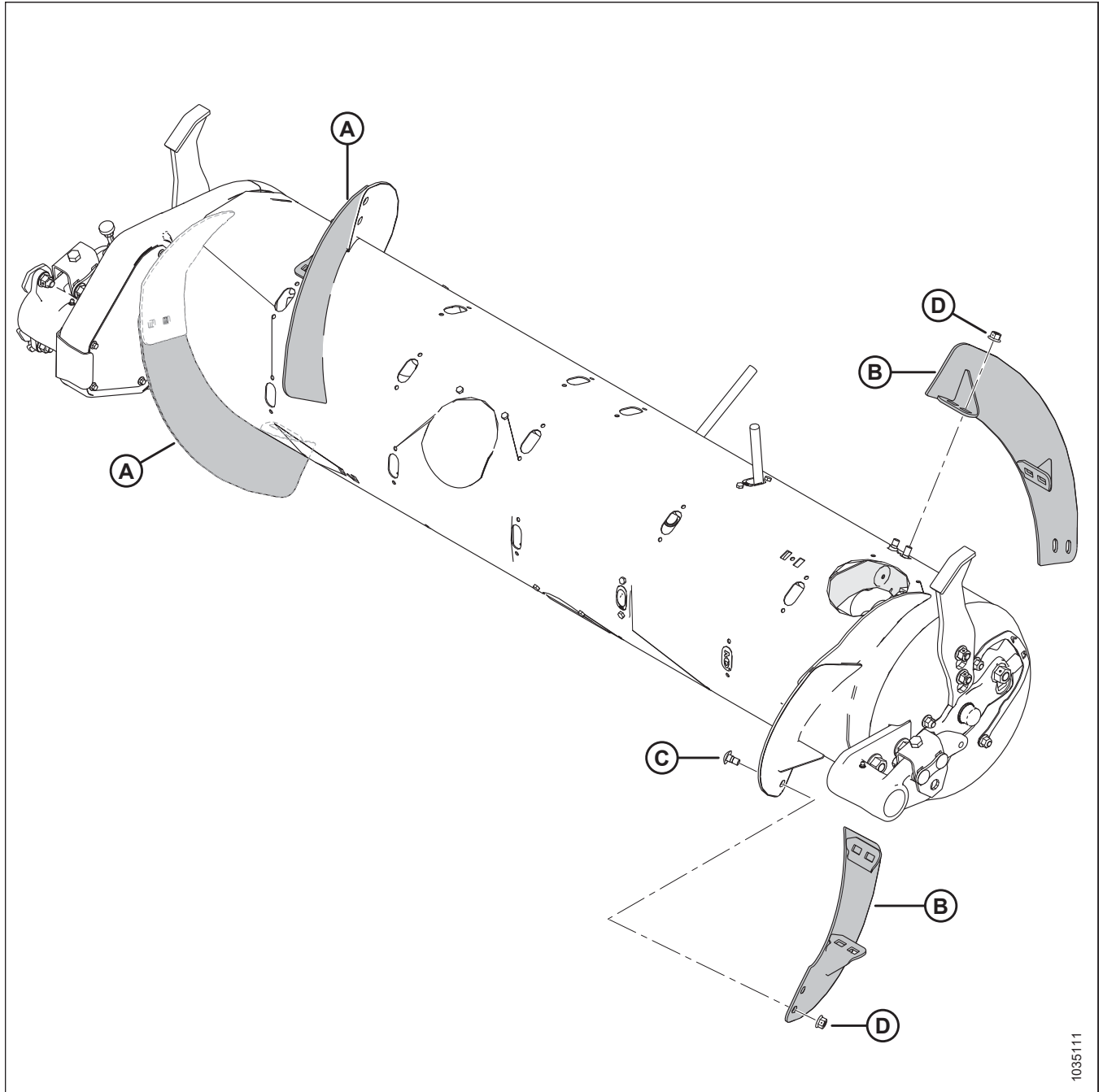
Są wymagane dwa zestawy zwojów ślimaka (MD #357233 lub B7344⁵³). Należy zamontować cztery krótkie zwoje ślimaka na istniejących przyspawanych zwojach ślimaka (A) i wymontować dodatkowe palce ślimaka. W tej konfiguracji zalecamy stosowanie 22 palców ślimaka.

- Instrukcje instalacji zwojów ślimaka podano w sekcji *Montaż przykręcanego zwoju ślimaka, strona 202*.
- Instrukcje demontażu palców podano w sekcji *3.8.2 Demontaż palców ślimaka podającego, strona 207*.



Rysunek 3.243: Konfiguracja bardzo szeroka

54. Liczba istniejących długich zwojów ślimaka wynosi 4 lub 8 w zależności od bieżącej konfiguracji.



Rysunek 3.244: Konfiguracja średnia

A — Lewy krótki zwój ślimaka (MD #287888)

C — Śruba podsadzana M10 x 20 mm (MD #136178)

B — Prawy krótki zwój ślimaka (MD #287887)

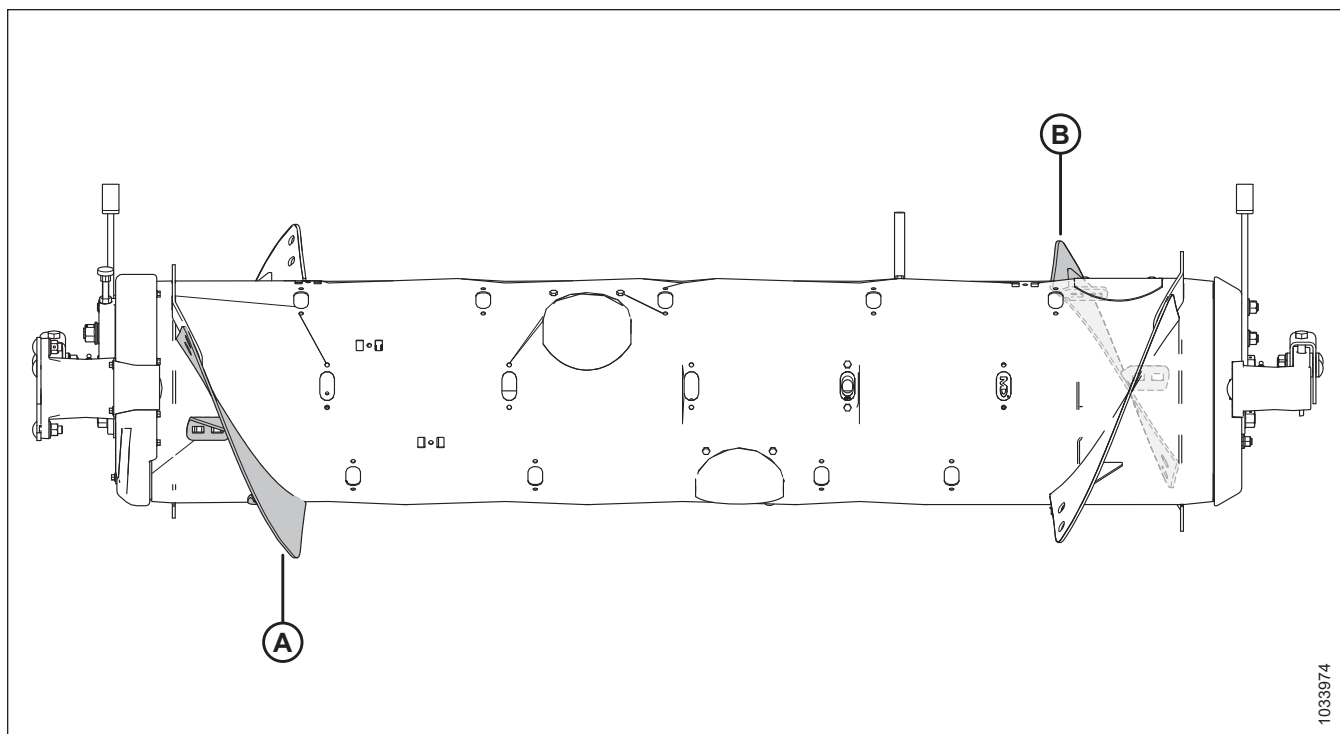
D — Środkowa przeciwnakrętka kołnierzyowa M10 (MD #135799)

Konfiguracja szeroka — zwój ślimaka

Konfiguracja szeroka używa 2 krótkich przykręconych zwojów (1 po stronie lewej i 1 po stronie prawej). Zalecamy stosowanie 30 palców ślimaka podającego.

UWAGA:

Ta konfiguracja może zwiększyć wydajność kombajnów z szerokim przenośnikiem pochyłym w niektórych warunkach uprawy.



1033974

Rysunek 3.245: Konfiguracja szeroka

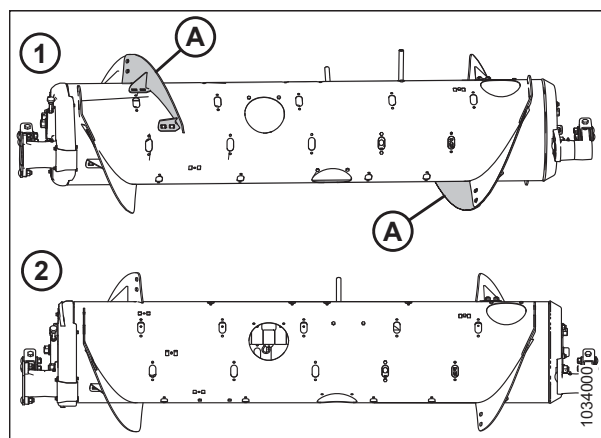
A — Lewy krótki zwoj łożymaka (MD #287888)

B — Prawy krótki zwoj łożymaka (MD #287887)

Aby dokonać konwersji na konfigurację szeroką z konfiguracji średniej:

Wymontować ze łożymaka istniejące zwoje łożymaka (A) i zamontować dodatkowe palce łożymaka. W tej konfiguracji zalecamy stosowanie 30 palców łożymaka.

- Instrukcje demontażu zwojów łożymaka podano w sekcji *Demontaż przykręcanego zwoju, strona 200.*
- Instrukcje instalacji palców podano w sekcji *3.8.3 Montaż palców łożymaka podającego, strona 210.*



1034001

Rysunek 3.246: Konfiguracje łożymaka — widok z tyłu

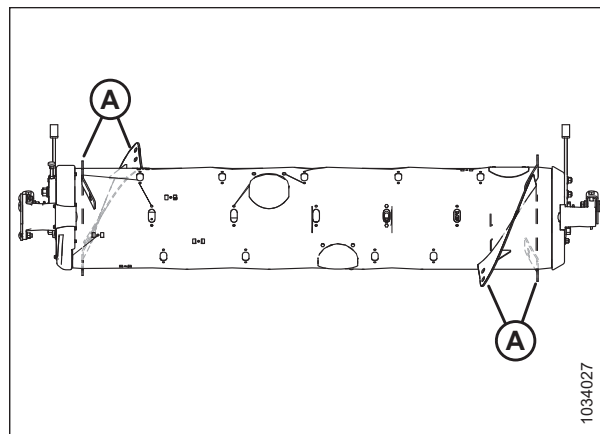
1 — konfiguracja średnia

2 — konfiguracja szeroka

Aby dokonać konwersji na konfigurację szeroką z konfiguracji bardzo szerokiej:

Jeden zestaw zwojów ślimaka (MD #357233 lub B7344⁵⁵). Należy zamontować dwa krótkie zwoje ślimaka na istniejących przyspawanych zwojach ślimaka (A). W tej konfiguracji zalecamy stosowanie 30 palców ślimaka.

- Instrukcje instalacji zwojów ślimaka podano w sekcji *Montaż przykręcanego zwoju ślimaka, strona 202*.
- Demontaż palców ślimaka (jeśli jest konieczny) opisano w sekcji *3.8.2 Demontaż palców ślimaka podającego, strona 207*.

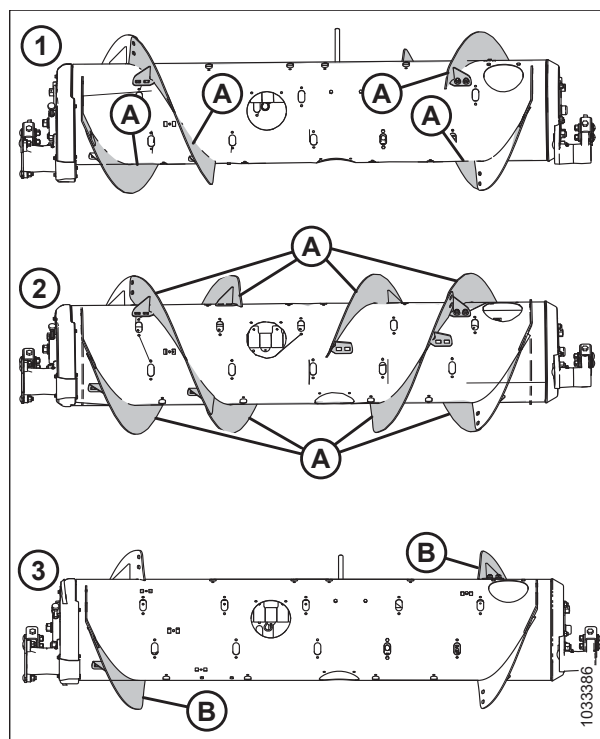


Rysunek 3.247: Konfiguracja bardzo szeroka

Aby dokonać konwersji na konfigurację szeroką z konfiguracji wąskiej lub bardzo wąskiej:

Jest wymagany jeden zestaw zwojów ślimaka (MD #357233 lub B7344⁵⁵). Konieczna będzie wymiana wszystkich istniejących długich zwojów ślimaka (A)⁵⁶ na krótkie zwoje ślimaka (B) i zamontowanie dodatkowych palców ślimaka. W tej konfiguracji zalecamy stosowanie 30 palców ślimaka.

- Instrukcje wymiany zwojów ślimaka podano w sekcji *Demontaż przykręcanego zwoju, strona 200* i *Montaż przykręcanego zwoju ślimaka, strona 202*.
- Instrukcje instalacji palców podano w sekcji *3.8.3 Montaż palców ślimaka podającego, strona 210*.

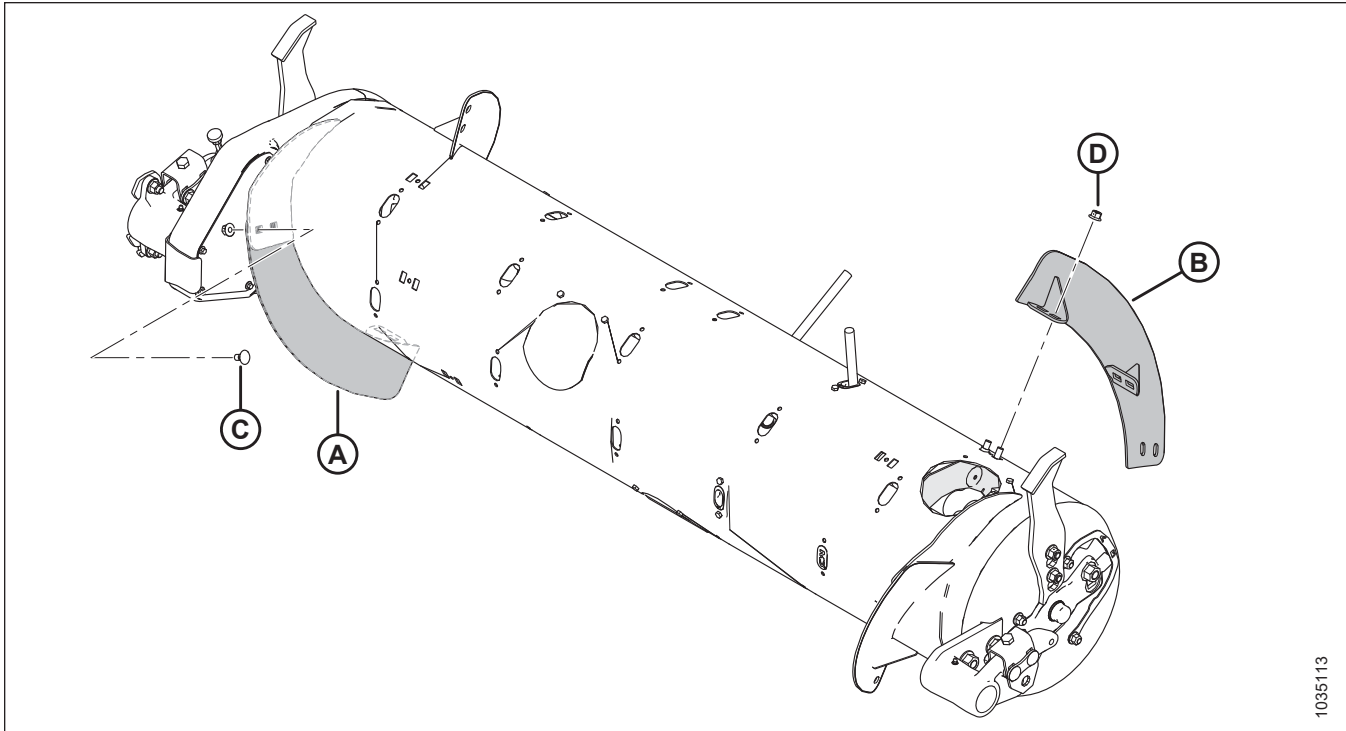


Rysunek 3.248: Konfiguracje ślimaka — widok z tyłu

- 1 — konfiguracja wąska 2 — konfiguracja bardzo wąska
3 — konfiguracja szeroka

55. MD #357233 jest dostępny wyłącznie za pośrednictwem działu MacDon Parts. Zestaw B7344 jest dostępny tylko za pośrednictwem działu sprzedaży towarów kompletnych. Oba zestawy zawierają zwoje odporne na zużycie.

56. Liczba istniejących długich zwojów ślimaka wynosi 4 lub 8 w zależności od bieżącej konfiguracji.



1035113

Rysunek 3.249: Konfiguracja szeroka

A — Lewy krótki zwój ślimaka (MD #287888)

B — Prawy krótki zwój ślimaka (MD #287887)

C — Śruba podsadzana M10 x 20 mm (MD #136178)

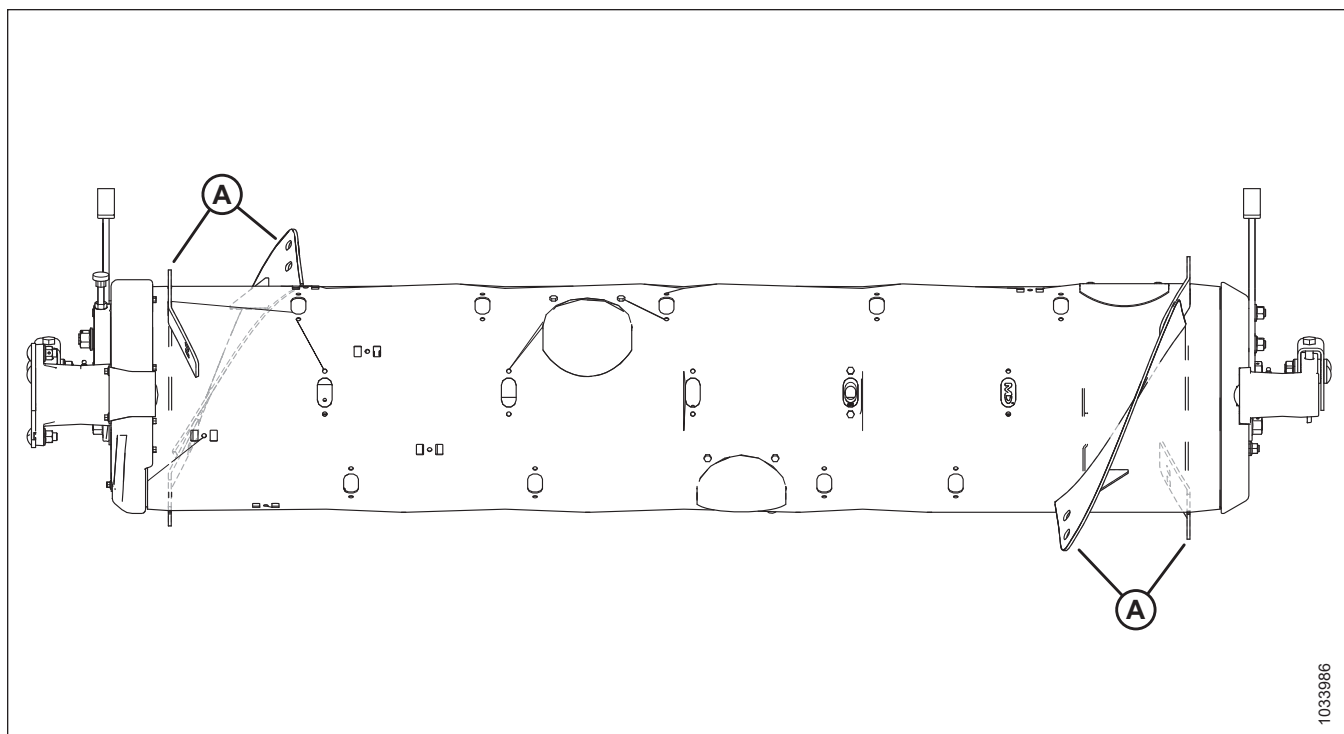
D — Środkowa przeciwnakrętka kołnierzowa M10 (MD #135799)

Konfiguracja bardzo szeroka — zwój ślimaka

Konfiguracja bardzo szeroka nie korzysta z przykręcanych zwojów; za przenoszenie uprawy odpowiada wyłącznie przyspawany fabrycznie zwój ślimaka. W tej konfiguracji zalecamy stosowanie 30 palców ślimaka.

UWAGA:

Ta konfiguracja może zwiększyć wydajność kombajnów z szerokim przenośnikiem pochyłym w niektórych warunkach uprawy.



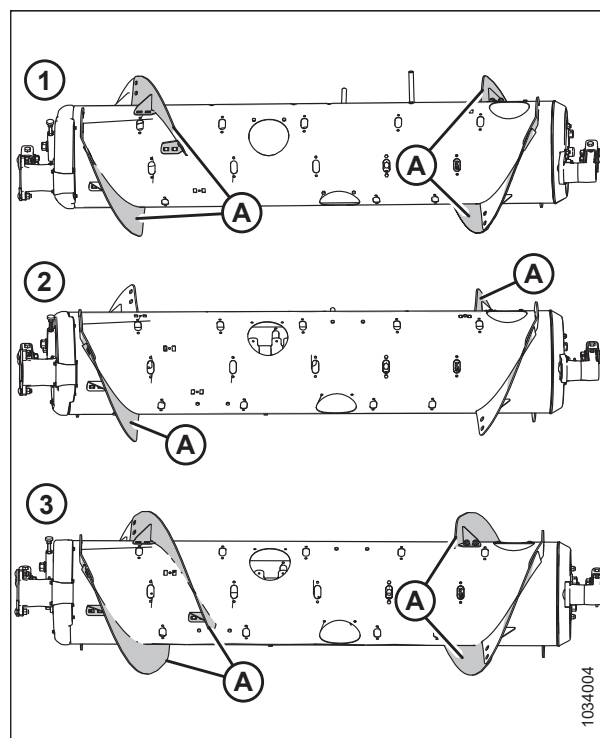
Rysunek 3.250: Konfiguracja bardzo szeroka

A — Fabrycznie przyspawany zwoj ślimaka

Aby dokonać konwersji na konfigurację bardzo szeroką:

Wymontować ze ślimaka wszystkie istniejące zwoje ślimaka (A) i zamontować dodatkowe palce ślimaka, jeśli to konieczne. W tej konfiguracji zalecamy stosowanie 30 palców ślimaka.

- Instrukcje demontażu zwojów ślimaka podano w sekcji [Demontaż przykręcanego zwoju, strona 200](#).
- Instrukcje instalacji palców podano w sekcji [3.8.3 Montaż palców ślimaka podającego, strona 210](#).



Rysunek 3.251: Konfiguracje ślimaka — widok z tyłu

1 — konfiguracja średnia

2 — konfiguracja szeroka

3 — konfiguracja wąska

Zwój ślimaka

Zwoje ślimaka na module FM200 można skonfigurować dla różnych warunków zbioru plonów i stanów upraw.

Informacje na temat konfiguracji dla określonego kombajnu/uprawy podano w sekcji [3.8.1 Konfiguracje wydajności ślimaka podającego FM200, strona 183](#).

Demontaż przykręcanego zwoju

Zwój ślimaka podającego można dostosować do różnych kombajnów.

Przed zdemontowaniem przykręcanego zwoju określić liczbę i typ wymaganych zwojów. Dodatkowe instrukcje dotyczące różnych konfiguracji zwojów ślimaka podano w sekcji [3.8.1 Konfiguracje wydajności ślimaka podającego FM200, strona 183](#).

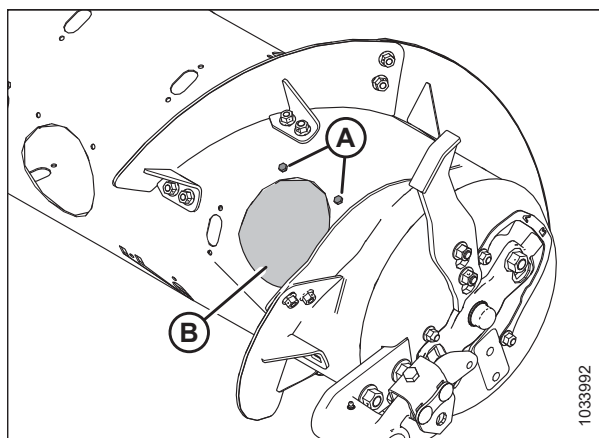
Aby wymontować przykręcany zwój, wykonać następujące czynności:

1. Aby ułatwić dostęp do ślimaka podającego, należy zdemontować moduł pływający z kombajnu.
2. Zatrzymać silnik i wyjąć kluczyk ze stacyjki.
3. Obrócić ślimak w razie potrzeby.

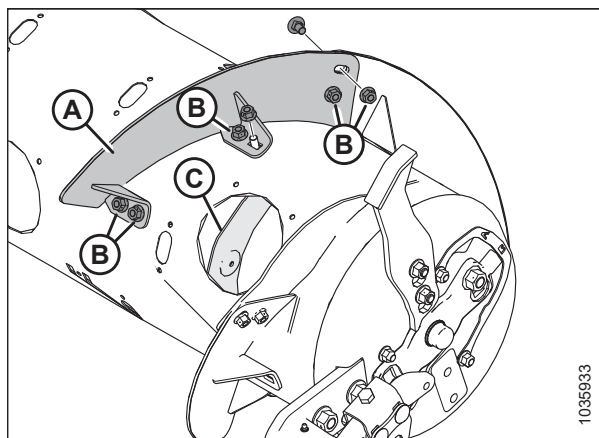
UWAGA:

W celu zapewnienia większej przejrzystości w tej procedurze na ilustracjach przedstawiono ślimak podający odłączony od modułu pływającego. Procedurę można wykonać ze ślimakiem podającym zamontowanym w module pływającym.

4. Odkręcić śruby (A) i zdjąć pokrywę dostępową (B). Zachować te części do ponownego montażu. W razie potrzeby zdjąć kilka pokryw dostępowych.
5. Odkręcić śruby i nakrętki (B), a następnie wymontować zwój ślimaka (A).



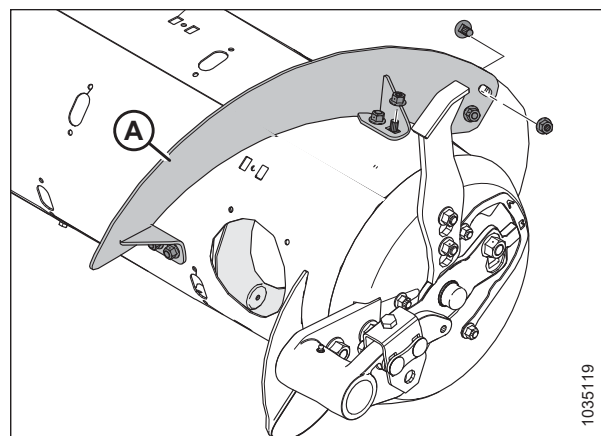
Rysunek 3.252: Pokrywa dostępową ślimaka — prawa strona



Rysunek 3.253: Krótki zwój ślimaka — prawa strona

UWAGA:

Na ilustracji przedstawiono zamontowany nowy długi zwój ślimaka (A).

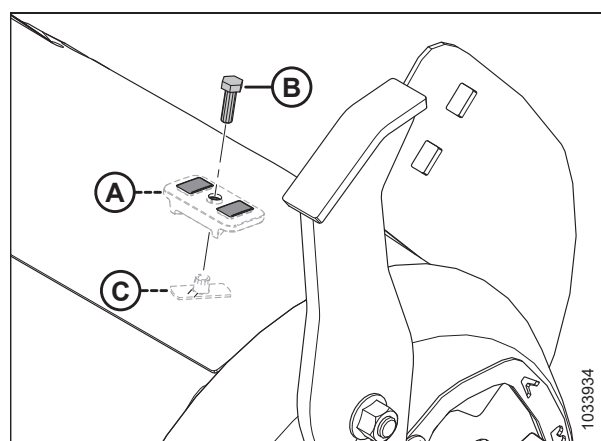


Rysunek 3.254: Długi zwój ślimaka — prawa strona

- Przymocować zatyczkę szczeliny (A) śrubą M6 (B) i nakrętką wbijaną (C) w każdym miejscu, z którego wymontowano zwój ze ślimaka. Dokręcić elementy złączne momentem 9 Nm (6,64 lbf·ft [80 lbf·in]).

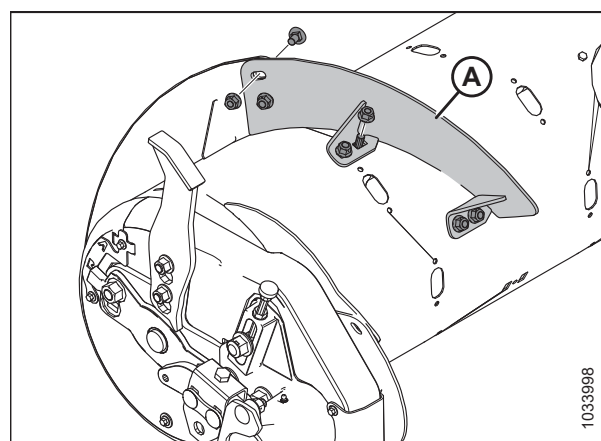
UWAGA:

Jeśli śruby zatyczek **NIE** są nowe, przed zamontowaniem należy je pokryć środkiem do zabezpieczania gwintów o średniej wytrzymałości (Loctite® 243 lub jego odpowiednik).



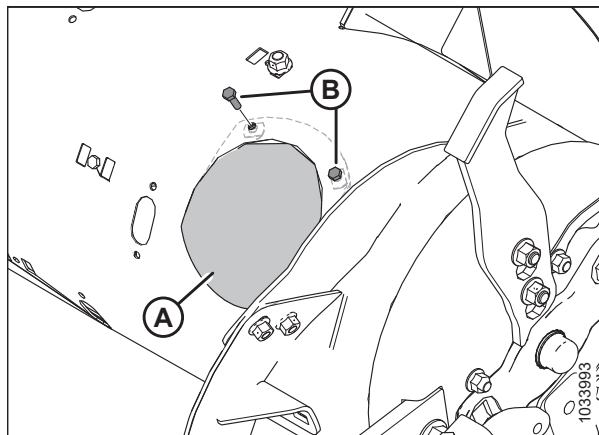
Rysunek 3.255: Montaż zatyczek szczelin

- Powtórzyć kroki od 3, strona 200 do 6, strona 201, aby wymontować zwój ślimaka (A) z lewej strony ślimaka.



Rysunek 3.256: Krótki zwój ślimaka — lewa strona

8. Ponownie zamontować pokrywę dostępową (A) i przykręcić je zachowanymi śrubami (B) z użyciem przyspawanych nakrętek wewnątrz ślimaka. Pokryć śruby środkiem do zabezpieczania gwintów o średniej wytrzymałości (Loctite® 243 lub jego odpowiednik) i dokręcić elementy złączone momentem 9 Nm (6,64 lbf·ft [80 lbf·in]).



Rysunek 3.257: Pokrywa dostępowa — prawa strona

Montaż przykręcanego zwoju ślimaka

Ślimak podający zawiera zdejmowany zwój ślimaka, który można dostosować do różnych modeli kombajnów.

Przed zamontowaniem przykręcanego zwoju określić ilość i typ wymaganych zwojów. Dodatkowe instrukcje dotyczące różnych konfiguracji zwojów ślimaka podano w sekcji [3.8.1 Konfiguracje wydajności ślimaka podającego FM200, strona 183](#).

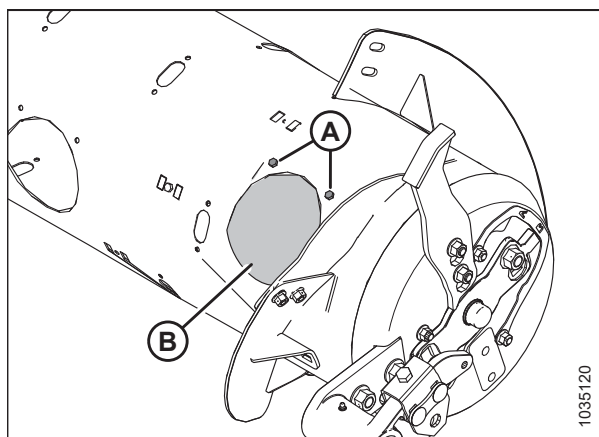
Aby zamontować przykręcany zwój, wykonać następujące czynności:

1. Aby ułatwić dostęp do ślimaka podającego, należy zdemontować moduł pływający z kombajnu.
2. Zatrzymać silnik i wyjąć kluczyk ze stacyjki.
3. Obrócić ślimak w razie potrzeby.

UWAGA:

W celu zapewnienia większej przejrzystości w tej procedurze na ilustracjach przedstawiono ślimak podający odłączony od modułu pływającego. Tę procedurę można wykonać ze ślimakiem podającym zamontowanym w module pływającym.

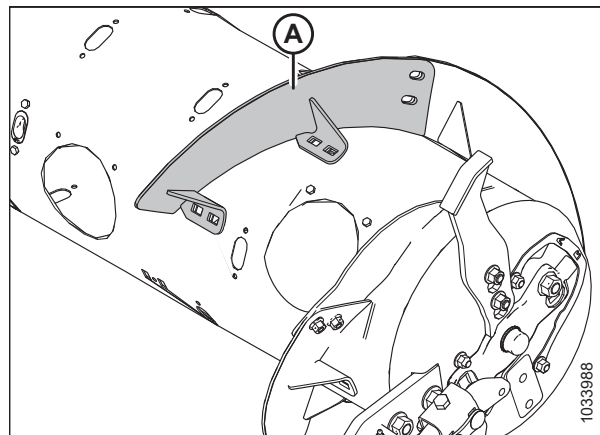
4. Odkręcić śruby (A) i zdjąć pokrywę dostępową (B). Zachować te części do ponownego montażu. W razie potrzeby zdjąć kilka pokryw dostępowych.



Rysunek 3.258: Pokrywa dostępowa ślimaka — prawa strona

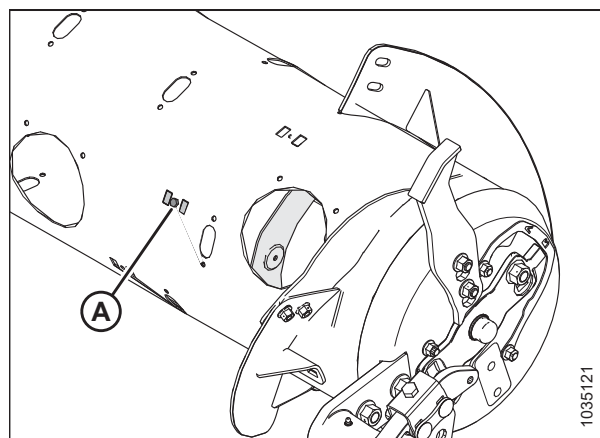
EKSPLOATACJA

5. Wyrównać nowy przykręcany zwój (A), aby określić zatyczki szczelin, które należy wymontować ze ślimaka. Nowy zwój nachodzi na zewnętrzną stronę przyległego zwoju.



Rysunek 3.259: Prawa strona ślimaka

6. Wymontować odpowiednie zatyczki szczelin (A).



Rysunek 3.260: Prawa strona ślimaka

7. Zamontować zwój ślimaka (A) za pomocą śrub M10 x 20 mm z łbem okrągłym, z kwadratowym odsadzeniem, i wpuszczanych nakrętek zabezpieczających w miejscach (B).

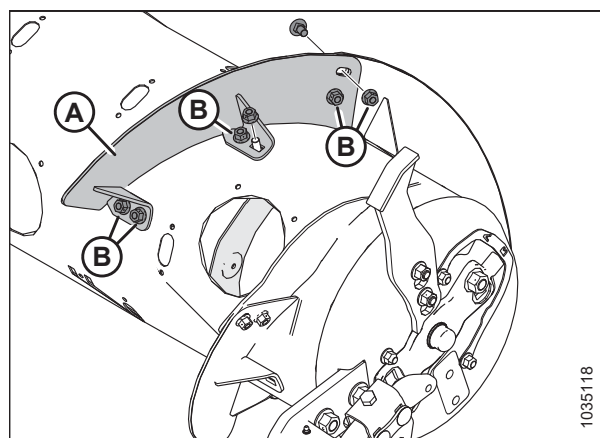
WAŻNE:

Łby śrub muszą znajdować się po wewnętrznej stronie ślimaka, aby zapobiec uszkodzeniu elementów wewnętrznych ślimaka.

WAŻNE:

Łby śrub mocujących zwoje ze sobą należy umieścić po stronie wewnętrznej (stronie uprawy) zwoju ślimaka.

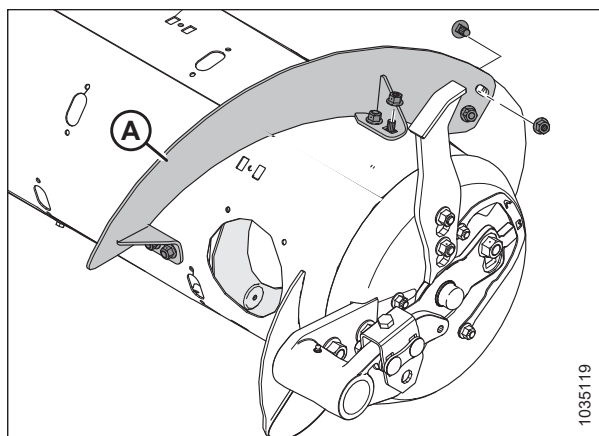
8. Dokręcić sześć śrub i nakrętek momentem 47 Nm (35 lbf-ft), aby wyeliminować ugięcie zwoju, a następnie dociągnąć momentem 61 Nm (45 lbf-ft).



Rysunek 3.261: Krótki zwój ślimaka — prawa strona

UWAGA:

Na ilustracji przedstawiono zamontowany długi zwój ślimaka (A).

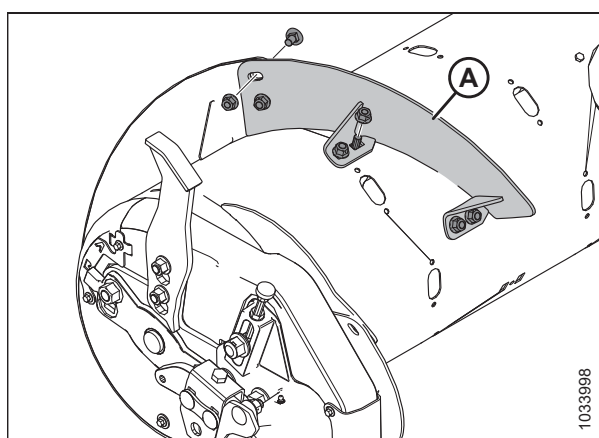


Rysunek 3.262: Długi zwój ślimaka — prawa strona

9. Powtórzyć kroki od [3, strona 202](#) do [8, strona 203](#), aby zamontować zwój ślimaka (A) z lewej strony ślimaka.

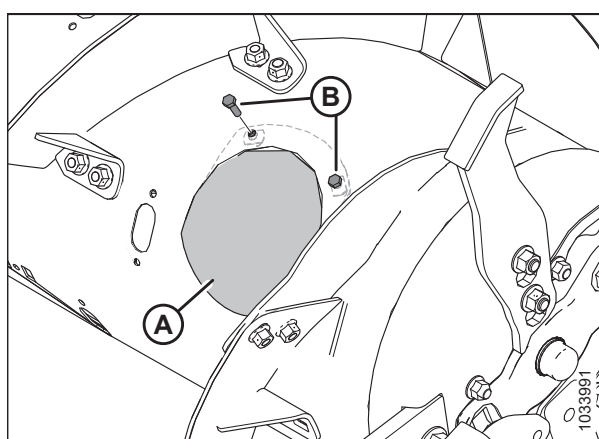
UWAGA:

Zwój ślimaka działa najlepiej, gdy nie występują żadne szczeliny. W razie potrzeby do wypełnienia szczelin można użyć uszczelniacza silikonowego.



Rysunek 3.263: Krótki zwój ślimaka — lewa strona

10. Ponownie zamontować pokrywę dostępową (A) i przykręcić je zachowanymi śrubami (B) z użyciem przyspawanych nakrętek wewnątrz ślimaka. Pokryć śruby środkiem do zabezpieczania gwintów o średniej wytrzymałości (Loctite® 243 lub jego odpowiednik) i dokręcić elementy złączne momentem 9 Nm (6,64 lbf·ft [80 lbf·in]).
11. W przypadku konwersji ślimaka podającego na konfigurację bardzo wąską i konieczności wiercenia w celu zamontowania pozostałego zwoju ślimaka przejść do kroku [Montaż dodatkowego przykręcane zwoju — tylko konfiguracja bardzo wąska, strona 205](#).



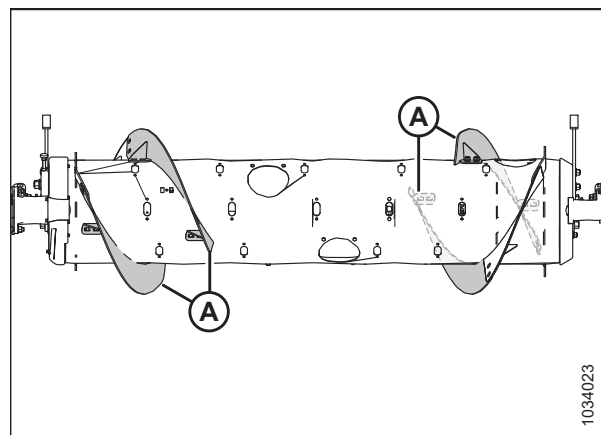
Rysunek 3.264: Pokrywa dostępową — prawa strona

Montaż dodatkowego przykręcanego zwoju — tylko konfiguracja bardzo wąska

W przypadku konwersji ślimaka podającego na konfigurację bardzo wąską konieczne jest wiercenie w celu zamontowania dodatkowego zwoju ślimaka.

UWAGA:

W tej procedurze przyjęto, że ślimak podający pracuje obecnie w konfiguracji wąskiej (zamontowane 4 długie zwoje ślimaka [A]).



Rysunek 3.265: Konfiguracja wąska

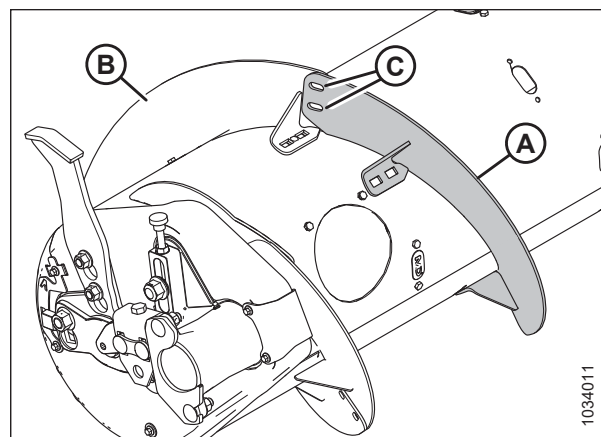
Aby zamontować cztery dodatkowe długie zwoje do konfiguracji bardzo wąskiej, należy wykonać następujące czynności:

1. Aby ułatwić dostęp do ślimaka podającego, należy zdemontować moduł pływający z kombajnu.
2. Zatrzymać silnik i wyjąć klucz z stacyjki.
3. Obrócić ślimak w razie potrzeby.

UWAGA:

W celu zapewnienia większej przejrzystości w tej procedurze na ilustracjach przedstawiono ślimak podający odłączony od modułu pływającego. Tę procedurę można wykonać ze ślimakiem podającym zamontowanym w module pływającym.

4. Umieścić nowy zwój (A) na zewnątrz już zamontowanego zwoju (B) po lewej stronie ślimaka, jak pokazano na ilustracji.
5. Oznaczyć położenia otworów (C) na już zamontowanym zwoju (B).
6. Zdjąć pokrywę dostępową znajdującą się najbliżej już zamontowanego zwoju (B). Zachować elementy złączne do ponownego montażu.
7. Wymontować już zamontowany przykręcany zwój (B) ze ślimaka. Zachować elementy złączne do ponownego montażu.



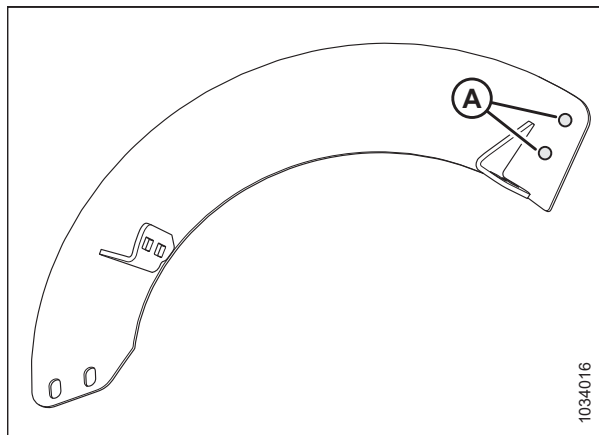
Rysunek 3.266: Lewa strona ślimaka

EKSPLOATACJA

- Wywiercić dwa otwory 11 mm (7/16 cala) w miejscach (A) wyznaczonych w kroku 5, *strona 205*.
- Ponownie zamontować przykręcony zwój ślimaka.

WAŻNE:

Upewnić się, że łby śrub podsadzanych znajdują się po wewnętrznej stronie ślimaka, aby zapobiec uszkodzeniu elementów wewnętrznych.

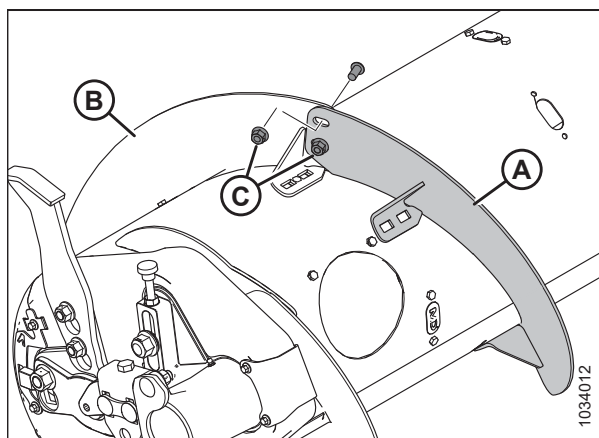


Rysunek 3.267: Lokalizację wiercenia otworów

- Umieścić nowy zwój (A) w określonej pozycji na ślimaku, na zewnątrz zamontowanego zwoju (B).
- Przymocować nowy zwój ślimaka dwiema śrubami M10 x 20 mm z łbem grzybkowym i nakrętkami wpuszczanymi zabezpieczającymi (C).

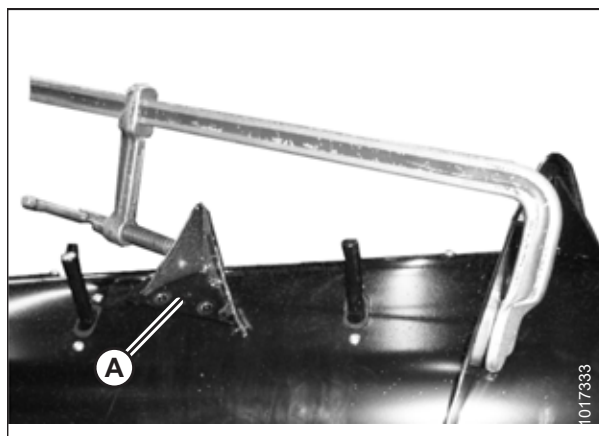
WAŻNE:

Upewnić się, że łby śrub znajdują się po stronie wewnętrznej (po stronie uprawy), a nakrętki — po zewnętrznej stronie nowego zwoju ślimaka.



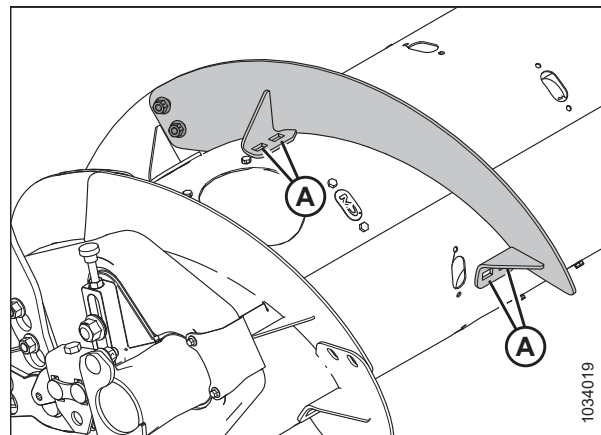
Rysunek 3.268: Lewa strona ślimaka

- Rozciągnąć nowy zwój (A) w celu dopasowania do rury ślimaka, jak pokazano na ilustracji. Użyć nacięć w nowym zwoju, aby uzyskać najlepsze dopasowanie do rury ślimaka.



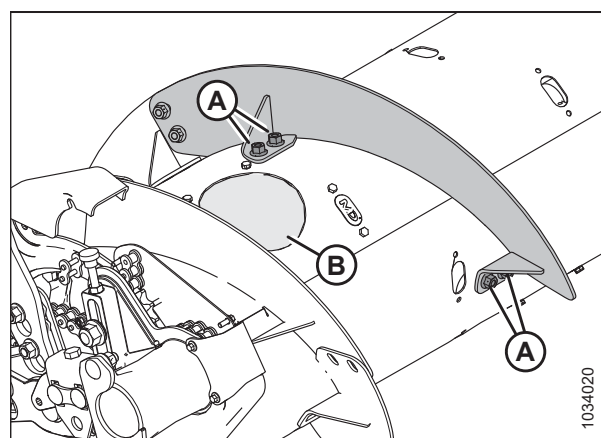
Rysunek 3.269: Zwój rozciągnięty osiowo

13. Zaznaczyć lokalizację czterech otworów (A) na nowym zwoju ślimaka i wywiercić otwory 11 mm (7/16 cala) w rurze ślimaka.



Rysunek 3.270: Zwój po lewej stronie ślimaka

14. Zdjąć najbliższe pokrywy dostępne (B). Zachować pokrywy do ponownego montażu.
15. Przymocować nowy zwój do ślimaka w wywierconych otworach (A) czterema śrubami M10 x 20 mm z łbem kołnierзовym i nakrętkami wpuszczanymi zabezpieczającymi.
16. Powtórzyć kroki od [3, strona 205](#) do [15, strona 207](#) w odniesieniu do drugiego zwoju po lewej stronie ślimaka.
17. Powtórzyć kroki od [3, strona 205](#) do [15, strona 207](#) w odniesieniu do obu zwojów po prawej stronie ślimaka.
18. Dokręcić wszystkie nakrętki i śruby zwoju ślimaka momentem 47 Nm (35 lbf-ft), aby wyeliminować ugięcie zwojów, a następnie dociągnąć je momentem 61 Nm (45 lbf-ft).



Rysunek 3.271: Lewa strona ślimaka

UWAGA:

Zwój ślimaka działa najlepiej, gdy nie występują żadne szczeliny między zwojem a bębniem ślimaka. W razie potrzeby do wypełnienia szczelin można użyć uszczelniacza silikonowego.

19. W razie potrzeby dodać lub usunąć palce ślimaka, aby zoptymalizować podawanie pod kątem kombajnu i stanu uprawy. Instrukcje znajdują się w sekcji [3.8.2 Demontaż palców ślimaka podającego, strona 207](#) lub [3.8.3 Montaż palców ślimaka podającego, strona 210](#).
20. Jeśli nie dodaje się ani nie usuwa palców ślimaka, należy ponownie zamontować wszystkie pokrywy dostępne. Pokryć zachowane śruby środkiem do zabezpieczania gwintów o średniej wytrzymałości (Loctite® 243 lub jego odpowiednik), a następnie użyć śrub do zabezpieczenia pokryw ślimaka. Dokręcić śruby momentem 9 Nm (6,64 lbf-ft [80 lbf-in]).

3.8.2 Demontaż palców ślimaka podającego

Ślimak podający używa palców do kierowania upraw na przenośnik pochyły. Liczba palców zależy od modelu kombajnu.



NIEBEZPIECZEŃSTWO

Upewnić się, że wszystkie osoby postronne opuściły teren.

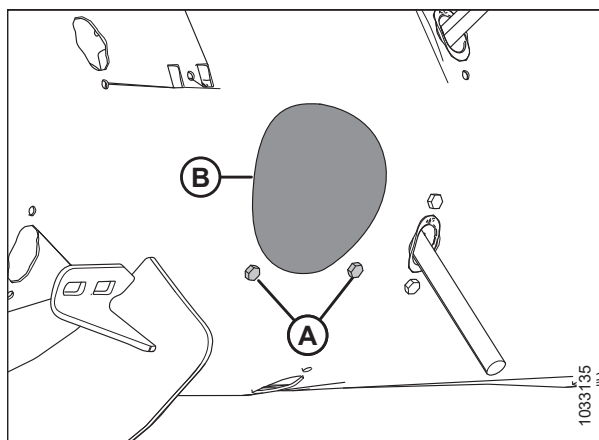
OSTRZEŻENIE

Aby uniknąć obrażeń ciała w wyniku opuszczenia podniesionego nagarniacza, przed wejściem pod podniesiony nagarniacz z jakiegokolwiek powodu należy zawsze rozłożyć podpory zabezpieczające nagarniacza.

WAŻNE:

Wymontować palec ślimaka ze ślimaka podającego, pracując od strony zewnętrznej do wewnątrz. Upewnić się, że po obu stronach ślimaka występuje taka sama liczba palców.

1. Uruchomić silnik.
2. Całkowicie podnieść nagarniacz.
3. Zatrzymać silnik i wyjąć kluczyk ze stacyjki.
4. Rozłożyć podpory zabezpieczające nagarniacza. Instrukcje znajdują się w [Rozkładanie podpór zabezpieczających nagarniacza, strona 47](#).
5. Odkręcić śruby (A) i zdjąć pokrywę dostępową (B) znajdującą się najbliżej zdejmowanego palca. Zachować części do ponownego montażu.

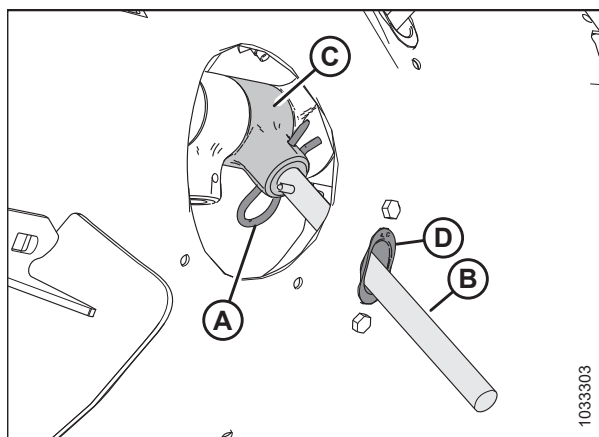


Rysunek 3.272: Pokrywa otworu dostępowego do ślimaka

6. Wymontować palec ślimaka w następujący sposób:
 - a. Wyciągnąć zawleczkę (A).
 - b. Wyciągnąć palec (B) z uchwytu palca (C).
 - c. Wcisnąć palec (B) przez prowadnicę (D) do bębna.
 - d. Wyciągnąć palec z otworu dostępowego bębna.

UWAGA:

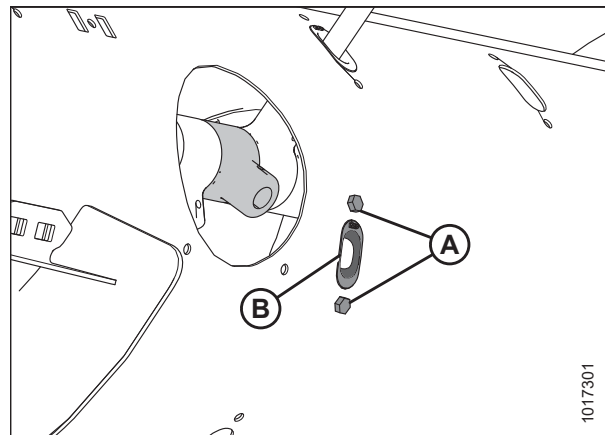
Jeśli palec ślimaka jest uszkodzony, wyciągnąć wszystkie pozostałości z uchwytu (C) i wnętrza bębna.



Rysunek 3.273: Palec ślimaka

EKSPLOATACJA

7. Odkręcić i zachować dwie śruby (A) i nakrętki wbijane (nie pokazano), mocujące prowadnicę palca (B) do ślimaka.
8. Zdemontować prowadnicę (B).

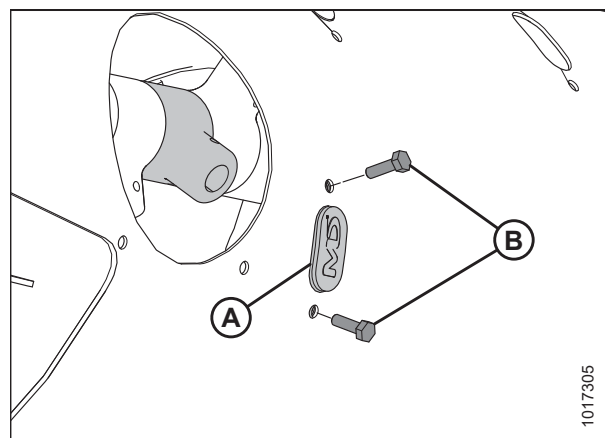


Rysunek 3.274: Otwór na palec ślimaka

9. Umieścić zatyczkę (A) w otworze od wewnątrz ślimaka. Przymocować zatyczkę dwiema śrubami M6 z łbem sześciokątnym (B) i nakrętkami wbijanymi. Dokręcić elementy złączne momentem 9 Nm (6,6 lbf-ft [80 lbf-in]).

UWAGA:

Śruby (B) mają nałożony środek do zabezpieczania gwintów. Jeśli śruby zostaną wykręcone, nie nadaje się do ponownego wykorzystania. Przed montażem, podczas ponownego wkręcania śrub (B) użyć środka do zabezpieczania gwintów o średniej wytrzymałości (Loctite® 243 lub jego odpowiednik).

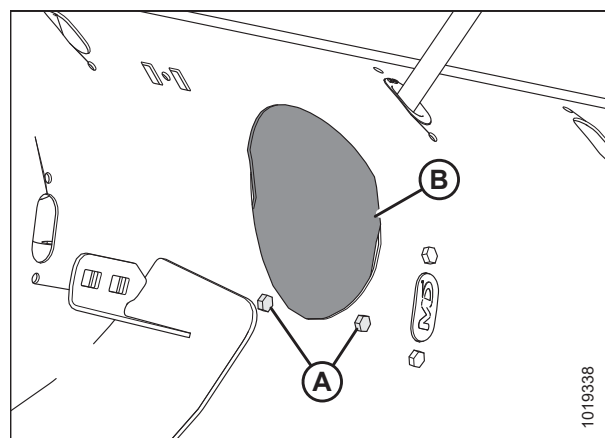


Rysunek 3.275: Zatyczka

10. Przymocować pokrywę dostępową (B) na miejscu śrubami (A). Dokręcić śruby momentem 9 Nm (6,6 lbf-ft [80 lbf-in]).

UWAGA:

Śruby (A) mają nałożony środek do zabezpieczania gwintów. Jeśli śruby zostaną wykręcone, nie nadaje się do ponownego wykorzystania. Przed montażem, podczas ponownego wkręcania śrub (A), użyć środka do zabezpieczania gwintów o średniej wytrzymałości (Loctite® 243 lub jego odpowiednik).



Rysunek 3.276: Pokrywa otworu dostępu do ślimaka

3.8.3 Montaż palców ślimaka podającego

Ślimak podający używa palców do kierowania upraw na przenośnik pochyły. Liczba palców zależy od modelu kombajnu.

! NIEBEZPIECZEŃSTWO

Upewnić się, że wszystkie osoby postronne opuściły teren.

! OSTRZEŻENIE

Aby uniknąć obrażeń ciała w wyniku opuszczenia podniesionego nagarniacza, przed wejściem pod podniesiony nagarniacz z jakiegokolwiek powodu należy zawsze rozłożyć podpory zabezpieczające nagarniacza.

WAŻNE:

Upewnić się, że po obu stronach ślimaka zamontowano taką samą liczbę palców.

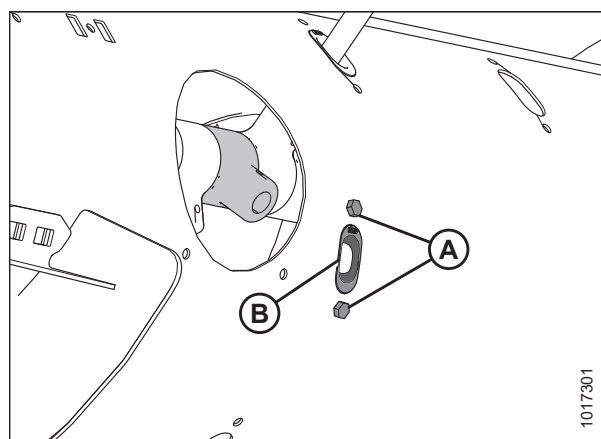
1. Całkowicie podnieść nagarniacz.
2. Zatrzymać silnik i wyjąć kluczyk ze stacyjki.
3. Rozłożyć podpory zabezpieczające nagarniacza. Instrukcje znajdują się w [Rozkładanie podpór zabezpieczających nagarniacza, strona 47](#).
4. Włożyć prowadnicę (B) od wewnątrz ślimaka i przymocować ją śrubami (A) i nakrętkami wbijanymi (nie pokazano).

WAŻNE:

Podczas wymiany pełnego palca zawsze montować nową prowadnicę.

UWAGA:

Śruby (A) mają nałożony środek do zabezpieczania gwintów. Jeśli śruby zostaną wykręcone, nie nadaje się do ponownego wykorzystania. Przed montażem, podczas ponownego wkręcania śrub (A) nałożyć środek zabezpieczania gwintów o średniej wytrzymałości (Loctite® 243 lub jego odpowiednik) na gwinty śrub.



Rysunek 3.277: Otwór na palec ślimaka

5. Dokręcić śruby (A) momentem 9 Nm (6,6 lbf·ft [80 lbf·in]).

EKSPLOATACJA

6. Zamontować palec ślimaka (A) wewnątrz bębna. Włożyć jeden koniec palca ślimaka (A) w górę, przez dolną część prowadnicy (B), a drugi koniec palca wsunąć w uchwyt (C).
7. Zamocować palec, umieszczając zawleczkę (D) w uchwycie. Upewnić się, że okrągły koniec zawleczki (strona w kształcie litery S) jest zwrócony w kierunku napędu łańcuchowego ślimaka. Upewnić się, że zamknięty koniec zawleczki wskazuje kierunek obrotów do przodu ślimaka.

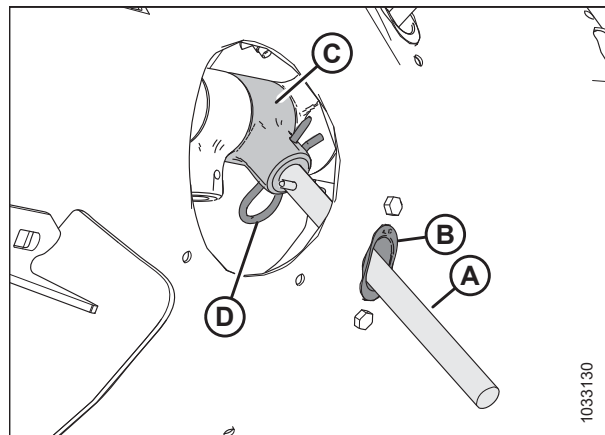
WAŻNE:

Ustawić zawleczkę zgodnie z opisem w tym kroku, aby uniemożliwić jej wypadnięcie podczas eksploatacji. Jeśli palce zostaną zgubione, heder może nie być w stanie prawidłowo podawać uprawy do kombajnu. Ponadto palce, które wpadną do bębna, mogą uszkodzić podzespoły wewnętrzne ślimaka.

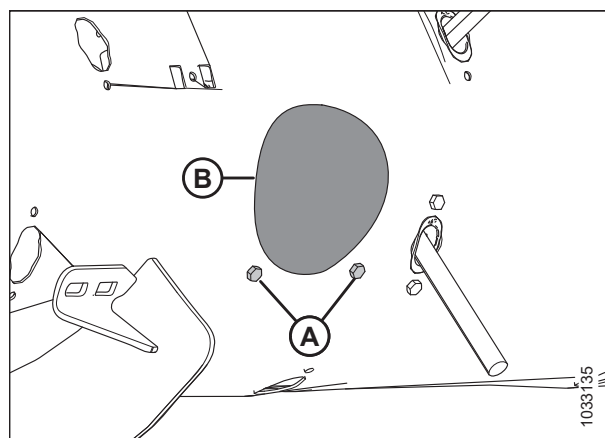
8. Przymocować pokrywę dostępową (B) na miejscu śrubami (A). Dokręcić śruby momentem 9 Nm (6,64 lbf·ft [80 lbf-in]).

UWAGA:

Śruby (A) mają nałożony środek do zabezpieczania gwintów. Jeśli śruby zostaną wykręcone, nie nadaje się do ponownego wykorzystania. Przed montażem, podczas ponownego wkręcania śrub (A) nałożyć środek zabezpieczania gwintów o średniej wytrzymałości (Loctite® 243 lub jego odpowiednik) na gwinty śrub.



Rysunek 3.278: Palec ślimaka

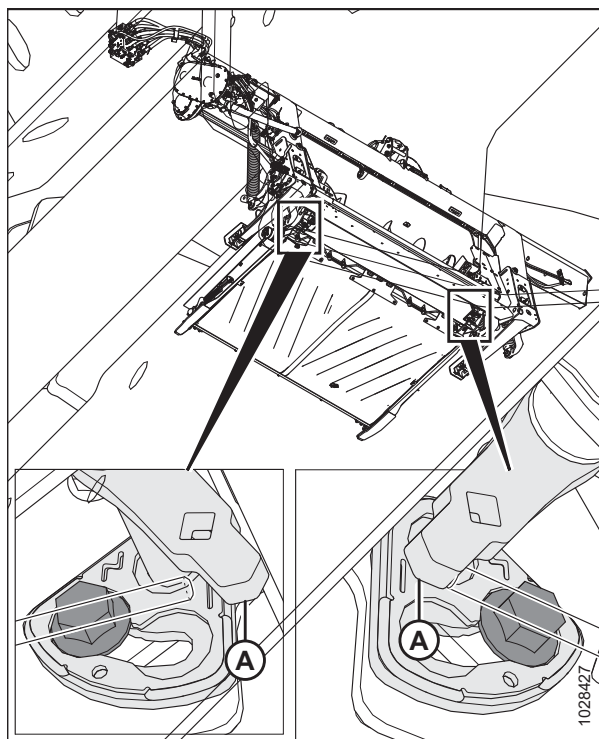


Rysunek 3.279: Pokrywa otworu dostępowego do ślimaka

3.8.4 Ustawianie położenia ślimaka

Ślimak może być ustawiony w dwóch położeniach: pływania i stałe. Ustawienie fabryczne to położenie pływania, które jest zalecane do większości warunków upraw.

Ramiona regulacji pływania ślimaka (A) znajdują się w lewym i prawym dolnym rogu modułu pływającego.



Rysunek 3.280: Ramiona regulacji pływania ślimaka

Jeśli śruba (A) znajduje się obok symbolu pływania (B), ślimak jest ustawiony w położeniu pływania. Jeśli śruba (A) znajduje się obok symbolu stałego (C), ślimak jest ustawiony w położeniu stałym.

! PRZESTROGA

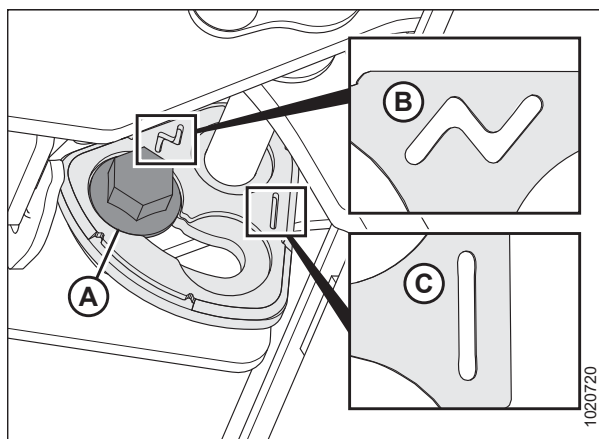
Upewnić się, że lewy i prawy wspornik są ustawione w tym samym położeniu; dwie śruby (A) muszą znajdować się w tym samym miejscu, aby zapobiec uszkodzeniu maszyny podczas pracy.

! NIEBEZPIECZEŃSTWO

Aby uniknąć obrażeń ciała lub śmierci w wyniku nieoczekiwanego uruchomienia lub opuszczenia podniesionej maszyny, przed wejściem pod heder z jakiegokolwiek powodu należy zawsze zatrzymać silnik i wyjąć kluczyk ze stacyjki oraz rozłożyć podpory zabezpieczające.

! NIEBEZPIECZEŃSTWO

Upewnić się, że wszystkie osoby postronne opuściły teren.

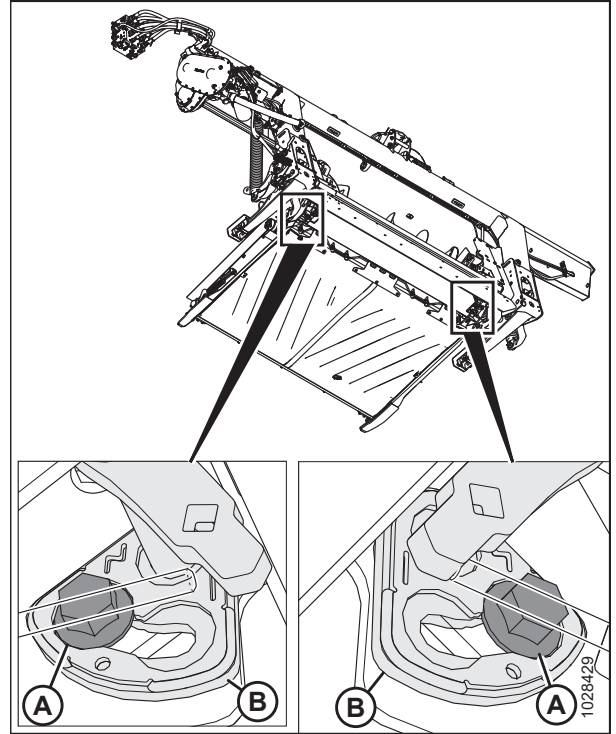


Rysunek 3.281: Położenia pływania ślimaka

EKSPLOATACJA

Aby ustawić położenie ślimaka, należy wykonać następujące czynności:

1. Całkowicie podnieść heder.
2. Rozłożyć podpory zabezpieczające hedera. Instrukcje można znaleźć w instrukcji obsługi kombajnu.
3. Zatrzymać silnik i wyjąć kluczyk ze stacyjki.
4. Używając klucza 21 mm, poluzować śrubę (A), aż łeb śruby zostanie podniesiony ponad wspornik (B).



Rysunek 3.282: Regulacja pływania ślimaka podającego

- Używając klucza nasadkowego z długim ramieniem w kwadratowym otworze (B), przesunąć ramię (B) do przodu, aż śruba (A) znajdzie się w szczelinie na wsporniku obok symbolu stałego.

UWAGA:

W przypadku zmiany położenia ślimaka z położenia stałego na położenie pływania należy przesunąć ramię w przeciwnym kierunku.

- Dokręcić śrubę (A) momentem 122 Nm (90 lbf-ft).

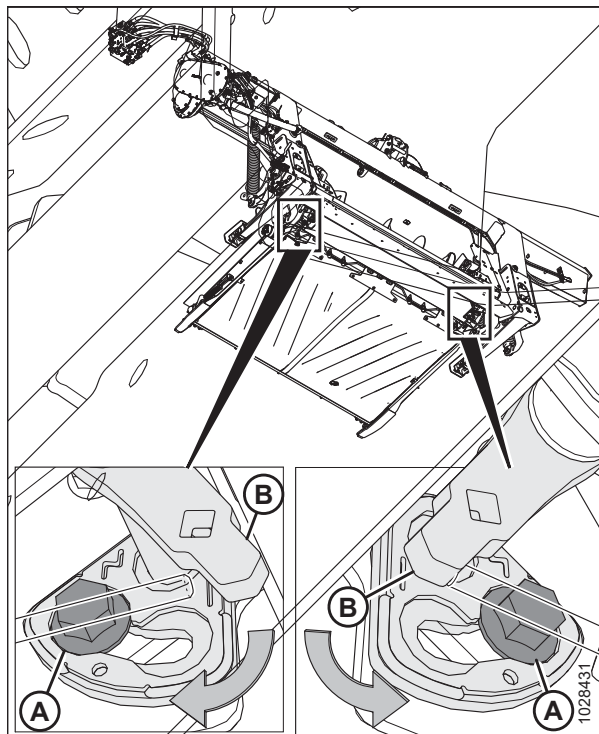
WAŻNE:

Śruba (A) musi być prawidłowo osadzona we wgłębieniu na wsporniku przed jej dokręceniem. Jeżeli ramię (B) można przesunąć po dokręceniu śruby, oznacza to, że śruba (A) nie jest prawidłowo osadzona.

- Powtórzyć kroki od 4, *strona 213* do 6, *strona 214* po przeciwnej stronie.

WAŻNE:

Śruba (A) po obu stronach modułu pływającego musi znajdować się w tym samym miejscu, aby zapobiec uszkodzeniu maszyny podczas pracy.



Rysunek 3.283: Regulacja pływania ślimaka podającego

3.8.5 Sprawdzenie i regulacja sprężyn ślimaka podającego

Ślimak podający jest wyposażony w system regulacji napięcia sprężyn, który pozwala ślimakowi „pływać” po powierzchni upraw zamiast ją zgniatać i uszkadzać. Fabrycznie ustawione napięcie jest odpowiednie dla większości stanów upraw.

! NIEBEZPIECZEŃSTWO

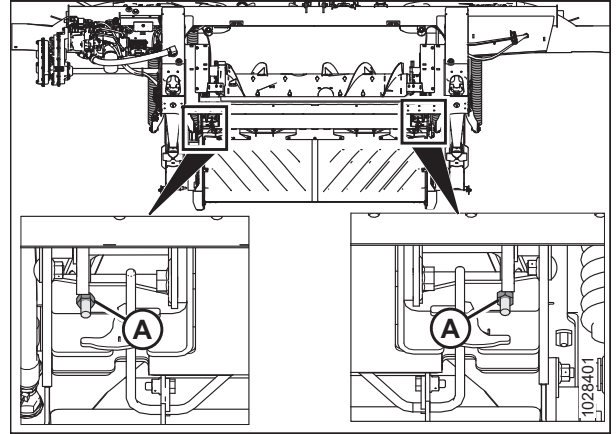
Aby uniknąć obrażeń ciała lub śmierci w wyniku nieoczekiwanego uruchomienia lub opuszczenia podniesionej maszyny, przed wejściem pod heder z jakiegokolwiek powodu należy zawsze zatrzymać silnik i wyjąć kluczyk ze stacyjki oraz rozłożyć podpory zabezpieczające.

! NIEBEZPIECZEŃSTWO

Upewnić się, że wszystkie osoby postronne opuściły teren.

- Uruchomić silnik.
- Całkowicie podnieść heder.
- Zatrzymać silnik i wyjąć kluczyk ze stacyjki.
- Rozłożyć podpory zabezpieczające hedera. Instrukcje znajdują się w instrukcji obsługi kombajnu.

5. Sprawdzić długość gwintu wystającego poza nakrętkę (A). Długość powinna wynosić 22–26 mm (7/8–1 cala).



Rysunek 3.284: Napinacz sprężyny

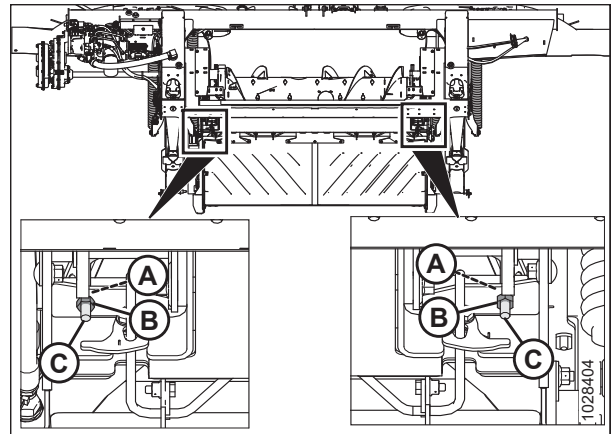
Jeśli wymagana jest regulacja, należy wykonać następujące czynności:

6. Poluzować górną nakrętkę kontrolującą (A) na napinaczu sprężyny.

UWAGA:

Górną nakrętkę kontrolującą znajduje się po drugiej stronie płyty.

7. Obracać dolną nakrętką (B), aż gwint (C) będzie wystawać na 22–26 mm (7/8–1 cal).
8. Dokręcić nakrętkę kontrolującą (A).
9. Powtórzyć kroki od 6, strona 215 do 8, strona 215 po przeciwnej stronie.



Rysunek 3.285: Napinacz sprężyny

3.8.6 Listwy oczesujące

Wraz z hederem może zostać dostarczony zestaw listew oczesujących. Zamontowanie listew oczesujących poprawia podawanie niektórych upraw, takich jak ryż.

Informacje na temat montażu i demontażu listew oczesujących można znaleźć w rozdziale [4.11 Listwy oczesujące, strona 720](#).

3.9 Zmienne robocze hedera

Prawidłowa regulacja hedera zmniejszy straty plonów i przyspieszy zbiory. Właściwa regulacja oraz terminowa konserwacja wydłużą okres eksploatacji hedera.

Większość ustawień poniżej została skonfigurowana fabrycznie, ale można je zmienić w zależności od rodzaju uprawy i/lub warunków zbioru plonów.

Tabela 3.16 Zmienne robocze

Zmienna	Zob.
Konfiguracje ślimaka podającego	3.8.1 Konfiguracje wydajności ślimaka podającego FM200, strona 183
Wysokość koszenia	3.9.1 Koszenie nad ziemią, strona 216 3.9.2 Koszenie przy ziemi, strona 235
Pływanie hedera	3.9.4 Pływanie hedera, strona 247
Kąt nachylenia hedera	3.9.3 Kąt nachylenia hedera, strona 237
Prędkość obrotowa nagarniacza	3.9.6 Prędkość obrotowa nagarniacza, strona 271
Prędkość jazdy	3.9.7 Prędkość jazdy, strona 274
Prędkość taśmy	3.9.8 Prędkość taśmy bocznej, strona 274
Prędkość noża	3.9.10 Dane dotyczące prędkości noża, strona 276
Wysokość nagarniacza	3.9.11 Wysokość nagarniacza, strona 279
Pozycja nagarniacza w osi przód-tył	3.9.12 Pozycja nagarniacza w osi przód-tył, strona 283
Odstęp palców nagarniacza	3.9.13 Odstęp palców nagarniacza, strona 292
Pręty rozdzielające łań	3.9.15 Rozdzielacze łań, strona 300

3.9.1 Koszenie nad ziemią

Konstrukcja hedera pozwala operatorowi kosić uprawę nad ziemią z zachowaniem wymaganej, jednorodnej wysokości ścierniska.

Podczas koszenia uprawy nad poziomem gruntu:

- Opcjonalne koła stabilizujące umożliwiają ustawienie wysokości koszenia na hederze. Układ kół stabilizujących został zaprojektowany w taki sposób, aby zminimalizować podskakiwanie na końcach hedera, i może być stosowany do zapewnienia pływania hedera w celu osiągnięcia równej wysokości koszenia upraw zbóż nad ziemią.

UWAGA:

Podczas korzystania z układu kół stabilizujących zablokować skrzydła hedera.

- Opcjonalne koła konturowe umożliwiają zginanie hedera, zachowanie dokładnej i stałej wysokości koszenia przy bezproblemowym korzystaniu z automatycznej kontroli wysokości kombajnu. Koła mają kontakt z podłożem, umożliwiając listwie nożowej pozostanie na stałej wysokości nad ziemią nawet w trudnym terenie. Regulacja fabrycznych ustawień automatycznej kontroli wysokości nie jest konieczna.

Wysokość koszenia jest kontrolowana za pomocą funkcji sterowania wysokością hedera kombajnu.

Jeśli zamontowano koła stabilizujące, należy zapoznać się z rozdziałem [Regulacja kół stabilizujących, strona 217](#), aby uzyskać informacje na temat zmiany pozycji kół.

Jeśli zamontowano opcjonalny zestaw do transportu EasyMove™, należy zapoznać się z punktem [Regulacja kół transportowych EasyMove™, strona 218](#), aby uzyskać informacje na temat zmiany pozycji kół.

Jeśli zamontowano koła ContourMax™, należy zapoznać się z sekcją [Wysuwanie/wsuvanie kół konturowych, strona 219](#), aby uzyskać informacje na temat zmiany pozycji kół.

Regulacja kół stabilizujących

Odpowiednio wyregulowany heder zapewni równowagę między ciężarem hedera przenoszonym przez układ pływający a ciężarem hedera przenoszonym przez koła stabilizujące.

Zalecane zastosowanie dla określonych upraw i stanów upraw podano w punkcie [3.7.2 Ustawienia hedera, strona 164](#).

UWAGA:

Jeśli ściernisko jest nierówne przy koszeniu nad ziemią na kołach stabilizujących (i wyeliminowano inne problemy z poziomowaniem hedera), wyregulować pływanie w następujący sposób do uzyskania równej wysokości ścierniska:

- Poluzować sprężyny pływania po stronie hedera, gdzie ściernisko jest wysokie.
- Dokręcić sprężyny pływania po stronie hedera, gdzie ściernisko jest niskie.

WAŻNE:

Podczas koszenia przy ziemi ustawić pływanie z użyciem standardowej procedury regulacji pływania. W przypadku korzystania z ustawień pływania z kołami stabilizującymi podczas koszenia przy ziemi wystąpi niska wydajność i potencjalne zużycie.



NIEBEZPIECZEŃSTWO

Aby uniknąć obrażeń ciała lub śmierci w wyniku nieoczekiwanego uruchomienia maszyny, przed opuszczeniem fotela operatora z jakiegokolwiek powodu należy zawsze zatrzymać silnik i wyjąć kluczyk ze stacyjki.



NIEBEZPIECZEŃSTWO

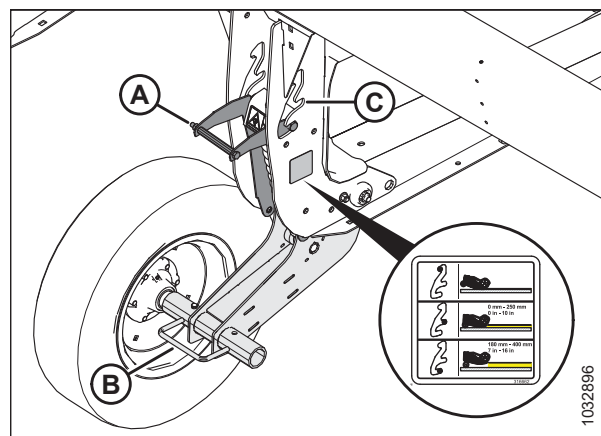
Upewnić się, że wszystkie osoby postronne opuściły teren.

1. Podnieść heder tak, aby koła stabilizujące oderwały się od podłoża.
2. Zatrzymać silnik i wyjąć kluczyk ze stacyjki.
3. Chwycić dźwignię przegubową osi (B); **NIE** podnosić dźwigni.

UWAGA:

Podniesienie dźwigni spowoduje, że wyciągnięcie systemu ze szczeliny (C) będzie trudniejsze.

4. Pociągnąć dźwignię zawieszenia (A) do tyłu, aby wyciągnąć sworzeń ze szczeliny (C).
5. Podnieść koło na wybraną wysokość za pomocą dźwigni przegubowej osi (B) i zablokować ceownik nośny w środkowej szczelinie (C) w górnym wsporniku.
6. Dźwignia zawieszenia (A) powinna zostać zablokowana w szczelinie. Jeśli nie została zablokowana, wcisnąć (w przypadku położenia środkowego lub dolnego) lub pociągnąć (w przypadku położenia górnego) dźwignię zawieszenia, aby upewnić się, że jest całkowicie osadzona w szczelinie.



Rysunek 3.286: Koło stabilizujące

7. Użyć układu automatycznej regulacji wysokości hedera (AHC) kombajnu, aby automatycznie utrzymywać wysokość koszenia. Instrukcje i dodatkowe informacje podano w sekcji [3.10 System automatycznej regulacji wysokości hedera, strona 323](#) i instrukcji obsługi kombajnu.

UWAGA:

Czujnik wysokości w module pływającym FM200 musi być podłączony do układu sterowania wysokością kombajnu w kabinie.

Regulacja kół transportowych EasyMove™

Odpowiednio wyregulowany heder zapewni równowagę między ciężarem hedera przenoszonym przez układ pływający a ciężarem hedera przenoszonym przez koła do transportu.

! NIEBEZPIECZEŃSTWO

Aby uniknąć obrażeń ciała lub śmierci w wyniku nieoczekiwanego uruchomienia maszyny, przed opuszczeniem fotela operatora z jakiegokolwiek powodu należy zawsze zatrzymać silnik i wyjąć kluczyk ze stacyjki.

! NIEBEZPIECZEŃSTWO

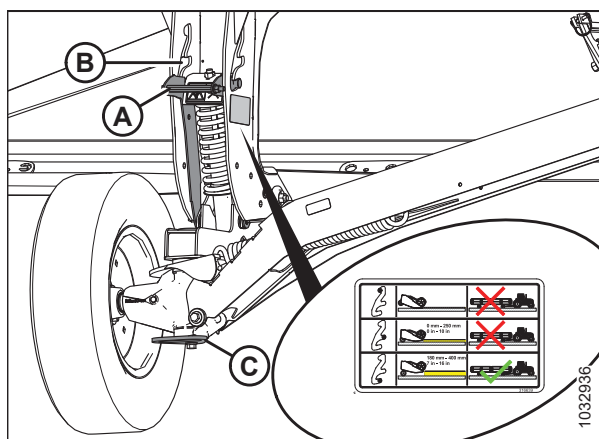
Upewnić się, że wszystkie osoby postronne opuściły teren.

1. Podnieść heder tak, aby koła transportowe zostały uniesione nad podłoże.
2. Zatrzymać silnik i wyjąć kluczyk ze stacyjki.
3. Upewnić się, że układ pływający działa prawidłowo. Instrukcje podano w sekcji [Sprawdzanie i regulacja pływania hedera, strona 248](#).
4. Chwycić dźwignię przegubową osi (C); **NIE** podnosić dźwigni.

UWAGA:

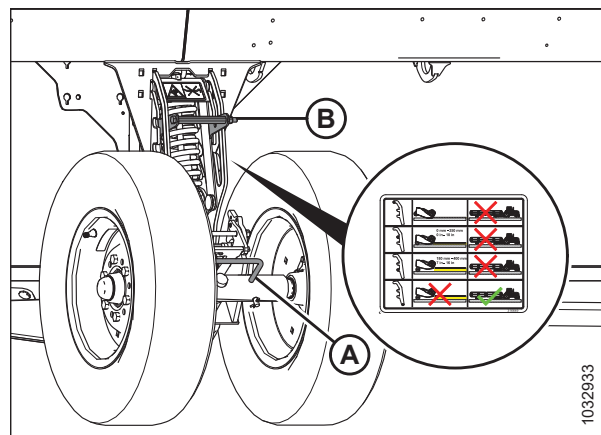
Podniesienie dźwigni spowoduje, że wyciągnięcie systemu ze szczeliny (B) będzie trudniejsze.

5. Pociągnąć dźwignię zawieszenia (A) do tyłu, aby wyciągnąć sworzeń ze szczeliny (B).
6. Ustawić koło w wymaganej pozycji szczeliny.
7. Dźwignia zawieszenia (A) powinna zostać zablokowana w szczelinie. Jeśli nie została zablokowana, wcisnąć (w przypadku położenia środkowego) lub pociągnąć (w przypadku położenia górnego) dźwignię zawieszenia, aby upewnić się, że jest całkowicie osadzona w szczelinie.



Rysunek 3.287: Prawe koło

8. Chwycić dźwignię przegubową osi (A); **NIE** podnosić dźwigni.
- UWAGA:**
Podniesienie dźwigni spowoduje, że wyciągnięcie systemu ze szczeliny będzie trudniejsze.
9. Pociągnąć dźwignię zawieszenia (B) do tyłu, aby wyciągnąć sworzeń ze szczeliny.
 10. Ustawić koło w wymaganej pozycji szczeliny.
 11. Dźwignia zawieszenia (B) powinna zostać zablokowana w szczelinie. Jeśli dźwignia zawieszenia nie została zablokowana, pociągnąć ją, aby upewnić się, że jest całkowicie osadzona w szczelinie.



Rysunek 3.288: Lewe koło

12. Użyć układu automatycznej regulacji wysokości hedera (AHHC) kombajnu, aby automatycznie utrzymywać wysokość koszenia. Instrukcje i dodatkowe informacje podano w sekcji [3.10 System automatycznej regulacji wysokości hedera, strona 323](#) i instrukcji obsługi kombajnu.

UWAGA:

Czujnik wysokości w module pływającym FM200 musi być podłączony do modułu sterowania hederem kombajnu w kabinie.

Wysuwanie/wsuvanie kół konturowych

Koła konturowe umożliwiają hederowi naśladowanie ukształtowania terenu i można je regulować w zakresie od 25 mm (1 cal) do 457 mm (18 cali) od podłoża. W przypadku kombajnów bez sterowania zintegrowanego, przełącznik nożny, umożliwia kontrolowanie kół z kabiny kombajnu.

UWAGA:

Jeśli kombajn umożliwia obsługę kół konturowych za pomocą własnych elementów sterujących w kombajnie, przełącznik nożny nie jest używany. Więcej informacji zawiera tabela [3.17, strona 219](#).

Tabela 3.17 Elementy sterujące używane do obsługi kół konturowych według marki kombajnu

Marka kombajnu	Elementy sterujące używane do obsługi kół konturowych
Case	Przełącznik nożny lub własne elementy sterujące w kombajnie, w zależności od modelu kombajnu i wersji zainstalowanego oprogramowania. Instrukcje dotyczące używania własnych elementów sterujących w kombajnie można znaleźć w sekcji Wysuwanie/wsuvanie kół konturowych za pomocą sterowania zintegrowanego — Case i New Holland, strona 221 .
CLAAS Lexion z serii 700	Przełącznik nożny lub własne elementy sterujące w kombajnie, w zależności od modelu kombajnu. Instrukcje dotyczące używania własnych elementów sterujących w kombajnie można znaleźć w sekcji Wysuwanie/wsuvanie kół konturowych — CLAAS Lexion z serii 700, strona 224 .
CLAAS Lexion z serii 5000, 6000, 7000 i 8000	Przełącznik nożny lub własne elementy sterujące w kombajnie, w zależności od modelu kombajnu. Instrukcje dotyczące używania własnych elementów sterujących w kombajnie można znaleźć w sekcji Wysuwanie i wsuvanie kół konturowych — CLAAS z serii 5000, 6000, 7000, 8000, strona 228 .
Challenger®, Gleaner®, Massey Ferguson®	Wymagany przełącznik nożny.
IDEAL™	Wymagany przełącznik nożny.
John Deere z serii T, 70 i S	Wymagany przełącznik nożny.

Tabela 3.17 Elementy sterujące używane do obsługi kół konturowych według marki kombajnu (ciąg dalszy)

Marka kombajnu	Elementy sterujące używane do obsługi kół konturowych
John Deere z serii X9 i S7	Tylko elementy sterujące w kombajnie. Instrukcje podano w sekcji <i>Wysuwanie/wsuwanie kół konturowych za pomocą sterowania zintegrowanego — John Deere z serii X9 i S7, strona 229.</i>
New Holland	Przełącznik nożny lub własne elementy sterujące w kombajnie, w zależności od modelu kombajnu i wersji zainstalowanego oprogramowania. Instrukcje dotyczące używania własnych elementów sterujących w kombajnie można znaleźć w sekcji <i>Wysuwanie/wsuwanie kół konturowych za pomocą sterowania zintegrowanego — Case i New Holland, strona 221.</i>
Rostselmash	Wymagany przełącznik nożny.

NIEBEZPIECZEŃSTWO

Upewnić się, że wszystkie osoby postronne opuściły teren.

1. Nacisnąć i przytrzymać przełącznik nożny, aby uruchomić koła konturowe.

UWAGA:

Po uruchomieniu przełącznika nożnego kół konturowych i naciśnięciu przycisku ustawienia nagarniacza w osi przód-tył na drążku wielofunkcyjnym kombajnu koła konturowe zaczną się poruszać niezależnie od położenia przełącznika przesuwania w osi przód-tył/nachylania hедера.

2. Aby prawidłowo sfazować siłowniki hydrauliczne, nacisnąć i przytrzymać przycisk REEL AFT (przesuwania nagarniacza do tyłu) na drążku wielofunkcyjnym kombajnu, aby całkowicie wysunąć koła, a następnie przytrzymać przycisk przez 30 sekund.
3. Nacisnąć i przytrzymać przycisk REEL FORE (przesuwania nagarniacza do przodu) na drążku wielofunkcyjnym kombajnu, aby całkowicie wsunąć koła, a następnie przytrzymać przycisk przez 30 sekund.
4. Użyć elementów sterowania hydraulicznego na drążku wielofunkcyjnym, aby ustawić koła na wymaganej wysokości.
5. Zwolnić przełącznik nożny, aby wyłączyć koła konturowe. Funkcje nachylania hедера i przesuwania w osi przód-tył powinny działać normalnie.

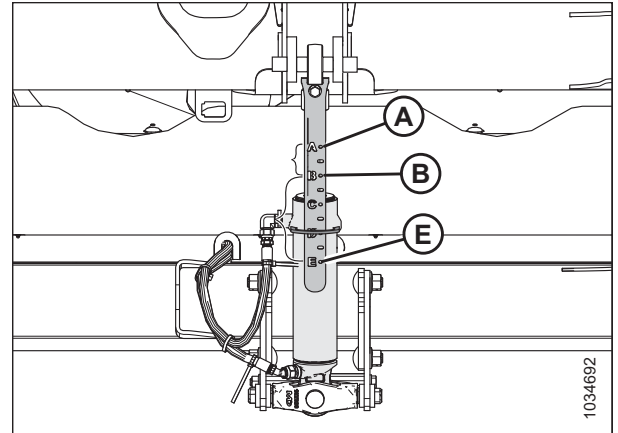
W poniższej tabeli opisano funkcje przycisków ruchu nagarniacza w osi przód-tył w przypadku hедера, gdy przełącznik nożny kół konturowych i przełącznik pozycji w osi przód-tył / przechylania hедера będą w różnych stanach (aktywny/nieaktywny). Symbol X oznacza, że przełącznik jest aktywny.

Tabela 3.18 Tabela logiki sterowania

Uruchomiony przełącznik				
Stan przełącznika nożnego ContourMax™	Położenie przełącznika przesuwania w osi przód-tył / kąta nachylenia hедера		Sterowanie drążkiem wielofunkcyjnym kombajnu	
	Oś przód-tył	Nachylenie	Nagarniacz do przodu	Nagarniacz do tyłu
—	X	—	Nagarniacz do przodu	Nagarniacz do tyłu
—	—	X	Zwiększenie kąta nachylenia hедера	Zmniejszenie kąta nachylenia hедера
X	—	X	Wsunięcie kół konturowych (zmniejsza wysokość koszenia)	Wysunięcie kół konturowych (zwiększa wysokość koszenia)
X	X	—		

UWAGA:

Gdy koła konturowe są całkowicie wsunięte, listwa nożowa może znajdować się na ziemi, gdy kąt nachylenia hedera ustawiono mniej więcej między (B) i (E); koła konturowe będą dotykać podłoża, gdy kąt hedera ustawiono między (A) i (B).



Rysunek 3.289: Wskaźnik kąta nachylenia hedera

Wysuwanie/wsuvanie kół konturowych za pomocą sterowania zintegrowanego — Case i New Holland

Wysokość kół konturowych można regulować za pomocą drążka wielofunkcyjnego.



NIEBEZPIECZEŃSTWO

Upewnić się, że wszystkie osoby postronne opuściły teren.

UWAGA:

Od czasu opublikowania niniejszego dokumentu mogły zostać wprowadzone zmiany w elementach sterujących lub wyświetlaczu kombajnu. Najnowsze informacje można znaleźć w instrukcji obsługi kombajnu.

EKSPLOATACJA

Aby podnieść lub opuścić koła konturowe, nacisnąć przyciski SHIFT (Przełącz) (A) i REEL RAISE/LOWER (Podnieś/opuść nagarniacz) (B).



Rysunek 3.290: Drążek wielofunkcyjny — Case



Rysunek 3.291: Drążek wielofunkcyjny — New Holland

Wysuwanie/wsuwanie kół konturowych za pomocą sterowania zintegrowanego — CLAAS Lexion z serii 700

Wszystkie funkcje hедера kontrolowane za pomocą przełącznika dźwigni wielofunkcyjnej będą dostępne tylko wtedy, gdy przełącznik funkcji hедера znajduje się w położeniu wysunięcia/wsunięcia tabeli VARIO.

Przesunąć przełącznik funkcji hедера (A) do położenia wysunięcia/wsunięcia tabeli VARIO, aby umożliwić sterowanie hederem za pomocą dźwigni wielofunkcyjnej kombajnu.



Rysunek 3.292: Przełącznik funkcji hедера

Programowanie przełącznika dźwigni wielofunkcyjnej (z zestawem integracyjnym CLAAS)

Funkcję domyślną przełącznika dźwigni wielofunkcyjnej można wybrać. Na przykład podczas koszenia przy ziemi można ustawić funkcję domyślną przełącznika dźwigni wielofunkcyjnej na sterowanie odstępami. Podobnie podczas koszenia nad ziemią funkcję domyślną przełącznika dźwigni wielofunkcyjnej można zmienić na sterowanie kołami konturowymi.

NIEBEZPIECZEŃSTWO

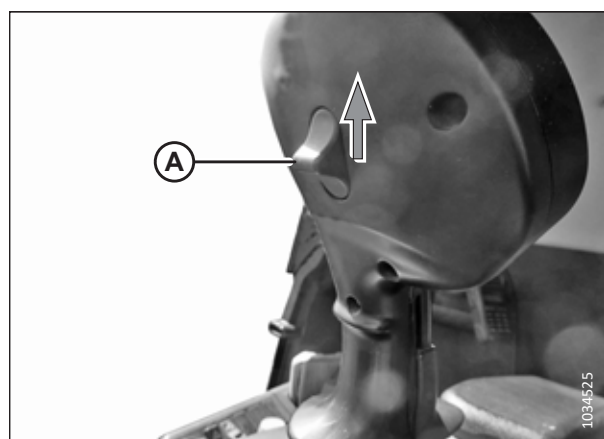
Upewnić się, że wszystkie osoby postronne opuściły teren.

UWAGA:

Od czasu opublikowania niniejszego dokumentu mogły zostać wprowadzone zmiany w elementach sterujących lub wyświetlaczu kombajnu. Najnowsze informacje można znaleźć w instrukcji obsługi kombajnu.

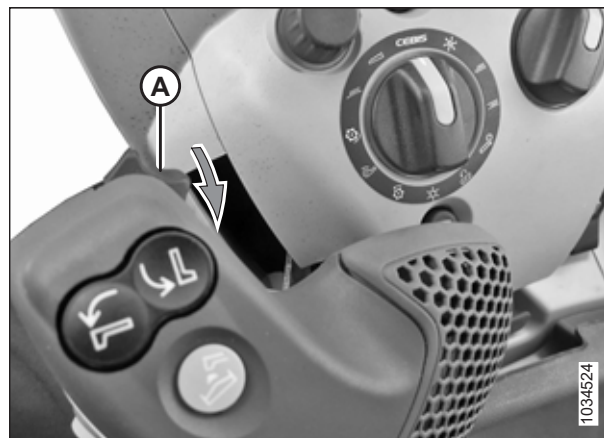
Aby wybrać sterowanie odstępami jako domyślną funkcję przełącznika:

1. **Jeśli kombajn jest wyposażony w dźwignię standardową:**
Naciskając przycisk REEL FORE (przesuwania nagarniacza do przodu), przesunąć przełącznik (A) w górę. Przytrzymać przełącznik i przycisk przez 30 sekund.



Rysunek 3.293: Dźwignia standardowa

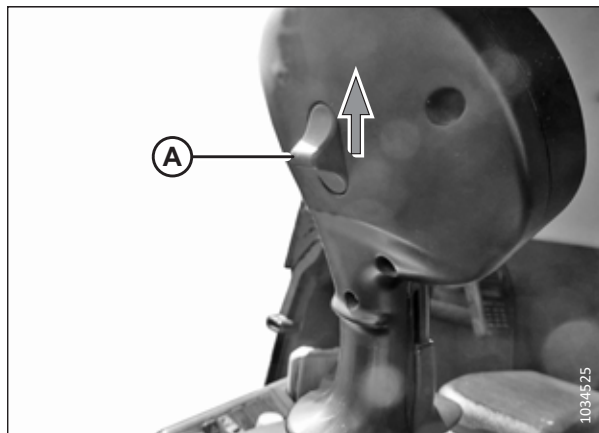
2. **Jeśli kombajn jest wyposażony w dźwignię wielofunkcyjną CMOTION:** Naciskając przycisk REEL FORE (przesuwania nagarniacza do przodu), pociągnąć przełącznik dźwigni wielofunkcyjnej (A) do siebie. Przytrzymać przełącznik i przycisk przez 30 sekund.



Rysunek 3.294: Dźwignia CMOTION

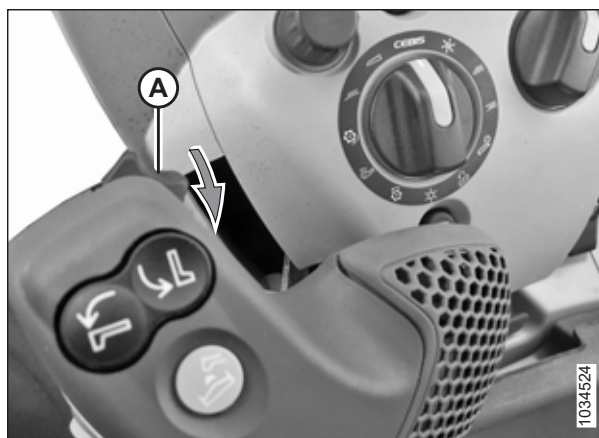
Aby wybrać sterowanie kołami konturowymi jako domyślną funkcję przełącznika:

3. **Jeśli kombajn jest wyposażony w dźwignię standardową:**
Naciskając przycisk REEL AFT (przesuwania nagarniacza do tyłu), przesunąć przełącznik (A) w górę. Przytrzymać przełącznik i przycisk przez 30 sekund.



Rysunek 3.295: Dźwignia standardowa

4. **Jeśli kombajn jest wyposażony w dźwignię wielofunkcyjną CMOTION:**
CMOTION: Naciskając przycisk REEL AFT (przesuwania nagarniacza do tyłu), pociągnąć przełącznik dźwigni wielofunkcyjnej (A) do siebie. Przytrzymać przełącznik i przycisk przez 30 sekund.



Rysunek 3.296: Dźwignia CMOTION

Wysuwanie/wsuwanie kół konturowych — CLAAS Lexion z serii 700

Koła konturowe można obsługiwać za pomocą przełącznika dźwigni wielofunkcyjnej lub kombinacji przełącznika i przesuwania nagarniacza w osi przód-tył, w zależności od domyślnie ustawionej funkcji przełącznika.

NIEBEZPIECZEŃSTWO

Upewnić się, że wszystkie osoby postronne opuściły teren.

UWAGA:

Od czasu opublikowania niniejszego dokumentu mogły zostać wprowadzone zmiany w elementach sterujących lub wyświetlaczu kombajnu. Najnowsze informacje można znaleźć w instrukcji obsługi kombajnu.

1. Ustawić przełącznik HOTKEY (A) na konsoli operatora w położeniu płyty platformy (ikona hedera [A] ze strzałkami skierowanymi do siebie).

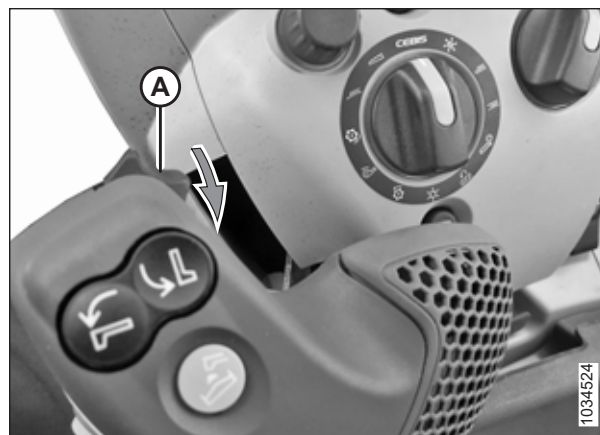


Rysunek 3.297: Przełącznik dźwigni wielofunkcyjnej

Regulacja kół konturowych, gdy regulację sterowania odstępami wybrano jako funkcję domyślną

2. **Jeśli kombajn jest wyposażony w dźwignię CMOTION:** pociągnąć przełącznik (A) do siebie, jednocześnie naciskając przycisk przesuwania nagarniacza w osi przód-tył (REEL FORE-AFT).

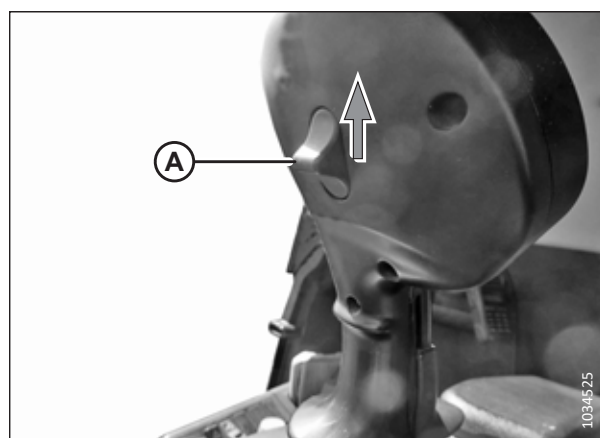
- Funkcja przesuwania nagarniacza do przodu spowoduje wsunięcie kół konturowych i zmniejszenie wysokości koszenia.
- Funkcja przesuwania nagarniacza do tyłu spowoduje wysunięcie kół konturowych i zwiększenie wysokości koszenia.



Rysunek 3.298: Dźwignia CMOTION

3. **Jeśli kombajn jest wyposażony w dźwignię standardową:** przesunąć przełącznik (A) w górę, jednocześnie naciskając przycisk przesuwania nagarniacza w osi przód-tył (REEL FORE-AFT).

- Funkcja przesuwania nagarniacza do przodu spowoduje wsunięcie kół konturowych i zmniejszenie wysokości koszenia.
- Funkcja przesuwania nagarniacza do tyłu spowoduje wysunięcie kół konturowych i zwiększenie wysokości koszenia.

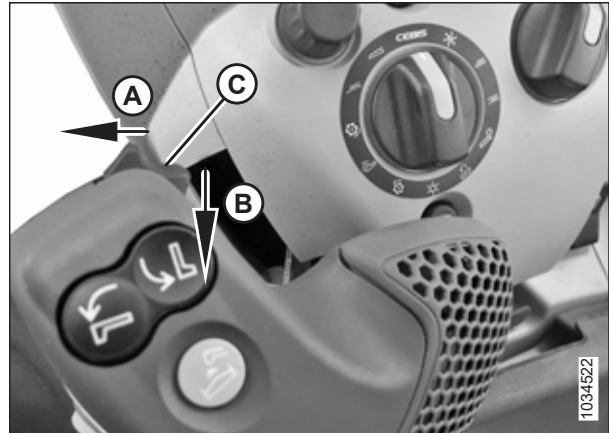


Rysunek 3.299: Dźwignia standardowa

Regulacja kół konturowych, gdy koła konturowe wybrano jako funkcję domyślną

4. Jeśli kombajn jest wyposażony w dźwignię CMOTION:

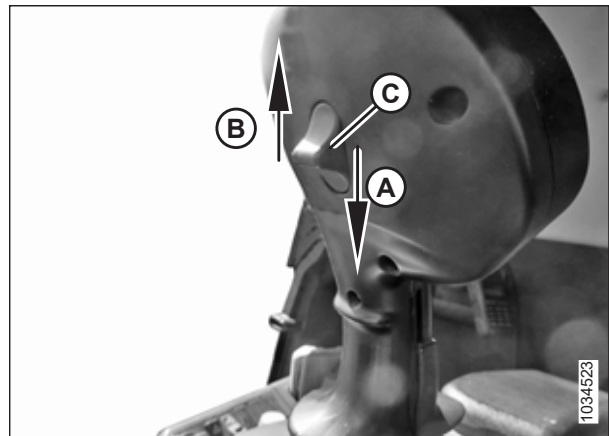
- Popchnąć przełącznik (C) od siebie (kierunek [A]), aby wsunąć koła konturowe i zmniejszyć wysokość koszenia.
- Pociągnąć przełącznik (C) do siebie (kierunek [B]), aby wysunąć koła konturowe i zwiększyć wysokość koszenia.



Rysunek 3.300: Dźwignia CMOTION

5. Jeśli kombajn jest wyposażony w dźwignię standardową:

- Pociągnąć przełącznik (C) w dół (kierunek [A]), aby wsunąć koła konturowe i zmniejszyć wysokość koszenia.
- Popchnąć przełącznik (C) w górę (kierunek [B]), aby wysunąć koła konturowe i zwiększyć wysokość koszenia.

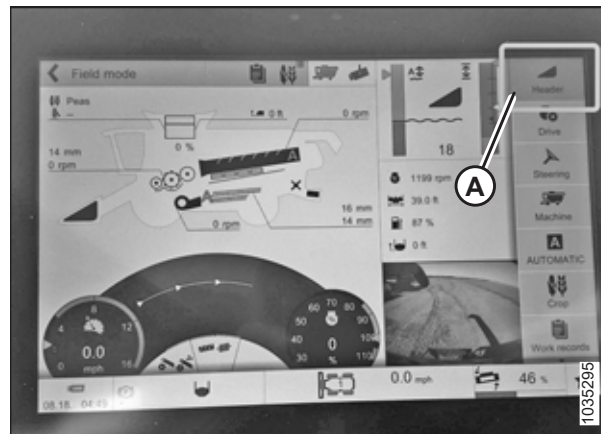


Rysunek 3.301: Dźwignia standardowa

Wysuwanie/wsuvanie kół konturowych za pomocą sterowania zintegrowanego — CLAAS Lexion z serii 5000, 6000, 7000, 8000

Aby umożliwić zintegrowane sterowanie odstępem i kołami konturowymi, w terminalu CEBIS należy wybrać opcję OTHER HEADER FUNCTIONS (Inne funkcje hedera).

1. Na stronie głównej wybrać ikonę HEADER (Heder) (A).



Rysunek 3.302: Ikona funkcji hedera

2. Wybrać ikonę OTHER HEADER FUNCTION (Inna funkcja hedera) (A).

UWAGA:

Tę funkcję można dodać do menu FAVORITES (Ulubione), a następnie szybko uzyskać do niej dostęp za pomocą przycisku GWIAZDKI na dźwigni wielofunkcyjnej.

UWAGA:

Jeśli przycisk OTHER HEADER FUNCTION (Inna funkcja hedera) nie zostanie wyświetlony, w terminalu CEBIS należy skonfigurować identyfikator hedera. Instrukcje można znaleźć w instrukcji obsługi kombajnu.



Rysunek 3.303: Ikona innej funkcji hedera

3. Aby uzyskać dostęp do funkcji zapisanych w pozycji FAVORITES (Ulubione), nacisnąć przycisk GWIAZDKI (A) na dźwigni wielofunkcyjnej.



Rysunek 3.304: Przycisk Ulubione

Wybór funkcji domyślnej dla przełącznika dźwigni wielofunkcyjnej

Funkcję domyślną przełącznika dźwigni wielofunkcyjnej kombajnu można wybrać. Na przykład podczas koszenia przy ziemi można ustawić funkcję domyślną przełącznika na sterowanie odstępami. Podobnie podczas koszenia nad ziemią funkcję domyślną przełącznika można zmienić na sterowanie kołami konturowymi.

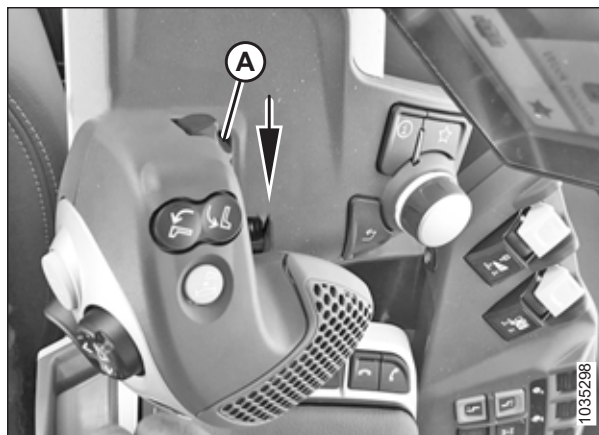
UWAGA:

Jedynym wskaźnikiem skonfigurowania funkcji domyślnej jest obserwowanie konkretnej funkcji hedera po użyciu przełącznika.

NIEBEZPIECZEŃSTWO

Upewnić się, że wszystkie osoby postronne opuściły teren.

1. Aby wybrać sterowanie odstępami jako funkcję domyślną przełącznika, pociągnąć przełącznik dźwigni wielofunkcyjnej (A) do siebie, jednocześnie naciskając przycisk przesuwania nagarniacza do przodu. Przytrzymać te przełączniki przez 30 sekund.
2. Aby wybrać sterowanie kołami konturowymi jako funkcję domyślną przełącznika, pociągnąć przełącznik dźwigni wielofunkcyjnej (A) do siebie, jednocześnie naciskając przycisk przesuwania nagarniacza do tyłu. Przytrzymać te przełączniki przez 30 sekund.



Rysunek 3.305: Dźwignia CMOTION

Wysuwanie i wsuwanie kół konturowych — CLAAS z serii 5000, 6000, 7000, 8000

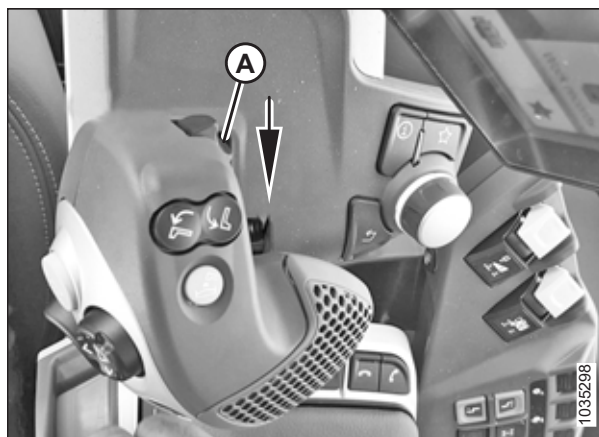
Przełącznik dźwigni wielofunkcyjnej CMOTION można ustawić tak, aby kontrolować położenie kół konturowych na hederze.

NIEBEZPIECZEŃSTWO

Upewnić się, że wszystkie osoby postronne opuściły teren.

Kontrolowanie kół konturowych, gdy jako funkcję domyślną ustawiono regulację sterowania odstępami

1. Na dźwigni wielofunkcyjnej CMOTION pociągnąć przełącznik (A) do siebie, jednocześnie naciskając przycisk REEL FORE-AFT (Przesuń nagarniacz w osi przód-tył).
 - Funkcja przesuwania nagarniacza do przodu spowoduje wsunięcie kół konturowych i zmniejszenie wysokości koszenia.
 - Funkcja przesuwania nagarniacza do tyłu spowoduje wysunięcie kół konturowych i zwiększenie wysokości koszenia.

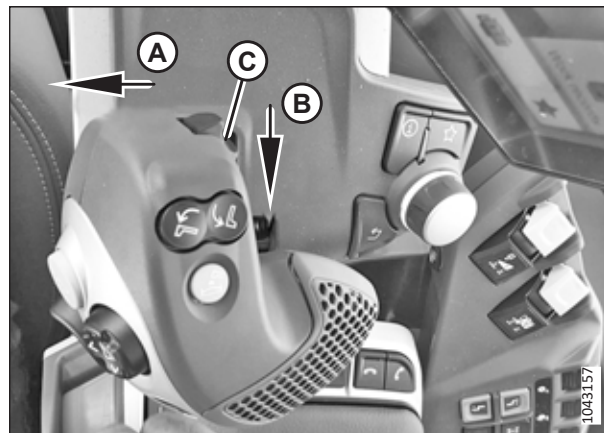


Rysunek 3.306: Dźwignia CMOTION

Regulacja kół konturowych, gdy koła konturowe wybrano jako funkcję domyślną

2. Używać dźwigni CMOTION w następujący sposób:

- Popchnąć przełącznik (C) od siebie (kierunek [A]), aby wsunąć koła konturowe i zmniejszyć wysokość koszenia.
- Pociągnąć przełącznik (C) do siebie (kierunek [B]), aby wysunąć koła konturowe i zwiększyć wysokość koszenia.



Rysunek 3.307: Dźwignia CMOTION

Wysuwanie/wsuvanie kół konturowych za pomocą sterowania zintegrowanego — John Deere z serii X9 i S7

Wysokość kół konturowych można regulować za pomocą wyświetlacza CommandCenter™, dźwigni prędkości jazdy lub konsoli.



NIEBEZPIECZEŃSTWO

Upewnić się, że wszystkie osoby postronne opuściły teren.

UWAGA:

Od czasu opublikowania niniejszego dokumentu mogły zostać wprowadzone zmiany w elementach sterujących lub wyświetlaczu kombajnu. Najnowsze informacje można znaleźć w instrukcji obsługi kombajnu.

Koła konturowe można obsługiwać z użyciem jednej z poniższych metod:

- Ze strony HEADER (Heder) na wyświetlaczu CommandCenter™ wybrać opcję GAUGE WHEELS (Koła podporowe), a następnie użyć strzałek, aby podnieść lub opuścić koła. Instrukcje podano w kroku [1, strona 230](#).
- Na dźwigni prędkości jazdy (GSL) (A) przypisać przyciski „C” i „D” do opcji GAUGE WHEEL HEIGHT (Wysokość kół podporowych). Instrukcje podano w kroku [1, strona 231](#).
- Przypisać przyciski konsoli „1” lub „2” do opcji GAUGE WHEEL HEIGHT (Wysokość kół podporowych). Instrukcje podano w kroku [1, strona 232](#).

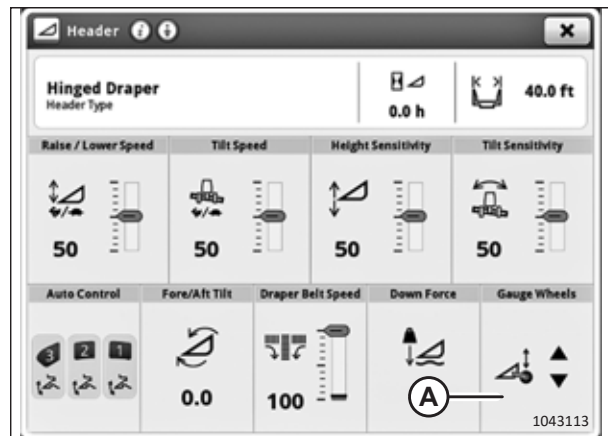
Metoda 1: Obsługa kół konturowych za pomocą strony HEADER (Heder)

1. Nacisnąć przycisk HEADER (Heder) (A) na panelu poniżej wyświetlacza. Zostanie otwarta strona HEADER (Heder).



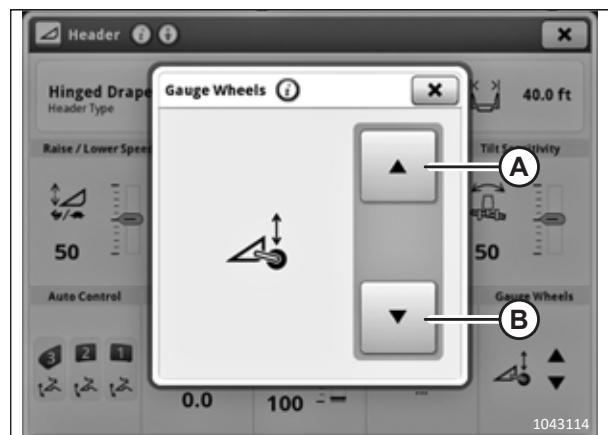
Rysunek 3.308: Wyświetlacz CommandCenter™

2. Wybrać opcję GAUGE WHEELS (Koła podporowe) (A).



Rysunek 3.309: Wyświetlacz CommandCenter™

3. Po wyświetleniu okna GAUGE WHEELS (Koła podporowe):
 - Aby podnieść koła, nacisnąć strzałkę (A).
 - Aby opuścić koła, nacisnąć strzałkę (B).



Rysunek 3.310: Wyświetlacz CommandCenter™

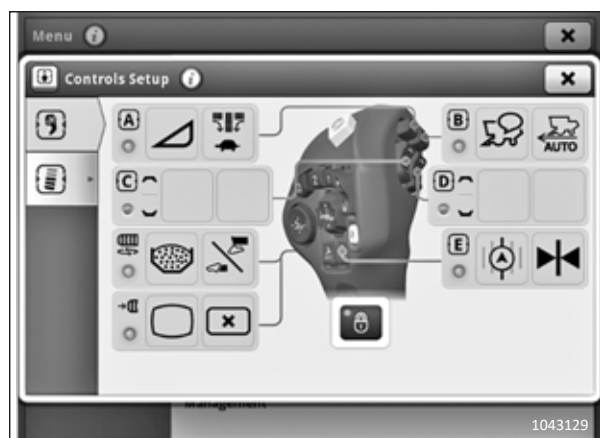
Metoda 2: Obsługa kół konturowych za pomocą dźwigni prędkości jazdy (GSL)

1. Nacisnąć przycisk blokady wielofunkcyjnej (A) aż do zgaśnięcia wskaźnika. Zostanie wyświetlona strona CONTROLS SETUP (Konfiguracja elementów sterujących).



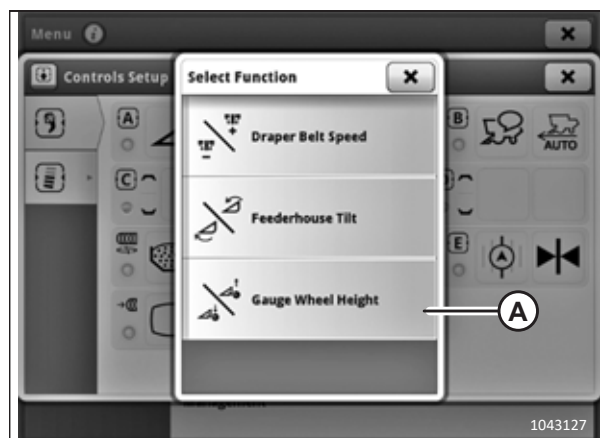
Rysunek 3.311: Konsola kombajnu John Deere X9

2. Na stronie CONTROLS SETUP (Konfiguracja elementów sterujących) wybrać przycisk funkcji „C” lub „D”.



Rysunek 3.312: Wyświetlacz kombajnu John Deere X9 — Controls Setup (Konfiguracja elementów sterujących)

3. W oknie SELECT FUNCTION (Wybór funkcji) wybrać opcję GAUGE WHEEL HEIGHT (Wysokość kół podporowych) (A).
4. Przycisk GSL przypisany do opcji GAUGE WHEEL HEIGHT (Wysokość kół podporowych) może być teraz używany do podnoszenia i opuszczania kół konturowych.



Rysunek 3.313: Wyświetlacz kombajnu John Deere X9 — Controls Setup (Konfiguracja elementów sterujących)

Metoda 3: Obsługa kół konturowych za pomocą konsoli

1. Nacisnąć przycisk blokady konsoli (A) aż do zgaśnięcia wskaźnika. Zostanie wyświetlona strona CONTROLS SETUP (Konfiguracja elementów sterujących).

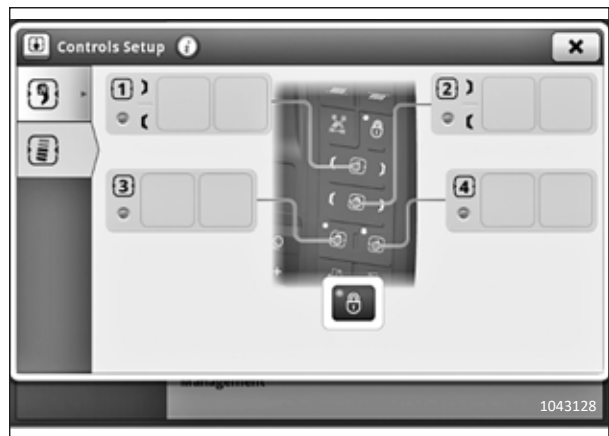


Rysunek 3.314: Konsola kombajnu John Deere X9

2. Na stronie CONTROLS SETUP (Konfiguracja elementów sterujących) wybrać przycisk konsoli „1” lub „2”.

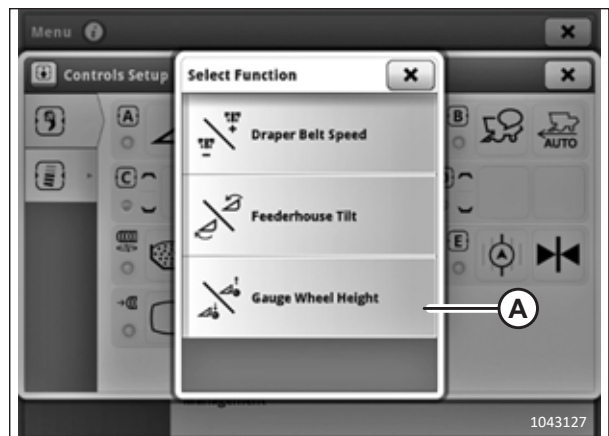
UWAGA:

Przełącznikiem kołyskowym jest tylko przycisk 2.



Rysunek 3.315: Wyświetlacz kombajnu John Deere X9 — Controls Setup (Konfiguracja elementów sterujących)

3. W oknie SELECT FUNCTION (Wybór funkcji) wybrać opcję GAUGE WHEEL HEIGHT (Wysokość kół podporowych) (A).
4. Przycisk konsoli przypisany do opcji GAUGE WHEEL HEIGHT (Wysokość kół podporowych) może być teraz używany do podnoszenia i opuszczania kół konturowych.



Rysunek 3.316: Wyświetlacz kombajnu John Deere X9 — Controls Setup (Konfiguracja elementów sterujących)

Poziomowanie wysokości kół konturowych

Koła konturowe umożliwiają hederowi naśladowanie ukształtowania terenu i można je regulować w zakresie od 25 mm (1 cal) do 457 mm (18 cali) od podłoża.

NIEBEZPIECZEŃSTWO

Aby uniknąć obrażeń ciała lub śmierci w wyniku nieoczekiwanego uruchomienia lub opuszczenia podniesionej maszyny, przed opuszczeniem fotela operatora należy zawsze zatrzymać silnik i wyjąć kluczyk ze stacyjki, a przed wejściem pod maszynę z jakiegokolwiek powodu należy rozłożyć podpory zabezpieczające.

NIEBEZPIECZEŃSTWO

Upewnić się, że wszystkie osoby postronne opuściły teren.

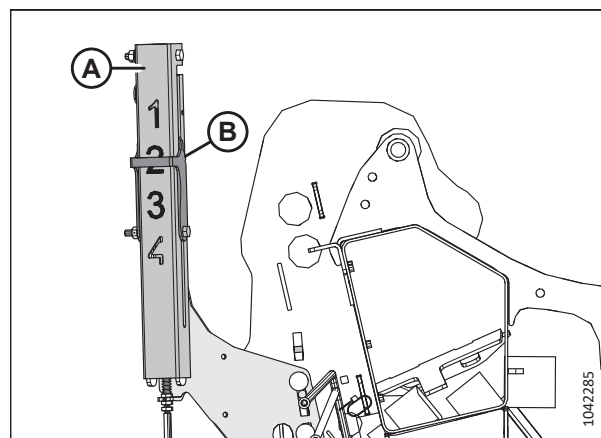
UWAGA:

Przed poziomowaniem kół konturowych należy prawidłowo ustawić pływanie hedera. Instrukcje znajdują się w [Sprawdzanie i regulacja pływania hedera, strona 248](#).

UWAGA:

Przed poziomowaniem kół konturowych należy prawidłowo ustawić wyważenie skrzydeł. Instrukcje znajdują się w [3.9.5 Sprawdzanie i regulacja wyważenia skrzydeł, strona 265](#).

1. Odblokować skrzydła hedera. Instrukcje znajdują się w [Praca w trybie elastycznym, strona 259](#).
2. Odblokować pływanie hedera. Instrukcje znajdują się w [Blokowanie/odblokowanie pływania hedera, strona 259](#).
3. Zaparkować kombajn na równej powierzchni.
4. Opuścić całkowicie nagarniacz.
5. Wyregulować koła konturowe, aż wskaźnik wysokości (A) znajdzie się przy numerze 2 (B).

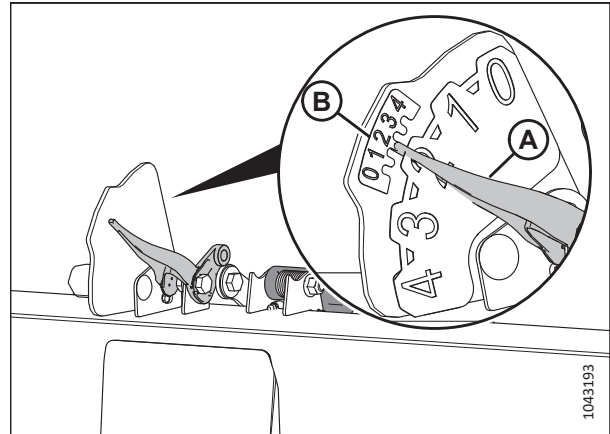


Rysunek 3.317: Wskaźnik wysokości — lewy tylny

6. Upewnić się, że ruch kół konturowych jest zsynchronizowany. Jeśli koła **NIE** są zsynchronizowane, wyrównać siłowniki hydrauliczne w następujący sposób:
 - a. Całkowicie wysunąć koła, a następnie przytrzymać przycisk przez 30 sekund.
 - b. Całkowicie wsunąć koła, a następnie przytrzymać przycisk przez 30 sekund.

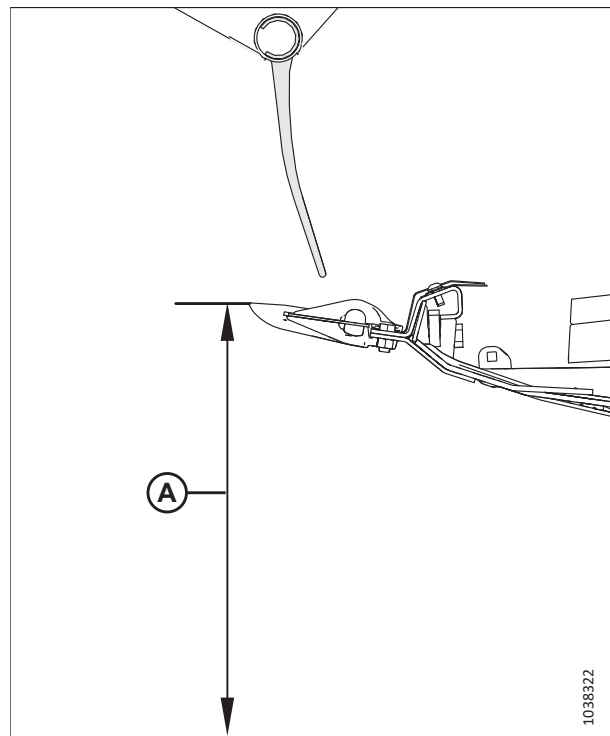
EKSPLOATACJA

7. Obniżyć heder, aż ramię wskaźnika automatycznej regulacji wysokości hedera (A) znajdzie się przy numerze 2 (B).
8. Zatrzymać silnik i wyjąć kluczyk ze stacyjki.



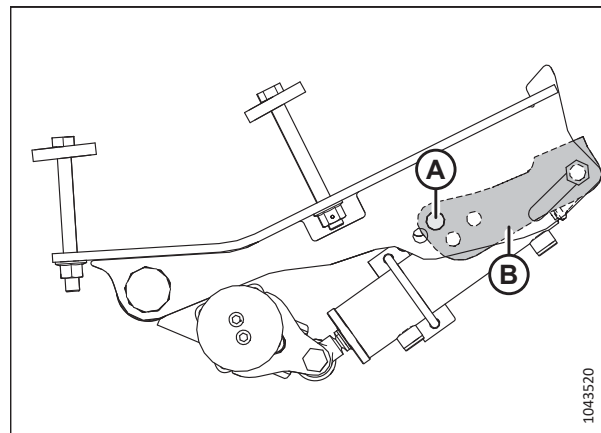
Rysunek 3.318: Wskaźnik automatycznej regulacji wysokości hedera

9. Na środku hedera zmierzyć odległość (A) od podłoża do końcówki osłony środkowej. Zapisać pomiar (A).
10. Na każdym końcu hedera zmierzyć odległość (A) od podłoża do końcówki osłony końcowej. Zapisać oba pomiary.
 - Jeśli różnica między pomiarem na środku i pomiarami na końcach jest mniejsza niż 25 mm (1 cal), regulacja nie jest wymagana.
 - Jeśli różnica między pomiarem na środku i pomiarami na końcach jest większa niż 25 mm (1 cal), regulacja jest konieczna. Przejść do następnego kroku.
11. Uruchomić silnik.
12. Całkowicie podnieść heder.
13. Zatrzymać silnik i wyjąć kluczyk ze stacyjki.
14. Rozłożyć podpory zabezpieczające hedera. Instrukcje można znaleźć w instrukcji obsługi kombajnu.

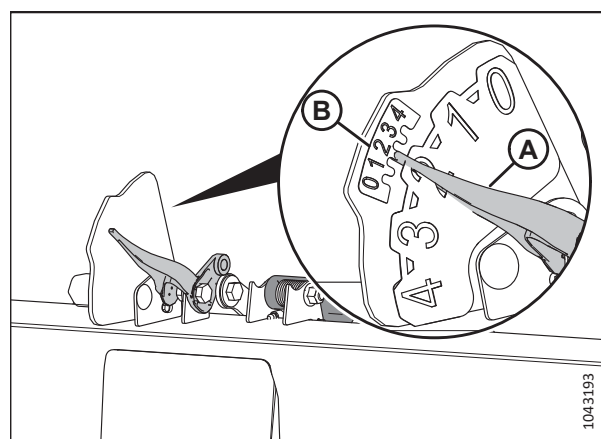


Rysunek 3.319: Wskaźnik ustawień pływania

15. Wyjąć sworzeń (A).
16. Zmienić położenie płyty regulacyjnej (B) w szczelinie, aby wyrównać z innym otworem. Odległość między otworami wynosi około 24 mm (1/2 cala).
 - Jeśli pomiar jest mniejszy niż pomiar na środku hedera, przesunąć płytę regulacyjną **DO** listwy nożowej.
 - Jeśli pomiar jest większy niż pomiar na środku hedera, odsunąć płytę regulacyjną **OD** listwy nożowej.
17. Ponownie założyć sworzeń (A).
18. Po przeciwnej stronie hedera powtórzyć krok [15, strona 235](#) i krok [17, strona 235](#).
19. Złożyć podpory zabezpieczające hedera. Instrukcje znajdują się w instrukcji obsługi kombajnu.
20. Obniżyć heder, aż ramię wskaźnika automatycznej regulacji wysokości hedera (A) znajdzie się przy numerze 2 (B).
21. Zatrzymać silnik i wyjąć klucz z stacyjki.
22. Ponownie zmierzyć odległość między osłoną a podłożem. Upewnić się, że trzy pomiary są takie same. Jeśli regulacja jest wymagana, powtórzyć kroki od [15, strona 235](#) do [18, strona 235](#).



Rysunek 3.320: Lokalizacja sworzni — lewe koło zewnętrzne



Rysunek 3.321: Wskaźnik automatycznej regulacji wysokości hedera

3.9.2 Koszenie przy ziemi

Wysokość koszenia zależy od rodzaju uprawy, stanu uprawy, warunków koszenia itp.

Koszenie przy ziemi odbywa się z całkowicie opuszczonym hederem i listwą nożową na podłożu. Orientacja noża i osłon noża względem podłoża (kąt nachylenia hedera) jest kontrolowana za pomocą stóp ślizgowych i łącznika środkowego, a **NIE** siłowników podnoszenia hedera. Stopy ślizgowe, łącznik środkowy i elastyczna blokada umożliwiają dostosowanie do warunków terenowych oraz maksymalizację ilości koszonej uprawy przy jednoczesnym ograniczeniu uszkodzeń noża spowodowanych przez kamienie i odłamki.

Elastyczna rama, skrzydła i układ pływania hedera zapewniają kompensację grzbietów, rowów i innych nierówności w ukształtowaniu terenu, co zapobiega wpychaniu listwy nożowej w podłoże lub pozostawianiu nieskoszonej uprawy.

Więcej informacji znajduje się w następujących tematach:

- [Regulacja wewnętrznych stóp ślizgowych, strona 236](#)
- [Regulacja zewnętrznych stóp ślizgowych, strona 237](#)
- [3.9.4 Pływanie hedera, strona 247](#)

- [3.9.3 Kąt nachylenia hedera, strona 237](#)

Regulacja wewnętrznych stóp ślizgowych

Stopy ślizgowe i łącznik środkowy umożliwiają dostosowanie do warunków terenowych oraz maksymalizację ilości koszonej uprawy przy jednoczesnym ograniczeniu uszkodzeń noża spowodowanych przez kamienie i odłamki.

! NIEBEZPIECZEŃSTWO

Upewnić się, że wszystkie osoby postronne opuściły teren.

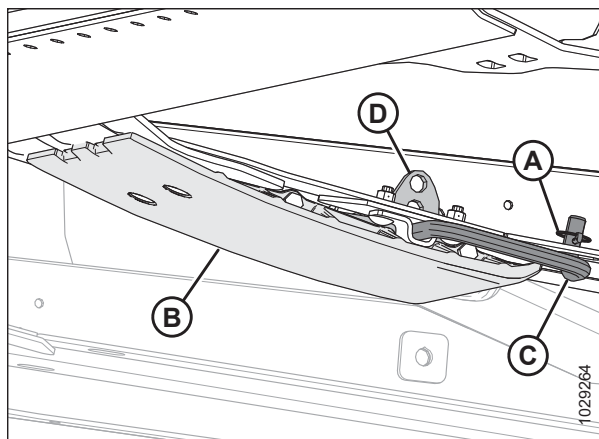
! NIEBEZPIECZEŃSTWO

Aby uniknąć obrażeń ciała lub śmierci w wyniku nieoczekiwanego uruchomienia lub opuszczenia podniesionej maszyny, przed wejściem pod heder z jakiegokolwiek powodu należy zawsze zatrzymać silnik i wyjąć kluczyk ze stacyjki oraz rozłożyć podpory zabezpieczające.

WAŻNE:

Praca stóp ślizgowych w pozycji dolnej może spowodować przyspieszone zużycie płyt stóp ślizgowych.

1. Całkowicie podnieść heder.
2. Zatrzymać silnik i wyjąć kluczyk ze stacyjki.
3. Rozłożyć podpory zabezpieczające hedera. Instrukcje można znaleźć w instrukcji obsługi kombajnu.
4. Całkowicie podnieść koła stabilizujące lub koła transportowe (jeśli są zamontowane). Instrukcje znajdują się w następujących sekcjach:
 - [Regulacja kół stabilizujących, strona 217](#)
 - [Regulacja kół transportowych EasyMove™, strona 218](#)
5. Wyjąć przetyczkę (A) z każdej stopy ślizgowej.
6. Przytrzymać stopę (B) i wyjąć sworzeń (C), odczepiając go od ramy i odciągając od stopy.
7. Podnieść lub opuścić stopę ślizgową (B), aby uzyskać wymaganą pozycję, wykorzystując otwory we wsporniku (D) jako odniesienie.
8. Założyć sworzeń (C) w wybranym położeniu na wsporniku (D), zaczepić go w ramie i zabezpieczyć przetyczką (A).
9. Upewnić się, że obie stopy ślizgowe są ustawione w tej samej pozycji.
10. Ustawić nachylenie hedera na żądany kąt roboczy za pomocą elementów sterujących kątem nachylenia hedera maszyny.



Rysunek 3.322: Wewnętrzna stopa ślizgowa

UWAGA:

Jeśli kąt nachylenia hedera nie ma istotnego znaczenia, należy go ustawić w pozycji środkowej.

11. Sprawdzić pływanie hedera. Instrukcje podano w sekcji [3.9.4 Pływanie hedera, strona 247](#).

Regulacja zewnętrznych stóp ślizgowych

Stopy ślizgowe i łącznik środkowy umożliwiają dostosowanie do warunków terenowych oraz maksymalizację ilości koszonej uprawy przy jednoczesnym ograniczeniu uszkodzeń noża spowodowanych przez kamienie i odłamki.



NIEBEZPIECZEŃSTWO

Aby uniknąć obrażeń ciała lub śmierci w wyniku nieoczekiwanego uruchomienia lub opuszczenia podniesionej maszyny, przed wejściem pod heder z jakiegokolwiek powodu należy zawsze zatrzymać silnik i wyjąć kluczyk ze stacyjki oraz rozłożyć podpory zabezpieczające.



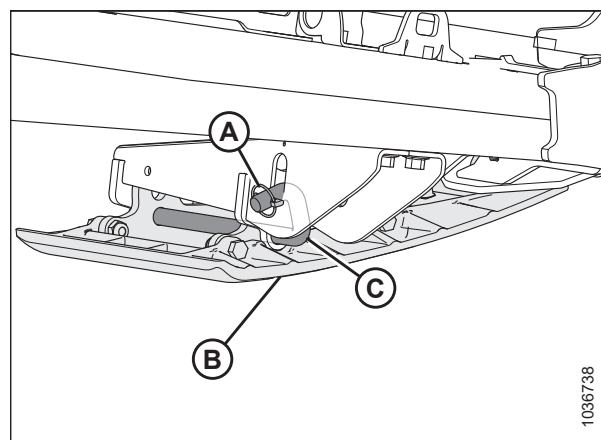
NIEBEZPIECZEŃSTWO

Upewnić się, że wszystkie osoby postronne opuściły teren.

WAŻNE:

Praca stóp ślizgowych w pozycji dolnej może spowodować ich przyspieszone zużycie.

1. Całkowicie podnieść heder.
2. Zatrzymać silnik i wyjąć kluczyk ze stacyjki.
3. Rozłożyć podpory zabezpieczające hedera. Instrukcje można znaleźć w instrukcji obsługi kombajnu.
4. Całkowicie podnieść koła stabilizujące lub koła transportowe (jeśli są zamontowane). Instrukcje znajdują się w następujących sekcjach:
 - *Regulacja kół stabilizujących, strona 217*
 - *Regulacja kół transportowych EasyMove™, strona 218*
5. Wyjąć przetyczkę (A) z każdego sworznia stopy ślizgowej (C).
6. Przytrzymać stopę ślizgową (B) i wyjąć sworznie (C), odczepiając go od wspornika i odciągając od stopy.
7. Podnieść lub opuścić stopę ślizgową (B), aby uzyskać wymaganą pozycję, wykorzystując jako odniesienie otwory w płycie wspornika.
8. Założyć sworznie (C) w wybranym położeniu na płycie wspornika, włożyć sworznie do wspornika i zabezpieczyć przetyczką (A).
9. Upewnić się, że wszystkie stopy ślizgowe są ustawione w tej samej pozycji.
10. Sprawdzić pływanie hedera. Instrukcje podano w sekcji *3.9.4 Pływanie hedera, strona 247*.



Rysunek 3.323: Zewnętrzna stopa ślizgowa

3.9.3 Kąt nachylenia hedera

Kąt nachylenia hedera można zmienić, aby dostosować go do różnych stanów uprawy i/lub rodzajów gleby. Służy do tego łącznik środkowy między kombajnem i hederem.

Szczegółowe informacje na temat regulacji właściwej dla danego kombajnu zawiera punkt *Regulacja kąta nachylenia hedera z poziomu kombajnu, strona 239*.

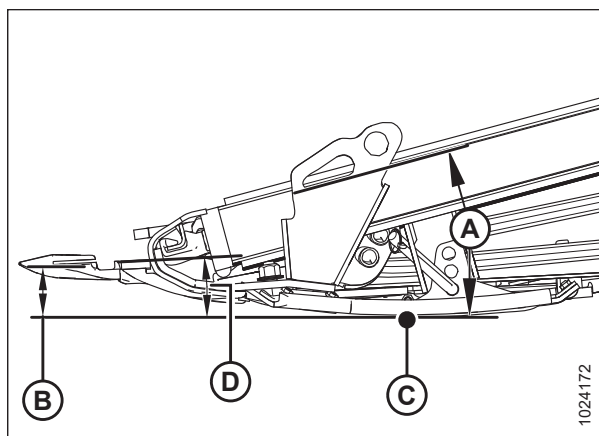
EKSPLOATACJA

Kąt nachylenia hedera (A) to kąt pomiędzy hederem a podłożem.

Podczas koszenia upraw na poziomie gruntu kąt nachylenia hedera kontroluje odległość (B) między nożem a ziemią.

Regulacja kąta nachylenia hedera powoduje obrót hedera w punkcie styku stopy ślizgowej z podłożem (C).

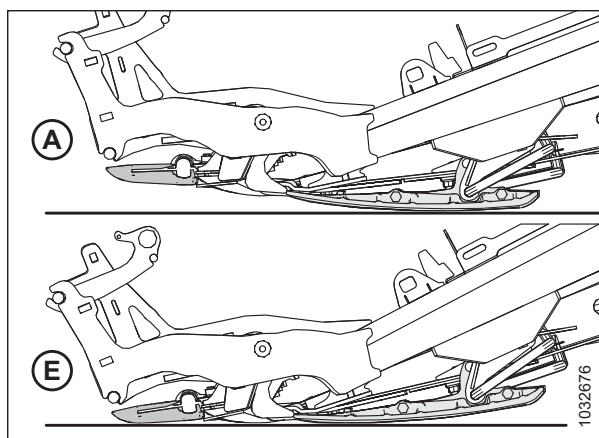
Kąt nachylenia osłon (D) to kąt pomiędzy górną powierzchnią osłon listwy nożowej a podłożem.



Rysunek 3.324: Kąt nachylenia hedera

Najmniejszy kąt (A) (całkowicie wsunięty łącznik środkowy), czyli $1,7^\circ$, powoduje powstanie najwyższego ścierniska podczas koszenia przy ziemi.

Największy kąt (E) (całkowicie wysunięty łącznik środkowy), czyli $8,9^\circ$, powoduje powstanie najniższego ścierniska podczas koszenia przy ziemi.

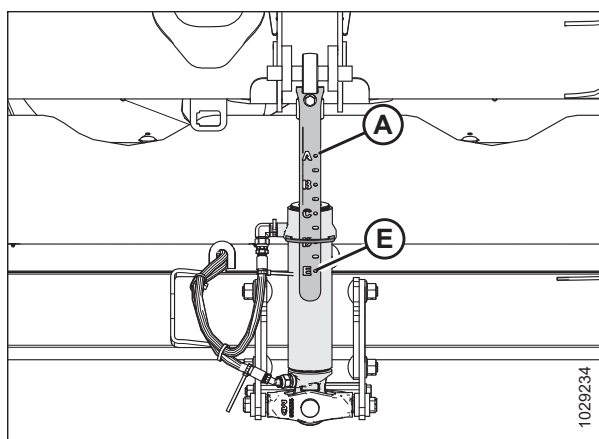


Rysunek 3.325: Kąty nachylenia osłon

Ustawić kąt nachylenia hedera w zależności od rodzaju i stanu uprawy oraz gleby w następujący sposób:

- W przypadku normalnych warunków koszenia i mokrej gleby należy stosować mniejsze kąty (A) (pozycja A na wskaźniku), aby ograniczyć gromadzenie się gleby na listwie nożowej. Mały kąt hedera minimalizuje również uszkodzenia noża na kamienistych polach.
- W przypadku upraw wyległych i znajdujących się blisko ziemi, np. soi, należy stosować większe kąty (E) (pozycja E na wskaźniku).

Wybrać kąt hedera, który zapewni jego maksymalną wydajność w przypadku określonej uprawy i warunków panujących na polu.



Rysunek 3.326: Łącznik środkowy

Regulacja kąta nachylenia hedera z poziomu kombajnu

Kąt nachylenia hedera jest regulowany z kabiny kombajnu za pomocą przełącznika na drążku sterującym operatora i wskaźnika na łączniku środkowym lub na monitorze w kabinie. Kąt nachylenia hedera zależy od długości łącznika środkowego między modułem pływającym kombajnu a hederem lub od nachylenia przenośnika pochyłego w wybranych modelach kombajnów.

Kombajny marki Case:

W kombajnach Case zastosowano przełączniki na drążku sterującym do regulacji łącznika środkowego w celu zmiany kąta nachylenia hedera.

1. Przytrzymać przycisk SHIFT (Przesuń) (A) z tyłu drążka sterującego, a następnie nacisnąć przycisk (B), aby przechylić heder do przodu, lub nacisnąć przycisk (C), aby przechylić heder do tyłu.



Rysunek 3.327: Elementy sterujące kombajnu Case



Rysunek 3.328: Elementy sterujące kombajnu Case

EKSPLOATACJA

Kombajny Challenger®, Gleaner® i Massey Ferguson®:

W kombajnach Challenger®, Gleaner® i Massey Ferguson® zastosowano kombinację przełączników przesuwania nagarniacza w osi przód-tył na drążku sterującym i zainstalowanego przez dealera pomocniczego przełącznika kołyskowego, który służy do przełączania funkcji przesuwania nagarniacza w osi przód-tył i przechyłania hедера.

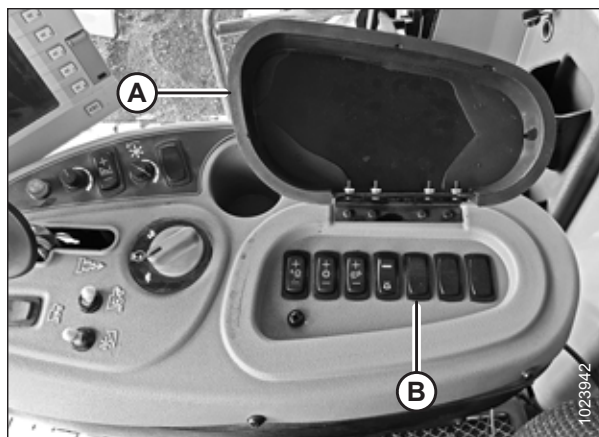
UWAGA:

Położenie przełącznika kołyskowego różni się w zależności od modelu kombajnu.

1. **Tylko Gleaner® A:** Otworzyć pokrywę podłokietnika (A), aby odsłonić rząd przełączników.
2. Nacisnąć zainstalowany przez dealera przełącznik kołyskowy (B) do pozycji HEADER TILT (Nachylenie hедера).

UWAGA:

Na ilustracji przedstawiono konsolę Gleaner® A. Inne modele kombajnów Challenger® i Massey Ferguson® są wyposażone w przełącznik kołyskowy na konsoli (nie pokazano).

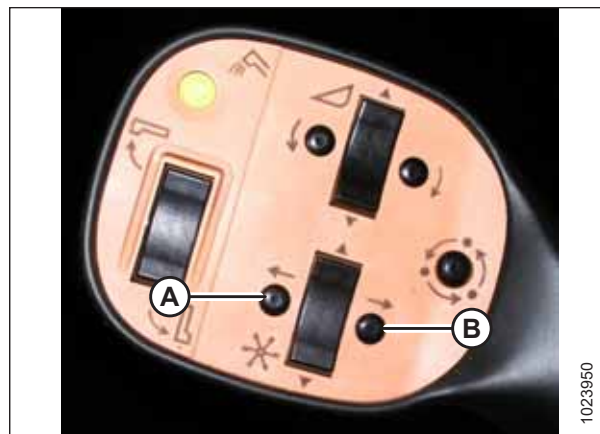


Rysunek 3.329: Konsola modelu Gleaner® A

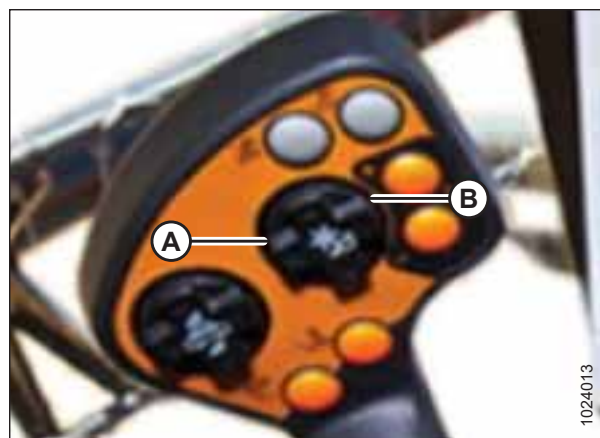
3. Aby przechylić heder do przodu i zwiększyć kąt, nacisnąć przycisk (A) na drążku sterującym. Aby przechylić heder do tyłu i zmniejszyć kąt, nacisnąć przycisk (B) na drążku sterującym.



Rysunek 3.330: Elementy sterujące modelu Gleaner® S9



Rysunek 3.331: Elementy sterujące modelu Gleaner® R65/75

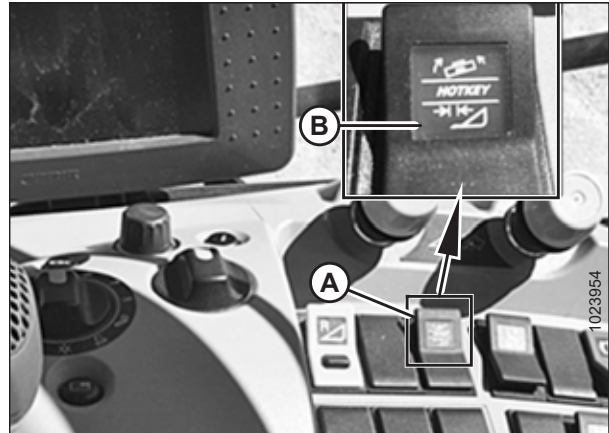


Rysunek 3.332: Elementy sterujące w kombajnach Challenger® / Massey Ferguson®

Kombajny CLAAS:

CLAAS (z zainstalowanym fabrycznie przełącznikiem przesuwania przód-tył / przechylenia hedera): W nowszych kombajnach CLAAS zastosowano kombinację przełączników przesuwania nagarniacza w osi przód-tył na drążku sterującym i zainstalowanego fabrycznie pomocniczego przełącznika kołyskowego, który służy do przełączania funkcji przesuwania nagarniacza w osi przód-tył i przechylenia hedera.

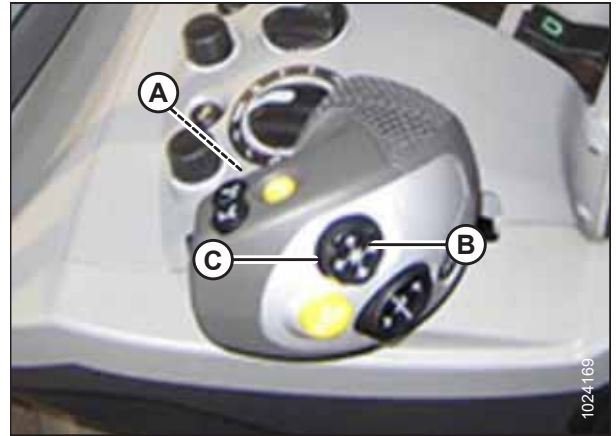
1. Nacisnąć przełącznik HOTKEY (A) na konsoli operatora, aby ustawić położenie płyty platformy (ikona hedera [B] ze strzałkami skierowanymi do siebie).



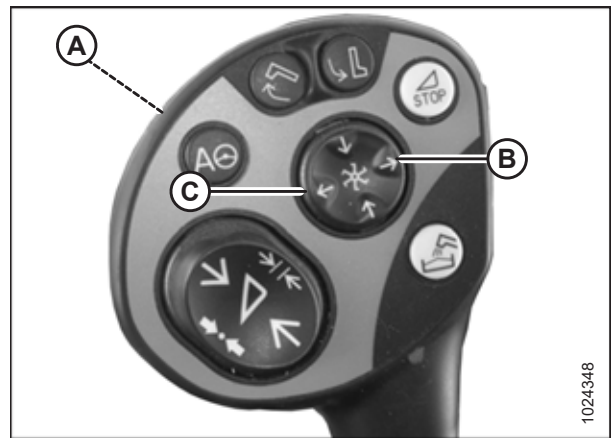
Rysunek 3.333: Konsola modelu CLAAS 700

EKSPLOATACJA

2. Nacisnąć i przytrzymać przełącznik (A) z tyłu drążka sterującego.
3. Aby przechylić heder do przodu (większy kąt), nacisnąć przełącznik (C). Aby przechylić heder do tyłu (mniejszy kąt), nacisnąć przełącznik (B).



Rysunek 3.334: Drążek sterujący CLAAS 5000, 6000, 7000 lub 8000



Rysunek 3.335: Drążek sterujący CLAAS 500, 600 lub 700

Kombajny John Deere:

John Deere S700: W kombajnach z serii S700 można zastosować układ przechylania płyty platformy przenośnika pochylego do regulacji przenośnika pochylego w osi przód-tył. Ustawić płytę platformy w położeniu środkowym i użyć systemu przechylania w osi przód-tył hedera MacDon.

WAŻNE:

Jeśli płyta platformy i nachylenie hedera MacDon zostaną ustawione w pozycji maksymalnej, może dojść do uszkodzenia sprzętu.

1. Aby przechylić heder do przodu (większy kąt), nacisnąć przełącznik (A). Aby przechylić heder do tyłu (mniejszy kąt), nacisnąć przełącznik (B).

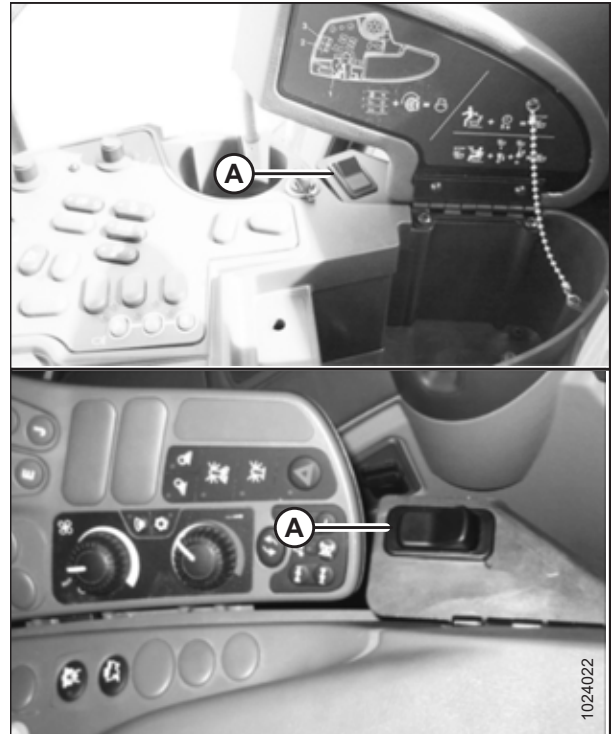


Rysunek 3.336: Sterowanie nachyleniem przenośnika pochylego John Deere 700 w osi przód-tył

John Deere (z wyjątkiem serii S700): W innych kombajnach John Deere zastosowano kombinację przełączników przesuwania nagarniacza w osi przód-tył na drążku sterującym i zainstalowanego przez dealera pomocniczego przełącznika kołyskowego, który służy do przełączania funkcji przesuwania nagarniacza w osi przód-tył i przechylania hedera.

EKSPLOATACJA

1. Nacisnąć przełącznik przesuwania nagarniacza w osi przód-tył / przechylania hedera (A) na konsoli do pozycji HEADER TILT (Nachylenie hedera).



Rysunek 3.337: Konsole kombajnów John Deere

2. Aby przechylić heder do przodu (większy kąt), nacisnąć przełącznik (A). Aby przechylić heder do tyłu (mniejszy kąt), nacisnąć przełącznik (B).

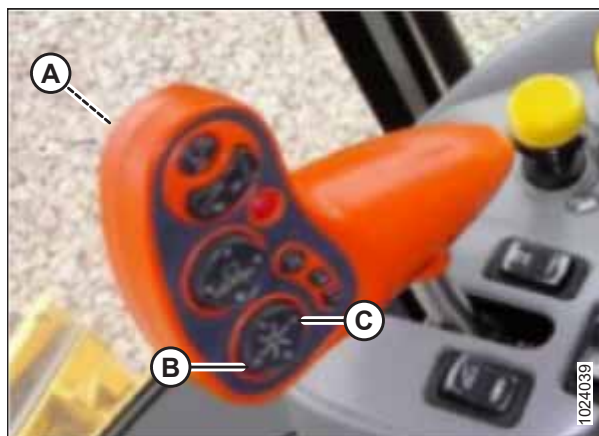


Rysunek 3.338: Drążek sterujący John Deere

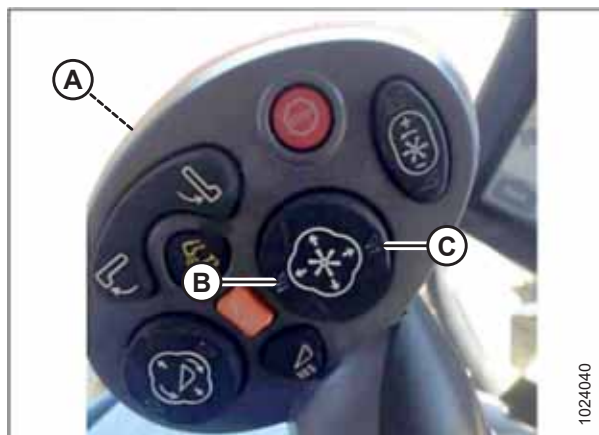
Kombajny marki New Holland

W kombajnach New Holland zastosowano przełączniki na drążku sterującym do regulacji łącznika środkowego w celu zmiany kąta nachylenia hedera.

1. Przytrzymać przycisk SHIFT (Przesuń) (A) z tyłu drążka sterującego, a następnie nacisnąć przycisk (B), aby przechylić heder do przodu i zwiększyć kąt, lub nacisnąć przycisk (C), aby przechylić heder do tyłu i zmniejszyć kąt.



Rysunek 3.339: Elementy sterujące New Holland CR/CX



Rysunek 3.340: Elementy sterujące New Holland CR/CX

Kombajny Rostselmash:

W kombajnach Rostselmash zastosowano kombinację przełączników przesuwania nagarniacza w osi przód-tył na drążku sterującym i zainstalowanego fabrycznie pomocniczego przełącznika kołyskowego na konsoli sterowania kombajnu, który służy do przełączania funkcji przesuwania nagarniacza w osi przód-tył i przechylania hedera.

1. Nacisnąć przycisk ON (Wł.) (A) na konsoli, aby ustawić elementy sterujące w trybie HEADER TILT (Nachylenie hedera).
2. Aby przechylić heder do przodu i zwiększyć kąt, nacisnąć przycisk (B) na drążku sterującym. Aby przechylić heder do tyłu i zmniejszyć kąt, nacisnąć przycisk (C) na drążku sterującym.



Rysunek 3.341: Elementy sterujące modelu Rostselmash

3.9.4 Pływanie hedera

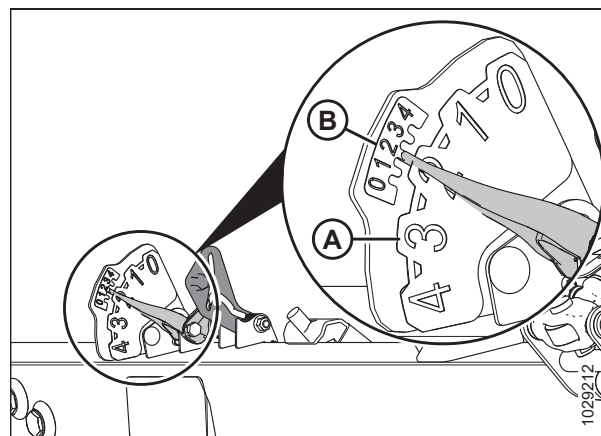
Układ pływania hedera utrzymuje ciężar hedera, aby zmniejszyć nacisk na podłoże przy listwie nożowej, dzięki czemu heder łatwiej podąża za ukształtowaniem terenu i szybko reaguje na nagłe zmiany lub przeszkody.

Pływanie hedera jest wskazywane przez wskaźnik pływania (A). Wartości od 0 do 4 reprezentują nacisk listwy nożowej na podłoże, przy czym 0 to wartość minimalna, a 4 — wartość maksymalna. Wartości reprezentują również obecne położenie hedera w zakresie pływania, przy czym 0 oznacza dolny koniec zakresu pływania, a 4 — górny koniec zakresu pływania.

WAŻNE:

Wskaźnik po lewej stronie modułu pływającego jest używany do wskazywania pływania i ustawień pływania; wskaźnik po prawej stronie jest używany wyłącznie do ustawień pływania.

Siła maksymalna jest określana przez napięcie regulowanych sprężyn modułu pływającego. Charakterystykę pływania można zmieniać w celu dostosowania do różnych warunków. Zależy ona od opcji zamontowanych na hederze.



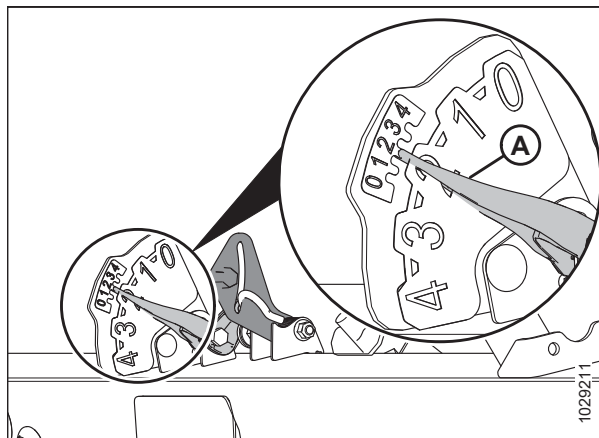
Rysunek 3.342: Wskaźnik pływania — lewa strona

UWAGA:

Naklejka (B) na górze wskaźnika pływania jest używana do kontroli i regulacji ustawienia pływania. Instrukcje podano w sekcji [Sprawdzanie i regulacja pływania hedera, strona 248](#).

Heder FlexDraper® z serii FD2 sprawdza się najlepiej przy minimalnym nacisku na podłoże w normalnych warunkach. Upewnić się, że wszystkie opcje i osprzęt zostały zamontowane, a następnie wyregulować pływanie i wyważenie skrzydeł.

1. Ustawić pływanię dla koszenia przy ziemi w następujący sposób:
 - a. Upewnić się, że blokady pływania hedera są wyłączone. Instrukcje podano w sekcji [Blokowanie/odblokowanie pływania hedera, strona 259](#).
 - b. Za pomocą elementów sterujących hedera opuścić przenośnik pochyły, aż wskaźnik pływania (A) osiągnie wymaganą wartość pływania (siłę nacisku listwy nożowej na podłoże). Na początku ustawić wskaźnik pływania na wartość 2 i w razie potrzeby wyregulować pływanię.
2. Ustawić pływanię podczas koszenia nad ziemią w następujący sposób:
 - a. Wyregulować koła. Instrukcje podano w sekcji [3.9.1 Koszenie nad ziemią, strona 216](#).
 - b. Zwrócić uwagę na wartość na wskaźniku pływania i utrzymywać tę wartość podczas pracy (zignorować niewielkie wahania wskaźnika).



Rysunek 3.343: Koszenie przy ziemi

Sprawdzanie i regulacja pływania hedera

Heder jest wyposażony w układ zawieszenia, który unosi hedera nad ziemią w celu kompensacji zmian ukształtowania terenu. Jeśli pływanię hedera nie jest prawidłowo ustawione, listwa nożowa może pchać glebę lub pozostawić nieskoszoną uprawę. Jeśli ustawienie pływania nie jest zadowalające, należy przeprowadzić kontrolę i regulację.

WAŻNE:

NIE używać sprężyn modułu pływającego do wypoziomowania hedera.

Podczas regulacji pływania należy przestrzegać następujących wytycznych:

- Ustawić jak najłżejsze pływanię hedera, ale na tyle mocne, aby hedera nadmiernie nie podskakiwał podczas jazdy kombajnu. W ten sposób można zapobiec pęknięciu elementów noża, wypychaniu gleby, gromadzeniu się gleby na listwie nożowej w wilgotnych warunkach i nadmiernemu zużyciu płyt ślizgowych i płyt zużywalnych listwy nożowej.
- Aby uniknąć nadmiernego podskakiwania hedera i nierównomiernego koszenia w przypadku lekkiego pływania, należy zmniejszyć prędkość jazdy kombajnu.
- Podczas koszenia nad ziemią należy użyć kół stabilizujących lub konturowych w połączeniu z układem pływania hedera. Spowoduje to zminimalizowanie podskakiwania na końcach hedera i ułatwi kontrolowanie wysokości koszenia. Instrukcje znajdują się w [Regulacja kół stabilizujących, strona 217](#).

NIEBEZPIECZEŃSTWO

Upewnić się, że wszystkie osoby postronne opuściły teren.

NIEBEZPIECZEŃSTWO

Aby uniknąć obrażeń ciała lub śmierci w wyniku nieoczekiwanego uruchomienia maszyny, przed opuszczeniem fotela operatora z jakiegokolwiek powodu należy zawsze zatrzymać silnik i wyjąć kluczyk ze stacyjki.

UWAGA:

Jeśli uzyskanie odpowiedniego pływania hedera za pomocą wszystkich dostępnych regulacji nie jest możliwe, należy zmienić konfigurację sprężyn pływania. Instrukcje znajdują się w [Zmiana konfiguracji sprężyn pływania — dźwignie pływania z dwoma otworami, strona 254](#).

Aby sprawdzić i wyregulować ustawienia, wykonać następujące czynności:

Czynności wstępne

1. Zaparkować kombajn na równej powierzchni.
2. Upewnić się, że heder jest wypoziomowany względem podłoża. Jeśli jest wymagana regulacja:
 - Upewnić się, że kombajn jest zaparkowany na równej powierzchni.
 - Jeśli kombajn jest odpowiednio wyposażony, użyć nachylenia bocznego kombajnu, aby wypoziomować przenośnik pochyły względem podłoża.
 - Jeśli jest wymagana większa regulacja, wyłączyć silnik, wyciągnąć kluczyk ze stacyjki i upewnić się, że ciśnienie w oponach kombajnu jest prawidłowe.

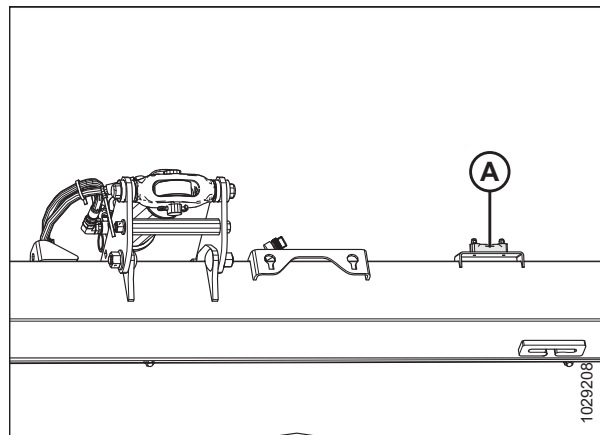
UWAGA:

Przed regulacją pływanca i wyważenia skrzydeł upewnić się, że wszystkie opcje i osprzęt zostały zamontowane.

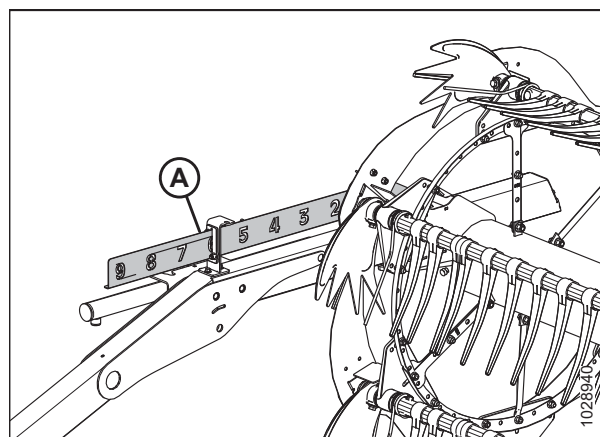
UWAGA:

Poziomica alkoholowa (A) znajduje się na górze ramy modułu pływającego. Heder jest wypoziomowany, jeśli pęcherzyk znajduje się na środku poziomici alkoholowej.

3. Ustawić heder tak, aby listwa nożowa znajdowała się na wysokości 254–356 mm (10–14 cali) nad podłożem.
4. Wyregulować pozycję nagarniacza w osi przód-tył, aby wskaźnik na lewym wsporniku wskaźnika (A) wskazywał pozycję 6.



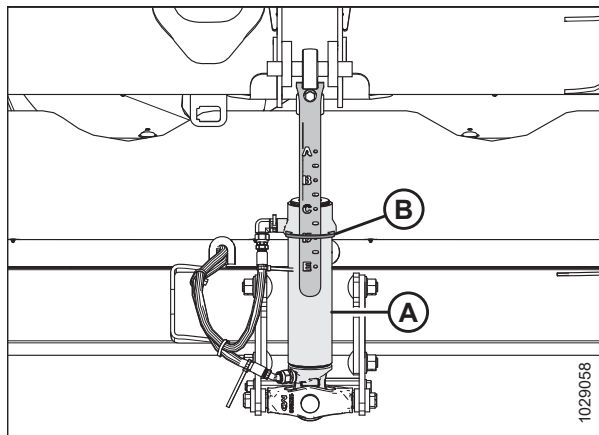
Rysunek 3.344: Poziomica alkoholowa



Rysunek 3.345: Pozycja w osi przód-tył

EKSPLOATACJA

- Wyregulować łącznik środkowy (A) tak, aby wskaźnik (B) znajdował się w położeniu **D** na sprawdzianie.
- Opuścić całkowicie nagarniacz.
- Jeśli koła konturowe są zamontowane, należy je podnieść.
- Zatrzymać silnik i wyjąć kluczyk ze stacyjki.
- Zablokować skrzydła hедера. Instrukcje znajdują się w *Praca w trybie sztywnym, strona 262*.
- Jeśli na hederze zamontowano koła stabilizujące, przesunąć je do najwyższego położenia.



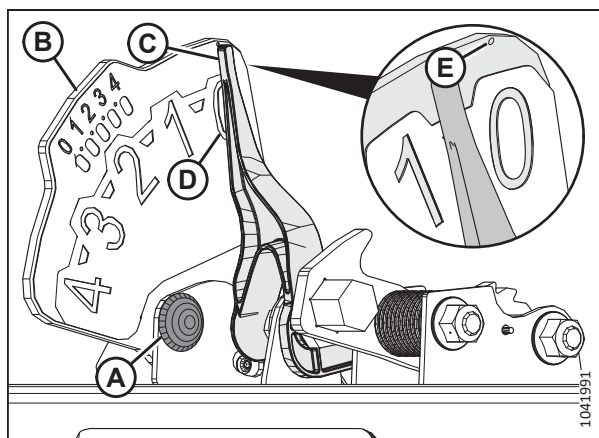
Rysunek 3.346: Łącznik środkowy

- Jeśli wskazówka **NIE** wskazuje **0** (D), poluzować nakrętkę na śrubie (A) i obrócić płytę wskaźnika pływania (B), aż wskazówka zostanie wyrównana z punktem 0 (E). Dokręcić nakrętkę na śrubie (A).

UWAGA:

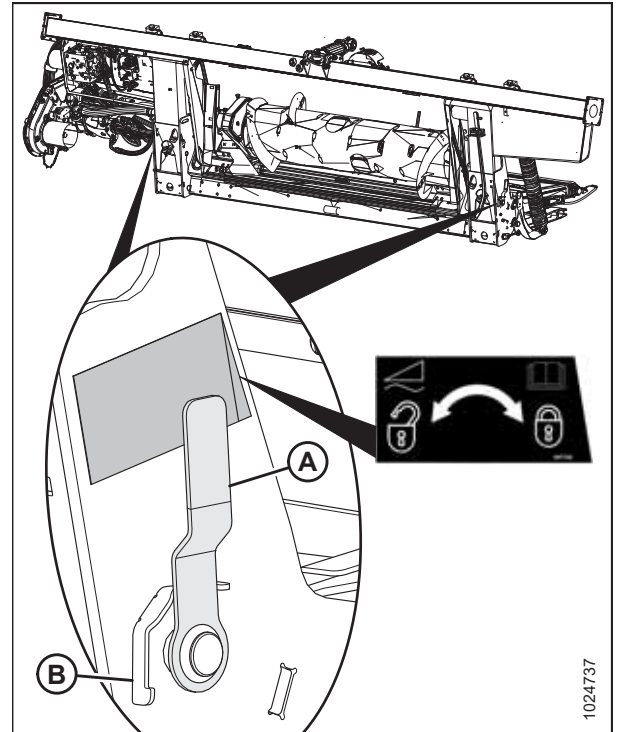
Po wyregulowaniu płyty wskaźnika należy sprawdzić limity napięcia czujnika pływania.

- Jeśli płyta wskaźnika pływania była regulowana — zob. *3.10.1 Zalecane napięcia wyjściowe czujnika dla kombajnów, strona 324*.



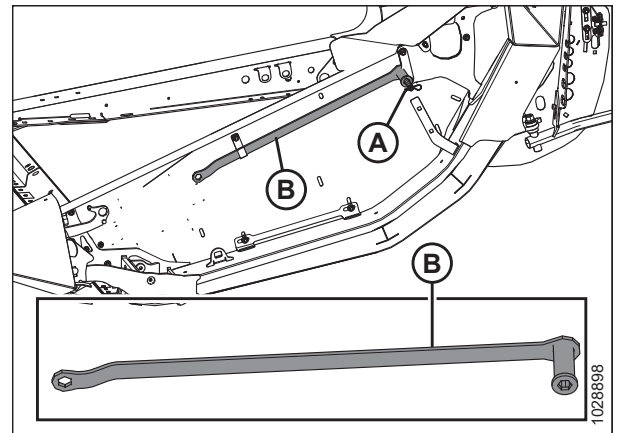
Rysunek 3.347: Wskaźnik pływania

13. Wyłączyć obie blokady pływania hedera przez odciągnięcie dźwigni blokady pływania (A) od modułu pływającego i naciśnięcie dźwigni blokady pływania w dół, do pozycji (B) (ODBLOKOWANEJ).



Rysunek 3.348: Blokada pływania hedera w pozycji zablokowanej

14. Otworzyć lewą osłonę końcową. Instrukcje podano w sekcji *Otwieranie osłon końcowych hedera, strona 50*.
15. Wyjąć zawleczkę (A) mocującą narzędzie uniwersalne (B) do wspornika na lewej osłonie końcowej.
16. Zdemontować narzędzie uniwersalne (B). Wymienić zawleczkę.



Rysunek 3.349: Położenie narzędzia uniwersalnego

Ustawianie dźwigni ustawień pływania

17. Po lewej stronie modułu pływającego podnieść ręcznie dźwignię ustawień pływania (A), aby na dźwigni nie wyczuwać luzu.

UWAGA:

Niektóre części zostały usunięte z ilustracji w celu zapewnienia większej przejrzystości.

18. Całkowicie zablokować płaski koniec narzędzia uniwersalnego (B) na dźwigni ustawień pływania. Narzędzie uniwersalne powinno być ustawione pod kątem w kierunku przodu modułu pływającego.

19. Pociągnąć narzędzie uniwersalne (B) w kierunku tyłu modułu pływającego, aż nie będzie można pociągnąć dalej dźwigni ustawień pływania (A), która zostanie zablokowana na ostatnim zębie (C) dźwigni.

20. Powtórzyć kroki od 17, strona 252 do 19, strona 252, aby ustawić prawą dźwignię ustawień pływania.

WAŻNE:

Obie dźwignie ustawień pływania (lewą i prawą) należy ustawić **PRZED** regulacją pływania po obu stronach hedera.

21. Wymontować narzędzie uniwersalne i odłożyć je na bok.

Sprawdzanie pływania

22. Ustawić lewe pływania, naciskając lewy koniec hedera o około 76 mm (3 cale). Umożliwić podniesienie hedera. Powtórzyć ten krok co najmniej trzykrotnie.

UWAGA:

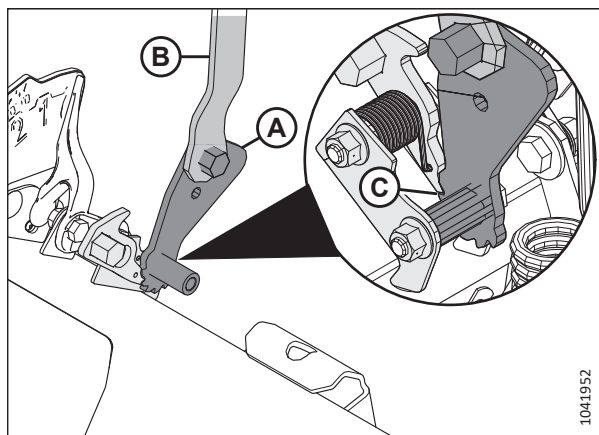
Poruszanie lewej strony hedera w górę i w dół zapewnia dokładny odczyt na lewym wskaźniku.

23. Po lewej stronie modułu pływającego sprawdzić górną skalę wskaźnika ustawień pływania (FSI) (B). Ramię (A) na wskaźniku powinno wskazywać liczbę 2.

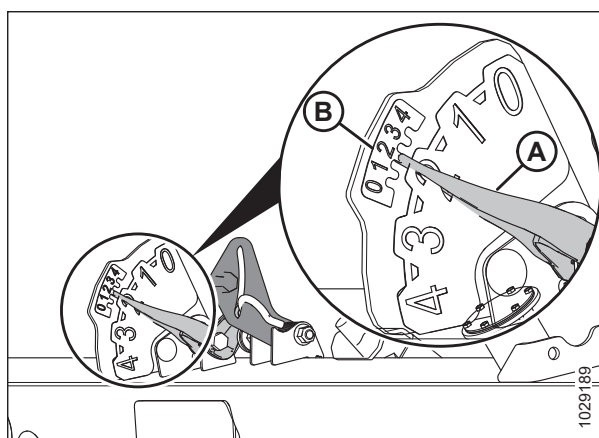
- Jeśli ramię (A) na wskaźniku (B) wskazuje liczbę wyższą niż 2, pływanie jest zbyt ciężkie.
- Jeśli ramię (A) na wskaźniku (B) wskazuje liczbę niższą niż 2, pływanie jest zbyt lekkie.

UWAGA:

Dolny zestaw liczb wskazuje wysokość pływaka, gdy heder pracuje na polu.



Rysunek 3.350: Narzędzie uniwersalne z zespołem ustawień pływania z lewej strony



Rysunek 3.351: Lewy wskaźnik ustawień pływania i AHHC

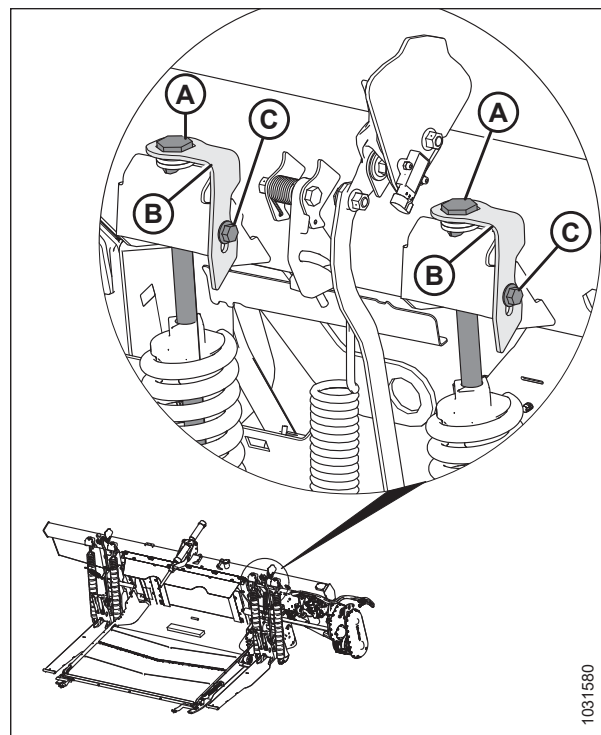
Regulacja pływania

24. Poluzować śruby (C) z lewej strony modułu pływającego. Obrócić blokady sprężynowe (B), aby łby śrub (A) były dostępne.
25. W razie potrzeby zwiększyć lub zmniejszyć pływanie po lewej stronie modułu pływającego:
 - Aby zwiększyć lekkość hедера (zwiększyć pływanie), obrócić śruby regulacyjne (A) zgodnie z ruchem wskazówek zegara.
 - Aby zwiększyć ciężar hедера (zmniejszyć pływanie), obrócić śruby regulacyjne (A) przeciwnie do ruchu wskazówek zegara.

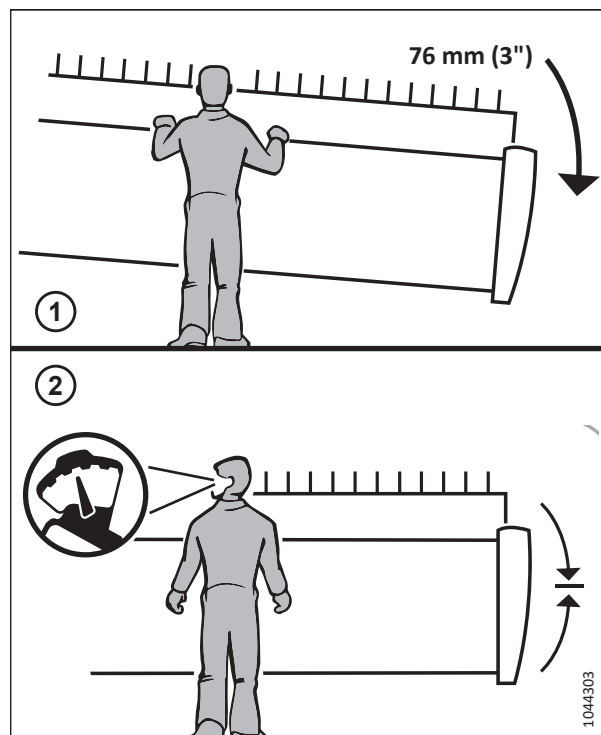
UWAGA:

Każdą parę śrub (A) należy regulować tak samo.

26. Ponownie sprawdzić lewe pływanie. Instrukcje podano w kroku 22, strona 252.
27. Jeśli ustawienie lewego pływania nie jest akceptowalne, powtarzać kroki od 25, strona 253 do 26, strona 253.
28. Sprawdzić i wyregulować pływanie z prawej strony. Instrukcje podano w krokach od 22, strona 252 do 27, strona 253.
29. Jeszcze raz wyregulować pływanie po obu stronach hедера:
 - a. Popchnąć heder w dół o około 76 mm (3 cale), jak pokazano na ilustracji w sekcji (1). Umożliwić podniesienie hедера. Powtórzyć ten krok co najmniej trzykrotnie.
 - b. Upewnić się, że wskazówka wskaźnika pływania modułu pływającego wskazuje wartość „2”. Jeśli to konieczne, powtórzyć kroki od 25, strona 253 do 26, strona 253.

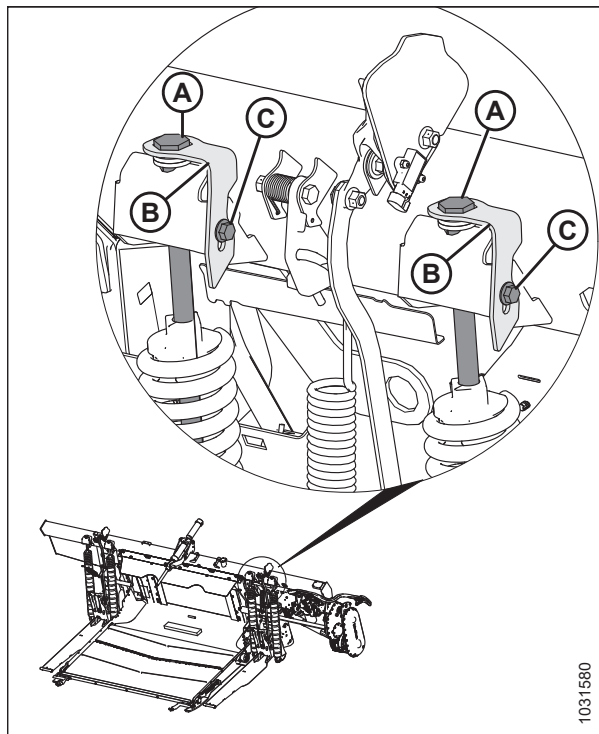


Rysunek 3.352: Regulacja pływania z lewej strony



Rysunek 3.353: Kontrola pływania

30. Zablokować śruby regulacyjne (A) po obu stronach modułu pływającego za pomocą blokad sprężynowych (B). Upewnić się, że łyby śrub (A) znajdują się w wycięciach blokad sprężynowych. Dokręcić śruby (C) w celu zabezpieczenia blokad sprężynowych.



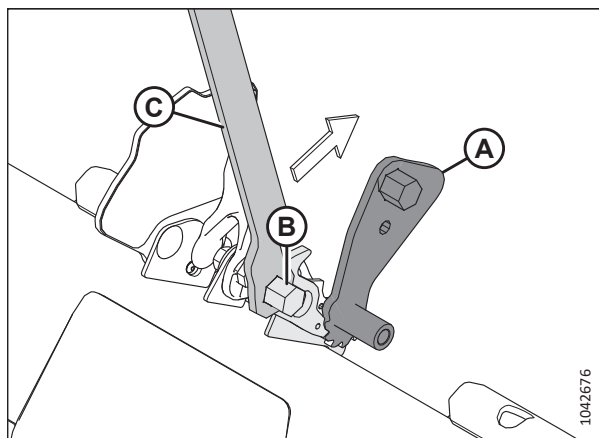
Rysunek 3.354: Regulacja pływania z lewej strony

Zwalnianie dźwigni ustawień pływania

OSTRZEŻENIE

Przed wznowieniem pracy zwolnić dźwignię ustawień pływania.

31. Całkowicie zablokować narzędzie uniwersalne (C) na zapadce (B) i popchnąć je w górę, aby zwolnić dźwignię ustawień pływania (A).
32. Sprawdzić wyważenie skrzydeł. Instrukcje podano w sekcji [3.9.5 Sprawdzanie i regulacja wyważenia skrzydeł, strona 265](#).



Rysunek 3.355: Narzędzie uniwersalne z lewą zapadką

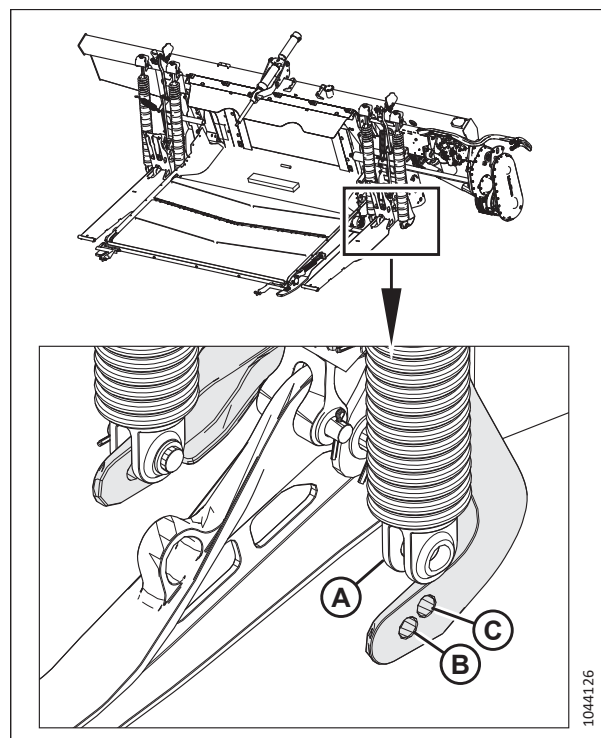
Zmiana konfiguracji sprężyn pływania — dźwignie pływania z dwoma otworami

Konfiguracja i lokalizacja sprężyn pływania zależy od ciężaru hedera.

NIEBEZPIECZEŃSTWO

Aby uniknąć obrażeń ciała lub śmierci w wyniku nieoczekiwanego uruchomienia maszyny, przed opuszczeniem fotela operatora z jakiegokolwiek powodu należy zawsze zatrzymać silnik i wyjąć kluczyk ze stacyjki.

Gdy ciężar hedera uległ zmianie (np. w wyniku odłączenia lub dołączenia wyposażenia dodatkowego), należy zmienić konfigurację sprężyn pływania (A) (sprężyna pojedyncza lub sprężyna podwójna) lub ich lokalizację [otwór przedni (B) lub otwór tylny (C) dźwigni pływania]. Aby określić odpowiednią konfigurację i lokalizację montażową sprężyn pływania, należy obliczyć ciężar hedera i wyposażenia opcjonalnego. Instrukcje podano w kroku 1, strona 255.



Rysunek 3.356: Sprężyna pływania odłączona od dźwigni pływania

Określanie ciężaru hedera oraz konfiguracji i lokalizacji sprężyn

1. Z użyciem tabeli 3.19, strona 255 obliczyć ciężar całkowity hedera, używając wzoru $(A) + (B) + (C) + (D) =$ ciężar całkowity hedera, gdzie:

- (A) to ciężar hedera podstawowego;
- (B) to ciężar rozdzielaczy łańcucha, jeśli je zainstalowano
- (C) to ciężar górnego ślimaka poprzecznego (UCA), jeśli go zainstalowano
- (D) to ciężar innych opcji, jeśli je zainstalowano.

Przykład obliczeń można znaleźć w sekcji *Przykład*, strona 257.

Tabela 3.19 Ciężar elementów składowych hedera

Kategoria	Model hedera	Konfiguracja noży	Konfiguracja nagarniaczy	Masa
(A) Ciężar hedera podstawowego — wybrać jeden	FD225	Pojedyncza	Dowolna	Użyć otworu tylnego na dźwigni pływania.
	FD230	Pojedyncza	Dowolna	2400 kg (5300 funtów)
	FD235	Pojedyncza	Dowolna	2600 kg (5750 funtów)
	FD235	Podwójna	Dowolna	2700 kg (5950 funtów)
	FD240	Pojedyncza	Dowolna	2800 kg (6150 funtów)
	FD240	Podwójna	Dowolna	2900 kg (6393 funtów)

EKSPLOATACJA

Tabela 3.19 Ciężar elementów składowych hедера (ciąg dalszy)

Kategoria	Model hедера	Konfiguracja noży	Konfiguracja nagarniaczy	Masa
(A) Ciężar hедера podstawowego — wybrać jeden	FD241	Podwójna	Dowolna	Użyć otworu przedniego na dźwigni pływania.
	FD245	Podwójna	Dowolna	3225 kg (7100 funtów)
	FD250	Podwójna	Dowolna	3400 kg (7500 funtów)
	FD261	Podwójna	Dowolna	3800 kg (8378 funtów)
(B) Rozdzielacze łań — wybrać jedną opcję	Zamontowane opcje rozdzielacza łań			20 kg (50 funtów)
	Pręty rozdzielające łań ryżu			
	Pływające rozdzielacze łań			91 kg (200 funtów)
	Noże pionowe			185 kg (407 funtów) ⁵⁷
(C) Górny ślimak poprzeczny (UCA) — wybrać jeden, jeśli zamontowano ślimak UCA na hederze ⁵⁸	Zamontowana opcja górnego ślimaka poprzecznego (UCA)			142 kg (312 funtów)
	FD230 dwie części			
	FD235 dwie części			156 kg (343 funty)
	FD240 trzy części			168 kg (370 funtów)
	FD245 trzy części			191 kg (420 funtów)
	FD250 trzy części			212 kg (468 funtów)
	FD261 trzy części			256 kg (564 funtów)
(D) Inne opcje — dodać wszystkie zamontowane opcje dodatkowe	Zamontowana opcja			360 kg (800 funtów)
	Koła transportowe			
	Koła konturowe			205 kg (450 funtów)
	Koła stabilizujące			160 kg (350 funtów)

57. Ciężar uwzględnia pakiet hydrauliczny dla modelu FD250.

58. W razie potrzeby dodać 24,5 kg (54 funty) na zestaw hydrauliczny, jeśli został zamontowany oddzielnie.

Przykład

Przykład konfiguracji ciężaru hedera dla hedera FlexDraper® FD235 z pojedynczym nożem, podwójnym nagarniaczem, bez górnego ślimaka poprzecznego (UCA), bez opcji dodatkowych:

Ciężar hedera podstawowego (A) = 2600 kg (5750 funtów)

Ciężar noży pionowych (B) = 70 kg (150 funtów)

Ciężar górnego ślimaka poprzecznego (UCA) (C) = 0 kg (0 funtów)

Ciężar opcji dodatkowych (D) = 0 kg (0 funtów)

Ciężar całkowity hedera = (A) + (B) + (C) + (D) = 2670 kg (5900 funtów)

- Używając ciężaru całkowitego hedera, obliczonego w poprzednim kroku, zob. 3.20, strona 257, aby określić zakres masy hedera, w którym konfiguracja sprężyn pływania jest najlepsza dla tego hedera.

UWAGA:

Najczęściej cięższe hedery będą wymagać sprężyn pływania umieszczonych w przednim otworze dźwigni pływania, a lżejsze hedery będą wymagać użycia otworu tylnego. Niektóre hedery będą mieć tylko jedną możliwą konfigurację sprężyn pływania.

Tabela 3.20 Lokalizacja montażu sprężyny pływania na dźwigni pływania

Model hedera	Zakres masy (lekki)	Otwór dźwigni pływania	Zakres masy (ciężki)	Otwór dźwigni pływania	Konfiguracja sprężyn Zob. tabela 3.21, strona 258
Konfiguracja noży: Pojedyncza					
Konfiguracja nagarniaczy: Dowolna					
FD225	Użyć otworu tylnego na dźwigni pływania.				1
FD230	2400–2675 kg (5300–5900 funtów)	Tylny	2676–3215 kg (5901–7100 funtów)	Przedni	1
FD235	2600–3050 kg (5750–6700 funtów)	Tylny	3051–3415 kg (6701–7550 funtów)	Przedni	3
Konfiguracja noży: Pojedyncza					
Konfiguracja nagarniaczy: Podwójna					
FD240	2800–3200 kg (6150–7000 funtów)	Tylny	3201–3615 kg (7001–7950 funtów)	Przedni	3
Konfiguracja noży: Pojedyncza					
Konfiguracja nagarniaczy: Potrójna					
FD240	2900–3400 kg (6393–7496 funtów)	Tylny	3401–3700 kg (7497–8157 funtów)	Przedni	4
Konfiguracja noży: Podwójna					
Konfiguracja nagarniaczy: Dowolna					
FD235	2700–3150 kg (5950–6900 funtów)	Tylny	3151–3515 kg (6901–7750 funtów)	Przedni	2
FD241	Użyć otworu tylnego na dźwigni pływania.				4
FD245	3225–3475 kg (7100–7650 funtów)	Tylny	3476–4050 kg (7651–8900 funtów)	Przedni	4
FD250	3400–3800 kg (7496–8378 funtów)	Tylny	3801–4215 kg (8380–9300 funtów)	Przedni	5

EKSPLOATACJA

Tabela 3.20 Lokalizacja montażu sprężyny pływania na dźwigni pływania (ciąg dalszy)

Model hедера	Zakres masy (lekki)	Otwór dźwigni pływania	Zakres masy (ciężki)	Otwór dźwigni pływania	Konfiguracja sprężyn Zob. tabela 3.21, strona 258
Konfiguracja noży: Podwójna					
Konfiguracja nagarniaczy: Podwójna					
FD240	2900–3400 kg (6393–7496 funtów)	Tyłny	3401–3700 kg (7497–8157 funtów)	Przedni	4
Konfiguracja noży: Podwójna					
Konfiguracja nagarniaczy: Potrójna					
FD240	3000–3400 kg (6614–7496 funtów)	Tyłny	3401–3800 kg (7497–8378 funtów)	Przedni	4
FD261	3800 kg (8378 funtów)	Tyłny	3801–4215 kg (8380–9300 funtów)	Przedni	5

Tabela 3.21 Konfiguracja sprężyn pływania

Konfiguracja sprężyn pływania				
Konfiguracja „S” = sprężyna pojedyncza (MD #308878) „D” = sprężyna podwójna (MD #308879)	Lewa zewnętrzna	Lewa wewnętrzna	Prawa wewnętrzna	Prawa zewnętrzna
1 — SSSS	Pojedyncza	Pojedyncza	Pojedyncza	Pojedyncza
2 — SSSD	Pojedyncza	Pojedyncza	Pojedyncza	Podwójna
3 — DSSS	Podwójna	Pojedyncza	Pojedyncza	Pojedyncza
4 — DSSD	Podwójna	Pojedyncza	Pojedyncza	Podwójna
5 — DSDD	Podwójna	Pojedyncza	Podwójna	Podwójna

- Jeśli lokalizację sprężyn pływania należy zmienić na inny otwór dźwigni pływaka lub jeśli sprężyna pływania wymaga wymiany, należy skontaktować się z dealerem.

Blokowanie/odblokowanie pływania hedera

Układ pływania hedera blokuje się i odblokowuje za pomocą dwóch blokad pływania hedera — po jednej z każdej strony modułu pływającego.



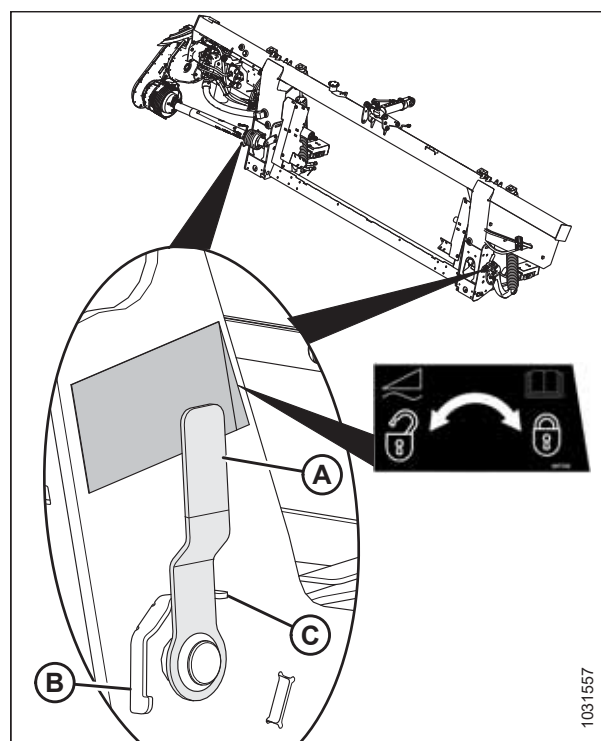
NIEBEZPIECZEŃSTWO

Aby uniknąć obrażeń ciała lub śmierci w wyniku nieoczekiwanego uruchomienia maszyny, przed rozpoczęciem regulacji maszyny należy zawsze zatrzymać silnik i wyjąć kluczyk ze stacyjki.

WAŻNE:

Włączyć blokady pływania, gdy heder jest transportowany z zamocowanym modułem pływającym, tak aby nie występował ruch względny między modułem pływającym i hederem. Blokady pływania muszą być również włączone podczas odłączania modułu pływającego od kombajnu, aby umożliwić przENOŚNIKOWI pochyłemu zwolnienie modułu pływającego.

1. Zatrzymać silnik i wyjąć kluczyk ze stacyjki.
2. Aby wyłączyć (odblokować) blokadę pływania, pociągnąć dźwignię blokady pływania (A) do pozycji (B). W tej pozycji heder jest odblokowany i może pływać w stosunku do modułu pływającego.
3. Aby włączyć (zablokować) blokadę pływania, pociągnąć dźwignię blokady pływania (A) do pozycji (C). W tej pozycji heder nie może się poruszać względem modułu pływającego.



Rysunek 3.357: Blokada pływania — w pozycji zablokowanej

Praca w trybie elastycznym

Heder jest zaprojektowany do pracy z listwą nożową na podłożu. Trzy sekcje listwy nożowej poruszają się niezależnie, zgodnie z ukształtowaniem terenu. Po odblokowaniu skrzydeł mogą się one swobodnie poruszać w górę i w dół.



NIEBEZPIECZEŃSTWO

Aby uniknąć obrażeń ciała lub śmierci w wyniku nieoczekiwanego uruchomienia maszyny, przed rozpoczęciem regulacji maszyny należy zawsze zatrzymać silnik i wyjąć kluczyk ze stacyjki.

1. Zatrzymać silnik i wyjąć kluczyk ze stacyjki.

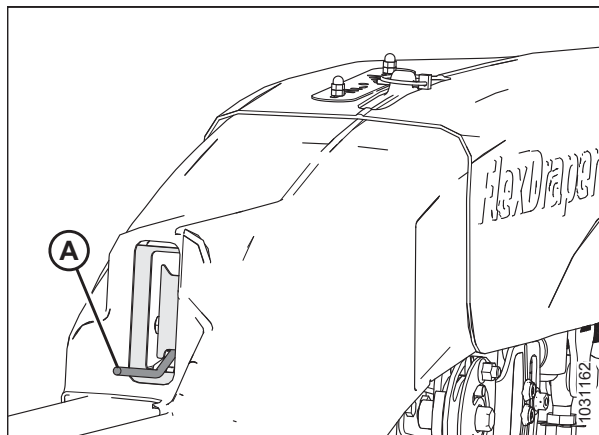
EKSPLOATACJA

2. Upewnić się, że dźwignia sprężyny (A) znajduje się w dolnej szczelinie, aby odblokować skrzydło. Odblokowanie powinno być słyszalne.
3. Jeśli łącznik blokady nie zostanie odłączony, przesunąć skrzydło, podnosząc i opuszczając heder, zmieniając kąt nachylenia hedera lub jadąc kombajnem aż do jego odłączenia.
4. Jeśli blokada nadal nie została odłączona, przejść do następnego kroku.

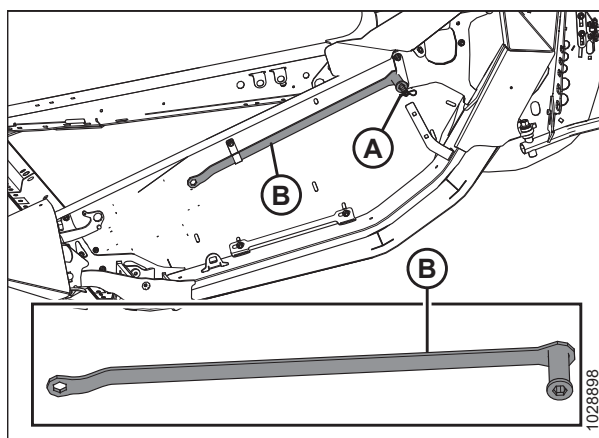
UWAGA:

Jeśli zwolnienie blokady skrzydła jest utrudnione, gdy heder znajduje się w pozycji neutralnej, może być konieczna regulacja wyważenia skrzydeł.

5. Otworzyć lewą osłonę końcową. Instrukcje podano w sekcji *Otwieranie osłon końcowych hedera, strona 50*.
6. Wyjąć zawleczkę (A) mocującą narzędzie uniwersalne do wspornika na lewej osłonie końcowej.
7. Zdemontować narzędzie uniwersalne (B). Ponownie założyć zawleczkę we wsporniku.



Rysunek 3.358: Skrzydło w pozycji odblokowanej

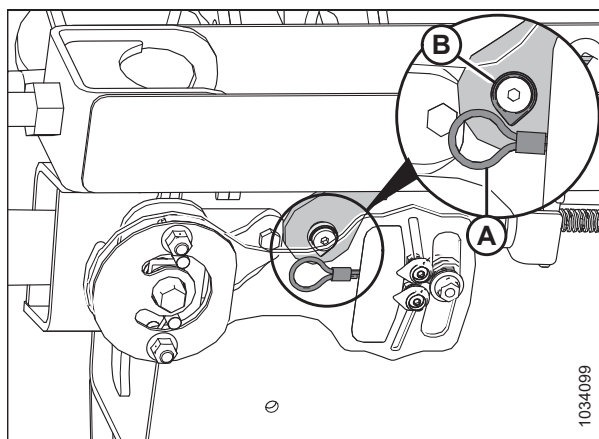


Rysunek 3.359: Lewa osłona końcowa

8. Dołączyć kabel ogranicznika elastycznego (A) do blokady kabla ogranicznika elastycznego (B).

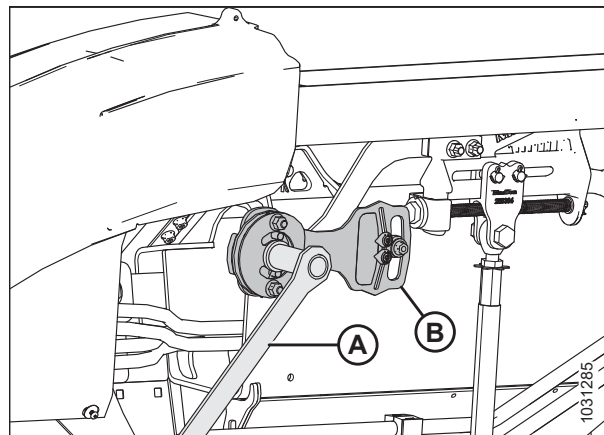
UWAGA:

Niektóre części na ilustracji są przezroczyste w celu zapewnienia większej przejrzystości.



Rysunek 3.360: Blokada kabla ogranicznika elastycznego — lewa strona

- Użyć narzędzia uniwersalnego (A) na płycie (B), aby przesunąć skrzydło w górę i w dół, aż do odłączenia blokady.



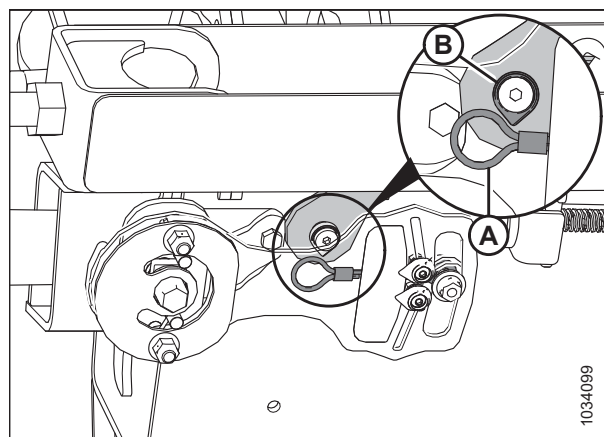
Rysunek 3.361: Blokada skrzydła w pozycji odblokowanej

- Odłączyć kabel ogranicznika elastycznego (A) od blokady kabla ogranicznika elastycznego (B).

UWAGA:

Niektóre części na ilustracji są przezroczyste w celu zapewnienia większej przejrzystości.

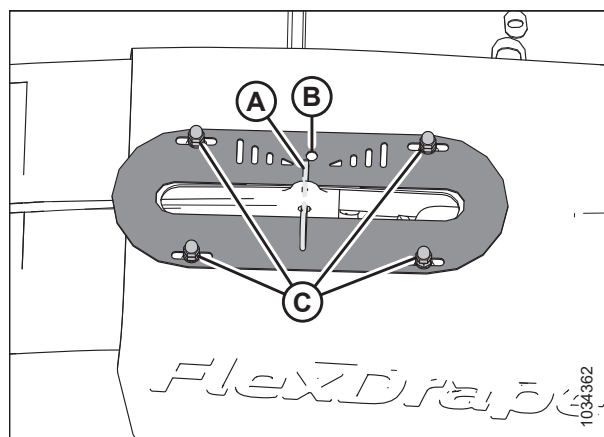
- Umieścić narzędzie uniwersalne (A) w pozycji przechowywania. Ponownie założyć osłonę ciągną.
- Jeśli to konieczne, wyważyć skrzydło. Instrukcje podano w sekcji [3.9.5 Sprawdzenie i regulacja wyważenia skrzydeł](#), strona 265.



Rysunek 3.362: Blokada kabla ogranicznika elastycznego — lewa strona

UWAGA:

Gdy heder jest podłączony do kombajnu, a jego skrzydła są zablokowane i wypoziomowane względem platformy taśmy podającej, przetyczka (A) powinna wskazywać środek wskaźnika (B). Jeśli przetyczka (A) **NIE** wskazuje środka wskaźnika (B) w tych warunkach, skalibrować wskaźnik przez poluzowanie śrub (C) i wyregulowanie pozycji wskaźnika. Wskaźnik powinien zostać przesunięty wraz z ugięciem skrzydła. Jeśli wskaźnik pozostaje nieruchomy na jednym z końców zakresu, zob. [Sprawdzenie i regulacja pływania hедера](#), strona 248 i [3.9.5 Sprawdzenie i regulacja wyważenia skrzydeł](#), strona 265.



Rysunek 3.363: Wskaźnik ruchu skrzydła na górze elastycznej osłony ciągną — pokazano lewą stronę

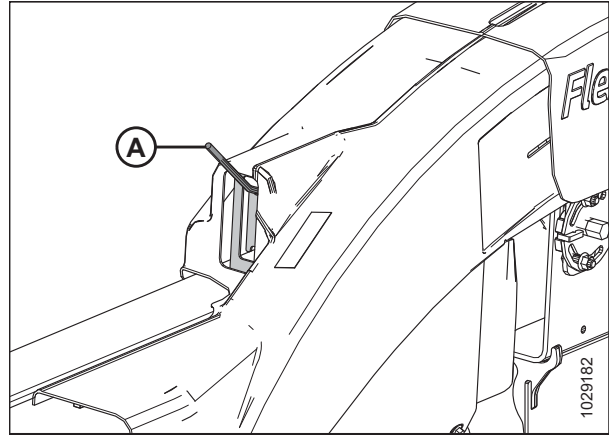
- Zamknąć lewą osłonę końcową. Instrukcje podano w sekcji [Zamykanie osłon końcowych hедера](#), strona 51.

Praca w trybie sztywnym

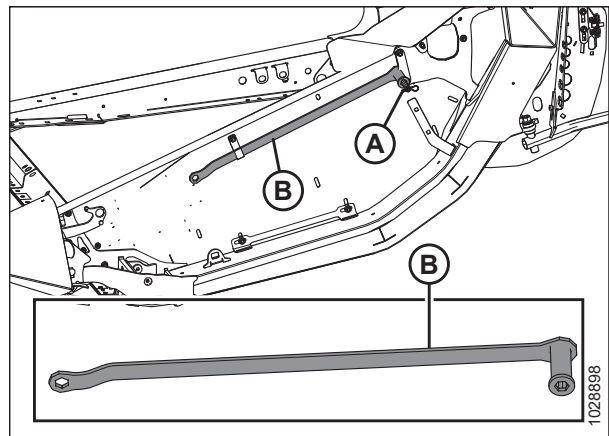
Heder jest zaprojektowany do pracy z listwą nożową na podłożu. Zablokowanie skrzydeł umożliwia korzystanie z hedera jako hedera sztywnego z prostą listwą nożową. Gdy trzy sekcje hedera są zablokowane, listwa nożowa jest sztywna i porusza się jednocześnie w górę i w dół.

Zablokować skrzydła w następujący sposób:

1. Upewnić się, że dźwignia sprężyny (A) znajduje się w górnym rowku, aby zablokować skrzydło. Zablokowanie powinno być słyszalne.
2. Jeśli łącznik blokady nie zostanie załączony, przesunąć skrzydło, podnosząc i opuszczając heder, zmieniając kąt nachylenia hedera lub jadąc kombajnem aż do jego załączenia.
3. Jeśli blokada nadal nie została załączona, przejść do następnego kroku.
4. Zdjąć elastyczną osłonę cięgna. Instrukcje podano w sekcji *Demontaż wewnętrznych elastycznych osłon cięgien, strona 61*.
5. Otworzyć lewą osłonę końcową. Instrukcje podano w sekcji *Otwieranie osłon końcowych hedera, strona 50*.
6. Wyjąć zawleczkę (A) mocującą narzędzie uniwersalne do wspornika uchwytu na lewej osłonie końcowej.
7. Wyjąć narzędzie uniwersalne (B) z miejsca przechowywania. Ponownie założyć zawleczkę we wsporniku.

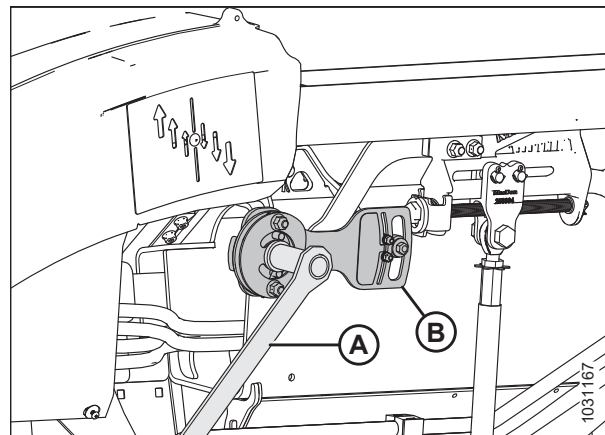


Rysunek 3.364: Skrzydło w pozycji zablokowanej



Rysunek 3.365: Lewa osłona końcowa

8. Użyć narzędzia uniwersalnego (A) na płycie (B), aby przesuwać skrzydło w górę i w dół, aż do załączenia blokady.
9. Umieścić narzędzie uniwersalne (A) w pozycji przechowywania.
10. Ponownie zamontować elastyczną osłonę ciągną. Instrukcje podano w sekcji *Montaż wewnętrznych elastycznych osłon ciągnien, strona 62*.



Rysunek 3.366: Skrzydło w pozycji zablokowanej

Wyłączenie elastycznego ogranicznika wygięcia w górę

Wymontowanie elastycznego ogranicznika wygięcia w górę zwiększa zakres zginania skrzydeł hедера. W celu poprawy możliwości dostosowania hедера do zmian wysokości terenu i/lub podczas zbierania wysokich upraw, takich jak stojące zboże i rzepak, można wymontować elastyczny ogranicznik wygięcia w górę.



NIEBEZPIECZEŃSTWO

Upewnić się, że wszystkie osoby postronne opuściły teren.

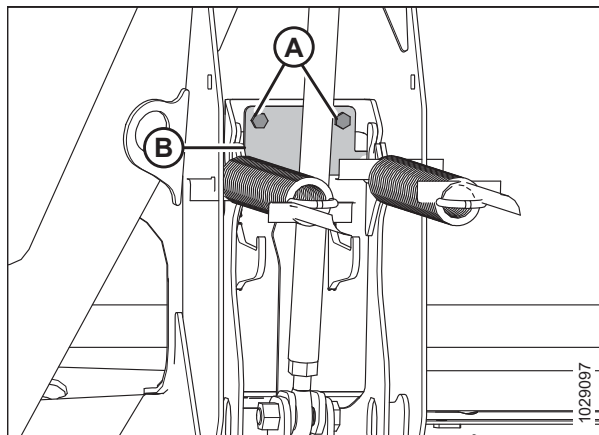


NIEBEZPIECZEŃSTWO

Aby uniknąć obrażeń ciała lub śmierci w wyniku nieoczekiwanego uruchomienia lub opuszczenia podniesionej maszyny, przed opuszczeniem fotela operatora należy zawsze zatrzymać silnik i wyjąć kluczyk ze stacyjki, a przed wejściem pod maszynę z jakiegokolwiek powodu należy rozłożyć podpory zabezpieczające.

1. Zaparkować kombajn na równej powierzchni.
2. Zablokować skrzydła hедера. Instrukcje znajdują się w *Praca w trybie sztywnym, strona 262*.
3. Całkowicie rozłożyć hydrauliczny łącznik środkowy.
4. Opuścić heder.
5. Zatrzymać silnik i wyjąć kluczyk ze stacyjki.

6. Odkręcić dwie śruby (A).
7. Zdemontować płytę elastycznego ogranicznika wygięcia w górę (B).
8. Umieścić śruby (A) i elastyczny ogranicznik wygięcia w górę (B) w futerału do przechowywania instrukcji.
9. Powtórzyć kroki od [6, strona 264](#) do [8, strona 264](#), aby wymontować elastyczny ogranicznik wygięcia w górę i elementy złączne po przeciwnej stronie modułu pływającego.
10. Wyregulować odstęp palców nagarniacza. Instrukcje podano w sekcji [4.13.1 Odstęp nagarniacza od listwy nożowej, strona 746](#).



Rysunek 3.367: Płyta elastycznego ogranicznika wygięcia w górę

WAŻNE:

Aby listwa nożowa nie odcinała palców nagarniacza podczas zginania skrzydeł, należy wyregulować odstęp nagarniacza od listwy nożowej.

Montaż elastycznego ogranicznika wygięcia w górę

Elastyczny ogranicznik wygięcia w górę ogranicza uginanie hedera i umożliwia zapewnienie niewielkiej odległości między nagarniaczem a listwą nożową. Bliskie położenie nagarniacza względem listwy nożowej jest idealne do zbiorów krótkich upraw, np. soczewicy, wyległego grochu lub krótkiej soi.

! NIEBEZPIECZEŃSTWO

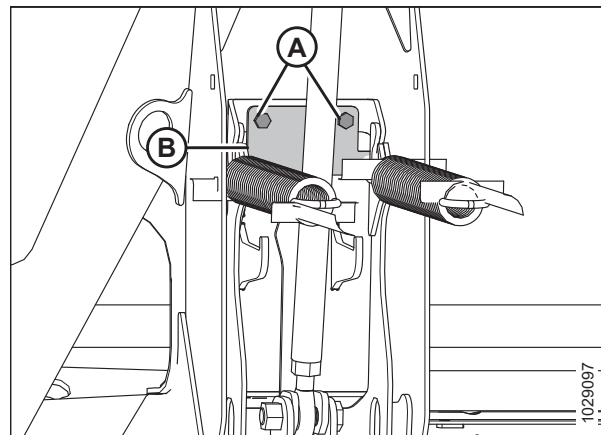
Upewnić się, że wszystkie osoby postronne opuściły teren.

! NIEBEZPIECZEŃSTWO

Aby uniknąć obrażeń ciała lub śmierci w wyniku nieoczekiwanego uruchomienia lub opuszczenia podniesionej maszyny, przed opuszczeniem fotela operatora należy zawsze zatrzymać silnik i wyjąć kluczyk ze stacyjki, a przed wejściem pod maszynę z jakiegokolwiek powodu należy rozłożyć podpory zabezpieczające.

1. Zaparkować kombajn na równej powierzchni.
2. Zablokować skrzydła hedera. Instrukcje znajdują się w [Praca w trybie sztywnym, strona 262](#).
3. Opuścić heder.
4. Całkowicie rozłożyć hydrauliczny łącznik środkowy.
5. Zatrzymać silnik i wyjąć kluczyk ze stacyjki.
6. Wyjąć dwie płyty elastycznego ogranicznika wygięcia w górę i elementy złączne z futerału do przechowywania instrukcji hedera.

7. Po lewej stronie hedera ustawić elastyczny ogranicznik wygięcia w górę (B), jak pokazano na ilustracji.
8. Zabezpieczyć ogranicznik dwiema śrubami (A).
9. Aby zamontować elastyczny ogranicznik wygięcia w górę, powtórzyć poprzednie dwa kroki po prawej stronie modułu pływającego.
10. Wyregulować odstęp palców nagarniacza. Instrukcje i dane techniczne podano w sekcji *Regulacja odstępu nagarniacza od listwy nożowej, strona 749*.



Rysunek 3.368: Płyta elastycznego ogranicznika wygięcia w górę

3.9.5 Sprawdzenie i regulacja wyważenia skrzydeł

Wyważenie skrzydeł ma kluczowe znaczenie, aby zapewnić dokładne podążanie hedera za ukształtowaniem terenu. W przypadku zbyt lekkiego ustawienia skrzydła podskakują lub nie dopasowują się do ukształtowania terenu, pozostawiając nieskoszoną uprawę. W przypadku zbyt ciężkiego ustawienia koniec hedera będzie wbijać się w ziemię.



NIEBEZPIECZEŃSTWO

Upewnić się, że wszystkie osoby postronne opuściły teren.

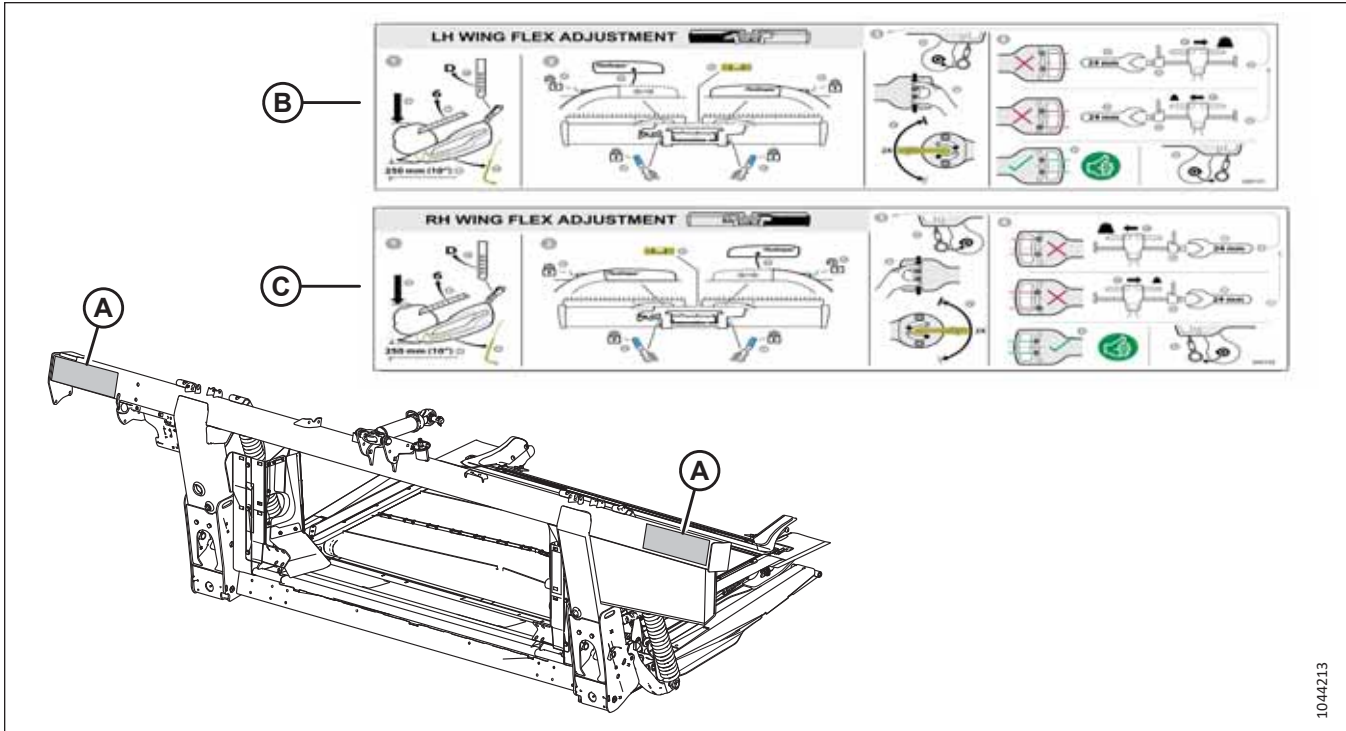


NIEBEZPIECZEŃSTWO

Aby uniknąć obrażeń ciała lub śmierci w wyniku nieoczekiwanego uruchomienia maszyny, przed rozpoczęciem regulacji maszyny należy zawsze zatrzymać silnik i wyjąć kluczyk ze stacyjki.

WAŻNE:

Upewnić się, że pływanie hedera jest prawidłowo ustawione w celu uzyskania dokładnych odczytów wyważenia hedera. Instrukcje podano w sekcji *Sprawdzanie i regulacja pływania hedera, strona 248*. Moduł pływający musi być wypoziomowany przed dokonaniem jakichkolwiek regulacji.



1044213

Rysunek 3.369: Położenia naklejek — regulacja lewego skrzydła (B) i regulacja prawego skrzydła (C)

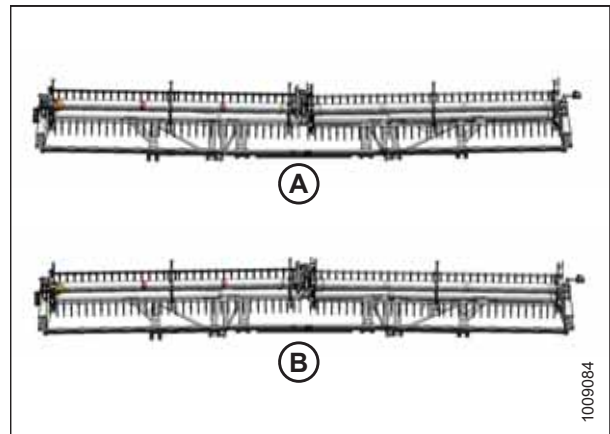
UWAGA:

Podsumowanie tej procedury regulacji lewego i prawego skrzydła umieszczono na naklejkach (B) i (C) w lokalizacjach (A).

UWAGA:

Skrzydła hedera są wyważone, jeśli do przesunięcia skrzydła w górę lub w dół potrzebna jest taka sama siła.

Jeśli skrzydła hedera mają tendencję do uginania się w dół (A) lub górę (B), a heder pomija uprawy lub przepycha ziemię, wyregulować wyważenie skrzydeł.

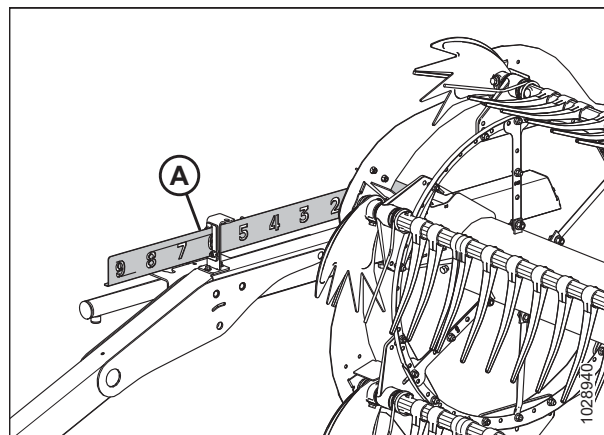


1009084

Rysunek 3.370: Niewyważenie skrzydeł

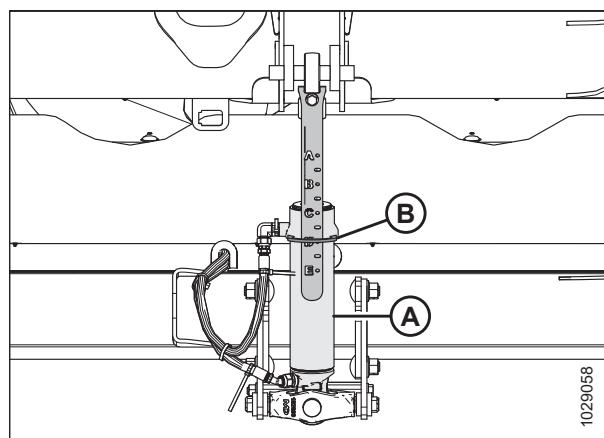
EKSPLOATACJA

1. Zaparkować kombajn na równej powierzchni.
2. Wyregulować pozycję nagarniacza w osi przód-tył, aby wskaźnik na lewym wsporniku wskaźnika (A) wskazywał pozycję **6**.
3. Opuścić całkowicie nagarniacz.



Rysunek 3.371: Pozycja w osi przód-tył

4. Wyregulować łącznik środkowy (A) tak, aby wskaźnik (B) znajdował się w położeniu **D** na sprawdzianie.
5. Jeśli na hederze zamontowano koła transportowe, stabilizujące lub konturowe, przesunąć je do najwyższego położenia.
6. Ustawić heder tak, aby listwa nożowa znajdowała się na wysokości 254–356 mm (10–14 cali) nad podłożem.



Rysunek 3.372: Łącznik środkowy

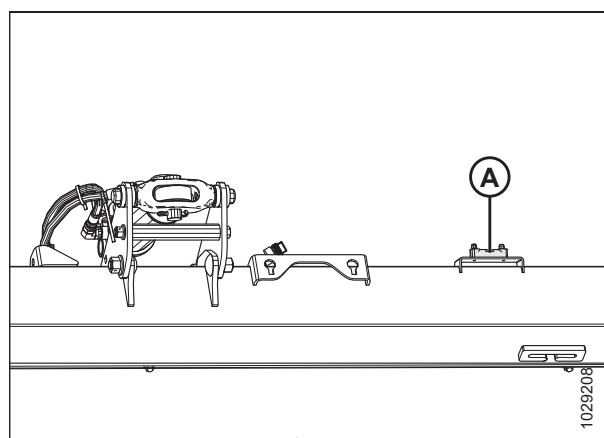
7. Upewnić się, że heder jest wypoziomowany względem podłoża. Jeśli jest wymagana regulacja:
 - Upewnić się, że kombajn jest zaparkowany na równej powierzchni.
 - Jeśli kombajn jest odpowiednio wyposażony, użyć nachylenia bocznego kombajnu, aby wypoziomować przenośnik pochyły względem podłoża.
 - Jeśli jest wymagana większa regulacja, wyłączyć silnik, wyciągnąć kluczyk ze stacyjki i upewnić się, że ciśnienie w oponach kombajnu jest prawidłowe.

UWAGA:

Przed regulacją pływania i wyważenia skrzydeł upewnić się, że wszystkie opcje i osprzęt zostały zamontowane.

UWAGA:

Poziomica alkoholowa (A) znajduje się na górze ramy modułu pływającego. Heder jest wypoziomowany, jeśli pęcherzyk znajduje się na środku poziomiccy alkoholowej.



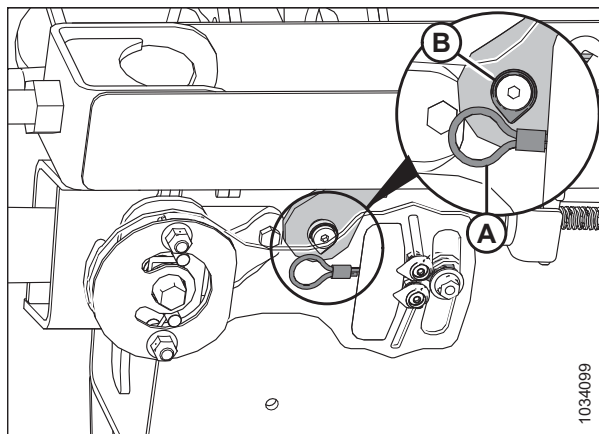
Rysunek 3.373: Poziomica alkoholowa

8. Zatrzymać silnik i wyjąć kluczyk ze stacyjki.
9. Zdjąć osłonę ciągną. Instrukcje podano w sekcji *Demontaż wewnętrznych elastycznych osłon cięgien, strona 61*.
10. Dołączyć kabel ogranicznika elastycznego (A) do blokady kabla ogranicznika elastycznego (B).

UWAGA:

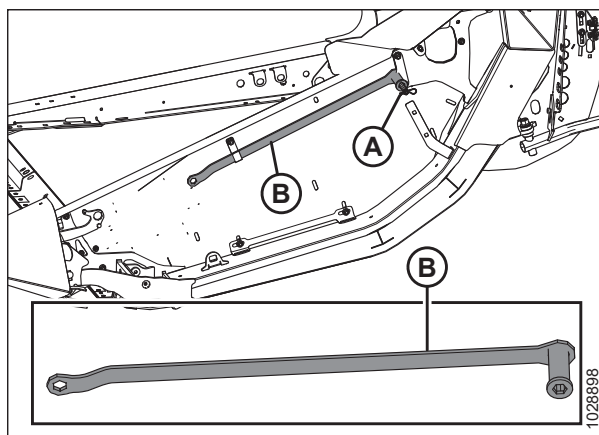
Niektóre części na ilustracji są przezroczyste, aby lepiej pokazać blokadę kabla.

11. Otworzyć lewą osłonę końcową hedera. Instrukcje podano w sekcji *Otwieranie osłon końcowych hedera, strona 50*.



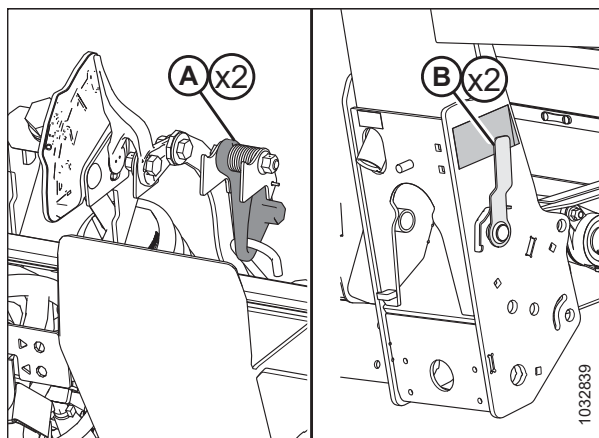
Rysunek 3.374: Lewa blokada kabla ogranicznika elastycznego

12. Wyjąć zawleczkę (A) mocującą narzędzie uniwersalne do wspornika na lewej osłonie końcowej.
13. Zdemontować narzędzie uniwersalne (B). Ponownie założyć zawleczkę.



Rysunek 3.375: Lewa osłona końcowa

14. Upewnić się, że dźwignie pływania (A) są wyłączone (na dole) po obu stronach modułu pływającego.
15. Upewnić się, że blokady pływania (B) są załączone (na górze) po obu stronach modułu pływającego.



Rysunek 3.376: Zespół płyty ogranicznika

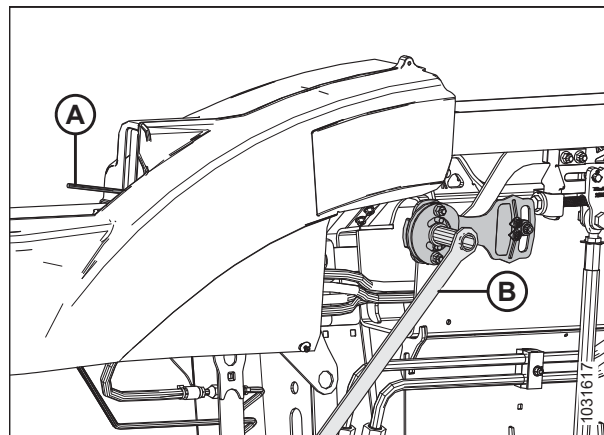
EKSPLOATACJA

16. Odblokować kontrolowane skrzydło, przesuwaną dźwignię sprężyny (A) do pozycji dolnej (ODBLOKOWANEJ). Odblokować **TYLKO** kontrolowane skrzydło. Upewnić się, że drugie skrzydło jest zablokowane.

UWAGA:

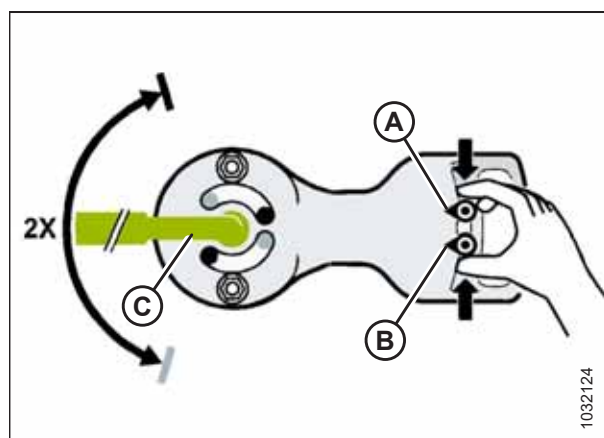
Po przesunięciu dźwigni sprężyny powinno być słyszalne kliknięcie, które wskazuje, że wewnętrzny mechanizm został włączony lub wyłączony.

17. Jeśli wewnętrzny mechanizm blokady nie zostanie włączony, przesunąć skrzydło narzędziem uniwersalnym (B) do momentu usłyszenia kliknięcia.



Rysunek 3.377: Skrzydło w pozycji odblokowanej

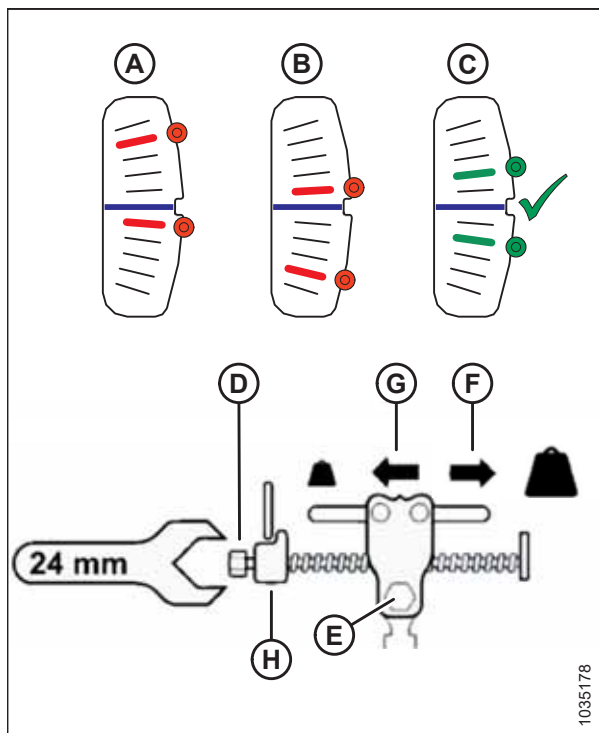
18. Na płycie ogranicznika elastycznego zsunąć palcami wskaźniki (A) i (B) do siebie.
19. Użyć narzędzia uniwersalnego (C), aby obrócić płytę ogranicznika elastycznego w górę, aż sworzeń osiągnie koniec szczeliny. Dolny wskaźnik (B) zostanie przesunięty w dół, aby umożliwić pierwszy odczyt.
20. Użyć narzędzia uniwersalnego (C), aby obrócić płytę ogranicznika elastycznego w dół, aż sworzeń osiągnie koniec szczeliny. Górny wskaźnik (A) zostanie przesunięty w górę, aby umożliwić drugi odczyt.



Rysunek 3.378: Wskaźniki wyważenia lewego skrzydła

21. Zinterpretować odczyt na płycie ogranicznika elastycznego w następujący sposób:

- Jeśli skrzydło jest zbyt lekkie (A), nacisnąć blokadę regulacji wygięcia (H) i obrócić śrubę regulacyjną (D), aby przesunąć łącznik sworzniowy (E) w kierunku (F). Ponownie sprawdzić wyważenie skrzydeł. W razie potrzeby wyregulować wyważenie skrzydła do momentu uzyskania jego wyważenia (C). Po zakończeniu regulacji obrócić śrubę (D), aby założyć blokadę regulacji wygięcia (H).
- Jeśli skrzydło jest zbyt ciężkie (B), nacisnąć blokadę regulacji wygięcia (H) i obrócić śrubę regulacyjną (D), aby przesunąć łącznik sworzniowy (E) w kierunku (G). Ponownie sprawdzić wyważenie skrzydeł. W razie potrzeby wyregulować wyważenie skrzydła do momentu uzyskania jego wyważenia (C). Po zakończeniu regulacji obrócić śrubę (D), aby założyć blokadę regulacji wygięcia (H).
- Jeśli skrzydło jest wyważone (C), żadna czynność nie jest wymagana. Przejsć do następnego kroku.

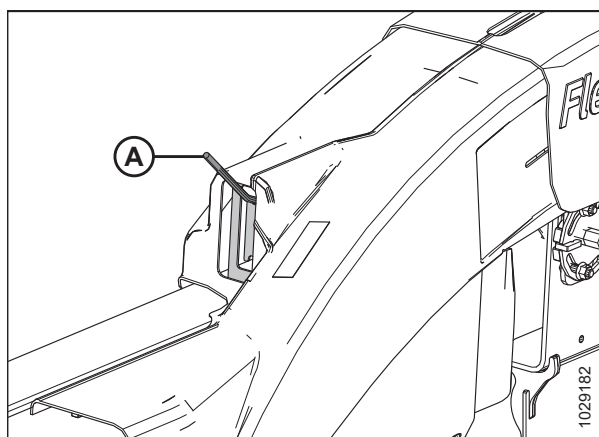


Rysunek 3.379: Płyta ogranicznika regulacji wyważenia lewego skrzydła

22. Przesunąć dźwignię sprężyny do pozycji górnej **LOCK** (A).

UWAGA:

Jeśli blokada nie zostanie załączona, przesuwać skrzydło w górę i w dół za pomocą narzędzia uniwersalnego, aż blokada zostanie załączona.



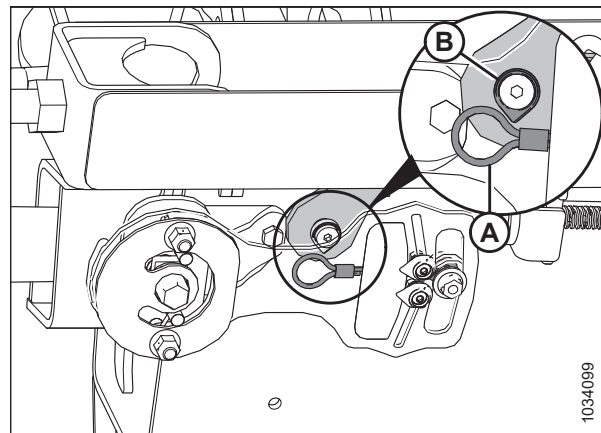
Rysunek 3.380: Dźwignia sprężyny — pozycja zablokowana (LOCK)

23. Wymontować kabel ogranicznika elastycznego (A) z blokady kabla ogranicznika elastycznego (B).

WAŻNE:

Może dojść do uszkodzenia kabla ogranicznika elastycznego, jeśli będzie zostawiony na miejscu.

24. Powtórzyć tę procedurę, aby ustawić wyważenie drugiego skrzydła.



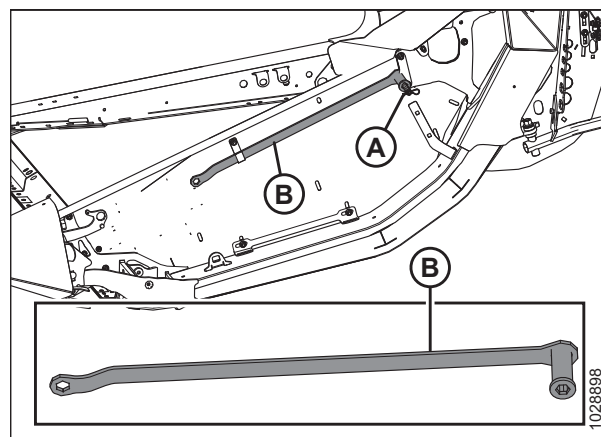
Rysunek 3.381: Lewa blokada kabla ogranicznika elastycznego

25. Umieścić narzędzie uniwersalne (B) w pozycji przechowywania. Zabezpieczyć narzędzie uniwersalne zawleczką (A).

26. Ponownie założyć osłony cięgna.

- Zewnętrzne osłony cięgna elastycznego — zob. *Montaż zewnętrznych elastycznych osłon cięgien, strona 64.*
- Wewnętrzne osłony cięgna elastycznego — zob. *Montaż wewnętrznych elastycznych osłon cięgien, strona 62.*

27. Jeśli listwa nożowa nie jest prosta, gdy skrzydła są zablokowane, konieczne jest wykonanie dalszych regulacji hedera. Skontaktować się z dealerem.



Rysunek 3.382: Przechowywanie narzędzia uniwersalnego

3.9.6 Prędkość obrotowa nagarniacza

Prędkość obrotowa nagarniacza pomaga kontrolować sposób, w jaki plon jest przesuwany z listwy nożowej na taśmy.

Nagarniacz działa najlepiej, gdy wydaje się być napędzany przez ziemię. Powinien on równomiernie przesuwać skoszoną uprawę przez listwę nożową i na taśmy bez zbijania i przy minimalnych zakłóceniach.

W przypadku stojących upraw prędkość obrotowa nagarniacza powinna być nieco wyższa od prędkości jazdy lub równa prędkości jazdy.

W przypadku upraw wyległych lub upraw odchylonych od listwy nożowej prędkość nagarniacza musi być wyższa niż prędkość jazdy. W tym celu należy albo zwiększyć prędkość obrotową nagarniacza, albo zmniejszyć prędkość jazdy.

Nadmierne rozbijanie kłosów lub strata plonu przez rurę tylną hedera mogą wskazywać, że prędkość obrotowa nagarniacza jest zbyt wysoka. Nadmierna prędkość obrotowa nagarniacza zwiększa również zużycie jego elementów oraz powoduje przeciążenie napędu nagarniacza.

UWAGA:

Nadmierna prędkość obrotowa nagarniacza spowoduje również przekroczenie wartości nadmierowej w obwodzie nagarniacza. Nagarniacz będzie przyspieszać i zwalniać przy każdej listwie podczas pracy z ciężkimi, twardymi i wyległymi uprawami. Zmniejszenie prędkości nagarniacza, aby była porównywalna z prędkością jazdy, nadal umożliwi podnoszenie upraw, jednak bez ich wyciągania z ziemi. Zapewni to również mniejszą stratę nasion w wyniku pracy nagarniacza, który próbuje przedrzeć się przez uprawę zamiast ją podnieść.

Zalecane prędkości obrotowe nagarniaczy dla określonych upraw i stanów upraw podano w punkcie [3.7.2 Ustawienia hedera, strona 164](#).

Prędkość nagarniacza można regulować za pomocą elementów sterujących w kabinie kombajnu. Instrukcje można znaleźć w instrukcji obsługi kombajnu.

Opcjonalne koła łańcuchowe napędu nagarniacza

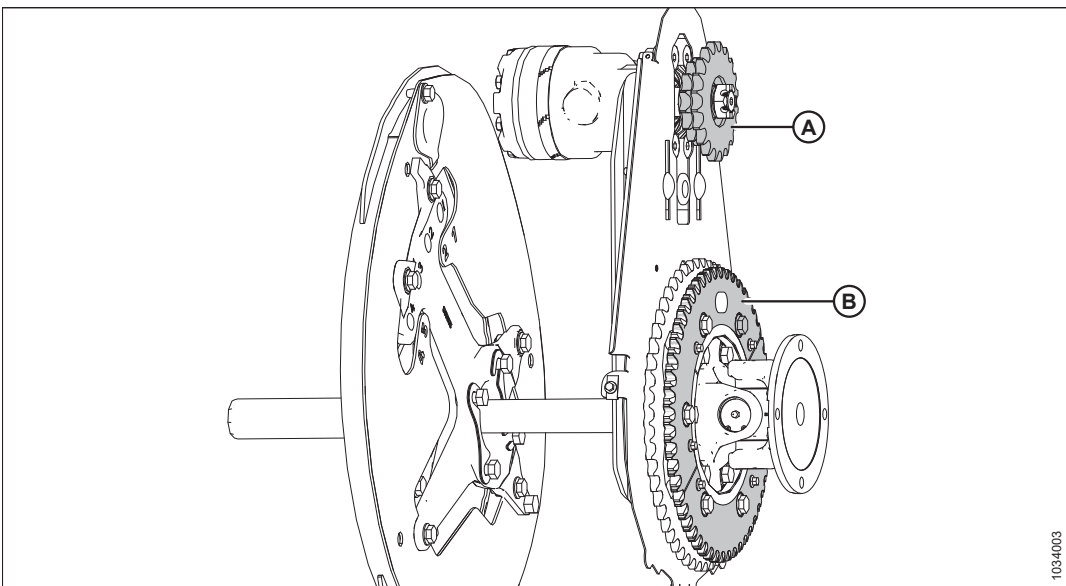
Dostępne są opcjonalne koła łańcuchowe napędu nagarniacza przeznaczone do stosowania w określonych warunkach upraw jako alternatywa dla fabrycznie zamontowanego pojedynczego koła łańcuchowego.

Heder jest fabrycznie wyposażony w 19-zębowe pojedyncze koło łańcuchowe napędu nagarniacza, które nadaje się do większości upraw.

Zastąpienie 19-zębowego, pojedynczego koła łańcuchowego napędu nagarniacza opcjonalnym podwójnym kołem łańcuchowym napędu nagarniacza (A) zapewni większy moment obrotowy nagarniacza w trudnych warunkach koszenia.

Po zamontowaniu opcjonalnego podwójnego koła łańcuchowego napędu nagarniacza można na górze istniejącego 56-zębowego dolnego koła łańcuchowego dodać 52-zębowe koło łańcuchowe (B), które umożliwi uzyskanie większej prędkości nagarniacza w przypadku lekkich upraw przy zwiększonej prędkości jazdy.

Dzięki zamontowaniu tych dwóch opcjonalnych kół łańcuchowych przełączanie między pracą z wysokim momentem obrotowym a pracą z dużą prędkością — i odwrotnie — będzie szybkie i proste. Więcej informacji na temat kół łańcuchowych podano w tabeli [3.22, strona 273](#), [3.23, strona 273](#), [3.24, strona 273](#). Szczegółowe informacje można uzyskać u dealera.



Rysunek 3.383: Napęd nagarniacza z opcjonalnymi kołami łańcuchowymi

A — Podwójne koło łańcuchowe napędu nagarniacza (MD #273451, MD #273452 lub MD #273453)⁵⁹

B — 52-zębowe koło łańcuchowe (MD #273689)⁶⁰

59. Te koła łańcuchowe są sprzedawane oddzielnie (osobne części).

60. To koło łańcuchowe jest dołączone do zestawu MD #311882.

EKSPLOATACJA

Tabela 3.22 Opcjonalne koła łańcuchowe

Koło łańcuchowe	Układ hydrauliczny maszyny	Kombajn	Zastosowanie	Opcjonalne koło łańcuchowe napędu
Podwójne koło łańcuchowe napędu nagarniacza (A)	13,79 MPa (2000 psi)	Kombajny rotorowe Gleaner® z przepływem poprzecznym	Zbiór wyległego ryżu	10/20-zębowe
Podwójne koło łańcuchowe napędu nagarniacza (A)	17,24 MPa (2500 psi)	Kombajny rotorowe CLAAS Challenger® z przepływem osiowym z serii 500, 700	Zbiór wyległego ryżu	12/20-zębowe
Dolne koło łańcuchowe (B)	—	Wszystkie	Lekkie uprawy	52-zębowe

Tabela 3.23 Opcjonalne koła łańcuchowe (Case)

Koło łańcuchowe	Układ hydrauliczny maszyny	Kombajn	Zastosowanie	Opcjonalne koło łańcuchowe napędu
Podwójne koło łańcuchowe napędu nagarniacza (A)	13,79 MPa (2000 psi)	Kombajny Case IH z serii 7010, 8010, 7120, 8120, 88	Zbiór wyległego ryżu	10/20-zębowe
Dolne koło łańcuchowe (B)	—	Wszystkie	Lekkie uprawy	52-zębowe

Tabela 3.24 Opcjonalne koła łańcuchowe (New Holland)

Koło łańcuchowe	Układ hydrauliczny maszyny	Kombajn	Zastosowanie	Opcjonalne koło łańcuchowe napędu
Podwójne koło łańcuchowe napędu nagarniacza (A)	20,68 MPa (3000 psi)	New Holland CR, CX	Zbiór wyległego ryżu	14/20-zębowe
Dolne koło łańcuchowe (B)	—	Wszystkie	Lekkie uprawy	52-zębowe

3.9.7 Prędkość jazdy

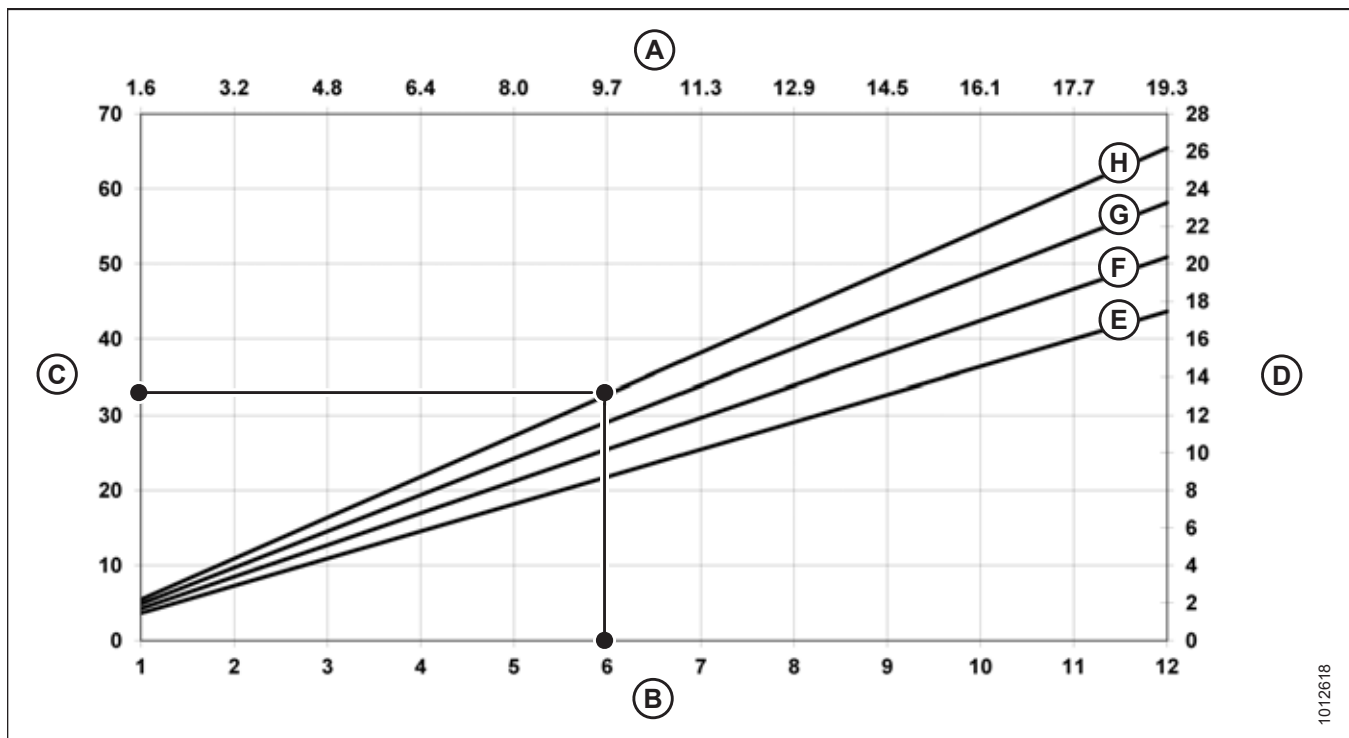
Eksplatacja hedera z odpowiednią prędkością jazdy zapewnia czyste koszenie uprawy i równomierne podawanie.

Prędkość jazdy pojazdu należy zmniejszyć w trudnych warunkach koszenia, aby zmniejszyć zużycie sprzętu.

Podczas zbioru bardzo lekkich upraw (np. niska soja) należy stosować niższe prędkości jazdy, aby umożliwić nagarniaczowi wciąganie krótkich roślin. Rozpocząć z prędkością 4,8–5,8 km/godz. (3,0–3,5 mil/godz.) i dostosować ją w razie potrzeby.

Wyższe prędkości jazdy mogą wymagać twardszych ustawień pływania, aby zapobiec podskakiwaniu hedera. W przypadku zwiększenia prędkości jazdy należy zwiększyć prędkość taśm i nagarniacza, aby obsłużyć dodatkowy materiał.

Rysunek 3.384, strona 274 ilustruje zależność między prędkością jazdy i powierzchnią koszenia dla różnych rozmiarów hederów.



Rysunek 3.384: Zależność między prędkością jazdy a powierzchnią koszenia

A — km/h
 B — mile/h
 C — akry/h
 D — ha/h
 E — 9,1 m (30 stóp)
 F — 10,7 m (35 stóp)
 G — 12,2 m (40 stóp)
 H — 13,7 m (45 stóp)

Przykład: Heder 12,2 m (40 stóp) pracujący przy prędkości jazdy 9,7 km/h (6 mil/h) pozwala skosić w ciągu godziny około 11,3 ha (28 akrów).

3.9.8 Prędkość taśmy bocznej

Prawidłowa prędkość taśmy jest istotna, aby zapewnić oczekiwany przepływ skoszonych upraw z listwy nożowej.

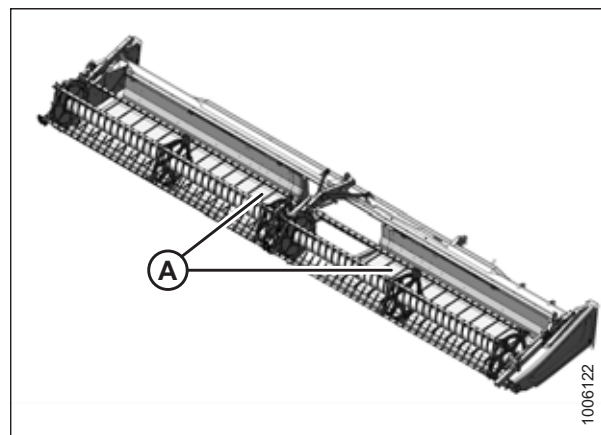
Prędkość taśmy bocznej należy dostosować do gęstości uprawy, prędkości jazdy i pojemności przenośnika pochyłego. Taśmy boczne, które poruszają się zbyt szybko, wyrwają uprawy z listwy nożowej i mogą powodować zbijanie upraw na taśmie podającej. Taśmy boczne, które poruszają się zbyt wolno, pozwolą na wyciąganie przez taśmę podającą upraw taśmy bocznej i mogą również powodować nierówne podawanie.

Wyregulować prędkość taśmy bocznej, aby uzyskać skuteczne podawanie uprawy na taśmę podającą modułu pływającego. Instrukcje podano w sekcji *Regulacja prędkości taśmy bocznej, strona 275*.

Regulacja prędkości taśmy bocznej

Taśmy boczne przenoszą skoszoną uprawę na taśmę podającą modułu pływającego, która następnie podaje ją do kombajnu. Prędkość taśm bocznych można dostosować do różnych upraw i stanu uprawy.

Taśmy boczne (A) są napędzane silnikami hydraulicznymi i pompą, która jest napędzana przez napęd przenośnika pochyłego kombajnu za pośrednictwem przekładni na module pływającym. Prędkość taśm bocznych jest regulowana z wnętrza kabiny za pomocą regulacji prędkości taśm bocznych, która reguluje przepływ do silników hydraulicznych taśm.



Rysunek 3.385: Taśmy boczne

Kombajny ze sterowaniem zintegrowanym

Zintegrowanego sterowania taśmą można użyć do ustawienia prędkości taśmy. Instrukcje można znaleźć w instrukcji obsługi kombajnu.

Zalecane ustawienia prędkości hedera podano w jednej z poniższych sekcji:

- [3.7.2 Ustawienia hedera, strona 164](#)
- [3.7.3 Optymalizacja hedera do jednoetapowego zbioru rzepaku, strona 176](#)

UWAGA:

W kombajnach John Deere X9 i S7 należy za każdym razem użyć przyrostu o dziesięć dla każdej liczby (czyli 10 = 1).

UWAGA:

Zgodność kombajnów Case IH i New Holland ze zintegrowanym sterowaniem prędkością taśmy można znaleźć w instrukcji obsługi kombajnu.

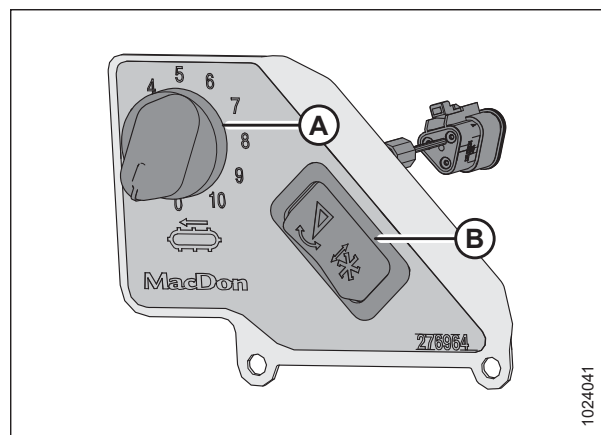
Kombajny ze sterowaniem prędkością taśm bocznych z kabiny MacDon

Aby ustawić prędkość taśmy, wystarczy obrócić pokrętkę (A). Zalecane ustawienia prędkości hedera podano w jednej z poniższych sekcji:

- [3.7.2 Ustawienia hedera, strona 164](#)
- [3.7.3 Optymalizacja hedera do jednoetapowego zbioru rzepaku, strona 176](#)

UWAGA:

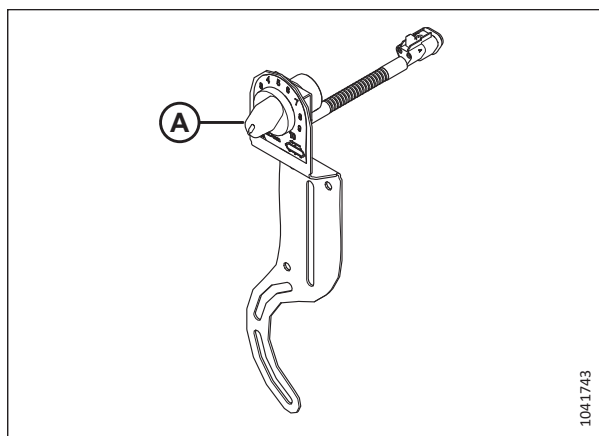
Przełącznik (B) na rysunku 3.386, strona 275 umożliwia operatorowi przełączanie się między sterowaniem kątem nachylenia hedera i położeniem nagarniacza w osi przód-tył. Instrukcje dotyczące sterowania można znaleźć w sekcji [Regulacja kąta nachylenia hedera z poziomu kombajnu, strona 239](#).



Rysunek 3.386: Sterowanie prędkością taśm bocznych z kabiny

UWAGA:

W przypadku kombajnów Case IH i New Holland przełącznik aktywujący sterowanie kątem nachylenia hedera lub położeniem nagarniacza w osi przód-tył znajduje się za dźwignią prędkości jazdy (GSL).



Rysunek 3.387: Case IH i New Holland ze sterowaniem prędkością taśm bocznych z kabiny

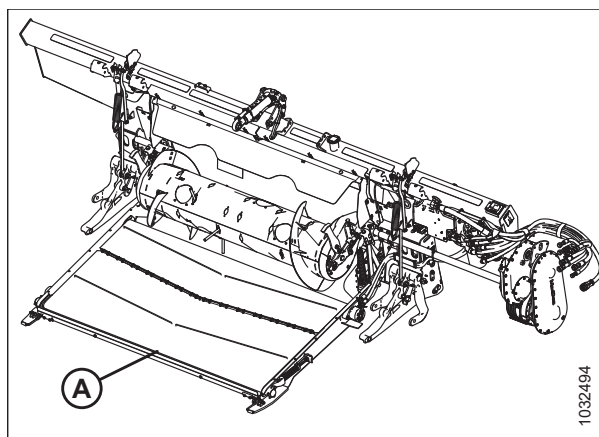
3.9.9 Prędkość taśmy podającej

Taśma podająca przesuwa skoszony plon z taśm bocznych do ślimaka podającego modułu pływającego.

Taśma podająca modułu pływającego (A) jest napędzana silnikiem hydraulicznym i pompą, która jest napędzana przez napęd przenośnika pochyłego kombajnu za pośrednictwem przekładni na module pływającym.

WAŻNE:

Prędkość taśmy podającej jest stała w stosunku do prędkości przenośnika pochyłego kombajnu i nie może być regulowana niezależnie.



Rysunek 3.388: Moduł pływający FM200

3.9.10 Dane dotyczące prędkości noża

Moduł pływający jest napędzany przez układ przeniesienia napędu dołączony do przenośnika pochyłego kombajnu. Układ przeniesienia napędu jest dołączony do przekładni, która napędza pompę napędu noża.

Tabela 3.25 Prędkość przenośnika pochyłego

Marka kombajnu	Prędkość przenośnika pochyłego (obr./min)
Case IH	580
Challenger®	625
CLAAS Lexion 500/600/700	Wyświetlana prędkość obrotowa: 420 Rzeczywista prędkość wału: 750
CLAAS Lexion z serii 5000/6000/7000/8000 CLAAS Trion z serii 600/700	785
Gleaner®	625
IDEAL™	620

Tabela 3.25 Prędkość przenośnika pochyłego (ciąg dalszy)

Marka kombajnu	Prędkość przenośnika pochyłego (obr./min)
John Deere ⁶¹	490
Massey Ferguson®	625
New Holland	580
Rostselmash	580

Tabela 3.26 Prędkość noża hedera z serii FD2

Heder	Zalecany zakres prędkości napędu noża (obr./min)	
	Napęd pojedynczego noża	Napęd podwójnego noża
FD225	600–700	—
FD230	600–750	—
FD235	600–700	600–750
FD240	600–650	600–750
FD241	—	600–750
FD245	—	600–750
FD250	—	600–750
FD261	—	600–750

UWAGA:

Sprawdzić prędkość noża i upewnić się, że mieści się w zakresie wartości obrotów podanych w tabeli 3.26, strona 277. Instrukcje podano w sekcji *Sprawdzanie prędkości noża*, strona 277.

Sprawdzanie prędkości noża

Aby uzyskać najlepszą wydajność, napęd noża hedera musi pracować w określonym zakresie obrotów. Prędkość noża można sprawdzić za pomocą obrotomierza optycznego na kole zamachowym silnika napędu noża.



NIEBEZPIECZEŃSTWO

Aby uniknąć obrażeń ciała lub śmierci w wyniku nieoczekiwanego uruchomienia maszyny, przed opuszczeniem fotela operatora z jakiegokolwiek powodu należy zawsze zatrzymać silnik i wyjąć kluczyk ze stacyjki.



NIEBEZPIECZEŃSTWO

Upewnić się, że wszystkie osoby postronne opuściły teren.

1. Zatrzymać silnik i wyjąć kluczyk ze stacyjki.
2. Otworzyć osłonę końcową. Instrukcje przedstawiono w *Otwieranie osłon końcowych hedera*, strona 50.
3. Uruchomić silnik.

61. Niektóre kombajny John Deere zapewniają stałą prędkość przenośnika pochyłego wynoszącą 520 obr./min. W przypadku testów hydraulicznych taka różnica nie jest istotna.

EKSPLOATACJA

4. Włączyć napęd hedera i ustawić maksymalną prędkość przenośnika pochyłego. Więcej informacji podano w tabeli 3.27, strona 278.

WAŻNE:

Przed sprawdzeniem prędkości noża upewnić się, że ustawiono maksymalną prędkość przenośnika pochyłego. Zapobiegnie to nadmiernej prędkości noża podczas dalszych regulacji.

5. Uruchomić moduł pływający i heder do uzyskania temperatury oleju w zakresie 38°C do 52°C (100°F do 125°F).

6. Zmierzyć obroty koła zamachowego (A) za pomocą ręcznego obrotomierza optycznego.

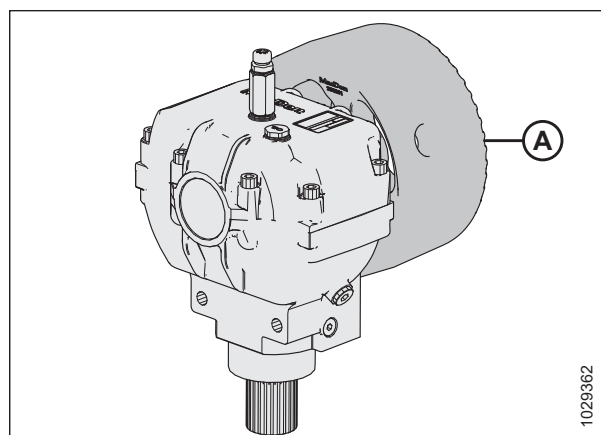
UWAGA:

Jeden obrót (obr./min) odpowiada dwóm skokom noża (skoki/min) (1 obr./min = 2 skoki/min).

7. Zatrzymać silnik i wyjąć kluczyk ze stacyjki.

Tabela 3.27 Prędkość przenośnika pochyłego

Marka kombajnu	Prędkość przenośnika pochyłego (obr./min)
Case IH	580
Challenger®	625
CLAAS Lexion 500/600/700	Wyświetlana prędkość obrotowa: 420 Rzeczywista prędkość wału: 750
CLAAS Lexion z serii 5000/6000/7000/8000 CLAAS Trion z serii 600/700	785
Gleaner®	625
IDEAL™	620
John Deere ⁶²	490
Massey Ferguson®	625
New Holland	580
Rostselmash	580



Rysunek 3.389: Koło zamachowe

62. Niektóre kombajny John Deere zapewniają stałą prędkość przenośnika pochyłego wynoszącą 520 obr./min. W przypadku testów hydraulicznych taka różnica nie jest istotna.

8. Porównać pomiar prędkości obrotowej koła zamachowego z wartościami prędkości obrotowej podanymi w tabeli 3.28, strona 279.
9. Skontaktować się z dealerem, jeśli pomiar obrotów koła zamachowego przekroczy zakres określony dla posiadanego hedera.
10. Zamknąć osłonę końcową. Informacje przedstawiono w *Zamykanie osłon końcowych hedera, strona 51.*

Tabela 3.28 Prędkość noża hedera z serii FD2

Heder	Zalecany zakres prędkości napędu noża (obr./min)	
	Napęd pojedynczego noża	Napęd podwójnego noża
FD225	600–700	—
FD230	600–750	—
FD235	600–700	600–750
FD240	600–650	600–750
FD241	—	600–750
FD245	—	600–750
FD250	—	600–750
FD261	—	600–750

3.9.11 Wysokość nagarniacza

Pozycja robocza nagarniacza zależy od rodzaju uprawy i warunków koszenia.

Wysokość nagarniacza jest regulowana ręcznie lub za pomocą przycisków zaprogramowanych nastaw na dźwigni prędkości jazdy (GSL) w kabinie kombajnu. Więcej informacji można znaleźć w instrukcji obsługi kombajnu lub *3.10 System automatycznej regulacji wysokości hedera, strona 323.*

Więcej informacji na temat pozycjonowania nagarniacza w osi przód-tył zawiera punkt *3.9.12 Pozycja nagarniacza w osi przód-tył, strona 283.*

W poniższej tabeli opisano sposób zmiany pozycji nagarniacza dla różnych stanów uprawy:

Tabela 3.29 Pozycja nagarniacza

Stan uprawy	Pozycja nagarniacza
Wyległy ryż	<ul style="list-style-type: none"> • Opuścić nagarniacz • Zmienić prędkość nagarniacza i/lub ustawienie krzywki • Zmienić pozycję nagarniacza w osi przód-tył, wysuwając nagarniacz
Bujna lub ciężka stojąca (wszystkie)	Podnieść nagarniacz

Jeśli nagarniacz zostanie ustawiony zbyt nisko, mogą wystąpić następujące problemy:

- Straty uprawy nad rurą tylną hedera
- Zaburzenia uprawy na taśmach spowodowane przez palce nagarniacza
- Spychanie uprawy przez rury palcowe
- Wysokie uprawy owinięte wokół napędu i końców nagarniacza

Jeśli nagarniacz zostanie ustawiony zbyt wysoko, mogą wystąpić następujące problemy:

- Zatykanie listwy nożowej
- Wyleganie uprawy i pozostawianie nieskoszonych fragmentów
- Opadanie łodyg zboża przed listwą nożową

Zalecane wysokości nagarniacza dla określonych upraw i stanów uprawy podano w sekcji *3.7.2 Ustawienia hedera, strona 164.*

WAŻNE:

Zapewnić odpowiedni odstęp między nagarniaczem i listwą nożową, aby palce nagarniacza nie dotykały listwy nożowej podczas pracy. Instrukcje podano w sekcji [4.13.1 Odstęp nagarniacza od listwy nożowej, strona 746](#).

Sprawdzanie i regulacja orientacji czujników wysokości nagarniacza

Orientację ramienia czujnika wysokości nagarniacza należy sprawdzić ręcznie przy czujniku. Zakres napięcia wyjściowego czujnika można sprawdzić ręcznie przy czujniku lub z wnętrza kabiny.

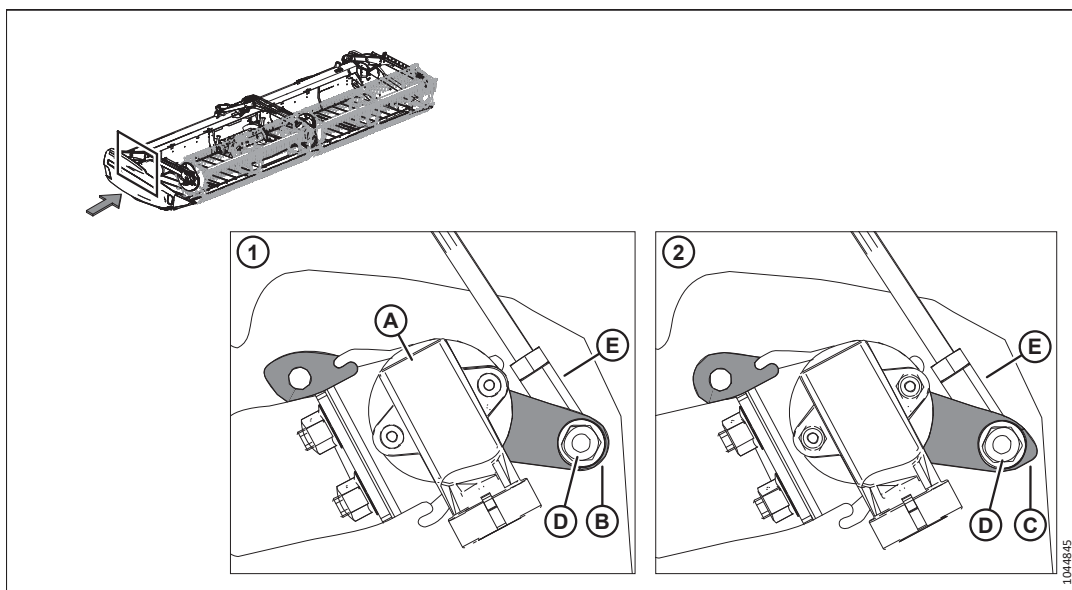
! NIEBEZPIECZEŃSTWO

Upewnić się, że wszystkie osoby postronne opuściły teren.

! NIEBEZPIECZEŃSTWO

Aby uniknąć obrażeń ciała lub śmierci w wyniku nieoczekiwanego uruchomienia maszyny, przed opuszczeniem fotela operatora z jakiegokolwiek powodu należy zawsze zatrzymać silnik i wyjąć kluczyk ze stacyjki.

1. Zaparkować kombajn na równej powierzchni.
2. Zatrzymać silnik i wyjąć kluczyk ze stacyjki.
3. Otworzyć prawą osłonę końcową. Instrukcje podano w sekcji [Otwieranie osłon końcowych hedera, strona 50](#).



Rysunek 3.390: Położenie czujnika wysokości nagarniacza

4. Czujnik wysokości nagarniacza (A) znajduje się na prawej osłonie końcowej. Czujnik łączy się z prawym ramieniem nagarniacza.
5. Upewnić się, że czujnik został prawidłowo skonfigurowany do hedera:
 - Konfiguracja (1) jest używana w kombajnach Challenger®, CLAAS, Gleaner®, IDEAL™, Massey Ferguson® i John Deere. Okrągły koniec (B) ramienia czujnika jest przymocowany do pręta (E).
 - Konfiguracja (2) jest używana w kombajnach Case, New Holland i Rostselmash. Spiczasty koniec (C) ramienia czujnika jest przymocowany do pręta (E).
6. Jeśli orientacja ramienia czujnika jest nieprawidłowa, odkręcić nakrętkę (D), wymontować pręt (E) i zmienić położenie czujnika, aby uzyskać prawidłową orientację.
7. Dokręcić nakrętkę (D) momentem 8 Nm (6 lbf·ft [71 lbf·in]).

Wymiana czujnika wysokości nagarniacza

Czujnik wysokości nagarniacza jest używany do określenia położenia nagarniacza nad listwą nożową.

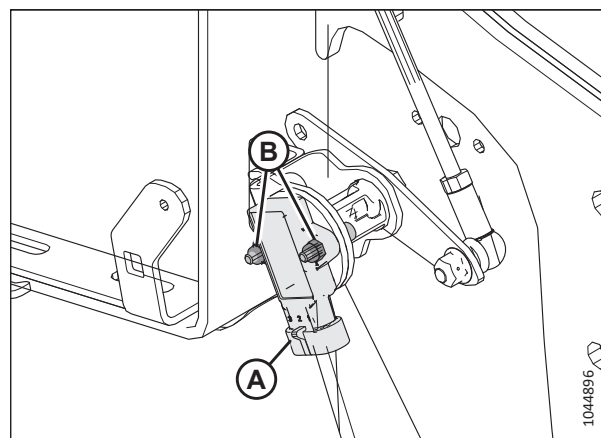
NIEBEZPIECZEŃSTWO

Upewnić się, że wszystkie osoby postronne opuściły teren.

NIEBEZPIECZEŃSTWO

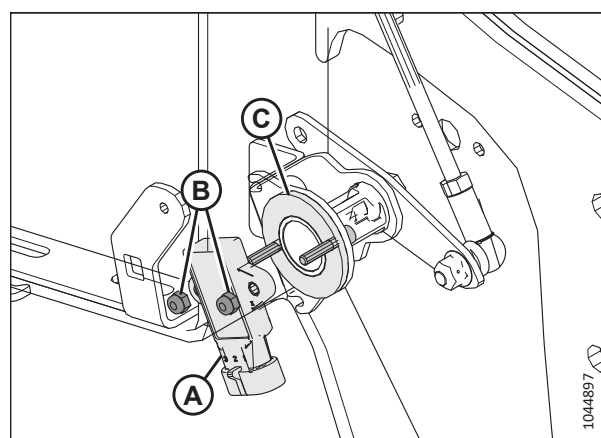
Aby uniknąć obrażeń ciała lub śmierci w wyniku nieoczekiwanego uruchomienia maszyny, przed rozpoczęciem regulacji maszyny należy zawsze zatrzymać silnik i wyjąć kluczyk ze stacyjki.

1. Opuścić całkowicie nagarniacz.
2. Zatrzymać silnik i wyjąć kluczyk ze stacyjki.
3. Otworzyć osłonę końcową. Instrukcje przedstawiono w *Otwieranie osłon końcowych hedera, strona 50*.
4. Odłączyć wiązkę przewodów od czujnika (A).
5. Odkręcić dwie nakrętki (B) mocujące czujnik (A). Zachować elementy złączne do ponownego montażu.
6. Wymontować czujnik (A).
7. Sprawdzić orientację ramienia czujnika. Instrukcje podano w sekcji *Sprawdzanie i regulacja orientacji czujników wysokości nagarniacza, strona 280*.



Rysunek 3.391: Czujnik wysokości nagarniacza — prawe ramię nagarniacza

8. Zamontować nowy czujnik (A) na podkładce (C).
9. Przymocować czujnik za pomocą zachowanych śrub (A), podkładek i nakrętek Nyloc.
10. Dokręcić nakrętki (B), aż dotkną czujnika (A), a następnie dokręcić je o dodatkowe ćwierć obrotu.
11. Podłączyć wiązkę przewodów do czujnika (A).
12. Zamknąć osłonę końcową. Informacje przedstawiono w *Zamykanie osłon końcowych hedera, strona 51*.



Rysunek 3.392: Czujnik wysokości nagarniacza — prawe ramię nagarniacza

Sprawdzanie i regulacja napięcia czujników wysokości nagarniacza

Orientację ramienia czujnika wysokości nagarniacza należy sprawdzić ręcznie przy czujniku. Zakres napięcia wyjściowego czujnika można sprawdzić ręcznie przy czujniku lub z wnętrza kabiny.

NIEBEZPIECZEŃSTWO

Upewnić się, że wszystkie osoby postronne opuściły teren.

NIEBEZPIECZEŃSTWO

Aby uniknąć obrażeń ciała lub śmierci w wyniku nieoczekiwanego uruchomienia maszyny, przed opuszczeniem fotela operatora z jakiegokolwiek powodu należy zawsze zatrzymać silnik i wyjąć kluczyk ze stacyjki.

WAŻNE:

Przed sprawdzeniem i regulacją napięcia czujnika wysokości nagarniacza ustawić minimalną wysokość nagarniacza. Instrukcje podano w sekcji i [Pomiar odstępu nagarniacza od listwy nożowej, strona 746](#).

UWAGA:

Instrukcje sprawdzania z kabiny znajdują się w instrukcji obsługi kombajnu.

1. Przed sprawdzeniem napięcia upewnić się, że czujnik przesuwania nagarniacza w osi przód-tył jest prawidłowo ustawiony dla danego modelu kombajnu. Instrukcje podano w sekcji [Sprawdzanie i regulacja orientacji czujników wysokości nagarniacza, strona 280](#).
2. Zaparkować kombajn na równej powierzchni.
3. Opuścić całkowicie nagarniacz.
4. Do pomiaru zakresu napięcia należy użyć wyświetlacza kombajnu lub woltomierza (jeśli pomiar czujnika jest wykonywany ręcznie). W przypadku używania woltomierza zmierzyć napięcie czujnika między stykiem 2 (masa) i stykiem 3 (sygnał). Zalecane zakresy napięć podano w tabeli [3.30, strona 282](#).

WAŻNE:

Aby zmierzyć napięcie wyjściowe czujnika wysokości nagarniacza, silnik musi pracować i zasilac czujnik.

5. Całkowicie podnieść nagarniacz.
6. Sprawdzić napięcie. Jeśli czujnik wymaga regulacji, zob. kroki od [7, strona 282](#) do [15, strona 283](#).

Tabela 3.30 Limity napięcia czujnika wysokości nagarniacza

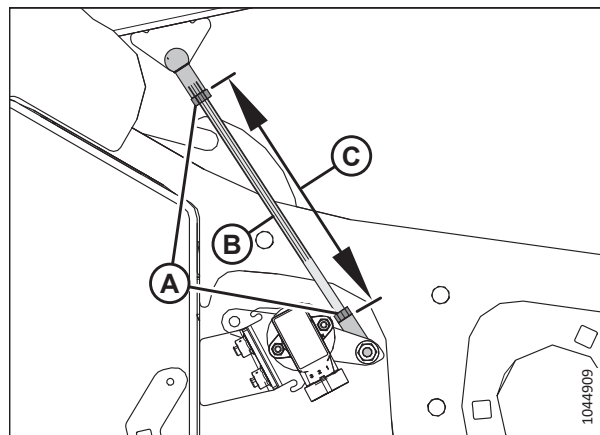
Typ kombajnu	Napięcie przy podniesionym nagarniaczu	Napięcie przy opuszczonym nagarniaczu
Case, New Holland, Rostselmash	0,7–1,1 V	3,9–4,3 V
Challenger®, CLAAS, Gleaner®, IDEAL™, John Deere, Massey Ferguson®	3,9–4,3 V	0,7–1,1 V

UWAGA:

Dotyczy kombajnów CLAAS: Aby uniknąć kolizji nagarniacza hedera z kabiną kombajnu, heder wyposażono w funkcję automatycznego ograniczania wysokości nagarniacza. Niektóre kombajny CLAAS posiadają funkcję automatycznego wyłączenia, która aktywuje się po osiągnięciu ograniczenia automatycznej wysokości nagarniacza. Po podniesieniu hedera o ponad 80% nagarniacz jest automatycznie opuszczany. Automatyczne opuszczanie nagarniacza można obejść ręcznie, co spowoduje wyświetlenie ostrzeżenia na terminalu CEBIS.

7. Opuścić całkowicie nagarniacz.
8. Zatrzymać silnik i wyjąć kluczyk ze stacyjki.

9. Otworzyć osłonę końcową. Instrukcje przedstawiono w *Otwieranie osłon końcowych hedera, strona 50*.
10. Poluzować nakrętki kontruujące (A).
11. Wyregulować długość pręta gwintowanego (B) do wymiaru (C) wynoszącego 165 mm (6,5 cala).
12. Wyregulować pręt gwintowany, aby uzyskać zalecane napięcie dla opuszczonej pozycji nagarniacza.
13. Dokręcić ręcznie nakrętki kontruujące (A), aż zostaną schowane, a następnie dokręcić je o dodatkowe ćwierć obrotu.
14. Całkowicie podnieść nagarniacz.
15. Sprawdzić napięcie wysokości nagarniacza w pozycji podniesionej.
16. Zamknąć osłonę końcową. Informacje przedstawiono w *Zamykanie osłon końcowych hedera, strona 51*.



Rysunek 3.393: Czujnik wysokości nagarniacza — prawe ramię nagarniacza opuszczone

3.9.12 Pozycja nagarniacza w osi przód-tył

Pozycja nagarniacza w osi przód-tył ma ogromne znaczenie pod względem osiągnięcia najlepszych efektów w niekorzystnych warunkach. Zalecana przez producenta pozycja nagarniacza jest oznaczona wyśrodkowanym znacznikiem pozycji nad liczbami (pozycja 4–5 na wskaźniku). Ta pozycja jest przeznaczona do normalnych warunków, ale położenie w osi przód-tył można regulować.

Aby zwiększyć wydajność nagarniacza w niektórych warunkach uprawy, nagarniacz można przesunąć o około 155 mm (6 cali) do tyłu przez zmianę położenia siłowników przesuwania w osi przód-tył na ramionach nagarniacza hedera. Instrukcje podano w sekcji *Zmiana położenia siłownika przesuwania w osi przód-tył, strona 285*.

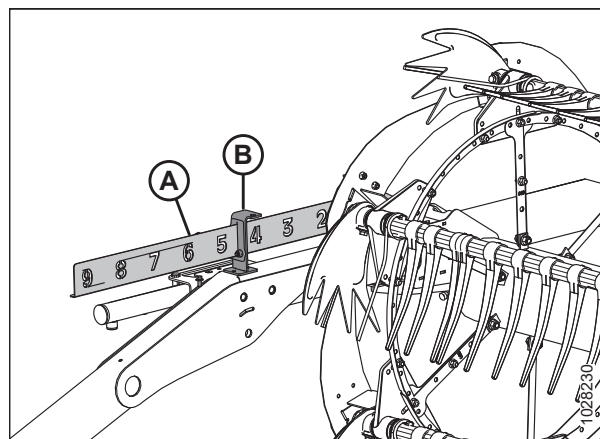
Wskaźnik pozycji nagarniacza (A) znajduje się na lewym ramieniu nagarniacza. Wspornik (B) jest znacznikiem pozycji nagarniacza w osi przód-tył.

W przypadku stojących upraw należy wyśrodkować nagarniacz nad listwą nożową (pozycja 4–5 na wskaźniku).

W przypadku wyległych, splątanych lub pochylonych upraw konieczne może być przesunięcie nagarniacza przed listwę nożową.

UWAGA:

W przypadku trudności ze zbieraniem wyległej uprawy należy ustawić większy kąt nachylenia. Instrukcje podano w sekcji *3.9.3 Kąt nachylenia hedera, strona 237*. Pozycję nagarniacza wyregulować po regulacji kąta nachylenia hedera.



Rysunek 3.394: Wskaźnik przód-tył

UWAGA:

W przypadku upraw trudnych do zebrania, takich jak ryż, albo mocno wyległych upraw, które wymagają przesunięcia nagarniacza całkowicie do przodu, należy ustawić odstęp palców nagarniacza tak, aby zapewnić właściwe ułożenie uprawy na taśmach. Instrukcje podano w sekcji *3.9.13 Odstęp palców nagarniacza, strona 292*.

Regulacja pozycji nagarniacza w osi przód-tył

Fabrycznie ustawiona pozycja nagarniacza jest przeznaczona do normalnych warunków, ale położenie w osi przód-tył można regulować w razie potrzeby za pomocą elementów sterujących wewnątrz kabiny.

NIEBEZPIECZEŃSTWO

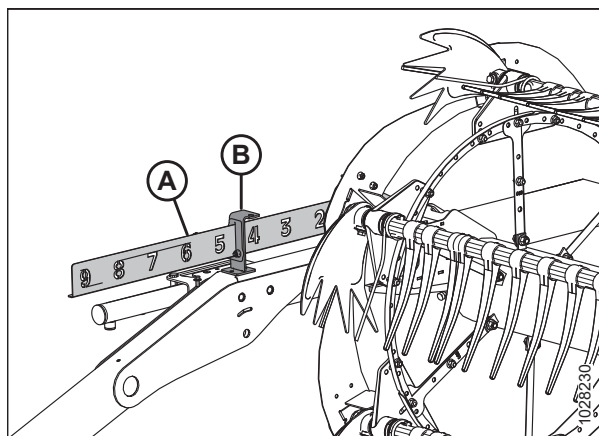
Upewnić się, że wszystkie osoby postronne opuściły teren.

Aby wyregulować pozycję nagarniacza w osi przód-tył, należy wykonać następujące czynności:

1. Za pomocą układu hydraulicznego przesunąć nagarniacz do wymaganej pozycji, korzystając ze wskaźnika przód-tył (A) jako odniesienia. Wspornik (B) jest znacznikiem pozycji.
2. Po regulacji ustawienia krzywki sprawdzić odstęp nagarniacza od listwy nożowej. Instrukcje podano w sekcjach:
 - [4.13.1 Odstęp nagarniacza od listwy nożowej, strona 746](#)
 - [4.13.2 Ugięcie nagarniacza w górę, strona 751](#)

WAŻNE:

Praca ze zbyt daleko przesuniętym do przodu nagarniaczem może spowodować zetknięcie palców z podłożem. Podczas pracy z nagarniaczem w tej pozycji należy opuścić stopy ślizgowe lub w razie potrzeby wyregulować nachylenie hedera, aby zapobiec uszkodzeniu palców.



Rysunek 3.395: Wskaźnik przód-tył

Zmiana położenia siłownika przesuwania w osi przód-tył

W celu dostosowania do konkretnego stanu uprawy nagarniacz można przesunąć o około 155 mm (6 cali) do tyłu przez zmianę położenia siłowników przesuwania w osi przód-tył na ramionach nagarniacza.



NIEBEZPIECZEŃSTWO

Upewnić się, że wszystkie osoby postronne opuściły teren.



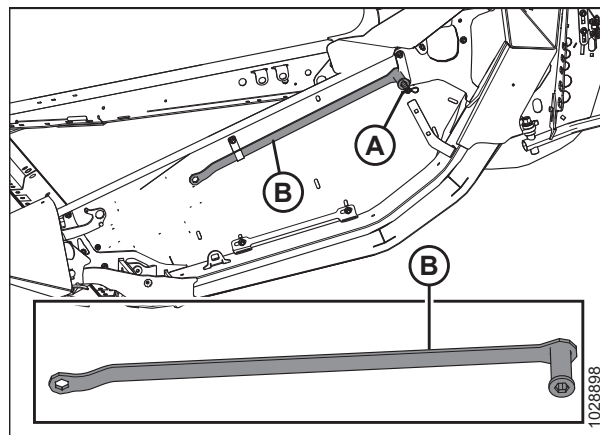
NIEBEZPIECZEŃSTWO

Aby uniknąć obrażeń ciała lub śmierci w wyniku nieoczekiwanego uruchomienia maszyny, przed opuszczeniem fotela operatora z jakiegokolwiek powodu należy zawsze zatrzymać silnik i wyjąć kluczyk ze stacyjki.

WAŻNE:

Upewnić się, że wszystkie siłowniki przesuwania w osi przód-tył ustawiono w tej samej pozycji.

1. Wyregulować wysokość nagarniacza tak, aby ramiona nagarniacza były ustawione równoległe do podłoża.
2. Zatrzymać silnik i wyjąć kluczyk ze stacyjki.
3. Wyjąć zawleczkę (A) mocującą narzędzie uniwersalne do wspornika na lewej osłonie końcowej.
4. Zdemontować narzędzie uniwersalne (B). Ponownie założyć zawleczkę.

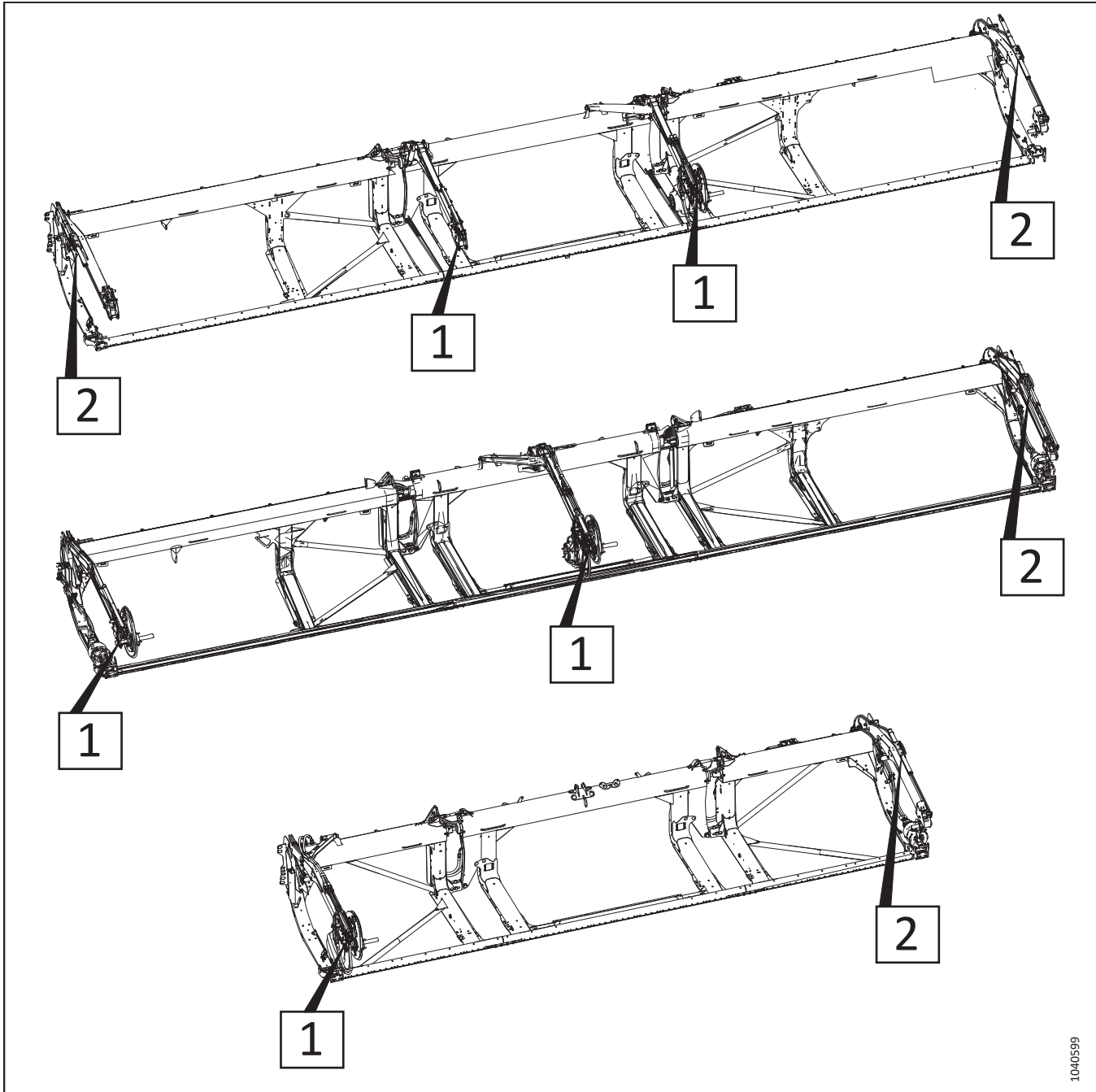


Rysunek 3.396: Lewa osłona końcowa

EKSPLOATACJA

5. Aby określić procedury regulacji siłownika przesuwania w osi przód-tył — zob. rysunek 3.397, *strona 286*. Liczba na ilustracji wskazuje jedną z następujących procedur:

- W przypadku ramion nagarniacza z regulacją siłownika przesuwania w osi przód-tył [1] z przodu zob. krok 6, *strona 287*.
- W przypadku ramion nagarniacza z regulacją siłownika przesuwania w osi przód-tył [2] z tyłu zob. krok 9, *strona 288*.



Rysunek 3.397: Regulowane siłowniki przesuwania w osi przód-tył — Numery odniesienia do procedur

1040599

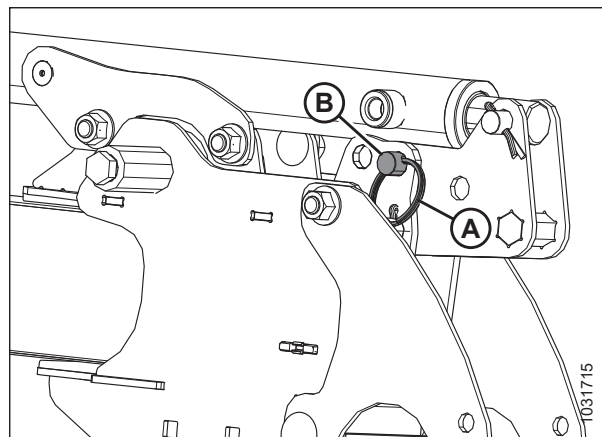
EKSPLOATACJA

Aby zmienić pozycję nagarniacza na siłownikach przesuwania w osi przód-tył, które zapewniają regulację z przodu ramienia nagarniacza, należy wykonać następujące czynności:

6. Zdjąć pierścień rozcięty (A), sworzień (B) i podkładkę płaską (nie pokazano), które mocują regulowany siłownik przesuwania w osi przód-tył w pozycji przedniej.

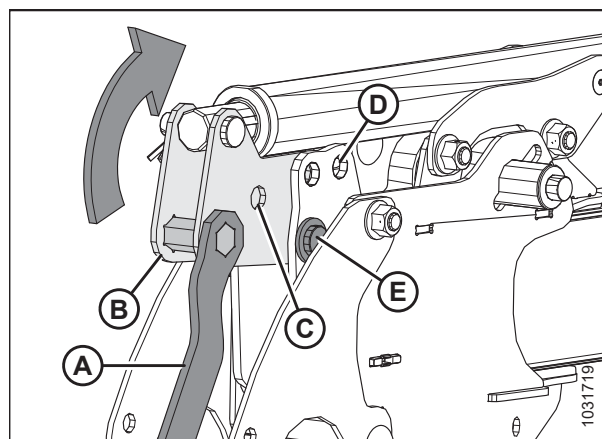
UWAGA:

Na ilustracjach nie pokazano elementów napędu nagarniacza.



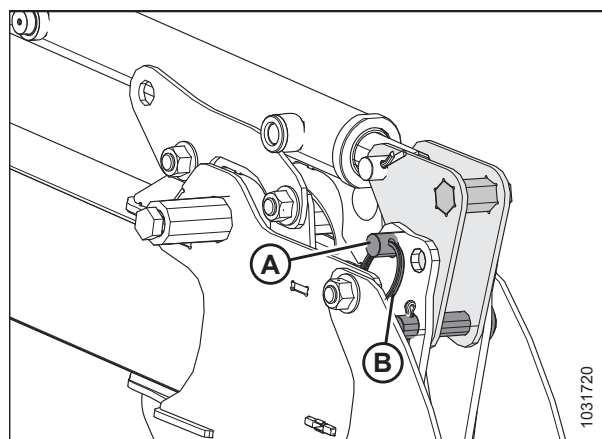
Rysunek 3.398: Regulacja typu 1 siłownika przesuwania w osi przód-tył — pozycja przednia

7. Za pomocą narzędzia uniwersalnego (A) wepchnąć wspornik (B) do tyłu, aż otwór (C) zostanie wyrównany z otworem (D). Nagarniacz zostanie przesunięty w tył, gdy wspornik (B) zostanie obrócony na dolnym sworzniu (E).



Rysunek 3.399: Regulacja typu 1 siłownika przesuwania w osi przód-tył — pozycja przednia

8. Zabezpieczyć siłownik w pozycji tylnej za pomocą sworznia (A), podkładki płaskiej i pierścienia rozciętego (B).



Rysunek 3.400: Regulacja typu 1 siłownika przesuwania w osi przód-tył — pozycja tylna

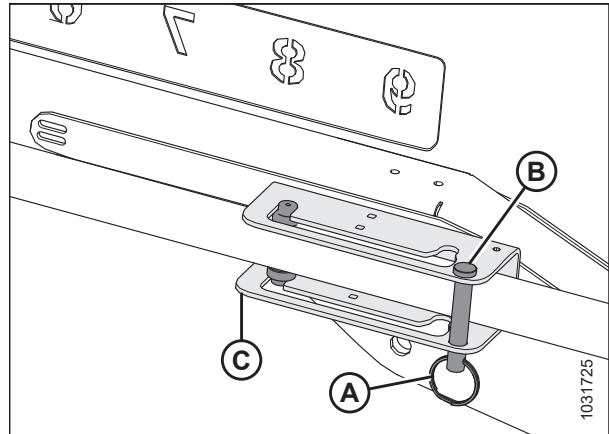
EKSPLOATACJA

Aby zmienić pozycję nagarniacza na siłownikach przesuwania w osi przód-tył, które zapewniają regulację z tyłu ramienia nagarniacza, należy wykonać następujące czynności:

UWAGA:

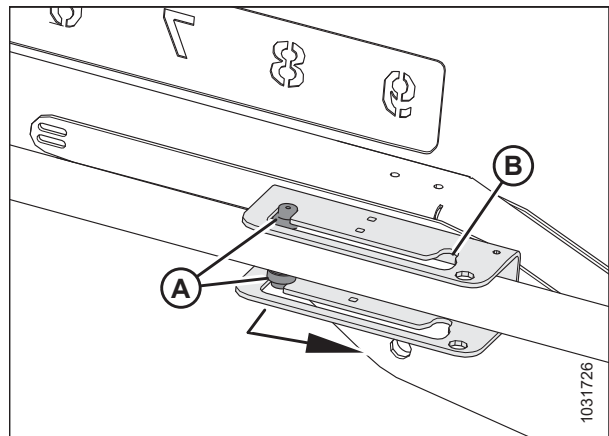
Rowkowany wspornik siłownika pokazany na kolejnych ilustracjach jest zamontowany po zewnętrznej stronie ramienia nagarniacza.

9. Zdjąć pierścień rozcięty (A) i sworzeń (B), które mocują lewy siłownik przesuwania nagarniacza w osi przód-tył w pozycji przedniej na wsporniku siłownika (C).



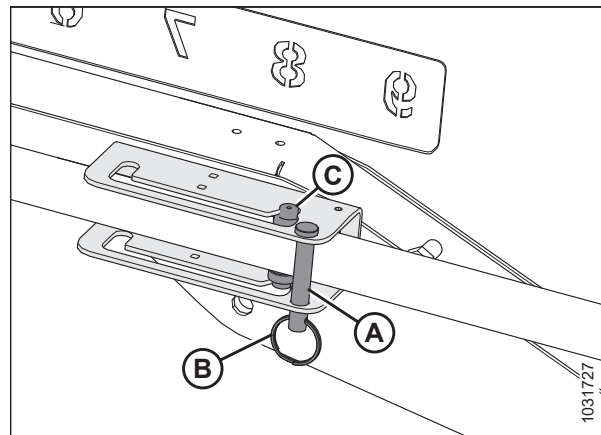
Rysunek 3.401: Regulacja typu 2 siłownika przesuwania w osi przód-tył — pozycja przednia

10. Przesunąć prowadnice siłownika (A) wzdłuż szczeliny wspornika do pozycji tylnej (B).



Rysunek 3.402: Regulacja typu 2 siłownika przesuwania w osi przód-tył — pozycja przednia

11. Założyć sworzeń (A) i pierścień łącznikowy (B), aby zamocować siłownik w pozycji tylnej (C) na wsporniku.
12. Upewnić się, że nadal zachowano odpowiedni odstęp między nagarniaczem i następującymi częściami hederza:
 - Ściana tylna
 - Wzmocnienia nagarniacza
 - Górny ślimak poprzeczny (jeśli jest zamontowany na hederze)
13. W razie potrzeby wyregulować odstęp palców nagarniacza. Instrukcje znajdują się w punkcie [3.9.13 Odstęp palców nagarniacza, strona 292](#).



Rysunek 3.403: Regulacja typu 2 siłownika przesuwania w osi przód-tył — pozycja tylna

Sprawdzanie i regulacja napięcia czujników pozycji w osi przód-tył

Czujnik pozycji w osi przód-tył wskazuje pozycję nagarniacza w płaszczyźnie przód-tył. Dla określonego modelu należy określić właściwą orientację ramienia czujnika.



NIEBEZPIECZEŃSTWO

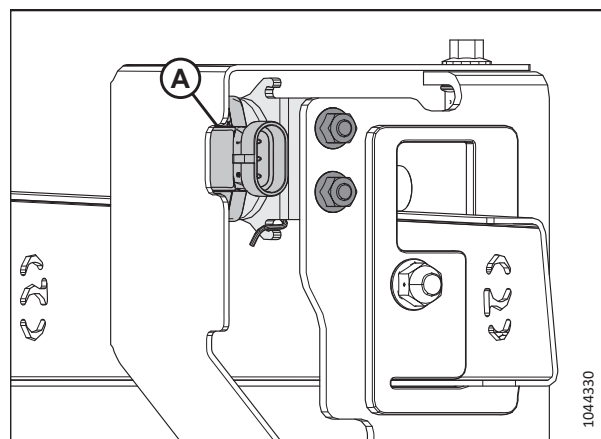
Upewnić się, że wszystkie osoby postronne opuściły teren.



NIEBEZPIECZEŃSTWO

Aby uniknąć obrażeń ciała lub śmierci w wyniku nieoczekiwanego uruchomienia maszyny, przed opuszczeniem fotela operatora z jakiegokolwiek powodu należy zawsze zatrzymać silnik i wyjąć kluczyk ze stacyjki.

1. Przed sprawdzeniem napięcia upewnić się, że czujnik przesuwania nagarniacza w osi przód-tył jest prawidłowo ustawiony dla danego modelu kombajnu. Instrukcje podano w sekcji [Sprawdzanie i regulacja orientacji czujników pozycji w osi przód-tył, strona 291](#).
 2. Zaparkować kombajn na równej powierzchni.
 3. Przesunąć nagarniacz całkowicie do tyłu.
 4. Do pomiaru zakresu napięcia należy użyć wyświetlacza kombajnu lub woltomierza (jeśli pomiar czujnika jest wykonywany ręcznie). W przypadku używania woltomierza zmierzyć napięcie czujnika (A) między stykiem 2 (masa) i stykiem 3 (sygnał). Zakresy napięć podano w tabeli [3.31, strona 290](#).
- WAŻNE:**
Aby zmierzyć napięcie wyjściowe czujnika przesuwania w osi przód-tył, silnik musi pracować i zasilac czujnik.
5. Przesunąć nagarniacz całkowicie do przodu.
 6. Sprawdzić napięcie. Jeśli czujnik wymaga regulacji, zob. kroki od [7, strona 290](#) do [11, strona 290](#).

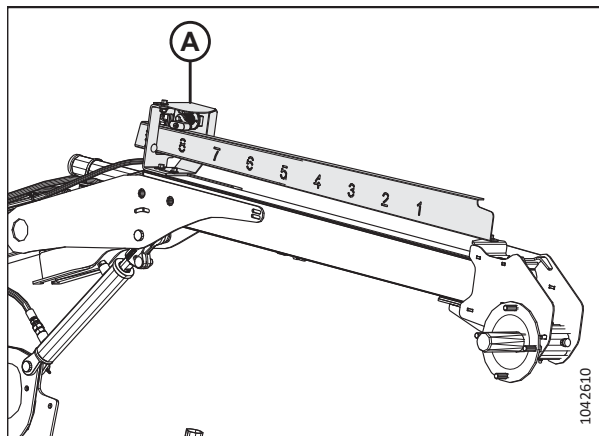


Rysunek 3.404: Czujnik przesuwania w osi przód-tył

Tabela 3.31 Napięcie czujnika przesuwania w osi przód-tył

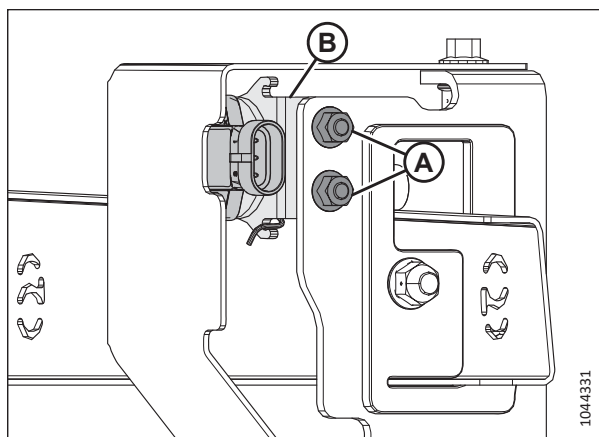
Kombajn	Napięcie (V) — nagarniacz całkowicie wsunięty	Napięcie (V) — nagarniacz całkowicie wysunięty	Zakres minimalny (V)
Case, New Holland i Rostselmash	0,7	4,3	2,5
Challenger®, CLAAS, Gleaner®, IDEAL®, John Deere i Massey Ferguson®	4,3	0,7	2,5

7. Zatrzymać silnik i wyjąć klucz z stacyjki.
8. Zlokalizować czujnik pozycji w osi przód-tył na lewym ramieniu nagarniacza.



Rysunek 3.405: Czujnik pozycji w osi przód-tył

9. Poluzować elementy złączne (A) i przesunąć wspornik czujnika (B) do momentu uzyskania napięcia w prawidłowym zakresie.
10. Po zakończeniu regulacji czujnika dokręcić elementy złączne momentem 8 Nm (6 lbf·ft [71 lbf-in]).
11. W razie potrzeby wykonać kalibrację czujnika w osi przód-tył kombajnu.



Rysunek 3.406: Czujnik przesuwania w osi przód-tył

Sprawdzanie i regulacja orientacji czujników pozycji w osi przód-tył

Czujnik pozycji w osi przód-tył wskazuje pozycję nagarniacza w płaszczyźnie przód-tył. Dla określonego modelu należy określić właściwą orientację ramienia czujnika.

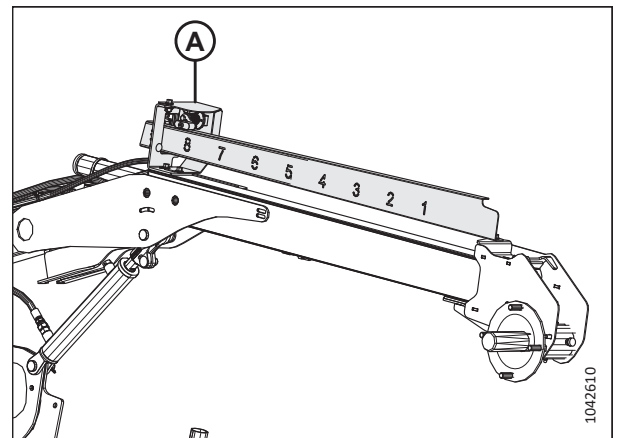
! NIEBEZPIECZEŃSTWO

Upewnić się, że wszystkie osoby postronne opuściły teren.

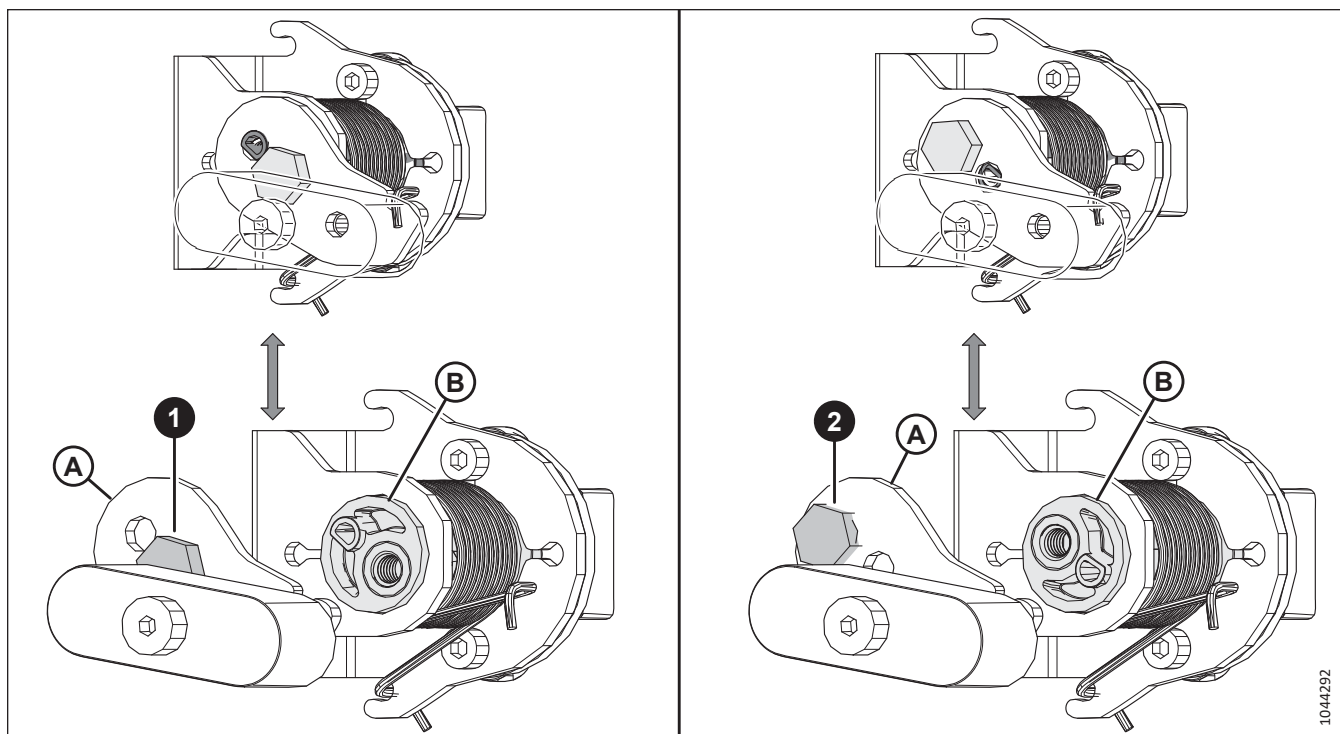
! NIEBEZPIECZEŃSTWO

Aby uniknąć obrażeń ciała lub śmierci w wyniku nieoczekiwanego uruchomienia maszyny, przed opuszczeniem fotela operatora z jakiegokolwiek powodu należy zawsze zatrzymać silnik i wyjąć kluczyk ze stacyjki.

1. Zaparkować kombajn na równej powierzchni.
2. Zatrzymać silnik i wyjąć kluczyk ze stacyjki.
3. Zlokalizować czujnik pozycji w osi przód-tył na lewym ramieniu nagarniacza.



Rysunek 3.407: Czujnik pozycji w osi przód-tył



Rysunek 3.408: Pozycja ramienia czujnika

4. Sprawdzić lokalizację montażu śruby montażowej czujnika. Jeśli śruba znajduje się w niewłaściwym położeniu, przejść do następnego kroku.
 - Położenie (1) jest używane w kombajnach Case, New Holland i Rostselmash.
 - Położenie (2) jest używane w kombajnach Challenger®, CLAAS, Gleaner®, IDEAL™, Massey Ferguson® i John Deere.
5. Wykręcić śrubę i przesunąć ją we właściwe położenie na ramieniu (A).
6. Obrócić przegub czujnika (B) o 180°.
7. Ponownie założyć ramię (A) na przegubie czujnika. Upewnić się, że wypukłość występuje w drugim otworze, z którego wykręcono śrubę.
8. Dokręcić śrubę momentem 6 Nm (4 lbf·ft [53 lbf·in]).

3.9.13 Odstęp palców nagarniacza

Odstęp palców nagarniacza opisuje położenie palców nagarniacza względem listwy nożowej. Można go zmienić przez zmianę pozycji nagarniacza w osi przód-tył i ustawienia krzywki nagarniacza. Odstęp palców nagarniacza można również zmienić w celu dostosowania do różnych warunków zbioru plonów.

Zmiana pozycji nagarniacza ma największy wpływ na odstęp palców nagarniacza. Zmiana ustawienia krzywki ma jednak mniejszy wpływ na odstęp palców nagarniacza. Dla przykładu przy zakresie położenia krzywki 33° odpowiedni zakres odstępu palców wynosi tylko 5° w najniższym punkcie obrotu nagarniacza.

Aby uzyskać najlepsze efekty, należy użyć minimalnego ustawienia krzywki, które pozwala przenosić uprawę poza tylną krawędź listwy nożowej i na taśmy. Więcej informacji można znaleźć w sekcji [3.7.2 Ustawienia hedera, strona 164](#).

Ustawienia krzywki nagarniacza

Zmiana pozycji krzywki umożliwia dostosowanie punktu, w którym palce nagarniacza uwalniają zebraną uprawę na taśmę. Przedstawiono zalecenia dotyczące ustawień krzywki nagarniacza w różnych warunkach zbioru upraw.

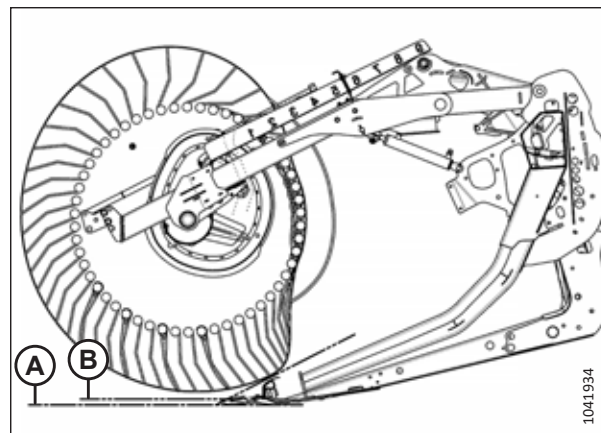
Numery ustawień są widoczne nad szczelinami na tarczy krzywkowej. Instrukcje: *Regulacja krzywki nagarniacza, strona 295*.

UWAGA:

Zalecane ustawienie odstępów palców nagarniacza w różnych warunkach zbioru upraw można znaleźć w rozdziale *3.7.2 Ustawienia hedera, strona 164*.

Pozycja krzywki 1, pozycja nagarniacza 5 lub 6 zapewnia najbardziej równomierny przepływ upraw na taśmę bez zbijania lub zakłócania przepływu materiału.

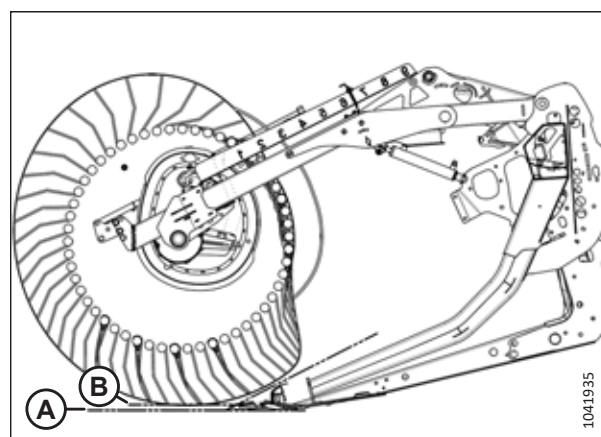
- To ustawienie powoduje zwolnienie uprawy w pobliżu listwy nożowej. Tego ustawienia należy użyć, gdy listwa nożowa znajduje się na podłożu podczas zbioru plonów.
- Niektóre uprawy nie są dostarczane poza listwę nożową, gdy jest ona podniesiona ponad podłoże, a nagarniacz jest przesunięty do przodu. Dlatego należy ustawić prędkość początkową nagarniacza w przybliżeniu równą prędkości jazdy.



Rysunek 3.409: Profil palców — pozycja krzywki 1

Pozycja krzywki 2, pozycja nagarniacza 6 lub 7 jest zalecaną pozycją wyjściową dla większości upraw i warunków.

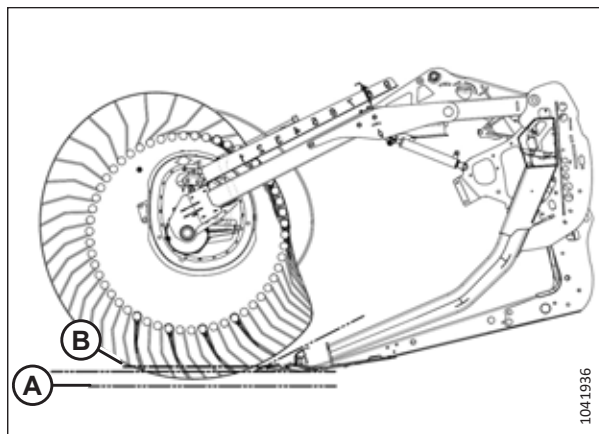
- Przed regulacją ustawienia krzywki należy wyregulować nagarniacz w osi przód-tył, aby spróbować przenieść uprawę na taśmę.
- Jeśli uprawa nadal zatyka listwę nożową, a nagarniacz nie może jej przepchnąć na taśmę, należy zwiększyć ustawienie krzywki, tak aby uprawa była przesuwana poza tylną krawędź listwy nożowej.
- Jeśli uprawa jest zbijana lub występują zakłócenia przepływu przez taśmę, należy zmniejszyć ustawienie krzywki.
- To ustawienie zapewnia prędkość na końcówkach palców nagarniacza, która jest o około 20% większa niż prędkość obrotowa nagarniacza.



Rysunek 3.410: Profil palców — pozycja krzywki 2

Pozycja krzywki 3, pozycja nagarniacza 8 jest używana głównie w celu pozostawienia długiego ścierniska.

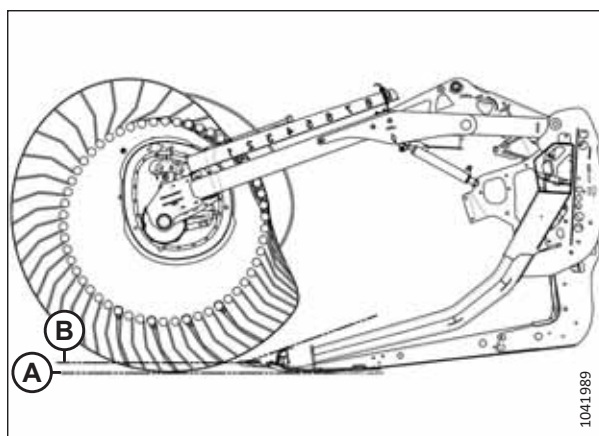
- Taka pozycja pozwala nagarniaczowi sięgać do przodu i podnosić uprawę poza krawędź noża i na taśmy.
- To ustawienie zapewnia prędkość na końcówkach palców nagarniacza, która jest o około 30% większa niż prędkość obrotowa nagarniacza.



Rysunek 3.411: Profil palców — pozycja krzywki 3

Pozycja krzywki 4, minimalny kąt nachylenia hedera, pozycja nagarniacza 9 spowoduje, pozostawienie krótszego ścierniska podczas zbiorów wyległych upraw (w porównaniu z hederem nachylonym całkowicie do przodu). Przy takim kącie nachylenia hedera nagarniacz po prostu ociera się o podłoże.

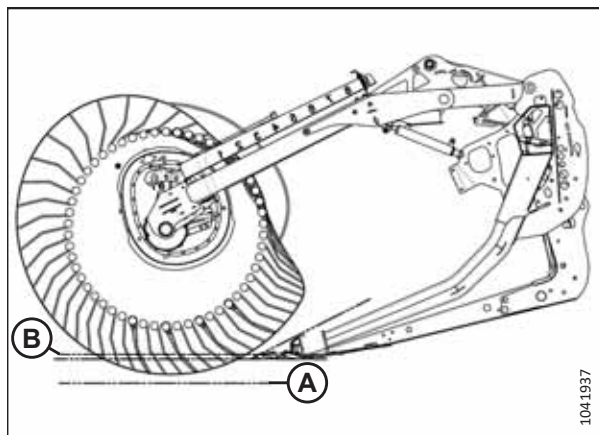
- Taka pozycja pozwala nagarniaczowi sięgać do przodu i podnosić uprawę poza krawędź noża i na taśmy.
- To ustawienie zapewnia prędkość na końcówkach palców nagarniacza, która jest o około 35% większa niż prędkość obrotowa nagarniacza.



Rysunek 3.412: Profil palców — pozycja 4 krzywki, minimalny kąt nachylenia hedera

Pozycja krzywki 4, maksymalny kąt nachylenia hedera, pozycja nagarniacza 9 zapewnia maksymalny zasięg nagarniacza poniżej listwy nożowej, co umożliwia podnoszenie wyległych upraw.

- Ta pozycja pozostawia znaczną ilość ścierniska przy ustawieniu wysokości koszenia na poziomie około 203 mm (8 cali). W przypadku materiałów wilgotnych, takich jak ryż, umożliwia to podwojenie prędkości jazdy kombajnu ze względu na mniejszą długość odcinanego materiału.
- To ustawienie zapewnia prędkość na końcówkach palców nagarniacza, która jest o około 35% większa niż prędkość obrotowa nagarniacza.



Rysunek 3.413: Profil palców — pozycja 4 krzywki, maksymalny kąt nachylenia hedera

UWAGA:

Użycie wyższych ustawień krzywki, gdy pozycję nagarniacza w osi przód-tył ustawiono od 4 do 5, powoduje drastyczne zmniejszenie wydajności taśmy. W takiej sytuacji palce nagarniacza nieustannie zaczepiają o uprawę, która już jest przesuwana na taśmach, zakłócając jej przepływ do przenośnika pochyłego kombajnu. Wyższe ustawienia krzywki są zalecane tylko w przypadku, gdy nagarniacz jest wysunięty całkowicie do przodu lub blisko tej pozycji.

Regulacja krzywki nagarniacza

Aby zmienić odstęp palców nagarniacza, wyregulować krzywkę nagarniacza.

WAŻNE:

Po wyregulowaniu odstępów palców nagarniacza i pozycji nagarniacza w osi przód-tył należy zawsze sprawdzić odstęp między nagarniaczem a listwą nożową. Więcej informacji zawiera punkt [4.13.1 Odstęp nagarniacza od listwy nożowej, strona 746](#) i [3.7.2 Ustawienia hedera, strona 164](#).



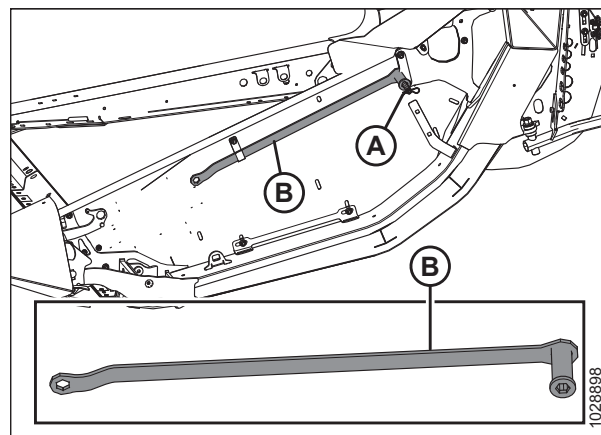
NIEBEZPIECZEŃSTWO

Aby uniknąć obrażeń ciała lub śmierci w wyniku nieoczekiwanego uruchomienia maszyny, przed opuszczeniem fotela operatora z jakiegokolwiek powodu należy zawsze zatrzymać silnik i wyjąć kluczyk ze stacyjki.

UWAGA:

Jeśli występuje kilka krzywek nagarniacza, wyregulować wszystkie krzywki.

1. Zatrzymać silnik i wyjąć kluczyk ze stacyjki.
2. Wyjąć zawleczkę (A) mocującą narzędzie uniwersalne (B) do wspornika na lewej osłonie końcowej.



Rysunek 3.414: Lewa osłona końcowa

3. Za pomocą narzędzia uniwersalnego obrócić sworzeń zatrzasku (A) **PRZECIWNIE DO RUCHU WSKAZÓWEK ZEGARA**, aby zwolnić tarczę krzywkową.

WAŻNE:

Kierunek obrotu w celu zablokowania/odblokowania można znaleźć na naklejce zatrzasku krzywki. Użycie siły i ustawienie zatrzasku krzywki w nieprawidłowym kierunku może skutkować uszkodzeniem sworzni rolek.

4. Założyć narzędzie uniwersalne na śrubę (B), obrócić nim tarczę krzywkową i wyrównać sworzeń zatrzasku (A) z odpowiednim otworem w tarczy krzywkowej (C) (od 1 do 4).

UWAGA:

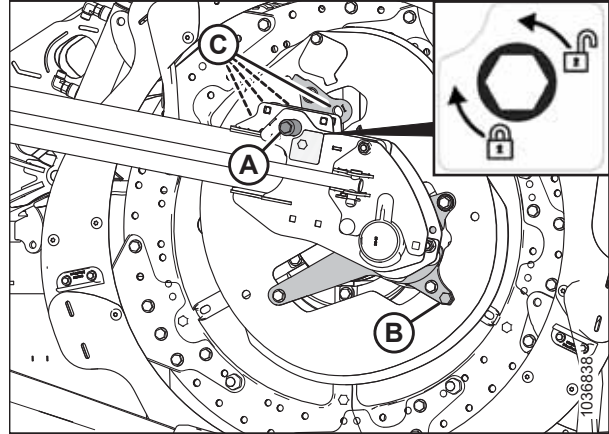
Śruba (B) jest przyspawana do wspornika krzywki.

5. Obrócić sworzeń zatrzasku (A) **ZGODNIE Z RUCHEM WSKAZÓWEK ZEGARA**, aby go zatrzasnąć i zablokować tarczę krzywkową.

WAŻNE:

Przed uruchomieniem maszyny upewnić się, że krzywka jest zamocowana na miejscu.

6. Powtórzyć kroki od 3, *strona 296* do 5, *strona 296* z wszystkimi krzywkami nagarniacza.



Rysunek 3.415: Pozycje tarczy krzywkowej

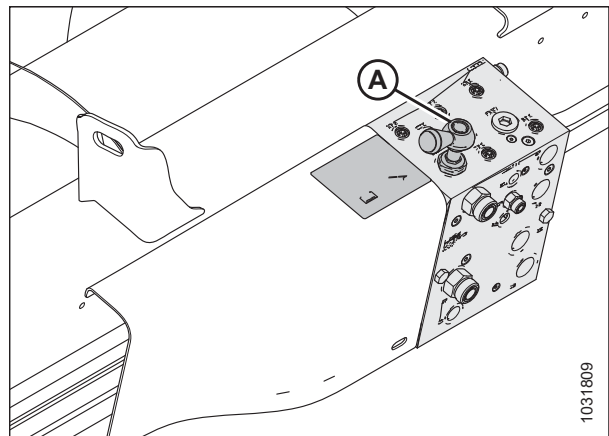
3.9.14 Górny ślimak poprzeczny

Górny ślimak poprzeczny (UCA) poprawia podawanie uprawy do środka hedera w przypadku ciężkich upraw. Nadaje się idealnie do wielkoobjętościowych zbiorów roślin pastewnych, owsa, rzepaku, gorczycy i innych wysokich, krzewiastych, trudnych w podawaniu upraw.

Można użyć zaworu odcinającego (A), aby wyłączyć górny ślimak poprzeczny (UCA), gdy nie jest potrzebny.

UWAGA:

Chociaż górny ślimak poprzeczny (UCA) jest wyłączony, nadal wymaga smarowania w regularnych odstępach czasu z uwagi na ruch skrzydeł.



Rysunek 3.416: Zawór odcinający

Regulacja położenia górnego ślimaka poprzecznego — ślimaki dwuczęściowe lub trzyczęściowe

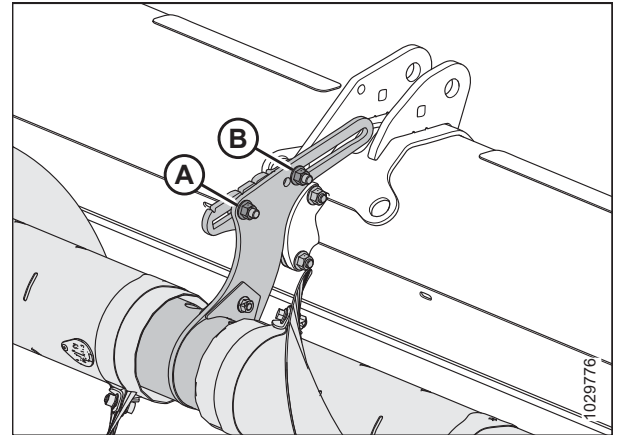
Górny ślimak poprzeczny (UCA) wyposażono w regulowane mocowanie, które umożliwia regulację położenia ślimaka do różnych warunków zbioru upraw. Hedery z trzyczęściowymi ślimakami są wyposażone w dwa regulowane mocowania — po jednym po każdej stronie ślimaka środkowego.

UWAGA:

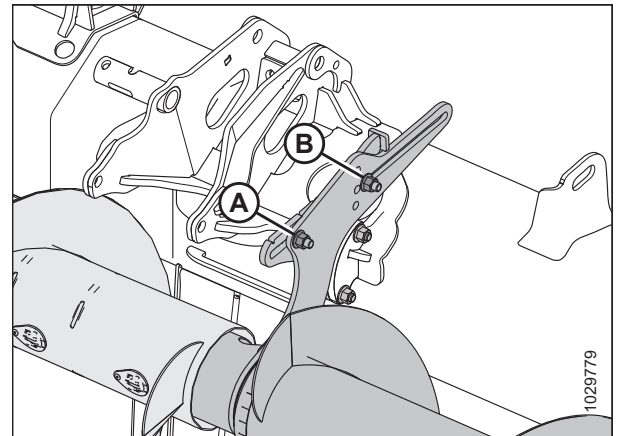
Informacje na temat głównego i pomocniczego położenia śrub przednich można znaleźć na rysunku 3.419, strona 298.

Mocowania są początkowo zamontowane w położeniu całkowicie z tyłu, ze śrubą przednią (A) w położeniu głównym. Ta pozycja jest zalecaną konfiguracją w większości przypadków.

Gdy śruba przednia (A) znajduje się w położeniu głównym, ślimak i nagarniacz można bezpiecznie używać w każdym położeniu. Położenie ślimaka można regulować w ograniczonym zakresie przez zmianę położenia mocowania względem śruby tylnej (B).



Rysunek 3.417: Początkowe położenie mocowań regulowanych — ślimak dwuczęściowy



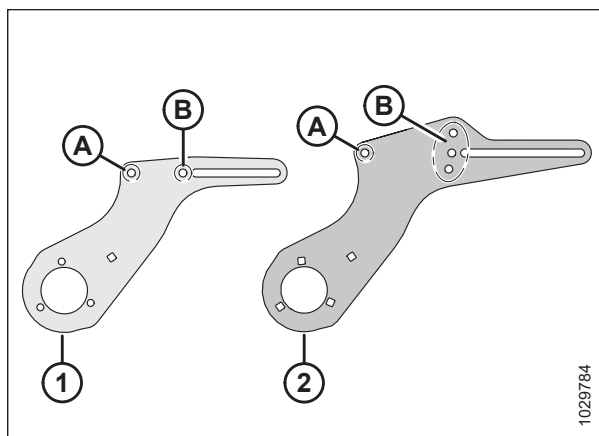
Rysunek 3.418: Początkowe położenie mocowań regulowanych — ślimak trzyczęściowy

EKSPLOATACJA

Położenie ślimaka można regulować w większym zakresie przez przesunięcie śruby przedniej do położenia pomocniczego (B). W przypadku ślimaków trzyczęściowych (2) są dostępne dodatkowe położenia pomocnicze (B), które umożliwiają podniesienie lub opuszczenie ślimaka. Gdy śruba przednia znajduje się w jednej z tych pozycji, regulacja w osi przód-tył jest ograniczona, aby uniknąć kolizji górnego ślimaka poprzecznego (UCA) ze ślimakiem podającym i ramą hedera.

WAŻNE:

Gdy śruba przednia znajduje się w jednej z pozycji pomocniczych (B), a nagarniacz znajduje się położeniu całkowicie z tyłu, palce nagarniacza i ramiona krzywek mogą kolidować z górnym ślimakiem poprzecznym (UCA). Gdy nagarniacz zostanie przesunięty całkowicie do tyłu (np. podczas zbioru rzepaku), górny ślimak poprzeczny (UCA) należy również przesunąć całkowicie do tyłu, aby zapewnić wystarczający odstęp między palcami nagarniacza a ślimakiem.



Rysunek 3.419: Informacje dotyczące mocowania regulowanego

- 1 — Mocowanie ślimaka dwuczęściowego
- 2 — Mocowanie ślimaka trzyczęściowego
- A — Główne położenie śruby przedniej
- B — Pomocnicze położenia śruby przedniej

Przesunąć ślimak do przodu w następujących celach:

- Ułatwić przenoszenie lekkich upraw, szczególnie w terenie pagórkowatym
- Poprawić podawanie lekkich upraw
- Zmniejszyć przenoszenie upraw przez nagarniacz lub zakłócenia przepływu upraw spowodowane nagarniaczem

Przesunąć ślimak do tyłu w następujących celach:

- Zwiększyć dostępną objętość przenoszenia ciężkich upraw
- Utrzymać ślimak blisko deflektorów, aby uniknąć dostania się plonów za ślimak i ich zawijania wokół niego

Aby wyregulować położenie ślimaka, wykonać następujące czynności:

1. Zlokalizować regulowane mocowanie.

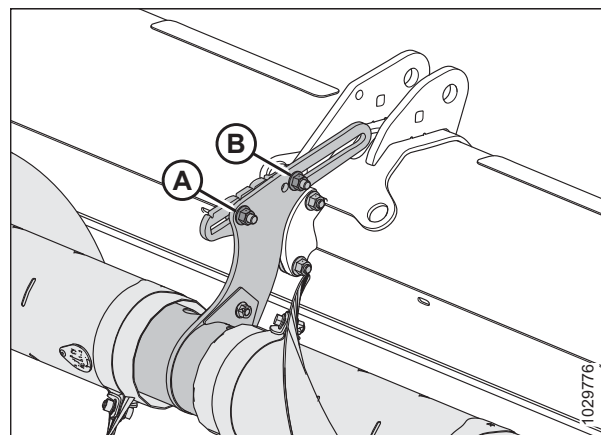
UWAGA:

W ślimakach dwuczęściowych regulowane mocowanie wystaje z zespołu wspornika środkowego. W ślimakach trzyczęściowych regulowane mocowanie wystaje z końców ślimaka środkowego.

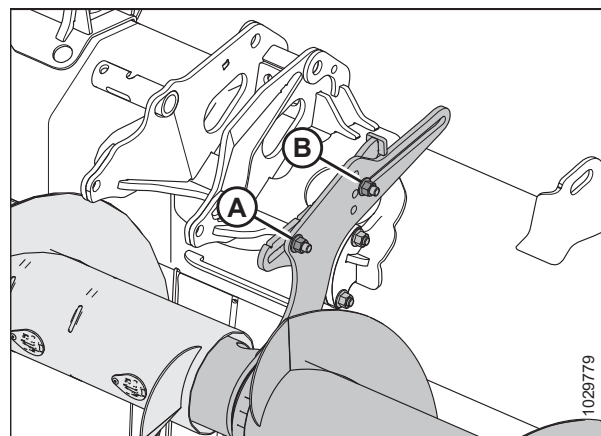
UWAGA:

Na ilustracji pokazano lewe mocowanie regulowane na ślimaku trzyczęściowym. Mocowanie regulowane na ślimaku dwuczęściowym wygląda podobnie, ale ma tylko jedno położenie pomocnicze dla śruby przedniej, zamiast trzech. Więcej informacji można znaleźć na rysunku [3.419](#), [strona 298](#).

2. W razie potrzeby zmienić położenie śruby przedniej i nakrętki (A). Śruba przednia i nakrętka oferują dwa możliwe położenia na ślimakach dwuczęściowych: położenie główne i położenie pomocnicze. W ślimakach trzyczęściowych istnieją cztery możliwe położenia: jedno położenie główne i trzy położenia pomocnicze.
3. Poluzować nakrętkę przednią (A) i nakrętkę tylną (B) na tyle, aby umożliwić przesuwanie mocowania regulowanego.
4. Przesunąć mocowanie do wybranej pozycji.
5. Ponownie dokręcić nakrętki (A) i (B). Dokręcić nakrętki momentem dokręcenia 69 Nm (51 lbf·ft).



Rysunek 3.420: Początkowe położenie mocowań regulowanych — ślimak dwuczęściowy



Rysunek 3.421: Początkowe położenie mocowań regulowanych — ślimak trzyczęściowy

6. Jeśli zamontowano trzyczęściowy górny ślimak poprzeczny (UCA), powtórzyć kroki od [1](#), [strona 299](#) do [5](#), [strona 299](#) w przypadku drugiego mocowania regulowanego.

WAŻNE:

W hederach ze ślimakami trzyczęściowymi upewnić się, że oba mocowania znajdują się w tym samym położeniu.

7. Sprawdzić, czy występują kolizje między palcami nagarniacza i górnym ślimakiem poprzecznym (UCA). Sprawdzić, czy występują kolizje między ramionami krzywki a górnym ślimakiem poprzecznym (UCA) w całym zakresie regulacji hydraulicznej w osi przód-tył nagarniacza. Instrukcje podano w sekcji [Sprawdzanie kolizji z górnym ślimakiem poprzecznym](#), [strona 299](#).

Sprawdzanie kolizji z górnym ślimakiem poprzecznym

Jeśli górny ślimak poprzeczny (UCA) nie jest prawidłowo wyregulowany, może stykać się z nagarniaczem lub ramą hедера. Należy sprawdzić odstęp między górnym ślimakiem poprzecznym (UCA) a niektórymi elementami składowymi hедера.



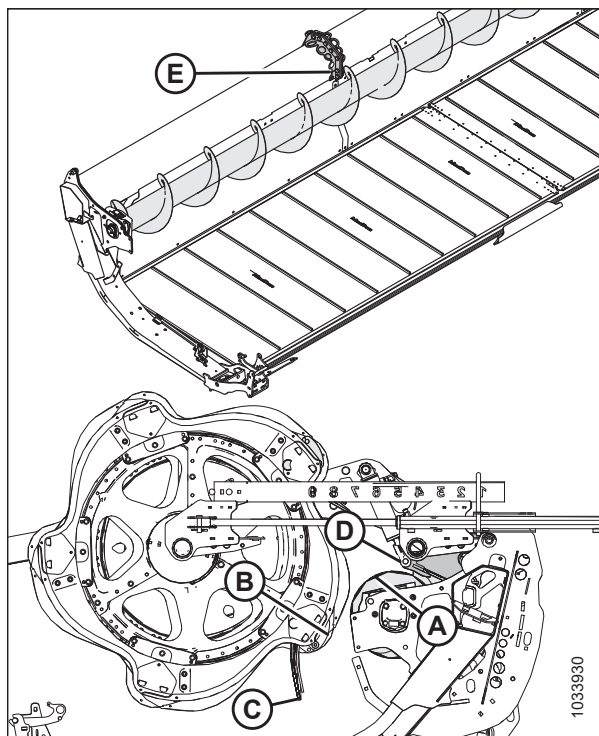
NIEBEZPIECZEŃSTWO

Aby uniknąć obrażeń ciała lub śmierci w wyniku nieoczekiwanego uruchomienia maszyny, przed rozpoczęciem regulacji maszyny należy zatrzymać silnik i wyjąć klucz z stacyjki.

NIEBEZPIECZEŃSTWO

Upewnić się, że wszystkie osoby postronne opuściły teren.

1. Uruchomić silnik.
2. Przesunąć nagarniacz całkowicie do tyłu.
3. Umieścić klocki 254–356 mm (10–14 cali) pod listwą nożową na obu końcach hedera. Opuścić heder na klocki, aby utworzyć wygięcie hedera w dół.
4. Zatrzymać silnik i wyjąć kluczyk ze stacyjki.
5. Ręcznie obrócić górny ślimak poprzeczny (UCA) (A). Upewnić się, że między górnym ślimakiem poprzecznym (UCA) a elementami składowymi hedera występuje odstęp co najmniej 10 mm (13/32 cala) w następujących lokalizacjach:
 - Ramiona krzywek nagarniacza (B)
 - Palce nagarniacza (C)
 - Wsporniki siłownika nagarniacza (D)
 - Hedery z ramą dzieloną: Połączenie ramy dzielonej (E)
6. Jeśli odstęp między górnym ślimakiem poprzecznym (UCA) i elementami składowymi hedera wymaga regulacji, przejść do kroku [Regulacja położenia górnego ślimaka poprzecznego — ślimaki dwuczęściowe lub trzyczęściowe, strona 297](#).



Rysunek 3.422: Lokalizacja kontroli odstępów ślimaka UCA

3.9.15 Rozdzielacze łań

Rozdzielacze łań dzielą uprawy podczas zbiorów. Można je wymontować, aby umożliwić montaż noży pionowych i zmniejszyć szerokość transportową.

Wszystkie hedery są wyposażone w standardowe rozdzielacze łań. Można również zakupić opcjonalne pływające rozdzielacze łań. Zob. [5.1.4 Pływające rozdzielacze łań, strona 818](#).

Demontaż rozdzielaczy łań

Rozdzielacze łań można wymontować, aby umożliwić montaż innych opcji lub zmniejszyć szerokość transportową.

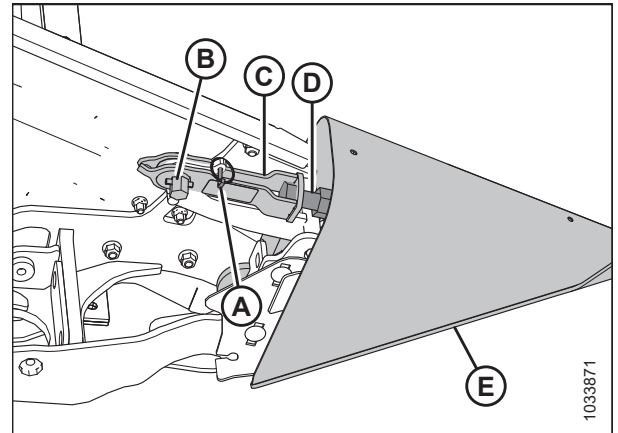
NIEBEZPIECZEŃSTWO

Aby uniknąć obrażeń ciała lub śmierci w wyniku nieoczekiwanego uruchomienia lub opuszczenia podniesionej maszyny, przed wejściem pod heder z jakiegokolwiek powodu należy zawsze zatrzymać silnik i wyjąć kluczyk ze stacyjki oraz rozłożyć podpory zabezpieczające.

! NIEBEZPIECZEŃSTWO

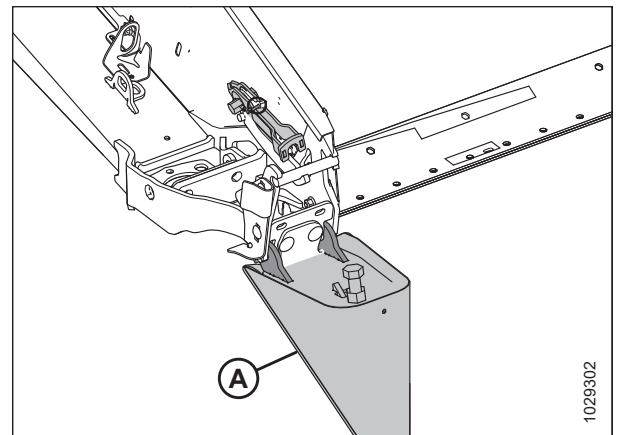
Upewnić się, że wszystkie osoby postronne opuściły teren.

1. Opuścić nagarniacz i podnieść heder. Instrukcje znajdują się w instrukcji obsługi kombajnu.
2. Zatrzymać silnik i wyjąć kluczyk ze stacyjki.
3. Rozłożyć podpory zabezpieczające. Instrukcje znajdują się w instrukcji obsługi kombajnu.
4. Otworzyć osłony końcowe. Instrukcje podano w sekcji *Otwieranie osłon końcowych hedera, strona 50*.
5. Wyjąć przetyczkę (A).
6. Chwycić rozdzielacz łąnu (E).
7. Obrócić wał sześciokątny (B) na zatrasku rozdzielacza łąnu (C) do przodu, aby odłączyć go od śruby (D).



Rysunek 3.423: Rozdzielacz łąnu z zatraskiem

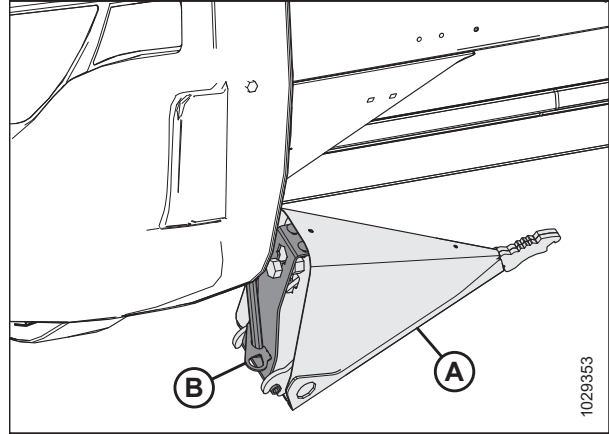
8. Opuścić rozdzielacz łąnu (A) i zdemontować go z osłony końcowej.
9. Zamknąć osłonę końcową. Instrukcje podano w sekcji *Zamykanie osłon końcowych hedera, strona 51*.



Rysunek 3.424: Rozdzielacz łąnu z zatraskiem

EKSPLOATACJA

10. Jeśli zamontowano opcjonalny wieszak do przechowywania, umieścić rozdzielacz łań (A) na tym wieszaku (B).
11. Jeśli nie zamontowano wieszaka do przechowywania, rozdzielacze łań umieścić w bezpiecznym miejscu.



Rysunek 3.425: Opcjonalne miejsce przechowywania rozdzielacza łań

Montaż rozdzielaczy łań

Należy postępować zgodnie z tymi instrukcjami, aby prawidłowo zamontować rozdzielacze łań.

NIEBEZPIECZEŃSTWO

Aby uniknąć obrażeń ciała lub śmierci w wyniku nieoczekiwanego uruchomienia lub opuszczenia podniesionej maszyny, przed wejściem pod heder z jakiegokolwiek powodu należy zawsze zatrzymać silnik i wyjąć kluczyk ze stacyjki oraz rozłożyć podpory zabezpieczające.

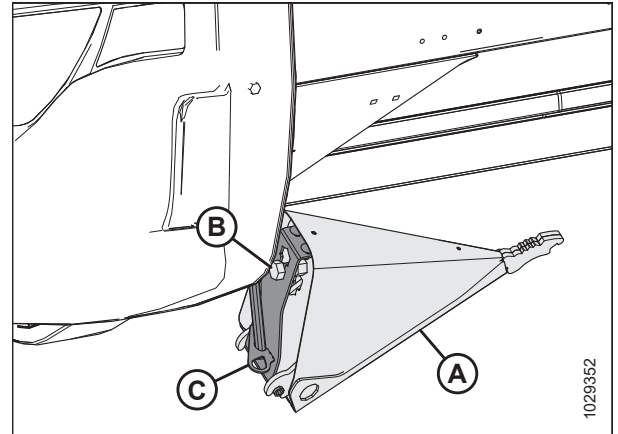
NIEBEZPIECZEŃSTWO

Upewnić się, że wszystkie osoby postronne opuściły teren.

1. Uruchomić silnik.
2. Opuścić całkowicie nagarniacz.
3. Całkowicie podnieść heder.
4. Zatrzymać silnik i wyjąć kluczyk ze stacyjki.
5. Rozłożyć podpory zabezpieczające hedera. Instrukcje znajdują się w instrukcji obsługi kombajnu.

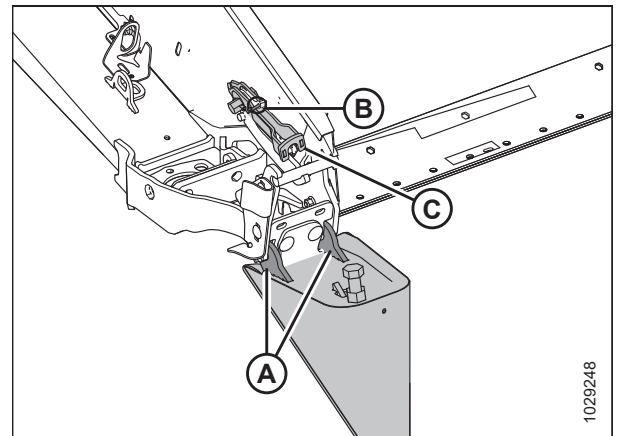
EKSPLOATACJA

6. Jeśli zamontowano opcjonalny wieszak do przechowywania, wymontować rozdzielnice łąnu (A) z pozycji przechowywania przez podniesienie rozdzielnice łąnu w taki sposób, aby śruba (B) mogła wyjść ze szczeliny we wsporniku do przechowywania (C).
7. Jeśli **NIE** zamontowano wieszaka do przechowywania, wyjąć rozdzielnice łąnu z miejsca przechowywania.
8. Otworzyć osłonę końcową. Instrukcje przedstawiono w [Otwieranie osłon końcowych hedera, strona 50](#).



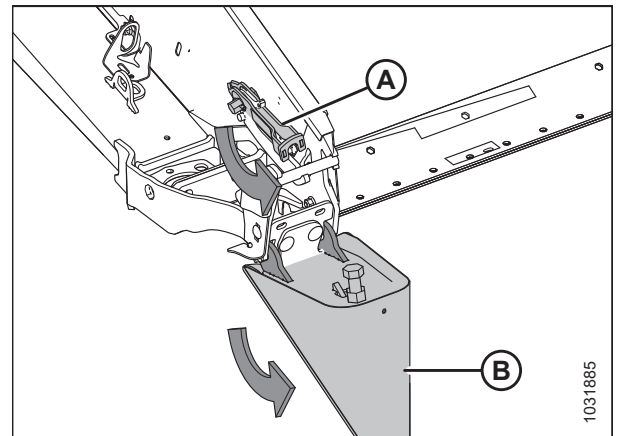
Rysunek 3.426: Opcjonalny rozdzielnice łąnu

9. Włożyć ucha rozdzielnice łąnu (A) w otwory w osłonie końcowej.
10. Wyjąć przetyczkę (B) z zatrzasku (C).



Rysunek 3.427: Rozdzielnice łąnu z zatrzaskiem

11. Podnieść do przodu koniec zatrzasku (A) i rozdzielnice łąnu (B).



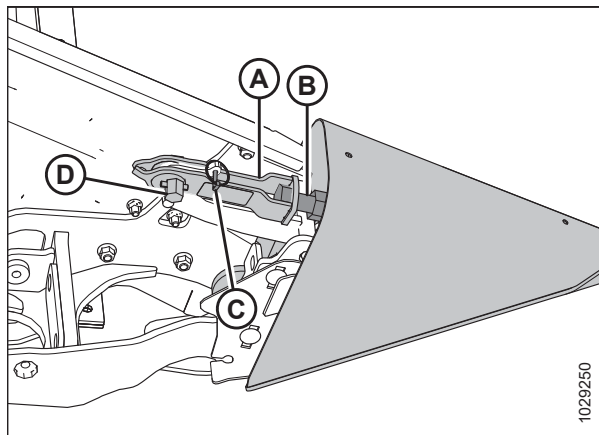
Rysunek 3.428: Rozdzielnice łąnu z zatrzaskiem

12. Zablokować zatrzask (A) na śrubie rozdzielacza łań (B).
13. Obrócić wał sześciokątny (D) w zatrzasku (A) w kierunku przeciwnym do ruchu wskazówek zegara, aby załączyć blokadę.

UWAGA:

Wał sześciokątny (D) wymaga dokręcenia momentem 40–54 Nm (30–40 lbf-ft) w celu zamknięcia zatrzasku. Jeśli konieczna jest regulacja, poluzować zatrzask (A) i śrubę regulacyjną (B), aby poprawić wartość wymaganego momentu dokręcania.

14. Zabezpieczyć rozdzielacz łań przetyczką (C).
15. Zamknąć osłonę końcową. Informacje przedstawiono w *Zamykanie osłon końcowych hedera, strona 51.*



Rysunek 3.429: Rozdzielacz łań z zatrzaskiem

Demontaż pływających rozdzielaczy łań

Pływające rozdzielacze łań można wymontować, aby umożliwić montaż innego osprzętu lub standardowych rozdzielaczy łań.

NIEBEZPIECZEŃSTWO

Aby zapobiec obrażeniom ciała lub śmierci w wyniku nieoczekiwanego uruchomienia maszyny lub opuszczenia podniesionej maszyny, należy zawsze zatrzymać silnik i wyjąć kluczyk ze stacyjki przed rozpoczęciem regulacji maszyny. **NIGDY** nie wchodzić na heder ani pod niego bez jego właściwego podparcia.

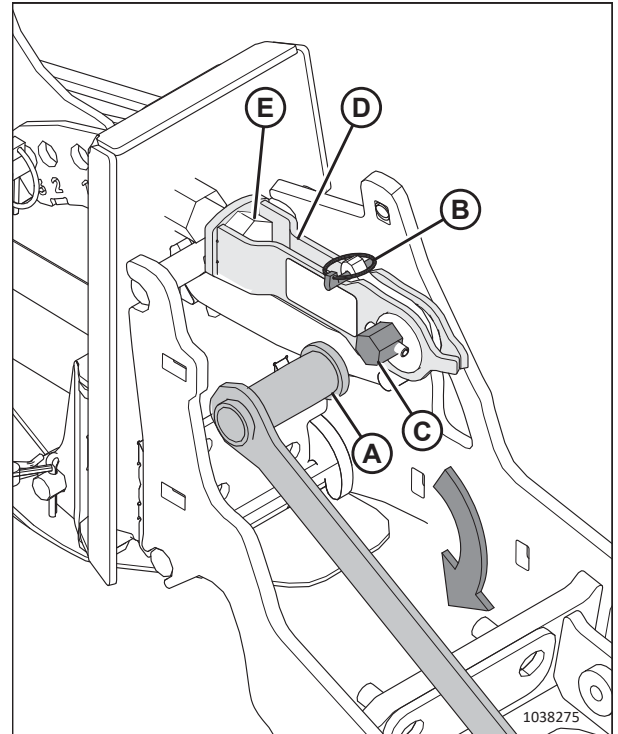
NIEBEZPIECZEŃSTWO

Upewnić się, że wszystkie osoby postronne opuściły teren.

1. Opuścić całkowicie nagarniacz.
2. Podnieść heder o 0,6–0,9 m (2–3 stopy) ponad podłoże.
3. Zatrzymać silnik i wyjąć kluczyk ze stacyjki.
4. Otworzyć osłonę końcową.

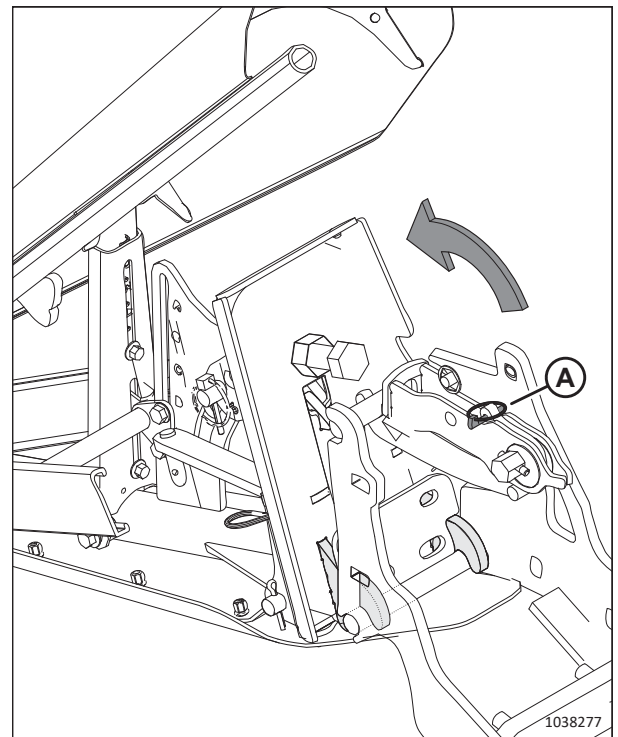
EKSPLOATACJA

5. Wyjąć narzędzie uniwersalne (A) z lewej osłony końcowej.
6. Wyjąć przetyczkę (B).
7. Zamontować narzędzie uniwersalne (A) na wale sześciokątnym (C).
8. Obrócić narzędzie uniwersalne w dół aż do zwolnienia zatrzasku (D) ze śruby (E).
9. Podnieść zatrzask (D) w górę i zdjąć ze śruby (E).



Rysunek 3.430: Zamontowany pływający rozdzielacz łanu

10. Przechylić pływający rozdzielacz łanu do przodu i zdjąć go z hedera.
11. Ponownie założyć przetyczkę (A).
12. Zamknąć osłonę końcową.
13. Powtórzyć kroki od 4, strona 304 do 12, strona 305 po przeciwnej stronie hedera, aby wymontować pływający rozdzielacz łanu.



Rysunek 3.431: Zwolniony zatrzask

Montaż pływających rozdzielaczy łąnu

Należy postępować zgodnie z tymi instrukcjami, aby prawidłowo zamontować pływające rozdzielacze łąnu na hederze.

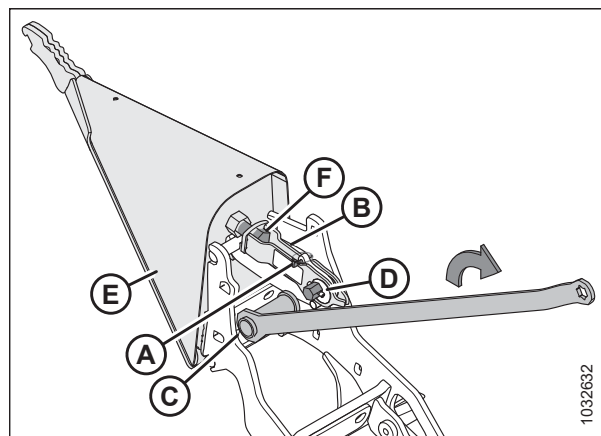
NIEBEZPIECZEŃSTWO

Aby zapobiec obrażeniom ciała lub śmierci w wyniku nieoczekiwanego uruchomienia maszyny lub opuszczenia podniesionej maszyny, należy zawsze zatrzymać silnik i wyjąć kluczyk ze stacyjki przed rozpoczęciem regulacji maszyny. **NIGDY** nie wchodzić na heder ani pod niego bez jego właściwego podparcia.

NIEBEZPIECZEŃSTWO

Upewnić się, że wszystkie osoby postronne opuściły teren.

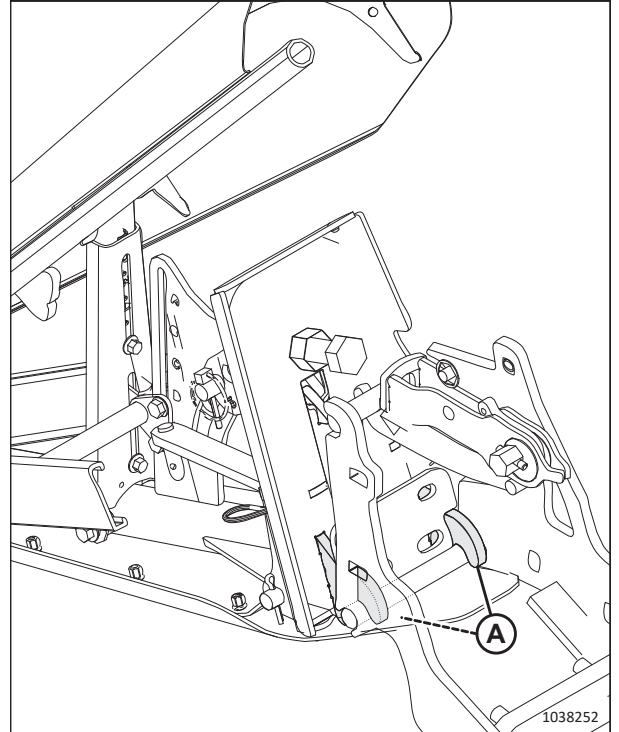
1. Opuścić całkowicie nagarniacz.
2. Ustawić heder tak, aby listwa nożowa znajdowała się na wysokości 254–356 mm (10–14 cali) nad podłożem.
3. Zatrzymać silnik i wyjąć kluczyk ze stacyjki.
4. Otworzyć osłonę końcową. Instrukcje przedstawiono w *Otwieranie osłon końcowych hedera, strona 50*.
5. Wyjąć przetyczkę (A) z zatrzasku (B).
6. Założyć narzędzie uniwersalne (C) (przechowywane na lewej osłonie końcowej) na wale sześciokątnym (D) i obrócić, aby zwolnić zatrzask (B).
7. Jeśli zamontowano rozdzielacze łąnu (E), podnieść zatrzask (B) ze śruby (F) i odłożyć rozdzielacze łąnu na bok.



Rysunek 3.432: Zamontowany rozdzielacz łąnu

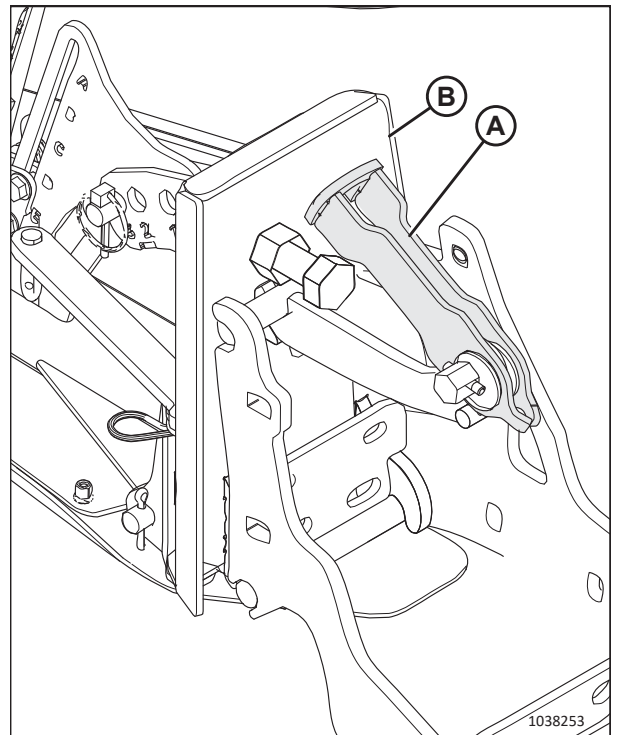
EKSPLOATACJA

8. Włożyć ucha rozdzielacza łanu (A) w szczeliny w ramie hedera.



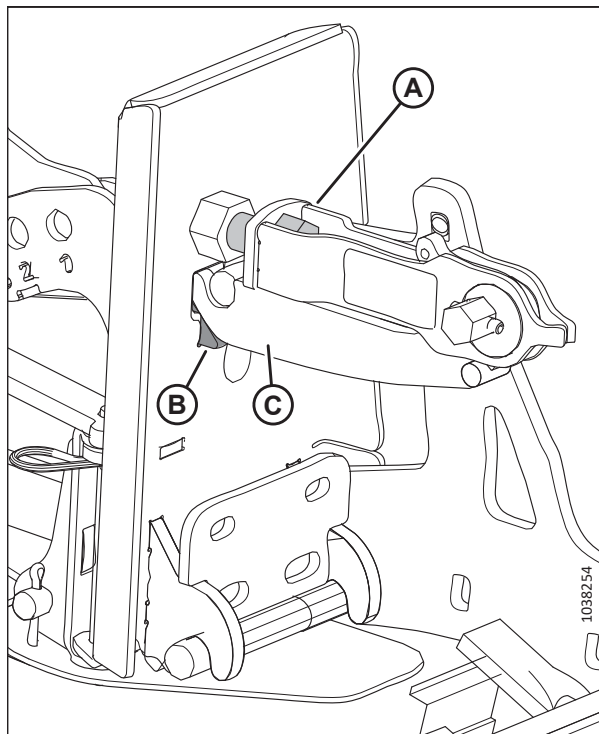
Rysunek 3.433: Montaż rozdzielacza łanu

9. Podnieść przód zatrasku (A) i obrócić rozdzielacz łanu (B) na swoje miejsce.



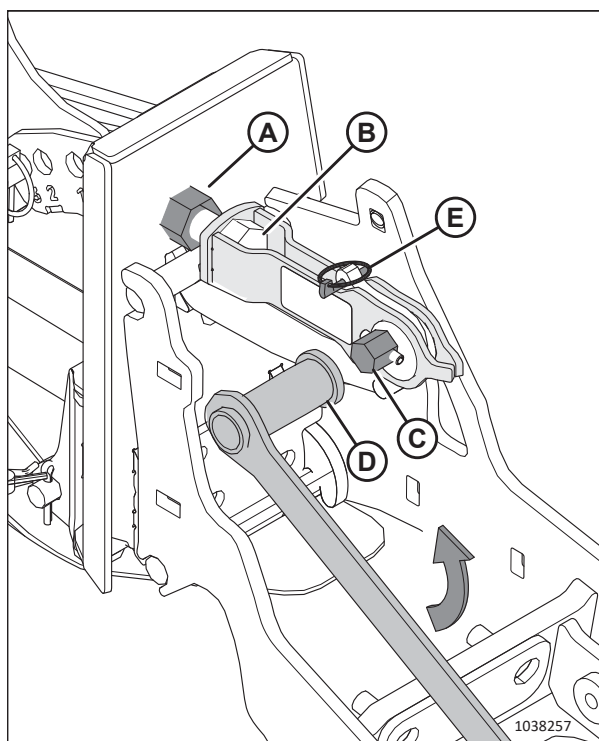
Rysunek 3.434: Zatrask

10. Zablokować zatrzask (A) na śrubie.
11. Upewnić się, że zatrzask został dokładnie zamknięty, a ogranicznik rozdzielacza łanu (B) styka się z ogranicznikiem hederu (C).



Rysunek 3.435: Rozdzielacz łanu zamocowany na hederze

12. Jeśli zatrzask wymaga regulacji, poluzować nakrętkę (A) i wyregulować długość śruby (B), aby zamknięcie zatrzasku wymagało momentu dokręcenia 40–54 Nm (30–40 lbf·ft) na wale sześciokątnym (C).
13. Ponownie dokręcić nakrętkę (A).
14. Założyć narzędzie uniwersalne (D) na wał sześciokątny (C) i obrócić narzędzie uniwersalne, aby zablokować zatrzask.
15. Zamontować przetyczkę (E), aby zabezpieczyć zatrzask na swoim miejscu.
16. Powtórzyć kroki od 5, strona 306 do 15, strona 308 po przeciwnej stronie hederu, aby zamontować rozdzielacz łanu po przeciwnej stronie.
17. Zamknąć osłony końcowe. Instrukcje podano w sekcji *Zamykanie osłon końcowych hederu, strona 51*.
18. Sprawdzić pływanie. Instrukcje *Sprawdzanie i regulacja pływania hederu, strona 248*.
19. Sprawdzić wyważenie skrzydeł. Instrukcje podano w sekcji *3.9.5 Sprawdzanie i regulacja wyważenia skrzydeł, strona 265*.



Rysunek 3.436: Regulacja zatrzasku

Regulacja pływających rozdzielaczy łąnu

Rozdzielacze łąnu można regulować w zależności od stanu uprawy.



NIEBEZPIECZEŃSTWO

Aby zapobiec obrażeniom ciała lub śmierci w wyniku nieoczekiwanego uruchomienia maszyny lub opuszczenia podniesionej maszyny, należy zawsze zatrzymać silnik i wyjąć kluczyk ze stacyjki przed rozpoczęciem regulacji maszyny. **NIGDY** nie wchodzić na heder ani pod niego bez jego właściwego podparcia.



NIEBEZPIECZEŃSTWO

Upewnić się, że wszystkie osoby postronne opuściły teren.

1. Opuścić całkowicie nagarniacz.
2. Ustawić heder tak, aby listwa nożowa znajdowała się na wysokości 254–356 mm (10–14 cali) nad podłożem.
3. Zatrzymać silnik i wyjąć kluczyk ze stacyjki.
4. Informacje na temat zakresu wysokości ścierniska i konfiguracji nagarniacza można znaleźć w tabeli:
 - Pole o wysokości ścierniska 50–125 mm (2–5 cali), hedery z podwójnym lub potrójnym nagarniaczem — zob. krok [5, strona 310](#).
 - Pole o wysokości ścierniska 20–100 mm (3/4–4 cale), hedery z podwójnym lub potrójnym nagarniaczem — zob. krok [6, strona 311](#).
 - Listwa nożowa na podłożu, pole o wysokości ścierniska 16–50 mm (5/8–2 cale), hedery z podwójnym lub potrójnym nagarniaczem — zob. krok [7, strona 312](#).
 - Pole o wysokości ścierniska 50–125 mm (2–5 cali), hedery z pojedynczym nagarniaczem — zob. krok [8, strona 313](#).
 - Pole o wysokości ścierniska 20–100 mm (3/4–4 cale), hedery z pojedynczym nagarniaczem — zob. krok [9, strona 314](#).
 - Listwa nożowa na podłożu, pole o wysokości ścierniska 16–50 mm (5/8–2 cale), hedery z pojedynczym nagarniaczem — zob. krok [10, strona 315](#).

Tabela 3.32 Ustawienia pływającego rozdzielacza tanu — heder z podwójnym lub potrójnym nagarniaczem, pole o wysokości ścierniska 50–125 mm (2–5 cali)

5. Wyregulować heder zgodnie z ustawieniami w wierszu tabeli opisującym stan uprawy i wysokość ścierniska:									
a. Wyregulować kąt nachylenia hedera.									
b. Wyregulować stopy ślizgowe hedera.									
c. Wyregulować pływający rozdzielacz tanu (pręt od dolnego ogranicznika do górnego położenia deflektora) i upewnić się, że zakres ruchu określony dolnym ogranicznikiem NIE styka się z wspornikami nagarniacza lub nagarniaczem. Instrukcje podano w krokach od 11, strona 316 do 17, strona 319.									
	Wysokość ścierniska	Kąt nachylenia hedera ⁶³	Stopy ślizgowe hedera	Dolny ogranicznik	Pozycja w osi przód-tył stożka nosa	Wysokość deflektora górnego	Wysokość deflektora bocznego	Pręt górnego deflektora	
Stojąca uprawa	125 mm (5 cali)	A	Na dole	2	1 lub 3	1	C	Do wewnątrz	
	50 mm (2 cale)	E	Na dole	1	1 lub 3	1,5	C	Do wewnątrz	
Wyległa	125 mm (5 cali)	A	Na dole	2	3 lub 4	1	C	Na zewnątrz	
	50 mm (2 cale)	E	Na dole	1	3 lub 4	2	D	Na zewnątrz	
Silnie wyległa⁶⁴	125 mm (5 cali)	A	Na dole	2	4	3	D	Na zewnątrz	
	125 mm (5 cali)	A	Na dole	2	5	4	D	Na zewnątrz	
	50 mm (2 cale)	E	Na dole	1	4	3	C	Na zewnątrz	
	50 mm (2 cale)	E	Na dole	1	5	4	C	Na zewnątrz	

63. A (min.) — E (maks.)

64. Wysokość uprawy niższa niż 150 mm (6 cali)

Tabela 3.33 Ustawienia pływającego rozdzielacza łanu — heder z podwójnym lub potrójnym nagarniaczem, pole o wysokości ścierniska 20–100 mm (3/4–4 cali):

6. Wyregulować heder zgodnie z ustawieniami w wierszu tabeli opisującym stan uprawy i wysokość ścierniska:									
a. Wyregulować kąt nachylenia hedera. b. Wyregulować stopy ślizgowe hedera. c. Wyregulować pływający rozdzielacz łanu (pręt od dolnego ogranicznika do górnego położenia deflektora) i upewnić się, że zakres ruchu określony dolnym ogranicznikiem NIE styka się z wspornikami nagarniacza lub nagarniaczem. Instrukcje podano w krokach od 11 , <i>strona 316</i> do 17 , <i>strona 319</i> .									
	Wysokość ścierniska	Kąt nachylenia hedera ⁶⁵	Stopy ślizgowe hedera	Dolny ogranicznik	Pozycja w osi przód-tył stożka nosa	Wysokość deflektora górnego	Wysokość deflektora bocznego	Pręt górnego deflektora	
Stojąca uprawa	100 mm (4 cale)	A	Na środku	2	1 lub 3	1	C	Do wewnątrz	
	20 mm (3/4 cala)	E	Na środku	1	1 lub 3	1	C	Do wewnątrz	
Wyległa	100 mm (4 cale)	A	Na środku	2	3	1	C	Na zewnątrz	
	100 mm (4 cale)	A	Na środku	2	4	2	C	Na zewnątrz	
	20 mm (3/4 cala)	E	Na środku	1	3	1	D	Na zewnątrz	
	20 mm (3/4 cala)	E	Na środku	1	4	2	D	Na zewnątrz	
Silnie wyległa⁶⁶	100 mm (4 cale)	A	Na środku	2 lub 3	4	3	D	Na zewnątrz	
	100 mm (4 cale)	A	Na środku	2 lub 3	5	4	D	Na zewnątrz	
	20 mm (3/4 cala)	E	Na środku	1	4	3	C	Na zewnątrz	
	20 mm (3/4 cala)	E	Na środku	1	5	4	C	Na zewnątrz	

65. A (min.) — E (maks.)

66. Wysokość uprawy niższa niż 150 mm (6 cali)

Tabela 3.34 Ustawienia pływającego rozdzielacza łanu — heder z podwójnym lub potrójnym nagarniaczem, listwa nożowa na podłożu, pole o wysokości ścierniska 16–50 mm (5/8–2 cale)

<p>7. Wyregulować heder zgodnie z ustawieniami w wierszu tabeli opisującym stan uprawy i wysokość ścierniska:</p> <p>a. Wyregulować kąt nachylenia hedera.</p> <p>b. Wyregulować stopy ślizgowe hedera.</p> <p>c. Wyregulować pływający rozdzielacz łanu (pręt od dolnego ogranicznika do górnego położenia deflektora) i upewnić się, że zakres ruchu określony dolnym ogranicznikiem NIE styka się z wspornikami nagarniacza lub nagarniaczem. Instrukcje podano w krokach od 11, strona 316 do 17, strona 319.</p>									
	Wysokość ścierniska	Kąt nachylenia hedera ⁶⁷	Stopy ślizgowe hedera	Dolny ogranicznik	Pozycja w osi przód-tył stożka nosa	Wysokość deflektora górnego	Wysokość deflektora bocznego	Pręt górnego deflektora	
Stojąca uprawa	50 mm (2 cale)	A	Na górze	2	1 lub 3	1	C	Do wewnątrz	
	16 mm (5/8 cala)	E	Na górze	1	1	2	C	Do wewnątrz	
	16 mm (5/8 cala)	E	Na górze	1	3	1	C	Do wewnątrz	
Wyległa	50 mm (2 cale)	A	Na górze	2	3	1	C	Na zewnątrz	
	50 mm (2 cale)	A	Na górze	3	4	1	C	Na zewnątrz	
	16 mm (5/8 cala)	E	Na górze	1	3 lub 4	2	D	Na zewnątrz	
Silnie wyległa ⁶⁸	50 mm (2 cale)	A	Na górze	2 lub 3	4	3	D	Na zewnątrz	
	50 mm (2 cale)	A	Na górze	2 lub 3	5	4	D	Na zewnątrz	
	16 mm (5/8 cala)	E	Na górze	1	4	2,5	C	Na zewnątrz	
	16 mm (5/8 cala)	E	Na górze	1	5	4	C	Na zewnątrz	

67. A (min.) — E (maks.)

68. Wysokość uprawy niższa niż 150 mm (6 cali)

Tabela 3.35 Ustawienia pływającego rozdzielacza tanu — heder z pojedynczym nagarniaczem, pole o wysokości ścierniska 50–125 mm (2–5 cali)

8. Wyregulować heder zgodnie z ustawieniami w wierszu tabeli opisującym stan uprawy i wysokość ścierniska:										
a. Wyregulować kąt nachylenia hedera.										
b. Wyregulować stopy ślizgowe hedera.										
c. Wyregulować pływający rozdzielacz tanu (pręt od dolnego ogranicznika do górnego położenia deflektora) i upewnić się, że zakres ruchu określony dolnym ogranicznikiem NIE styka się z wspornikami nagarniacza lub nagarniaczem. Instrukcje podano w krokach od 11, strona 316 do 17, strona 319.										
	Wysokość ścierniska	Kąt nachylenia hedera ⁶⁹	Stopy ślizgowe hedera	Dolny ogranicznik	Pozycja w osi przód-tył stożka nosa	Wysokość deflektora górnego	Wysokość deflektora bocznego	Pręt górnego deflektora		
Stojąca lub wyległa uprawa	125 mm (5 cali)	A	Na dole	2	4	1	A–E	Wewnątrz lub na zewnątrz		
	50 mm (2 cale)	E	Na dole	1	5	2,5	A–E	Wewnątrz lub na zewnątrz		
Silnie wyległa ⁷⁰	125 mm (5 cali)	A	Na dole	2	4	1	A–E	Wewnątrz lub na zewnątrz		
	50 mm (2 cale)	E	Na dole	1	5	2,5	A–E	Wewnątrz lub na zewnątrz		

69. A (min.) — E (maks.)

70. Wysokość uprawy niższa niż 150 mm (6 cali)

Tabela 3.36 Ustawienia pływającego rozdzielacza tanu — heder z pojedynczym nagarniaczem, pole o wysokości ścierniska 20–100 mm (3/4–4 cale)

<p>9. Wyregulować heder zgodnie z ustawieniami w wierszu tabeli opisującym stan uprawy i wysokość ścierniska:</p> <ul style="list-style-type: none"> a. Wyregulować kąt nachylenia hedera. b. Wyregulować stopy ślizgowe hedera. c. Wyregulować pływający rozdzielacz tanu (pręt od dolnego ogranicznika do górnego położenia deflektora) i upewnić się, że zakres ruchu określony dolnym ogranicznikiem NIE styka się z wspornikami nagarniacza lub nagarniaczem. Instrukcje podano w krokach od 11, <i>strona 316</i> do 17, <i>strona 319</i>. 									
	Wysokość ścierniska	Kąt nachylenia hedera ⁷¹	Stopy ślizgowe hedera	Dolny ogranicznik	Pozycja w osi przód-tył stożka nosa	Wysokość deflektora górnego	Wysokość deflektora boczego	Pręt górnego deflektora	
Stojąca lub wyległa uprawa	100 mm (4 cale)	A	Na środku	2	5	1	A-E	Wewnątrz lub na zewnątrz	
	20 mm (3/4 cala)	E	Na środku	1	5	2,5	A-E	Wewnątrz lub na zewnątrz	
Silnie wyległa ⁷²	100 mm (4 cale)	A	Na środku	2	4	1	A-E	Wewnątrz lub na zewnątrz	
	20 mm (3/4 cala)	E	Na środku	1	5	2,5	A-E	Wewnątrz lub na zewnątrz	

71. A (min.) — E (maks.)

72. Wysokość uprawy niższa niż 150 mm (6 cali)

Tabela 3.37 Ustawienia pływającego rozdzielacza łanu — heder z pojedynczym nagarniaczem, listwa nożowa na podłożu, pole o wysokości ścierniska 16–50 mm (5/8–2 cale)

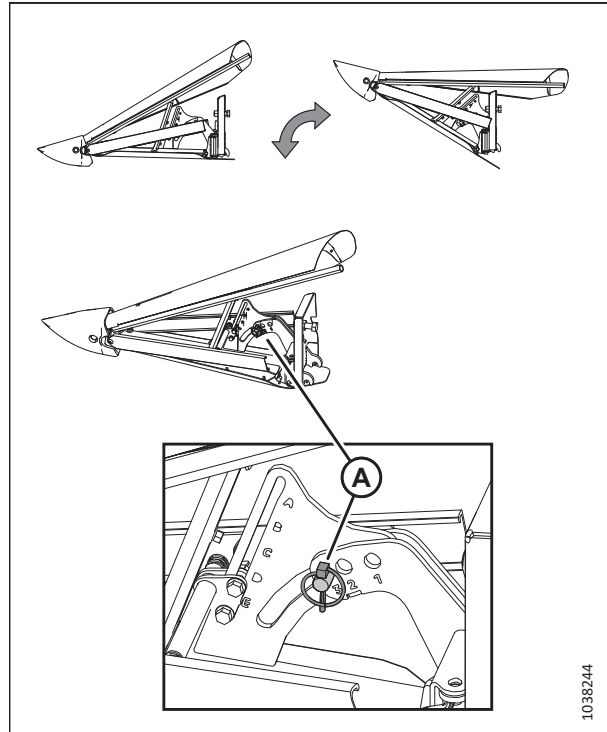
10. Wyregulować heder zgodnie z ustawieniami w wierszu tabeli opisującym stan uprawy i wysokość ścierniska:									
a. Wyregulować kąt nachylenia hedera. b. Wyregulować stopy ślizgowe hedera. c. Wyregulować pływający rozdzielacz łanu (pręt od dolnego ogranicznika do górnego położenia deflektora) i upewnić się, że zakres ruchu określony dolnym ogranicznikiem NIE styka się z wspornikami nagarniacza lub nagarniaczem. Instrukcje podano w krokach od 11, strona 316 do 17, strona 319.									
	Wysokość ścierniska	Kąt nachylenia hedera ⁷³	Stopy ślizgowe hedera	Dolny ogranicznik	Pozycja w osi przód-tył stożka nosa	Wysokość deflektora górnego	Wysokość deflektora bocznego	Pręt górnego deflektora	
Stojąca lub wyległa uprawa	50 mm (2 cale)	A	Na górze	2	4	1	A–E	Wewnątrz lub na zewnątrz	
	16 mm (5/8 cala)	E	Na górze	1	5	2,5	A–E	Wewnątrz lub na zewnątrz	
Silnie wyległa ⁷⁴	50 mm (2 cale)	A	Na górze	2	4	1	A–E	Wewnątrz lub na zewnątrz	
	16 mm (5/8 cala)	E	Na górze	1	5	2,5	A–E	Wewnątrz lub na zewnątrz	

73. A (min.) — E (maks.)

74. Wysokość uprawy niższa niż 150 mm (6 cali)

EKSPLOATACJA

11. **Dolny ogranicznik:** Wyjąć przetyczkę (A) ze sworznia i wyjąć sworzeń. Zachować sworzeń i przetyczkę do ponownego montażu.
12. Obrócić rozdzielacz, a następnie ponownie założyć sworzeń w odpowiednim otworze od nr „1” do „3”. Zabezpieczyć sworzeń przetyczką.

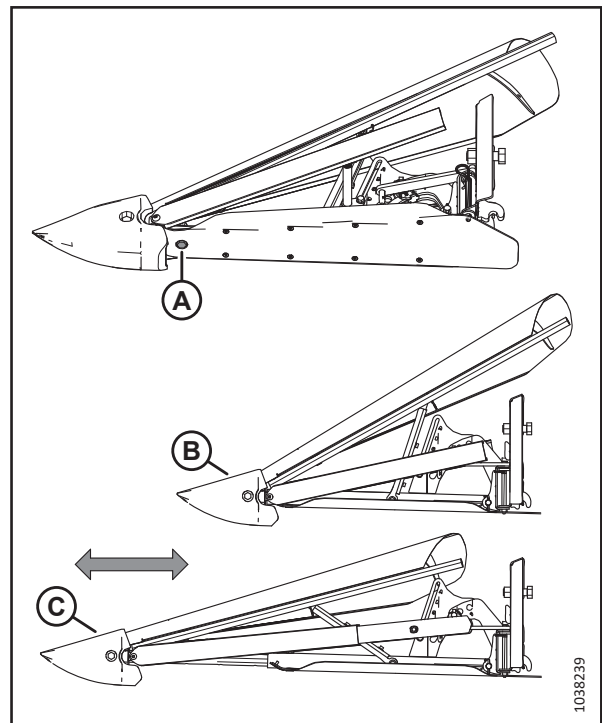


Rysunek 3.437: Regulacja dolnego ogranicznika

13. **Pozycja w osi przód-tył stożka nosa:** Odkręcić śrubę (A), przesunąć rurę, a następnie wkręcić śrubę w jeden z pięciu otworów w rurze.

UWAGA:

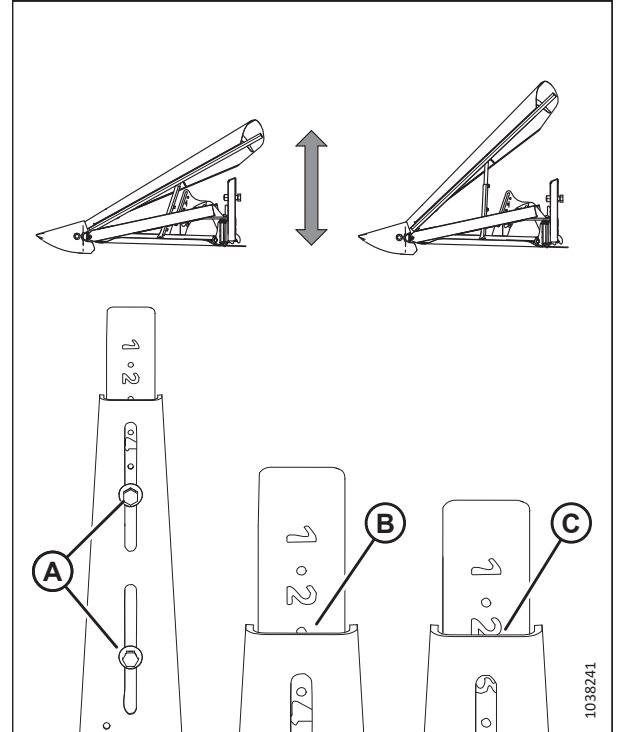
- W przykładzie (B) śruba jest wkręcona w otworze nr „1”.
- W przykładzie (C) śruba jest wkręcona w otworze nr „5”.



Rysunek 3.438: Regulacja pozycji w osi przód-tył stożka nosa

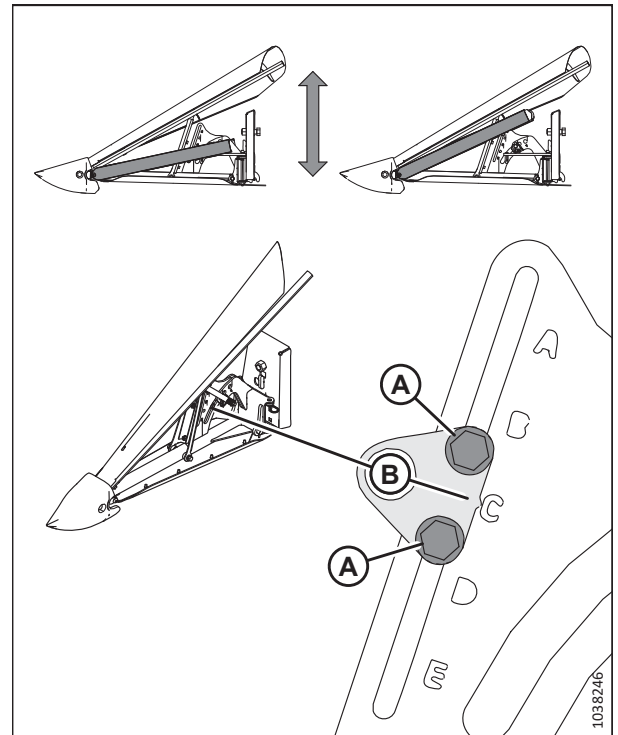
14. **Wysokość deflektora górnego:** Poluzować nakrętki na śrubach (A). Przesunąć wspornik środkowy w żądane położenie (1 do 4,5) i dokręcić nakrętki.

- Wyrównać kropki ze wspornikiem, aby wybrać wartości połówkowe. Przykład (B) to wartość 2,5.
- Wyrównać liczbę ze wspornikiem, aby wybrać wartości całkowite. Przykład (C) to wartość 2.



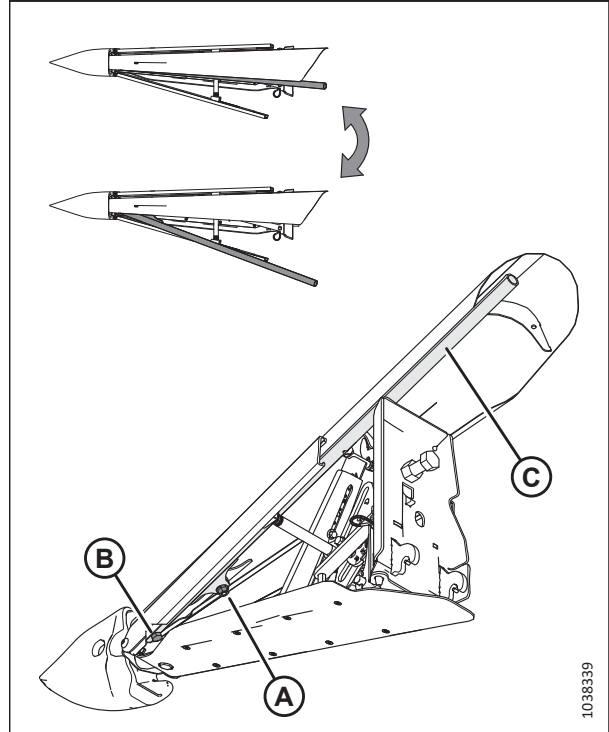
Rysunek 3.439: Regulacja wysokości deflektora górnego

15. **Wysokość deflektora bocznego:** Poluzować nakrętki na śrubach (A). Przesunąć deflektory do momentu, aż wycięcie (B) znajdzie się w żądanym miejscu od (A do E), a następnie dokręcić nakrętki.

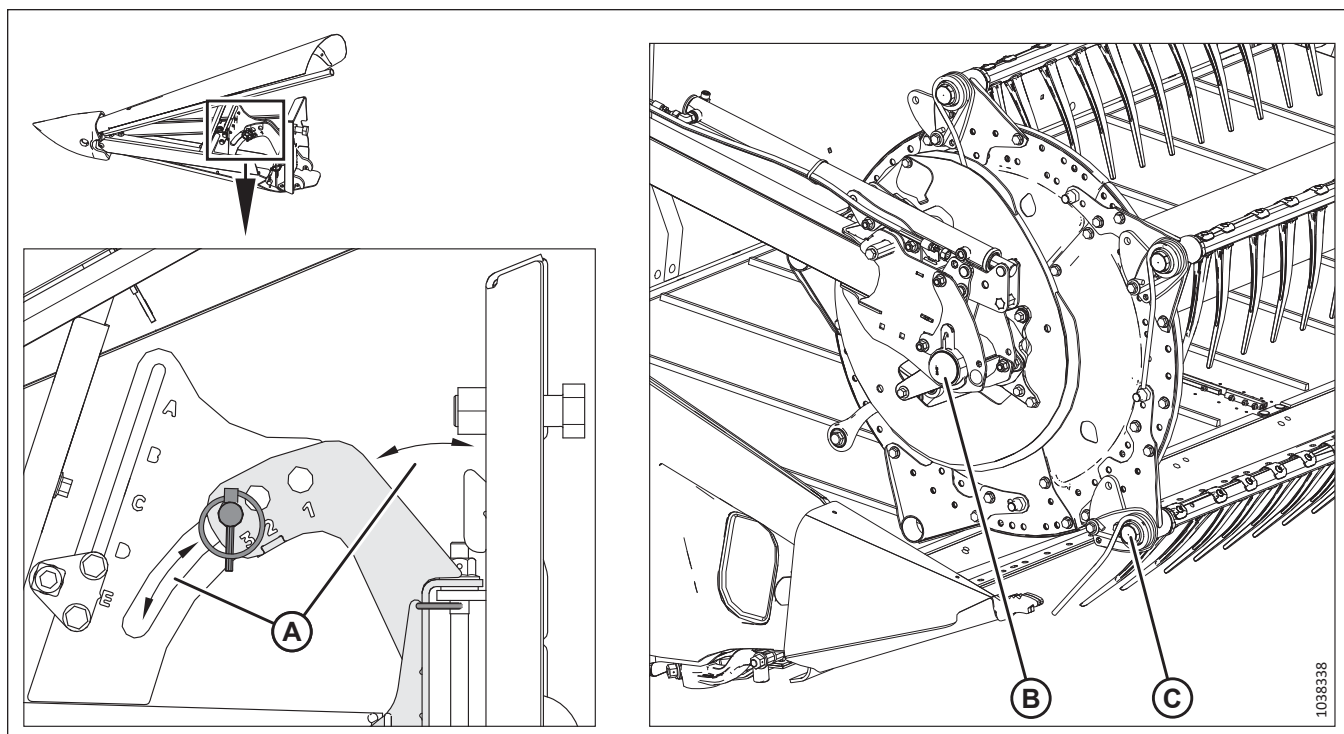


Rysunek 3.440: Regulacja wysokości deflektora bocznego

16. **Pręt górnego deflektora:** Poluzować nakrętkę (A) i śrubę (B) oraz obrócić pręt (C). Dokręcić nakrętkę (A) momentem 39 Nm (29 lbf-ft). Dokręcić śrubę (B) momentem 52 Nm (38 lbf-ft).



Rysunek 3.441: Regulacja pręta górnego deflektora



Rysunek 3.442: Zakres ruchu pływającego rozdzielacza łąnu

17. **Kontrola zakresu ruchu:** Podnieść i opuścić pływający rozdzielacz łąnu w zakresie ruchu (A) określonym przez dolny ogranicznik. Potwierdzić, że rozdzielacz pływający **NIE** styka się z wspornikami nagarniacza (B) ani nagarniaczem (C).

WAŻNE:

Podczas sprawdzania kolizji między pływającymi rozdzielaczami łąnu i **POJEDYNCZYM NAGARNIACZEM** należy również upewnić się, że pływające rozdzielacze łąnu **NIE** dotykają napędu nagarniacza.

3.9.16 Pręty rozdzielające łąn

Użyć prętów rozdzielających łąn z rozdzielaczami łąnu, aby ułatwić rozdzielanie upraw podczas zbioru plonów. Pręty rozdzielające łąn są najbardziej przydatne w przypadku upraw krzewiastych lub wyległych. W przypadku upraw stojących należy stosować wyłącznie rozdzielacze łąnu.

W poniższej tabeli określono, które uprawy powinny być zbierane za pomocą prętów rozdzielających, a które bez tych prętów.

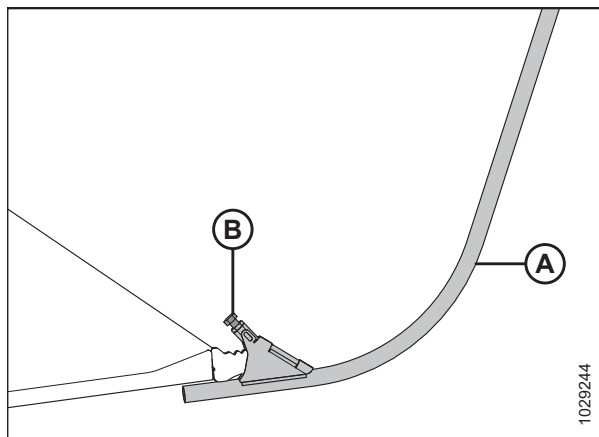
Tabela 3.38 Zalecane zastosowanie prętów rozdzielających łąn

Z prętami rozdzielającymi		Bez prętów rozdzielających
Lucerna	Wyległe zboże	Jadalne rośliny strączkowe
Rzepak	Groch	Sorgo dwubarwne
Len	Soja	Ryż
Nasiona traw	Trawa sudańska	Soja
Soczewica	Ozime rośliny pastewne	Stojące zboże

Demontaż prętów rozdzielających łan

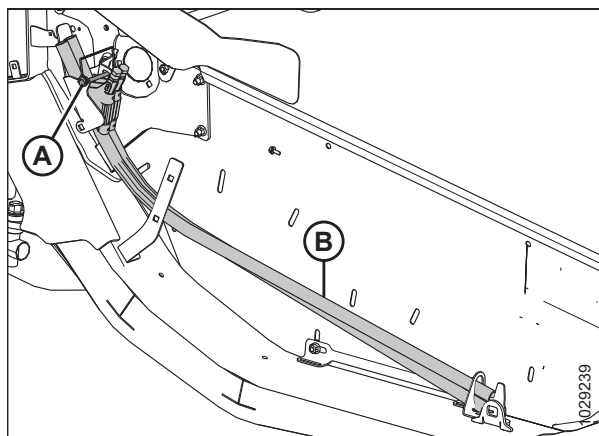
Pręty rozdzielające łan można zdemontować z końców rozdzielaczy łanu i przechować na hederze.

1. Poluzować śrubę (B) i zdjąć pręt rozdzielający łan (A) z obu stron hedera.



Rysunek 3.443: Pręt rozdzielający łan

2. Oba pręty rozdzielające łan (B) należy schować w prawej osłonie końcowej.
3. Pręty zabezpieczyć przetyczką (A).

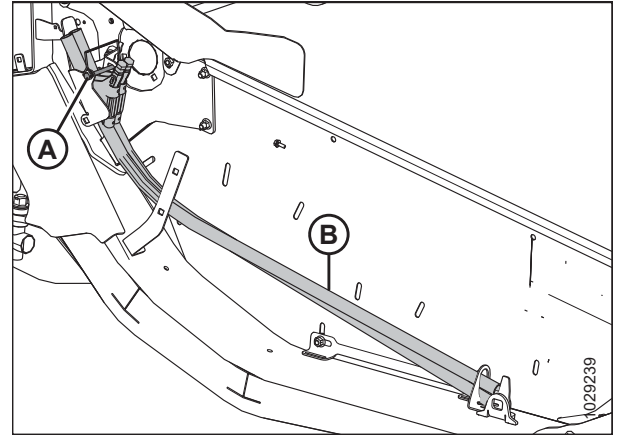


Rysunek 3.444: Prawa osłona końcowa

Montaż prętów rozdzielających łan

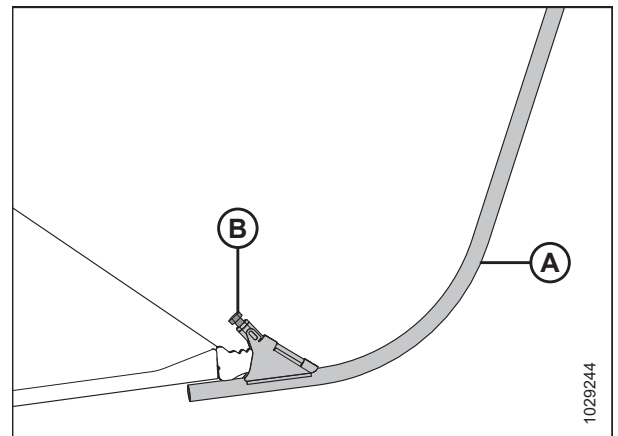
Pręty rozdzielające łan można zamontować na końcach rozdzielaczy łanu, aby ułatwić rozdzielanie upraw krzewiastych.

1. Otworzyć prawą i lewą osłonę końcową. Instrukcje podano w sekcji *Otwieranie osłon końcowych hedera, strona 50*.
2. Wyciągnąć przetyczkę (A) zabezpieczającą pręty rozdzielające (B) na osłonie końcowej hedera.
3. Wyciągnąć pręty rozdzielające z lokalizacji przechowywania.
4. Ponownie założyć przetyczkę (A).



Rysunek 3.445: Pręty rozdzielające

5. Umieścić pręt rozdzielający łan (A) na czubku rozdzielacza łanu. Dokręcić śrubę (B).
6. Po przeciwnej stronie hedera powtórzyć kroki od *2, strona 321* do *5, strona 321*.
7. Zamknąć prawą i lewą osłonę końcową. Instrukcje podano w sekcji *Zamykanie osłon końcowych hedera, strona 51*.

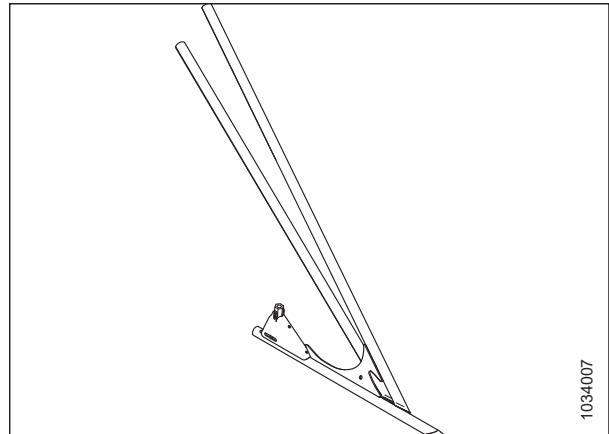


Rysunek 3.446: Pręt rozdzielający na rozdzielaczu łanu

Opcjonalne pręty rozdzielające łan ryżu

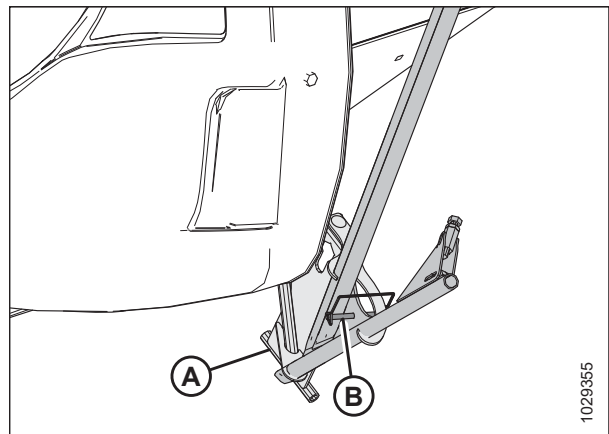
Opcjonalne pręty rozdzielające łan ryżu zapewniają pomoc w przypadku wysokich i splątanych upraw ryżu. Można je zamontować na końcach rozdzielaczy łanu.

Pręty rozdzielające łan ryżu poprawiają wydajność w przypadku wysokich i splątanych upraw ryżu. Więcej informacji można znaleźć w sekcji [5.1.7 Zestaw pręta rozdzielającego łan ryżu](#), strona 820.



Rysunek 3.447: Opcjonalny pręt rozdzielający łan ryżu

Pręty rozdzielające łan ryżu są przechowywane z tyłu obu osłon końcowych na wsporniku do przechowywania (A) i zabezpieczone za pomocą sworznia (B). Procedury montażu i demontażu tych prętów są takie same jak w przypadku standardowych prętów rozdzielających łan.

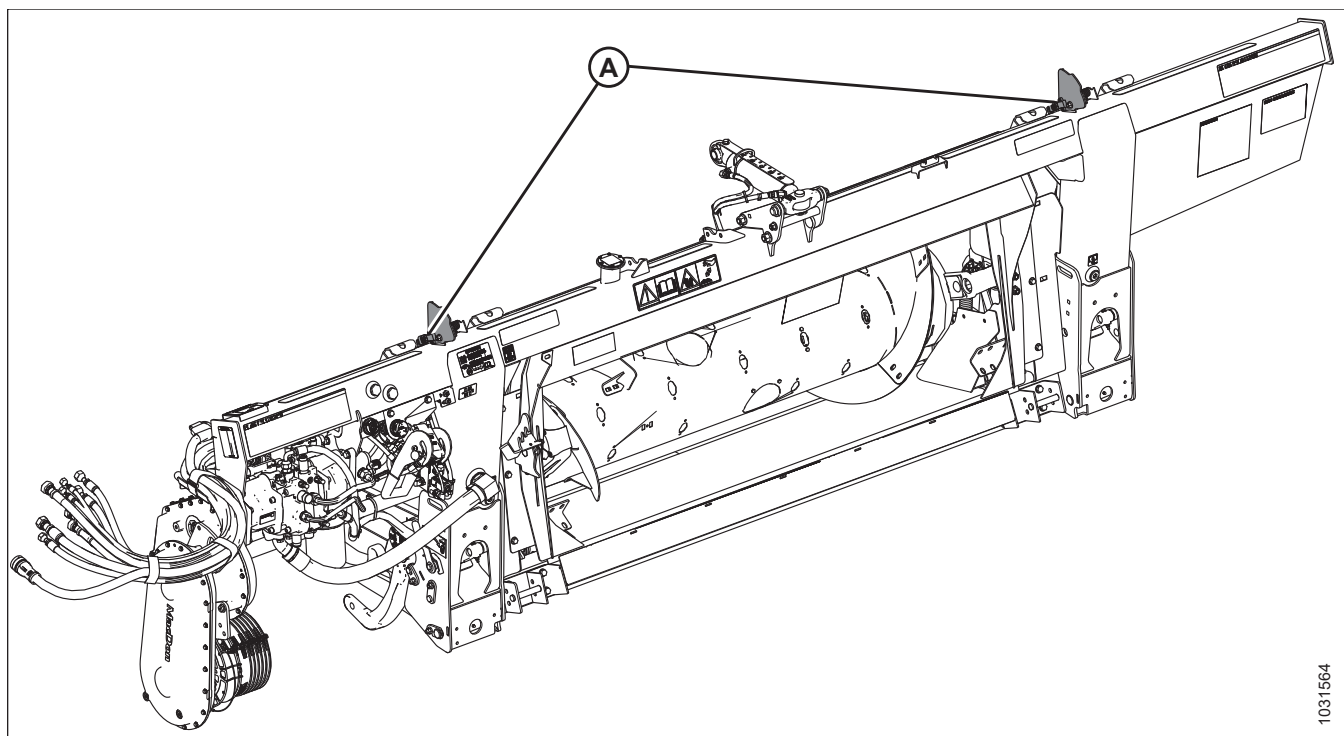


Rysunek 3.448: Miejsce przechowywania pręta rozdzielającego łan ryżu

3.10 System automatycznej regulacji wysokości hedera

System automatycznej regulacji wysokości hedera (AHHC) działa w połączeniu z opcją AHHC dostępną w niektórych modelach kombajnów.

Na wskaźnikach ustawienia pływania na module pływającym są zamontowane dwa czujniki Halla (A). Czujniki wysyłają sygnał do kombajnu, umożliwiając utrzymanie stałej wysokości koszenia i optymalnego pływania, ponieważ heder dopasowuje się do ukształtowania terenu.



Rysunek 3.449: Moduł pływający FM200

Przed użyciem systemu AHHC należy wykonać następujące czynności:

1. Przygotować kombajn do używania funkcji AHHC (dotyczy tylko niektórych modeli kombajnów — zob. instrukcja obsługi kombajnu).
2. Skalibrować czujniki używane w systemie AHHC, aby kombajn mógł prawidłowo interpretować dane z czujników Halla na module pływającym. Więcej informacji można znaleźć w instrukcji obsługi kombajnu.

Aby skonfigurować system AHHC dla konkretnego modelu kombajnu, należy wykonać odpowiednią procedurę:

- [3.10.4 Średnie kombajny Case IH z serii 130 i 140, strona 328](#)
- [3.10.5 Kombajny Case IH z serii 120, 230, 240, 250 i 260, strona 340](#)
- [3.10.6 Kombajny Challenger® i Massey Ferguson® z serii 6 i 7, strona 359](#)
- [3.10.7 Kombajny CLAAS/CAT Lexion z serii 500 i 600, strona 369](#)
- [3.10.8 Kombajny CLAAS Lexion z serii 600 i 700, strona 381](#)
- [3.10.9 Kombajny CLAAS Lexion z serii 5000, 6000, 7000 i 8000 oraz CLAAS Trion z serii 600 i 700, strona 394](#)
- [3.10.10 Kombajny Gleaner® z serii R65, R66, R75, R76 i serii S oraz z serii S przed rokiem 2016, strona 408](#)
- [3.10.11 Kombajny Gleaner® z serii S9, strona 420](#)
- [3.10.12 Kombajny z serii IDEAL™, strona 438](#)
- [3.10.13 Kombajny John Deere z serii 70, strona 454](#)

- 3.10.14 Kombajny John Deere z serii S i T, strona 464
- 3.10.15 Kombajny John Deere z serii S700, strona 486
- 3.10.16 Kombajny John Deere z serii X9 i S7, strona 501
- 3.10.17 Kombajny New Holland z serii CR i CX — rok modelowy 2014 i wcześniejsze, strona 517
- 3.10.18 Kombajny New Holland — seria CR (rok modelowy 2015 i nowsze) i CH, strona 530
- 3.10.19 Kombajny Rostselmash — RSM 161, T500 i TORUM 785, strona 552

3.10.1 Zalecane napięcia wyjściowe czujnika dla kombajnów

Wyjście czujnika automatycznej regulacji wysokości hedera (AHC) musi mieścić się w określonym zakresie napięcia dla każdego kombajnu. W przeciwnym razie funkcja AHC nie będzie działać prawidłowo. Podano zalecane dolne i górne wartości napięcia zapewniające najlepszą wydajność systemu AHC.

Tabela 3.39 Napięcia graniczne kombajnu

Kombajn	Dolny limit napięcia (V)	Górny limit napięcia (V)	Zakres minimalny (V)
Wszystkie modele kombajnów	0,7	4,3	2,5
UWAGA: Jeśli kombajn New Holland jest wyposażony w układ 10 V i napięcie jest sprawdzane na wyświetlaczu kombajnu, będą wyświetlane następujące wartości napięć:	2,8	7,2	4,1–4,4

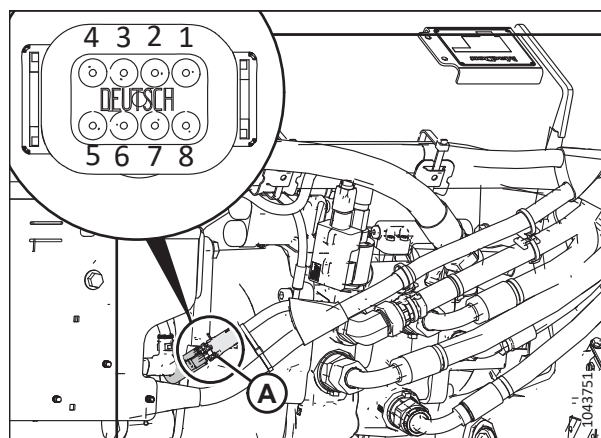
3.10.2 Ręczne sprawdzanie limitów napięcia

Aby system automatycznej regulacji wysokości hedera (AHC) działał prawidłowo, napięcia wysyłane przez czujniki wysokości hedera do kombajnu muszą mieścić się w określonym zakresie.

UWAGA:

W złączu P600 (A) zostanie umieszczona jedna z następujących wtyczek. Wtyczka określa sposób wysyłania sygnału napięcia do kombajnu:

- Wtyczka uśredniająca (MD #328560 [B7489]): ta wtyczka wysyła do kombajnu uśrednioną wartość z obu czujników.
- Wtyczka z bocznym nachyleniem (MD #328318 [B7196]): ta wtyczka wysyła do kombajnu osobne sygnały napięcia z obu czujników, z sygnałami środkowymi o uśrednionej wartości.
- Wtyczka przelotowa (MD #323698 [B7490]): każdy czujnik wysyła sygnał napięcia bezpośrednio do kombajnu. Nie występują żadne uśrednione sygnały środkowe.



Rysunek 3.450: Złącze

UWAGA:

W niektórych modelach kombajnów napięcie można sprawdzić na wyświetlaczu kombajnu.

⚠ NIEBEZPIECZEŃSTWO

Upewnić się, że wszystkie osoby postronne opuściły teren.

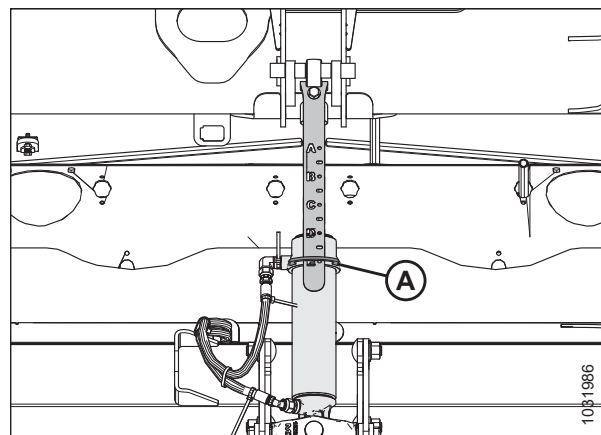
NIEBEZPIECZEŃSTWO

Aby uniknąć obrażeń ciała lub śmierci w wyniku nieoczekiwanego uruchomienia maszyny, przed opuszczeniem fotela operatora z jakiegokolwiek powodu należy zawsze zatrzymać silnik i wyjąć kluczyk ze stacyjki.

1. Zaparkować kombajn na równej powierzchni.
2. Ustawić heder tak, aby listwa nożowa znajdowała się na wysokości 254–356 mm (10–14 cali) nad podłożem.

Sprawdzanie górnego limitu napięcia czujnika

3. Ustawić osłony pod kątem tak, aby wskaźnik kąta nachylenia hedera (A) został ustawiony w pozycji E na łączniku środkowym.
4. Zatrzymać silnik i wyjąć kluczyk ze stacyjki.



Rysunek 3.451: Łącznik środkowy

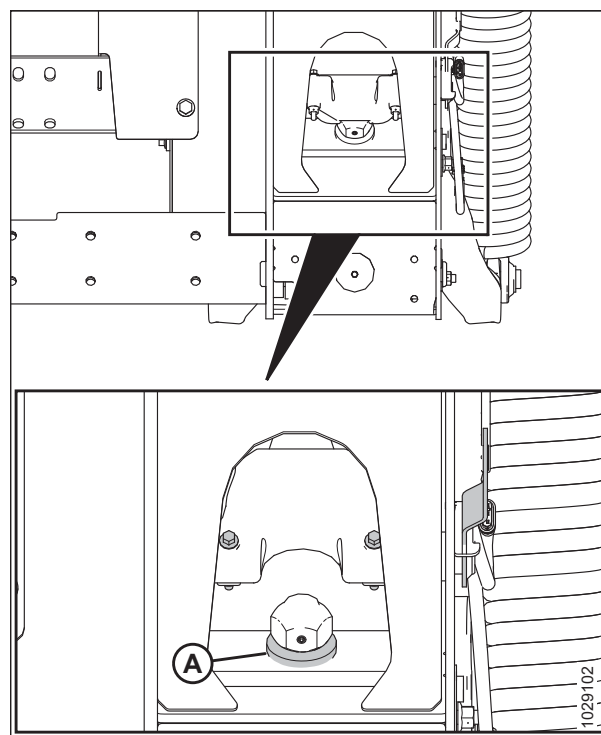
PRZESTROGA

Aby uniknąć skaleczeń, przyciśnięć i innych obrażeń ciała osoby sprawdzającej ograniczniki, należy upewnić się, że nikt nie podnosi ręcznie, nie powoduje podskakiwania ani nie przemieszcza hedera w żaden sposób podczas dotykania i sprawdzania podkładki dolnego ogranicznika pod kątem jakiegokolwiek ruchu.

5. Upewnić się, że łącznik blokady pływania spoczywa na dolnych ogranicznikach (podkładki [A] nie można przesunąć) w obu miejscach.

UWAGA:

Jeśli heder **NIE** będzie oparty na dolnych ogranicznikach, napięcie może przekroczyć zakres podczas pracy i spowodować nieprawidłowe działanie systemu AHHC. Aby rozwiązać ten problem, zwiększyć ciężar hedera przez zmniejszenie pływania. Instrukcje znajdują się w [Sprawdzanie i regulacja pływania hedera, strona 248](#).

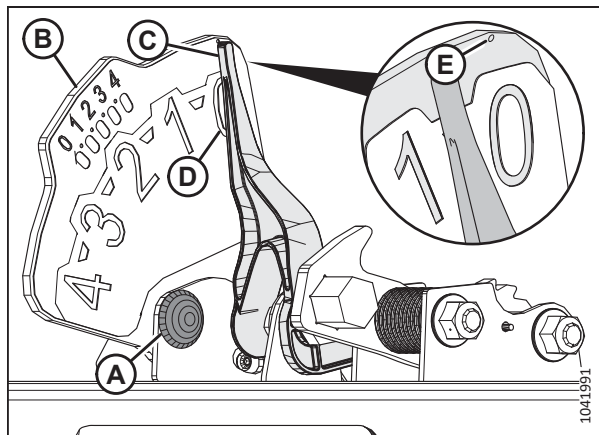


Rysunek 3.452: Podkładka dolnego ogranicznika

6. Jeśli wskazówka **NIE** wskazuje **0** (D), poluzować nakrętkę na śrubie (A) i obrócić płytę wskaźnika pływania (B), aż wskazówka zostanie wyrównana z punktem 0 (E). Dokręcić nakrętkę na śrubie (A).

UWAGA:

Po wyregulowaniu płyty wskaźnika należy sprawdzić limity napięcia czujnika pływania.

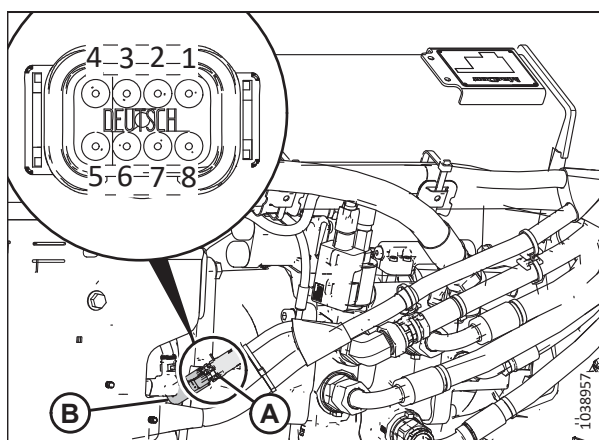


Rysunek 3.453: Wskaźnik pływania

7. Zlokalizować złącze P600 (A) na lewo od modułu pływającego.
8. Wyciągnąć wtyczkę (B).
9. Włożyć kluczyk do stacyjki i ustawić go w pozycji RUN.
10. Za pomocą miernika cyfrowego sprawdzić, czy w złączu P600 występuje napięcie z kombajnu. Miernik cyfrowy powinien wyświetlić napięcie o wartości 5 V na styku 7.
- Styk 7 — FM2215E — zasilanie
 - Styk 8 — FM2515E — masa
11. W złączu P600 porównać napięcie z lewego czujnika (styki 1 i 8) i prawego czujnika (styki 3 i 8) z górnym zakresem określonym w sekcji [3.10.1 Zalecane napięcia wyjściowe czujnika dla kombajnów, strona 324](#).
- Styk 1 — FM3326A — sygnał lewego czujnika
 - Styk 3 — FM3328A — sygnał prawego czujnika
 - Styk 8 — FM2515E — masa

UWAGA:

Gdy łącznik blokady pływania spoczywa na dolnych ogranicznikach, górny odczyt napięcia najlepiej powinien być taki sam na obu czujnikach (lewym i prawym), ale odchylenia 0,1–0,2 V są dopuszczalne.



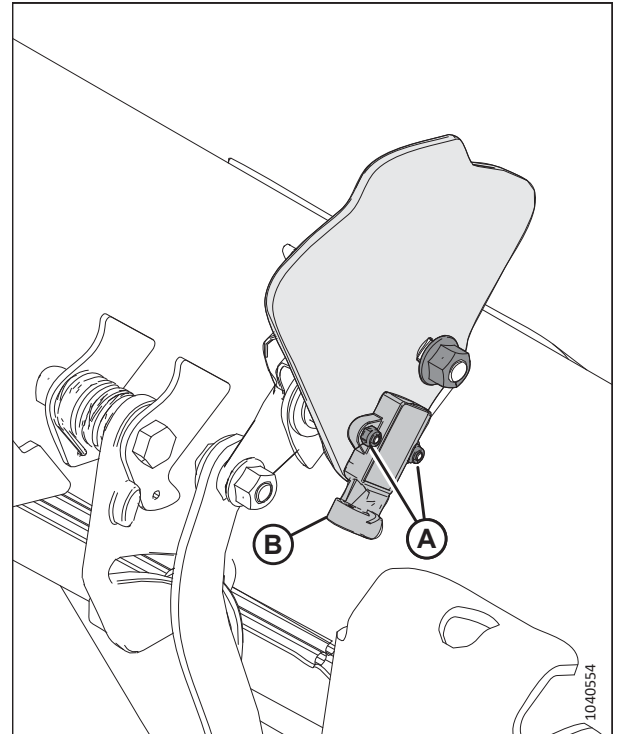
Rysunek 3.454: Złącze P600 — widok z tyłu

12. Jeśli należy wyregulować napięcie, poluzować nakrętki (A), zmienić położenie czujnika (B) na płycie wskaźnika, a następnie dokręcić nakrętki (A) momentem 3 Nm (2,2 lbf·ft [22 lbf·in]).

UWAGA:

Podczas dokręcania nakrętek upewnić się, że czujnik (B) **NIE** przesuwa się na płycie wskaźnika.

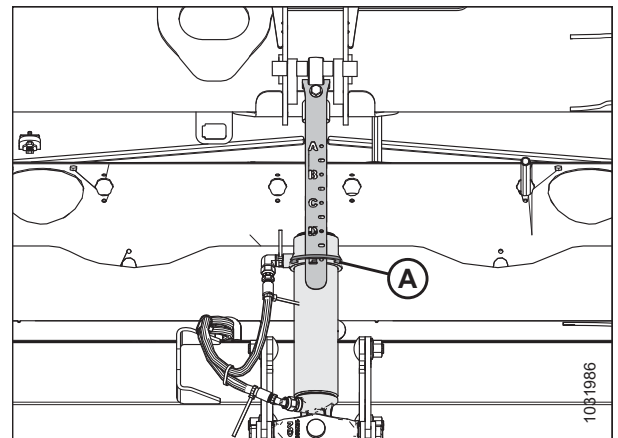
13. Ustawić kluczyk w pozycji OFF i wyjąć kluczyk ze stacyjki.



Rysunek 3.455: Lewa płyta wskaźnika pływania

Sprawdzanie dolnego limitu napięcia czujnika

14. Ustawić osłony pod kątem tak, aby wskaźnik kąta nachylenia hadera (A) został ustawiony w pozycji E na łączniku środkowym.
15. Opuścić heder.
16. Zatrzymać silnik i wyjąć kluczyk ze stacyjki.



Rysunek 3.456: Łącznik środkowy

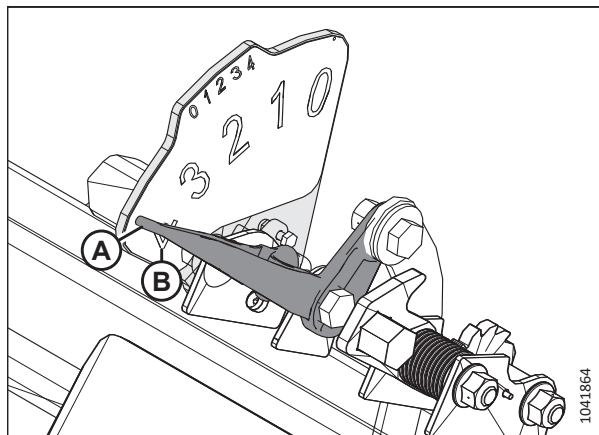
17. Wskazówka wskaźnika pływania (A) powinna być ustawiona w pozycji 4 (B).

18. Włożyć kluczyk i ustawić go w pozycji RUN.

19. W złączu P600 porównać napięcie z lewego czujnika (styki 1 i 8) i prawego czujnika (styki 3 i 8) z dolnym napięciem określonym w rozdziale [3.10.1 Zalecane napięcia wyjściowe czujnika dla kombajnów, strona 324](#).

- Styk 1 — FM3326A — sygnał lewego czujnika
- Styk 3 — FM3328A — sygnał prawego czujnika
- Styk 8 — FM2515E — masa

20. Instrukcje regulacji napięcia podano w kroku [12, strona 327](#).



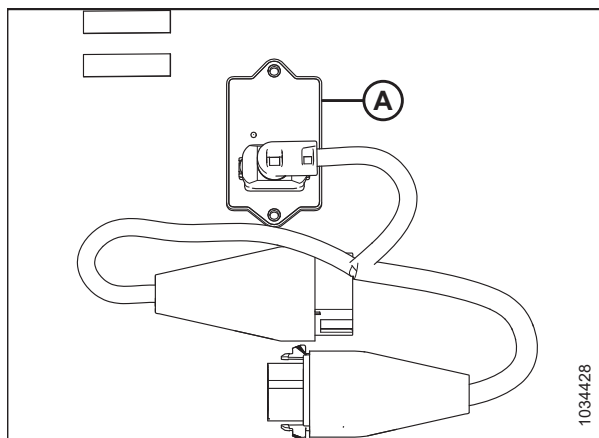
Rysunek 3.457: Lewy wskaźnik pływania — widok z tyłu

3.10.3 Adapter 10 V — tylko kombajny New Holland

Kombajny New Holland wyposażone w instalację o napięciu 10 V wymagają odpowiedniego adaptera 10 V do kalibracji systemu automatycznej regulacji wysokości hedera (AHC).

Jeśli kombajn New Holland z instalacją o napięciu 10 V nie ma zainstalowanego adaptera (A), odczyt napięcia wyjściowego AHC będzie zawsze wynosić 0 V niezależnie od pozycji czujnika.

Instrukcje dotyczące kontroli napięcia czujnika można znaleźć w rozdziale [Sprawdzanie zakresu napięcia z kabiny kombajnu — New Holland z serii CR i CX, strona 518](#) lub [3.10.2 Ręczne sprawdzanie limitów napięcia, strona 324](#).



Rysunek 3.458: Adapter 10 V (B7241)

3.10.4 Średnie kombajny Case IH z serii 130 i 140

Aby system automatycznej regulacji wysokości hedera (AHC) był zgodny ze średnimi kombajnami Case IH z serii 130 i 140, należy skonfigurować ustawienia prędkości obrotowej nagarniacza, sterowanie funkcją AHC i skalibrować system AHC w celu zapewnienia jego prawidłowego działania.

Skrócony opis ustawień hedera — Case IH z serii 130, 140, 150 i 160

Podano zalecane ustawienia automatycznej regulacji wysokości hedera (AHC) dla hedera FlexDraper® z serii FD2 do pracy z kombajnem Case IH z serii 130, 140, 150 i 160.

UWAGA:

Szczegółowe instrukcje konfiguracji podano w instrukcji obsługi kombajnu.

Tabela 3.40 Ustawienia hedera — Case IH z serii 130, 140, 150 i 160

Parametr konfiguracji		Zalecane ustawienie	
Typ hedera		Taśmowy/Varifeed	
Typ koszenia		Platforma	
Rodzaj hedera taśmowego do zbóż		Sztynny z serii 2000	
Ciśnieniowy układ pływania hedera		Nie zamontowano	
Nachylenie boczne hedera	Dwa czujniki	Zamontowano	
	Jeden czujnik	Nie zamontowano	
Automatyczna czułość nachylenia		150	
Czułość regulacji wysokości HHC	Dwa czujniki	250	
	Jeden czujnik	180	
Czułość nachylenia HHC		150	
Typ napędu nagarniacza	19-zębowe koło łańcuchowe (standard)		4
	14-zębowe koło łańcuchowe napędu (opcja)		5
	10-zębowe koło łańcuchowe napędu (opcja)		6
Typ napędu nagarniacza		Oba	
Noże boczne		Nie zamontowano	

Sprawdzanie zakresu napięcia z kabiny kombajnu — Case IH 5130, 5140, 6130, 6140, 7130 i 7140

Czujnik automatycznej regulacji wysokości hedera musi pracować w określonym zakresie napięcia, aby działać prawidłowo.

UWAGA:

Od czasu opublikowania niniejszego dokumentu mogły zostać wprowadzone zmiany w elementach sterujących lub wyświetlaczu kombajnu. Najnowsze informacje można znaleźć w instrukcji obsługi kombajnu.



NIEBEZPIECZEŃSTWO

Aby uniknąć obrażeń ciała lub śmierci w wyniku nieoczekiwanego uruchomienia maszyny, przed rozpoczęciem regulacji maszyny należy zawsze zatrzymać silnik i wyjąć kluczyk ze stacyjki.



NIEBEZPIECZEŃSTWO

Upewnić się, że wszystkie osoby postronne opuściły teren.

1. Ustawić heder tak, aby listwa nożowa znajdowała się na wysokości 254–356 mm (10–14 cali) nad podłożem.
2. Zatrzymać silnik i wyjąć kluczyk ze stacyjki.
3. Odblokować pływanie hedera. Instrukcje znajdują się w [Blokowanie/odblokowanie pływania hedera, strona 259](#).
4. Zablokować skrzydła hedera. Instrukcje znajdują się w [Praca w trybie sztywnym, strona 262](#).

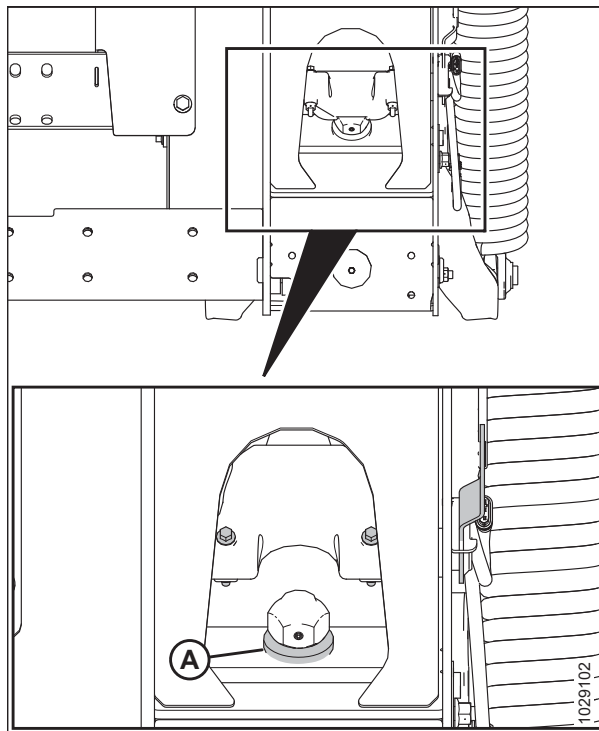
⚠ PRZESTROGA

Aby uniknąć skaleczeń, przycięnięć i innych obrażeń ciała osoby sprawdzającej ograniczniki, należy upewnić się, że nikt nie podnosi ręcznie, nie powoduje podskakiwania ani nie przemieszcza hedera w żaden sposób podczas dotykania i sprawdzania podkładki dolnego ogranicznika pod kątem jakiegokolwiek ruchu.

5. Upewnić się, że łącznik blokady pływania spoczywa na dolnych ogranicznikach (podkładki [A] nie można przesunąć) w obu miejscach.

UWAGA:

Jeśli heder **NIE** będzie oparty na dolnych ogranicznikach, napięcie może przekroczyć zakres podczas pracy i spowodować nieprawidłowe działanie systemu AHHC. Aby rozwiązać ten problem, zwiększyć ciężar hedera przez zmniejszenie pływania. Instrukcje znajdują się w *Sprawdzanie i regulacja pływania hedera, strona 248.*

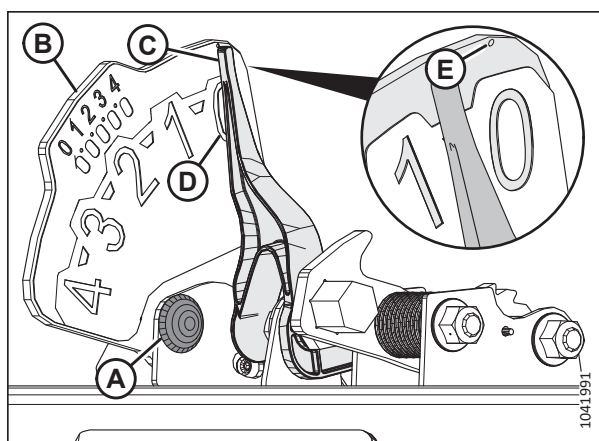


Rysunek 3.459: Podkładka dolnego ogranicznika

6. Jeśli wskazówka **NIE** wskazuje **0** (D), poluzować nakrętkę na śrubie (A) i obrócić płytę wskaźnika pływania (B), aż wskazówka zostanie wyrównana z punktem 0 (E). Dokręcić nakrętkę na śrubie (A).

UWAGA:

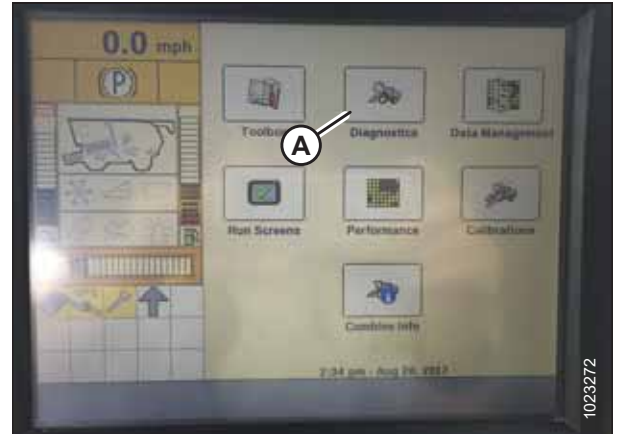
Po wyregulowaniu płyty wskaźnika należy sprawdzić limity napięcia czujnika pływania.



Rysunek 3.460: Wskaźnik pływania

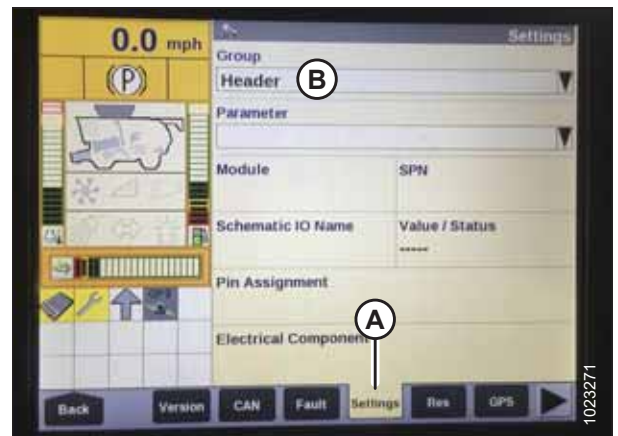
EKSPLOATACJA

- Na stronie głównej wyświetlacza kombajnu wybrać opcję DIAGNOSTICS (Diagnostyka) (A). Zostanie wyświetlona strona DIAGNOSTICS (Diagnostyka).



Rysunek 3.461: Wyświetlacz kombajnu Case IH

- Wybrać pozycję SETTINGS (Ustawienia) (A). Zostanie wyświetlona strona SETTINGS (Ustawienia).
- W menu GROUP (Grupa) wybrać opcję HEADER (Heder) (B).



Rysunek 3.462: Wyświetlacz kombajnu Case IH

- W menu PARAMETER (Parametr), wybrać opcję LEFT HEIGHT/TILT SENSOR (Lewy czujnik wysokości/nachylenia) (A).



Rysunek 3.463: Wyświetlacz kombajnu Case IH

EKSPLOATACJA

11. Strona SETTINGS (Ustawienia) jest aktualizowana w celu wyświetlenia napięcia w polu VALUE/STATUS (Wartość/Stan) (A). Całkowicie opuścić przenośnik pochyły, a następnie podnieść go o 254–356 mm (10–14 cali) nad podłoże, aby zobaczyć pełny zakres odczytów napięcia.
12. Jeśli napięcie czujnika nie mieści się w określonych granicach lub jeśli zakres między granicą dolną i górną jest niewystarczający, zob. [3.10.2 Ręczne sprawdzanie limitów napięcia](#), strona 324.



Rysunek 3.464: Wyświetlacz kombajnu Case IH

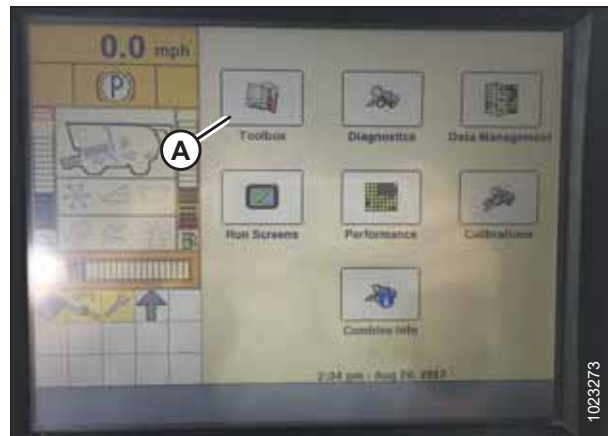
Konfigurowanie hedera na wyświetlaczu kombajnu — Case IH 5130, 5140, 6130, 6140, 7130 i 7140

Aby skonfigurować heder do pracy z kombajnem, należy odszukać stronę HEADER SETUP (Konfiguracja hedera) na wyświetlaczu kombajnu.

UWAGA:

Od czasu opublikowania niniejszego dokumentu mogły zostać wprowadzone zmiany w elementach sterujących lub wyświetlaczu kombajnu. Najnowsze informacje można znaleźć w instrukcji obsługi kombajnu.

1. Na stronie głównej wyświetlacza kombajnu wybrać ikonę TOOLBOX (Skrzynka narzędziowa) (A).



Rysunek 3.465: Wyświetlacz kombajnu Case IH

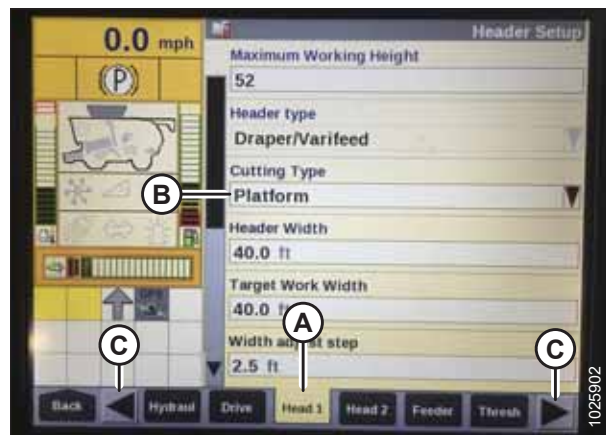
EKSPLOATACJA

- Wybrać kartę HEAD 1 (Heder 1) (A). Zostanie wyświetlona strona HEADER SETUP (Konfiguracja hedera).

UWAGA:

Aby zlokalizować kartę HEAD 1 (Heder 1), może być konieczne użycie strzałek bocznych (C).

- W menu CUTTING TYPE (Rodzaj koszenia) (B) wybrać opcję PLATFORM (Platforma).



Rysunek 3.466: Wyświetlacz kombajnu Case IH

- Wybrać kartę HEAD 2 (Heder 2) (A). Zostanie wyświetlona strona HEADER SETUP 2 (Konfiguracja hedera 2).
- W polu HEADER PRESSURE FLOAT (Ciśnieniowy układ pływania hedera) (B) wybrać opcję NOT INSTALLED (Niezainstalowany).



Rysunek 3.467: Wyświetlacz kombajnu Case IH

- Znaleźć pole HHC HEIGHT SENSITIVITY (Czułość regulacji wysokości HHC) (A). Wprowadzić następujące ustawienia:

- Układ z dwoma czujnikami:** W polu HHC HEIGHT SENSITIVITY (Czułość regulacji wysokości HHC) wybrać ustawienie 250.
- Układ z jednym czujnikiem:** W polu HHC HEIGHT SENSITIVITY (Czułość regulacji wysokości HHC) wybrać ustawienie 180.

UWAGA:

Jeśli w trakcie eksploatacji dochodzi do „kołysania” kombajnu, należy zmniejszać ustawienie HHC HEIGHT SENSITIVITY (Czułość regulacji wysokości HHC) co 20 punktów do momentu, gdy kołysanie ustanie.

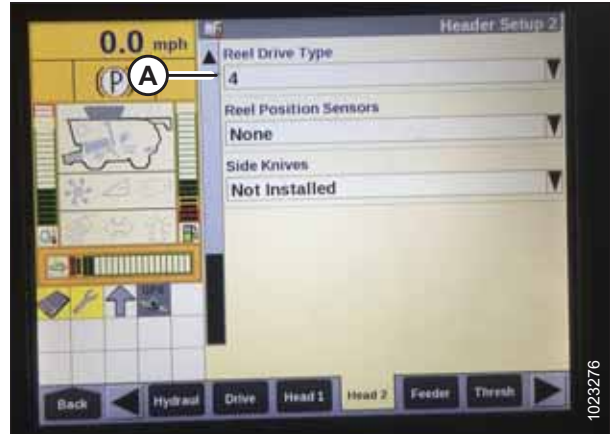
- W polu HHC TILT SENSITIVITY (Czułość nachylenia HHC) (B) wybrać ustawienie 150. Zwiększyć lub zmniejszyć tę wartość stosownie do potrzeb.



Rysunek 3.468: Wyświetlacz kombajnu Case IH

EKSPLOATACJA

8. W menu REEL DRIVE TYPE (Typ napędu nagarniacza) (A), wybrać jedno z następujących ustawień:
- 4, jeśli kombajn jest wyposażony w standardowe koło łańcuchowe napędu z 19 zębami.
 - 5, jeśli kombajn jest wyposażony w opcjonalne koło łańcuchowe napędu o wysokim momencie obrotowym z 14 zębami.
 - 6, jeśli kombajn jest wyposażony w opcjonalne koło łańcuchowe napędu o wysokim momencie obrotowym z 10 zębami.



Rysunek 3.469: Wyświetlacz kombajnu Case IH

9. W menu REEL HEIGHT SENSOR (Czujnik wysokości nagarniacza) (A) wybrać opcję YES (Tak).



Rysunek 3.470: Wyświetlacz kombajnu Case IH

10. Znaleźć pole AUTOTILT (Automatyczne nachylenie) (A).
- **Układ z dwoma czujnikami:** Wybrać przycisk YES (Tak).
 - **Układ z jednym czujnikiem:** Wybrać przycisk NO (Nie).



Rysunek 3.471: Wyświetlacz kombajnu Case IH

Kalibrowanie automatycznej regulacji wysokości hedera — kombajny Case IH 5130, 5140, 6130, 6140, 7130 i 7140 z oprogramowaniem w wersji starszej niż 28.00

Wyjście czujnika automatycznej regulacji wysokości hedera (AHHC) należy skalibrować dla każdego kombajnu.

! NIEBEZPIECZEŃSTWO

Aby uniknąć obrażeń ciała lub śmierci w wyniku nieoczekiwanego uruchomienia maszyny, przed rozpoczęciem regulacji maszyny należy zawsze zatrzymać silnik i wyjąć kluczyk ze stacyjki.

! NIEBEZPIECZEŃSTWO

Upewnić się, że wszystkie osoby postronne opuściły teren.

UWAGA:

Od czasu opublikowania niniejszego dokumentu mogły zostać wprowadzone zmiany w elementach sterujących lub wyświetlaczu kombajnu. Najnowsze informacje można znaleźć w instrukcji obsługi kombajnu.

UWAGA:

Jeśli pływanie hedera jest zbyt miękkie, może to uniemożliwić kalibrację układu AHHC. Aby uniknąć oddzielenia hedera od modułu pływającego, konieczna może być zmiana ustawienia pływania na twardsze podczas kalibracji.

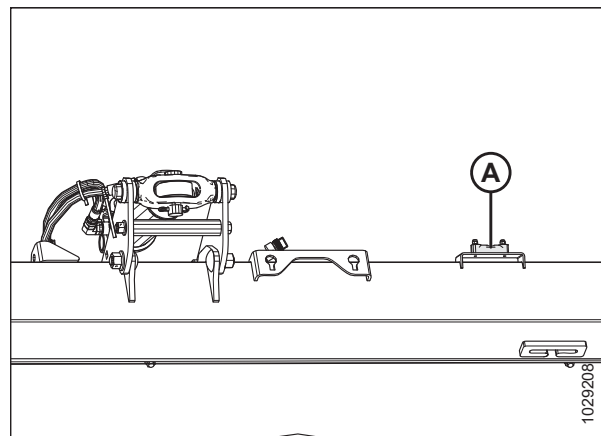
1. Zaparkować kombajn na równej powierzchni.
2. Upewnić się, że heder jest wypoziomowany względem podłoża. Jeśli jest wymagana regulacja:
 - Upewnić się, że kombajn jest zaparkowany na równej powierzchni.
 - Jeśli kombajn jest odpowiednio wyposażony, użyć nachylenia bocznego kombajnu, aby wypoziomować przenośnik pochyły względem podłoża.
 - Jeśli jest wymagana większa regulacja, wyłączyć silnik, wyciągnąć kluczyk ze stacyjki i upewnić się, że ciśnienie w oponach kombajnu jest prawidłowe.

UWAGA:

Przed regulacją pływania i wyważenia skrzydeł upewnić się, że wszystkie opcje i osprzęt zostały zamontowane.

UWAGA:

Poziomica alkoholowa (A) znajduje się na górze ramy modułu pływającego. Heder jest wypoziomowany, jeśli pęcherzyk znajduje się na środku poziomicy alkoholowej.



Rysunek 3.472: Poziomica alkoholowa

- Upewnić się, że łącznik środkowy jest ustawiony w pozycji **D**.

UWAGA:

Po zakończeniu kalibracji należy wyregulować łącznik środkowy z powrotem do wymaganego kąta nachylenia hedera. Instrukcje znajdują się w [3.9.3 Kąt nachylenia hedera, strona 237](#).

- Wyregulować pozycję nagarniacza w osi przód-tył, aby wskaźnik znajdował się w pozycji **6**.
- Ustawić heder tak, aby listwa nożowa znajdowała się na wysokości 254–356 mm (10–14 cali) nad podłożem.
- Zatrzymać silnik i wyjąć kluczyk ze stacyjki.

! PRZESTROGA

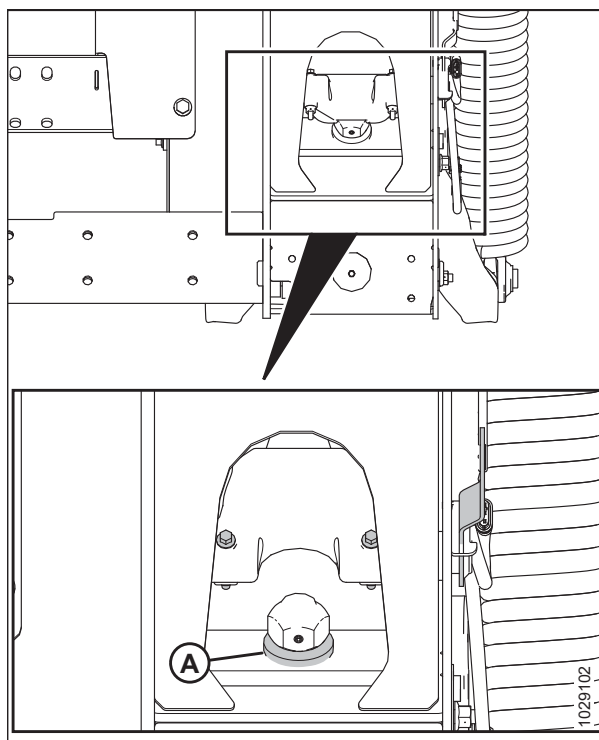
Aby uniknąć skaleczeń, przycięnięć i innych obrażeń ciała osoby sprawdzającej ograniczniki, należy upewnić się, że nikt nie podnosi ręcznie, nie powoduje podskakiwania ani nie przemieszcza hedera w żaden sposób podczas dotykania i sprawdzania podkładki dolnego ogranicznika pod kątem jakiegokolwiek ruchu.

- Upewnić się, że łącznik blokady pływania spoczywa na dolnych ogranicznikach (podkładki [A] nie można przesunąć) w obu miejscach.

UWAGA:

Jeśli heder **NIE** będzie oparty na dolnych ogranicznikach, napięcie może przekroczyć zakres podczas pracy i spowodować nieprawidłowe działanie systemu AHHC. Aby rozwiązać ten problem, zwiększyć ciężar hedera przez zmniejszenie pływania. Instrukcje znajdują się w [Sprawdzenie i regulacja pływania hedera, strona 248](#).

- Odblokować pływanie hedera. Instrukcje znajdują się w [Blokowanie/odblokowanie pływania hedera, strona 259](#).
- Zablokować skrzydła hedera. Instrukcje znajdują się w [Praca w trybie sztywnym, strona 262](#).



Rysunek 3.473: Podkładka dolnego ogranicznika

10. Nacisnąć przycisk DIAGNOSTICS (Diagnostyka) na ekranie głównym, a następnie wybrać kartę VERSION (Wersja) (A).
11. Upewnić się, że wersja oprogramowania jest **starsza niż 28.00**. Jeśli wersja oprogramowania jest nowsza niż 28.00 — zob. *Kalibrowanie automatycznej regulacji wysokości hedera — kombajny Case IH z oprogramowaniem w wersji 28.00 lub nowszej, strona 349*.



Rysunek 3.474: Wyświetlacz kombajnu Case IH

12. Zlokalizować przełącznik HEADER CONTROL (Sterowanie hederem) na prawej konsoli. Ustawić przełącznik HEADER CONTROL (Sterowanie hederem) w pozycji HT (tryb AHHC).
13. Przytrzymać przycisk DOWN (Opuść) przez 10 sekund, aby opuścić przenośnik pochyły kombajnu (przenośnik powinien przestać się poruszać).
14. Przytrzymać przycisk RAISE (Podnieś) do momentu, gdy przenośnik pochyły zostanie przemieszczony na samą górę. Przenośnik zostanie zatrzymany na wysokości 0,6 m (2 stopy) nad podłożem na 5 sekund, a następnie podnoszenie zostanie wznowione. Oznacza to, że procedura kalibracji została zakończona powodzeniem.
15. Jeśli wybrano twardsze ustawienie pływania w celu wykonania procedury kalibracji, należy dostosować heder do zalecanego roboczego ciężaru roboczego pływania.

Konfigurowanie zaprogramowanej nastawy wysokości koszenia — Case IH 5130, 5140, 6130, 6140, 7130 i 7140

Pozycję koszenia i pozycję podniesioną można skonfigurować jako zaprogramowane nastawy na konsoli sterowania kombajnu.

UWAGA:

Od czasu opublikowania niniejszego dokumentu mogły zostać wprowadzone zmiany w elementach sterujących lub wyświetlaczu kombajnu. Najnowsze informacje można znaleźć w instrukcji obsługi kombajnu.

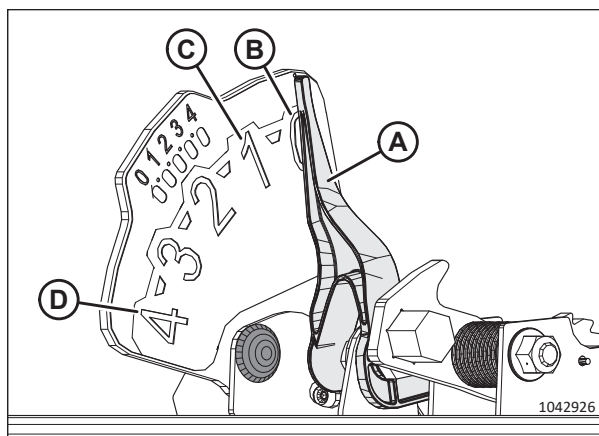


NIEBEZPIECZEŃSTWO

Upewnić się, że wszystkie osoby postronne opuściły teren.

UWAGA:

Wskaźnik (A) powinien znajdować się w pozycji 0 (B), a heder powinien znajdować się na wysokości 254–356 mm (10–14 cali) nad podłożem. Gdy heder znajduje się na podłożu, wskaźnik powinien znajdować się w pozycji 1 (C) w celu ustawienia małego nacisku na podłoże lub w pozycji 4 (D) w celu ustawienia dużego nacisku na podłoże. Twardość pływania zależy od warunków uprawowych i terenowych. Idealne ustawienie pływania jest jak najbliższe, ale bez podskakiwania hедера i pomijania uprawy. Praca przy twardym ustawieniu pływania powoduje przedwczesne zużycie płyt zużywalnych listwy nożowej.



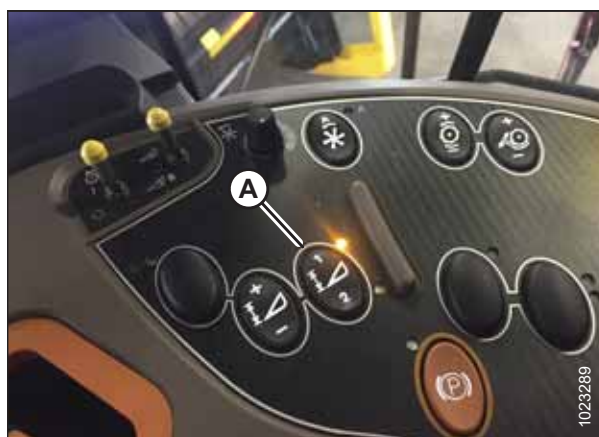
Rysunek 3.475: Wskaźnik pływania

1. Włączyć separator i heder.
2. Podnieść heder na wybraną wysokość koszenia.
3. Nacisnąć położenie 1 na przycisku (A). Obok przycisku zaświeci się żółta kontrolka.

UWAGA:

PRZED ustawieniem pozycji nagarniacza należy zawsze ustawić pozycję hедера. Jeśli heder i nagarniacz są ustawiane jednocześnie, ustawienie nagarniacza nie zostanie zapisane.

4. Przesunąć nagarniacz do wybranej pozycji roboczej.
5. Nacisnąć położenie 1 na przycisku (A). Obok przycisku zaświeci się żółta kontrolka.
6. Przesunąć heder na drugą wybraną wysokość koszenia.
7. Nacisnąć położenie 2 na przycisku (A). Obok przycisku zaświeci się żółta kontrolka.
8. Przesunąć nagarniacz do wybranej pozycji roboczej.
9. Nacisnąć położenie 2 na przycisku (A). Obok przycisku zaświeci się żółta kontrolka.



Rysunek 3.476: Konsola kombajnu Case



Rysunek 3.477: Konsola kombajnu Case

EKSPLOATACJA

W polu MANUAL HEIGHT (Wysokość ręczna) (A) na stronie RUN 1 (Przebieg 1) na wyświetlaczu kombajnu powinny zostać teraz wyświetlone strzałki w górę i w dół. Oznacza to, że automatyczna regulacja wysokości hedera (AHHC) działa.



Rysunek 3.478: Wyświetlacz kombajnu Case — strona Run 1 (Przebieg 1)

10. W celu włączenia zaprogramowanych nastaw wysokości koszenia nacisnąć przycisk AHHC (A), aby ustawić heder na podłożu. Aby włączyć pierwszą zaprogramowaną nastawę, nacisnąć ten przycisk jeden raz. Aby włączyć drugą zaprogramowaną nastawę, nacisnąć ten przycisk dwukrotnie.

Aby podnieść heder na maksymalną wysokość roboczą, przytrzymać przycisk SHIFT (Przesuń) z tyłu drążka sterującego, naciskając jednocześnie przycisk AHHC (A).



Rysunek 3.479: Drążek sterujący kombajnu Case

11. Maksymalną wysokość roboczą można regulować na stronie HEADER SETUP (Konfiguracja hedera) na wyświetlaczu kombajnu. Wprowadzić wybraną wysokość w polu MAXIMUM WORKING HEIGHT (Maksymalna wysokość robocza) (A).



Rysunek 3.480: Wyświetlacz kombajnu Case — strona Heder Setup (Konfiguracja hedera)

12. W razie potrzeby zmienić położenie jednej z zaprogramowanych nastaw za pomocą przycisku (A) na konsoli kombajnu.



Rysunek 3.481: Konsola kombajnu Case

3.10.5 Kombajny Case IH z serii 120, 230, 240, 250 i 260

Aby system automatycznej regulacji wysokości hedera (AHHC) był zgodny z kombajnem, należy ustawić prędkości obrotowe nagarniacza, skonfigurować sterowanie funkcją AHHC i skalibrować system AHHC w celu zapewnienia jego prawidłowego działania.

Skrócony opis ustawień hedera — Case IH z serii 120, 230, 240, 250 i 260

Podano zalecane ustawienia automatycznej regulacji wysokości hedera (AHHC) dla hedera FlexDraper® z serii FD2 do pracy z kombajnem Case IH z serii 120, 230, 240, 250 i 260.

UWAGA:

Szczegółowe instrukcje konfiguracji podano w instrukcji obsługi kombajnu.

Parametr konfiguracji	Zalecane ustawienie			
	Seria 250, 260 (wer. 36.4.X.X)	Seria 250, 240 (wer. 28 do 36)	Seria 240 (wer. wcześniejsza niż 28)	8010
Typ hedera	Taśma			
Typ koszenia	Platforma			
Podtyp hedera	Seria FD2/D2	Seria 2000	Seria 2000	—
Typ ramy	Heder elastyczny			
Szerokość hedera	Ustawić zgodnie z danymi technicznymi hedera			
Czujniki hedera	Włączone	Włączone	??	—
Ciśnieniowy układ pływania hedera	Nie			
Reakcja na zmianę wysokości/nachylenia	Szybka			—
Czułość regulacji wysokości HHC	Dwa czujniki	250		—
	Jeden czujnik	180		—
Czułość nachylenia HHC	150			—

EKSPLOATACJA

Parametr konfiguracji	Zalecane ustawienie			
	Seria 250, 260 (wer. 36.4.X.X)	Seria 250, 240 (wer. 28 do 36)	Seria 240 (wer. wcześniejsza niż 28)	8010
Koło łańcuchowe prędkości obrotowej nagarniacza	19/56 (domyślnie)	—	—	—
	15/56	—	—	—
	20/52	—	—	—
Zmiana prędkości nagarniacza	—	133	133	—
Średnica nagarniacza	102 cm (40,16 cala)			—
Przesunięcie nagarniacza na obrót (cm3/obr.)	19/56 — 769 cm3/obr.			—
	14/56 — 1044 cm3/obr.			—
	20/52 — 679 cm3/obr.			—
Typ napędu nagarniacza	—	Hydrauliczny	Hydrauliczny	Hydrauliczny
Nagarniacz hydrauliczny	Tak	—	—	—
Rewerser nagarniacza hydraulicznego	Tak	—	—	—
Czujnik prędkości obrotowej nagarniacza	Tak	Nie	—	—
Ustawienie nagarniacza w osi przód-tył	Tak	Tak	—	—
Czujnik pozycji nagarniacza w pionie	Tak	Tak	—	—
Czujnik pozycji nagarniacza w poziomie	Tak	Tak	—	—
Nóż przód/tył	Nie	Nie	—	—
Noże pionowe	Nie	Nie	—	—
Nachylenie boczne hedera	??		—	—
Automa- tyczne nachyle- nie	Dwa czujniki	Tak		—
	Jeden czujnik	Nie		—
Nachylenie w osi przód- tył	—	—	Tak	Zamontowano
Sterowanie przód-tył	—	—	Tak	—

Sprawdzanie zakresu napięcia z kabiny kombajnu — kombajny Case IH z serii, 120, 230, 240 i 250

Aby system automatycznej regulacji wysokości hedera (AHHC) działał prawidłowo, czujniki wysokości hedera muszą wykrywać prawidłowe wartości napięcia. Wyjścia czujnika można sprawdzić za pomocą wyświetlacza kombajnu.

UWAGA:

Od czasu opublikowania niniejszego dokumentu mogły zostać wprowadzone zmiany w elementach sterujących lub wyświetlaczu kombajnu. Najnowsze informacje można znaleźć w instrukcji obsługi kombajnu.

NIEBEZPIECZEŃSTWO

Aby uniknąć obrażeń ciała lub śmierci w wyniku nieoczekiwanego uruchomienia maszyny, przed rozpoczęciem regulacji maszyny należy zawsze zatrzymać silnik i wyjąć kluczyk ze stacyjki.

NIEBEZPIECZEŃSTWO

Upewnić się, że wszystkie osoby postronne opuściły teren.

1. Ustawić heder tak, aby listwa nożowa znajdowała się na wysokości 254–356 mm (10–14 cali) nad podłożem.
2. Zatrzymać silnik i wyjąć kluczyk ze stacyjki.
3. Odblokować pływanie hedera. Instrukcje znajdują się w [Blokowanie/odblokowanie pływania hedera, strona 259](#).
4. Zablockować skrzydła hedera. Instrukcje znajdują się w [Praca w trybie sztywnym, strona 262](#).

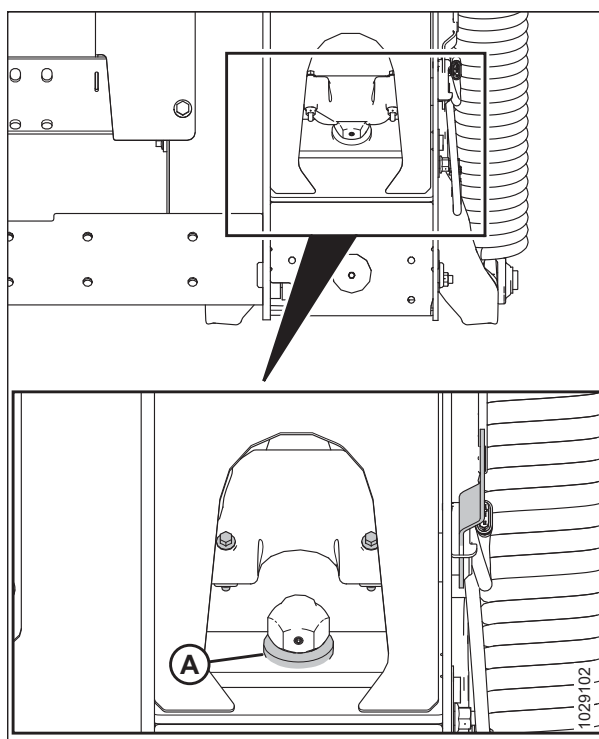
PRZESTROGA

Aby uniknąć skaleczeń, przyciśnięć i innych obrażeń ciała osoby sprawdzającej ograniczniki, należy upewnić się, że nikt nie podnosi ręcznie, nie powoduje podskakiwania ani nie przemieszcza hedera w żaden sposób podczas dotykania i sprawdzania podkładki dolnego ogranicznika pod kątem jakiegokolwiek ruchu.

5. Upewnić się, że łącznik blokady pływania spoczywa na dolnych ogranicznikach (podkładki [A] nie można przesunąć) w obu miejscach.

UWAGA:

Jeśli heder **NIE** będzie oparty na dolnych ogranicznikach, napięcie może przekroczyć zakres podczas pracy i spowodować nieprawidłowe działanie systemu AHHC. Aby rozwiązać ten problem, zwiększyć ciężar hedera przez zmniejszenie pływania. Instrukcje znajdują się w [Sprawdzanie i regulacja pływania hedera, strona 248](#).



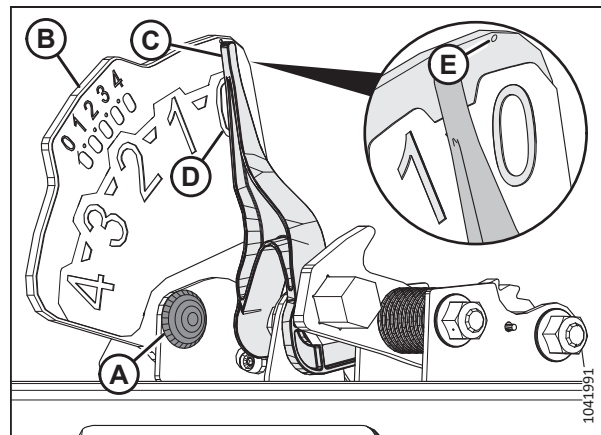
Rysunek 3.482: Podkładka dolnego ogranicznika

EKSPLOATACJA

6. Jeśli wskazówka **NIE** wskazuje **0** (D), poluzować nakrętkę na śrubie (A) i obrócić płytę wskaźnika pływania (B), aż wskazówka zostanie wyrównana z punktem 0 (E). Dokręcić nakrętkę na śrubie (A).

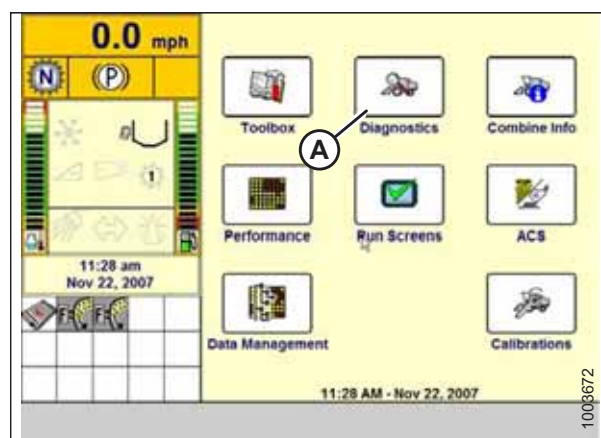
UWAGA:

Po wyregulowaniu płyty wskaźnika należy sprawdzić limity napięcia czujnika pływania.



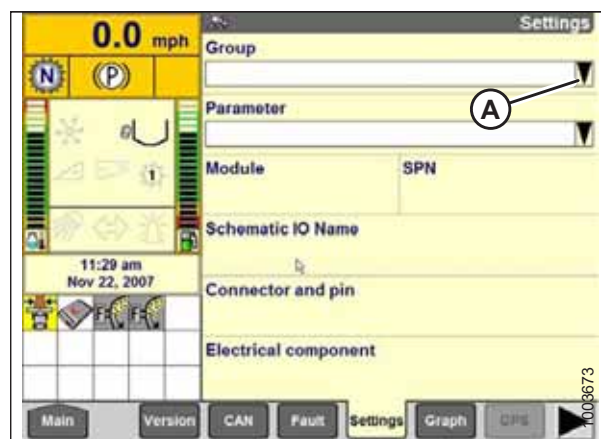
Rysunek 3.483: Wskaźnik pływania

7. Upewnić się, że pływanie hedera jest odblokowane.
8. Wybrać opcję DIAGNOSTICS (Diagnostyka) (A) na stronie głównej. Otwarta zostanie strona DIAGNOSTICS (Diagnostyka).
9. Wybrać opcję SETTINGS (Ustawienia). Otwarta zostanie strona SETTINGS (Ustawienia).



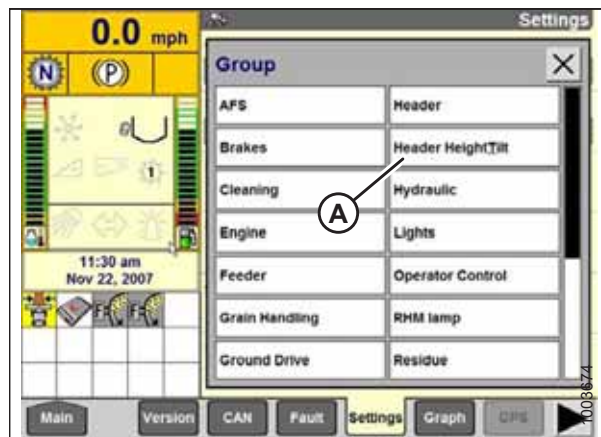
Rysunek 3.484: Wyświetlacz kombajnu Case IH

10. Wybrać menu rozwijane GROUP (Grupa) (A). Zostanie otwarte okno dialogowe GROUP (Grupa).



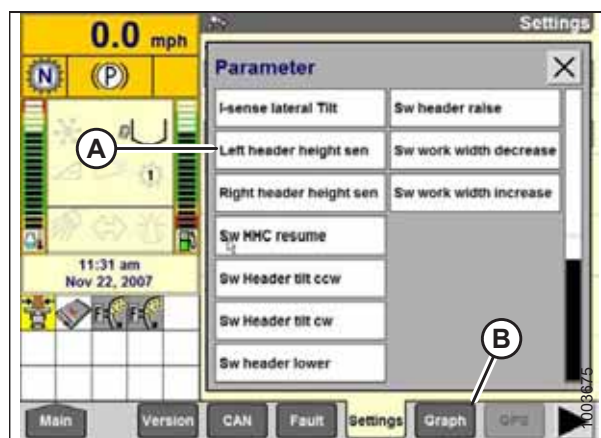
Rysunek 3.485: Wyświetlacz kombajnu Case IH

11. Wybrać opcję HEADER HEIGHT/TILT (Wysokość/nachylenie hedera) (A). Zostanie otwarta strona PARAMETER (Parametr).



Rysunek 3.486: Wyświetlacz kombajnu Case IH

12. Wybrać opcję LEFT HEADER HEIGHT SEN (Lewy czujnik wysokości hedera) (A), a następnie nacisnąć przycisk GRAPH (Wykres) (B). U góry strony zostanie wyświetlone dokładne napięcie. Podnieść i opuścić heder, aby zobaczyć pełny zakres odczytów napięcia.
13. Jeśli napięcie czujnika nie mieści się w określonych granicach lub jeśli zakres między granicą dolną i górną jest niewystarczający, zob. [3.10.2 Ręczne sprawdzanie limitów napięcia, strona 324](#).



Rysunek 3.487: Wyświetlacz kombajnu Case IH

Kalibrowanie automatycznej regulacji wysokości hedera — kombajny Case IH z serii 120, 230, 240 i 250 z oprogramowaniem w wersji starszej niż 28.00

Wyjście czujnika automatycznej regulacji wysokości hedera (AHHC) należy skalibrować dla każdego kombajnu. W przeciwnym razie funkcja AHHC nie będzie działać prawidłowo.

UWAGA:

Ta procedura dotyczy kombajnów z oprogramowaniem w wersji starszej niż 28.00. Instrukcje kalibracji układu AHHC w kombajnach z oprogramowaniem w wersji 28.00 lub nowszej znajdują się w punkcie [Kalibrowanie automatycznej regulacji wysokości hedera — kombajny Case IH z oprogramowaniem w wersji 28.00 lub nowszej, strona 349](#).

! NIEBEZPIECZEŃSTWO

Aby uniknąć obrażeń ciała lub śmierci w wyniku nieoczekiwanego uruchomienia maszyny, przed rozpoczęciem regulacji maszyny należy zawsze zatrzymać silnik i wyjąć kluczyk ze stacyjki.

! NIEBEZPIECZEŃSTWO

Upewnić się, że wszystkie osoby postronne opuściły teren.

UWAGA:

Od czasu opublikowania niniejszego dokumentu mogły zostać wprowadzone zmiany w elementach sterujących lub wyświetlaczu kombajnu. Najnowsze informacje można znaleźć w instrukcji obsługi kombajnu.

UWAGA:

Jeśli pływanie hedera jest zbyt miękkie, może to uniemożliwić kalibrację układu AHHC. Aby uniknąć oddzielenia hedera od modułu pływającego, konieczna może być zmiana ustawienia pływania na twardsze podczas kalibracji.

1. Zaparkować kombajn na równej powierzchni.
2. Upewnić się, że heder jest wypoziomowany względem podłoża. Jeśli jest wymagana regulacja:
 - Upewnić się, że kombajn jest zaparkowany na równej powierzchni.
 - Jeśli kombajn jest odpowiednio wyposażony, użyć nachylenia bocznego kombajnu, aby wypoziomować przenośnik pochyły względem podłoża.
 - Jeśli jest wymagana większa regulacja, wyłączyć silnik, wyciągnąć kluczyk ze stacyjki i upewnić się, że ciśnienie w oponach kombajnu jest prawidłowe.

UWAGA:

Przed regulacją pływania i wyważenia skrzydeł upewnić się, że wszystkie opcje i osprzęt zostały zamontowane.

UWAGA:

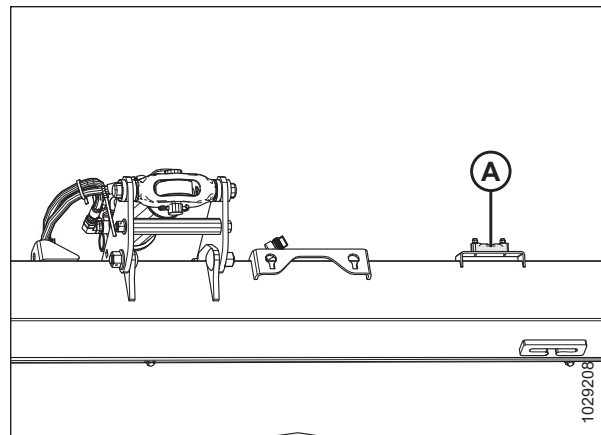
Poziomica alkoholowa (A) znajduje się na górze ramy modułu pływającego. Heder jest wypoziomowany, jeśli pęcherzyk znajduje się na środku poziomiccy alkoholowej.

3. Upewnić się, że łącznik środkowy jest ustawiony w pozycji **D**.

UWAGA:

Po zakończeniu kalibracji należy wyregulować łącznik środkowy z powrotem do wymaganego kąta nachylenia hedera. Instrukcje znajdują się w [3.9.3 Kąt nachylenia hedera, strona 237](#).

4. Wyregulować pozycję nagarniacza w osi przód-tył, aby wskaźnik znajdował się w pozycji **6**.
5. Ustawić heder tak, aby listwa nożowa znajdowała się na wysokości 254–356 mm (10–14 cali) nad podłożem.
6. Zatrzymać silnik i wyjąć kluczyk ze stacyjki.



Rysunek 3.488: Poziomica alkoholowa

PRZESTROGA

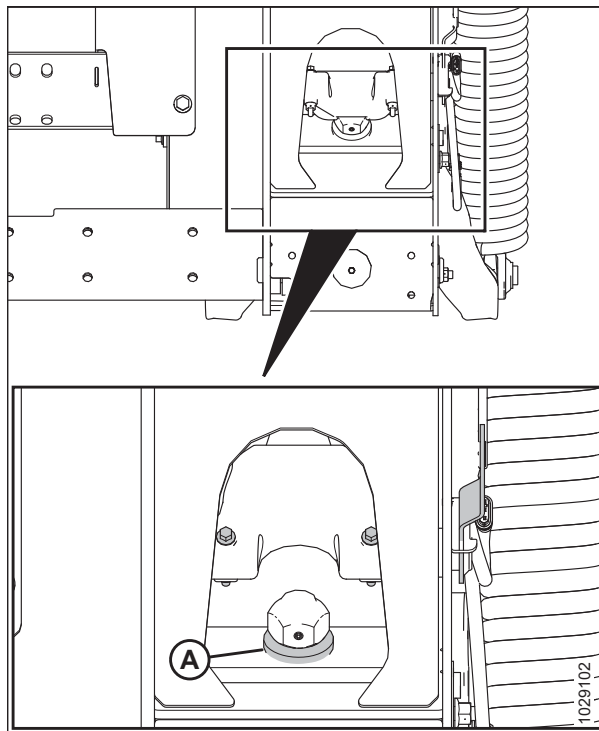
Aby uniknąć skaleczeń, przycięć i innych obrażeń ciała osoby sprawdzającej ograniczniki, należy upewnić się, że nikt nie podnosi ręcznie, nie powoduje podskakiwania ani nie przemieszcza hedera w żaden sposób podczas dotykania i sprawdzania podkładki dolnego ogranicznika pod kątem jakiegokolwiek ruchu.

- Upewnić się, że łącznik blokady pływania spoczywa na dolnych ogranicznikach (podkładki [A] nie można przesunąć) w obu miejscach.

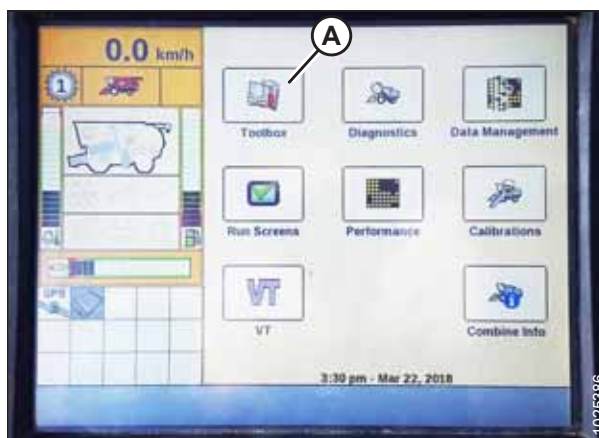
UWAGA:

Jeśli heder **NIE** będzie oparty na dolnych ogranicznikach, napięcie może przekroczyć zakres podczas pracy i spowodować nieprawidłowe działanie systemu AHHC. Aby rozwiązać ten problem, zwiększyć ciężar hedera przez zmniejszenie pływania. Instrukcje znajdują się w [Sprawdzanie i regulacja pływania hedera, strona 248](#).

- Odblokować pływanie hedera. Instrukcje znajdują się w [Blokowanie/odblokowanie pływania hedera, strona 259](#).
- Zablokować skrzydła hedera. Instrukcje znajdują się w [Praca w trybie sztywnym, strona 262](#).
- Wybrać ikonę TOOLBOX (Skrzynka narzędziowa) (A) na stronie głównej.



Rysunek 3.489: Podkładka dolnego ogranicznika



Rysunek 3.490: Wyświetlacz kombajnu Case IH

- Wybrać kartę HEADER (Heder) (A).

UWAGA:

Aby zlokalizować kartę HEADER (Heder), może być konieczne użycie strzałek bocznych (C).

- Ustawić w opcji HEADER STYLE (Styl hedera) (B) wartość FLEXHEAD (Elastyczny).



Rysunek 3.491: Wyświetlacz kombajnu Case IH

- Ustawić opcję AUTO REELSPEED SLOPE (Automatyczna zmiana prędkości nagarniacza).

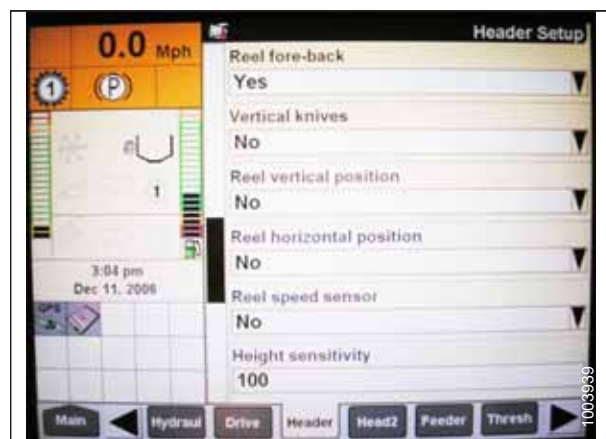
UWAGA:

Wartość AUTO REELSPEED SLOPE (Automatyczna zmiana prędkości nagarniacza) automatycznie utrzymuje prędkość nagarniacza zależną od prędkości jazdy. Jeśli na przykład ustawiono wartość 133, prędkość obrotowa nagarniacza będzie większa niż prędkość jazdy kombajnu. Prędkość nagarniacza powinna być generalnie wyższa niż prędkość jazdy kombajnu; wartość należy jednak dostosować do stanu uprawy.

- W opcji HEADER PRESSURE FLOAT (Ciśnieniowy układ pływania hedera) wybrać wartość NO (Nie). Upewnić się, że w opcji REEL DRIVE (Napęd nagarniacza) wybrano wartość jako HYDRAULIC (Hydrauliczny).
- W opcji REEL FORE-BACK (Nagarniacz przód-tył) ustawić wartość YES (Tak) (jeśli dotyczy).



Rysunek 3.492: Wyświetlacz kombajnu Case IH



Rysunek 3.493: Wyświetlacz kombajnu Case IH

EKSPLOATACJA

16. Znaleźć pole HHC HEIGHT SENSITIVITY (Czułość regulacji wysokości HHC) (A) i wybrać następujące ustawienia:

- **Układy z dwoma czujnikami:** W polu HHC HEIGHT SENSITIVITY (Czułość regulacji wysokości HHC) wybrać ustawienie 250.
- **Układy z jednym czujnikiem:** W polu HHC HEIGHT SENSITIVITY (Czułość regulacji wysokości HHC) wybrać ustawienie 180.

UWAGA:

Jeśli w trakcie eksploatacji dochodzi do „kołysania” kombajnu, należy zmniejszać ustawienie HHC HEIGHT SENSITIVITY (Czułość regulacji wysokości HHC) co 20 punktów do momentu, gdy kołysanie ustanie.

17. W polu HHC TILT SENSITIVITY (Czułość nachylenia HHC) (B) wybrać ustawienie 150. Wyregulować czułość stosownie do potrzeb.

18. W opcji FORE/AFT CONTROL (Sterowanie przód-tył) i HDR FORE/AFT TILT (Nachylenie hedera w osi przód-tył) ustawić wartość YES (Tak) (jeśli dotyczy).



Rysunek 3.494: Wyświetlacz kombajnu Case IH

19. Nacisnąć przycisk HEAD2 (Heder 2) (A) u dołu strony.

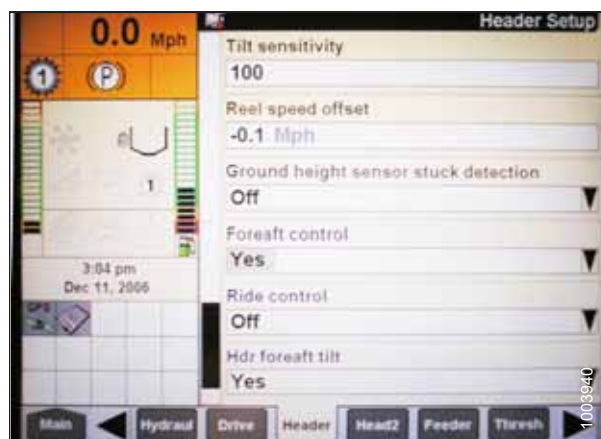
20. Upewnić się, że ustawienie HEADER TYPE (Typ hedera) (B) to DRAPER (Taśmowy).

UWAGA:

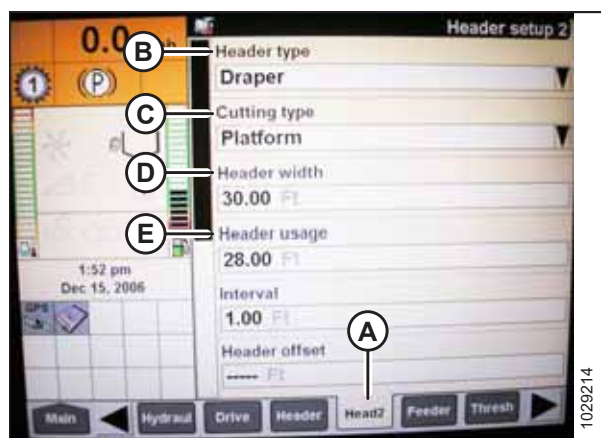
Jeśli rezystor rozpoznawania jest podłączony do wiązki przewodów hedera, nie będzie można zmienić tego ustawienia.

21. W opcji CUTTING TYPE (Typ koszenia) ustawić wartość PLATFORM (Platforma).

22. Wprowadzić odpowiednie wartości w polach HEADER WIDTH (Szerokość hedera) (D) i HEADER USAGE (Zastosowanie hedera) (E).



Rysunek 3.495: Wyświetlacz kombajnu Case IH



Rysunek 3.496: Wyświetlacz kombajnu Case IH

23. W menu REEL HEIGHT SENSOR (Czujnik wysokości nagarniacza) (A) wybrać opcję YES (Tak) (A)..



Rysunek 3.497: Wyświetlacz kombajnu Case IH

24. Znaleźć pole AUTOTILT (Automatyczne nachylenie) (A) i wybrać następujące ustawienia:

- **Układ z dwoma czujnikami:** Wybrać przycisk YES (Tak).
- **Układ z jednym czujnikiem:** Wybrać przycisk NO (Nie).

UWAGA:

Jeśli wybrano twardsze ustawienie pływania w celu wykonania procedury kalibracji AHHC, po zakończeniu kalibracji należy je dostosować do zalecanej roboczej sztywności pływania.



Rysunek 3.498: Wyświetlacz kombajnu Case IH

Kalibrowanie automatycznej regulacji wysokości hedera — kombajny Case IH z oprogramowaniem w wersji 28.00 lub nowszej

Skalibrować wyjście czujnika automatycznej regulacji wysokości hedera (AHHC) dla każdego kombajnu.

! NIEBEZPIECZEŃSTWO

Aby uniknąć obrażeń ciała lub śmierci w wyniku nieoczekiwanego uruchomienia maszyny, przed rozpoczęciem regulacji maszyny należy zawsze zatrzymać silnik i wyjąć kluczyk ze stacyjki.

! NIEBEZPIECZEŃSTWO

Upewnić się, że wszystkie osoby postronne opuściły teren.

UWAGA:

Od czasu opublikowania niniejszego dokumentu mogły zostać wprowadzone zmiany w elementach sterujących lub wyświetlaczu kombajnu. Najnowsze informacje można znaleźć w instrukcji obsługi kombajnu.

UWAGA:

Jeśli pływanie hedera jest zbyt miękkie, może to uniemożliwić kalibrację układu AHHC. Aby uniknąć oddzielenia hedera od modułu pływającego, konieczna może być zmiana ustawienia pływania na twardsze podczas kalibracji.

EKSPLOATACJA

1. Zaparkować kombajn na równej powierzchni.
2. Upewnić się, że heder jest wypoziomowany względem podłoża. Jeśli jest wymagana regulacja:
 - Upewnić się, że kombajn jest zaparkowany na równej powierzchni.
 - Jeśli kombajn jest odpowiednio wyposażony, użyć nachylenia bocznego kombajnu, aby wypoziomować przenośnik pochyły względem podłoża.
 - Jeśli jest wymagana większa regulacja, wyłączyć silnik, wyciągnąć kluczyk ze stacyjki i upewnić się, że ciśnienie w oponach kombajnu jest prawidłowe.

UWAGA:

Przed regulacją pływania i wyważenia skrzydeł upewnić się, że wszystkie opcje i osprzęt zostały zamontowane.

UWAGA:

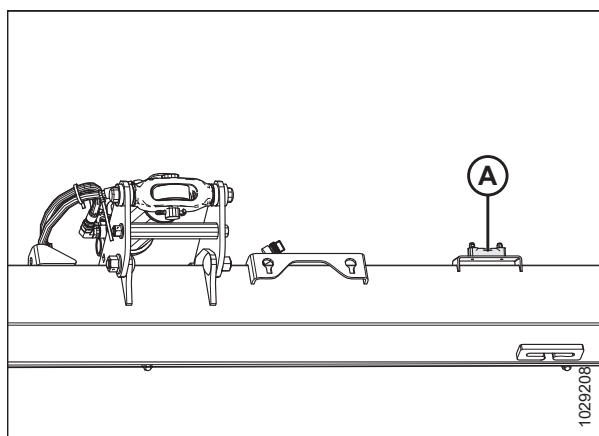
Poziomica alkoholowa (A) znajduje się na górze ramy modułu pływającego. Heder jest wypoziomowany, jeśli pęcherzyk znajduje się na środku poziomiccy alkoholowej.

3. Upewnić się, że łącznik środkowy jest ustawiony w pozycji **D**.

UWAGA:

Po zakończeniu kalibracji należy wyregulować łącznik środkowy z powrotem do wymaganego kąta nachylenia hедера. Instrukcje znajdują się w [3.9.3 Kąt nachylenia hедера, strona 237](#).

4. Wyregulować pozycję nagarniacza w osi przód-tył, aby wskaźnik znajdował się w pozycji **6**.
5. Ustawić heder tak, aby listwa nożowa znajdowała się na wysokości 254–356 mm (10–14 cali) nad podłożem.
6. Zatrzymać silnik i wyjąć kluczyk ze stacyjki.



Rysunek 3.499: Poziomica alkoholowa

⚠ PRZESTROGA

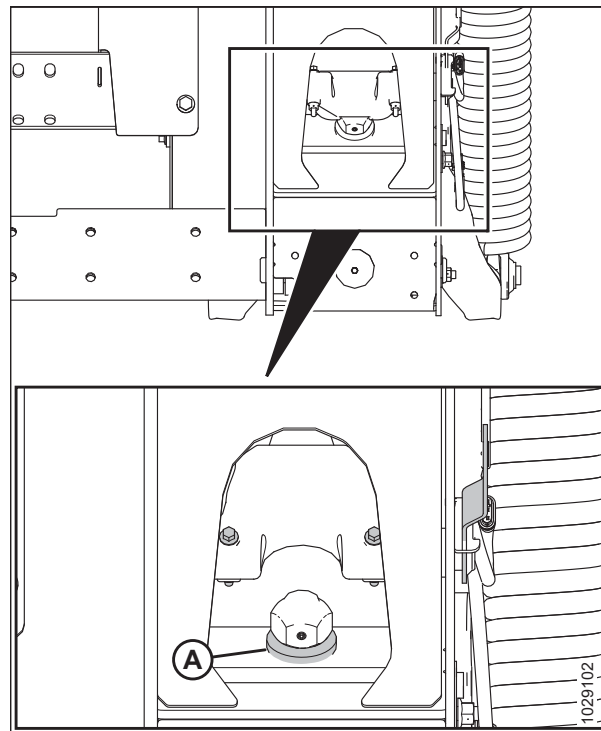
Aby uniknąć skaleczeń, przycięć i innych obrażeń ciała osoby sprawdzającej ograniczniki, należy upewnić się, że nikt nie podnosi ręcznie, nie powoduje podskakiwania ani nie przemieszcza hedera w żaden sposób podczas dotykania i sprawdzania podkładki dolnego ogranicznika pod kątem jakiegokolwiek ruchu.

- Upewnić się, że łącznik blokady pływania spoczywa na dolnych ogranicznikach (podkładki [A] nie można przesunąć) w obu miejscach.

UWAGA:

Jeśli heder **NIE** będzie oparty na dolnych ogranicznikach, napięcie może przekroczyć zakres podczas pracy i spowodować nieprawidłowe działanie systemu AHHC. Aby rozwiązać ten problem, zwiększyć ciężar hedera przez zmniejszenie pływania. Instrukcje znajdują się w [Sprawdzenie i regulacja pływania hedera, strona 248](#).

- Odblokować pływanie hedera. Instrukcje znajdują się w [Blokowanie/odblokowanie pływania hedera, strona 259](#).
- Zablokować skrzydła hedera. Instrukcje znajdują się w [Praca w trybie sztywnym, strona 262](#).
- Aby wyświetlić wersję oprogramowania, nacisnąć przycisk DIAGNOSTICS (Diagnostyka) na ekranie głównym, a następnie wybrać kartę VERSION (Wersja) (A).
- Upewnić się, że oprogramowanie występuje w wersji **28.00 lub nowszej**.



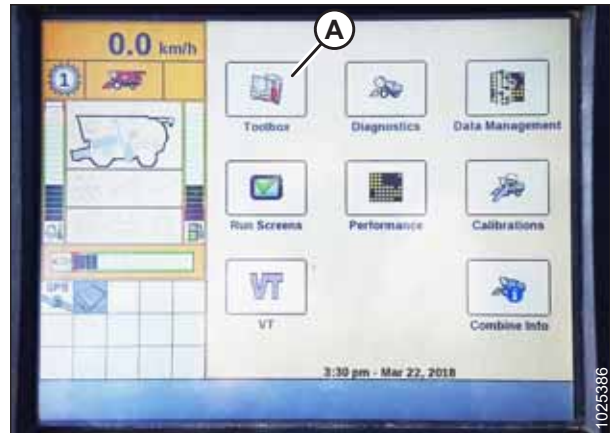
Rysunek 3.500: Podkładka dolnego ogranicznika



Rysunek 3.501: Wyświetlacz kombajnu Case IH

Regulacja ustawień wyświetlacza kombajnu

12. Wybrać ikonę TOOLBOX (Skrzynka narzędziowa) (A) na stronie głównej.



Rysunek 3.502: Wyświetlacz kombajnu Case IH

13. Wybrać kartę HEAD 1 (Heder 1) (A).

UWAGA:

Aby zlokalizować kartę HEAD 1 (Heder 1), może być konieczne użycie strzałek bocznych (B).

14. Zlokalizować pole HEADER SUB TYPE (Podtyp hedera) (C).



Rysunek 3.503: Wyświetlacz kombajnu Case IH

15. Wybrać następującą wartość w polu HEADER SUB TYPE (Podtyp hedera):

- W przypadku zainstalowanego oprogramowania w wersji 36.4.X.X lub nowszej wybrać opcję FD2/D2 SERIES (Seria FD2/D2) (A).

UWAGA:

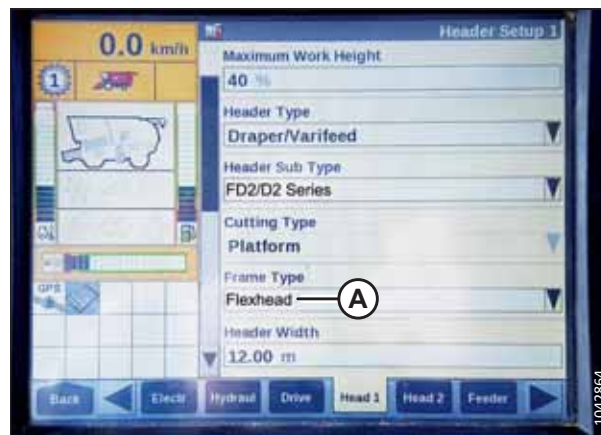
Wybranie opcji FD2/D2 SERIES (Seria FD2/D2) spowoduje zoptymalizowanie wydajności systemu AHHC dla hederów FlexDraper® z serii FD2.

- W przypadku zainstalowanego oprogramowania w wersji wcześniejszej niż 36.4.X.X wybrać opcję 2000 (B).



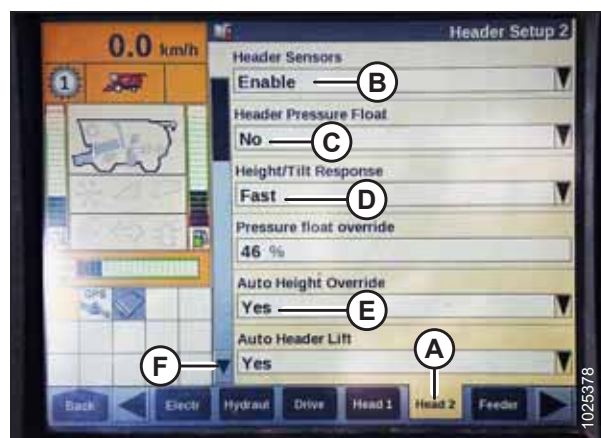
Rysunek 3.504: Wyświetlacz kombajnu Case IH

16. Wrócić do strony HEAD 1 (Heder 1) i wybrać opcję FLEXHEAD (Elastyczny) z menu rozwijanego FRAME TYPE (Typ ramy) (A).



Rysunek 3.505: Wyświetlacz kombajnu Case IH

17. Wybrać kartę HEAD 2 (Heder 2) (A).
18. W polu HEADER SENSORS (Czujniki hedera) (B) wybrać opcję ENABLE (Włącz).
19. W polu HEADER PRESSURE FLOAT (Ciśnieniowy układ pływania hedera) (C) wybrać opcję NO (Nie).
20. W polu HEIGHT/TILT RESPONSE (Reakcja na zmianę wysokości/nachylenia) (D) wybrać opcję FAST (Szybka).
21. W polu AUTO HEIGHT OVERRIDE (Obejście automatycznej wysokości) (E) wybrać opcję YES (Tak).
22. Nacisnąć strzałkę w dół (F), aby przejść do następnej strony.



Rysunek 3.506: Wyświetlacz kombajnu Case IH

23. Znaleźć pole HHC HEIGHT SENSITIVITY (Czułość regulacji wysokości HHC) (A) i wybrać następujące ustawienia:
- **Układ z jednym czujnikiem:** W polu HHC HEIGHT SENSITIVITY (Czułość regulacji wysokości HHC) wybrać ustawienie 180.
 - **Układ z dwoma czujnikami:** W polu HHC HEIGHT SENSITIVITY (Czułość regulacji wysokości HHC) wybrać ustawienie 250.

UWAGA:

Jeśli w trakcie eksploatacji dochodzi do „kołysania” kombajnu, należy zmniejszać ustawienie HHC HEIGHT SENSITIVITY (Czułość regulacji wysokości HHC) co 20 punktów do momentu, gdy kołysanie ustanie.

24. W polu HHC TILT SENSITIVITY (Czułość nachylenia HHC) (B) wybrać ustawienie 150. Wyregulować czułość stosownie do potrzeb.



Rysunek 3.507: Wyświetlacz kombajnu Case IH

25. W menu REEL HEIGHT SENSOR (Czujnik wysokości nagarniacza) (A) wybrać opcję YES (Tak) (A)..



Rysunek 3.508: Wyświetlacz kombajnu Case IH

26. Przewinąć do pola AUTOTILT (Automatyczne nachylenie) (A) i wybrać następujące ustawienia:

- **Układ z dwoma czujnikami:** Wybrać przycisk YES (Tak).
- **Układ z jednym czujnikiem:** Wybrać przycisk NO (Nie).



Rysunek 3.509: Wyświetlacz kombajnu Case IH

Kalibrowanie automatycznej regulacji wysokości hedera

27. Wybrać opcję CALIBRATION (Kalibracja) na wyświetlaczu kombajnu i nacisnąć przycisk nawigacyjny ze strzałką w prawo, aby przejść do pola informacyjnego.
28. Wybrać opcję HEADER (Heder) (A) i nacisnąć ENTER. Otwarte zostanie okno dialogowe CALIBRATION (Kalibracja).

UWAGA:

Do poruszania się między różnymi opcjami można używać przycisków nawigacyjnych W GÓRĘ i W DÓŁ.



Rysunek 3.510: Wyświetlacz kombajnu Case IH

29. Wykonać kroki kalibracji zgodnie z wyświetlaną kolejnością. W miarę wykonywania procesu kalibracji wyświetlacz będzie automatycznie aktualizowany w celu wyświetlenia następnego kroku.

UWAGA:

Naciśnięcie klawisza ESC podczas wykonywania którejkolwiek czynności lub pozostawienie systemu w stanie bezczynności przez ponad 3 minuty spowoduje zatrzymanie procedury kalibracji.

UWAGA:

Objaśnienie kodów błędów znajduje się w instrukcji obsługi kombajnu.

30. Po wykonaniu wszystkich czynności na stronie zostanie wyświetlony komunikat CALIBRATION SUCCESSFUL (Kalibracja zakończona powodzeniem). Zamknąć menu CALIBRATION (Kalibracja) poprzez naciśnięcie ENTER lub ESC.

UWAGA:

Jeśli wybrano twardsze ustawienie pływania w celu wykonania procedury kalibracji, po zakończeniu kalibracji należy dostosować heder do zalecanej roboczej sztywności pływania.

31. Upewnić się, że na monitorze została wyświetlona ikona AUTO HEIGHT (Automatyczna wysokość) (A) w miejscu (B). Gdy heder jest ustawiony na koszenie przy ziemi, pozwala to sprawdzić, czy kombajn prawidłowo używa czujnika na hederze do wykrywania nacisku na podłoże.

UWAGA:

Ikony (A) i (B) pojawiają się na monitorze dopiero po włączeniu separatora i hедера oraz naciśnięciu przycisku HEADER RESUME (Wznów działanie hедера) na panelu sterowania.

UWAGA:

Pole AUTO HEIGHT (Automatyczna wysokość) (B) może pojawić się na dowolnej karcie RUN (Przebieg) i niekoniecznie na karcie RUN 1 (Przebieg 1).



Rysunek 3.511: Wyświetlacz kombajnu Case IH



Rysunek 3.512: Wyświetlacz kombajnu Case IH

Sprawdzanie napięć czujnika wysokości nagarniacza — kombajny Case IH

Wartości napięcia czujników wysokości nagarniacza można sprawdzić za pomocą wyświetlacza kombajnu w kabinie.



NIEBEZPIECZEŃSTWO

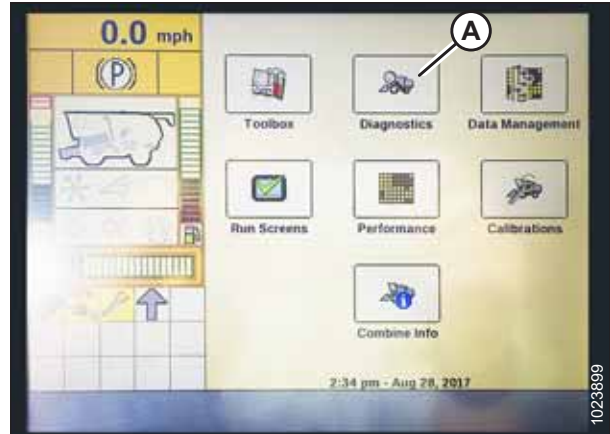
Upewnić się, że wszystkie osoby postronne opuściły teren.

UWAGA:

Od czasu opublikowania niniejszego dokumentu mogły zostać wprowadzone zmiany w elementach sterujących lub wyświetlaczu kombajnu. Najnowsze informacje można znaleźć w instrukcji obsługi kombajnu.

EKSPLOATACJA

1. Na stronie głównej wyświetlacza kombajnu wybrać opcję DIAGNOSTICS (Diagnostyka) (A). Zostanie wyświetlona strona DIAGNOSTICS (Diagnostyka).



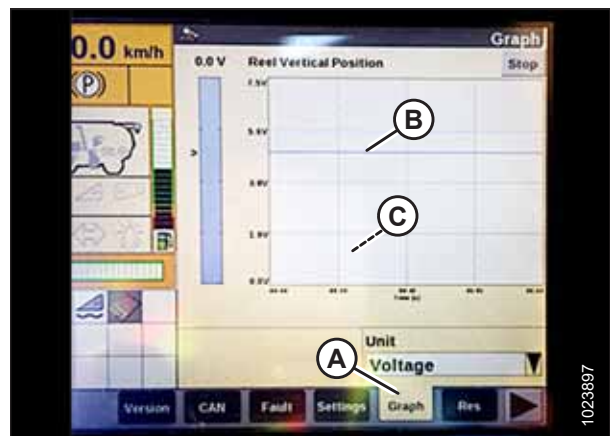
Rysunek 3.513: Wyświetlacz kombajnu Case IH

2. Wybrać kartę SETTINGS (Ustawienia) (A). Zostanie wyświetlona strona SETTINGS (Ustawienia).
3. W menu GROUP (Grupa) wybrać opcję HEADER (Heder) (B).
4. W menu PARAMETER (Parametr) wybrać opcję REEL VERTICAL POSITION (Pozycja nagarniacza w pionie) (C).



Rysunek 3.514: Wyświetlacz kombajnu Case IH

5. Wybrać kartę GRAPH (Wykres) (A). Zostanie wyświetlony wykres REEL VERTICAL POSITION (Pozycja nagarniacza w pionie).
6. Opuścić nagarniacz, aby uzyskać wyższe napięcie (B). Napięcie powinno mieścić się w zakresie 4,1–4,3 V.
7. Podnieść nagarniacz, aby uzyskać niższe napięcie (C). Napięcie powinno mieścić się w zakresie 0,7–0,9 V.
8. Jeśli którekolwiek z tych napięć jest poza zakresem, należy zapoznać się z punktem *Sprawdzanie i regulacja napięcia czujników wysokości nagarniacza, strona 282.*



Rysunek 3.515: Wyświetlacz kombajnu Case IH

Konfigurowanie zaprogramowanej nastawy wysokości koszenia — kombajny Case IH z serii 120, 230, 240 i 250

Po skonfigurowaniu systemu automatycznej regulacji wysokości hedera (AHHC) można ustawić zaprogramowaną nastawę wysokości koszenia. Zaprogramowana nastawa wysokości koszenia dotyczy wysokości hedera, którą system AHHC będzie próbował utrzymać, gdy kombajn będzie poruszać się do przodu.

NIEBEZPIECZEŃSTWO

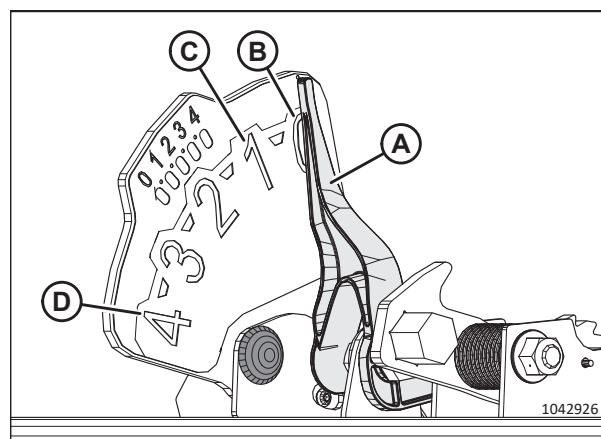
Upewnić się, że wszystkie osoby postronne opuściły teren.

UWAGA:

Od czasu opublikowania niniejszego dokumentu mogły zostać wprowadzone zmiany w elementach sterujących lub wyświetlaczu kombajnu. Najnowsze informacje można znaleźć w instrukcji obsługi kombajnu.

UWAGA:

Wskaźnik (A) powinien znajdować się w pozycji 0 (B), a heder powinien znajdować się na wysokości 254–356 mm (10–14 cali) nad podłożem. Gdy heder znajduje się na podłożu, wskaźnik powinien znajdować się w pozycji 1 (C) w celu ustawienia małego nacisku na podłoże lub w pozycji 4 (D) w celu ustawienia dużego nacisku na podłoże. Twardość pływania zależy od stanu uprawy i warunków terenowych. Idealne ustawienie jest jak najłżejsze, ale bez podskakiwania hedera i pomijania uprawy. Praca przy twardych ustawieniach powoduje przedwczesne zużycie płyt zużywalnych listwy nożowej.



Rysunek 3.516: Wskaźnik pływania

1. Włączyć separator i heder.
2. Przesunąć heder na wybraną wysokość koszenia.
3. Nacisnąć przełącznik SET #1 (Ustawienie 1) (A). Kontrolka obok przełącznika (A) zaświeci się.

UWAGA:

Do precyzyjnej regulacji należy użyć przełącznika (C).

UWAGA:

Podczas konfigurowania zaprogramowanych nastaw należy zawsze ustawiać pozycję hedera przed ustawieniem pozycji nagarniacza. Jeśli heder i nagarniacz są ustawiane jednocześnie, ustawienie nagarniacza nie zostanie zapisane.

4. Przesunąć nagarniacz do wybranej pozycji roboczej.
5. Nacisnąć przełącznik SET #1 (Ustawienie 1) (A). Kontrolka obok przełącznika (A) zaświeci się.
6. Przesunąć heder na drugą wybraną wysokość koszenia.
7. Nacisnąć przełącznik SET #2 (Ustawienie 2) (B). Kontrolka obok przełącznika (B) zaświeci się.



Rysunek 3.517: Elementy sterujące kombajnu Case

EKSPLOATACJA

- Przesunąć nagarniacz do drugiej wybranej pozycji roboczej.
- Nacisnąć przełącznik SET #2 (Ustawienie 2) (B). Kontrolka obok przełącznika (B) zaświeci się.
- Aby przełączać między nastawami, nacisnąć przycisk HEADER RESUME (Wznów działanie hедера) (A).
- Aby podnieść heder, przytrzymać przycisk SHIFT (Przełącz) (B) z tyłu drążka sterującego i nacisnąć przycisk HEADER RESUME (Wznów działanie hедера) (A). Aby opuścić heder, nacisnąć jeden raz przycisk HEADER RESUME (Wznów działanie hедера) (A), aby przywrócić zaprogramowaną nastawę wysokości hедера.

UWAGA:

Naciśnięcie przełączników HEADER RAISE/LOWER (Podnieś/opuść heder) (C) i (D) wyłącza tryb AUTO HEIGHT (Automatyczna wysokość). Nacisnąć przycisk HEADER RESUME (Wznów działanie hедера) (A), aby ponownie włączyć tryb AUTO HEIGHT (Automatyczna wysokość).



Rysunek 3.518: Elementy sterujące kombajnu Case

Zgodność czujnika prędkości obrotowej nagarniacza — kombajny Case IH

Prędkości obrotowe nagarniacza można regulować na ekranie dotykowym w przypadku oprogramowania w wersji 34 lub nowszej.

NIEBEZPIECZEŃSTWO

Upewnić się, że wszystkie osoby postronne opuściły teren.

UWAGA:

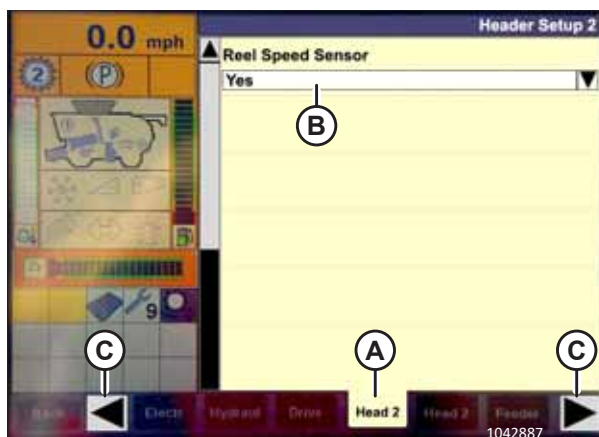
Od czasu opublikowania niniejszego dokumentu mogły zostać wprowadzone zmiany w elementach sterujących lub wyświetlaczu kombajnu. Najnowsze informacje można znaleźć w instrukcji obsługi kombajnu.

- Wybrać kartę HEAD 2 (Heder 2) (A).

UWAGA:

Aby zlokalizować kartę HEAD 2 (Heder 2), może być konieczne użycie strzałek bocznych (C).

- W polu REEL SPEED SENSOR (Czujnik prędkości obrotowej nagarniacza) (B) wybrać opcję YES (Tak).



Rysunek 3.519: Wyświetlacz kombajnu Case IH

3. Wybrać kartę HEAD 2 (Heder 2) (A).
4. Znaleźć pole REEL SPROCKETS RATIO (Przełożenie kół łańcuchowych nagarniacza) (B), a następnie wybrać odpowiednie przełożenie koła łańcuchowego.

UWAGA:

Przełożenie koła łańcuchowego 19/56 to ustawienie domyślne, a przełożenia 10/56 i 20/52 to ustawienia opcjonalne.



Rysunek 3.520: Wyświetlacz kombajnu Case IH

3.10.6 Kombajny Challenger® i Massey Ferguson® z serii 6 i 7

Aby system automatycznej regulacji wysokości hedera (AHHC) był zgodny z kombajnem, należy ustawić prędkości obrotowe nagarniacza, skonfigurować sterowanie funkcją AHHC i skalibrować system AHHC w celu zapewnienia jego prawidłowego działania.

Skrócony opis ustawień hedera — kombajny Challenger® i Massey Ferguson® z serii 6 i 7

Podano zalecane ustawienia automatycznej regulacji wysokości hedera (AHHC) dla hedera FlexDraper® z serii FD2 do pracy z kombajnem Challenger® lub Massey Ferguson® z serii 6 i 7.

Do prawidłowego działania systemu automatycznej regulacji wysokości hedera (AHHC) są wymagane następujące elementy:

- Moduł główny (płytką z obwodami drukowanymi) i moduł sterownika hedera (płytką z obwodami drukowanymi) zamontowane w skrzynce kart w module panelu bezpieczników (FP)
- Wejścia operatorskie wielofunkcyjnego drążka sterującego
- Wejścia operatorskie zainstalowane w panelu modułu konsoli sterowania (CC)
- Elektrohydrauliczny zawór sterowania podnoszeniem hedera

UWAGA:

Szczegółowe instrukcje konfiguracji podano w instrukcji obsługi kombajnu.

Tabela 3.41 Ustawienia hedera — kombajny Challenger® i Massey Ferguson® z serii 6 i 7

Parametr konfiguracji	Zalecane ustawienie
Pierwsze pole komunikatu	Ikona AHHC powinna być wyświetlana
Kalibracja hedera	Zakończona
Wysokość hedera	Zgodnie z preferencjami operatora
Szybkość podnoszenia/opuszczania	Zgodnie z preferencjami operatora
Czułość AHHC	Zgodnie z preferencjami operatora

Sprawdzanie zakresu napięcia z kabiny kombajnu — Challenger® i Massey Ferguson®

Czujnik automatycznej regulacji wysokości hedera musi pracować w określonym zakresie napięcia, aby działać prawidłowo.

UWAGA:

Od czasu opublikowania niniejszego dokumentu mogły zostać wprowadzone zmiany w elementach sterujących lub wyświetlaczu kombajnu. Najnowsze informacje można znaleźć w instrukcji obsługi kombajnu.

NIEBEZPIECZEŃSTWO

Aby uniknąć obrażeń ciała lub śmierci w wyniku nieoczekiwanego uruchomienia maszyny, przed rozpoczęciem regulacji maszyny należy zawsze zatrzymać silnik i wyjąć kluczyk ze stacyjki.

NIEBEZPIECZEŃSTWO

Upewnić się, że wszystkie osoby postronne opuściły teren.

1. Ustawić heder tak, aby listwa nożowa znajdowała się na wysokości 254–356 mm (10–14 cali) nad podłożem.
2. Zatrzymać silnik i wyjąć kluczyk ze stacyjki.
3. Odblokować pływanie hedera. Instrukcje znajdują się w [Blokowanie/odblokowanie pływania hedera, strona 259](#).
4. Zablokować skrzydła hedera. Instrukcje znajdują się w [Praca w trybie sztywnym, strona 262](#).

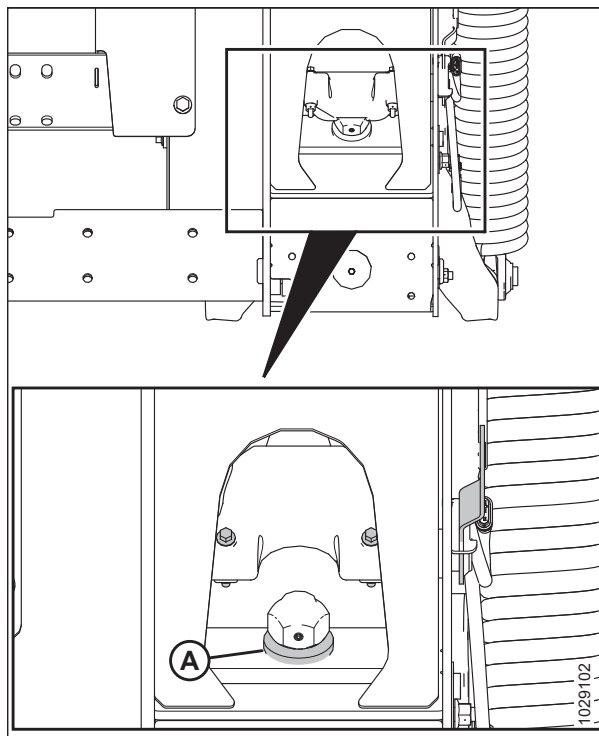
PRZESTROGA

Aby uniknąć skaleczeń, przyciśnięć i innych obrażeń ciała osoby sprawdzającej ograniczniki, należy upewnić się, że nikt nie podnosi ręcznie, nie powoduje podskakiwania ani nie przemieszcza hedera w żaden sposób podczas dotykania i sprawdzania podkładki dolnego ogranicznika pod kątem jakiegokolwiek ruchu.

5. Upewnić się, że łącznik blokady pływania spoczywa na dolnych ogranicznikach (podkładki [A] nie można przesunąć) w obu miejscach.

UWAGA:

Jeśli heder **NIE** będzie oparty na dolnych ogranicznikach, napięcie może przekroczyć zakres podczas pracy i spowodować nieprawidłowe działanie systemu AHHC. Aby rozwiązać ten problem, zwiększyć ciężar hedera przez zmniejszenie pływania. Instrukcje znajdują się w [Sprawdzenie i regulacja pływania hedera, strona 248](#).



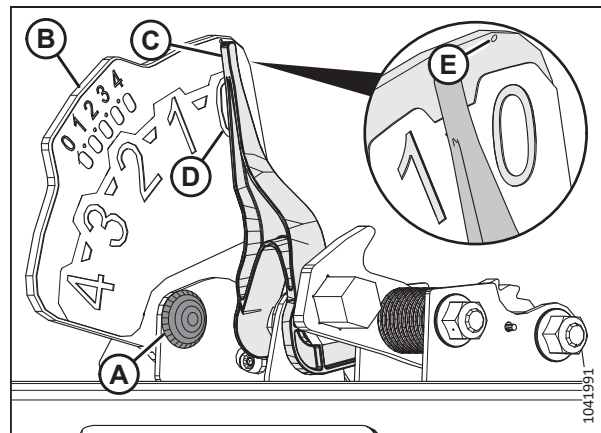
Rysunek 3.521: Podkładka dolnego ogranicznika

EKSPLOATACJA

6. Jeśli wskazówka **NIE** wskazuje **0** (D), poluzować nakrętkę na śrubie (A) i obrócić płytę wskaźnika pływania (B), aż wskazówka zostanie wyrównana z punktem 0 (E). Dokręcić nakrętkę na śrubie (A).

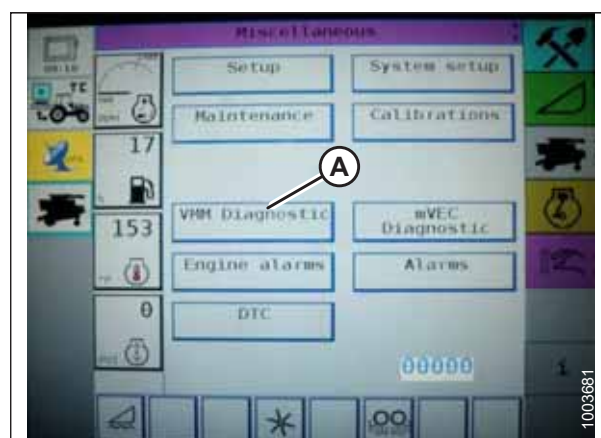
UWAGA:

Po wyregulowaniu płyty wskaźnika należy sprawdzić limity napięcia czujnika pływania.



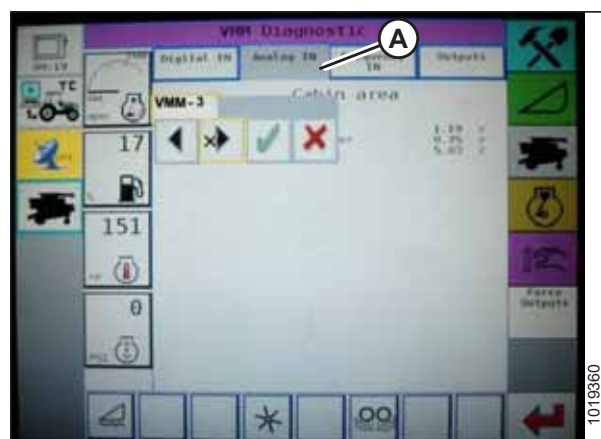
Rysunek 3.522: Wskaźnik pływania

7. Przejść na stronę FIELD (Pole) na monitorze kombajnu, a następnie nacisnąć ikonę diagnostyki.
8. Na stronie MISCELLANEOUS (Różne) wybrać opcję VMM DIAGNOSTIC (Diagnostyka VMM) (A).



Rysunek 3.523: Wyświetlacz kombajnu Challenger®

9. Na stronie VMM DIAGNOSTIC (Diagnostyka VMM) przejść na kartę ANALOG IN (Wejście analogowe) (A), a następnie wybrać opcję VMM MODULE 3 (Moduł VMM 3), wybierając pole tekstowe poniżej czterech kart. Napięcie z czujnika AHHC zostanie teraz wyświetlone na stronie w polach HEADER HEIGHT RIGHT POT (Prawy potencjometr wysokości hедера) i HEADER HEIGHT LEFT POT (Lewy potencjometr wysokości hедера). Odczyty mogą się nieznacznie różnić.



Rysunek 3.524: Wyświetlacz kombajnu Challenger®

- Całkowicie opuścić przenośnik pochyły kombajnu. Moduł pływający powinien być całkowicie oddzielony od hedera.

UWAGA:

Może zaistnieć konieczność przytrzymania przez kilka sekund przełącznika HEADER DOWN (Opuść heder), aby całkowicie opuścić przenośnik pochyły.

- Odczytać napięcie.
- Podnieść heder na wysokość 254–356 mm (10–14 cali) nad podłożem i odblokować pływanie.
- Odczytać napięcie.
- Jeśli napięcie czujnika nie mieści się w określonych granicach lub jeśli zakres między granicą dolną i górną jest niewystarczający, zob. [3.10.2 Ręczne sprawdzanie limitów napięcia, strona 324](#).



Rysunek 3.525: Wyświetlacz kombajnu Challenger®

Włączanie automatycznej regulacji wysokości hedera — Challenger® i Massey Ferguson®

System automatycznej regulacji wysokości hedera (AHC) musi być włączony przed skonfigurowaniem jego funkcji.

UWAGA:

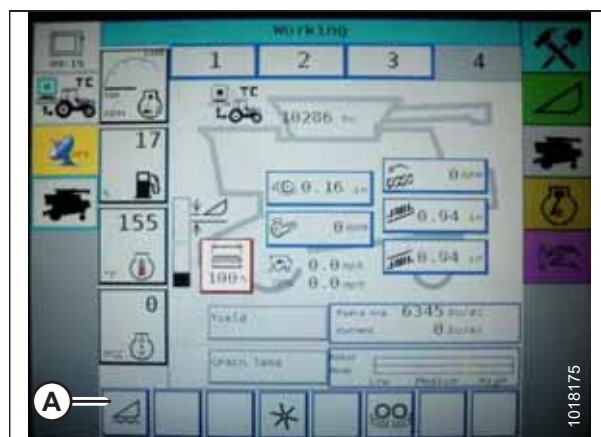
Od czasu opublikowania niniejszego dokumentu mogły zostać wprowadzone zmiany w elementach sterujących lub wyświetlaczu kombajnu. Najnowsze informacje można znaleźć w instrukcji obsługi kombajnu.

Do prawidłowego działania systemu automatycznej regulacji wysokości hedera (AHC) są wymagane następujące elementy:

- Moduł główny (płytkę z obwodami drukowanymi) i moduł sterownika hedera (płytkę z obwodami drukowanymi) zamontowane w skrzynce kart w module panelu bezpieczników (FP)
- Wejścia operatorskie wielofunkcyjnego drążka sterującego
- Wejścia operatorskie zainstalowane w panelu modułu konsoli sterowania (CC)
- Elektrohydrauliczny zawór sterowania podnoszeniem hedera

Aby uruchomić system AHC, wykonać następujące czynności:

- Przewijać opcje sterowania hederem na wyświetlaczu kombajnu za pomocą przełącznika sterowania hederem do momentu wyświetlenia ikony AHC (A) w pierwszym polu komunikatu. Układ AHC dostosowuje wysokość hedera do podłoża zgodnie z ustawieniem wysokości i czułości.



Rysunek 3.526: Wyświetlacz kombajnu Challenger®

Kalibrowanie automatycznej regulacji wysokości hedera — Challenger® i Massey Ferguson®

Wyjście czujnika automatycznej regulacji wysokości hedera (AHC) należy skalibrować dla każdego kombajnu.

NIEBEZPIECZEŃSTWO

Aby uniknąć obrażeń ciała lub śmierci w wyniku nieoczekiwanego uruchomienia maszyny, przed rozpoczęciem regulacji maszyny należy zawsze zatrzymać silnik i wyjąć kluczyk ze stacyjki.

NIEBEZPIECZEŃSTWO

Upewnić się, że wszystkie osoby postronne opuściły teren.

UWAGA:

Od czasu opublikowania niniejszego dokumentu mogły zostać wprowadzone zmiany w elementach sterujących lub wyświetlaczu kombajnu. Najnowsze informacje można znaleźć w instrukcji obsługi kombajnu.

UWAGA:

Jeśli pływanie hedera jest zbyt miękkie, może to uniemożliwić kalibrację układu AHC. Aby uniknąć oddzielenia hedera od modułu pływającego, konieczna może być zmiana ustawienia pływania na twardsze podczas kalibracji.

1. Zaparkować kombajn na równej powierzchni.
2. Upewnić się, że heder jest wypoziomowany względem podłoża. Jeśli jest wymagana regulacja:
 - Upewnić się, że kombajn jest zaparkowany na równej powierzchni.
 - Jeśli kombajn jest odpowiednio wyposażony, użyć nachylenia bocznego kombajnu, aby wypoziomować przenośnik pochyły względem podłoża.
 - Jeśli jest wymagana większa regulacja, wyłączyć silnik, wyciągnąć kluczyk ze stacyjki i upewnić się, że ciśnienie w oponach kombajnu jest prawidłowe.

UWAGA:

Przed regulacją pływania i wyważenia skrzydeł upewnić się, że wszystkie opcje i osprzęt zostały zamontowane.

UWAGA:

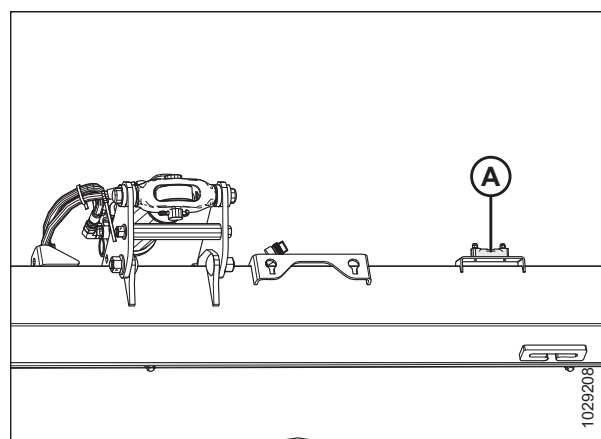
Poziomica alkoholowa (A) znajduje się na górze ramy modułu pływającego. Heder jest wypoziomowany, jeśli pęcherzyk znajduje się na środku poziomici alkoholowej.

3. Upewnić się, że łącznik środkowy jest ustawiony w pozycji **D**.

UWAGA:

Po zakończeniu kalibracji należy wyregulować łącznik środkowy z powrotem do wymaganego kąta nachylenia hedera. Instrukcje znajdują się w [3.9.3 Kąt nachylenia hedera, strona 237](#).

4. Wyregulować pozycję nagarniacza w osi przód-tył, aby wskaźnik znajdował się w pozycji **6**.



Rysunek 3.527: Poziomica alkoholowa

5. Ustawić heder tak, aby listwa nożowa znajdowała się na wysokości 254–356 mm (10–14 cali) nad podłożem.
6. Zatrzymać silnik i wyjąć klucz z stacyjki.

PRZESTROGA

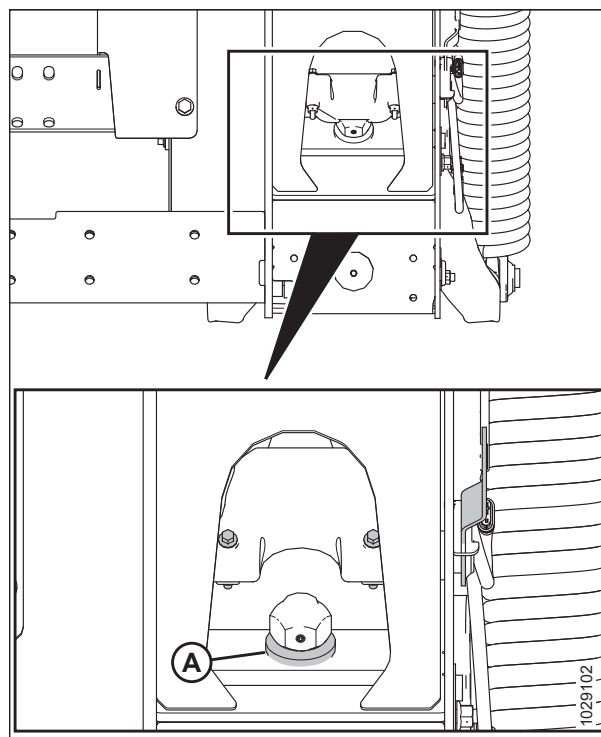
Aby uniknąć skaleczeń, przyciśnień i innych obrażeń ciała osoby sprawdzającej ograniczniki, należy upewnić się, że nikt nie podnosi ręcznie, nie powoduje podskakiwania ani nie przemieszcza hedera w żaden sposób podczas dotykania i sprawdzania podkładki dolnego ogranicznika pod kątem jakiegokolwiek ruchu.

7. Upewnić się, że łącznik blokady pływania spoczywa na dolnych ogranicznikach (podkładki [A] nie można przesunąć) w obu miejscach.

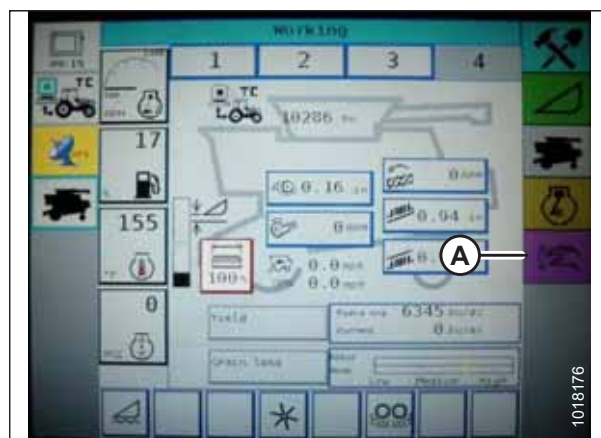
UWAGA:

Jeśli heder **NIE** będzie oparty na dolnych ogranicznikach, napięcie może przekroczyć zakres podczas pracy i spowodować nieprawidłowe działanie systemu AHHC. Aby rozwiązać ten problem, zwiększyć ciężar hedera przez zmniejszenie pływania. Instrukcje znajdują się w *Sprawdzanie i regulacja pływania hedera, strona 248*.

8. Odblokować pływanie hedera. Instrukcje znajdują się w *Blokowanie/odblokowanie pływania hedera, strona 259*.
9. Zablokować skrzydła hedera. Instrukcje znajdują się w *Praca w trybie sztywnym, strona 262*.
10. Na stronie FIELD (Pole) wybrać ikonę DIAGNOSTICS (Diagnostyka) (A).



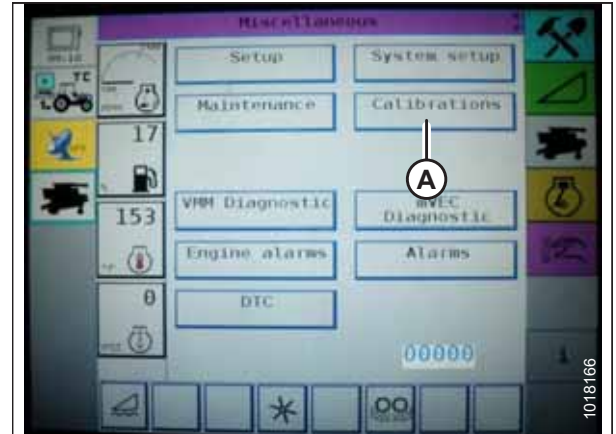
Rysunek 3.528: Podkładka dolnego ogranicznika



Rysunek 3.529: Wyświetlacz kombajnu Challenger®

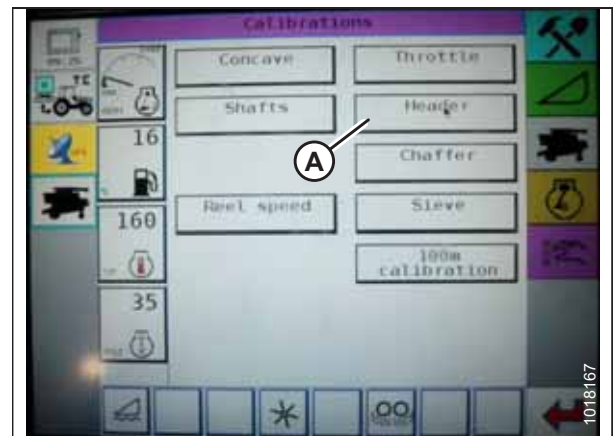
EKSPLOATACJA

11. Na stronie MISCELLANEOUS (Różne) wybrać opcję CALIBRATIONS (Kalibracje) (A).



Rysunek 3.530: Wyświetlacz kombajnu Challenger®

12. Na stronie CALIBRATIONS (Kalibracje) wybrać opcję HEADER (Heder) (A). Na stronie HEADER CALIBRATION (Kalibracja hedera) zostanie wyświetlone OSTRZEŻENIE.



Rysunek 3.531: Wyświetlacz kombajnu Challenger®

13. Przeczytać komunikat ostrzegawczy, a następnie wybrać przycisk z zielonym symbolem wyboru.



Rysunek 3.532: Wyświetlacz kombajnu Challenger®

14. Postępować zgodnie z instrukcjami wyświetlanymi na ekranie, aby wykonać kalibrację.

UWAGA:

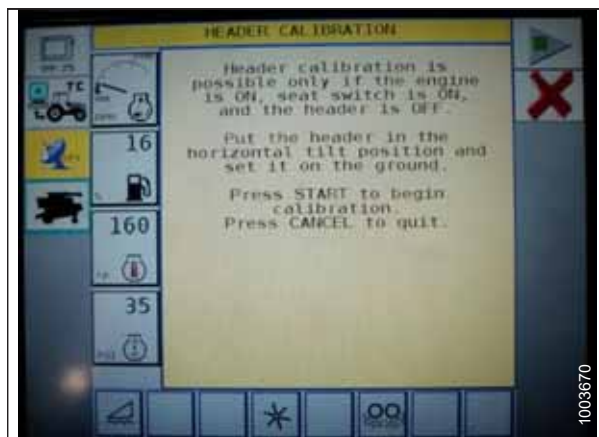
Procedurę kalibracji można w każdej chwili anulować, naciskając przycisk CANCEL (Anuluj) na ekranie. Podczas wykonywania kalibracji hedera można ją również anulować za pomocą przycisków UP, DOWN, TILT RIGHT lub TILT LEFT (Góra, Dół, Nachyl w prawo, Nachyl w lewo) na drążku sterującym.

UWAGA:

Jeśli kombajn nie ma zainstalowanej funkcji HEADER TILT (Nachylenie hedera) lub jeśli ona nie działa, podczas kalibracji mogą być wyświetlane ostrzeżenia. Nacisnąć zielony symbol wyboru, jeśli te ostrzeżenia się pojawią. Nie wpłynie to na kalibrację.

UWAGA:

Jeżeli wybrano twardsze ustawienie pływania w celu wykonania procedury kalibracji AHHC, po zakończeniu kalibracji należy je dostosować do zalecanej roboczej sztywności pływania.



Rysunek 3.533: Wyświetlacz kombajnu Challenger®

Regulacja wysokości hedera — Challenger® i Massey Ferguson®

Funkcja automatycznej regulacji wysokości hedera (AHHC) umożliwia operatorowi ustawienie konkretnej wysokości hedera.

! NIEBEZPIECZEŃSTWO

Upewnić się, że wszystkie osoby postronne opuściły teren.

UWAGA:

Od czasu opublikowania niniejszego dokumentu mogły zostać wprowadzone zmiany w elementach sterujących lub wyświetlaczu kombajnu. Najnowsze informacje można znaleźć w instrukcji obsługi kombajnu.

Po włączeniu systemu AHHC nacisnąć i zwolnić przycisk HEADER LOWER (Opuść heder) na drążku sterującym. Układ AHHC automatycznie obniży heder do wybranego ustawienia wysokości.

Wybraną wysokość AHHC można regulować pokrętką HEIGHT ADJUSTMENT (Regulacja wysokości) (A) na konsoli sterowania. Obrócenie pokrętki zgodnie z ruchem wskazówek zegara zwiększa wybraną wysokość, a obrócenie pokrętki przeciwnie do ruchu wskazówek zegara zmniejsza wybraną wysokość.



Rysunek 3.534: Pokrętło regulacji wysokości na konsoli sterowania kombajnu

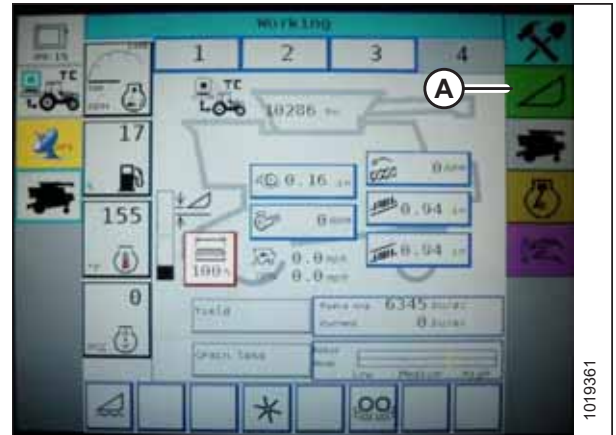
Regulacja szybkości podnoszenia/opuszczania hedera — Challenger® i Massey Ferguson®

Tempo opuszczania i podnoszenie hedera można skonfigurować za pośrednictwem menu HEADER CONTROL (Sterowanie hederem) na wyświetlaczu kombajnu.

UWAGA:

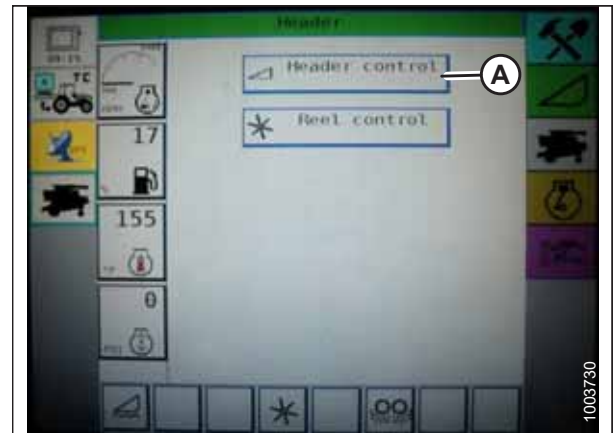
Od czasu opublikowania niniejszego dokumentu mogły zostać wprowadzone zmiany w elementach sterujących lub wyświetlaczu kombajnu. Najnowsze informacje można znaleźć w instrukcji obsługi kombajnu.

1. Na stronie FIELD (Pole) wybrać ikonę HEADER (Heder) (A).



Rysunek 3.535: Wyświetlacz kombajnu Challenger®

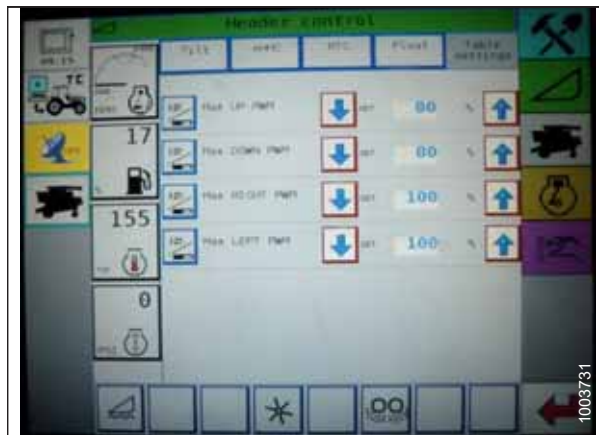
2. Na stronie HEADER (Heder) wybrać przycisk HEADER CONTROL (Sterowanie hederem) (A).



Rysunek 3.536: Wyświetlacz kombajnu Challenger®

EKSPLOATACJA

3. HEADER CONTROL (Sterowanie hederem) przejść na kartę TABLE SETTINGS (Ustawienia stołu).
4. Wybrać strzałkę w górę w polu MAX UP PWM (Maks. modulacja PWM podnoszenia), aby zwiększyć wartość procentową i prędkość podnoszenia. Wybrać strzałkę w dół w polu MAX UP PWM (Maks. modulacja PWM podnoszenia), aby zmniejszyć wartość procentową i prędkość podnoszenia.
5. Wybrać strzałkę w górę w polu MAX DOWN PWM (Maks. modulacja PWM opuszczania), aby zwiększyć wartość procentową i prędkość opuszczania. Nacisnąć strzałkę w dół w polu MAX DOWN PWM (Maks. modulacja PWM opuszczania), aby zmniejszyć wartość procentową i prędkość opuszczania.



Rysunek 3.537: Wyświetlacz kombajnu Challenger®

Ustawianie czułości automatycznej regulacji wysokości hedera — Challenger® i Massey Ferguson®

Regulacja czułości określa odległość, jaką musi pokonać listwa nożowa, zanim automatyczna regulacja wysokości hedera (AHHC) podniesie lub obniży przenośnik pochyły. Gdy ustawiono maksymalną czułość, niewielkie zmiany wysokości gruntu powodują przesuwanie przenośnika pochyłego za pomocą systemu AHHC. Gdy ustawiono minimalną czułość, do podnoszenia lub opuszczania przenośnika pochyłego za pomocą systemu AHHC są wymagane duże zmiany wysokości gruntu.

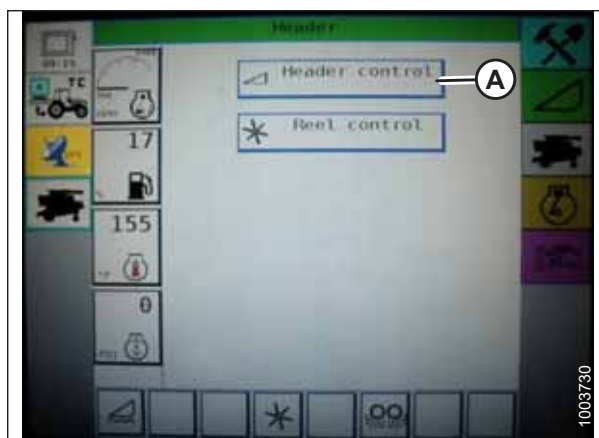
NIEBEZPIECZEŃSTWO

Upewnić się, że wszystkie osoby postronne opuściły teren.

UWAGA:

Od czasu opublikowania niniejszego dokumentu mogły zostać wprowadzone zmiany w elementach sterujących lub wyświetlaczu kombajnu. Najnowsze informacje można znaleźć w instrukcji obsługi kombajnu.

1. Na stronie FIELD (Pole) wybrać ikonę HEADER (Heder).
2. Na stronie HEADER (Heder) wybrać przycisk HEADER CONTROL (Sterowanie hederem) (A).



Rysunek 3.538: Wyświetlacz kombajnu Challenger®

3. Na stronie HEADER CONTROL (Sterowanie hederem) ustawić maksymalną czułość za pomocą strzałek w górę i w dół.
4. Włączyć układ AHHC i nacisnąć przycisk HEADER LOWER (Opuść heder) na drążku sterującym.
5. Zmniejszać czułość do momentu, gdy przenośnik pochyły ustabilizuje się i przestanie podskakiwać.

UWAGA:

Jest to czułość maksymalna i tylko ustawienie początkowe. Ostateczne ustawienie należy skonfigurować w polu, ponieważ reakcja systemu zmienia się w zależności od zmian powierzchni i warunków pracy.

UWAGA:

Jeśli maksymalna czułość nie jest wymagana, mniej czułe ustawienie zmniejszy częstotliwość korekt wysokości hedera i zużycie elementów składowych. Częściowe otwarcie zaworu akumulatora złagodzi działanie siłowników podnoszenia hedera i zmniejszy jego kotysanie.



Rysunek 3.539: Wyświetlacz kombajnu Challenger®

3.10.7 Kombajny CLAAS/CAT Lexion z serii 500 i 600

Aby system automatycznej regulacji wysokości hedera (AHHC) był zgodny z kombajnem, należy ustawić prędkości obrotowe nagarniacza, skonfigurować sterowanie funkcją AHHC i skalibrować system AHHC w celu zapewnienia jego prawidłowego działania.

Kalibrowanie automatycznej regulacji wysokości hedera — kombajny CLAAS/CAT Lexion z serii 500 i 600

Wyjście czujnika automatycznej regulacji wysokości hedera (AHHC) należy skalibrować dla każdego kombajnu.



NIEBEZPIECZEŃSTWO

Aby uniknąć obrażeń ciała lub śmierci w wyniku nieoczekiwanego uruchomienia maszyny, przed rozpoczęciem regulacji maszyny należy zawsze zatrzymać silnik i wyjąć kluczyk ze stacyjki.



NIEBEZPIECZEŃSTWO

Upewnić się, że wszystkie osoby postronne opuściły teren.

UWAGA:

Od czasu opublikowania niniejszego dokumentu mogły zostać wprowadzone zmiany w elementach sterujących lub wyświetlaczu kombajnu. Najnowsze informacje można znaleźć w instrukcji obsługi kombajnu.

UWAGA:

Jeśli pływanie hedera jest zbyt miękkie, może to uniemożliwić kalibrację układu AHHC. Aby uniknąć oddzielenia hedera od modułu pływającego, konieczna może być zmiana ustawienia pływania na twardsze podczas kalibracji.

EKSPLOATACJA

1. Zaparkować kombajn na równej powierzchni.
2. Upewnić się, że heder jest wypoziomowany względem podłoża. Jeśli jest wymagana regulacja:
 - Upewnić się, że kombajn jest zaparkowany na równej powierzchni.
 - Jeśli kombajn jest odpowiednio wyposażony, użyć nachylenia bocznego kombajnu, aby wypoziomować przenośnik pochyły względem podłoża.
 - Jeśli jest wymagana większa regulacja, wyłączyć silnik, wyciągnąć kluczyk ze stacyjki i upewnić się, że ciśnienie w oponach kombajnu jest prawidłowe.

UWAGA:

Przed regulacją pływania i wyważenia skrzydeł upewnić się, że wszystkie opcje i osprzęt zostały zamontowane.

UWAGA:

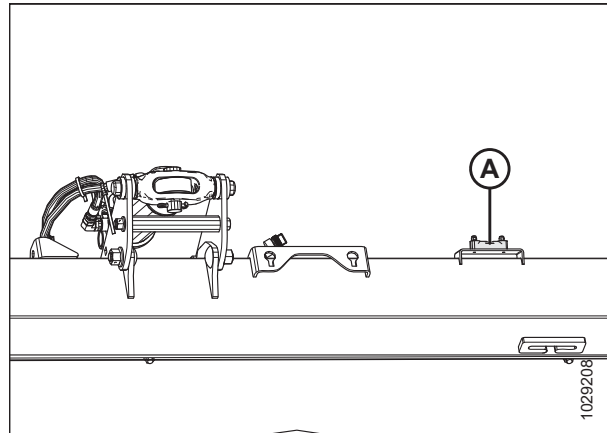
Poziomica alkoholowa (A) znajduje się na górze ramy modułu pływającego. Heder jest wypoziomowany, jeśli pęcherzyk znajduje się na środku poziomiccy alkoholowej.

3. Upewnić się, że łącznik środkowy jest ustawiony w pozycji **D**.

UWAGA:

Po zakończeniu kalibracji należy wyregulować łącznik środkowy z powrotem do wymaganego kąta nachylenia hедера. Instrukcje znajdują się w [3.9.3 Kąt nachylenia hедера, strona 237](#).

4. Wyregulować pozycję nagarniacza w osi przód-tył, aby wskaźnik znajdował się w pozycji **6**.
5. Ustawić heder tak, aby listwa nożowa znajdowała się na wysokości 254–356 mm (10–14 cali) nad podłożem.
6. Zatrzymać silnik i wyjąć kluczyk ze stacyjki.



Rysunek 3.540: Poziomica alkoholowa

⚠ PRZESTROGA

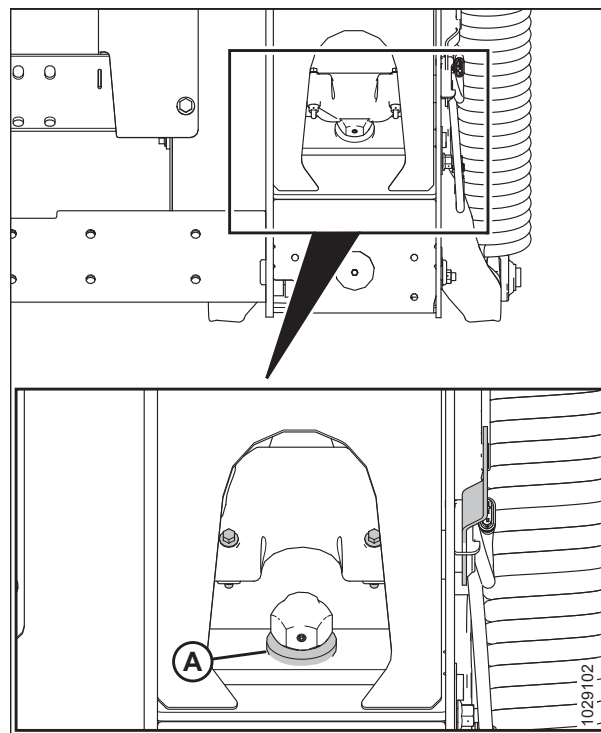
Aby uniknąć skaleczeń, przycięć i innych obrażeń ciała osoby sprawdzającej ograniczniki, należy upewnić się, że nikt nie podnosi ręcznie, nie powoduje podskakiwania ani nie przemieszcza hedera w żaden sposób podczas dotykania i sprawdzania podkładki dolnego ogranicznika pod kątem jakiegokolwiek ruchu.

7. Upewnić się, że łącznik blokady pływania spoczywa na dolnych ogranicznikach (podkładki [A] nie można przesunąć) w obu miejscach.

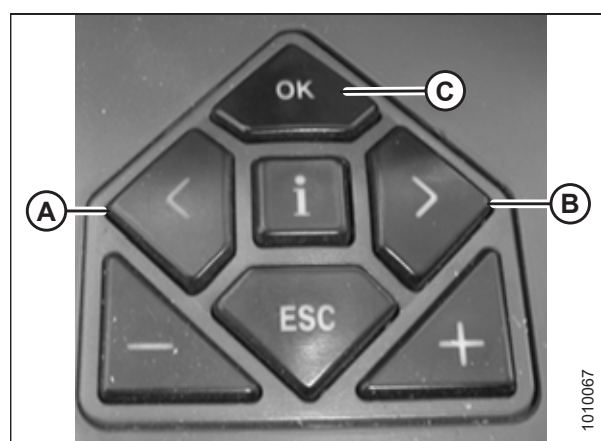
UWAGA:

Jeśli heder **NIE** będzie oparty na dolnych ogranicznikach, napięcie może przekroczyć zakres podczas pracy i spowodować nieprawidłowe działanie systemu AHHC. Aby rozwiązać ten problem, zwiększyć ciężar hedera przez zmniejszenie pływania. Instrukcje znajdują się w [Sprawdzanie i regulacja pływania hedera, strona 248](#).

8. Odblokować pływanie hedera. Instrukcje znajdują się w [Blokowanie/odblokowanie pływania hedera, strona 259](#).
9. Zablokować skrzydła hedera. Instrukcje znajdują się w [Praca w trybie sztywnym, strona 262](#).
10. Za pomocą klawisza < (A) lub > (B) wybrać opcję AUTO HEADER (Automatyczna wysokość hedera), a następnie nacisnąć przycisk OK (C). Na stronie E5 zostanie wyświetlona informacja, czy automatyczna regulacja wysokości hedera jest włączona, czy wyłączona.



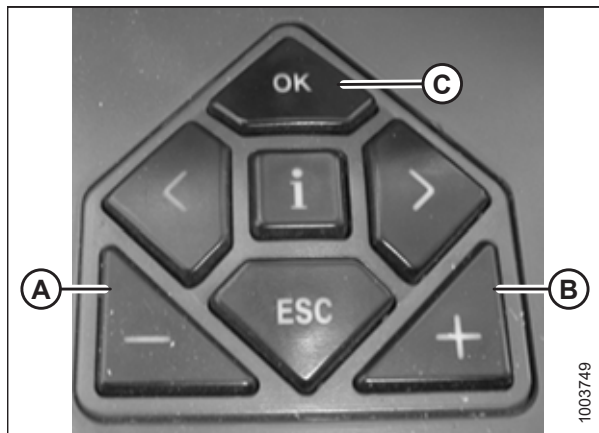
Rysunek 3.541: Podkładka dolnego ogranicznika



Rysunek 3.542: Elementy sterujące kombajnu CLAAS Lexion

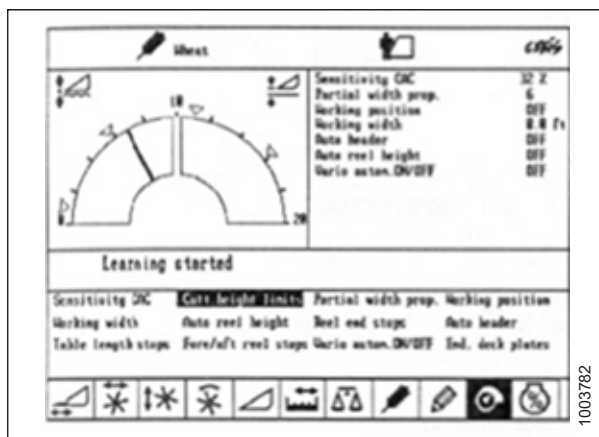
EKSPLOATACJA

11. Za pomocą klawisza – (A) lub + (B) włączyć funkcję AHHC, a następnie nacisnąć przycisk OK (C).
12. Włączyć mechanizm młócający i heder.



Rysunek 3.543: Elementy sterujące kombajnu CLAAS Lexion

13. Za pomocą klawisza < lub > wybrać opcję CUTT. HEIGHT LIMITS (Granice wysokości koszenia), a następnie nacisnąć przycisk OK na elementach sterujących kombajnu.
14. Postępować zgodnie z procedurą wyświetlaną na ekranie, aby zaprogramować górną i dolną granicę hedera w CEBIS.



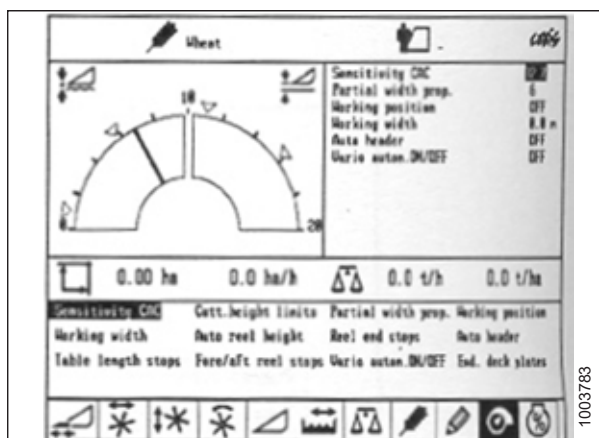
Rysunek 3.544: Wyświetlacz kombajnu CLAAS Lexion

15. Za pomocą klawisza < lub > wybrać opcję SENSITIVITY CAC (Czułość wysokości koszenia hedera), a następnie nacisnąć przycisk OK na elementach sterujących kombajnu.

UWAGA:

Ustawienie czułości układu AHHC wpływa na prędkość reakcji AHHC w odniesieniu do hedera.

16. Za pomocą klawisza – lub + zmienić ustawienie prędkości reakcji, a następnie nacisnąć przycisk OK na elementach sterujących kombajnu.



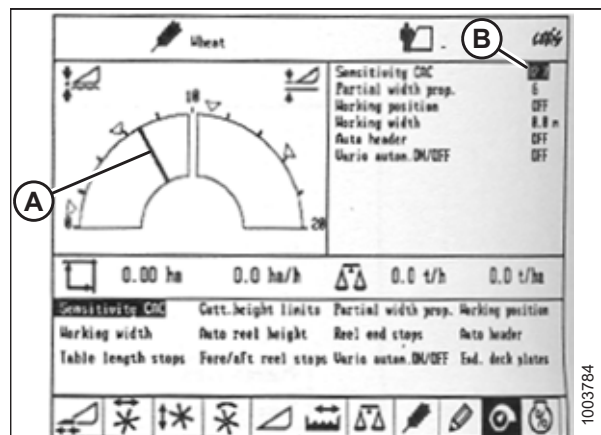
Rysunek 3.545: Wyświetlacz kombajnu CLAAS Lexion

17. Użyć linii (A) lub wartości (B), aby sprawdzić ustawienie czułości.

UWAGA:

Ustawienie można regulować w zakresie 0–100%. Gdy czułość ustawiono na 0%, sygnały z pasm detekcji nie mają wpływu na automatyczną regulację wysokości koszenia. Gdy czułość ustawiono na 100%, sygnały z pasm detekcji mają maksymalny wpływ na automatyczną regulację wysokości koszenia. Wyregulować czułość, zaczynając od 50%.

18. Jeśli pływanie regulowano podczas procedury kalibracji, sprawdzić i wyregulować pływanie. Instrukcje podano w sekcji [Sprawdzanie i regulacja pływania hedera, strona 248](#).



Rysunek 3.546: Wyświetlacz kombajnu CLAAS Lexion

Wysokość koszenia — kombajny CLAAS/CAT Lexion z serii 500 i 600

Wysokości koszenia można zaprogramować w systemie zaprogramowanej nastawy wysokości koszenia lub systemie automatycznego podążania za kształtem terenu. W przypadku wysokości koszenia powyżej 150 mm (6 cali) należy stosować system zaprogramowanej nastawy wysokości koszenia, a w przypadku wysokości koszenia poniżej 150 mm (6 cali) należy stosować system automatycznego podążania za kształtem terenu.

Konfigurowanie zaprogramowanej nastawy wysokości koszenia — kombajny CLAAS/CAT Lexion z serii 500 i 600

Po skonfigurowaniu i włączeniu systemu automatycznej regulacji wysokości hedera (AHHC) można ustawić zaprogramowaną nastawę wysokości koszenia.

UWAGA:

Od czasu opublikowania niniejszego dokumentu mogły zostać wprowadzone zmiany w elementach sterujących lub wyświetlaczu kombajnu. Najnowsze informacje można znaleźć w instrukcji obsługi kombajnu.



NIEBEZPIECZEŃSTWO

Upewnić się, że wszystkie osoby postronne opuściły teren.

1. Ustawić przełącznik włączenia maszyny w pozycji włączonej.
2. Włączyć mechanizm młócający.
3. Włączyć hedera.

EKSPLOATACJA

4. Krótko nacisnąć przycisk (A), aby aktywować system automatycznego podążania za kształtem terenu, lub krótko nacisnąć przycisk (B), aby aktywować system zaprogramowanej nastawy wysokości koszenia.

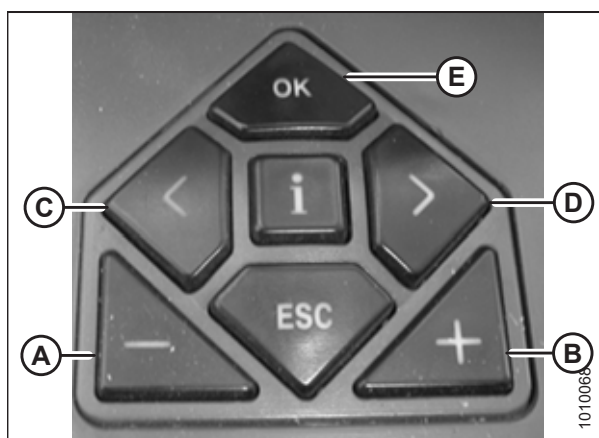
UWAGA:

Przycisk (A) jest używany tylko z funkcją AHHC. Przycisk (B) jest używany tylko z funkcją powrotu do koszenia.



Rysunek 3.547: Przyciski na drążku sterującym

5. Za pomocą klawisza < (C) lub > (D) wybrać stronę CUTTING HEIGHT (Wysokość koszenia), a następnie nacisnąć przycisk OK (E).
6. Za pomocą klawisza – (A) lub klawisza + (B) ustawić wybraną wysokość koszenia. Strzałka wskazuje wybraną wysokość koszenia na skali.



Rysunek 3.548: Elementy sterujące kombajnu CLAAS Lexion

7. Krótko nacisnąć przycisk (A) lub przycisk (B), aby wybrać nastawę.
8. Powtórzyć krok 6, [strona 374](#) dla nastawy.



Rysunek 3.549: Przyciski na drążku sterującym

Ręczne konfigurowanie wysokości koszenia — kombajny CLAAS/CAT Lexion z serii 500 i 600

Po skonfigurowaniu i włączeniu systemu automatycznej regulacji wysokości hedera (AHHC) można ustawić zaprogramowaną nastawę wysokości koszenia.



NIEBEZPIECZEŃSTWO

Upewnić się, że wszystkie osoby postronne opuściły teren.

UWAGA:

Od czasu opublikowania niniejszego dokumentu mogły zostać wprowadzone zmiany w elementach sterujących lub wyświetlaczu kombajnu. Najnowsze informacje można znaleźć w instrukcji obsługi kombajnu.

1. Nacisnąć przycisk (A), aby podnieść heder, lub przycisk (B), aby opuścić heder na wybraną wysokość koszenia.
2. Nacisnąć i przytrzymać przycisk (C) przez 3 sekundy, aby zaprogramować wysokość koszenia (po zapisaniu nowego ustawienia zostanie uruchomiony alarm).
3. Zaprogramować drugą nastawę, jeśli jest potrzebna, za pomocą przycisku (A) w celu podniesienia hedera lub przycisku (B) w celu opuszczenia hedera na wybraną wysokość koszenia oraz krótkiego naciśnięcia przycisku (C) w celu zaprogramowania drugiej nastawy (po zapisaniu nowego ustawienia zostanie uruchomiony alarm).



Rysunek 3.550: Przyciski na drążku sterującym

UWAGA:

W przypadku koszenia nad ziemią powtórzyć krok 1, strona 375, a następnie użyć przycisku (D) zamiast przycisku (C) podczas powtarzania kroku 2, strona 375.

Ustawianie czułości automatycznej regulacji wysokości hedera — kombajny CLAAS/CAT Lexion z serii 500 i 600

Regulacja czułości określa odległość, jaką musi pokonać listwa nożowa, zanim automatyczna regulacja wysokości hedera (AHHC) przesunie przenośnik pochyły. Gdy ustawiono maksymalną czułość, niewielkie zmiany wysokości gruntu powodują przesuwanie przenośnika pochyłego. Gdy ustawiono minimalną czułość, przesuwanie przenośnika pochyłego wywołują tylko wymagane duże zmiany wysokości gruntu.

UWAGA:

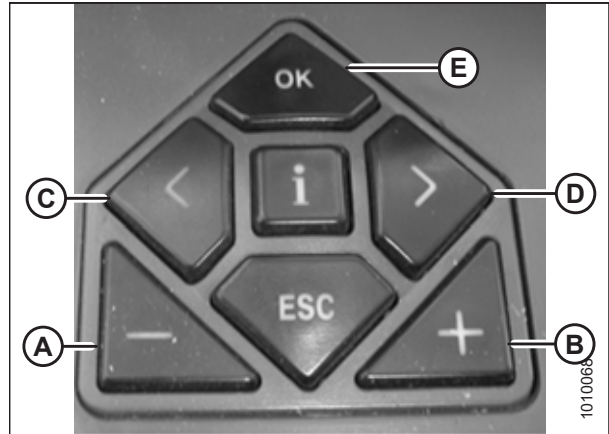
Górną i dolną granicę hedera należy ustawić przed dostosowaniem czułości systemu AHHC. Ustawienie można regulować w zakresie 0–100%. Gdy czułość ustawiono na 0%, sygnały z pasm detekcji nie mają wpływu na regulację automatycznej wysokości koszenia. Gdy czułość jest ustawiona na 100%, sygnały z pasm detekcji mają maksymalny wpływ na regulację automatycznej wysokości koszenia. Zacząć regulację czułości od 50%.

UWAGA:

Od czasu opublikowania niniejszego dokumentu mogły zostać wprowadzone zmiany w elementach sterujących lub wyświetlaczu kombajnu. Najnowsze informacje można znaleźć w instrukcji obsługi kombajnu.

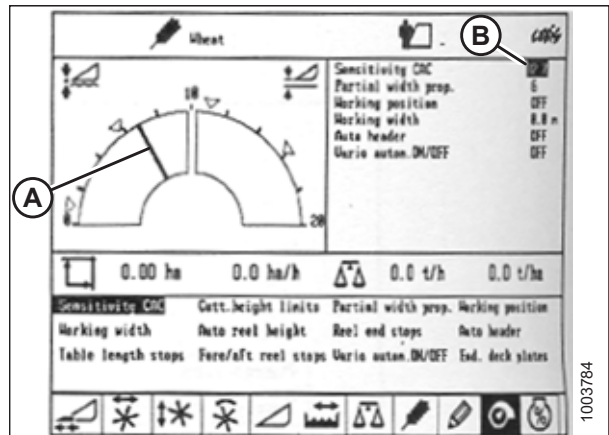
EKSPLOATACJA

1. Za pomocą klawisza < (C) lub > (D) wybrać opcję SENSITIVITY CAC (Czułość wysokości koszenia hedera), a następnie nacisnąć przycisk OK (E).
2. Za pomocą klawisza – (A) lub + (B) zmienić ustawienie prędkości reakcji, a następnie nacisnąć przycisk OK (E).



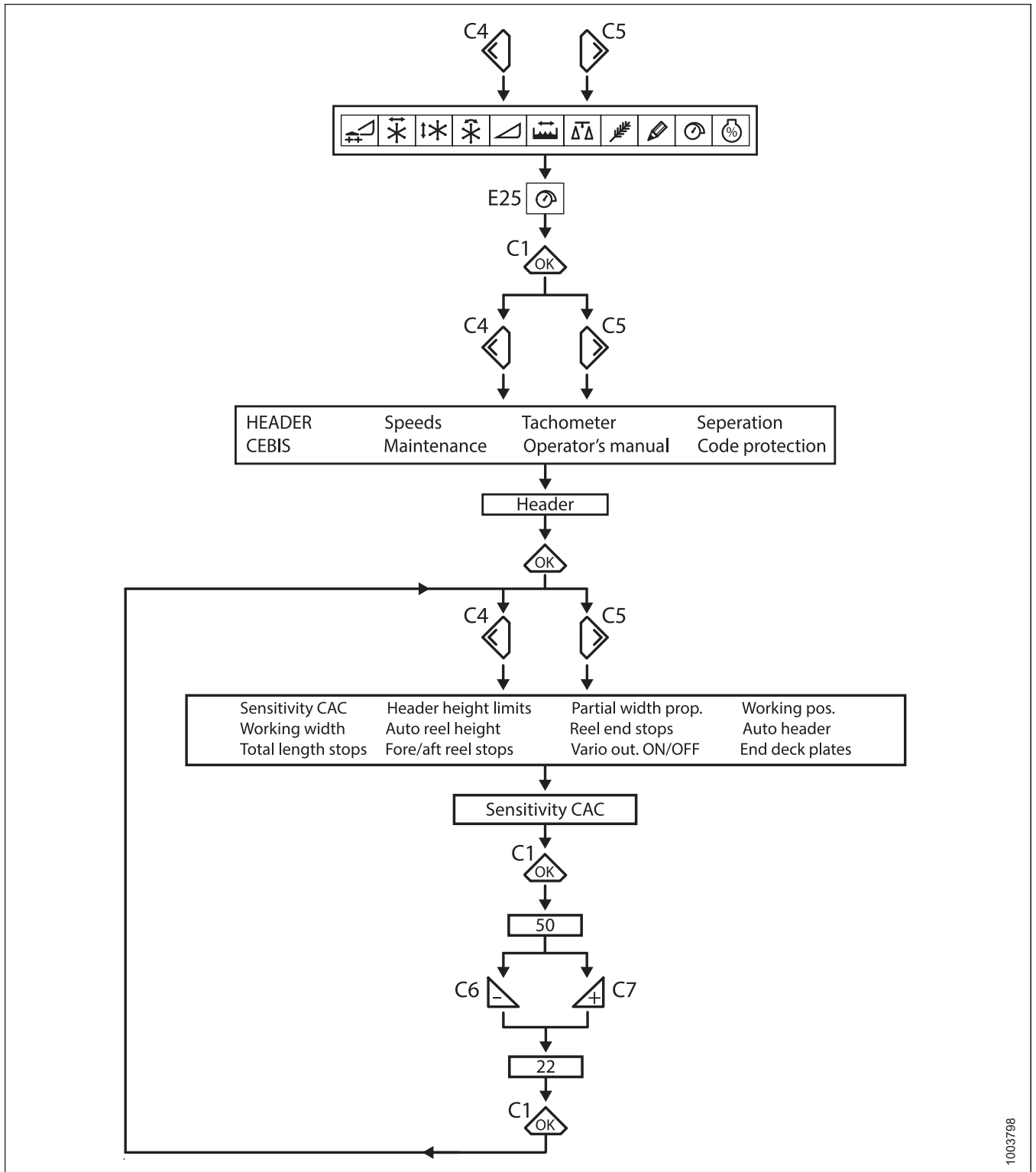
Rysunek 3.551: Elementy sterujące kombajnu CLAAS Lexion

3. Użyć linii (A) lub wartości (B), aby sprawdzić ustawienie czułości.



Rysunek 3.552: Wyświetlacz kombajnu CLAAS Lexion

EKSPLOATACJA



1003798

Rysunek 3.553: Schemat blokowy ustawiania czułości optymalizatora pływania

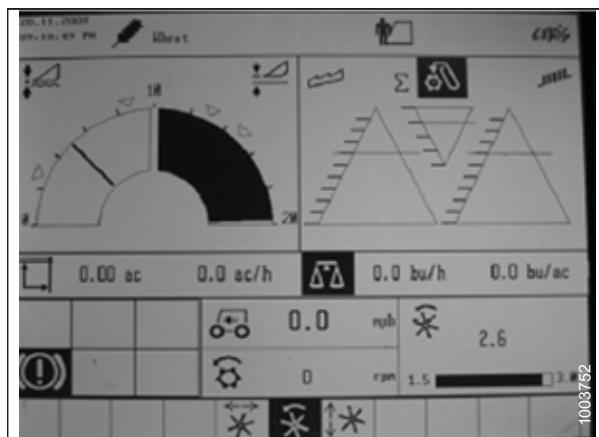
Regulacja automatycznej prędkości nagarniacza — kombajny CLAAS/CAT Lexion z serii 500 i 600

Zaprogramowaną nastawę prędkości nagarniacza można ustawić, gdy aktywne są automatyczne funkcje hedera.

UWAGA:

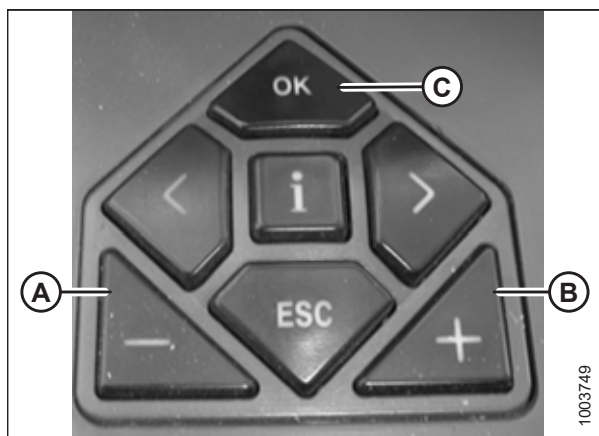
Od czasu opublikowania niniejszego dokumentu mogły zostać wprowadzone zmiany w elementach sterujących lub wyświetlaczu kombajnu. Najnowsze informacje można znaleźć w instrukcji obsługi kombajnu.

1. Za pomocą klawisza < lub > wybrać opcję REEL WINDOW (Okno nagarniacza). W oknie E15 jest wyświetlana bieżąca prędkość nagarniacza w stosunku do prędkości jazdy.



Rysunek 3.554: Wyświetlacz kombajnu CLAAS Lexion

2. Nacisnąć przycisk OK (C), aby otworzyć okno REEL SPEED (Prędkość nagarniacza).
3. Za pomocą klawisza – (A) lub + (B) ustawić prędkość nagarniacza w stosunku do bieżącej prędkości jazdy. W oknie E15 jest wyświetlana wybrana prędkość nagarniacza.



Rysunek 3.555: Elementy sterujące kombajnu CLAAS Lexion

EKSPLOATACJA

4. Wyregulować prędkość nagarniacza, obracając przełącznik obrotowy do pozycji nagarniacza (A).
5. Za pomocą klawisza – (A) lub klawisza + (B) ustawić wybraną prędkość nagarniacza.



Rysunek 3.556: Przełącznik obrotowy kombajnu CLAAS Lexion

6. Nacisnąć i przytrzymać przycisk (A) lub (B) przez 3 sekundy, aby zapisać ustawienie (po zapisaniu nowego ustawienia jest uruchamiany alarm).

UWAGA:

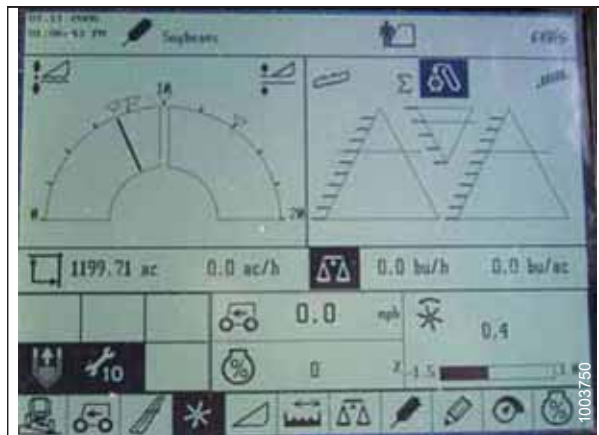
Każdorazowo po naciśnięciu przycisku (A) lub (B) na 3 sekundy zapamiętywane są aktualne pozycje prędkości nagarniacza i wysokości koszenia.



Rysunek 3.557: Przyciski na drążku sterującym kombajnu CLASS Lexion

EKSPLOATACJA

7. Za pomocą klawisza < lub > wybrać opcję REEL WINDOW (Okno nagarniacza). W oknie E15 jest wyświetlana bieżąca prędkość nagarniacza w stosunku do prędkości jazdy.

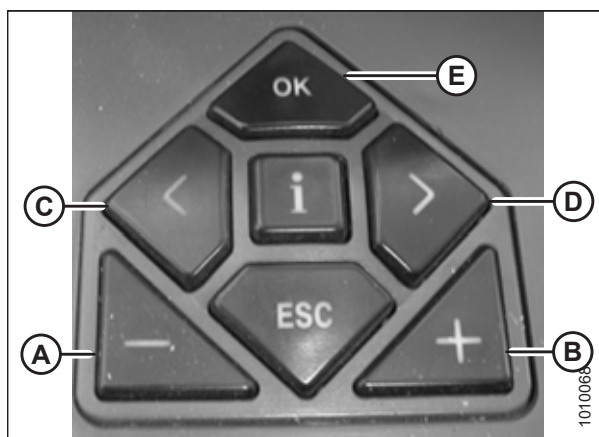


Rysunek 3.558: Wyświetlacz kombajnu CLAAS Lexion



Rysunek 3.559: Wyświetlacz kombajnu CLAAS Lexion

8. Nacisnąć przycisk OK (E), a następnie użyć klawisza < (C) lub klawisza > (D), aby wybrać okno REEL FORE AND AFT (Nagarniacz do przodu i tyłu).
9. Za pomocą klawisza - (A) lub klawisza + (B) ustawić wybraną pozycję nagarniacza w osi przód-tył.



Rysunek 3.560: Elementy sterujące kombajnu CLAAS Lexion

10. Nacisnąć i przytrzymać przycisk (A) lub (B) przez 3 sekundy, aby zapisać ustawienie w systemie CEBIS (po zapisaniu nowego ustawienia jest uruchamiany alarm).

UWAGA:

Każdorazowo po naciśnięciu przycisku (A) lub (B) na 3 sekundy zapamiętywane są aktualne pozycje prędkości nagarniacza i wysokości koszenia.



Rysunek 3.561: Przyciski na drążku sterującym kombajnu CLASS Lexion

3.10.8 Kombajny CLAAS Lexion z serii 600 i 700

Aby system automatycznej regulacji wysokości hedera (AHHC) był zgodny z kombajnem, należy ustawić opcje konfiguracji hedera kombajnu dla określonego typu hedera, ustawić prędkości obrotowe nagarniacza, skonfigurować sterowanie funkcją AHHC i skalibrować system AHHC w celu zapewnienia jego prawidłowego działania.

Kalibrowanie automatycznej regulacji wysokości hedera — CLAAS Lexion z serii 600 i 700

Wyjście czujnika automatycznej regulacji wysokości hedera (AHHC) należy skalibrować dla każdego kombajnu. W przeciwnym razie funkcja AHHC nie będzie działać prawidłowo.

! NIEBEZPIECZEŃSTWO

Aby uniknąć obrażeń ciała lub śmierci w wyniku nieoczekiwanego uruchomienia maszyny, przed rozpoczęciem regulacji maszyny należy zawsze zatrzymać silnik i wyjąć kluczyk ze stacyjki.

! NIEBEZPIECZEŃSTWO

Upewnić się, że wszystkie osoby postronne opuściły teren.

UWAGA:

Od czasu opublikowania niniejszego dokumentu mogły zostać wprowadzone zmiany w elementach sterujących lub wyświetlaczu kombajnu. Najnowsze informacje można znaleźć w instrukcji obsługi kombajnu.

UWAGA:

Jeśli pływanie hedera jest zbyt miękkie, może to uniemożliwić kalibrację układu AHHC. Aby uniknąć oddzielenia hedera od modułu pływającego, konieczna może być zmiana ustawienia pływania na twardsze podczas kalibracji.

EKSPLOATACJA

1. Zaparkować kombajn na równej powierzchni.
2. Upewnić się, że heder jest wypoziomowany względem podłoża. Jeśli jest wymagana regulacja:
 - Upewnić się, że kombajn jest zaparkowany na równej powierzchni.
 - Jeśli kombajn jest odpowiednio wyposażony, użyć nachylenia bocznego kombajnu, aby wypoziomować przenośnik pochyły względem podłoża.
 - Jeśli jest wymagana większa regulacja, wyłączyć silnik, wyciągnąć kluczyk ze stacyjki i upewnić się, że ciśnienie w oponach kombajnu jest prawidłowe.

UWAGA:

Przed regulacją pływania i wyważenia skrzydeł upewnić się, że wszystkie opcje i osprzęt zostały zamontowane.

UWAGA:

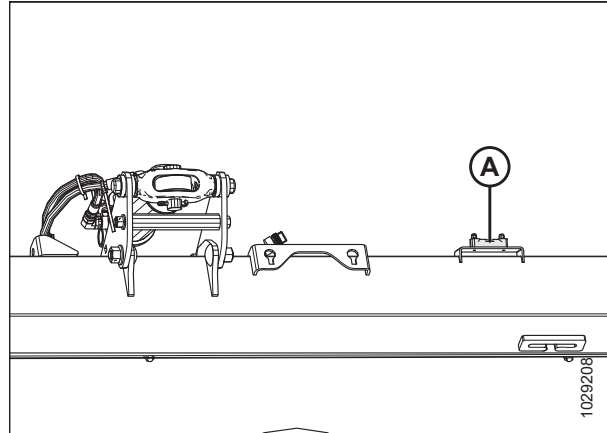
Poziomica alkoholowa (A) znajduje się na górze ramy modułu pływającego. Heder jest wypoziomowany, jeśli pęcherzyk znajduje się na środku poziomiccy alkoholowej.

3. Upewnić się, że łącznik środkowy jest ustawiony w pozycji **D**.

UWAGA:

Po zakończeniu kalibracji należy wyregulować łącznik środkowy z powrotem do wymaganego kąta nachylenia hедера. Instrukcje znajdują się w [3.9.3 Kąt nachylenia hедера, strona 237](#).

4. Wyregulować pozycję nagarniacza w osi przód-tył, aby wskaźnik znajdował się w pozycji **6**.
5. Ustawić heder tak, aby listwa nożowa znajdowała się na wysokości 254–356 mm (10–14 cali) nad podłożem.
6. Zatrzymać silnik i wyjąć kluczyk ze stacyjki.



Rysunek 3.562: Poziomica alkoholowa

⚠ PRZESTROGA

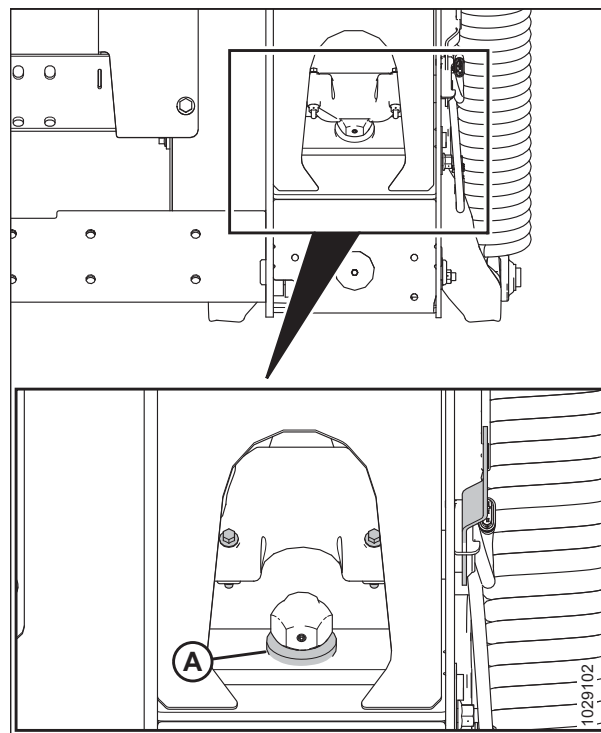
Aby uniknąć skaleczeń, przycięć i innych obrażeń ciała osoby sprawdzającej ograniczniki, należy upewnić się, że nikt nie podnosi ręcznie, nie powoduje podskakiwania ani nie przemieszcza hedera w żaden sposób podczas dotykania i sprawdzania podkładki dolnego ogranicznika pod kątem jakiegokolwiek ruchu.

7. Upewnić się, że łącznik blokady pływania spoczywa na dolnych ogranicznikach (podkładki [A] nie można przesunąć) w obu miejscach.

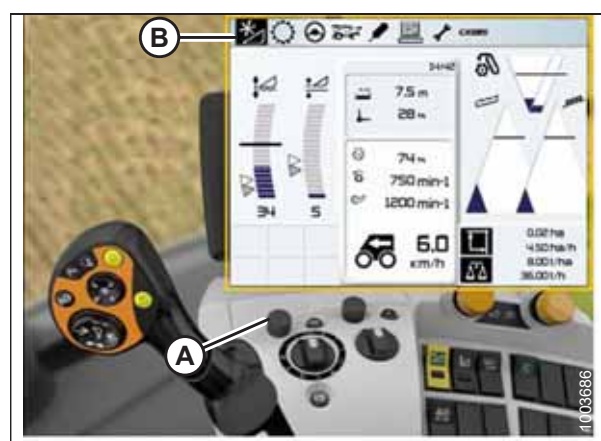
UWAGA:

Jeśli heder **NIE** będzie oparty na dolnych ogranicznikach, napięcie może przekroczyć zakres podczas pracy i spowodować nieprawidłowe działanie systemu AHHC. Aby rozwiązać ten problem, zwiększyć ciężar hedera przez zmniejszenie pływania. Instrukcje znajdują się w *Sprawdzanie i regulacja pływania hedera, strona 248.*

8. Odblokować pływanie hedera. Instrukcje znajdują się w *Blokowanie/odblokowanie pływania hedera, strona 259.*
9. Zablokować skrzydła hedera. Instrukcje znajdują się w *Praca w trybie sztywnym, strona 262.*
10. Za pomocą pokrętki sterującego (A) podświetlić ikonę AUTO CONTOUR (Automatyczne śledzenie terenu) (B). Nacisnąć pokrętkę (A), aby ją wybrać.



Rysunek 3.563: Podkładka dolnego ogranicznika



Rysunek 3.564: Wyświetlacz, konsola i drążek sterujący kombajnu CLAAS Lexion

EKSPLOATACJA

11. Za pomocą pokrętła sterującego (A) podświetlić ikonę przedstawiającą heder ze strzałkami w górę i w dół (nie pokazano). Nacisnąć pokrętło (A), aby ją wybrać. Na ekranie zostanie wyświetlona podświetlona ikona hedera (B).



Rysunek 3.565: Wyświetlacz, konsola i drążek sterujący kombajnu CLAAS Lexion

12. Za pomocą pokrętła sterującego (A) podświetlić ikonę hedera (B). Nacisnąć pokrętło sterujące (A), aby ją wybrać.



Rysunek 3.566: Wyświetlacz, konsola i drążek sterujący kombajnu CLAAS Lexion

13. Za pomocą pokrętła sterującego (A) podświetlić ikonę śrubokręta (B).
14. Włączyć separator i przenośnik pochyły kombajnu.
15. Nacisnąć pokrętło sterujące (A), aby ją wybrać. Zostanie wyświetlony pasek postępu.



Rysunek 3.567: Wyświetlacz, konsola i drążek sterujący kombajnu CLAAS Lexion

EKSPLOATACJA

16. Całkowicie podnieść przenośnik pochyły. Pasek postępu (A) wskaże wartość 25%.
17. Całkowicie opuścić przenośnik pochyły. Pasek postępu (A) wskaże wartość 50%.
18. Całkowicie podnieść przenośnik pochyły. Pasek postępu (A) wskaże wartość 75%.
19. Całkowicie opuścić przenośnik pochyły. Pasek postępu (A) wskaże wartość 100%.



Rysunek 3.568: Wyświetlacz, konsola i drążek sterujący kombajnu CLAAS Lexion

20. Upewnić się, że pasek postępu (A) wskazuje wartość 100%. Procedura kalibracji została zakończona.

UWAGA:

Jeśli napięcie nie mieści się w zakresie 0,7–4,3 V w dowolnym momencie procesu kalibracji, monitor poinformuje, że procedura uczenia nie została zakończona.

21. Jeśli pływanie regulowano podczas procedury kalibracji, sprawdzić i wyregulować pływanie. Instrukcje podano w sekcji [Sprawdzanie i regulacja pływania hedera, strona 248](#).



Rysunek 3.569: Wyświetlacz, konsola i drążek sterujący kombajnu CLAAS Lexion

Konfigurowanie wysokości koszenia — CLAAS Lexion z serii 600 i 700

Operator może skonfigurować dwie różne nastawy wysokości koszenia. Nastawy wysokości można wybrać za pomocą drążka sterującego kombajnu.



NIEBEZPIECZEŃSTWO

Upewnić się, że wszystkie osoby postronne opuściły teren.

UWAGA:

Od czasu opublikowania niniejszego dokumentu mogły zostać wprowadzone zmiany w elementach sterujących lub wyświetlaczu kombajnu. Najnowsze informacje można znaleźć w instrukcji obsługi kombajnu.

EKSPLOATACJA

1. Opuścić heder do żądanej wysokości koszenia lub ustawienia nacisku na podłoże. Puszka wskaźnika pływania powinna być ustawiona w pozycji 1,5.
2. Przytrzymać lewą stronę przycisku (A), aż rozlegnie się sygnał dźwiękowy.



Rysunek 3.570: Wyświetlacz, konsola i dźwąż sterujący kombajnu CLAAS Lexion

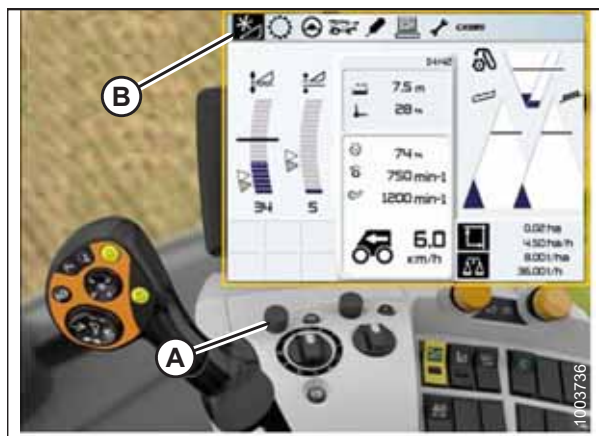
Ustawianie czułości automatycznej regulacji wysokości hedera — CLAAS Lexion z serii 600 i 700

Regulacja czułości określa czas, w jakim musi poruszać się listwa nożowa, zanim automatyczna regulacja wysokości hedera (AHHC) przesunie przenośnik pochyły. Gdy ustawiono maksymalną czułość, niewielkie zmiany wysokości gruntu powodują przesuwanie przenośnika pochyłego. Gdy ustawiono minimalną czułość, przesuwanie przenośnika pochyłego wywołują tylko wymagane duże zmiany wysokości gruntu.

UWAGA:

Od czasu opublikowania niniejszego dokumentu mogły zostać wprowadzone zmiany w elementach sterujących lub wyświetlaczu kombajnu. Najnowsze informacje można znaleźć w instrukcji obsługi kombajnu.

1. Za pomocą pokrętła sterującego (A) podświetlić ikonę HEADER/REEL (Heder/Nagarniacz) (B). Nacisnąć pokrętło (A), aby ją wybrać. Zostanie otwarte okno dialogowe HEADER/REEL (Heder/Nagarniacz).
2. Wybrać ikonę HEADER (Heder).



Rysunek 3.571: Wyświetlacz, konsola i dźwąż sterujący kombajnu CLAAS Lexion

- Wybrać ikonę FRONT ATTACHMENT PARAMETER SETTINGS (Ustawienia parametrów osprzętu przedniego) (A). Pojawi się lista ustawień.
- Wybrać z listy opcję SENSITIVITY CAC (Czułość wysokości koszenia hedera) (B).



Rysunek 3.572: Wyświetlacz, konsola i drążek sterujący kombajnu CLAAS Lexion

- Wybrać ikonę SENSITIVITY CAC (Czułość wysokości koszenia hedera) (A).
- Jeśli czas reakcji między hederem a modułem pływającym jest zbyt długi podczas koszenia przy ziemi, zwiększyć ustawienie CUTTING HEIGHT ADJUSTMENT (Regulacja wysokości koszenia) (B). Jeśli czas reakcji między hederem a modułem pływającym jest zbyt krótki, zmniejszyć ustawienie CUTTING HEIGHT ADJUSTMENT (Regulacja wysokości koszenia).

UWAGA:

Ustawienia w zakresie od 1 do 50 zapewniają szybszą reakcję, natomiast ustawienia w zakresie od -1 do -50 zapewniają wolniejszą reakcję. Aby uzyskać najlepsze wyniki, należy dokonywać korekt z przyrostami co 5.

- Jeśli heder jest opuszczany zbyt wolno, zwiększyć czułość. Jeśli heder zbyt mocno uderza o ziemię lub jest opuszczany zbyt szybko, zmniejszyć czułość.



Rysunek 3.573: Wyświetlacz kombajnu CLAAS Lexion

Regulacja automatycznej prędkości nagarniacza — CLAAS Lexion z serii 600 i 700

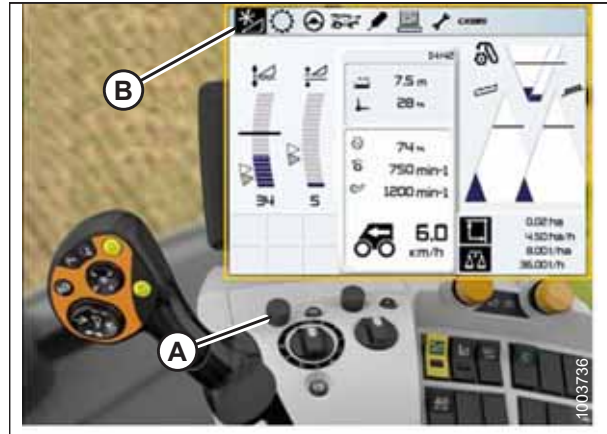
Zaprogramowaną nastawę prędkości nagarniacza można ustawić po uruchomieniu automatycznych funkcji hedera.

UWAGA:

Od czasu opublikowania niniejszego dokumentu mogły zostać wprowadzone zmiany w elementach sterujących lub wyświetlaczu kombajnu. Najnowsze informacje można znaleźć w instrukcji obsługi kombajnu.

EKSPLOATACJA

1. Za pomocą pokrętła sterującego (A) podświetlić ikonę HEADER/REEL (Heder/Nagarniacz) (B). Nacisnąć pokrętło (A), aby ją wybrać. Zostanie wyświetlone okno dialogowe HEADER/REEL (Heder/Nagarniacz).



Rysunek 3.574: Wyświetlacz, konsola i drążek sterujący kombajnu CLAAS Lexion

2. Za pomocą pokrętła sterującego (A) wybrać opcję REEL SPEED (Prędkość nagarniacza) (B) i wyregulować prędkość nagarniacza (jeśli opcja automatycznej prędkości nagarniacza **NIE** jest używana). W oknie dialogowym zostanie wyświetlony wykres.



Rysunek 3.575: Wyświetlacz, konsola i drążek sterujący kombajnu CLAAS Lexion

3. W oknie dialogowym AUTO REEL SPEED (Automatyczna prędkość nagarniacza) wybrać opcję ACTUAL VALUE (Wartość rzeczywista) (A) (jeśli opcja automatycznej prędkości nagarniacza jest używana). W oknie dialogowym ACTUAL VALUE (Wartość rzeczywista) pokazywana jest automatyczna prędkość nagarniacza.



Rysunek 3.576: Wyświetlacz, konsola i drążek sterujący kombajnu CLAAS Lexion

EKSPLOATACJA

4. Za pomocą pokrętki sterującego (A) wyregulować prędkość nagarniacza.

UWAGA:

Ta opcja jest dostępna tylko przy silniku pracującym na pełnych obrotach.



Rysunek 3.577: Wyświetlacz, konsola i dźwignia sterująca kombajnu CLAAS Lexion

Kalibrowanie czujnika wysokości nagarniacza i czujnika przesuwania nagarniacza w osi przód-tył — CLAAS Lexion z serii 600 i 700

Wyjście czujnika automatycznej regulacji wysokości hedera (AHC) należy skalibrować dla każdego kombajnu. W przeciwnym razie funkcja AHC nie będzie działać prawidłowo.

UWAGA:

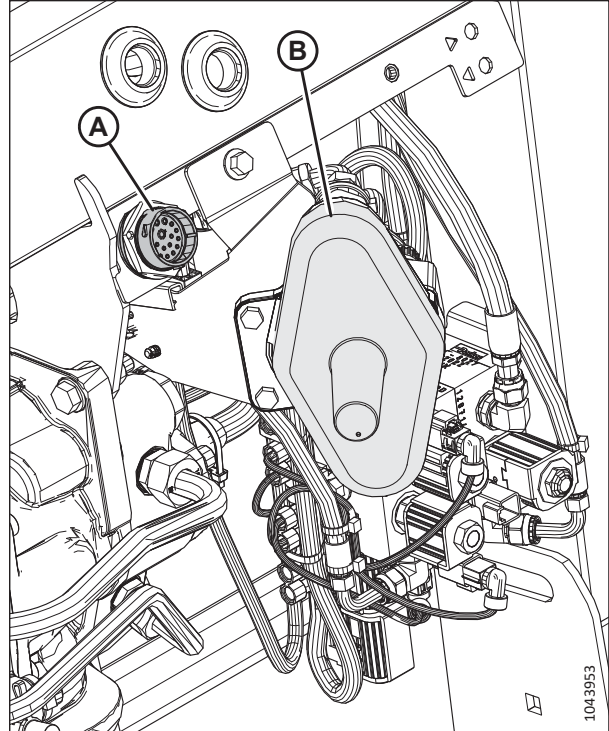
Od czasu opublikowania niniejszego dokumentu mogły zostać wprowadzone zmiany w elementach sterujących lub wyświetlaczu kombajnu. Najnowsze informacje można znaleźć w instrukcji obsługi kombajnu.

UWAGA:

Jeśli pływanie hedera jest zbyt miękkie, może to uniemożliwić kalibrację układu AHC. Może być konieczne ustawienie twardszego pływania na czas przeprowadzania procedury kalibracji, tak aby heder nie odłączył się od modułu pływającego.

UWAGA:

Kalibrowanie czujnika przesuwania nagarniacza w osi przód-tył jest możliwe wyłącznie wtedy, gdy heder jest wyposażony w zestaw integracyjny. Jeśli moduł pływania jest wyposażony w złącze (A) obok wielozłącza (B), heder **NIE** jest wyposażony w zestaw integracyjny.



Rysunek 3.578: Moduł integracyjny zamontowany na wielozłączu

! NIEBEZPIECZEŃSTWO

Upewnić się, że wszystkie osoby postronne opuściły teren.

1. Upewnić się, że łącznik środkowy jest ustawiony w pozycji **D**.

UWAGA:

Po zakończeniu kalibracji należy wyregulować łącznik środkowy z powrotem do wymaganego kąta nachylenia hedera. Instrukcje znajdują się w [3.9.3 Kąt nachylenia hedera, strona 237](#).

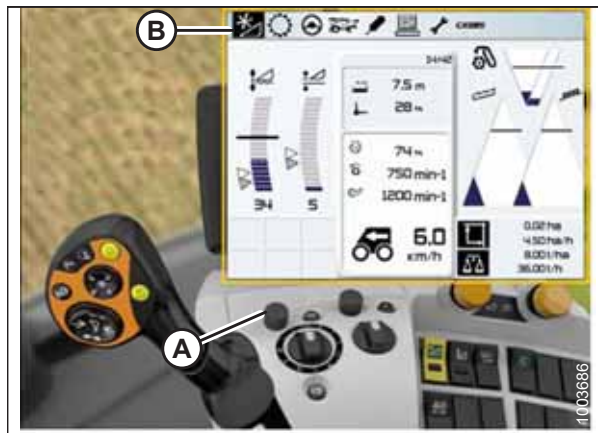
2. Ustawić heder w takim położeniu, aby znajdował się na wysokości 254–356 mm (10–14 cali) nad podłożem. Zostaw włączony silnik.

WAŻNE:

NIE wyłączać silnika. Aby prawidłowo przeprowadzić kalibrację czujników, kombajn musi pracować na pełnych obrotach.

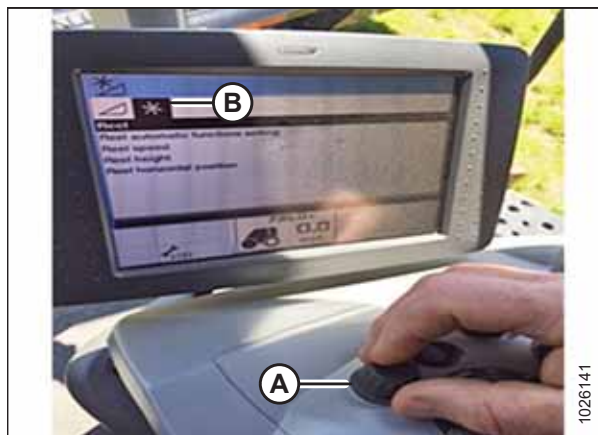
EKSPLOATACJA

3. Za pomocą pokrętła sterującego (A) podświetlić ikonę FRONT ATTACHMENT (Osprzęt przedni) (B). Nacisnąć pokrętło sterujące (A), aby ją wybrać.



Rysunek 3.579: Wyświetlacz, konsola i drążek sterujący kombajnu CLAAS Lexion

4. Za pomocą pokrętła sterującego (A) podświetlić ikonę REEL (Nagarniacz) (B). Nacisnąć pokrętło sterujące (A), aby ją wybrać.



Rysunek 3.580: Wyświetlacz i konsola kombajnu CLAAS Lexion

5. Podświetlić ikonę REEL HEIGHT (Wysokość nagarniacza) (A). Nacisnąć pokrętło sterujące, aby ją wybrać.
6. Wybrać z listy opcję LEARNING END STOPS (Ograniczniki końcowe uczenia) (B).



Rysunek 3.581: Wyświetlacz i konsola kombajnu CLAAS Lexion

EKSPLOATACJA

7. Za pomocą pokrętła sterującego (A) podświetlić ikonę śrubokręta (B).
8. Nacisnąć pokrętło sterujące.



Rysunek 3.582: Wyświetlacz, konsola i drążek sterujący kombajnu CLAAS Lexion

9. Na ekranie zostanie wyświetlony pasek postępu (A).
10. Postępować zgodnie z instrukcjami wyświetlanymi na ekranie, aby podnieść i opuścić nagarniacz.



Rysunek 3.583: Wyświetlacz, konsola i drążek sterujący kombajnu CLAAS Lexion

11. Upewnić się, że pasek postępu (A) wskazuje wartość 100%. Gdy pasek postępu wskaże 100%, procedura kalibracji zostanie zakończona.



Rysunek 3.584: Wyświetlacz, konsola i drążek sterujący kombajnu CLAAS Lexion

12. **Gdy heder jest wyposażony w zestaw integracyjny:**
Skalibrować czujnik przesuwania nagarniacza w osi przód-tył, wybierając opcję REEL HORIZONTAL POSITION (A) (Pozycja pozioma nagarniacza), następnie opcję LEARNING END STOPS (B) (Ograniczniki końcowe uczenia).
13. Powtórzyć kroki od 7, [strona 392](#) do 11, [strona 392](#).



Rysunek 3.585: Wyświetlacz i konsola kombajnu CLAAS Lexion

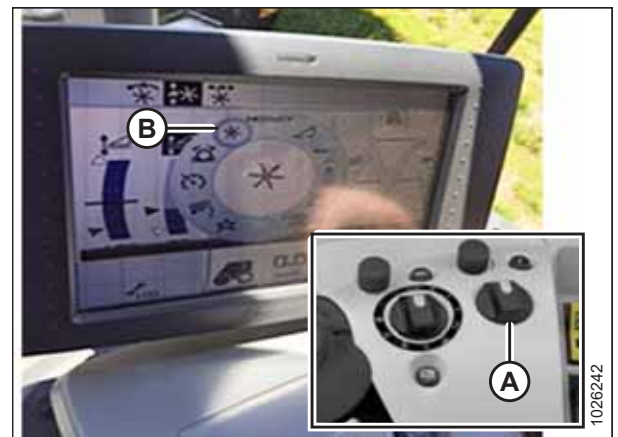
Regulacja automatycznej wysokości nagarniacza — CLAAS Lexion z serii 600 i 700

Ustawienie automatycznej wysokości nagarniacza można skonfigurować za pośrednictwem menu REEL (Nagarniacz) na wyświetlaczu kombajnu.

UWAGA:

Od czasu opublikowania niniejszego dokumentu mogły zostać wprowadzone zmiany w elementach sterujących lub wyświetlaczu kombajnu. Najnowsze informacje można znaleźć w instrukcji obsługi kombajnu.

1. Za pomocą pokrętła HOTKEY (A) wybrać ikonę REEL (Nagarniacz) (B).

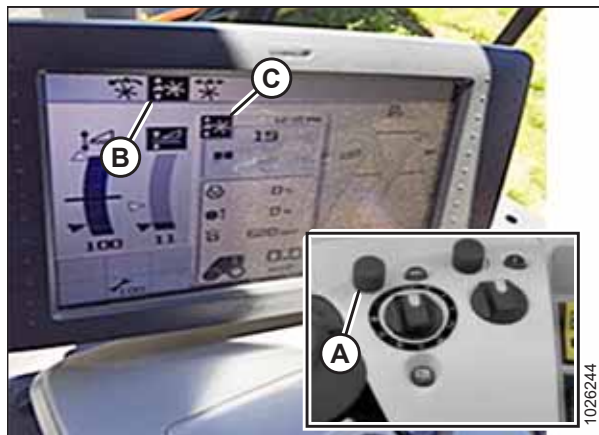


Rysunek 3.586: Wyświetlacz i konsola kombajnu CLAAS Lexion

2. Za pomocą pokrętła sterującego (A) wybrać ikonę AUTO REEL HEIGHT (Automatyczna wysokość nagarniacza) (B) na górze strony.

UWAGA:

Ikona AUTO REEL HEIGHT (Automatyczna wysokość nagarniacza) (C) na środku strony powinna zostać podświetlona na czarno. Jeśli nie jest czarna, oznacza to, że nie ustawiono ograniczników końcowych lub układ automatycznej regulacji wysokości hedera (AHC) nie jest aktywny. Instrukcje podano w sekcji *Kalibrowanie czujnika wysokości nagarniacza i czujnika przesuwania nagarniacza w osi przód-tył — CLAAS Lexion z serii 600 i 700, strona 389.*

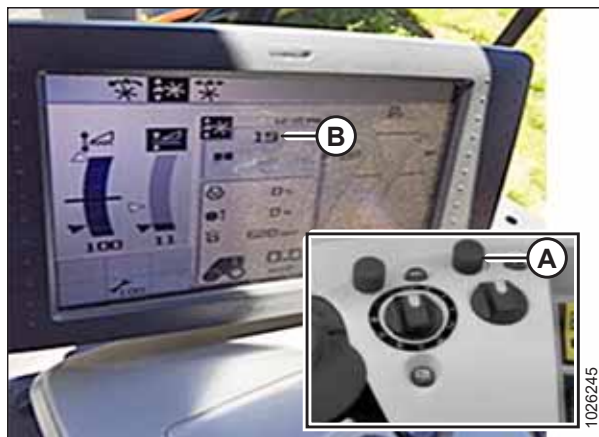


Rysunek 3.587: Wyświetlacz i konsola kombajnu CLAAS Lexion

3. Ustawić automatyczną wysokość nagarniacza odpowiednią do bieżącej pozycji układu AHC za pomocą zewnętrznego pokrętła przewijania (A). Aby obniżyć nastawę pozycji nagarniacza, obrócić pokrętło przewijania przeciwnie do ruchu wskazówek zegara; aby podnieść nastawę nagarniacza, obrócić pokrętło przewijania zgodnie z ruchem wskazówek zegara. Bieżące ustawienie (B) zostanie zaktualizowane na wyświetlaczu.

UWAGA:

Jeśli ikona AUTO REEL HEIGHT (Automatyczna wysokość nagarniacza) na środku strony nie jest czarna, pozycja AHC nie jest obecnie aktywna.



Rysunek 3.588: Wyświetlacz i konsola kombajnu CLAAS Lexion

3.10.9 Kombajny CLAAS Lexion z serii 5000, 6000, 7000 i 8000 oraz CLAAS Trion z serii 600 i 700

Aby system automatycznej regulacji wysokości hedera (AHC) był zgodny z kombajnem, należy ustawić opcje konfiguracji hedera kombajnu dla określonego typu hedera, ustawić prędkości obrotowe nagarniacza, skonfigurować sterowanie funkcją AHC i skalibrować system AHC w celu zapewnienia jego prawidłowego działania.

Skrócony opis ustawień hedera — kombajny CLAAS Lexion z serii 5000, 6000, 7000 i 8000 oraz CLAAS Trion z serii 600 i 700

Podano zalecane ustawienia automatycznej regulacji wysokości hedera (AHC) dla hedera FlexDraper® z serii FD2 do pracy z kombajnem CLAAS Lexion z serii 5000, 6000, 7000, 8000 lub CLAAS Trion z serii 600 lub 700.

UWAGA:

Szczegółowe instrukcje konfiguracji podano w instrukcji obsługi kombajnu.

Tabela 3.42 Ustawienia hedera — kombajny CLAAS Lexion z serii 5000, 6000, 7000 i 8000 oraz CLAAS Trion z serii 600 i 700

Parametr konfiguracji	Zalecane ustawienie
Typ osprzętu przedniego	Elastyczna listwa nożowa innego producenta
Szerokość robocza	Ustawić szerokość hedera
Prędkość opadania z automatycznym śledzeniem terenu	Ustawić zgodnie z preferencjami
Regulacja prędkości nagarniacza	Ustawić zgodnie z preferencjami

Konfigurowanie hedera — kombajny CLAAS Lexion z serii 5000, 6000, 7000 i 8000 oraz CLAAS Trion z serii 600 i 700

Aby skonfigurować heder do pracy z systemem automatycznej regulacji wysokości hedera (AHHC), należy uzyskać dostęp do menu FRONT ATTACHMENT (Osprzęt przedni) za pośrednictwem terminala CEBIS.

UWAGA:

Od czasu opublikowania niniejszego dokumentu mogły zostać wprowadzone zmiany w elementach sterujących lub wyświetlaczu kombajnu. Najnowsze informacje można znaleźć w instrukcji obsługi kombajnu.

1. Na stronie głównej wybrać opcję FRONT ATTACHMENT (Osprzęt przedni) (A).



Rysunek 3.589: Strona główna CEBIS

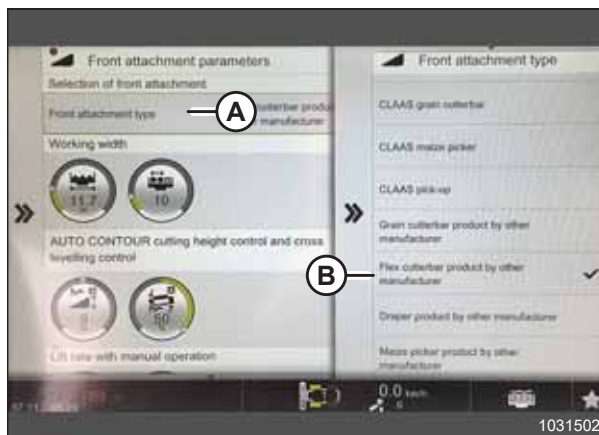
2. Z listy rozwijanej wybrać opcję FRONT ATTACHMENT PARAMETERS (Parametry osprzętu przedniego) (A).



Rysunek 3.590: Strona Front Attachment (Osprzęt przedni)

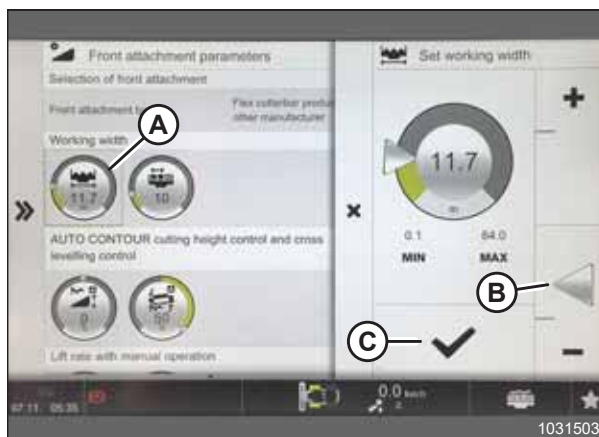
EKSPLOATACJA

3. Na stronie FRONT ATTACHMENT PARAMETERS (Parametry osprzętu przedniego) wybrać opcję FRONT ATTACHMENT TYPE (Typ osprzętu przedniego) (A).
4. Z listy rozwijanej wybrać opcję FLEX CUTTERBAR PRODUCT BY OTHER MANUFACTURER (Elastyczna listwa nożowa innego producenta) (B).



Rysunek 3.591: Strona Attachment Parameters (Parametry osprzętu)

5. Na stronie FRONT ATTACHMENT PARAMETERS (Parametry osprzętu przedniego) wybrać opcję WORKING WIDTH (Szerokość robocza) (A).
6. Ustawić szerokość hedera, przesuwając strzałkę regulacyjną (B) w górę lub w dół.
7. Wybrać symbol wyboru (C), aby zapisać ustawienia.



Rysunek 3.592: Strona Attachment Parameters (Parametry osprzętu)

Kalibrowanie automatycznej regulacji wysokości hedera — kombajny CLAAS Lexion z serii 5000, 6000, 7000 i 8000 oraz CLAAS Trion z serii 600 i 700

Wyjście czujnika automatycznej regulacji wysokości hedera (AHC) należy skalibrować dla każdego kombajnu. W przeciwnym razie funkcja AHC nie będzie działać prawidłowo.

! NIEBEZPIECZEŃSTWO

Aby uniknąć obrażeń ciała lub śmierci w wyniku nieoczekiwanego uruchomienia maszyny, przed rozpoczęciem regulacji maszyny należy zawsze zatrzymać silnik i wyjąć kluczyk ze stacyjki.

! NIEBEZPIECZEŃSTWO

Upewnić się, że wszystkie osoby postronne opuściły teren.

UWAGA:

Od czasu opublikowania niniejszego dokumentu mogły zostać wprowadzone zmiany w elementach sterujących lub wyświetlaczu kombajnu. Najnowsze informacje można znaleźć w instrukcji obsługi kombajnu.

UWAGA:

Jeśli pływanie hedera jest zbyt miękkie, może to uniemożliwić kalibrację układu AHHC. Aby uniknąć oddzielenia hedera od modułu pływającego, konieczna może być zmiana ustawienia pływania na twardsze podczas kalibracji.

1. Zaparkować kombajn na równej powierzchni.
2. Opuścić heder.
3. Zatrzymać silnik i wyjąć kluczyk ze stacyjki.
4. Upewnić się, że heder jest wypoziomowany względem podłoża. Jeśli jest wymagana regulacja:
 - Upewnić się, że kombajn jest zaparkowany na równej powierzchni.
 - Jeśli kombajn jest odpowiednio wyposażony, użyć nachylenia bocznego kombajnu, aby wypoziomować przenośnik pochyły względem podłoża.
 - Jeśli jest wymagana większa regulacja, wyłączyć silnik, wyciągnąć kluczyk ze stacyjki i upewnić się, że ciśnienie w oponach kombajnu jest prawidłowe.

UWAGA:

Przed regulacją pływania i wyważenia skrzydeł upewnić się, że wszystkie opcje i osprzęt zostały zamontowane.

UWAGA:

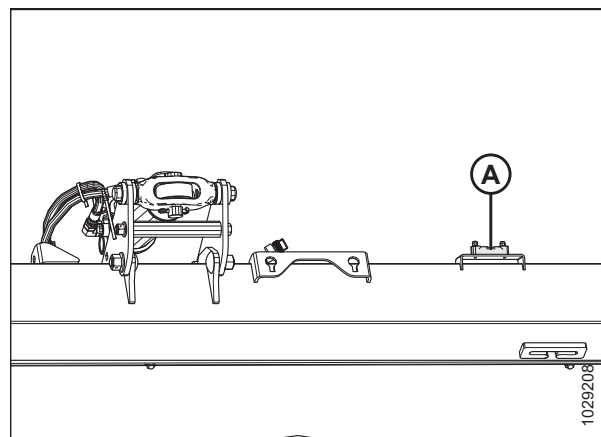
Poziomica alkoholowa (A) znajduje się na górze ramy modułu pływającego. Heder jest wypoziomowany, jeśli pęcherzyk znajduje się na środku poziomicy alkoholowej.

5. Upewnić się, że łącznik środkowy jest ustawiony w pozycji **D**.

UWAGA:

Po zakończeniu kalibracji należy wyregulować łącznik środkowy z powrotem do wymaganego kąta nachylenia hedera. Instrukcje znajdują się w [3.9.3 Kąt nachylenia hedera, strona 237](#).

6. Wyregulować pozycję nagarniacza w osi przód-tył, aby wskaźnik znajdował się w pozycji **6**.
7. Ustawić heder tak, aby listwa nożowa znajdowała się na wysokości 254–356 mm (10–14 cali) nad podłożem.
8. Zatrzymać silnik i wyjąć kluczyk ze stacyjki.



Rysunek 3.593: Poziomica alkoholowa

PRZESTROGA

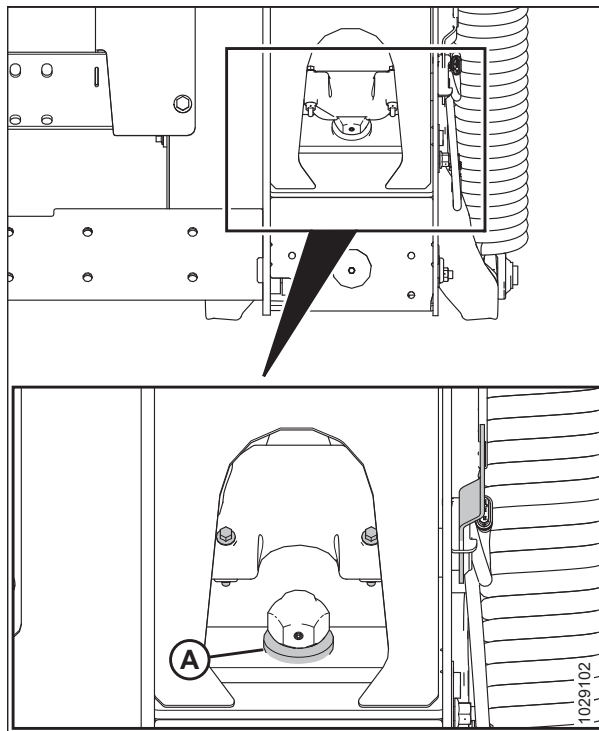
Aby uniknąć skaleczeń, przycięnięć i innych obrażeń ciała osoby sprawdzającej ograniczniki, należy upewnić się, że nikt nie podnosi ręcznie, nie powoduje podskakiwania ani nie przemieszcza hedera w żaden sposób podczas dotykania i sprawdzania podkładki dolnego ogranicznika pod kątem jakiegokolwiek ruchu.

- Upewnić się, że łącznik blokady pływania spoczywa na dolnych ogranicznikach (podkładki [A] nie można przesunąć) w obu miejscach.

UWAGA:

Jeśli heder **NIE** będzie oparty na dolnych ogranicznikach, napięcie może przekroczyć zakres podczas pracy i spowodować nieprawidłowe działanie systemu AHHC. Aby rozwiązać ten problem, zwiększyć ciężar hedera przez zmniejszenie pływania. Instrukcje znajdują się w [Sprawdzanie i regulacja pływania hedera, strona 248](#).

- Odblokować pływanie hedera. Instrukcje znajdują się w [Blokowanie/odblokowanie pływania hedera, strona 259](#).
- Zablokować skrzydła hedera. Instrukcje znajdują się w [Praca w trybie sztywnym, strona 262](#).
- Na stronie głównej wybrać opcję FRONT ATTACHMENT (Osprzęt przedni) (A).



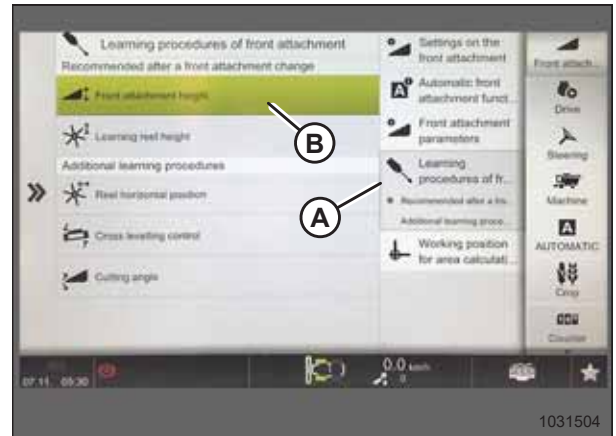
Rysunek 3.594: Podkładka dolnego ogranicznika



Rysunek 3.595: Strona główna CEBIS

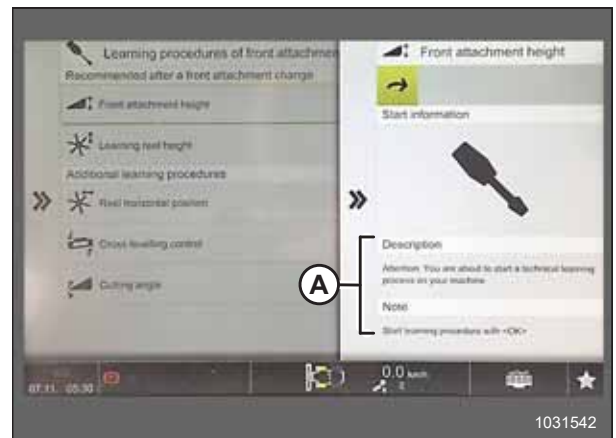
EKSPLOATACJA

- Wybierz z menu opcję LEARNING PROCEDURES (Procedury uczenia) (A).
- Wybrać opcję FRONT ATTACHMENT HEIGHT (Wysokość osprzętu przedniego) (B).



Rysunek 3.596: Strona Learning Procedures (Procedury uczenia)

- Postępować zgodnie z instrukcjami wyświetlanymi w polach DESCRIPTION (Opis) i NOTES (Uwagi) (A).



Rysunek 3.597: Strona Front Attachment Height (Wysokość osprzętu przedniego)

16. Po wyświetleniu monitu nacisnąć przycisk OK (A), aby rozpocząć procedurę uczenia.



Rysunek 3.598: Elementy sterujące operatora

17. Po wyświetleniu monitu podnieść osprzęt przedni przyciskiem (A) na dźwigni wielofunkcyjnej.
18. Po wyświetleniu monitu opuścić osprzęt przedni przyciskiem (B) na dźwigni wielofunkcyjnej.
19. Powtarzać kroki 17, strona 400 i 18, strona 400 aż do zakończenia kalibracji.



Rysunek 3.599: Dźwignia wielofunkcyjna

Ustawianie nastawy wysokości koszenia i wysokości nagarniacza — kombajny CLAAS Lexion z serii 5000, 6000, 7000 i 8000 oraz CLAAS Trion z serii 600 i 700

Ustawienie wysokości nagarniacza i wysokości koszenia można zapisać w kombajnie. Podczas zbiorów wybrać to ustawienie za pomocą dźwężka sterującego.

! NIEBEZPIECZEŃSTWO

Upewnić się, że wszystkie osoby postronne opuściły teren.

UWAGA:

Od czasu opublikowania niniejszego dokumentu mogły zostać wprowadzone zmiany w elementach sterujących lub wyświetlaczu kombajnu. Najnowsze informacje można znaleźć w instrukcji obsługi kombajnu.

EKSPLOATACJA

1. Ustawić wybraną wysokość koszenia przyciskami podnoszenia/opuszczania przenośnika pochyłego (A) na dźwigni wielofunkcyjnej.
2. Ustawić wybraną pozycję nagarniacza przyciskami (B).
3. Aby zapisać ustawienia, nacisnąć i przytrzymać przycisk AUTO HEIGHT PRESET (Zaprogramowana nastawa automatycznej regulacji wysokości) (C).



Rysunek 3.600: Dźwignia wielofunkcyjna

UWAGA:

Na wskaźniku wysokości hedera jest wyświetlany trójkąt (A) informujący o poziomie nastawy.



Rysunek 3.601: Strona główna CEBIS

Ustawianie czułości automatycznej regulacji wysokości hedera — kombajny CLAAS Lexion z serii 5000, 6000, 7000 i 8000 oraz CLAAS Trion z serii 600 i 700

Regulacja czułości określa czas, w jakim musi poruszać się listwa nożowa, zanim automatyczna regulacja wysokości hedera (AHHC) przesunie przenośnik pochyły. Gdy ustawiono maksymalną czułość, niewielkie zmiany wysokości gruntu powodują przesuwanie przenośnika pochyłego. Gdy ustawiono minimalną czułość, przesuwanie przenośnika pochyłego wywołują tylko wymagane duże zmiany wysokości gruntu.



NIEBEZPIECZEŃSTWO

Upewnić się, że wszystkie osoby postronne opuściły teren.

UWAGA:

Od czasu opublikowania niniejszego dokumentu mogły zostać wprowadzone zmiany w elementach sterujących lub wyświetlaczu kombajnu. Najnowsze informacje można znaleźć w instrukcji obsługi kombajnu.

EKSPLOATACJA

1. Na stronie głównej wybrać opcję FRONT ATTACHMENT (Osprzęt przedni) (A).



Rysunek 3.602: Strona główna CEBIS

2. Z listy rozwijanej wybrać opcję FRONT ATTACHMENT PARAMETERS (Parametry osprzętu przedniego) (A).



Rysunek 3.603: Strona Front Attachment Parameters (Parametry osprzętu przedniego)

3. Przewinąć listę i wybrać ikonę DROP RATE WITH AUTO CONTOUR (Prędkość opadania z automatycznym śledzeniem terenu) (A).
4. Wyregulować prędkość opadania, przesuając strzałkę regulacyjną (B) w górę lub w dół.
5. Wybrać symbol wyboru (C), aby potwierdzić ustawienia.



Rysunek 3.604: Strona Drop Rate with Auto Contour (Prędkość opadania z automatycznym śledzeniem terenu)

Regulacja automatycznej prędkości nagarniacza — kombajny CLAAS Lexion z serii 5000, 6000, 7000 i 8000 oraz CLAAS Trion z serii 600 i 700

Zaprogramowaną nastawę prędkości nagarniacza można ustawić po uruchomieniu automatycznych funkcji hedera.

! NIEBEZPIECZEŃSTWO

Upewnić się, że wszystkie osoby postronne opuściły teren.

UWAGA:

Od czasu opublikowania niniejszego dokumentu mogły zostać wprowadzone zmiany w elementach sterujących lub wyświetlaczu kombajnu. Najnowsze informacje można znaleźć w instrukcji obsługi kombajnu.

1. Na stronie głównej wybrać opcję FRONT ATTACHMENT (Osprzęt przedni) (A).



Rysunek 3.605: Strona główna CEBIS

2. Wybrać z listy opcję SETTINGS ON FRONT ATTACHMENT (Ustawienia osprzętu przedniego) (A).
3. Wybrać opcję REEL TARGET VALUES (Wartości docelowe nagarniacza) (B).
4. Wybrać ikonę REEL SPEED ADJUST (Regulacja prędkości nagarniacza) (C).



Rysunek 3.606: Strona Settings on Front Attachment (Ustawienia osprzętu przedniego)

EKSPLOATACJA

- Wyregulować wartość docelową prędkości nagarniacza, przesuwając strzałkę regulacyjną (A) w górę lub w dół.
- Wybrać symbol wyboru (B), aby zapisać ustawienie.



Rysunek 3.607: Strona Reel Speed Target Value (Wartość docelowa prędkości nagarniacza)

Kalibrowanie czujnika wysokości nagarniacza i czujnika przesuwania nagarniacza w osi przód-tył — kombajny CLAAS Lexion z serii 5000, 6000, 7000 i 8000 oraz CLAAS Trion z serii 600 i 700

Wyjście czujnika automatycznej regulacji wysokości hedera (AHC) należy skalibrować dla każdego kombajnu. W przeciwnym razie funkcja pozycji nagarniacza nie będzie działać prawidłowo.



NIEBEZPIECZEŃSTWO

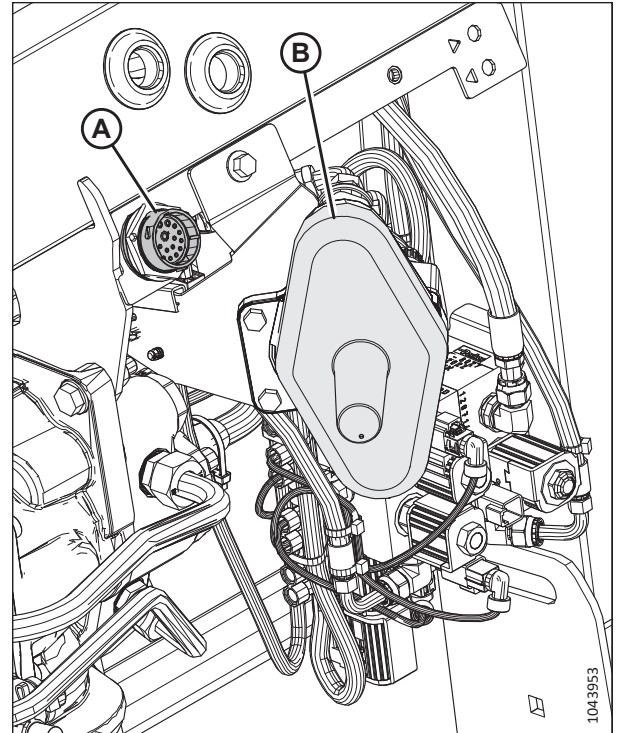
Upewnić się, że wszystkie osoby postronne opuściły teren.

UWAGA:

Od czasu opublikowania niniejszego dokumentu mogły zostać wprowadzone zmiany w elementach sterujących lub wyświetlaczu kombajnu. Najnowsze informacje można znaleźć w instrukcji obsługi kombajnu.

UWAGA:

Kalibrowanie czujnika przesuwania nagarniacza w osi przód-tył jest możliwe wyłącznie wtedy, gdy heder jest wyposażony w zestaw integracyjny. Jeśli moduł pływania jest wyposażony w złącze (A) obok wielozłącza (B), heder **NIE** jest wyposażony w zestaw integracyjny.



Rysunek 3.608: Moduł integracyjny zamontowany na wielozłączu

1. Zaparkować kombajn na równej powierzchni.
2. Ustawić heder tak, aby listwa nożowa znajdowała się na wysokości 254–356 mm (10–14 cali) nad podłożem.

UWAGA:

NIE wyłączać silnika. Aby prawidłowo przeprowadzić kalibrację czujników, kombajn musi pracować na pełnych obrotach jałowych.

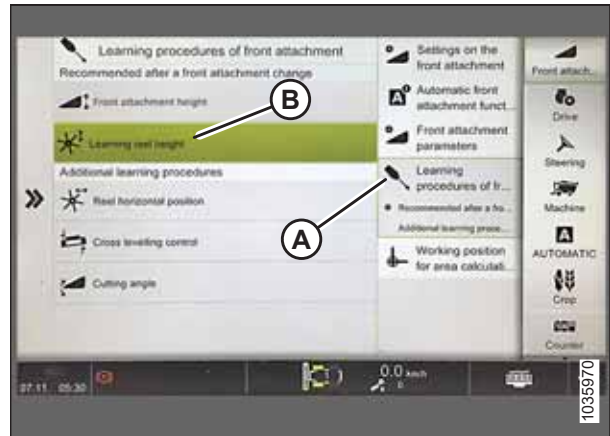
3. Na stronie głównej wybrać opcję FRONT ATTACHMENT (Osprzęt przedni) (A).



Rysunek 3.609: Strona główna CEBIS

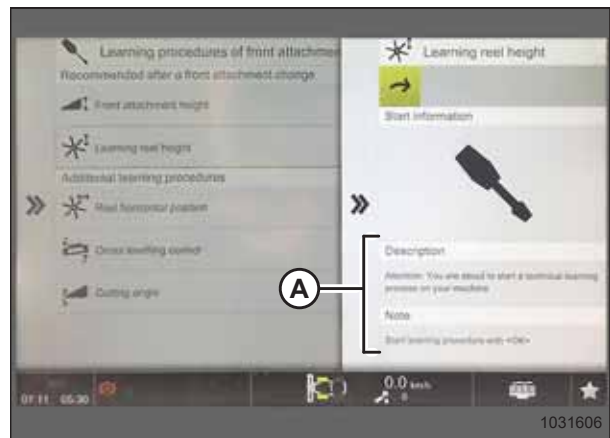
EKSPLOATACJA

- Wybrać opcję LEARNING PROCEDURES FOR FRONT ATTACHMENT (Procedury uczenia dla osprzętu przedniego) (A).
- Wybrać opcję LEARNING REEL HEIGHT (Wysokość uczenia nagarniacza) (B).



Rysunek 3.610: Strona Front Attachment (Osprzęt przedni)

- Postępować zgodnie z instrukcjami wyświetlanymi w polach DESCRIPTION (Opis) i NOTES (Uwagi) (A).



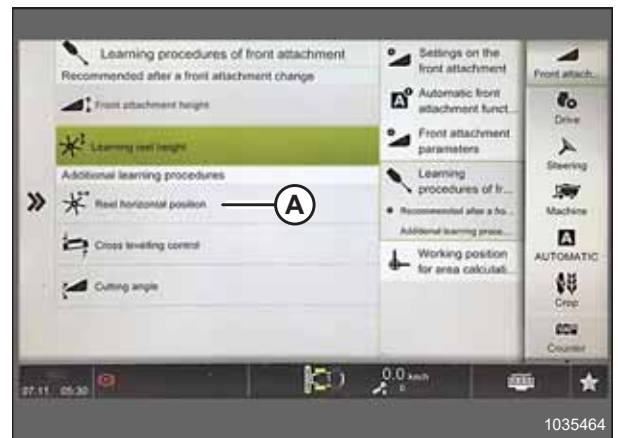
Rysunek 3.611: Strona Learning Reel Height (Wysokość uczenia nagarniacza)

7. Po wyświetleniu monitu nacisnąć przycisk OK (A), aby rozpocząć procedurę uczenia.



Rysunek 3.612: Elementy sterujące operatora

8. **Gdy heder jest wyposażony w zestaw integracyjny:** Skalibrować czujnik przesuwania nagarniacza w osi przód-tył, wybierając opcję REEL HORIZONTAL POSITION (A) (Pozycja pozioma nagarniacza) jako procedurę uczenia, i postępować zgodnie z instrukcjami wyświetlanymi na ekranie.



Rysunek 3.613: Strona Front Attachment (Osprzęt przedni)

3.10.10 Kombajny Gleaner® z serii R65, R66, R75, R76 i serii S oraz z serii S przed rokiem 2016

Aby system automatycznej regulacji wysokości hedera (AHC) był zgodny z kombajnem, należy ustawić prędkości obrotowe nagarniacza, skonfigurować sterowanie funkcją AHC i skalibrować system AHC w celu zapewnienia jego prawidłowego działania.

Skrócony opis ustawień hedera — kombajny Gleaner® z serii R65, R66, R75, R76 i serii S oraz z serii S przed rokiem 2016

Podano zalecane ustawienia automatycznej regulacji wysokości hedera (AHC) dla hedera FlexDraper® z serii FD2 do pracy z kombajnem Gleaner® z serii R65, R66, R75, R76 oraz z serii S przed rokiem 2016.

Do działania układu automatycznej regulacji wysokości hedera (AHC) są wymagane następujące elementy:

- Moduł główny i moduł sterownika hedera zainstalowane w skrzynce kart w module panelu bezpieczników (FP).
- Wejścia operatorskie wielofunkcyjnego drążka sterującego.
- Wejścia operatorskie zainstalowane w panelu modułu konsoli sterowania (CC).
- Elektrohydrauliczny zawór sterowania podnoszeniem hedera.

UWAGA:

Szczegółowe instrukcje konfiguracji podano w instrukcji obsługi kombajnu.

Tabela 3.43 Ustawienia hedera — kombajny Gleaner® z serii R65, R66, R75, R76 i serii S oraz z serii S przed rokiem 2016

Parametr konfiguracji	Zalecane ustawienie
Wysokość hedera	Zgodnie z preferencjami operatora
Akumulator	Wył.
Szybkość podnoszenia/opuszczania	Zgodnie z preferencjami operatora
Nacisk na podłoże	Zgodnie z preferencjami operatora
Czułość AHC	Zgodnie z preferencjami operatora

Sprawdzanie zakresu napięcia z kabiny kombajnu — Gleaner® z serii R65, R66, R75, R76 i serii S przed rokiem 2016

Czujnik automatycznej regulacji wysokości hedera (AHC) musi pracować w określonym zakresie napięcia, aby działać prawidłowo.

UWAGA:

Od czasu opublikowania niniejszego dokumentu mogły zostać wprowadzone zmiany w elementach sterujących lub wyświetlaczu kombajnu. Najnowsze informacje można znaleźć w instrukcji obsługi kombajnu.

NIEBEZPIECZEŃSTWO

Aby uniknąć obrażeń ciała lub śmierci w wyniku nieoczekiwanego uruchomienia maszyny, przed rozpoczęciem regulacji maszyny należy zawsze zatrzymać silnik i wyjąć kluczyk ze stacyjki.

NIEBEZPIECZEŃSTWO

Upewnić się, że wszystkie osoby postronne opuściły teren.

1. Ustawić heder tak, aby listwa nożowa znajdowała się na wysokości 254–356 mm (10–14 cali) nad podłożem.
2. Zatrzymać silnik i wyjąć kluczyk ze stacyjki.
3. Odblokować pływanie hedera. Instrukcje znajdują się w [Blokowanie/odblokowanie pływania hedera, strona 259](#).

4. Zablokować skrzydła hедера. Instrukcje znajdują się w *Praca w trybie sztywnym, strona 262*.

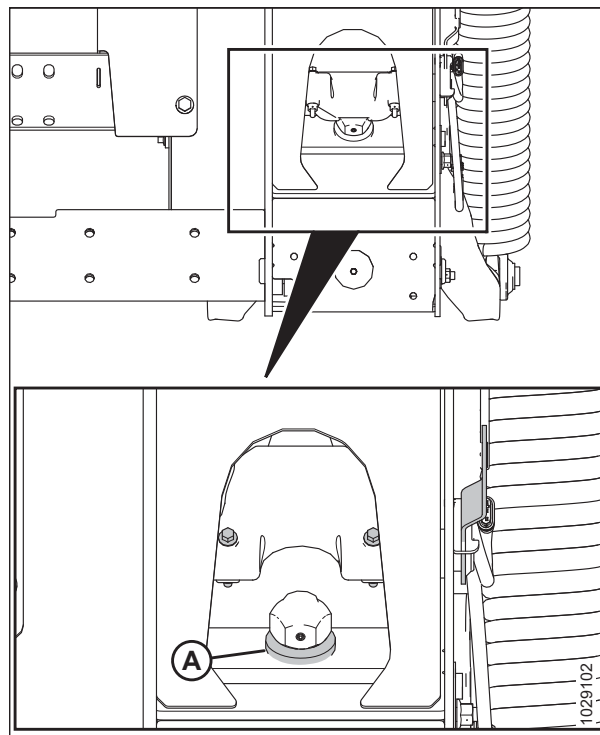
PRZESTROGA

Aby uniknąć skaleczeń, przyciśnień i innych obrażeń ciała osoby sprawdzającej ograniczniki, należy upewnić się, że nikt nie podnosi ręcznie, nie powoduje podskakiwania ani nie przemieszcza hедера w żaden sposób podczas dotykania i sprawdzania podkładki dolnego ogranicznika pod kątem jakiegokolwiek ruchu.

5. Upewnić się, że łącznik blokady pływania spoczywa na dolnych ogranicznikach (podkładki [A] nie można przesunąć) w obu miejscach.

UWAGA:

Jeśli heder **NIE** będzie oparty na dolnych ogranicznikach, napięcie może przekroczyć zakres podczas pracy i spowodować nieprawidłowe działanie systemu AHHC. Aby rozwiązać ten problem, zwiększyć ciężar hедера przez zmniejszenie pływania. Instrukcje znajdują się w *Sprawdzenie i regulacja pływania hедера, strona 248*.

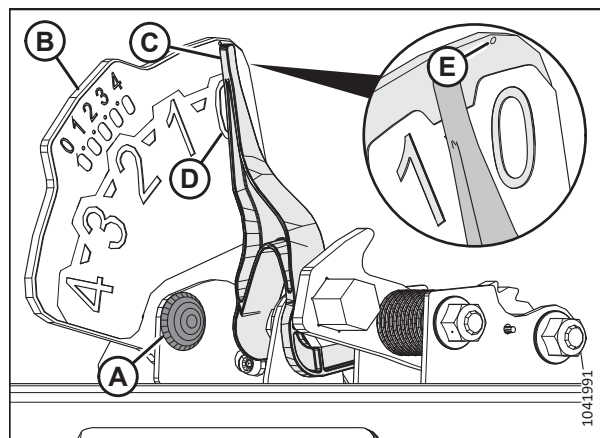


Rysunek 3.614: Podkładka dolnego ogranicznika

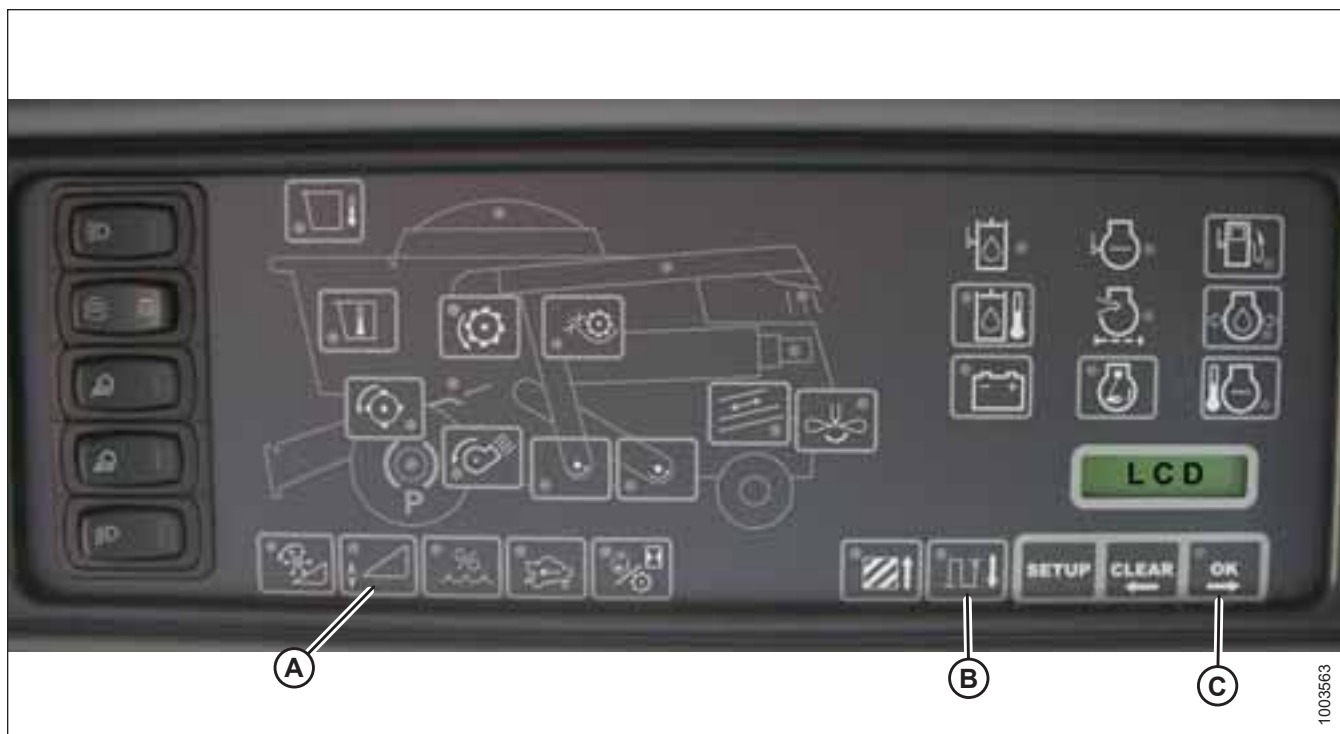
6. Jeśli wskazówka **NIE** wskazuje 0 (D), poluzować nakrętkę na śrubie (A) i obrócić płytę wskaźnika pływania (B), aż wskazówka zostanie wyrównana z punktem 0 (E). Dokręcić nakrętkę na śrubie (A).

UWAGA:

Po wyregulowaniu płyty wskaźnika należy sprawdzić limity napięcia czujnika pływania.



Rysunek 3.615: Wskaźnik pływania



Rysunek 3.616: Wyświetlacz przedni kombajnu

7. Upewnić się, że pływanie hedera jest odblokowane.
8. Nacisnąć i przytrzymać przez 3 sekundy przycisk (A) na wyświetlaczu przednim, aby włączyć tryb diagnostyczny.
9. Przewinąć w dół za pomocą przycisku (B), aż na ekranie LCD pojawi się napis LEFT (Lewa strona).
10. Nacisnąć przycisk OK (C). Numer wskazywany na ekranie LCD to odczyt napięcia z czujnika układu AHHC. Podnieść i opuścić heder, aby zobaczyć pełny zakres odczytów napięcia.
11. Jeśli napięcie czujnika nie mieści się w określonych granicach lub jeśli zakres między granicą dolną i górną jest niewystarczający, zob. [3.10.2 Ręczne sprawdzanie limitów napięcia, strona 324](#).

Włączanie automatycznej regulacji wysokości hedera — Gleaner® z serii R65, R66, R75, R76 i serii S przed rokiem 2016

Automatyczna regulacja wysokości hedera (AHHC) musi być włączona przed regulacją wysokości i czułości.

NIEBEZPIECZEŃSTWO

Upewnić się, że wszystkie osoby postronne opuściły teren.

UWAGA:

Od czasu opublikowania niniejszego dokumentu mogły zostać wprowadzone zmiany w elementach sterujących lub wyświetlaczu kombajnu. Najnowsze informacje można znaleźć w instrukcji obsługi kombajnu.

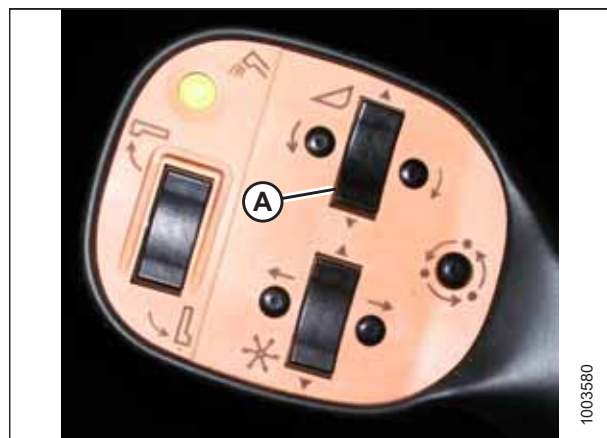
Do działania układu automatycznej regulacji wysokości hedera (AHHC) są wymagane następujące elementy:

- Moduł główny i moduł sterownika hedera zainstalowane w skrzynce kart w module panelu bezpieczników (FP).
- Wejścia operatorskie wielofunkcyjnego drążka sterującego.
- Wejścia operatorskie zainstalowane w panelu modułu konsoli sterowania (CC).
- Elektrohydrauliczny zawór sterowania podnoszeniem hedera.



Rysunek 3.617: Elementy sterujące automatyczną regulacją wysokości hedera kombajnu

1. Przytrzymać przycisk AUTO MODE (Tryb automatyczny) (A), aż kontrolka LED układu AHHC (B) zacznie migać. Jeśli kontrolka RTC miga, należy ponownie nacisnąć przycisk AUTO MODE (Tryb automatyczny) (A), aż nastąpi przełączenie na AHHC.
2. Krótco nacisnąć przycisk (A) na drążku sterującym. Światło kontrolki AHHC powinno zmienić się z migającego na stałe. Heder powinien zostać opuszczony na podłoże. Układ AHHC jest teraz włączony i może być regulowany pod kątem wysokości i czułości.
3. Użyć elementów sterujących w celu dostosowania wysokości i czułości do nieustannie zmieniających się warunków terenowych, takich jak płytkie parowy i rowy melioracyjne.



Rysunek 3.618: Drążek sterujący

Kalibrowanie automatycznej regulacji wysokości hedera — Gleaner® z serii R65, R66, R75, R76 i serii S przed rokiem 2016

Wyjście czujnika automatycznej regulacji wysokości hedera (AHHC) należy skalibrować dla każdego kombajnu.



NIEBEZPIECZEŃSTWO

Aby uniknąć obrażeń ciała lub śmierci w wyniku nieoczekiwanego uruchomienia maszyny, przed rozpoczęciem regulacji maszyny należy zawsze zatrzymać silnik i wyjąć kluczyk ze stacyjki.

NIEBEZPIECZEŃSTWO

Upewnić się, że wszystkie osoby postronne opuściły teren.

UWAGA:

Kalibrację należy wykonywać na płaskim, równym podłożu przy odłączonym hederze. Systemy regulacji wysokości i nachylenia hedera nie mogą być ustawione w trybie automatycznym ani czuwania. Obroty silnika muszą być powyżej 2000 obr./min. Opcja nachylenia hedera w modelach z roku 2004 i wcześniejszych nie współpracuje z hederami. System ten będzie musiał zostać zdemontowany i wyłączony w celu skalibrowania automatycznej regulacji wysokości hedera (AHHC). Instrukcje można znaleźć w instrukcji obsługi kombajnu.

UWAGA:

Od czasu opublikowania niniejszego dokumentu mogły zostać wprowadzone zmiany w elementach sterujących lub wyświetlaczu kombajnu. Najnowsze informacje można znaleźć w instrukcji obsługi kombajnu.

UWAGA:

Jeśli pływanie hedera jest zbyt miękkie, może to uniemożliwić kalibrację układu AHHC. Aby uniknąć oddzielenia hedera od modułu pływającego, konieczna może być zmiana ustawienia pływania na twardsze podczas kalibracji.

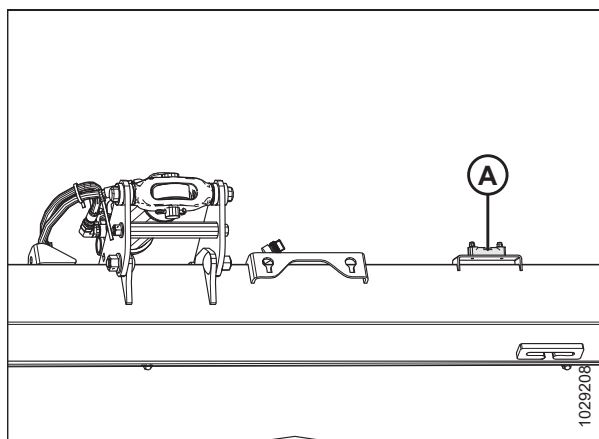
1. Zaparkować kombajn na równej powierzchni.
2. Upewnić się, że heder jest wypoziomowany względem podłoża. Jeśli jest wymagana regulacja:
 - Upewnić się, że kombajn jest zaparkowany na równej powierzchni.
 - Jeśli kombajn jest odpowiednio wyposażony, użyć nachylenia bocznego kombajnu, aby wypoziomować przenośnik pochyły względem podłoża.
 - Jeśli jest wymagana większa regulacja, wyłączyć silnik, wyciągnąć kluczyk ze stacyjki i upewnić się, że ciśnienie w oponach kombajnu jest prawidłowe.

UWAGA:

Przed regulacją pływania i wyważenia skrzydeł upewnić się, że wszystkie opcje i osprzęt zostały zamontowane.

UWAGA:

Poziomica alkoholowa (A) znajduje się na górze ramy modułu pływającego. Heder jest wypoziomowany, jeśli pęcherzyk znajduje się na środku poziomici alkoholowej.



Rysunek 3.619: Poziomica alkoholowa

3. Upewnić się, że łącznik środkowy jest ustawiony w pozycji **D**.
- ### UWAGA:
- Po zakończeniu kalibracji należy wyregulować łącznik środkowy z powrotem do wymaganego kąta nachylenia hedera. Instrukcje znajdują się w [3.9.3 Kąt nachylenia hedera, strona 237](#).
4. Wyregulować pozycję nagarniacza w osi przód-tył, aby wskaźnik znajdował się w pozycji **6**.
 5. Ustawić heder tak, aby listwa nożowa znajdowała się na wysokości 254–356 mm (10–14 cali) nad podłożem.

- Zatrzymać silnik i wyjąć kluczyk ze stacyjki.

⚠ PRZESTROGA

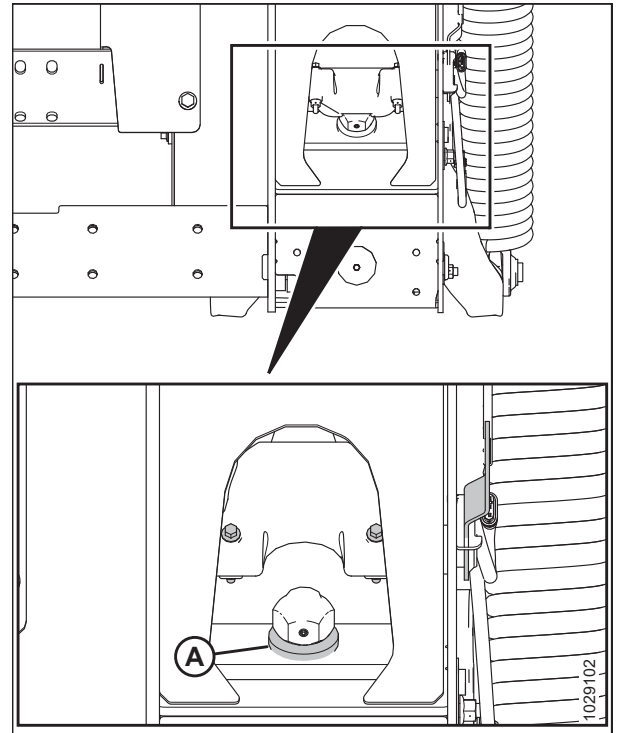
Aby uniknąć skaleczeń, przyciśnień i innych obrażeń ciała osoby sprawdzającej ograniczniki, należy upewnić się, że nikt nie podnosi ręcznie, nie powoduje podskakiwania ani nie przemieszcza hedera w żaden sposób podczas dotykania i sprawdzania podkładki dolnego ogranicznika pod kątem jakiegokolwiek ruchu.

- Upewnić się, że łącznik blokady pływania spoczywa na dolnych ogranicznikach (podkładki [A] nie można przesunąć) w obu miejscach.

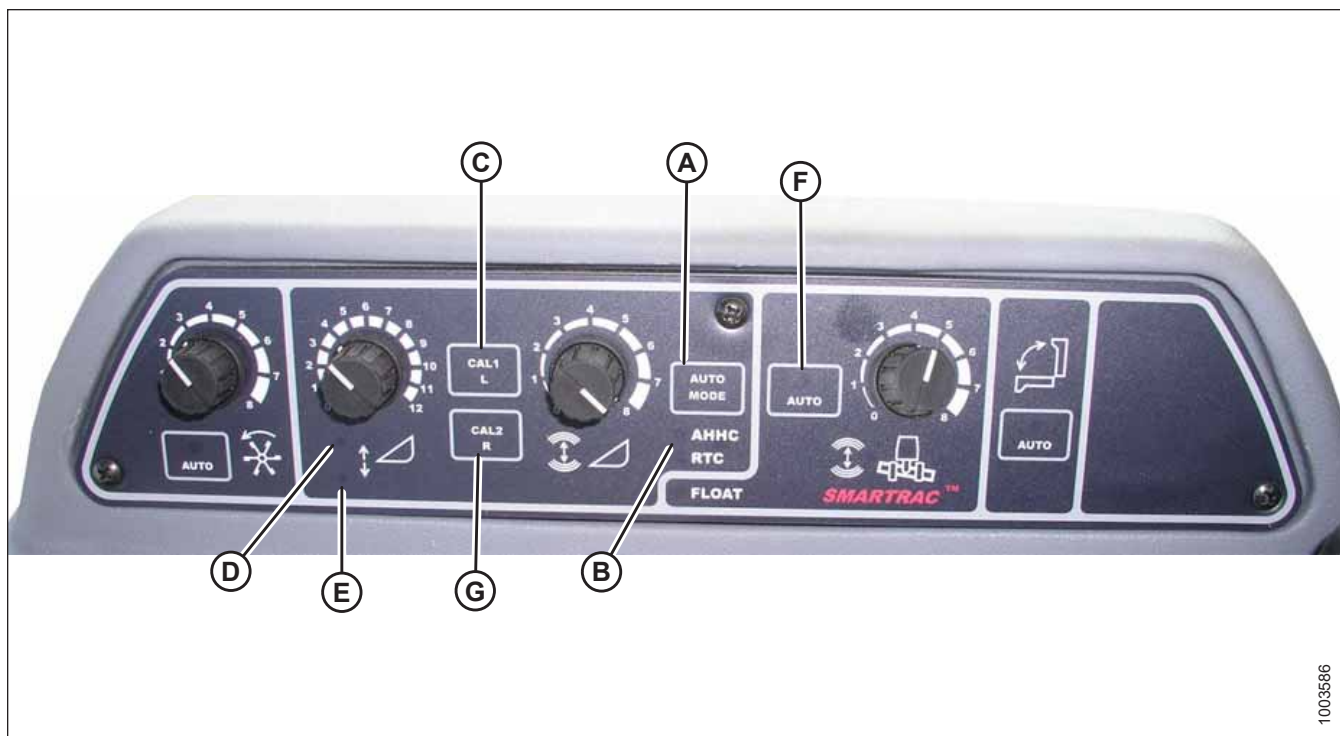
UWAGA:

Jeśli heder **NIE** będzie oparty na dolnych ogranicznikach, napięcie może przekroczyć zakres podczas pracy i spowodować nieprawidłowe działanie systemu AHHC. Aby rozwiązać ten problem, zwiększyć ciężar hedera przez zmniejszenie pływania. Instrukcje znajdują się w *Sprawdzanie i regulacja pływania hedera, strona 248*.

- Odblokować pływanie hedera. Instrukcje znajdują się w *Blokowanie/odblokowanie pływania hedera, strona 259*.
- Zablokować skrzydła hedera. Instrukcje znajdują się w *Praca w trybie sztywnym, strona 262*.



Rysunek 3.620: Podkładka dolnego ogranicznika



1003586

Rysunek 3.621: Elementy sterujące automatyczną regulacją wysokości hедера kombajnu

A — przycisk AUTO MODE (Tryb automatyczny) B — kontrolka AHHC C — przycisk CAL1 (Kalibracja 1)
 D — kontrolka podnoszenia hедера E — kontrolka opuszczania hедера F — Tryb AUTO (Automatyczny)
 G — przycisk CAL2 (Kalibracja 2)

10. Przytrzymać przycisk AUTO MODE (Tryb automatyczny) (A), aż kontrolka układu AHHC (B) zaświeci się.
 11. Nacisnąć i przytrzymać przycisk CAL1 (Kalibracja 1) (C) do momentu, gdy następujące kontrolki zaczną migać: podnoszenie hедера (D), opuszczanie hедера (E), AUTO MODE (Tryb automatyczny nachylenia) (F) i AHHC (B).
 12. Całkowicie opuścić heder i przytrzymać przycisk HEADER LOWER (Opuść heder) przez 5–8 sekund, aby upewnić się, że moduł pływający został odłączony od hедера.
 13. Przytrzymać przycisk CAL2 (Kalibracja 2) (G), aż kontrolka opuszczania hедера (E) przestanie migać, a następnie zwolnić go, gdy kontrolka podnoszenia hедера (D) zacznie migać.
 14. Podnieść heder na maksymalną wysokość i upewnić się, że heder opiera się na dolnych ogranicznikach.
 15. Przytrzymać przycisk CAL2 (Kalibracja 2) (G), aż kontrolka podnoszenia hедера (D) zgaśnie.
- UWAGA:**
 Poniższe kroki dotyczą tylko kombajnów z roku 2005 i późniejszych z przenośnikiem pochyłym Smartrac.
16. Poczekać, aż kontrolka HEADER TILT LEFT (Nachylenie hедера w lewo) (nie pokazano) zacznie migać, a następnie nachylić heder do maksymalnej pozycji w lewo.
 17. Przytrzymać przycisk CAL2 (Kalibracja 2) (G), aż kontrolka HEADER TILT LEFT (Nachylenie hедера w lewo) (nie pokazano) przestanie migać, a następnie zwolnić go, gdy kontrolka HEADER TILT RIGHT (Nachylenie hедера w prawo) (nie pokazano) zacznie migać.
 18. Nachylić heder do maksymalnej pozycji w prawo.

EKSPLOATACJA

19. Przytrzymać przycisk CAL2 (G), aż zaświecą się wszystkie następujące kontrolki: podnoszenie hedera (D), opuszczanie hedera (E), AUTO MODE (Tryb automatycznej regulacji wysokości) (A), prawa część hedera i lewa część hedera (nie pokazano) oraz AUTO MODE (Tryb automatycznej regulacji nachylenia) (F).
20. Wyśrodkować heder.
21. Nacisnąć przycisk CAL1 (Kalibracja 1) (C), aby zakończyć kalibrację i zapisać wszystkie wartości. Wszystkie kontrolki powinny przestać migać.

UWAGA:

Jeżeli wybrano twardsze ustawienie pływania w celu wykonania procedury kalibracji AHHC, po zakończeniu kalibracji należy je dostosować do zalecanej roboczej sztywności pływania.

Wyłączanie akumulatora — Gleaner® z serii R65, R66, R75, R76 i serii S przed rokiem 2016

Akumulator wpływa na czas reakcji regulacji wysokości kombajnu, co może mieć wpływ na wydajność systemu automatycznej regulacji wysokości hedera (AHHC).

Aby uzyskać najlepszą wydajność, należy wyłączyć akumulator przenośnika pochyłego. Instrukcje można znaleźć w instrukcji obsługi kombajnu.

UWAGA:

Akumulator znajduje się z przodu belki lewej osi przedniej.



Rysunek 3.622: Przełącznik akumulatora kombajnu

A — dźwignia akumulatora (w pozycji wyłączonej)

Regulacja szybkości podnoszenia/opuszczania hedera — Gleaner® z serii R65, R66, R75, R76 i serii S przed rokiem 2016

Na stabilność systemu automatycznej regulacji wysokości hedera (AHHC) mają wpływ natężenia przepływu w układzie hydraulicznym. Wyregulować szybkość podnoszenia/opuszczania hedera w celu zapewnienia stabilności systemu automatycznej regulacji wysokości hedera.

Wyregulować ograniczniki podnoszenia (A) i opuszczania (B) hedera w kolektorze hydraulicznym w taki sposób, że podniesienie hedera z poziomu podłoża na wysokość maksymalną (punkt, w którym siłowniki hydrauliczne są w pełni wysunięte) zajmuje około 6 sekund, a opuszczenie go z wysokości maksymalnej na poziom podłoża zajmuje również około 6 sekund.

Jeśli ruch hedera jest zbyt duży (na przykład kołysanie), gdy heder znajduje się na podłożu, należy zmniejszyć szybkość opuszczania, aby opuszczenie hedera na poziom podłoża zajęło 7 lub 8 sekund.

UWAGA:

Tę regulację należy przeprowadzać przy normalnej temperaturze roboczej układu hydraulicznego (54,4°C [130°F]) oraz przy silniku pracującym na pełnych obrotach.



Rysunek 3.623: Regulowane ograniczniki podnoszenia i opuszczania hedera

Regulacja nacisku na podłoże — Gleaner® z serii R65, R66, R75, R76 i serii S przed rokiem 2016

Wyregulować ustawienie nacisku na podłoże przez heder, aby był możliwie jak najmniejszy, ale wystarczająco duży, aby heder nie podskakiwał podczas eksploatacji.

UWAGA:

Od czasu opublikowania niniejszego dokumentu mogły zostać wprowadzone zmiany w elementach sterujących lub wyświetlaczu kombajnu. Najnowsze informacje można znaleźć w instrukcji obsługi kombajnu.

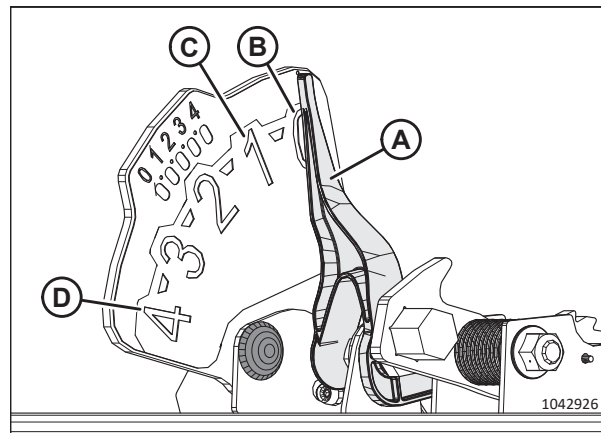
EKSPLOATACJA

1. Upewnić się, że wskaźnik (A) znajduje się w pozycji **0** (B), gdy heder znajduje się na wysokości 254–356 mm (10–14 cali) nad podłożem. Jeśli nie, należy sprawdzić napięcie wyjściowe czujnika pływania. Instrukcje podano w sekcji *Sprawdzanie zakresu napięcia z kabiny kombajnu — Gleaner® z serii R65, R66, R75, R76 i serii S przed rokiem 2016, strona 408.*

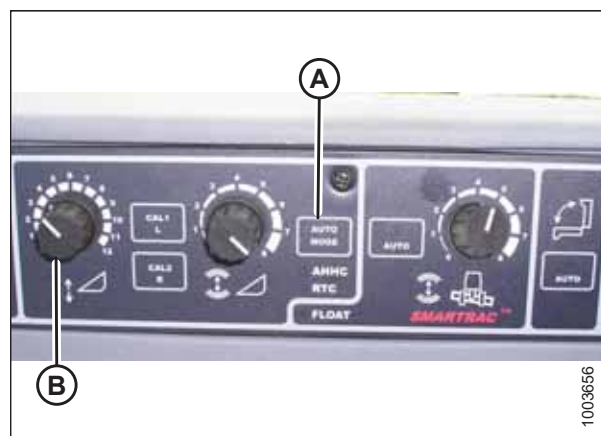
UWAGA:

Gdy heder znajduje się na podłożu, wskaźnik powinien znajdować się w pozycji **1** (C) w celu ustawienia małego nacisku na podłoże lub w pozycji **4** (D) w celu ustawienia dużego nacisku na podłoże. Twardość pływania zależy od warunków uprawowych i terenowych. Idealne ustawienie jest jak najbliższe, ale bez podskakiwania hedera i pomijania uprawy. Praca przy twardych ustawieniach powoduje przedwczesne zużycie płyt zużywalnych listwy nożowej.

2. Upewnić się, że heder jest ustawiony na tryb automatycznej regulacji wysokości hedera (AHHC). Informuje o tym świecąca światłem ciągłym kontrolka LED AUTO MODE (Tryb automatyczny) (A).
3. Heder zostanie opuszczony do wysokości (nacisku na podłoże) odpowiadającej pozycji wybranej za pomocą pokrętła regulacji wysokości (B). Obrócić pokrętło przeciwnie do ruchu wskazówek zegara, aby uzyskać minimalny nacisk na podłoże, lub zgodnie z ruchem wskazówek zegara, aby uzyskać maksymalny nacisk na podłoże.



Rysunek 3.624: Wskaźnik pływania



Rysunek 3.625: Konsola AHHC

Regulacja czułości automatycznej regulacji wysokości hedera — Gleaner® z serii R65, R66, R75, R76 i serii S przed rokiem 2016

Regulacja czułości automatycznej regulacji wysokości hedera (AHHC) określa odległość, jaką listwa nożowa musi pokonać w górę lub w dół, zanim automatyczna regulacja wysokości hedera zareaguje i podniesie lub obniży przenośnik pochyły.

UWAGA:

Od czasu opublikowania niniejszego dokumentu mogły zostać wprowadzone zmiany w elementach sterujących lub wyświetlaczu kombajnu. Najnowsze informacje można znaleźć w instrukcji obsługi kombajnu.



Rysunek 3.626: Konsola automatycznej regulacji wysokości hedera

Pokrętko pokrętko SENSITIVITY ADJUSTMENT (Regulacja czułości) (A) określa odległość, jaką listwa nożowa musi pokonać w górę lub w dół, zanim system AHHC zareaguje i podniesie lub obniży przenośnik pochyły.

Gdy pokrętko SENSITIVITY ADJUSTMENT (Regulacja czułości) (A) jest ustawione na maksimum (obrócone całkowicie w prawo), niewielkie zmiany wysokości gruntu wystarczą, aby spowodować podniesienie lub opuszczenie przenośnika pochyłego. W tej pozycji listwa nożowa przesuwana się w górę lub w dół o około 19 mm (3/4 cala), zanim moduł sterujący wyśle do hydraulicznego zaworu sterującego sygnał podniesienia lub opuszczenia ramy hedera.

Gdy pokrętko SENSITIVITY ADJUSTMENT (Regulacja czułości) (A) jest ustawione na minimum (obrócone całkowicie w lewo), są wymagane duże zmiany wysokości gruntu, aby spowodować podniesienie lub opuszczenie przenośnika pochyłego. W tej pozycji listwa nożowa przesuwana się w górę lub w dół o około 51 mm (2 cale), zanim moduł sterujący wyśle do hydraulicznego zaworu sterującego sygnał podniesienia lub opuszczenia ramy hedera.

Wejście HEADER SENSE LINE (Linia wykrywania hedera) również zmienia zakres czułości. Po podłączeniu do taśmy położenie przeciwnie do ruchu wskazówek zegara (najmniej czułe) pozwala na około 102 mm (4 cale) przesunięcia pionowego przed dokonaniem korekty.

Rozwiązywanie problemów dotyczących alarmów i błędów diagnostycznych — Gleaner® z serii R65, R66, R75, R76 i serii S przed rokiem 2016

W tym rozdziale można zapoznać się ze znaczeniem alarmów i usterek dotyczących systemu automatycznej regulacji wysokości hedera (AHHC). Alarmy i błędy diagnostyczne są wyświetlane na elektronicznym panelu przyrządów (EIP) kombajnu.

UWAGA:

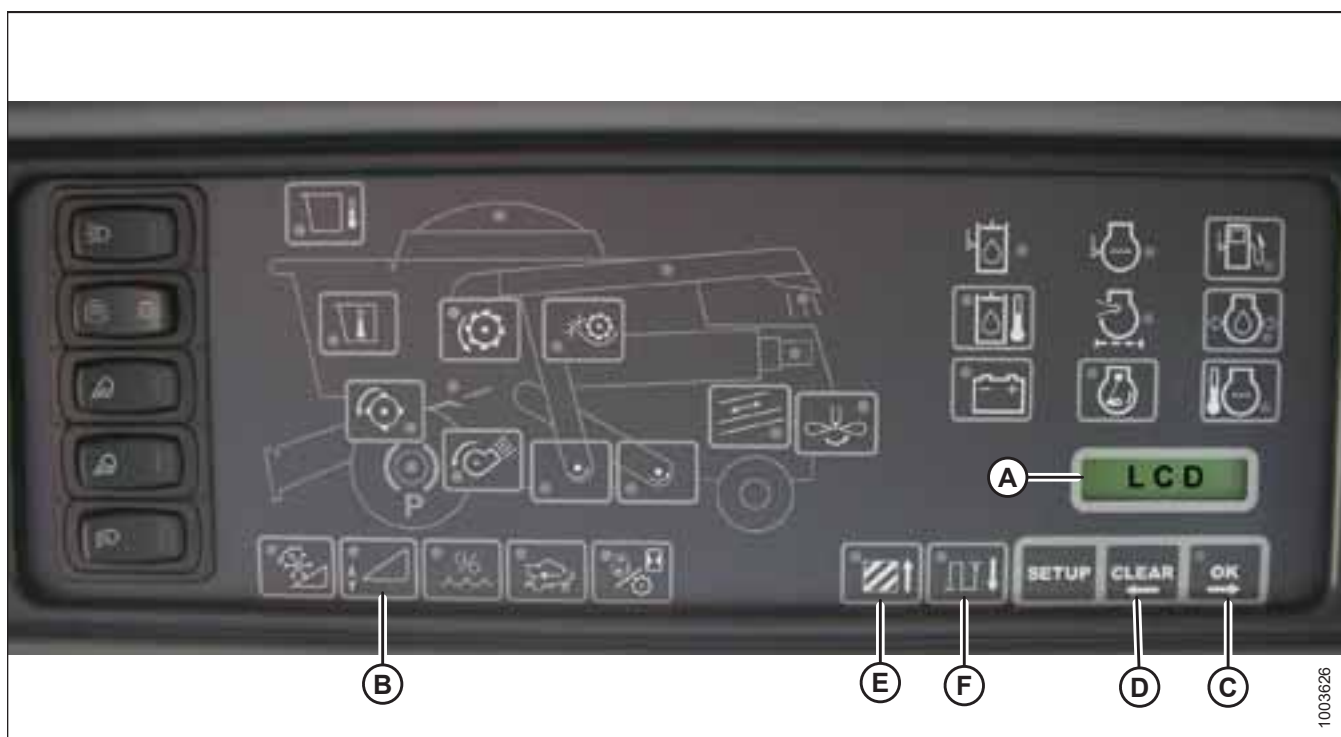
Od czasu opublikowania niniejszego dokumentu mogły zostać wprowadzone zmiany w elementach sterujących lub wyświetlaczu kombajnu. Najnowsze informacje można znaleźć w instrukcji obsługi kombajnu.

Rodzaj wskazania:

Pokazywane na obrotomierzu (A) jako XX lub XXX.



Rysunek 3.627: Obrotomierz



Rysunek 3.628: Elektroniczny panel przyrządów (EIP) kombajnu

UWAGA:

Pokazywane na wyświetlaczu LCD (A) jako XX in. lub XXX cm.

Warunki alarmowe:

Jeśli z panelu bezpieczników zostanie odebrany komunikat o błędzie, zostanie włączony alarm. Brzęczyk alarmowy jest uruchamiany pięciokrotnie co 10 sekund. Wyświetlacz LCD (A) na elektronicznym panelu przyrządów (EIP) informuje o błędzie układu hedera w postaci ciągu znaków HDR CTRL, po którym następuje ciąg HGT ERR, gdy błąd dotyczy wysokości, oraz ciągu znaków HDR CTRL, po którym następuje ciąg TILT ERR, gdy błąd dotyczy nachylenia. Kontrolka LED wysokości hedera miga na żółto dwa razy na sekundę.

Gdy wystąpi stan alarmowy, zielona dioda LED miga (na zielono, żółto lub czerwono w zależności od sygnału wejściowego). Ponadto na wyświetlaczu LCD wyświetlany jest komunikat wskazujący charakter alarmu. Na przykład wskaźniki HYD TEMP (Temp. ukł. hydraulicznego), OPEN (Przerwa w obwodzie), SHRT (Zwarcie) migają naprzemiennie.

Usterki związane z błędami diagnostycznymi:

Zob. rysunek 3.628, strona 419.

Naciśnięcie przełącznika wysokości hedera (B) na co najmniej 5 sekund spowoduje przełączenie panelu EIP w tryb diagnostyczny hedera. Na wyświetlaczu LCD (pokazanym na poprzednim rysunku) pojawi się komunikat HDR DIAG (Diagnostyka hedera), gdy panel EIP zostanie przełączony w tryb diagnostyczny hedera.

W tym trybie po 3 sekundach na wyświetlaczu LCD panelu EIP wyświetlane są etykiety parametrów błędów hedera. Wszystkie wyświetlane informacje przeznaczone są tylko do odczytu.

Przyciski OK (C) i CLEAR (Kasuj) (D) umożliwiają przewijanie listy parametrów. Jeżeli nie ma aktywnych kodów błędów, na wyświetlaczu LCD panelu EIP pojawia się komunikat NO CODE (BRAK KODU).

Podczas wyświetlania parametru jego etykieta jest pokazywana przez 3 sekundy, a następnie automatycznie zostanie wyświetlona jego wartość.

Naciśnięcie przycisku OK (C) podczas wyświetlania wartości spowoduje przejście do następnego parametru i wyświetlenie jego etykiety.

Po wyświetleniu etykiety parametru i naciśnięciu przycisku OK (C) przed upływem 3 sekund zostanie wyświetlona wartość parametru.

Naciśnięcie przycisku AREA (Obszar) (E) powoduje przełączenie opcji. Gdy na wyświetlaczu LCD pokazywany jest napis LEFT (Lewa strona), naciśnięcie przycisku OK (C), aby na wyświetlaczu wyświetlić wartość napięcia automatycznej regulacji wysokości hedera (AHHC).

Nacisnąć przycisk DIST (Odległość) (F), aby przejść na początek tabeli.

Nacisnąć przycisk CLEAR (Kasuj) (D), aby wyłączyć tryb diagnostyki hedera i wrócić do trybu normalnego.

3.10.11 Kombajny Gleaner® z serii S9

Aby system automatycznej regulacji wysokości hedera (AHHC) był zgodny z kombajnem, należy ustawić prędkości obrotowe nagarniacza, skonfigurować sterowanie funkcją AHHC i skalibrować system AHHC w celu zapewnienia jego prawidłowego działania.

Skrócony opis ustawień hedera — Gleaner® z serii S9

Podano zalecane ustawienia automatycznej regulacji wysokości hedera (AHHC) dla hedera FlexDraper® z serii FD2 do pracy z kombajnem Gleaner® z serii S9.

UWAGA:

Szczegółowe instrukcje konfiguracji podano w instrukcji obsługi kombajnu.

Tabela 3.44 Ustawienia hedera — Gleaner® z serii S9

Parametr konfiguracji	Zalecane ustawienie
Typ hedera	Zwiększony przepływ
Pole wyboru Heder ma przymocowany nagarniacz	Zaznaczone
Średnica nagarniacza	40
Liczba impulsów na obrót nagarniacza (PPR) ⁷⁵	192
Czułość (RTC)	50
Czułość (AHHC)	60

75. Liczba impulsów na obrót.

Tabela 3.44 Ustawienia hedera — Gleaner® z serii S9 (ciąg dalszy)

Parametr konfiguracji	Zalecane ustawienie
Regulacja prędkości hedera ⁷⁶	Niska: W górę 45 / W dół 40 Wysoka: W górę 100 / W dół 100
Przesunięcie boczne hedera	0
Od przenośnika pochyłego do noża	68

Konfigurowanie hedera — Gleaner® z serii S9

Aby skonfigurować heder do pracy z systemem automatycznej regulacji wysokości hedera (AHHC), należy uzyskać dostęp do menu HEADER SETTINGS (Ustawienia hedera) za pośrednictwem terminala Tyton.

UWAGA:

Od czasu opublikowania niniejszego dokumentu mogły zostać wprowadzone zmiany w elementach sterujących lub wyświetlaczu kombajnu. Najnowsze informacje można znaleźć w instrukcji obsługi kombajnu.

Terminal AGCO Tyton (A) służy do konfigurowania hedera MacDon i zarządzania nim na kombajnach Gleaner® z serii S9. Do wyświetlania wybranych pozycji służy ekran dotykowy.



Rysunek 3.629: Stanowisko operatora — Gleaner® S9

A — terminal Tyton B — drążek sterujący
C — przepustnica D — zespół sterowania hedera

1. Wybrać ikonę KOMBAJNU (A) w prawej górnej ćwiartce strony głównej. Zostanie otwarty ekran COMBINE MAIN MENU (Menu główne kombajnu).



Rysunek 3.630: Ikona kombajnu na stronie głównej

76. Dwustopniowy przycisk włączający niską prędkość w pierwszym blokowanym ustawieniu i wysoką w drugim.

EKSPLOATACJA

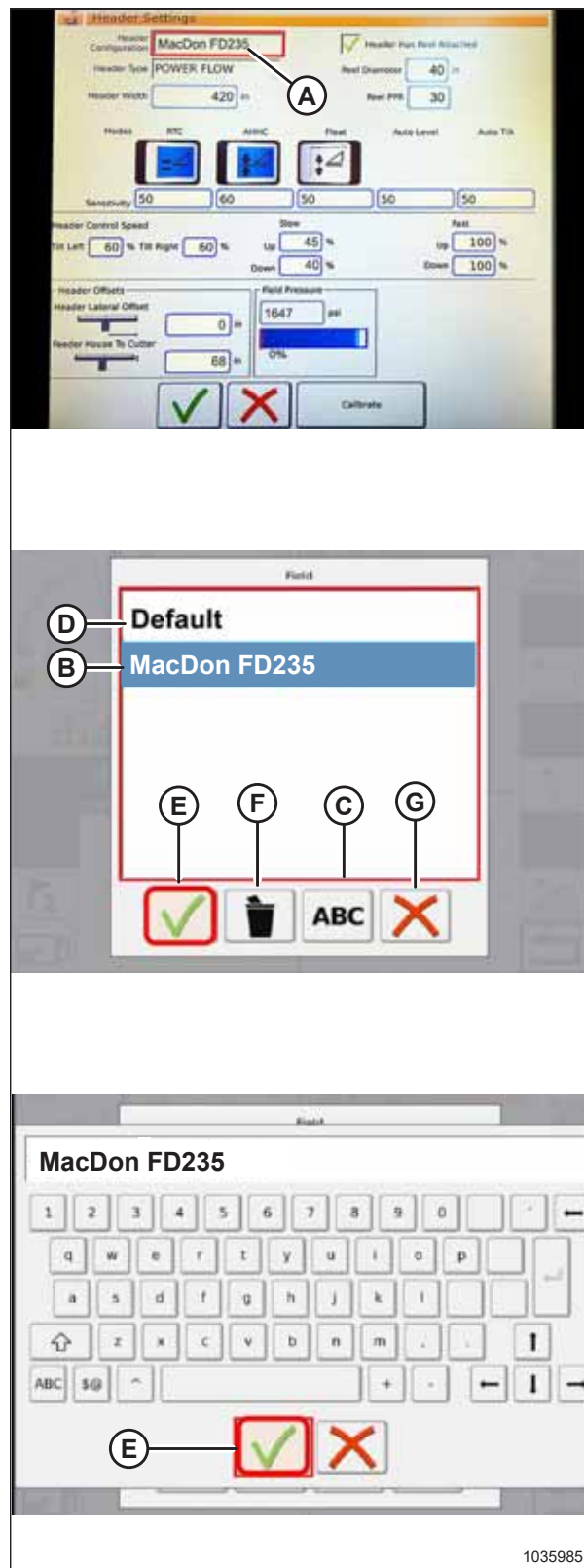
2. Na ekranie COMBINE MAIN MENU (Menu główne kombajnu) wybrać opcję HEADER SETTINGS (Ustawienia hedera) (A). Zostanie wyświetlona strona HEADER SETTINGS (Ustawienia hedera).



Rysunek 3.631: Ustawienia hedera w menu głównym kombajnu

3. Wybrać pole HEADER CONFIGURATION (Konfiguracja hedera) (A). Zostanie wyświetlona lista hederów.

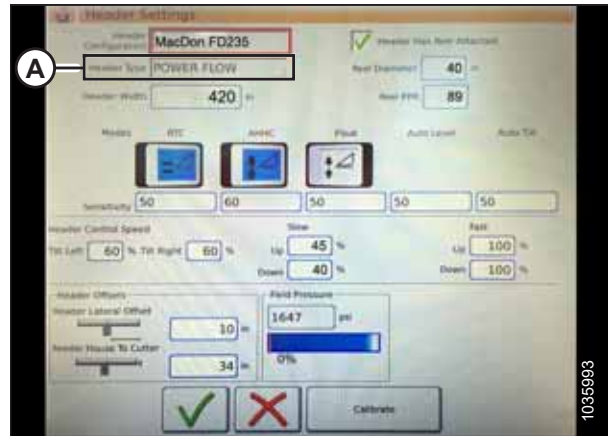
- Jeśli heder MacDon jest już skonfigurowany, powinien zostać wyświetlony na liście hederów. Wybrać nazwę hedera MacDon (B), aby wyróżnić ją na niebiesko, a następnie wybrać zielony symbol wyboru (E), aby kontynuować.
- Jeśli jest wyświetlany tylko DOMYŚLNY heder (D), wybrać przycisk ABC (C) i użyć klawiatury ekranowej, aby wprowadzić informacje o hedrze MacDon. Po wprowadzeniu informacji wybrać jedną z następujących opcji, aby wrócić do strony HEADER SETTINGS (Ustawienia hedera):
 - Zielony symbol wyboru (E) powoduje zapisanie ustawień
 - Ikona kosza na śmieci (F) powoduje usunięcie wyróżnionego hedera z listy
 - Czerwony symbol X (G) powoduje anulowanie zmian



Rysunek 3.632: Menu konfiguracji hedera na stronie ustawień hedera

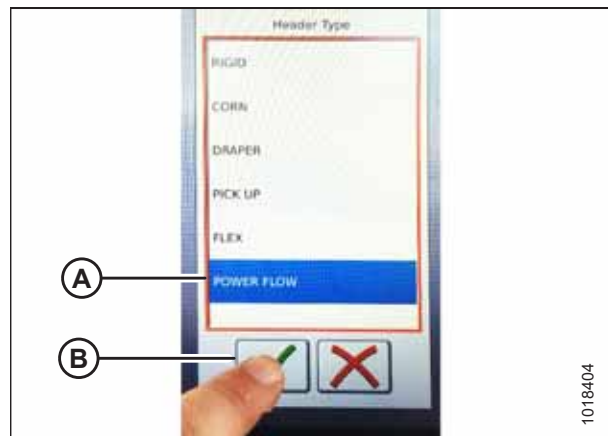
EKSPLOATACJA

4. Aby określić typ hedera zainstalowanego na maszynie, wybrać pole HEADER TYPE (Typ hedera) (A). Zostanie wyświetlona lista typów hederów.



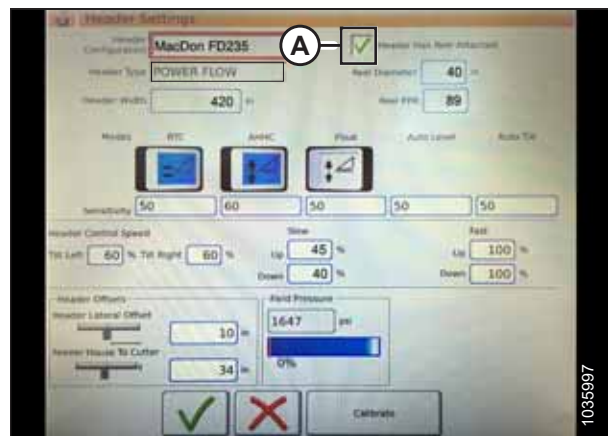
Rysunek 3.633: Ustawienia hedera

5. Wybrać opcję POWER FLOW (Zwiększony przepływ) (A). Wybrać zielony symbol wyboru (B), aby zapisać wybór.

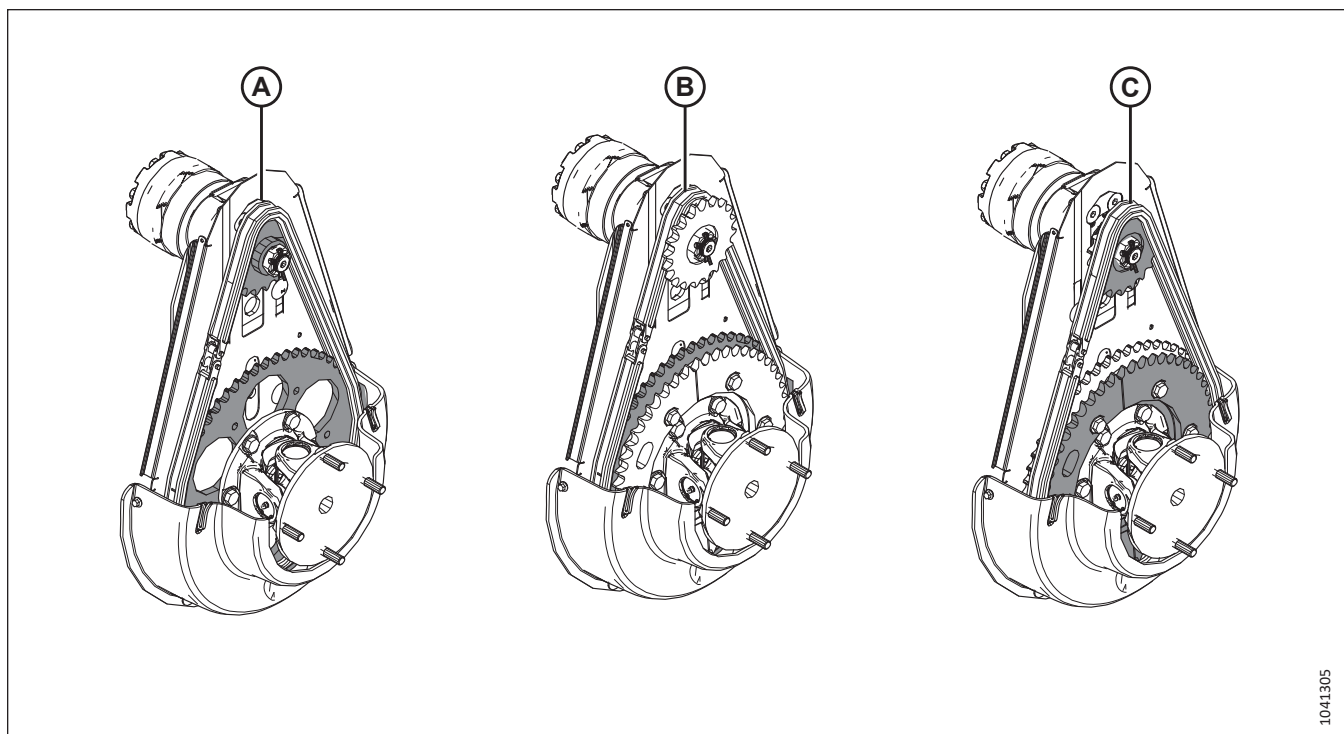


Rysunek 3.634: Typ hedera

6. Upewnić się, że pole wyboru HEADER HAS REEL ATTACHED (Heder ma przymocowany nagarniacz) (A) jest zaznaczone.



Rysunek 3.635: Ustawienia hedera



Rysunek 3.636: Konfiguracje napędu nagarniacza

7. Jeśli typ konfiguracji napędu nagarniacza zamontowanego na hederze nie jest jeszcze znany, należy go zidentyfikować następująco:

- (A) Konfiguracja standardowa: zamontowany jeden zestaw kół łańcuchowych.
- (B) Wysoki moment obrotowy / niska prędkość: łańcuch założony na wewnętrznym zestawie kół łańcuchowych.
- (C) Wysoka prędkość / niski moment obrotowy: łańcuch założony na zewnętrznym zestawie kół łańcuchowych.

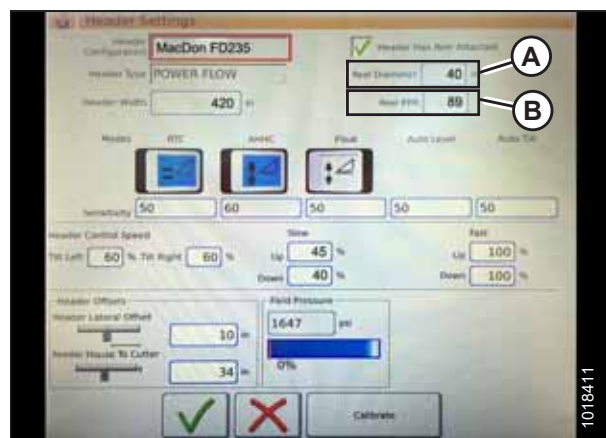
8. Wybrać pole REEL DIAMETER (Średnica nagarniacza) (A), aby wyświetlić klawiaturę numeryczną. Wprowadzić wartość **40** dla nagarniacza MacDon.

9. Wybrać pole REEL PPR (Liczba impulsów na obrót nagarniacza) (B). Wprowadzić wartość zgodnie z typem konfiguracji kół łańcuchowych napędu nagarniacza, zidentyfikowanego w kroku 7, *strona 425*:

- Konfiguracja standardowa: **192**
- Wysoki moment obrotowy / niska prędkość: **303**
- Niski moment obrotowy / wysoka prędkość: **169**

UWAGA:

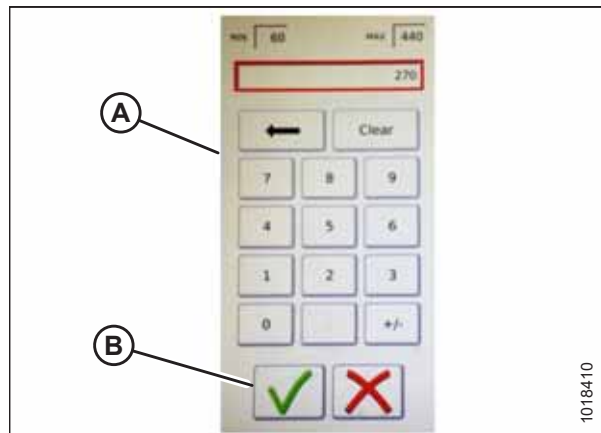
Gdy system AHHC jest włączony, nagarniacz powinien poruszać się nieco szybciej niż prędkość jazdy kombajnu. Jeśli nagarniacz porusza się szybciej lub wolniej niż oczekiwano przy powyższym ustawieniu PPR, skontaktować się z dealerem w celu uzyskania pomocy.



Rysunek 3.637: Ustawienia hедера

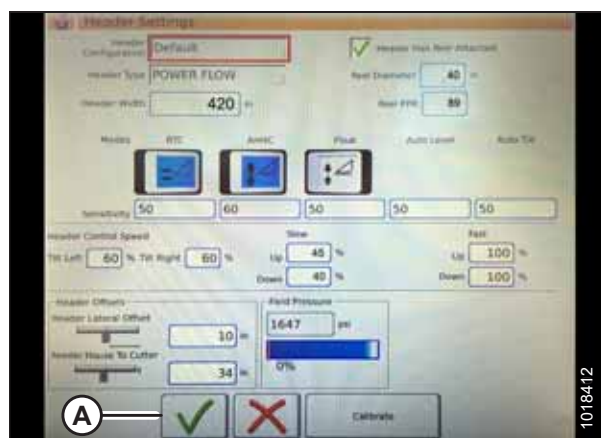
EKSPLOATACJA

10. Wybrać zielony symbol wyboru (B) poniżej klawiatury numerycznej (A).



Rysunek 3.638: Klawiatura numeryczna

11. Wybrać zielony symbol wyboru (A) na dole strony HEADER SETTINGS (Ustawienia hedera).



Rysunek 3.639: Strona ustawień hedera

Ustawianie minimalnej prędkości nagarniacza i kalibrowanie nagarniacza — Gleaner® z serii S9

Aby skonfigurować minimalną prędkość nagarniacza hedera do pracy z systemem automatycznej regulacji wysokości hedera (AHHC) i skalibrować nagarniacz, należy uzyskać dostęp do menu REEL SETTINGS (Ustawienia nagarniacza).

NIEBEZPIECZEŃSTWO

Upewnić się, że wszystkie osoby postronne opuściły teren.

UWAGA:

Od czasu opublikowania niniejszego dokumentu mogły zostać wprowadzone zmiany w elementach sterujących lub wyświetlaczu kombajnu. Najnowsze informacje można znaleźć w instrukcji obsługi kombajnu.

EKSPLOATACJA

1. Na ekranie COMBINE MAIN MENU (Menu główne kombajnu) wybrać opcję REEL SETTINGS (Ustawienia nagarniacza) (A). Zostanie otwarta strona REEL SETTINGS (Ustawienia nagarniacza).



Rysunek 3.640: Ustawienia nagarniacza w menu głównym kombajnu

2. Aby ustawić minimalną prędkość nagarniacza, wybrać pole SPEED MINIMUM (Prędkość minimalna) (B). Zostanie wyświetlona klawiatura ekranowa.
3. Wprowadzić wybraną wartość. Wybrać zielony symbol wyboru, aby wprowadzić nową wartość, lub czerwony symbol X, aby anulować wprowadzanie. Prędkość nagarniacza jest wyświetlana w milach/godz. i obr./min.

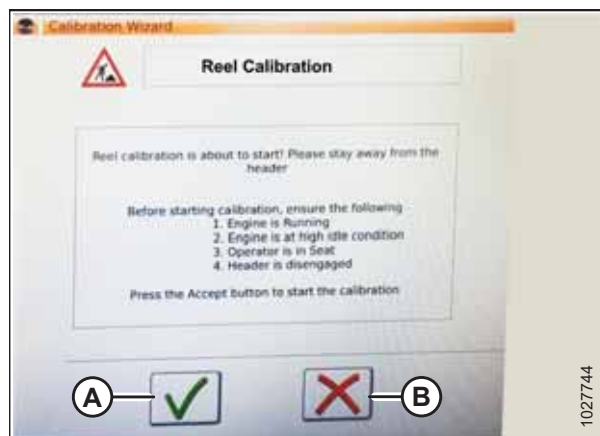
UWAGA:

Na dole strony REEL SETTINGS (Ustawienia nagarniacza) jest wyświetlana średnica nagarniacza i liczba impulsów na obrót (PPR). Te wartości zostały już ustawione na stronie HEADER SETTINGS (Ustawienia hedera).

4. Aby skalibrować prędkość nagarniacza, wybrać przycisk CALIBRATE (Kalibruj) (A) w prawym górnym rogu strony. Zostanie wyświetlony ekran CALIBRATION WIZARD (Kreator kalibracji) z ostrzeżeniem o zagrożeniu.
5. Sprawdzić i upewnić się, że spełniono wszystkie warunki wymienione na ekranie ostrzegawczym CALIBRATION WIZARD (Kreator kalibracji). Naciśnięcie zielonego symbolu wyboru (A), aby zaakceptować, i rozpocząć kalibrację. Naciśnięcie czerwonego symbolu X (B) spowoduje anulowanie procedury kalibracji.



Rysunek 3.641: Kalibracja ustawień nagarniacza



Rysunek 3.642: Kreator kalibracji

EKSPLOATACJA

- Na ekranie CALIBRATION WIZARD (Kreator kalibracji) pojawia się komunikat informujący o rozpoczęciu kalibracji nagarniacza. Nagarniacz zacznie obracać się powoli, a następnie prędkość zacznie wzrastać. Wybrać czerwony symbol X na dole ekranu, aby anulować proces kalibracji. W innym wypadku należy poczekać na komunikat o pomyślnym zakończeniu kalibracji nagarniacza.
- Wybrać zielony symbol wyboru na dole ekranu, aby zapisać ustawienia kalibracji.



Rysunek 3.643: Postęp kalibracji

Konfigurowanie elementów sterujących automatycznym działaniem hedera — Gleaner® z serii S9

Automatyczne funkcje hedera można skonfigurować na stronie HEADER SETTINGS (Ustawienia hedera).

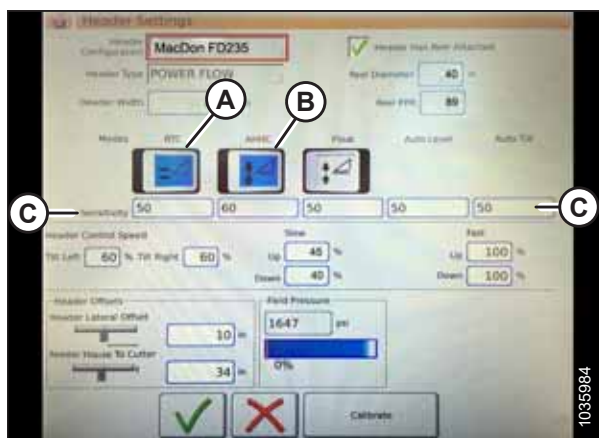
UWAGA:

Od czasu opublikowania niniejszego dokumentu mogły zostać wprowadzone zmiany w elementach sterujących lub wyświetlaczu kombajnu. Najnowsze informacje można znaleźć w instrukcji obsługi kombajnu.

- Funkcje sterowania automatycznego:** Na stronie HEADER SETTINGS (Ustawienia hedera) znajdują się przełączniki (Wł./Wył.) funkcji sterowania automatycznego. W przypadku hederów MacDon należy upewnić się, że włączono następujące dwie funkcje, jak pokazano na rysunku:

- RTC (powrót do koszenia) (A)
- AHHC (automatyczna regulacja wysokości hedera) (B)

Wszystkie pozostałe przełączniki są wyłączone (nie podświetlone).



Rysunek 3.644: Ustawienia sterowania automatycznego i czułości

2. **Czułość:** Ustawienie (C) kontroluje reakcję sterowania (RTC lub AHHC) na daną zmianę w sygnale zwrotnym czujnika. Pola ustawień znajdują się bezpośrednio pod przełącznikami. Aby wprowadzić nowe ustawienie czułości, należy dotknąć pola ustawienia poniżej określonego przełącznika i wprowadzić nową wartość na klawiaturze ekranowej.
 - Zwiększyć czułość, jeśli kombajn nie zmienia położenia przenośnika wystarczająco szybko w trybie automatycznym.
 - Zmniejszyć czułość, jeśli kombajn kołysze się w trybie automatycznym.

UWAGA:

Nastawy wyjściowe czułości dotyczące hederów MacDon są następujące:

- 50 dla RTC (A)
- 60 dla AHHC (B)

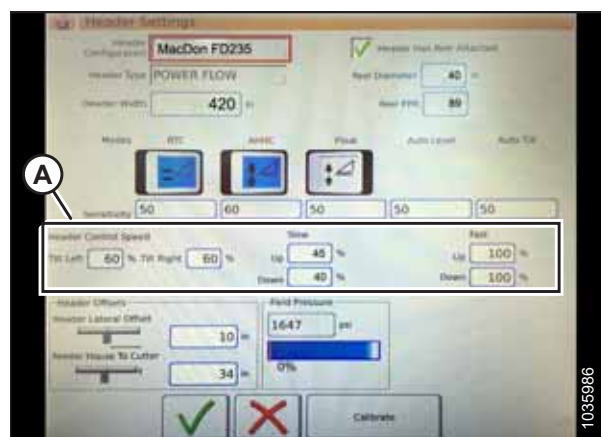
3. **Prędkość hедера:** Obszar HEADER CONTROL SPEED (Regulacja prędkości hедера) (A) na stronie HEADER SETTINGS (Ustawienia hедера) służy do regulacji następujących prędkości:

- Nachylenie w lewo i w prawo to boczne nachylenie płyty czołowej kombajnu.
- Heder w górę i w dół (niska i wysoka prędkość) to dwustopniowy przycisk umożliwiający włączenie niskiej prędkości w pierwszym blokowanym ustawieniu i wysokiej w drugim ustawieniu.

UWAGA:

Nastawy wyjściowe regulacji prędkości dotyczące hederów MacDon są następujące:

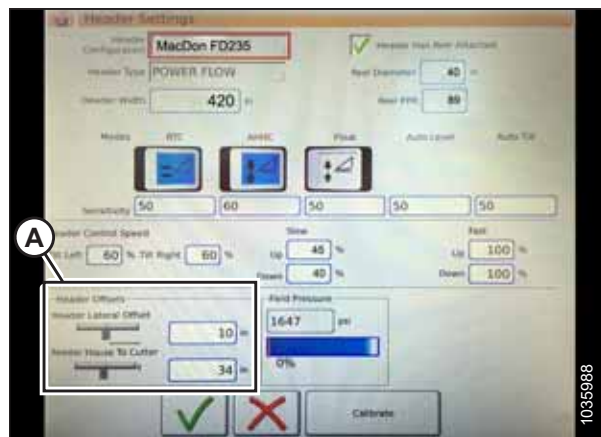
- Niska: 45 w górę / 40 w dół
- Wysoka: 100 w górę / 100 w dół



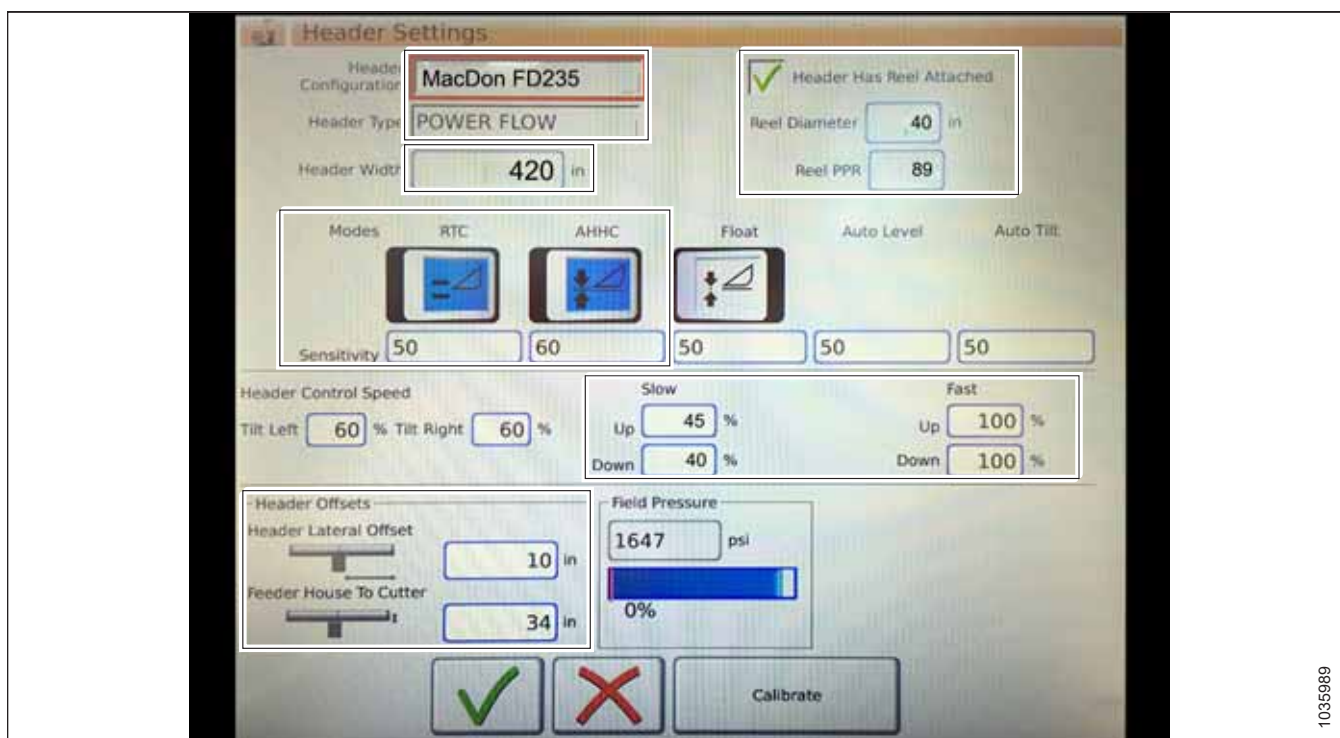
Rysunek 3.645: Ustawienia regulacji prędkości hедера

4. **Przesunięcia hedera (A):** Odległości przesunięcia są ważne dla mapowania plonu. Na stronie HEADER SETTINGS (Ustawienia hedera) są dostępne dwa regulowane wymiary:

- Przesunięcie boczne hedera: odległość między osią symetrii hedera a osią symetrii maszyny. Ustawić wartość **0** dla hedera MacDon.
- Od przenośnika pochyłego do noża: odległość od złącza maszyny do listwy nożowej. Ustawić wartość **68** dla hedera MacDon.



Rysunek 3.646: Ustawienia przesunięcia hedera



Rysunek 3.647: Dane wejściowe ustawień hedera MacDon

Kalibrowanie automatycznej regulacji wysokości hedera — Gleaner® z serii S9

Wyjście czujnika automatycznej regulacji wysokości hedera (AHC) należy skalibrować dla każdego kombajnu. W przeciwnym razie funkcja AHC nie będzie działać prawidłowo.

! NIEBEZPIECZEŃSTWO

Aby uniknąć obrażeń ciała lub śmierci w wyniku nieoczekiwanego uruchomienia maszyny, przed rozpoczęciem regulacji maszyny należy zawsze zatrzymać silnik i wyjąć kluczyk ze stacyjki.

! NIEBEZPIECZEŃSTWO

Upewnić się, że wszystkie osoby postronne opuściły teren.

UWAGA:

Od czasu opublikowania niniejszego dokumentu mogły zostać wprowadzone zmiany w elementach sterujących lub wyświetlaczu kombajnu. Najnowsze informacje można znaleźć w instrukcji obsługi kombajnu.

UWAGA:

Jeśli pływanie hedera jest zbyt miękkie, może to uniemożliwić kalibrację układu AHHC. Aby uniknąć oddzielenia hedera od modułu pływającego, konieczna może być zmiana ustawienia pływania na twardsze podczas kalibracji.

1. Zaparkować kombajn na równej powierzchni.
2. Upewnić się, że heder jest wypoziomowany względem podłoża. Jeśli jest wymagana regulacja:
 - Upewnić się, że kombajn jest zaparkowany na równej powierzchni.
 - Jeśli kombajn jest odpowiednio wyposażony, użyć nachylenia bocznego kombajnu, aby wypoziomować przenośnik pochyły względem podłoża.
 - Jeśli jest wymagana większa regulacja, wyłączyć silnik, wyciągnąć kluczyk ze stacyjki i upewnić się, że ciśnienie w oponach kombajnu jest prawidłowe.

UWAGA:

Przed regulacją pływania i wyważenia skrzydeł upewnić się, że wszystkie opcje i osprzęt zostały zamontowane.

UWAGA:

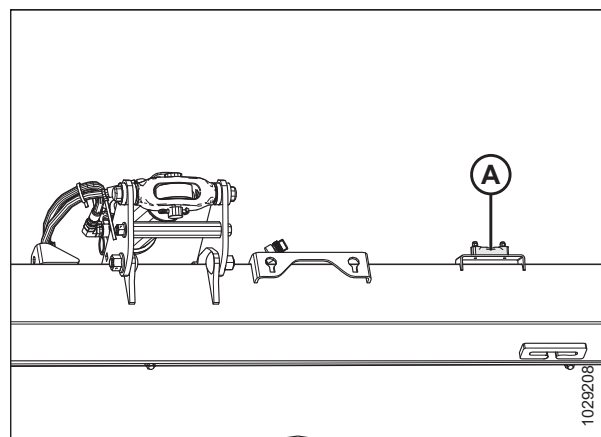
Poziomica alkoholowa (A) znajduje się na górze ramy modułu pływającego. Heder jest wypoziomowany, jeśli pęcherzyk znajduje się na środku poziomiccy alkoholowej.

3. Upewnić się, że łącznik środkowy jest ustawiony w pozycji **D**.

UWAGA:

Po zakończeniu kalibracji należy wyregulować łącznik środkowy z powrotem do wymaganego kąta nachylenia hedera. Instrukcje znajdują się w [3.9.3 Kąt nachylenia hedera, strona 237](#).

4. Wyregulować pozycję nagarniacza w osi przód-tył, aby wskaźnik znajdował się w pozycji **6**.
5. Ustawić heder tak, aby listwa nożowa znajdowała się na wysokości 254–356 mm (10–14 cali) nad podłożem.
6. Zatrzymać silnik i wyjąć kluczyk ze stacyjki.



Rysunek 3.648: Poziomica alkoholowa

⚠ PRZESTROGA

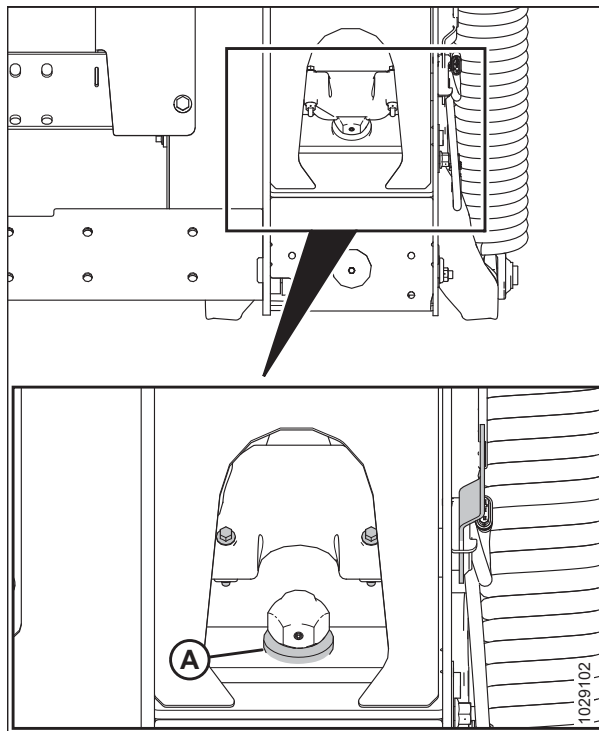
Aby uniknąć skaleczeń, przycięć i innych obrażeń ciała osoby sprawdzającej ograniczniki, należy upewnić się, że nikt nie podnosi ręcznie, nie powoduje podskakiwania ani nie przemieszcza hedera w żaden sposób podczas dotykania i sprawdzania podkładki dolnego ogranicznika pod kątem jakiegokolwiek ruchu.

- Upewnić się, że łącznik blokady pływania spoczywa na dolnych ogranicznikach (podkładki [A] nie można przesunąć) w obu miejscach.

UWAGA:

Jeśli heder **NIE** będzie oparty na dolnych ogranicznikach, napięcie może przekroczyć zakres podczas pracy i spowodować nieprawidłowe działanie systemu AHHC. Aby rozwiązać ten problem, zwiększyć ciężar hedera przez zmniejszenie pływania. Instrukcje znajdują się w [Sprawdzanie i regulacja pływania hedera, strona 248](#).

- Odblokować pływanie hedera. Instrukcje znajdują się w [Blokowanie/odblokowanie pływania hedera, strona 259](#).
- Zablokować skrzydła hedera. Instrukcje znajdują się w [Praca w trybie sztywnym, strona 262](#).
- Na ekranie COMBINE MAIN MENU (Menu główne kombajnu) wybrać ikonę HEADER SETTINGS (Ustawienia hedera) (A).

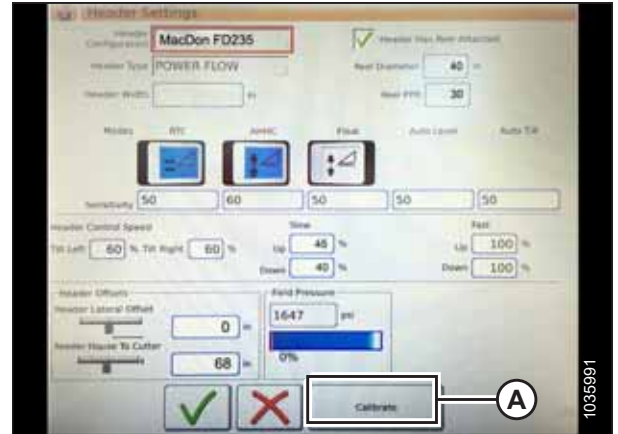


Rysunek 3.649: Podkładka dolnego ogranicznika



Rysunek 3.650: Menu główne kombajnu

11. Wybrać opcję CALIBRATE (Kalibracja) (A) w prawym dolnym rogu strony. Zostanie wyświetlona strona HEADER CALIBRATION (Kalibracja hedera).



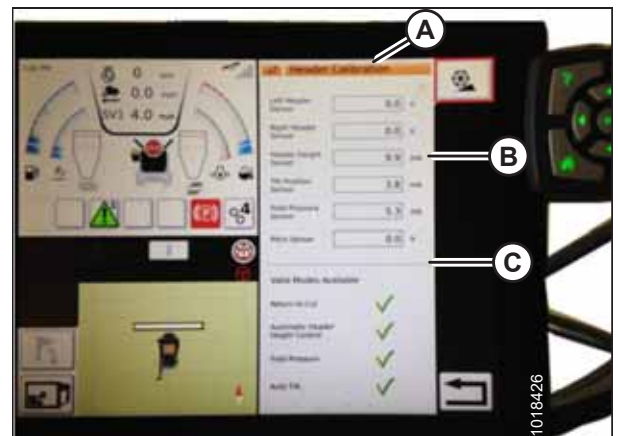
Rysunek 3.651: Strona ustawień hedera

Po prawej stronie strony są wyświetlane informacje HEADER CALIBRATION dotyczące kalibracji hedera (A). Wyniki są wyświetlane na liście czujników (B):

- Lewy i prawy czujnik hedera (napięcie) (wartości będą takie same dla hederów MacDon)
- Czujnik wysokości hedera (mA)
- Czujnik pozycji nachylenia (mA)

Poniższe prawidłowe tryby pracy są wyświetlane wraz z symbolami wyboru (C) poniżej wartości czujników (B):

- Powrót do koszenia
- Automatyczna regulacja wysokości hedera



Rysunek 3.652: Strona kalibracji hedera

12. Na drążku sterującym nacisnąć przycisk HEADER DOWN (Opuść heder) (A). W miarę opuszczania hedera wartości czujników na stronie HEADER CALIBRATION (Kalibracja hedera) zaczną ulegać zmianie.



Rysunek 3.653: Przełącznik opuszczania hedera

13. Wybrać ikonę CALIBRATE (Kalibruj) (A).



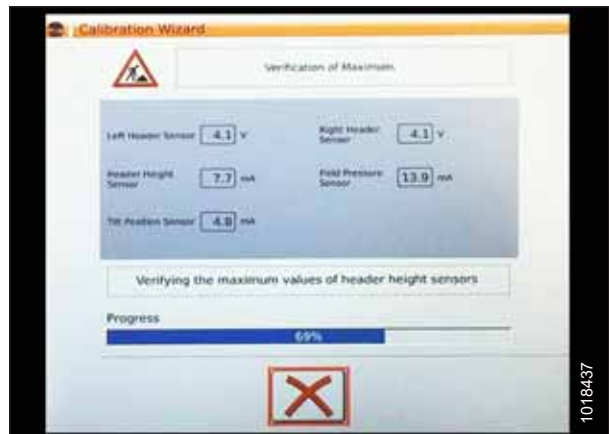
Rysunek 3.654: Kalibracja hedera

14. Zostanie wyświetlony ekran HEADER CALIBRATION (Kalibracja hedera) z ostrzeżeniem o zagrożeniu. Upewnić się, że wszystkie warunki zostały spełnione.
15. Wybrać zielony symbol wyboru na dole ekranu, aby wyświetlić ekran CALIBRATION WIZARD (Kreator kalibracji).



Rysunek 3.655: Ostrzeżenie dotyczące kalibracji hedera

Na dole ekranu zostanie wyświetlony pasek postępu. Heder podczas kalibracji będzie poruszać się automatycznie i nieregularnie; proces można zatrzymać w dowolnym momencie, wybierając czerwony symbol X poniżej paska postępu.



Rysunek 3.656: Kalibracja w toku

16. Po zakończeniu procesu kalibracji zostanie wyświetlony komunikat z informacjami (A). Zielone symbole wyboru potwierdzają, że funkcje zostały skalibrowane (B). Wybrać zielony symbol wyboru (C) na dole ekranu, aby zamknąć stronę kalibracji.



Rysunek 3.657: Strona zakończenia kalibracji

UWAGA:

Na stronie COMBINE MAIN MENU (Menu główne kombajnu) wybrać ikonę CALIBRATION (Kalibracja) (A). Zostanie wyświetlona strona CALIBRATION MENU (Menu kalibracji). Na ekranie CALIBRATION MENU (Menu kalibracji) można skalibrować wiele różnych elementów, np. heder i nagarniacz.



Rysunek 3.658: Menu bezpośredniej kalibracji

Obsługa automatycznej regulacji wysokości hedera — Gleaner® z serii S9

Po skonfigurowaniu systemu automatycznej regulacji wysokości hedera (AHC) można włączyć system AHC i dokładnie dostosować pozycję hedera za pomocą pokrętki sterującego.

UWAGA:

Od czasu opublikowania niniejszego dokumentu mogły zostać wprowadzone zmiany w elementach sterujących lub wyświetlaczu kombajnu. Najnowsze informacje można znaleźć w instrukcji obsługi kombajnu.

EKSPLOATACJA

Do obsługi funkcji AHHC służą następujące elementy sterujące:

- Terminal Tyton (A)
- Drążek sterujący (B)
- Przepustnica (C)
- Zespół sterowania hederem (D)

Aby zapoznać się z elementami sterującymi, należy przeczytać instrukcję obsługi kombajnu.



Rysunek 3.659: Elementy sterujące kombajnu Gleaner® z serii S9

1. Przy pracującym hederze ustawić przełącznik nachylenia bocznego (A) w pozycji MANUAL (Ręczne).
2. Włączyć system AHHC, naciskając przełącznik (B) na górze.



Rysunek 3.660: Zespół sterowania hederem

3. Nacisnąć przełącznik sterujący funkcją AHHC (A) na drążku sterującym, aby włączyć układ AHHC. Heder zostanie przesunięty do bieżącej pozycji nastawy.



Rysunek 3.661: AHHC na drążku sterującym

4. Użyć pokrętła sterującego HEADER HEIGHT SETPOINT (Nastawa wysokości hedera) (A) w celu dostrojenia pozycji.



Rysunek 3.662: Zespół sterowania hedera

Sprawdzanie ustawień połowych hedera — Gleaner® z serii S9

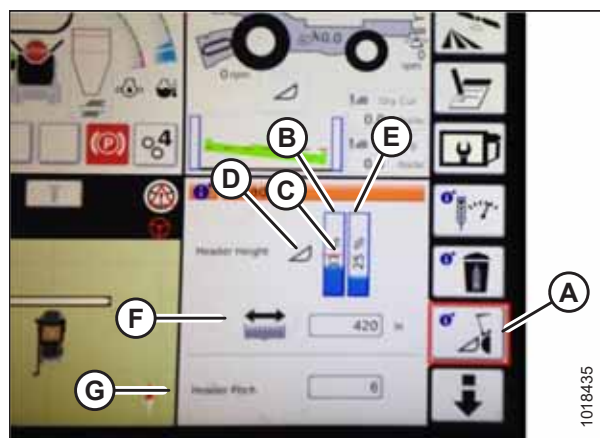
Ustawienia automatycznej regulacji wysokości hedera (AHHC) można sprawdzić, naciskając ikonę HEADER na stronie głównej terminala Tyton.

UWAGA:

Od czasu opublikowania niniejszego dokumentu mogły zostać wprowadzone zmiany w elementach sterujących lub wyświetlaczu kombajnu. Najnowsze informacje można znaleźć w instrukcji obsługi kombajnu.

1. Aby wyświetlić następujące ustawienia grupy hederów, wybrać ikonę HEADER (Heder) (A) po prawej stronie ekranu głównego:

- BIEŻĄCA POZYCJA hedera (B).
- Pozycja odcięcia NASTAWY (C) (oznaczona czerwoną linią)
- Symbol HEDERA (D) — wybrać, aby wyregulować pozycję odcięcia nastawy za pomocą pokrętła znajdującego się po prawej stronie terminala Tyton.
- WYSOKOŚĆ KOSZENIA dla układu AHHC (E) — ustawienie to można dostroić za pomocą pokrętła sterującego nastawy wysokości hedera na zespole sterowania hedera.
- SZEROKOŚĆ ROBOCZA HEDERA (F)
- ODSTĘP HEDERA (G)



Rysunek 3.663: Grupy hederów

- Wybranie pola powoduje wyświetlenie klawiatury ekranowej, umożliwiającej dostosowanie wartości. Wprowadzić nową wartość i wybrać zielony symbol wyboru po zakończeniu.

UWAGA:

Pokrętko przewijania (A) znajduje się po prawej stronie terminala Tyton.



Rysunek 3.664: Pokrętko regulacyjne po prawej stronie terminala Tyton

UWAGA:

Pokrętko regulacji HEADER HEIGHT SETPOINT (Nastawa wysokości hedera) (A) znajduje się na zespole sterowania hederem.



Rysunek 3.665: Zespół sterowania hederem

3.10.12 Kombajny z serii IDEAL™

Aby system automatycznej regulacji wysokości hedera (AHHC) był zgodny z kombajnem, należy ustawić prędkości obrotowe nagarniacza, skonfigurować sterowanie funkcją AHHC i skalibrować system AHHC w celu zapewnienia jego prawidłowego działania.

Skrócony opis ustawień hedera — seria IDEAL™

Podano zalecane ustawienia automatycznej regulacji wysokości hedera (AHHC) dla hedera do pracy z kombajnem z serii IDEAL™.

UWAGA:

Szczegółowe instrukcje konfiguracji podano w instrukcji obsługi kombajnu.

Tabela 3.45 Ustawienia hedera — IDEAL™

Parametr konfiguracji	Zalecane ustawienie		
Typ hedera	Zwiększony przepływ		
Pole wyboru Nagarniacz	Zaznaczone		
Średnica nagarniacza	102 cm (40 cali) ⁷⁷		
Liczba impulsów na obrót nagarniacza (PPR) ⁷⁸	Standardowa — 38	Koło łańcuchowe wysokiego momentu obrotowego — 61	Koło łańcuchowe wysokiej prędkości — 34
Czułość (RTC)	50		
Czułość (AHC)	60		
Regulacja prędkości hedera ⁷⁹	Niska: W górę 45 / W dół 40 Wysoka: W górę 100 / W dół 100		
Przesunięcie boczne hedera	0		
Od przenośnika pochyłego do noża	68		

Konfigurowanie hedera — IDEAL™

Ustawić początkowe opcje konfiguracji kombajnu z serii IDEAL™ podczas konfigurowania systemu automatycznej regulacji wysokości hedera (AHC).

UWAGA:

Od czasu opublikowania niniejszego dokumentu mogły zostać wprowadzone zmiany w elementach sterujących lub wyświetlaczu kombajnu. Najnowsze informacje można znaleźć w instrukcji obsługi kombajnu.

Do konfigurowania hedera MacDon w kombajnie z serii IDEAL™ oraz do zarządzania nim służy terminal Tyton (A). Do wyświetlania wybranych pozycji służy ekran dotykowy.



Rysunek 3.666: Stanowisko operatora kombajnu z serii IDEAL™

A — terminal Tyton
C — przepustnica

B — drążek sterujący
D — zespół sterowania hedera

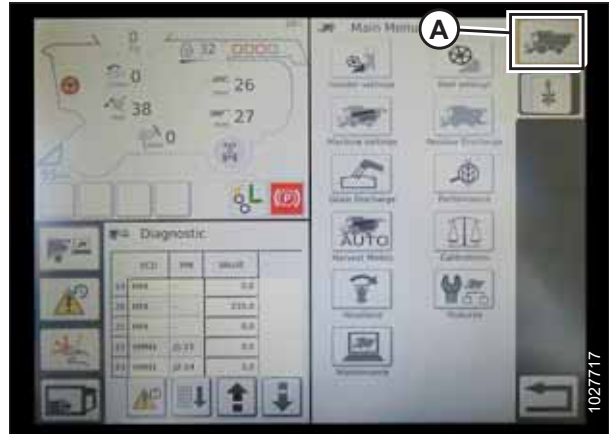
77. Jeśli prędkość nagarniacza nie jest prawidłowo wskazywana, można zwiększyć średnicę nagarniacza do 112 cm (44 cali).

78. Liczba impulsów na obrót.

79. Dwustopniowy przycisk włączający niską prędkość w pierwszym blokowanym ustawieniu i wysoką w drugim.

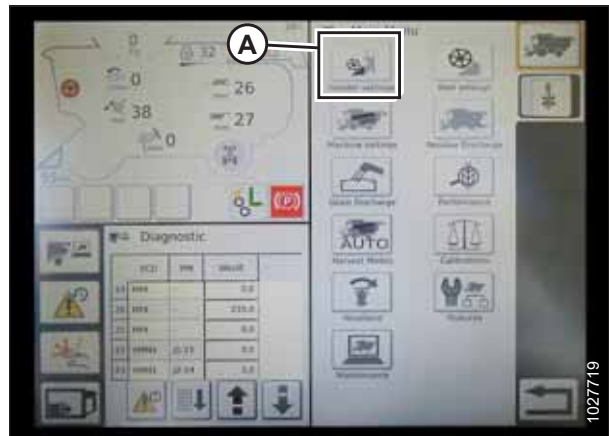
EKSPLOATACJA

1. Wybrać ikonę KOMBAJNU (A) po prawej górnej stronie ekranu głównego. Zostanie otwarty ekran COMBINE MAIN MENU (Menu główne kombajnu).



Rysunek 3.667: Ikona kombajnu na stronie głównej

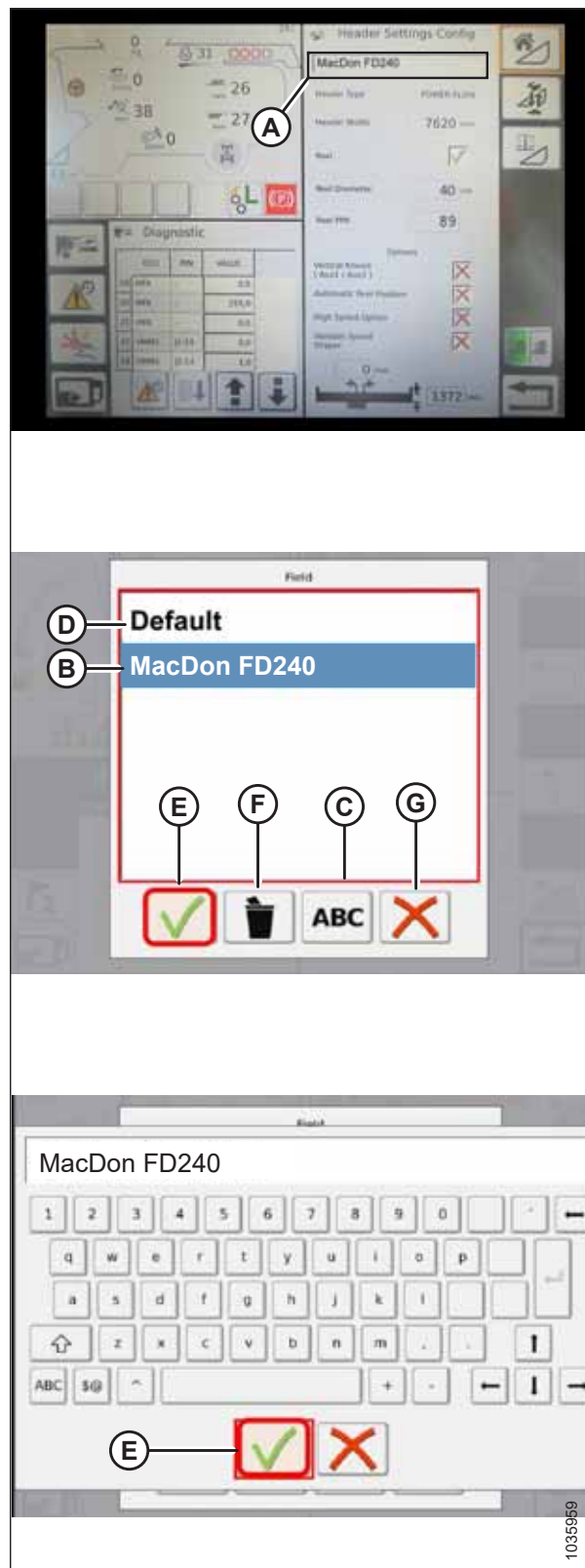
2. Na ekranie COMBINE MAIN MENU (Menu główne kombajnu) wybrać opcję HEADER SETTINGS (Ustawienia hedera) (A). Zostanie otwarta strona HEADER SETTINGS (Ustawienia hedera).



Rysunek 3.668: Ustawienia hedera w menu głównym kombajnu

3. Wybrać pole HEADER CONFIGURATION (Konfiguracja hедера) (A). Zostanie wyświetlona lista hederów.

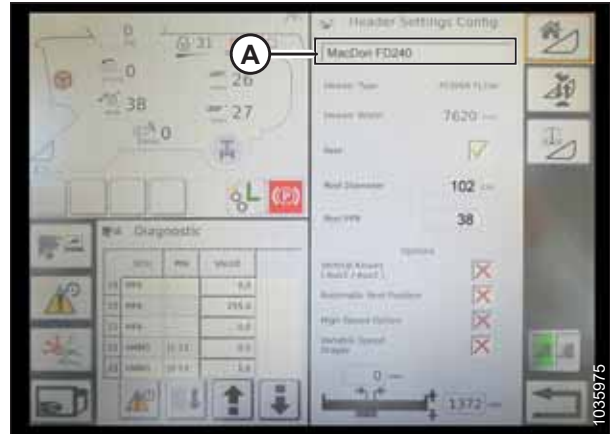
- Jeśli heder MacDon został już skonfigurowany, zostanie wyświetlony na liście. Wybrać nazwę hедера MacDon (B), aby wyróżnić ją na niebiesko, a następnie wybrać zielony symbol wyboru (E), aby kontynuować konfigurację.
- Jeśli jest wyświetlany tylko DOMYŚLNY heder (D), wybrać przycisk ABC (C) i użyć klawiatury ekranowej, aby wprowadzić informacje o hederze. Po wprowadzeniu informacji wybrać jedną z następujących opcji, aby wrócić do strony HEADER SETTINGS (Ustawienia hедера):
 - Zielony symbol wyboru (E) powoduje zapisanie ustawień
 - Ikona kosza na śmieci (F) powoduje usunięcie wyróżnionego hедера z listy
 - Czerwony symbol X (G) powoduje anulowanie zmian



Rysunek 3.669: Menu konfiguracji hедера na stronie ustawień hедера

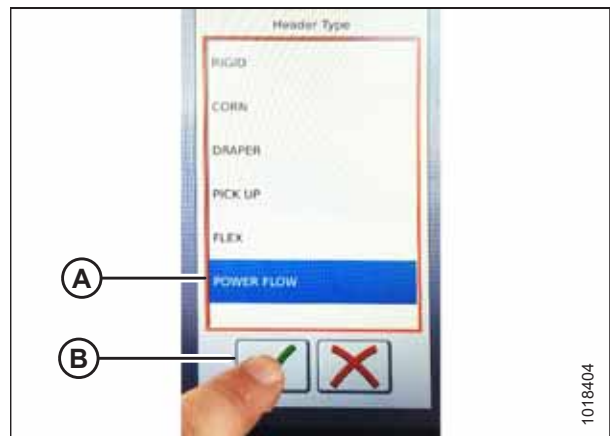
EKSPLOATACJA

4. Aby określić typ hedera zainstalowanego na maszynie, wybrać pole HEADER TYPE (Typ hedera) (A).



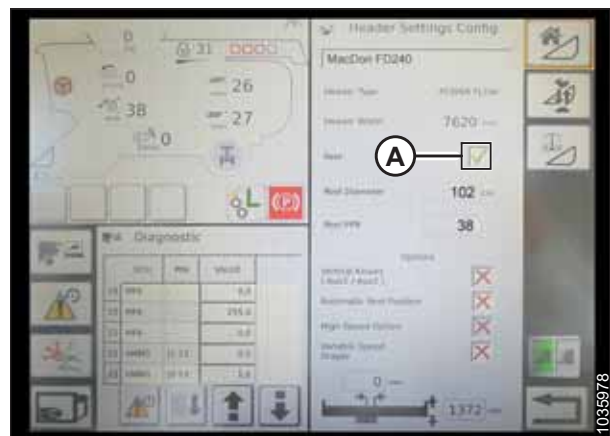
Rysunek 3.670: Ustawienia hedera

5. Z listy zaprogramowanych typów hederów wybrać opcję POWER FLOW (Zwiększony przepływ) (A).
6. Wybrać zielony symbol wyboru (B), aby zapisać wybór i kontynuować.

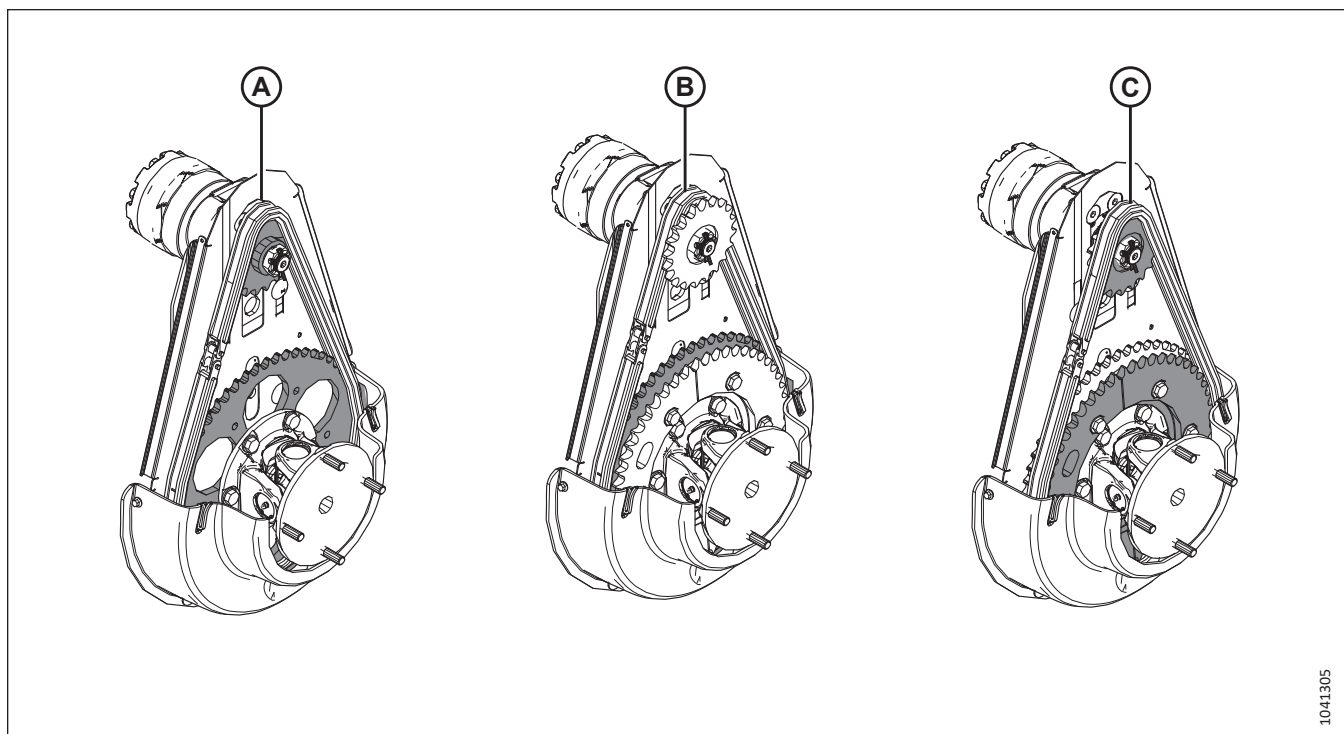


Rysunek 3.671: Typ hedera

7. Upewnić się, że pole wyboru REEL (Nagarniacz) (A) jest zaznaczone.



Rysunek 3.672: Ustawienia hedera



Rysunek 3.673: Konfiguracje napędu nagarniacza

8. Jeśli typ konfiguracji napędu nagarniacza zamontowanego na hederze nie jest jeszcze znany, należy go zidentyfikować następująco:
 - Konfiguracja standardowa (A): zamontowany jeden zestaw kół łańcuchowych.
 - Wysoki moment obrotowy / niska prędkość (B): łańcuch założony na wewnętrznym zestawie kół łańcuchowych.
 - Wysoka prędkość / niski moment obrotowy (C): łańcuch założony na zewnętrznym zestawie kół łańcuchowych.

9. Wybrać pole REEL DIAMETER (Średnica nagarniacza) (A). Zostanie wyświetlona klawiatura numeryczna. Wprowadzić następującą wartość dla nagarniacza MacDon:
 - 102 cm (40 cali)

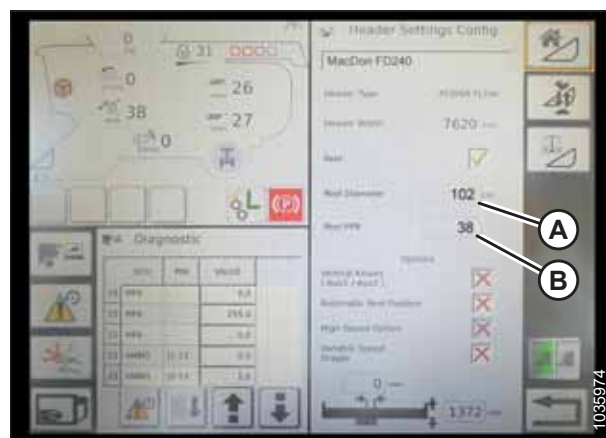
UWAGA:

Jeśli prędkość nagarniacza nie jest prawidłowo wskazywana, można zwiększyć średnicę nagarniacza do 112 cm (44 cali).

10. Dotknąć pola REEL PPR (Liczba impulsów na obrót nagarniacza) (B) i wprowadzić odpowiednią wartość:
 - Standard: 38
 - Wysoki moment obrotowy / niska prędkość: 61
 - Wysoka prędkość / niski moment obrotowy: 34

UWAGA:

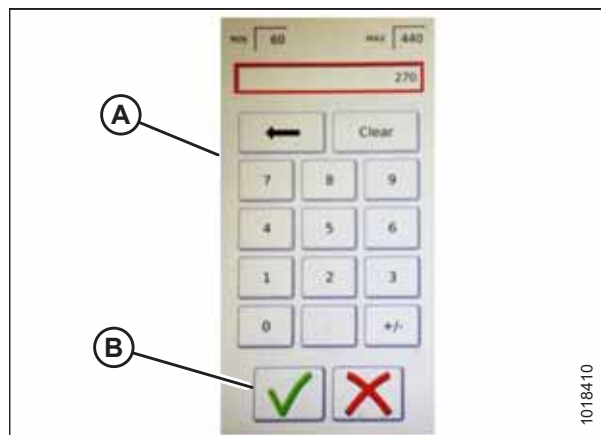
Gdy system AHHC jest włączony, nagarniacz powinien poruszać się nieco szybciej niż prędkość jazdy kombajnu. Jeśli nagarniacz porusza się szybciej lub wolniej niż oczekiwano przy powyższym ustawieniu PPR, skontaktować się z dealerem w celu uzyskania pomocy.



Rysunek 3.674: Ustawienia hедера

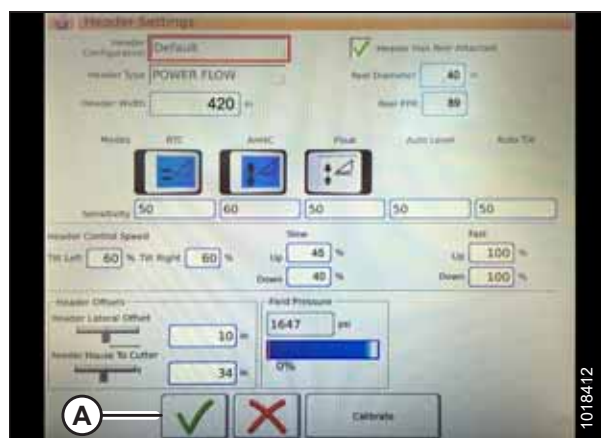
EKSPLOATACJA

- Wybrać zielony symbol wyboru (B) poniżej klawiatury numerycznej (A).



Rysunek 3.675: Klawiatura numeryczna

- Wybrać zielony symbol wyboru (A) na dole strony HEADER SETTINGS (Ustawienia hедера).



Rysunek 3.676: Strona ustawień hедера

Ustawianie minimalnej prędkości nagarniacza i kalibrowanie nagarniacza — seria IDEAL™

Aby skonfigurować prędkość nagarniacza na hederze do współpracy z systemem automatycznej regulacji wysokości hедера (AHC) w kombajnie z serii IDEAL™, należy skonfigurować parametry robocze nagarniacza, a w kombajnie należy przeprowadzić automatyczną procedurę kalibracji nagarniacza.

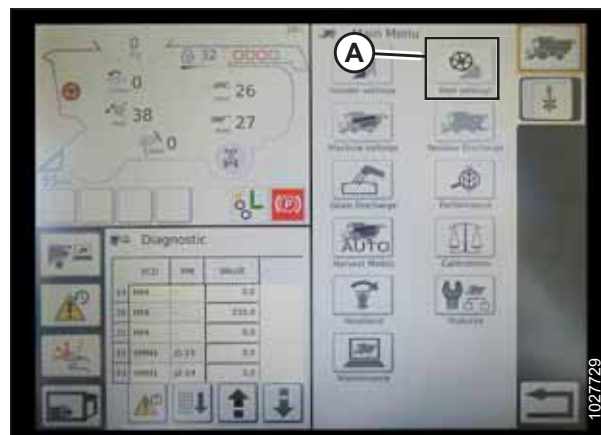
! NIEBEZPIECZEŃSTWO

Upewnić się, że wszystkie osoby postronne opuściły teren.

UWAGA:

Od czasu opublikowania niniejszego dokumentu mogły zostać wprowadzone zmiany w elementach sterujących lub wyświetlaczu kombajnu. Bieżące informacje można znaleźć w instrukcji obsługi kombajnu.

1. Na ekranie COMBINE MAIN MENU (Menu główne kombajnu) dotknąć opcji REEL SETTINGS (Ustawienia nagarniacza) (A), aby otworzyć stronę REEL SETTINGS (Ustawienia nagarniacza).



Rysunek 3.677: Ustawienia nagarniacza w menu głównym kombajnu

2. Aby ustawić minimalną prędkość nagarniacza, dotknąć pola SPEED MINIMUM (Prędkość minimalna) (B). Zostanie wyświetlona klawiatura ekranowa. Wprowadzić wybraną wartość. Wybrać zielony symbol wyboru, aby zaakceptować nową wartość, lub czerwony symbol X, aby anulować. Prędkość nagarniacza jest wyświetlana w milach na godzinę (mil/godz.) i obrotach na minutę (obr./min).

UWAGA:

U dołu strony REEL SETTINGS (Ustawienia nagarniacza) jest wyświetlana średnica nagarniacza i liczba impulsów na obrót (PPR). Te wartości zostały już ustawione na stronie HEADER SETTINGS (Ustawienia hedera).

3. Wybrać przycisk CALIBRATE (Kalibruj) (A) w prawym górnym rogu strony REEL SETTINGS (Ustawienia nagarniacza). Zostanie wyświetlona strona CALIBRATION WIZARD (Kreator kalibracji).
4. Upewnić się, że spełniono wszystkie warunki wymienione na ekranie ostrzegawczym CALIBRATION WIZARD (Kreator kalibracji). Naciśnięcie zielonego symbolu wyboru, aby rozpocząć procedurę kalibracji nagarniacza. Naciśnięcie czerwonego symbolu X anuluje procedurę kalibracji.



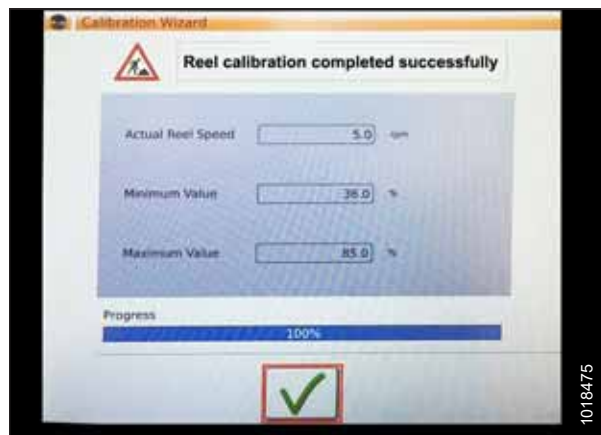
Rysunek 3.678: Kalibracja ustawień nagarniacza



Rysunek 3.679: Kreator kalibracji

EKSPLOATACJA

5. Na ekranie CALIBRATION WIZARD (Kreator kalibracji) zostanie wyświetlony komunikat informujący o rozpoczęciu procedury kalibracji nagarniacza. Nagarniacz zacznie obracać się powoli, a następnie jego prędkość będzie stopniowo rosła. Jeśli to konieczne, wybrać czerwony symbol X (nie pokazano), aby anulować procedurę kalibracji. W innym wypadku należy poczekać na komunikat o pomyślnym zakończeniu procedury kalibracji nagarniacza. Wybrać zielony symbol wyboru, aby zapisać skalibrowane ustawienia.



Rysunek 3.680: Postęp kalibracji

Konfigurowanie elementów sterujących automatycznym działaniem hedera — seria IDEAL™

Aby skonfigurować funkcje automatycznej regulacji wysokości hedera (AHC) w kombajnie z serii IDEAL™ w celu zapewnienia współpracy z hederem, należy przejść do strony HEADER SETTINGS (Ustawienia hedera) w komputerze kombajnu.

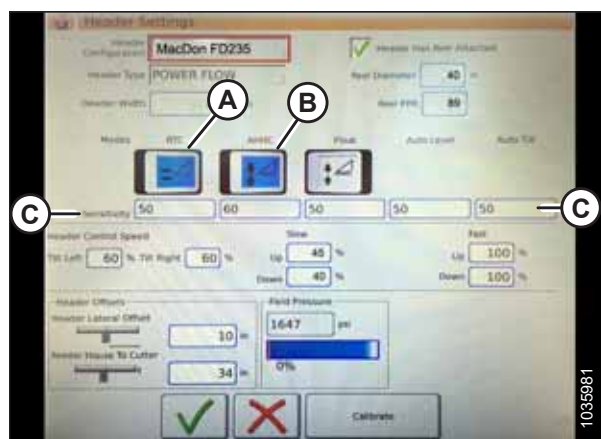
UWAGA:

Od czasu opublikowania niniejszego dokumentu mogły zostać wprowadzone zmiany w elementach sterujących lub wyświetlaczu kombajnu. Najnowsze informacje można znaleźć w instrukcji obsługi kombajnu.

1. **Funkcje sterowania automatycznego:** Na stronie HEADER SETTINGS (Ustawienia hedera) znajdują się przełączniki (Wł./Wył.) funkcji sterowania automatycznego. W przypadku hederów MacDon należy upewnić się, że włączono następujące dwie funkcje, jak pokazano na rysunku:

- RTC (powrót do koszenia) (A)
- AHC (automatyczna regulacja wysokości hedera) (B)

Wszystkie pozostałe przełączniki powinny być wyłączone (niepodświetlone).



Rysunek 3.681: Ustawienia sterowania automatycznego i czułości

2. Ustawienie **Sensitivity** (Czułość) (C) kontroluje reakcję sterowania (RTC lub AHHC) na daną zmianę w sygnale zwrotnym czujnika. Pola ustawień znajdują się bezpośrednio pod przełącznikami. Aby wprowadzić nowe ustawienie czułości, należy dotknąć pola ustawienia poniżej określonego przełącznika i wprowadzić nową wartość na klawiaturze ekranowej.
 - Zwiększyć czułość, jeśli kombajn nie zmienia położenia przenośnika wystarczająco szybko w trybie automatycznym.
 - Zmniejszyć czułość, jeśli kombajn nieustannie kołysze się w trybie automatycznym.

UWAGA:

W przypadku hederów MacDon zalecane są następujące ustawienia czułości:

- 50 dla RTC (A)
- 60 dla AHHC (B)

3. **Prędkość hедера:** Obszar HEADER CONTROL SPEED (Regulacja prędkości hедера) (A) na stronie HEADER SETTINGS (Ustawienia hедера) służy do regulacji następujących prędkości:

- Nachylenie w lewo i w prawo to boczne nachylenie płyty czołowej kombajnu.
- Funkcja podnoszenia/opuszczania hедера wykorzystuje przycisk dwustopniowy: pierwsze blokowane ustawienie to wolne podnoszenie/opuszczanie; drugie blokowane ustawienie to szybkie podnoszenie/opuszczanie.

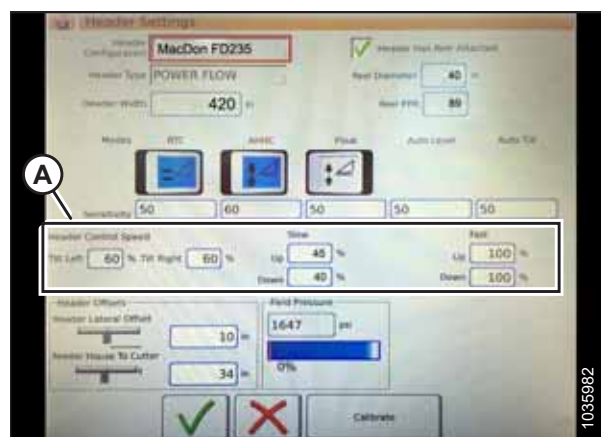
UWAGA:

Zalecane ustawienia regulacji prędkości hедера:

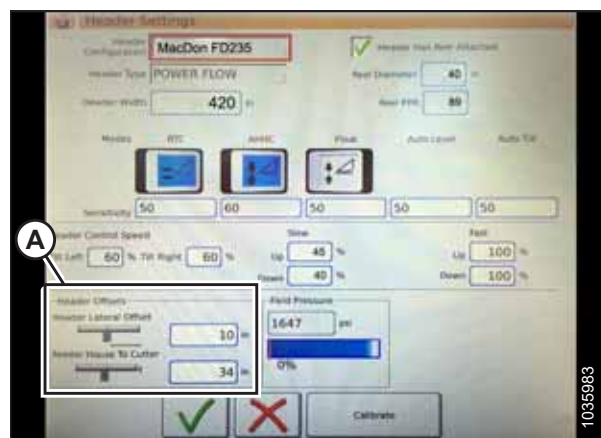
- Niska: W górę 45 / W dół 40
- Wysoka: W górę 100 / W dół 100

4. **Przesunięcia hедера (A):** Odległości przesunięcia są ważne dla mapowania plonu. Na stronie HEADER SETTINGS (Ustawienia hедера) są dostępne dwa regulowane wymiary:

- **HEADER LATERAL OFFSET** (Przesunięcie boczne hедера): odległość między osią symetrii hедера i osią symetrii maszyny. To ustawienie powinno wynosić **0** dla hедера MacDon.
- **FEEDER HOUSE TO CUTTER** (Od przenośnika pochylonego do noża): odległość od złącza maszyny do listwy nożowej. To ustawienie powinno wynosić **68** dla hедера MacDon.



Rysunek 3.682: Ustawienia regulacji prędkości hедера



Rysunek 3.683: Ustawienia przesunięcia hедера

Kalibrowanie hedera — seria IDEAL™

Wyjście czujnika automatycznej regulacji wysokości hedera (AHHC) należy skalibrować dla danego kombajnu.

NIEBEZPIECZEŃSTWO

Aby uniknąć obrażeń ciała lub śmierci w wyniku nieoczekiwanego uruchomienia maszyny, przed rozpoczęciem regulacji maszyny należy zawsze zatrzymać silnik i wyjąć kluczyk ze stacyjki.

NIEBEZPIECZEŃSTWO

Upewnić się, że wszystkie osoby postronne opuściły teren.

UWAGA:

Od czasu opublikowania niniejszego dokumentu mogły zostać wprowadzone zmiany w elementach sterujących lub wyświetlaczu kombajnu. Najnowsze informacje można znaleźć w instrukcji obsługi kombajnu.

UWAGA:

Jeśli pływanie hedera jest zbyt miękkie, może to uniemożliwić kalibrację układu AHHC. Aby uniknąć oddzielenia hedera od modułu pływającego, konieczna może być zmiana ustawienia pływania na twardsze podczas kalibracji.

1. Zaparkować kombajn na równej powierzchni.
2. Upewnić się, że heder jest wypoziomowany względem podłoża. Jeśli jest wymagana regulacja:
 - Upewnić się, że kombajn jest zaparkowany na równej powierzchni.
 - Jeśli kombajn jest odpowiednio wyposażony, użyć nachylenia bocznego kombajnu, aby wypoziomować przenośnik pochyły względem podłoża.
 - Jeśli jest wymagana większa regulacja, wyłączyć silnik, wyciągnąć kluczyk ze stacyjki i upewnić się, że ciśnienie w oponach kombajnu jest prawidłowe.

UWAGA:

Przed regulacją pływania i wyważenia skrzydeł upewnić się, że wszystkie opcje i osprzęt zostały zamontowane.

UWAGA:

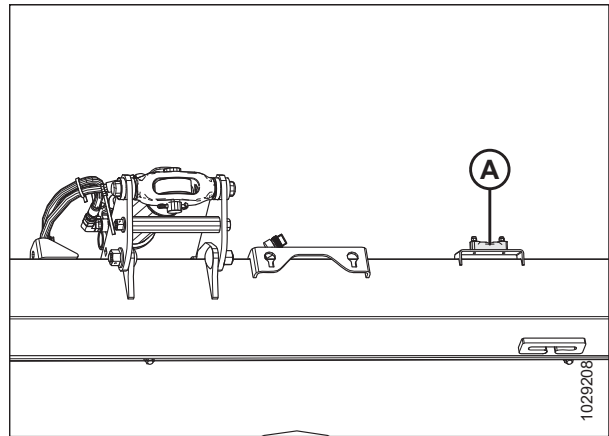
Poziomica alkoholowa (A) znajduje się na górze ramy modułu pływającego. Heder jest wypoziomowany, jeśli pęcherzyk znajduje się na środku poziomici alkoholowej.

3. Upewnić się, że łącznik środkowy jest ustawiony w pozycji **D**.

UWAGA:

Po zakończeniu kalibracji należy wyregulować łącznik środkowy z powrotem do wymaganego kąta nachylenia hedera. Instrukcje znajdują się w [3.9.3 Kąt nachylenia hedera, strona 237](#).

4. Wyregulować pozycję nagarniacza w osi przód-tył, aby wskaźnik znajdował się w pozycji **6**.



Rysunek 3.684: Poziomica alkoholowa

5. Ustawić heder tak, aby listwa nożowa znajdowała się na wysokości 254–356 mm (10–14 cali) nad podłożem.
6. Zatrzymać silnik i wyjąć klucz z stacyjki.

PRZESTROGA

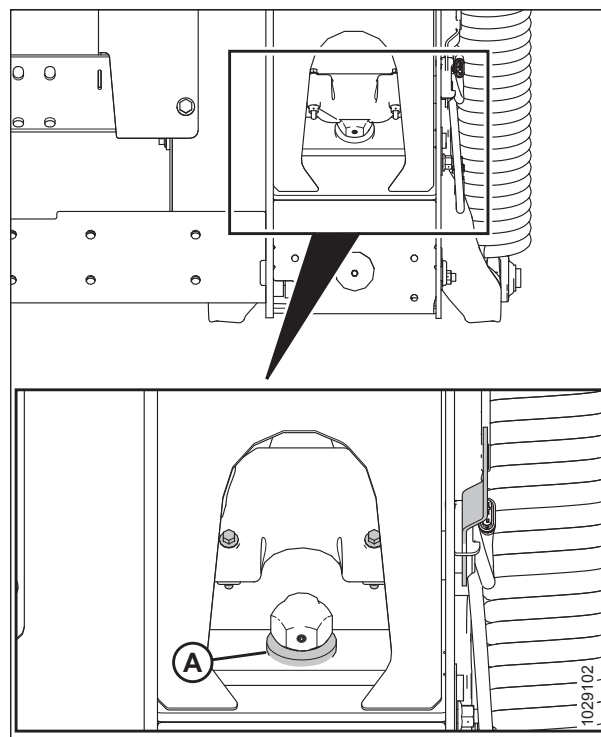
Aby uniknąć skaleczeń, przyciśnień i innych obrażeń ciała osoby sprawdzającej ograniczniki, należy upewnić się, że nikt nie podnosi ręcznie, nie powoduje podskakiwania ani nie przemieszcza hedera w żaden sposób podczas dotykania i sprawdzania podkładki dolnego ogranicznika pod kątem jakiegokolwiek ruchu.

7. Upewnić się, że łącznik blokady pływania spoczywa na dolnych ogranicznikach (podkładki [A] nie można przesunąć) w obu miejscach.

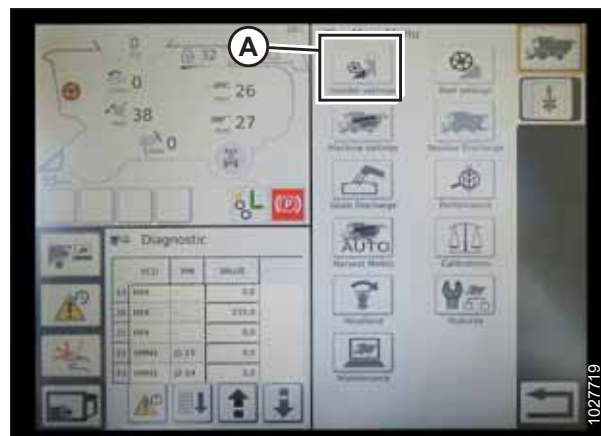
UWAGA:

Jeśli heder **NIE** będzie oparty na dolnych ogranicznikach, napięcie może przekroczyć zakres podczas pracy i spowodować nieprawidłowe działanie systemu AHHC. Aby rozwiązać ten problem, zwiększyć ciężar hedera przez zmniejszenie pływania. Instrukcje znajdują się w [Sprawdzanie i regulacja pływania hedera, strona 248](#).

8. Odblokować pływanie hedera. Instrukcje znajdują się w [Blokowanie/odblokowanie pływania hedera, strona 259](#).
9. Zablokować skrzydła hedera. Instrukcje znajdują się w [Praca w trybie sztywnym, strona 262](#).
10. Na ekranie COMBINE MAIN MENU (Menu główne kombajnu) wybrać ikonę HEADER SETTINGS (Ustawienia hedera) (A).



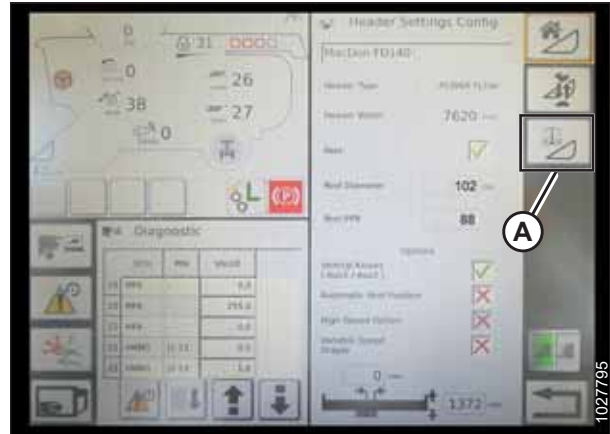
Rysunek 3.685: Podkładka dolnego ogranicznika



Rysunek 3.686: Menu główne kombajnu

EKSPLOATACJA

11. Wybrać ikonę HEADER CALIBRATION (Kalibracja hedera) (A) obok strony HEADER SETTINGS CONFIG (Konfiguracja ustawień hedera).



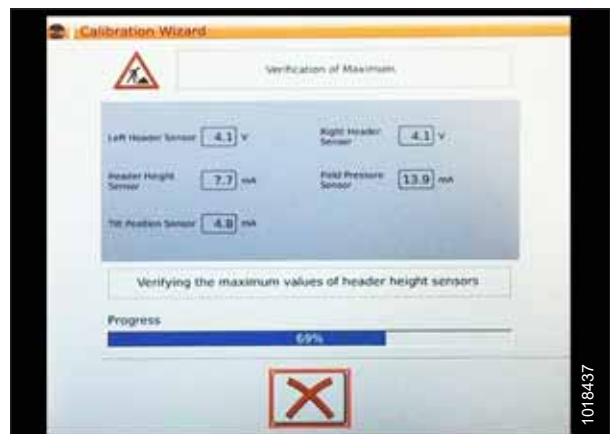
Rysunek 3.687: Strona ustawień hedera

12. Zostanie wyświetlony ekran HEADER CALIBRATION (Kalibracja hedera) z ostrzeżeniem o zagrożeniu. Upewnić się, że wszystkie warunki zostały spełnione.
13. Wybrać zielony symbol wyboru na dole strony, aby rozpocząć procedurę kalibracji, i postępować zgodnie z poleceniami wyświetlanymi na ekranie.



Rysunek 3.688: Ostrzeżenie dotyczące kalibracji hedera

Zostanie wyświetlony pasek postępu. Proces kalibracji można zatrzymać w dowolnym momencie, wybierając czerwony symbol X. Podczas tego procesu heder porusza się automatycznie i nieregularnie.



Rysunek 3.689: Kalibracja w toku

14. Po zakończeniu procedury kalibracji:

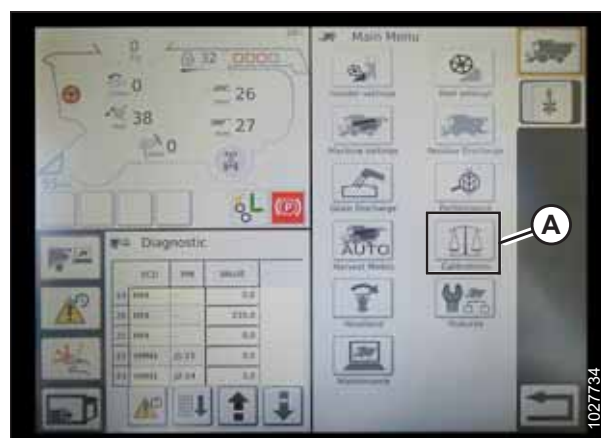
- Przejrzeć informacje podsumowujące (A).
- Upewnić się, że zielone symbole wyboru potwierdzają skalibrowane funkcje (B).
- Wybrać symbol wyboru (C), aby zapisać skalibrowane ustawienia.



Rysunek 3.690: Strona zakończenia kalibracji

UWAGA:

Wybrać ikonę CALIBRATIONS (Kalibracje) (A) na stronie MAIN MENU (Menu główne), aby wyświetlić menu CALIBRATION MENU (Menu kalibracji), w którym można wybierać różne kalibracje, w tym kalibracje hedera i nagarniacza.



Rysunek 3.691: Menu bezpośredniej kalibracji

Eksploatacja hedera — seria IDEAL™

Po skonfigurowaniu systemu automatycznej regulacji wysokości hedera (AHC) w kombajnie z serii IDEAL™ funkcję AHC można obsługiwać z kabiny kombajnu.

UWAGA:

Od czasu opublikowania niniejszego dokumentu mogły zostać wprowadzone zmiany w elementach sterujących lub wyświetlaczu kombajnu. Najnowsze informacje można znaleźć w instrukcji obsługi kombajnu.

EKSPLOATACJA

Do obsługi funkcji AHHC służą następujące elementy sterujące:

- Terminal Tyton (A)
- Drążek sterujący (B)
- Przepustnica (C)
- Zespół sterowania hederem (D)

Aby zapoznać się z elementami sterującymi kombajnu, należy przeczytać instrukcję obsługi kombajnu.



Rysunek 3.692: Stanowisko operatora

1. Gdy heder pracuje, ustawić nachylenie boczne jako MANUAL (Ręczne), naciskając przełącznik (A). Kontrolka nad przełącznikiem (A) powinna zostać wyłączona.
2. Włączyć układ AHHC, naciskając przełącznik (B). Kontrolka nad przełącznikiem (B) powinna zostać włączona.



Rysunek 3.693: Zespół sterowania hederem

3. Nacisnąć przełącznik sterujący funkcją AHHC (A) na drążku sterującym, aby włączyć układ AHHC. Heder zostanie ustawiony zgodnie ze skonfigurowaną nastawą.



Rysunek 3.694: AHHC na drążku sterującym

4. Użyć pokrętki sterującej HEADER HEIGHT SETPOINT (Nastawa wysokości hedera) (A) w celu dostrojenia pozycji.



Rysunek 3.695: Zespół sterowania hedera

Sprawdzanie ustawień polowych hedera — seria IDEAL™

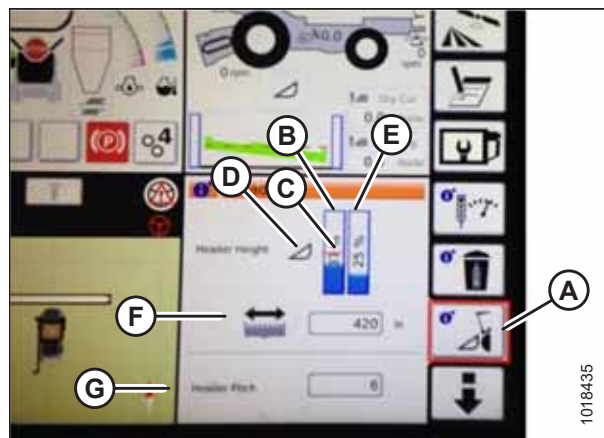
Gdy system automatycznej regulacji wysokości hedera (AHHC) działa prawidłowo w kombajnie z serii IDEAL™, ustawienia funkcji AHHC można dostroić do indywidualnych preferencji.

UWAGA:

Od czasu opublikowania niniejszego dokumentu mogły zostać wprowadzone zmiany w elementach sterujących lub wyświetlaczu kombajnu. Najnowsze informacje można znaleźć w instrukcji obsługi kombajnu.

1. Aby wyświetlić następujące ustawienia grupy hedera, wybrać ikonę HEADER (Heder) (A) po prawej stronie ekranu głównego:

- BIEŻĄCA POZYCJA hedera (B).
- Pozycja odcięcia NASTAWY (C) (oznaczona czerwoną linią)
- Symbol HEDERA (D) — wybrać, aby wyregulować pozycję odcięcia nastawy za pomocą pokrętła regulacyjnego znajdującego się po prawej stronie terminala Tyton.
- WYSOKOŚĆ KOSZENIA dla układu AHHC (E) — to ustawienie można dostroić za pomocą pokrętła sterującego nastawy wysokości hedera na zespole sterowania hedera.
- SZEROKOŚĆ ROBOCZA HEDERA (F)
- ODSTĘP HEDERA (G)



Rysunek 3.696: Grupy hedera

- Wybranie pola powoduje wyświetlenie klawiatury ekranowej, umożliwiającej dostosowanie wartości. Wprowadzić nową wartość i dotknąć zielonego symbolu wyboru.

UWAGA:

Pokrętło regulacyjne (A) znajduje się po prawej stronie terminala Tyton.



Rysunek 3.697: Pokrętło regulacyjne po prawej stronie terminala Tyton

UWAGA:

Pokrętło regulacji HEADER HEIGHT SETPOINT (Nastawa wysokości hedera) (A) znajduje się na zespole sterowania hederem.



Rysunek 3.698: Zespół sterowania hederem

3.10.13 Kombajny John Deere z serii 70

Aby system automatycznej regulacji wysokości hedera (AHHC) był zgodny z kombajnem, należy ustawić opcje konfiguracji hedera kombajnu dla określonego typu hedera, ustawić prędkości obrotowe nagarniacza, skonfigurować sterowanie funkcją AHHC i skalibrować system AHHC w celu zapewnienia jego prawidłowego działania.

Sprawdzanie zakresu napięcia z kabiny kombajnu — John Deere z serii 70

Czujnik automatycznej regulacji wysokości hedera (AHHC) musi pracować w określonym zakresie napięcia, aby działać prawidłowo.

UWAGA:

Od czasu opublikowania niniejszego dokumentu mogły zostać wprowadzone zmiany w elementach sterujących lub wyświetlaczu kombajnu. Najnowsze informacje można znaleźć w instrukcji obsługi kombajnu.

NIEBEZPIECZEŃSTWO

Aby uniknąć obrażeń ciała lub śmierci w wyniku nieoczekiwanego uruchomienia maszyny, przed rozpoczęciem regulacji maszyny należy zawsze zatrzymać silnik i wyjąć kluczyk ze stacyjki.

NIEBEZPIECZEŃSTWO

Upewnić się, że wszystkie osoby postronne opuściły teren.

1. Ustawić heder tak, aby listwa nożowa znajdowała się na wysokości 254–356 mm (10–14 cali) nad podłożem.
2. Zatrzymać silnik i wyjąć kluczyk ze stacyjki.
3. Odblokować pływanie hедера. Instrukcje znajdują się w *Blokowanie/odblokowanie pływania hедера, strona 259*.
4. Zablokować skrzydła hедера. Instrukcje znajdują się w *Praca w trybie sztywnym, strona 262*.

PRZESTROGA

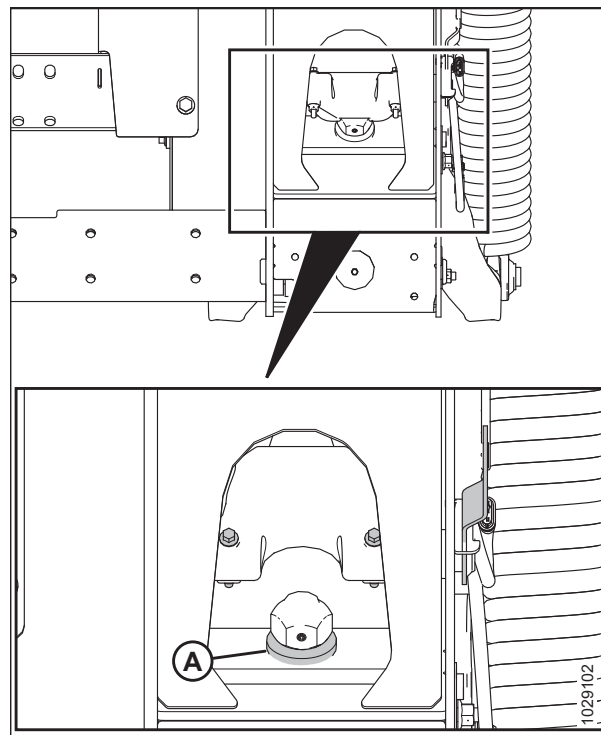
Aby uniknąć skaleczeń, przyciśnień i innych obrażeń ciała osoby sprawdzającej ograniczniki, należy upewnić się, że nikt nie podnosi ręcznie, nie powoduje podskakiwania ani nie przemieszcza hедера w żaden sposób podczas dotykania i sprawdzania podkładki dolnego ogranicznika pod kątem jakiegokolwiek ruchu.

5. Upewnić się, że łącznik blokady pływania spoczywa na dolnych ogranicznikach (podkładki [A] nie można przesunąć) w obu miejscach.

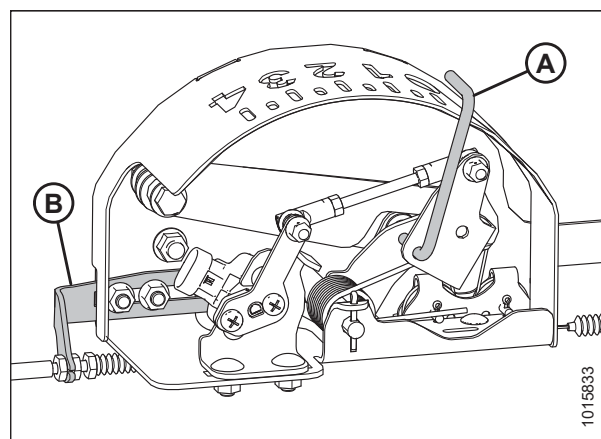
UWAGA:

Jeśli heder **NIE** będzie oparty na dolnych ogranicznikach, napięcie może przekroczyć zakres podczas pracy i spowodować nieprawidłowe działanie systemu AHHC. Aby rozwiązać ten problem, zwiększyć ciężar hедера przez zmniejszenie pływania. Instrukcje znajdują się w *Sprawdzanie i regulacja pływania hедера, strona 248*.

6. Jeśli to konieczne, wyregulować wspornik napinający linki (B), aż wskazówka wskaźnika pływania (A) będzie wskazywać 0.



Rysunek 3.699: Podkładka dolnego ogranicznika



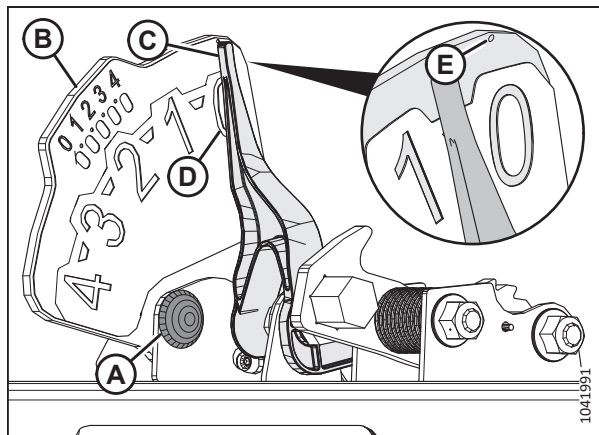
Rysunek 3.700: Puszka wskaźnika pływania

EKSPLOATACJA

- Jeśli wskazówka **NIE** wskazuje **0** (D), poluzować nakrętkę na śrubie (A) i obrócić płytę wskaźnika pływania (B), aż wskazówka zostanie wyrównana z punktem 0 (E). Dokręcić nakrętkę na śrubie (A).

UWAGA:

Po wyregulowaniu płyty wskaźnika należy sprawdzić limity napięcia czujnika pływania.



Rysunek 3.701: Wskaźnik pływania

- Nacisnąć przycisk HOME PAGE (Strona główna) (A) na stronie głównej ekranu.



Rysunek 3.702: Wyświetlacz kombajnu John Deere

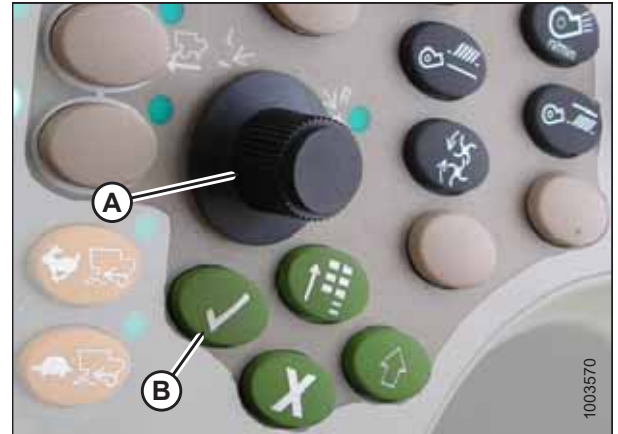
- Upewnić się, że na monitorze są wyświetlane trzy ikony (A).



Rysunek 3.703: Wyświetlacz kombajnu John Deere

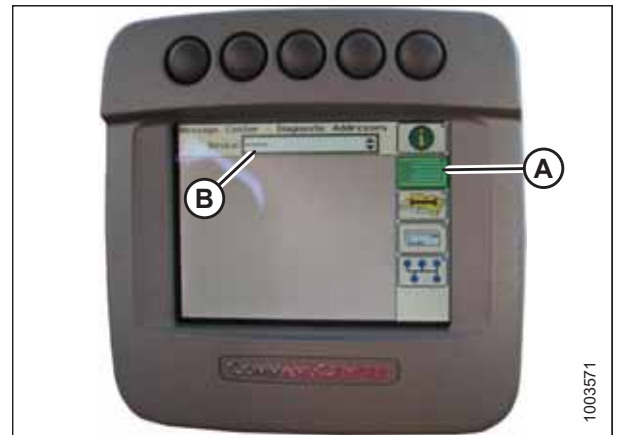
EKSPLOATACJA

10. Za pomocą pokrętła przewijania (A) podświetlić środkową ikonę (zielona litera i), a następnie nacisnąć przycisk z symbolem wyboru (B), aby ją wybrać. Zostanie wyświetlony ekran MESSAGE CENTER (Centrum komunikatów).



Rysunek 3.704: Konsola sterowania kombajnu John Deere

11. Za pomocą pokrętła przewijania podświetlić opcję DIAGNOSTIC ADDRESSES (Adresy diagnostyczne) (A) w prawej kolumnie. Nacisnąć przycisk z symbolem wyboru, aby ją wybrać.
12. Za pomocą pokrętła przewijania podświetlić pole rozwijane (B). Nacisnąć przycisk z symbolem wyboru, aby je wybrać.



Rysunek 3.705: Wyświetlacz kombajnu John Deere

13. Za pomocą pokrętła przewijania podświetlić opcję LC 1.001 VEHICLE (LC 1.001 Pojazd) (A). Nacisnąć przycisk z symbolem wyboru, aby ją wybrać.



Rysunek 3.706: Wyświetlacz kombajnu John Deere

EKSPLOATACJA

14. Za pomocą pokrętła przewijania podświetlić strzałkę w dół (B). Naciskać przycisk z symbolem wyboru, aby przewinąć listę do momentu wyświetlenia pozycji 029 DATA (029 DANE) (B) i wyświetlenia odczytu napięcia (C) na ekranie.

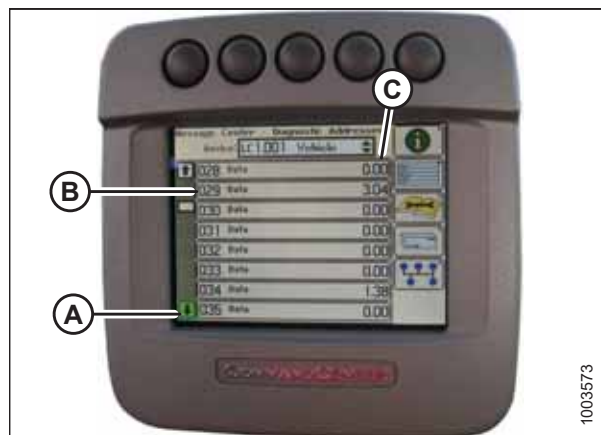
15. Upewnić się, że pływanie hедера jest odblokowane.

16. Uruchomić silnik.

17. Całkowicie opuścić przenośnik pochyły na podłoże.

UWAGA:

Może zaistnieć konieczność przytrzymania przez kilka sekund przełącznika HEADER DOWN (Opuść heder), aby całkowicie opuścić przenośnik pochyły.



Rysunek 3.707: Wyświetlacz kombajnu John Deere

18. Sprawdzić odczyt napięcia na ekranie. Odpowiednie zakresy napięć podano w punkcie [3.10.1 Zalecane napięcia wyjściowe czujnika dla kombajnów, strona 324](#).

19. Podnieść heder, aby znajdował się tuż nad podłożem, i ponownie sprawdzić odczyt czujnika.

20. Jeśli napięcie czujnika nie mieści się w określonych granicach lub jeśli zakres między granicą dolną i górną jest niewystarczający, zob. [3.10.2 Ręczne sprawdzanie limitów napięcia, strona 324](#).

Kalibrowanie prędkości podnoszenia/opuszczania przenośnika pochyłego — John Deere z serii 70

Prędkość podnoszenia/opuszczania przenośnika pochyłego musi zostać skalibrowana przed skalibrowaniem systemu automatycznej regulacji wysokości hедера (AHC).

NIEBEZPIECZEŃSTWO

Upewnić się, że wszystkie osoby postronne opuściły teren.

NIEBEZPIECZEŃSTWO

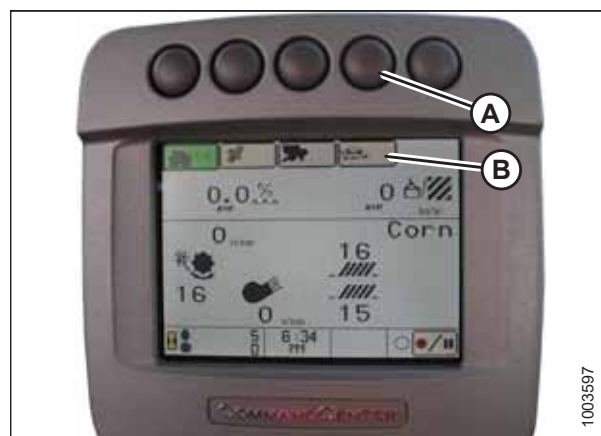
Aby uniknąć obrażeń ciała lub śmierci w wyniku nieoczekiwanego uruchomienia maszyny, przed rozpoczęciem regulacji maszyny należy zawsze zatrzymać silnik i wyjąć kluczyk ze stacyjki.

UWAGA:

Od czasu opublikowania niniejszego dokumentu mogły zostać wprowadzone zmiany w elementach sterujących lub wyświetlaczu kombajnu. Najnowsze informacje można znaleźć w instrukcji obsługi kombajnu.

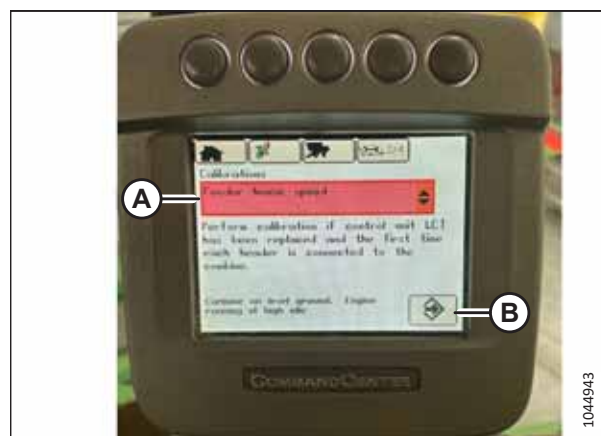
EKSPLOATACJA

1. Zaparkować kombajn na równej powierzchni.
2. Nacisnąć przycisk (A), aby wybrać ikonę (B).
3. Nacisnąć po raz drugi przycisk (A), aby włączyć tryb diagnostyki i kalibracji.



Rysunek 3.708: Wyświetlacz kombajnu John Deere

4. Wybrać opcję FEEDER HOUSE SPEED (Prędkość przenośnika pochyłego) w polu (A), przewijając wartości w polu za pomocą pokrętła przewijania, a następnie naciskając przycisk z symbolem wyboru.
5. Przewinąć w dół do ikony w prawym dolnym rogu (B) i nacisnąć przycisk z symbolem wyboru, aby ją wybrać.
6. Wykonać czynności podane na ekranie, aby wykonać kalibrację.
7. Zatrzymać silnik i wyjąć kluczyk ze stacyjki.



Rysunek 3.709: Wyświetlacz kombajnu John Deere

Ręczna regulacja szybkości podnoszenia/opuszczania hedera — John Deere z serii 70

Tempo, w jakim heder może być podnoszony lub opuszczany za pomocą elementów sterujących w kabinie kombajnu, można zmienić za pomocą konsoli kombajnu.

UWAGA:

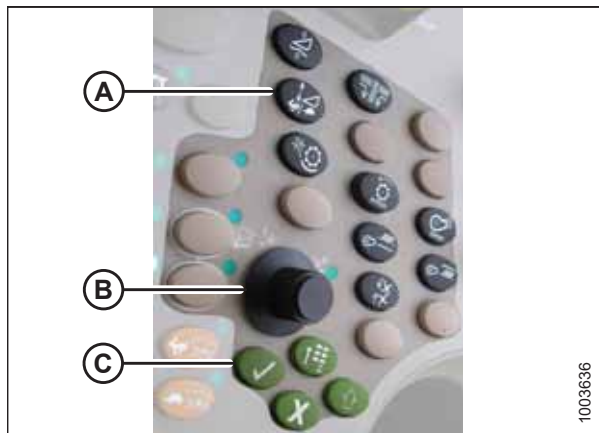
Od czasu opublikowania niniejszego dokumentu mogły zostać wprowadzone zmiany w elementach sterujących lub wyświetlaczu kombajnu. Najnowsze informacje można znaleźć w instrukcji obsługi kombajnu.

EKSPLOATACJA

1. Nacisnąć przycisk (A), na ekranie zostanie wyświetlone bieżące ustawienie szybkości podnoszenia/opuszczania (niższy odczyt oznacza mniejszą szybkość poruszania hedera).
2. Użyć pokrętki przewijania (B), aby wyregulować szybkość. Regulacja zostanie zapisana automatycznie.

UWAGA:

W przypadku krótkotrwałej bezczynności nastąpi automatyczny powrót do poprzedniej strony. Naciśnięcie przycisku z symbolem wyboru (C) również powoduje wyświetlenie poprzedniej strony.



Rysunek 3.710: Konsola sterowania kombajnu John Deere

UWAGA:

Liczby wskazywane przez wyświetlacze na tych ilustracjach służą wyłącznie do celów informacyjnych; nie mają one odzwierciedlać konkretnych ustawień maszyny.



Rysunek 3.711: Wyświetlacz kombajnu John Deere

Kalibrowanie automatycznej regulacji wysokości hedera — John Deere z serii 70

Wyjście czujnika automatycznej regulacji wysokości hedera (AHC) należy skalibrować dla każdego kombajnu.

NIEBEZPIECZEŃSTWO

Aby uniknąć obrażeń ciała lub śmierci w wyniku nieoczekiwanego uruchomienia maszyny, przed rozpoczęciem regulacji maszyny należy zawsze zatrzymać silnik i wyjąć kluczyk ze stacyjki.

NIEBEZPIECZEŃSTWO

Upewnić się, że wszystkie osoby postronne opuściły teren.

UWAGA:

Od czasu opublikowania niniejszego dokumentu mogły zostać wprowadzone zmiany w elementach sterujących lub wyświetlaczu kombajnu. Najnowsze informacje można znaleźć w instrukcji obsługi kombajnu.

UWAGA:

Jeśli pływanie hedera jest zbyt miękkie, może to uniemożliwić kalibrację układu AHC. Aby uniknąć oddzielenia hedera od modułu pływającego, konieczna może być zmiana ustawienia pływania na twardsze podczas kalibracji.

EKSPLOATACJA

1. Zaparkować kombajn na równej powierzchni.
2. Upewnić się, że heder jest wypoziomowany względem podłoża. Jeśli jest wymagana regulacja:
 - Upewnić się, że kombajn jest zaparkowany na równej powierzchni.
 - Jeśli kombajn jest odpowiednio wyposażony, użyć nachylenia bocznego kombajnu, aby wypoziomować przenośnik pochyły względem podłoża.
 - Jeśli jest wymagana większa regulacja, wyłączyć silnik, wyciągnąć kluczyk ze stacyjki i upewnić się, że ciśnienie w oponach kombajnu jest prawidłowe.

UWAGA:

Przed regulacją pływania i wyważenia skrzydeł upewnić się, że wszystkie opcje i osprzęt zostały zamontowane.

UWAGA:

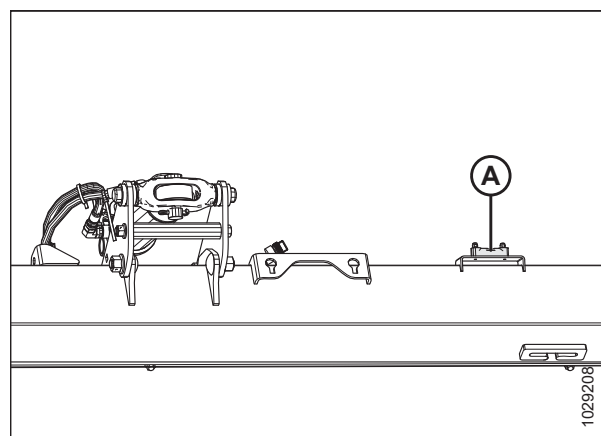
Poziomica alkoholowa (A) znajduje się na górze ramy modułu pływającego. Heder jest wypoziomowany, jeśli pęcherzyk znajduje się na środku poziomiccy alkoholowej.

3. Upewnić się, że łącznik środkowy jest ustawiony w pozycji **D**.

UWAGA:

Po zakończeniu kalibracji należy wyregulować łącznik środkowy z powrotem do wymaganego kąta nachylenia hедера. Instrukcje znajdują się w [3.9.3 Kąt nachylenia hедера, strona 237](#).

4. Wyregulować pozycję nagarniacza w osi przód-tył, aby wskaźnik znajdował się w pozycji **6**.
5. Ustawić heder tak, aby listwa nożowa znajdowała się na wysokości 254–356 mm (10–14 cali) nad podłożem.
6. Zatrzymać silnik i wyjąć kluczyk ze stacyjki.



Rysunek 3.712: Poziomica alkoholowa

PRZESTROGA

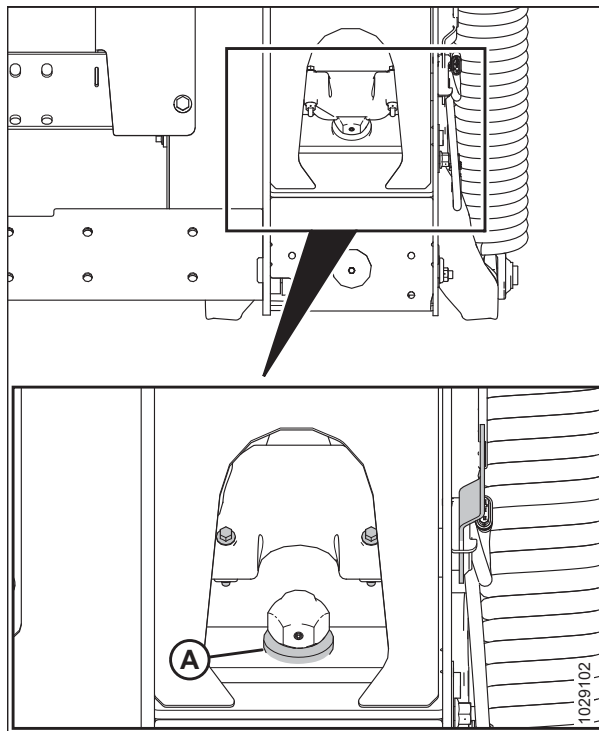
Aby uniknąć skaleczeń, przycięć i innych obrażeń ciała osoby sprawdzającej ograniczniki, należy upewnić się, że nikt nie podnosi ręcznie, nie powoduje podskakiwania ani nie przemieszcza hedera w żaden sposób podczas dotykania i sprawdzania podkładki dolnego ogranicznika pod kątem jakiegokolwiek ruchu.

- Upewnić się, że łącznik blokady pływania spoczywa na dolnych ogranicznikach (podkładki [A] nie można przesunąć) w obu miejscach.

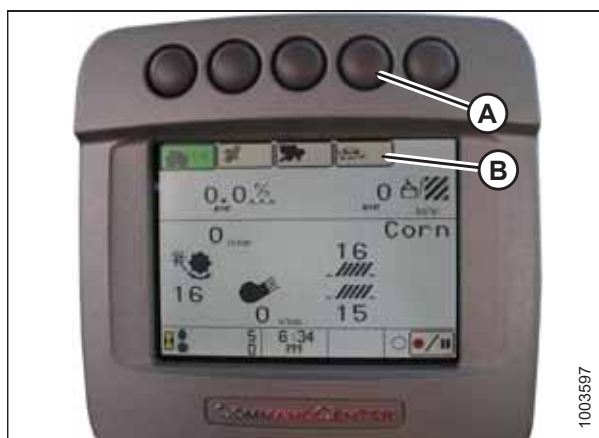
UWAGA:

Jeśli heder **NIE** będzie oparty na dolnych ogranicznikach, napięcie może przekroczyć zakres podczas pracy i spowodować nieprawidłowe działanie systemu AHHC. Aby rozwiązać ten problem, zwiększyć ciężar hedera przez zmniejszenie pływania. Instrukcje znajdują się w [Sprawdzenie i regulacja pływania hedera, strona 248](#).

- Odblokować pływanie hedera. Instrukcje znajdują się w [Blokowanie/odblokowanie pływania hedera, strona 259](#).
- Zablokować skrzydła hedera. Instrukcje znajdują się w [Praca w trybie sztywnym, strona 262](#).
- Nacisnąć przycisk (A), aby wybrać ikonę (B).
- Nacisnąć po raz drugi przycisk (A), aby włączyć tryb diagnostyki i kalibracji.



Rysunek 3.713: Podkładka dolnego ogranicznika



Rysunek 3.714: Wyświetlacz kombajnu John Deere

- Wybrać opcję HEADER (Heder) w polu (A), przewijając wartości w polu za pomocą pokrętła przewijania, a następnie naciskając przycisk z symbolem wyboru.

UWAGA:

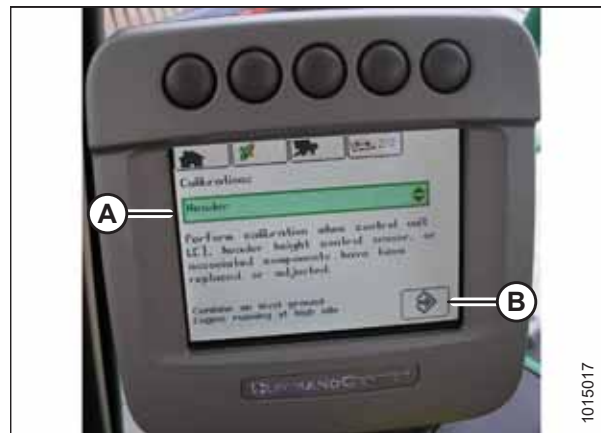
Pokrętło i przycisk pokazano na rysunku 3.716, strona 463.

- Przewinąć w dół do ikony w prawym dolnym rogu (B) i nacisnąć przycisk z symbolem wyboru, aby ją wybrać.
- Wykonać czynności podane na ekranie, aby wykonać kalibrację.

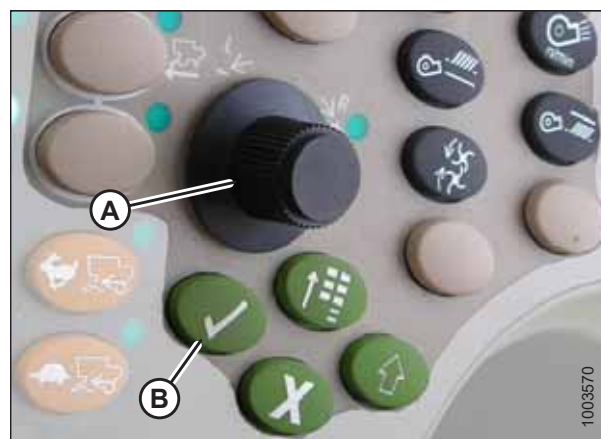
UWAGA:

Jeśli na ekranie zostanie wyświetlony kod błędu, oznacza to, że czujnik nie znajduje się w prawidłowym zakresie roboczym. Sprawdzić i wyregulować zakres. Instrukcje podano w sekcji *Sprawdzanie zakresu napięcia z kabiny kombajnu — John Deere z serii S i T, strona 465.*

- Jeżeli wybrano twardsze ustawienie pływania w celu wykonania procedury kalibracji AHHC, po zakończeniu kalibracji należy je dostosować do zalecanej roboczej sztywności pływania.



Rysunek 3.715: Wyświetlacz kombajnu John Deere



Rysunek 3.716: Konsola sterowania kombajnu John Deere

A — pokrętło przewijania

B — przycisk z symbolem wyboru

Ustawianie czułości automatycznej regulacji wysokości hedera — John Deere z serii 70

Regulacja czułości określa odległość, jaką listwa nożowa musi pokonać w górę lub w dół, zanim układ automatycznej regulacji wysokości hedera (AHHC) zareaguje i podniesie lub obniży przenośnik pochyły.

Gdy ustawiona jest maksymalna czułość, niewielkie zmiany wysokości gruntu powodują podnoszenie lub opuszczanie przenośnika pochyłego. Gdy ustawiona jest minimalna czułość, do podnoszenia lub opuszczania przenośnika pochyłego wymagane są duże zmiany wysokości gruntu.

UWAGA:

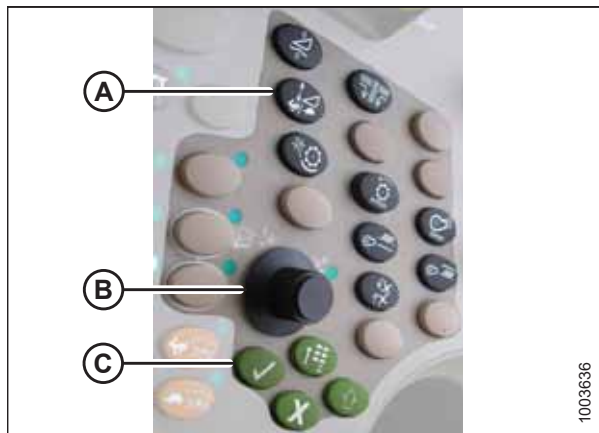
Od czasu opublikowania niniejszego dokumentu mogły zostać wprowadzone zmiany w elementach sterujących lub wyświetlaczu kombajnu. Najnowsze informacje można znaleźć w instrukcji obsługi kombajnu.

EKSPLOATACJA

1. Nacisnąć dwukrotnie przycisk (A). Na ekranie zostanie wyświetlone bieżące ustawienie czułości.
2. Użyć pokrętki przewijania (B), aby wyregulować ustawienie czułości. Regulacja zostanie zapisana automatycznie.

UWAGA:

W przypadku krótkotrwałej bezczynności nastąpi automatyczny powrót do poprzedniego ekranu. Naciśnięcie zielonego przycisku z symbolem wyboru (C) również powoduje wyświetlenie poprzedniej strony.



Rysunek 3.717: Konsola sterowania kombajnu John Deere

UWAGA:

Liczby wskazywane przez wyświetlacze na tych ilustracjach służą wyłącznie do celów informacyjnych; nie mają one odzwierciedlać konkretnych ustawień maszyny.



Rysunek 3.718: Wyświetlacz kombajnu John Deere

3.10.14 Kombajny John Deere z serii S i T

Aby system automatycznej regulacji wysokości hedera (AHC) był zgodny z kombajnem, należy ustawić opcje konfiguracji hedera kombajnu dla określonego typu hedera, ustawić prędkości obrotowe nagarniacza, skonfigurować sterowanie funkcją AHC i skalibrować system AHC w celu zapewnienia jego prawidłowego działania.

Skrócony opis ustawień hedera — kombajny John Deere z serii S i T

Podano zalecane ustawienia automatycznej regulacji wysokości hedera (AHC) dla hedera do pracy z kombajnem John Deere z serii S i T.

UWAGA:

Szczegółowe instrukcje konfiguracji podano w instrukcji obsługi kombajnu.

Tabela 3.46 Ustawienia hedera — kombajny John Deere z serii S i T

Parametr konfiguracji	Zalecane ustawienie
Szybkość podnoszenia/ opuszczania	Ustawienie umożliwiające uzyskanie najlepszej wydajności
Kalibracja prędkości przenośnika pochyłego	Zakończona

Tabela 3.46 Ustawienia hedera — kombajny John Deere z serii S i T (ciąg dalszy)

Parametr konfiguracji	Zalecane ustawienie
Kalibracja hedera	Zakończona
Czułość regulacji wysokości hedera	Ustawienie umożliwiające uzyskanie najlepszej wydajności
Automatyczne wykrywanie wysokości	Ustawienie umożliwiające uzyskanie najlepszej wydajności
Wysokość nagarniacza (powrót do koszenia)	Przycisk nastawy na dźwigni
Kalibracja zakresu pochylenia przenośnika pochyłego w osi przód-tył	Zakończona
Kalibracja pozycji nagarniacza	Zakończona

Sprawdzanie zakresu napięcia z kabiny kombajnu — John Deere z serii S i T

Czujnik automatycznej regulacji wysokości hedera (AHHC) musi pracować w określonym zakresie napięcia, aby działać prawidłowo.

UWAGA:

Od czasu opublikowania niniejszego dokumentu mogły zostać wprowadzone zmiany w elementach sterujących lub wyświetlaczu kombajnu. Najnowsze informacje można znaleźć w instrukcji obsługi kombajnu.



NIEBEZPIECZEŃSTWO

Aby uniknąć obrażeń ciała lub śmierci w wyniku nieoczekiwanego uruchomienia maszyny, przed rozpoczęciem regulacji maszyny należy zawsze zatrzymać silnik i wyjąć kluczyk ze stacyjki.



NIEBEZPIECZEŃSTWO

Upewnić się, że wszystkie osoby postronne opuściły teren.

1. Ustawić heder tak, aby listwa nożowa znajdowała się na wysokości 254–356 mm (10–14 cali) nad podłożem.
2. Zatrzymać silnik i wyjąć kluczyk ze stacyjki.
3. Odblokować pływanie hedera. Instrukcje znajdują się w *Blokowanie/odblokowanie pływania hedera, strona 259*.
4. Zablokować skrzydła hedera. Instrukcje znajdują się w *Praca w trybie sztywnym, strona 262*.

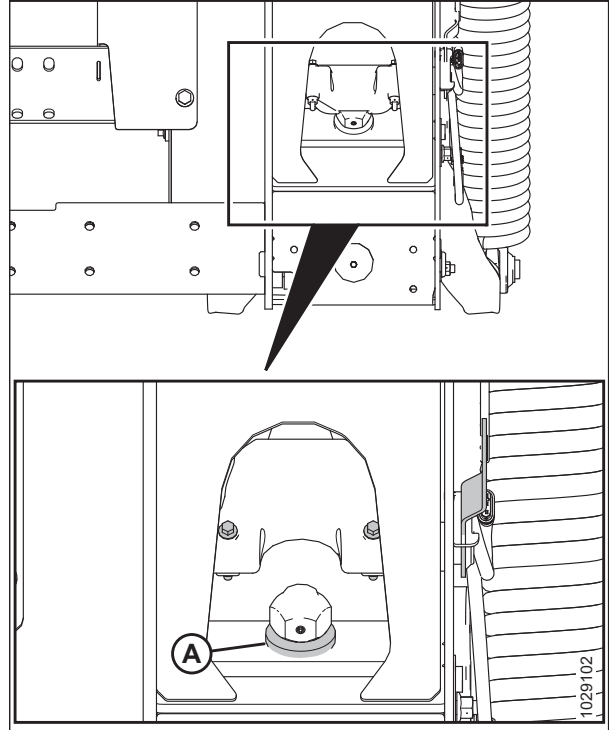
! PRZESTROGA

Aby uniknąć skaleczeń, przyciśnień i innych obrażeń ciała osoby sprawdzającej ograniczniki, należy upewnić się, że nikt nie podnosi ręcznie, nie powoduje podskakiwania ani nie przemieszcza hедера w żaden sposób podczas dotykania i sprawdzania podkładki dolnego ogranicznika pod kątem jakiegokolwiek ruchu.

5. Upewnić się, że łącznik blokady pływania spoczywa na dolnych ogranicznikach (podkładki [A] nie można przesunąć) w obu miejscach.

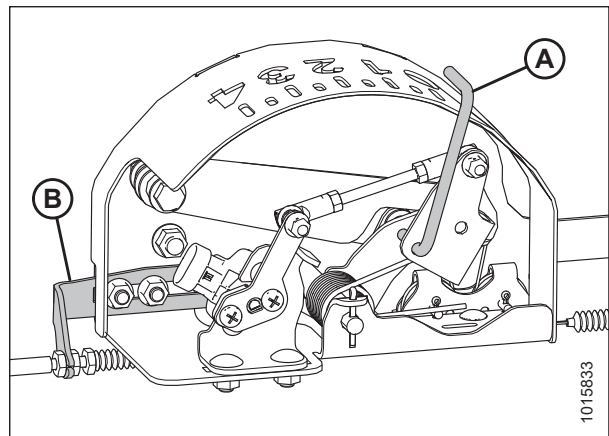
UWAGA:

Jeśli heder **NIE** będzie oparty na dolnych ogranicznikach, napięcie może przekroczyć zakres podczas pracy i spowodować nieprawidłowe działanie systemu AHHC. Aby rozwiązać ten problem, zwiększyć ciężar hедера przez zmniejszenie pływania. Instrukcje znajdują się w *Sprawdzanie i regulacja pływania hедера, strona 248*.



Rysunek 3.719: Podkładka dolnego ogranicznika

6. Jeśli to konieczne, wyregulować wspornik napinający linki (B), aż wskazówka wskaźnika pływania (A) będzie wskazywać 0.



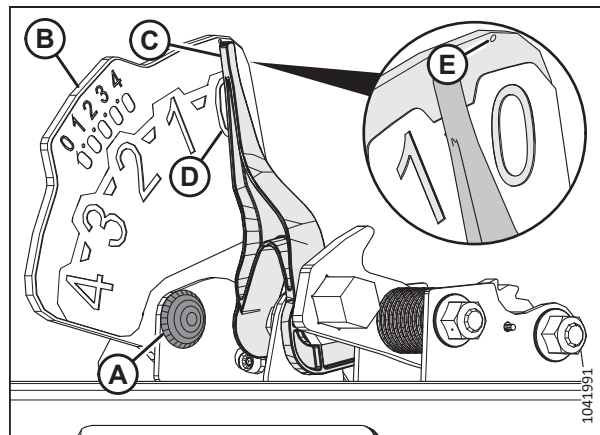
Rysunek 3.720: Puszka wskaźnika pływania

EKSPLOATACJA

- Jeśli wskazówka **NIE** wskazuje **0** (D), poluzować nakrętkę na śrubie (A) i obrócić płytę wskaźnika pływania (B), aż wskazówka zostanie wyrównana z punktem 0 (E). Dokręcić nakrętkę na śrubie (A).

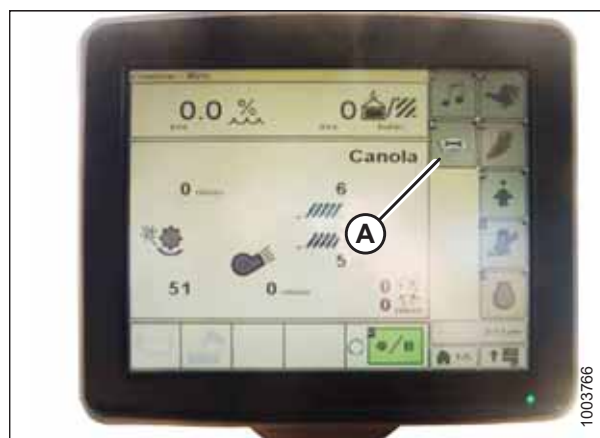
UWAGA:

Po wyregulowaniu płyty wskaźnika należy sprawdzić limity napięcia czujnika pływania.



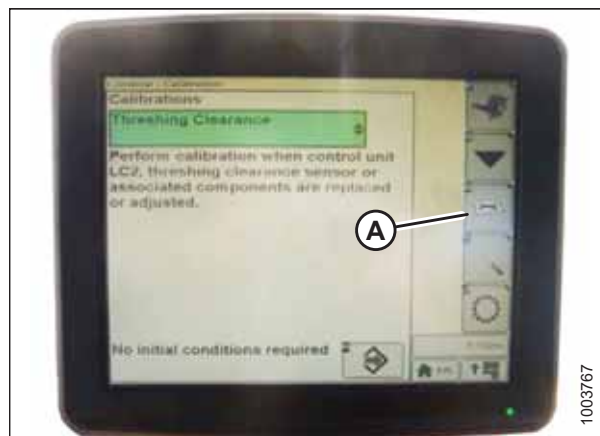
Rysunek 3.721: Wskaźnik pływania

- Wybrać ikonę CALIBRATION (Kalibracja) (A) na stronie głównej wyświetlacza. Zostanie wyświetlona strona CALIBRATION (Kalibracja).



Rysunek 3.722: Wyświetlacz kombajnu John Deere

- Wybrać ikonę DIAGNOSTIC READINGS (Odczyty diagnostyczne) (A). Zostanie wyświetlona strona DIAGNOSTIC READINGS (Odczyty diagnostyczne). Ta strona zapewnia dostęp do kalibracji, opcji hedera i informacji diagnostycznych.



Rysunek 3.723: Wyświetlacz kombajnu John Deere

EKSPLOATACJA

- Wybrać opcję AHHC RESUME (Przywróć AHHC) (A). Zostanie wyświetlona lista opcji kalibracji.



Rysunek 3.724: Wyświetlacz kombajnu John Deere

- Wybrać opcję AHHC SENSING (Czułość AHHC).
- Nacisnąć ikonę (A). Zostanie wyświetlone menu AHHC SENSING (Czułość AHHC) i oraz pięć stron z informacjami.



Rysunek 3.725: Wyświetlacz kombajnu John Deere

- Naciskać ikonę (A), aż na górze strony zostanie wyświetlony komunikat PAGE 5 (Strona 5) oraz następujące odczyty czujników:

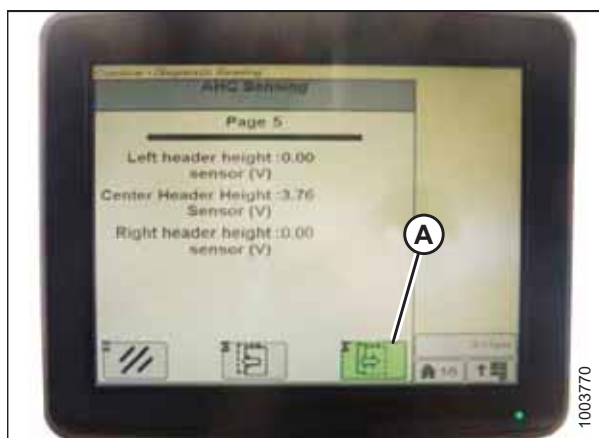
- LEFT HEADER HEIGHT (Wysokość hedera po lewej stronie)
- CENTER HEADER HEIGHT (Wysokość hedera na środku)
- RIGHT HEADER HEIGHT (Wysokość hedera po prawej stronie)

Powinny być dostępne odczyty lewego i prawego czujnika wysokości.

- Upewnić się, że pływanie hedera jest odblokowane.
- Uruchomić silnik.
- Całkowicie opuścić przenośnik pochyły na podłoże.

UWAGA:

Może zaistnieć konieczność przytrzymania przez kilka sekund przełącznika HEADER DOWN (Opuść heder), aby całkowicie opuścić przenośnik pochyły.



Rysunek 3.726: Wyświetlacz kombajnu John Deere

17. Jeśli napięcie czujnika nie mieści się w określonych granicach lub jeśli zakres między granicą dolną i górną jest niewystarczający, zob. [3.10.2 Ręczne sprawdzanie limitów napięcia, strona 324](#).

Ręczna regulacja szybkości podnoszenia/opuszczania hedera — John Deere z serii S i T

Tempo, w jakim heder może być podnoszony lub opuszczany za pomocą elementów sterujących kombajnu można zmienić na ekranie czułości wysokości wyświetlacza CommandCenter™.

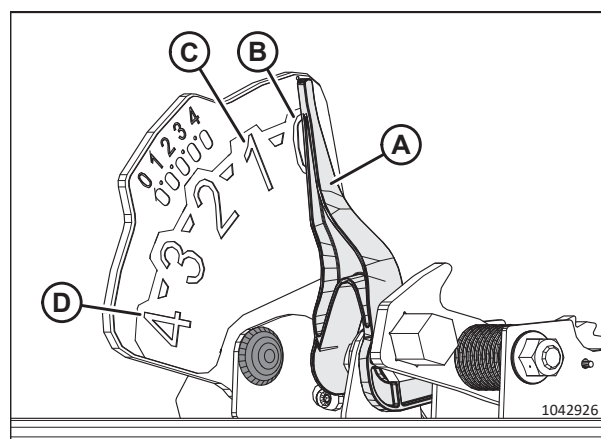
UWAGA:

Od czasu opublikowania niniejszego dokumentu mogły zostać wprowadzone zmiany w elementach sterujących lub wyświetlaczu kombajnu. Najnowsze informacje można znaleźć w instrukcji obsługi kombajnu.

- Umieścić skrzydła w pozycji zablokowanej.

UWAGA:

Wskaźnik (A) powinien znajdować się w pozycji **0** (B), a heder powinien znajdować się na wysokości 254–356 mm (10–14 cali) nad podłożem. Gdy heder znajduje się na podłożu, wskaźnik powinien znajdować się w pozycji **1** (C) w celu ustawienia małego nacisku na podłoże lub w pozycji **4** (D) w celu ustawienia dużego nacisku na podłoże. Twardość pływania zależy od stanu uprawy i warunków terenowych. Idealne ustawienie jest jak najbliższe, ale bez podskakiwania hedera i pomijania uprawy. Praca przy twardych ustawieniach powoduje przedwczesne zużycie płyt zużywalnych listwy nożowej.



Rysunek 3.727: Wskaźnik pływania

- Nacisnąć przycisk (A). Na ekranie zostanie wyświetlone bieżące ustawienie czułości.

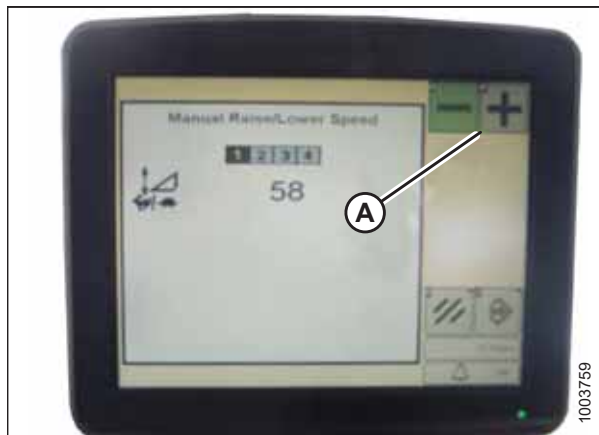


Rysunek 3.728: Wyświetlacz CommandCenter kombajnu John Deere™

3. Nacisnąć ikonę – lub + (A), aby zmienić wartość.

UWAGA:

Liczby wskazywane przez wyświetlacze kombajnu na tej ilustracji służą wyłącznie do celów informacyjnych; nie mają one odzwierciedlać konkretnych ustawień maszyny.



Rysunek 3.729: Wyświetlacz kombajnu John Deere

Kalibrowanie automatycznej regulacji wysokości hedera — John Deere z serii S i T

Wyjście czujnika automatycznej regulacji wysokości hedera (AHC) należy skalibrować dla każdego kombajnu. W przeciwnym razie funkcja AHC nie będzie działać prawidłowo.

! NIEBEZPIECZEŃSTWO

Aby uniknąć obrażeń ciała lub śmierci w wyniku nieoczekiwanego uruchomienia maszyny, przed rozpoczęciem regulacji maszyny należy zawsze zatrzymać silnik i wyjąć kluczyk ze stacyjki.

! NIEBEZPIECZEŃSTWO

Upewnić się, że wszystkie osoby postronne opuściły teren.

UWAGA:

Od czasu opublikowania niniejszego dokumentu mogły zostać wprowadzone zmiany w elementach sterujących lub wyświetlaczu kombajnu. Najnowsze informacje można znaleźć w instrukcji obsługi kombajnu.

UWAGA:

Jeśli pływanie hedera jest zbyt miękkie, może to uniemożliwić kalibrację układu AHC. Aby uniknąć oddzielenia hedera od modułu pływającego, konieczna może być zmiana ustawienia pływania na twardsze podczas kalibracji.

EKSPLOATACJA

1. Zaparkować kombajn na równej powierzchni.
2. Upewnić się, że heder jest wypoziomowany względem podłoża. Jeśli jest wymagana regulacja:
 - Upewnić się, że kombajn jest zaparkowany na równej powierzchni.
 - Jeśli kombajn jest odpowiednio wyposażony, użyć nachylenia bocznego kombajnu, aby wypoziomować przenośnik pochyły względem podłoża.
 - Jeśli jest wymagana większa regulacja, wyłączyć silnik, wyciągnąć kluczyk ze stacyjki i upewnić się, że ciśnienie w oponach kombajnu jest prawidłowe.

UWAGA:

Przed regulacją pływania i wyważenia skrzydeł upewnić się, że wszystkie opcje i osprzęt zostały zamontowane.

UWAGA:

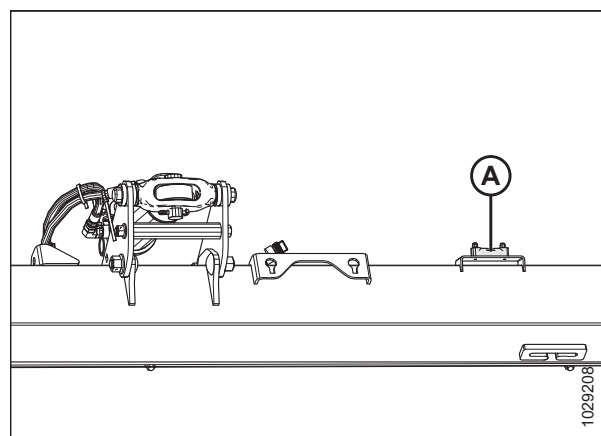
Poziomica alkoholowa (A) znajduje się na górze ramy modułu pływającego. Heder jest wypoziomowany, jeśli pęcherzyk znajduje się na środku poziomiccy alkoholowej.

3. Upewnić się, że łącznik środkowy jest ustawiony w pozycji **D**.

UWAGA:

Po zakończeniu kalibracji należy wyregulować łącznik środkowy z powrotem do wymaganego kąta nachylenia hедера. Instrukcje znajdują się w [3.9.3 Kąt nachylenia hедера, strona 237](#).

4. Wyregulować pozycję nagarniacza w osi przód-tył, aby wskaźnik znajdował się w pozycji **6**.
5. Ustawić heder tak, aby listwa nożowa znajdowała się na wysokości 254–356 mm (10–14 cali) nad podłożem.
6. Zatrzymać silnik i wyjąć kluczyk ze stacyjki.



Rysunek 3.730: Poziomica alkoholowa

⚠ PRZESTROGA

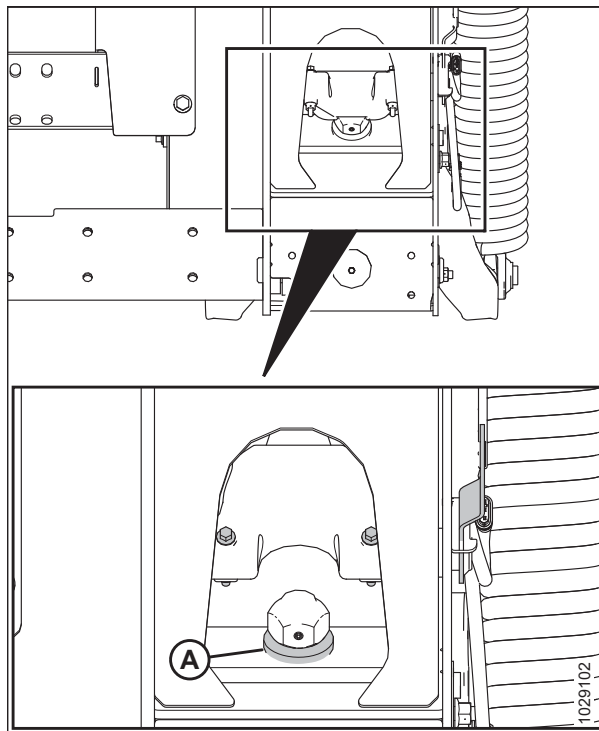
Aby uniknąć skaleczeń, przycięć i innych obrażeń ciała osoby sprawdzającej ograniczniki, należy upewnić się, że nikt nie podnosi ręcznie, nie powoduje podskakiwania ani nie przemieszcza hedera w żaden sposób podczas dotykania i sprawdzania podkładki dolnego ogranicznika pod kątem jakiegokolwiek ruchu.

7. Upewnić się, że łącznik blokady pływania spoczywa na dolnych ogranicznikach (podkładki [A] nie można przesunąć) w obu miejscach.

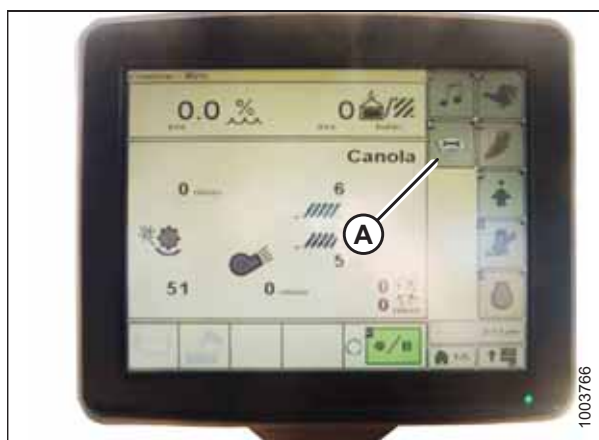
UWAGA:

Jeśli heder **NIE** będzie oparty na dolnych ogranicznikach, napięcie może przekroczyć zakres podczas pracy i spowodować nieprawidłowe działanie systemu AHHC. Aby rozwiązać ten problem, zwiększyć ciężar hedera przez zmniejszenie pływania. Instrukcje znajdują się w [Sprawdzanie i regulacja pływania hedera, strona 248](#).

8. Odblokować pływanie hedera. Instrukcje znajdują się w [Blokowanie/odblokowanie pływania hedera, strona 259](#).
9. Zablokować skrzydła hedera. Instrukcje znajdują się w [Praca w trybie sztywnym, strona 262](#).
10. Wybrać ikonę DIAGNOSTIC (Diagnostyka) (A) na stronie głównej wyświetlacza. Zostanie wyświetlona strona CALIBRATION (Kalibracja).



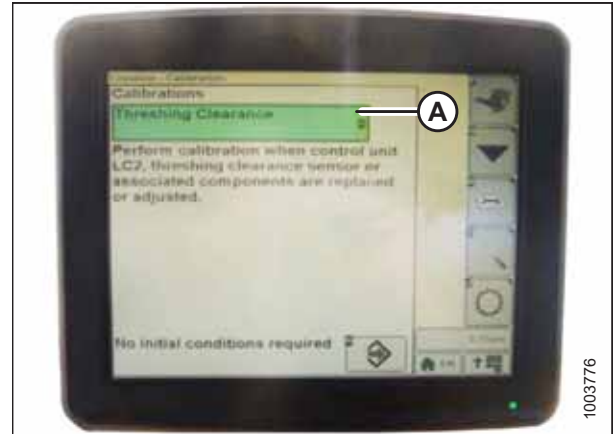
Rysunek 3.731: Podkładka dolnego ogranicznika



Rysunek 3.732: Wyświetlacz kombajnu John Deere

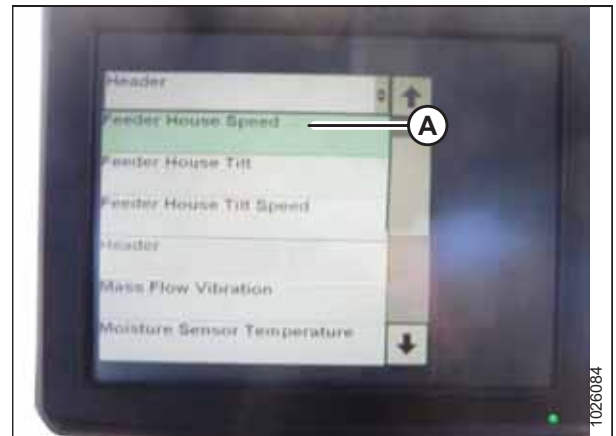
EKSPLOATACJA

- Wybrać opcję THRESHING CLEARANCE (Odstęp młócenia) (A). Zostanie wyświetlona lista opcji kalibracji.



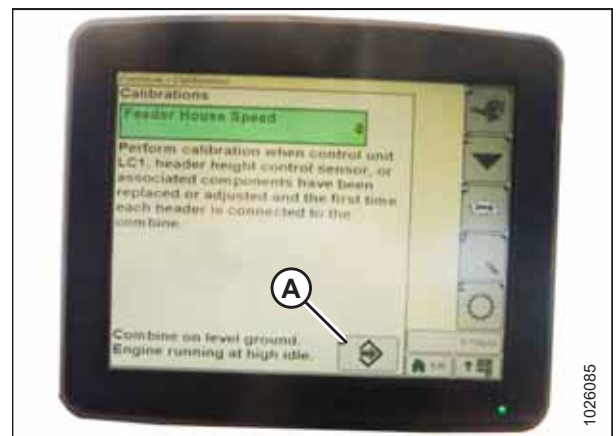
Rysunek 3.733: Wyświetlacz kombajnu John Deere

- Z listy opcji kalibracji wybrać opcję FEEDER HOUSE SPEED (Prędkość przenośnika pochyłego) (A).



Rysunek 3.734: Wyświetlacz kombajnu John Deere

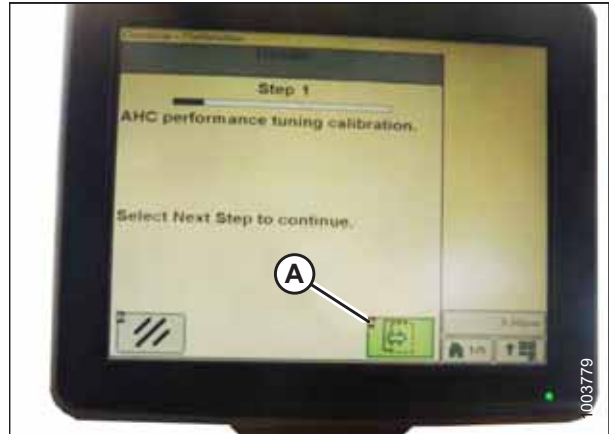
- Po wybraniu opcji FEEDER HOUSE SPEED (Prędkość przenośnika pochyłego) wybrać ikonę (A). Ikona zmienia kolor na zielony.



Rysunek 3.735: Wyświetlacz kombajnu John Deere

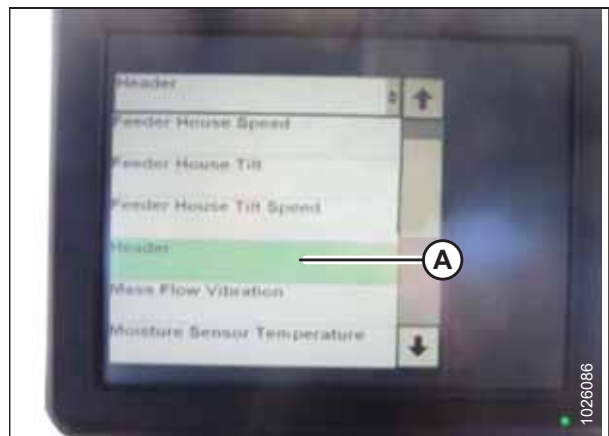
EKSPLOATACJA

14. Wybrać ikonę (A). Na ekranie są wyświetlane instrukcje, które prowadzą użytkownika przez proces kalibracji.



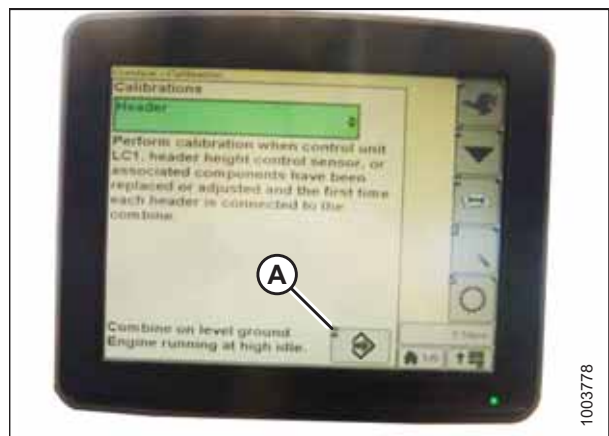
Rysunek 3.736: Wyświetlacz kombajnu John Deere

15. Z listy opcji kalibracji wybrać opcję HEADER (Heder) (A).



Rysunek 3.737: Wyświetlacz kombajnu John Deere

16. Po wybraniu opcji HEADER (Heder) wybrać ikonę (A). Ikona zmienia kolor na zielony.



Rysunek 3.738: Wyświetlacz kombajnu John Deere

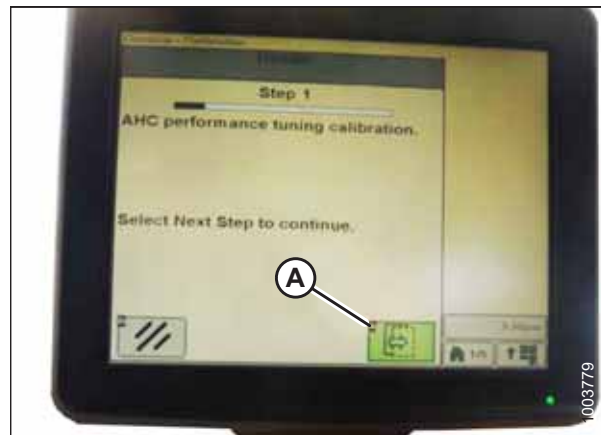
- Wybrać ikonę (A). Na ekranie są wyświetlane instrukcje, które prowadzą użytkownika przez proces kalibracji.

UWAGA:

Jeśli podczas kalibracji zostanie wyświetlony kod błędu, czujnik będzie wymagać regulacji. Instrukcje podano w sekcji *Sprawdzanie zakresu napięcia z kabiny kombajnu — John Deere z serii S i T, strona 465.*

UWAGA:

Jeśli wybrano twardsze ustawienie pływania w celu wykonania procedury kalibracji, po zakończeniu kalibracji należy dostosować pływanie do zalecanej roboczej sztywności pływania.



Rysunek 3.739: Wyświetlacz kombajnu John Deere

Ustawianie czułości automatycznej regulacji wysokości hedera — John Deere z serii S i T

Regulacja czułości określa odległość, jaką listwa nożowa musi pokonać w górę lub w dół, zanim układ automatycznej regulacji wysokości hedera (AHC) zareaguje i podniesie lub obniży przenośnik pochyły.

Gdy ustawiono maksymalną czułość, już niewielkie zmiany wysokości gruntu powodują podnoszenie lub opuszczanie przenośnika pochyłego. Gdy ustawiono minimalną czułość, przesuwanie przenośnika pochyłego wywołują tylko duże zmiany wysokości gruntu.

UWAGA:

Od czasu opublikowania niniejszego dokumentu mogły zostać wprowadzone zmiany w elementach sterujących lub wyświetlaczu kombajnu. Najnowsze informacje można znaleźć w instrukcji obsługi kombajnu.

- Nacisnąć przycisk (A) dwukrotnie, aby na ekranie wyświetlić aktualne ustawienie czułości.



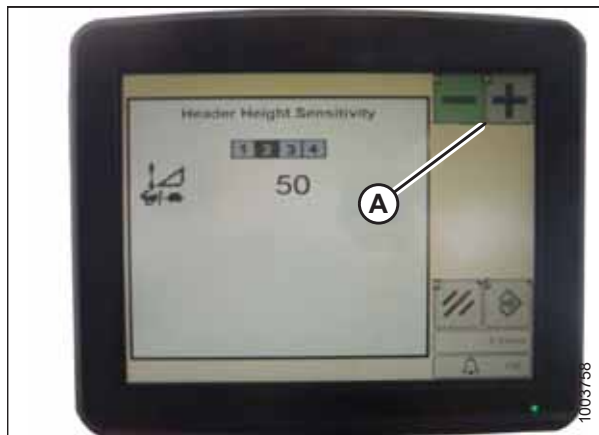
Rysunek 3.740: Konsola kombajnu John Deere

EKSPLOATACJA

- Nacisnąć ikonę – lub + (A), aby zmienić wartość.

UWAGA:

Liczby wskazywane przez wyświetlacze kombajnu na tej ilustracji służą wyłącznie do celów informacyjnych; nie mają one odzwierciedlać konkretnych ustawień maszyny.



Rysunek 3.741: Wyświetlacz kombajnu John Deere

Konfigurowanie zaprogramowanej nastawy wysokości koszenia — John Deere z serii S i T

Ustawienie wysokości nagarniacza i wysokości koszenia można zapisać w kombajnie jako zaprogramowane nastawy. Te ustawienia można wybrać za pomocą drążka sterującego kombajnu.

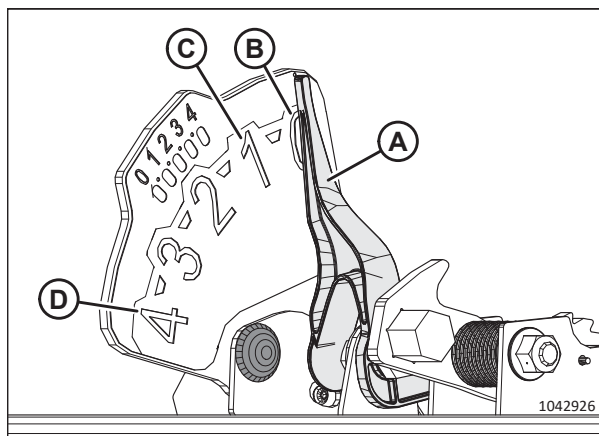
UWAGA:

Od czasu opublikowania niniejszego dokumentu mogły zostać wprowadzone zmiany w elementach sterujących lub wyświetlaczu kombajnu. Najnowsze informacje można znaleźć w instrukcji obsługi kombajnu.

- Upewnić się, że wskaźnik (A) znajduje się w pozycji **0** (B), a heder znajduje się na wysokości 254–356 mm (10–14 cali) nad podłożem.

UWAGA:

Gdy heder znajduje się na podłożu, wskaźnik powinien znajdować się w pozycji **1** (C) w celu ustawienia małego nacisku na podłoże lub w pozycji **4** (D) w celu ustawienia dużego nacisku na podłoże. Twardość pływania zależy od stanu uprawy i warunków terenowych. Idealne ustawienie jest jak najbliższe, ale bez podskakiwania hedera i pomijania uprawy. Praca hedera przy twardych ustawieniach powoduje przedwczesne zużycie płyt zużywalnych listwy nożowej.



Rysunek 3.742: Wskaźnik pływania

- Nacisnąć ikonę COMBINE – HEADER SETUP (Kombajn – Konfiguracja hedera) (A) na stronie głównej. Zostanie wyświetlona strona COMBINE - HEADER SETUP (Kombajn – Konfiguracja hedera). Ta strona umożliwia konfigurowanie różnych ustawień hedera, takich jak prędkość nagarniacza, szerokość hedera i wysokość przenośnika pochyłego do załączania licznika powierzchni.



Rysunek 3.743: Wyświetlacz kombajnu

- Wybrać ikonę COMBINE - HEADER SETUP AHC (Kombajn – Konfiguracja hedera – AHC) (A). Zostanie wyświetlona strona COMBINE – HEADER SETUP AHC (Kombajn – Konfiguracja hedera – AHC).

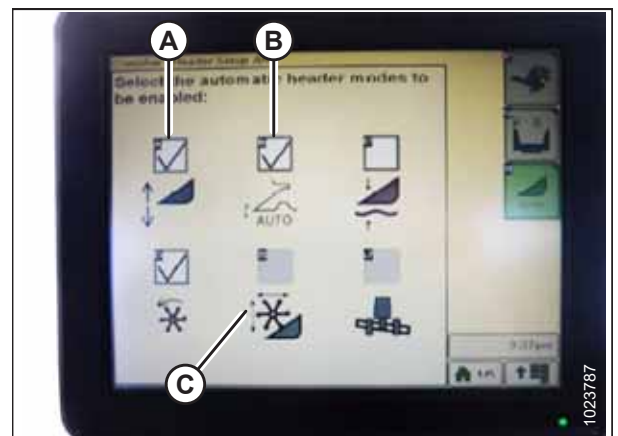


Rysunek 3.744: Wyświetlacz kombajnu

- Wybrać ikony AUTO HEIGHT SENSING (Automatyczne wykrywanie wysokości) (A), RETURN TO CUT (Powrót do koszenia) (B) i REEL POSITION (Pozycja nagarniacza) (C).

UWAGA:

Jeżeli nie można wybrać ikony REEL POSITION (Pozycja nagarniacza) (C) (brak symbolu wyboru), czujnik wysokości nagarniacza wymaga kalibracji. Instrukcje podano w sekcji *Kalibrowanie czujnika wysokości nagarniacza i czujnika przesuwania nagarniacza w osi przód-tył — John Deere z serii S i T, rok modelowy 2015 i późniejsze, strona 484.*



Rysunek 3.745: Wyświetlacz kombajnu

5. Włączyć heder.
6. Przesunąć heder do wybranej pozycji i użyć pokrętła (A) w celu dostrojenia pozycji.
7. Przesunąć nagarniacz do wybranej pozycji.



Rysunek 3.746: Konsola sterowania kombajnu

8. Nacisnąć i przytrzymać przełącznik zaprogramowanej nastawy 2 (B) do momentu, gdy na ekranie zacznie migać ikona wysokości nagarniacza.
9. Powtórzyć kroki od 6, strona 478 do 8, strona 478 dla przełącznika zaprogramowanej nastawy 3 (C).
10. Wybrać odpowiednie ustawienie nacisku na podłoże. Przełącznik zaprogramowanej nastawy 2 (B) na drążku sterującym służy do ustawiania niskiego nacisku na podłoże w warunkach błotnistej lub miękkiej gleby, a przełącznik zaprogramowanej nastawy 3 (C) służy do ustawiania wysokiego nacisku na podłoże w stabilnych warunkach terenowych i przy wyższej prędkości jazdy.



Rysunek 3.747: Przyciski na drążku sterującym

UWAGA:

Przełącznik zaprogramowanej nastawy 1 (A) jest zarezerwowany dla podnoszenia hедера na uwrociach i nie jest używany do koszenia przy ziemi.

UWAGA:

Gdy funkcja AHHC jest włączona, na ekranie jest wyświetlana ikona AHHC (A), a na stronie jest wyświetlany numer wskazujący, który przycisk został naciśnięty (B).



Rysunek 3.748: Wyświetlacz kombajnu

Kalibrowanie zakresu nachylenia przenośnika pochyłego w osi przód-tył — John Deere z serii S i T, rok modelowy 2015 i późniejsze

Aby właściwie skalibrować zakres nachylenia przenośnika pochyłego kombajnu w osi przód-tył, należy wykonać następującą procedurę:

UWAGA:

Od czasu opublikowania niniejszego dokumentu mogły zostać wprowadzone zmiany w elementach sterujących lub wyświetlaczu kombajnu. Najnowsze informacje można znaleźć w instrukcji obsługi kombajnu.

UWAGA:

Niniejsza procedura dotyczy tylko kombajnów John Deere z serii S i T z roku modelowego 2015 lub nowszych.

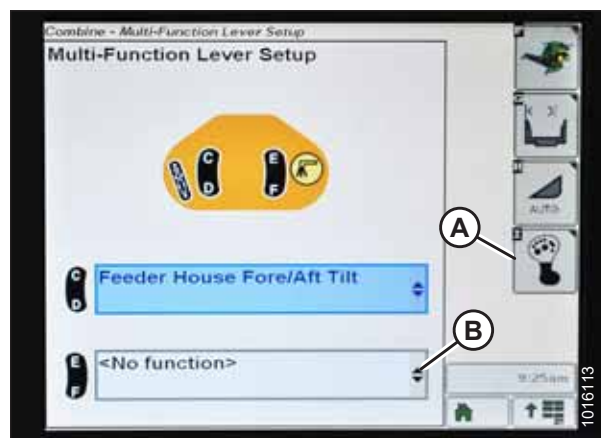
Nachylenie przenośnika pochyłego w osi przód-tył można ustawić za pomocą przycisków (C) i (D) znajdujących się z tyłu drążka sterującego.



Rysunek 3.749: Drążek sterujący John Deere

UWAGA:

Elementy sterujące nachyleniem przenośnika pochyłego w osi przód-tył można zmienić na przyciski E i F, wybierając ikonę drążka sterującego (A), a następnie wybierając opcję FEEDER HOUSE FORE/AFT TILT (Nachylenie przenośnika pochyłego w osi przód-tył) w menu rozwijanym (B).



Rysunek 3.750: Wyświetlacz kombajnu John Deere

Aby skalibrować zakres nachylenia przenośnika pochyłego w osi przód-tył, należy wykonać następujące czynności:

1. Upewnić się, że łącznik środkowy jest ustawiony w pozycji D.

UWAGA:

Po zakończeniu konfiguracji i kalibracji należy wyregulować łącznik środkowy z powrotem do żądanego kąta nachylenia hedera. Instrukcje znajdują się w [3.9.3 Kąt nachylenia hedera, strona 237](#).

2. Oprzeć heder na dolnych ogranicznikach.
3. Odblokować pływanie hedera. Instrukcje znajdują się w [Blokowanie/odblokowanie pływania hedera, strona 259](#).

EKSPLOATACJA

- Wybrać ikonę DIAGNOSTIC (Diagnostyka) (A) na stronie głównej wyświetlacza. Zostanie wyświetlona strona CALIBRATION (Kalibracja).



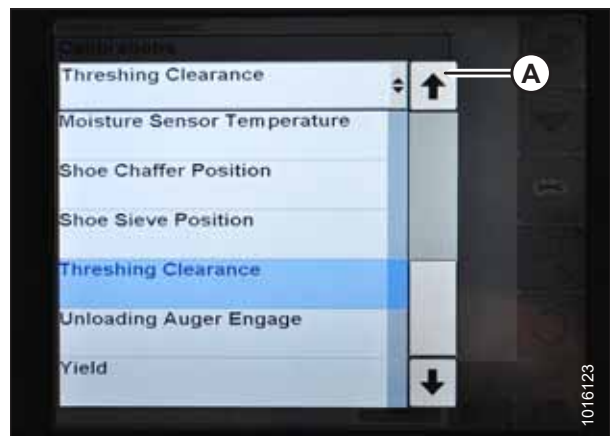
Rysunek 3.751: Wyświetlacz kombajnu John Deere

- Wybrać menu rozwijane CALIBRATIONS (Kalibracje) (A), aby wyświetlić listę opcji kalibracji.



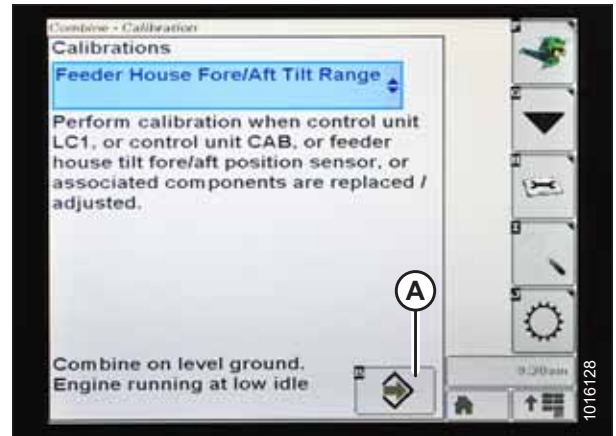
Rysunek 3.752: Wyświetlacz kombajnu John Deere

- Wybrać strzałkę (A), aby przewinąć opcje kalibracji i wybrać opcję FEEDER HOUSE FORE/AFT TILT RANGE (Zakres nachylenia przenośnika pochyłego w osi przód-tył).



Rysunek 3.753: Wyświetlacz kombajnu John Deere

- Wybrać ikonę ENTER (A).

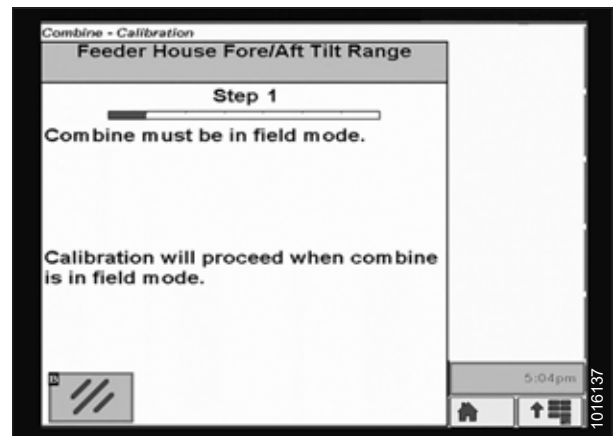


Rysunek 3.754: Wyświetlacz kombajnu John Deere

- Postępować zgodnie z instrukcjami wyświetlanymi na stronie. W miarę wykonywania procesu kalibracji wyświetlacz będzie automatycznie aktualizowany w celu wyświetlenia następnego kroku.

UWAGA:

Jeśli podczas kalibracji zostanie wyświetlony kod błędu, czujnik będzie wymagać regulacji. Instrukcje podano w sekcji *Sprawdzanie zakresu napięcia z kabiny kombajnu — John Deere z serii S i T, strona 465.*



Rysunek 3.755: Wyświetlacz kombajnu John Deere

Sprawdzanie napięć czujnika wysokości nagarniacza — John Deere z serii S i T

Sprawdzić napięcia czujnika wysokości nagarniacza, aby upewnić się, że mieszczą się w wymaganym zakresie.

UWAGA:

Od czasu opublikowania niniejszego dokumentu mogły zostać wprowadzone zmiany w elementach sterujących lub wyświetlaczu kombajnu. Najnowsze informacje można znaleźć w instrukcji obsługi kombajnu.

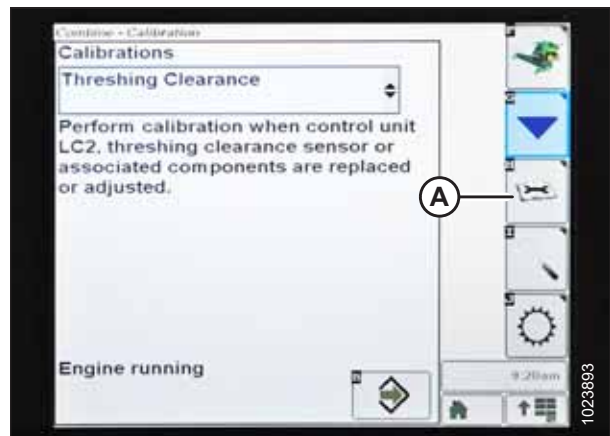
EKSPLOATACJA

1. Wybrać ikonę CALIBRATION (Kalibracja) (A) na stronie głównej wyświetlacza. Zostanie wyświetlona strona CALIBRATION (Kalibracja).



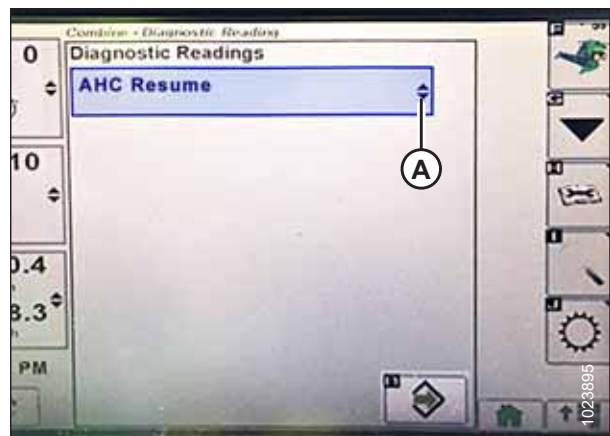
Rysunek 3.756: Wyświetlacz kombajnu John Deere

2. Wybrać ikonę DIAGNOSTIC READINGS (Odczyty diagnostyczne) (A) na ekranie CALIBRATION (Kalibracja). Zostanie wyświetlona strona DIAGNOSTIC READINGS (Odczyty diagnostyczne). Ta strona zapewni dostęp do kalibracji, opcji hedera i informacji diagnostycznych.



Rysunek 3.757: Wyświetlacz kombajnu John Deere

3. Wybrać menu rozwijane (A), aby wyświetlić listę opcji kalibracji.



Rysunek 3.758: Wyświetlacz kombajnu John Deere

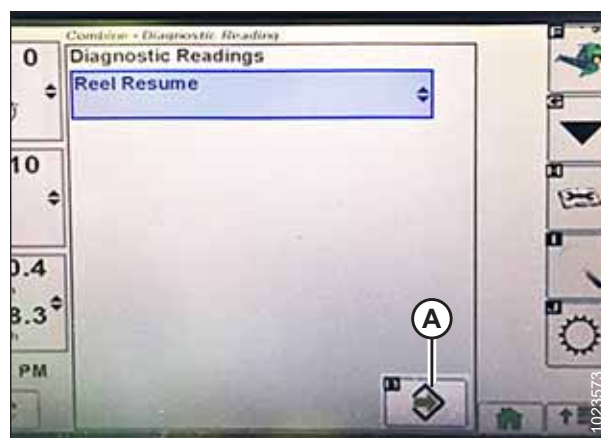
EKSPLOATACJA

- Przewinąć w dół i wybrać opcję REEL RESUME (Wznów działanie nagarniacza) (A).



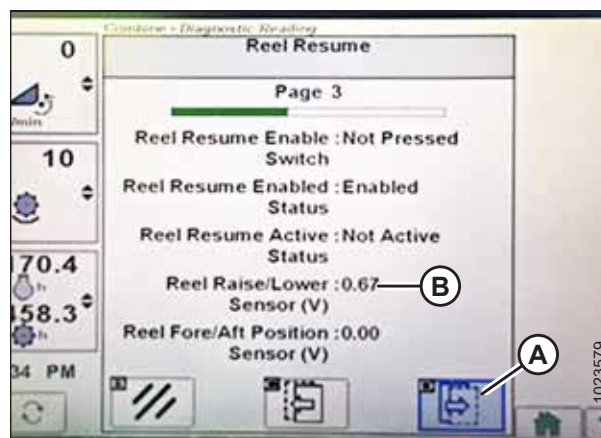
Rysunek 3.759: Wyświetlacz kombajnu John Deere

- Wybrać ikonę ENTER (A). Zostanie wyświetlona strona REEL RESUME (Wznów działanie nagarniacza).



Rysunek 3.760: Wyświetlacz kombajnu John Deere

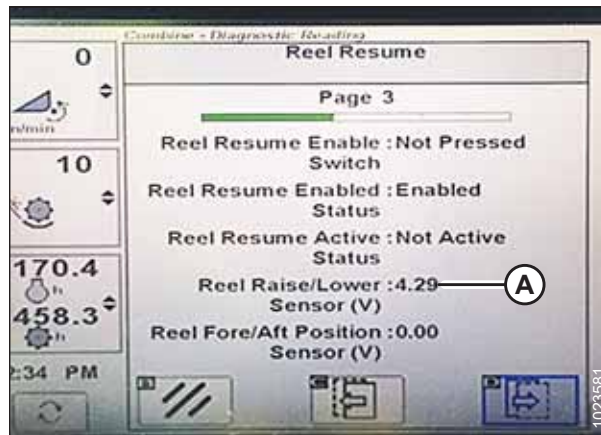
- Wybrać ikonę NEXT PAGE (Następna strona) (A), aby przejść na stronę 3.
- Opuścić nagarniacz, aby uzyskać dolny limit napięcia (B). Napięcie powinno mieścić się w zakresie 0,5–0,9 V.



Rysunek 3.761: Wyświetlacz kombajnu John Deere

EKSPLOATACJA

- Podnieść nagarniacz, aby uzyskać górny limit napięcia (A). Napięcie powinno mieścić się w zakresie 4,1–4,3 V.
- Jeśli którekolwiek z tych napięć jest poza zakresem, należy zapoznać się z punktem *Sprawdzanie i regulacja napięcia czujników wysokości nagarniacza, strona 282*.



Rysunek 3.762: Wyświetlacz kombinezera John Deere

Kalibrowanie czujnika wysokości nagarniacza i czujnika przesuwania nagarniacza w osi przód-tył — John Deere z serii S i T, rok modelowy 2015 i późniejsze

Wyjście czujnika automatycznej regulacji wysokości hedera (AHHC) należy skalibrować dla każdego kombinezera. W przeciwnym razie funkcja pozycji nagarniacza nie będzie działać prawidłowo.

UWAGA:

Od czasu opublikowania niniejszego dokumentu mogły zostać wprowadzone zmiany w elementach sterujących lub wyświetlaczu kombinezera. Najnowsze informacje można znaleźć w instrukcji obsługi kombinezera.

NIEBEZPIECZEŃSTWO

Upewnić się, że wszystkie osoby postronne opuściły teren.

- Ustawić heder w takim położeniu, aby znajdował się na wysokości 254–356 mm (10–14 cali) nad podłożem.

WAŻNE:

NIE wyłączać silnika. Aby prawidłowo przeprowadzić kalibrację czujników, kombinezera musi pracować na pełnych obrotach jałowych.

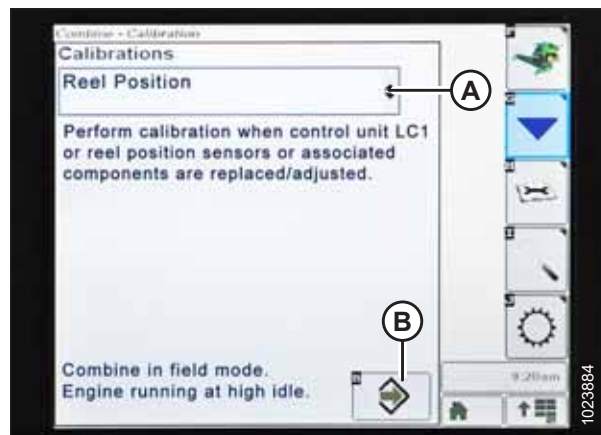
- Wybrać ikonę DIAGNOSTIC (Diagnostyka) (A) na stronie głównej wyświetlacza. Zostanie otwarta strona CALIBRATION (Kalibracja).



Rysunek 3.763: Wyświetlacz kombinezera John Deere

EKSPLOATACJA

- Wybrać menu rozwijane CALIBRATIONS (Kalibracje) (A), aby wyświetlić listę opcji kalibracji.
- Przewinąć listę opcji i wybrać opcję REEL POSITION (Pozycja nagarniacza).
- Wybrać ikonę ENTER (B).



Rysunek 3.764: Wyświetlacz kombajnu John Deere

- Postępować zgodnie z instrukcjami wyświetlanymi na stronie. W miarę wykonywania procesu kalibracji wyświetlacz będzie automatycznie aktualizowany w celu wyświetlenia następnego kroku. Ta kalibracja wymaga użycia przełączników podnoszenia (A) i opuszczania (B) nagarniacza na drążku sterującym.



Rysunek 3.765: Drążek sterujący John Deere

- Nacisnąć i przytrzymać przełącznik REEL LOWER (Opuść nagarniacz), aż nagarniacz zostanie całkowicie opuszczony. Nadal przytrzymywać przełącznik REEL LOWER (Opuść nagarniacz) do momentu wyświetlenia na wyświetlaczu monitu z prośbą o puszczenie przełącznika.



Rysunek 3.766: Wyświetlacz kombajnu John Deere

8. Nacisnąć i przytrzymać przełącznik REEL RAISE (Podnieś nagarniacz), aż nagarniacz zostanie całkowicie podniesiony. Nadal przytrzymywać przełącznik REEL RAISE (Podnieś nagarniacz) do momentu wyświetlenia na wyświetlaczu monitu z prośbą o puszczenie przełącznika.



Rysunek 3.767: Wyświetlacz kombajnu John Deere

9. Po wykonaniu wszystkich czynności na stronie zostanie wyświetlony komunikat CALIBRATION COMPLETE (Kalibracja zakończona powodzeniem). Wyjść z menu CALIBRATION (Kalibracja) poprzez naciśnięcie ikony ENTER (A).

UWAGA:

Jeśli podczas kalibracji zostanie wyświetlony kod błędu, czujnik będzie wymagać regulacji. Instrukcje podano w sekcji *Sprawdzanie napięć czujnika wysokości nagarniacza — John Deere z serii S i T, strona 481.*



Rysunek 3.768: Wyświetlacz kombajnu John Deere

3.10.15 Kombajny John Deere z serii S700

Aby system automatycznej regulacji wysokości hedera (AHC) był zgodny z kombajnami John Deere z serii S700, należy ustawić opcje konfiguracji hedera kombajnu dla określonego typu hedera, ustawić prędkości obrotowe nagarniacza, skonfigurować sterowanie funkcją AHC i skalibrować system AHC w celu zapewnienia jego prawidłowego działania.

Skrócony opis ustawień hedera — kombajny John Deere z serii S700

Podano zalecane ustawienia automatycznej regulacji wysokości hedera (AHC) dla hedera do pracy z kombajnem John Deere z serii S700.

UWAGA:

Szczegółowe instrukcje konfiguracji podano w instrukcji obsługi kombajnu.

Tabela 3.47 Ustawienia hedera — kombajny John Deere z serii S700

Parametr konfiguracji	Zalecane ustawienie
Typ hedera, szczegóły hedera, szerokość	Wprowadź szerokość hedera
Heder, szybkość podnoszenia/opuszczania	Ustawienie umożliwiające uzyskanie najlepszej wydajności
Heder, szybkość nachylania	Ustawienie umożliwiające uzyskanie najlepszej wydajności

Tabela 3.47 Ustawienia hedera — kombajny John Deere z serii S700 (ciąg dalszy)

Parametr konfiguracji	Zalecane ustawienie
Heder, czułość regulacji wysokości	Ustawienie umożliwiające uzyskanie najlepszej wydajności
Heder, czułość nachylenia	Ustawienie umożliwiające uzyskanie najlepszej wydajności
Kalibracja szybkości podnoszenia przenośnika pochyłego	Zakończona
Kalibracja hedera	Zakończona

Konfigurowanie hedera — John Deere z serii S700

Ustawić początkowe opcje konfiguracji kombajnu podczas konfigurowania systemu automatycznej regulacji wysokości hedera (AHC).

UWAGA:

Od czasu opublikowania niniejszego dokumentu mogły zostać wprowadzone zmiany w elementach sterujących lub wyświetlaczu kombajnu. Najnowsze informacje można znaleźć w instrukcji obsługi kombajnu.

1. Nacisnąć przycisk HEADER (Heder) (A) na panelu poniżej wyświetlacza. Zostanie wyświetlone strona HEADER (Heder).



Rysunek 3.769: Wyświetlacz kombajnu John Deere S700

2. Wybrać pole HEADER TYPE (Typ hedera) (A). Zostanie otwarte okno dialogowe HEADER DETAILS (Szczegóły hedera).



Rysunek 3.770: Wyświetlacz kombajnu John Deere S700 — strona Header (Heder)

EKSPLOATACJA

3. Sprawdzić, czy w polu WIDTH (Szerokość) jest wyświetlana prawidłowa szerokość hedera.
4. Aby zmienić szerokość hedera, wybrać pole (A). Otwarte zostanie okno dialogowe WIDTH (Szerokość).



Rysunek 3.771: Wyświetlacz kombajnu John Deere S700 — okno Header Details (Szczegóły hedera)

5. Użyć klawiatury ekranowej, aby wprowadzić prawidłową szerokość hedera, a następnie wybrać przycisk OK.



Rysunek 3.772: Wyświetlacz kombajnu John Deere S700 — ustawianie szerokości hedera

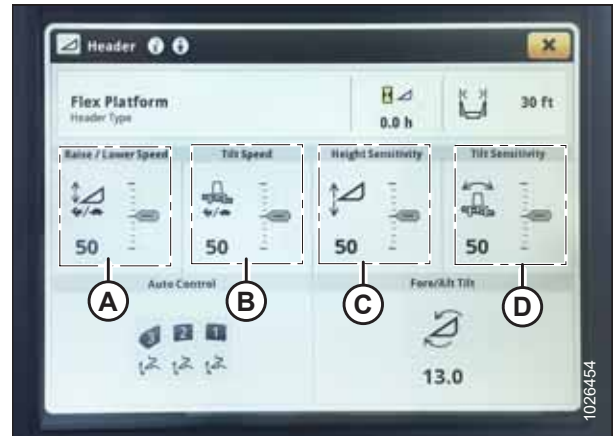
6. Wybrać przycisk zamykania okna (A) w prawym górnym rogu, aby powrócić do strony HEADER (Heder).



Rysunek 3.773: Wyświetlacz kombajnu John Deere S700 — okno dialogowe Header Details (Szczegóły hedera)

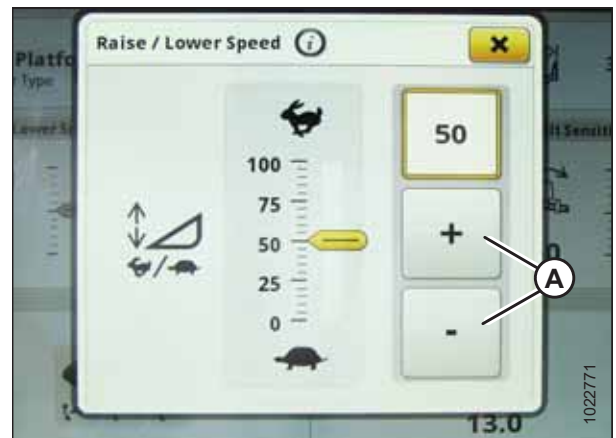
EKSPLOATACJA

7. Za pomocą tej strony można regulować szybkość podnoszenia/opuszczania (A), szybkość nachylenia (B), czułość regulacji wysokości (C) i czułość regulacji nachylenia (D). Wybrać opcję, która ma być wyregulowana. W tym przykładzie pokazano regulację szybkości podnoszenia/opuszczania.



Rysunek 3.774: Wyświetlacz kombajnu John Deere S700 — strona Header (Heder)

8. Wyregulować ustawienie przyciskami + i - (A).
9. Wybrać przycisk X w prawym górnym rogu okna, aby powrócić do strony HEADER (Heder).



Rysunek 3.775: Wyświetlacz kombajnu John Deere S700 — regulacja szybkości podnoszenia/opuszczania

10. Wybrać ikony AUTO CONTROL (Automatyczne sterowanie) (A). Zostanie otwarta strona AUTO HEADER CONTROLS (Elementy automatycznego sterowania hederem).



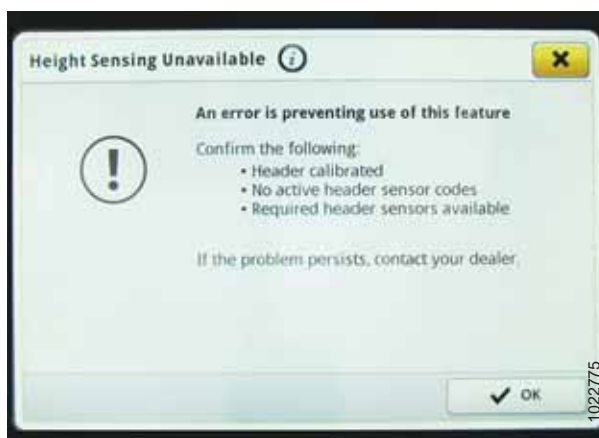
Rysunek 3.776: Wyświetlacz kombajnu John Deere S700 — strona Header (Heder)

11. Jeśli heder nie został jeszcze skalibrowany, na przycisku HEIGHT SENSING (Wykrywanie wysokości) (A) zostanie wyświetlona ikona błędu. Nacisnąć przycisk (A), aby wyświetlić komunikat o błędzie.



Rysunek 3.777: Wyświetlacz kombajnu John Deere S700 — elementy automatycznego sterowania hederem

12. Odczytać komunikat o błędzie, a następnie wybrać przycisk OK.
13. Przejść do kroku *Sprawdzanie zakresu napięcia z kabiny kombajnu — John Deere z serii S700, strona 490.*



Rysunek 3.778: Wyświetlacz kombajnu John Deere S700 — komunikat o błędzie wykrywania wysokości

Sprawdzanie zakresu napięcia z kabiny kombajnu — John Deere z serii S700

Wartości wyjściowe czujnika automatycznej regulacji wysokości hedera (AHHC) muszą mieścić się w określonym zakresie. W przeciwnym razie funkcja nie będzie działać prawidłowo.

UWAGA:

Od czasu opublikowania niniejszego dokumentu mogły zostać wprowadzone zmiany w elementach sterujących lub wyświetlaczu kombajnu. Najnowsze informacje można znaleźć w instrukcji obsługi kombajnu.

! NIEBEZPIECZEŃSTWO

Aby uniknąć obrażeń ciała lub śmierci w wyniku nieoczekiwanego uruchomienia maszyny, przed rozpoczęciem regulacji maszyny należy zawsze zatrzymać silnik i wyjąć kluczyk ze stacyjki.

! NIEBEZPIECZEŃSTWO

Upewnić się, że wszystkie osoby postronne opuściły teren.

1. Ustawić heder tak, aby listwa nożowa znajdowała się na wysokości 254–356 mm (10–14 cali) nad podłożem.
2. Zatrzymać silnik i wyjąć kluczyk ze stacyjki.

3. Odblokować pływanię hедера. Instrukcje znajdują się w *Blokowanie/odblokowanie pływania hедера, strona 259*.
4. Zablokować skrzydła hедера. Instrukcje znajdują się w *Praca w trybie sztywnym, strona 262*.

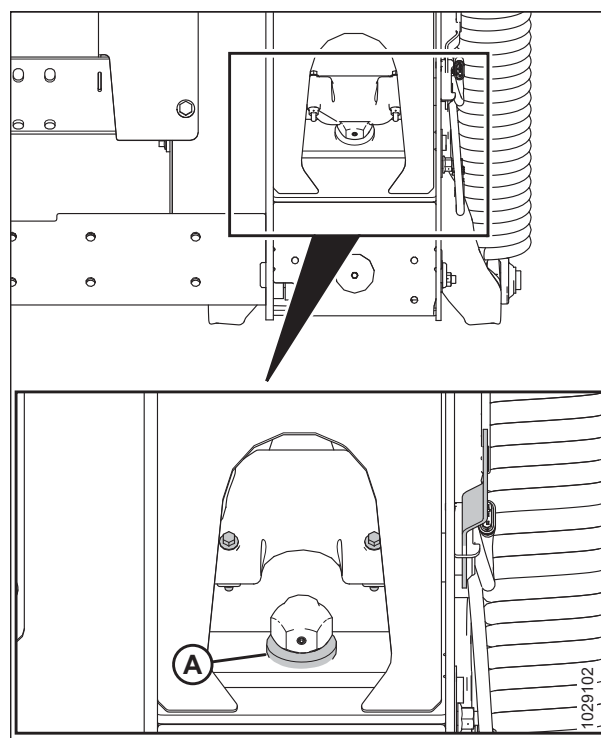
PRZESTROGA

Aby uniknąć skaleczeń, przycisnąć i innych obrażeń ciała osoby sprawdzającej ograniczniki, należy upewnić się, że nikt nie podnosi ręcznie, nie powoduje podskakiwania ani nie przemieszcza hедера w żaden sposób podczas dotykania i sprawdzania podkładki dolnego ogranicznika pod kątem jakiegokolwiek ruchu.

5. Upewnić się, że łącznik blokady pływania spoczywa na dolnych ogranicznikach (podkładki [A] nie można przesunąć) w obu miejscach.

UWAGA:

Jeśli heder **NIE** będzie oparty na dolnych ogranicznikach, napięcie może przekroczyć zakres podczas pracy i spowodować nieprawidłowe działanie systemu AHHC. Aby rozwiązać ten problem, zwiększyć ciężar hедера przez zmniejszenie pływania. Instrukcje znajdują się w *Sprawdzanie i regulacja pływania hедера, strona 248*.

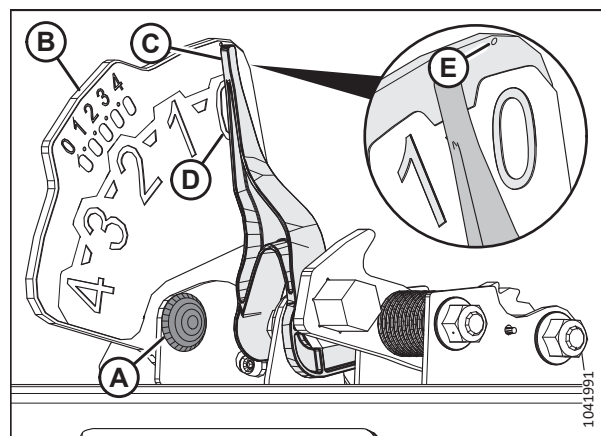


Rysunek 3.779: Podkładka dolnego ogranicznika

6. Jeśli wskazówka **NIE** wskazuje 0 (D), poluzować nakrętkę na śrubie (A) i obrócić płytę wskaźnika pływania (B), aż wskazówka zostanie wyrównana z punktem 0 (E). Dokręcić nakrętkę na śrubie (A).

UWAGA:

Po wyregulowaniu płyty wskaźnika należy sprawdzić limity napięcia czujnika pływania.



Rysunek 3.780: Wskaźnik pływania

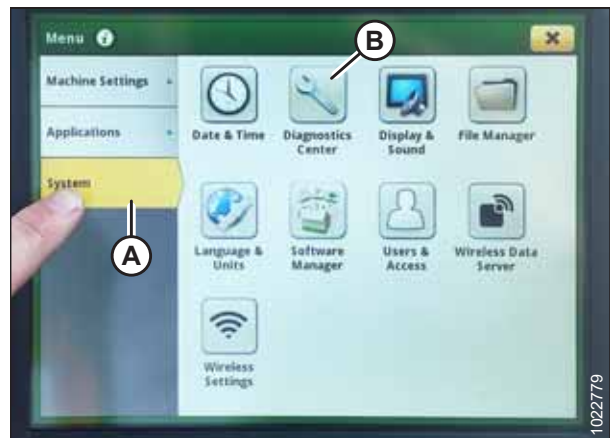
EKSPLOATACJA

7. Na stronie HARVESTING (Zbiór) wybrać ikonę MENU (A).



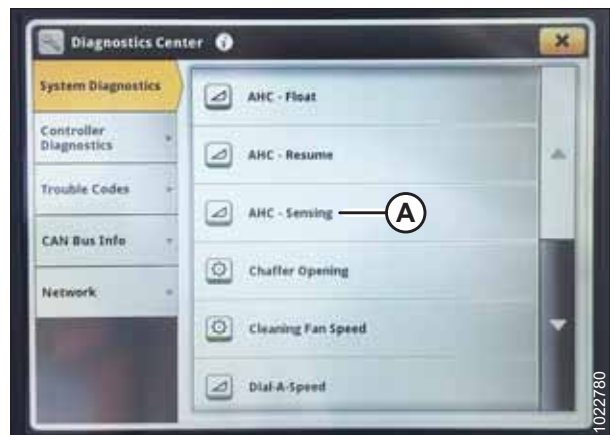
Rysunek 3.781: Wyświetlacz kombajnu John Deere S700 — strona Harvesting (Zbiór)

8. Na stronie MENU wybrać opcję SYSTEM (A). Zostanie otwarte MENU.
9. Wybrać ikonę DIAGNOSTICS CENTER (Centrum diagnostyczne) (B). Zostanie otwarta strona DIAGNOSTIC CENTER (Centrum diagnostyczne).



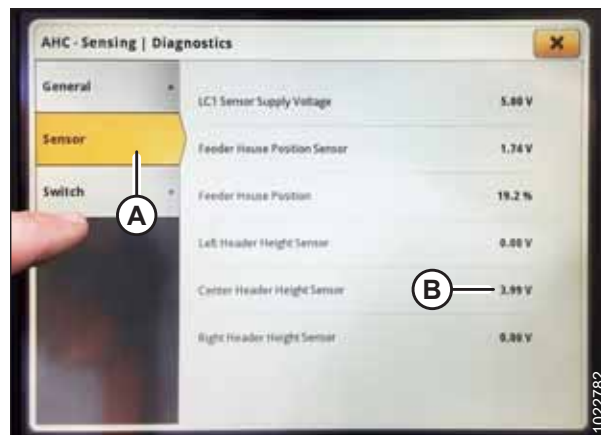
Rysunek 3.782: Wyświetlacz kombajnu John Deere S700 — menu

10. Wybrać opcję AHC - SENSING (AHC — wykrywanie) (A). Zostanie wyświetlona strona AHC — SENSING | DIAGNOSTICS (AHC — Wykrywanie | Diagnostyka).



Rysunek 3.783: Wyświetlacz kombajnu John Deere S700 — Diagnostics Center (Centrum diagnostyczne)

11. Wybrać kartę SENSOR (Czujnik) (A), aby wyświetlić napięcia czujnika. Napięcie środkowego czujnika wysokości hedera (B) musi mieścić się w zakresie od 0,7 do 4,3 V, przy różnicy między pozycją 0 i 4 na puszcze wskaźnika pływania wynoszącej co najmniej 3 V.
12. Jeśli napięcie czujnika nie mieści się w określonych granicach lub jeśli zakres między granicą dolną i górną jest niewystarczający, zob. [3.10.2 Ręczne sprawdzanie limitów napięcia, strona 324](#).



Rysunek 3.784: Wyświetlacz kombajnu John Deere S700 — sprawdzanie napięcia czujnika

Kalibrowanie przenośnika pochyłego — John Deere z serii S700

Przenośnik pochyły należy skalibrować przed skalibrowaniem hedera.



NIEBEZPIECZEŃSTWO

Upewnić się, że wszystkie osoby postronne opuściły teren.

UWAGA:

Od czasu opublikowania niniejszego dokumentu mogły zostać wprowadzone zmiany w elementach sterujących lub wyświetlaczu kombajnu. Najnowsze informacje można znaleźć w instrukcji obsługi kombajnu.

1. Upewnić się, że łącznik środkowy jest ustawiony w pozycji **D**.

UWAGA:

Po zakończeniu kalibracji należy wyregulować łącznik środkowy z powrotem do wymaganego kąta nachylenia hedera. Instrukcje znajdują się w [3.9.3 Kąt nachylenia hedera, strona 237](#).

2. Oprzeć heder na dolnych ogranicznikach.
3. Odblokować pływanie hedera. Instrukcje znajdują się w [Blokowanie/odblokowanie pływania hedera, strona 259](#).
4. Zatrzymać silnik i wyjąć kluczyk ze stacyjki.

EKSPLOATACJA

- Na stronie HARVESTING (Zbiór) wybrać ikonę MENU (A) w prawym dolnym rogu strony. Zostanie otwarte MENU.



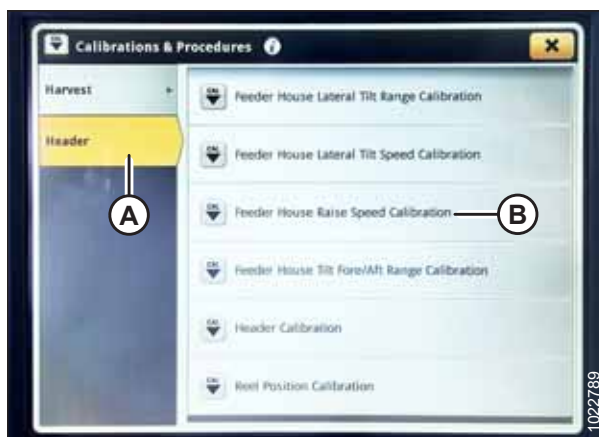
Rysunek 3.785: Wyświetlacz kombajnu John Deere S700 — strona Harvesting (Zbiór)

- Wybrać kartę MACHINE SETTINGS (Ustawienia maszyny) (A).
- Wybrać ikonę CALIBRATIONS & PROCEDURES (Kalibracje i procedury) (B). Zostanie wyświetlona strona CALIBRATIONS & PROCEDURES (Kalibracje i procedury).



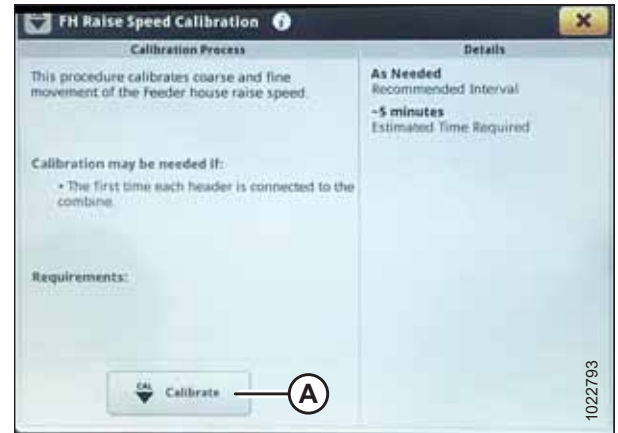
Rysunek 3.786: Wyświetlacz kombajnu John Deere S700 — ustawienia maszyny

- Wybrać kartę HEADER (Heder) (A).
- Wybrać opcję FEEDER HOUSE RAISE SPEED CALIBRATION (Kalibracja szybkości podnoszenia przenośnika pochylego) (B). Zostanie wyświetlona strona FH RAISE SPEED CALIBRATION (Kalibracja szybkości podnoszenia przenośnika pochylego).



Rysunek 3.787: Wyświetlacz kombajnu John Deere S700 — kalibracje i procedury

10. Wybrać opcję CALIBRATE (Kalibracja) (A) u dołu ekranu. Zostanie wyświetlony przegląd kalibracji.



Rysunek 3.788: Wyświetlacz kombajnu John Deere S700 — kalibracja przenośnika pochyłego

11. Przeczytać przegląd kalibracji, a następnie nacisnąć przycisk START.



Rysunek 3.789: Wyświetlacz kombajnu John Deere S700 — kalibracja przenośnika pochyłego

12. Postępować zgodnie z instrukcjami wyświetlanymi na stronie. W miarę wykonywania kalibracji wyświetlacz będzie automatycznie aktualizowany w celu wyświetlenia następnego kroku.



Rysunek 3.790: Wyświetlacz kombajnu John Deere S700 — kalibracja przenośnika pochyłego

13. Po zakończeniu kalibracji wybrać opcję SAVE (Zapisz).



Rysunek 3.791: Wyświetlacz kombajnu John Deere S700 — kalibracja przenośnika pochyłego

Kalibrowanie hedera — John Deere z serii S700

Przed użyciem systemu automatycznej regulacji wysokości hedera (AHC) należy wykonać kalibrację hedera.

WAŻNE:

Przenośnik pochyły należy skalibrować przed skalibrowaniem hedera. Jeśli przenośnik pochyły nie został jeszcze skalibrowany, należy zapoznać się z rozdziałem *Kalibrowanie przenośnika pochyłego — John Deere z serii S700, strona 493*.

! NIEBEZPIECZEŃSTWO

Aby uniknąć obrażeń ciała lub śmierci w wyniku nieoczekiwanego uruchomienia maszyny, przed rozpoczęciem regulacji maszyny należy zawsze zatrzymać silnik i wyjąć kluczyk ze stacyjki.

! NIEBEZPIECZEŃSTWO

Upewnić się, że wszystkie osoby postronne opuściły teren.

UWAGA:

Od czasu opublikowania niniejszego dokumentu mogły zostać wprowadzone zmiany w elementach sterujących lub wyświetlaczu kombajnu. Najnowsze informacje można znaleźć w instrukcji obsługi kombajnu.

UWAGA:

Jeśli pływanie hedera jest zbyt miękkie, może to uniemożliwić kalibrację układu AHC. Aby uniknąć oddzielenia hedera od modułu pływającego, konieczna może być zmiana ustawienia pływania na twardsze podczas kalibracji.

EKSPLOATACJA

1. Zaparkować kombajn na równej powierzchni.
2. Upewnić się, że heder jest wypoziomowany względem podłoża. Jeśli jest wymagana regulacja:
 - Upewnić się, że kombajn jest zaparkowany na równej powierzchni.
 - Jeśli kombajn jest odpowiednio wyposażony, użyć nachylenia bocznego kombajnu, aby wypoziomować przenośnik pochyły względem podłoża.
 - Jeśli jest wymagana większa regulacja, wyłączyć silnik, wyciągnąć kluczyk ze stacyjki i upewnić się, że ciśnienie w oponach kombajnu jest prawidłowe.

UWAGA:

Przed regulacją pływania i wyważenia skrzydeł upewnić się, że wszystkie opcje i osprzęt zostały zamontowane.

UWAGA:

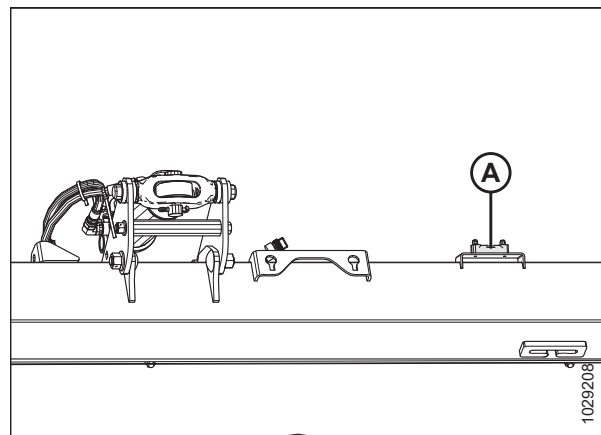
Poziomica alkoholowa (A) znajduje się na górze ramy modułu pływającego. Heder jest wypoziomowany, jeśli pęcherzyk znajduje się na środku poziomiccy alkoholowej.

3. Upewnić się, że łącznik środkowy jest ustawiony w pozycji **D**.

UWAGA:

Po zakończeniu kalibracji należy wyregulować łącznik środkowy z powrotem do wymaganego kąta nachylenia hедера. Instrukcje znajdują się w [3.9.3 Kąt nachylenia hедера, strona 237](#).

4. Wyregulować pozycję nagarniacza w osi przód-tył, aby wskaźnik znajdował się w pozycji **6**.
5. Ustawić heder tak, aby listwa nożowa znajdowała się na wysokości 254–356 mm (10–14 cali) nad podłożem.
6. Zatrzymać silnik i wyjąć kluczyk ze stacyjki.



Rysunek 3.792: Poziomica alkoholowa

! PRZESTROGA

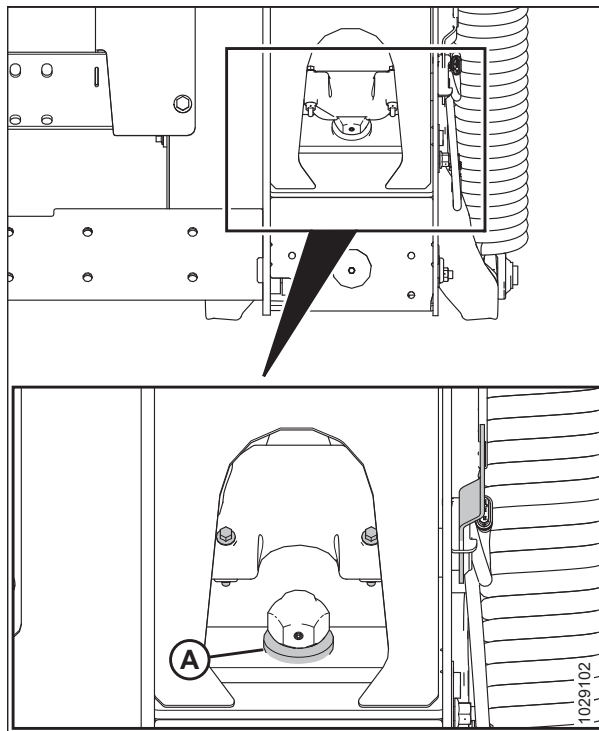
Aby uniknąć skaleczeń, przycięnięć i innych obrażeń ciała osoby sprawdzającej ograniczniki, należy upewnić się, że nikt nie podnosi ręcznie, nie powoduje podskakiwania ani nie przemieszcza hedera w żaden sposób podczas dotykania i sprawdzania podkładki dolnego ogranicznika pod kątem jakiegokolwiek ruchu.

- Upewnić się, że łącznik blokady pływania spoczywa na dolnych ogranicznikach (podkładki [A] nie można przesunąć) w obu miejscach.

UWAGA:

Jeśli heder **NIE** będzie oparty na dolnych ogranicznikach, napięcie może przekroczyć zakres podczas pracy i spowodować nieprawidłowe działanie systemu AHHC. Aby rozwiązać ten problem, zwiększyć ciężar hedera przez zmniejszenie pływania. Instrukcje znajdują się w [Sprawdzenie i regulacja pływania hedera, strona 248](#).

- Odblokować pływanie hedera. Instrukcje znajdują się w [Blokowanie/odblokowanie pływania hedera, strona 259](#).
- Zablokować skrzydła hedera. Instrukcje znajdują się w [Praca w trybie sztywnym, strona 262](#).
- Na stronie HARVESTING (Zbiór) wybrać ikonę MENU (A) w prawym dolnym rogu ekranu. Zostanie otwarte MENU.



Rysunek 3.793: Podkładka dolnego ogranicznika



Rysunek 3.794: Wyświetlacz kombajnu John Deere S700 — strona Harvesting (Zbiór)

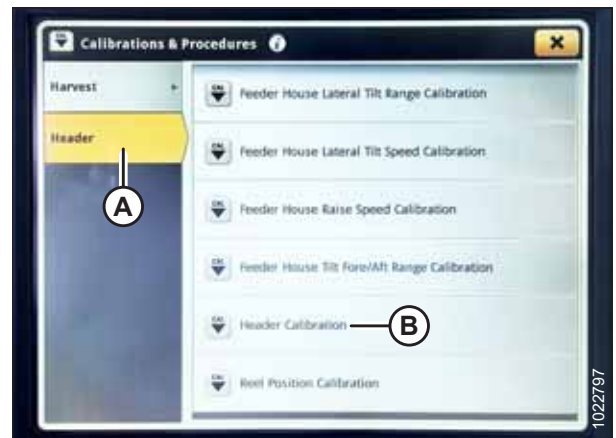
EKSPLOATACJA

11. Wybrać kartę MACHINE SETTINGS (Ustawienia maszyny) (A).
12. Wybrać ikonę CALIBRATIONS & PROCEDURES (Kalibracje i procedury) (B). Zostanie wyświetlona strona CALIBRATIONS & PROCEDURES (Kalibracje i procedury).



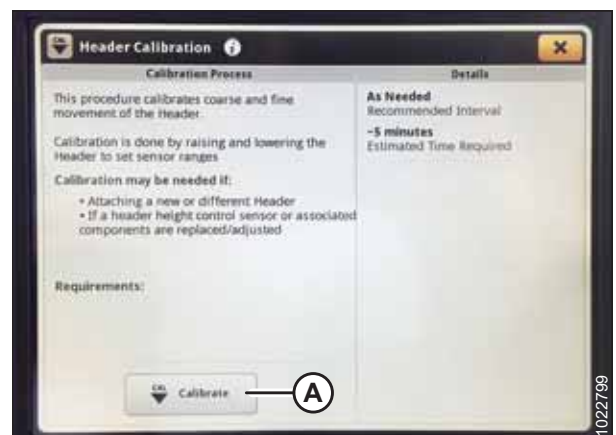
Rysunek 3.795: Wyświetlacz kombajnu John Deere S700 — ustawienia maszyny

13. Wybrać kartę HEADER (Heder) (A).
14. Wybrać opcję HEADER CALIBRATION (Kalibracja hedera) (B). Zostanie wyświetlona strona HEADER CALIBRATION (Kalibracja hedera).



Rysunek 3.796: Wyświetlacz kombajnu John Deere S700 — kalibracje i procedury

15. Wybrać opcję CALIBRATE (Kalibruj) (A). Otwarte zostanie okno przeglądu kalibracji.



Rysunek 3.797: Wyświetlacz kombajnu John Deere S700 — kalibracja hedera

EKSPLOATACJA

16. Nacisnąć przycisk (A) na konsoli, aby ustawić pełne obroty silnika.



Rysunek 3.798: Konsola kombajnu John Deere S700

17. Wybrać opcję START na stronie CALIBRATION OVERVIEW (Przegląd kalibracji).
18. Postępować zgodnie z instrukcjami wyświetlanymi na ekranie. W miarę wykonywania procesu kalibracji wyświetlacz będzie automatycznie aktualizowany w celu wyświetlenia następnego kroku.



Rysunek 3.799: Wyświetlacz kombajnu John Deere S700 — kalibracja hedera

19. Po zakończeniu kalibracji wybrać opcję SAVE (Zapisz).



Rysunek 3.800: Wyświetlacz kombajnu John Deere S700 — kalibracja hedera

3.10.16 Kombajny John Deere z serii X9 i S7

Aby system automatycznej regulacji wysokości hedera (AHC) był zgodny z kombajnem, należy ustawić opcje konfiguracji hedera kombajnu dla określonego typu hedera, dostosować ustawienia ekranu dotykowego, skonfigurować sterowanie funkcją AHC i skalibrować system AHC w celu zapewnienia jego prawidłowego działania.

UWAGA:

Niektóre kombajny John Deere wymagają przeprowadzenia kalibracji automatycznego nachylenia przed kalibracją automatycznej regulacji wysokości hedera (AHC).

Skrócony opis ustawień hedera — kombajny John Deere z serii X9 i S7

Podano ustawienia automatycznej regulacji wysokości hedera do kombajnów John Deere z serii X9 i S7.

UWAGA:

Szczegółowe instrukcje konfiguracji podano w instrukcji obsługi kombajnu.

Tabela 3.48 Ustawienia hedera — kombajny John Deere z serii X9 i S7

Parametr konfiguracji	Zalecane ustawienie
Wznów działanie hedera	Wł.
Wykrywanie wysokości	Wł.
Nachylenie boczne	Wł.
Automatyczna prędkość nagarniacza	Wł.
Wznów przód-tył	Wł.
Wznów pozycję nagarniacza	Wł.
Czułość regulacji wysokości	10
Kalibracja zakresu kół podporowych	Zakończona
Kalibracja pozycji nagarniacza i listwy nożowej	Zakończona
Sterownik hedera/zaczeputy, odczyty	Zakres napięcia: 0,7–4,3
Koło podporowe	Nad podłożem: ustawić zgodnie z preferencjami, na ziemi: całkowicie wsunięte
Warunki terenowe	<ul style="list-style-type: none"> • VERY FIRM (Bardzo sztywne) (3 na wskaźniku pływania) • FIRM (Sztywne) (2.5 na wskaźniku pływania) • TYPICAL (Typowe) (2 na wskaźniku pływania) • SOFT (Miękkie) (1.5 na wskaźniku pływania) • VERY SOFT (Bardzo miękkie) (1 na wskaźniku pływania) <p>UWAGA: Sztywniejsze ustawienie oznacza większą siłę nacisku na heder.</p> <p>UWAGA: Te ustawienia są automatycznie przypisywane do przycisku 2 lub 3 na drążku wielofunkcyjnym w zależności od dokonanego wyboru. Wybrany przycisk jest wyświetlany na narożnym wyświetlaczu słupkowym.</p>

Konfigurowanie hedera na wyświetlaczu CommandCenter™

Ustawienia automatycznej regulacji wysokości głównego hedera (AHC) można skonfigurować na wyświetlaczu CommandCenter™ w kabinie kombajnu.

UWAGA:

Od czasu opublikowania niniejszego dokumentu mogły zostać wprowadzone zmiany w elementach sterujących lub wyświetlaczu kombajnu. Najnowsze informacje można znaleźć w instrukcji obsługi kombajnu.

UWAGA:

Niektóre modele mogą wymagać przeprowadzenia kalibracji automatycznego nachylenia przed kalibracją automatycznej regulacji wysokości hedera (AHC).

NIEBEZPIECZEŃSTWO

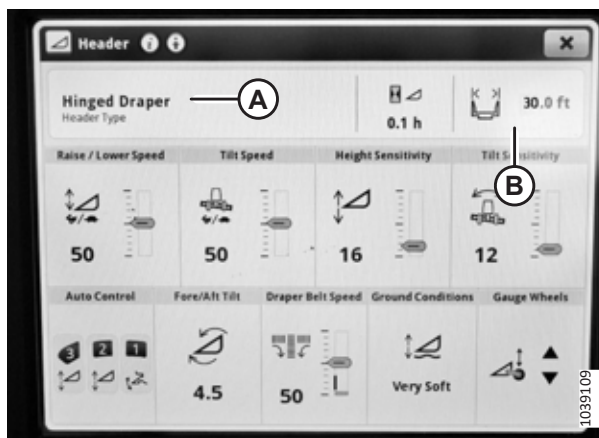
Upewnić się, że wszystkie osoby postronne opuściły teren.

1. Uruchomić silnik.
2. Nacisnąć przycisk HEADER (Heder) (A) na panelu poniżej wyświetlacza. Zostanie otwarta strona HEADER (Heder).



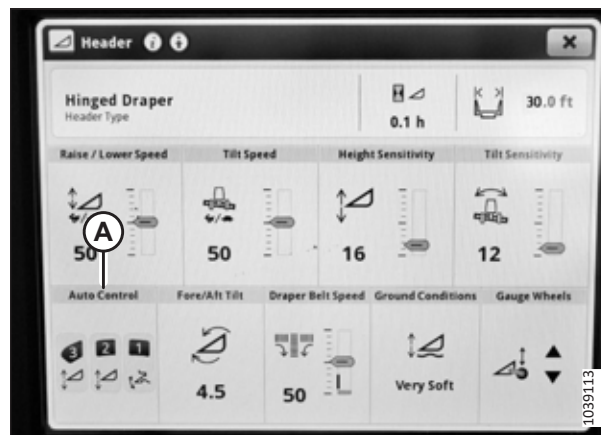
Rysunek 3.801: Wyświetlacz CommandCenter™

3. Upewnić się, że typ hedera (A) i rozmiar (B) są prawidłowe.



Rysunek 3.802: Wyświetlacz CommandCenter™ — strona Header (Heder)

- Wybrać opcję AUTO CONTROL (Automatyczne sterowanie) (A). Zostanie otwarta strona AUTO HEADER CONTROLS (Elementy automatycznego sterowania hederem).



Rysunek 3.803: Wyświetlacz CommandCenter™ — strona Auto Header Controls (Elementy automatycznego sterowania hederem)

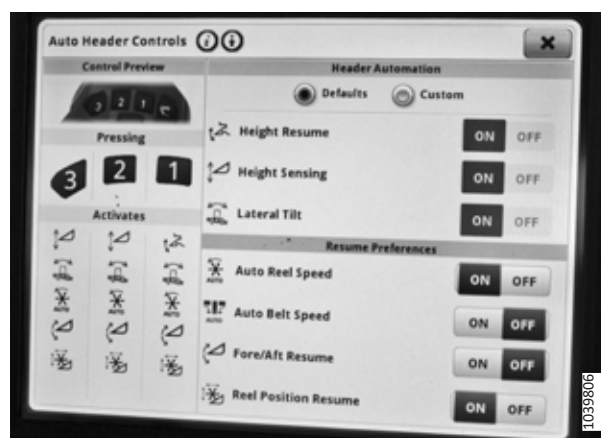
- Na stronie AUTO HEADER CONTROLS (Elementy automatycznego sterowania hederem) upewnić się, że włączono następujące opcje HEADER AUTOMATION OPTIONS (Opcje automatyki hedera):

- HEIGHT RESUME (Wznów wysokość)
- HEIGHT SENSING (Wykrywanie wysokości)
- LATERAL TILT (Nachylenie boczne)

- Upewnić się, że włączono następujące opcje RESUME PREFERENCES (Preferencje wznawiania):

- AUTO REEL SPEED (Automatyczna prędkość nagarniacza)
- FORE/AFT RESUME (Wznów przód-tył)
- REEL POSITION RESUME (Wznów pozycję nagarniacza)

- Wyłączyć (OFF) wszystkie inne ustawienia na stronie AUTO HEADER CONTROLS (Elementy automatycznego sterowania hederem), których nie wymieniono w poprzednich dwóch krokach. Nacisnąć przycisk X w rogu okna, aby zamknąć stronę.



Rysunek 3.804: Wyświetlacz CommandCenter™ — strona Auto Header Controls (Elementy automatycznego sterowania hederem)

8. Na stronie HEADER (Heder) wybrać opcję HEIGHT SENSITIVITY (Czułość wysokości) (A). Zmienić ustawienie na 10.
9. Wybrać opcję TILT SENSITIVITY (Czułość nachylenia) (B). Zmienić ustawienie na 10.
10. Nacisnąć przycisk X (C), aby zamknąć stronę HEADER (Heder).



Rysunek 3.805: Wyświetlacz CommandCenter™ — strona Header (Heder)

Kalibrowanie automatycznej regulacji wysokości hedera — John Deere z serii X9 i S7

Wyjście czujnika automatycznej regulacji wysokości hedera (AHC) należy skalibrować dla każdego kombajnu. W przeciwnym razie funkcja AHC nie będzie działać prawidłowo.

! NIEBEZPIECZEŃSTWO

Aby uniknąć obrażeń ciała lub śmierci w wyniku nieoczekiwanego uruchomienia maszyny, przed rozpoczęciem regulacji maszyny należy zawsze zatrzymać silnik i wyjąć kluczyk ze stacyjki.

! NIEBEZPIECZEŃSTWO

Upewnić się, że wszystkie osoby postronne opuściły teren.

UWAGA:

Od czasu opublikowania niniejszego dokumentu mogły zostać wprowadzone zmiany w elementach sterujących lub wyświetlaczu kombajnu. Najnowsze informacje można znaleźć w instrukcji obsługi kombajnu.

UWAGA:

Jeśli pływanie hedera jest zbyt miękkie, może to uniemożliwić kalibrację układu AHC. Aby uniknąć oddzielenia hedera od modułu pływającego, konieczna może być zmiana ustawienia pływania na twardsze podczas kalibracji.

1. Zaparkować kombajn na równej powierzchni.
2. Jeśli kombajn wymaga przeprowadzenia kalibracji automatycznego nachylenia przed kalibracją automatycznej regulacji wysokości hedera (AHC), wykonać teraz kalibrację automatycznego nachylenia. Instrukcje można znaleźć w instrukcji obsługi kombajnu.

EKSPLOATACJA

- Upewnić się, że heder jest wypoziomowany względem podłoża. Jeśli jest wymagana regulacja:
 - Upewnić się, że kombajn jest zaparkowany na równej powierzchni.
 - Jeśli kombajn jest odpowiednio wyposażony, użyć nachylenia bocznego kombajnu, aby wypoziomować przenośnik pochyły względem podłoża.
 - Jeśli jest wymagana większa regulacja, wyłączyć silnik, wyciągnąć kluczyk ze stacyjki i upewnić się, że ciśnienie w oponach kombajnu jest prawidłowe.

UWAGA:

Przed regulacją pływania i wyważenia skrzydeł upewnić się, że wszystkie opcje i osprzęt zostały zamontowane.

UWAGA:

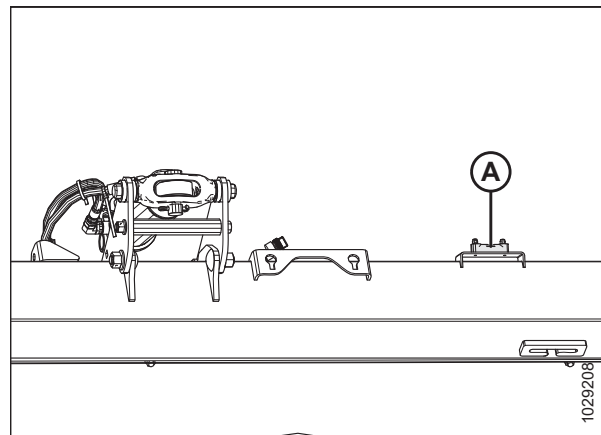
Poziomica alkoholowa (A) znajduje się na górze ramy modułu pływającego. Heder jest wypoziomowany, jeśli pęcherzyk znajduje się na środku poziomicy alkoholowej.

- Upewnić się, że łącznik środkowy jest ustawiony w pozycji **D**.

UWAGA:

Po zakończeniu kalibracji należy wyregulować łącznik środkowy z powrotem do wymaganego kąta nachylenia hедера. Instrukcje znajdują się w [3.9.3 Kąt nachylenia hедера, strona 237](#).

- Wyregulować pozycję nagarniacza w osi przód-tył, aby wskaźnik znajdował się w pozycji **6**.
- Ustawić heder tak, aby listwa nożowa znajdowała się na wysokości 254–356 mm (10–14 cali) nad podłożem.
- Zatrzymać silnik i wyjąć kluczyk ze stacyjki.



Rysunek 3.806: Poziomica alkoholowa

PRZESTROGA

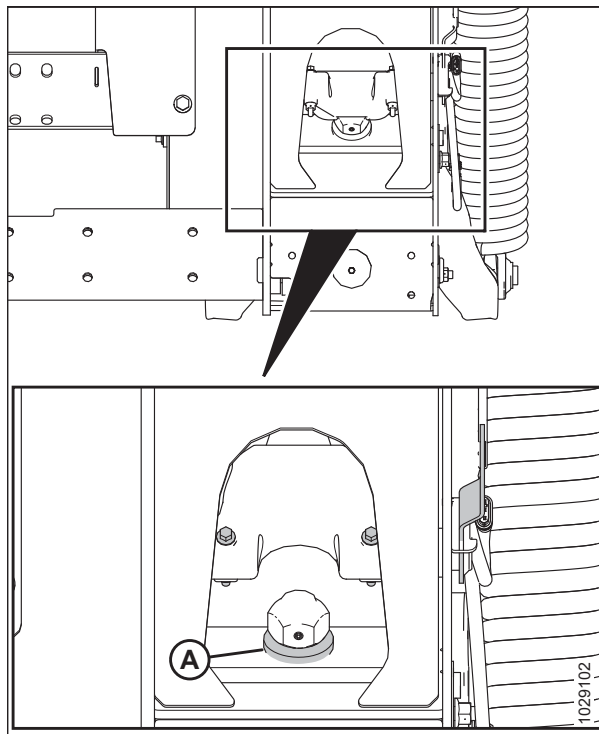
Aby uniknąć skaleczeń, przycięnięć i innych obrażeń ciała osoby sprawdzającej ograniczniki, należy upewnić się, że nikt nie podnosi ręcznie, nie powoduje podskakiwania ani nie przemieszcza hedera w żaden sposób podczas dotykania i sprawdzania podkładki dolnego ogranicznika pod kątem jakiegokolwiek ruchu.

- Upewnić się, że łącznik blokady pływania spoczywa na dolnych ogranicznikach (podkładki [A] nie można przesunąć) w obu miejscach.

UWAGA:

Jeśli heder **NIE** będzie oparty na dolnych ogranicznikach, napięcie może przekroczyć zakres podczas pracy i spowodować nieprawidłowe działanie systemu AHHC. Aby rozwiązać ten problem, zwiększyć ciężar hedera przez zmniejszenie pływania. Instrukcje znajdują się w [Sprawdzenie i regulacja pływania hedera, strona 248](#).

- Odblokować pływanie hedera. Instrukcje znajdują się w [Blokowanie/odblokowanie pływania hedera, strona 259](#).
- Zablokować skrzydła hedera. Instrukcje znajdują się w [Praca w trybie sztywnym, strona 262](#).
- Przesunąć nagarniacz do pozycji 6 w osi przód-tył.
- Na wyświetlaczu CommandCenter™, w prawym dolnym rogu strony HARVESTING (Zbiór) wybrać ikonę MENU (A). Zostanie wyświetlone MENU.



Rysunek 3.807: Podkładka dolnego ogranicznika



Rysunek 3.808: Wyświetlacz kombajnu John Deere — strona Harvesting (Zbiór)

13. Wybrać kartę MACHINE SETTINGS (Ustawienia maszyny) (A).
14. Wybrać ikonę CALIBRATIONS & PROCEDURES (Kalibracje i procedury) (B). Zostanie wyświetlona strona CALIBRATIONS & PROCEDURES (Kalibracje i procedury).



Rysunek 3.809: Wyświetlacz kombajnu John Deere — ustawienia maszyny

15. Wybrać kartę HEADER (Heder) (A).
16. Wybrać opcję GAUGE WHEEL RANGE CALIBRATION (Kalibracja zakresu kół podporowych) (B). Zostanie wyświetlona strona GAUGE WHEEL RANGE CALIBRATION (Kalibracja zakresu kół podporowych).

UWAGA:

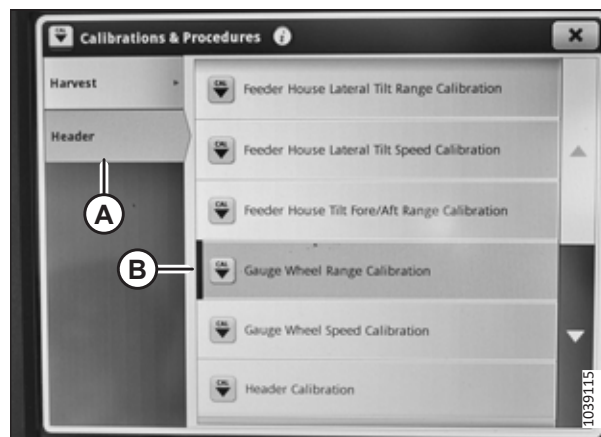
Aby wykonać kalibrację kół konturowych, system musi być wyposażony w zestaw wykrywania wysokości ContourMax™ (B7350).

17. Postępować zgodnie z instrukcjami wyświetlanymi na stronie. W miarę wykonywania procesu kalibracji wyświetlacz będzie automatycznie aktualizowany w celu wyświetlenia następnego kroku.
18. Wybrać opcję SAVE (Zapisz), aby potwierdzić kalibrację.
19. Wybrać opcję HEADER CALIBRATION (Kalibracja hedera) (A). Zostanie wyświetlona strona HEADER CALIBRATION (Kalibracja hedera).

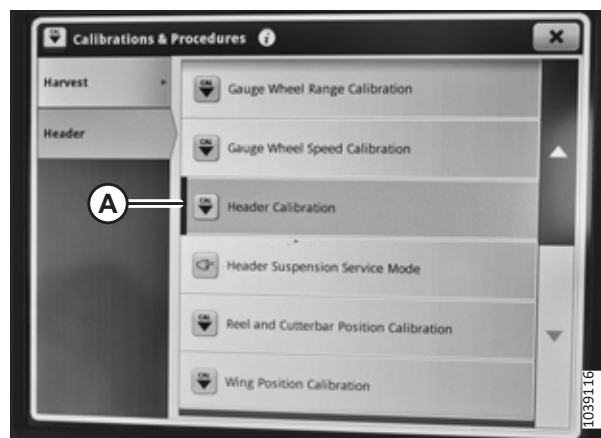
UWAGA:

Przed kalibracją hedera odblokować mechaniczne blokady pływania.

20. Podnieść heder do góry i ustawić go w górnym zakresie przenośnika pochyłego oraz upewnić się, że oba wskaźniki pływania wskazują wartość 0. Przed podjęciem dalszych działań poczekać, aż wskaźniki przestaną się poruszać.
21. Opuścić heder, aż wskaźnik pływania będzie wskazywać wartość 4 i nie będzie mógł dalej się poruszać.



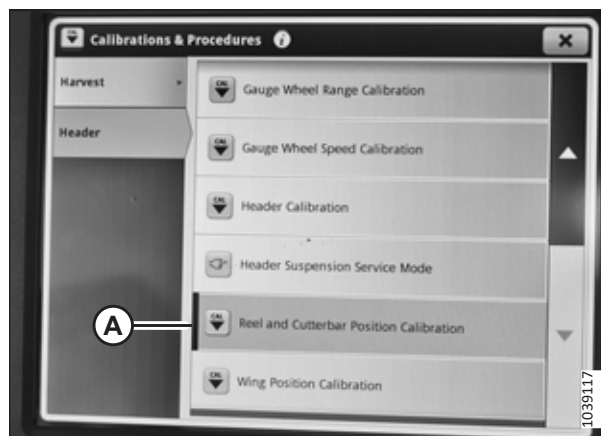
Rysunek 3.810: Wyświetlacz kombajnu John Deere — kalibracja zakresu kół podporowych



Rysunek 3.811: Wyświetlacz kombajnu John Deere — kalibracja hedera

EKSPLOATACJA

22. Ponownie podnieść heder do góry i ustawić go w górnym zakresie przenośnika pochyłego oraz upewnić się, że oba wskaźniki pływania wskazują wartość 0. Przed podjęciem dalszych działań poczekać, aż wskaźniki przestaną się poruszać.
23. Wybrać opcję SAVE (Zapisz), aby potwierdzić kalibrację.
24. Wybrać opcję REEL AND CUTTERBAR POSITION CALIBRATION (Kalibracja pozycji nagarniacza i listwy nożowej) (A). Zostanie wyświetlona strona REEL AND CUTTERBAR POSITION CALIBRATION (Kalibracja pozycji nagarniacza i listwy nożowej).
25. Postępować zgodnie z instrukcjami wyświetlanymi na stronie. W miarę wykonywania procesu kalibracji wyświetlacz będzie automatycznie aktualizowany w celu wyświetlenia następnego kroku.
26. Wybrać przycisk SAVE (Zapisz).
27. Nacisnąć przycisk X w prawym górnym rogu, aby zamknąć ekran CALIBRATION & PROCEDURES (Kalibracja i procedury).



Rysunek 3.812: Wyświetlacz kombajnu John Deere — kalibracja pozycji nagarniacza i listwy nożowej

Sprawdzanie zakresu napięcia z kabiny kombajnu — John Deere z serii X9 i S7

Aby zapewnić prawidłowe działanie systemu, sprawdzić napięcie czujników automatycznej regulacji wysokości hедера (AHHC).

UWAGA:

Od czasu opublikowania niniejszego dokumentu mogły zostać wprowadzone zmiany w elementach sterujących lub wyświetlaczu kombajnu. Najnowsze informacje można znaleźć w instrukcji obsługi kombajnu.

! NIEBEZPIECZEŃSTWO

Aby uniknąć obrażeń ciała lub śmierci w wyniku nieoczekiwanego uruchomienia maszyny, przed rozpoczęciem regulacji maszyny należy zawsze zatrzymać silnik i wyjąć kluczyk ze stacyjki.

! NIEBEZPIECZEŃSTWO

Upewnić się, że wszystkie osoby postronne opuściły teren.

1. Ustawić heder tak, aby listwa nożowa znajdowała się na wysokości 254–356 mm (10–14 cali) nad podłożem.
2. Zatrzymać silnik i wyjąć kluczyk ze stacyjki.
3. Odblokować pływanie hедера. Instrukcje znajdują się w [Blokowanie/odblokowanie pływania hедера, strona 259](#).
4. Zablockować skrzydła hедера. Instrukcje znajdują się w [Praca w trybie sztywnym, strona 262](#).

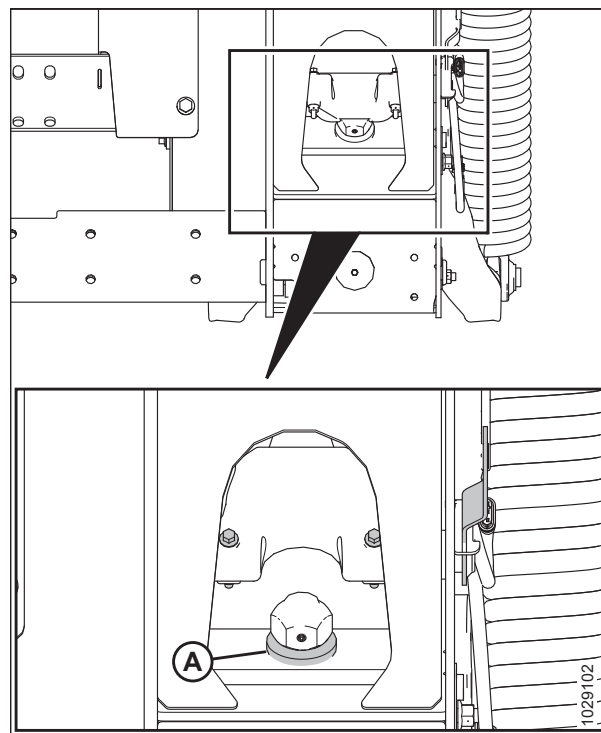
⚠ PRZESTROGA

Aby uniknąć skaleczeń, przycięnięć i innych obrażeń ciała osoby sprawdzającej ograniczniki, należy upewnić się, że nikt nie podnosi ręcznie, nie powoduje podskakiwania ani nie przemieszcza hedera w żaden sposób podczas dotykania i sprawdzania podkładki dolnego ogranicznika pod kątem jakiegokolwiek ruchu.

5. Upewnić się, że łącznik blokady pływania spoczywa na dolnych ogranicznikach (podkładki [A] nie można przesunąć) w obu miejscach.

UWAGA:

Jeśli heder **NIE** będzie oparty na dolnych ogranicznikach, napięcie może przekroczyć zakres podczas pracy i spowodować nieprawidłowe działanie systemu AHHC. Aby rozwiązać ten problem, zwiększyć ciężar hedera przez zmniejszenie pływania. Instrukcje znajdują się w [Sprawdzanie i regulacja pływania hedera, strona 248](#).

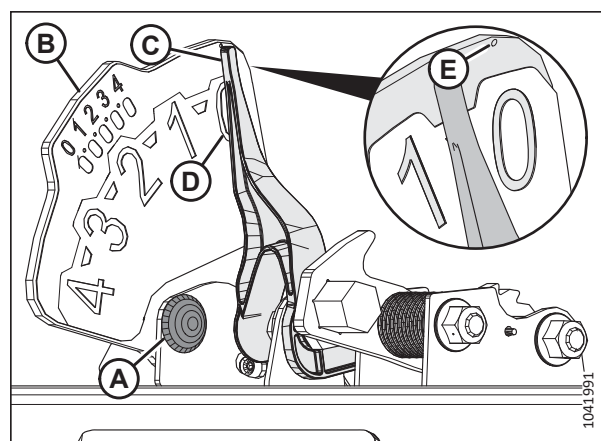


Rysunek 3.813: Podkładka dolnego ogranicznika

6. Jeśli wskazówka **NIE** wskazuje **0** (D), poluzować nakrętkę na śrubie (A) i obrócić płytę wskaźnika pływania (B), aż wskazówka zostanie wyrównana z punktem 0 (E). Dokręcić nakrętkę na śrubie (A).

UWAGA:

Po wyregulowaniu płyty wskaźnika należy sprawdzić limity napięcia czujnika pływania.



Rysunek 3.814: Wskaźnik pływania

EKSPLOATACJA

- Na stronie HARVESTING (Zbiór) wybrać ikonę MENU (A) w prawym dolnym rogu strony. Zostanie wyświetlone MENU.



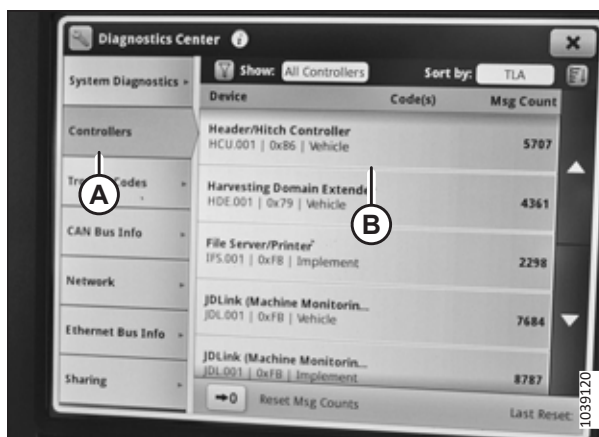
Rysunek 3.815: Wyświetlacz kombajnu John Deere — strona Harvesting (Zbiór)

- Wybrać kartę SYSTEM (A), a następnie opcję DIAGNOSTICS CENTER (Centrum diagnostyczne) (B).



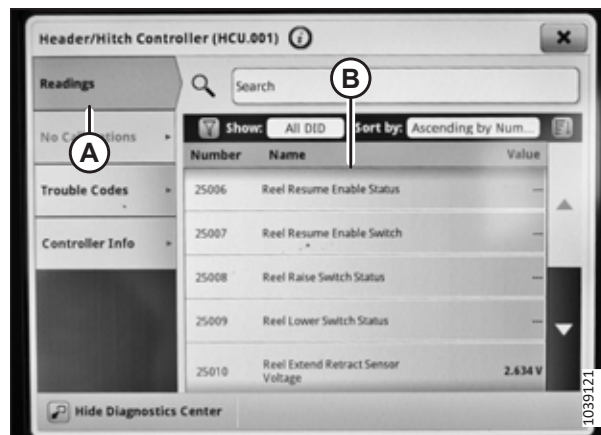
Rysunek 3.816: Wyświetlacz kombajnu John Deere — system

- Wybrać kartę CONTROLLERS (Sterowniki) (A).
- Wybrać opcję HEADER/HITCH CONTROLLER (Sterownik hedera/zaczeput) (B).



Rysunek 3.817: Wyświetlacz kombajnu John Deere — Diagnostics Center (Centrum diagnostyczne)

11. Na wyświetlaczu wybrać opcję READINGS (Odczyty) (A) i przewinąć listę (B), aby znaleźć żądany odczyt napięcia. Odpowiednie zakresy napięć podano w punkcie [3.10.1 Zalecane napięcia wyjściowe czujnika dla kombajnów](#), strona 324.
12. Wybrać przycisk X w prawym górnym rogu, aby zamknąć stronę HEADER/HITCH CONTROLLER (Sterownik hедера/zaczepu).
13. Jeśli napięcie czujnika nie mieści się w określonych granicach lub jeśli zakres między granicą dolną i górną jest niewystarczający, zob. [3.10.2 Ręczne sprawdzanie limitów napięcia](#), strona 324.



Rysunek 3.818: Wyświetlacz kombajnu John Deere — Header/Hitch Controller (Sterownik hедера/zaczepu)

Korzystanie z automatycznej regulacji wysokości hедера — John Deere z serii X9 i S7

Dźwignia prędkości jazdy w kabinie kombajnu jest wyposażona w trzy przyciski, których można użyć do kontrolowania systemu automatycznej regulacji wysokości hедера (AHC).



NIEBEZPIECZEŃSTWO

Upewnić się, że wszystkie osoby postronne opuściły teren.

UWAGA:

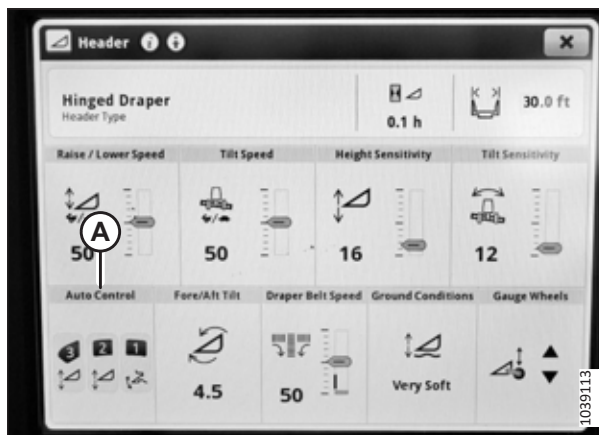
Od czasu opublikowania niniejszego dokumentu mogły zostać wprowadzone zmiany w elementach sterujących lub wyświetlaczu kombajnu. Najnowsze informacje można znaleźć w instrukcji obsługi kombajnu.

1. Uruchomić silnik.
2. Nacisnąć przycisk HEADER (Heder) (A) na panelu poniżej wyświetlacza. Zostanie otwarta strona HEADER (Heder).



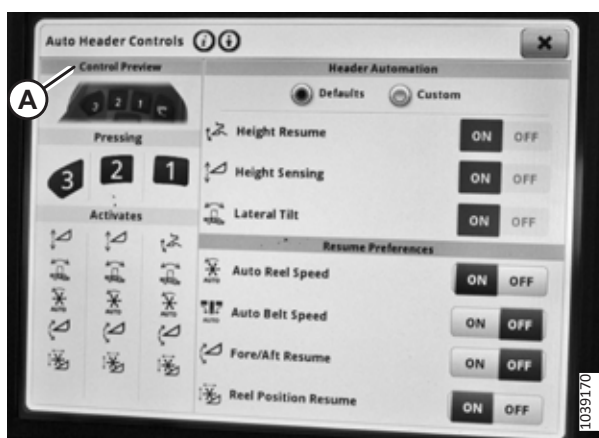
Rysunek 3.819: Wyświetlacz CommandCenter™

- Wybrać opcję AUTO CONTROL (Automatyczne sterowanie) (A). Zostanie otwarta strona AUTO HEADER CONTROLS (Elementy automatycznego sterowania hederem).



Rysunek 3.820: Wyświetlacz CommandCenter™ — strona Auto Header Controls (Elementy automatycznego sterowania hederem)

- Na stronie AUTO HEADER CONTROLS (Elementy automatycznego sterowania hederem) odszukać opcję CONTROL PREVIEW (Podgląd sterowania) (A).



Rysunek 3.821: Wyświetlacz kombajnu John Deere — strona Auto Header Controls (Elementy automatycznego sterowania hederem)

UWAGA:

Po naciśnięciu przycisku 2 lub 3 (A) na dźwigni wielofunkcyjnej system automatycznie przesuwają heder do zaprogramowanego ustawienia. Zaprogramowane ustawienie jest ustawiane przez operatora.

UWAGA:

Pod każdym przyciskiem na wyświetlaczu znajduje się lista funkcji, które zostaną wykonane po naciśnięciu danego przycisku.

UWAGA:

Przycisk 1 jest używany do obsługi funkcji RETURN TO HEIGHT (Powrót do wysokości).



Rysunek 3.822: Dźwignia wielofunkcyjna John Deere

5. Aby ustawić pozycję nagarniacza, nacisnąć przycisk 2 lub 3 (B) na dźwigni wielofunkcyjnej.
6. Nacisnąć przycisk (A), aby wyregulować pozycję nagarniacza w osi przód-tył i wysokość nagarniacza. Przytrzymać przycisk przez 3 sekundy, aby zapisać ustawienie. Będzie to zaprogramowane ustawienie nagarniacza dla przycisku 2 lub 3.

UWAGA:

Przyciski 2 i 3 mogą obsługiwać różne ustawienia.



Rysunek 3.823: Dźwignia wielofunkcyjna John Deere

7. Jeśli heder wyposażono w opcję ContourMax™, należy skonfigurować ustawienie GAUGE WHEELS (Koła podporowe) zgodnie z oczekiwaną wysokością koszenia. Przejść do następnego tematu:
 - [Koszenie nad poziomem gruntu — hedery wyposażone w ContourMax™, strona 513](#)
 - [Koszenie na poziomie gruntu — hedery wyposażone w ContourMax™, strona 515](#)

UWAGA:

Aby wykonać kalibrację kół konturowych, system musi być wyposażony w zestaw wykrywania wysokości ContourMax™ (B7350).

Koszenie nad poziomem gruntu — hedery wyposażone w ContourMax™

W kombajnach John Deere z serii X9 i S7 system automatycznej regulacji wysokości hедера (AHC) działa tylko podczas koszenia nad poziomem gruntu, jeśli w hederze zamontowano opcję ContourMax™. Pływanie hедера należy skonfigurować w przypadku hederów koszących nad podłożem z zamontowaną opcją ContourMax™.



NIEBEZPIECZEŃSTWO

Upewnić się, że wszystkie osoby postronne opuściły teren.

UWAGA:

Od czasu opublikowania niniejszego dokumentu mogły zostać wprowadzone zmiany w elementach sterujących lub wyświetlaczu kombajnu. Najnowsze informacje można znaleźć w instrukcji obsługi kombajnu.

UWAGA:

Aby wykonać kalibrację kół konturowych, system musi być wyposażony w zestaw wykrywania wysokości ContourMax™ (B7350).

EKSPLOATACJA

1. Uruchomić silnik.
2. Nacisnąć przycisk HEADER (Heder) (A) na panelu poniżej wyświetlacza. Zostanie otwarta strona HEADER (Heder).



Rysunek 3.824: Wyświetlacz CommandCenter™

3. Na stronie HEADER (Heder) wybrać opcję GAUGE WHEELS (Koła podporowe) (A).



Rysunek 3.825: Wyświetlacz kombajnu John Deere — strona Header (Heder)

4. Dostosować wysokość za pomocą elementów sterujących na wyświetlaczu lub pokrętła (A) na konsoli. Ustawienie zostanie automatycznie przypisane do przycisku 2 lub 3 na dźwigni wielofunkcyjnej.



Rysunek 3.826: Konsola kombajnu John Deere

EKSPLOATACJA

- Na stronie HEADER (Heder) wybrać opcję GROUND CONDITIONS (Warunki terenowe) (A).

UWAGA:

To ustawienie można zmienić tylko wtedy, gdy tryb wykrywania wysokości jest włączony.

- Wybrać następujące ustawienia nacisku hedera na podłoże:

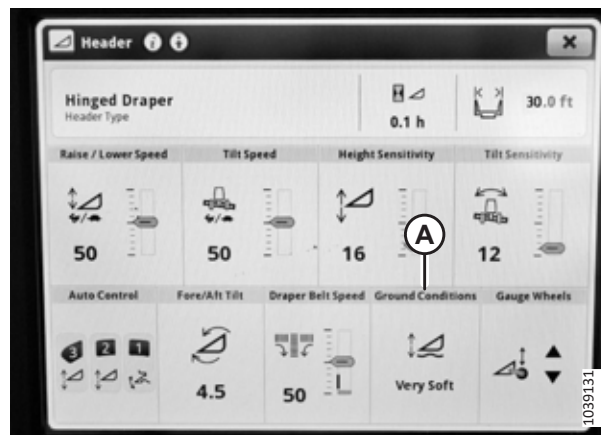
- VERY FIRM (Bardzo sztywne) (3 na wskaźniku pływania)
- FIRM (Sztywne) (2.5 na wskaźniku pływania)
- TYPICAL (Typowe) (2 na wskaźniku pływania)
- SOFT (Miękkie) (1.5 na wskaźniku pływania)
- VERY SOFT (Bardzo miękkie) (1 na wskaźniku pływania)

UWAGA:

Sztywniejsze ustawienie oznacza większą siłę nacisku na heder.

UWAGA:

Te ustawienia są automatycznie przypisywane do przycisku 2 lub 3 na drążku wielofunkcyjnym w zależności od dokonanego wyboru. Wybrany przycisk jest wyświetlany na narożnym wyświetlaczu słupkowym.



Rysunek 3.827: Wyświetlacz kombajnu John Deere — strona Header (Heder)

Koszenie na poziomie gruntu — hedery wyposażone w ContourMax™

System automatycznej regulacji wysokości hedera (AHHC) umożliwi dopasowanie do ukształtowania terenu podczas koszenia. Jeśli heder wyposażono w opcję ContourMax™, należy skonfigurować ustawienie GAUGE WHEELS (Koła podporowe) na stronie HEADER (Heder) na wyświetlaczu CommandCenter™ w kabinie kombajnu.



NIEBEZPIECZEŃSTWO

Upewnić się, że wszystkie osoby postronne opuściły teren.

UWAGA:

Od czasu opublikowania niniejszego dokumentu mogły zostać wprowadzone zmiany w elementach sterujących lub wyświetlaczu kombajnu. Najnowsze informacje można znaleźć w instrukcji obsługi kombajnu.

UWAGA:

Aby wykonać kalibrację kół konturowych, system musi być wyposażony w zestaw wykrywania wysokości ContourMax™ (B7350).

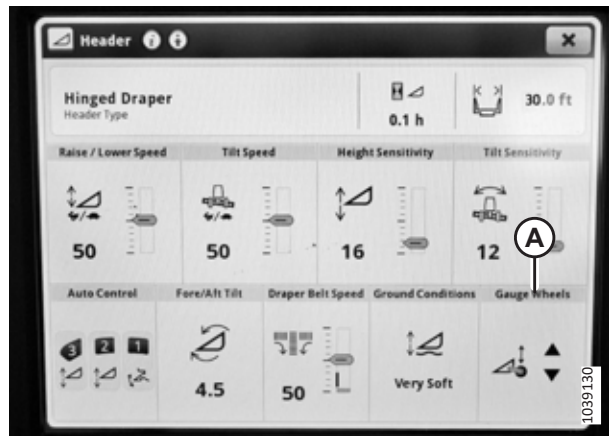
EKSPLOATACJA

1. Uruchomić silnik.
2. Nacisnąć przycisk HEADER (Heder) (A) na panelu poniżej wyświetlacza. Zostanie otwarta strona HEADER (Heder).



Rysunek 3.828: Wyświetlacz CommandCenter™

3. Na stronie HEADER (Heder) wybrać opcję GAUGE WHEELS (Koła podporowe) (A).



Rysunek 3.829: Wyświetlacz kombajnu John Deere X9 — strona Header (Heder)

4. Całkowicie wsunąć koła za pomocą regulacji wysokości na wyświetlaczu lub użyć pokrętki (A) na konsoli. Ustawienie zostanie automatycznie przypisane do przycisku (2 lub 3) na dźwigni wielofunkcyjnej.
5. Włączyć heder.



Rysunek 3.830: Wyświetlacz kombajnu John Deere X9 — strona Header (Heder)

6. Na stronie HEADER (Heder) wybrać opcję GROUND CONDITIONS (Warunki terenowe) (A).

UWAGA:

To ustawienie można zmienić tylko wtedy, gdy tryb wykrywania jest włączony.

7. Wybrać następujące ustawienia nacisku hedera na podłoże:

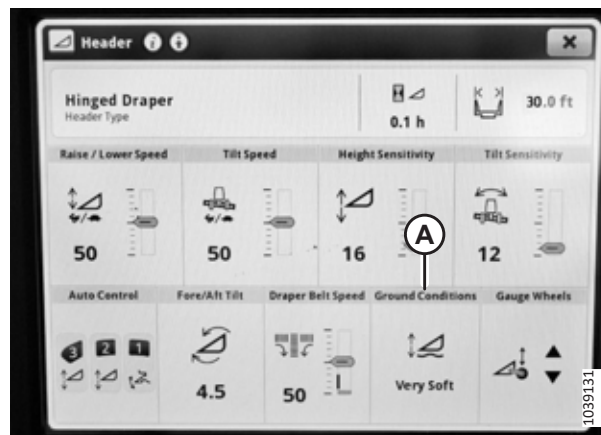
- VERY FIRM (Bardzo sztywne) (3 na wskaźniku pływania)
- FIRM (Sztywne) (2.5 na wskaźniku pływania)
- TYPICAL (Typowe) (2 na wskaźniku pływania)
- SOFT (Miękkie) (1.5 na wskaźniku pływania)
- VERY SOFT (Bardzo miękkie) (1 na wskaźniku pływania)

UWAGA:

Sztywniejsze ustawienie oznacza większą siłę nacisku na heder.

UWAGA:

Te ustawienia są automatycznie przypisywane do przycisku 2 lub 3 na drążku wielofunkcyjnym w zależności od dokonanego wyboru. Wybrany przycisk jest wyświetlany na narożnym wyświetlaczu słupkowym.



Rysunek 3.831: Wyświetlacz kombajnu John Deere X9 — strona Header (Heder)

3.10.17 Kombajny New Holland z serii CR i CX — rok modelowy 2014 i wcześniejsze

Aby system automatycznej regulacji wysokości hedera (AHHC) był zgodny z kombajnem, należy ustawić opcje konfiguracji hedera kombajnu dla określonego typu hedera, ustawić prędkości obrotowe nagarniacza, skonfigurować sterowanie funkcją AHHC i skalibrować system AHHC w celu zapewnienia jego prawidłowego działania.

Skrócony opis ustawień hedera — kombajny New Holland z serii CR i CX — rok modelowy 2014 i wcześniejsze

Użyć informacji z następującej tabeli, aby uzyskać skrócony opis zalecanych ustawień hedera w kombajnie New Holland z serii CR i CX z roku modelowego 2014 i wcześniejszych.

UWAGA:

Szczegółowe instrukcje konfiguracji podano w instrukcji obsługi kombajnu.

Tabela 3.49 Ustawienia hedera — kombajny New Holland z serii CR i CX — rok modelowy 2014 i wcześniejsze

Parametr konfiguracji	Zalecane ustawienie
Typ koszenia	Platforma
Podtyp hedera	80/90
Automatyczne pływanie hedera	Zamontowano
Automatyczne podnoszenie hedera	Zamontowano
Ręczna regulacja szybkości podnoszenia/opuszczania HHC	Ustawienie umożliwiające uzyskanie najlepszej wydajności

EKSPLOATACJA

Tabela 3.49 Ustawienia hedera — kombajny New Holland z serii CR i CX — rok modelowy 2014 i wcześniejsze (ciąg dalszy)

Parametr konfiguracji	Zalecane ustawienie
Czułość regulacji wysokości HHC	Ustawienie umożliwiające uzyskanie najlepszej wydajności UWAGA: Czułość można zmieniać w zakresie 10–250 w krokach co 10. Ustawienie fabryczne to 100.
Czułość nachylenia HHC	Ustawienie umożliwiające uzyskanie najlepszej wydajności
Czujnik wysokości nagarniacza	Tak
Lewy czujnik wysokości hedera	Zakres napięcia: 0,7–4,3 Zakres napięcia z czujnikiem 10 V: 2,8–7,2
Pływanie boczne hedera	Zamontowano
Kalibracja hedera	Zakończona
Kalibracja maksymalnej wysokości ścierniska	Zakończona
Prędkość podnoszenia hedera	Zgodnie z preferencjami operatora UWAGA: Prędkość podnoszenia można zmieniać w zakresie 32–236 w krokach co 34. Ustawienie fabryczne to 100.
Prędkość opuszczania hedera	Zgodnie z preferencjami operatora UWAGA: Prędkość opuszczania hedera można zmieniać w zakresie 2–247 w krokach co 7. Ustawienie fabryczne to 100.
Wysokość hedera	Zgodnie z preferencjami operatora

Sprawdzanie zakresu napięcia z kabiny kombajnu — New Holland z serii CR i CX

Czujnik automatycznej regulacji wysokości hedera (AHHC) musi pracować w określonym zakresie napięcia, aby działać prawidłowo.

UWAGA:

Informacje dotyczące modeli New Holland CR 6.80, 6.90, 7.90, 8.90, 9.90 i 10.90 zawiera punkt [3.10.18 Kombajny New Holland — seria CR \(rok modelowy 2015 i nowsze\) i CH, strona 530](#).

UWAGA:

Od czasu opublikowania niniejszego dokumentu mogły zostać wprowadzone zmiany w elementach sterujących lub wyświetlaczu kombajnu. Najnowsze informacje można znaleźć w instrukcji obsługi kombajnu.

NIEBEZPIECZEŃSTWO

Aby uniknąć obrażeń ciała lub śmierci w wyniku nieoczekiwanego uruchomienia maszyny, przed rozpoczęciem regulacji maszyny należy zawsze zatrzymać silnik i wyjąć kluczyk ze stacyjki.

NIEBEZPIECZEŃSTWO

Upewnić się, że wszystkie osoby postronne opuściły teren.

1. Ustawić heder tak, aby listwa nożowa znajdowała się na wysokości 254–356 mm (10–14 cali) nad podłożem.
2. Zatrzymać silnik i wyjąć kluczyk ze stacyjki.

3. Odblokować pływanię hedera. Instrukcje znajdują się w *Blokowanie/odblokowanie pływania hedera, strona 259*.
4. Zablokować skrzydła hedera. Instrukcje znajdują się w *Praca w trybie sztywnym, strona 262*.

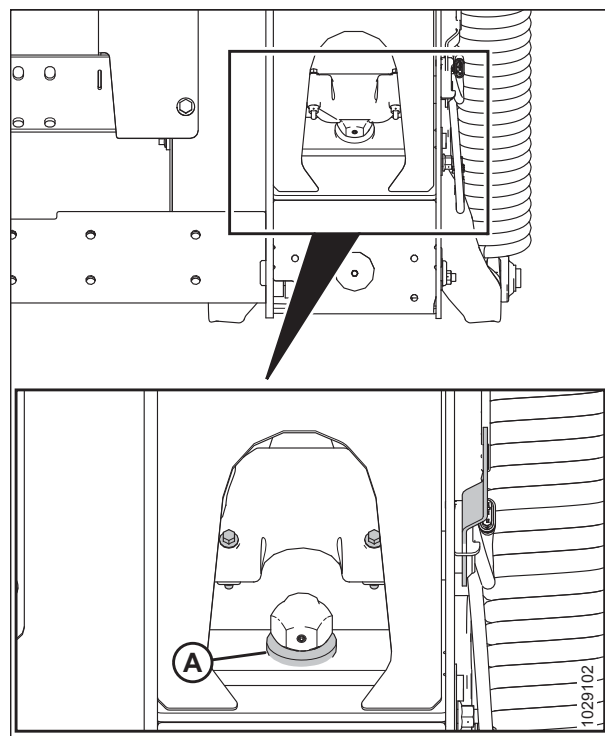
PRZESTROGA

Aby uniknąć skaleczeń, przycisnąć i innych obrażeń ciała osoby sprawdzającej ograniczniki, należy upewnić się, że nikt nie podnosi ręcznie, nie powoduje podskakiwania ani nie przemieszcza hedera w żaden sposób podczas dotykania i sprawdzania podkładki dolnego ogranicznika pod kątem jakiegokolwiek ruchu.

5. Upewnić się, że łącznik blokady pływania spoczywa na dolnych ogranicznikach (podkładki [A] nie można przesunąć) w obu miejscach.

UWAGA:

Jeśli heder **NIE** będzie oparty na dolnych ogranicznikach, napięcie może przekroczyć zakres podczas pracy i spowodować nieprawidłowe działanie systemu AHHC. Aby rozwiązać ten problem, zwiększyć ciężar hedera przez zmniejszenie pływania. Instrukcje znajdują się w *Sprawdzanie i regulacja pływania hedera, strona 248*.

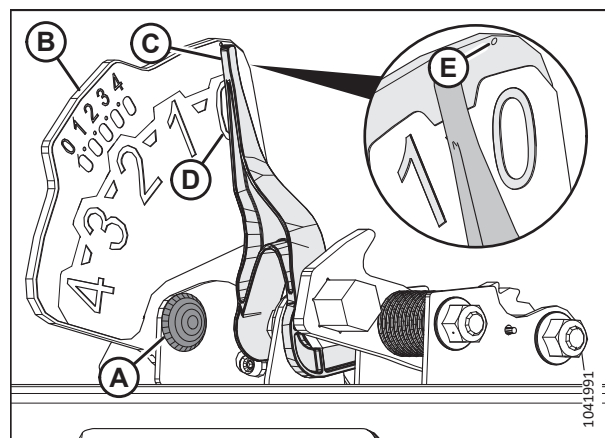


Rysunek 3.832: Podkładka dolnego ogranicznika

6. Jeśli wskazówka **NIE** wskazuje 0 (D), poluzować nakrętkę na śrubie (A) i obrócić płytę wskaźnika pływania (B), aż wskazówka zostanie wyrównana z punktem 0 (E). Dokręcić nakrętkę na śrubie (A).

UWAGA:

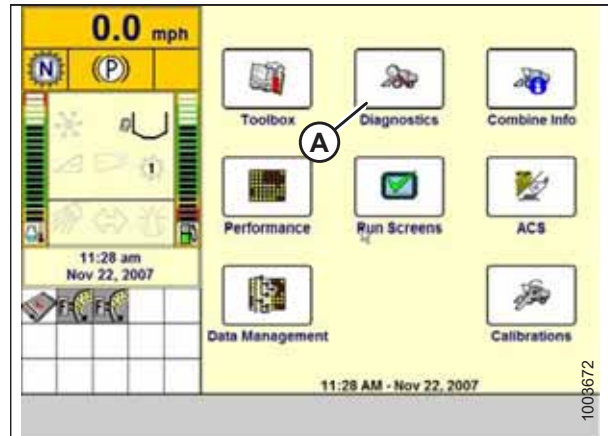
Po wyregulowaniu płyty wskaźnika należy sprawdzić limity napięcia czujnika pływania.



Rysunek 3.833: Wskaźnik pływania

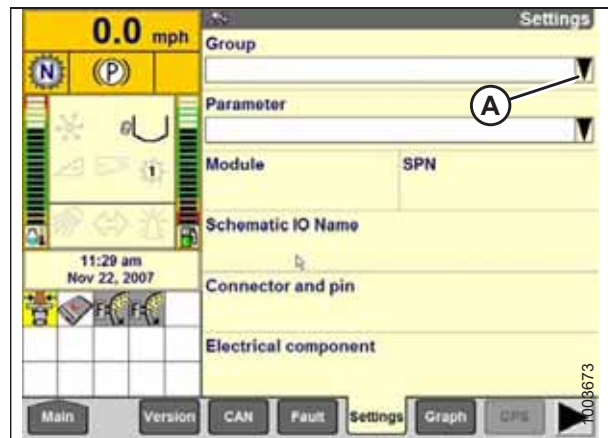
EKSPLOATACJA

7. Upewnić się, że pływani hедера jest odblokowane.
8. Wybrać opcję DIAGNOSTICS (Diagnostyka) (A) na stronie głównej. Zostanie wyświetlona strona DIAGNOSTICS (Diagnostyka).
9. Wybrać opcję SETTINGS (Ustawienia). Zostanie wyświetlona strona SETTINGS (Ustawienia).



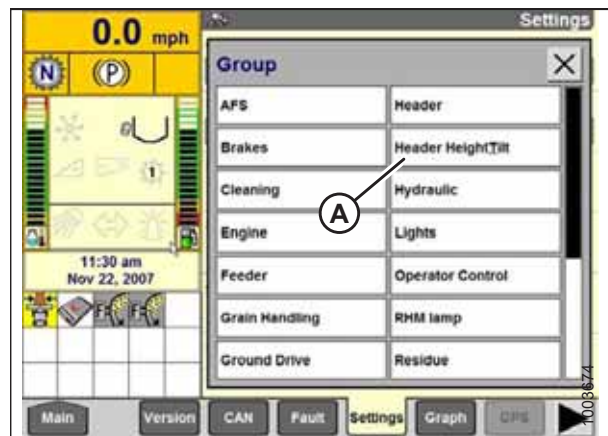
Rysunek 3.834: Wyświetlacz kombajnu New Holland

10. Wybrać menu rozwijane GROUP (Grupa) (A). Zostanie wyświetlone okno dialogowe GROUP (Grupa).



Rysunek 3.835: Wyświetlacz kombajnu New Holland

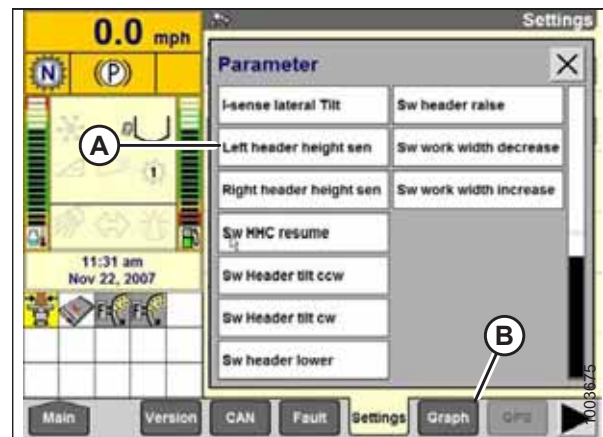
11. Wybrać opcję HEADER HEIGHT/TILT (Wysokość/nachylenie hедера) (A). Zostanie wyświetlona strona PARAMETER (Parametr).



Rysunek 3.836: Wyświetlacz kombajnu New Holland

EKSPLOATACJA

12. Wybrać opcję LEFT HEADER HEIGHT SEN (Lewy czujnik wysokości hedera) (A), a następnie wybrać przycisk GRAPH (Wykres) (B). Na górze strony jest wyświetlany odczyt napięcia.
13. Podnieść i opuścić heder, aby zobaczyć pełny zakres odczytów napięcia.
14. Porównać odczyty napięć na wyświetlaczu z zakresami napięć określonymi w punkcie [3.10.1 Zalecane napięcia wyjściowe czujnika dla kombajnów, strona 324](#).
15. Jeśli napięcie czujnika nie mieści się w określonych granicach lub jeśli zakres między granicą dolną i górną jest niewystarczający, zob. [3.10.2 Ręczne sprawdzanie limitów napięcia, strona 324](#).



Rysunek 3.837: Wyświetlacz kombajnu New Holland

Konfigurowanie automatycznej regulacji wysokości hedera — New Holland z serii CR i CX

Użyć wyświetlacza kombajnu, aby skonfigurować system automatycznej regulacji wysokości hedera (AHH).

UWAGA:

Od czasu opublikowania niniejszego dokumentu mogły zostać wprowadzone zmiany w elementach sterujących lub wyświetlaczu kombajnu. Najnowsze informacje można znaleźć w instrukcji obsługi kombajnu.

UWAGA:

Informacje dotyczące modeli New Holland CR 6.80, 6.90, 7.90, 8.90, 9.90 i 10.90 zawiera punkt [3.10.18 Kombajny New Holland — seria CR \(rok modelowy 2015 i nowsze\) i CH, strona 530](#).

1. Wybrać opcję HEADER LATERAL FLOAT (Pływanie boczne hedera) na wyświetlaczu kombajnu i nacisnąć ENTER.
2. Za pomocą przycisków nawigacyjnych w górę i w dół wybrać opcję INSTALLED (Zamontowano).



Rysunek 3.838: Wyświetlacz kombajnu New Holland

EKSPLOATACJA

- Wybrać opcję HEADER AUTOFLOAT (Automatyczne pływanie hedera) i nacisnąć ENTER.
- Za pomocą przycisków nawigacyjnych w górę i w dół przejść między opcjami i wybrać opcję INSTALLED (Zainstalowane).



Rysunek 3.839: Wyświetlacz kombajnu New Holland

Kalibrowanie automatycznej regulacji wysokości hedera — New Holland z serii CR i CX

Wyjście czujnika automatycznej regulacji wysokości hedera (AHC) należy skalibrować dla każdego kombajnu.

UWAGA:

Informacje dotyczące modeli New Holland CR 6.80, 6.90, 7.90, 8.90, 9.90 i 10.90 zawiera punkt [3.10.18 Kombajny New Holland — seria CR \(rok modelowy 2015 i nowsze\) i CH, strona 530](#).

NIEBEZPIECZEŃSTWO

Aby uniknąć obrażeń ciała lub śmierci w wyniku nieoczekiwanego uruchomienia maszyny, przed rozpoczęciem regulacji maszyny należy zawsze zatrzymać silnik i wyjąć kluczyk ze stacyjki.

NIEBEZPIECZEŃSTWO

Upewnić się, że wszystkie osoby postronne opuściły teren.

UWAGA:

Od czasu opublikowania niniejszego dokumentu mogły zostać wprowadzone zmiany w elementach sterujących lub wyświetlaczu kombajnu. Najnowsze informacje można znaleźć w instrukcji obsługi kombajnu.

UWAGA:

Jeśli pływanie hedera jest zbyt miękkie, może to uniemożliwić kalibrację układu AHC. Aby uniknąć oddzielenia hedera od modułu pływającego, konieczna może być zmiana ustawienia pływania na twardsze podczas kalibracji.

EKSPLOATACJA

1. Zaparkować kombajn na równej powierzchni.
2. Upewnić się, że heder jest wypoziomowany względem podłoża. Jeśli jest wymagana regulacja:
 - Upewnić się, że kombajn jest zaparkowany na równej powierzchni.
 - Jeśli kombajn jest odpowiednio wyposażony, użyć nachylenia bocznego kombajnu, aby wypoziomować przenośnik pochyły względem podłoża.
 - Jeśli jest wymagana większa regulacja, wyłączyć silnik, wyciągnąć kluczyk ze stacyjki i upewnić się, że ciśnienie w oponach kombajnu jest prawidłowe.

UWAGA:

Przed regulacją pływania i wyważenia skrzydeł upewnić się, że wszystkie opcje i osprzęt zostały zamontowane.

UWAGA:

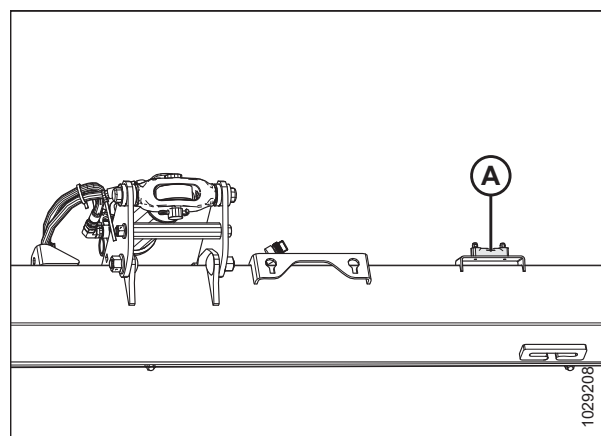
Poziomica alkoholowa (A) znajduje się na górze ramy modułu pływającego. Heder jest wypoziomowany, jeśli pęcherzyk znajduje się na środku poziomiccy alkoholowej.

3. Upewnić się, że łącznik środkowy jest ustawiony w pozycji **D**.

UWAGA:

Po zakończeniu kalibracji należy wyregulować łącznik środkowy z powrotem do wymaganego kąta nachylenia hедера. Instrukcje znajdują się w [3.9.3 Kąt nachylenia hедера, strona 237](#).

4. Wyregulować pozycję nagarniacza w osi przód-tył, aby wskaźnik znajdował się w pozycji **6**.
5. Ustawić heder tak, aby listwa nożowa znajdowała się na wysokości 254–356 mm (10–14 cali) nad podłożem.
6. Zatrzymać silnik i wyjąć kluczyk ze stacyjki.



Rysunek 3.840: Poziomica alkoholowa

! PRZESTROGA

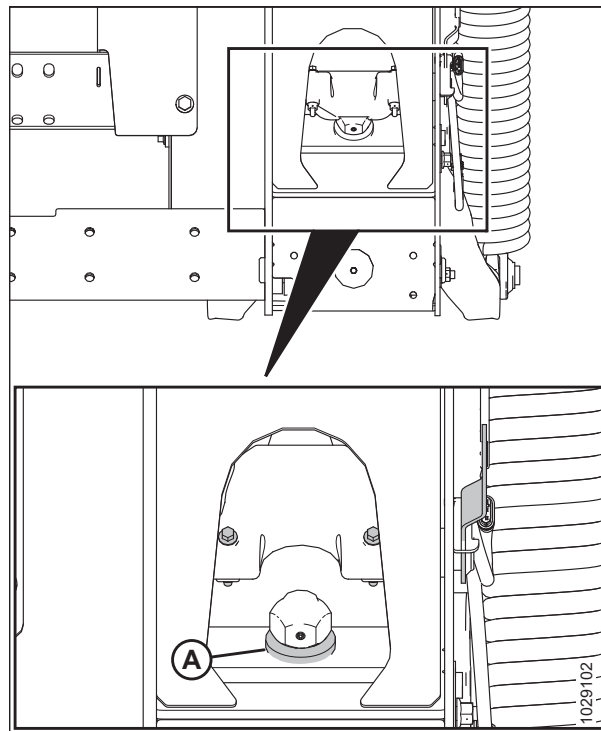
Aby uniknąć skaleczeń, przycięń i innych obrażeń ciała osoby sprawdzającej ograniczniki, należy upewnić się, że nikt nie podnosi ręcznie, nie powoduje podskakiwania ani nie przemieszcza hedera w żaden sposób podczas dotykania i sprawdzania podkładki dolnego ogranicznika pod kątem jakiegokolwiek ruchu.

7. Upewnić się, że łącznik blokady pływania spoczywa na dolnych ogranicznikach (podkładki [A] nie można przesunąć) w obu miejscach.

UWAGA:

Jeśli heder **NIE** będzie oparty na dolnych ogranicznikach, napięcie może przekroczyć zakres podczas pracy i spowodować nieprawidłowe działanie systemu AHHC. Aby rozwiązać ten problem, zwiększyć ciężar hedera przez zmniejszenie pływania. Instrukcje znajdują się w *Sprawdzanie i regulacja pływania hedera, strona 248.*

8. Odblokować pływanie hedera. Instrukcje znajdują się w *Blokowanie/odblokowanie pływania hedera, strona 259.*
9. Zablokować skrzydła hedera. Instrukcje znajdują się w *Praca w trybie sztywnym, strona 262.*



Rysunek 3.841: Podkładka dolnego ogranicznika

Aby skalibrować układ AHHC:

10. Wybrać opcję CALIBRATION (Kalibracja) na wyświetlaczu kombajnu i nacisnąć przycisk nawigacyjny ze strzałką w prawo, aby przejść do pola informacyjnego.
11. Wybrać opcję HEADER (Heder) (A) i nacisnąć ENTER. Zostanie otwarte okno CALIBRATION (Kalibracja).

UWAGA:

Do poruszania się między opcjami można używać przycisków nawigacyjnych w górę i w dół.



Rysunek 3.842: Wyświetlacz kombajnu New Holland

12. Wykonać kroki w kolejności, w jakiej są wyświetlane w oknie. W miarę wykonywania procesu kalibracji wyświetlacz będzie automatycznie aktualizowany w celu wyświetlenia następnego kroku.

UWAGA:

Naciśnięcie klawisza ESC podczas wykonywania którejkolwiek czynności lub pozostawienie systemu w stanie bezczynności przez ponad 3 minuty spowoduje zatrzymanie procedury kalibracji.

UWAGA:

Objaśnienie kodów błędów znajduje się w instrukcji obsługi kombajnu.



Rysunek 3.843: Wyświetlacz kombajnu New Holland

13. Po wykonaniu wszystkich czynności na ekranie zostanie wyświetlony komunikat CALIBRATION SUCCESSFUL (Kalibracja zakończona powodzeniem). Zamknąć menu CALIBRATION (Kalibracja) poprzez naciśnięcie ENTER lub ESC.

UWAGA:

Jeżeli wybrano twardsze ustawienie pływania w celu wykonania procedury kalibracji AHHC, po zakończeniu kalibracji należy je dostosować do zalecanej roboczej sztywności pływania.

14. Jeśli urządzenie nie działa prawidłowo, należy przeprowadzić kalibrację maksymalnej wysokości ścierniska. Instrukcje podano w sekcji *Kalibracja maksymalnej wysokości ścierniska — New Holland z serii CR i CX, strona 525*.

Kalibracja maksymalnej wysokości ścierniska — New Holland z serii CR i CX

W tej procedurze opisano sposób konfiguracji wysokości, przy której będzie uruchamiany i zatrzymywany licznik powierzchni zbioru plonów.

UWAGA:

Od czasu opublikowania niniejszego dokumentu mogły zostać wprowadzone zmiany w elementach sterujących lub wyświetlaczu kombajnu. Najnowsze informacje można znaleźć w instrukcji obsługi kombajnu.

WAŻNE:

- Jeśli ustawiona wartość będzie zbyt niska, licznik powierzchni może **NIE** wskazywać dokładnej wartości, ponieważ heder będzie czasami podnoszony powyżej tego progu — mimo że kombajn nadal kosi.
- Jeśli ustawiona wartość będzie zbyt wysoka, licznik powierzchni będzie zliczać powierzchnię nawet wtedy, gdy heder będzie podniesiony (ale poniżej tego progu), a kombajn nie będzie kosić uprawy.

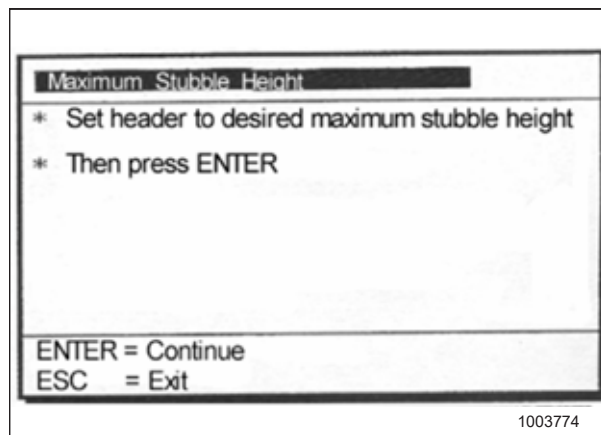


NIEBEZPIECZEŃSTWO

Upewnić się, że wszystkie osoby postronne opuściły teren.

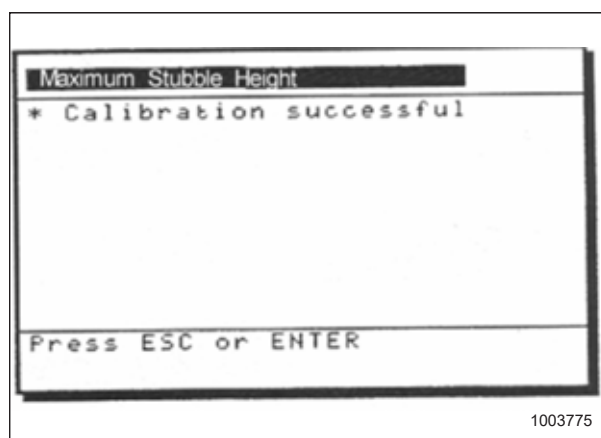
EKSPLOATACJA

1. Wybrać okno dialogowe kalibracji MAXIMUM STUBBLE HEIGHT (Maksymalna wysokość ścierniska). W miarę wykonywania procesu kalibracji wyświetlacz będzie automatycznie aktualizowany w celu wyświetlenia następnego kroku.



Rysunek 3.844: Okno dialogowe kalibracji kombajnu New Holland

2. Ustawić heder w wymaganej maksymalnej wysokości ścierniska za pomocą przełącznika sterującego na drążku wielofunkcyjnym.
3. Nacisnąć ENTER, aby kontynuować. W miarę wykonywania procesu kalibracji wyświetlacz będzie automatycznie aktualizowany w celu wyświetlenia następnego kroku.
4. Nacisnąć ENTER lub ESC, aby zamknąć ekran kalibracji. Kalibracja jest teraz zakończona.



Rysunek 3.845: Okno dialogowe kalibracji kombajnu New Holland

Regulacja prędkości podnoszenia hedera — New Holland z serii CR i CX

W razie potrzeby można regulować prędkość podnoszenia hedera (pierwsza prędkość na przełączniku kołyskowym HEADER HEIGHT (Wysokość hedera) na drążku wielofunkcyjnym).

UWAGA:

Od czasu opublikowania niniejszego dokumentu mogły zostać wprowadzone zmiany w elementach sterujących lub wyświetlaczu kombajnu. Najnowsze informacje można znaleźć w instrukcji obsługi kombajnu.

NIEBEZPIECZEŃSTWO

Upewnić się, że wszystkie osoby postronne opuściły teren.

UWAGA:

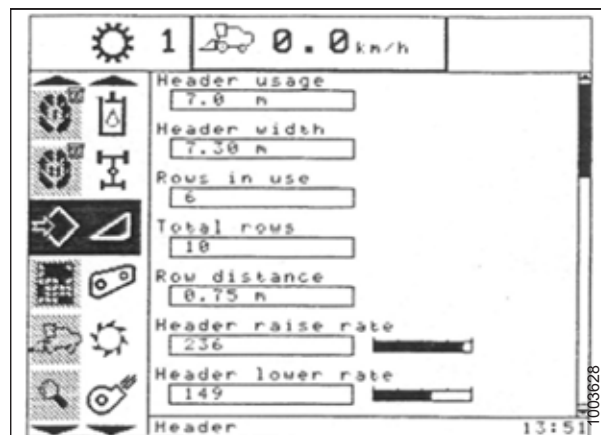
Informacje dotyczące modeli New Holland CR 6.80, 6.90, 7.90, 8.90, 9.90 i 10.90 zawiera punkt [3.10.18 Kombajny New Holland — seria CR \(rok modelowy 2015 i nowsze\) i CH, strona 530](#).

EKSPLOATACJA

1. Na wyświetlaczu kombajnu wybrać opcję HEADER RAISE RATE (Szybkość podnoszenia hedera).
2. Użyć przycisków + i –, aby wyregulować ustawienie.
3. Nacisnąć ENTER, aby zapisać nowe ustawienie.

UWAGA:

Prędkość podnoszenia można zmieniać w zakresie 32–236 w krokach co 34. Ustawienie fabryczne to 100.



Rysunek 3.846: Wyświetlacz kombajnu New Holland

Regulacja szybkości opuszczania hedera — New Holland z serii CR i CX

W razie potrzeby można regulować szybkość opuszczania hedera (przycisk automatycznej regulacji wysokości hedera lub druga prędkość na przełączniku kołyskowym HEADER HEIGHT (Wysokość hedera) na drążku wielofunkcyjnym).

UWAGA:

Od czasu opublikowania niniejszego dokumentu mogły zostać wprowadzone zmiany w elementach sterujących lub wyświetlaczu kombajnu. Najnowsze informacje można znaleźć w instrukcji obsługi kombajnu.



NIEBEZPIECZEŃSTWO

Upewnić się, że wszystkie osoby postronne opuściły teren.

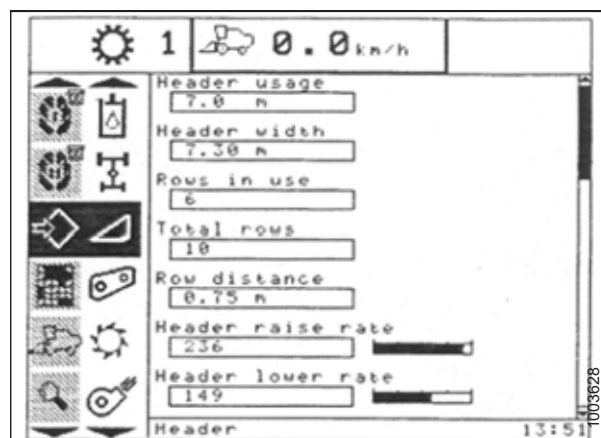
UWAGA:

Informacje dotyczące modeli New Holland CR 6.80, 6.90, 7.90, 8.90, 9.90 i 10.90 zawiera punkt [3.10.18 Kombajny New Holland — seria CR \(rok modelowy 2015 i nowsze\) i CH, strona 530](#).

1. Na wyświetlaczu kombajnu wybrać opcję HEADER LOWER RATE (Szybkość opuszczania hedera).
2. Użyć przycisków + i –, aby zmienić ustawienie na 50.
3. Nacisnąć ENTER, aby zapisać nowe ustawienie.

UWAGA:

Prędkość opuszczania hedera można zmieniać w zakresie 2–247 w krokach co 7. Ustawienie fabryczne to 100.



Rysunek 3.847: Wyświetlacz kombajnu New Holland

Ustawianie czułości automatycznej regulacji wysokości hedera — New Holland z serii CR i CX

Regulacja czułości określa odległość, jaką listwa nożowa musi pokonać w górę lub w dół, zanim układ automatycznej regulacji wysokości hedera (AHHC) zareaguje i podniesie lub obniży przenośnik pochyły.

Gdy ustawiono maksymalną czułość, już niewielkie zmiany wysokości gruntu powodują podnoszenie lub opuszczanie przenośnika pochyłego. Gdy ustawiono minimalną czułość, podnoszenie lub opuszczanie przenośnika pochyłego wymaga dużych zmian wysokości gruntu.

UWAGA:

Od czasu opublikowania niniejszego dokumentu mogły zostać wprowadzone zmiany w elementach sterujących lub wyświetlaczu kombajnu. Najnowsze informacje można znaleźć w instrukcji obsługi kombajnu.

UWAGA:

Informacje dotyczące modeli New Holland CR 6.80, 6.90, 7.90, 8.90, 9.90 i 10.90 zawiera punkt [3.10.18 Kombajny New Holland — seria CR \(rok modelowy 2015 i nowsze\) i CH, strona 530](#).

NIEBEZPIECZEŃSTWO

Upewnić się, że wszystkie osoby postronne opuściły teren.

1. Włączyć mechanizm młócający i przenośnik pochyły.
2. Wybrać opcję HEIGHT SENSITIVITY (Czułość regulacji wysokości) na wyświetlaczu kombajnu.
3. Użyć przycisków + i –, aby zmienić ustawienie na 200.
4. Nacisnąć ENTER, aby zapisać nowe ustawienie.

UWAGA:

Czułość można zmieniać w zakresie 10–250 w krokach co 10. Ustawienie fabryczne to 100.



Rysunek 3.848: Wyświetlacz kombajnu New Holland

Konfigurowanie zaprogramowanej nastawy wysokości koszenia — New Holland z serii CR i CX

Ustawienie wysokości nagarniacza i wysokości koszenia można zapisać w kombajnie jako zaprogramowane nastawy. Te ustawienia można wybrać za pomocą konsoli sterowania kombajnu.

UWAGA:

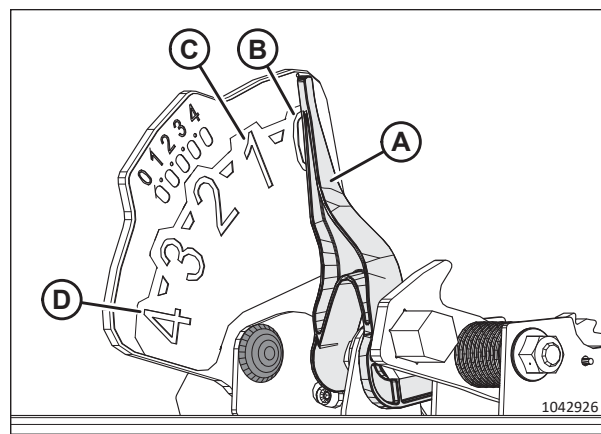
Od czasu opublikowania niniejszego dokumentu mogły zostać wprowadzone zmiany w elementach sterujących lub wyświetlaczu kombajnu. Najnowsze informacje można znaleźć w instrukcji obsługi kombajnu.

UWAGA:

Informacje dotyczące modeli New Holland CR 6.80, 6.90, 7.90, 8.90, 9.90 i 10.90 zawiera punkt [3.10.18 Kombajny New Holland — seria CR \(rok modelowy 2015 i nowsze\) i CH, strona 530](#).

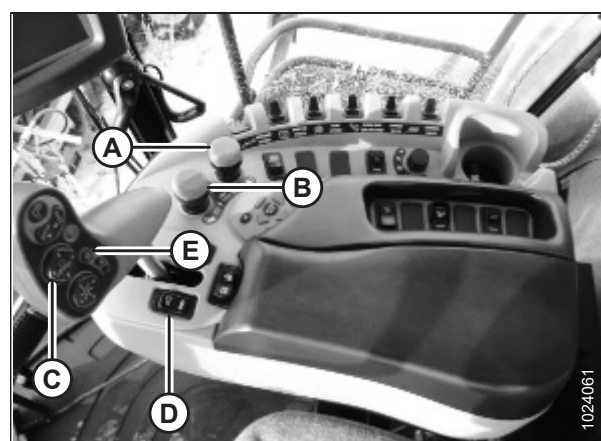
UWAGA:

Wskaźnik (A) powinien znajdować się w pozycji 0 (B), a heder powinien znajdować się na wysokości 254–356 mm (10–14 cali) nad podłożem. Gdy heder znajduje się na podłożu, wskaźnik powinien znajdować się w pozycji 1 (C) w celu ustawienia małego nacisku na podłoże lub w pozycji 4 (D) w celu ustawienia dużego nacisku na podłoże. Twardość pływania zależy od warunków uprawowych i terenowych. Idealne ustawienie jest jak najbliższe, ale bez podskakiwania hedera i pomijania uprawy. Praca przy twardych ustawieniach powoduje przedwczesne zużycie płyt zużywalnych listwy nożowej.



Rysunek 3.849: Wskaźnik pływania

1. Włączyć mechanizm młócający i przenośnik pochyły za pomocą przełączników (A) i (B).
2. Ustawić przełącznik kołyskowy HEADER MEMORY (Pamięć hedera) (D) w pozycji trybu STUBBLE HEIGHT/AUTOFLOAT (Wysokość ścierniska / automatyczne pływanie) (A) lub (B).
3. Podnieść lub opuścić heder na wybraną wysokość koszenia za pomocą przełącznika chwilowego HEADER HEIGHT (Wysokość hedera) (C).
4. Delikatnie nacisnąć przycisk AUTOMATIC HEADER HEIGHT CONTROL (Automatyczna regulacja wysokości hedera) (E) na co najmniej 2 sekundy, aby zapisać pozycję wysokości. Ustawienie jest potwierdzone sygnałem dźwiękowym.



Rysunek 3.850: Elementy sterujące kombajnu New Holland

UWAGA:

Możliwe jest zapisanie dwóch różnych wartości wysokości hedera za pomocą przełącznika kołyskowego HEADER MEMORY (Pamięć hedera) (D) w pozycji trybu STUBBLE HEIGHT/AUTOFLOAT (Wysokość ścierniska / automatyczne pływanie) (A) lub (B).

5. Podnieść lub opuścić nagarniacz na wybraną wysokość roboczą za pomocą przełącznika chwilowego REEL HEIGHT (Wysokość nagarniacza).
6. Delikatnie nacisnąć przycisk AUTOMATIC HEADER HEIGHT CONTROL (Automatyczna regulacja wysokości hedera) (E) na co najmniej 2 sekundy, aby zapisać pozycję wysokości. Ustawienie jest potwierdzone sygnałem dźwiękowym.

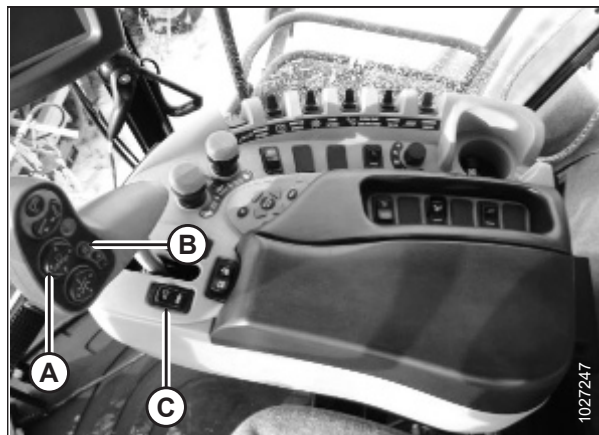
7. Aby zmienić jedną z zapisanych nastaw wysokości hedera podczas używania kombajnu, należy użyć przełącznika kołyskowego HEADER HEIGHT AND HEADER LATERAL FLOAT (Wysokość hedera i pływanie boczne hedera) (A) (wolne opuszczanie/podnoszenie), aby podnieść lub opuścić heder zgodnie z wybraną wartością. Delikatnie nacisnąć przycisk AUTOMATIC HEADER HEIGHT CONTROL (Automatyczna regulacja wysokości hedera) (B) na co najmniej 2 sekundy, aby zapisać nową pozycję wysokości. Ustawienie jest potwierdzane sygnałem dźwiękowym.

UWAGA:

Pełne naciśnięcie przycisku AUTOMATIC HEADER HEIGHT CONTROL (Automatyczna regulacja wysokości hedera) (B) spowoduje wyłączenie trybu pływania.

UWAGA:

Nie ma potrzeby ponownego naciskania przełącznika kołyskowego (C) po zmianie nastawy wysokości hedera.



Rysunek 3.851: Elementy sterujące kombajnu New Holland

3.10.18 Kombajny New Holland — seria CR (rok modelowy 2015 i nowsze) i CH

Aby system automatycznej regulacji wysokości hedera (AHC) był zgodny z kombajnem, należy ustawić opcje konfiguracji hedera kombajnu dla określonego typu hedera, ustawić prędkości obrotowe nagarniacza, skonfigurować sterowanie funkcją AHC i skalibrować system AHC w celu zapewnienia jego prawidłowego działania.

Ten punkt dotyczy wyłącznie modeli CR z roku 2015 i nowszych (6.80, 6.90, 7.90, 8.90, 9.90 i 10.90).

Skrócony opis ustawień hedera — kombajny New Holland — seria CR (rok modelowy 2015 i nowsze) i CH

Użyć informacji z następującej tabeli, aby uzyskać skrócony opis zalecanych ustawień hedera w kombajnie New Holland z serii CR (rok modelowy 2015 i nowsze) lub CH.

UWAGA:

Szczegółowe instrukcje konfiguracji podano w instrukcji obsługi kombajnu.

Parametr konfiguracji	Zalecane ustawienie		
	CR10.90, 9.90, 8.90 (wersja 36.4.0.0 lub nowsza)	CR10.90 / CX8.80/8.90 (wersja wcześniejsza niż 36.4.0.0)	CH7.70, CR (modele wcześniejsze niż 2019), CX (modele wcześniejsze niż 2020), CX5.90/6.90 (wszystkie wersje oprogramowania od roku modelowego 2015)
Typ hedera	Taśma	Taśmowy/Varifeed	Taśmowy/Varifeed
Typ koszenia	Platforma		
Podtyp hedera	seria FD2/D2	FlexHead	Sztywny
Typ ramy	Heder elastyczny	80/90	80/90
Szerokość hedera	Ustawić zgodnie z danymi technicznymi hedera		
Czujniki pozycji nagarniacza	—	—	Zamontowano

EKSPLOATACJA

Parametr konfiguracji		Zalecane ustawienie		
		CR10.90, 9.90, 8.90 (wersja 36.4.0.0 lub nowsza)	CR10.90 / CX8.80/8.90 (wersja wcześniejsza niż 36.4.0.0)	CH7.70, CR (modele wcześniejsze niż 2019), CX (modele wcześniejsze niż 2020), CX5.90/6.90 (wszystkie wersje oprogramowania od roku modelowego 2015)
Automatyczne pływanie (ciśnieniowy układ pływania hedera)		Nie zamontowano		
Reakcja na zmianę wysokości/nachylenia		Ustawienie umożliwiające uzyskanie najlepszej wydajności		
Czułość regulacji wysokości HHC	Dwa czujniki	250	—	—
	Jeden czujnik	180	—	—
Czułość nachylenia HHC		Ustawienie umożliwiające uzyskanie najlepszej wydajności		
Koło łańcuchowe prędkości obrotowej nagarniacza		19/56 (domyślnie)	—	—
		15/56	—	—
		20/52	—	—
Zmiana prędkości nagarniacza		133	133	133
Średnica nagarniacza		102 cm (40 cali)		
Przesunięcie nagarniacza na obrót (cm ³ /obr.)		19/56 — 769 cm ³ /obr.		
		14/56 — 1044 cm ³ /obr.		
		20/52 — 679 cm ³ /obr.		
Typ napędu nagarniacza		—	Zamontowano	Hydrauliczny
Nagarniacz hydrauliczny		Tak	—	—
Rewerser nagarniacza hydraulicznego		Tak	—	—
Czujnik prędkości obrotowej nagarniacza		Tak	Zamontowano	Zamontowano
Ustawienie nagarniacza w osi przód-tył		Tak	—	—
Czujnik pozycji nagarniacza w pionie		Tak	Zamontowano	Zamontowano
Czujnik pozycji nagarniacza w poziomie		Tak	Zamontowano	Zamontowano
Nóż przód/tył		Nie	Nie zamontowano	Nie zamontowano
Noże pionowe		Nie	Nie zamontowano	Nie zamontowano
Nachylenie boczne hedera		??	—	Zamontowano
Automatyczne nachylenie	Dwa czujniki	Tak	Zamontowano	Zamontowano
	Jeden czujnik	Nie	—	—

EKSPLOATACJA

Parametr konfiguracji	Zalecane ustawienie		
	CR10.90, 9.90, 8.90 (wersja 36.4.0.0 lub nowsza)	CR10.90 / CX8.80/8.90 (wersja wcześniejsza niż 36.4.0.0)	CH7.70, CR (modele wcześniejsze niż 2019), CX (modele wcześniejsze niż 2020), CX5.90/6.90 (wszystkie wersje oprogramowania od roku modelowego 2015)
Nachylenie w osi przód-tył	Szybka	—	—
Sterowanie przód-tył	—	—	—

Sprawdzanie zakresu napięcia z kabiny kombajnu — New Holland z serii CR i CH

Czujnik automatycznej regulacji wysokości hedera (AHHC) musi pracować w określonym zakresie napięcia, aby działać prawidłowo.

UWAGA:

Seria CR: Ten punkt dotyczy wyłącznie modeli CR z roku 2015 i nowszych (6.80, 6.90, 7.90, 8.90, 9.90 i 10.90). Informacje dotyczące innych modeli kombajnów New Holland sprzed roku 2015 zawiera punkt [3.10.17 Kombajny New Holland z serii CR i CX — rok modelowy 2014 i wcześniejsze, strona 517](#).

UWAGA:

Od czasu opublikowania niniejszego dokumentu mogły zostać wprowadzone zmiany w elementach sterujących lub wyświetlaczu kombajnu. Najnowsze informacje można znaleźć w instrukcji obsługi kombajnu.

NIEBEZPIECZEŃSTWO

Aby uniknąć obrażeń ciała lub śmierci w wyniku nieoczekiwanego uruchomienia maszyny, przed rozpoczęciem regulacji maszyny należy zawsze zatrzymać silnik i wyjąć kluczyk ze stacyjki.

NIEBEZPIECZEŃSTWO

Upewnić się, że wszystkie osoby postronne opuściły teren.

1. Ustawić heder tak, aby listwa nożowa znajdowała się na wysokości 254–356 mm (10–14 cali) nad podłożem.
2. Zatrzymać silnik i wyjąć kluczyk ze stacyjki.
3. Odblokować pływanie hedera. Instrukcje znajdują się w [Blokowanie/odblokowanie pływania hedera, strona 259](#).
4. Zablokować skrzydła hedera. Instrukcje znajdują się w [Praca w trybie sztywnym, strona 262](#).

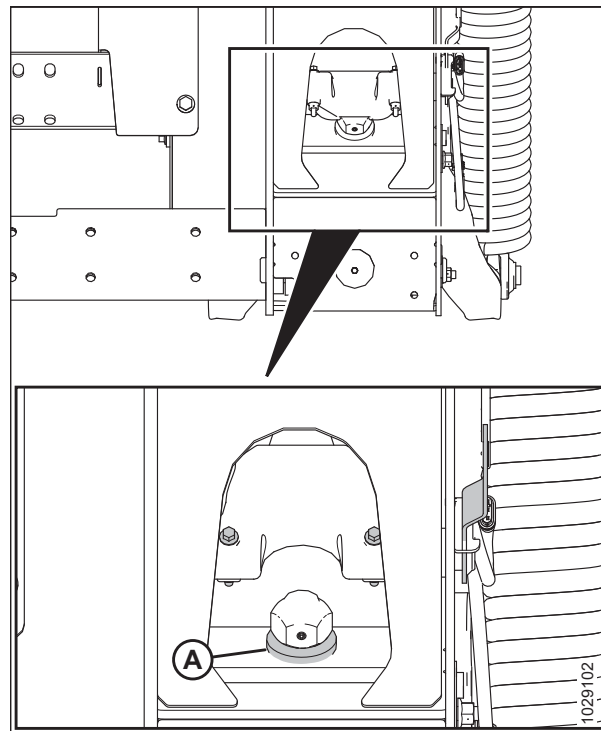
⚠ PRZESTROGA

Aby uniknąć skaleczeń, przycięnięć i innych obrażeń ciała osoby sprawdzającej ograniczniki, należy upewnić się, że nikt nie podnosi ręcznie, nie powoduje podskakiwania ani nie przemieszcza hedera w żaden sposób podczas dotykania i sprawdzania podkładki dolnego ogranicznika pod kątem jakiegokolwiek ruchu.

5. Upewnić się, że łącznik blokady pływania spoczywa na dolnych ogranicznikach (podkładki [A] nie można przesunąć) w obu miejscach.

UWAGA:

Jeśli heder **NIE** będzie oparty na dolnych ogranicznikach, napięcie może przekroczyć zakres podczas pracy i spowodować nieprawidłowe działanie systemu AHHC. Aby rozwiązać ten problem, zwiększyć ciężar hedera przez zmniejszenie pływania. Instrukcje znajdują się w *Sprawdzanie i regulacja pływania hedera, strona 248.*

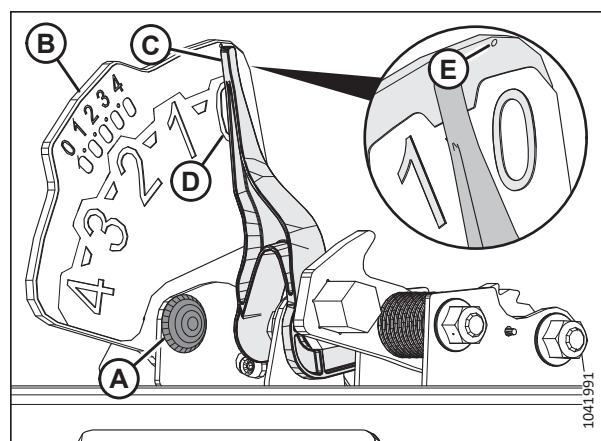


Rysunek 3.852: Podkładka dolnego ogranicznika

6. Jeśli wskazówka **NIE** wskazuje **0** (D), poluzować nakrętkę na śrubie (A) i obrócić płytę wskaźnika pływania (B), aż wskazówka zostanie wyrównana z punktem 0 (E). Dokręcić nakrętkę na śrubie (A).

UWAGA:

Po wyregulowaniu płyty wskaźnika należy sprawdzić limity napięcia czujnika pływania.



Rysunek 3.853: Wskaźnik pływania

EKSPLOATACJA

- Wybrać ikonę DIAGNOSTIC (Diagnostyka) (A) na stronie głównej. Zostanie wyświetlona strona DIAGNOSTICS (Diagnostyka).



Rysunek 3.854: Wyświetlacz kombajnu New Holland

- Wybrać kartę SETTINGS (Ustawienia) (A). Zostanie wyświetlona strona SETTINGS (Ustawienia).



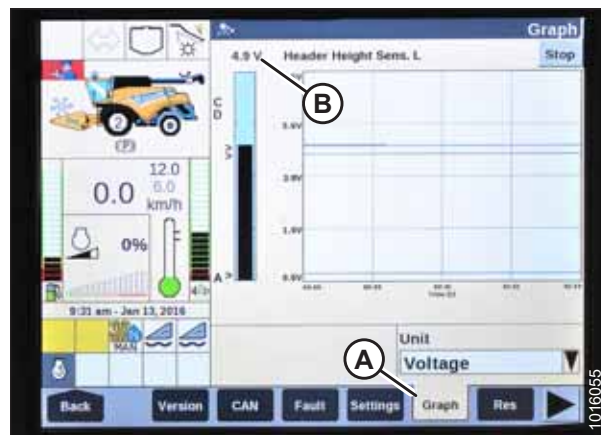
Rysunek 3.855: Wyświetlacz kombajnu New Holland

- Wybrać opcję HEADER HEIGHT/TILT (Wysokość/nachylenie hedera) (A) w menu rozwijanym GROUP (Grupa).
- Wybrać opcję HEADER HEIGHT SENS. L (Niska czułość regulacji wysokości hedera) (B) w menu rozwijanym PARAMETER (Parametr).



Rysunek 3.856: Wyświetlacz kombajnu New Holland

11. Wybrać kartę GRAPH (Wykres) (A). Na górze strony zostanie wyświetlone dokładne napięcie (B).
12. Podnieść i opuścić heder, aby zobaczyć pełny zakres odczytów napięcia.
13. Jeśli napięcie czujnika nie mieści się w określonych granicach lub jeśli zakres między granicą dolną i górną jest niewystarczający, zob. [3.10.2 Ręczne sprawdzanie limitów napięcia, strona 324](#).



Rysunek 3.857: Wyświetlacz kombajnu New Holland

Konfigurowanie automatycznej regulacji wysokości hedera — New Holland z serii CR i CH

Automatyczna regulacja wysokości hedera (AHHC) jest konfigurowana za pomocą wyświetlacza kombajnu i drążka sterującego.

W celu zapewnienia najlepszej wydajności układu AHHC należy wykonać poniższe procedury z łącznikiem środkowym ustawionym w pozycji **D**. Po zakończeniu konfiguracji i kalibracji należy wyregulować łącznik środkowy z powrotem do wymaganego kąta nachylenia hedera.

UWAGA:

Od czasu opublikowania niniejszego dokumentu mogły zostać wprowadzone zmiany w elementach sterujących lub wyświetlaczu kombajnu. Najnowsze informacje można znaleźć w instrukcji obsługi kombajnu.

UWAGA:

Modele CR: Ten punkt dotyczy wyłącznie modeli CR z roku 2015 i nowszych (6.80, 6.90, 7.90, 8.90, 9.90 i 10.90). Informacje dotyczące modeli New Holland sprzed roku 2015 zawiera punkt [3.10.17 Kombajny New Holland z serii CR i CX — rok modelowy 2014 i wcześniejsze, strona 517](#).



NIEBEZPIECZEŃSTWO

Upewnić się, że wszystkie osoby postronne opuściły teren.

1. Upewnić się, że łącznik środkowy jest ustawiony w pozycji **D**.
2. Wyłączyć silnik.
3. Ustawić kluczyk w pozycji pracy (RUN).

EKSPLOATACJA

- Wybrać opcję TOOLBOX (Skrzynka narzędziowa) (A) na stronie głównej. Zostanie wyświetlona strona TOOLBOX (Skrzynka narzędziowa).

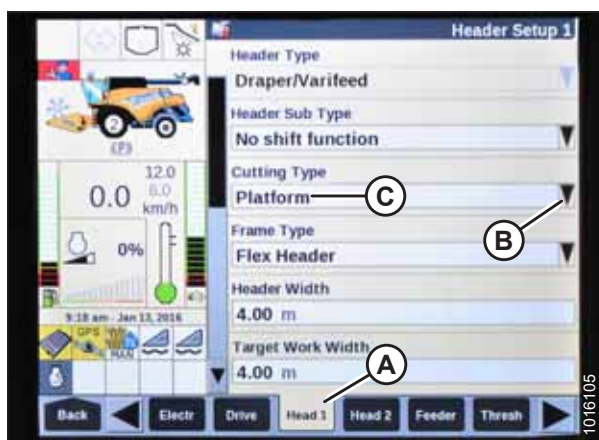
WAŻNE:

Niektóre kombajny New Holland nie umożliwiają zmiany ustawień hedera w menu głównym. Jest to teraz ustawienie dealera. Jeśli nie można zmienić ustawień hedera w menu głównym, należy skontaktować się z dealerem.



Rysunek 3.858: Wyświetlacz kombajnu New Holland

- Wybrać opcję HEAD 1 (Heder 1) (A). Zostanie wyświetlona strona HEADER SETUP 1 (Konfiguracja hedera 2).
- Wybrać strzałkę pola rozwijanego CUTTING TYPE (Rodzaj koszenia) (B) i zmienić ustawienie w polu na PLATFORM (Platformowe) (C).



Rysunek 3.859: Wyświetlacz kombajnu New Holland

- Wybrać strzałkę pola rozwijanego HEADER SUB TYPE (Podtyp hedera) i ustawić dla opcji HEADER SUB TYPE (Podtyp hedera) wartość 80/90 (A).



Rysunek 3.860: Wyświetlacz kombajnu New Holland

8. Wybrać opcję HEAD 2 (Heder 2) (A). Zostanie wyświetlona strona HEADER SETUP 2 (Konfiguracja hedera 2).



Rysunek 3.861: Wyświetlacz kombajnu New Holland

9. Wybrać menu rozwijane AUTOFLOAT (Automatyczne pływanie) i zmienić ustawienie w polu na INSTALLED (Zainstalowane) (A).
10. Wybrać menu rozwijane AUTO HEADER LIFT (Automatyczne podnoszenie hedera) i zmienić ustawienie w polu na INSTALLED (Zainstalowane) (B).

UWAGA:

Po zainstalowaniu funkcji AUTO HEADER LIFT (Automatyczne podnoszenie hedera) i włączeniu funkcji AHHC heder podnosi się automatycznie po pociągnięciu za drążek sterujący.

11. Ustawić wartości w polach MANUAL HHC RAISE RATE (Ręczna regulacja prędkości podnoszenia HHC) (C) i MANUAL HHC LOWER RATE (Ręczna regulacja prędkości opuszczania HHC) (D), tak aby uzyskać jak najlepszą wydajność w zależności od warunków terenowych.
12. Ustawić wartości w polach HHC HEIGHT SENSITIVITY (Czułość regulacji wysokości HHC) (C) i HHC TILT SENSITIVITY (Czułość regulacji nachylenia HHC) (D), tak aby uzyskać jak najlepszą wydajność w zależności od warunków terenowych.



Rysunek 3.862: Wyświetlacz kombajnu New Holland



Rysunek 3.863: Wyświetlacz kombajnu New Holland

13. W menu rozwijanego REEL HEIGHT SENSOR (Czujnik wysokości nagarniacza) (A) wybrać opcję YES (Tak).



Rysunek 3.864: Wyświetlacz kombajnu New Holland

Konfiguracja prędkości nagarniacza — New Holland z serii CR i CH

Ustawienia średnicy i przesunięcia nagarniacza należy wprowadzić do komputera kombajnu przed użyciem nagarniacza.

UWAGA:

Od czasu opublikowania niniejszego dokumentu mogły zostać wprowadzone zmiany w elementach sterujących lub wyświetlaczu kombajnu. Najnowsze informacje można znaleźć w instrukcji obsługi kombajnu.

UWAGA:

Modele CR: Ten punkt dotyczy wyłącznie modeli CR z roku 2015 i nowszych (6.80, 6.90, 7.90, 8.90, 9.90 i 10.90). Informacje dotyczące modeli New Holland sprzed roku 2015 zawiera punkt [3.10.17 Kombajny New Holland z serii CR i CX — rok modelowy 2014 i wcześniejsze, strona 517](#).

1. Wyłączyć silnik.
2. Ustawić kluczyk w pozycji pracy (RUN).
3. Upewnić się, że oprogramowanie wyświetlacza kombajnu jest zaktualizowane do podanej poniżej odpowiedniej wersji lub nowsze:
 - Kombajny z lat modelowych 2015–2018: UCM 38.10.0.0
 - Kombajny z roku modelowego 2019 lub późniejsze: UCM 1.4.0.0
4. Upewnić się, że łącznik środkowy jest ustawiony w pozycji **D**.
5. Wybrać opcję TOOLBOX (Skrzynka narzędziowa) (A) na stronie głównej. Zostanie wyświetlona strona TOOLBOX (Skrzynka narzędziowa).

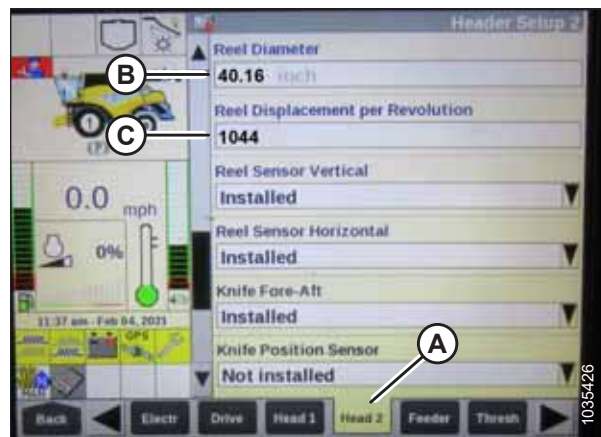
WAŻNE:

Niektóre kombajny New Holland nie umożliwiają zmiany ustawień hedera w menu głównym. Jest to teraz ustawienie dealera. Jeśli nie można zmienić ustawień hedera w menu głównym, należy skontaktować się z dealerem.



Rysunek 3.865: Wyświetlacz kombajnu New Holland

6. Wybrać opcję HEAD 2 (Heder 2) (A). Zostanie wyświetlona strona HEADER SETUP 2 (Konfiguracja hedera 2).
7. Wybrać opcję REEL DIAMETER (B) (Średnica nagarniacza) i wprowadzić wartość 102 cm (40,16 cala).
8. Wybrać opcję REEL DISPLACEMENT PER REVOLUTION (C) (Przesunięcie nagarniacza na obrót) i wprowadzić odpowiednią kombinację rozmiaru kół łańcuchowych napędu oraz napędzanych kół łańcuchowych zgodnie z tabelą 3.50, strona 539.



Rysunek 3.866: Wyświetlacz kombajnu New Holland

Tabela 3.50 Tabela przesunięcia nagarniacza na obrót

Rozmiar napędowego koła łańcuchowego (liczba zębów)	Rozmiar napędzanego koła łańcuchowego (liczba zębów)	Przesunięcie nagarniacza na obrót
19 (wartość standardowa)	56	769
14 (wysoki moment obrotowy / niska prędkość) ⁸⁰	56	1044
20 (niski moment obrotowy / wysoka prędkość) ⁸¹	52	679

Kalibrowanie automatycznej regulacji wysokości hedera — New Holland z serii CR i CH

Wyjście czujnika automatycznej regulacji wysokości hedera (AHC) należy skalibrować dla każdego kombajnu. W przeciwnym razie funkcja AHC nie będzie działać prawidłowo.

UWAGA:

Modele CR: Ten punkt dotyczy wyłącznie modeli CR z roku 2015 i nowszych (6.80, 6.90, 7.90, 8.90, 9.90 i 10.90). Informacje dotyczące modeli New Holland sprzed roku 2015 zawiera punkt 3.10.17 *Kombajny New Holland z serii CR i CX — rok modelowy 2014 i wcześniejsze, strona 517.*

NIEBEZPIECZEŃSTWO

Aby uniknąć obrażeń ciała lub śmierci w wyniku nieoczekiwanego uruchomienia maszyny, przed rozpoczęciem regulacji maszyny należy zawsze zatrzymać silnik i wyjąć kluczyk ze stacyjki.

NIEBEZPIECZEŃSTWO

Upewnić się, że wszystkie osoby postronne opuściły teren.

UWAGA:

Od czasu opublikowania niniejszego dokumentu mogły zostać wprowadzone zmiany w elementach sterujących lub wyświetlaczu kombajnu. Najnowsze informacje można znaleźć w instrukcji obsługi kombajnu.

80. Zestaw dwóch prędkości z łańcuchem na wewnętrznych kołach łańcuchowych.

81. Zestaw dwóch prędkości z łańcuchem na zewnętrznych kołach łańcuchowych.

UWAGA:

Jeśli pływanie hedera jest zbyt miękkie, może to uniemożliwić kalibrację układu AHHC. Aby uniknąć oddzielenia hedera od modułu pływającego, konieczna może być zmiana ustawienia pływania na twardsze podczas kalibracji.

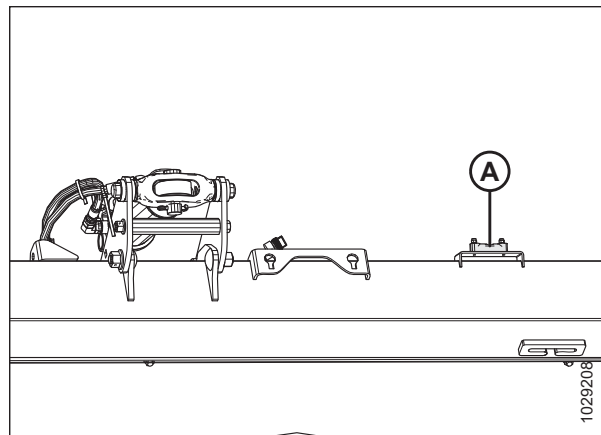
1. Zaparkować kombajn na równej powierzchni.
2. Upewnić się, że heder jest wypoziomowany względem podłoża. Jeśli jest wymagana regulacja:
 - Upewnić się, że kombajn jest zaparkowany na równej powierzchni.
 - Jeśli kombajn jest odpowiednio wyposażony, użyć nachylenia bocznego kombajnu, aby wypoziomować przenośnik pochyły względem podłoża.
 - Jeśli jest wymagana większa regulacja, wyłączyć silnik, wyciągnąć kluczyk ze stacyjki i upewnić się, że ciśnienie w oponach kombajnu jest prawidłowe.

UWAGA:

Przed regulacją pływania i wyważenia skrzydeł upewnić się, że wszystkie opcje i osprzęt zostały zamontowane.

UWAGA:

Poziomica alkoholowa (A) znajduje się na górze ramy modułu pływającego. Heder jest wypoziomowany, jeśli pęcherzyk znajduje się na środku poziomicy alkoholowej.



Rysunek 3.867: Poziomica alkoholowa

3. Upewnić się, że łącznik środkowy jest ustawiony w pozycji **D**.
- UWAGA:**
- Po zakończeniu kalibracji należy wyregulować łącznik środkowy z powrotem do wymaganego kąta nachylenia hedera. Instrukcje znajdują się w [3.9.3 Kąt nachylenia hedera, strona 237](#).
4. Wyregulować pozycję nagarniacza w osi przód-tył, aby wskaźnik znajdował się w pozycji **6**.
 5. Ustawić heder tak, aby listwa nożowa znajdowała się na wysokości 254–356 mm (10–14 cali) nad podłożem.
 6. Zatrzymać silnik i wyjąć kluczyk ze stacyjki.

⚠ PRZESTROGA

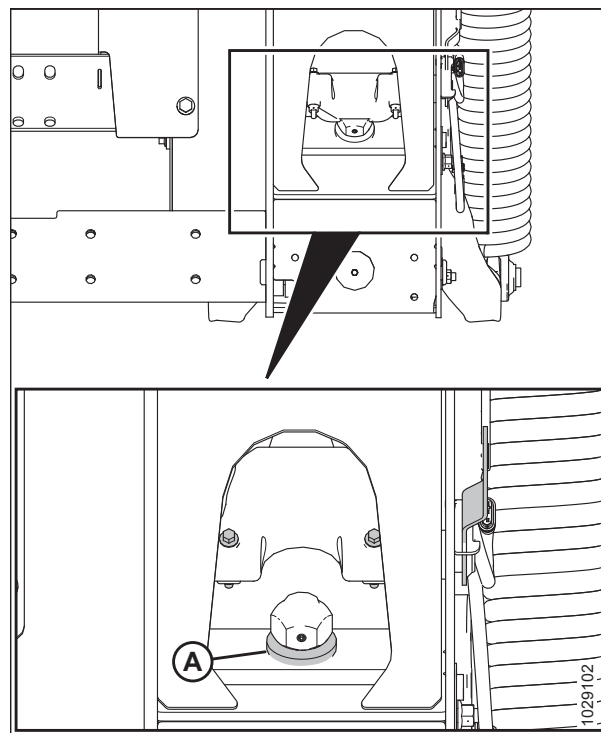
Aby uniknąć skaleczeń, przycięnięć i innych obrażeń ciała osoby sprawdzającej ograniczniki, należy upewnić się, że nikt nie podnosi ręcznie, nie powoduje podskakiwania ani nie przemieszcza hedera w żaden sposób podczas dotykania i sprawdzania podkładki dolnego ogranicznika pod kątem jakiegokolwiek ruchu.

7. Upewnić się, że łącznik blokady pływania spoczywa na dolnych ogranicznikach (podkładki [A] nie można przesunąć) w obu miejscach.

UWAGA:

Jeśli heder **NIE** będzie oparty na dolnych ogranicznikach, napięcie może przekroczyć zakres podczas pracy i spowodować nieprawidłowe działanie systemu AHHC. Aby rozwiązać ten problem, zwiększyć ciężar hedera przez zmniejszenie pływania. Instrukcje znajdują się w [Sprawdzanie i regulacja pływania hedera, strona 248](#).

8. Odblokować pływanie hedera. Instrukcje znajdują się w [Blokowanie/odblokowanie pływania hedera, strona 259](#).
9. Zablokować skrzydła hedera. Instrukcje znajdują się w [Praca w trybie sztywnym, strona 262](#).



Rysunek 3.868: Podkładka dolnego ogranicznika

Aby skalibrować układ AHHC, należy wykonać następujące czynności:

10. Wybrać opcję CALIBRATIONS (Kalibracje) (A) na stronie głównej. Zostanie wyświetlona strona CALIBRATION (Kalibracja).



Rysunek 3.869: Wyświetlacz kombajnu New Holland

11. Wybrać menu rozwijane CALIBRATION (Kalibracja) (A).



Rysunek 3.870: Wyświetlacz kombajnu New Holland

12. Z listy opcji kalibracji wybrać opcję HEADER (Heder) (A).



Rysunek 3.871: Wyświetlacz kombajnu New Holland

13. Wykonać kroki kalibracji w kolejności, w jakiej pojawią się na stronie. W miarę wykonywania procesu kalibracji wyświetlacz będzie aktualizowany w celu wyświetlenia następnego kroku.

UWAGA:

Naciśnięcie klawisza ESC podczas wykonywania którejkolwiek z czynności lub pozostawienie systemu w stanie bezczynności przez ponad 3 minuty spowoduje zatrzymanie procedury kalibracji.

UWAGA:

Objaśnienie kodów błędów znajduje się w instrukcji obsługi kombajnu.



Rysunek 3.872: Wyświetlacz kombajnu New Holland

14. Po wykonaniu wszystkich czynności na stronie zostanie wyświetlony komunikat CALIBRATION COMPLETED (Kalibracja zakończona powodzeniem).

UWAGA:

Jeżeli wybrano twardsze ustawienie pływania w celu wykonania procedury kalibracji AHHC, po zakończeniu kalibracji należy je dostosować do zalecanej roboczej sztywności pływania.



Rysunek 3.873: Wyświetlacz kombajnu New Holland

Kalibrowanie czujnika wysokości nagarniacza i czujnika przesuwania nagarniacza w osi przód-tył — New Holland z serii CR i CH

Czujnik wysokości nagarniacza i czujnik przesuwania nagarniacza w osi przód-tył należy skalibrować przed użyciem systemu automatycznej regulacji wysokości hedera (AHHC). Skalibrowanie pozycji nagarniacza zapewnia kalibrację czujnika wysokości nagarniacza i czujnika przesuwania nagarniacza w osi przód-tył.



NIEBEZPIECZEŃSTWO

Upewnić się, że wszystkie osoby postronne opuściły teren.

UWAGA:

Od czasu opublikowania niniejszego dokumentu mogły zostać wprowadzone zmiany w elementach sterujących lub wyświetlaczu kombajnu. Najnowsze informacje można znaleźć w instrukcji obsługi kombajnu.

UWAGA:

Modele CR: Ten punkt dotyczy wyłącznie modeli CR z roku 2015 i nowszych (6.80, 6.90, 7.90, 8.90, 9.90 i 10.90). Informacje dotyczące modeli New Holland sprzed roku 2015 zawiera punkt [3.10.17 Kombajny New Holland z serii CR i CX — rok modelowy 2014 i wcześniejsze, strona 517](#).

Aby skalibrować pozycję nagarniacza, należy wykonać następujące czynności:

1. Ustawić heder w takim położeniu, aby znajdował się na wysokości 254–356 mm (10–14 cali) nad podłożem.

WAŻNE:

NIE wyłączać silnika. Aby prawidłowo przeprowadzić kalibrację czujników, kombajn musi pracować na pełnych obrotach jałowych.

EKSPLOATACJA

- Wybrać opcję CALIBRATIONS (Kalibracje) (A) na stronie głównej. Zostanie wyświetlona strona CALIBRATION (Kalibracja).



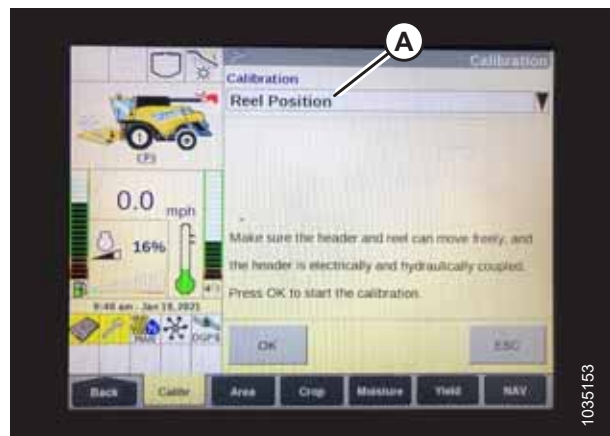
Rysunek 3.874: Wyświetlacz kombajnu New Holland

- Wybrać menu rozwijane CALIBRATION (Kalibracja) (A).



Rysunek 3.875: Wyświetlacz kombajnu New Holland

- Z listy opcji kalibracji wybrać opcję REEL POSITION (A) (Pozycja nagarniacza).



Rysunek 3.876: Wyświetlacz kombajnu New Holland

5. Zostanie wyświetlona PRZESTROGA (A). Wybrać przycisk ENTER.



Rysunek 3.877: Wyświetlacz kombajnu New Holland

6. Jeśli zostanie wyświetlona informacja „Confirm varifeed knife is completely retracted” (A) (Potwierdź, że nóż Varifeed jest całkowicie wsunięty), wybrać przycisk ENTER.

UWAGA:

Nóż Varifeed nie może być stosowany w hederach MacDon.



Rysunek 3.878: Wyświetlacz kombajnu New Holland

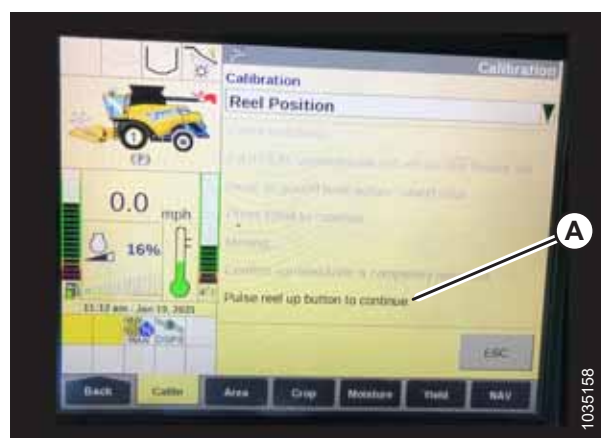
7. Wykonać kroki kalibracji (A) zgodnie z kolejnością wyświetlaną na stronie. W miarę wykonywania procesu kalibracji wyświetlacz będzie automatycznie aktualizowany w celu wyświetlenia następnego kroku.

UWAGA:

Naciśnięcie klawisza ESC podczas wykonywania którejkolwiek czynności lub pozostawienie systemu w stanie bezczynności przez ponad 3 minuty spowoduje zatrzymanie procedury kalibracji.

UWAGA:

Objaśnienie kodów błędów znajduje się w instrukcji obsługi kombajnu.



Rysunek 3.879: Wyświetlacz kombajnu New Holland

Sprawdzanie napięć czujnika wysokości nagarniacza — New Holland z serii CR i CH

Sprawdzić napięcia czujnika wysokości nagarniacza, aby upewnić się, że mieszczą się w wymaganym zakresie.

UWAGA:

Od czasu opublikowania niniejszego dokumentu mogły zostać wprowadzone zmiany w elementach sterujących lub wyświetlaczu kombajnu. Najnowsze informacje można znaleźć w instrukcji obsługi kombajnu.

1. Na stronie głównej wyświetlacza kombajnu wybrać opcję DIAGNOSTICS (Diagnostyka) (A). Zostanie wyświetlona strona DIAGNOSTICS (Diagnostyka).



Rysunek 3.880: Wyświetlacz kombajnu New Holland

2. Wybrać kartę SETTINGS (Ustawienia) (A). Zostanie wyświetlona strona SETTINGS (Ustawienia).
3. W menu GROUP (Grupa) (B) wybrać opcję HEADER (Heder).
4. W menu PARAMETER (Parametr) (C) wybrać opcję REEL VERTICAL POSITION (Pozycja nagarniacza w pionie).



Rysunek 3.881: Wyświetlacz kombajnu New Holland

EKSPLOATACJA

1. Włączyć separator i heder.
2. Wybrać przycisk zaprogramowanej nastawy 1 (A). Zaświeci się żółta kontrolka na przycisku.
3. Podnieść heder na wybraną wysokość koszenia.



Rysunek 3.884: Elementy sterujące kombajnu New Holland

4. W celu skonfigurowania zaprogramowanej nastawy przytrzymać przycisk RESUME (Wznów) (C) na drążku wielofunkcyjnym do momentu usłyszenia sygnału dźwiękowego monitora.

UWAGA:

Podczas konfigurowania zaprogramowanych nastaw należy zawsze ustawiać pozycję hедера przed ustawieniem pozycji nagarniacza. Jeśli heder i nagarniacz są ustawiane jednocześnie, ustawienie nagarniacza nie zostanie zapisane.

5. Przesunąć nagarniacz do wybranej pozycji roboczej.
6. Przytrzymać przycisk RESUME (Wznów) (C) na drążku wielofunkcyjnym w celu skonfigurowania zaprogramowanej nastawy.
7. Powtórzyć kroki od 2, [strona 548](#) do 6, [strona 548](#) z użyciem przycisku zaprogramowanej nastawy 2.
8. Opuścić heder na podłoże.
9. Wybrać opcję RUN SCREENS (Ekran przebiegu) (A) na stronie głównej.



Rysunek 3.885: Drążek wielofunkcyjny kombajnu New Holland



Rysunek 3.886: Wyświetlacz kombajnu New Holland

EKSPLOATACJA

- Wybrać kartę RUN (Przebieg), na której wyświetlana jest opcja MANUAL HEIGHT (Wysokość ręczna).

UWAGA:

Pole MANUAL HEIGHT (Wysokość ręczna) może być wyświetlane na dowolnej karcie RUN (Przebieg). Po naciśnięciu przycisku zaprogramowanej nastawy automatycznej regulacji wysokości widok zostanie zmieniony na AUTO HEIGHT (Wysokość automatyczna) (A).

- Nacisnąć jeden z przycisków zaprogramowanej nastawy automatycznej regulacji wysokości, aby wybrać zaprogramowaną nastawę wysokości koszenia.



Rysunek 3.887: Wyświetlacz kombajnu New Holland

Ustawianie maksymalnej wysokości roboczej — New Holland z serii CR i CH

Maksymalną wysokość roboczą można ustawić za pomocą wyświetlacza kombajnu.

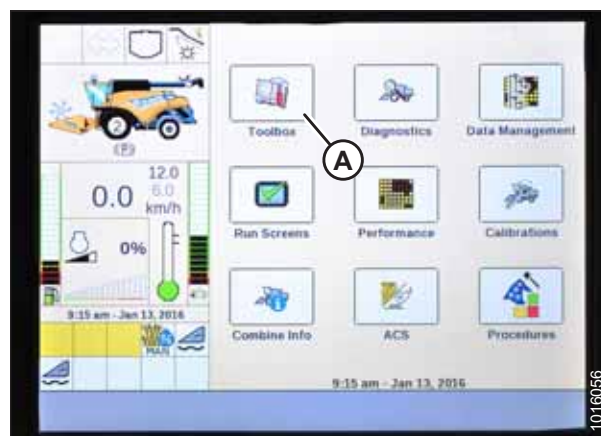
UWAGA:

Od czasu opublikowania niniejszego dokumentu mogły zostać wprowadzone zmiany w elementach sterujących lub wyświetlaczu kombajnu. Najnowsze informacje można znaleźć w instrukcji obsługi kombajnu.

UWAGA:

Modele CR: Ten punkt dotyczy wyłącznie modeli CR z roku 2015 i nowszych (6.80, 6.90, 7.90, 8.90, 9.90 i 10.90). Informacje dotyczące modeli New Holland sprzed roku 2015 zawiera punkt [3.10.17 Kombajny New Holland z serii CR i CX — rok modelowy 2014 i wcześniejsze, strona 517](#).

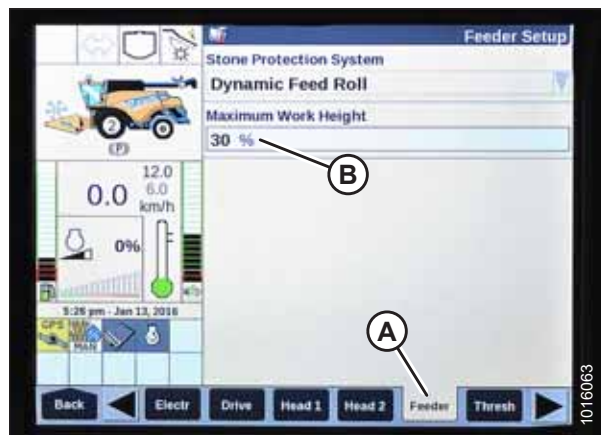
- Wybrać opcję TOOLBOX (Skrzynka narzędziowa) (A) na stronie głównej. Zostanie wyświetlona strona TOOLBOX (Skrzynka narzędziowa).



Rysunek 3.888: Wyświetlacz kombajnu New Holland

EKSPLOATACJA

- Wybrać opcję FEEDER (Przenośnik) (A). Zostanie wyświetlona strona FEEDER SETUP (Konfiguracja przenośnika).
- Wybrać pole MAXIMUM WORK HEIGHT (Maksymalna wysokość robocza) (B).



Rysunek 3.889: Wyświetlacz kombajnu New Holland

- Ustawić żądaną wartość w polu MAXIMUM WORK HEIGHT (Maksymalna wysokość robocza).
- Wybrać przycisk SET (Ustaw), a następnie przycisk ENTER.



Rysunek 3.890: Wyświetlacz kombajnu New Holland

Konfigurowanie pozycji nagarniacza w osi przód-tył, nachylenia hedera i typu hedera — New Holland z serii CR i CH

Ustawienia nagarniacza w osi przód-tył, nachylenia hedera i typu hedera dla systemu automatycznej regulacji wysokości hedera (AHHC) można zmienić za pomocą menu HEAD (Heder).

UWAGA:

Modele CR: Ta procedura dotyczy tylko modeli New Holland z serii CR 6.90, 7.90, 8.90 i 9.90 z roku 2016.

UWAGA:

Od czasu opublikowania niniejszego dokumentu mogły zostać wprowadzone zmiany w elementach sterujących lub wyświetlaczu kombajnu. Najnowsze informacje można znaleźć w instrukcji obsługi kombajnu.

UWAGA:

Niektóre kombajny New Holland nie umożliwiają zmiany ustawień hedera w menu głównym. Jest to teraz ustawienie dealera. Jeśli nie można zmienić ustawień hedera w menu głównym, należy skontaktować się z dealerem.

NIEBEZPIECZEŃSTWO

Upewnić się, że wszystkie osoby postronne opuściły teren.

- Ustawić kluczyk w pozycji pracy (RUN).

EKSPLOATACJA

2. Na stronie HEAD 1 (Heder 1) zmienić ustawienie w polu CUTTING TYPE (Typ koszenia) z FLEX (Elastyczny) na PLATFORM (Platformowy).



Rysunek 3.891: Wyświetlacz kombajnu New Holland

3. Na stronie HEAD 2 (Heder 2) zmienić ustawienie w polu HEADER SUB TYPE (Podtyp hedera) z DEFAULT (Domyślny) na 80/90.



Rysunek 3.892: Wyświetlacz kombajnu New Holland

Teraz dostępne są dwa różne przyciski do wyboru zaprogramowanych nastaw ON GROUND (Na podłożu). Przełącznik dostępny w poprzednich modelach jest teraz skonfigurowany w sposób pokazany po prawej stronie. Hedery MacDon wymagają użycia tylko dwóch pierwszych przycisków (A) i (B). Trzeci przycisk u dołu (C) nie jest konfigurowany.



Rysunek 3.893: Elementy sterujące kombajnu New Holland

3.10.19 Kombajny Rostselmash — RSM 161, T500 i TORUM 785

Podano instrukcje na temat korzystania z systemu automatycznej regulacji wysokości hedera (AHHC) w kombajnach Rostselmash.

Skrócony opis ustawień hedera — kombajny Rostselmash — RSM 161, T500 i TORUM 785

Użyć informacji z następującej tabeli, aby uzyskać skrócony opis zalecanych ustawień hedera w kombajnach Rostselmash — RSM 161, T500 i TORUM 785.

UWAGA:

Szczegółowe instrukcje konfiguracji podano w instrukcji obsługi kombajnu.

Tabela 3.51 Ustawienia hedera — kombajny Rostselmash — RSM 161, T500 i TORUM 785

Parametr konfiguracji	Zalecane ustawienie
Kalibracja GFCS	Zakończona
Kalibracja prędkości nagarniacza	Zakończona
Ustawienia GCFS	Tryb 1: Tryb utrzymania wysokości koszenia Tryb 2: Tryb utrzymania wysokości koszenia
Wysokość hedera	Zgodnie z preferencjami operatora

Kalibrowanie automatycznej regulacji wysokości hedera — Rostselmash RSM 161, T500 i TORUM 785

Wyjście czujnika automatycznej regulacji wysokości hedera (AHHC) należy skalibrować dla każdego kombajnu. W przeciwnym razie funkcja AHHC nie będzie działać prawidłowo. Funkcję AHHC w kombajnach Rostselmash można skalibrować w ramach procedury kalibracji automatycznej.

NIEBEZPIECZEŃSTWO

Upewnić się, że wszystkie osoby postronne opuściły teren.

UWAGA:

Od czasu opublikowania niniejszego dokumentu mogły zostać wprowadzone zmiany w elementach sterujących lub wyświetlaczu kombajnu. Najnowsze informacje można znaleźć w instrukcji obsługi kombajnu.

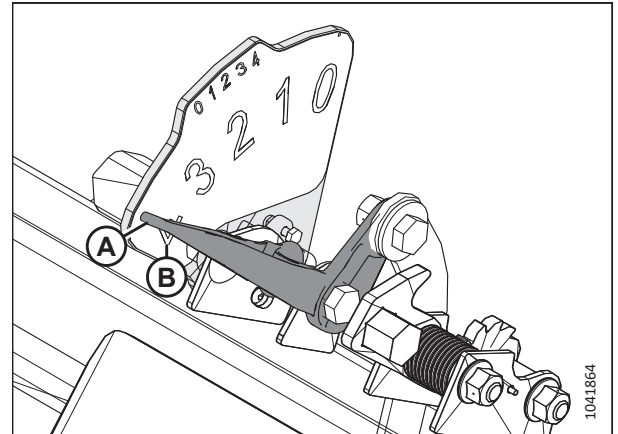
1. Upewnić się, że łącznik środkowy jest ustawiony w pozycji **D**.

UWAGA:

Po zakończeniu kalibracji należy wyregulować łącznik środkowy z powrotem do wymaganego kąta nachylenia hedera. Instrukcje znajdują się w [3.9.3 Kąt nachylenia hedera, strona 237](#).

2. Ustawić przepustnicę silnika na prędkość roboczą.
3. Zaparkować kombajn na równej powierzchni.
4. Poczekać, aż silnik osiągnie normalną temperaturę roboczą.

5. Opuścić heder na podłoże.
6. Upewnić się, że wskazówka (A) wskaźnika pływania modułu pływającego wskazuje wartość 4 (B), jak pokazano na ilustracji.



Rysunek 3.894: Wskaźnik pływania

7. Wybrać ikonę WRENCH (Klucz) (A). Zostanie wyświetlone okno SETTINGS (Ustawienia) (B).



Rysunek 3.895: Menu ustawień

8. Wybrać ikonę CALIBRATIONS (Kalibracje) (A). Zostanie wyświetlone menu CALIBRATION SETTINGS (Ustawienia kalibracji).



Rysunek 3.896: Menu ustawień — przycisk kalibracji

9. Wybrać opcję GFCS (A).



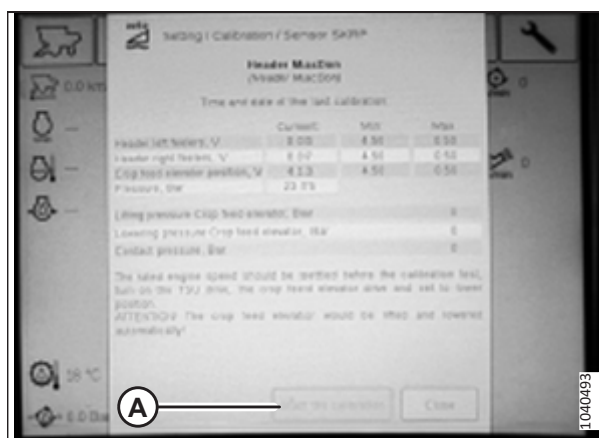
Rysunek 3.897: Menu ustawień kalibracji

10. Naciśnąć przycisk START CALIBRATION (Uruchom kalibrację) (A). Heder zostanie podniesiony na maksymalną wysokość, a następnie opuszczony do najniższego możliwego położenia.

UWAGA:

Jeśli w systemie zostanie zgłoszone napięcie czujnika, przekraczające dopuszczalny zakres (0,7–4,3 V), kalibracja nie zostanie zakończona prawidłowo. Zakres napięcia należy mierzyć przy czujnikach. Instrukcje dotyczące kontroli zakresu napięcia czujników wysokości hedera można znaleźć w sekcji [3.10.2 Ręczne sprawdzanie limitów napięcia](#), strona 324.

11. Ustawić łącznik środkowy w wymaganej pozycji. Instrukcje znajdują się w [3.9.3 Kąt nachylenia hedera](#), strona 237



Rysunek 3.898: Ekran Calibration (Kalibracja)

Włączanie automatycznej regulacji wysokości hedera — Rostselmash RSM 161, T500 i TORUM 785

System AHHC, po skonfigurowaniu systemu automatycznej regulacji wysokości hedera (AHHC) w kombajnie, należy uruchomić w komputerze kombajnu.

UWAGA:

Od czasu opublikowania niniejszego dokumentu mogły zostać wprowadzone zmiany w elementach sterujących lub wyświetlaczu kombajnu. Najnowsze informacje można znaleźć w instrukcji obsługi kombajnu.

⚠ NIEBEZPIECZEŃSTWO

Upewnić się, że wszystkie osoby postronne opuściły teren.

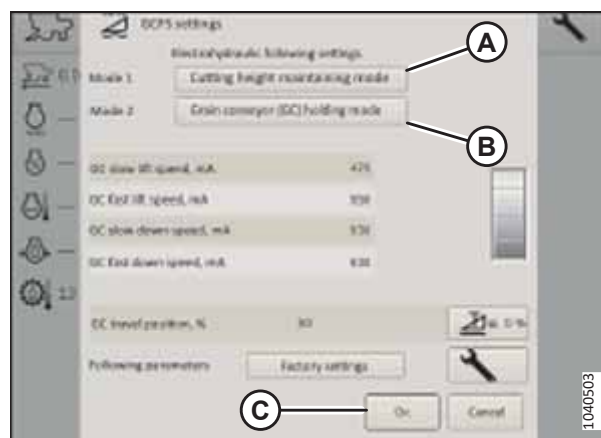
EKSPLOATACJA

1. Wybrać ikonę WRENCH (Klucz) (A). Zostanie wyświetlone okno SETTINGS (Ustawienia) (B).
2. Wybrać opcję GCFS (C). Zostanie wyświetlona strona GCFS SETTINGS (Ustawienia GCFS).



Rysunek 3.899: Menu ustawień

3. Upewnić się, że w trybie MODE 1 (Tryb 1) (A) i MODE 2 (Tryb 2) (B) ustawiono opcję CUTTING HEIGHT MAINTAINING MODE (Tryb utrzymania wysokości koszenia).
4. Wybrać przycisk OK (C), aby potwierdzić zmiany.



Rysunek 3.900: Menu ustawień

Kalibrowanie prędkości nagarniacza — Rostselmach — RSM 161, T500 i TORUM 785

Prędkość nagarniacza należy skalibrować przed użyciem systemu automatycznej regulacji wysokości hedera (AHHC) w kombajnach Rostselmach.

NIEBEZPIECZEŃSTWO

Upewnić się, że wszystkie osoby postronne opuściły teren.

UWAGA:

Od czasu opublikowania niniejszego dokumentu mogły zostać wprowadzone zmiany w elementach sterujących lub wyświetlaczu kombajnu. Najnowsze informacje można znaleźć w instrukcji obsługi kombajnu.

1. Uruchomić silnik.
2. Zaparkować kombajn na równej powierzchni.
3. Poczekać, aż silnik osiągnie normalną temperaturę roboczą.

EKSPLOATACJA

- Wybrać ikonę WRENCH (Klucz) (A). Zostanie wyświetlone okno SETTINGS (Ustawienia) (B).



Rysunek 3.901: Menu ustawień

- Wybrać ikonę CALIBRATIONS (Kalibracje) (A). Zostanie wyświetlone okno CALIBRATION SETTINGS (Ustawienia kalibracji).



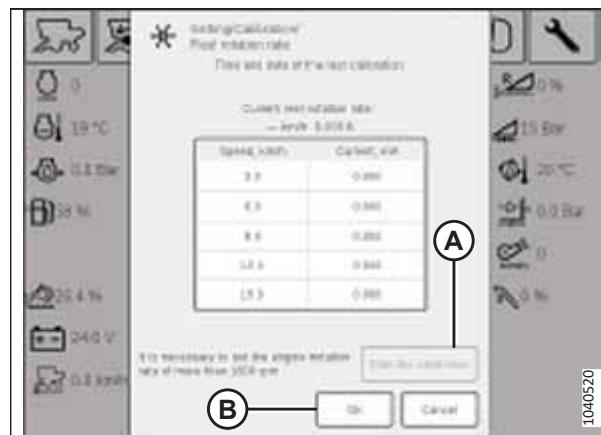
Rysunek 3.902: Menu ustawień — przycisk kalibracji

- Wybrać ikonę REEL (Nagarniacz) (A). Zostanie wyświetlona strona REEL CALIBRATION (Kalibracja nagarniacza).



Rysunek 3.903: Menu ustawień kalibracji

7. Wybrać przycisk START CALIBRATION (Uruchom kalibrację) (A). Wyświetlacz wyemituje sygnał dźwiękowy oznaczający rozpoczęcie procedury. Nagarniacz zacznie się obracać i zostanie zatrzymany po zakończeniu kalibracji. Ta procedura może potrwać kilka minut.
8. Nacisnąć przycisk OK (B).



Rysunek 3.904: Strona kalibracji nagarniacza

Eksploatacja hedera — Rostselmash — RSM 161, T500 i TORUM 785

Po skalibrowaniu systemu automatycznej regulacji wysokości hedera (AHC) za pomocą elementów sterujących w kabinie kombajnu można zoptymalizować ustawienia hedera.

! NIEBEZPIECZEŃSTWO

Upewnić się, że wszystkie osoby postronne opuściły teren.

UWAGA:

Od czasu opublikowania niniejszego dokumentu mogły zostać wprowadzone zmiany w elementach sterujących lub wyświetlaczu kombajnu. Najnowsze informacje można znaleźć w instrukcji obsługi kombajnu.

1. Włączyć przenośnik pochyły kombajnu. Instrukcje można znaleźć w instrukcji obsługi kombajnu.
2. Włączyć heder. Instrukcje można znaleźć w instrukcji obsługi kombajnu.
3. Na drążku sterującym kombajnu użyć przycisku podnoszenia/opuszczania hedera (A), aby ustawić heder na żądanej wysokości.



Rysunek 3.905: Drążek sterujący kombajnu

EKSPLOATACJA

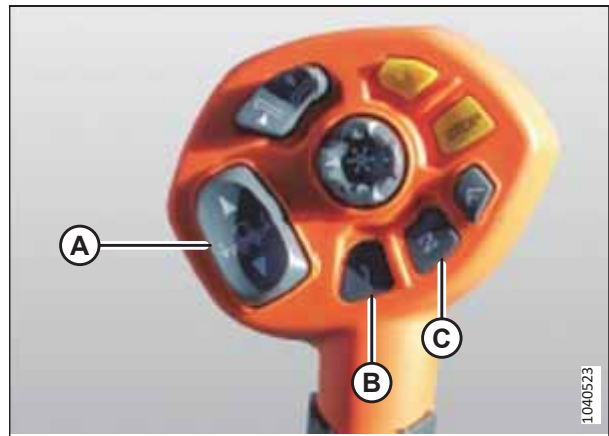
UWAGA:

Zaprogramowanie nastawy wysokości powinny wynosić od 10% do 50% nacisku na podłoże, zgodnie ze wskazaniem na pasku nacisku na podłoże (A).



Rysunek 3.906: Strona eksploatacji kombajnu

4. Nacisnąć i przytrzymać przycisk (B) przez 3 sekundy, aby zapisać zaprogramowaną nastawę wysokości. Ponowne naciśnięcie i zwolnienie przycisku (B) spowoduje przesunięcie hedera zgodnie z zaprogramowaną nastawą wysokości.
5. Aby ustawić inną zaprogramowaną nastawę na przycisku (C):
 - a. Użyć przycisku podnoszenia/opuszczania hedera (A), aby ustawić heder na żądanej wysokości.
 - b. Nacisnąć i przytrzymać przycisk (C) przez 3 sekundy, aby zapisać drugą zaprogramowaną nastawę wysokości. Ponowne naciśnięcie i zwolnienie przycisku (C) spowoduje przesunięcie hedera zgodnie z drugą zaprogramowaną nastawą wysokości.



Rysunek 3.907: Drążek sterujący kombajnu

3.11 Odblokowywanie listwy nożowej

Jeśli listwa nożowa nie działa prawidłowo, usunąć z listwy nożowej wszystkie zanieczyszczenia.



NIEBEZPIECZEŃSTWO

Aby uniknąć obrażeń ciała lub śmierci w wyniku nieoczekiwanego uruchomienia lub opuszczenia podniesionej maszyny, przed opuszczeniem fotela operatora należy zawsze zatrzymać silnik i wyjąć kluczyk ze stacyjki, a przed wejściem pod maszynę z jakiegokolwiek powodu należy rozłożyć podpory zabezpieczające.



NIEBEZPIECZEŃSTWO

Upewnić się, że wszystkie osoby postronne opuściły teren.



OSTRZEŻENIE

Podczas pracy w pobliżu noży lub serwisowania noży należy nosić grube rękawice ochronne.

WAŻNE:

Opuszczenie obracającego się nagarniacza na zatkaną listwę nożową spowoduje uszkodzenie elementów nagarniacza.

1. Zatrzymać ruch maszyny do przodu i odłączyć napędy hедера.
2. Podnieść heder, aby zapobiec wypełnieniu go zanieczyszczeniami.
3. Włączyć bieg wsteczny przenośnika pochyłego kombajnu. Jeśli listwa nożowa jest nadal zatkana, przejść do następnego kroku.
4. Jeśli zator **NIE** został usunięty, odłączyć heder i całkowicie podnieść heder.
5. Zatrzymać silnik i wyjąć kluczyk ze stacyjki.
6. Rozłożyć podpory zabezpieczające hедера. Instrukcje można znaleźć w instrukcji obsługi kombajnu.
7. Oczyszczyć listwę nożową.

3.12 Odblokowywanie taśmy podającej modułu pływającego

Uprawy czasami tworzą zator w postaci klina między taśmą podającą a platformą podajnika. Wykonać tę procedurę, aby bezpiecznie usunąć wszelkie przeszkody na taśmie podającej modułu pływającego.



NIEBEZPIECZEŃSTWO

Upewnić się, że wszystkie osoby postronne opuściły teren.

1. Zatrzymać ruch maszyny do przodu i odłączyć napędy hедера.
2. Podnieść heder nieco ponad podłoże i podnieść nagarniacz.
3. Zmniejszyć prędkość taśmy bocznej do 0.
4. Zmienić kierunek pracy przenośnika pochyłego kombajnu zgodnie ze specyfikacją producenta (zmiana kierunku pracy przenośnika zależy od modelu kombajnu) i włączyć napęd hедера.
5. Po usunięciu zatoru powoli zwiększać prędkość taśmy bocznej do poprzednich ustawień.

3.13 Transport

Istnieją dwie metody transportowania hedera: można go przymocować z przodu do kombajnu lub holować za kombajnem lub ciągnikiem rolniczym.

Więcej informacji zawiera punkt:

- [3.13.1 Transportowanie hedera na kombajnie, strona 561](#)
- [3.13.2 Holowanie, strona 561](#)

3.13.1 Transportowanie hedera na kombajnie

W warunkach dobrej widoczności hedera można transportować, gdy jest przymocowany do kombajnu.



OSTRZEŻENIE

NIE jeździć kombajnem z założonym hederem w nocy lub w warunkach ograniczających widoczność, takich jak mgła lub deszcz. W tych warunkach szerokość hedera może nie być widoczna.



PRZESTROGA

- Przed transportowaniem po drogach publicznych należy sprawdzić lokalne przepisy dotyczące szerokości i oświetlenia oraz wymagań w zakresie oznakowania.
- Należy przestrzegać wszystkich zawartych w instrukcji obsługi kombajnu zalecanych procedur dotyczących transportu, holowania itp.
- Podczas jazdy na pole i z pola należy odłączyć sprzęgło napędu hedera.
- Przed rozpoczęciem jazdy po drodze publicznej upewnić się, że wszystkie światła są czyste i działają prawidłowo. Obrotowe pomarańczowe światła zapewniają najlepszą widoczność pojazdu na drodze dla nadjeżdżających pojazdów. Podczas jazdy po drogach zawsze używać świateł.
- **NIE** używać świateł polowych na drogach — mogą one dezorientować innych kierowców.
- Przed rozpoczęciem jazdy po drodze publicznej oczyścić znaki pojazdu wolnobieżnego i odblaski, wyregulować lusterka wsteczne i wyczyścić szyby.
- Opuścić całkowicie nagarniacz i podnieść heder, chyba że transport odbywa się w terenie pagórkowatym.
- Zwracać uwagę na przeszkody przy drodze, nadjeżdżające pojazdy oraz mosty.
- Podczas jazdy w dół zbocza zmniejszyć prędkość i utrzymywać heder na minimalnej wysokości, aby zapewnić maksymalną stabilność w przypadku konieczności zatrzymania z jakiegokolwiek powodu. Na dole zbocza całkowicie podnieść heder, aby uniknąć kontaktu z podłożem.

3.13.2 Holowanie

Hedery z opcjonalnym zestawem do transportu EasyMove™ można holować za kombajnem lub ciągnikiem rolniczym z prędkością do 32 km/godz. (20 mil/godz.).

Informacje przedstawiono w instrukcji obsługi pojazdu holującego.

Mocowanie hedera do pojazdu holującego

Heder można holować za pomocą odpowiednio skonfigurowanej żniwiarki pokosowej, kombajnu, lub ciągnika rolniczego.

PRZESTROGA

Aby zapobiec utracie kontroli prowadzącej do obrażeń ciała i/lub uszkodzenia maszyny, należy przestrzegać poniższych wskazówek dotyczących transportu:

- Ciężar pojazdu holującego musi przekraczać ciężar hedera, aby zapewnić odpowiednią kontrolę i skuteczność hamowania.
- Do holowania hedera można używać tylko kombajnu lub ciągnika rolniczego.
- Upewnić się, że nagarniacz jest całkowicie opuszczony i oparty na ramionach wspierających w celu zwiększenia stabilności hedera podczas transportu. W przypadku hederów z hydraulicznym mechanizmem przesuwu nagarniacza w osi przód-tył nigdy nie należy łączyć ze sobą złączy mechanizmu przesuwu w osi przód-tył, gdyż może to spowodować zamknięcie obwodu i pełzanie nagarniacza do przodu podczas jazdy.
- Upewnić się, że wszystkie sworznie są prawidłowo zamocowane w pozycji transportowej na podporach kół, wsporniku listwy nożowej i zaczepie.
- Przed transportem hedera sprawdzić stan opon i ciśnienie opon.
- Podłączyć zaczep do pojazdu holującego za pomocą odpowiedniego sworznia zaczepowego z zawleczką sprężynową lub innego odpowiedniego elementu mocującego.
- Przymocować łańcuch zabezpieczający zaczepu do pojazdu holującego. Wyregulować długość łańcucha zabezpieczającego tak, aby zapewnić tylko luz umożliwiający skręcanie.
- Podłączyć 7-stykową wtyczkę wiązki przewodów hedera do pasującego gniazda w pojeździe holującym. (Gniazdo 7-stykowe można nabyć w dziale części zamiennych dealera).
- Upewnić się, że światła działają prawidłowo, oczyścić znak pojazdu wolnobieżnego i odbłaski. Używać migających świateł ostrzegawczych, chyba że jest to zabronione przez prawo.

Środki ostrożności dotyczące holowania hedera

Przejrzeć niniejszą listę ostrzeżeń przed przymocowaniem i holowaniem hedera za kombajnem lub ciągnikiem rolniczym.

PRZESTROGA

Aby zapobiec utracie kontroli prowadzącej do obrażeń ciała i/lub uszkodzenia maszyny, należy przestrzegać poniższych wskazówek:

- **NIE** przekraczać prędkości 32 km/godz. (20 mil/godz.).
- W przypadku śliskiej powierzchni lub trudnych warunków jazdy zmniejszyć prędkość transportową poniżej 8 km/godz. (5 mph).
- Pokonywać zakręty tylko z bardzo niską prędkością (8 km/godz. [5 mph] lub mniej), ponieważ heder jest mniej stabilny podczas pokonywania zakrętów. **NIE** przyspieszać podczas wchodzenia w zakręt lub wychodzenia z zakrętu.
- Podczas transportu hedera po drogach publicznych przestrzegać wszystkich przepisów ruchu drogowego obowiązujących na danym obszarze. Używać migających pomarańczowych świateł, chyba że jest to zabronione przez prawo.

3.13.3 Zmiana z pozycji transportowej na pozycję polową (opcja)

Po przeholowaniu hedera do nowej lokalizacji należy ponownie ustawić heder w pozycji polowej.

Przesunięcie lewego koła zewnętrznego z pozycji transportowej do pozycji roboczej — opcja ContourMax™

Lewe koło zewnętrzne należy ponownie przesunąć do pozycji roboczej z pozycji transportowej.



NIEBEZPIECZEŃSTWO

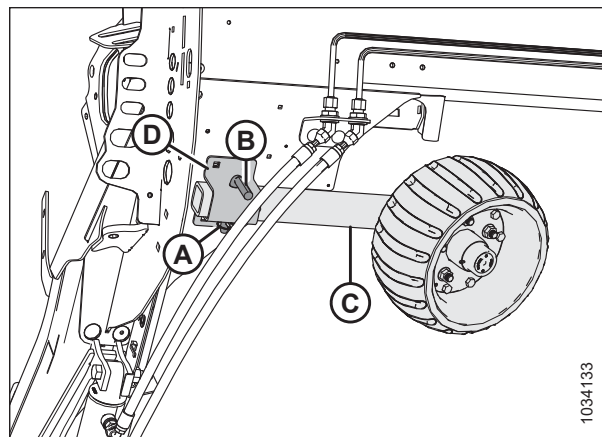
Aby uniknąć obrażeń ciała lub śmierci w wyniku nieoczekiwanego uruchomienia lub opuszczenia podniesionego hedera, przed wejściem pod heder należy zawsze zatrzymać silnik i wyjąć kluczyk ze stacyjki oraz rozłożyć podpory zabezpieczające. W przypadku korzystania z urządzenia podnoszącego do podparcia hedera przed kontynuowaniem upewnić się, że heder jest zabezpieczony.



NIEBEZPIECZEŃSTWO

Upewnić się, że wszystkie osoby postronne opuściły teren.

1. Całkowicie podnieść heder.
2. Zatrzymać silnik i wyjąć kluczyk ze stacyjki.
3. Rozłożyć podpory zabezpieczające hedera lub podeprzeć heder na klockach na płaskim podłożu. W przypadku korzystania z klocków do podparcia hedera upewnić się, że heder znajduje się na wysokości ok. 914 mm (36 cali) nad podłożem.
4. Wyjąć przetyczkę (A).
5. Wyjąć przetyczkę (B).
6. Wysunąć zespół koła (C) ze wspornika przechowywania (D).

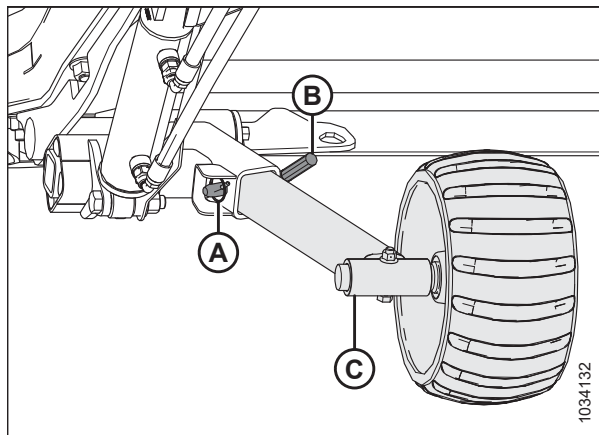


Rysunek 3.908: Zespół lewego koła

1034133

EKSPLOATACJA

7. Gdy koło jest zwrócone do wewnątrz, wyrównać zespół koła (C) z zespołem izolatora i wsuwać zespół koła w kierunku przedniej części hedera, aż otwory zostaną wyrównane.
8. Założyć przetyczkę (B).
9. Założyć przetyczkę (A).



Rysunek 3.909: Zespół lewego koła

Demontaż dyszla holowniczego

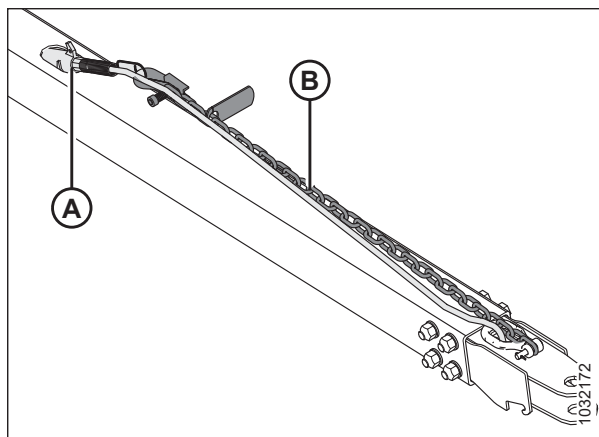
Podczas zmiany konfiguracji hedera z pozycji transportowej należy wymontować dyszel holowniczy z pozycji transportowej.

1. Zablockować koła hedera klinami (A), aby zapobiec stoczeniu hedera.



Rysunek 3.910: Blokowanie kół

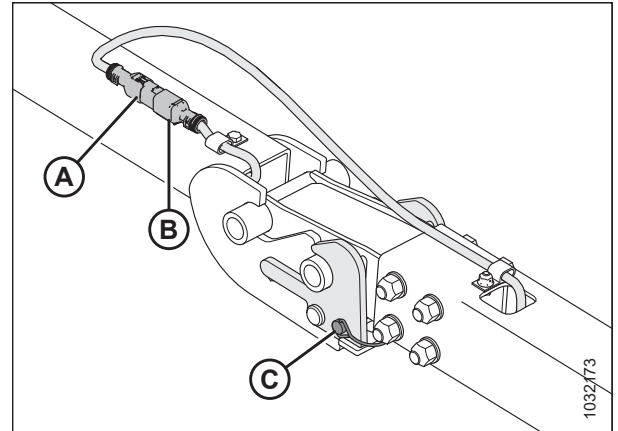
2. Odłączyć złącze elektryczne (A) i łańcuch zabezpieczający (B) od pojazdu holującego i przechować w sposób pokazany na ilustracji.
3. W przypadku odłączania dyszla holowniczego z przedłużeniem przejść do kroku 4, [strona 565](#). W przypadku odłączania dyszla holowniczego bez przedłużenia przejść do kroku 16, [strona 566](#).



Rysunek 3.911: Zespół dyszla holowniczego

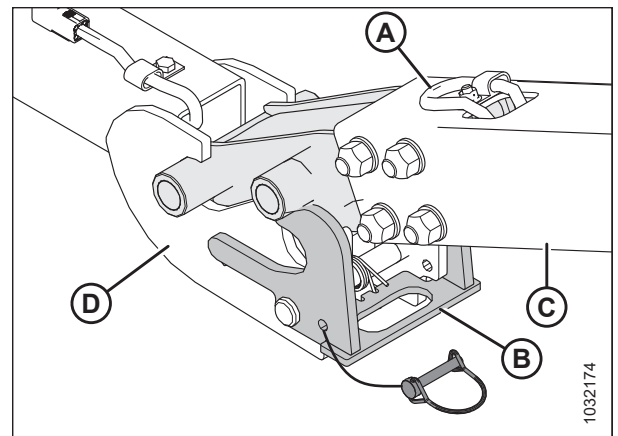
Odłączanie zamontowanego dyszla holowniczego z przedłużeniem:

4. Odłączyć wiązkę dyszla holowniczego (A) od wiązki przedłużającej (B).
5. Wyjąć przetyczkę (C) z zatrzasku.



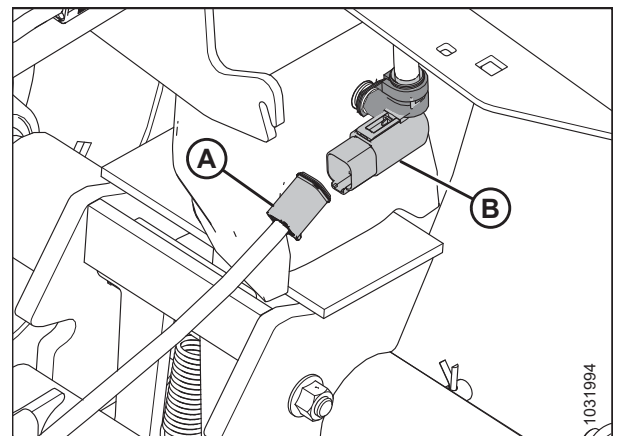
Rysunek 3.912: Dyszel holowniczy / wiązka przewodów przedłużenia

6. Zabezpieczyć wiązkę przewodów dyszla holowniczego (A) w miejscu przechowywania.
7. Podnieść zaczep w pobliżu połączenia zatrzasku, aby zwolnić obciążenie z zatrzasku. Podczas podnoszenia pociągnąć uchwyt zatrzasku (B), aby zwolnić ucho dyszla holowniczego, a następnie powoli opuścić zespół na podłoże.
8. Podnieść koniec dyszla (C) i odciągnąć go od przedłużenia (D).



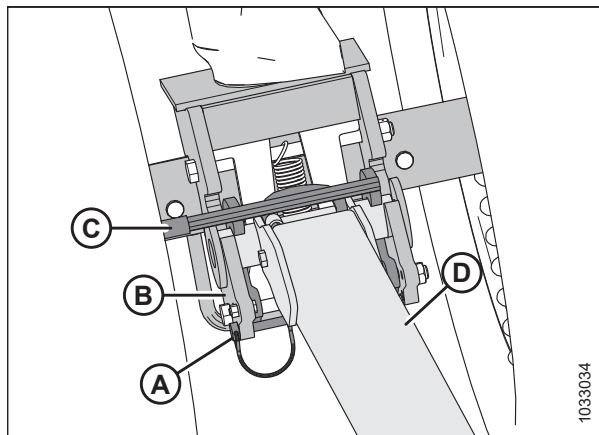
Rysunek 3.913: Dyszel holowniczy / złącze przedłużenia

9. Odłączyć wiązkę przewodów elektrycznych przedłużenia dyszla holowniczego (A) od wiązki lewego przegubu transportowego (B).



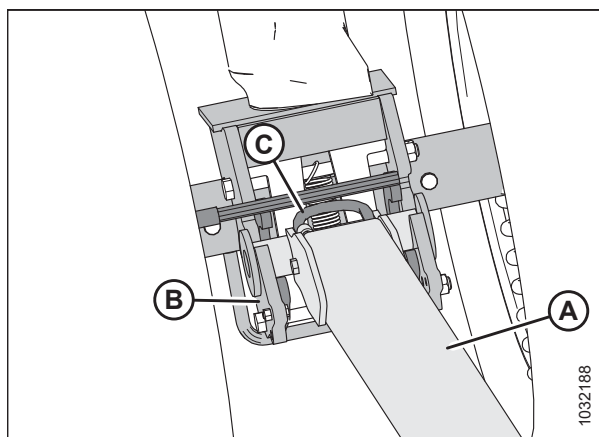
Rysunek 3.914: Połączenie elektryczne dyszla holowniczego

10. Wyjąć przetyczkę (A) z przegubu transportowego (B).
11. Wcisnąć z powrotem zatrzask (C), aby zwolnić przedłużenie (D).



Rysunek 3.915: Przedłużenie dyszla holowniczego i przegub transportowy

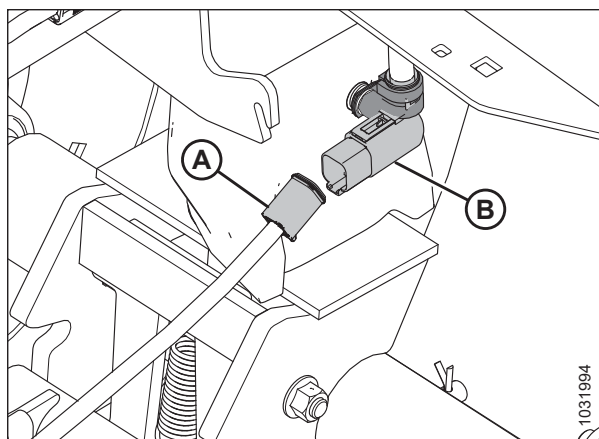
12. Podnieść przedłużenie (A) i odciągnąć je od przegubu transportowego (B).
13. Zabezpieczyć wiązkę przewodów przedłużenia (C) wewnątrz rury przedłużenia (A) dyszla holowniczego.
14. Ponownie założyć przetyczkę w lewym przegubie transportowym, aby jej nie zgubić.
15. Informacje o przechowywaniu dyszla holowniczego podano w sekcji [Przechowywanie dyszla holowniczego, strona 568](#).



Rysunek 3.916: Zatrzask odłączony od przedłużenia

Odłączanie zamontowanego dyszla holowniczego bez przedłużenia:

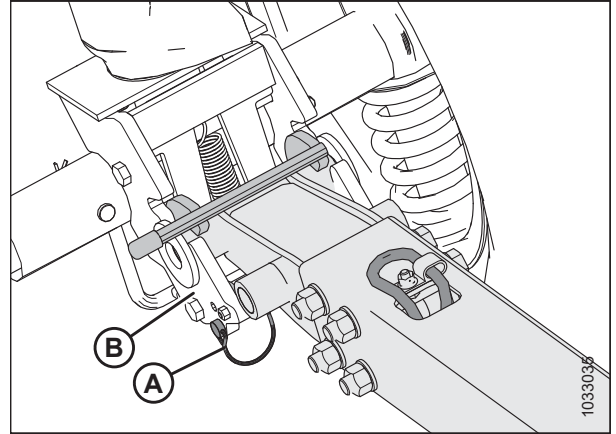
16. Odłączyć wiązkę przewodów elektrycznych przedłużenia dyszla holowniczego (A) od wiązki lewego przegubu transportowego (B).



Rysunek 3.917: Połączenie elektryczne dyszla holowniczego

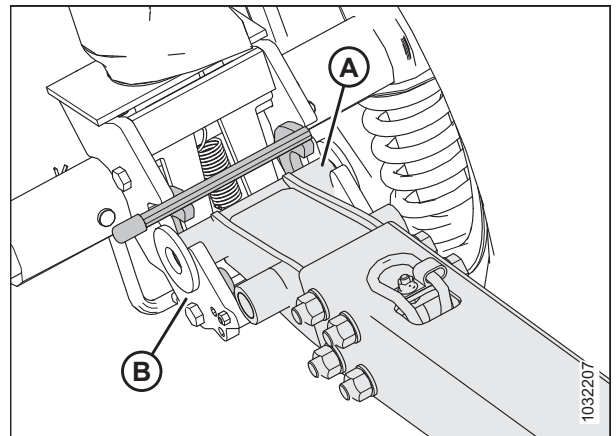
EKSPLOATACJA

17. Wyjąć przetyczkę (A), a następnie wepchnąć zatrzask (B) z powrotem, aby uwolnić dyszel holowniczy.



Rysunek 3.918: Dyszel holowniczy i lewy przegub transportowy

18. Podnieść dyszel holowniczy (A) i odciągnąć go od przegubu transportowego (B).
19. Ponownie założyć przetyczkę w lewym przegubie transportowym, aby jej nie zgubić.
20. Informacje o przechowywaniu dyszla holowniczego podano w sekcji *Przechowywanie dyszla holowniczego, strona 568*.



Rysunek 3.919: Dyszel holowniczy i lewy przegub transportowy

Przechowywanie dyszla holowniczego

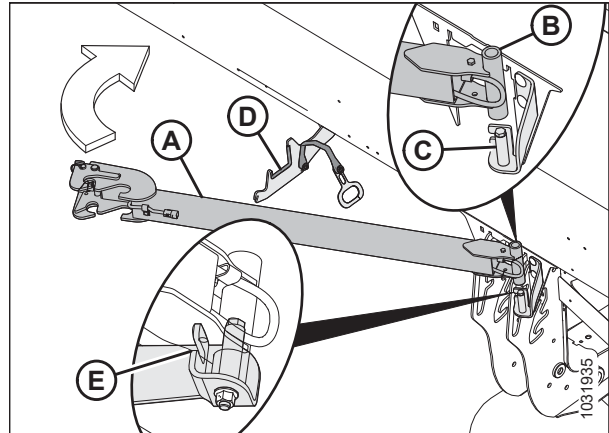
Gdy dyszel holowniczy nie jest używany, umieścić go w rurze tylnej.

Przedłużenie dyszla holowniczego

1. Założyć rurowy koniec (B) przedłużenia dyszla holowniczego (A) na sworzeń (C).
2. Obrócić przedłużenie dyszla holowniczego na uchwyt (D).

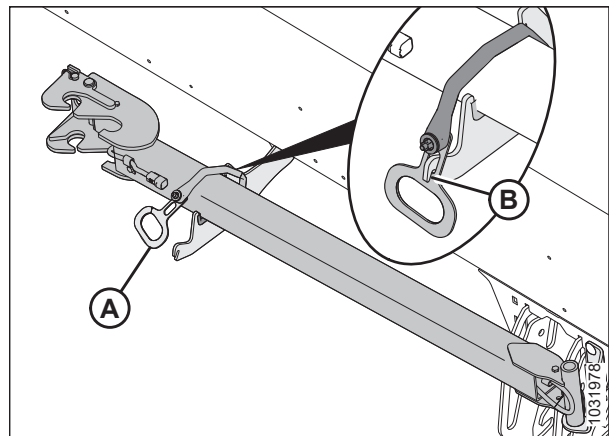
UWAGA:

Aby uniemożliwić poluzowanie przedłużenia dyszla holowniczego, upewnić się, że pręt przedłużenia jest umieszczony w rowku we wsporniku (E).



Rysunek 3.920: Przechowywanie przedłużenia dyszla holowniczego

3. Zabezpieczyć przedłużenie dyszla holowniczego przez zaczeplenie dźwigni taśmy (A) na wycięciu w uchwycie (B).



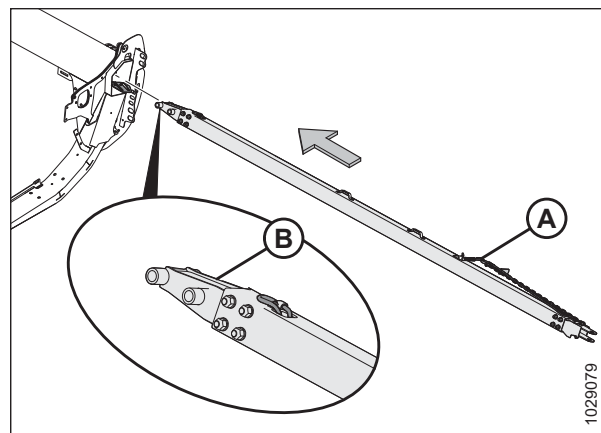
Rysunek 3.921: Przechowywanie przedłużenia dyszla holowniczego

Dyszel holowniczy

4. Otworzyć lewą osłonę końcową. Instrukcje podano w sekcji *Otwieranie osłon końcowych hedera, strona 50*.
5. Gdy łańcuch holowniczy i wiązka przewodów (A) są skierowane w górę, umieścić koniec zaczepu (B) dyszla holowniczego w lewej rurze tylnej.

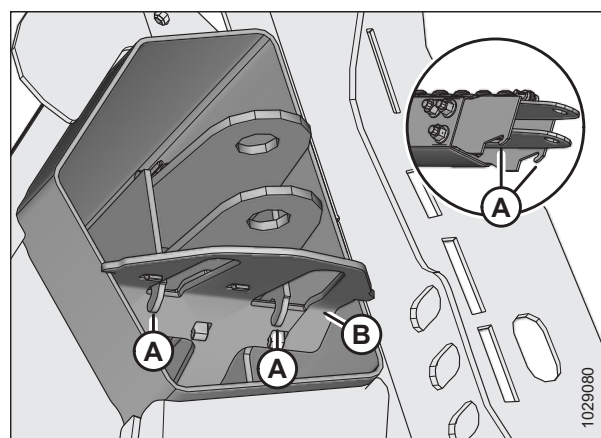
WAŻNE:

Osłonę końcową hedera usunięto z ilustracji w celu zapewnienia większej przejrzystości.



Rysunek 3.922: Koniec zaczepu

6. Przesunąć dyszel holowniczy wewnątrz rury tylnej do momentu, gdy haki (A) zostaną zaczepione w szczelinach kątownika wspierającego (B).
7. Zamknąć osłonę końcową hedera. Instrukcje podano w sekcji *Zamykanie osłon końcowych hedera, strona 51*.



Rysunek 3.923: Haki ustalacza końca widełek

Przesuwanie kół przednich (lewych) do pozycji połowej

W tej procedurze wyjaśniono sposób przesunięcia kół do najwyższej pozycji złożonej, ale można również użyć niższej pozycji, w zależności od tego, czy koła mają podierać heder podczas pracy w polu.

UWAGA:

W tej procedurze przyjęto założenie, że dyszel holowniczy został odłączony. Instrukcje dotyczące demontażu dyszla holowniczego podano w sekcji *Demontaż dyszla holowniczego, strona 564*.



NIEBEZPIECZEŃSTWO

Aby uniknąć obrażeń ciała lub śmierci w wyniku nieoczekiwanego uruchomienia lub opuszczenia podniesionej maszyny, przed wejściem pod heder z jakiegokolwiek powodu należy zawsze zatrzymać silnik i wyjąć kluczyk ze stacyjki oraz rozłożyć podpory zabezpieczające.



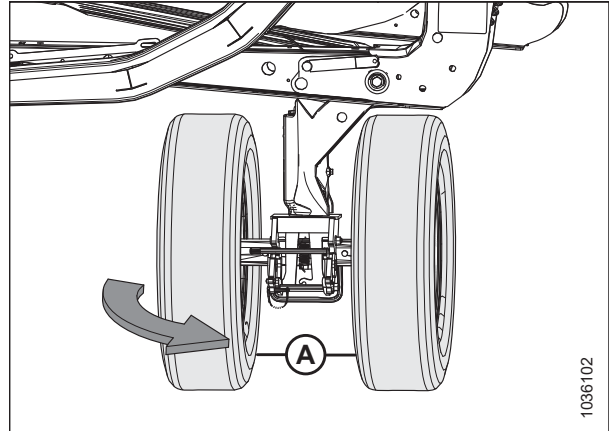
NIEBEZPIECZEŃSTWO

Upewnić się, że wszystkie osoby postronne opuściły teren.

1. Podnieść heder, aż koła transportowe zostaną uniesione na wysokość 51–102 mm (2–4 cale) nad podłożem.
2. Zatrzymać silnik i wyjąć kluczyk ze stacyjki.

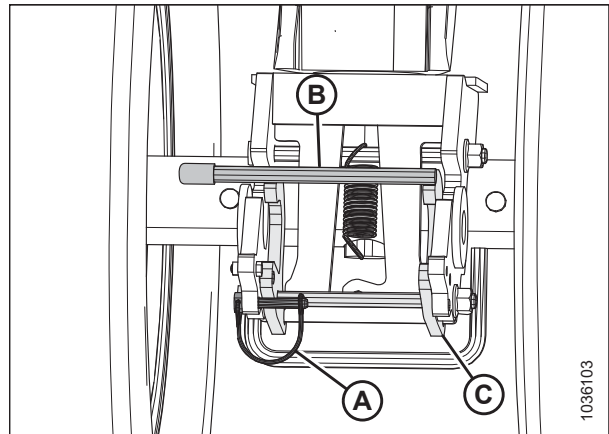
EKSPLOATACJA

3. Rozłożyć podpory zabezpieczające hedera. Instrukcje można znaleźć w instrukcji obsługi kombajnu.
4. Obrócić zespół lewego koła transportowego (A) o 90° we wskazanym kierunku.



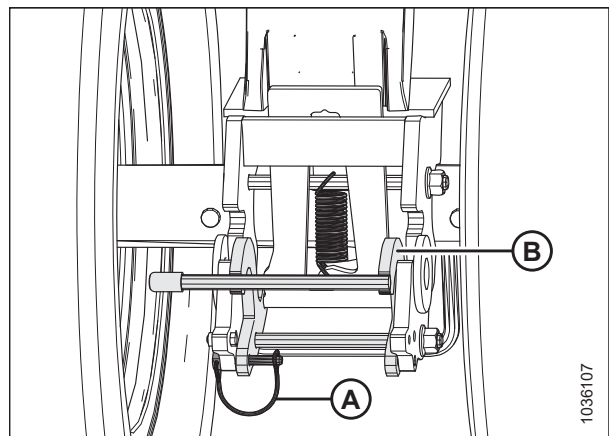
Rysunek 3.924: Lewe koła transportowe w trybie transportowym

5. Wyjąć przetyczkę (A). Pociągnąć dźwignię (B), aby załączyć zatrzask (C) — uniemożliwi to obracanie się zespołu kół transportowych.



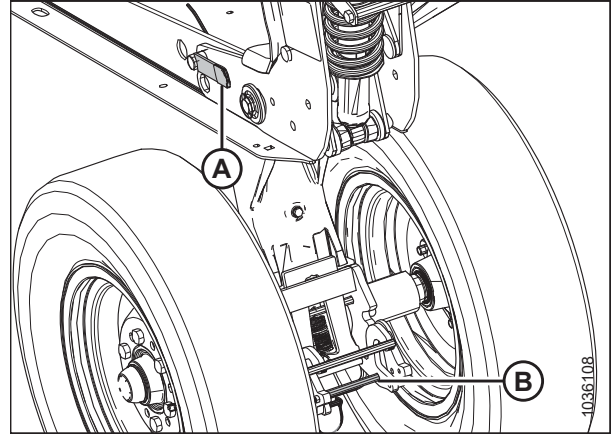
Rysunek 3.925: Lewe koła transportowe — zwolniony zatrzask blokady obrotu

6. Zabezpieczyć zatrzask (B) przetyczką (A).



Rysunek 3.926: Lewe koła transportowe — załączony zatrzask blokady obrotu

7. Aby odblokować sworzeń, użyć nacisnąć stopą śrubę (B) i jednocześnie pociągnąć dźwignię (A) w dół.

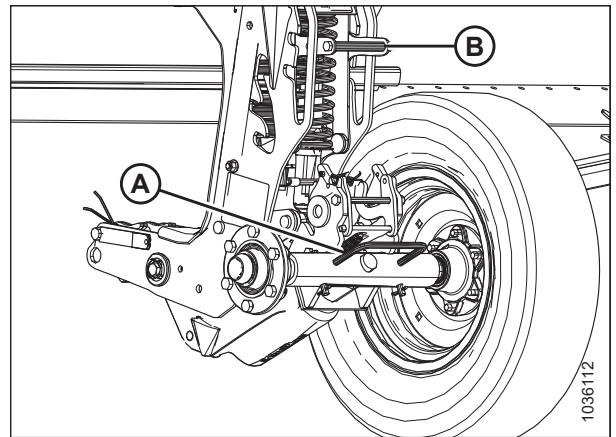


Rysunek 3.927: Lewe koła transportowe — blokada obrotu zwolniona

8. Podnieść dźwignię (A), jednocześnie pociągając dźwignię (B), aby podnieść lewy zespół koła do najwyższej pozycji złożonej.

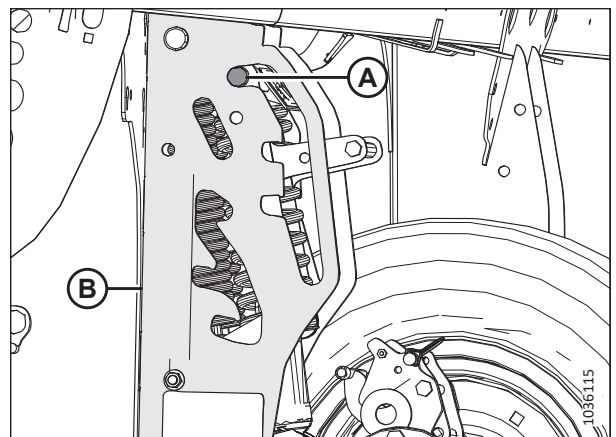
UWAGA:

W celu zapewnienia większej przejrzystości z ilustracji usunięto niektóre części.



Rysunek 3.928: Lewe koła transportowe w najwyższej pozycji złożonej

9. Upewnić się, że sworzeń (A) jest widoczny w najwyższej pozycji złożonej w płycie (B).



Rysunek 3.929: Sworzeń obrotowy lewego koła transportowego w najwyższej pozycji złożonej

Przesuwanie kół tylnych (prawych) do pozycji polowej

W tej procedurze wyjaśniono sposób przesunięcia kół do najwyższej pozycji złożonej, ale można również użyć niższej pozycji, w zależności od tego, czy koła mają podierać heder podczas pracy w polu.

NIEBEZPIECZEŃSTWO

Aby uniknąć obrażeń ciała lub śmierci w wyniku nieoczekiwanego uruchomienia lub opuszczenia podniesionej maszyny, przed wejściem pod heder z jakiegokolwiek powodu należy zawsze zatrzymać silnik i wyjąć klucz z stacyjki oraz rozłożyć podpory zabezpieczające.

NIEBEZPIECZEŃSTWO

Upewnić się, że wszystkie osoby postronne opuściły teren.

1. Podnieść heder, aż koła transportowe zostaną uniesione na wysokość 51–102 mm (2–4 cale) nad podłożem.

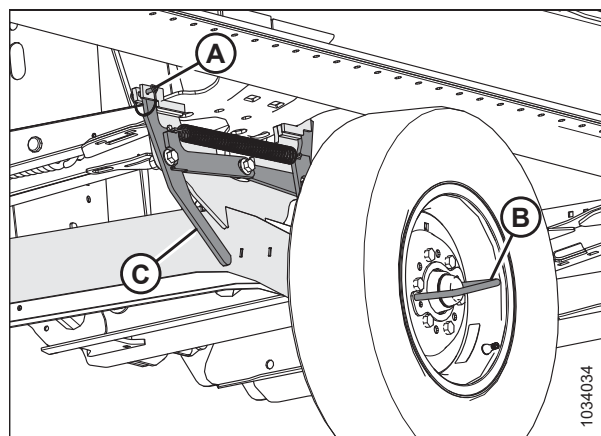
UWAGA:

Podnieść heder na tyle, aby rozłożyć podpory zabezpieczające — tę procedurę należy wykonać pod hederem.

UWAGA:

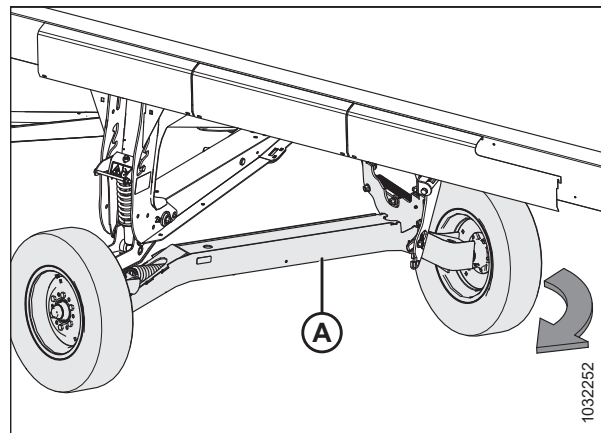
Jeśli założenie podpór zabezpieczających wymaga podniesienia hedera na wysokość, przy której praca będzie niewygodna, heder można podeprzeć klockami, tak aby koła transportowe znalazły się 51–102 mm (2–4 cale) nad podłożem.

2. Zatrzymać silnik i wyjąć klucz z stacyjki.
3. Rozłożyć podpory zabezpieczające hedera. Instrukcje można znaleźć w instrukcji obsługi kombajnu.
4. Na prawej osi transportowej wyjąć przetyczkę (A) z prawego zatrzasku osi transportowej.
5. Podeprzeć oś transportową za pomocą dźwigni koła (B), a następnie popchnąć dźwignię (C), aby zwolnić prawą oś transportową z ramy hedera.
6. Opuścić prawą oś transportową na podłoże za pomocą dźwigni koła (B).
7. Ponownie założyć przetyczkę (A) w zatrzasku.



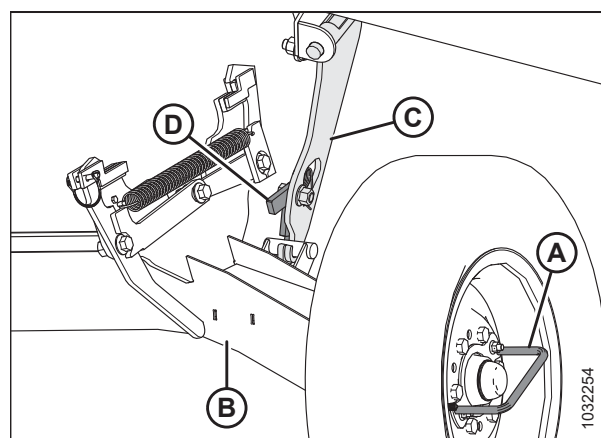
Rysunek 3.930: Prawa oś transportowa zablokowana w pozycji transportowej

8. Podnieść i obrócić prawą oś transportową (A) we wskazanym kierunku za pomocą dźwigni koła.



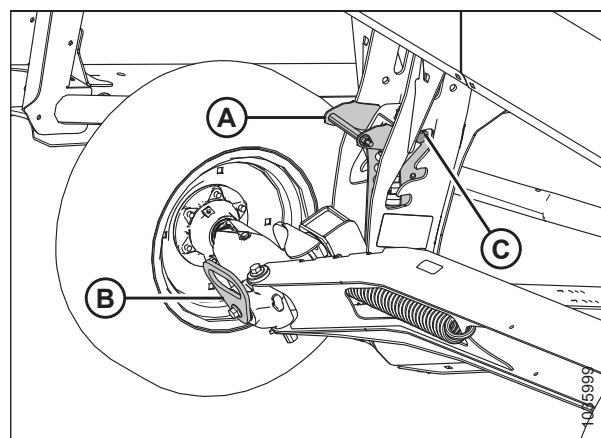
Rysunek 3.931: Obrót prawej osi transportowej

9. Za pomocą dźwigni koła (A) podnieść i umieścić w odpowiednim położeniu prawą oś transportową (B), aby podpora polowa (C) została zablokowana w zatrzasku (D).



Rysunek 3.932: Prawa oś transportowa zablokowana w pozycji polowej

10. Pociągnąć za dźwignię regulacji wysokości transportowej (A) i podnieść dźwignię obrotu osi (B), aby ustawić oś w najwyższej pozycji złożonej. Upewnić się, że sworzeń (C) jest widoczny w najwyższej pozycji złożonej, jak pokazano na rysunku.



Rysunek 3.933: Prawe koła transportowe w najwyższej pozycji złożonej

11. Wyregulować położenie stóp ślizgowych na prawej nodze transportowej zgodnie z pozostałymi stopami ślizgowymi. Instrukcje podano w sekcji [Regulacja wewnętrznych stóp ślizgowych, strona 236](#).

3.13.4 Zmiana z pozycji polowej na pozycję transportową (opcja)

Przed przeholowaniem hedera do nowej lokalizacji należy ponownie ustawić heder w pozycji transportowej.

Przesunięcie lewego koła zewnętrznego z pozycji roboczej do pozycji transportowej — opcja ContourMax™

Przed rozpoczęciem holowania hedera lewe koło zewnętrzne należy przesunąć do pozycji transportowej.

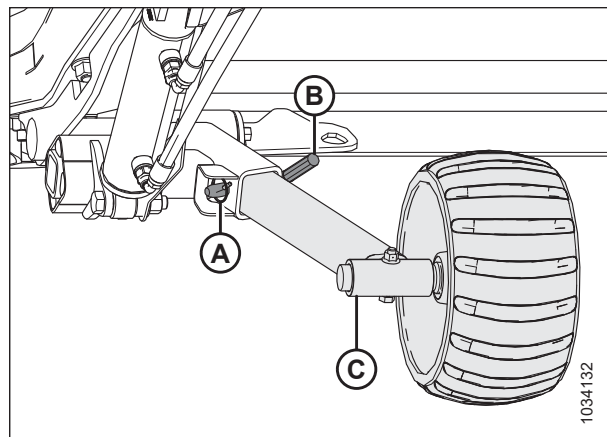
! NIEBEZPIECZEŃSTWO

Aby uniknąć obrażeń ciała lub śmierci w wyniku nieoczekiwanego uruchomienia lub opuszczenia podniesionego hedera, przed wejściem pod heder należy zawsze zatrzymać silnik i wyjąć klucz z stacyjki oraz rozłożyć podpory zabezpieczające. W przypadku korzystania z urządzenia podnoszącego do podparcia hedera przed kontynuowaniem upewnić się, że heder jest zabezpieczony.

! NIEBEZPIECZEŃSTWO

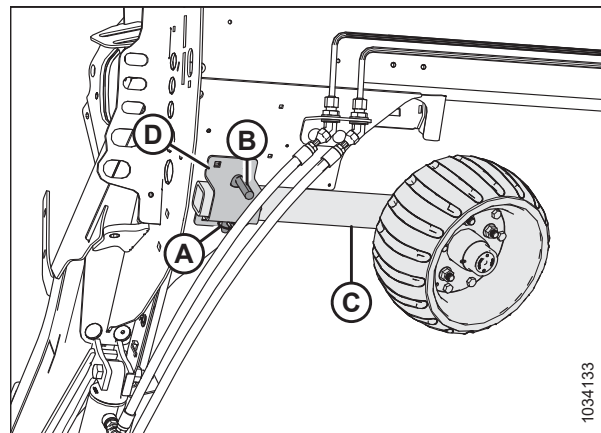
Upewnić się, że wszystkie osoby postronne opuściły teren.

1. Całkowicie podnieść heder.
2. Zatrzymać silnik i wyjąć klucz z stacyjki.
3. Rozłożyć podpory zabezpieczające hedera lub podeprzeć heder na klockach na płaskim podłożu. W przypadku korzystania z klocków do podparcia hedera upewnić się, że heder znajduje się na wysokości ok. 914 mm (36 cali) nad podłożem.
4. Wyjąć przetyczkę (A).
5. Wyjąć przetyczki (B).
6. Przesunąć zespół lewego koła (C) w kierunku tyłu hedera.



Rysunek 3.934: Zespół lewego koła

7. Gdy koło jest skierowane na zewnątrz, wsunąć zespół koła lewego (C) do wspornika przechowywania (D).
8. Założyć przetyczkę (B).
9. Założyć przetyczkę (A).



Rysunek 3.935: Zespół lewego koła

Przesuwanie kół przednich (lewych) do pozycji transportowej

Przednie (lewe) koła znajdują się najbliżej pojazdu holującego. Aby przygotować heder do transportu, opuścić koła na podłoże i obrócić je w kierunku jazdy.



NIEBEZPIECZEŃSTWO

Aby uniknąć obrażeń ciała lub śmierci w wyniku nieoczekiwanego uruchomienia lub opuszczenia podniesionej maszyny, przed wejściem pod heder z jakiegokolwiek powodu należy zawsze zatrzymać silnik i wyjąć kluczyk ze stacyjki oraz rozłożyć podpory zabezpieczające.



NIEBEZPIECZEŃSTWO

Upewnić się, że wszystkie osoby postronne opuściły teren.



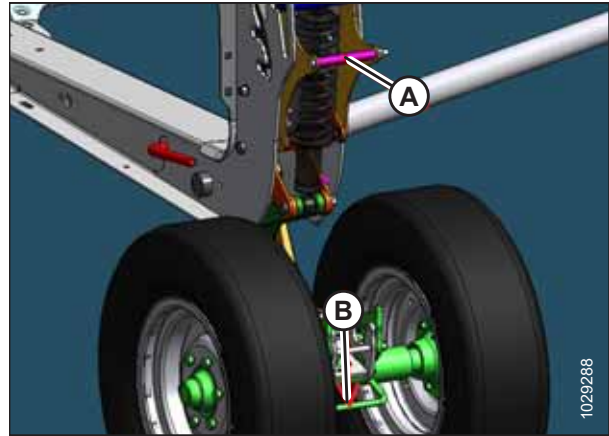
PRZESTROGA

Odsunąć się od kół i ostrożnie zwolnić łącznik, ponieważ koła nagle opadną po zwolnieniu mechanizmu.

1. Całkowicie podnieść heder.
2. Zatrzymać silnik i wyjąć kluczyk ze stacyjki.
3. Rozłożyć podpory zabezpieczające hedera lub podeprzeć heder na klockach na płaskim podłożu. W przypadku korzystania z klocków do podparcia hedera upewnić się, że heder znajduje się na wysokości ok. 914 mm (36 cali) nad podłożem.

EKSPLOATACJA

4. Ustawić wysokość koła podporowego w pozycji transportowej (najniższa szczelina). Pociągnąć dźwignię zawieszenia (A) na zewnątrz i pchnąć w dół dźwignię przegubową osi (B) do osiągnięcia pozycji transportowej.



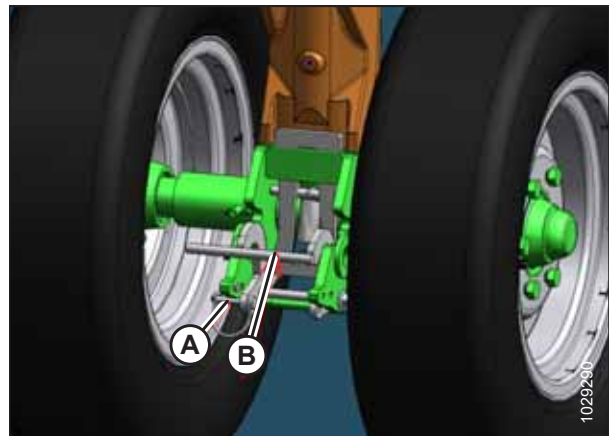
Rysunek 3.936: Przednie koła transportowe

5. Zabezpieczyć lewy przegub transportowy, popychając dźwignię przegubu (A) do przodu, aż zatrzask zostanie zablokowany.
6. Odciągnąć dźwignię przegubową osi, aby upewnić się, że zatrzask został w pełni zablokowany.



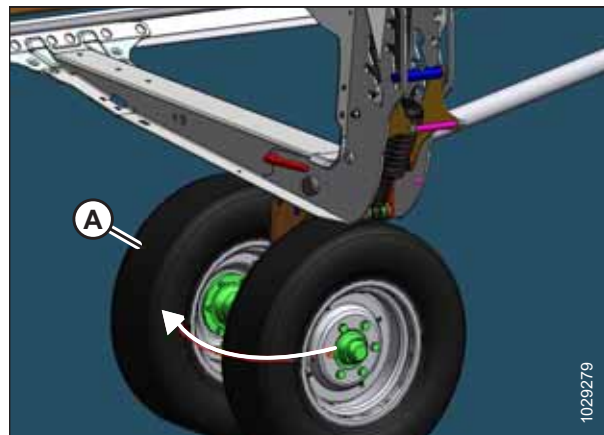
Rysunek 3.937: Przednie koła transportowe

7. Wyjąć sworzeń (A) zabezpieczający zatrzask.
8. Popchnąć dźwignię przegubową (B) w górę, aby odblokować zespół koła.



Rysunek 3.938: Przednie koła transportowe

- Obrócić zespół kół przednich (A) zgodnie z ruchem wskazówek zegara o 90°.



Rysunek 3.939: Przednie koła transportowe

Przesuwanie kół tylnych (prawych) do pozycji transportowej

Przed holowaniem hedera należy zmienić jego pozycję na transportową.



NIEBEZPIECZEŃSTWO

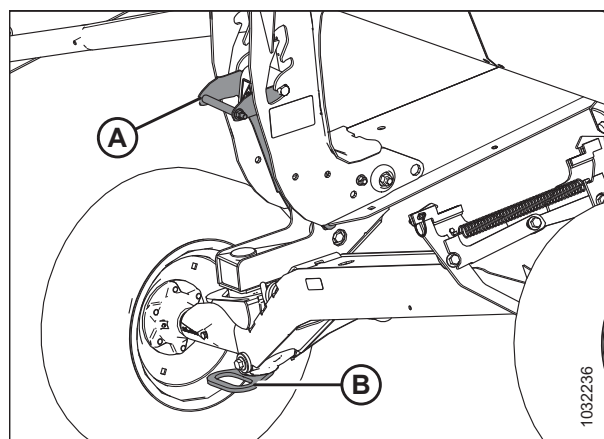
Aby uniknąć obrażeń ciała lub śmierci w wyniku nieoczekiwanego uruchomienia lub opuszczenia podniesionej maszyny, przed wejściem pod heder z jakiegokolwiek powodu należy zawsze zatrzymać silnik i wyjąć kluczyk ze stacyjki oraz rozłożyć podpory zabezpieczające.



PRZESTROGA

Odsunąć się od kół i ostrożnie zwolnić łącznik, ponieważ koła nagle opadną po zwolnieniu mechanizmu.

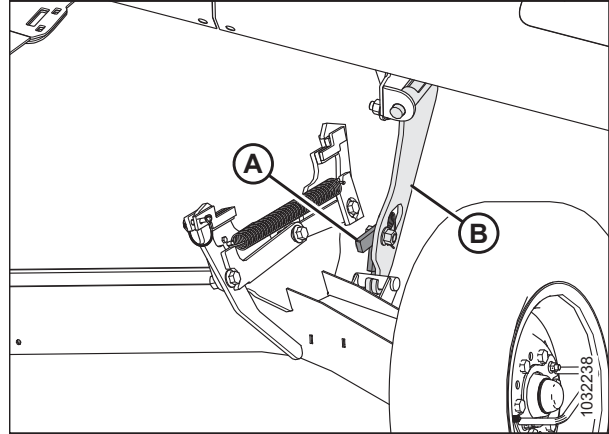
- Całkowicie podnieść stopę ślizgową prawej osi transportowej. Instrukcje podano w sekcji [Regulacja wewnętrznych stóp ślizgowych, strona 236](#).
- Ustawić wysokość koła podporowego w pozycji transportowej (najniższa szczelina) w następujący sposób:
 - W przypadku najwyższej szczeliny popchnąć dźwignię (A), aby zwolnić blokadę.
 - W przypadku środkowej szczeliny pociągnąć za dźwignię (A), aby zwolnić blokadę.
- Pociągnąć dźwignię zawieszenia (A) na zewnątrz i pchać w dół dźwignię przegubową osi (B).



Rysunek 3.940: Koła podporowe

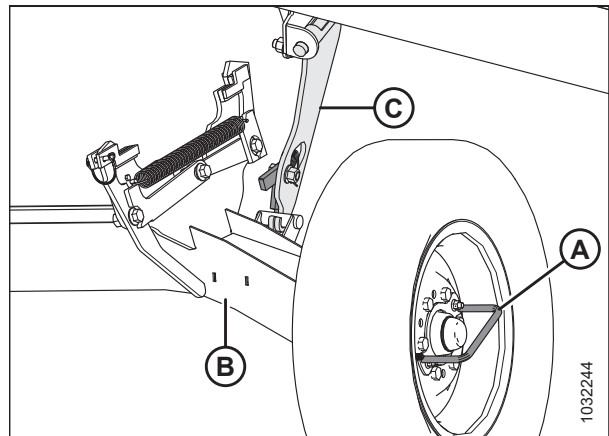
EKSPLOATACJA

4. Popchnąć zatrzask (A) w dół przy prawej podporze polowej (B), aby ją odblokować.



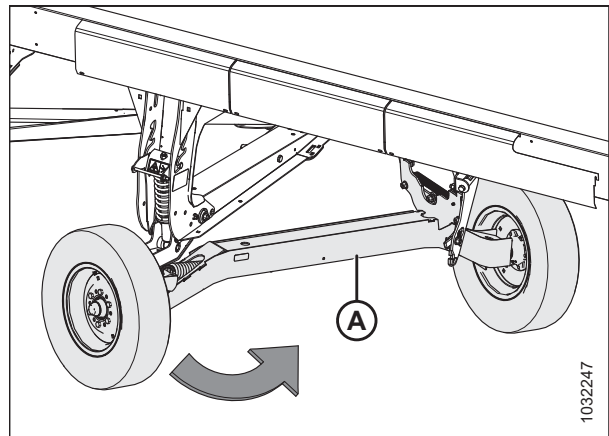
Rysunek 3.941: Prawa podpora polowa

5. Podnieść dźwignię koła (A), aby wyciągnąć prawą oś transportową (B) z prawej podpory polowej (C), a następnie opuścić prawą oś transportową na podłoże.



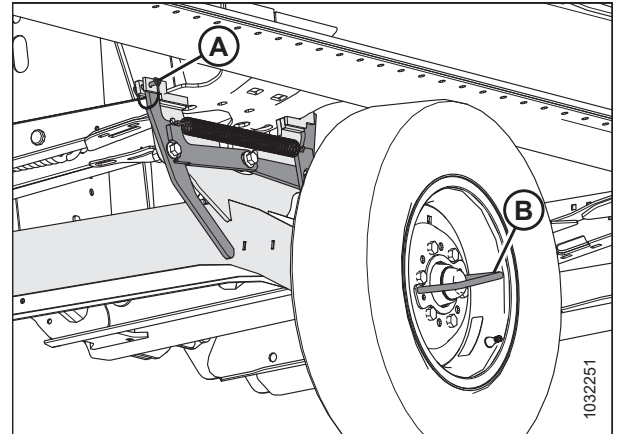
Rysunek 3.942: Prawa podpora polowa

6. Użyć uchwyty koła i obrócić prawą oś transportową (A) pod ramą hedera.



Rysunek 3.943: Prawa oś transportowa

7. Wyjąć sworzień (A) z prawego zatrzasku osi transportowej.
8. Podnieść prawą oś transportową z dźwignią koła (B) do momentu zablokowania się zatrzasku.
9. Popchnąć dźwignię koła (B) w dół, aby upewnić się, że zatrzask jest zablokowany.
10. Zabezpieczyć zatrzask sworzniem (A).



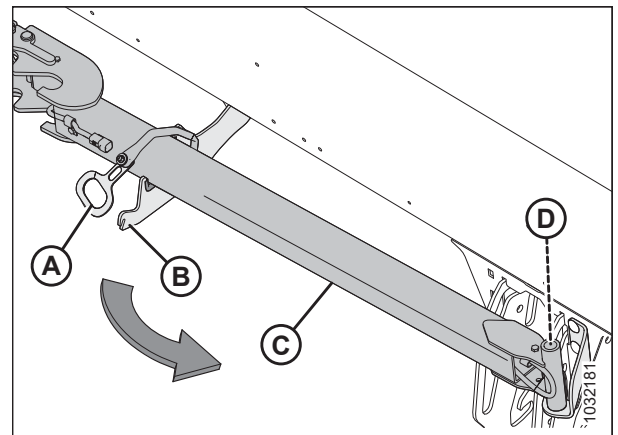
Rysunek 3.944: Prawa oś transportowa

Demontaż dyszla holowniczego z miejsca przechowywania

Podczas ustawiania hedera w pozycji transportowej należy wyjąć dyszel holowniczy z miejsca przechowywania w rurze tylnej.

Przedłużenie dyszla holowniczego

1. Zdjąć taśmę (A) z uchwytu (B), aby uwolnić przedłużenie dyszla holowniczego (C).
2. Obrócić przedłużenie dyszla holowniczego, aby odblokować sworzień (D).
3. Podnieść przedłużenie dyszla holowniczego (C) ze sworznia (D).



Rysunek 3.945: Przedłużenie dyszla holowniczego w miejscu przechowywania

Dyszel holowniczy

- Otworzyć lewą osłonę końcową. Instrukcje podano w sekcji *Otwieranie osłon końcowych hedera, strona 50*.
- Pociągnąć dyszel holowniczy do przodu, aż osiągnie ogranicznik. Podnieść dyszel holowniczy, aby zwolnić blokadę sworznia (C) i haka (A) od kątownika wspierającego (B), a następnie ściągnąć go z rury.

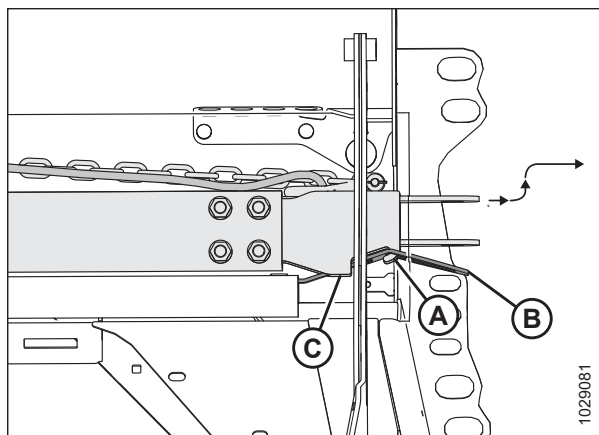
UWAGA:

Rura tylna została przedstawiona na ilustracji jako przezroczysta.

- Wysunąć dyszel holowniczy z rury tylnej hedera.

WAŻNE:

Uniknąć kolizji ze znajdującymi się w pobliżu przewodami i liniami hydraulicznymi lub elektrycznymi.



Rysunek 3.946: Dyszel holowniczy w miejscu przechowywania

Mocowanie dyszla holowniczego

Dyszel holowniczy składa się z dwóch części, co ułatwia przechowywanie i transport.

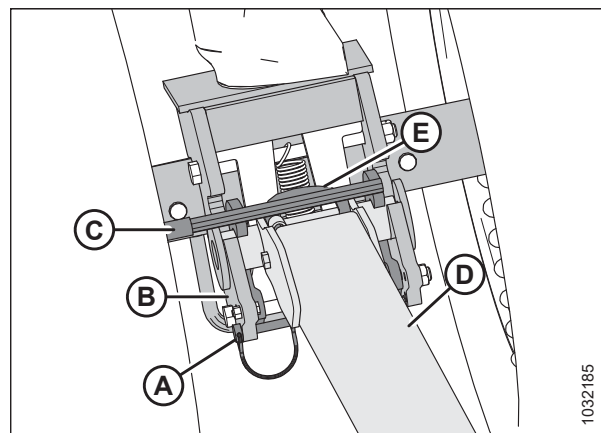
- Zablokować koła hedera klinami (A), aby zapobiec stoczeniu hedera.
- Wymontować dyszel holowniczy z miejsca przechowywania. Instrukcje podano w sekcji *Demontaż dyszla holowniczego z miejsca przechowywania, strona 579*.
- W przypadku montażu dyszla holowniczego i przedłużenia przejść do kroku 4, *strona 581*. W przypadku montażu samego dyszla holowniczego przejść do kroku 18, *strona 582*.



Rysunek 3.947: Blokowanie kół

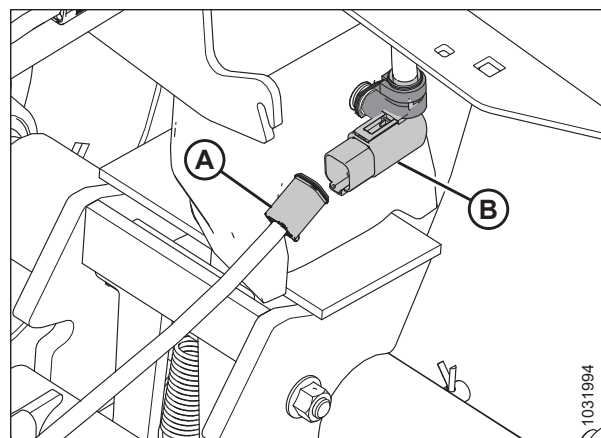
Montaż dyszla holowniczego i przedłużenia:

4. Wyjąć przetyczkę (A) z lewego przegubu transportowego (B).
5. Wepchnąć przedłużenie (D) w ucha lewego przegubu transportowego (B) do momentu zablokowania zatrasku (C).
6. Ponownie założyć przetyczkę (A) w przegubie transportowym, aby zabezpieczyć przedłużenie.
7. Wyjąć wiązkę przewodów (E) od wewnętrznej strony rury przedłużenia.



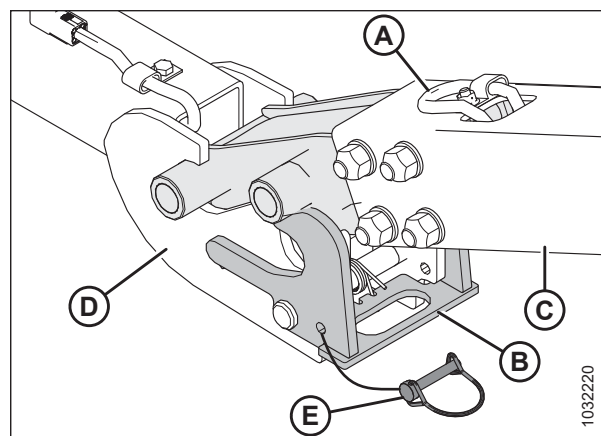
Rysunek 3.948: Przedłużenie dyszla holowniczego do lewego przegubu transportowego

8. Podłączyć wiązkę przewodów przedłużenia (A) do wiązki lewego przegubu transportowego (B).



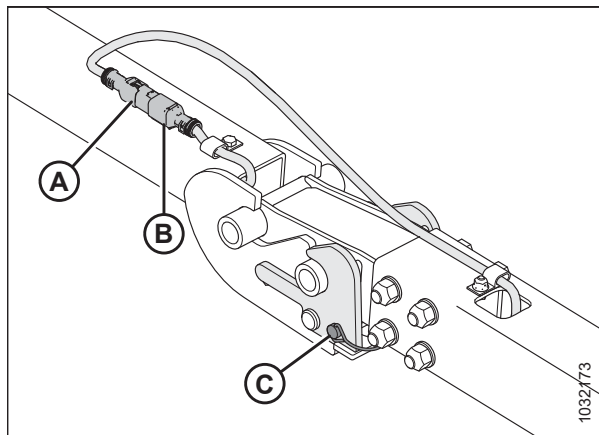
Rysunek 3.949: Połączenie elektryczne dyszla holowniczego

9. Wyjąć przetyczkę (E) z zatrasku (B).
10. Umieścić koniec dyszla holowniczego (C) w uchach przedłużenia, a następnie opuścić dyszel holowniczy na podłoże.
11. Podnieść przedłużenie (D), aby zatrzask (B) został zablokowany na dyszlu holowniczym (C).
12. Wyjąć końcówkę wiązki przewodów dyszla holowniczego (A) z miejsca przechowywania.



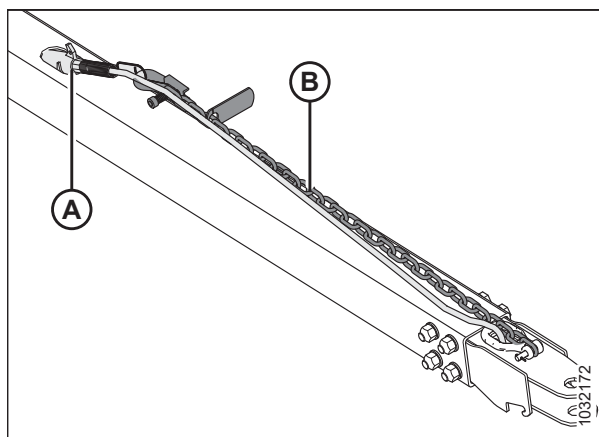
Rysunek 3.950: Dyszel holowniczy do przedłużenia

13. Podłączyć wiązkę przewodów dyszla holowniczego (A) do wiązki przedłużenia (B).
14. Ponownie założyć przetyczkę (C) na zatrzask, aby zabezpieczyć dyszel holowniczy.



Rysunek 3.951: Dyszel holowniczy / wiązka przewodów przedłużenia

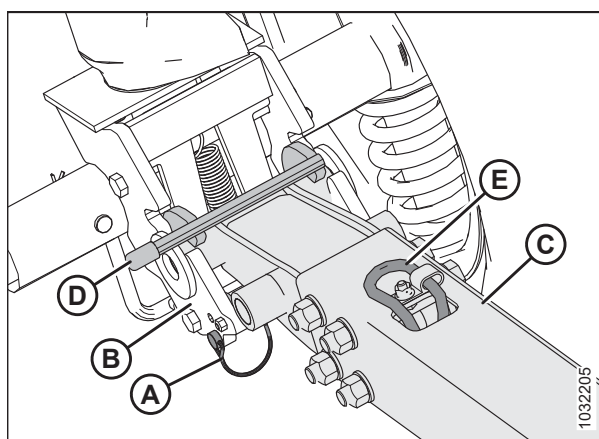
15. Wyjąć wiązkę przewodów dyszla holowniczego (A) oraz łańcuch zabezpieczający (B) z miejsca przechowywania.
16. Podłączyć wiązkę przewodów dyszla holowniczego do pojazdu i przymocować łańcuch zabezpieczający do dyszla holowniczego i ciągnącego pojazdu.
17. Włączyć 4 sygnalizatory świetlne ciągnącego pojazdu i sprawdzić, czy wszystkie sygnalizatory na hederze działają prawidłowo.



Rysunek 3.952: Wiązka przewodów dyszla holowniczego

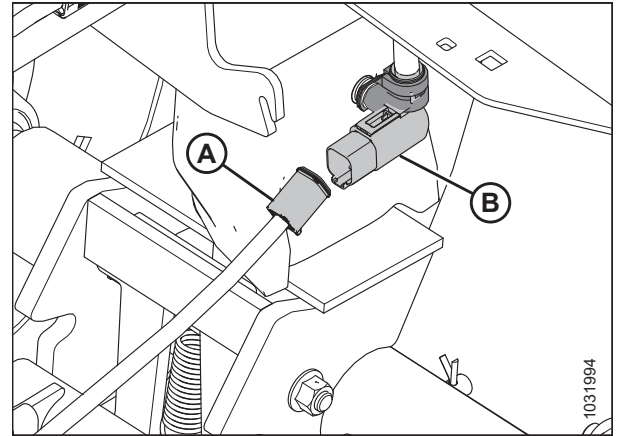
Montaż samego dyszla holowniczego:

18. Wyjąć przetyczkę (A) z lewego przegubu transportowego (B).
19. Wepchnąć dyszel holowniczy (C) w ucha lewego przegubu transportowego (B) do momentu zablokowania zatrzasku (D).
20. Ponownie założyć przetyczkę (A) w przegubie transportowym, aby zabezpieczyć dyszel holowniczy.
21. Wyjąć końcówkę wiązki przewodów dyszla holowniczego (E).



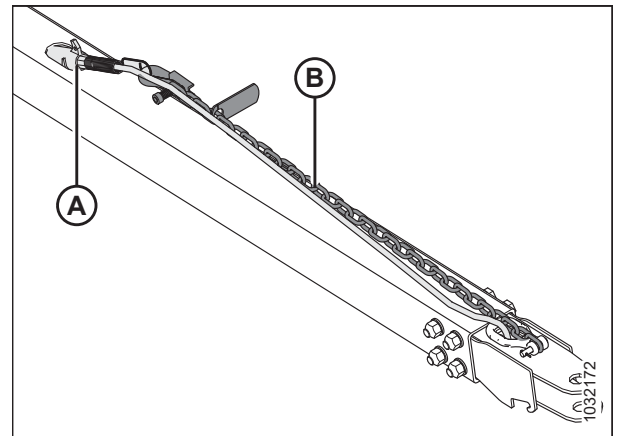
Rysunek 3.953: Dyszel holowniczy i lewy przegub transportowy

22. Podłączyć wiązkę przewodów przedłużenia (A) do wiązki lewego przegubu transportowego (B).



Rysunek 3.954: Połączenie elektryczne dyszla holowniczego

23. Wyjąć wiązkę przewodów dyszla holowniczego (A) oraz łańcuch zabezpieczający (B) z miejsca przechowywania.
24. Podłączyć wiązkę przewodów dyszla holowniczego do pojazdu i przymocować łańcuch zabezpieczający do dyszla holowniczego i ciągnącego pojazdu.
25. Włączyć 4 sygnalizatory świetlne ciągnącego pojazdu i sprawdzić, czy wszystkie sygnalizatory na hederze działają prawidłowo.



Rysunek 3.955: Wiązka przewodów dyszla holowniczego

Rozdział 4: Konserwacja i serwisowanie

Ten rozdział zawiera informacje niezbędne do wykonania rutynowych czynności konserwacyjnych i sporadycznych czynności serwisowych przy maszynie. Termin „konserwacyjne” dotyczy zaplanowanych zadań, które ułatwiają bezpieczne i wydajne użytkowanie maszyny; termin „serwisowe” dotyczy zadań, które muszą być wykonane w przypadku naprawy lub wymiany części. W celu uzyskania informacji na temat zaawansowanych procedur serwisowych należy skontaktować się z dealerm.

Katalog części zamiennych znajduje się w plastikowym futerale z tyłu prawej nogi hedera.

Zapisywać godziny pracy i korzystać z dostarczonego rejestru czynności konserwacyjnych (zob. [4.2.1 Harmonogram/rejestr konserwacji, strona 586](#)), aby śledzić planowaną konserwację.

4.1 Przygotowanie maszyny do serwisu

Przed rozpoczęciem jakichkolwiek prac na maszynie należy zastosować się do wszystkich środków ostrożności.



NIEBEZPIECZEŃSTWO

Aby uniknąć obrażeń ciała lub śmierci w wyniku nieoczekiwanego uruchomienia lub opuszczenia podniesionej maszyny, przed opuszczeniem fotela operatora należy zawsze zatrzymać silnik i wyjąć kluczyk ze stacyjki, a przed wejściem pod maszynę z jakiegokolwiek powodu należy rozłożyć podpory zabezpieczające.



PRZESTROGA

Aby uniknąć obrażeń ciała, przed przystąpieniem do serwisowania hedera lub otwarciem pokryw napędu należy zastosować się do wszystkich wymienionych środków ostrożności.



NIEBEZPIECZEŃSTWO

Upewnić się, że wszystkie osoby postronne opuściły teren.

Przed rozpoczęciem pracy przy maszynie należy wykonać następujące czynności:

1. Całkowicie opuścić heder.
2. Zatrzymać silnik i wyjąć kluczyk ze stacyjki.
3. Włączyć hamulec postojowy.
4. Zaczekać, aż wszystkie ruchome części się zatrzymają.

4.2 Wymagania dotyczące konserwacji

Regularna konserwacja jest najlepszym zabezpieczeniem przed przedwczesnym zużyciem i awarią. Przestrzeganie harmonogramu konserwacji zwiększa żywotność maszyny. Należy zapisywać godziny pracy, korzystać z rejestru czynności konserwacyjnych i przechowywać kopie zapisów dotyczących konserwacji (zob. [4.2.1 Harmonogram/rejestr konserwacji, strona 586](#)).

Wymagania dotyczące konserwacji okresowej są uporządkowane według częstotliwości serwisu. Jeśli częstotliwość serwisu określa więcej niż jeden przedział czasowy, np. co 100 godzin lub co rok, należy przeprowadzić serwis maszyny w momencie, który zostanie osiągnięty jako pierwszy.

WAŻNE:

Zalecane częstotliwości dotyczą zwykłych warunków pracy. Maszynę należy serwisować częściej w przypadku pracy urządzenia w niekorzystnych warunkach (silne zapylenie, bardzo duże obciążenia itp.).

Podczas serwisowania maszyny należy odnosić się do odpowiedniego punktu w niniejszym rozdziale oraz stosować wyłącznie określone płyny i środki smarne. Informacje o zalecanych płynach i środkach smarnych znajdują się na wewnętrznej stronie tylnej okładki.



PRZESTROGA

Należy postępować ściśle według wszystkich komunikatów bezpieczeństwa. Instrukcje podano w sekcji [1 Bezpieczeństwo, strona 1](#) i [4.1 Przygotowanie maszyny do serwisu, strona 585](#).

4.2.1 Harmonogram/rejestr konserwacji

Rejestrowanie czynności konserwacyjnych umożliwia użytkownikowi śledzenie wykonywanej konserwacji.

Działanie		✓ — sprawdzenie	🔹 — smarowanie	▲ — wymiana
	Odczyt licznika godzin			
	Data serwisu			
	Serwisant			
Pierwsze użycie		Zob. 4.2.2 Kontrola podczas docierania, strona 589 .		
Koniec sezonu		Zob. 4.2.4 Serwisowanie sprzętu — po sezonie, strona 590 .		
Co 10 godzin lub codziennie (w zależności od tego, co nastąpi wcześniej)				
✓	Węże i przewody hydrauliczne; zob. 4.2.5 Kontrola węży i przewodów hydraulicznych, strona 591 ⁸²			
✓	Sekcje noży, osłony i dociski; zob. 4.8 Listwa nożowa, strona 651 ⁸²			
✓	Ciśnienie w oponach; zob. 4.16.3 Sprawdzanie ciśnienia w oponach, strona 801 ⁸²			
🔹	Rolki taśmy podającej; zob. Co 10 godzin, strona 593			
✓	Haki uchwytu łącznika; zob. 4.10.7 Sprawdzanie haków odrywanych, strona 718 ⁸²			
✓	Moment dokręcenia śrub osi; zob. 4.16.2 Sprawdzanie momentu dokręcania śrub zespołu transportowego, strona 799			

82. MacDon zaleca prowadzenie rejestru codziennych czynności konserwacyjnych jako dowodu prawidłowej konserwacji maszyny.

KONSERWACJA I SERWISOWANIE

Co 25 godzin																
✓	Poziom oleju hydraulicznego w zbiorniku; zob. <i>4.4.1 Sprawdzanie poziomu oleju hydraulicznego w zbiorniku, strona 614</i> ⁸²															
⬇	Główki noża; zob. <i>Co 25 godzin, strona 594</i> ⁸²															
Co 50 godzin lub co rok																
⬇	Układ przeniesienia napędu i jego przeguby; zob. <i>Co 50 godzin, strona 595</i>															
⬇	Prawe łożysko górnego ślimaka poprzecznego; zob. <i>Co 50 godzin, strona 595</i>															
⬇	Piasty ślizgowe górnego ślimaka poprzecznego; zob. <i>Co 50 godzin, strona 595</i>															
⬇	Środkowy wspornik górnego ślimaka poprzecznego i przegub Cardana; zob. <i>Co 50 godzin, strona 595</i>															
⬇	Czopy ślimaka modułu pływającego; zob. <i>Co 50 godzin, strona 595</i>															
⬇	Łożyska wałeczkowe taśmy podającej, 3 miejsca; zob. <i>Co 50 godzin, strona 595</i>															
⬇	Łańcuch napędowy nagarniacza (jeśli łańcuch jest suchy podczas następnego smarowania, należy skrócić okres między smarowaniami); zob. <i>Co 50 godzin, strona 595</i>															
▲	Środek smarny w skrzynce napędowej noża (tylko pierwsze 50 godzin); zob. <i>Wymiana oleju w skrzynce napędowej noża, strona 693</i>															
▲	Środek smarny w przekładni głównej napędu hedera (tylko pierwsze 50 godzin); zob. <i>Wymiana oleju w przekładni głównej napędu hedera, strona 609</i>															
▲	Środek smarny w przekładni dodatkowej napędu hedera (tylko pierwsze 50 godzin); zob. <i>Wymiana oleju w przekładni dodatkowej napędu hedera, strona 612</i>															
✓	Odstęp między ślimakiem a tacą i taśmą podającą; zob. <i>4.7.1 Sprawdzanie odstępu między ślimakiem podającym i tacą, strona 632</i>															
✓	Poziom środka smarnego w przekładni głównej; zob. <i>Sprawdzanie poziomu oleju w przekładni głównej napędu hedera, strona 608</i>															
✓	Poziom środka smarnego w przekładni dodatkowej; zob. <i>Sprawdzanie poziomu oleju w przekładni dodatkowej napędu hedera, strona 610</i>															
✓	Napięcie łańcucha napędowego nagarniacza; zob. <i>4.14.1 Łańcuch napędowy nagarniacza, strona 775</i>															

KONSERWACJA I SERWISOWANIE

Co 500 godzin lub co rok (w zależności od tego, co nastąpi wcześniej)												
◆	Łożyska kół podporowych / do transportu z niską prędkością; zob. <i>Co 500 godzin, strona 603</i>											
◆	Koła konturowe — zob. <i>Co 500 godzin, strona 603</i>											
✓	Napięcie łańcucha przekładni głównej napędu hedera; zob. <i>4.6.5 Regulacja napięcia łańcucha — przekładnia główna, strona 629</i>											
✓	Napięcie łańcucha przekładni dodatkowej napędu hedera; zob. <i>4.6.6 Regulacja napięcia łańcucha — przekładnia dodatkowa, strona 630</i>											
Co 1000 godzin lub co 3 lata (w zależności od tego, co nastąpi wcześniej)												
▲	Środek smarny w skrzynce napędowej noża; zob. <i>Wymiana oleju w skrzynce napędowej noża, strona 693</i>											
▲	Środek smarny w przekładni głównej napędu hedera; zob. <i>Wymiana oleju w przekładni głównej napędu hedera, strona 609</i>											
▲	Środek smarny w przekładni dodatkowej napędu hedera; zob. <i>Wymiana oleju w przekładni dodatkowej napędu hedera, strona 612</i>											
▲	Olej hydrauliczny; zob. <i>4.4.3 Wymiana oleju hydraulicznego w zbiorniku, strona 615</i>											

4.2.2 Kontrola podczas docierania

Kontrola podczas docierania obejmuje kontrolę pasów i płynów, a także przeprowadzenie ogólnych kontroli maszyny pod kątem poluzowanych elementów złącznych oraz innych istotnych obszarów. Kontrole podczas docierania zapewniają dłuższy czas pracy podzespołów bez konieczności wykonywania czynności serwisowych lub wymiany. Okres docierania obejmuje pierwsze 50 godzin pracy po pierwszym uruchomieniu maszyny.

Częstotliwość kontroli	Pozycja	Zob.
5 minut	Sprawdzić poziom oleju hydraulicznego w zbiorniku (sprawdzić poziom oleju po pierwszym uruchomieniu i po wypełnieniu przewodów hydraulicznych olejem).	<i>4.4.1 Sprawdzanie poziomu oleju hydraulicznego w zbiorniku, strona 614</i>
5 godzin	Sprawdzić pod kątem poluzowanych elementów złącznych i dokręcić je momentem zgodnym ze specyfikacją.	<i>7.1 Specyfikacje momentów dokręcania, strona 861</i>
10 godzin	Sprawdzić napięcie łańcucha napędowego ślimaka.	<i>4.7.2 Sprawdzanie napięcia łańcucha ślimaka podającego, strona 634</i>
10 godzin	Sprawdzić śruby montażowe skrzynki napędowej noża.	<i>Sprawdzanie śrub montażowych, strona 693</i>
10 godzin	Nasmarować łożyska taśmy podającej.	<i>Co 10 godzin, strona 593</i>

Częstotliwość kontroli	Pozycja	Zob.
50 godzin	Wymienić olej przekładniowy modułu pływającego.	<i>Wymiana oleju w przekładni głównej napędu hedera, strona 609</i>
50 godzin	Wymienić filtr oleju hydraulicznego modułu pływającego.	<i>4.4.4 Wymiana filtra oleju, strona 616</i>
50 godzin	Wymienić smar w skrzynce napędowej noża.	<i>Wymiana oleju w skrzynce napędowej noża, strona 693</i>
50 godzin	Sprawdzić napięcie łańcucha przekładni.	<i>4.6.5 Regulacja napięcia łańcucha — przekładnia główna, strona 629</i> i <i>4.6.6 Regulacja napięcia łańcucha — przekładnia dodatkowa, strona 630</i>

4.2.3 Serwisowanie sprzętu — przed sezonem

Na początku każdego sezonu roboczego należy sprawdzić sprzęt i przeprowadzić jego serwisowanie.

PRZESTROGA

- Przejrzeć niniejszą instrukcję, aby odświeżyć informacje na temat zaleceń dotyczących bezpieczeństwa i obsługi.
 - Przejrzeć wszystkie naklejki ostrzegawcze i inne naklejki na hederze. Zwrócić uwagę na obszary niebezpieczne.
 - Upewnić się, że wszystkie osłony i pokrywy są prawidłowo zamontowane i zabezpieczone. Nigdy nie zmieniać ani nie demontować wyposażenia zabezpieczającego.
 - Upewnić się, że zasady bezpiecznego korzystania ze wszystkich elementów sterujących są zrozumiałe i przestrzegane. Zapoznać się z wydajnością i charakterystyką pracy maszyny.
 - Upewnić się, że dostępna jest apteczka pierwszej pomocy i gaśnica. Należy wiedzieć, gdzie są i jak ich używać.
1. Całkowicie nasmarować maszynę. Instrukcje podano w sekcji *4.3 Smarowanie, strona 593*.
 2. Wykonać wszystkie coroczne czynności konserwacyjne. Instrukcje podano w sekcji *4.2.1 Harmonogram/rejestr konserwacji, strona 586*.

4.2.4 Serwisowanie sprzętu — po sezonie

Pod koniec każdego sezonu roboczego należy sprawdzić sprzęt i przeprowadzić jego serwisowanie.

NIEBEZPIECZEŃSTWO

Upewnić się, że wszystkie osoby postronne opuściły teren.

OSTRZEŻENIE

Nigdy nie używać benzyny, nafty ani żadnych substancji lotnych do czyszczenia. Materiały te mogą być toksyczne i/lub łatwopalne.

PRZESTROGA

Przykryć listwę nożową i osłony noży, aby zapobiec zranieniu w wyniku przypadkowego kontaktu.

1. Dokładnie oczyścić heder.
2. Heder należy w miarę możliwości przechowywać w suchym i osłoniętym miejscu. W przypadku przechowywania hедера na zewnątrz należy go przykryć wodoodpornym płótnem lub innym materiałem ochronnym.

UWAGA:

W przypadku przechowywania hедера na zewnątrz należy zdjąć taśmy i przechowywać je w suchym, ciemnym miejscu. Jeśli taśmy **NIE** zostaną wymontowane, opuścić listwę nożową, aby woda i śnieg nie gromadziły się na taśmach. Ciężar nagromadzonej wody i śniegu na hederze wywiera znaczny nacisk na taśmy i ramę hедера.

3. Opuścić heder na klocki, tak aby listwa nożowa nie znajdowała się na podłożu.
4. Całkowicie opuścić nagarniacz. Jeśli heder jest przechowywany na zewnątrz, nagarniacz należy przymocować do ramy, aby zapobiec obracaniu spowodowanemu przez wiatr.
5. Aby zapobiec korozji hедера, ponownie pomalować wszystkie zużyte lub wyszczerbione powierzchnie lakierowane.
6. Poluzować pasy napędowe.
7. Dokładnie nasmarować heder. Zostawić nadmiar smaru na smarowniczkach, tak aby wilgoć nie przedostawała się do łożysk.
8. Nałożyć smar na odsłonięte gwinty, tłoczyska siłowników i powierzchnie ślizgowe elementów składowych.
9. Nasmarować nóż. Zalecane środki smarne podano na wewnętrznej stronie tylnej okładki.
10. Sprawdzić, czy w hederze nie występują uszkodzone elementy i zamówić części zamienne od dealera. Natychmiastowa naprawa takich elementów pozwoli zaoszczędzić czas i robociznę na początku następnego sezonu.
11. Dokręcić wszystkie luźne elementy złączne. Specyfikację momentu dokręcania można znaleźć w rozdziale [7.1 Specyfikacje momentów dokręcania, strona 861](#).

4.2.5 Kontrola węży i przewodów hydraulicznych

Codziennie sprawdzać węże i przewody hydrauliczne pod kątem oznak nieszczelności.



NIEBEZPIECZEŃSTWO

Upewnić się, że wszystkie osoby postronne opuściły teren.



NIEBEZPIECZEŃSTWO

Aby uniknąć obrażeń ciała lub śmierci w wyniku nieoczekiwanego uruchomienia maszyny, przed rozpoczęciem regulacji maszyny należy zawsze zatrzymać silnik i wyjąć kluczyk ze stacyjki.

OSTRZEŻENIE

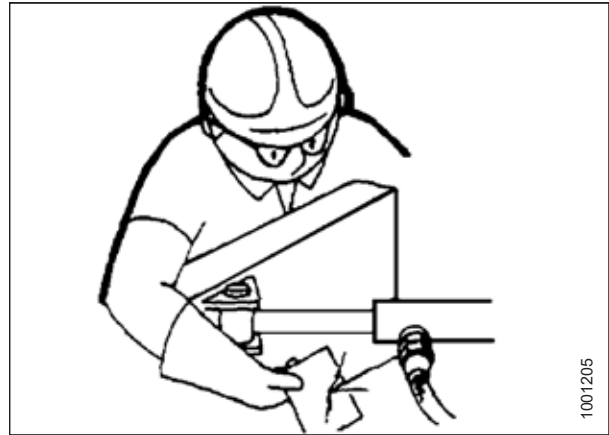
- Unikać płynów pod wysokim ciśnieniem. Wyciekający płyn może przeniknąć przez skórę i spowodować poważne obrażenia.
- Przed odłączeniem przewodów hydraulicznych należy zmniejszyć ciśnienie w układzie hydraulicznym. Przed zwiększeniem ciśnienia w układzie hydraulicznym dokręcić wszystkie połączenia w układzie.
- Nie zbliżać żadnych części ciała do małych otworów i dysz, które mogą wyrzucać płyny pod wysokim ciśnieniem.
- W przypadku wstrzyknięcia płynu pod skórę musi on zostać usunięty chirurgicznie w ciągu kilku godzin przez doświadczonego lekarza. W przeciwnym razie może dojść do martwicy.
- Użyć kawałka kartonu lub papieru, aby wyszukać nieszczelności.

WAŻNE:

Końcówki i złącza hydrauliczne należy utrzymywać w czystości. Wnikanie pyłu, brudu, wody lub ciał obcych do układu hydraulicznego jest główną przyczyną jego uszkodzeń. **NIE** podejmować prób serwisowania układów hydraulicznych na polu. Dokładne dopasowania wymagają perfekcyjnie czystego połączenia podczas serwisu.



Rysunek 4.1: Zagrożenia wynikające z ciśnienia w układzie hydraulicznym



Rysunek 4.2: Próba szczelności elementów hydraulicznych

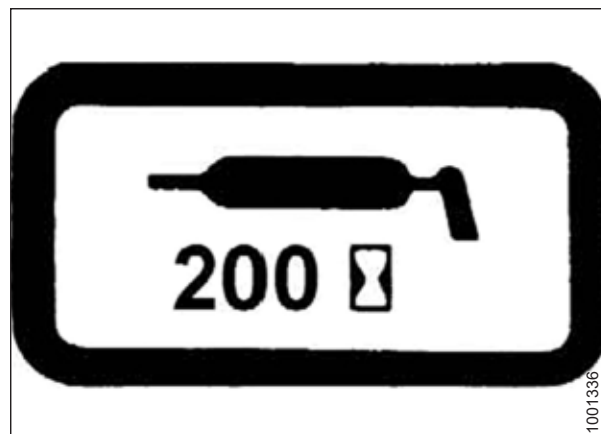
1. Włączyć heder. Po uruchomieniu podnieść i opuścić heder oraz nagarniacz. Wysunąć i wsunąć nagarniacz. Urządzenia pozostawić włączone na 10 minut.
2. Zatrzymać silnik i wyjąć kluczyk ze stacyjki.
3. Po kilkugodzinnym postoju maszyny należy wykonać obchód wokół niej i upewnić się, że nie ma widocznych wycieków oleju z węży, przewodów lub złączy.

4.3 Smarowanie

Miejsca smarowania oznaczono na maszynie naklejkami ze smarownicą i częstotliwością smarowania wyrażoną w godzinach eksploatacji hedera.

Informacje o zalecanych środkach smarnych podano na wewnętrznej stronie tylnej okładki.

Należy rejestrować liczbę godzin eksploatacji hedera. Zapisy dotyczące konserwacji przedstawione w niniejszej instrukcji obsługi umożliwiają nadzór nad wykonanymi procedurami konserwacyjnymi względem hedera oraz czasem ich przeprowadzenia. Więcej informacji można znaleźć w sekcji [4.2.1 Harmonogram/rejestr konserwacji, strona 586](#).



Rysunek 4.3: Naklejka Częstotliwość smarowania

4.3.1 Częstotliwość smarowania

Częstotliwość smarowania wyrażono w godzinach eksploatacji hedera. Prowadzenie dokładnych zapisów dotyczących konserwacji to najlepszy sposób zapewnienia terminowego wykonywania takich procedur.

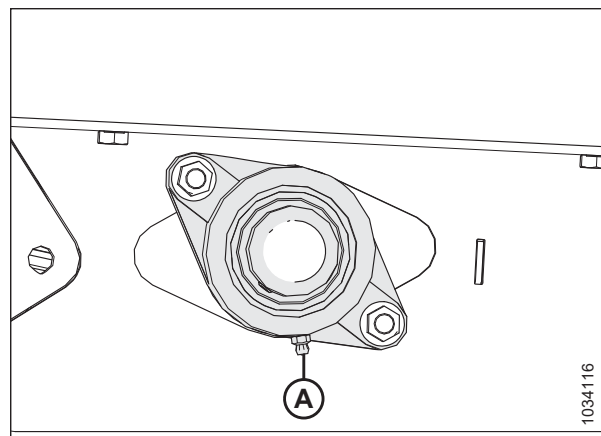
Co 10 godzin

Codziennie czynności konserwacyjne są wymagane w celu utrzymania najwyższej wydajności maszyny i ułatwienia wczesnego zidentyfikowania problemów.

Stosować wysokotemperaturowy smar wysokociśnieniowy (EP2) o zawartości dwusiarczku molibdenu nie większej niż 1% (klasa NLGI 2) na bazie litu, jeśli nie określono inaczej.

WAŻNE:

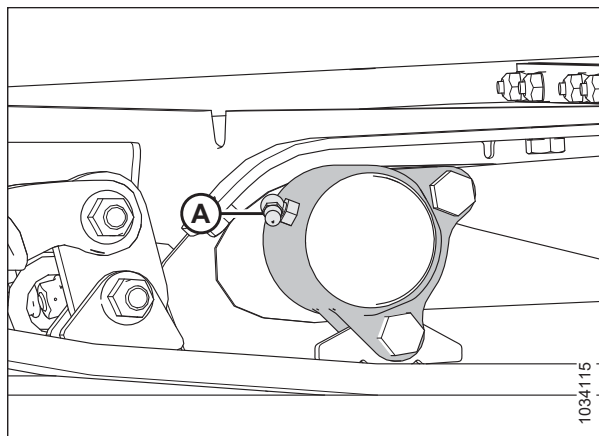
Podczas smarowania łożyska (A) usunąć wszystkie zabrudzenia i nadmiar smaru z okolic łożyska. Sprawdzić stan łożyska i obudowy łożyska. Nasmarować łożysko do momentu, gdy smar zacznie wypływać z uszczelnienia. Zetrzeć nadmiar smaru po nasmarowaniu.



Rysunek 4.4: Rolka napędowa taśmy podającej

WAŻNE:

Podczas smarowania łożyska (A) usunąć wszystkie zabrudzenia i nadmiar smaru z okolic obudowy łożyska. Sprawdzić stan rolki i obudowy łożyska. Nasmarować łożysko do momentu, gdy smar zacznie wypływać z uszczelnienia. Początkowe smarowanie nowego hedera może wymagać użycia dodatkowych 5–10 ruchów tłoka ze smarem. Zetrzeć nadmiar smaru po nasmarowaniu.



Rysunek 4.5: Rolka pośrednia taśmy podającej

Co 25 godzin

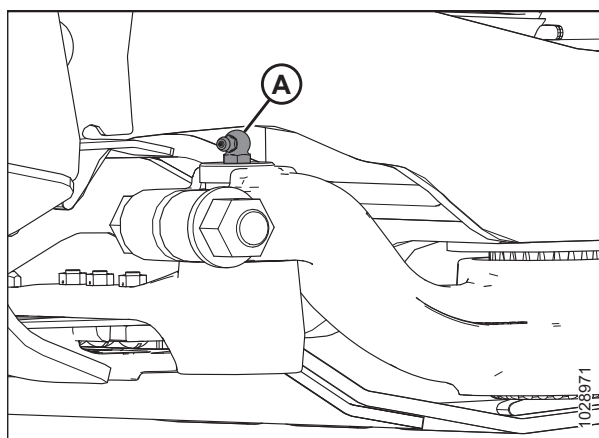
Regularne czynności konserwacyjne są wymagane w celu utrzymania najwyższej wydajności maszyny i ułatwienia wczesnego zidentyfikowania problemów.

Stosować wysokotemperaturowy smar wysokociśnieniowy (EP2) o zawartości dwusiarczku molibdenu nie większej niż 1% (klasa NLGI 2) na bazie litu, jeśli nie określono inaczej.

Główkę noża (A) należy smarować co 25 godzin. Po nasmarowaniu główki noża sprawdzić, czy nie występują ślady nadmiernej temperatury na kilku pierwszych osłonach. W razie potrzeby zmniejszyć ciśnienie na główce noża, wciskając kulę zwrotną w smarowniczkę.

WAŻNE:

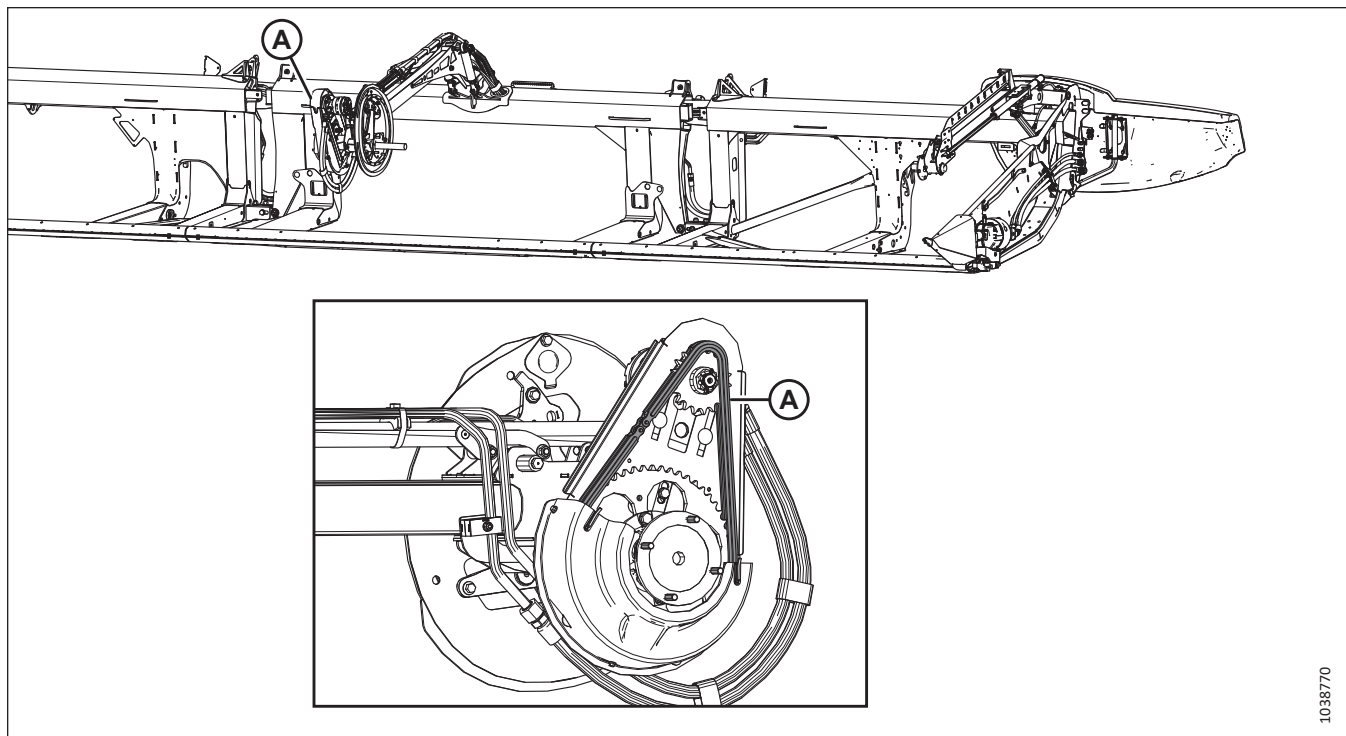
NIE nakładać nadmiernej ilości smaru na główkę noża. Nadmierne nasmarowanie główki noża wywiera nacisk na nóż, powodując jego ocieranie o osłony, a tym samym nadmierne zużycie w wyniku zacinania. Wykonać tylko jeden lub dwa ruchy tłoka ze smarem za pomocą smarownicy mechanicznej (**NIE** stosować smarownicy elektrycznej). Jeśli do wypełnienia ubytku potrzeba więcej niż ośmiu ruchów tłoka smarownicy, należy skontaktować się z dealerem.



Rysunek 4.6: Główkę noża

Co 50 godzin

Regularne czynności konserwacyjne są wymagane w celu utrzymania najwyższej wydajności maszyny i ułatwienia wczesnego zidentyfikowania problemów.



Rysunek 4.7: Nagarniacz

A — łańcuch napędowy nagarniacza. Informacje dotyczące smarowania łańcucha — zob. [4.3.3 Smarowanie łańcucha napędowego nagarniacza, strona 606](#).

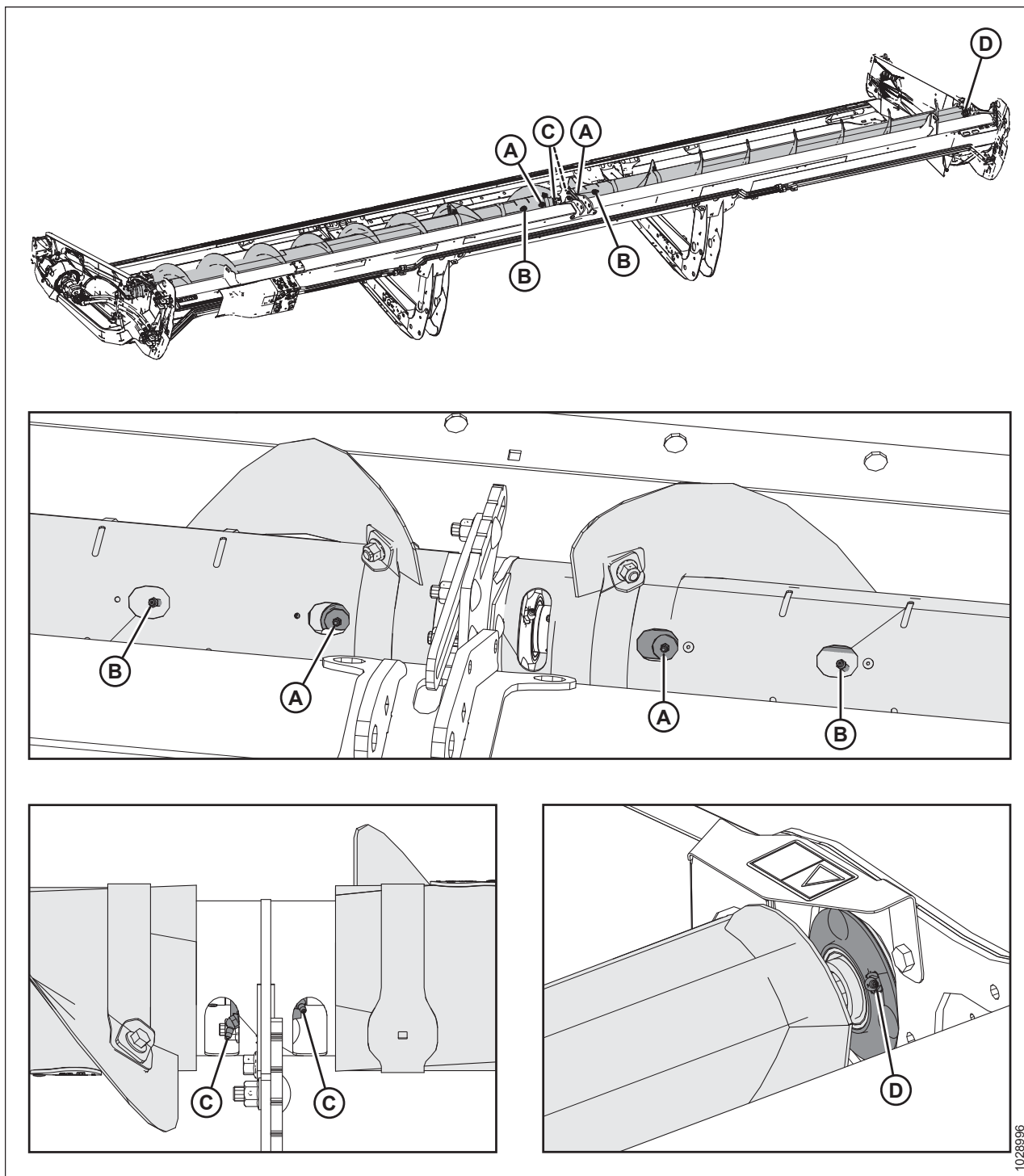
WAŻNE:

Stosować olej do smarowania łańcuchów o lepkości 100–150 cSt w temperaturze 40°C (najczęściej olej do średnich lub ciężkich łańcuchów) lub olej mineralny SAE 20W50 bez zawartości detergentów ani rozpuszczalników.

UWAGA:

Jeśli łańcuch jest suchy podczas następnego smarowania, należy smarować go częściej.

Stosować wysokotemperaturowy smar wysokociśnieniowy (EP2) o zawartości dwusiarczku molibdenu nie większej niż 1% (klasa NLGI 2) na bazie litu, jeśli nie określono inaczej.



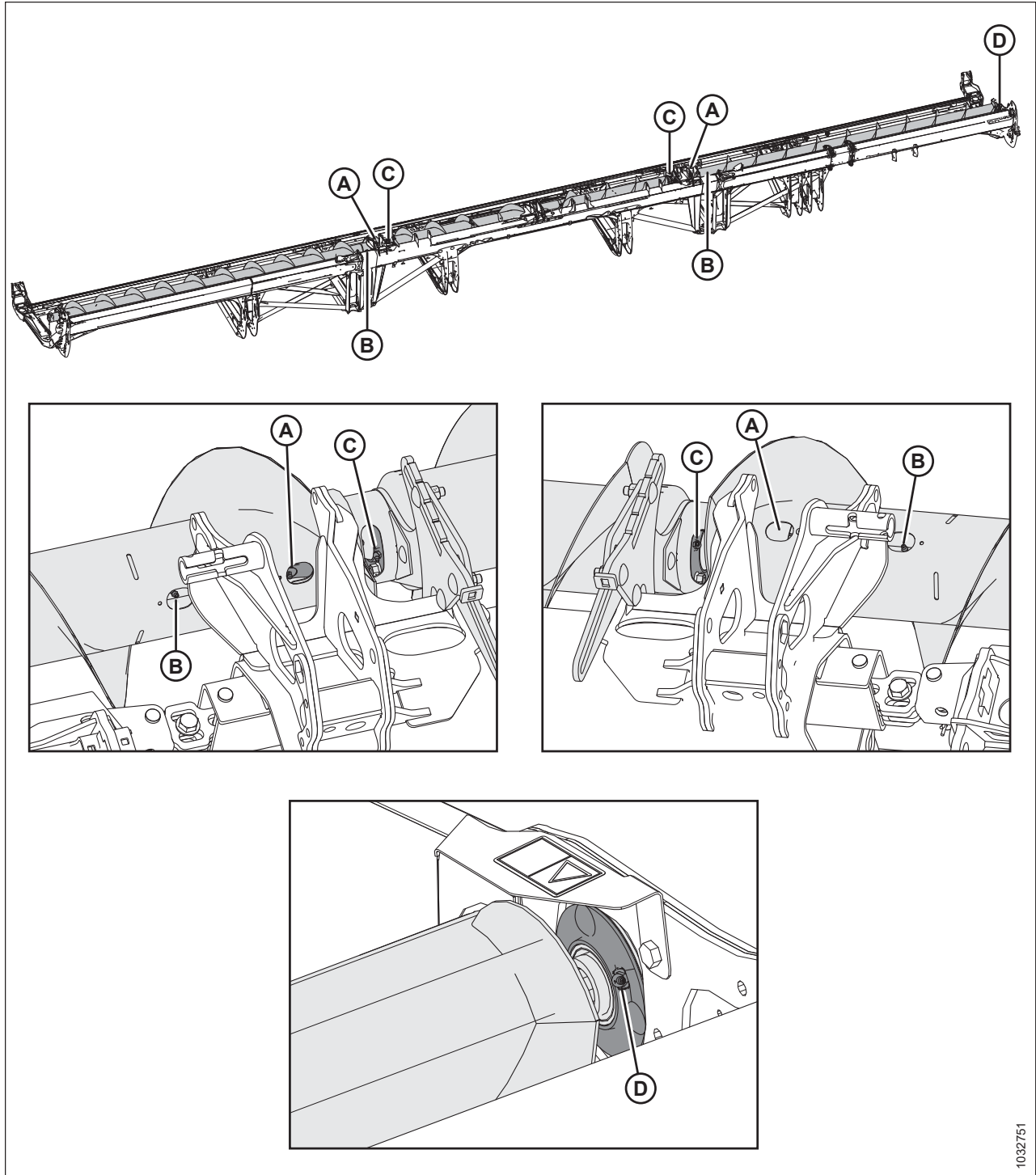
Rysunek 4.8: Górny ślimak poprzeczny dwuczściowy

A — Przeguby Cardana górnego ślimaka poprzecznego (dwa miejsca)
 C — Środkowe łożyska górnego ślimaka poprzecznego (dwa miejsca)

B — Płasty ślizgowe górnego ślimaka poprzecznego (dwa miejsca)
 D — łożysko prawe

WAŻNE:

Górny ślimak poprzeczny (UCA) musi być regularnie smarowany nawet wtedy, gdy jest wyłączony, ponieważ jego elementy poruszają się podczas uginania hedera, niezależnie od tego, czy ślimak się obraca.



1032751

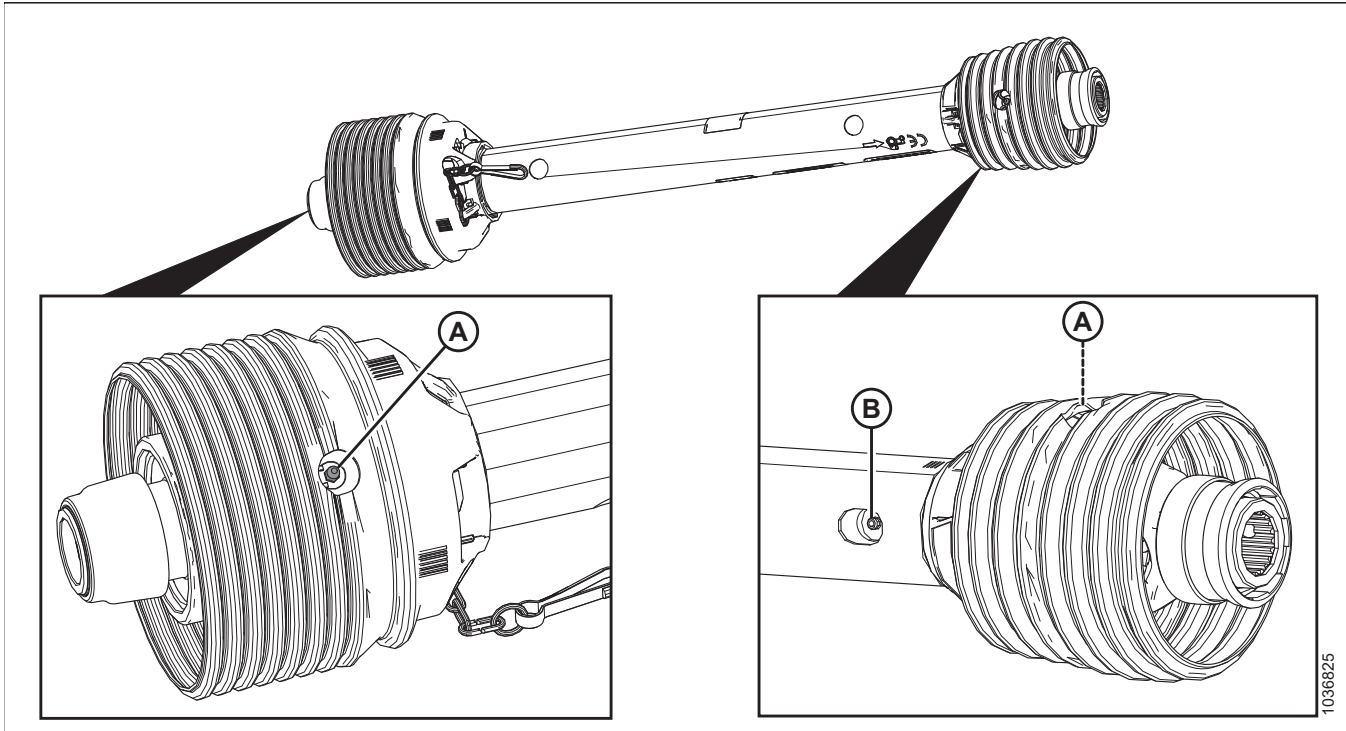
Rysunek 4.9: Górny ślimak poprzeczny trzyczęściowy

A — Przeguby Cardana górnego ślimaka poprzecznego (dwa miejsca)
 C — Środkowe łożyska górnego ślimaka poprzecznego (dwa miejsca)

B — Płaty ślizgowe górnego ślimaka poprzecznego (dwa miejsca)
 D — Łożysko prawe

WAŻNE:

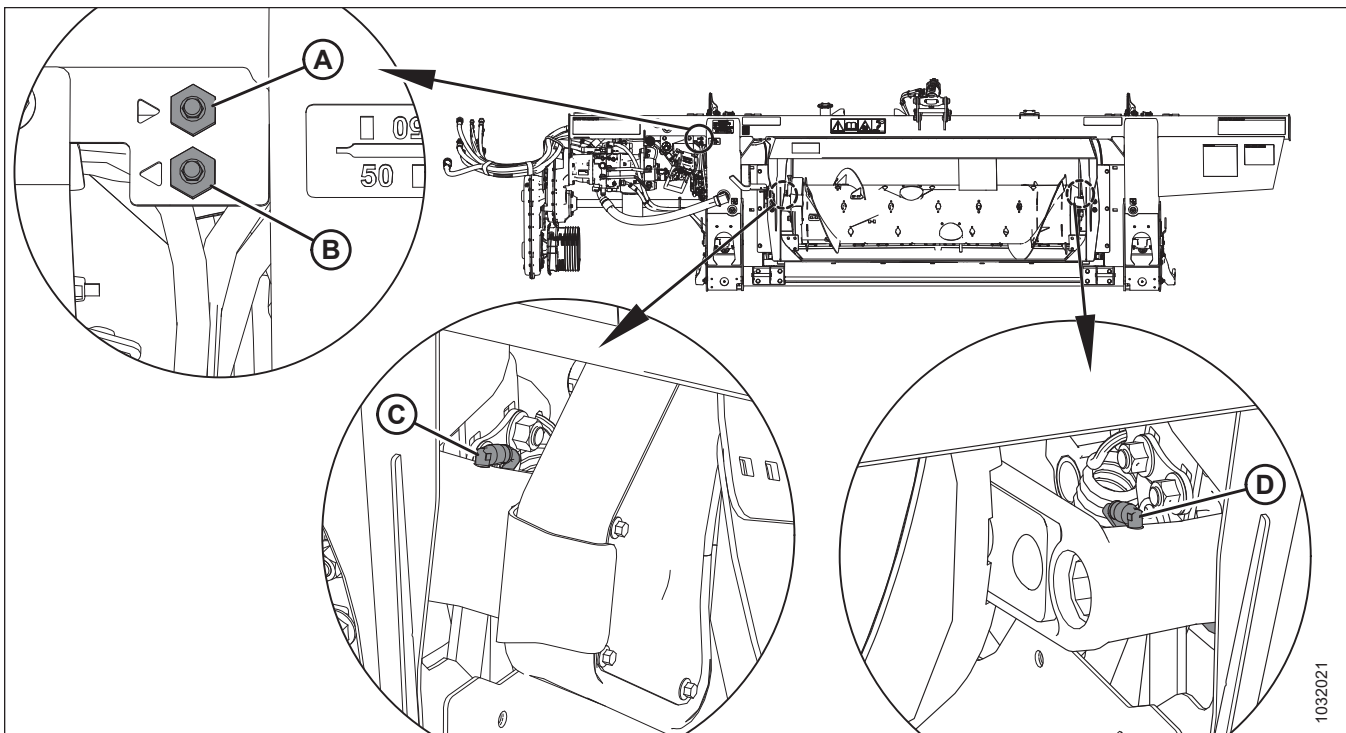
Górny ślimak poprzeczny (UCA) musi być regularnie smarowany nawet wtedy, gdy jest wyłączony, ponieważ jego elementy poruszają się podczas uginania hedera, niezależnie od tego, czy ślimak się obraca.



Rysunek 4.10: FM200

A — Przegub Cardana układu przeniesienia napędu (dwa miejsca)

B — Złącze ślizgowe układu przeniesienia napędu⁸³



Rysunek 4.11: FM200

A — Zdalna linia smarowania czopu ślimaka (prawa strona)
 C — Czop ślimaka (lewa strona)

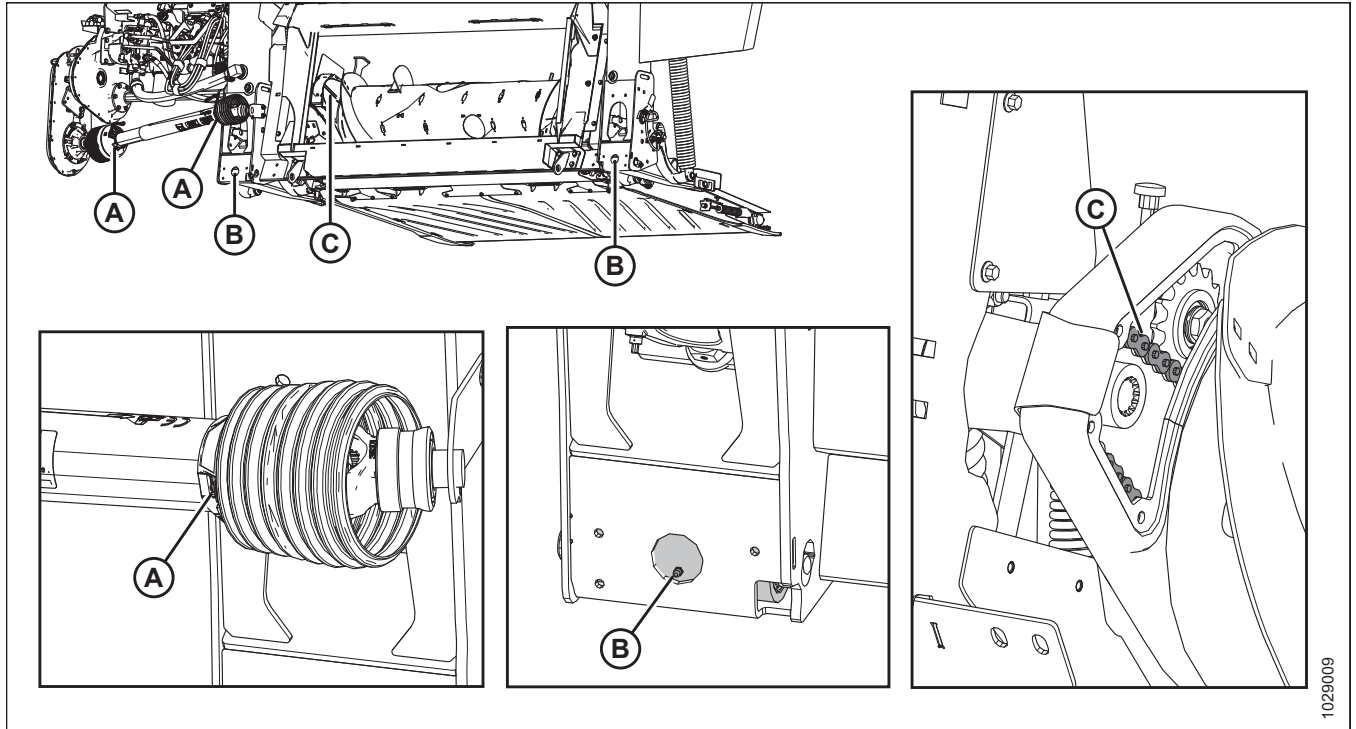
B — Zdalna linia smarowania czopu ślimaka (lewa strona)
 D — Czop ślimaka (prawa strona)

83. Stosować wysokotemperaturowy smar wysokociśnieniowy (EP2) o zawartości dwusiarczku molibdenu nie większej niż 10% (klasa NLGI 2) na bazie litu.

Co 100 godzin

Czynności konserwacyjne są wymagane w celu utrzymania najwyższej wydajności maszyny i ułatwienia wczesnego zidentyfikowania problemów.

Stosować wysokotemperaturowy smar wysokociśnieniowy (EP2) o zawartości dwusiarczku molibdenu nie większej niż 1% (klasa NLGI 2) na bazie litu, jeśli nie określono inaczej.

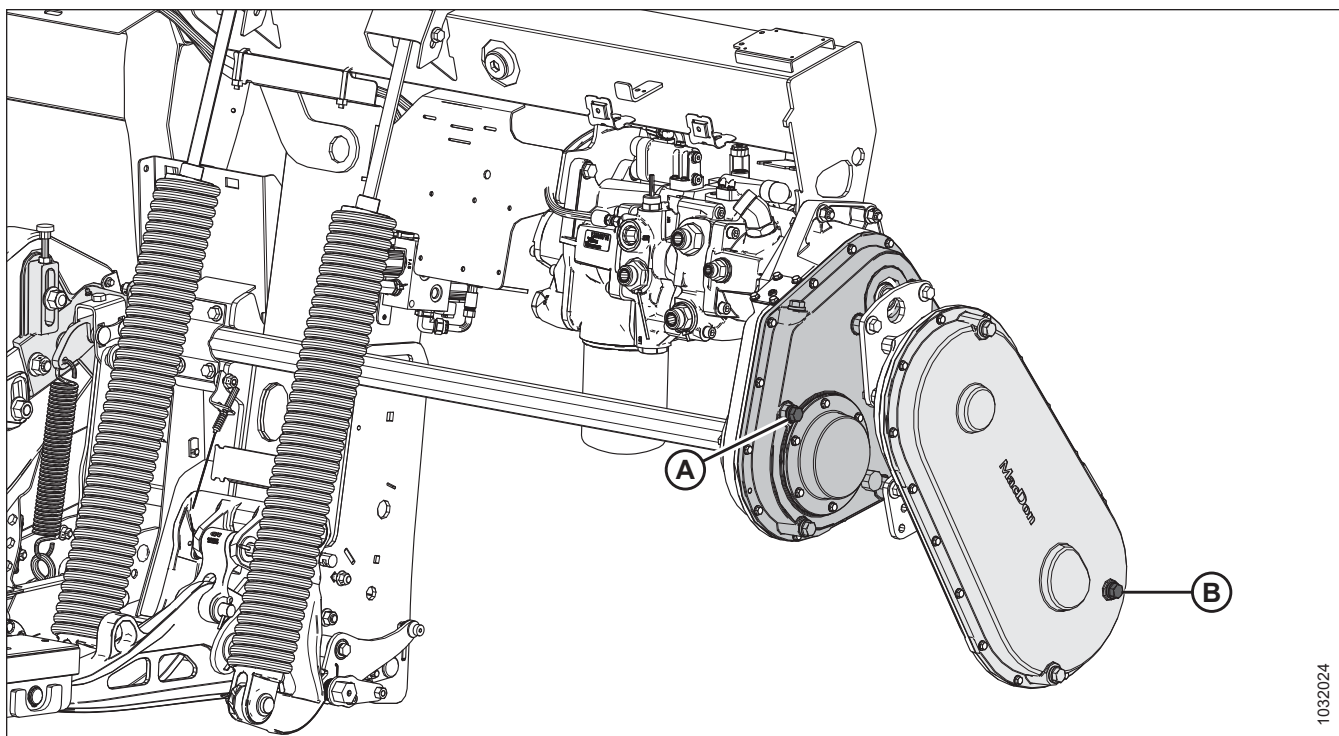


Rysunek 4.12: FM200

A — Osłony układu przeniesienia napędu (oba końce)

B — Czopy ływania (prawy i lewy)

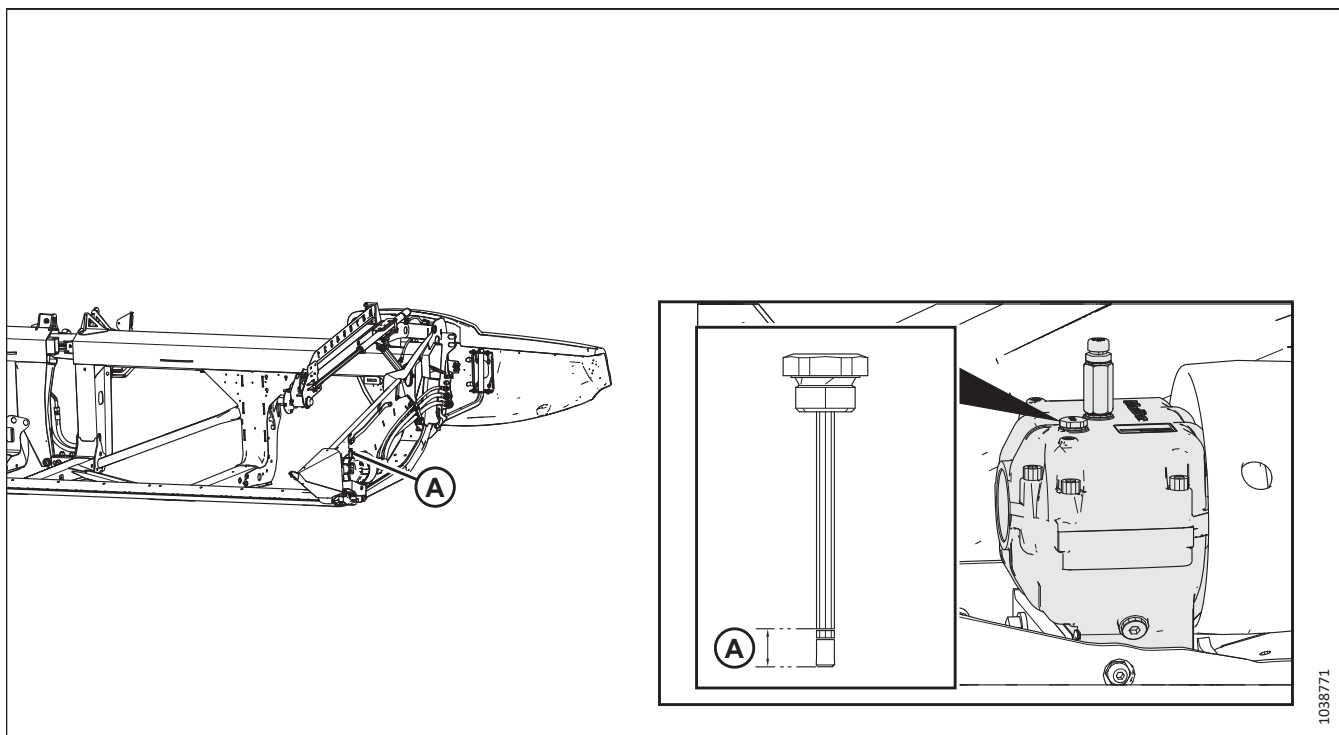
C — Łańcuch napędowy ślimaka. Informacje dotyczące smarowania łańcucha — zob. [4.3.4 Smarowanie łańcucha napędowego ślimaka, strona 606](#).



1032024

Rysunek 4.13: FM200

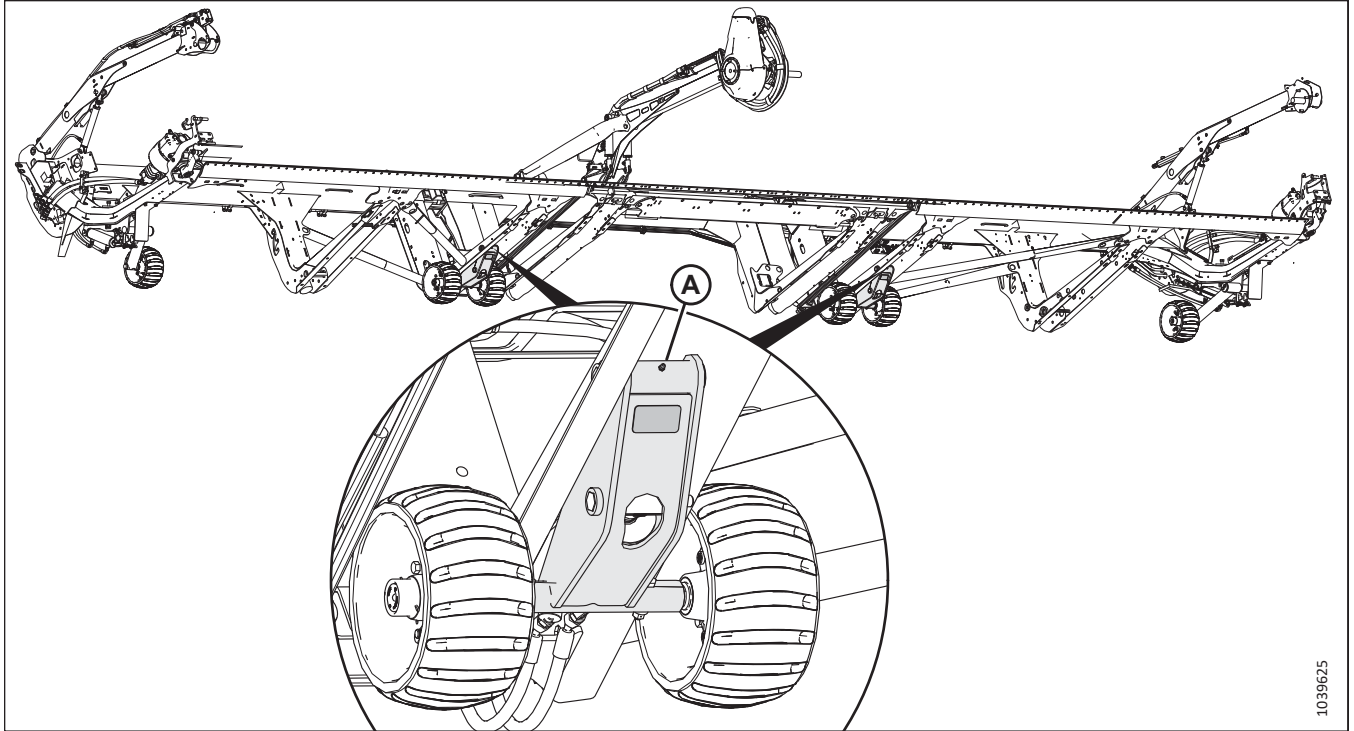
A — Poziom oleju w przekładni głównej. Informacje dotyczące smarowania przekładni głównej — zob. [4.3.5 Smarowanie przekładni głównej napędu hedera, strona 608](#).
 B — Poziom oleju w przekładni dodatkowej. Informacje dotyczące smarowania przekładni dodatkowej — zob. [4.3.6 Smarowanie przekładni dodatkowej napędu hedera, strona 610](#).



1038771

Rysunek 4.14: Skrzynka napędowa noża

A — Poziom oleju w skrzynce napędowej noża. Informacje dotyczące smarowania skrzynki napędowej noża — zob. [Sprawdzanie poziomu oleju w skrzynce napędowej noża, strona 692](#).



1039625

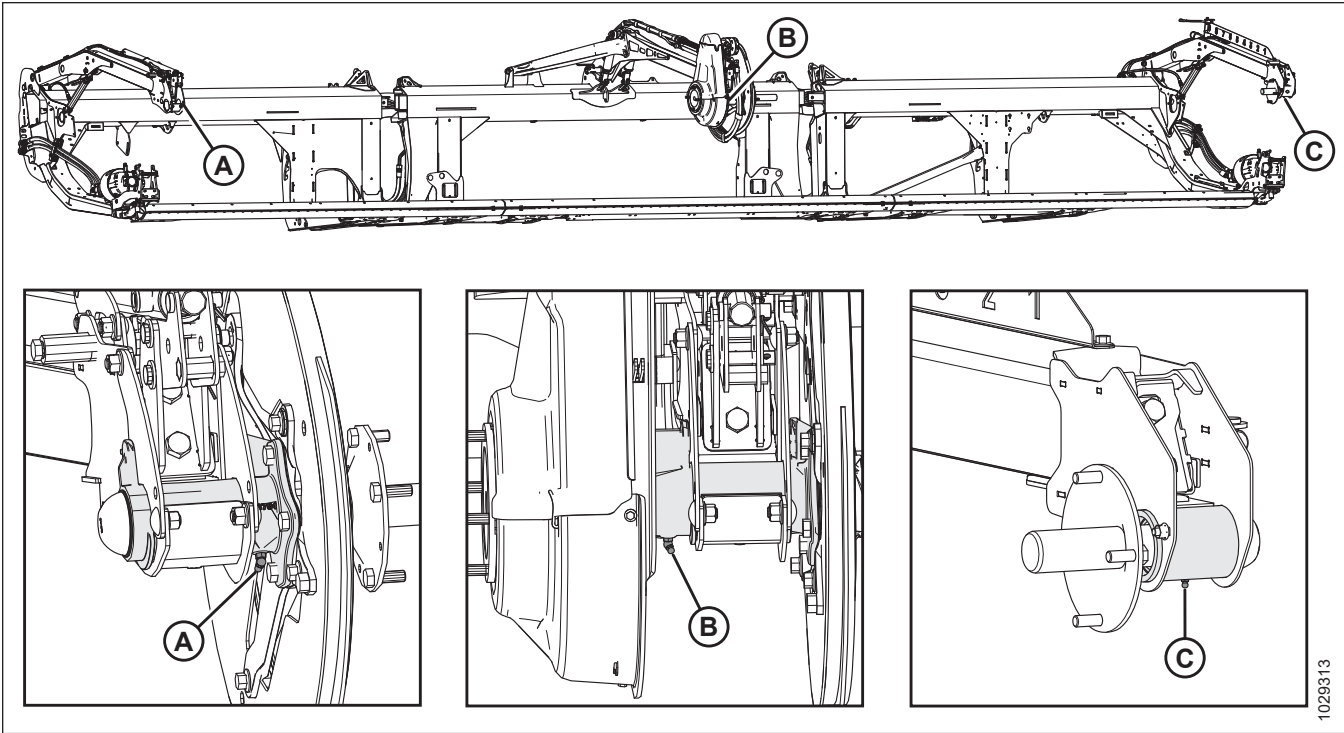
Rysunek 4.15: Zespoły wewnętrznych kół konturowych

A — zespoły kół wewnętrznych (dwa miejsca)

Co 250 godzin

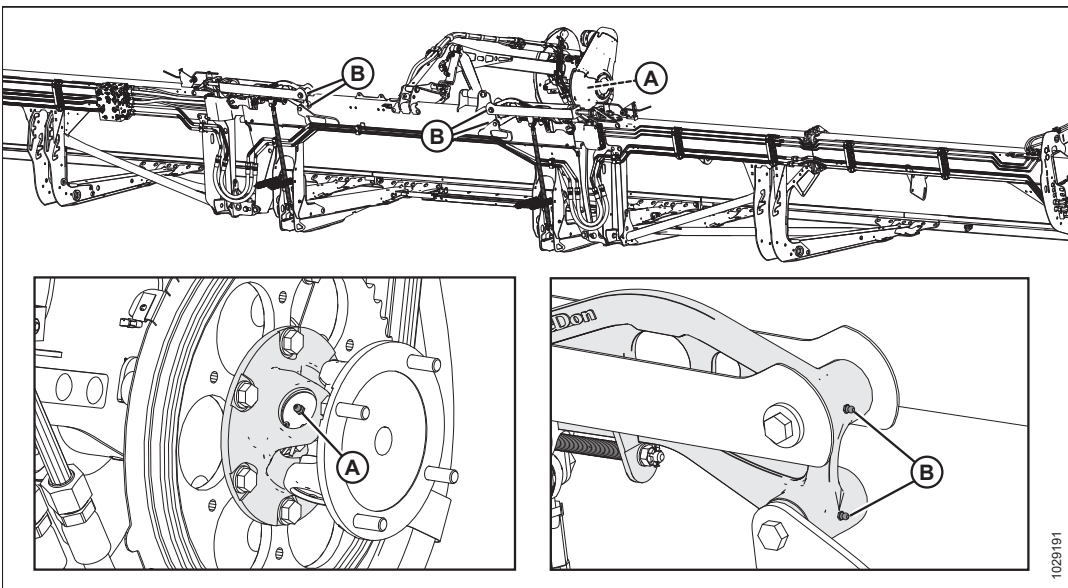
Czynności konserwacyjne są wymagane w celu utrzymania najwyższej wydajności maszyny i ułatwienia wczesnego zidentyfikowania problemów.

Stosować wysokotemperaturowy smar wysokociśnieniowy (EP2) o zawartości dwusiarczku molibdenu nie większej niż 1% (klasa NLGI 2) na bazie litu, jeśli nie określono inaczej.



Rysunek 4.16: Nagarniacz

A — Prawe łożysko nagarniacza (jedno miejsce) B — Środkowe łożysko nagarniacza (jedno miejsce) C — Lewe łożysko nagarniacza (jedno miejsce)



Rysunek 4.17: Nagarniacz

A — przegub Cardana nagarniacza (jedno miejsce)⁸⁴

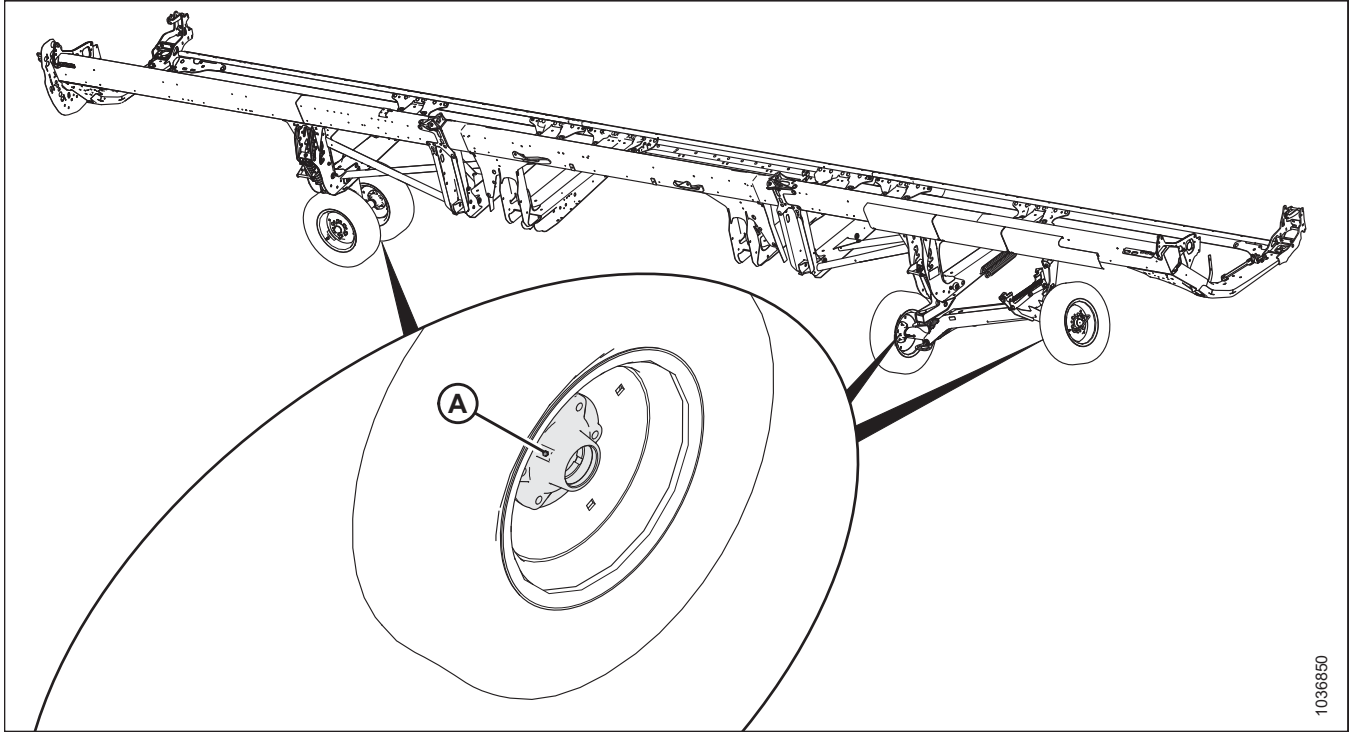
B — połączenie elastyczne (dwa miejsca) — obie strony

84. W przegubie Cardana zastosowano ulepszone uszczelnienia krzyżaka. Przestać smarować przegub Cardana, gdy smarowanie staje się trudne lub gdy przegub Cardana przestanie przyjmować smar. Nadmierne nasmarowanie przegubu Cardana spowoduje jego uszkodzenie. Podczas pierwszego smarowania wystarcza sześć do ośmiu ruchów tłoka. Przegub Cardana należy smarować częściej, ponieważ przegub zużywa się i wymaga więcej niż sześciu ruchów tłoka.

Co 500 godzin

Czynności konserwacyjne są wymagane w celu utrzymania najwyższej wydajności maszyny i ułatwienia wczesnego zidentyfikowania problemów.

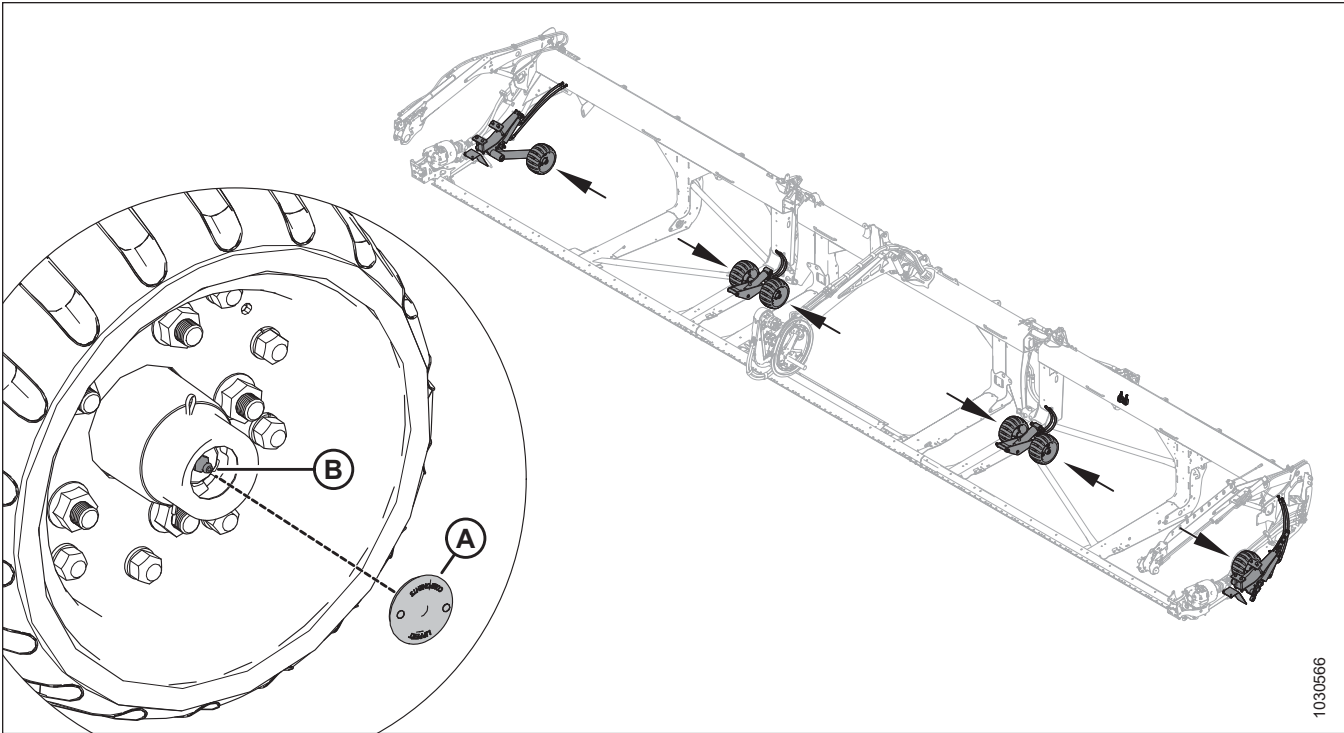
Stosować wysokotemperaturowy smar wysokociśnieniowy (EP2) o zawartości dwusiarczku molibdenu nie większej niż 1% (klasa NLGI 2) na bazie litu, o ile nie określono inaczej.



Rysunek 4.18: Łożyska kół

A — łożyska kół (cztery miejsca)

1036850



1030566

Rysunek 4.19: Łożyska kół konturowych

B — łożyska kół (sześć miejsc)

Nasmarować łożyska na wszystkich sześciu kołach konturowych w następujący sposób:

1. Wyciągnąć gumowy korek (A) z piasty koła konturowego. Zachować korek do ponownego montażu.
2. Nałożyć smar w punkcie smarowania (B) i pozwolić na wypłynięcie nadmiaru smaru z przodu piasty osi.

WAŻNE:

POWOLI nasmarować punkt smarowania. Szybkie smarowanie może wymusić przesunięcie uszczelki tylnej.

3. Ponownie zamontować gumowy korek (A).

4.3.2 Procedura smarowania

Punkty smarowania są wskazane na maszynie za pomocą naklejek z symbolem smarownicy i częstotliwością smarowania wyrażoną w godzinach pracy. Naklejki pokazujące rozmieszczenie punktów smarowania znajdują się na hederze i po prawej stronie modułu pływającego.

**NIEBEZPIECZEŃSTWO**

Aby uniknąć obrażeń ciała lub śmierci w wyniku nieoczekiwanego uruchomienia maszyny, przed opuszczeniem fotela operatora z jakiegokolwiek powodu należy zawsze zatrzymać silnik i wyjąć kluczyk ze stacyjki.

4.3.3 Smarowanie łańcucha napędowego nagarniacza

Smarowanie chroni łańcuch i koła łańcuchowe napędu przed zużyciem.

! NIEBEZPIECZEŃSTWO

Aby uniknąć obrażeń ciała lub śmierci w wyniku nieoczekiwanego uruchomienia maszyny, przed opuszczeniem fotela operatora z jakiegokolwiek powodu należy zawsze zatrzymać silnik i wyjąć kluczyk ze stacyjki.

! NIEBEZPIECZEŃSTWO

Upewnić się, że wszystkie osoby postronne opuściły teren.

WAŻNE:

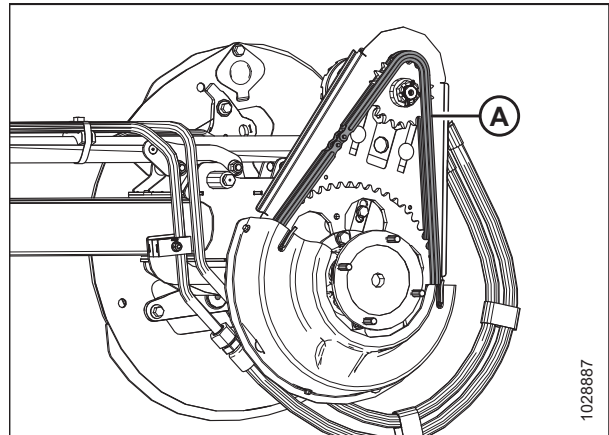
NIE używać smaru ani olejów silnikowych do smarowania łańcucha napędowego nagarniacza.

1. Zdemontować osłonę napędu nagarniacza. Instrukcje podano w sekcji *Demontaż osłony napędu nagarniacza, strona 58*.

WAŻNE:

Stosować olej do smarowania łańcuchów o lepkości 100–150 cSt w temperaturze 40°C (104°F) (najczęściej olej do średnich lub ciężkich łańcuchów) lub olej mineralny (SAE 20W50) bez zawartości detergentów ani rozpuszczalników.

2. Nanieść niewielką ilość oleju z puszki, pędzlem lub w postaci aerozolu na wewnętrzną stronę łańcucha (A). Obracać ręcznie nagarniacz, aby nasmarować łańcuch.
3. Ponownie zamontować osłonę napędu nagarniacza. Instrukcje podano w sekcji *Montaż osłony napędu nagarniacza, strona 60*.
4. Uruchomić heder i nagarniacz na kilka minut, aby rozprowadzić olej na łańcuchu.



Rysunek 4.23: Łańcuch napędowy

4.3.4 Smarowanie łańcucha napędowego ślimaka

Łańcuch napędowy ślimaka należy smarować z częstotliwością określoną w harmonogramie konserwacji.

UWAGA:

Smarowanie łańcucha napędowego ślimaka jest łatwiejsze po odłączeniu hedera od kombajnu.

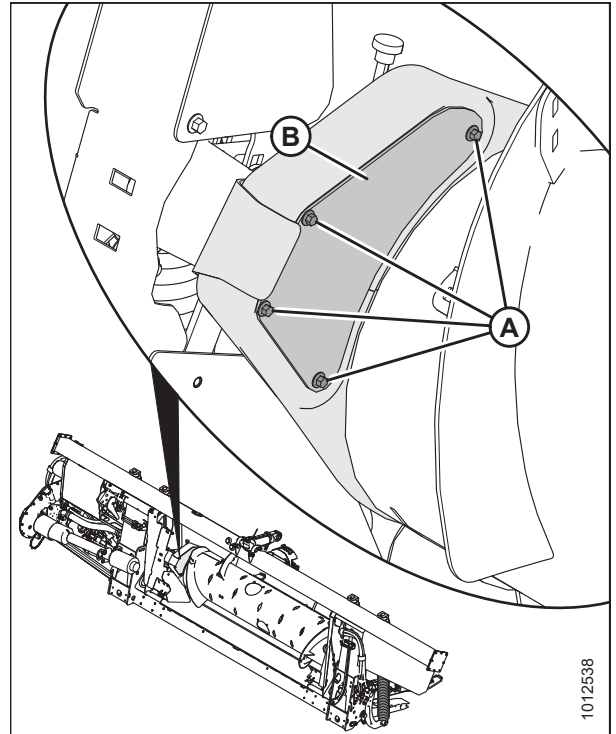
! NIEBEZPIECZEŃSTWO

Aby uniknąć obrażeń ciała lub śmierci w wyniku nieoczekiwanego uruchomienia maszyny, przed opuszczeniem fotela operatora z jakiegokolwiek powodu należy zawsze zatrzymać silnik i wyjąć kluczyk ze stacyjki.

Osłona napędu ślimaka składa się z osłony górnej i dolnej oraz metalowego panelu kontrolnego. Aby wykonać tę procedurę, należy zdjąć tylko metalowy panel kontrolny.

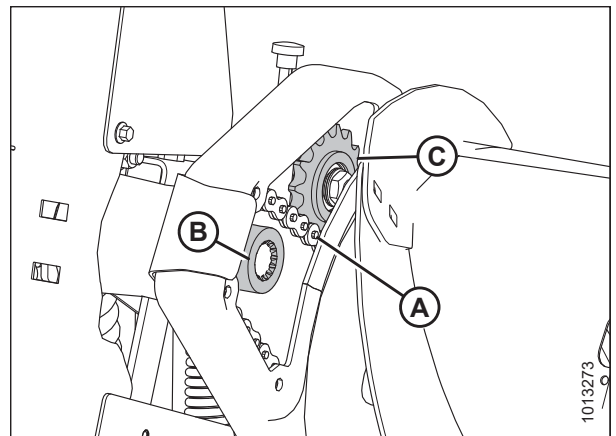
1. Zatrzymać silnik i wyjąć kluczyk ze stacyjki.

2. Odkręcić cztery śruby (A) i zdjąć metalowy panel kontrolny (B). Zachować te części do ponownego montażu.



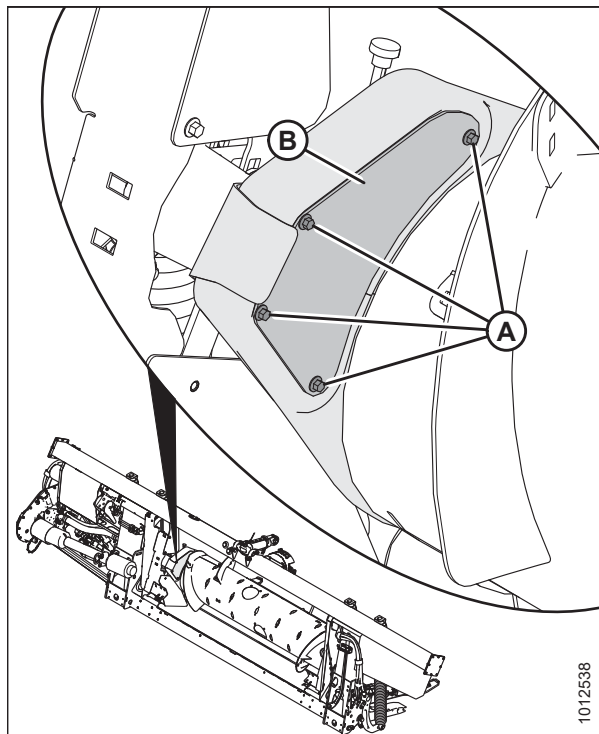
Rysunek 4.24: Panel kontrolny napędu ślimaka

3. Nałożyć niewielką ilość smaru na łańcuch (A), koło łańcuchowe napędu (B) i pośrednie koło łańcuchowe (C).
4. Obrócić ślimak i w razie potrzeby nałożyć smar na więcej obszarów łańcucha.



Rysunek 4.25: Łańcuch napędowy ślimaka

5. Ponownie zamontować metalowy panel kontrolny (B).
Przykręcić panel czterema śrubami (A).



Rysunek 4.26: Panel kontrolny napędu ślimaka

4.3.5 Smarowanie przekładni głównej napędu hedera

Sprawdzanie poziomu oleju w przekładni głównej napędu hedera

Sprawdzać poziom oleju w przekładni napędu hedera co 100 godzin.

! NIEBEZPIECZEŃSTWO

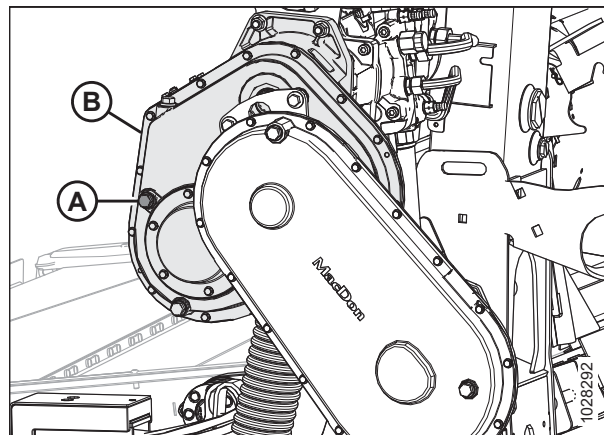
Upewnić się, że wszystkie osoby postronne opuściły teren.

! NIEBEZPIECZEŃSTWO

Aby uniknąć obrażeń ciała lub śmierci w wyniku nieoczekiwanego uruchomienia maszyny, przed opuszczeniem fotela operatora z jakiegokolwiek powodu należy zawsze zatrzymać silnik i wyjąć kluczyk ze stacyjki.

1. Opuścić heder.
2. Zatrzymać silnik i wyjąć kluczyk ze stacyjki.

- Odkręcić korek kontroli poziomu oleju (A) przekładni głównej (B) i upewnić się, że poziom oleju sięga do dna otworu.
- W razie potrzeby dodać oleju. Instrukcje podano w sekcji *Dodawanie oleju do przekładni głównej napędu hedera*, strona 609.
- Ponownie założyć korek kontroli poziomu oleju (A).



Rysunek 4.27: Przekładnia główna napędu hedera

Dodawanie oleju do przekładni głównej napędu hedera

Przekładnia główna jest wyposażona w korek wlewu, korek kontroli i korek spustowy, które umożliwiają szybkie sprawdzanie i serwisowanie oleju przekładniowego po zamontowaniu na module pływającym.

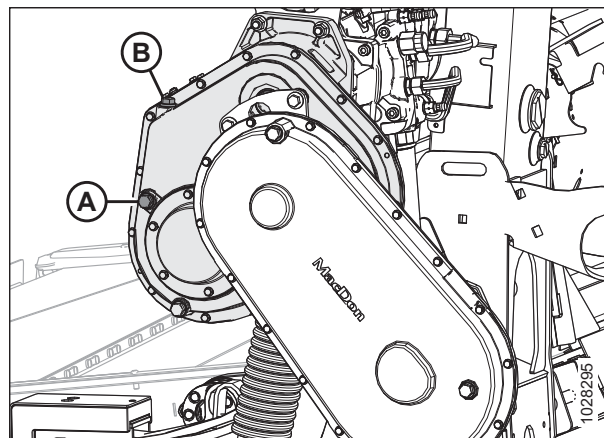
! NIEBEZPIECZEŃSTWO

Aby uniknąć obrażeń ciała lub śmierci w wyniku nieoczekiwanego uruchomienia maszyny, przed opuszczeniem fotela operatora z jakiegokolwiek powodu należy zawsze zatrzymać silnik i wyjąć kluczyk ze stacyjki.

- Zatrzymać silnik i wyjąć kluczyk ze stacyjki.
- Odkręcić korek wlewu (B) i korek kontroli poziomu oleju (A) przekładni głównej.
- Wlewać olej do otworu korka wlewu (B), aż zacznie wypływać z otworu korka kontroli poziomu oleju (A). Informacje o zalecanych płynach i środkach smarnych znajdują się na wewnętrznej stronie tylnej okładki.
- Założyć z powrotem korek kontroli poziomu oleju (A) i korek wlewu oleju (B).

UWAGA:

Korek spustowy oleju jest magnetyczny. Upewnić się, że korek magnetyczny jest zamontowany w położeniu korka spustowego.



Rysunek 4.28: Przekładnia główna napędu hedera

Wymiana oleju w przekładni głównej napędu hedera

Olej w przekładni napędu hedera należy wymienić po pierwszych 50 godzinach pracy, a następnie co 1000 godzin (lub 3 lata).

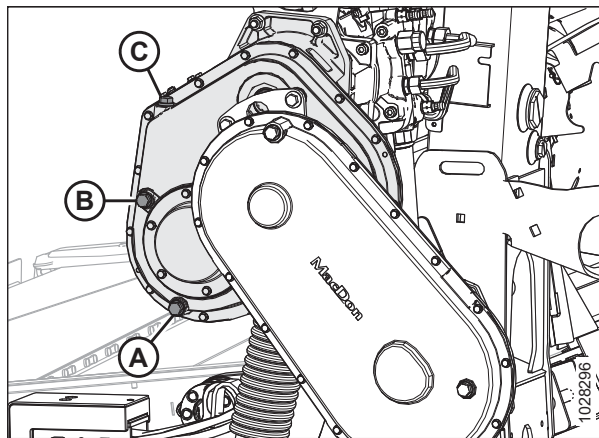
! OSTRZEŻENIE

Upewnić się, że wszystkie osoby postronne opuściły teren.

NIEBEZPIECZEŃSTWO

Aby uniknąć obrażeń ciała lub śmierci w wyniku nieoczekiwanego uruchomienia maszyny, przed opuszczeniem fotela operatora z jakiegokolwiek powodu należy zawsze zatrzymać silnik i wyjąć kluczyk ze stacyjki.

1. Uruchomić moduł pływający i poczekać, aż olej osiągnie temperaturę co najmniej 40°C (100°F).
2. Podnieść lub opuścić heder, aby ustawić korek spustowy oleju (A) w najniższym punkcie.
3. Zatrzymać silnik i wyjąć kluczyk ze stacyjki.
4. Umieścić odpowiedni pojemnik (około 4 litry [1 galon amerykański]) pod spustem przekładni, aby zebrać olej.
5. Odkręcić korek spustowy oleju (A) i korek wlewu (C).
6. Spuścić olej.
7. Założyć ponownie korek spustowy oleju (A) i odkręcić korek kontroli poziomu oleju (B).
8. Wlewać olej do otworu korka wlewu (C), aż olej zacznie wypływać z otworu korka kontroli poziomu oleju (B). Zalecane środki smarne podano na wewnętrznej stronie tylnej okładki.



Rysunek 4.29: Przekładnia główna napędu hedera

UWAGA:

Przekładnia główna napędu hedera mieści około 2,75 litra (2,9 kwarty) oleju.

9. Założyć ponownie korek kontroli poziomu oleju (B) i korek wlewu oleju (C).

4.3.6 Smarowanie przekładni dodatkowej napędu hedera

Sprawdzanie poziomu oleju w przekładni dodatkowej napędu hedera

Sprawdzać poziom oleju w przekładni napędu hedera co 100 godzin.

NIEBEZPIECZEŃSTWO

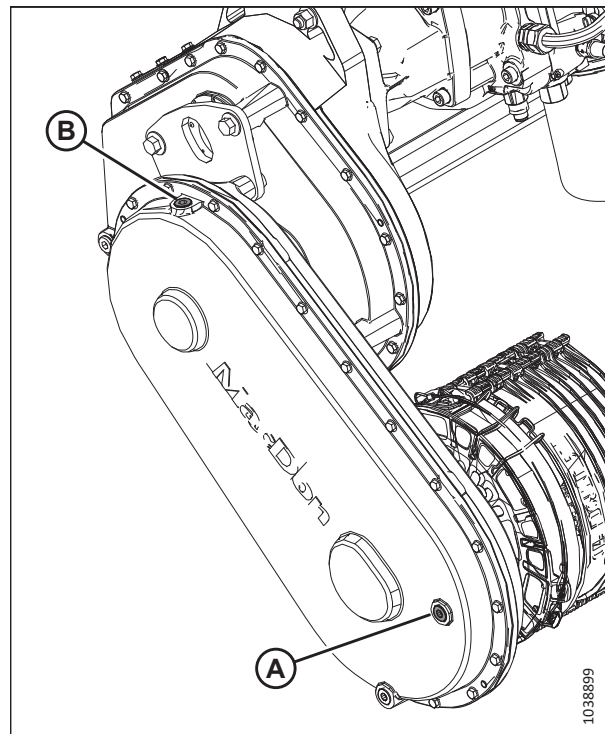
Upewnić się, że wszystkie osoby postronne opuściły teren.

NIEBEZPIECZEŃSTWO

Aby uniknąć obrażeń ciała lub śmierci w wyniku nieoczekiwanego uruchomienia maszyny, przed opuszczeniem fotela operatora z jakiegokolwiek powodu należy zawsze zatrzymać silnik i wyjąć kluczyk ze stacyjki.

1. Opuścić heder.
2. Zatrzymać silnik i wyjąć kluczyk ze stacyjki.

3. Odkręcić korek kontroli poziomu oleju (A) przekładni dodatkowej. Olej powinien być na poziomie otworu.
4. Jeśli w przekładni dodatkowej znajduje się niewystarczająca ilość oleju, odkręcić korek wlewu (B) i dolać olej. Instrukcje podano w sekcji *Dodawanie oleju do przekładni dodatkowej napędu hedera, strona 611*.
5. Ponownie założyć korek kontroli poziomu oleju (A).



Rysunek 4.30: Przekładnia dodatkowa napędu hedera

Dodawanie oleju do przekładni dodatkowej napędu hedera

Przekładnia dodatkowa jest wyposażona w korek wlewu, korek kontroli i korek spustowy, które umożliwiają szybkie sprawdzanie i serwisowanie oleju przekładniowego po zamontowaniu na module pływającym.

! NIEBEZPIECZEŃSTWO

Aby uniknąć obrażeń ciała lub śmierci w wyniku nieoczekiwanego uruchomienia maszyny, przed opuszczeniem fotela operatora z jakiegokolwiek powodu należy zawsze zatrzymać silnik i wyjąć kluczyk ze stacyjki.

! NIEBEZPIECZEŃSTWO

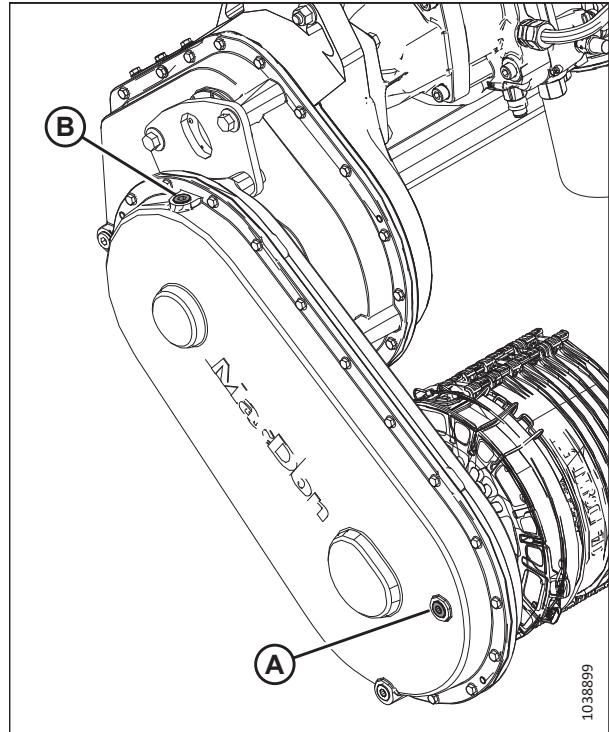
Upewnić się, że wszystkie osoby postronne opuściły teren.

1. Opuścić listwę nożową na podłoże i upewnić się, że przekładnia dodatkowa znajduje się w pozycji roboczej.
2. Zatrzymać silnik i wyjąć kluczyk ze stacyjki.

3. Odkręcić korek wlewu (B) i korek kontroli poziomu oleju (A).
4. Wlewać olej do otworu wlewu (B), aż olej zacznie wypływać z otworu (A). Informacje o zalecanych płynach i środkach smarnych znajdują się na wewnętrznej stronie tylnej okładki.
5. Założyć z powrotem korek kontroli poziomu oleju (A) i korek wlewu oleju (B). Dokręcić korki momentem 30–40 Nm (22–30 lbf-ft).

UWAGA:

Korek spustowy oleju jest magnetyczny. Upewnić się, że korek magnetyczny jest zamontowany w położeniu korka spustowego.



Rysunek 4.31: Przekładnia dodatkowa napędu hedera

Wymiana oleju w przekładni dodatkowej napędu hedera

Olej w przekładni napędu hedera należy wymienić po pierwszych 50 godzinach pracy, a następnie co 1000 godzin (lub 3 lata).

! NIEBEZPIECZEŃSTWO

Upewnić się, że wszystkie osoby postronne opuściły teren.

! NIEBEZPIECZEŃSTWO

Aby uniknąć obrażeń ciała lub śmierci w wyniku nieoczekiwanego uruchomienia maszyny, przed opuszczeniem fotela operatora z jakiegokolwiek powodu należy zawsze zatrzymać silnik i wyjąć kluczyk ze stacyjki.

1. Uruchomić moduł pływający i poczekać, aż olej osiągnie temperaturę co najmniej 40°C (100°F).

2. Podnieść lub opuścić heder, aby ustawić korek spustowy oleju (A) w najniższym punkcie.
3. Zatrzymać silnik i wyjąć kluczyk ze stacyjki.
4. Umieścić odpowiedni pojemnik (około 4 litry [1 galon amerykański]) pod spustem przekładni, aby zebrać olej.
5. Odkręcić korek spustowy oleju (A) i korek wlewu (C).
6. Spuścić olej.
7. Założyć ponownie korek spustowy oleju (A).

WAŻNE:

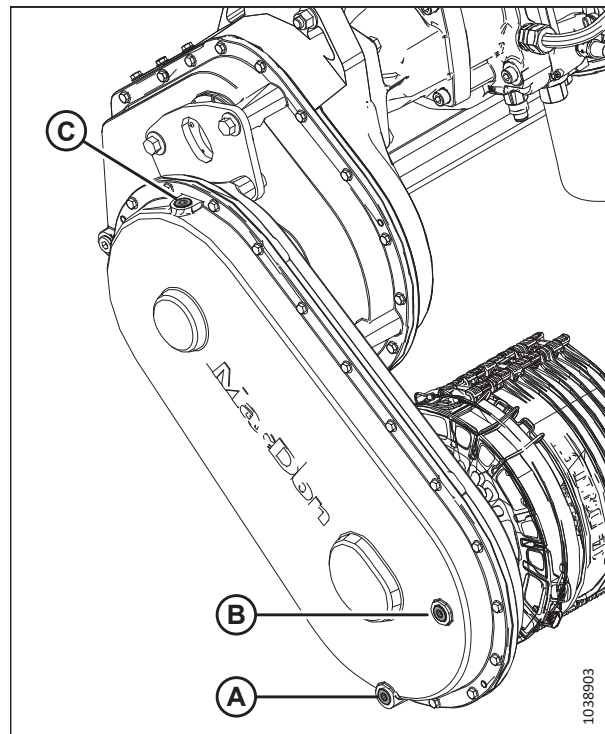
Korek spustowy oleju jest magnetyczny. Upewnić się, że korek magnetyczny jest zamontowany w położeniu korka spustowego (A).

8. Odkręcić korek kontroli poziomu oleju (B).
9. Wlewać olej do otworu korka wlewu (C), aż olej zacznie wypływać z otworu korka kontroli poziomu oleju (B). Zalecane środki smarne podano na wewnętrznej stronie tylnej okładki.

UWAGA:

Przekładnia napędu hедера mieści około 2,25 litra (2,4 kwarty) oleju.

10. Założyć ponownie korek kontroli poziomu oleju (B) i korek wlewu oleju (C).



Rysunek 4.32: Przekładnia dodatkowa napędu hедера

4.4 Hydraulika

Rama modułu pływającego działa jako zbiornik oleju. Więcej informacji o wymaganiach dotyczących oleju do modułu pływającego podano na wewnętrznej stronie tylnej okładki.

4.4.1 Sprawdzanie poziomu oleju hydraulicznego w zbiorniku

Poziom oleju w zbiorniku oleju hydraulicznego hедера można sprawdzić przez wziernik na module pływającym.

! NIEBEZPIECZEŃSTWO

Upewnić się, że wszystkie osoby postronne opuściły teren.

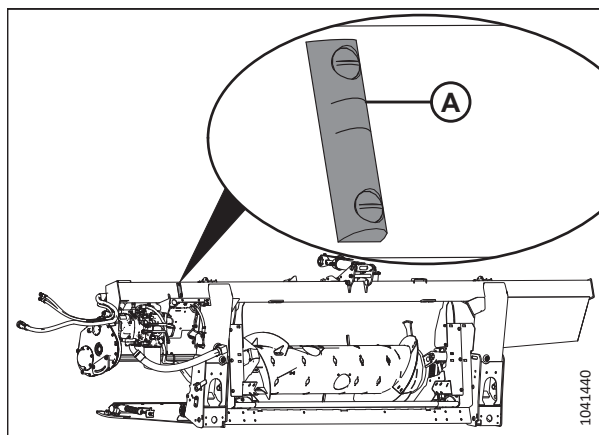
! NIEBEZPIECZEŃSTWO

Aby uniknąć obrażeń ciała lub śmierci w wyniku nieoczekiwanego uruchomienia maszyny, przed opuszczeniem fotela operatora z jakiegokolwiek powodu należy zawsze zatrzymać silnik i wyjąć kluczyk ze stacyjki.

Upewnić się, że poziom oleju osiąga zawsze linię oznaczającą poziom maksymalny (A).

UWAGA:

Sprawdzić poziom oleju hydraulicznego, gdy olej hydrauliczny jest zimny.



Rysunek 4.33: Poziomowskaz oleju

4.4.2 Dodawanie oleju hydraulicznego do zbiornika

Jeśli poziom oleju w zbiorniku oleju hydraulicznego jest niski lub jeśli olej został spuszczoney, należy dolać oleju.

! NIEBEZPIECZEŃSTWO

Upewnić się, że wszystkie osoby postronne opuściły teren.

! NIEBEZPIECZEŃSTWO

Aby uniknąć obrażeń ciała lub śmierci w wyniku nieoczekiwanego uruchomienia maszyny, przed opuszczeniem fotela operatora z jakiegokolwiek powodu należy zawsze zatrzymać silnik i wyjąć kluczyk ze stacyjki.

UWAGA:

Informacje o typach zalecanych płynów i środków smarnych znajdują się na wewnętrznej stronie tylnej okładki.

1. Usunąć wszelkie zabrudzenia i zanieczyszczenia z korka wlewu (A).

PRZESTROGA

Zbiornik oleju może być pod ciśnieniem, dlatego korek należy odkręcać powoli.

2. Obrócić korek wlewu (A) w kierunku przeciwnym do ruchu wskazówek zegara, aby go zdjąć.
3. Napełnić zbiornik oleju hydraulicznego ciepłym olejem (ok. 21°C [70°F]) do osiągnięcia odpowiedniego poziomu napełnienia. Więcej informacji podano w [4.4.1 Sprawdzanie poziomu oleju hydraulicznego w zbiorniku, strona 614](#).

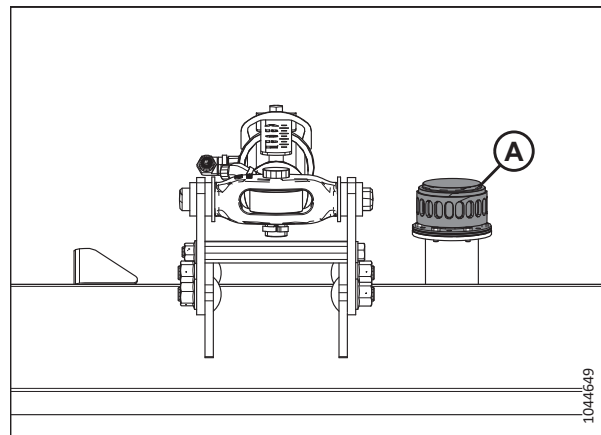
WAŻNE:

Ciepły olej przepłynie przez filtr siatkowy lepiej niż zimny.
NIE zdejmować filtra.

UWAGA:

Pojemność zbiornika oleju hydraulicznego wynosi około 95 l (25 galonów).

4. Ponownie założyć korek wlewu (A).
5. Uruchomić silnik, zostawić na biegu jałowym i włączyć heder na 3 minuty.
6. Zatrzymać silnik i wyjąć kluczyk ze stacyjki.
7. Ponownie sprawdzić poziom oleju. Zob. krok [3, strona 615](#).
W razie potrzeby dolewać olej aż do ustabilizowania jego poziomu.



Rysunek 4.34: Korek wlewu zbiornika oleju

4.4.3 Wymiana oleju hydraulicznego w zbiorniku

Olej hydrauliczny w zbiorniku należy wymieniać co 1000 godzin lub 3 lata (w zależności od tego, co nastąpi wcześniej).

NIEBEZPIECZEŃSTWO

Upewnić się, że wszystkie osoby postronne opuściły teren.

NIEBEZPIECZEŃSTWO

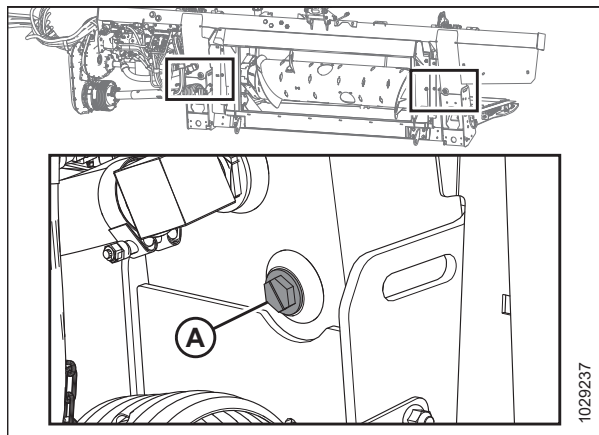
Aby uniknąć obrażeń ciała lub śmierci w wyniku nieoczekiwanego uruchomienia maszyny, przed opuszczeniem fotela operatora z jakiegokolwiek powodu należy zawsze zatrzymać silnik i wyjąć kluczyk ze stacyjki.

UWAGA:

Informacje o typach zalecanych płynów i środków smarnych znajdują się na wewnętrznej stronie tylnej okładki.

1. Uruchomić moduł pływający i poczekać, aż olej osiągnie temperaturę co najmniej 40°C (100°F).
2. Zatrzymać silnik i wyjąć kluczyk ze stacyjki.

3. Umieścić zbiornik o pojemności co najmniej 50 l (13 galonów) pod oboma korkami spustowymi oleju (A).
4. Odkręcić korki spustowe oleju (A) kluczem sześciokątnym 7/8 cala. Pozwolić na całkowite spłynięcie oleju.
5. Założyć ponownie korki spustowe oleju (A).
6. W razie potrzeby wymienić filtr oleju. Instrukcje podano w sekcji [4.4.4 Wymiana filtra oleju, strona 616](#).
7. Dolać oleju do zbiornika. Instrukcje podano w sekcji [4.4.2 Dodawanie oleju hydraulicznego do zbiornika, strona 614](#).



Rysunek 4.35: Spust zbiornika

UWAGA:

Pojemność zbiornika oleju hydraulicznego wynosi około 95 l (25 galonów).

4.4.4 Wymiana filtra oleju

Filtr oleju hydraulicznego usuwa zanieczyszczenia stałe, które mogą zakłócać pracę układu hydraulicznego hedera. Filtr oleju należy okresowo wymieniać.

Użyć zestawu filtra (MD #320360) i wymienić filtr.

NIEBEZPIECZEŃSTWO

Aby uniknąć obrażeń ciała lub śmierci w wyniku nieoczekiwanego uruchomienia maszyny, przed opuszczeniem fotela operatora z jakiegokolwiek powodu należy zawsze zatrzymać silnik i wyjąć kluczyk ze stacyjki.

1. Zatrzymać silnik i wyjąć kluczyk ze stacyjki.

2. Aby wymienić fil oleju w modelu FM200 ze zintegrowanym układem hydraulicznym (IHS), wykonać następujące czynności:
 - a. Oczyszczyć powierzchnie współpracujące filtra (A) i pompy zintegrowanej (B).
 - b. Umieścić pojemnik o odpowiedniej pojemności (około 1 litr [0,26 galona]) pod filtrem w celu zebrania wyciekającego oleju.
 - c. Odkręcić filtr (A) i oczyścić odsłonięty otwór filtra w pompie zintegrowanej.
 - d. Nałożyć cienką warstwę czystego oleju na o-ring dostarczony z nowym filtrem.
 - e. Przed zamontowaniem napełnić filtr (A) olejem. Dane techniczne oleju podano na wewnętrznej stronie tylnej okładki.
 - f. Wkręcić nowy filtr do pompy zintegrowanej (B), aż pierścień O-ring zetknie się z powierzchnią współpracującą. Ręcznie dokręcić filtr o dodatkowe 1/2 do 3/4 obrotu.

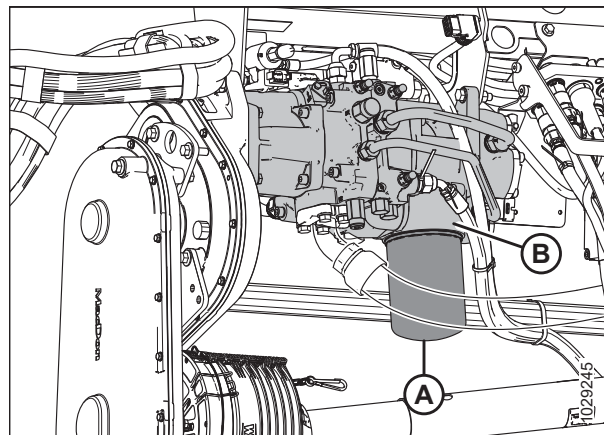
WAŻNE:

NIE używać klucza do filtrów do montażu nowego filtra. Zbyt mocne dokręcenie może spowodować uszkodzenie O-ringa i filtra.

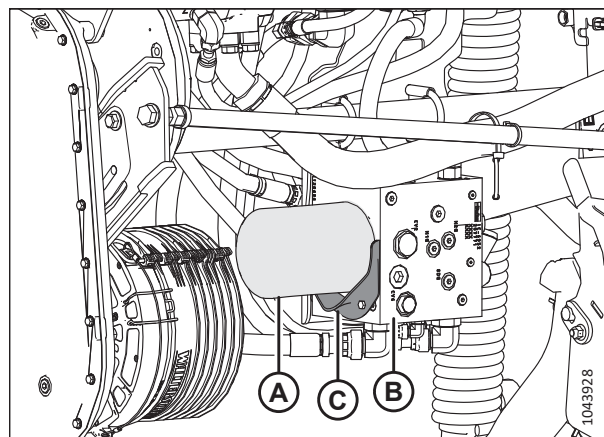
3. Aby wymienić fil oleju w modelu FM200 z modułowym układem hydraulicznym (MHS), wykonać następujące czynności:
 - a. Oczyszczyć powierzchnie współpracujące filtra (A) i kolektora modułowego (B).
 - b. Umieścić pojemnik o odpowiedniej pojemności (co najmniej 1 litr [0,26 galona]) pod króćcem spustowym oleju (C).
 - c. Zdemontować odkręcany filtr (A) i oczyścić odsłonięty otwór filtra w kolektorze modułowym (B).
 - d. Nałożyć cienką warstwę czystego oleju na o-ring dostarczony z nowym filtrem.
 - e. Założyć nowy filtr na gwintowany trzpień kolektora modułowego (B). Dokręcić nowy filtr, aż pierścień O-ring zetknie się z powierzchnią współpracującą. Ręcznie dokręcić filtr o dodatkowe 1/2 do 3/4 obrotu.

WAŻNE:

NIE używać klucza do filtrów do montażu nowego filtra. Zbyt mocne dokręcenie może spowodować uszkodzenie O-ringa i nowego filtra.



Rysunek 4.36: Zintegrowany układ hydrauliczny (IHS) FM200



Rysunek 4.37: Modułowy układ hydrauliczny (MHS) FM200

4.5 Instalacja elektryczna

Instalacja elektryczna hedera jest zasilana przez kombajn. Heder wyposażono w różne wskaźniki i czujniki, które wymagają zasilania.

4.5.1 Wymiana żarówek

Oświetlenie pełni istotną funkcję bezpieczeństwa. Natychmiast wymienić uszkodzone lub nieprawidłowo działające żarówki lub lampy.

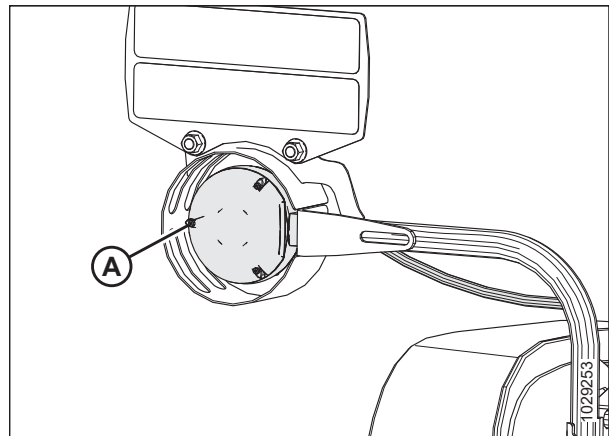
NIEBEZPIECZEŃSTWO

Aby uniknąć obrażeń ciała lub śmierci w wyniku nieoczekiwanego uruchomienia maszyny, przed rozpoczęciem regulacji maszyny należy zawsze zatrzymać silnik i wyjąć kluczyk ze stacyjki.

Używać żarówki #1156 w przypadku pomarańczowych świateł transportowych i #1157 w przypadku czerwonych świateł tylnych (zestaw do transportu).

Światła obrysowe (tylko Ameryka Północna)

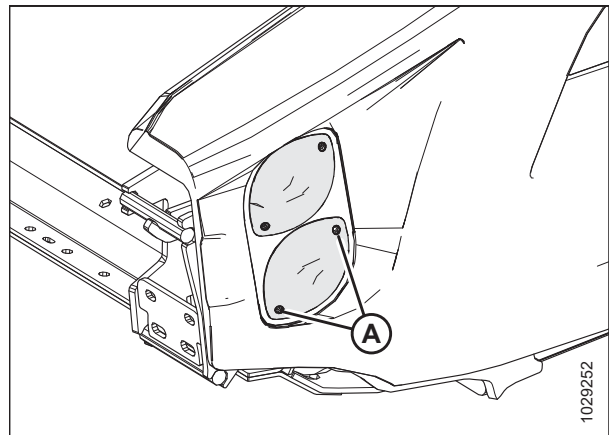
1. Zatrzymać silnik i wyjąć kluczyk ze stacyjki.
2. Za pomocą śrubokręta krzyżakowego wykręcić trzy śruby (A) z oprawy i zdjąć plastikowy klosz. Zachować śruby i klosz.
3. Wymontować istniejącą żarówkę.
4. Zamontować nową żarówkę, ponownie założyć plastikowy klosz i przykręcić śruby.



Rysunek 4.38: Lewe światło obrysowe

Światła transportowe

5. Za pomocą śrubokręta krzyżakowego odkręcić wkręty (A) z oprawy, a następnie zdjąć plastikowy klosz. Zachować śruby i klosz.
6. Wymontować istniejącą żarówkę.
7. Zamontować nową żarówkę, ponownie założyć plastikowy klosz i przykręcić śruby.



Rysunek 4.39: Opcjonalny zestaw do transportu — światła czerwone i bursztynowe

4.6 Napęd hedera

Napęd hedera składa się z układu przeniesienia napędu z kombajnu do przekładni modułu pływającego FM200, która napędza ślimak podający i pompy hydrauliczne. Pompy przekazują moc hydrauliczną do taśm, noży i wyposażenia opcjonalnego.

4.6.1 Demontaż układu przeniesienia napędu

Układ przeniesienia napędu zapewnia przeniesienie mocy z wału odbioru mocy (WOM) kombajnu do przekładni dodatkowej modułu pływającego hedera. Kołnierz szybkozamykający umożliwia wymontowanie układu przeniesienia napędu podczas odłączania modułu pływającego hedera od kombajnu.



NIEBEZPIECZEŃSTWO

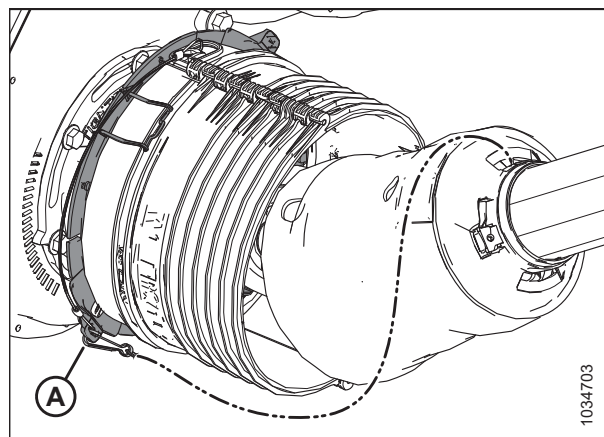
Upewnić się, że wszystkie osoby postronne opuściły teren.



NIEBEZPIECZEŃSTWO

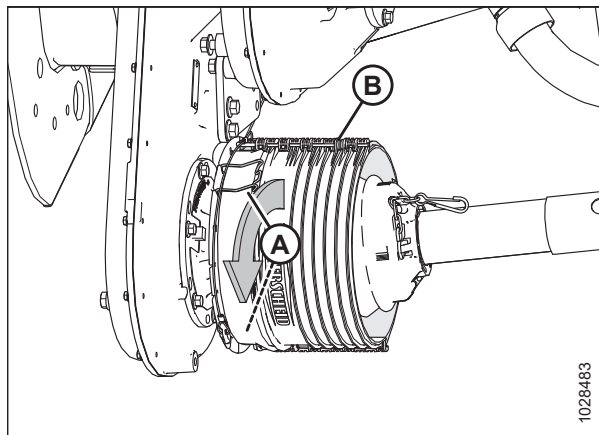
Aby uniknąć obrażeń ciała lub śmierci w wyniku nieoczekiwanego uruchomienia maszyny, przed opuszczeniem fotela operatora z jakiegokolwiek powodu należy zawsze zatrzymać silnik i wyjąć kluczyk ze stacyjki.

1. Opuścić całkowicie nagarniacz.
2. Opuścić heder.
3. Zatrzymać silnik i wyjąć kluczyk ze stacyjki.
4. Odłączyć łańcuch zabezpieczający układu przeniesienia napędu (A) ze szczeliny w płycie aluminiowej.



Rysunek 4.40: Osłona układu przeniesienia napędu

- Podważyć zaciski (A) w górę, aby zwolnić blokadę osłony (B).



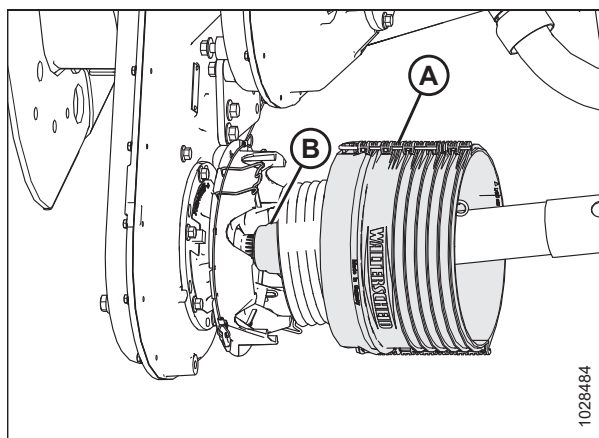
Rysunek 4.41: Osłona układu przeniesienia napędu

- Przesunąć osłonę (A) wzdłuż układu przeniesienia napędu, aby uzyskać dostęp do kołnierza szybkozłącza (B).

UWAGA:

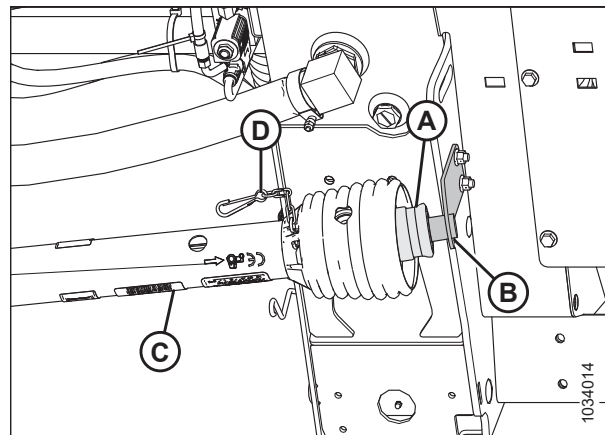
Jeśli występują trudności z przesunięciem osłony, użyć narzędzia do podważania.

- Odciągnąć kołnierz szybkozłącza (B), aby zwolnić jarzmo układu przeniesienia napędu. Zsunąć układ przeniesienia napędu z wału przekładni.
- Przesunąć układ przeniesienia napędu przez osłonę, a następnie opuścić go na podłoże.

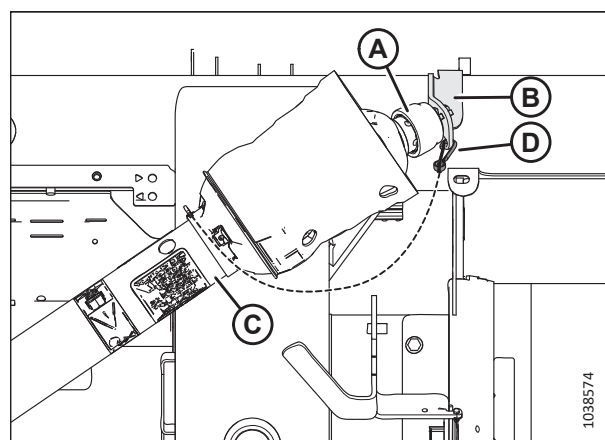


Rysunek 4.42: Osłona układu przeniesienia napędu

9. Odłączyć łańcuch (D) od wspornika (B).
10. Po przeciwnej stronie układu przeniesienia napędu (C) odciągnąć kołnierz szybkozłącza (A), aby zwolnić jarzmo układu przeniesienia napędu.
11. Zsunąć jarzmo ze wspornika (B).
12. Zdemontować układ przeniesienia napędu (C).



Rysunek 4.43: Osłona układu przeniesienia napędu



Rysunek 4.44: Opcjonalna osłona układu przeniesienia napędu w terenie pagórkowatym

4.6.2 Montaż układu przeniesienia napędu

Układ przeniesienia napędu zapewnia przeniesienie mocy z wału odbioru mocy (WOM) kombajnu do przekładni dodatkowej modułu pływającego hedera. Należy go zamontować na module pływającym.



NIEBEZPIECZEŃSTWO

Upewnić się, że wszystkie osoby postronne opuściły teren.

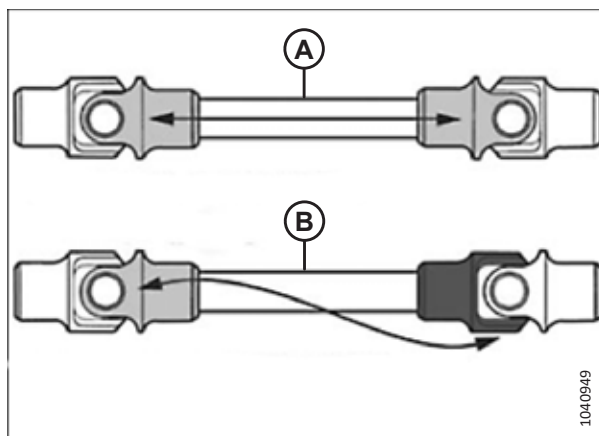


NIEBEZPIECZEŃSTWO

Aby uniknąć obrażeń ciała lub śmierci w wyniku nieoczekiwanego uruchomienia maszyny, przed opuszczeniem fotela operatora z jakiegokolwiek powodu należy zawsze zatrzymać silnik i wyjąć kluczyk ze stacyjki.

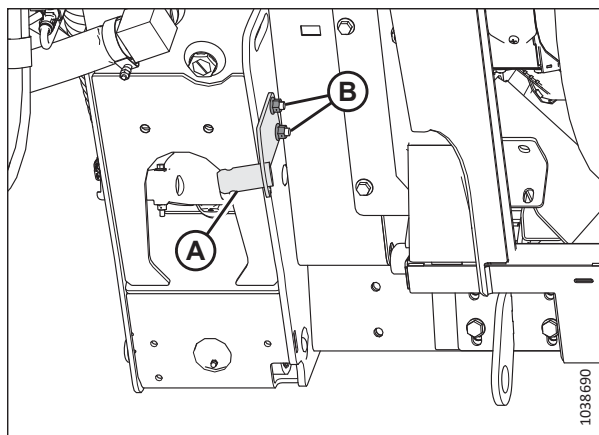
WAŻNE:

Jeśli układ przeniesienia napędu został wymontowany, upewnić się, że obie połówki są w fazie przed zamontowaniem układu przeniesienia napędu w hederze i kombajnie. Na ilustracji przedstawiono prawidłową fazę (A) i nieprawidłową fazę (B).



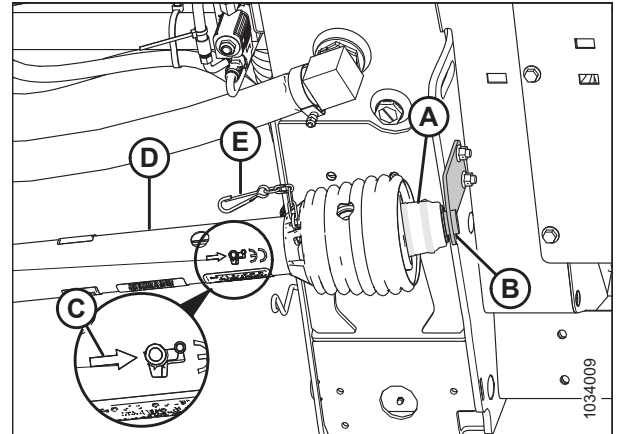
Rysunek 4.45: Określanie fazy układu przeniesienia napędu

1. Opuścić całkowicie nagarniacz.
2. Opuścić heder.
3. Zatrzymać silnik i wyjąć kluczyk ze stacyjki.
4. Ustawić wspornik układu przeniesienia napędu (A) (dostarczony z układem przeniesienia napędu) po lewej, wewnętrznej stronie modułu pływającego, jak pokazano na rysunku.
5. Przymocować wspornik dwiema śrubami M10 x 30 mm i nakrętkami kołnierзовymi (B).

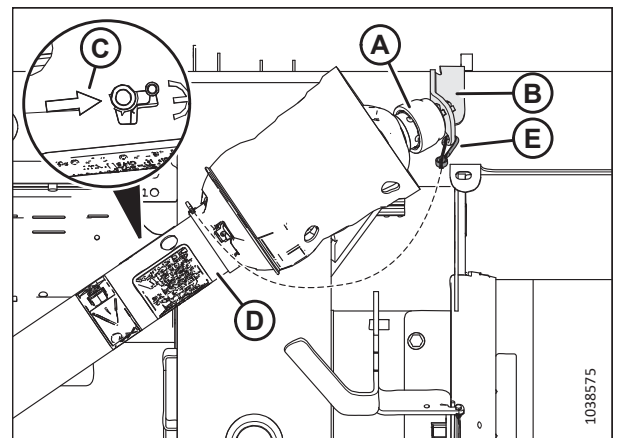


Rysunek 4.46: Wspornik układu przeniesienia napędu

6. Na końcu układu przeniesienia napędu (D), który zawiera strzałkę (C) wskazującą kołnierz, odciągnąć kołnierz szybkozłącza (A).
7. Zsunąć jarzmo na wspornik (B).
8. Połączyć łańcuch zabezpieczający (E) ze wspornikiem.

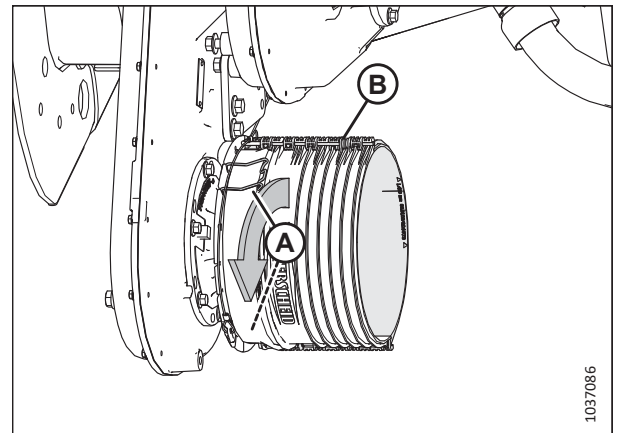


Rysunek 4.47: Osłona układu przeniesienia napędu



Rysunek 4.48: Opcjonalna osłona układu przeniesienia napędu w terenie pagórkowatym

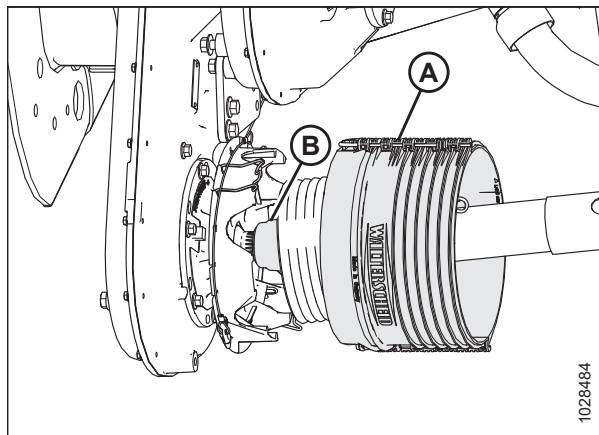
9. Podważyć zaciski (A) w górę, aby zwolnić blokadę osłony (B).



Rysunek 4.49: Osłona układu przeniesienia napędu

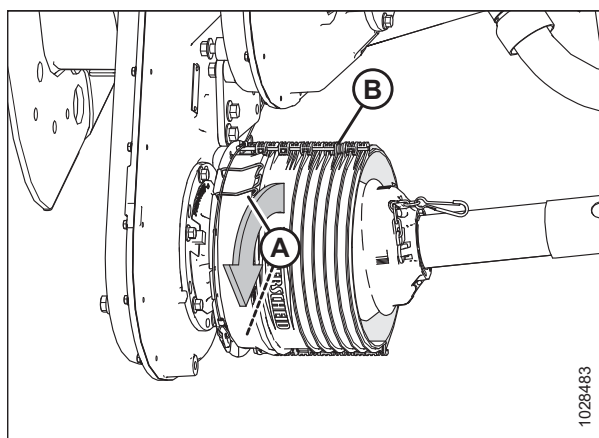
KONSERWACJA I SERWISOWANIE

10. Przesunąć układ przeniesienia napędu przez osłonę (B).
Odciągnąć kołnierz szybkozłącza (B), aby zwolnić jarzmo układu przeniesienia napędu.
11. Przesunąć układ przeniesienia napędu na wał przekładni, aż do jego zablokowania na wale.



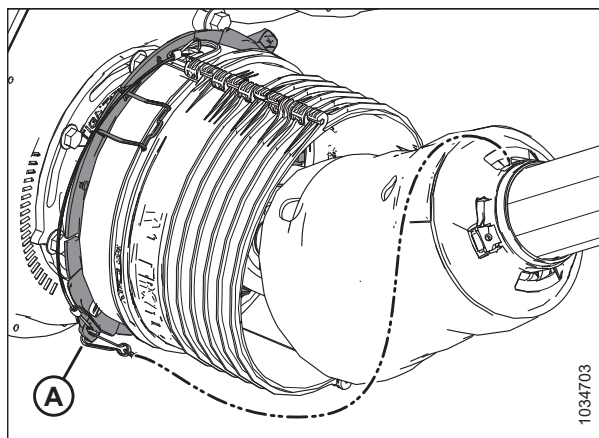
Rysunek 4.50: Osłona układu przeniesienia napędu

12. Przesunąć osłonę w kierunku przekładni, aż zaciski (A) zamocują osłonę (B).



Rysunek 4.51: Osłona układu przeniesienia napędu

13. Przymocować tańczuch zabezpieczający układu przeniesienia napędu (A) do szczeliny w płycie aluminiowej.



Rysunek 4.52: Osłona układu przeniesienia napędu

4.6.3 Demontaż osłony układu przeniesienia napędu

Główna osłona układu przeniesienia napędu musi pozostawać przymocowana do układu przeniesienia napędu podczas pracy, ale można ją zdjąć na czas konserwacji.

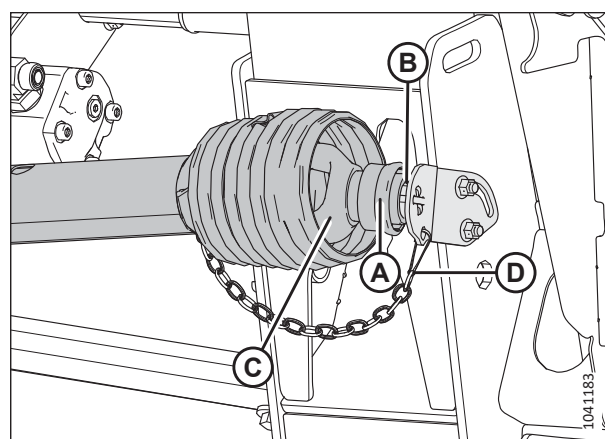
NIEBEZPIECZEŃSTWO

Aby uniknąć obrażeń ciała lub śmierci w wyniku nieoczekiwanego uruchomienia maszyny, przed opuszczeniem fotela operatora z jakiegokolwiek powodu należy zawsze zatrzymać silnik i wyjąć kluczyk ze stacyjki.

UWAGA:

W celu zdjęcia osłony układu przeniesienia napędu **NIE** trzeba odłączać układu przeniesienia napędu od modułu pływającego.

1. Wyłączyć kombajn i wyjąć kluczyk ze stacyjki.
2. Odłączyć łańcuch (D) i odciągnąć kołnierz układu przeniesienia napędu (A) od wspornika wału odbioru mocy (WOM) (B).
3. Zsunąć jarzmo (C) ze wspornika (B) i zwolnić kołnierz (A).



Rysunek 4.53: Koniec układu przeniesienia napędu po stronie kombajnu

4. Podnieść koniec układu przeniesienia napędu po stronie kombajnu (A) z haka i pociągnąć za układ przeniesienia napędu do momentu jego rozłączenia.

UWAGA:

Przytrzymać koniec układu przeniesienia napędu po stronie modułu pływającego (B), aby zapobiec jego upadkowi i uderzeniu o ziemię.



Rysunek 4.54: Rozłączony układ przeniesienia napędu

5. Za pomocą śrubokręta płaskiego zwolnić smarowniczkę/blokadę (A).



Rysunek 4.55: Osłona układu przeniesienia napędu

6. Za pomocą śrubokręta obrócić pierścień blokujący osłonę układu przeniesienia napędu (A) przeciwnie do ruchu wskazówek zegara, aż występy (B) znajdą się przy szczelinach w osłonie.
7. Zdjąć osłonę z układu przeniesienia napędu.



Rysunek 4.56: Osłona układu przeniesienia napędu

4.6.4 Montaż osłony układu przeniesienia napędu

Przed użyciem hedera zamontować osłonę układu przeniesienia napędu.

1. Nasunąć osłonę na układ przeniesienia napędu i wyrównać występ z nacięciami na pierścieniu blokującym (A) ze strzałką (B) na osłonie.



Rysunek 4.57: Osłona układu przeniesienia napędu

2. Wcisnąć osłonę na pierścień, aż pierścień blokujący będzie widoczny w szczelinach (A).



Rysunek 4.58: Osłona układu przeniesienia napędu

3. Za pomocą śrubokręta płaskiego obrócić pierścień (A) zgodnie z ruchem wskazówek zegara.



Rysunek 4.59: Osłona układu przeniesienia napędu

4. Wcisnąć smarowniczkę (A) ponownie do osłony.

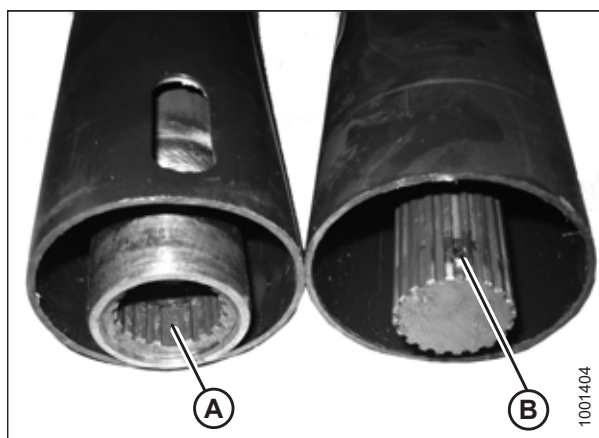


Rysunek 4.60: Osłona układu przeniesienia napędu

5. Zmontować układ przeniesienia napędu.

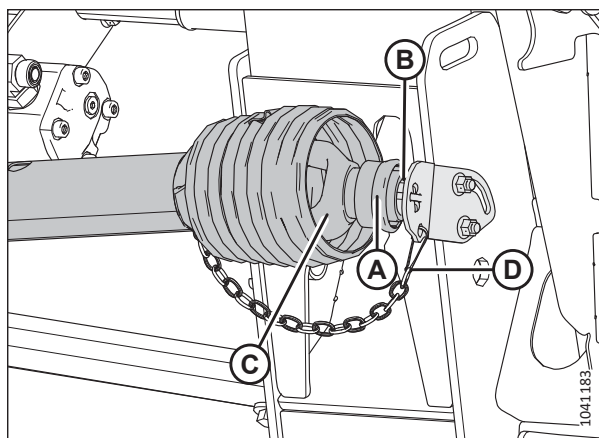
WAŻNE:

Wielowypusty posiadają klucz, aby umożliwić wyrównanie przegubów. Podczas montażu wyrównać spaw (A) z brakującym wypustem (B). Brak wyrównania wału może wywołać nadmierne drgania i awarie ślimaka podającego / przekładni.



Rysunek 4.61: Układ przeniesienia napędu

6. Ustawić koniec układu przeniesienia napędu po stronie kombajnu na wsporniku do przechowywania wału odbioru mocy (WOM) (B).
7. Odciągnąć kołnierz (A) układu przeniesienia napędu i wsunąć układ przeniesienia napędu we wspornik, aż do zablokowania jarzma układu przeniesienia napędu (C).
8. Zwolnić kołnierz (A) i założyć łańcuch (D).



Rysunek 4.62: Koniec układu przeniesienia napędu po stronie kombajnu

4.6.5 Regulacja napięcia łańcucha — przekładnia główna

Napięcie łańcucha napędowego przekładni jest ustawione fabrycznie, ale regulacja jest wymagana po pierwszych 50 godzinach pracy, a następnie co 500 godzin lub co rok (w zależności od tego, co nastąpi wcześniej). Z wyjątkiem wymian oleju, łańcuch napędowy przekładni nie wymaga żadnej innej regularnej konserwacji.

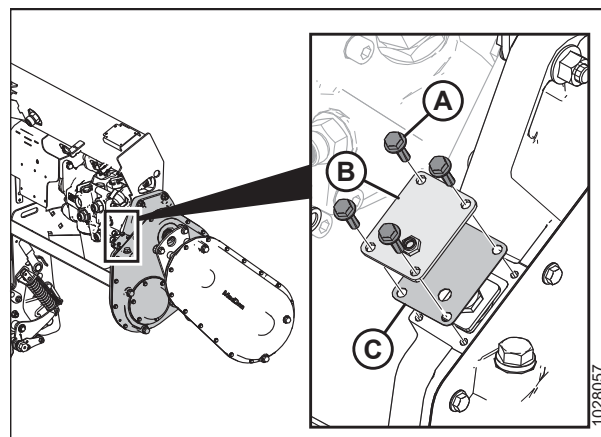
! NIEBEZPIECZEŃSTWO

Upewnić się, że wszystkie osoby postronne opuściły teren.

! NIEBEZPIECZEŃSTWO

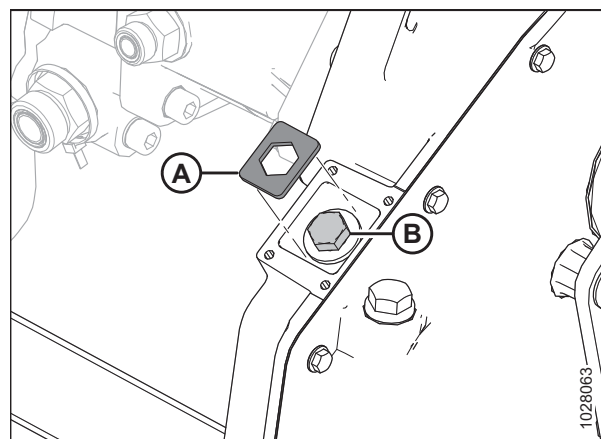
Aby uniknąć obrażeń ciała lub śmierci w wyniku nieoczekiwanego uruchomienia maszyny, przed opuszczeniem fotela operatora z jakiegokolwiek powodu należy zawsze zatrzymać silnik i wyjąć kluczyk ze stacyjki.

1. Całkowicie rozłożyć hydrauliczny łącznik środkowy.
2. Opuścić heder.
3. Zatrzymać silnik i wyjąć kluczyk ze stacyjki.
4. Odkręcić cztery śruby (A), wymontować osłonę (B) i uszczelkę (C) z przekładni głównej. Zachować śruby.



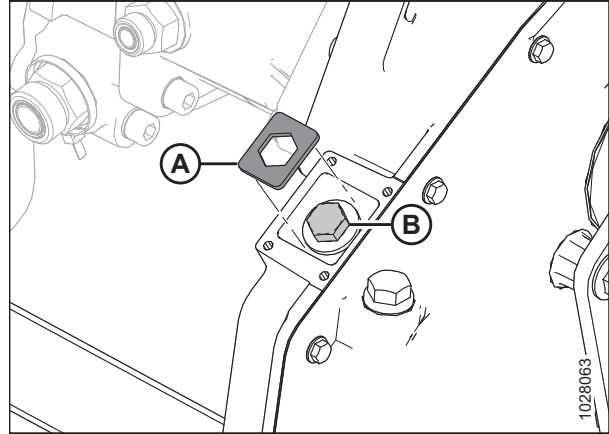
Rysunek 4.63: Osłona napinacza łańcucha przekładni głównej

5. Zdjąć płytkę ustalającą (A).
6. Dokręcić nakrętkę (B) momentem 2,5 Nm (1,8 lbf-ft [22 lbf-in]).
7. Poluzować śrubę (B) o 3 powierzchnie boczne (1/2 obrotu).



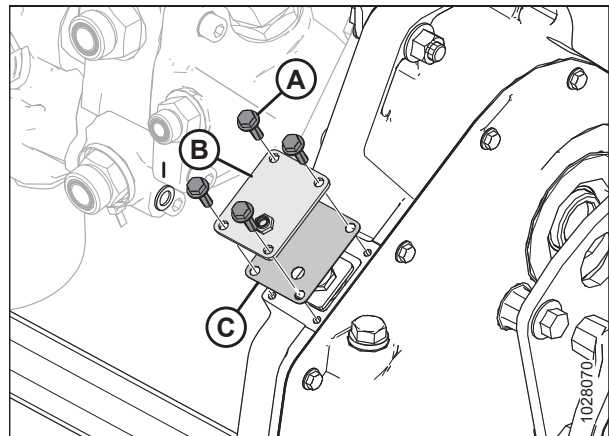
Rysunek 4.64: Napinacz łańcucha przekładni głównej

8. W razie potrzeby lekko obrócić śrubę (B) do momentu, aż będzie możliwe zamontowanie płytki ustalającej (A).



Rysunek 4.65: Napinacz łańcucha przekładni głównej

9. Ponownie zamontować pokrywę regulacji łańcucha (B) i uszczelkę (C).
10. Przykręcić cztery śruby (A). Dokręcić śruby momentem 9,5 Nm (7 lbf·ft [84 lbf·in]).



Rysunek 4.66: Osłona napinacza łańcucha przekładni głównej

4.6.6 Regulacja napięcia łańcucha — przekładnia dodatkowa

Napięcie łańcucha napędowego przekładni jest ustawione fabrycznie, ale regulacja jest wymagana po pierwszych 50 godzinach pracy, a następnie co 500 godzin lub co rok (w zależności od tego, co nastąpi wcześniej). Z wyjątkiem wymian oleju, łańcuch napędowy przekładni nie wymaga żadnej innej regularnej konserwacji.



NIEBEZPIECZEŃSTWO

Upewnić się, że wszystkie osoby postronne opuściły teren.

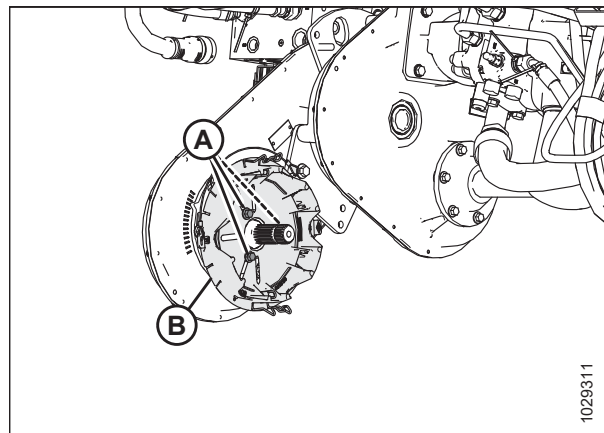


NIEBEZPIECZEŃSTWO

Aby uniknąć obrażeń ciała lub śmierci w wyniku nieoczekiwanego uruchomienia maszyny, przed opuszczeniem fotela operatora z jakiegokolwiek powodu należy zawsze zatrzymać silnik i wyjąć kluczyk ze stacyjki.

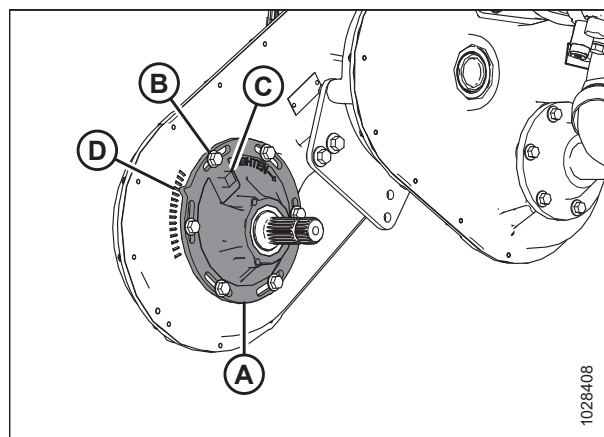
1. Opuścić heder.
2. Zatrzymać silnik i wyjąć kluczyk ze stacyjki.
3. Wymontować układ przeniesienia napędu. Instrukcje podano w sekcji [4.6.1 Demontaż układu przeniesienia napędu, strona 619](#).

- Wykręcić trzy śruby (A) mocujące podstawę osłony wejściowej układu przeniesienia napędu (B).

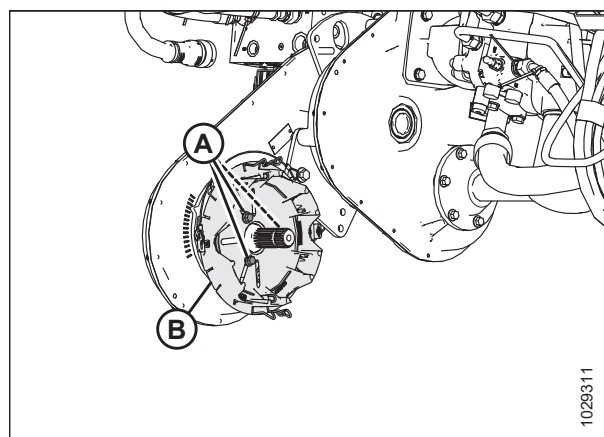


Rysunek 4.67: Osłona napinacza łańcucha przekładni dodatkowej

- Poluzować sześć śrub (B) mocujących piastę napięcia łańcucha (A) do przekładni.
- Znaleźć element obrobiony (C). Używając klucza, obrócić piastę (A) zgodnie z ruchem wskazówek zegara, aby dokręcić łańcuch.
- Wywierając lekki nacisk na klucz, znaleźć na obudowie przekładni znacznik (D), który wyrównuje się ze wskazówką wskaźnika na piaście.
- Ustawić odpowiednie napięcie łańcucha, lekko obracając piastę (A) do tyłu o jeden znacznik.
- Na osłonie (A) dokręcić sześć śrub (B) momentem 25 Nm (18,4 lbf·ft [221 lbf·in]).
- Zamontować podstawę osłony układu przeniesienia napędu (B).
- Zabezpieczyć podstawę osłonę trzema śrubami (A).
- Zamontować układ przeniesienia napędu. Instrukcje podano w sekcji [4.6.2 Montaż układu przeniesienia napędu, strona 621](#).



Rysunek 4.68: Osłona napinacza łańcucha przekładni dodatkowej



Rysunek 4.69: Osłona napinacza łańcucha przekładni dodatkowej

4.7 Ślimak podający

Ślimak podający modułu pływającego FM200 podaje skoszoną uprawę z platform taśm do przenośnika pochyłego kombajnu.

4.7.1 Sprawdzanie odstępu między ślimakiem podającym i tacą

Między ślimakiem podającym a tacą na module pływającym musi występować odpowiedni odstęp, aby zapewnić płynne podawanie uprawy.

NIEBEZPIECZEŃSTWO

Upewnić się, że wszystkie osoby postronne opuściły teren.

NIEBEZPIECZEŃSTWO

Aby uniknąć obrażeń ciała lub śmierci w wyniku nieoczekiwanego uruchomienia maszyny, przed opuszczeniem fotela operatora z jakiegokolwiek powodu należy zawsze zatrzymać silnik i wyjąć kluczyk ze stacyjki.

WAŻNE:

Zachować odpowiednią odległość między ślimakiem podającym i tacą ślimaka podającego. Zbyt mały odstęp może spowodować, że palce lub zwoje wejdą w kontakt z taśmą podającą lub tacą i uszkodzą je podczas używania hedera pod pewnymi kątami. Podczas smarowania modułu pływającego należy zwrócić uwagę na ślady takiego kontaktu.

1. Wysunąć łącznik środkowy do największego kąta nachylenia hedera (ustawienie **E**) i ustawić heder na wysokości 254–356 mm (10–14 cali) nad podłożem.
2. Zatrzymać silnik i wyjąć kluczyk ze stacyjki.
3. Zablokować skrzydła hedera. Instrukcje podano w sekcji *Praca w trybie sztywnym, strona 262*.

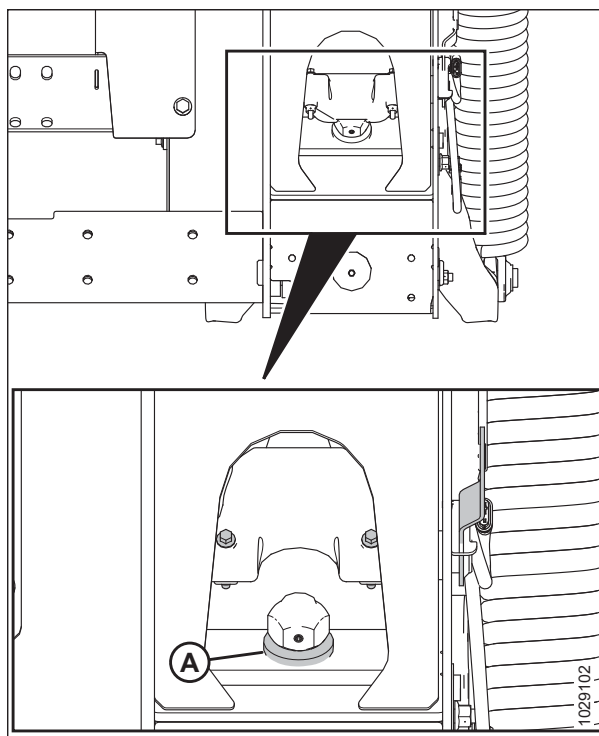
PRZESTROGA

Aby uniknąć skaleczeń, przyciśnień i innych obrażeń ciała osoby sprawdzającej ograniczniki, należy upewnić się, że nikt nie podnosi ręcznie, nie powoduje podskakiwania ani nie przemieszcza hedera w żaden sposób podczas dotykania i sprawdzania podkładki dolnego ogranicznika pod kątem jakiegokolwiek ruchu.

4. Upewnić się, że łącznik blokady pływania spoczywa na dolnych ogranicznikach (podkładki [A] nie można przesunąć) w obu miejscach.

UWAGA:

Jeśli heder **NIE** będzie oparty na dolnych ogranicznikach, napięcie może przekroczyć zakres podczas pracy i spowodować nieprawidłowe działanie systemu AHHC. Aby rozwiązać ten problem, zwiększyć ciężar hedera przez zmniejszenie pływania. Instrukcje znajdują się w *Sprawdzenie i regulacja pływania hedera, strona 248*.



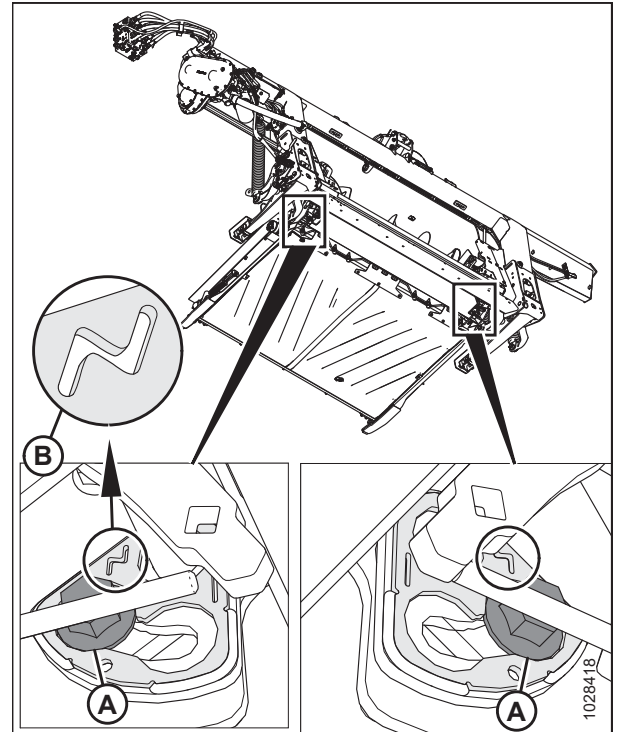
Rysunek 4.70: Podkładka dolnego ogranicznika

- Przed wyregulowaniem odstępu między ślimakiem i tacą należy sprawdzić położenie pływanca ślimaka, aby określić wymagany odstęp:

WAŻNE:

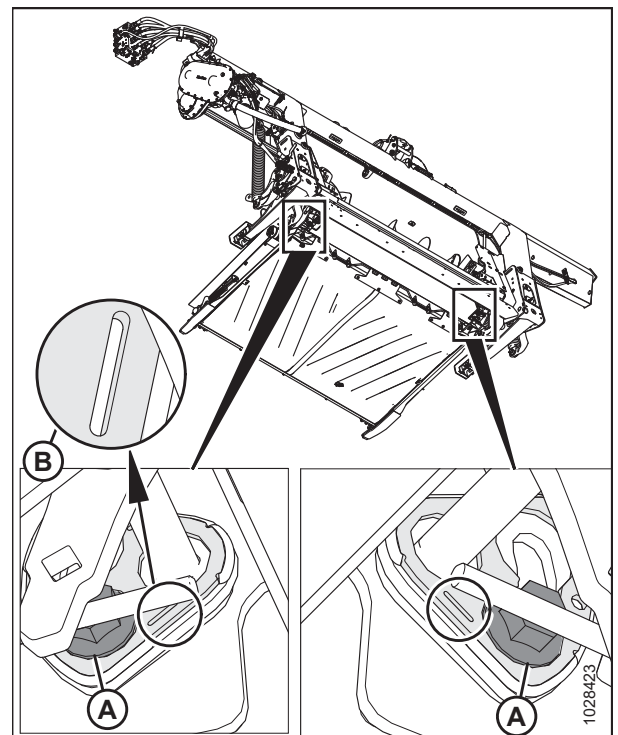
Upewnić się, że śruby (A) znajdują się w tym samym miejscu na obu końcach hedera, aby zapobiec uszkodzeniu maszyny podczas pracy.

- Jeśli łeb śruby (A) znajduje się najbliżej symbolu pływania (B), ślimak jest ustawiony w położeniu pływania.



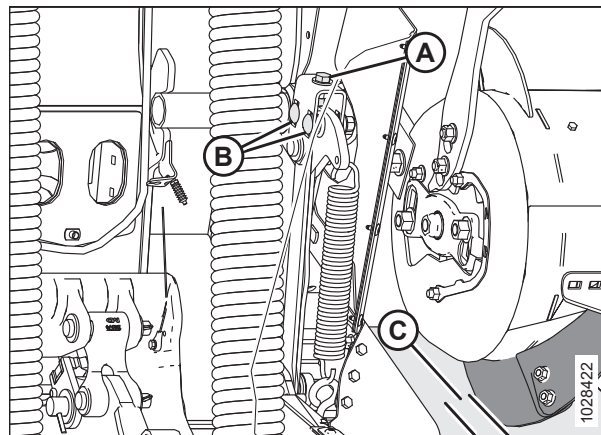
Rysunek 4.71: Położenie pływania

- Jeśli łeb śruby (A) znajduje się najbliżej symbolu stałego (B), ślimak jest ustawiony w położeniu stałym.



Rysunek 4.72: Położenie stałe

6. Sprawdzić odstęp (C) między zwojem ślimaka podającego i tacą.
 - Jeśli ślimak podający jest ustawiony w położeniu stałym, odstęp powinien wynosić 24–28 mm (15/16–1 1/8 cala).
 - Jeśli ślimak podający jest ustawiony w położeniu pływania, odstęp powinien wynosić 11,5–15,5 mm (7/16–5/8 cala).
7. Jeśli odstęp wymaga regulacji, poluzować dwie nakrętki (B) i obrócić ślimak, aby ustawić zwój ślimaka nad tacą podającą.
8. Obrócić śrubę (A) zgodnie z ruchem wskazówek zegara, aby zwiększyć odstęp (C); obrócić śrubę (A) przeciwnie do ruchu wskazówek zegara, aby zmniejszyć odstęp (C).
 - Jeśli ślimak podający jest ustawiony w położeniu stałym, ustawić odstęp 24–28 mm (15/16–1 1/8 cala).
 - Jeśli ślimak podający jest ustawiony w położeniu pływania, ustawić odstęp 11,5–15,5 mm (7/16–5/8 cala).



Rysunek 4.73: Odstęp ślimaka

UWAGA:

Odstęp zwiększa się w zakresie 25–40 mm (od 1 do 1 1/2 cala), gdy łącznik środkowy jest całkowicie wsunięty.

9. Po przeciwnej stronie ślimaka powtórzyć kroki od [6, strona 634](#) do [8, strona 634](#).

WAŻNE:

Regulacja jednej strony ślimaka może mieć wpływ na drugą stronę. Po ostatecznej regulacji należy zawsze sprawdzić obie strony ślimaka.

10. Dokręcić nakrętki (B) na obu końcach ślimaka podającego. Dokręcić nakrętki momentem 96 Nm (70 lbf·ft).
11. Obrócić ślimak podający i ponownie sprawdzić odstępy.

4.7.2 Sprawdzanie napięcia łańcucha ślimaka podającego

Ślimak podający jest napędzany łańcuchem za pośrednictwem koła łańcuchowego układu napędowego modułu pływającego zamocowanego z boku ślimaka.

Istnieją dwie metody sprawdzania napięcia łańcucha napędowego ślimaka podającego: metoda szybka jest przeznaczona do częstych kontroli, metoda dokładna jest bardziej precyzyjna i należy ją stosować w przypadku wymiany lub ponownego montażu łańcucha.

Aby sprawdzić napięcie łańcucha ślimaka podającego, należy zapoznać się z odpowiednią procedurą:

- [Sprawdzanie napięcia łańcucha napędowego ślimaka podającego — metoda szybka, strona 635](#)
- [Sprawdzanie napięcia łańcucha napędowego ślimaka podającego — metoda dokładna, strona 636](#)

Sprawdzanie napięcia łańcucha napędowego ślimaka podającego — metoda szybka

Ślimak jest napędzany łańcuchem za pośrednictwem koła łańcuchowego układu napędowego modułu pływającego zamocowanego z boku ślimaka.



NIEBEZPIECZEŃSTWO

Aby uniknąć obrażeń ciała lub śmierci w wyniku nieoczekiwanego uruchomienia maszyny, przed opuszczeniem fotela operatora z jakiegokolwiek powodu należy zawsze zatrzymać silnik i wyjąć kluczyk ze stacyjki.



OSTRZEŻENIE

Aby uniknąć obrażeń ciała w wyniku opuszczenia podniesionego nagarniacza, przed wejściem pod podniesiony nagarniacz z jakiegokolwiek powodu należy zawsze rozłożyć podpory zabezpieczające nagarniacza.



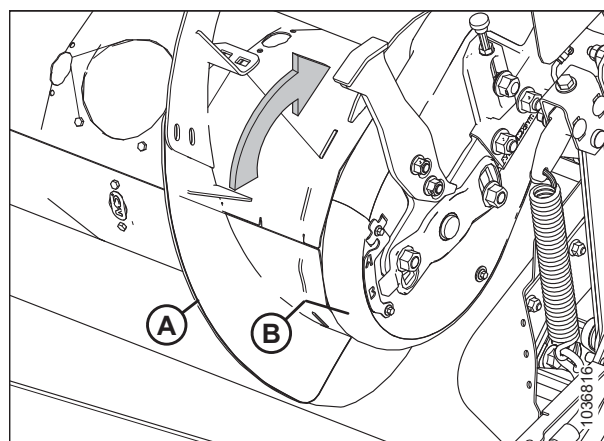
OSTRZEŻENIE

Upewnić się, że wszystkie osoby postronne opuściły teren.

UWAGA:

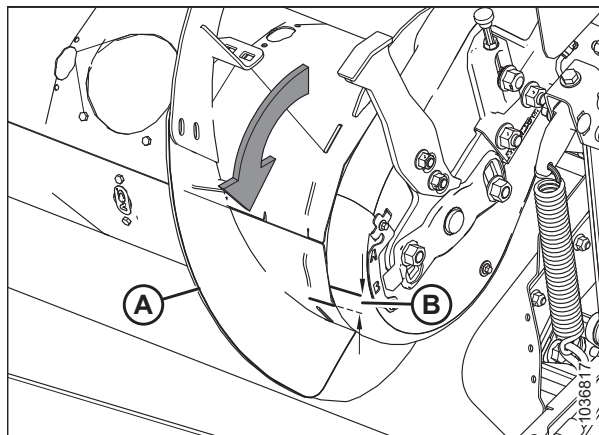
Istnieją dwie metody sprawdzania napięcia łańcucha napędowego ślimaka: metoda szybka jest przeznaczona do częstych kontroli; metoda dokładna (zob. [Sprawdzanie napięcia łańcucha napędowego ślimaka podającego — metoda dokładna, strona 636](#)) jest bardziej precyzyjna i należy ją stosować w przypadku wymiany lub ponownego montażu łańcucha napędowego ślimaka.

1. Opuścić heder.
2. Całkowicie podnieść nagarniacz.
3. Zatrzymać silnik i wyjąć kluczyk ze stacyjki.
4. Rozłożyć podpory zabezpieczające nagarniacza. Instrukcje znajdują się w [Rozkładanie podpór zabezpieczających nagarniacza, strona 47](#).
5. Obracać ślimak (A) ręcznie do tyłu, aż do oporu.
6. Narysować linię (B) w poprzek bębna i osłony dolnej.



Rysunek 4.74: Napęd ślimaka podającego

7. Obracać ślimak (A) ręcznie do przodu, aż do oporu.
Narysowana linia zostanie rozdzielona.



Rysunek 4.75: Napęd ślimaka podającego

8. Zmierzyć odległość między dwiema liniami (B).

Nowy łańcuch:

- Jeżeli odległość (B) wynosi 1–4 mm (0,04–0,16 cala), regulacja nie jest wymagana.
- Jeśli odległość (B) jest większa niż 4 mm (0,16 cala), napięcie łańcucha napędowego ślimaka wymaga regulacji. Instrukcje podano w sekcji [4.7.3 Regulacja napięcia łańcucha napędowego ślimaka podającego, strona 640](#).

Używany łańcuch:

- Jeżeli odległość (B) wynosi 3–8 mm (0,12–0,31 cala), regulacja nie jest wymagana.
- Jeśli odległość (B) jest większa niż 8 mm (0,31 cala), napięcie łańcucha napędowego ślimaka wymaga regulacji. Instrukcje podano w sekcji [4.7.3 Regulacja napięcia łańcucha napędowego ślimaka podającego, strona 640](#).

Sprawdzanie napięcia łańcucha napędowego ślimaka podającego — metoda dokładna

Ślimak jest napędzany łańcuchem za pośrednictwem koła łańcuchowego układu napędowego modułu pływającego zamocowanego z boku ślimaka.

! NIEBEZPIECZEŃSTWO

Aby uniknąć obrażeń ciała lub śmierci w wyniku nieoczekiwanego uruchomienia maszyny, przed opuszczeniem fotela operatora z jakiegokolwiek powodu należy zawsze zatrzymać silnik i wyjąć kluczyk ze stacyjki.

! OSTRZEŻENIE

Aby uniknąć obrażeń ciała w wyniku opuszczenia podniesionego nagarniacza, przed wejściem pod podniesiony nagarniacz z jakiegokolwiek powodu należy zawsze rozłożyć podpory zabezpieczające nagarniacza.

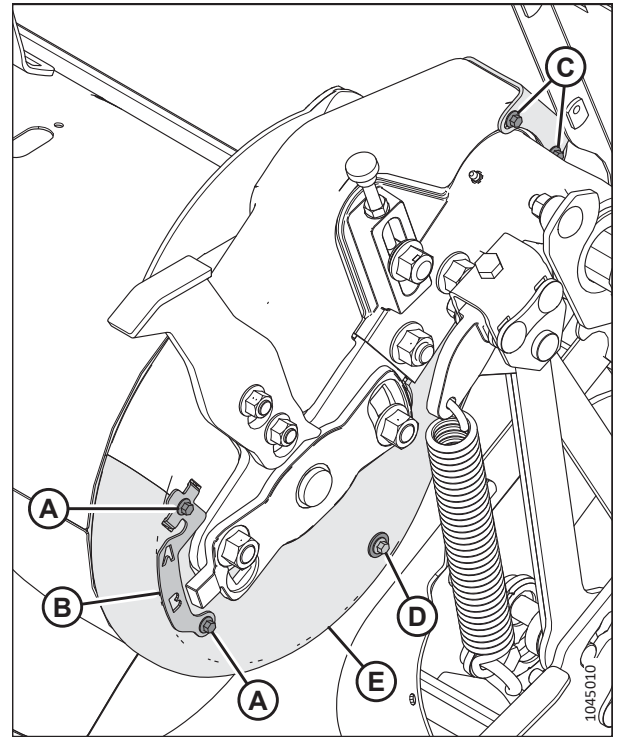
! OSTRZEŻENIE

Upewnić się, że wszystkie osoby postronne opuściły teren.

UWAGA:

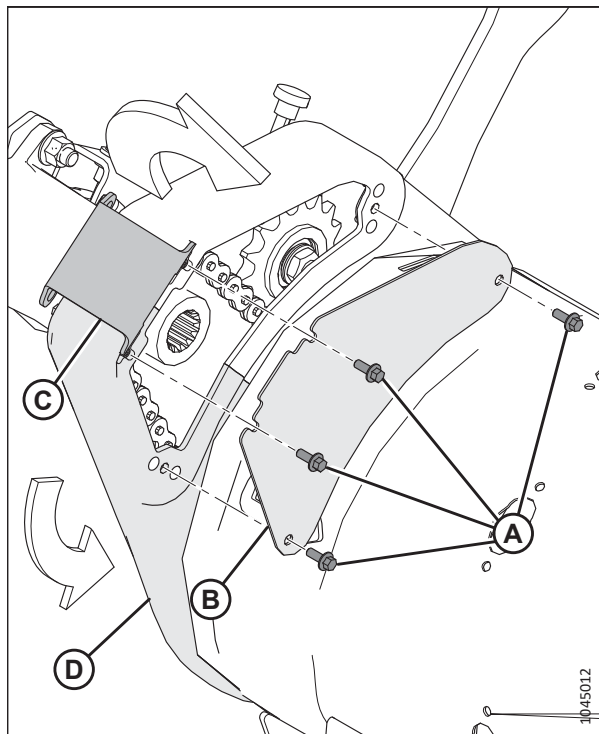
Istnieją dwie metody sprawdzania napięcia łańcucha napędowego ślimaka: metoda dokładna jest bardziej precyzyjna i należy ją stosować w przypadku wymiany lub ponownego montażu łańcucha napędu ślimaka; metoda szybka (zob. [Sprawdzanie napięcia łańcucha napędowego ślimaka podającego — metoda szybka, strona 635](#)) jest przeznaczona do częstych kontroli.

1. Opuścić heder.
2. Całkowicie podnieść nagarniacz.
3. Rozłożyć podpory zabezpieczające nagarniacza. Instrukcje znajdują się w *Rozkładanie podpór zabezpieczających nagarniacza, strona 47*.
4. Odłączyć heder od kombajnu. Instrukcje podano w sekcji *3.6 Montaż/demontaż hedera, strona 92*.
5. Zatrzymać silnik i wyjąć kluczyk ze stacyjki.
6. Po lewej przedniej stronie ślimaka podającego wykręcić śruby (A) i wymontować wskaźnik/zacisk (B).
7. Odkręcić śruby (C) od płytki ustalającej.
8. Odkręcić śrubę i wymontować podkładkę (D) mocującą osłonę dolną (E).



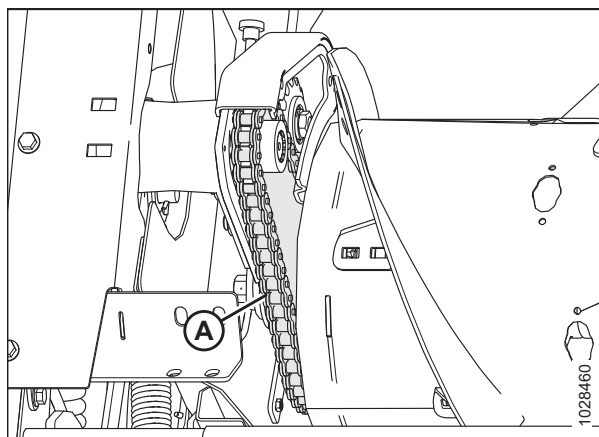
Rysunek 4.76: Napęd ślimaka podającego — widok z przodu

9. Po wewnętrznej tylnej stronie napędu ślimaka podającego wykręcić cztery śruby (A) i zdemontować panel kontrolny (B).
10. Obrócić płytkę ustalającą (C) do wewnątrz, aby ją wymontować ze szczelin w osłonie napędu ślimaka.
11. Obrócić osłonę dolną (D), aby ją wymontować.



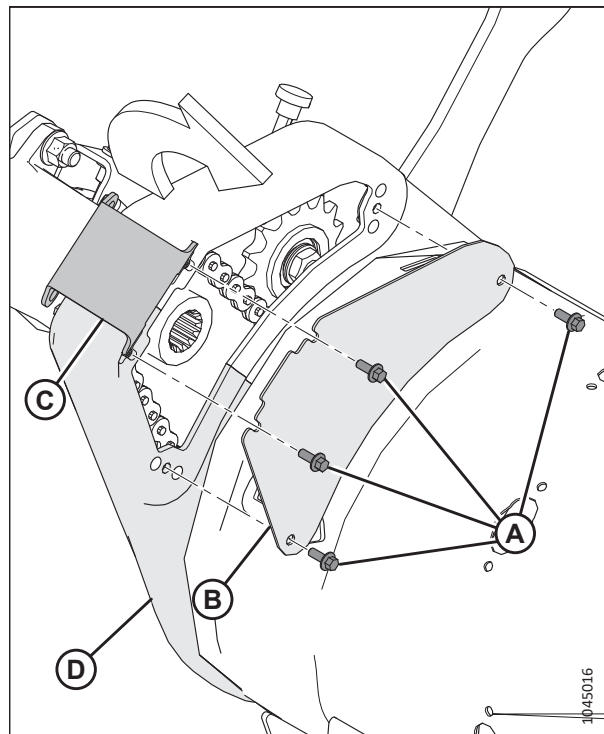
Rysunek 4.77: Napęd ślimaka podającego — widok z tyłu

12. Sprawdzić łańcuch w środkowym zakresie (A). Ugięcie powinno wynosić 4 mm (1/8 cala). Jeżeli jest wymagana regulacja, zapoznać się z punktem [4.7.3 Regulacja napięcia łańcucha napędowego ślimaka podającego, strona 640](#).



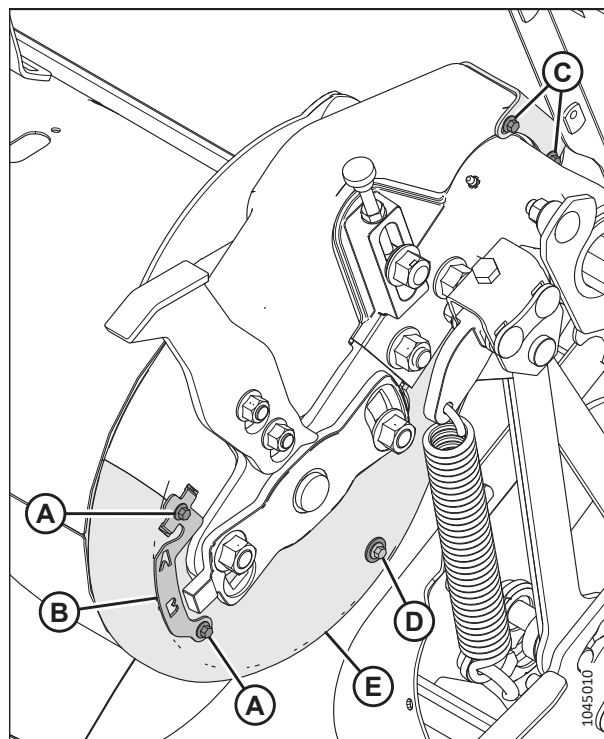
Rysunek 4.78: Łańcuch ślimaka podającego — widok z tyłu

13. Ustawić osłonę dolną (D) i zablokować ją zamontowaną płytką ustalającą (C) w szczelinach osłony przedniej i tylnej.
14. Zamontować panel kontrolny (B) i przykręcić go czterema śrubami (A). Dokręcić śruby (A) momentem 3,5 Nm (2,6 lbf·ft [30 lbf·in]).



Rysunek 4.79: Napęd ślimaka podającego — widok z tyłu

15. Zamontować śruby (C) w płycie ustalającej.
16. Połączyć osłonę dolną i górną za pomocą zacisku/ wskaźnika (B) i śrub (A).
17. Zamontować śrubę i podkładkę (D), aby zamocować osłonę dolną (E).



Rysunek 4.80: Napęd ślimaka podającego — widok z przodu

4.7.3 Regulacja napięcia łańcucha napędowego ślimaka podającego

Ślimak jest napędzany łańcuchem za pośrednictwem koła łańcuchowego układu napędowego modułu pływającego zamocowanego z boku ślimaka. Niewystarczające napięcie łańcucha może spowodować przedwczesne zużycie kół łańcuchowych lub uszkodzenie łańcucha.

! NIEBEZPIECZEŃSTWO

Aby uniknąć obrażeń ciała lub śmierci w wyniku nieoczekiwanego uruchomienia maszyny, przed opuszczeniem fotela operatora z jakiegokolwiek powodu należy zawsze zatrzymać silnik i wyjąć kluczyk ze stacyjki.

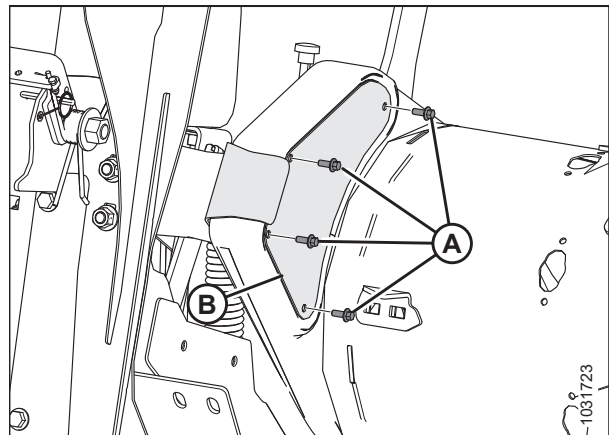
! OSTRZEŻENIE

Aby uniknąć obrażeń ciała w wyniku opuszczenia podniesionego nagarniacza, przed wejściem pod podniesiony nagarniacz z jakiegokolwiek powodu należy zawsze rozłożyć podpory zabezpieczające nagarniacza.

! OSTRZEŻENIE

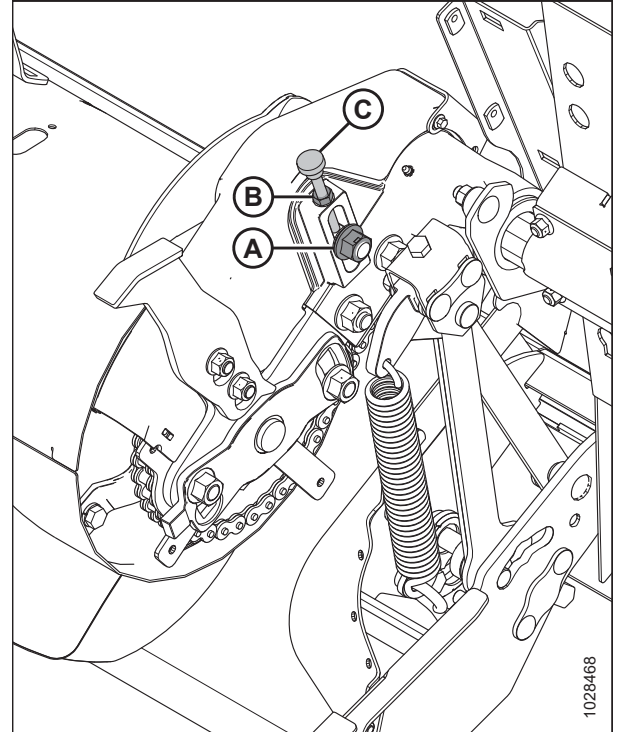
Upewnić się, że wszystkie osoby postronne opuściły teren.

1. Opuścić heder.
2. Całkowicie podnieść nagarniacz.
3. Rozłożyć podpory zabezpieczające nagarniacza. Instrukcje znajdują się w [Rozkładanie podpór zabezpieczających nagarniacza, strona 47](#).
4. Odłączyć heder od kombajnu. Instrukcje podano w sekcji [3.6 Montaż/demontaż hedera, strona 92](#).
5. Zatrzymać silnik i wyjąć kluczyk ze stacyjki.
6. Odkręcić cztery śruby (A) i zdjąć panel kontrolny (B), aby zobaczyć łańcuch.



Rysunek 4.81: Lewa strona napędu ślimaka — widok z tyłu

7. Poluzować nakrętkę kontruującą (B).
8. Lekko poluzować nakrętkę koła pośredniego (A), aby umożliwić jego obrót za pomocą regulatora (C).
9. Obrócić ślimak w odwrotnym kierunku, aby zlikwidować luzu w górnym paśmie łańcucha.



Rysunek 4.82: Lewa strona napędu ślimaka — widok z przodu

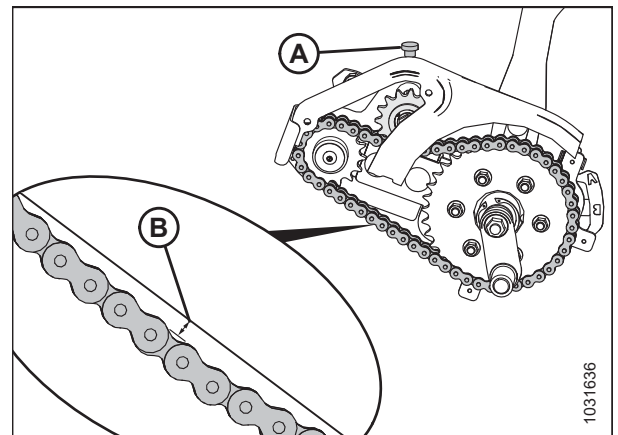
10. Obrócić radełkowaną śrubę regulacyjną (A) zgodnie z ruchem wskazówek zegara, aby zwiększyć napięcie do momentu uzyskania ugięcia łańcucha (B) o wartości 4 mm (1/8 cala) na środku łańcucha.

WAŻNE:

NIE dokręcać nadmiernie łańcucha.

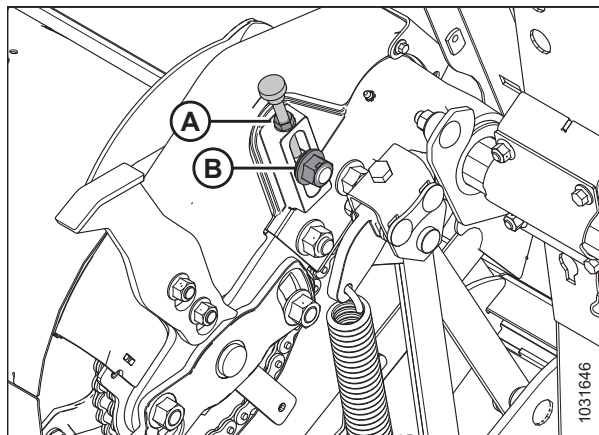
UWAGA:

Oslony zostały usunięte z ilustracji w celu zapewnienia większej przejrzystości.



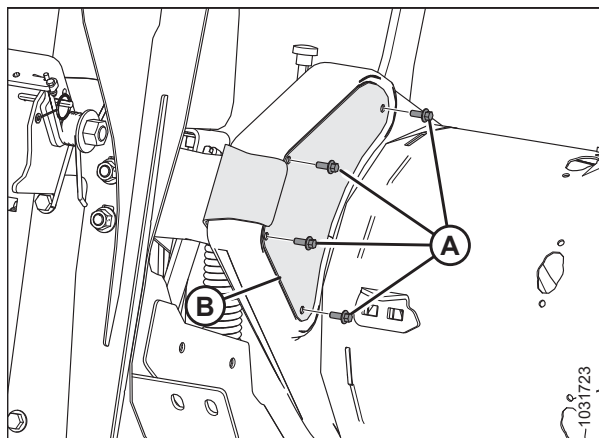
Rysunek 4.83: Ugięcie łańcucha ślimaka podającego

11. Po wyregulowania napięcia dokręcić nakrętkę kontrolującą (A).
12. Dokręcić nakrętkę koła pośredniego (B) momentem 265 Nm (195 lbf-ft).
13. Ponownie sprawdzić ugięcie łańcucha w środkowym zakresie po dokręceniu nakrętki koła pośredniego i nakrętki kontrolującej.



Rysunek 4.84: Łańcuch ślimaka podającego — widok z przodu

14. Zamontować panel kontrolny (B) i przykręcić go czterema śrubami (A).
15. Dokręcić śruby (A) momentem 3,5 Nm (2,6 lbf-ft [30 lbf-in]).



Rysunek 4.85: Lewa strona napędu ślimaka — widok z tyłu

4.7.4 Zwój ślimaka

Zwoje ślimaka na module FM200 można skonfigurować dla różnych warunków zbioru plonów i stanów upraw.

Informacje na temat konfiguracji dla określonego kombajnu/uprawy podano w sekcji [3.8.1 Konfiguracje wydajności ślimaka podającego FM200, strona 183](#).

4.7.5 Palce ślimaka

Ślimak podający modułu FM200 wykorzystuje cofające się palce do podawania uprawy do przenośnika pochyłego kombajnu. Niektóre warunki mogą wymagać demontażu lub montażu palców w celu zapewnienia optymalnego podawania uprawy. Zużyte lub uszkodzone palce należy wymienić.

Demontaż palców ślimaka podającego

Ślimak podający wyposażono w palce, które wysuwają i wsuwają się, aby wciągnąć uprawę do przenośnika pochyłego na kombajnie. W przypadku zmiany profilu konfiguracji konieczne może być wymontowanie palców z bębna ślimaka.



NIEBEZPIECZEŃSTWO

Aby uniknąć obrażeń ciała lub śmierci w wyniku nieoczekiwanego uruchomienia maszyny, przed rozpoczęciem regulacji maszyny należy zawsze zatrzymać silnik i wyjąć kluczyk ze stacyjki.



NIEBEZPIECZEŃSTWO

Upewnić się, że wszystkie osoby postronne opuściły teren.



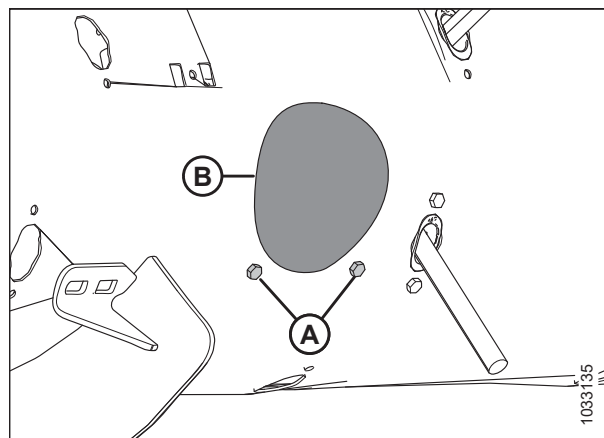
OSTRZEŻENIE

Aby uniknąć obrażeń ciała w wyniku opuszczenia podniesionego nagarniacza, przed wejściem pod podniesiony nagarniacz z jakiegokolwiek powodu należy zawsze rozłożyć podpory zabezpieczające nagarniacza.

WAŻNE:

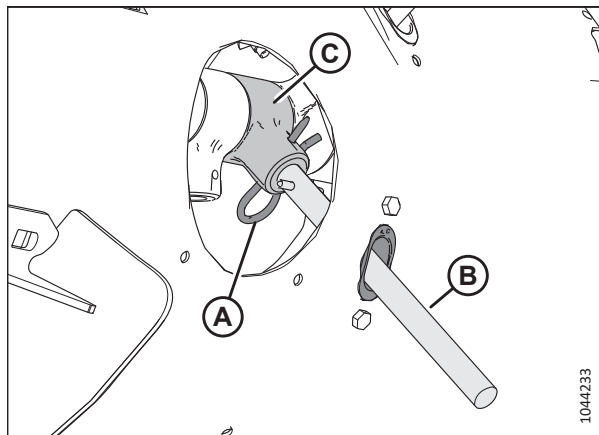
Podczas demontażu palców ślimaka należy pracować w kierunku od zewnątrz do wewnątrz. Po zakończeniu upewnić się, że po obu stronach ślimaka występuje taka sama liczba palców.

1. Całkowicie podnieść nagarniacz.
2. Zatrzymać silnik i wyjąć kluczyk ze stacyjki.
3. Rozłożyć podpory zabezpieczające nagarniacza. Instrukcje znajdują się w [Rozkładanie podpór zabezpieczających nagarniacza, strona 47](#).
4. Zlokalizować pokrywę dostępową znajdującą się najbliżej palca, który należy zdemontować.
5. Odkręcić i zachować śruby (A) i pokrywę dostępową (B).



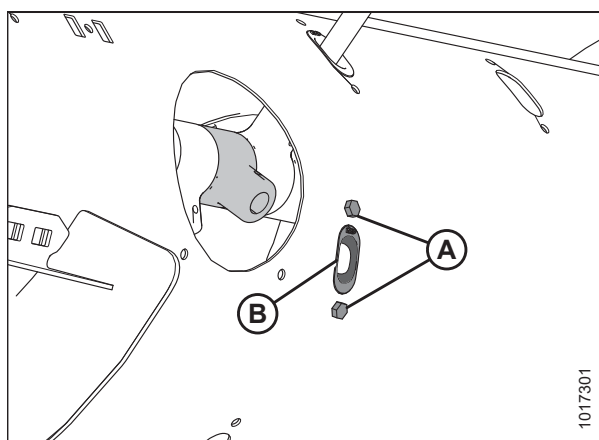
Rysunek 4.86: Pokrywa otworu dostępu do ślimaka

6. Zdemontować zawleczkę (A). Wyciągnąć palec (B) z uchwytu palca (C).
7. Jeśli palec jest uszkodzony, wyciągnąć wszystkie pozostałości z uchwytu (C) i wnętrza bębna.



Rysunek 4.87: Palec ślimaka

8. Odkręcić i zachować dwie śruby (A) i nakrętki wbijane (nie pokazano), mocujące prowadnicę palca (B) do ślimaka.
9. Zdemontować prowadnicę (B).

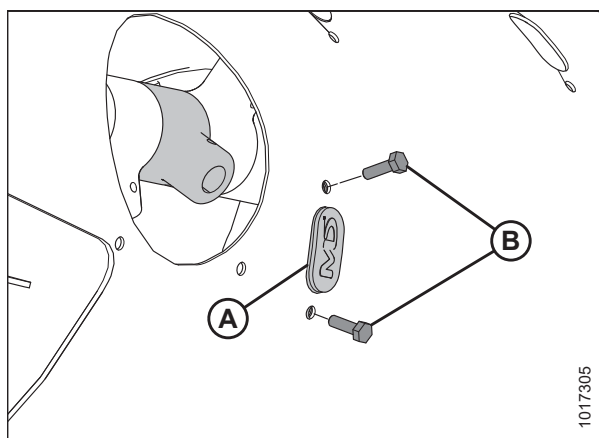


Rysunek 4.88: Otwór na palec ślimaka

10. Umieścić zatyczkę (A) w otworze od wewnątrz ślimaka.
11. Przymocować zatyczkę dwiema śrubami M6 z łbem sześciokątnym (B) i nakrętkami wbijanymi. Dokręcić śruby momentem 9 Nm (6,64 lbf·ft [80 lbf·in]).

UWAGA:

Śruby (B) mają nałożony środek do zabezpieczania gwintów. Jeśli śruby zostaną wykręcone, nie nadaje się do ponownego wykorzystania. Przed montażem, podczas ponownego wkręcania śrub (B) nałożyć środek zabezpieczania gwintów o średniej wytrzymałości (Loctite® 243 lub jego odpowiednik) na gwinty śrub.

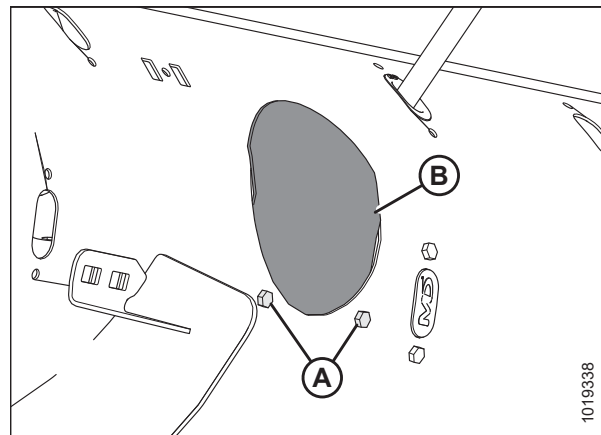


Rysunek 4.89: Zatyczka zamontowana w ślimaku

12. Ustawić pokrywę dostępową (B) jak pokazano na ilustracji i przymocować ją śrubami (A).
13. Dokręcić śruby momentem 9 Nm (6,64 lbf-ft [80 lbf-in]).

UWAGA:

Śruby (A) mają nałożony środek do zabezpieczania gwintów. Jeśli śruby zostaną wykręcone, nie nadaje się do ponownego wykorzystania. Przed montażem, podczas ponownego wkręcania śrub (A) nałożyć środek zabezpieczania gwintów o średniej wytrzymałości (Loctite® 243 lub jego odpowiednik) na gwinty śrub.



Rysunek 4.90: Pokrywa otworu dostępu do ślimaka

Montaż palców ślimaka podającego

Ślimak podający wyposażono w palce, które wysuwają i wsuwają się, aby wciągnąć uprawę do przenośnika pochyłego na kombajnie. W przypadku zmiany profilu konfiguracji konieczne może być zamontowanie palców na bębnie ślimaka.



NIEBEZPIECZEŃSTWO

Aby uniknąć obrażeń ciała lub śmierci w wyniku nieoczekiwanego uruchomienia maszyny, przed rozpoczęciem regulacji maszyny należy zawsze zatrzymać silnik i wyjąć kluczyk ze stacyjki.



NIEBEZPIECZEŃSTWO

Upewnić się, że wszystkie osoby postronne opuściły teren.



OSTRZEŻENIE

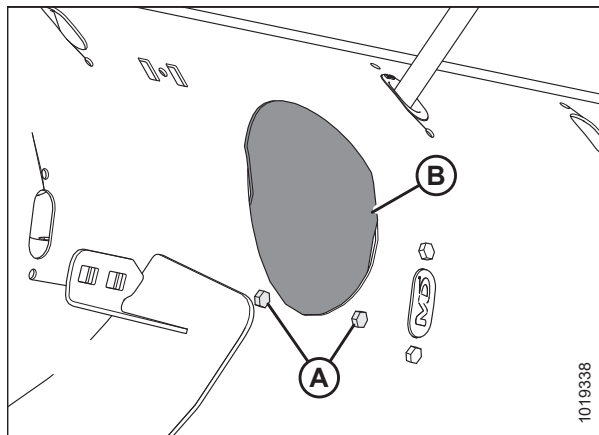
Aby uniknąć obrażeń ciała w wyniku opuszczenia podniesionego nagarniacza, przed wejściem pod podniesiony nagarniacz z jakiegokolwiek powodu należy zawsze rozłożyć podpory zabezpieczające nagarniacza.

WAŻNE:

Podczas instalowania dodatkowych palców upewnić się, że zainstalowano taką samą liczbę po każdej stronie ślimaka.

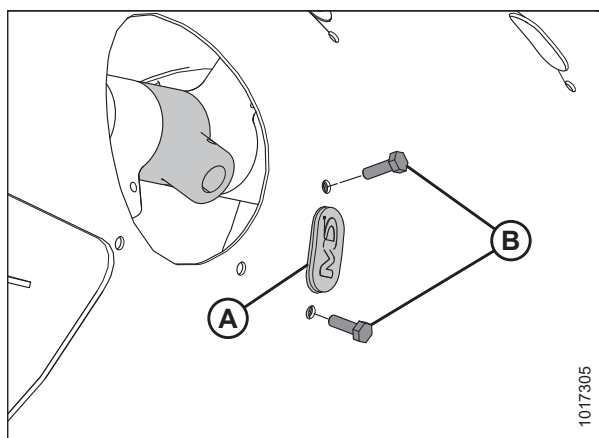
1. Całkowicie podnieść nagarniacz.
2. Zatrzymać silnik i wyjąć kluczyk ze stacyjki.
3. Rozłożyć podpory zabezpieczające nagarniacza. Instrukcje znajdują się w [Rozkładanie podpór zabezpieczających nagarniacza, strona 47](#).

4. Odkręcić śruby (A) i zdjąć pokrywę dostępową (B) znajdującą się najbliżej zdejmowanego palca. Zachować części do ponownego montażu.



Rysunek 4.91: Pokrywa otworu dostępu do ślimaka

5. Wymontować dwie śruby (B), nakrętki wbijane (nie pokazano) i zatyczkę (A).



Rysunek 4.92: Otwór na palec ślimaka

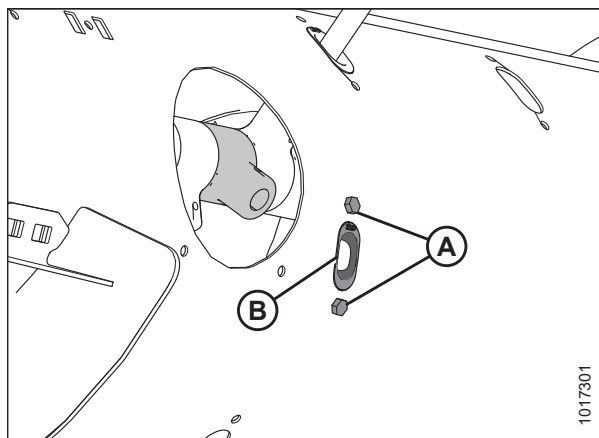
6. Włożyć prowadnicę (B) od wewnątrz ślimaka i przymocować ją śrubami (A) i nakrętkami wbijanymi (nie pokazano).

WAŻNE:

Podczas wymiany pełnego palca zawsze montować nową prowadnicę.

UWAGA:

Śruby (A) mają nałożony środek do zabezpieczania gwintów. Jeśli śruby zostaną wykręcone, nie nadaje się do ponownego wykorzystania. Przed montażem, podczas ponownego wkręcania śrub (A) nałożyć środek zabezpieczania gwintów o średniej wytrzymałości (Loctite® 243 lub jego odpowiednik) na gwinty śrub.



Rysunek 4.93: Otwór na palec ślimaka

7. Dokręcić śruby (A) momentem 9 Nm (6,64 lbf·ft [80 lbf·in]).

8. Wewnątrz bębna włożyć palec ślimaka (A) w górę, przez dolną część prowadnicy (B), a drugi koniec palca wsunąć w uchwyt (C).
9. Zamocować palec, umieszczając zawleczkę (D) w uchwycie. Upewnić się, że okrągły koniec zawlecзки (strona w kształcie litery S) jest zwrócony w kierunku napędu łańcuchowego ślimaka.

WAŻNE:

Ustawić zawleczkę zgodnie z opisem w tym kroku, aby uniemożliwić jej wypadnięcie podczas eksploatacji. Jeśli palce zostaną zgubione, heder może nie być w stanie prawidłowo podawać uprawy do kombajnu. Ponadto palce, które wpadną do bębna, mogą uszkodzić podzespoły wewnętrzne.

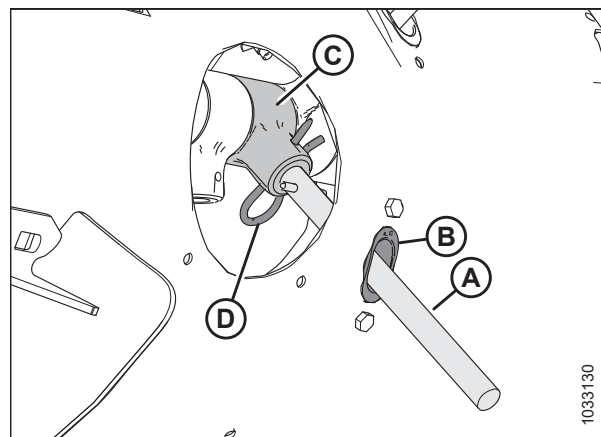
UWAGA:

Upewnić się, że zamknięty koniec zawlecзки wskazuje kierunek obrotów ślimaka.

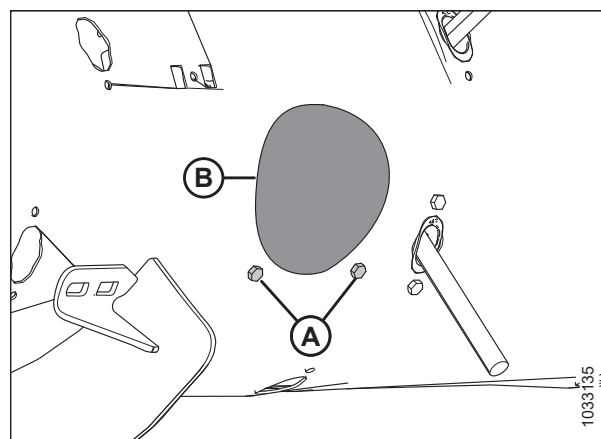
10. Ustawić pokrywę dostępową (B) jak pokazano na ilustracji i przymocować ją śrubami (A). Dokręcić śruby momentem 9 Nm (6,63 lbf·ft [80 lbf·in]).

UWAGA:

Śruby (A) mają nałożony środek do zabezpieczania gwintów. Jeśli śruby zostaną wykręcone, nie nadaje się do ponownego wykorzystania. Przed montażem, podczas ponownego wkręcania śrub (A) nałożyć środek zabezpieczania gwintów o średniej wytrzymałości (Loctite® 243 lub jego odpowiednik) na gwinty śrub.



Rysunek 4.94: Palec ślimaka



Rysunek 4.95: Pokrywa otworu dostępowego do ślimaka

Sprawdzanie synchronizacji palców ślimaka

Ślimak podający wyposażono w palce, które wysuwają i wsuwają się, aby wciągnąć uprawę do przenośnika pochyłego na kombajnie. Procedura ta pozwala określić miejsce, w którym palce są całkowicie wysunięte ze ślimaka.



NIEBEZPIECZEŃSTWO

Aby uniknąć obrażeń ciała lub śmierci w wyniku nieoczekiwanego uruchomienia lub opuszczenia podniesionej maszyny, przed opuszczeniem fotela operatora należy zawsze zatrzymać silnik i wyjąć kluczyk ze stacyjki, a przed wejściem pod maszynę z jakiegokolwiek powodu należy rozłożyć podpory zabezpieczające.



OSTRZEŻENIE

Upewnić się, że wszystkie osoby postronne opuściły teren.

1. Całkowicie podnieść nagarniacz.
2. Rozłożyć podpory zabezpieczające nagarniacza. Instrukcje znajdują się w [Rozkładanie podpór zabezpieczających nagarniacza, strona 47](#).
3. Zatrzymać silnik i wyjąć kluczyk ze stacyjki.
4. Sprawdzić, czy wskaźnik (C) jest ustawiony w tej samej pozycji na obu końcach ślimaka.

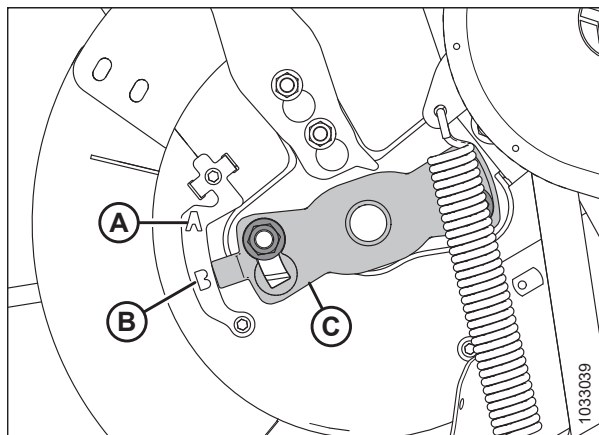
UWAGA:

Dostępne są dwie różne pozycje wysuwu palców ślimaka: **A** i **B**. Pozycja **A** jest używana w przypadku rzepaku, a pozycja **B** jest używana do zbóż. Ustawienie fabryczne tego wskaźnika to pozycja **B**.

WAŻNE:

Oba wskaźniki synchronizacji palców **MUSZĄ** być ustawione w tej samej pozycji, ponieważ w innym przypadku ślimak zostanie nieodwracalnie uszkodzony.

5. Aby zmienić pozycję wskaźnika, zob. [Regulacja synchronizacji palców ślimaka, strona 648](#).
6. Złożyć podpory zabezpieczające nagarniacza. Instrukcje znajdują się w [Składanie podpór zabezpieczających nagarniacza, strona 48](#).



Rysunek 4.96: Synchronizacja palców ślimaka — pokazano lewą stronę ślimaka

Regulacja synchronizacji palców ślimaka

Ślimak podający wyposażono w palce, które są wysuwane i wsuwane, aby wciągnąć uprawę do przenośnika pochyłego na kombajnie. Procedura ta pozwala określić miejsce, w którym palce są całkowicie wysunięte ze ślimaka.

UWAGA:

Na ilustracjach pokazano tylko lewą stronę ślimaka, jednak ta procedura obowiązuje dla obu stron.

NIEBEZPIECZEŃSTWO

Aby uniknąć obrażeń ciała lub śmierci w wyniku nieoczekiwanego uruchomienia maszyny, przed opuszczeniem fotela operatora z jakiegokolwiek powodu należy zawsze zatrzymać silnik i wyjąć kluczyk ze stacyjki.

OSTRZEŻENIE

Aby uniknąć obrażeń ciała w wyniku opuszczenia podniesionego nagarniacza, przed wejściem pod podniesiony nagarniacz z jakiegokolwiek powodu należy zawsze rozłożyć podpory zabezpieczające nagarniacza.

OSTRZEŻENIE

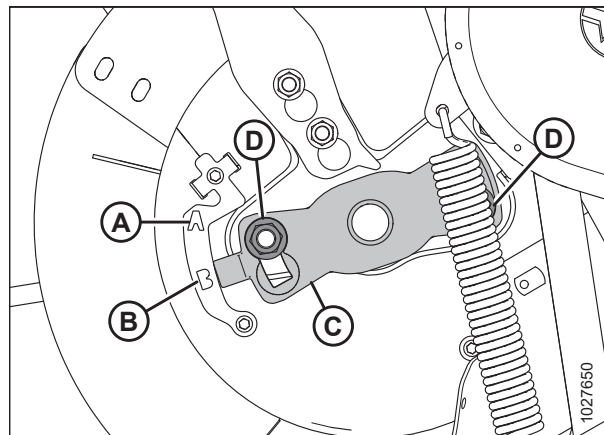
Upewnić się, że wszystkie osoby postronne opuściły teren.

1. Całkowicie podnieść nagarniacz.
2. Rozłożyć podpory zabezpieczające nagarniacza. Instrukcje znajdują się w [Rozkładanie podpór zabezpieczających nagarniacza, strona 47](#).
3. Zatrzymać silnik i wyjąć kluczyk ze stacyjki.

4. Zlokalizować wskaźnik synchronizacji palców (C) na końcu ślimaka. Dostępne są dwie pozycje wysuwu palców ślimaka: Pozycja A i pozycja B.
5. Poluzować nakrętki (D) i ustawić wskaźnik synchronizacji palców (C) w wybranej pozycji.

WAŻNE:

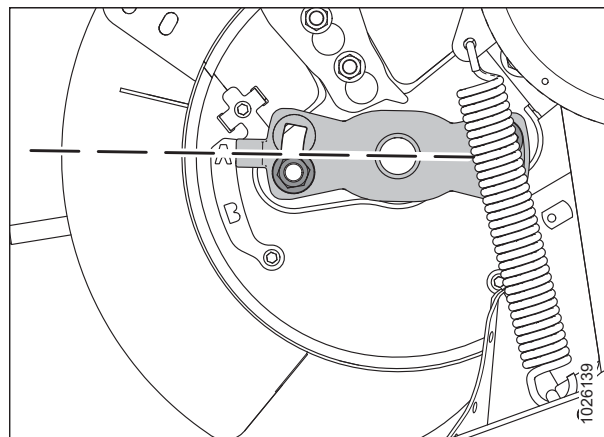
Oba wskaźniki synchronizacji palców **MUSZĄ** być ustawione w tej samej pozycji, ponieważ w innym przypadku ślimak zostanie nieodwracalnie uszkodzony.



Rysunek 4.97: Wskaźnik synchronizacji palców ślimaka

UWAGA:

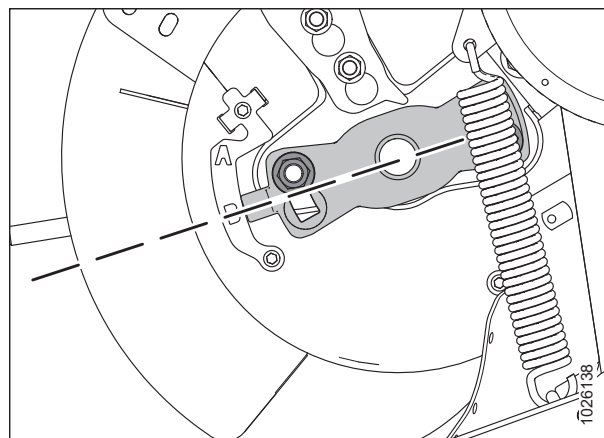
Jeśli wskaźnik synchronizacji palców wskazuje pozycję A, oznacza to, że w tym miejscu palce ślimaka zostaną w pełni wysunięte. Umożliwia to wcześniejsze pochwycenie i zwolnienie uprawy, zanim trafi ona na przenośnik pochyły. To ustawienie najlepiej sprawdza się w przypadku rzepaku lub upraw krzewiastych.



Rysunek 4.98: Pozycja A ślimaka

UWAGA:

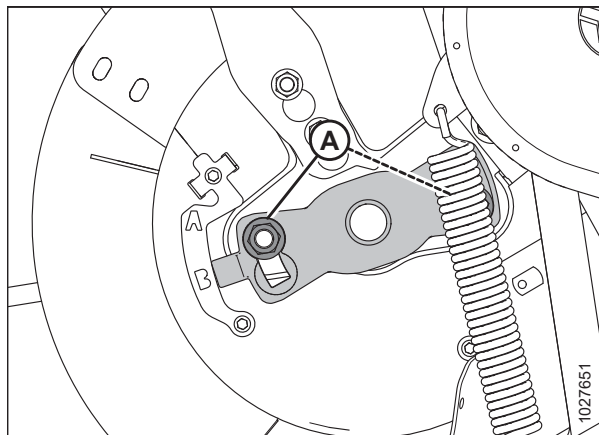
Jeśli wskaźnik wskazuje pozycję B, w tym miejscu palce ślimaka zostaną w pełni wysunięte. Umożliwia to późniejsze pochwycenie i zwolnienie uprawy, zanim trafi ona na przenośnik pochyły. To ustawienie najlepiej sprawdza się w przypadku zbóż lub roślin motylkowych.



Rysunek 4.99: Pozycja B ślimaka

KONSERWACJA I SERWISOWANIE

- Po zakończeniu regulacji dokręcić nakrętki (A) momentem 115 Nm (85 lbf·ft).
- Złożyć podpory zabezpieczające nagarniacza. Instrukcje znajdują się w *Składanie podpór zabezpieczających nagarniacza, strona 48*.



Rysunek 4.100: Wskaźnik synchronizacji palców ślimaka

4.8 Listwa nożowa

Noże na listwie nożowej koszą uprawę. Noże, osłony i główka noża wymagają czasami konserwacji.

OSTRZEŻENIE

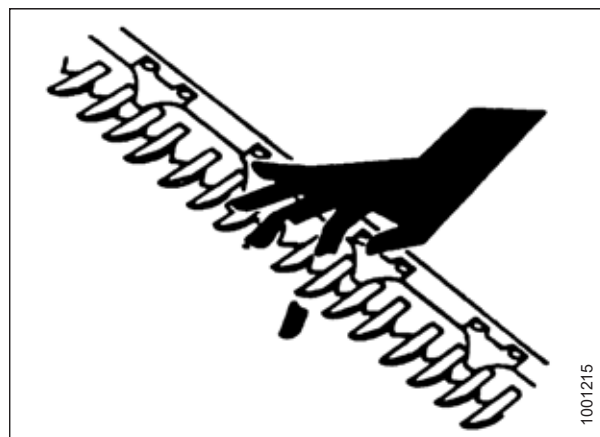
Cały czas trzymać ręce z dala od obszaru między osłonami a nożem.

OSTRZEŻENIE

Podczas pracy w pobliżu noży lub serwisowania noży należy nosić grube rękawice ochronne.

PRZESTROGA

Przed przystąpieniem do serwisowania maszyny lub otwarciem pokryw napędów należy zapoznać się z punktem [4.1 Przygotowanie maszyny do serwisu, strona 585](#).



Rysunek 4.101: Zagrożenie stwarzane przez listwę nożową

4.8.1 Wymiana sekcji noża

Zużyte lub uszkodzone poszczególne sekcje można wymienić bez wyjmowania noża z listwy nożowej.

NIEBEZPIECZEŃSTWO

Aby uniknąć obrażeń ciała lub śmierci w wyniku nieoczekiwanego uruchomienia maszyny, przed rozpoczęciem regulacji maszyny należy zawsze zatrzymać silnik i wyjąć kluczyk ze stacyjki.

NIEBEZPIECZEŃSTWO

Upewnić się, że wszystkie osoby postronne opuściły teren.

OSTRZEŻENIE

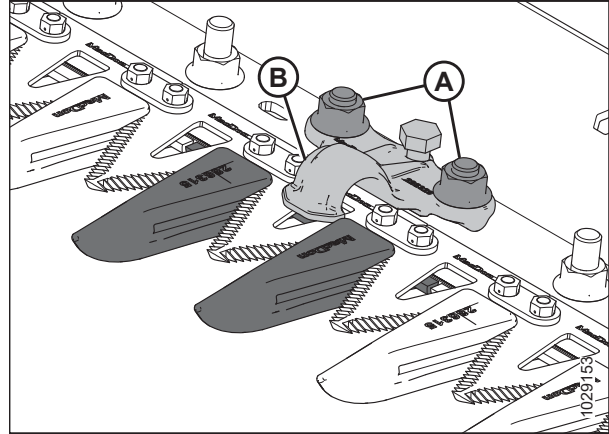
Aby uniknąć obrażeń ciała w wyniku opuszczenia podniesionego nagarniacza, przed wejściem pod podniesiony nagarniacz z jakiegokolwiek powodu należy zawsze rozłożyć podpory zabezpieczające nagarniacza.

OSTRZEŻENIE

Podczas pracy w pobliżu noży lub serwisowania noży należy nosić grube rękawice ochronne.

1. Całkowicie podnieść nagarniacz.
2. Zatrzymać silnik i wyjąć kluczyk ze stacyjki.
3. Rozłożyć podpory zabezpieczające nagarniacza. Instrukcje znajdują się w [Rozkładanie podpór zabezpieczających nagarniacza, strona 47](#).

4. Zidentyfikować uszkodzoną sekcję noża. Jeśli zamontowano docisk, poluzować nakrętki (A) mocujące docisk (B), aby uzyskać dostęp do uszkodzonej sekcji noża.



Rysunek 4.102: Listwa nożowa

5. Odkręcić śruby i nakrętki (B). Zachować elementy złączone.

UWAGA:

Jeśli pod dociskiem znajdują się elementy złączone noża, obrócić koło zamachowe noża, aby zmienić jego położenie.

6. W przypadku sekcji noża w pobliżu napędu wymontować poprzeczki (C) i zdjąć sekcję noża (A) z oprawy listwy nożowej.

7. Oczyszczyć oprawę tylnej listwy nożowej i umieścić nową sekcję noża na oprawie listwy.

UWAGA:

Jakość koszenia może być niewystarczająca, jeśli na tym samym nożu zostaną jednocześnie zastosowane drobno- i gruboząbkowane sekcje noża.

8. W przypadku sekcji noża w pobliżu napędu ponownie założyć poprzeczki (C).

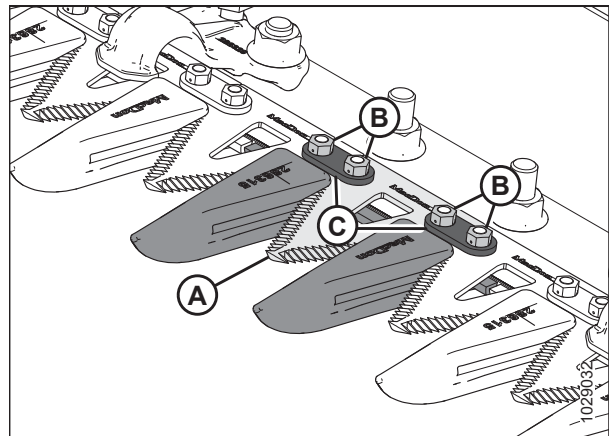
9. Jeśli wcześniej zdemontowano docisk, zamontować go wraz ze śrubami i nakrętkami (B).

UWAGA:

Upewnić się, że łąby śrub są całkowicie umieszczone w podłużnych otworach oprawy listwy nożowej.

10. Dokręcić nakrętki (B) momentem 12 Nm (8,9 lbf-ft [106 lbf-in]).

11. Aby sprawdzić regulację docisków, zob. *Sprawdzanie docisku — ostony noża z redliczką, strona 668* lub *Sprawdzanie docisków — krótkie ostony noża, strona 682*.



Rysunek 4.103: Listwa nożowa

4.8.2 Demontaż noża

Jeśli nóż jest uszkodzony, należy go wymontować.



NIEBEZPIECZEŃSTWO

Aby uniknąć obrażeń ciała lub śmierci w wyniku nieoczekiwanego uruchomienia maszyny, przed rozpoczęciem regulacji maszyny należy zawsze zatrzymać silnik i wyjąć kluczyk ze stacyjki.

OSTRZEŻENIE

Stać z tyłu noża podczas demontażu, aby zmniejszyć ryzyko zranienia przez krawędzie tnące. Podczas pracy przy nożu należy nosić grube rękawice.

UWAGA:

W przypadku hederów z pojedynczym nożem główka noża znajduje się po lewej stronie noża. W przypadku hederów z podwójnym nożem występują dwie główki noża, które znajdują się po lewej i prawej stronie noża. W przypadku hederów z podwójnym nożem przed rozpoczęciem sprawdź, który nóż wymaga wymontowania.

1. Zatrzymać silnik i wyjąć kluczyk ze stacyjki.
2. Otworzyć osłonę końcową. Instrukcje przedstawiono w *Otwieranie osłon końcowych hedera, strona 50*.
3. Ustawić nóż na środek zakresu skoku, obracając koło zamachowe dołączone do skrzynki napędowej noża.

4. Oczyszczyć obszar wokół główki noża.
5. Zdemontować smarowniczkę (A) ze sworznia.

UWAGA:

Demontaż smarownicy ułatwi późniejszy ponowny montaż sworznia główki noża.

6. Odkręcić śrubę i nakrętkę (B).
7. Włożyć śrubokręt lub dłuto do szczeliny (C), aby odciążyć sworzeń główki noża.
8. Za pomocą śrubokręta lub dłuta podważyć sworzeń główki noża w górę rowka sworznia, aż sworzeń wyjdzie z główki noża.
9. Popchnąć zespół noża (A) do wewnątrz, aż zostanie odsunięty od ramienia napędowego (B).

UWAGA:

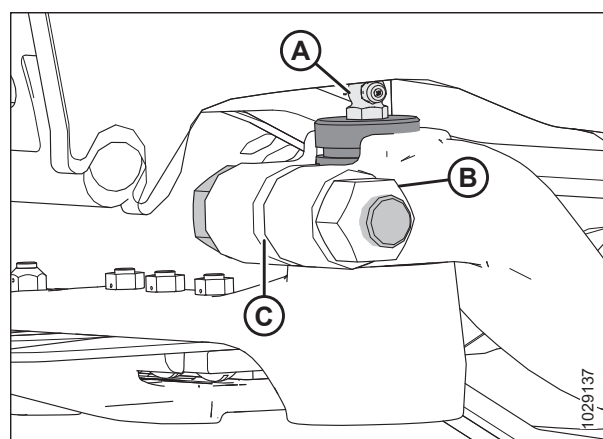
Części ramy i osłony końcowej zostały usunięte z ilustracji w celu przedstawienia elementów główki noża.

10. Jeśli łożysko główki noża (C) nie jest wymieniane, uszczelnij je za pomocą plastiku lub taśmy, aby zapobiec przedostawaniu się brudu i zanieczyszczeń.
11. Wyciągnąć ramię napędu noża (B) na zewnątrz, aby zapewnić odstęp dla noża.

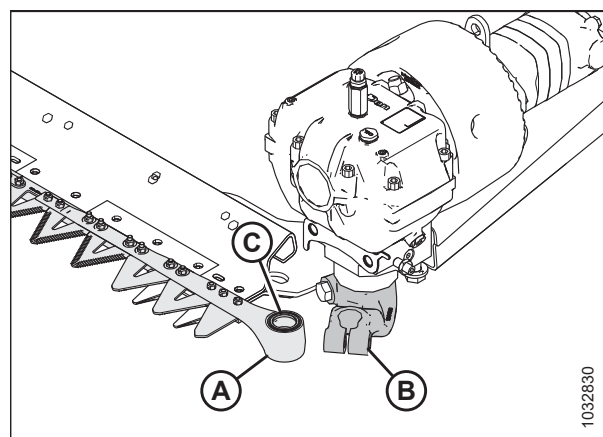
UWAGA:

W przypadku demontowania główki noża lub łożyska główki noża wyciągnąć nóż na tyle daleko, aby uzyskać dostęp do tych części.

12. Wymontować nóż (A).



Rysunek 4.104: Główka noża



Rysunek 4.105: Lewa główka noża

4.8.3 Montaż noża

Jeśli nóż został wymontowany, wykonać tę procedurę, aby go zamontować.

NIEBEZPIECZEŃSTWO

Aby uniknąć obrażeń ciała lub śmierci w wyniku nieoczekiwanego uruchomienia maszyny, przed rozpoczęciem regulacji maszyny należy zawsze zatrzymać silnik i wyjąć kluczyk ze stacyjki.

OSTRZEŻENIE

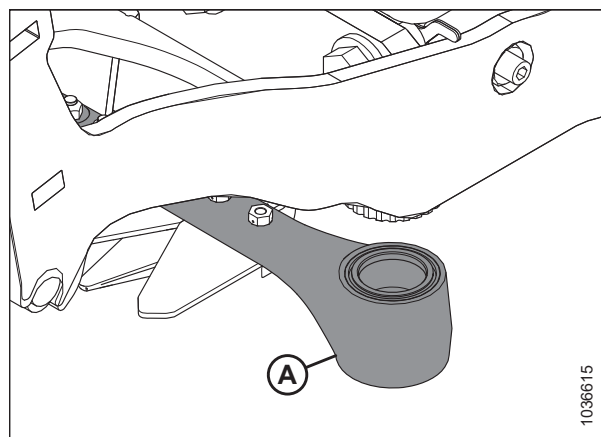
Stać z tyłu noża podczas demontażu, aby zmniejszyć ryzyko zranienia przez krawędzie tnące. Podczas pracy przy nożu należy nosić grube rękawice.

1. Zatrzymać silnik i wyjąć kluczyk ze stacyjki.
2. Otworzyć osłonę końcową. Informacje przedstawiono w *Otwieranie osłon końcowych hedera, strona 50*.

UWAGA:

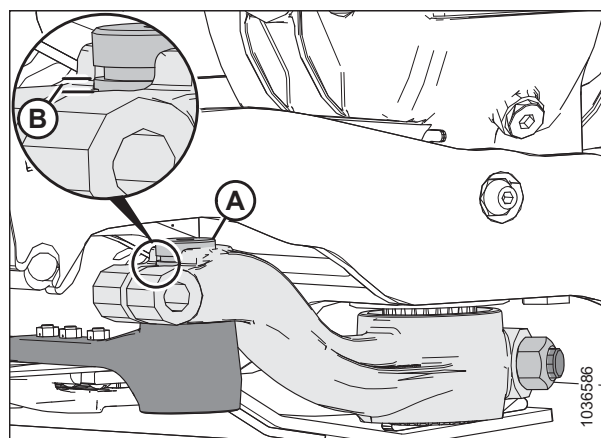
Ilustracje przedstawiają montaż lewego noża. Procedura montażu jest taka sama dla prawego noża.

3. Nasmarować łożysko główki noża (A), a następnie zamontować zespół noża na hederze.



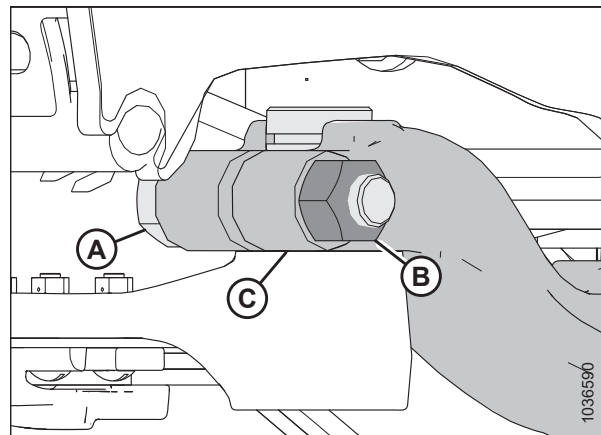
Rysunek 4.106: Główka noża

4. Włożyć sworzeń główki noża (A) przez ramię napędowe do główki noża.
5. Ustawić sworzeń główki noża (A) tak, aby rowek (B) wystawał 2 mm (0,08 cala) powyżej ramienia napędowego.



Rysunek 4.107: Główka noża

6. Zabezpieczyć sworzień główki noża śrubą M16 x 85 mm (A) i nakrętką (B). Wkręcić śrubę od wewnętrznej strony ramienia. Dokręcić śrubę momentem 220 Nm (162 lbf·ft).
7. Obrócić koło zamachowe dołączone do skrzynki napędowej noża, aby przesunąć ramię noża do wewnętrznego ograniczenia krańcowego. Upewnić się, że między ramieniem napędowym a główką noża zachowano odstęp (C) wynoszący 0,2–1,2 mm (0,02–0,05 cala).
8. Jeśli ramię napędowe nie wymaga regulacji, przejść do kroku 9, [strona 655](#). Jeśli regulacja jest wymagana, skontaktować się z dealermem.



Rysunek 4.108: Główka noża

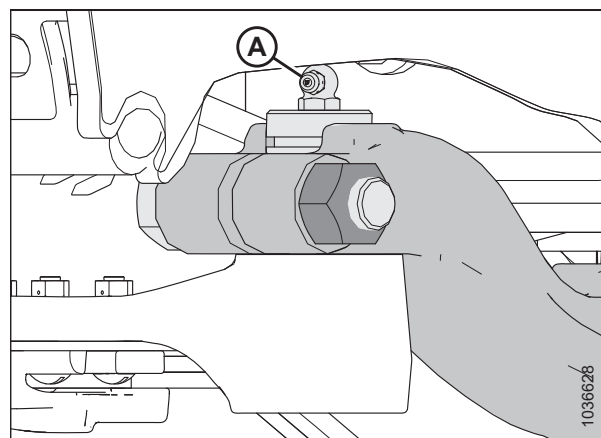
9. Ponownie zamontować smarowniczkę (A). Nakładać smar na smarowniczkę do momentu zaobserwowania niewielkiego ruchu główki noża w dół.

WAŻNE:

NIE nakładać nadmiernej ilości smaru na główkę noża. Nadmierne smarowanie główki noża może prowadzić do nieprawidłowego wyrównania noży, co powoduje nadmierne nagrzewanie osłon i przeciążenie silnika napędu noża. Jeśli na smarowniczkę nałożono zbyt dużo smaru, wymontować smarowniczkę, aby zmniejszyć ciśnienie.

UWAGA:

Jeśli w przestrzeni łożyska zostanie uwięzione powietrze, główka noża zacznie się opuszczać przed wypełnieniem smarem.

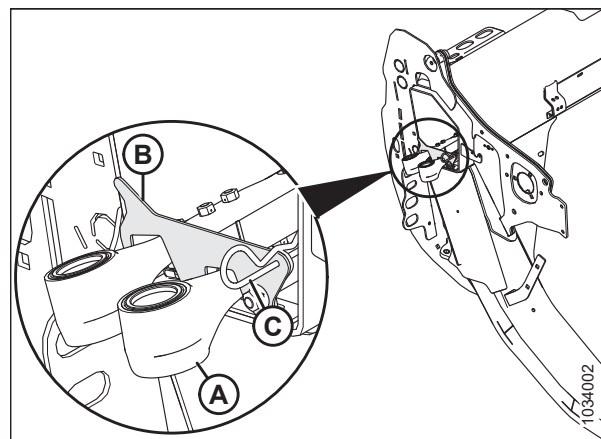


Rysunek 4.109: Główka noża

10. Zamknąć osłonę końcową. Informacje przedstawiono w [Zamykanie osłon końcowych hedera, strona 51](#).

4.8.4 Noże zapasowe

Dwa noże zapasowe (A) można przechowywać w rurze tylnej hedera z prawej strony hedera. Upewnić się, że noże zapasowe są zamocowane zatrzaskiem (B) i zawleczką (C).



Rysunek 4.110: Noże zapasowe

4.8.5 Dociski i osłony noża z redliczką

Osłony noża ułatwiają wyrównanie listwy nożowej. Dociski przytrzymują sekcje na listwie nożowej na osłonach noża, aby zapewnić odpowiednie koszenie.

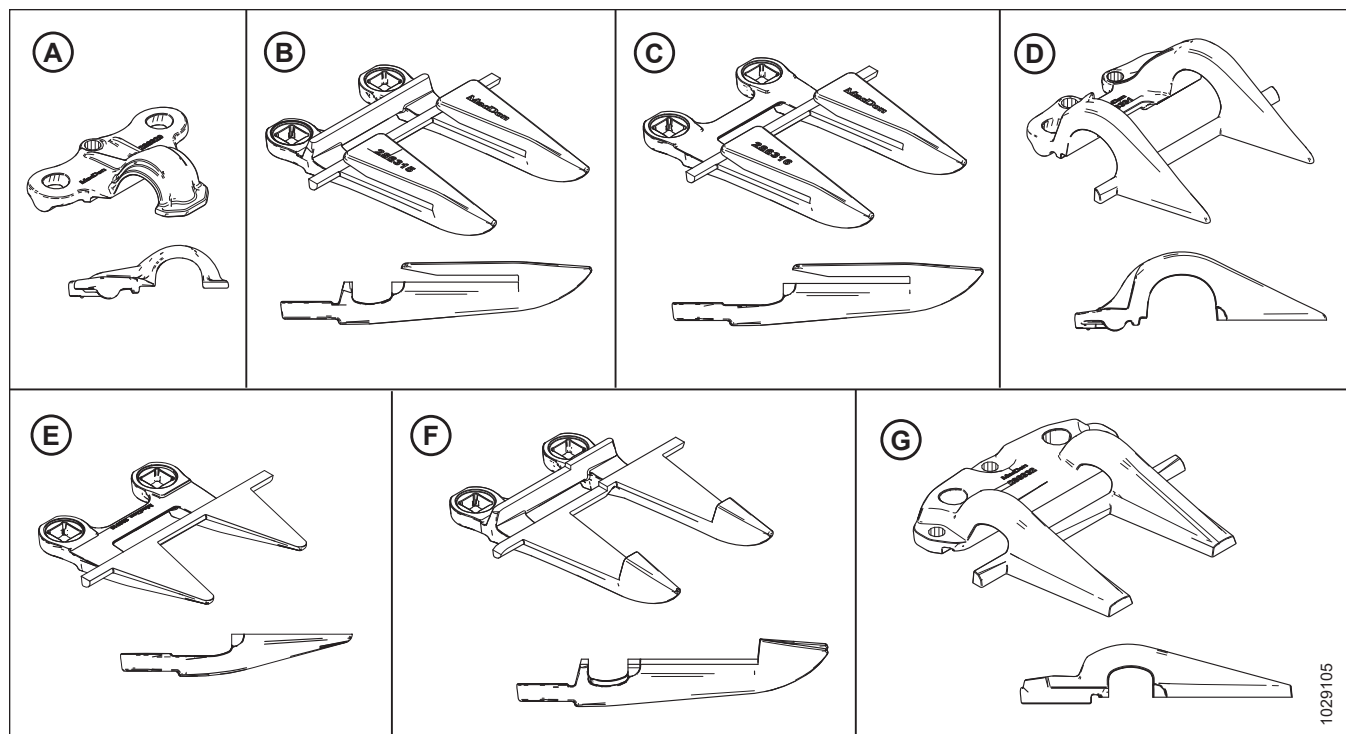
Następujące osłony noża i dociski są używane w konfiguracjach osłony z redliczką:

UWAGA:

Konfiguracje osłony z redliczką wymagają dwóch krótkich osłon noża — po jednej na każdym końcu listwy nożowej.

UWAGA:

Podczas wymiany osłon noża można użyć zestawu osłon czteropunktowych. Osłony czteropunktowe są idealne do użytku w warunkach kamienistych lub do zbioru upraw podatnych na rozbijanie, takich jak soczewica. Więcej informacji można znaleźć w katalogu części zamiennych hedera.



Rysunek 4.111: Typy osłon noża i docisków używane w konfiguracjach osłony z redliczką

A — Docisk z redliczką (MD #286329)

C — Osłona końcowa noża z redliczką (bez pręta zużywalnego) (MD #286316)⁸⁵

C — Osłona końcowa noża PlugFree™ (bez pręta zużywalnego) (MD #286319)⁸⁶

G — Docisk środkowy z redliczką (MD #286332)⁸⁷

B — Osłona noża z redliczką (MD #286315)

D — Docisk końcowy PlugFree™ (MD #286331)

F — Osłona środkowa noża z redliczką (MD #286317)⁸⁷

Osłony są skonfigurowane w zależności od typu hедера. Podczas wymiany osłon z redliczką i docisków upewnić się, że użyto prawidłowej kolejności wymiany dla danego hедера. Zapoznać się z następującymi tematami:

- *Konfiguracja osłon noża z redliczką w hederach z pojedynczym nożem, strona 658*
- *Konfiguracja osłon noża z redliczką w hederze FD235 z podwójnym nożem, strona 659*
- *Konfiguracja osłon noża z redliczką w hederze FD240 z podwójnym nożem, strona 660*
- *Konfiguracja osłon noża z redliczką w hederze — FD241 i FD261 z podwójnym nożem, strona 661*
- *Konfiguracja osłon noża z redliczką w hederze FD245 z podwójnym nożem, strona 662*
- *Konfiguracja osłon noża z redliczką w hederze FD250 z podwójnym nożem, strona 663*

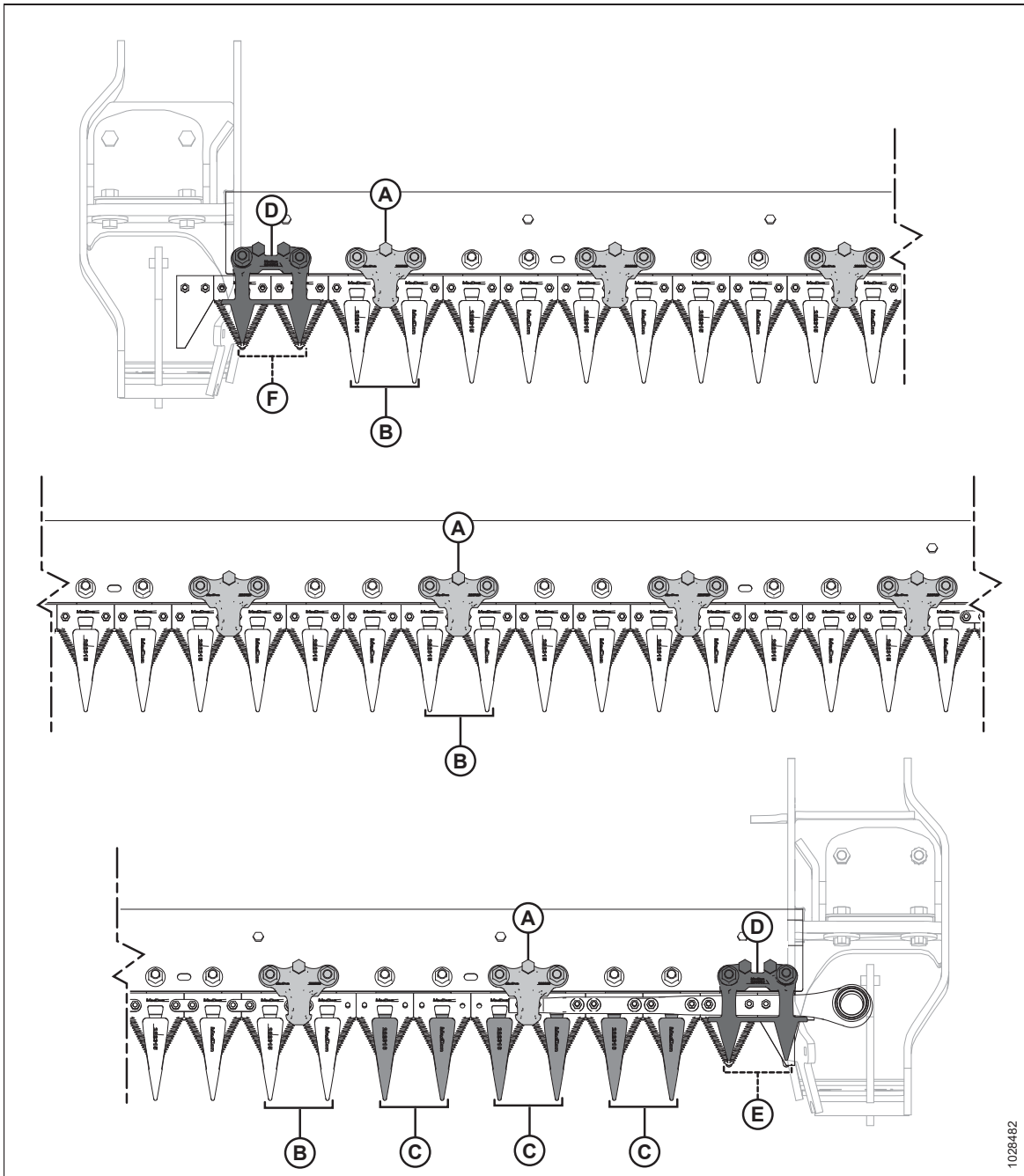
85. Zamontowana w pozycjach 2, 3 i 4 po stronie napędu. Zob. *Wymiana osłon noża z redliczką, strona 666*.

86. Zamontowana w pozycji 1 po stronie napędu. W hederach z pojedynczym nożem stosuje się osłonę standardową z prawej strony.

87. Tylko hederzy z podwójnym nożem.

Konfiguracja osłon noża z redliczką w hederach z pojedynczym nożem

Ostony są skonfigurowane w zależności od rozmiaru hedera. Ilustracja przedstawia ostony noża z redliczką zamontowane na hederach z pojedynczym nożem.



1028482

Rysunek 4.112: Położenie docisków i osłon noża z redliczką — hedery z pojedynczym nożem

A — Docisk z redliczką (MD #286329)

C — Osłona końcowa noża z redliczką (bez pręta zużywalnego) (MD #286316)

E — Docisk PlugFree™ (bez pręta zużywalnego) (MD #286319)

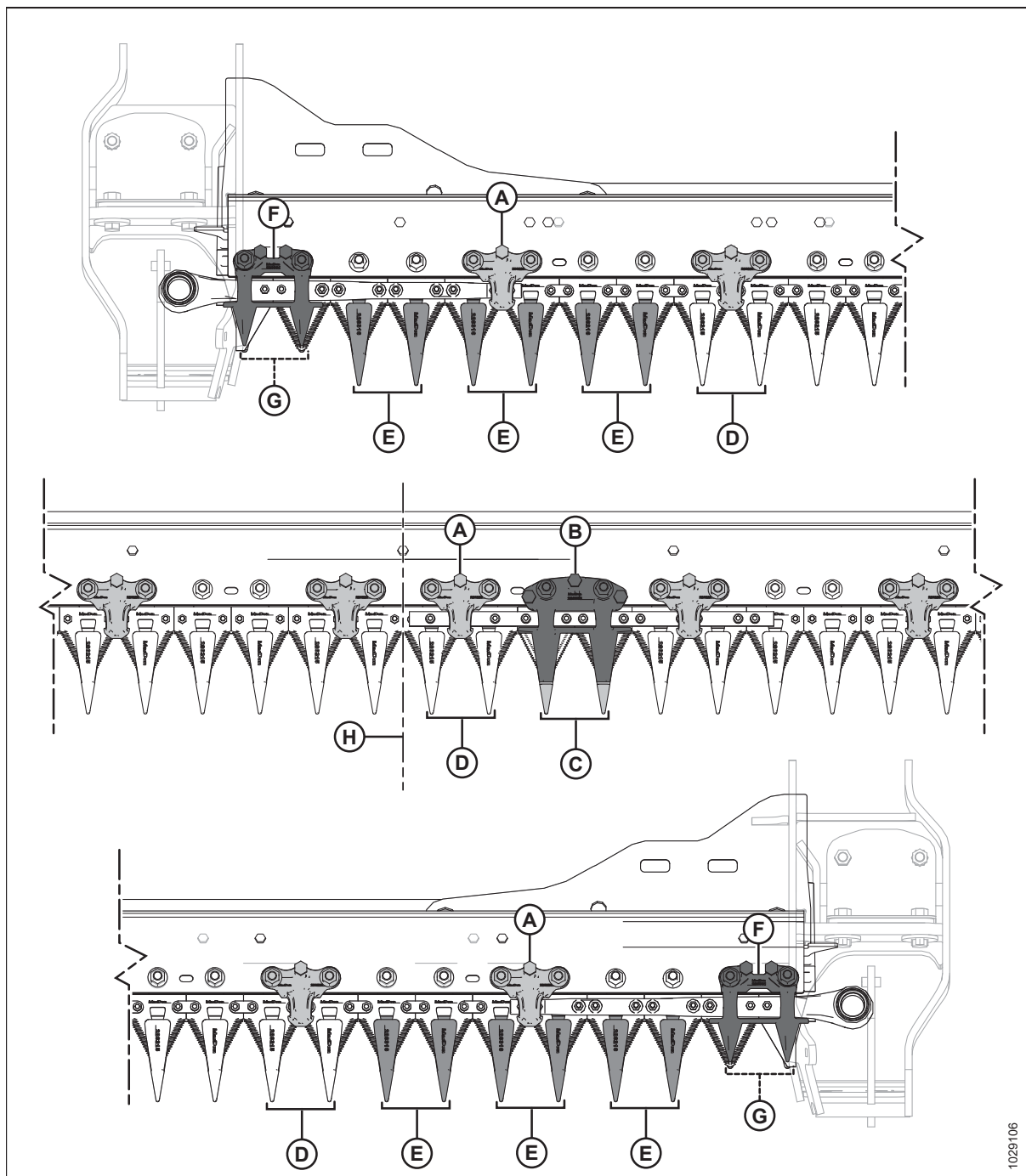
B — Osłona noża z redliczką (MD #286315)

D — Docisk PlugFree™ (MD #286331)

F — Krótka osłona noża (MD #286318)

Konfiguracja osłon noża z redliczką w hederze FD235 z podwójnym nożem

Ostony są skonfigurowane w zależności od typu hedera. Ilustracja przedstawia ostony noża z redliczką zamontowane na hederach FD235 z podwójnym nożem.



Rysunek 4.113: Położenie osłon noża z redliczkami i docisków — heder FD235

A — Docisk z redliczką (MD #286329)⁸⁸

C — Osłona środkowa noża z redliczką (MD #286317)

E — Osłona końcowa noża z redliczką (bez pręta zużywalnego) (MD #286316)

G — Docisk PlugFree™ (bez pręta zużywalnego) (MD #286319)

B — Docisk osłony środkowej z redliczką (MD #286332)

D — Osłona noża z redliczką (MD #286315)

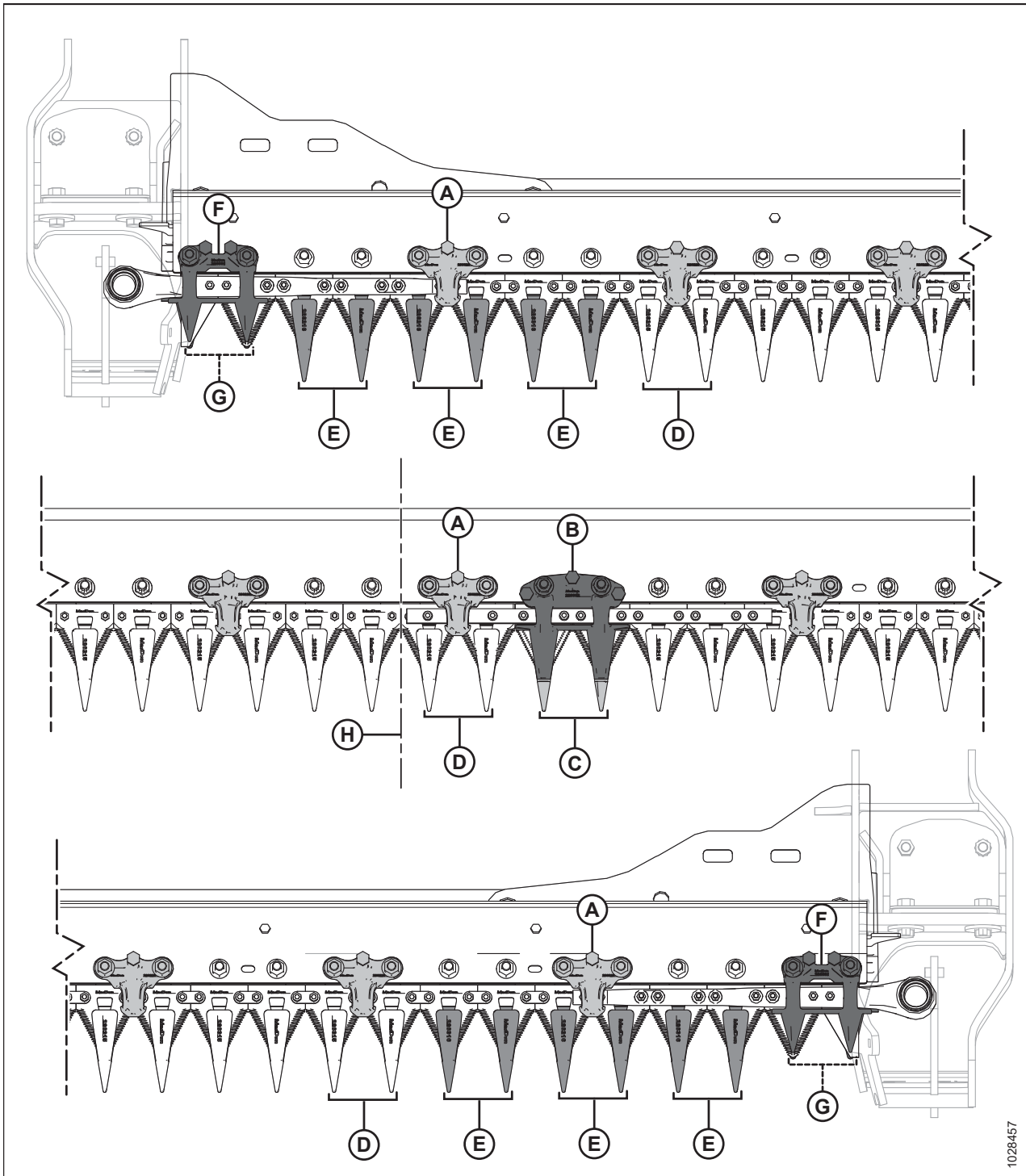
F — Docisk PlugFree™ (MD #286331)

H — Środek hedera

88. Niezależnie od konfiguracji docisk powinien zawsze znajdować się po prawej stronie osłony środkowej.

Konfiguracja osłon noża z redliczką w hederze FD240 z podwójnym nożem

Oslony noża ułatwiają wyrównanie listwy nożowej. Dociski przytrzymują sekcje na listwie nożowej na osłonach noża, aby zapewnić odpowiednie koszenie.

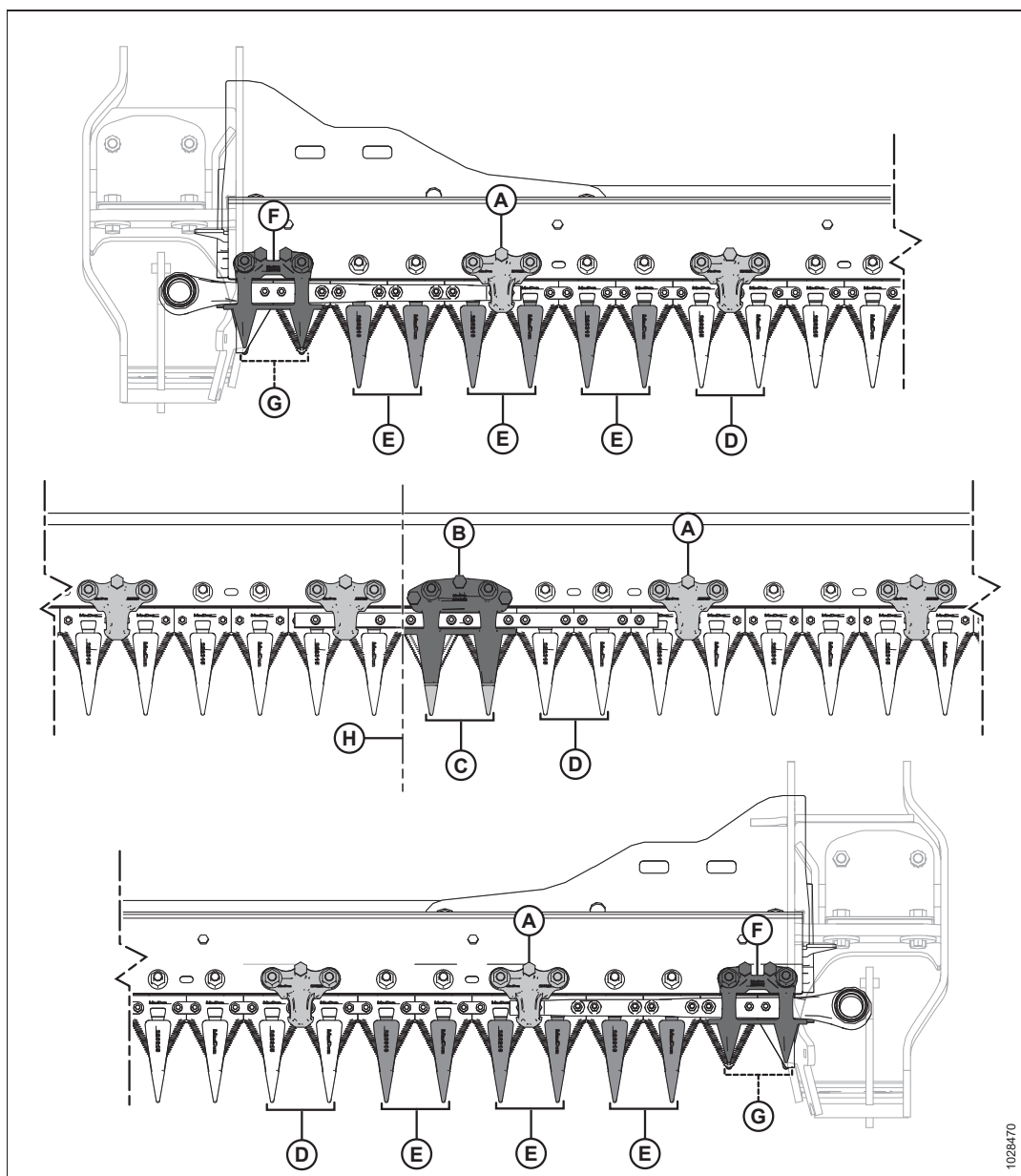


Rysunek 4.114: Położenie docisków i osłon noża z redliczką — heder FD240 z podwójnym nożem

- | | |
|--|--|
| A — Docisk z redliczką (MD #286329) | B — Docisk osłony środkowej z redliczką (MD #286332) |
| C — Osłona środkowa noża z redliczką (MD #286317) | D — Osłona noża z redliczką (MD #286315) |
| E — Osłona końcowa noża z redliczką (bez pręta zużywalnego) (MD #286316) | F — Krótki docisk noża (MD #286331) |
| G — Krótka osłona noża (bez pręta zużywalnego) (MD #286319) | H — Środek hедера |

Konfiguracja osłon noża z redliczką w hederze — FD241 i FD261 z podwójnym nożem

Ostony są skonfigurowane w zależności od rozmiaru hедера. Ilustracja przedstawia ostony noża z redliczką zamontowane na hederach FD241 i FD261 z podwójnym nożem.



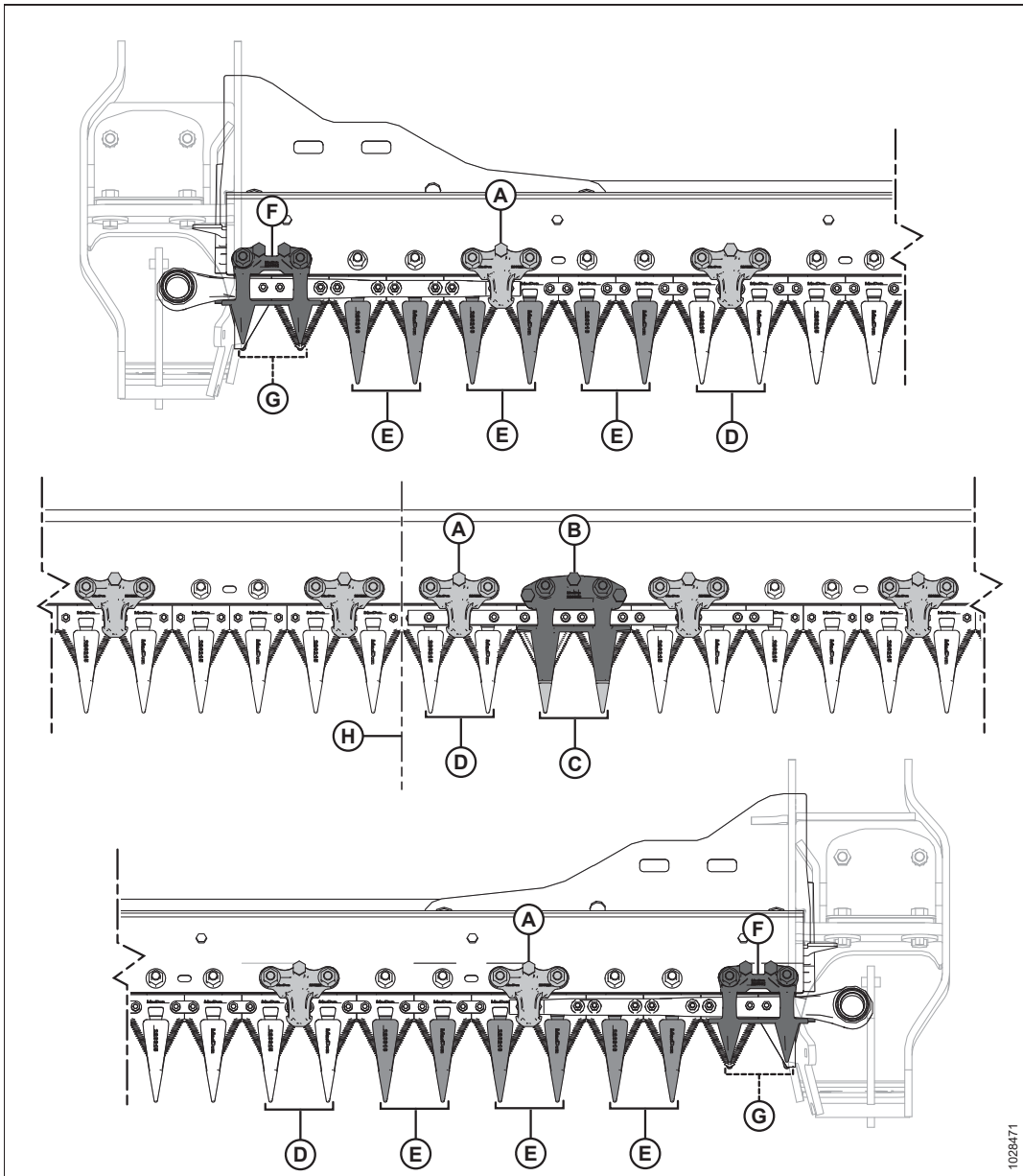
Rysunek 4.115: Położenie osłon noża z redliczkami i docisków

- | | |
|--|--|
| A — Docisk z redliczką (MD #286329) ⁸⁹ | B — Docisk osłony środkowej z redliczką (MD #286332) |
| C — Osłona środkowa noża z redliczką (MD #286317) | D — Osłona noża z redliczką (MD #286315) |
| E — Osłona końcowa noża z redliczką (bez pręta zużywalnego) (MD #286316) | F — Docisk PlugFree™ (MD #286331) |
| G — Docisk PlugFree™ (bez pręta zużywalnego) (MD #286319) | H — Środek hедера |

89. Niezależnie od konfiguracji docisk powinien zawsze znajdować się po prawej stronie osłony środkowej.

Konfiguracja osłon noża z redliczką w hederze FD245 z podwójnym nożem

Ostony są skonfigurowane w zależności od rozmiaru hедера. Ilustracja przedstawia ostony noża z redliczką zamontowane na hederach FD245 z podwójnym nożem.



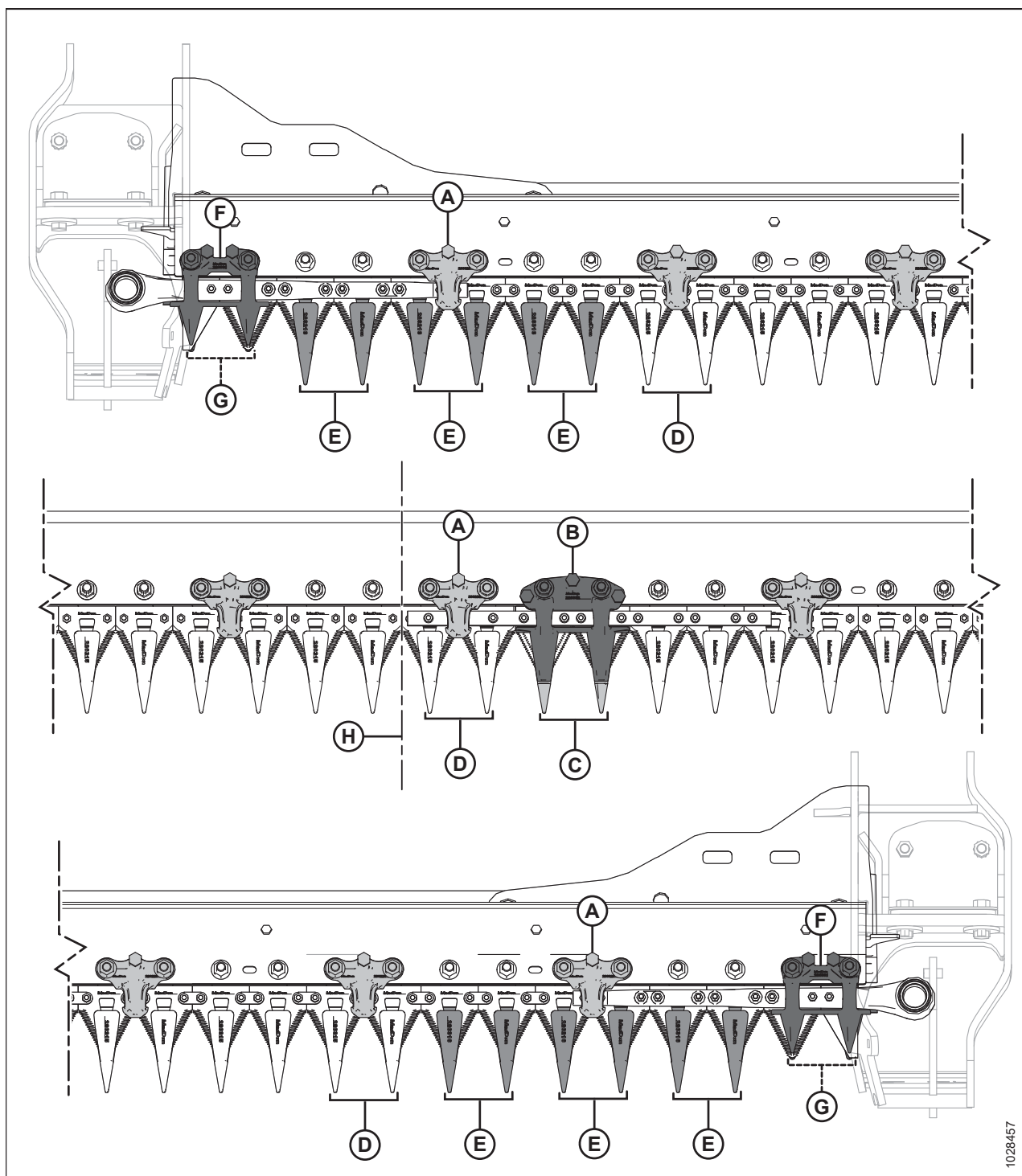
Rysunek 4.116: Położenie osłon noża z redliczką i docisków — heder FD245 z podwójnym nożem

- | | |
|--|--|
| A — Docisk z redliczką (MD #286329) ⁹⁰ | B — Docisk osłony środkowej z redliczką (MD #286332) |
| C — Osłona środkowa noża z redliczką (MD #286317) | D — Osłona noża z redliczką (MD #286315) |
| E — Osłona końcowa noża z redliczką (bez pręta zużywalnego) (MD #286316) | F — Docisk PlugFree™ (MD #286331) |
| G — Docisk PlugFree™ (bez pręta zużywalnego) (MD #286319) | H — Środek hедера |

90. Niezależnie od ustawień docisk powinien zawsze znajdować się po prawej stronie osłony środkowej.

Konfiguracja osłon noża z redliczką w hederze FD250 z podwójnym nożem

Oslony są skonfigurowane w zależności od rozmiaru hedera. Ilustracja przedstawia osłony noża z redliczką zamontowane na hederach FD250 z podwójnym nożem.



Rysunek 4.117: Położenie docisków i osłon noża z redliczką — heder FD250 z podwójnym nożem

- A — Docisk z redliczką (MD #286329)
- C — Osłona środkowa noża z redliczką (MD #286317)
- E — Osłona końcowa noża z redliczką (bez pręta zużywalnego) (MD #286316)
- G — Krótka osłona noża (bez pręta zużywalnego) (MD #286319)

- B — Docisk osłony środkowej z redliczką (MD #286332)
- D — Osłona noża z redliczką (MD #286315)
- F — Krótki docisk noża (MD #286331)
- H — Środek hedera

Regulacja osłon noża i osłon pręta

Jeśli osłona noża lub osłona pręta zostanie przemieszona w wyniku kontaktu z kamieniem lub inną przeszkodą, użyć narzędzia do prostowania osłony, aby poprawić wyrównanie.



NIEBEZPIECZEŃSTWO

Upewnić się, że wszystkie osoby postronne opuściły teren.



NIEBEZPIECZEŃSTWO

Aby uniknąć obrażeń ciała lub śmierci w wyniku nieoczekiwanego uruchomienia maszyny, przed rozpoczęciem regulacji maszyny należy zawsze zatrzymać silnik i wyjąć kluczyk ze stacyjki.



OSTRZEŻENIE

Aby uniknąć obrażeń ciała w wyniku opuszczenia podniesionego nagarniacza, przed wejściem pod podniesiony nagarniacz z jakiegokolwiek powodu należy zawsze rozłożyć podpory zabezpieczające nagarniacza.

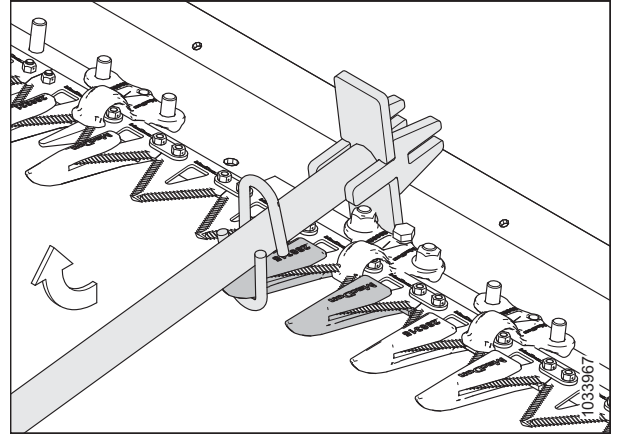


OSTRZEŻENIE

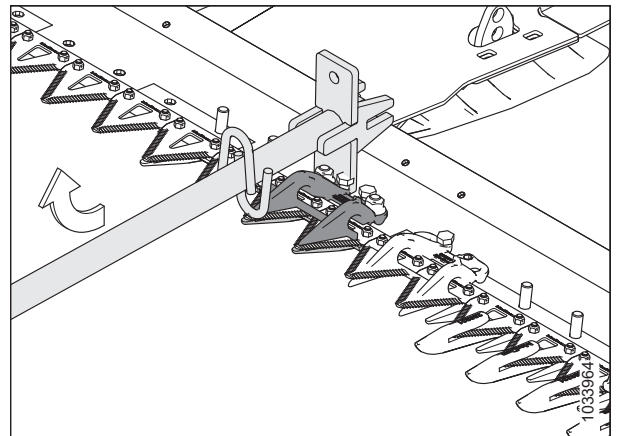
Podczas pracy w pobliżu noży lub serwisowania noży należy nosić grube rękawice ochronne.

1. Całkowicie podnieść nagarniacz.
2. Zatrzymać silnik i wyjąć kluczyk ze stacyjki.
3. Rozłożyć podpory zabezpieczające nagarniacza. Instrukcje znajdują się w [Rozkładanie podpór zabezpieczających nagarniacza, strona 47](#).

4. Aby wyregulować położenie końcówek osłon w górę, ustawić narzędzie do prostowania osłony jak pokazano na ilustracji i pociągnąć je w górę.

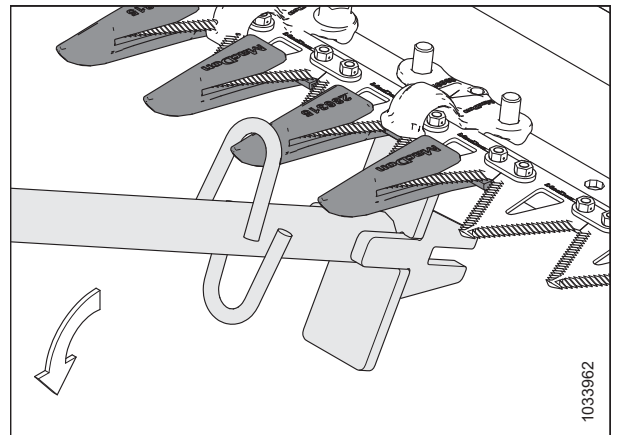


Rysunek 4.118: Regulacja w górę — osłona z redliczką

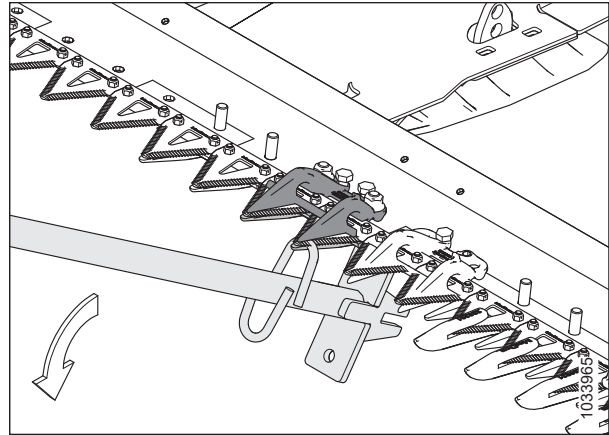


Rysunek 4.119: Regulacja w górę — krótka osłona noża

5. Aby wyregulować położenie końcówek osłon w dół, ustawić narzędzie do prostowania osłony jak pokazano na ilustracji i popchnąć je w dół.

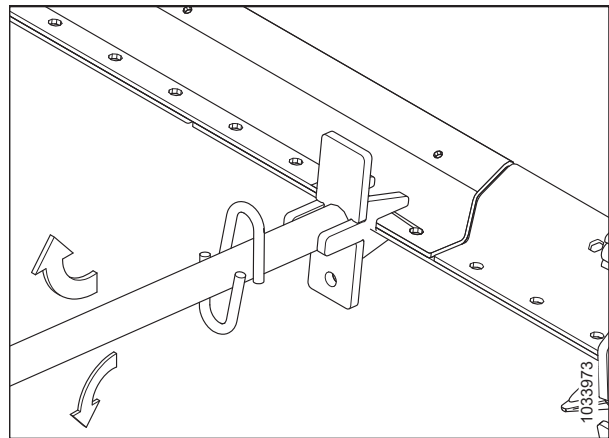


Rysunek 4.120: Regulacja w dół — osłona z redliczką



Rysunek 4.121: Regulacja w dół — krótka osłona noża

6. Aby wyregulować położenie osłony pręta, ustawić narzędzie do prostowania osłony jak pokazano na ilustracji i odpowiednio popchnąć je w dół lub pociągnąć w górę.



Rysunek 4.122: Regulacja osłony pręta — bez osłon

Wymiana osłon noża z redliczką

Oslony z czasem ulegają stępieniu i po pewnym czasie należy je wymienić. Ta procedura dotyczy wymiany osłon standardowych i osłon specjalnych (po stronie napędu), znajdujących się najbliżej silnika napędu noża.

! NIEBEZPIECZEŃSTWO

Aby uniknąć obrażeń ciała lub śmierci w wyniku nieoczekiwanego uruchomienia maszyny, przed rozpoczęciem regulacji maszyny należy zawsze zatrzymać silnik i wyjąć kluczyk ze stacyjki.

! NIEBEZPIECZEŃSTWO

Upewnić się, że wszystkie osoby postronne opuściły teren.

! OSTRZEŻENIE

Aby uniknąć obrażeń ciała w wyniku opuszczenia podniesionego nagarniacza, przed wejściem pod podniesiony nagarniacz z jakiegokolwiek powodu należy zawsze rozłożyć podpory zabezpieczające nagarniacza.

! OSTRZEŻENIE

Podczas pracy w pobliżu noży lub serwisowania noży należy nosić grube rękawice ochronne.

WAŻNE:

Podczas wymiany osłon noża z redliczką upewnić się, że procedura docisku jest prawidłowa dla danego typu i szerokości hedera. Więcej informacji można znaleźć w sekcji [4.8.5 Dociski i osłony noża z redliczką, strona 656](#).

UWAGA:

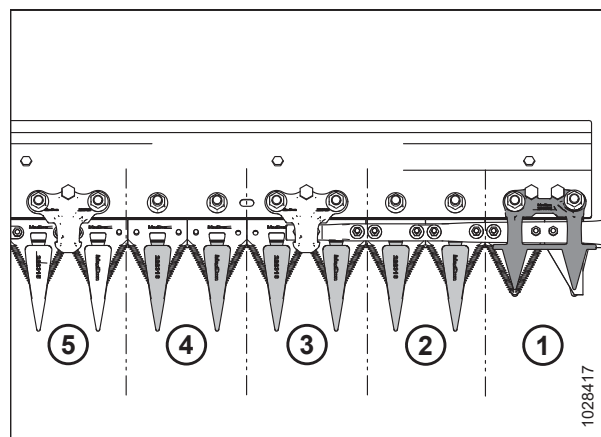
Podczas wymiany osłon noża można użyć zestawu osłon czteropunktowych. Osłona czteropunktowa jest idealna do użytku w warunkach kamienistych lub do zbioru upraw podatnych na rozbijanie, takich jak soczewica. Więcej informacji można znaleźć w katalogu części zamiennych hedera.

WAŻNE:

Hedery z pojedynczym i z podwójnym nożem: Pozycja 1 (osłona zewnętrzna) na obu końcach hedera to krótka osłona noża. Pozycje 2, 3 i 4 po stronie napędu hedera to osłony końcowe noża z redliczką (bez prętów zużywalnych). Pozostałe osłony, począwszy od pozycji 5, to osłony noża z redliczką. Należy dopilnować, aby w tych miejscach były instalowane odpowiednie osłony zamienne.

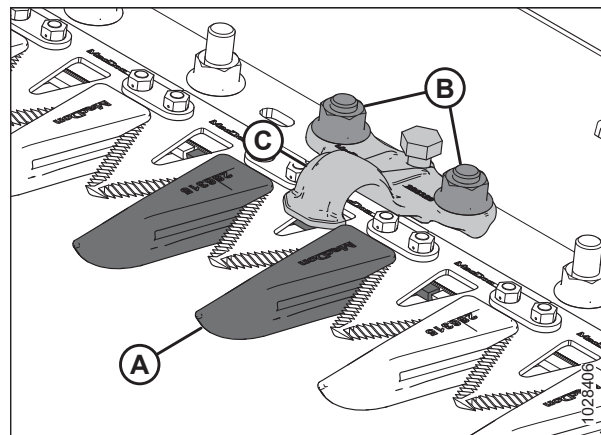
WAŻNE:

Hedery z podwójnym nożem: mają zamontowaną osłonę środkową noża z redliczką, gdzie dwa noże zachodzą na siebie. Osłona środkowa noża z redliczką wymaga zastosowania nieco innej procedury wymiany. Instrukcje podano w sekcji [Wymiana osłony środkowej noża z redliczką — heder z podwójnym nożem, strona 671](#).



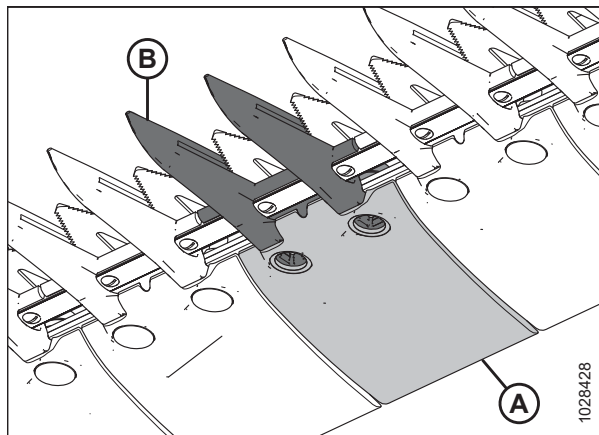
Rysunek 4.123: Osłony noża z redliczką po stronie napędu

1. Całkowicie podnieść nagarniacz.
2. Zatrzymać silnik i wyjąć kluczyk ze stacyjki.
3. Rozłożyć podpory zabezpieczające nagarniacza. Instrukcje znajdują się w [Rozkładanie podpór zabezpieczających nagarniacza, strona 47](#).
4. Otworzyć osłonę końcową. Instrukcje przedstawiono w [Otwieranie osłon końcowych hedera, strona 50](#).
5. Obrócić koło zamachowe dołączone do skrzynki napędowej noża, aby przesunąć nóż, aż sekcje noża zostaną rozstawione w połowie odległości między osłonami.
6. Zamknąć osłonę końcową. Informacje przedstawiono w [Zamykanie osłon końcowych hedera, strona 51](#).
7. Odkręcić dwie nakrętki i śruby (B) mocujące osłonę noża z redliczką (A) i docisk (C) (jeśli dotyczy) do listwy nożowej.
8. Zdjąć osłonę noża z redliczką (A), docisk (C), i plastikową płytę zużywalną. Odłożyć osłonę noża z redliczką.



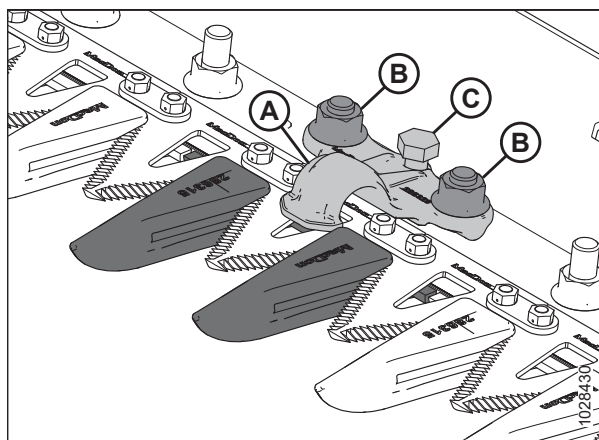
Rysunek 4.124: Osłony noża z redliczką

- Ustawić plastikową płytę zużywalną (A) i zamienną osłonę noża z redliczką (B) pod listwą nożową.



Rysunek 4.125: Osłona noża z redliczką i płyta zużywalna

- Ustawić docisk (A) (jeśli dotyczy), a następnie poluzować śrubę regulacyjną (C), aby nie wystawała z dna docisku.
- Zamocować osłonę noża z redliczką, płytę zużywalną i docisk (jeśli dotyczy) za pomocą dwóch śrub i nakrętek (B). Dokręcić nakrętki momentem 85 Nm (63 lbf·ft).
- Jeśli w tym położeniu występuje docisk, zob. rozdział *Regulacja docisku — osłony noża z redliczką, strona 670*.



Rysunek 4.126: Osłony noża z redliczką

Sprawdzanie docisku — osłony noża z redliczką

Dociski osłony noża z redliczką uniemożliwiają sekcjom noża na listwie nożowej podnoszenie osłon, a jednocześnie umożliwiają przesuwanie noża. Sprawdzić dociski, aby upewnić się, że między dociskami i sekcjami noża jest zachowany odpowiedni odstęp.

Ta procedura dotyczy docisków standardowych. Informacje o sprawdzaniu docisku środkowego w hederach z podwójnym nożem podano w sekcji *Sprawdzanie docisku środkowego na hederze z podwójnym nożem — osłony noża z redliczką, strona 673*.

UWAGA:

Wyrównać osłony przed wyregulowaniem docisku. Instrukcje podano w sekcji *Regulacja osłon noża i osłon pręta, strona 664*.

⚠ NIEBEZPIECZEŃSTWO

Upewnić się, że wszystkie osoby postronne opuściły teren.

⚠ NIEBEZPIECZEŃSTWO

Aby uniknąć obrażeń ciała lub śmierci w wyniku nieoczekiwanego uruchomienia maszyny, przed rozpoczęciem regulacji maszyny należy zawsze zatrzymać silnik i wyjąć kluczyk ze stacyjki.

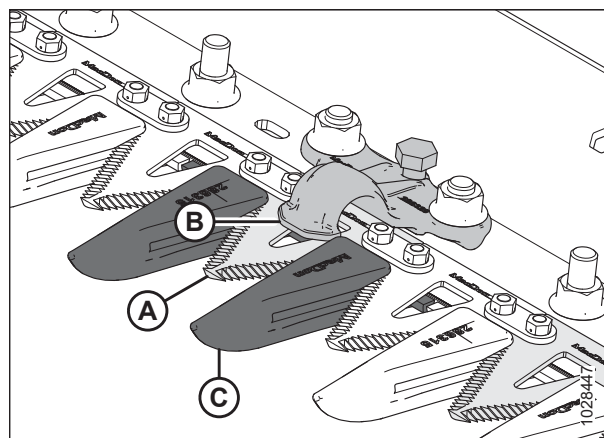
OSTRZEŻENIE

Aby uniknąć obrażeń ciała w wyniku opuszczenia podniesionego nagarniacza, przed wejściem pod podniesiony nagarniacz z jakiegokolwiek powodu należy zawsze rozłożyć podpory zabezpieczające nagarniacza.

OSTRZEŻENIE

Podczas pracy w pobliżu noży lub serwisowania noży należy nosić grube rękawice ochronne.

1. Całkowicie podnieść nagarniacz.
2. Zatrzymać silnik i wyjąć kluczyk ze stacyjki.
3. Rozłożyć podpory zabezpieczające nagarniacza. Instrukcje znajdują się w *Rozkładanie podpór zabezpieczających nagarniacza, strona 47*.
4. Otworzyć osłonę końcową. Instrukcje przedstawiono w *Otwieranie osłon końcowych hedera, strona 50*.
5. Obrócić koło zamachowe dołączone do skrzynki napędowej noża, aby przesunąć sekcję noża (A) pod dociskiem (B) i między osłoną (C).
6. Popchnąć sekcję noża w dół (A) siłą ok. 44 N (10 lbf) i za pomocą szczelinomierza zmierzyć odstęp między dociskiem (B) i sekcją noża. Upewnić się, że odstęp mieści się w zakresie 0,1–0,5 mm (0,004–0,020 cala).
7. Jeśli będzie konieczna dalsza regulacja, należy zapoznać się z sekcją *Regulacja docisku — osłony noża z redliczką, strona 670*.
8. Zamknąć osłonę końcową. Informacje przedstawiono w *Zamykanie osłon końcowych hedera, strona 51*.



Rysunek 4.127: Docisk osłony z redliczką

Regulacja docisku — osłony noża z redliczką

Po zakończeniu procedury sprawdzania, jeśli docisk osłony noża z redliczką lub czteropunktowej osłony noża powoduje zacinanie noża, wyregulować ten docisk.

Ta procedura dotyczy docisków standardowych. Aby wyregulować docisk środkowy w hederach z podwójnym nożem, zob. [Regulacja docisku środkowego na hederze z podwójnym nożem — osłony noża z redliczką, strona 675](#).

NIEBEZPIECZEŃSTWO

Upewnić się, że wszystkie osoby postronne opuściły teren.

NIEBEZPIECZEŃSTWO

Aby uniknąć obrażeń ciała lub śmierci w wyniku nieoczekiwanego uruchomienia maszyny, przed rozpoczęciem regulacji maszyny należy zawsze zatrzymać silnik i wyjąć klucz z stacyjki.

OSTRZEŻENIE

Aby uniknąć obrażeń ciała w wyniku opuszczenia podniesionego nagarniacza, przed wejściem pod podniesiony nagarniacz z jakiegokolwiek powodu należy zawsze rozłożyć podpory zabezpieczające nagarniacza.

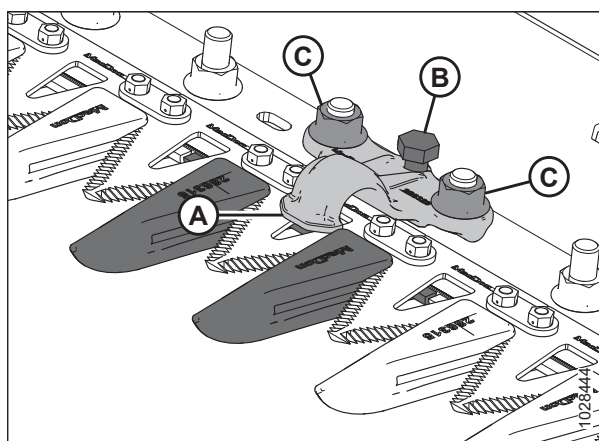
OSTRZEŻENIE

Podczas pracy w pobliżu noży lub serwisowania noży należy nosić grube rękawice ochronne.

1. Wyrównać osłony. Instrukcje znajdują się w [Regulacja osłon noża i osłon pręta, strona 664](#).
2. Całkowicie podnieść nagarniacz.
3. Zatrzymać silnik i wyjąć klucz z stacyjki.
4. Rozłożyć podpory zabezpieczające nagarniacza. Instrukcje znajdują się w [Rozkładanie podpór zabezpieczających nagarniacza, strona 47](#).
5. Wyregulować odstęp docisku w następujący sposób:
 - Aby opuścić przód docisku (A) i zmniejszyć odstęp, obrócić śrubę regulacyjną (B) zgodnie z ruchem wskazówek zegara.
 - Aby podnieść przód docisku (A) i zwiększyć odstęp, obrócić śrubę regulacyjną (B) przeciwnie do ruchu wskazówek zegara.

UWAGA:

W przypadku większych regulacji może być konieczne poluzowanie nakrętek (C) przed obróceniem śruby regulacyjnej (B). Po regulacji dokręcić nakrętki momentem 85 Nm (63 lbf ft).



Rysunek 4.128: Docisk z redliczką

6. Sprawdzić odstęp docisku. Instrukcje podano w sekcji [Sprawdzanie docisku — osłony noża z redliczką, strona 668](#).
7. Uruchomić silnik z niską prędkością obrotową i nasłuchiwać pod kątem hałasu spowodowanego niewystarczającym odstępem. Jeśli to konieczne, powtórzyć kroki od [5, strona 670](#) do [6, strona 670](#).

WAŻNE:

Niewystarczający odstęp docisku spowoduje przegrzanie noża i osłon.

Wymiana osłony środkowej noża z redliczką — heder z podwójnym nożem

Ostona na środku hedera z podwójnym nożem (w którym dwa noże zachodzą na siebie) wymaga innej procedury wymiany, niż ostona noża z redliczką.

! NIEBEZPIECZEŃSTWO

Aby uniknąć obrażeń ciała lub śmierci w wyniku nieoczekiwanego uruchomienia maszyny, przed rozpoczęciem regulacji maszyny należy zawsze zatrzymać silnik i wyjąć kluczyk ze stacyjki.

! NIEBEZPIECZEŃSTWO

Upewnić się, że wszystkie osoby postronne opuściły teren.

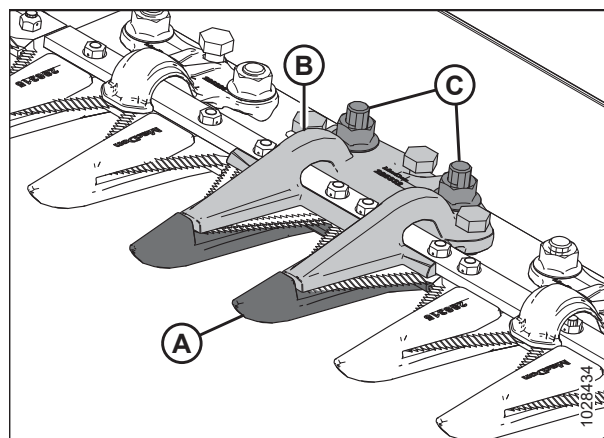
! OSTRZEŻENIE

Aby uniknąć obrażeń ciała w wyniku opuszczenia podniesionego nagarniacza, przed wejściem pod podniesiony nagarniacz z jakiegokolwiek powodu należy zawsze rozłożyć podpory zabezpieczające nagarniacza.

! OSTRZEŻENIE

Podczas pracy w pobliżu noży lub serwisowania noży należy nosić grube rękawice ochronne.

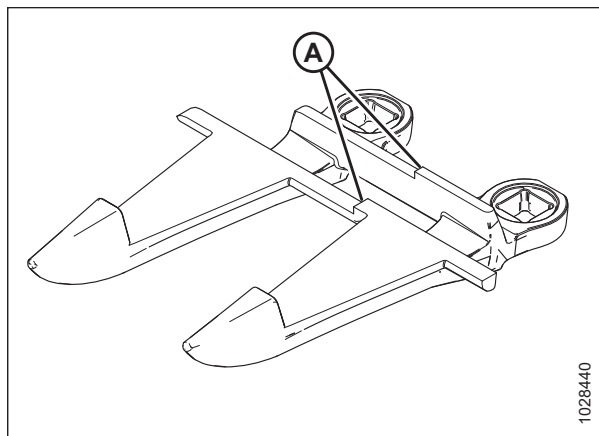
1. Całkowicie podnieść nagarniacz.
2. Zatrzymać silnik i wyjąć kluczyk ze stacyjki.
3. Rozłożyć podpory zabezpieczające nagarniacza. Instrukcje znajdują się w [Rozkładanie podpór zabezpieczających nagarniacza, strona 47](#).
4. Odkręcić dwie nakrętki i śruby (C) mocujące osłonę (A) i docisk (B) do listwy nożowej.
5. Zdjąć osłonę (A), plastikową płytę zużywalną i docisk (B).



Rysunek 4.129: Ostona środkowa noża z redliczką

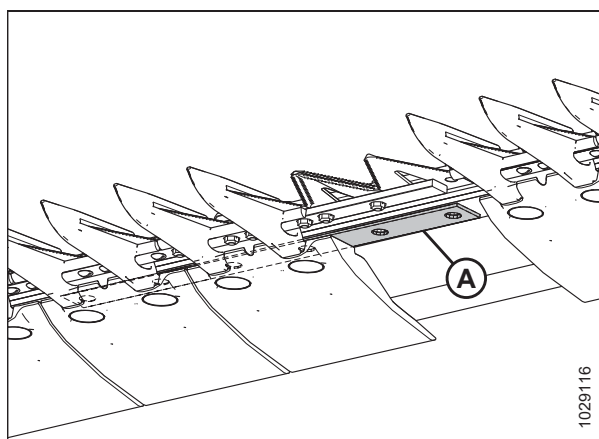
WAŻNE:

Upewnić się, że osłona zamienna jest prawidłową osłoną z przesuniętymi powierzchniami tnącymi (A).



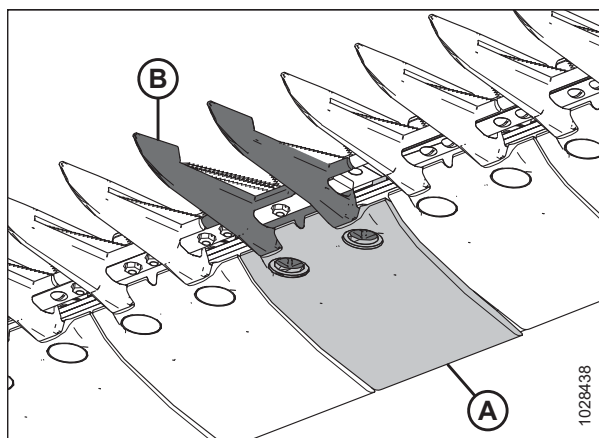
Rysunek 4.130: Osłona środkowa noża z redliczką

6. Przed zamontowaniem nowej osłony środkowej noża z redliczką upewnić się, że zachodząca podkładka regulacyjna (A) znajduje się pod listwą nożową, a gruby koniec podkładki regulacyjnej jest umieszczony pod osłoną środkową.



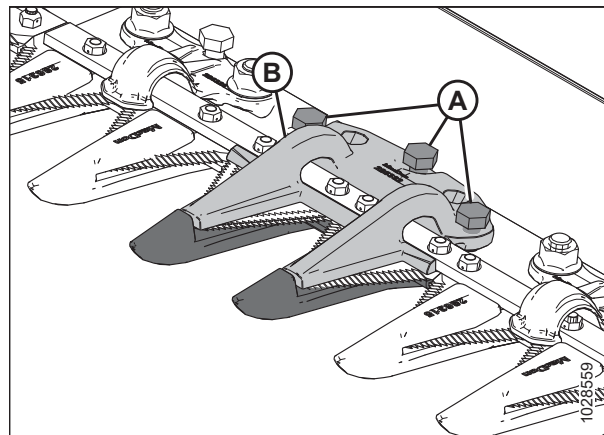
Rysunek 4.131: Listwa nożowa

7. Ustawić plastikową płytę zużywalną (A) i nową osłonę (B) pod listwą nożową.



Rysunek 4.132: Osłona środkowa noża z redliczką i płyta zużywalna

8. Umieścić trzy śruby regulacyjne (A) w taki sposób, aby wystawały 4 mm (5/32 cala) od dołu docisku osłony środkowej z redliczką (B).
9. Ustawić docisk środkowy (B) na listwie nożowej.



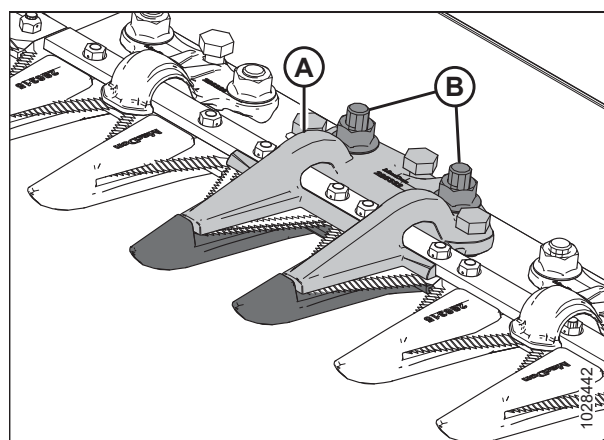
Rysunek 4.133: Osłona środkowa noża z redliczką

10. Zabezpieczyć docisk osłony środkowej z redliczką (A) z użyciem dwóch śrub i nakrętek (B), ale jeszcze **NIE** dokręcać elementów złącznych.

WAŻNE:

Docisk (A) musi pomieścić dwa zachodzące na siebie noże w miejscu montażu osłony środkowej. Dopilnować, aby w tym miejscu została zamontowana odpowiednia osłona zamienna.

11. Wyregulować docisk w celu uzyskania akceptowalnego odstępu.
 - Instrukcje regulacji podano w sekcji *Regulacja docisku środkowego na hederze z podwójnym nożem — osłony noża z redliczką, strona 675.*
 - Specyfikację odstępow podano w sekcji *Sprawdzenie docisku środkowego na hederze z podwójnym nożem — osłony noża z redliczką, strona 673.*



Rysunek 4.134: Osłona środkowa noża z redliczką

12. Dokręcić nakrętki (B) momentem 85 Nm (63 lbf·ft).

Sprawdzanie docisku środkowego na hederze z podwójnym nożem — osłony noża z redliczką

Docisk osłony noża z redliczką uniemożliwia środkowej sekcji noża na listwie nożowej podnoszenie osłony, a jednocześnie umożliwia przesuwanie noży. Sprawdzić docisk środkowy, aby upewnić się, że między dociskiem i środkową sekcją noża jest zachowany odpowiedni odstęp.



NIEBEZPIECZEŃSTWO

Upewnić się, że wszystkie osoby postronne opuściły teren.



NIEBEZPIECZEŃSTWO

Aby uniknąć obrażeń ciała lub śmierci w wyniku nieoczekiwanego uruchomienia maszyny, przed rozpoczęciem regulacji maszyny należy zawsze zatrzymać silnik i wyjąć kluczyk ze stacyjki.



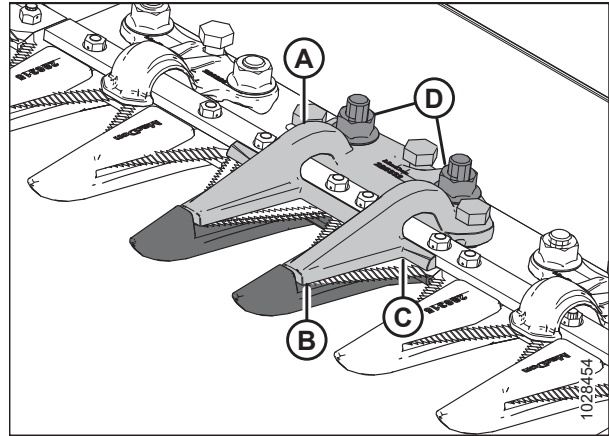
OSTRZEŻENIE

Aby uniknąć obrażeń ciała w wyniku opuszczenia podniesionego nagarniacza, przed wejściem pod podniesiony nagarniacz z jakiegokolwiek powodu należy zawsze rozłożyć podpory zabezpieczające nagarniacza.

OSTRZEŻENIE

Podczas pracy w pobliżu noży lub serwisowania noży należy nosić grube rękawice ochronne.

1. Całkowicie podnieść nagarniacz.
2. Zatrzymać silnik i wyjąć kluczyk ze stacyjki.
3. Rozłożyć podpory zabezpieczające nagarniacza. Instrukcje znajdują się w *Rozkładanie podpór zabezpieczających nagarniacza, strona 47*.
4. Otworzyć osłonę końcową. Instrukcje przedstawiono w *Otwieranie osłon końcowych hедера, strona 50*.
5. Obrócić koło zamachowe dołączone do skrzynki napędowej noża, aby przesunąć nóż całkowicie do wewnątrz, aż sekcje noża zostaną umieszczone pod dociskiem (A). Powtórzyć ten krok, aby przesunąć inny nóż.
6. Popchnąć sekcję noża w dół (A) siłą ok. 44 N (10 lbf) i za pomocą szczelinomierza zmierzyć odstęp między dociskiem (A) a sekcją noża. Upewnić się, że odstęp jest następujący:
 - Na końcówce docisku (B): 0,1–0,5 mm (0,004–0,020 cala)
 - Z tyłu docisku (C): 0,1–1,0 mm (0,004–0,040 cala)
7. Jeżeli jest wymagana regulacja, zapoznać się z sekcją *Regulacja docisku środkowego na hederze z podwójnym nożem — osłony noża z redliczką, strona 675*.
8. Po dokręceniu nakrętek (D) ponownie sprawdzić odstęp i w razie potrzeby wyregulować.
9. Zamknąć osłonę końcową. Informacje przedstawiono w *Zamykanie osłon końcowych hедера, strona 51*.



Rysunek 4.135: Docisk środkowy z redliczką

Regulacja docisku środkowego na hederze z podwójnym nożem — osłony noża z redliczką

Po zakończeniu procedury sprawdzania, jeśli docisk środkowej osłony noża z redliczką powoduje zacinanie noża, wyregulować ten docisk.



NIEBEZPIECZEŃSTWO

Upewnić się, że wszystkie osoby postronne opuściły teren.



NIEBEZPIECZEŃSTWO

Aby uniknąć obrażeń ciała lub śmierci w wyniku nieoczekiwanego uruchomienia maszyny, przed rozpoczęciem regulacji maszyny należy zawsze zatrzymać silnik i wyjąć kluczyk ze stacyjki.



OSTRZEŻENIE

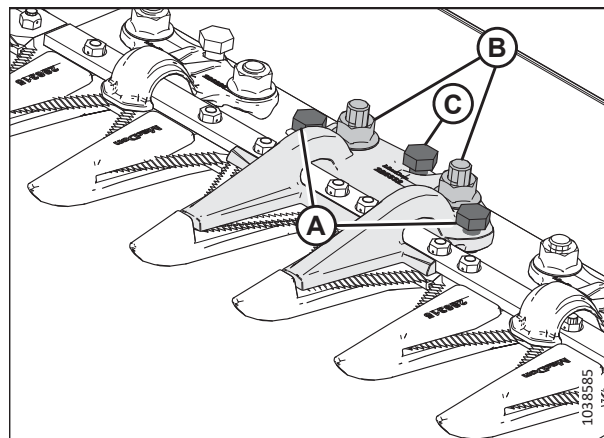
Aby uniknąć obrażeń ciała w wyniku opuszczenia podniesionego nagarniacza, przed wejściem pod podniesiony nagarniacz z jakiegokolwiek powodu należy zawsze rozłożyć podpory zabezpieczające nagarniacza.



OSTRZEŻENIE

Podczas pracy w pobliżu noży lub serwisowania noży należy nosić grube rękawice ochronne.

- Całkowicie podnieść nagarniacz.
- Zatrzymać silnik i wyjąć kluczyk ze stacyjki.
- Rozłożyć podpory zabezpieczające nagarniacza. Instrukcje znajdują się w [Rozkładanie podpór zabezpieczających nagarniacza, strona 47](#).
- Poluzować elementy złączne (B).
- Wyregulować odstęp docisku w następujący sposób:
 - W celu zwiększenia odstępu obrócić śruby regulacyjne (A) zgodnie z ruchem wskazówek zegara (dokręcić śruby).
 - W celu zmniejszenia odstępu obrócić śruby regulacyjne (A) przeciwnie do ruchu wskazówek zegara (poluzować śruby).
- Aby wyregulować odstęp tylko na końcówce docisku, do regulacji użyć śruby regulacyjnej (C) w następujący sposób:
 - W celu zwiększenia odstępu obrócić śrubę regulacyjną (C) przeciwnie do ruchu wskazówek zegara (poluzować śruby).
 - W celu zmniejszenia odstępu obrócić śrubę regulacyjną (C) zgodnie z ruchem wskazówek zegara (dokręcić śruby).
- Dokręcić nakrętki (B) momentem 85 Nm (63 lbf·ft).
- Uruchomić silnik z niską prędkością obrotową i nasłuchiwać pod kątem hałasu spowodowanego niewystarczającym odstępem.



Rysunek 4.136: Docisk środkowy z redliczką

WAŻNE:

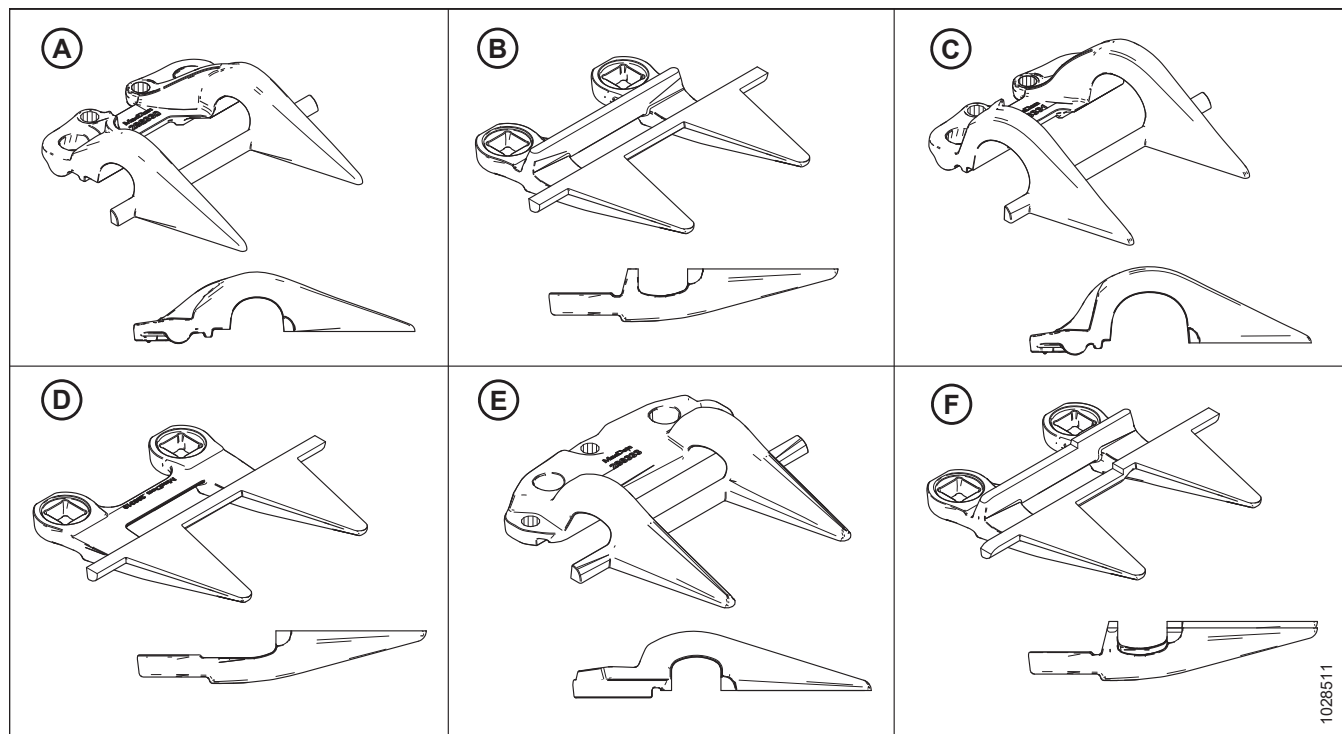
Niewystarczający odstęp docisku spowoduje przegrzanie noża i osłon.

9. Sprawdzić odstęp osłony środkowej. Więcej informacji można znaleźć w sekcji *Sprawdzanie docisku środkowego na hederze z podwójnym nożem — osłony noża z redliczką, strona 673.*

4.8.6 Krótkie osłony noża i dociski

Krótkie osłony noża są mniej podatne na zapychanie noża podczas koszenia w mokrych i błotnistych warunkach oraz twardej upraw, np. traw i rzepaku.

Następujące dociski i osłony noża są używane w konfiguracjach krótkiej osłony noża:



Rysunek 4.137: Rodzaje osłon i docisków używane w konfiguracjach krótkiej osłony noża z redliczką

A — Docisk PlugFree™ (MD #286330)

C — Docisk końcowy PlugFree™ (MD #286331)⁹¹

E — Docisk środkowy PlugFree™ (MD #286333)⁹³

F — Osłona noża PlugFree™ (MD #286318)

C — Osłona końcowa noża PlugFree™ (bez pręta zużywalnego) (MD #286319)⁹²

F — Osłona środkowa noża PlugFree™ (MD #286320)⁹³

Osłony są skonfigurowane w zależności od typu hедера. Podczas wymiany krótkich osłon i docisków upewnić się, że użyto prawidłowej kolejności dla danego hедера. Na poniższej liście można znaleźć wskazówki dotyczące różnych konfiguracji osłon:

- *Konfiguracja krótkich osłon noża w hederach z pojedynczym nożem, strona 677*
- *Konfiguracja krótkich osłon noża w hederach z podwójnym nożem — wszystkie rozmiary z wyjątkiem FD241 i FD261, strona 678*
- *Konfiguracja krótkich osłon noża w hederach — FD241 i FD261 z podwójnym nożem, strona 679*

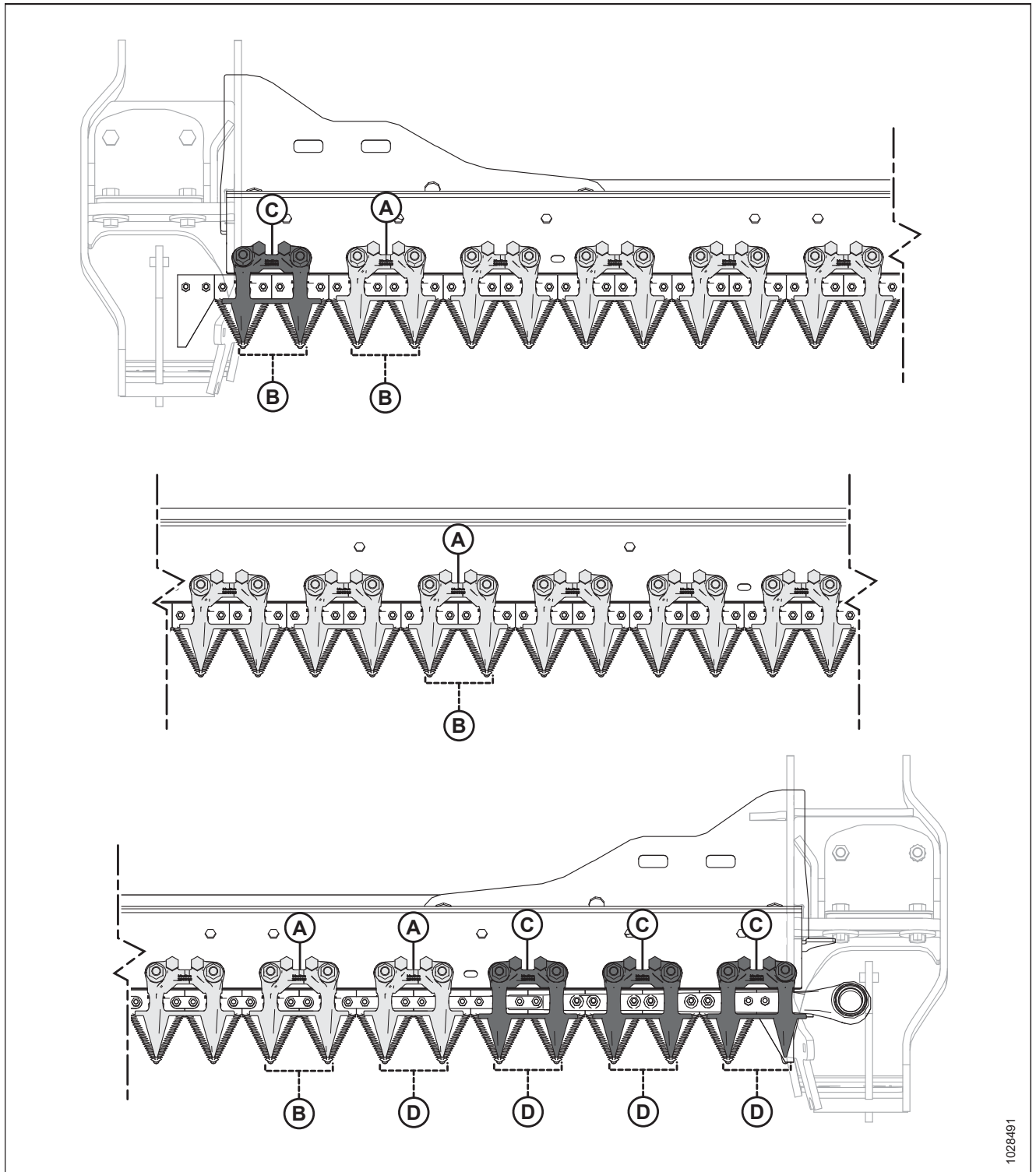
91. Zamontowany w pozycjach 1–3 po stronie napędu; zamontowany w pozycji 1 z prawej strony hederów z pojedynczym nożem.

92. Zamontowana w pozycjach 1–4 po stronie napędu. W hederach z pojedynczym nożem stosuje się osłonę standardową z prawej strony hедера.

93. Tylko hederzy z podwójnym nożem.

Konfiguracja krótkich osłon noża w hederach z pojedynczym nożem

Ostony są skonfigurowane w zależności od rozmiaru hedera. Ilustracja przedstawia krótkie ostony noża zamontowane na hederach z pojedynczym nożem.



Rysunek 4.138: Położenie krótkich osłon noża i docisków — hedery z pojedynczym nożem

A — Docisk PlugFree™ (MD #286330)

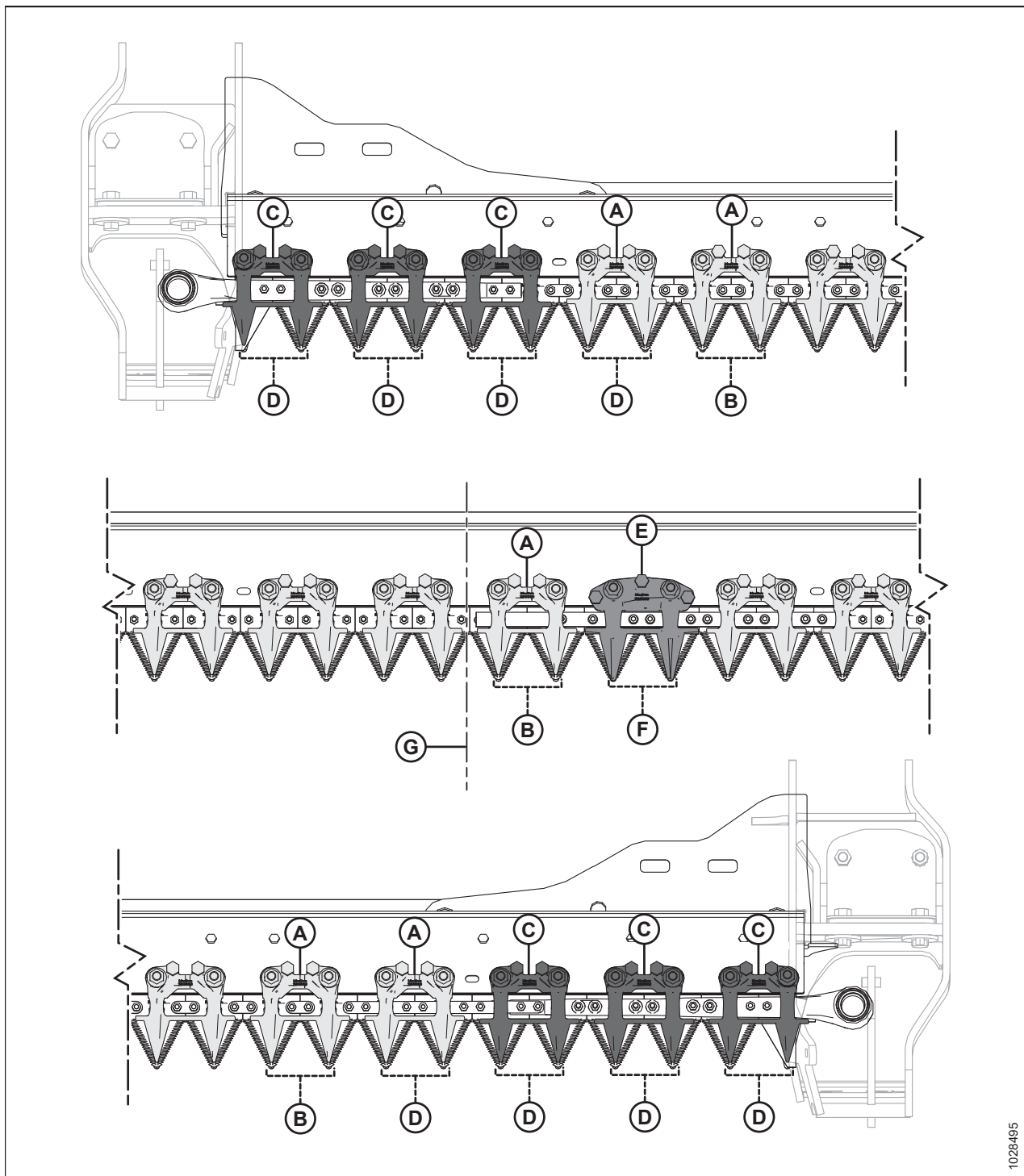
C — Docisk końcowy PlugFree™ (x4) (MD #286331)

B — Osłona PlugFree™ (MD #286318)

D — Osłona końcowa noża PlugFree™ (bez pręta zużywalnego) (x5) (MD #286319)

Konfiguracja krótkich osłon noża w hederach z podwójnym nożem — wszystkie rozmiary z wyjątkiem FD241 i FD261

Oslony są skonfigurowane w zależności od rozmiaru hedera. Ilustracja przedstawia krótkie osłony noża zamontowane na hederach z podwójnym nożem.



1028495

Rysunek 4.139: Położenie docisków i krótkich osłon noża — hedery z podwójnym nożem

A — Docisk PlugFree™ (MD #286330)

C — Docisk końcowy PlugFree™ (x6) (MD #286331)

E — Docisk środkowy PlugFree™ (MD #286333)

G — Środek hedera

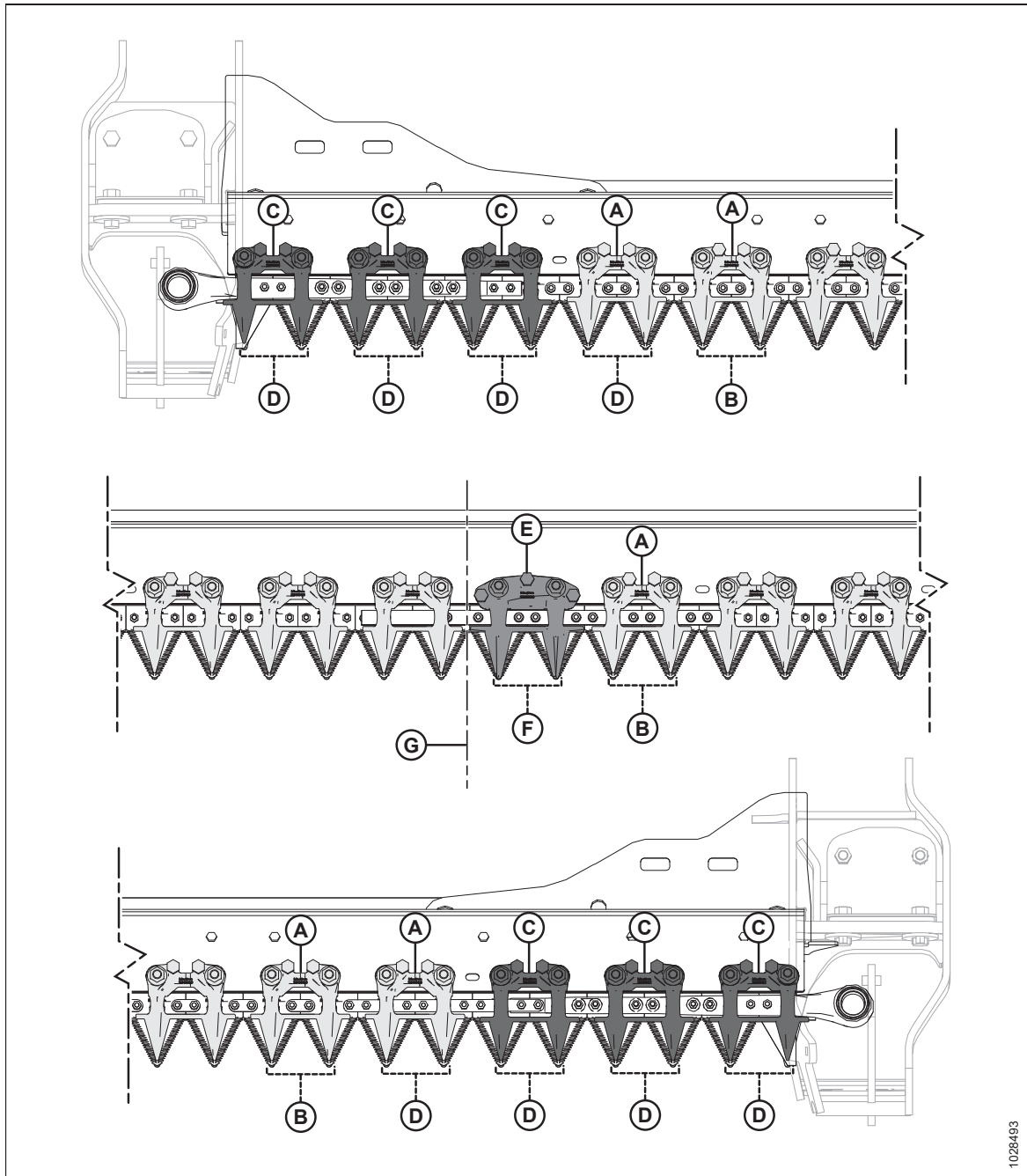
B — Osłona PlugFree™ (MD #286318)

D — Osłona końcowa noża PlugFree™ (bez pręta używalnego) (x8) (MD #286319)

F — Osłona środkowa noża PlugFree™ (MD #286320)

Konfiguracja krótkich osłon noża w hederach — FD241 i FD261 z podwójnym nożem

Oslony są skonfigurowane w zależności od rozmiaru hedera. Ilustracja przedstawia krótkie osłony noża zamontowane na hederach FD241 i FD261 z podwójnym nożem.



Rysunek 4.140: Położenia krótkich osłon noża i docisków

A — Docisk PlugFree™ (MD #286330)
 C — Docisk końcowy PlugFree™ (x6) (MD #286331)
 E — Docisk środkowy PlugFree™ (MD #286333)
 G — Środek hedera

B — Osłona PlugFree™ (MD #286318)
 D — Osłona końcowa noża PlugFree™ (bez pręta zużywalnego) (x8) (MD #286319)
 F — Osłona środkowa noża PlugFree™ (MD #286320)

Wymiana krótkich osłon noża lub osłon końcowych noża

Krótkie osłony noża lub osłony końcowe noża są montowane fabrycznie i mniej podatne na zapychanie noża podczas koszenia w mokrych i błotnistych warunkach lub twardych upraw, np. traw i rzepaku.

! NIEBEZPIECZEŃSTWO

Aby uniknąć obrażeń ciała lub śmierci w wyniku nieoczekiwanego uruchomienia maszyny, przed rozpoczęciem regulacji maszyny należy zawsze zatrzymać silnik i wyjąć kluczyk ze stacyjki.

! NIEBEZPIECZEŃSTWO

Upewnić się, że wszystkie osoby postronne opuściły teren.

! OSTRZEŻENIE

Aby uniknąć obrażeń ciała w wyniku opuszczenia podniesionego nagarniacza, przed wejściem pod podniesiony nagarniacz z jakiegokolwiek powodu należy zawsze rozłożyć podpory zabezpieczające nagarniacza.

! OSTRZEŻENIE

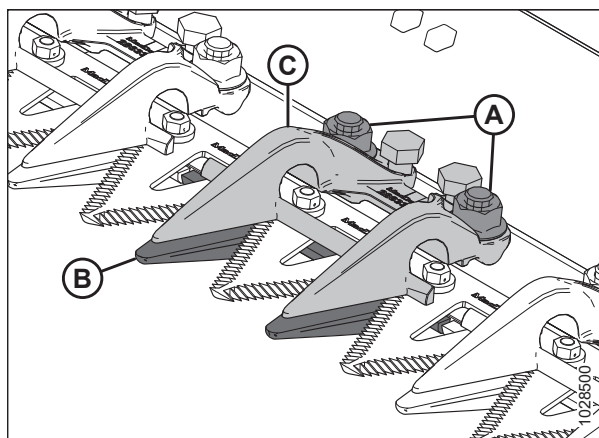
Podczas pracy w pobliżu noży lub serwisowania noży należy nosić grube rękawice ochronne.

WAŻNE:

Oslona środkowa noża w hederze z podwójnym nożem wymaga zastosowania nieco innej procedury wymiany. Instrukcje podano w sekcji *Wymiana osłony środkowej noża — hedery z podwójnym nożem, strona 684*.

Aby wymienić krótką osłonę noża lub osłonę końcową noża, należy wykonać następujące czynności:

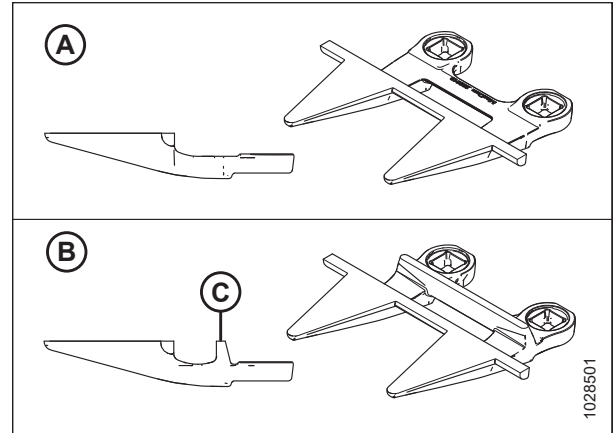
1. Całkowicie podnieść nagarniacz.
2. Zatrzymać silnik i wyjąć kluczyk ze stacyjki.
3. Rozłożyć podpory zabezpieczające nagarniacza. Instrukcje znajdują się w *Rozkładanie podpór zabezpieczających nagarniacza, strona 47*.
4. Odkręcić nakrętki i śruby (A) mocujące krótką osłonę noża (B) i docisk (C) do listwy nożowej.
5. Zdjąć krótką osłonę noża (B), docisk (C) i plastikową płytę zużywalną.



Rysunek 4.141: Krótkie osłony noża

WAŻNE:

Oslony końcowe noża to pierwsze cztery osłony noża (A) po stronach napędu hedera, które **NIE** są wyposażone w pręty zużywalne. Należy dopilnować, aby w tych miejscach zamontować odpowiednie zamienne osłony noża.

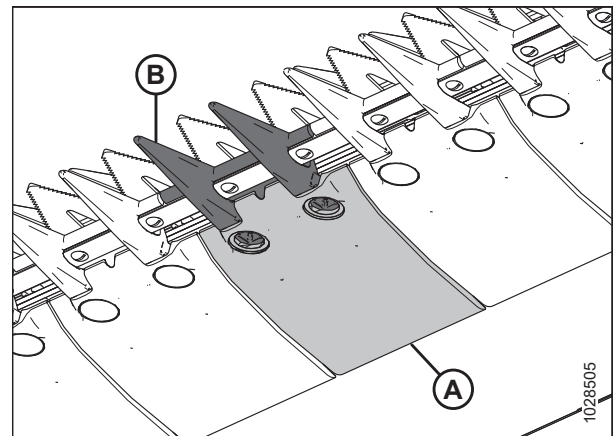


Rysunek 4.142: Osłony końcowe noża i krótkie osłony noża

A — Osłona końcowa noża PlugFree™ (MD #286319)

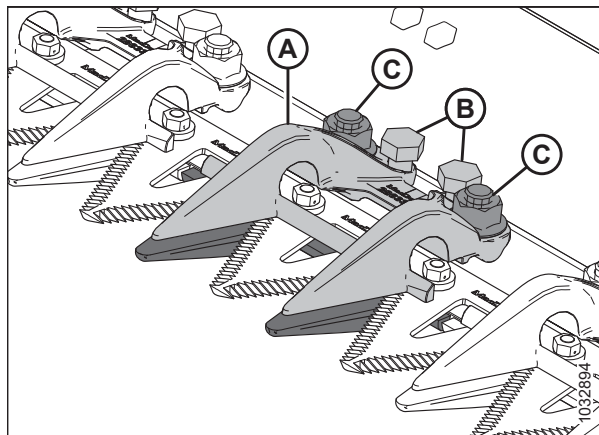
B — Osłona PlugFree™ (z prętem zużywalnym [C]) (MD #286318)

6. Ustawić plastikową płytę zużywalną (A) i zamienną krótką osłonę noża (B) pod listwą nożową.



Rysunek 4.143: Krótka osłona noża i płyta zużywalna

7. Ustawić docisk (A) i poluzować dwie śruby regulacyjne (B), aby nie wystawały poniżej docisku.
8. Zamocować krótką osłonę noża, płytę zużywalną i docisk za pomocą śrub i nakrętek (C). **NIE** dokręcać nadmiernie nakrętek.
9. Wyregulować docisk w celu uzyskania akceptowalnego odstępu.
 - Instrukcje regulacji podano w sekcji *Regulacja docisków — krótkie osłony noża, strona 683*.
 - Specyfikację odstępow podano w sekcji *Sprawdzenie docisków — krótkie osłony noża, strona 682*.
10. Dokręcić nakrętki (C) momentem 85 Nm (63 lbf·ft).
11. Sprawdzić odstęp.
 - Jeśli odstęp jest akceptowalny, montaż docisku został zakończony.
 - Jeśli odstęp nie jest akceptowalny, powtórzyć kroki od *9, strona 682* do *11, strona 682*.
12. Złożyć podpory zabezpieczające nagarniacza. Instrukcje znajdują się w *Składanie podpór zabezpieczających nagarniacza, strona 48*.



Rysunek 4.144: Krótka osłona noża

Sprawdzanie docisków — krótkie osłony noża

Dociski krótkich osłon uniemożliwiają sekcjom noża na listwie nożowej podnoszenie osłon, a jednocześnie umożliwiają przesuwanie noża. Sprawdzić dociski, aby upewnić się, że między dociskami a sekcjami noża jest zachowany odpowiedni odstęp.

Informacje o sprawdzaniu docisku środkowego w hederach z podwójnym nożem podano w sekcji *Sprawdzanie docisku środkowego na hederach z podwójnym nożem — krótkie osłony noża, strona 687*.

! NIEBEZPIECZEŃSTWO

Upewnić się, że wszystkie osoby postronne opuściły teren.

! NIEBEZPIECZEŃSTWO

Aby uniknąć obrażeń ciała lub śmierci w wyniku nieoczekiwanego uruchomienia maszyny, przed rozpoczęciem regulacji maszyny należy zawsze zatrzymać silnik i wyjąć kluczyk ze stacyjki.

! OSTRZEŻENIE

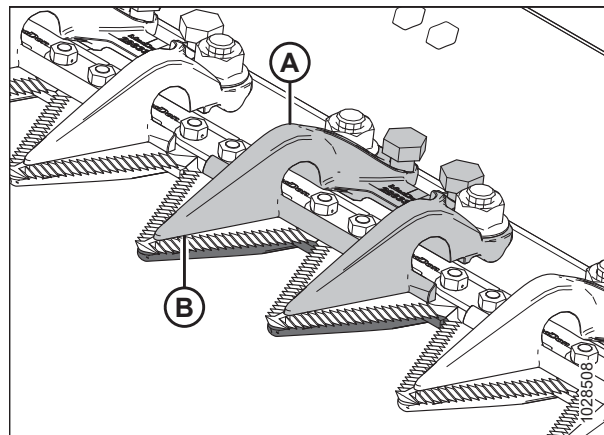
Aby uniknąć obrażeń ciała w wyniku opuszczenia podniesionego nagarniacza, przed wejściem pod podniesiony nagarniacz z jakiegokolwiek powodu należy zawsze rozłożyć podpory zabezpieczające nagarniacza.

! OSTRZEŻENIE

Podczas pracy w pobliżu noży lub serwisowania noży należy nosić grube rękawice ochronne.

1. Całkowicie podnieść nagarniacz.
2. Zatrzymać silnik i wyjąć kluczyk ze stacyjki.
3. Rozłożyć podpory zabezpieczające nagarniacza. Instrukcje znajdują się w *Rozkładanie podpór zabezpieczających nagarniacza, strona 47*.

4. Obrócić koło zamachowe dołączone do skrzynki napędowej noża, aby przesunąć nóż do wewnątrz, aż sekcje noża zostaną umieszczone pod dociskiem (A).
5. Popchnąć sekcję noża w dół siłą ok. 44 N (10 lbf) i za pomocą szczelinomierza zmierzyć odstęp między końcówką docisku (B) i sekcją noża. Upewnić się, że odstęp mieści się w zakresie 0,1–0,5 mm (0,004–0,020 cala).
6. Jeżeli jest wymagana regulacja, zapoznać się z sekcją [Regulacja docisków — krótkie osłony noża, strona 683](#).



Rysunek 4.145: Krótkie osłony noża

Regulacja docisków — krótkie osłony noża

Po zakończeniu procedury sprawdzania, jeśli docisk krótkiej osłony powoduje zacinanie noża, wyregulować ten docisk.

Informacje o regulowaniu docisku środkowego w hederach z podwójnym nożem podano w sekcji [Regulacja docisku środkowego na hederach z podwójnym nożem — krótkie osłony noża, strona 688](#).



NIEBEZPIECZEŃSTWO

Upewnić się, że wszystkie osoby postronne opuściły teren.



NIEBEZPIECZEŃSTWO

Aby uniknąć obrażeń ciała lub śmierci w wyniku nieoczekiwanego uruchomienia maszyny, przed rozpoczęciem regulacji maszyny należy zawsze zatrzymać silnik i wyjąć kluczyk ze stacyjki.



OSTRZEŻENIE

Aby uniknąć obrażeń ciała w wyniku opuszczenia podniesionego nagarniacza, przed wejściem pod podniesiony nagarniacz z jakiegokolwiek powodu należy zawsze rozłożyć podpory zabezpieczające nagarniacza.



OSTRZEŻENIE

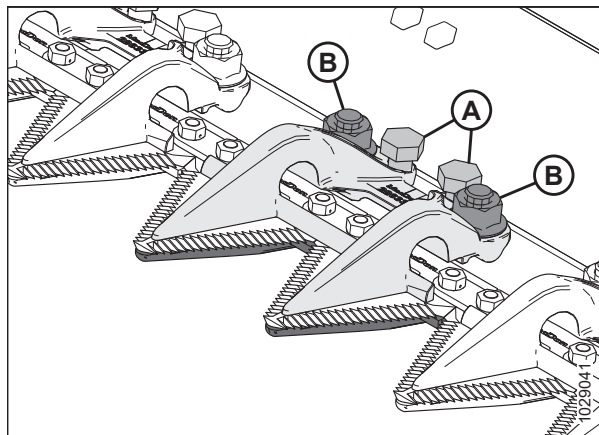
Podczas pracy w pobliżu noży lub serwisowania noży należy nosić grube rękawice ochronne.

1. Całkowicie podnieść nagarniacz.
2. Zatrzymać silnik i wyjąć kluczyk ze stacyjki.
3. Rozłożyć podpory zabezpieczające nagarniacza. Instrukcje znajdują się w [Rozkładanie podpór zabezpieczających nagarniacza, strona 47](#).

4. Wyregulować odstęp docisku w następujący sposób:
- W celu zmniejszenia odstępu obrócić śruby regulacyjne (A) zgodnie z ruchem wskazówek zegara.
 - W celu zwiększenia odstępu obrócić śruby regulacyjne (A) przeciwnie do ruchu wskazówek zegara.

UWAGA:

W przypadku większych regulacji poluzować nakrętki (B) przed obróceniem śrub regulacyjnych (A). Po regulacji dokręcić nakrętki momentem 85 Nm (63 lbf·ft).



Rysunek 4.146: Docisk krótkiej osłony noża

5. Uruchomić heder z niską prędkością obrotową silnika i nasłuchiwać pod kątem hałasu spowodowanego niewystarczającym odstępem. Wyregulować heder w razie potrzeby.

WAŻNE:

Niewystarczający odstęp docisku spowoduje przegrzanie noża i osłon.

6. Złożyć podpory zabezpieczające nagarniacza. Instrukcje znajdują się w [Składanie podpór zabezpieczających nagarniacza, strona 48](#).

Wymiana osłony środkowej noża — hedery z podwójnym nożem

Przesunięta osłona na środku hedera z podwójnym nożem (w którym dwa noże zachodzą na siebie) wymaga nieco innej procedury wymiany, niż osłona standardowa.

! NIEBEZPIECZEŃSTWO

Aby uniknąć obrażeń ciała lub śmierci w wyniku nieoczekiwanego uruchomienia maszyny, przed rozpoczęciem regulacji maszyny należy zawsze zatrzymać silnik i wyjąć kluczyk ze stacyjki.

! NIEBEZPIECZEŃSTWO

Upewnić się, że wszystkie osoby postronne opuściły teren.

! OSTRZEŻENIE

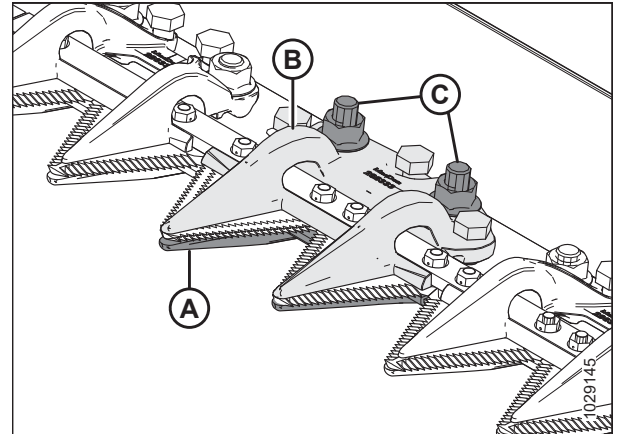
Aby uniknąć obrażeń ciała w wyniku opuszczenia podniesionego nagarniacza, przed wejściem pod podniesiony nagarniacz z jakiegokolwiek powodu należy zawsze rozłożyć podpory zabezpieczające nagarniacza.

! OSTRZEŻENIE

Podczas pracy w pobliżu noży lub serwisowania noży należy nosić grube rękawice ochronne.

1. Całkowicie podnieść nagarniacz.
2. Zatrzymać silnik i wyjąć kluczyk ze stacyjki.
3. Rozłożyć podpory zabezpieczające nagarniacza. Instrukcje znajdują się w [Rozkładanie podpór zabezpieczających nagarniacza, strona 47](#).

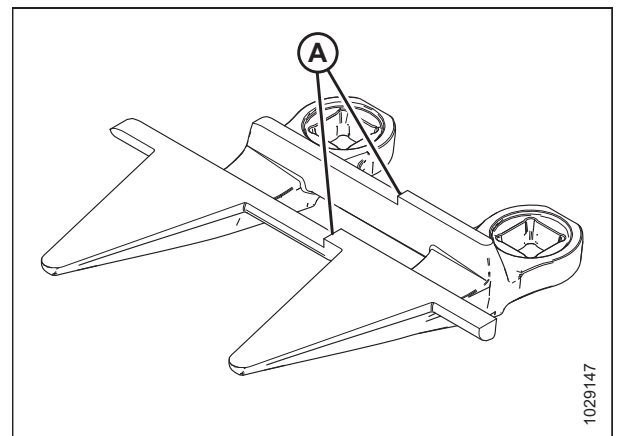
4. Odkręcić dwie nakrętki i śruby (C) mocujące osłonę środkową noża (A) i docisk (B) do listwy nożowej.
5. Zdjąć osłonę środkową noża (A), plastikową płytę zużywalną i docisk (B).



Rysunek 4.147: Osłona środkowa noża

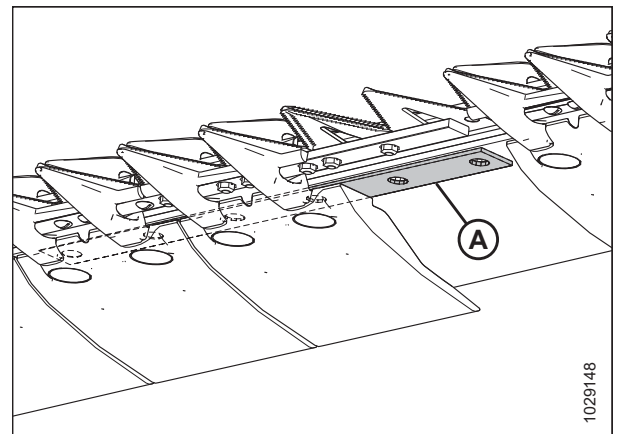
WAŻNE:

Upewnić się, że zamienna osłona środkowa noża jest prawidłową osłoną z przesuniętymi powierzchniami tnącymi (A).



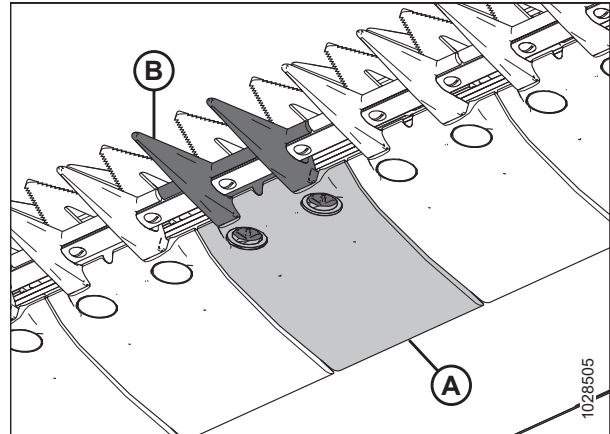
Rysunek 4.148: Osłona środkowa noża

6. Przed zamontowaniem nowej osłony środkowej noża upewnić się, że zachodząca podkładka regulacyjna (A) znajduje się pod listwą nożową, a gruby koniec podkładki regulacyjnej jest umieszczony pod osłoną środkową.



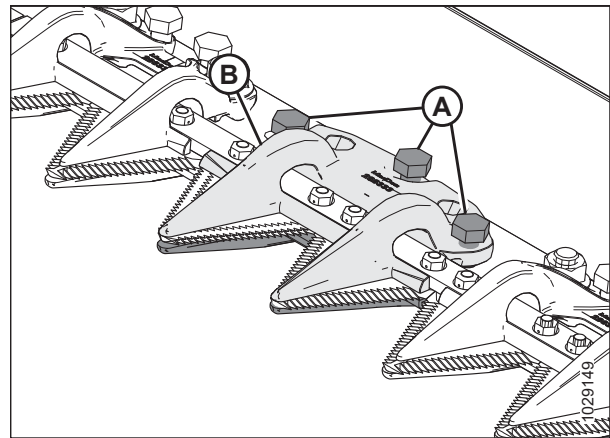
Rysunek 4.149: Listwa nożowa

7. Ustawić plastikową płytę zużywalną (A) i nową osłonę środkową noża (B) pod listwą nożową.



Rysunek 4.150: Osłona środkowa noża i płyta zużywalna

8. Umieścić trzy śruby regulacyjne (A) w taki sposób, aby wystawały 4 mm (5/32 cala) od dołu docisku osłony środkowej (B).
9. Ustawić docisk środkowy (B) na listwie nożowej.



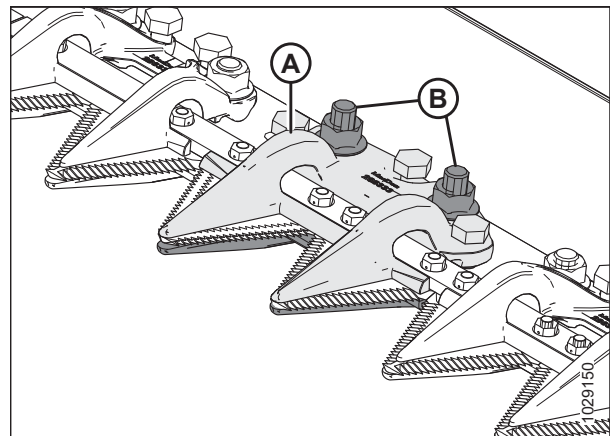
Rysunek 4.151: Osłona środkowa noża

10. Zabezpieczyć docisk środkowy (A) z użyciem dwóch śrub i nakrętek (B), ale **NIE** dokręcać nakrętek w tym momencie.

WAŻNE:

Docisk (A) musi pomieścić dwa zachodzące na siebie noże w miejscu montażu osłony środkowej noża. Zamontować, aby w tym miejscu została zamontowana odpowiednia zamienna osłona środkowa noża.

11. Wyregulować docisk w celu uzyskania akceptowalnego odstępu.
- Instrukcje regulacji podano w sekcji *Regulacja docisku środkowego na hederach z podwójnym nożem — krótkie osłony noża, strona 688*.
 - Specyfikację odstępu podano w sekcji *Sprawdzanie docisku środkowego na hederach z podwójnym nożem — krótkie osłony noża, strona 687*.



Rysunek 4.152: Osłona środkowa noża

12. Dokręcić nakrętki (B) momentem 85 Nm (63 lbf-ft).

Sprawdzanie docisku środkowego na hederach z podwójnym nożem — krótkie osłony noża

Docisk krótkiej osłony noża uniemożliwia środkowym sekcjom noża na listwie nożowej podnoszenie osłony, a jednocześnie umożliwia przesuwanie noża. Sprawdzić docisk środkowy, aby upewnić się, że między dociskiem i środkowymi sekcjami noża jest zachowany odpowiedni odstęp.

NIEBEZPIECZEŃSTWO

Upewnić się, że wszystkie osoby postronne opuściły teren.

NIEBEZPIECZEŃSTWO

Aby uniknąć obrażeń ciała lub śmierci w wyniku nieoczekiwanego uruchomienia maszyny, przed rozpoczęciem regulacji maszyny należy zawsze zatrzymać silnik i wyjąć kluczyk ze stacyjki.

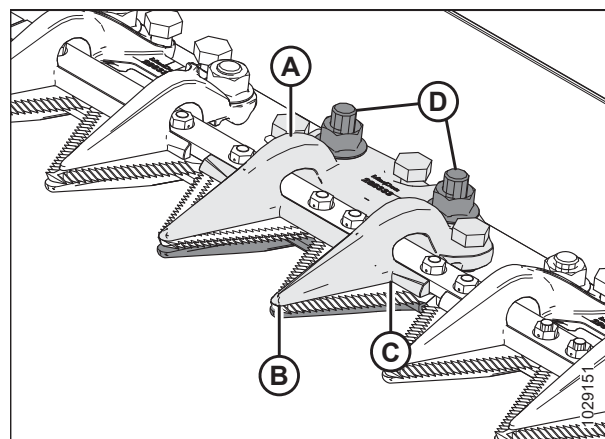
OSTRZEŻENIE

Aby uniknąć obrażeń ciała w wyniku opuszczenia podniesionego nagarniacza, przed wejściem pod podniesiony nagarniacz z jakiegokolwiek powodu należy zawsze rozłożyć podpory zabezpieczające nagarniacza.

OSTRZEŻENIE

Podczas pracy w pobliżu noży lub serwisowania noży należy nosić grube rękawice ochronne.

1. Całkowicie podnieść nagarniacz.
2. Zatrzymać silnik i wyjąć kluczyk ze stacyjki.
3. Rozłożyć podpory zabezpieczające nagarniacza. Instrukcje znajdują się w [Rozkładanie podpór zabezpieczających nagarniacza, strona 47](#).
4. Otworzyć osłonę końcową. Instrukcje przedstawiono w [Otwieranie osłon końcowych hedera, strona 50](#).
5. Obrócić koło zamachowe dołączone do skrzynki napędowej noża, aby przesunąć nóż do wewnątrz, aż sekcja noża zostanie umieszczona pod dociskiem (A). Powtórzyć ten krok, aby przesunąć inny nóż.
6. Popchnąć sekcję noża w dół (A) siłą ok. 44 N (10 lbf). Za pomocą szczelinomierza zmierzyć odstęp między dociskiem (A) i sekcją noża. Upewnić się, że odstęp jest następujący:
 - Na końcówce docisku (B): 0,1–0,5 mm (0,004–0,020 cala)
 - Z tyłu docisku (C): 0,1–1,0 mm (0,004–0,040 cala)
7. Jeżeli jest wymagana regulacja, zapoznać się z sekcją [Regulacja docisku środkowego na hederach z podwójnym nożem — krótkie osłony noża, strona 688](#).
8. Dokręcić nakrętki (D), ponownie sprawdzić odstęp i w razie potrzeby wyregulować.
9. Zamknąć osłonę końcową. Informacje przedstawiono w [Zamykanie osłon końcowych hedera, strona 51](#).



Rysunek 4.153: Docisk osłony środkowej noża

Regulacja docisku środkowego na hederach z podwójnym nożem — krótkie ostony noża

Po zakończeniu procedury sprawdzania, jeśli docisk krótkiej ostony noża powoduje zacinanie noża, wyregulować ten docisk.

NIEBEZPIECZEŃSTWO

Upewnić się, że wszystkie osoby postronne opuściły teren.

NIEBEZPIECZEŃSTWO

Aby uniknąć obrażeń ciała lub śmierci w wyniku nieoczekiwanego uruchomienia maszyny, przed rozpoczęciem regulacji maszyny należy zawsze zatrzymać silnik i wyjąć kluczyk ze stacyjki.

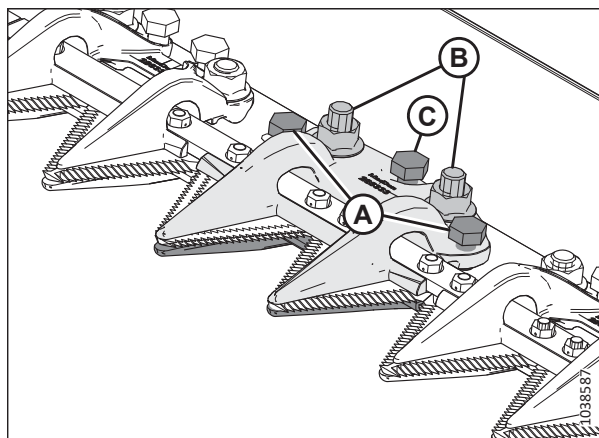
OSTRZEŻENIE

Aby uniknąć obrażeń ciała w wyniku opuszczenia podniesionego nagarniacza, przed wejściem pod podniesiony nagarniacz z jakiegokolwiek powodu należy zawsze rozłożyć podpory zabezpieczające nagarniacza.

OSTRZEŻENIE

Podczas pracy w pobliżu noży lub serwisowania noży należy nosić grube rękawice ochronne.

1. Całkowicie podnieść nagarniacz.
2. Zatrzymać silnik i wyjąć kluczyk ze stacyjki.
3. Rozłożyć podpory zabezpieczające nagarniacza. Instrukcje znajdują się w [Rozkładanie podpór zabezpieczających nagarniacza, strona 47](#).
4. Poluzować elementy złączne (B).
5. Wyregulować odstęp docisku w następujący sposób:
 - W celu zwiększenia odstępu obrócić śrubę regulacyjną (A) zgodnie z ruchem wskazówek zegara (dokręcić śruby).
 - W celu zmniejszenia odstępu obrócić śruby regulacyjne (A) przeciwnie do ruchu wskazówek zegara (poluzować śruby).
6. Aby wyregulować odstęp na końcówce docisku, użyć śruby regulacyjnej (C) w następujący sposób:
 - W celu zwiększenia odstępu obrócić śrubę regulacyjną (C) przeciwnie do ruchu wskazówek zegara (poluzować śruby).
 - W celu zmniejszenia odstępu obrócić śrubę regulacyjną (A) zgodnie z ruchem wskazówek zegara (dokręcić śruby).
7. Dokręcić nakrętki (B) momentem 85 Nm (63 lbf·ft).
8. Jeśli jest wymagana większa regulacja, powtórzyć kroki od 4, strona 688 do 7, strona 688.



Rysunek 4.154: Docisk środkowy

KONSERWACJA I SERWISOWANIE

9. Uruchomić silnik z niską prędkością obrotową i nasłuchiwać pod kątem hałasu spowodowanego niewystarczającym odstępem. Wyregulować noże w razie potrzeby.

WAŻNE:

Niewystarczający odstęp docisku spowoduje przegrzanie noża i osłon.

4.8.7 Osłona główki noża

Osłona główki noża jest mocowana do osłony końcowej i zmniejsza otwór główki noża, aby zapobiec gromadzeniu się skoszzonej uprawy w wycięciu główki noża.

WAŻNE:

W przypadku użycia w warunkach błotnistych z listwą nożową na podłożu należy zdjąć osłony. Błoto może dostać się do przestrzeni za osłoną, co może spowodować awarię skrzynki napędowej noża.

Montaż osłony główki noża

Osłona główki noża jest używana najczęściej w przypadku ryżu i drobnych traw, aby zapobiec plątaniu się roślin w otworze wlotowym. Osłona główki noża w niektórych warunkach nie jest zalecana.

NIEBEZPIECZEŃSTWO

Aby uniknąć obrażeń ciała lub śmierci w wyniku nieoczekiwanego uruchomienia lub opuszczenia podniesionej maszyny, przed wejściem pod heder z jakiegokolwiek powodu należy zawsze zatrzymać silnik i wyjąć kluczyk ze stacyjki oraz rozłożyć podpory zabezpieczające.

OSTRZEŻENIE

Aby uniknąć obrażeń ciała w wyniku opuszczenia podniesionego nagarniacza, przed wejściem pod podniesiony nagarniacz z jakiegokolwiek powodu należy zawsze rozłożyć podpory zabezpieczające nagarniacza.

NIEBEZPIECZEŃSTWO

Upewnić się, że wszystkie osoby postronne opuściły teren.

OSTRZEŻENIE

Podczas pracy w pobliżu noży lub serwisowania noży należy nosić grube rękawice ochronne.

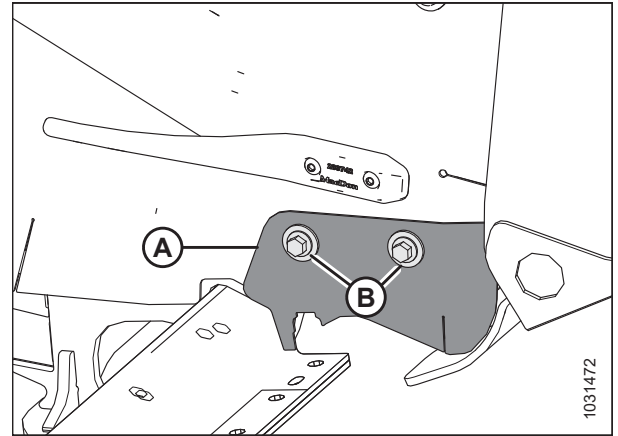
WAŻNE:

Jeśli osłony są używane w warunkach błotnistych, należy często sprawdzać przestrzeń za osłoną i usuwać nagromadzone błoto.

1. Całkowicie podnieść nagarniacz.
2. Opuścić heder.
3. Zatrzymać silnik i wyjąć kluczyk ze stacyjki.
4. Rozłożyć podpory zabezpieczające nagarniacza. Instrukcje znajdują się w [Rozkładanie podpór zabezpieczających nagarniacza, strona 47](#).
5. Wyjąć osłony główki noża z futerału do przechowywania instrukcji.

KONSERWACJA I SERWISOWANIE

- Umieścić osłonę główki noża (A) na osłonie końcowej, jak pokazano na rysunku. Wyrównać osłonę tak, aby wycięcie pasowało do profilu główki noża i/lub docisków.
- Wyrównać otwory montażowe i przymocować osłonę za pomocą dwóch śrub sześciokątnych M10 x 30, podkładek (B) i nakrętek.
- Dokręcić śruby (B) wystarczająco mocno, aby utrzymać osłonę główki noża (A) na miejscu, ale jednocześnie umożliwić ustawienie osłony jak najbliżej główki noża.
- Ręcznie obrócić koło pasowe skrzynki napędowej noża, aby przesunąć nóż i sprawdzić kolizję główki noża z osłoną główki noża (A). Wyregulować osłonę główki noża, aby wyeliminować kolizję z nożem.
- Dokręcić śruby (B) momentem 11 Nm (8,11 lbf-ft [97 lbf-in]).



Rysunek 4.155: Osłona główki noża

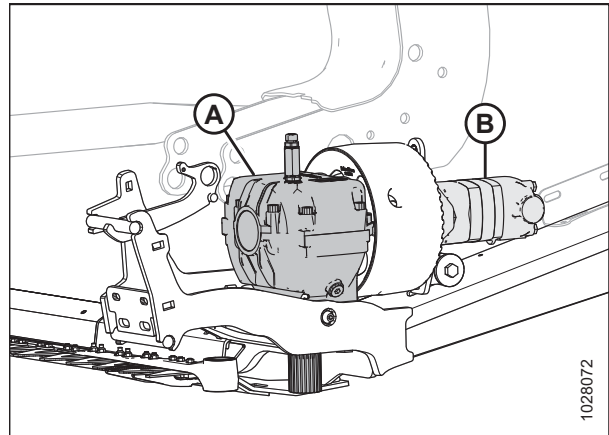
4.9 Układ napędowy noża

Układ napędowy noża przekształca ciśnienie hydrauliczne na ruch mechaniczny, który przesuwa zestaw ząbkowanych ostrzy noży z przodu hedera w celu koszenia różnych typów uprawy.

4.9.1 Skrzynka napędowa noża

Skrzynka napędowa noża jest napędzana przez silnik hydrauliczny i zamienia ruch obrotowy na ruch posuwisto-zwrotny noża.

Hedery z pojedynczym nożem mają skrzynkę napędową noża (A) i silnik (B) po lewej stronie hedera; hedery z podwójnym nożem mają skrzynkę napędową noża i silnik na obu końcach hedera.



Rysunek 4.156: Pokazano lewą skrzynkę napędową noża — prawa strona wygląda podobnie

Sprawdzanie poziomu oleju w skrzynce napędowej noża

Aby napęd noża działał prawidłowo, w każdej skrzynce napędowej noża musi znajdować się wystarczająca ilość oleju. Poziom oleju można sprawdzić za pomocą bagnetu zamontowanego w każdym napędzie noża.

! NIEBEZPIECZEŃSTWO

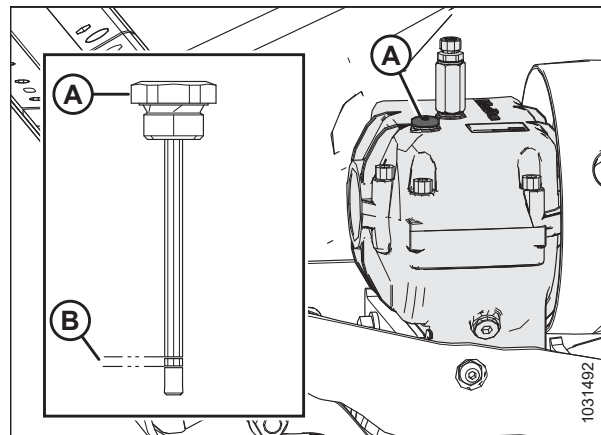
Aby uniknąć obrażeń ciała lub śmierci w wyniku nieoczekiwanego uruchomienia maszyny, przed rozpoczęciem regulacji maszyny należy zawsze zatrzymać silnik i wyjąć kluczyk ze stacyjki.

! NIEBEZPIECZEŃSTWO

Upewnić się, że wszystkie osoby postronne opuściły teren.

1. Sprawdzić, czy heder jest wypoziomowany.
2. Opuścić heder.
3. Ustawić kąt hedera tak, aby górna część skrzynki napędowej noża była wyrównana z podłożem.
4. Zatrzymać silnik i wyjąć kluczyk ze stacyjki.
5. Otworzyć osłonę końcową. Instrukcje przedstawiono w *Otwieranie osłon końcowych hedera, strona 50*.

6. Wyciągnąć bagnet kontroli poziomu oleju (A), wytrzeć go, a następnie ponownie zamontować. Dokręcić palcami do oporu.
7. Ponownie wyciągnąć bagnet, aby sprawdzić poziom oleju. Poziom oleju musi mieścić się w określonym zakresie (B) między liniami w dolnym obszarze bagnetu.
8. Ponownie zamontować bagnet (A). Dokręcić bagnet momentem 23 Nm (17 lbf-ft [204 lbf-in]).
9. Powtórzyć kroki od 5, *strona 692* do 8, *strona 693*, aby sprawdzić poziom oleju w drugim napędzie noża.

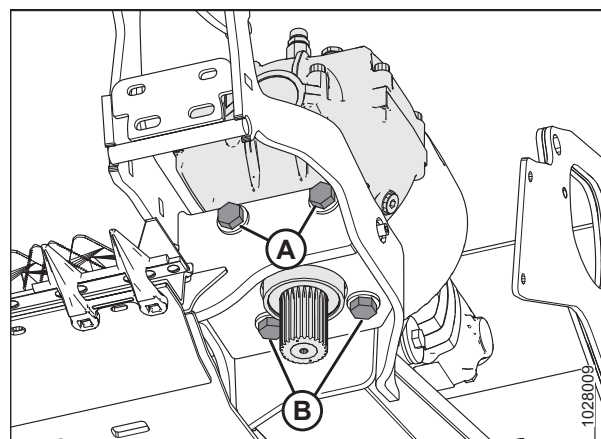


Rysunek 4.157: Skrzynka napędowa noża

Sprawdzanie śrub montażowych

Sprawdzić dokręcenie czterech śrub montażowych (A) i (B) skrzynki napędowej noża po pierwszych 10 godzinach pracy, a następnie sprawdzać co 100 godzin.

1. Upewnić się, że śruby dokręcono momentem 343 Nm (253 lbf-ft). Najpierw dokręcić śruby boczne (A), następnie — śruby dolne (B).



Rysunek 4.158: Skrzynka napędowa noża — widok od spodu

Wymiana oleju w skrzynce napędowej noża

Środek smarny w skrzynce napędowej noża należy wymienić po pierwszych 50 godzinach pracy, a następnie wymieniać co 1000 godzin (lub 3 lata).

NIEBEZPIECZEŃSTWO

Aby uniknąć obrażeń ciała lub śmierci w wyniku nieoczekiwanego uruchomienia maszyny, przed rozpoczęciem regulacji maszyny należy zawsze zatrzymać silnik i wyjąć kluczyk ze stacyjki.

NIEBEZPIECZEŃSTWO

Upewnić się, że wszystkie osoby postronne opuściły teren.

1. Całkowicie podnieść heder.
2. Zatrzymać silnik i wyjąć kluczyk ze stacyjki.

KONSERWACJA I SERWISOWANIE

3. Otworzyć osłonę końcową. Instrukcje podano w sekcji *Otwieranie osłon końcowych hedera, strona 50*.

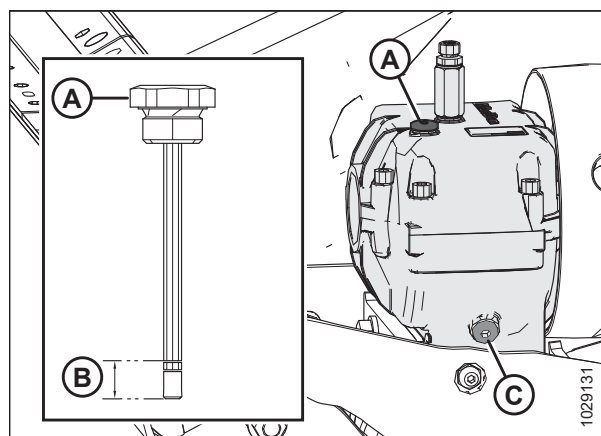
4. Umieścić pod skrzynką napędową noża wystarczająco duży pojemnik o pojemności około 1,5 litra (0,4 galona amerykańskiego).

5. Zdemontować bagnet (A) i korek spustowy (C).

6. Pozwolić, aby olej spłynął ze skrzynki napędowej noża do pojemnika pod nią.

7. Ponownie założyć korek spustowy (C).

8. Dodać 1,5 litra (0,4 galona amerykańskiego) oleju do skrzynki napędowej noża. Informacje o zalecanych płynach i środkach smarnych znajdują się na wewnętrznej stronie tylnej okładki.



Rysunek 4.159: Skrzynka napędowa noża

UWAGA:

Sprawdzić poziom oleju, gdy górna część skrzynki napędowej noża jest ustawiona w pozycji poziomej, a bagnet kontroli poziomu oleju (A) jest wkręcony.

9. Sprawdzić, czy poziom oleju mieści się w zadanym zakresie (B).

10. Zamknąć osłonę końcową. Instrukcje podano w sekcji *Zamykanie osłon końcowych hedera, strona 51*.

4.10 Platforma podajnika

Platforma podajnika znajduje się na module pływającym FM200. Korzysta z taśmy podającej, która przenosi skoszoną uprawę do ślimaka podającego.

4.10.1 Wymiana taśmy podającej

Ślimak podający na module pływającym dostarcza zebraną uprawę do przenośnika pochyłego kombajnu. Wymienić taśmę podającą w przypadku rozerwania, pęknięcia lub brakujących listew.



NIEBEZPIECZEŃSTWO

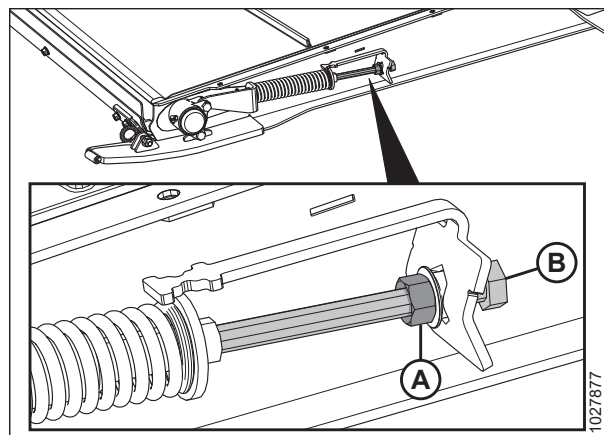
Upewnić się, że wszystkie osoby postronne opuściły teren.



NIEBEZPIECZEŃSTWO

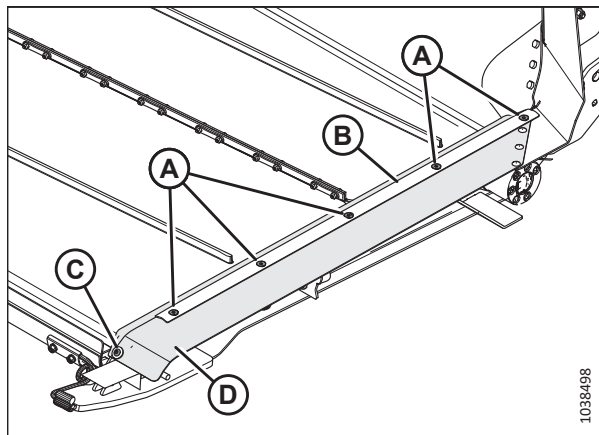
Aby uniknąć obrażeń ciała lub śmierci w wyniku nieoczekiwanego uruchomienia lub opuszczenia podniesionej maszyny, przed opuszczeniem fotela operatora należy zawsze zatrzymać silnik i wyjąć kluczyk ze stacyjki, a przed wejściem pod maszynę z jakiegokolwiek powodu należy rozłożyć podpory zabezpieczające.

1. Włączyć heder, aż złącze taśmy będzie dostępne w górnej części platformy podajnika.
2. Całkowicie podnieść nagarniacz.
3. Przesunąć nagarniacz całkowicie do tyłu.
4. Całkowicie podnieść heder.
5. Zatrzymać silnik i wyjąć kluczyk ze stacyjki.
6. Rozłożyć podpory zabezpieczające hedera. Instrukcje można znaleźć w instrukcji obsługi kombajnu.
7. Rozłożyć podpory zabezpieczające nagarniacza. Instrukcje znajdują się w [Rozkładanie podpór zabezpieczających nagarniacza, strona 47](#).
8. Jeśli taca platformy podajnika zostanie wypełniona materiałem, przed zakończeniem procedury należy ją opróżnić. Instrukcje znajdują się w [4.10.5 Opuszczanie tacy platformy podajnika, strona 715](#).
9. Zlokalizować napinacz taśmy podającej. Poluzować nakrętkę kontruującą (A). Obrócić śrubę (B) przeciwnie do ruchu wskazówek zegara, aby zwolnić napięcie taśmy.
10. Złożyć podpory zabezpieczające hedera. Instrukcje można znaleźć w instrukcji obsługi kombajnu.
11. Opuścić heder do wygodnej pozycji roboczej.
12. Zatrzymać silnik i wyjąć kluczyk ze stacyjki.



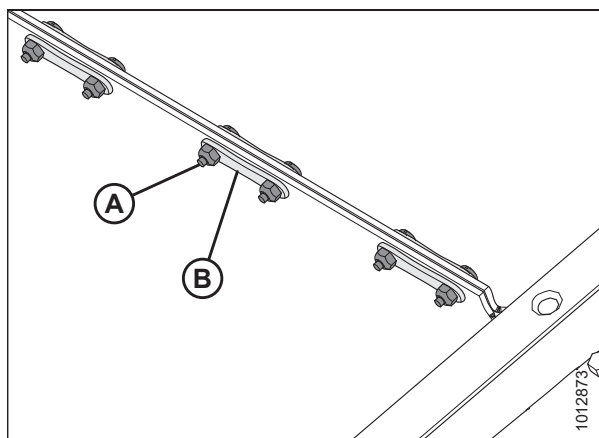
Rysunek 4.160: Napinacz taśmy podającej

13. Odkręcić pięć śrub z łbem wpuszczanym (A) i ustalacz (B).
14. Odkręcić jedną śrubę z łbem grzybkowym i wymontować podkładkę (C).
15. Obrócić środkową wkładkę wypełniającą (D).
16. Powtórzyć kroki od 13, strona 696 do 15, strona 696 po drugiej stronie platformy podajnika.



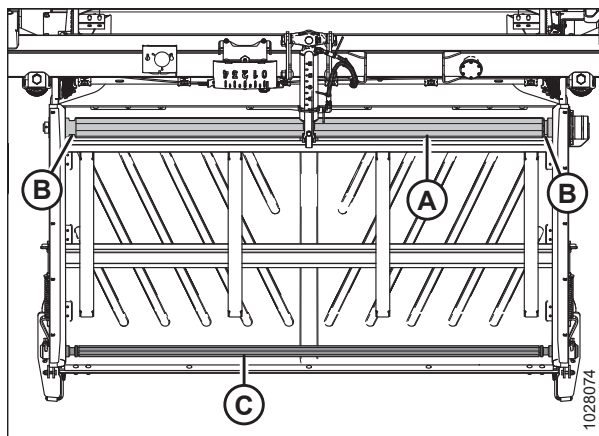
Rysunek 4.161: Uszczelnienie taśmy podającej

17. Odkręcić nakrętki i śruby (A). Zdjąć paski łączące taśmy (B).
18. Wyciągnąć taśmę podającą z platformy.



Rysunek 4.162: Złącze taśmy

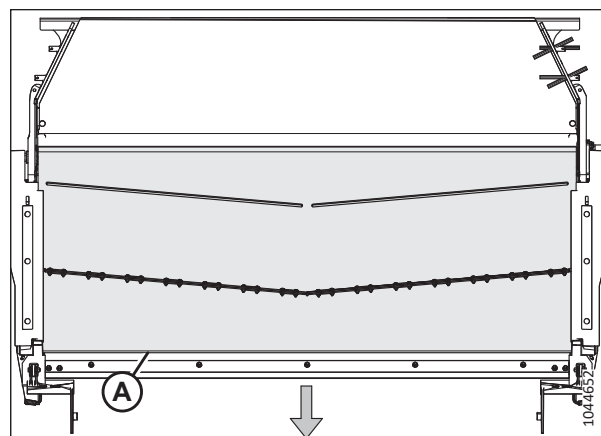
19. Usunąć wszystkie zanieczyszczenia z rolki napędowej (A) i rolki pośredniej (C).
20. Zamontować nową taśmę na rolce napędowej (A). Upewnić się, że prowadnice taśmy pasują do rowków rolki napędowej (B).
21. Naciągnąć taśmę wzdłuż dna platformy podajnika i wokół rolki pośredniej (C).



Rysunek 4.163: Taśma podająca modułu pływającego

UWAGA:

Kołek daszkowy na taśmie (A) powinien być skierowany do przodu.

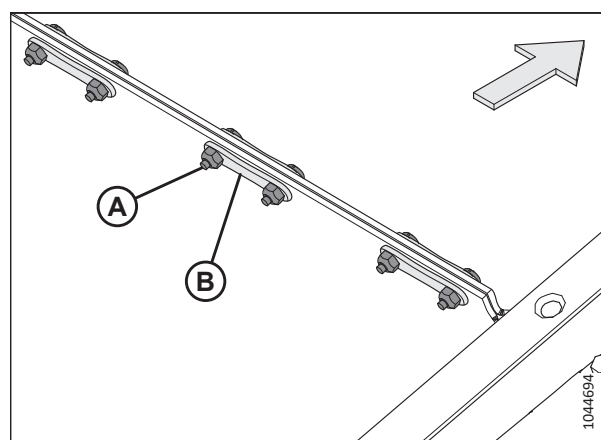


Rysunek 4.164: Orientacja taśmy podającej modułu pływającego

22. Połączyć złącze taśmy za pomocą pasków łączących (B). Zabezpieczyć taśmy nakrętkami i śrubami (A). Dokręcić nakrętki momentem 7 Nm (5 lbf·ft [60 lbf·in]).

WAŻNE:

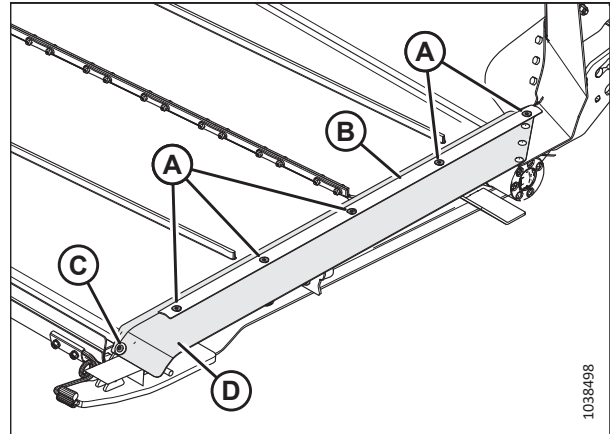
Upewnić się, że łby śrub są zwrócone ku tyłowi platformy.



Rysunek 4.165: Paski łączące taśmy

23. Całkowicie podnieść heder.
24. Rozłożyć podpory zabezpieczające hedera. Instrukcje można znaleźć w instrukcji obsługi kombajnu.
25. Zatrzymać silnik i wyjąć kluczyk ze stacyjki.
26. Wyregulować napięcie taśmy. Instrukcje podano w sekcji [4.10.2 Sprawdzenie i regulacja napięcia taśmy podającej, strona 698](#).
27. Złożyć podpory zabezpieczające hedera. Instrukcje można znaleźć w instrukcji obsługi kombajnu.
28. Opuścić heder do wygodnej pozycji roboczej.
29. Zatrzymać silnik i wyjąć kluczyk ze stacyjki.

30. Ustawić środkową wkładkę wypełniającą (D) jak pokazano na ilustracji. Przykręcić ustalacz (B).
31. Przymocować ustalacz i środkową wkładkę wypełniającą za pomocą jednej śruby z łbem grzybkowym i podkładki (C) oraz pięciu śrub z łbem wpuszczanym (A).
32. Powtórzyć poprzednie dwie czynności po przeciwnej stronie platformy podajnika.
33. Uruchomić adapter na 3 minuty, a następnie ponownie sprawdzić napięcie taśmy. Instrukcje podano w sekcji [4.10.2 Sprawdzenie i regulacja napięcia taśmy podającej](#), strona 698.



Rysunek 4.166: Uszczelnienie taśmy podającej

4.10.2 Sprawdzenie i regulacja napięcia taśmy podającej

Aby taśma działała prawidłowo, musi być odpowiednio napięta. Sprawdzić napięcie taśmy i wyregulować, jeśli to konieczne.



NIEBEZPIECZEŃSTWO

Upewnić się, że wszystkie osoby postronne opuściły teren.



NIEBEZPIECZEŃSTWO

Aby uniknąć obrażeń ciała lub śmierci w wyniku nieoczekiwanego uruchomienia lub opuszczenia podniesionej maszyny, przed opuszczeniem fotela operatora należy zawsze zatrzymać silnik i wyjąć kluczyk ze stacyjki, a przed wejściem pod maszynę z jakiegokolwiek powodu należy rozłożyć podpory zabezpieczające.

UWAGA:

Na ilustracjach do tej procedury przedstawiono dźwignię blokady pływania po lewej stronie hedera. Prawa strona hedera wygląda podobnie.

1. Całkowicie podnieść heder.
2. Zatrzymać silnik i wyjąć kluczyk ze stacyjki.
3. Rozłożyć podpory zabezpieczające hedera. Instrukcje znajdują się w instrukcji obsługi kombajnu.

Sprawdzenie napięcia taśmy podającej

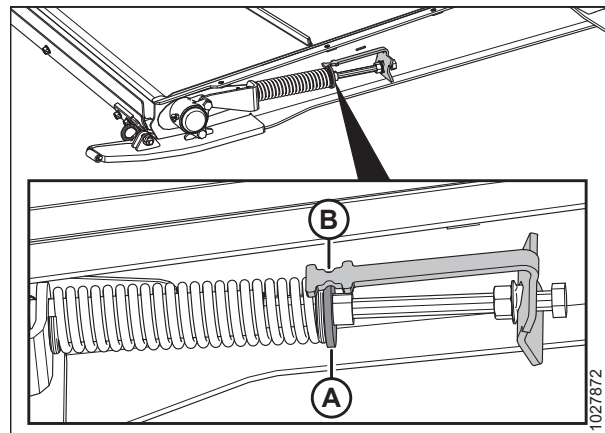
4. Upewnić się, że prowadnica taśmy (gumowa szyna na spodzie taśmy) jest prawidłowo osadzona w rowku rolki napędowej, a rolka pośrednia znajduje się między prowadnicami.

5. Sprawdzić położenie tarczy ustalacza sprężyny (A). Jeśli taśma podająca jest prowadzona prawidłowo i ustalacze sprężyn z obu stron są prawidłowo ustawione, nie jest konieczna żadna regulacja.

UWAGA:

Początkowym położeniem tarczy ustalacza sprężyny (A) jest środek kształtu U na wskaźniku (B); położenie tarczy (A) będzie jednak inne po regulacji prowadzenia taśmy.

6. Jeśli konieczna jest regulacja, przejść do kroku 7, *strona 699*.



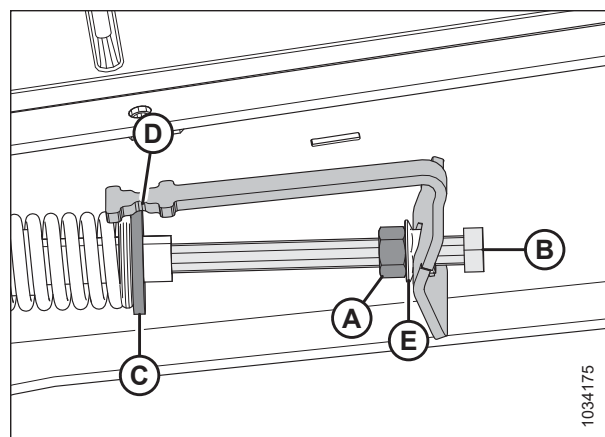
Rysunek 4.167: Napinacz taśmy podającej

Regulacja napięcia taśmy podającej

7. W celu wyregulowania napięcia taśmy poluzować nakrętkę kontruującą (A) i obrócić śrubę (B) zgodnie z ruchem wskazówek zegara, aby zwiększyć napięcie taśmy (lub przeciwnie do ruchu wskazówek zegara, aby zmniejszyć napięcie taśmy). Tarcza ustalacza (C) powinna znajdować się na środku wskaźnika (D).

WAŻNE:

W przypadku niewielkich regulacji napięcia może być konieczna regulacja tylko jednej strony taśmy. W przypadku większych regulacji napięcia oraz zamiaru uniknięcia nierównego prowadzenia taśmy będzie konieczna regulacja z obu stron taśmy.



Rysunek 4.168: Napinacz taśmy podającej — lewa strona

8. Jeśli taśma nie jest prawidłowo prowadzona, tarczę ustalacza (C) można wyregulować, tak aby **NIE** znajdowała się na środku wskaźnika (D), ale w następującym zakresie:
 - Poluzowana do 3 mm (1/8 cala) tarcza ustalacza (C) zostanie przesunięta w kierunku przodu platformy względem środka wskaźnika (D).
 - Dokręcona do 6 mm (1/4 cala) tarcza ustalacza (C) zostanie przesunięta w kierunku tyłu platformy względem środka wskaźnika (D).
9. Dokręcić nakrętkę kontruującą (A). Upewnić się, że nakrętka kołnierzowa (E) jest dokręcona na wsporniku wskaźnika.
10. Złożyć podpory zabezpieczające hedera. Instrukcje znajdują się w instrukcji obsługi kombajnu.

4.10.3 Rolka napędowa taśmy podającej

Rolka napędowa taśmy podającej jest hydraulicznie napędzana w celu obracania taśmy podającej i przenoszenia uprawy w kierunku ślimaka podającego.

Demontaż rolki napędowej taśmy podającej

Rolkę napędową taśmy podającej należy wymontować podczas jej naprawy lub wymiany.

! NIEBEZPIECZEŃSTWO

Upewnić się, że wszystkie osoby postronne opuściły teren.

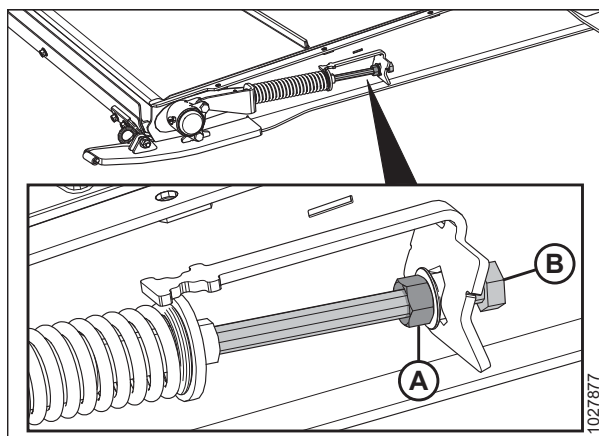
! NIEBEZPIECZEŃSTWO

Aby uniknąć obrażeń ciała lub śmierci w wyniku nieoczekiwanego uruchomienia lub opuszczenia podniesionej maszyny, przed opuszczeniem fotela operatora należy zawsze zatrzymać silnik i wyjąć kluczyk ze stacyjki, a przed wejściem pod maszynę z jakiegokolwiek powodu należy rozłożyć podpory zabezpieczające.

! OSTRZEŻENIE

Aby uniknąć obrażeń ciała w wyniku opuszczenia podniesionego nagarniacza, przed wejściem pod podniesiony nagarniacz z jakiegokolwiek powodu należy zawsze rozłożyć podpory zabezpieczające nagarniacza.

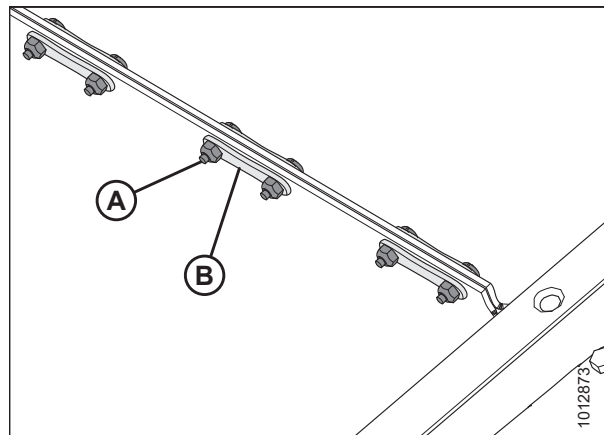
1. Całkowicie podnieść nagarniacz.
2. Całkowicie podnieść heder.
3. Zatrzymać silnik i wyjąć kluczyk ze stacyjki.
4. Rozłożyć podpory zabezpieczające nagarniacza. Instrukcje znajdują się w *Rozkładanie podpór zabezpieczających nagarniacza, strona 47*.
5. Rozłożyć podpory zabezpieczające hedera. Instrukcje można znaleźć w instrukcji obsługi kombajnu.
6. Zlokalizować napinacz taśmy podającej. Poluzować nakrętkę kontrującą (A). Obrócić śrubę (B) przeciwnie do ruchu wskazówek zegara, aby zwolnić napięcie taśmy.



Rysunek 4.169: Napinacz taśmy podającej

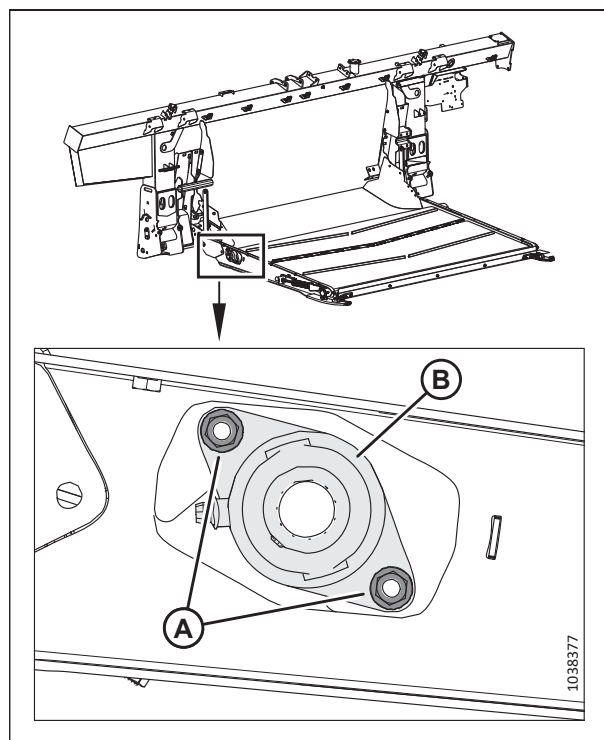
KONSERWACJA I SERWISOWANIE

7. Odkręcić nakrętki i śruby (A). Zdjąć paski łączące taśmy (B).
8. Podnieść boki taśmy, aby odstąpić rolki.



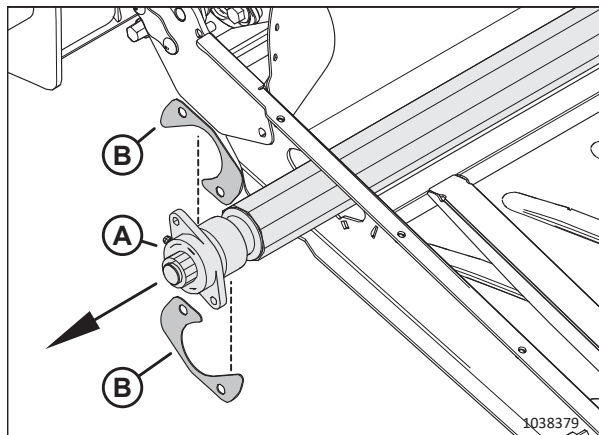
Rysunek 4.170: Złącze taśmy

9. Z prawej strony platformy odkręcić dwie nakrętki (A) i śruby z obudowy łożyska rolki napędowej (B).



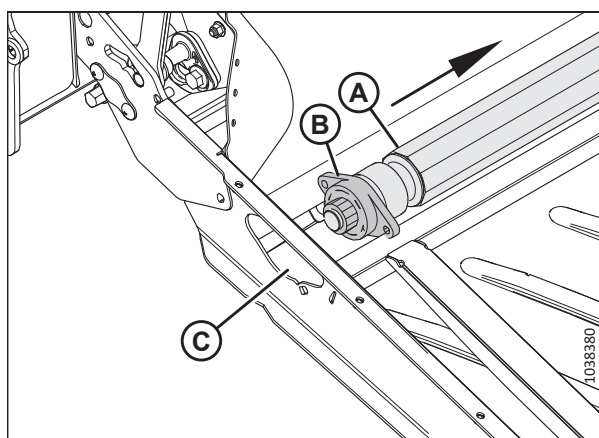
Rysunek 4.171: łożysko rolki napędowej

10. Przesunąć rolkę napędową z zespołem łożyska (A) w prawo, aż lewy koniec zostanie odłączony od wielowypustu silnika.
11. Zdemontować obie osłony (B).



Rysunek 4.172: Rolka napędowa

12. Podnieść lewy koniec z ramy.
13. Przesunąć zespół (A) w lewo, prowadząc obudowę łożyska (B) przez otwór (C) w ramie.
14. Zdemontować rolkę (A).

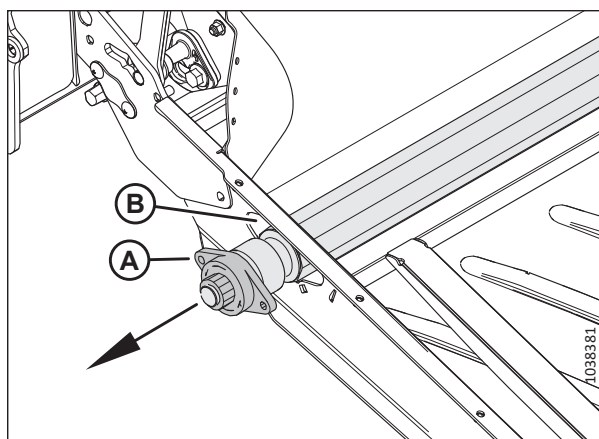


Rysunek 4.173: Rolka napędowa

Montaż rolki napędowej taśmy podającej

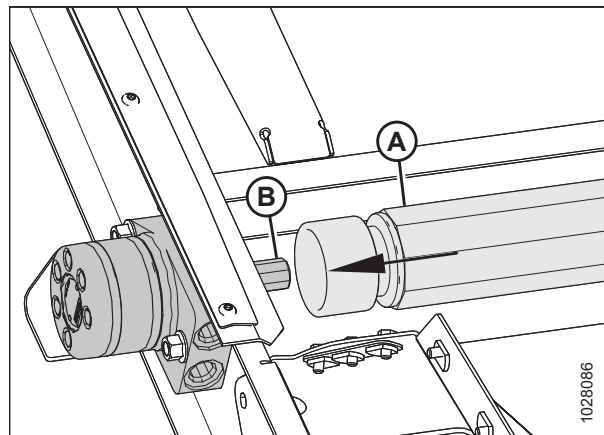
Rolkę napędową taśmy podającej należy zamontować po jej naprawie lub wymianie.

1. Nałożyć smar na wielowypust silnika.
2. Przeprowadzić koniec rolki napędowej po stronie łożyska (A) przez otwór w ramie (B).



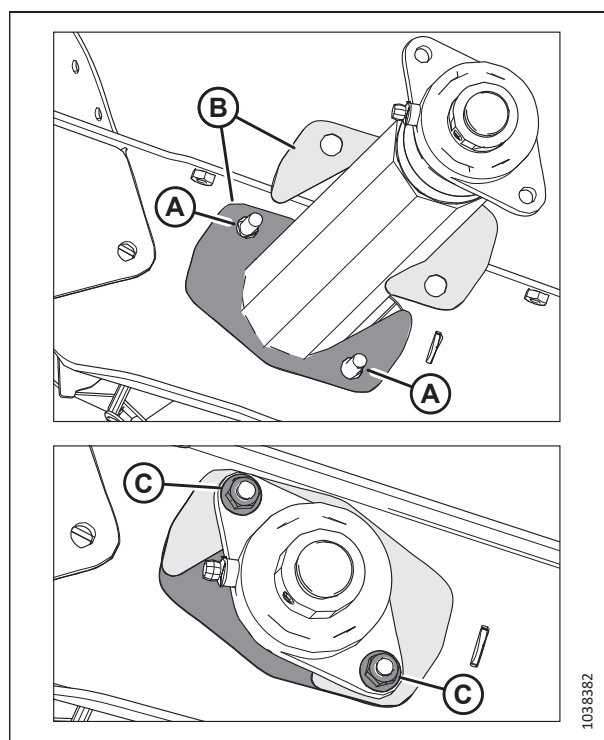
Rysunek 4.174: Rolka napędowa — strona łożyska

- Nasunąć lewy koniec rolki napędowej (A) na wielowypust silnika (B).



Rysunek 4.175: Silnik taśmy podającej

- Przykręcić dwie śruby (A) do platformy podajnika.
 - Zamontować obie osłony (B) na dwóch śrubach.
- WAŻNE:**
Ustawić osłony w pokazanej kolejności.
- Zabezpieczyć obudowę łożyska rolki napędowej za pomocą dwóch nakrętek (C).
 - Zamontować taśmę platformy podajnika. Instrukcje podano w sekcji [4.10.1 Wymiana taśmy podającej, strona 695](#).
 - Napiąć taśmę podającą. Instrukcje podano w sekcji [4.10.2 Sprawdzanie i regulacja napięcia taśmy podającej, strona 698](#).



Rysunek 4.176: Rolka napędowa — strona łożyska

Demontaż łożyska rolki napędowej taśmy podającej

łożysko rolki napędowej taśmy podającej ułatwia obracanie rolki. łożysko należy wymontować podczas wymiany.



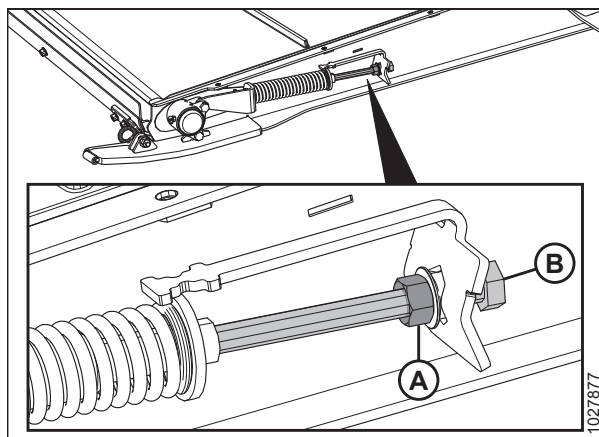
NIEBEZPIECZEŃSTWO

Aby uniknąć obrażeń ciała lub śmierci w wyniku nieoczekiwanego uruchomienia lub opuszczenia podniesionej maszyny, przed opuszczeniem fotela operatora należy zawsze zatrzymać silnik i wyjąć kluczyk ze stacyjki, a przed wejściem pod maszynę z jakiegokolwiek powodu należy rozłożyć podpory zabezpieczające.

OSTRZEŻENIE

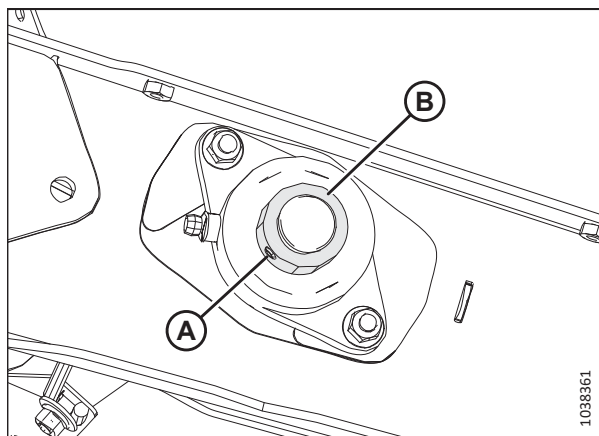
Aby uniknąć obrażeń ciała w wyniku opuszczenia podniesionego nagarniacza, przed wejściem pod podniesiony nagarniacz z jakiegokolwiek powodu należy zawsze rozłożyć podpory zabezpieczające nagarniacza.

1. Całkowicie podnieść nagarniacz.
2. Całkowicie podnieść heder.
3. Zatrzymać silnik i wyjąć kluczyk ze stacyjki.
4. Rozłożyć podpory zabezpieczające nagarniacza. Instrukcje znajdują się w *Rozkładanie podpór zabezpieczających nagarniacza, strona 47*.
5. Rozłożyć podpory zabezpieczające hedera. Instrukcje można znaleźć w instrukcji obsługi kombajnu.
6. Zlokalizować napinacz taśmy podającej. Poluzować nakrętkę kontrującą (A). Obrócić śrubę (B) przeciwnie do ruchu wskazówek zegara, aby zwolnić napięcie taśmy.



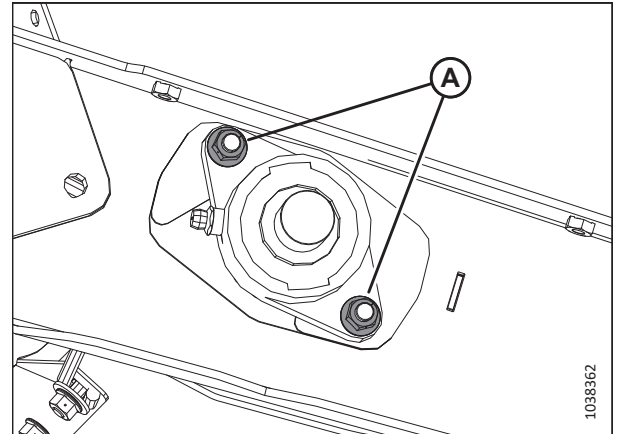
Rysunek 4.177: Napinacz taśmy podającej

7. Poluzować śrubę ustalającą (A) na blokadzie łożyska (B).
8. Używając młotka i przebijaka, wybić blokadę łożyska (B) w kierunku przeciwnym do obrotów ślimaka, aby zwolnić blokadę.



Rysunek 4.178: Łożysko rolki napędowej taśmy podającej

9. Odkręcić dwie nakrętki (A).



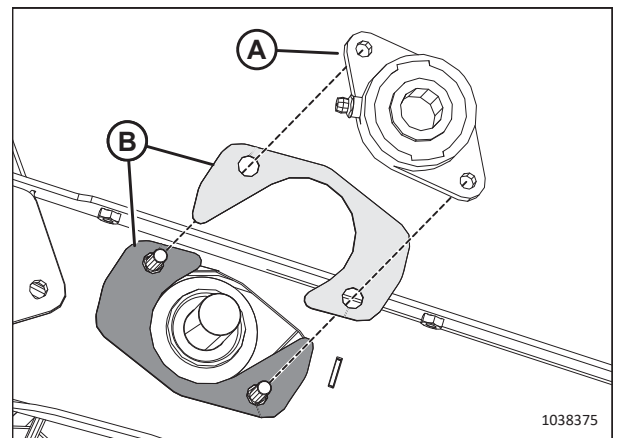
Rysunek 4.179: łożysko rolki napędowej taśmy podającej

10. Zdjąć obudowę łożyska (A).

UWAGA:

Jeśli łożysko jest zatarte na wale, łatwiejszym sposobem może być demontaż zespołu rolki napędowej. Instrukcje podano w sekcji [Demontaż rolki napędowej taśmy podającej, strona 700](#).

11. Sprawdzić obie osłony (B) pod kątem uszkodzeń. Jeśli są uszkodzone, zastąpić je częściami z zestawu MD #347553.

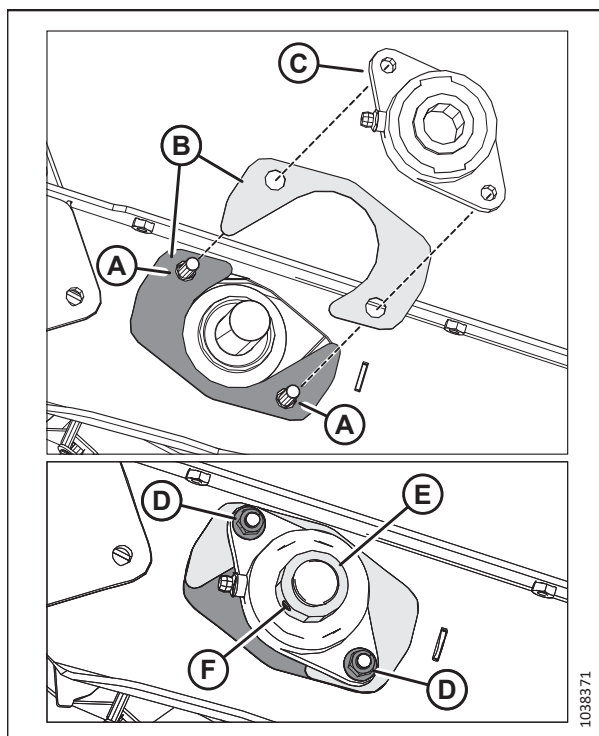


Rysunek 4.180: łożysko rolki napędowej taśmy podającej

Montaż łożyska rolki napędowej taśmy podającej

łożysko jest utrzymywane na miejscu za pomocą śrub i kołnierza blokującego.

1. Przykręcić dwie śruby (A) do platformy podajnika.
2. Zamontować obie osłony (B) na dwóch śrubach.
WAŻNE:
Ustawić osłony w pokazanej kolejności.
3. Zamontować obudowę łożyska rolki napędowej (C) na wale.
4. Zabezpieczyć obudowę za pomocą dwóch nakrętek (D).
5. Zamontować kołnierz blokujący łożyska (E) na wale.
6. Używając młotka i przebijaka, wbić blokadę łożyska w kierunku zgodnym z obrotami ślimaka, aby załączyć blokadę.
7. Dokręcić śrubę ustalającą blokady łożyska (F).
8. Napiąć taśmę podającą. Instrukcje podano w sekcji [4.10.2 Sprawdzenie i regulacja napięcia taśmy podającej, strona 698](#).



Rysunek 4.181: łożysko rolki napędowej taśmy podającej

4.10.4 Rolka pośrednia taśmy podającej

Rolka pośrednia taśmy podającej jest napędzana przez tarcie taśmy podającej obracanej przez rolkę napędową. Podobnie jak rolka napędowa, pomaga ona przekazywać uprawę do ślimaka.

Demontaż rolki pośredniej taśmy podającej

Rolkę pośrednią taśmy podającej należy wymontować w przypadku naprawy lub wymiany.

NIEBEZPIECZEŃSTWO

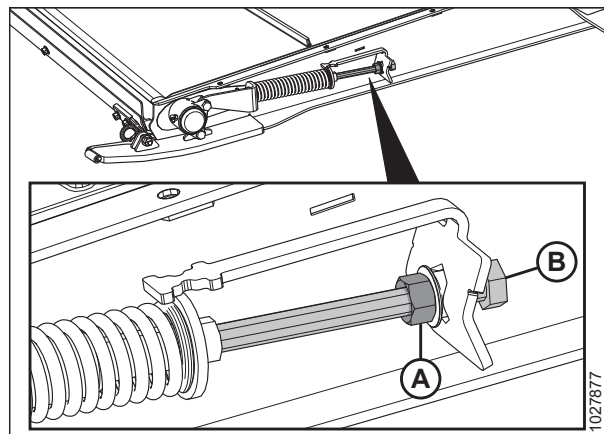
Upewnić się, że wszystkie osoby postronne opuściły teren.

NIEBEZPIECZEŃSTWO

Aby uniknąć obrażeń ciała lub śmierci w wyniku nieoczekiwanego uruchomienia lub opuszczenia podniesionej maszyny, przed opuszczeniem fotela operatora należy zawsze zatrzymać silnik i wyjąć kluczyk ze stacyjki, a przed wejściem pod maszynę z jakiegokolwiek powodu należy rozłożyć podpory zabezpieczające.

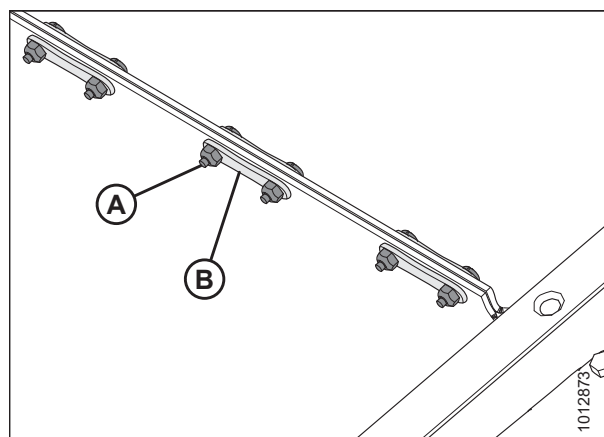
1. Całkowicie podnieść nagarniacz.
2. Całkowicie podnieść heder.
3. Zatrzymać silnik i wyjąć kluczyk ze stacyjki.

4. Rozłożyć podpory zabezpieczające nagarniacza. Instrukcje znajdują się w *Rozkładanie podpór zabezpieczających nagarniacza, strona 47*.
5. Rozłożyć podpory zabezpieczające hedera. Instrukcje można znaleźć w instrukcji obsługi kombajnu.
6. Zlokalizować napinacz taśmy podającej. Poluzować nakrętkę kontrolującą (A). Obrócić śrubę (B) przeciwnie do ruchu wskazówek zegara, aby zwolnić napięcie taśmy.



Rysunek 4.182: Napinacz taśmy podającej

7. Odkręcić nakrętki i śruby (A). Zdjąć paski łączące taśmy (B).
8. Oddzielić taśmę.
9. Opuścić przód platformy podajnika.

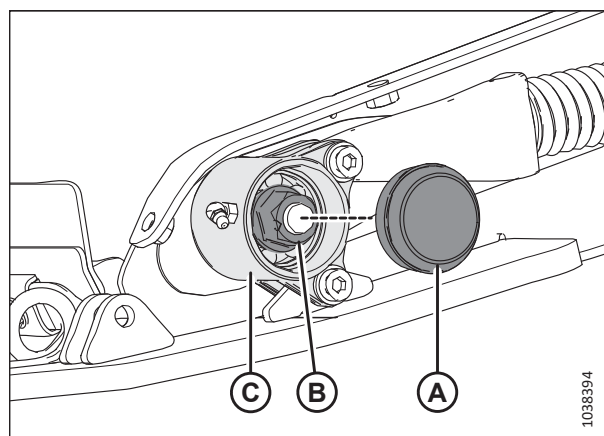


Rysunek 4.183: Złącze taśmy

10. Zdjąć zatyczkę przeciwpylową (A) i nakrętkę (B) z obudowy łożyska (C).

UWAGA:

Miejsce smarowania w modułach pływających FM200 z roku modelowego 2024 i późniejszych występuje na zatyczce przeciwpylowej, a nie na obudowie łożyska. Zatyczka przeciwpylowa z miejscem smarowania jest zgodna z modelami z lat wcześniejszych.



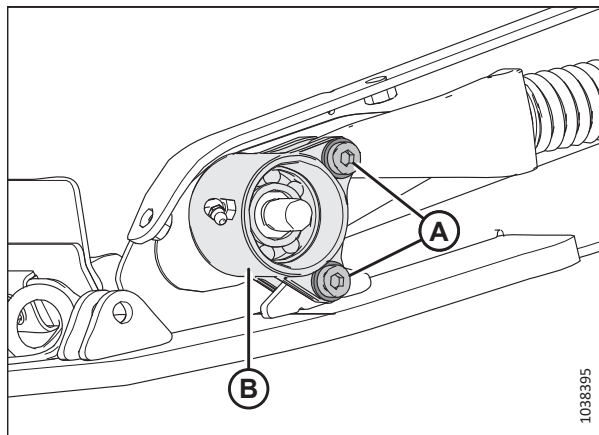
Rysunek 4.184: Obudowa łożyska rolki pośredniej

11. Z lokalizacji (A) odkręcić następujące elementy złączne, które mocują obudowę łożyska do płyty ślizgowej platformy i napinacza.

- Śruba z łbem imbusowym, podkładka i nakrętka.

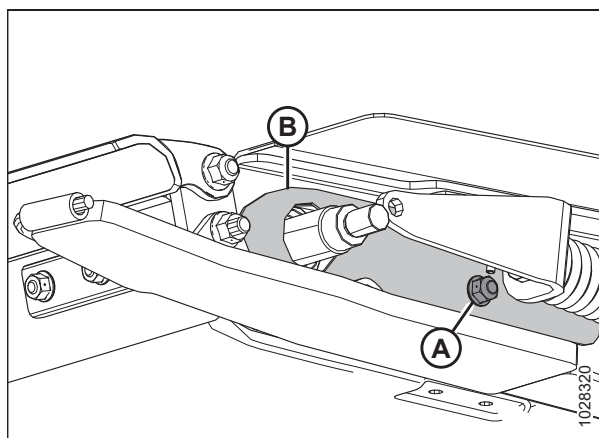
12. Zdjąć obudowę łożyska (B) z rolki pośredniej.

13. Powtórzyć kroki od **10, strona 707** do **12, strona 708** po przeciwnej stronie platformy podajnika.



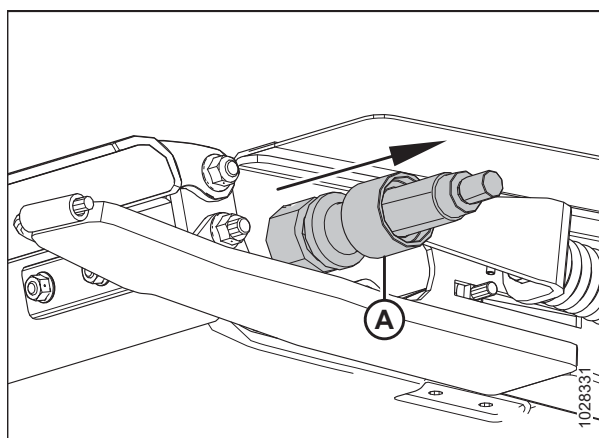
Rysunek 4.185: Obudowa łożyska rolki pośredniej

14. Z jednej strony ramy platformy odkręcić nakrętkę (A) i zdjąć osłonę (B).



Rysunek 4.186: Osłona rolki pośredniej

15. Wysunąć rolkę pośrednią (A) po drugiej stronie ramy platformy.



Rysunek 4.187: Rolka pośrednia

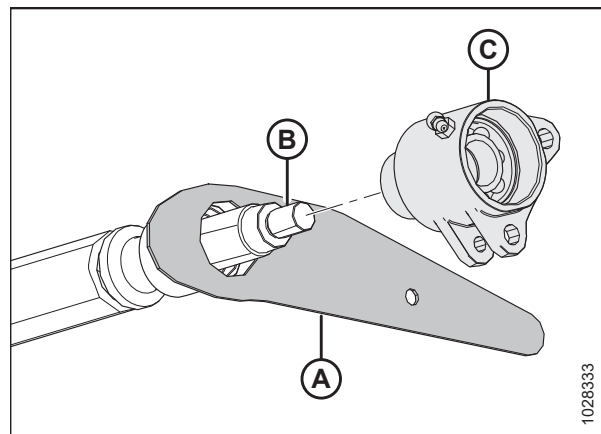
Montaż rolki pośredniej taśmy podającej

Rolkę pośrednią taśmy podającej należy zamontować po jej naprawie lub wymianie.

1. Nasunąć osłonę (A) na jeden koniec rolki pośredniej.
2. Posmarować wał rolki pośredniej (B) olejem.
3. Ostrożnie nakręcić ręcznie zespół łożyska (C) na wał, aby zapobiec uszkodzeniu uszczelnień.

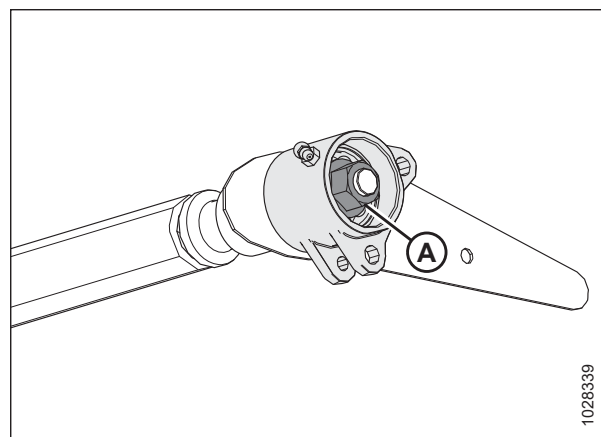
WAŻNE:

Upewnić się, że zespół łożyska jest wyrównany względem wału, aby uniknąć uszkodzeń uszczelnień podczas montażu.



Rysunek 4.188: Rolka pośrednia

4. Po osadzeniu łożyska i obu uszczelnień wokół wału dokręcić nakrętkę (A).
5. Dokręcić nakrętkę momentem 81 Nm (60 lbf-ft).

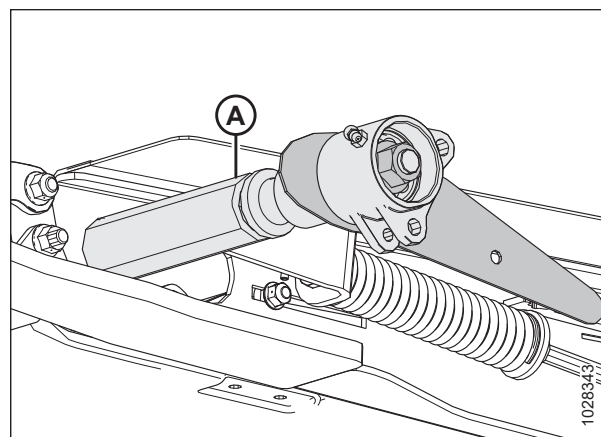


Rysunek 4.189: Łożysko lewej rolki pośredniej

6. Wysunąć rolkę pośrednią (A) przez wycięcie w ramie platformy.

UWAGA:

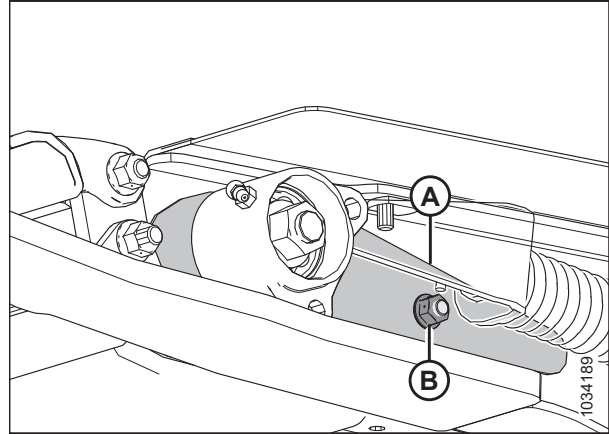
Prawa strona rolki pośredniej powinna wystawać z prawej ramy platformy.



Rysunek 4.190: Platforma podajnika — lewa strona

KONSERWACJA I SERWISOWANIE

7. Zamontować śrubę od wewnątrz platformy podajnika, aby zamocować osłonę pośrednią (A).
8. Przykręcić nakrętkę (B). **NIE** dokręcać nadmiernie nakrętki. Nakrętka powinna utrzymywać osłonę pośrednią na miejscu i poruszać się wraz z rolką pośrednią.

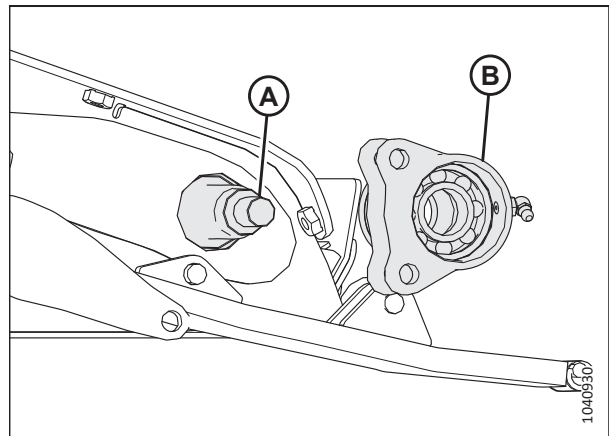


Rysunek 4.191: Osłona pośrednia — lewa strona

9. Po prawej stronie ramy platformy posmarować olejem drugi koniec wału rolki pośredniej (A).
10. Ostrożnie nakręcić ręcznie zespół łożyska (B) na wał (A), aby zapobiec uszkodzeniu uszczelnień.

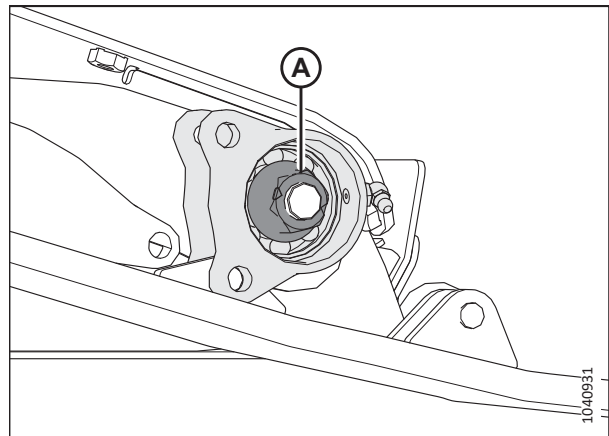
WAŻNE:

Upewnić się, że zespół łożyska jest wyrównany względem wału, aby uniknąć uszkodzeń uszczelnień podczas montażu.



Rysunek 4.192: Platforma podajnika — prawa strona

11. Po osadzeniu łożyska i obu uszczelnień wokół prawej strony wału dokręcić nakrętkę (A).
12. Dokręcić nakrętkę momentem 81 Nm (60 lbf-ft).



Rysunek 4.193: Platforma podajnika — prawa strona

13. Obrócić obudowę rolki pośredniej (A), aż otwory w dolnych występach zostaną wyrównane z otworem w występie spawanym (B).
14. Wyrównać otwór we wsporniku odlewu (D) z otworami w górnym występie na obudowie rolki pośredniej (A).
15. Nałożyć środek do zabezpieczania gwintów o średniej wytrzymałości (Loctite® 243 lub jego odpowiednik) na gwinty śruby, a następnie umieścić następujące elementy złączne w lokalizacjach (C) i (E):
 - Śruba z łbem imbusowym, podkładka i nakrętka.
16. Dokręcić śruby (C) i (E) momentem 12 Nm (8,85 lbf·ft [106 lbf-in]).

WAŻNE:

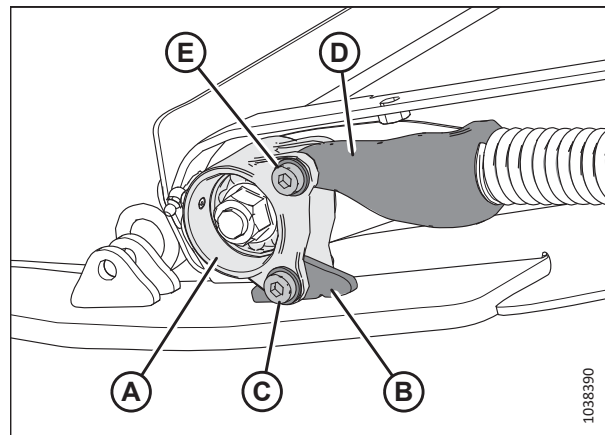
NIE dokręcać nadmiernie śrub (C) i (E).

17. Wypełnić przestrzeń łożyska smarem, a następnie założyć zatyczkę przeciwpylową (A) na obu końcach rolki pośredniej.

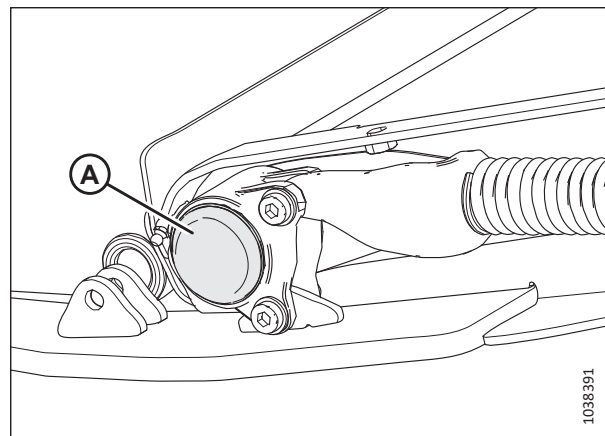
UWAGA:

Miejsce smarowania w modułach pływających FM200 z roku modelowego 2024 i późniejszych występuje na zatyczce przeciwpylowej, a nie na obudowie łożyska. Zatyczka przeciwpylowa z miejscem smarowania jest zgodna z modelami z lat wcześniejszych.

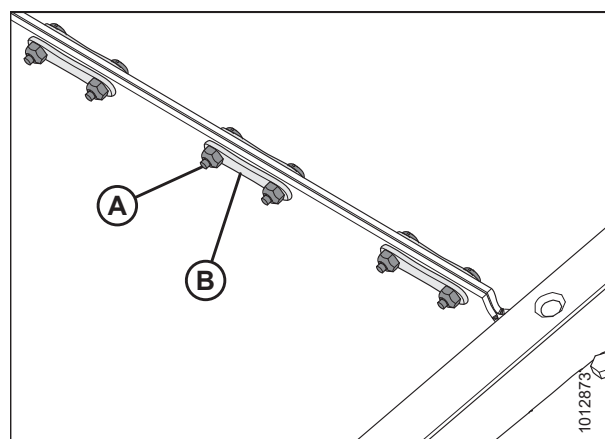
18. Upewnić się, że smarowniczka działa. Nasmarować łożysko rolki pośredniej taśmy podającej do momentu, gdy smar zacznie wypływać z uszczelnienia. Zetrzeć nadmiar smaru po nasmarowaniu.
19. Powtórzyć kroki od [13, strona 711](#) do [18, strona 711](#) po przeciwnej stronie.
20. Zamknąć taśmę podającą i zabezpieczyć za pomocą śrub (A), pasków łączących (B) i nakrętek.
21. Napiąć taśmę podającą. Instrukcje podano w sekcji [4.10.2 Sprawdzenie i regulacja napięcia taśmy podającej, strona 698](#).



Rysunek 4.194: Łożysko rolki pośredniej — lewa strona



Rysunek 4.195: Platforma podajnika — lewa strona



Rysunek 4.196: Złącze taśmy

Wymiana łożyska rolki pośredniej taśmy podającej

Łożysko rolki pośredniej taśmy podającej ułatwia obracanie rolki. Łożysko należy wymontować podczas wymiany.

UWAGA:

Procedura jest taka sama dla obu końców rolki pośredniej taśmy podającej. Na ilustracjach poniżej pokazano lewą stronę rolki.

NIEBEZPIECZEŃSTWO

Upewnić się, że wszystkie osoby postronne opuściły teren.

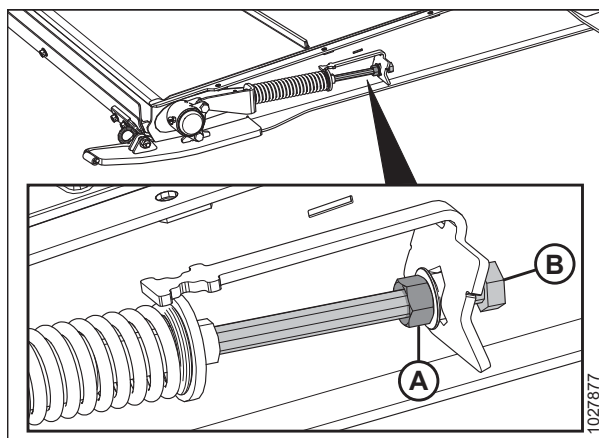
NIEBEZPIECZEŃSTWO

Aby uniknąć obrażeń ciała lub śmierci w wyniku nieoczekiwanego uruchomienia lub opuszczenia podniesionej maszyny, przed opuszczeniem fotela operatora należy zawsze zatrzymać silnik i wyjąć kluczyk ze stacyjki, a przed wejściem pod maszynę z jakiegokolwiek powodu należy rozłożyć podpory zabezpieczające.

OSTRZEŻENIE

Aby uniknąć obrażeń ciała w wyniku opuszczenia podniesionego nagarniacza, przed wejściem pod podniesiony nagarniacz z jakiegokolwiek powodu należy zawsze rozłożyć podpory zabezpieczające nagarniacza.

1. Całkowicie podnieść nagarniacz.
2. Całkowicie podnieść heder.
3. Zatrzymać silnik i wyjąć kluczyk ze stacyjki.
4. Rozłożyć podpory zabezpieczające nagarniacza. Instrukcje znajdują się w [Rozkładanie podpór zabezpieczających nagarniacza, strona 47](#).
5. Rozłożyć podpory zabezpieczające hedera. Instrukcje można znaleźć w instrukcji obsługi kombajnu.
6. Zlokalizować napinacz taśmy podającej. Poluzować nakrętkę kontrolującą (A). Obrócić śrubę (B) przeciwnie do ruchu wskazówek zegara, aby zwolnić napięcie taśmy.

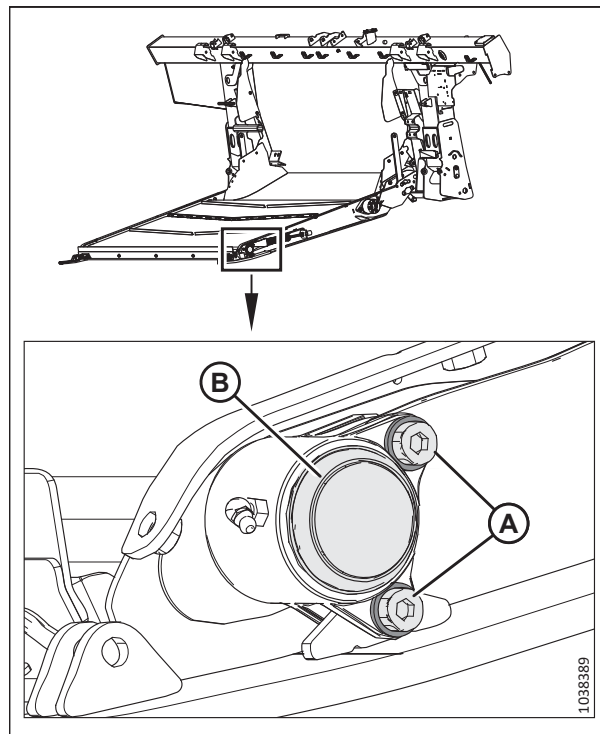


Rysunek 4.197: Napinacz taśmy podającej

7. Z lokalizacji (A) odkręcić następujące elementy złączne, które mocują obudowę łożyska do płyty ślizgowej platformy i napinacza:
 - Śruba z łbem imbusowym, podkładka i nakrętka.
8. Zdjąć zatyczkę przeciwpyłową (B).

UWAGA:

Miejsce smarowania w modułach pływających FM200 z roku modelowego 2024 i późniejszych występuje na zatyczce przeciwpyłowej, a nie na obudowie łożyska. Zatyczka przeciwpyłowa z miejscem smarowania jest zgodna z modelami z lat wcześniejszych.

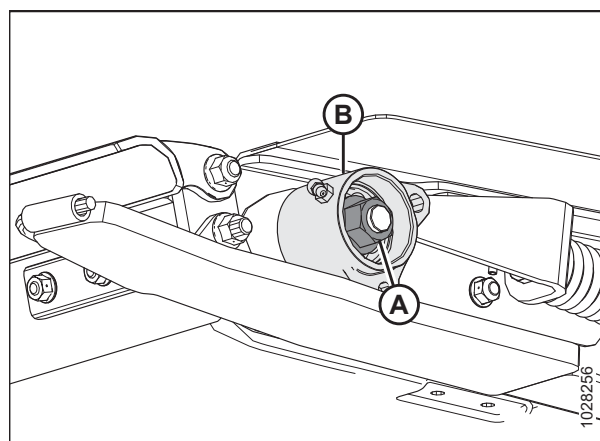


Rysunek 4.198: łożysko lewej rolki pośredniej

9. Odkręcić nakrętkę (A), a następnie zdjąć obudowę łożyska (B) z platformy. Zachować nakrętkę i obudowę łożyska.

UWAGA:

Jeśli łożysko jest zatarte na wale, łatwiejszym sposobem może być demontaż zespołu rolki pośredniej. Instrukcje podano w sekcji [Demontaż rolki pośredniej taśmy podającej, strona 706](#).



Rysunek 4.199: łożysko rolki pośredniej — lewa strona

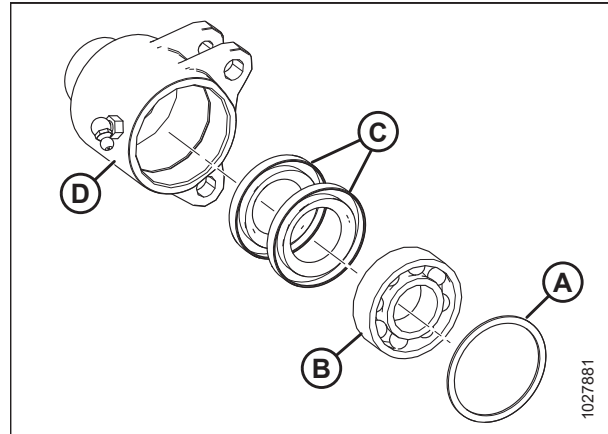
KONSERWACJA I SERWISOWANIE

10. Wymontować pierścień ustalający (A), łożysko (B) i dwa uszczelnienia (C) z obudowy łożyska (D).
11. Wlać olej do otworu przed montażem części.
12. Zamontować uszczelnienia (C) w obudowie łożyska (D).

UWAGA:

Upewnić się, że płaska strona uszczelnienia jest skierowana do wewnątrz.

13. Nasmarować łożysko (B) smarem, a następnie zamontować je, jak pokazano na ilustracji.
14. Zamontować pierścień ustalający (A).

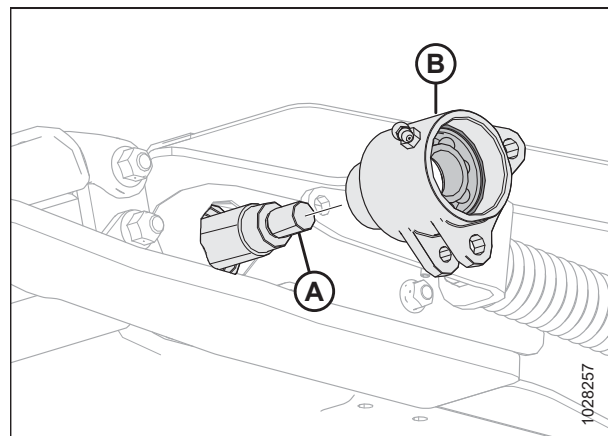


Rysunek 4.200: Zespół łożyska

15. Posmarować wał rolki pośredniej (A) olejem.
16. Ostrożnie nakręcić ręcznie zespół łożyska (B) na wał (A), aby zapobiec uszkodzeniu uszczelnień.

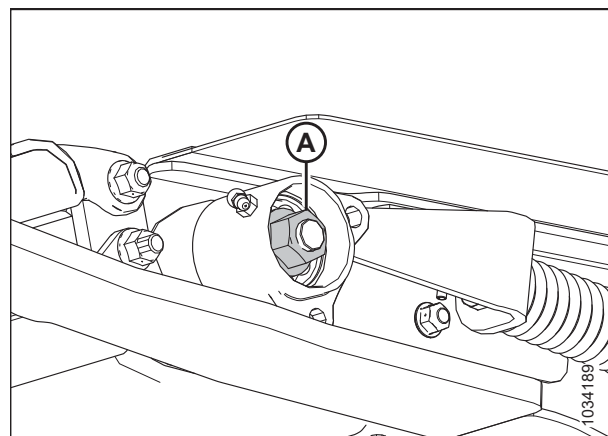
WAŻNE:

Upewnić się, że zespół łożyska jest wyrównany względem wału, aby uniknąć uszkodzeń uszczelnień podczas montażu.



Rysunek 4.201: Łożysko rolki pośredniej – lewa strona

17. Po zamontowaniu łożyska i obu uszczelnień wokół wału dokręcić nakrętkę (A) momentem 81 Nm (60 lbf-ft).



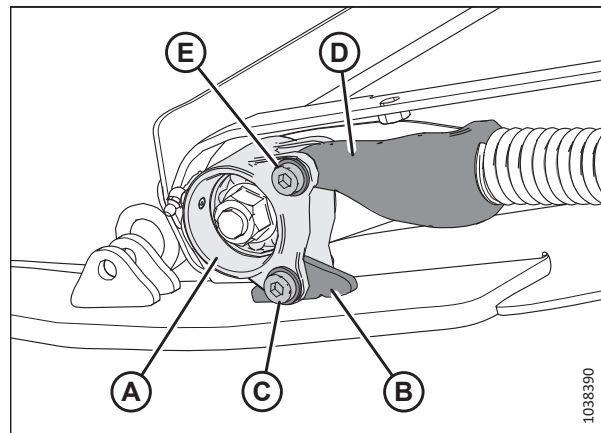
Rysunek 4.202: Łożysko rolki pośredniej – lewa strona

18. Obrócić obudowę rolki pośredniej (A), aż otwory w dolnych występach zostaną wyrównane z otworem w występie spawanym (B).
19. Wyrównać otwór we wsporniku odlewu (D) z otworami w górnym występie na obudowie rolki pośredniej (A).
20. Nałożyć środek do zabezpieczania gwintów o średniej wytrzymałości (Loctite® 243 lub jego odpowiednik) na gwinty śruby, a następnie umieścić następujące elementy złączne w lokalizacjach (C) i (E):
 - Śruba z łbem imbusowym, podkładka i nakrętka.
21. Dokręcić śruby (C) i (E) momentem 12 Nm (8,85 lbf·ft [106 lbf·in]).

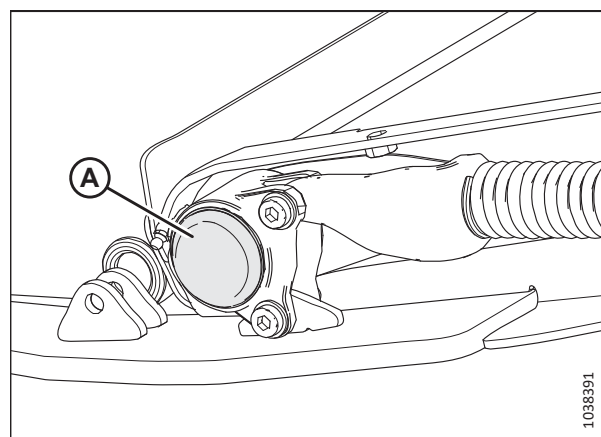
WAŻNE:

NIE dokręcać nadmiernie śrub (C) i (E).

22. Powtórzyć kroki od [7, strona 713](#) do [21, strona 715](#) po przeciwnej stronie.
23. Wypełnić przestrzeń łożyska smarem, a następnie założyć zatyczkę przeciwpyłową (A) na obu końcach rolki pośredniej.
24. Upewnić się, że smarowniczka działa. Nasmarować łożysko rolki pośredniej taśmą podającą do momentu, gdy smar zacznie wypływać z uszczelnienia. Zetrzeć nadmiar smaru po nasmarowaniu.
25. Powtórzyć kroki od [7, strona 713](#) do [24, strona 715](#) po przeciwnej stronie.
26. Napiąć taśmę podającą. Instrukcje podano w sekcji [4.10.2 Sprawdzenie i regulacja napięcia taśmy podającej, strona 698](#).



Rysunek 4.203: Łożysko rolki pośredniej — lewa strona



Rysunek 4.204: Platforma podajnika — lewa strona

4.10.5 Opuszczanie tacy platformy podajnika

Taca platformy podajnika chroni taśmę podającą przed elementami występującymi na ziemi. Można ją otworzyć i zamknąć, aby uzyskać dostęp do taśmy podającej.

! NIEBEZPIECZEŃSTWO

Upewnić się, że wszystkie osoby postronne opuściły teren.

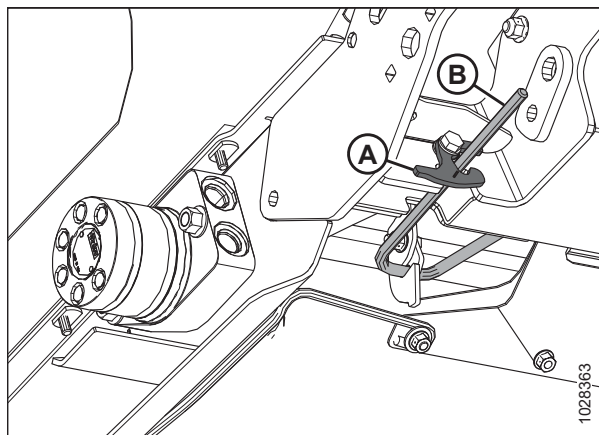
! NIEBEZPIECZEŃSTWO

Aby uniknąć obrażeń ciała lub śmierci w wyniku nieoczekiwanego uruchomienia lub opuszczenia podniesionej maszyny, przed opuszczeniem fotela operatora należy zawsze zatrzymać silnik i wyjąć kluczyk ze stacyjki, a przed wejściem pod maszynę z jakiegokolwiek powodu należy rozłożyć podpory zabezpieczające.

1. Całkowicie podnieść heder.
2. Zatrzymać silnik i wyjąć kluczyk ze stacyjki.

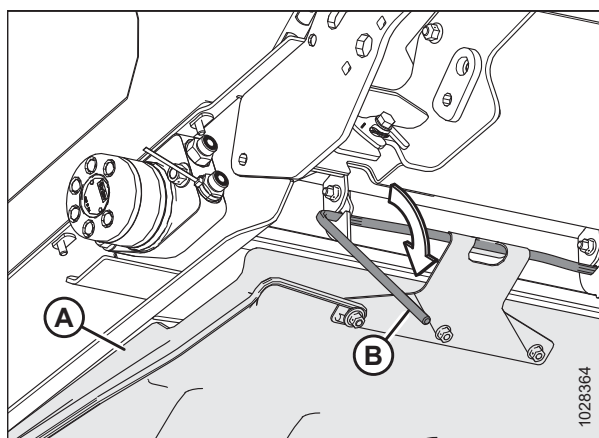
KONSERWACJA I SERWISOWANIE

3. Rozłożyć podpory zabezpieczające hedera. Instrukcje znajdują się w instrukcji obsługi kombajnu.
4. Na spodzie platformy podajnika obrócić zatrzask (A), aby odblokować uchwyt (B). Powtórzyć ten krok na przeciwnym końcu platformy podajnika.



Rysunek 4.205: Spód platformy podajnika

5. Przytrzymać tacę (A) i obrócić uchwyt (B) w dół, aby zwolnić tacę.

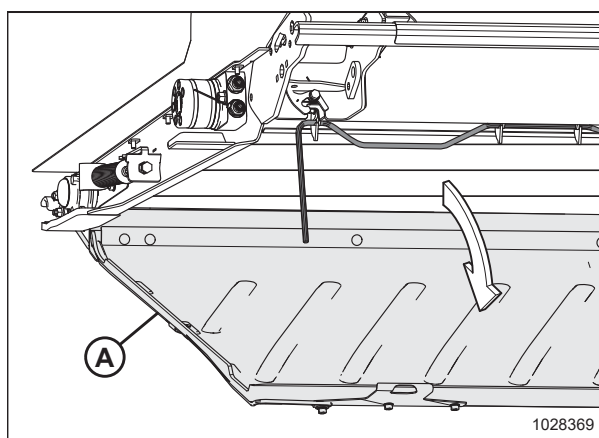


Rysunek 4.206: Spód platformy podajnika

6. Opuścić tacę platformy podajnika (A).

UWAGA:

Usunąć wszystkie nagromadzone zanieczyszczenia z tacy platformy podajnika.



Rysunek 4.207: Taca platformy podajnika

4.10.6 Podnoszenie tacy platformy podajnika

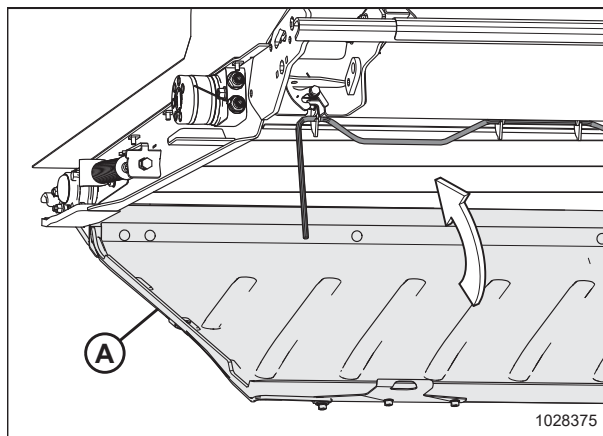
Taca platformy podajnika chroni taśmę podającą przed elementami występującymi na ziemi. Można ją otworzyć i zamknąć, aby uzyskać dostęp do taśmy podającej.



NIEBEZPIECZEŃSTWO

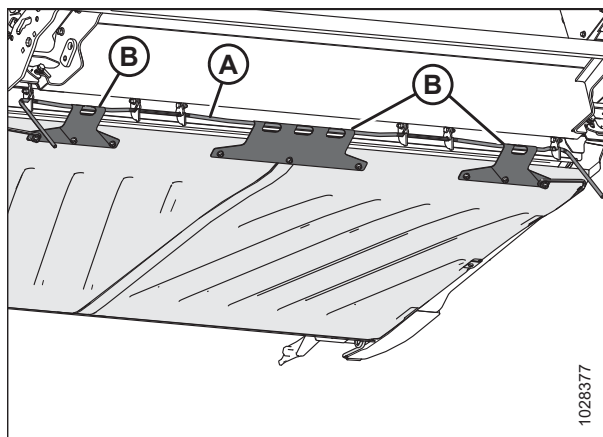
Aby uniknąć obrażeń ciała lub śmierci w wyniku nieoczekiwanego uruchomienia lub opuszczenia podniesionej maszyny, przed opuszczeniem fotela operatora należy zawsze zatrzymać silnik i wyjąć klucz z stacyjki, a przed wejściem pod maszynę z jakiegokolwiek powodu należy rozłożyć podpory zabezpieczające.

1. Podnieść tacę platformy podajnika (A).



Rysunek 4.208: Taca platformy podajnika

2. Założyć dźwignię blokady (B) na trzy haki tacy platformy podajnika (B).



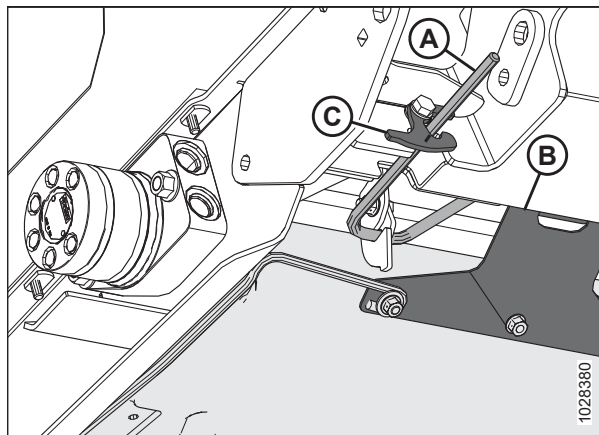
Rysunek 4.209: Spód tacy platformy podajnika

- Obrócić uchwyty (A) w górę, ustawiając tacę platformy podajnika w pozycji zablokowanej.

UWAGA:

Upewnić się, że wszystkie trzy haki tacy platformy (B) są zamocowane na dźwigni blokady.

- Przytrzymać tacę platformy podajnika na miejscu i obrócić zatrzask (C) w celu zablokowania dźwigni (A).



Rysunek 4.210: Spód tacy platformy podajnika

4.10.7 Sprawdzenie haków odrywanych

CODZIENNIE sprawdzać lewy i prawy odrywany hak łącznika, aby mieć pewność, że nie są pęknięte ani uszkodzone.

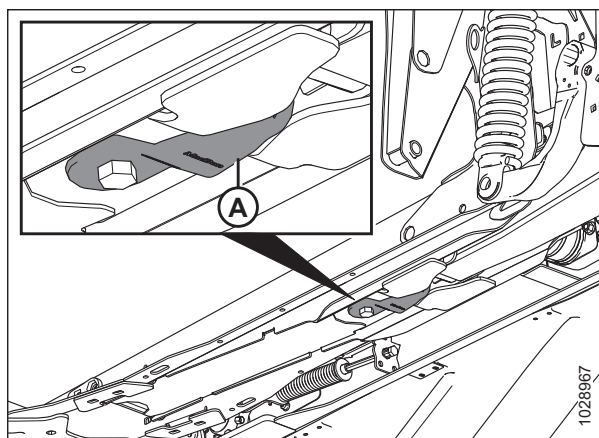
! NIEBEZPIECZEŃSTWO

Aby uniknąć obrażeń ciała lub śmierci w wyniku nieoczekiwanego uruchomienia lub opuszczenia podniesionej maszyny, przed wejściem pod heder z jakiegokolwiek powodu należy zawsze zatrzymać silnik i wyjąć klucz z stacyjki oraz rozłożyć podpory zabezpieczające.

! NIEBEZPIECZEŃSTWO

Upewnić się, że wszystkie osoby postronne opuściły teren.

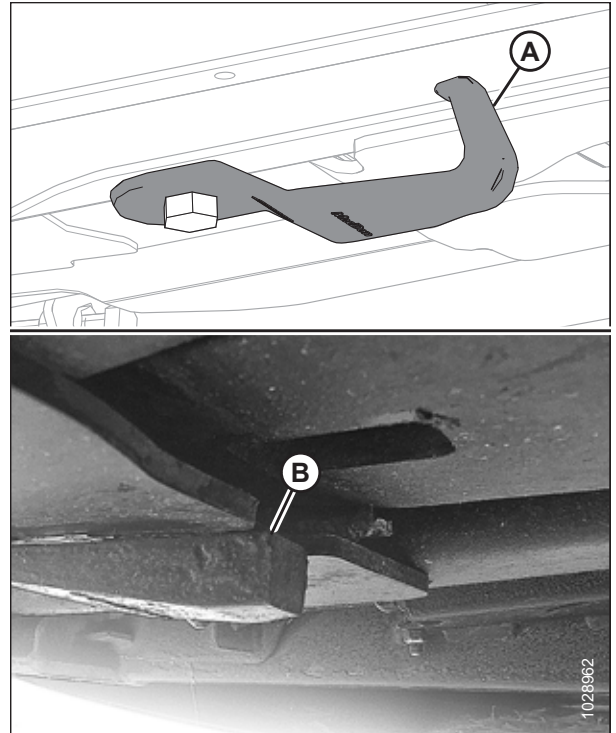
- Całkowicie podnieść heder.
- Zatrzymać silnik i wyjąć klucz z stacyjki.
- Rozłożyć podpory zabezpieczające hedera. Instrukcje znajdują się w instrukcji obsługi kombajnu.
- Przed rozpoczęciem eksploatacji upewnić się, że oba odrywane haki łącznika (A) są załączone w module pływającym pod platformą podajnika.



Rysunek 4.211: Platforma podajnika — widok od spodu

UWAGA:

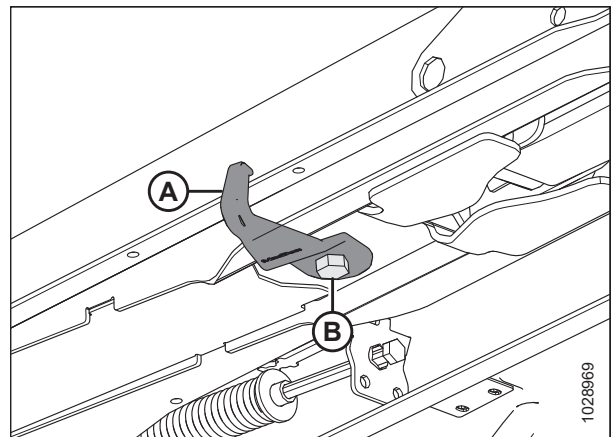
Na rysunku 4.212, strona 719 pokazano nieuszkodzony hak odrywany (A) i uszkodzony hak odrywany (B). Nie pokazano rozciągniętego haka odrywającego.



Rysunek 4.212: Odrywane haki łącznika

UWAGA:

Aby przesunąć hak (A) do pozycji złożonej, poluzować śrubę (B) i obrócić hak o 90°.



Rysunek 4.213: Odrywany hak łącznika w pozycji złożonej

4.11 Listwy oczesujące

Listwy oczesujące są zamontowane w otworze modułu pływającego, aby poprawić podawanie upraw, np. ryżu. W zależności od żądanej konfiguracji modułu pływającego konieczne może być ich zdemontowanie.

4.11.1 Demontaż listew oczesujących

Listwy oczesujące przymocowano do ramy modułu pływającego za pomocą czterech śrub i nakrętek.

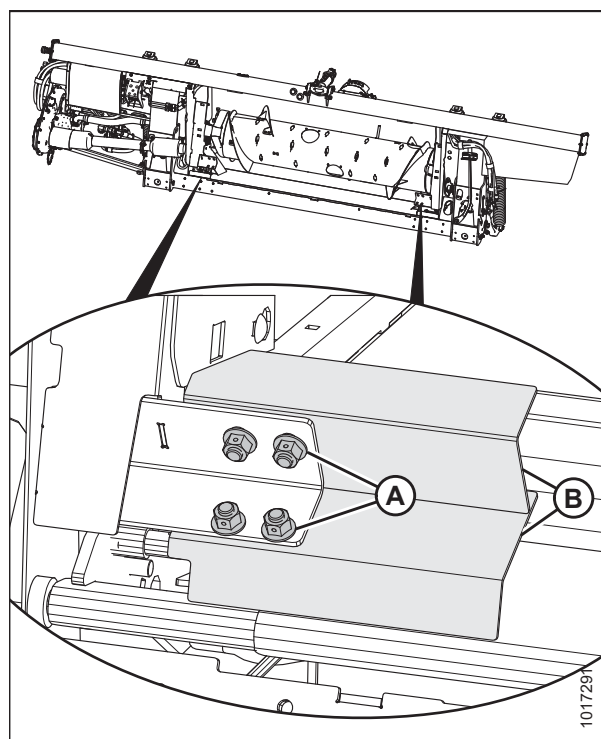
1. Odłączyć heder od kombajnu. Instrukcje podano w sekcji [3.6 Montaż/demontaż hedera, strona 92](#).

2. Odkręcić cztery śruby i nakrętki (A) mocujące listwę oczesującą (B) do ramy modułu pływającego i wymontować listwę oczesującą.

UWAGA:

Na listwie oczesującej (B) mogą występować tylko dwie śruby górne.

3. Powtórzyć poprzedni krok po przeciwnej stronie modułu pływającego.



Rysunek 4.214: Listwy oczesujące

4.11.2 Montaż listew oczyszczających

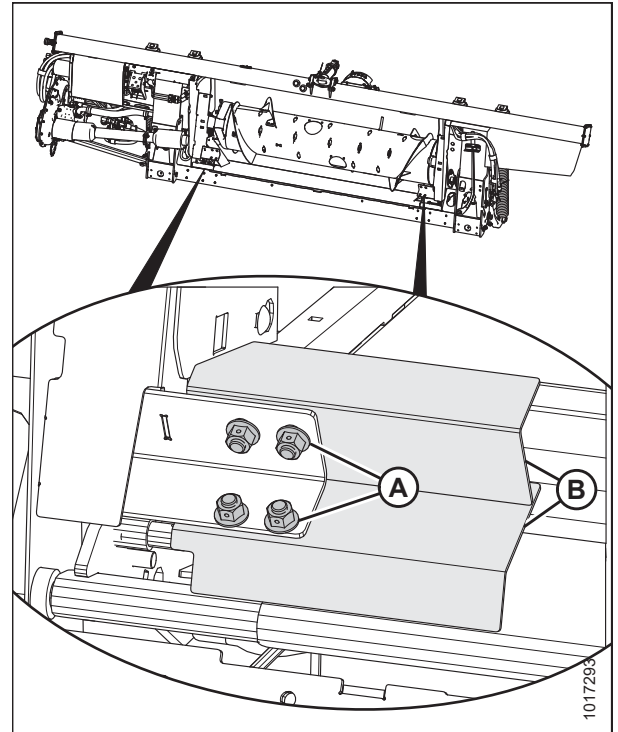
Listwy oczyszczające zamontowano w dolnych narożnikach otworu modułu pływającego.

1. Odłączyć heder od kombajnu. Instrukcje podano w sekcji [3.6 Montaż/demontaż hedera, strona 92](#).
2. Ustawić listwę oczyszczającą (B), jak pokazano na rysunku, aby wycięcie znajdowało się w narożniku ramy.
3. Przymocować listwę oczyszczającą (B) do modułu pływającego za pomocą czterech śrub i nakrętek (A). Upewnić się, że nakrętki są zwrócone w stronę kombajnu.

UWAGA:

Jeśli śruby i nakrętki dolne trudno zamontować, zainstalować tylko dwie śruby górne.

4. Powtórzyć krok [2, strona 721](#) i krok [3, strona 721](#) po przeciwnej stronie modułu pływającego.



Rysunek 4.215: Listwy oczyszczające

4.12 Taśmy boczne hedera

Hedery są wyposażone w dwie taśmy, po jednej z każdej strony. Przenoszą one skoszoną uprawę na taśmę podającą i ślimak modułu pływającego. Wymienić taśmy w przypadku rozerwania, pęknięcia lub brakujących listew.

4.12.1 Demontaż taśm bocznych

Wymienić taśmy w przypadku rozerwania, pęknięcia lub brakujących listew.

NIEBEZPIECZEŃSTWO

Aby uniknąć obrażeń ciała lub śmierci w wyniku nieoczekiwanego uruchomienia lub opuszczenia podniesionej maszyny, przed opuszczeniem fotela operatora należy zawsze zatrzymać silnik i wyjąć kluczyk ze stacyjki, a przed wejściem pod maszynę z jakiegokolwiek powodu należy rozłożyć podpory zabezpieczające.

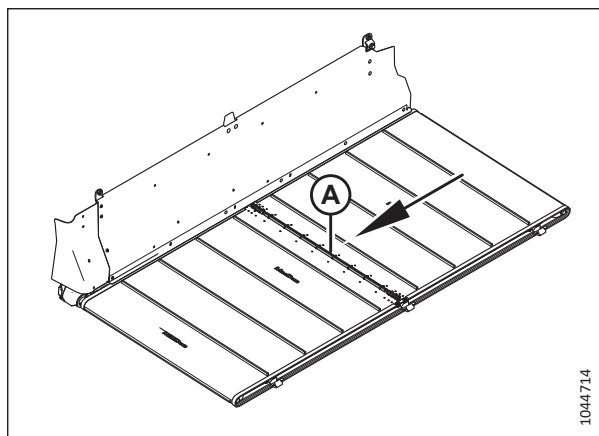
NIEBEZPIECZEŃSTWO

Upewnić się, że wszystkie osoby postronne opuściły teren.

OSTRZEŻENIE

Aby uniknąć obrażeń ciała w wyniku opuszczenia podniesionego nagarniacza, przed wejściem pod podniesiony nagarniacz z jakiegokolwiek powodu należy zawsze rozłożyć podpory zabezpieczające nagarniacza.

1. Całkowicie podnieść nagarniacz.
2. Całkowicie podnieść hedera.
3. Zatrzymać silnik i wyjąć kluczyk ze stacyjki.
4. Rozłożyć podpory zabezpieczające hedera. Instrukcje znajdują się w instrukcji obsługi kombajnu.
5. Rozłożyć podpory zabezpieczające nagarniacza. Instrukcje znajdują się w [Rozkładanie podpór zabezpieczających nagarniacza, strona 47](#).
6. Obracać taśmę, aż złącze taśmy (A) znajdzie się na górze platformy taśmy bocznej.



Rysunek 4.216: Złącze taśmy

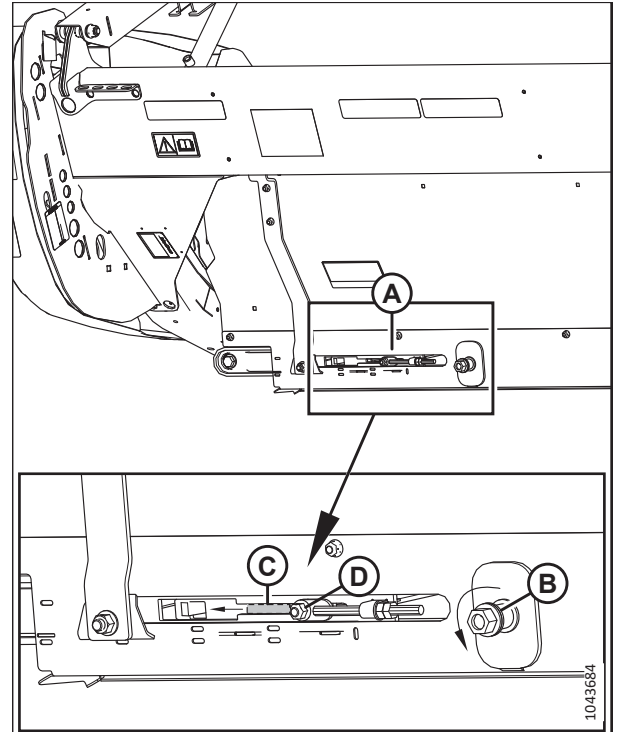
7. Zlokalizować regulator napinacza taśmy (A).
8. Obrócić śrubę (B) przeciwnie do ruchu wskazówek zegara, aby zmniejszyć napięcie taśmy. Wskaźnik napięcia (B) zostanie przesunięty na zewnątrz, informując o luzowaniu taśmy.

WAŻNE:

Aby uniknąć przedwczesnego uszkodzenia taśmy, rolek taśmy i/lub elementów napinających, **NIE** obsługiwać hedera, gdy wskaźnik napięcia jest niewidoczny.

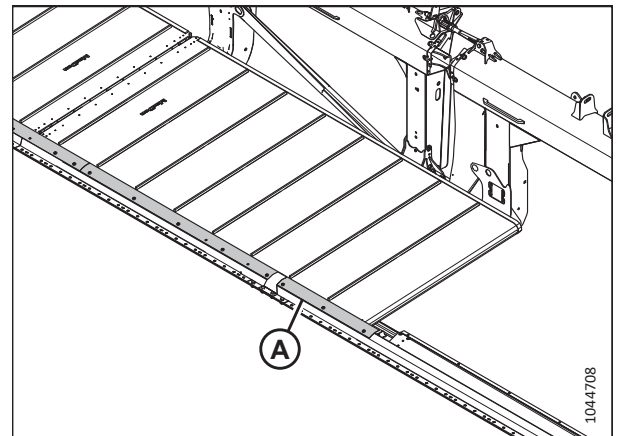
WAŻNE:

NIE regulować nakrętki (D). Nakrętka ta jest używana tylko do osiowania taśmy.



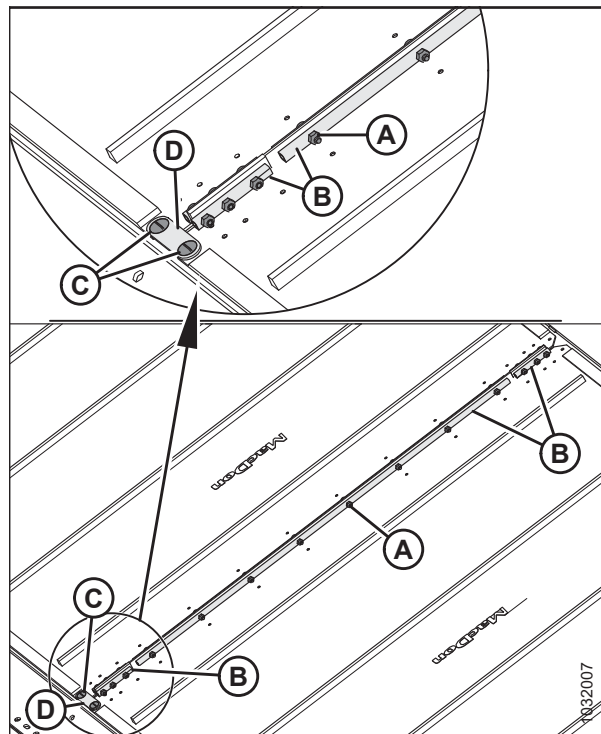
Rysunek 4.217: Regulacja lewego napinacza

9. Usunąć uszczelnienia listwy nożowej (A).



Rysunek 4.218: Uszczelnienia listwy nożowej

10. Odkręcić nakrętki i śruby (A) oraz zdemontować łączniki rurowe (B) na złączu taśmy.
11. Odkręcić śruby (C), łącznik mostka (D) i nakrętki od przedniej części złącza taśmy.
12. Wyciągnąć taśmę boczną z platformy.



Rysunek 4.219: Złącza taśm

4.12.2 Montaż taśm bocznych

Taśmy boczne przesuwają skoszoną uprawę na środek hedera.

! NIEBEZPIECZEŃSTWO

Upewnić się, że wszystkie osoby postronne opuściły teren.

! NIEBEZPIECZEŃSTWO

Aby uniknąć obrażeń ciała lub śmierci w wyniku nieoczekiwanego uruchomienia lub opuszczenia podniesionej maszyny, przed opuszczeniem fotela operatora należy zawsze zatrzymać silnik i wyjąć kluczyk ze stacyjki, a przed wejściem pod maszynę z jakiegokolwiek powodu należy rozłożyć podpory zabezpieczające.

! OSTRZEŻENIE

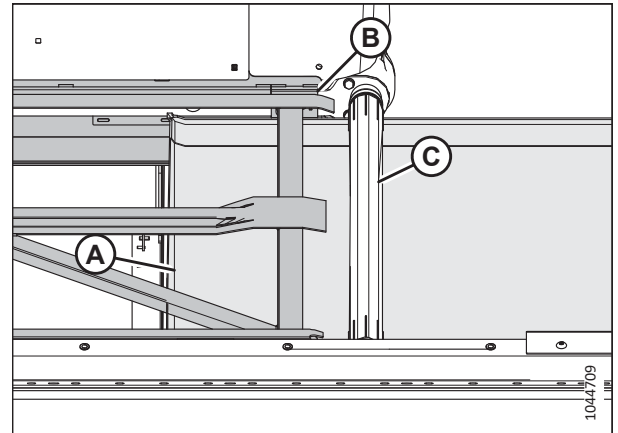
Aby uniknąć obrażeń ciała w wyniku opuszczenia podniesionego nagarniacza, przed wejściem pod podniesiony nagarniacz z jakiegokolwiek powodu należy zawsze rozłożyć podpory zabezpieczające nagarniacza.

1. Całkowicie podnieść nagarniacz.
2. Całkowicie podnieść heder.
3. Zatrzymać silnik i wyjąć kluczyk ze stacyjki.
4. Rozłożyć podpory zabezpieczające hedera. Instrukcje znajdują się w instrukcji obsługi kombajnu.
5. Rozłożyć podpory zabezpieczające nagarniacza. Instrukcje znajdują się w *Rozkładanie podpór zabezpieczających nagarniacza, strona 47*.

6. Umieścić taśmę na platformie taśmy podającej.
7. Umieścić koniec taśmy (A) w wewnętrznym końcu platformy taśmy bocznej (B) pod rolką napędową (C).

UWAGA:

Listwy na taśmie powinny być skierowane w dół.

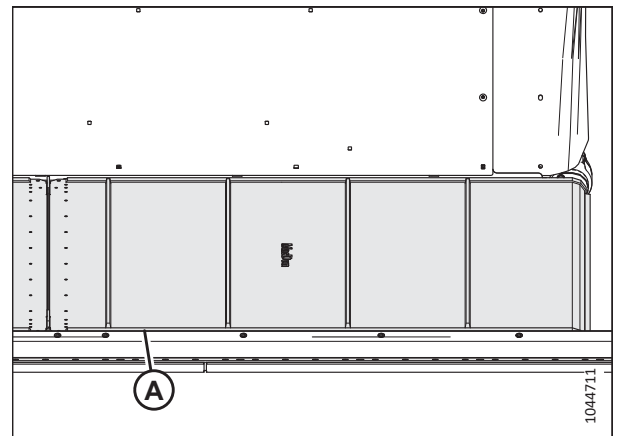


Rysunek 4.220: Taśma

8. Kontynuować wciąganie taśmy bocznej (A) na platformę, aż będzie ją można owinąć wokół rolki pośredniej i rolek napędowych, które spotkają się na górze, na środku platformy taśmy bocznej.

UWAGA:

W przypadku wykonywania tej czynności samodzielnie łatwiej będzie zamontować taśmę boczną na platformie taśmy po obniżeniu przedniej części platformy podajnika, aby zwiększyć pionową szczelinę między platformą boczną i platformą podajnika.



Rysunek 4.221: Taśma

9. Zamocować końce taśmy za pomocą łączników rurowych (B), śrub (A) (z łbami zwróconymi w stronę otworu środkowego) i nakrętek.

UWAGA:

Dwa krótkie łączniki rurowe połączono z przodu i z tyłu taśmy.

10. Zamocować łącznik mostka (D) za pomocą śrub (C) i nakrętek po stronie listwy nożowej złącza taśmy.

WAŻNE:

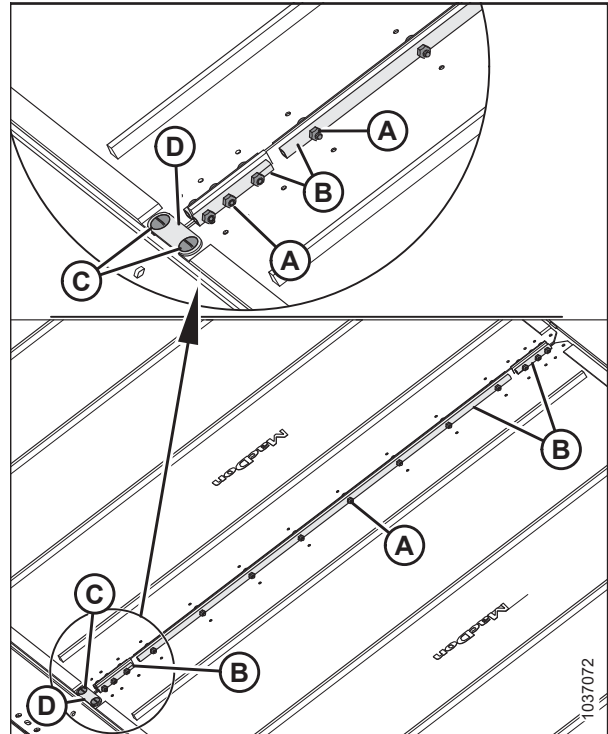
Łącznik mostka jest mocowany tylko po stronie listwy nożowej złącza taśmy.

UWAGA:

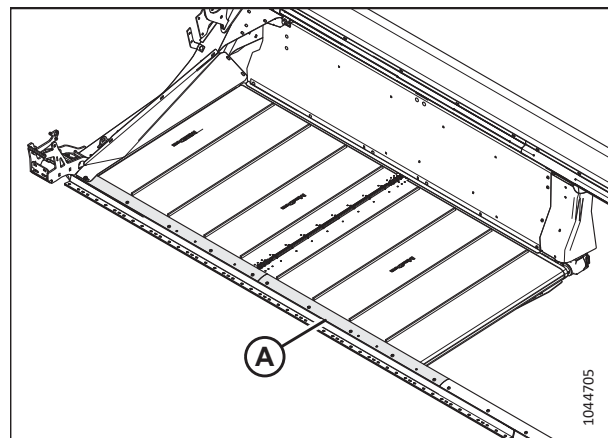
Podczas dokręcania nakrętek przytrzymać śruby (C) pod kątem 90° względem łącznika mostka (D). Przytrzymanie śrub zapobiegnie wygięciu łącznika mostka.

11. Dokręcić nakrętki momentem 9,5 Nm (7 lbf·ft [84 lbf·in]).
12. Wyregulować napięcie taśmy. Instrukcje podano w sekcji [4.12.4 Regulacja napięcia taśmy bocznej, strona 728](#).

13. Zamontować uszczelnienia listwy nożowej (A).



Rysunek 4.222: Złącza taśm



Rysunek 4.223: Uszczelnienia listwy nożowej

4.12.3 Regulacja wysokości platformy taśmy bocznej

Prawidłowo wyregulowana wysokość platformy zapobiega przedostawaniu się materiału do taśm bocznych i ich blokowaniu.



NIEBEZPIECZEŃSTWO

Aby uniknąć obrażeń ciała lub śmierci w wyniku nieoczekiwanego uruchomienia maszyny, przed opuszczeniem fotela operatora z jakiegokolwiek powodu należy zawsze zatrzymać silnik i wyjąć kluczyk ze stacyjki.

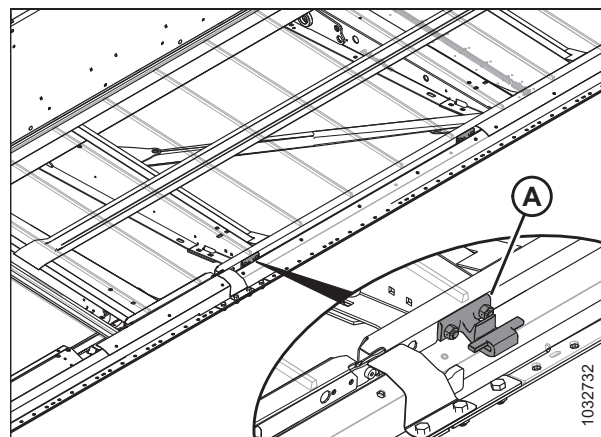
WAŻNE:

Nowe fabrycznie montowane taśmy są sprawdzane ciśnieniowo i cieplnie w fabryce. Odstęp ustawiony między taśmą a listwą nożową wynosi 1–3 mm (0,04–0,12 cala).

1. Opuścić heder do wygodnej pozycji roboczej.
2. Zatrzymać silnik i wyjąć kluczyk ze stacyjki.

UWAGA:

Wykonać pomiary na wspornikach platformy (A) z uwzględnieniem ilustracji po prawej stronie, gdy heder znajduje się w pozycji roboczej. W zależności od rozmiaru hедера, na każdą platformę będą przypadać do siedmiu wsporników.



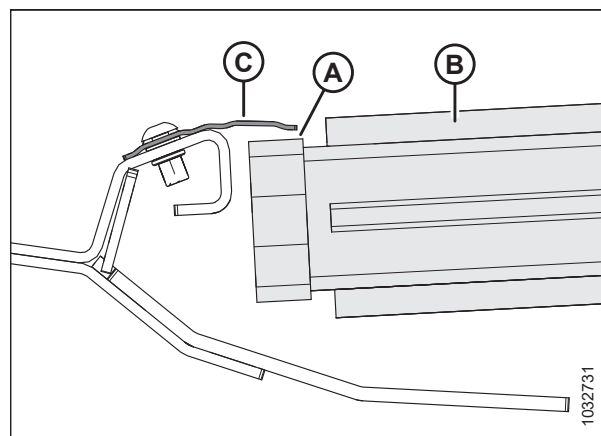
Rysunek 4.224: Wsporniki platformy taśmy

3. Upewnić się, że odstęp (A) między taśmą (B) a metalowym uszczelnieniem (C) wynosi 1–4 mm (0,04–0,16 cala).

UWAGA:

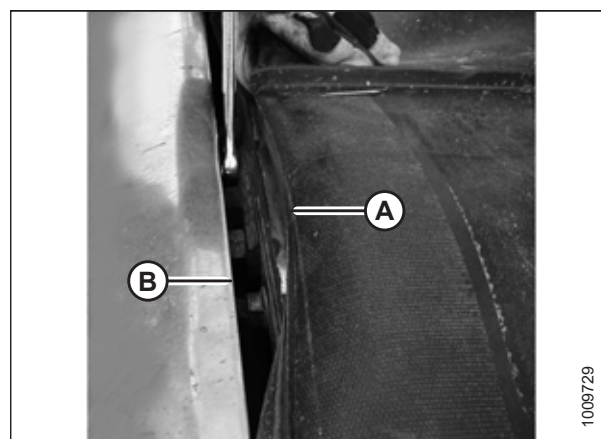
Ściślejsze uszczelnienie taśmy oznacza mniejsze zanieczyszczenia poźniwe wewnątrz taśmy.

4. Zwolnić napięcie taśmy. Instrukcje podano w sekcji [4.12.4 Regulacja napięcia taśmy bocznej, strona 728](#).



Rysunek 4.225: Uszczelnienie taśmy

5. Podnieść przednią krawędź taśmy (A) poza listwę nożową (B), aby odsonić wspornik platformy.
6. Zmierzyć i zanotować grubość pasa taśmy.



Rysunek 4.226: Wspornik platformy

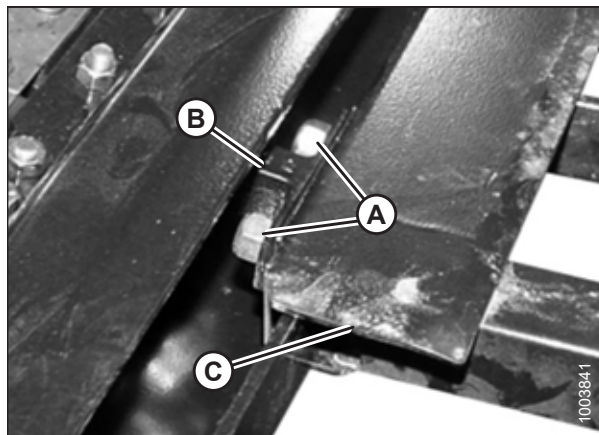
UWAGA:

Taśma została usunięta na ilustracji, aby pokazać platformę.

7. Poluzować dwie nakrętki zabezpieczające (A) na wsporniku platformy (B) **TYLKO** o pół obrotu.
8. Uderzyć platformę (C) młotkiem i kawałkiem drewna w celu jej obniżenia względem wsporników platformy. Stuknąć wspornik platformy (B) za pomocą przebijaka w celu podniesienia platformy względem wsporników.

Tabela 4.1 Całkowita liczba wsporników platformy (B)

Model	Wielkość
FD225	6
FD230	8
FD235, FD240, FD241	10
FD245	12
FD250	14
FD261	16



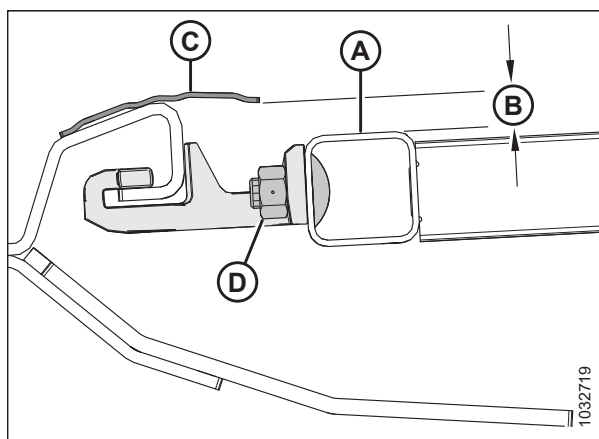
Rysunek 4.227: Wspornik platformy

9. Użyć szczelinomierza o tej samej grubości, co pas taśmy plus 1 mm (0,04 cala). Wsunąć szczelinomierz wzdłuż platformy (A) pod metalowym uszczelnieniem (C), aby prawidłowo ustawić odstęp.
10. Aby utworzyć uszczelnienie, wyregulować platformę (A), aby odstęp (B) między metalowym uszczelnieniem (C) i platformą miał taką samą grubość, jak pas taśmy plus 1 mm (0,04 cala).

UWAGA:

Podczas sprawdzania odstępu przy rolce taśmy należy rozpoczynać pomiar od rurki rolki, a **NIE** od platformy.

11. Dokręcić elementy złączne wspornika platformy (D).
12. Ponownie sprawdzić odstęp (B) za pomocą szczelinomierza. Instrukcje podano w kroku 9, strona 728.



Rysunek 4.228: Wspornik platformy

4.12.4 Regulacja napięcia taśmy bocznej

Napięcie taśm bocznych można regulować za pomocą regulatorów na końcu każdej taśmy.

! NIEBEZPIECZEŃSTWO

Upewnić się, że wszystkie osoby postronne opuściły teren.

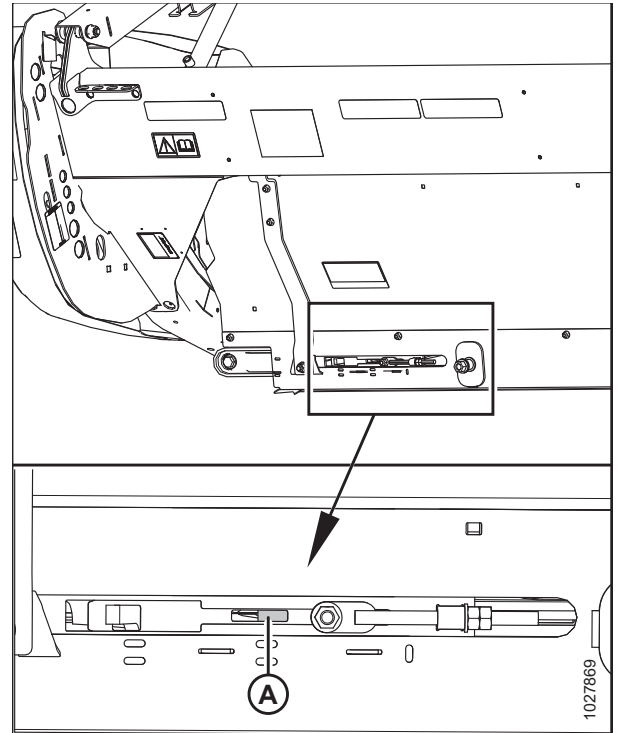
! NIEBEZPIECZEŃSTWO

Aby uniknąć obrażeń ciała lub śmierci w wyniku nieoczekiwanego uruchomienia lub opuszczenia podniesionej maszyny, przed wejściem pod maszynę z jakiegokolwiek powodu należy zawsze zatrzymać silnik i wyjąć kluczyk ze stacyjki oraz rozłożyć podpory zabezpieczające pojazdu.

WAŻNE:

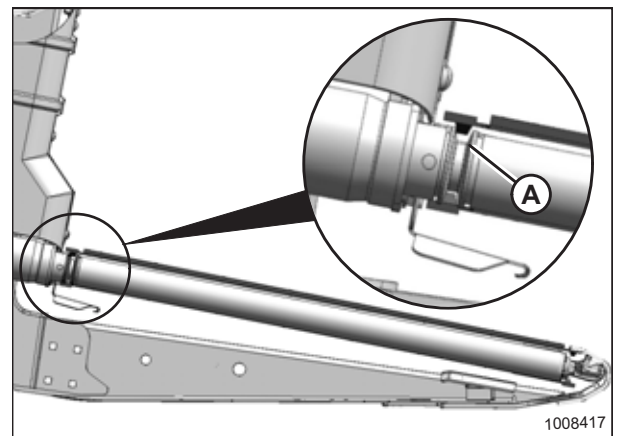
Napięcie taśmy jest ustawiane fabrycznie i nie powinno wymagać regulacji. Jeśli regulacja jest konieczna, upewnić się, że napięcie ustawiono tak, że taśma nie ślizga się ani nie ugina się pod listwą nożową. Nadmierne napięcie taśmy może spowodować uszkodzenie napędu taśmy i rolek.

1. Upewnić się, że wskaźnik napięcia (A) zakrywa wewnętrzną połowę okienka.
2. Całkowicie podnieść heder.
3. Zatrzymać silnik i wyjąć kluczyk ze stacyjki.
4. Rozłożyć podpory zabezpieczające hedera. Instrukcje można znaleźć w instrukcji obsługi kombajnu.



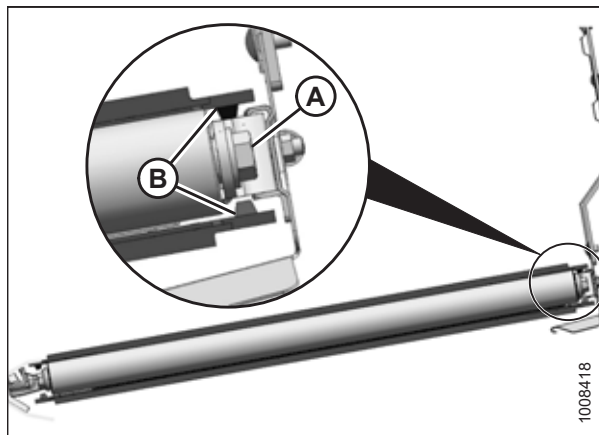
Rysunek 4.229: Sprawdzanie lewego regulatora napinacza

5. Upewnić się, że prowadnica taśmy (gumowa szyna na spodzie taśmy) jest osadzona w rowku (A) rolki napędowej.



Rysunek 4.230: Rolka napędowa

6. Upewnić się, że rolka pośrednia (A) znajduje się między prowadnicami (B).



Rysunek 4.231: Rolka pośrednia

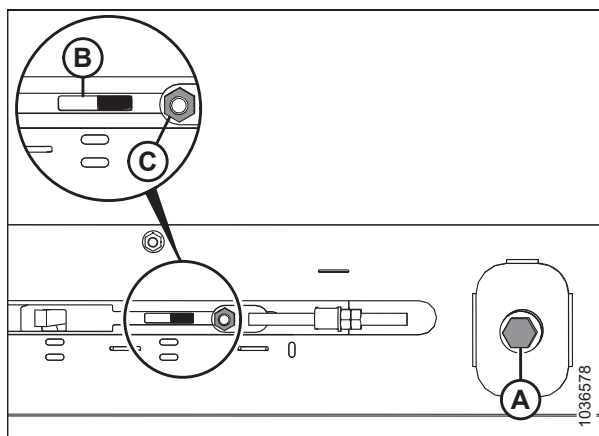
7. Dokręcić śrubę regulacyjną (A), aż wskaźnik napinacza zakryje wewnętrzną połowę okienka. Wskaźnik napinacza (B) zostanie przesunięty do wewnątrz, informując o napinaniu taśmy.

WAŻNE:

Aby uniknąć przedwczesnego uszkodzenia taśmy, rolek taśmy i/lub elementów napinających, **NIE** obsługiwać hedera, gdy wskaźnik napięcia jest niewidoczny.

WAŻNE:

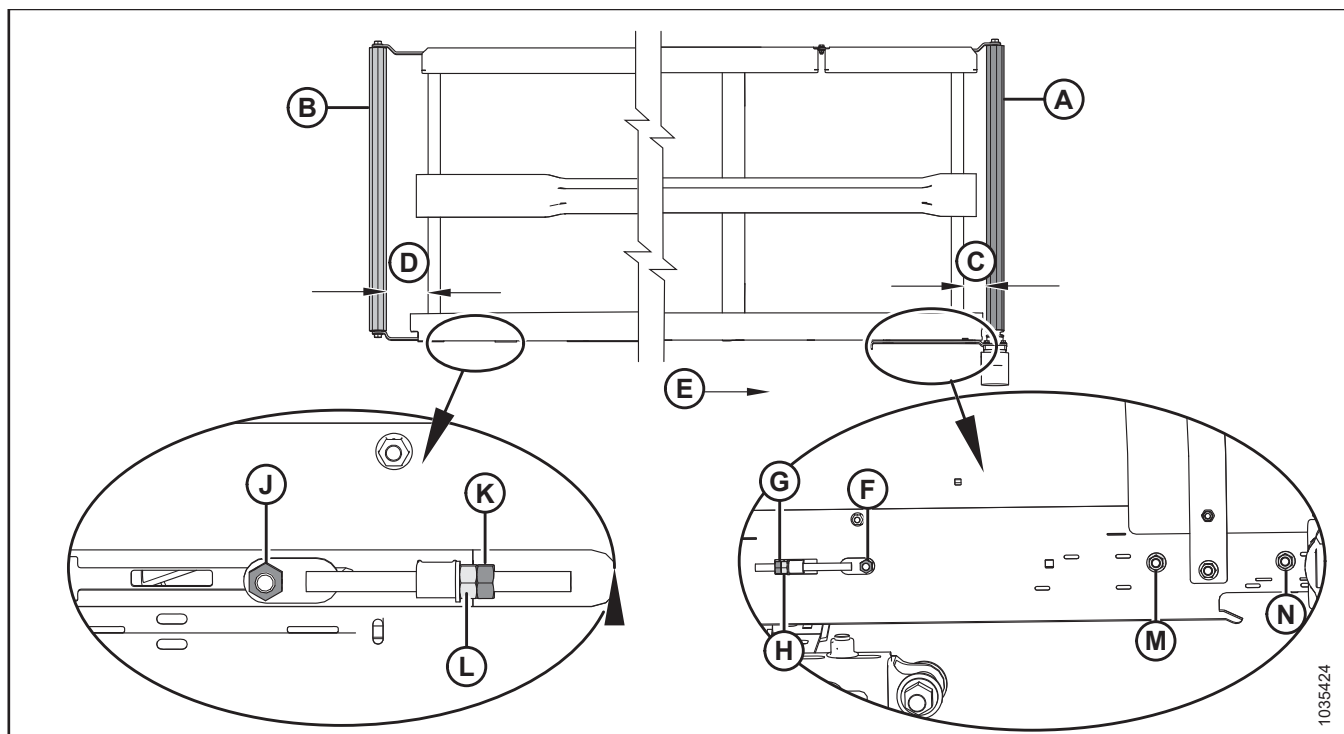
NIE regulować nakrętki (C). Nakrętka ta jest używana tylko do osiowania taśmy.



Rysunek 4.232: Regulacja lewego napinacza

4.12.5 Regulacja prowadzenia taśmy bocznej

Jeśli taśmy boczne ocierają się o ramę hedera podczas pracy, konieczna może być regulacja prowadzenia taśmy.



Rysunek 4.233: Regulacje prowadzenia taśmy — lewa taśma

A — rolka napędowa

D — regulacja rolki pośredniej

G — nakrętka kontrująca rolki napędowej

K — nakrętka kontrująca rolki pośredniej

N — nakrętka po stronie rolki napędowej

B — rolka pośrednia

E — kierunek przesuwu taśmy

G — nakrętka regulacyjna rolki napędowej

K — nakrętka regulacyjna rolki pośredniej

C — regulacja rolki napędowej

F — nakrętka po stronie rolki napędowej

J — nakrętka po stronie rolki pośredniej

M — nakrętka po stronie rolki napędowej

1. Aby określić, która rolka wymaga regulacji oraz które regulacje są konieczne, należy użyć poniższej tabeli:

Tabela 4.2 Prowadzenie taśmy

Gdy prowadzenie w kierunku	Położenie	Regulacja	Metoda
Ściana tylna	Rolka napędowa	Zwiększyć C	Dokręcić nakrętkę regulacyjną (H)
Listwa nożowa	Rolka napędowa	Zmniejszyć C	Poluzować nakrętkę regulacyjną (H)
Ściana tylna	Rolka pośrednia	Zwiększyć D	Dokręcić nakrętkę regulacyjną (L)
Listwa nożowa	Rolka pośrednia	Zmniejszyć D	Poluzować nakrętkę regulacyjną (L)

2. Wyregulować rolkę napędową (A) w celu zmiany odległości C (zob. tabela 4.2, strona 731 i rysunek 4.233, strona 731) w następujący sposób:
 - a. Poluzować nakrętki (F), (M) i (N) oraz nakrętkę kontruującą (G).
 - b. Obrócić nakrętkę regulacyjną (H).
 - c. Dokręcić nakrętki (F), (M) i (N) oraz nakrętkę kontruującą (G).
3. Wyregulować rolkę pośrednią (B) w celu zmiany odległości D (zob. tabela 4.2, strona 731 i rysunek 4.233, strona 731) w następujący sposób:
 - a. Poluzować nakrętkę (J) i nakrętkę kontruującą (K).
 - b. Obrócić nakrętkę regulacyjną (L).

UWAGA:

Jeśli taśma zbacza z toru na końcu po stronie rolki pośredniej po wykonaniu regulacji tej rolki, rolka napędowa prawdopodobnie nie jest wyrównana względem platformy. Wyregulować rolkę napędową, a następnie ponownie wyregulować rolkę pośrednią.

- c. Poluzować nakrętkę (J) i nakrętkę kontruującą (K).

4.12.6 Kontrola łożysk rolek taśmy

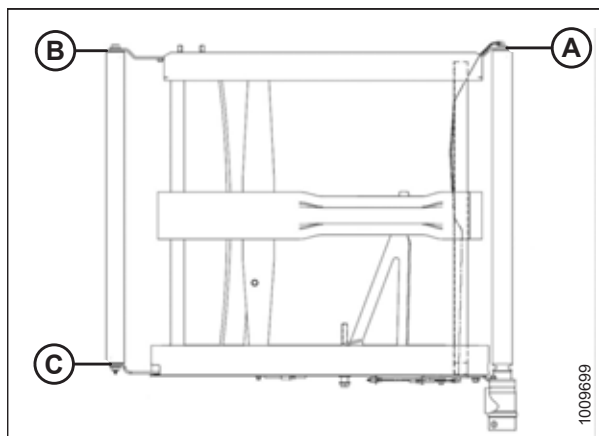
Rolki taśmy są wyposażone w bezobsługowe łożyska, jednak uszczelnienie zewnętrzne należy sprawdzać co 200 godzin (częściej w warunkach piaszczystych), aby osiągnąć maksymalną żywotność łożyska.

Za pomocą termometru na podczerwień sprawdzić łożyska rolek taśmy pod kątem uszkodzeń w następujący sposób:

1. Włączyć heder i uruchomić taśmy na około 3 minuty.
2. Sprawdzić temperaturę łożysk rolek taśmy na każdym z ramion rolek (A), (B) i (C) na każdej platformie. Upewnić się, że temperatura nie przekracza 44°C (80°F) powyżej temperatury otoczenia.

Wymienić łożyska rolek, które przekraczają maksymalną zalecaną temperaturę. Instrukcje podano w następującej lokalizacji:

- 4.12.8 Wymiana łożyska rolki pośredniej platformy taśmy bocznej, strona 735
- 4.12.11 Wymiana łożyska rolki napędowej taśmy bocznej, strona 741



Rysunek 4.234: Ramiona rolek

4.12.7 Demontaż rolki pośredniej platformy taśmy bocznej

Platforma taśmy bocznej jest wyposażona w rolkę na każdym końcu platformy. Jedna z nich to rolka pośrednia, a druga z nich to rolka napędowa.

NIEBEZPIECZEŃSTWO

Upewnić się, że wszystkie osoby postronne opuściły teren.

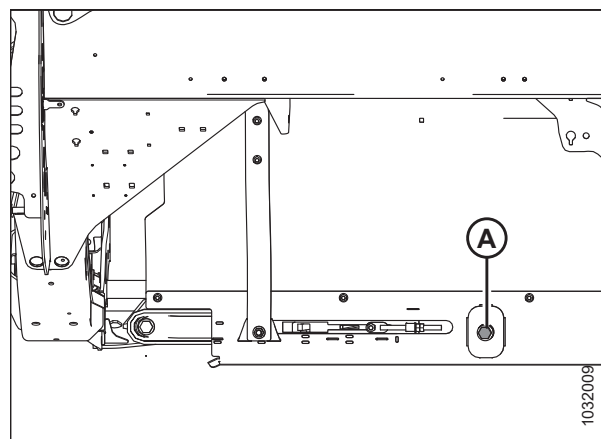
NIEBEZPIECZEŃSTWO

Aby uniknąć obrażeń ciała lub śmierci w wyniku nieoczekiwanego uruchomienia lub opuszczenia podniesionej maszyny, przed opuszczeniem fotela operatora należy zawsze zatrzymać silnik i wyjąć kluczyk ze stacyjki, a przed wejściem pod maszynę z jakiegokolwiek powodu należy rozłożyć podpory zabezpieczające.

OSTRZEŻENIE

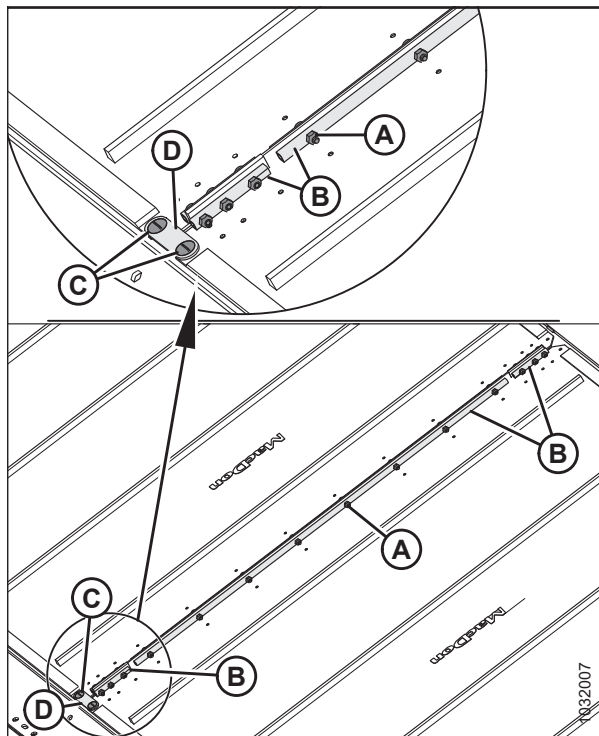
Aby uniknąć obrażeń ciała w wyniku opuszczenia podniesionego nagarniacza, przed wejściem pod podniesiony nagarniacz z jakiegokolwiek powodu należy zawsze rozłożyć podpory zabezpieczające nagarniacza.

1. Uruchomić heder do momentu, gdy złącze taśmy bocznej będzie dostępne z zewnętrznego końca platformy.
2. Całkowicie podnieść heder.
3. Całkowicie podnieść nagarniacz.
4. Zatrzymać silnik i wyjąć kluczyk ze stacyjki.
5. Rozłożyć podpory zabezpieczające hedera. Instrukcje znajdują się w instrukcji obsługi kombajnu.
6. Rozłożyć podpory zabezpieczające nagarniacza. Instrukcje znajdują się w [Rozkładanie podpór zabezpieczających nagarniacza, strona 47](#).
7. Poluzować taśmę przez obrócenie śruby regulacyjnej (A) przeciwnie do ruchu wskazówek zegara aż śruba regulacyjna dotrze do twardego ogranicznika.



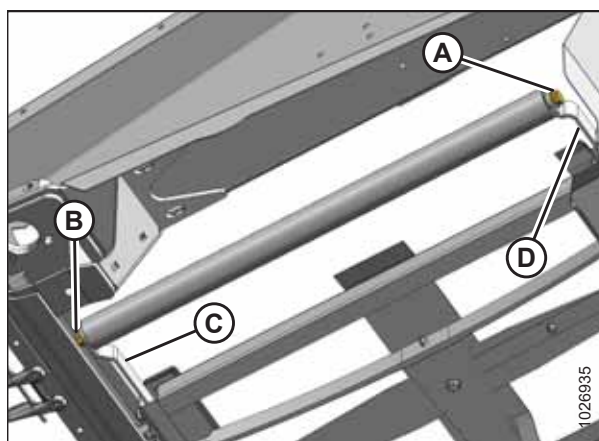
Rysunek 4.235: Napinacz — pokazano lewą stronę

8. Odkręcić śruby (C), wymontować łącznik mostka (D) i nakrętki od przedniej części złącza taśmy.
9. Odkręcić nakrętki i śruby (A) oraz zdemontować łączniki rurowe (B) na złączu taśmy.
10. Zdjąć taśmę z rolki pośredniej.



Rysunek 4.236: Złącza taśm

11. Zdemontować śrubę i podkładkę (A) z rolki pośredniej z tyłu platformy hedera.
12. Zdemontować śrubę i podkładkę (B) z rolki pośredniej z przodu platformy hedera.
13. Rozłożyć ramiona rolki (B) i (C) i zdemontować rolkę pośrednią.

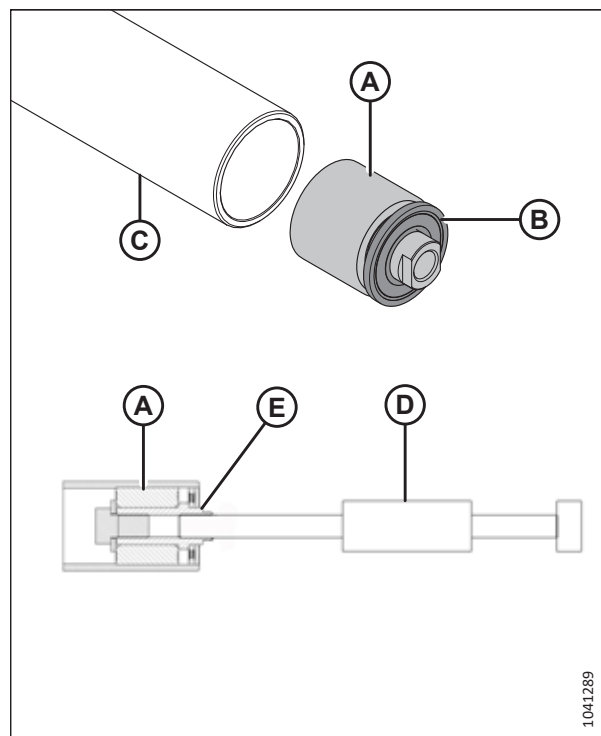


Rysunek 4.237: Rolka pośrednia

4.12.8 Wymiana łożyska rolki pośredniej platformy taśmy bocznej

Rolki pośrednie platformy taśmy bocznej wyposażono w łożyska, które umożliwiają obracanie rolki.

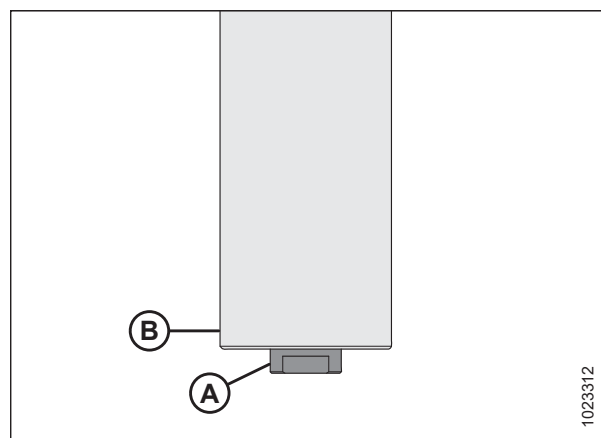
1. Wymontować rolkę pośrednią platformy taśmy. Instrukcje podano w sekcji [4.12.7 Demontaż rolki pośredniej platformy taśmy bocznej, strona 733](#).
2. Zamocować w imadle rurkę rolki pośredniej (C), którą wcześniej owinięto szmatką, aby zapobiec uszkodzeniu rolki.
3. Wymontować zespół łożyska (A) i uszczelnienie (B) z rurki rolki (C) w następujący sposób:
 - a. Przymocować młotek bezwładnościowy (D) do gwintowanego wału (E) w zespole łożyska.
 - b. Wybić zespół łożyska (A) i uszczelnienie (B).
4. Oczyszczyć wnętrze rurki rolki (C) i sprawdzić, czy nie nosi śladów zużycia lub uszkodzenia. W razie potrzeby wymienić rurkę.



Rysunek 4.238: łożysko rolki pośredniej i uszczelnienie

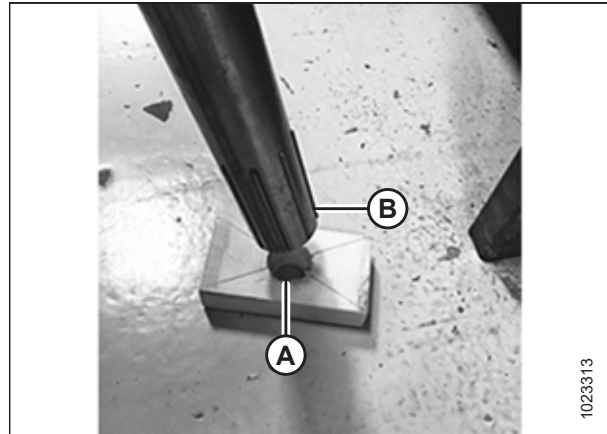
WAŻNE:

Podczas montowania nowego łożyska **NIE** umieszczać końca rolki bezpośrednio na podłożu. Zespół łożyska (A) wystaje za rurkę rolki (B). Umieszczenie końca rolki na podłożu spowoduje wepchnięcie łożyska do rurki.



Rysunek 4.239: Rolka pośrednia

5. Wyciąć kształt (A) w kawałku drewna.
6. Ustawić koniec rolki pośredniej (B) na kawałku drewna z wystającym zespołem łożyska wewnątrz kształtu (A).

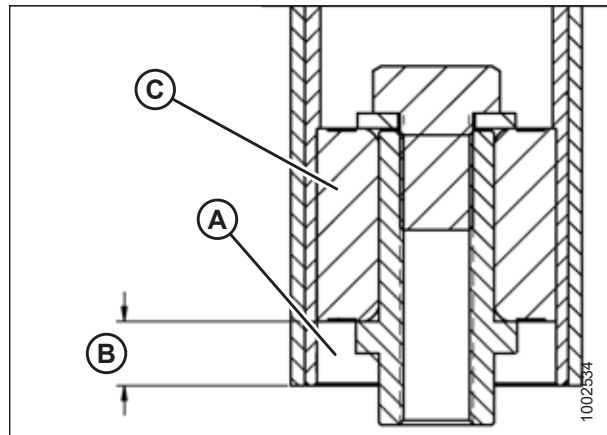


Rysunek 4.240: Rolka pośrednia

7. Zamontować nowy zespół łożyska (C), wciskając zewnętrzną bieżnię łożyska w rurkę, aż znajdzie się ona 14–15 mm (9/16–19/32 cala) (B) od zewnętrznej krawędzi rurki.

UWAGA:

Przed założeniem nowego uszczelnienia wypełnić obszar (A) ok. 8 ruchami tłoka smarownicy.



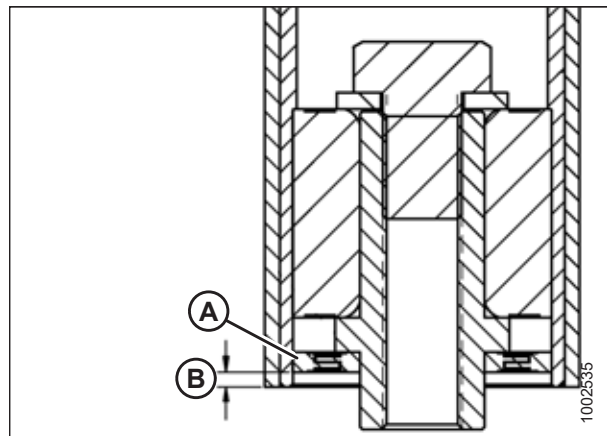
Rysunek 4.241: Łożysko rolki pośredniej

8. Zamontować nowe uszczelnienie (A), wciskając wewnętrzną i zewnętrzną bieżnię uszczelnienia, aż znajdzie się 3–4 mm (1/8–3/16 cala) (B) od zewnętrznej krawędzi rurki.

UWAGA:

Uszczelnienie można ustawić w dowolnym kierunku.

9. Ponownie zamontować rolkę pośrednią. Instrukcje podano w sekcji [4.12.9 Montaż rolki pośredniej platformy taśmy bocznej](#), strona 737.



Rysunek 4.242: Łożysko rolki pośredniej

4.12.9 Montaż rolki pośredniej platformy taśmy bocznej

Platforma taśmy bocznej jest wyposażona w rolkę na każdym końcu. Jedna z nich to rolka pośrednia, a druga z nich to rolka napędowa. Jeśli rolka pośrednia jest zużyta lub uszkodzona, należy ją wymienić.

NIEBEZPIECZEŃSTWO

Upewnić się, że wszystkie osoby postronne opuściły teren.

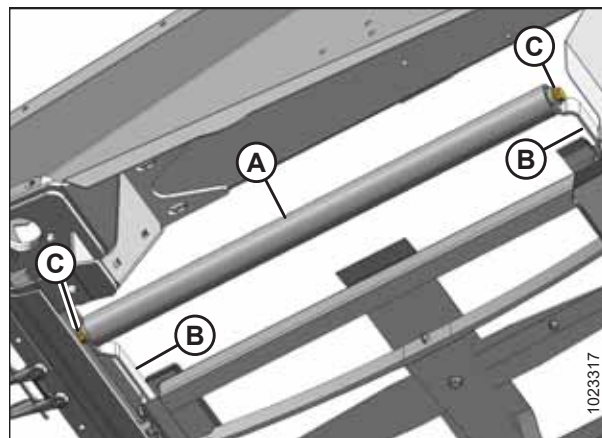
NIEBEZPIECZEŃSTWO

Aby uniknąć obrażeń ciała lub śmierci w wyniku nieoczekiwanego uruchomienia lub opuszczenia podniesionej maszyny, przed opuszczeniem fotela operatora należy zawsze zatrzymać silnik i wyjąć kluczyk ze stacyjki, a przed wejściem pod maszynę z jakiegokolwiek powodu należy rozłożyć podpory zabezpieczające.

OSTRZEŻENIE

Aby uniknąć obrażeń ciała w wyniku opuszczenia podniesionego nagarniacza, przed wejściem pod podniesiony nagarniacz z jakiegokolwiek powodu należy zawsze rozłożyć podpory zabezpieczające nagarniacza.

1. Całkowicie podnieść heder.
2. Całkowicie podnieść nagarniacz.
3. Rozłożyć podpory zabezpieczające nagarniacza. Instrukcje znajdują się w instrukcji obsługi hедера.
4. Rozłożyć podpory zabezpieczające hедера. Instrukcje można znaleźć w instrukcji obsługi kombajnu.
5. Zatrzymać silnik i wyjąć kluczyk ze stacyjki.
6. Zamontować rolkę pośrednią (A) między ramionami swobodnymi (B).
7. Przymocować rolkę pośrednią dwiema śrubami z podkładkami (C). Dokręcić śruby momentem 95 Nm (70 lbf·ft).



Rysunek 4.243: Rolka pośrednia

- Zabezpieczyć końce taśmy za pomocą łączników rurowych (B), śrub i nakrętek (A).

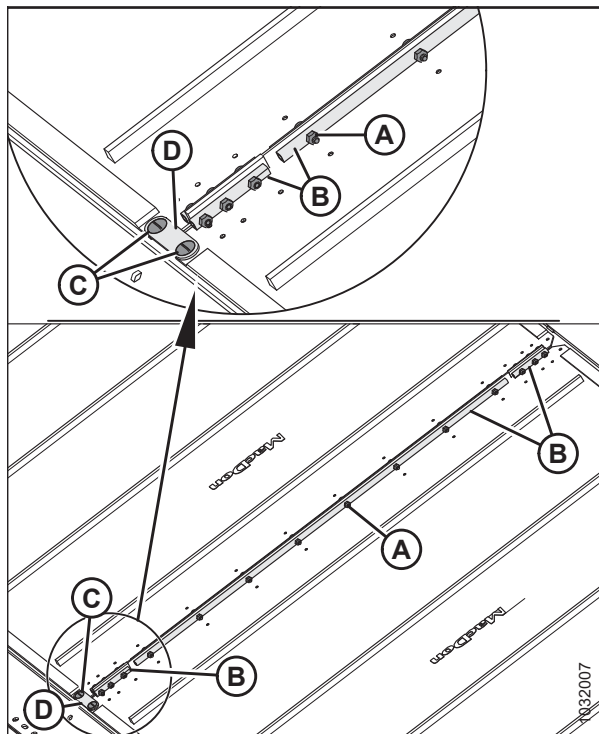
WAŻNE:

Umieścić śruby w taki sposób, aby łby śrub były skierowane do wewnątrz.

UWAGA:

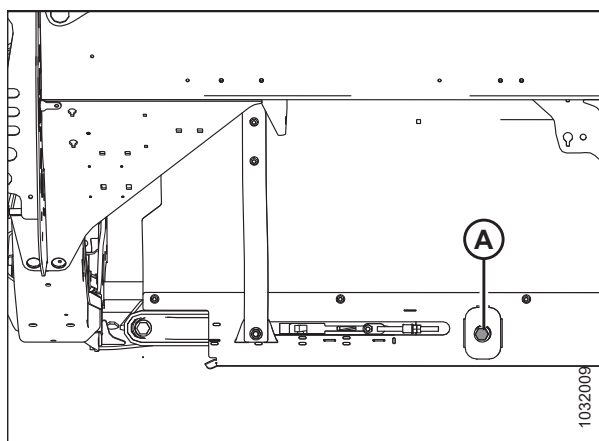
Dwa krótkie łączniki rurowe połączone z przodu i z tyłu taśmy.

- Zamocować łącznik mostka (D) za pomocą śrub (C) i nakrętek na przedniej części złącza taśmy.



Rysunek 4.244: Złącze taśmy

- Napiąć taśmę, obracając śrubę regulacyjną (A) zgodnie z ruchem wskazówek zegara. Instrukcje podano w sekcji [4.12.4 Regulacja napięcia taśmy bocznej, strona 728](#).
- Złożyć podpory zabezpieczające nagarniacza. Instrukcje znajdują się w instrukcji obsługi hedera.
- Złożyć podpory zabezpieczające hedera. Instrukcje można znaleźć w instrukcji obsługi kombajnu.
- Opuścić całkowicie nagarniacz.
- Opuścić hedera.



Rysunek 4.245: Napinacz taśmy

- Włączyć hedera. Upewnić się, że taśmy boczne są prawidłowo prowadzone. Instrukcje podano w sekcji [4.12.4 Regulacja napięcia taśmy bocznej, strona 728](#).
- Zatrzymać silnik i wyjąć kluczyk ze stacyjki.

4.12.10 Demontaż rolki napędowej taśmy bocznej

Platforma taśmy bocznej jest wyposażona w rolkę na obu końcach. Jedna z nich to rolka pośrednia, a druga z nich to rolka napędowa.

NIEBEZPIECZEŃSTWO

Aby uniknąć obrażeń ciała lub śmierci w wyniku nieoczekiwanego uruchomienia lub opuszczenia podniesionej maszyny, przed opuszczeniem fotela operatora należy zawsze zatrzymać silnik i wyjąć kluczyk ze stacyjki, a przed wejściem pod maszynę z jakiegokolwiek powodu należy rozłożyć podpory zabezpieczające.

NIEBEZPIECZEŃSTWO

Upewnić się, że wszystkie osoby postronne opuściły teren.

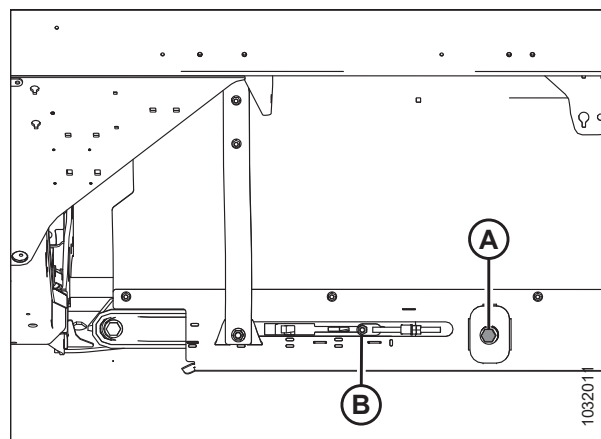
OSTRZEŻENIE

Aby uniknąć obrażeń ciała w wyniku opuszczenia podniesionego nagarniacza, przed wejściem pod podniesiony nagarniacz z jakiegokolwiek powodu należy zawsze rozłożyć podpory zabezpieczające nagarniacza.

1. Całkowicie podnieść heder.
2. Całkowicie podnieść nagarniacz.
3. Jeśli złącze taśmy nie jest widoczne, uruchomić heder do momentu, gdy złącze będzie dostępne z zewnętrznego końca platformy.
4. Zatrzymać silnik i wyjąć kluczyk ze stacyjki.
5. Rozłożyć podpory zabezpieczające nagarniacza. Instrukcje znajdują się w [Rozkładanie podpór zabezpieczających nagarniacza, strona 47](#).
6. Rozłożyć podpory zabezpieczające hedera. Instrukcje znajdują się w instrukcji obsługi kombajnu.
7. Poluzować taśmę przez obrócenie śruby regulacyjnej (A) przeciwnie do ruchu wskazówek zegara aż śruba regulacyjna dotrze do twardego ogranicznika.

WAŻNE:

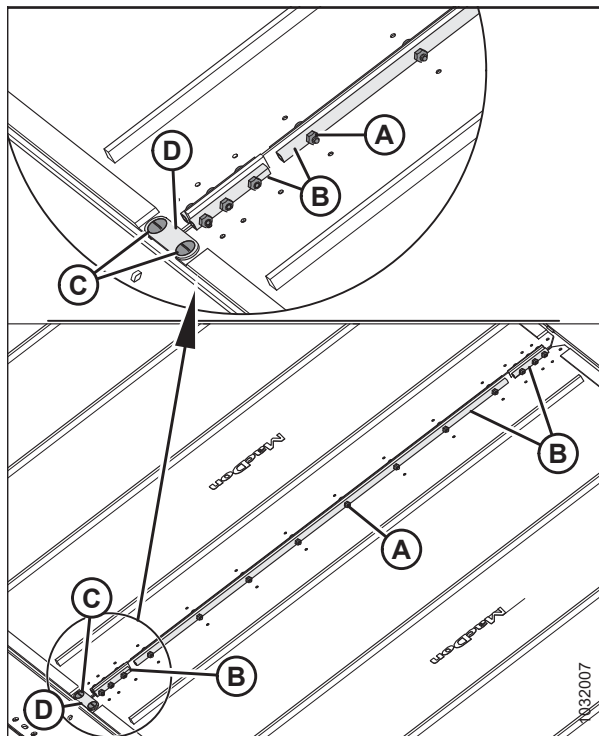
NIE regulować nakrętki (B). Nakrętka ta jest używana tylko do osiowania taśmy.



Rysunek 4.246: Napinacz taśmy

KONSERWACJA I SERWISOWANIE

- Odkręcić nakrętki i śruby (A) oraz zdemontować łączniki rurowe (B) na złączu taśmy.
- Odkręcić śruby (C), wymontować łącznik mostka (D) i nakrętki od przedniej części złącza taśmy.
- Zdjąć taśmę z rolki napędowej.



Rysunek 4.247: Złącza taśm

- Wyrównać śruby ustalające z otworem (A) w osłonie. Odkręcić dwie śruby ustalające, które mocują silnik na rolce napędowej.

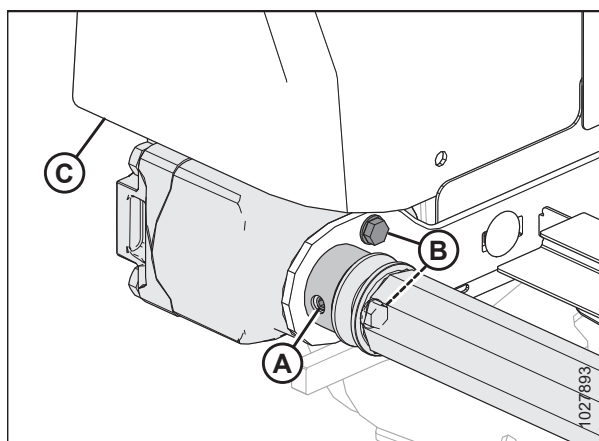
UWAGA:

Śruby ustalające są rozstawione co 1/4 obrotu.

- Odkręcić dwie śruby (B) mocujące silnik do ramienia rolki napędowej.

UWAGA:

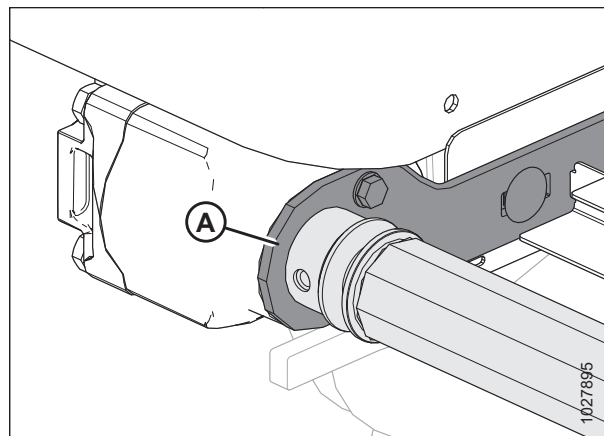
W celu uzyskania dostępu do górnej śruby może być konieczne zdemontowanie plastikowej osłony (C).



Rysunek 4.248: Rolka napędowa

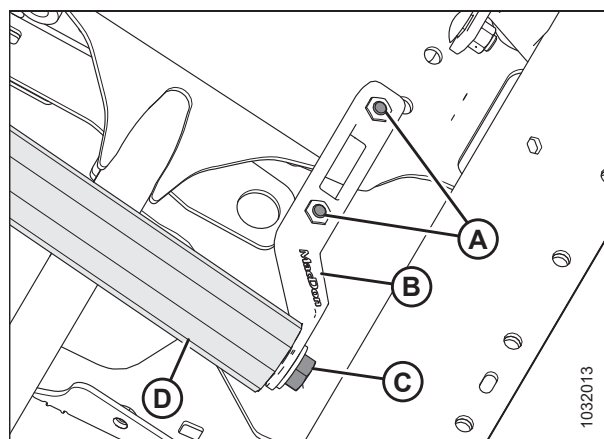
UWAGA:

Konieczne może być podważenie między rolką i wspornikiem (A) w celu zdemontowania rolki z wału. Zachować klucz.



Rysunek 4.249: Rolka napędowa

13. Poluzować dwie śruby (A) mocujące ramię wspierające (B).
14. Odkręcić śrubę (C) i zdjąć podkładkę mocującą przeciwny koniec rolki napędowej do ramienia wspierającego (B).
15. Wymontować rolkę napędową (D).



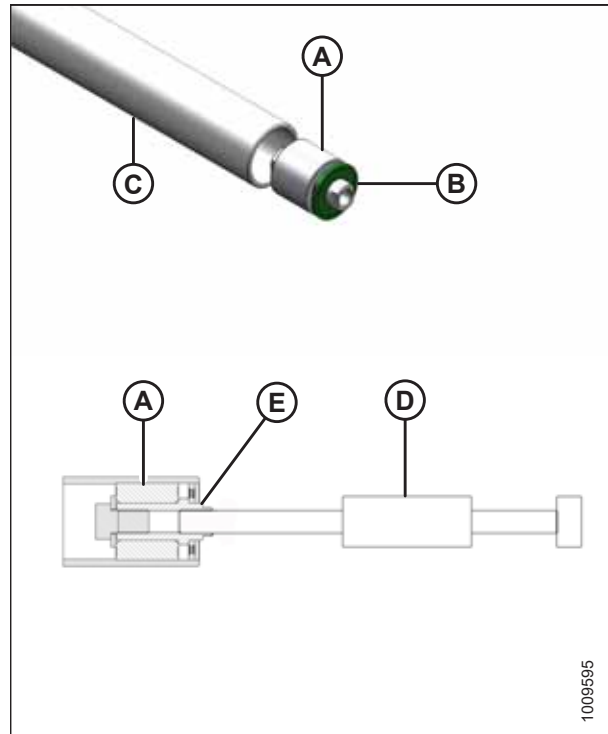
Rysunek 4.250: Rolka napędowa

4.12.11 Wymiana łożyska rolki napędowej taśmy bocznej

Do wymiany łożyska w rolce napędowej będzie potrzebny młotek bezwładnościowy.

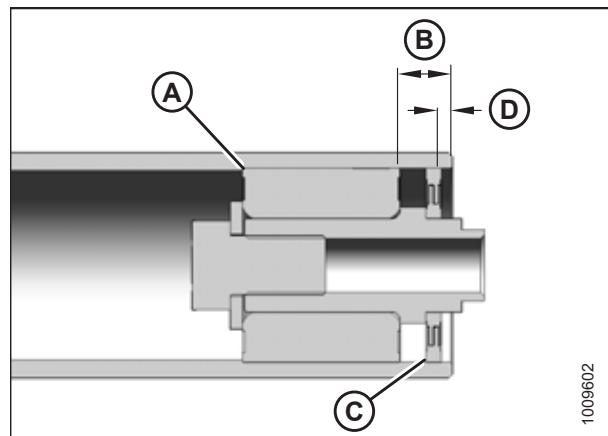
1. Zdemontować zespół rolki pośredniej taśmy. Instrukcje podano w sekcji [4.12.10 Demontaż rolki napędowej taśmy bocznej, strona 739](#).
2. Zamocować w imadle rolkę napędową, którą wcześniej owinięto szmatką, aby zapobiec jej uszkodzeniu.

3. Wymontować zespół łożyska (A) i uszczelnienie (B) z rurki rolki (C) w następujący sposób:
 - a. Przymocować młotek bezwładnościowy (D) do gwintowanego wału (E) w zespole łożyska.
 - b. Wybić zespół łożyska (A) i uszczelnienie (B).
4. Oczyszczyć wnętrze rurki rolki (C), sprawdzić, czy rurka nie nosi śladów zużycia lub uszkodzenia i w razie potrzeby wymienić ją.



Rysunek 4.251: Łożysko rolki

5. Zamontować nowy zespół łożyska (A), wciskając zewnętrzną bieżnię łożyska w rurkę, aż znajdzie się ona 14–15 mm (9/16–19/32 cala) (B) od zewnętrznej krawędzi rurki.
6. Nałożyć smar przed zespołem łożyska (A). Specyfikację smaru podano na wewnętrznej stronie tylnej okładki niniejszej instrukcji.
7. Zamontować nowe uszczelnienie (C) w otworze rolki i zamontować podkładkę płaską (śr. wewn. 1 cal x śr. zewn. 2 cale) na uszczelnieniu.
8. Wbić uszczelnienie (C) w otwór rolki za pomocą nasadki o odpowiednim rozmiarze. Wbić podkładkę i zespół łożyska (A), aż uszczelnienie znajdzie się 3–4 mm (1/8–3/16 cala) (D) od zewnętrznej krawędzi rurki.



Rysunek 4.252: Łożysko rolki

4.12.12 Montaż rolki napędowej taśmy bocznej

Platforma taśmy bocznej jest wyposażona w rolkę na każdym końcu platformy. Jedna z nich to rolka pośrednia, a druga z nich to rolka napędowa.



NIEBEZPIECZEŃSTWO

Upewnić się, że wszystkie osoby postronne opuściły teren.

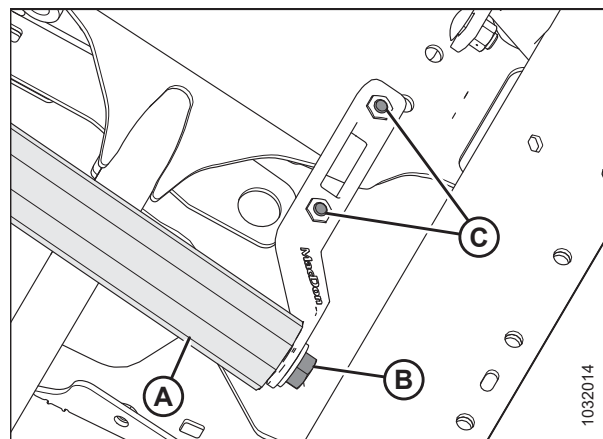
NIEBEZPIECZEŃSTWO

Aby uniknąć obrażeń ciała lub śmierci w wyniku nieoczekiwanego uruchomienia lub opuszczenia podniesionej maszyny, przed opuszczeniem fotela operatora należy zawsze zatrzymać silnik i wyjąć kluczyk ze stacyjki, a przed wejściem pod maszynę z jakiegokolwiek powodu należy rozłożyć podpory zabezpieczające.

OSTRZEŻENIE

Aby uniknąć obrażeń ciała w wyniku opuszczenia podniesionego nagarniacza, przed wejściem pod podniesiony nagarniacz z jakiegokolwiek powodu należy zawsze rozłożyć podpory zabezpieczające nagarniacza.

- Całkowicie podnieść heder.
- Całkowicie podnieść nagarniacz.
- Rozłożyć podpory zabezpieczające nagarniacza. Instrukcje znajdują się w [Rozkładanie podpór zabezpieczających nagarniacza, strona 47](#).
- Rozłożyć podpory zabezpieczające hedera. Instrukcje można znaleźć w instrukcji obsługi kombajnu.
- Zatrzymać silnik i wyjąć kluczyk ze stacyjki.
- Umieścić rolkę napędową (A) między ramionami wspierającymi rolki.
- Zamocować rolkę napędową za pomocą podkładki i śruby (B).
- Dokręcić śruby (C) na ramieniu wspierającym.
- Dokręcić śrubę (B) momentem 95 Nm (70 lbf-ft).
- Nasmarować wał silnika i włożyć go w koniec rolki napędowej (A).

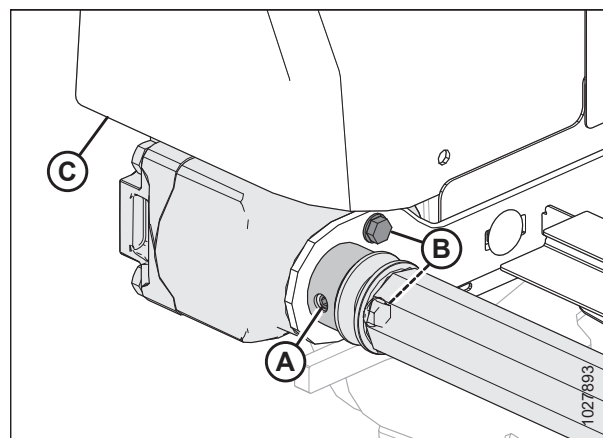


Rysunek 4.253: Rolka napędowa

- Przymocować silnik do wspornika rolki za pomocą dwóch śrub (B). Dokręcić śruby momentem 27 Nm (19,9 lbf-ft [239 lbf-in]).
- Upewnić się, że klucz prosty nadal znajduje się na wale silnika, a następnie wsunąć wał silnika do końca w rolkę.
- Za pomocą klucza sześciokątnego dokręcić dwie śruby ustalające (nie pokazane na rysunku) przez otwór dostępowy (A).

UWAGA:

Dokręcić wszystkie poluzowane śruby i ponownie zamontować plastikową osłonę (C), jeśli została wcześniej zdjęta.



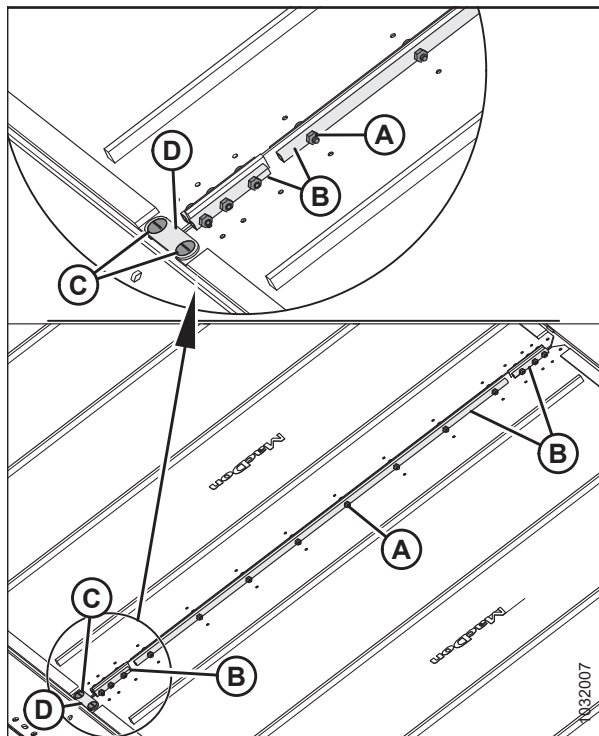
Rysunek 4.254: Rolka napędowa

14. Owinąć taśmę wokół rolki napędowej i zamocować końce taśmy za pomocą łączników rurowych (B), śrub (A) (z łbami zwróconymi w stronę otworu środkowego) i nakrętek.

UWAGA:

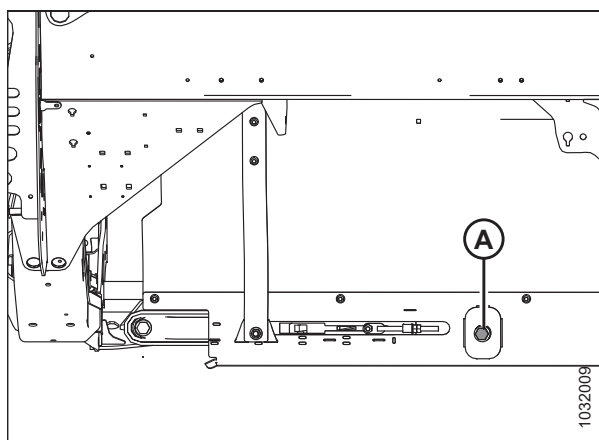
Dwa krótkie łączniki rurowe połączono z przodu i z tyłu taśmy.

15. Zamocować łącznik mostka (D) za pomocą śrub (C) i nakrętek na przedniej części złącza taśmy.



Rysunek 4.255: Złącze taśmy

16. Napiąć taśmę, obracając śrubę regulacyjną (A) zgodnie z ruchem wskazówek zegara. Instrukcje podano w sekcji [4.12.4 Regulacja napięcia taśmy bocznej, strona 728](#).



Rysunek 4.256: Napinacz taśmy — pokazano lewą stronę

KONSERWACJA I SERWISOWANIE

17. Złożyć podpory zabezpieczające hedera. Instrukcje znajdują się w instrukcji obsługi kombajnu.
18. Złożyć podpory zabezpieczające nagarniacza. Instrukcje znajdują się w instrukcji obsługi hedera.
19. Uruchomić silnik.
20. Opuścić całkowicie nagarniacz.
21. Opuścić hedera.
22. Włączyć hedera.
23. Upewnić się, że prowadzenie taśmy na platformie jest prawidłowe. Jeśli jest wymagana regulacja, zapoznać się z punktem [4.12.5 Regulacja prowadzenia taśmy bocznej, strona 731](#).

4.13 Nagarniacz

Nagarniacz wyposażono w krzywkę o specjalnym kształcie, która umożliwia dostęp palców pod wyległą uprawę i jej podniesienie przed skoszeniem.

PRZESTROGA

Aby uniknąć obrażeń ciała, przed przystąpieniem do serwisowania maszyny lub otwarciem pokryw napędów należy zapoznać się z punktem **4.1 Przygotowanie maszyny do serwisu, strona 585**.

4.13.1 Odstęp nagarniacza od listwy nożowej

Między palcami nagarniacza i listwą nożową musi występować wystarczający odstęp, aby zapewnić, że palce nagarniacza nie dotykają listwy nożowej podczas pracy. Odstęp jest ustawiony fabrycznie, ale przed użyciem hedera może być konieczna pewna regulacja.

Pomiar odstępu nagarniacza od listwy nożowej

Odstęp nagarniacza od listwy nożowej dotyczy odstępu między końcami palców nagarniacza i listwą nożową. W zależności od konfiguracji hedera odstęp nagarniacza od listwy nożowej może się różnić w zależności od długości hedera. Aby określić, czy odstęp jest akceptowalny, należy go zmierzyć.

UWAGA:

Tę procedurę można wykonywać z siłownika przesuwania nagarniacza w osi przód-tył w pozycji standardowej lub pozycji do zbioru rzepaku, jeśli siłowniki przesuwania w osi przód-tył pozostają w tej samej pozycji przez cały czas trwania procedury.

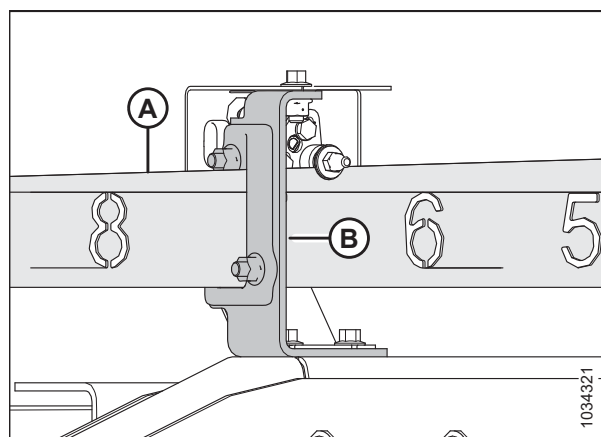
NIEBEZPIECZEŃSTWO

Upewnić się, że wszystkie osoby postronne opuściły teren.

NIEBEZPIECZEŃSTWO

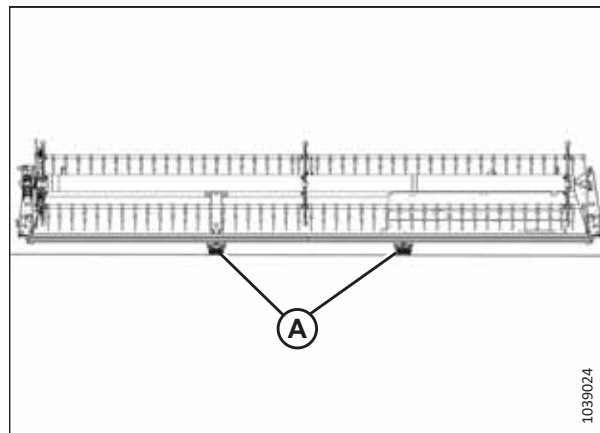
Aby uniknąć obrażeń ciała lub śmierci w wyniku nieoczekiwanego uruchomienia maszyny, przed opuszczeniem fotela operatora z jakiegokolwiek powodu należy zawsze zatrzymać silnik i wyjąć kluczyk ze stacyjki.

1. Zaparkować kombajn na równej powierzchni.
2. Wyregulować pozycję nagarniacza w osi przód-tył, aż cyfra **7** zostanie zakryta na wskaźniku przód-tył (A) przez wspornik czujnika (B).



Rysunek 4.257: Pozycja nagarniacza w osi przód-tył

3. **Hedery z pojedynczym nagarniaczem:** Podnieść heder na taką wysokość, aby umieścić dwa klocki 254 mm (10 cali) (A) pod listwą nożową, tuż pod punktami zginania skrzydeł.

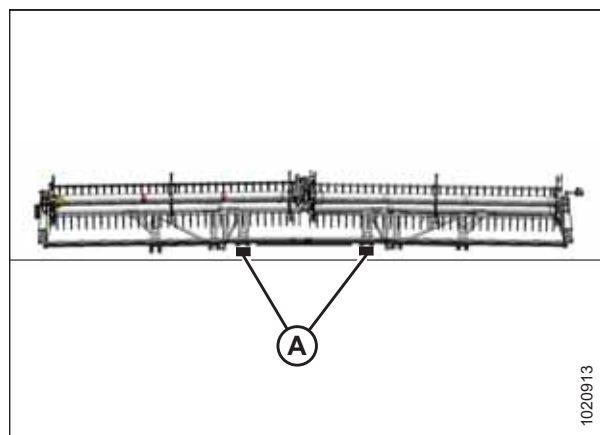


Rysunek 4.258: Położenia klocków pod hederem FlexDraper® — pojedynczy nagarniacz

4. **Hedery z podwójnym nagarniaczem:** Podnieść heder na taką wysokość, aby umieścić dwa klocki 254 mm (10 cali) (A) pod listwą nożową, tuż pod punktami zginania skrzydeł.

UWAGA:

Hedery z potrójnym nagarniaczem nie wymagają klocków do podpierania skrzydeł.



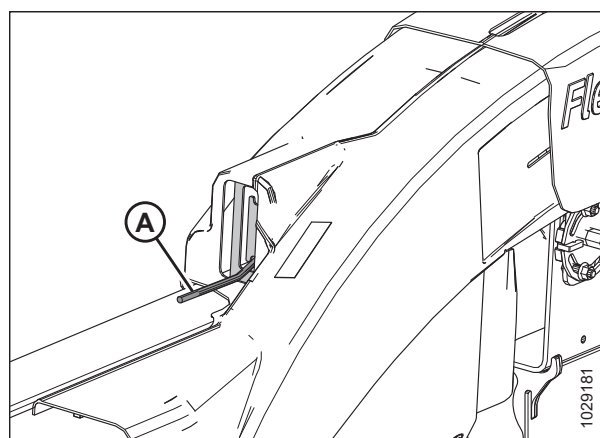
Rysunek 4.259: Położenia klocków pod hederem FlexDraper® — hedery z podwójnym nagarniaczem

5. **Hedery z pojedynczym i z podwójnym nagarniaczem:** Przesunąć dźwignie sprężyn blokujących skrzydła (A) w dół do pozycji ODBLOKOWANEJ.

UWAGA:

Pomiary w **hederach potrójnym nagarniaczem** należy wykonywać po zablokowaniu skrzydeł.

6. Obniżyć heder, aż wskaźnik pływanca znajdzie się przy numerze 2 lub 3.
- Z pojedynczym i z podwójnym nagarniaczem: Skrzydła powinny znajdować się w pozycji pełnego ugięcia.
 - Z potrójnym nagarniaczem: Skrzydła powinny być wyrównane ze środkową platformą.



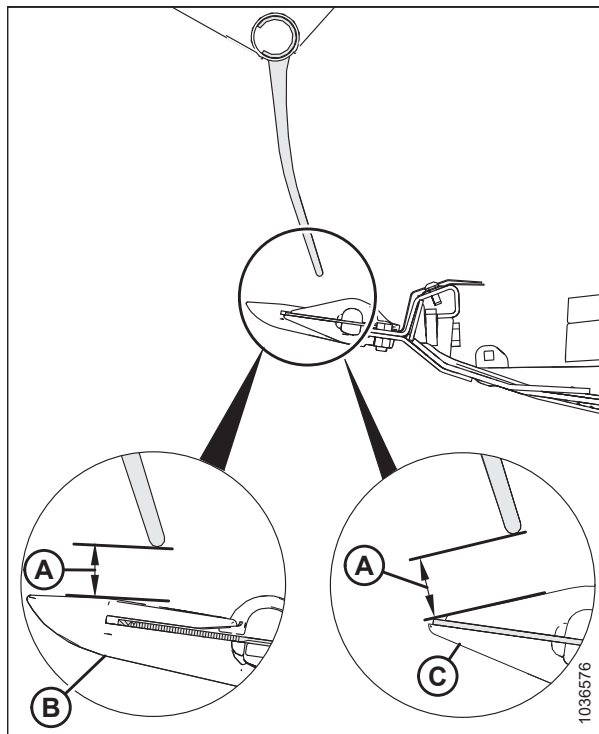
Rysunek 4.260: Blokada skrzydła w pozycji ODBLOKOWANEJ

7. Obrócić nagarniacz ręcznie, aż rura palcowa znajdzie się bezpośrednio nad listwą nożową.
8. Zmierzyć i zapisać odstęp (A) między końcówką palców i jedną z osłon, np. osłoną z redliczką (B) lub krótką osłoną (C), na końcach nagarniaczy.

Specyfikację odstępów można znaleźć w tabeli 4.3, strona 748.

Punkty pomiarowe przedstawiono na odpowiednim rysunku:

- Hedery z pojedynczym nagarniaczem: Rysunek 4.262, strona 748
- Hedery z podwójnym nagarniaczem: Rysunek 4.263, strona 749
- Hedery z potrójnym nagarniaczem: Rysunek 4.264, strona 749

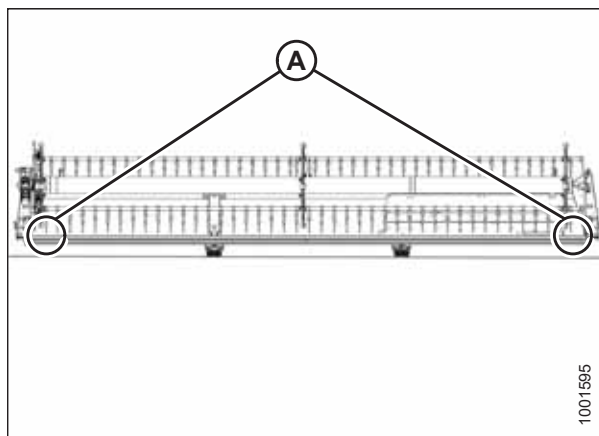


Rysunek 4.261: Odstęp palców

Tabela 4.3 Odstęp między palcami i osłoną

Model hedera	Panele końcowe	W punktach zawiasów
FD225	40 mm (1,58 cala)	Bez punktu zawiasu
Wszystkie modele oprócz FD225	25 mm (1 cal)	25 mm (1 cal)

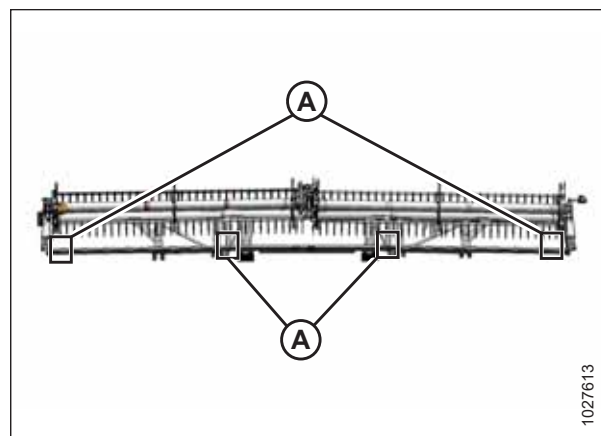
Punkty pomiarowe pojedynczego nagarniacza (A):
Zewnętrzne końce nagarniacza (dwa punkty).



Rysunek 4.262: Punkty pomiarowe FlexDraper® — pojedynczy nagarniacz

Punkty pomiarowe podwójnego nagarniacza (A):

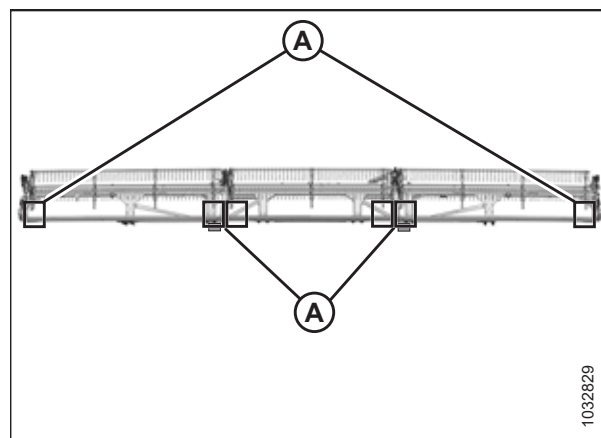
Zewnętrzne końce nagarniaczy oraz oba punkty zawiasów (cztery punkty).



Rysunek 4.263: Punkty pomiarowe FlexDraper® — podwójny nagarniacz

Punkty pomiarowe potrójnego nagarniacza (A): Oba końce trzech nagarniaczy (sześć punktów).

9. W razie potrzeby wyregulować odstęp nagarniacza od listwy nożowej. Instrukcje podano w sekcji [Regulacja odstępu nagarniacza od listwy nożowej, strona 749](#).



Rysunek 4.264: Punkty pomiarowe FlexDraper® — potrójny nagarniacz

Regulacja odstępu nagarniacza od listwy nożowej

Jeśli odstęp między palcami nagarniacza i listwą nożową jest niewystarczający, należy go wyregulować, aby zapobiec uszkodzeniu sprzętu.

UWAGA:

Tę procedurę można wykonywać z siłownika przesuwania nagarniacza w osi przód-tył w pozycji standardowej lub pozycji do zbioru rzepaku, jeśli siłowniki przesuwania w osi przód-tył pozostają w tej samej pozycji przez cały czas trwania procedury.



NIEBEZPIECZEŃSTWO

Upewnić się, że wszystkie osoby postronne opuściły teren.



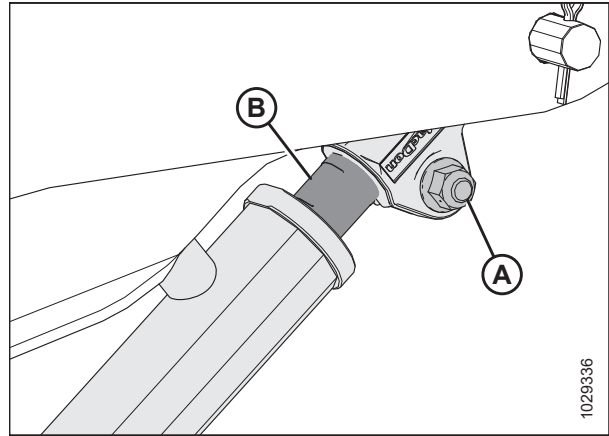
NIEBEZPIECZEŃSTWO

Aby uniknąć obrażeń ciała lub śmierci w wyniku nieoczekiwanego uruchomienia maszyny, przed opuszczeniem fotela operatora z jakiegokolwiek powodu należy zawsze zatrzymać silnik i wyjąć kluczyk ze stacyjki.

1. Przed rozpoczęciem regulacji upewnić się, że zmierzono i zapisano odstęp nagarniacza od listwy nożowej. Instrukcje podano w sekcji [Pomiar odstępu nagarniacza od listwy nożowej, strona 746](#).

2. Wyregulować odstęp na zewnętrznych końcach nagarniacza w następujący sposób:

- a. Poluzować śrubę (A) na siłowniku ramienia zewnętrznego.
- b. Wyregulować tłoczysko siłownika (B) w razie potrzeby:
 - W celu zwiększenia odstęp między palcami nagarniacza i listwą nożową wykręcić tłoczysko siłownika (B) z widełek.
 - W celu zmniejszenia odstęp między palcami nagarniacza i listwą nożową wkręcić tłoczysko siłownika (B) w widełki.
- c. Dokręcić śrubę (A).



Rysunek 4.265: Siłownik ramienia zewnętrznego

3. Powtórzyć krok 2, [strona 750](#) po przeciwnej stronie hedera.

4. Poluzować śruby (A) na obu siłownikach ramienia środkowego (A).

5. Wyregulować odstęp w następujący sposób:

WAŻNE:

Wyregulować oba tłoczyska siłownika w ten sam sposób.

- W celu zwiększenia odstęp między palcami nagarniacza i listwą nożową wykręcić tłoczyska siłownika (D) z widełek.
- W celu zmniejszenia odstęp między palcami nagarniacza i listwą nożową wkręcić tłoczyska siłownika (D) w widełki.

6. Upewnić się, że wymiar (B) jest taki sam na obu siłownikach.

UWAGA:

Wymiar (B) to odległość od środka sworzni montażowych (C) do górnej części wycięcia w tłoczyskach siłowników (D).

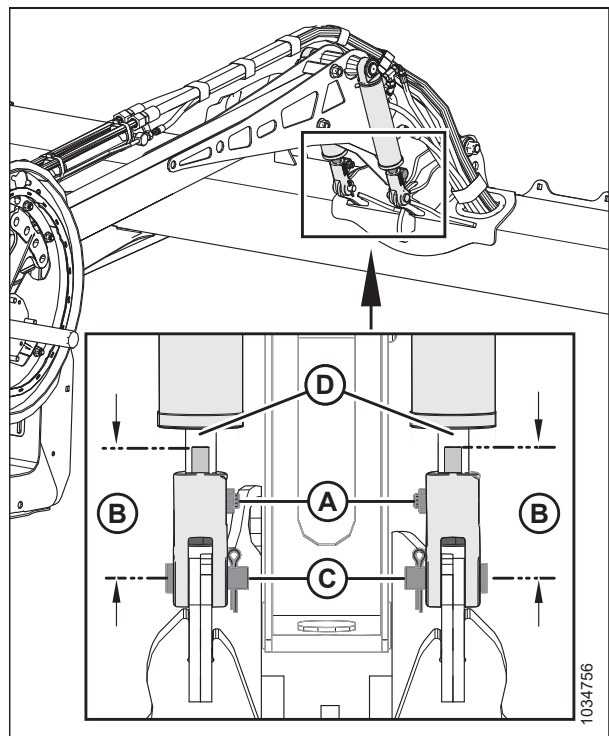
7. Upewnić się, że **NIE MOŻNA** ręcznie obrócić obu sworzni montażowych (C). Jeśli jeden ze sworzni montażowych obraca się, wyregulować tłoczyska siłowników (D) w zależności od potrzeb:

- Wykręcić tłoczysko siłownika z łącznika sworzniowego, aby zwiększyć obciążenie na tłoczysku siłownika.
- Wkręcić tłoczysko siłownika w łącznik sworzniowy, aby zmniejszyć obciążenie na tłoczysku siłownika.

8. Dokręcić śruby (A).

9. **Hedery z potrójnym nagarniaczem:** Powtórzyć kroki od 4, [strona 750](#) do 8, [strona 750](#), aby ustawić odstęp nagarniacza od listwy nożowej przy pozostałych środkowych ramionach nagarniacza.

10. Całkowicie podnieść nagarniacz.



Rysunek 4.266: Siłowniki środkowego ramienia nagarniacza

- Całkowicie opuścić nagarniacz i nadal przytrzymywać przełącznik sterowania, aby wyrównać siłowniki.

UWAGA:

Jeśli siłownik podnoszenia nagarniacza po uzgodnieniu faz siłowników nie jest równomiernie podnoszony/opuszczany, odpowietrzyć układ hydrauliczny podnoszenia nagarniacza. Instrukcje znajdują się w sekcji [4.13.4 Usuwanie powietrza z układu hydraulicznego podnoszenia nagarniacza, strona 754](#).

- Zatrzymać silnik i wyjąć kluczyk ze stacyjki.
- Ponownie sprawdzić wymiary odstępu nagarniacza od listwy nożowej. W razie potrzeby powtórzyć procedury regulacji.
- Ponownie przesunąć nagarniacz do tyłu, aby upewnić się, że palce nagarniacza nie stykają się z osłonami deflektora.
- Jeśli palce nagarniacza dotykają osłon deflektora, należy wyregulować nagarniacz w górę, aby zachować odstęp we wszystkich pozycjach nagarniacza w osi przód-tył. Jeśli po wyregulowaniu nagarniacza nadal występuje kontakt, należy przyciąć palce w razie potrzeby.
- Okresowo sprawdzać, czy nie ma śladów kontaktu podczas pracy. W razie potrzeby wyregulować odstęp nagarniacza od listwy nożowej.

4.13.2 Ugięcie nagarniacza w górę

Ugięcie nagarniacza musi być ustawione w górę (aby zapewnić większy odstęp na środku niż na końcach nagarniacza) w celu skompensowania uginania się nagarniacza.

Regulacja kształtu nagarniacza

Ugięcie rur palcowych nagarniacza musi być ustawione w górę (aby zapewnić większy odstęp na środku niż na końcach nagarniacza) w celu skompensowania uginania się nagarniacza.



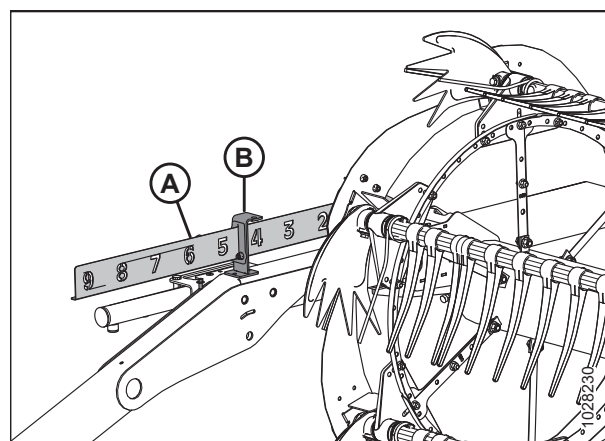
NIEBEZPIECZEŃSTWO

Aby uniknąć obrażeń ciała lub śmierci w wyniku nieoczekiwanego uruchomienia maszyny, przed rozpoczęciem regulacji maszyny należy zawsze zatrzymać silnik i wyjąć kluczyk ze stacyjki.

- Umieścić nagarniacz nad listwą nożową (między pozycjami 4 a 5 na wskaźniku położenia w osi przód-tył [A]), tak aby zapewnić odpowiedni odstęp we wszystkich pozycjach nagarniacza w osi przód-tył. Wspornik (B) jest znacznikiem pozycji.
- Zatrzymać silnik i wyjąć kluczyk ze stacyjki.
- Zapisać pomiar w każdej lokalizacji tarczy nagarniacza dla każdej rury nagarniacza.

UWAGA:

Przed demontażem nagarniacza w celu wykonania czynności serwisowych należy zmierzyć profil ugięcia w górę, aby można go było odtworzyć podczas ponownego montażu.



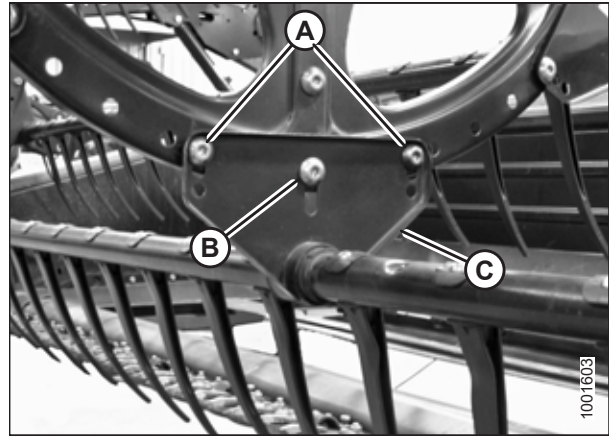
Rysunek 4.267: Wskaźnik położenia w osi przód-tył

4. Rozpocząć od tarczy nagarniacza znajdującej się najbliżej środka hедера i kontynuować na zewnątrz w kierunku końców, dostosowując profil hедера w następujący sposób:
 - a. Odkręcić śruby (A).
 - b. Poluzować śrubę (B) i wyregulować ramię (C) aż do uzyskania żądanego wyniku pomiaru pomiędzy rurą nagarniacza a listwą nożową.

UWAGA:

Pozwolić, aby rury nagarniacza naturalnie się wyginały i odpowiednio ustawić elementy złączne.

- c. Ponownie zamontować śruby (A) w wyrównanych otworach i je dokręcić.



Rysunek 4.268: Środkowa tarcza nagarniacza

4.13.3 Centrowanie nagarniacza

Nagarniacz musi być wyśrodkowany na hederze, aby nie dotykał paneli końcowych.



NIEBEZPIECZEŃSTWO

Aby uniknąć obrażeń ciała lub śmierci w wyniku nieoczekiwanego uruchomienia maszyny, przed rozpoczęciem regulacji należy zawsze zatrzymać silnik i wyjąć kluczyk ze stacyjki.

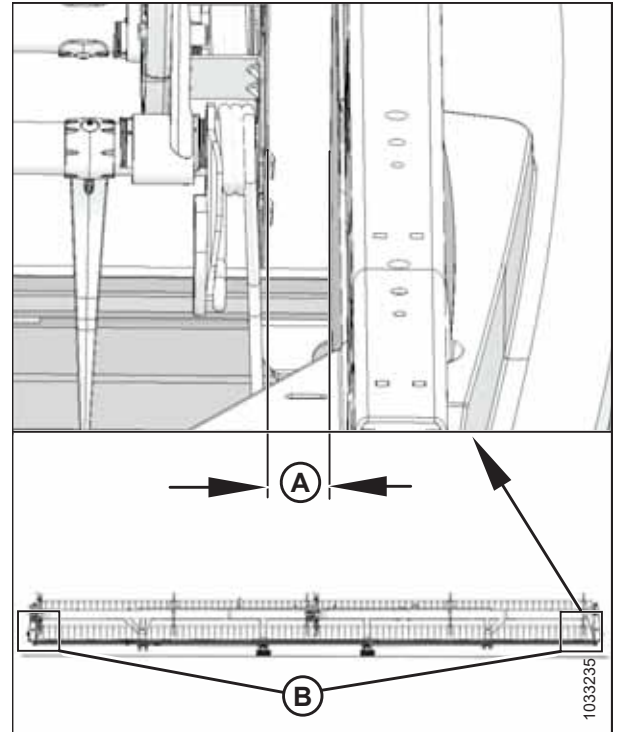


NIEBEZPIECZEŃSTWO

Upewnić się, że wszystkie osoby postronne opuściły teren.

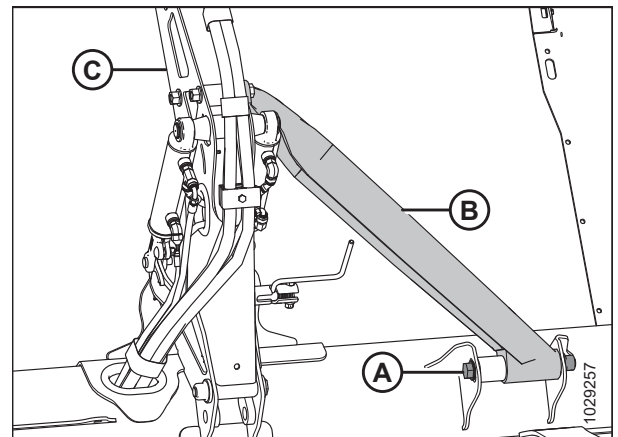
1. Opuścić całkowicie nagarniacz.
2. Opuścić heder.
3. Zatrzymać silnik i wyjąć kluczyk ze stacyjki.

4. Zmierzyć odstęp (A) w miejscach (B) między rurą palcową nagarniacza a osłoną końcową na obu końcach hedera. Jeśli nagarniacz jest wycentrowany, odstępy powinny być takie same.



Rysunek 4.269: Odstęp między nagarniaczem i osłoną końcową

5. Poluzować śrubę (A) na wzmocnieniu (B) środkowego ramienia wspierającego nagarniacza.
6. W razie potrzeby przesunąć równoległe do przodu koniec ramienia wspierającego nagarniacza (C), aby wycentrować nagarniacz.
7. Śrubę (A) dokręcić momentem 457 Nm (337 lbf-ft).



Rysunek 4.270: Środkowe ramię wspierające

4.13.4 Usuwanie powietrza z układu hydraulicznego podnoszenia nagarniacza

Po wymianie elementu odpowietrzyć układ hydraulicznego podnoszenia nagarniacza.

UWAGA:

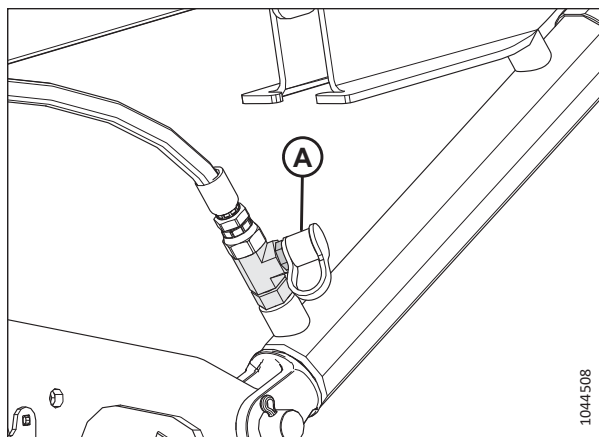
Hedery z pojedynczym nagarniaczem wyposażono w złącze odpowietrzania umieszczone na prawym siłowniku podnoszenia nagarniacza. Hedery z podwójnym/potrójnym nagarniaczem wyposażono w złącze odpowietrzania umieszczone na lewym i prawym siłowniku podnoszenia nagarniacza.

1. Podłączyć wąż do złącza odpowietrzania (A) na prawym siłowniku podnoszenia. Umieścić drugi koniec węża w czystym wiadrze.

UWAGA:

Jeśli są wymagane części do odpowietrzania, użyć złącza źródłowego Parker PD242 i węża MD #16984.

2. Nacisnąć i przytrzymać przycisk podnoszenia nagarniacza, aż olej będzie wypływać bez piany i pęcherzyków powietrza.
3. Zatrzymać silnik i wyjąć kluczyk ze stacyjki.



Rysunek 4.271: Złącze odpowietrzania podnoszenia nagarniacza

4. Odłączyć wąż od złącza odpowietrzania siłownika podnoszenia.
5. W przypadku hederów z podwójnym i potrójnym nagarniaczem powtórzyć kroki od [1, strona 754](#) do [4, strona 754](#) na lewym siłowniku podnoszenia.
6. Sprawdzić, czy siłowniki podnoszenia nagarniacza są podnoszone i opuszczane w tym samym czasie.
7. Zatrzymać silnik i wyjąć kluczyk ze stacyjki.
8. Sprawdzić odstęp nagarniacza od listwy nożowej. Instrukcje podano w sekcji [Pomiar odstępów nagarniacza od listwy nożowej, strona 746](#).

4.13.5 Palce nagarniacza

Jeśli palec nagarniacza jest uszkodzony lub zużyty, należy go wymontować, aby umożliwić jego wymianę. Palce nagarniacza są wykonane ze stali lub plastiku.

WAŻNE:

Palce nagarniacza należy utrzymywać w dobrym stanie i w razie potrzeby prostować je lub wymieniać.

Demontaż stalowych palców nagarniacza

Uszkodzone palce stalowe należy odciąć od rury palcowej nagarniacza.

NIEBEZPIECZEŃSTWO

Aby uniknąć obrażeń ciała lub śmierci w wyniku nieoczekiwanego uruchomienia maszyny, przed opuszczeniem fotela operatora z jakiegokolwiek powodu należy zawsze zatrzymać silnik i wyjąć kluczyk ze stacyjki.

NIEBEZPIECZEŃSTWO

Upewnić się, że wszystkie osoby postronne opuściły teren.

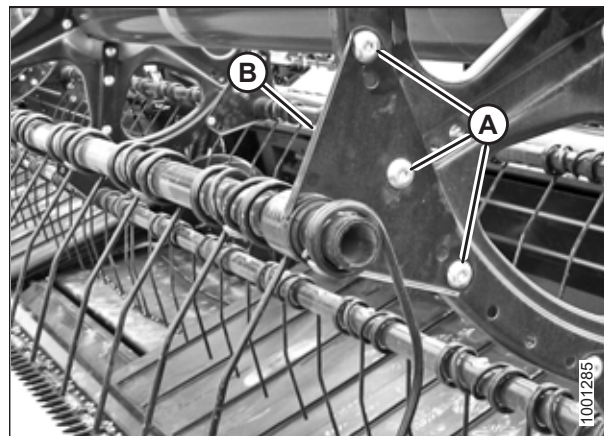
OSTRZEŻENIE

Aby uniknąć obrażeń ciała w wyniku opuszczenia podniesionego nagarniacza, przed wejściem pod podniesiony nagarniacz z jakiegokolwiek powodu należy zawsze rozłożyć podpory zabezpieczające nagarniacza.

WAŻNE:

Przez cały czas podpirać rurę palcową, aby zapobiec uszkodzeniu rury i innych elementów.

1. Opuścić heder.
2. Całkowicie podnieść nagarniacz.
3. Zatrzymać silnik i wyjąć kluczyk ze stacyjki.
4. Rozłożyć podpory zabezpieczające nagarniacza. Instrukcje podano w sekcji [Rozkładanie podpór zabezpieczających nagarniacza, strona 47](#).
5. Zdjąć tuleje rury palcowej z odpowiedniej rury palcowej na środkowej i lewej tarczy nagarniacza. Instrukcje podano w sekcji [Demontaż tulei z nagarniaczy, strona 758](#).
6. Przymocować ramiona rury palcowej (B) do tarczy nagarniacza w pierwotnych miejscach mocowania (A).
7. Uszkodzony palec należy odciąć, aby go wyjąć z rury palcowej.
8. Wykręcić śruby z istniejących palców, występujących obok oryginalnego palca i nasunąć palce w celu wymiany odciętego palca. W razie potrzeby wyjąć ramiona rury palcowej [B] z rury palcowej.



Rysunek 4.272: Ramię rury palcowej

Montaż stalowych palców nagarniacza

Po wymontowaniu starego palca stalowego można na rurę palcową wsunąć nowy palec.

UWAGA:

W tej procedurze przyjęto założenie, że palec został zdemontowany z maszyny. Instrukcje dotyczące demontażu palców podano w sekcji [Demontaż stalowych palców nagarniacza, strona 754](#).

NIEBEZPIECZEŃSTWO

Aby uniknąć obrażeń ciała lub śmierci w wyniku nieoczekiwanego uruchomienia maszyny, przed opuszczeniem fotela operatora z jakiegokolwiek powodu należy zawsze zatrzymać silnik i wyjąć kluczyk ze stacyjki.

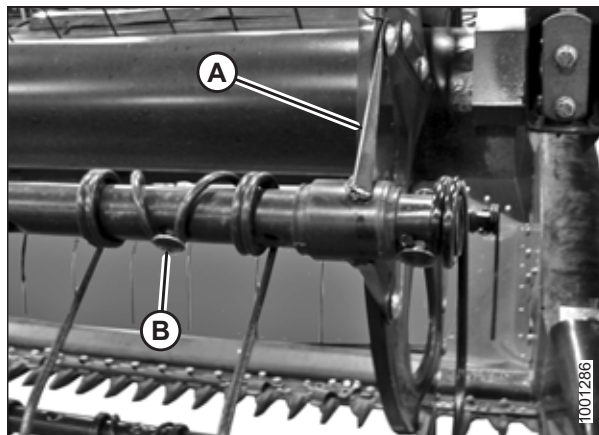
OSTRZEŻENIE

Aby uniknąć obrażeń ciała w wyniku opuszczenia podniesionego nagarniacza, przed wejściem pod podniesiony nagarniacz z jakiegokolwiek powodu należy zawsze rozłożyć podpory zabezpieczające nagarniacza.

WAŻNE:

Przez cały czas podpirać rurę palcową, aby zapobiec uszkodzeniu rury i innych elementów.

1. Nasunąć nowy palec i ramię rury palcowej (A) na koniec rury.
2. Zamontować tuleje rury palcowej. Instrukcje podano w sekcji *Montaż tulei na nagarniaczach, strona 761*.
3. Przymocować palce do rury palcowej za pomocą śrub i nakrętek (B).



Rysunek 4.273: Rura palcowa

Demontaż plastikowych palców nagarniacza

Plastikowe palce nagarniacza są zamocowane do rury palcowej jedną śrubą Torx®.

NIEBEZPIECZEŃSTWO

Aby uniknąć obrażeń ciała lub śmierci w wyniku nieoczekiwanego uruchomienia maszyny, przed rozpoczęciem regulacji maszyny należy zawsze zatrzymać silnik i wyjąć kluczyk ze stacyjki.

NIEBEZPIECZEŃSTWO

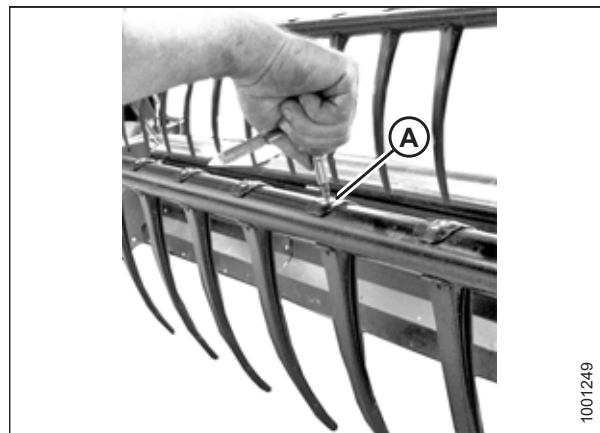
Upewnić się, że wszystkie osoby postronne opuściły teren.

OSTRZEŻENIE

Aby uniknąć obrażeń ciała w wyniku opuszczenia podniesionego nagarniacza, przed wejściem pod podniesiony nagarniacz z jakiegokolwiek powodu należy zawsze rozłożyć podpory zabezpieczające nagarniacza.

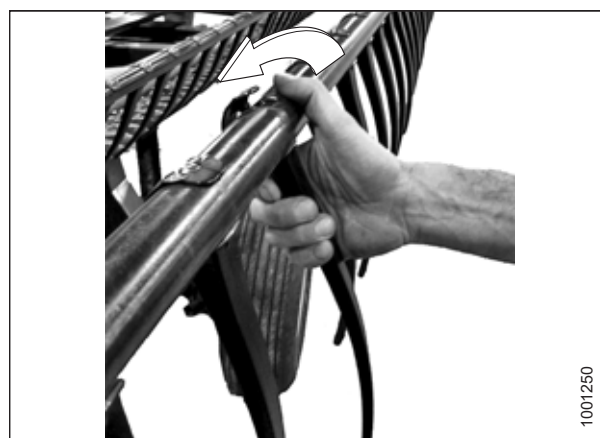
1. Opuścić heder.
2. Całkowicie podnieść nagarniacz.
3. Zatrzymać silnik i wyjąć kluczyk ze stacyjki.
4. Rozłożyć podpory zabezpieczające nagarniacza. Instrukcje podano w sekcji *Rozkładanie podpór zabezpieczających nagarniacza, strona 47*.

- Odkręcić śrubę (A) za pomocą klucza nasadowego Torx Plus® 27 IP.



Rysunek 4.274: Demontaż plastikowego palca

- Pchnąć zatrzask na górze palca do tyłu w kierunku rury nagarniacza, jak pokazano na ilustracji, i zdjąć palec z rury.



Rysunek 4.275: Demontaż plastikowego palca

Montaż plastikowych palców nagarniacza

Po wymontowaniu starego plastikowego palca nagarniacza można zamontować nowy palec.



NIEBEZPIECZEŃSTWO

Aby uniknąć obrażeń ciała lub śmierci w wyniku nieoczekiwanego uruchomienia maszyny, przed opuszczeniem fotela operatora z jakiegokolwiek powodu należy zawsze zatrzymać silnik i wyjąć kluczyk ze stacyjki.



OSTRZEŻENIE

Aby uniknąć obrażeń ciała w wyniku opuszczenia podniesionego nagarniacza, przed wejściem pod podniesiony nagarniacz z jakiegokolwiek powodu należy zawsze rozłożyć podpory zabezpieczające nagarniacza.

UWAGA:

W tej procedurze przyjęto założenie, że palec został zdemontowany z maszyny. Informacje dotyczące demontażu palców podano w sekcji [Demontaż plastikowych palców nagarniacza, strona 756](#).

1. Umieścić nowy palec z tyłu rury palcowej. Zaczepić końcówkę u dołu palca w dolnym otworze w rurze palcowej.
2. Podnieść górny kołnierz i obrócić palec tak, jak pokazano na rysunku, aż końcówka w górnej części palca zaczepi się o górny otwór w rurze palcowej.

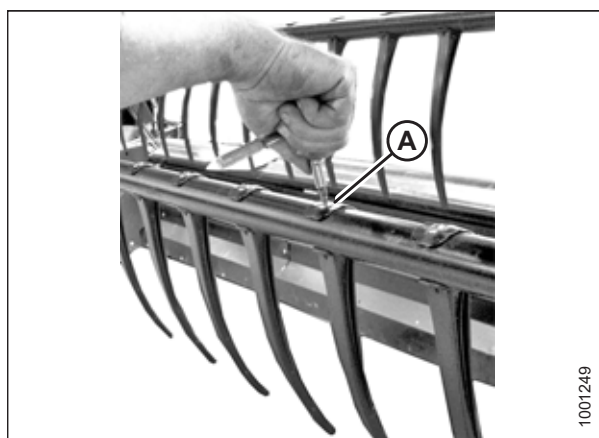


Rysunek 4.276: Montaż plastikowego palca

3. Przykręcić śrubę (A) za pomocą klucza nasadowego Torx Plus® 27 IP i dokręcić momentem dokręcenia 8,5–9,0 Nm (6,3–6,6 lbf·ft [75–80 lbf·in]).

WAŻNE:

NIE przykładać siły do palca przed dokręceniem śruby montażowej. Przyłożenie siły bez dokręcenia śruby montażowej spowoduje złamanie palca lub ścięcie kołków ustalających.



Rysunek 4.277: Montaż plastikowego palca

4.13.6 Tuleje rury palcowej

Rura palcowa nagarniacza jest oparta na tulei rury palcowej, która jest przymocowana do tarczy nagarniacza. Jeżeli tuleja rury palcowej jest uszkodzona lub zużyta, należy ją wymienić.

Demontaż tulei z nagarniaczy

Aby umożliwić demontaż połówek tulei, należy poluzować zaciski tulei mocujące rurę palcową do tulei.

NIEBEZPIECZEŃSTWO

Aby uniknąć obrażeń ciała lub śmierci w wyniku nieoczekiwanego uruchomienia maszyny, przed rozpoczęciem regulacji maszyny należy zawsze zatrzymać silnik i wyjąć kluczyk ze stacyjki.

NIEBEZPIECZEŃSTWO

Upewnić się, że wszystkie osoby postronne opuściły teren.

OSTRZEŻENIE

Aby uniknąć obrażeń ciała w wyniku opuszczenia podniesionego nagarniacza, przed wejściem pod podniesiony nagarniacz z jakiegokolwiek powodu należy zawsze rozłożyć podpory zabezpieczające nagarniacza.

WAŻNE:

Przez cały czas podpieierać rurę palcową, aby zapobiec uszkodzeniu rury i innych elementów.

1. Opuścić heder.
2. Całkowicie podnieść nagarniacz.
3. Zatrzymać silnik i wyjąć kluczyk ze stacyjki.
4. Rozłożyć podpory zabezpieczające nagarniacza. Instrukcje znajdują się w *Rozkładanie podpór zabezpieczających nagarniacza, strona 47*.

UWAGA:

W przypadku wymiany samej tulei po stronie krzywki przejść do kroku *10, strona 760*.

Tuleje po stronie tarczy środkowej i na tylnym końcu

5. Zdjąć osłony końcowe nagarniacza i wspornik osłony końcowej (C) z tylnego końca nagarniacza w odpowiedniej lokalizacji rury palcowej.

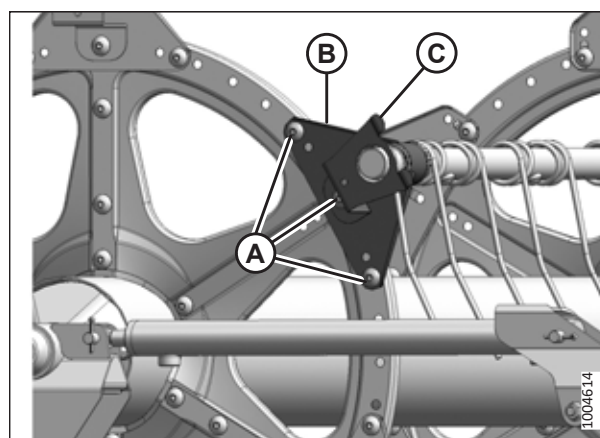
UWAGA:

Na tarczy środkowej nie ma żadnych osłon końcowych.

6. Odkręcić śruby (A) mocujące ramię rury palcowej (B) do tarczy.

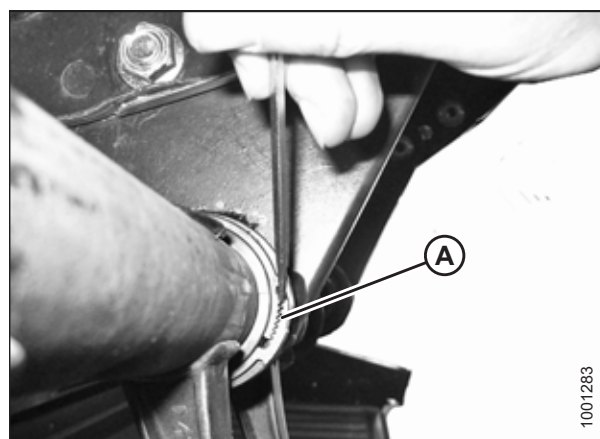
WAŻNE:

Zwrócić uwagę na lokalizację otworów w ramieniu i tarczy oraz upewnić się, że śruby (A) zostaną ponownie zamontowane w swoich pierwotnych miejscach.



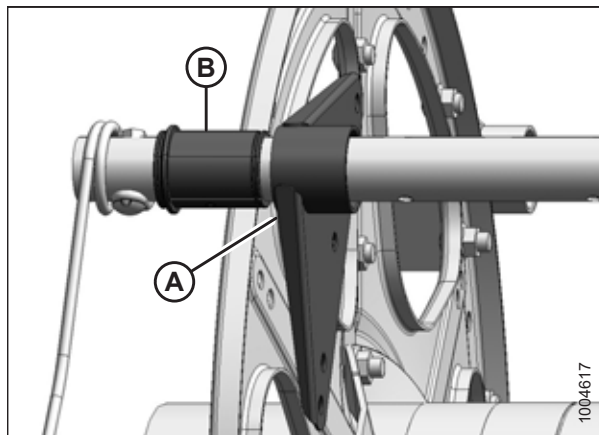
Rysunek 4.278: Tylny koniec

7. Zwolnić zaciski tulei (A) za pomocą małego śrubokręta w celu oddzielenia ząbków. Zdjąć zacisk z rury palcowej.



Rysunek 4.279: Zacisk tulei

8. Obrócić ramię rury palcowej (A), aż zostanie odsunięte od tarczy, a następnie wysunąć ramię do wewnątrz z tulei (B).
9. Wymontować połówki tulei (B). W razie potrzeby wymontować kolejny palec, aby umożliwić wysunięcie ramienia z tulei. W razie potrzeby zapoznać się z poniższymi procedurami:
 - *Demontaż plastikowych palców nagarniacza, strona 756*
 - *Demontaż stalowych palców nagarniacza, strona 754*



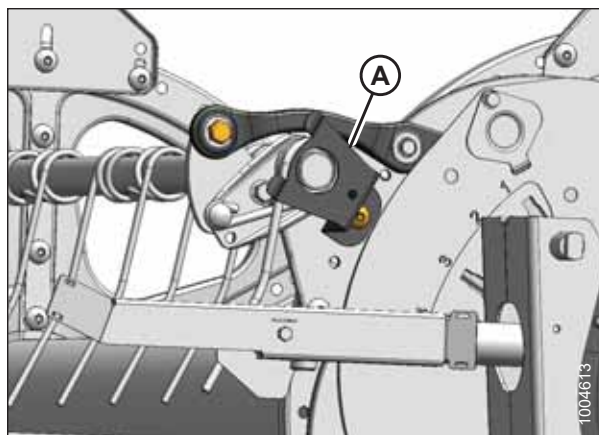
Rysunek 4.280: Tuleja

Tuleje po stronie krzywki

10. Zdjąć osłony końcowe i wspornik osłony końcowej (A) z odpowiedniej lokalizacji rury palcowej na końcu po stronie krzywki.

UWAGA:

Demontaż tulei po stronie krzywki wymaga przesunięcia rury palcowej przez ramiona tarczy w celu odsłonięcia tulei.



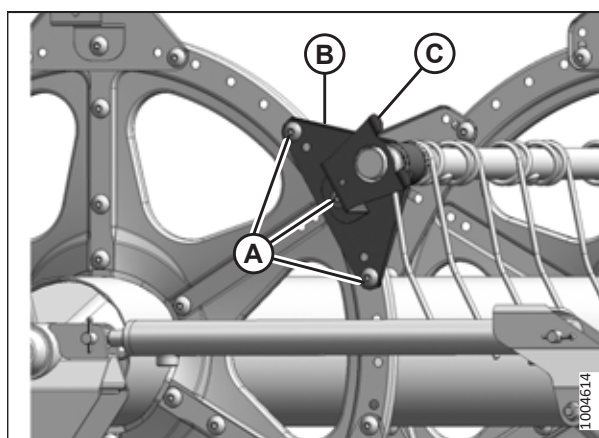
Rysunek 4.281: Koniec po stronie krzywki

11. Zdjąć osłony końcowe nagarniacza i wspornik osłony końcowej (C) z tylnego końca nagarniacza w odpowiedniej lokalizacji rury palcowej.

UWAGA:

Na tarczy środkowej nie ma żadnych osłon końcowych.

12. Odkręcić śruby (A) mocujące ramiona rur palcowych (B) do tylnego końca i tarcz środkowych.



Rysunek 4.282: Tylny koniec

Montaż tulei na nagarniaczach

Po wymontowaniu starych połówek tulei rury palcowej można zamontować nowe połówki tulei.

UWAGA:

W procedurze przyjęto, że kroki z sekcji [Demontaż tulei z nagarniaczy, strona 758](#) zostały wykonane.

NIEBEZPIECZEŃSTWO

Aby uniknąć obrażeń ciała lub śmierci w wyniku nieoczekiwanego uruchomienia maszyny, przed rozpoczęciem regulacji maszyny należy zawsze zatrzymać silnik i wyjąć kluczyk ze stacyjki.

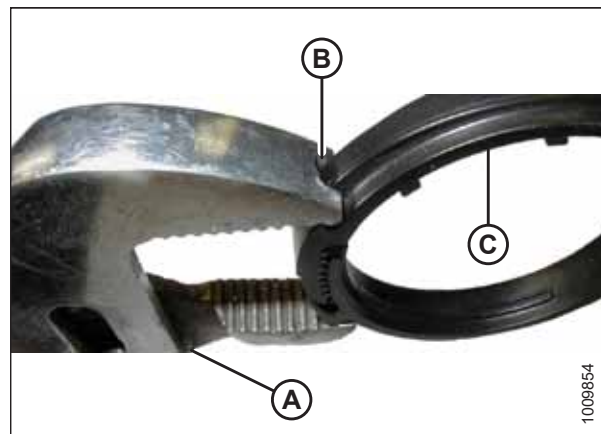
OSTRZEŻENIE

Aby uniknąć obrażeń ciała w wyniku opuszczenia podniesionego nagarniacza, przed wejściem pod podniesiony nagarniacz z jakiegokolwiek powodu należy zawsze rozłożyć podpory zabezpieczające nagarniacza.

WAŻNE:

Przez cały czas podpirać rurę palcową, aby zapobiec uszkodzeniu rury lub innych elementów.

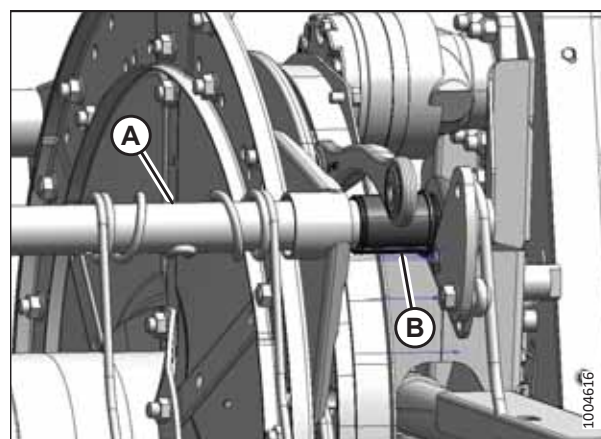
1. Do montażu zacisków tulei (C) należy użyć zmodyfikowanych szczypiec nastawnych (A). Zamocować szczypce w imadle i wykonać nacięcie (B) na końcu każdego ramienia, aby wpassować zacisk jak pokazano na rysunku.



Rysunek 4.283: Zmodyfikowane szczypce nastawne

Tuleje po stronie krzywki

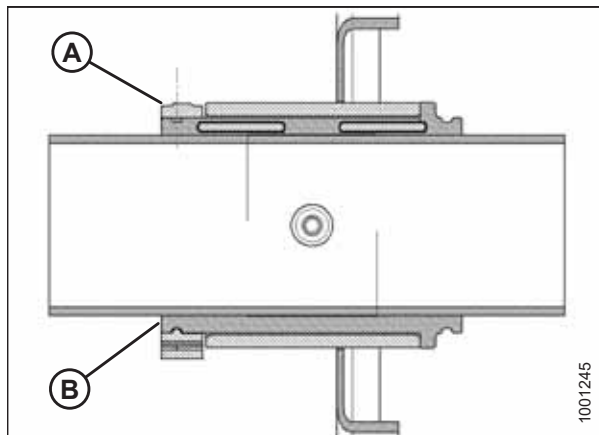
2. Umieścić połówki tulei (B) na rurze palcowej (A) z bezkołnierzowym końcem przylegającym do ramienia rury palcowej, a następnie włożyć końcówkę w każdej połówce tulei do otworu w rurze palcowej.
3. Przesunąć rurę palcową (A) w kierunku tylnego końca nagarniacza, aby wprowadzić tuleję (B) do ramienia rury palcowej. Jeśli wsporniki rury palcowej są zamontowane, należy upewnić się, że tuleje w tych miejscach wsuwają się do wspornika.
4. Ponownie zamontować uprzednio zdemontowane palce. W razie potrzeby zapoznać się z poniższymi procedurami:
 - [Montaż plastikowych palców nagarniacza, strona 757](#)
 - [Montaż stalowych palców nagarniacza, strona 755](#)



Rysunek 4.284: Koniec po stronie krzywki

KONSERWACJA I SERWISOWANIE

5. Zamontować zacisk tulei (A) na rurze palcowej w pobliżu bezkołnierzowego końca tulei (B).
6. Umieścić zacisk (A) na tulei (B) w taki sposób, aby krawędzie zacisku i tulei były ustawione zgodnie ze sobą, gdy zacisk jest wpasowany do rowka na tulei, gdy występy blokujące są zatrzaśnięte.

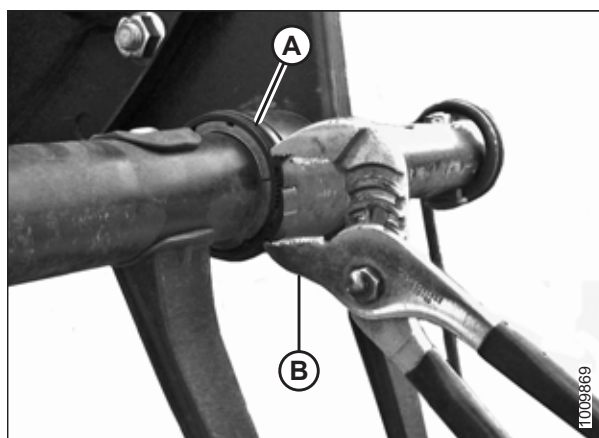


Rysunek 4.285: Tuleja

7. Docisnąć zacisk (A) za pomocą zmodyfikowanych szczypiec nastawnych (B), aż nacisk palca **NIE** przesunie zacisku.

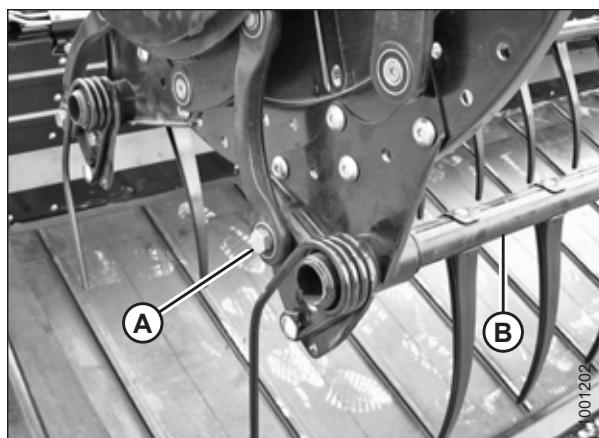
WAŻNE:

Nadmierne dociśnięcie zacisku może spowodować pęknięcie.



Rysunek 4.286: Montaż zacisku

8. Wyrównać rurę palcową (B) z ramieniem krzywki i założyć śrubę (A). Dokręcić śrubę momentem dokręcenia 165 Nm (120 lbf-ft).

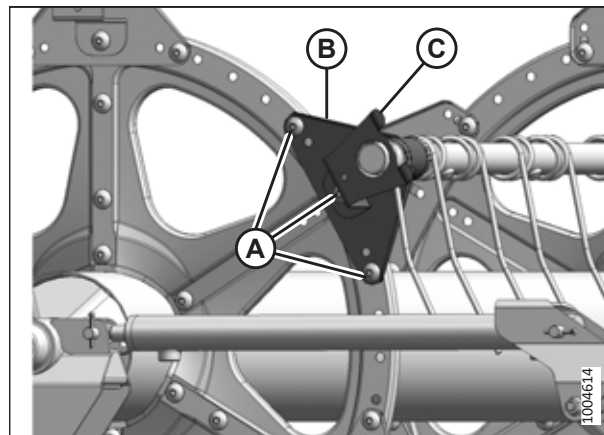


Rysunek 4.287: Koniec po stronie krzywki

9. Założyć śruby (A) mocujące ramię rury palcowej (B) do tarczy środkowej.
10. Zamontować ramię rury palcowej (B) i wspornik osłony końcowej (C) na tylnym końcu nagarniacza w odpowiedniej lokalizacji rury palcowej. Zamocować wspornik śrubami (A).

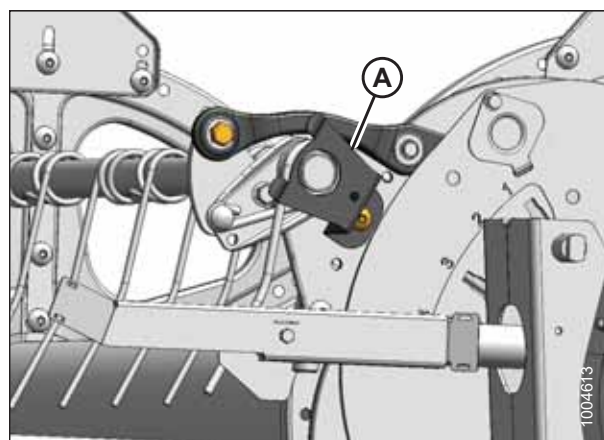
UWAGA:

Na tarczach środkowych nie ma żadnych osłon końcowych.



Rysunek 4.288: Tylny koniec

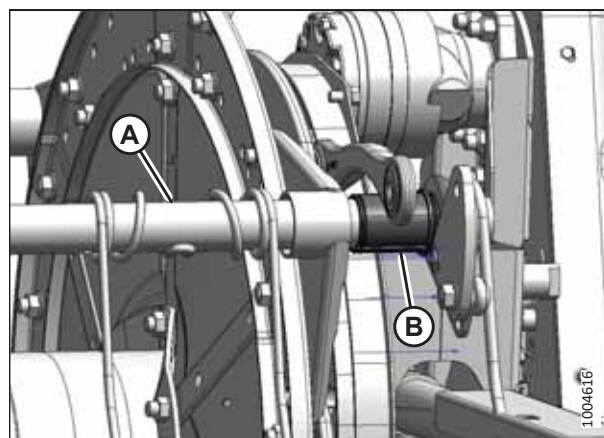
11. Zamontować wspornik osłony końcowej (A) w odpowiedniej lokalizacji rury palcowej na końcu po stronie krzywki nagarniacza.
12. Ponownie zamontować osłony końcowe nagarniacza. Instrukcje podano w sekcji [4.13.7 Osłony końcowe nagarniacza, strona 765](#).



Rysunek 4.289: Koniec po stronie krzywki

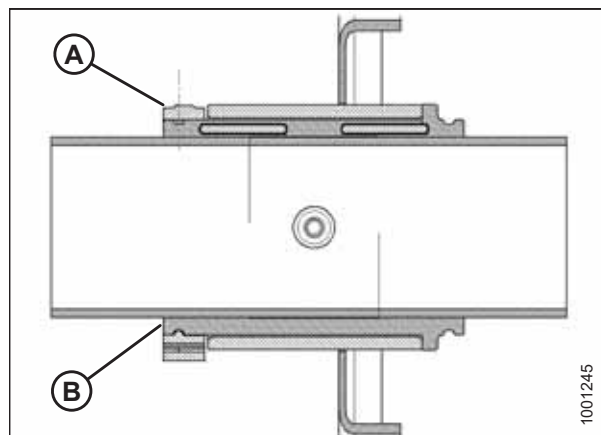
Tuleje po stronie tarczy środkowej i na tylnym końcu

13. Umieścić połówki tulei (B) na rurze palcowej (A) z bezkołnierзовym końcem przylegającym do ramienia rury palcowej, a następnie włożyć końcówkę w każdej połowce tulei do otworu w rurze palcowej.
14. Nasunąć rurę palcową (A) na tuleję (B). Ustawić ją przy tarczy w pierwotnym miejscu.
15. Ponownie zamontować uprzednio zdemontowane palce. Instrukcje podano w następującej lokalizacji:
 - [Montaż plastikowych palców nagarniacza, strona 757](#)
 - [Montaż stalowych palców nagarniacza, strona 755](#)



Rysunek 4.290: Koniec po stronie krzywki

16. Zamontować zacisk tulei (A) na rurze palcowej w pobliżu bezkołnierzowego końca tulei (B).
17. Umieścić zacisk (A) na tulei (B) w taki sposób, aby krawędzie zacisku i tulei były ustawione zgodnie ze sobą, gdy zacisk jest wpasowany do rowka na tulei, gdy występy blokujące są zatrzaśnięte.

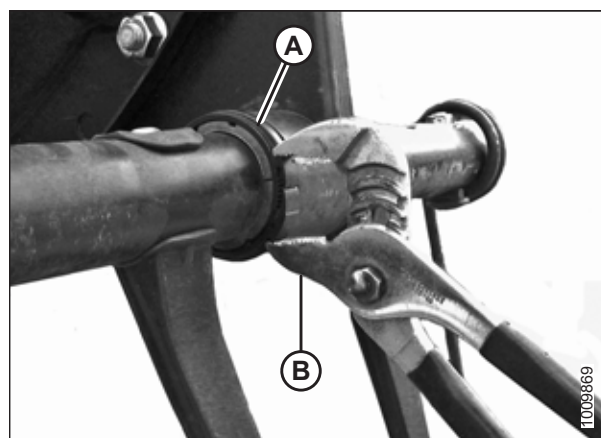


Rysunek 4.291: Tuleja

18. Docisnąć zacisk (A) za pomocą zmodyfikowanych szczypiec nastawnych (B), aż nacisk palca **NIE** przesunie zacisku.

WAŻNE:

Nadmierne dociśnięcie zacisku może spowodować pęknięcie.

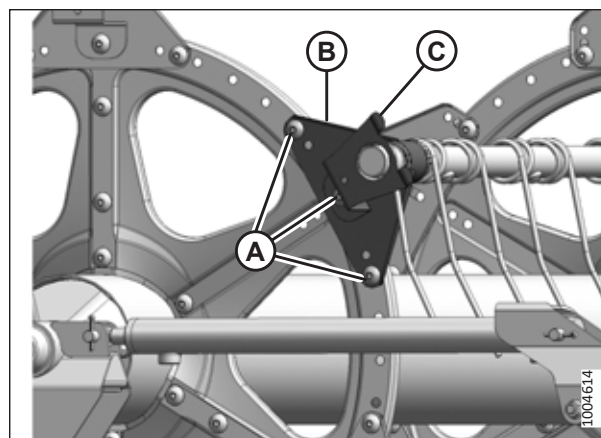


Rysunek 4.292: Montaż zacisku

19. Założyć śruby (A) mocujące ramię rury palcowej (B) do tarczy środkowej.
20. Zamontować ramię rury palcowej (B) i wspornik osłony końcowej (C) na tylnym końcu nagarniacza w odpowiedniej lokalizacji rury palcowej. Zamocować wspornik śrubami (A).

UWAGA:

Na tarczach środkowych nie ma żadnych osłon końcowych.

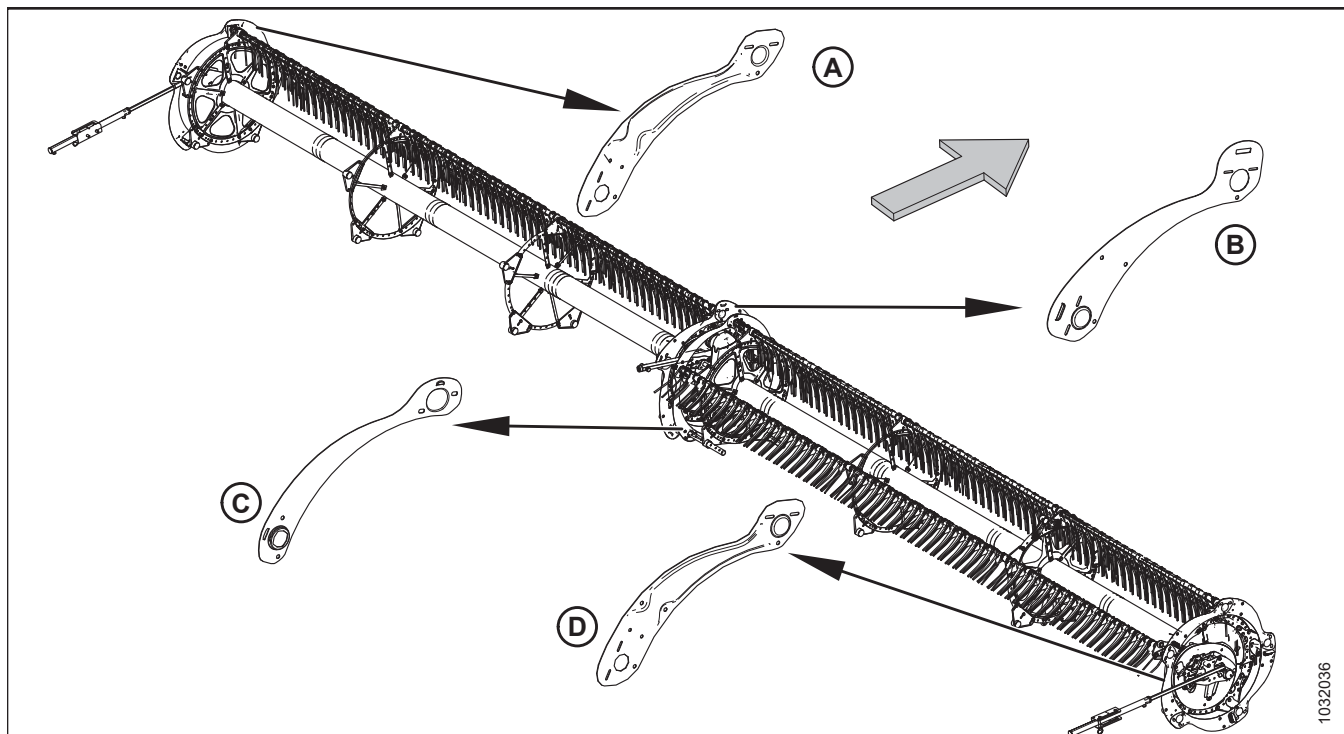


Rysunek 4.293: Tylny koniec

4.13.7 Osłony końcowe nagarniacza

Osłony końcowe nagarniacza i wsporniki nie wymagają regularnej konserwacji, ale należy je okresowo sprawdzać pod kątem uszkodzeń oraz luźnych lub brakujących elementów złącznych. Lekko wgniecione lub zdeformowane osłony końcowe i wsporniki nadają się do naprawy; poważnie uszkodzone elementy wymagają wymiany.

Występują cztery rodzaje osłon końcowych nagarniacza. Upewnić się, że odpowiednia osłona końcowa nagarniacza jest montowana we właściwym położeniu, jak pokazano na rysunku 4.294 *Osłony końcowe nagarniacza, strona 765*.



Rysunek 4.294: Osłony końcowe nagarniacza

A — Tylny koniec zewnętrzny (MD #311695)
C — Tylny koniec wewnętrzny (MD #311795)

B — Strona krzywki, wewnętrzna (MD #273823)
D — Strona krzywki, zewnętrzna (MD #311694)

UWAGA:

Strzałka na ilustracji wskazuje przód maszyny.

Wymiana osłon końcowych nagarniacza na zewnętrznym końcu krzywki

Procedura wymiany osłon końcowych nagarniacza dotyczy zewnętrznego końca krzywki, chyba że określono inaczej.



NIEBEZPIECZEŃSTWO

Aby uniknąć obrażeń ciała lub śmierci w wyniku nieoczekiwanego uruchomienia maszyny, przed opuszczeniem fotela operatora z jakiegokolwiek powodu należy zawsze zatrzymać silnik i wyjąć kluczyk ze stacyjki.



NIEBEZPIECZEŃSTWO

Upewnić się, że wszystkie osoby postronne opuściły teren.

UWAGA:

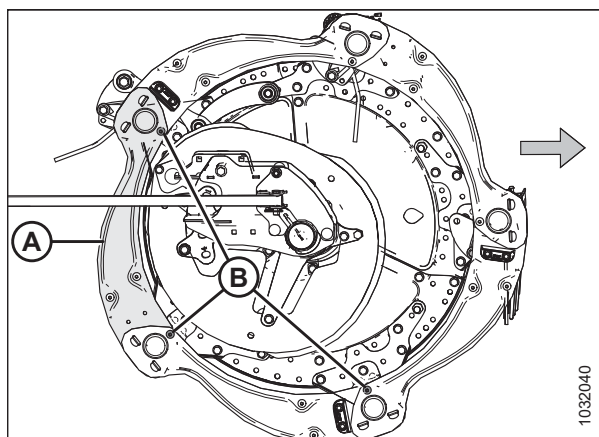
Strzałki na ilustracjach dotyczących tej procedury wskazują przód hedera.

UWAGA:

Zachować wszystkie wymontowane części, chyba że zalecono inaczej.

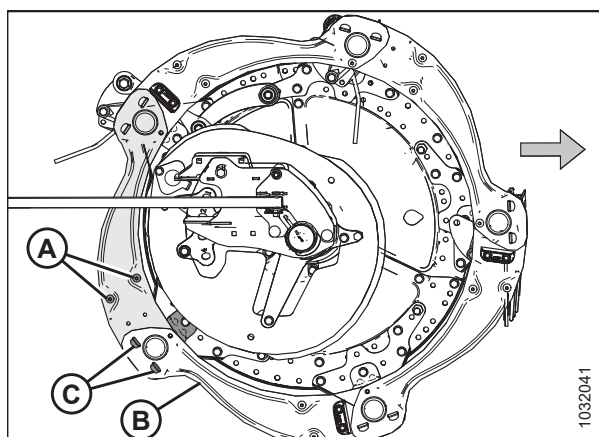
KONSERWACJA I SERWISOWANIE

1. Całkowicie opuścić heder i nagarniacz.
2. Zatrzymać silnik i wyjąć kluczyk ze stacyjki.
3. Ręcznie obracać nagarniacz, aż osłona końcowa nagarniacza wymagająca wymiany (A) będzie dostępna.
4. Odkręcić trzy śruby (B).



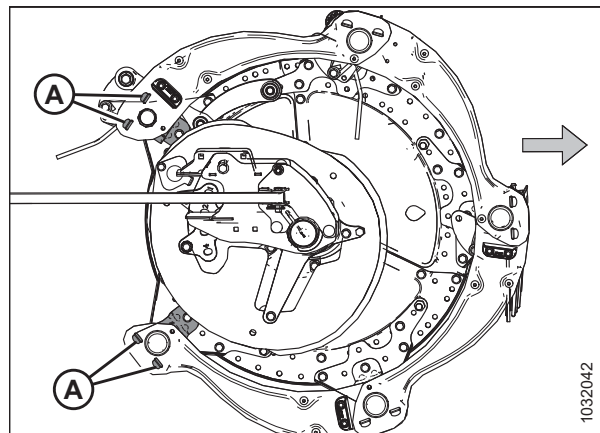
Rysunek 4.295: Osłony końcowe nagarniacza — zewnętrzny koniec krzywki

5. Wykręcić dwie śruby i nakrętki (A). Wymontować zewnętrzny deflektor krzywki.
6. Podnieść koniec osłony końcowej nagarniacza (B) ze wspornika (C).



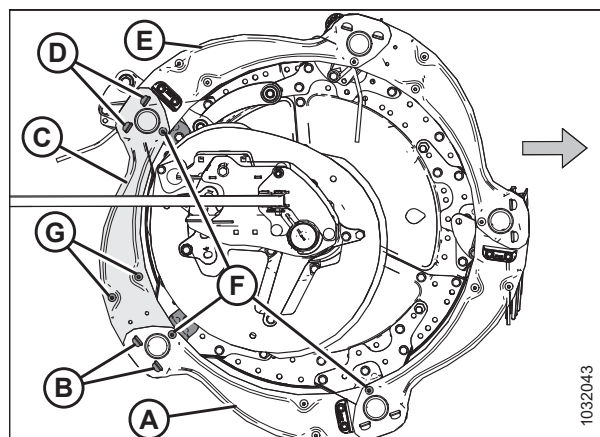
Rysunek 4.296: Osłony końcowe nagarniacza — zewnętrzny koniec krzywki

- Zdjąć osłonę końcową nagarniacza ze wsporników (A).



Rysunek 4.297: Zdemontowana osłona końcowa nagarniacza — zewnętrzny koniec krzywki

- Nieznacznie podnieść koniec starej osłony końcowej nagarniacza (A) ze wspornika (B).
- Umieścić nową osłonę końcową nagarniacza (C) na wsporniku (B) pod starą osłoną końcową nagarniacza (A).
- Umieścić drugi koniec nowej osłony końcowej nagarniacza (C) na innym wsporniku (D) nad starą osłoną końcową nagarniacza (E).
- Ponownie wkręcić trzy śruby (F).
- Ponownie zamontować dwie śruby (G), zewnętrzny deflektor krzywki i nakrętki (wymontowane w kroku 5, strona 766) w nowej osłonie końcowej nagarniacza.
- Dokręcić wszystkie zamontowane elementy złączne.



Rysunek 4.298: Osłony końcowe nagarniacza — zewnętrzny koniec krzywki

Wymiana osłon końcowych nagarniacza na wewnętrznym końcu krzywki

Procedura wymiany osłon końcowych nagarniacza dotyczy wewnętrznego końca krzywki.

! NIEBEZPIECZEŃSTWO

Aby uniknąć obrażeń ciała lub śmierci w wyniku nieoczekiwanego uruchomienia maszyny, przed opuszczeniem fotela operatora z jakiegokolwiek powodu należy zawsze zatrzymać silnik i wyjąć kluczyk ze stacyjki.

! NIEBEZPIECZEŃSTWO

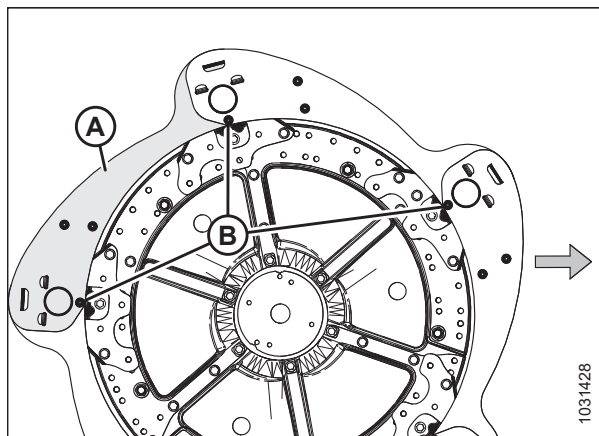
Upewnić się, że wszystkie osoby postronne opuściły teren.

Osłony końcowe wewnętrznego i zewnętrznego końca krzywki są inne. Aby uzyskać więcej informacji, zob. rysunek 4.294, strona 765.

UWAGA:

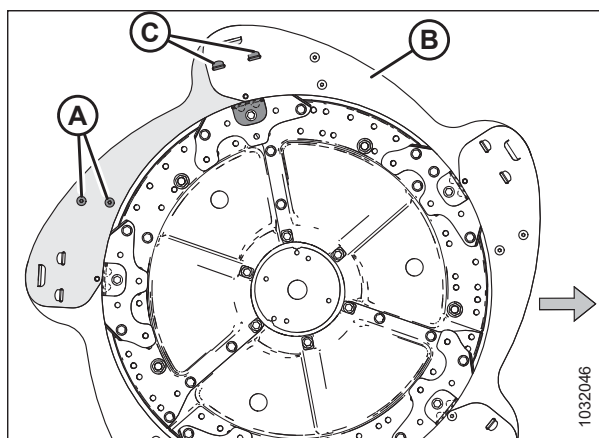
Strzałki na kolejnych ilustracjach wskazują przód maszyny.

1. Opuścić całkowicie nagarniacz.
2. Opuścić heder.
3. Zatrzymać silnik i wyjąć kluczyk ze stacyjki.
4. Ręcznie obracać nagarniacz, aż osłona końcowa nagarniacza wymagająca wymiany (A) będzie dostępna.
5. Odkręcić trzy śruby (B).



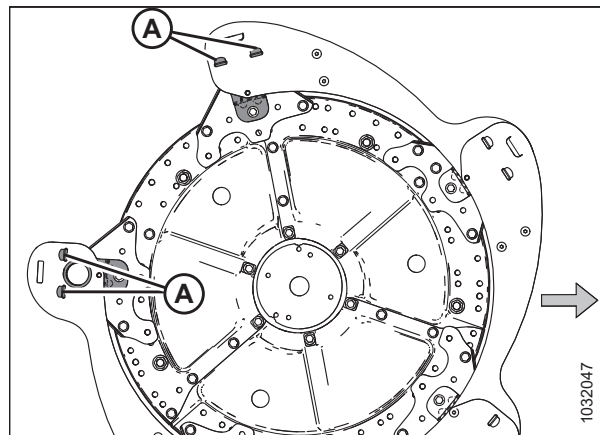
Rysunek 4.299: Osłony końcowe nagarniacza — wewnętrzny koniec krzywki

6. Odkręcić i zachować dwie śruby (A), deflektor krzywki i nakrętki z osłony końcowej nagarniacza.
7. Podnieść koniec osłony końcowej nagarniacza (B) ze wspornika (C).



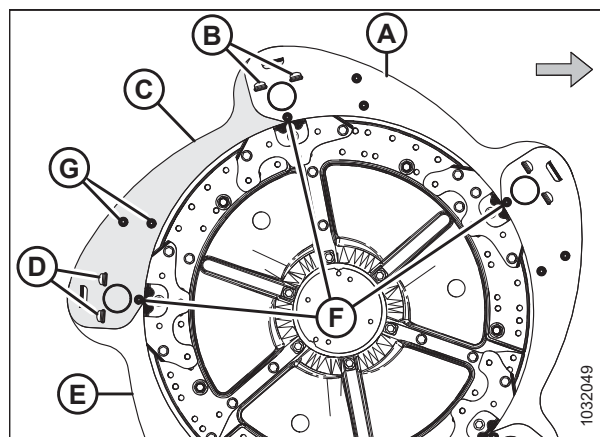
Rysunek 4.300: Osłony końcowe nagarniacza — wewnętrzny koniec krzywki

8. Zdjąć osłonę końcową nagarniacza ze wsporników (A).



Rysunek 4.301: Zdemontowana osłona końcowa nagarniacza — wewnętrzny koniec po stronie krzywki

9. Nieznacznie podnieść koniec starej osłony końcowej nagarniacza (A) ze wspornika (B).
10. Umieścić nową osłonę końcową nagarniacza (C) na wsporniku (B) pod starą osłoną końcową nagarniacza (A).
11. Umieścić drugi koniec nowej osłony końcowej nagarniacza (C) na innym wsporniku (D) nad starą osłoną końcową nagarniacza (E).
12. Ponownie wkręcić trzy śruby (F).
13. Ponownie zamontować dwie śruby (G), deflektor krzywki i nakrętki (wymontowane w kroku 6, strona 768) w nowej osłonie końcowej nagarniacza.
14. Dokręcić wszystkie zamontowane elementy złącze.



Rysunek 4.302: Osłony końcowe nagarniacza — wewnętrzny koniec krzywki

Wymiana osłon końcowych nagarniacza na tylnym końcu zewnętrznym

Jeśli osłona końcowa nagarniacza jest uszkodzona, należy ją wymienić.

! NIEBEZPIECZEŃSTWO

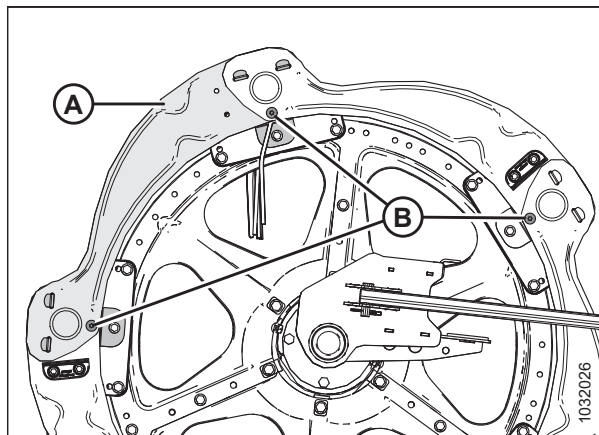
Aby uniknąć obrażeń ciała lub śmierci w wyniku nieoczekiwanego uruchomienia maszyny, przed opuszczeniem fotela operatora z jakiegokolwiek powodu należy zawsze zatrzymać silnik i wyjąć kluczyk ze stacyjki.

! NIEBEZPIECZEŃSTWO

Upewnić się, że wszystkie osoby postronne opuściły teren.

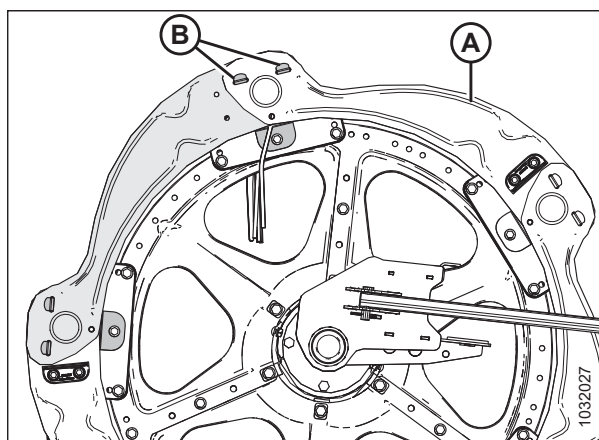
1. Opuścić całkowicie nagarniacz.
2. Opuścić heder.
3. Zatrzymać silnik i wyjąć kluczyk ze stacyjki.

4. Ręcznie obracać nagarniacz, aż osłona końcowa nagarniacza wymagająca wymiany (A) będzie dostępna.
5. Odkręcić trzy śruby (B).



Rysunek 4.303: Osłony końcowe nagarniacza — tylny koniec zewnętrzny

6. Podnieść koniec osłony końcowej nagarniacza (A) ze wspornika (B).

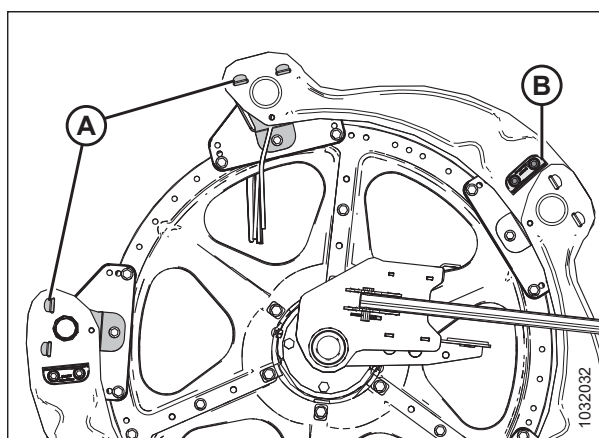


Rysunek 4.304: Osłony końcowe nagarniacza — tylny koniec zewnętrzny

7. Zdjąć osłonę końcową nagarniacza ze wsporników (A).
8. Wymontować łopatkę nagarniacza, jeśli zainstalowano ją na osłonie końcowej nagarniacza.

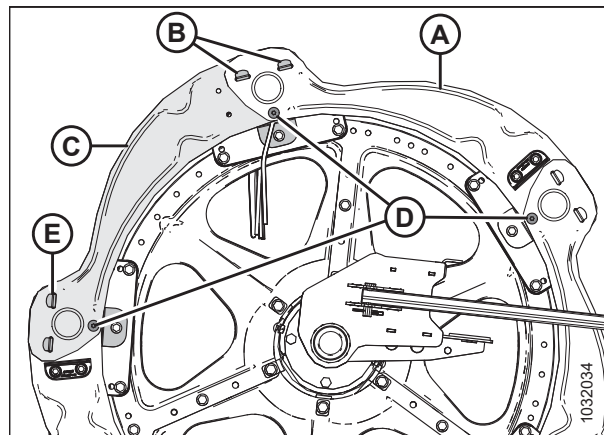
UWAGA:

Łopatki końcowe nagarniacza (B) są montowane naprzemiennie na osłonach końcowych nagarniacza.



Rysunek 4.305: Zdemontowana osłona końcowa nagarniacza — tylny koniec zewnętrzny

9. Nieznacznie podnieść koniec osłony końcowej nagarniacza (A) ze wspornika (B).
10. Umieścić nową osłonę końcową nagarniacza (C) na wsporniku (B) pod starą osłoną końcową nagarniacza (A).
11. Umieścić drugi koniec nowej osłony końcowej nagarniacza (C) na innym wsporniku (E) nad starą osłoną końcową nagarniacza.
12. Ponownie wkręcić trzy śruby (D).
13. Ponownie zamontować łopatkę (wymontowaną w kroku 8, strona 770) na nowej osłonie końcowej nagarniacza, jeśli była wcześniej zamontowana.
14. Dokręcić wszystkie zamontowane elementy złącze.



Rysunek 4.306: Osłony końcowe nagarniacza — tylny koniec zewnętrzny

Wymiana osłon końcowych nagarniacza na tylnym końcu wewnętrznym

Osłony końcowe nagarniacza należy wymienić, gdy są uszkodzone.

! NIEBEZPIECZEŃSTWO

Aby uniknąć obrażeń ciała lub śmierci w wyniku nieoczekiwanego uruchomienia maszyny, przed opuszczeniem fotela operatora z jakiegokolwiek powodu należy zawsze zatrzymać silnik i wyjąć kluczyk ze stacyjki.

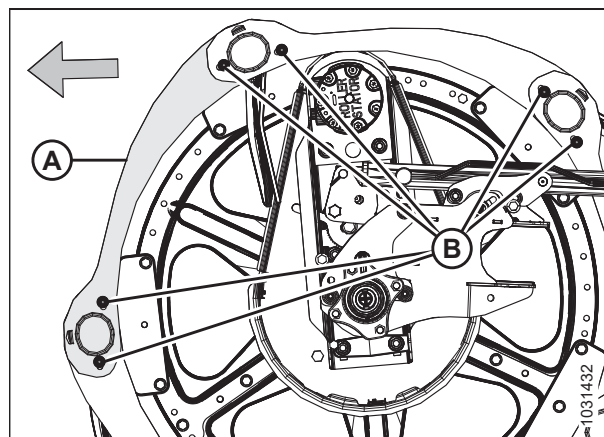
! NIEBEZPIECZEŃSTWO

Upewnić się, że wszystkie osoby postronne opuściły teren.

UWAGA:

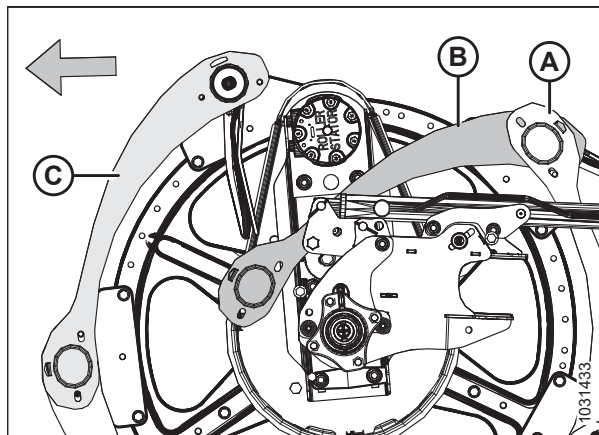
Zachować wszystkie wymontowane części, chyba że zalecono inaczej.

1. Opuścić całkowicie nagarniacz.
2. Opuścić heder.
3. Zatrzymać silnik i wyjąć kluczyk ze stacyjki.
4. Ręcznie obracać nagarniacz, aż osłona końcowa nagarniacza wymagająca wymiany (A) będzie dostępna.
5. Odkręcić sześć śrub M10 i nakrętek (B).



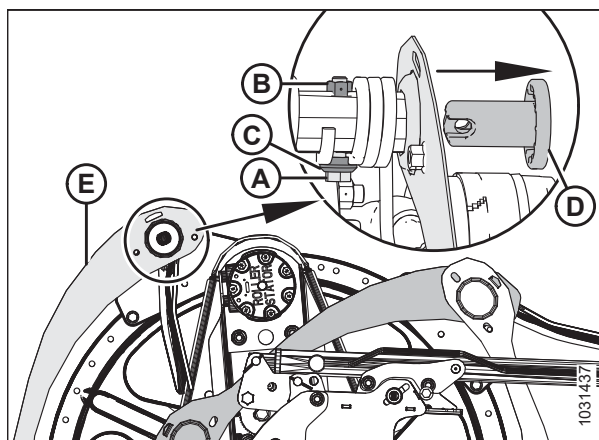
Rysunek 4.307: Osłony końcowe nagarniacza — tylny koniec wewnętrzny

6. Podnieść drugą osłonę końcową (A), aby odłączyć występ od osłony końcowej (B).
7. Podnieść koniec osłony końcowej nagarniacza (B) ze wspornika (C) i obrócić osłonę końcową (B) w dół.



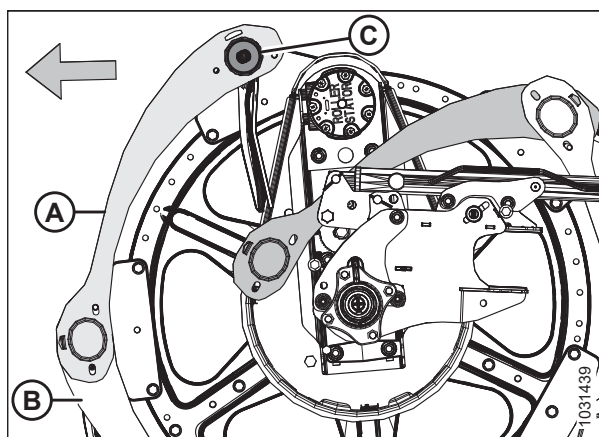
Rysunek 4.308: Osłony końcowe nagarniacza — tylny koniec wewnętrzny

8. Odkręcić śrubę M10 (A), nakrętkę (B) i ustalacz palca końcowego (C) z rury palcowej mocującej tuleję i palec tylnego końca.
9. Wymontować tuleję osłony końcowej (D).
10. Wymontować i wyrzucić uszkodzoną osłonę końcową nagarniacza (E).



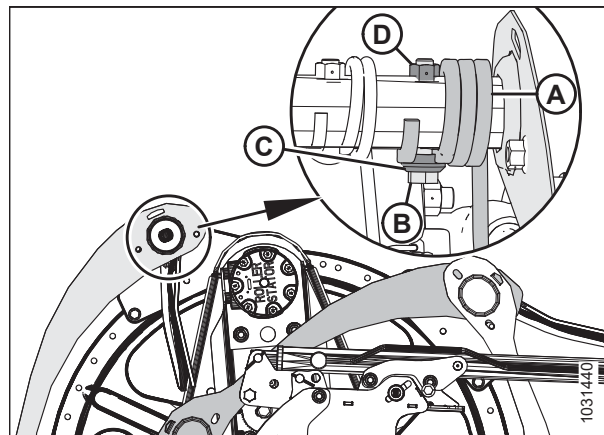
Rysunek 4.309: Osłony końcowe nagarniacza — tylny koniec wewnętrzny

11. Umieścić nową osłonę końcową nagarniacza (A) jak pokazano na rysunku. Założyć występ osłony końcowej na sąsiednią osłonę końcową (B).
12. Umieścić drugi koniec nowej osłony końcowej (A) na rurze palcowej. Zamocować osłonę końcową z użyciem tulei (C).



Rysunek 4.310: Osłony końcowe nagarniacza — tylny koniec wewnętrzny

13. Ustawić palec tylnego końca (A), jak pokazano na ilustracji.
14. Przymocować palec końcowy (A) i tuleję (zamontowaną w kroku 12, strona 772) śrubą M10 (B), ustalaczem palca końcowego (C) i nakrętką (D).

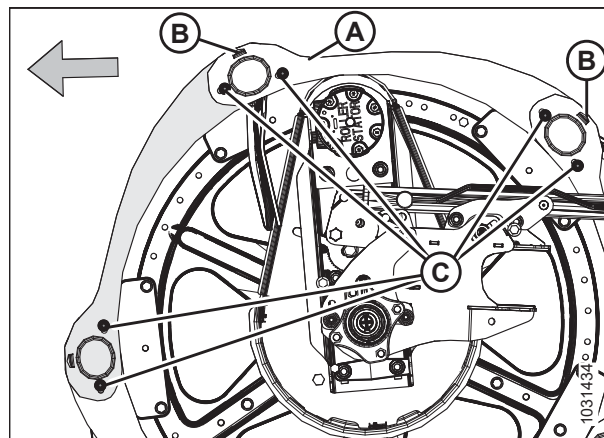


Rysunek 4.311: Osłony końcowe nagarniacza — tylny koniec wewnętrzny

15. Obrócić osłonę końcową nagarniacza (A) w górę. Założyć występy (B) na obu końcach.
16. Przymocować osłony końcowe nagarniacza za pomocą sześciu śrub M10 i nakrętek (C).
17. Dokręcić nakrętki (C) momentem 35 Nm (26 lbf-ft).

WAŻNE:

NIE dokręcać nadmiernie nakrętek.



Rysunek 4.312: Osłony końcowe nagarniacza — tylny koniec wewnętrzny

Wymiana wsporników osłony końcowej nagarniacza

Wsporniki osłony końcowej nagarniacza należy wymienić, gdy są uszkodzone.



NIEBEZPIECZEŃSTWO

Aby uniknąć obrażeń ciała lub śmierci w wyniku nieoczekiwanego uruchomienia maszyny, przed opuszczeniem fotela operatora z jakiegokolwiek powodu należy zawsze zatrzymać silnik i wyjąć kluczyk ze stacyjki.



NIEBEZPIECZEŃSTWO

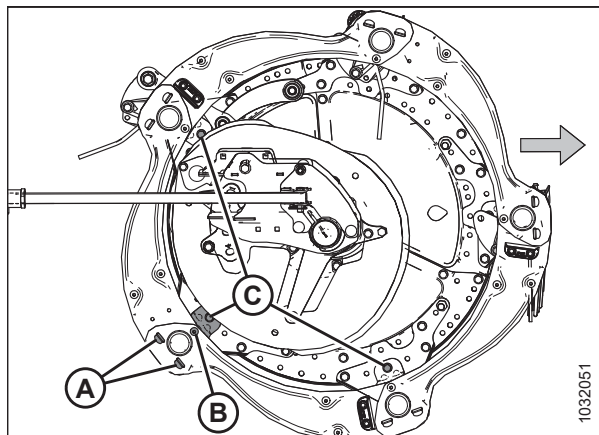
Upewnić się, że wszystkie osoby postronne opuściły teren.

UWAGA:

Wszystkie pokazane ilustracje prezentują zewnętrzny koniec krzywki.

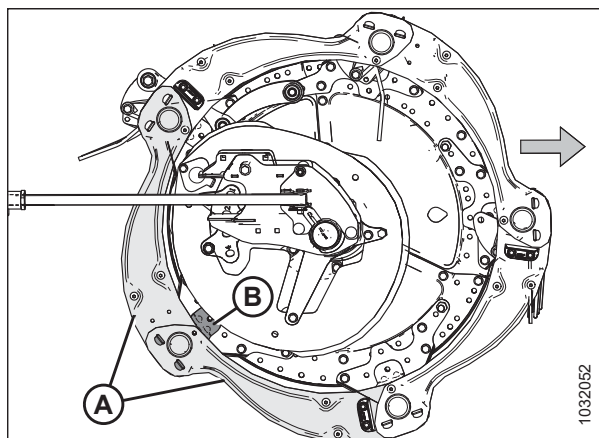
1. Opuścić całkowicie nagarniacz.
2. Opuścić heder.
3. Zatrzymać silnik i wyjąć kluczyk ze stacyjki.

4. Obracać nagarniacz ręcznie, aż wspornik osłony końcowej nagarniacza wymagający wymiany będzie dostępny.
5. Odkręcić śrubę (B) mocującą osłony końcowe nagarniacza do wspornika (A).
6. Odkręcić śruby (C) od wspornika (A) i z dwóch przyległych wsporników.



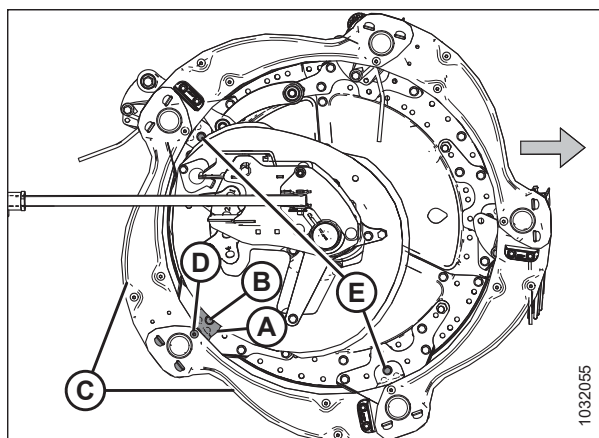
Rysunek 4.313: Wsporniki osłony końcowej nagarniacza

7. Odsunąć osłony końcowe nagarniacza (A) i wspornik (B) od rury palcowej. Wymontować wspornik z osłon końcowych.
8. Włożyć występy nowego wspornika (B) do szczelin w osłonach końcowych nagarniacza (A). Upewnić się, że występy zostały umieszczone w obu osłonach końcowych nagarniacza.



Rysunek 4.314: Wsporniki osłony końcowej nagarniacza

9. Przymocować wspornik (A) do sektora tarczy za pomocą śruby i nakrętki (B). Jeszcze **NIE** dokręcać elementów złącznych.
10. Przymocować osłony końcowe nagarniacza (C) do wspornika (A) za pomocą śruby i nakrętki (D). Jeszcze **NIE** dokręcać elementów złącznych.
11. Ponownie przymocować pozostałe wsporniki za pomocą śrub i nakrętek (E).
12. Upewnić się, że nadal występuje odpowiedni odstęp między rurą palcową i wspornikiem osłony końcowej nagarniacza.
13. Dokręcić nakrętki momentem 27 Nm (20 lbf·ft [239 lbf·in]).



Rysunek 4.315: Wsporniki osłony końcowej nagarniacza

4.14 Napęd nagarniacza

Hydraulicznie napędzany silnik nagarniacza wprawia w ruch łańcuch, który jest przymocowany do ramienia środkowego między nagarniaczami w przypadku hedera z podwójnym nagarniaczem i do lewego ramienia środkowego w przypadku hedera z potrójnym nagarniaczem.

4.14.1 Łańcuch napędowy nagarniacza

Łańcuch napędowy nagarniacza zapewnia przeniesienie mocy z hydraulicznie napędzanego silnika nagarniacza na koła łańcuchowe, które obracają nagarniacze.

Luzowanie łańcucha napędowego nagarniacza

Napięcie łańcucha napędowego nagarniacza można zmniejszyć, aby umożliwić dostęp do elementów napędu.



NIEBEZPIECZEŃSTWO

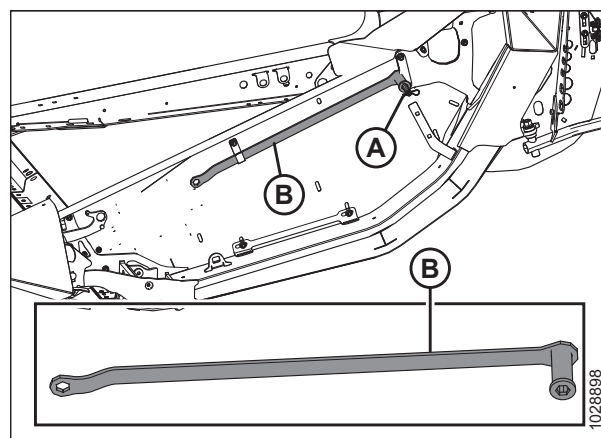
Aby uniknąć obrażeń ciała lub śmierci w wyniku nieoczekiwanego uruchomienia maszyny, przed rozpoczęciem regulacji maszyny należy zawsze zatrzymać silnik i wyjąć kluczyk ze stacyjki.



NIEBEZPIECZEŃSTWO

Upewnić się, że wszystkie osoby postronne opuściły teren.

1. Opuścić heder.
2. Przesunąć nagarniacz całkowicie do przodu.
3. Zatrzymać silnik i wyjąć kluczyk ze stacyjki.
4. Zdemontować osłonę napędu nagarniacza. Instrukcje podano w sekcji *Demontaż osłony napędu nagarniacza, strona 58*.
5. Otworzyć osłonę końcową. Instrukcje przedstawiono w *Otwieranie osłon końcowych hedera, strona 50*.
6. Wyjąć zawleczkę (A) mocującą narzędzie uniwersalne (B) do wspornika na lewej osłonie końcowej.
7. Wyjąć narzędzie uniwersalne (B) i ponownie założyć zawleczkę we wsporniku.

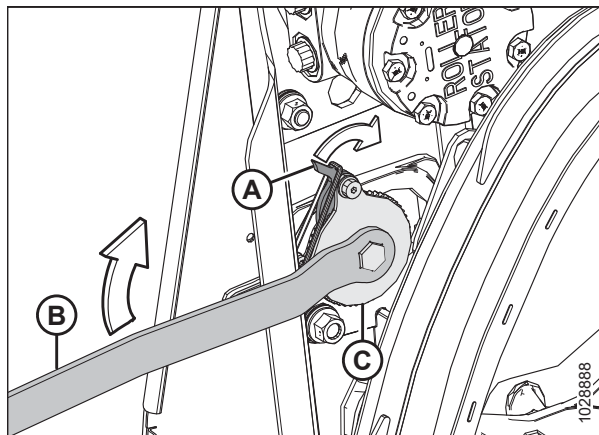


Rysunek 4.316: Miejsce przechowywania narzędzia uniwersalnego

WAŻNE:

NIE luzować mocowania silnika, ponieważ zostało fabrycznie wyregulowane i zabezpieczone podkładkami krążkowymi. Wyregulować napięcie łańcucha bez luzowania śrub montażowych napędu.

8. Popchnąć kciukiem ustalacz naprężenia (A) zgodnie z ruchem wskazówek zegara i przytrzymać w pozycji odblokowanej.
9. Umieścić narzędzie uniwersalne (B) na napinaczu łańcucha (C) i obrócić narzędzie uniwersalne w górę, aby poluzować łańcuch.
10. Ponownie umieścić narzędzie uniwersalne w pozycji przechowywania.



Rysunek 4.317: Napęd nagarniacza

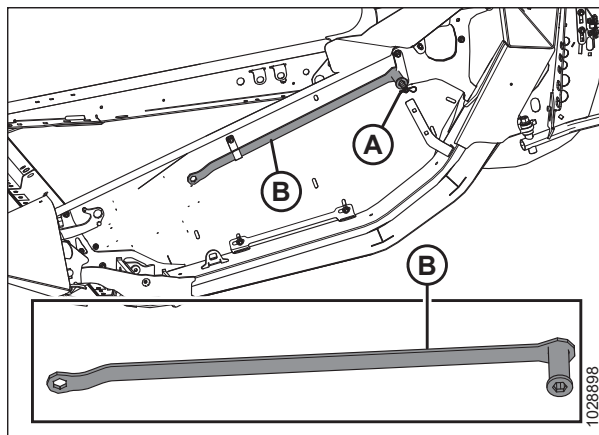
Napinanie łańcucha napędowego nagarniacza

Prawidłowo napięty łańcuch napędowy zapewnia optymalne przenoszenie mocy przy minimalnym zużyciu elementów.

! NIEBEZPIECZEŃSTWO

Aby uniknąć obrażeń ciała lub śmierci w wyniku nieoczekiwanego uruchomienia maszyny, przed rozpoczęciem regulacji maszyny należy zawsze zatrzymać silnik i wyjąć kluczyk ze stacyjki.

1. Zatrzymać silnik i wyjąć kluczyk ze stacyjki.
2. Otworzyć osłonę końcową. Instrukcje przedstawiono w *Otwieranie osłon końcowych hedera, strona 50*.
3. Wyjąć zawleczkę (A) mocującą narzędzie uniwersalne (B) do wspornika na lewej osłonie końcowej.
4. Wyjąć narzędzie uniwersalne (B) i ponownie założyć zawleczkę we wsporniku.



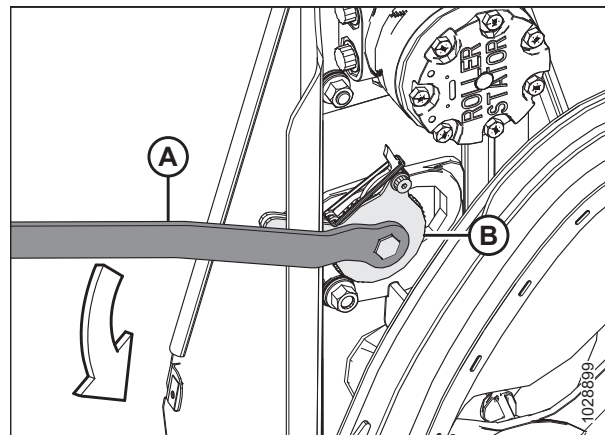
Rysunek 4.318: Miejsce przechowywania narzędzia uniwersalnego — lewa strona

- Umieścić narzędzie uniwersalne (A) na napinaczu łańcucha (B).

WAŻNE:

NIE luzować mocowania silnika, ponieważ zostało fabrycznie wyregulowane i zabezpieczone podkładkami krążkowymi. Wyregulować napięcie łańcucha bez luzowania śrub montażowych napędu.

- Obrócić narzędzie uniwersalne (A) w dół do momentu napięcia łańcucha.



Rysunek 4.319: Napęd nagarniacza

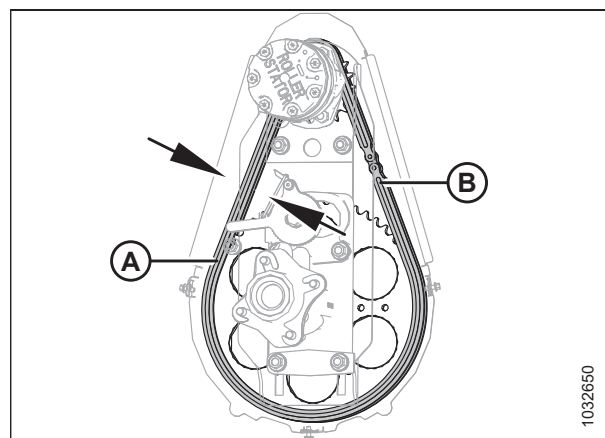
- Po napięciu łańcucha obrócić narzędzie uniwersalne w górę, aby prawidłowo zabezpieczyć zęby przed zablokowaniem/zatrzaśnięciem na zębach napinacza. Jeśli napinacz nie przeskoczy zęba przed napięciem, **NIE** wymuszać przeskoczenia na następny ząb w napinaczu.

WAŻNE:

NIE dokręcać nadmiernie łańcucha. W przypadku zbyt mocnego napięcia łańcuch będzie nadmiernie obciążać koła łańcuchowe, powodując przedwczesną awarię łożysk silnika i/lub innych elementów.

WAŻNE:

Należy zostawić około 38 mm (1 1/2 cala) luzu po jednej stronie (A) łańcucha, gdy po drugiej stronie (B) pozostaje napięty. Taki poziom napięcia i luzu łańcucha jest wymagany, aby przeskoczyć o jedno wycięcie na napinaczu łańcucha.

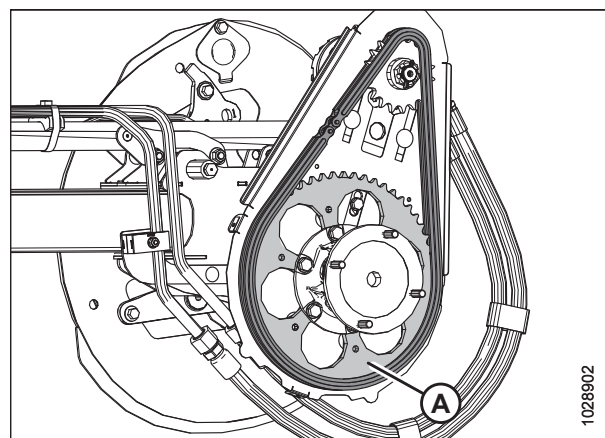


Rysunek 4.320: Napęd nagarniacza

- Obrócić nagarniacz ręcznie, aby upewnić się, że łańcuch jest nadal prawidłowo założony na wszystkich zębach dolnego koła łańcuchowego (A). Aby zapobiec uszkodzeniu, upewnić się, że łańcuch nie jest zbyt mocno napięty podczas obracania nagarniacza.

- Ponownie umieścić narzędzie uniwersalne w pozycji przechowywania.

- Zamknąć osłonę końcową. Informacje przedstawiono w [Zamykanie osłon końcowych hedera, strona 51](#).



Rysunek 4.321: Napęd nagarniacza

4.14.2 Koło łańcuchowe napędu nagarniacza

Koło łańcuchowe napędu nagarniacza jest przymocowane do silnika napędowego nagarniacza.

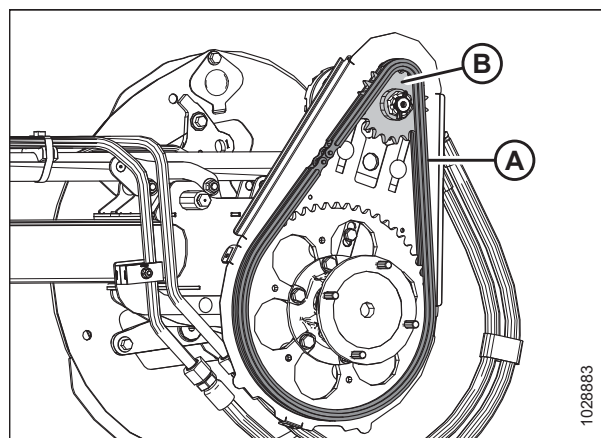
Demontaż pojedynczego koła łańcuchowego napędu nagarniacza

Koło łańcuchowe napędu nagarniacza jest przymocowane do silnika napędowego nagarniacza. Prędkość i moment obrotowy nagarniacza można zmienić przez wymianę napędowych i napędzanych kół łańcuchowych.

NIEBEZPIECZEŃSTWO

Aby uniknąć obrażeń ciała lub śmierci w wyniku nieoczekiwanego uruchomienia maszyny, przed opuszczeniem fotela operatora z jakiegokolwiek powodu należy zawsze zatrzymać silnik i wyjąć kluczyk ze stacyjki.

1. Zatrzymać silnik i wyjąć kluczyk ze stacyjki.
2. Zdemontować osłonę napędu nagarniacza. Instrukcje podano w sekcji *Demontaż osłony napędu nagarniacza, strona 58*.
3. Poluzować łańcuch napędowy nagarniacza (A). Instrukcje podano w sekcji *Luzowanie łańcucha napędowego nagarniacza, strona 775*.
4. Zdjąć łańcuch napędowy nagarniacza (A) z koła łańcuchowego nagarniacza (B).

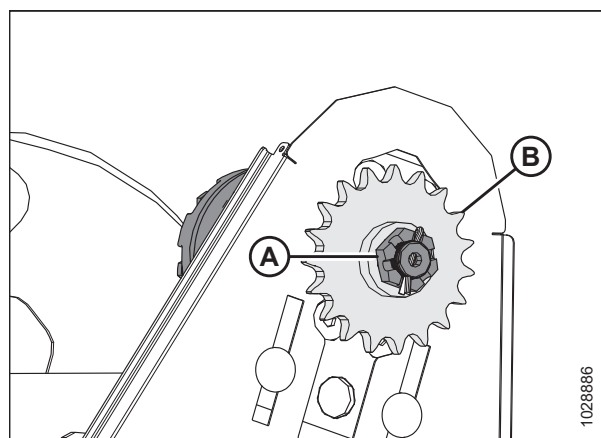


Rysunek 4.322: Pojedyncze koło łańcuchowe

5. Zdemontować zawleczkę i nakrętkę rowkową (A) z wału silnika.
6. Zdemontować koło łańcuchowe napędu nagarniacza (B). Upewnić się, że wpust pozostał na wale.

WAŻNE:

Aby uniknąć uszkodzenia silnika, użyć ściągacza, jeśli koło łańcuchowego napędu (B) nie można zdjąć ręcznie. **NIE** używać łomu i/lub młotka do demontażu koła łańcuchowego napędu.



Rysunek 4.323: Pojedyncze koło łańcuchowe

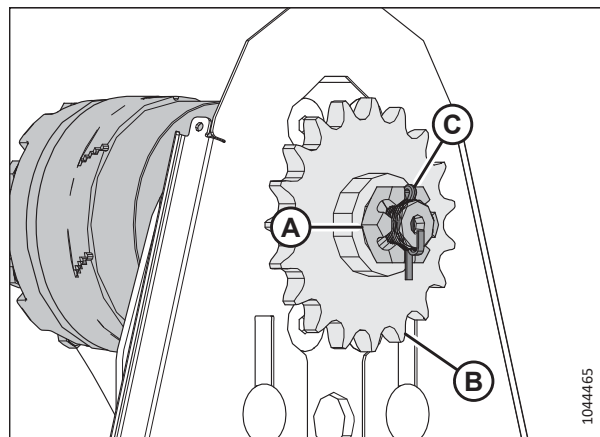
Montaż pojedynczego koła łańcuchowego napędu nagarniacza

Koło łańcuchowe napędu nagarniacza jest przymocowane do silnika napędowego nagarniacza. Prędkość i moment obrotowy nagarniacza można zmienić przez wymianę napędowych i napędzanych kół łańcuchowych.

NIEBEZPIECZEŃSTWO

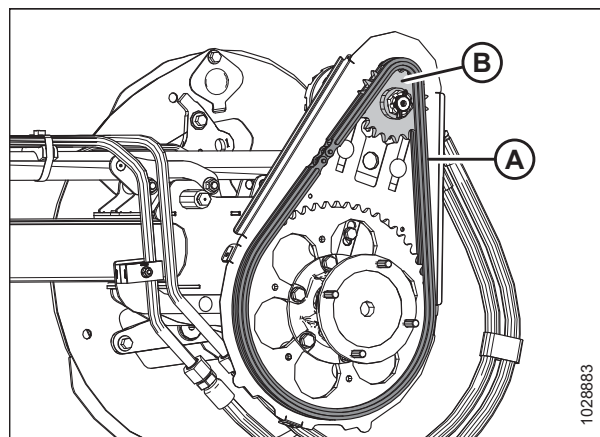
Aby uniknąć obrażeń ciała lub śmierci w wyniku nieoczekiwanego uruchomienia maszyny, przed opuszczeniem fotela operatora z jakiegokolwiek powodu należy zawsze zatrzymać silnik i wyjąć kluczyk ze stacyjki.

1. Wyrównać rowek wpustowy w kole łańcuchowym (B) z wpustem na wale silnika, a następnie nasunąć koło łańcuchowe (B) na wał. Przymocować nakrętką rowkową (A).
2. Dokręcić nakrętkę rowkową (A) momentem 12 Nm (8,85 lbf·ft [106 lbf·in]).
3. W razie potrzeby dokręcić nakrętkę rowkową (A) do następnej szczeliny w celu założenia zawlecзки (C). Zagiąć dłuższą końcówkę zawlecзки nad końcem wału silnika.



Rysunek 4.324: Pojedyncze koło łańcuchowe

4. Założyć łańcuch napędowy (A) na koło łańcuchowe napędu (B).
5. Napiąć łańcuch napędowy. Instrukcje podano w sekcji [Napięcie łańcucha napędowego nagarniacza, strona 776](#).
6. Ponownie zamontować osłonę napędu nagarniacza. Instrukcje podano w sekcji [Montaż osłony napędu nagarniacza, strona 60](#).

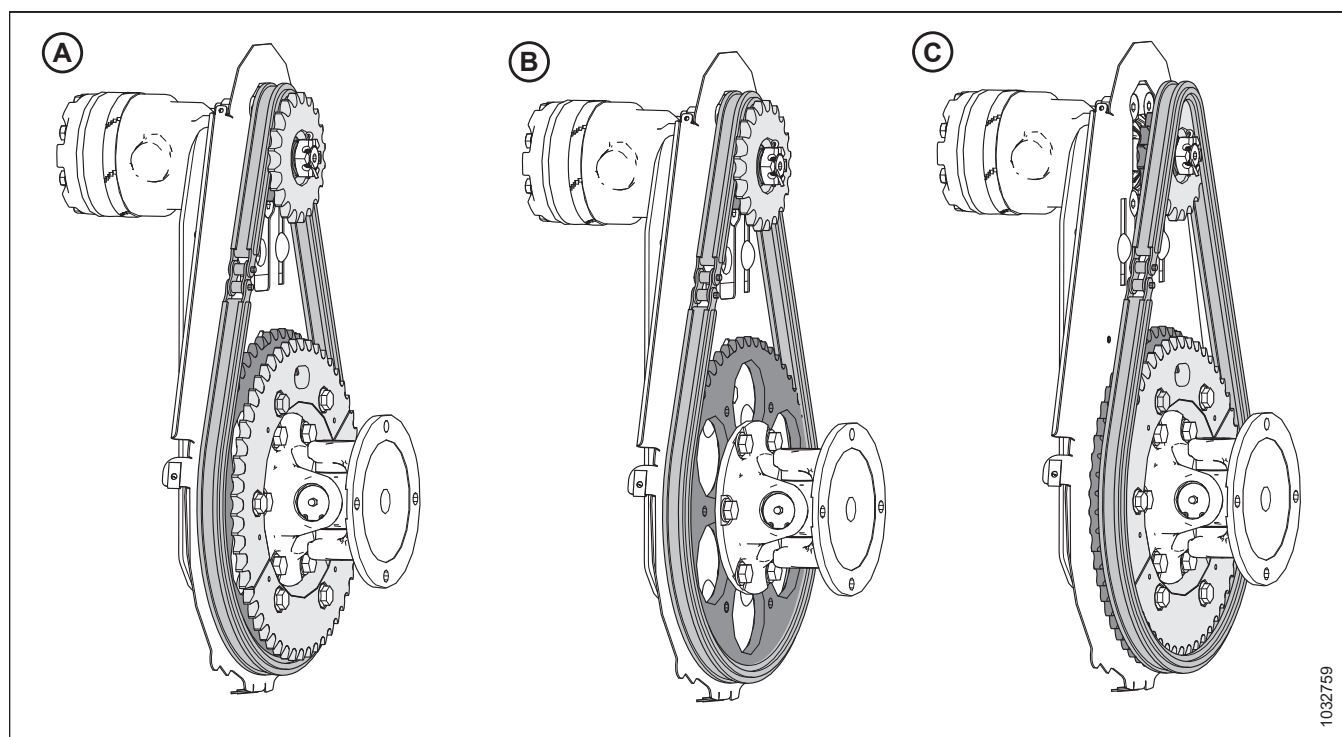


Rysunek 4.325: Pojedyncze koło łańcuchowe

Demontaż opcjonalnego podwójnego koła łańcuchowego napędu nagarniacza

Wykonać tę procedurę, aby wymontować opcjonalne podwójne koło łańcuchowe napędu nagarniacza.

Ta procedura dotyczy wszystkich konfiguracji przedstawionych na rysunku 4.326, strona 780.



Rysunek 4.326: Konfiguracje napędu nagarniacza — opcjonalne podwójne koła łańcuchowe

- A — Podwójne koło łańcuchowe w konfiguracji o wysokim momencie obrotowym Z zamontowanym opcjonalnym, ale NIEWYMAGANYM, 52-zębowym kołem łańcuchowym
- B — Podwójne koło łańcuchowe w konfiguracji o wysokim momencie obrotowym BEZ opcjonalnego 52-zębowego koła łańcuchowego
- C — Podwójne koło łańcuchowe w konfiguracji o wysokiej prędkości Z zamontowanym opcjonalnym i wymaganym 52-zębowym kołem łańcuchowym

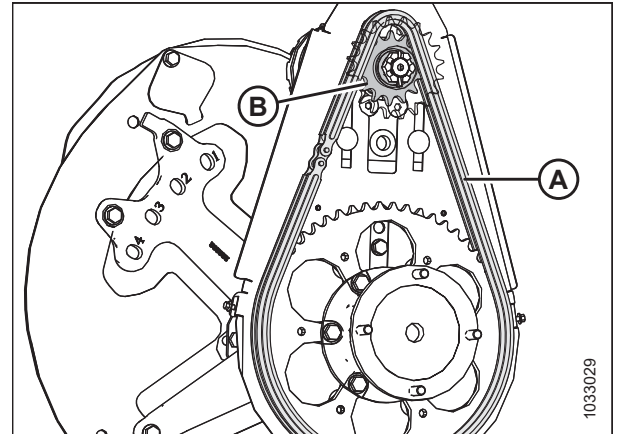
NIEBEZPIECZEŃSTWO

Aby uniknąć obrażeń ciała lub śmierci w wyniku nieoczekiwanego uruchomienia maszyny, przed opuszczeniem fotela operatora z jakiegokolwiek powodu należy zawsze zatrzymać silnik i wyjąć kluczyk ze stacyjki.

Aby wymontować opcjonalne podwójne koło łańcuchowe, należy wykonać następujące czynności:

1. Zatrzymać silnik i wyjąć kluczyk ze stacyjki.
2. Zdemontować osłonę napędu nagarniacza. Instrukcje podano w sekcji *Demontaż osłony napędu nagarniacza*, strona 58.

3. Poluzować łańcuch napędowy nagarniacza (A). Instrukcje podano w sekcji *Luzowanie łańcucha napędowego nagarniacza, strona 775*.
4. Zdjąć łańcuch napędowy nagarniacza (A) z podwójnego koła łańcuchowego nagarniacza (B).

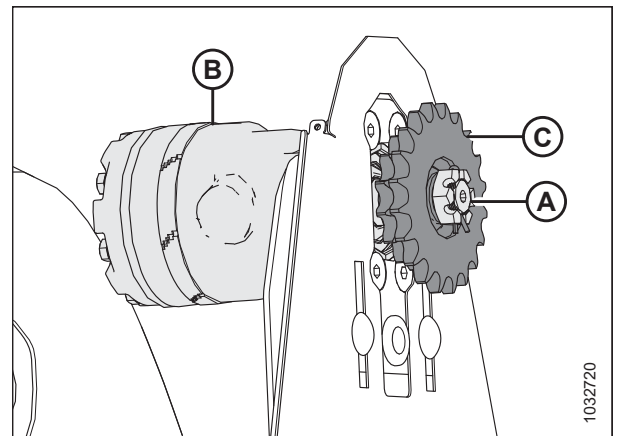


Rysunek 4.327: Podwójne koło łańcuchowe w konfiguracji o wysokim momencie obrotowym

5. Wyciągnąć zawleczkę i odkręcić nakrętkę rowkową (A) z wału silnika (B).
6. Zdjąć podwójne koło łańcuchowe nagarniacza (C). Upewnić się, że wpust pozostał na wale.

WAŻNE:

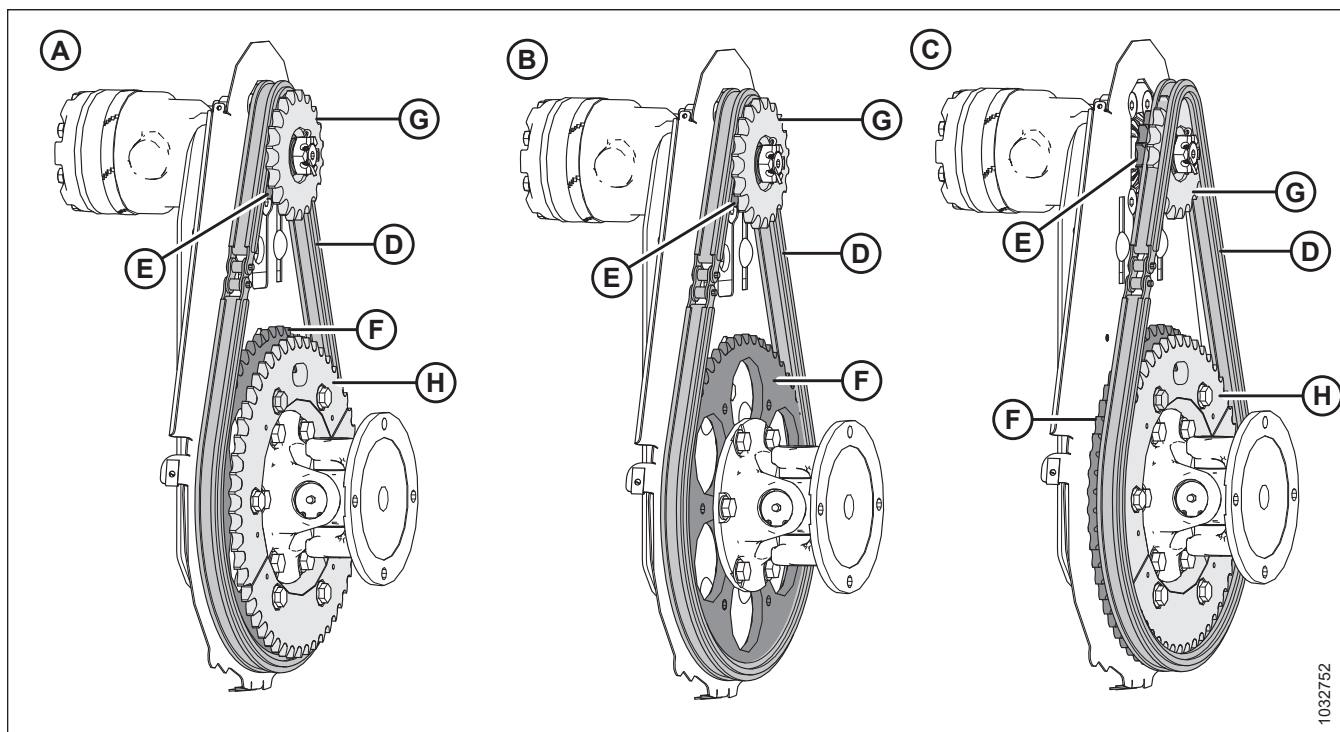
Aby uniknąć uszkodzenia silnika, użyć ściągacza, jeśli koła łańcuchowego napędu (B) nie można zdjąć ręcznie. **NIE** używać łomu i/lub młotka do demontażu koła łańcuchowego napędu.



Rysunek 4.328: Podwójne koło łańcuchowe

Montaż opcjonalnego podwójnego koła łańcuchowego napędu nagarniacza

Wykonać tę procedurę, aby zamontować opcjonalne podwójne koło łańcuchowe napędu nagarniacza.



Rysunek 4.329: Konfiguracje napędu nagarniacza — opcjonalne podwójne koła łańcuchowe

- A — Podwójne koło łańcuchowe w konfiguracji o wysokim momencie obrotowym Z zamontowanym opcjonalnym, ale NIEWYMAGANYM, 52-zębowym kołem łańcuchowym
- B — Podwójne koło łańcuchowe w konfiguracji o wysokim momencie obrotowym BEZ opcjonalnego 52-zębowego koła łańcuchowego
- C — Podwójne koło łańcuchowe w konfiguracji o wysokiej prędkości Z zamontowanym opcjonalnym i wymaganym 52-zębowym kołem łańcuchowym

Opcjonalne podwójne koło łańcuchowe zapewnia w połączeniu z fabrycznie zamontowanym 56-zębowym kołem łańcuchowym większy moment obrotowy w trudnych warunkach koszenia, a w połączeniu z opcjonalnym 52-zębowym kołem łańcuchowym zapewni większą prędkość nagarniacza w przypadku lekkich upraw podczas pracy przy większych prędkościach jazdy. W konfiguracji o wysokim momencie obrotowym (A) lub (B), łańcuch napędowy (D) znajduje się na wewnętrznym kole łańcuchowym (E) i na fabrycznie zamontowanym 56-zębowym kole łańcuchowym (F), natomiast w konfiguracji o wysokiej prędkości (C), łańcuch napędowy (D) znajduje się na zewnętrznym kole łańcuchowym (G) i na opcjonalnym 52-zębowym kole łańcuchowym (H).

UWAGA:

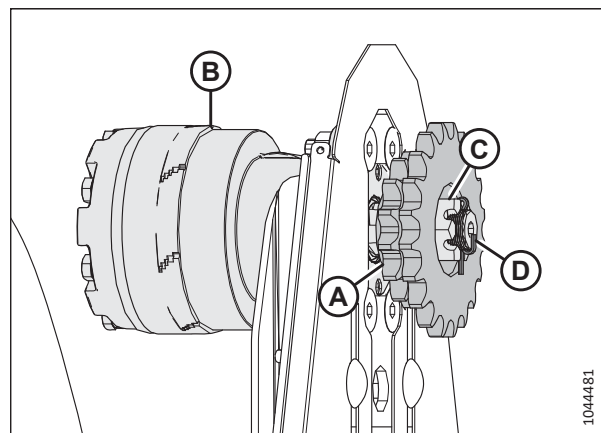
Opcjonalne 52-zębowe koło łańcuchowe **NIE** jest wymagane w konfiguracji o wysokim momencie obrotowym.

⚠ NIEBEZPIECZEŃSTWO

Aby uniknąć obrażeń ciała lub śmierci w wyniku nieoczekiwanego uruchomienia maszyny, przed opuszczeniem fotela operatora z jakiegokolwiek powodu należy zawsze zatrzymać silnik i wyjąć kluczyk ze stacyjki.

Aby zamontować podwójne koło łańcuchowe, należy wykonać następujące czynności:

1. Ustawić podwójne koło łańcuchowe w taki sposób, aby mniejsze koło łańcuchowe (A) znajdowało się bliżej silnika nagarniacza (B).
2. Wyrównać rowek wpustowy w kole łańcuchowym z wpustem na wale silnika i nasunąć koło łańcuchowe na wał. Zabezpieczyć koło łańcuchowe nakrętką rowkową (C).
3. Dokręcić nakrętkę rowkową (C) momentem 12 Nm (8,85 lbf·ft [106 lbf·in]).
4. W razie potrzeby dokręcić nakrętkę rowkową (C) do następnej szczeliny w celu założenia zawlecзки (D). Zagiąć dłuższą końcówkę zawlecзки nad końcem wału silnika.

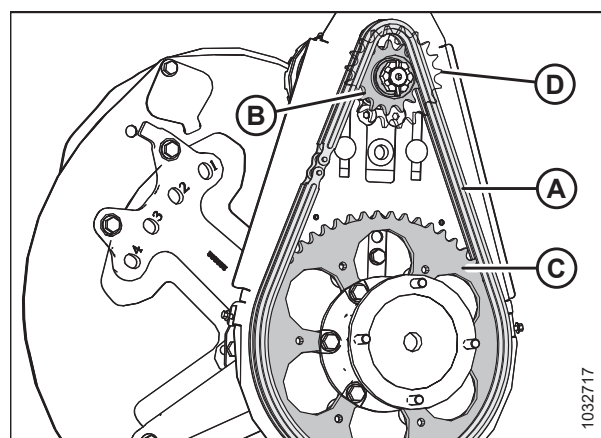


Rysunek 4.330: Podwójne koło łańcuchowe

5. W przypadku konfiguracji o wysokim momencie obrotowym zamontować łańcuch napędowy (A) na wewnętrzne koło łańcuchowe (B) i na fabrycznie zamontowane 56-zębowe koło łańcuchowe (C).

UWAGA:

Pokazane zewnętrzne koło łańcuchowe (D) przedstawiono jako przezroczyste, dzięki czemu wewnętrzne koło łańcuchowe jest widoczne.

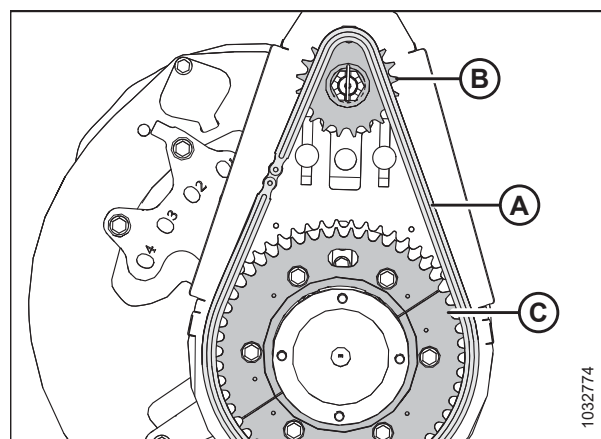


Rysunek 4.331: Podwójne koło łańcuchowe — konfiguracja o wysokim momencie obrotowym

UWAGA:

Opcjonalne 52-zębowe koło łańcuchowe jest wymagane w konfiguracji o wysokiej prędkości.

6. W przypadku konfiguracji o wysokiej prędkości zamontować łańcuch napędowy (A) na zewnętrzne koło łańcuchowe (B) i na opcjonalne 52-zębowe koło łańcuchowe (C).
7. Napiąć łańcuch napędowy. Instrukcje podano w sekcji *Napinanie łańcucha napędowego nagarniacza, strona 776*.
8. Ponownie zamontować osłonę napędu nagarniacza. Instrukcje podano w sekcji *Montaż osłony napędu nagarniacza, strona 60*.



Rysunek 4.332: Podwójne koło łańcuchowe — konfiguracja o wysokiej prędkości

4.14.3 Zmiana położenia łańcucha prędkości nagarniacza z zamontowanym zestawem dwóch prędkości

Koło łańcuchowe napędu nagarniacza jest przymocowane do silnika napędowego nagarniacza. Prędkość i moment obrotowy nagarniacza można zmienić przez wymianę napędowych i napędzanych kół łańcuchowych.

! NIEBEZPIECZEŃSTWO

Aby uniknąć obrażeń ciała lub śmierci w wyniku nieoczekiwanego uruchomienia maszyny, przed opuszczeniem fotela operatora z jakiegokolwiek powodu należy zawsze zatrzymać silnik i wyjąć kluczyk ze stacyjki.

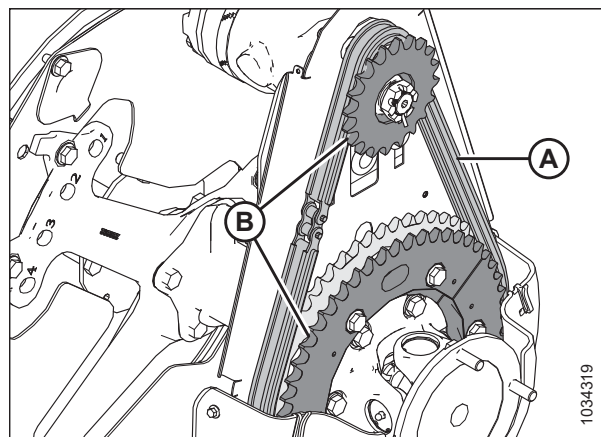
1. Zatrzymać silnik i wyjąć kluczyk ze stacyjki.
2. Zdemontować osłonę napędu nagarniacza. Instrukcje podano w sekcji *Demontaż osłony napędu nagarniacza, strona 58.*
3. Poluzować łańcuch napędowy nagarniacza. Instrukcje podano w sekcji *Luzowanie łańcucha napędowego nagarniacza, strona 775.*
4. Przełożyć łańcuch (A) z bieżącego zestawu kół łańcuchowych na drugi zestaw (B).

UWAGA:

Wewnętrzny zestaw kół łańcuchowych jest przeznaczony do zastosowań wymagających wysokiego momentu obrotowego, a zewnętrzny zestaw kół łańcuchowych jest przeznaczony do zastosowań wymagających wysokiej prędkości.

UWAGA:

- W przypadku konwersji z ustawienia wysokiej prędkości na ustawienie wysokiego momentu obrotowego najpierw przełożyć łańcuch na górne napędzające koło łańcuchowe. Zapewni to większy luz w celu umożliwienia zmiany dolnego napędzanego koła łańcuchowego.
- W przypadku konwersji z ustawienia wysokiego momentu obrotowego na ustawienie wysokiej prędkości najpierw przełożyć łańcuch na dolne napędzane koło łańcuchowe. Zapewni to większy luz w celu umożliwienia zmiany górnego napędzającego koła łańcuchowego.



Rysunek 4.333: Koło łańcuchowe napędu nagarniacza

5. Napiąć łańcuch napędowy nagarniacza. Instrukcje podano w sekcji *Napinanie łańcucha napędowego nagarniacza, strona 776.*

4.14.4 Czujnik prędkości obrotowej nagarniacza

Układ czujnika prędkości obrotowej nagarniacza nieustannie monitoruje prędkość nagarniacza i dostarcza dane operatorowi.

Więcej informacji można znaleźć w sekcji *Wymiana czujnika prędkości obrotowej nagarniacza, strona 785.*

Wymiana czujnika prędkości obrotowej nagarniacza

Czujnik prędkości obrotowej nagarniacza znajduje się na napędzie nagarniacza. Wykrywa prędkość obrotową koła łańcuchowego napędu nagarniacza. Jeśli czujnik działa nieprawidłowo, może wymagać regulacji lub wymiany.

NIEBEZPIECZEŃSTWO

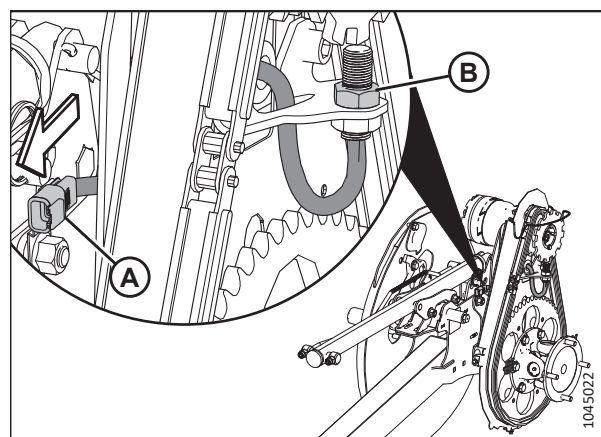
Aby uniknąć obrażeń ciała lub śmierci w wyniku nieoczekiwanego uruchomienia maszyny, przed opuszczeniem fotela operatora z jakiegokolwiek powodu należy zawsze zatrzymać silnik i wyjąć kluczyk ze stacyjki.

1. Aby określić konfigurację czujnika prędkości obrotowej nagarniacza do określonego kombajnu, należy skorzystać z poniższej tabeli.

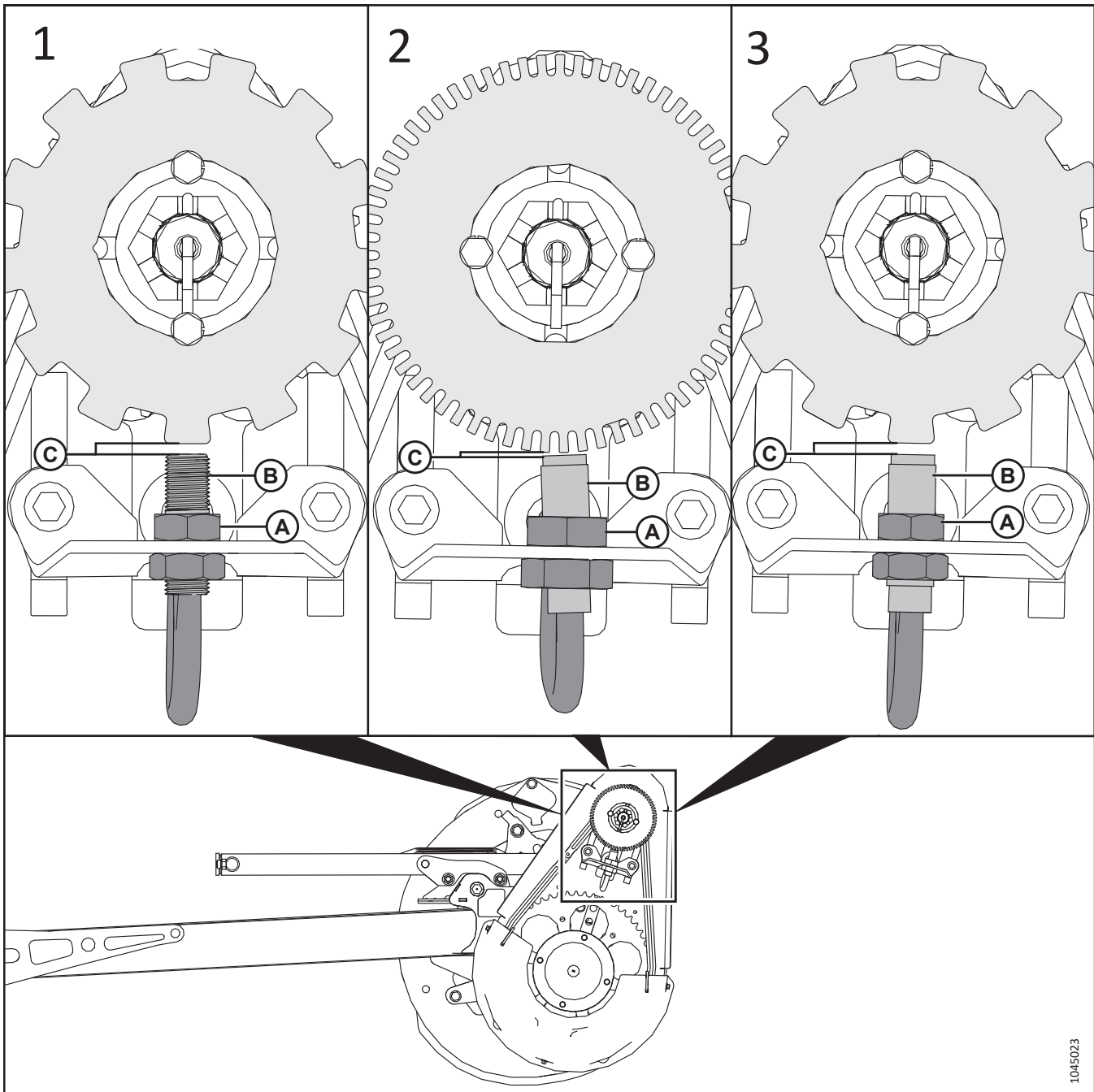
Tabela 4.4 Zgodność czujnika prędkości obrotowej nagarniacza kombajnu

Marka kombajnu	Model i seria kombajnu	Typ czujnika
Gleaner	Seria R: R65/75, R66/76, S67/77; Super: S68/78/88, S96/97/98; A66/76/86	Tarcza 13T z czujnikiem MD #136167 Typ 1 na rysunku 4.335, strona 786
John Deere	Seria T: T5X0, T6X0; seria 70: 9X70; seria S600/700: S6X0, S7X0	
CLAAS	Seria 600/700; 6000/7000/8000: 6X0, 7X0, 7X00, 8X00	Tarcza 13T z czujnikiem MD #328329 Typ 3 na rysunku 4.335, strona 786
CLAAS/CAT	560/570/580/590R; 575/585/595R; 600	
IDEAL (wszystkie marki)	7, 8, 9, 10	
Fendt	9490X; 6335C	
Challenger	660B, 66/67/680B; 540C/560C	
John Deere	Seria X9; seria S7	
Massey Ferguson	928X, 938X, 9520/40/50, 9695/9795/9895	
New Holland	CR: CR10/11, 9X0, 90X0, X090, X080, X.90, X.80; CX: 8X0, 80X0, 8.X0 CH7.70	
Rostselmash	161; T500; Torum	

2. Zatrzymać silnik i wyjąć kluczyk ze stacyjki.
3. Zdjąć osłonę napędu. Instrukcje podano w sekcji [Demontaż osłony napędu nagarniacza, strona 58](#).
4. Odłączyć złącze elektryczne (A) od wiązki przewodów hedera i przesunąć złącze ponownie w kierunku hedera, aby odłączyć złącze od zacisku mocującego.
5. Odkręcić górną nakrętkę (B) i wymontować czujnik.



Rysunek 4.334: Czujnik prędkości obrotowej nagarniacza



Rysunek 4.335: Czujnik prędkości obrotowej nagarniacza i konfiguracje tarcz

6. Odkręcić górną nakrętkę z nowego czujnika (B) i ustawić czujnik na wsporniku. Przymocować go górną nakrętką (A).
7. Użyć tabeli 4.4, strona 785 i rysunku 4.335, strona 786, aby określić typ czujnika do określonego kombajnu i wyregulować nakrętki czujnika, aby ustawić odstęp (C) zgodnie z następującą specyfikacją:
 - Odstęp typu 1 — 3,5 mm (0,14 cala)
 - Odstęp typu 2 — 1 mm (0,04 cala)
 - Odstęp typu 3 — 3,5 mm (0,14 cala)

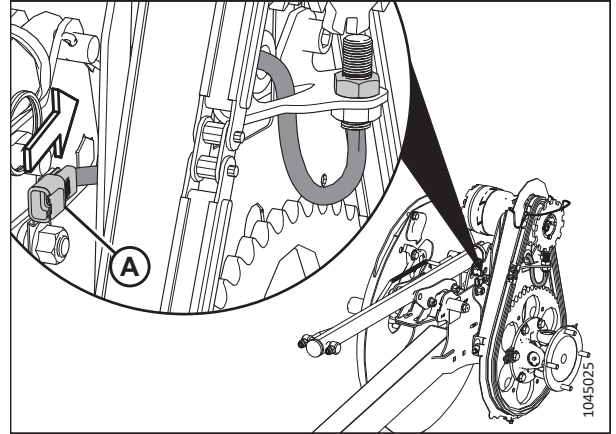
1045023

8. Podłączyć złącze elektryczne (A) od wiązki przewodów hedera i przesunąć złącze, aby podłączyć zacisk mocujący.

WAŻNE:

Upewnić się, że wiązka przewodów elektrycznych czujnika **NIE** dotyka łańcucha ani koła łańcuchowego.

9. Ponownie zamontować osłonę napędu. Instrukcje podano w sekcji *Montaż osłony napędu nagarniacza, strona 60*.



Rysunek 4.336: Czujnik prędkości obrotowej nagarniacza

4.15 Koła konturowe — opcja

Opcjonalne koła konturowe ContourMax™ umożliwiają uginanie hedera w celu podążania za ukształtowaniem terenu, zapewniając stałą wysokość ścierniska i koszenie do 46 cm (18 cali) nad podłożem.

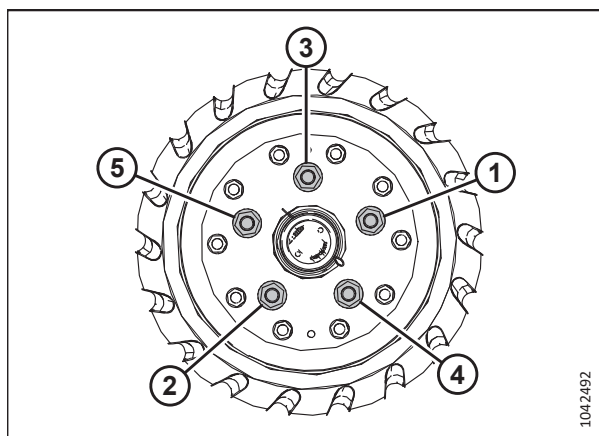
4.15.1 Sprawdzanie momentu dokręcenia śrub kół — opcja ContourMax™

Śruby kół mocujące koła ContourMax™ muszą być dwukrotnie dokręcone odpowiednim momentem.

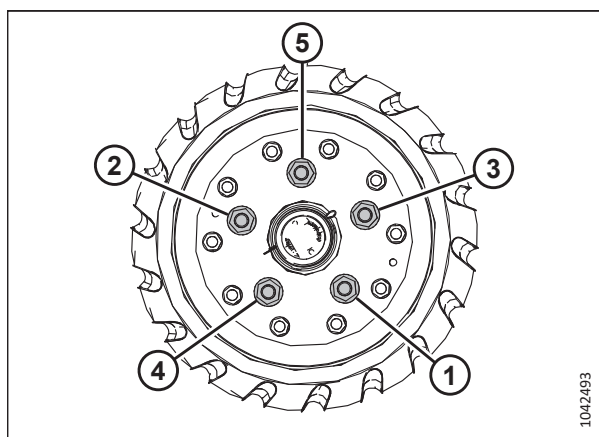
NIEBEZPIECZEŃSTWO

Aby uniknąć obrażeń ciała lub śmierci w wyniku nieoczekiwanego uruchomienia maszyny, przed rozpoczęciem regulacji maszyny należy zawsze zatrzymać silnik i wyjąć kluczyk ze stacyjki.

1. Zatrzymać silnik i wyjąć kluczyk ze stacyjki.
2. Początkowo dokręcić śruby momentem 88 Nm (65 lbf-ft) zgodnie z kolejnością przedstawioną na ilustracjach po prawej stronie. Usztywnić koło, aby je przygotować do dokręcenia końcowym momentem.
3. Ponownie dokręcić śruby końcowym momentem o wartości 122 Nm (90 lbf-ft).
4. Powtórzyć kroki od [2, strona 788](#) do [3, strona 788](#) dla drugiego koła.



Rysunek 4.337: Kolejność dokręcania śrub lewego koła konturowego



Rysunek 4.338: Kolejność dokręcania śrub prawego koła konturowego

4.15.2 Poziomowanie wysokości kół konturowych

Koła konturowe umożliwiają hederowi naśladowanie ukształtowania terenu i można je regulować w zakresie od 25 mm (1 cal) do 457 mm (18 cali) od podłoża.



NIEBEZPIECZEŃSTWO

Aby uniknąć obrażeń ciała lub śmierci w wyniku nieoczekiwanego uruchomienia lub opuszczenia podniesionej maszyny, przed opuszczeniem fotela operatora należy zawsze zatrzymać silnik i wyjąć kluczyk ze stacyjki, a przed wejściem pod maszynę z jakiegokolwiek powodu należy rozłożyć podpory zabezpieczające.



NIEBEZPIECZEŃSTWO

Upewnić się, że wszystkie osoby postronne opuściły teren.

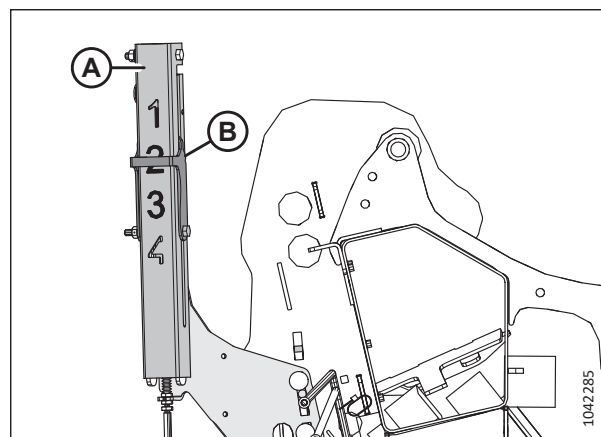
UWAGA:

Przed poziomowaniem kół konturowych należy prawidłowo ustawić pływanie hedera. Instrukcje znajdują się w *Sprawdzanie i regulacja pływania hedera, strona 248*.

UWAGA:

Przed poziomowaniem kół konturowych należy prawidłowo ustawić wyważenie skrzydeł. Instrukcje znajdują się w *3.9.5 Sprawdzanie i regulacja wyważenia skrzydeł, strona 265*.

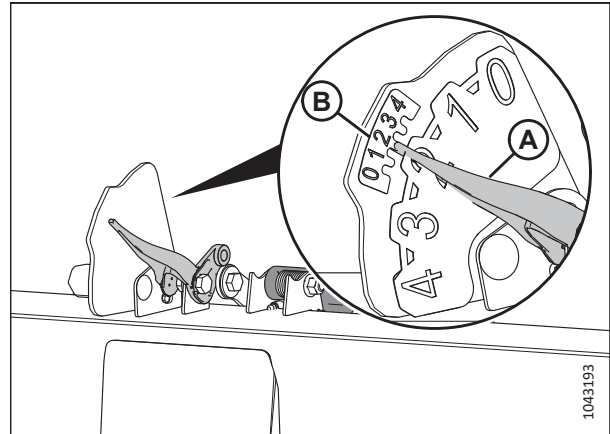
1. Odblokować skrzydła hedera. Instrukcje znajdują się w *Praca w trybie elastycznym, strona 259*.
2. Odblokować pływanie hedera. Instrukcje znajdują się w *Blokowanie/odblokowanie pływania hedera, strona 259*.
3. Zaparkować kombajn na równej powierzchni.
4. Opuścić całkowicie nagarniacz.
5. Wyregulować koła konturowe, aż wskaźnik wysokości (A) znajdzie się przy numerze 2 (B).



Rysunek 4.339: Wskaźnik wysokości — lewy tylny

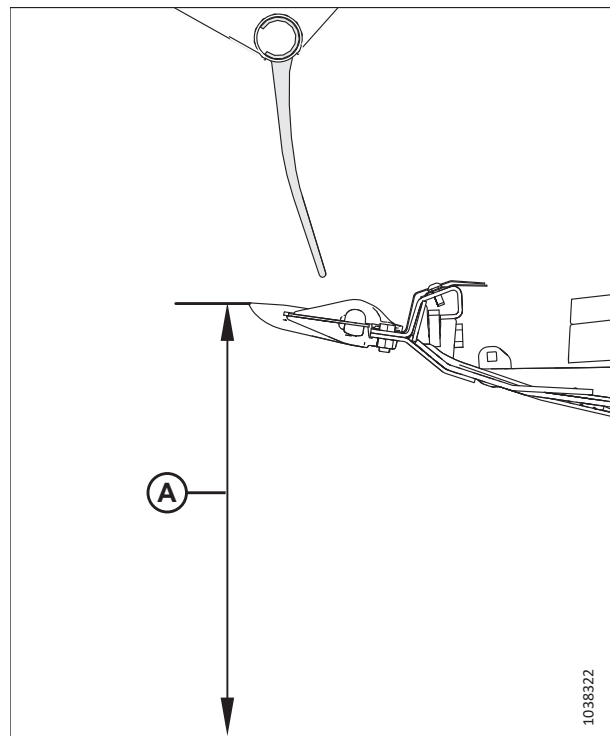
6. Upewnić się, że ruch kół konturowych jest zsynchronizowany. Jeśli koła **NIE** są zsynchronizowane, wyrównać siłowniki hydrauliczne w następujący sposób:
 - a. Całkowicie wysunąć koła, a następnie przytrzymać przycisk przez 30 sekund.
 - b. Całkowicie wsunąć koła, a następnie przytrzymać przycisk przez 30 sekund.

7. Obniżyć heder, aż ramię wskaźnika automatycznej regulacji wysokości hедера (A) znajdzie się przy numerze 2 (B).
8. Zatrzymać silnik i wyjąć kluczyk ze stacyjki.



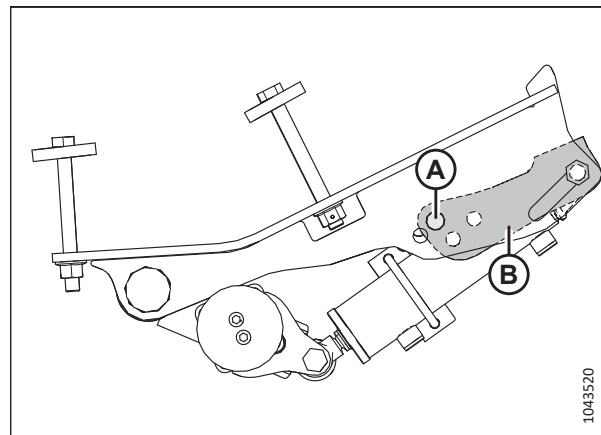
Rysunek 4.340: Wskaźnik automatycznej regulacji wysokości hедера

9. Na środku hедера zmierzyć odległość (A) od podłoża do końcówki osłony środkowej. Zapisać pomiar (A).
10. Na każdym końcu hедера zmierzyć odległość (A) od podłoża do końcówki osłony końcowej. Zapisać oba pomiary.
 - Jeśli różnica między pomiarem na środku i pomiarami na końcach jest mniejsza niż 25 mm (1 cal), regulacja nie jest wymagana.
 - Jeśli różnica między pomiarem na środku i pomiarami na końcach jest większa niż 25 mm (1 cal), regulacja jest konieczna. Przejść do następnego kroku.
11. Uruchomić silnik.
12. Całkowicie podnieść heder.
13. Zatrzymać silnik i wyjąć kluczyk ze stacyjki.
14. Rozłożyć podpory zabezpieczające hедера. Instrukcje można znaleźć w instrukcji obsługi kombajnu.

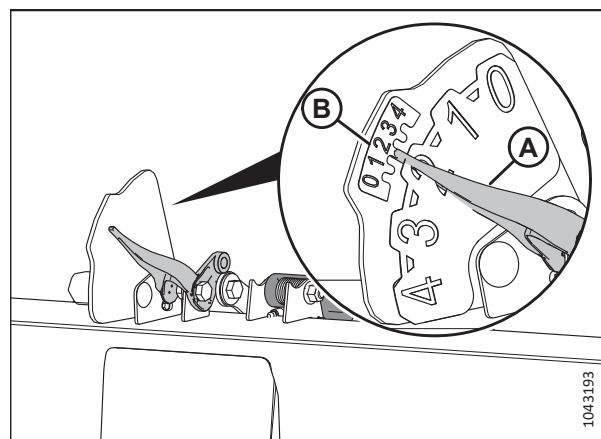


Rysunek 4.341: Wskaźnik ustawień pływania

15. Wyjąć sworzeń (A).
16. Zmienić położenie płyty regulacyjnej (B) w szczelinie, aby wyrównać z innym otworem. Odległość między otworami wynosi około 24 mm (1/2 cala).
 - Jeśli pomiar jest mniejszy niż pomiar na środku hedera, przesunąć płytę regulacyjną **DO** listwy nożowej.
 - Jeśli pomiar jest większy niż pomiar na środku hedera, odsunąć płytę regulacyjną **OD** listwy nożowej.
17. Ponownie założyć sworzeń (A).
18. Po przeciwnej stronie hedera powtórzyć krok **15, strona 791** i krok **17, strona 791**.
19. Złożyć podpory zabezpieczające hedera. Instrukcje znajdują się w instrukcji obsługi kombajnu.
20. Obniżyć heder, aż ramię wskaźnika automatycznej regulacji wysokości hedera (A) znajdzie się przy numerze 2 (B).
21. Zatrzymać silnik i wyjąć kluczyk ze stacyjki.
22. Ponownie zmierzyć odległość między osłoną a podłożem. Upewnić się, że trzy pomiary są takie same. Jeśli regulacja jest wymagana, powtórzyć kroki od **15, strona 791** do **18, strona 791**.



Rysunek 4.342: Lokalizacja sworzni — lewe koło zewnętrzne



Rysunek 4.343: Wskaźnik automatycznej regulacji wysokości hedera

4.15.3 Smarowanie układu kół konturowych

Smarowanie układu kół konturowych pomoże zapewnić niezawodne działanie i wydłużyć okres eksploatacji elementów.

Elementy układu kół konturowych wymagają smarowania w różnych odstępach czasu:

- Zespoły kół wewnętrznych należy smarować co 100 godzin.
- Ręcznie nasmarować osie kół.



NIEBEZPIECZEŃSTWO

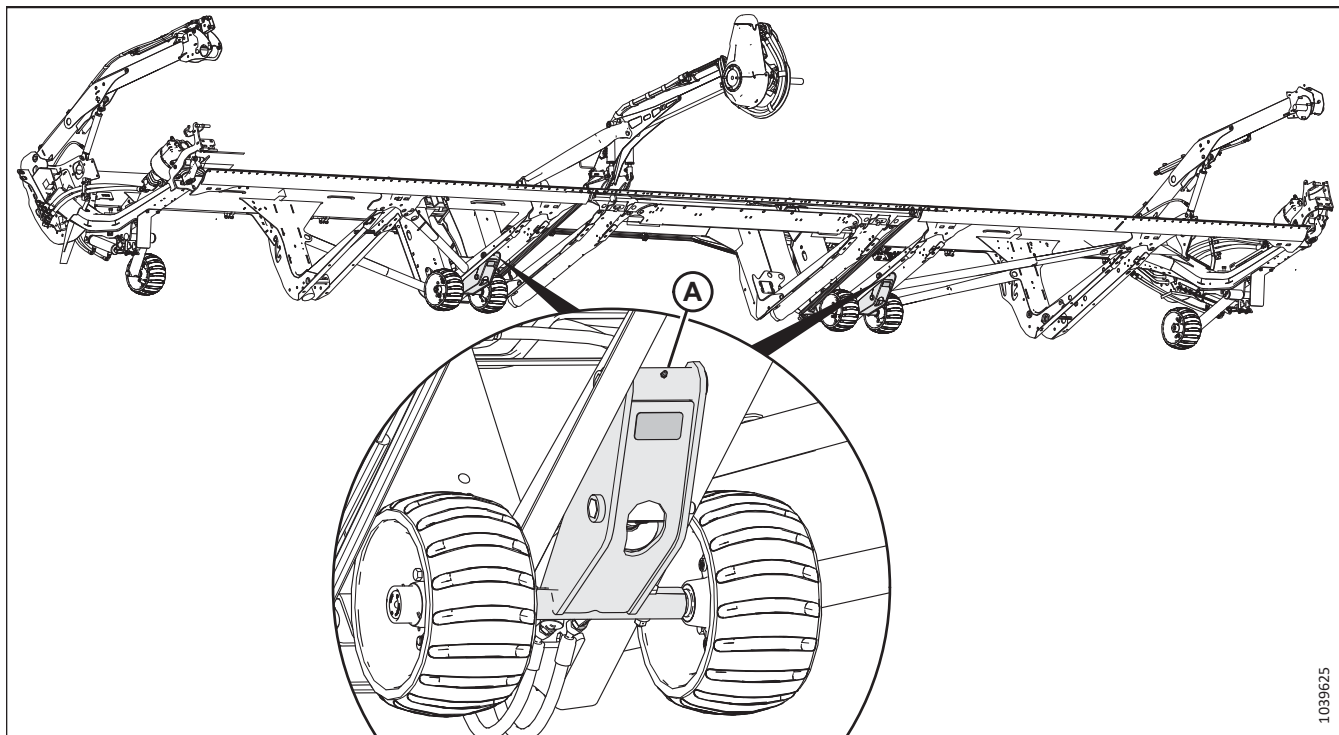
Aby uniknąć obrażeń ciała lub śmierci w wyniku nieoczekiwanego uruchomienia lub opuszczenia podniesionego hedera, przed wejściem pod heder należy zawsze zatrzymać silnik i wyjąć kluczyk ze stacyjki oraz rozłożyć podpory zabezpieczające. W przypadku korzystania z urządzenia podnoszącego do podparcia hedera przed kontynuowaniem upewnić się, że heder jest zabezpieczony.

NIEBEZPIECZEŃSTWO

Upewnić się, że wszystkie osoby postronne opuściły teren.

1. Całkowicie podnieść heder.
2. Zatrzymać silnik i wyjąć kluczyk ze stacyjki.
3. Rozłożyć podpory zabezpieczające hedera lub podeprzeć heder na klockach na płaskim podłożu. W przypadku korzystania z klocków do podparcia hedera upewnić się, że heder znajduje się na wysokości ok. 914 mm (36 cali) nad podłożem. Wskazówki na temat rozkładania podpór zabezpieczających hedera można znaleźć w instrukcji obsługi kombajnu.

Rysunek 4.344: Zespoły wewnętrznych kół konturowych



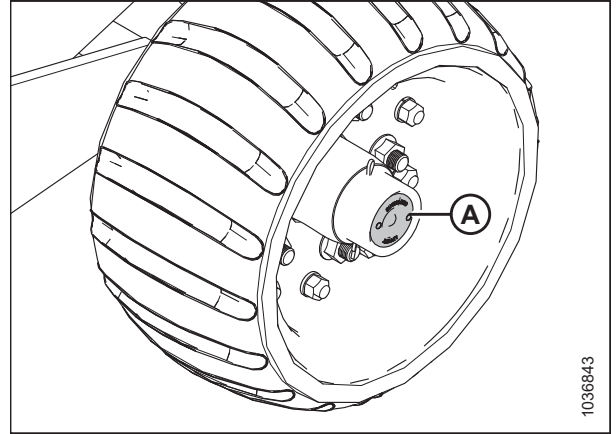
A — zespoły kół wewnętrznych (dwa miejsca)

4. Nasmarować punkty (A) dwóch zespołów kół wewnętrznych.

1039625

KONSERWACJA I SERWISOWANIE

5. Wyciągnąć gumowy korek (A) z piasty koła konturowego. Zachować korek do ponownego montażu.



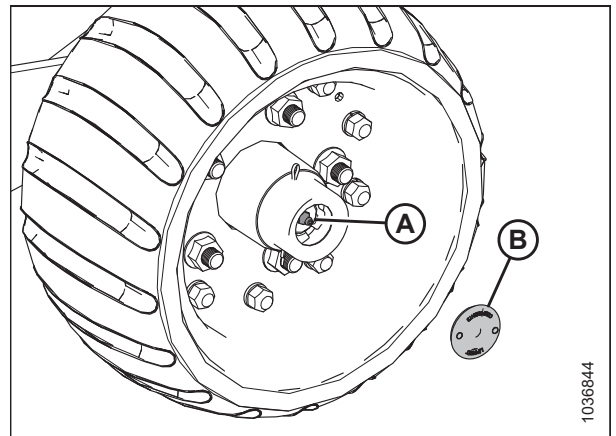
Rysunek 4.345: Gumowy korek w osi kół konturowych

6. Nałożyć smar w punkcie smarowania (A) i pozwolić na wypłynięcie nadmiaru smaru z przodu piasty osi.

WAŻNE:

POWOLI nasmarować punkt smarowania. Szybkie smarowanie może wymusić przesunięcie uszczelki tylnej.

7. Ponownie zamontować gumowy korek (B).
8. Powtórzyć procedurę przy pozostałych kołach konturowych.



Rysunek 4.346: Punkt smarowania osi kół konturowych

4.15.4 Sprawdzanie luzu osiowego koła konturowego

Luz końcowy koła dotyczy ruchu wzdłuż osi wrzeciona. Jeśli luz w zespole koła jest zbyt duży, konieczne będzie dokręcenie nakrętki koronowej pod zatyczką przeciwpyłową.



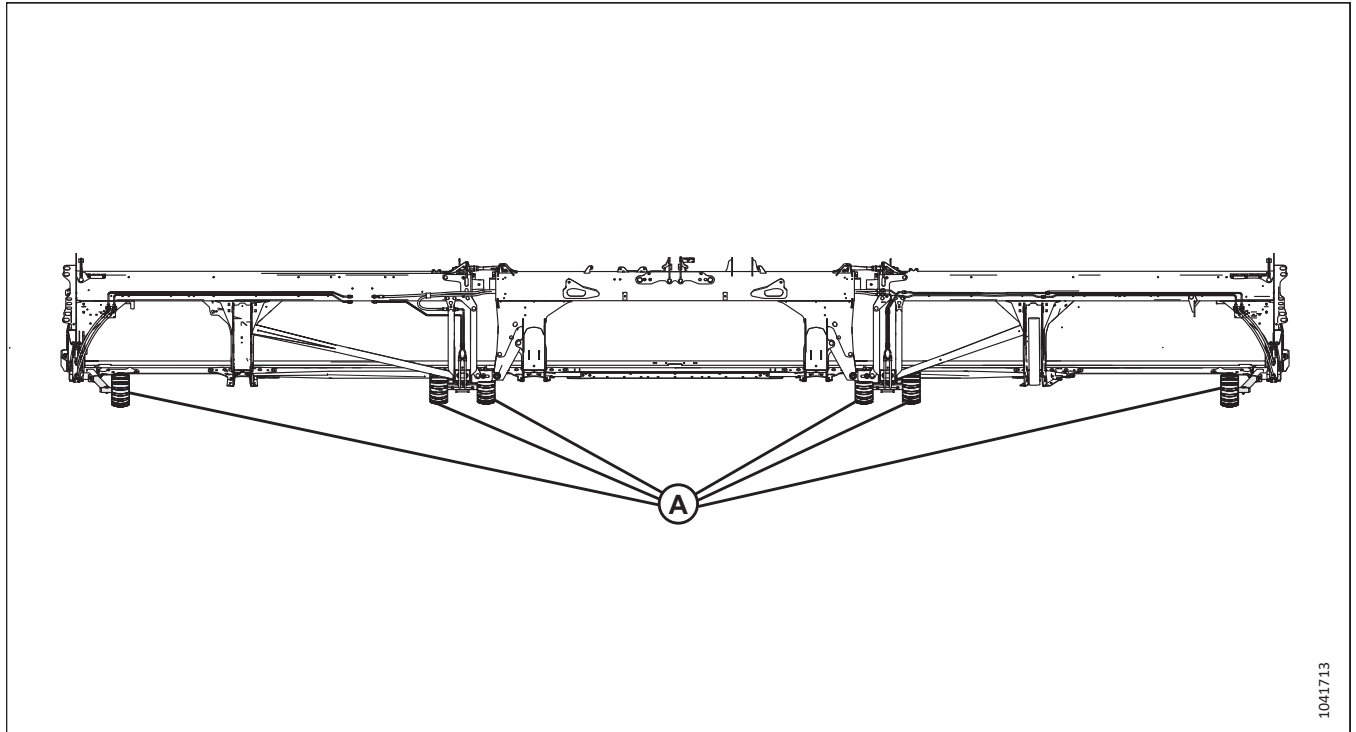
NIEBEZPIECZEŃSTWO

Aby uniknąć obrażeń ciała lub śmierci w wyniku nieoczekiwanego uruchomienia maszyny, przed rozpoczęciem regulacji maszyny należy zawsze zatrzymać silnik i wyjąć kluczyk ze stacyjki.

1. Zatrzymać silnik i wyjąć kluczyk ze stacyjki.

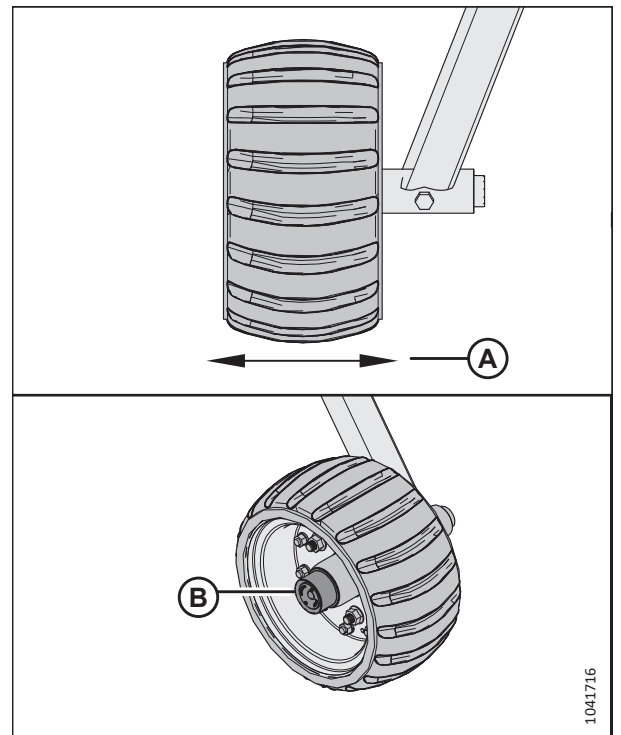
2. Sprawdzić luz osiowy na zespołach kół (A).

Rysunek 4.347: Zespoły kół konturowych



1041713

3. Jeśli luz osiowy (A) jest większy niż 0,3 mm (0,012 cala), zdjąć zatyczkę przeciwyłową (B).



1041716

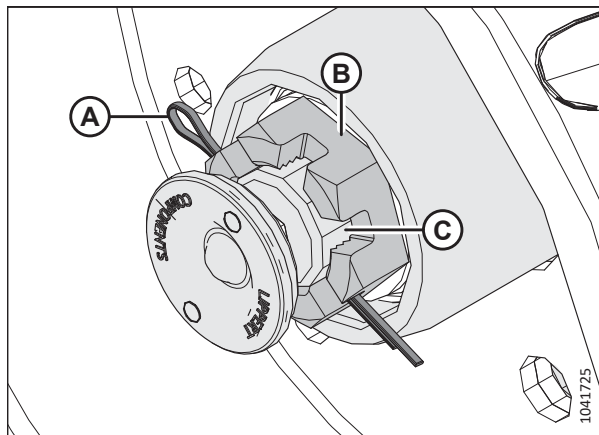
Rysunek 4.348: Luz osiowy koła konturowego i zatyczka przeciwyłowa

4. Wyciągnąć zawleczkę (A).
5. Dokręć nakrętkę koronową (B), aż zostanie schowana, a następnie cofnąć się do następnego rowka nakrętki koronowej.

WAŻNE:

W zespole koła powinien występować niewielki luz. Zbyt mocne dokręcenie nakrętki koronowej może spowodować awarię.

6. Ponownie założyć zawleczkę (A).
7. Po dokręceniu zespołu nasmarować wrzeciono (C) do momentu, gdy smar zacznie wypływać.
8. Ponownie zamontować zatyczkę przeciwpylową.



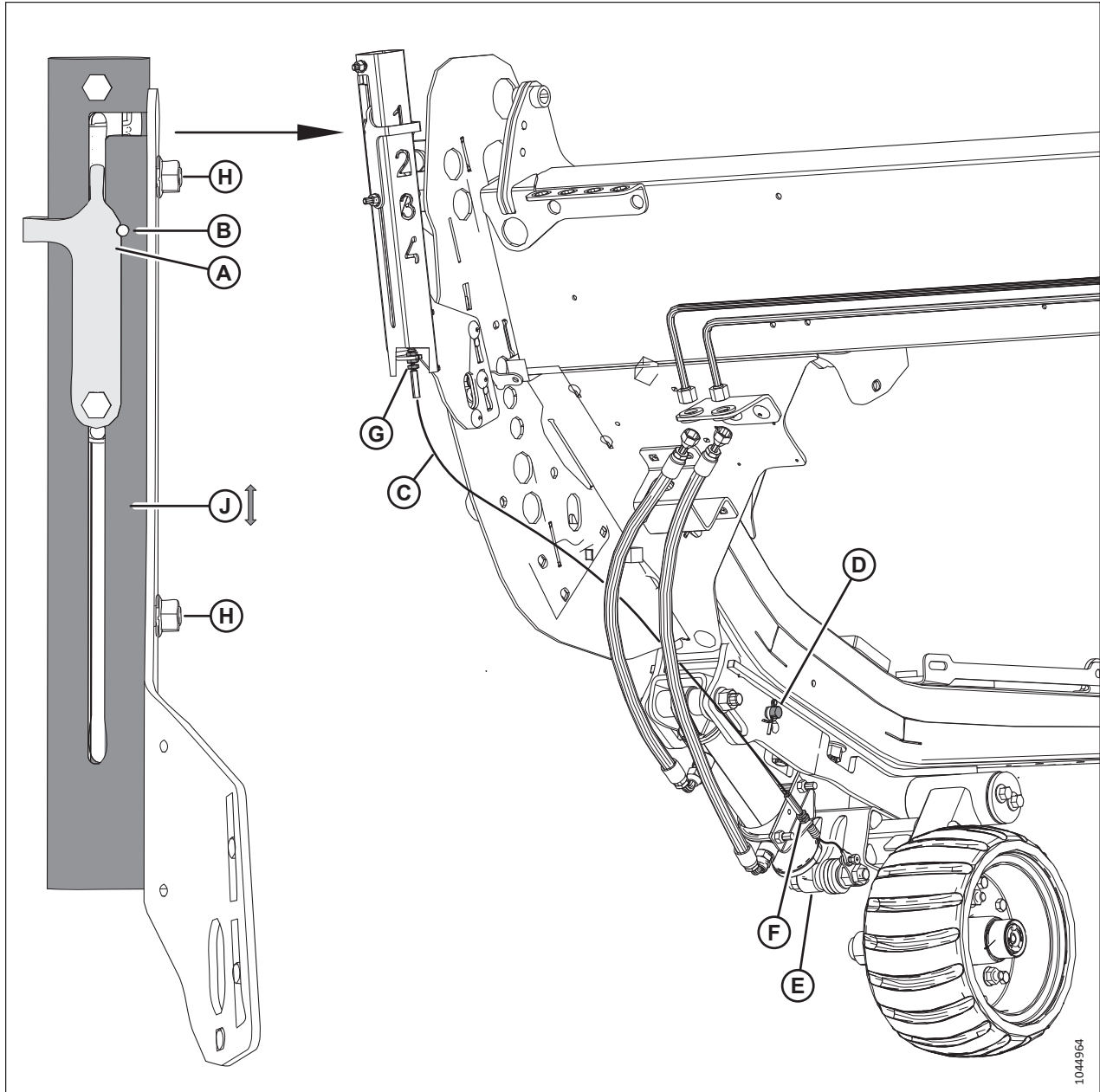
Rysunek 4.349: Trzpień koła konturowego

4.15.5 Koła konturowe — zerowanie wskaźnika mechanicznego

Wskaźnik mechaniczny należy wyzerować, aby zapewnić jego dokładne działanie.

! NIEBEZPIECZEŃSTWO

Aby zapobiec obrażeniom ciała lub śmierci w wyniku nieoczekiwanego uruchomienia maszyny lub opuszczenia podniesionej maszyny, należy zawsze zatrzymać silnik i wyjąć kluczyk ze stacyjki przed rozpoczęciem regulacji maszyny. **NIGDY** nie wchodzić na heder ani pod niego bez jego właściwego podparcia.



Rysunek 4.350: Wskaźnik mechaniczny

1. Zatrzymać silnik i wyjąć klucz z stacyjki.
2. Sprawdzić, czy wskaźnik mechaniczny jest wyzerowany, przez upewnienie się, że wycięcie we wskaźniku (A) jest wyrównane z otworem (B) w następujących warunkach:
 - Kabel (C) jest napięty.
 - Zawleczka jest umieszczona w otworze (D).
 - Siłownik (E) jest całkowicie wsunięty.

KONSERWACJA I SERWISOWANIE

3. Jeśli wycięcie **NIE** jest wyrównane z otworem, wyregulować dowolną lub wszystkie następujące części:
- Poluzować dwie nakrętki (H) i wysunąć rurę (J) w górę lub w dół. Dokręcić nakrętki.
 - Wyregulować nakrętki kontrolujące kable w miejscu (G) lub (F). Dokręcić nakrętki kontrolujące kable momentem 6 Nm (4 lbf·ft [48 lbf·in]).

4.16 System transportowy — opcja

Heder może być wyposażony w zestaw kół transportowych, dzięki czemu heder może być holowany przez kombajn lub ciągnik.

Więcej informacji zawiera punkt *Regulacja kół transportowych EasyMove™*, strona 218.

4.16.1 Sprawdzanie momentu dokręcenia śrub kół

Sprawdzić moment dokręcenia śrub kół transportowych po upływie 1 godziny pracy od montażu kół, a następnie sprawdzać co 100 godzin pracy.

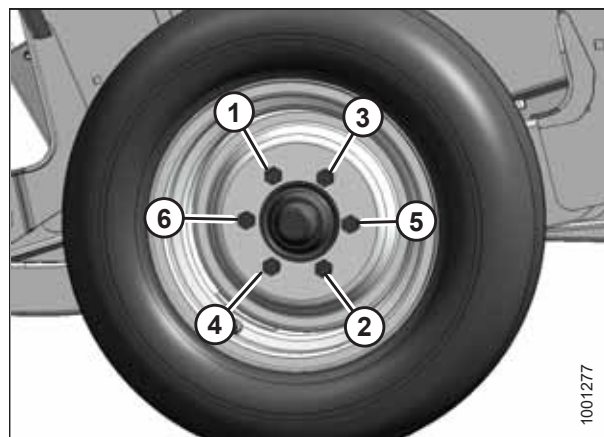
NIEBEZPIECZEŃSTWO

Aby uniknąć obrażeń ciała lub śmierci w wyniku nieoczekiwanego uruchomienia maszyny, przed rozpoczęciem regulacji maszyny należy zawsze zatrzymać silnik i wyjąć kluczyk ze stacyjki.

1. Zatrzymać silnik i wyjąć kluczyk ze stacyjki.
2. W przedstawionej kolejności dokręcić śruby momentem 115 Nm (85 lbf-ft).

WAŻNE:

Po ponownym zamontowaniu koła należy sprawdzić moment dokręcenia śrub koła po 1 godzinie eksploatacji, a następnie sprawdzać co 100 godzin.



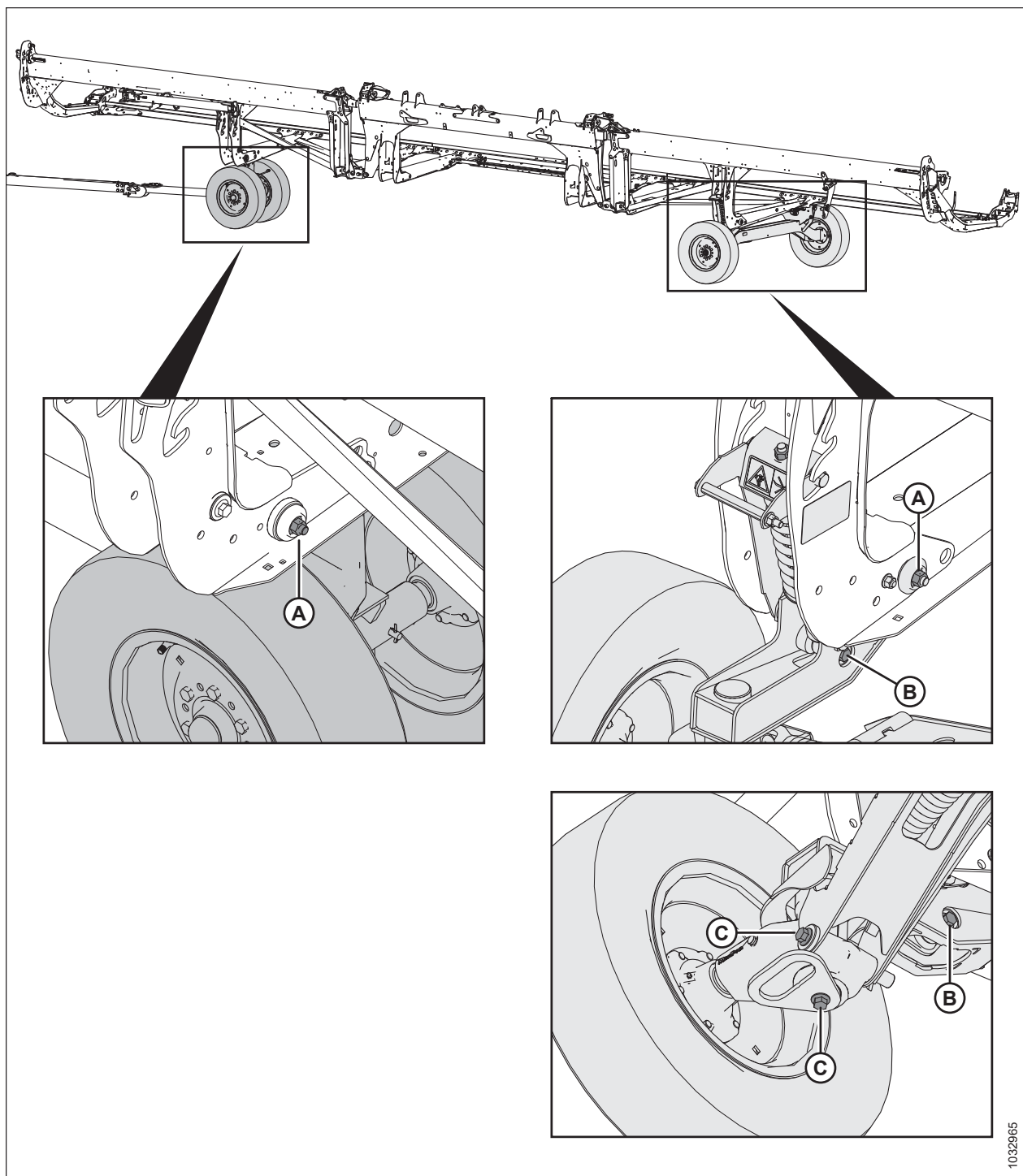
Rysunek 4.351: Kolejność dokręcania śrub

4.16.2 Sprawdzanie momentu dokręcania śrub zespołu transportowego

Aby zapewnić bezpieczne użytkowanie, należy codziennie sprawdzać elementy złączne mocujące opcjonalne elementy systemu transportowego do hedera.

NIEBEZPIECZEŃSTWO

Aby uniknąć obrażeń ciała lub śmierci w wyniku nieoczekiwanego uruchomienia maszyny, przed rozpoczęciem regulacji maszyny należy zawsze zatrzymać silnik i wyjąć kluczyk ze stacyjki.



1032565

Rysunek 4.352: Śruby zespołu transportowego

1. **CODZIENNIE** sprawdzać następujące śruby, aby upewnić się, że są dokręcone wskazanymi momentami:

- Śruby (A) momentem 234 Nm (173 lbf-ft)
- Śruby (B) momentem 343 Nm (253 lbf-ft)
- Śruby (C) momentem 343 Nm (253 lbf-ft)

4.16.3 Sprawdzanie ciśnienia w oponach

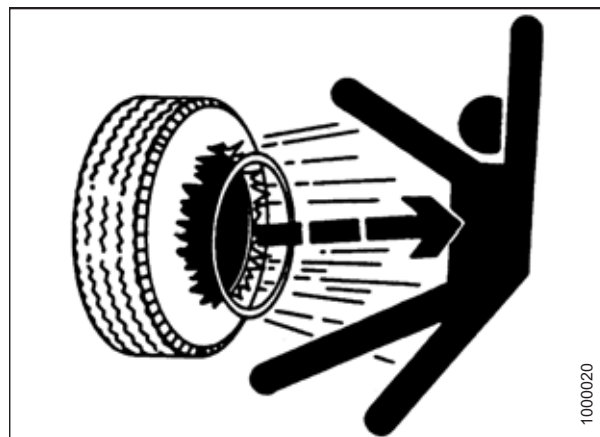
Prawidłowe ciśnienie w oponach zapewnia odpowiednie i równomierne zużycie opon.

OSTRZEŻENIE

- Opona może eksplodować podczas pompowania, powodując poważne obrażenia ciała lub śmierć.
 - **NIE** stać nad oponą. Użyć uchwyty zatraskowego i węża przedłużającego.
 - **NIE** przekraczać maksymalnego ciśnienia powietrza w oponach, podanego na etykiecie opony.
 - Wymienić wadliwe opony.
 - Wymienić pęknięte, zużyte lub mocno zardzewiałe obręcze kół.
 - Nigdy nie spawać obręczy koła.
 - Nigdy nie wywierać siły na napompowaną lub częściowo napompowaną oponę.
 - Upewnić się, że opona jest prawidłowo osadzona przed napompowaniem do ciśnienia roboczego.
 - Jeśli opona nie jest prawidłowo ustawiona na obręczy lub jest nadmiernie napompowana, stopka opony może poluzować się z jednej strony, powodując ucieczkę powietrza z dużą prędkością i siłą. Wyciek powietrza tego rodzaju może wypchnąć oponę w dowolnym kierunku, zagrażając każdej osobie znajdującej się w pobliżu.
 - Przed zdjęciem opony z obręczy należy usunąć z opony całe powietrze.
 - **NIE** zdejmować, nie montować ani nie naprawiać opony na obręczy w przypadku braku odpowiedniego wyposażenia i doświadczenia do wykonania tego zadania. Zabrać oponę i obręcz do wykwalifikowanego warsztatu wulkanizacyjnego.
1. Sprawdzić ciśnienie w oponach. Specyfikacje ciśnień podano w tabeli 4.5, strona 801.
 2. Przed napompowaniem opony upewnić się, że jest ona prawidłowo osadzona na obręczy. Jeśli opona nie jest prawidłowo osadzona na obręczy, zabrać oponę i obręcz do wykwalifikowanego warsztatu wulkanizacyjnego.
 3. W razie potrzeby napompować oponę do wymaganego ciśnienia za pomocą zacisku zatraskowego i węża przedłużającego.

WAŻNE:

NIE przekraczać maksymalnego ciśnienia powietrza w oponach, podanego na etykiecie opony.



Rysunek 4.353: Ostrzeżenie dotyczące pompowania

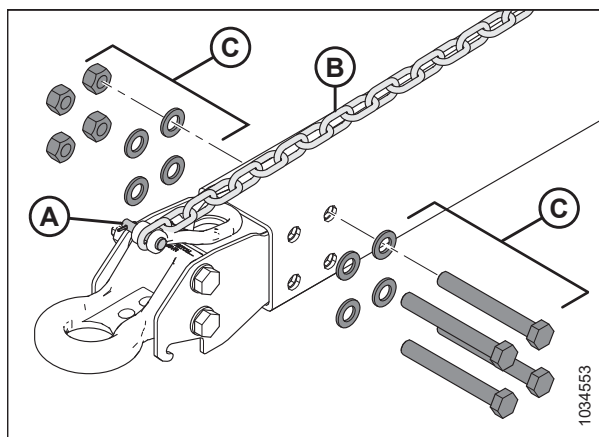
Tabela 4.5 Ciśnienie w oponach

Rozmiar	Zakres obciążenia	Ciśnienie
225/75 R15	F	655 kPa (95 psi)

4.16.4 Wymiana połączenia zaczepowego dyszla holowniczego z czopu na łącznik sworzniowy

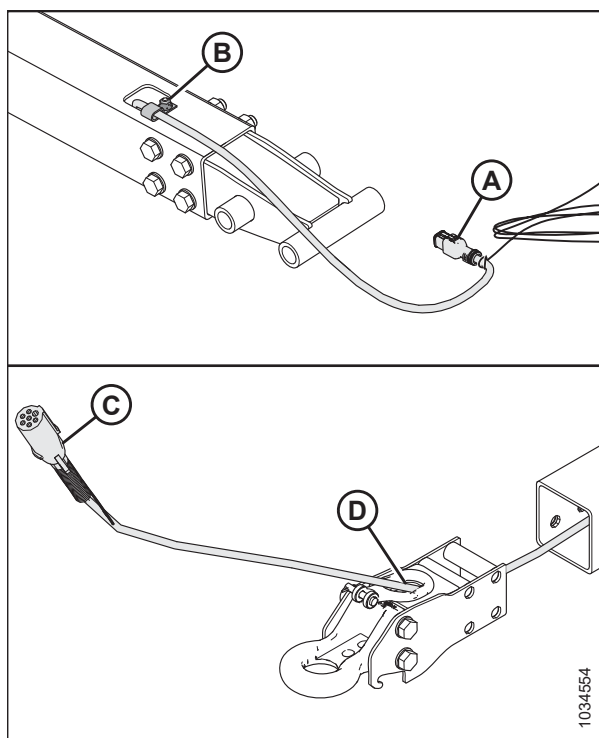
Transportowy dyszel holowniczy zawiera mocowania holownicze pierścienia z czopem i łącznikiem sworzniowym.

1. Wyjąć zawleczkę ze sworznia (A) i odłączyć łańcuch (B). Odłożyć sworzeń (A) z adapterem zaczepowym czopu.
2. Odkręcić cztery nakrętki oraz cztery śruby i zdjąć osiem podkładek płaskich (C) z końca dyszla holowniczego. Zachować elementy złączne do ponownego montażu.



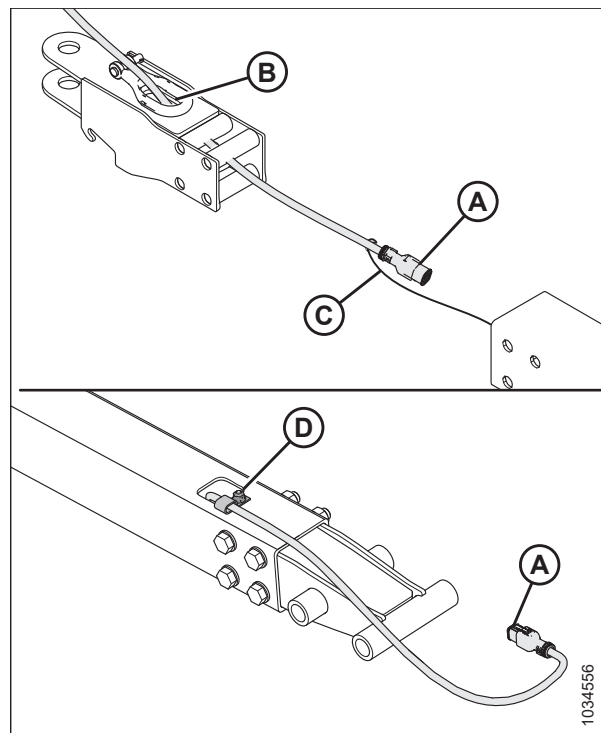
Rysunek 4.354: Demontaż adaptera z czopem do holowania

3. Za pomocą taśmy lub opaski przymocować 6 m (20 stóp) linki zaciągowej do końcówki transportowej wiązki przewodów (A).
4. Odkręcić śrubę (B) mocującą wiązkę przewodów w zacisku P. Zachować śrubę.
5. Od strony zaczepu (C) delikatnie wyciągnąć wiązkę przewodów z otworu w czopie (D), aż będzie widoczna linka zaciągowa, a następnie odłączyć linkę zaciągową i odłożyć czop na bok. Zostawić linkę zaciągową wewnątrz dyszla holowniczego.



Rysunek 4.355: Demontaż adaptera z czopem do holowania

6. Wyjąć adapter sworznia.
7. Przełożyć złącze transportowe (A) wiązki przewodów elektrycznych przez otwór (B) w pierścieniu adaptera sworznia.
8. Przymocować linkę zaciągową (C) do wiązki przewodów. Za pomocą linki zaciągowej ostrożnie przeciągnąć wiązkę przewodów przez dyszel holowniczy.
9. Upewnić się, że koniec transportowy (A) wiązki przewodów wystaje na 480 mm (18 7/8 cala) za zacisk P (D).
10. Zamocować wiązkę przewodów w zacisku P za pomocą śruby z kroku 6, *strona 803*.



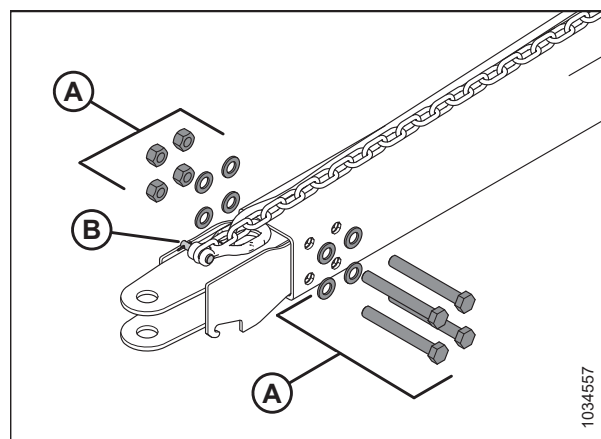
Rysunek 4.356: Montaż adaptera pierścienia sworznia

11. Wkręcić cztery nakrętki, cztery śruby i założyć osiem podkładek płaskich (A), aby zamocować adapter sworznia na dyszlu holowniczym.

UWAGA:

Upewnić się, że elementy złączne (A) zamontowano w tej samej orientacji, w jakiej znajdowały się przed demontażem.

12. Ponownie podłączyć łańcuch za pomocą sworznia (B) i zabezpieczyć zawleczką.

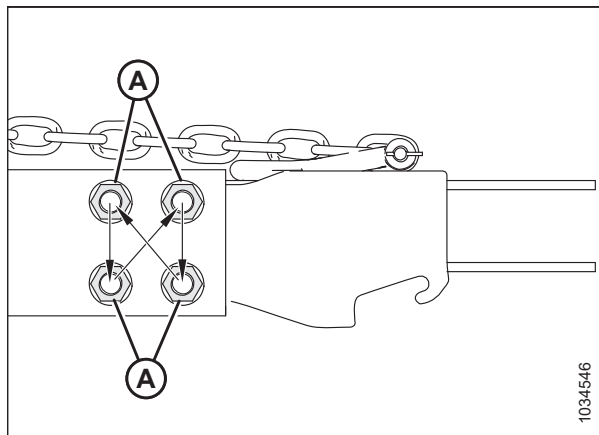


Rysunek 4.357: Montaż adaptera pierścienia sworznia

13. Dokręcać nakrętki (A) w kolejności krzyżowej, pokazanej na ilustracji. Ponownie sprawdzić każdą nakrętkę w podanej kolejności, aż wszystkie będą dokręcone momentem 310 Nm (229 lbf·ft).
14. Włożyć sworzeń zaczepowy w adapter sworznia. Zabezpieczyć sworzeń przetyczką.

UWAGA:

Na ilustracji nie pokazano sworzni.

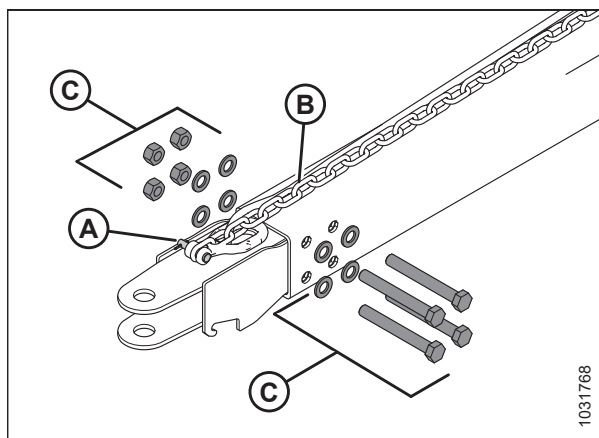


Rysunek 4.358: Kolejność dokręcania

4.16.5 Wymiana połączenia zaczepowego dyszla holowniczego z łącznika sworzniowego na czop

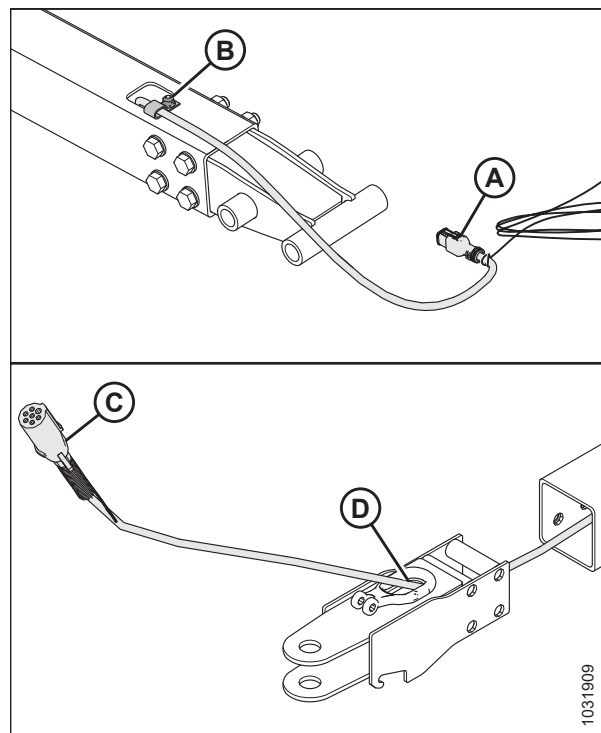
Transportowy dyszel holowniczy zawiera mocowania holownicze pierścienia z czopem i łącznikiem sworzniowym.

1. Wyjąć zawleczkę ze sworznia (A) i odłączyć łańcuch (B). Odłożyć sworzeń (A) z adapterem sworznia.
2. Odkręcić cztery nakrętki oraz cztery śruby i zdjąć osiem podkładek płaskich (C) z końca dyszla holowniczego. Zachować elementy złączne do ponownego montażu.



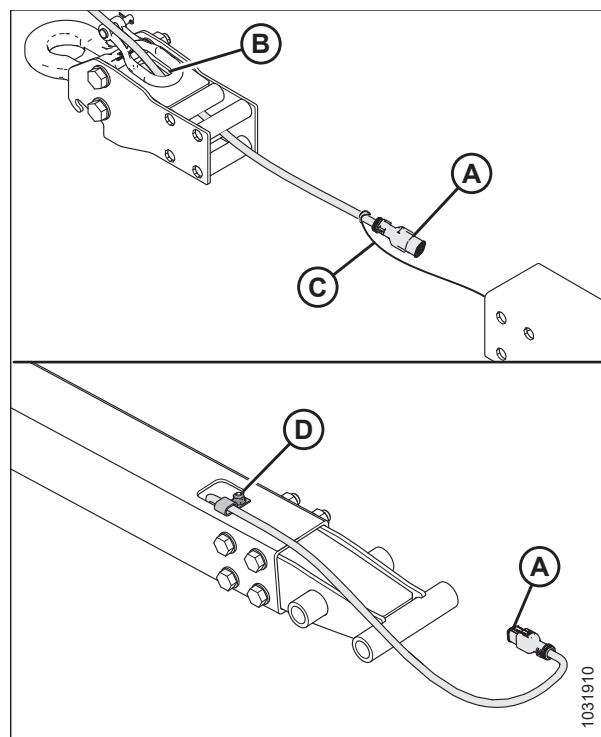
Rysunek 4.359: Demontaż adaptera sworznia

3. Za pomocą taśmy lub opaski przymocować 6 m (20 stóp) linki zaciągowej do końcówki transportowej wiązki przewodów (A).
4. Odkręcić śrubę (B) mocującą wiązkę przewodów w zacisku P. Zachować śrubę do ponownego montażu.
5. Od strony zaczepu (C) delikatnie wyciągnąć wiązkę przewodów z otworu w sworzniu (D), aż będzie widoczna linka zaciągowa, a następnie odłączyć linkę zaciągową i odłożyć adapter sworznia na bok. Zostawić linkę zaciągową wewnątrz dyszla holowniczego.



Rysunek 4.360: Demontaż adaptera ze sworzniem do holowania

6. Przełożyć złącze transportowe (A) wiązki przewodów elektrycznych przez otwór (B) w adapterze pierścienia czopu.
7. Za pomocą taśmy lub opaski przymocować linkę zaciągową (C) do wiązki przewodów. Ostrożnie przeciągnąć wiązkę przewodów przez dyszel holowniczy za pomocą linki zaciągowej na końcu transportowym.
8. Upewnić się, że koniec transportowy (A) wiązki przewodów wystaje na 480 mm (18 7/8 cala) za zacisk P (D).
9. Zamocować wiązkę przewodów w zacisku P za pomocą śruby wykręconej w kroku 4, strona 805.



Rysunek 4.361: Montaż adaptera pierścienia czopu

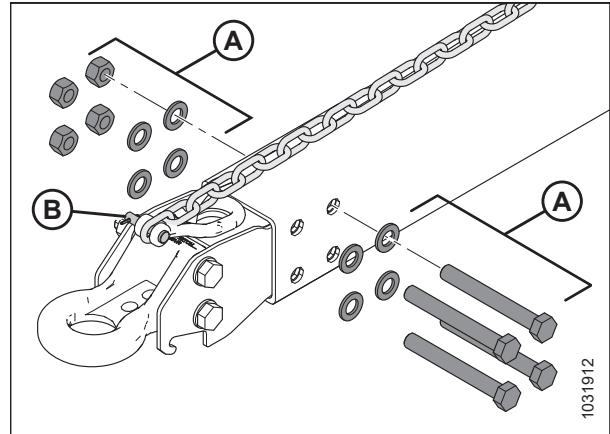
KONSERWACJA I SERWISOWANIE

10. Wkręcić cztery nakrętki, cztery śruby i założyć osiem podkładek płaskich (A), aby zamocować adapter pierścienia czopu na dyszlu holowniczym.

UWAGA:

Upewnić się, że elementy łączne (A) zostały ponownie zamontowane łbami czterech śrub po tej samej stronie.

11. Ponownie podłączyć łańcuch za pomocą sworznia (B) i zabezpieczyć zawleczką.



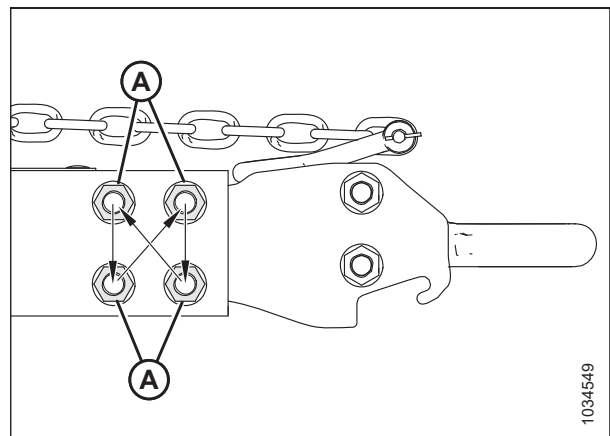
Rysunek 4.362: Montaż adaptera pierścienia czopu

12. Dokręcać nakrętki (A) w kolejności krzyżowej, pokazanej na ilustracji. Ponownie sprawdzić każdą nakrętkę w podanej kolejności, aż wszystkie będą dokręcone momentem 310 Nm (229 lbf·ft).

13. Włożyć sworzień zaczepowy w pierścień czopu. Zabezpieczyć sworzień przetyczką.

UWAGA:

Na ilustracji nie pokazano sworzni.



Rysunek 4.363: Kolejność dokręcania

4.17 Nóż pionowy VertiBlade™ (opcja)

Opcjonalny zestaw noża pionowego to nóż pionowy uprawy, montowany na każdym końcu hedera. Nóż pionowy przecina splątane, podatne na rozbijanie uprawy, takie jak rzepak, aby zmniejszyć straty nasion.

4.17.1 Wymiana sekcji noża pionowego

Zestaw noża pionowego VertiBlade™ (sprzedawany oddzielnie) zawiera zestaw serwisowy, który obejmuje cztery sekcje noża jako części zamienne. Aby wymienić uszkodzoną sekcję noża, wykonać te instrukcje.



NIEBEZPIECZEŃSTWO

Aby uniknąć obrażeń ciała lub śmierci w wyniku nieoczekiwanego uruchomienia lub opuszczenia podniesionej maszyny, przed opuszczeniem fotela operatora należy zawsze zatrzymać silnik i wyjąć kluczyk ze stacyjki, a przed wejściem pod maszynę z jakiegokolwiek powodu należy rozłożyć podpory zabezpieczające.



NIEBEZPIECZEŃSTWO

Upewnić się, że wszystkie osoby postronne opuściły teren.



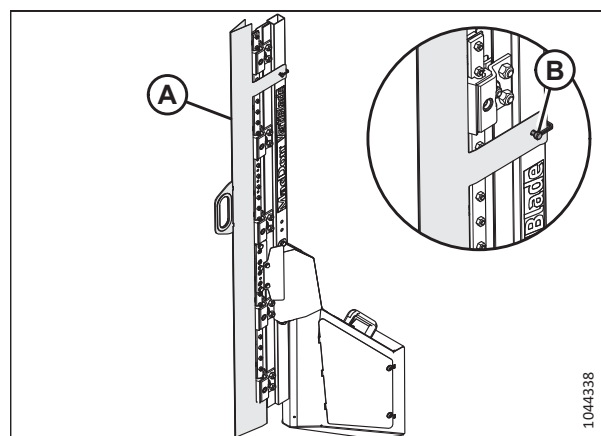
OSTRZEŻENIE

Przed zamocowaniem lub wymontowaniem noży pionowych zamontować osłony noża pionowego. Podczas pracy w pobliżu noży lub serwisowania noży należy nosić grube rękawice ochronne.

UWAGA:

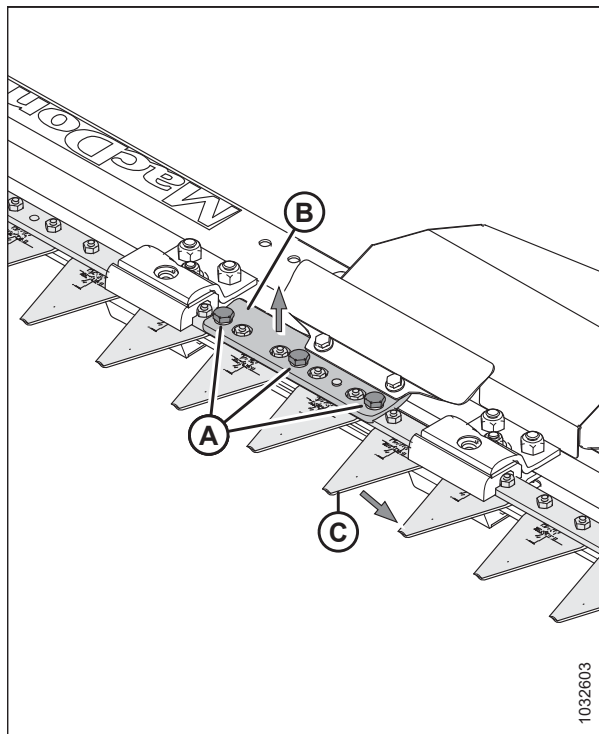
Wymienne części noży pionowych opisane w tym rozdziale są sprzedawane oddzielnie wraz z zestawem noży pionowych (B7466).

1. Ustawić heder tak, aby listwa nożowa znajdowała się na wysokości 254–356 mm (10–14 cali) nad podłożem.
2. Zatrzymać silnik i wyjąć kluczyk ze stacyjki.
3. Rozłożyć podpory zabezpieczające hedera. Instrukcje znajdują się w instrukcji obsługi kombajnu.
4. Otworzyć osłonę końcową. Instrukcje przedstawiono w *Otwieranie osłon końcowych hedera, strona 50*.
5. Wyjąć przetyczkę (B), a następnie odłączyć osłonę noża pionowego (A).



Rysunek 4.364: Nóż pionowy

6. Wykręcić trzy śruby (A) mocujące listwę mielącą (B) do zespołu wspornika ostrza i sekcji noża (C).
7. Odchylić listwę mielącą (B) w górę.
8. Przesunąć zespół (C).



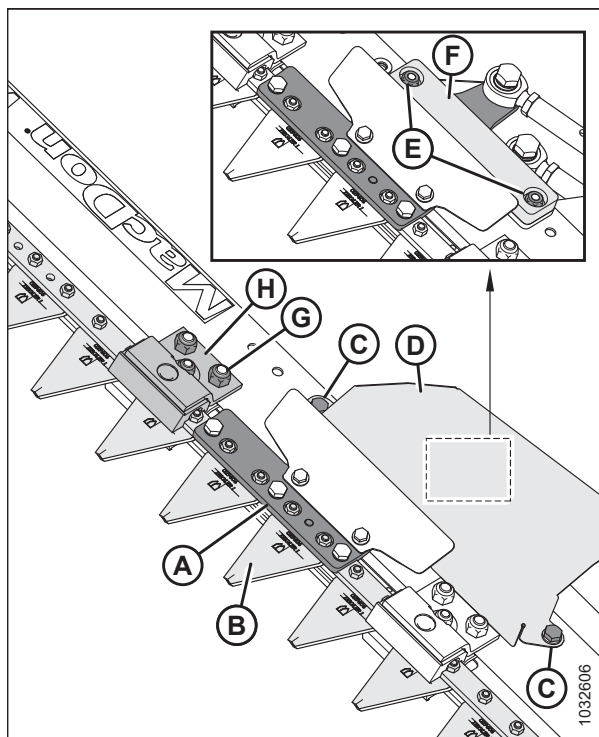
Rysunek 4.365: Nóż pionowy — osłona zdemontowana

UWAGA:

Jeśli nie można odchylić listwy mielącej (A) w górę w celu przesunięcia zespołu sekcji noża (B), odkręcić śruby (C) mocujące pokrywę (D) do zespołu noża pionowego. Poluzować dwie nakrętki (E) mocujące szynę przesuwную (F). Listwa mieląca powinna być teraz wystarczająco luźna, aby odchylić ją w górę.

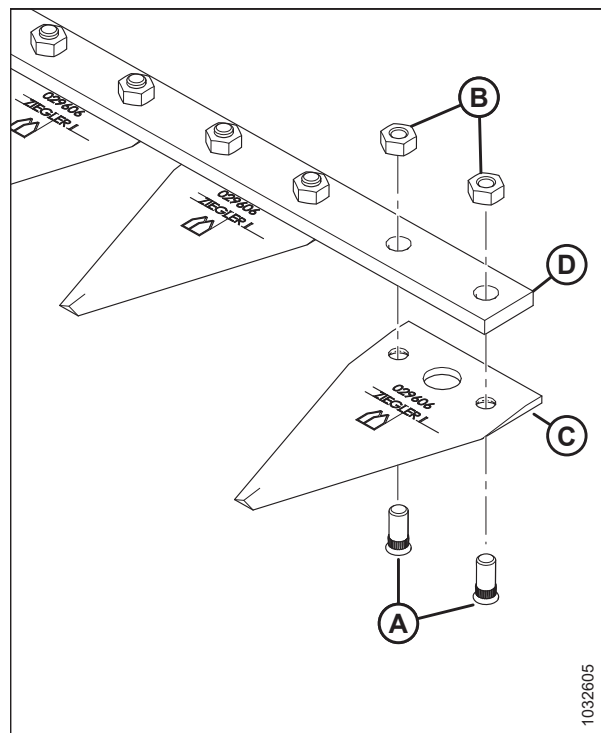
WAŻNE:

Jeśli jest konieczne poluzowanie elementów złącznych (G) i zacisku przewodnicy noża (H) w celu wysunięcia zespołu sekcji noża, podczas ponownego montażu noża odpowiednio dokręcić elementy złączne przez wykonanie kroku [13, strona 809](#).



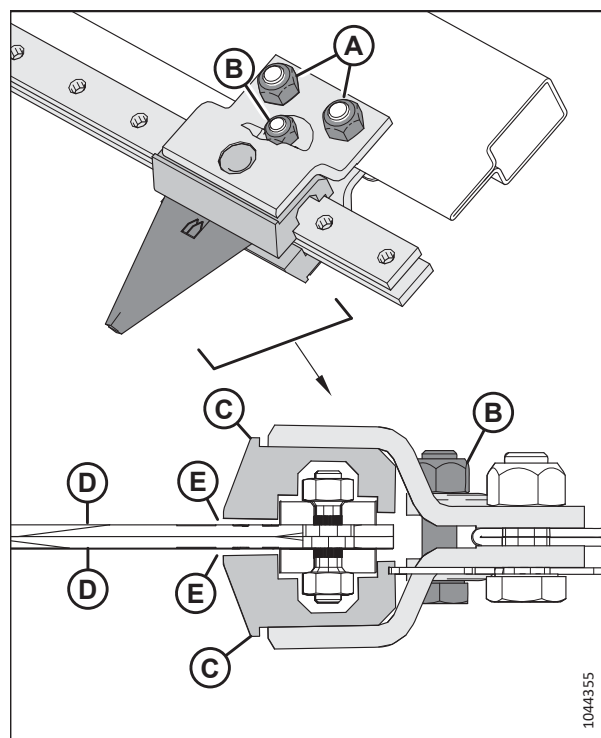
Rysunek 4.366: Nóż pionowy — osłona zdemontowana

9. Odkręcić dwie śruby (A) i nakrętki (B) mocujące sekcję noża (C) do wspornika (D).
10. Nałożyć środek do zabezpieczania gwintów o średniej wytrzymałości (Loctite® 243 lub jego odpowiednik) na dwie nowe śruby (A) (MD #313790).
11. Przymocować nową sekcję noża (C) (MD #313788) do wspornika (D) za pomocą dwóch śrub (A) i nakrętek (B) (MD #313789).
12. Dokręcić nakrętki (B) momentem 7 Nm (5,16 lbf-ft [62 lbf-in]).



Rysunek 4.367: Zespół sekcji noża

13. Jeśli poluzowano elementy złączne zacisku przewodnicy noża (A), (B) w celu wysunięcia zespołu sekcji noża, dokręcić elementy złączne w następujący sposób:
 - a. Dokręcić nakrętki (A). Dokręcić nakrętki momentem dokręcenia 54 Nm (40 lbf-ft).
 - b. Dokręcić nakrętkę (B) do uzyskania odstępu (E) 0,4 mm (0,02 cala) między sekcjami noża (D) i przewodnicą (C). Sekcje noża (D) muszą swobodnie się poruszać. Jeśli odstęp jest zbyt wąski, będzie powodować przegrzewanie przewodnic (C).
14. Ponownie założyć pozostałe elementy i osłonę noża. Montaż należy wykonać w kolejności odwrotnej do demontażu.



Rysunek 4.368: Nóż pionowy (widok z góry)

4.17.2 Smarowanie noża pionowego

Każdy nóż pionowy wyposażono w dwa punkty smarowania, do których dostęp można uzyskać po wymontowaniu panelu serwisowego noża.

NIEBEZPIECZEŃSTWO

Aby uniknąć obrażeń ciała lub śmierci w wyniku nieoczekiwanego uruchomienia lub opuszczenia podniesionej maszyny, przed opuszczeniem fotela operatora należy zawsze zatrzymać silnik i wyjąć kluczyk ze stacyjki, a przed wejściem pod maszynę z jakiegokolwiek powodu należy rozłożyć podpory zabezpieczające.

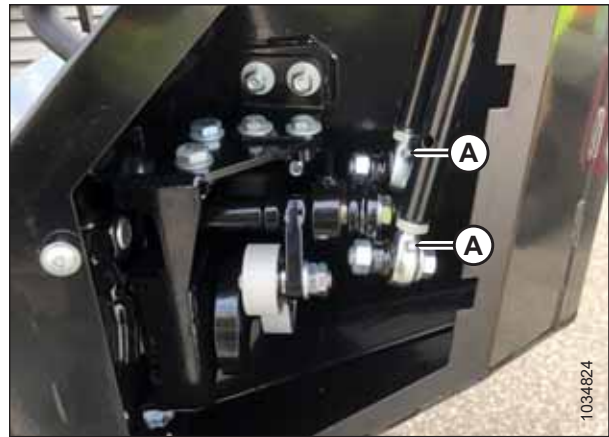
NIEBEZPIECZEŃSTWO

Upewnić się, że wszystkie osoby postronne opuściły teren.

Nasmarować popychacze noża pionowego (A) po pierwszym zamontowaniu, a następnie co każde 50 godzin.

UWAGA:

Do smarowania noży pionowych stosować wysokotemperaturowy smar wysokociśnieniowy (EP2) o zawartości dwusiarczku molibdenu nie większej niż 1% (klasa NLGI 2) na bazie litu.



Rysunek 4.369: Miejsca smarowania na popychaczach noża pionowego

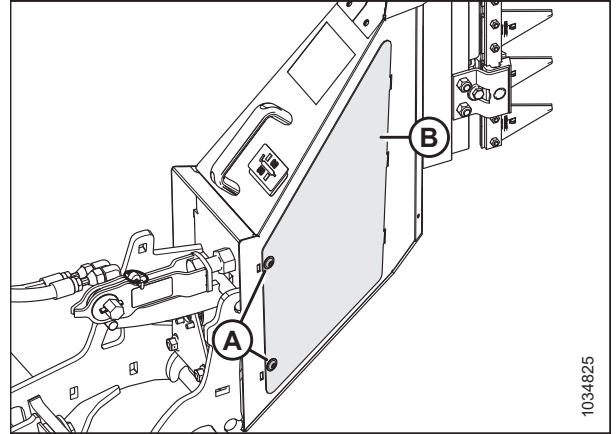
Aby nasmarować popychacze noża pionowego, należy wykonać następujące czynności:

UWAGA:

Niektóre części zostały usunięte z ilustracji w celu zapewnienia większej przejrzystości.

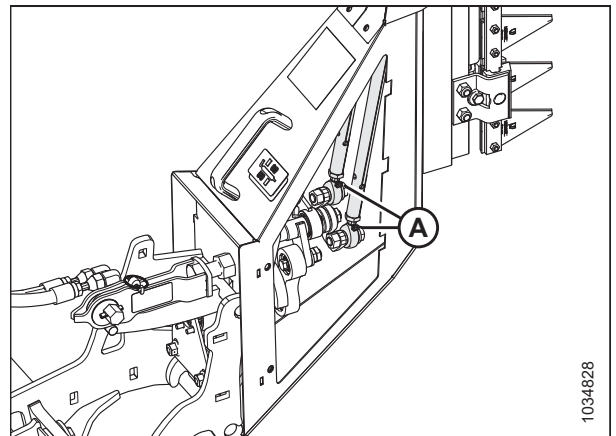
1. Opuścić heder na podłoże.
2. Zatrzymać silnik i wyjąć kluczyk ze stacyjki.

3. Odkręcić śruby (A) i zdjąć pokrywę dostępową (B).



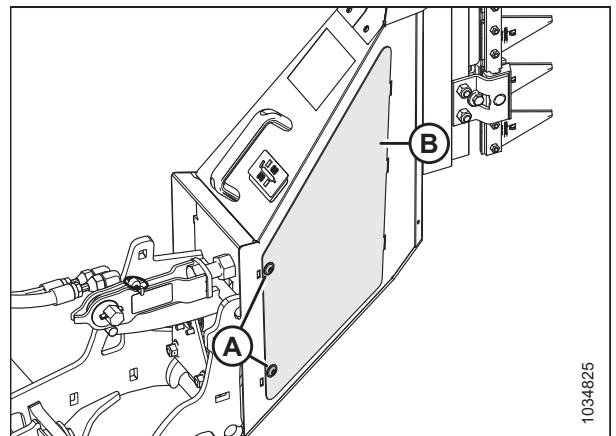
Rysunek 4.370: Pokrywa dostępowa noża pionowego

4. Nałożyć smar na miejsca smarowania (A) popychacza.



Rysunek 4.371: Miejsca smarowania na popychaczach noża pionowego

5. Ponownie zamontować pokrywę dostępową (B).
6. Zabezpieczyć pokrywę dostępową śrubami (A).
7. Powtórzyć kroki od 3, [strona 811](#) do 6, [strona 811](#), aby nasmarować następny nóż pionowy.



Rysunek 4.372: Pokrywa dostępowa noża pionowego

4.17.3 Zmiana pozycji noża pionowego VertiBlade™

Noże pionowe VertiBlade™ są dostarczane w pozycji do żniwiarki pokosowej (podniesione). Jeśli ta pozycja jest niepraktyczna, noże można opuścić.

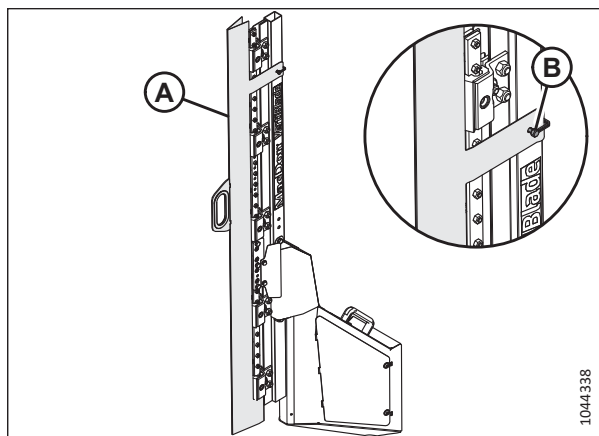
UWAGA:

Jeśli noże pionowe są opuszczone, mogą zostać uszkodzone podczas przejazdu hedera przez spusty lub obszary kamieniste.

NIEBEZPIECZEŃSTWO

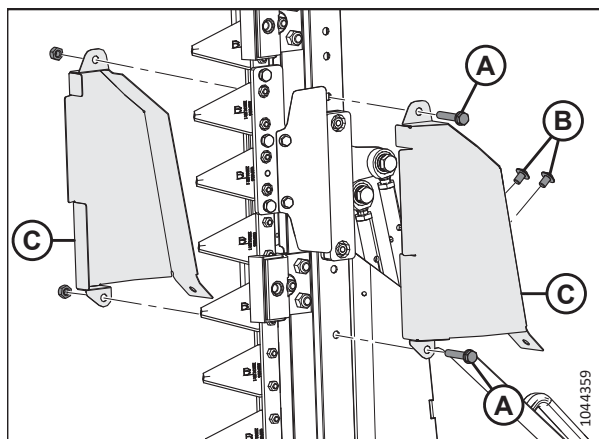
Aby uniknąć obrażeń ciała lub śmierci w wyniku nieoczekiwanego uruchomienia lub opuszczenia podniesionej maszyny, przed opuszczeniem fotela operatora należy zawsze zatrzymać silnik i wyjąć kluczyk ze stacyjki, a przed wejściem pod maszynę z jakiegokolwiek powodu należy rozłożyć podpory zabezpieczające.

1. Zatrzymać silnik i wyjąć kluczyk ze stacyjki.
2. Wyjąć przetyczkę (B), a następnie odłączyć osłonę noża pionowego (A).



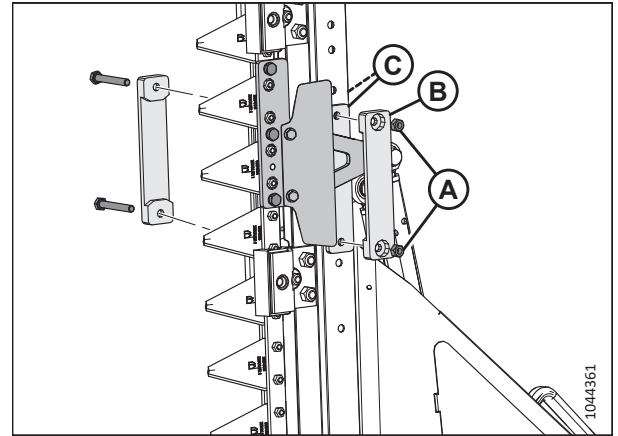
Rysunek 4.373: Nóż pionowy

3. Odkręcić śrubę, wyjąć podkładki, nakrętki (A) i śruby z gniazdem sześciokątnym (B).
4. Wymontować obie zewnętrzne osłony główki noża (C).



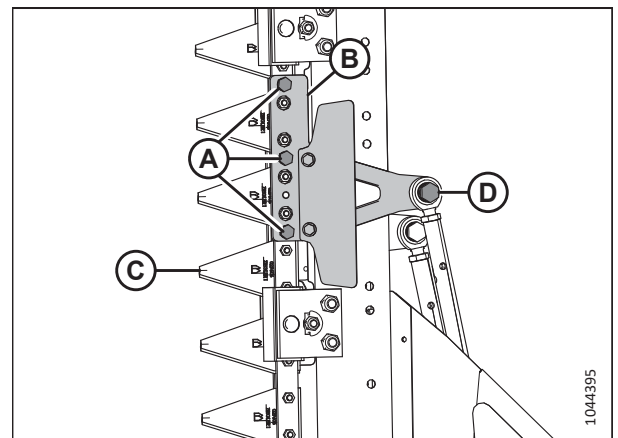
Rysunek 4.374: Zewnętrzne osłony główki noża

5. Wykręcić dwie śruby i nakrętki (A).
6. Wymontować prowadnice zewnętrzne (B) i prowadnice wewnętrzne (C) po obu stronach.



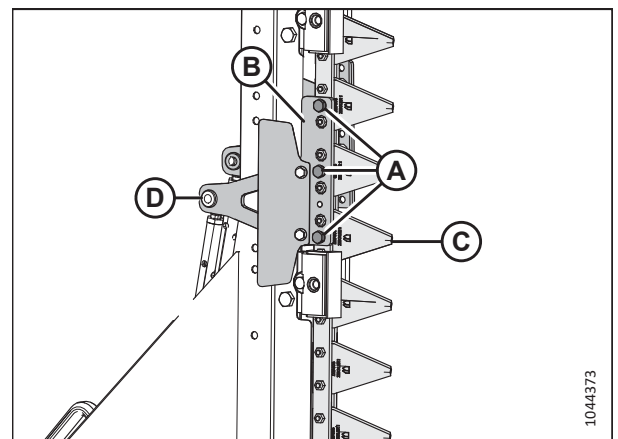
Rysunek 4.375: Prowadnice główki noża

7. Podeprzeć oba zespoły noży (C), a następnie odkręcić trzy śruby (A) mocujące zewnętrzną główkę noża (B).
8. Odkręcić śrubę (D), a następnie wymontować zewnętrzną główkę noża (B).



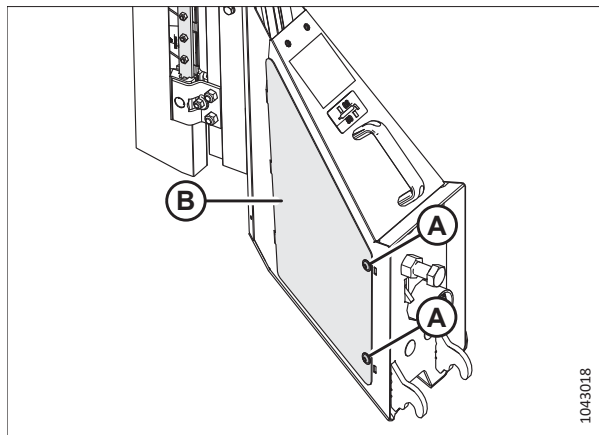
Rysunek 4.376: Zewnętrzna główka noża

9. Odkręcić trzy śruby (A) mocujące wewnętrzną główkę noża (B) do zespołu noża (C).
10. Odkręcić śrubę (D), a następnie wymontować wewnętrzną główkę noża (B).



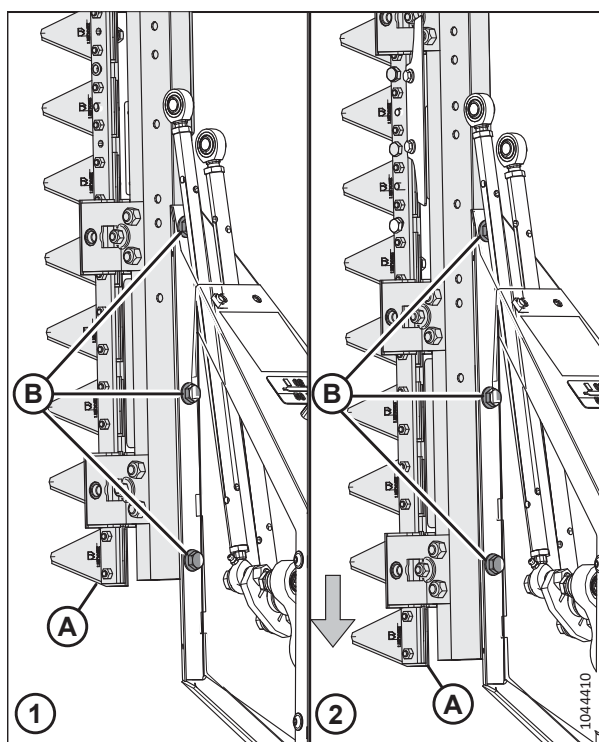
Rysunek 4.377: Wewnętrzna główka noża

11. Wykręcić elementy złączne (A), mocujące osłonę (B).
12. Zdjąć osłonę (B).



Rysunek 4.378: Demontaż osłony

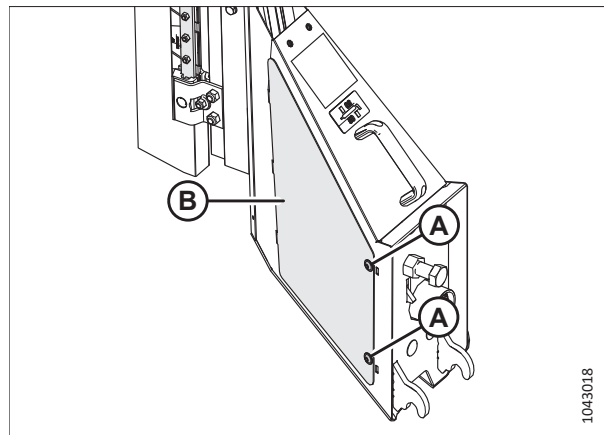
13. Podeprzeć zespół noża (A).
14. Odkręcić śruby i zdjąć podkładki (B). Usunąć środek do zabezpieczania gwintów ze śrub.
15. Nałożyć środek do zabezpieczania gwintów o średniej wytrzymałości (Loctite® 243 lub jego odpowiednik) na gwinty zachowanych śrub.
16. Zmienić położenie zespołu noża (A), aż otwory odpowiedniej konfiguracji zostaną wyrównane z otworami w ramie. Zob. rysunek 4.379, strona 814.
17. Założyć śruby (B). Dokręcić śruby momentem 54 Nm (40 lbf-ft).



Rysunek 4.379: Regulacja pozycji noża

- 1 — Konfiguracja żniwiarki pokosowej 2 — Konfiguracja kombajnu pokosowej

18. Ponownie zamontować osłonę (B).
19. Ponownie zamontować elementy złączne (A).
20. Dokręcić elementy złączne momentem 27 Nm (20 lbf·ft [240 lbf·in]).



Rysunek 4.380: Ponowny montaż osłony

21. Zamontować oryginalną zewnętrzną główkę noża w pozycji wewnętrznej główki noża (A).

UWAGA:

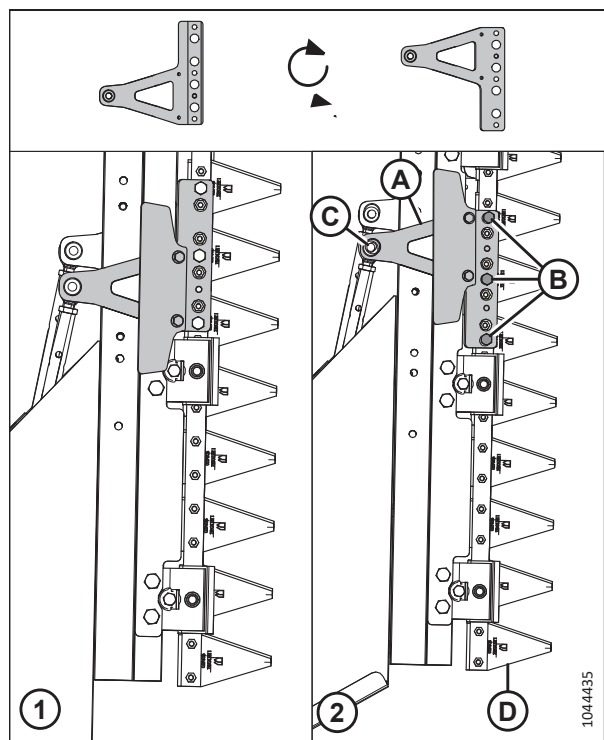
Po skonfigurowaniu kombajnu wysunięta część główki noża powinna być skierowana w dół.

22. Zamontować śrubę (C), aby przymocować wewnętrzną główkę noża (A) do przegubu kulowego.

UWAGA:

Łeb śruby powinien znajdować się po wewnętrznej stronie przegubu kulowego.

23. Przesunąć wewnętrzną główkę noża (B) do wewnętrznego zespołu noża (C). Wyrównać otwory w zespole noża z otworami w główce noża.
24. Zamontować trzy śruby (A).
25. Powtórzyć kroki od 21, strona 815 do 24, strona 815 po zewnętrznej stronie.



Rysunek 4.381: Wewnętrzna główka noża

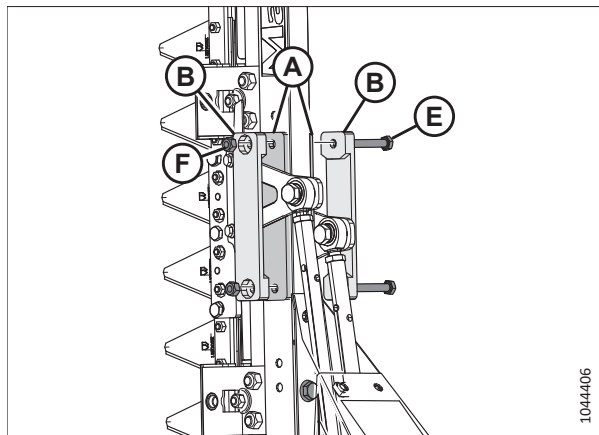
1 — Konfiguracja żniwiarki
2 — Konfiguracja kombajnu pokosowej

26. Zamontować prowadnice wewnętrzne (A) i zewnętrzne (B) po obu stronach.

27. Zamontować dwie śruby (E) i dwie nakrętki (F).

28. Dokręcić elementy złączne mocujące główki noża w następujący sposób:

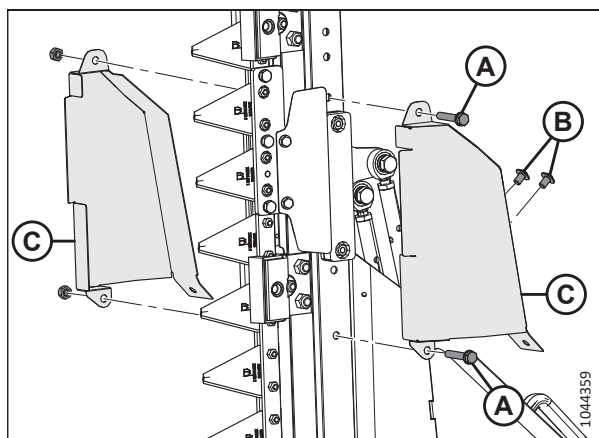
- Dokręcić śruby M6 momentem 12 Nm (8,5 lbf·ft [102 lbf·in]).
- Dokręcić śruby M8 momentem 27 Nm (20 lbf·ft [240 lbf·in]).
- Dokręcić śruby M10 momentem 54 Nm (40 lbf·ft).



Rysunek 4.382: Prowadnice główki noża

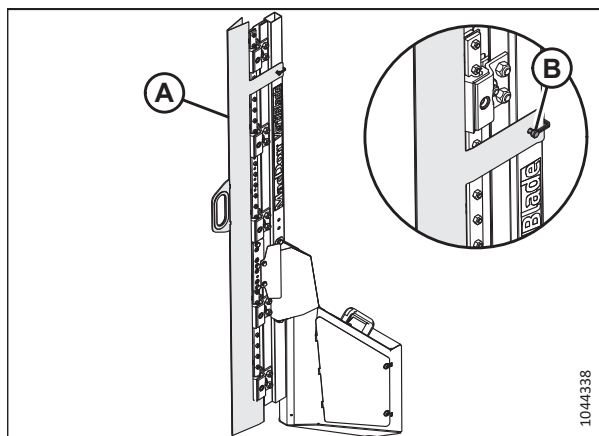
29. Zamontować obie zewnętrzne osłony główki noża (C).

30. Zamontować śruby, podkładki, nakrętki (A) i śruby z gniazdem sześciokątnym (B).



Rysunek 4.383: Zewnętrzne osłony główki noża

31. Zamontować osłonę noża pionowego (A) i zabezpieczyć ją przetyczką (B).



Rysunek 4.384: Nóż pionowy

Rozdział 5: Opcje i osprzęt

Dostępne są następujące opcje i osprzęt do stosowania wraz z hederem. Informacje na temat dostępności i zamawiania można uzyskać od dealera.

5.1 Zestawy podawania uprawy

Podawanie uprawy to proces, w którym uprawa jest transportowana z listwy nożowej do przenośnika pochyłego. Opcjonalne zestawy podawania uprawy mogą zoptymalizować wydajność hедера w przypadku pewnych konkretnych upraw lub warunków.

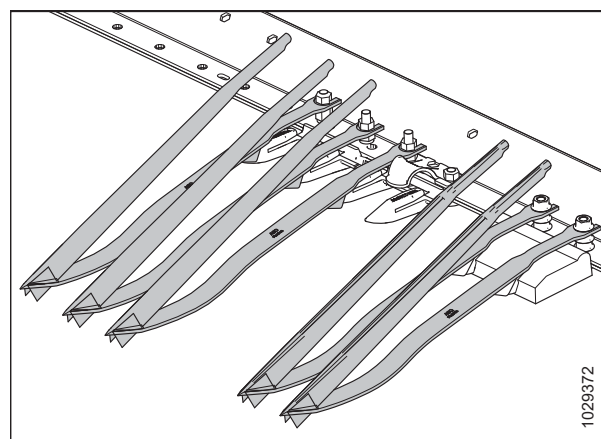
5.1.1 Zestaw podnośnika uprawy

Podnośniki uprawy są zalecane, gdy operator oczekuje maksymalnej wysokości ścierniska (np. podczas zbiorów silnie wyległych upraw).

Instrukcja instalacji znajduje się w zestawie.

Każdy zestaw (B7022) zawiera 10 podnośników. W zależności od rozmiaru hедера zamawiać następującą liczbę zestawów:

- FD225 — 3 zestawy
- FD230 — 3 zestawy
- FD235 — 4 zestawy
- FD240 — 4 zestawy
- FD241 — 4 zestawy
- FD245 — 5 zestawów
- FD250 — 5 zestawów
- FD261 — 6 zestawów



Rysunek 5.1: Zestaw podnośnika uprawy zbożowej

5.1.2 Zestaw wieszaka do przechowywania podnośnika uprawy

Wieszaki podnośnika uprawy przechowują podnośniki uprawy z tyłu hедера.

Instrukcja instalacji znajduje się w zestawie.

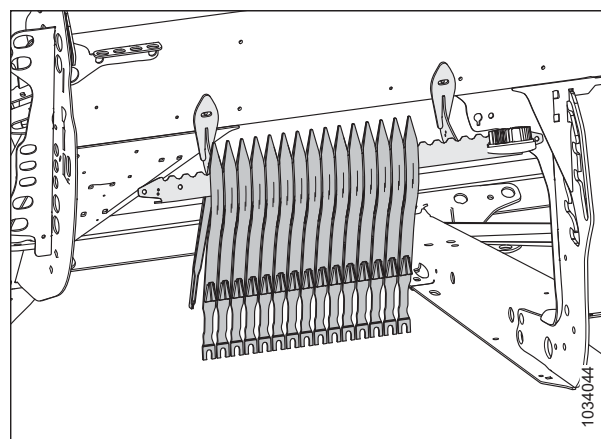
B7023

UWAGA:

Ten zestaw jest przeznaczony do montażu tylko z jednej strony. Na obie strony hедера należy zamówić dwa zestawy.

UWAGA:

Hedery FD225 wymagają tylko jednego zestawu. Wieszak do przechowywania podnośnika uprawy nie jest zgodny z hederami FD261.



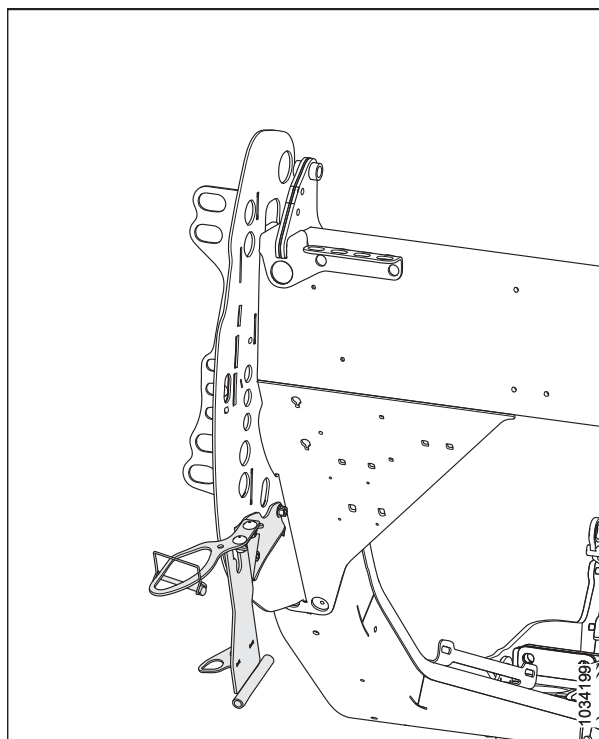
Rysunek 5.2: Zestaw wieszaka podnośnika uprawy — lewa strona

5.1.3 Zestaw wieszaka do przechowywania rozdzielacza łąnu

Zestaw wieszaka do przechowywania rozdzielacza łąnu jest używany do przechowywania standardowych lub pływających rozdzielaczy łąnu i rozdzielaczy łąnu ryżu na hederze.

Instrukcja instalacji znajduje się w zestawie.

B7030



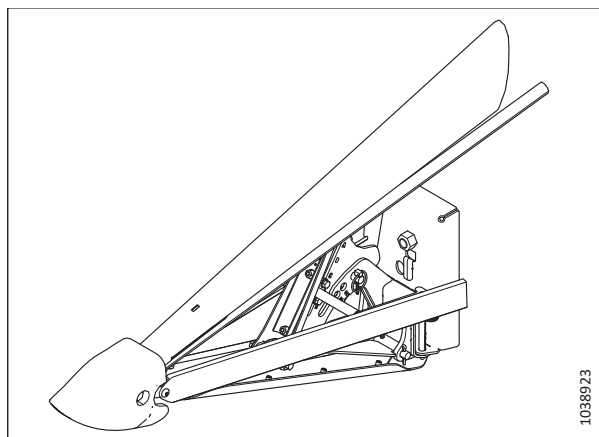
Rysunek 5.3: Zestaw wspornika przechowywania rozdzielacza

5.1.4 Pływające rozdzielacze łąnu

Pływające rozdzielacze łąnu ułatwiają podążanie hedera za ukształtowaniem terenu, poprawiają rozdzielanie upraw i ograniczają zadeptywanie.

Instrukcja instalacji znajduje się w zestawie.

B7346



Rysunek 5.4: Pływający rozdzielacz łąnu

5.1.5 Górny ślimak poprzeczny na całej długości

Górny ślimak poprzeczny (UCA) jest mocowany na hederze przed rurą tylną. Poprawia podawanie plonu do środka hедера w przypadku ciężkich upraw.

Górny ślimak poprzeczny (UCA) (A) nadaje się idealnie do wielkoobjętościowych zbiorów roślin pastewnych, owsa, rzepaku, gorczyca i innych wysokich, krzewiastych, trudnych w podawaniu upraw.

Zamówić jeden z następujących pakietów:

Podstawowy pakiet ślimaka

Zawiera ślimak, mocowania, napęd i hydrauliczny pakiet uzupełniający do hederów umożliwiających współpracę z górnym ślimakiem poprzecznym.

Zamówić jeden z następujących zestawów w zależności od rozmiaru hедера:

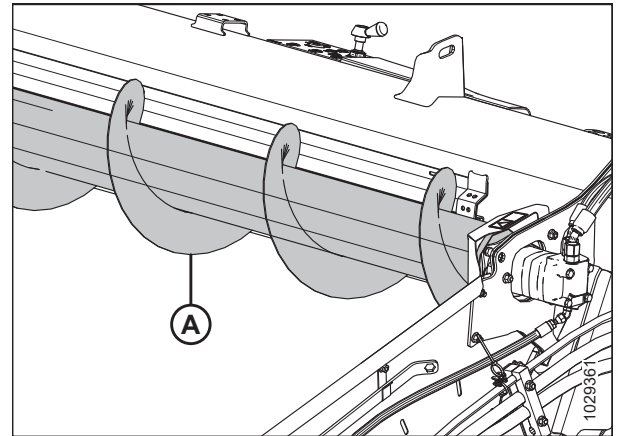
- FD225 — B6413 (dwie części)
- FD230 — B6414 (dwie części)
- FD235 — B6415 (dwie części)
- FD240 — B6417 (trzy części)
- FD241 — B6416 (dwie części)
- FD245 — B6418 (trzy części)
- FD250 — B6419 (trzy części)
- FD261 — B6420 (trzy części)

Pakiet hydrauliczny

Ten pakiet jest wymagany tylko w hederach bez fabrycznie zamontowanej hydrauliki górnego ślimaka poprzecznego (UCA).

Zamówić jeden z następujących zestawów w zależności od rozmiaru hедера:

- FD225 — B7338 (dwie części)
- FD230 — B7117 (dwie części)
- FD235 — B7118 (dwie części)
- FD240 — B7119 (trzy części)
- FD241 — B7120 (dwie części)
- FD245 — B7121 (trzy części)
- FD250 — B7121 (trzy części)
- FD261 — niewymagany; fabrycznie skonfigurowany.



Rysunek 5.5: Górny ślimak poprzeczny

5.1.6 Zestaw palców nagarniacza do wyległych upraw

Stalowe palce (A) są mocowane na końcach co drugiej listwy palcowej i pomagają usuwać materiał w przypadku ciężkich, trudnych w koszeniu upraw, takich jak wyległy ryż.

Każdy zestaw zawiera trzy palce do montażu na końcu po stronie krzywki i trzy palce do montażu na tylnym końcu nagarniacza. Elementy złączne oraz instrukcje instalacji i regulacji znajdują się w zestawie.

B7230



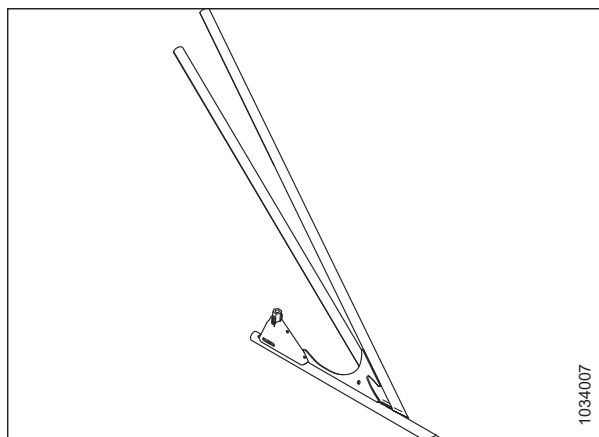
Rysunek 5.6: Palec do wyległej uprawy

5.1.7 Zestaw pręta rozdzielającego łan ryżu

Pręty rozdzielające łan ryżu mocowane są do lewego i prawego rozdzielacza łanu. Dzielą wysokie, splątane uprawy ryżu w sposób podobny do standardowych prętów rozdzielających łan upraw stojących.

Zestaw zawiera pręt lewy i prawy.

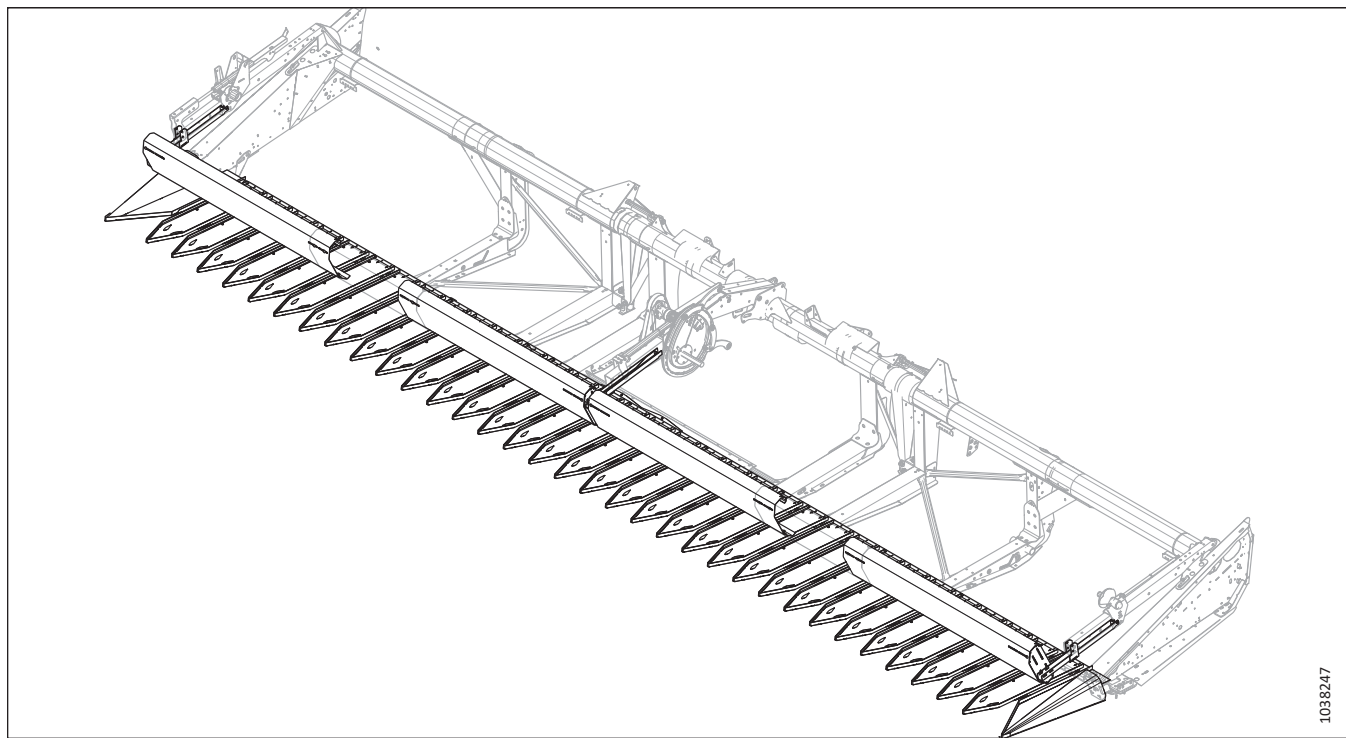
B7238



Rysunek 5.7: Zestaw lewego pręta rozdzielającego łan ryżu

5.1.8 Zestaw przystawki do słoneczników

Ten zestaw umożliwia konwersję hedera FlexDraper® z serii FD2 (tylko z osłonami z redliczką) na heder do zbioru słonecznika.



1038247

Rysunek 5.8: Przystawka do słoneczników

Zestaw przystawki do słoneczników zamawiać zgodnie z rozmiarem hedera:

- FD230 — C2086
- FD235 — C2087
- FD240 potrójny nagarniacz — C2169
- FD240 podwójny nagarniacz — C2088
- FD241 podwójny nagarniacz — C2088
- FD245 — C2089
- FD250 — C2170

Kolektory zawierają zestaw podstawowy, zestawy tac i deflektory.

OPCJE I OSPRZĘT

Zestaw podstawowy (B7302) — zawiera typowe wsporniki, rozdzielacze końcowe, wsporniki tacy listwy nożowej, elementy prętów pochylonych i elementy złączne.

Zestaw tac (B7303) — zawiera pięć tac w zestawie (w tym dwie zapasowe). Liczbę zestawów tac zamawiać zgodnie z rozmiarem hедера:

- FD230 — 0 zestawów⁹⁴
- FD235 — 1 zestaw
- FD240 — 2 zestawy
- FD241 — 2 zestawy
- FD245 — 3 zestawy
- FD250 — 4 zestawy

Deflektory — zawierają panele prętów pochylonych oraz dodatkowe wsporniki tacy listwy nożowej:

- FD230 — B7304
- FD235 — B7305
- FD240 potrójny nagarniacz — B7395
- FD240 podwójny nagarniacz — B7306
- FD241 podwójny nagarniacz — B7306
- FD245 — B7307
- FD250 — B7396

94. Zestaw podstawowy zawiera wystarczającą liczbę tac dla hederów FD230. Żadne dodatkowe zestawy tac nie są wymagane.

5.1.9 Zestaw noża pionowego VertiBlade™

VertiBlade™ to nóż pionowy uprawy, montowany na każdym końcu hedera. Jest używany do koszenia wyległych lub splątanych upraw.

Zamówić jeden z następujących pakietów:

Podstawowy zestaw noża VertiBlade™

Zawiera noże, mocowania, napęd, hydrauliczny pakiet uzupełniający umożliwiający montaż na hederze przygotowanym do montażu rozdzielaczy napędzanych.

B7029

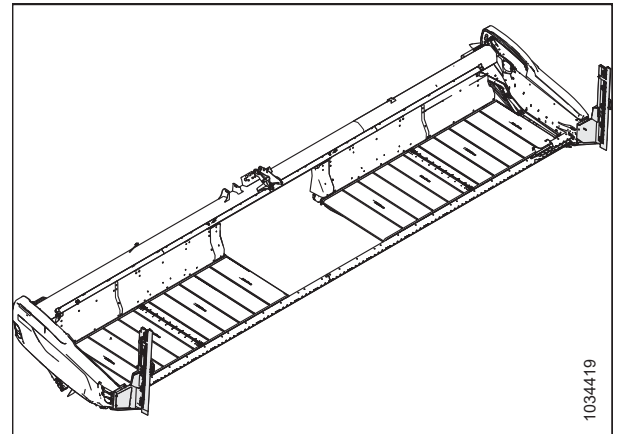
Pakiet hydrauliczny

Hydrauliczne pakiety uzupełniające są wymagane tylko w przypadku hederów bez fabrycznie zamontowanej hydrauliki do rozdzielaczy napędzanych. Pakiet zawiera przewody hydrauliczne przygotowujące do współpracy z rozdzielaczem napędzanym (VertiBlade™).

W zależności od rozmiaru hedera zamówić jeden z następujących zestawów:

- FD225 — B7339
- FD230 — B7127
- FD235 — B7128
- FD240 — B7129
- FD241 — B7130
- FD245 — B7195
- FD250 — B7131
- FD261 — B7458

Instrukcja instalacji znajduje się w zestawach.



Rysunek 5.9: Zestaw noża pionowego VertiBlade™

5.2 Zestawy listwy nożowej

Listwa nożowa znajduje się z przodu hedera. Podpiera nóż i osłony, które są razem używane do koszenia upraw.

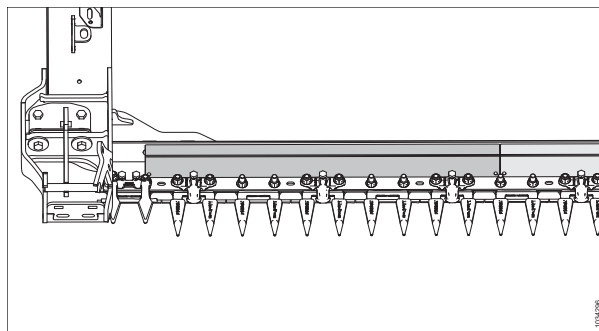
5.2.1 Zestaw deflektora kamieni

Deflektor kamieni zwiększa wysokość wargi listwy nożowej, aby zapobiegać staczaniu się kamieni na platformy taśmy.

Zamawiać pakiety w zależności od rozmiaru hedera:

- FD225, FD230, FD235 i FD241 — B7122
- FD240, FD245 i FD250 — B7123
- FD261 — 1 x B7122 i 1 x B7123

Instrukcja instalacji znajduje się w zestawach.

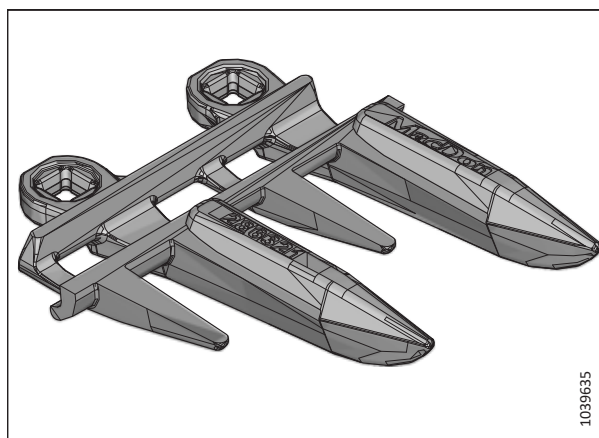


Rysunek 5.10: Zestaw deflektora kamieni

5.2.2 Czteropunktowa osłona noża

Osłony czteropunktowe zapewniają większą ochronę noży w mocno kamienistych warunkach i mogą poprawić wydajność hedera w przypadku upraw podatnych na rozbijanie, ograniczając ruchy uprawy na boki.

Zestawy czteropunktowych osłon noża są dostępne do wszystkich hederów FlexDraper® z serii FD2. W celu uzyskania numerów części można zapoznać się z katalogiem części zamiennych hedera lub skontaktować się z dealerem.



Rysunek 5.11: Czteropunktowa osłona noża

5.3 Zestawy modułu pływającego FM200

Moduł pływający jest używany do przymocowania hedera do kombajnu. Łączy przepływ upraw z obu taśm bocznych, a także wciąga uprawy do przenośnika pochyłego kombajnu.

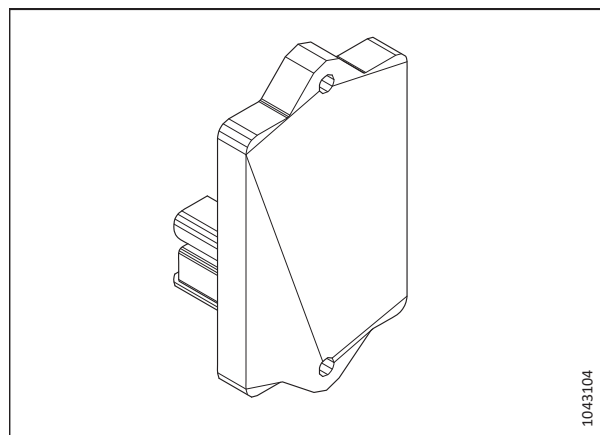
5.3.1 Zestaw adaptera czujnika 10 V

Ten zestaw jest przeznaczony do kombajnów New Holland CR/CX, które korzystają z czujników 10 V. Moduł konwertuje zasilanie kombajnu 10 V na 5 V dla hedera, a sygnał jest następnie konwertowany z niskiego napięcia hedera na wyższe napięcie kombajnu.

B7241

Ten adapter jest przeznaczony do następujących kombajnów New Holland CR/CX:

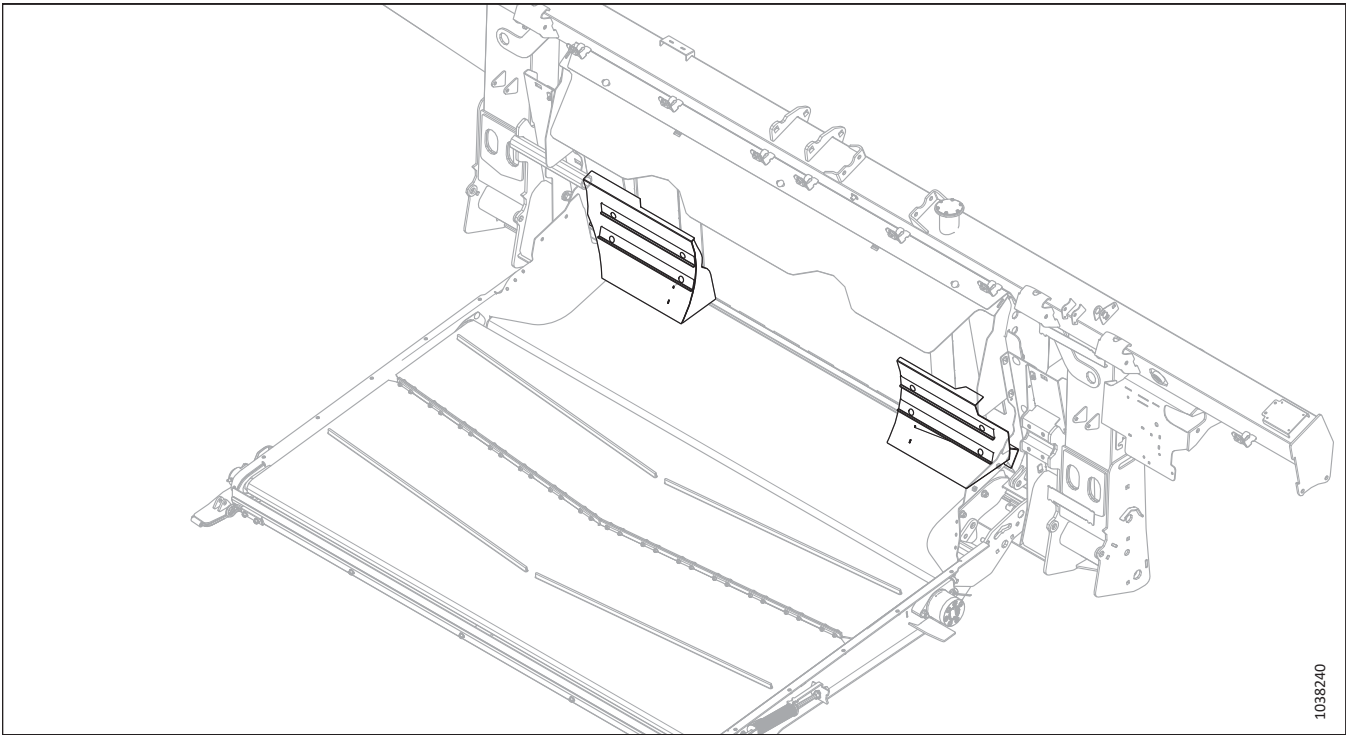
- Wszystkie kombajny CX800/CX8000/CX900
- Kombajny CR9040/CR9060 przed numerem seryjnym HAJ111000
- Kombajny CR9070 przed numerem seryjnym Y8G1412000



Rysunek 5.12: Adapter czujnika 10 V

5.3.2 Zestawy deflektora uprawy

Ten zestaw zawiera deflektory uprawy różnych rozmiarów do montażu na module pływającym w zależności od wielkości przenośnika pochyłego.



Rysunek 5.13: Deflektory uprawy

Aby wybrać zestaw deflektora, którego należy zamówić, wystarczy użyć poniższej tabeli:

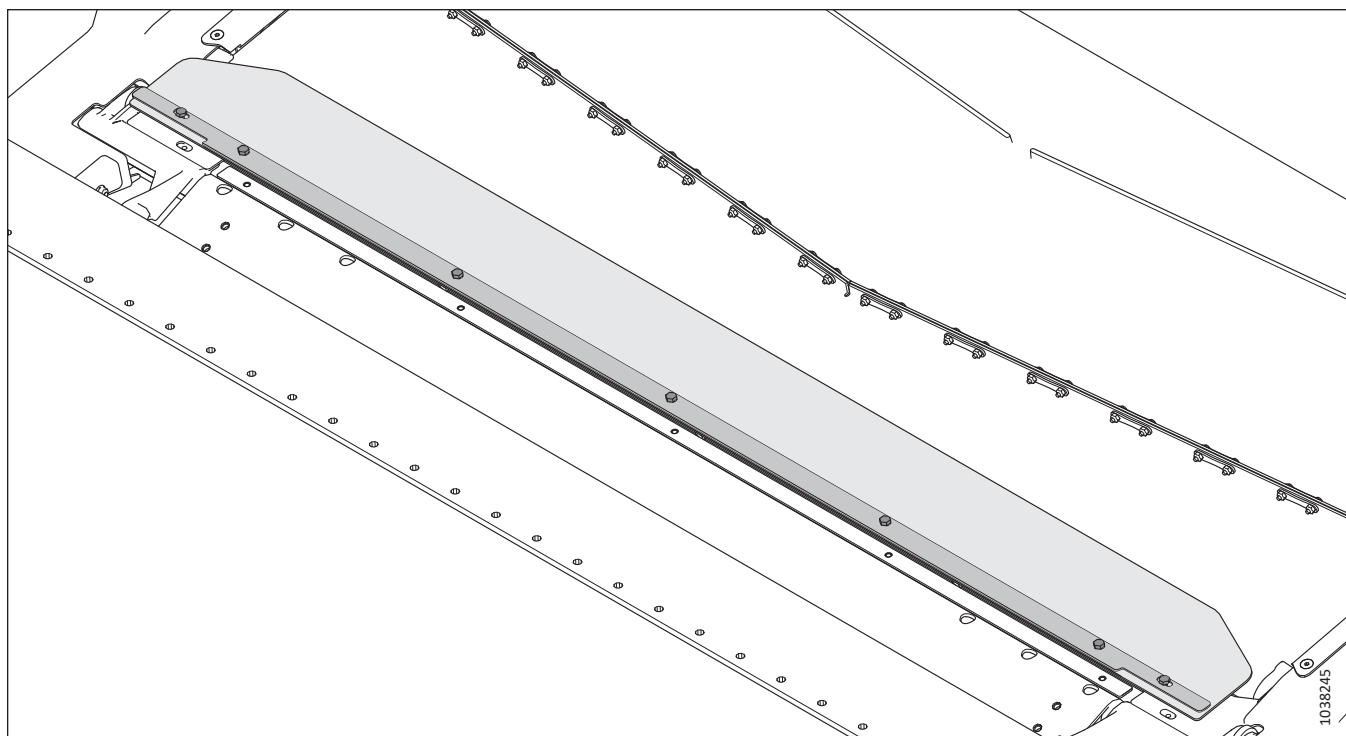
Rozmiar przenośnika pochyłego kombajnu	Zestaw
Bardzo wąska	B7314
Wąska	B7347
Średnia	B7348

5.3.3 Powiększona środkowa wkładka wypełniająca

Zestaw powiększonej środkowej wkładki wypełniającej zawiera szerszą płytkę wypełniającą do uszczelnienia obszaru za tacą przejściową, co zmniejsza straty podczas koszenia takich roślin, jak fasola i groch.

Instrukcja instalacji znajduje się w zestawie.

B6450



Rysunek 5.14: Powiększona środkowa wkładka wypełniająca

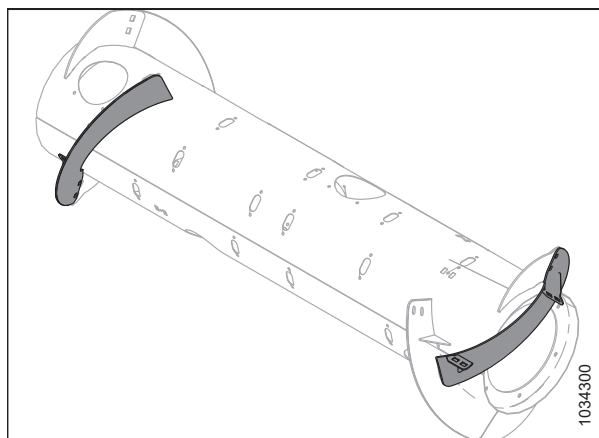
5.3.4 Zestaw do przedłużania zwojów ślimaka podającego do zastosowań o wysokim zużyciu

Zestaw do przedłużania zwojów ślimaka zapewnia lepsze podawanie upraw w warunkach zielonej/mokrej słomy (np. ryżu lub zbóż zielonych).

Listę możliwych kombinacji zwojów ślimaka przedstawiono w punkcie [3.8.1 Konfiguracje wydajności ślimaka podającego FM200, strona 183](#).

B6400

Instrukcja instalacji znajduje się w zestawie.



Rysunek 5.15: Zestaw do przedłużania zwojów ślimaka podającego do zastosowań o wysokim zużyciu

5.3.5 Zestaw wkładki pełnostykowej

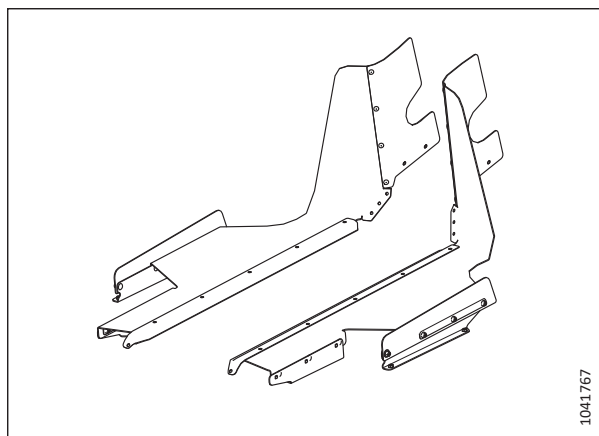
Zestaw wkładki pełnostykowej zapewnia dodatkowe uszczelnienie między modułem pływającym i hederem.

UWAGA:

Ten zestaw jest dostępny tylko w przypadku hederów w konfiguracji europejskiej.

Instrukcja instalacji znajduje się w zestawie.

B7217



Rysunek 5.16: Zestaw wkładki pełnostykowej

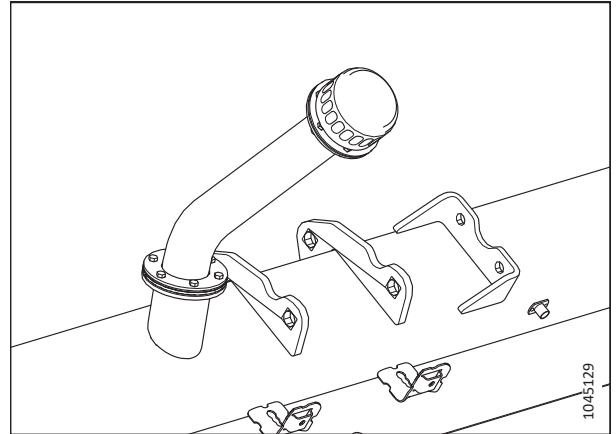
5.3.6 Zestaw rozszerzający do zbiornika oleju hydraulicznego

Zestaw rozszerzający zbiornika oleju hydraulicznego podnosi położenie korka odpowietrznika i umożliwia pracę modułu pływającego na stromych zboczach przy jednoczesnym zachowaniu dopływu oleju do strony ssącej pompy.

Ten zestaw jest zalecany podczas prac w terenie pagórkowatym o nachyleniu przekraczającym 5°.

B7542

Instrukcja instalacji znajduje się w zestawie.



Rysunek 5.17: Zestaw rozszerzający do zbiornika oleju hydraulicznego

5.3.7 Zestawy automatycznej wysokości hedera i wtyczki z nachyleniem

Te zestawy modyfikują automatyczną regulację wysokości hedera modułu pływającego FM200. W zależności konfiguracji kombajnu konieczna może być wymiana tych wtyczek.

- **B7196 (wtyczka z bocznym nachyleniem):** ta wtyczka wysyła sygnały kombajnu z lewego i prawego czujnika, a następnie uśrednia oba sygnały w celu uzyskania wymaganych sygnałów środkowych.
- **B7489 (wtyczka automatycznej wysokości hedera):** ta wtyczka wysyła do kombajnu jeden uśredniony sygnał środkowy.
- **B7490 (wtyczka przelotowa):** ta wtyczka wysyła dwa oddzielne sygnały kombajnu z lewego i prawego czujnika. Nie uśrednia sygnałów.

Instrukcja instalacji znajduje się w zestawach.

UWAGA:

Wtyczka z bocznym nachyleniem nie jest zalecana na zboczach o nachyleniu większym niż 10%.



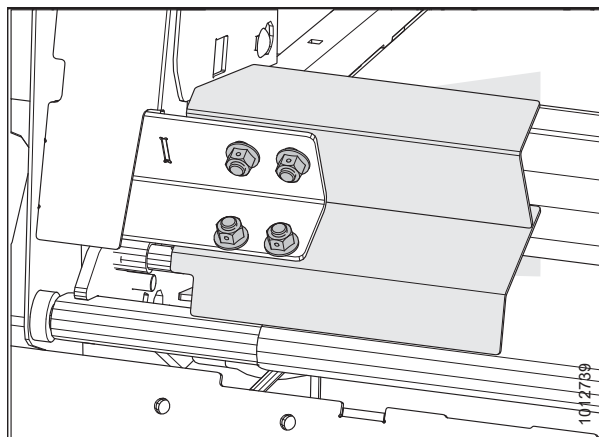
Rysunek 5.18: Wtyczka pływająca

5.3.8 Zestaw lister oczesujących

Listwy oczesujące poprawiają podawanie w przypadku niektórych upraw, takich jak ryż. **NIE** są one zalecane do zbioru zbóż.

Wybrać zestaw listew oczesujących na podstawie szerokości przenośnika pochylonego kombajnu. Więcej informacji zawiera tabela 5.1, strona 830.

Instrukcja instalacji znajduje się w zestawach.



Rysunek 5.19: Listwa oczesująca

Tabela 5.1 Konfiguracje listew oczesujących i zalecenia

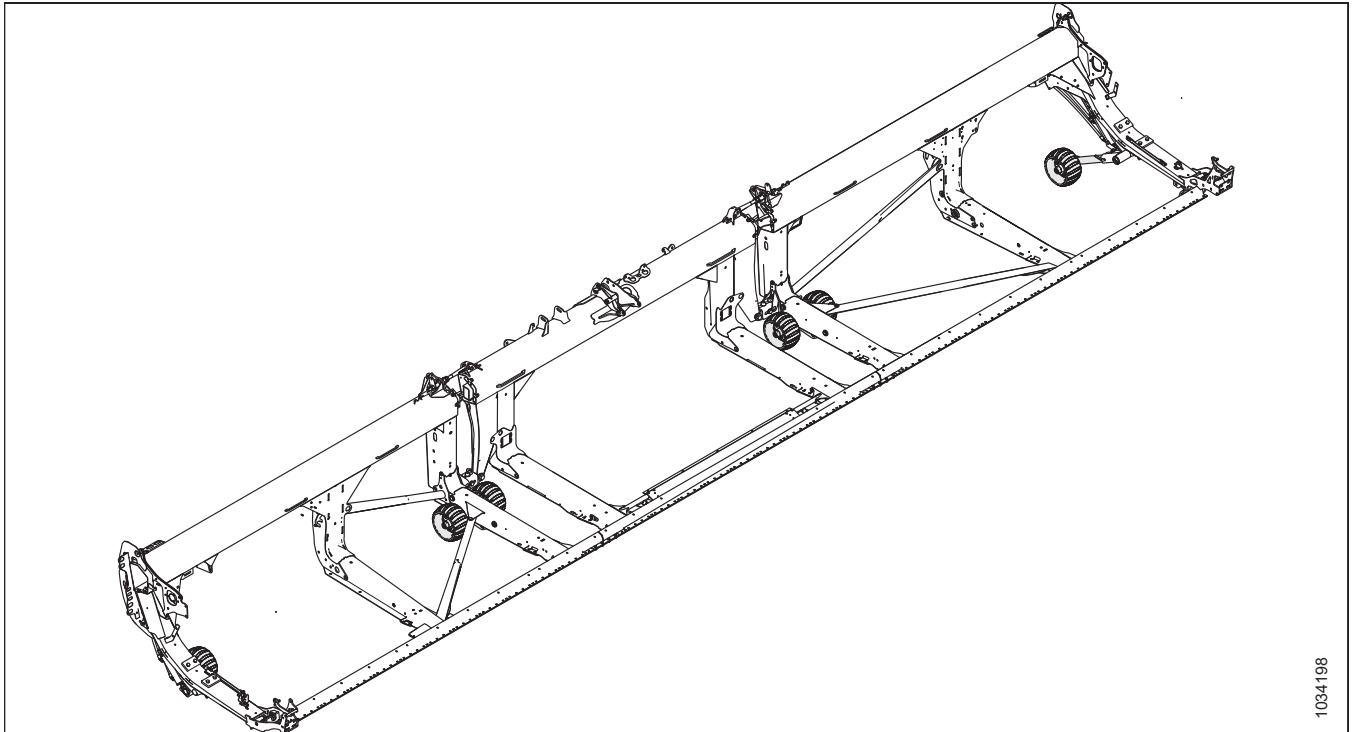
Zestaw	Długość listwy oczesującej	Szerokość otworu modułu pływającego	Zalecana szerokość przenośnika pochylonego
B6042	265 mm (10 1/2 cala)	1317 mm (52 cale)	1250–1350 mm (49–65 cali)
B6043	265 mm (10 1/2 cala) (z wycięciem)	1317 mm (52 cale)	Tylko kombajny John Deere z serii S
B6044	325 mm (13 cali)	1197 mm (47 cali)	Tylko dla upraw specjalnych
B6045	365 mm (14 1/2 cala)	1117 mm (44 cale)	1100 mm (43 1/2 cala) i mniej
B6046	403 mm (16 cali)	1041 mm (41 cali)	Tylko dla upraw specjalnych
B6213	515 mm (20 cali)	817 mm (32 cale)	Tylko dla upraw specjalnych

5.4 Zestawy hedera

Zestawy hedera zapewniają dodatkową funkcjonalność lub stanowią ulepszenie hedera.

5.4.1 Zestaw kół konturowych ContourMax™

Koła ContourMax™ zapewniają elastyczną i automatyczną regulację wysokości hedera (AHHC) w przypadku wysokości ścierniska w zakresie 25–457 mm (1–18 cali) (heder standardowy zapewnia zakres 0–152 mm [0–6 cali]).



Rysunek 5.20: Koła konturowe ContourMax™

Zestaw składa się z czterech kół i hydraulicznego modułu regulacji wysokości z wnętrza kabiny kombajnu. Instrukcja instalacji znajduje się w zestawie. Zamówić jeden z następujących pakietów:

Podstawowy pakiet ContourMax™: Zawiera koła, mocowania, siłowniki, zawór sterujący oraz hydrauliczny pakiet uzupełniający, aby zrealizować montaż na hederze przygotowanym do współpracy z kołami ContourMax™.

B7335

Pakiet hydrauliczny: zawiera przewody hydrauliczne umożliwiające zamontowanie kół ContourMax™ na hederze, który nie został fabrycznie skonfigurowany do takiej współpracy. W zależności od modelu hedera zamówić jeden z zestawów hydraulicznych wymienionych na liście:

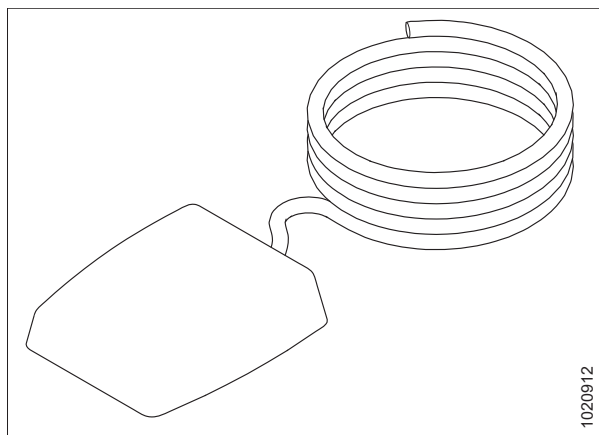
- FD225 — B7340
- FD230 — B7082
- FD235 — B7083
- FD240 — B7113
- FD241 — B7114
- FD245 — B7193
- FD250 — B7116
- FD261 — fabrycznie skonfigurowany

5.4.2 Zestaw przełącznika nożnego ContourMax™

Przełącznik nożny ContourMax™ umożliwia zmianę położenia systemu ContourMax™ bez zdejmowania rąk z drążka wielofunkcyjnego.

Ta opcja jest dostępna do kombajnów bez sterowania zintegrowanego.

B7040



Rysunek 5.21: Przełącznik nożny ContourMax™

5.4.3 System transportowy EasyMove™

System transportowy EasyMove™ zapewnia szybszy niż kiedykolwiek transport hedera między polami. Podczas pracy w polu koła są również używane jako koła stabilizujące.

Instrukcja instalacji znajduje się w zestawie.

Aby zamontować ten zestaw, zamówić jeden z numerów pakietów zgodnie z rozmiarem hedera:

- FD230 — C2172
- FD235 — C2260
- FD240 — C2173
- FD241 — C2173
- FD245 — C2173
- FD250 — C2173

C2172 składa się z następujących elementów:

- Zestaw podstawowy kół stabilizujących / EasyMove™ — B6288
- Koła i opony — B7398
- Krótki dyszel holowniczy — B7391

C2260 składa się z następujących elementów:

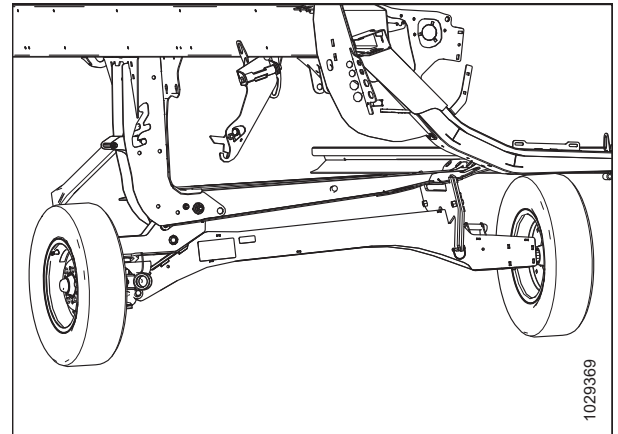
- Zestaw podstawowy kół stabilizujących / EasyMove™ — B6288
- Koła i opony — B7398
- Średni dyszel holowniczy — B7548

C2173 składa się z następujących elementów:

- Zestaw podstawowy kół stabilizujących / EasyMove™ — B6288
- Koła i opony — B7398
- Długi dyszel holowniczy — B7392

UWAGA:

System transportowy EasyMove™ **NIE** jest zgodny z hederami FD225 i FD261.



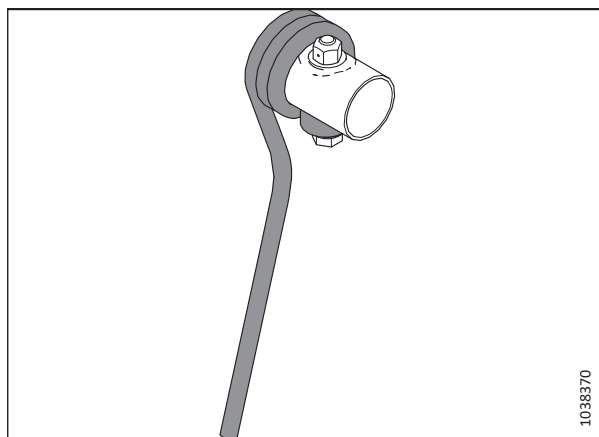
Rysunek 5.22: System transportowy EasyMove™

5.4.4 Zestaw wewnętrznych stalowych palców końcowych

Opcjonalne palce do stosowania w trudnych uprawach, wyległego rzepaku i roślin pastewnych, gdzie ustawiony pod kątem palec plastikowy ulega zniekształceniu pod wpływem dużego obciążenia uprawą.

Instrukcja instalacji znajduje się w zestawie.

MD #311972



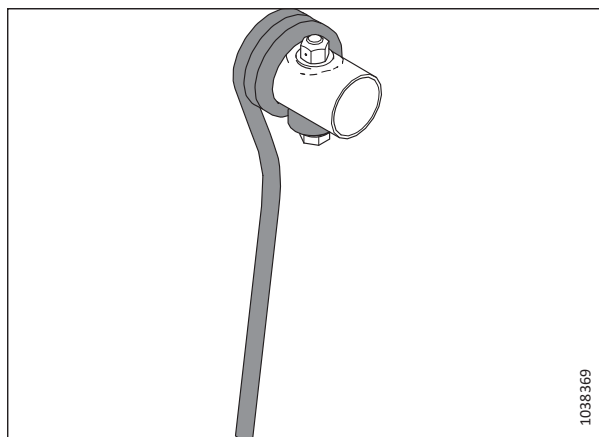
Rysunek 5.23: Wewnętrzny stalowy palec końcowy

5.4.5 Zestaw zewnętrznych stalowych palców końcowych

Opcjonalne palce do stosowania w trudnych uprawach, np. wyległego rzepaku i roślin pastewnych, gdzie ustawiony pod kątem palec plastikowy ulega zniekształceniu pod wpływem dużego obciążenia uprawą.

Instrukcja instalacji znajduje się w zestawie.

MD #311959



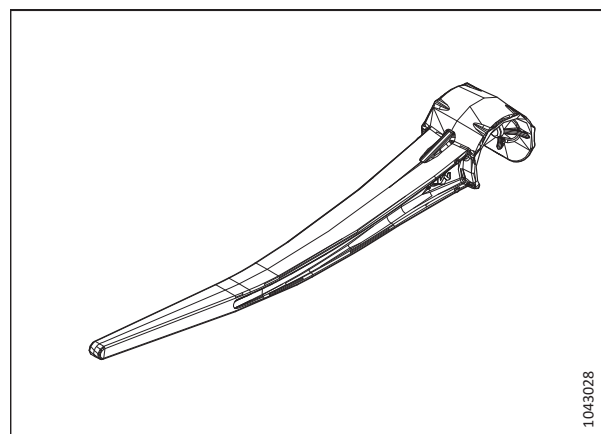
Rysunek 5.24: Zewnętrzny stalowy palec końcowy

5.4.6 Zestaw plastikowych palców nagarniacza

W zależności od rozmiaru hedera zamówić jeden z następujących pakietów:

- FD225, pojedynczy nagarniacz, 6 na 9 listew — B7361
- FD230, podwójny nagarniacz, 6 na 9 listew — B7362
- FD241, podwójny nagarniacz, 5 na 6 listew — B7359

Instrukcje instalacji podano w sekcji [Montaż plastikowych palców nagarniacza, strona 757](#).



Rysunek 5.25: Plastikowy palec nagarniacza

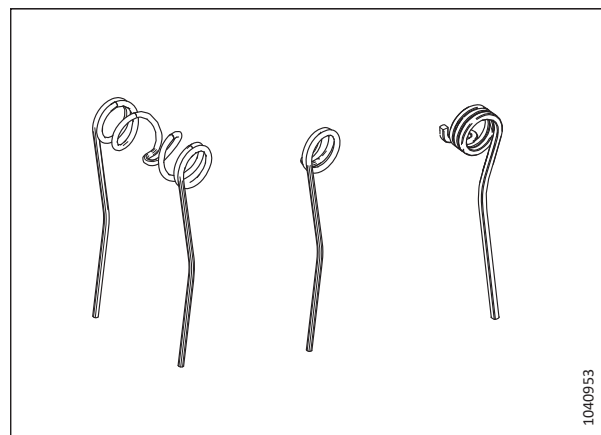
5.4.7 Zestaw stalowych palców nagarniacza

Opcjonalne palce do stosowania w trudnych uprawach, wyległego rzepaku i roślin pastewnych.

W zależności od rozmiaru hedera zamówić jeden z następujących pakietów:

- FD225, pojedynczy nagarniacz, 6 listew — MD #360679
- FD225, pojedynczy nagarniacz, 9 listew — MD #360680
- FD230, podwójny nagarniacz, 5 listew — MD #311054
- FD230, podwójny nagarniacz, 6 listew — MD #311055
- FD235, podwójny nagarniacz, 5 listew — 311068
- FD235, podwójny nagarniacz, 6 listew — MD #311069

Instrukcja instalacji znajduje się w zestawie.



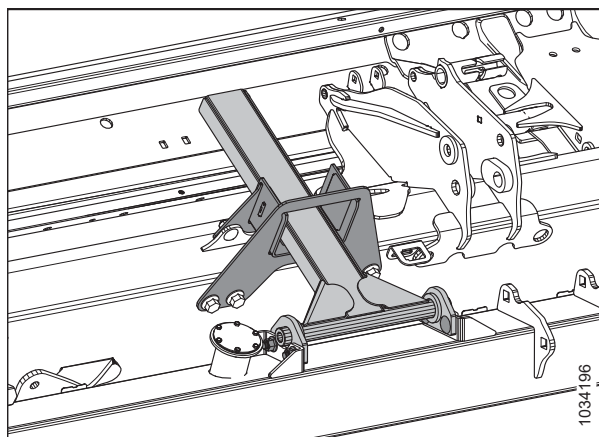
Rysunek 5.26: Stalowy palec nagarniacza

5.4.8 Zestaw stabilizatora jazdy w terenie pagórkowatym

Stabilizator jazdy w terenie pagórkowatym jest zalecany do koszenia w terenie pagórkowatym, gdy nachylenie przekracza 5°.

Instrukcja instalacji znajduje się w zestawie.

B7028



Rysunek 5.27: Zestaw stabilizatora jazdy w terenie pagórkowatym

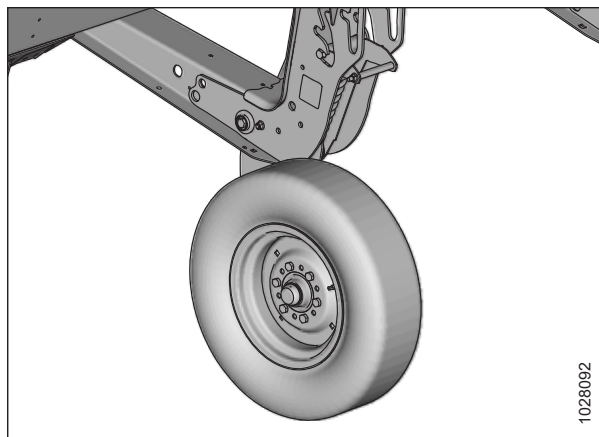
5.4.9 Zestaw kół stabilizujących

Koła stabilizujące zapewniają stabilizację ruchu hедера na boki podczas koszenia na wysokościach przekraczających możliwości standardowych stóp ślizgowych.

Zestaw zawiera dwa zespoły kół. Na hederze FD261 można zamontować dwa zestawy. Ten zestaw nie jest zgodny z hederem FD225.

Instrukcje instalacji i regulacji znajdują się w zestawie.

C2171



Rysunek 5.28: Zestaw kół stabilizujących

5.4.10 Zestaw stalowych stóp ślizgowych

Zestaw zapewnia przedłużone działanie stóp ślizgowych w warunkach kamienistych o zwiększonym tarciu.

WAŻNE:

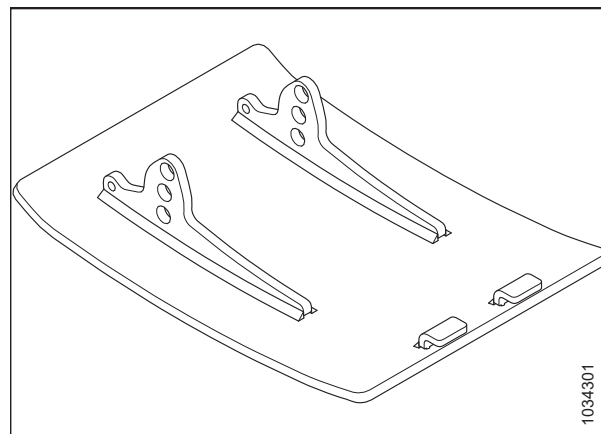
Ten zestaw nie jest zalecany do stosowania w błocie ani w warunkach narażonych na iskrzenie.

Zestaw zawiera dwie stopy ślizgowe. W celu całkowitej wymiany zestawu standardowych stóp ślizgowych, w zależności od rozmiaru hedera, zamówić następujące ilości:

- Dwa zestawy (4 stopy ślizgowe): FD225
- Trzy zestawy (6 stóp ślizgowych): FD230, FD235, FD241, FD245, FD250 i FD261

B6801

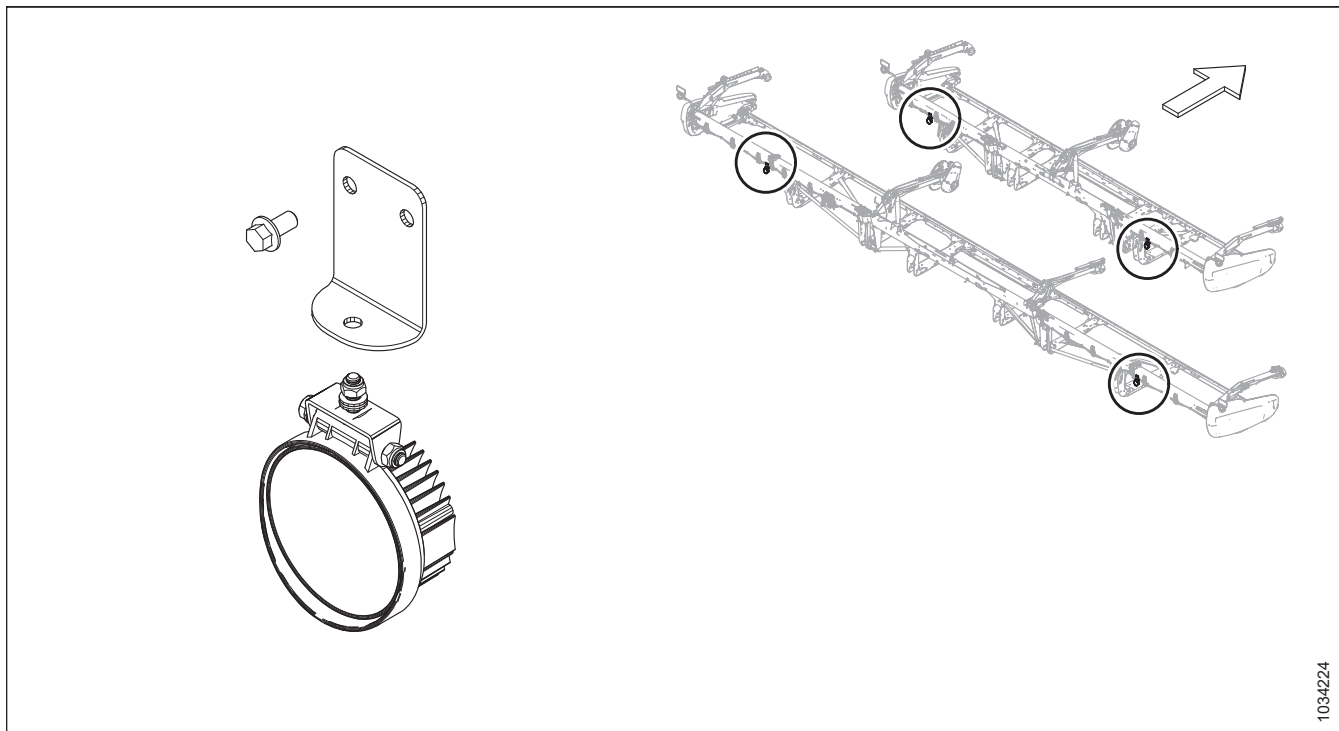
Instrukcja instalacji znajduje się w zestawie.



Rysunek 5.29: Zestaw stalowych stóp ślizgowych

5.4.11 Zestaw do oświetlenia ścierniska

Oświetlenie ścierniska jest używane w warunkach słabego oświetlenia. Zapewnia widok ścierniska za hederem. Zestaw do oświetlenia ścierniska jest dostępny do hederów FlexDraper® z serii FD2. Ten zestaw jest obecnie zgodny wyłącznie z kombajnami John Deere, Case i New Holland z odpowiednim oprogramowaniem. Szczegóły zgodności kombajnów Case i New Holland można znaleźć w tabeli 5.2, strona 838.⁹⁵



Rysunek 5.30: Zestaw do oświetlenia ścierniska

Tabela 5.2 Tabela zgodności

Model ⁹⁵	Rok modelowy
Case IH — AF9, AF10, AF11 ⁹⁶	
Case IH — 7250, 8250, 9250	2019 i późniejsze
Średnie Case IH — 5160, 6160, 7160	2024 i późniejsze
New Holland CR — CR10, CR11 ⁹⁶	
New Holland CR — 8.90, 9.80, 9.90, 10.90	2019 i późniejsze
New Holland CX — 8.80, 8.90	2020 i późniejsze

Instrukcja instalacji znajduje się w zestawie.

B7575

95. Jeśli kombajn jest zgodny, konieczna może być aktualizacja oprogramowania.

96. Do 2 zestawów do FD261

Rozdział 6: Rozwiązywanie problemów

Tabele rozwiązywania problemów pomagają diagnozować i rozwiązywać problemy z hederem.

6.1 Dotyczących strat uprawy na listwie nożowej

Aby określić przyczynę straty uprawy przy listwie nożowej oraz poznać zalecane rozwiązanie, należy skorzystać z następujących tabel.

Tabela 6.1 Rozwiązywanie problemów — straty uprawy na listwie nożowej

Problem	Rozwiązanie	Zob.
Objaw: heder nie zbiera wyległej uprawy		
Za wysoko ustawiona listwa nożowa	Opuścić listwę nożową	<ul style="list-style-type: none"> 3.9.1 Koszenie nad ziemią, strona 216 3.9.2 Koszenie przy ziemi, strona 235
Za mały kąt nachylenia hedera	Zwiększyć kąt nachylenia hedera	3.9.3 Kąt nachylenia hedera, strona 237
Za wysoko ustawiony nagarniacz	Opuścić nagarniacz	3.9.11 Wysokość nagarniacza, strona 279
Zbytньо cofnięty nagarniacz	Przesunąć nagarniacz do przodu	3.9.12 Pozycja nagarniacza w osi przód-tył, strona 283
Prędkość jazdy za wysoka w odniesieniu do prędkości obrotowej nagarniacza	Zwiększyć prędkość obrotową nagarniacza lub zmniejszyć prędkość jazdy	<ul style="list-style-type: none"> 3.9.6 Prędkość obrotowa nagarniacza, strona 271 3.9.7 Prędkość jazdy, strona 274
Palce nagarniacza nie podnoszą uprawy w wystarczającym stopniu	Zwiększyć agresywność odstępu palców	3.9.13 Odstęp palców nagarniacza, strona 292
Palce nagarniacza nie podnoszą uprawy w wystarczającym stopniu	Montaż podnośników uprawy	Dealer
Objaw: rozbijanie lub odrywanie kłosów		
Za duża prędkość obrotowa nagarniacza	Zmniejszyć prędkość obrotową nagarniacza	3.9.6 Prędkość obrotowa nagarniacza, strona 271
Za nisko ustawiony nagarniacz	Podnieść nagarniacz	3.9.11 Wysokość nagarniacza, strona 279
Za duża prędkość jazdy	Zmniejszyć prędkość jazdy	3.9.7 Prędkość jazdy, strona 274
Zbyt dojrzała uprawa	Pracować w nocy, gdy wilgotność powietrza jest wyższa	—
Objaw: gromadzenie się materiału między osłoną końcową a główką noża		
Kłosa uprawy odchylają się od otworu główki noża w osłonie końcowej	Dodać osłony główki noża (z wyjątkiem wilgotnych lub lepkich gleb)	4.8.7 Osłona główki noża, strona 690

ROZWIĄZYWANIE PROBLEMÓW

Tabela 6.1 Rozwiązywanie problemów — straty uprawy na listwie nożowej (ciąg dalszy)

Problem	Rozwiązanie	Zob.
Objaw: uprawa nie jest koszona		
Ostony zatkane zanieczyszczeniami	Zamontować krótkie ostony noża	<i>4.8.6 Krótkie ostony noża i dociski, strona 676</i>
Uszkodzone sekcje noża	Wymienić uszkodzone sekcje	<i>4.8.1 Wymiana sekcji noża, strona 651</i>
Objaw: Nadmierne podskakiwanie przy normalnej prędkości polowej		
Za miękkie pływanie	Wyregulować pływanie hедера	<i>3.9.4 Pływanie hедера, strona 247</i>
Objaw: Pręt rozdzielający łan potrąca stojącą uprawę		
Za długie pręty rozdzielające łan	Zdemontować pręty rozdzielające łan	<i>3.9.15 Rozdzielacze łanu, strona 300</i>
Objaw: uprawa nie jest koszona na końcach		
Nagarniacz nie jest ugięty w górę lub nie jest wyśrodkowany w hederze	Wyregulować pozycję nagarniacza w poziomie lub wygięcie nagarniacza w górę	<i>3.9.12 Pozycja nagarniacza w osi przód-tył, strona 283</i>
Docisk noża nie jest odpowiednio wyregulowany	Wyregulować docisk tak, aby nóż działał swobodnie, ale jednocześnie nie występowało podnoszenie sekcji z osłon	<ul style="list-style-type: none"> • <i>Regulacja docisku — ostony noża z redliczką, strona 670</i> • <i>Regulacja docisków — krótkie ostony noża, strona 683</i>
Sekcje noży lub ostony są zużyte lub uszkodzone	Wymienić wszystkie zużyte i uszkodzone części tnące	<i>4.8 Listwa nożowa, strona 651</i>
Heder nie jest wypoziomowany	Wypoziomować heder	Dealer
Palce nagarniacza nie podnoszą prawidłowo uprawy przed nożem	Wyregulować pozycję nagarniacza i/ lub odstęp palców	<ul style="list-style-type: none"> • <i>3.9.12 Pozycja nagarniacza w osi przód-tył, strona 283</i> • <i>3.9.13 Odstęp palców nagarniacza, strona 292</i>
Rozdzielacz łanu przewraca grubą uprawę na końcach, uniemożliwiając prawidłowe podawanie z powodu gromadzenia się materiału w okolicach osłon	Wymienić 3–4 ostony końcowe na krótkie ostony noża	<ul style="list-style-type: none"> • <i>4.8.6 Krótkie ostony noża i dociski, strona 676</i> • Dealer
Objaw: uprawa przepływa nad prętami rozdzielającymi i gromadzi się na osłonach końcowych		
Pręty rozdzielające łan nie zapewniają wystarczającej separacji	Zamontować długie pręty rozdzielające łan	<i>3.9.15 Rozdzielacze łanu, strona 300</i>
Objaw: koszone zboże opada przed listwą nożową		
Za małą prędkość jazdy	Zwiększyć prędkość jazdy	<i>3.9.7 Prędkość jazdy, strona 274</i>
Za małą prędkość obrotową nagarniacza	Zwiększyć prędkość obrotową nagarniacza	<i>3.9.6 Prędkość obrotowa nagarniacza, strona 271</i>
Za wysoko ustawiony nagarniacz	Opuścić nagarniacz	<i>3.9.11 Wysokość nagarniacza, strona 279</i>
Za wysoko ustawiona listwa nożowa	Opuścić listwę nożową	<ul style="list-style-type: none"> • <i>3.9.1 Koszenie nad ziemią, strona 216</i> • <i>3.9.2 Koszenie przy ziemi, strona 235</i>
Nadmiernie wysunięty nagarniacz	Przesunąć nagarniacz do tyłu na ramionach	<i>3.9.12 Pozycja nagarniacza w osi przód-tył, strona 283</i>

ROZWIĄZYWANIE PROBLEMÓW

Tabela 6.1 Rozwiązywanie problemów — straty uprawy na listwie nożowej (ciąg dalszy)

Problem	Rozwiązanie	Zob.
Koszenie z prędkością większą niż 10 km/godz. (6 mph) z 10-zębowym kołem łańcuchowym napędu	Wymienić koło łańcuchowe napędu nagarniacza na 19-zębowe koło łańcuchowe napędu nagarniacza	<ul style="list-style-type: none"> • <i>Demontaż pojedynczego koła łańcuchowego napędu nagarniacza, strona 778</i> • <i>Demontaż opcjonalnego podwójnego koła łańcuchowego napędu nagarniacza, strona 780</i> • <i>4.14.2 Koło łańcuchowe napędu nagarniacza, strona 778</i>
Zużyte lub uszkodzone elementy składowe noża	Wymienić elementy	<i>4.8 Listwa nożowa, strona 651</i>

6.2 Dotyczących koszenia i elementów składowych noża

Użyć następującej tabeli, aby określić przyczynę problemów z koszeniem i elementami składowymi noża oraz poznać zalecaną procedurę naprawy.

Tabela 6.2 Rozwiązywanie problemów — koszenie i elementy składowe noża

Problem	Rozwiązanie	Zob.
Objaw: Poszarpane lub nierówne koszenie uprawy		
Docisk noża nie jest odpowiednio wyregulowany	Wyregulować docisk	<ul style="list-style-type: none"> Regulacja docisku — osłony noża z redliczką, strona 670 Regulacja docisków — krótkie osłony noża, strona 683
Sekcje noży lub osłony są zużyte lub uszkodzone	Wymienić wszystkie zużyte i uszkodzone części tnące	<ul style="list-style-type: none"> Wymiana osłon noża z redliczką, strona 666 Wymiana osłony środkowej noża z redliczką — hedery z podwójnym nożem, strona 671 Wymiana krótkich osłon noża lub osłon końcowych noża, strona 680 Wymiana osłony środkowej noża — hedery z podwójnym nożem, strona 684 4.8.1 Wymiana sekcji noża, strona 651
Prędkość jazdy za wysoka w odniesieniu do prędkości obrotowej nagarniacza	Zmniejszyć prędkość jazdy lub zwiększyć prędkość obrotową nagarniacza	<ul style="list-style-type: none"> 3.9.6 Prędkość obrotowa nagarniacza, strona 271 3.9.7 Prędkość jazdy, strona 274
Palce nagarniacza nie podnoszą prawidłowo uprawy przed nożem	Wyregulować pozycję nagarniacza / odstęp palców	<ul style="list-style-type: none"> 3.9.12 Pozycja nagarniacza w osi przód-tył, strona 283 3.9.13 Odstęp palców nagarniacza, strona 292
Za wysoko ustawiona listwa nożowa	Obniżyć wysokość koszenia	3.9.1 Koszenie nad ziemią, strona 216. 3.9.2 Koszenie przy ziemi, strona 235
Za mały kąt nachylenia hedera	Ustawić większy kąt nachylenia hedera	3.9.3 Kąt nachylenia hedera, strona 237
Krawędź tnąca osłon nie jest wystarczająco blisko lub równoległe do sekcji noża	Wyrównać osłony	Regulacja osłon noża i osłon pręta, strona 664
Splątana/trudna w koszeniu uprawa	Zamontować krótkie osłony noża	<ul style="list-style-type: none"> Dealer Regulacja docisku — osłony noża z redliczką, strona 670 Regulacja docisków — krótkie osłony noża, strona 683
Zbytньо cofnięty nagarniacz	Przesunąć nagarniacz do przodu	3.9.12 Pozycja nagarniacza w osi przód-tył, strona 283

ROZWIĄZYWANIE PROBLEMÓW

Tabela 6.2 Rozwiązywanie problemów — koszenie i elementy składowe noża (ciąg dalszy)

Problem	Rozwiązanie	Zob.
Objaw: Zapychanie się noża		
Nagarniacz ustawiony zbyt wysoko lub zbyt daleko do przodu	Opuścić nagarniacz lub przesunąć nagarniacz do tyłu	<ul style="list-style-type: none"> • 3.9.11 Wysokość nagarniacza, strona 279 • 3.9.12 Pozycja nagarniacza w osi przód-tył, strona 283
Zbyt duża prędkość jazdy	Zmniejszyć prędkość jazdy	3.9.7 Prędkość jazdy, strona 274
Niewłaściwa regulacja docisku noża	Wyregulować docisk	<ul style="list-style-type: none"> • Regulacja docisku — osłony noża z redliczką, strona 670 • Regulacja docisków — krótkie osłony noża, strona 683
Tępa lub uszkodzona sekcja noża	Wymienić odpowiednią sekcję noża	4.8.1 Wymiana sekcji noża, strona 651
Zgięte lub uszkodzone osłony	Wyrównać lub wymienić osłony	Regulacja osłon noża i osłon pręta, strona 664
Palce nagarniacza nie podnoszą prawidłowo uprawy przed nożem	Wyregulować pozycję nagarniacza / odstęp palców	<ul style="list-style-type: none"> • 3.9.12 Pozycja nagarniacza w osi przód-tył, strona 283 • 3.9.13 Odstęp palców nagarniacza, strona 292
Stalowe palce podbierające stykają się z nożem	Zwiększyć odstęp nagarniacza od listwy nożowej / wyregulować wygięcie nagarniacza w górę	4.13.1 Odstęp nagarniacza od listwy nożowej, strona 746
Nagromadzenie błota lub brudu na listwie nożowej	Podnieść listwę nożową poprzez opuszczenie stóp ślizgowych	3.9.2 Koszenie przy ziemi, strona 235
Nagromadzenie błota lub brudu na listwie nożowej	Ustawić mniejszy kąt nachylenia hedera	3.9.3 Kąt nachylenia hedera, strona 237
Noż nie pracuje z zalecaną prędkością	Sprawdzić prędkość obrotową silnika kombajnu lub prędkość noża hedera	<ul style="list-style-type: none"> • Instrukcja obsługi kombajnu • Sprawdzanie prędkości noża, strona 277
Objaw: Nadmierne drgania hedera		
Nadmierne zużycie noża	Wymienić noż	<ul style="list-style-type: none"> • 4.8.2 Demontaż noża, strona 652 • 4.8.3 Montaż noża, strona 654
Docisk noża nie jest odpowiednio wyregulowany	Wyregulować docisk	<ul style="list-style-type: none"> • Regulacja docisku — osłony noża z redliczką, strona 670 • Regulacja docisku środkowego na hederze z podwójnym nożem — osłony noża z redliczką, strona 675 • Regulacja docisków — krótkie osłony noża, strona 683 • Regulacja docisku środkowego na hederach z podwójnym nożem — krótkie osłony noża, strona 688

ROZWIĄZYWANIE PROBLEMÓW

Tabela 6.2 Rozwiązywanie problemów — koszenie i elementy składowe noża (ciąg dalszy)

Problem	Rozwiązanie	Zob.
Poluzowany lub zużyty sworzeń główki noża lub ramię napędowe.	Dokręcić lub wymienić części	<ul style="list-style-type: none"> • 4.8.2 Demontaż noża, strona 652 • 4.8.3 Montaż noża, strona 654
Objaw: Nadmierne drgania modułu pływającego i hedera		
Nieprawidłowa prędkość noża	Wyregulować prędkość noża	<ul style="list-style-type: none"> • Dealer
Wygięta listwa nożowa	Wyprostować listwę nożową	Dealer
Objaw: Nadmierne hamowanie sekcji noża lub osłon		
Docisk noża nie jest odpowiednio wyregulowany	Wyregulować docisk	<ul style="list-style-type: none"> • Regulacja docisku — osłony noża z redliczką, strona 670 • Regulacja docisków — krótkie osłony noża, strona 683
Listwa nożowa pracuje zbyt nisko na kamienistym gruncie	Podnieść listwę nożową ze stopami ślizgowymi	3.9.2 Koszenie przy ziemi, strona 235
Zbyt twarde pływanie	Wyregulować sprężyny pływania, aby uzyskać bardziej miękkie pływanie	Sprawdzanie i regulacja pływania hedera, strona 248
Zgięta lub uszkodzona osłona	Wyprostować lub wymienić osłonę	<ul style="list-style-type: none"> • 4.8.5 Dociski i osłony noża z redliczką, strona 656 • 4.8.6 Krótkie osłony noża i dociski, strona 676
Za duży kąt nachylenia hedera	Ustawić mniejszy kąt nachylenia hedera	3.9.3 Kąt nachylenia hedera, strona 237
Objaw: Uszkodzenie oprawy noża		
Zgięta lub uszkodzona osłona	Wyprostować lub wymienić osłonę	<ul style="list-style-type: none"> • 4.8.5 Dociski i osłony noża z redliczką, strona 656 • 4.8.6 Krótkie osłony noża i dociski, strona 676
Zużyty sworzeń główki noża	Wymienić sworzeń główki noża	<ul style="list-style-type: none"> • Dealer
Tępy nóż	Wymienić nóż	<ul style="list-style-type: none"> • 4.8.2 Demontaż noża, strona 652 • 4.8.3 Montaż noża, strona 654
Zbyt duża prędkość noża	Zmniejszyć prędkość noża	Dealer
Luźne elementy złączne sekcji noża	Sprawdzić i dokręcić wszystkie elementy złączne noża	—

6.3 Podawaniem przez nagarniacz

Użyć następujących tabel, aby określić przyczynę problemów z podawaniem przez nagarniacz oraz poznać zalecaną procedurę naprawy.

Tabela 6.3 Rozwiązywanie problemów — podawanie przez nagarniacz

Problem	Rozwiązanie	Zob.
Objaw: Nagarniacz nie uwalnia materiału w przypadku normalnej stojącej uprawy		
Za duża prędkość obrotowa nagarniacza	Zmniejszyć prędkość obrotową nagarniacza	<i>3.9.6 Prędkość obrotowa nagarniacza, strona 271</i>
Za nisko ustawiony nagarniacz	Podnieść nagarniacz	<i>3.9.11 Wysokość nagarniacza, strona 279</i>
Palce nagarniacza ustawione zbyt agresywnie	Zmniejszyć ustawienie krzywki	<i>3.9.13 Odstęp palców nagarniacza, strona 292</i>
Zbyttnio cofnięty nagarniacz	Przesunąć nagarniacz do przodu	<i>3.9.12 Pozycja nagarniacza w osi przód-tył, strona 283</i>
Objaw: Nagarniacz nie uwalnia materiału w przypadku wyległej i stojącej uprawy (nagarniacz całkowicie opuszczony)		
Palce nagarniacza ustawione zbyt agresywnie względem stojących upraw	Zmniejszyć ustawienie krzywki o jedną lub dwie pozycje lub przesunąć nagarniacz do przodu	<i>3.9.13 Odstęp palców nagarniacza, strona 292</i>
Objaw: zawijanie na końcu nagarniacza		
Palce nagarniacza ustawione zbyt agresywnie	Zmniejszyć ustawienie krzywki	<i>3.9.13 Odstęp palców nagarniacza, strona 292</i>
Za nisko ustawiony nagarniacz	Podnieść nagarniacz	<i>3.9.11 Wysokość nagarniacza, strona 279</i>
Za duża prędkość obrotowa nagarniacza	Zmniejszyć prędkość obrotową nagarniacza	<i>3.9.6 Prędkość obrotowa nagarniacza, strona 271</i>
Nagarniacz nie jest wycentrowany w hederze	Wyśrodkować nagarniacz w hederze	<i>4.13.3 Centrowanie nagarniacza, strona 752</i>
Objaw: Nagarniacz zbyt szybko uwalnia uprawę		
Palce nagarniacza nie są ustawione wystarczająco agresywnie	Zwiększyć ustawienie krzywki, aby uzgodnić podawanie przez nagarniacz z pozycją nagarniacza w osi przód-tył	<i>3.9.13 Odstęp palców nagarniacza, strona 292</i>
Nadmiernie wysunięty nagarniacz	Przesunąć nagarniacz w tył, aby był zgodny z ustawieniem krzywki nagarniacza	<i>3.9.12 Pozycja nagarniacza w osi przód-tył, strona 283</i>
Objaw — nagarniacz nie podnosi się		
Złącza podnoszenia nagarniacza są niekompatybilne lub uszkodzone	Wymienić szybkozłącze	Dealer
Objaw — nagarniacz nie obraca się		
Nieprawidłowe podłączenie szybkozłączy	Podłączyć złącza	<i>3.6 Montaż/demontaż hedera, strona 92</i>
Łańcuch napędowy nagarniacza jest odłączony lub zerwany	Podłączyć/wymienić łańcuch	• Dealer

ROZWIĄZYWANIE PROBLEMÓW

Tabela 6.3 Rozwiązywanie problemów — podawanie przez nagarniacz (ciąg dalszy)

Problem	Rozwiązanie	Zob.
Objaw: Nierównomierny ruch nagarniacza bez obciążenia		
Nadmierny luz łańcucha napędowego nagarniacza	Napiąć łańcuch	<i>Napinanie łańcucha napędowego nagarniacza, strona 776</i>

ROZWIĄZYWANIE PROBLEMÓW

Tabela 6.3 Rozwiązywanie problemów — podawanie przez nagarniacz (ciąg dalszy)

Problem	Rozwiązanie	Zob.
Objaw: Nierównomierny ruch nagarniacza lub nagarniacz zatrzymuje się w przypadku ciężkich upraw		
Za duża prędkość obrotowa nagarniacza	Zmniejszyć prędkość obrotową nagarniacza	<i>3.9.6 Prędkość obrotowa nagarniacza, strona 271</i>
Palce nagarniacza nie ustawione wystarczająco agresywnie	Ustawić bardziej agresywny odstęp palców lub ustawienie krzywki nagarniacza	<i>3.9.13 Odstęp palców nagarniacza, strona 292</i>
Za nisko ustawiony nagarniacz	Podnieść nagarniacz	<i>3.9.11 Wysokość nagarniacza, strona 279</i>
Zawór nadmiarowy na kombajnie (nie na module pływającym kombajnu) ma niską nastawę ciśnienia nadmiarowego	Zwiększyć ciśnienie nadmiarowe zgodnie z zaleceniami producenta	Instrukcja obsługi kombajnu
Niski poziom oleju w zbiorniku kombajnu UWAGA: Może występować kilka zbiorników	Uzupełnić do odpowiedniego poziomu	Instrukcja obsługi kombajnu
Awaria zaworu nadmiarowego	Wymienić zawór nadmiarowy	Instrukcja obsługi kombajnu
Koszenie twardych upraw przy użyciu koła łańcuchowego napędu nagarniacza o standardowym momencie obrotowym (19-zębowe)	Wymienić koło łańcuchowe na koło łańcuchowe o wysokim momencie obrotowym, aby uzgodnić ciśnienie w obwodzie nagarniacza kombajnu	<ul style="list-style-type: none"> • <i>4.14.2 Koło łańcuchowe napędu nagarniacza, strona 778</i> • Zamontować zestaw dwóch prędkości (MD #311882)
Objaw: Plastikowe palce przycięte na końcu		
Niewystarczający odstęp nagarniacza od listwy nożowej	Zwiększyć odstęp	<i>4.13.1 Odstęp nagarniacza od listwy nożowej, strona 746</i>
Objaw: Plastikowe palce wygięte do tyłu na końcu		
Nagarniacz wkopuje się w ziemię z prędkością mniejszą niż prędkość jazdy	Podnieść heder	<ul style="list-style-type: none"> • <i>3.9.1 Koszenie nad ziemią, strona 216</i> • <i>3.9.2 Koszenie przy ziemi, strona 235</i>
Nagarniacz wkopuje się w ziemię z prędkością mniejszą niż prędkość jazdy	Zmniejszyć nachylenie hedera	<i>3.9.3 Kąt nachylenia hedera, strona 237</i>
Nagarniacz wkopuje się w ziemię z prędkością mniejszą niż prędkość jazdy	Przesunąć nagarniacz do tyłu	<i>3.9.12 Pozycja nagarniacza w osi przód-tył, strona 283</i>
Objaw: Plastikowe palce wygięte do przodu na końcu		
Nagarniacz wkopuje się w ziemię przy prędkości nagarniacza większej niż prędkość jazdy	Podnieść heder	<ul style="list-style-type: none"> • <i>3.9.1 Koszenie nad ziemią, strona 216</i> • <i>3.9.2 Koszenie przy ziemi, strona 235</i>
Nagarniacz wkopuje się w ziemię przy prędkości nagarniacza większej niż prędkość jazdy	Zmniejszyć nachylenie hedera	<i>3.9.3 Kąt nachylenia hedera, strona 237</i>

ROZWIĄZYWANIE PROBLEMÓW

Tabela 6.3 Rozwiązywanie problemów — podawanie przez nagarniacz (ciąg dalszy)

Problem	Rozwiązanie	Zob.
Nagarniacz wkopuje się w ziemię z prędkością obrotową większą niż prędkość jazdy	Przesunąć nagarniacz do tyłu	<i>3.9.12 Pozycja nagarniacza w osi przód-tył, strona 283</i>
Objaw: Plastikowe palce wygięte blisko rury palcowej		
Nadmierne blokowanie listwy nożowej przez pęki uprawy gromadzące się na listwie nożowej przy jednoczesnej pracy nagarniacza	Rozwiązać problemy z zatykaniem/ koszeniem	<i>3.11 Odblokowywanie listwy nożowej, strona 559</i>
Nadmierne blokowanie listwy nożowej przez pęki uprawy gromadzące się na listwie nożowej przy jednoczesnej pracy nagarniacza	Zatrzymać nagarniacz, zanim blokowanie stanie się zbyt uciążliwe	<i>3.11 Odblokowywanie listwy nożowej, strona 559</i>

6.4 Rozwiązywanie problemów z hederem i taśmami

Użyć następującej tabeli, aby określić problemy z hederem i taśmami oraz poznać zalecaną procedurę naprawy.

Tabela 6.4 Rozwiązywanie problemów — heder i taśmy

Problem	Rozwiązanie	Zob.
Objaw: Niewystarczające podniesienie hedera		
Niskie ciśnienie nadmiarowe	Zwiększyć ciśnienie nadmiarowe	Sprzedawca kombajnu
Objaw: Niewystarczająca prędkość taśmy bocznej		
Zbyt niska nastawa regulacji prędkości	Zwiększyć nastawę regulacji prędkości	<i>3.9.8 Prędkość taśmy bocznej, strona 274</i>
Zbyt wolny napęd hedera kombajnu	Ustawić prędkość odpowiednią do danego modelu kombajnu	Instrukcja obsługi kombajnu
Objaw: Niewystarczająca prędkość taśmy podającej		
Zbyt niskie ciśnienie nadmiarowe	Sprawdzić układ hydrauliczny taśmy podającej	Dealer
Zbyt wolny napęd hedera kombajnu	Ustawić prędkość odpowiednią do danego modelu kombajnu	Instrukcja obsługi kombajnu
Objaw: Taśma podająca nie porusza się		
Za luźne taśmy	Naciągnąć taśmy	<i>4.10.2 Sprawdzanie i regulacja napięcia taśmy podającej, strona 698</i>
Rolka napędowa lub rolka pośrednia owinięta materiałem	Poluzować taśmę i wyczyścić rolki	<i>4.10.2 Sprawdzanie i regulacja napięcia taśmy podającej, strona 698</i>
Listwa lub pręt łączący zablokowane przez ramę lub materiał	Poluzować taśmę i usunąć przeszkodę	<i>4.10.2 Sprawdzanie i regulacja napięcia taśmy podającej, strona 698</i>
Zablokowane łożysko wałeczkowe	Wymienić łożysko rolki	<i>Wymiana łożyska rolki pośredniej taśmy podającej, strona 712</i>
Niski poziom oleju hydraulicznego	Napełnić zbiornik oleju hydraulicznego kombajnu do pełnego poziomu	Instrukcja obsługi kombajnu
Nieprawidłowe ustawienie ciśnienia nadmiarowego na zaworze sterowania przepływem	Wyregulować ciśnienie nadmiarowe	Dealer
Objaw: zatykanie taśmy bocznej		
Materiał nie jest podawany równomiernie z noża	Opuścić nagarniacz	<i>3.9.11 Wysokość nagarniacza, strona 279</i>
Materiał nie jest podawany równomiernie z noża	Zamontować krótkie osłony noża	<i>4.8.6 Krótkie osłony noża i dociski, strona 676</i>
Objaw: zbita uprawa nie przepływa równomiernie		
Zbyt mały kąt nachylenia hedera	Zwiększyć kąt nachylenia hedera	<i>3.9.3 Kąt nachylenia hedera, strona 237</i>
Przeciążenie taśm materiałem	Zwiększyć prędkość taśm bocznych	<i>3.9.8 Prędkość taśmy bocznej, strona 274</i>
Przeciążenie taśm materiałem	Zamontować górny ślimak poprzeczny	<i>5.1.5 Górny ślimak poprzeczny na całej długości, strona 819</i>
Przeciążenie taśm materiałem	Dodać zwoje ślimaka	Dealer

ROZWIĄZYWANIE PROBLEMÓW

Tabela 6.4 Rozwiązywanie problemów — heder i taśmy (ciąg dalszy)

Problem	Rozwiązanie	Zob.
Objaw: Cofanie plonu na taśmach		
Taśmy zbyt wolno przesuwiają ciężką uprawę	Zwiększyć prędkość taśmy	<i>3.9.8 Prędkość taśmy bocznej, strona 274</i>
Objaw: plon jest rzucany przez otwór i pod przeciwległą taśmę boczną		
Taśmy zbyt szybko przesuwiają lekką uprawę	Zmniejszyć prędkość taśmy	<i>3.9.8 Prędkość taśmy bocznej, strona 274</i>
Objaw: materiał gromadzi się na deflektorach końcowych i jest uwalniany w postaci zbitej		
Zbyt szerokie deflektory końcowe	W przypadku hederów z ręcznym przesuwem platformy przyciąć deflektor lub wymienić go na wąski deflektor (MD #172381)	<i>3.11 Odblokowywanie listwy nożowej, strona 559</i>

6.5 Koszenie jadalnych roślin strączkowych

Użyć następujących tabel, aby określić przyczynę problemów z koszeniem jadalnych roślin strączkowych oraz poznać zalecane rozwiązania.

Tabela 6.5 Rozwiązywanie problemów — koszenie jadalnych roślin strączkowych

Problem	Rozwiązanie	Zob.
Objaw: Rośliny są obrywane i pozostawiane są całe rośliny lub ich fragmenty		
Heder nad podłożem	Opuścić heder na podłoże i uruchomić go na stopach ślizgowych i/lub listwie nożowej	<i>3.9.2 Koszenie przy ziemi, strona 235</i>
Zbyt lekkie ustawienie pływania — heder pływa po wysokich punktach i nie opuszcza się wystarczająco szybko	<ol style="list-style-type: none"> 1. Ustawić pływanie na 335–338 N (75–85 lbf). 2. Zwiększyć lub zmniejszyć pływanie w razie potrzeby, aby uniknąć nadmiernego podskakiwania hедера lub zagrzebywania w miękkim podłożu. 	<i>3.9.4 Pływanie hедера, strona 247</i>
Za wysoko ustawiony nagarniacz z całkowicie wsuniętymi siłownikami	Wyregulować wysokość nagarniacza	<i>3.9.11 Wysokość nagarniacza, strona 279</i>
Odstęp palców nie jest wystarczająco agresywny	Wyregulować odstęp palców	<i>3.9.13 Odstęp palców nagarniacza, strona 292</i>
Nadmiernie cofnięty nagarniacz	Gdy heder ustawiono na podłożu i odpowiednio wyregulowano kąt nachylenia hедера, przesunąć nagarniacz do przodu, aż końcówki palców musną powierzchnię ziemi	<i>3.9.12 Pozycja nagarniacza w osi przód-tył, strona 283</i>
Za mały kąt nachylenia hедера	Wyregulować kąt nachylenia hедера	<i>Regulacja kąta nachylenia hедера z poziomu kombajnu, strona 239</i>
Za mały kąt nachylenia hедера	Zwiększyć kąt nachylenia hедера przez całkowite wsunięcie siłowników podnoszenia (w przypadku koszenia przy ziemi)	<i>Regulacja kąta nachylenia hедера z poziomu kombajnu, strona 239</i>
Za małą prędkość obrotową nagarniacza	Dostosować prędkość obrotową nagarniacza, aby była nieznacznie większa od prędkości jazdy	<i>3.9.6 Prędkość obrotowa nagarniacza, strona 271</i>
Za dużą prędkość jazdy	Zmniejszyć prędkość jazdy	<i>3.9.7 Prędkość jazdy, strona 274</i>
Za nisko ustawione stopy ślizgowe	Podnieść stopy ślizgowe do najwyższego ustawienia	<i>3.9.2 Koszenie przy ziemi, strona 235</i>

ROZWIĄZYWANIE PROBLEMÓW

Tabela 6.5 Rozwiązywanie problemów — koszenie jadalnych roślin strączkowych (ciąg dalszy)

Problem	Rozwiązanie	Zob.
Brud gromadzi się na spodzie listwy nożowej z plastikowymi paskami zużywalnymi; podnosi listwę nożową z ziemi	<ul style="list-style-type: none"> • Zwiększyć pływanie • Zbyt mokre podłoże — pozostawić glebę do wyschnięcia • Ręcznie oczyścić spód listwy nożowej w przypadku nadmiernego gromadzenia się brudu 	<i>Sprawdzanie i regulacja pływania hedera, strona 248</i>
Heder nie jest wypoziomowany	Wypoziomować heder	Dealer
Zużyte lub uszkodzone sekcje noża	Wymienić sekcje lub wymienić nóż	<i>4.8 Listwa nożowa, strona 651</i>
Części pnączy wpadają do końcówek osłony z redliczką UWAGA: Ten problem występuje częściej w przypadku fasoli uprawianej w rzędach, która jest okopywana.	Zamontować zestaw do konwersji z krótkimi osłonami noża	<i>4.8.6 Krótkie osłony noża i dociski, strona 676</i>
Spychanie zanieczyszczeń poźniwnych na ziemię	Zamontować krótkie osłony noża	<i>4.8.6 Krótkie osłony noża i dociski, strona 676</i>
Zbyt niska prędkość noża	Zwiększyć prędkość przenośnika pochylego lub upewnić się, że prędkość noża jest ustawiona w zalecanym zakresie	<ul style="list-style-type: none"> • <i>3.9.10 Dane dotyczące prędkości noża, strona 276</i> • <i>Sprawdzanie prędkości noża, strona 277</i>
Objaw: Nadmierne straty na rozdzielaczach łanu		
Pręt rozdzielający łan przewraca uprawę i rozbija strąki	Zdemontować pręt rozdzielający łan	<i>3.9.15 Rozdzielacze łanu, strona 300</i>
Gromadzenie się pnączy i innych roślin na osłonie końcowej	Zamontować pręty rozdzielające	<i>3.9.15 Rozdzielacze łanu, strona 300</i>
Objaw: uprawy gromadzą się na osłonach i nie są przesuwane do tyłu na taśmy		
Odstęp palców nagarniacza nie jest wystarczająco agresywny	Zwiększyć agresywność palców (pozycja krzywki)	<i>3.9.13 Odstęp palców nagarniacza, strona 292</i>
Za wysoko ustawiony nagarniacz	Opuścić nagarniacz	<i>3.9.11 Wysokość nagarniacza, strona 279</i>
Zbyt wysokie ustawienie minimalnego odstępu nagarniacza od listwy nożowej	Wyregulować minimalną wysokość nagarniacza przy maksymalnie wsuniętych siłownikach	<i>4.13.1 Odstęp nagarniacza od listwy nożowej, strona 746</i>
Nadmiernie wysunięty nagarniacz	Zmienić położenie nagarniacza	<i>3.9.12 Pozycja nagarniacza w osi przód-tył, strona 283</i>
Objaw: uprawa owija się wokół nagarniacza		
Za nisko ustawiony nagarniacz	Podnieść nagarniacz	<i>3.9.11 Wysokość nagarniacza, strona 279</i>
Objaw: nagarniacz rozbija strąki		
Nadmiernie wysunięty nagarniacz	Zmienić położenie nagarniacza	<i>3.9.12 Pozycja nagarniacza w osi przód-tył, strona 283</i>

ROZWIĄZYWANIE PROBLEMÓW

Tabela 6.5 Rozwiązywanie problemów — koszenie jadalnych roślin strączkowych (ciąg dalszy)

Problem	Rozwiązanie	Zob.
Zbyt duża prędkość obrotowa nagarniacza	Zmniejszyć prędkość obrotową nagarniacza	3.9.6 Prędkość obrotowa nagarniacza, strona 271
Zbyt suche strąki fasoli	Kosić w nocy, gdy występuje rosa, która zmiękcza strąki	—
Odstęp palców nagarniacza nie jest wystarczająco agresywny	Zwiększyć agresywność palców (pozycja krzywki)	3.9.13 Odstęp palców nagarniacza, strona 292
Objaw: pęknięcie osłon listwy nożowej		
Niewystarczające pływanie (zbyt twarde ustawienie pływania)	Zwiększyć pływanie (ustawić lżejszą nastawę)	3.9.4 Pływanie hedera, strona 247
Za dużo kamieni na polu	Rozważyć zainstalowanie opcjonalnych krótkich osłon noża UWAGA: Wraz z zamontowaniem krótkich osłon noża następuje zamiana uszkodzeń osłony na uszkodzenia sekcji noża (ale wymiana sekcji z krótkimi osłonami noża jest łatwiejsza).	Dealer
Objaw: listwa nożowa przepycha zbyt dużo ziemi i brudu		
Heder jest za ciężki	Zmniejszyć ciężkość hedera	3.9.4 Pływanie hedera, strona 247
Za duży kąt nachylenia hedera	Zmniejszyć kąt nachylenia hedera	3.9.3 Kąt nachylenia hedera, strona 237
Oslony zatykają się zanieczyszczeniami i/lub ziemią	Zamontować krótkie osłony noża	4.8.6 Krótkie osłony noża i dociski, strona 676
Niewystarczające podparcie hedera	Zamontować środkowe stopy ślizgowe	3.9.2 Koszenie przy ziemi, strona 235
Objaw: uprawa owija się wokół końcówek nagarniacza		
Nieskoszona uprawa zaczepia o końcówki nagarniacza	Dodać osłony końcowe nagarniacza	Katalog części zamiennych hedera
Objaw: nagarniacz od czasu do czasu przenosi rośliny w to samo miejsce		
Wygięte stalowe palce zaczepiające o rośliny z taśm	Wyprostować palce	—
Gromadzenie się brudu na końcach palców uniemożliwiające spadanie roślin z palców na taśmy	Podnieść nagarniacz	3.9.11 Wysokość nagarniacza, strona 279
Gromadzenie się brudu na końcach palców uniemożliwiające spadanie roślin z palców na taśmy	Wyregulować pozycję nagarniacza w osi przód-tył, aby odsunąć palce od podłoża	3.9.12 Pozycja nagarniacza w osi przód-tył, strona 283
Objaw: listwa nożowa pcha ziemię		
Ślady po oponach lub redliny uprawy rzędowej	Kosić pod kątem w stosunku do rzędów uprawy lub redlin	—

ROZWIĄZYWANIE PROBLEMÓW

Tabela 6.5 Rozwiązywanie problemów — koszenie jadalnych roślin strączkowych (ciąg dalszy)

Problem	Rozwiązanie	Zob.
Pofałdowana powierzchnia pola	Kosić pod kątem 90° w stosunku do pofałdowanej powierzchni pola (pod warunkiem, że nóż będzie pływać w kierunku poprzecznym bez zagłębiania się w ziemię)	—
Objaw: nagarniacz przenosi nadmierną ilość roślin lub pęków		
Nadmierne nagromadzenie plonu na taśmach (do rury środkowej nagarniacza)	Zwiększyć prędkość taśmy	<i>3.9.8 Prędkość taśmy bocznej, strona 274</i>
Za mały odstęp palców	Zwiększyć odstęp palców	<i>3.9.13 Odstęp palców nagarniacza, strona 292</i>

6.6 Kody błędów wielozłącza CLAAS

Wielozłącze w zestawie integracyjnym CLAAS jest wyposażone we wskaźnik migania, który prezentuje kody błędów za pomocą czerwonej kontrolki LED. Lista kodów błędów jest dostępna. Jeśli żadne błędy nie zostaną wykryte, migająca kontrolka LED będzie świecić na zielono.

Jeśli moduł wielozłącza wykryje błąd, czerwony wskaźnik LED (A) wygeneruje dwucyfrową sekwencję mignięć reprezentujących kod błędu. Jeśli żadne błędy nie zostaną wykryte, wskaźnik LED (A) będzie świecić na zielono.

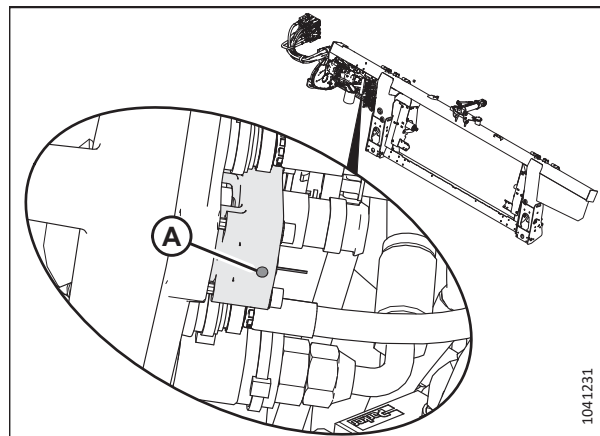
Każdy kod błędu składa się z kombinacji czterech typów sygnałów wyjściowych: przerw cyfr, przerw mignięć, długich mignięć i krótkich mrugnięć. Aby właściwie zinterpretować sekwencje kodów błędów, należy zapoznać się z poniższą legendą:

- Przerwę między pierwszą i drugą cyfrą oznaczono symbolem /
- Przerwę między mignięciami w kodzie jednocyfrowym oznaczono symbolem -
- Długie mignięcia oznaczono symbolem ____
- Krótkie mignięcia oznaczono symbolem _

W tabeli wyjaśniono znaczenie każdego kodu mignięć.

Wskaźnik migania będzie prezentować kody błędów do momentu rozwiązania problemu. Jeśli występuje wiele kodów błędów, będą one wyświetlane kolejno, z długą przerwą między poszczególnymi kodami.

Po usunięciu problemu, kombajn należy wyłączyć i ponownie włączyć, aby zresetować wskaźnik migania.



Rysunek 6.1: Kody błędów wielozłącza CLAAS na FM200

ROZWIĄZYWANIE PROBLEMÓW

Tabela 6.6 Kody błędów prezentowane przez sekwencję mignięć — wskaźnik migania wielozłącza zestawu integracyjnego CLAAS

Nr kodu	Wskazywany błąd	Sekwencja mignięć
1	Zawór taśmy bocznej: przerwa w obwodzie	___/ _
2	Zawór taśmy bocznej: nadmierne natężenie prądu	___/ -_-
3	Prędkość taśmy bocznej: przerwa w obwodzie	___/ -_-_-
4	Prędkość taśmy bocznej: nadmierne natężenie prądu	___/ -_-_-_-
5	Zawór wybieraka 1: przerwa w obwodzie	___/ -_-_-_-
6	Zawór wybieraka 1: nadmierne natężenie prądu	___/ -_-_-_-_-
7	Zawór wybieraka 2: przerwa w obwodzie	___/ -_-_-_-_-
8	Zawór wybieraka 2: nadmierne natężenie prądu	___/ -_-_-_-_-_-
9	Zawór nagarniacza do przodu: przerwa w obwodzie	___/ -_-_-_-_-_-
10	Zawór nagarniacza do przodu: nadmierne natężenie prądu	_/_
11	Zawór nagarniacza do tyłu: przerwa w obwodzie	_/_
12	Zawór nagarniacza do tyłu: nadmierne natężenie prądu	_/_-
13	Sygnal wejściowy prędkości taśmy bocznej: poza zakresem	_/_-
14	Sygnal wejściowy prędkości taśmy bocznej: przerwa	_/_-
19	Sterownik: zbyt wysoka temperatura	_/_-_-_-_-_-_-
20	Wejście nagarniacza do przodu: przerwa lub zwarcie do masy	-_-/_
21	Wejście nagarniacza do przodu: zwarcie do zasilania	-_-/_
22	Wejście nagarniacza do tyłu: przerwa lub zwarcie do masy	-_-/_-
23	Wejście nagarniacza do tyłu: zwarcie do zasilania	-_-/_-
24	Wejście nachylenia do przodu: przerwa lub zwarcie do masy	-_-/_-
25	Wejście nachylenia do przodu: zwarcie do zasilania	-_-/_-
26	Wejście nachylenia do tyłu: przerwa lub zwarcie do masy	-_-/_-
27	Wejście nachylenia do tyłu: zwarcie do zasilania	-_-/_-
28	Błąd magistrali CAN	-_-/_-
29	Lewy czujnik wysokości: wysokie napięcie	-_-/_-
30	Lewy czujnik wysokości: niskie napięcie	-_-/_
31	Sterownik: zbyt niska temperatura	-_-/_
35	Prawy czujnik wysokości: wysokie napięcie	-_-/_-
36	Prawy czujnik wysokości: niskie napięcie	-_-/_-
37	Czujnik przesuwania nagarniacza w osi przód-tył: wysokie napięcie	-_-/_-
38	Czujnik przesuwania nagarniacza w osi przód-tył: niskie napięcie	-_-/_-
39	Sterownik: niskie napięcie elektroniki	-_-/_-

ROZWIĄZYWANIE PROBLEMÓW

Tabela 6.6 Kody błędów prezentowane przez sekwencję mignięć — wskaźnik migania wielozłacza zestawu integracyjnego CLAAS (ciąg dalszy)

Nr kodu	Wskazywany błąd	Sekwencja mignięć
40	Sterownik: wysokie napięcie elektroniki	--- / ---
41	Sterownik: nadmierne napięcie zasilania wyjściowego	--- / -
42	Sterownik: zbyt niskie napięcie zasilania wyjściowego	--- / --
43	Czujnik przesuwania nagarniacza w osi przód-tył: nieskalibrowany	--- / ---

6.7 Rozwiązywanie problemów z modułem sterującym — kombajny John Deere z serii X9

Moduł sterujący wyposażono w dwa wskaźniki LED statusu, które ułatwiają rozwiązywanie problemów.

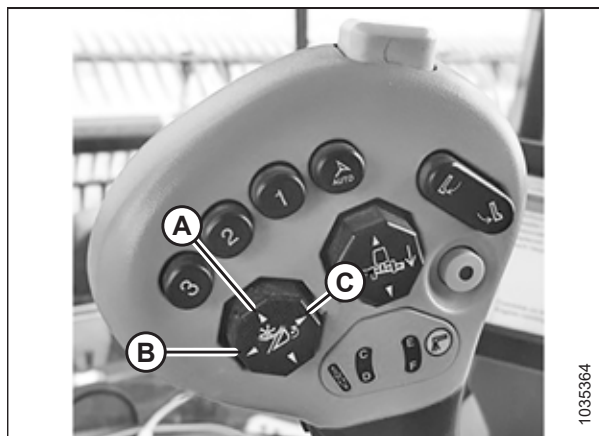
NIEBEZPIECZEŃSTWO

Upewnić się, że wszystkie osoby postronne opuściły teren.

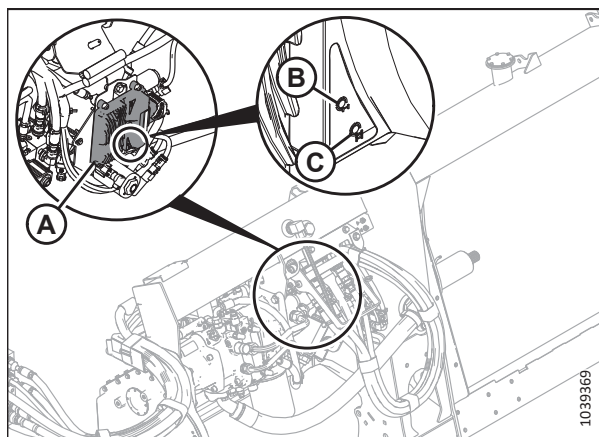
UWAGA:

Od czasu opublikowania niniejszego dokumentu mogły zostać wprowadzone zmiany w elementach sterujących lub wyświetlaczu kombajnu. Najnowsze informacje można znaleźć w instrukcji obsługi kombajnu.

1. Uruchomić silnik.
2. Upewnić się, że funkcje nagarniacza działają prawidłowo przez naciśnięcie następujących przycisków i użycie drążka wielofunkcyjnego:
 - Podnieś nagarniacz (A)
 - Nagarniacz do przodu (B)
 - Nagarniacz do tyłu (C)
3. Nacisnąć przycisk Nagarniacz do przodu hedera (B), i Nagarniacz do tyłu (C). Czy nagarniacz został przesunięty?
 - Jeśli nagarniacz nie został przesunięty, wykonać następujące kroki, aby sprawdzić działanie wskaźników LED na module sterownika.
4. Zlokalizować moduł sterujący (A) z przodu modułu pływającego.
5. Jeśli wskaźnik LED POWER ON (B) świeci na zielono, a wskaźnik LED USER (C) nie świeci, oprogramowanie hedera działa normalnie.
6. Jeśli wskaźnik LED POWER ON (B) świeci na zielono, a wskaźnik LED USER (C) świeci na czerwono, wystąpił problem w sterowniku.
 - a. Zresetować moduł sterownika przez wyłączenie silnika i ustawienie przełącznika odłączania akumulatora w pozycji wyłączonej na 10 sekund.
 - b. Uruchomić silnik i ponownie sprawdzić funkcje nagarniacza. Jeśli nagarniacz nie porusza się, skontaktować się z dealerem MacDon.
7. Zatrzymać silnik i wyjąć klucz ze stacyjki.



Rysunek 6.2: Drążek wielofunkcyjny



Rysunek 6.3: Lokalizacja modułu sterującego — przód modułu pływającego

6.8 Rozwiązywanie problemów z kodami błędów hedera w kombajnach John Deere z serii X9

W przypadku usterki elektrycznej na ekranie zostanie wyświetlony kod błędu.

Kod błędu	Tryb elementu i usterki	Interpretacja
517791-2	Lewy boczny czujnik pływania — nieprawidłowe napięcie sygnału zwrotnego	Napięcie sygnału zwrotnego lewego bocznego czujnika pływania — potwierdzić orientację i skalibrować ponownie (kalibracja hedera)
517791-3	Lewy boczny czujnik pływania — nadmierne napięcie sygnału zwrotnego	Napięcie sygnału zwrotnego lewego bocznego czujnika pływania jest wyższe niż oczekiwane — sprawdzić, czy nie występuje zwarcie do zasilania lub przerwa w obwodzie — upewnić się, że czujnik jest podłączony
517791-4	Lewy boczny czujnik pływania — zbyt niskie napięcie sygnału zwrotnego	Napięcie sygnału zwrotnego lewego bocznego czujnika pływania jest niższe niż oczekiwane — sprawdzić, czy nie występuje zwarcie do uziemienia
517795-2	Prawy boczny czujnik pływania — nieprawidłowe napięcie sygnału zwrotnego	Napięcie sygnału zwrotnego prawego bocznego czujnika pływania — potwierdzić orientację i skalibrować ponownie (kalibracja hedera)
517795-3	Prawy boczny czujnik pływania — nadmierne napięcie sygnału zwrotnego	Napięcie sygnału zwrotnego prawego bocznego czujnika pływania jest wyższe niż oczekiwane — sprawdzić, czy nie występuje zwarcie do zasilania lub przerwa w obwodzie — upewnić się, że czujnik jest podłączony
517795-4	Prawy boczny czujnik pływania — zbyt niskie napięcie sygnału zwrotnego	Napięcie sygnału zwrotnego prawego bocznego czujnika pływania jest niższe niż oczekiwane — sprawdzić, czy nie występuje zwarcie do uziemienia
1515-13	Nieskalibrowany układ pływania	Czujniki pływania nie są skalibrowane — wykonać kalibrację hedera
523586-2	Czujnik wysokości nagarniacza — nieprawidłowe napięcie sygnału zwrotnego	Napięcie sygnału zwrotnego czujnika wysokości nagarniacza — potwierdzić orientację i skalibrować ponownie (kalibracja nagarniacza)
523586-3	Czujnik wysokości nagarniacza — nadmierne napięcie sygnału zwrotnego	Napięcie sygnału zwrotnego czujnika wysokości nagarniacza jest wyższe niż oczekiwane — sprawdzić, czy nie występuje zwarcie do zasilania lub przerwa w obwodzie — upewnić się, że czujnik jest podłączony
523586-4	Czujnik wysokości nagarniacza — zbyt niskie napięcie sygnału zwrotnego	Napięcie sygnału zwrotnego czujnika wysokości nagarniacza jest niższe niż oczekiwane — sprawdzić, czy nie występuje zwarcie do uziemienia
523586-13	Nieskalibrowany czujnik wysokości nagarniacza	Czujnik wysokości nagarniacza nie jest skalibrowany — wykonać kalibrację nagarniacza
523555-2	Czujnik przesuwania nagarniacza w osi przód-tył — nieprawidłowe napięcie sygnału zwrotnego	Napięcie sygnału zwrotnego czujnika przesuwania nagarniacza w osi przód-tył — potwierdzić orientację i skalibrować ponownie (kalibracja nagarniacza)
523555-3	Czujnik przesuwania nagarniacza w osi przód-tył — nadmierne napięcie sygnału zwrotnego	Napięcie sygnału zwrotnego czujnika przesuwania nagarniacza w osi przód-tył jest wyższe niż oczekiwane — sprawdzić, czy nie występuje zwarcie do zasilania lub przerwa w obwodzie — upewnić się, że czujnik jest podłączony
523555-4	Czujnik przesuwania nagarniacza w osi przód-tył — zbyt niskie napięcie sygnału zwrotnego	Napięcie sygnału zwrotnego czujnika przesuwania nagarniacza w osi przód-tył jest niższe niż oczekiwane — sprawdzić, czy nie występuje zwarcie do uziemienia

ROZWIĄZYWANIE PROBLEMÓW

Kod błędu	Tryb elementu i usterki	Interpretacja
523555-13	Nieskalibrowany czujnik przesuwania nagarniacza w osi przód-tył	Czujnik przesuwania nagarniacza w osi przód-tył nie jest skalibrowany — wykonać kalibrację nagarniacza
517801-5	Elektrozawór nagarniacza — zbyt niskie natężenie prądu lub przerwa w obwodzie	Wykryto przerwę w obwodzie — upewnić się, że elektrozawór nagarniacza jest podłączony do wiązki przewodów
517802-5	Elektrozawór nachylenia hedera w osi przód-tył — zbyt niskie natężenie prądu lub przerwa w obwodzie	Wykryto przerwę w obwodzie — upewnić się, że elektrozawór nachylenia hedera w osi przód-tył jest podłączony do wiązki przewodów

Rozdział 7: Informacje referencyjne

W razie potrzeby można użyć procedur i informacji zawartych w tym rozdziale.

7.1 Specyfikacje momentów dokręcania

W poniższych tabelach znajdują się wartości momentów dokręcania różnych śrub, wkrętów i złączek hydraulicznych. Wartości te należy stosować tylko wtedy, gdy w danej procedurze nie podano żadnej innej wartości momentu dokręcania.

- Dokręcić wszystkie śruby momentem dokręcania podanym w tabelach poniżej, chyba że w niniejszej instrukcji podano inne zalecenia.
- Wymieniać elementy złączne na nowe o tej samej wytrzymałości i tej samej klasy.
- Tabele wartości momentów dokręcania można wykorzystać jako źródło informacji i okresowo sprawdzać dokręcenie śrub.
- Zapoznać się z kategoriami momentu dokręcania śrub i wkrętów przy użyciu oznaczeń identyfikacyjnych na ich łbach.

Nakrętki kontruujące

Nakrętki kontruujące wymagają mniejszego momentu dokręcania niż nakrętki używane do innych celów. W przypadku stosowania momentu dokręcania do gotowych nakrętek kontruujących należy pomnożyć moment dokręcania stosowany do zwykłych nakrętek przez 0,65, aby uzyskać zmodyfikowaną wartość momentu dokręcania.

Wkręty samogwintujące

W przypadku wkrętów samogwintujących należy stosować standardowe wartości momentu dokręcania. **NIE** montować wkrętów samogwintujących w połączeniach konstrukcyjnych ani w innych krytycznych połączeniach.

7.1.1 Specyfikacje śrub metrycznych

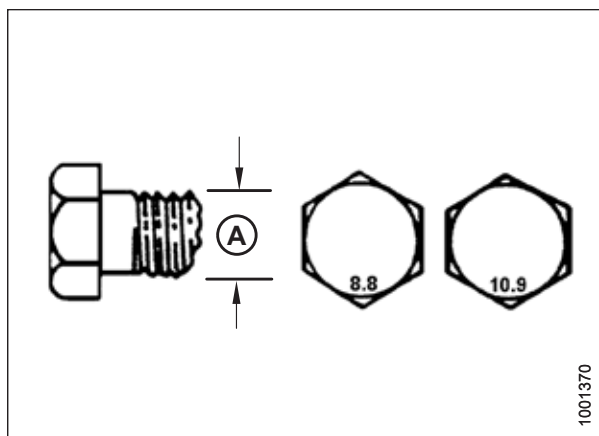
Specyfikacje podano dla odpowiednich końcowych wartości momentu obrotowego podczas wkręcania różnych rozmiarów śrub metrycznych.

UWAGA:

Wartości momentu obrotowego podane w poniższych tabelach momentów dokręcania śrub metrycznych dotyczą elementów złącznych montowanych na sucho, czyli bez smaru, oleju lub środka do zabezpieczania gwintów na gwintach lub łbach. **NIE** dodawać smaru, oleju ani środka do zabezpieczania gwintów do śrub i wkrętów, chyba że w niniejszej instrukcji określono inaczej.

Tabela 7.1 Śruby metryczne klasy 8.8 i swobodnie obracająca się nakrętka metryczna klasy 9

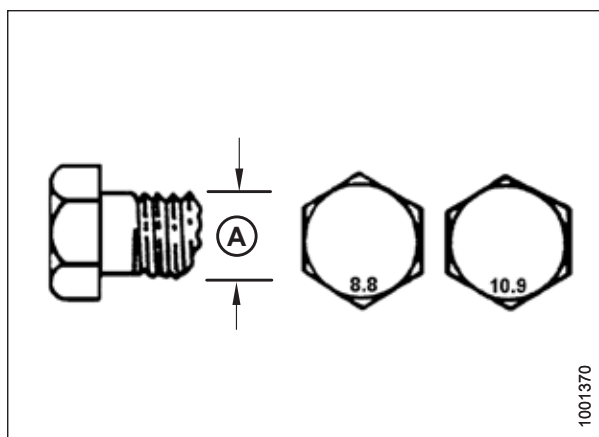
Rozmiar nominalny (A)	Moment dokręcania (Nm)		Moment dokręcania (lbf ft) (*lbf in)	
	Min.	Maks.	Min.	Maks.
3-0,5	1,4	1,6	*13	*14
3,5-0,6	2,2	2,5	*20	*22
4-0,7	3,3	3,7	*29	*32
5-0,8	6,7	7,4	*59	*66
6-1,0	11,4	12,6	*101	*112
8-1,25	28	30	20	23
10-1,5	55	60	40	45
12-1,75	95	105	70	78
14-2,0	152	168	113	124
16-2,0	236	261	175	193
20-2,5	460	509	341	377
24-3,0	796	879	589	651



Rysunek 7.1: Klasy śrub

Tabela 7.2 Śruby metryczne klasy 8.8 i nakrętka metryczna z gwintem odkształconym klasy 9

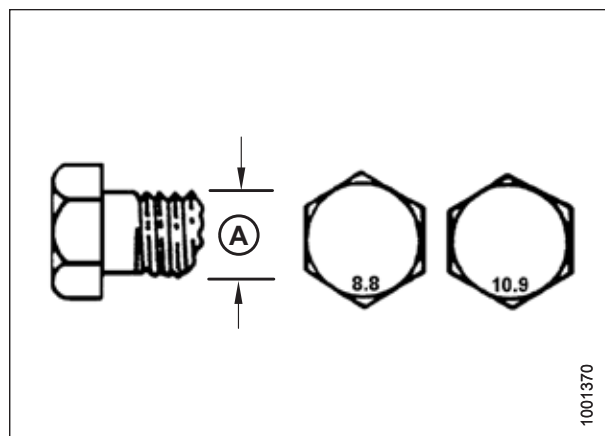
Rozmiar nominalny (A)	Moment dokręcania (Nm)		Moment dokręcania (lbf ft) (*lbf in)	
	Min.	Maks.	Min.	Maks.
3-0,5	1	1,1	*9	*10
3,5-0,6	1,5	1,7	*14	*15
4-0,7	2,3	2,5	*20	*22
5-0,8	4,5	5	*40	*45
6-1,0	7,7	8,6	*69	*76
8-1,25	18,8	20,8	*167	*185
10-1,5	37	41	28	30
12-1,75	65	72	48	53
14-2,0	104	115	77	85
16-2,0	161	178	119	132
20-2,5	314	347	233	257
24-3,0	543	600	402	444



Rysunek 7.2: Klasy śrub

Tabela 7.3 Śruby metryczne klasy 10.9 i swobodnie obracająca się nakrętka metryczna klasy 10

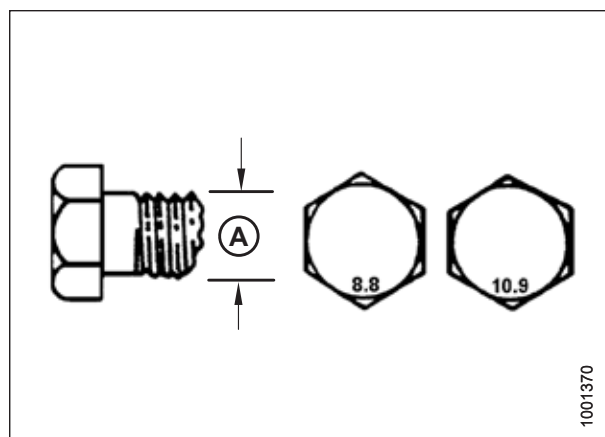
Rozmiar nominalny (A)	Moment dokręcania (Nm)		Moment dokręcania (lbf ft) (*lbf in)	
	Min.	Maks.	Min.	Maks.
3–0,5	1,8	2	*18	*19
3,5–0,6	2,8	3,1	*27	*30
4–0,7	4,2	4,6	*41	*45
5–0,8	8,4	9,3	*82	*91
6–1,0	14,3	15,8	*140	*154
8–1,25	38	42	28	31
10–1,5	75	83	56	62
12–1,75	132	145	97	108
14–2,0	210	232	156	172
16–2,0	326	360	242	267
20–2,5	637	704	472	521
24–3,0	1101	1217	815	901



Rysunek 7.3: Klasy śrub

Tabela 7.4 Śruby metryczne klasy 10.9 i nakrętka metryczna z gwintem odkształconym klasy 10

Rozmiar nominalny (A)	Moment dokręcania (Nm)		Moment dokręcania (lbf ft) (*lbf in)	
	Min.	Maks.	Min.	Maks.
3–0,5	1,3	1,5	*12	*13
3,5–0,6	2,1	2,3	*19	*21
4–0,7	3,1	3,4	*28	*31
5–0,8	6,3	7	*56	*62
6–1,0	10,7	11,8	*95	*105
8–1,25	26	29	19	21
10–1,5	51	57	38	42
12–1,75	90	99	66	73
14–2,0	143	158	106	117
16–2,0	222	246	165	182
20–2,5	434	480	322	356
24–3,0	750	829	556	614



Rysunek 7.4: Klasy śrub

7.1.2 Specyfikacje śrub metrycznych — odlewane aluminium

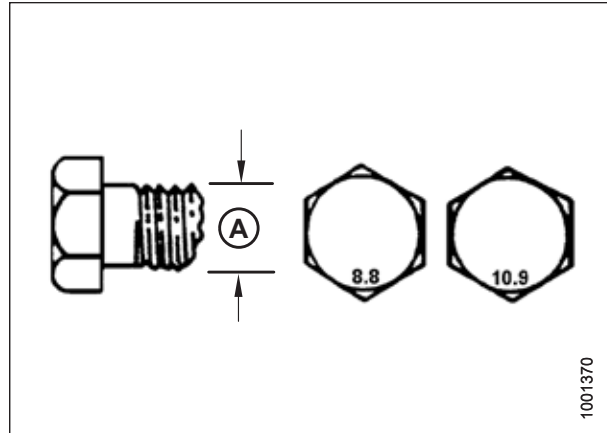
Specyfikacje podano dla odpowiednich końcowych wartości momentu obrotowego podczas wkręcania różnych rozmiarów śrub metrycznych w odlewanym aluminium.

UWAGA:

Wartości momentu obrotowego podane w poniższych tabelach momentów dokręcania śrub metrycznych dotyczą elementów złącznych montowanych na sucho, czyli bez smaru, oleju lub środka do zabezpieczania gwintów na gwintach lub łbach. **NIE** dodawać smaru, oleju ani środka do zabezpieczania gwintów do śrub i wkrętów, chyba że w niniejszej instrukcji określono inaczej.

Tabela 7.5 Śruby metryczne wkręcane do odlewanego aluminium

Rozmiar nominalny (A)	Moment dokręcania śruby			
	8.8 (odlewane aluminium)		10.9 (odlewane aluminium)	
	Nm	lbf ft	Nm	lbf ft
M3	–	–	–	1
M4	–	–	4	2,6
M5	–	–	8	5,5
M6	9	6	12	9
M8	20	14	28	20
M10	40	28	55	40
M12	70	52	100	73
M14	–	–	–	–
M16	–	–	–	–

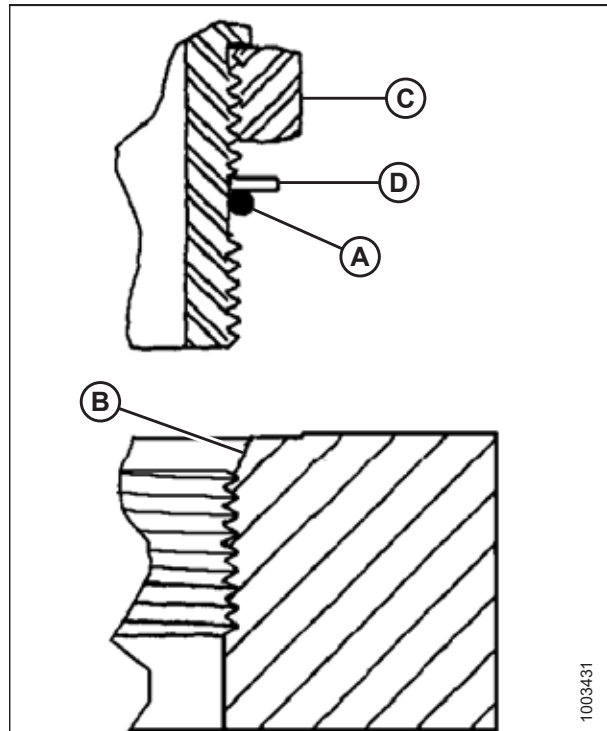


Rysunek 7.5: Klasy śrub

7.1.3 Złączki hydrauliczne występu na O-Ring — regulowane

W przypadku regulowanych złązek hydraulicznych podano standardowe wartości momentów dokręcania. Jeśli procedura określa inną wartość momentu dokręcania dla tego samego typu i rozmiaru złączki w tym temacie, należy użyć wartości określonej w opisanej procedurze.

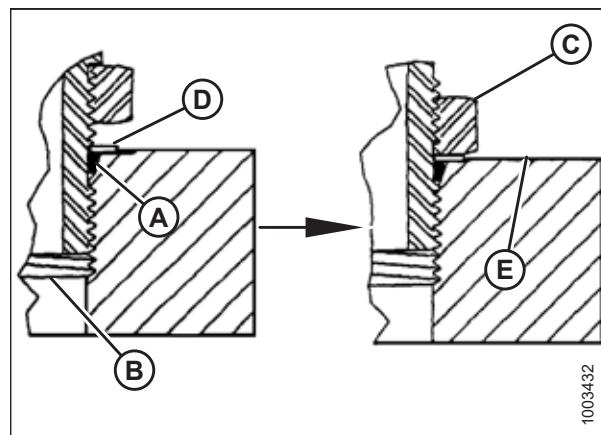
1. Sprawdzić O-ring (A) i rowek (B) pod kątem zabrudzeń lub uszkodzeń.
2. Poluzować nakrętkę zabezpieczającą (C) tak bardzo, jak to możliwe. Upewnić się, że podkładka (D) jest luźna i została przesunięta w kierunku nakrętki zabezpieczającej (C) tak daleko, jak to możliwe.
3. Upewnić się, że O-ring (A) **NIE** znajduje się na gwintach. W razie potrzeby poprawić położenie O-ringa (A).
4. Nałożyć olej hydrauliczny na O-ring (A).



Rysunek 7.6: Złączka hydrauliczna

INFORMACJE REFERENCYJNE

- Zamontować złączkę (B) w otworze, aż podkładka oporowa (D) i O-ring (A) zetkną się z powierzchnią części (E).
- Ustawić złączki kątowe, odkręcając je nie więcej niż o jeden obrót.
- Obrócić nakrętkę zabezpieczającą (C) do podkładki (D) i dokręcić momentem dokręcania podanym w tabeli. Użyć dwóch kluczy: jednego na złączce (B) i drugiego na nakrętce zabezpieczającej (C).
- Sprawdzić ostateczny stan złączki.



Rysunek 7.7: Złączka hydrauliczna

Tabela 7.6 Złączki hydrauliczne występu na O-Ring (ORB) — regulowane i nieregulowane

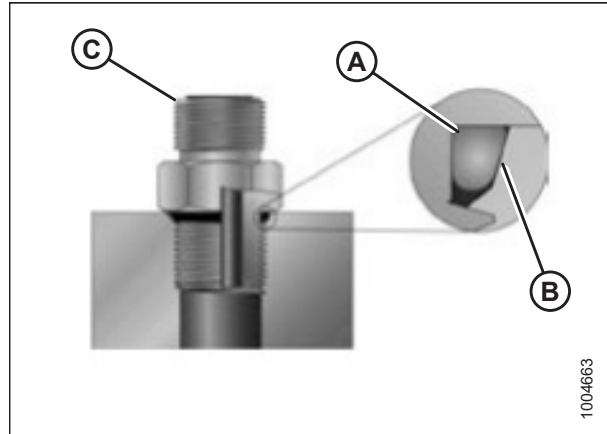
Średnica jako wielokrotność 1/16 cala (SAE)	Rozmiar gwintu (cale)	Wartość momentu dokręcania ⁹⁷	
		Nm	lbf ft (*lbf in)
-2	5/16-24	10-11	*89-97
-3	3/8-24	18-20	*159-177
-4	7/16-20	29-32	21-24
-5	1/2-20	32-35	24-26
-6	9/16-18	40-44	30-32
-8	3/4-16	70-77	52-57
-10	7/8-14	115-127	85-94
-12	1 1/16-12	183-201	135-148
-14	1 3/16-12	237-261	175-193
-16	1 5/16-12	271-298	200-220
-20	1 5/8-12	339-373	250-275
-24	1 7/8-12	414-455	305-336
-32	2 1/2-12	509-560	375-413

97. Podane wartości momentu dokręcania dotyczą smarowanych połączeń jak podczas ponownego montażu.

7.1.4 Złączki hydrauliczne występu na O-Ring — nieregulowane

W przypadku nieregulowanych złązek hydraulicznych podano standardowe wartości momentów dokręcania. Jeśli procedura określa inną wartość momentu dokręcania dla tego samego typu i rozmiaru złączki w tym temacie, należy użyć wartości określonej w opisanej procedurze.

1. Sprawdzić O-ring (A) i rowek (B) pod kątem zabrudzeń lub uszkodzeń.
2. Upewnić się, że O-ring (A) **NIE** znajduje się na gwintach. W razie potrzeby poprawić położenie O-ringa (A).
3. Nałożyć olej hydrauliczny na O-ring.
4. Zainstalować złączkę (C) w otworze i dokręcić ją ręcznie.
5. Dokręcić złączkę (C) właściwym momentem zgodnie z wartościami podanymi w tabeli 7.7, strona 866.
6. Sprawdzić ostateczny stan złączki.



Rysunek 7.8: Złączka hydrauliczna

Tabela 7.7 Złączki hydrauliczne występu na O-Ring (ORB) — regulowane i nieregulowane

Średnica jako wielokrotność 1/16 cala (SAE)	Rozmiar gwintu (cale)	Wartość momentu dokręcania ⁹⁸	
		Nm	lbf ft (*lbf in)
-2	5/16-24	10–11	*89–97
-3	3/8-24	18–20	*159–177
-4	7/16-20	29–32	21–24
-5	1/2-20	32–35	24–26
-6	9/16-18	40–44	30–32
-8	3/4-16	70–77	52–57
-10	7/8-14	115–127	85–94
-12	1 1/16–12	183–201	135–148
-14	1 3/16–12	237–261	175–193
-16	1 5/16–12	271–298	200–220
-20	1 5/8–12	339–373	250–275
-24	1 7/8–12	414–455	305–336
-32	2 1/2–12	509–560	375–413

98. Podane wartości momentu dokręcania dotyczą smarowanych połączeń jak podczas ponownego montażu.

7.1.5 Złączki hydrauliczne uszczelnienia czołowego O-ring

W przypadku nieregulowanych złązek hydraulicznych uszczelnienia czołowego O-ring podano standardowe wartości momentów dokręcania. Jeśli procedura określa inną wartość momentu dokręcania dla tego samego typu i rozmiaru złączki w tym temacie, należy użyć wartości określonej w opisanej procedurze.

Wartości momentów dokręcania przedstawiono w tabeli 7.8, strona 868.

1. Upewnić się, że powierzchnie uszczelniające i gwinty złączki nie mają zadziorów, rys, zadrapań ani ciał obcych.

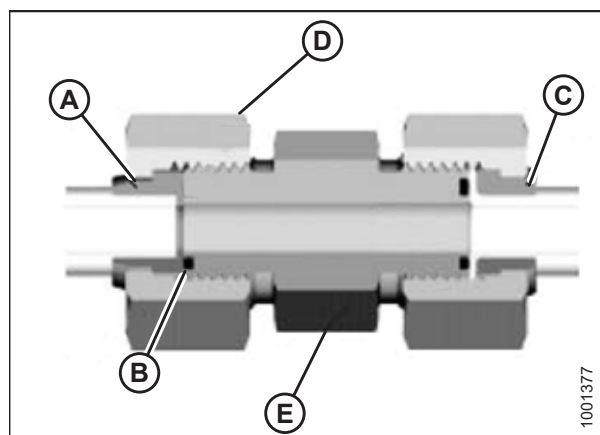


Rysunek 7.9: Złączka hydrauliczna

2. Nałożyć olej hydrauliczny na o-ring (B).
3. Wyrównać zespół rurki lub przewodu tak, aby płaska powierzchnia tulei (A) lub (C) całkowicie zetknęła się z O-ringiem (B).
4. Ręcznie przykręcić nakrętkę rurki lub przewodu (D). Nakrętka powinna obracać się swobodnie, aż do oporu.
5. Dokręcić złączki prawidłowym momentem zgodnie z wartościami podanymi w tabeli 7.8, strona 868.

UWAGA:

W razie potrzeby założyć kołnierz sześciokątny na korpus złączki (E), aby zapobiec obracaniu się korpusu złączki i przewodu podczas dokręcania nakrętki złączki (D).



Rysunek 7.10: Złączka hydrauliczna

6. Do montażu złączy lub łączenia dwóch przewodów należy użyć trzech kluczy.
7. Sprawdzić ostateczny stan złączki.

Tabela 7.8 Złączki hydrauliczne O-Ring Face Seal (ORFS)

Średnica jako wielokrotność 1/16 cala (SAE)	Rozmiar gwintu (cale)	Śr. zewn. rury (cale)	Wartość momentu dokręcania ⁹⁹	
			Nm	lbf ft
-3	Uwaga ¹⁰⁰	3/16	–	–
-4	9/16	1/4	25-28	18-21
-5	Uwaga ¹⁰⁰	5/16	–	–
-6	11/16	3/8	40-44	30-32
-8	13/16	1/2	55-61	41-45
-10	1	5/8	80-88	59-65
-12	1 3/16	3/4	115-127	85-94
-14	Uwaga ¹⁰⁰	7/8	–	–
-16	1 7/16	1	150-165	111-122
-20	1 11/16	1 1/4	205-226	151-167
-24	2	1 1/2	315-347	232-256
-32	2 1/2	2	510-561	376-414

7.1.6 Złączki z gwintem rurowym stożkowym

W przypadku nieregulowanych złączek z gwintem rurowym stożkowym podano standardowe wartości momentów dokręcania. Jeśli procedura określa inną wartość momentu dokręcania dla tego samego typu i rozmiaru złączki w tym temacie, należy użyć wartości określonej w opisanej procedurze.

Zmontować złączki rurowe w następujący sposób:

1. Upewnić się, że gwinty złączki i otworu nie mają zadziorów, rys, zadrapań ani innych zanieczyszczeń.
2. Nałożyć uszczelniacz do gwintów rurowych w postaci pasty na zewnętrzne gwinty rurowe.
3. Ręcznie wkręcić złączkę w otwór.
4. Dokręcić złącze, używając odpowiedniego kąta dokręcania. Liczbę obrotów od dokręcenia palcami (TFFT) i liczbę powierzchni bocznych od dokręcenia palcami (FFFT) podano w tabeli 7.9, strona 869. Upewnić się, że koniec rurowy złącza kształtowego (zwykle kolanko 45° lub 90°) jest wyrównany względem podłączanej rury lub przewodu. Zawsze kończyć wyrównywanie złączki w kierunku dokręcania. Nigdy nie luzować złączy gwintowanych w celu uzyskania wyrównania.
5. Usunąć wszelkie pozostałości środka do gwintów odpowiednim środkiem czyszczącym.
6. Sprawdzić ostateczny stan złączki. Zwrócić szczególną uwagę na możliwość powstania pęknięć w otworze montażowym.
7. Zaznaczyć ostateczne położenie złączki. W przypadku wycieku ze złączki należy ją zdemontować i sprawdzić pod kątem uszkodzenia.

UWAGA:

Uszkodzenie złączki z powodu nadmiernego dokręcenia może nie być widoczne, dopóki złączka nie zostanie zdemontowana i sprawdzona.

99. Podane wartości momentu dokręcania i kąty dotyczą smarowanego połączenia jak podczas ponownego montażu.

100. Zakończenie typu O-ring Face Seal nie jest zdefiniowane dla tego rozmiaru rury.

INFORMACJE REFERENCYJNE

Tabela 7.9 Złączka hydrauliczna z gwintem rurowym

Rozmiar gwintu rurowego stożkowego	Zalecana wartość TFFT	Zalecana wartość FFFT
1/8-27	2-3	12-18
1/4-18	2-3	12-18
3/8-18	2-3	12-18
1/2-14	2-3	12-18
3/4-14	1,5-2,5	12-18
1-11 1/2	1,5-2,5	9-15
1 1/4-11 1/2	1,5-2,5	9-15
1 1/2-11 1/2	1,5-2,5	9-15
2-11 1/2	1,5-2,5	9-15

7.2 Tabela konwersji

W niniejszej instrukcji zastosowano zarówno jednostki SI (w tym jednostki metryczne), jak i jednostki amerykańskie (czasami nazywane jednostkami standardowymi). Listę tych jednostek wraz ze skrótami i współczynnikami konwersji przedstawiono poniżej do celów informacyjnych.

Tabela 7.10 Tabela konwersji

Wielkość	Jednostki SI (metryczne)		Współczynnik	Jednostki amerykańskie (standardowe)	
	Nazwa jednostki	Skrót		Nazwa jednostki	Skrót
Pole powierzchni	hektar	ha	$\times 2,4710 =$	akr	ac
Przepływ	litry na minutę	l/min	$\times 0,2642 =$	amerykańskie galony na minutę	gpm
Siła	niuton	N	$\times 0,2248 =$	funt siła	lbf
Długość	milimetr	mm	$\times 0,0394 =$	cal	in.
Długość	metr	m	$\times 3,2808 =$	stopa	ft.
Moc	kilowat	kW	$\times 1,341 =$	konie mechaniczne	KM
Ciśnienie	kilopaskal	kPa	$\times 0,145 =$	funt na cal kwadratowy	psi
Ciśnienie	megapaskal	MPa	$\times 145,038 =$	funt na cal kwadratowy	psi
Ciśnienie	bary (poza SI)	bar	$\times 14,5038 =$	funt na cal kwadratowy	psi
Moment dokręcania	niutonometr	Nm	$\times 0,7376 =$	funt stopa lub stopofunt	lbf ft
Moment dokręcania	niutonometr	Nm	$\times 8,8507 =$	funt cal lub calofunt	lbf in
Temperatura	stopnie Celsjusza	°C	$(^{\circ}\text{C} \times 1,8) + 32 =$	stopnie Fahrenheita	°F
Prędkość	metry na minutę	m/min	$\times 3,2808 =$	stopy na minutę	ft/min
Prędkość	metry na sekundę	m/s	$\times 3,2808 =$	stopy na sekundę	ft/s
Prędkość	kilometry na godzinę	km/h	$\times 0,6214 =$	mile na godzinę	mph
Objętość	litr	l	$\times 0,2642 =$	Galon amerykański	US gal
Objętość	mililitr	ml	$\times 0,0338 =$	uncja	oz.
Objętość	centymetr sześcienny	cm ³ lub cc	$\times 0,061 =$	cal sześcienny	in. ³
Masa	kilogram	kg	$\times 2,2046 =$	funt	lb.

Skorowidz

A

AHHC, *Zob.* automatyczna regulacja wysokości hedera
automatyczna regulacja wysokości hedera

Kombajny Case IH

czujnik prędkości obrotowej nagarniacza	358
rewerser nagarniacza	72
sprawdzanie napięcia czujnika wysokości nagarniacza	355
sterowanie prędkością taśm bocznych	70

Kombajny Case IH 5130/6130/7130

kalibrowanie

automatyczna regulacja wysokości hedera	335
napięcie wyjściowe czujnika sprawdzanie zakresu napięcia z kabiny	329
regulacja zaprogramowana nastawa wysokości koszenia	337
ustawianie hedera na wyświetlaczu kombajnu	332

Kombajny Case IH 5140/6140/7140

napięcie wyjściowe czujnika sprawdzanie zakresu napięcia z kabiny	329
regulacja zaprogramowana nastawa wysokości koszenia	337
ustawianie hedera na wyświetlaczu kombajnu	332

Kombajny Case IH 7010

napięcie wyjściowe czujnika sprawdzanie zakresu napięcia z kabiny	341
---	-----

Kombajny Case IH z oprogramowaniem w wersji 28.00

kalibrowanie automatycznej regulacji wysokości hedera	349
---	-----

Kombajny Case IH z serii 120 340 |

kalibrowanie

automatyczna regulacja wysokości hedera	344
napięcie wyjściowe czujnika sprawdzanie zakresu napięcia z kabiny	341
regulacja zaprogramowana nastawa wysokości koszenia	357

Kombajny Case IH z serii 130 328 |

Kombajny Case IH z serii 140 328 |

Kombajny Case IH z serii 230 340 |

kalibrowanie

automatyczna regulacja wysokości hedera	344
napięcie wyjściowe czujnika sprawdzanie zakresu napięcia z kabiny	341
regulacja zaprogramowana nastawa wysokości koszenia	357

Kombajny Case IH z serii 240 340 |

kalibrowanie

automatyczna regulacja wysokości hedera	344
napięcie wyjściowe czujnika sprawdzanie zakresu napięcia z kabiny	341

regulacja

zaprogramowana nastawa wysokości koszenia	357
---	-----

Kombajny Case IH z serii 250 340 |

kalibrowanie

automatyczna regulacja wysokości hedera	344
napięcie wyjściowe czujnika sprawdzanie zakresu napięcia z kabiny	341

regulacja

zaprogramowana nastawa wysokości koszenia	357
---	-----

Kombajny Case IH z serii 260 340 |

Kombajny Challenger® z serii 6 359 |

kalibrowanie

automatyczna regulacja wysokości hedera	363
napięcie wyjściowe czujnika sprawdzanie z kabiny	360

regulacja

szybkość podnoszenia/opuszczania	367
wysokość hedera	366
regulacja czułości	368
włączanie automatycznej regulacji wysokości hedera	362

Kombajny Challenger® z serii 7 359 |

regulacja

napięcie wyjściowe czujnika sprawdzanie z kabiny	360
--	-----

Kombajny CLAAS Lexion z serii 5000 394 |

kalibrowanie 396 |

konfiguracja 395 |

regulacja automatycznej prędkości

nagarniacza	403
ustawianie czułości	401
ustawianie nastawy wysokości koszenia i wysokości nagarniacza	400

Kombajny CLAAS Lexion z serii 600 381 |

kalibrowanie

automatyczna wysokość hedera	381
ustawienie nagarniacza w osi przód-tył	389
wysokość nagarniacza	389

regulacja

automatyczna prędkość nagarniacza	387
czułość	386
wysokość koszenia	385
wysokość nagarniacza	393

Kombajny CLAAS Lexion z serii 6000 394 |

kalibrowanie 396 |

konfiguracja 395 |

SKOROWIDZ

<ul style="list-style-type: none"> regulacja automatycznej prędkości <ul style="list-style-type: none"> nagarniacza 403 ustawianie czułości 401 ustawianie nastawy wysokości koszenia i wysokości <ul style="list-style-type: none"> nagarniacza 400 	<ul style="list-style-type: none"> zaprogramowana nastawa wysokości <ul style="list-style-type: none"> koszenia 373 wysokość koszenia 373
<ul style="list-style-type: none"> Kombajny CLAAS Lexion z serii 700 381 <ul style="list-style-type: none"> kalibrowanie <ul style="list-style-type: none"> automatyczna wysokość hedera 381 ustawienie nagarniacza w osi przód-tył 389 wysokość nagarniacza 389 regulacja <ul style="list-style-type: none"> automatyczna prędkość nagarniacza 387 czułość 386 wysokość koszenia 385 wysokość nagarniacza 393 	<ul style="list-style-type: none"> Kombajny CLAAS/CAT Lexion z serii 600 369 <ul style="list-style-type: none"> kalibrowanie <ul style="list-style-type: none"> automatyczna regulacja wysokości hedera 369 regulacja <ul style="list-style-type: none"> automatyczna prędkość nagarniacza 378 czułość 375 ręczna regulacja wysokości koszenia 375 zaprogramowana nastawa wysokości <ul style="list-style-type: none"> koszenia 373 wysokość koszenia 373
<ul style="list-style-type: none"> Kombajny CLAAS Lexion z serii 7000 394 <ul style="list-style-type: none"> kalibrowanie 396 konfiguracja 395 regulacja automatycznej prędkości <ul style="list-style-type: none"> nagarniacza 403 ustawianie czułości 401 ustawianie nastawy wysokości koszenia i wysokości <ul style="list-style-type: none"> nagarniacza 400 	<ul style="list-style-type: none"> Kombajny Gleaner® z serii R65/R66/R75/R76 408 <ul style="list-style-type: none"> napięcie wyjściowe czujnika <ul style="list-style-type: none"> sprawdzanie zakresu napięcia z kabiny 408
<ul style="list-style-type: none"> Kombajny CLAAS Lexion z serii 8000 394 <ul style="list-style-type: none"> kalibrowanie 396 konfiguracja 395 regulacja automatycznej prędkości <ul style="list-style-type: none"> nagarniacza 403 ustawianie czułości 401 ustawianie nastawy wysokości koszenia i wysokości <ul style="list-style-type: none"> nagarniacza 400 	<ul style="list-style-type: none"> Kombajny Gleaner® z serii R65/R75 408 <ul style="list-style-type: none"> kalibrowanie automatycznej regulacji wysokości <ul style="list-style-type: none"> hedera 411 regulacja czułości 417 regulacja nacisku na podłoże 416 regulacja szybkości podnoszenia/opuszczania 416 rozwiązywanie problemów związanych z alarmami <ul style="list-style-type: none"> i błędami diagnostycznymi 418 włączanie automatycznej regulacji wysokości <ul style="list-style-type: none"> hedera 410 wyłączanie akumulatora 415
<ul style="list-style-type: none"> Kombajny CLAAS Trion z serii 600 394 <ul style="list-style-type: none"> kalibrowanie 396 konfiguracja 395 regulacja automatycznej prędkości <ul style="list-style-type: none"> nagarniacza 403 ustawianie czułości 401 ustawianie nastawy wysokości koszenia i wysokości <ul style="list-style-type: none"> nagarniacza 400 	<ul style="list-style-type: none"> Kombajny Gleaner® z serii S 408 Kombajny Gleaner® z serii S (przed rokiem 2016) <ul style="list-style-type: none"> kalibrowanie automatycznej regulacji wysokości <ul style="list-style-type: none"> hedera 411 napięcie wyjściowe czujnika <ul style="list-style-type: none"> sprawdzanie zakresu napięcia z kabiny 408 regulacja czułości 417 regulacja nacisku na podłoże 416 regulacja szybkości podnoszenia/opuszczania 416 rozwiązywanie problemów związanych z alarmami <ul style="list-style-type: none"> i błędami diagnostycznymi 418 włączanie automatycznej regulacji wysokości <ul style="list-style-type: none"> hedera 410 wyłączanie akumulatora 415
<ul style="list-style-type: none"> Kombajny CLAAS Trion z serii 700 394 <ul style="list-style-type: none"> kalibrowanie 396 konfiguracja 395 regulacja automatycznej prędkości <ul style="list-style-type: none"> nagarniacza 403 ustawianie czułości 401 ustawianie nastawy wysokości koszenia i wysokości <ul style="list-style-type: none"> nagarniacza 400 	<ul style="list-style-type: none"> Kombajny Gleaner® z serii S9 420 <ul style="list-style-type: none"> eksploatacja 435 kalibrowanie <ul style="list-style-type: none"> automatyczna regulacja wysokości hedera 430 kalibrowanie nagarniacza 426 konfigurowanie elementów sterujących <ul style="list-style-type: none"> automatycznym działaniem hedera 428 konfigurowanie hedera 421 sprawdzanie ustawień polowych hedera 437 ustawianie minimalnej prędkości nagarniacza 426
<ul style="list-style-type: none"> Kombajny CLAAS/CAT Lexion z serii 500 369 <ul style="list-style-type: none"> kalibrowanie <ul style="list-style-type: none"> automatyczna regulacja wysokości hedera 369 regulacja <ul style="list-style-type: none"> automatyczna prędkość nagarniacza 378 czułość 375 ręczna regulacja wysokości koszenia 375 	<ul style="list-style-type: none"> Kombajny John Deere z serii 70 454 <ul style="list-style-type: none"> kalibrowanie <ul style="list-style-type: none"> automatyczna regulacja wysokości hedera 460

SKOROWIDZ

prędkość podnoszenia/opuszczania przenośnika	
pochyłego	458
napięcie wyjściowe czujnika	
sprawdzanie zakresu napięcia z kabiny	454
regulacja	
czułość	463
ręczna szybkość podnoszenia/opuszczania	459
Kombajny John Deere z serii S	464
kalibrowanie	
wysokość nagarniacza i ustawienie nagarniacza	
w osi przód-tył	484
kalibrowanie automatycznej regulacji wysokości	
hedera	470
kalibrowanie nachylenia przenośnika pochyłego w osi	
przód-tył	479
napięcie wyjściowe czujnika	
sprawdzanie zakresu napięcia z kabiny	465
ręczna regulacja szybkości podnoszenia/	
opuszczania	469
regulacja	
czułość	475
zaprogramowana nastawa wysokości	
koszenia	476
sprawdzanie napięcia czujnika wysokości	
nagarniacza	481
Kombajny John Deere z serii S7	501
kalibrowanie	504
koszenie nad poziomem gruntu	513
koszenie przy ziemi	515
Kombajny John Deere z serii S700	486
kalibrowanie	
heder	496
przenośnik pochyły	493
konfigurowanie hedera	487
napięcie wyjściowe czujnika	
sprawdzanie zakresu napięcia z kabiny	490
Kombajny John Deere z serii T	464
kalibrowanie	
wysokość nagarniacza i ustawienie nagarniacza	
w osi przód-tył	484
kalibrowanie automatycznej regulacji wysokości	
hedera	470
kalibrowanie nachylenia przenośnika pochyłego w osi	
przód-tył	479
napięcie wyjściowe czujnika	
sprawdzanie zakresu napięcia z kabiny	465
ręczna regulacja szybkości podnoszenia/	
opuszczania	469
regulacja	
czułość	475
zaprogramowana nastawa wysokości	
koszenia	476
sprawdzanie napięcia czujnika wysokości	
nagarniacza	481
Kombajny John Deere z serii X9	501
kalibrowanie	504
korzystanie	511
koszenie nad poziomem gruntu	513
koszenie przy ziemi	515
Kombajny Massey Ferguson® z serii 6	359
kalibrowanie	
automatyczna regulacja wysokości hedera	363
napięcie wyjściowe czujnika	
sprawdzanie z kabiny	360
regulacja	
szybkość podnoszenia/opuszczania	367
wysokość hedera	366
regulacja czułości	368
włączanie automatycznej regulacji wysokości	
hedera	362
Kombajny Massey Ferguson® z serii 7	359
napięcie wyjściowe czujnika	
sprawdzanie z kabiny	360
Kombajny New Holland	
Adapter 10 V	328
sprawdzanie napięcia czujnika wysokości	
nagarniacza	546
Kombajny New Holland z serii CH	530
kalibrowanie automatycznej regulacji wysokości	
hedera	539
kalibrowanie czujnika przesuwania nagarniacza w osi	
przód-tył	543
konfigurowanie prędkości nagarniacza	538
konfigurowanie zaprogramowanej nastawy	
wysokości koszenia	547
napięcie wyjściowe czujnika	
sprawdzanie zakresu napięcia z kabiny	532
rewerser nagarniacza	75
ustawianie maksymalnej wysokości roboczej	549
włączanie automatycznej regulacji wysokości	
hedera	535
Kombajny New Holland z serii CR	
rewerser nagarniacza	75
ustawianie maksymalnej wysokości roboczej	549
Kombajny New Holland z serii CR od roku 2015	530
kalibrowanie automatycznej regulacji wysokości	
hedera	539
kalibrowanie czujnika przesuwania nagarniacza w osi	
przód-tył	543
kalibrowanie czujnika wysokości nagarniacza	543
konfigurowanie prędkości nagarniacza	538
konfigurowanie zaprogramowanej nastawy	
wysokości koszenia	547
napięcie wyjściowe czujnika	
sprawdzanie zakresu napięcia z kabiny	532
włączanie automatycznej regulacji wysokości	
hedera	535
Kombajny New Holland z serii CR/CX	517
kalibrowanie	
automatyczna regulacja wysokości hedera	522

SKOROWIDZ

maksymalna wysokość ścierniska	525	Kombajny New Holland z serii CR (rok modelowy 2015 i nowsze) lub CH.....	530
napięcie wyjściowe czujnika		Kombajny New Holland z serii CR i CX — rok modelowy 2014 i wcześniejsze	517
sprawdzenie zakresu napięcia z kabiny	518	Kombajny Rostselmash — RSM 161, T500 i TORUM 785 Kombajny z serii.....	552
regulacja		Kombajny z serii IDEAL™	438
czułość	528		
prędkość opuszczana hedera	527		
prędkość podnoszenia hedera	526		
zaprogramowana nastawa wysokości koszenia.....	528		
włączanie automatycznej regulacji wysokości hedera	521		
kombajny Rostselmash		B	
eksploatacja hedera	557	bezpieczeństwo.....	1
kalibrowanie prędkości nagarniacza	555	bezpieczeństwo eksploatacji	46
rozkładanie	554	bezpieczeństwo podczas konserwacji.....	6
Kombajny Rostselmash	552	bezpieczeństwo związane z układami hydraulicznymi.....	8
kalibrowanie automatycznej regulacji wysokości hedera	552	codzienne kontrole przed uruchomieniem	66
Kombajny z serii IDEAL™	438	naklejki ze znakami ostrzegawczymi	15
eksploatacja.....	451	położenia naklejek ostrzegawczych	16
kalibrowanie hedera.....	448	rozumienie naklejek	22
kalibrowanie nagarniacza	444	umieszczanie naklejek ostrzegawczych	15
konfigurowanie elementów sterujących automatycznym działaniem hedera	446	ogólne zasady bezpieczeństwa	3
konfigurowanie hedera	439	podpory zabezpieczające hedera.....	47
sprawdzanie ustawień polowych hedera	453	podpory zabezpieczające nagarniacza	47
ustawianie minimalnej prędkości nagarniacza	444	słowa sygnalizujące	2
napięcie wyjściowe czujnika	324	środki ostrożności dotyczące spawania	10
ręczne sprawdzanie limitów napięcia	324	symbole ostrzegawcze	1
wymagania kombajnów	324		
New Holland z serii CR/CXi CH kombajny		C	
konfigurowanie		codzienne kontrole przed uruchomieniem	66
nachylenie hedera	550	częstotliwość serwisu	
typ hedera	550	smarowanie	593
ustawienie nagarniacza w osi przód-tył.....	550	czujniki	
skrótowy opis		sprawdzanie i regulacja orientacji czujników pozycji w osi przód-tył.....	291
Case IH z serii 130, 140, 150 i 160	328	sprawdzanie napięcia czujnika pozycji w osi przód-tył.....	289
Kombajny Case IH z serii 120.....	340	wymiana czujników prędkości obrotowej nagarniacza	785
Kombajny Case IH z serii 230, 240, 250 i 260.....	340	wysokość nagarniacza	
Kombajny Challenger® i Massey Ferguson® z serii 6 i 7	359	sprawdzanie i regulacja napięcia czujników	282
Kombajny CLAAS Lexion z serii 5000.....	394	sprawdzanie i regulacja orientacji	280
Kombajny CLAAS Lexion z serii 6000.....	394	czujniki przesuwania nagarniacza w osi przód-tył	
Kombajny CLAAS Lexion z serii 7000.....	394	Kombajny CLAAS Lexion z serii 6000	
Kombajny CLAAS Lexion z serii 8000.....	394	kalibrowanie	404
Kombajny CLAAS Trion z serii 600	394	Kombajny CLAAS Lexion z serii 7000	
Kombajny CLAAS Trion z serii 700	394	kalibrowanie	404
Kombajny Gleaner® z serii R65, R66, R75, R76 i serii S oraz z serii S przed rokiem 2016.....	408	Kombajny CLAAS Lexion z serii 8000	
Kombajny Gleaner® z serii S9.....	420	kalibrowanie	404
Kombajny John Deere z serii S i T.....	464	Kombajny CLAAS Trion z serii 600	
Kombajny John Deere z serii S7	501	kalibrowanie	404
Kombajny John Deere z serii S700.....	486	Kombajny CLAAS Trion z serii 700	
Kombajny John Deere z serii X9.....	501	kalibrowanie	404
		czujniki wysokości nagarniacza	

SKOROWIDZ

Moduł pływający FM200	40
instalacja elektryczna	618
czujniki	
czujnik prędkości obrotowej nagarniacza	
wymiana	785
wymiana żarówek	618
 K	
kąt nachylenia hedera	237
Kody błędów wielozłącza CLAAS	855
koła i opony	
pompowanie / ciśnienie w oponach	801
koła i opony	
koła stabilizujące	836
sprawdzanie momentu dokręcenia śrub	788, 799
koła konturowe	
sprawdzanie luzu osiowego	794
koła łańcuchowe	778
opcjonalne koło łańcuchowe napędu	
nagarniacza	272
regulacja napięcia łańcucha napędowego	
nagarniacza	775
koła stabilizujące	
regulacja	217
zestawy	836
kombajny	
montaż/demontaż hedera	92
odłączanie kombajnu od hedera	
Case IH	99
CLAAS	122
John Deere	140
New Holland z serii CR/CX/CH	151
Rostselmash	160
Seria IDEAL™	130
podłączanie hedera do kombajnu	
Case IH	92
CLAAS	112
John Deere	133
New Holland CR/CX/CH	144
Rostselmash	156
Seria IDEAL™	126
transportowanie hedera	561
holowanie	561
holowanie hedera	
mocowanie do pojazdu holującego	562
na kombajnie	561
środki ostrożności dotyczące holowania	562
kombajny AGCO	
Challenger®	
odłączanie kombajnu od hedera	107
podłączanie hedera do kombajnu	103
Gleaner®	
odłączanie kombajnu od hedera	107
podłączanie hedera do kombajnu	103
Massey Ferguson®	
odłączanie kombajnu od hedera	107
podłączanie hedera do kombajnu	103
Seria IDEAL™	126
odłączanie kombajnu od hedera	130
podłączanie hedera do kombajnu	126
kombajny Case IH	
odłączanie kombajnu od hedera	99
podłączanie kombajnu do hedera	92
Kombajny CLAAS	
mocowanie do hedera	112
odłączanie od hedera	122
kombajny John Deere	
odłączanie kombajnu od hedera	140
podłączanie kombajnu do hedera	133
Kombajny John Deere z serii X9	
rozwiązywanie problemów z modułem	
sterującym	858
Kombajny New Holland	
Adapter 10 V	328
Kombajny New Holland CR/CX/CH	
odłączanie kombajnu od hedera	151
podłączanie kombajnu do hedera	144
kombajny Rostselmash	
odłączanie kombajnu od hedera	160
Kombajny Rostselmash	
podłączanie kombajnu do hedera	156
konfiguracje ślimaka podającego	183
konfiguracja bardzo szeroka	198
konfiguracja bardzo wąska	186
konfiguracja średnia	193
konfiguracja szeroka	195
konfiguracja wąska	190
konserwacja i serwis	
bezpieczeństwo podczas konserwacji	6
ContourMax™	
smarowanie	791
sprawdzanie luzu osiowego	794
częstotliwość smarowania	593
harmonogram konserwacji	586
serwisowanie	
koniec sezonu	590
kontrolę podczas docierania	589
przed sezonem	590
przygotowanie maszyny	585
taśmy podające	
sprawdzanie i regulacja napięcia	698
Wymagania dotyczące konserwacji	586
konserwacja i serwisowanie	585
kontrolę	
kontrolę podczas docierania	589
kontrolę podczas docierania	589
koszenie	
na poziomie gruntu	235
nad podłożem	

SKOROWIDZ

regulacja kół transportowych	218
nad ziemią	216
regulacja kół stabilizujących	217
krzywki	
regulacja krzywki nagarniacza	295
ustawienia krzywki nagarniacza	293

L

łańcuchy	
łańcuch napędowy nagarniacza	
regulacja napięcia	775
łańcuch napędowy przekładni dodatkowej	
regulacja napięcia	630
łańcuch napędowy przekładni głównej	
regulacja napięcia	629
łańcuch napędowy ślimaka	
regulacja napięcia łańcucha	640
smarowanie	606
sprawdzanie napięcia (dokładne)	636
sprawdzanie napięcia (szybkie)	635
listwy oczesujące	215, 830
demontaż	720
montaż	721
łożyska	
taśma boczna	
kontrola łożysk rolek taśmy	732
wymiana łożyska rolki napędowej	741
taśma podająca	
demontaż łożyska rolki napędowej	703
montaż łożyska rolki napędowej	706
łożyska rolek taśmy	
kontrola	732
łożyska rolki napędowej	
demontaż	703
montaż	706
rolka napędowa taśmy bocznej	
wymiana	741

M

moduły pływające	
konfiguracja	183
listwy oczesujące	215, 720
demontaż	720
montaż	721
napęd ślimaka	
regulacja napięcia łańcucha napędowego	
ślimaka	640
odblokowywanie taśmy podającej	560
platforma podajnika	695
sprawdzanie haków odrywanych	718
ślimaki	632
odstęp między ślimakiem i tacą	632

opcjonalny zwój ślimaka podającego	828
palce ślimaka	643
demontaż	207, 643
montaż	210, 645
regulacja synchronizacji palców	648
sprawdzanie synchronizacji palców	647
taśma podająca	
łożysko rolki napędowej	703
montaż	706
łożysko rolki pośredniej	
wymiana	712
napięcie taśmy	
sprawdzanie, regulacja	698
rolka napędowa	700
demontaż	700
montaż	702
rolka pośrednia	706
demontaż	706
montaż	709
wymiana taśmy podającej	695
zwój ślimaka	200, 642

N

nagarniacze, <i>Zob.</i> nagarniacze podbierające	
sprawdzanie i regulacja orientacji czujników pozycji	
w osi przód-tył	291
sprawdzanie napięcia czujnika pozycji w osi przód-tył	289
nagarniacze podbierające	280, 746, 775
centrowanie	752
krzywka nagarniacza	
regulacja krzywki nagarniacza	295
ustawienia i wytyczne	293
napędy nagarniaczy	
koła łańcuchowe napędu	778
opcjonalne dla warunków specjalnych	272
odstęp nagarniacza	
pomiar	746
odstęp nagarniacza od listwy nożowej	746
regulacja	749
odstęp palców nagarniacza	292
osłony końcowe nagarniacza	765
palce nagarniacza	754
demontaż plastikowych palców	756
demontaż stalowych palców	754
montaż plastikowych palców	757
montaż stalowych palców	755
podpory zabezpieczające nagarniacza	47
rozkładanie	47
składanie	48
pozycja w osi przód-tył	283
regulacja	284
zmiana położenia siłowników	285
prędkość obrotowa nagarniacza	271

SKOROWIDZ

rozwiązywanie problemów	845
sprawdzanie i regulacja czujnika wysokości nagarniacza	282
tuleje rury palcowej.....	758
ugięcie nagarniacza w górę	751
układy napędu nagarniacza.....	775
osłony.....	58
wymiana czujnika wysokości nagarniacza	281
wymiana czujników prędkości obrotowej nagarniacza	784
wysokość nagarniacza	279
napędy	
napęd hedera	619
napędy hedera.....	619
osłony układu przeniesienia napędu	
demontaż.....	625
montaż	627
przekładnie	
łańcuch napędowy przekładni dodatkowej	630
łańcuch napędowy przekładni głównej.....	629
napędy noży	277
noże.....	651
położenie noża zapasowego.....	655
rozwiązywanie problemów	842
noże zapasowe	655
numery modeli	
zapisy.....	xiii
numery seryjne	
położenia.....	xiii
zapisy.....	xiii

O

obowiązki właściciela/operatora	45
odstęp nagarniacza	
pomiar	746
ogólne informacje o produkcie.....	31
okresy docierania	67
opcje	817
ContourMax™	788
poziomowanie wysokości koła	233, 789
regulacja kół z przełącznikiem nożnym.....	219
smarowanie	791
sprawdzanie luzu osiowego	794
hedery	831
koła stabilizujące	836
nagarniacz	
zestawy palców plastikowych	835
zestawy palców stalowych	835
zestaw przystawki do słoneczników.....	821
koła łańcuchowe napędu nagarniacza	272
listwy nożowe.....	824
zestaw deflektora kamieni.....	824
zestaw noża pionowego	823
moduły pływające	825

nachylenie boczne	829
zestaw powiększonej środkowej wkładki wypełniającej	827
zestaw rozszerzający do zbiornika oleju hydraulicznego	829
zestaw wkładki pełnostykowej	828
Zestawy adaptera czujnika 10 V.....	825
zestawy deflektora uprawy.....	826
zestawy wtyczek.....	829
osłony główki noża	690
montaż	690
podawanie plonu	817
górny ślimak poprzeczny	819
zwój ślimaka podającego.....	828
podawanie uprawy	
zestaw listwy oczesującej	830
pręty rozdzielające łan ryżu.....	322
systemy transportowe.....	799
zestaw wieszaka do przechowywania podnośnika uprawy	817
osłony główki noża	690
montaż.....	690
osłony końcowe hedera.....	50
demontaż	57
montaż.....	58
otwieranie	50
regulacja.....	53
sprawdzanie.....	53
zamykanie	51
osłony noża i dociski	
podwójny nóż	
konfiguracja krótkich osłon noża — FD241 i FD261.....	679
konfiguracja krótkich osłon noża — wszystkie modele oprócz FD241 i FD261	678
konfiguracja osłon noża z redliczkami FD240	660
konfiguracja osłon noża z redliczkami FD250	663
konfiguracja osłon z redliczkami FD235.....	659
konfiguracja osłon z redliczkami FD245.....	662
konfiguracje osłon noża z redliczkami FD241 i FD261.....	661
pojedynczy nóż	
konfiguracja krótkich osłon.....	677
konfiguracja osłon z redliczkami	658

P

palce	
palce ślimaka.....	643
demontaż.....	207, 643
montaż	210, 645
regulacja synchronizacji palców	648
sprawdzanie synchronizacji palców	647
palce nagarniacza	754
platforma podajnika	

SKOROWIDZ

sprawdzanie haków odrywanych.....	718
pływające rozdzielacze łań.....	818
demontaż	304
montaż.....	306
regulacja.....	309
pływanie	
blokady pływania hedera.....	259
blokady pływania skrzydeł	
odblokowane	259
zablokowane.....	262
pływanie hedera	
sprawdzanie i regulacja.....	248
zmiana konfiguracji i lokalizacja sprężyn	
pływania.....	254
pływanie hedera.....	247
podawanie plonu	
opcje	817
podpory zabezpieczające	47
podpory zabezpieczające nagarniacza	47
rozkładanie	47
składanie	48
pompowanie / ciśnienie w oponach.....	801
pozycje nagarniacza w osi przód-tył, <i>Zob.</i> nagarniacze	
podbierające	
prędkość jazdy.....	274
prędkości	277
prędkość jazdy.....	274
prędkość obrotowa nagarniacza	271
prędkość taśmy bocznej.....	274
regulacja	275
prędkość taśmy podającej.....	276
prędkości obrotowe nagarniacza.....	271
pozycja łańcucha.....	784
pręty rozdzielające.....	319
demontaż	320
montaż.....	321
pręty rozdzielające łań.....	319
demontaż	320
montaż.....	321
pręty rozdzielające łań ryżu	322
zestaw pręta rozdzielającego łań ryżu	820
procedury wyłączenia.....	68
przekładnie	
przekładnia dodatkowa	
regulacja napięcia łańcucha	630
smarowanie przekładni dodatkowej	610
dodawanie oleju.....	611
sprawdzanie poziomu oleju	610
wymiana oleju	612
przekładnia główna	
regulacja napięcia łańcucha	629
smarowanie przekładni głównej	608
dodawanie oleju.....	609
sprawdzanie poziomu oleju	608
wymiana oleju	609
przystawka do słończników.....	821
R	
rolki napędowe	
taśma podająca	700
demontaż	700
montaż	702
rozdzielacze łań.....	300
pływające rozdzielacze łań	
demontaż.....	304
montaż	306
regulacja	309
regulacja ustawień	179
standardowe rozdzielacze łań	
demontaż.....	300
montaż	302
rozwiązywanie problemów.....	839
heder i taśmy	849
Kody błędów wielozłącza CLAAS	855
koszenie i elementy składowe noża	842
koszenie jadalnych roślin strączkowych	851
podawanie przez nagarniacz	845
straty plonu na listwie nożowej	839
S	
serwisowanie, <i>Zob.</i> konserwacja i serwisowanie	
serwisowanie sprzętu	
koniec sezonu.....	590
przed sezonem	590
skrzynki napędowe noża	
sprawdzanie poziomu oleju.....	692
sprawdzanie śrub montażowych	693
wymiana oleju.....	693
ślimaki.....	632
koła łańcuchowe napędu ślimaka	
regulacja napięcia łańcucha napędowego	
ślimaka.....	640
konfiguracje ślimaka podającego.....	183
konfiguracja bardzo szeroka.....	198
konfiguracja bardzo wąska	186
konfiguracja średnia	193
konfiguracja szeroka.....	195
konfiguracja wąska.....	190
łańcuchy napędowe	
regulacja napięcia łańcucha	640
smarowanie.....	606
sprawdzanie napięcia	635
sprawdzanie napięcia łańcucha	636
odstęp między ślimakiem i tacą	632
palce.....	643
demontaż.....	207, 643
montaż	210, 645

SKOROWIDZ

regulacja synchronizacji palców	648
sprawdzanie synchronizacji palców	647
położenie ślimaka.....	212
sprężyny naciągowe	
sprawdzanie i regulacja.....	214
zęby, <i>Zob.</i> palce	
zwój ślimaka.....	200, 642
demontaż.....	200
montaż	202, 205
opcjonalny zwój ślimaka podającego	828
smarowanie.....	593
co 10 godzin.....	593
co 100 godzin	599
co 25 godzin.....	594
co 250 godzin	601
co 50 godzin.....	595
co 500 godzin	603
harmonogram/rejestr smarowania	586
procedura smarowania	604
smarowanie i serwisowanie	
łańcuchy napędowe ślimaka.....	606
procedura smarowania	604
smarowanie i serwisowanie	
łańcuch napędowy nagarniacza	606
przekładnia dodatkowa napędu hedera	
smarowanie przekładni	610
sprawdzanie poziomu oleju	610
wymiana oleju.....	612
przekładnia główna napędu hedera	
smarowanie przekładni	608
sprawdzanie poziomu oleju	608
wymiana oleju.....	609
specyfikacje momentów dokręcania	861
specyfikacje śrub metrycznych.....	861
odlewane aluminium.....	863
śruby transportowe	799
Złączki hydrauliczne występu na O-Ring —	
nieregulowane	866
Złączki hydrauliczne występu na O-Ring —	
regulowane	864
Złączki uszczelnienia czołowego O-ring.....	867
złączki z gwintem rurowym stożkowym.....	868
środki ostrożności dotyczące spawania	10
śruby metryczne	
specyfikacje momentów dokręcania	861
stopy ślizgowe	235
<i>Zob. także</i> koszenie przy ziemi	
regulacja wewnętrznych stóp ślizgowych.....	236
regulacja zewnętrznych stóp ślizgowych.....	237
system noża pionowego	
wymiana sekcji noża pionowego	807
zmiana pozycji noża pionowego.....	812
systemy listwy nożowej	
demontaż noża	652
konfiguracja krótkich ostion noża	
hedery z pojedynczym nożem	677
konfiguracja ostion noża z redliczkami	
hedery z pojedynczym nożem	658
krótkie ostiony noża	
sprawdzanie docisków	682
sprawdzanie docisków środkowych.....	687
krótkie ostiony noża i dociski.....	676
montaż noża	654
odblokowywanie.....	559
opcje	824
ostiony noża z redliczką	
sprawdzanie docisków	668
sprawdzanie docisków środkowych.....	673
ostiony noża z redliczką i dociski	656
regulacja	
docisk ostiony środkowej z redliczką	675
dociski krótkiej ostiony noża	683
dociski środkowe krótkiej ostiony noża	688
ostiony noża i osłona pręta.....	664
ostiony noża z redliczką i dociski.....	670
regulacja docisków czteropunktowych ostion	
noża.....	670
wymiana	
krótkie/końcowe ostiony noża.....	680
osłona środkowa noża na hederach z podwójnym	
nożem.....	684
osłona środkowa noża z redliczką na hederach	
z podwójnym nożem.....	671
ostiony noża z redliczką	666
wymiana uszkodzonej/złamanej sekcji noża	651
systemy pozycji nagarniacza	
odpowietrzanie układu hydraulicznego	754
systemy taśmy bocznej	
demontaż rolki napędowej taśmy bocznej	739
demontaż rolki pośredniej taśmy bocznej.....	733
demontaż taśm bocznych	722
kontrola łożysk rolek taśmy.....	732
montaż rolki napędowej taśmy bocznej.....	742
montaż rolki pośredniej taśmy bocznej	737
montaż taśm bocznych.....	724
regulacja napięcia taśmy bocznej	728
regulacja wysokości platformy taśmy bocznej.....	726
wymiana łożyska rolki napędowej	741
wymiana łożyska rolki pośredniej	735
systemy transportowe	799
pompowanie / ciśnienie w oponach	801
przesunięcie lewego koła zewnętrznego z pozycji	
transportowej do pozycji roboczej.....	563
sprawdzanie momentu dokręcenia śrub kół	799
sprawdzanie momentu dokręcenia śrub zespołu.....	799
transportowanie hedera.....	561
na kombajnie	561
zmiana z pozycji polowej na pozycję	
transportową.....	574
przesuwanie kół	

SKOROWIDZ

<ul style="list-style-type: none"> koła przednie (lewe) do pozycji transportowej 575 koła tylne (prawe) do pozycji transportowej 577 zmiana z pozycji transportowej na pozycję polową 563 demontaż dyszla holowniczego 564 demontaż dyszla holowniczego z miejsca przechowywania 579 przechowywanie dyszla holowniczego 568 przesuwanie kół <ul style="list-style-type: none"> koła przednie (lewe) do pozycji polowej 569 koła tylne (prawe) do pozycji polowej 572 Systemy transportowe EasyMove™ <ul style="list-style-type: none"> regulacja kół 218 wymiana połączenia zaczepowego dyszla holowniczego z czopu na łącznik sworzniowy 802 z łącznika sworzniowego na czop 804 <p>T</p> <ul style="list-style-type: none"> tabela konwersji 870 taca platformy podajnika <ul style="list-style-type: none"> opuszczanie 715 podnoszenie 717 taśmy <ul style="list-style-type: none"> moduły pływające <ul style="list-style-type: none"> platforma podajnika 695 regulacja, sprawdzanie napięcia taśmy 698 wymiana taśmy podającej 695 prędkość taśmy bocznej 274 regulacja prędkości 275 regulacja prowadzenia taśmy bocznej 731 rozwiązywanie problemów 849 taśmy hedera, <i>Zob.</i> taśmy taśmy podające <ul style="list-style-type: none"> łożysko rolki napędowej <ul style="list-style-type: none"> demontaż 703 montaż 706 łożysko rolki pośredniej <ul style="list-style-type: none"> wymiana 712 napięcie taśmy <ul style="list-style-type: none"> sprawdzanie, regulacja 698 regulacja prędkości 276 rolka napędowa 700 <ul style="list-style-type: none"> demontaż 700 montaż 702 rolka pośrednia 706 <ul style="list-style-type: none"> demontaż 706 montaż 709 wymiana taśmy podającej 695 tryby elastyczne <ul style="list-style-type: none"> praca w trybie elastycznym 259 tryby pracy <ul style="list-style-type: none"> tryb elastyczny 259 	<ul style="list-style-type: none"> tryb sztywny 262 tryby sztywne <ul style="list-style-type: none"> praca w trybie sztywnym 262 <p>U</p> <ul style="list-style-type: none"> ugięcie nagarniacza w górę 751 układy napędowe noża 692 <ul style="list-style-type: none"> dane dotyczące prędkości noża 276 skrzynka napędowa noża 692 układy napędu nagarniacza <ul style="list-style-type: none"> łańcuch napędowy nagarniacza <ul style="list-style-type: none"> luzowanie 775 napinanie 776 osłona napędu nagarniacza <ul style="list-style-type: none"> demontaż 58 montaż 60 podwójne koło łańcuchowe (opcjonalne) <ul style="list-style-type: none"> demontaż 780 montaż 782 pojedyncze koło łańcuchowe napędu nagarniacza <ul style="list-style-type: none"> demontaż 778 montaż 779 regulacja kształtu nagarniacza 751 tuleje rury palcowej <ul style="list-style-type: none"> demontaż 758 montaż 761 wsporniki osłony końcowej <ul style="list-style-type: none"> wymiana 773 wymiana na tylnym końcu wewnętrznym 771 wymiana na tylnym końcu zewnętrznym 769 wymiana na wewnętrznym końcu krzywki 767 wymiana na zewnętrznym końcu krzywki 765 układy przeniesienia napędu <ul style="list-style-type: none"> demontaż 619 montaż 621 osłony układu przeniesienia napędu <ul style="list-style-type: none"> demontaż osłony 625 montaż osłony 627 uruchomienie <ul style="list-style-type: none"> codzienne kontrole 66 ustawienia <ul style="list-style-type: none"> optymalizacja hederów do zbioru rzepaku 176 zalecane ustawienia hedera 164 zalecane ustawienia nagarniacza 176 <p>W</p> <ul style="list-style-type: none"> wyważenie skrzydeł <ul style="list-style-type: none"> sprawdzanie i regulacja wyważenia skrzydeł 265 <p>Z</p> <ul style="list-style-type: none"> zalecane płyny i środki smarne 883
--	---

SKOROWIDZ

żarówki	
wymiana.....	618
zestaw deflektora kamieni	824
zestaw powiększonej środkowej wkładki	
wypełniającej.....	827
zestaw wieszaka do przechowywania rozdzielacza	
łanu.....	818
zestaw wkładki pełnostykowej	828
zestawy integracyjne	
Kombajny Case IH	
koła konturowe	221
kombajny John Deere	
przypisywanie przycisków dźwigni prędkości	
jazdy	85
Kombajny John Deere z serii S7	
konfigurowanie hedera z użyciem	
CommandCenter™	502
przypisywanie przycisków dźwigni prędkości	
jazdy	229
przypisywanie przycisków konsoli	87–88
sprawdzanie zakresu napięcia z kabiny	
kombajnu	508, 511
sterowanie prędkością taśmy	89, 91
Kombajny John Deere z serii X9	
konfigurowanie hedera z użyciem	
CommandCenter™	502
podwójne naciśnięcie	91
poziomowanie skrzydeł.....	88
przypisywanie przycisków dźwigni prędkości	
jazdy	229
przypisywanie przycisków konsoli	87
rozwiązywanie problemów z kodami błędów	
hedera	859
rozwiązywanie problemów z modułem	
sterującym	858
sprawdzanie zakresu napięcia z kabiny	
kombajnu	508
sterowanie prędkością taśmy	89
Kombajny New Holland	
koła konturowe	221
zestawy modułów pływających	825
zestawy noży pionowych	823
zestawy palców nagarniacza do wyległych upraw.....	820
zestawy podnośników uprawy	817
zestawy przechowywania	817
zestawy wtyczek.....	829
zwój ślimaka	200, 642
demontaż	200
montaż.....	202, 205
zwój ślimaka podającego	828

Zalecane płyny i środki smarne

Aby maszyna pracowała z najwyższą wydajnością, należy stosować wyłącznie czyste płyny i smary.

- Do postępowania ze wszystkimi płynami i środkami smarnymi należy używać czystych pojemników.
- Płyny i środki smarne należy przechowywać w miejscu chronionym przed kurzem, wilgocią i innymi zanieczyszczeniami.

Środek smarny	Specyfikacja	Opis	Zastosowanie	Pojemności
Smar	Uniwersalny SAE	Wysokotemperaturowy smar wysokociśnieniowy (EP) o zawartości dwusiarczku molibdenu nie większej niż 1% (klasa NLGI 2) na bazie litu.	Zgodnie z wymogami, o ile nie określono inaczej	—
		Wysokotemperaturowy smar wysokociśnieniowy (EP) o zawartości dwusiarczku molibdenu nie większej niż 10% (klasa NLGI 2) na bazie litu.	Złącza ślizgowe układu przeniesienia napędu	—
Olej przekładniowy	SAE 85W-140	Klasa API GL-5	Skrzynka napędowa noża	1,5 litra (1,6 kwarty)
			Przekładnia główna	2,75 litra (2,9 kwarty)
			Przekładnia dodatkowa	2,25 litra (2,4 kwarty)
Olej hydrauliczny	Jednoskładnikowy olej hydrauliczno-przekładniowy. Lepkość 60,1 cSt przy 40°C (104°F) Lepkość 9,5 cSt przy 100°C (212°F) Zalecane marki: <ul style="list-style-type: none"> • Petro-Canada Duratran • John Deere Hy-Gard J20C • CNH Hy-Tran Ultraction • CNH Hy-Tran Multi-traction • AGCO Permatran 821 XL 	Płyn przekładniowy / olej hydrauliczny	Zbiornik układów napędowych hedera	95 litrów (25,1 galona amerykańskiego)
Olej do smarowania łańcuchów	Olej do smarowania łańcuchów o lepkości 100–150 sCt w temperaturze 40°C (104°F) lub olej mineralny SAE 20W50 bez zawartości detergentów ani rozpuszczalników.	Olej do smarowania łańcuchów opracowano tak, aby zapewnić odpowiednią ochronę przed zużyciem i odporność przed pienieniem. Chroni łańcuch i koła łańcuchowe napędu przed zużyciem.	łańcuch napędowy nagarniacza	—

MacDon®

KLIENCI
MacDon.com

DEALERZY
Portal.MacDon.com

Znaki towarowe produktów należą do ich
producentów i/lub dystrybutorów.

Wydrukowano w Kanadzie