



BY **MacDon**

Série FD2

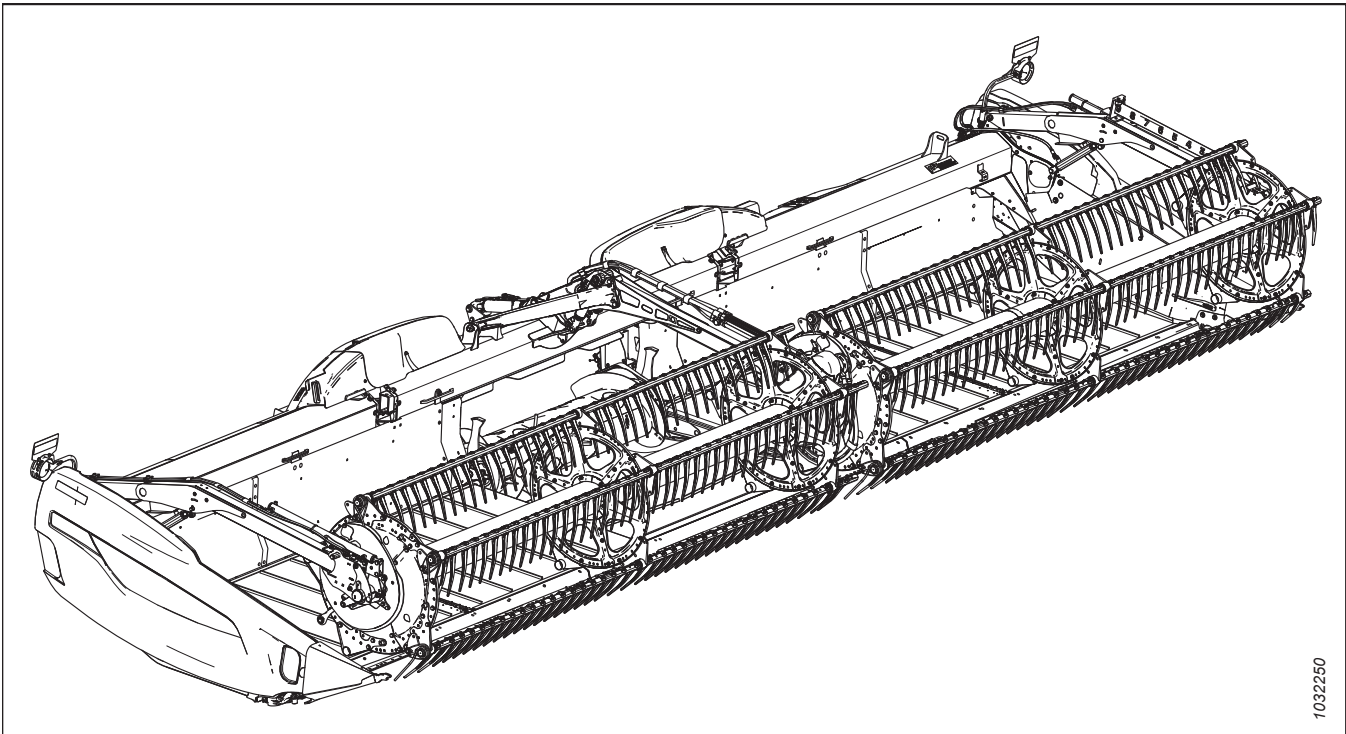
Plateforme FlexDraper^{MD} avec module de flottement FM200

Manuel d'opération

MD N° 262631 Révision A

Traduction du manuel d'origine

Plateformes FlexDraper^{MD} série FD2




1032250

Publication en avril 2024

© 2024 MacDon Industries, Ltd.

Les informations contenues dans cette publication sont basées sur les informations dont nous disposons et qui sont en vigueur au moment de l'impression. MacDon Industries, Ltd. ne fait aucune déclaration et ne donne aucune garantie, expresse ou implicite, quant à l'information contenue dans cette publication. MacDon Industries, Ltd. se réserve le droit d'apporter des modifications à tout moment et sans préavis.

Déclaration de conformité

	<h2>EC Declaration of Conformity</h2>	
	<p>[1] MacDon MacDon Industries Ltd. 680 Moray Street, Winnipeg, Manitoba, Canada R3J 3S3</p>	<p>[4] As per Shipping Document</p> <p>[5] February 21, 2024</p>
<p>[2] Combine Header</p> <p>[3] MacDon FD2 Series</p>	<p>[6] _____ Adrienne Tankeu Product Integrity</p>	

EN	BG	CZ	DA
<p>We, [1] Declare, that the product: Machine Type: [2] Name & Model: [3] Serial Number(s): [4] fulfils all the relevant provisions of the Directive 2006/42/EC. Harmonized standards used, as referred to in Article 7(2): EN ISO 4254-1:2013 EN ISO 4254-7:2009 Place and date of declaration: [5] Identity and signature of the person empowered to draw up the declaration: [6] Name and address of the person authorized to compile the technical file: Guillaume Quenot General Manager, MacDon Europe GmbH Hagenauer Straße 59 65203 Wiesbaden (Germany) gquenot@macdon.com</p>	<p>Ние, [1] декларираме, че следният продукт: Тип машина: [2] Наименование и модел: [3] Серийен номер(а) [4] отговаря на всички приложими разпоредби на директива 2006/42/ЕО. Използвани са следните хармонизирани стандарти според чл. 7(2): EN ISO 4254-1:2013 EN ISO 4254-7:2009 Място и дата на декларацията: [5] Име и подпис на лицето, упълномощено да изготви декларацията: [6] Име и адрес на лицето, упълномощено да състави техническия файл: Гуillaume Явенот Управител, MacDon Europe GmbH Hagenauer Straße 59 65203 Wiesbaden (Германия) gquenot@macdon.com</p>	<p>My, [1] Prohlašujeme, že produkt: Typ zařízení: [2] Název a model: [3] Sériové(á) číslo(a): [4] splňuje všechna relevantní ustanovení směrnice 2006/42/EC. Byly použity harmonizované standardy, jak je uvedeno v článku 7(2): EN ISO 4254-1:2013 EN ISO 4254-7:2009 Místo a datum prohlášení: [5] Identita a podpis osoby oprávněné k vydání prohlášení: [6] Jméno a adresa osoby oprávněné k vyplnění technického souboru: Guillaume Quenot generální ředitel, MacDon Europe GmbH Hagenauer Straße 59 65203 Wiesbaden (Německo) gquenot@macdon.com</p>	<p>Vi, [1] erklærer, at produkt: Maskintype [2] Navn og model: [3] Serienummer (-numre): [4] Opfylder alle bestemmelser i direktiv 2006/42/EF. Anvendte harmoniserede standarder, som henviser til i paragraf 7(2): EN ISO 4254-1:2013 EN ISO 4254-7:2009 Sted og dato for erklæringen: [5] Identitet på og underskrift fra den person, som er bemyndiget til at udarbejde erklæringen: [6] Navn og adresse på den person, som er bemyndiget til at udarbejde den tekniske fil: Guillaume Quenot Direktør, MacDon Europe GmbH Hagenauer Straße 59 D-65203 Wiesbaden (Tyskland) gquenot@macdon.com</p>

DE	ES	ET	FR
<p>Wir, [1] Erklären hiermit, dass das Produkt: Maschinentyp: [2] Name & Modell: [3] Seriennummer (n): [4] alle relevanten Vorschriften der Richtlinie 2006/42/EG erfüllt. Harmonisierte Standards wurden, wie in folgenden Artikeln angegeben, verwendet 7(2): EN ISO 4254-1:2013 EN ISO 4254-7:2009 Ort und Datum der Erklärung: [5] Name und Unterschrift der Person, die dazu befugt ist, die Erklärung auszustellen: [6] Name und Anschrift der Person, die dazu berechtigt ist, die technischen Unterlagen zu erstellen: Guillaume Quenot General Manager, MacDon Europe GmbH Hagenauer Straße 59 65203 Wiesbaden gquenot@macdon.com</p>	<p>Nosotros [1] declaramos que el producto: Tipo de máquina: [2] Nombre y modelo: [3] Números de serie: [4] cumple con todas las disposiciones pertinentes de la directriz 2006/42/EC. Se utilizaron normas armonizadas, según lo dispuesto en el artículo 7(2): EN ISO 4254-1:2013 EN ISO 4254-7:2009 Lugar y fecha de la declaración: [5] Identidad y firma de la persona facultada para dar redactar la declaración: [6] Nombre y dirección de la persona autorizada para elaborar el expediente técnico: Guillaume Quenot Gerente general - MacDon Europe GmbH Hagenauer Straße 59 65203 Wiesbaden (Alemania) gquenot@macdon.com</p>	<p>Meie, [1] deklareerime, et toode Seadme tüüp: [2] Nimi ja mudel: [3] Seerianumbrid: [4] vastab kõigile direktiivi 2006/42/EÜ asjakohastele sätetele. Kasutatud on järgnevald harmoniseeritud standardeid, millele on viidatud ka punktis 7(2): EN ISO 4254-1:2013 EN ISO 4254-7:2009 Deklaratsiooni koht ja kuupäev: [5] Deklaratsiooni koostamiseks volitatud isiku nimi ja allkiri: [6] Tehnilise dokumendi koostamiseks volitatud isiku nimi ja aadress: Guillaume Quenot Peadirektor, MacDon Europe GmbH Hagenauer Straße 59 65203 Wiesbaden (Saksamaa) gquenot@macdon.com</p>	<p>Nous soussignés, [1] Déclarons que le produit : Type de machine : [2] Nom et modèle : [3] Numéro(s) de série : [4] Est conforme à toutes les dispositions pertinentes de la directive 2006/42/EC. Utilisation des normes harmonisées, comme indiqué dans l'Article 7(2): EN ISO 4254-1:2013 EN ISO 4254-7:2009 Lieu et date de la déclaration : [5] Identité et signature de la personne ayant reçu le pouvoir de rédiger cette déclaration : [6] Nom et adresse de la personne autorisée à constituer le dossier technique : Guillaume Quenot Directeur général, MacDon Europe GmbH Hagenauer Straße 59 65203 Wiesbaden (Allemagne) gquenot@macdon.com</p>

EC Declaration of Conformity

IT	HU	LT	LV
<p>Noi, [1] Dichiaro che il prodotto: Tipo di macchina: [2] Nome e modello: [3] Numero(i) di serie: [4] soddisfa tutte le disposizioni rilevanti della direttiva 2006/42/CE.</p> <p>Utilizzo degli standard armonizzati, come indicato nell'Articolo 7(2):</p> <p style="text-align: center;">EN ISO 4254-1:2013 EN ISO 4254-7:2009</p> <p>Luogo e data della dichiarazione: [5] Nome e firma della persona autorizzata a redigere la dichiarazione: [6] Nome e persona autorizzata a compilare il file tecnico: Guillaume Quenot General Manager, MacDon Europe GmbH Hagenauer Straße 59 65203 Wiesbaden (Germania) gquenot@macdon.com</p>	<p>Mi, [1] Ezennel kijelentjűk, hogy a következő termék: Gép típusa: [2] Név és modell: [3] Szériaszám(ok): [4] teljesíti a következő irányelv összes vonatkozó előírásait: 2006/42/EK.</p> <p>Az alábbi harmonizált szabványok kerültek alkalmazásra a 7(2) cikkely szerint:</p> <p style="text-align: center;">EN ISO 4254-1:2013 EN ISO 4254-7:2009</p> <p>A nyilatkozattétel ideje és helye: [5] Azon személy kiléte és aláírása, aki jogosult a nyilatkozat elkészítésére: [6] Azon személy neve és aláírása, aki felhatalmazott a műszaki dokumentáció összeállítására: Guillaume Quenot Vezetőigazgató, MacDon Europe GmbH Hagenauer Straße 59 65203 Wiesbaden (Németország) gquenot@macdon.com</p>	<p>Mes, [1] Pareiškiamė, kad šis produktas: Mašinos tipas: [2] Pavadinimas ir modelis: [3] Serijos numeris (-iai): [4] atitinka taikomus reikalavimus pagal Direktyvą 2006/42/EB.</p> <p>Naudojami harmonizuoti standartai, kai nurodoma straipsnyje 7(2):</p> <p style="text-align: center;">EN ISO 4254-1:2013 EN ISO 4254-7:2009</p> <p>Deklaracijos vieta ir data: [5] Asmens tapatybės duomenys ir parašas asmens, įgalioto sudaryti šią deklaraciją: [6] Vardas ir pavardė asmens, kuris įgaliotas sudaryti šį techninį failą: Guillaume Quenot Generalinis direktorius, MacDon Europe GmbH Hagenauer Straße 59 65203 Wiesbaden (Vokietija) gquenot@macdon.com</p>	<p>Mēs, [1] Deklarējam, ka produkts: Mašīnas tips: [2] Nosaukums un modelis: [3] Sērijas numurs(-i): [4] Atbilst visām būtiskajām Direktīvas 2006/42/EK prasībām.</p> <p>Piemēroti šādi saskaņotie standarti, kā minēts 7. pantā 2. punktā:</p> <p style="text-align: center;">EN ISO 4254-1:2013 EN ISO 4254-7:2009</p> <p>Deklarācijas parakstīšanas vieta un datums: [5] Tās personas vārds, uzvārds un paraksts, kas ir pilnvarota sagatavot šo deklarāciju: [6] Tās personas vārds, uzvārds un adrese, kas ir pilnvarota sastādīt tehnisko dokumentāciju: Guillaume Quenot Generāldirektors, MacDon Europe GmbH Hagenauer Straße 59 65203 Wiesbaden (Vācija) gquenot@macdon.com</p>
<p>Wij, [1] Verklaren dat het product: Machinetype: [2] Naam en model: [3] Serienummer(s): [4] voldoet aan alle relevante bepalingen van de Richtlijn 2006/42/EC.</p> <p>Geharmoniseerde normen toegepast, zoals vermeld in Artikel 7(2):</p> <p style="text-align: center;">EN ISO 4254-1:2013 EN ISO 4254-7:2009</p> <p>Plaats en datum van verklaring: [5] Naam en handtekening van de bevoegde persoon om de verklaring op te stellen: [6] Naam en adres van de geautoriseerde persoon om het technisch dossier samen te stellen: Guillaume Quenot Algemeen directeur, MacDon Europe GmbH Hagenauer Straße 59 65203 Wiesbaden (Duitsland) gquenot@macdon.com</p>	<p>My niżej podpisani, [1] Oświadczamy, że produkt: Typ urządzenia: [2] Nazwa i model: [3] Numer seryjny/numery seryjne: [4] spełnia wszystkie odpowiednie przepisy dyrektywy 2006/42/WE.</p> <p>Zastosowaliśmy następujące (zharmonizowane) normy zgodnie z artykułem 7(2):</p> <p style="text-align: center;">EN ISO 4254-1:2013 EN ISO 4254-7:2009</p> <p>Data i miejsce oświadczenia: [5] Imię i nazwisko oraz podpis osoby upoważnionej do przygotowania deklaracji: [6] Imię i nazwisko oraz adres osoby upoważnionej do przygotowania dokumentacji technicznej: Guillaume Quenot Dyrektor generalny, MacDon Europe GmbH Hagenauer Straße 59 65203 Wiesbaden (Niemcy) gquenot@macdon.com</p>	<p>Nós, [1] Declarámos, que o produto: Tipo de máquina: [2] Nome e Modelo: [3] Número(s) de Série: [4] cumpre todas as disposições relevantes da Directiva 2006/42/CE.</p> <p>Normas harmonizadas aplicadas, conforme referido no Artigo 7(2):</p> <p style="text-align: center;">EN ISO 4254-1:2013 EN ISO 4254-7:2009</p> <p>Local e data da declaração: [5] Identidade e assinatura da pessoa autorizada a elaborar a declaração: [6] Nome e endereço da pessoa autorizada a compilar o ficheiro técnico: Guillaume Quenot Gerente Geral, MacDon Europa Ltda. Hagenauer Straße 59 65203 Wiesbaden (Alemanha) gquenot@macdon.com</p>	<p>Noi, [1] Declarăm, că următorul produs: Tipul mașinii: [2] Denumirea și modelul: [3] Număr (numere) serie: [4] corespunde tuturor dispozițiilor esențiale ale directivei 2006/42/EC.</p> <p>Au fost aplicate următoarele standarde armonizate conform articolului 7(2):</p> <p style="text-align: center;">EN ISO 4254-1:2013 EN ISO 4254-7:2009</p> <p>Data și locul declarației: [5] Identitatea și semnătura persoanei împuternicite pentru întocmirea declarației: [6] Numele și semnătura persoanei autorizate pentru întocmirea cărții tehnice: Guillaume Quenot Manager General, MacDon Europe GmbH Hagenauer Straße 59 65203 Wiesbaden (Germania) gquenot@macdon.com</p>
<p>Mi, [1] Izjavljujemo da proizvod Tip mašine: [2] Naziv i model: [3] Serijski broj(ovi): [4] Ispunjava sve relevantne odredbe direktive 2006/42/EC.</p> <p>Korišćeni su usklađeni standardi kao što je navedeno u članu 7(2):</p> <p style="text-align: center;">EN ISO 4254-1:2013 EN ISO 4254-7:2009</p> <p>Datum i mesto izdavanja deklaracije: [5] Identitet i potpis lica ovlašćenog za sastavljanje deklaracije: [6] Ime i adresa osobe ovlašćene za sastavljanje tehničke datoteke: Guillaume Quenot Generalni direktor, MacDon Europe GmbH Hagenauer Straße 59 65203 Wiesbaden (Nemačka) gquenot@macdon.com</p>	<p>Mi, [1] Intygat att produkten: Maskintyp: [2] Namn och modell: [3] Serienummer: [4] uppfyller alla relevanta villkor i direktivet 2006/42/EG.</p> <p>Harmonierade standarder används, såsom anges i artikel 7(2):</p> <p style="text-align: center;">EN ISO 4254-1:2013 EN ISO 4254-7:2009</p> <p>Plats och datum för intyget: [5] Identitet och signatur för person med befogenhet att upprätta intyget: [6] Namn och adress för person behörig att upprätta den tekniska dokumentationen: Guillaume Quenot Administrativ chef, MacDon Europe GmbH Hagenauer Straße 59 65203 Wiesbaden (Tyskland) gquenot@macdon.com</p>	<p>Mi, [1] izjavljamo, da izdelek: Vrsta stroja: [2] Ime in model: [3] Serijska/-e številka/-e: [4] ustreza vsem zadevnim določbam Direktive 2006/42/ES.</p> <p>Uporabljeni usklajeni standardi, kot je navedeno v členu 7(2):</p> <p style="text-align: center;">EN ISO 4254-1:2013 EN ISO 4254-7:2009</p> <p>Kraj in datum izjave: [5] Istovetnost in podpis osebe, opolnomočene za pripravo izjave: [6] Ime in naslov osebe, pooblaščenca za pripravo tehnične datoteke: Guillaume Quenot Generalni direktor, MacDon Europe GmbH Hagenauer Straße 59 65203 Wiesbaden (Nemčija) gquenot@macdon.com</p>	<p>My, [1] týmto prehlasujeme, že tento výrobok: Typ zariadenia: [2] Názov a model: [3] Výrobné číslo: [4] splňa príslušné ustanovenia a základné požiadavky smernice č. 2006/42/ES.</p> <p>Použitie harmonizované normy, ktoré sa uvádzajú v článku č. 7(2):</p> <p style="text-align: center;">EN ISO 4254-1:2013 EN ISO 4254-7:2009</p> <p>Miesto a dátum prehlásenia: [5] Meno a podpis osoby oprávnenej vypracovať toto prehlásenie: [6] Meno a adresa osoby oprávnenej zostaviť technický súbor: Guillaume Quenot Generálny riaditeľ MacDon Europe GmbH Hagenauer Straße 59 65203 Wiesbaden (Nemecko) gquenot@macdon.com</p>



EC Declaration of Conformity

[1] **MacDon**

MacDon Industries Ltd.
680 Moray Street,
Winnipeg, Manitoba, Canada
R3J 3S3

[4] As per Shipping Document

[5] February 21, 2024

[2] Float Module

[6] _____

[3] MacDon FM200

Adrienne Tankeu
Product Integrity

EN	BG	CZ	DA
We, [1] Declare, that the product: Machine Type: [2] Name & Model: [3] Serial Number(s): [4] fulfils all the relevant provisions of the Directive 2006/42/EC. Harmonized standards used, as referred to in Article 7(2): EN ISO 4254-1:2013 EN ISO 4254-7:2009 Place and date of declaration: [5] Identity and signature of the person empowered to draw up the declaration: [6] Name and address of the person authorized to compile the technical file: Guillaume Quenot General Manager, MacDon Europe GmbH Hagenauer Straße 59 65203 Wiesbaden (Germany) gquenot@macdon.com	Ние, [1] декларираме, че следният продукт: Тип машина: [2] Наименование и модел: [3] Серийен номер(а) [4] отговаря на всички приложими разпоредби на директива 2006/42/ЕО. Използвани са следните хармонизирани стандарти според чл. 7(2): EN ISO 4254-1:2013 EN ISO 4254-7:2009 Място и дата на декларацията: [5] Име и подпис на лицето, упълномощено да изготви декларацията: [6] Име и адрес на лицето, упълномощено да състави техническия файл: Гуиллауме Яуенот Управител, MacDon Europe GmbH Hagenauer Straße 59 65203 Wiesbaden (Германия) gquenot@macdon.com	My, [1] Prohlašujeme, že produkt: Typ zařízení: [2] Název a model: [3] Sériové(á) číslo(a): [4] splňuje všechna relevantní ustanovení směrnice 2006/42/EC. Byly použity harmonizované standardy, jak je uvedeno v článku 7(2): EN ISO 4254-1:2013 EN ISO 4254-7:2009 Místo a datum prohlášení: [5] Identita a podpis osoby oprávněné k vydání prohlášení: [6] Jméno a adresa osoby oprávněné k vyplnění technického souboru: Guillaume Quenot generální ředitel, MacDon Europe GmbH Hagenauer Straße 59 65203 Wiesbaden (Německo) gquenot@macdon.com	Vi, [1] erklærer, at produktet: Maskintype [2] Navn og model: [3] Serienummer (-numre): [4] Opfylder alle bestemmelser i direktiv 2006/42/EF. Anvendte harmoniserede standarder, som henviser til i paragraf 7(2): EN ISO 4254-1:2013 EN ISO 4254-7:2009 Sted og dato for erklæringen: [5] Identitet på og underskrift fra den person, som er bemyndiget til at udarbejde erklæringen: [6] Navn og adresse på den person, som er bemyndiget til at udarbejde den tekniske fil: Guillaume Quenot Direktør, MacDon Europe GmbH Hagenauer Straße 59 D-65203 Wiesbaden (Tyskland) gquenot@macdon.com

DE	ES	ET	FR
Wir, [1] Erklären hiermit, dass das Produkt: Maschinentyp: [2] Name & Modell: [3] Seriennummer (n): [4] alle relevanten Vorschriften der Richtlinie 2006/42/EG erfüllt. Harmonisierte Standards wurden, wie in folgenden Artikeln angegeben, verwendet 7(2): EN ISO 4254-1:2013 EN ISO 4254-7:2009 Ort und Datum der Erklärung: [5] Name und Unterschrift der Person, die dazu befugt ist, die Erklärung auszustellen: [6] Name und Anschrift der Person, die dazu berechtigt ist, die technischen Unterlagen zu erstellen: Guillaume Quenot General Manager, MacDon Europe GmbH Hagenauer Straße 59 65203 Wiesbaden gquenot@macdon.com	Nosotros [1] declaramos que el producto: Tipo de máquina: [2] Nombre y modelo: [3] Números de serie: [4] cumple con todas las disposiciones pertinentes de la directriz 2006/42/EC. Se utilizaron normas armonizadas, según lo dispuesto en el artículo 7(2): EN ISO 4254-1:2013 EN ISO 4254-7:2009 Lugar y fecha de la declaración: [5] Identidad y firma de la persona facultada para draw redactar la declaración: [6] Nombre y dirección de la persona autorizada para elaborar el expediente técnico: Guillaume Quenot Gerente general - MacDon Europe GmbH Hagenauer Straße 59 65203 Wiesbaden (Alemania) gquenot@macdon.com	Meie, [1] deklareerime, et toode Seadme tüüp: [2] Nimi ja mudel: [3] Seerianumbrid: [4] vastab kõigile direktiivi 2006/42/EÜ asjakohastele sätetele. Kasutatud on järgnevald harmoniseeritud standardeid, millele on viidatud ka punktis 7(2): EN ISO 4254-1:2013 EN ISO 4254-7:2009 Deklaratsiooni koht ja kuupäev: [5] Deklaratsiooni koostamiseks volitatud isiku nimi ja allkiri: [6] Tehnilise dokumendi koostamiseks volitatud isiku nimi ja aadress: Guillaume Quenot Peadirektor, MacDon Europe GmbH Hagenauer Straße 59 65203 Wiesbaden (Saksamaa) gquenot@macdon.com	Nous soussignés, [1] Déclarons que le produit : Type de machine : [2] Nom et modèle : [3] Numéro(s) de série : [4] Est conforme à toutes les dispositions pertinentes de la directive 2006/42/EC. Utilisation des normes harmonisées, comme indiqué dans l'Article 7(2): EN ISO 4254-1:2013 EN ISO 4254-7:2009 Lieu et date de la déclaration : [5] Identité et signature de la personne ayant reçu le pouvoir de rédiger cette déclaration : [6] Nom et adresse de la personne autorisée à constituer le dossier technique : Guillaume Quenot Directeur général, MacDon Europe GmbH Hagenauer Straße 59 65203 Wiesbaden (Allemagne) gquenot@macdon.com

EC Declaration of Conformity

IT	HU	LT	LV
<p>Noi, [1] Dichiaro che il prodotto: Tipo di macchina: [2] Nome e modello: [3] Numero(i) di serie: [4] soddisfa tutte le disposizioni rilevanti della direttiva 2006/42/CE.</p> <p>Utilizzo degli standard armonizzati, come indicato nell'Articolo 7(2):</p> <p style="text-align: center;">EN ISO 4254-1:2013 EN ISO 4254-7:2009</p> <p>Luogo e data della dichiarazione: [5] Nome e firma della persona autorizzata a redigere la dichiarazione: [6] Nome e persona autorizzata a compilare il file tecnico: Guillaume Quenot General Manager, MacDon Europe GmbH Hagenauer Straße 59 65203 Wiesbaden (Germania) gquenot@macdon.com</p>	<p>Mi, [1] Ezennel kijelentjük, hogy a következő termék: Gép típusa: [2] Név és modell: [3] Szériaszám(ok): [4] teljesíti a következő irányelv összes vonatkozó előírásait: 2006/42/EK.</p> <p>Az alábbi harmonizált szabványok kerültek alkalmazásra a 7(2) cikkely szerint:</p> <p style="text-align: center;">EN ISO 4254-1:2013 EN ISO 4254-7:2009</p> <p>A nyilatkozattétel ideje és helye: [5] Azon személy kiléte és aláírása, aki jogosult a nyilatkozat elkészítésére: [6] Azon személy neve és aláírása, aki felhatalmazott a műszaki dokumentáció összeállítására: Guillaume Quenot Vezetőigazgató, MacDon Europe GmbH Hagenauer Straße 59 65203 Wiesbaden (Németország) gquenot@macdon.com</p>	<p>Mes, [1] Pareiškiamė, kad šis produktas: Mašinos tipas: [2] Pavadinimas ir modelis: [3] Serijos numeris (-iai): [4] atitinka taikomus reikalavimus pagal Direktyvą 2006/42/EB.</p> <p>Naudojami harmonizuoti standartai, kai nurodoma straipsnyje 7(2):</p> <p style="text-align: center;">EN ISO 4254-1:2013 EN ISO 4254-7:2009</p> <p>Deklaracijos vieta ir data: [5] Asmens tapatybės duomenys ir parašas asmens, įgalioto sudaryti šią deklaraciją: [6] Vardas ir pavardė asmens, kuris įgaliotas sudaryti šį techninį failą: Guillaume Quenot Generalinis direktorius, MacDon Europe GmbH Hagenauer Straße 59 65203 Wiesbaden (Vokietija) gquenot@macdon.com</p>	<p>Mēs, [1] Deklarējam, ka produkts: Mašīnas tips: [2] Nosaukums un modelis: [3] Sērijas numurs(-i): [4] Atbilst visām būtiskajām Direktīvas 2006/42/EK prasībām.</p> <p>Piemēroti šādi saskaņotie standarti, kā minēts 7. pantā 2. punktā:</p> <p style="text-align: center;">EN ISO 4254-1:2013 EN ISO 4254-7:2009</p> <p>Deklarācijas parakstīšanas vieta un datums: [5] Tās personas vārds, uzvārds un paraksts, kas ir pilnvarota sagatavot šo deklarāciju: [6] Tās personas vārds, uzvārds un adrese, kas ir pilnvarota sastādīt tehnisko dokumentāciju: Guillaume Quenot Generāldirektors, MacDon Europe GmbH Hagenauer Straße 59 65203 Wiesbaden (Vācija) gquenot@macdon.com</p>
<p>Wij, [1] Verklaren dat het product: Machinetype: [2] Naam en model: [3] Serienummer(s): [4] voldoet aan alle relevante bepalingen van de Richtlijn 2006/42/EC.</p> <p>Geharmoniseerde normen toegepast, zoals vermeld in Artikel 7(2):</p> <p style="text-align: center;">EN ISO 4254-1:2013 EN ISO 4254-7:2009</p> <p>Plaats en datum van verklaring: [5] Naam en handtekening van de bevoegde persoon om de verklaring op te stellen: [6] Naam en adres van de geautoriseerde persoon om het technisch dossier samen te stellen: Guillaume Quenot Algemeen directeur, MacDon Europe GmbH Hagenauer Straße 59 65203 Wiesbaden (Duitsland) gquenot@macdon.com</p>	<p>My niżej podpisani, [1] Oświadczamy, że produkt: Typ urządzenia: [2] Nazwa i model: [3] Numer seryjny/numery seryjne: [4] spełnia wszystkie odpowiednie przepisy dyrektywy 2006/42/WE.</p> <p>Zastosowaliśmy następujące (zharmonizowane) normy zgodnie z artykułem 7(2):</p> <p style="text-align: center;">EN ISO 4254-1:2013 EN ISO 4254-7:2009</p> <p>Data i miejsce oświadczenia: [5] Imię i nazwisko oraz podpis osoby upoważnionej do przygotowania deklaracji: [6] Imię i nazwisko oraz adres osoby upoważnionej do przygotowania dokumentacji technicznej: Guillaume Quenot Dyrektor generalny, MacDon Europe GmbH Hagenauer Straße 59 65203 Wiesbaden (Niemcy) gquenot@macdon.com</p>	<p>Nós, [1] Declarámos, que o produto: Tipo de máquina: [2] Nome e Modelo: [3] Número(s) de Série: [4] cumpre todas as disposições relevantes da Directiva 2006/42/CE.</p> <p>Normas harmonizadas aplicadas, conforme referido no Artigo 7(2):</p> <p style="text-align: center;">EN ISO 4254-1:2013 EN ISO 4254-7:2009</p> <p>Local e data da declaração: [5] Identidade e assinatura da pessoa autorizada a elaborar a declaração: [6] Nome e endereço da pessoa autorizada a compilar o ficheiro técnico: Guillaume Quenot Gerente Geral, MacDon Europa Ltda. Hagenauer Straße 59 65203 Wiesbaden (Alemanha) gquenot@macdon.com</p>	<p>Noi, [1] Declarăm, că următorul produs: Tipul mașinii: [2] Denumirea și modelul: [3] Număr (numere) serie: [4] corespunde tuturor dispozițiilor esențiale ale directivei 2006/42/EC.</p> <p>Au fost aplicate următoarele standarde armonizate conform articolului 7(2):</p> <p style="text-align: center;">EN ISO 4254-1:2013 EN ISO 4254-7:2009</p> <p>Data și locul declarației: [5] Identitatea și semnătura persoanei împuternicite pentru întocmirea declarației: [6] Numele și semnătura persoanei autorizate pentru întocmirea cărții tehnice: Guillaume Quenot Manager General, MacDon Europe GmbH Hagenauer Straße 59 65203 Wiesbaden (Germania) gquenot@macdon.com</p>
<p>Mi, [1] Izjavljujem da proizvod Tip mašine: [2] Naziv i model: [3] Serijski broj(ovi): [4] Ispunjava sve relevantne odredbe direktive 2006/42/EC.</p> <p>Korišćeni su usklađeni standardi kao što je navedeno u članu 7(2):</p> <p style="text-align: center;">EN ISO 4254-1:2013 EN ISO 4254-7:2009</p> <p>Datum i mesto izdavanja deklaracije: [5] Identitet i potpis lica ovlašćenog za sastavljanje deklaracije: [6] Ime i adresa osobe ovlašćene za sastavljanje tehničke datoteke: Guillaume Quenot Generalni direktor, MacDon Europe GmbH Hagenauer Straße 59 65203 Wiesbaden (Nemačka) gquenot@macdon.com</p>	<p>Mi, [1] Intygat att produkten: Maskintyp: [2] Namn och modell: [3] Serienummer: [4] uppfyller alla relevanta villkor i direktivet 2006/42/EG.</p> <p>Harmonierade standarder används, såsom anges i artikel 7(2):</p> <p style="text-align: center;">EN ISO 4254-1:2013 EN ISO 4254-7:2009</p> <p>Plats och datum för intyget: [5] Identitet och signatur för person med befogenhet att upprätta intyget: [6] Namn och adress för person behörig att upprätta den tekniska dokumentationen: Guillaume Quenot Administrativ chef, MacDon Europe GmbH Hagenauer Straße 59 65203 Wiesbaden (Tyskland) gquenot@macdon.com</p>	<p>Mi, [1] izjavljamo, da izdelek: Vrsta stroja: [2] Ime in model: [3] Serijska/-e številka/-e: [4] ustreza vsem zadanim določbam Direktive 2006/42/ES.</p> <p>Uporabljeni usklajeni standardi, kot je navedeno v členu 7(2):</p> <p style="text-align: center;">EN ISO 4254-1:2013 EN ISO 4254-7:2009</p> <p>Kraj in datum izjave: [5] Istovetnost in podpis osebe, opolnomočene za pripravo izjave: [6] Ime in naslov osebe, pooblaščenca za pripravo tehnične datoteke: Guillaume Quenot Generalni direktor, MacDon Europe GmbH Hagenauer Straße 59 65203 Wiesbaden (Nemčija) gquenot@macdon.com</p>	<p>My, [1] týmto prehlasujeme, že tento výrobok: Typ zariadenia: [2] Názov a model: [3] Výrobné číslo: [4] splňa príslušné ustanovenia a základné požiadavky smernice č. 2006/42/ES.</p> <p>Použitie harmonizované normy, ktoré sa uvádzajú v článku č. 7(2):</p> <p style="text-align: center;">EN ISO 4254-1:2013 EN ISO 4254-7:2009</p> <p>Miesto a dátum prehlásenia: [5] Meno a podpis osoby oprávnenej vypracovať toto prehlásenie: [6] Meno a adresa osoby oprávnenej zostaviť technický súbor: Guillaume Quenot Generálny riaditeľ MacDon Europe GmbH Hagenauer Straße 59 65203 Wiesbaden (Nemecko) gquenot@macdon.com</p>



UK Declaration of Conformity

[1] **MacDon**

MacDon Industries Ltd.
680 Moray Street,
Winnipeg, Manitoba, Canada
R3J 3S3

[4] As per Shipping Document

[5] May 4, 2023

[2] Combine Header

[6] _____

[3] MacDon FD2 Series

Adrienne Tankeu
Product Integrity

We, [1]

Declare, that the product:

Machine Type: [2]

Name & Model: [3]

Serial Number(s): [4]

fulfills all relevant provisions of the Supply of Machinery (Safety) Regulations 2008

Designated standards used are :

EN ISO 4254-1:2015

EN ISO 4254-7:2017

Place and date of declaration: [5]

Identity and signature of the person empowered to draw up the declaration: [6]



UK Declaration of Conformity

- [1] **MacDon**
MacDon Industries Ltd.
680 Moray Street,
Winnipeg, Manitoba, Canada
R3J 3S3
- [2] Float Module
- [3] MacDon FM200
- [4] As per Shipping Document
- [5] May 4, 2023
- [6] _____
Adrienne Tankeu
Product Integrity

We, [1]

Declare, that the product:

Machine Type: [2]

Name & Model: [3]

Serial Number(s): [4]

fulfills all relevant provisions of the Supply of Machinery (Safety) Regulations 2008

Designated standards used are :

EN ISO 4254-1:2015

EN ISO 4254-7:2017

Place and date of declaration: [5]

Identity and signature of the person empowered to draw up the declaration: [6]

Introduction

Ce manuel d'instructions contient des informations sur la plateforme de coupe à tapis série FD2 FlexDraper^{MD} et le module de flottement FM200. Utilisez-le conjointement avec le manuel d'opération de votre moissonneuse-batteuse.

Votre machine

La plateforme FlexDraper^{MD} série FD2 est spécialement conçue pour bien fonctionner dans toutes les conditions de coupe en direct, que la coupe soit au ras du sol ou au-dessus, grâce à un châssis articulé en trois parties permettant de suivre de près les contours du sol. Le module de flottement FM200 permet d'atteler la plateforme FlexDraper^{MD} série FD2 à la plupart des marques et des modèles de moissonneuses-batteuses.

Votre garantie

La garantie MacDon est valable pour les clients qui utilisent et entretiennent leur matériel selon ce manuel. Une copie de la Politique de garantie de MacDon Industries Limited expliquant cette garantie a dû vous être remise par votre concessionnaire. Les dommages résultant de l'une des conditions suivantes annuleront la garantie :

- Accident
- Mauvais usage
- Abus
- Maintenance inadéquate ou négligence
- Utilisation anormale ou extraordinaire de la machine
- Utilisation de la machine, de son équipement, de ses composants ou de ses pièces d'une manière non conforme aux instructions du fabricant

Votre manuel

Lisez attentivement toute la documentation fournie avant d'essayer d'utiliser la machine.

Considérez ce manuel comme votre première source d'informations sur la machine. Si vous suivez les instructions fournies, votre plateforme fonctionnera correctement pendant de nombreuses années.

Les conventions suivantes sont utilisées dans ce document :

- Les désignations à droite et à gauche sont déterminées à partir de la position de l'opérateur. L'avant de la plateforme fait face à la culture et l'arrière s'attelle au module de flottement et à la moissonneuse-batteuse.
- Sauf indication contraire, utilisez les valeurs de couple de serrage standard fournies au chapitre [7.1 Spécifications des couples de serrage, page 551](#).

Au moment de la configuration de la machine ou de tout réglage, relisez et suivez les réglages de la machine recommandés indiqués dans toutes les publications MacDon pertinentes. Ne pas le faire pourrait compromettre le fonctionnement et la durée de vie de la machine et créer une situation dangereuse.

La table des matières et l'index vous indiqueront où se trouvent des passages spécifiques de ce manuel. Étudiez la table des matières pour vous familiariser avec le mode d'organisation des informations.

Conservez ce manuel à portée de main pour pouvoir le consulter fréquemment, ou pour le passer aux nouveaux opérateurs ou propriétaires. Le boîtier de rangement manuel (A) est situé à l'arrière de la plateforme, à côté du pied extérieur droit.

NOTE:

Maintenez vos publications MacDon à jour. La version en anglais la plus récente peut être téléchargée de notre site Web (www.macdon.com) ou de notre site pour concessionnaires seulement (<https://portal.macdon.com>) (nom d'utilisateur requis).

Si vous avez besoin d'assistance, d'informations ou de copies supplémentaires de ce manuel, appelez votre concessionnaire MacDon.

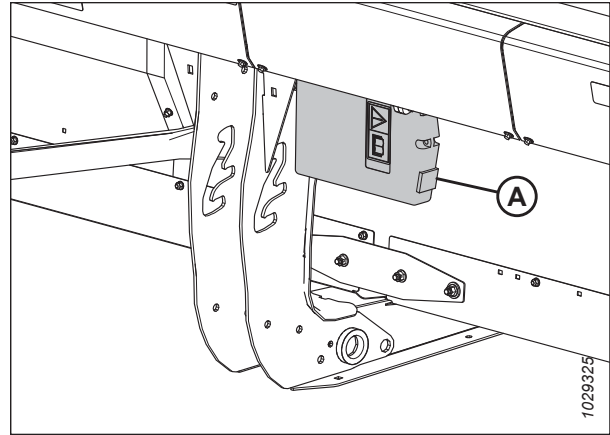


Figure 1: Emplacement de rangement du manuel

Ce manuel est disponible dans les langues suivantes :

- Bulgare
- Tchèque
- Danois
- Anglais
- Estonien
- Français
- Allemand
- Hongrois
- Italien
- Letton
- Lituanien
- Polonais
- Portugais
- Roumain
- Russe
- Espagnol
- Ukrainien

Ces manuels peuvent être commandés auprès de MacDon, téléchargés depuis le site pour concessionnaires MacDon (<https://portal.macdon.com>) (connexion requise), ou téléchargés sur le site Web de MacDon (www.macdon.com).

Résumé des modifications

La liste suivante fournit des détails sur les principales modifications de la version précédente de ce document.

Partie	Résumé des modifications	Usage interne seulement
<i>Déclaration de conformité, page i</i>	Mise à jour de la déclaration de conformité.	Publications techniques
<i>2.1 Définitions, page 29</i>	Ajout du Système hydraulique intégré (IHS) et du Système hydraulique modulable (MHS)	Publications techniques
<i>2.5 Identification des composants du module de flottement FM200, page 38</i>	Mise à jour de l'illustration du Système hydraulique intégré (IHS) pour montrer la nouvelle vitre d'observation du niveau d'huile.	Assistance produit
<i>2.5 Identification des composants du module de flottement FM200, page 38</i>	Ajout de nouvelles illustrations pour montrer le module de flottement accompagné du système hydraulique modulable (MHS) et pour le différencier du système hydraulique intégré (IHS).	ECN 65226 ECN 65259
<i>Contrôle et réglage du capot de la plateforme, page 50</i>	Procédure révisée.	ECN 64181
<i>3.6 Attelage/dételage de la plateforme, page 67</i>	Ajout du modèle New Holland série CH.	ECR 32134 ECN 64068
<i>Contrôle et réglage du flottement de la plateforme, page 140</i>	Ajout d'étapes.	Publications techniques ECN 64338
<i>3.9.12 Position avant-arrière du rabatteur, page 177</i>	Suppression des informations de la plateforme D2.	Publications techniques
<ul style="list-style-type: none"> • <i>Vérification et réglage du capteur de position avant-arrière, page 183</i> • <i>Vérification et réglage de l'orientation du capteur de position avant-arrière, page 184</i> 	Remplacement de la rubrique « Vérification et réglage du capteur de position avant-arrière du rabatteur » par « Vérification et réglage de la tension du capteur de position avant-arrière » et « Vérification et réglage de l'orientation du capteur de position avant-arrière ».	Publications techniques ECN 64090 ECN 65011
<i>3.2 Tensions de sortie du capteur recommandées pour les moissonneuses-batteuses, page 220</i>	Suppression de tous les numéros de modèles de moissonneuses-batteuses, car il s'agissait de détails inutiles.	Ingénierie
<i>3.3 Contrôle manuel des limites de tension, page 221</i>	Procédure révisée.	Assistance produit
<i>4.2.1 Plan/dossier de maintenance, page 290</i>	Ajout de l'intervalle de graissage des roues ContourMax ^{MC} .	Assistance produit
<i>Toutes les 500 heures, page 307</i>	Ajout de la roue ContourMax ^{MC} à l'intervalle de graissage de 500 heures.	Assistance produit

Partie	Résumé des modifications	Usage interne seulement
<i>4.4.1 Vérification du niveau d'huile dans le réservoir hydraulique, page 318</i>	Révision de l'étape et de l'illustration.	Assistance produit
<i>4.4.4 Remplacement du filtre à huile, page 320</i>	Ajout d'une nouvelle illustration et de nouvelles étapes pour le module de flottement avec système hydraulique modulable (MHS).	ECN 65226 ECN 65259
<i>Contrôle du niveau d'huile dans le boîtier d'entraînement de couteau, page 394</i>	Correction des étapes de vérification du niveau d'huile.	Assistance produit
<i>4.12.2 Installation des tapis latéraux, page 428</i>	Ajout/révision des étapes.	Assistance produit
<i>4.13.1 Dégagement entre le rabatteur et la barre de coupe, page 448</i>	Mise à jour du tableau.	Ingénierie
<i>Retrait du pignon double optionnel de l'entraînement du rabatteur, page 482</i>	Ajout de la rubrique.	Publications techniques
<i>Installation du pignon double optionnel de l'entraînement du rabatteur, page 485</i>	Ajout de la rubrique.	Publications techniques
<i>5.4.2 Système de transport EasyMove^{MC}, page 529</i>	Mise à jour des numéros de lots et de collecteurs.	ECN 64895
Partout	Ajout d'une mention de danger pour la sécurité du rabatteur.	Publications techniques
Partout	Suppression de l'étape « Démarrer le moteur » au début de la procédure.	Publications techniques
Partout	Remplacement des tailles de plateforme par des modèles de plateforme.	Publications techniques
Troisième de couverture	La capacité de l'huile de transmission a été corrigée de 1,3 à 1,6 quart.	Publications techniques
–	Suppression de la rubrique « Entreposage de la plateforme » dont le contenu est identique à celui de la rubrique « Entretien de l'équipement – Fin de saison ».	Publications techniques
–	Suppression de la rubrique en doublon « Mise à niveau de la hauteur des roues de contour » de la section 3.9.1, conservation de celle de la section 4.15.	Publications techniques
–	Suppression de la rubrique « Cardan d'entraînement de rabatteur double ou de rabatteur triple ».	Assistance produit
–	Suppression de la rubrique « Suppression du cardan d'entraînement du rabatteur – Cardan d'entraînement de rabatteur double ou de rabatteur triple ».	Assistance produit

Partie	Résumé des modifications	Usage interne seulement
–	Suppression de la rubrique « Installation du cardan de rabatteur double ou de rabatteur triple ».	Assistance produit
–	Suppression de la rubrique « Moteur d'entraînement du rabatteur ».	Assistance produit
–	Suppression de la rubrique « Suppression du moteur d'entraînement du rabatteur ».	Assistance produit
–	Suppression de la rubrique « Installation du moteur d'entraînement du rabatteur ».	Assistance produit
–	Suppression de la rubrique « Remplacement de la chaîne d'entraînement (sans fin) – Rabatteur double et triple ».	Assistance produit
–	Suppression de la rubrique « Mettre à niveau la plateforme ».	Assistance produit
–	Suppression de la rubrique « Suppression de la chaîne d'entraînement de la vis d'alimentation ».	Assistance produit
–	Suppression de la rubrique « Installation de la chaîne d'entraînement de la vis d'alimentation ».	Assistance produit
–	Suppression de la rubrique « Retrait du roulement de la tête de couteau ».	Assistance produit
–	Suppression de la rubrique « Installation du roulement de la tête de couteau ».	Assistance produit
–	Suppression du « Kit d'intégration des commandes de vitesse des tapis latéraux dans la cabine ».	Assistance produit

Enregistrement Modèle et numéro série

Inscrivez le numéro de modèle, le numéro de série et l'année du modèle de la plateforme, du module de flottement et de l'option de roues de transport/stabilisatrices (si elles sont installées) dans les espaces prévus à cet effet.

Plateforme de coupe à tapis de la série FD2 FlexDraper^{MD}

Modèle de la
plateforme :

Numéro de
série :

Modèle de
l'année :

La plaque (A) du numéro de série de la plateforme est située sur la face arrière de cette dernière, à côté de la tôle d'extrémité gauche.

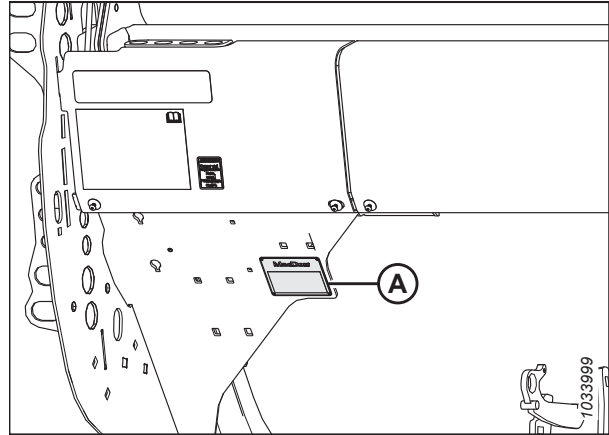


Figure 2: Emplacement de la plaque du numéro de série de la plateforme

Module de flottement FM200 pour moissonneuse-batteuse

Numéro de série :

Année du modèle :

La plaque de numéro de série (A) du module de flottement est située du côté supérieur gauche de ce dernier.

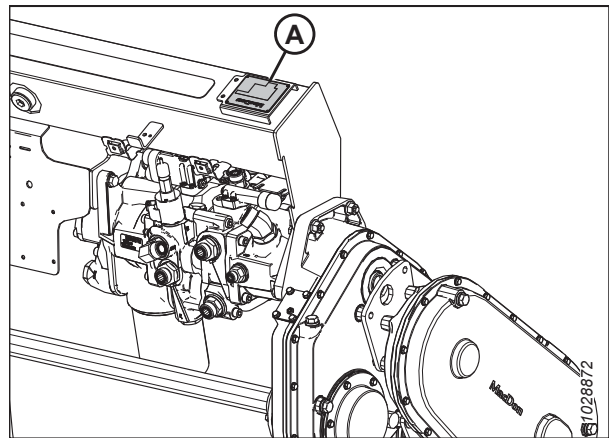


Figure 3: Emplacement de la plaque du numéro de série du module de flottement

Option de transport EasyMove^{MC}

Numéro de série :

Année du modèle :

La plaque (A) du numéro de série de transport de l'option EasyMove^{MC} est située sur l'assemblage de l'essieu de droite.

NOTE:

Le transport est une option et ne peut être installé sur cette machine.

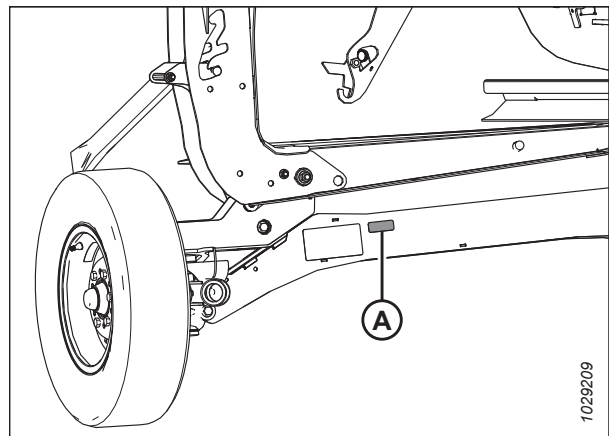


Figure 4: Option de transport EasyMove^{MC}

Déclaration de conformité.....	i
Introduction	vii
Résumé des modifications.....	ix
Enregistrement Modèle et numéro série.....	xii
Chapitre 1: Sécurité	1
1.1 Symboles d’alerte de sécurité	1
1.2 Mots de signalisation	2
1.3 Sécurité générale	3
1.4 Sécurité relative à l’entretien.....	6
1.5 Sécurité du système hydraulique.....	8
1.6 Précautions relatives au soudage	9
1.7 Mise hors service et mise au rebut de l’équipement agricole.....	10
1.8 Signalisation de sécurité	12
1.8.1 Installation des autocollants de sécurité.....	12
1.9 Emplacements des autocollants de sécurité	13
1.10 Compréhension de la signalisation de sécurité.....	19
Chapitre 2: Aperçu du produit	29
2.1 Définitions	29
2.2 Spécifications du produit	31
2.3 Dimensions de la plateforme FlexDraper ^{MD} série FD2.....	35
2.4 Identification des composants de la plateforme FlexDraper ^{MD} série FD2	37
2.5 Identification des composants du module de flottement FM200.....	38
Chapitre 3: Opération.....	43
3.1 Responsabilités du propriétaire/de l’opérateur	43
3.2 Sécurité opérationnelle	44
3.2.1 Supports de sécurité de la plateforme	45
3.2.2 Supports de sécurité du rabatteur.....	45
Enclenchement des supports de sécurité du rabatteur	45
Dégagement des supports de sécurité du rabatteur.....	46
3.2.3 Capots du diviseur de la plateforme	48
Ouverture du capot du diviseur.....	48
Fermeture du capot de la plateforme.....	49
Contrôle et réglage du capot de la plateforme	50
Démontage du capot de la plateforme	54
Installation du capot du diviseur de la plateforme	55
3.2.4 Capot d’entraînement du rabatteur.....	55
Retrait du capot d’entraînement du rabatteur	55
Installation du capot d’entraînement du rabatteur	57
3.2.5 Capot d’articulation flexible	58
Retrait des capots d’articulation flexible intérieurs	58
Installation des capots d’articulation flexible intérieurs	59
Retrait des capots d’articulation flexible extérieurs.....	60

TABLE DES MATIÈRES

Installation des capots d'articulation flexible extérieurs.....	61
3.2.6 Contrôle quotidien au démarrage	63
3.3 Période de rodage	64
3.4 Arrêt de la moissonneuse-batteuse.....	65
3.5 Commandes de la cabine	66
3.6 Attelage/dételage de la plateforme	67
3.6.1 Moissonneuses-batteuses New Holland	67
Atelage de la plateforme à une moissonneuse-batteuse New Holland de série CR, CX ou CH	67
Dételage de la plateforme de la moissonneuse-batteuse New Holland CR, CX ou CH	72
3.7 Configuration de la plateforme	78
3.7.1 Attelages de la plateforme.....	78
3.7.2 Réglages de la plateforme	78
3.7.3 Optimisation de la plateforme pour le moissonnage-battage de colza en direct	89
3.7.4 Réglages du rabatteur.....	89
3.7.5 Paramètres du diviseur de récolte flottant (en option).....	92
3.8 Réglage des modules de flottement.....	96
3.8.1 Configurations de performance de la vis d'alimentation FM200	96
Configuration ultra étroite – spire de la vis.....	98
Configuration ultra étroite – spire de la vis.....	102
Configuration moyenne – spire de la vis	105
Configuration large– spire de la vis	107
Configuration ultra-large - Spire de la vis d'alimentation.....	110
Spire de vis.....	112
3.8.2 Retrait des doigts de la vis d'alimentation	119
3.8.3 Installation des doigts de la vis d'alimentation	122
3.8.4 Réglage de la position de la vis	124
3.8.5 Contrôle et réglage des ressorts du transporteur à vis d'alimentation	126
3.8.6 Cornières d'alimentation	127
3.9 Variables d'opération de la plateforme.....	128
3.9.1 Coupe au-dessus du sol.....	128
Réglage des roues stabilisatrices.....	129
Réglage des roues de transport EasyMove ^{MC}	130
Déployer/rétracter les roues de contour à l'aide d'une pédale.....	131
Déployer/rétracter les roues de contour à l'aide des commandes intégrées.....	133
Mise à niveau de la hauteur des roues de contour.....	133
3.9.2 Coupe au sol	136
Réglage des patins intérieurs	136
Réglage des patins extérieurs.....	137
3.9.3 Flottement de la plateforme	139
Contrôle et réglage du flottement de la plateforme	140
Modification de la configuration et de l'emplacement d'installation des ressorts de flottement de la plateforme – Leviers de flottement à deux trous.....	147
Verrouillage/déverrouillage du flottement de la plateforme	152
Opération en mode flexible	152
Fonctionnement en mode rigide.....	155
Désactiver le limiteur de froncement flexible.....	156
Activer le limiteur de froncement flexible	157
3.9.4 Contrôle et réglage de l'équilibre des ailes	158

TABLE DES MATIÈRES

3.9.5 Angle de la plateforme.....	164
Réglage de l'angle de la plateforme à partir de la moissonneuse-batteuse.....	165
3.9.6 Vitesse du rabatteur.....	165
Pignons d'entraînement de rabatteur en option.....	166
3.9.7 Vitesse au sol.....	
3.9.8 Vitesse du tapis latéral.....	168
Réglage de la vitesse du tapis latéral.....	169
3.9.9 Vitesse du tapis d'alimentation.....	170
3.9.10 Informations sur la vitesse du couteau.....	170
Vérification de la vitesse des couteaux.....	171
3.9.11 Hauteur du rabatteur.....	172
Vérification et réglage du capteur de hauteur du rabatteur.....	173
Remplacement du capteur de hauteur du rabatteur.....	176
3.9.12 Position avant-arrière du rabatteur.....	177
Réglage de la position avant-arrière du rabatteur.....	178
Vérins avant-arrière centraux.....	178
Vérification et réglage du capteur de position avant-arrière.....	183
Vérification et réglage de l'orientation du capteur de position avant-arrière.....	184
3.9.13 Angle des doigts du rabatteur.....	186
Réglages de la came du rabatteur.....	187
Réglage de la came du rabatteur.....	189
3.9.14 Vis transversale supérieure.....	190
Réglage de la position de la vis transversale supérieure – Vis à deux ou trois pièces.....	191
Vérification de l'absence d'interférence sur la vis transversale supérieure.....	193
3.9.15 Diviseurs de récolte.....	194
Suppression des diviseurs de récoltes.....	194
Installation des diviseurs de récolte.....	196
Suppression des diviseurs de récolte flottants.....	198
Installation des diviseurs de récolte flottants.....	199
Réglage des diviseurs de récolte flottants.....	202
3.9.16 Tiges de division de récolte.....	213
Retrait des tiges de division de récolte.....	214
Installation des tiges du diviseur de récolte.....	214
(Optional) Tiges de diviseur à riz.....	215
Système de contrôle de hauteur automatique de la plateforme.....	216
3.1 Opération du capteur de contrôle de hauteur automatique de la plateforme.....	217
3.2 Tensions de sortie du capteur recommandées pour les moissonneuses-batteuses.....	220
3.3 Contrôle manuel des limites de tension.....	221
3.4 Adaptateur de 10 volts – Moissonneuses-batteuses New Holland seulement.....	226
3.5 Moissonneuses-batteuses New Holland séries CR et CX – 2014 ou antérieures.....	227
3.5.1 Contrôle de la plage de tension depuis la cabine de la moissonneuse-batteuse – New Holland série CX et CR.....	227
3.5.2 Référence rapide sur les réglages de la plateforme – New Holland Série CR.....	230
3.5.3 Installation du contrôle de hauteur automatique de la plateforme (CHAP) – New Holland séries CR et CX.....	230
3.5.4 Étalonnage du système de contrôle de hauteur automatique de la plateforme – New Holland série CR et CX.....	231
3.5.5 Réglage de la hauteur maximale de chaume – New Holland séries CR et CX.....	234

TABLE DES MATIÈRES

3.5.6 Réglage de la vitesse d'élévation de la plateforme – New Holland séries CR et CX	235
3.5.7 Réglage de la vitesse d'abaissement de la plateforme – New Holland séries CR et CX.....	236
3.5.8 Réglage de la sensibilité du contrôle de hauteur automatique de la plateforme – New Holland série CR et CX.....	237
3.5.9 Réglage de la hauteur de coupe prédéfinie – New Holland séries CR et CX.....	237
3.6 Moissonneuses-batteuses New Holland – Séries CR (2015 et ultérieures) et CH.....	240
3.6.1 Vérification de la plage de tension depuis la cabine de la moissonneuse-batteuse – New Holland séries CR et CH	240
3.6.2 Installation du contrôle de hauteur automatique de la plateforme – New Holland séries CR et CH	243
3.6.3 Réglage de la vitesse du rabatteur – New Holland séries CR et CH	246
3.6.4 Étalonnage du contrôle de hauteur automatique de la plateforme – New Holland séries CR et CH	248
3.6.5 Étalonnage du capteur de hauteur du rabatteur et capteur de la position avant-arrière du rabatteur – New Holland séries CR et CH.....	251
3.6.6 Vérification des tensions du capteur de hauteur du rabatteur– New Holland séries CR et CH	254
3.6.7 Réglage de la hauteur de coupe prédéfinie – New Holland séries CR et CH.....	255
3.6.8 Réglage de la hauteur de travail maximale – New Holland séries CR et CH	258
3.6.9 Configuration de la position avant-arrière du rabatteur, de l'inclinaison de la plateforme et du type de plateforme – New Holland séries CR et CH	259
3.6.10 Fonction d'inversion du rabatteur – New Holland séries CR et CH	261
3.10 Déburrage de la barre de coupe	264
3.11 Déburrage du tapis d'alimentation du module de flottement.....	265
3.12 Transport	266
3.12.1 Transport de la plateforme sur la moissonneuse-batteuse	266
3.12.2 Remorquage.....	266
Attelage de la plateforme à un véhicule de remorquage	267
Précautions pour le remorquage de la plateforme	267
3.12.3 Conversion de la position Transport à Travail (facultatif)	268
Déplacement de la roue extérieure gauche du transport à la position de travail – Option ContourMax ^{MC}	268
Retrait de la barre de remorquage.....	269
Rangement de la barre de remorquage	273
Déplacement des roues avant (gauche) en position de travail.....	274
Déplacement des roues arrière (de droite) en position de travail	277
3.12.4 Conversion de la position de Travail à la position de Transport (facultatif).....	279
Déplacement de la roue extérieure gauche de la position de travail à la position de transport	279
Déplacement des roues avant (gauche) en position de transport	280
Déplacement des roues arrière (de droite) en position de transport.....	282
Retrait de la barre d'attelage du stockage	284
Fixation de la barre de remorquage	285
Chapitre 4: Maintenance et entretien	289
4.1 Préparation de la machine pour l'entretien	289
4.2 Exigences concernant l'entretien.....	290
4.2.1 Plan/dossier de maintenance	290
4.2.2 Inspection de rodage	293
4.2.3 Entretien de l'équipement – Pré-saison	294
4.2.4 Entretien de l'équipement – Fin de saison.....	294

TABLE DES MATIÈRES

4.2.5 Vérification des flexibles et conduites hydrauliques.....	295
4.3 Lubrification	297
4.3.1 Intervalles de graissage	297
Toutes les 10 heures	297
Toutes les 25 heures	298
Toutes les 50 heures	299
Toutes les 100 heures.....	303
Toutes les 250 heures.....	305
Toutes les 500 heures.....	307
4.3.2 Procédure de graissage	308
4.3.3 Lubrification de la chaîne d'entraînement du rabatteur	310
4.3.4 Lubrification de la chaîne d'entraînement du transporteur à vis	310
4.3.5 Lubrification du boîtier principal de vitesses d'entraînement de la plateforme	312
Contrôle du niveau d'huile dans le boîtier principal d'entraînement de la plateforme	312
Ajout d'huile dans le boîtier principal de vitesses d'entraînement de la plateforme	313
Vidange de l'huile dans le boîtier principal de vitesses d'entraînement de la plateforme	313
4.3.6 Lubrification du boîtier de vitesses d'achèvement et d'entraînement de la plateforme.....	314
Contrôle du niveau d'huile dans le boîtier d'achèvement de l'entraînement de la plateforme	314
Ajout d'huile dans le boîtier de vitesses d'achèvement de l'entraînement de la plateforme	315
Vidange de l'huile dans le boîtier d'achèvement de vitesses d'entraînement de la plateforme	316
4.4 Système hydraulique	318
4.4.1 Vérification du niveau d'huile dans le réservoir hydraulique	318
4.4.2 Ajout d'huile au réservoir hydraulique	318
4.4.3 Changement de l'huile dans le réservoir hydraulique.....	319
4.4.4 Remplacement du filtre à huile.....	320
4.5 Système électrique	322
4.5.1 Remplacement des ampoules.....	322
4.6 Entraînement de la plateforme	324
4.6.1 Retrait de la transmission	324
4.6.2 Installation de la transmission	326
4.6.3 Dépose de la protection de la transmission.....	330
4.6.4 Installation de la protection de la transmission.....	332
4.6.5 Réglage de la tension de la chaîne - Boîte de vitesses principale.....	334
4.6.6 Réglage de la tension de la chaîne - Boîte de vitesses d'achèvement.....	335
4.7 Vis d'alimentation	337
4.7.1 Réglage de la vis d'alimentation en fonction de l'écartement.....	337
4.7.2 Contrôler la tension de la chaîne de la vis d'alimentation	340
Contrôle de la tension de la chaîne d'entraînement de la vis d'alimentation – Méthode rapide	340
Contrôle de la tension de la chaîne d'entraînement de la vis d'alimentation – Méthode approfondie	342
4.7.3 Ajustement de la tension de la chaîne d'entraînement de la vis d'alimentation	344
4.7.4 Spire de vis	347
4.7.5 Doigts de la vis	347
Retrait des doigts de la vis d'alimentation	347
Installation des doigts de la vis d'alimentation	349
Contrôle de la synchronisation des doigts de la vis	351
Réglage de la synchronisation des doigts de la vis.....	352

TABLE DES MATIÈRES

4.8	Couteau	355
4.8.1	Remplacement de section de couteau	355
4.8.2	Retrait du couteau	356
4.8.3	Installation du couteau	358
4.8.4	Couteaux de rechange	359
4.8.5	Doigts et supports de couteaux pointus	360
	Configuration des doigts de lamier pointus sur les plateformes à couteau unique	362
	Configuration des doigts de lamier pointus sur les plateformes à couteau double – FD235	363
	Configuration des doigts de lamier pointus sur plateforme à couteau double – FD240	364
	Configuration des doigts de lamier pointus sur les plateformes à couteau double – FD241	365
	Configuration des doigts de lamier pointus sur les plateformes à couteau double – FD245	366
	Configuration des doigts de lamier pointus sur plateforme à couteau double – FD250	367
	Réglage des doigts de couteaux et de la barre de protection	368
	Remplacement des doigts de couteau pointus	370
	Vérification du rabatteur - doigt des couteaux	373
	Ajustement du rabatteur - doigt des couteaux	374
	Remplacement du doigt de lamier central pointu – Plateforme à couteau double	375
	Vérification du rabatteur central sur une plateforme à couteau double – Doigts de lamier pointus	377
	Réglage du rabatteur central sur une plateforme à couteau double – Doigts de lamier pointus	378
4.8.6	Doigts de couteaux courts et rabatteurs.....	380
	Configuration des doigts de lamier courts sur les plateformes à couteau unique.....	381
	Configuration des doigts de lamier courts sur les plateformes à couteau double – Toutes dimensions sauf D241	382
	Configuration des doigts de lamier courts sur les plateformes à couteau double – FD241.....	383
	Remplacement de doigts de couteaux courts ou doigts de couteaux d’extrémité	384
	Vérification du rabatteur – Doigts de couteaux courts.....	386
	Réglage du rabatteur – Doigts de couteaux courts	387
	Remplacement du doigt de lamier central – Plateformes à couteau double.....	388
	Vérification du rabatteur central sur les plateformes à couteau double – Doigts de lamier courts	390
	Réglage du rabatteur central – Doigts de couteaux courts.....	391
4.8.7	Blindage de la tête de couteau	392
	Installation du blindage de la tête de couteau.....	392
4.9	Système d’entraînement de couteau.....	394
4.9.1	Boîtier d’entraînement de couteau.....	394
	Contrôle du niveau d’huile dans le boîtier d’entraînement de couteau	394
	Vérification des boulons de fixation	395
	Vidange de l’huile du boîtier d’entraînement de couteau.....	395
4.10	Tablier d’alimentation	397
4.10.1	Remplacement du tapis d’alimentation	397
4.10.2	Vérification et réglage de la tension du transporteur d’alimentation	402
4.10.3	Rouleau d’entraînement du tapis d’alimentation	404
	Retrait du rouleau d’entraînement du tapis d’alimentation	404
	Installation du rouleau d’entraînement du tapis d’alimentation	406
	Retrait du boîtier du rouleau d’entraînement du tapis d’alimentation	407
	Installation du boîtier du rouleau d’entraînement du tapis d’alimentation	410
4.10.4	Rouleau libre du tapis d’alimentation.....	410
	Retrait du rouleau libre du tapis d’alimentation	410
	Installation du rouleau libre du tapis d’alimentation	413
	Remplacement du roulement à rouleaux libres du tapis d’alimentation.....	416
4.10.5	Abaissement du bac du tablier d’alimentation.....	419

TABLE DES MATIÈRES

4.10.6	Élévation du bac du tablier d'alimentation	421
4.10.7	Vérification des crochets du support de bielle	422
4.11	Cornières d'alimentation	424
4.11.1	Retrait des cornières d'alimentation	424
4.11.2	Installation des cornières d'alimentation	424
4.12	Tapis latéraux de la plateforme	426
4.12.1	Retrait des tapis latéraux	426
4.12.2	Installation des tapis latéraux	428
4.12.3	Réglage de la hauteur du tablier des tapis latéraux.....	429
4.12.4	Réglage de la tension du tapis	432
4.12.5	Réglage de l'alignement du tapis latéral	434
4.12.6	Inspection du roulement de rouleau du tapis	435
4.12.7	Retrait de rouleaux libres de tapis latéraux	435
4.12.8	Remplacement du roulement du rouleau libre de tablier du tapis latéral.....	437
4.12.9	Installation de rouleaux libres de tapis latéraux	440
4.12.10	Retrait du rouleau d'entraînement des tapis latéraux.....	442
4.12.11	Remplacement du roulement à rouleau d'entraînement du tapis latéral.....	444
4.12.12	Installation du rouleau d'entraînement des tapis latéraux.....	445
4.13	Rabatteur	448
4.13.1	Dégagement entre le rabatteur et la barre de coupe	448
	Mesure de l'écartement entre le rabatteur et la barre de coupe	448
	Réglage de l'écartement entre le rabatteur et la barre de coupe.....	452
4.13.2	Froncement du rabatteur.....	455
	Réglage de la forme du rabatteur	455
4.13.3	Centrage du rabatteur.....	456
4.13.4	Doigts du rabatteur	457
	Retrait des doigts de rabatteur en acier	457
	Installation des doigts de rabatteur en acier	458
	Retrait des doigts de rabatteur en plastique	459
	Installation des doigts de rabatteur en plastique	460
4.13.5	Bagues du tube à doigts	461
	Retrait des bagues des rabatteurs.....	461
	Installation de bagues sur les rabatteurs.....	463
4.13.6	Blindages du rabatteur	467
	Remplacement des flasques des rabatteurs à l'extrémité de la came extérieure	468
	Remplacement des flasques des rabatteurs à l'extrémité de la came intérieure	470
	Remplacement des boucliers des rabatteurs à l'extrémité extérieure.....	472
	Remplacement des boucliers des rabatteurs à l'extrémité intérieure	474
	Remplacement des supports des blindages du rabatteur	476
4.14	Entraînement du rabatteur	478
4.14.1	Chaîne d'entraînement du rabatteur.....	478
	Desserrage de la chaîne d'entraînement du rabatteur	478
	Serrage de la chaîne d'entraînement du rabatteur.....	479
4.14.2	Pignon d'entraînement du rabatteur.....	481
	Retrait du pignon d'entraînement du rabatteur unique	481
	Installation du pignon d'entraînement du rabatteur unique	482
	Retrait du pignon double optionnel de l'entraînement du rabatteur	482
	Installation du pignon double optionnel de l'entraînement du rabatteur	485

TABLE DES MATIÈRES

4.14.3 Changement de position de la chaîne de vitesse des rabatteurs grâce à l'installation d'un kit à deux vitesses	487
4.15 Roues de contour – Option.....	488
4.15.1 Contrôle du couple de serrage des boulons du volant – Option ContourMax ^{MC}	488
4.15.2 Mise à niveau de la hauteur des roues de contour	489
4.15.3 Lubrification du système de roues de contour	491
4.15.4 Contrôle du jeu axial des roues de contour	493
4.15.5 Mise à zéro de l'indicateur mécanique	495
4.16 Système de transport (en option)	498
4.16.1 Vérification du couple de serrage des boulons des roues.....	498
4.16.2 Vérification du couple de serrage des boulons de l'ensemble de transport	498
4.16.3 Vérification de la pression des pneus	500
4.16.4 Changement de la connexion de la barre de remorquage de l'axe à la chape	501
4.16.5 Changement de la connexion de la barre d'attelage de la chape à l'axe	503
4.17 Couteau vertical VertiBlade^{MC} (en option).....	506
4.17.1 Remplacement des sections de couteaux verticaux	506
4.17.2 Lubrification du couteau vertical	509
4.17.3 Modifier la position du couteau VertiBlade ^{MC}	510
Chapitre 5: Options et accessoires.....	515
5.1 Kits de distribution de la récolte.....	515
5.1.1 Kit de relevage des cultures	515
5.1.2 Kit de fixation des releveurs de récolte	515
5.1.3 Rogner le kit de support de rangement du diviseur	516
5.1.4 Diviseurs de récolte flottants.....	516
5.1.5 Transporteur à vis transversal supérieur intégral	517
5.1.6 Kit de griffes de rabatteurs pour récolte couchée.....	518
5.1.7 Kit de la tige de diviseur à riz	518
5.1.8 Kit d'attachement de tournesol	519
5.1.9 Tiges de déflecteurs à expulsion aux extrémités	520
5.1.10 Kits du couteau vertical VertiBlade ^{MC}	521
5.2 Kits de barres de coupe	522
5.2.1 Kit pare-pierres.....	522
5.2.2 Doigt de lamier à quatre points	522
5.3 Module de flottement FM200.....	523
5.3.1 Kit d'adaptateur de capteur de 10 V	523
5.3.2 Kits du déflecteur de récolte	523
5.3.3 Remplisseur de centre étendu.....	
5.3.4 Kit d'extension pour spire de la vis d'alimentation	525
5.3.5 Kit de remplissage à interface complet	525
5.3.6 Kit d'extension de réservoir hydraulique	526
5.3.7 Kits pour hauteur automatique de la plateforme et fiche d'inclinaison	526
5.3.8 Kit de cornières d'alimentation.....	527
5.4 Kits de plateforme	528

TABLE DES MATIÈRES

5.4.1 Kit de roues de contour ContourMax ^{MC}	528
5.4.2 Système de transport EasyMove ^{MC}	529
5.4.3 Kit de doigts d'extrémité intérieurs en acier.....	530
5.4.4 Kit de doigts d'extrémité extérieurs en acier.....	530
5.4.5 Kit de doigts de rabatteur en plastique.....	531
5.4.6 Kit de doigts de rabatteur en acier.....	531
5.4.7 Kit de stabilisation des pentes latérales.....	532
5.4.8 Kit de roue stabilisatrice.....	532
5.4.9 Kit de patins en acier.....	533
5.4.10 Kit de phares de chaume.....	533
Chapitre 6: Dépannage.....	535
6.1 Pertes de récolte sur la barre de coupe.....	535
6.2 Coupe et composants de couteau.....	538
6.3 Alimentation du rabatteur.....	542
6.4 Dépannage de la plateforme et des tapis.....	545
6.5 Récolte de pois et haricots.....	547
Chapitre 7: Référence.....	551
7.1 Spécifications des couples de serrage.....	551
7.1.1 Caractéristiques des boulons métriques.....	551
7.1.2 Caractéristiques des boulons métriques – Fonte d'aluminium.....	554
7.1.3 Raccords hydrauliques à joint torique – réglables.....	555
7.1.4 Raccords hydrauliques à joint torique – non réglables.....	556
7.1.5 Raccords hydrauliques à joints toriques axiaux.....	557
7.1.6 Raccords de tuyaux à filetage conique.....	559
7.2 Tableau de conversion.....	560
Index.....	561
Fluides et huiles recommandés.....	571

Chapitre 1: Sécurité

La compréhension et le respect systématique de ces procédures de sécurité contribueront à assurer la sécurité des personnes qui utilisent la machine et de celles qui se trouvent à proximité.

1.1 Symboles d'alerte de sécurité

Le symbole d'alerte de sécurité indique les messages de sécurité importants dans ce manuel et sur les signalisations de sécurité apposées sur la machine.

Ce symbole signifie :

- **ATTENTION !**
- **SOYEZ PRUDENT !**
- **VOTRE SÉCURITÉ EST EN JEU !**

Lisez attentivement et respectez le message de sécurité qui accompagne ce symbole.

Pourquoi la sécurité est-elle importante pour vous ?

- Les accidents rendent invalide et tuent
- Les accidents coûtent cher
- Les accidents peuvent être évités



Figure 1.1: Symbole de sécurité

1.2 Mots de signalisation

Trois mots indicateurs, **DANGER**, **WARNING (AVERTISSEMENT)** et **CAUTION (ATTENTION)**, sont utilisés pour vous avertir de situations dangereuses. Deux mots indicateurs, **IMPORTANT** et **REMARQUE** désignent des informations non liées à la sécurité.

Les mots-indicateurs sont sélectionnés selon les lignes directrices suivantes :

DANGER

Indique une situation de danger imminent qui, si elle n'est pas évitée, entraînera la mort ou des blessures graves.

AVERTISSEMENT

Indique une situation potentiellement dangereuse qui, si elle n'est pas évitée, pourrait entraîner la mort ou des blessures graves. Il peut également être utilisé pour vous mettre en garde contre des pratiques dangereuses.

ATTENTION

Indique une situation potentiellement dangereuse qui, si elle n'est pas évitée, peut entraîner des blessures mineures ou modérées. Il peut également être utilisé pour vous mettre en garde contre des pratiques dangereuses.

IMPORTANT:

Indique une situation qui, si elle n'est pas évitée, pourrait entraîner un dysfonctionnement ou des dommages à la machine.

NOTE:

Fournit des informations supplémentaires ou des conseils.

1.3 Sécurité générale

L'utilisation, l'entretien et l'assemblage de machines présentent plusieurs risques pour la sécurité. Ces risques peuvent être réduits ou éliminés en respectant les procédures de sécurité pertinentes et en portant les équipements de protection individuelle appropriés.

ATTENTION

Voici les consignes générales de sécurité agricole qui doivent faire partie de votre procédure d'utilisation pour tous les types de machineries.

Portez tous les vêtements de protection et les dispositifs de sécurité personnelle qui pourraient être nécessaires pour la tâche à accomplir. Ne prenez **AUCUN** risque. Vous pourriez avoir besoin de ce qui suit :

- Un casque de sécurité
- Des chaussures de protection avec semelles antidérapantes
- Des lunettes de protection
- Des gants épais
- Des vêtements imperméables
- Un respirateur ou un masque filtrant

Prenez par ailleurs les précautions suivantes :

- Sachez que l'exposition à des bruits très forts peut provoquer des troubles d'audition. Portez des protections auditives adéquates telles qu'un casque antibruit ou des bouchons d'oreille pour vous protéger des bruits forts.



Figure 1.2: Matériel de sécurité



Figure 1.3: Matériel de sécurité

SÉCURITÉ

- Ayez une trousse de premiers secours disponible en cas d'urgence.
- Ayez un extincteur non périmé et en état de marche sur la machine. Familiarisez-vous avec son utilisation.
- Ne laissez jamais des enfants s'approcher des machines.
- Sachez que les accidents se produisent souvent lorsque les opérateurs sont fatigués ou pressés. Prenez le temps d'examiner la manière la plus sûre d'accomplir une tâche. N'ignorez **JAMAIS** les signes de fatigue.

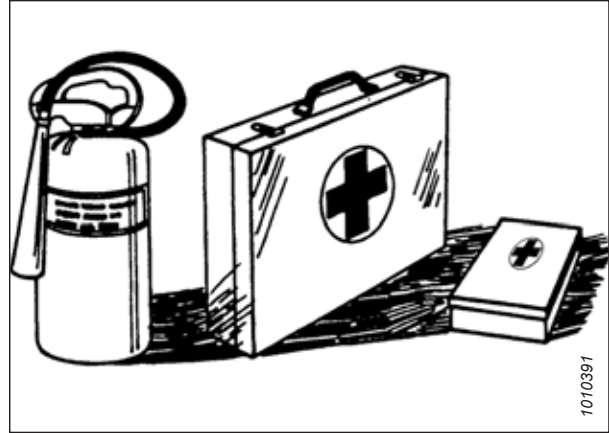


Figure 1.4: Matériel de sécurité

- Portez des vêtements près du corps et couvrez les cheveux longs. Ne portez **JAMAIS** d'objets pendants tels que des sweats à capuche, des foulards ou des bracelets.
- Maintenez tous les blindages en place. Ne modifiez ni ne retirez **JAMAIS** le matériel de sécurité. Assurez-vous que les protections de la transmission peuvent tourner sur leur arbre de manière indépendante et qu'elles peuvent se rétracter librement.
- N'utilisez que des pièces de rechange fabriquées ou homologuées par le fabricant du matériel. Les pièces provenant d'autres fabricants peuvent ne pas répondre aux exigences de résistance, de conception ou de sécurité.



Figure 1.5: Sécurité autour du matériel

- N'approchez pas vos mains, vos pieds, vos vêtements ou vos cheveux des pièces mobiles. Ne tentez **JAMAIS** de dégager des brouillages ou des objets d'une machine dont le moteur est en marche.
- Ne modifiez **PAS** la machine. Toute modification non autorisée peut affecter le fonctionnement et/ou la sécurité de la machine. Elle peut aussi réduire la durée de vie utile de la machine.
- Pour éviter des blessures ou même la mort du fait d'un démarrage inattendu de la machine, il faut **TOUJOURS** couper le moteur et retirer la clé de contact avant de quitter le poste de l'opérateur, quelle qu'en soit la raison.

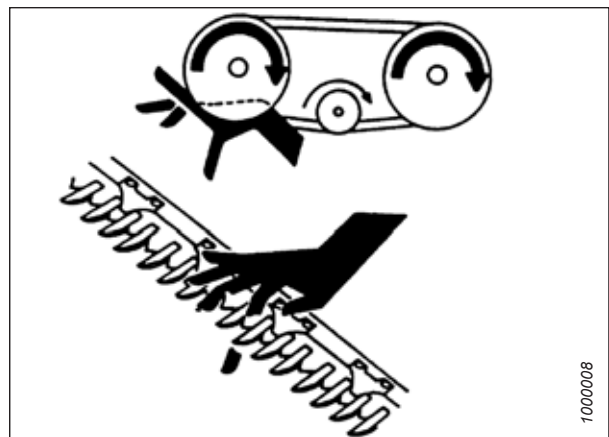


Figure 1.6: Sécurité autour du matériel

SÉCURITÉ

- Maintenez la zone de travail de la machine propre et sèche. Les sols humides et/ou huileux sont glissants. Les endroits mouillés peuvent être dangereux lorsque l'on travaille avec du matériel électrique. Assurez-vous que toutes les prises de courant et tous les outils électriques sont adéquatement mis à la terre.
- Maintenez la zone de travail bien éclairée.
- Gardez les machines propres. La paille et la balle sur un moteur chaud représentent des risques d'incendie. Ne laissez **PAS** de l'huile ou de la graisse s'accumuler sur les plateformes de service, les échelles ou les commandes. Nettoyez les machines avant de les ranger.
- N'utilisez **JAMAIS** d'essence, de naphta ou toute autre matière volatile à des fins de nettoyage. Ces matières peuvent être toxiques ou inflammables.
- Lors du rangement des machines, couvrez les composants tranchants ou qui dépassent pour éviter toute blessure due à un contact accidentel.



Figure 1.7: Sécurité autour du matériel

1.4 Sécurité relative à l'entretien

Pour entretenir votre équipement en toute sécurité, vous devez suivre les procédures de sécurité appropriées et porter l'équipement de protection individuelle adapté à la tâche.

Pour assurer votre sécurité lors de l'entretien de la machine :

- Passez en revue le manuel de l'opérateur et vérifiez tous les éléments de sécurité avant toute mise en marche et/ou tout entretien de la machine.
- Placez toutes les commandes au point mort, coupez le moteur, serrez le frein de stationnement, retirez la clé du contact et attendez que toutes les pièces mobiles s'arrêtent avant tout entretien, tout réglage ou toute réparation de la machine.
- Suivez les bonnes pratiques d'atelier :
 - Maintenez les zones de travail propres et sèches
 - Assurez-vous que toutes les prises de courant et tous les outils électriques sont adéquatement mis à la terre
 - Maintenez la zone de travail bien éclairée
- Libérez la pression des circuits hydrauliques avant d'effectuer l'entretien et/ou de débrancher la machine.
- Assurez-vous que toutes les pièces sont bien serrées et que les conduites en acier, les flexibles et les raccords sont en bon état avant de mettre sous pression les systèmes hydrauliques.
- N'approchez pas les mains, les pieds, les vêtements, ni les cheveux des pièces mobiles ou rotatives.
- Faites évacuer la zone de tous passants, en particulier les enfants, lors de l'exécution de tâches d'entretien et de réparation ou lors des réglages.
- Installez des verrous de transport ou placez des béquilles sous le châssis avant de travailler sous la machine.
- Si plusieurs personnes travaillent en même temps à l'entretien de la machine, soyez conscient que la rotation manuelle d'une transmission ou de toute autre pièce entraînée mécaniquement (par exemple, pour accéder à un raccord de lubrification) mettra en mouvement des pièces dans d'autres zones (courroies, poulies et couteaux). Tenez-vous toujours à l'écart des pièces entraînées.



Figure 1.8: Les sols mouillés présentent des risques pour la sécurité

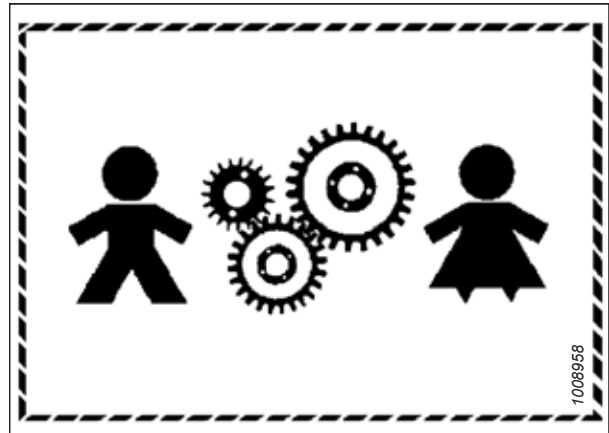


Figure 1.9: Ce matériel N'EST PAS sûr pour les enfants

SÉCURITÉ

- Portez un équipement de protection lorsque vous travaillez sur la machine.
- Portez des gants épais lorsque vous travaillez sur les composants des couteaux.



Figure 1.10: Équipement de protection individuelle

1.5 Sécurité du système hydraulique

En raison de la pression extrême à laquelle est soumis le liquide hydraulique, les fuites de liquide hydraulique peuvent être très dangereuses. Respectez les procédures de sécurité appropriées lors de l'inspection des fuites de liquide hydraulique et de l'entretien de l'équipement hydraulique.

- Mettez toujours toutes les commandes hydrauliques sur **NEUTRAL (point mort)** avant de quitter le poste de l'opérateur.
- Veillez à ce que tous les composants du système hydraulique soient maintenus propres et en bon état.
- Remplacez les flexibles et les conduites en acier qui sont usés, coupés, abrasés, aplatis ou pincés.
- Ne tentez **PAS** de faire des réparations de fortune sur les conduites, les raccords ou les flexibles hydrauliques, en utilisant des bandes, des pinces, du ciment ou des soudures. Le système hydraulique opère sous très haute pression. Les réparations de fortune peuvent lâcher brusquement et créer des situations dangereuses.

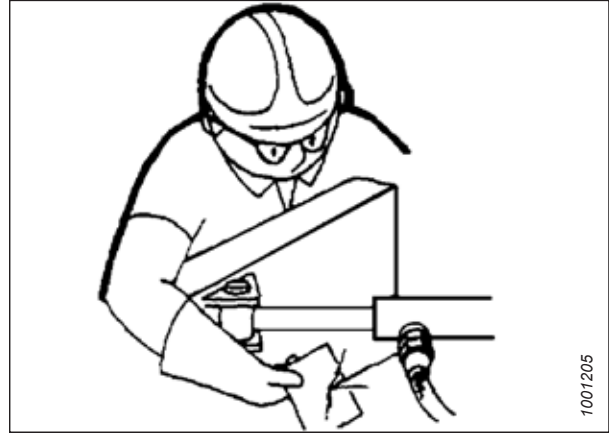


Figure 1.11: Test de fuites hydrauliques

- Portez des gants ou des lunettes adaptés lors de la recherche de fuites de fluides hydrauliques sous haute pression. Utilisez un morceau de carton comme écran au lieu de vos mains pour isoler et identifier une fuite.
- Consultez immédiatement un médecin si vous êtes blessé par un jet concentré et à haute pression de liquide hydraulique. Une infection grave ou une réaction toxique peut se développer si le fluide hydraulique transperce la peau.



Figure 1.12: Risque lié à la pression hydraulique

- Assurez-vous que toutes les pièces sont bien serrées et que les conduites en acier, les flexibles et les raccords sont en bon état avant de mettre sous pression un système hydraulique.

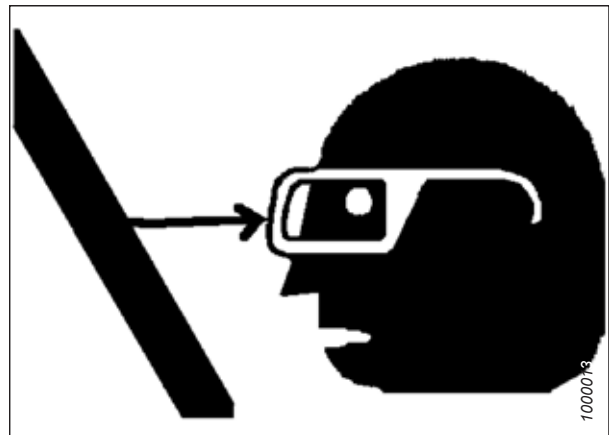


Figure 1.13: Sécurité autour du matériel

1.6 Précautions relatives au soudage

Pour ne pas endommager les appareils électroniques sensibles, **AUCUNE** soudure ne doit être effectuée sur la plateforme quand elle est reliée à une moissonneuse-batteuse.

AVERTISSEMENT

N'essayez **JAMAIS** de souder sur la plateforme lorsqu'elle est reliée à une moissonneuse-batteuse. Cela pourrait endommager gravement les éléments électroniques fragiles et coûteux de la plateforme lorsqu'elle est reliée à une moissonneuse-batteuse. Il est impossible de savoir quel effet un courant élevé peut avoir sur des dysfonctionnements futurs ou une durée de vie plus courte.

Pour plus de précautions concernant le soudage, consultez le manuel d'opération de la moissonneuse-batteuse.

Avant d'effectuer des soudures sur une plateforme, vous **DEVEZ** la détacher de la moissonneuse-batteuse, puis débrancher les composants électriques suivants :

Module de commande de la vitesse du tapis

1. Débranchez le module de commande de vitesse du tapis (A) du solénoïde (B) situé sur l'adaptateur FM200, entre le châssis et la plateforme.

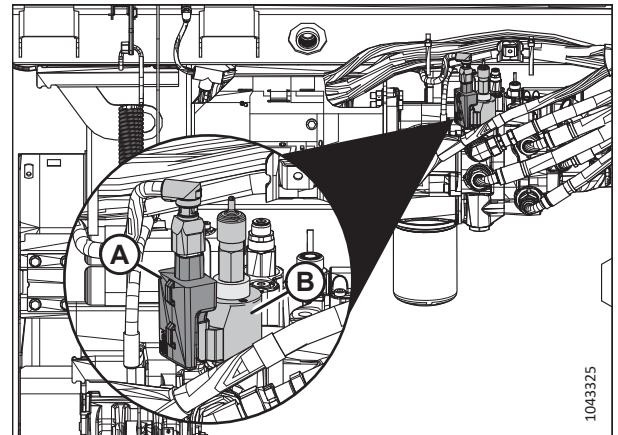


Figure 1.14: Module de commande de la vitesse du tapis

1.7 Mise hors service et mise au rebut de l'équipement agricole

Lorsque l'équipement agricole ne peut plus être utilisé et doit être mis hors service et au rebut, les matériaux recyclables, dont les métaux ferreux et non ferreux, le caoutchouc et le plastique, les liquides tels que les lubrifiants, les réfrigérants et les carburants, ainsi que les matériaux dangereux présents dans les batteries, certaines ampoules et l'équipement électronique doivent être manipulés en toute sécurité et ne doivent pas être introduits dans l'environnement.

Respectez les réglementations et les directives des autorités locales.

Les produits où figure le symbole (A) **NE DOIVENT PAS** être jetés avec les déchets ménagers.



Figure 1.15: Symbole pour NE PAS JETER avec les déchets ménagers

Les matériaux où figure le symbole (B) doivent être recyclés comme l'indique l'étiquette.

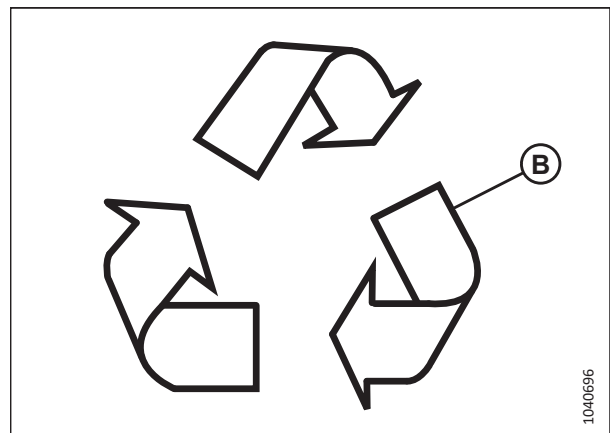


Figure 1.16: Symbole pour Recycler comme l'indique l'étiquette

SÉCURITÉ

- Utilisez l'équipement de protection individuelle adapté lors du retrait et de la manipulation des objets et des matériaux.
- Utilisez l'équipement de protection individuelle adapté lors de la manipulation d'objets contenant des résidus de pesticides, fertilisants ou autres substances chimiques agricoles. Suivez les réglementations locales lors de la manipulation et de la mise au rebut de tels objets.
- Libérez en toute sécurité l'énergie accumulée dans les composants de suspension, les ressorts, ainsi que les systèmes hydrauliques et électriques.
- Recyclez ou réutilisez les matériaux d'emballage.
- Recyclez ou réutilisez les plastiques où est apposée une étiquette de spécifications pour un matériau tel que le PP TV 20. Ne les jetez **PAS** avec les déchets ménagers.
- Retournez les piles au vendeur ou déposez-les à un point de collecte. Les piles contiennent des substances dangereuses. Ne jetez **PAS** les piles avec les déchets ménagers.
- Respectez les réglementations locales pour la mise au rebut adéquate des matériaux dangereux tels que les huiles, les fluides hydrauliques, les liquides de frein et les carburants.
- Apportez les liquides réfrigérants à des personnes qualifiées dans des installations spécialisées pour mise au rebut. Les liquides réfrigérants ne doivent **JAMAIS** être libérés dans l'atmosphère.

1.8 Signalisation de sécurité

Les signalisations de sécurité sont des autocollants placés sur la machine lorsqu'il existe un risque de blessure ou lorsque l'opérateur doit prendre des précautions supplémentaires avant d'utiliser les commandes. Ils sont généralement jaunes.

- Maintenez les signalisations de sécurité propres et lisibles en permanence.
- Remplacez les signalisations de sécurité manquantes ou illisibles.
- Si une pièce d'origine sur laquelle est apposée la signalisation de sécurité est remplacée, assurez-vous que la pièce de rechange affiche la signalisation en vigueur.
- Des panneaux de sécurité de remplacement sont disponibles auprès de votre concessionnaire.

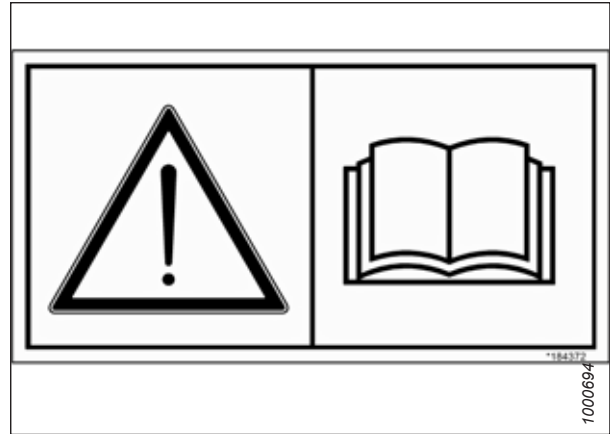


Figure 1.17: Autocollant du manuel de l'opérateur

1.8.1 Installation des autocollants de sécurité

Les autocollants de sécurité usés ou endommagés doivent être retirés et remplacés.

1. Décidez exactement où vous allez placer l'autocollant.
2. Nettoyez et séchez la zone d'installation.
3. Retirez la plus petite partie du papier de protection coupé.
4. Mettez l'autocollant en place et retirez lentement le papier restant, lissez-le lors de l'application.
5. Piquez les petites bulles d'air à l'aide d'une épingle et lissez-les.

1.9 Emplacements des autocollants de sécurité

Les signalisations de sécurité sont généralement des autocollants jaunes placés sur la machine lorsqu'il existe un risque de blessure ou lorsque l'opérateur doit prendre des précautions supplémentaires avant de travailler.

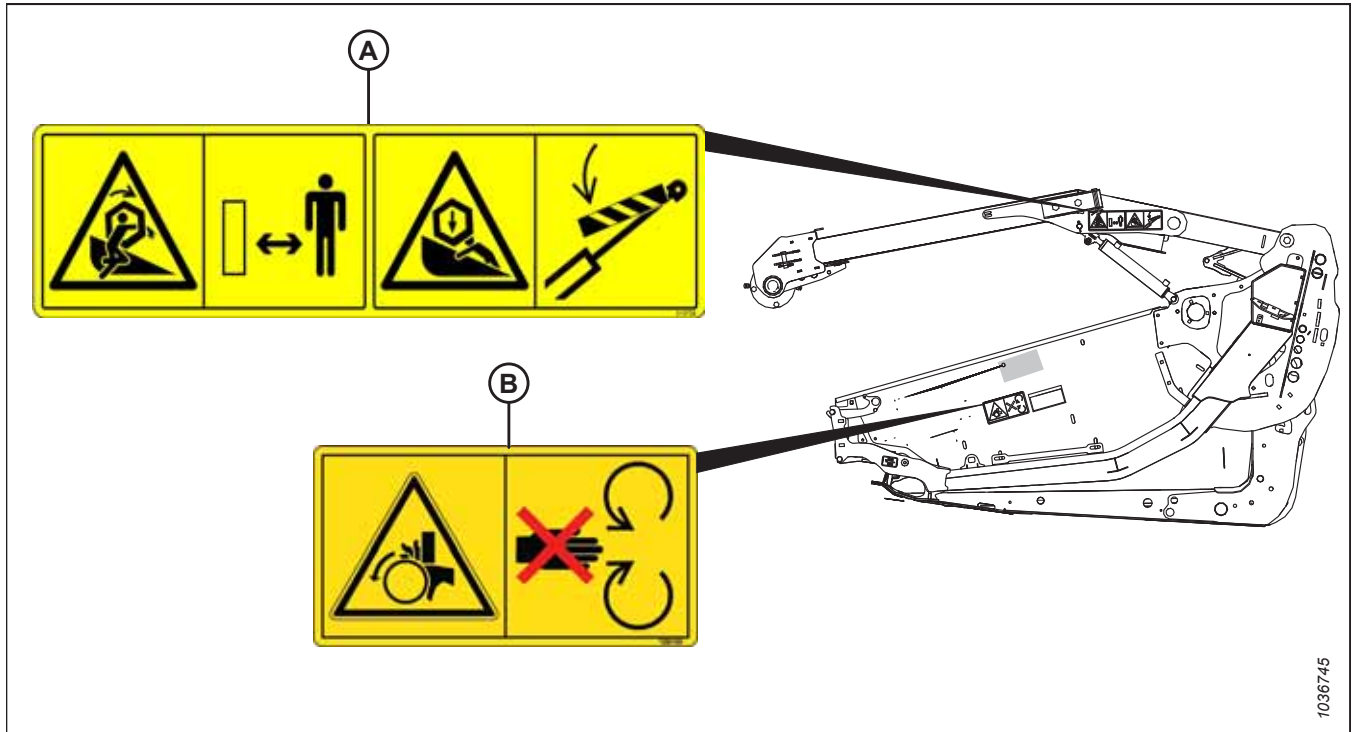


Figure 1.18: Bras de rabatteur et plateaux d'extrémité

A – MD N° 360541 – Risque d'engorgement et d'écrasement du rabatteur (deux emplacements) B – MD N° 288195 – Danger, pièce rotative (deux emplacements)

SÉCURITÉ

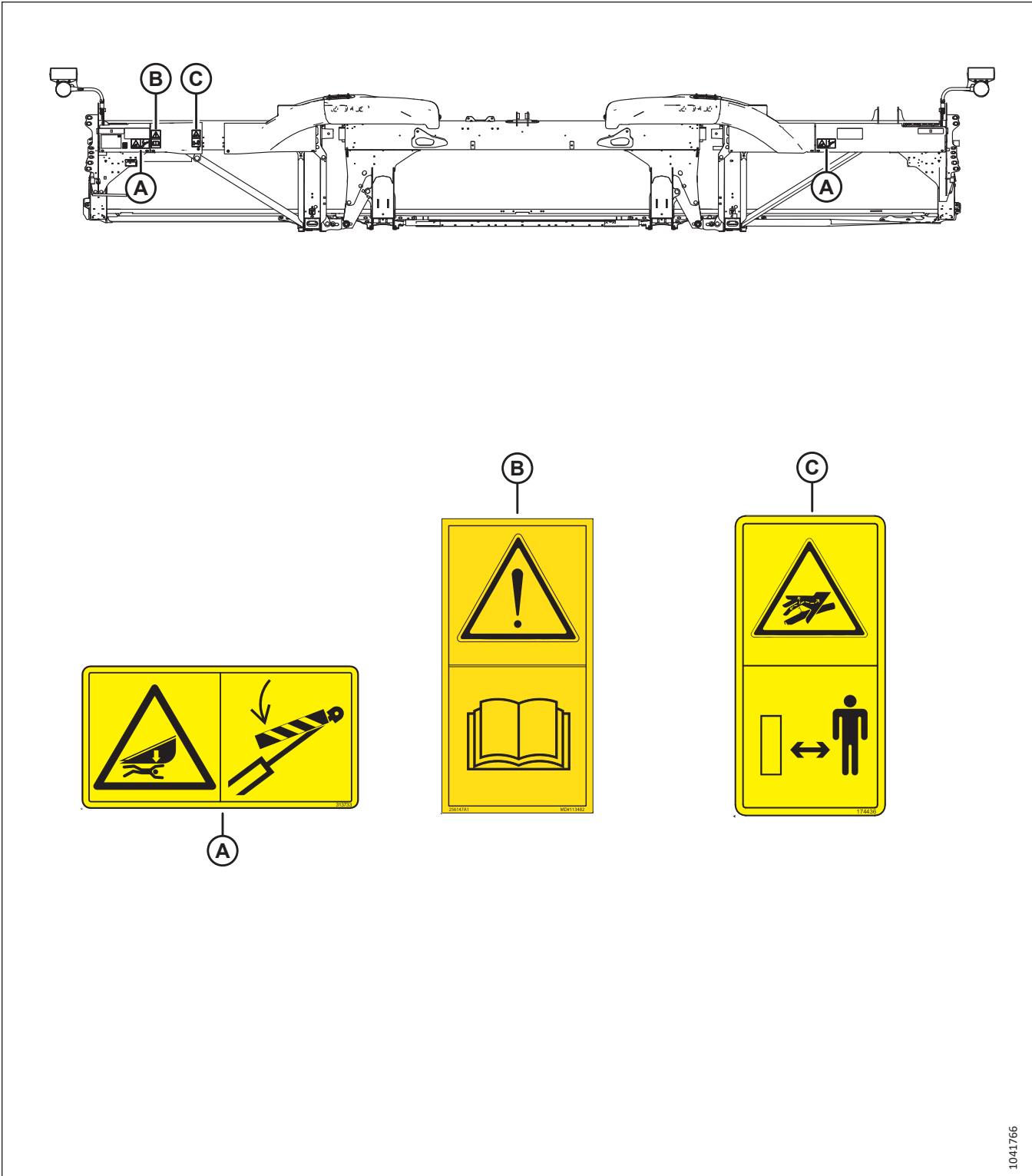


Figure 1.19: Tube arrière, FD225

A – MD N° 313733 – Risque d'écrasement de la plateforme

B – MD N° 113482 – Risque général

C – MD N° 174436 – Fluide haute pression

SÉCURITÉ

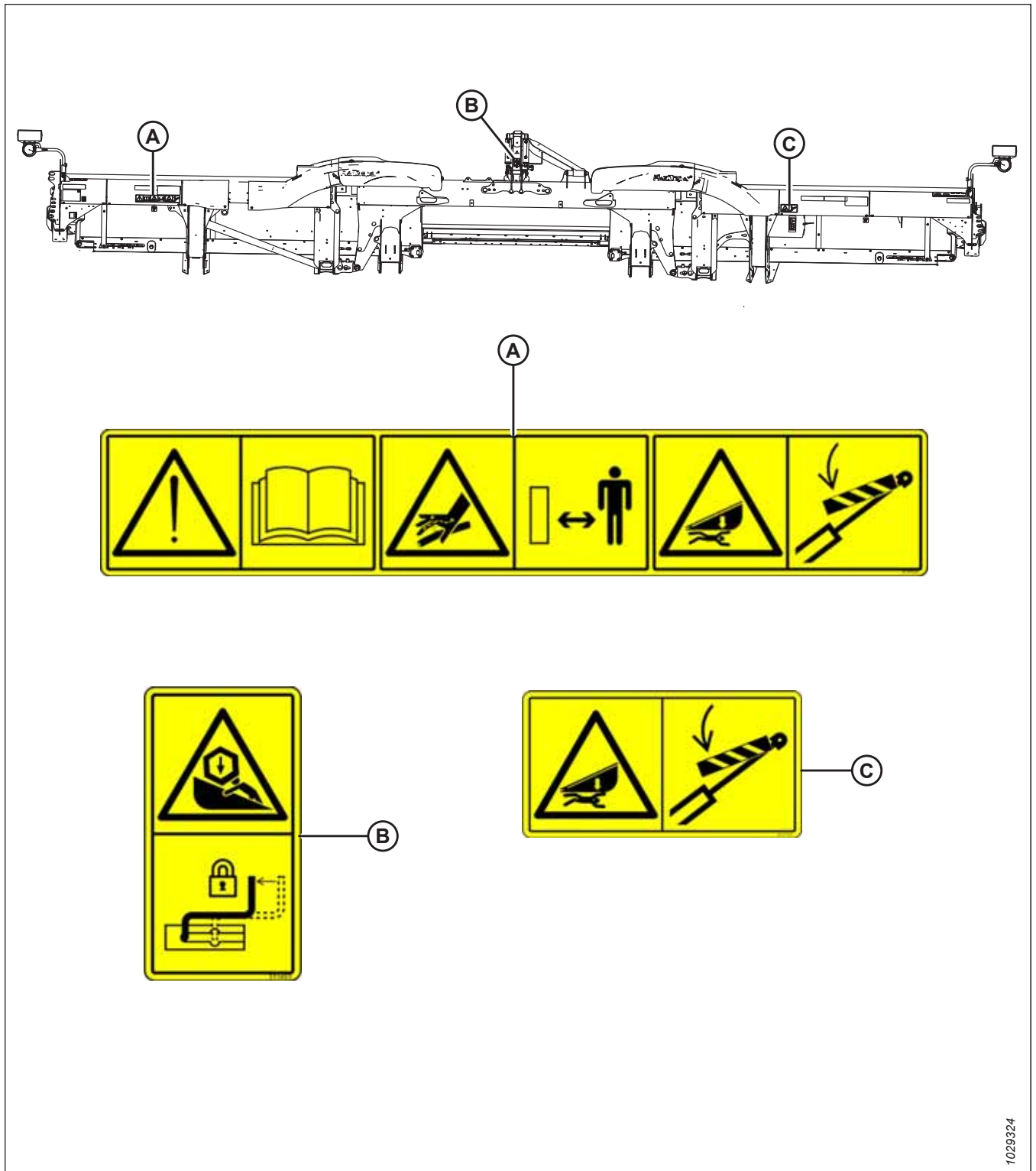


Figure 1.20: Tube arrière, FD230 et plus grand

A – MD N° 313725 – Lisez le manuel / Fluide à haute pression / Danger lié à la plateforme
C – MD N° 313733 – Risque d'écrasement de la plateforme

B – MD N° 311493 – Verrouillage du support central

1029324

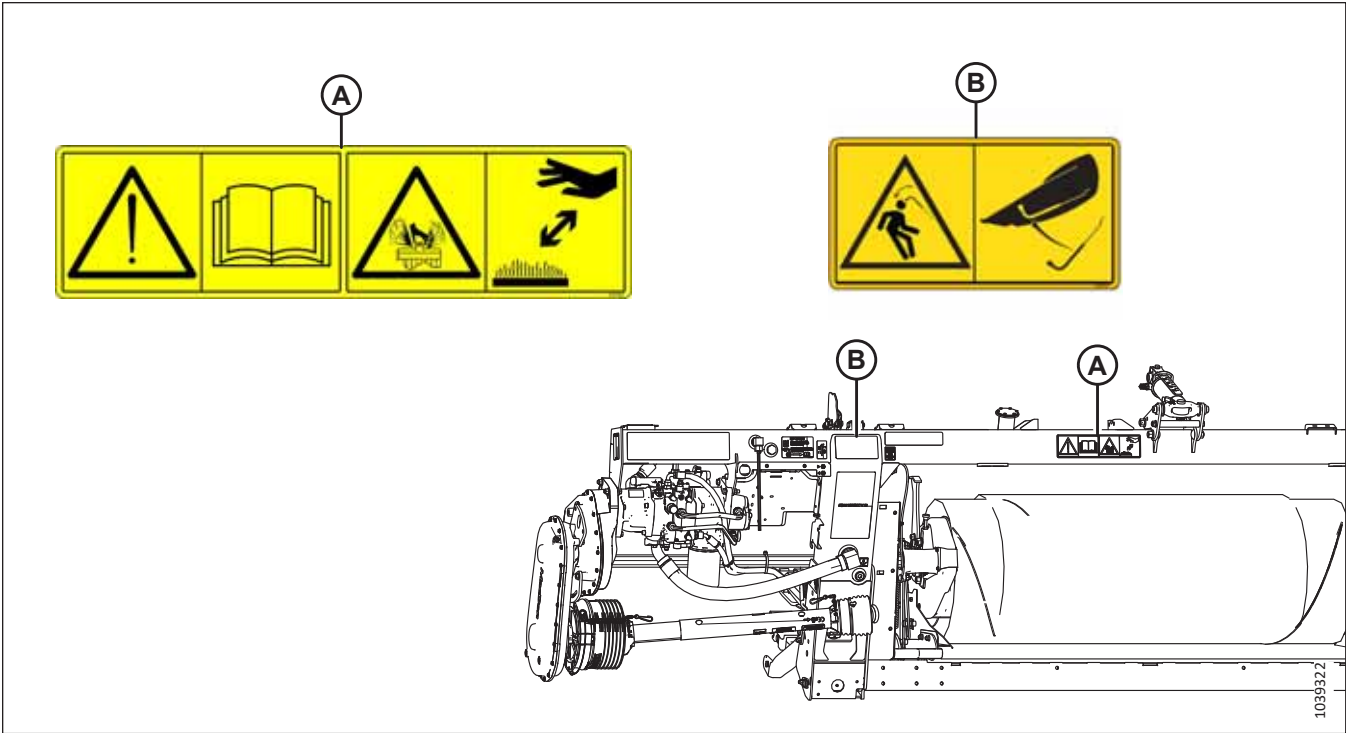


Figure 1.21: Module de flottement FM200

A – MD N° 313728 – Lisez le manuel / Risque de projection de fluide

B – MD N° 360655 – Risque de libération d'énergie du ressort

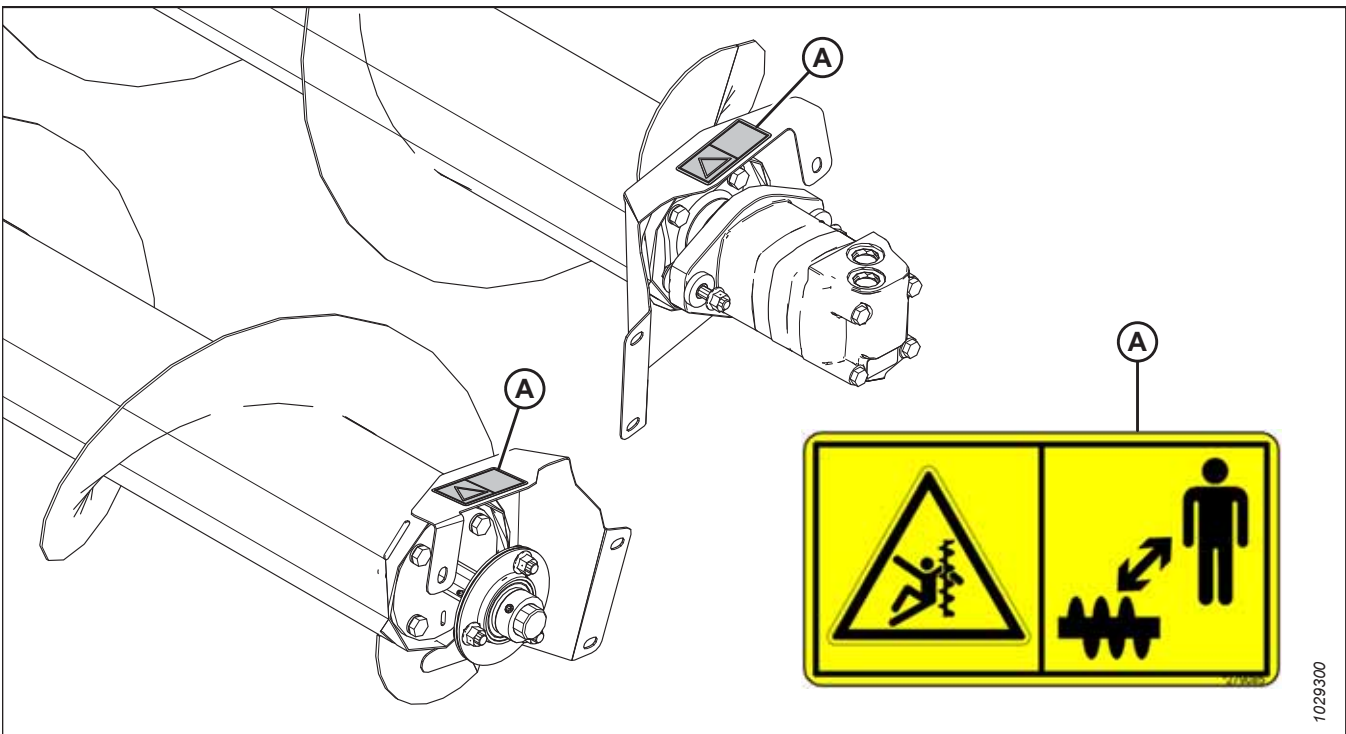


Figure 1.22: Vis transversale supérieure (en option)

A – MD N° 279085 – Avertissement concernant la vis d'alimentation

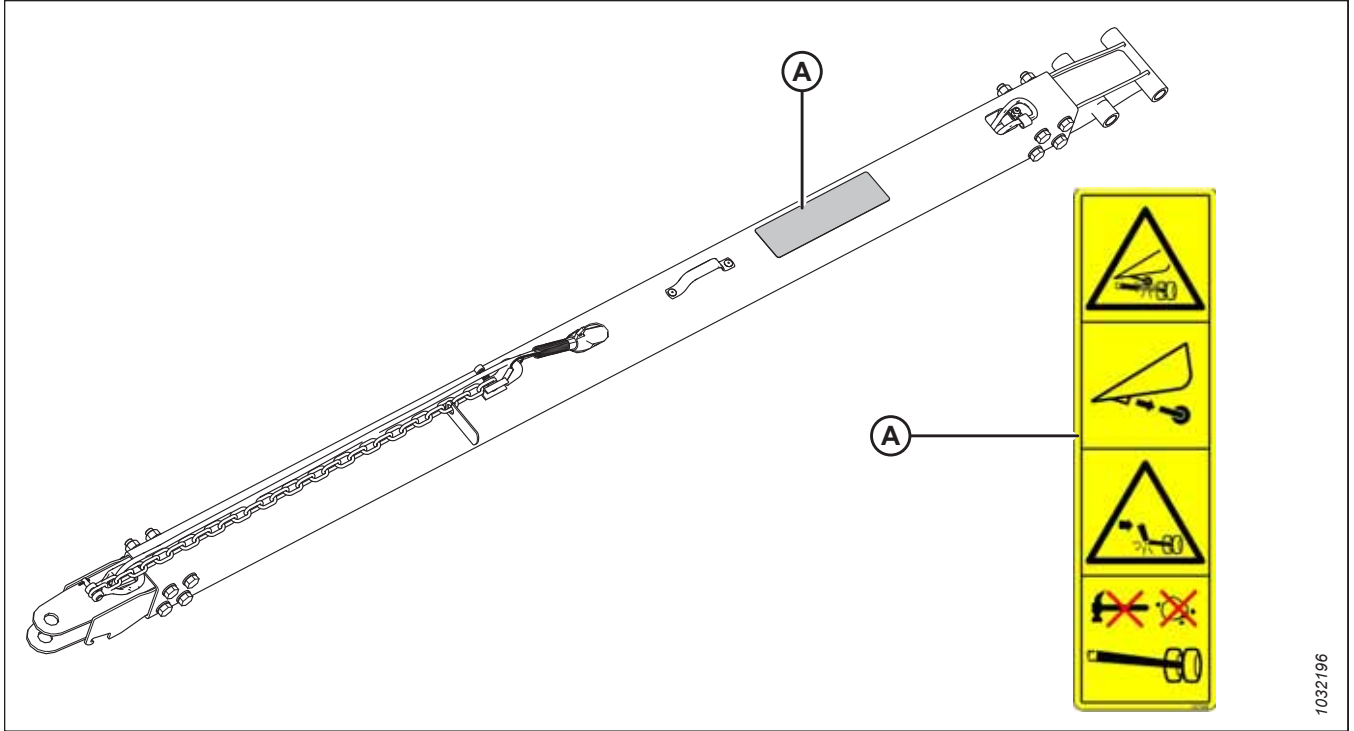


Figure 1.23: Système de transport – Barre de remorquage (barre courte représentée ; barre longue similaire) (en option)

A – MD N° 327588 – Risques de dommages causés par l'attelage

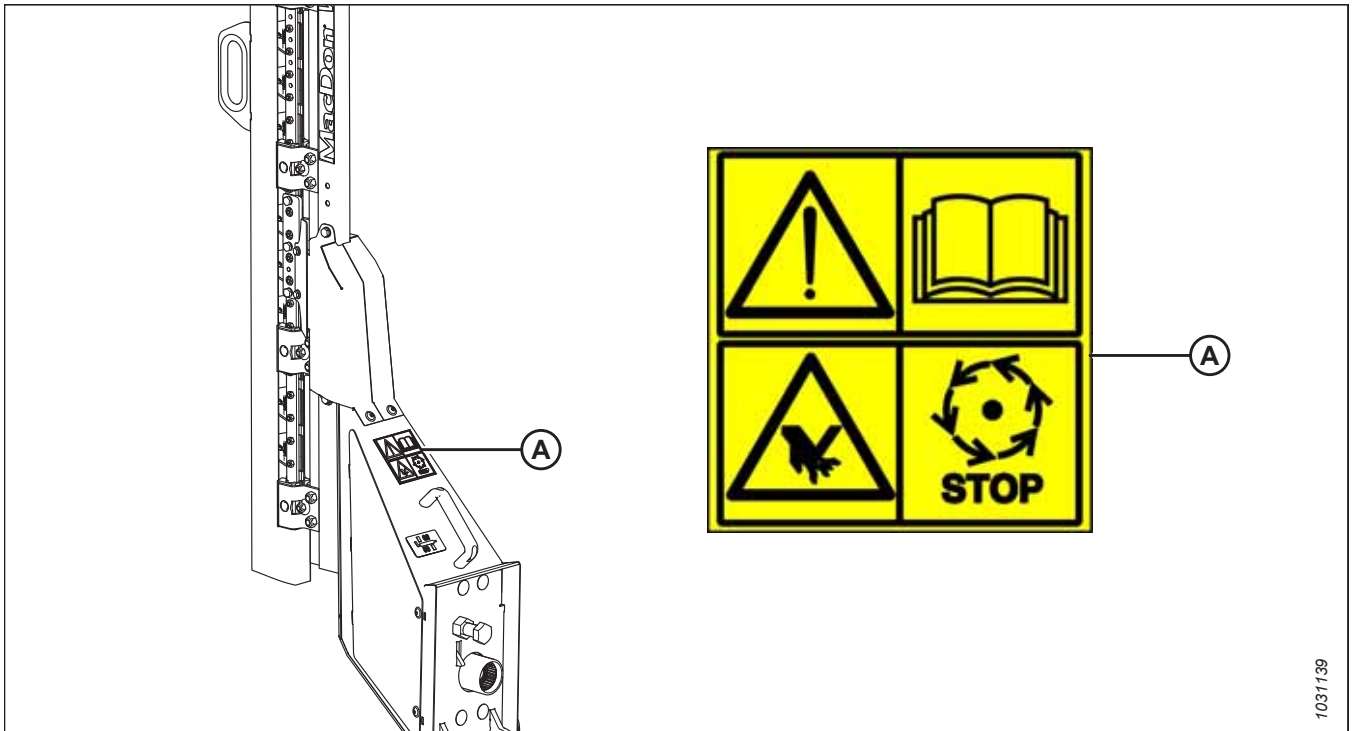


Figure 1.24: Scie verticale (en option)

A – MD N° 313881 – Danger relatif aux couteaux

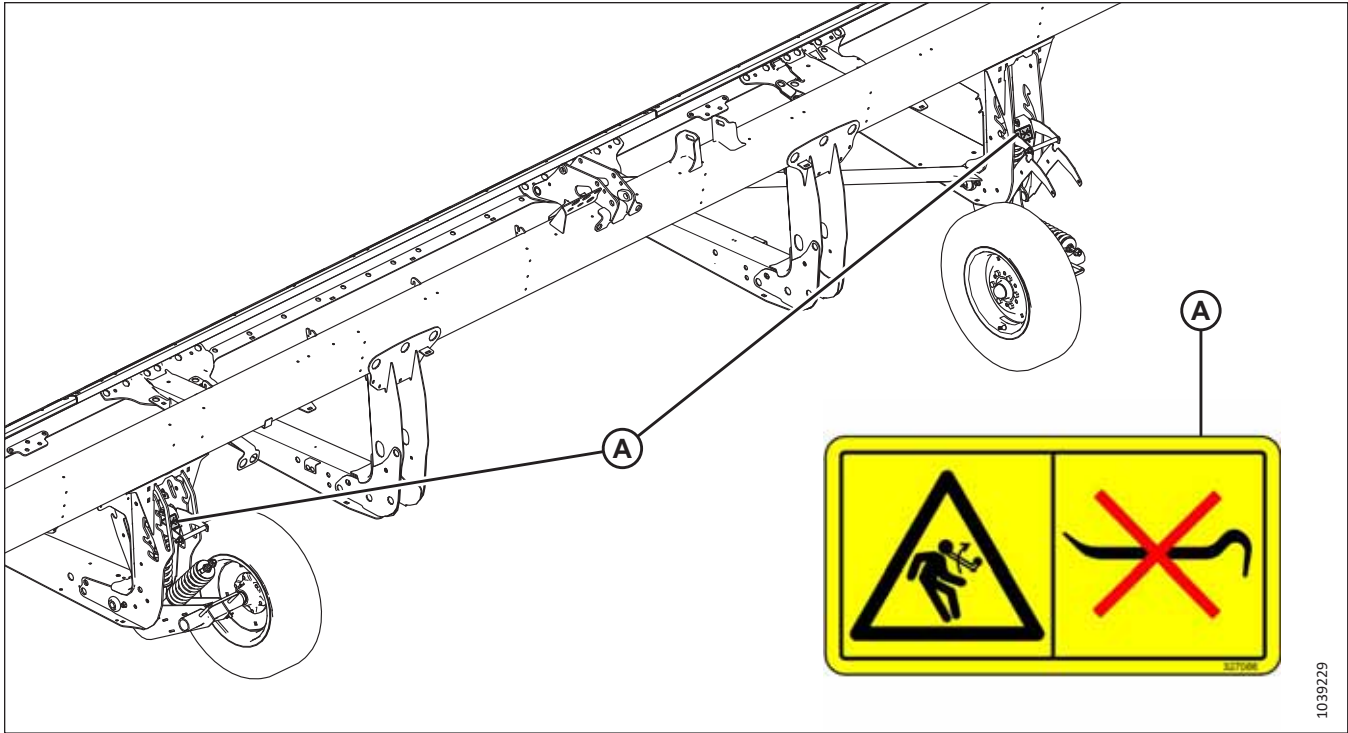


Figure 1.25: Roues stabilisatrices (en option)

A – MD N° 327086 – Risque de libération d'énergie du ressort

1.10 Compréhension de la signalisation de sécurité

Les autocollants de sécurité utilisent des illustrations pour transmettre des informations importantes sur la sécurité ou l'entretien des équipements.

MD N° 174436

Danger relatif à l'huile à haute pression

AVERTISSEMENT

Le fluide hydraulique à haute pression peut traverser la peau humaine, ce qui peut provoquer des lésions graves, comme la gangrène, qui peuvent être fatales. Pour éviter cela :

- Ne vous approchez **PAS** des fuites de fluide hydraulique.
- N'utilisez **PAS** la main pour vérifier les fuites de fluide hydraulique.
- Avant de desserrer les raccords hydrauliques, relâchez la pression dans le système hydraulique.
- En cas de blessure, obtenez des soins médicaux d'urgence. Une opération chirurgicale **IMMÉDIATE** est nécessaire pour retirer le fluide hydraulique qui aurait pénétré la peau.



Figure 1.26: MD N° 174436

MD N° 220799

Risque de perte de contrôle

AVERTISSEMENT

Pour éviter des blessures graves ou mortelles dues à la perte de contrôle, verrouillez le mécanisme de verrouillage de la barre de remorquage.



Figure 1.27: MD N° 220799

MD N° 279085

Dangers liés à l'accrochage par la vis

DANGER

Pour éviter les blessures dues à la vis d'alimentation en rotation :

- Éloignez-vous de la vis d'alimentation lorsque la machine est en marche.
- Coupez le moteur et retirez la clé du contact avant de procéder à l'entretien de la vis.
- Ne mettez **PAS** la main dans les pièces en mouvement lorsque la machine est en marche.



Figure 1.28: MD N° 279085

SÉCURITÉ

MD N° 288195

Risque de pincement d'un objet en rotation

ATTENTION

Pour éviter toute blessure :

- Coupez le moteur et retirez la clé du contact avant d'ouvrir le blindage.
- N'utilisez **PAS** la machine sans que tous les blindages soient en place.



Figure 1.29: MD N° 288195

MD N° 311493

Danger d'écrasement sous le rabatteur

DANGER

Pour éviter toute blessure due à l'élévation du rabatteur :

- Relevez complètement le rabatteur.
- Coupez le moteur, retirez la clé du contact, puis enclenchez le verrou de sécurité mécanique de chaque bras de support du rabatteur avant de travailler sur ou sous le rabatteur.



Figure 1.30: MD N° 311493

SÉCURITÉ

MD N° 313725

Lisez le manuel / Fluide à haute pression / Risque d'écrasement de la plateforme

DANGER

Pour éviter toute blessure ou la mort causée par l'utilisation inadéquate et dangereuse de la machine :

- Lisez le manuel d'opération et suivez toutes les consignes de sécurité. Si vous n'avez pas de manuel, demandez-le à votre concessionnaire.
- Ne permettez **PAS** que la machine soit utilisée par des personnes qui n'ont pas reçu la formation adéquate.
- Passez en revue les consignes de sécurité avec les opérateurs une fois par an.
- Assurez-vous que toutes les signalisations de sécurité sont en place et bien lisibles.
- Veillez à ce que tout le monde soit à l'écart de la machine avant de démarrer le moteur et pendant son fonctionnement.
- Ne laissez personne s'approcher de la machine.
- Laissez tous les blindages en place et restez à l'écart des pièces en mouvement.
- Avant de quitter le poste de conduite, débrayez l'entraînement de la plateforme, mettez la transmission au point mort et attendez l'arrêt de tout mouvement.
- Coupez le moteur et retirez la clé du contact avant de procéder à l'entretien de la machine.
- Avant de procéder à l'entretien d'une unité en position relevée, engagez les verrous de sécurité pour éviter qu'elle ne s'abaisse inopinément.
- Utilisez un panneau de véhicule lent et les feux d'avertissement clignotants lorsque vous circulez sur les routes (sauf si la loi l'interdit).

Pour éviter toute blessure ou la mort par chute d'une plateforme surélevée :

- Relevez complètement la plateforme, coupez le moteur, retirez la clé du contact et enclenchez les verrous de sécurité mécaniques sur la moissonneuse-batteuse avant de passer sous la plateforme pour effectuer n'importe quelle tâche.
- Sinon, abaissez complètement la plateforme au sol, coupez le moteur et retirez la clé du contact avant de procéder à l'entretien de la plateforme.

AVERTISSEMENT

Afin d'éviter des blessures graves, la gangrène ou la mort :

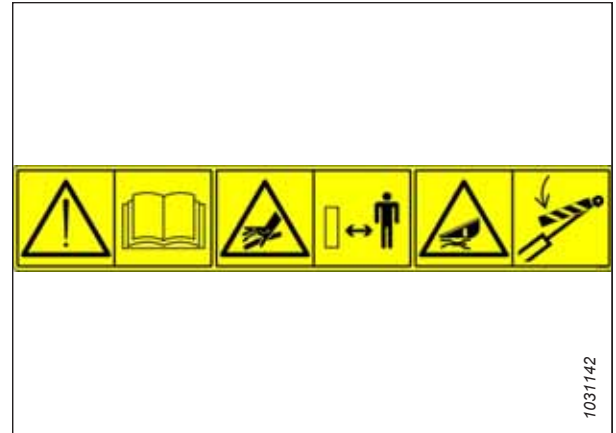


Figure 1.31: MD N° 313725

SÉCURITÉ

- Ne vous approchez **PAS** des fuites de fluide hydraulique.
- N'utilisez **PAS** la main pour vérifier les fuites.
- Avant de desserrer les raccords hydrauliques, relâchez la pression dans le système hydraulique.
- L'huile sous haute pression peut facilement perforer la peau et peut provoquer de graves blessures, la gangrène ou même la mort.
- En cas de blessure, obtenez des soins médicaux d'urgence. L'extraction chirurgicale immédiate de l'huile est indispensable.

MD N° 313728

Risques généraux liés à l'utilisation et à l'entretien de la machine / Risque de projection de fluide chaud

DANGER

Pour éviter toute blessure ou la mort causée par l'utilisation inadéquate et dangereuse de la machine :

- Lisez le manuel d'opération et suivez toutes les consignes de sécurité. Si vous n'avez pas de manuel, demandez-le à votre concessionnaire.
- Ne permettez **PAS** que la machine soit utilisée par des personnes qui n'ont pas reçu la formation adéquate.
- Passez en revue les consignes de sécurité avec tous les opérateurs une fois par an.
- Assurez-vous que toutes les signalisations de sécurité sont en place et bien lisibles.
- Veillez à ce que tout le monde soit à l'écart de la machine avant de démarrer le moteur et pendant son fonctionnement.
- Ne laissez personne s'approcher de la machine.
- Laissez tous les blindages en place et restez à l'écart des pièces en mouvement.
- Avant de quitter le poste de conduite, débrayez l'entraînement de la plateforme, mettez la transmission au point mort et attendez l'arrêt de tout mouvement.
- Coupez le moteur et retirez la clé du contact avant de procéder à l'entretien de la machine.
- Avant de procéder à l'entretien d'une unité en position relevée, engagez les verrous de sécurité pour éviter qu'elle ne s'abaisse inopinément.
- Utilisez un panneau de véhicule lent et les feux d'avertissement clignotants lorsque vous circulez sur les routes (sauf si la loi l'interdit).

ATTENTION

Pour éviter les blessures liées aux liquides chauds :

- N'oubliez pas que le fluide est sous pression et qu'il peut être chaud.
- Ne retirez **PAS** le bouchon de remplissage lorsque la machine est chaude.
- Laissez la machine refroidir avant d'ouvrir le bouchon de remplissage du fluide.

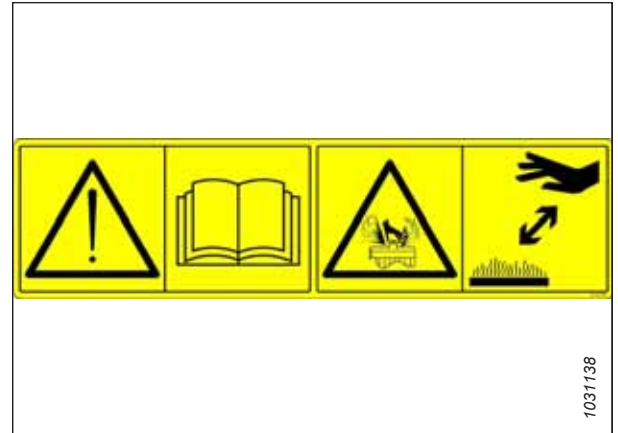


Figure 1.32: MD N° 313728

SÉCURITÉ

MD N° 313733

Danger d'écrasement sous la plateforme

DANGER

Pour éviter toute blessure ou la mort par chute d'une plateforme surélevée :

- Relevez complètement la plateforme, coupez le moteur, retirez la clé du contact et enclenchez les verrous de sécurité mécaniques sur la moissonneuse-batteuse avant de passer sous la plateforme.
- Sinon, abaissez complètement la plateforme au sol, coupez le moteur et retirez la clé du contact avant de procéder à l'entretien de la machine.



Figure 1.33: MD N° 313733

MD N° 313881

Risques généraux liés à l'utilisation et à l'entretien de la machine / Risques liés au couteau

DANGER

Pour éviter toute blessure ou la mort causée par l'utilisation inadéquate et dangereuse de la machine :

- Lisez le manuel d'opération et suivez toutes les consignes de sécurité. Si vous n'avez pas de manuel, demandez-le à votre concessionnaire.
- Ne permettez **PAS** que la machine soit utilisée par des personnes qui n'ont pas reçu la formation adéquate.
- Passez en revue les consignes de sécurité avec tous les opérateurs une fois par an.
- Assurez-vous que toutes les signalisations de sécurité sont en place et bien lisibles.
- Assurez-vous que personne ne se trouve près de la machine avant de démarrer le moteur et pendant le fonctionnement.
- Ne laissez personne s'approcher de la machine.
- Laissez tous les blindages en place et restez à l'écart des pièces en mouvement.
- Avant de quitter le poste de conduite, débrayez l'entraînement de la plateforme, mettez la transmission au point mort et attendez l'arrêt de tout mouvement.
- Coupez le moteur et retirez la clé du contact avant de procéder à l'entretien, au réglage, à la lubrification, au nettoyage ou au débranchement de la machine.
- Avant de procéder à l'entretien d'une unité en position relevée, engagez les verrous de sécurité pour éviter qu'elle ne s'abaisse inopinément.
- Utilisez un panneau de véhicule lent et les feux d'avertissement clignotants lorsque vous circulez sur les routes (sauf si la loi l'interdit).

AVERTISSEMENT

Pour éviter les blessures causées par un couteau tranchant :

- Portez des gants appropriés lorsque vous travaillez avec le couteau.
- Veillez à ce que personne ne se trouve à proximité du couteau lorsque vous le retirez ou le faites tourner.



Figure 1.34: MD N° 313881

SÉCURITÉ

MD N° 327086

Risque de libération d'énergie du ressort

AVERTISSEMENT

Pour éviter toute blessure :

- Lors de l'entretien des composants de l'essieu de roue, le ressort d'assistance au levage n'a plus de contrepoids et se met sous tension.
- N'essayez **PAS** de faire levier sur la poignée de réglage pour la sortir d'une fente de position avant d'avoir relâché la tension des ressorts d'assistance.



Figure 1.35: MD N° 327086

MD N° 327588

Risques de dommages causés par l'attelage

DANGER

Afin d'éviter des blessures graves ou la mort :

- Si le système de roue de contour en option est installé, retirez la roue de contour gauche avant de transporter la plateforme.
- N'attachez **PAS** une plateforme si l'attelage est endommagé.

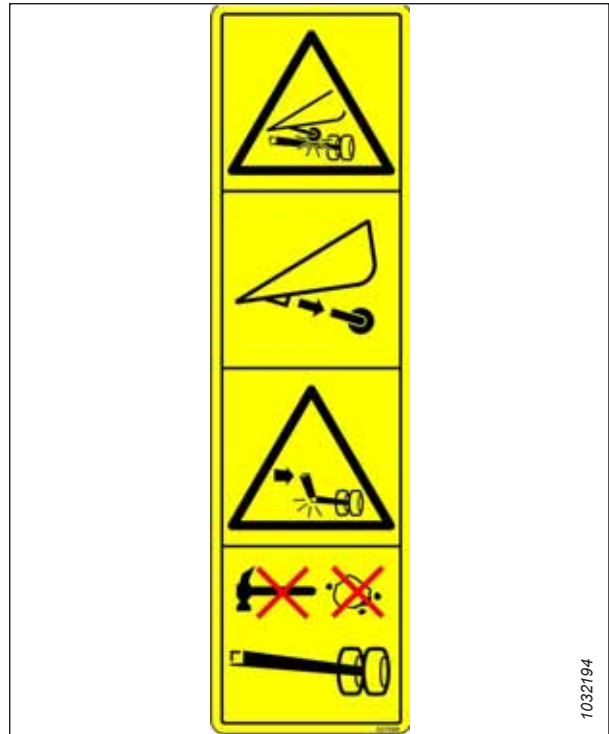


Figure 1.36: MD N° 327588

SÉCURITÉ

MD N° 360541

Risque d'accrochage par le rabatteur ou d'écrasement sous le rabatteur

DANGER

Pour éviter les blessures dues à l'enchevêtrement avec un rabatteur en rotation :

- Tenez-vous à l'écart de la plateforme lorsque la machine est en marche.
- Pour éviter toute blessure due à une chute du rabatteur élevé, relevez complètement le rabatteur, coupez le moteur, retirez la clé du contact, puis enclenchez les verrous de sécurité mécaniques sur chaque bras de support de la position avant du rabatteur avant de travailler dessus ou dessous.



Figure 1.37: MD N° 360541

MD N° 360655

Risque de libération d'énergie du ressort

AVERTISSEMENT

Afin d'éviter des blessures graves :

- Après avoir tiré le levier de réglage du flottement vers le centre, retirez l'outil multifonction et remettez-le dans son lieu de rangement.
- N'utilisez **PAS** l'outil multifonction pour pousser le levier de réglage du flottement vers le centre.
- Si vous ne remettez pas l'outil multifonction dans son emplacement de rangement, il risque de basculer vers le haut et de libérer l'énergie stockée dans le ressort, ce qui peut entraîner des blessures.



Figure 1.38: MD N° 360655

Chapitre 2: Aperçu du produit

Consultez cette section pour connaître la définition des termes techniques utilisés dans le présent manuel, les spécifications de la machine et l'emplacement des principaux composants.

2.1 Définitions

Les termes, abréviations et acronymes suivants sont utilisés dans ce d'instruction.

Tableau 2.1 Définitions

Terme	Définition
CHAP	Contrôle de hauteur automatique de la plateforme
API	American Petroleum Institute
Boulon	Un élément de fixation à tête, fileté, conçu pour être associé à un écrou
Vérin d'inclinaison	Un vérin hydraulique ou une liaison à tendeur réglable manuellement relie la plateforme et la machine utilisée pour changer l'angle de la plateforme par rapport à la machine
PNBC	Poids nominal brut combiné
ADA	Accessoires pour double andain
Plateforme d'exportation	Configuration typique d'une plateforme en dehors de l'Amérique du Nord
Plateforme série FD2	Plateforme FD225, FD230, FD235, FD240, FD241, FD245 et FD250 FlexDraper ^{MD} de MacDon
FFFT	Méplats après serrage à la main
Serrage à la main	Position de référence dans laquelle les surfaces d'étanchéité ou les composants sont en contact les uns avec les autres. Le raccord a été serré à la main jusqu'à ce qu'il ne soit plus lâche et ne puisse plus être serré à la main
FM200	Le module de flottement utilisé avec une plateforme de coupe à tapis de la série D2, FD2 pour la récolte
IRF	Indicateur de réglage du flottement
PTC	Poids total en charge
Raccord dur	Raccord réalisé avec un dispositif de fixation où les matériaux de liaison sont hautement incompressibles
Clé hexagonale	Une clé Allen est un outil de section transversale hexagonale utilisé pour faire tourner les boulons et les vis à empreinte hexagonale (hexagone creux pour encastrement intérieur de l'outil)
IHS	Système hydraulique intégré
MHS	Système hydraulique modulable
s.o.	Sans objet
Plateforme pour l'Amérique du Nord	Configuration typique d'une plateforme en Amérique du Nord
Écrou	Un élément de fixation taraudé conçu pour être associé à un boulon
ORB	Joint torique : un type de raccord généralement utilisé pour les ouvertures des collecteurs, des pompes et des moteurs

APERÇU DU PRODUIT

Tableau 2.1 Définitions (suite)

Terme	Définition
ORFS	Joint frontal torique : un type de raccord généralement utilisé pour les flexibles et les tubes. Ce type de raccord est aussi souvent appelé ORS, de l'anglais O-ring seal (joint torique).
PdF	Prise de force
tr/min (rpm)	Tours par minute
SAE	Society of Automotive Engineers
Vis	Un élément de fixation à tête, fileté, qui se visse dans des taraudages préformés ou qui crée son propre taraudage lorsqu'il est inséré dans une pièce à assembler
Articulation souple	Un raccord flexible réalisé avec l'utilisation d'un élément de fixation où les matériaux de liaison se compressent ou se relâchent après un certain temps
cpm	Coups par minute
Tension	Charge axiale placée sur un boulon ou une vis, généralement mesurée en livres (lb) ou en newtons (N). Ce terme peut également être utilisé pour décrire la force qu'une courroie exerce sur une poulie ou un pignon
TFFT	Tours après serrage à la main
Couple de serrage	Le produit d'une force et de la longueur du bras de levier, généralement mesuré en newtons-mètres (Nm), pieds-livres (pi-lbf), ou en pouces-livres (po-lbf)
Angle de couples de serrage	Une procédure de serrage selon laquelle le raccord est assemblé à un niveau de serrage spécifié (généralement à la main), puis l'écrou est tourné davantage d'un nombre spécifié de degrés jusqu'à ce qu'il atteigne sa position finale
Tension de serrage	Le rapport entre le couple de serrage appliqué à une pièce et la charge axiale qu'il induit dans un boulon ou une vis
VTS	Vis transversale supérieure
Non synchronisé (entraînement du couteau)	Mouvement non synchronisé appliqué au niveau de la barre de coupe à deux couteaux entraînés séparément à partir d'un seul ou de deux moteurs hydrauliques
Rondelle	Un cylindre mince avec un trou ou une fente en son centre, qui est utilisé en tant qu'entretoise, élément de répartition de la charge, ou mécanisme de verrouillage

2.2 Spécifications du produit

Utilisez le tableau des spécifications pour obtenir des informations sur la configuration spécifique d'une machine. Le tableau répertorie les dimensions, les poids, les plages de performances et les caractéristiques.

NOTE:

Les spécifications peuvent changer sans préavis.

Les symboles et lettres suivants sont utilisés dans les tableaux de spécifications :

– S : standard / O_U : en option (installation en usine) / O_C : en option (installé par le concessionnaire) / – : non disponible

Barre de coupe			
Largeur de coupe effective (distance entre les points de séparation des cultures ; largeur de coupe plus ramassage des diviseurs)			
FD225		7,7 m (301 po)	S
FD230		9,2 m (361 po)	S
FD235		10,7 m (421 po)	S
FD240		12,2 m (481 po)	S
FD241		12,5 m (493 po)	S
FD245		13,7 m (541 po)	S
FD250		15,3 m (601 po)	S
Plage de levage de la barre de coupe		Varie selon le modèle de moissonneuse-batteuse	S
Couteau			
Entraînement à couteau simple (FD225-FD240) : moteur hydraulique monté sur un boîtier d'entraînement de couteau MacDon fermé et résistant, sur le côté gauche de la plateforme.			O _U
Double entraînement des couteaux (FD235-FD250) : un moteur hydraulique, non synchronisé, et un monté sur un boîtier d'entraînement des couteaux MacDon fermé et résistant de chaque côté de la plateforme.			O _U
Course du couteau		76 mm (3 po)	S
Vitesse du couteau simple (coups par minute)	FD225, FD235	1200 à 1400 cpm	S
Vitesse du couteau simple (coups par minute)	FD230	1200 à 1500 cpm	S
Vitesse du couteau simple (coups par minute)	FD240	1200 à 1300 cpm	S
Vitesse du couteau double (coups par minute)	FD235, FD240, FD241, FD245, FD250	1200 à 1500 cpm	S
Sections de couteau			
Sur-dentelé, ultra grossier, ClearCut ^{MC} , QuickChange, boulonné, 1,5 dentelure par cm (4 dentelures par pouce)			O
Sur-dentelé, ultra grossier, ClearCut ^{MC} , QuickChange, boulonné, 3,5 dentelures par cm (9 dentelures par pouce)			S
Sur-dentelé, fin, ClearCut ^{MC} , QuickChange, boulonné, 5,5 dentelures par cm (14 dentelures par pouce)			O
Couteaux se chevauchant au milieu (plateformes à double couteau)		3 mm (1/8 po)	S
Doigts et rabatteurs			

APERÇU DU PRODUIT

Doigt : ClearCut ^{MC} pointu, forgé et à double traitement thermique (DTT)				Ou
Rabatteur : forgé, boulon de réglage simple				
Doigt : ClearCut ^{MC} quatre points, forgé à double traitement thermique (DTT)				Ou
Rabatteur : forgé, boulon de réglage simple				
Doigt : ClearCut ^{MC} PlugFree ^{MC} , forgé et à double traitement thermique (DTT)				Ou
Rabatteur : forgé, doubles boulons de réglage				
Plaques d'usure de la barre de coupe et patins standard				
La série FD2 comprend des plaques d'usure sur toute la largeur de la barre de coupe.				S
FD225		4 patins extérieurs		S
FD230, FD235, FD240, FD241, FD245, FD250		6 patins extérieurs		S
Angle de doigt (barre de coupe sur le sol)				
Vérin d'inclinaison rétracté		1,7 degrés		S
Vérin d'inclinaison déployé		8,9 degrés		S
Tapis et tabliers				
Largeur du tapis		1,27 m (50 po)		S
Entraînement du tapis		Hydraulique		S
Vitesse du tapis : Module de flottement FM200 contrôlé		209 m/min (687 pi/m)		S
Largeur de l'ouverture d'expulsion		1905 mm (75 po)		S
Rabatteur de ramassage PR15				
Quantité de doigts sur les tubes		5 ou 6		
Diamètre du tube central		203 mm (8 po)		S
Rayon de l'extrémité des doigts	Défini en usine	800 mm (31 1/2 po.)		S
Rayon de l'extrémité des doigts	Plage de réglage	766 à 800 mm (30 3/16 à 31 1/2 po)		S
Diamètre effectif du rabatteur (via l'action de la came profilée)		1,650 m (65 po)		S
Longueur des doigts		290 mm (11 po)		S
Écartement des doigts (nominal, échelonnés sur des tubes alternés)		100 mm (4 po)		S
Entraînement du rabatteur		Hydraulique		S
Vitesse du rabatteur (réglable depuis la cabine, varie selon le modèle de moissonneuse-batteuse)		0 à 67 tr/min		S
Plage de flexion du châssis de plateforme				
Modèle de plateforme	Haut – Standard	Bas – Standard	Haut – Limiteur enlevé	Bas – Limiteur enlevé¹
FD225	102 mm (4 po)	64 mm (2,5 po)	102 mm (4 po)	102 mm (4 po)

1. Pour éviter de couper les doigts du rabatteur, un plus grand écartement de la barre de coupe est nécessaire lorsque vous augmentez la plage de flexion de la plateforme. Pour obtenir plus d'informations, consultez [Désactiver le limiteur de froncement flexible](#).

APERÇU DU PRODUIT

FD230	165 mm (6,5 po)	130 mm (5 po)	165 mm (6,5 po)	165 mm (6,5 po)
FD235	205 mm (8 po)	130 mm (5 po)	205 mm (8 po)	205 mm (8 po)
² RD FD240	205 mm (8 po)	130 mm (5 po)	205 mm (8 po)	205 mm (8 po)
³ TR FD240	205 mm (8 po)	205 mm (8 po)	205 mm (8 po)	205 mm (8 po)
FD241	205 mm (8 po)	130 mm (5 po)	205 mm (8 po)	205 mm (8 po)
FD245	216 mm (8,5 po)	216 mm (8,5 po)	216 mm (8,5 po)	216 mm (8,5 po)
FD250	216 mm (8,5 po)	216 mm (8,5 po)	216 mm (8,5 po)	216 mm (8,5 po)
Module de flottement FM200				
Tablier de tapis d'alimentation	Largeur		2 m (78 11/16 po)	S
Tablier de tapis d'alimentation	Vitesse		107 à 122 m/min. (350 à 400 pi/m)	S
Vis d'alimentation	Largeur		1,630 m (64 1/8 po)	S
Vis d'alimentation	Diamètre extérieur		559 mm (22 po)	S
Vis d'alimentation	Diamètre des tubes		356 mm (14 po)	S
Vis d'alimentation	Vitesse (varie selon le modèle de moissonneuse-batteuse)		191 à 195 tr/m (varie selon le modèle de moissonneuse-batteuse)	S
Capacité du réservoir d'huile			95 litres (25 gallons américains)	S
Type d'huile			Fluide hydraulique ou de transmission monograde (THF)	—
Viscosité THF à 40 °C (104 °F)			60,1 cSt	—
Viscosité THF à 100°C (212°F)			9,5 cSt	—
Vis transversale supérieure				D_E
Diamètre extérieur			330 mm (13 po)	—
Diamètre des tubes			152 mm (6 po)	—
Roue stabilisatrice / EasyMove^{MC} Transport intégré				D_E
Roues			38 cm (15 po)	—
Pneus			225/75 R-15	—
Poids				
Estimation de la plage de poids – plateforme de base, avec un module de flottement – les écarts sont dus à des configurations de kits différentes.				

2. Rabatteur double
3. Rabatteur triple

APERÇU DU PRODUIT

Modèle de plateforme	Région du marché	Gamme de poids – kg (lb)
FD225	Amérique du Nord	3365 à 3468 (7403 à 7629)
FD230	Amérique du Nord	3731 à 3843 (8208 à 8454)
FD235	Amérique du Nord	3931 à 4135 (8648 à 9097)
FD240	Amérique du Nord	4069 à 4404 (8951 à 9688)
FD241	Exportation	4307 à 4430 (9475 à 9746)
FD245	Amérique du Nord	4548 à 4680 (10 005 à 10 296)
	Exportation	4685 à 4817 (10 307 à 10 597)
FD250	Amérique du Nord	4733 à 4870 (10 412 à 10 714)
	Exportation	4967 à 5030 (10 927 à 11 066)

2.3 Dimensions de la plateforme FlexDraper^{MD} série FD2

Lors de l'utilisation de la plateforme, il est important de connaître les dimensions de la machine.

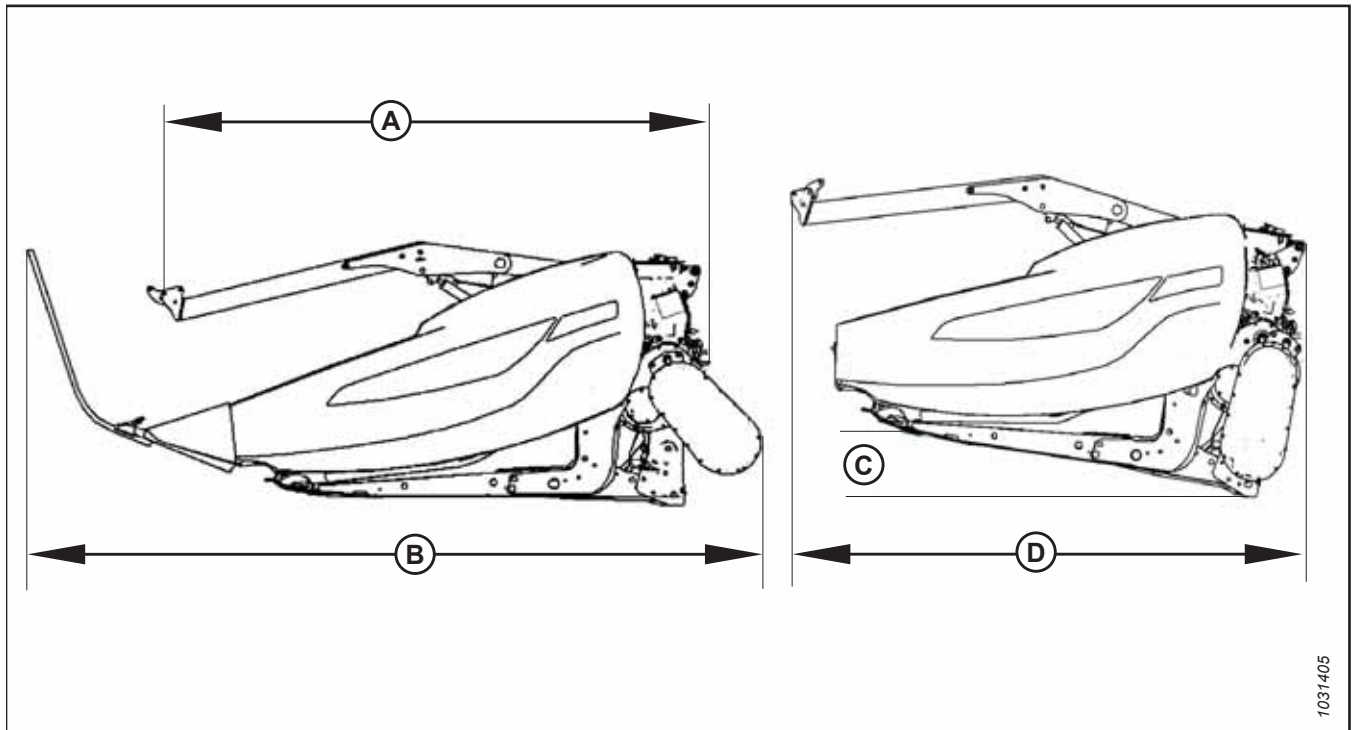


Figure 2.1: Dimensions de la plateforme

Tableau 2.2 Dimensions de la plateforme

Châssis et structure		
Article en cours de mesure	Référence à la figure 2.1, page 35	Dimension
Largeur de la plateforme en position de travail	—	Largeur de coupe de plus de 500 mm (191/5 po)
Largeur de la barre de coupe	—	Largeur de coupe de moins de 500 mm (191/5 po)
Largeur de la plateforme en position de transport avec le FM200 installé (bras central le plus court)	(A) Boîte de vitesses tournée (stockage), diviseurs enlevés (voir 2.1, page 35)	2,6 m (103 po)

APERÇU DU PRODUIT

Tableau 2.2 Dimensions de la plateforme (suite)

Châssis et structure		
Largeur de la plateforme en position de transport avec le FM200 installé (bras central le plus court)	(B) Boîte de vitesses opérationnelle, diviseurs standard installés (voir 2.1, page 35)	3,5 m (138 po)
Largeur de plateforme en position de transport avec le rabatteur entièrement rétracté et le FM200 installé (vérin d'inclinaison le plus court)	<p>Boîte de vitesses tournée, diviseurs enlevés (voir 2.1, page 35)</p> <p>Angle (C) nécessaire pour obtenir la largeur de transport (D)</p> <p>NOTE: La dimension (D) peut être réduite en utilisant une remorque de transport avec un angle plus important.</p>	<p>8°</p> <p>2,591 m (102 po)</p>

2.4 Identification des composants de la plateforme FlexDraper^{MD} série FD2

En vous familiarisant avec les principaux composants de la plateforme, il vous sera plus facile de suivre les instructions d'utilisation et d'entretien fournies dans ce manuel.

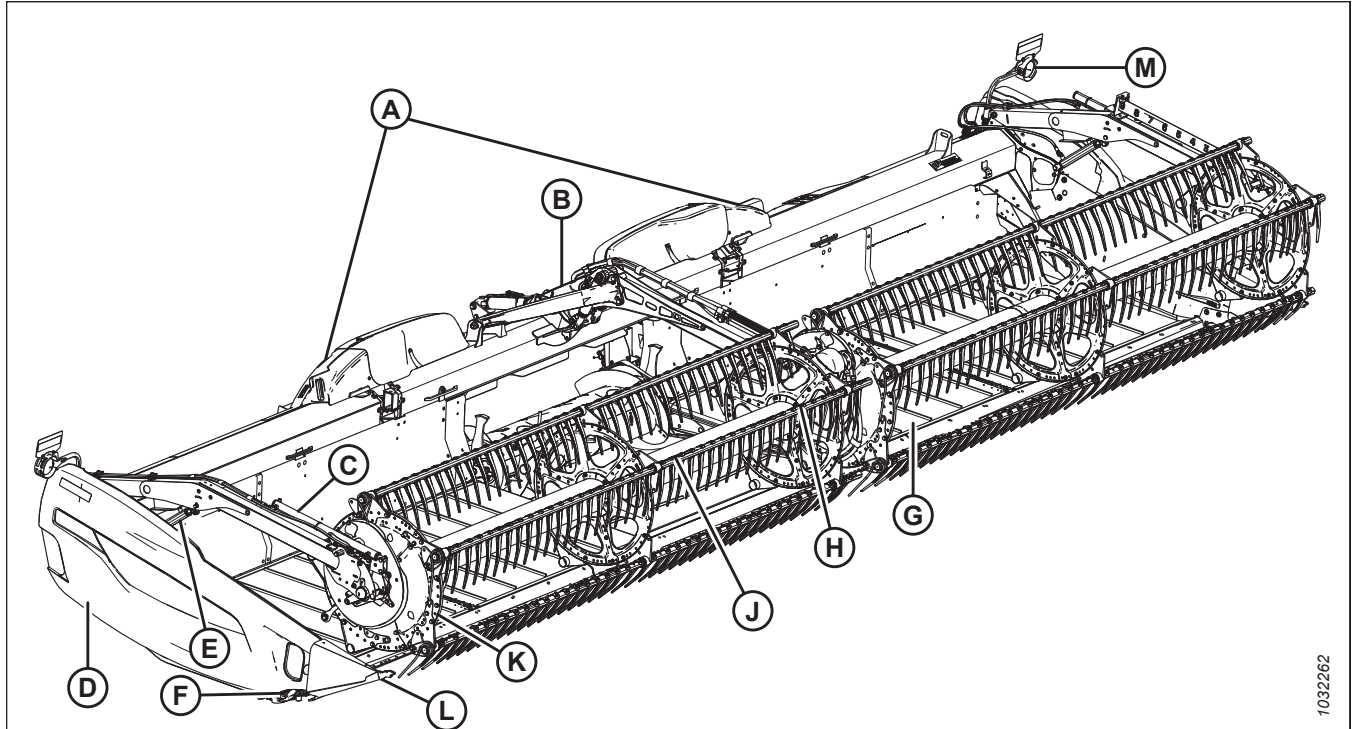


Figure 2.2: Composants de la plateforme FlexDraper^{MD} série FD2

A - Articulation du flottement de l'aile
 D - Capot du diviseur
 G - Tapis latéral
 K - Blindage du rabatteur

B - Bras central du rabatteur
 E - Vérin de levage du rabatteur
 H - Entraînement central du rabatteur
 L - Diviseur de récolte

C - Vérin avant-arrière du rabatteur
 F - Boîtier d'entraînement du couteau (à l'intérieur du capot du diviseur)
 J - Rabatteur de ramassage
 M - Éclairage de la plateforme (excepté l'Europe)

2.5 Identification des composants du module de flottement FM200

En vous familiarisant avec les principaux composants du module de flottement, il vous sera plus facile de suivre les instructions fournies dans ce manuel.

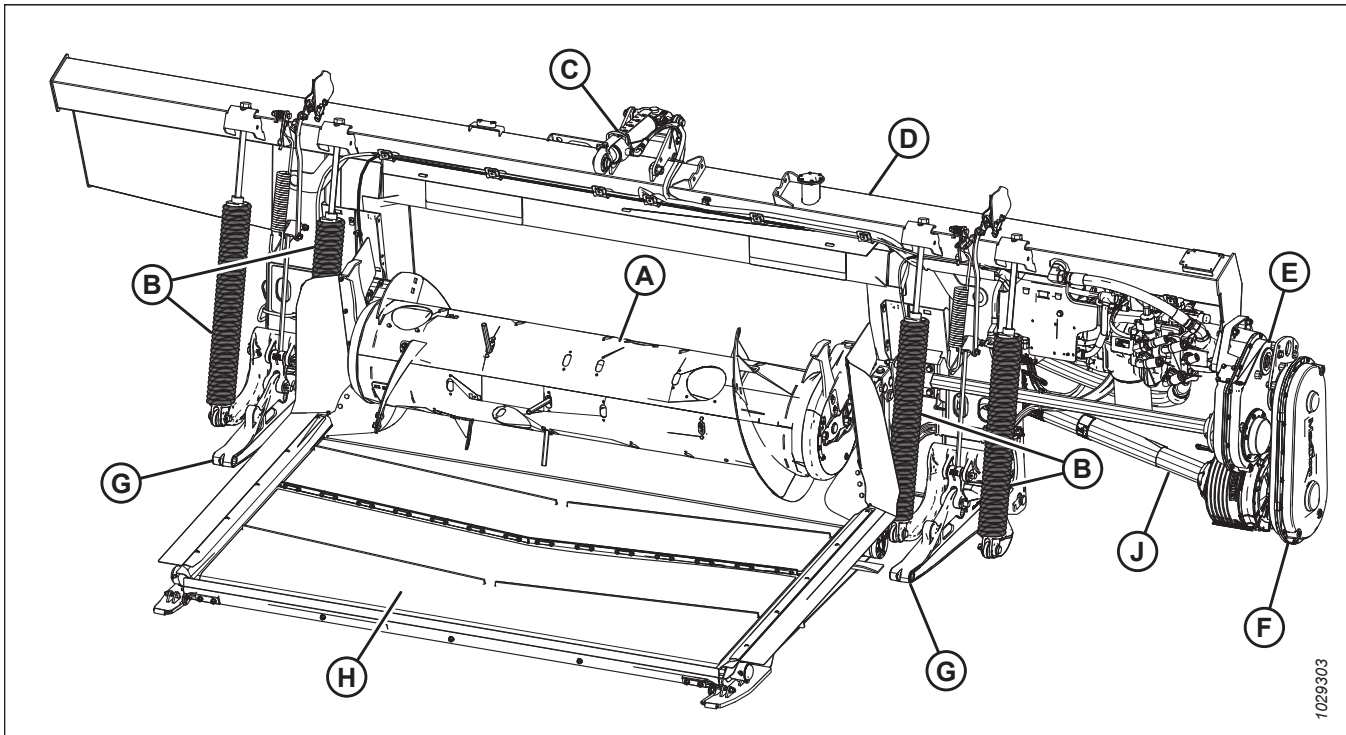


Figure 2.3: Côté plateforme du module de flottement FM200 avec système hydraulique intégré (IHS)

A – Vis d'alimentation
D – Réservoir hydraulique
G – Bras de support de la plateforme (x2)

B – Ressorts du flottement de la plateforme (x4)
E – Boîte d'entraînement principal
H – Tapis d'alimentation

C – Vérin d'inclinaison
F – Boîte de vitesse d'achèvement
J – Transmission

APERÇU DU PRODUIT

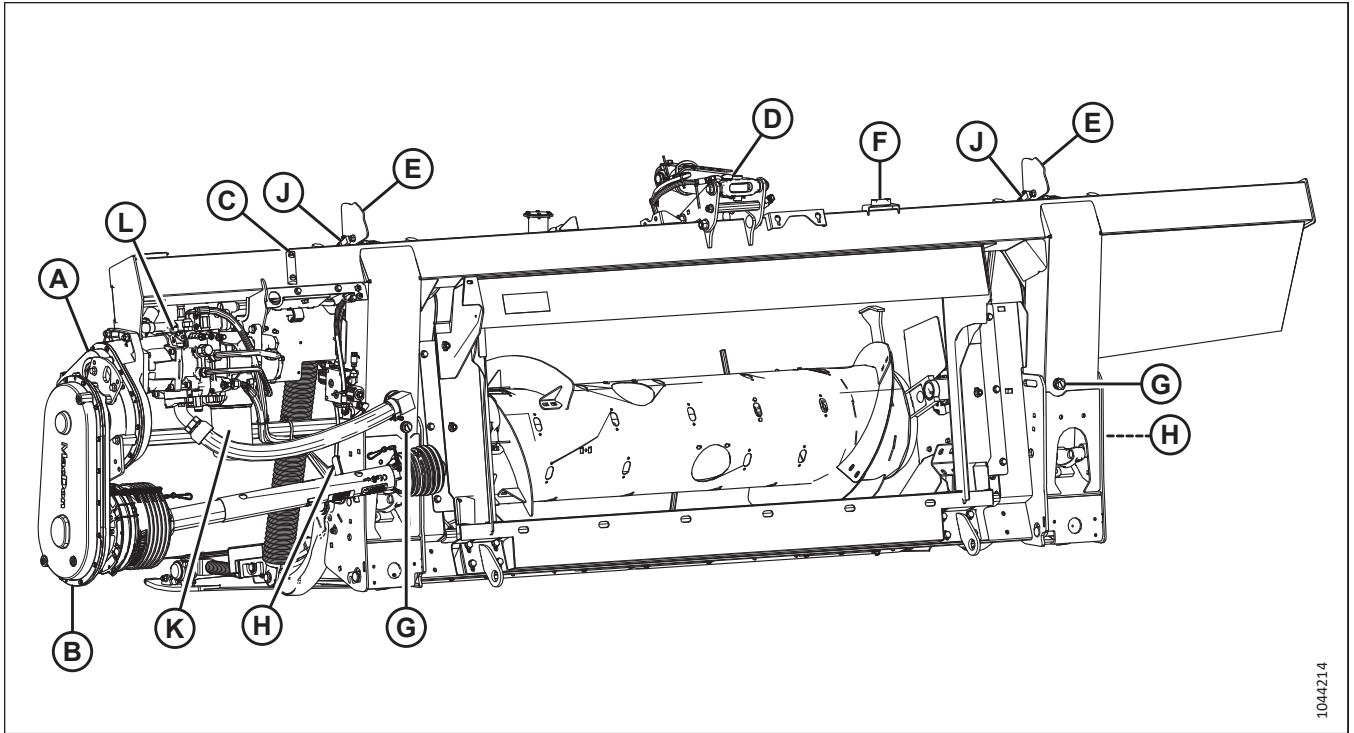


Figure 2.4: Côté moissonneuse-batteuse du module de flottement FM200 avec système hydraulique intégré (IHS)

A – Boîte d'entraînement principal
D – Vérin d'inclinaison

G – Bouchon de vidange (x2)

K – Filtre hydraulique

B – Boîte de vitesse d'achèvement

E – Contrôle de la hauteur automatique de la plateforme F – Niveau à bulle (x2)

H – Poignée de verrouillage du flottement (x2)

L – Pompe intégrée

C – Regard du niveau d'huile du réservoir

J – Capteur de contrôle de hauteur automatique de la plateforme (CHAP) (x2)

1044214

APERÇU DU PRODUIT

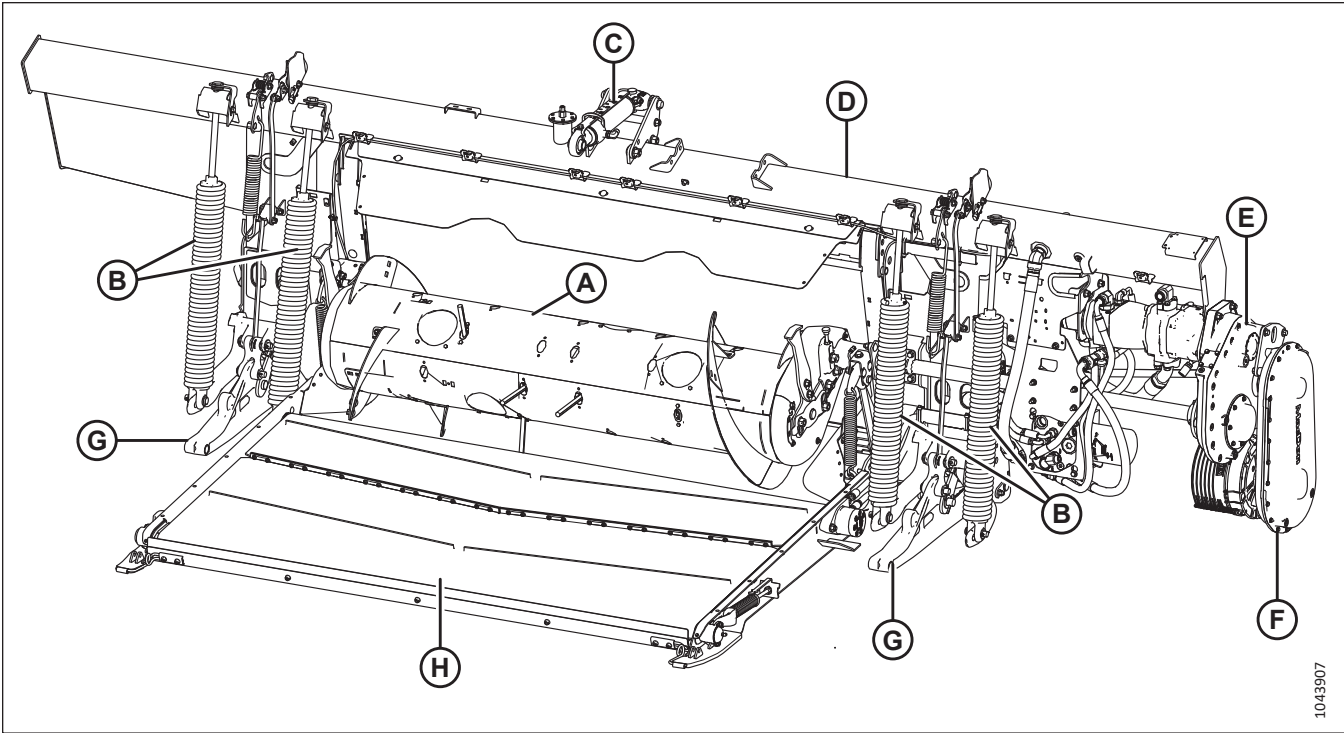


Figure 2.5: Côté plateforme du module de flottement FM200 avec système hydraulique modulable (MHS)

A – Vis d'alimentation

D – Réservoir hydraulique

G – Bras de support de la plateforme (x2)

B – Ressorts du flottement de la plateforme (x4)

E – Boîte d'entraînement principal

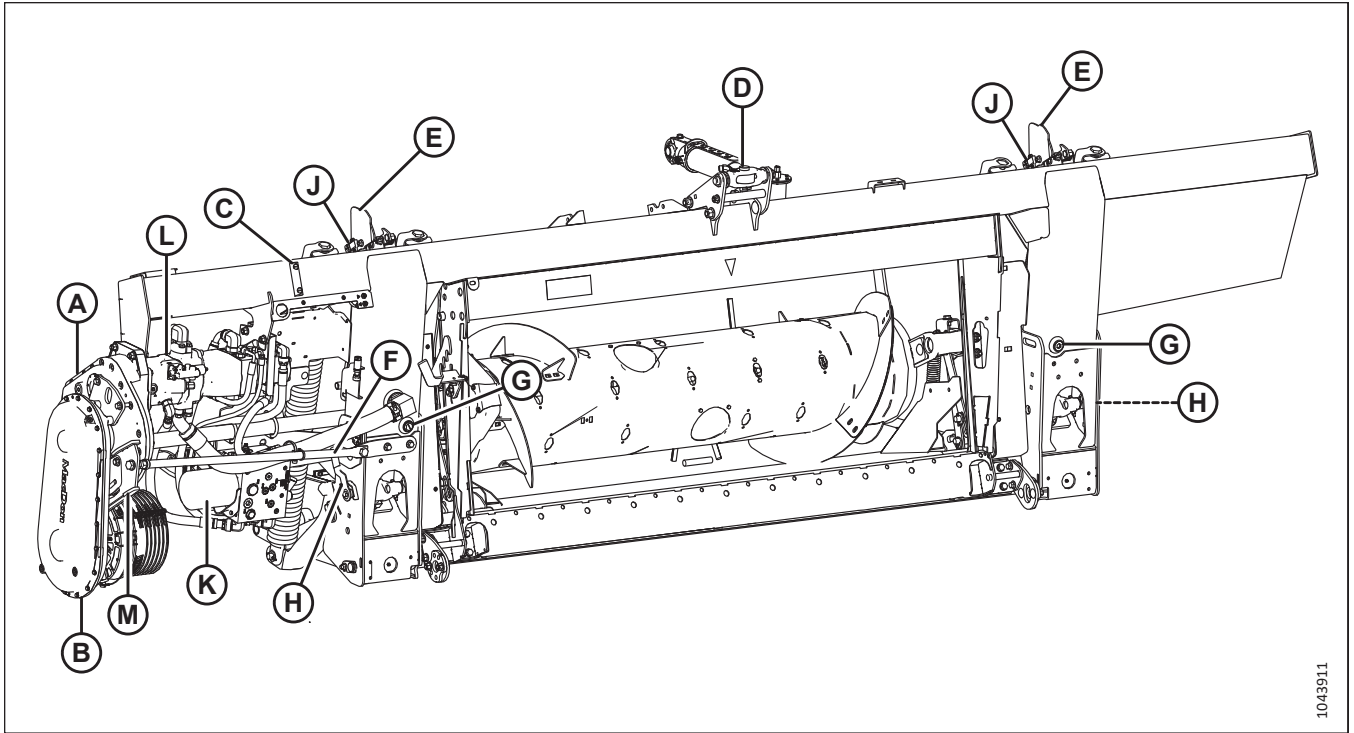
H – Tapis d'alimentation

C – Vérin d'inclinaison

F – Boîte de vitesse d'achèvement

J – Transmission

APERÇU DU PRODUIT



1043911

Figure 2.6: Côté moissonneuse-batteuse du module de flottement FM200 avec système hydraulique modulable (MHS)

A – Boîte d'entraînement principal
D – Vérin d'inclinaison

B – Boîte de vitesse d'achèvement

C – Regard du niveau d'huile du réservoir

G – Bouchon de vidange (x2)

F – Support de l'entraînement (x2)

H – Poignée de verrouillage du flottement (x2)

J – Capteur de contrôle de hauteur automatique de la plateforme (CHAP) (x2)

K – Filtre hydraulique

L – Pompe modulable

M – Support de l'entretoise

Chapitre 3: Opération

Pour utiliser votre machine en toute sécurité, vous devez vous familiariser avec ses capacités.

3.1 Responsabilités du propriétaire/de l'opérateur

La possession et l'utilisation d'un équipement lourd s'accompagnent de certaines obligations.



ATTENTION

- Il est de votre responsabilité de lire et de comprendre ce manuel avant d'utiliser la plateforme. Contactez votre concessionnaire MacDon si une instruction n'est pas claire pour vous.
- Respectez les consignes de sécurité figurant dans le manuel et sur les autocollants de sécurité apposés sur la machine.
- N'oubliez pas que VOUS êtes la clé de la sécurité. Les bonnes pratiques de sécurité vous protègent, et protègent les personnes qui sont autour de vous.
- Avant de permettre à quelqu'un d'utiliser la plateforme, même pour un court instant ou sur une courte distance, assurez-vous que cette personne a été formée pour en faire une utilisation sûre et appropriée.
- Revoyez chaque année le manuel et tous les éléments liés à la sécurité avec tous les opérateurs.
- Soyez attentif au fait que d'autres opérateurs ne suivent pas les procédures recommandées ou ne respectent pas les mesures de sécurité. Corrigez ces erreurs immédiatement, avant qu'un accident ne se produise.
- Ne modifiez PAS la machine. Toute modification non autorisée peut affecter le fonctionnement ou la sécurité de la machine et réduire la durée de vie de votre machine.
- Les consignes de sécurité contenues dans ce manuel ne se substituent pas aux règlements relatifs à la sécurité, aux exigences liées à l'assurance, ni aux lois en vigueur dans votre région. Veillez à ce que votre machine soit conforme aux normes définies par ces réglementations.

3.2 Sécurité opérationnelle

Suivez toutes les consignes de sécurité et d'opération indiquées dans ce manuel.

ATTENTION

Respectez les consignes de sécurité suivantes :

- Respectez toutes les consignes de sécurité et le mode d'emploi figurant dans les manuels de l'opérateur. Si vous n'avez pas de pour votre moissonneuse-batteuse, demandez-le à votre concessionnaire et lisez-le attentivement.
- N'essayez jamais de démarrer le moteur ni d'utiliser la machine autrement qu'à partir du siège de l'opérateur.
- Vérifiez le fonctionnement de toutes les commandes dans une zone dégagée et sûre avant de commencer à travailler.
- Ne laissez personne monter sur , la moissonneuse-batteuse,.



Figure 3.1: Aucun passager

ATTENTION

- Ne démarrez ni ne déplacez jamais la machine avant de vous assurer que personne ne se trouve à proximité.
- Évitez de rouler sur des remblais meubles et des rochers, et dans des fossés ou des trous.
- Conduisez lentement quand vous passez sous des portails ou des entrées.
- Lorsque vous travaillez sur des plans inclinés, déplacez-vous en montée ou en descente, si possible. Gardez la transmission engagée lorsque vous descendez une pente.
- Ne tentez jamais de monter ni de descendre d'une machine en marche.
- Ne quittez PAS le poste de l'opérateur lorsque le moteur est en marche.
- Pour éviter toute blessure ou même la mort à cause d'un démarrage intempestif de la machine, coupez toujours le moteur et retirez la clé avant de régler la machine ou de dégager un bouchage.
- Vérifiez qu'il n'y a aucune vibration excessive et aucun bruit inhabituel. Devant le moindre signe d'un problème, arrêtez-vous et inspectez la machine. Suivez la bonne procédure d'arrêt. Pour obtenir des instructions, consultez [3.4 Arrêt de la moissonneuse-batteuse, page 65](#).
- N'utilisez la machine que le jour ou avec un bon éclairage artificiel.

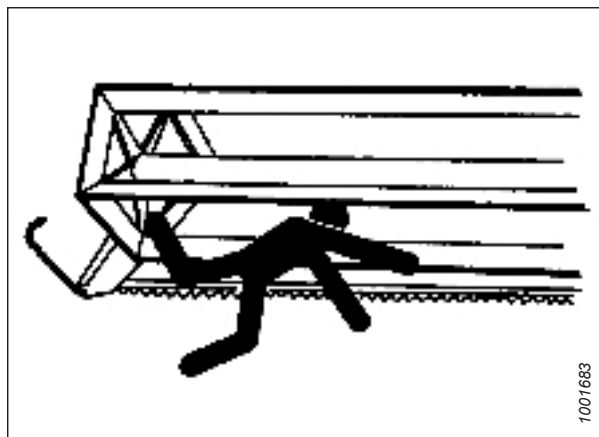


Figure 3.2: Sécurité relative aux personnes autour

3.2.1 Supports de sécurité de la plateforme

Les supports de sécurité de la plateforme, situés sur les vérins de levage de la plateforme, empêchent les vérins de levage de se rétracter et d'abaisser la plateforme par inadvertance. Pour obtenir des instructions d'utilisation, consultez le manuel d'opération de votre moissonneuse-batteuse.

DANGER

Pour éviter toute blessure corporelle ou mortelle due à un démarrage intempestif ou à une chute de la machine levée, coupez toujours le moteur, retirez la clé et enclenchez les supports de sécurité avant de passer sous la plateforme pour quelque raison que ce soit.

3.2.2 Supports de sécurité du rabatteur

Les supports de sécurité du rabatteur sont situés sur les bras du rabatteur. Lorsqu'ils sont engagés, les supports de sécurité du rabatteur empêchent le rabatteur de tomber brusquement.

IMPORTANT:

Pour éviter d'endommager les bras de support du rabatteur, **NE** transportez PAS la plateforme alors que les supports de sécurité du rabatteur sont enclenchés.

Enclenchement des supports de sécurité du rabatteur

Enclenchez les supports de sécurité du rabatteur chaque fois que vous devez travailler autour d'un rabatteur relevé. Lorsqu'ils sont enclenchés, les supports de sécurité du rabatteur empêchent le rabatteur de s'abaisser inopinément.

DANGER

Assurez-vous qu'il n'y a personne dans la zone.

DANGER

Pour éviter des blessures ou même la mort du fait d'un démarrage inattendu de la machine, coupez toujours le moteur et retirez la clé de contact avant de quitter le poste de l'opérateur, quelle qu'en soit la raison.

Bras du rabatteur extérieur

1. Levez complètement le rabatteur.
2. Coupez le moteur et retirez la clé du contact.
3. Soulevez le support de sécurité (A) et poussez-le vers l'avant pour retirer le crochet du support (B).

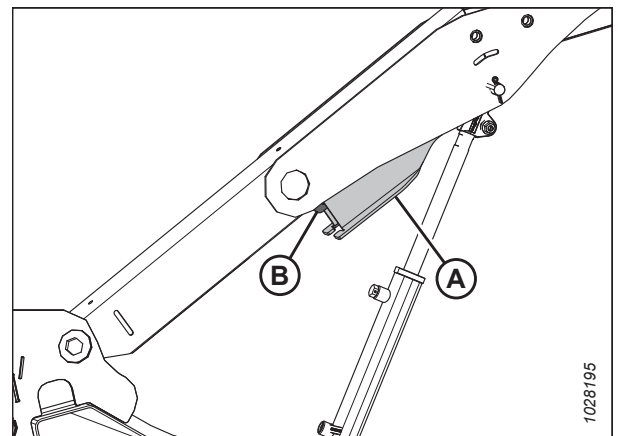


Figure 3.3: Bras extérieur

OPÉRATION

4. Abaissez le support de sécurité (A) et engagez-le sur l'arbre du vérin comme illustré. Répétez cette étape sur le côté opposé du bras de rabatteur.

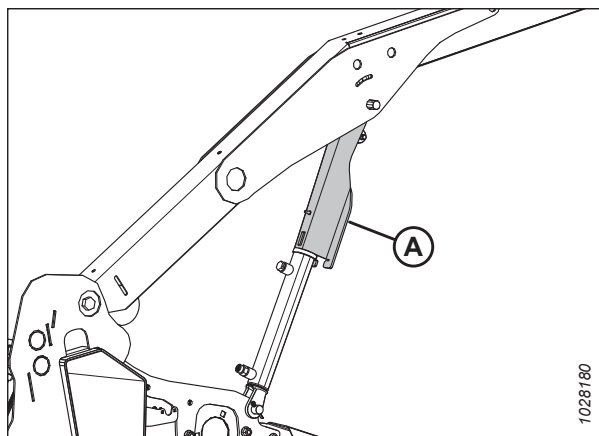


Figure 3.4: Support de sécurité du rabatteur enclenché – Bras extérieur

Bras central de rabatteur – Plateformes à rabatteur double et triple

5. Faites tourner la poignée (A) pour relâcher la tension du ressort et permettre au ressort de guider la goupille en position de verrouillage.

NOTE:

Pour les plateformes à rabatteur triple, l'illustration montre le bras droit central. Le bras central gauche est opposé.

6. Pour les plateformes à rabatteur triple, répétez l'étape précédente sur le bras central gauche.
7. Abaissez le rabatteur jusqu'à ce que les supports de sécurité touchent les fixations des vérins sur les bras de rabatteur externes et la goupille au niveau du bras central.
8. Coupez le moteur et retirez la clé du contact.

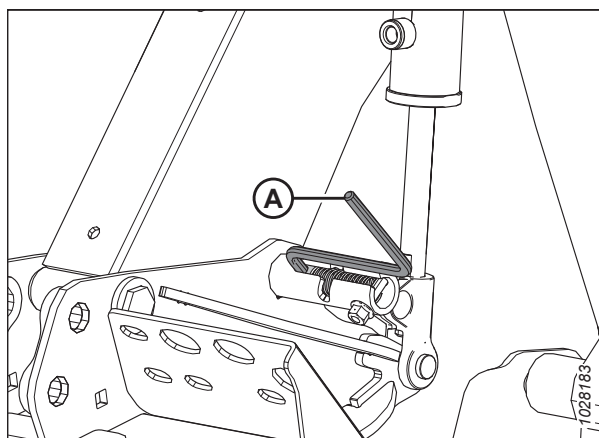


Figure 3.5: Support de sécurité du rabatteur enclenché – Bras central

Dégagement des supports de sécurité du rabatteur

Dégagez les supports de sécurité du rabatteur chaque fois que vous avez fini de travailler sur une plateforme élevée ou autour d'un rabatteur relevé.

⚠ DANGER

Assurez-vous qu'il n'y a personne dans la zone.

⚠ DANGER

Pour éviter des blessures ou même la mort du fait d'un démarrage inattendu de la machine, coupez toujours le moteur et retirez la clé de contact avant de quitter le poste de l'opérateur, quelle qu'en soit la raison.

1. Levez complètement le rabatteur.
2. Coupez le moteur et retirez la clé du contact.

OPÉRATION

Bras du rabatteur extérieur

3. Déplacez le support de sécurité du rabatteur (A) vers le haut sur le crochet (B) sous le bras du rabatteur. Répétez cette étape sur le côté opposé du rabatteur.

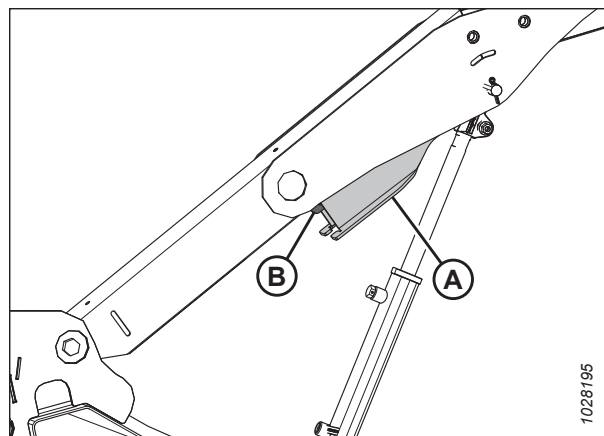


Figure 3.6: Support de sécurité du rabatteur – Bras extérieur droit

Bras central de rabatteur – Plateformes à rabatteur double et triple

4. Déplacez la poignée (A) vers l'extérieur et dans la fente (B) pour mettre la goupille en position déverrouillée.
5. Pour les plateformes à rabatteur triple, répétez l'étape précédente sur le bras central gauche.
6. Abaissez complètement le rabatteur.
7. Coupez le moteur et retirez la clé du contact.

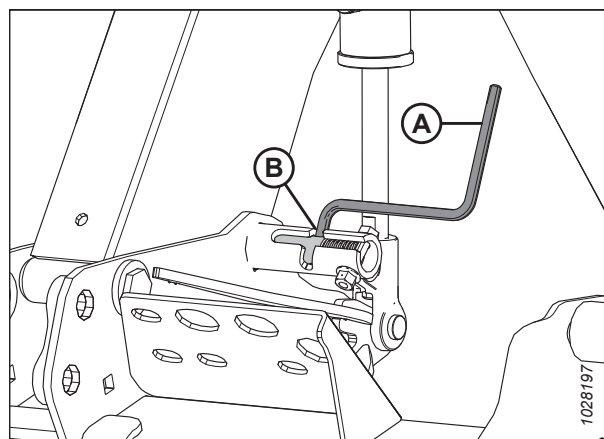


Figure 3.7: Support de sécurité du rabatteur – Bras central

3.2.3 Capots du diviseur de la plateforme

Un capot d'extrémité du diviseur en polyéthylène est monté sur chaque extrémité de la plateforme pour protéger les composants de transmission essentiels.

Ouverture du capot du diviseur

Les capots du diviseur de la plateforme couvrent les composants de l'entraînement des couteaux, les flexibles hydrauliques, les connexions électriques, la clé de la plateforme, le couteau de rechange et l'attelage de transport en option. Pour accéder à ces composants, vous devez ouvrir le capot du diviseur.

1. Pour déverrouiller le capot, poussez le levier de déverrouillage (B) à travers le trou d'accès (A) situé à l'arrière du capot du diviseur.

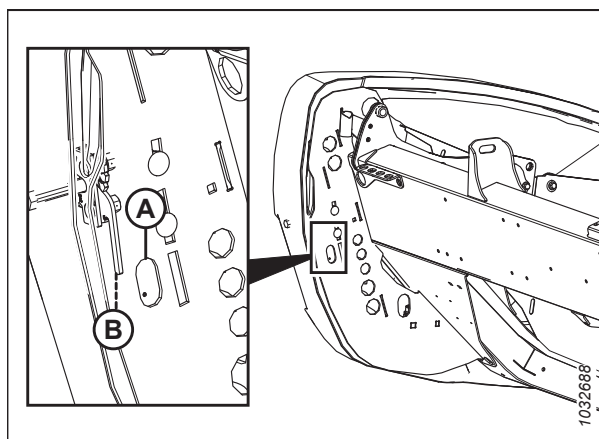


Figure 3.8: Bouclier gauche de la plateforme

2. Tirez sur le capot de la plateforme (A) pour l'ouvrir.

NOTE:

Le capot de la plateforme est retenu par la languette (B) et s'ouvre dans la direction (C).

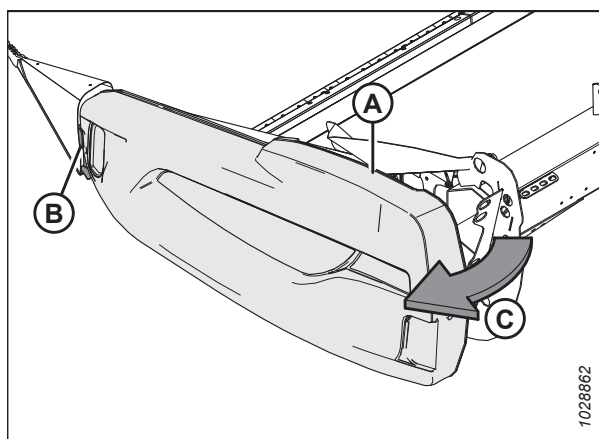


Figure 3.9: Bouclier gauche de la plateforme

OPÉRATION

3. Si un écartement supplémentaire est nécessaire, dégagez le capot du diviseur de la languette (A), puis faites-le pivoter vers l'arrière de la plateforme.
4. Engagez le loquet de sécurité (B) sur le bras d'articulation pour sécuriser le blindage en position complètement ouverte.

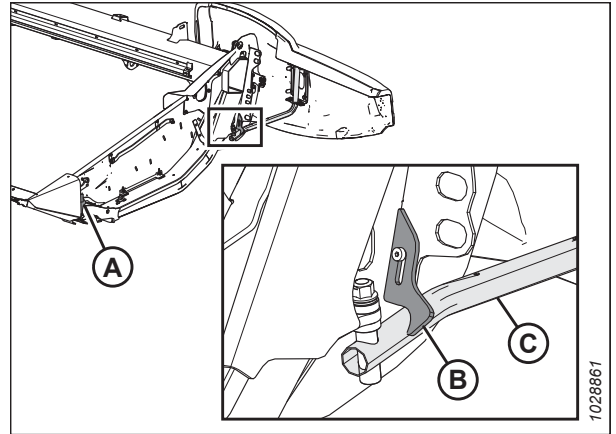


Figure 3.10: Bouclier gauche de la plateforme

Fermeture du capot de la plateforme

Fermez les capots du diviseur pour protéger les composants d'entraînement, les flexibles et les connexions électriques de la poussière et des débris.

1. Si le capot du diviseur est complètement ouvert et fixé derrière la plateforme, désengagez le verrou (A) pour permettre au capot (B) de bouger.
2. Faites pivoter le capot de la plateforme vers l'avant de la plateforme.

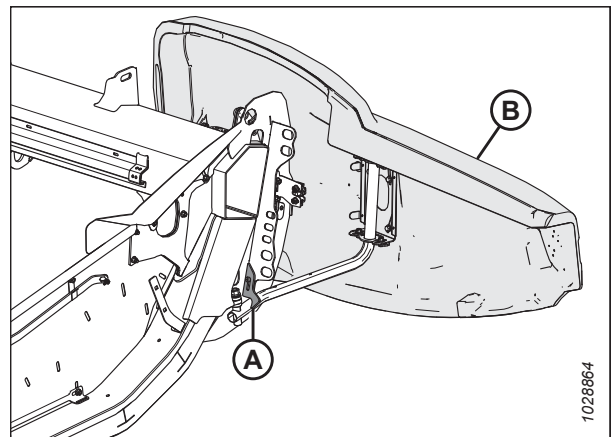


Figure 3.11: Bouclier gauche de la plateforme

3. Lors de la fermeture du capot du diviseur (A), assurez-vous qu'il n'entre pas en contact avec le haut de la tôle d'extrémité (B). Si des réglages sont nécessaires, consultez [Contrôle et réglage du capot de la plateforme, page 50](#).

IMPORTANT:

Assurez-vous que le capot du diviseur de la plateforme ne repose **PAS** sur la tôle d'extrémité en aluminium.

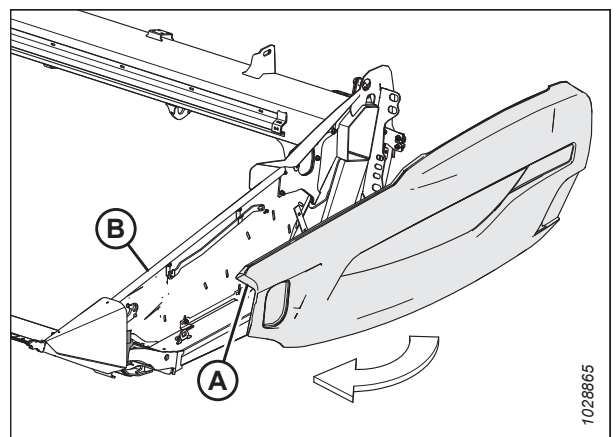


Figure 3.12: Bouclier gauche de la plateforme

OPÉRATION

4. Insérez le devant du capot de la plateforme derrière la charnière (B) et dans le cône du diviseur.
5. Faites pivoter le capot du diviseur de la plateforme dans la direction (A) en position fermée. Engagez le verrou à deux niveaux (C) en appuyant fermement.

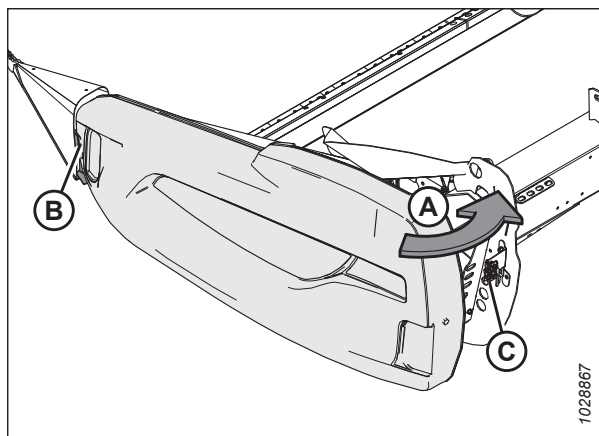


Figure 3.13: Bouclier gauche de la plateforme

IMPORTANT:

Pour s'assurer que le capot du diviseur de la plateforme est verrouillé, le boulon (A) doit être complètement engagé sur le loquet à deux niveaux afin d'éviter que ce dernier s'ouvre lors de l'utilisation de la plateforme. Si des réglages sont nécessaires, consultez [Contrôle et réglage du capot de la plateforme](#), page 50.

NOTE:

Le capot du diviseur de la plateforme est transparent dans l'illustration pour montrer le loquet.

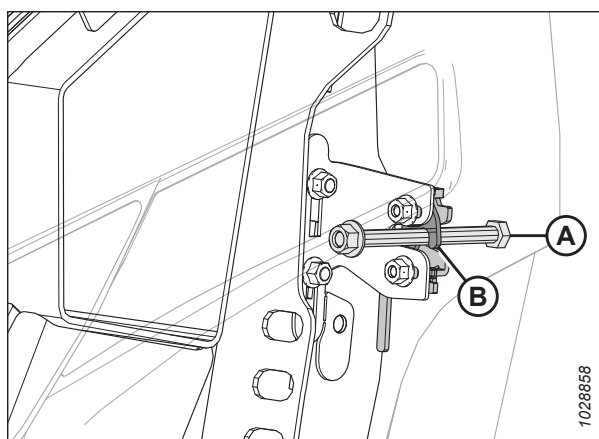


Figure 3.14: Verrou à deux niveaux

Contrôle et réglage du capot de la plateforme

Les capots du diviseur peuvent être tordus par des changements extrêmes de température. Ajustez la position du capot du diviseur de la plateforme pour compenser les variations dimensionnelles.

DANGER

Pour éviter des blessures ou même la mort du fait d'un démarrage inattendu de la machine, coupez toujours le moteur et retirez la clé de contact avant de quitter le poste de l'opérateur, quelle qu'en soit la raison.

1. Coupez le moteur et retirez la clé du contact.

IMPORTANT:

Assurez-vous que le capot du diviseur de la plateforme ne repose **PAS** sur la tôle d'extrémité en aluminium.

OPÉRATION

- Mesurez l'écartement (A) entre le capot du diviseur de la plateforme (B) et la tôle d'extrémité (C). L'écartement doit être de 1 à 3 mm (1/16 à 1/8 po).

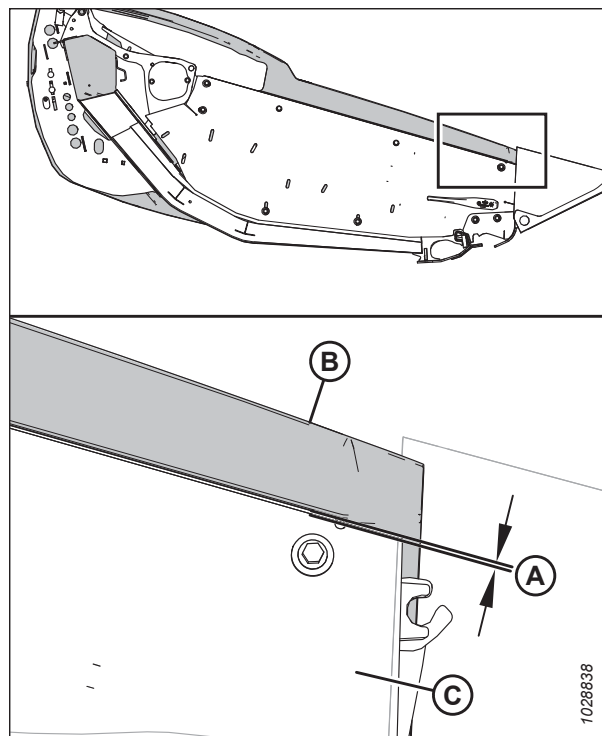


Figure 3.15: Écartement entre le capot du diviseur et la tôle d'extrémité

- Si l'écartement entre le capot du diviseur de la plateforme et la tôle d'extrémité est insuffisant, ajustez le support (A) comme suit :
 - Desserrez les boulons (B).
 - Déplacez le support (A) vers le haut ou vers le bas selon les besoins.
 - Resserrez la quincaillerie.

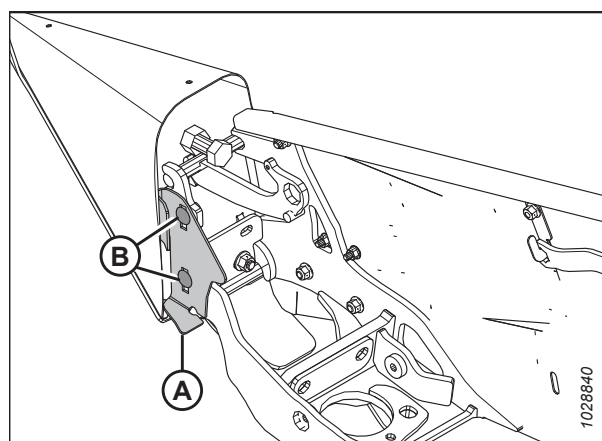


Figure 3.16: Support du capot de la plateforme

OPÉRATION

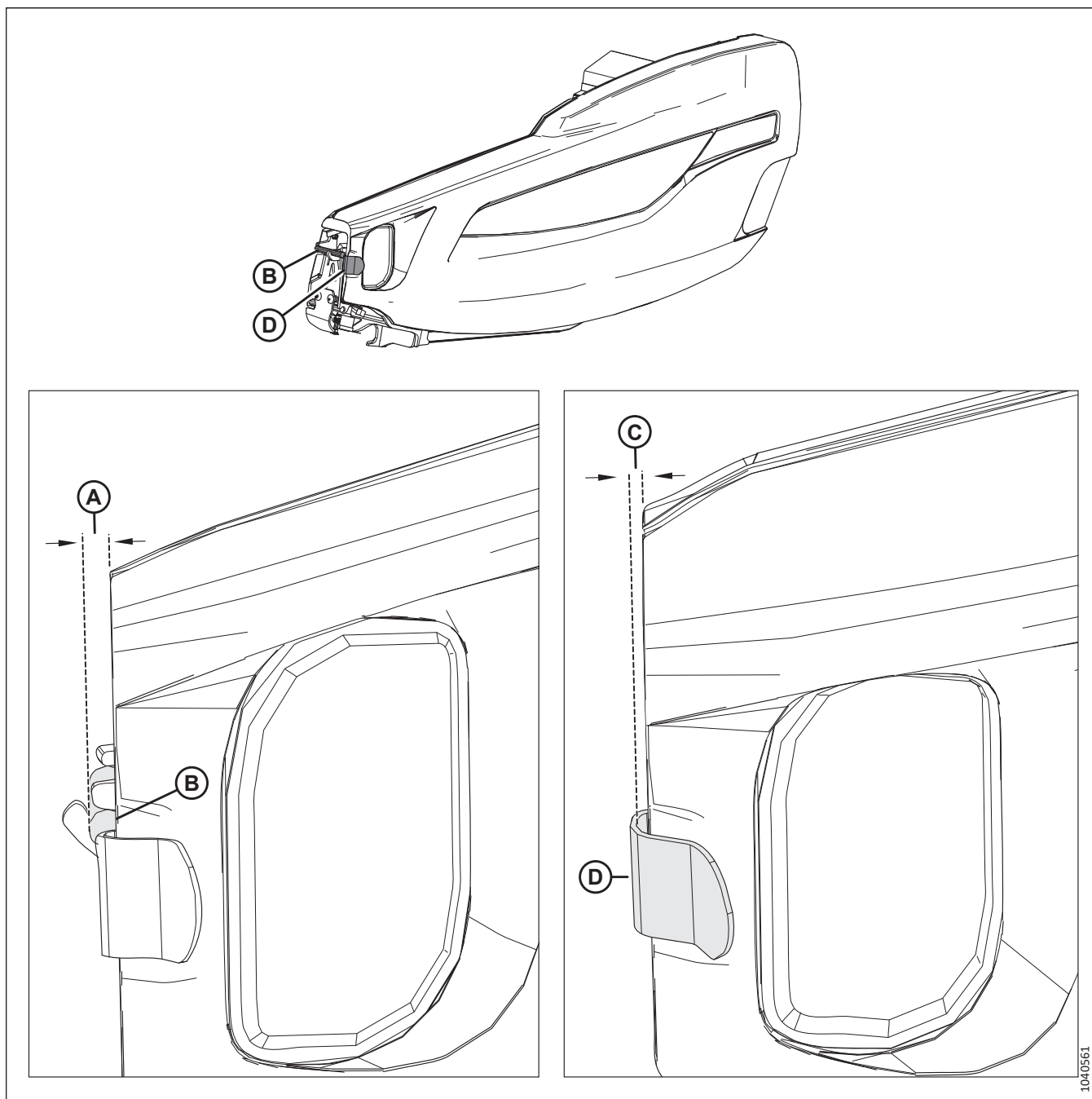


Figure 3.17: Spécifications d'écartement à l'avant du capot

4. Mesurez l'écartement (A) entre l'avant du capot du diviseur de la plateforme et la goupille (B). L'écartement doit être de 8 à 18 mm (1/32 à 11/16 po).
5. Mesurez l'écartement (A) entre l'avant du capot du diviseur de la plateforme et le support (D). L'écartement doit être de 6 à 10 mm (1/4 à 3/8 po).

OPÉRATION

6. Si l'écartement à l'avant du capot est insuffisant, réglez la position du bras d'articulation (A) de la manière suivante :
 - a. Desserrez les quatre écrous (B).
 - b. Faites glisser les supports (C) et le bras de charnière (A) vers l'avant ou vers l'arrière, selon les besoins, pour obtenir le dégagement correct.
 - c. Resserrez la quincaillerie.

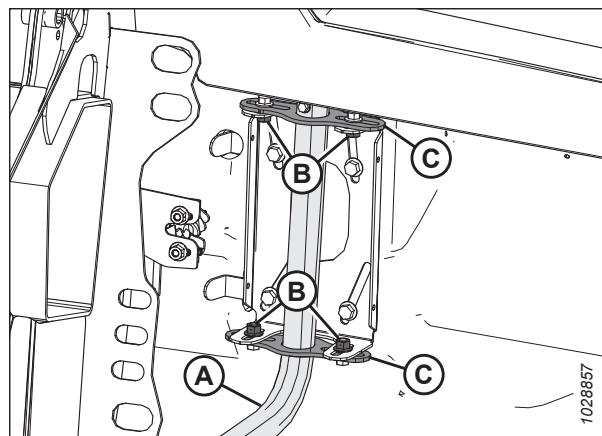


Figure 3.18: Bouclier gauche de la plateforme

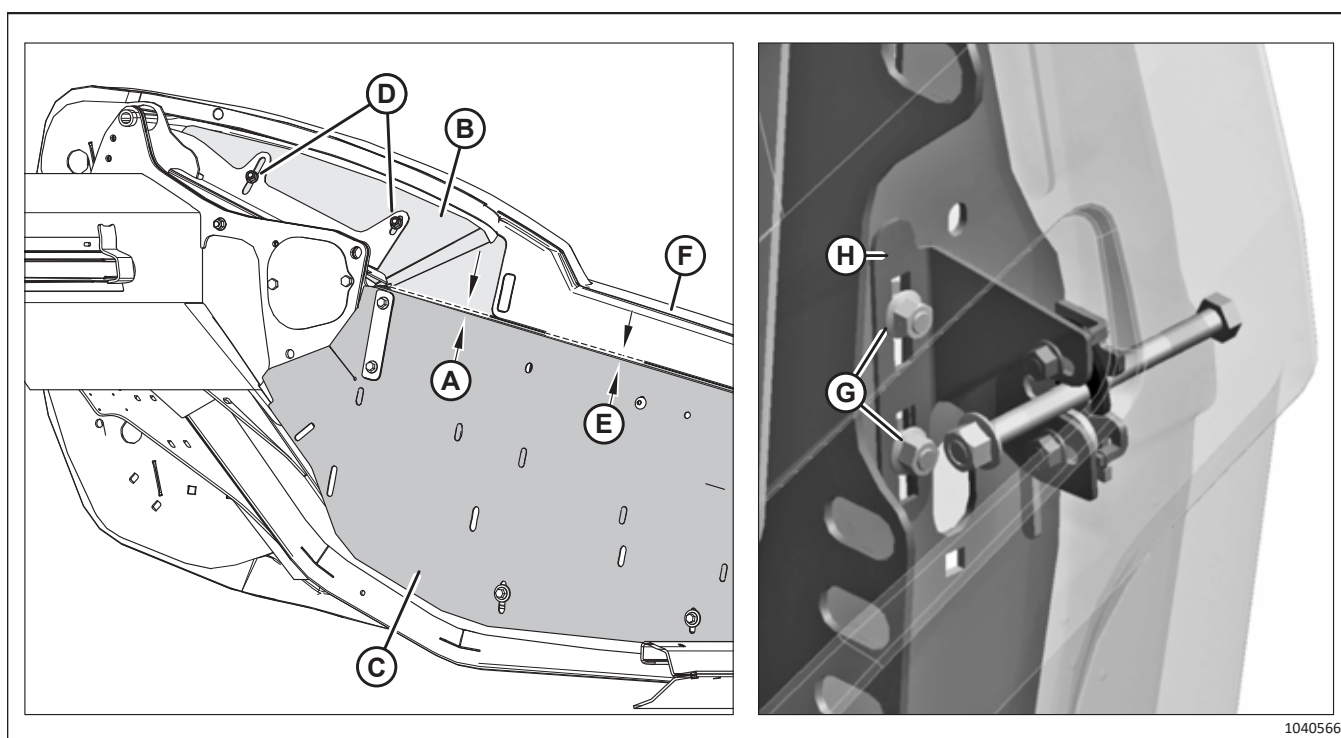


Figure 3.19: Spécification relative à l'écartement entre le blindage du cou et le panneau d'extrémité

7. Mesurez l'écartement (A) entre le blindage du cou (B) et le panneau d'extrémité (C). L'écartement doit être d'au moins 3 mm (1/8 po). Pour régler l'écartement, desserrez deux écrous (D), déplacez le panneau de cou (B), et resserrez les écrous (D).
8. Mesurez l'écartement (E) entre le panneau d'extrémité (C) et le capot du diviseur (F). L'écartement doit être de 1 à 3 mm (1/16 à 1/8 po). Pour régler l'écartement, desserrez deux écrous (G), faites glisser le support (H) vers le haut ou vers le bas, et serrez les écrous.

NOTE:

Assurez-vous que le capot du diviseur ne repose **PAS** sur le panneau du cou (B).

OPÉRATION

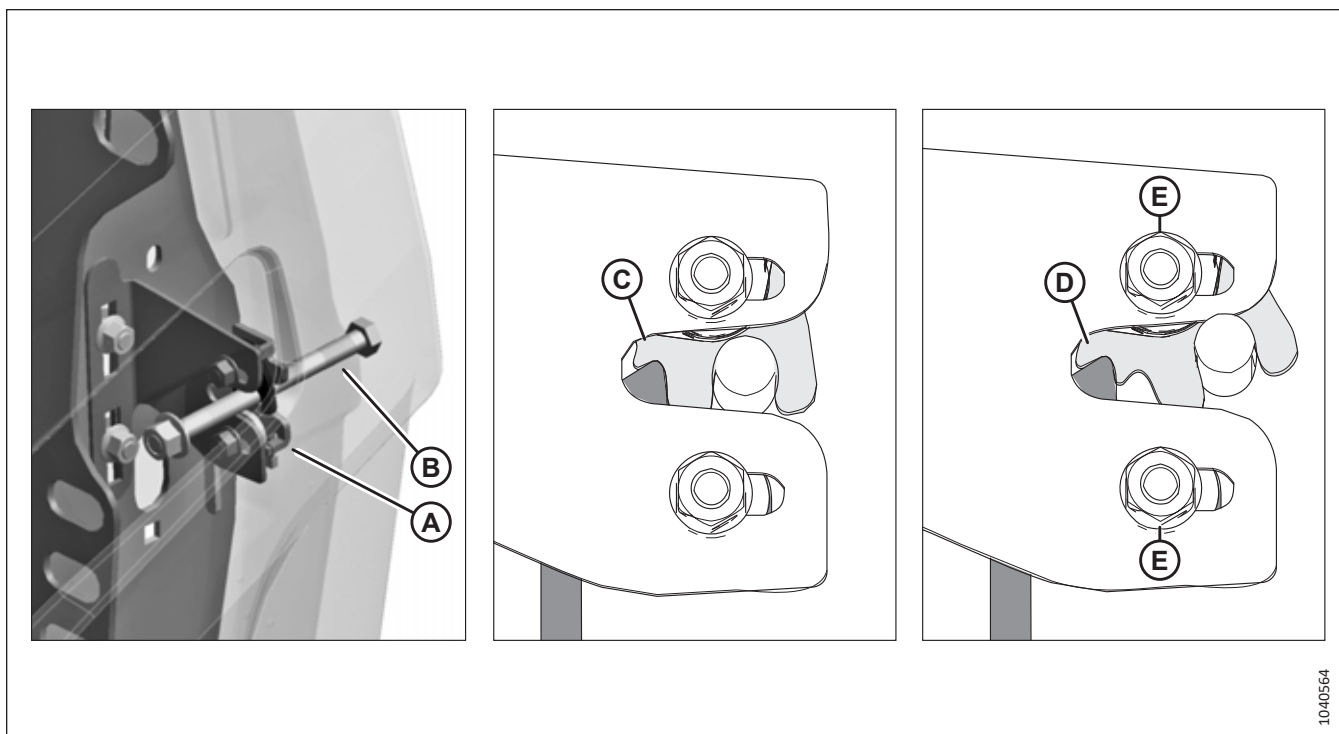


Figure 3.20: Verrou à deux niveaux

9. Lorsque le capot est fermé, le loquet à deux niveaux (A) doit être enclenché au niveau du premier (C). Cela permet au deuxième (D) d'empêcher le capot de s'ouvrir complètement au cas où il se déverrouillerait par accident. Vérifiez que le capot est enclenché correctement en suivant les étapes [10, page 54](#) à [12, page 54](#).
10. Fermez le capot du diviseur. Confirmez que le boulon (B) enclenche le loquet (A).
11. Relâchez le loquet.
12. Essayez d'ouvrir le capot du diviseur.
 - Si vous pouvez ouvrir le capot du diviseur partiellement, mais **PAS** complètement, alors le loquet est positionné correctement.
 - Si vous pouvez ouvrir complètement le capot du diviseur, desserrez les écrous (E), déplacez le loquet le long des trous oblongs, puis resserrez les écrous. Répétez les étapes [10, page 54](#) à [12, page 54](#).

Démontage du capot de la plateforme

Retirez les capots du diviseur pour faciliter l'accès aux composants à l'intérieur.

⚠ DANGER

Pour éviter des blessures ou même la mort du fait d'un démarrage inattendu de la machine, coupez toujours le moteur et retirez la clé de contact avant de quitter le poste de l'opérateur, quelle qu'en soit la raison.

1. Coupez le moteur et retirez la clé du contact.

OPÉRATION

2. Ouvrez complètement le capot de la plateforme. Pour obtenir des instructions, consultez [Ouverture du capot du diviseur, page 48](#).
3. Engagez le loquet (A) pour empêcher le capot du diviseur de bouger.
4. Enlevez la vis autotaraudeuse (B).
5. Faites glisser le capot du diviseur de la plateforme vers le haut et retirez-le du bras d'articulation (C).
6. Éloignez le capot du diviseur de la plateforme de la zone de travail.

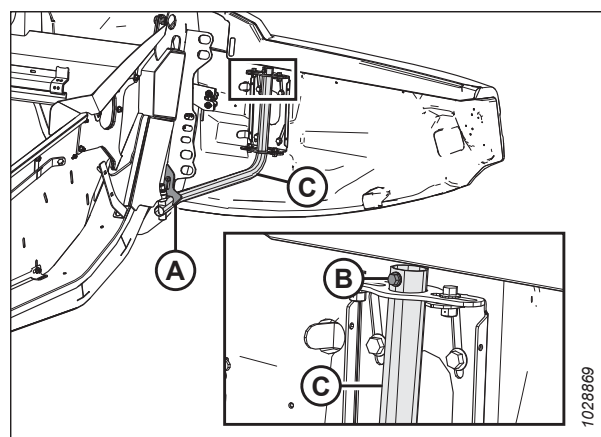


Figure 3.21: Bouclier gauche de la plateforme

Installation du capot du diviseur de la plateforme

Pour vous assurer que les capots du diviseur sont installés correctement, suivez la procédure recommandée ici.

1. Coupez le moteur et retirez la clé du contact.

IMPORTANT:

Assurez-vous que le capot du diviseur de la plateforme ne repose **PAS** sur la tôle d'extrémité en aluminium.

2. Guidez le capot du diviseur de la plateforme sur le bras d'articulation (C) et glissez-le légèrement vers le bas.
3. Installez la vis autotaraudeuse (B).
4. Désengagez le loquet (A) pour permettre au capot du diviseur de bouger.
5. Fermez le capot du diviseur de la plateforme. Pour obtenir des instructions, consultez [Fermeture du capot de la plateforme, page 49](#).

NOTE:

Les capots du diviseur peuvent être tordus par des changements extrêmes de température. Ajustez la position du capot du diviseur de la plateforme pour compenser ces variations. Pour obtenir des instructions, consultez [Contrôle et réglage du capot de la plateforme, page 50](#).

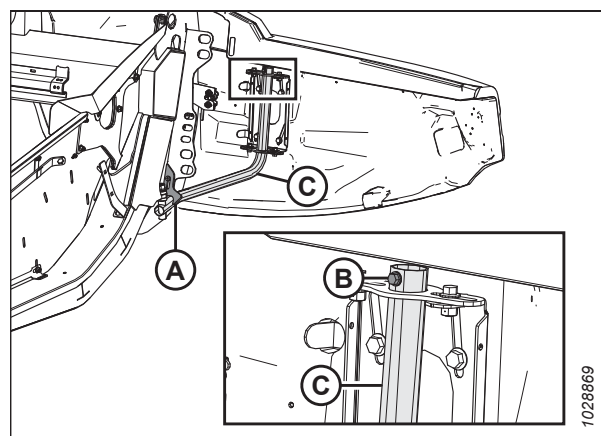


Figure 3.22: Bouclier gauche de la plateforme

3.2.4 Capot d'entraînement du rabatteur

Le capot d'entraînement du rabatteur protège les composants de l'entraînement du rabatteur de la poussière et des débris.

Retrait du capot d'entraînement du rabatteur

Retirez le capot de l'entraînement du rabatteur pour l'entretien de ses composants.



DANGER

Pour éviter des blessures ou même la mort du fait d'un démarrage inattendu de la machine, coupez toujours le moteur et retirez la clé de contact avant de quitter le poste de l'opérateur, quelle qu'en soit la raison.

⚠ DANGER

Assurez-vous qu'il n'y a personne dans la zone.

1. Démarrez le moteur.
2. Ajustez le rabatteur complètement à l'avant.
3. Abaissez complètement la plateforme.
4. Coupez le moteur et retirez la clé du contact.
5. Faites pivoter le loquet à ressort (A) vers le haut et au-dessus de la plaque arrière.

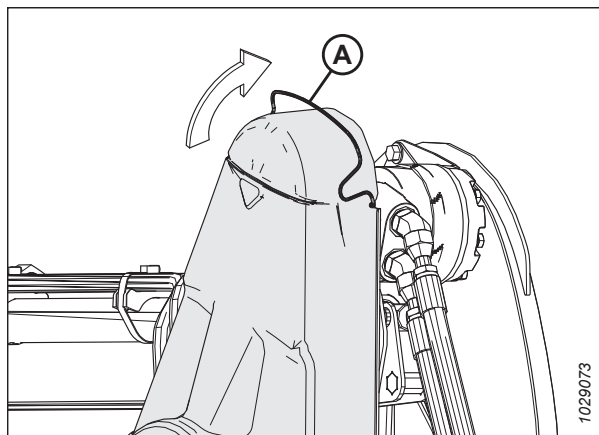


Figure 3.23: Capot d'entraînement supérieur

6. Déclipsez le capot supérieur (A) du capot inférieur aux emplacements (B), et retirez le capot supérieur. Maintenez les deux clips engagés sur le capot inférieur.

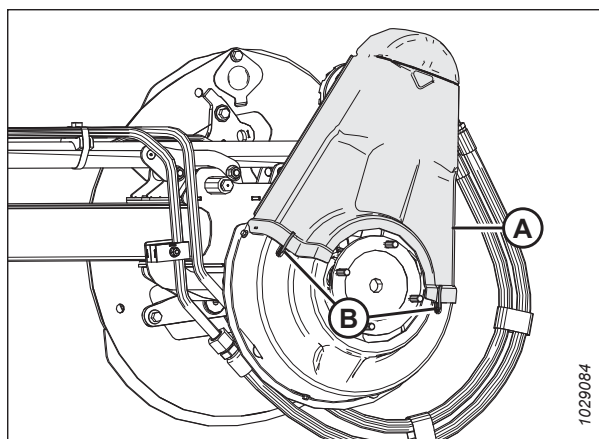


Figure 3.24: Capot d'entraînement supérieur

OPÉRATION

7. Si nécessaire, retirez le capot inférieur (B) en retirant trois boulons (A).

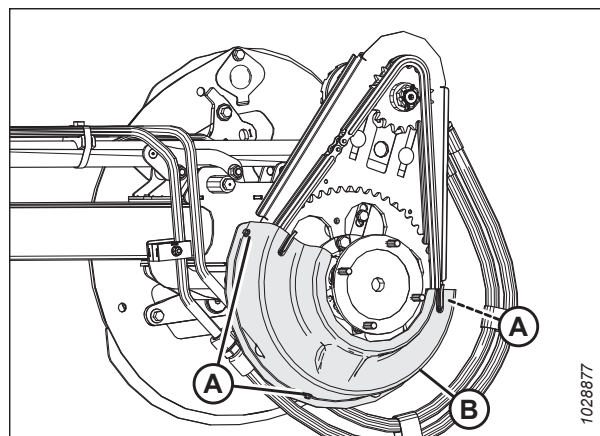


Figure 3.25: Capot d'entraînement inférieur

Installation du capot d'entraînement du rabatteur

Le capot d'entraînement du rabatteur protège les composants de l'entraînement des intempéries et des débris. N'opérez **PAS** la plateforme sans le capot de l'entraînement du rabatteur.

DANGER

Pour éviter des blessures ou même la mort du fait d'un démarrage inattendu de la machine, coupez toujours le moteur et retirez la clé de contact avant de quitter le poste de l'opérateur, quelle qu'en soit la raison.

1. Coupez le moteur et retirez la clé du contact.
2. Placez le capot inférieur de l'entraînement (B) (s'il a été retiré précédemment) sur l'entraînement du rabatteur.
3. Fixez le capot avec trois boulons (A).

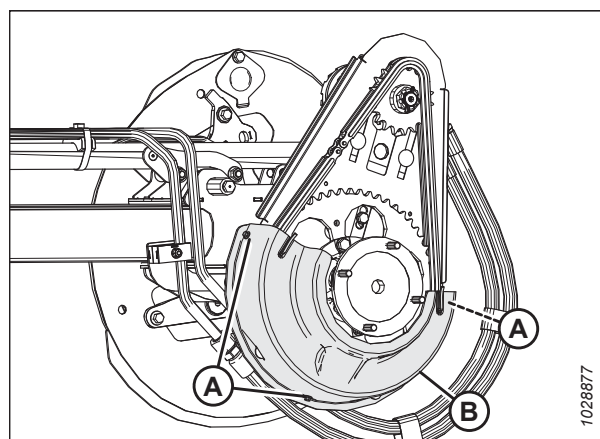


Figure 3.26: Capot d'entraînement inférieur

OPÉRATION

- Placez le capot supérieur (A) sur l'entraînement du rabatteur.
- Fixez le capot avec deux clips (B) sur le capot inférieur.

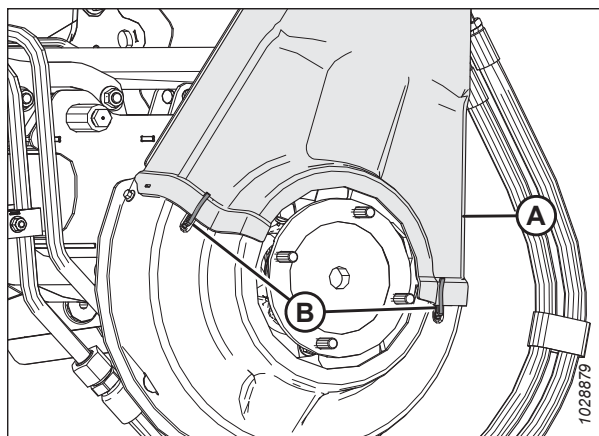


Figure 3.27: Capot d'entraînement supérieur

- Faites tourner le loquet à ressort (A) vers le bas pour fixer le capot supérieur à l'entraînement du rabatteur. Assurez-vous que la boucle en forme de V (C) pointe vers le bas et que l'extrémité du ressort reste insérée dans le trou de la plaque arrière (B) des deux côtés de l'entraînement du rabatteur.

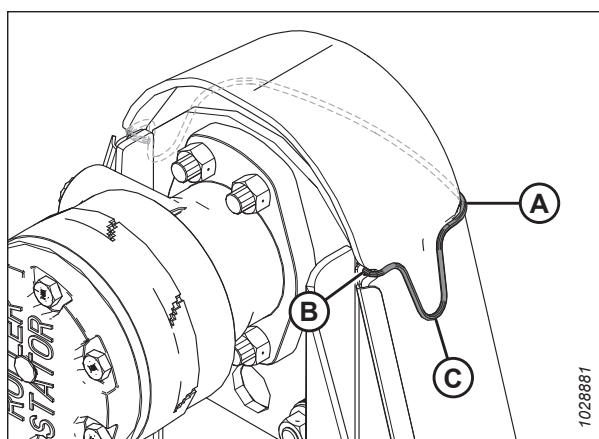


Figure 3.28: Entraînement du rabatteur

3.2.5 Capot d'articulation flexible

Les capots en plastique sont fixés au châssis de la plateforme pour protéger le mécanisme d'équilibre des ailes de la plateforme des débris et des intempéries.

Retrait des capots d'articulation flexible intérieurs

Le retrait des capots d'articulation flexible vous permet d'accéder au mécanisme d'équilibre des ailes de la plateforme et aux conduites hydrauliques.

DANGER

Pour éviter des blessures ou même la mort du fait d'un démarrage inattendu de la machine, coupez toujours le moteur et retirez la clé de contact avant de quitter le poste de l'opérateur, quelle qu'en soit la raison.

DANGER

Assurez-vous qu'il n'y a personne dans la zone.

- Démarrez le moteur.
- Abaissez complètement la plateforme.
- Coupez le moteur et retirez la clé du contact.

OPÉRATION

4. Retirez la goupille (A) et la goupille à anneau rabattant (B) qui fixent le capot d'articulation flexible (C) au tube arrière.
5. Faites glisser le capot d'articulation flexible (C) vers l'intérieur, puis soulevez-le vers le haut et retirez-le.

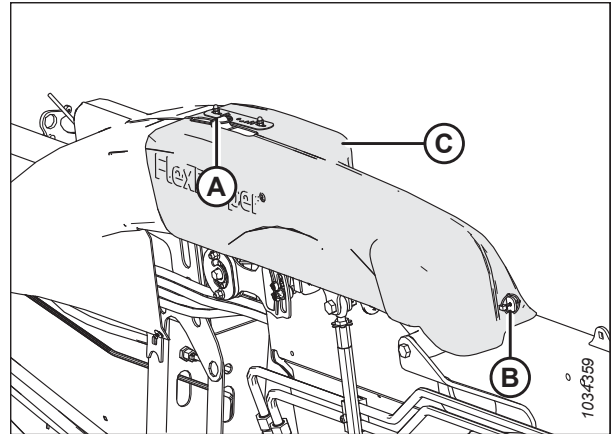


Figure 3.29: Capot d'articulation flexible intérieure – Côté gauche

Installation des capots d'articulation flexible intérieurs

Les capots d'articulation flexible intérieurs protègent le mécanisme d'équilibre des ailes de la plateforme des débris et des intempéries. Ils sont fixés à la plateforme à l'aide de goupilles.

DANGER

Pour éviter des blessures ou même la mort du fait d'un démarrage inattendu de la machine, coupez toujours le moteur et retirez la clé de contact avant de quitter le poste de l'opérateur, quelle qu'en soit la raison.

1. Coupez le moteur et retirez la clé du contact.
2. Abaissez le capot d'articulation flexible (A) sur l'articulation. Veillez à ce que les fentes (B) soient alignées avec les languettes (C) et (D).
3. Faites glisser le capot d'articulation flexible vers l'extérieur pour que la languette (D) dépasse la fente.

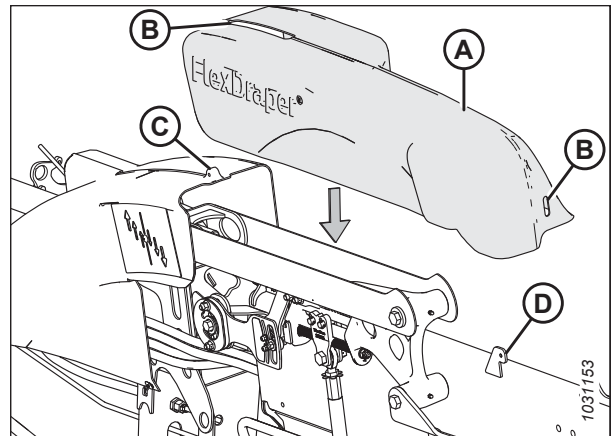


Figure 3.30: Capot d'articulation flexible intérieure – Côté gauche

OPÉRATION

- Fixez le capot d'articulation flexible (C) avec une goupille (A) et une goupille à anneau rabattant (B).

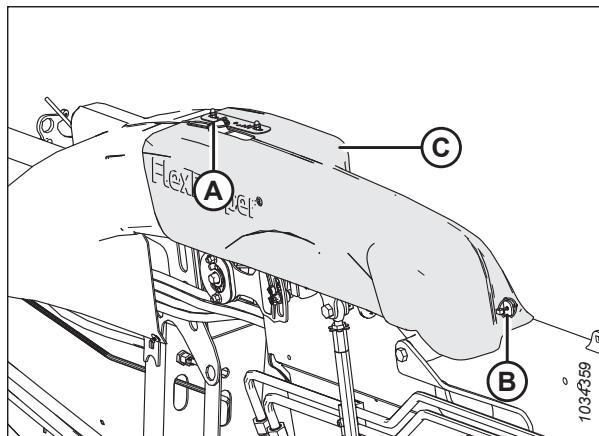


Figure 3.31: Capot d'articulation flexible intérieure – Côté gauche

Retrait des capots d'articulation flexible extérieurs

Retirez les capots de l'articulation flexible pour accéder au mécanisme d'équilibrage de l'aile de la plateforme ou aux conduites hydrauliques.

DANGER

Pour éviter des blessures ou même la mort du fait d'un démarrage inattendu de la machine, coupez toujours le moteur et retirez la clé de contact avant de quitter le poste de l'opérateur, quelle qu'en soit la raison.

DANGER

Assurez-vous qu'il n'y a personne dans la zone.

- Abaissez complètement la plateforme.
- Coupez le moteur et retirez la clé du contact.
- Plateformes FD245 et FD250 :** Enlevez les vis (A) et les écrous (non illustrés) qui fixent le capot (B) d'articulation central au support (non illustré).
- Plateformes FD245 et FD250 :** Retirez la goupille (C). Retirez le capot en le soulevant et en le faisant passer par-dessus les ergots du châssis.

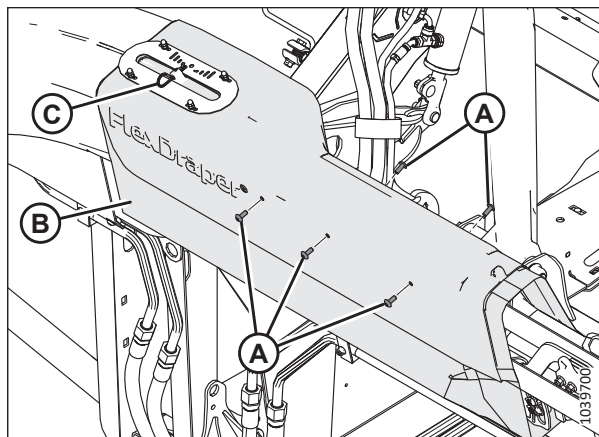


Figure 3.32: Capot d'articulation central – Plateformes FD245 et FD250 uniquement

OPÉRATION

5. Retirez le capot d'articulation de la manière suivante :
 - a. Enlevez la vis (A). L'écrou est intégré au collier de la conduite hydraulique.
 - b. Enlevez la vis (B) et l'écrou (non illustré).

NOTE:

L'écrou Nyloc s'insère dans un emplacement de forme hexagonale dans le collier de la conduite hydraulique, mais il est amovible.

- c. Enlevez la vis (C) et l'écrou hexagonal.
- d. Soulevez le capot pour l'éloigner de la poignée de verrouillage à ailettes.

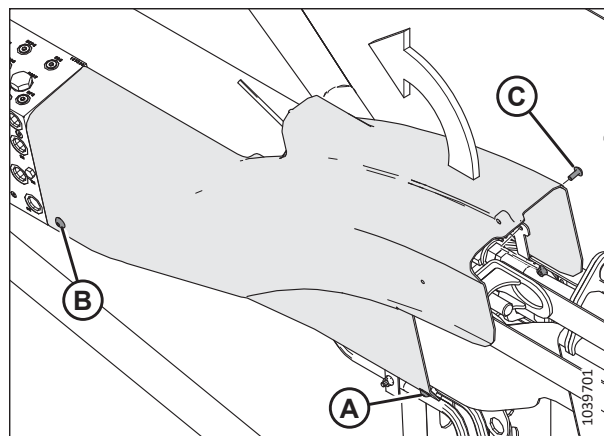


Figure 3.33: Capot d'articulation extérieur

Installation des capots d'articulation flexible extérieurs

Les capots d'articulation flexible protègent le mécanisme d'équilibre des ailes de la plateforme des débris et des intempéries.

DANGER

Pour éviter des blessures ou même la mort du fait d'un démarrage inattendu de la machine, coupez toujours le moteur et retirez la clé de contact avant de quitter le poste de l'opérateur, quelle qu'en soit la raison.

1. Coupez le moteur et retirez la clé du contact.
2. Placez le capot de l'articulation extérieure gauche de manière à ce que le trou (A) passe au-dessus du verrou de l'aile.

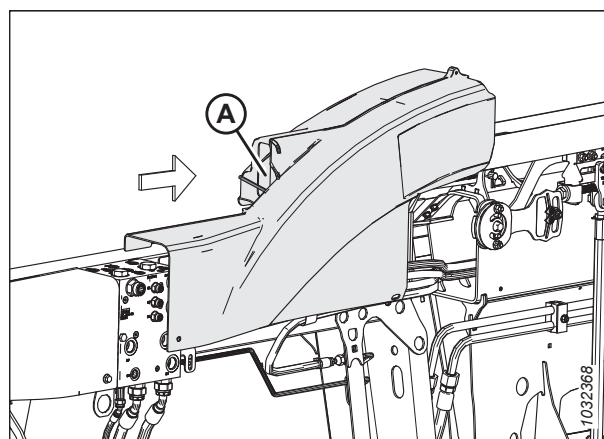


Figure 3.34: Capot d'articulation gauche – Arrière de la plateforme

OPÉRATION

3. Faites asseoir l'encoche du capot derrière le support (A) sur le tube arrière, et alignez l'extrémité de manière à ce qu'elle soit au même niveau que le collecteur (B).

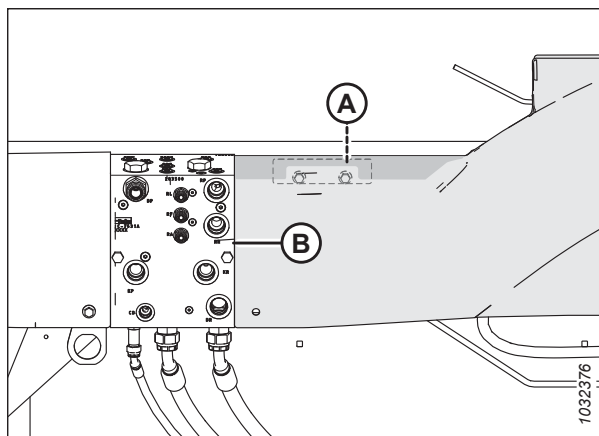


Figure 3.35: Capot d'articulation gauche – Arrière de la plateforme

4. Fixez le capot d'articulation extérieur comme suit :
 - a. Installez la vis (A) et l'écrou nyloc (B). L'écrou s'insère dans un renforcement de forme hexagonale dans le collier de la conduite hydraulique.
 - b. Installez la vis (C). L'écrou est intégré au support.
 - c. Installez la vis (D) et l'écrou hexagonal (E) pour fixer l'avant du capot sur le support.

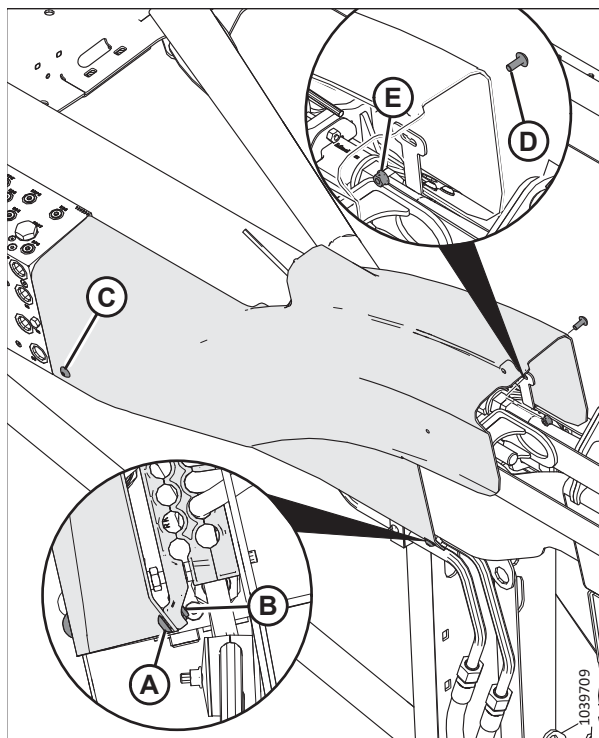


Figure 3.36: Capot d'articulation extérieure – Arrière de la plateforme

OPÉRATION

5. **Plateformes FD245 et FD250** : Placez le capot d'articulation central (B) sur le support de l'articulation flexible et le capot d'articulation extérieur.
6. **Plateformes FD245 et FD250** : Installez la vis (A) et l'écrou (non illustré) qui fixent le capot (B) d'articulation central au support.
7. **Plateformes FD245 et FD250** : Installez la goupille (C) dans le trou de la languette qui dépasse de l'indicateur de flexion.

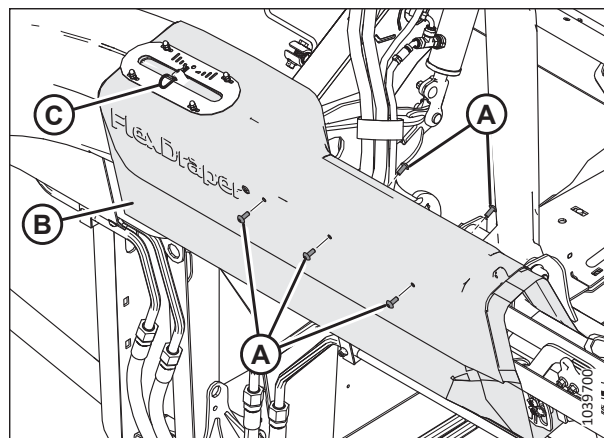


Figure 3.37: Capot d'articulation central – Plateformes FD245 et FD250 uniquement

3.2.6 Contrôle quotidien au démarrage

Effectuez ces contrôles tous les jours avant de tenter d'utiliser la machine.

ATTENTION

- Faites évacuer la zone par les passants. Tenez les enfants éloignés des machines. Faites le tour de la machine pour vous assurer que personne ne se trouve dessous, dessus ou à proximité.
- Portez des vêtements près du corps et des chaussures de sécurité équipées de semelles antidérapantes.
- Retirez les objets potentiellement dangereux de la machine et de la zone environnante.
- Emportez avec vous les vêtements de protection et les dispositifs de sécurité personnelle qui pourraient être nécessaires au cours de la journée. Ne prenez AUCUN risque. Vous pourrez avoir besoin des équipements de protection personnelle suivants : un casque, des lunettes de protection ou lunettes à coque, des gants épais, un respirateur ou un masque filtrant ou un ciré.
- Protégez-vous du bruit. Portez un dispositif de protection auditive approprié comme un casque antibruit ou des bouchons d'oreille pour vous protéger des bruits forts et désagréables.



Figure 3.38: Dispositifs de sécurité

Effectuez les contrôles suivants avant de démarrer la machine :

1. Inspectez la machine pour vérifier l'absence de fuites et de pièces manquantes, endommagées ou non fonctionnelles.

IMPORTANT:

Utilisez la procédure appropriée pour détecter les fuites de fluides sous pression. Pour obtenir des instructions, consultez [4.2.5 Vérification des flexibles et conduites hydrauliques, page 295](#).

2. Nettoyez tous les feux et tous les réflecteurs de la machine.
3. Effectuez toutes les tâches d'entretien quotidien. Pour obtenir des instructions, consultez [4.2.1 Plan/dossier de maintenance, page 290](#).

3.3 Période de rodage

Pendant les 50 premières heures de fonctionnement, certains systèmes de la plateforme nécessitent une attention particulière. Respectez cette procédure pour prolonger la durée de vie de la plateforme.

NOTE:

Tant que vous n'êtes pas familiarisé avec le son et les sensations de votre nouvelle plateforme, soyez très attentif.

 **DANGER**

Avant de rechercher la cause d'un bruit inhabituel ou de tenter de corriger un problème, arrêtez le moteur et retirez la clé du contact.

 **DANGER**

Assurez-vous qu'il n'y a personne dans la zone.

Après avoir fixé la plateforme à la moissonneuse-batteuse pour la première fois, procédez comme suit :

1. Faites fonctionner lentement les rabatteurs, les tapis et les couteaux pendant cinq minutes. **DEPUIS LE SIÈGE DE L'OPÉRATEUR**, regardez et écoutez pour repérer toute interférence.

NOTE:

Les rabatteurs et les tapis latéraux ne fonctionneront pas tant que l'huile hydraulique n'aura pas rempli les conduites.

2. Consultez [4.2.2 Inspection de rodage, page 293](#) et effectuez toutes les tâches spécifiées.

3.4 Arrêt de la moissonneuse-batteuse

Avant de quitter le siège de l'opérateur pour quelque raison que ce soit, éteignez la moissonneuse-batteuse.

 **DANGER**

Pour éviter des blessures ou même la mort du fait d'un démarrage inattendu de la machine, coupez toujours le moteur et retirez la clé de contact avant de quitter le poste de l'opérateur, quelle qu'en soit la raison.

 **DANGER**

Assurez-vous qu'il n'y a personne dans la zone.

Pour arrêter la moissonneuse-batteuse, l', procédez comme suit :

1. Stationnez la moissonneuse-batteuse sur un terrain plat.
2. Abaissez complètement la plateforme.
3. Mettez toutes les commandes sur NEUTRAL (point mort) ou PARK (stationnement).
4. Dégagez l'entraînement de la plateforme.
5. Abaissez et retirez complètement le rabatteur.
6. Coupez le moteur et retirez la clé du contact.
7. Attendez que la machine s'arrête complètement.

3.5 Commandes de la cabine

La plateforme est commandée depuis la cabine de la moissonneuse-batteuse.

 **DANGER**

Assurez-vous qu'il n'y a personne dans la zone.

Consultez les instructions du manuel d'opération de votre moissonneuse-batteuse pour identifier les commandes suivantes dans la cabine :

- Commande d'enclenchement/débrayage de la plateforme
- Hauteur de la plateforme
- Angle de la plateforme
- Vitesse au sol
- Vitesse du rabatteur
- Hauteur du rabatteur
- Position avant-arrière du rabatteur

3.6 Attelage/dételage de la plateforme

Ce chapitre contient des instructions pour la configuration, et le dételage de la plateforme.

Moissonneuse-batteuse	Reportez-vous à
Modèles New Holland CR : CR 9X0, 90X0, X090, X080, X.90, X.80 Modèles New Holland CX : CX 8X0, 80X0, 8.X0 Modèles New Holland CH : CH7.70	3.6.1 Moissonneuses-batteuses New Holland, page 67

NOTE:

Vérifiez que les fonctions applicables (contrôle de hauteur automatique de la plateforme [CHAP], option de plateforme de coupe à tapis, option de vérin d'inclinaison hydraulique, entraînement hydraulique du rabatteur) sont activées sur la moissonneuse-batteuse et son ordinateur. Dans le cas contraire, il peut y avoir un dysfonctionnement de la plateforme.

3.6.1 Moissonneuses-batteuses New Holland

Pour atteler la plateforme à une moissonneuse-batteuse New Holland ou pour l'en dételer, suivez la procédure correspondante dans cette section.

Consultez le tableau ci-dessous pour obtenir des informations sur les modèles de moissonneuses-batteuses New Holland qui sont compatibles avec cette plateforme.

Tableau 3.1 Compatibilité des moissonneuses-batteuses New Holland

Moissonneuses-batteuses New Holland	Modèle de moissonneuse-batteuse
CR	920, 940, 960, 970, 980
	9020, 9040, 9060, 9065, 9070, 9080
	6090, 7090, 8080, 8090, 9090
	6,80, 6,90, 7,90, 8,90, 9,90, 10,90
CX	840, 860, 870, 880
	8070, 8080, 8090
	8080 Elevation, 8090 Elevation

Attelage de la plateforme à une moissonneuse-batteuse New Holland de série CR, CX ou CH

La plateforme devra être physiquement attachée au convoyeur de la moissonneuse-batteuse, et les connexions électriques et hydrauliques devront être réalisées.



DANGER

Pour éviter des blessures ou même la mort du fait d'un démarrage inattendu de la machine, coupez toujours le moteur et retirez la clé de contact avant de quitter le poste de l'opérateur, quelle qu'en soit la raison.



DANGER

Assurez-vous qu'il n'y a personne dans la zone.

OPÉRATION

IMPORTANT:

Si la moissonneuse-batteuse n'est **PAS** équipée d'un piège à cailloux, la plaque avant (A) du convoyeur **DOIT** être en position médiane (B). Pour savoir comment régler la plaque avant, consultez le manuel d'opération de la moissonneuse-batteuse.

NOTE:

Un piège à cailloux empêche les cailloux et les débris de pénétrer dans la moissonneuse-batteuse. Il est situé à l'avant de la moissonneuse-batteuse et derrière le convoyeur.

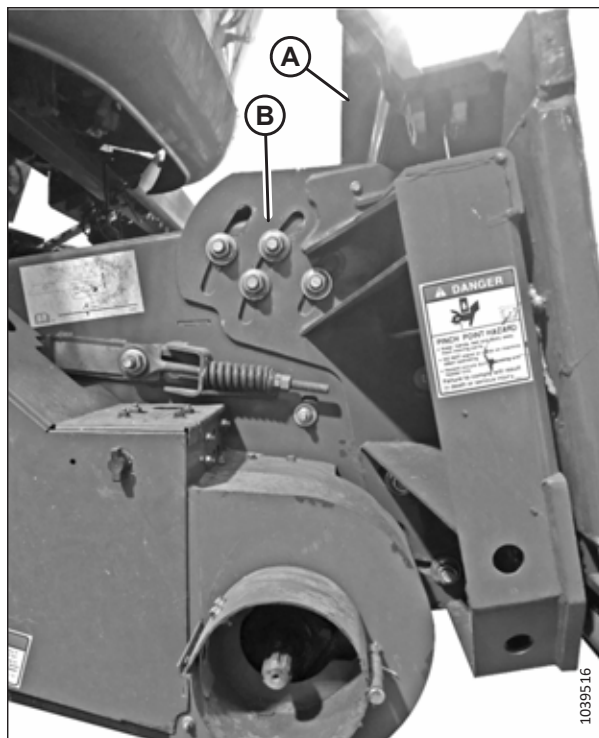


Figure 3.39: Plaque frontale inclinée en position médiane sur une moissonneuse-batteuse non spécifiée

1. Coupez le moteur et retirez la clé du contact.
2. Vérifiez que le levier (A) est placé de façon à pouvoir enclencher les verrous (B) sur le module de flottement.

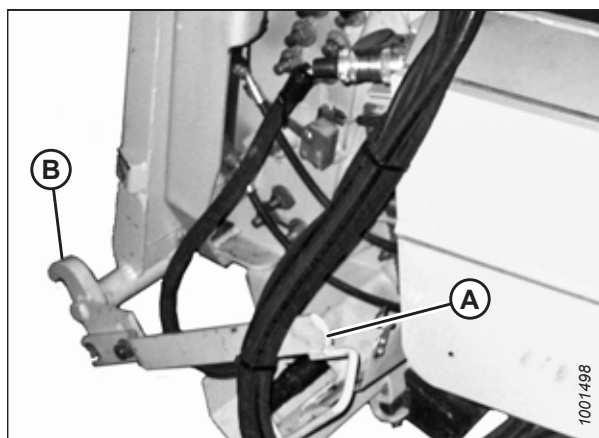


Figure 3.40: Verrous du convoyeur

OPÉRATION

3. Rapprochez lentement la moissonneuse-batteuse du module de flottement jusqu'à ce que la selle du convoyeur (A) soit directement sous la traverse supérieure du module de flottement (B).
4. Relevez légèrement le convoyeur pour soulever la plateforme. Assurez-vous que la selle du convoyeur est complètement engagée dans le châssis du module de flottement.
5. Coupez le moteur et retirez la clé du contact.

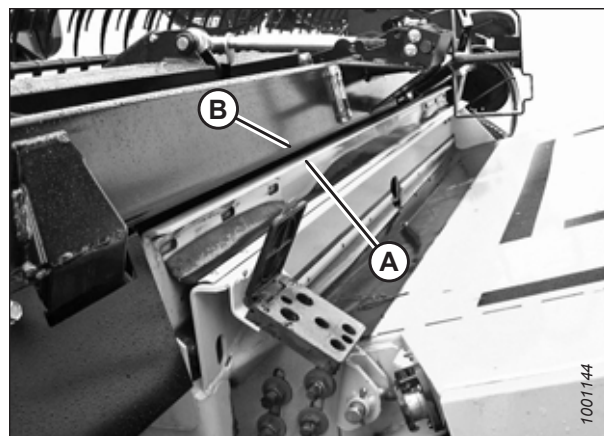


Figure 3.41: Plateforme sur moissonneuse-batteuse

6. Sur le côté gauche du convoyeur, soulevez le levier (A) du module de flottement, et poussez la poignée (B) de la moissonneuse-batteuse pour enclencher les verrous (C) sur les deux côtés du convoyeur.
7. Poussez vers le bas le levier (A) de sorte que la fente sur celui-ci enclenche la poignée et la verrouille en place.
8. Si le crochet ne s'enclenche pas complètement sur la broche (D) du module de flottement lorsque le levier (A) et la poignée (B) sont enclenchés, desserrez les boulons (E) et réglez le verrou (C). Resserrez les vis.

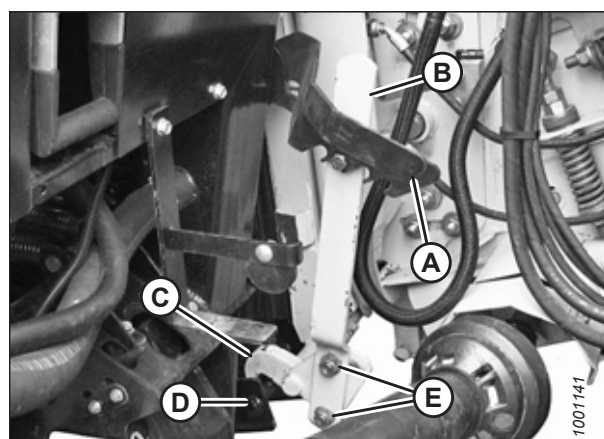


Figure 3.42: Verrous du convoyeur

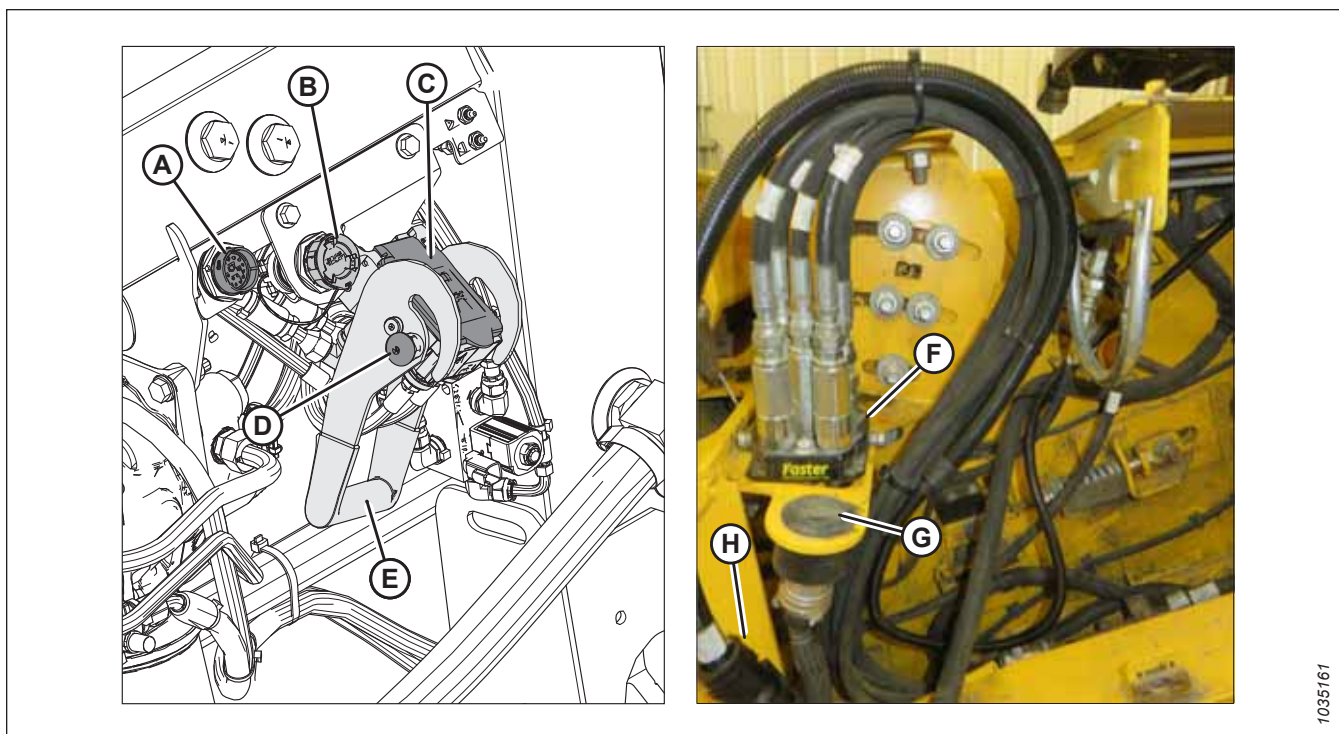


Figure 3.43: Multicoupleur et connexions électriques

9. **Si les commandes en cabine MacDon sont installées :** Retirez le bouchon du connecteur C81B (A).
10. Retirez le bouchon du connecteur C72B (B).
11. Retirez le capot de la prise hydraulique (C). Nettoyez les surfaces de contact de la prise.
12. Pousser le bouton de verrouillage (D) et tirer la poignée (E) en position complètement ouverte.
13. Retirer le coupleur hydraulique rapide (F) de la plaque de stockage de la moissonneuse-batteuse. Nettoyer les surfaces de contact du coupleur.
14. Placez le coupleur (F) sur la prise du module de flottement (C).
15. Poussez la poignée (E) en position fermée jusqu'à ce que le bouton de verrouillage (D) se détache.
16. Retirez le connecteur de la moissonneuse-batteuse (G) de son emplacement de rangement sur la moissonneuse-batteuse et branchez-le sur la prise C72B (B). Tournez le collier sur le connecteur pour le verrouiller en place.
17. **Si les commandes en cabine MacDon sont installées :** Retirez le connecteur de kit de commande en cabine C81A (H) de son emplacement de rangement sur la moissonneuse-batteuse et branchez-le sur la prise C81B (A). Tournez le collier sur le connecteur pour le verrouiller en place.

OPÉRATION

18. Tirez le collier de transmission (A) vers l'arrière pour libérer la transmission du palier de support (B). Enlevez la prise de force du palier de support.

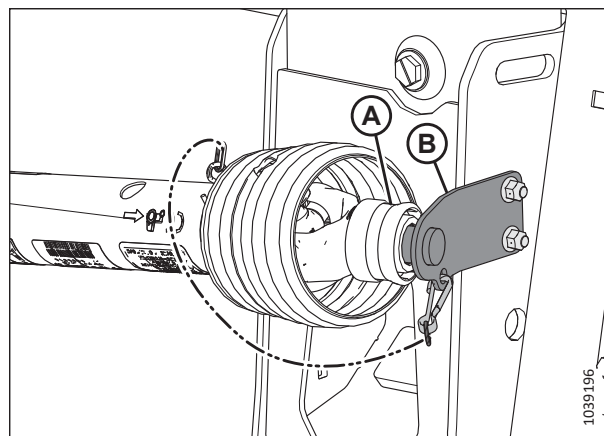


Figure 3.44: Prise de force en position de rangement – Prise de force B7038 ou B7039

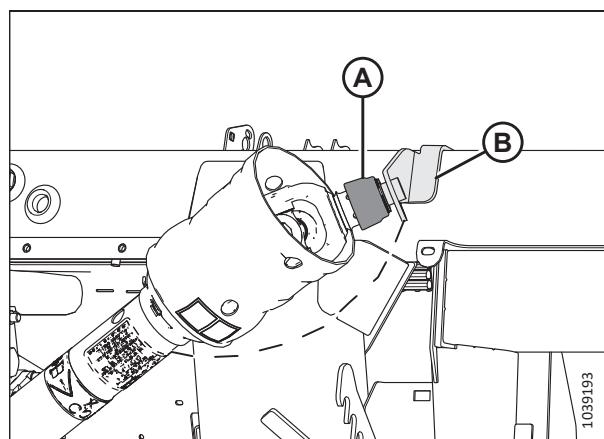


Figure 3.45: Prise de force en position de rangement – Prise de force Sidehill/Hillside B7180, B7181 ou B7326

19. Tirez à nouveau le collier sur l'extrémité de la prise de force et poussez cette dernière sur l'arbre de sortie de la moissonneuse-batteuse (A) jusqu'à ce que le collier se verrouille.

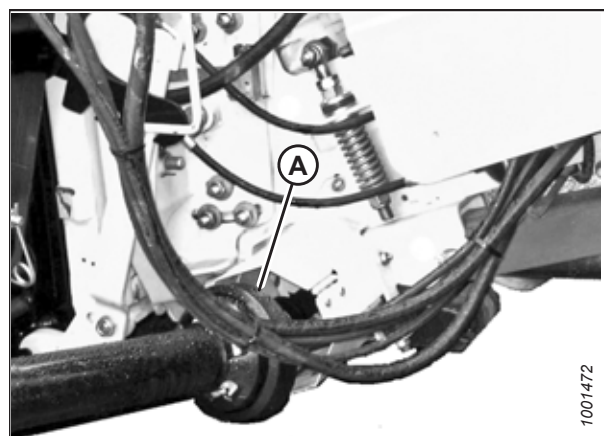


Figure 3.46: Transmission et arbre de sortie

OPÉRATION

20. Procédez comme suit :

- Si vous vous apprêtez à utiliser la plateforme sur le terrain, désaccouplez les verrous de flottement en tirant sur chaque poignée de verrouillage du flottement (A) pour l'éloigner du module de flottement et l'enclencher en position de déverrouillage (B).
- Si vous n'envisagez **PAS** d'utiliser la plateforme sur le terrain, enclenchez les verrous de flottement en poussant chaque poignée de verrouillage du flottement (A) vers le module de flottement en position de verrouillage (C).

NOTE:

L'illustration montre la poignée de verrouillage du flottement sur le côté droit de la plateforme. La poignée de verrouillage du flottement sur le côté gauche de la plateforme est l'inverse.

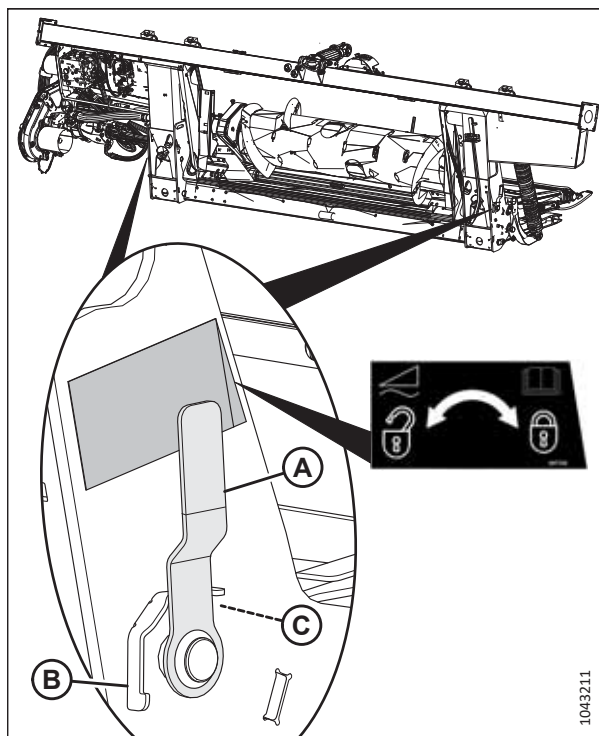


Figure 3.47: Poignée de verrouillage du flottement

Dételage de la plateforme de la moissonneuse-batteuse New Holland CR, CX ou CH

La plateforme doit être détachée de la moissonneuse-batteuse et les connexions hydrauliques et électriques devront être retirées.

DANGER

Pour éviter des blessures ou même la mort du fait d'un démarrage inattendu de la machine, coupez toujours le moteur et retirez la clé de contact avant de quitter le poste de l'opérateur, quelle qu'en soit la raison.

DANGER

Assurez-vous qu'il n'y a personne dans la zone.

1. Choisissez une surface plane et placez la plateforme légèrement au-dessus du sol.
2. Coupez le moteur et retirez la clé du contact.

IMPORTANT:

Si les roues de transport sont installées, réglez-les en position de rangement ou de fonctionnement la plus haute. Si les roues ne sont pas en place, la plateforme pourrait s'incliner vers l'avant et rendre l'attelage difficile. Pour obtenir des instructions, consultez [Réglage des roues de transport EasyMove^{MC}, page 130](#).

IMPORTANT:

Si les roues stabilisatrices sont installées, réglez les roues en position de rangement ou de fonctionnement la plus haute. Si les roues ne sont pas en place, la plateforme pourrait s'incliner vers l'avant et rendre l'attelage difficile. Pour obtenir des instructions, consultez [Réglage des roues stabilisatrices, page 129](#).

OPÉRATION

3. Enclenchez les verrous de flottement en éloignant la poignée (A) de verrouillage du flottement du module de flottement et en la réglant en position de verrouillage (B).

NOTE:

L'illustration montre la poignée de verrouillage du flottement du côté droit de la plateforme. La poignée de verrouillage du flottement sur le côté gauche de la plateforme est l'inverse.

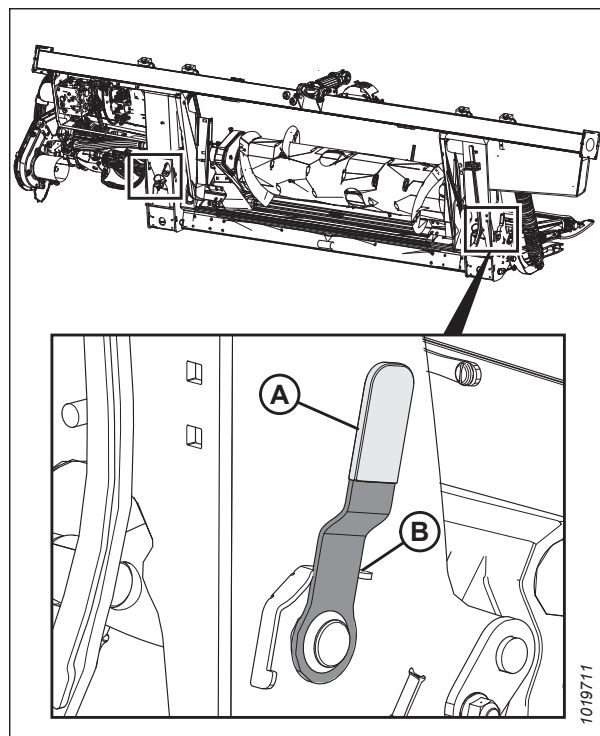


Figure 3.48: Poignée de verrouillage du flottement

4. Débranchez la prise de force de la moissonneuse-batteuse. Repoussez le collier sur l'extrémité de la prise de force et tirez cette dernière hors de l'arbre de sortie de la moissonneuse-batteuse (A) jusqu'à ce que le collier se dégage.

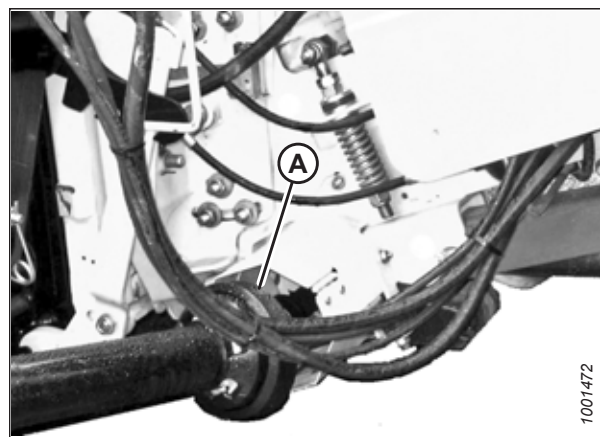


Figure 3.49: Transmission

OPÉRATION

5. Rangez la transmission dans le support de transmission (B) en tirant le collier (A) sur la transmission et en le plaçant sur le support (B). Relâchez le collier afin qu'il se verrouille sur le support.

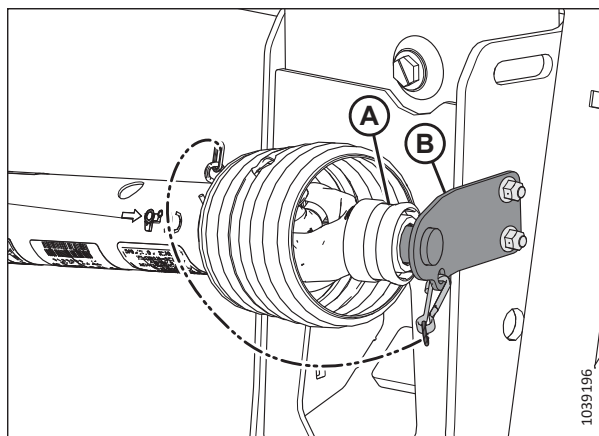


Figure 3.50: Prise de force en position de rangement – Prise de force B7038 ou B7039

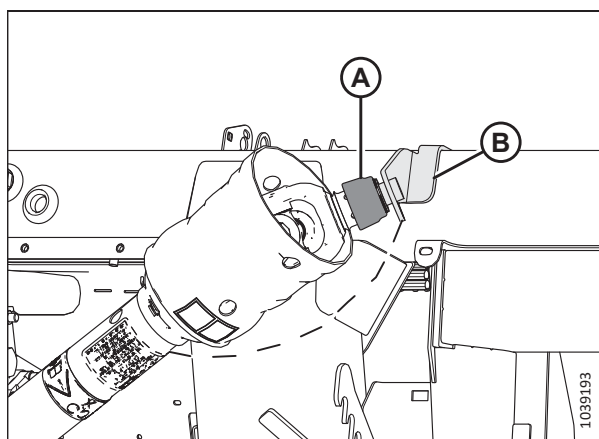


Figure 3.51: Prise de force en position de rangement – Prise de force Sidehill/Hillside B7180, B7181 ou B7326

6. Poussez le bouton de verrouillage (B) et tirez la poignée (C) pour libérer le multicoupleur (A).

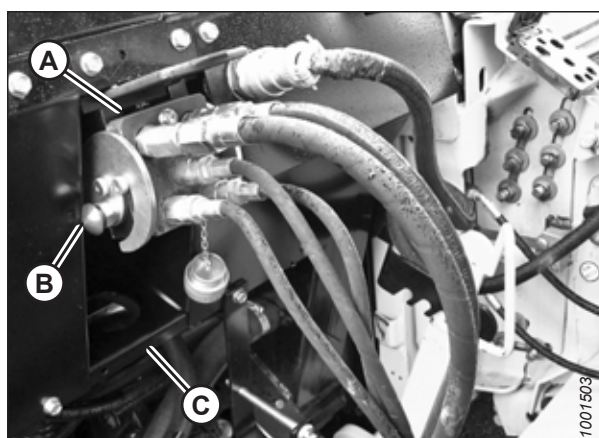


Figure 3.52: Raccords du module de flottement

OPÉRATION

7. Poussez la poignée (A) à la position fermée jusqu'à ce que le bouton de verrouillage (B) se détache d'un coup sec. Fermez le capot.

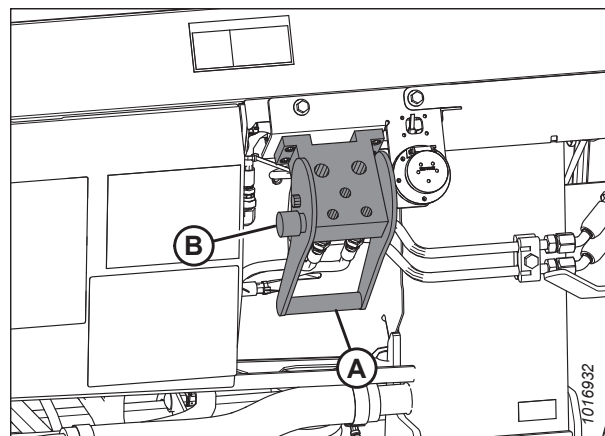


Figure 3.53: Prises du module de flottement

8. Placez le raccord hydraulique rapide (A) sur la plaque de stockage (B) de la moissonneuse-batteuse.

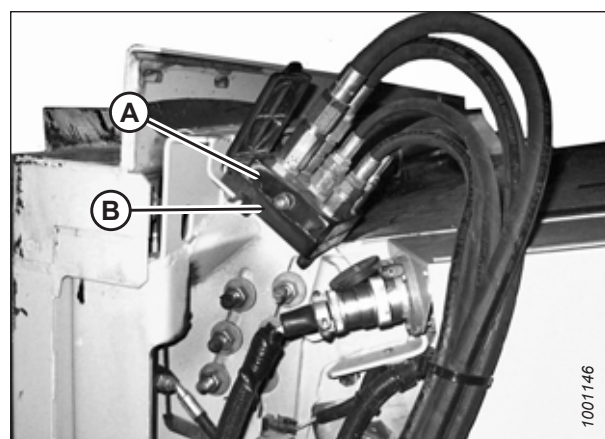


Figure 3.54: Coupleur de la moissonneuse-batteuse

9. Retirez le connecteur électrique (A) du module de flottement.

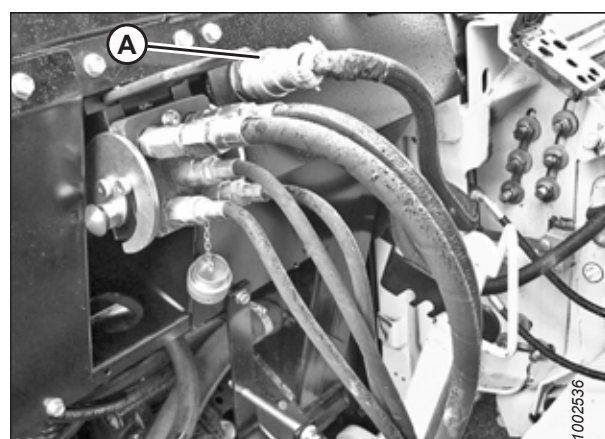


Figure 3.55: Raccordements du module de flottement

OPÉRATION

10. Branchez le connecteur électrique sur la moissonneuse-batteuse au niveau de (A).

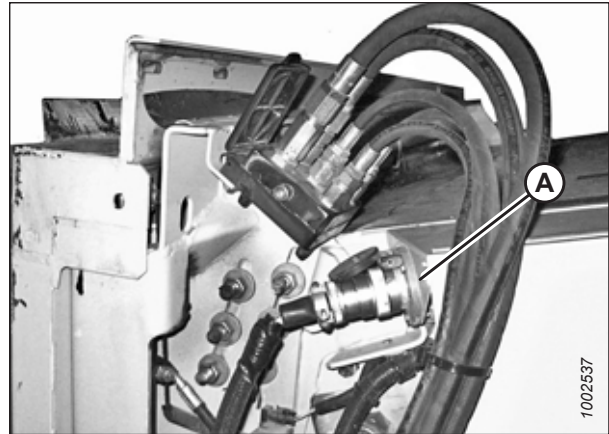


Figure 3.56: Coupleurs de moissonneuse-batteuse

11. Remettez le capot (A) sur la prise du module de flottement.

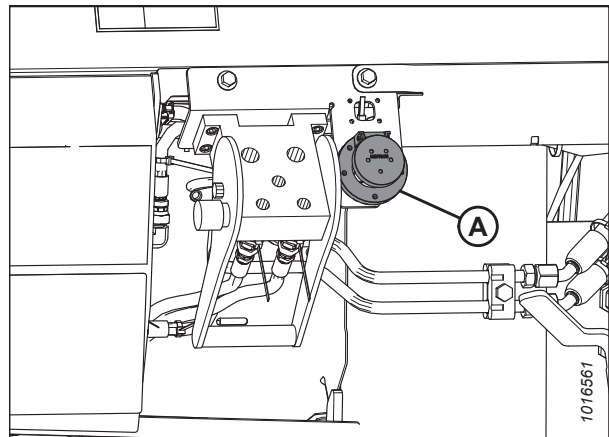


Figure 3.57: Prises du module de flottement

12. Relevez le levier (A), puis tirez et abaissez la poignée (B) pour dégager le verrou du module de flottement/du convoyeur (C).

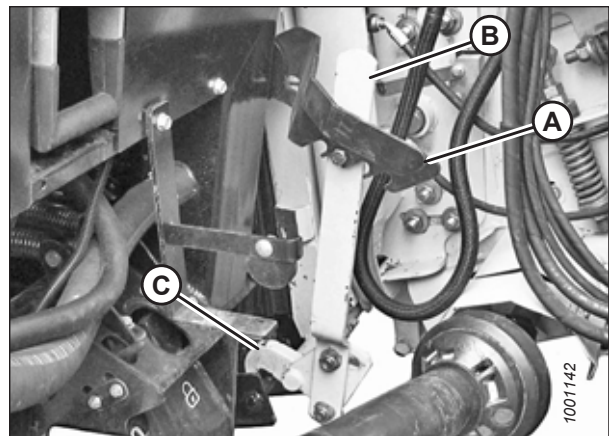


Figure 3.58: Verrous du convoyeur

OPÉRATION

13. Abaissez le convoyeur (A) jusqu'à ce qu'il se dégage du support (B) du module de flottement.
14. Reculez lentement la moissonneuse-batteuse pour l'éloigner de la plateforme.

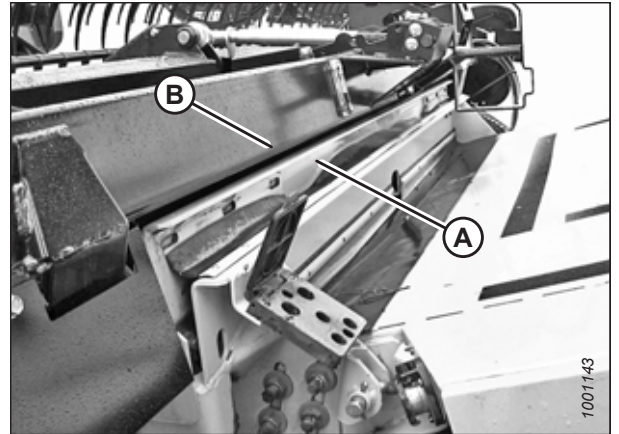


Figure 3.59: Plateforme sur moissonneuse-batteuse

3.7 Configuration de la plateforme

Pour des performances optimales, la plateforme doit être configurée particulièrement pour diverses conditions de récolte et cultures.

3.7.1 Attelages de la plateforme

Les accessoires optionnels peuvent améliorer les performances dans des conditions particulières ou ajouter des fonctionnalités à la plateforme. Des accessoires en option peuvent être commandés et installés par votre concessionnaire.

Consultez le chapitre *5 Options et accessoires, page 515* pour la description des articles disponibles.

3.7.2 Réglages de la plateforme

Les tableaux suivants fournissent des directives concernant la configuration de la plateforme de coupe pour diverses conditions de récolte et cultures.

Pour les détails sur les réglages du rabatteur, consultez *3.7.4 Réglages du rabatteur, page 89*.

Pour plus d'informations sur la configuration de la vis d'alimentation FM200, consultez *3.8.1 Configurations de performance de la vis d'alimentation FM200, page 96*.

NOTE:

Augmentez la vitesse des tapis latéraux pour améliorer la performance quand il y a beaucoup de cultures ou quand vous augmentez la vitesse au sol.

Tableau 3.2 Configuration recommandée pour les céréales

Hauteur de chaume	102 mm (<4 po)							
Roues stabilisatrices ⁴	Rangement							
Position des patins	Haut ou milieu							
Conditions de récolte	Tiges de division	Réglage de la vitesse des tapis ⁵	Angle de la plateforme ^{6,7}	Came du rabatteur	Vitesse du rabatteur (%) ⁸	Position du rabatteur	Vis transversale supérieure	
Légère	Arrêt	8	B – C	3	10-15	6 ou 7	Non requis	
Normal	Marche	7	B – C	2	10	6 ou 7	Non requis	
Lourd	Marche	7	B – C	2	10	6 ou 7	Recommandé	
Couchée	Arrêt	7	B – C	3 ou 4	5-10	4 ou 5	Non requis	
Hauteur de chaume	102 à 203 mm (4 à 8 po)							
Roues stabilisatrices	Au besoin							
Position des patins	Vers le bas pour les conditions de culture couchées, au milieu ou vers le bas pour les autres conditions de culture							
Conditions de récolte	Tiges de division	Réglage de la vitesse du tapis ⁵	Angle de la plateforme ^{6,7}	Came du rabatteur	Vitesse du rabatteur en % ⁸	Position du rabatteur	Vis transversale supérieure	
Légère	Arrêt	8	B – C	4	10-15	6 ou 7	Non requis	
Normal	Marche	7	A	2	10	6 ou 7	Non requis	
Lourd	Marche	7	A	2	10	6 ou 7	Recommandé	
Déposé	Arrêt	7	D	3 ou 4	5-10	4 ou 5	Non requis	

4. Les roues stabilisatrices sont utilisées pour limiter le mouvement latéral et vertical de la plateforme lors de la coupe à partir du sol.
5. Réglage du contrôle du tapis sur le FM200.
6. Réglez l'angle de la plateforme aussi plat que possible (réglage A) en utilisant le vérin d'inclinaison et les patins tout en maintenant la hauteur de coupe.
7. La hauteur de coupe de la plateforme est déterminée par les réglages des patins et l'angle de la barre de coupe.
8. Pourcentage de dépassement de la vitesse au sol.

Tableau 3.2 Configuration recommandée pour les céréales (suite)

Hauteur de chaume	203 mm + (8 po +)							
Roues stabilisatrices	Au besoin							
Position des patins	Sans objet							
Conditions de récolte	Tiges de division	Réglage de la vitesse du tapis ⁵	Angle de la plateforme ^{6 7}	Came du rabatteur	Vitesse du rabatteur en % ⁸	Position du rabatteur	Vis transversale supérieure	
Légère	Arrêt	8	A	4	10-15	6 ou 7	Non requis	
Normal	Marche	7	A	2	10	6 ou 7	Non requis	
Lourd	Marche	7	B - C	2	10	6 ou 7	Non requis	
Couchée	Arrêt	7	B - C	3 ou 4	5-10	4 ou 5	Non requis	

Tableau 3.3 Configuration recommandée pour les lentilles

Hauteur de chaume	Au sol						
Roues stabilisatrices ⁹	Rangement						
Position des patins	Haut ou milieu						
Conditions de récolte	Tiges de division	Réglage de la vitesse des tapis ¹⁰	Angle de la plateforme ¹¹¹²	Came du rabatteur	Vitesse du rabatteur (%) ¹³	Position du rabatteur	Vis transversale supérieure
Légère	Marche	8	B – C	2	5-10	6 ou 7	Non requis
Normal	Marche	7	B – C	2	10	6 ou 7	Non requis
Lourd	Marche	7	B – C	2	10	6 ou 7	Non requis
Couchée	Marche	7	D	2	5-10	6 ou 7	Non requis

9. Les roues stabilisatrices sont utilisées pour limiter le mouvement latéral et vertical de la plateforme lors de la coupe à partir du sol.

10. Réglage du contrôle du tapis sur le FM200.

11. Réglez l'angle de la plateforme aussi plat que possible (réglage A) en utilisant le vérin d'inclinaison et les patins tout en maintenant la hauteur de coupe.

12. La hauteur de coupe de la plateforme est déterminée par les réglages des patins et l'angle de la barre de coupe.

13. Pourcentage de dépassement de la vitesse au sol.

Tableau 3.4 Configuration recommandée pour les pois

Hauteur de chaume	Au sol							
Roues stabilisatrices ¹⁴	Rangement							
Position des patins	Haut ou milieu							
Conditions de récolte	Tiges de division	Réglage de la vitesse des tapis ¹⁵	Angle de la plateforme ^{16,17}	Came du rabatteur	Vitesse du rabatteur (%) ¹⁸	Position du rabatteur	Vis transversale supérieure	
Légère	Marche	7	B – C	2	5-10	6 ou 7	Recommandé	
Normal	Marche	7	B – C	2	10	6 ou 7	Recommandé	
Lourd	Marche	7	B – C	2	10	4 ou 5	Recommandé	
Déposé	Marche	7	D	2	5-10	4 ou 5	Recommandé	

14. Les roues stabilisatrices sont utilisées pour limiter le mouvement latéral et vertical de la plateforme lors de la coupe à partir du sol.

15. Réglage du contrôle du tapis sur le FM200.

16. Réglez l'angle de la plateforme aussi plat que possible (réglage A) en utilisant le vérin d'inclinaison et les patins tout en maintenant la hauteur de coupe.

17. La hauteur de coupe de la plateforme est déterminée par les réglages des patins et l'angle de la barre de coupe.

18. Pourcentage de dépassement de la vitesse au sol.

Tableau 3.5 Configuration recommandée pour le colza

Hauteur de chaume	102 à 203 mm (4 à 8 po)						
Roues stabilisatrices ¹⁹	Au besoin						
Position des patins	Vers le bas pour les conditions de culture lourdes, au milieu ou vers le bas pour les conditions de culture normales ou couchées						
Conditions de récolte	Tiges de division	Réglage de la vitesse des tapis ²⁰	Angle de la plateforme ^{21,22}	Came du rabatteur	Vitesse du rabatteur (%) ²³	Position du rabatteur	Vis transversale supérieure
Légère	Marche	7	A	2	5-10	6 ou 7	Recommandé
Normal	Marche	7	B – C	1	10	6 ou 7	Recommandé
Lourd	Marche	8	B – C	1	10	3 ou 4	Recommandé
Déposé	Marche	7	D	2	5-10	3 ou 4	Recommandé
Hauteur de chaume	203 mm + (8 po +)						
Roues stabilisatrices ¹⁹	Au besoin						
Position des patins	Sans objet						
Conditions de récolte	Tiges de division	Réglage de la vitesse du tapis ²⁰	Angle de la plateforme ^{21, 22}	Came du rabatteur	Vitesse du rabatteur en % ²³	Position du rabatteur	Vis transversale supérieure
Légère	Marche	7	A	2	5-10	6 ou 7	Recommandé
Normal	Marche	7	B – C	2	10	6 ou 7	Recommandé
Lourd	Marche	8	B – C	1 ou 2	10	3 ou 4	Recommandé
Déposé	Marche	7	D	2 ou 3	5-10	3 ou 4	Recommandé

19. Les roues stabilisatrices sont utilisées pour limiter le mouvement latéral et vertical de la plateforme lors de la coupe à partir du sol.

20. Réglage du contrôle du tapis sur le FM200.

21. Réglez l'angle de la plateforme aussi plat que possible (réglage A) en utilisant le vérin d'inclinaison et les patins tout en maintenant la hauteur de coupe.

22. La hauteur de coupe de la plateforme est déterminée par les réglages des patins et l'angle de la barre de coupe.

23. Pourcentage de dépassement de la vitesse au sol.

Tableau 3.6 Configuration recommandée pour le riz californien

Hauteur de chaume	102 mm (<4 po)						
Roues stabilisatrices ²⁴	Rangement						
Position des patins	Haut ou milieu						
Conditions de récolte	Tiges de division ²⁵	Réglage de la vitesse des tapis ²⁶	Angle de la plateforme ^{27,28}	Came du rabatteur	Vitesse du rabatteur (%) ²⁹	Position du rabatteur	Vis transversale supérieure
Légère	Diviseur à riz	4	D	2	10-15	6 ou 7	Non requis
Normal	Diviseur à riz	4	B – C	2	10	4 ou 5	Non requis
Lourd	Diviseur à riz	4	B – C	2	10	4 ou 5	Non requis
Couchée	Diviseur à riz	4	D	2	5-10	4 ou 5	Non requis
Hauteur de chaume	102 à 203 mm (4 à 8 po)						
Roues stabilisatrices ²⁴	Au besoin						
Position des patins	Milieu ou bas						
Conditions de récolte	Tiges de division ²⁵	Réglage de la vitesse des tapis ²⁶	Angle de la plateforme ^{27,28}	Came du rabatteur	Vitesse du rabatteur en % ²⁹	Position du rabatteur	Vis transversale supérieure
Légère	Diviseur à riz	4	D	3	10-15	6 ou 7	Non requis
Normal	Diviseur à riz	4	B – C	3	10	6 ou 7	Non requis
Lourd	Diviseur à riz	4	B – C	3	10	6 ou 7	Non requis
Couchée	Diviseur à riz	4	D	4	5-10	6 ou 7	Non requis

24. Les roues stabilisatrices sont utilisées pour limiter le mouvement latéral et vertical de la plateforme lors de la coupe à partir du sol.

25. Le diviseur à riz est disponible. La tige de diviseur à riz non requise aux deux extrémités de la plateforme.

26. Réglage du contrôle du tapis sur le FM200.

27. Réglez l'angle de la plateforme aussi plat que possible (réglage A) en utilisant le vérin d'inclinaison et les patins tout en maintenant la hauteur de coupe.

28. La hauteur de coupe de la plateforme est déterminée par les réglages des patins et l'angle de la barre de coupe.

29. Pourcentage de dépassement de la vitesse au sol.

Tableau 3.6 Configuration recommandée pour le riz californien (suite)

Hauteur de chaume	203 mm + (8 po +)							
Roues stabilisatrices ²⁴	Comme requis							
Position des patins	Sans objet							
Conditions de récolte	Tiges de division ²⁵	Réglage de la vitesse du tapis ²⁶	Angle de la plateforme ^{27 28}	Came du rabatteur	Vitesse du rabatteur en % ²⁹	Position du rabatteur	Vis transversale supérieure	
Légère	Diviseur à riz	4	A	3	10-15	6 ou 7	Non requis	
Normal	Diviseur à riz	4	B – C	3	10	6 ou 7	Non requis	
Lourd	Diviseur à riz	4	B – C	3	10	6 ou 7	Non requis	
Couchée	Diviseur à riz	4	D	4	5-10	6 ou 7	Non requis	

Tableau 3.7 Configuration recommandée pour le riz du delta

Hauteur de chaume	51 à 152 mm (2 à 6 po)						
Roues stabilisatrices ³⁰	Au besoin						
Position des patins	Milieu ou bas						
Conditions de récolte	Tiges de division	Réglage de la vitesse des tapis ³¹	Angle de la plateforme ^{32,33}	Came du rabatteur	Vitesse du rabatteur (%) ³⁴	Position du rabatteur	Vis transversale supérieure
Légère	Arrêt	6	D	2 ou 3	10-15	6 ou 7	Non requis
Normal	Arrêt	6	B – C	2 ou 3	10	6 ou 7	Non requis
Lourd	Arrêt	6	B – C	2 ou 3	10	6 ou 7	Non requis
Couchée	Arrêt	6	D	3 ou 4	5-10	4 ou 5	Non requis
Hauteur de chaume	152 mm + (6 po +)						
Roues stabilisatrices ³⁰	Au besoin						
Position des patins	Sans objet						
Conditions de récolte	Tiges de division	Réglage de la vitesse des tapis ³¹	Angle de la plateforme ^{32, 33}	Came du rabatteur	Vitesse du rabatteur en % ³⁴	Position du rabatteur	Vis transversale supérieure
Légère	Arrêt	6	A	2 ou 3	10-15	6 ou 7	Non requis
Normal	Arrêt	6	B – C	2 ou 3	10	6 ou 7	Non requis
Lourd	Arrêt	6	B – C	2 ou 3	10	6 ou 7	Non requis
Couchée	Arrêt	6	D	3 ou 4	5-10	4 ou 5	Non requis

30. Les roues stabilisatrices sont utilisées pour limiter le mouvement latéral et vertical de la plateforme lors de la coupe à partir du sol.

31. Réglage du contrôle du tapis sur le FM200.

32. Réglez l'angle de la plateforme aussi plat que possible (réglage A) en utilisant le vérin d'inclinaison et les patins tout en maintenant la hauteur de coupe.

33. La hauteur de coupe de la plateforme est déterminée par les réglages des patins et l'angle de la barre de coupe.

34. Pourcentage de dépassement de la vitesse au sol.

Tableau 3.8 Configuration recommandée pour les haricots comestibles

Hauteur de chaume	Au sol							
Roues stabilisatrices ³⁵	Rangement							
Position des patins	Haut ou milieu							
Conditions de récolte	Tiges de division	Réglage de la vitesse des tapis ³⁶	Angle de la plateforme ^{37/38}	Came du rabatteur	Vitesse du rabatteur (%) ³⁹	Position du rabatteur	Vis transversale supérieure	
Légère	Marche	8	D	2	5-10	6 ou 7	Non requis	
Normal	Marche	7	B – C	2	10	6 ou 7	Non requis	
Lourd	Marche	7	B – C	2	10	6 ou 7	Non requis	
Couché	Marche	7	D	4	5-10	6 ou 7	Non requis	

35. Les roues stabilisatrices sont utilisées pour limiter le mouvement latéral et vertical de la plateforme lors de la coupe à partir du sol.

36. Réglage du contrôle du tapis sur le FM200.

37. Réglez l'angle de la plateforme aussi plat que possible (réglage A) en utilisant le vérin d'inclinaison et les patins tout en maintenant la hauteur de coupe.

38. La hauteur de coupe de la plateforme est déterminée par les réglages des patins et l'angle de la barre de coupe.

39. Pourcentage de dépassement de la vitesse au sol.

Tableau 3.9 Configuration recommandée pour le lin

Hauteur de chaume	51 à 153 mm (2 à 6 po)						
Roues stabilisatrices ⁴⁰	Au besoin						
Position des patins	Vers le bas pour les conditions de culture couchées, au milieu ou vers le bas pour les autres conditions de culture						
Conditions de récolte	Tiges de division	Réglage de la vitesse des tapis ⁴¹	Angle de la plateforme ^{42,43}	Came du rabatteur	Vitesse du rabatteur (%) ⁴⁴	Position du rabatteur	Vis transversale supérieure
Légère	Marche	8	B – C	2	5-10	6 ou 7	Non requis
Normal	Marche	7	A	2	10	6 ou 7	Non requis
Lourd	Marche	7	B – C	2	10	6 ou 7	Non requis
Couchée	Marche	7	D	2	5-10	6 ou 7	Non requis

40. Les roues stabilisatrices sont utilisées pour limiter le mouvement latéral et vertical de la plateforme lors de la coupe à partir du sol.

41. Réglage du contrôle du tapis sur le FM200.

42. Réglez l'angle de la plateforme aussi plat que possible (réglage A) en utilisant le vérin d'inclinaison et les patins tout en maintenant la hauteur de coupe.

43. La hauteur de coupe de la plateforme est déterminée par les réglages des patins et l'angle de la barre de coupe.

44. Pourcentage de dépassement de la vitesse au sol.

3.7.3 Optimisation de la plateforme pour le moissonnage-battage de colza en direct

Le colza mûr peut être moissonné directement, mais la plupart des variétés sont très sujettes à l'éclatement des gousses et en conséquence à la perte de graines. Cette section fournit des informations sur les accessoires, les réglages et les ajustements recommandés pour optimiser les plateformes FlexDraper^{MD} série FD2 pour le moissonnage-battage du colza, afin de réduire les pertes de graines.

Accessoires recommandés

Pour optimiser la plateforme en vue du moissonnage-battage du colza, effectuez les modifications suivantes :

- Installez la vis transversale supérieure intégrale
- Installez les couteaux verticaux

NOTE:

Chaque kit comprend les instructions d'installation et la quincaillerie nécessaire. Pour plus d'informations, consultez le chapitre [5 Options et accessoires, page 515](#).

Réglages recommandés

Pour optimiser la plateforme en vue du moissonnage-battage du colza, effectuez les ajustements suivants :

- Relâchez la tension du ressort de la vis. Pour obtenir des instructions, consultez [3.8.5 Contrôle et réglage des ressorts du transporteur à vis d'alimentation, page 126](#).
- Réglez la vitesse du rabatteur pour qu'elle soit égale à la vitesse au sol de la moissonneuse-batteuse. Augmentez la vitesse selon le besoin. Pour obtenir des instructions, consultez [3.9.6 Vitesse du rabatteur, page 165](#).
- Réglez la vitesse du tapis latéral en position 6 sur la commande de vitesse des tapis latéraux en cabine. Pour obtenir des instructions, consultez [3.9.8 Vitesse du tapis latéral, page 168](#).
- Ajustez la hauteur du rabatteur de sorte que les doigts engagent tout juste la récolte. Pour obtenir des instructions, consultez [3.9.11 Hauteur du rabatteur, page 172](#).
- Ajustez la position avant-arrière des rabatteurs. Pour obtenir des instructions, consultez [Réglage de la position avant-arrière du rabatteur, page 178](#).
- Déplacez les vérins avant-arrière du rabatteur à l'emplacement arrière alternatif. Pour des instructions, consultez [Vérins avant-arrière centraux, page 178](#).
- Réglez la position 1 de la came du rabatteur. Pour obtenir des instructions, consultez [Réglage de la came du rabatteur, page 189](#).
- Réglez la vis en position de flottement. Pour obtenir des instructions, consultez [3.8.4 Réglage de la position de la vis, page 124](#).

3.7.4 Réglages du rabatteur

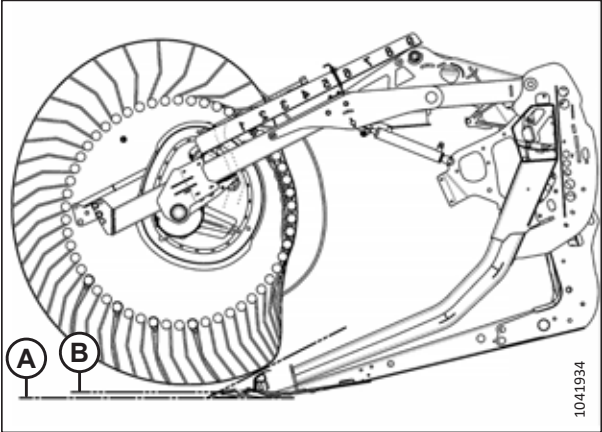
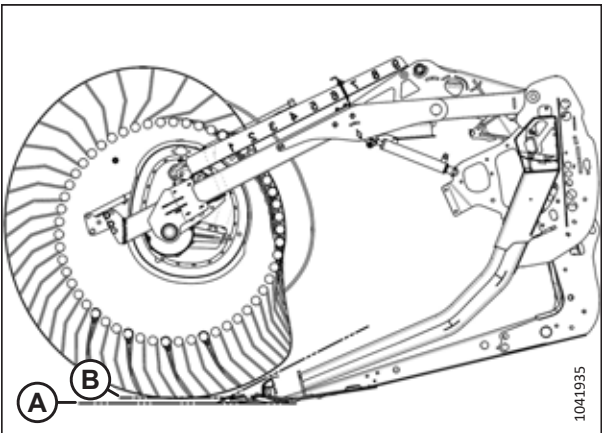
Les différentes combinaisons de position du rabatteur et de réglage de la came ont un impact sur l'acheminement des cultures jusqu'aux tapis en faisant pivoter le profil des doigts.

NOTE:

Le rappel (A) se rapporte au niveau du sol tandis que le rappel (B) se rapporte à la hauteur de chaume.

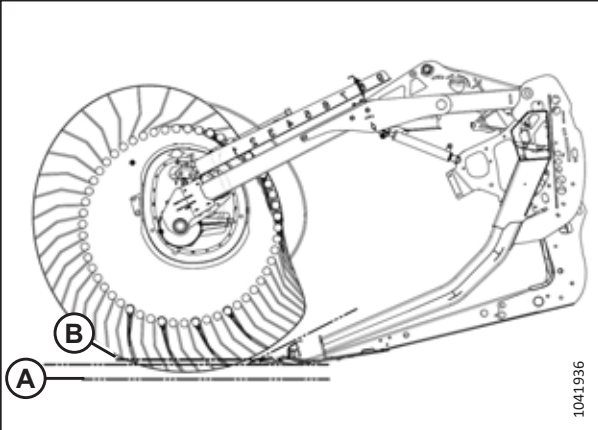
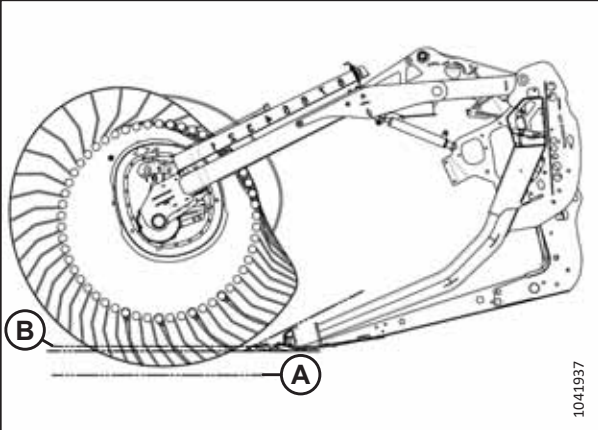
OPÉRATION

Tableau 3.10 Paramètres recommandés du rabatteur série FD2

Numéro de réglage de la came (gain de vitesse des doigts)	Numéro de position du rabatteur	Disposition des doigts du rabatteur	Sol à hauteur de chaume
1 (0 %)	5 ou 6		25 mm (0,98 po)
2 (20 %)	6 ou 7		25 mm (0,98 po)

OPÉRATION

Tableau 3.10 Paramètres recommandés du rabatteur série FD2 (suite)

Numéro de réglage de la came (gain de vitesse des doigts)	Numéro de position du rabatteur	Disposition des doigts du rabatteur	Sol à hauteur de chaume
3 (30 %)	8		102 mm (4 po)
4 (35 %)	9		150 mm (5,9 po)

OPÉRATION

NOTE:

- Réglez le rabatteur vers l'avant pour le rapprocher du sol lors de l'inclinaison en arrière de la plateforme. Les doigts vont creuser dans le sol dans les positions les plus avancées du rabatteur, réglez donc les patins ou l'angle de la plateforme pour compenser. Réglez le rabatteur vers l'arrière pour l'éloigner du sol lors de l'inclinaison en avant de la plateforme.
- L'inclinaison de la plateforme peut être augmentée pour rapprocher le rabatteur du sol ou diminuée pour l'en éloigner, tout en maintenant le flux de matière sur les tapis.
- Pour laisser un maximum de chaume sur des cultures couchées, relevez la plateforme et augmentez-en l'inclinaison pour la maintenir près du sol. Placez le rabatteur complètement à l'avant.
- Il peut être nécessaire de déplacer le rabatteur vers l'arrière pour éviter la formation de gros morceaux sur la barre de coupe ou le bourrage de celle-ci dans les cultures très fines.
- La capacité minimale de transport de matière (la surface minimale exposée du tapis entre le rabatteur et l'arrière de la plateforme) correspond à la position la plus reculée du rabatteur.
- La capacité maximale de transport de matière (la surface maximale exposée du tapis entre le rabatteur et l'arrière de la plateforme) correspond à la position la plus avancée du rabatteur.
- En raison de la nature de l'action de la came, la vitesse de pointe des doigts au niveau de la barre de coupe est supérieure à la vitesse du rabatteur lorsque les réglages de la came sont très élevés. Pour plus d'informations, consultez le tableau [3.10, page 90](#).

3.7.5 Paramètres du diviseur de récolte flottant (en option)

Les diviseurs de récolte flottants peuvent être réglés pour s'adapter aux différentes conditions de culture.



DANGER

Pour éviter toute blessure corporelle ou mortelle due à un démarrage intempestif ou à une chute de la machine levée, coupez toujours le moteur, retirez la clé et enclenchez les supports de sécurité avant de passer sous la plateforme pour quelque raison que ce soit.

Pour obtenir des instructions sur la façon d'effectuer des réglages sur le diviseur de récolte flottant, consultez [Réglage des diviseurs de récolte flottants, page 202](#). Pour les réglages, consultez le tableau de la hauteur de chaume applicable ci-dessous.

OPÉRATION

Tableau 3.11 Hauteur du chaume 50 à 125 mm (2 à 5 po)

	Angle de la plateforme ⁴⁵	Hauteur de chaume	Patins principaux de la plateforme	Butée d'arrêt	Position avant-arrière	Hauteur du déflecteur supérieur	Hauteur du déflecteur latéral	Moustache du déflecteur supérieur
Normal	A	125 mm (5 po)	Bas	2	1	1	C	Dedans
	A	125 mm (5 po)	Bas	2	3	1	C	Dedans
	E	50 mm (2 po)	Bas	1	1	1,5	C	Dedans
	E	50 mm (2 po)	Bas	1	3	1,5	C	Dedans
Couché	A	125 mm (5 po)	Bas	2	3	1	C	Dehors
	A	125 mm (5 po)	Bas	2	4	1	C	Dehors
	E	50 mm (2 po)	Bas	1	3	2	D	Dehors
	E	50 mm (2 po)	Bas	1	4	2	D	Dehors
Fortement couché	A	125 mm (5 po)	Bas	2	4	3	D	Dehors
	A	125 mm (5 po)	Bas	2	5	4	D	Dehors
	E	50 mm (2 po)	Bas	1	4	3	C	Dehors
	E	50 mm (2 po)	Bas	1	5	4	C	Dehors

45. A (min) – E (max)

OPÉRATION

Tableau 3.12 Hauteur du chaume 20 à 100 mm (3/4 à 4 po)

	Angle de la plateforme ⁴⁵	Hauteur de chaume	Patins principaux de la plateforme	Butée d'arrêt	Position avant-arrière	Hauteur du déflecteur supérieur	Hauteur du déflecteur latéral	Moustache du déflecteur supérieur
Normal	A	100 mm (4 po)	Moyen	2	1	1	C	Dedans
	A	100 mm (4 po)	Moyen	2	3	1	C	Dedans
	E	20 mm (3/4 po)	Moyen	1	1	1	C	Dedans
	E	20 mm (3/4 po)	Moyen	1	3	1	C	Dedans
Couché	A	100 mm (4 po)	Moyen	2	3	1	C	Dehors
	A	100 mm (4 po)	Moyen	2	4	2	C	Dehors
	E	20 mm (3/4 po)	Moyen	1	3	1	D	Dehors
	E	20 mm (3/4 po)	Moyen	1	4	2	D	Dehors
Fortement couché	A	100 mm (4 po)	Moyen	2 à 3	4	3	D	Dehors
	A	100 mm (4 po)	Moyen	2 à 3	5	4	D	Dehors
	E	20 mm (3/4 po)	Moyen	1	4	3	C	Dehors
	E	20 mm (3/4 po)	Moyen	1	5	4	C	Dehors

OPÉRATION

Tableau 3.13 Hauteur du chaume 16 à 50 mm (5/8 à 2 po) Barre de coupe sur le sol

	Angle de la plateforme ⁴⁵	Hauteur de chaume	Patins principaux de la plateforme	Butée d'arrêt	Position avant-arrière	Hauteur du déflecteur supérieur	Hauteur du déflecteur latéral	Moustache du déflecteur supérieur
Normal	A	50 mm (2 po)	En haut	2	1 à 3	1	C	Dedans
	A	50 mm (2 po)	En haut	2	1 à 3	1	C	Dedans
	E	16 mm (5/8 po)	En haut	1	1	2	C	Dedans
	E	16 mm (5/8 po)	En haut	1	3	1	C	Dedans
Couché	A	50 mm 2 pi	En haut	2	3	1	C	Dehors
	A	50 mm (2 po)	En haut	3	4	1	C	Dehors
	E	16 mm (5/8 po)	En haut	1	3 à 4	2	D	Dehors
	E	16 mm (5/8 po)	En haut	1	3 à 4	2	D	Dehors
Forte-ment couché	A	50 mm (2 po)	En haut	2 à 3	4	3	D	Dehors
	A	50 mm (2 po)	En haut	2 à 3	5	4	D	Dehors
	E	16 mm (5/8 po)	En haut	1	4	2,5	C	Dehors
	E	16 mm (5/8 po)	En haut	1	5	4	C	Dehors

3.8 Réglage des modules de flottement

Les sections suivantes présentent les directives recommandées de réglage des modules de flottement pour votre modèle de moissonneuse-batteuse et type de récolte spécifiques toutefois, les recommandations ne peuvent couvrir toutes les conditions.

En cas de problèmes d'alimentation lors de l'utilisation du module de flottement, reportez-vous au chapitre [6 Dépannage](#), page 535.

3.8.1 Configurations de performance de la vis d'alimentation FM200

La vis d'alimentation FM200 peut être configurée pour répondre à différents besoins ; cinq configurations sont disponibles.

Configuration ultra étroite : La configuration ultra étroite repose sur 8 longues spires à vis (4 à gauche et 4 à droite), et 18 doigts de vis. Cette configuration peut améliorer les performances d'alimentation des moissonneuses-batteuses avec convoyeurs étroits. Elle peut également être utile lors de la récolte du riz.

NOTE:

Les dimensions (A) et (B) sont les mêmes aux deux extrémités de la vis. Elles doivent se situer à moins de 15 mm (9/16 po) des valeurs données.

NOTE:

Vous devrez percer des trous dans la spire et dans le tambour pour installer la spire supplémentaire.

Pour en savoir plus sur le passage de la vis à une configuration ultra étroite, consultez [Configuration ultra étroite – spire de la vis](#), page 98.

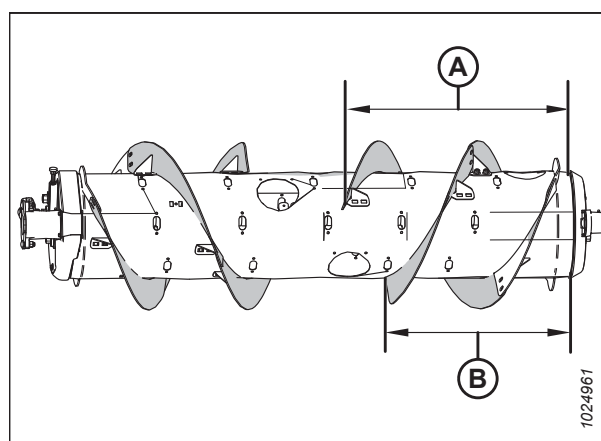


Figure 3.60: Configuration Ultra étroite – vue arrière

A – 760 mm (29 15/16 po)

B – 602 mm (23 11/16 po)

Configuration étroite : La configuration étroite repose sur 4 longues spires à vis (2 à gauche et 2 à droite), et 18 doigts de vis.

NOTE:

Les dimensions (A) et (B) sont les mêmes aux deux extrémités de la vis. Elles doivent se situer à moins de 15 mm (9/16 po) des valeurs données.

La **configuration étroite** est standard pour les modèles de moissonneuse-batteuse suivants :

- New Holland CR 920/940/960, 9020/40/60/65, 6090/7090, 8060/8070/8080

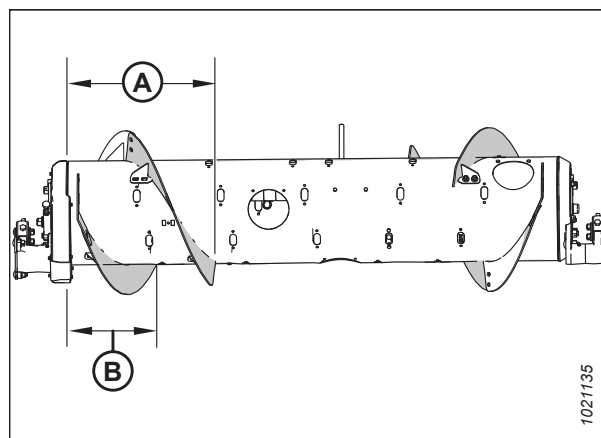


Figure 3.61: Configuration Étroite – vue arrière

A – 514 mm (20 1/4 po)

B – 356 mm (14 po)

OPÉRATION

Configuration moyenne : La configuration moyenne repose sur 4 spires courtes à vis (2 à gauche et 2 à droite), et 22 doigts de vis.

NOTE:

Les dimensions (A) et (B) sont les mêmes aux deux extrémités de la vis. Elles doivent se situer à moins de 15 mm (9/16 po) des valeurs données.

La **configuration moyenne** est standard pour les modèles de moissonneuse-batteuse suivants :

- New Holland CR 970/980, 9070/9080, 8090/9090, X.90, X.80
- New Holland CX 8X0, 80X0, 8.X0

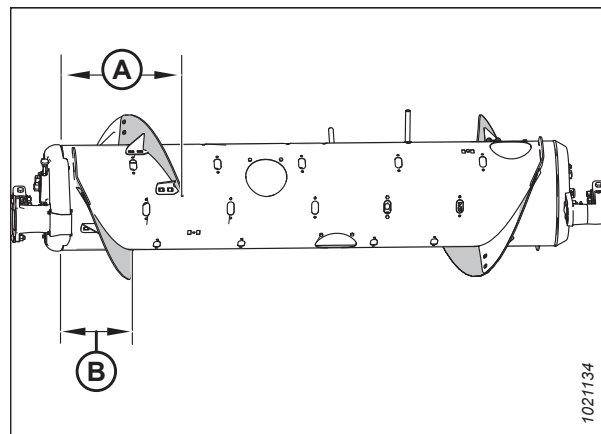


Figure 3.62: Configuration Moyenne – vue arrière

A – 410 mm (16 1/8 po)

B – 260 mm (10 1/4 po)

Pour en savoir plus sur le passage de la vis à une configuration moyenne, consultez [Configuration moyenne – spire de la vis, page 105](#).

Configuration large : La configuration large repose sur 2 spires courtes à vis (1 à gauche et 1 à droite), et 30 doigts de vis.

NOTE:

Les dimensions (A) et (B) sont les mêmes aux deux extrémités de la vis. Elles doivent se situer à moins de 15 mm (9/16 po) des valeurs données.

La **configuration large** est en option pour les modèles de moissonneuse-batteuse suivants :

- New Holland CX 8X0, 80X0, 8.X0

NOTE:

Cette configuration peut accroître la capacité de la moissonneuse-batteuse en particulier les moissonneuses-batteuses à convoyeurs larges dans certaines conditions de récolte.

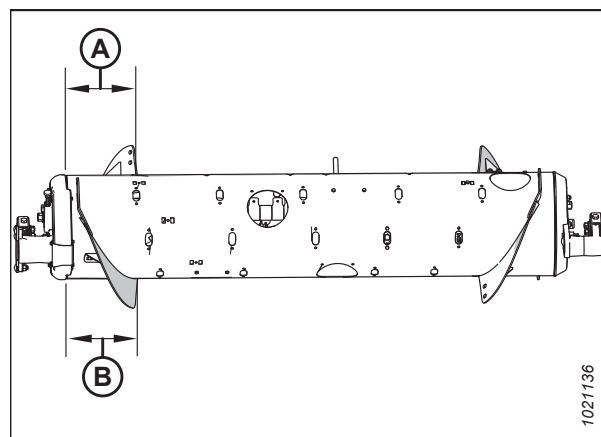


Figure 3.63: Configuration Large – vue arrière

A – 257 mm (10 1/8 po)

B – 257 mm (10 1/8 po)

Pour en savoir plus sur le passage de la vis à une configuration large, consultez [Configuration large – spire de la vis, page 107](#).

OPÉRATION

Configuration ultra large : La configuration ultra large repose uniquement sur la spire soudée en usine (A) et est responsable de l'acheminement de la récolte. Aucune spire à vis n'est installée et un total de 30 doigts de vis est recommandé pour cette configuration.

La **configuration ultra large** est destinée aux moissonneuses-batteuses à convoyeur large.

NOTE:

Cette configuration peut améliorer l'alimentation pour les moissonneuses-batteuses à convoyeurs larges.

Pour en savoir plus sur le passage de la vis à une configuration ultra large, consultez [Configuration ultra-large - Spire de la vis d'alimentation, page 110](#).

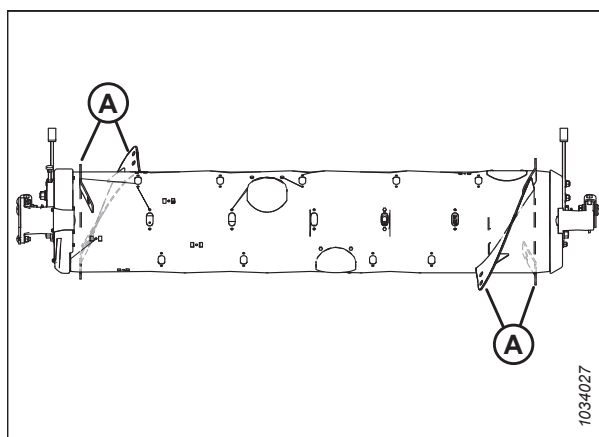


Figure 3.64: Configuration Ultra large – vue arrière

Configuration ultra étroite – spire de la vis

La configuration ultra étroite utilise huit longues spires à vis (quatre à gauche et quatre à droite) et il est recommandé d'utiliser 18 doigts de vis.

NOTE:

Vous devrez percer des trous dans la spire et dans le tambour pour installer quatre spires supplémentaires.

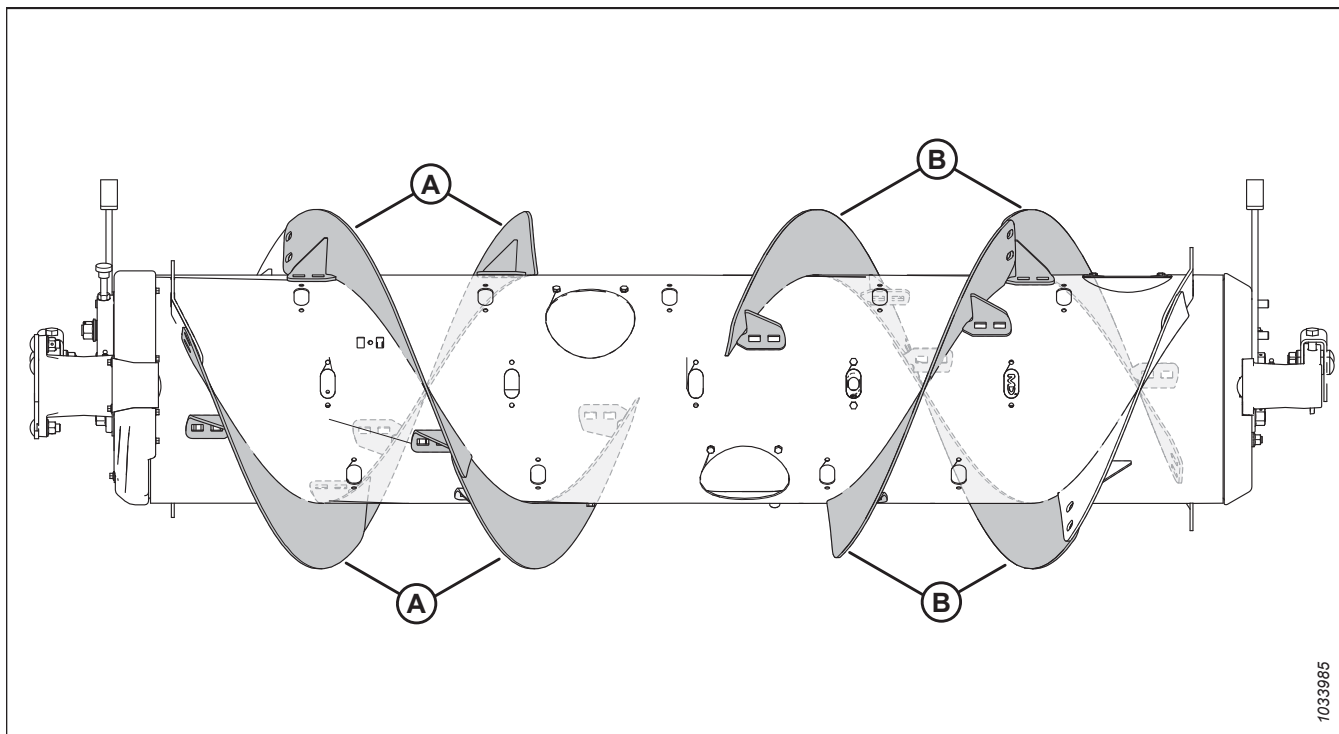


Figure 3.65: Configuration Ultra étroite

A – Spire longue gauche (MD N° 287889)

B – Spire longue droite (MD N° 287890)

OPÉRATION

Pour passer à la configuration ultra étroite à partir de la configuration étroite :

Un kit de spires (MD N° 357234 ou B7345⁴⁶) et quelques perçages sont nécessaires pour installer les spires (A). Ajoutez ou retirez les doigts de vis si nécessaire pour optimiser l'alimentation pour votre moissonneuse-batteuse et vos conditions de récolte.

IMPORTANT:

Ces kits contiennent de la quincaillerie supplémentaire. Installez la quincaillerie correctement pour éviter tout dommage et optimiser les performances.

- Pour obtenir des instructions concernant l'installation de la spire, consultez *Installation de la spire à vis, page 114*.
- Pour installer les spires supplémentaires qui nécessitent le forage de trous, consultez *Installation d'une spire à vis supplémentaire – Configuration ultra étroite uniquement, page 117*.
- Pour obtenir des instructions concernant l'installation/le retrait des doigts, consultez *3.8.3 Installation des doigts de la vis d'alimentation, page 122* et *3.8.2 Retrait des doigts de la vis d'alimentation, page 119*.

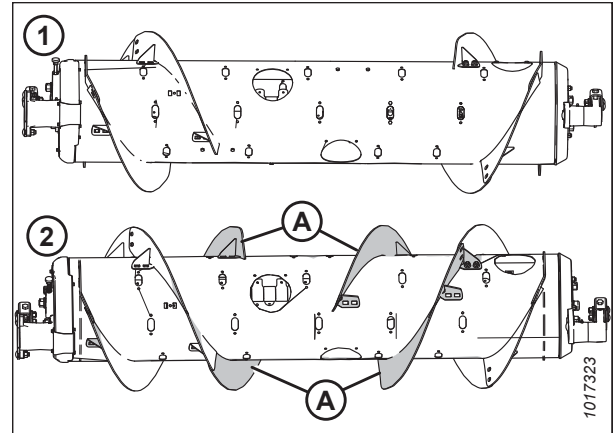


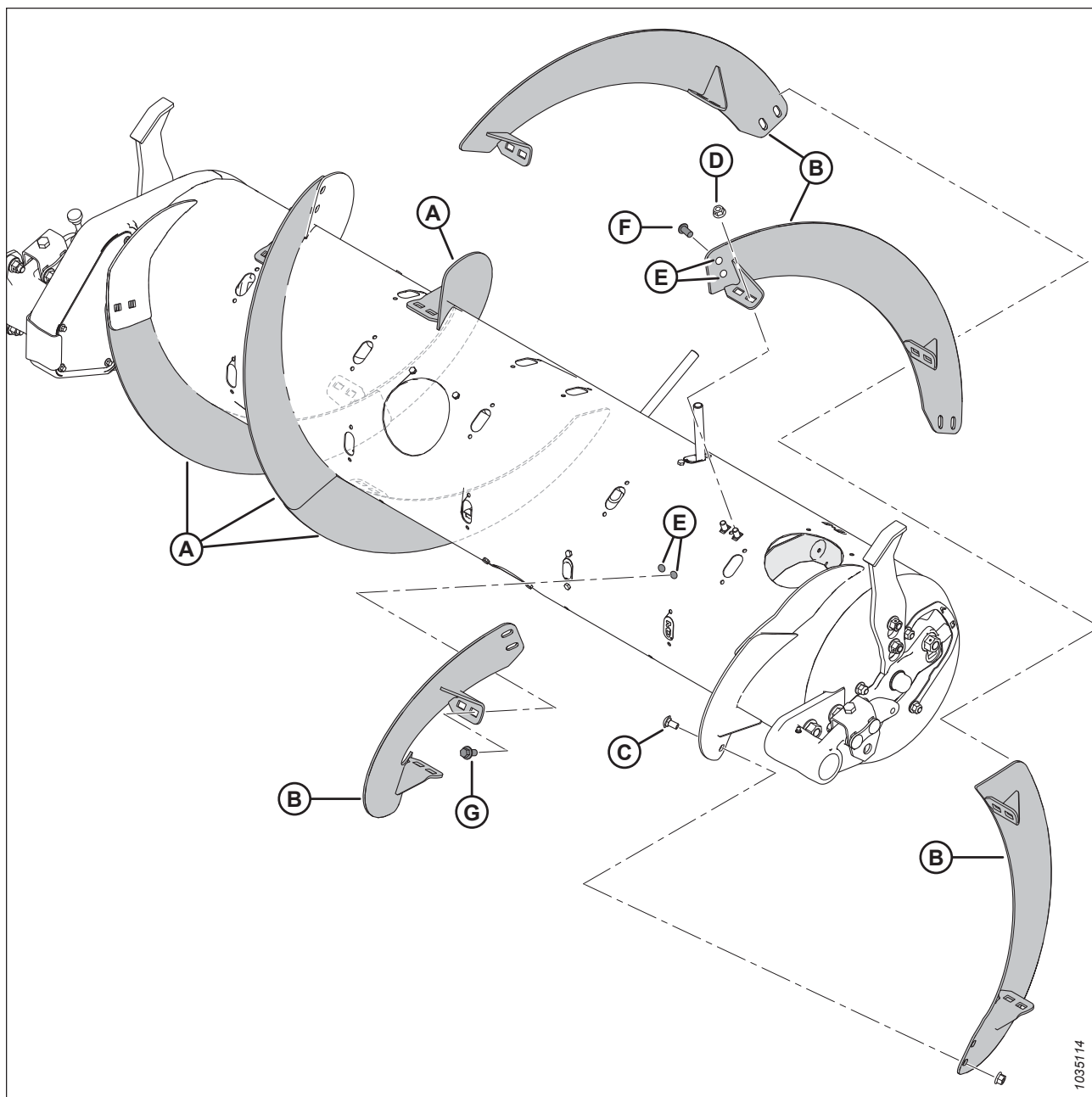
Figure 3.66: Configurations de la vis d'alimentation – vue arrière

1 - Configuration Étroite

2 - Configuration Ultra-étroite

46. MD N° 357234 est disponible uniquement auprès du service des pièces de MacDon. B7345 n'est disponible qu'auprès du service des équipements MacDon. Les deux kits contiennent des spires résistantes à l'usure.

OPÉRATION



1035114

Figure 3.69: Configuration Ultra étroite

A – Spire longue gauche (MD N° 287889)

C – Boulon de carrosserie M10 x 20 mm (MD N° 136178)

E – Trous percés – 11 mm (7/16 po)⁴⁸

G – Boulon avec bride M10 x 20 mm (MD N° 152655)⁵⁰

B – Spire longue droite (MD N° 287890)

D – Écrou à bride de verrouillage central M10 (MD N° 135799)

F – F – Boulon à tête ronde M10 x 20 mm (MD N° 135723)⁴⁹

48. L'installation de chacune des quatre spires supplémentaires nécessite six trous percés (quatre dans la vis et deux dans la spire adjacente).

49. Utilisé sur les trous percés dans la spire existante.

50. Utilisé sur les trous percés dans la vis.

OPÉRATION

Configuration ultra étroite – spire de la vis

La configuration étroite utilise quatre longues spires à vis (deux à gauche et deux à droite) et 18 doigts de vis.

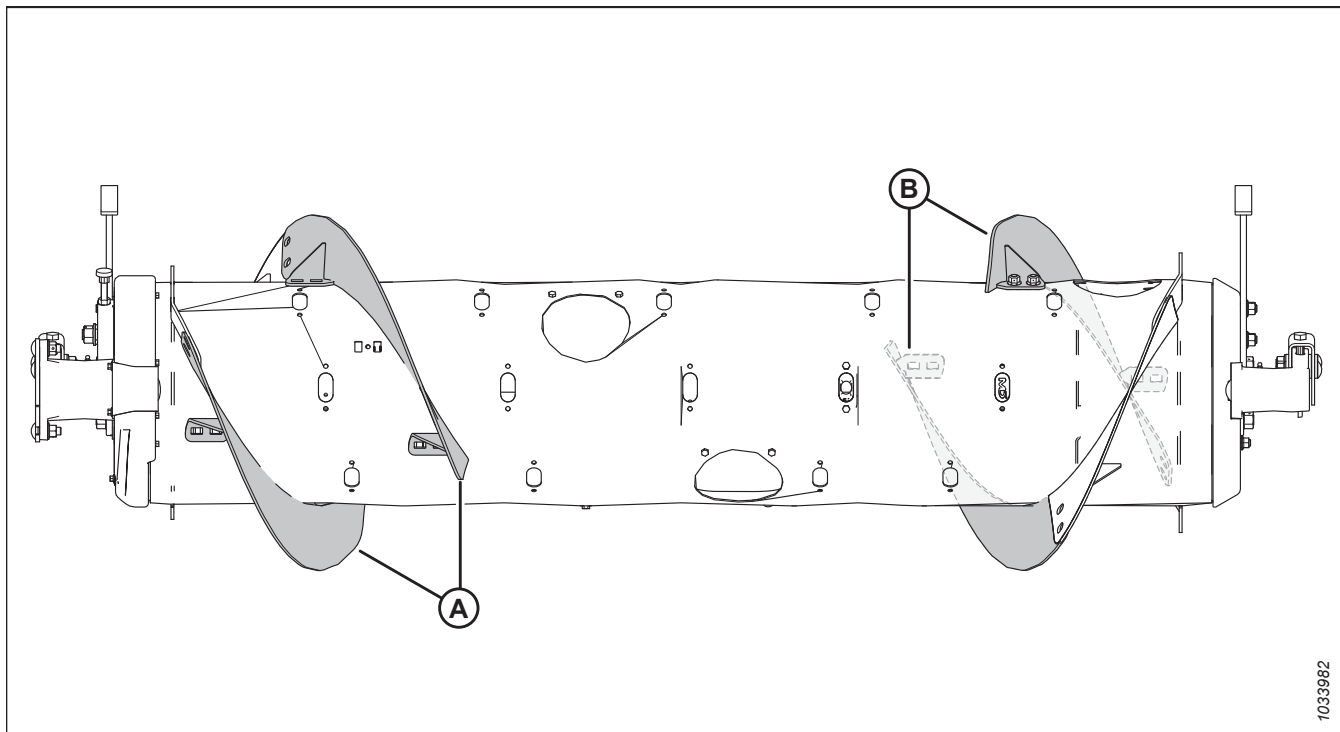


Figure 3.70: Configuration étroite

A – Spire longue gauche (MD N° 287889)

B – Spire longue droite (MD N° 287890)

Pour passer à la configuration étroite de la vis à partir de la configuration ultra étroite :

Retirez quatre spires (A) de la vis et installez les doigts supplémentaires de la vis. Un total de 18 doigts de vis est recommandé pour cette configuration.

- Pour obtenir des instructions concernant le retrait de la spire, consultez [Retrait de la spire à vis, page 112](#).
- Pour obtenir des instructions concernant l'installation des doigts, consultez [3.8.3 Installation des doigts de la vis d'alimentation, page 122](#).

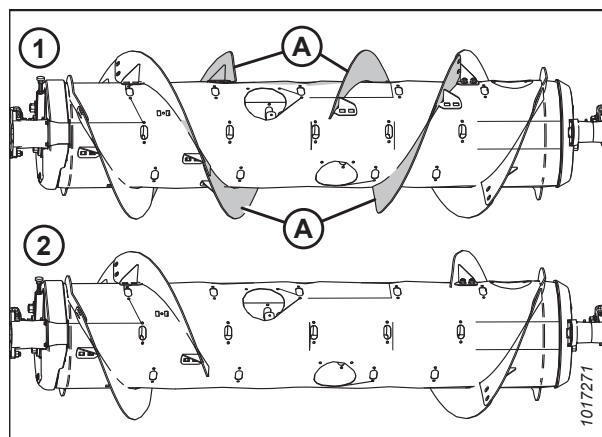


Figure 3.71: Configurations de la vis d'alimentation – vue arrière

1 - Configuration Ultra-étroite

2 - Configuration Étroite

OPÉRATION

Pour passer à la configuration étroite de la vis à partir de la configuration moyenne, large ou ultra large :

Un kit de spires (MD N° 357234 ou B7345⁵¹) est nécessaire. Vous devrez remplacer l'une des spires courtes existantes (A)⁵² par des spires longues (B) et retirer les doigts de vis supplémentaires. Un total de 18 doigts de vis est recommandé pour cette configuration.

IMPORTANT:

Ces kits contiennent de la quincaillerie supplémentaire. Installez la quincaillerie correctement pour éviter tout dommage et optimiser les performances.

- Pour obtenir des instructions concernant le remplacement de la spire, consultez *Retrait de la spire à vis, page 112* et *Installation de la spire à vis, page 114*.
- Pour obtenir des instructions concernant le retrait des doigts, consultez *3.8.2 Retrait des doigts de la vis d'alimentation, page 119*.

NOTE:

Si vous envisagez de passer à une autre configuration à partir d'une configuration ultra large, sachez qu'il n'y a pas de spire à vis existante à enlever, car cette configuration ne repose que sur la spire soudée en usine (A).

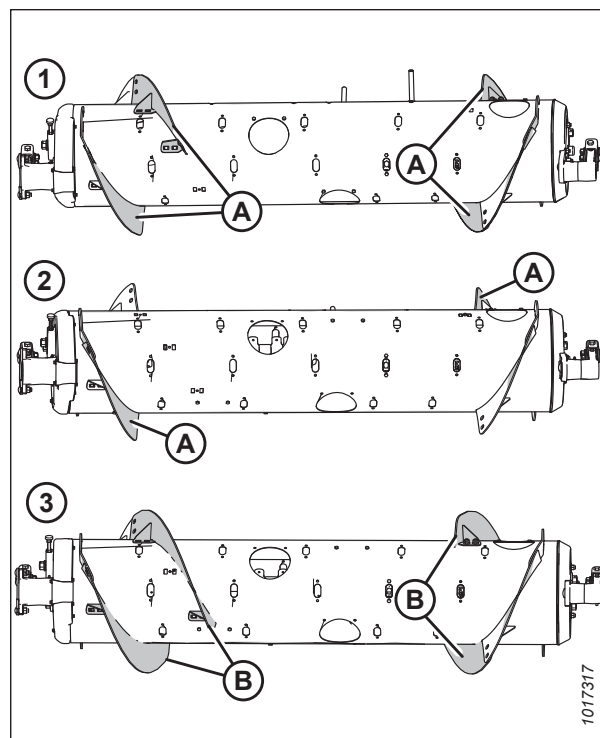


Figure 3.72: Configurations de la vis d'alimentation – vue arrière

1 - Configuration Moyenne

2 - Configuration Large

3 - Configuration Étroite

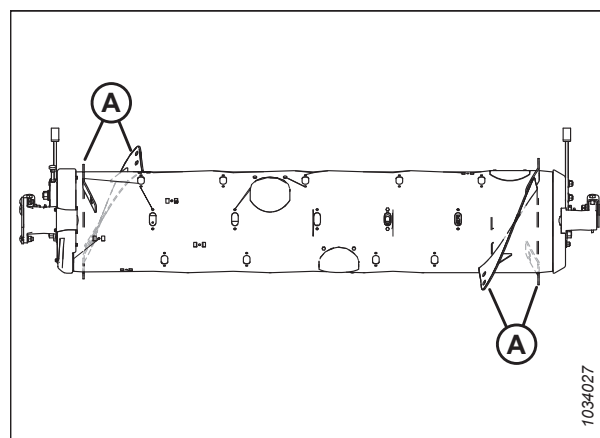


Figure 3.73: Configuration Ultra large

51. MD N° 357234 est disponible uniquement auprès du service des pièces de MacDon. B7345 n'est disponible qu'auprès du service des équipements MacDon. Les deux kits contiennent des spires résistantes à l'usure.

52. La quantité de spires courtes existantes est soit 0, 2 ou 4, selon la configuration actuelle.

OPÉRATION

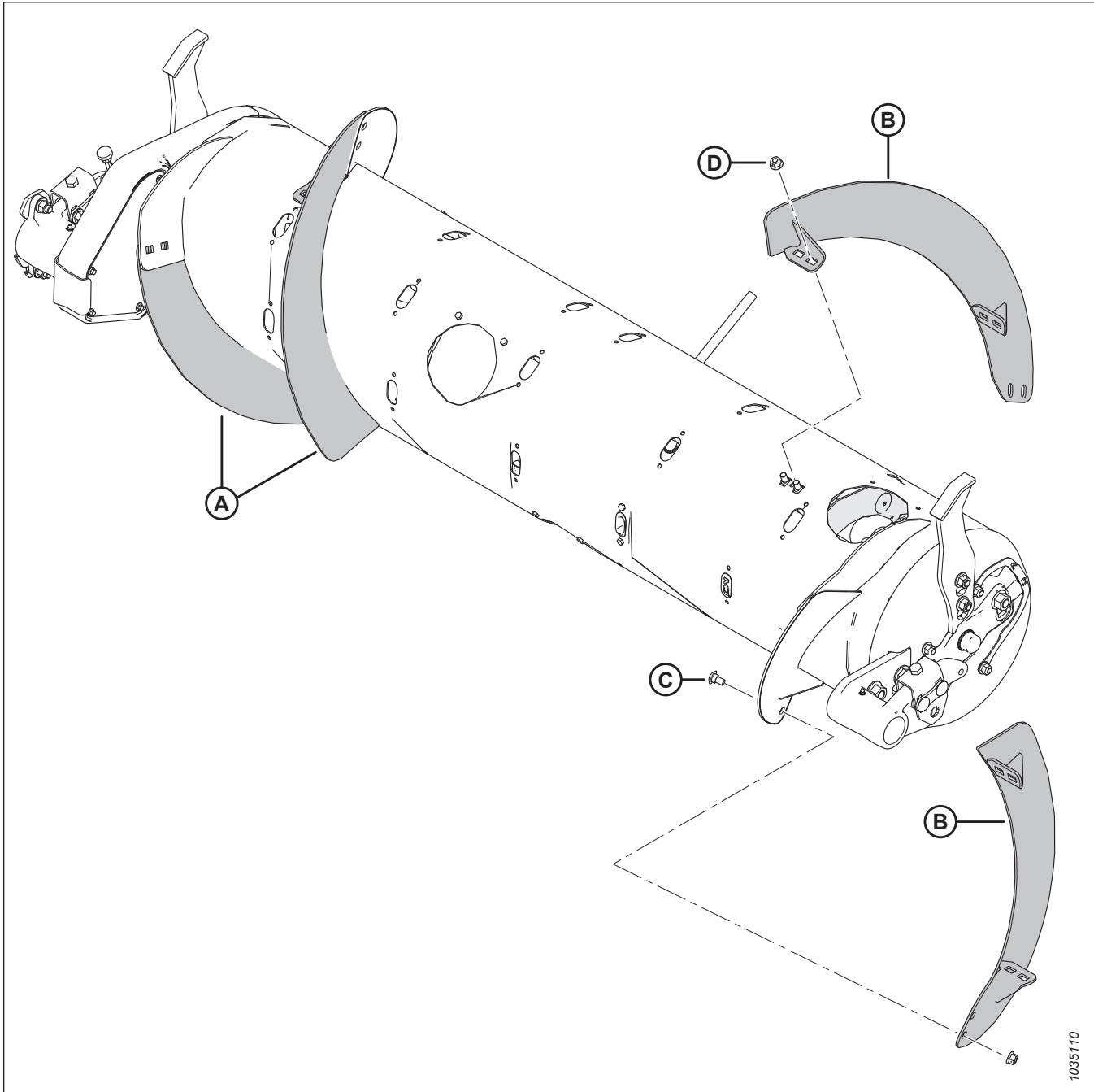


Figure 3.74: Configuration étroite

A – Spire longue gauche (MD N° 287889)

B – Spire longue droite (MD N° 287890)

C – Boulon de carrosserie M10 x 20 mm (MD N° 136178)

D – Écrou à bride de verrouillage central M10 (MD N° 135799)

Configuration moyenne – spire de la vis

La configuration moyenne utilise quatre courtes spires à vis (deux à gauche et deux à droite) et il est recommandé d'utiliser 22 doigts de vis.

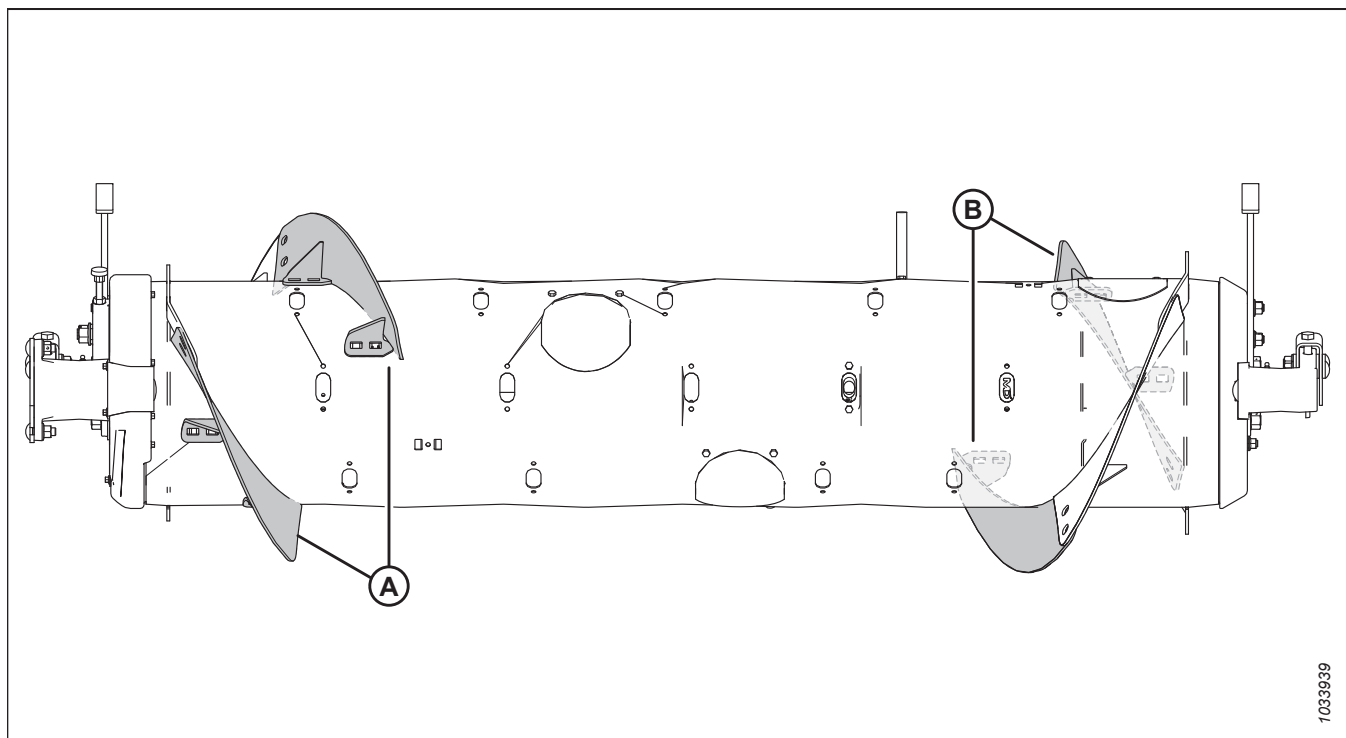


Figure 3.75: Configuration moyenne

A – Spire courte gauche (MD N° 287888)

B – Spire courte droite (MD N° 287887)

Pour passer à la configuration moyenne à partir de la configuration large :

Un kit de spires (MD N° 357233 ou B7344⁵³) est nécessaire. Vous devrez installer de nouvelles spires (A) et retirer les doigts de vis supplémentaires. Un total de 22 doigts de vis est recommandé pour cette configuration.

- Pour obtenir des instructions concernant l'installation de la spire, consultez *Installation de la spire à vis, page 114*.
- Pour obtenir des instructions concernant le retrait des doigts, consultez *3.8.2 Retrait des doigts de la vis d'alimentation, page 119*.

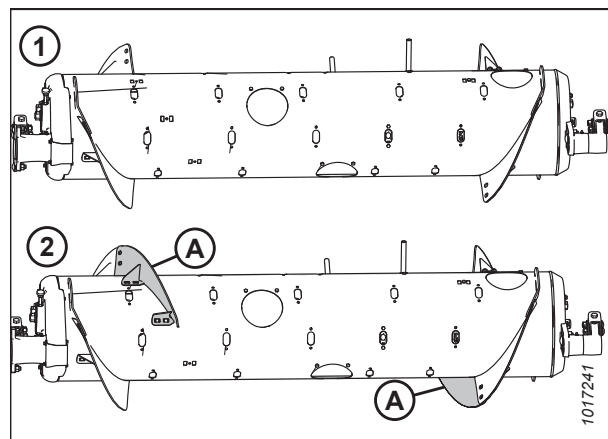


Figure 3.76: Configurations de la vis d'alimentation – vue arrière

1 - Configuration Large

2 - Configuration Moyenne

53. MD N° 357233 est disponible uniquement auprès du service des pièces MacDon. B7344 n'est disponible qu'auprès du service des équipements MacDon. Les deux kits contiennent des spires résistantes à l'usure.

OPÉRATION

Pour passer à la configuration moyenne à partir de la configuration étroite ou ultra étroite :

Deux kits de spires (MD N° 357233 ou B7344⁵³) sont nécessaires. Vous devrez remplacer l'une des longues spires (A)⁵⁴ par de courtes spires (B) et installer les doigts de vis supplémentaires. Un total de 22 doigts de vis est recommandé pour cette configuration.

- Pour obtenir des instructions concernant le remplacement de la spire, consultez *Retrait de la spire à vis, page 112* et *Installation de la spire à vis, page 114*.
- Pour obtenir des instructions concernant l'installation des doigts, consultez *3.8.3 Installation des doigts de la vis d'alimentation, page 122*.

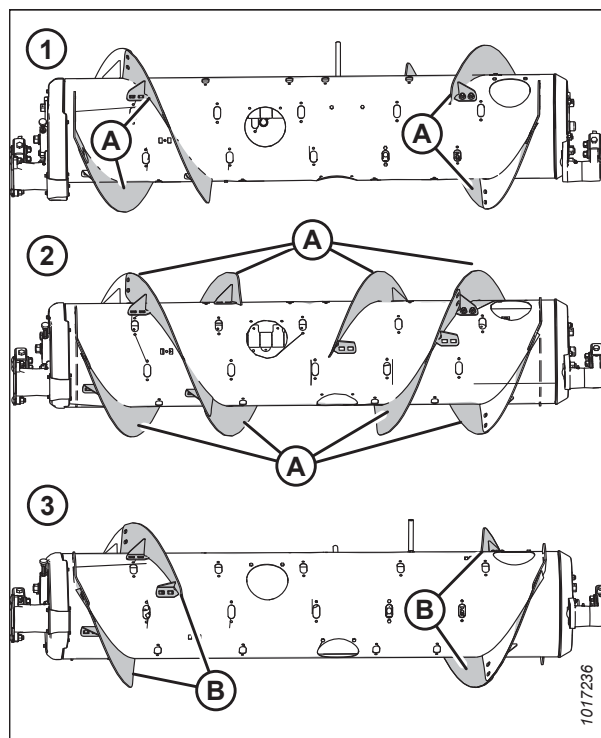


Figure 3.77: Configurations de la vis d'alimentation – vue arrière

1 - Configuration Étroite

2 - Configuration Ultra-étroite

3 - Configuration Moyenne

Pour passer à la configuration moyenne à partir de la configuration ultra large :

Deux kits de spires (MD N° 357233 ou B7344⁵³) sont nécessaires. Vous devrez installer quatre courtes spires sur les spires soudées existantes (A) et retirer les doigts de vis supplémentaires. Un total de 22 doigts de vis est recommandé pour cette configuration.

- Pour obtenir des instructions concernant l'installation de la spire, consultez *Installation de la spire à vis, page 114*.
- Pour obtenir des instructions concernant le retrait des doigts, consultez *3.8.2 Retrait des doigts de la vis d'alimentation, page 119*.

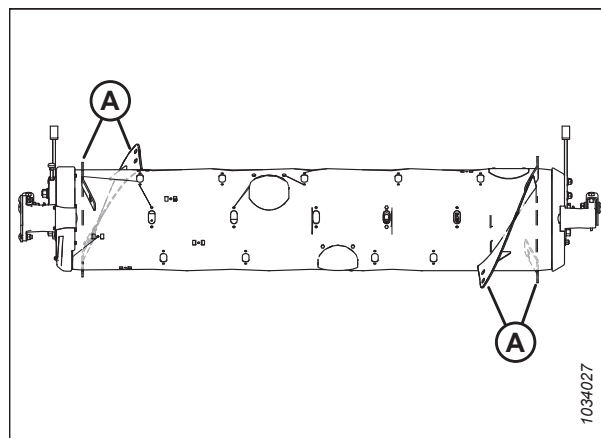


Figure 3.78: Configuration Ultra large

54. La quantité de longues spires existantes est 4 ou 8 selon la configuration actuelle.

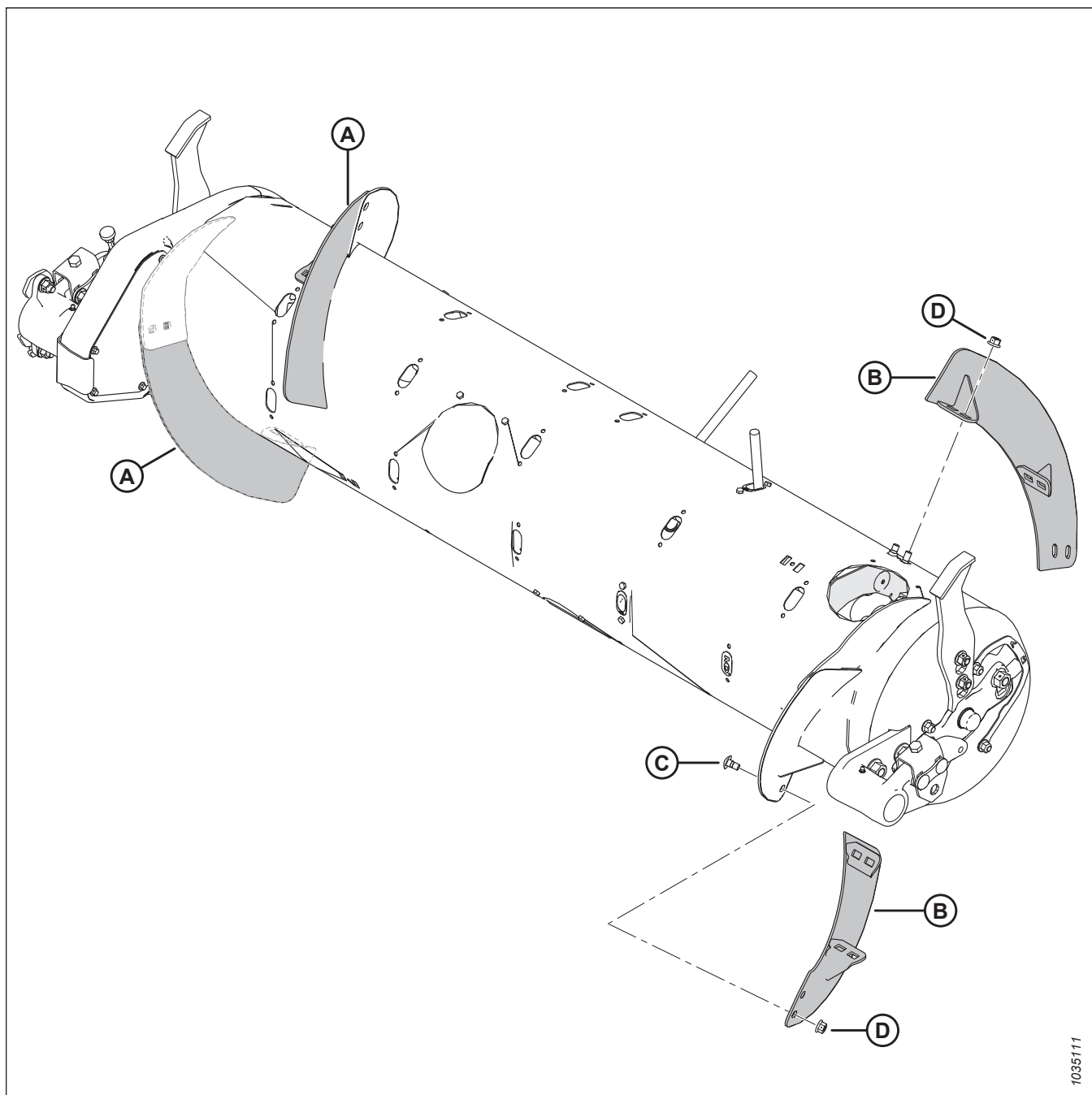


Figure 3.79: Configuration moyenne

A – Spire courte gauche (MD N° 287888)

B – Spire courte droite (MD N° 287887)

C – Boulon de carrosserie M10 x 20 mm (MD N° 136178)

D – Écrou à bride de verrouillage central M10 (MD N° 135799)

Configuration large– spire de la vis

La configuration large utilise deux spires à vis courtes (une à gauche et une à droite) et 30 doigts de vis sont recommandés.

NOTE:

Cette configuration peut accroître la capacité de la moissonneuse-batteuse en particulier les moissonneuses-batteuses à convoyeurs larges dans certaines conditions de récolte.

OPÉRATION

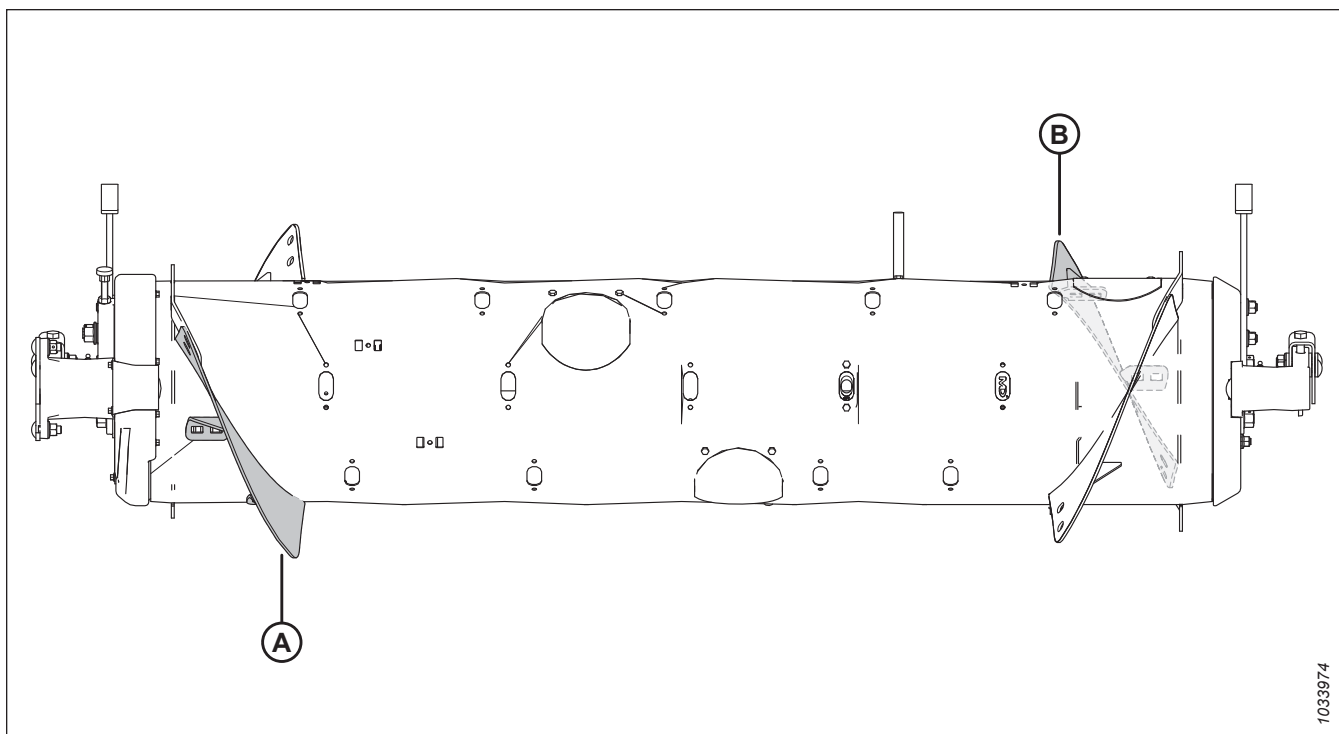


Figure 3.80: Configuration large

A – Spire courte gauche (MD N° 287888)

B – Spire courte droite (MD N° 287887)

Pour passer à la configuration large à partir de la configuration moyenne :

Retirez les spires existantes (A) de la vis et installez les doigts supplémentaires de la vis. Un total de 30 doigts de vis est recommandé pour cette configuration.

- Pour obtenir des instructions concernant le retrait de la spire, consultez [Retrait de la spire à vis, page 112](#).
- Pour obtenir des instructions concernant l'installation des doigts, consultez [3.8.3 Installation des doigts de la vis d'alimentation, page 122](#).

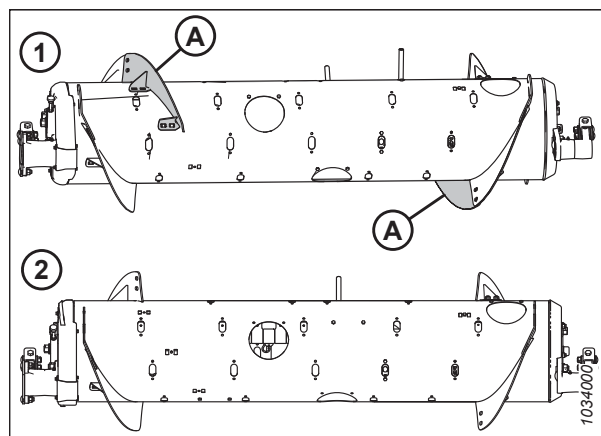


Figure 3.81: Configurations de la vis d'alimentation – vue arrière

1 - Configuration Moyenne

2 - Configuration Large

OPÉRATION

Pour passer à la configuration large à partir de la configuration ultra large :

Un kit de spires (soit MD N° 357233, soit B7344⁵⁵) est nécessaire. Vous devrez installer deux courtes spires sur les spires soudées existantes (A). Un total de 30 doigts de vis est recommandé pour cette configuration.

- Pour obtenir des instructions concernant l'installation de la spire, consultez *Installation de la spire à vis*, page 114.
- Si vous devez retirer les doigts de vis, consultez *3.8.2 Retrait des doigts de la vis d'alimentation*, page 119.

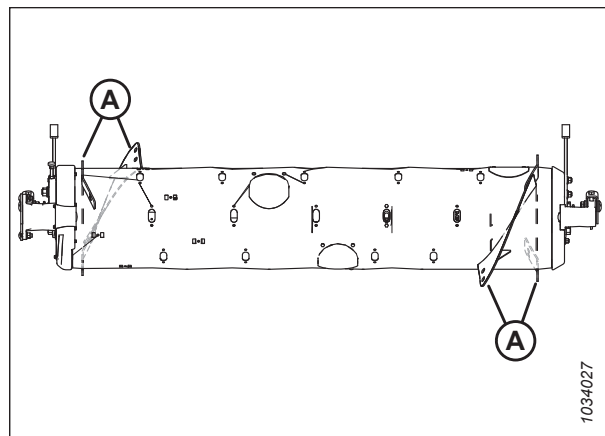


Figure 3.82: Configuration Ultra large

Pour passer à la configuration large à partir de la configuration étroite ou ultra étroite :

Un kit de spires (MD N° 357233 ou B7344⁵⁵) est nécessaire. Vous devrez remplacer l'une des longues spires (A)⁵⁶ par des courtes spires (B) et installer les doigts de vis supplémentaires. Un total de 30 doigts de vis est recommandé pour cette configuration.

- Pour obtenir des instructions concernant le remplacement de la spire, consultez *Retrait de la spire à vis*, page 112 et *Installation de la spire à vis*, page 114.
- Pour obtenir des instructions concernant l'installation des doigts, consultez *3.8.3 Installation des doigts de la vis d'alimentation*, page 122.

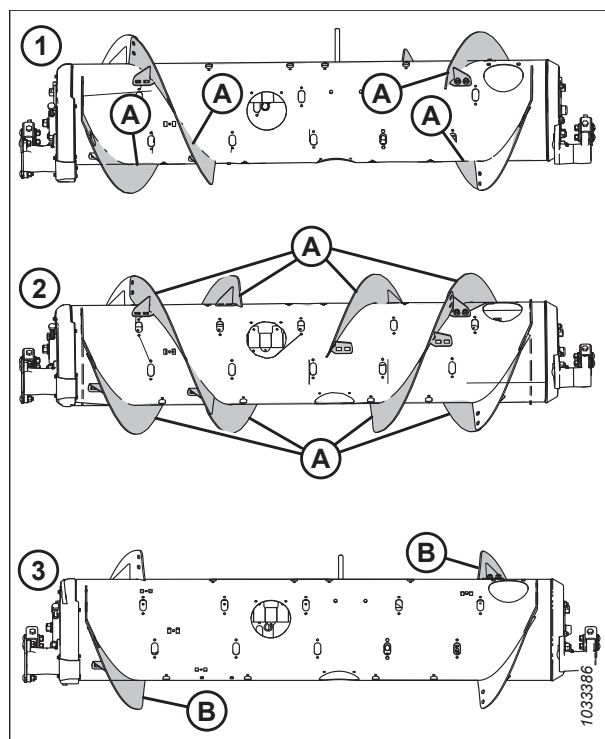


Figure 3.83: Configurations de la vis d'alimentation – vue arrière

1 - Configuration Étroite

2 - Configuration Ultra étroite

3 - Configuration Large

55. MD N° 357233 est disponible uniquement auprès du service des pièces MacDon. B7344 n'est disponible qu'auprès de Whole Goods. Les deux kits contiennent des spires résistantes à l'usure.

56. La quantité de longues spires est 4 ou 8 selon la configuration actuelle.

OPÉRATION

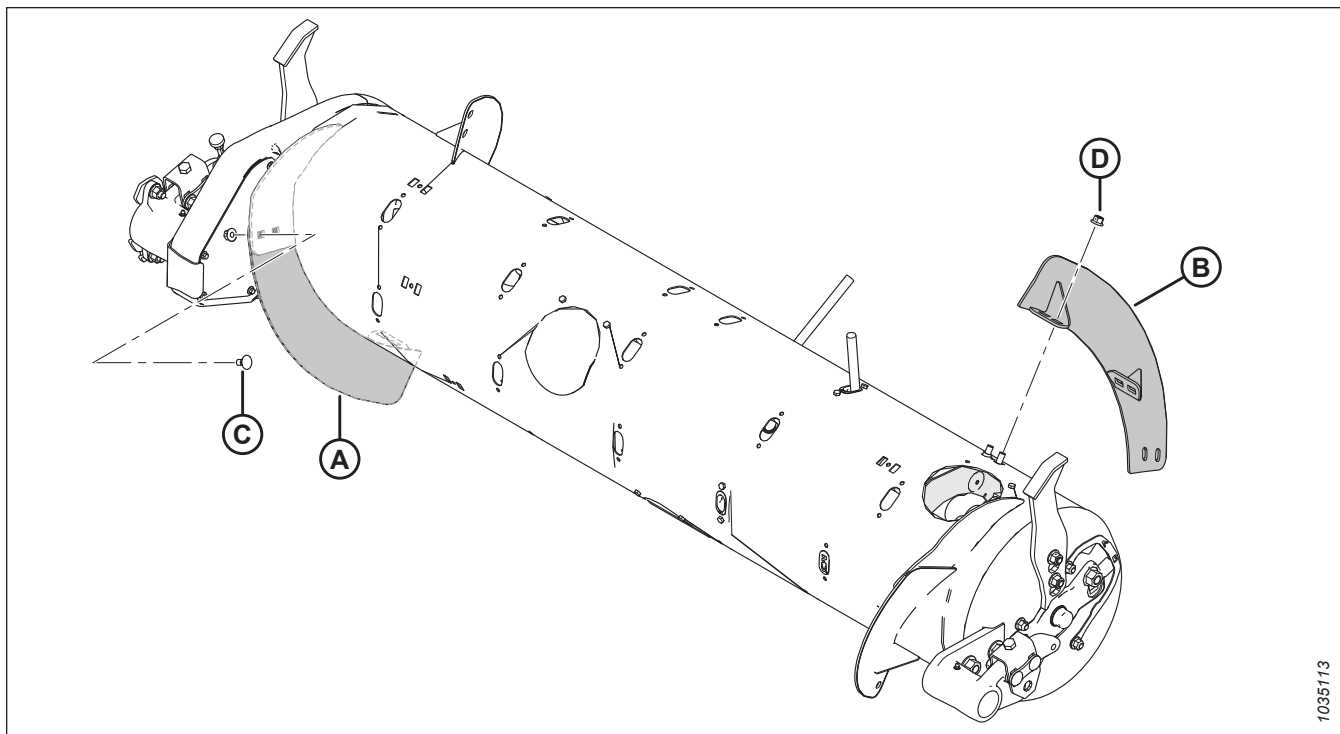


Figure 3.84: Configuration large

A – Spire courte gauche (MD N° 287888)

B – Spire courte droite (MD N° 287887)

C – Boulon de carrosserie M10 x 20 mm (MD N° 136178)

D – Écrou à bride de verrouillage central M10 (MD N° 135799)

Configuration ultra-large - Spire de la vis d'alimentation

La configuration ultra large n'utilise aucune spire à vis ; seule la spire soudée en usine est responsable de l'acheminement de la récolte. Un total de 30 doigts de vis est recommandé pour cette configuration.

NOTE:

Cette configuration peut accroître la capacité de la moissonneuse-batteuse en particulier les moissonneuses-batteuses à convoyeurs larges dans certaines conditions de récolte.

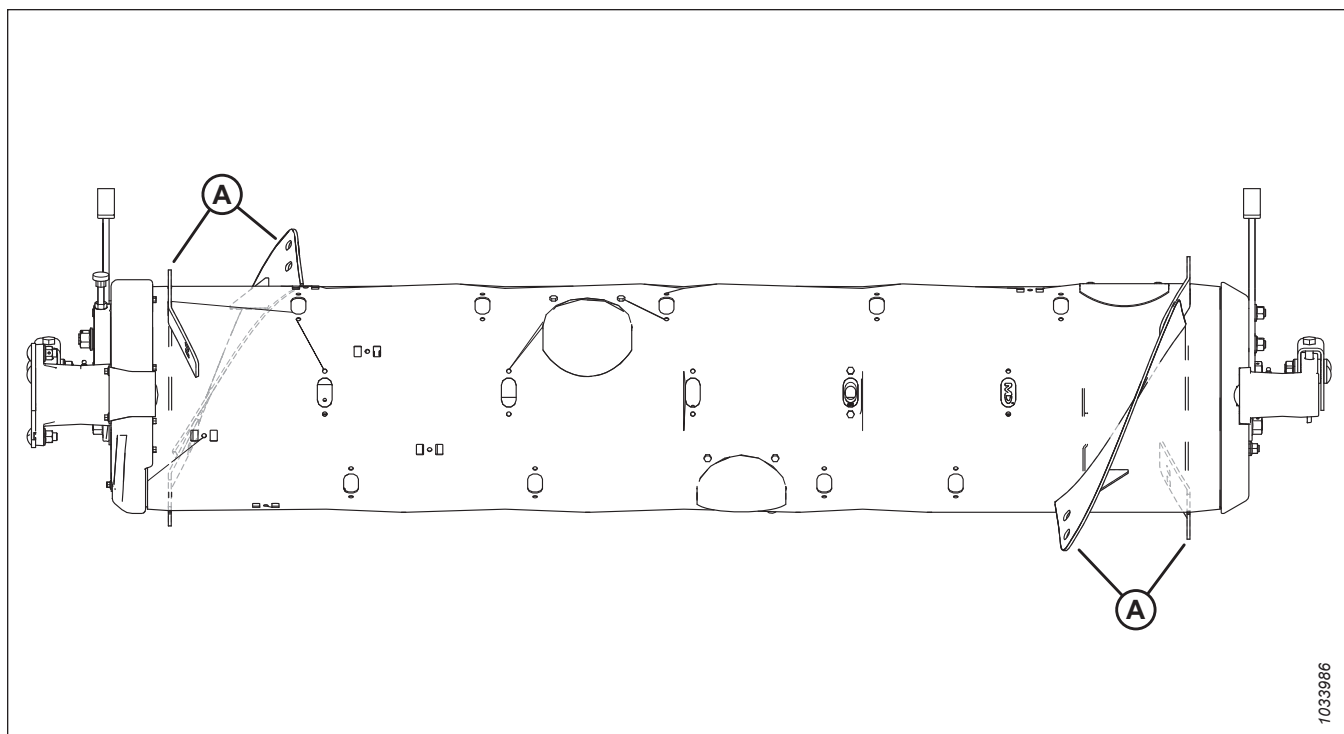


Figure 3.85: Configuration Ultra large

A – Spire soudée en usine

Pour passer à la configuration ultra large :

Retirez toutes les spires à vis (A) de la vis et installez des doigts de vis supplémentaires si nécessaire. Un total de 30 doigts de vis est recommandé pour cette configuration.

- Pour obtenir des instructions concernant le retrait de la spire, consultez [Retrait de la spire à vis, page 112](#).
- Pour obtenir des instructions concernant l'installation des doigts, consultez [3.8.3 Installation des doigts de la vis d'alimentation, page 122](#).

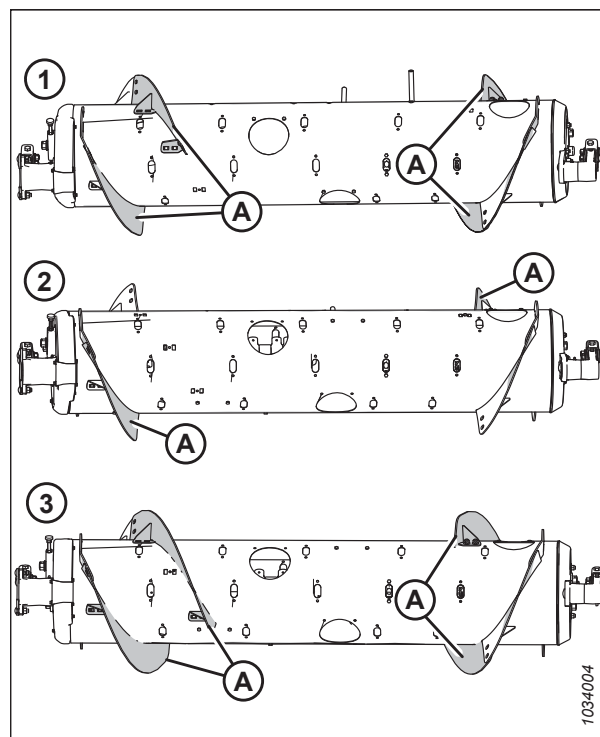


Figure 3.86: Configurations de la vis d'alimentation – vue arrière

1 - Configuration Moyenne

2 - Configuration Large

3 - Configuration Étroite

OPÉRATION

Spire de vis

La spire de vis sur le FM200 peut être configurée pour des conditions de récolte et de culture particulières.

Pour obtenir des instructions, consultez la section [3.8.1 Configurations de performance de la vis d'alimentation FM200](#), page 96 sur les configurations de moissonneuses-batteuses et de récoltes particulières.

Retrait de la spire à vis

La vis d'alimentation est dotée d'une spire amovible qui peut être adaptée aux différents modèles de moissonneuses-batteuses.

Avant de retirer la spire d'un boulon, déterminez la quantité et le type de spires requis. Pour plus d'informations sur les différentes configurations de spires, consultez [3.8.1 Configurations de performance de la vis d'alimentation FM200](#), page 96.

Pour retirer une spire à vis, procédez comme suit :

1. Pour faciliter l'accès à la vis d'alimentation, retirez le module de flottement de la moissonneuse-batteuse.
2. Coupez le moteur et retirez la clé du contact.
3. Faites tourner la vis au besoin.

NOTE:

Pour plus de clarté, les illustrations de cette procédure montrent la vis d'alimentation séparée du module de flottement. La procédure peut être effectuée avec la vis d'alimentation installée dans le module de flottement.

4. Enlevez les boulons (A) et le couvercle d'accès (B). Conservez ces pièces pour le réassemblage. Si nécessaire, enlevez plusieurs couvercles d'accès.

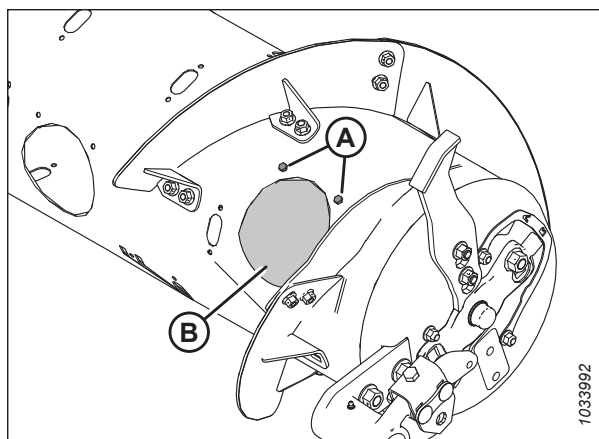


Figure 3.87: Capot d'accès à la vis – Côté droit

5. Enlevez les boulons et les écrous (B), enlevez également la spire (A).

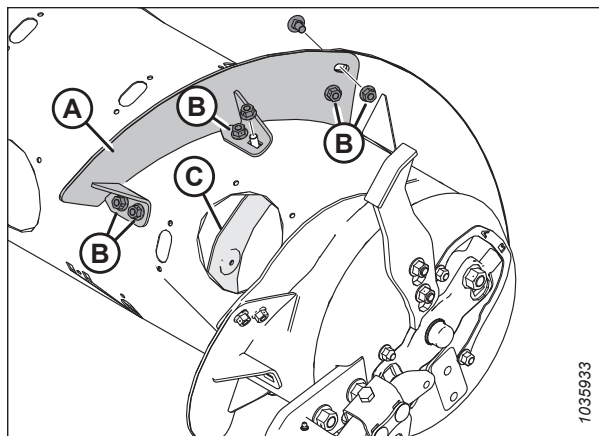


Figure 3.88: Spire courte – Côté droit

OPÉRATION

NOTE:

L'illustration représente l'installation d'une nouvelle spire longue (A).

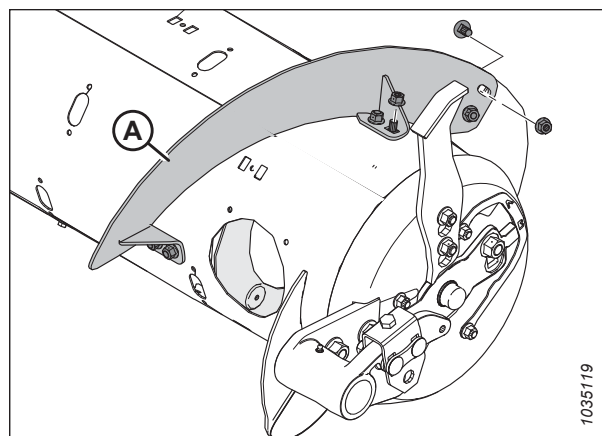


Figure 3.89: Spire longue – Côté droit

6. Installez le bouchon de fente (A) à l'aide du boulon M6 (B) et de l'écrou à enfoncer (C) à chaque emplacement d'où la spire a été retirée. Serrez la quincaillerie au couple de 9 Nm (6,64 pi-lbf [80 po-lbf]).

NOTE:

Si les boulons du bouchon ne sont **PAS** neufs, enduisez-les de frein-filet de résistance moyenne (Loctite^{MD} 243 ou équivalent) au préalable.

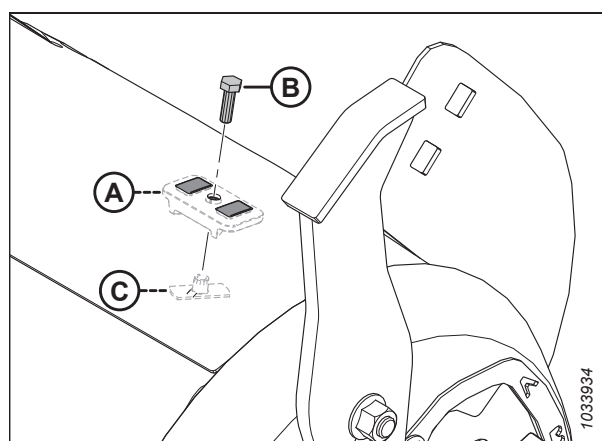


Figure 3.90: Installation du bouchon de fente

7. Répétez les étapes 3, page 112 à 6, page 113 afin de retirer la spire (A) du côté gauche de la vis.

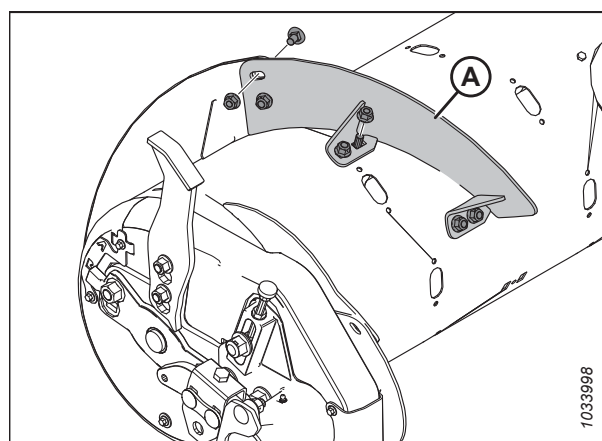


Figure 3.91: Spire courte – Côté gauche

OPÉRATION

8. Réinstallez le(s) capot(s) d'accès (A) en utilisant les boulons de retenue (B) et les écrous soudés à l'intérieur de la vis. Enduisez les boulons de frein-filet de résistance moyenne (Loctite^{MD} 243 ou équivalent), puis serrez la quincaillerie au couple de 9 Nm (6,64 pi-lbf) [80 po-lbf].

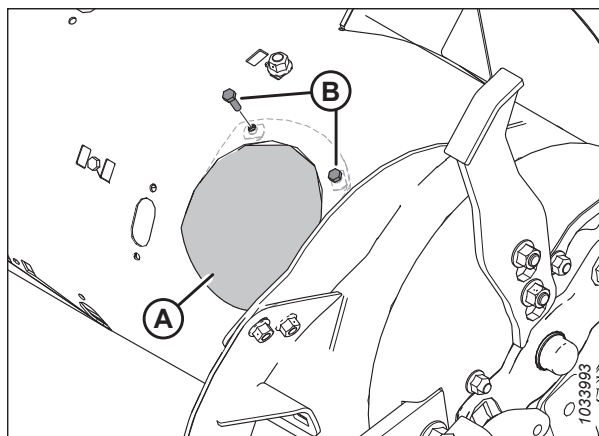


Figure 3.92: Capot d'accès – Côté droit

Installation de la spire à vis

La vis d'alimentation est dotée d'une spire amovible qui peut être adaptée aux différents modèles de moissonneuses-batteuses.

Avant d'installer la spire à vis, déterminez la quantité et le type de spires requis. Pour plus d'informations sur les différentes configurations de spires, consultez [3.8.1 Configurations de performance de la vis d'alimentation FM200, page 96](#).

Pour installer la spire à vis, procédez de la manière suivante :

1. Pour faciliter l'accès à la vis d'alimentation, retirez le module de flottement de la moissonneuse-batteuse.
2. Coupez le moteur et retirez la clé du contact.
3. Faites tourner la vis au besoin.

NOTE:

Pour plus de clarté, les illustrations de cette procédure montrent la vis d'alimentation séparée du module de flottement. Cette procédure peut être effectuée avec la vis d'alimentation installée dans le module de flottement.

4. Enlevez les boulons (A) et le couvercle d'accès (B). Conservez ces pièces pour le réassemblage. Si nécessaire, enlevez plusieurs couvercles d'accès.

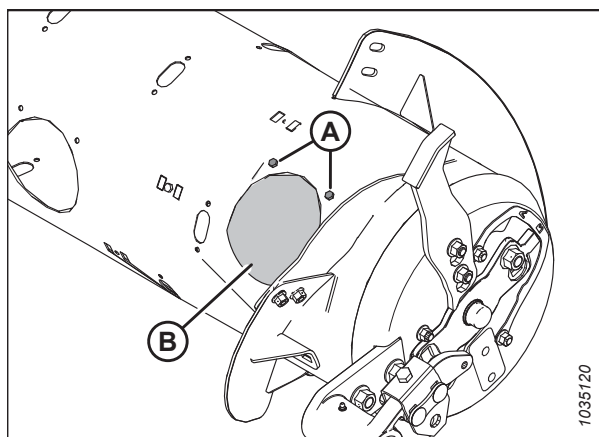


Figure 3.93: Capot d'accès à la vis – Côté droit

OPÉRATION

5. Alignez la nouvelle spire à vis (A) pour déterminer quels bouchons de fente retirer de la vis. Les nouvelles spires se chevauchent sur le côté extérieur de la spire adjacente.

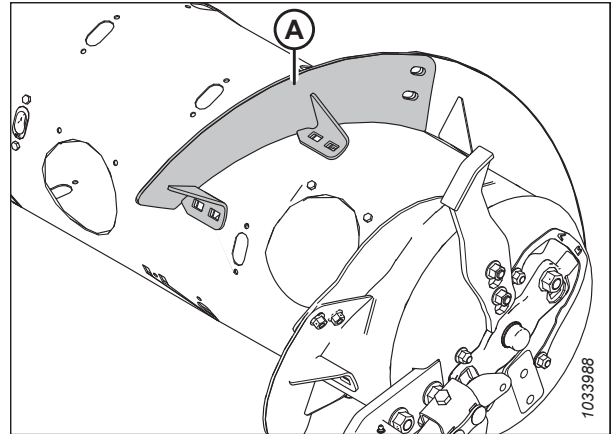


Figure 3.94: Côté droit du transporteur à vis

6. Retirer le(s) bouchon(s) de fente applicable(s) (A).

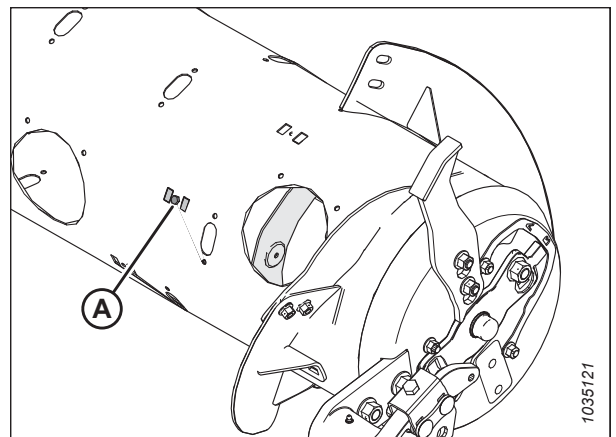


Figure 3.95: Côté droit du transporteur à vis

7. Installez la spire (A) à l'aide de boulons de carrosserie à col carré M10 x 20 mm et de contre-écrous centraux aux emplacements (B).

IMPORTANT:

Les têtes des boulons doivent être installées à l'intérieur de la vis pour éviter d'endommager les composants internes de la vis.

IMPORTANT:

Les têtes des boulons qui fixent les spires les unes aux autres doivent se trouver à l'intérieur (côté coupe) de la spire.

8. Serrez tous les six écrous et boulons à 47 Nm (35 pi-lbf) pour éliminer toute déformation de la spire, puis serrez-les à 61 Nm (45 pi-lbf).

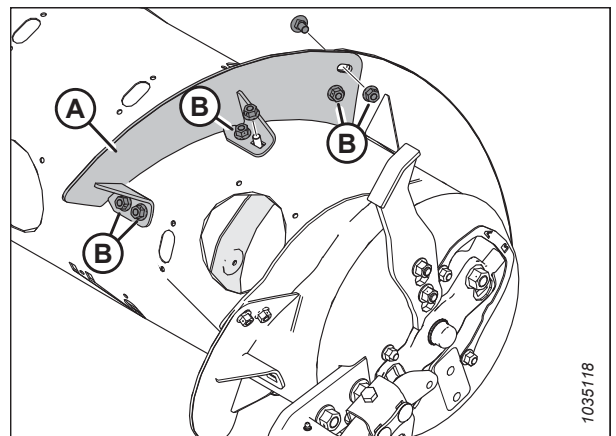


Figure 3.96: Spire courte – Côté droit

OPÉRATION

NOTE:

L'illustration représente l'installation d'une spire longue (A).

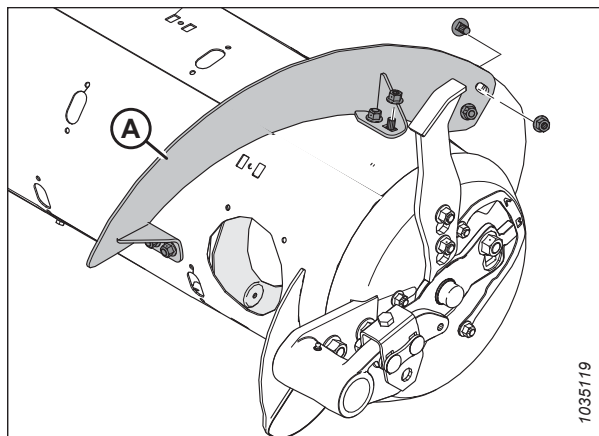


Figure 3.97: Spire longue – Côté droit

- Répétez les étapes 3, page 114 à 8, page 115 pour installer la spire (A) sur le côté gauche de la vis.

NOTE:

La spire fonctionne mieux lorsqu'il n'y a aucun écart. Au besoin, utilisez un scellant en silicone pour combler les écarts.

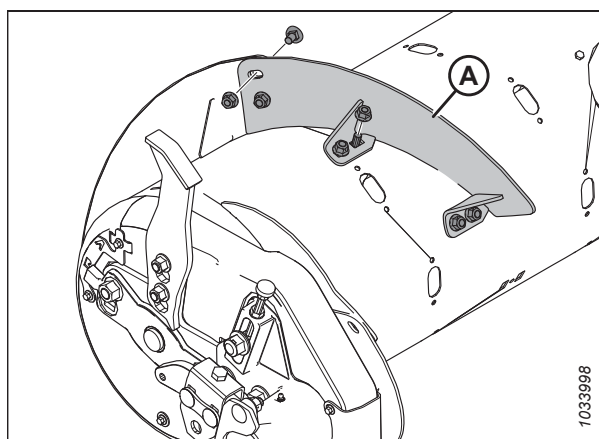


Figure 3.98: Spire courte – Côté gauche

- Réinstallez le(s) capot(s) d'accès (A) en utilisant les boulons de retenue (B) et les écrous soudés à l'intérieur de la vis. Enduisez les boulons de frein-filet de résistance moyenne (Loctite^{MD} 243 ou équivalent), puis serrez la quincaillerie au couple de 9 Nm (6,63 pi-lbf) [80 po-lbf].
- Si vous adaptez la vis d'alimentation à une configuration ultra étroite et que vous devez percer pour installer la spire supplémentaire, allez à *Installation d'une spire à vis supplémentaire – Configuration ultra étroite uniquement*, page 117.

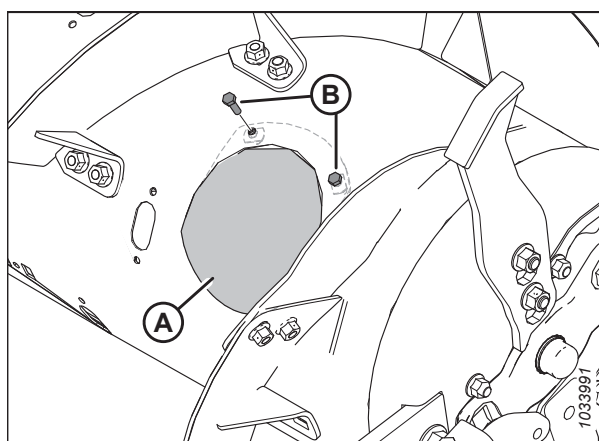


Figure 3.99: Capot d'accès - Côté droit

OPÉRATION

Installation d'une spire à vis supplémentaire – Configuration ultra étroite uniquement

Lors de l'adaptation de la vis d'alimentation à une configuration ultra étroite, certains perçages sont nécessaires pour installer la spire supplémentaire.

NOTE:

Cette procédure suppose que la vis d'alimentation est actuellement en configuration étroite (4 spires longues [A] installées).

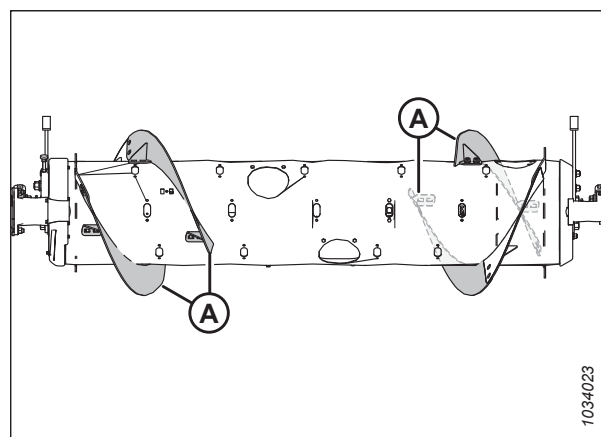


Figure 3.100: Configuration étroite

Pour installer les quatre spires longues supplémentaires dans le cadre de la configuration ultra étroite, suivez les étapes ci-dessous :

1. Pour faciliter l'accès à la vis d'alimentation, retirez le module de flottement de la moissonneuse-batteuse.
2. Coupez le moteur et retirez la clé du contact.
3. Faites tourner la vis au besoin.

NOTE:

Pour plus de clarté, les illustrations de cette procédure montrent la vis d'alimentation séparée du module de flottement. Cette procédure peut être effectuée avec la vis d'alimentation installée dans le module de flottement.

4. Placez la nouvelle spire (A) à l'extérieur de la spire (B) déjà installée sur le côté gauche de la vis d'alimentation, comme indiqué.
5. Marquez l'emplacement des trous (C) sur la spire (B) déjà installée.
6. Retirez le capot d'accès le plus proche de la spire (B) déjà installée. Conservez la quincaillerie pour le réassemblage.
7. Retirez la spire à vis (B) déjà installée de la vis. Conservez la quincaillerie pour le réassemblage.

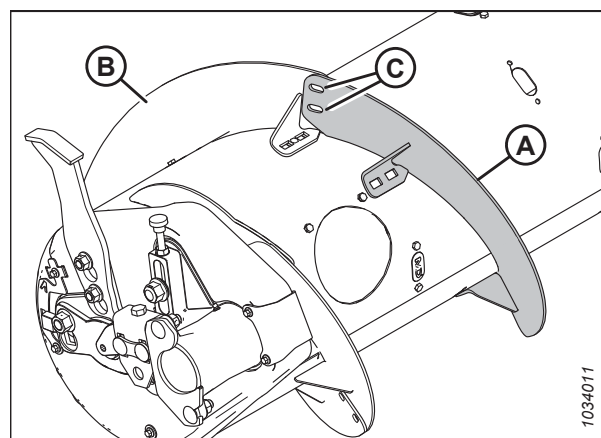


Figure 3.101: Côté gauche du transporteur à vis

OPÉRATION

8. Percez deux trous de 11 mm (7/16 po) aux emplacements (A) que vous avez marqués à l'étape 5, page 117.

9. Réinstallez la spire à vis.

IMPORTANT:

Assurez-vous que les boulons à tête de carrosserie sont à l'intérieur de la vis pour éviter d'endommager les composants internes.

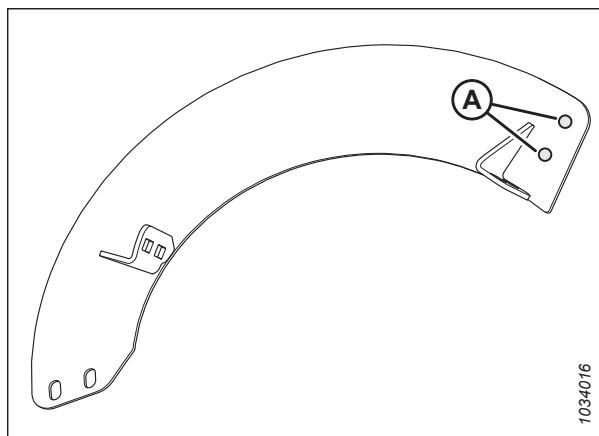


Figure 3.102: Emplacements de perçage

10. Placez la nouvelle spire (A) en position sur la vis d'alimentation, à l'extérieur de la spire installée (B).

11. Fixez la nouvelle spire à l'aide de deux boulons à tête ronde M10 x 20 mm et des contre-écrous centraux (C) .

IMPORTANT:

Assurez-vous que les têtes de boulon sont sur le côté intérieur (côté coupe) et que les écrous sont sur le côté extérieur de la nouvelle spire.

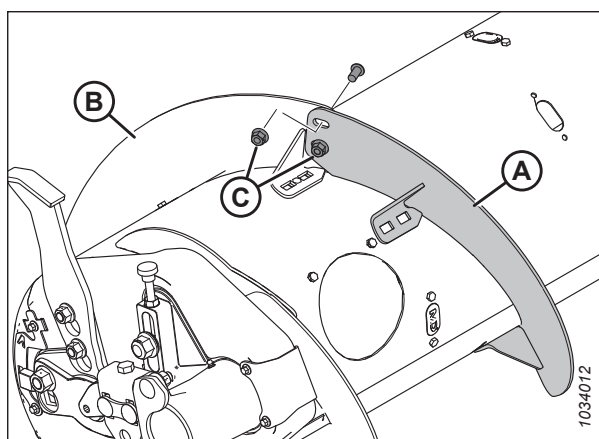


Figure 3.103: Côté gauche du transporteur à vis

12. Allongez la nouvelle spire (A) pour insérer le tube de la vis d'alimentation, comme indiqué. Utilisez les fentes sur la nouvelle spire pour ajuster au mieux le tube de la vis d'alimentation.

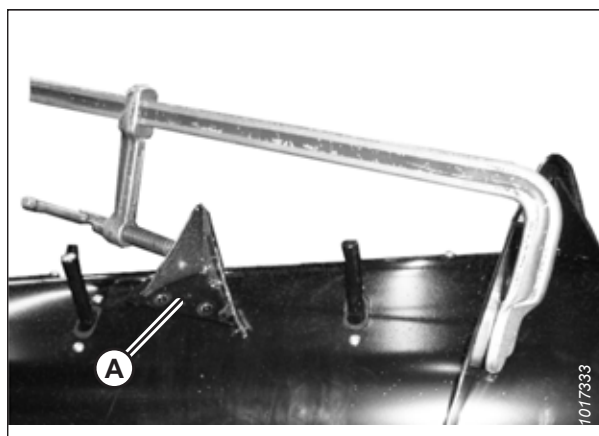


Figure 3.104: Spire étirée dans le sens de l'axe

OPÉRATION

13. Marquez les emplacements des quatre trous (A) sur la nouvelle spire et percez des trous de 11 mm (7/16 po) dans le tube de la vis d'alimentation.

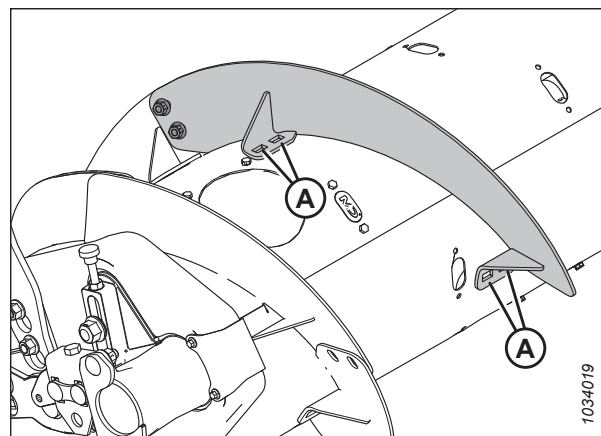


Figure 3.105: Spire sur le côté gauche du transporteur à vis

14. Retirez le(s) capot(s) d'accès le(s) plus proche(s) (B). Conservez le capot pour le réassemblage.
15. Fixez la nouvelle spire à la vis au niveau des trous percés (A) en utilisant quatre boulons à embase M10 x 20 mm et des contre-écrous centraux .
16. Répétez les étapes 3, page 117 à 15, page 119 pour l'autre spire sur le côté gauche du transporteur à vis.
17. Répéter cette action étape 3, page 117 par étape 15, page 119 pour les deux spires sur le côté droit de la vis.
18. Serrez tous les écrous et les boulons des spires à 47 Nm (35 pi-lbf) pour éliminer toute déformation de la spire, puis serrez-les à 61 Nm (45 pi-lbf).

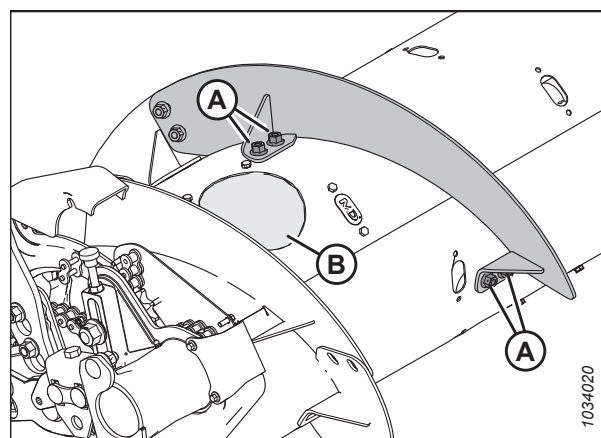


Figure 3.106: Côté gauche du transporteur à vis

NOTE:

La spire fonctionne mieux lorsqu'il n'y a aucun écart entre le tambour de la vis d'alimentation et elle. Au besoin, utilisez un scellant en silicone pour combler tout écart.

19. Ajouter ou retirer les doigts de vis si nécessaire pour optimiser l'alimentation pour votre moissonneuse-batteuse et vos conditions de récolte. Pour obtenir des instructions, consulter [3.8.2 Retrait des doigts de la vis d'alimentation, page 119](#) ou [3.8.3 Installation des doigts de la vis d'alimentation, page 122](#).
20. Si vous n'ajoutez ou ne retirez pas de doigts de vis, réinstallez tous les capots d'accès. Enduisez les boulons retenus de frein-filet de force moyenne (Loctite^{MD} 243 ou équivalent), puis utilisez-les pour fixer les capots de la vis d'alimentation. Serrez les boulons au couple de 9 Nm (6,64 pi-lbf [80 po-lbf]).

3.8.2 Retrait des doigts de la vis d'alimentation

La vis d'alimentation utilise des doigts pour amener la récolte dans le bâtiment d'alimentation. Le nombre de doigts varie selon les modèles de moissonneuses-batteuses.



DANGER

Assurez-vous qu'il n'y a personne dans la zone.

AVERTISSEMENT

Pour éviter toute blessure corporelle due à la chute du rabatteur levé, enclenchez toujours les supports de sécurité du rabatteur avant de passer dessous pour une raison quelconque.

IMPORTANT:

Retirez les doigts de vis de la vis d'alimentation de l'extérieur vers l'intérieur. Assurez-vous qu'il y a un nombre égal de doigts de chaque côté de la vis.

1. Démarrez le moteur.
2. Levez complètement le rabatteur.
3. Coupez le moteur et retirez la clé du contact.
4. Enclenchez les supports de sécurité du rabatteur. Pour obtenir des instructions, consultez [Enclenchement des supports de sécurité du rabatteur, page 45](#).
5. Enlevez les boulons (A) et le couvercle d'accès (B) le plus proche de l'endroit où se trouve le doigt à retirer. Conservez les parties pour la réinstallation.

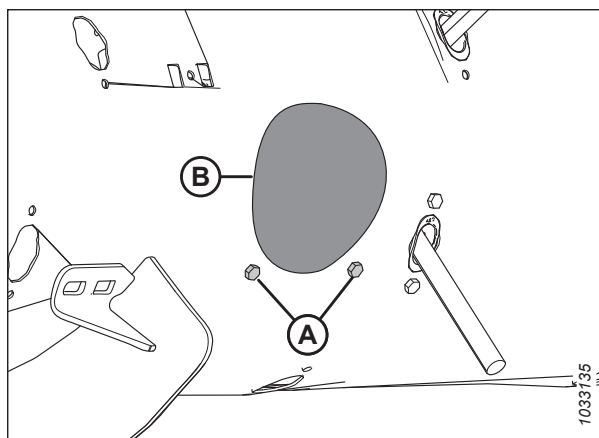


Figure 3.107: Couvercle d'accès à la vis

6. Retirez les doigts de la vis de la manière suivante :
 - a. Retirez la goupille (A).
 - b. Retirez le doigt (B) du support de doigt (C).
 - c. Poussez le doigt (B) à travers le guide (D) et dans le tambour.
 - d. Retirez le doigt du trou d'accès au tambour.

NOTE:

Si le doigt de vis s'est cassé, retirez les restes du support (C) et de l'intérieur du tambour.

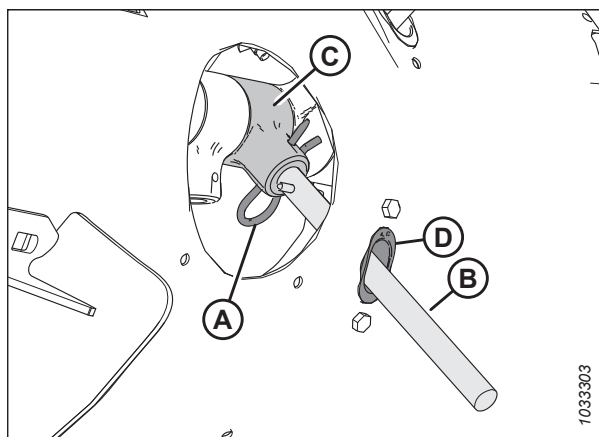


Figure 3.108: Doigt de la vis

OPÉRATION

7. Retirez et conservez les deux boulons (A) et les écrous en T (non illustrés) qui fixent le guide de doigt (B) à la vis.
8. Retirez le guide (B).

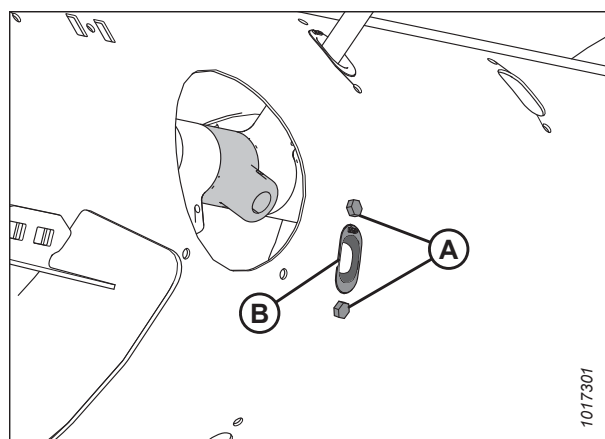


Figure 3.109: Trou du doigt de la vis

9. Positionnez le bouchon (A) dans le trou par l'intérieur de la vis. Fixez-le avec deux boulons à tête hexagonale M6 (B) et des écrous en T. Serrez la quincaillerie au couple de 9 Nm (6,6 pi-lbf [80 po-lbf]).

NOTE:

Les boulons (B) sont munis d'une pièce de blocage du filetage qui s'usera si les boulons sont retirés. Lors de la remise en place des boulons (B), enduisez-les de frein-filet de résistance moyenne (Loctite^{MD} 243 ou équivalent) au préalable.

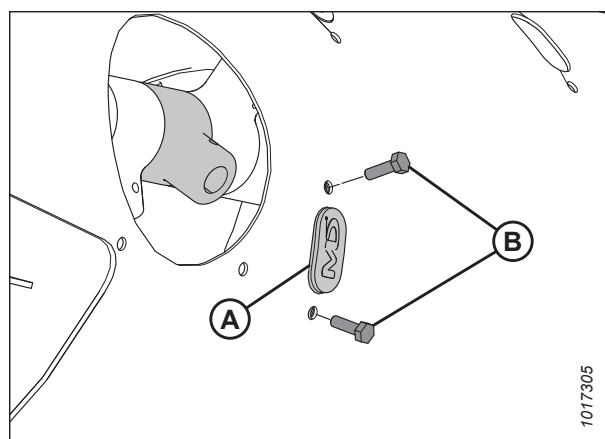


Figure 3.110: Bouchon

10. Fixez le capot d'accès (B) en place à l'aide des boulons (A). Serrez les boulons au couple de 9 Nm (6,6 pi-lbf [80 po-lbf]).

NOTE:

Les boulons (A) sont munis d'une pièce de blocage du filetage qui s'usera si les boulons sont retirés. Lors de la remise en place des boulons (A), enduisez-les de frein-filet de résistance moyenne (Loctite^{MD} 243 ou équivalent) au préalable.

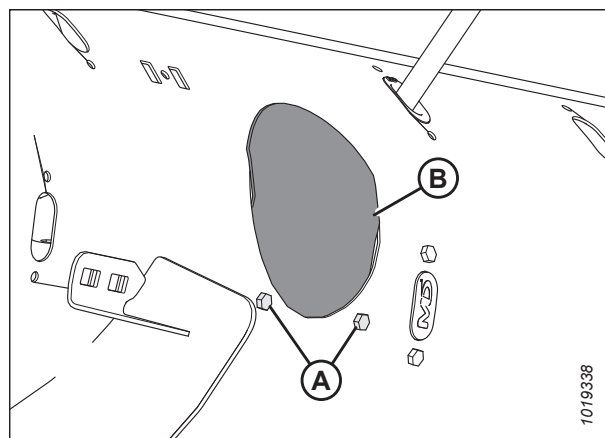


Figure 3.111: Couvercle d'accès au transporteur à vis

3.8.3 Installation des doigts de la vis d'alimentation

La vis d'alimentation utilise des doigts pour amener la récolte dans le convoyeur. Le nombre de doigts varie selon les modèles de moissonneuses-batteuses.

DANGER

Assurez-vous qu'il n'y a personne dans la zone.

AVERTISSEMENT

Pour éviter toute blessure corporelle due à la chute du rabatteur levé, enclenchez toujours les supports de sécurité du rabatteur avant de passer dessous pour une raison quelconque.

IMPORTANT:

Assurez-vous d'installer un nombre égal de doigts de chaque côté de la vis.

1. Levez complètement le rabatteur.
2. Coupez le moteur et retirez la clé du contact.
3. Enclenchez les supports de sécurité du rabatteur. Pour obtenir des instructions, consultez [Enclenchement des supports de sécurité du rabatteur, page 45](#).
4. Insérez le guide (B) à partir de l'intérieur de la vis et fixez-le avec les boulons (A) et les écrous en T (non illustrés).

IMPORTANT:

Installez toujours un nouveau guide lors du remplacement d'un doigt solide.

NOTE:

Les boulons (A) sont munis d'une pièce de blocage du filetage qui s'usera si les boulons sont retirés. Lors de la remise en place des boulons (A), enduisez leurs filetages avec du frein-filet de résistance moyenne (Loctite^{MD} 243 ou équivalent) au préalable.

5. Serrez les boulons (A) au couple de 9 Nm (6,6 pi-lbf [80 po-lbf]).
6. Installez le doigt de la vis (A) à l'intérieur du tambour. Insérez une extrémité du doigt (A) de la vis vers le haut par le bas du guide (B) et insérez l'autre extrémité du doigt dans le support (C).

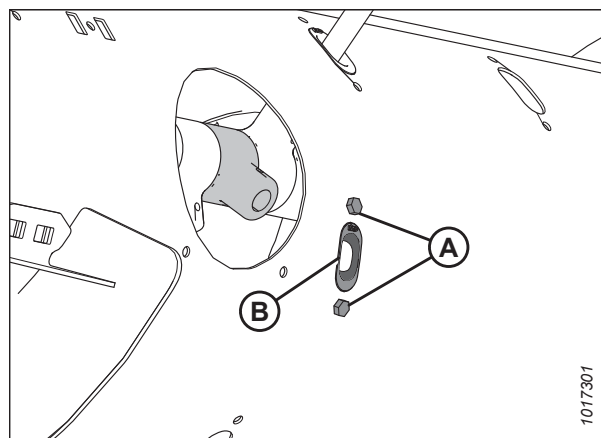


Figure 3.112: Trou du doigt de la vis

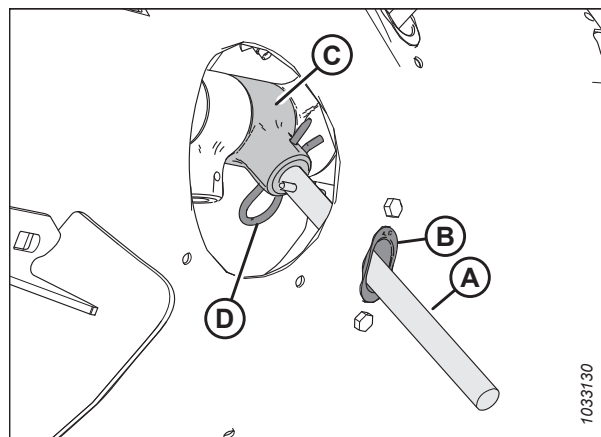


Figure 3.113: Doigt de la vis

OPÉRATION

- Fixez le doigt en insérant la goupille (D) dans le support. Assurez-vous que l'extrémité ronde (côté en forme de S) de la goupille fait face au côté de la chaîne d'entraînement de la vis. Assurez-vous que l'extrémité fermée de la goupille pointe dans le sens de la rotation avant de la vis.

IMPORTANT:

Positionnez la goupille comme décrit dans cette étape pour éviter qu'elle ne tombe pendant le fonctionnement. Si des doigts sont perdus, il se peut que la plateforme ne puisse pas alimenter correctement la moissonneuse-batteuse en récoltes. En outre, les doigts qui tombent dans le tambour peuvent endommager les composants internes de la vis.

- Fixez le capot d'accès (B) en place à l'aide des boulons (A). Serrez les boulons au couple de 9 Nm (6,64 pi-lbf [80 po-lbf]).

NOTE:

Les boulons (A) sont munis d'une pièce de blocage du filetage qui s'usera si les boulons sont retirés. Lors de la remise en place des boulons (A), enduisez leurs filetages avec du frein-filet de résistance moyenne (Loctite^{MD} 243 ou équivalent) au préalable.

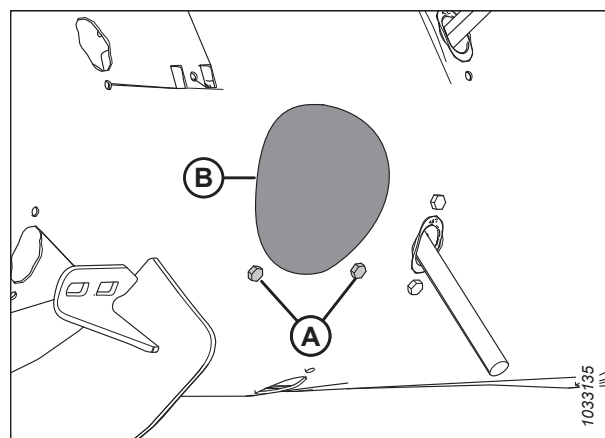


Figure 3.114: Couvercle d'accès à la vis

3.8.4 Réglage de la position de la vis

La vis peut avoir une position de flottement ou une position fixe. Le réglage d'usine est la position de flottement et est recommandé pour la plupart des conditions de récolte.

Les bras de réglage du flottement de la vis (A) sont situés au fond à gauche et à droite du module de flottement.

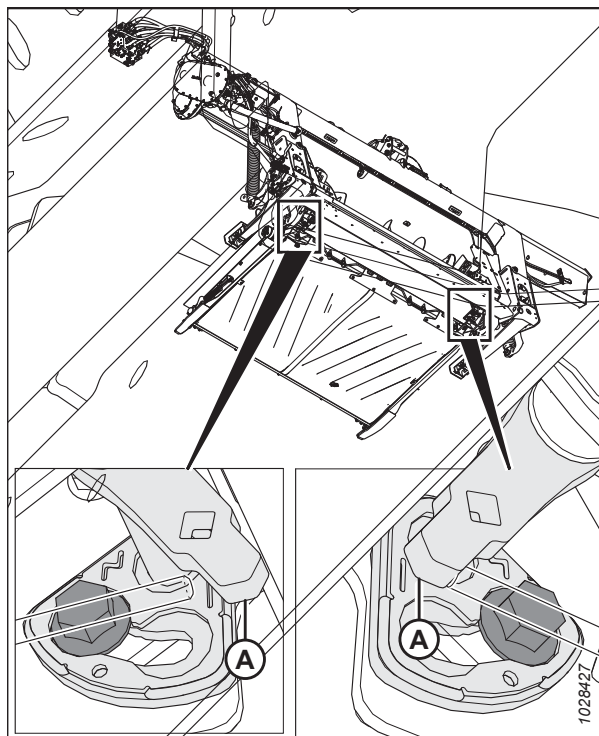


Figure 3.115: Bras de réglage du flottement de la vis d'alimentation

Si le boulon (A) est à côté du symbole de flottement (B), la vis est en position de flottement. Si le boulon (A) est à côté du symbole fixe (C), la vis est en position fixe.

ATTENTION

Assurez-vous que les supports gauche et droit sont réglés sur la même position ; les deux boulons (A) doivent être au même endroit pour éviter d'endommager la machine pendant le fonctionnement.

DANGER

Pour éviter toute blessure corporelle ou mortelle due à un démarrage intempestif ou à une chute de la machine levée, coupez toujours le moteur, retirez la clé et enclenchez les supports de sécurité avant de passer sous la plateforme pour quelque raison que ce soit.

DANGER

Assurez-vous qu'il n'y a personne dans la zone.

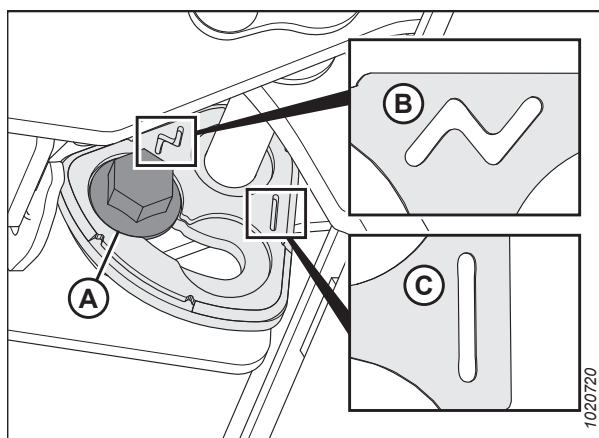


Figure 3.116: Positions du flottement de la vis d'alimentation

OPÉRATION

Pour régler la position de la vis d'alimentation, procédez comme suit :

1. Démarrez le moteur.
2. Soulevez complètement la plateforme.
3. Enclenchez les supports de sécurité de la plateforme. Pour obtenir des instructions, consultez le manuel d'opération de la moissonneuse-batteuse.
4. Coupez le moteur et retirez la clé du contact.
5. À l'aide d'une clé de 21 mm, desserrez le boulon (A) jusqu'à ce que la tête de boulon quitte le support (B).

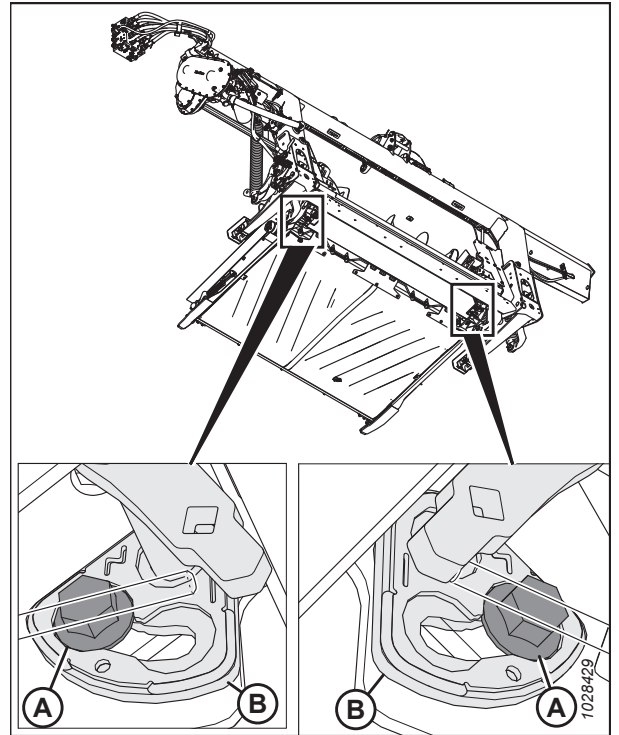


Figure 3.117: Ajustement du flottement de la vis sans fin

OPÉRATION

- En utilisant une poignée articulée dans le trou carré du bras (B), déplacez le bras (B) vers l'avant jusqu'à ce que le boulon (A) soit dans la fente du support à côté du symbole fixe.

NOTE:

Si vous changez la position de la vis d'alimentation de fixe à flottante, déplacez le bras dans le sens opposé.

- Serrez le boulon (A) à 122 Nm (90 pi-lbf).

IMPORTANT:

Les boulons (A) doivent être bien placés dans le logement sur le support avant de serrer le boulon. Si le bras (B) peut être déplacé après le serrage du boulon, alors le boulon (A) n'est pas correctement installé.

- Répétez l'étape 5, page 125 à l'étape 7, page 126 sur le côté opposé.

IMPORTANT:

Les boulons (A) de chaque côté du module de flottement doivent être dans la même position pour éviter d'endommager la machine pendant son utilisation.

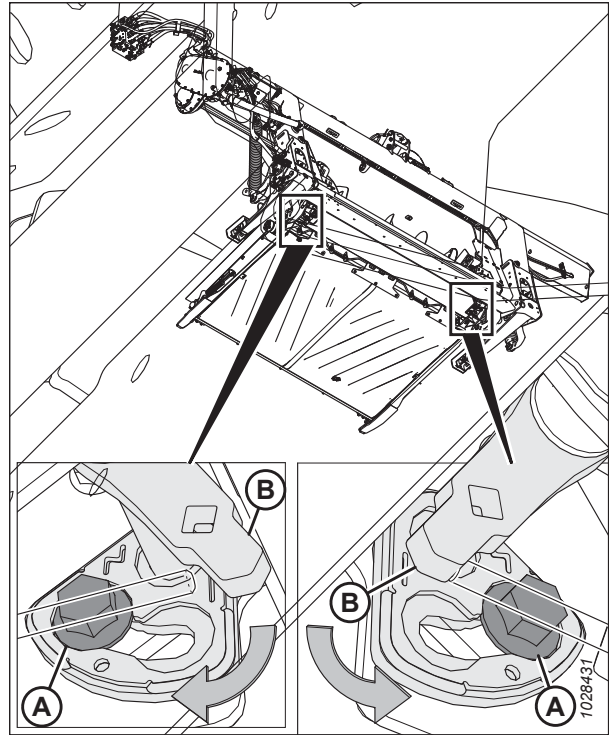


Figure 3.118: Ajustement du flottement de la vis sans fin

3.8.5 Contrôle et réglage des ressorts du transporteur à vis d'alimentation

La vis d'alimentation a un système de tension de ressort réglable permettant au transporteur à vis de flotter au-dessus de la culture au lieu de l'écraser et de l'endommager. La tension réglée en usine s'adapte à la plupart des conditions de récolte.

DANGER

Pour éviter toute blessure corporelle ou mortelle due à un démarrage intempestif ou à une chute de la machine levée, coupez toujours le moteur, retirez la clé et enclenchez les supports de sécurité avant de passer sous la plateforme pour quelque raison que ce soit.

DANGER

Assurez-vous qu'il n'y a personne dans la zone.

- Démarrez le moteur.
- Soulevez complètement la plateforme.
- Coupez le moteur et retirez la clé du contact.
- Enclenchez les supports de sécurité de la plateforme. Pour obtenir des instructions, consultez le manuel d'opération de la moissonneuse-batteuse.

OPÉRATION

5. Vérifiez que la longueur de filetage dépasse l'écrou (A). La longueur doit se situer entre 22 et 26 mm (7/8 et 1 po).

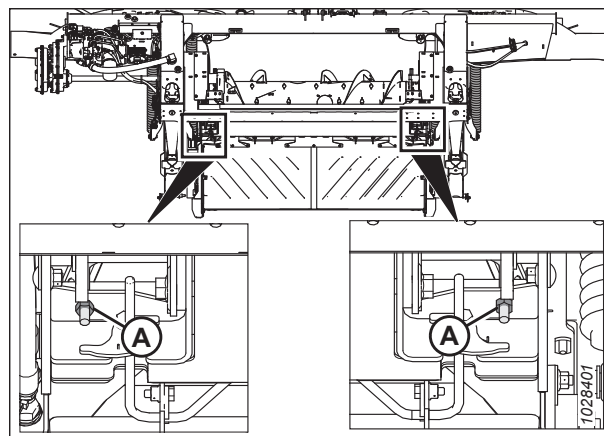


Figure 3.119: Tendeur du ressort

Si un réglage est nécessaire, suivez les étapes suivantes :

6. Desserrez le contre-écrou supérieur (A) sur le tendeur de ressort.

NOTE:

Le contre-écrou supérieur est situé de l'autre côté de la plaque.

7. Tournez l'écrou inférieur (B) jusqu'à ce que le filetage (C) dépasse à 22 à 26 mm (7/8 à 1 po).
8. Serrez le contre-écrou (A).
9. Répétez les étapes 6, page 127 à 8, page 127 pour le côté opposé.

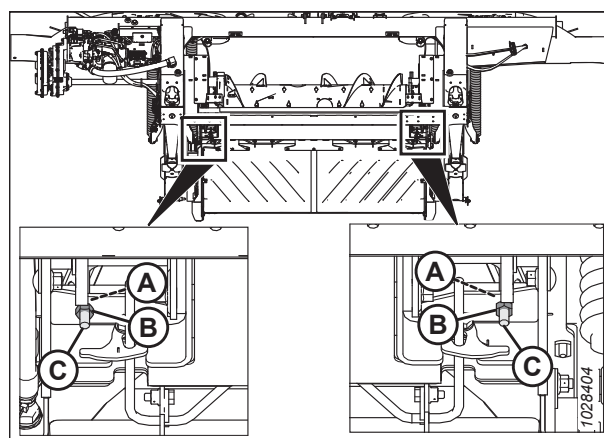


Figure 3.120: Tendeur du ressort

3.8.6 Cornières d'alimentation

Un kit de cornières d'alimentation peut avoir été fourni avec votre plateforme. L'installation du kit de cornières d'alimentation améliore l'alimentation dans certaines cultures comme le riz.

Pour plus d'informations sur l'installation et le retrait des cornières d'alimentation, reportez-vous à [4.11 Cornières d'alimentation, page 424](#).

3.9 Variables d'opération de la plateforme

La plateforme peut être réglée pour modifier ses performances.

Un bon réglage de la plateforme réduit les pertes de culture et accélère la récolte. Des ajustements appropriés ainsi qu'une maintenance régulière permettent également de prolonger la durée de vie de votre plateforme.

La plupart des réglages ci-dessous ont été configurés à l'usine, mais ils peuvent être modifiés pour s'adapter à différentes cultures et conditions de récolte.

Tableau 3.14 Variables d'opération

Variable	Voir
Configurations de la vis d'alimentation	3.8.1 Configurations de performance de la vis d'alimentation FM200, page 96
Hauteur de coupe	3.9.1 Coupe au-dessus du sol, page 128 3.9.2 Coupe au sol, page 136
Flottement de la plateforme	3.9.3 Flottement de la plateforme, page 139
Angle de la plateforme	3.9.5 Angle de la plateforme, page 164
Vitesse du rabatteur	3.9.6 Vitesse du rabatteur, page 165
Vitesse au sol	3.9.7 Vitesse au sol, page
Vitesse du tapis	3.9.8 Vitesse du tapis latéral, page 168
Vitesse des couteaux	3.9.10 Informations sur la vitesse du couteau, page 170
Hauteur du rabatteur	3.9.11 Hauteur du rabatteur, page 172
Position avant-arrière du rabatteur	3.9.12 Position avant-arrière du rabatteur, page 177
Angle des doigts du rabatteur	3.9.13 Angle des doigts du rabatteur, page 186
Tiges de division de récolte	3.9.15 Diviseurs de récolte, page 194

3.9.1 Coupe au-dessus du sol

La conception de la plateforme vous permet de couper la récolte au-dessus du sol à la hauteur de chaume désirée, la rendant ainsi uniforme.

Lors de la coupe au-dessus du niveau du sol :

- Utilisez les roues stabilisatrices de la plateforme (si ce composant en option est installé) pour régler la hauteur de coupe. Le système de roues stabilisatrices est conçu pour réduire les rebonds aux extrémités de la plateforme et peut être utilisé pour la faire flotter afin d'obtenir une hauteur de coupe égale lors de la coupe au-dessus du sol dans les cultures céréalières.

NOTE:

Verrouillez les ailes de la plateforme lorsque vous utilisez le système de roues stabilisatrices.

- Les roues de contour fournissent des informations constantes sur la hauteur de coupe à l'arrière de la plateforme afin qu'elle puisse s'incliner, maintenir une hauteur de coupe précise et constante, tout en utilisant le contrôle de la hauteur automatique de la moissonneuse-batteuse de façon fluide. Les roues sont en contact avec le sol, ce qui permet à la barre de coupe de rester à une hauteur fixe, même sur des terrains vallonnés. Il n'est pas nécessaire d'ajuster les réglages d'usine du contrôle de la hauteur automatique.

NOTE:

Verrouillez les ailes de la plateforme lorsque vous utilisez les roues de contour.

OPÉRATION

La hauteur de coupe est contrôlée par le contrôle de hauteur de la plateforme de coupe pour moissonneuse-batteuse.

Si l'option de roues stabilisatrices est installée, consultez *Réglage des roues stabilisatrices, page 129* pour modifier la position des roues.

Si l'option de transport EasyMove^{MC} est installée, consultez *Réglage des roues de transport EasyMove^{MC}, page 130* pour modifier la position des roues.

Si les roues ContourMax^{MC} sont installées, consultez *Déployer/rétracter les roues de contour à l'aide d'une pédale, page 131* pour modifier leur position.

Réglage des roues stabilisatrices

Une plateforme bien réglée assure un équilibre entre le poids de la plateforme porté par le flottement et le poids de la plateforme porté par les roues stabilisatrices.

Consultez *3.7.2 Réglages de la plateforme, page 78* afin de trouver les utilisations recommandées pour les conditions de récolte spécifiques.

NOTE:

Lors d'une coupe au ras du sol avec les roues stabilisatrices, si le chaume est inégal (et que les autres problèmes d'horizontalité de la plateforme ont été résolus), réglez le flottement jusqu'à ce que la hauteur du chaume soit égale comme suit :

- Du côté de la plateforme où le chaume est haut, desserrez les ressorts de flottement de la plateforme (pour l'alourdir).
- Du côté de la plateforme où le chaume est bas, resserrez les ressorts de flottement de la plateforme (pour l'alléger).

IMPORTANT:

Lors d'une coupe au ras du sol, réglez le flottement en suivant la procédure de réglage standard. L'utilisation des réglages du flottement des roues stabilisatrices lors de la coupe au ras du sol peut entraîner de mauvais résultats et une usure potentielle.



DANGER

Pour éviter des blessures ou même la mort du fait d'un démarrage inattendu de la machine, coupez toujours le moteur et retirez la clé de contact avant de quitter le poste de l'opérateur, quelle qu'en soit la raison.



DANGER

Assurez-vous qu'il n'y a personne dans la zone.

1. Soulevez la plateforme jusqu'à ce que les roues stabilisatrices soient au-dessus du sol.
2. Coupez le moteur et retirez la clé du contact.

OPÉRATION

3. Tenez la poignée de pivot de l'essieu (B) ; ne la soulevez **PAS**.

NOTE:

Si vous soulevez la poignée, le système sera plus difficile à retirer de la fente (C).

4. Tirez la poignée de suspension (A) vers l'arrière pour retirer l'axe de la fente (C).
5. Soulevez la roue à la hauteur souhaitée à l'aide de la poignée de pivot de l'essieu (B) et enclenchez l'écaoussure de soutien dans la fente centrale (C) du support supérieur.

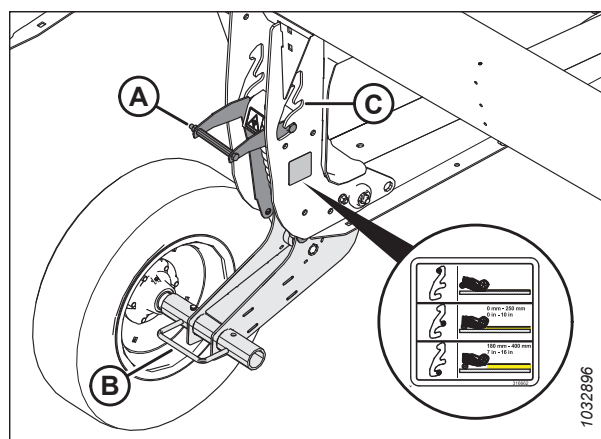


Figure 3.121: Roue stabilisatrice

6. La poignée de suspension (A) doit s'enclencher dans la fente. Si la poignée de suspension ne s'enclenche pas, poussez-la (pour la position centrale ou inférieure) ou tirez-la (pour la position supérieure) afin de vous assurer qu'elle est bien en place dans la fente.
7. Utilisez le contrôle de hauteur automatique de la plateforme (CHAP) de la moissonneuse-batteuse pour maintenir automatiquement la hauteur de coupe. Pour obtenir des instructions, consultez [Système de contrôle de hauteur automatique de la plateforme, page 216](#) et le manuel d'opération de votre moissonneuse-batteuse pour plus de détails.

NOTE:

Le capteur de hauteur sur le module de flottement FM200 doit être connecté au système de commande de hauteur de la plateforme de la moissonneuse-batteuse situé dans la cabine.

Réglage des roues de transport EasyMove^{MC}

Une plateforme bien réglée assure un équilibre entre le poids de la plateforme porté par le flottement et le poids de la plateforme porté par les roues de transport.

DANGER

Pour éviter des blessures ou même la mort du fait d'un démarrage inattendu de la machine, coupez toujours le moteur et retirez la clé de contact avant de quitter le poste de l'opérateur, quelle qu'en soit la raison.

DANGER

Assurez-vous qu'il n'y a personne dans la zone.

1. Soulevez la plateforme de sorte que les roues de transport soient au-dessus du sol.
2. Coupez le moteur et retirez la clé du contact.
3. Assurez-vous que le flottement fonctionne correctement. Pour obtenir des instructions, consultez [Contrôle et réglage du flottement de la plateforme, page 140](#).

OPÉRATION

4. Tenez la poignée de pivot de l'essieu (C) ; ne la soulevez PAS.

NOTE:

Si vous soulevez la poignée, le système sera plus difficile à retirer de la fente (B).

5. Tirez la poignée de suspension (A) vers l'arrière pour retirer l'axe de la fente (B).
6. Ajustez la roue sur la position de la fente souhaitée.
7. La poignée de suspension (A) doit s'enclencher dans la fente. Si la poignée de suspension ne s'enclenche pas, poussez-la (pour la position centrale) ou tirez-la (pour la position supérieure) afin de vous assurer qu'elle est bien en place dans la fente.

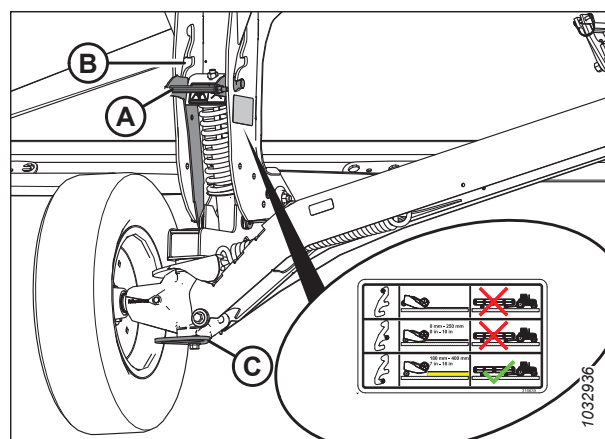


Figure 3.122: Roue droite

8. Tenez la poignée de pivot de l'essieu (A) ; ne la soulevez PAS.

NOTE:

Si vous soulevez la poignée, le système sera plus difficile à retirer de la fente.

9. Tirez la poignée de suspension (B) vers l'arrière pour retirer l'axe de la fente.
10. Ajustez la roue sur la position de la fente souhaitée.
11. La poignée de suspension (B) doit s'enclencher dans la fente. Si la poignée ne s'enclenche pas, tirez dessus pour vous assurer qu'elle est bien en place dans la fente.

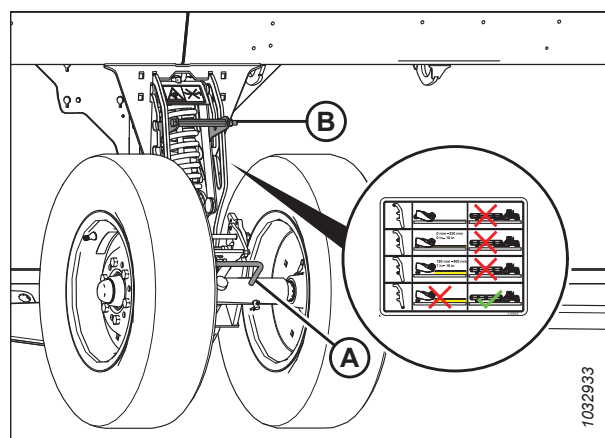


Figure 3.123: Roue gauche

12. Utilisez le contrôle de hauteur automatique de la plateforme (CHAP) de la moissonneuse-batteuse pour maintenir automatiquement la hauteur de coupe. Pour obtenir des instructions, consultez [Système de contrôle de hauteur automatique de la plateforme, page 216](#) et votre manuel d'opération de la moissonneuse-batteuse.

NOTE:

Le capteur de hauteur sur le module de flottement FM200 doit être connecté au module de commande de la plateforme de la moissonneuse-batteuse situé dans la cabine.

Déployer/rétracter les roues de contour à l'aide d'une pédale

Les roues de contour permettent à la plateforme de suivre les contours du sol et peuvent être réglées entre 25 mm (1 po) et 457 mm (18 po) de la surface du sol. Une pédale permet de contrôler les roues depuis la cabine de la moissonneuse-batteuse.

NOTE:

Si la moissonneuse-batteuse est en mesure d'assurer la rotation des roues de contour à l'aide des commandes d'origine, il n'est pas nécessaire de recourir à une pédale. Pour obtenir des instructions sur l'utilisation des commandes d'origine de la moissonneuse-batteuse, consultez .



DANGER

Assurez-vous qu'il n'y a personne dans la zone.

OPÉRATION

1. Démarrez le moteur.
2. Appuyez sur la pédale et maintenez-la enfoncée pour activer les roues de contour.

NOTE:

Lorsque la pédale des roues de contour est activée et que l'on appuie sur le bouton avant-arrière du rabatteur sur la poignée multifonction de la moissonneuse-batteuse, les roues de contour se déplacent quelle que soit la position de l'interrupteur d'inclinaison/avant-arrière de la plateforme.

3. Pour mettre les vérins hydrauliques correctement en phase, maintenez enfoncé le bouton REEL AFT (arrière du rabatteur) sur la poignée multifonction de la moissonneuse-batteuse afin de déployer les roues complètement vers le bas, puis maintenez enfoncé le bouton pendant 30 secondes.
4. Appuyez et maintenez enfoncé le bouton REEL FORE (avant du rabatteur) sur la poignée multifonction de la moissonneuse-batteuse afin de rétracter complètement les roues, puis maintenez enfoncé le bouton pendant 30 secondes.
5. Actionnez les commandes hydrauliques de la poignée multifonction pour déplacer les roues à la hauteur souhaitée.
6. Relâchez la pédale pour désactiver les roues de contour. L'inclinaison de la plateforme et les fonctions avant-arrière devraient fonctionner normalement.

Le tableau suivant décrit la fonctionnalité des boutons avant-arrière du rabatteur sur la plateforme lorsque la pédale de la roue de contour et l'interrupteur d'inclinaison avant-arrière de la moissonneuse-batteuse sont dans des états différents (actif/inactif). Le « X » indique qu'un interrupteur est actif.

Tableau 3.15 Tableau logique des commandes

Interrupteur activé				
État du pédalier ContourMax ^{MC}	Position du commutateur avant-arrière/angle de la plateforme		Combiner les commandes de la poignée multifonctionnelle	
	Avant-Arrière	Angle	Avant du rabatteur	Arrière du rabatteur
—	X	—	Rabatteur en avant	Rabatteur en arrière
—	—	X	Déploiement de l'angle de la plateforme	Rétraction de l'angle de la plateforme
X	—	X	Rétraction des roues de contour (diminution de la hauteur de coupe)	Déploiement des roues de contour (augmentation de la hauteur de coupe)
X	X	—		

NOTE:

Lorsque les roues de contour sont complètement rétractées, la barre de coupe peut être sur le sol lorsque l'angle de la plateforme est défini approximativement entre (B) et (E) ; les roues de contour seront en contact avec le sol lorsque l'angle de la plateforme est défini entre (A) et (B).

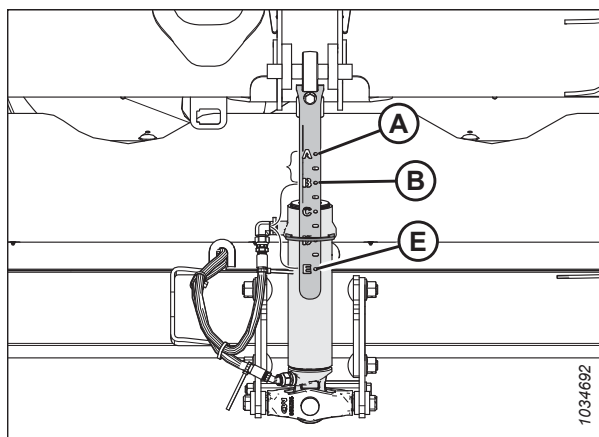


Figure 3.124: Indicateur d'angle de la plateforme

OPÉRATION

Déployer/rétracter les roues de contour à l'aide des commandes intégrées

La hauteur des roues de contour peut être réglée à l'aide du levier multifonctions.

DANGER

Assurez-vous qu'il n'y a personne dans la zone.

NOTE:

Il se peut que des modifications aient été apportées aux commandes ou à l'écran de la moissonneuse-batteuse depuis la publication de ce document. Pour les toutes dernières informations, consultez le manuel d'opération de la moissonneuse-batteuse.

Pour relever ou abaisser les roues de contour, appuyez sur les boutons SHIFT (changement) (A) puis REEL RAISE/LOWER (lever/abaisser le rabatteur) (B).



Figure 3.125: Levier multifonctions

Mise à niveau de la hauteur des roues de contour

Les roues de contour permettent à la plateforme de suivre les contours du sol et peuvent être réglées entre 25 mm (1 po) et 457 mm (18 po) de la surface du sol.

DANGER

Pour éviter toute blessure ou même la mort du fait du démarrage intempestif ou de la chute de la machine levée, coupez toujours le moteur et retirez la clé avant de quitter le poste de conduite, et enclenchez les supports de sécurité avant toute intervention sous la machine.

DANGER

Assurez-vous qu'il n'y a personne dans la zone.

NOTE:

Réglez le flottement de la plateforme avant de mettre à niveau les roues de contour. Pour obtenir des instructions, consultez [Contrôle et réglage du flottement de la plateforme, page 140](#).

NOTE:

Réglez l'équilibre des ailes avant de mettre à niveau les roues de contour. Pour obtenir des instructions, consultez [3.9.4 Contrôle et réglage de l'équilibre des ailes, page 158](#).

1. Déverrouillez les ailes de la plateforme. Pour obtenir des instructions, consultez [Opération en mode flexible, page 152](#).
2. Déverrouillez le flottement de la plateforme. Pour obtenir des instructions, consultez [Verrouillage/déverrouillage du flottement de la plateforme, page 152](#).

OPÉRATION

3. Garez la moissonneuse-batteuse sur une surface plane.
4. Abaissez complètement le rabatteur.
5. Réglez les roues de contour de sorte que l'indicateur de hauteur de la plateforme (A) soit sur le chiffre 2 (B).

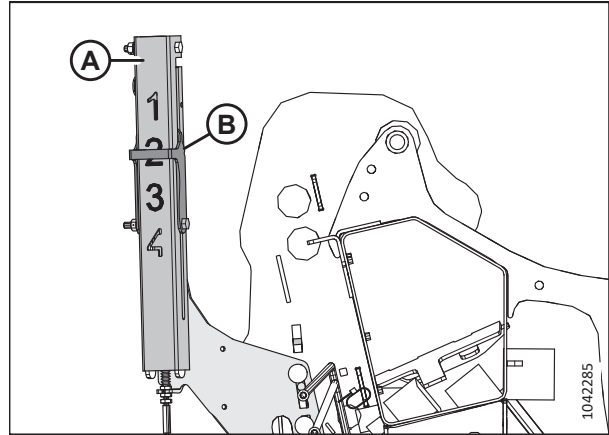


Figure 3.126: Indicateur de hauteur – Extrémité arrière gauche

6. Abaissez la plateforme jusqu'à ce que le bras de l'indicateur automatique de hauteur de la plateforme (A) soit au numéro 2 (B).
7. Coupez le moteur et retirez la clé du contact.

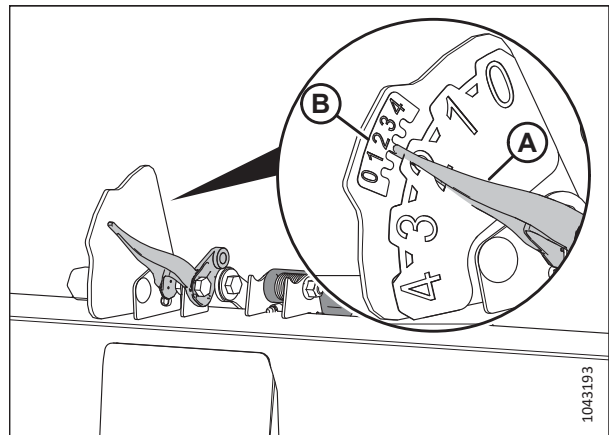


Figure 3.127: Témoin de hauteur automatique de la plateforme

OPÉRATION

8. Au centre de la plateforme, mesurez la distance (A) entre le sol et l'extrémité du doigt central. Notez la distance (A).
9. À chaque extrémité de la plateforme, mesurez la distance (A) entre le sol et l'extrémité du doigt d'extrémité. Notez les deux mesures.
 - Si la différence entre la mesure centrale et les mesures d'extrémité est inférieure à 25 mm (1 po), aucun réglage n'est requis.
 - Si la différence entre la mesure centrale et les mesures d'extrémité est supérieure à 25 mm (1 po), un réglage est nécessaire. Passez à l'étape suivante.
10. Démarrez le moteur.
11. Soulevez complètement la plateforme.
12. Coupez le moteur et retirez la clé du contact.
13. Enclenchez les supports de sécurité de la plateforme. Pour obtenir des instructions, consultez le manuel d'opération de la moissonneuse-batteuse.

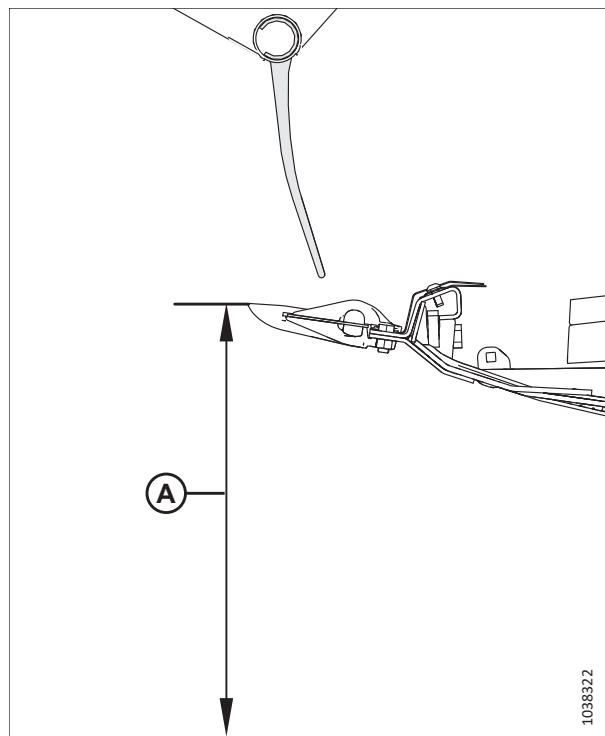


Figure 3.128: Indicateur de réglage du flottement

14. Retirez la goupille (A).
15. Repositionnez la plaque de réglage (B) dans la fente pour l'aligner avec un autre trou. Il y a une différence d'environ 24 mm (1/2 po) entre chacun des trous.
 - Si la mesure est inférieure à la mesure au centre de la plateforme, déplacez la plaque de réglage **VERS** la barre de coupe.
 - Si la mesure est supérieure à la mesure au centre de la plateforme, déplacez la plaque de réglage **VERS L'EXTÉRIEUR** de la barre de coupe.
16. Remettez en place la goupille (A).
17. À l'extrémité opposée de la barre de coupe, répétez les étapes 14, page 135 et 16, page 135.

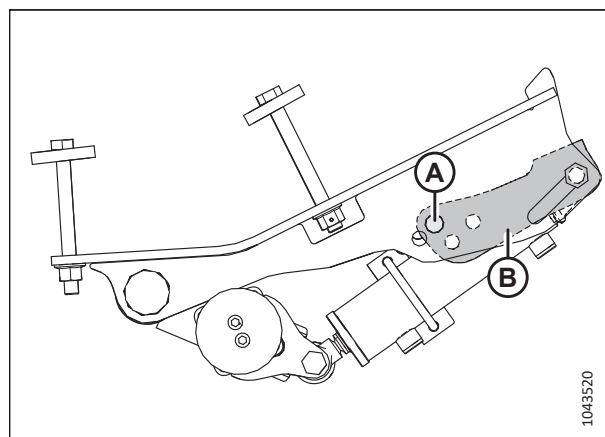


Figure 3.129: Emplacement de la goupille – Roue extérieure gauche

OPÉRATION

18. Dégagez les supports de sécurité de la plateforme. Pour obtenir des instructions, consultez le manuel d'opération de la moissonneuse-batteuse.
19. Abaissez la plateforme jusqu'à ce que le bras de l'indicateur automatique de hauteur de la plateforme (A) soit au numéro 2 (B).
20. Coupez le moteur et retirez la clé du contact.
21. Mesurez à nouveau la distance entre le doigt et le sol. Assurez-vous que les trois mesures sont identiques. Si un ajustement supplémentaire est nécessaire, répétez les étapes 14, page 135 à 17, page 135.

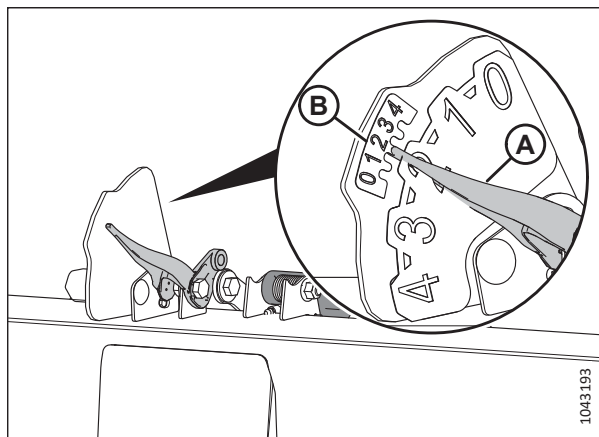


Figure 3.130: Témoin de hauteur automatique de la plateforme

3.9.2 Coupe au sol

La hauteur de coupe peut varier selon le type de culture, l'état des cultures, les conditions de coupe, etc.

La coupe ras au sol est faite avec la plateforme abaissée totalement et la barre de coupe sur le sol. L'orientation du couteau et des doigts de lamier par rapport au sol (angle de la plateforme) est contrôlée par les patins et le vérin d'inclinaison, elle n'est **PAS** contrôlée par les vérins de levage de la plateforme. Les patins, le vérin d'inclinaison et le verrouillage de flexion vous permettent d'adapter les réglages aux conditions de champ et d'optimiser la quantité de matière coupée tout en réduisant les dommages aux couteaux dus aux roches et débris.

La barre de coupe flexible, les ailes et le système de flottement de la plateforme s'adaptent aux crêtes, tranchées et autres variations de relief du terrain afin d'éviter d'enfoncer la barre de coupe dans le sol ou de laisser des cultures non coupées.

Consultez les rubriques suivantes pour tout complément d'information :

- *Réglage des patins intérieurs, page 136*
- *Réglage des patins extérieurs, page 137*
- *3.9.3 Flottement de la plateforme, page 139*
- *3.9.5 Angle de la plateforme, page 164*

Réglage des patins intérieurs

Les patins et le vérin d'inclinaison vous permettent d'adapter les réglages aux conditions de champ et d'optimiser la quantité de matière coupée tout en réduisant les dommages au couteau dus aux roches et débris.

DANGER

Pour éviter toute blessure corporelle ou mortelle due à un démarrage intempestif ou à une chute de la machine levée, coupez toujours le moteur, retirez la clé et enclenchez les supports de sécurité avant de passer sous la plateforme pour quelque raison que ce soit.

DANGER

Assurez-vous qu'il n'y a personne dans la zone.

OPÉRATION

IMPORTANT:

L'utilisation des patins en position inférieure peut accélérer l'usure de leurs plaques.

1. Soulevez complètement la plateforme.
2. Coupez le moteur et retirez la clé du contact.
3. Enclenchez les supports de sécurité de la plateforme. Pour obtenir des instructions, consultez le manuel d'opération de la moissonneuse-batteuse.
4. Relevez complètement les roues stabilisatrices ou les roues de transport (si elles sont installées). Pour obtenir des instructions, consultez les sections suivantes :
 - *Réglage des roues stabilisatrices, page 129*
 - *Réglage des roues de transport EasyMove^{MC}, page 130*
5. Retirez la goupille à anneau rabattant (A) de chaque patin.
6. Tenez le patin (B) et retirez la goupille (C) en la dégageant du châssis, puis en la tirant pour l'éloigner du patin.
7. Relevez ou abaissez le patin (B) à la position désirée en utilisant les trous du support (D) comme guide.
8. Installez la goupille (C) dans la position souhaitée sur le support (D), enclenchez-la dans le châssis, puis fixez-la avec la goupille fendue (A).
9. Vérifiez que les deux patins sont réglés dans la même position.
10. Réglez l'angle de plateforme à la position de fonctionnement souhaitée à l'aide des commandes d'angle de la plateforme.

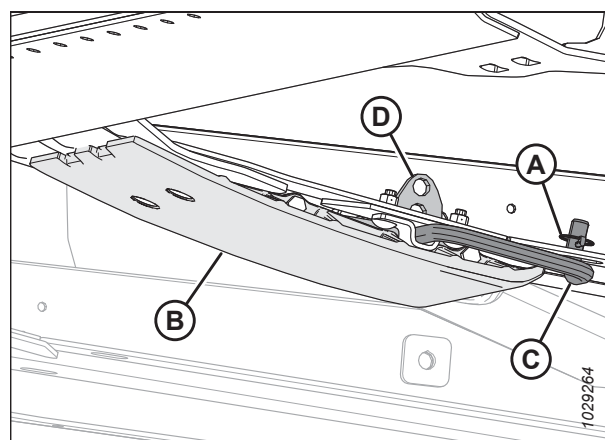


Figure 3.131: Patin intérieur

NOTE:

Si l'angle de la plateforme n'est pas critique, réglez-le sur la position intermédiaire.

11. Vérifier le flottement de la plateforme. Pour obtenir des instructions, consulter *3.9.3 Flottement de la plateforme, page 139*.

Réglage des patins extérieurs

Les patins et le vérin d'inclinaison vous permettent d'adapter les réglages aux conditions de champ et d'optimiser la quantité de matière coupée tout en réduisant les dommages au couteau dus aux roches et débris.



DANGER

Pour éviter toute blessure corporelle ou mortelle due à un démarrage intempestif ou à une chute de la machine levée, coupez toujours le moteur, retirez la clé et enclenchez les supports de sécurité avant de passer sous la plateforme pour quelque raison que ce soit.



DANGER

Assurez-vous qu'il n'y a personne dans la zone.

OPÉRATION

IMPORTANT:

L'utilisation des patins en position inférieure peut accélérer l'usure de leurs plaques.

1. Soulevez complètement la plateforme.
2. Coupez le moteur et retirez la clé du contact.
3. Enclenchez les supports de sécurité de la plateforme. Pour obtenir des instructions, consultez le manuel d'opération de la moissonneuse-batteuse.
4. Relevez complètement les roues stabilisatrices ou les roues de transport (si elles sont installées). Pour obtenir des instructions, consultez les sections suivantes :
 - *Réglage des roues stabilisatrices, page 129*
 - *Réglage des roues de transport EasyMove^{MC}, page 130*
5. Retirer la goupille à anneau rabattant (A) de chaque goupille de patin (C).
6. Tenez le patin (B) et retirez la goupille (C) en la dégageant du support, puis en la tirant pour l'éloigner du patin.
7. Relevez ou abaissez le patin (B) à la position désirée en utilisant les trous de la plaque de support comme guide.
8. Remettez la goupille (C) dans la position souhaitée sur la plaque de support, enclenchez-la dans le support et fixez-la avec la goupille à anneau rabattant (A).
9. Assurez-vous que tous les patins sont réglés dans la même position.
10. Vérifier le flottement de la plateforme. Pour obtenir des instructions, consulter *3.9.3 Flottement de la plateforme, page 139*.

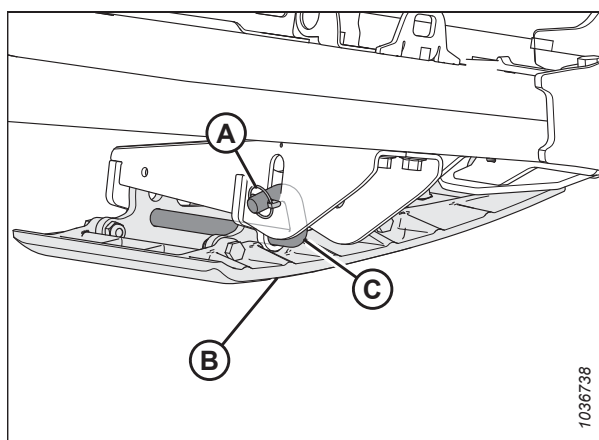


Figure 3.132: Patin extérieur

3.9.3 Flottement de la plateforme

Le système de flottement de la plateforme supporte le poids de cette dernière afin de réduire la pression du sol sur la barre de coupe, ce qui lui permet de suivre plus facilement le sol et de réagir rapidement aux changements soudains ou aux obstacles.

Le flottement de la plateforme est indiqué par l'indicateur de flottement (A). Les valeurs 0 à 4 représentent la pression de la barre de coupe au sol, avec 0 comme minimum et 4 comme maximum. Ces valeurs représentent également l'endroit où se situe la plateforme dans la zone de flottement, 0 étant l'extrémité inférieure de la zone de flottement et 4 l'extrémité supérieure.

IMPORTANT:

L'indicateur du côté gauche du module de flottement est destiné à l'indication du flottement et aux réglages du flottement ; l'indicateur du côté droit est destiné aux réglages du flottement uniquement.

La force maximale est déterminée par la tension sur les ressorts de flottement ajustables du module de flottement. Le flottement peut être modifié pour s'adapter aux différentes conditions et dépend des options installées sur la plateforme.

NOTE:

L'autocollant (B) en haut de l'indicateur de flottement est utilisé pour vérifier et ajuster le réglage du flottement. Pour obtenir des instructions, consultez *Contrôle et réglage du flottement de la plateforme*, page 140.

La plateforme de coupe FlexDraper^{MD} de la série FD2 offre les meilleures performances avec une pression au sol minimale dans des conditions normales. Si vous ajoutez des accessoires en option à la plateforme qui auront une incidence sur son poids, réajustez le flottement.

1. Régler le flottement pour couper ras au sol comme suit :
 - a. Assurez-vous que les verrous de flottement de la plateforme sont dégagés.
Pour obtenir des instructions, consultez *Verrouillage/déverrouillage du flottement de la plateforme*, page 152.
 - b. À l'aide des commandes de la plateforme de coupe pour moissonneuse-batteuse, abaissez le convoyeur jusqu'à ce que l'indicateur de flottement (A) atteigne la valeur de flottement souhaitée (force de la barre de coupe au sol). Réglez l'indicateur de flottement initialement sur 2 et ajustez-le si nécessaire.
2. Régler le flottement pour couper au-dessus du sol comme suit :
 - a. Réglez les roues. Pour obtenir des instructions, consultez *3.9.1 Coupe au-dessus du sol*, page 128.
 - b. Notez la valeur de flottement sur l'indicateur de flottement et maintenez cette valeur pendant le fonctionnement, (sans tenir compte des fluctuations mineures sur l'indicateur).

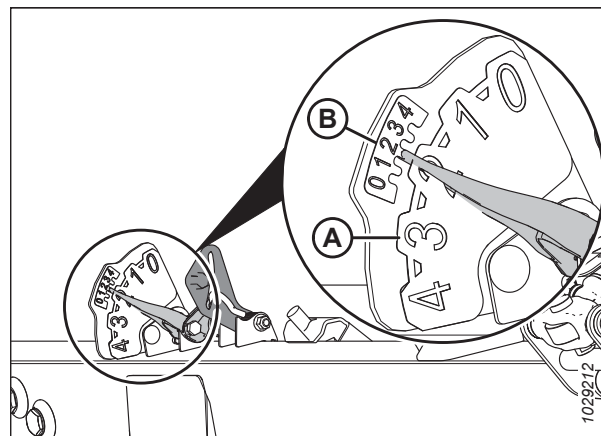


Figure 3.133: Indicateur du flottement – côté gauche

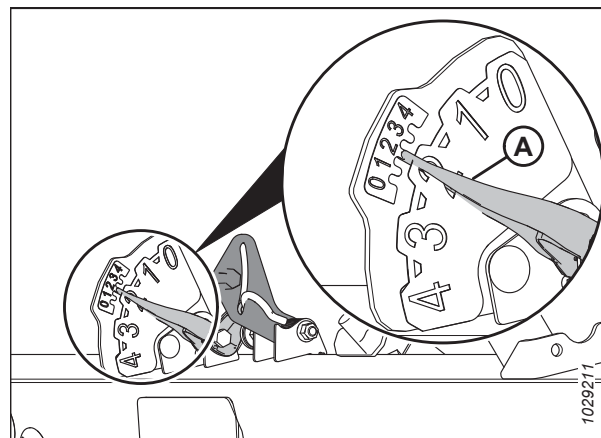


Figure 3.134: Coupe ras au sol

OPÉRATION

Contrôle et réglage du flottement de la plateforme

La plateforme est équipée d'un système de suspension qui permet à la plateforme de flotter au-dessus du sol pour compenser les changements d'élévation du sol. Si le flottement de la plateforme n'est pas réglé correctement, la barre de coupe pourrait ramasser de la terre ou laisser des cultures non coupées. Si le réglage du flottement n'est pas satisfaisant, il faudra l'inspecter et le régler.

IMPORTANT:

N'utilisez **PAS** les ressorts du module de flottement pour mettre la plateforme à niveau.

Pour régler le flottement, suivez les consignes suivantes :

- Réglez le flottement de la plateforme aussi léger que possible, mais pas au point que la plateforme rebondisse lorsque la moissonneuse-batteuse se déplace. Cela permet d'éviter de briser les couteaux, d'accumuler de la terre au niveau de la barre de coupe dans des conditions humides et d'user excessivement les patins et les plaques d'usure de la barre de coupe.
- Pour éviter que la barre de coupe ne rebondisse excessivement et ne coupe de façon inégale lorsque le flottement est léger, faites fonctionner la moissonneuse-batteuse à une vitesse au sol réduite.
- Pour couper la récolte lorsque la plateforme est au-dessus du sol, utilisez les roues stabilisatrices en conjonction avec le flottement de la plateforme.
Cela minimisera les rebonds aux extrémités de la barre de coupe soit favorisera une hauteur de coupe régulière. Pour obtenir des instructions, consultez [Réglage des roues stabilisatrices, page 129](#).



DANGER

Assurez-vous qu'il n'y a personne dans la zone.



DANGER

Pour éviter toute blessure ou la mort du fait d'un démarrage inattendu de la machine, coupez toujours le moteur et retirez la clé de contact avant de quitter le poste de l'opérateur, quelle qu'en soit la raison.

NOTE:

Si vous ne pouvez pas obtenir un flottement adéquat de la plateforme après avoir effectué tous les réglages possibles, changez la configuration des ressorts de flottement de la plateforme. Pour obtenir des instructions, consultez [Modification de la configuration et de l'emplacement d'installation des ressorts de flottement de la plateforme – Leviers de flottement à deux trous, page 147](#).

OPÉRATION

Pour vérifier et régler les paramètres du flottement, procédez comme suit :

Étapes préliminaires

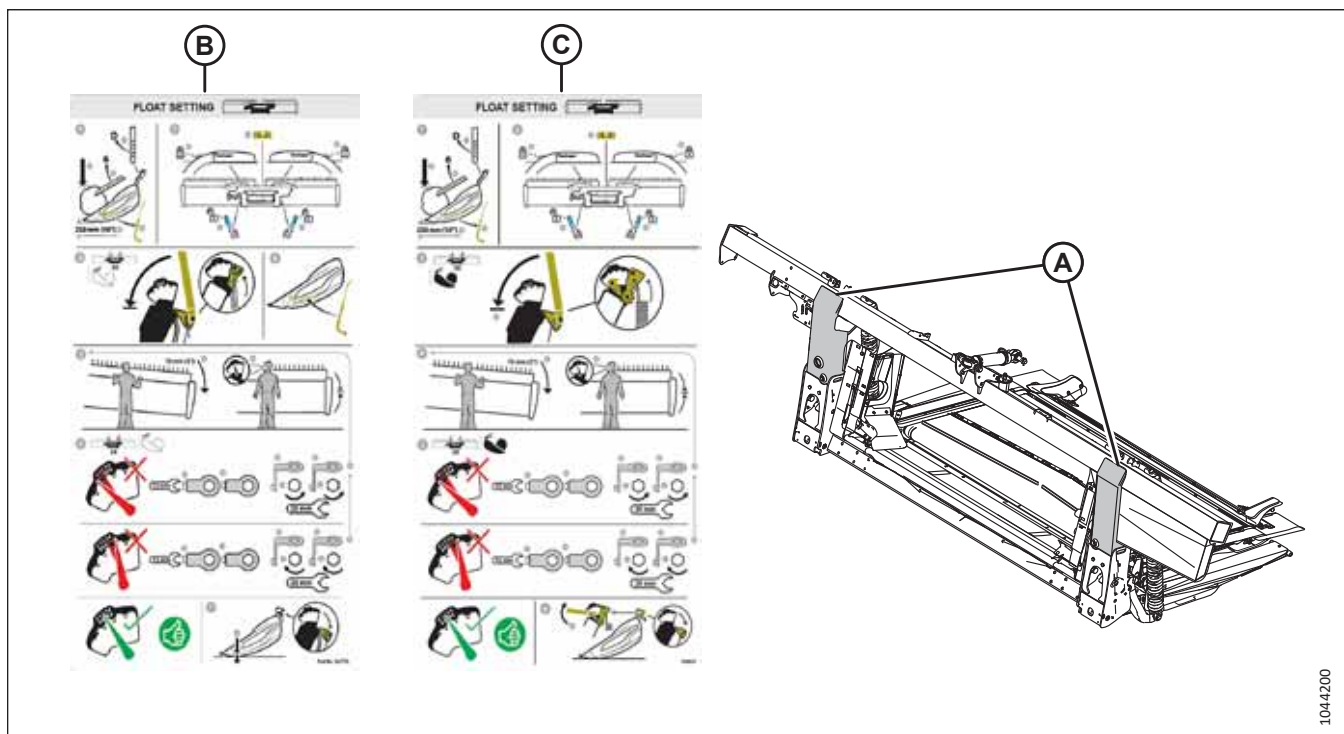


Figure 3.135: Emplacements des autocollants – Modèle de 2023 et antérieur (B) et modèle de 2024 (C)

NOTE:

Cette procédure est résumée sur l'autocollant (B) (MD N° 360716) pour le modèle de 2023 et antérieur, et sur l'autocollant (C) (MD N° 368631) pour le modèle de 2024, sur les emplacements (A).

1. Garez la moissonneuse-batteuse sur une surface plane.
2. Vérifiez que la plateforme est à niveau avec le sol. Si un réglage est nécessaire :
 - Assurez-vous que la moissonneuse-batteuse est stationnée sur une surface plane.
 - Si la moissonneuse-batteuse en est équipée, utilisez l'inclinaison latérale de la moissonneuse-batteuse pour mettre le convoyeur à niveau avec le sol.
 - Si un réglage supplémentaire est nécessaire, arrêtez le moteur, retirez la clé du contact et assurez-vous que les pneus de la moissonneuse-batteuse sont gonflés à la bonne pression.

NOTE:

Le niveau à bulle (A) est situé sur le cadre du module de flottement. La plateforme est à niveau si la bulle se trouve au centre du niveau à bulle.

3. Positionnez la plateforme de sorte que la barre de coupe soit à 254-356 mm (10-14 po) du sol.

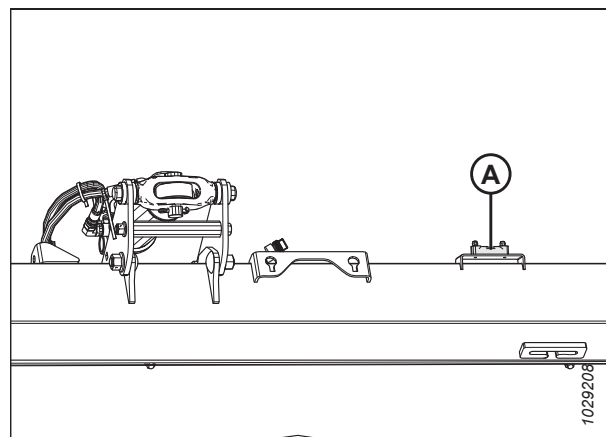


Figure 3.136: Niveau à bulle

OPÉRATION

4. Réglez la position avant-arrière du rabatteur de sorte que l'indicateur sur le support d'indicateur gauche (A) soit à la position 6.

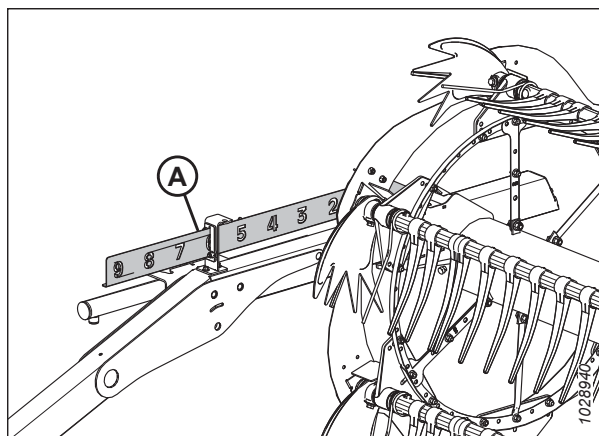


Figure 3.137: Position avant-arrière

5. Ajustez la liaison centrale (A) de sorte que l'indicateur (B) soit à la position D sur la jauge.
6. Abaissez complètement le rabatteur.
7. Coupez le moteur et retirez la clé du contact.
8. Verrouillez les ailes de la plateforme. Pour obtenir des instructions, consultez *Fonctionnement en mode rigide*, page 155.
9. Si des roues de transport sont installées sur la plateforme, placez-les dans la position la plus haute.

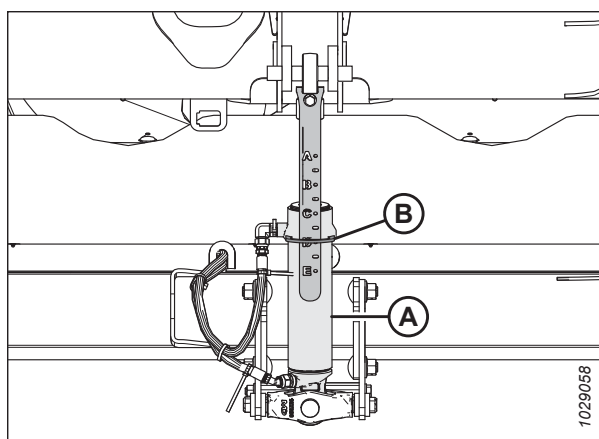


Figure 3.138: Vérin d'inclinaison

10. Si le pointeur n'est pas à zéro, desserrez le boulon (A) et tournez la plaque de l'indicateur de flottement (B) jusqu'à ce que le pointeur (C) se trouve sur 0 (D). Serrez l'écrou sur le boulon (A).

NOTE:

Utilisez le point zéro (E) au-dessus de l'autocollant pour régler correctement l'aiguille de l'indicateur.

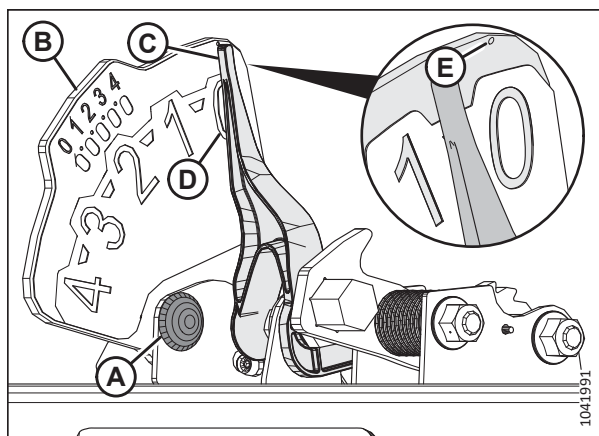
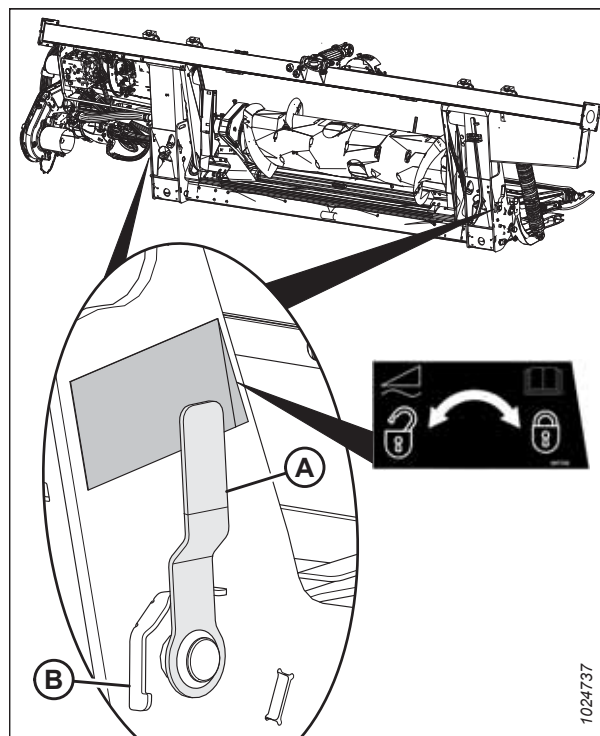


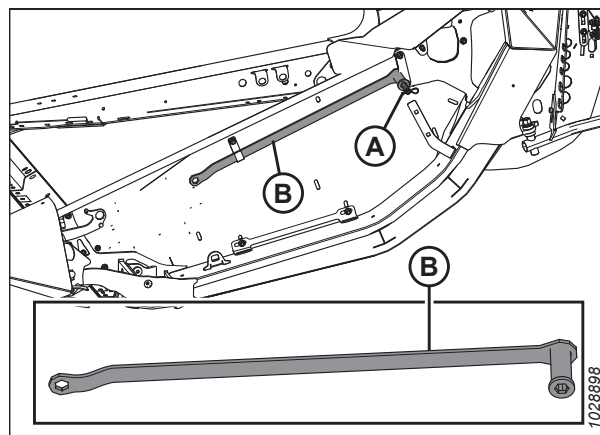
Figure 3.139: Indicateur du flottement

OPÉRATION

11. Dégagez les deux verrous de flottement de la plateforme en tirant sur la poignée du verrou de flottement (A) du module de flottement et en l'abaissant en position UNLOCK (déverrouillage) (B).



12. Ouvrez le capot du diviseur gauche. Pour obtenir des instructions, consultez [Ouverture du capot du diviseur, page 48](#).
13. Retirer l'épingle à cheveux (A) qui fixe l'outil polyvalent (B) au support sur la plaque d'extrémité gauche.
14. Retirez l'outil polyvalent (B). Remplacez la goupille.



Configurer les leviers de réglage du flottement

15. Sur le côté gauche du module de flottement, soulevez le levier de réglage du flottement (A) à la main de manière à ce que le levier ne présente aucun jeu.

NOTE:

Pour plus de clarté, certaines pièces ont été retirées de l'illustration.

16. Engagez entièrement l'extrémité plate de l'outil polyvalent (B) dans le levier de réglage du flottement. L'outil polyvalent doit être incliné vers l'avant du module de flottement.

17. Tirez l'outil polyvalent (B) vers l'arrière du module de flottement jusqu'à ce que le levier de réglage du flottement (A) ne puisse plus être tiré plus loin et soit verrouillé en position sur sa dernière dent (C).

18. Répétez les étapes 16, page 144 à 18, page 144 pour régler le levier de réglage du flottement droit.

IMPORTANT:

Réglez le levier de gauche et celui de droite **AVANT** d'ajuster le flottement de l'un ou l'autre côté de la plateforme.

19. Retirez l'outil polyvalent et mettez-le de côté.

Vérifier le flottement

20. Réglez le flottement gauche en poussant l'extrémité gauche de la barre de coupe vers le bas d'environ 76 mm (3 po). Laissez la plateforme se relever. Répétez cette étape au moins trois fois.

NOTE:

En déplaçant le côté gauche de la plateforme de haut en bas, vous vous assurez que la lecture de l'indicateur de gauche sera précise.

21. Sur le côté gauche du module de flottement, inspectez le haut de l'échelle sur l'indicateur de réglage du flottement (FSI) (B). Le bras (A) de l'indicateur doit pointer vers le chiffre 2.

- Si le bras (A) de l'indicateur (B) indique une valeur supérieure à 2, le flottement est trop lourd.
- Si le bras (A) de l'indicateur (B) indique une valeur inférieure à 2, le flottement est trop léger.

NOTE:

La série de chiffres inférieure indique la hauteur de flottement quand la plateforme est en opération dans le champ.

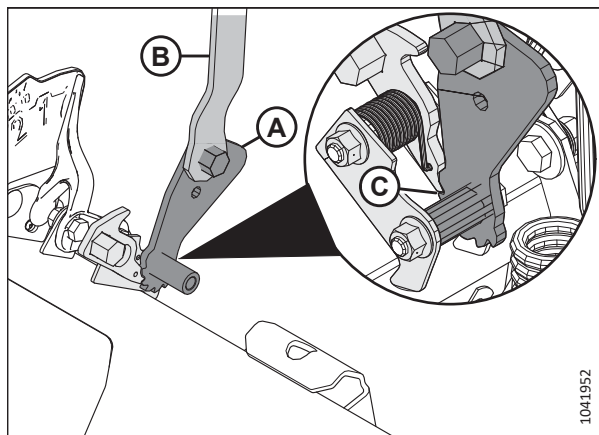


Figure 3.142: Outil polyvalent engagé avec l'ensemble de réglage du flottement gauche

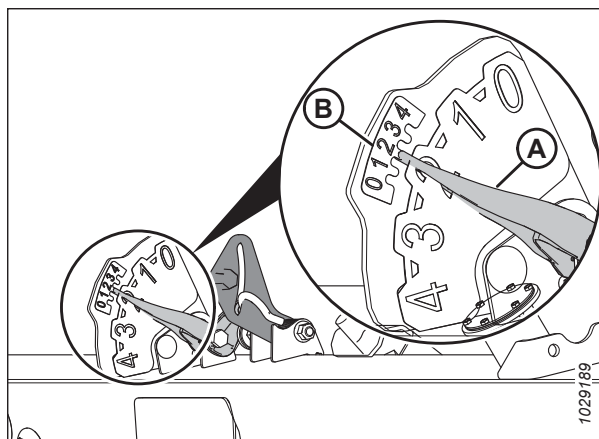


Figure 3.143: Réglage du flottement gauche et indicateur CHAP

Réglage du flottement

22. Sur le côté gauche du module de flottement, desserrez les boulons (C).
Faites tourner les attaches à ressort (B) de sorte que les têtes de boulons (A) soient accessibles.
23. Augmentez ou diminuez le flottement sur le côté gauche du module de flottement selon les besoins :
 - Pour alléger la plateforme (pour augmenter le flottement), tournez les boulons de réglage (A) dans le sens des aiguilles d'une montre.
 - Pour alourdir la plateforme (pour réduire le flottement), tournez les boulons de réglage (A) dans le sens inverse des aiguilles d'une montre.

NOTE:

Ajustez chaque paire de boulons (A) de façon égale.

24. Réglez à nouveau le flottement gauche. Consultez l'étape [21, page 144](#) pour obtenir des instructions.
25. Vérifiez à nouveau l'indicateur de réglage du flottement gauche. Consultez l'étape [22, page 144](#) pour obtenir des instructions.
26. Si le réglage du flottement gauche n'est pas satisfaisant, répétez les étapes [24, page 145](#) à [26, page 145](#).
27. Vérifiez et ajustez le flottement droit. Pour obtenir des instructions, consultez l'étape [21, page 144](#) à l'étape [27, page 145](#).

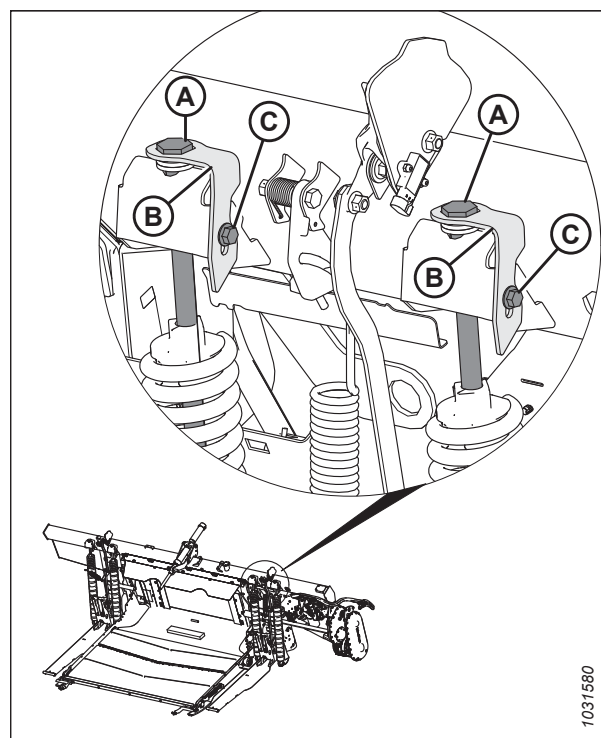


Figure 3.144: Ajustement du flottement de gauche

ATTENTION

Pour éviter les coupures, les pincements et autres lésions corporelles à la personne qui vérifie les butées inférieures, assurez-vous que personne ne soulève manuellement, ne fait rebondir ou ne déplace la plateforme d'une manière ou d'une autre pendant que la rondelle de butée inférieure fait l'objet d'un contact et d'un contrôle de mouvement.

28. Vérifiez que l'articulation de verrouillage du flottement se trouve sur les butées (la rondelle [A] ne peut pas bouger) aux deux emplacements.

NOTE:

Si la plateforme n'est **PAS** sur les butées, la tension peut dépasser la plage en cours de fonctionnement et entraîner un dysfonctionnement du système CHAP. Pour résoudre le problème, il faut alourdir la plateforme en diminuant le flottement. Pour obtenir des instructions, veuillez revenir à l'étape 24, page 145.

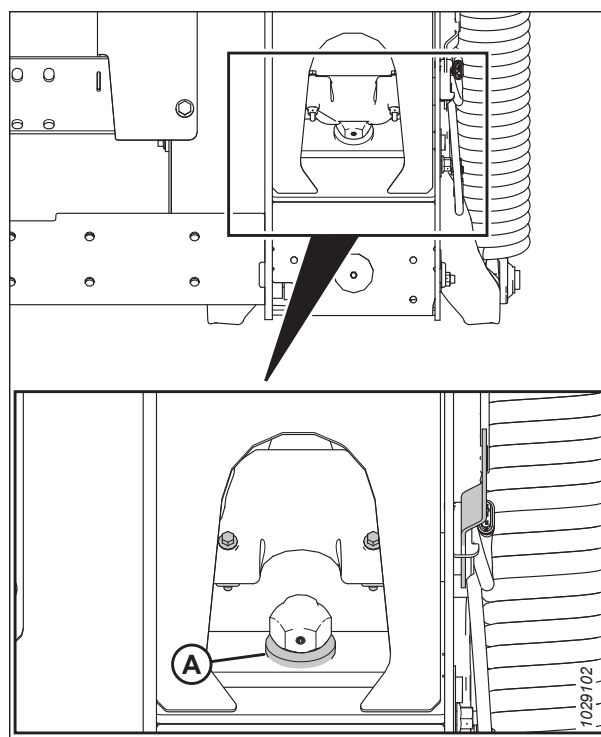


Figure 3.145: Rondelle de butée inférieure

29. Des deux côtés du module de flottement, verrouillez les boulons de réglage (A) avec les attaches à ressort (B). Assurez-vous que les têtes de boulon (A) sont engagées dans les découpes d'attaches à ressort. Serrez les boulons (C) pour fixer les attaches à ressort.

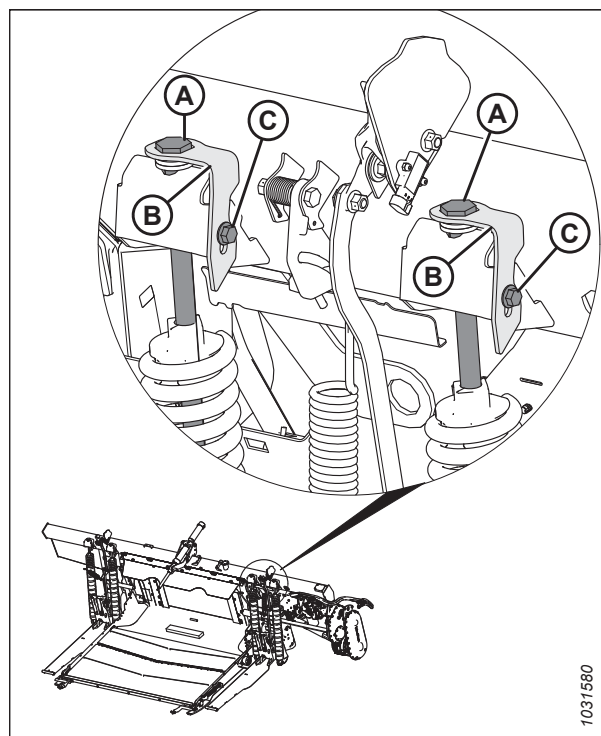


Figure 3.146: Ajustement du flottement de gauche

Débloquer les leviers de réglage du flottement

⚠ AVERTISSEMENT

Relâchez les leviers de réglage du flottement avant de reprendre l'opération.

30. Engagez complètement l'outil polyvalent (A) dans le cliquet (B) et poussez-le vers le haut pour relâcher le levier de réglage du flottement (A).
31. Ajustez l'équilibre des ailes. Pour obtenir des instructions, consultez [3.9.4 Contrôle et réglage de l'équilibre des ailes](#), page 158.

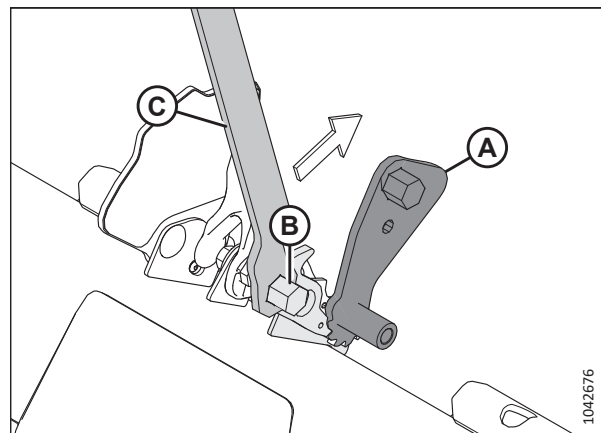


Figure 3.147: Outil polyvalent engagé dans le cliquet gauche

Modification de la configuration et de l'emplacement d'installation des ressorts de flottement de la plateforme – Leviers de flottement à deux trous

La configuration et l'emplacement du ressort de flottement de la plateforme sont déterminés par le poids de la plateforme.

⚠ DANGER

Pour éviter des blessures ou même la mort du fait d'un démarrage inattendu de la machine, coupez toujours le moteur et retirez la clé de contact avant de quitter le poste de l'opérateur, quelle qu'en soit la raison.

Si le poids de la plateforme a changé (par exemple, en raison de l'ajout d'équipements en option), la configuration des ressorts de flottement (A) (ressort unique ou ressort double) ou son emplacement [trou avant (B) ou trou arrière (C) du levier de flottement] devra peut-être être modifiée. Afin de connaître la bonne configuration des ressorts de flottement et l'emplacement d'installation, il convient de calculer le poids de la plateforme et des équipements en option. Pour obtenir des instructions, veuillez passer à l'étape [1](#), page 148.

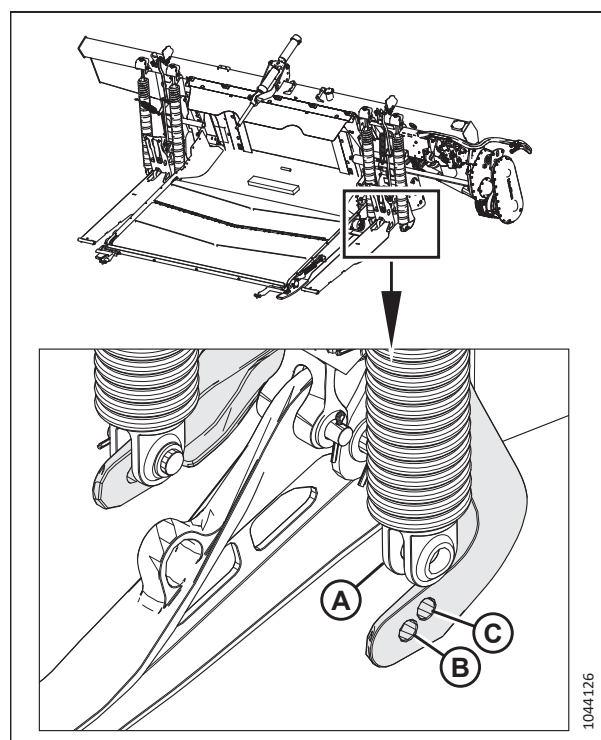


Figure 3.148: Ressort de flottement détélé du levier de flottement

OPÉRATION

Déterminer le poids de la plateforme, la configuration et l'emplacement de l'installation des ressorts

1. Conformément au tableau 3.16, page 148, calculez le poids total de la plateforme selon la formule (A) + (B) + (C) + (D) = Poids total de la plateforme, où :

- Le poids de la plateforme de base est (A)
- Le poids des diviseurs, s'il y en a, est (B)
- Le poids de la vis transversale supérieure (VTS), si installée, est (C)
- Le poids des autres options, le cas échéant, est (D)

Pour une illustration de ce calcul, consultez *Exemple, page 149*.

Tableau 3.16 Poids des composants de la plateforme

Catégorie	Modèle de plateforme	Configuration du couteau	Configuration du rabatteur	Poids
(A) Poids de la plateforme de base – Sélectionnez une option	FD225	Simple	Aucun	S.O. Utilisez le trou arrière du levier de flottement.
	FD230	Unique	Aucun	2400 kg (5300 lb)
	FD235	Unique	Aucun	2600 kg (5750 lb)
	FD235	Double	Aucun	2700 kg (5950 lb)
	FD240	Unique	Aucun	2800 kg (6150 lb)
	FD240	Double	Aucun	S.O. Utilisez le trou avant du levier de flottement.
	FD241	Double	Aucun	S.O. Utilisez le trou avant du levier de flottement.
	FD245	Double	Aucun	3225 kg (7100 lb)
	FD250	Double	Aucun	3400 kg (7500 lb)
(B) Diviseurs – Sélectionnez jusqu'à une option	Option de diviseur installée			20 kg (50 lb)
	Tiges de diviseur à riz			
	Couteaux verticaux			185 kg (407 lb) ⁵⁷
	Option VTS installée			142 kg (312 lb)
	FD230 deux pièces			
	FD235 deux pièces			156 kg (343 lb)

57. Le poids inclut le kit hydraulique pour la FD250.

OPÉRATION

Tableau 3.16 Poids des composants de la plateforme (suite)

Catégorie	Modèle de plateforme	Configuration du couteau	Configuration du rabatteur	Poids
(C) Vis transversale supérieure (VTS) – Si une VTS est installée sur la plateforme, sélectionnez une option ⁵⁸		FD240 trois pièces		168 kg (370 lb)
		FD245 trois pièces		191 kg (420 lb)
		FD250 trois pièces		212 kg (468 lb)
(D) Autres options – Ajouter les options installées	Option installée			360 kg (800 lb)
		Roues de transport		
		Roues de contour		
		Roues stabilisatrices		

Exemple

Exemple de calcul du poids de la plateforme pour la plateforme FD235 FlexDraper^{MD}, couteau unique, rabatteur double, sans VTS, sans options :

Poids de base de la plateforme (A) = 2600 kg (5750 lb)

Poids des couteaux verticaux (B) = 70 kg (150 lb)

Poids de la VTS (C) = 0 kg (0 lb)

Poids des options (D) = 0 kg (0 lb)

Poids total de la plateforme = (A) + (B) + (C) + (D) = 2670 kg (5900 lb)

- En utilisant le poids total de la plateforme calculé à l'étape précédente, consultez [3.17, page 150](#) pour déterminer dans quelle fourchette de poids se situe la plateforme et quelle configuration de ressort de flottement est la plus appropriée.

NOTE:

Les plateformes plus lourdes ont généralement besoin de ressorts de flottement placés dans le trou avant du levier de flottement et les plateformes plus légères utilisent le trou arrière. Sur certaines plateformes, une seule configuration de ressort de flottement sera possible.

58. Ajoutez 24,5 kg (54 lb) pour la plomberie hydraulique, si elle a été installée séparément.

OPÉRATION

Tableau 3.17 Emplacement d'installation des ressorts de flottement dans le levier de flottement

Modèle de plateforme	Plage de poids (légère)	Trou du levier de flottement	Plage de poids (lourde)	Trou du levier de flottement	Configuration du ressort Voir tableau 3.18, page 151
Configuration du couteau : Unique					
Configuration du rabatteur : Aucun					
FD225	Utilisez le trou arrière du levier de flottement				1
FD230	2400 à 2675 kg (5300 à 5900 lb)	Arrière	2676 à 3215 kg (5901 à 7100 lb)	Avant	1
FD235	2600 à 3050 kg (5750 à 6700 lb)	Arrière	3051 à 3415 kg (6701 à 7550 lb)	Avant	3
Configuration du couteau : Unique					
Configuration du rabatteur : Double					
FD240	2800 à 3200 kg (6150 à 7000 lb)	Arrière	3201 à 3615 kg (7001 à 7950 lb)	Avant	3
Configuration du couteau : Unique					
Configuration du rabatteur : Triple					
FD240	2900 à 3400 kg (6393 à 7496 lb)	Arrière	3401 à 3700 kg (7497 à 8157 lb)	Avant	4
Configuration du couteau : Double					
Configuration du rabatteur : Aucun					
FD235	2700 à 3150 kg (5950 à 6900 lb)	Arrière	3151 à 3515 kg (6901 à 7750 lb)	Avant	2
FD241	Utilisez le trou arrière du levier de flottement				4
FD245	3225 à 3475 kg (7100 à 7650 lb)	Arrière	3476 à 4050 kg (7651 à 8900 lb)	Avant	4
FD250	3400 à 3800 kg (7500 à 8350 lb)	Arrière	3801 à 4215 kg (8351 à 9300 lb)	Avant	5
Configuration du couteau : Double					
Configuration du rabatteur : Double					
FD240	2900 à 3400 kg (6393 à 7496 lb)	Arrière	3401 à 3700 kg (7497 à 8157 lb)	Avant	4
Configuration du couteau : Double					
Configuration du rabatteur : Triple					
FD240	3000 à 3400 kg (6614 à 7496 lb)	Arrière	3401 à 3800 kg (7497 à 8378 lb)	Avant	4

OPÉRATION

Tableau 3.18 Configuration des ressorts de flottement

Configuration des ressorts de flottement				
Configuration « S » = Ressort unique (« S » pour « Single » en anglais) (MD N° 308878) « D » = Ressort double (MD N° 308879)	Côté extérieur gauche	Côté intérieur gauche	Côté intérieur droit	Côté extérieur droit
1 – SSSS	Unique	Unique	Unique	Unique
2 – SSSD	Unique	Unique	Unique	Double
3 – DSSS	Double	Unique	Unique	Unique
4 – DSSD	Double	Unique	Unique	Double
5 – DSDD	Double	Unique	Double	Double

3. Si des ressorts de flottement doivent être déplacés vers un autre trou du levier de flottement, ou si un ressort de flottement doit être remplacé, veuillez contacter votre concessionnaire.

Verrouillage/déverrouillage du flottement de la plateforme

Deux verrous du flottement de la plateforme : un de chaque côté du module de flottement, verrouillent et déverrouillent le système de flottement de la plateforme.

DANGER

Pour éviter toute blessure corporelle ou mortelle due à un démarrage inattendu de la machine, coupez toujours le moteur et retirez la clé du contact avant de faire des réglages sur la machine.

IMPORTANT:

Engagez les verrous de flottement lors du transport de la plateforme avec le module de flottement fixé de sorte qu'il n'y ait aucun mouvement relatif entre le module de flottement et la plateforme. Les verrous de flottement doivent également être verrouillés pendant le dételage du module de flottement de la moissonneuse-batteuse afin de pouvoir le libérer du convoyeur.

1. Coupez le moteur et retirez la clé du contact.
- Pour dégager (déverrouiller) les verrous de flottement, tirez la poignée de verrou de flottement (A) en position (B). Dans cette position, la plateforme est déverrouillée et peut flotter par rapport au module de flottement.
 - Pour engager (verrouiller) les verrous de flottement, poussez la poignée de verrou de flottement (A) en position (C). Dans cette position, la plateforme ne peut pas bouger par rapport au module de flottement.

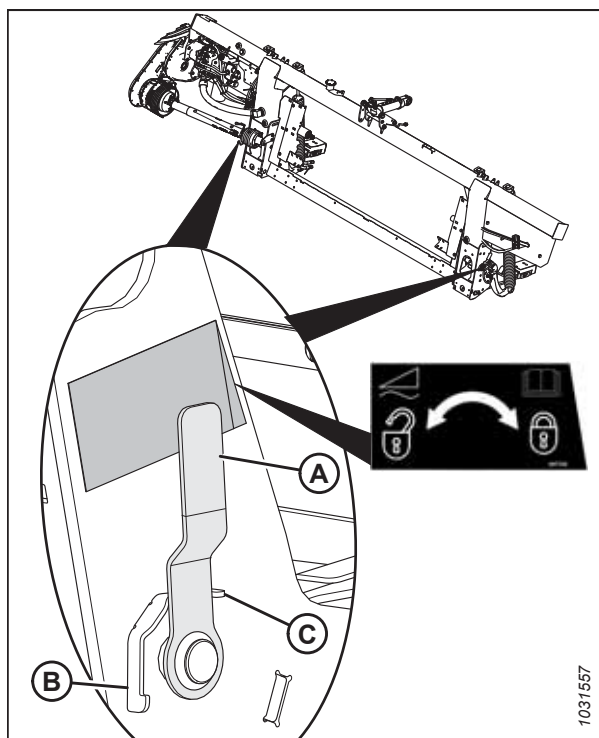


Figure 3.149: Verrou de flottement - en position verrouillée

Opération en mode flexible

La plateforme est conçue pour fonctionner avec la barre de coupe sur le sol. Les trois sections de la barre de coupe se déplacent de manière indépendante et suivent les contours du sol. Lorsque les ailes sont déverrouillées, elles sont libres de se déplacer de haut en bas.

DANGER

Pour éviter toute blessure corporelle ou mortelle due à un démarrage inattendu de la machine, coupez toujours le moteur et retirez la clé du contact avant de faire des réglages sur la machine.

1. Coupez le moteur et retirez la clé du contact.

OPÉRATION

2. Déplacez la poignée à ressort (A) dans la fente inférieure pour déverrouiller l'aile. Vous devriez entendre le verrou se désengager.
3. Si la bielle de verrouillage ne se dégage pas, déplacez l'aile en levant et abaissant la plateforme, changeant l'angle de la plateforme ou conduisant la moissonneuse-batteuse de façon à la dégager.
4. Si le verrou ne se désengage toujours pas, passez à l'étape suivante.
5. Ouvrez le capot du diviseur gauche. Pour obtenir des instructions, consultez [Ouverture du capot du diviseur, page 48](#).

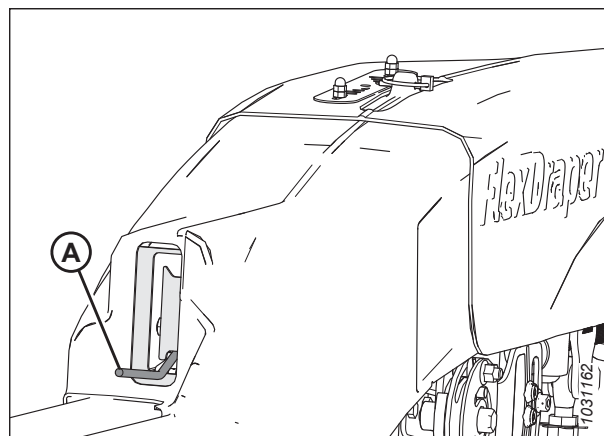


Figure 3.150: Aile en position déverrouillée

6. Retirez la goupille (A) qui fixe l'outil polyvalent au support de la tôle d'extrémité gauche.
7. Retirez l'outil polyvalent (B). Réinstallez la goupille dans le support.

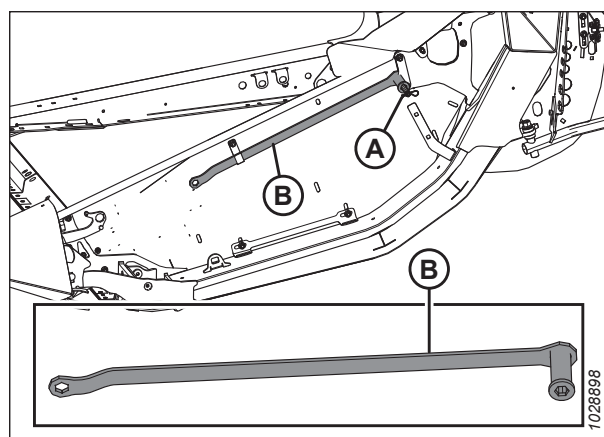


Figure 3.151: Plateau d'extrémité gauche

8. Fixez le câble de contrôle de la flexion (A) au verrou du câble de contrôle de la flexion (B).

NOTE:

Les pièces dans l'illustration ont été retirées pour plus de clarté.

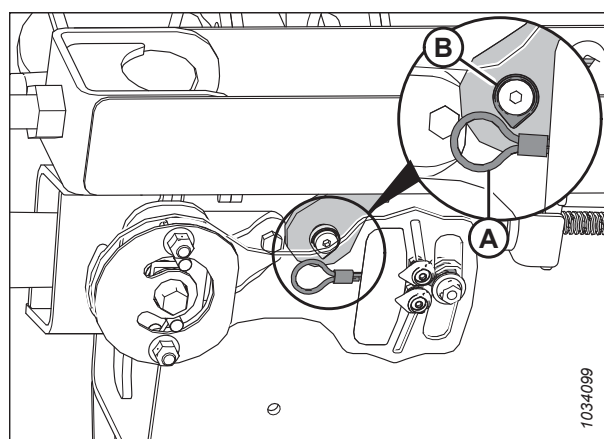


Figure 3.152: Serrure à câble FlexChecker - Côté gauche

OPÉRATION

- Utiliser l'outil polyvalent (A) sur la plaque (B) pour déplacer l'aile de haut en bas jusqu'à ce que le verrou se désengage.

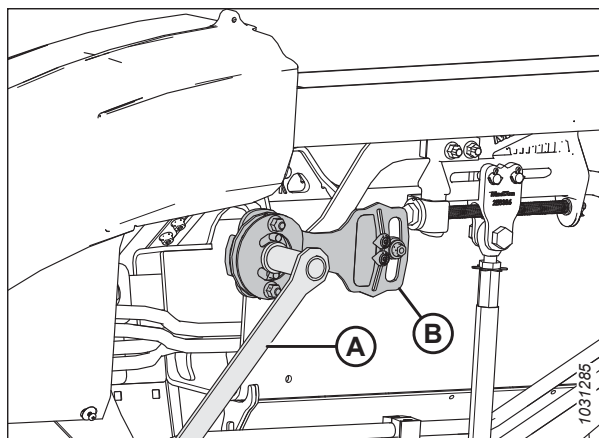


Figure 3.153: Verrou de l'aile en position déverrouillée

- Débranchez le câble de contrôle de la flexion (A) au verrou du câble de contrôle de la flexion (B).

NOTE:

Les pièces dans l'illustration ont été retirées pour plus de clarté.

- Remettez l'outil polyvalent (A) dans sa position de rangement. Réinstallez les capots d'articulation.
- Au besoin, balancer l'aile. Pour obtenir des instructions, consulter [3.9.4 Contrôle et réglage de l'équilibre des ailes](#), page 158.

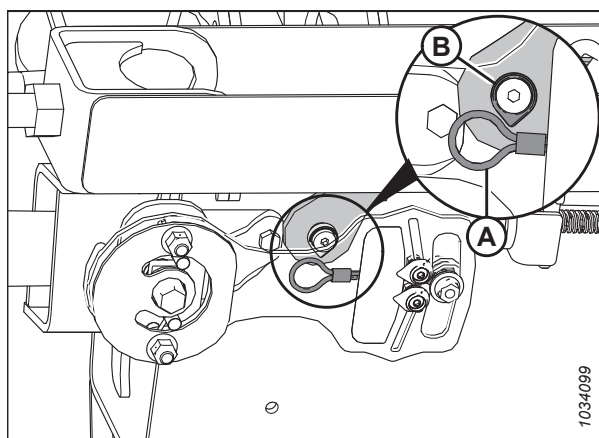


Figure 3.154: Serrure à câble FlexChecker - Côté gauche

NOTE:

Lorsque la plateforme est fixée à une moissonneuse-batteuse et que ses ailes sont verrouillées et de niveau avec le tablier du tapis d'alimentation, la goupille à anneau rabattant (A) doit pointer vers le centre de l'indicateur (B). Si la goupille à anneau rabattant (A) ne pointe **PAS** vers le centre de l'indicateur (B) dans ces conditions, étalonnez l'indicateur en desserrant les boulons (C) et en ajustant la position de l'indicateur. L'indicateur devrait bouger en même temps que les ailes plient. Si l'indicateur reste bloqué à l'une ou l'autre extrémité de la zone, consultez [Contrôle et réglage du flottement de la plateforme](#), page 140 et [3.9.4 Contrôle et réglage de l'équilibre des ailes](#), page 158.

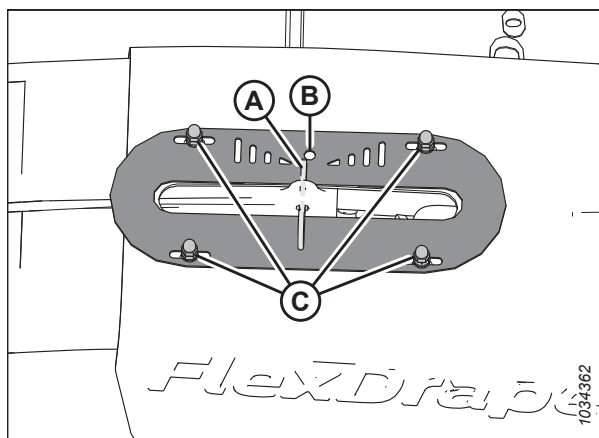


Figure 3.155: Indicateur de mouvement de l'aile sur le dessus du capot d'articulation flexible - Côté gauche

- Fermez le capot du diviseur gauche. Pour obtenir des instructions, consultez [Fermeture du capot de la plateforme](#), page 49.

OPÉRATION

Fonctionnement en mode rigide

La plateforme est conçue pour fonctionner avec la barre de coupe sur le sol. Le verrouillage des ailes permet de faire fonctionner la plateforme comme une plateforme rigide avec la barre de coupe droite. Lorsque les trois sections de la plateforme sont verrouillées, la barre de coupe est rigide et se déplace en même temps vers le haut et vers le bas.

Verrouillez les ailes comme suit :

1. Déplacez la poignée à ressort (A) dans la fente supérieure pour verrouiller l'aile. Vous devriez entendre le verrou s'engager.
2. Si la bielle de verrouillage ne s'enclenche pas, déplacez l'aile en levant et en abaissant la plateforme, changeant l'angle de la plateforme ou en conduisant la moissonneuse-batteuse jusqu'à l'enclencher.
3. Si le verrou ne s'engage toujours pas, passez à l'étape suivante.
4. Retirez le capot de l'articulation flexible. Pour obtenir des instructions, consultez [Retrait des capots d'articulation flexible intérieurs](#), page 58.
5. Ouvrez le capot du diviseur gauche. Pour obtenir des instructions, consultez [Ouverture du capot du diviseur](#), page 48.
6. Retirez la goupille (A) qui fixe l'outil polyvalent au support de la tôle d'extrémité gauche.
7. Retirez l'outil polyvalent (B) de sa position de rangement. Réinstallez la goupille dans le support.
8. Utiliser l'outil polyvalent (A) sur la plaque (B) pour déplacer l'aile de haut en bas jusqu'à ce que le verrou s'enclenche.
9. Remettez l'outil polyvalent (A) dans sa position de rangement.
10. Remettez en place le capot d'articulation flexible. Pour obtenir des instructions, consultez [Installation des capots d'articulation flexible intérieurs](#), page 59.

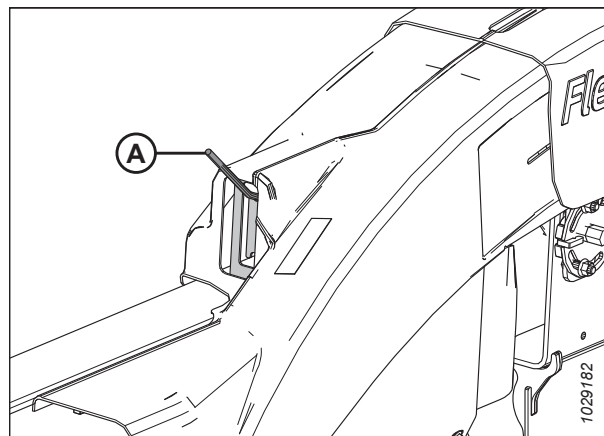


Figure 3.156: Aile en position verrouillée

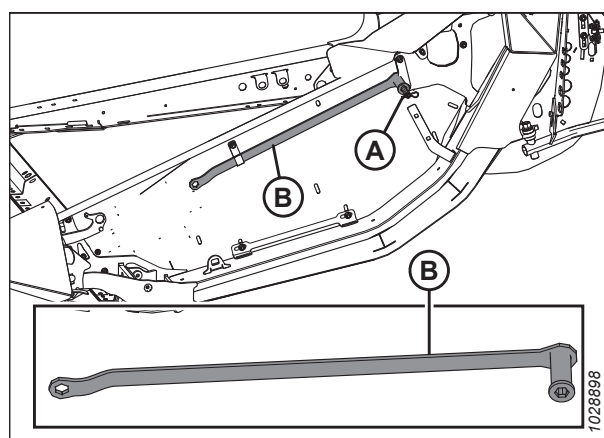


Figure 3.157: Plateau d'extrémité gauche

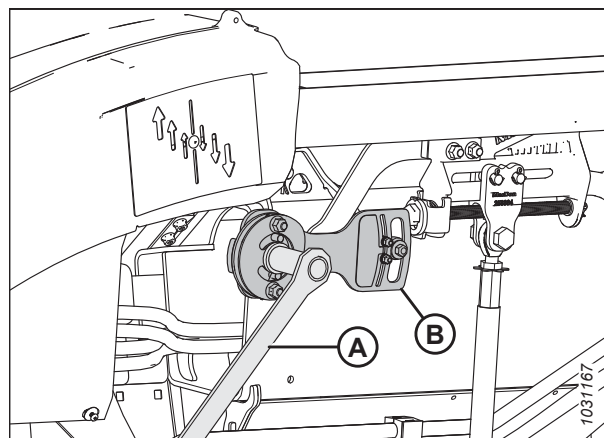


Figure 3.158: Aile en position verrouillée

Désactiver le limiteur de froncement flexible

La désactivation du limiteur de froncement flexible augmente la possibilité de flexion des ailes de la plateforme. Vous pourriez devoir désactiver le limiteur de froncement flexible pour améliorer la capacité de la plateforme à s'adapter aux changements de relief du terrain ou lorsque vous récoltez des cultures hautes comme des céréales droites ou du colza.

DANGER

Assurez-vous qu'il n'y a personne dans la zone.

DANGER

Pour éviter toute blessure ou même la mort du fait du démarrage intempestif ou de la chute de la machine levée, coupez toujours le moteur et retirez la clé avant de quitter le poste de conduite, et enclenchez les supports de sécurité avant toute intervention sous la machine.

NOTE:

Après avoir retiré la plaque du limiteur de froncement flexible, vous devrez ajuster l'écartement entre le rabatteur et la barre de coupe. Consultez la section [4.13.1 Dégagement entre le rabatteur et la barre de coupe](#), page 448 pour connaître les spécifications.

1. Garez la moissonneuse-batteuse sur une surface plane.
2. Verrouillez les ailes de la plateforme. Pour obtenir des instructions, consultez [Fonctionnement en mode rigide](#), page 155.
3. Prolongez complètement la liaison centrale hydraulique.
4. Abaissez complètement la plateforme.
5. Coupez le moteur et retirez la clé du contact.
6. Retirez deux boulons (A).
7. Retirez la plaque du limiteur de froncement flexible
8. Rangez les boulons (A) et le limiteur de froncement flexible (B) dans l'étui de rangement du manuel.
9. Répétez l'étape [6](#), page 156 à l'étape [8](#), page 156 pour retirer le limiteur de froncement flexible et la quincaillerie de l'autre côté du module de flottement.
10. Réglez l'écartement du doigt du rabatteur. Pour obtenir des instructions, consultez [4.13.1 Dégagement entre le rabatteur et la barre de coupe](#), page 448.

IMPORTANT:

Le réglage de l'écartement entre le rabatteur et la barre de coupe est nécessaire pour éviter que la barre ne coupe les doigts du rabatteur lorsque les ailes fléchissent.

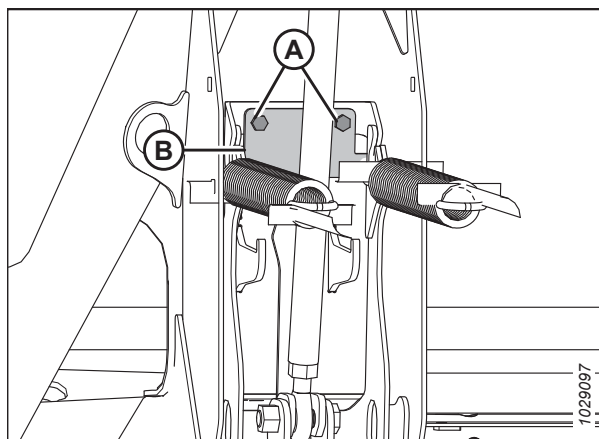


Figure 3.159: Plaque du limiteur de froncement flexible

Activer le limiteur de froncement flexible

L'activation du limiteur de froncement limite la capacité de la plateforme à se froncer, ce qui permet au rabatteur d'être très proche de la barre de coupe. Une relation étroite entre le rabatteur et la barre de coupe est idéale pour la récolte de cultures courtes telles que les lentilles, les pois cassés ou le soja court.

DANGER

Assurez-vous qu'il n'y a personne dans la zone.

DANGER

Pour éviter toute blessure ou même la mort du fait du démarrage intempestif ou de la chute de la machine levée, coupez toujours le moteur et retirez la clé avant de quitter le poste de conduite, et enclenchez les supports de sécurité avant toute intervention sous la machine.

NOTE:

Après avoir installé la plaque du limiteur de flottement flexible, vous devrez ajuster l'écartement entre le rabatteur et la barre de coupe. Consultez la section [4.13.1 Dégage ment entre le rabatteur et la barre de coupe, page 448](#) pour connaître les spécifications.

1. Garez la moissonneuse-batteuse sur une surface plane.
2. Verrouillez les ailes de la plateforme. Pour obtenir des instructions, consultez [Fonctionnement en mode rigide, page 155](#).
3. Abaissez complètement la plateforme.
4. Prolongez complètement la liaison centrale hydraulique.
5. Coupez le moteur et retirez la clé du contact.
6. Récupérez les deux plaques du limiteur de froncement flexible des ailes et la quincaillerie dans l'étui de rangement du manuel de la plateforme.
7. Sur le côté gauche de la plateforme, placez le limiteur de froncement flexible (B) comme indiqué.
8. Fixez le limiteur à l'aide de deux boulons (A).
9. Répétez les deux étapes précédentes pour installer le limiteur de froncement flexible sur le côté droit du module de flottement.
10. Réglez l'écartement du doigt du rabatteur. Pour obtenir des instructions, consultez [Réglage de l'écartement entre le rabatteur et la barre de coupe, page 452](#) pour les spécifications.

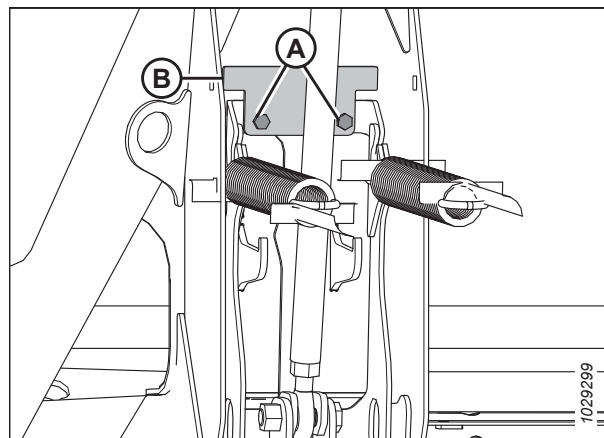


Figure 3.160: Plaque du limiteur de froncement flexible

3.9.4 Contrôle et réglage de l'équilibre des ailes

L'équilibre des ailes est un facteur essentiel pour s'assurer que la plateforme suit de près les contours du sol. S'il est trop léger, les ailes rebondiront ou ne suivront pas les contours du sol, en laissant des cultures non coupées. S'il est trop lourd, l'extrémité de la plateforme s'enfoncera dans le sol.

! DANGER

Assurez-vous qu'il n'y a personne dans la zone.

! DANGER

Pour éviter toute blessure corporelle ou mortelle due à un démarrage inattendu de la machine, coupez toujours le moteur et retirez la clé du contact avant de faire des réglages sur la machine.

IMPORTANT:

Vérifiez que le flottement de la plateforme est bien réglé pour une lecture précise de l'équilibre des ailes. Pour obtenir des instructions, consultez [Contrôle et réglage du flottement de la plateforme, page 140](#). Le module de flottement doit être déposé avant que vous n'effectuez tout réglage.

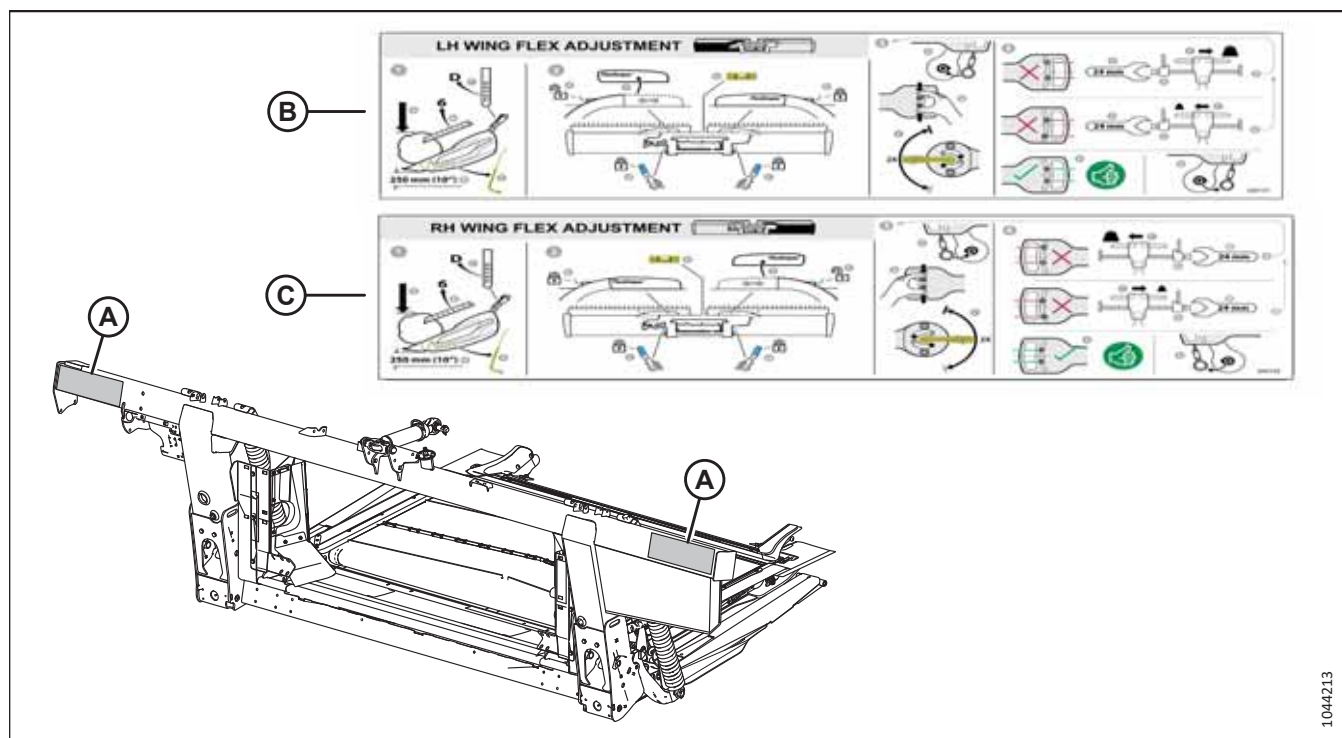


Figure 3.161: Emplacements des autocollants – Réglage de l'aile CG (B) et réglage de l'aile CD (C)

NOTE:

Cette procédure est résumée sur les autocollants (B) et (C) pour le réglage de l'aile gauche et de l'aile droite, respectivement, sur les emplacements (A).

NOTE:

Les ailes de la plateforme sont équilibrées lorsque il faut autant de force pour déplacer une aile vers le haut que vers le bas.

OPÉRATION

Si les ailes de la plateforme ont tendance à se trouver en position de « sourire » (A) ou de « froncement » (B) et que la plateforme manque des cultures ou s'enfonce dans la terre, ajustez l'équilibre des ailes.

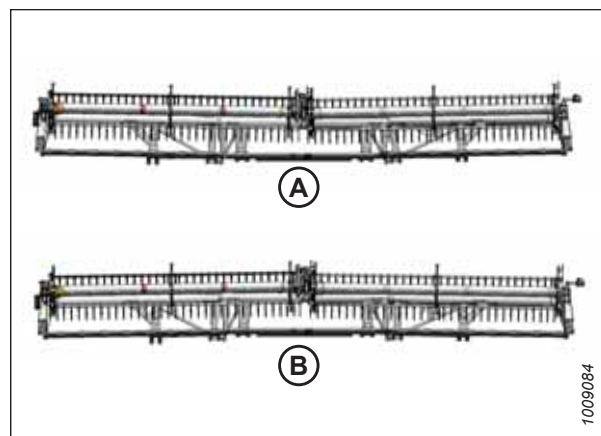


Figure 3.162: Déséquilibre de l'aile

1. Réglez la position avant-arrière du rabatteur de sorte que l'indicateur sur le support d'indicateur gauche (A) soit à la position 6.
2. Abaissez complètement le rabatteur.

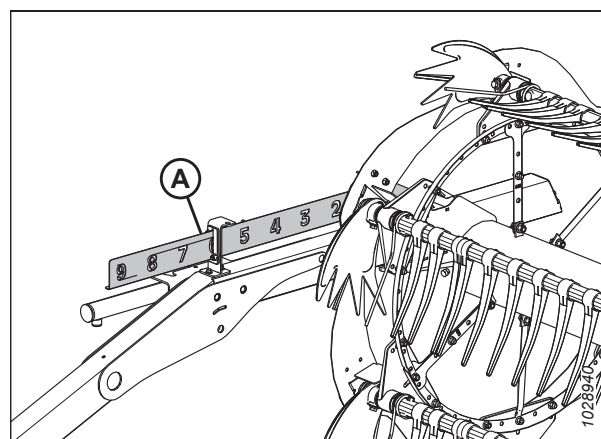


Figure 3.163: Position avant-arrière

3. Ajustez la liaison centrale (A) de sorte que l'indicateur (B) soit à la position D sur la jauge.
4. **Plateformes avec roues de transport ou roues stabilisatrices installées** : Déplacez les roues de transport de façon à ce qu'elles soient supportées par la plateforme.
 - Pour les roues de transport, consultez *Réglage des roues de transport EasyMove^{MC}*, page 130.
 - Pour les roues stabilisatrices, consultez *Déployer/rétracter les roues de contour à l'aide d'une pédale*, page 131.
5. Garez la moissonneuse-batteuse sur une surface plane.
6. Positionnez la plateforme de sorte que la barre de coupe soit à 254-356 mm (10-14 po) du sol.

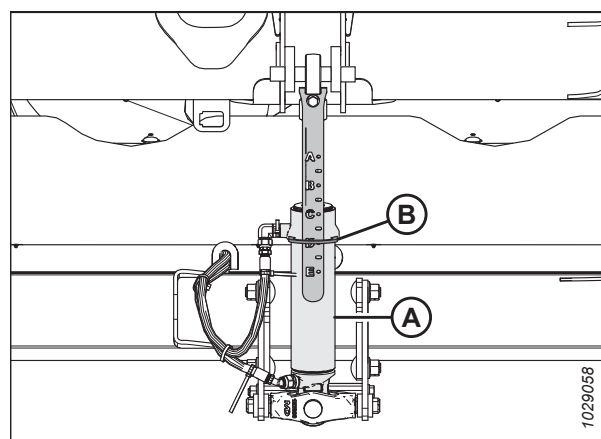


Figure 3.164: Vérin d'inclinaison

OPÉRATION

7. Vérifiez que la plateforme est à niveau avec le sol. Si un réglage est nécessaire :
 - Assurez-vous que la moissonneuse-batteuse est stationnée sur une surface plane.
 - Si la moissonneuse-batteuse en est équipée, utilisez l'inclinaison latérale de la moissonneuse-batteuse pour mettre le convoyeur à niveau avec le sol.
 - Si un réglage supplémentaire est nécessaire, arrêtez le moteur, retirez la clé du contact et assurez-vous que les pneus de la moissonneuse-batteuse sont gonflés à la bonne pression.

NOTE:

Le niveau à bulle (A) est situé sur le cadre du module de flottement. La plateforme est à niveau si la bulle se trouve au centre du niveau à bulle.

8. Coupez le moteur et retirez la clé du contact.
9. Retirez le capot de l'articulation. Pour obtenir des instructions, consultez [Retrait des capots d'articulation flexible intérieurs, page 58](#).
10. Fixez le câble de contrôle de la flexion (A) au verrou du câble de contrôle de la flexion (B).

NOTE:

Certaines pièces ont été rendues transparentes dans l'illustration pour montrer plus clairement le verrouillage du câble.

11. Ouvrez le blindage du rabatteur gauche. Pour obtenir des instructions, consultez [Ouverture du capot du diviseur, page 48](#).

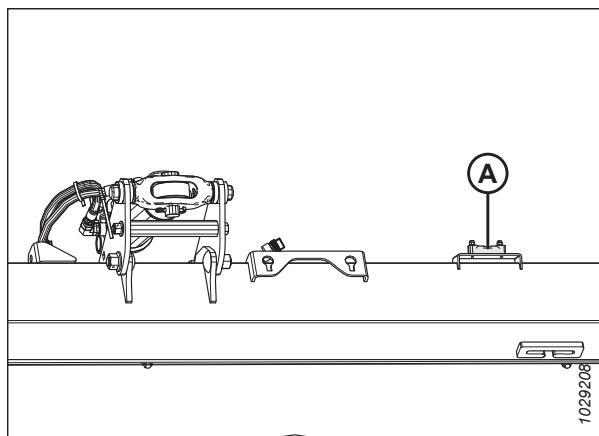


Figure 3.165: Niveau à bulle

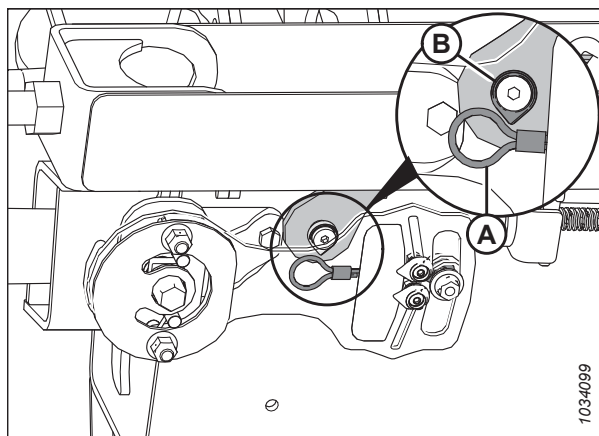


Figure 3.166: Serrure à câble de contrôle de la flexion gauche

OPÉRATION

12. Retirez la goupille (A) qui fixe l'outil polyvalent au support du capot du diviseur d'extrémité gauche.
13. Retirez l'outil polyvalent (B). Réinstallez la goupille.

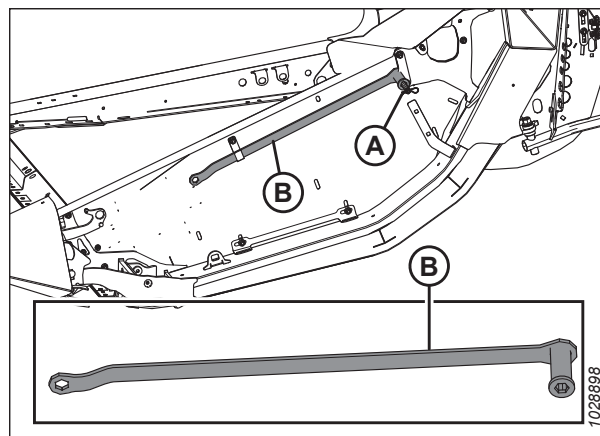


Figure 3.167: Capot du diviseur gauche

14. Déverrouillez l'aile que vous contrôlez en abaissant la poignée à ressort (A) en position UNLOCK (déverrouillage). Déverrouillez **UNIQUEMENT** l'aile que vous contrôlez. Assurez-vous que l'autre aile est verrouillée.

NOTE:

Vous devez entendre un clic après avoir déplacé la poignée du ressort ; celui-ci indique que le mécanisme interne s'est enclenché ou désenclenché.

15. Si le mécanisme de verrouillage interne ne s'enclenche pas, déplacez l'aile avec l'outil polyvalent (B) jusqu'à entendre un clic.

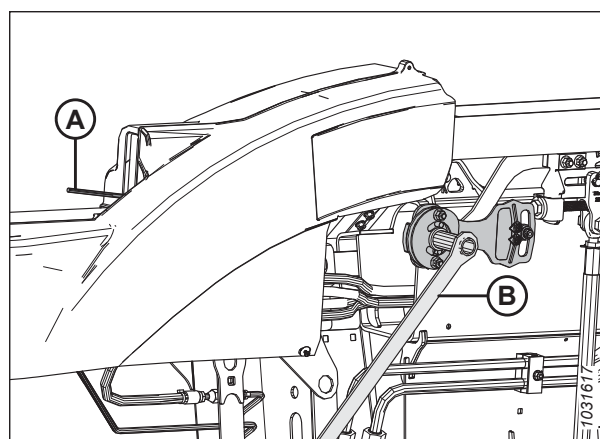


Figure 3.168: Aile en position déverrouillée

16. Assurez-vous que les leviers de flottement (A) sont désactivés (vers le bas) des deux côtés du module de flottement.
17. Assurez-vous que les verrous de flottement (B) sont enclenchés (vers le haut) des deux côtés du module de flottement.

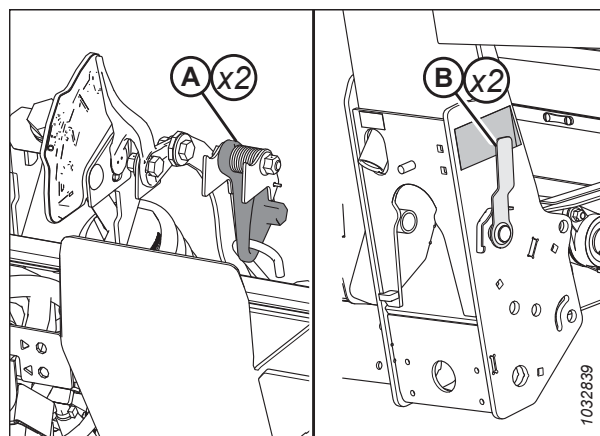


Figure 3.169: Assemblage de la plaque de contrôle

OPÉRATION

18. Sur la plaque de contrôle de la flexion, pincez les indicateurs (A) et (B) avec vos doigts.
19. Utilisez l'outil polyvalent (C) pour faire pivoter la plaque de contrôle de la flexion vers le haut jusqu'à ce que la goupille atteigne l'extrémité de la fente. L'indicateur inférieur (B) se déplacera vers le bas pour donner la première lecture.
20. Utilisez l'outil polyvalent (C) pour faire pivoter la plaque de contrôle de la flexion vers le bas jusqu'à ce que la goupille atteigne l'extrémité de la fente. L'indicateur supérieur (A) se déplacera vers le haut pour indiquer la seconde lecture.

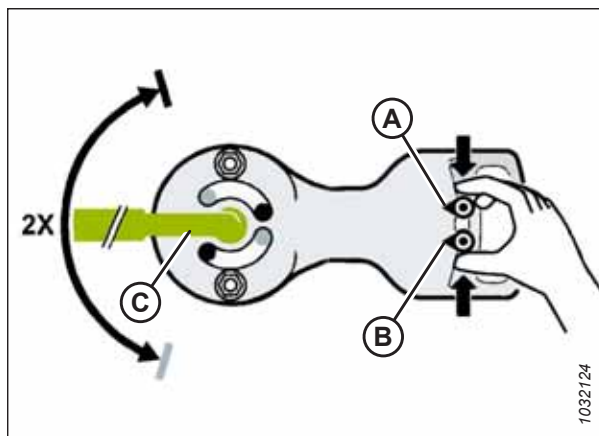


Figure 3.170: Indicateurs d'équilibre de l'aile gauche

21. Interprétez les lectures sur la plaque de contrôle de la flexion de la manière suivante :
 - Si l'aile est trop légère (A), rendez-la plus lourde en appuyant sur le verrou de réglage de la flexion (H) et en tournant le boulon de réglage (D) pour déplacer la chape (E) dans la direction (F). Vérifiez à nouveau l'équilibre des ailes. Ajustez l'équilibre si nécessaire jusqu'à ce que l'aile soit équilibrée (C). Une fois le réglage terminé, tournez le boulon (D) pour enclencher le verrou de réglage de la flexion (H).
 - Si l'aile est trop lourde (B), rendez-la plus légère en appuyant sur le verrou de réglage de la flexion (H) et en tournant le boulon de réglage (D) pour déplacer la chape (E) dans la direction (G). Vérifiez à nouveau l'équilibre des ailes. Ajustez l'équilibre si nécessaire jusqu'à ce que l'aile soit équilibrée (C). Une fois le réglage terminé, tournez le boulon (D) pour enclencher le verrou de réglage de la flexion (H).
 - Aucune action n'est nécessaire si l'aile est équilibrée (C). Passez à l'étape suivante.

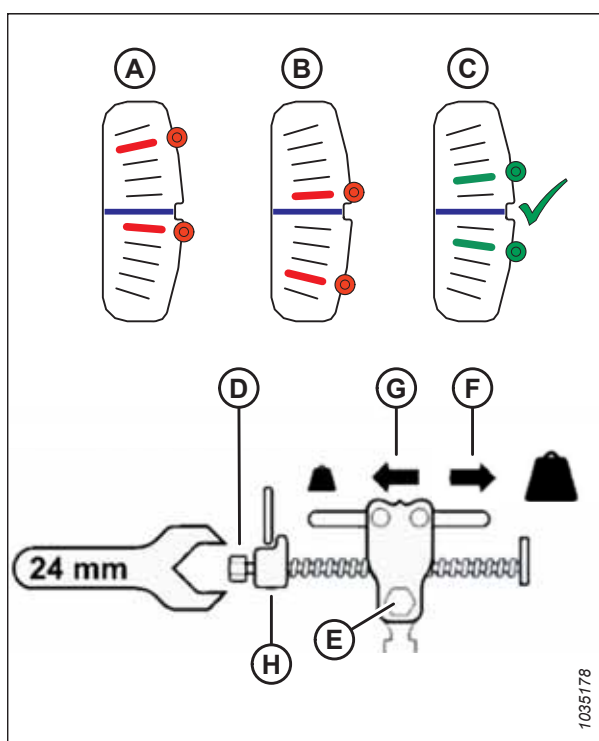


Figure 3.171: Plaque de contrôle du réglage de l'équilibre de l'aile gauche

OPÉRATION

22. Déplacez la poignée à ressort en position haute **LOCK** (verrouillage) (A).

NOTE:

Si le verrou ne s'enclenche pas, déplacez l'aile de haut en bas avec l'outil polyvalent jusqu'à ce qu'elle s'enclenche.

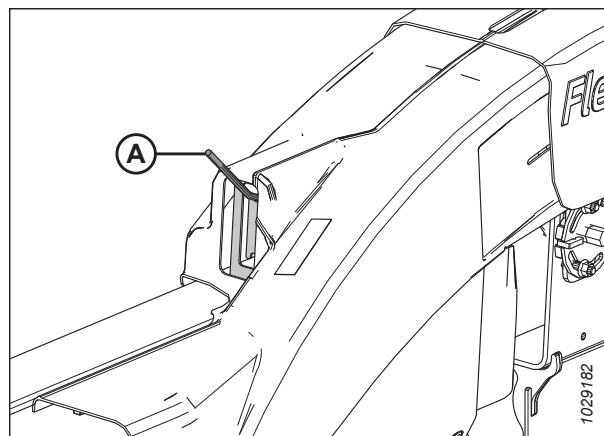


Figure 3.172: Poignée à ressort – Position LOCK (verrouillage)

23. Enlevez le câble de contrôle de la flexion (A) du verrou du câble de contrôle de la flexion (B).

IMPORTANT:

Il se peut que le câble du contrôleur de flexion soit endommagé s'il est laissé en place.

24. Répétez cette procédure pour régler l'équilibre de l'autre aile.

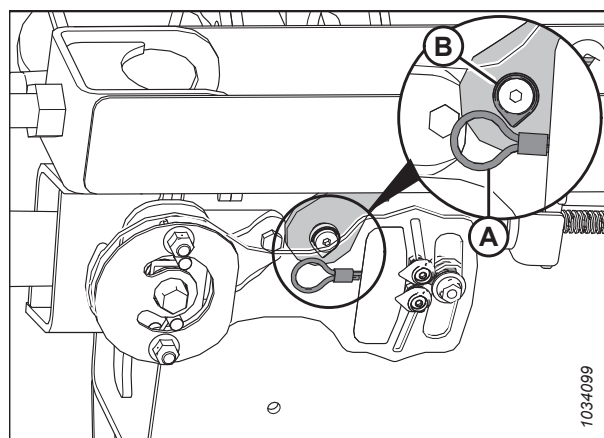


Figure 3.173: Serrure à câble de contrôle de la flexion gauche

25. Remettez l'outil polyvalent (B) dans sa position de rangement. Fixez l'outil polyvalent avec la goupille (A).

26. Remettez en place les capots d'articulation.

- Pour les capots d'articulation flexibles extérieurs, consultez *Installation des capots d'articulation flexible extérieurs*, page 61.
- Pour les capots d'articulation flexibles intérieurs, consultez *Installation des capots d'articulation flexible intérieurs*, page 59.

27. Si la barre de coupe n'est pas droite lorsque les ailes sont verrouillées, d'autres réglages de la plateforme sont nécessaires. Contactez votre concessionnaire.

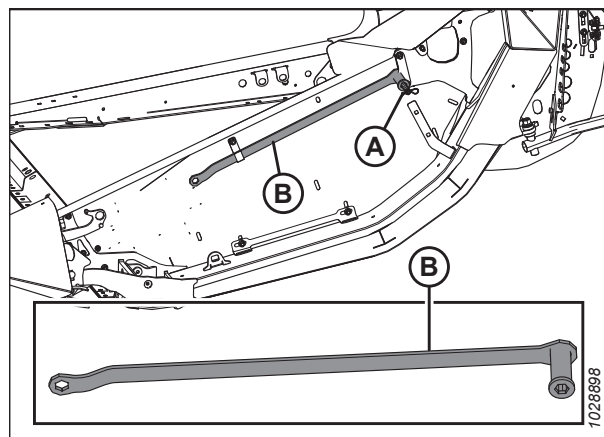


Figure 3.174: Rangement de l'outil polyvalent

3.9.5 Angle de la plateforme

Vous pouvez ajuster l'angle de la plateforme pour l'adapter aux diverses conditions de récolte ou aux différents types de sol en utilisant le vérin d'inclinaison entre la moissonneuse-batteuse et la plateforme.

Reportez-vous à *Réglage de l'angle de la plateforme à partir de la moissonneuse-batteuse*, page 165 pour des détails de réglage spécifiques à la moissonneuse.

L'angle de la plateforme (A) est l'angle entre la plateforme et le sol.

Lors d'une coupe au ras du sol, l'angle de la plateforme contrôle la distance (B) entre les couteaux de la barre de coupe et le sol.

Le réglage de l'angle de la plateforme permet de faire pivoter la plateforme au point de contact patin/sol (C).

L'angle des doigts (D), est l'angle entre la surface supérieure des doigts de la barre de coupe et le sol.

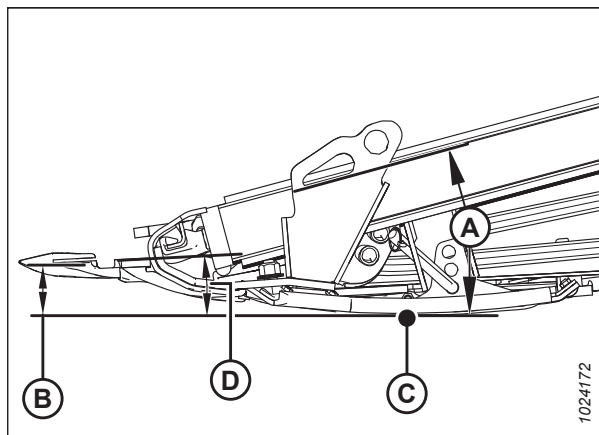


Figure 3.175: Angle de la plateforme

L'angle le moins prononcée de (A) (vérin d'inclinaison complètement rétracté) est à 1,7 °, et produit un chaume plus haut lors de la coupe au sol.

L'angle le plus prononcée de (E) (vérin d'inclinaison complètement étendu) est à 8,9 °, et produit un chaume plus bas lors de la coupe au sol.

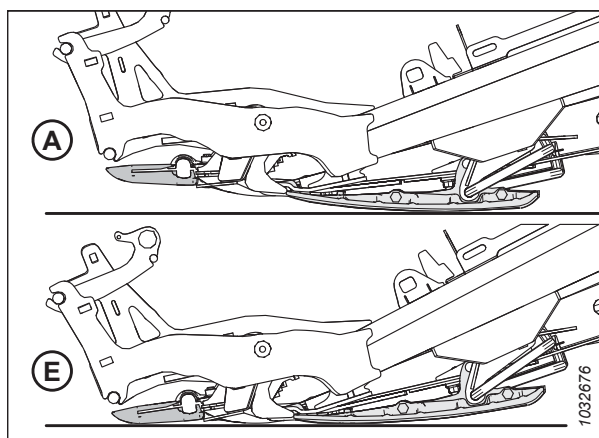


Figure 3.176: Angles de la coiffe de protection

Réglez l'angle de la plateforme en fonction du type et de la condition des cultures et du sol de la manière suivante :

- Utilisez des réglages moins profonds (A) (position A sur l'indicateur) en conditions de coupe normales et sur un sol mouillé pour éviter l'accumulation de terre sur la barre de coupe. Un angle de plateforme limite en outre les dommages aux couteaux sur les terrains caillouteux.
- Utilisez des réglages plus raides (E) (position E sur l'indicateur) pour les cultures couchées et pour celles proches du sol telles que le soja.

Choisissez un angle d'inclinaison de la plateforme permettant d'optimiser les performances de celle-ci en fonction de la nature de vos cultures et de l'état de vos champs.

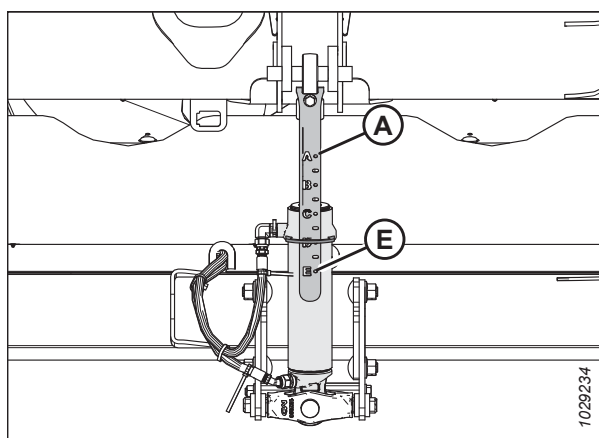


Figure 3.177: Vérin d'inclinaison

OPÉRATION

Réglage de l'angle de la plateforme à partir de la moissonneuse-batteuse

L'angle de la plateforme est ajustable à partir de la cabine de la moissonneuse-batteuse à l'aide d'un commutateur sur la poignée de commande de l'opérateur et un indicateur sur le vérin d'inclinaison ou sur le moniteur dans la cabine. L'angle de la plateforme peut être modifié en ajustant la longueur du vérin d'inclinaison entre le module de flottement de la moissonneuse-batteuse et la plateforme, ou en inclinant le convoyeur sur certaines moissonneuses-batteuses.

Moissonneuses-batteuses New Holland :

Les moissonneuses-batteuses New Holland disposent de commutateurs sur la poignée de commande pour régler le vérin d'inclinaison afin de modifier l'angle de la plateforme.

1. Appuyez sur le bouton SHIFT (changement) (A) situé à l'arrière de la poignée de commande et sur le commutateur (B) pour incliner la plateforme vers l'avant, pour un angle plus aigu, ou appuyez sur le commutateur (C) pour incliner la plateforme vers l'arrière pour un angle moins profond.

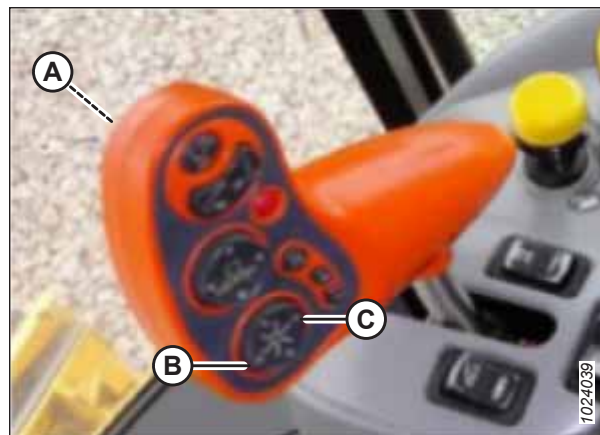


Figure 3.178: Contrôles New Holland CR/CX

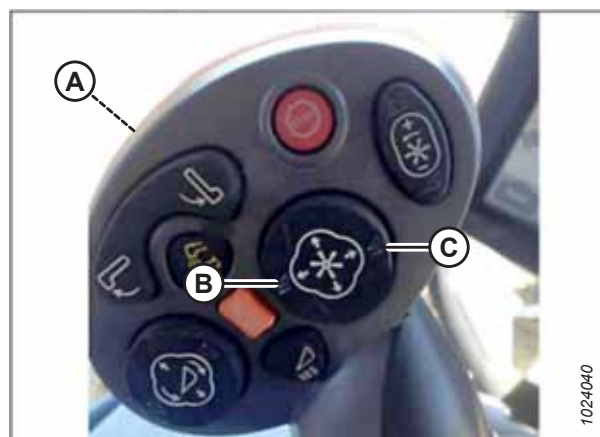


Figure 3.179: Contrôles New Holland CR/CX

3.9.6 Vitesse du rabatteur

La vitesse du rabatteur contrôle le déplacement des cultures de la barre de coupe aux tapis.

Le rabatteur fonctionne mieux lorsqu'il semble être entraîné par le sol. Il devrait déplacer la récolte coupée uniformément à travers la barre de coupe et sur les tapis sans bourrage et avec une perturbation minimale.

Pour des cultures droites, la vitesse du rabatteur doit être égale à la vitesse au sol ou un peu plus rapide.

En cas de cultures aplaties ou de cultures inclinées à l'opposé de la barre de coupe, la vitesse du rabatteur doit être supérieure à la vitesse au sol. Pour y parvenir, augmentez la vitesse du rabatteur ou réduisez la vitesse au sol.

OPÉRATION

L'éclatement excessif des graines ou la perte de récolte sur le tube arrière de la plateforme peut indiquer que la vitesse du rabatteur est trop élevée. Une vitesse excessive du rabatteur augmente l'usure des composants du rabatteur et surcharge le disque du rabatteur.

NOTE:

Une vitesse excessive du rabatteur entraîne également une surcharge du circuit du rabatteur. Le rabatteur accélère et ralentit à chaque barre lorsqu'il est utilisé dans des cultures lourdes, dures et couchées. La réduction de la vitesse du rabatteur, afin qu'elle soit plus proche de la vitesse du sol, permettra toujours au rabatteur de soulever la récolte sans essayer de la sortir du sol. Cela permettra également de réduire la perte de graines due au fait que le rabatteur essaie de passer la culture au peigne fin au lieu de la soulever.

Pour les vitesses recommandés du rabatteur selon les récoltes ou les conditions de récolte particulières, reportez-vous à [3.7.2 Réglages de la plateforme, page 78](#).

Vous pouvez ajuster la vitesse du rabatteur à l'aide des commandes dans la cabine de la moissonneuse-batteuse. Pour obtenir des instructions, consultez le manuel d'opération de la moissonneuse-batteuse.

Pignons d'entraînement de rabatteur en option

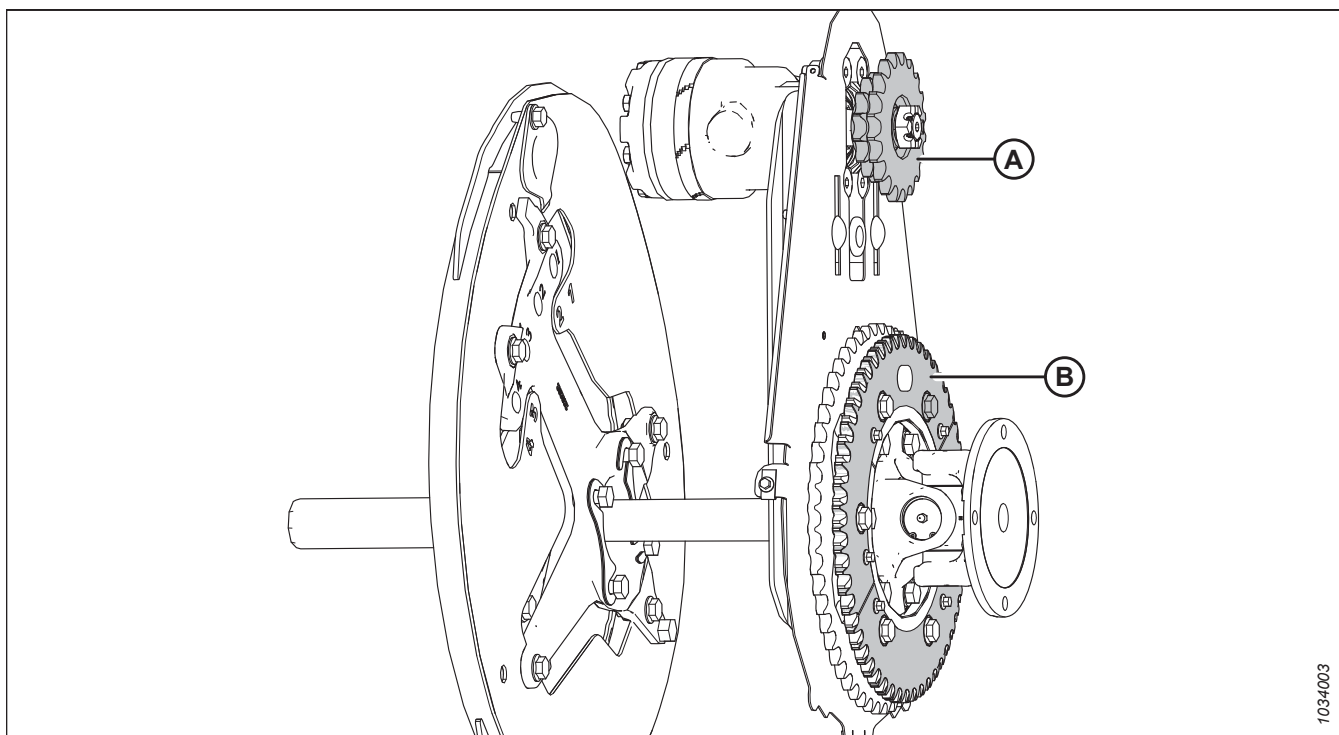
Des pignons optionnels destinés à être utilisés dans des conditions de cultures spécifiques sont offerts comme alternative au unique pignon installé en usine.

La plateforme est équipée en usine d'un pignon unique d'entraînement de rabatteur de 19 dents qui convient à la plupart des récoltes.

Le remplacement du pignon unique d'entraînement du rabatteur à 19 dents par le pignon double d'entraînement du rabatteur (A), en option, permettra d'obtenir un couple plus important dans des conditions de coupe difficiles.

Une fois le pignon double d'entraînement du rabatteur installé, un pignon optionnel de 52 dents (B) peut également être ajouté au pignon inférieur existant de 56 dents, ce qui permettra d'augmenter la vitesse du rabatteur dans les cultures légères lorsque la vitesse au sol est plus élevée.

Avec ces deux pignons optionnels installés, le passage d'un couple élevé à une vitesse élevée et vice versa sera rapide et facile. Pour plus d'informations sur les pignons d'entraînement, consultez le tableau [3.19, page](#) . Consultez votre concessionnaire pour plus d'informations.



1034003

OPÉRATION

Figure 3.180: Entraînement du rabatteur avec pignons en option

A – Pignon double d’entraînement du rabatteur (MD N° 273451, MD N° 273452, ou MD N° 273453)⁵⁹

B – Pignon à 52 dents (MD N° 273689)⁶⁰

Tableau 3.19 Pignons en option (New Holland)

Pignon	Système hydraulique de la machine	la moissonneuse-batteuse	Application	Pignon d’entraînement en option
Double pignon d’entraînement du rabatteur (A)	20,68 MPa (3000 psi)	New Holland CR, CX	Moissonnage-battage de riz court	14/20 dents
Pignon inférieur (B)	—	Tout	Cultures légères	52 dents

3.9.7 Vitesse au sol

L’utilisation de la plateforme à une vitesse appropriée garantit une coupe nette et une distribution régulière.

Réduisez la vitesse d’avancement du véhicule dans des conditions de coupe difficiles pour réduire l’usure du matériel.

Optez pour une vitesse d’avancement plus lente pour les cultures très légères (par exemple, le soja court), pour permettre au rabatteur de tirer les petites plantes. Commencez à 4,8-5,8 km/h (3,0-3,5 mi/h) et ajustez la vitesse au besoin.

Des vitesses au sol plus élevées peuvent nécessiter des réglages de flottement plus lourds pour empêcher la plateforme de rebondir. Si vous augmentez la vitesse au sol, augmentez également la vitesse du tapis et du rabatteur pour gérer les matériaux supplémentaires.

La figure 3.181, page 168 illustre la relation entre la vitesse au sol et la zone de coupe pour les différentes tailles de plateforme.

59. Ces pignons sont vendus séparément (pièces individuelles).

60. Ce pignon est inclus dans le kit MD N° 311882.

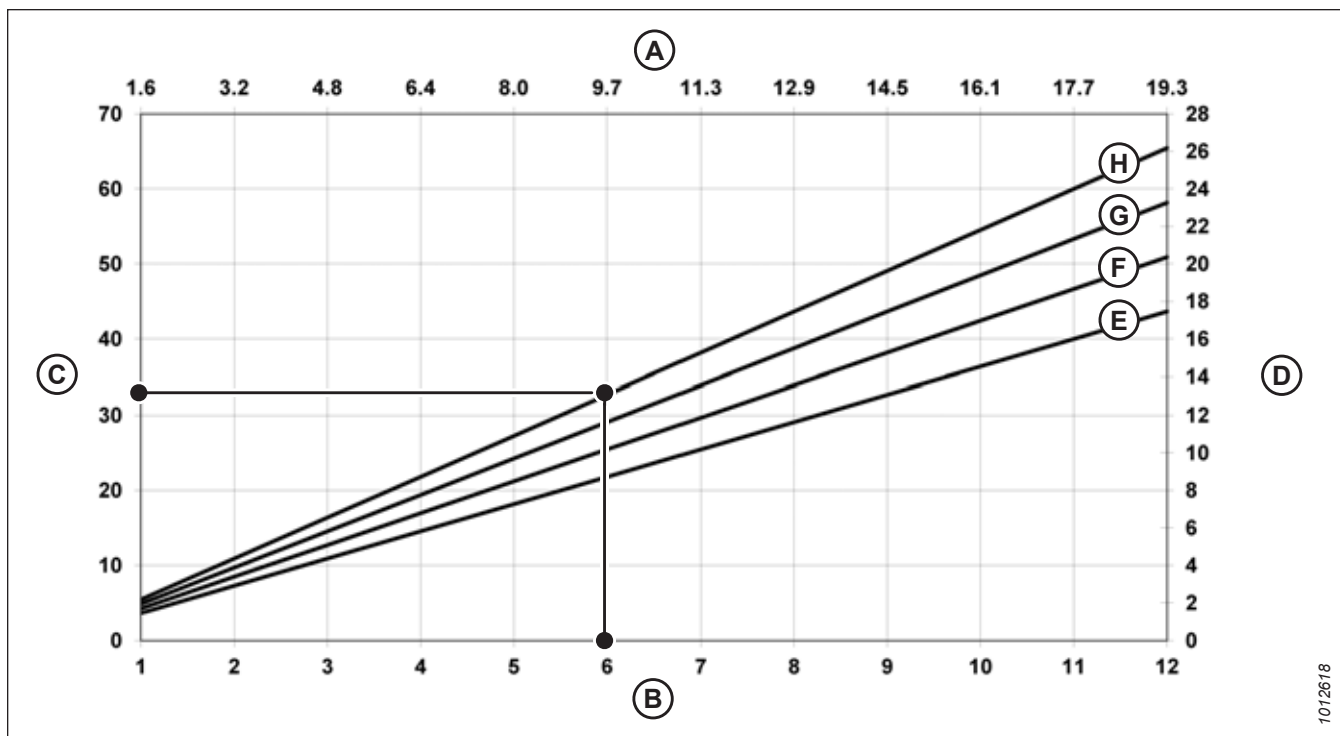


Figure 3.181: Vitesse au sol par rapport aux hectares

A – Kilomètres/heure
D – Hectares/heure

B – Miles/heure
E – 9,1 m (30 pi)
G – 12,2 m (40 pi)

C – Acres/heure
F – 10,7 m (35 pi)

Exemple : L'utilisation d'une plateforme de 12,2 m (40 pi) à une vitesse au sol de 9,7 km/h (6 mi/h) produirait une zone de coupe d'environ 11,3 hectares (28 acres) en une heure.

3.9.8 Vitesse du tapis latéral

Utiliser le tapis à la vitesse approprié est important pour atteindre un bon débit des récoltes coupées à l'opposé de la barre de coupe.

Optimisez la vitesse des tapis latéraux en fonction de la densité des cultures, de la vitesse au sol et de la capacité du convoyeur. Des tapis latéraux trop rapides arracheront les récoltes de la barre de coupe, ce qui peut produire un amas au niveau du tapis d'alimentation. Avec des tapis latéraux trop lents, le tapis d'alimentation arrachera les récoltes aux tapis latéraux, ce qui peut entraîner une alimentation inégale.

Réglez la vitesse des tapis latéraux pour obtenir un débit efficace des récoltes sur le tablier du tapis d'alimentation du module de flottement. Pour obtenir des instructions, consultez *Réglage de la vitesse du tapis latéral*, page 169.

Réglage de la vitesse du tapis latéral

Les tapis latéraux transportent la récolte coupée jusqu'au tablier du tapis d'alimentation du module de flottement qui l'envoie ensuite dans la moissonneuse-batteuse. Vous pouvez régler la vitesse des tapis latéraux pour divers types et conditions de cultures.

Les tapis latéraux (A) sont entraînés par des moteurs hydrauliques et une pompe qui est alimentée par le convoyeur de la moissonneuse-batteuse grâce à un boîtier de vitesses sur le module de flottement. De l'intérieur de la cabine, vous pouvez régler la vitesse des tapis latéraux avec la commande de vitesse des tapis latéraux, qui régule le flux vers les moteurs hydrauliques des tapis.

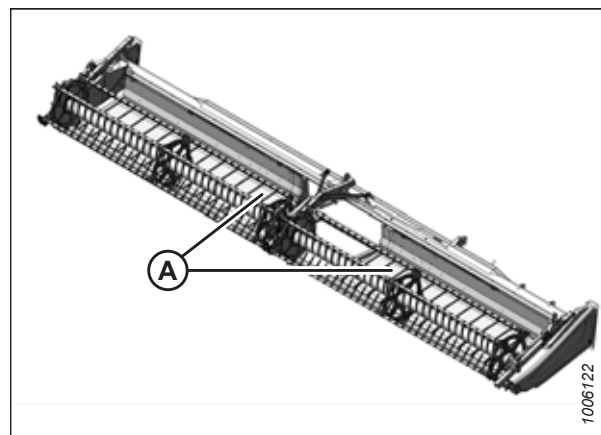


Figure 3.182: Tapis latéraux

Moissonneuses-batteuses avec commandes intégrées

Utilisez les commandes intégrées du tapis pour régler sa vitesse. Pour obtenir des instructions, consultez le manuel d'opération de la moissonneuse-batteuse.

Pour connaître les réglages recommandés pour la plateforme, consultez l'un des éléments suivants :

- [3.7.2 Réglages de la plateforme, page 78](#)
- [3.7.3 Optimisation de la plateforme pour le moissonnage-battage de colza en direct, page 89](#)

NOTE:

Pour connaître la compatibilité des moissonneuses-batteuses New Holland avec les commandes de vitesse du tapis intégrées, consultez le manuel d'opération de la moissonneuse-batteuse.

Moissonneuses-batteuses avec commande de vitesse du tapis latéral en cabine en option

Tournez le bouton (A) pour régler la vitesse du tapis. Pour connaître les réglages recommandés pour la plateforme, consultez l'un des éléments suivants :

- [3.7.2 Réglages de la plateforme, page 78](#)
- [3.7.3 Optimisation de la plateforme pour le moissonnage-battage de colza en direct, page 89](#)

NOTE:

Le commutateur (B) de la figure 3.183, page 169 permet à l'opérateur de basculer entre les commandes d'inclinaison de la plateforme et d'inclinaison avant-arrière du rabatteur. Pour obtenir des instructions sur les commandes, consultez [Réglage de l'angle de la plateforme à partir de la moissonneuse-batteuse, page 165](#).

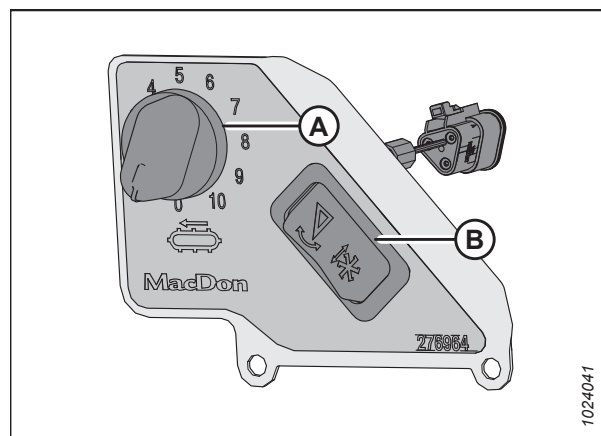


Figure 3.183: Commande de vitesse des tapis latéraux en cabine

OPÉRATION

NOTE:

Pour les moissonneuses-batteuses New Holland, l'interrupteur permettant d'activer les commandes d'inclinaison de la plateforme et les commandes avant-arrière du rabatteur se trouve derrière le levier de vitesse au sol (LVS).

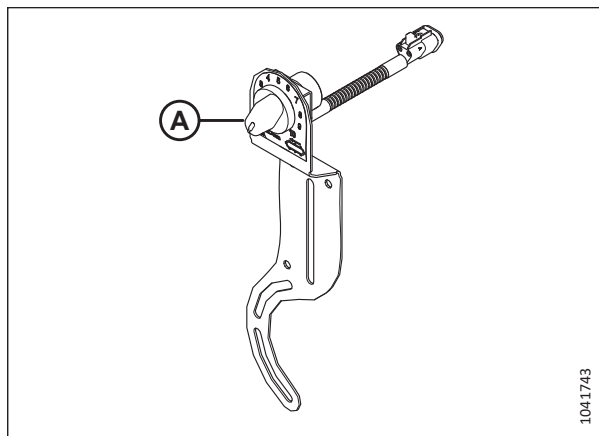


Figure 3.184: Commande de vitesse des tapis latéraux en cabine New Holland

3.9.9 Vitesse du tapis d'alimentation

Le tapis d'alimentation déplace la récolte coupée des tapis latéraux vers la vis d'alimentation du module de flottement.

Le tapis d'alimentation du module de flottement (A) est entraîné par un moteur hydraulique et une pompe qui est alimentée par le convoyeur de la moissonneuse-batteuse grâce à une boîte de vitesses sur le module de flottement.

IMPORTANT:

La vitesse du tapis d'alimentation est déterminée par la vitesse du convoyeur de la moissonneuse-batteuse et ne peut être réglée indépendamment.

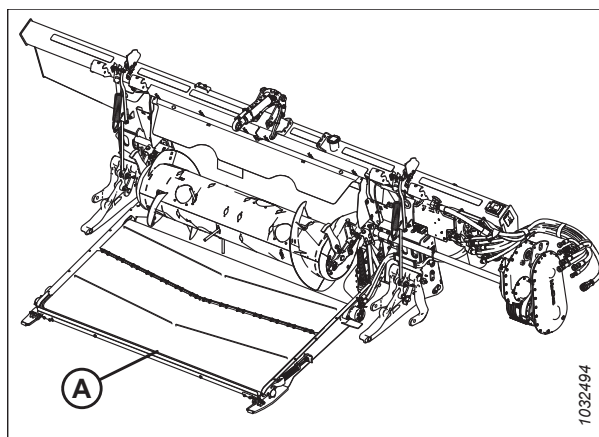


Figure 3.185: Module de flottement FM200

3.9.10 Informations sur la vitesse du couteau

Le module de flottement est entraîné par une chaîne cinématique fixée à l'unité d'alimentation de la moissonneuse-batteuse. La transmission est reliée à une boîte de vitesses qui entraîne la pompe d'entraînement des couteaux.

Tableau 3.20 Vitesse du convoyeur

Marque de moissonneuse-batteuse	Vitesse du convoyeur (tr/min)
New Holland	580

Tableau 3.21 FD2 Vitesse des couteaux de plateforme

Modèle de plateforme	Plage de régime recommandée de l'entraînement des couteaux (tr/min)	
	Entraînement de couteau simple	Entraînement de couteau double
FD225	600 à 700	—
FD230	600 à 750	—
FD235	600 à 700	600 à 750
FD240	600 à 650	600 à 750
FD241	—	600 à 750
FD245	—	600 à 750
FD250	—	600 à 750

IMPORTANT:

Vérifiez que la vitesse des couteaux est comprise dans la plage des valeurs tr/min du tableau 3.21, page 171. Pour obtenir des instructions, consultez *Vérification de la vitesse des couteaux, page 171*.

IMPORTANT:

Pour éviter un emballement des couteaux, réglez leur vitesse pendant que la vitesse du convoyeur est au maximum.

Vérification de la vitesse des couteaux

Pour de meilleures performances, l'entraînement des couteaux de la plateforme doit fonctionner dans la plage de régime indiquée. Vous pouvez vérifier la vitesse des couteaux en utilisant un tachymètre photoélectrique au niveau du volant du moteur d'entraînement des couteaux.



DANGER

Pour éviter des blessures ou même la mort du fait d'un démarrage inattendu de la machine, coupez toujours le moteur et retirez la clé de contact avant de quitter le poste de l'opérateur, quelle qu'en soit la raison.



DANGER

Assurez-vous qu'il n'y a personne dans la zone.

1. Coupez le moteur et retirez la clé du contact.
2. Ouvrez le capot du diviseur. Pour les instructions, consultez *Ouverture du capot du diviseur, page 48*.
3. Démarrez le moteur.
4. Enclenchez la boîte de vitesses d'entraînement de la plateforme, et faites fonctionner le convoyeur à sa vitesse maximale. Pour des informations sur la vitesse maximale, consultez le tableau 3.22, page 171.

IMPORTANT:

Avant de vérifier la vitesse du couteau, assurez-vous que la vitesse du convoyeur est réglée au maximum. Cela empêchera la survitesse du couteau au moment d'effectuer d'autres réglages.

5. Faites fonctionner le module de flottement et la plateforme jusqu'à ce que la température de l'huile soit comprise entre 38 °C et 52 °C (100 °F et 125 °F).

Tableau 3.22 Vitesse du convoyeur

Marque de moissonneuse-batteuse	Vitesse du convoyeur (tr/min)
New Holland	580

OPÉRATION

- Mesurez le régime du volant d'inertie (A) avec un tachymètre photoélectrique portatif.

NOTE:

Un tour (tr/min) équivaut à deux coups de couteau (cpm)
(1 tr/min = 2 cpm).

- Coupez le moteur et retirez la clé du contact.

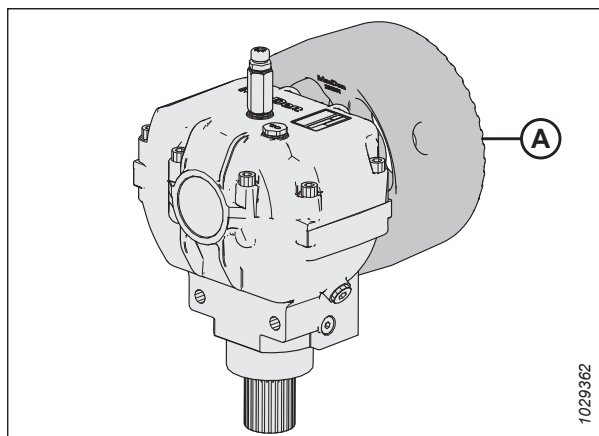


Figure 3.186: Volant d'inertie

- Comparez la mesure de tours par minute du volant avec les valeurs figurant dans le [3.23, page 172](#).
- Contactez votre concessionnaire si le régime mesuré de la poulie est supérieur à la plage de régime spécifiée pour votre plateforme.
- Fermez le capot du diviseur. Pour les instructions, consultez [Fermeture du capot de la plateforme, page 49](#).

Tableau 3.23 FD2 Vitesse des couteaux de plateforme

Modèle de plateforme	Plage de régime recommandée de l'entraînement des couteaux (tr/min)	
	Entraînement de couteau simple	Entraînement de couteau double
FD225	600 à 700	—
FD230	600 à 750	—
FD235	600 à 700	600 à 750
FD240	600 à 650	600 à 750
FD241	—	600 à 750
FD245	—	600 à 750
FD250	—	600 à 750

3.9.11 Hauteur du rabatteur

La position d'utilisation du rabatteur dépend du type de culture et des conditions de coupe.

La hauteur du rabatteur peut se commander manuellement ou avec des pré-réglages de boutons sur le levier de vitesse au sol (LVS) à l'intérieur de la cabine de la moissonneuse-batteuse. Pour plus d'informations, consultez le manuel d'opération de votre moissonneuse-batteuse ou [Système de contrôle de hauteur automatique de la plateforme, page 216](#).

Pour plus d'informations sur le positionnement avant-arrière du rabatteur, consultez [3.9.12 Position avant-arrière du rabatteur, page 177](#).

Le tableau suivant décrit comment changer la position du rabatteur pour différentes conditions de culture :

Tableau 3.24 Position du rabatteur

Conditions de récolte	Position du rabatteur
Riz couché	<ul style="list-style-type: none"> Abaissez le rabatteur Changez aussi la vitesse du rabatteur ou le réglage de la came Changez la position avant-arrière du rabatteur en le déployant
Culture droite touffue et épaisse (toutes)	Levez le rabatteur

OPÉRATION

Si le rabatteur est réglé trop bas, les problèmes suivants peuvent survenir :

- Perte de récolte par-dessus le tube arrière de la plateforme
- Perturbation des récoltes sur les tapis causée par les doigts du rabatteur
- Récolte poussée vers le bas par les tubes à doigts
- Grandes récoltes enroulées autour de l'entraînement et des extrémités du rabatteur

Si le rabatteur est réglé trop haut, les problèmes suivants peuvent survenir :

- Bourrage de la barre de coupe
- Cultures couchées et non coupées
- Tiges de céréales tombant devant la barre de coupe

Pour trouver les hauteurs du rabatteur recommandées pour des cultures ou des conditions de récolte particulières, consultez [3.7.2 Réglages de la plateforme, page 78](#).

IMPORTANT:

Maintenez un écartement adéquat entre le rabatteur et la barre de coupe pour empêcher les doigts du rabatteur d'entrer en contact avec la barre de coupe pendant le fonctionnement. Pour obtenir des instructions, consultez [4.13.1 Dégagement entre le rabatteur et la barre de coupe, page 448](#).

Vérification et réglage du capteur de hauteur du rabatteur

L'orientation du bras du capteur de hauteur du rabatteur doit être vérifiée manuellement au niveau du capteur. La plage de tension de sortie du capteur peut être vérifiée manuellement au niveau du capteur ou depuis la cabine.

IMPORTANT:

Réglez la hauteur minimale du rabatteur avant d'ajuster le capteur de hauteur du rabatteur. Pour obtenir des instructions, consultez le ainsi que [Mesure de l'écartement entre le rabatteur et la barre de coupe, page 448](#).

NOTE:

Consultez les instructions de la cabine dans le manuel d'opération des moissonneuses-batteuses.



DANGER

Pour éviter des blessures ou même la mort du fait d'un démarrage inattendu de la machine, coupez toujours le moteur et retirez la clé de contact avant de quitter le poste de l'opérateur, quelle qu'en soit la raison.



DANGER

Assurez-vous qu'il n'y a personne dans la zone.

Vérification et réglage de l'orientation du bras du capteur

1. Garez la moissonneuse-batteuse sur une surface plane.
2. Coupez le moteur et retirez la clé du contact.

OPÉRATION

3. Sur le plateau d'extrémité droite, localisez le capteur de hauteur du rabatteur (A). Le capteur se connecte au bras droit du rabatteur.

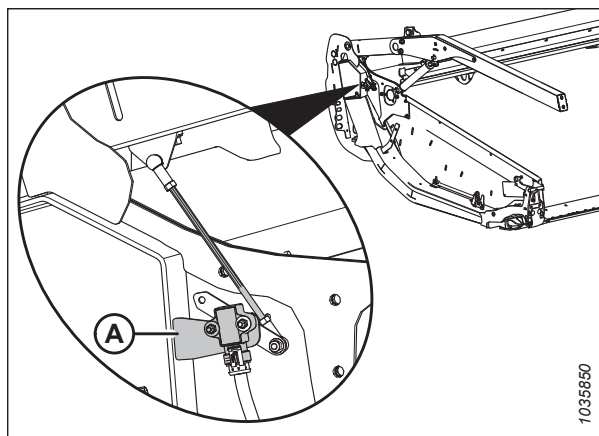


Figure 3.187: Emplacement du capteur de hauteur du rabatteur

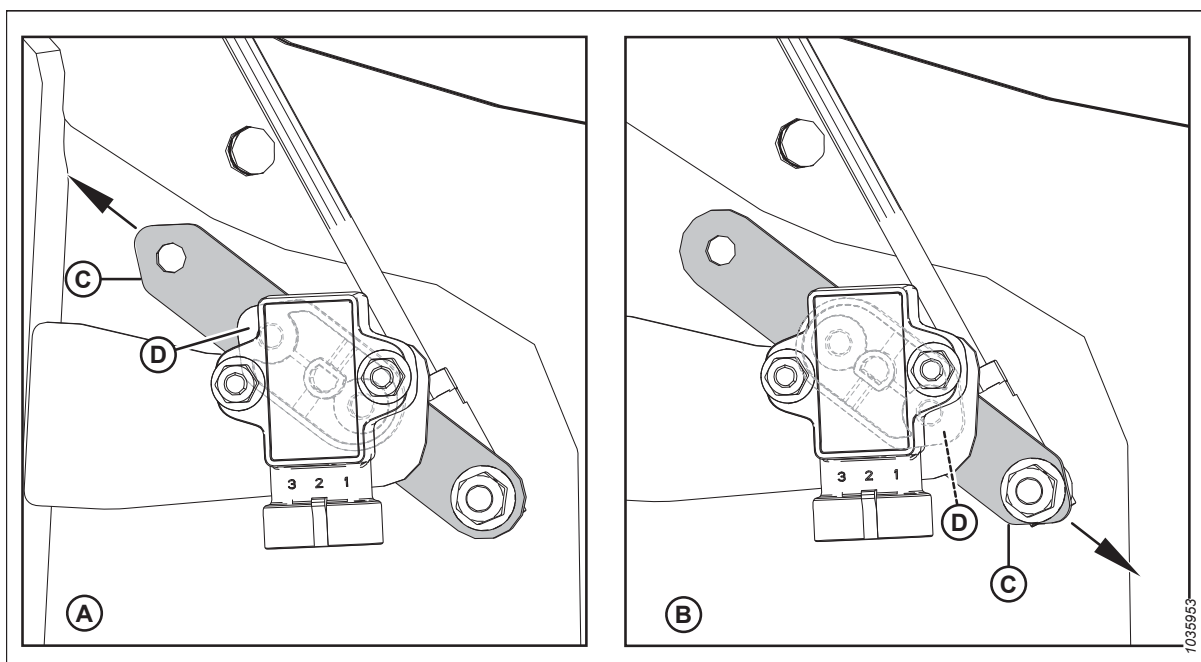


Figure 3.188: Configurations du bras/pointeur du capteur

A – Configuration incorrecte

B – de Case New Holland

C – Bras du capteur

D – Pointeur de capteur (situé entre le capteur et le bras du capteur)

4. Veillez à ce que le bras (C) et le pointeur (D) du capteur soient configurés correctement pour la plateforme. Pour obtenir des instructions, consultez la figure 3.188, page 174.

NOTE:

Dans la configuration A, la flèche indique que l'extrémité pointue du bras du capteur est dirigée vers l'arrière de la plateforme.

Dans la configuration B, la flèche indique que l'extrémité pointue du bras du capteur est dirigée vers l'avant de la plateforme.

5. Si l'orientation du bras du capteur est incorrecte, retirez le bras du capteur (C) et repositionnez-le dans l'orientation correcte. Serrez l'écrou au couple de 8,2 Nm (6 pi-lbf [72,5 po-lbf]).

OPÉRATION

Contrôle et réglage de la tension de sortie du capteur lors de l'abaissement du rabatteur

- Démarrez le moteur.
- Serrez le frein de stationnement.
- Abaissez complètement le rabatteur.
- Utilisez l'écran de la moissonneuse-batteuse ou un voltmètre pour mesurer la plage de tension lorsque le rabatteur est abaissé. Consultez le tableau 3.25, page 175 pour connaître les plages de tension recommandées.

Tableau 3.25 Limites de tension du capteur de hauteur du rabatteur

Type de moissonneuse-batteuse	Plage de tension recommandée	
	Tension avec le rabatteur soulevé	Tension avec le rabatteur abaissé
New Holland	0,7 à 1,1 V	3,9 à 4,3 V

- Coupez le moteur et retirez la clé du contact.
- À l'aide d'un voltmètre, mesurez la tension entre les fils de masse (broche 2) et de signal (broche 3) au niveau du capteur de hauteur du rabatteur (A).
- Assurez-vous que la tension est comprise dans la plage de tension recommandée. Si la tension ne se situe pas dans la plage recommandée, desserrez les contre-écrous (B) et (C), et ajustez la longueur de la tige.
- Resserrez les contre-écrous à la main jusqu'à ce qu'ils soient ajustés, puis resserrez-les encore d'un quart de tour.

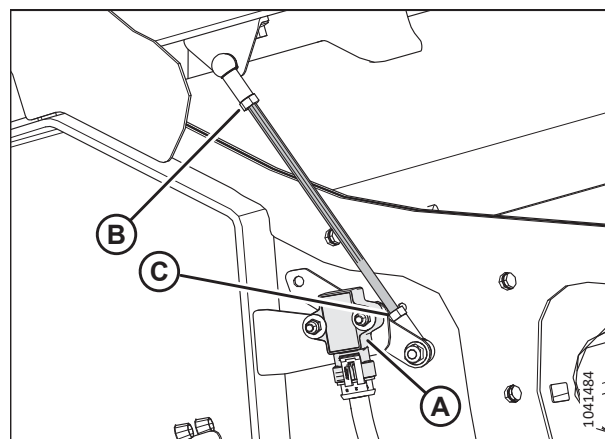


Figure 3.189: Capteur de hauteur du rabatteur – Bras droit du rabatteur avec rabatteur vers le bas

Contrôle et réglage de la tension de sortie du capteur lors du soulèvement du rabatteur

- Démarrez le moteur.
- Soulevez complètement le rabatteur.
- Utilisez l'écran de la moissonneuse-batteuse ou un voltmètre pour mesurer la plage de tension lorsque le rabatteur est soulevé. Consultez le tableau 3.25, page 175 pour connaître les plages de tension recommandées.
- Coupez le moteur et retirez la clé du contact.

OPÉRATION

18. À l'aide d'un voltmètre, mesurez la tension entre les fils de masse (broche 2) et de signal (broche 3) au niveau du capteur de hauteur du rabatteur (A).
19. Si la tension n'est pas dans la plage recommandée, desserrez les deux écrous hexagonaux M5 (B) et faites tourner le capteur (A) pour obtenir la plage de tension recommandée.
20. Serrez les écrous (B) au couple de 2,5 Nm (1,8 pi-lbf· [22 po-lbf]).
21. Abaissez complètement le rabatteur.

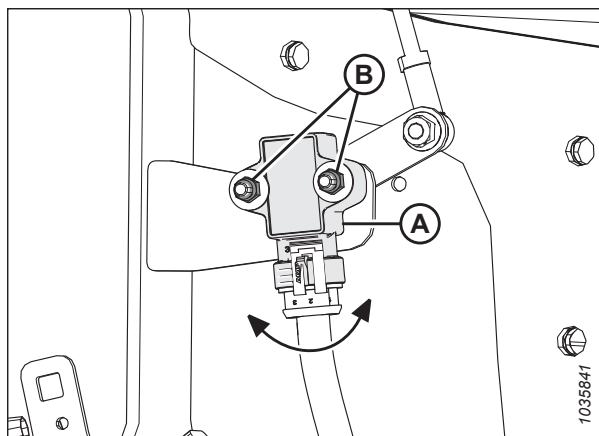


Figure 3.190: Capteur de hauteur du rabatteur – bras droit du rabatteur avec rabatteur en haut

Remplacement du capteur de hauteur du rabatteur

Le capteur de hauteur du rabatteur est utilisé pour préciser à quel endroit le rabatteur est positionné au-dessus de la barre de coupe.

DANGER

Assurez-vous qu'il n'y a personne dans la zone.

DANGER

Pour éviter toute blessure corporelle ou mortelle due à un démarrage inattendu de la machine, coupez toujours le moteur et retirez la clé du contact avant de faire des réglages sur la machine.

1. Abaissez complètement le rabatteur.
2. Coupez le moteur et retirez la clé du contact.
3. Débrancher le harnais du capteur (A).
4. Enlever deux boulons à tête hexagonale (B) du bras du capteur (C). Conserver le matériel pour la réinstallation.

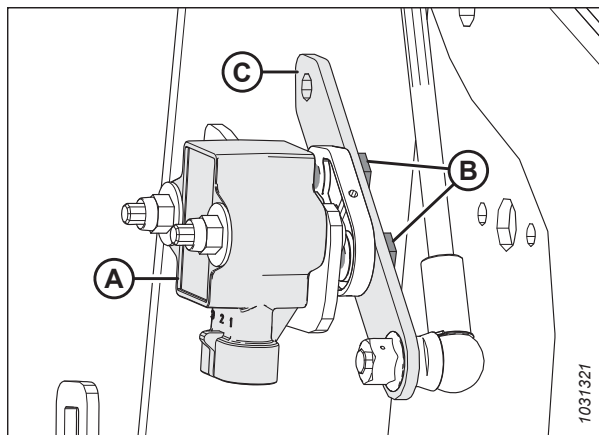


Figure 3.191: Capteur de hauteur du rabatteur – Bras droit du rabatteur

OPÉRATION

- Retirer deux écrous, rondelles et boulons nyloc (A) fixant le capteur (B) au châssis de la plateforme. Retirer le capteur.
- Installez un nouveau capteur (B) sur le support (C) situé sur le châssis de la plateforme.
- Fixez le capteur à l'aide de boulons de retenue (A), de rondelles et d'écrous nyloc.
- Serrez les boulons (A) au couple de 2-3 Nm (1,5-2,2 pi-lbf [17-27 po-lbf]).

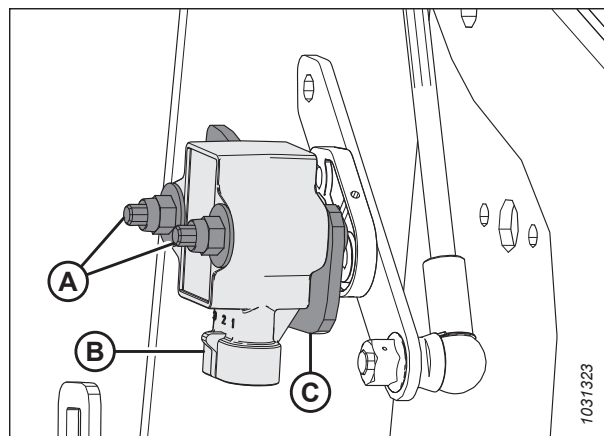


Figure 3.192: Capteur de hauteur du rabatteur – Bras droit du rabatteur

- Fixez le bras du capteur (B) à l'aide de boulons de retenue à tête hexagonale (A). Assurez-vous que le pointeur du capteur (C) est installé dans la même direction que l'extrémité pointue du bras du capteur (B).
- Serrez les boulons (A) au couple de 4 Nm (2,95 pi-lbf [35 po-lbf]).
- Connecter le harnais au capteur.
- Vérifiez la plage de tension du capteur. Pour obtenir des instructions, consultez *Vérification et réglage du capteur de hauteur du rabatteur*, page 173.

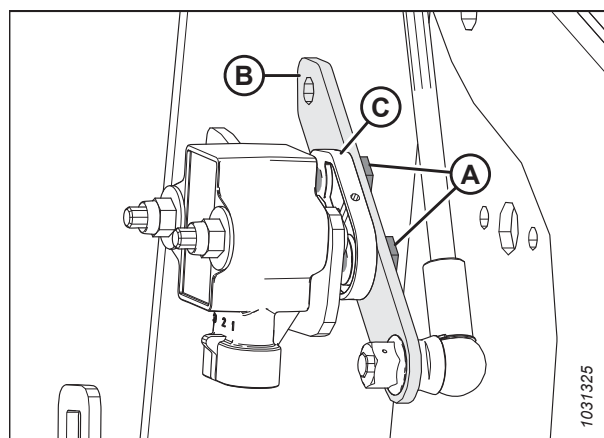


Figure 3.193: Capteur de hauteur du rabatteur – Bras droit du rabatteur

3.9.12 Position avant-arrière du rabatteur

La position avant-arrière du rabatteur est un facteur essentiel pour obtenir les meilleurs résultats en conditions défavorables. La position du rabatteur recommandée par l'usine a le marqueur de position centré sur les chiffres (4-5 sur l'indicateur). Cette position est adaptée aux conditions normales, mais vous pouvez au besoin ajuster la position avant-arrière.

Afin d'améliorer les performances du rabatteur dans certaines conditions de récolte, celui-ci peut être déplacé d'environ 155 mm (6 po) vers l'arrière en repositionnant les vérins avant-arrière sur les bras du rabatteur de la plateforme. Pour obtenir des instructions, consultez *Vérins avant-arrière centraux*, page 178.

OPÉRATION

L'indicateur de position du rabatteur (A) est situé sur le bras gauche du rabatteur. Le support (B) est le repère de position avant-arrière du rabatteur.

Pour les cultures droites, centrez le rabatteur sur la barre de coupe (4 à 5 sur l'indicateur).

Pour les cultures basses, emmêlées ou couchées, il peut être nécessaire de déplacer le rabatteur à l'avant de la barre de coupe (le chiffre inférieur sur l'indicateur).

NOTE:

En cas de difficultés pour ramasser des cultures aplaties, inclinez l'angle de la plateforme. Pour obtenir des instructions, consultez [3.9.5 Angle de la plateforme, page 164](#). Ne réglez la position du rabatteur qu'après avoir ajusté l'angle de la plateforme.

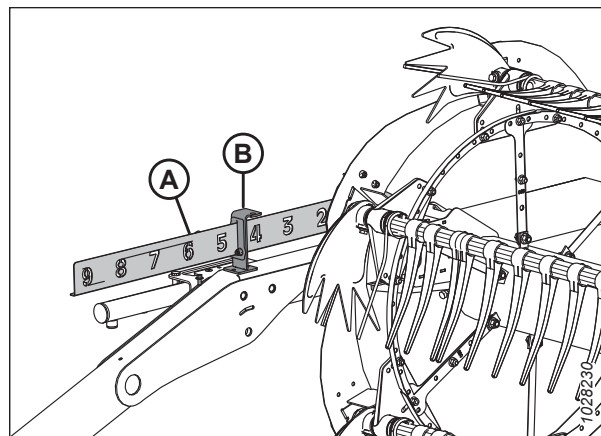


Figure 3.194: Indicateur d'avant-arrière

NOTE:

Dans le cas de cultures difficiles à ramasser telles que le riz ou les cultures fortement couchées qui exigent un positionnement avant complet du rabatteur, réglez l'angle des doigts du rabatteur de façon à ce que la récolte soit placée correctement sur les tapis. Pour obtenir des instructions, consultez [3.9.13 Angle des doigts du rabatteur, page 186](#).

Réglage de la position avant-arrière du rabatteur

La position du rabatteur réglée en usine est adaptée aux conditions normales, mais vous pouvez au besoin ajuster la position avant-arrière à l'aide des commandes à l'intérieur de la cabine.

Pour régler la position avant-arrière du rabatteur, procédez comme suit :

1. Utilisez le système hydraulique pour déplacer le rabatteur dans la position souhaitée, en utilisant l'indicateur d'avant-arrière (A) comme référence. Le support (B) est le marqueur de position.
2. Vérifiez l'écartement entre le rabatteur et la barre de coupe après avoir modifié le réglage de la came. Consultez les sections suivantes :
 - [4.13.1 Dégagement entre le rabatteur et la barre de coupe, page 448](#)
 - [4.13.2 Froncement du rabatteur, page 455](#)

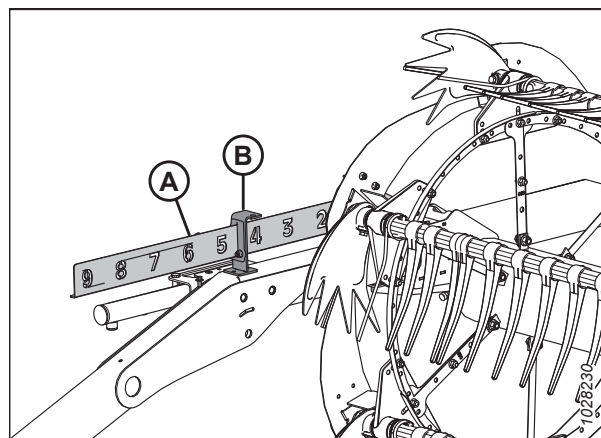


Figure 3.195: Indicateur d'avant-arrière

IMPORTANT:

Si vous avancez trop le rabatteur, les doigts risquent de toucher le sol. Lorsque vous utilisez le rabatteur dans cette position, abaissez les patins ou réglez l'inclinaison de la plateforme au besoin pour éviter d'endommager les doigts.

Vérins avant-arrière centraux

Afin de s'adapter à certaines conditions de récolte, vous pouvez déplacer le rabatteur d'environ 155 mm (6 po) vers l'arrière en repositionnant les vérins avant-arrière sur les bras du rabatteur.

DANGER

Assurez-vous qu'il n'y a personne dans la zone.

! DANGER

Pour éviter des blessures ou même la mort du fait d'un démarrage inattendu de la machine, coupez toujours le moteur et retirez la clé de contact avant de quitter le poste de l'opérateur, quelle qu'en soit la raison.

IMPORTANT:

Assurez-vous que tous les vérins avant-arrière sont réglés sur la même position.

1. Réglez la hauteur du rabatteur afin que ses bras soient parallèles au sol.
2. Coupez le moteur et retirez la clé du contact.
3. Retirez la goupille (A) qui fixe l'outil polyvalent au support de la tôle d'extrémité gauche.
4. Retirez l'outil polyvalent (B). Réinstallez la goupille.

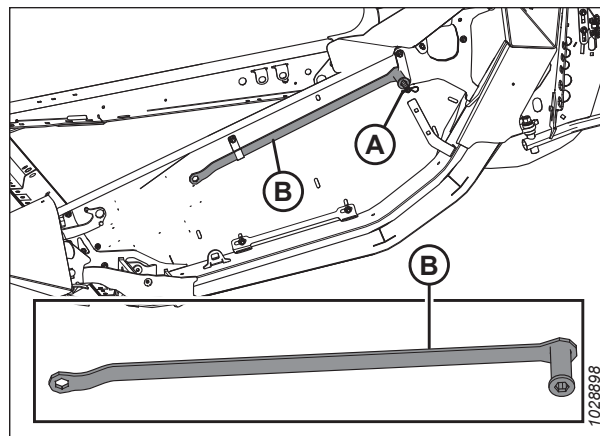


Figure 3.196: Plateau d'extrémité gauche

OPÉRATION

5. Consultez la figure 3.197, page 180 pour trouver les procédures de réglage des vérins avant-arrière adaptées à votre type de plateforme. Le numéro sur l'illustration se rapporte à l'une des procédures suivantes :
- Pour les bras de rabatteur avec réglage de vérins avant-arrière [1] à l'avant, consultez l'étape 1, page 181.
 - Pour les bras de rabatteur avec réglage de vérins avant-arrière [2] à l'arrière, consultez l'étape 1, page 182.

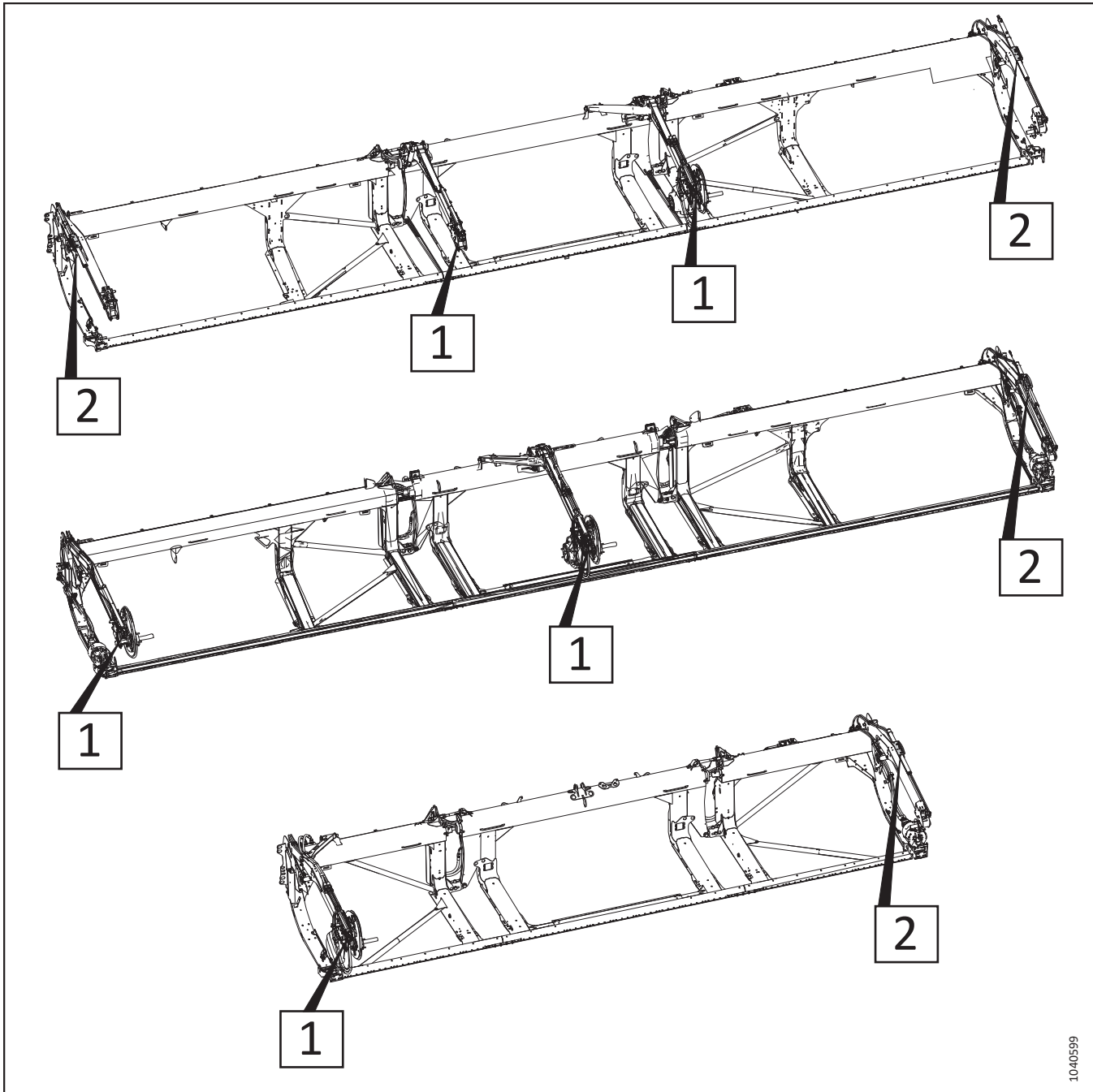


Figure 3.197: Vérins avant-arrière réglables – Numéros de référence des procédures

OPÉRATION

Afin de changer la position du rabatteur sur les vérins avant-arrière qui se règlent à l'avant du bras, suivez ces étapes :

1. Retirez la bague fendue (A), l'axe de chape (B) et la rondelle plate (non illustrée) fixant le vérin avant-arrière réglable en position avant.

NOTE:

Les composants de l'entraînement du rabatteur ne sont pas illustrés.

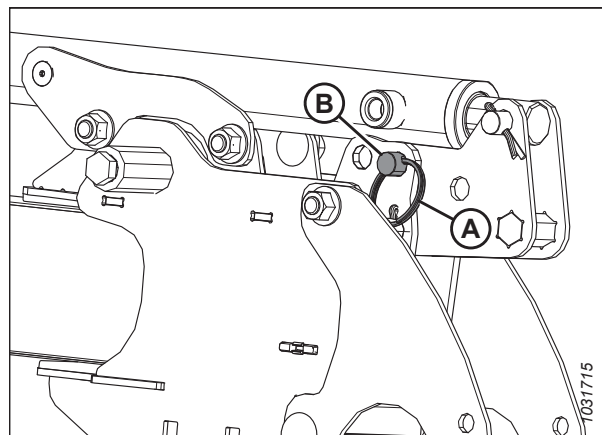


Figure 3.198: Réglage des vérins avant-arrière de type 1 – Position avant

2. Utilisez l'outil polyvalent (A) pour pousser le support (B) vers l'arrière jusqu'à ce que le trou (C) soit aligné avec le trou (D). Le rabatteur se déplace vers l'arrière lorsque le support (B) tourne sur la tige inférieure (E).

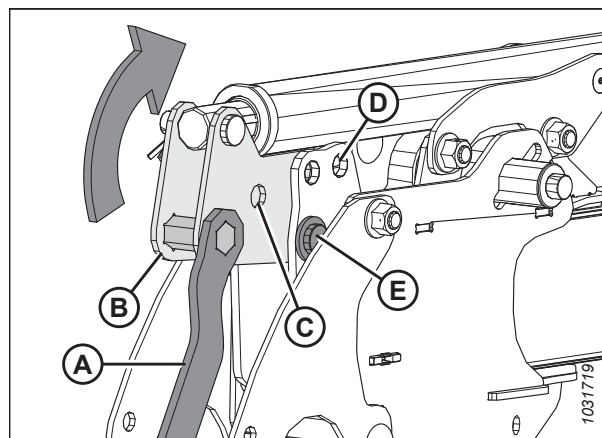


Figure 3.199: Réglage des vérins avant-arrière de type 1 – Position avant

3. Fixez le vérin en position arrière avec l'axe de chape (A), la rondelle et la bague fendue (B).

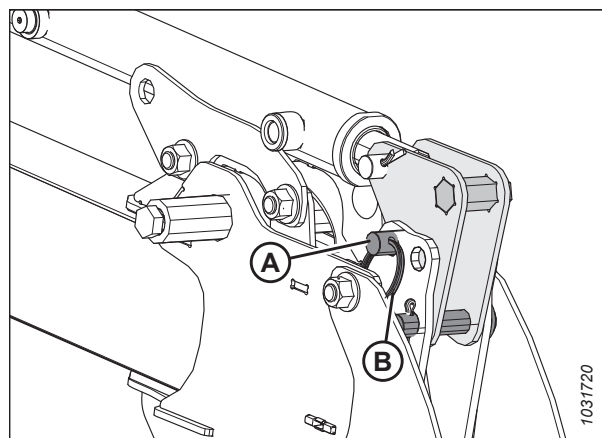


Figure 3.200: Réglage des vérins avant-arrière de type 1 – Position arrière

OPÉRATION

Afin de changer la position du rabatteur sur les vérins avant-arrière qui se règlent à l'arrière du bras, suivez ces étapes :

NOTE:

Le support de cylindre à fente illustré dans les figures suivantes est monté sur le côté extérieur du bras du rabatteur.

1. Enlevez la bague fendue (A) et l'axe de chape (B) fixant le vérin gauche en position avant sur le support de vérin (C).

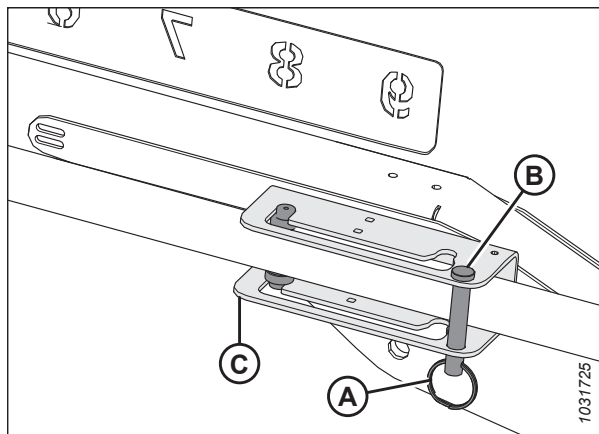


Figure 3.201: Réglage des vérins avant-arrière de type 2 – Position avant

2. Faites glisser les guides de vérin (A) le long de la fente du support et en position arrière (B).

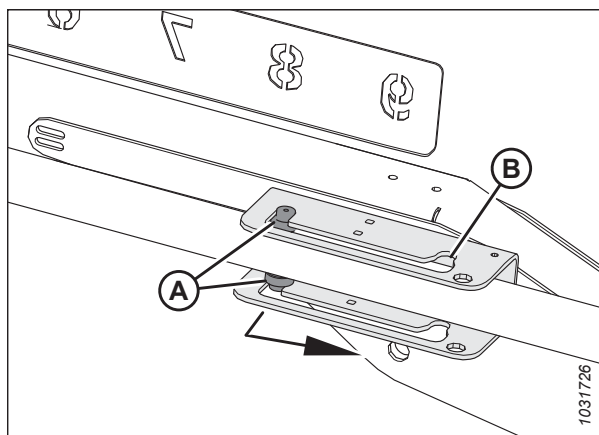


Figure 3.202: Réglage des vérins avant-arrière de type 2 – Position avant

3. Réinstallez l'axe de la chape (A) et l'anneau fendu (B) pour fixer le vérin en position arrière (C) sur le support.

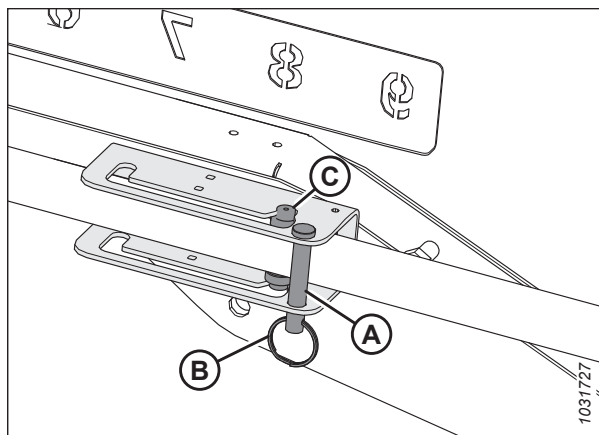


Figure 3.203: Réglage des vérins avant-arrière de type 2 – Position arrière

OPÉRATION

4. Vérifiez que l'écartement reste suffisant entre le rabatteur et les pièces suivantes de la plateforme :
 - Panneau arrière
 - Entretoises du rabatteur
 - Vis transversale supérieure (si installée sur la plateforme)
5. Si nécessaire, ajustez l'angle des doigts du rabatteur. Pour obtenir des instructions, consultez [3.9.13 Angle des doigts du rabatteur, page 186](#).

Vérification et réglage du capteur de position avant-arrière

Le capteur de position avant-arrière indique la position du rabatteur dans le plan avant-arrière. L'orientation du bras du capteur doit être réglée pour le bon modèle.



DANGER

Pour éviter des blessures ou même la mort du fait d'un démarrage inattendu de la machine, coupez toujours le moteur et retirez la clé de contact avant de quitter le poste de l'opérateur, quelle qu'en soit la raison.



DANGER

Assurez-vous qu'il n'y a personne dans la zone.

1. Vérifiez que le capteur avant-arrière du rabatteur est orienté correctement pour le modèle de moissonneuse-batteuse avant de vérifier la tension. Pour obtenir des instructions, consultez [Vérification et réglage de l'orientation du capteur de position avant-arrière, page 184](#).
2. Garez la moissonneuse-batteuse sur une surface plane.
3. Ajuster le rabatteur complètement vers l'arrière.
4. Utilisez l'écran de la moissonneuse-batteuse ou un voltmètre (si vous mesurez le capteur manuellement) pour mesurer la plage de tension. Si vous utilisez un voltmètre, vérifiez la tension du capteur (A) entre la broche 2 (masse) et la broche 3 (signal). Pour la plage de tension, consultez le tableau [3.26, page 183](#).

IMPORTANT:

Pour mesurer la tension de sortie du capteur avant-arrière, le moteur doit être en marche et alimenter le capteur.

5. Ajustez le rabatteur complètement à l'avant.
6. Vérifiez la tension. Si le capteur a besoin d'être réglé, consultez l'étape [7, page 184](#) à l'étape [11, page 184](#)

Tableau 3.26 Plage de tension du capteur avant-arrière

Tension (V) – Rabatteur entièrement rétracté	Tension (V) – Rabatteur entièrement déployé	Plage minimale (V)
0,7	4,3	2,5

OPÉRATION

- Coupez le moteur et retirez la clé du contact.
- Localisez le capteur de position avant-arrière sur le bras gauche du rabatteur.

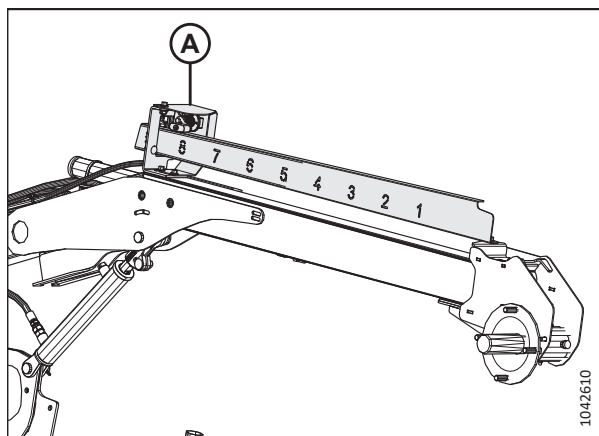


Figure 3.204: Capteur de position avant-arrière

- Desserrez la quincaillerie (B) et déplacez le support du capteur (C) jusqu'à ce que la tension se situe dans la plage correcte.
- Une fois le réglage du capteur terminé, serrez la quincaillerie à 8 Nm (71 pi-lbf).
- Si nécessaire, faites fonctionner l'étalonnage du capteur avant-arrière de la moissonneuse-batteuse.

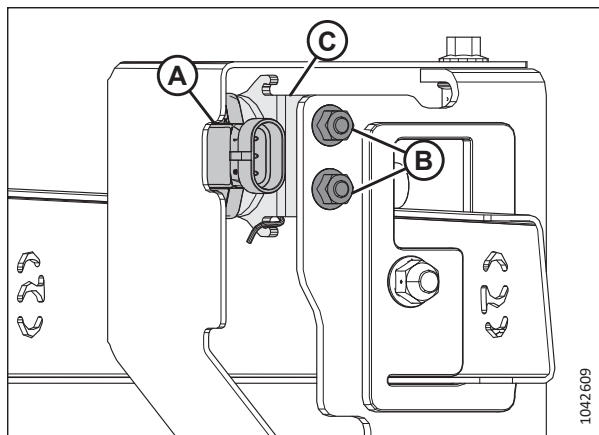


Figure 3.205: Capteur avant-arrière

Vérification et réglage de l'orientation du capteur de position avant-arrière

Le capteur de position avant-arrière indique la position du rabatteur dans le plan avant-arrière. L'orientation du bras du capteur doit être réglée pour le bon modèle.

⚠ DANGER

Pour éviter des blessures ou même la mort du fait d'un démarrage inattendu de la machine, coupez toujours le moteur et retirez la clé de contact avant de quitter le poste de l'opérateur, quelle qu'en soit la raison.

⚠ DANGER

Assurez-vous qu'il n'y a personne dans la zone.

- Garez la moissonneuse-batteuse sur une surface plane.
- Coupez le moteur et retirez la clé du contact.

OPÉRATION

3. Localisez le capteur de position avant-arrière sur le bras gauche du rabatteur.

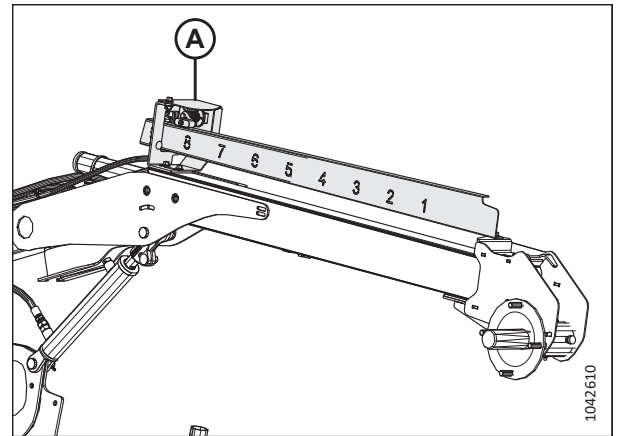


Figure 3.206: Capteur de position avant-arrière

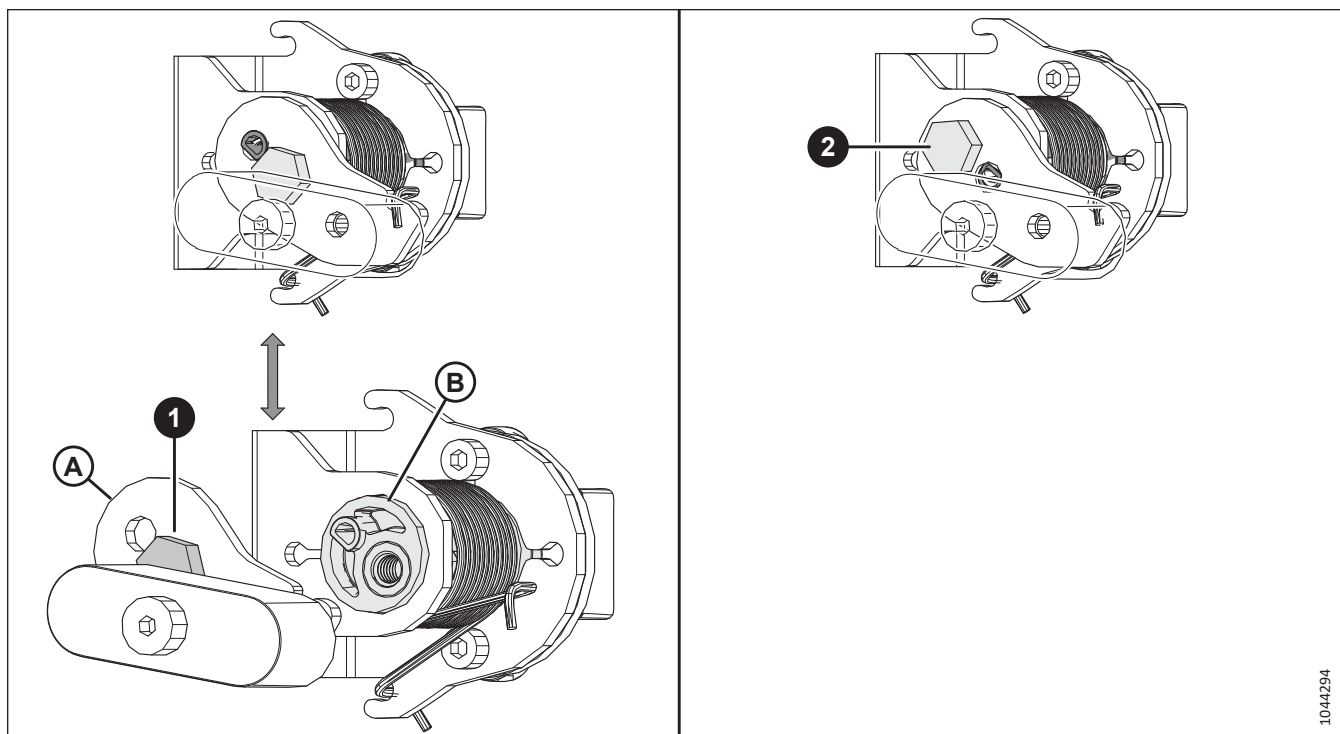


Figure 3.207: Position du bras du capteur

4. Vérifiez l'emplacement d'installation du boulon de montage du capteur :

- L'emplacement (1) est correct
- L'emplacement (2) n'est pas correct

Si le boulon n'est pas à l'emplacement correct, passez à l'étape suivante.

5. Retirez le boulon et placez-le à l'emplacement correct sur le bras (A).

6. Tournez le pivot du capteur (B) de 180°.

7. Réinstallez le bras (A) sur le pivot du capteur. Assurez-vous que la bosse surélevée se trouve dans l'autre trou à partir duquel le boulon a été retiré.

8. Serrez le boulon à un couple de 6 Nm (4 pi-lbf [53 po-lbf]).

3.9.13 Angle des doigts du rabatteur

L'« angle des doigts du rabatteur » se rapporte à la position des doigts du rabatteur par rapport à la barre de coupe. Vous pouvez le modifier en changeant la position avant-arrière du rabatteur et le réglage de la came du rabatteur. Vous avez également la possibilité de modifier l'angle des doigts du rabatteur pour qu'ils s'adaptent à différentes conditions de récolte.

La modification de la position du rabatteur aura un impact plus conséquent sur l'angle des doigts du rabatteur. Quant à elle, la modification du réglage de la came a un impact moindre sur l'angle des doigts du rabatteur. Par exemple, avec la plage de position de la came à 33°, la plage d'angle des doigts correspondante n'est que de 5° au point le plus bas de la rotation du rabatteur.

Pour de meilleurs résultats, utilisez le réglage minimal de la came afin de faire passer la récolte au-delà du bord arrière de la barre de coupe et sur les tapis. Pour obtenir plus d'informations, consultez [3.7.2 Réglages de la plateforme, page 78](#).

Réglages de la came du rabatteur

La modification de la position de la came vous permet d'ajuster le point auquel les doigts du rabatteur libèrent la récolte sur les tapis. Des recommandations sont fournies pour les réglages de la came du rabatteur dans diverses conditions de récolte.

Les numéros de réglage sont visibles au-dessus des fentes du disque à cames. Pour obtenir des instructions, consultez [Réglage de la came du rabatteur, page 189](#).

NOTE:

Pour connaître le réglage recommandé de l'angle des doigts du rabatteur dans diverses conditions de récolte, consultez [3.7.2 Réglages de la plateforme, page 78](#).

Les positions 1 de la came et 5 ou 6 du rabatteur offrent le débit le plus uniforme de la récolte sur les tapis sans gonflement ni perturbation de la matière.

- Ce réglage permet de libérer la récolte près de la barre de coupe. Utilisez ce réglage lorsque la barre de coupe est au sol pendant la récolte.
- Certaines récoltes ne seront pas expulsées après la barre de coupe lorsque celle-ci est soulevée du sol alors que le rabatteur est loin en avant. Par conséquent, réglez la vitesse initiale du rabatteur pour qu'elle soit proche de la vitesse au sol.

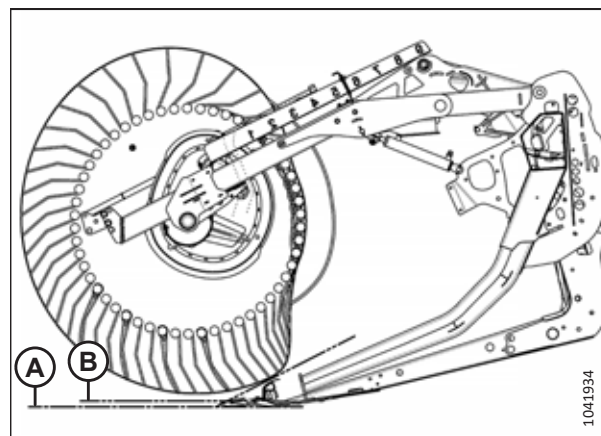


Figure 3.208: Profil des doigts – Position 1 de la came

Pour la plupart des cultures et des conditions de récolte, la position initiale recommandée est : **came à la position 2, rabatteur à la position 6 ou 7**.

- Avant d'ajuster le réglage de la came, ajustez la position avant-arrière du rabatteur pour essayer d'acheminer la récolte sur le tapis.
- Si les récoltes continuent à bourrer dans la barre de coupe et que le rabatteur ne parvient pas à les repousser sur le tapis, augmentez le réglage de la came pour pousser les récoltes au-delà du bord arrière de la barre de coupe.
- Si les récoltes s'effilochent ou si le passage à travers les tapis est perturbé, réduisez le réglage de la came.
- Ce réglage donne une vitesse à la pointe du doigt du rabatteur environ 20 % supérieure à la vitesse du rabatteur.

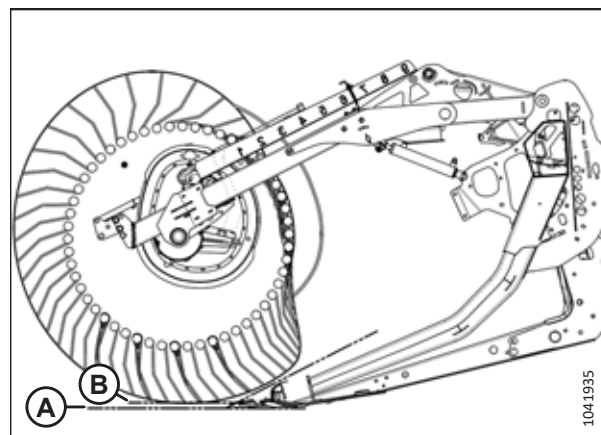


Figure 3.209: Profil des doigts – Position 2 de la came

OPÉRATION

La configuration le plus souvent adoptée pour laisser une hauteur de chaume importante est : **came en position 3, rabatteur en position 8.**

- Cette position permet au rabatteur d'avoir une bonne portée vers l'avant et de lever la récolte jusque sur les tapis.
- Ce réglage donne une vitesse à la pointe du doigt du rabatteur environ 30 % supérieure à la vitesse du rabatteur.

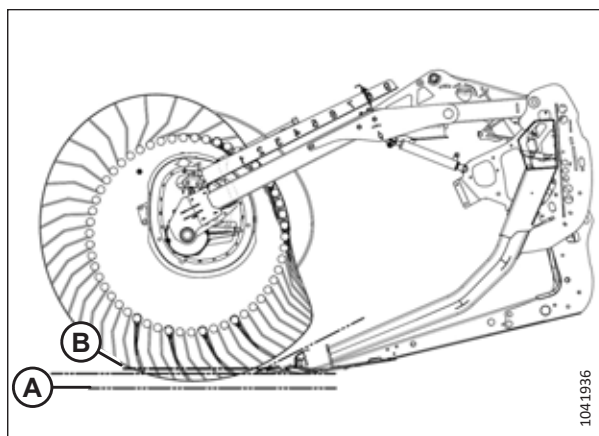


Figure 3.210: Profil des doigts – Position 3 de la came

Avec la **came en position 4, l'angle de la plateforme au minimum et le rabatteur en position 9**, la plateforme laisse un chaume plus court lors de la récolte de cultures couchées (en comparaison d'une plateforme complètement inclinée vers l'avant). Avec cet angle de plateforme, le rabatteur parvient juste à racler le sol.

- Cette position permet au rabatteur d'avoir une bonne portée vers l'avant et de lever la récolte jusque sur les tapis.
- Ce réglage donne une vitesse à la pointe du doigt du rabatteur environ 35 % supérieure à la vitesse du rabatteur.

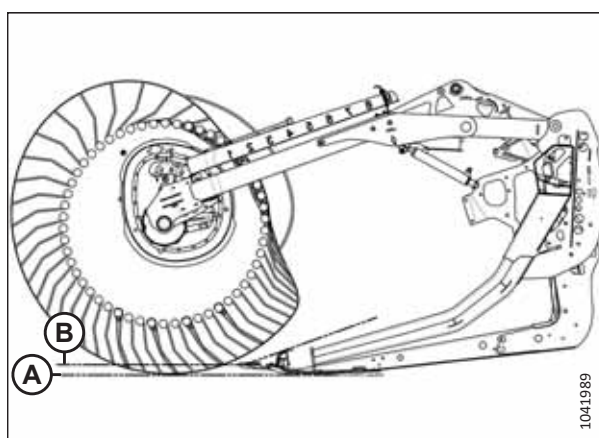


Figure 3.211: Profil des doigts – Came en position 4, angle de la plateforme minimal

La **position 4 de la came, l'angle de la plateforme au maximum et le rabatteur en position 9** donnent au rabatteur sa portée maximale sous la barre de coupe pour ramasser les cultures couchées.

- Cette position laisse une quantité importante de chaume lorsque la hauteur de coupe est réglée à environ 203 mm (8 po). Pour les cultures humides comme le riz, il est possible de doubler la vitesse d'avancement de la moissonneuse-batteuse en réduisant la matière coupée.
- Ce réglage donne une vitesse à la pointe du doigt du rabatteur environ 35 % supérieure à la vitesse du rabatteur.

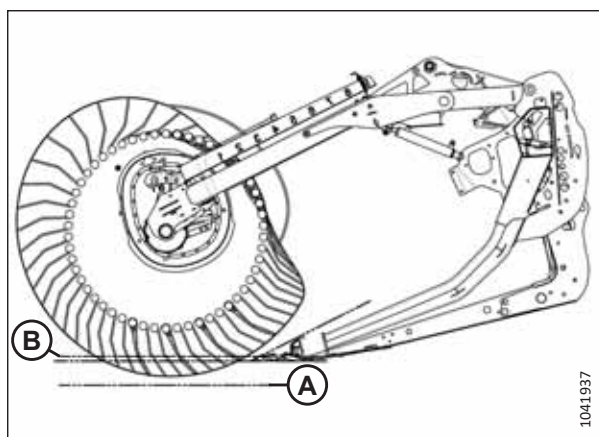


Figure 3.212: Profil des doigts – Came en position 4, angle de la plateforme au maximum

OPÉRATION

NOTE:

Des valeurs plus élevées de réglage de la came lorsque la position avant-arrière du rabatteur est réglée entre 4 et 5 entraînent une diminution considérable de la capacité du tapis. Cela se produit parce que les doigts du rabatteur s'engagent continuellement dans la récolte qui est déjà en mouvement sur les tapis, perturbant le flux vers le convoyeur de la moissonneuse-batteuse. Des valeurs élevées du réglage de la came ne sont recommandées que si le rabatteur est avancé au maximum ou presque.

Réglage de la came du rabatteur

Ajustez la came du rabatteur pour modifier l'angle des doigts du rabatteur.

IMPORTANT:

Vérifiez toujours l'écartement entre le rabatteur et la barre de coupe après avoir réglé l'angle des doigts et la position avant-arrière du rabatteur.

Pour plus d'informations, consultez [4.13.1 Dégageur entre le rabatteur et la barre de coupe, page 448](#) et [3.7.2 Réglages de la plateforme, page 78](#).



DANGER

Pour éviter des blessures ou même la mort du fait d'un démarrage inattendu de la machine, coupez toujours le moteur et retirez la clé de contact avant de quitter le poste de l'opérateur, quelle qu'en soit la raison.

NOTE:

S'il y a plusieurs comes de rabatteur, ajustez-les toutes.

1. Coupez le moteur et retirez la clé du contact.
2. Retirez la goupille (A) qui fixe l'outil polyvalent (B) au support sur la plaque d'extrémité gauche.

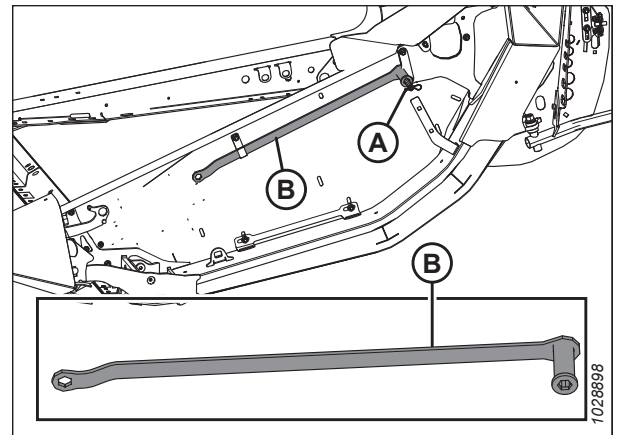


Figure 3.213: Plateau d'extrémité gauche

OPÉRATION

3. À l'aide de l'outil polyvalent, tournez la goupille de verrouillage (A) **DANS LE SENS INVERSE DES AIGUILLES D'UNE MONTRE** pour libérer le disque à came.

IMPORTANT:

Consultez l'autocollant de la goupille de verrouillage de la came pour connaître le sens de rotation du verrouillage/déverrouillage. Si vous forcez la goupille de verrouillage de la came dans le mauvais sens, vous risquez d'endommager les broches de rouleau.

4. Utilisez l'outil sur le boulon (B) pour faire tourner le disque à came et aligner la goupille de verrouillage (A) avec la position (C) souhaitée du trou du disque à came (1 à 4).

NOTE:

Le boulon (B) est soudé au support de la came.

5. Tournez la goupille de verrouillage (A) **DANS LE SENS DES AIGUILLES D'UNE MONTRE** pour enclencher et verrouiller le disque à came.

IMPORTANT:

Assurez-vous que la came est bien fixée avant de faire fonctionner la machine.

6. Répétez les étapes 3, page 190 à 5, page 190 pour toutes les cames du rabatteur.

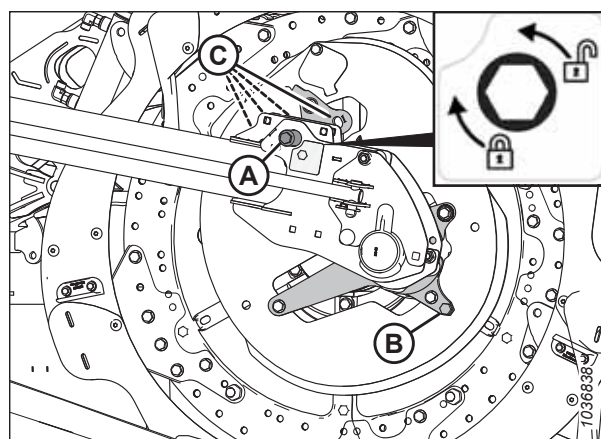


Figure 3.214: Positions du disque à came

3.9.14 Vis transversale supérieure

La vis transversale supérieure (VTS) améliore l'alimentation des cultures au centre de la plateforme dans des conditions de cultures épaisses. C'est idéal pour la récolte d'un volume élevé de fourrages, d'avoine, de colza, de moutarde et d'autres cultures hautes, touffues et difficiles à transporter.

Vous pouvez utiliser la vanne d'arrêt (A) pour fermer la VTS lorsqu'elle n'est pas nécessaire.

NOTE:

Même si la VTS est fermée, elle doit être graissée à intervalles réguliers en raison du mouvement des ailes.

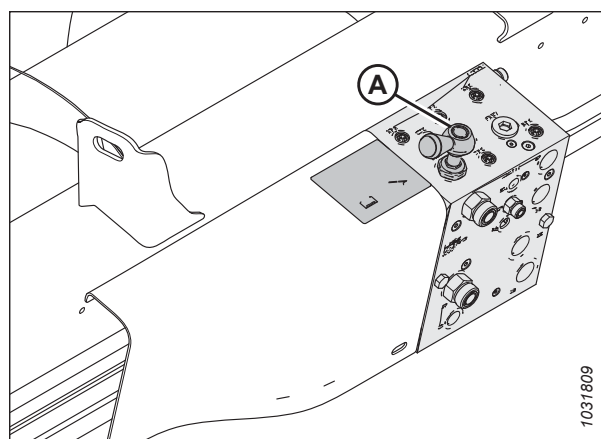


Figure 3.215: Vanne d'arrêt

OPÉRATION

Réglage de la position de la vis transversale supérieure – Vis à deux ou trois pièces

La vis transversale supérieure (VTS) est dotée d'un support réglable qui vous permet d'ajuster la position en fonction des différentes conditions de récolte. Les plateformes à vis sans fin en trois parties ont deux supports réglables, un à chaque extrémité de la vis centrale.

NOTE:

Pour plus d'informations sur les positions des boulons avant primaires et secondaires, consultez la figure 3.218, page 192.

Le ou les supports sont initialement installés dans la position la plus arrière, de sorte que le boulon avant (A) soit dans la position principale. C'est la configuration de position recommandée pour la plupart des conditions.

Lorsque le boulon avant (A) est en position primaire, la vis sans fin et le rabatteur peuvent être manipulés en toute sécurité dans n'importe quelle position. Vous pouvez ajuster la position de la vis sans fin dans une certaine mesure en changeant la position du support par rapport au boulon arrière (B).

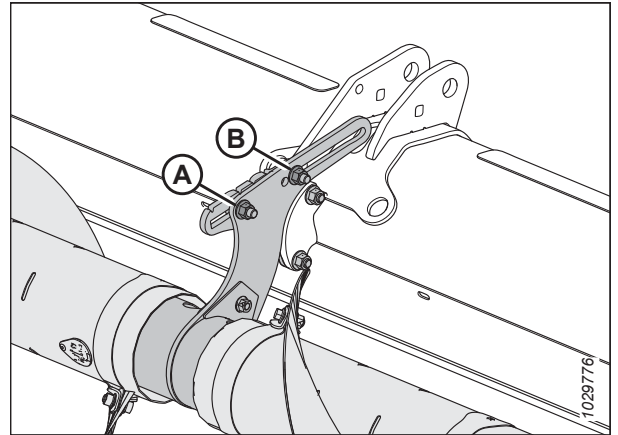


Figure 3.216: Position initiale des supports réglables - Vis en deux parties

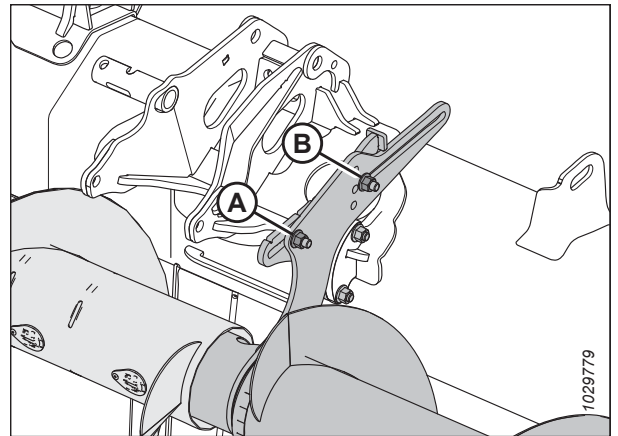


Figure 3.217: Position initiale des supports ajustables - Vis sans fin en trois parties

OPÉRATION

La position de la vis sans fin peut être ajustée dans une plus grande mesure en déplaçant le boulon avant en position secondaire (B). Pour les vis sans fin en trois parties (2), des positions secondaires supplémentaires (B) sont disponibles si vous souhaitez lever ou abaisser la vis sans fin. Lorsque le boulon avant est dans l'une de ces positions, le réglage avant-arrière est limité, ce qui empêche la VTS d'interférer avec la vis d'alimentation et le châssis de la plateforme.

IMPORTANT:

Lorsque le boulon avant est dans l'une des positions secondaires (B) et que le rabatteur est dans sa position la plus arrière, les doigts du rabatteur et les bras de came peuvent entrer en contact avec la VTS. Lorsque le rabatteur est déplacé complètement vers l'arrière (par exemple, lors de la récolte du colza), la VTS doit également être déplacée complètement vers l'arrière afin d'être suffisamment écartée des doigts du rabatteur.

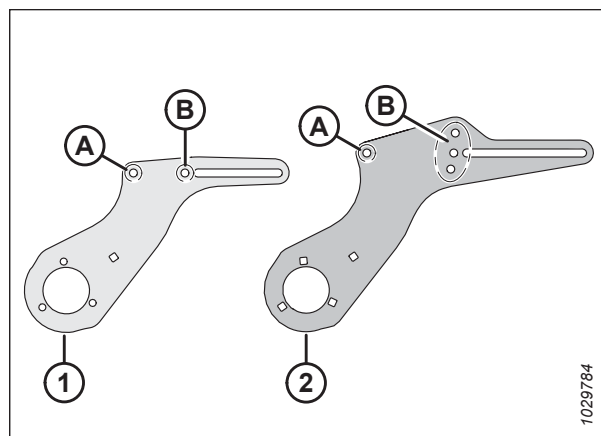


Figure 3.218: Détails du montage ajustable

1 – Montage sur une vis sans fin en deux parties

2 – Montage sur une vis sans fin en trois parties

A – Position primaire du boulon avant

B – Position secondaire du boulon avant

Déplacez la vis sans fin vers l'avant pour :

- Aider à transporter les cultures légères, en particulier sur les collines
- Améliorer l'alimentation des cultures légères
- Réduire le report du rabatteur ou la perturbation du flux des cultures causée par le rabatteur

Déplacez la vis sans fin vers l'arrière pour :

- Augmenter le volume disponible pour le transport des récoltes lourdes
- Garder la vis sans fin près des déflecteurs pour éviter que la récolte ne passe derrière la vis sans fin et ne s'enroule autour d'elle

OPÉRATION

Pour régler la position de la vis, procédez comme suit :

1. Localisez le support réglable.

NOTE:

Sur les vis sans fin en deux parties, le support réglable dépasse de l'ensemble de support central. Sur les vis sans fin en trois parties, le support réglable dépasse des extrémités de la vis sans fin centrale.

NOTE:

L'illustration montre le support réglable de gauche sur une vis sans fin en trois parties. Le support réglable d'une vis sans fin en deux parties est similaire, mais n'a qu'une seule position secondaire pour le boulon avant au lieu de trois. Consultez la figure 3.218, page 192 pour plus d'informations.

2. Si vous le souhaitez, repositionnez le boulon et l'écrou avant (A). Le boulon et l'écrou avant ont deux emplacements possibles sur les vis sans fin en deux parties : l'emplacement principal et l'emplacement secondaire. Sur les vis sans fin en trois parties, il y a quatre emplacements possibles : un emplacement principal et trois emplacements secondaires.
3. Desserrez l'écrou avant (A) et l'écrou arrière (B) juste assez pour permettre au support réglable de glisser.
4. Déplacez le montage dans la position souhaitée.
5. Resserrez les écrous (A) et (B). Serrez les écrous à 69 Nm (51 pi-lbf).

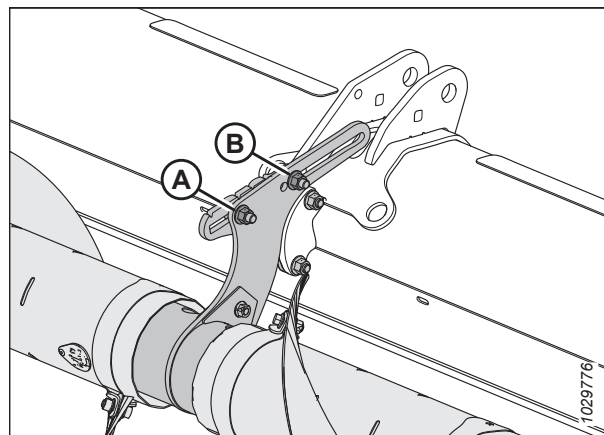


Figure 3.219: Position initiale des supports réglables - Vis en deux parties

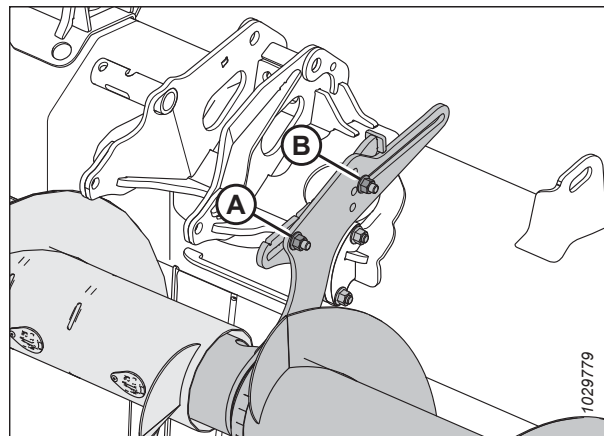


Figure 3.220: Position initiale des supports ajustables - Vis sans fin en trois parties

6. Si une VTS en trois parties est installée, répétez les étapes 1, page 193 à 5, page 193 sur le deuxième support réglable.

IMPORTANT:

Sur les plateformes équipées de vis sans fin en trois parties, veillez à ce que les deux supports soient dans la même position.

7. Vérifiez l'absence d'interférence entre les doigts du rabatteur et la VTS. Vérifiez l'absence d'interférence entre les bras de came et la VTS sur toute la plage hydraulique avant-arrière du rabatteur. Pour obtenir des instructions, consultez [Vérification de l'absence d'interférence sur la vis transversale supérieure, page 193](#).

Vérification de l'absence d'interférence sur la vis transversale supérieure

Si la vis transversale supérieure (VTS) est dérégulée, elle peut entrer en contact avec le rabatteur ou le châssis de la plateforme. L'écartement entre la VTS et certains composants de la plateforme devra être inspecté.

DANGER

Pour éviter toute blessure ou la mort due au démarrage inattendu de la machine, arrêtez le moteur et retirez la clé du contact avant d'effectuer des réglages sur la machine.

! DANGER

Assurez-vous qu'il n'y a personne dans la zone.

1. Démarrez le moteur.
2. Ajuster le rabatteur complètement vers l'arrière.
3. Placez des blocs de 254 à 356 mm (10 à 14 po) sous la barre de coupe aux deux extrémités de la plateforme. Abaissez la plateforme sur les blocs de manière à ce que la plateforme forme un sourire.
4. Coupez le moteur et retirez la clé du contact.
5. Faites tourner manuellement la VTS (A). Assurez-vous que l'écartement entre la VTS et les composants de la plateforme est d'au moins 10 mm (13/32 po) aux endroits suivants :
 - Bras de came du rabatteur (B)
 - Doigts du rabatteur (C)
 - Supports de vérins du rabatteur (D)
 - Plateformes à châssis divisé : Joint de châssis divisé (E)
 - FD241, FD245 et FD250 : Joint de châssis divisé (E)
6. Si l'écartement entre la VTS et les composants de la plateforme nécessite un ajustement, passez à *Réglage de la position de la vis transversale supérieure – Vis à deux ou trois pièces*, page 191.

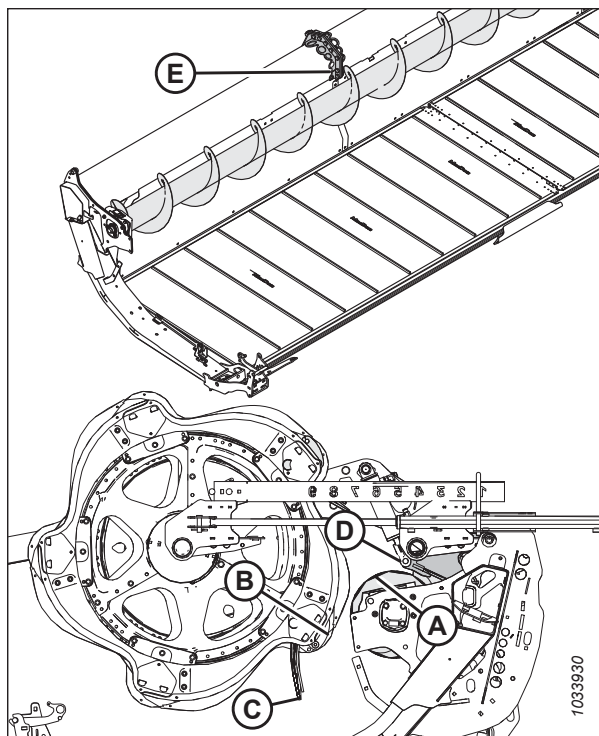


Figure 3.221: Lieux de contrôle de l'UCA

3.9.15 Diviseurs de récolte

Les diviseurs séparent la récolte lors de la moisson. Retirez-les pour installer des couteaux verticaux, et pour réduire la largeur de transport.

Des diviseurs de récolte standard sont fournis avec toutes les plateformes. Vous pouvez acheter des diviseurs de récolte flottants en option. Consultez *5.1.4 Diviseurs de récolte flottants*, page 516.

Suppression des diviseurs de récoltes

Il est possible de retirer les diviseurs de récolte pour installer d'autres options ou pour réduire la largeur de transport.

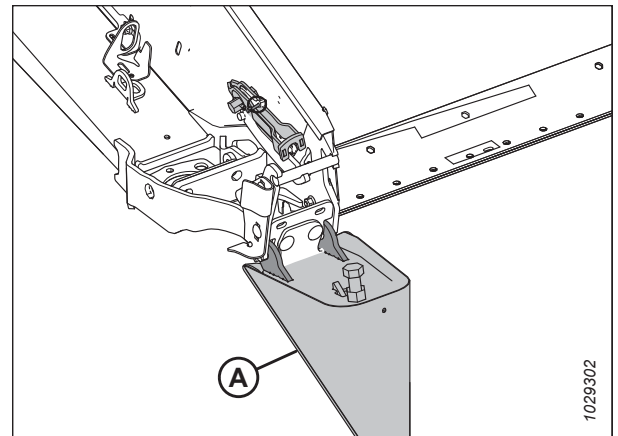
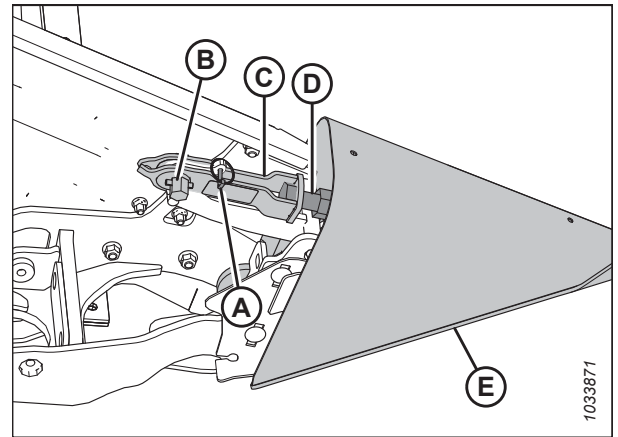
! DANGER

Pour éviter toute blessure corporelle ou mortelle due à un démarrage intempestif ou à une chute de la machine levée, coupez toujours le moteur, retirez la clé et enclenchez les supports de sécurité avant de passer sous la plateforme pour quelque raison que ce soit.

DANGER

Assurez-vous qu'il n'y a personne dans la zone.

1. Démarrez le moteur.
2. Abaissez le rabatteur et levez la plateforme. Pour obtenir des instructions, consultez le manuel d'opération de la moissonneuse-batteuse.
3. Coupez le moteur et retirez la clé du contact.
4. Enclenchez les supports de sécurité. Pour obtenir des instructions, consultez le manuel d'opération de la moissonneuse-batteuse.
5. Ouvrez les capots du diviseur. Pour obtenir des instructions, consultez *Ouverture du capot du diviseur, page 48*.
6. Retirez la goupille fendue (A).
7. Maintenez le diviseur de récolte (E).
8. Faites tourner l'axe hexagonal (B) du loquet du diviseur (C) vers l'avant pour le désengager du boulon (D).
9. Abaissez le diviseur de récolte (A) et dégagez-le de la tôle d'extrémité.
10. Fermez le capot du diviseur. Pour obtenir des instructions, consultez *Fermeture du capot de la plateforme, page 49*.



OPÉRATION

11. Si le support de stockage optionnel est installé, mettez le diviseur de récolte (A) en position sur le support (B).
12. Si le support de stockage optionnel n'est pas installé, conservez les diviseurs de récolte en lieu sûr.

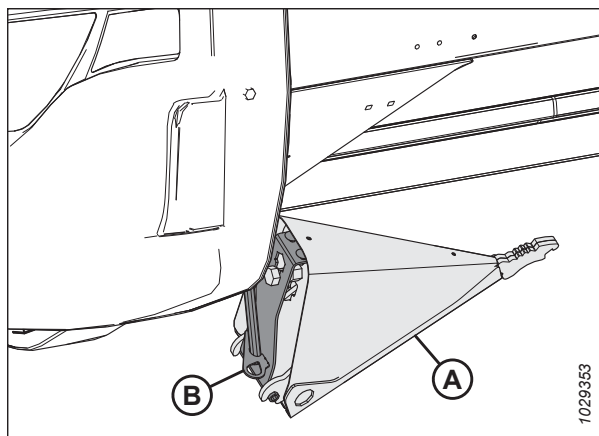


Figure 3.224: Stockage optionnel des diviseurs de récoltes

Installation des diviseurs de récolte

Suivez ces instructions pour installer correctement les diviseurs de récolte.

DANGER

Pour éviter toute blessure corporelle ou mortelle due à un démarrage intempestif ou à une chute de la machine levée, coupez toujours le moteur, retirez la clé et enclenchez les supports de sécurité avant de passer sous la plateforme pour quelque raison que ce soit.

DANGER

Assurez-vous qu'il n'y a personne dans la zone.

1. Démarrez le moteur.
2. Abaissez complètement le rabatteur.
3. Soulevez complètement la plateforme.
4. Coupez le moteur et retirez la clé du contact.
5. Enclenchez les supports de sécurité de la plateforme. Pour obtenir des instructions, consultez le manuel d'opération de la moissonneuse-batteuse.
6. Si le support de stockage optionnel est installé, retirez le diviseur de récolte (A) de sa position de stockage en le soulevant de sorte que le boulon (B) libère la fente du support de stockage (C).
7. Si le support de stockage optionnel n'est PAS installé, retirez les diviseurs de récolte de leur emplacement de stockage.
8. Ouvrez le capot du diviseur. Pour les instructions, consultez [Ouverture du capot du diviseur, page 48](#).

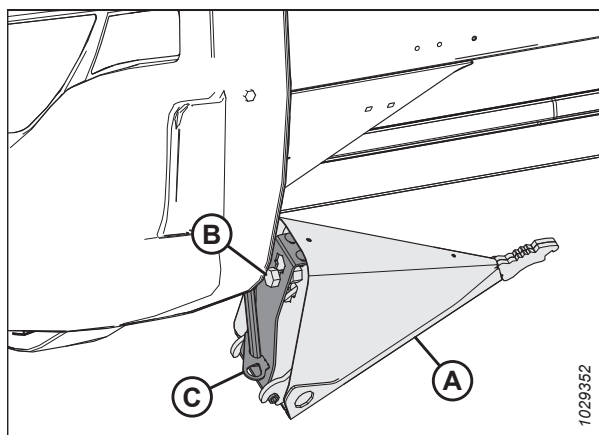


Figure 3.225: Diviseur de récolte en option

OPÉRATION

9. Insérez les pattes du diviseur de récolte (A) dans les trous de la tôle d'extrémité.
10. Retirez la goupille (B) du loquet (C).

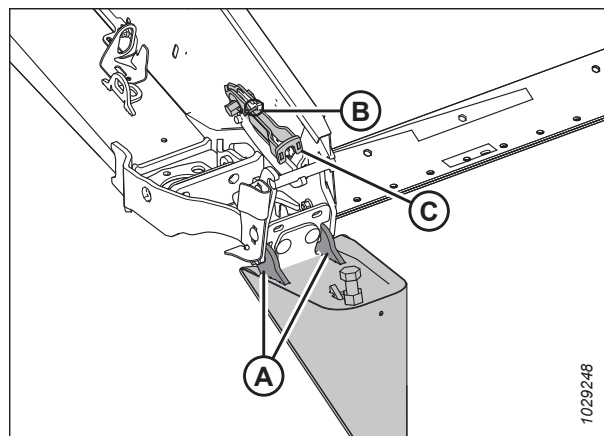


Figure 3.226: Diviseur de récolte avec verrouillage

11. Soulevez l'extrémité avant du loquet (A) et du diviseur de récolte (B).

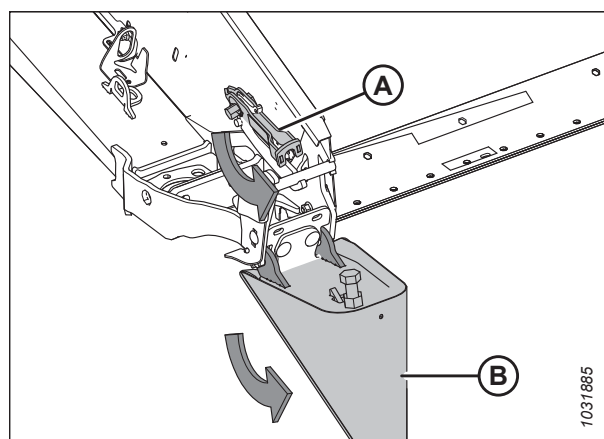


Figure 3.227: Diviseur de récolte avec verrouillage

12. Enclenchez le loquet (A) sur le boulon du diviseur de récolte (B).
13. Tournez l'axe hexagonal (D) du loquet (A) dans le sens inverse des aiguilles d'une montre pour enclencher le verrou.

NOTE:

L'axe hexagonal (D) nécessite d'être serré à un couple de 40 à 54 Nm (30 à 40 pi-lbf) pour fermer le loquet. Si un réglage est nécessaire, desserrez le loquet (A) et ajustez le boulon (B) pour corriger le couple requis.

14. Fixez le diviseur de récolte à l'aide de la goupille à anneau rabattant (C).
15. Fermez le capot du diviseur. Pour les instructions, consultez [Fermeture du capot de la plateforme, page 49](#).

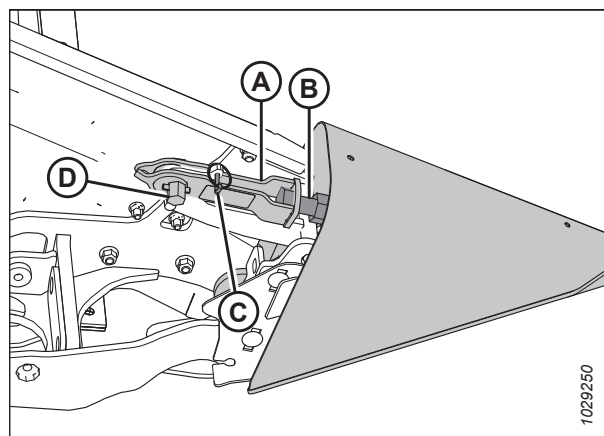


Figure 3.228: Diviseur de récolte avec verrouillage

Suppression des diviseurs de récolte flottants

Retirez les diviseurs de récolte flottants pour installer les autres accessoires ou les diviseurs de récolte standard.

DANGER

Pour éviter les blessures corporelles ou la mort causées par le démarrage ou la chute inattendue d'une machine levée, arrêtez toujours le moteur et retirez la clé du contact avant d'effectuer des réglages sur la machine. Ne montez JAMAIS sur ou sous une plateforme non soutenue.

DANGER

Assurez-vous qu'il n'y a personne dans la zone.

1. Démarrez le moteur.
2. Abaissez complètement le rabatteur.
3. Levez la plateforme entre 0,6 et 0,9 m (2 et 3 pi) au-dessus du sol.
4. Coupez le moteur et retirez la clé du contact.
5. Ouvrez le capot du diviseur.
6. Récupérez l'outil multiple (A) à partir du plateau d'extrémité gauche.
7. Retirez la goupille fendue (B).
8. Installez l'outil multiple (A) sur l'arbre hexagonal (C).
9. Faites tourner l'outil multiple vers le bas jusqu'à ce que la languette (D) se détache du boulon (E).
10. Faites pivoter le levier (D) et retirez le boulon (E).

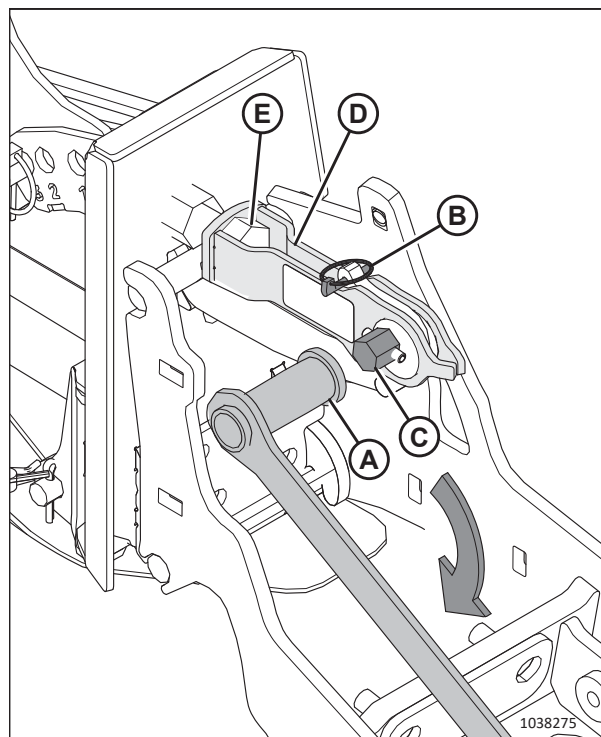


Figure 3.229: Installation d'un diviseur de récolte flottant

OPÉRATION

11. Inclinez le diviseur de récolte flottant vers l'avant et retirez-le de la plateforme.
12. Remettez la goupille à anneau rabattant (A).
13. Fermez le capot du diviseur.
14. Répétez les étapes 5, [page 198](#) à 13, [page 199](#) à l'autre extrémité de la plateforme pour retirer le diviseur de récolte flottant opposé.

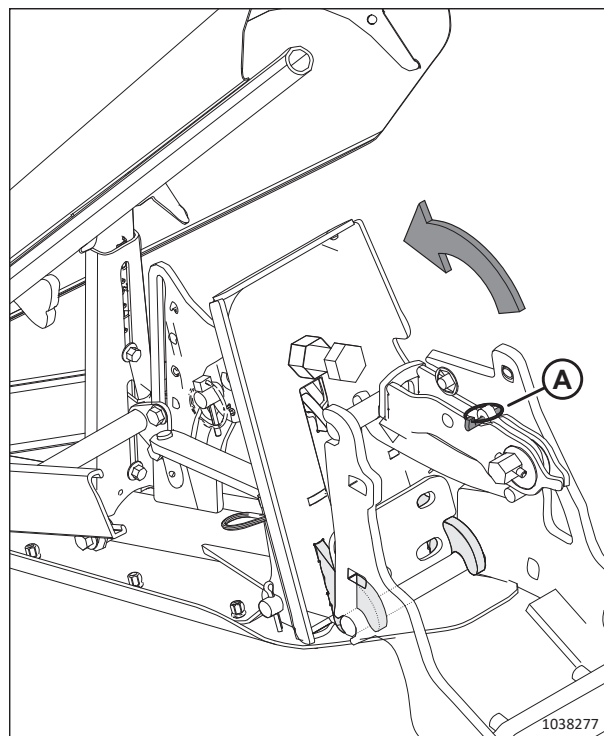


Figure 3.230: Languette de dégagement

Installation des diviseurs de récolte flottants

Suivez ces instructions pour installer correctement les diviseurs de récolte flottants sur la plateforme.

DANGER

Pour éviter les blessures corporelles ou la mort causées par le démarrage ou la chute inattendue d'une machine levée, arrêtez toujours le moteur et retirez la clé du contact avant d'effectuer des réglages sur la machine. Ne montez JAMAIS sur ou sous une plateforme non soutenue.

DANGER

Assurez-vous qu'il n'y a personne dans la zone.

1. Démarrez le moteur.
2. Abaissez complètement le rabatteur.
3. Levez la plateforme entre 0,6 et 0,9 m (2 et 3 pi) au-dessus du sol.
4. Coupez le moteur et retirez la clé du contact.
5. Ouvrez les capots du diviseur.

OPÉRATION

6. Retirez la goupille fendue (A) du loquet (B).
7. Fixez l'outil polyvalent (C) (rangé sur le plateau d'extrémité gauche) à l'arbre (D) hexagonal et faites-le tourner pour libérer le loquet (B).
8. Si des diviseurs de récolte (E) sont installés, soulevez le loquet (B) du boulon (F) et mettez les diviseurs de récolte de côté.

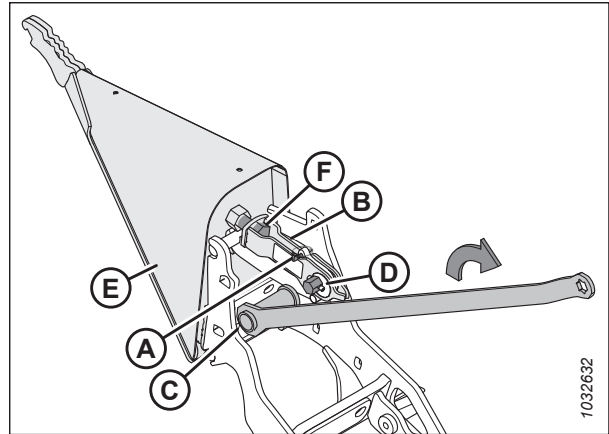


Figure 3.231: Installation du diviseur de récolte

9. Insérez les pattes du diviseur des récoltes (A) dans les fentes du châssis de la plateforme.

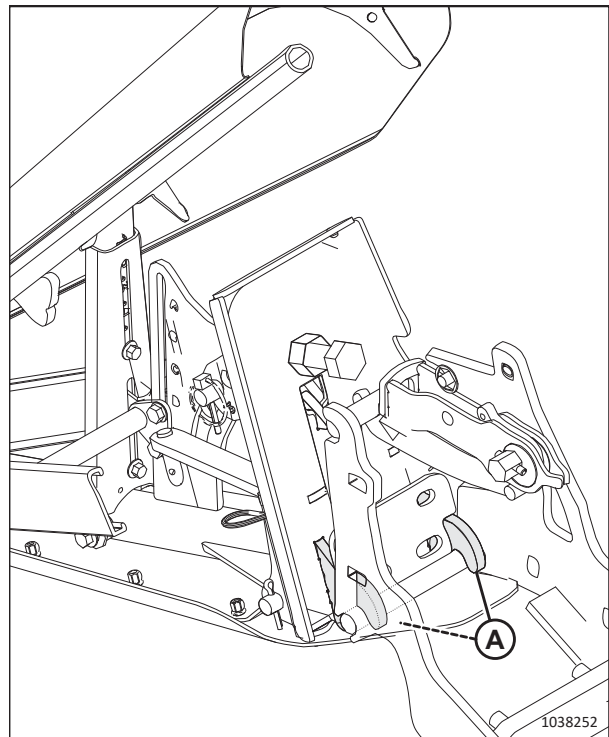
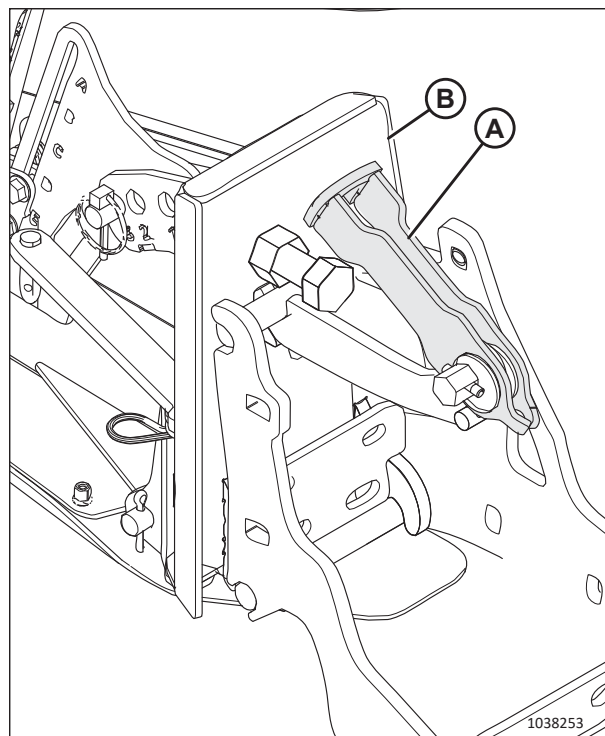


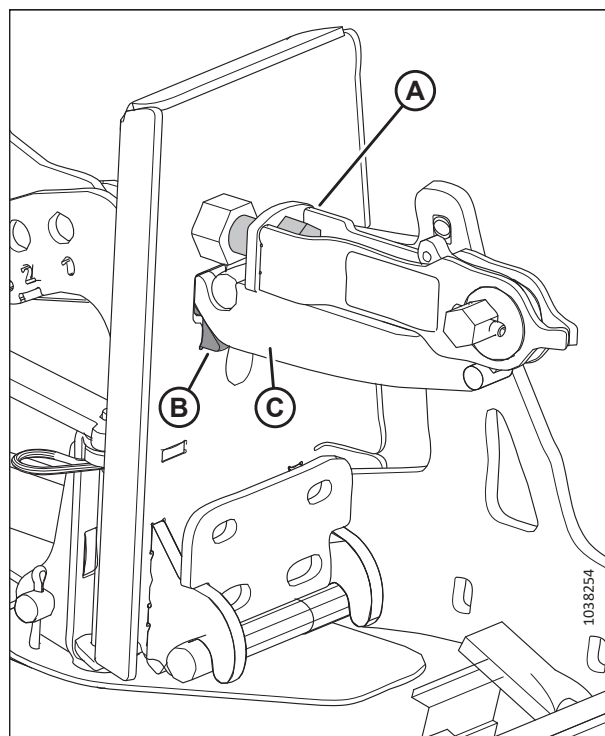
Figure 3.232: Installation du diviseur de récolte

OPÉRATION

10. Soulevez l'extrémité avant du loquet rapide (A) et faites retourner le diviseur de récolte (B) pour le mettre en position.



11. Enclenchez le loquet rapide (A) sur le boulon.
12. Assurez-vous que le loquet se ferme hermétiquement et que la butée du diviseur de récolte (B) entre en contact avec la butée de la plateforme (C).



OPÉRATION

13. Si le loquet nécessite un réglage, desserrez l'écrou (A) et réglez la longueur du boulon (B) jusqu'à ce que vous ayez besoin de 40 à 54 Nm (30 à 40 pi-lbf) d'écrou sur l'arbre hexagonal (C) pour fermer le loquet.
14. Resserrez l'écrou (A).
15. Fixez l'outil multiple (D) sur l'arbre (C) hexagonal et faites tourner l'outil multiple pour verrouiller le loquet.
16. Installez la goupille fendue (E) pour fixer le loquet rapide en place.
17. Répétez les étapes [6, page 200](#) à [16, page 202](#) à l'autre extrémité de la plateforme pour installer le diviseur de récolte opposé.
18. Fermez les capots de diviseur. Pour obtenir des instructions, consultez [Fermeture du capot de la plateforme, page 49](#).
19. Vérifiez le flottement. Pour obtenir des instructions, consultez le [Contrôle et réglage du flottement de la plateforme, page 140](#).
20. Vérifiez l'équilibre des ailes. Pour obtenir des instructions, consultez [3.9.4 Contrôle et réglage de l'équilibre des ailes, page 158](#)

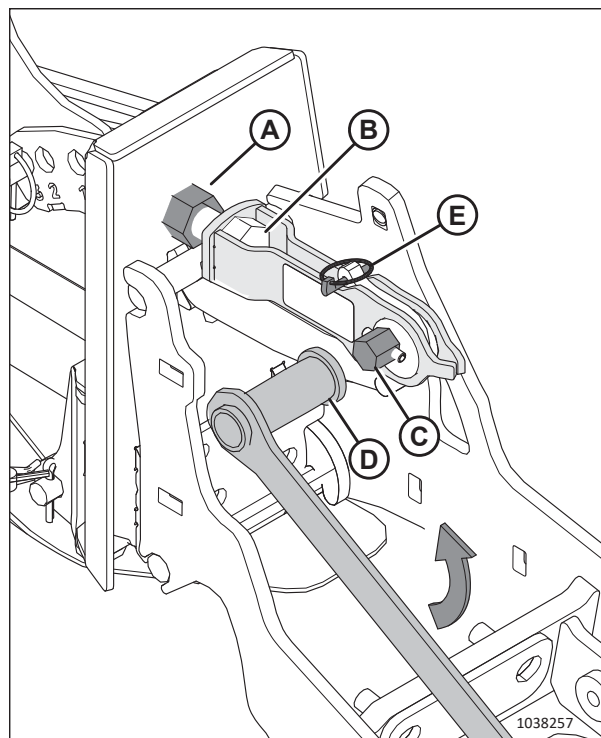


Figure 3.235: Ajustement du loquet

Réglage des diviseurs de récolte flottants

Les diviseurs de récolte peuvent être réglés pour s'adapter aux différentes conditions de culture.

DANGER

Pour éviter les blessures corporelles ou la mort causées par le démarrage ou la chute inattendue d'une machine levée, arrêtez toujours le moteur et retirez la clé du contact avant d'effectuer des réglages sur la machine. Ne montez JAMAIS sur ou sous une plateforme non soutenue.

DANGER

Assurez-vous qu'il n'y a personne dans la zone.

1. Démarrez le moteur.
2. Abaissez complètement le rabatteur.
3. Levez la plateforme entre 0,6 et 0,9 m (2 et 3 po) au-dessus du sol.
4. Coupez le moteur et retirez la clé du contact.

OPÉRATION

5. Consultez le tableau en fonction de la gamme de hauteurs de chaume et de la configuration du rabatteur :
 - Champ avec une hauteur de chaume de 50 à 125 mm (2 à 5 po), plateforme à double ou triple rabatteur : consultez l'étape [6, page 204](#).
 - Champ avec une hauteur de chaume de 20 à 100 mm (3/4 à 4 po), plateforme à double ou triple rabatteur : consultez l'étape [7, page 205](#).
 - Barre de coupe au ras du sol, champ avec une hauteur de chaume de 16 à 50 mm (5/8 à 2 po), plateforme à double ou triple rabatteur : consultez l'étape [8, page 206](#).
 - Champ avec une hauteur de chaume de 50 à 125 mm (2 à 5 po), plateforme à rabatteur simple : consultez l'étape [9, page 207](#).
 - Champ avec une hauteur de chaume de 20 à 100 mm (3/4 à 4 po), plateforme à rabatteur simple : consultez l'étape [10, page 208](#).
 - Barre de coupe au ras du sol, champ avec une hauteur de chaume de 16 à 50 mm (5/8 à 2 po), plateforme à rabatteur simple : consultez l'étape [11, page 209](#).

Tableau 3.27 Réglages du diviseur de récolte flottant – Plateformes à rabatteur double ou triple, champ avec une hauteur de chaume de 50 à 125 mm (2 à 5 po)

6. Réglez la plateforme en fonction des paramètres de la ligne du tableau qui décrit l'état de la culture et la hauteur des chaumes :									
a. Réglez l'angle de la plateforme.									
b. Réglez les patins de la plateforme.									
c. Réglez le diviseur de récolte flottant (de la butée basse à la tige latérale du déflecteur supérieur) et confirmez que la plage de mouvement définie par la butée basse n'entre PAS en contact avec les supports du rabatteur ou le rabatteur. Pour obtenir des instructions, consultez l'étape 12, page 210 à l'étape 18, page 213.									
	Hauteur de chaume	Angle de la plateforme ⁶¹	Patins de la plateforme	Butée d'arrêt	Position avant-arrière de la pointe avant	Hauteur du déflecteur supérieur	Hauteur du déflecteur latéral	Tige latérale du déflecteur supérieur	
Culture debout	125 mm (5 po)	A	Bas	2	1 ou 3	1	C	Dedans	
	50 mm (2 po)	E	Bas	1	1 ou 3	1,5	C	Dedans	
Couchée	125 mm (5 po)	A	Bas	2	3 ou 4	1	C	Dehors	
	50 mm (2 po)	E	Bas	1	3 ou 4	2	D	Dehors	
Fortement déformé⁶²	125 mm (5 po)	A	Bas	2	4	3	D	Dehors	
	125 mm (5 po)	A	Bas	2	5	4	D	Dehors	
	50 mm (2 po)	E	Bas	1	4	3	C	Dehors	
	50 mm (2 po)	E	Bas	1	5	4	C	Dehors	

61. A (min) – E (max)

62. Couvert végétal inférieur à 150 mm (6 po)

Tableau 3.28 Réglages du diviseur de récolte flottant – Plateformes à rabatteur double ou triple, champ avec une hauteur de chaume de 20 à 100 mm (3/4 à 4 po)

	Hauteur de chaume	Angle de la plateforme ⁶³	Patins de la plateforme	Butée d'arrêt	Position avant-arrière de la pointe avant	Hauteur du déflecteur supérieur	Hauteur du déflecteur latéral	Tige latérale du déflecteur supérieur
Culture debout	100 mm (4 po)	A	Central	2	1 ou 3	1	C	Dedans
	20 mm (3/4 po)	E	Central	1	1 ou 3	1	C	Dedans
Couchée	100 mm (4 po)	A	Central	2	3	1	C	Dehors
	100 mm (4 po)	A	Central	2	4	2	C	Dehors
	20 mm (3/4 po)	E	Central	1	3	1	D	Dehors
	20 mm (3/4 po)	E	Central	1	4	2	D	Dehors
Fortement déformé⁶⁴	100 mm (4 po)	A	Central	2 ou 3	4	3	D	Dehors
	100 mm (4 po)	A	Central	2 ou 3	5	4	D	Dehors
	20 mm (3/4 po)	E	Central	1	4	3	C	Dehors
	20 mm (3/4 po)	E	Central	1	5	4	C	Dehors

7. Réglez la plateforme en fonction des paramètres de la ligne du tableau qui décrit l'état de la culture et la hauteur des chaumes :

- a. Réglez l'angle de la plateforme.
- b. Réglez les patins de la plateforme.
- c. Réglez le diviseur de récolte flottant (de la butée basse à la tige latérale du déflecteur supérieur) et confirmez que la plage de mouvement définie par la butée basse n'entre **PAS** en contact avec les supports du rabatteur ou le rabatteur. Pour obtenir des instructions, consultez l'étape 12, page 210 à l'étape 18, page 213.

63. A (min) – E (max)

64. Couvert végétal inférieur à 150 mm (6 po)

Tableau 3.29 Réglages du diviseur de récolte flottant – Plateformes à rabatteur double ou triple, barre de coupe au ras du sol, champ avec une hauteur de chaume de 16 à 50 mm (5/8 à 2 po)

8. Réglez la plateforme en fonction des paramètres de la ligne du tableau qui décrit l'état de la culture et la hauteur des chaumes :									
a. Réglez l'angle de la plateforme. b. Réglez les patins de la plateforme. c. Réglez le diviseur de récolte flottant (de la butée basse à la tige latérale du déflecteur supérieur) et confirmez que la plage de mouvement définie par la butée basse n'entre PAS en contact avec les supports du rabatteur ou le rabatteur. Pour obtenir des instructions, consultez l'étape 12, page 210 à l'étape 18, page 213.									
	Hauteur de chaume	Angle de la plateforme ⁶⁵	Patins de la plateforme	Butée d'arrêt	Position avant-arrière de la pointe avant	Hauteur du déflecteur supérieur	Hauteur du déflecteur latéral	Tige latérale du déflecteur supérieur	
Culture debout	50 mm (2 po)	A	En haut	2	1 ou 3	1	C	Dedans	
	16 mm (5/8 po)	E	En haut	1	1	2	C	Dedans	
	16 mm (5/8 po)	E	En haut	1	3	1	C	Dedans	
Couchée	50 mm (2 po)	A	En haut	2	3	1	C	Dehors	
	50 mm (2 po)	A	En haut	3	4	1	C	Dehors	
	16 mm (5/8 po)	E	En haut	1	3 ou 4	2	D	Dehors	
Fortement déformé⁶⁶	50 mm (2 po)	A	En haut	2 ou 3	4	3	D	Dehors	
	50 mm (2 po)	A	En haut	2 ou 3	5	4	D	Dehors	
	16 mm (5/8 po)	E	En haut	1	4	2,5	C	Dehors	
	16 mm (5/8 po)	E	En haut	1	5	4	C	Dehors	

65. A (min) – E (max)

66. Couvert végétal inférieur à 150 mm (6 po)

Tableau 3.30 Réglages du diviseur de récolte flottant – Plateformes à rabatteur simple, champ avec une hauteur de chaume de 50 à 125 mm (2 à 5 po)

9. Réglez la plateforme en fonction des paramètres de la ligne du tableau qui décrit l'état de la culture et la hauteur des chaumes :									
a. Réglez l'angle de la plateforme. b. Réglez les patins de la plateforme. c. Réglez le diviseur de récolte flottant (de la butée basse à la tige latérale du déflecteur supérieur) et confirmez que la plage de mouvement définie par la butée basse n'entre PAS en contact avec les supports du rabatteur ou le rabatteur. Pour obtenir des instructions, consultez l'étape 12, page 210 à l'étape 18, page 213.									
Cultures debout ou couchées	Hauteur de chaume	Angle de la plateforme ⁶⁷	Patins de la plateforme	Butée d'arrêt	Position avant-arrière de la pointe avant	Hauteur du déflecteur supérieur	Hauteur du déflecteur latéral	Tige latérale du déflecteur supérieur	
	125 mm (5 po)	A	Bas	2	4	1	A-E	Dedans ou dehors	
	50 mm (2 po)	E	Bas	1	5	2,5	A-E	Dedans ou dehors	
Fortement couchées ⁶⁸	125 mm (5 po)	A	Bas	2	4	1	A-E	Dedans ou dehors	
	50 mm (2 po)	E	Bas	1	5	2,5	A-E	Dedans ou dehors	

67. A (min) – E (max)

68. Couvert végétal inférieur à 150 mm (6 po)

Tableau 3.31 Réglages du diviseur de récolte flottant – Plateformes à rabatteur simple, champ avec une hauteur de chaume de 20 à 100 mm (3/4 à 4 po)

10. Réglez la plateforme en fonction des paramètres de la ligne du tableau qui décrit l'état de la culture et la hauteur des chaumes :									
a. Réglez l'angle de la plateforme. b. Réglez les patins de la plateforme. c. Réglez le diviseur de récolte flottant (de la butée basse à la tige latérale du déflecteur supérieur) et confirmez que la plage de mouvement définie par la butée basse n'entre PAS en contact avec les supports du rabatteur ou le rabatteur. Pour obtenir des instructions, consultez l'étape 12, page 210 à l'étape 18, page 213.									
	Hauteur de chaume	Angle de la plateforme ⁶⁹	Patins de la plateforme	Butée d'arrêt	Position avant-arrière de la pointe avant	Hauteur du déflecteur supérieur	Hauteur du déflecteur latéral	Tige latérale du déflecteur supérieur	
Cultures debout ou couchées	100 mm (4 po)	A	Central	2	5	1	A-E	Dedans ou dehors	
	20 mm (3/4 po)	E	Central	1	5	2,5	A-E	Dedans ou dehors	
Fortement couchées⁷⁰	100 mm (4 po)	A	Central	2	4	1	A-E	Dedans ou dehors	
	20 mm (3/4 po)	E	Central	1	5	2,5	A-E	Dedans ou dehors	

69. A (min) – E (max)

70. Couvert végétal inférieur à 150 mm (6 po)

Tableau 3.32 Réglages du diviseur de récolte flottant – Plateformes à rabatteur simple, barre de coupe au ras du sol, champ avec une hauteur de chaume de 16 à 50 mm (5/8 à 2 po)

11. Réglez la plateforme en fonction des paramètres de la ligne du tableau qui décrit l'état de la culture et la hauteur des chaumes :									
a. Réglez l'angle de la plateforme. b. Réglez les patins de la plateforme. c. Réglez le diviseur de récolte flottant (de la butée basse à la tige latérale du déflecteur supérieur) et confirmez que la plage de mouvement définie par la butée basse n'entre PAS en contact avec les supports du rabatteur ou le rabatteur. Pour obtenir des instructions, consultez l'étape 12, page 210 à l'étape 18, page 213.									
	Hauteur de chaume	Angle de la plateforme ⁷¹	Patins de la plateforme	Butée d'arrêt	Position avant-arrière de la pointe avant	Hauteur du déflecteur supérieur	Hauteur du déflecteur latéral	Tige latérale du déflecteur supérieur	
Cultures debout ou couchées	50 mm (2 po)	A	En haut	2	4	1	A-E	Dedans ou dehors	
	16 mm (5/8 po)	E	En haut	1	5	2,5	A-E	Dedans ou dehors	
Fortement couchées⁷²	50 mm (2 po)	A	En haut	2	4	1	A-E	Dedans ou dehors	
	16 mm (5/8 po)	E	En haut	1	5	2,5	A-E	Dedans ou dehors	

71. A (min) – E (max)

72. Couvert végétal inférieur à 150 mm (6 po)

OPÉRATION

12. **Butée d'arrêt** : Retirez la goupille à anneau rabattant (A) de l'axe de chape, puis retirez l'axe de chape. Conservez la goupille à anneau rabattant et l'axe de chape pour la réinstallation.
13. Inclinez le diviseur, puis réinstallez l'axe de chape dans un trou numéroté de « 1 » à « 3 » approprié. Fixez l'axe de chape avec la goupille à anneau rabattant.

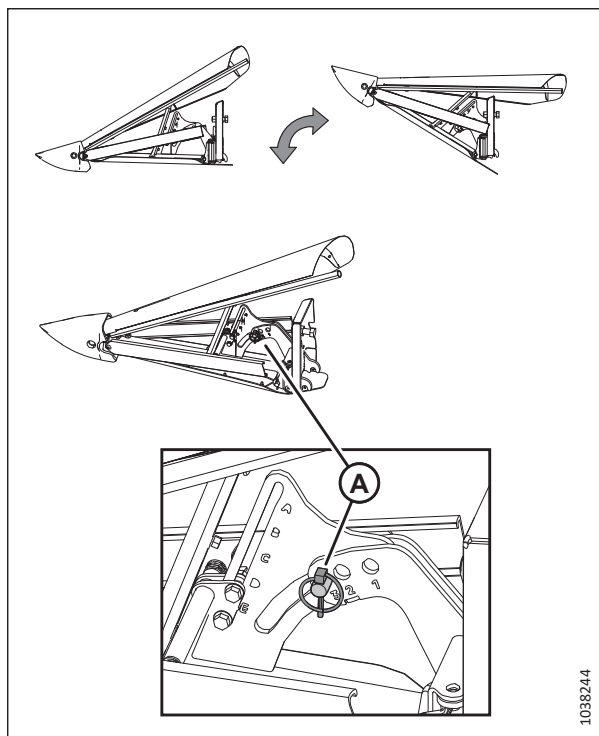


Figure 3.236: Réglage de la butée d'arrêt

14. **Position avant-arrière de la pointe avant** : Retirez le boulon (A), déplacez le tube, puis réinstallez le boulon dans l'un des cinq trous du tube.

NOTE:

- Dans l'exemple (B), le boulon est installé dans le trou de flexible « 1 ».
- Dans l'exemple (C), le boulon est installé dans le trou de flexible « 5 ».

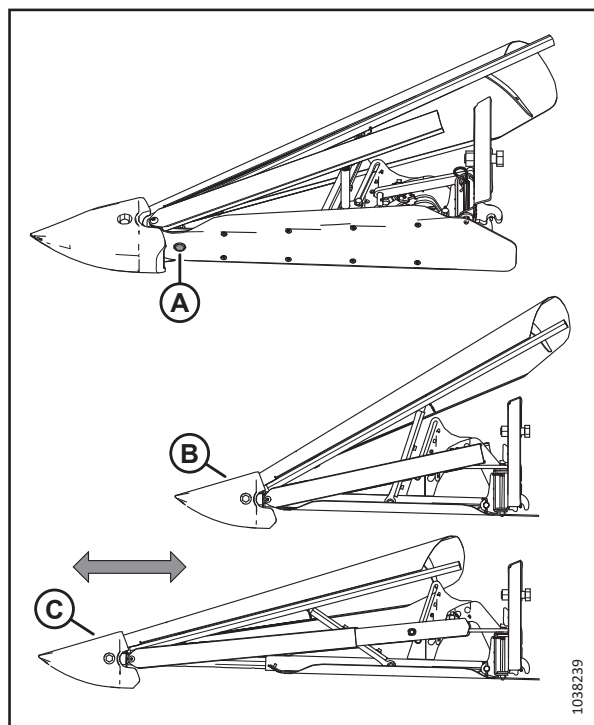


Figure 3.237: Réglage avant-arrière de la pointe avant

OPÉRATION

15. **Hauteur du déflecteur supérieur** : Desserrez les écrous sur les boulons (A). Faites glisser le support central dans la position souhaitée (1 à 4,5), puis resserrez les écrous.

- Aligned les points avec le support pour régler les demi-incréments. L'exemple (B) est 2,5.
- Aligned les nombres avec le support pour régler les demi-incréments. L'exemple (C) est 2.

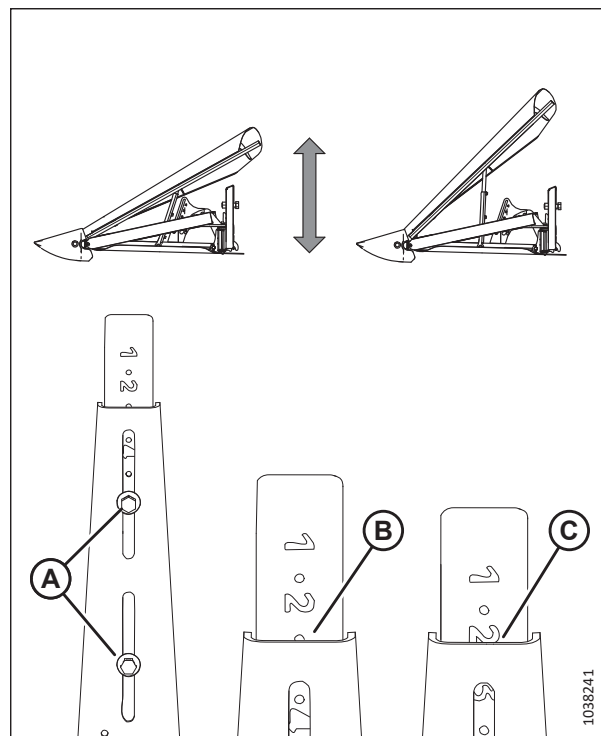


Figure 3.238: Réglage de la hauteur du déflecteur supérieur

16. **Hauteur du déflecteur latéral** : Desserrez les écrous sur les boulons (A). Faites glisser les déflecteurs jusqu'à ce que le cran (B) soit dans la position souhaitée (A à E), puis serrez les écrous.

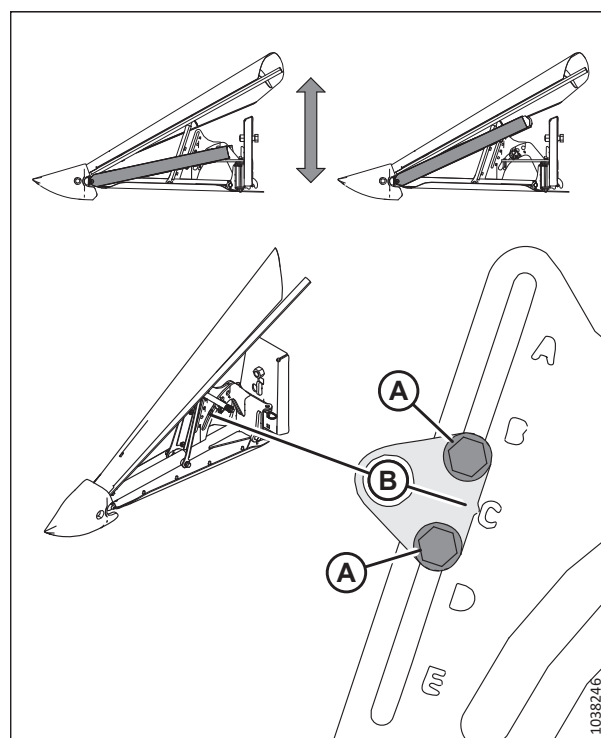


Figure 3.239: Réglage de la hauteur du déflecteur latéral

OPÉRATION

17. **Tige latérale du déflecteur supérieur** : Desserrez l'écrou (A) et le boulon (B), puis faites pivoter la tige (C). Serrez l'écrou (A) à 39 Nm (29 pi-lbf). Serrez les boulons (B) à 52 Nm (38 pi-lbf).

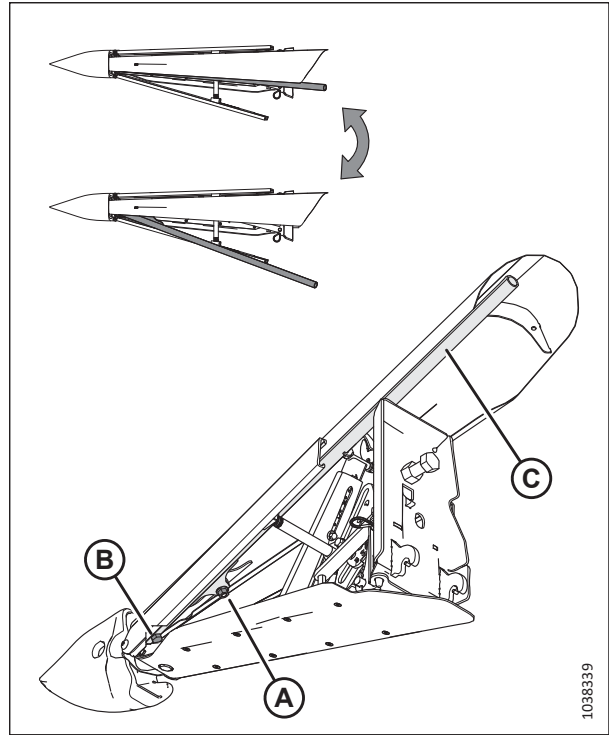


Figure 3.240: Réglage de la tige latérale du déflecteur supérieur

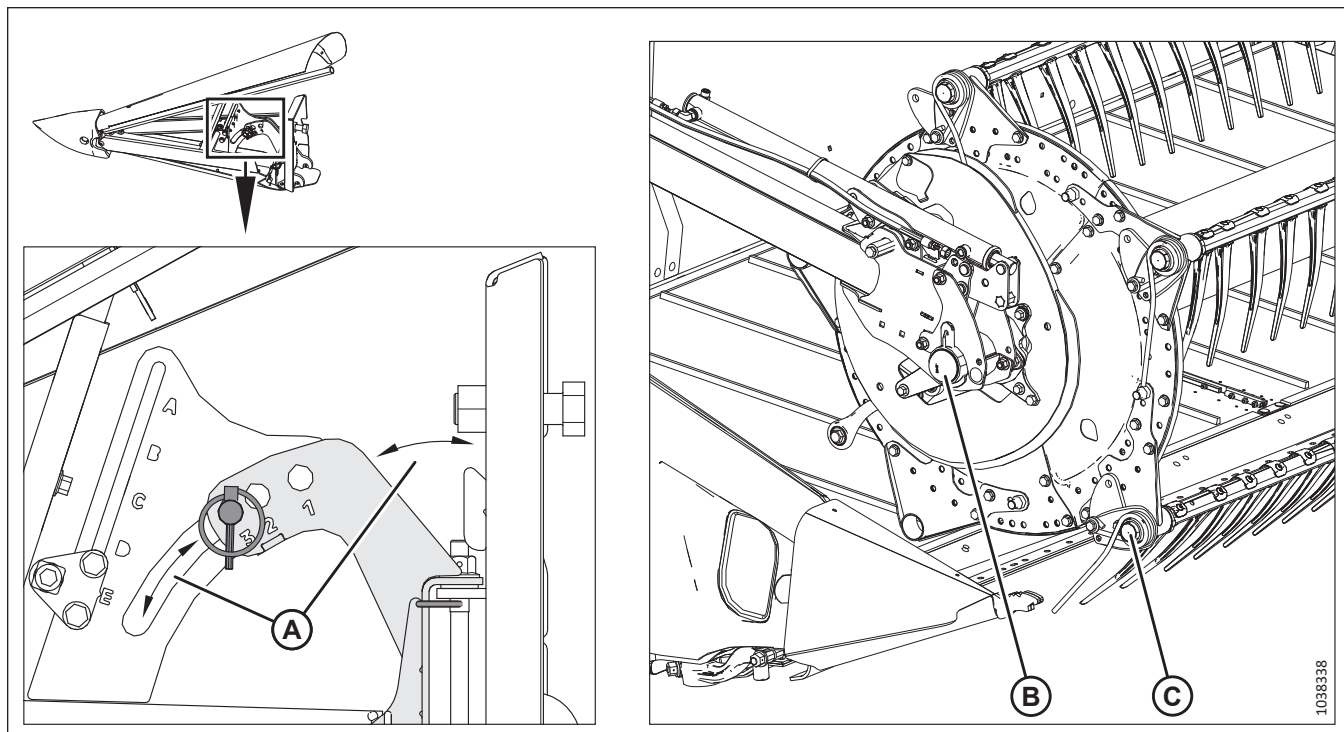


Figure 3.241: Plage de mouvement du diviseur de récolte flottant

18. **Contrôle de la plage de mouvement** : Soulevez et abaissez le diviseur de récolte flottant dans la plage de mouvement (A) définie par la butée. Confirmez que le diviseur flottant n'entre **PAS** en contact avec les supports du rabatteur (B) ou le rabatteur (C).

IMPORTANT:

Lorsque vous recherchez des interférences entre les diviseurs de cultures flottants et le **RABATTEUR UNIQUE**, vérifiez que les diviseurs ne sont **PAS** en contact avec l'entraînement du rabatteur.

3.9.16 Tiges de division de récolte

Utilisez les tiges de division de récolte avec les diviseurs de récolte pour séparer les cultures lors de la récolte. Les tiges de division de récolte sont plus utiles lorsque les cultures sont touffues ou basses. En cas de culture droite, utilisez seulement les diviseurs de récolte.

Le tableau suivant décrit quelles cultures peuvent être récoltées avec les diviseurs de récolte et lesquelles devraient être récoltées sans.

Tableau 3.33 Utilisation recommandée des tiges de diviseur de récolte

Avec tiges de division		Sans tiges de division
Luzerne	Céréales couchées	Haricots comestibles
Colza	Pois	Mil
Lin	Soja	Riz
Graminées	Sorgho	Soja
Lentilles	Fourrage d'hiver	Céréales droites

OPÉRATION

Retrait des tiges de division de récolte

Les tiges des diviseurs de récolte peuvent être retirées des extrémités des diviseurs de récolte et rangées sur la plateforme.

1. Desserrez le boulon (B) et retirez la tige de division de récolte (A) des deux côtés de la plateforme.

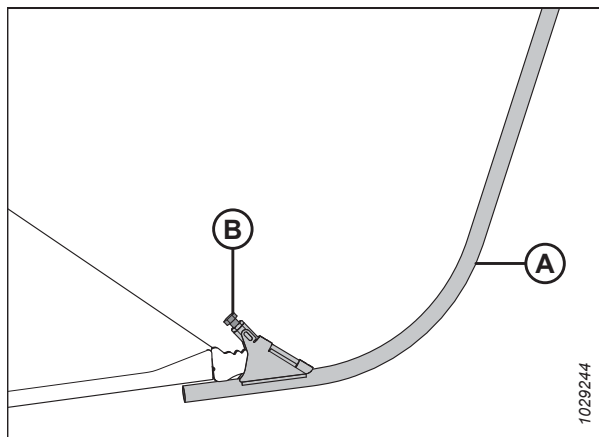


Figure 3.242: Tige de division de récolte

2. Rangez les deux tiges de division de récolte (B) à l'extrémité droite.
3. Fixez la tige à l'aide de la goupille à anneau rabattant (A).

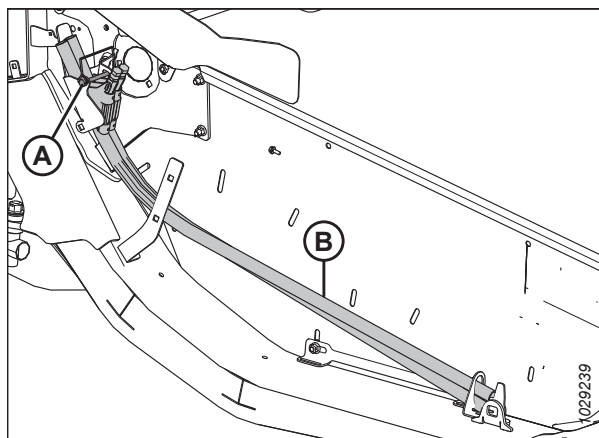


Figure 3.243: Plateau d'extrémité droit

Installation des tiges du diviseur de récolte

Les tiges de diviseur de récolte peuvent être installées aux extrémités des diviseurs de récolte pour aider à séparer la récolte touffue.

1. Ouvrez les capots du diviseur droit et gauche. Pour obtenir des instructions, consultez [Ouverture du capot du diviseur](#), page 48.

OPÉRATION

2. Défaites la goupille de sécurité (A) qui fixe les tiges des diviseurs (B) à la tôle d'extrémité de la plateforme.
3. Retirez les tiges du diviseur de leur emplacement de rangement.
4. Remettez la goupille à anneau rabattant (A).

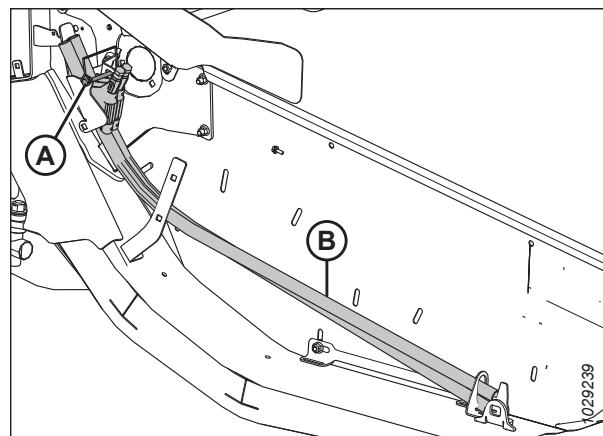


Figure 3.244: Tiges de division

5. Placez la tige du diviseur de récolte (A) sur la pointe du diviseur de récolte. Serrez le boulon (B).
6. Répétez les étapes 2, page 215 à 5, page 215 à l'autre extrémité de la plateforme.
7. Fermez les capots du diviseur droit et gauche. Pour obtenir des instructions, consultez [Fermeture du capot de la plateforme, page 49](#).

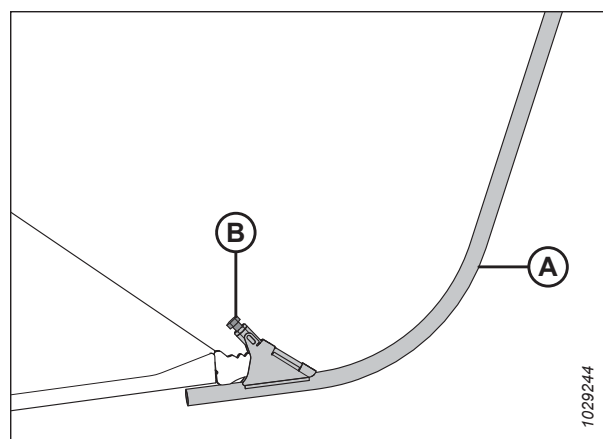


Figure 3.245: Tige de division sur le diviseur de récolte

(Option) Tiges de diviseur à riz

Les tiges des diviseurs de riz, en option, sont utilisées pour faciliter la récolte des cultures de riz hautes et emmêlées. Elles peuvent être installées aux extrémités des diviseurs de récolte.

Les diviseurs de riz améliorent les performances dans les cultures de riz hautes et emmêlées. Pour obtenir plus d'informations, consultez [5.1.7 Kit de la tige de diviseur à riz, page 518](#).

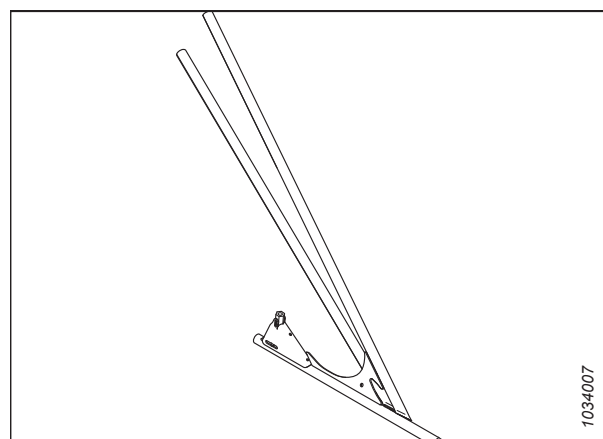


Figure 3.246: (Option) Diviseurs à riz

SYSTÈME DE CONTRÔLE DE HAUTEUR AUTOMATIQUE DE LA PLATEFORME

Les tiges de diviseur de riz sont rangées à l'arrière des deux plaques d'extrémité sur le support de rangement (A) et fixées en place avec la goupille (B). L'installation et le retrait de ces tiges suivent les mêmes procédures que pour les diviseurs de récolte standard.

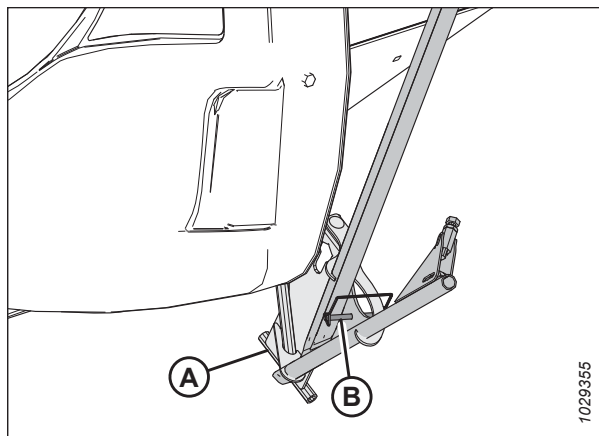


Figure 3.247: Stockage de la tige de diviseur à riz

Système de contrôle de hauteur automatique de la plateforme

Le système de contrôle de hauteur automatique de la plateforme (CHAP) fonctionne conjointement à l'option de CHAP disponible sur certains modèles de moissonneuses-batteuses.

Deux capteurs à effet Hall (A) sont installés sur les indicateurs de réglage du flottement sur le module de flottement. Ces capteurs envoient des signaux à la moissonneuse-batteuse, ce qui permet à celle-ci de maintenir la plateforme à une hauteur de coupe constante et à un réglage optimal des flottements lorsque la plateforme suit les contours du sol.

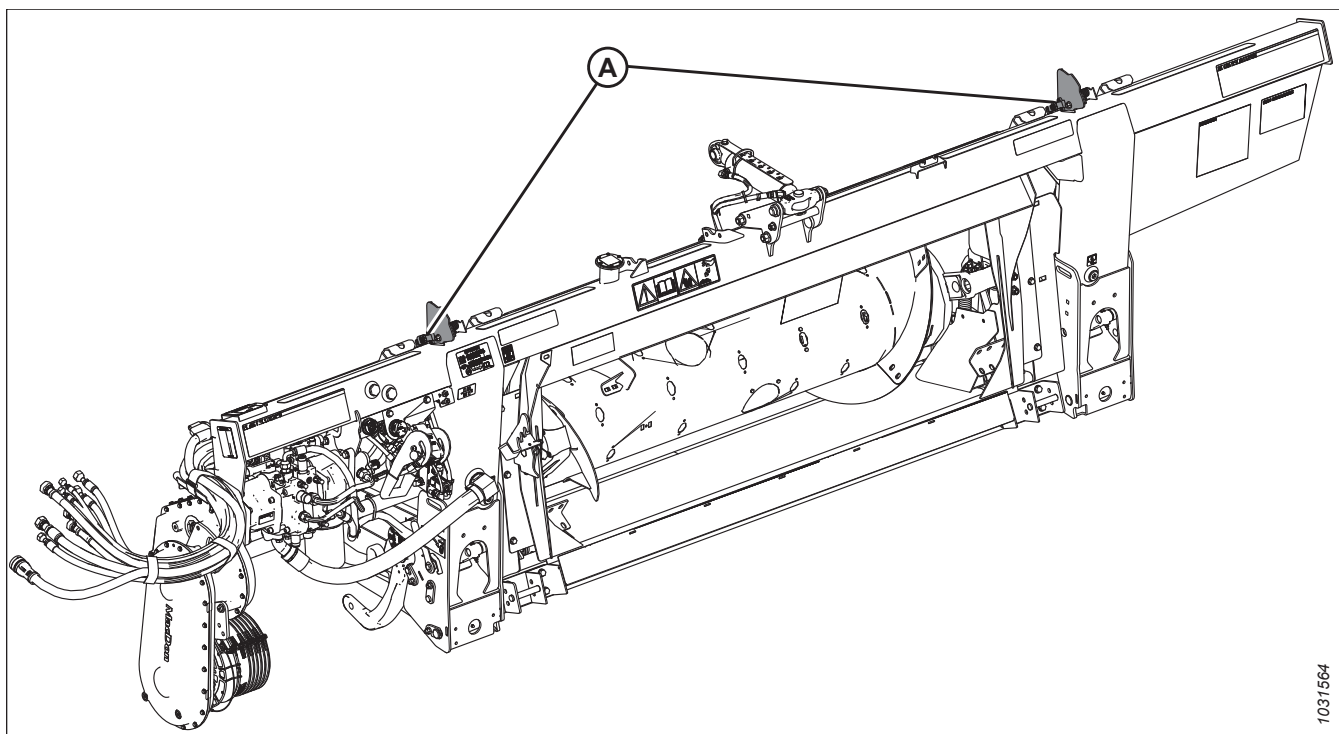


Figure 3.248: Module de flottement FM200

Effectuez les tâches suivantes avant d'utiliser le système CHAP :

1. Préparez la moissonneuse-batteuse pour utiliser la fonction CHAP (ceci ne s'applique qu'à certains modèles de moissonneuses-batteuses ; consultez les instructions de votre moissonneuse-batteuse).

SYSTÈME DE CONTRÔLE DE HAUTEUR AUTOMATIQUE DE LA PLATEFORME

- Étalonnez les capteurs utilisés par le système CHAP afin que la moissonneuse-batteuse puisse interpréter correctement les données provenant des capteurs à effet Hall sur le module de flottement. Pour plus d'informations, consultez le manuel d'opération de la moissonneuse-batteuse.

Pour configurer le système CHAP pour un modèle particulier de moissonneuse-batteuse, consultez la procédure correspondante :

- 3.5 Moissonneuses-batteuses New Holland séries CR et CX – 2014 ou antérieures, page 227
- 3.6 Moissonneuses-batteuses New Holland – Séries CR (2015 et ultérieures) et CH, page 240

3.1 Opération du capteur de contrôle de hauteur automatique de la plateforme

Les capteurs de position fournis avec le système de contrôle de hauteur automatique de la plateforme (CHAP) communiquent des données sur la hauteur de la plateforme à l'ordinateur de la moissonneuse-batteuse.

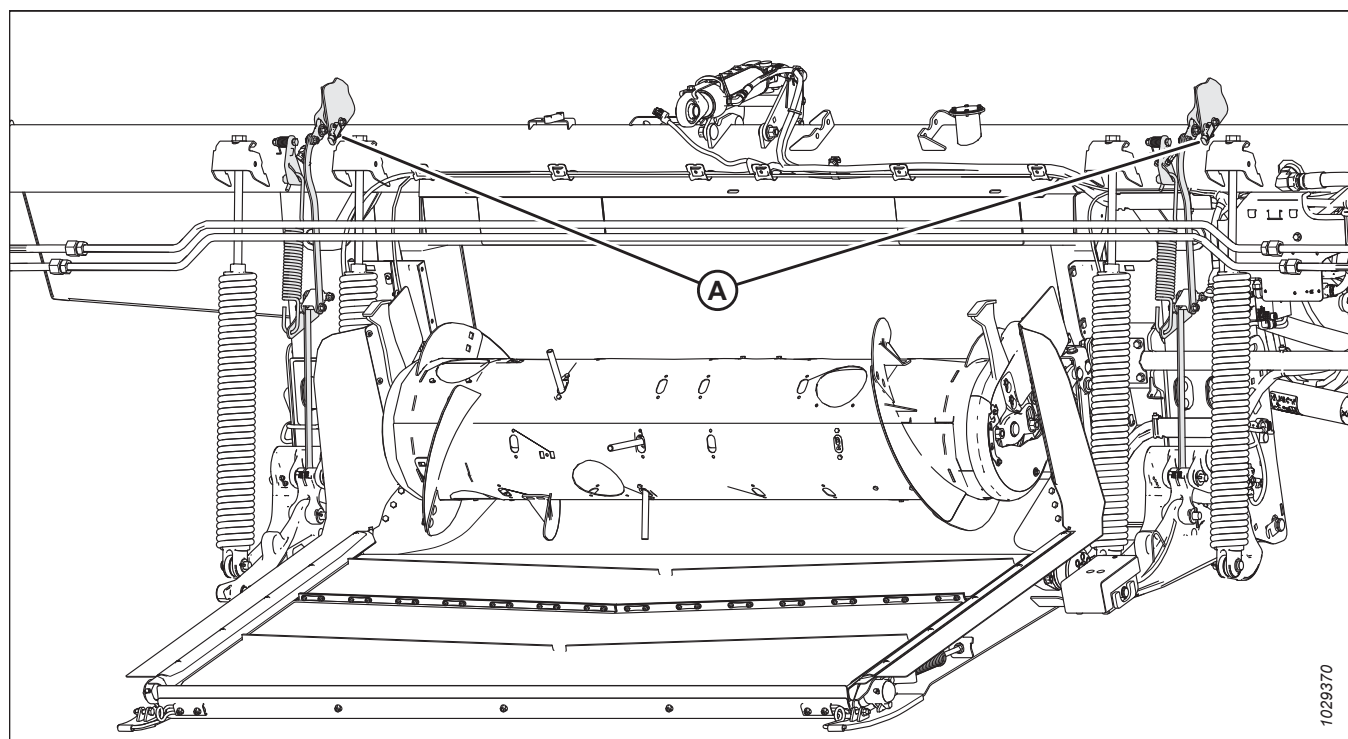


Figure 3.249: Emplacement des capteurs de contrôle de la hauteur sur le module de flottement

Aperçu des capteurs de contrôle de hauteur automatique de la plateforme

Deux capteurs à effet Hall sont installés sur des aiguilles indicatrices de flottement (A). Lorsque la barre de coupe s'élève et s'abaisse, les capteurs communiquent la hauteur de la plateforme à l'ordinateur de la moissonneuse-batteuse. L'ordinateur de la moissonneuse-batteuse réagit en élevant ou en abaissant le convoyeur afin que la plateforme puisse maintenir une hauteur de coupe constante.

Les tensions de signal des capteurs en fonctionnement normal se situent entre 0,7 V CC et 4,3 V CC. Toute augmentation de la tension du capteur s'accompagne de celle de la hauteur de la plateforme, tandis que toute diminution de la tension du capteur s'accompagne de celle de la hauteur de la plateforme. Toute erreur de détection entraîne un signal de 0 V, ce qui indique soit un capteur défectueux, soit une alimentation en tension insuffisante.

Plages de tension du capteur de contrôle de hauteur automatique de la plateforme

La tension transmise par les capteurs se trouve comprise dans une plage d'au moins 2,5 V (plage A) et de 4,0 V maximum (plage C). La tension idéale transmise par les capteurs est de 0,7 à 4,3 V (plage C), une plage totale de 3,6 V. Si la tension est trop proche de la limite basse de la plage (D), il sera difficile d'étalonner le système CHAP. Un capteur correctement réglé présentera un écartement suffisant aux deux extrémités de la plage de tension.

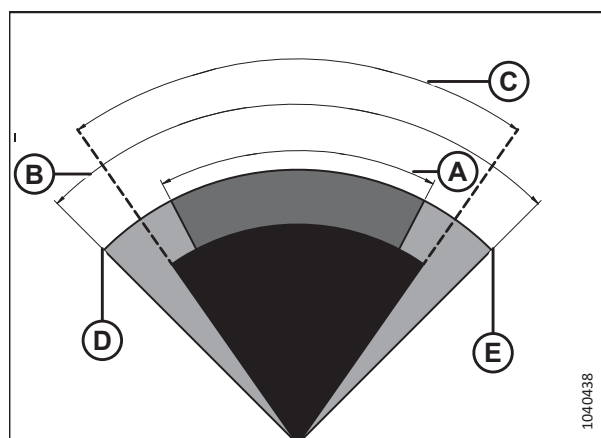


Figure 3.250: Plage de tension optimale du capteur
 A – Plage de tension minimale – 2,5 V B – Plage de tension maximale – 4,0 V
 C – Plage de tension idéale – 3,6 V D – Tension minimale – 0,5 V
 E – Tension maximale – 4,5 V

Un capteur configuré de sorte que la plage de tension (par exemple, plage C) est trop proche de la limite inférieure (D) ou supérieure (E) restera difficilement dans sa plage de fonctionnement idéale (A) de 0,7 à 4,3 V. Si le capteur mesure des valeurs supérieures à la tension maximale (E) ou inférieures à la tension minimale (D), le système CHAP cessera de fonctionner correctement.

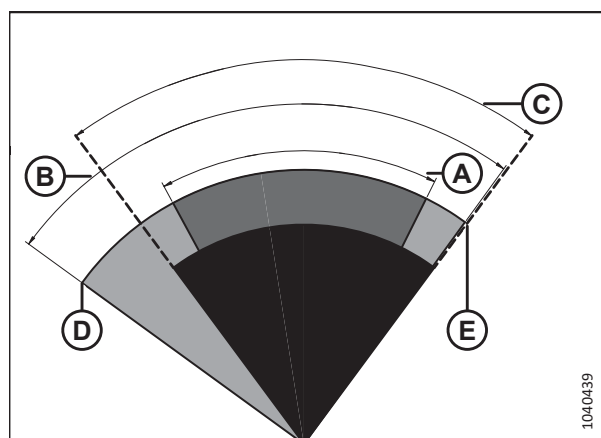


Figure 3.251: Plage des capteurs trop proche de la limite de tension
 A – Plage de tension minimale – 2,5 V B – Plage de tension maximale – 4,0 V
 C – Plage de tension configurée D – Tension minimale – 0,5 V
 E – Tension maximale – 4,5 V

SYSTÈME DE CONTRÔLE DE HAUTEUR AUTOMATIQUE DE LA PLATEFORME

Un capteur configuré pour avoir une plage de tension inférieure à 2,5 V (par exemple, plage C) restera difficilement dans la plage idéale de 3,6 V. La moissonneuse-batteuse essaiera de maintenir le capteur dans la plage configurée étroite et abaissera et relèvera constamment la plateforme pour trouver la hauteur appropriée.

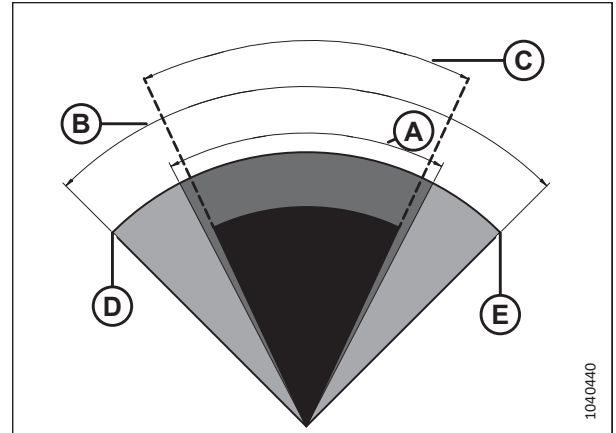


Figure 3.252: Plage du capteur trop limitée

A – Plage de tension minimale – 2,5 V B – Plage de tension maximale – 4,0 V
C – Plage de tension configurée D – Tension minimale – 0,5 V
E – Tension maximale – 4,5 V

3.2 Tensions de sortie du capteur recommandées pour les moissonneuses-batteuses

La sortie du capteur du contrôle de hauteur automatique de la plateforme (CHAP) doit être dans une plage de tension propre à chaque moissonneuse-batteuse, sinon la fonction CHAP ne fonctionnera pas correctement. Les valeurs de tension inférieure et supérieure recommandées pour un fonctionnement optimal du système CHAP sont fournies.

Tableau 3.34 Limites de tension de la moissonneuse-batteuse

Moissonneuse-batteuse	Limite inférieure de tension (V)	Limite supérieure de tension (V)	Plage minimale (V)
Tous les modèles de moissonneuses-batteuses	0,7	4,3	2,5
NOTE: Si une moissonneuse-batteuse New Holland est équipée du système 10 V et que la tension est vérifiée sur l'écran de la moissonneuse-batteuse, les tensions suivantes seront affichées :	2,8	7,2	4,1 à 4,4

3.3 Contrôle manuel des limites de tension

Pour que le système de contrôle de hauteur automatique de la plateforme (CHAP) fonctionne correctement, les tensions transmises à la moissonneuse-batteuse par les capteurs de la plateforme doivent se situer dans la plage indiquée.

NOTE:

L'une des fiches suivantes sera installée dans le connecteur P600 (A). Cette fiche détermine la façon par laquelle le signal de tension est envoyé à la moissonneuse-batteuse :

- Fiche de calcul de la moyenne (MD N° 328560 [B7489]) : Cette fiche envoie la moyenne des deux capteurs à la moissonneuse-batteuse.
- Fiche d'envoi direct (MD N° 323698 [B7490]) : Chaque capteur envoie un signal de tension directement à la moissonneuse-batteuse. Il n'y a pas de moyenne des signaux centraux.

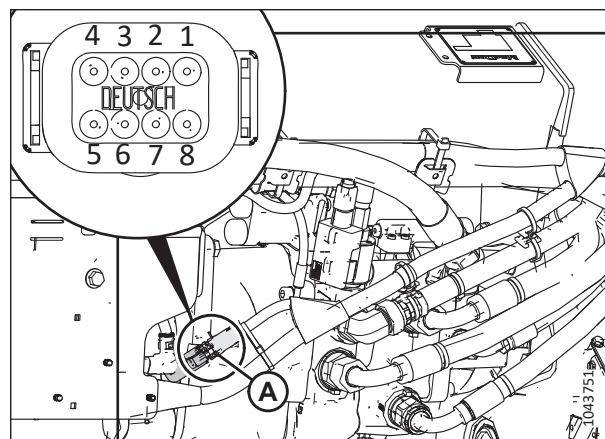


Figure 3.253: Connecteur

NOTE:

Sur certains modèles de moissonneuses-batteuses, vous pouvez voir la tension sur l'écran de la moissonneuse-batteuse.



DANGER

Assurez-vous qu'il n'y a personne dans la zone.



DANGER

Pour éviter des blessures ou même la mort du fait d'un démarrage inattendu de la machine, coupez toujours le moteur et retirez la clé de contact avant de quitter le poste de l'opérateur, quelle qu'en soit la raison.

1. Garez la moissonneuse-batteuse sur une surface plane.
2. Positionnez la plateforme de sorte que la barre de coupe soit à 254-356 mm (10-14 po) du sol.

Vérification de la limite de tension haute du capteur

3. Augmentez l'angle des doigts jusqu'à ce que l'indicateur d'angle de la plateforme (A) soit en position E sur le vérin d'inclinaison.
4. Coupez le moteur et retirez la clé du contact.

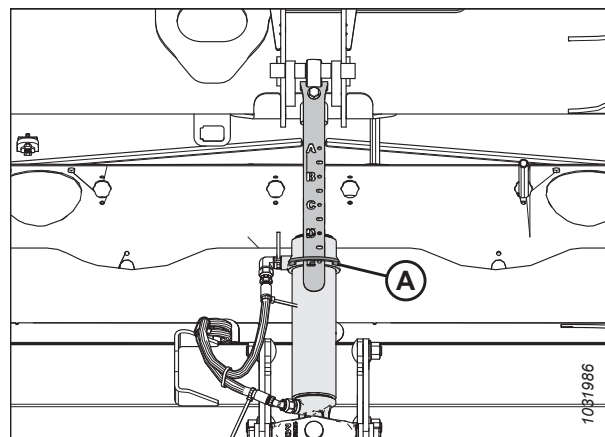


Figure 3.254: Vérin d'inclinaison

ATTENTION

Pour éviter les coupures, les pincements et autres lésions corporelles à la personne qui vérifie les butées inférieures, assurez-vous que personne ne soulève manuellement, ne fait rebondir ou ne déplace la plateforme d'une manière ou d'une autre pendant que la rondelle de butée inférieure fait l'objet d'un contact et d'un contrôle de mouvement.

- Vérifiez que l'articulation de verrouillage du flottement se trouve sur les butées (la rondelle [A] ne peut pas bouger) aux deux emplacements.

NOTE:

Si la plateforme n'est **PAS** sur les butées, la tension peut dépasser la plage en cours de fonctionnement et entraîner un dysfonctionnement du système CHAP. Pour résoudre le problème, il faut alourdir la plateforme en diminuant le flottement. Pour obtenir des instructions, consultez [Contrôle et réglage du flottement de la plateforme, page 140](#).

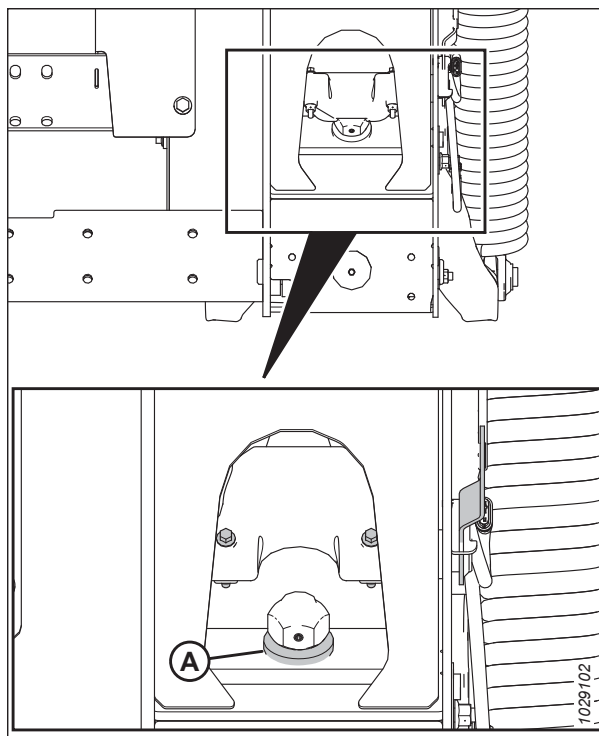


Figure 3.255: Rondelle de butée inférieure

- Si le pointeur n'est pas à zéro, desserrez le boulon (A) et tournez la plaque de l'indicateur de flottement (B) jusqu'à ce que le pointeur (C) se trouve sur 0 (D). Serrez l'écrou sur le boulon (A).

NOTE:

Utilisez le point zéro (E) au-dessus de l'autocollant pour régler correctement l'aiguille de l'indicateur.

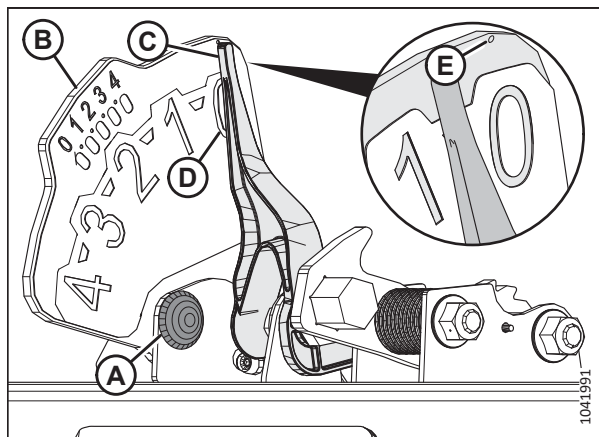


Figure 3.256: Indicateur du flottement

SYSTÈME DE CONTRÔLE DE HAUTEUR AUTOMATIQUE DE LA PLATEFORME

7. Localisez le connecteur P600 (A) du côté gauche du module de flottement.
8. Retirez la fiche (B).
9. Insérez la clé dans le contact et tournez-la en position RUN (marche).
10. À l'aide d'un multimètre digital, vérifiez que le connecteur P600 est alimenté en électricité par la moissonneuse-batteuse. Le multimètre devrait afficher 5 V à la broche 7.
 - Broche 7 – FM2215E – Alimentation
 - Broche 8 – FM2515E – Masse
11. Sur le connecteur P600, comparez la tension transmise par le capteur gauche (broches 1 et 8) et le capteur droit (broches 3 et 8) à la plage supérieure indiquée dans [3.2 Tensions de sortie du capteur recommandées pour les moissonneuses-batteuses, page 220](#).
 - Broche 1 – FM3326A – Signal du capteur gauche
 - Broche 3 – FM3328A – Signal du capteur droit
 - Broche 8 – FM2515E – Masse

NOTE:

Lorsque l'articulation de verrouillage du flottement est sur la butée d'arrêt, la mesure de la tension supérieure doit idéalement être la même sur les deux capteurs (gauche et droite), toutefois, une différence de 0,1 à 0,2 V est acceptable.

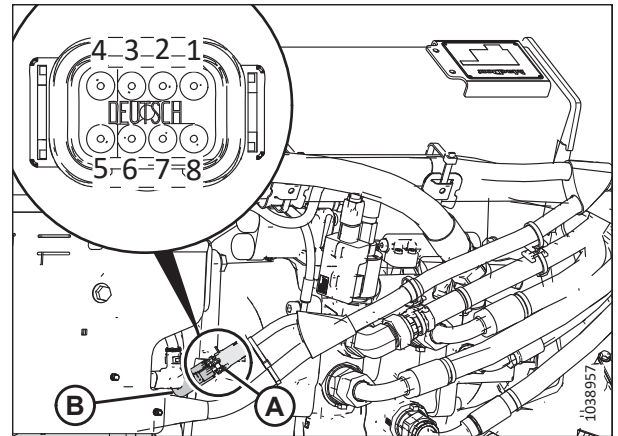


Figure 3.257: Connecteur P600 – Vue de l'arrière

SYSTÈME DE CONTRÔLE DE HAUTEUR AUTOMATIQUE DE LA PLATEFORME

12. Si vous devez ajuster la tension, desserrez les écrous (A), repositionnez le capteur (B) sur la plaque de l'indicateur, puis resserrez les écrous (A) à 3 Nm (2,2 pi-lbf [22 po-lbf]).

NOTE:

En serrant les écrous, assurez-vous que le capteur (B) ne se déplace **PAS** dans la plaque de l'indicateur.

13. Mettez la clé en position OFF (arrêt) et retirez-la du contact.

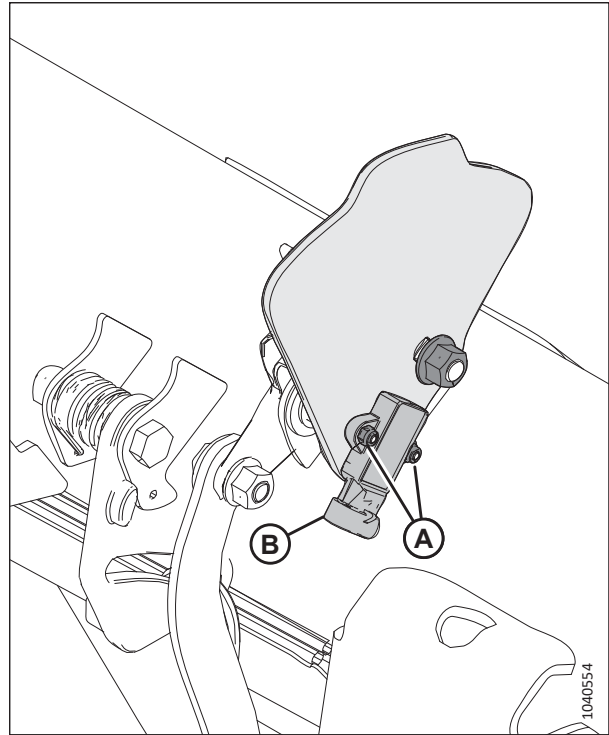


Figure 3.258: Plaque de l'indicateur de flottement droit

Vérification de la limite de tension la plus basse du capteur

14. Augmentez l'angle des doigts jusqu'à ce que l'indicateur d'angle de la plateforme (A) soit en position E sur le vérin d'inclinaison.
15. Abaissez complètement la plateforme.
16. Coupez le moteur et retirez la clé du contact.

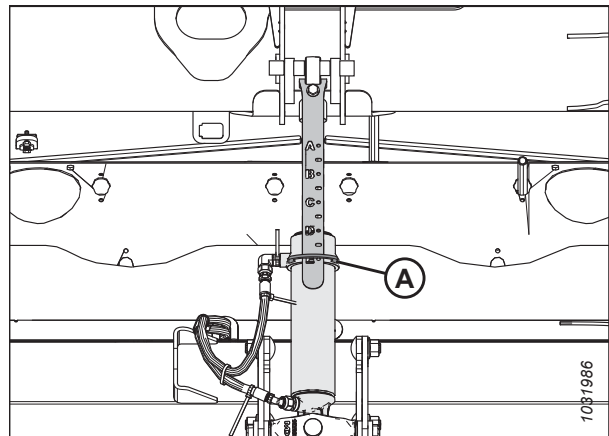


Figure 3.259: Vérin d'inclinaison

SYSTÈME DE CONTRÔLE DE HAUTEUR AUTOMATIQUE DE LA PLATEFORME

17. L'indicateur de flottement (A) doit être à 4 (B).
18. Insérez la clé et tournez-la en position RUN (marche).
19. Sur le connecteur P600, comparez la tension signalée par le capteur gauche (broches 1 et 8) et le capteur droit (broches 3 et 8) à la tension inférieure indiquée dans [3.2 Tensions de sortie du capteur recommandées pour les moissonneuses-batteuses, page 220](#).
 - Broche 1 – FM3326A – Signal du capteur gauche
 - Broche 3 – FM3328A – Signal du capteur droit
 - Broche 8 – FM2515E – Masse
20. Si vous devez régler la tension, consultez l'étape [12, page 224](#) pour obtenir des instructions.

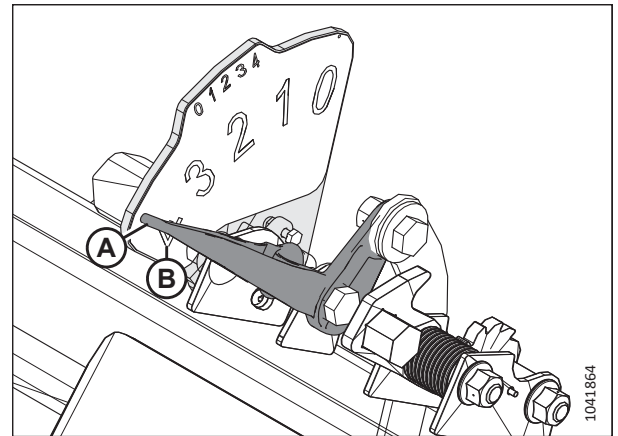


Figure 3.260: Indicateur de flottement gauche - Vue de l'arrière

3.4 Adaptateur de 10 volts – Moissonneuses-batteuses New Holland seulement

Les moissonneuses-batteuses New Holland équipées d'un système 10 V nécessitent un adaptateur 10 V afin d'étalonner le système de contrôle de hauteur automatique de la plateforme (CHAP).

Si sur une moissonneuse-batteuse New Holland de 10 V l'adaptateur (A) n'est pas installé, la sortie CHAP sera toujours de 0 V, quelle que soit la position du capteur.

Pour obtenir des instructions sur la vérification des tensions des capteurs, consultez [3.5.1 Contrôle de la plage de tension depuis la cabine de la moissonneuse-batteuse – New Holland série CX et CR, page 227](#) ou [3.3 Contrôle manuel des limites de tension, page 221](#).

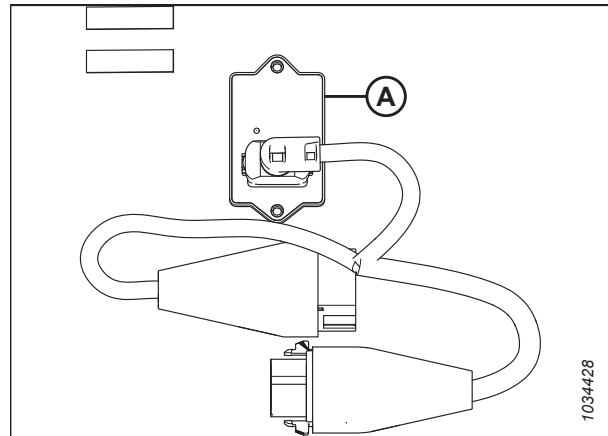


Figure 3.261: Adaptateur 10 V (B7241)

3.5 Moissonneuses-batteuses New Holland séries CR et CX – 2014 ou antérieures

Pour rendre le système de contrôle de hauteur automatique de la plateforme (CHAP) compatible avec la moissonneuse-batteuse, vous devez régler les options de configuration de la plateforme afin qu'elles correspondent au modèle particulier de la plateforme, configurer les paramètres de vitesse du rabatteur, régler les commandes du CHAP et étalonner le système CHAP pour vous assurer qu'il fonctionne correctement.

3.5.1 Contrôle de la plage de tension depuis la cabine de la moissonneuse-batteuse – New Holland série CX et CR

Le capteur du contrôle de hauteur automatique de la plateforme (CHAP) doit être utilisé dans une plage de tension particulière afin de fonctionner correctement.

NOTE:

Pour les modèles New Holland CR 6.80, 6.90, 7.90, 8.90, 9.90, et 10.90, reportez-vous à [3.6 Moissonneuses-batteuses New Holland – Séries CR \(2015 et ultérieures\) et CH, page 240](#).

NOTE:

Il se peut que des modifications aient été apportées aux commandes ou à l'écran de la moissonneuse-batteuse depuis la publication de ce document. Pour les toutes dernières informations, consultez le manuel d'opération de la moissonneuse-batteuse.



DANGER

Pour éviter toute blessure corporelle ou mortelle due à un démarrage inattendu de la machine, coupez toujours le moteur et retirez la clé du contact avant de faire des réglages sur la machine.



DANGER

Assurez-vous qu'il n'y a personne dans la zone.

1. Positionnez la plateforme de sorte que la barre de coupe soit à 254-356 mm (10-14 po) du sol.
2. Coupez le moteur et retirez la clé du contact.
3. Déverrouillez le flottement de la plateforme. Pour obtenir des instructions, consultez [Verrouillage/déverrouillage du flottement de la plateforme, page 152](#).
4. Verrouillez les ailes de la plateforme. Pour obtenir des instructions, consultez [Fonctionnement en mode rigide, page 155](#).

ATTENTION

Pour éviter les coupures, les pincements et autres lésions corporelles à la personne qui vérifie les butées inférieures, assurez-vous que personne ne soulève manuellement, ne fait rebondir ou ne déplace la plateforme d'une manière ou d'une autre pendant que la rondelle de butée inférieure fait l'objet d'un contact et d'un contrôle de mouvement.

- Vérifiez que l'articulation de verrouillage du flottement se trouve sur les butées (la rondelle [A] ne peut pas bouger) aux deux emplacements.

NOTE:

Si la plateforme n'est **PAS** sur les butées, la tension peut dépasser la plage en cours de fonctionnement et entraîner un dysfonctionnement du système CHAP. Pour résoudre le problème, il faut alourdir la plateforme en diminuant le flottement. Pour obtenir des instructions, consultez [Contrôle et réglage du flottement de la plateforme, page 140](#).

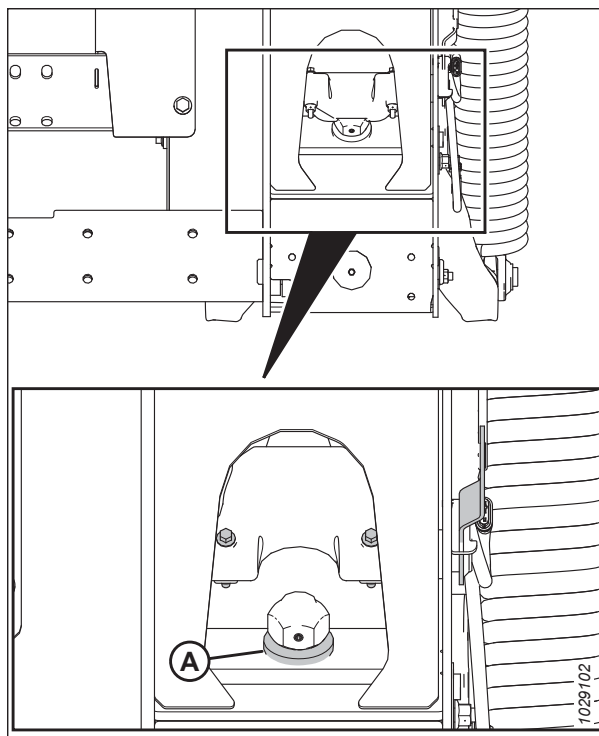


Figure 3.262: Rondelle de butée inférieure

- Si le pointeur n'est pas à zéro, desserrez le boulon (A) et tournez la plaque de l'indicateur de flottement (B) jusqu'à ce que le pointeur (C) se trouve sur 0 (D). Serrez l'écrou sur le boulon (A).

NOTE:

Utilisez le point zéro (E) au-dessus de l'autocollant pour régler correctement l'aiguille de l'indicateur.

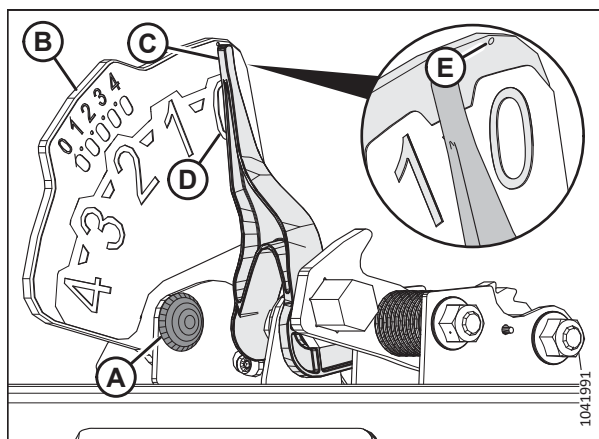


Figure 3.263: Indicateur du flottement

SYSTÈME DE CONTRÔLE DE HAUTEUR AUTOMATIQUE DE LA PLATEFORME

7. Vérifiez que le flottement de la plateforme est déverrouillé.
8. Sur la page principale, sélectionnez DIAGNOSTICS (A). La page DIAGNOSTICS s'affiche.
9. Sélectionnez RÉGLAGES. La page RÉGLAGES s'affiche.

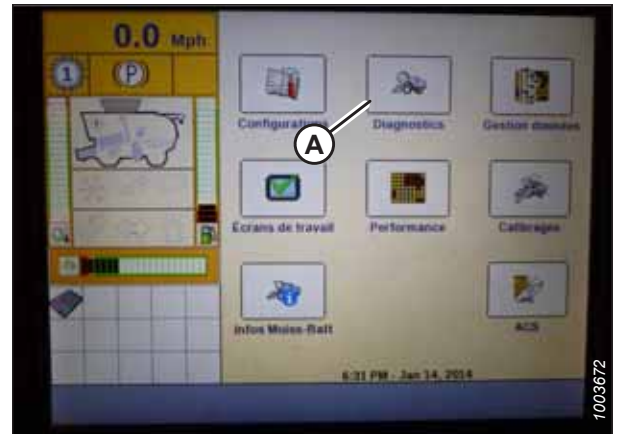


Figure 3.264: Affichage des moissonneuses-batteuses New Holland

10. Sélectionnez le menu déroulant du GROUPE (A). La boîte de dialogue GROUPE s'affiche.

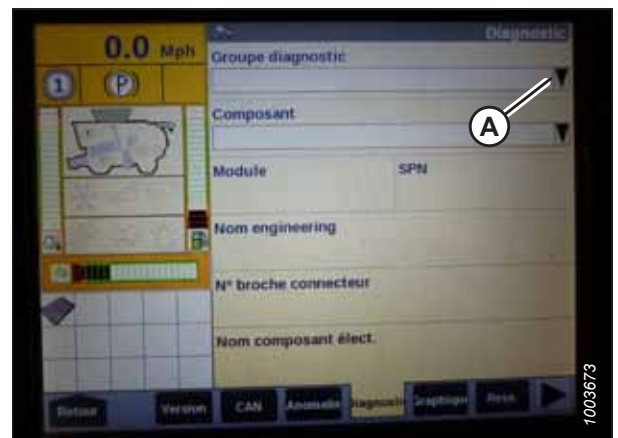


Figure 3.265: Affichage des moissonneuses-batteuses New Holland

11. Sélectionnez HAUTEUR/INCLINAISON PLATEFORME (A). La page PARAMÈTRES s'affiche.



Figure 3.266: Affichage des moissonneuses-batteuses New Holland

SYSTÈME DE CONTRÔLE DE HAUTEUR AUTOMATIQUE DE LA PLATEFORME

12. Sélectionnez LEFT HEADER HEIGHT SEN (capteur de hauteur de la plateforme gauche) (A), puis sélectionnez le bouton GRAPH (graphique) (B). La lecture de la tension apparaît en haut de la page.
13. Levez et abaissez la plateforme pour voir la plage complète des valeurs de tension.
14. Comparez les lectures de tension sur l'écran aux plages de tension spécifiées dans [3.2 Tensions de sortie du capteur recommandées pour les moissonneuses-batteuses](#), page 220.
15. Si la tension du capteur n'est pas comprise entre les limites inférieure et supérieure indiquées ou si l'écart entre les limites est insuffisant, consultez [3.3 Contrôle manuel des limites de tension](#), page 221.

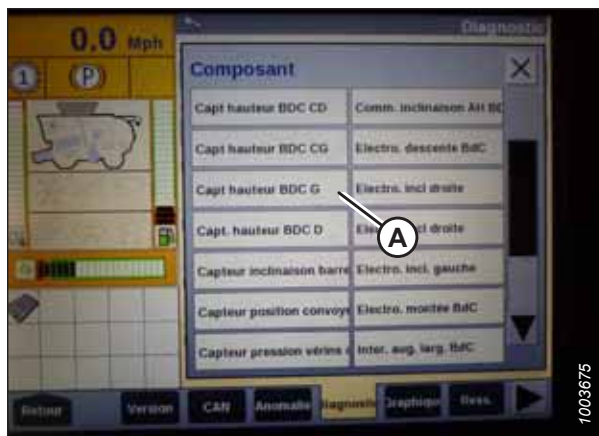


Figure 3.267: Affichage des moissonneuses-batteuses New Holland

3.5.2 Référence rapide sur les réglages de la plateforme – New Holland Série CR

Utilisez les informations du tableau suivant pour consulter rapidement les réglages recommandés pour une plateforme associée à une moissonneuse-batteuse New Holland série CR.

NOTE:

Il se peut que des modifications aient été apportées aux commandes ou à l'écran de la moissonneuse-batteuse depuis la publication de ce document. Pour les toutes dernières informations, consultez le manuel d'opération de la moissonneuse-batteuse.

Tableau 3.35 Réglages de la plateforme – New Holland Série CR

Paramètre de réglage	Réglage suggéré
Type de rognage	Plateforme
Sous-type de plateforme	80/90
Flottement automatique	Installé
Levage automatique de la plateforme	Installé
Taux de montée/descente manuel du CHP	Régler pour une meilleure performance
Sensibilité de hauteur CHP	Régler pour une meilleure performance
Sensibilité d'inclinaison CHP	Régler pour une meilleure performance
Capteur de hauteur du rabatteur	Oui

3.5.3 Installation du contrôle de hauteur automatique de la plateforme (CHAP) – New Holland séries CR et CX

Utilisez l'écran de la moissonneuse-batteuse pour configurer le système de contrôle de la hauteur automatique de la plateforme (CHAP).

NOTE:

Il se peut que des modifications aient été apportées aux commandes ou à l'écran de la moissonneuse-batteuse depuis la publication de ce document. Pour les toutes dernières informations, consultez le manuel d'opération de la moissonneuse-batteuse.

SYSTÈME DE CONTRÔLE DE HAUTEUR AUTOMATIQUE DE LA PLATEFORME

NOTE:

Pour les modèles New Holland CR 6.80, 6.90, 7.90, 8.90, 9.90, et 10.90, reportez-vous à [3.6 Moissonneuses-batteuses New Holland – Séries CR \(2015 et ultérieures\) et CH, page 240](#).

1. Sélectionnez HEADER LATERAL FLOAT (FLOTTEMENT LATÉRAL DE LA PLATEFORME) sur l'écran de la moissonneuse-batteuse, puis appuyez sur le bouton ENTER (ENTRÉE).
2. Vous pouvez utiliser les touches de navigation haut et bas pour sélectionner INSTALLED (installé).



Figure 3.268: Affichage des moissonneuses-batteuses New Holland

3. Sélectionnez HEADER AUTOFLOAT (FLOTTEMENT AUTO DE LA PLATEFORME) (A), et appuyez sur ENTER (ENTRÉE).
4. Utilisez les touches de navigation haut et bas pour vous déplacer parmi les options, et sélectionnez INSTALLED (INSTALLÉ).



Figure 3.269: Affichage des moissonneuses-batteuses New Holland

3.5.4 Étalonnage du système de contrôle de hauteur automatique de la plateforme – New Holland série CR et CX

La sortie du capteur du contrôle de hauteur automatique de la plateforme (CHAP) doit être étalonnée pour chaque moissonneuse-batteuse.

NOTE:

Pour les modèles New Holland CR 6.80, 6.90, 7.90, 8.90, 9.90, et 10.90, reportez-vous à [3.6 Moissonneuses-batteuses New Holland – Séries CR \(2015 et ultérieures\) et CH, page 240](#).



DANGER

Pour éviter toute blessure corporelle ou mortelle due à un démarrage inattendu de la machine, coupez toujours le moteur et retirez la clé du contact avant de faire des réglages sur la machine.

! DANGER

Assurez-vous qu'il n'y a personne dans la zone.

NOTE:

Il se peut que des modifications aient été apportées aux commandes ou à l'écran de la moissonneuse-batteuse depuis la publication de ce document. Pour les toutes dernières informations, consultez le manuel d'opération de la moissonneuse-batteuse.

NOTE:

Le réglage trop léger du flottement de la plateforme peut empêcher l'étalonnage du CHAP. Pour éviter que la plateforme ne se sépare de l'adaptateur de moissonneuse-batteuse, il sera peut-être nécessaire d'appliquer au flottement une valeur plus lourde pendant l'étalonnage.

1. Garez la moissonneuse-batteuse sur une surface plane.
2. Vérifiez que la plateforme est à niveau avec le sol. Si un réglage est nécessaire :
 - Assurez-vous que la moissonneuse-batteuse est stationnée sur une surface plane.
 - Si la moissonneuse-batteuse en est équipée, utilisez l'inclinaison latérale de la moissonneuse-batteuse pour mettre le convoyeur à niveau avec le sol.
 - Si un réglage supplémentaire est nécessaire, arrêtez le moteur, retirez la clé du contact et assurez-vous que les pneus de la moissonneuse-batteuse sont gonflés à la bonne pression.

NOTE:

Le niveau à bulle (A) est situé sur le cadre du module de flottement. La plateforme est à niveau si la bulle se trouve au centre du niveau à bulle.

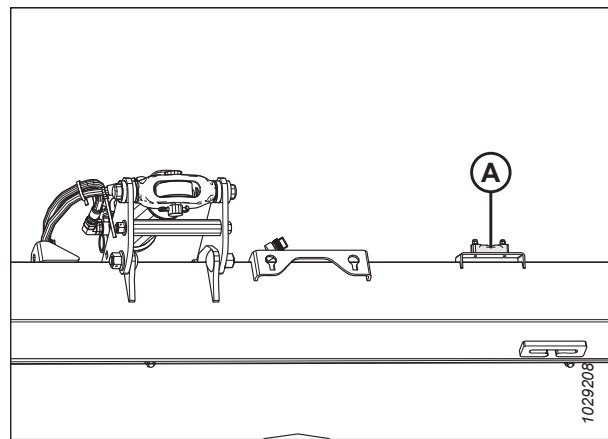


Figure 3.270: Niveau à bulle

3. Vérifiez que le vérin d'inclinaison est réglé sur **D**.

NOTE:

Lorsque l'étalonnage est terminé, réglez le vérin d'inclinaison à l'angle de plateforme souhaité. Pour obtenir des instructions, consultez [3.9.5 Angle de la plateforme](#), page 164.

4. Réglez la position avant-arrière du rabatteur de sorte que l'indicateur se trouve à la position **6**.
5. Positionnez la plateforme de sorte que la barre de coupe soit à 254-356 mm (10-14 po) du sol.
6. Coupez le moteur et retirez la clé du contact.

ATTENTION

Pour éviter les coupures, les pincements et autres lésions corporelles à la personne qui vérifie les butées inférieures, assurez-vous que personne ne soulève manuellement, ne fait rebondir ou ne déplace la plateforme d'une manière ou d'une autre pendant que la rondelle de butée inférieure fait l'objet d'un contact et d'un contrôle de mouvement.

7. Vérifiez que l'articulation de verrouillage du flottement se trouve sur les butées (la rondelle [A] ne peut pas bouger) aux deux emplacements.

NOTE:

Si la plateforme n'est **PAS** sur les butées, la tension peut dépasser la plage en cours de fonctionnement et entraîner un dysfonctionnement du système CHAP. Pour résoudre le problème, il faut alourdir la plateforme en diminuant le flottement. Pour obtenir des instructions, consultez [Contrôle et réglage du flottement de la plateforme, page 140](#).

8. Déverrouillez le flottement de la plateforme. Pour obtenir des instructions, consultez [Verrouillage/déverrouillage du flottement de la plateforme, page 152](#).
9. Verrouillez les ailes de la plateforme. Pour obtenir des instructions, consultez [Fonctionnement en mode rigide, page 155](#).

Pour étalonner l'AHHC, procédez comme suit :

10. Sur l'écran de la moissonneuse-batteuse, sélectionnez le sous-menu CALIBRATION (étalonnage), puis appuyez sur la touche de navigation « flèche droite » pour entrer à la boîte des informations.
11. Sélectionnez HEADER (plateforme) (A), puis appuyez sur ENTER (entrée). La fenêtre CALIBRATION (étalonnage) s'ouvre.

NOTE:

Vous pouvez utiliser les touches de navigation haut et bas pour vous déplacer parmi les options.

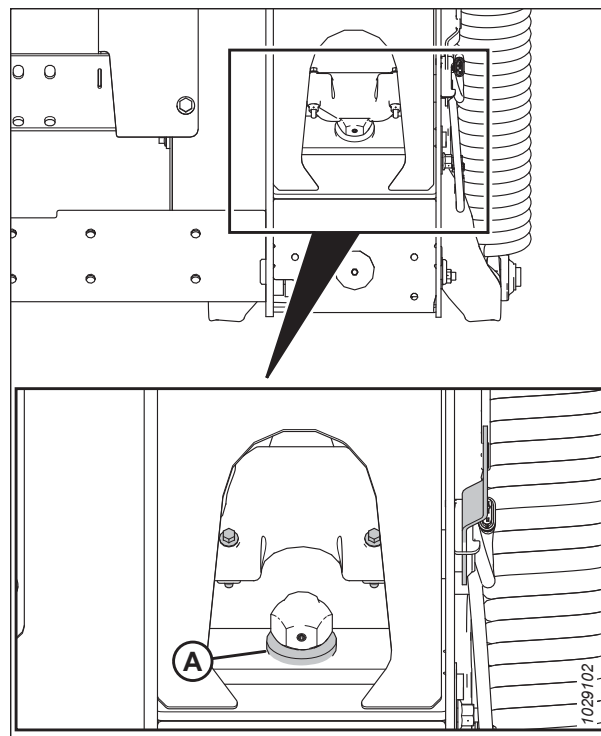


Figure 3.271: Rondelle de butée inférieure

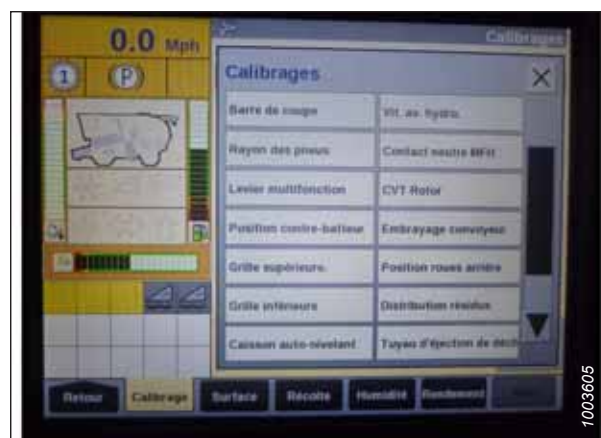


Figure 3.272: Affichage des moissonneuses-batteuses New Holland

SYSTÈME DE CONTRÔLE DE HAUTEUR AUTOMATIQUE DE LA PLATEFORME

12. Suivez les étapes suivant leur ordre d'affichage dans la fenêtre. À mesure que le processus d'étalonnage avance, l'affichage sera automatiquement mis à jour pour présenter l'étape suivante.

NOTE:

Appuyer sur la touche ESC (échap) pendant l'une des étapes ou laisser le système en veille pendant plus de 3 minutes provoquera l'arrêt de la procédure d'étalonnage.

NOTE:

Les codes d'erreur sont expliqués dans le manuel d'opération de la moissonneuse-batteuse.



Figure 3.273: Affichage des moissonneuses-batteuses New Holland

13. Lorsque toutes les étapes sont terminées, le message CALIBRATION SUCCESSFUL (étalonnage réussi) s'affiche à l'écran. Quittez le menu CALIBRATION (étalonnage) en appuyant sur la touche ENTER (entrée) ou ESC (échap).

NOTE:

Si le flottement a été réglé sur une valeur plus lourde pour terminer la procédure d'étalonnage du CHAP, ajustez-le au réglage recommandé une fois l'étalonnage terminé.

14. Si l'appareil ne fonctionne pas correctement, effectuez l'étalonnage de la hauteur de chaume maximale. Pour obtenir des instructions, consultez [3.5.5 Réglage de la hauteur maximale de chaume – New Holland séries CR et CX, page 234](#).

3.5.5 Réglage de la hauteur maximale de chaume – New Holland séries CR et CX

Cette procédure explique comment définir la hauteur à laquelle le compteur de la zone de récolte commence à compter et arrête de compter la zone de récolte.

NOTE:

Il se peut que des modifications aient été apportées aux commandes ou à l'écran de la moissonneuse-batteuse depuis la publication de ce document. Pour les toutes dernières informations, consultez le manuel d'opération de la moissonneuse-batteuse.

IMPORTANT:

- Si la valeur est réglée comme trop faible, le compteur de surface peut **NE PAS** être précis, car parfois la plateforme est levée au-dessus de ce seuil, bien que la moissonneuse-batteuse soit encore en train de couper.
- Si la valeur est réglée comme trop élevée, le compteur de surface continue de compter même lorsque la plateforme est soulevée (mais en dessous de ce seuil) et que la moissonneuse-batteuse ne coupe plus.



DANGER

Assurez-vous qu'il n'y a personne dans la zone.

SYSTÈME DE CONTRÔLE DE HAUTEUR AUTOMATIQUE DE LA PLATEFORME

1. Sélectionnez la boîte de dialogue d'étalonnage de la MAXIMUM STUBBLE HEIGHT (hauteur maximale de chaume). À mesure que le processus d'étalonnage avance, l'affichage est mis à jour automatiquement pour afficher l'étape suivante.

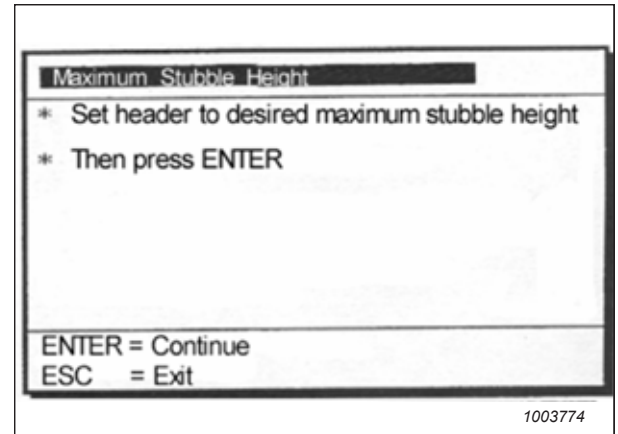


Figure 3.274: Boîte de dialogue d'étalonnage New Holland

2. Placez la plateforme à la hauteur de chaume maximale souhaitée en utilisant le commutateur de commande sur le levier multifonctions.
3. Appuyez sur ENTER (entrée) pour continuer. À mesure que le processus d'étalonnage avance, l'affichage est mis à jour automatiquement pour afficher l'étape suivante.
4. Appuyez sur ENTER (ENTRÉE) ou ESC (ÉCHAP) pour fermer l'écran d'étalonnage. La procédure d'étalonnage est maintenant terminée.

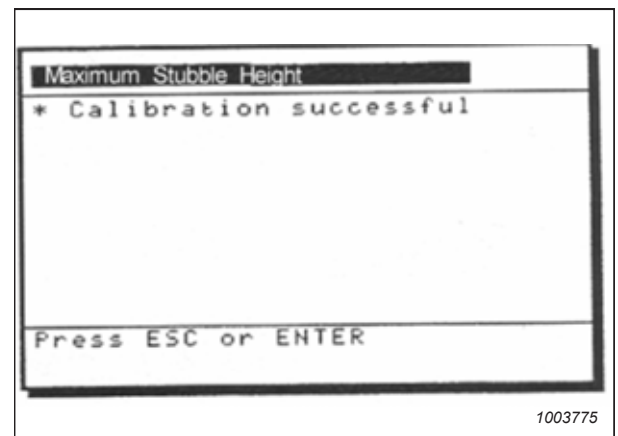


Figure 3.275: Boîte de dialogue d'étalonnage New Holland

3.5.6 Réglage de la vitesse d'élévation de la plateforme – New Holland séries CR et CX

Au besoin, la vitesse d'élévation de la plateforme (première vitesse sur l'interrupteur à bascule HEADER HEIGHT [hauteur de la plateforme] de la poignée multifonction) peut être réglée.

NOTE:

Il se peut que des modifications aient été apportées aux commandes ou à l'écran de la moissonneuse-batteuse depuis la publication de ce document. Pour les toutes dernières informations, consultez le manuel d'opération de la moissonneuse-batteuse.

DANGER

Assurez-vous qu'il n'y a personne dans la zone.

NOTE:

Pour les modèles New Holland CR 6.80, 6.90, 7.90, 8.90, 9.90, et 10.90, reportez-vous à [3.6 Moissonneuses-batteuses New Holland – Séries CR \(2015 et ultérieures\) et CH, page 240](#).

SYSTÈME DE CONTRÔLE DE HAUTEUR AUTOMATIQUE DE LA PLATEFORME

1. Sélectionnez HEADER RAISE RATE (VITESSE D'ÉLEVATION DE LA PLATEFORME) sur l'écran de la moissonneuse-batteuse.
2. Utilisez les boutons + ou – pour modifier le réglage.
3. Appuyez sur ENTRÉE pour enregistrer le nouveau réglage.

NOTE:

La vitesse d'élévation peut être modifiée de 32 à 236 par incréments de 34. Le réglage d'usine est de 100.

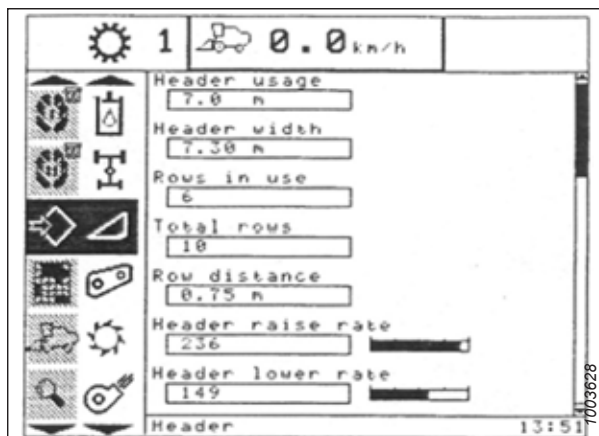


Figure 3.276: Affichage des moissonneuses-batteuses New Holland

3.5.7 Réglage de la vitesse d'abaissement de la plateforme – New Holland séries CR et CX

Au besoin, la sensibilité de la vitesse d'abaissement de la plateforme (bouton de contrôle automatique de la hauteur de la plateforme ou deuxième vitesse sur l'interrupteur à bascule de la hauteur de plateforme de la poignée multifonction) peut être réglée.

NOTE:

Il se peut que des modifications aient été apportées aux commandes ou à l'écran de la moissonneuse-batteuse depuis la publication de ce document. Pour les toutes dernières informations, consultez le manuel d'opération de la moissonneuse-batteuse.

DANGER

Assurez-vous qu'il n'y a personne dans la zone.

NOTE:

Pour les modèles New Holland CR 6.80, 6.90, 7.90, 8.90, 9.90, et 10.90, reportez-vous à [3.6 Moissonneuses-batteuses New Holland – Séries CR \(2015 et ultérieures\) et CH, page 240](#).

1. Sélectionnez HEADER LOWER RATE (VITESSE D'ABAISSEMENT DE LA PLATEFORME) sur l'écran de la moissonneuse-batteuse.
2. Utilisez les boutons + ou – pour changer le réglage à 50.
3. Appuyez sur ENTRÉE pour enregistrer le nouveau réglage.

NOTE:

La vitesse d'abaissement peut être modifiée de 2 à 247 par incréments de 7. Elle est réglée en usine à 100.

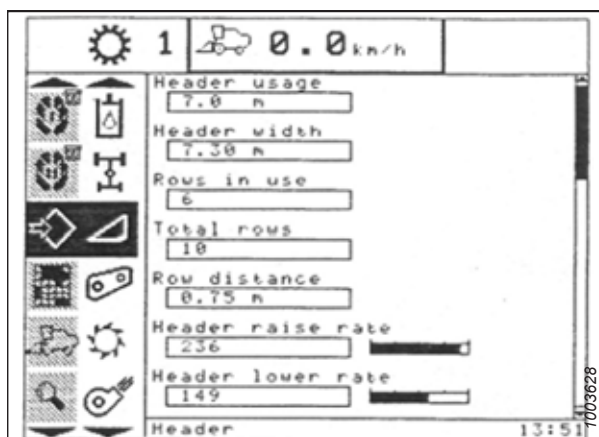


Figure 3.277: Affichage des moissonneuses-batteuses New Holland

3.5.8 Réglage de la sensibilité du contrôle de hauteur automatique de la plateforme – New Holland série CR et CX

Le réglage de la sensibilité contrôle la distance sur laquelle la barre de coupe doit monter ou descendre avant que le contrôle de hauteur automatique de la plateforme (CHAP) réagisse en élevant ou en abaissant le convoyeur.

Lorsque la sensibilité est réglée au maximum, même les petits changements de hauteur par rapport au sol font se lever ou s'abaisser le convoyeur. Lorsque la sensibilité est réglée au minimum, seuls de grands changements de hauteur par rapport au sol peuvent faire se lever ou s'abaisser le convoyeur.

NOTE:

Il se peut que des modifications aient été apportées aux commandes ou à l'écran de la moissonneuse-batteuse depuis la publication de ce document. Pour les toutes dernières informations, consultez le manuel d'opération de la moissonneuse-batteuse.

NOTE:

Pour les modèles New Holland CR 6.80, 6.90, 7.90, 8.90, 9.90, et 10.90, reportez-vous à [3.6 Moissonneuses-batteuses New Holland – Séries CR \(2015 et ultérieures\) et CH, page 240.](#)

⚠ DANGER

Assurez-vous qu'il n'y a personne dans la zone.

1. Enclenchez le mécanisme de battage et le convoyeur.
2. Sélectionnez HEIGHT SENSITIVITY (sensibilité de hauteur) sur l'écran de la moissonneuse-batteuse.
3. Utilisez les boutons + ou – pour changer le réglage à 200.
4. Appuyez sur ENTRÉE pour enregistrer le nouveau réglage.

NOTE:

La sensibilité peut être modifiée de 10 à 250 par incréments de 10. Elle est réglée en usine à 100.



Figure 3.278: Affichage des moissonneuses-batteuses New Holland

3.5.9 Réglage de la hauteur de coupe prédéfinie – New Holland séries CR et CX

Les réglages du rabatteur et de la hauteur de coupe peuvent être enregistrés dans l'ordinateur de la moissonneuse-batteuse comme des pré-réglages. Ces paramètres peuvent être réglés et sélectionnés à l'aide de la console de commande de la moissonneuse-batteuse.

NOTE:

Il se peut que des modifications aient été apportées aux commandes ou à l'écran de la moissonneuse-batteuse depuis la publication de ce document. Pour les toutes dernières informations, consultez le manuel d'opération de la moissonneuse-batteuse.

NOTE:

Pour les modèles New Holland CR 6.80, 6.90, 7.90, 8.90, 9.90, et 10.90, reportez-vous à [3.6 Moissonneuses-batteuses New Holland – Séries CR \(2015 et ultérieures\) et CH, page 240.](#)

SYSTÈME DE CONTRÔLE DE HAUTEUR AUTOMATIQUE DE LA PLATEFORME

NOTE:

L'indicateur (A) doit être sur la position 0 (B) lorsque la plateforme est à 254 à 356 mm (10 à 14 po) du sol. Lorsque la plateforme est sur le sol, l'indicateur doit se trouver sur 1 (C) pour une pression au sol basse et sur 4 (D) pour une pression au sol élevée. Les conditions de récolte et de sol déterminent le flottement à utiliser. Le réglage idéal doit être aussi léger que possible, sans rebonds de la plateforme ni cultures non coupées. Des réglages excessifs entraînent l'usure prématurée de la plaque d'usure de la barre de coupe.

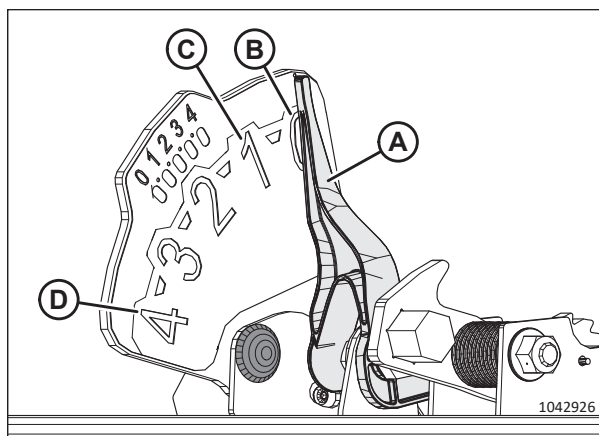


Figure 3.279: Indicateur du flottement

1. Engagez le mécanisme de battage et le convoyeur en utilisant les commutateurs (A) et (B).
2. Réglez le basculeur MÉMOIRE DE LA PLATEFORME (D) à la position de mode HAUTEUR DE CHAUME/FLOTTEMENT AUTOMATIQUE (A) ou (B).
3. Levez ou abaissez la plateforme à la hauteur de coupe souhaitée à l'aide du commutateur momentané HEADER HEIGHT (hauteur de la plateforme) (C).
4. Appuyez délicatement sur le bouton AUTOMATIC HEADER HEIGHT CONTROL (contrôle de hauteur automatique de la plateforme) (E) et maintenez-le pendant au moins 2 secondes pour enregistrer la position de hauteur. Un signal sonore confirmera le réglage.

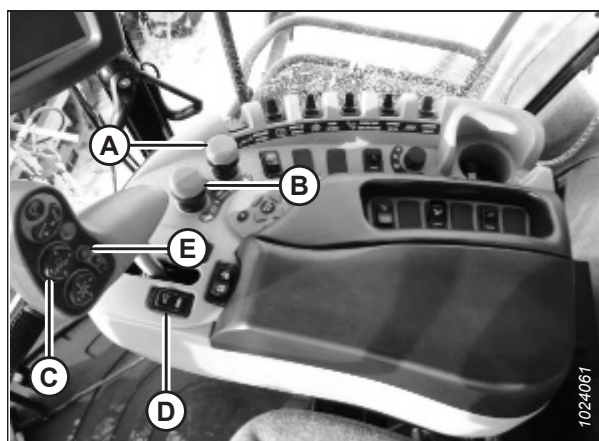


Figure 3.280: Commandes des moissonneuses-batteuses New Holland

NOTE:

Il est possible d'enregistrer deux valeurs de hauteur différentes pour la plateforme en utilisant le basculeur HEADER MEMORY (mémoire de la plateforme) (D) à la position de mode STUBBLE HEIGHT/AUTOFLOAT (hauteur de chaume/flottement automatique) (A) ou (B).

5. Levez ou abaissez le rabatteur à la hauteur de travail souhaitée à l'aide du commutateur momentané REEL HEIGHT (hauteur du rabatteur).
6. Appuyez délicatement sur le bouton AUTOMATIC HEADER HEIGHT CONTROL (contrôle de hauteur automatique de la plateforme) (E) et maintenez-le pendant au moins 2 secondes pour enregistrer la position de hauteur. Un signal sonore confirmera le réglage.

SYSTÈME DE CONTRÔLE DE HAUTEUR AUTOMATIQUE DE LA PLATEFORME

7. Pour modifier l'une des hauteurs de consigne enregistrées de la plateforme alors que la moissonneuse-batteuse est en cours d'utilisation, utilisez le basculeur HEADER HEIGHT AND HEADER LATERAL FLOAT (hauteur de la plateforme et flottement latéral de la plateforme) (A) (montée/descente lente) pour lever ou abaisser la plateforme au niveau souhaité. Appuyez délicatement sur le bouton CONTRÔLE DE LA HAUTEUR AUTOMATIQUE DE LA PLATEFORME (B) et maintenez-le pendant au moins 2 secondes pour enregistrer la nouvelle position de hauteur. Un signal sonore confirme le réglage.

NOTE:

Appuyer avec force sur le bouton CONTRÔLE DE LA HAUTEUR AUTOMATIQUE DE LA PLATEFORME (B) désactivera le mode de flottement.

NOTE:

Il n'est pas nécessaire d'appuyer à nouveau sur le basculeur (C) après modification du point de consigne de la hauteur de la plateforme.

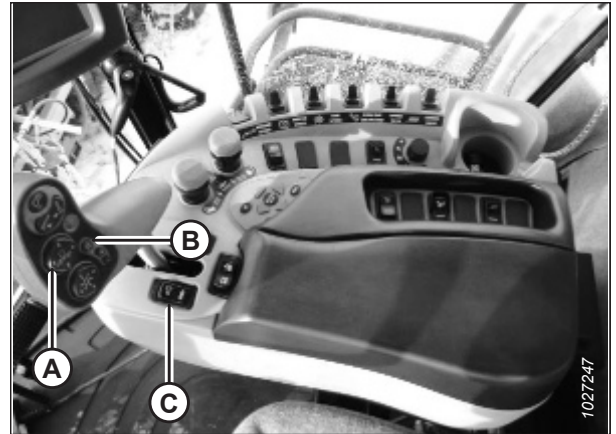


Figure 3.281: Commandes des moissonneuses-batteuses New Holland

3.6 Moissonneuses-batteuses New Holland – Séries CR (2015 et ultérieures) et CH

Pour rendre le système de contrôle de hauteur automatique de la plateforme (CHAP) compatible avec la moissonneuse-batteuse, vous devez régler les options de configuration de la plateforme afin qu'elles correspondent au modèle particulier de la plateforme, configurer les paramètres de vitesse du rabatteur, régler les commandes du CHAP et étalonner le système CHAP pour vous assurer qu'il fonctionne correctement.

Cette section s'applique uniquement aux modèles 2015 et aux modèles CR ultérieurs (6.80, 6.90, 7.90, 8.90, 9.90 et 10.90).

3.6.1 Vérification de la plage de tension depuis la cabine de la moissonneuse-batteuse – New Holland séries CR et CH

Le capteur du contrôle de hauteur automatique de la plateforme (CHAP) doit être utilisé dans une plage de tension particulière afin de fonctionner correctement.

NOTE:

Série CR : Cette section s'applique uniquement aux modèles 2015 et aux modèles CR ultérieurs (6.80, 6.90, 7.90, 8.90, 9.90 et 10.90). Pour les modèles de moissonneuses-batteuses New Holland antérieurs à 2015, consultez [3.5 Moissonneuses-batteuses New Holland séries CR et CX – 2014 ou antérieures, page 227](#).

NOTE:

Il se peut que des modifications aient été apportées aux commandes ou à l'écran de la moissonneuse-batteuse depuis la publication de ce document. Pour les toutes dernières informations, consultez le manuel d'opération de la moissonneuse-batteuse.



DANGER

Pour éviter toute blessure corporelle ou mortelle due à un démarrage inattendu de la machine, coupez toujours le moteur et retirez la clé du contact avant de faire des réglages sur la machine.



DANGER

Assurez-vous qu'il n'y a personne dans la zone.

1. Positionnez la plateforme de sorte que la barre de coupe soit à 254-356 mm (10-14 po) du sol.
2. Coupez le moteur et retirez la clé du contact.
3. Déverrouillez le flottement de la plateforme. Pour obtenir des instructions, consultez [Verrouillage/déverrouillage du flottement de la plateforme, page 152](#).
4. Verrouillez les ailes de la plateforme. Pour obtenir des instructions, consultez [Fonctionnement en mode rigide, page 155](#).

ATTENTION

Pour éviter les coupures, les pincements et autres lésions corporelles à la personne qui vérifie les butées inférieures, assurez-vous que personne ne soulève manuellement, ne fait rebondir ou ne déplace la plateforme d'une manière ou d'une autre pendant que la rondelle de butée inférieure fait l'objet d'un contact et d'un contrôle de mouvement.

- Vérifiez que l'articulation de verrouillage du flottement se trouve sur les butées (la rondelle [A] ne peut pas bouger) aux deux emplacements.

NOTE:

Si la plateforme n'est **PAS** sur les butées, la tension peut dépasser la plage en cours de fonctionnement et entraîner un dysfonctionnement du système CHAP. Pour résoudre le problème, il faut alourdir la plateforme en diminuant le flottement. Pour obtenir des instructions, consultez [Contrôle et réglage du flottement de la plateforme, page 140](#).

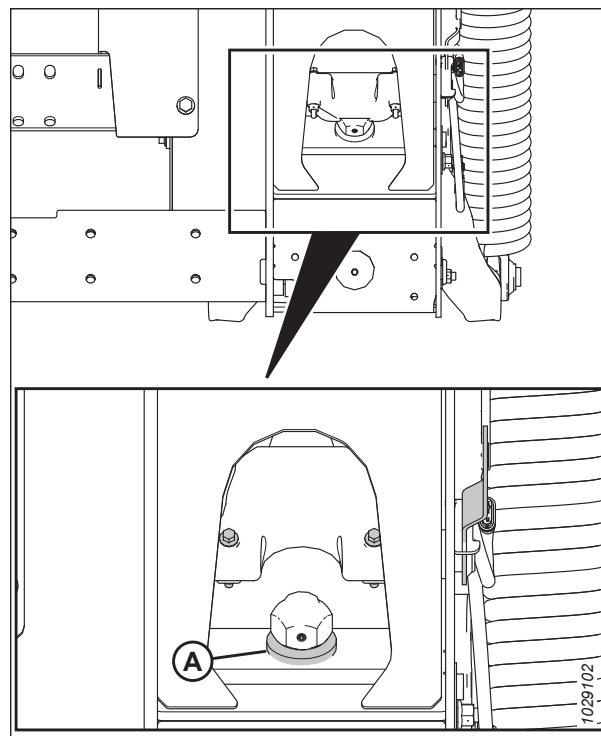


Figure 3.282: Rondelle de butée inférieure

- Si le pointeur n'est pas à zéro, desserrez le boulon (A) et tournez la plaque de l'indicateur de flottement (B) jusqu'à ce que le pointeur (C) se trouve sur 0 (D). Serrez l'écrou sur le boulon (A).

NOTE:

Utilisez le point zéro (E) au-dessus de l'autocollant pour régler correctement l'aiguille de l'indicateur.

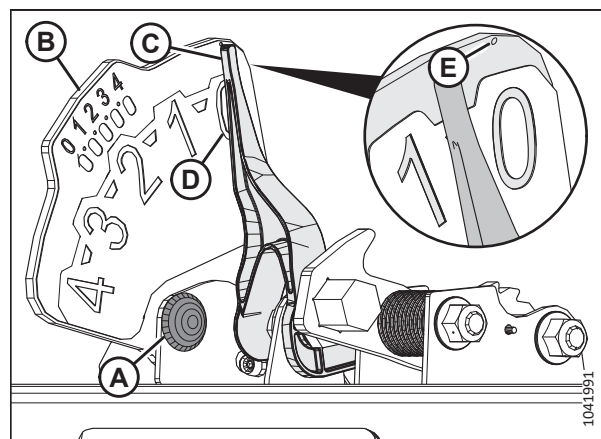


Figure 3.283: Indicateur du flottement

SYSTÈME DE CONTRÔLE DE HAUTEUR AUTOMATIQUE DE LA PLATEFORME

7. Sur la page principale, appuyez sur l'icône DIAGNOSTICS (diagnostics) (A). La page DIAGNOSTICS (diagnostics) s'affiche.



Figure 3.284: Affichage des moissonneuses-batteuses New Holland

8. Sélectionnez l'onglet SETTINGS (réglages) (A). La page SETTINGS (réglages) s'affiche.



Figure 3.285: Affichage des moissonneuses-batteuses New Holland

9. Sélectionnez HEADER HEIGHT/TILT (HAUTEUR/INCLINAISON DE LA PLATEFORME) (A) dans le menu déroulant GROUP (GROUPE).
10. Sélectionnez HEADER HEIGHT SENS. (capteur de hauteur de la plateforme) L (B) dans le menu déroulant PARAMETER (paramètres).



Figure 3.286: Affichage des moissonneuses-batteuses New Holland

SYSTÈME DE CONTRÔLE DE HAUTEUR AUTOMATIQUE DE LA PLATEFORME

11. Sélectionnez GRAPH (graphique) (A). La tension exacte (B) s'affiche en haut de page.
12. Levez et abaissez la plateforme pour voir la plage complète des valeurs de tension.
13. Si la tension du capteur n'est pas comprise entre les limites inférieure et supérieure indiquées ou si l'écart entre les limites est insuffisant, consultez [3.3 Contrôle manuel des limites de tension](#), page 221.



Figure 3.287: Affichage des moissonneuses-batteuses New Holland

3.6.2 Installation du contrôle de hauteur automatique de la plateforme – New Holland séries CR et CH

La configuration du contrôle de hauteur automatique de la plateforme (CHAP) s'effectue à l'aide de l'écran de la moissonneuse-batteuse et de la poignée de commande.

Pour un fonctionnement optimal du système CHAP, suivez ces procédures avec le vérin d'inclinaison réglé sur **D**. Une fois les réglages et les procédures d'étalonnage terminés, réglez de nouveau le vérin d'inclinaison à l'angle de plateforme souhaité.

NOTE:

Il se peut que des modifications aient été apportées aux commandes ou à l'écran de la moissonneuse-batteuse depuis la publication de ce document. Pour les toutes dernières informations, consultez le manuel d'opération de la moissonneuse-batteuse.

NOTE:

Modèles CR : Cette section s'applique uniquement aux modèles 2015 et aux modèles CR ultérieurs (6.80, 6.90, 7.90, 8.90, 9.90 et 10.90). Pour les autres modèles de moissonneuses-batteuses New Holland pré-2015, consultez [3.5 Moissonneuses-batteuses New Holland séries CR et CX – 2014 ou antérieures](#), page 227.



DANGER

Assurez-vous qu'il n'y a personne dans la zone.

1. Vérifiez que le vérin d'inclinaison est réglé sur **D**.
2. Arrêtez le moteur.
3. Tournez la clé de contact en position RUN (marche).

SYSTÈME DE CONTRÔLE DE HAUTEUR AUTOMATIQUE DE LA PLATEFORME

4. Sur la page principale, sélectionnez TOOLBOX (boîte à outils) (A). La page TOOLBOX (boîte à outils) s'affiche.

IMPORTANT:

Certains modèles de la moissonneuse-batteuse New Holland ne vous permettront pas de modifier les réglages de la plateforme depuis le menu principal. Il s'agit maintenant d'un réglage du concessionnaire. Si vous ne parvenez pas à modifier les réglages de la plateforme depuis le menu principal, veuillez contacter votre concessionnaire.



Figure 3.288: Affichage des moissonneuses-batteuses New Holland

5. Sélectionnez HEAD 1 (PLATEFORME) (A). L'écran HEADER SETUP 1 (configuration de la plateforme 2) s'affiche.
6. Sélectionnez la flèche du déroulant TYPE DE COUPE (B) et changez le TYPE DE COUPE en PLATEFORME (C).



Figure 3.289: Affichage des moissonneuses-batteuses New Holland

7. Sélectionnez à l'aide de la flèche du déroulant HEADER SUB TYPE (sous-type de la plateforme) et réglez sur 80/90 (A).



Figure 3.290: Affichage des moissonneuses-batteuses New Holland

SYSTÈME DE CONTRÔLE DE HAUTEUR AUTOMATIQUE DE LA PLATEFORME

8. Sélectionnez HEAD 2 (PLATEFORME) (A). L'écran HEADER SETUP 2 (configuration de la plateforme 2) s'affiche.



Figure 3.291: Affichage des moissonneuses-batteuses New Holland

9. Sélectionnez le menu déroulant FLOTTEMENT AUTOMATIQUE et réglez FLOTTEMENT AUTOMATIQUE sur INSTALLÉ (A).
10. Sélectionnez à l'aide du menu déroulant LEVAGE AUTOMATIQUE DE LA PLATEFORME et réglez sur menu (B).

NOTE:

Une fois LEVAGE AUTOMATIQUE DE LA PLATEFORME installé et le CHAP enclenché, la plateforme se lève automatiquement lorsque vous tirez la poignée de commande.

11. Réglez les valeurs de MANUAL HHC RAISE RATE (VITESSE D'ÉLEVATION CHP MANUEL) (C) et MANUAL HHC LOWER RATE (VITESSE D'ABAISSEMENT CHP MANUEL) (D) pour obtenir les meilleures performances selon les conditions du sol.
12. Réglez les valeurs de HHC HEIGHT SENSITIVITY (SENSIBILITÉ DE HAUTEUR CHP) (A) et HHC TILT SENSITIVITY (SENSIBILITÉ D'INCLINAISON CHP) (B) pour obtenir les meilleures performances selon les conditions du sol.



Figure 3.292: Affichage des moissonneuses-batteuses New Holland



Figure 3.293: Affichage des moissonneuses-batteuses New Holland

SYSTÈME DE CONTRÔLE DE HAUTEUR AUTOMATIQUE DE LA PLATEFORME

13. Dans le menu CAPTEUR HAUTEUR DU RABATTEUR (A), sélectionnez OUI.



Figure 3.294: Affichage des moissonneuses-batteuses New Holland

3.6.3 Réglage de la vitesse du rabatteur – New Holland séries CR et CH

Les réglages du diamètre du rabatteur et du mouvement du rabatteur devront être entrés dans l'ordinateur de la moissonneuse-batteuse avant de pouvoir faire fonctionner le rabatteur.

NOTE:

Il se peut que des modifications aient été apportées aux commandes ou à l'écran de la moissonneuse-batteuse depuis la publication de ce document. Pour les toutes dernières informations, consultez le manuel d'opération de la moissonneuse-batteuse.

NOTE:

Modèles CR : Cette section s'applique uniquement aux modèles 2015 et aux modèles CR ultérieurs (6.80, 6.90, 7.90, 8.90, 9.90 et 10.90). Pour les autres modèles de moissonneuses-batteuses New Holland pré-2015, consultez [3.5 Moissonneuses-batteuses New Holland séries CR et CX – 2014 ou antérieures, page 227](#).

1. Arrêtez le moteur.
2. Tournez la clé de contact en position RUN (marche).
3. Assurez-vous que le logiciel de l'écran de la moissonneuse-batteuse est mis à jour à la version appropriée spécifiée ci-dessous ou à une version ultérieure :
 - Moissonneuses-batteuses des années 2015 à 2018 : UCM v38.10.0.0
 - Moissonneuses-batteuses de 2019 ou plus récentes : UCM v1.4.0.0

SYSTÈME DE CONTRÔLE DE HAUTEUR AUTOMATIQUE DE LA PLATEFORME

4. Vérifiez que le vérin d'inclinaison est réglé sur D.
5. Sur la page principale, sélectionnez TOOLBOX (boîte à outils) (A). La page TOOLBOX (boîte à outils) s'affiche.

IMPORTANT:

Certains modèles de la moissonneuse-batteuse New Holland ne vous permettront pas de modifier les réglages de la plateforme depuis le menu principal. Il s'agit maintenant d'un réglage du concessionnaire. Si vous ne parvenez pas à modifier les réglages de la plateforme depuis le menu principal, veuillez contacter votre concessionnaire.

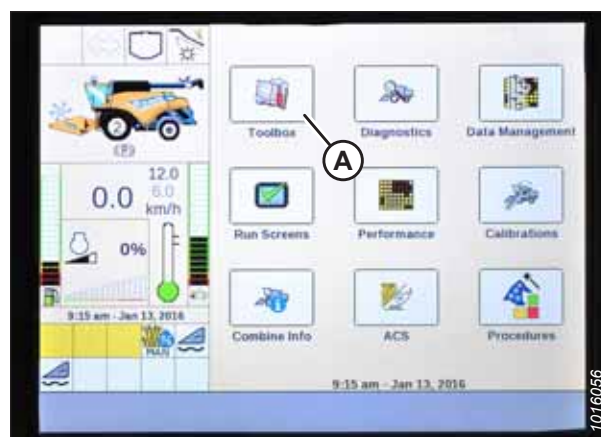


Figure 3.295: Affichage des moissonneuses-batteuses New Holland

6. Sélectionnez PLATEFORME 2 (A). L'écran CONFIGURATION DE LA PLATEFORME 2 s'affiche.
7. Sélectionnez DIAMÈTRE RABATTEUR (B) et entrez 102 cm (40,16 po).
8. Sélectionnez REEL DISPLACEMENT PER REVOLUTION (mouvement du rabatteur par révolution) (C) et entrez la valeur adaptée en fonction de la combinaison spécifique des tailles des pignons d'entraînement et pignons entraînés comme indiqué dans le tableau 3.36, page 247.

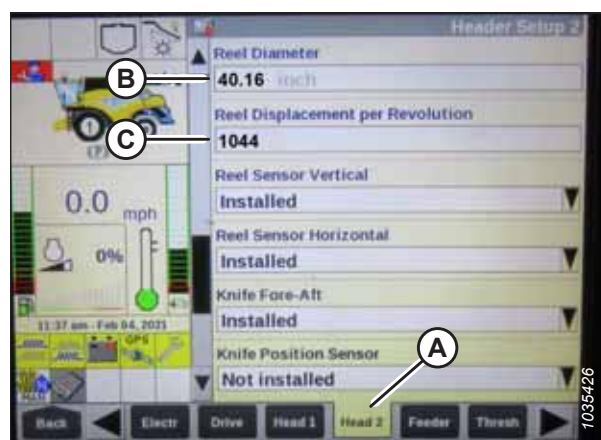


Figure 3.296: Affichage des moissonneuses-batteuses New Holland

Tableau 3.36 Graphique du déplacement du rabatteur par révolution

Taille du pignon d'entraînement (nombre de dents)	Taille du pignon entraîné (nombre de dents)	Déplacement du rabatteur par révolution
19 (standard)	56	769
14 (couple élevé/faible vitesse) ⁷³	56	1044
20 (couple faible/vitesse élevée) ⁷⁴	52	679

73. Kit à deux vitesses avec chaîne sur les pignons intérieurs.

74. Kit à deux vitesses avec chaîne sur les pignons extérieurs.

3.6.4 Étalonage du contrôle de hauteur automatique de la plateforme – New Holland séries CR et CH

La sortie du capteur du contrôle de hauteur automatique de la plateforme (CHAP) doit être étalonnée à chaque moissonneuse-batteuse, sinon la fonction CHAP ne fonctionnera pas correctement.

NOTE:

Modèles CR : Cette section s'applique uniquement aux modèles 2015 et aux modèles CR ultérieurs (6.80, 6.90, 7.90, 8.90, 9.90 et 10.90). Pour les autres modèles de moissonneuses-batteuses New Holland pré-2015, consultez [3.5 Moissonneuses-batteuses New Holland séries CR et CX – 2014 ou antérieures, page 227](#).

⚠ DANGER

Pour éviter toute blessure corporelle ou mortelle due à un démarrage inattendu de la machine, coupez toujours le moteur et retirez la clé du contact avant de faire des réglages sur la machine.

⚠ DANGER

Assurez-vous qu'il n'y a personne dans la zone.

NOTE:

Il se peut que des modifications aient été apportées aux commandes ou à l'écran de la moissonneuse-batteuse depuis la publication de ce document. Pour les toutes dernières informations, consultez le manuel d'opération de la moissonneuse-batteuse.

NOTE:

Le réglage trop léger du flottement de la plateforme peut empêcher l'étalonnage du CHAP. Pour éviter que la plateforme ne se sépare de l'adaptateur de moissonneuse-batteuse, il sera peut-être nécessaire d'appliquer au flottement une valeur plus lourde pendant l'étalonnage.

1. Garez la moissonneuse-batteuse sur une surface plane.
2. Vérifiez que la plateforme est à niveau avec le sol. Si un réglage est nécessaire :
 - Assurez-vous que la moissonneuse-batteuse est stationnée sur une surface plane.
 - Si la moissonneuse-batteuse en est équipée, utilisez l'inclinaison latérale de la moissonneuse-batteuse pour mettre le convoyeur à niveau avec le sol.
 - Si un réglage supplémentaire est nécessaire, arrêtez le moteur, retirez la clé du contact et assurez-vous que les pneus de la moissonneuse-batteuse sont gonflés à la bonne pression.

NOTE:

Le niveau à bulle (A) est situé sur le cadre du module de flottement. La plateforme est à niveau si la bulle se trouve au centre du niveau à bulle.

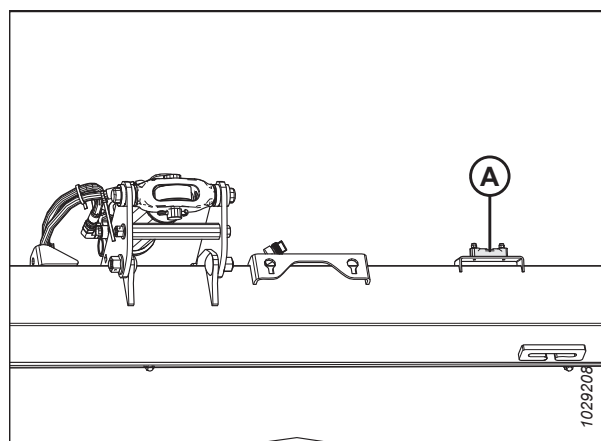


Figure 3.297: Niveau à bulle

SYSTÈME DE CONTRÔLE DE HAUTEUR AUTOMATIQUE DE LA PLATEFORME

3. Vérifiez que le vérin d'inclinaison est réglé sur **D**.

NOTE:

Lorsque l'étalonnage est terminé, réglez le vérin d'inclinaison à l'angle de plateforme souhaité. Pour obtenir des instructions, consultez [3.9.5 Angle de la plateforme, page 164](#).

4. Réglez la position avant-arrière du rabatteur de sorte que l'indicateur se trouve à la position **6**.
5. Positionnez la plateforme de sorte que la barre de coupe soit à 254-356 mm (10-14 po) du sol.
6. Coupez le moteur et retirez la clé du contact.

ATTENTION

Pour éviter les coupures, les pincements et autres lésions corporelles à la personne qui vérifie les butées inférieures, assurez-vous que personne ne soulève manuellement, ne fait rebondir ou ne déplace la plateforme d'une manière ou d'une autre pendant que la rondelle de butée inférieure fait l'objet d'un contact et d'un contrôle de mouvement.

7. Vérifiez que l'articulation de verrouillage du flottement se trouve sur les butées (la rondelle [A] ne peut pas bouger) aux deux emplacements.

NOTE:

Si la plateforme n'est **PAS** sur les butées, la tension peut dépasser la plage en cours de fonctionnement et entraîner un dysfonctionnement du système CHAP. Pour résoudre le problème, il faut alourdir la plateforme en diminuant le flottement. Pour obtenir des instructions, consultez [Contrôle et réglage du flottement de la plateforme, page 140](#).

8. Déverrouillez le flottement de la plateforme. Pour obtenir des instructions, consultez [Verrouillage/déverrouillage du flottement de la plateforme, page 152](#).
9. Verrouillez les ailes de la plateforme. Pour obtenir des instructions, consultez [Fonctionnement en mode rigide, page 155](#).

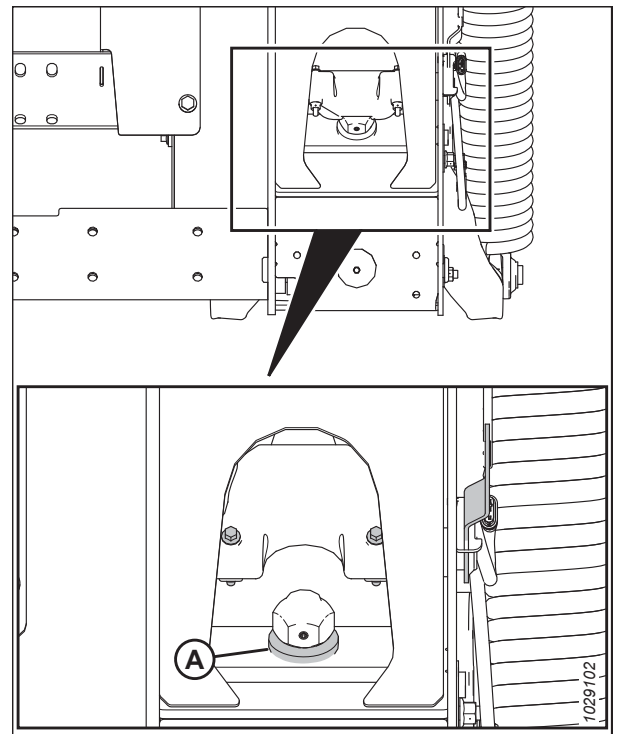


Figure 3.298: Rondelle de butée inférieure

SYSTÈME DE CONTRÔLE DE HAUTEUR AUTOMATIQUE DE LA PLATEFORME

Pour étalonner le CHAP, procédez comme suit :

10. Sur la page principale, sélectionnez ÉTALONNAGES (A). La page ÉTALONNAGE apparaît.



Figure 3.299: Affichage des moissonneuses-batteuses New Holland

11. Sélectionnez le menu déroulant de l'ÉTALONNAGE (A).



Figure 3.300: Affichage des moissonneuses-batteuses New Holland

12. Sélectionnez HEADER (PLATEFORME) (A) de la liste d'options d'étalonnage.



Figure 3.301: Affichage des moissonneuses-batteuses New Holland

SYSTÈME DE CONTRÔLE DE HAUTEUR AUTOMATIQUE DE LA PLATEFORME

13. Suivez les étapes de l'étalonnage dans leur ordre d'affichage sur la page. À mesure que le processus d'étalonnage avance, l'affichage est mis à jour pour présenter l'étape suivante.

NOTE:

Appuyer sur la touche ÉCHAP pendant l'une des étapes ou laisser le système en veille pendant plus de 3 minutes arrête la procédure d'étalonnage.

NOTE:

Les codes d'erreur sont expliqués dans le manuel d'opération de la moissonneuse-batteuse.



Figure 3.302: Affichage des moissonneuses-batteuses New Holland

14. Lorsque toutes les étapes sont terminées, le message ÉTALONNAGE TERMINÉ s'affiche sur la page.

NOTE:

Si le flottement a été réglé sur une valeur plus lourde pour terminer la procédure d'étalonnage du CHAP, ajustez-le au flottement recommandé une fois l'étalonnage terminé.



Figure 3.303: Affichage des moissonneuses-batteuses New Holland

3.6.5 Étalonnage du capteur de hauteur du rabatteur et capteur de la position avant-arrière du rabatteur – New Holland séries CR et CH

Il convient d'étalonner le capteur de hauteur du rabatteur et le capteur avant-arrière du rabatteur avant que le système de contrôle de hauteur automatique de la plateforme (CHAP) puisse être utilisé. L'étalonnage de la position du rabatteur étalonne le capteur de hauteur du rabatteur et le capteur avant-arrière du rabatteur.



DANGER

Assurez-vous qu'il n'y a personne dans la zone.

NOTE:

Il se peut que des modifications aient été apportées aux commandes ou à l'écran de la moissonneuse-batteuse depuis la publication de ce document. Pour les toutes dernières informations, consultez le manuel d'opération de la moissonneuse-batteuse.

NOTE:

Modèles CR : Cette section s'applique uniquement aux modèles 2015 et aux modèles CR ultérieurs (6.80, 6.90, 7.90, 8.90, 9.90 et 10.90). Pour les autres modèles de moissonneuses-batteuses New Holland pré-2015, consultez [3.5 Moissonneuses-batteuses New Holland séries CR et CX – 2014 ou antérieures, page 227](#).

SYSTÈME DE CONTRÔLE DE HAUTEUR AUTOMATIQUE DE LA PLATEFORME

Pour étalonner la position du rabatteur, procéder comme suit :

1. Démarrez le moteur.
2. Positionnez la plateforme à une hauteur de 254 à 356 mm (10 à 14 po) du sol.

IMPORTANT:

Ne coupez **PAS** le moteur. La moissonneuse-batteuse doit être au ralenti complet pour étalonner correctement les capteurs.

3. Sur la page principale, sélectionnez CALIBRATIONS (étalonnages) (A).
La page CALIBRATION (étalonnage) apparaît.

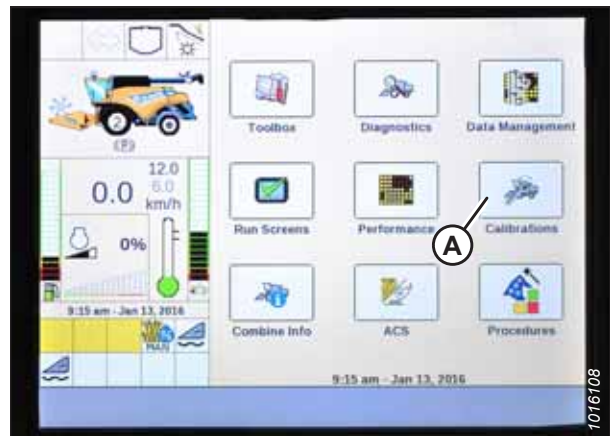


Figure 3.304: Affichage des moissonneuses-batteuses New Holland

4. Sélectionnez le menu déroulant de l'ÉTALONNAGE (A).



Figure 3.305: Affichage des moissonneuses-batteuses New Holland

SYSTÈME DE CONTRÔLE DE HAUTEUR AUTOMATIQUE DE LA PLATEFORME

- Sélectionner REEL POSITION (POSITION DU RABATTEUR) (A) dans la liste d'options d'étalonnage.

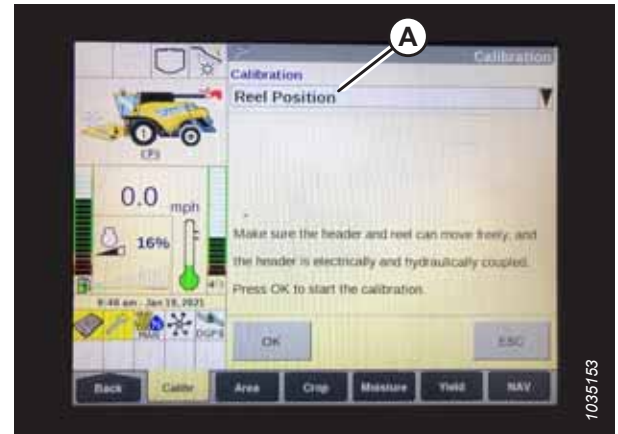


Figure 3.306: Affichage des moissonneuses-batteuses New Holland

- Une notification indiquant CAUTION (mise en garde) (A) s'affichera. Sélectionnez ENTER (entrée).



Figure 3.307: Affichage des moissonneuses-batteuses New Holland

- Si la notification « Confirm varifeed knife is completely retracted » (Confirmer que le couteau Varifeed est complètement rétracté) (A) s'affiche, sélectionnez ENTER (entrée).

NOTE:

Le couteau Varifeed ne s'applique pas aux plateformes MacDon.

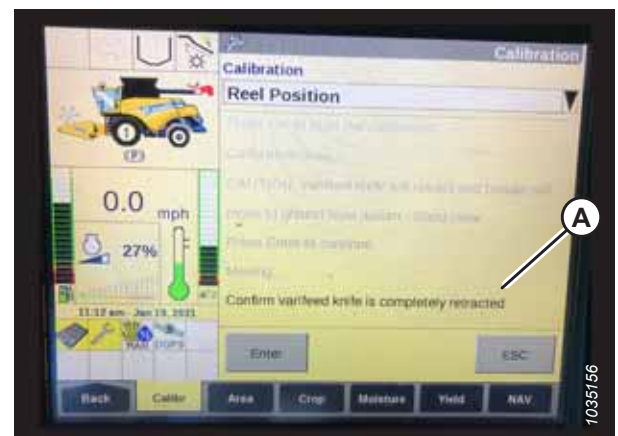


Figure 3.308: Affichage des moissonneuses-batteuses New Holland

SYSTÈME DE CONTRÔLE DE HAUTEUR AUTOMATIQUE DE LA PLATEFORME

8. Suivez les étapes de l'étalonnage (A) dans leur ordre d'affichage sur la page. À mesure que le processus d'étalonnage avance, l'affichage est mis à jour automatiquement pour afficher l'étape suivante.

NOTE:

Appuyer sur la touche ESC (échap) pendant l'une des étapes ou laisser le système en veille pendant plus de 3 minutes provoquera l'arrêt de la procédure d'étalonnage.

NOTE:

Les codes d'erreur sont expliqués dans le manuel d'opération de la moissonneuse-batteuse.



Figure 3.309: Affichage des moissonneuses-batteuses New Holland

3.6.6 Vérification des tensions du capteur de hauteur du rabatteur– New Holland séries CR et CH

Vérifiez que les tensions des capteurs de hauteur du rabatteur se situent dans la plage requise.

NOTE:

Il se peut que des modifications aient été apportées aux commandes ou à l'écran de la moissonneuse-batteuse depuis la publication de ce document. Pour les toutes dernières informations, consultez le manuel d'opération de la moissonneuse-batteuse.

1. Sur la page principale de l'affichage de la moissonneuse-batteuse, sélectionnez DIAGNOSTICS (A). La page DIAGNOSTICS s'affiche.



Figure 3.310: Affichage des moissonneuses-batteuses New Holland

SYSTÈME DE CONTRÔLE DE HAUTEUR AUTOMATIQUE DE LA PLATEFORME

- Sélectionnez l'onglet SETTINGS (réglages) (A). La page SETTINGS (réglages) s'affiche.
- Dans le menu GROUPE (B), sélectionnez PLATEFORME.
- Dans le menu PARAMÈTRE (C), sélectionnez POSITION VERTICALE DU RABATTEUR.

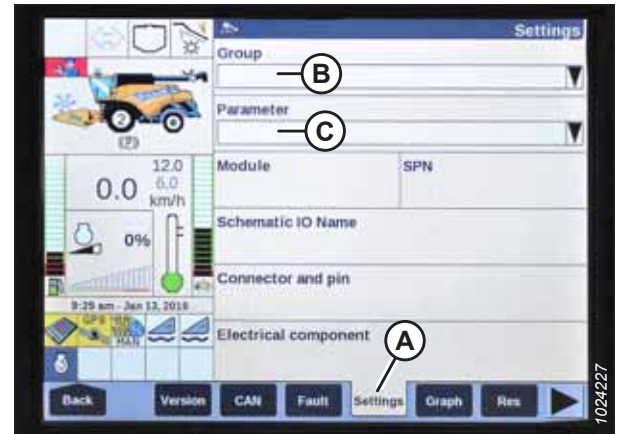


Figure 3.311: Affichage des moissonneuses-batteuses New Holland

- Sélectionnez GRAPH (graphique) (A). Le graphique REEL VERTICAL POSITION (position verticale du rabatteur) s'affiche.
- Levez le rabatteur pour vérifier la basse tension (C). La tension devrait être comprise entre 0,7 à 1,1 V.
- Abaissez le rabatteur pour vérifier la haute tension (B). La tension devrait être comprise entre 3,9 à 4,3 V.
- Si l'une des tensions n'est pas dans la plage correcte, consultez *Vérification et réglage du capteur de hauteur du rabatteur*, page 173.

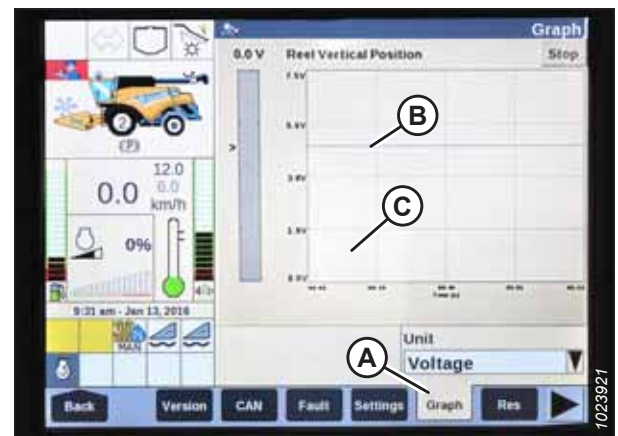


Figure 3.312: Affichage des moissonneuses-batteuses New Holland

3.6.7 Réglage de la hauteur de coupe prédéfinie – New Holland séries CR et CH

Le réglage de la hauteur de coupe peut être enregistré dans la moissonneuse-batteuse. Lors de la récolte, le réglage peut être sélectionné avec la poignée de commande.

NOTE:

Il se peut que des modifications aient été apportées aux commandes ou à l'écran de la moissonneuse-batteuse depuis la publication de ce document. Pour les toutes dernières informations, consultez le manuel d'opération de la moissonneuse-batteuse.

NOTE:

Modèles CR : Cette section s'applique uniquement aux modèles 2015 et aux modèles CR ultérieurs (6.80, 6.90, 7.90, 8.90, 9.90 et 10.90). Pour les autres modèles de moissonneuses-batteuses New Holland pré-2015, consultez *3.5 Moissonneuses-batteuses New Holland séries CR et CX – 2014 ou antérieures*, page 227.

SYSTÈME DE CONTRÔLE DE HAUTEUR AUTOMATIQUE DE LA PLATEFORME

La console comporte deux boutons utilisés pour les préréglages de hauteur automatique. L'interrupteur à bascule qui était présent sur les modèles précédents est maintenant configuré comme indiqué à droite. Les plateformes MacDon ne nécessitent que les deux premiers boutons (A) et (B). Le troisième bouton (C) n'est pas configuré.



Figure 3.313: Commandes des moissonneuses-batteuses New Holland

Pour régler une hauteur de coupe prédéfinie, suivez ces étapes :

DANGER

Assurez-vous qu'il n'y a personne dans la zone.

1. Engagez le séparateur et la plateforme.
2. Appuyez sur le bouton de préréglage 1 (A). Un voyant jaune sur le bouton s'allume.
3. Déplacez la plateforme jusqu'à la hauteur de coupe souhaitée.



Figure 3.314: Commandes des moissonneuses-batteuses New Holland

SYSTÈME DE CONTRÔLE DE HAUTEUR AUTOMATIQUE DE LA PLATEFORME

- Pour définir le préréglage, maintenez enfoncé le bouton RESUME (reprendre) (C) sur la poignée multifonction jusqu'à ce que l'écran émette un signal sonore.

NOTE:

En définissant le préréglage, réglez toujours la position de la plateforme avant celle du rabatteur. Si le réglage de la plateforme et du rabatteur est effectué simultanément, celui du rabatteur ne sera pas sauvegardé.

- Déplacez le rabatteur à la position de travail souhaitée.
- Maintenez enfoncé le bouton RESUME (REPRISE) (C) sur la poignée multifonction pour effectuer le préréglage.
- Répétez les étapes 2, page 256 à 6, page 257, en utilisant le bouton de préréglage 2.
- Abaissez la plateforme sur le sol.
- Sélectionnez RUN SCREENS (EXÉCUTER LES ÉCRANS) (A) sur la page principale.



Figure 3.315: Poignée multifonction de la moissonneuse-batteuse New Holland

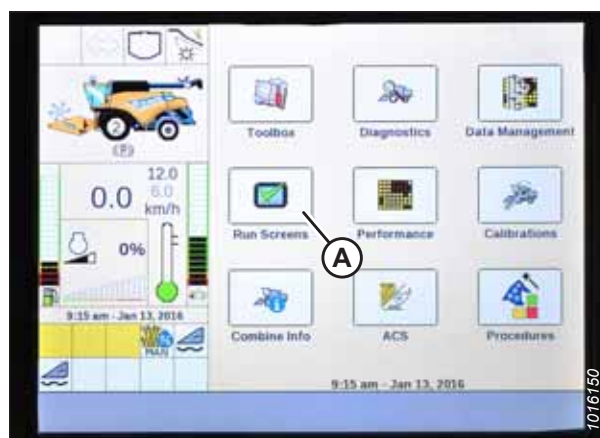


Figure 3.316: Affichage des moissonneuses-batteuses New Holland

- Sélectionnez l'onglet RUN (exécuter) qui affiche MANUAL HEIGHT (hauteur manuelle).

NOTE:

Le champ MANUAL HEIGHT (hauteur manuelle) peut apparaître sur n'importe quel onglet RUN (exécuter). Lorsque vous appuyez sur un bouton de préréglage de hauteur automatique, l'affichage passe sur AUTO HEIGHT (hauteur automatique) (A).

- Appuyez sur l'un des boutons de préréglage de hauteur automatique pour sélectionner une hauteur de coupe prédéfinie.



Figure 3.317: Affichage des moissonneuses-batteuses New Holland

3.6.8 Réglage de la hauteur de travail maximale – New Holland séries CR et CH

La hauteur de travail maximale peut être définie à partir de l'écran de la moissonneuse-batteuse.

NOTE:

Il se peut que des modifications aient été apportées aux commandes ou à l'écran de la moissonneuse-batteuse depuis la publication de ce document. Pour les toutes dernières informations, consultez le manuel d'opération de la moissonneuse-batteuse.

NOTE:

Modèles CR : Cette section s'applique uniquement aux modèles 2015 et aux modèles CR ultérieurs (6.80, 6.90, 7.90, 8.90, 9.90 et 10.90). Pour les autres modèles de moissonneuses-batteuses New Holland pré-2015, consultez [3.5 Moissonneuses-batteuses New Holland séries CR et CX – 2014 ou antérieures, page 227](#).

1. Sur la page principale, sélectionnez BOÎTE À OUTILS (A). La page BOÎTE À OUTILS s'affiche.



Figure 3.318: Affichage des moissonneuses-batteuses New Holland

2. Sélectionnez CONVOYEUR (A). La page RÉGLAGE DU CONVOYEUR s'affiche.
3. Sélectionnez le champ HAUTEUR DE TRAVAIL MAXIMALE (B).

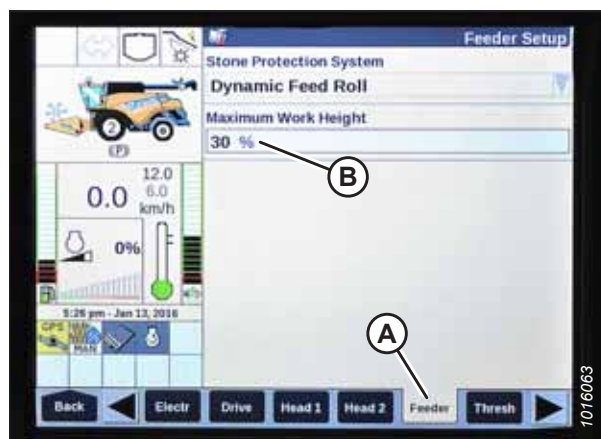


Figure 3.319: Affichage des moissonneuses-batteuses New Holland

SYSTÈME DE CONTRÔLE DE HAUTEUR AUTOMATIQUE DE LA PLATEFORME

4. Réglez la HAUTEUR DE TRAVAIL MAXIMALE à la valeur souhaitée.
5. Sélectionnez SET (définir), puis appuyez sur ENTER (entrée).



Figure 3.320: Affichage des moissonneuses-batteuses New Holland

3.6.9 Configuration de la position avant-arrière du rabatteur, de l'inclinaison de la plateforme et du type de plateforme – New Holland séries CR et CH

Les réglages avant-arrière du rabatteur, inclinaison de la plateforme et type de plateforme du système de contrôle de hauteur automatique de la plateforme (CHAP) peuvent être modifiés en accédant aux menus HEAD (plateforme).

NOTE:

Modèles CR : cette procédure s'applique uniquement aux modèles 2016 New Holland CR 6.90, 7.90, 8.90 et 9.90.

NOTE:

Il se peut que des modifications aient été apportées aux commandes ou à l'écran de la moissonneuse-batteuse depuis la publication de ce document. Pour les toutes dernières informations, consultez le manuel d'opération de la moissonneuse-batteuse.

NOTE:

Certains modèles de la moissonneuse-batteuse New Holland ne vous permettront pas de modifier les réglages de la plateforme depuis le menu principal. Il s'agit maintenant d'un réglage du concessionnaire. Si vous ne parvenez pas à modifier les réglages de la plateforme depuis le menu principal, veuillez contacter votre concessionnaire.

DANGER

Assurez-vous qu'il n'y a personne dans la zone.

1. Tournez la clé de contact en position RUN (marche).

SYSTÈME DE CONTRÔLE DE HAUTEUR AUTOMATIQUE DE LA PLATEFORME

2. Sur la page HEAD 1 (plateforme 1), changez la valeur de CUTTING TYPE (type de coupe) de FLEX (flexible) à PLATFORM (plateforme) (A).



Figure 3.321: Affichage des moissonneuses-batteuses New Holland

3. Sur la page HEAD 2 (plateforme 2), changez la valeur de HEADER SUB TYPE (sous-type de plateforme) (A) de DEFAULT (par défaut) à 80/90.



Figure 3.322: Affichage des moissonneuses-batteuses New Holland

Il existe maintenant deux boutons différents pour les préréglages AU SOL. L'interrupteur à bascule qui était présent sur les modèles précédents est maintenant configuré comme indiqué à droite. Les plateformes MacDon ne nécessitent que les deux premiers boutons (A) et (B). Le troisième bouton (C) en bas n'est pas configuré.



Figure 3.323: Commandes des moissonneuses-batteuses New Holland

3.6.10 Fonction d'inversion du rabatteur – New Holland séries CR et CH

Sur les moissonneuses-batteuses New Holland de série CR et CH , vous pouvez permettre l'inversion du rabatteur avec le convoyeur.

DANGER

Assurez-vous qu'il n'y a personne dans la zone.

NOTE:

Il se peut que des modifications aient été apportées aux commandes ou à l'écran de la moissonneuse-batteuse depuis la publication de ce document. Pour les toutes dernières informations, consultez le manuel d'opération de la moissonneuse-batteuse.

1. Sur l'écran principal (MAIN), sélectionnez TOOLBOX (boîte à outils) (A).



Figure 3.324: Affichage des moissonneuses-batteuses New Holland

2. Sélectionnez l'onglet HEAD 1 (plateforme 1) (A).

NOTE:

Pour trouver l'onglet HEAD 1 (plateforme 1), vous devrez peut-être utiliser les flèches latérales (B).

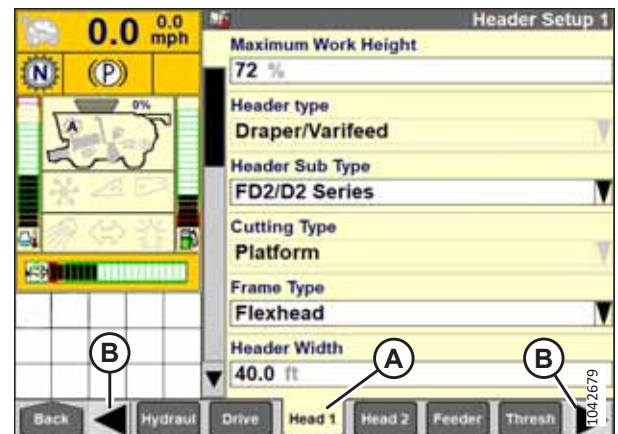


Figure 3.325: Affichage des moissonneuses-batteuses New Holland

SYSTÈME DE CONTRÔLE DE HAUTEUR AUTOMATIQUE DE LA PLATEFORME

- Repérez le champ HEADER SUB TYPE (sous-type de la plateforme).
- Sélectionnez la valeur suivante dans la fenêtre HEADER SUB TYPE (sous-type de la plateforme) :

- Si la version 36.4.X.X ou ultérieure du logiciel est installée, sélectionnez SÉRIE FD2/D2 (A).

NOTE:

La sélection de FD2/D2 SERIES optimisera les performances du CHAP sur les plateformes FlexDraper^{MD} de série FD2.

- Si la version du logiciel installée est antérieure à 36.4.X.X, sélectionnez 80/90.

- Retournez à la page HEAD 1 (plateforme 1) et choisissez FLEXHEAD (plateforme flexible) dans le menu déroulant FRAME TYPE (type de châssis) (A).

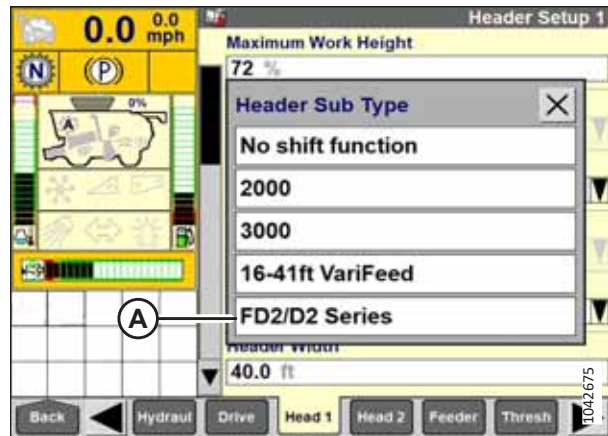


Figure 3.326: Affichage des moissonneuses-batteuses New Holland

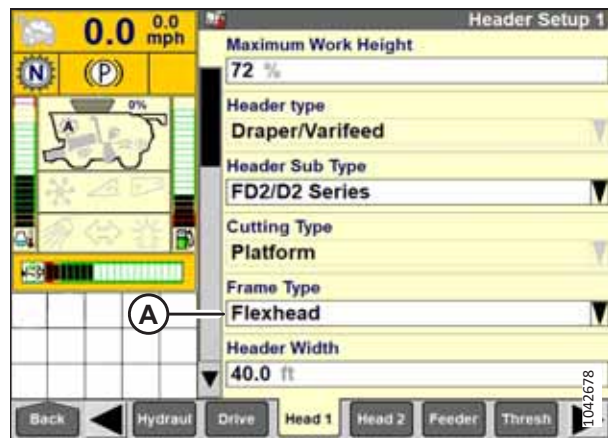


Figure 3.327: Affichage des moissonneuses-batteuses New Holland

- Sélectionnez l'onglet TÊTE 2 (A).
- Dans le champ CAPTEURS DE LA PLATEFORME (B), sélectionnez ACTIVER.
- Dans le champ FLOTTEMENT DE PRESSION DE LA PLATEFORME (C), sélectionnez NON.
- Dans le champ HEIGHT/TILT RESPONSE (réponse hauteur/inclinaison) (D), sélectionnez FAST (rapide).

NOTE:

Le champ AUTO HEADER LIFT (levage automatique de la plateforme) (E) peut être réglé selon les préférences de l'utilisateur.

- Appuyez sur la flèche vers le bas (F) pour passer à la page suivante.

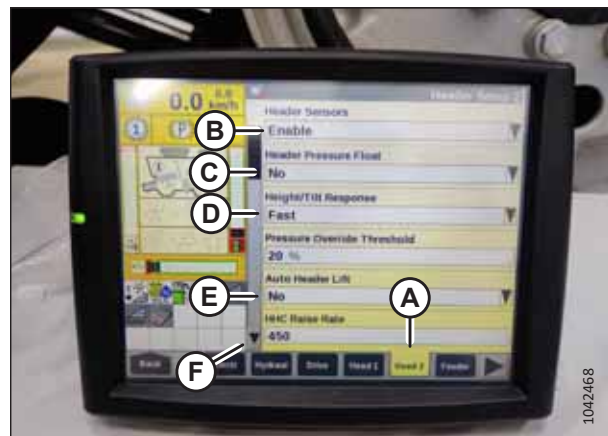


Figure 3.328: Affichage des moissonneuses-batteuses New Holland

SYSTÈME DE CONTRÔLE DE HAUTEUR AUTOMATIQUE DE LA PLATEFORME

11. Dans le champ HYDRAULIC REEL (rabatteur hydraulique) (A), sélectionnez YES (oui).
12. Dans le champ HYDRAULIC REEL REVERSE (inversion du rabatteur hydraulique) (B), sélectionnez YES (oui).



Figure 3.329: Affichage des moissonneuses-batteuses New Holland

13. Dans le champ OVERLAP MODE (mode de chevauchement) (A), sélectionnez MANUAL (manuel).
14. Dans le champ WORK WIDTH RESET (réinitialisation de la largeur de travail) (B), sélectionnez MANUAL (manuel).

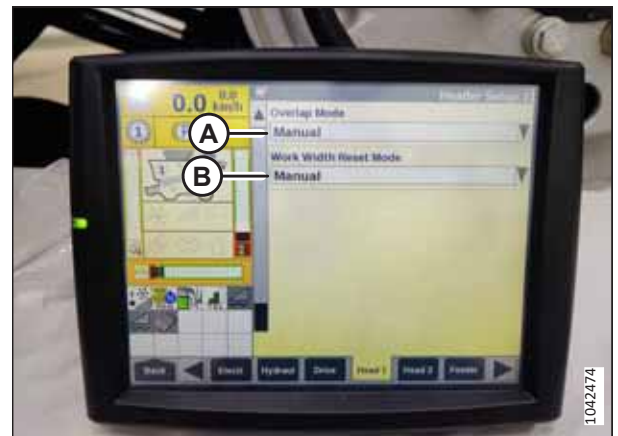


Figure 3.330: Affichage des moissonneuses-batteuses New Holland

3.10 Déboufrage de la barre de coupe

Si la barre de coupe ne fonctionne pas correctement, dégagez-la de toute obstruction.

DANGER

Pour éviter toute blessure ou même la mort du fait du démarrage intempestif ou de la chute de la machine levée, coupez toujours le moteur et retirez la clé avant de quitter le poste de conduite, et enclenchez les supports de sécurité avant toute intervention sous la machine.

DANGER

Assurez-vous qu'il n'y a personne dans la zone.

AVERTISSEMENT

Portez des gants épais lorsque vous travaillez autour de couteaux ou que vous manipulez ceux-ci.

IMPORTANT:

L'abaissement du rabatteur rotatif sur une barre de coupe raccordée peut endommager les composants du rabatteur.

1. Arrêtez le mouvement de la machine vers l'avant et dégagez les entraînements de la plateforme.
2. Levez la plateforme pour l'empêcher de se remplir de terre.
3. Inversez le convoyeur de la moissonneuse-batteuse et l'entraînement de la plateforme. Si la barre de coupe est toujours bouchée, suivez les étapes ci-dessous.
4. Débrayez la plateforme et levez-la si l'obstruction ne se dégage **PAS** complètement.
5. Coupez le moteur et retirez la clé du contact.
6. Enclenchez les supports de sécurité de la plateforme. Pour obtenir des instructions, consultez le manuel d'opération de la moissonneuse-batteuse.
7. Nettoyez la barre de coupe.

3.11 Débouillage du tapis d'alimentation du module de flottement

Les récoltes se retrouvent parfois coincées entre le tapis d'alimentation et le tablier d'alimentation. Suivez cette procédure pour dégager en toute sécurité toute obstruction dans le tapis d'alimentation du module de flottement.

 **DANGER**

Assurez-vous qu'il n'y a personne dans la zone.

1. Arrêtez le mouvement de la machine vers l'avant et dégagez les entraînements de la plateforme.
2. Soulevez légèrement la plateforme au-dessus du sol, et levez le rabatteur.
3. Définissez la vitesse du tapis latéral à 0.
4. Inversez l'alimentation de la moissonneuse-batteuse selon les spécifications du fabricant (l'alimentation inversée varie selon les différents modèles de moissonneuses-batteuses) et enclenchez l'entraînement de la plateforme.
5. Augmentez lentement la vitesse du tapis latéral jusqu'aux réglages précédents une fois que le bouchon a été enlevé.

3.12 Transport

Il existe deux façons de transporter la plateforme : vous pouvez l'atteler à l'avant d'une moissonneuse-batteuse ou la remorquer derrière une moissonneuse-batteuse ou un tracteur agricole.

Pour plus d'informations, consultez :

- [3.12.1 Transport de la plateforme sur la moissonneuse-batteuse, page 266](#)
- [3.12.2 Remorquage, page 266](#)

3.12.1 Transport de la plateforme sur la moissonneuse-batteuse

Dans de bonnes conditions de visibilité, vous pouvez transporter la plateforme lorsqu'elle est attelée à une moissonneuse-batteuse.



AVERTISSEMENT

Ne conduisez **PAS** la moissonneuse-batteuse avec la plateforme attelée la nuit ou dans des conditions de visibilité réduite comme le brouillard ou la pluie. La largeur de la plateforme risque de ne pas être visible dans ces conditions.



ATTENTION

- Consultez les lois locales sur la réglementation relative à la largeur et aux exigences d'éclairage ou de marquage avant le transport sur routes.
- Suivez toutes les procédures recommandées dans le manuel d'opération de votre moissonneuse-batteuse pour le transport, le remorquage, etc.
- Désenclenchez l'entraînement de la plateforme en allant au champ ou quand vous en revenez.
- Avant de conduire sur une route, assurez-vous que vos feux sont propres et fonctionnent correctement. Positionnez les feux oranges de manière à ce qu'ils soient visibles par les véhicules en approche. Utilisez toujours les feux lorsque vous conduisez sur route.
- N'utilisez **PAS** les feux de champ sur les routes, ils peuvent induire les autres conducteurs en erreur.
- Avant de conduire sur une chaussée, nettoyez les panneaux et les réflecteurs du véhicule, réglez les rétroviseurs et nettoyez les vitres.
- Abaissez le rabatteur complètement et relevez la plateforme (sauf en cas de transport sur des collines).
- Prêtez attention aux obstacles sur les bas-côtés, au trafic venant en sens inverse et aux ponts.
- Lorsque vous amorcez une descente, réduisez la vitesse et maintenez la plateforme à une hauteur minimale pour assurer une stabilité maximale si vous devez vous arrêter pour quelque raison que ce soit. En bas de la pente, relevez complètement la plateforme pour éviter tout contact avec le sol.

3.12.2 Remorquage

Les plateformes équipées de l'option de transport EasyMove^{MC} peuvent être remorquées derrière une moissonneuse-batteuse ou un tracteur agricole à la vitesse maximale de 32 km/h (20 mi/h).

Pour obtenir des instructions, consultez le manuel d'opération du véhicule de remorquage.

Attelage de la plateforme à un véhicule de remorquage

La plateforme peut être remorquée à l'aide d'une andaineuse correctement configurée, d'une moissonneuse-batteuse ou d'un tracteur agricole.



ATTENTION

Respectez les instructions ci-dessous pour éviter une perte de contrôle entraînant des blessures corporelles ou des dommages à la machine :

- Le poids du véhicule de remorquage doit être supérieur à celui de la plateforme afin d'assurer une performance et un contrôle du freinage adéquats.
- N'utilisez qu'une moissonneuse-batteuse ou un tracteur agricole pour remorquer la plateforme.
- Assurez-vous que le rabatteur est complètement abaissé et rétracté sur le bras de support pour stabiliser la plateforme lors du transport. Pour les plateformes avec position avant-arrière du rabatteur hydraulique, ne reliez jamais les coupleurs avant-arrière entre eux sinon le circuit sera terminé et le rabatteur pourrait glisser vers l'avant pendant le transport.
- Assurez-vous que toutes les goupilles sont correctement fixées en position de transport sur les supports des roues, le support de la barre de coupe et à l'attelage.
- Vérifiez l'état et la pression des pneus avant de transporter la plateforme.
- Fixez l'attelage au véhicule de remorquage à l'aide d'une goupille de verrouillage appropriée avec une goupille à ressort ou un autre dispositif de fixation adapté.
- Attachez la chaîne d'attelage de sécurité au véhicule de remorquage. Ajustez la longueur de la chaîne d'attelage de sécurité de manière à ce qu'elle soit suffisamment détendue pour pouvoir virer.
- Connectez le faisceau électrique à sept pôles de la plateforme au connecteur d'accouplement sur le véhicule de remorquage (le connecteur d'accouplement à sept pôles est disponible auprès du service des pièces de votre concessionnaire).
- Vérifiez que les feux fonctionnent correctement et nettoyez le panneau « Véhicule lent » et autres réflecteurs. Utilisez des feux d'avertissement clignotants, sauf si la loi l'interdit.

Précautions pour le remorquage de la plateforme

Consultez cette liste de précautions avant d'atteler et de remorquer une plateforme derrière une moissonneuse-batteuse ou un tracteur agricole.



ATTENTION

Respectez les instructions suivantes pour éviter toute perte de contrôle entraînant des lésions corporelles ou des dommages à la machine :

- Ne dépassez PAS 32 km/h (20 mi/h).
- Dans des conditions glissantes ou difficiles, réduisez la vitesse de transport à moins de 8 km/h (5 mi/h).
- Ne prenez les virages qu'à très faible vitesse (8 km/h [5 mi/h] ou moins), car la plateforme est moins stable dans les virages. N'accélérez PAS dans un virage ou à sa sortie.
- Respectez toutes les règles de circulation de votre région lors du transport d'une plateforme sur la voie publique. Utilisez les feux clignotants orange sauf si la loi l'interdit.

3.12.3 Conversion de la position Transport à Travail (facultatif)

Remettez la plateforme en position de champ une fois remorquée jusqu'à son nouvel emplacement.

Déplacement de la roue extérieure gauche du transport à la position de travail – Option ContourMax^{MC}

La roue extérieure gauche doit être remise en position de travail après avoir été en position de transport.

DANGER

Pour éviter toute blessure corporelle ou mortelle due à un démarrage intempestif ou à une chute de la plateforme levée, couper le moteur, retirer la clé et enclencher les supports de sécurité avant de passer sous la plateforme. Lors de l'utilisation d'un dispositif de levage pour soutenir la plateforme, s'assurer que la plateforme est sécurisée avant de continuer.

DANGER

Assurez-vous qu'il n'y a personne dans la zone.

1. Soulevez complètement la plateforme.
 2. Coupez le moteur et retirez la clé du contact.
 3. Enclenchez les étais de sécurité de la plateforme ou soutenez la plateforme sur des blocs au niveau du sol. Si vous utilisez des blocs pour soutenir la plateforme, assurez-vous que celle-ci se trouve à environ 914 mm (36 po) du sol.
 4. Retirez la goupille fendue (A).
 5. Retirez la goupille de verrouillage (B).
 6. Faites glisser l'ensemble de la roue (C) hors du support de rangement (D).
-
7. La roue étant tournée vers l'intérieur, alignez l'ensemble de la roue (C) avec l'ensemble de l'isolateur et faites-le glisser vers l'avant de la plateforme jusqu'à ce que les trous de goupille s'alignent.
 8. Installez la goupille de verrouillage (B).
 9. Installez la goupille de sécurité (A).

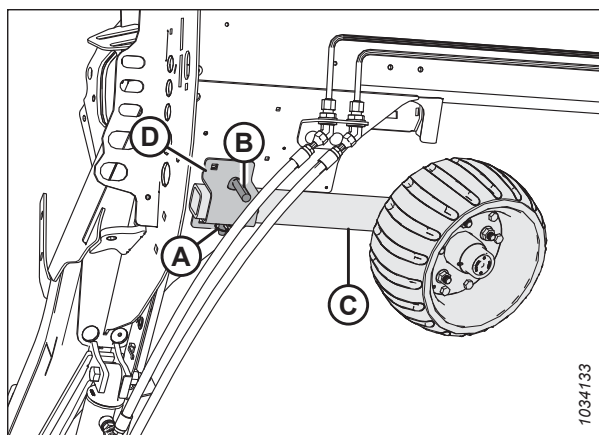


Figure 3.331: Assemblage de la roue gauche

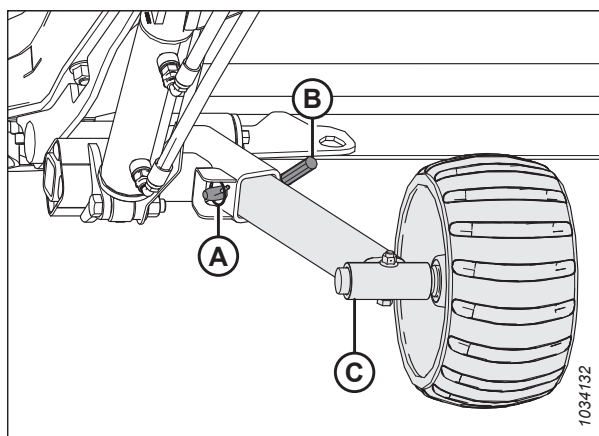


Figure 3.332: Assemblage de la roue gauche

SYSTÈME DE CONTRÔLE DE HAUTEUR AUTOMATIQUE DE LA PLATEFORME

Retrait de la barre de remorquage

Retirez la barre de remorquage de l'emplacement de transport lorsque vous convertissez la plateforme de la position de transport à une autre position.

1. Bloquez les pneus de la plateforme avec des cales (A) pour l'empêcher de rouler.



Figure 3.333: Blocage des pneus

2. Débranchez le connecteur électrique (A) et la chaîne de sécurité (B) du véhicule de remorquage et rangez-les comme indiqué.
3. Si vous retirez une barre de remorquage avec une extension, passez à l'étape 4, [page 270](#). Si vous retirez une barre de remorquage sans extension, passez à l'étape 16, [page 271](#).

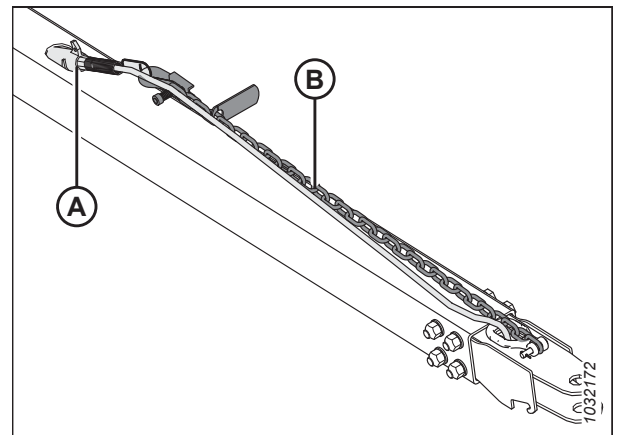


Figure 3.334: Assemblage de la barre de remorquage

SYSTÈME DE CONTRÔLE DE HAUTEUR AUTOMATIQUE DE LA PLATEFORME

Retrait d'une barre de remorquage installée avec une extension :

4. Débranchez le harnais de remorquage (A) de l'extension (B).
5. Retirez la goupille à anneau rabattant (C) du loquet.

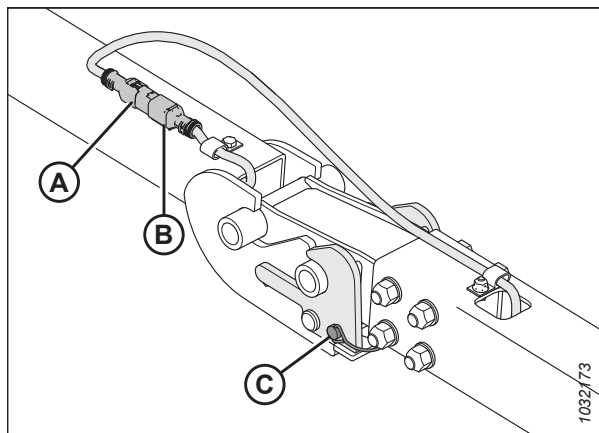


Figure 3.335: Barre de remorquage/Extension de harnais

6. Fixez le harnais de remorquage (A) dans le lieu de stockage.
7. Soulevez l'attelage près de la connexion du loquet pour alléger le poids sur ce dernier. Pendant le levage, tirez sur la poignée du loquet (B) pour dégager l'ergot de la barre de remorquage, puis abaissez lentement l'ensemble au sol.
8. Soulevez l'extrémité de la barre de remorquage (C) et éloignez-la de l'extension (D).

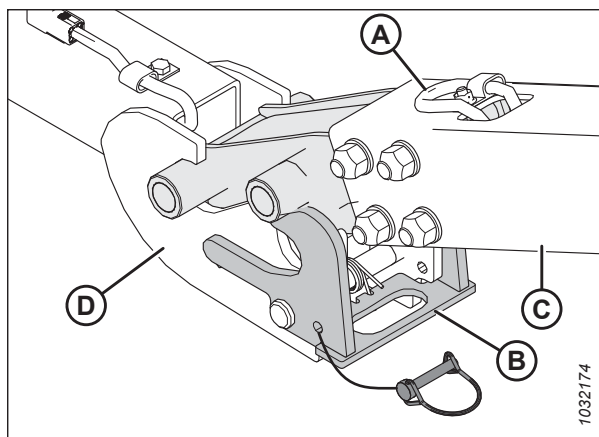


Figure 3.336: Barre de remorquage/Articulation de l'extension

9. Débranchez le harnais électrique de l'extension de la barre de remorquage (A) du harnais du pivot de transport gauche (B).

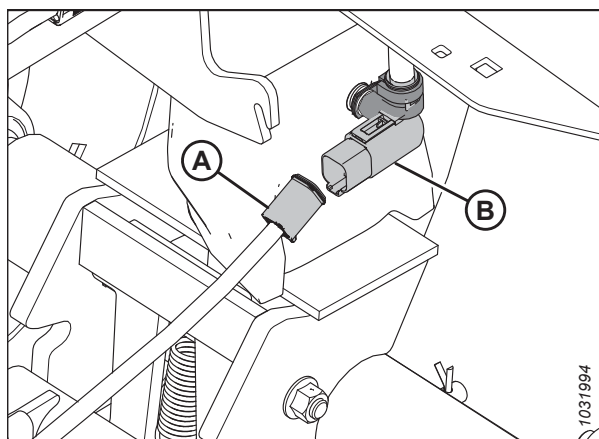


Figure 3.337: Connexion électrique de la barre de remorquage

SYSTÈME DE CONTRÔLE DE HAUTEUR AUTOMATIQUE DE LA PLATEFORME

10. Retirez la goupille à anneau rabattant (A) du pivot de transport (B).
11. Repoussez le loquet (C) pour libérer l'extension (D).

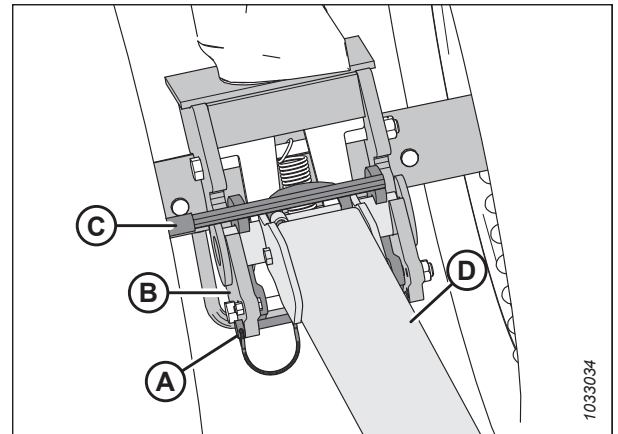


Figure 3.338: Extension de la barre de remorquage et du pivot de transport

12. Soulevez l'extension (A) et éloignez-la du pivot de transport (B).
13. Fixez le harnais de l'extension (C) à l'intérieur du tube (A) de l'extension de la barre de remorquage.
14. Réinstallez la goupille à anneau rabattant dans le pivot de transport gauche pour le garder en lieu sûr.
15. Pour le rangement de la barre de remorquage, reportez-vous à *Rangement de la barre de remorquage, page 273*.

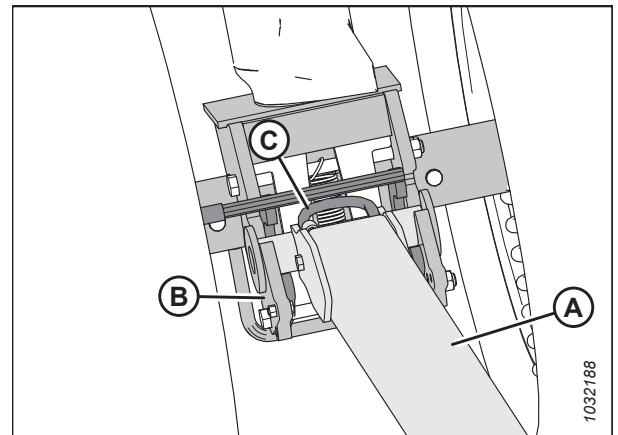


Figure 3.339: Verrou désengagé de l'extension

Retrait d'une barre de remorquage installée sans une extension :

16. Débranchez le harnais électrique de l'extension de la barre de remorquage (A) du harnais du pivot de transport gauche (B).

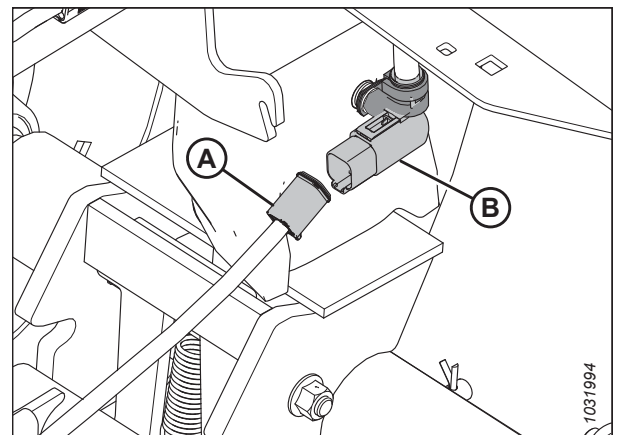


Figure 3.340: Connexion électrique de la barre de remorquage

SYSTÈME DE CONTRÔLE DE HAUTEUR AUTOMATIQUE DE LA PLATEFORME

17. Retirez la goupille (A), puis repoussez le loquet (B) pour libérer la barre de remorquage. Barre de remorquage et pivot de transport gauche.

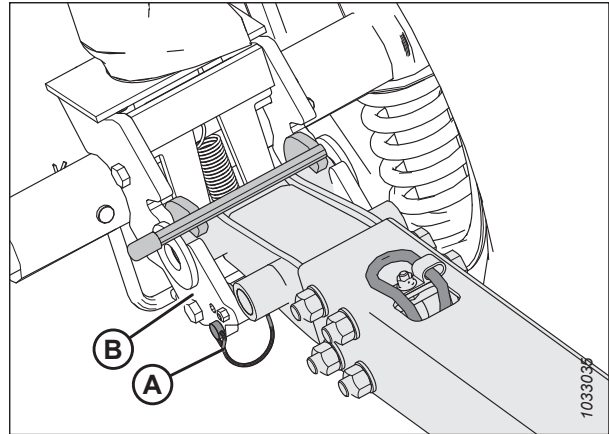


Figure 3.341: Barre de remorquage et pivot de transport gauche

18. Soulevez la barre de remorquage (A) et éloignez-la du pivot de transport (B).
19. Réinstallez la goupille à anneau rabattant dans le pivot de transport gauche pour le garder en lieu sûr.
20. Pour le rangement de la barre de remorquage, reportez-vous à [Rangement de la barre de remorquage, page 273](#).

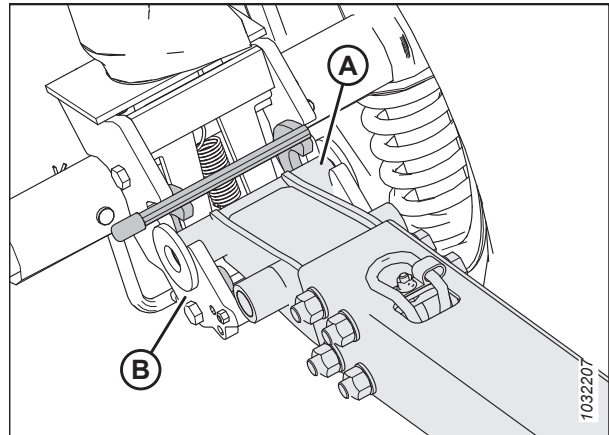


Figure 3.342: Barre de remorquage et pivot de transport gauche

Rangement de la barre de remorquage

Rangez la barre de remorquage dans le tube arrière lorsque vous ne l'utilisez pas.

Extension de la barre de remorquage

1. Insérez l'extrémité du tube (B) de l'extension de la barre de remorquage (A) sur la broche (C).
2. Faites pivoter l'extension de la barre de remorquage sur le berceau (D).

NOTE:

Pour éviter que l'extension de la barre de remorquage se détache, assurez-vous que la barre de remorquage s'engage dans la rainure du support (E).

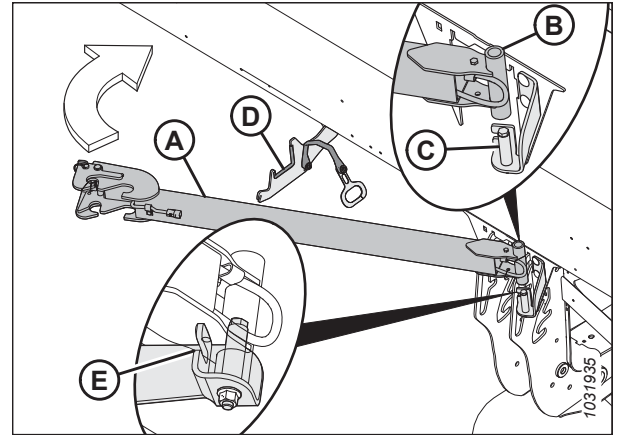


Figure 3.343: Stockage de l'extension de la barre de remorquage

3. Fixez l'extension de la barre de remorquage en accrochant la poignée de la sangle (A) à l'encoche du berceau (B).

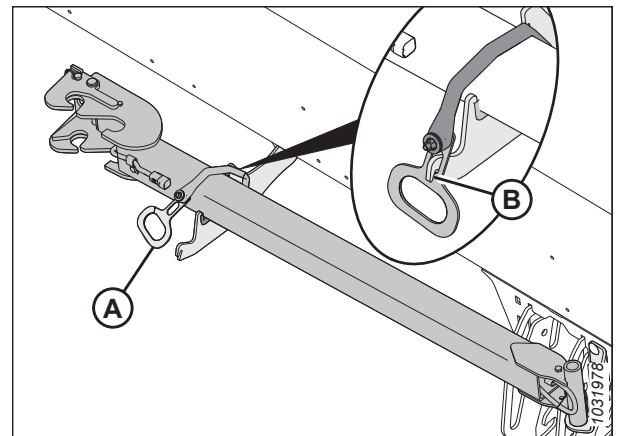


Figure 3.344: Stockage de l'extension de la barre de remorquage

SYSTÈME DE CONTRÔLE DE HAUTEUR AUTOMATIQUE DE LA PLATEFORME

Barre de remorquage

- Ouvrez le capot du diviseur gauche. Pour obtenir des instructions, consultez [Ouverture du capot du diviseur, page 48](#).
- Avec la chaîne et le harnais de remorquage (A) vers le haut, insérez l'extrémité de l'attelage (B) de la barre de remorquage dans le tube arrière gauche.

IMPORTANT:

Le capot du diviseur de la plateforme a été retiré de l'illustration pour plus de clarté.

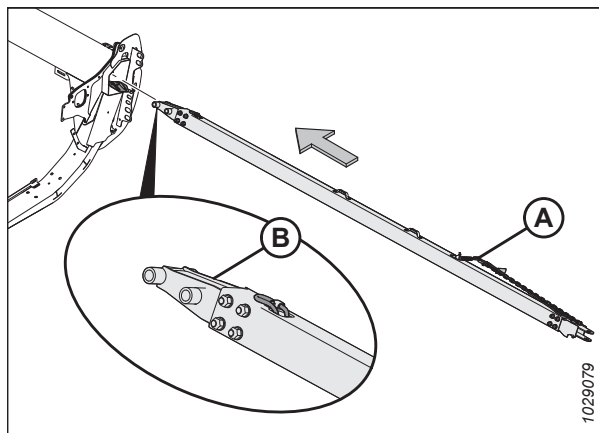


Figure 3.345: Extrémité de l'attelage

- Faites glisser la barre de remorquage à l'intérieur du tube arrière jusqu'à ce que les crochets (A) s'engagent dans les fentes de l'angle de support (B).
- Fermez le capot du diviseur de la plateforme. Pour obtenir des instructions, consultez [Fermeture du capot de la plateforme, page 49](#).

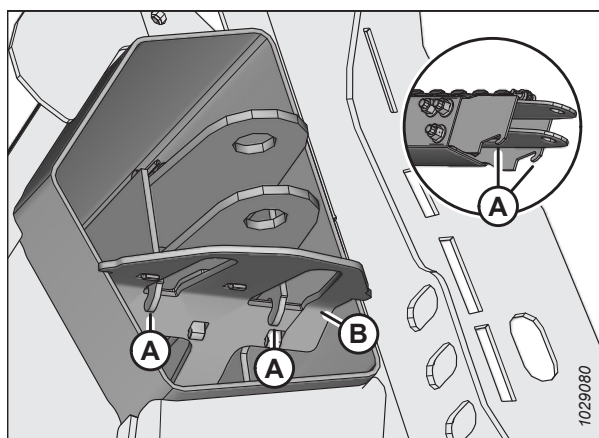


Figure 3.346: Crochets de retenue de l'extrémité de la chape

Déplacement des roues avant (gauche) en position de travail

Cette procédure explique comment déplacer les roues vers la position de rangement la plus haute, mais vous pourriez souhaiter utiliser une position plus basse selon que vous désiriez ou non que les roues soutiennent la plateforme pendant les opérations de terrain.

NOTE:

Cette procédure suppose que la barre de remorquage a été retirée. Pour obtenir des instructions sur le retrait de la barre de remorquage, consultez [Retrait de la barre de remorquage, page 269](#).

DANGER

Pour éviter toute blessure corporelle ou mortelle due à un démarrage intempestif ou à une chute de la machine levée, coupez toujours le moteur, retirez la clé et enclenchez les supports de sécurité avant de passer sous la plateforme pour quelque raison que ce soit.

DANGER

Assurez-vous qu'il n'y a personne dans la zone.

SYSTÈME DE CONTRÔLE DE HAUTEUR AUTOMATIQUE DE LA PLATEFORME

1. Élever la plateforme jusqu'à ce que les roues de transport de celles-ci se trouvent de 51 à 102 mm (2 à 4 po) du sol.
2. Coupez le moteur et retirez la clé du contact.
3. Enclenchez les supports de sécurité de la plateforme. Pour obtenir des instructions, consultez le manuel d'opération de la moissonneuse-batteuse.
4. Tourner l'ensemble de roues de transport gauche (A) à 90° dans la direction représentée.

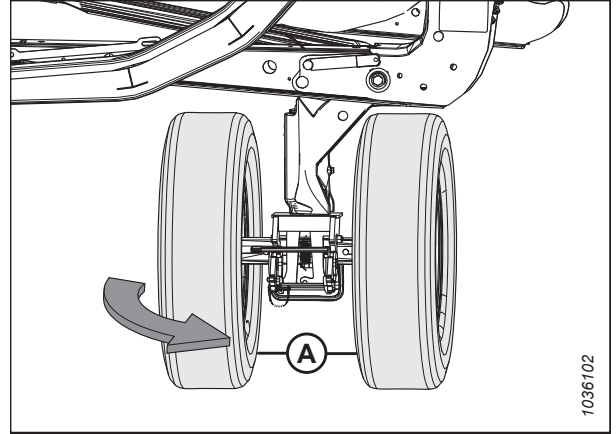


Figure 3.347: Roues de transport gauches en mode transport

5. Retirer la goupille fendue (A). Tirer la poignée (B) pour enclencher le loquet (C). Cette action empêchera la rotation de l'ensemble de roues de transport.

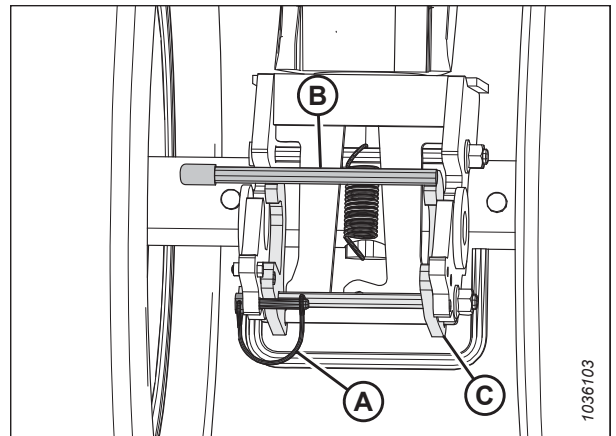


Figure 3.348: Roues de transport gauches – Loquet de verrouillage de rotation désengagé

SYSTÈME DE CONTRÔLE DE HAUTEUR AUTOMATIQUE DE LA PLATEFORME

- Fixer le loquet (B) à l'aide de la goupille à anneau rabattant (A).

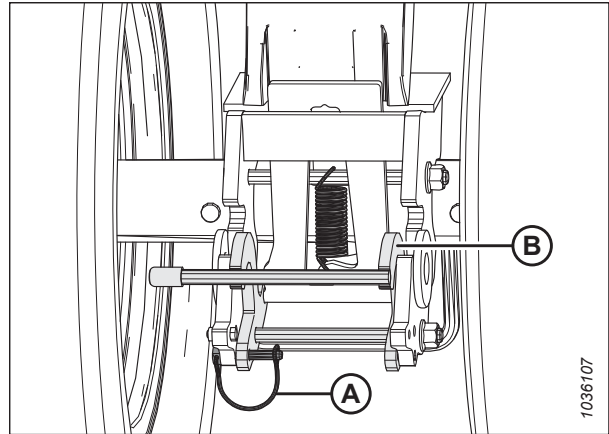


Figure 3.349: Roues de transport gauches – Loquet de verrouillage de rotation enclenché

- Pour déverrouiller le pivot, appliquer une pression sur le boulon (B) à l'aide de votre pied tout en poussant la poignée (A) vers le bas.

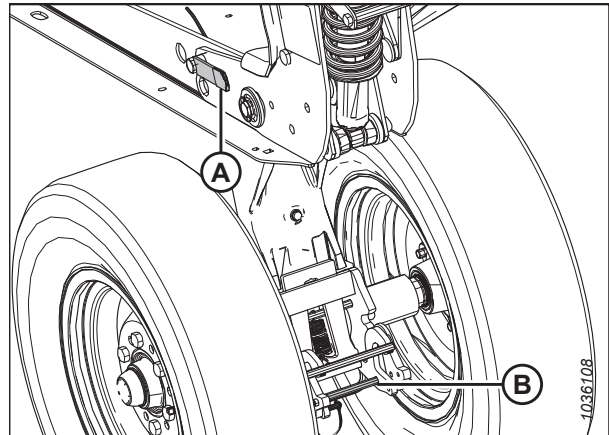


Figure 3.350: Roues de transport gauches – Pivot dégagé

- Soulever la poignée (A) tout en tirant la poignée (B) pour soulever l'ensemble de roues de gauche dans la position de rangement la plus haute.

NOTE:

Pour plus de clarté, certaines pièces ont été retirées de l'illustration.

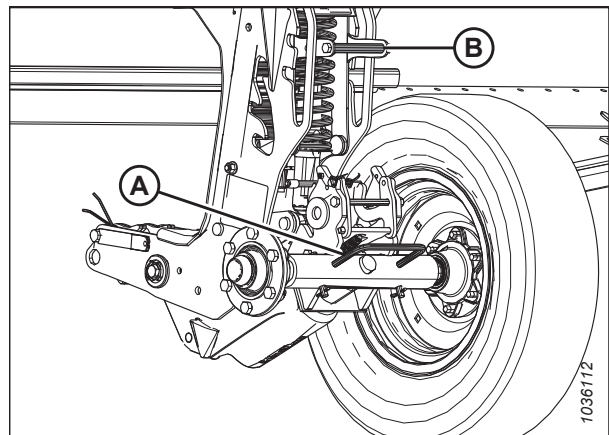


Figure 3.351: Roues de transport gauches dans la position de rangement la plus haute

SYSTÈME DE CONTRÔLE DE HAUTEUR AUTOMATIQUE DE LA PLATEFORME

9. Veiller à ce que la goupille (A) soit visible dans la position de rangement la plus haute sur la plaque (B).

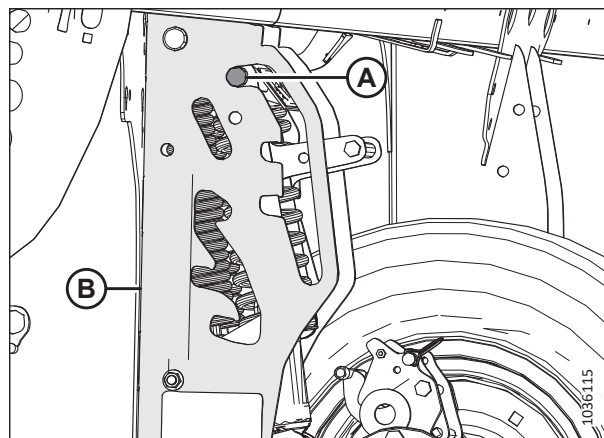


Figure 3.352: Goupille pivotante des roues de transport gauches dans la position de rangement la plus haute

Déplacement des roues arrière (de droite) en position de travail

Cette procédure explique comment déplacer les roues vers la position de rangement la plus haute, mais vous pourriez souhaiter utiliser une position plus basse selon que vous désiriez ou non que les roues soutiennent la plateforme pendant les opérations de terrain.

DANGER

Pour éviter toute blessure corporelle ou mortelle due à un démarrage intempestif ou à une chute de la machine levée, coupez toujours le moteur, retirez la clé et enclenchez les supports de sécurité avant de passer sous la plateforme pour quelque raison que ce soit.

DANGER

Assurez-vous qu'il n'y a personne dans la zone.

1. Élever la plateforme jusqu'à ce que les roues de transport de celles-ci se trouvent de 51 à 102 mm (2 à 4 po) du sol.

NOTE:

Relevez la plateforme suffisamment haut pour enclencher les supports de sécurité (il faudra travailler sous la plateforme pour réaliser cette procédure).

NOTE:

S'il est nécessaire de relever la plateforme à une hauteur appropriée pour y travailler afin de pouvoir engager les supports de sécurité, se servir de blocs pour soutenir la plateforme, afin que les roues de transport se trouvent de 51 à 102 mm (2 à 4 po) du sol.

2. Coupez le moteur et retirez la clé du contact.
3. Enclenchez les supports de sécurité de la plateforme. Pour obtenir des instructions, consultez le manuel d'opération de la moissonneuse-batteuse.

SYSTÈME DE CONTRÔLE DE HAUTEUR AUTOMATIQUE DE LA PLATEFORME

4. Sur l'essieu de transport droit, retirer la goupille à anneau rabattant (A) du loquet de l'essieu de transport droit.
5. Soutenir l'essieu de transport droit à l'aide de la poignée de roue (B) puis pousser la poignée (C) pour dégager l'essieu de transport droit du châssis de la plateforme.
6. Abaisser l'essieu de transport droit au sol à l'aide de la poignée de roue (B).
7. Remettre la goupille à anneau rabattant (A) dans le loquet.

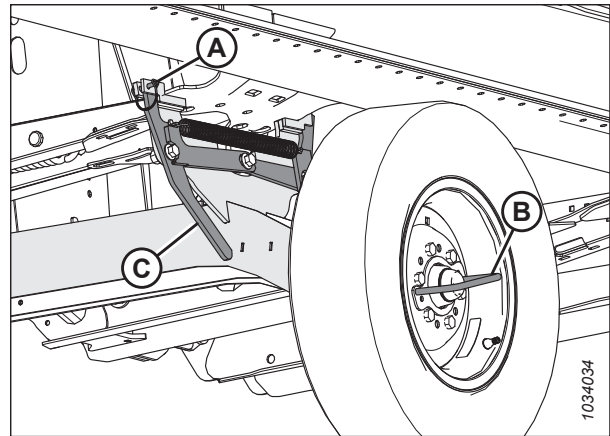


Figure 3.353: Essieu de transport droit verrouillé dans la position de transport

8. Soulever et faire tourner l'essieu de transport droit (A) dans la direction représentée, à l'aide de la poignée de roue.

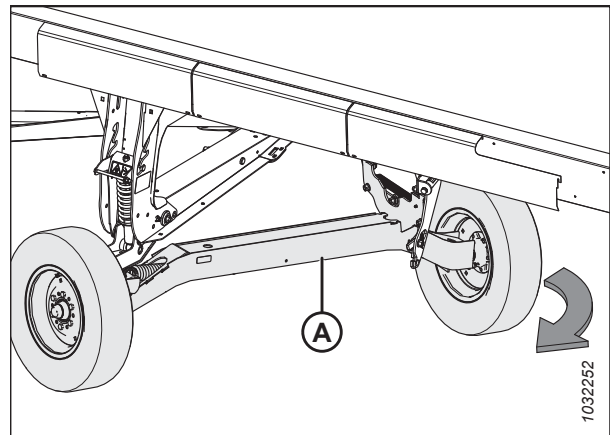


Figure 3.354: Rotation de l'essieu de transport droit

9. À l'aide de la poignée de roue (A), soulevez et positionnez l'essieu de transport droit (B) sur le support de champ (C) pour enclencher le loquet (D).

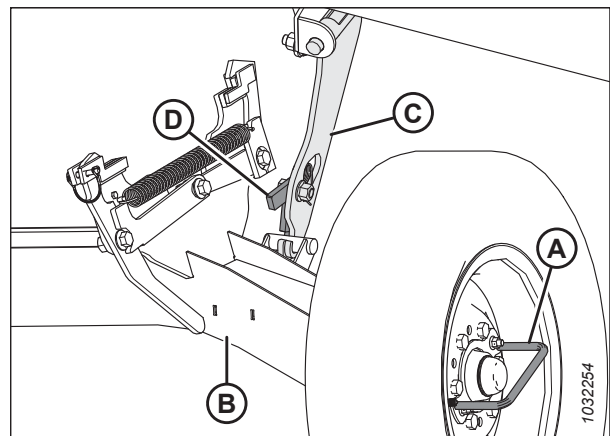


Figure 3.355: Essieu de transport droit verrouillé dans la position de travail

SYSTÈME DE CONTRÔLE DE HAUTEUR AUTOMATIQUE DE LA PLATEFORME

10. Tirer la poignée de réglage de hauteur de transport (A) et soulever la poignée (B) du pivot d'essieu vers la position de rangement la plus haute. Veiller à ce que la goupille (C) soit visible dans la position de rangement la plus haute, tel que représenté.
11. Réglez la position du patin au niveau de l'étauçon de transport droit pour qu'il corresponde aux autres patins. Pour obtenir des instructions, consultez *Réglage des patins intérieurs*, page 136.

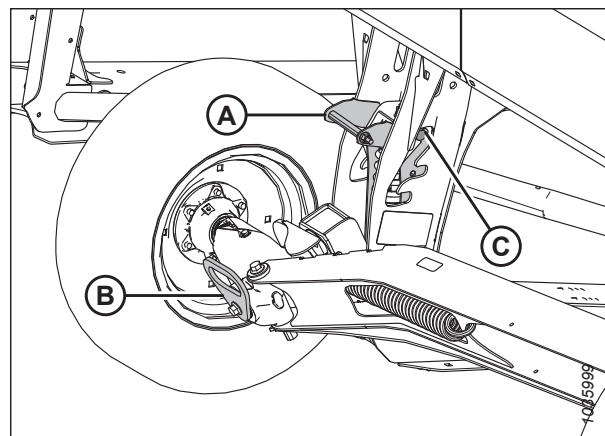


Figure 3.356: Roues de transport droites dans la position de rangement la plus haute

3.12.4 Conversion de la position de Travail à la position de Transport (facultatif)

Réglez la plateforme en position de transport avant de la remorquer vers un nouvel emplacement.

Déplacement de la roue extérieure gauche de la position de travail à la position de transport

La roue extérieure gauche doit être mise en position de transport avant de pouvoir remorquer la plateforme.

DANGER

Pour éviter toute blessure corporelle ou mortelle due à un démarrage intempestif ou à une chute de la plateforme levée, couper le moteur, retirer la clé et enclencher les supports de sécurité avant de passer sous la plateforme. Lors de l'utilisation d'un dispositif de levage pour soutenir la plateforme, s'assurer que la plateforme est sécurisée avant de continuer.

DANGER

Assurez-vous qu'il n'y a personne dans la zone.

1. Soulevez complètement la plateforme.
2. Coupez le moteur et retirez la clé du contact.
3. Enclenchez les étais de sécurité de la plateforme ou soutenez la plateforme sur des blocs au niveau du sol. Si vous utilisez des blocs pour soutenir la plateforme, assurez-vous que celle-ci se trouve à environ 914 mm (36 po) du sol.

SYSTÈME DE CONTRÔLE DE HAUTEUR AUTOMATIQUE DE LA PLATEFORME

4. Retirez la goupille fendue (A).
5. Retirez les goupilles de verrouillage (B).
6. Faites glisser l'ensemble de la roue gauche (C) vers l'arrière de la plateforme.

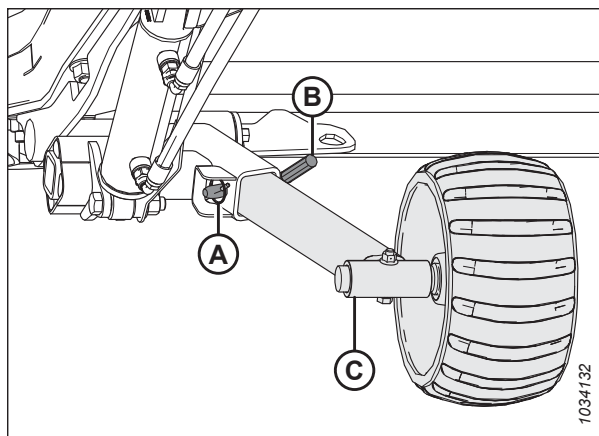


Figure 3.357: Assemblage de la roue gauche

7. Avec la roue tournée vers l'extérieur, faites glisser l'ensemble de la roue gauche (C) dans le support de rangement (D).
8. Installez la goupille de verrouillage (B).
9. Installez la goupille de sécurité (A).

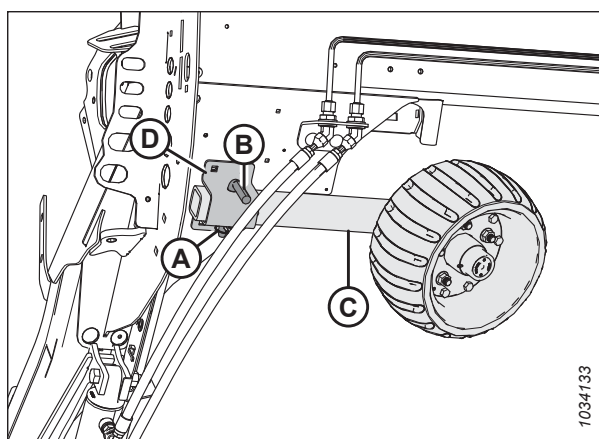


Figure 3.358: Assemblage de la roue gauche

Déplacement des roues avant (gauche) en position de transport

Les roues avant (à gauche) sont situées le plus près du véhicule de remorquage. Afin de préparer la plateforme pour le transport, abaissez les roues au sol et faites-les pivoter dans le sens de la marche.

⚠ DANGER

Pour éviter toute blessure corporelle ou mortelle due à un démarrage intempestif ou à une chute de la machine levée, coupez toujours le moteur, retirez la clé et enclenchez les supports de sécurité avant de passer sous la plateforme pour quelque raison que ce soit.

⚠ DANGER

Assurez-vous qu'il n'y a personne dans la zone.

⚠ ATTENTION

Restez loin des roues et libérez l'articulation avec soin, car les roues tomberont brusquement une fois que le mécanisme sera libéré.

1. Soulevez complètement la plateforme.
2. Coupez le moteur et retirez la clé du contact.

SYSTÈME DE CONTRÔLE DE HAUTEUR AUTOMATIQUE DE LA PLATEFORME

3. Enclenchez les étais de sécurité de la plateforme ou soutenez la plateforme sur des blocs au niveau du sol. Si vous utilisez des blocs pour soutenir la plateforme, assurez-vous que celle-ci se trouve à environ 914 mm (36 po) du sol.
4. Ajustez la hauteur de la roue de jauge à la position de transport (fente la plus basse). Tirez la poignée de suspension (A) vers l'extérieur et poussez vers le bas la poignée de pivot d'essieu (B) jusqu'à ce que la position de transport soit atteinte.

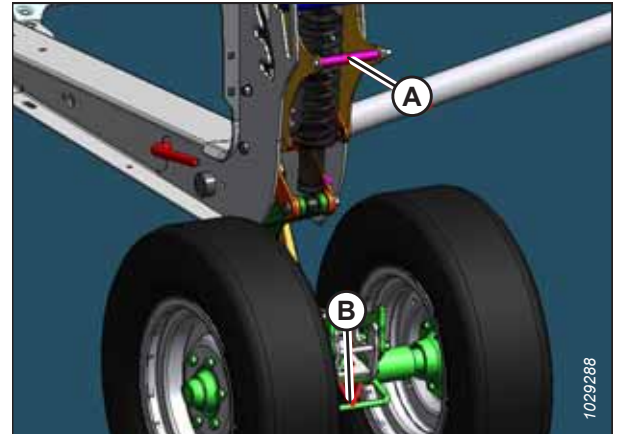


Figure 3.359: Roues de transport avant

5. Fixez le pivot de transport gauche en poussant la poignée de pivot (A) vers l'avant jusqu'à ce que le loquet soit enclenché.
6. Tirez sur la poignée de pivot pour vous assurer que le loquet est bien enclenché.



Figure 3.360: Roues de transport avant

7. Enlevez l'axe de chape (A) maintenant le loquet.
8. Poussez la poignée de pivot (B) vers le haut pour déverrouiller l'ensemble de la roue.

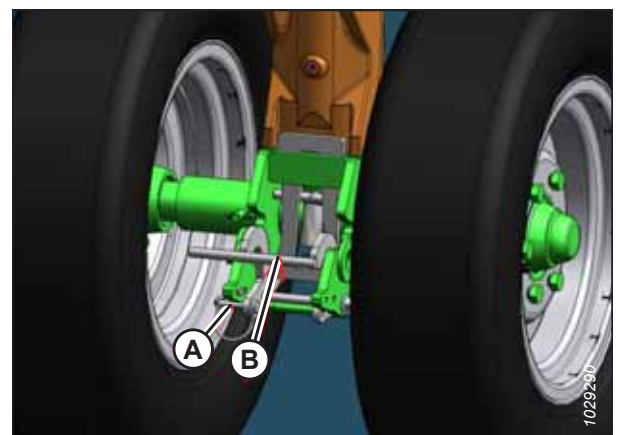


Figure 3.361: Roues de transport avant

SYSTÈME DE CONTRÔLE DE HAUTEUR AUTOMATIQUE DE LA PLATEFORME

9. Tournez l'ensemble de la roue avant (A) à 90° dans le sens des aiguilles d'une montre.

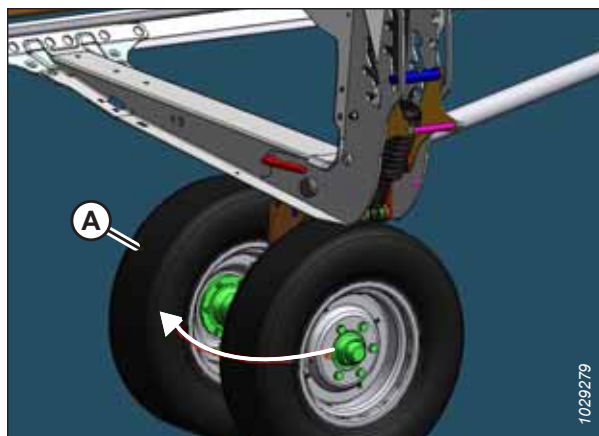


Figure 3.362: Roues de transport avant

Déplacement des roues arrières (de droite) en position de transport

La plateforme doit être configurée en position de transport avant d'être remorquée.

DANGER

Pour éviter toute blessure corporelle ou mortelle due à un démarrage intempestif ou à une chute de la machine levée, coupez toujours le moteur, retirez la clé et enclenchez les supports de sécurité avant de passer sous la plateforme pour quelque raison que ce soit.

ATTENTION

Restez loin des roues et libérez l'articulation avec soin, car les roues tomberont brusquement une fois que le mécanisme sera libéré.

1. Relevez complètement le patin au niveau de l'étau de transport droit. Pour obtenir des instructions, consultez [Réglage des patins intérieurs, page 136](#).
2. Ajustez la hauteur de la roue de jauge à la position de transport (fente la plus basse) de la manière suivante :
 - Si elle est dans la fente supérieure, appuyez sur la poignée (A) pour la libérer.
 - Si elle se trouve de la fente du milieu, tirez sur la poignée (A) pour la libérer.
3. Tirez la poignée de suspension (A) vers l'extérieur et poussez vers le bas la poignée de pivot d'essieu (B).

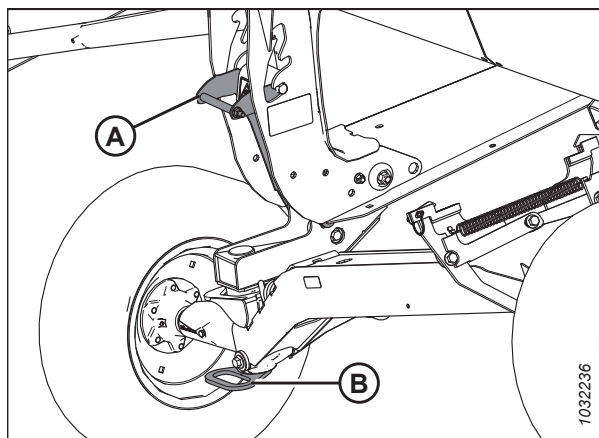


Figure 3.363: Roues de jauge

SYSTÈME DE CONTRÔLE DE HAUTEUR AUTOMATIQUE DE LA PLATEFORME

- Appuyez sur le loquet (A) du support de champ droit (B) pour le déverrouiller.

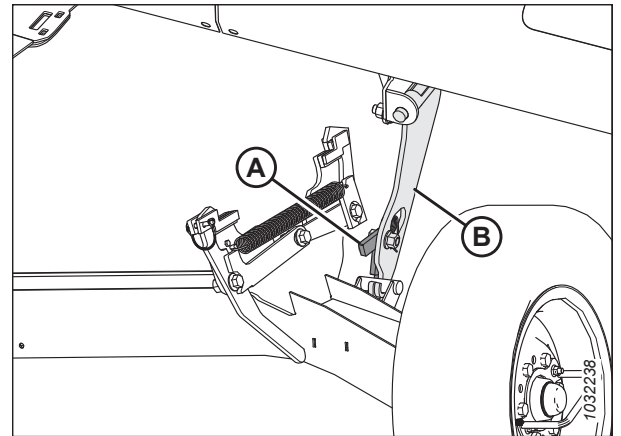


Figure 3.364: Support de terrain droit

- Soulevez la poignée de la roue (A) pour retirer l'essieu de transport droit (B) du support de champ droit (C), puis abaissez l'essieu de transport droit au sol.

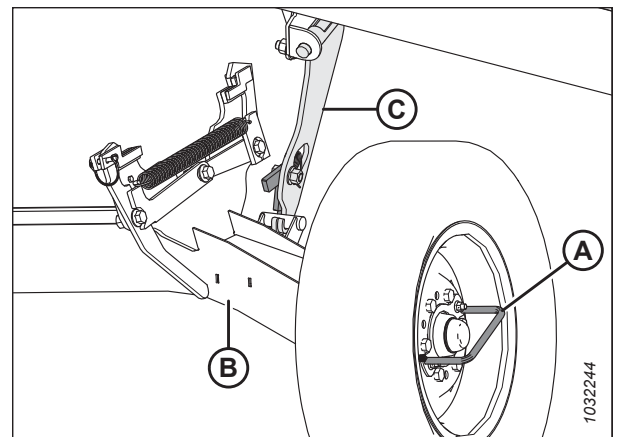


Figure 3.365: Support de terrain droit

- Utilisez la poignée de la roue et faites tourner l'essieu de transport droit (A) sous le châssis de la plateforme.

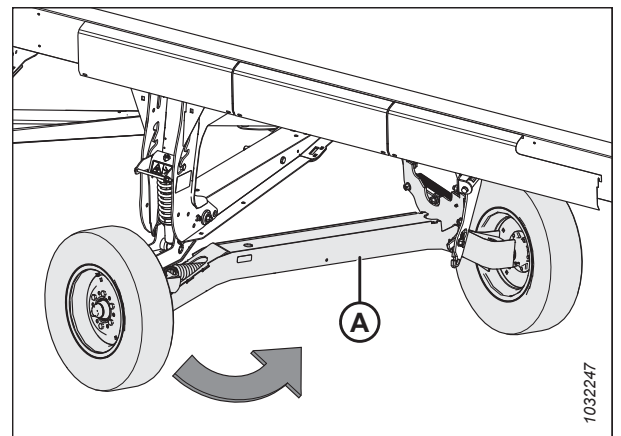


Figure 3.366: Essieu de transport droit

SYSTÈME DE CONTRÔLE DE HAUTEUR AUTOMATIQUE DE LA PLATEFORME

7. Enlevez l'axe de chape (A) du loquet de l'essieu de transport droit.
8. Soulevez l'essieu de transport droit avec la poignée de roue (B) jusqu'à ce que le loquet s'enclenche.
9. Appuyez sur la poignée de roue (B) pour vérifier que le loquet est bien enclenché.
10. Bloquez le loquet en remettant en place l'axe de chape (A).

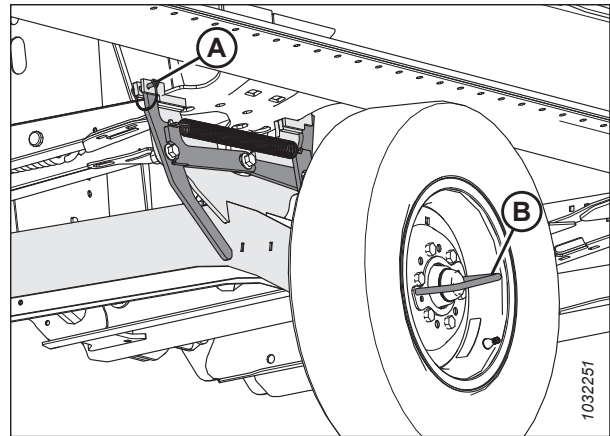


Figure 3.367: Essieu de transport droit

Retrait de la barre d'attelage du stockage

Lorsque vous configurez la plateforme en position de transport, vous devez retirer la barre de remorquage du tube arrière où elle est rangée.

Extension de la barre de remorquage

1. Retirez la sangle (A) du berceau (B) pour libérer l'extension de la barre de remorquage (C).
2. Faites pivoter l'extension de la barre de remorquage pour la déverrouiller de la goupille (D).
3. Soulevez l'extension de la barre de remorquage (C) pour l'éloigner de la goupille (D).

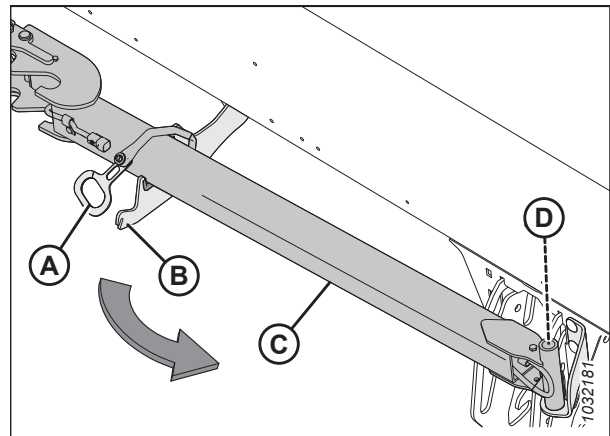


Figure 3.368: Stockage de l'extension de la barre de remorquage

SYSTÈME DE CONTRÔLE DE HAUTEUR AUTOMATIQUE DE LA PLATEFORME

Barre de remorquage

4. Ouvrez le capot du diviseur gauche. Pour obtenir des instructions, consultez [Ouverture du capot du diviseur, page 48](#).
5. Tirez la barre de remorquage vers l'avant jusqu'à ce qu'elle s'arrête. Soulevez la barre de remorquage pour libérer l'axe d'arrêt (C) et le crochet (A) de l'angle de support (B), puis tirez-la hors du tube.

NOTE:

Le tube arrière est transparent dans l'illustration.

6. Faites glisser la barre de remorquage hors du tube arrière de la plateforme.

IMPORTANT:

Évitez tout contact avec les flexibles et conduites hydrauliques et électriques.

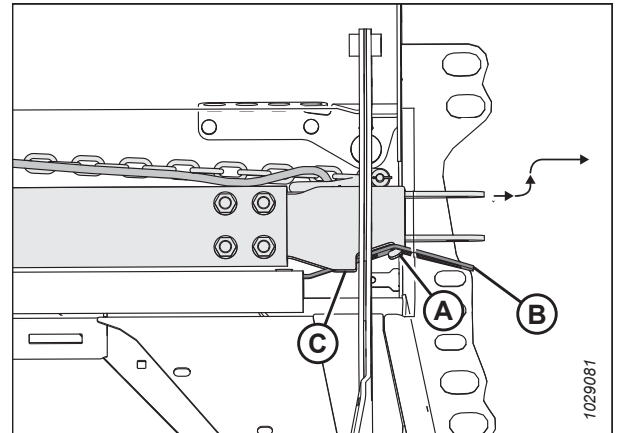


Figure 3.369: Rangement de la barre de remorquage

Fixation de la barre de remorquage

La barre de remorquage se compose de deux sections qui rendent le rangement et la manipulation plus simples.

1. Bloquez les pneus de la plateforme avec des cales (A) pour l'empêcher de rouler.
2. Retirez la barre de remorquage du rangement. Pour obtenir des instructions, consultez [Retrait de la barre d'attelage du stockage, page 284](#).
3. Si vous envisagez d'installer une barre de remorquage et une extension, passez à l'étape 4, [page 286](#). Si vous envisagez d'installer seulement une barre de remorquage, passez à l'étape 18, [page 287](#).



Figure 3.370: Blocage des pneus

SYSTÈME DE CONTRÔLE DE HAUTEUR AUTOMATIQUE DE LA PLATEFORME

Installation d'une barre de remorquage et d'une extension :

4. Retirez la goupille (A) du pivot de transport (B) gauche.
5. Poussez l'extension (D) dans les ergots du pivot de transport gauche (B) jusqu'à ce que le loquet (C) s'enclenche.
6. Réinstallez la goupille à anneau rabattant (A) sur le pivot de transport pour fixer l'extension.
7. Récupérez l'extrémité du harnais d'extension (E) à l'intérieur du tube d'extension.

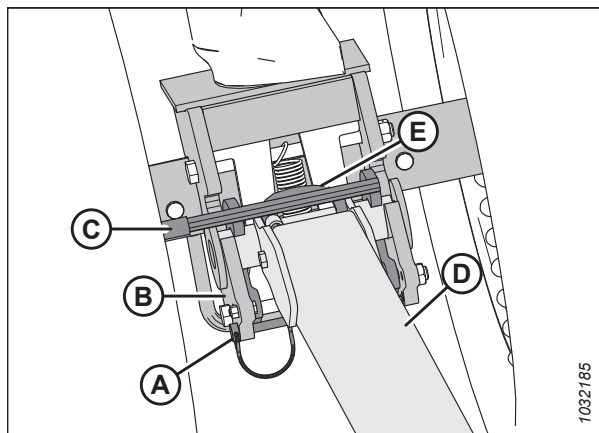


Figure 3.371: Extension de la barre de remorquage au pivot de transport gauche

8. Connectez le faisceau de câbles d'extension (A) au faisceau de pivot de transport gauche (B).

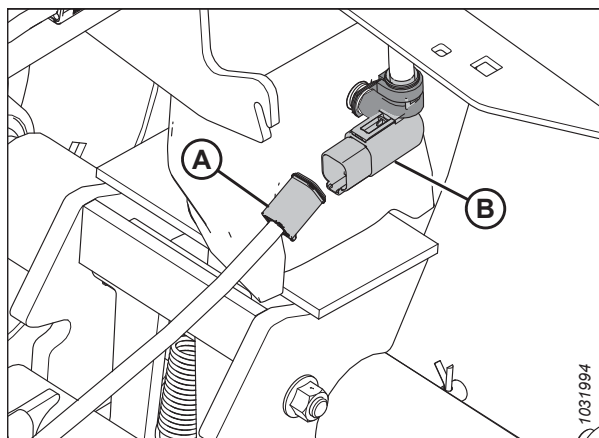


Figure 3.372: Connexion électrique de la barre de remorquage

9. Retirez la goupille de sécurité (E) du loquet (B).
10. Positionnez l'extrémité de la barre de remorquage (C) sur les ergots d'extension, puis abaissez la barre de remorquage jusqu'au sol.
11. Soulevez l'extension (D) pour enclencher le loquet (B) sur la barre de remorquage (C).
12. Retirez l'extrémité du harnais de la barre de remorquage (A) du lieu de rangement.

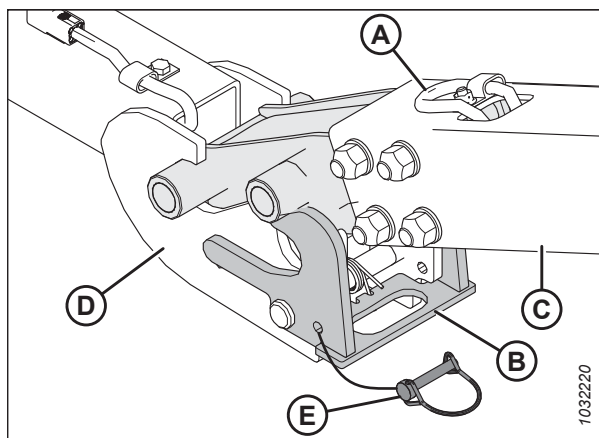


Figure 3.373: Extension de la barre de remorquage

SYSTÈME DE CONTRÔLE DE HAUTEUR AUTOMATIQUE DE LA PLATEFORME

13. Branchez le harnais de remorquage (A) de l'extension (B).
14. Réinstallez la goupille à anneau rabattant (C) sur le loquet pour fixer la barre de remorquage.

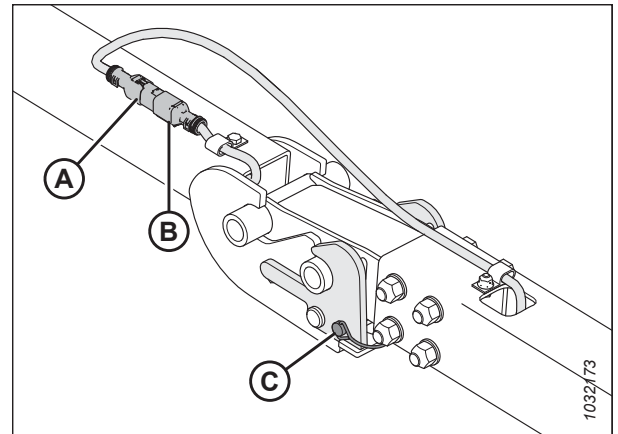


Figure 3.374: Barre de remorquage/Rallonge de harnais

15. Retirez le faisceau de câbles de la barre de remorquage (A) et la chaîne de sécurité (B) du lieu de rangement.
16. Connectez le faisceau de câbles de la barre de remorquage au véhicule et fixez la chaîne de sécurité de la barre de remorquage au véhicule de remorquage.
17. Allumez les clignotants à 4 voies du véhicule de remorquage et vérifiez que tous les feux de la plateforme fonctionnent.

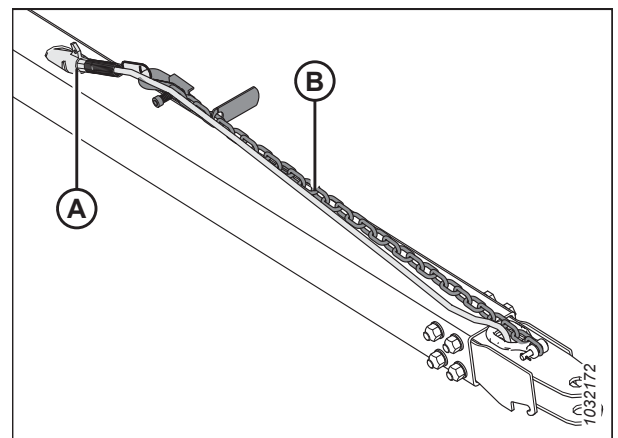


Figure 3.375: Harnais de câblage de la barre de remorquage

Installez la barre de remorquage uniquement :

18. Retirez la goupille (A) du pivot de transport (B) gauche.
19. Poussez la barre de remorquage (C) dans les ergots du pivot de transport gauche (B) jusqu'à ce que le loquet (D) s'enclenche.
20. Réinstallez la goupille à anneau rabattant (A) sur le pivot de transport pour fixer la barre de remorquage.
21. Récupérez l'extrémité du harnais de la barre de remorquage (E).

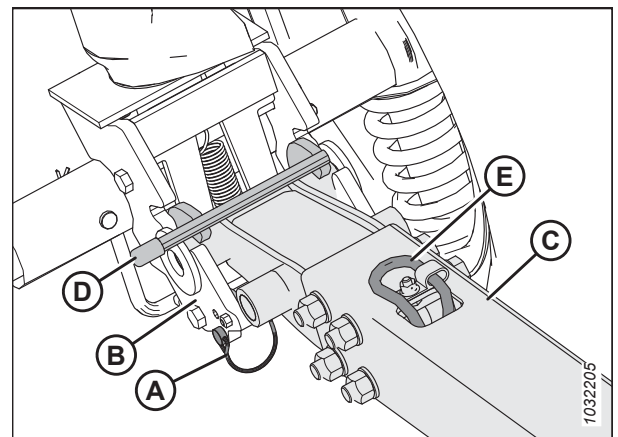


Figure 3.376: Barre de remorquage et pivot de transport gauche

SYSTÈME DE CONTRÔLE DE HAUTEUR AUTOMATIQUE DE LA PLATEFORME

22. Connectez le faisceau de câbles d'extension (A) au faisceau de pivot de transport gauche (B).

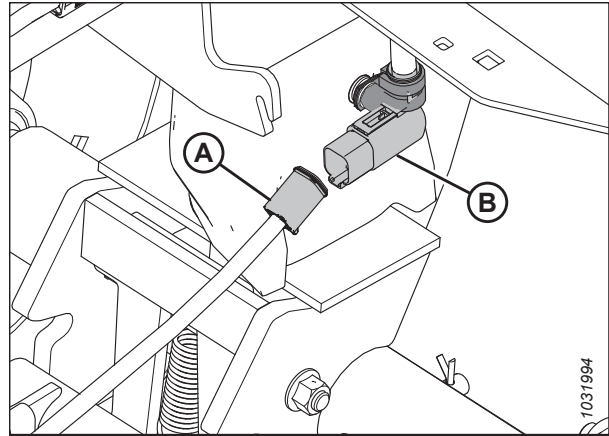


Figure 3.377: Connexion électrique de la barre de remorquage

23. Retirez le faisceau de câbles de la barre de remorquage (A) et la chaîne de sécurité (B) du lieu de rangement.
24. Connectez le faisceau de câbles de la barre de remorquage au véhicule et fixez la chaîne de sécurité de la barre de remorquage au véhicule de remorquage.
25. Allumez les clignotants à 4 voies du véhicule de remorquage et vérifiez que tous les feux de la plateforme fonctionnent.

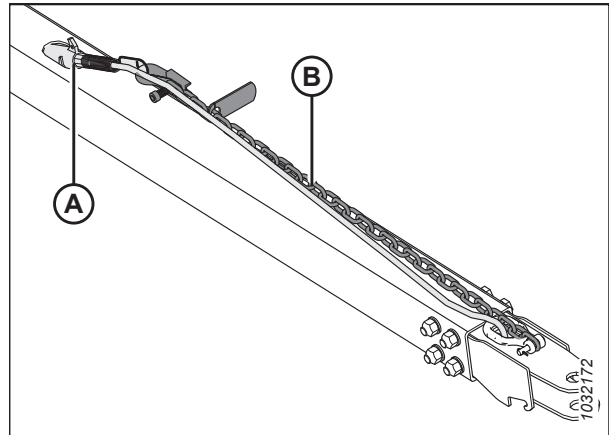


Figure 3.378: Harnais de câblage de la barre de remorquage

Chapitre 4: Maintenance et entretien

Ce chapitre contient des informations nécessaires à la réalisation d'une maintenance de routine et de tâches occasionnelles d'entretien sur votre machine. Le terme « maintenance » désigne les tâches programmées qui permettent à votre machine de fonctionner de manière sûre et efficace ; le terme « entretien » désigne les tâches qui doivent être effectuées lorsqu'une pièce doit être réparée ou remplacée. Pour les procédures d'entretien avancées, contactez votre concessionnaire.

Un catalogue de pièces est fourni dans le coffret manuel en plastique à l'arrière, par le pied de tête droit.

Enregistrez les heures de fonctionnement et utilisez le carnet d'entretien fourni (consultez [4.2.1 Plan/dossier de maintenance, page 290](#)) pour garder une trace de votre entretien programmé.

4.1 Préparation de la machine pour l'entretien

Respectez toutes les consignes de sécurité avant de commencer l'entretien de la machine.

DANGER

Pour éviter toute blessure ou même la mort du fait du démarrage intempestif ou de la chute de la machine levée, coupez toujours le moteur et retirez la clé avant de quitter le poste de conduite, et enclenchez les supports de sécurité avant toute intervention sous la machine.

ATTENTION

Pour éviter les blessures, respectez les consignes de sécurité indiquées avant de réparer la plateforme ou d'ouvrir les capots d'entraînement.

DANGER

Assurez-vous qu'il n'y a personne dans la zone.

Avant de faire l'entretien de la machine, procédez comme suit :

1. Abaissez complètement la plateforme.
2. Coupez le moteur et retirez la clé du contact.
3. Serrez le frein de stationnement.
4. Attendez que toutes les pièces mobiles soient arrêtées.

4.2 Exigences concernant l'entretien

Une maintenance régulière est la meilleure garantie contre l'usure prématurée et les pannes intempestives. Si vous respectez le programme de maintenance, la durée de vie de votre machine se prolongera. Enregistrez les heures d'opération, utilisez le carnet d'entretien et conservez des copies de vos dossiers de maintenance (consultez [4.2.1 Plan/dossier de maintenance, page 290](#)).

Les exigences en matière de maintenance périodique sont organisées conformément aux intervalles d'entretien. Si un intervalle d'entretien indique plus d'une échéance (par exemple, 100 heures ou chaque année), procédez à l'entretien de la machine selon l'échéance atteinte en premier.

IMPORTANT:

Les intervalles recommandés sont définis pour des conditions moyennes. Rapprochez les entretiens en cas d'utilisation de la machine dans des conditions difficiles (poussière abondante, charges très lourdes, etc.).




Lors de l'entretien de la machine, consultez la section appropriée dans ce chapitre et utilisez uniquement les fluides et lubrifiants spécifiés. Consultez la troisième de couverture pour les fluides et les lubrifiants recommandés.

ATTENTION

Suivez toutes les consignes de sécurité. Pour obtenir des instructions, consultez [1 Sécurité, page 1](#) et [4.1 Préparation de la machine pour l'entretien, page 289](#).

4.2.1 Plan/dossier de maintenance

Le registre de l'entretien permet à l'utilisateur de savoir la période à laquelle l'entretien a été effectué.

Action :		✓ – Vérifier	⬇ – Lubrifier	▲ – Changer
	Relevé de compteur horaire			
	Date d'entretien			
	Entretien effectué par			
Première utilisation		Consultez 4.2.2 Inspection de rodage, page 293 .		
Fin de saison		Consultez 4.2.4 Entretien de l'équipement – Fin de saison, page 294 .		
10 heures ou quotidiennement (Selon la première occurrence)				
✓	Flexibles et conduites hydrauliques ; consultez 4.2.5 Vérification des flexibles et conduites hydrauliques, page 295 ⁷⁵			
✓	Sections couteaux, doigts et rabatteurs, voir 4.8 Couteau, page 355 ⁷⁵			
✓	Pression des pneus, voir 4.16.3 Vérification de la pression des pneus, page 500 ⁷⁵			
⬇	Rouleaux de tapis d'alimentation, voir Toutes les 10 heures, page 297			
✓	Crochets du support de bielle, voir 4.10.7 Vérification des crochets du support de bielle, page 422 ⁷⁵			
✓	Couple de serrage des boulons d'essieux, voir 4.16.2 Vérification du couple de serrage des boulons de l'ensemble de transport, page 498			
25 heures				
✓	Niveau d'huile hydraulique dans le réservoir, voir 4.4.1 Vérification du niveau d'huile dans le réservoir hydraulique, page 318 ⁷⁵			
⬇	Têtes de couteau, voir Toutes les 25 heures, page 298 ⁷⁵			

75. MacDon recommande de conserver un journal des entretiens quotidiens comme preuve d'une machine correctement entretenue.

MAINTENANCE ET ENTRETIEN

50 heures ou annuellement													
◆	Transmission et principes universels de transmission, voir <i>Toutes les 50 heures, page 299</i>												
◆	Roulement droit du transporteur à vis transversal supérieur, voir <i>Toutes les 50 heures, page 299</i>												
◆	Moyens de glissement de la vis sans fin transversale supérieure ; voir <i>Toutes les 50 heures, page 299</i>												
◆	Cardan et support central du transporteur à vis supérieur, voir <i>Toutes les 50 heures, page 299</i>												
◆	Pivots de la vis d'alimentation du module de flottement, voir <i>Toutes les 50 heures, page 299</i>												
◆	Roulements du rouleau du tapis d'alimentation, 3 emplacements ; voir <i>Toutes les 50 heures, page 299</i>												
◆	Chaîne d'entraînement du rabatteur (si la chaîne est sèche à l'intervalle de graissage à l'huile suivant, envisagez de réduire cet intervalle) ; consultez <i>Toutes les 50 heures, page 299</i>												
▲	Lubrifiant de boîtier d'entraînement de couteau (50 premières heures uniquement), consultez <i>Vidange de l'huile du boîtier d'entraînement de couteau, page 395</i>												
▲	Lubrifiant de la boîte de vitesses principale de l'entraînement de la plateforme (50 premières heures seulement) ; consultez <i>Vidange de l'huile dans le boîtier principal de vitesses d'entraînement de la plateforme, page 313</i>												
▲	Lubrifiant de la boîte de vitesses de l'entraînement de la plateforme (50 premières heures seulement) ; consultez <i>Vidange de l'huile dans le boîtier d'achèvement de vitesses d'entraînement de la plateforme, page 316</i>												
✓	Dégagement du transporteur à vis au plancher et au tapis d'alimentation, voir <i>4.7.1 Réglage de la vis d'alimentation en fonction de l'écartement, page 337</i>												
✓	Niveau d'huile de la boîte de vitesses principale, voir <i>Contrôle du niveau d'huile dans le boîtier principal d'entraînement de la plateforme, page 312</i>												

MAINTENANCE ET ENTRETIEN

Intervalle d'inspection	Élément	Reportez-vous à
10 heures	Vérifiez les boulons de fixation du boîtier d'entraînement de couteau.	<i>Vérification des boulons de fixation, page 395</i>
10 heures	Graissez les roulements des tapis d'alimentation.	<i>Toutes les 10 heures, page 297</i>
50 heures	Changez l'huile du boîtier de vitesses du module de flottement.	<i>Vidange de l'huile dans le boîtier principal de vitesses d'entraînement de la plateforme, page 313</i>
50 heures	Changez le filtre à huile hydraulique du module de flottement.	<i>4.4.4 Remplacement du filtre à huile, page 320</i>
50 heures	Changez le lubrifiant du boîtier d'entraînement du couteau.	<i>Vidange de l'huile du boîtier d'entraînement de couteau, page 395</i>
50 heures	Vérifiez la tension de la chaîne du boîtier de vitesses.	<i>4.6.5 Réglage de la tension de la chaîne - Boîte de vitesses principale, page 334</i> et <i>4.6.6 Réglage de la tension de la chaîne - Boîte de vitesses d'achèvement, page 335</i>

4.2.3 Entretien de l'équipement – Pré-saison

L'équipement doit être inspecté et entretenu au début de chaque saison d'exploitation.

ATTENTION

- Consultez ce manuel pour vous remémorer les recommandations de sécurité et d'opération.
 - Examinez tous les autocollants de sécurité et les autres autocollants sur la plateforme. Prenez note des zones de danger.
 - Assurez-vous que tous les blindages et doigts sont correctement installés et fixés. Ne modifiez ni ne retirez jamais le matériel de sécurité.
 - Veillez à bien comprendre et à respecter l'utilisation sûre des commandes. Prenez connaissance des caractéristiques de capacité et de fonctionnement de la machine.
 - Assurez-vous d'avoir la trousse de premiers secours et l'extincteur. Prenez connaissance de leur emplacement et de leur utilisation.
1. Lubrifiez complètement la machine. Pour obtenir des instructions, consultez *4.3 Lubrification, page 297*.
 2. Effectuez toutes les tâches d'entretien annuel. Pour obtenir des instructions, consultez *4.2.1 Plan/dossier de maintenance, page 290*.

4.2.4 Entretien de l'équipement – Fin de saison

Inspectez et entretenez l'équipement nécessaire à la fin de chaque saison d'exploitation.

DANGER

Assurez-vous qu'il n'y a personne dans la zone.

AVERTISSEMENT

N'utilisez jamais d'essence, de naphtha ou autre matière volatile pour le nettoyage. Ces matières peuvent être toxiques ou inflammables.

 **ATTENTION**

Couvrez la barre de coupe et les doigts de lamier pour éviter toute blessure due à un contact accidentel.

1. Nettoyez soigneusement la plateforme.
2. Garez la machine dans un endroit sec et sûr si possible. Si vous entreposez la plateforme à l'extérieur, couvrez-la avec une toile imperméable ou autre matériau de protection.

NOTE:

Si vous entreposez la plateforme à l'extérieur, retirez les tapis et rangez-les dans un endroit sombre et sec. Si vous ne les retirez **PAS**, abaissez la barre de coupe afin que l'eau et la neige ne puissent pas s'accumuler sur les tapis. Le poids dû à l'accumulation d'eau et de neige sur la plateforme exerce une contrainte importante sur les tapis et le châssis de la plateforme.

3. Abaissez la plateforme sur des blocs pour maintenir la barre de coupe au-dessus du sol.
4. Abaissez complètement le rabatteur. Si vous entreposez la plateforme à l'extérieur, attachez le rabatteur au châssis pour éviter toute rotation de la roue par le vent.
5. Pour éviter la formation de rouille sur la plateforme, repeignez toutes les surfaces peintes usées ou écaillées.
6. Relâchez les courroies d'entraînement.
7. Lubrifiez minutieusement la plateforme. Laissez un excès de graisse sur les raccords pour éviter toute humidité sur les roulements.
8. Appliquez de la graisse sur les filets exposés, les tiges des vérins et les surfaces de glissement des composants.
9. Lubrifiez le couteau. Consultez la troisième de couverture pour les lubrifiants recommandés.
10. Recherchez tout composant cassé et commandez les pièces de rechange auprès de votre concessionnaire. La réparation immédiate de ces éléments vous fera gagner du temps et des efforts au début de la saison suivante.
11. Serrez tout élément de quincaillerie desserré. Pour les spécifications de couple, consultez le chapitre [7.1 Spécifications des couples de serrage, page 551](#).

4.2.5 Vérification des flexibles et conduites hydrauliques

Vérifiez les flexibles et conduites hydrauliques quotidiennement pour détecter tout signe de fuite.

 **DANGER**

Assurez-vous qu'il n'y a personne dans la zone.

 **DANGER**

Pour éviter toute blessure corporelle ou mortelle due à un démarrage inattendu de la machine, coupez toujours le moteur et retirez la clé du contact avant de faire des réglages sur la machine.

AVERTISSEMENT

- Prenez garde aux liquides à haute pression. Une fuite de liquide peut pénétrer dans la peau et provoquer des blessures graves.
- Avant de débrancher les conduites hydrauliques, relâchez la pression dans le système hydraulique. Avant d'ajouter de la pression au système hydraulique, serrez tous les raccords du système.
- Tenez-vous loin des trous d'aspersion et des buses qui peuvent projeter des liquides sous haute pression.
- Tout liquide injecté dans la peau doit être enlevé chirurgicalement dans les heures qui suivent par un médecin spécialisé, car il existe un risque de développer une gangrène.
- Utilisez un morceau de carton ou de papier pour rechercher les fuites.

IMPORTANT:

Maintenez les pointes et les raccords des coupleurs hydrauliques propres. L'entrée de poussière, de saleté, d'eau ou de corps étrangers dans le système hydraulique est la principale cause d'endommagement de ce dernier. Ne tentez **PAS** d'intervenir sur les systèmes hydrauliques dans les champs. Pour assurer la précision des connexions, les raccords doivent rester parfaitement propres pendant la révision.



Figure 4.1: Risque lié à la pression hydraulique

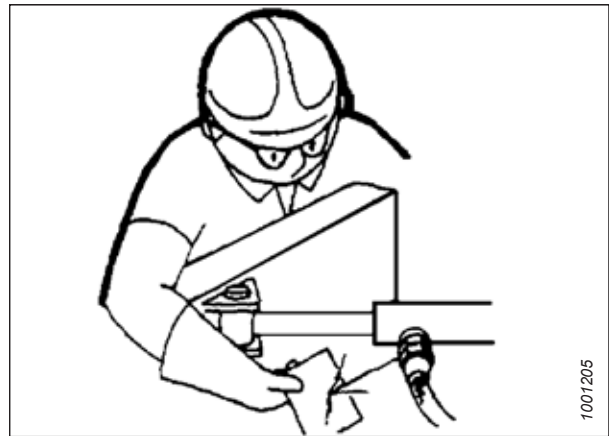


Figure 4.2: Test de fuites hydrauliques

1. Démarrez le moteur.
2. Enclenchez la plateforme. Pendant son fonctionnement, relevez et abaissez la plateforme et le rabatteur. Déployez et rétractez le rabatteur. Faites-la fonctionner pendant 10 minutes.
3. Coupez le moteur et retirez la clé du contact.
4. Une fois que la machine est restée immobile pendant plusieurs heures, faites-en le tour et vérifiez que les flexibles, les lignes et les raccords ne présentent pas de fuite d'huile visible.

4.3 Lubrification

Les points de graissage sont indiqués sur la machine par des autocollants montrant une pompe à graisse et indiquant l'intervalle de graissage en heures de fonctionnement de la plateforme.

Consultez la troisième de couverture pour des informations sur les lubrifiants recommandés.

Enregistrez les heures de fonctionnement de la plateforme. Utilisez la fiche de maintenance fournie dans ce manuel pour garder une trace des procédures de maintenance effectuées sur la plateforme et de la période à laquelle elles ont été effectuées. Pour obtenir plus d'informations, consultez [4.2.1 Plan/dossier de maintenance, page 290](#).

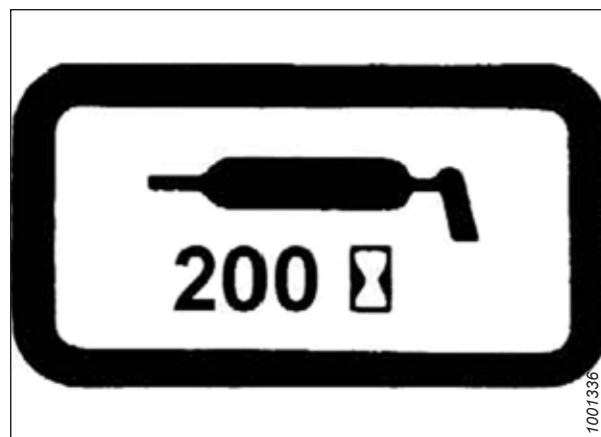


Figure 4.3: Autocollant des intervalles de graissage

4.3.1 Intervalles de graissage

Les intervalles de graissage sont précisés en termes d'heures de fonctionnement de la plateforme. La tenue de fiches de maintenance précises est le meilleur moyen de vous assurer que ces procédures sont effectuées en temps voulu.

Toutes les 10 heures

Une maintenance quotidienne est nécessaire pour que votre machine fonctionne au maximum de ses performances. Cela vous permet par ailleurs d'inspecter la machine afin de pouvoir identifier tôt tout problème.

Utilisez de la graisse performance haute-température pression extrême (EP2) à 1 % max. de bisulfure de molybdène (NLGI classe 2) à base de lithium, sauf autre spécification.

IMPORTANT:

Lors du graissage du roulement (A), enlevez tout débris et excès de graisse autour du roulement. Inspectez l'état du roulement et de son boîtier. Lubrifiez le roulement jusqu'à ce que la graisse sorte du boîtier. Après le graissage, essuyez l'excédent de graisse qui se trouve sur la zone.

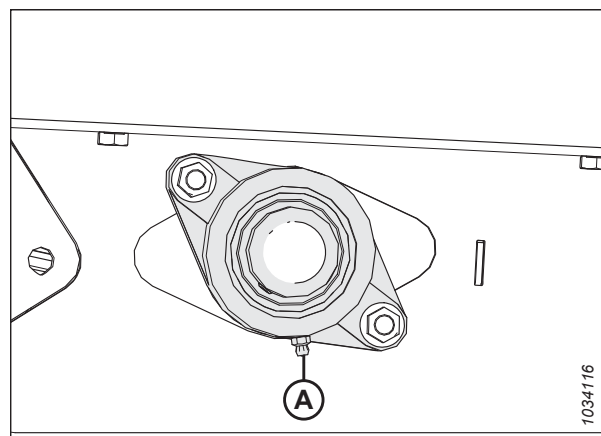


Figure 4.4: Rouleau d'entraînement du tapis d'alimentation

IMPORTANT:

Lors du graissage du roulement (A), enlevez tout débris et excès de graisse autour du boîtier. Inspectez l'état du rouleau et du boîtier de roulement. Lubrifiez le roulement jusqu'à ce que la graisse sorte du boîtier. Le graissage initial sur une nouvelle plateforme nécessite 5 à 10 coups de gâchette supplémentaires. Après le graissage, essuyez l'excédent de graisse qui se trouve sur la zone.

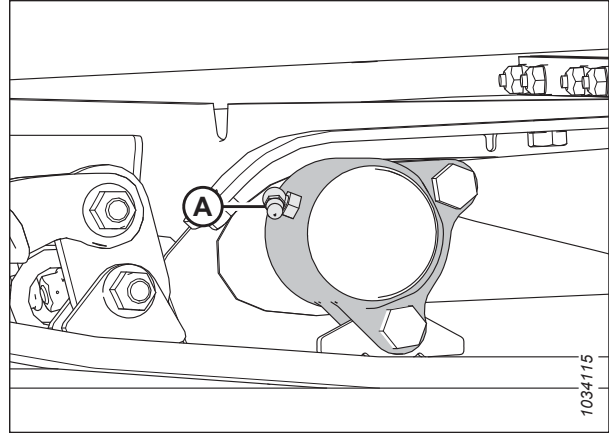


Figure 4.5: Rouleau libre du tapis d'alimentation

Toutes les 25 heures

Une maintenance régulière est nécessaire pour que votre machine fonctionne au maximum de ses performances. Cela vous permet par ailleurs d'inspecter la machine afin de pouvoir identifier tôt tout problème.

Utilisez de la graisse performance haute-température pression extrême (EP2) à 1 % max. de bisulfure de molybdène (NLGI classe 2) à base de lithium, sauf autre spécification.

Lubrifiez la tête de couteau (A) toutes les 25 heures. Après avoir lubrifié la tête de couteau, recherchez la présence de tout signe de surchauffe sur les premiers doigts. Si nécessaire, relâchez la pression sur la tête de couteau en appuyant sur la bille du raccord graisseur.

IMPORTANT:

Ne lubrifiez **PAS** trop la tête de couteau. Une lubrification excessive de la tête de couteau exerce une pression sur le couteau, ce qui provoque le frottement contre les doigts, entraînant ainsi une usure excessive des pièces qui se touchent. N'appliquez qu'un ou deux coups de gâchette de pompe à graisse mécanique (n'utilisez **PAS** de pompe à graisse électrique). S'il faut plus de six à huit coups de gâchette pour remplir la cavité, remplacez le joint de la tête de couteau. Pour obtenir des instructions, consultez .

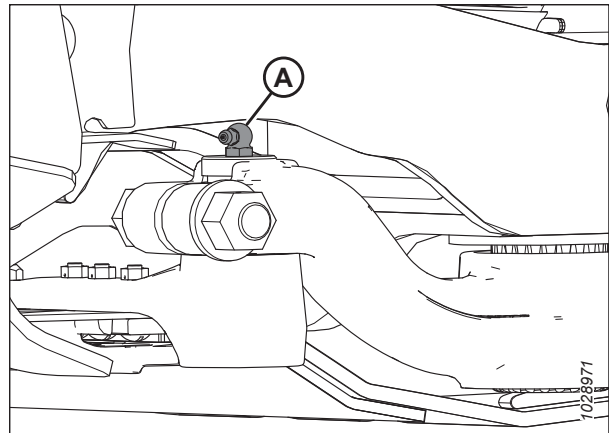
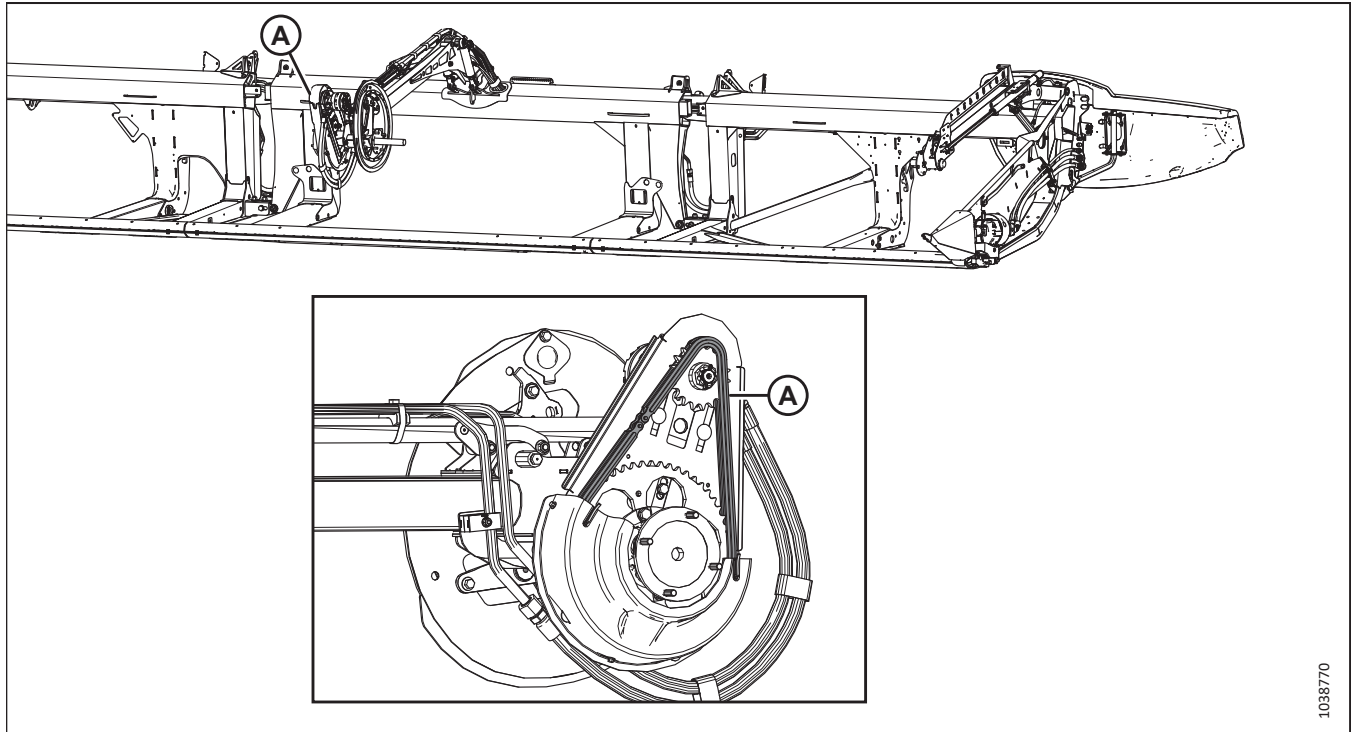


Figure 4.6: Tête de couteau

Toutes les 50 heures

Une maintenance est nécessaire pour que votre machine fonctionne au maximum de ses performances. Cela vous permet par ailleurs d'inspecter la machine afin de pouvoir identifier tôt tout problème.



1038770

Figure 4.7: Rabatteur

A – Chaîne d'entraînement du rabatteur. Pour lubrifier la chaîne, consultez [4.3.3 Lubrification de la chaîne d'entraînement du rabatteur, page 310](#).

IMPORTANT:

Utilisez une huile pour chaîne dont la viscosité est de 100 à 150 cSt à 40 °C (généralement une huile pour chaîne moyenne à lourde) ou une huile minérale SAE 20W50 sans détergents ni solvants.

NOTE:

Si au terme de l'intervalle de graissage suivant, la chaîne est sèche, lubrifiez-la plus souvent.

MAINTENANCE ET ENTRETIEN

Utilisez de la graisse performance haute-température pression extrême (EP2) à 1 % max. de bisulfure de molybdène (NLGI classe 2) à base de lithium, sauf autre spécification.

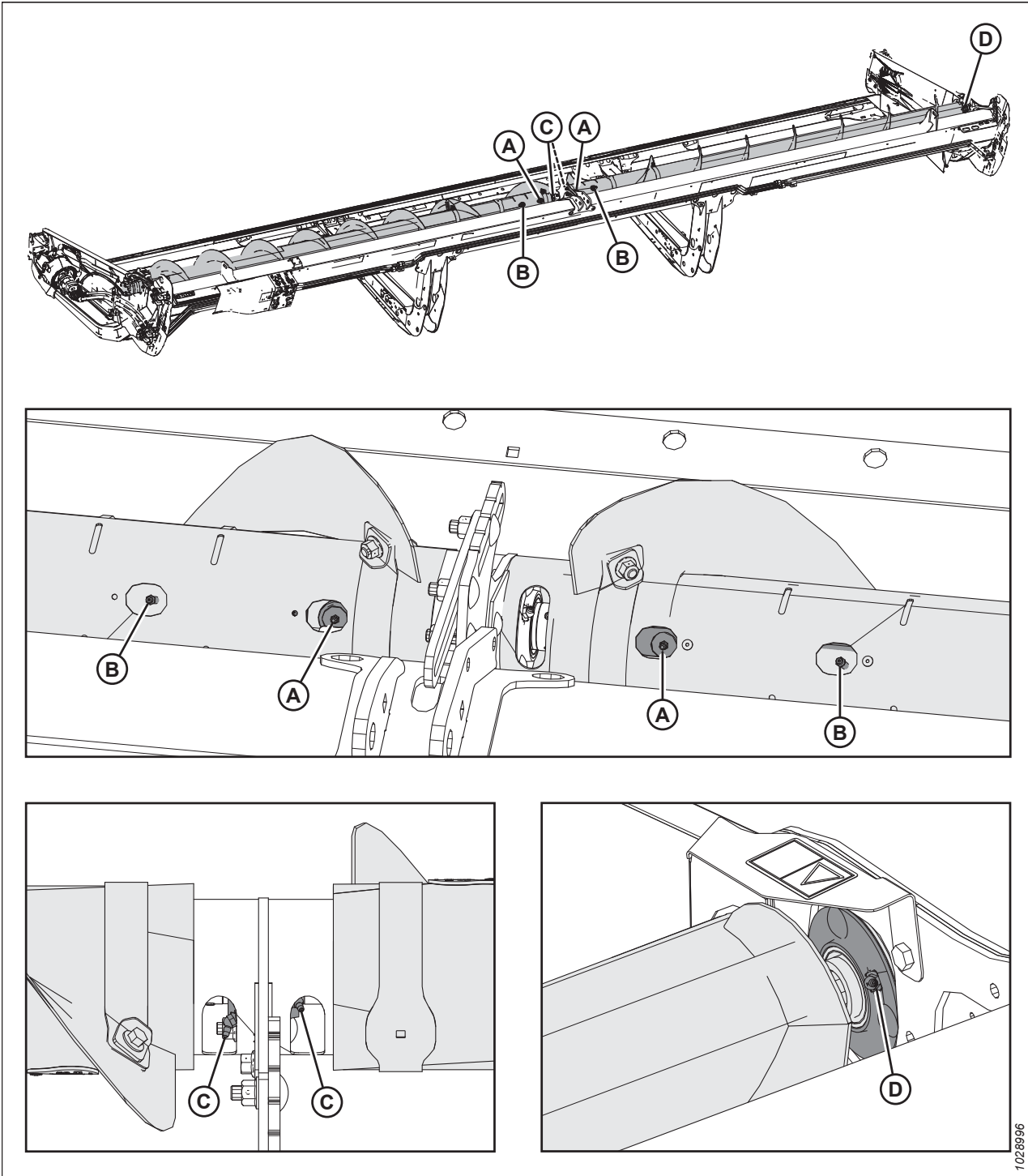


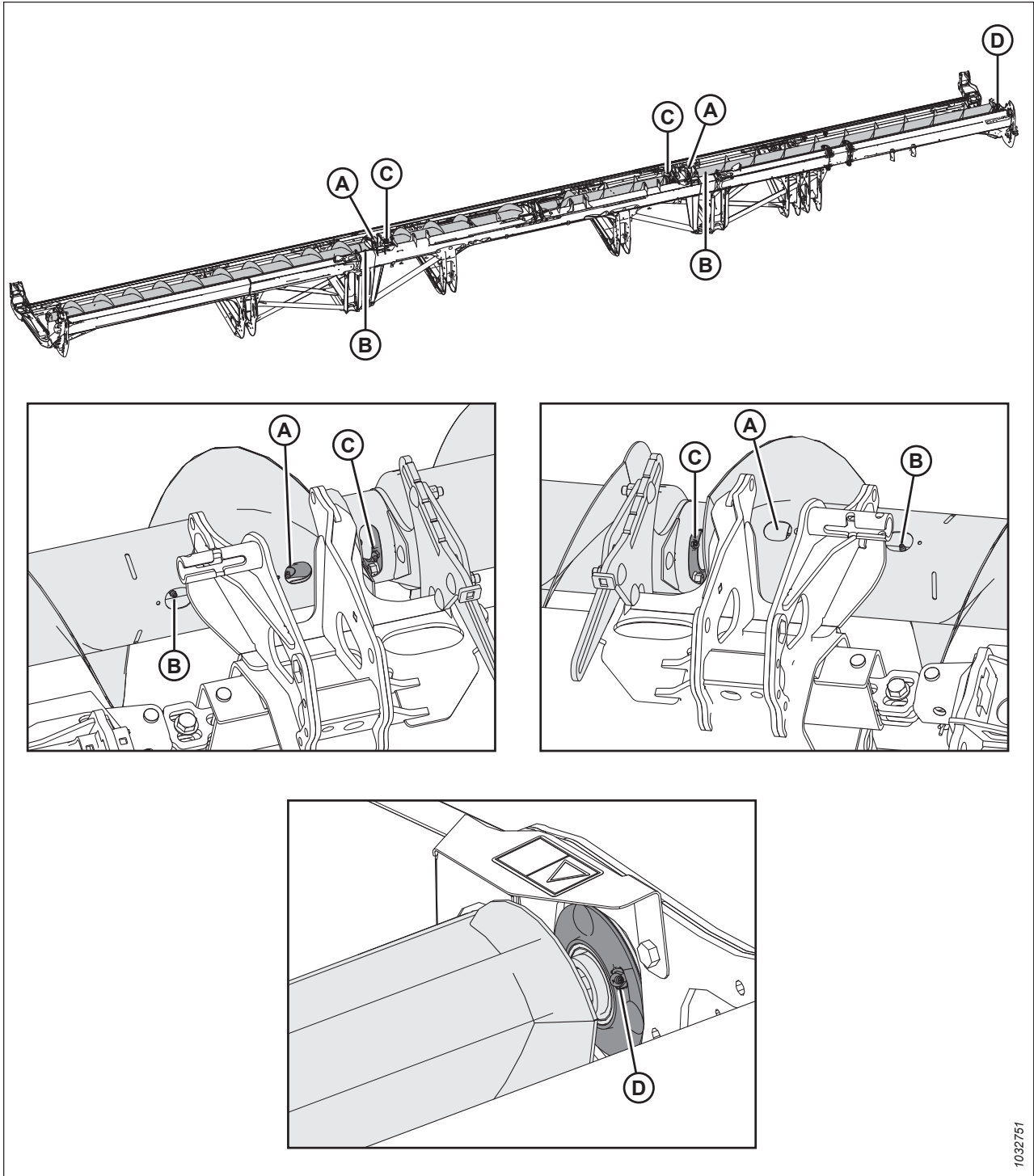
Figure 4.8: Vis transversale supérieure à deux parties

A – Joints universels de la vis transversale supérieure (deux emplacements)
C – Roulement central de la vis transversale supérieure (deux emplacements)

B – Moyeux coulissants de la vis transversale supérieure (deux emplacements)
D – Roulement à droite

IMPORTANT:

La vis sans fin transversale supérieure (VTS) doit être graissée régulièrement, même lorsqu'elle est arrêtée, car des composants se déplacent lorsque la plateforme fléchit, que la vis sans fin tourne ou non.



1032751

Figure 4.9: Vis transversale supérieure en trois parties

A – Joints universels de la vis transversale supérieure (deux emplacements)
 C – Roulement central de la vis transversale supérieure (deux emplacements)

B – Moyeux coulissants de la vis transversale supérieure (deux emplacements)
 D – Roulement à droite

IMPORTANT:

La vis sans fin transversale supérieure (VTS) doit être graissée régulièrement, même lorsqu'elle est arrêtée, car des composants se déplacent lorsque la plateforme fléchit, que la vis sans fin tourne ou non.

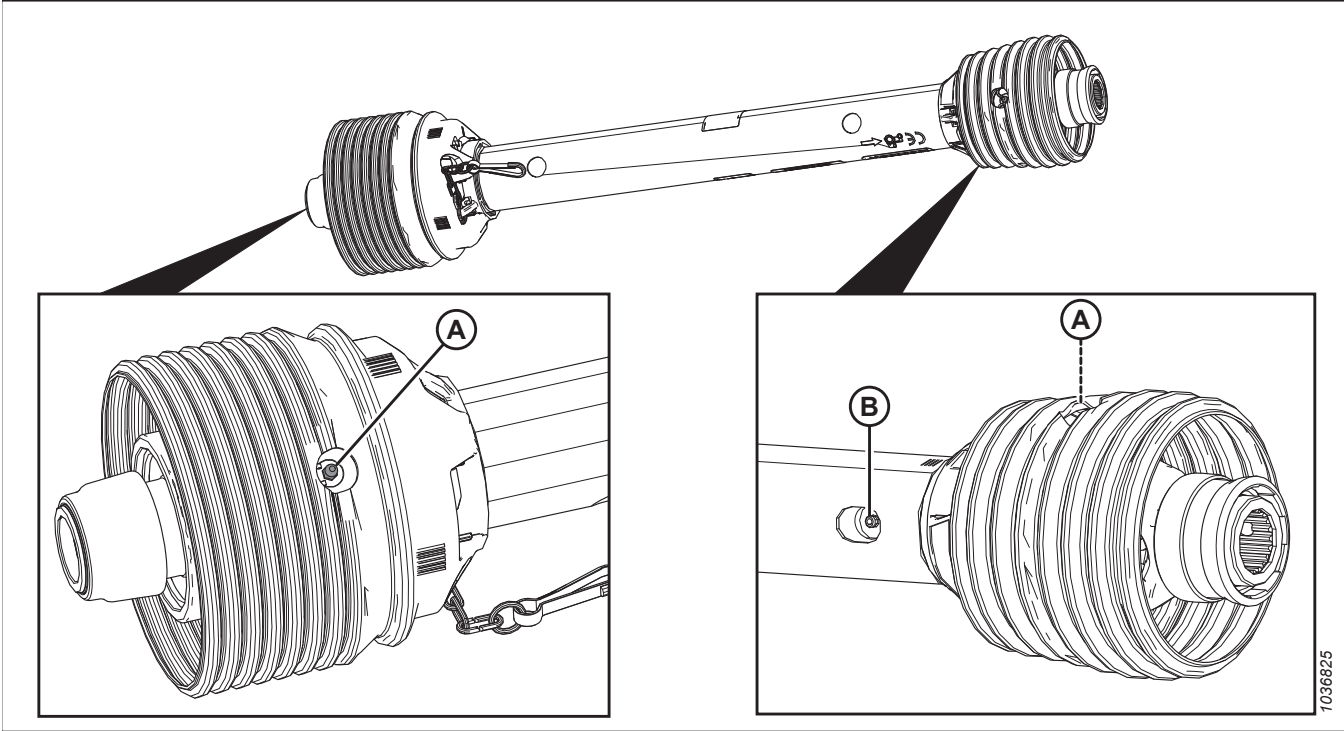


Figure 4.10: FM200

A – Transmission universelle (deux emplacements)

B – Joint coulissant de la transmission⁷⁶

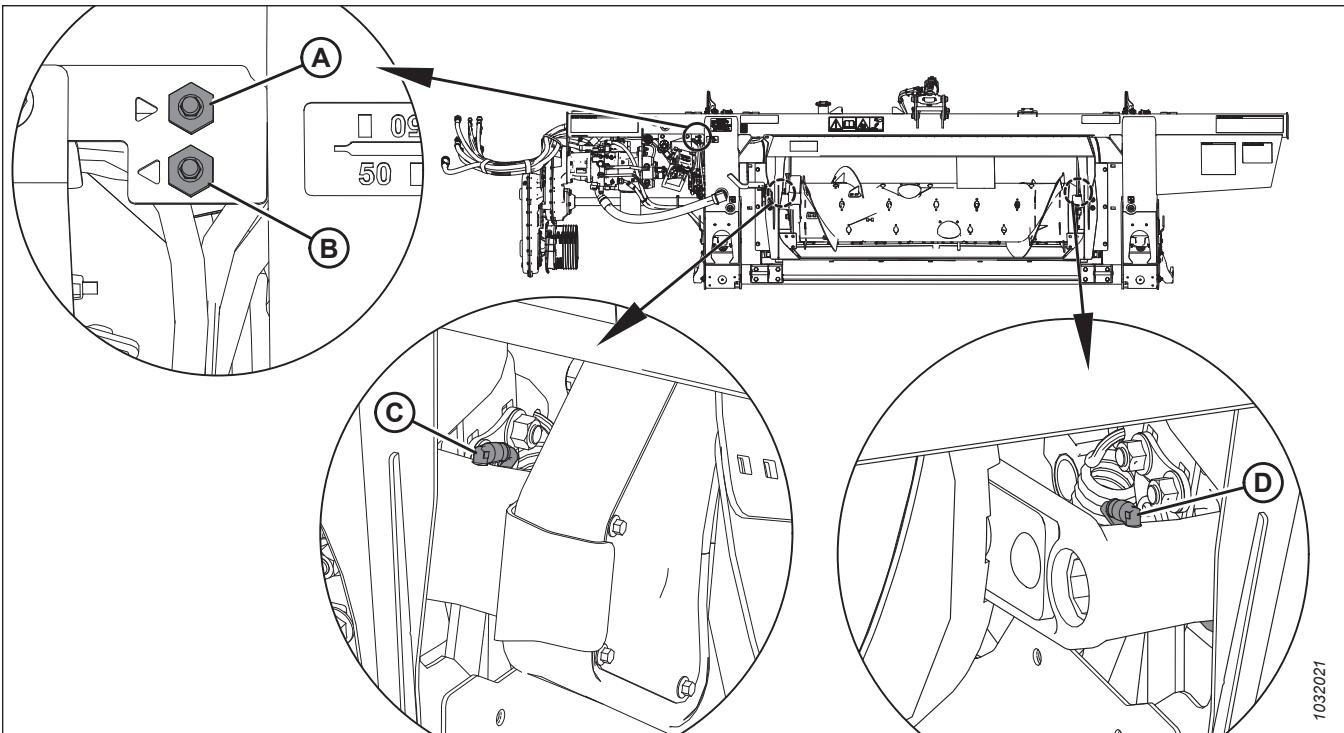


Figure 4.11: FM200

A – Ligne de graissage à distance pour le pivot de la vis sans fin (côté droit)
 B – Ligne de graissage à distance pour le pivot de la vis sans fin (côté gauche)

C – Pivot de la vis d'alimentation (côté gauche)
 D – Pivot de la vis d'alimentation (côté droit)

76. Utilisez de la graisse performante à température élevée et pressions extrêmes (EP2) avec 10 % max. de disulfure de molybdène (NLGI classe 2) et à base de lithium.

Toutes les 100 heures

Une maintenance est nécessaire pour que votre machine fonctionne au maximum de ses performances. Cela vous permet par ailleurs d'inspecter la machine afin de pouvoir identifier tôt tout problème.

Utilisez de la graisse performance haute-température pression extrême (EP2) à 1 % max. de bisulfure de molybdène (NLGI classe 2) à base de lithium, sauf autre spécification.

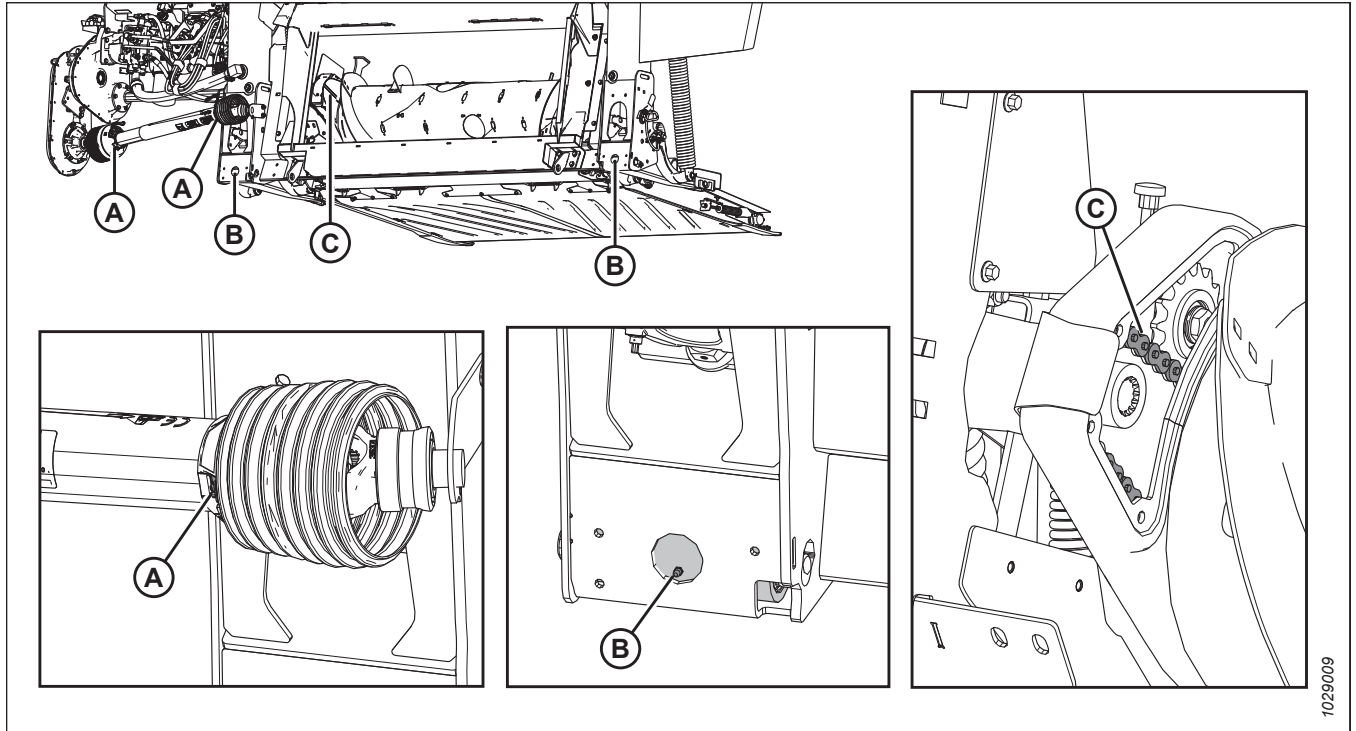
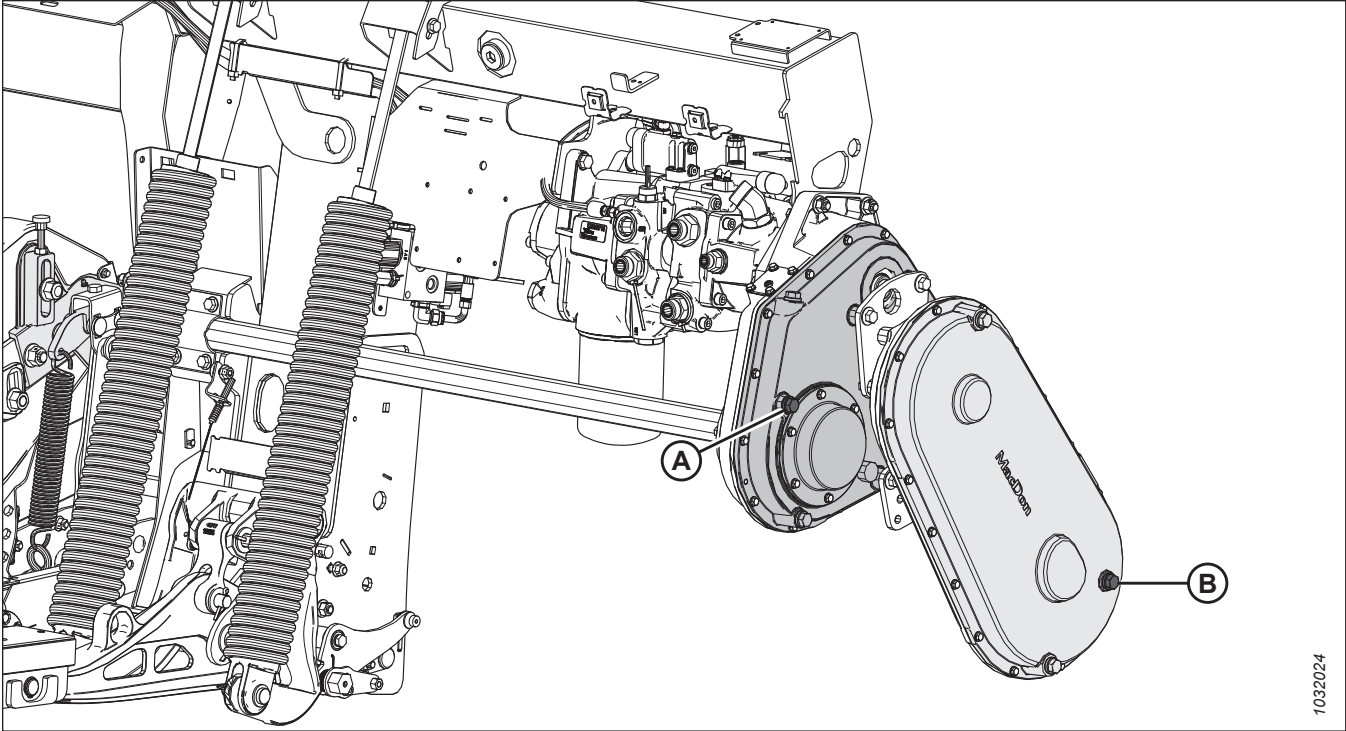


Figure 4.12: FM200

A – Protections de la prise de force (deux extrémités)

B – Pivots de flottement (gauche et droite)

C – Chaîne d'entraînement de la vis. Pour lubrifier la chaîne, consultez [4.3.4 Lubrification de la chaîne d'entraînement du transporteur à vis, page 310](#).

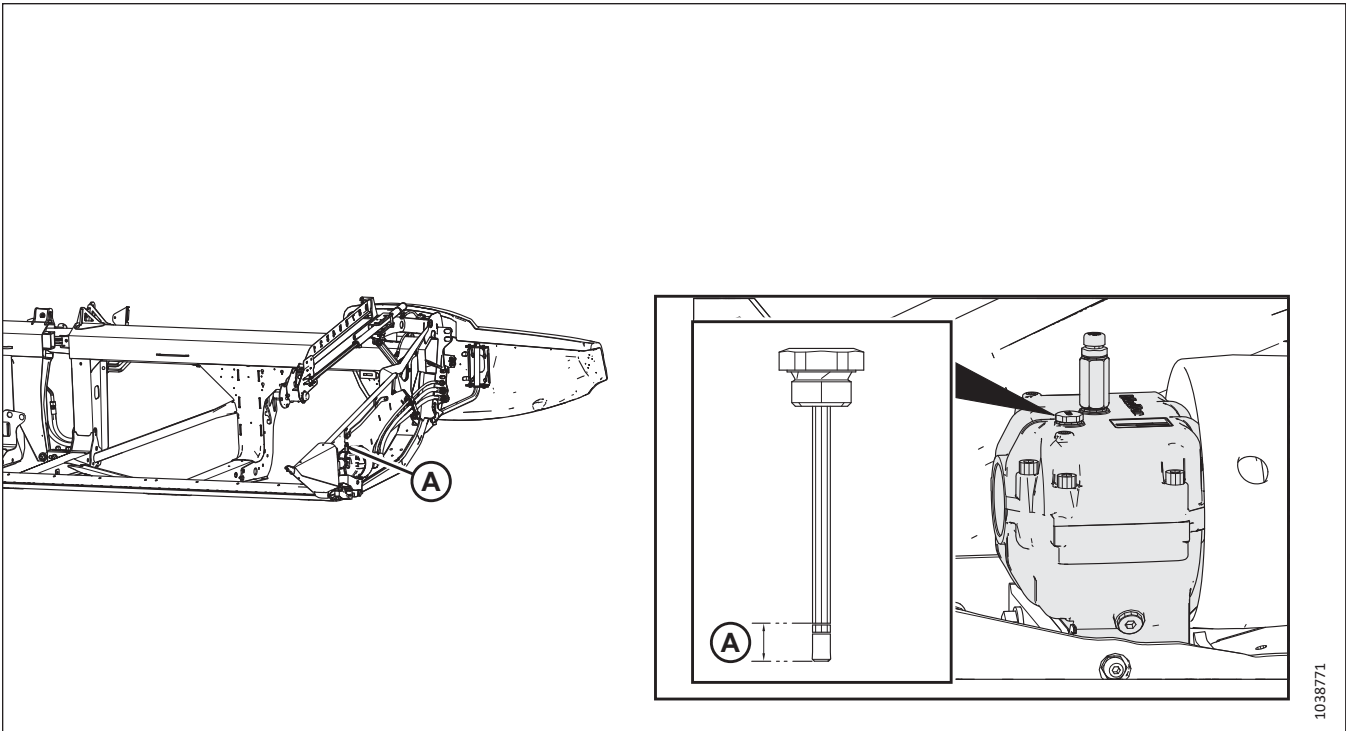


1032024

Figure 4.13: FM200

A – Niveau d'huile du boîtier d'entraînement principal. Pour lubrifier le boîtier d'entraînement principal, consultez [4.3.5 Lubrification du boîtier principal de vitesses d'entraînement de la plateforme, page 312](#).

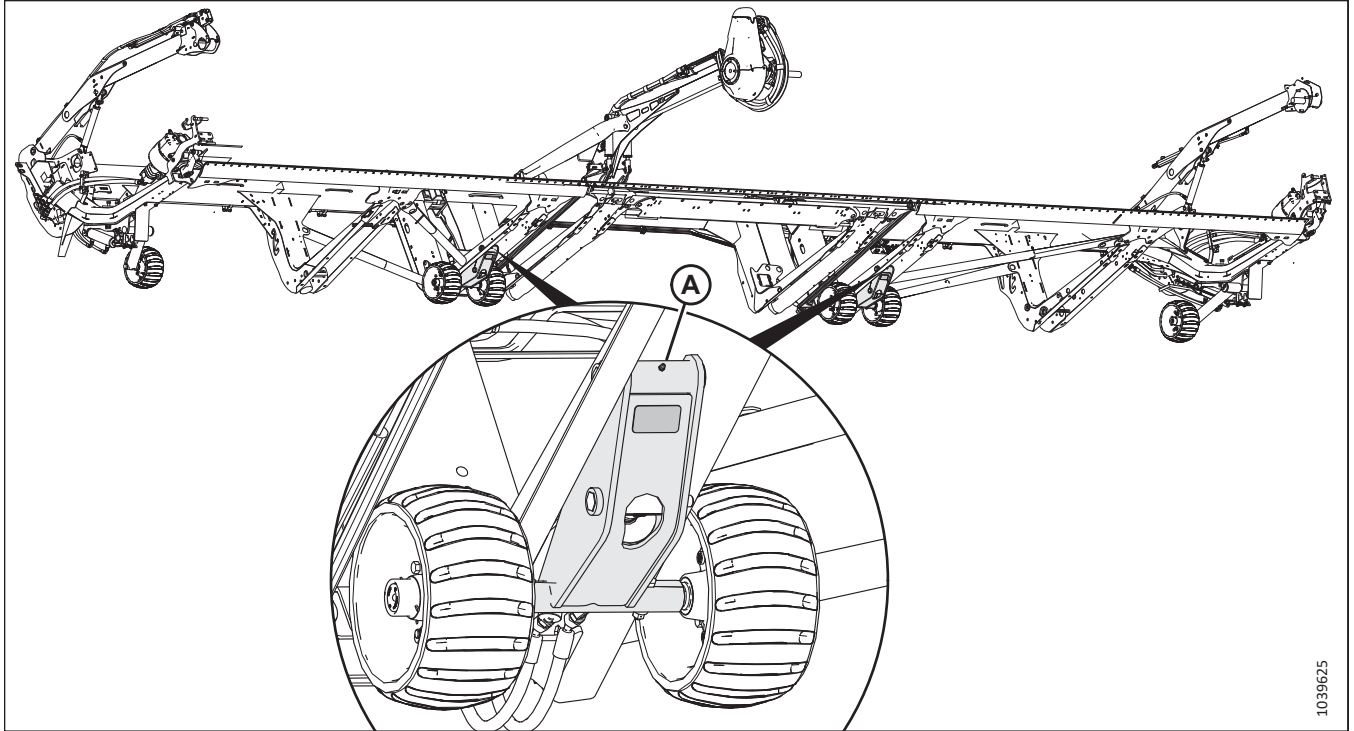
B – Niveau d'huile du boîtier d'entraînement secondaire. Pour lubrifier le boîtier d'entraînement secondaire, consultez [4.3.6 Lubrification du boîtier de vitesses d'achèvement et d'entraînement de la plateforme, page 314](#).



1038771

Figure 4.14: Boîtier d'entraînement de coupeur

A – Niveau d'huile de la boîte d'entraînement des coupeurs. Pour lubrifier la boîte d'entraînement des coupeurs, consultez [Contrôle du niveau d'huile dans le boîtier d'entraînement de coupeur, page 394](#).



1039625

Figure 4.15: Ensembles de roues de contour intérieures

A – Ensembles de roues intérieures (deux emplacements)

Toutes les 250 heures

Une maintenance est nécessaire pour que votre machine fonctionne au maximum de ses performances. Cela vous permet par ailleurs d'inspecter la machine afin de pouvoir identifier tôt tout problème.

Utilisez de la graisse performance haute-température pression extrême (EP2) à 1 % max. de bisulfure de molybdène (NLGI classe 2) à base de lithium, sauf autre spécification.

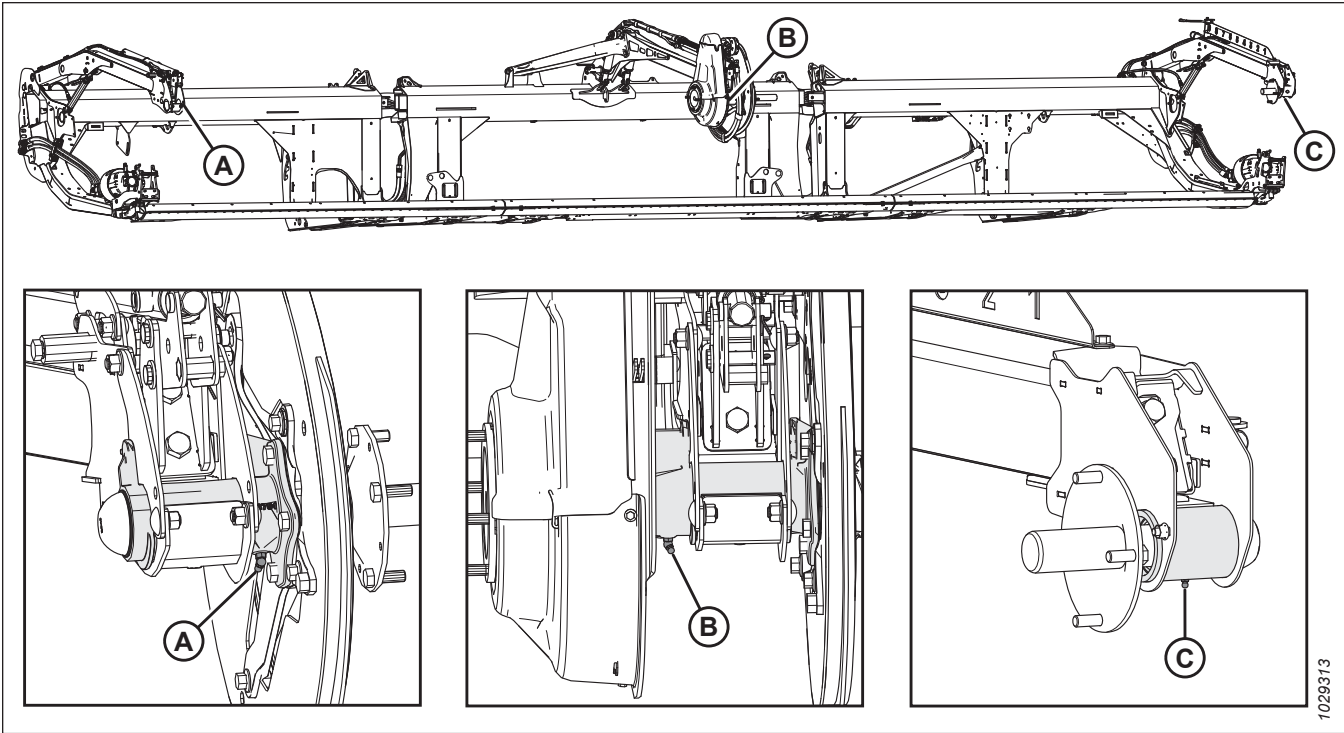


Figure 4.16: Rabatteur

A – Roulement droit du rabatteur (un endroit) B – Roulement central du rabatteur (un endroit) C – Roulement gauche du rabatteur (un endroit)

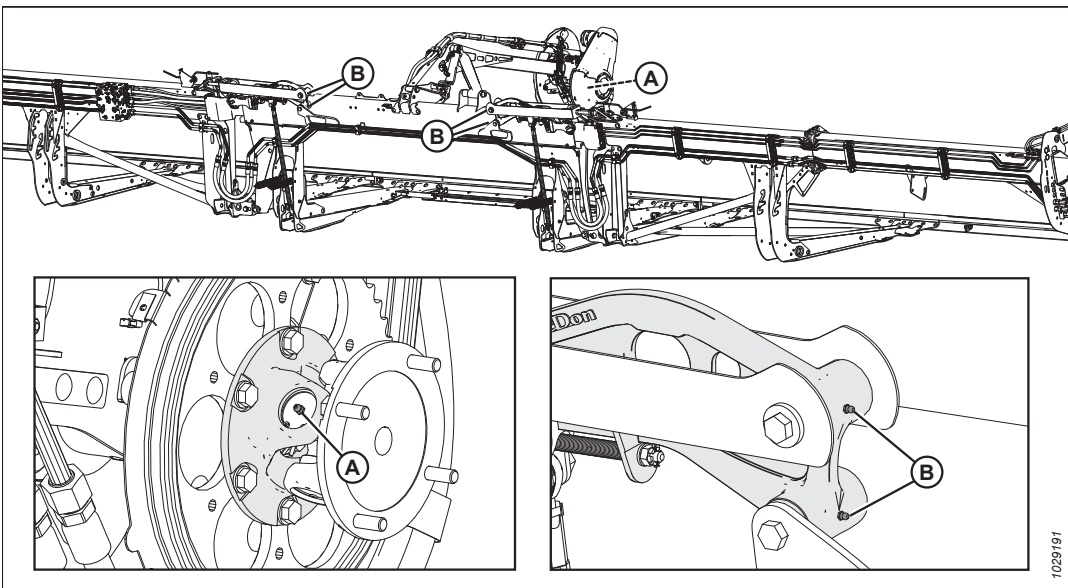


Figure 4.17: Rabatteur

A – Cardan du rabatteur (un emplacement)⁷⁷ B – Articulation flexible (deux emplacements) – Des deux côtés

77. Le cardan a une section de lubrification étendue et un kit de roulement. Arrêtez de graisser le cardan lorsque le graissage devient difficile ou s'il n'accepte plus de graisse. Un excès de graisse endommagera le cardan. 6 à 8 coups de gâchette suffisent pour le premier graissage. Graissez le cardan plus souvent à mesure qu'il s'use et nécessite plus de six coups de gâchette.

Toutes les 500 heures

Une maintenance est nécessaire pour que votre machine fonctionne au maximum de ses performances. Cela vous permet par ailleurs d'inspecter la machine afin de pouvoir identifier tôt tout problème.

Utilisez de la graisse performance haute-température pression extrême (EP2) à 1 % max. de bisulfure de molybdène (NLGI classe 2) à base de lithium, sauf autre spécification.

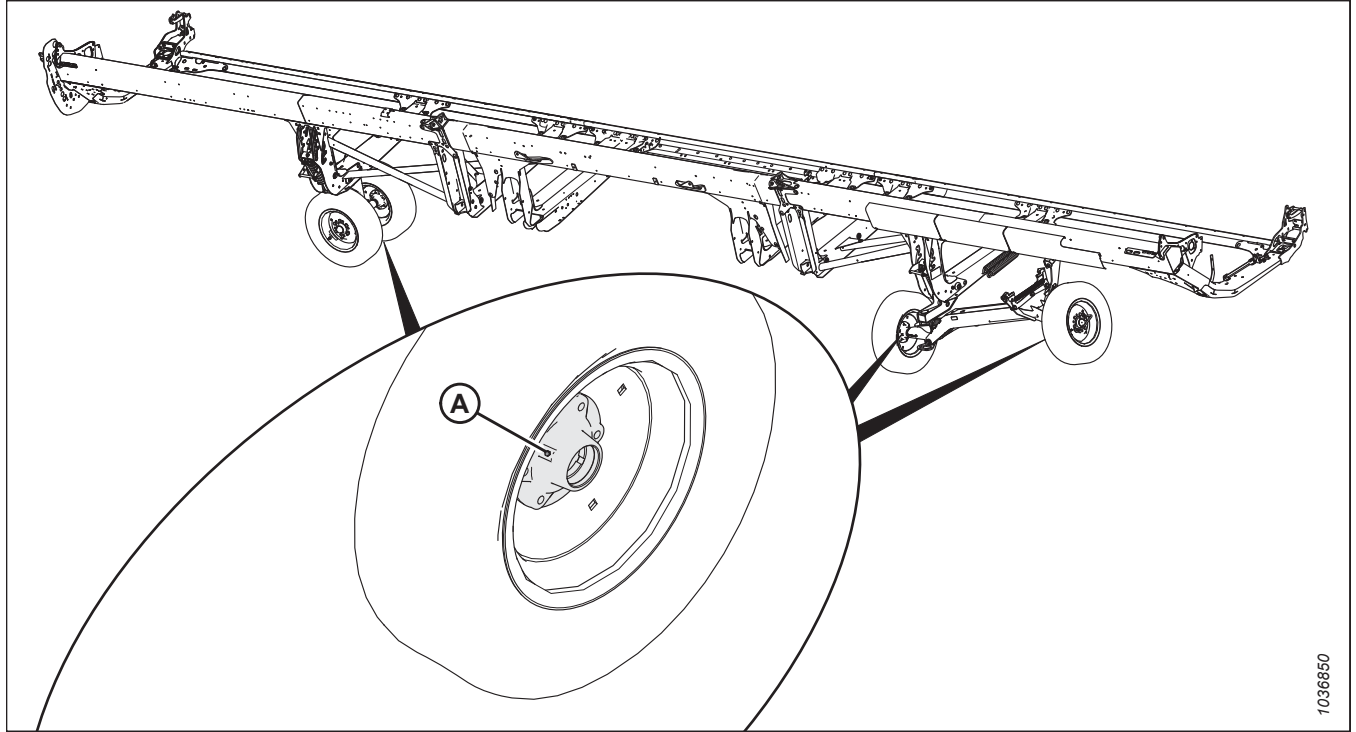


Figure 4.18: Roulements de la roue

A – Roulements de roue (quatre endroits)

1036850

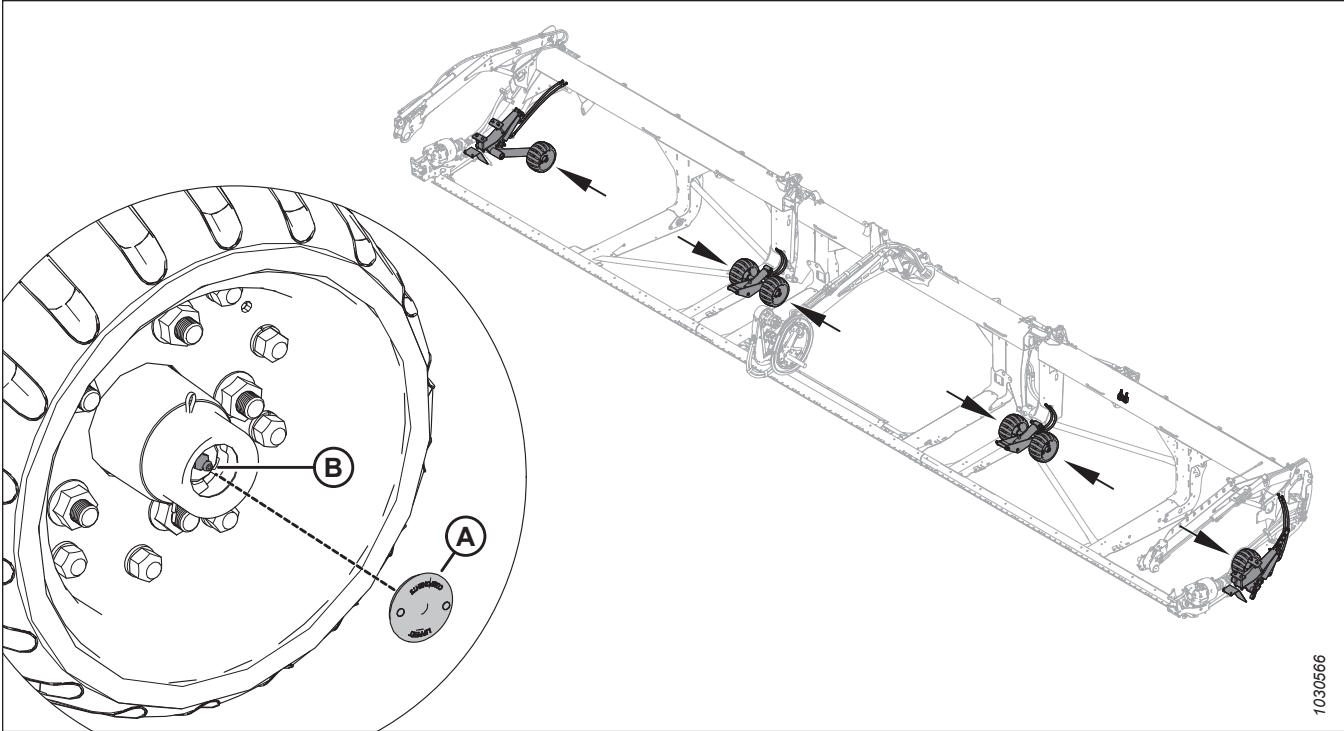


Figure 4.19: Roulements de la roue de contour

B – Roulements de roue (six emplacements)

Lubrifiez les roulements des six roues de contour comme suit :

1. Enlevez le bouchon en caoutchouc (A) des moyeux des roues de contour. Conservez la fiche pour la réinstallation.
2. Appliquez de la graisse au point de lubrification (B), et laissez l'excédent de graisse s'écouler par l'avant des moyeux de l'essieu.

IMPORTANT:

Graissez **LENTEMENT** le point de lubrification. Un graissage rapide peut entraîner le déplacement par force du joint arrière.

3. Remettez le bouchon en caoutchouc (A).

4.3.2 Procédure de graissage

Les points de graissage sont indiqués sur la machine par des autocollants comportant une pompe à graisse et l'intervalle de graissage en heures de fonctionnement. Les autocollants indiquant les points de graissage sont situés sur la plateforme et sur le côté droit du module de flottement.

⚠ DANGER

Pour éviter des blessures ou même la mort du fait d'un démarrage inattendu de la machine, coupez toujours le moteur et retirez la clé de contact avant de quitter le poste de l'opérateur, quelle qu'en soit la raison.

MAINTENANCE ET ENTRETIEN

Consultez la troisième de couverture pour les lubrifiants recommandés.

Enregistrez les heures de fonctionnement et utilisez le journal d'entretien fourni pour garder un suivi de l'entretien programmé ; consultez [4.2.1 Plan/dossier de maintenance, page 290](#).

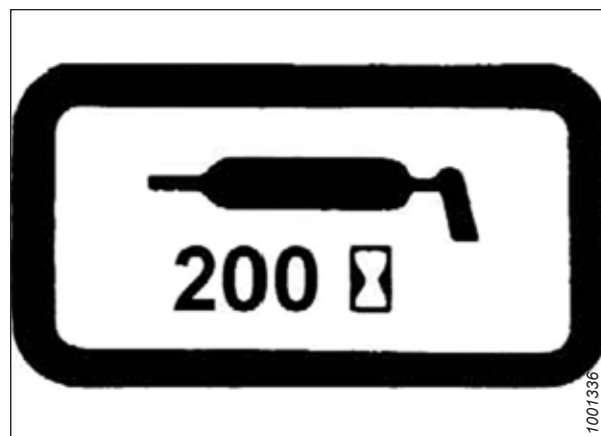


Figure 4.20: Autocollant des intervalles de graissage

1. Avant de lubrifier un raccord de graissage, essuyez-le avec un chiffon propre pour éviter d'y injecter des saletés et des gravillons.

IMPORTANT:

Utilisez uniquement une graisse propre pour haute température et pression extrême.

2. Injectez de la graisse dans le raccord à l'aide d'une pompe à graisse jusqu'à ce que la graisse déborde du raccord (sauf indication contraire).
3. Laissez l'excès de graisse sur le graisseur pour éviter que la saleté ne rentre à l'extérieur.
4. Remplacez les raccords de graisse lâches ou cassés immédiatement.
5. Déposez et nettoyez à fond tout graisseur qui ne prend pas la graisse. Nettoyez le canal de passage du lubrifiant. Remplacez le raccord au besoin.

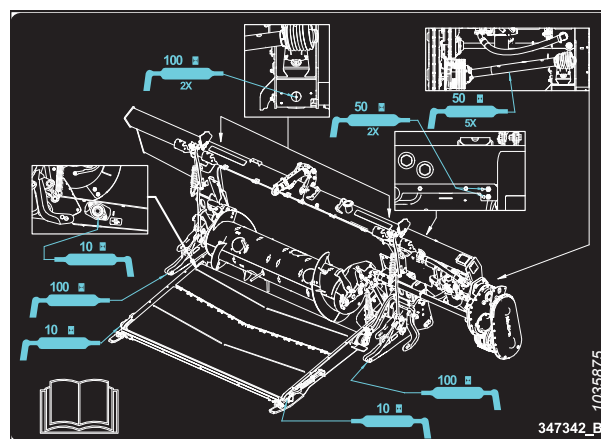


Figure 4.21: Autocollant indiquant les points dégraissage FM200

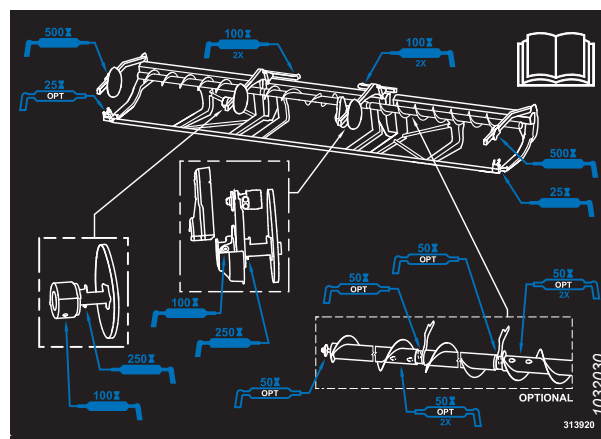


Figure 4.22: Autocollant indiquant les points dégraissage sur la série FD2

4.3.3 Lubrification de la chaîne d'entraînement du rabatteur

La lubrification protège la chaîne et les pignons d'entraînement de l'usure.

DANGER

Pour éviter des blessures ou même la mort du fait d'un démarrage inattendu de la machine, coupez toujours le moteur et retirez la clé de contact avant de quitter le poste de l'opérateur, quelle qu'en soit la raison.

DANGER

Assurez-vous qu'il n'y a personne dans la zone.

IMPORTANT:

N'utilisez PAS de graisse ni d'huile moteur pour lubrifier la chaîne d'entraînement du rabatteur.

1. Retirez le capot d'entraînement du rabatteur. Pour obtenir des instructions, consultez [Retrait du capot d'entraînement du rabatteur, page 55](#).

IMPORTANT:

Utilisez une huile de chaîne d'une viscosité de 100 à 150 cSt à 40 °C (104 °F) (généralement une huile pour chaîne moyenne à lourde) ou une huile minérale (SAE 20W50) sans détergents ni solvants.

2. Appliquez une dose généreuse d'huile de chaîne à l'intérieur de la chaîne (A) avec une canette d'huile, un pinceau ou un aérosol. Faites tourner manuellement le rabatteur pour lubrifier la chaîne.
3. Reposez le capot d'entraînement du rabatteur. Pour obtenir des instructions, consultez [Installation du capot d'entraînement du rabatteur, page 57](#).
4. Démarrez le moteur. Pour obtenir des instructions, consultez le manuel d'opération de la moissonneuse-batteuse.
5. Faites tourner la plateforme et le rabatteur pendant quelques minutes afin que l'huile se répande dans la chaîne.

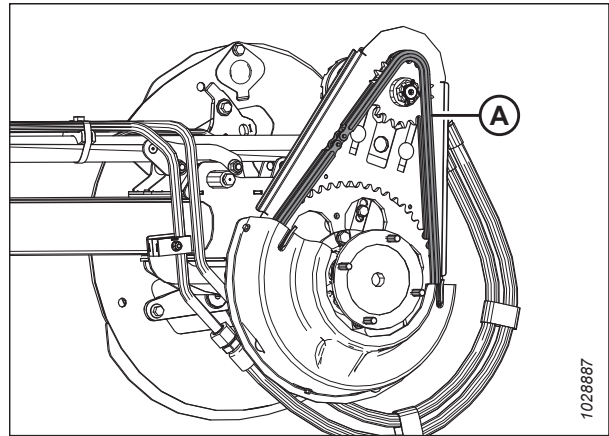


Figure 4.23: Chaîne d'entraînement

4.3.4 Lubrification de la chaîne d'entraînement du transporteur à vis

Lubrifiez la chaîne d'entraînement de la vis d'alimentation selon l'intervalle spécifié dans le calendrier de maintenance.

NOTE:

Vous pouvez lubrifier la chaîne d'entraînement de la vis d'alimentation avec le module de flottement fixé à la moissonneuse-batteuse ; toutefois, cette procédure est plus facile à réaliser avec le module de flottement dételé de la plateforme.

DANGER

Pour éviter des blessures ou même la mort du fait d'un démarrage inattendu de la machine, coupez toujours le moteur et retirez la clé de contact avant de quitter le poste de l'opérateur, quelle qu'en soit la raison.

Le capot d'entraînement de la vis d'alimentation se compose d'un capot supérieur, d'un capot inférieur et d'un panneau d'inspection métallique. Seul le panneau d'inspection métallique doit être retiré pour pouvoir réaliser cette procédure.

MAINTENANCE ET ENTRETIEN

1. Coupez le moteur et retirez la clé du contact.
2. Retirez quatre boulons (A) et le panneau d'inspection métallique (B). Conservez les boulons.

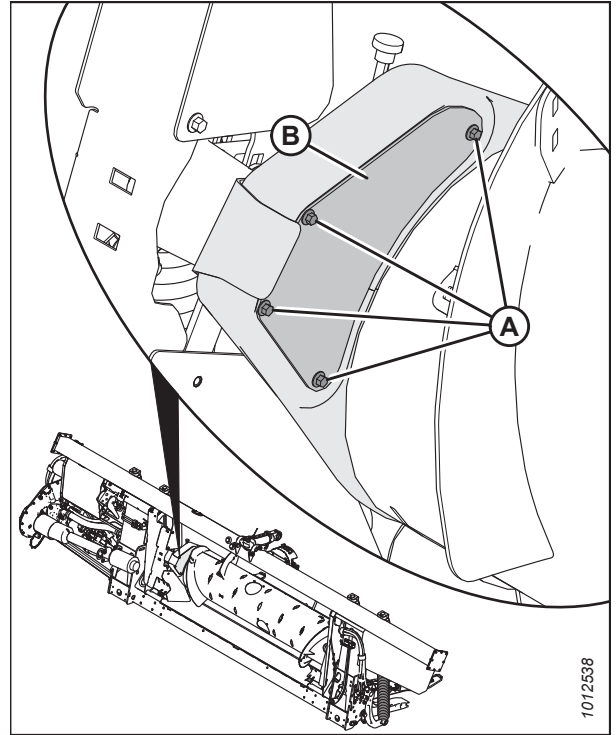


Figure 4.24: Panneau d'inspection de l'entraînement du transporteur à vis

3. Appliquez généreusement de la graisse sur la chaîne (A), le pignon d'entraînement (B), et le pignon tendeur (C).
4. Faites pivoter le transporteur à vis et appliquez de la graisse au plus de zones de la chaîne, si nécessaire.

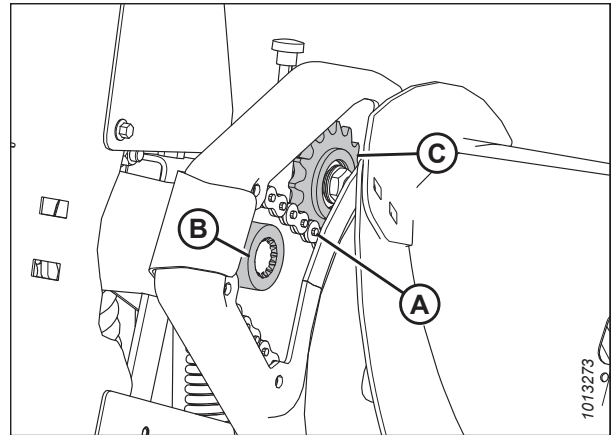


Figure 4.25: Chaîne d'entraînement du transporteur à vis

5. Remplacez le panneau d'inspection (B). Fixez le panneau à l'aide de quatre boulons (A).

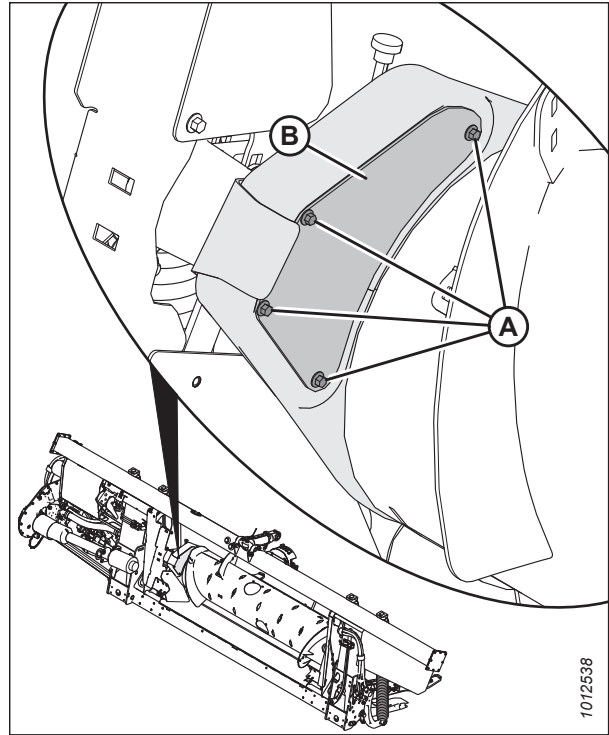


Figure 4.26: Panneau d'inspection de l'entraînement du transporteur à vis

4.3.5 Lubrification du boîtier principal de vitesses d'entraînement de la plateforme

Contrôle du niveau d'huile dans le boîtier principal d'entraînement de la plateforme

Vérifiez le niveau d'huile de la boîte de vitesses d'entraînement de la plateforme toutes les 100 heures.

⚠ DANGER

Pour éviter des blessures ou même la mort du fait d'un démarrage inattendu de la machine, coupez toujours le moteur et retirez la clé de contact avant de quitter le poste de l'opérateur, quelle qu'en soit la raison.

⚠ DANGER

Assurez-vous qu'il n'y a personne dans la zone.

1. Abaissez complètement la plateforme.
2. Coupez le moteur et retirez la clé du contact.

3. Retirez le bouchon de niveau d'huile (A) du boîtier d'entraînement principal (B) pour vérifier que le niveau d'huile se trouve au ras de l'orifice.
4. Ajoutez de l'huile si nécessaire. Pour obtenir des instructions, consultez *Ajout d'huile dans le boîtier principal de vitesses d'entraînement de la plateforme, page 313.*
5. Remettez le bouchon de niveau d'huile (A).

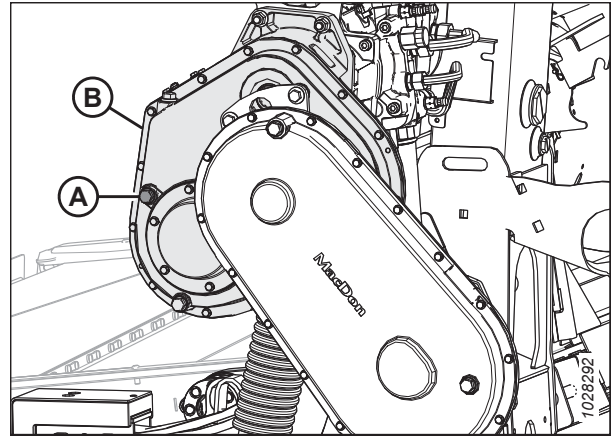


Figure 4.27: Boîte de vitesses principal d'entraînement de la plateforme

Ajout d'huile dans le boîtier principal de vitesses d'entraînement de la plateforme

Le boîtier d'entraînement principal comprend les bouchons de remplissage, de vérification et de vidange permettant la vérification et le ravitaillement rapides en huile de transmission quand il est monté sur le module de flottement.

! DANGER

Pour éviter des blessures ou même la mort du fait d'un démarrage inattendu de la machine, coupez toujours le moteur et retirez la clé de contact avant de quitter le poste de l'opérateur, quelle qu'en soit la raison.

1. Coupez le moteur et retirez la clé du contact.
2. Retirez le bouchon de remplissage (B) et le bouchon de niveau d'huile (A) du boîtier principal.
3. Ajoutez de l'huile dans le trou du bouchon de remplissage (B) jusqu'à ce qu'elle s'écoule du trou du bouchon de niveau d'huile (A). Regardez l'intérieur du capot arrière pour les fluides et lubrifiants recommandés.
4. Remettez le bouchon de niveau d'huile (A) et le bouchon de remplissage (B).

NOTE:

Le bouchon de vidange d'huile est magnétique. Vérifiez que le bouchon magnétique est installé en position de vidange d'huile.

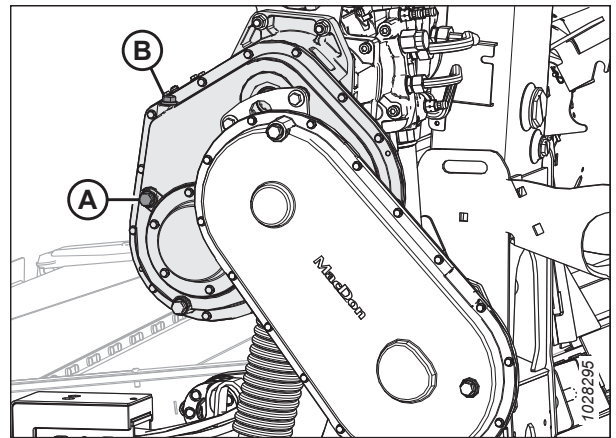


Figure 4.28: Boîte de vitesses principal d'entraînement de la plateforme

Vidange de l'huile dans le boîtier principal de vitesses d'entraînement de la plateforme

Vidangez l'huile du boîtier de vitesses d'entraînement de la plateforme après les 50 premières heures de fonctionnement, et ensuite toutes les 1 000 heures (ou tous les 3 ans).

! DANGER

Pour éviter des blessures ou même la mort du fait d'un démarrage inattendu de la machine, coupez toujours le moteur et retirez la clé de contact avant de quitter le poste de l'opérateur, quelle qu'en soit la raison.

AVERTISSEMENT

Assurez-vous qu'il n'y a personne dans la zone.

1. Démarrez le moteur.
2. Enclenchez la plateforme pour réchauffer l'huile.
3. Relevez ou abaissez la plateforme afin de positionner le bouchon de vidange d'huile (A) le plus bas possible.
4. Coupez le moteur et retirez la clé du contact.
5. Placez un récipient adapté (environ 4 litres [1 gallon américain]) sous l'orifice de vidange du boîtier d'entraînement pour recueillir l'huile.
6. Retirez le bouchon de vidange d'huile (A) et le bouchon de remplissage (C).
7. Laissez l'huile s'écouler.
8. Remettez le bouchon de vidange d'huile (A) et retirez le bouchon de niveau d'huile (B).
9. Ajoutez de l'huile à travers le trou du bouchon de remplissage (C) jusqu'à ce qu'elle s'écoule du trou du bouchon de niveau d'huile (B). Consultez la troisième de couverture pour les lubrifiants recommandés.

NOTE:

Le boîtier d'entraînement principal retient environ 2,75 litres (2,9 quarts) d'huile.

10. Remettez le bouchon de niveau d'huile (B) et le bouchon de remplissage (C).

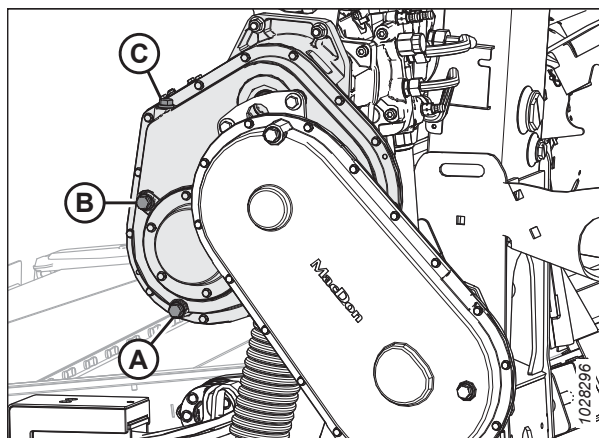


Figure 4.29: Boîte de vitesses principal d'entraînement de la plateforme

4.3.6 Lubrification du boîtier de vitesses d'achèvement et d'entraînement de la plateforme

Contrôle du niveau d'huile dans le boîtier d'achèvement de l'entraînement de la plateforme

Vérifiez le niveau d'huile de la boîte de vitesses d'entraînement de la plateforme toutes les 100 heures.

DANGER

Pour éviter des blessures ou même la mort du fait d'un démarrage inattendu de la machine, coupez toujours le moteur et retirez la clé de contact avant de quitter le poste de l'opérateur, quelle qu'en soit la raison.

DANGER

Assurez-vous qu'il n'y a personne dans la zone.

1. Abaissez complètement la plateforme.
2. Coupez le moteur et retirez la clé du contact.

MAINTENANCE ET ENTRETIEN

3. Enlevez le bouchon de niveau d'huile (A) du boîtier d'achèvement. L'huile doit être au niveau de l'orifice.
4. Si la quantité d'huile dans la boîte de vitesses d'achèvement est insuffisante, retirez le bouchon (B) de remplissage et ajoutez de l'huile. Pour obtenir des instructions, consultez *Ajout d'huile dans le boîtier de vitesses d'achèvement de l'entraînement de la plateforme*, page 315.
5. Remettez le bouchon de niveau d'huile (A).

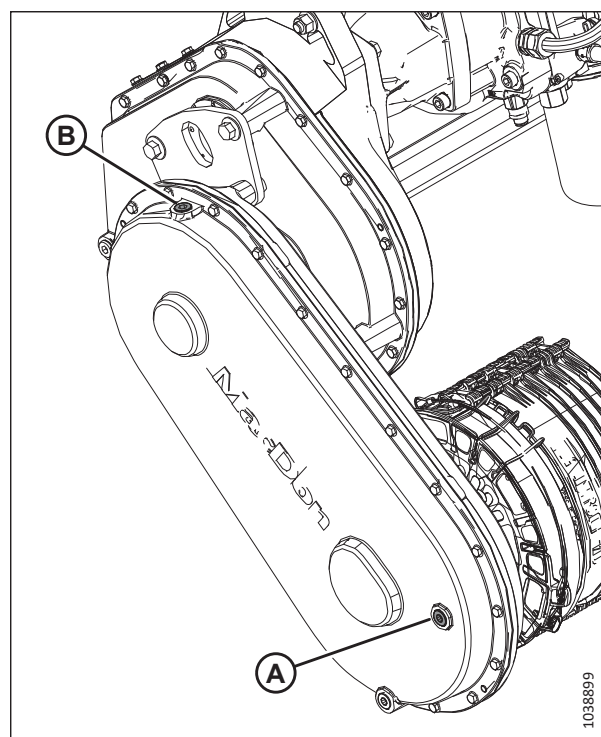


Figure 4.30: Boîte de vitesses d'achèvement de l'entraînement de la plateforme

Ajout d'huile dans le boîtier de vitesses d'achèvement de l'entraînement de la plateforme

Le boîtier d'entraînement secondaire comprend les bouchons de remplissage, de vérification et de vidange permettant la vérification et le ravitaillement rapides en huile de transmission quand il est monté sur le module de flottement.

DANGER

Pour éviter des blessures ou même la mort du fait d'un démarrage inattendu de la machine, coupez toujours le moteur et retirez la clé de contact avant de quitter le poste de l'opérateur, quelle qu'en soit la raison.

DANGER

Assurez-vous qu'il n'y a personne dans la zone.

1. Abaissez la barre de coupe sur le sol et assurez-vous que le boîtier d'entraînement secondaire est en position de fonctionnement.
2. Coupez le moteur et retirez la clé du contact.

MAINTENANCE ET ENTRETIEN

3. Retirez le bouchon de remplissage (B) et le bouchon de niveau d'huile (A).
4. Ajoutez de l'huile dans l'orifice de remplissage (B) jusqu'à ce qu'elle s'écoule du trou (A). Consultez la troisième de couverture pour les fluides et les lubrifiants recommandés.
5. Réinstallez le bouchon de niveau d'huile (A) et le bouchon de remplissage (B). Serrez les bouchons à 30-40 Nm (22-30 pi-lbf).

NOTE:

Le bouchon de vidange d'huile est magnétique. Vérifiez que le bouchon magnétique est installé en position de vidange d'huile.

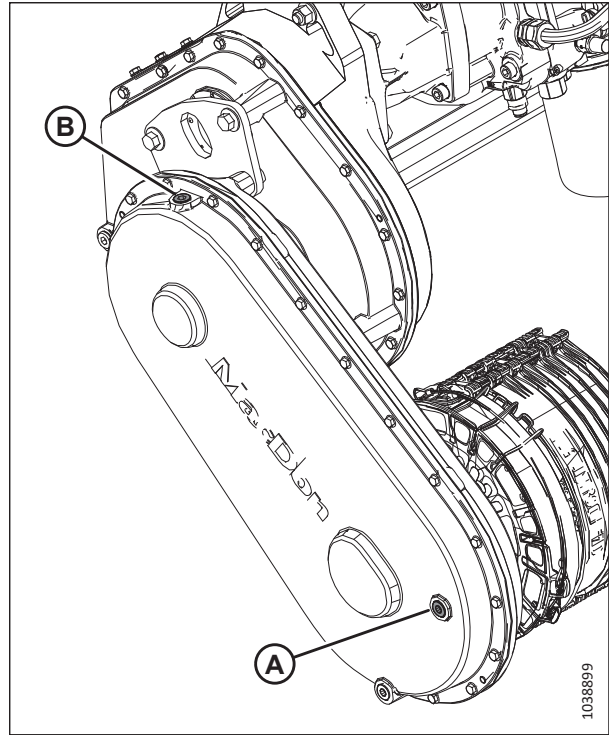


Figure 4.31: Boîte de vitesses d'achèvement de l'entraînement de la plateforme

Vidange de l'huile dans le boîtier d'achèvement de vitesses d'entraînement de la plateforme

Vidangez l'huile du boîtier de vitesses d'entraînement de la plateforme après les 50 premières heures de fonctionnement, et ensuite toutes les 1 000 heures (ou tous les 3 ans).

DANGER

Pour éviter des blessures ou même la mort du fait d'un démarrage inattendu de la machine, coupez toujours le moteur et retirez la clé de contact avant de quitter le poste de l'opérateur, quelle qu'en soit la raison.

DANGER

Assurez-vous qu'il n'y a personne dans la zone.

1. Enclenchez la plateforme pour réchauffer l'huile.

MAINTENANCE ET ENTRETIEN

2. Relevez ou abaissez la plateforme afin de positionner le bouchon de vidange d'huile (A) le plus bas possible.
3. Coupez le moteur et retirez la clé du contact.
4. Placez un récipient adapté (environ 4 litres [1 gallon américain]) sous l'orifice de vidange du boîtier d'entraînement pour recueillir l'huile.
5. Retirez le bouchon de vidange d'huile (A) et le bouchon de remplissage (C).
6. Laissez l'huile s'écouler.
7. Réinstallez le bouchon de vidange d'huile (A).

IMPORTANT:

Le bouchon de vidange d'huile est magnétique. Vérifiez que le bouchon magnétique est installé en position de vidange d'huile (A).

8. Retirez le bouchon de niveau d'huile (B).
9. Ajoutez de l'huile à travers le trou du bouchon de remplissage (C) jusqu'à ce qu'elle s'écoule du trou du bouchon de niveau d'huile (B). Consultez la troisième de couverture pour les lubrifiants recommandés.

NOTE:

Le boîtier de vitesses d'entraînement de la plateforme retient environ 2,25 litres (2,4 quarts) d'huile.

10. Réinstallez le bouchon de niveau d'huile (B) et le bouchon de remplissage (C).

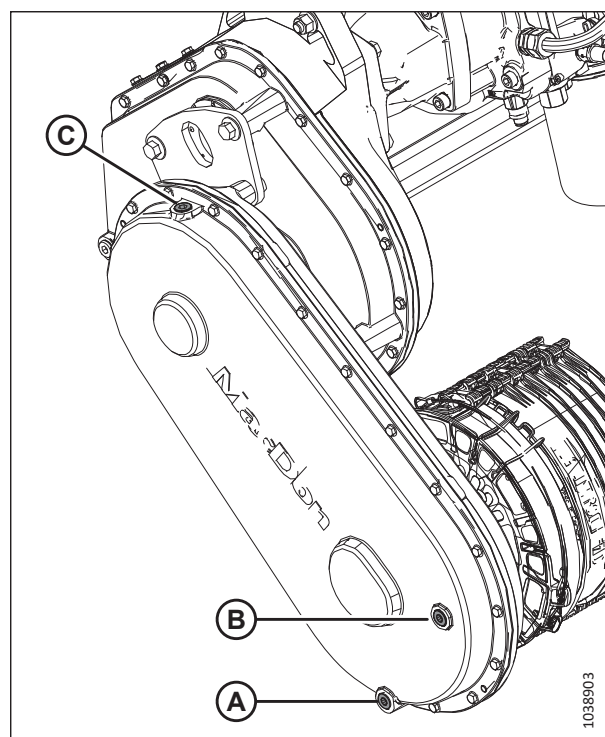


Figure 4.32: Boîte de vitesses d'achèvement de l'entraînement de la plateforme

4.4 Système hydraulique

Le châssis du module de flottement agit comme un réservoir d'huile. Consultez la troisième de couverture pour plus d'informations sur les exigences en matière d'huile du module de flottement.

4.4.1 Vérification du niveau d'huile dans le réservoir hydraulique

Vous pouvez contrôler le niveau d'huile dans le réservoir d'huile hydraulique de la plateforme grâce à la jauge du module de flottement.

DANGER

Pour éviter des blessures ou même la mort du fait d'un démarrage inattendu de la machine, coupez toujours le moteur et retirez la clé de contact avant de quitter le poste de l'opérateur, quelle qu'en soit la raison.

DANGER

Assurez-vous qu'il n'y a personne dans la zone.

NOTE:

Inspectez le niveau d'huile hydraulique lorsque celle-ci est froide.

1. Abaissez la plateforme sur le sol.
2. Rétractez complètement le vérin d'inclinaison.
3. Coupez le moteur et retirez la clé du contact.
4. Assurez-vous que le niveau d'huile est toujours au maximum (A).

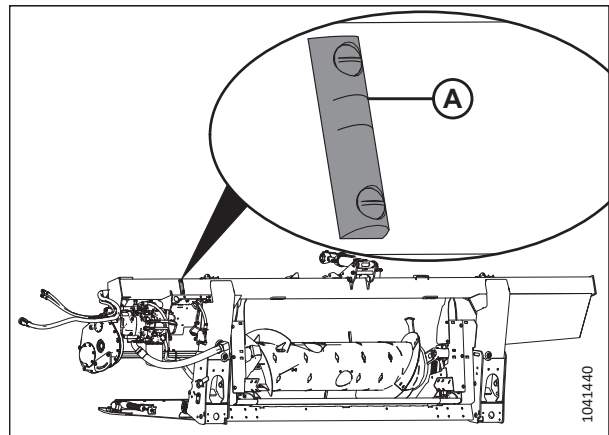


Figure 4.33: Jauge d'observation du niveau d'huile

4.4.2 Ajout d'huile au réservoir hydraulique

Si le niveau d'huile dans le réservoir hydraulique est trop bas ou si l'huile a été vidangée, vous devrez en ajouter.

DANGER

Pour éviter des blessures ou même la mort du fait d'un démarrage inattendu de la machine, coupez toujours le moteur et retirez la clé de contact avant de quitter le poste de l'opérateur, quelle qu'en soit la raison.

! DANGER

Assurez-vous qu'il n'y a personne dans la zone.

1. Démarrez le moteur.
2. Enclenchez la plateforme pour réchauffer l'huile.
3. Coupez le moteur et retirez la clé du contact.
4. Nettoyez le bouchon de remplissage (A) pour retirer la saleté ou les débris.

! ATTENTION

Le réservoir d'huile peut être sous pression ; retirez le bouchon lentement.

5. Tournez le bouchon de remplissage (A) dans le sens inverse des aiguilles d'une montre pour le retirer.
6. Remplissez le réservoir d'huile hydraulique avec de l'huile chaude (environ 21 °C [70 °F]) jusqu'à ce que le niveau de remplissage approprié soit atteint. Consultez le [4.4.1 Vérification du niveau d'huile dans le réservoir hydraulique, page 318](#) pour savoir comment vérifier le niveau d'huile hydraulique.

IMPORTANT:

L'huile chaude s'écoule mieux à travers le tamis que l'huile froide. Ne retirez **PAS** le tamis.

NOTE:

La capacité du réservoir d'huile hydraulique est d'environ 95 L (25 gal).

7. Remettez le bouchon de remplissage (A).
8. Vérifiez encore le niveau d'huile.

4.4.3 Changement de l'huile dans le réservoir hydraulique

Changez l'huile hydraulique du réservoir toutes les 1 000 heures ou tous les 3 ans (selon la première occurrence)

! DANGER

Pour éviter des blessures ou même la mort du fait d'un démarrage inattendu de la machine, coupez toujours le moteur et retirez la clé de contact avant de quitter le poste de l'opérateur, quelle qu'en soit la raison.

! DANGER

Assurez-vous qu'il n'y a personne dans la zone.

1. Démarrez le moteur.
2. Enclenchez la plateforme pour réchauffer l'huile.
3. Coupez le moteur et retirez la clé du contact.

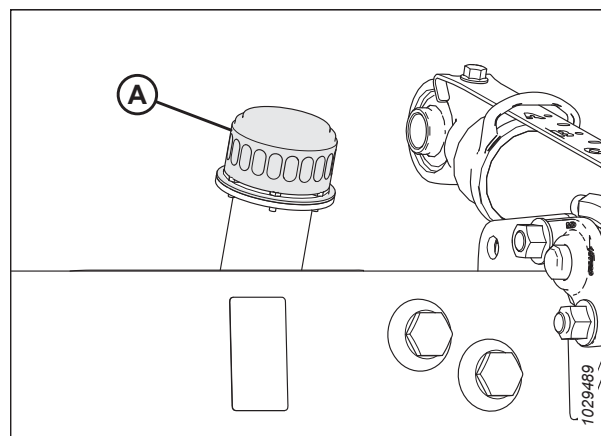


Figure 4.34: Bouchon de remplissage du réservoir d'huile

MAINTENANCE ET ENTRETIEN

- Placez un récipient d'une capacité d'au moins 50 L (13 gal) sous les deux bouchons de vidange d'huile (A).
- Retirez les bouchons de vidange d'huile (A) avec une clé à six pans de 7/8 po. Laissez l'huile s'écouler entièrement.
- Réinstallez les bouchons de vidange d'huile (A).
- Si nécessaire, changez le filtre à huile. Pour obtenir des instructions, consultez [4.4.4 Remplacement du filtre à huile](#), page 320.
- Ajoutez de l'huile dans le réservoir. Pour obtenir des instructions, consultez [4.4.2 Ajout d'huile au réservoir hydraulique](#), page 318.

NOTE:

La capacité du réservoir d'huile hydraulique est d'environ 95 L (25 gal).

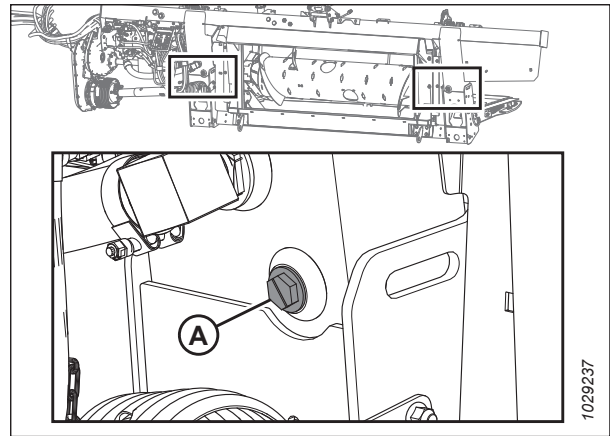


Figure 4.35: Vidange du réservoir

4.4.4 Remplacement du filtre à huile

Le filtre à huile élimine les polluants solides qui peuvent nuire au fonctionnement du système hydraulique de la plateforme. Le filtre à huile devra être changé régulièrement.

Utilisez le kit de filtre (MD N° 320360) pour le remplacer.

DANGER

Pour éviter des blessures ou même la mort du fait d'un démarrage inattendu de la machine, coupez toujours le moteur et retirez la clé de contact avant de quitter le poste de l'opérateur, quelle qu'en soit la raison.

- Coupez le moteur et retirez la clé du contact.

MAINTENANCE ET ENTRETIEN

2. Pour remplacer le filtre à huile d'un IHS FM200, procédez comme suit :
 - a. Nettoyez autour des surfaces de contact du filtre (B) et de la pompe intégrée (A).
 - b. Placez un récipient de taille appropriée (environ 1 litre [0,26 gallon américain]) sous le filtre (C) pour recueillir l'huile.
 - c. Retirez le filtre (A) et nettoyez l'orifice du filtre exposé dans la pompe intégrée.
 - d. Appliquez une fine pellicule d'huile propre sur le joint torique fourni avec le nouveau filtre.
 - e. Remplissez le filtre (A) d'huile avant de l'installer. Pour connaître les spécifications de l'huile, consultez la [Fluides et huiles recommandés](#), page troisième de couverture du manuel.
 - f. Tournez le filtre dans la pompe intégrée (B) jusqu'à ce que le joint torique touche la surface correspondante. Serrez le filtre de 1/2 à 3/4 de tour supplémentaire à la main.

IMPORTANT:

N'utilisez **PAS** de clé à filtre pour installer le nouveau filtre. Un serrage excessif risque d'endommager le joint torique et le filtre.

3. Pour remplacer le filtre à huile d'un MHS FM200, procédez comme suit :
 - a. Nettoyez autour des surfaces de contact du filtre (A) et du collecteur modulable (B).
 - b. Placez un récipient de taille appropriée (d'une capacité d'au moins 1 litre [0,26 gallon]) sous l'orifice de vidange d'huile (C).
 - c. Retirez le filtre à fermeture par rotation (A) et nettoyez l'orifice du filtre exposé sur le collecteur modulable (B).
 - d. Appliquez une fine pellicule d'huile propre sur le joint torique fourni avec le nouveau filtre.
 - e. Placez le nouveau filtre sur le pivot fileté du collecteur modulable (B). Serrez le filtre jusqu'à ce que le joint torique touche la surface correspondante. Serrez le filtre de 1/2 à 3/4 de tour supplémentaire à la main.

IMPORTANT:

N'utilisez **PAS** de clé à filtre pour installer le nouveau filtre. Un serrage excessif risque d'endommager le joint torique et le nouveau filtre.

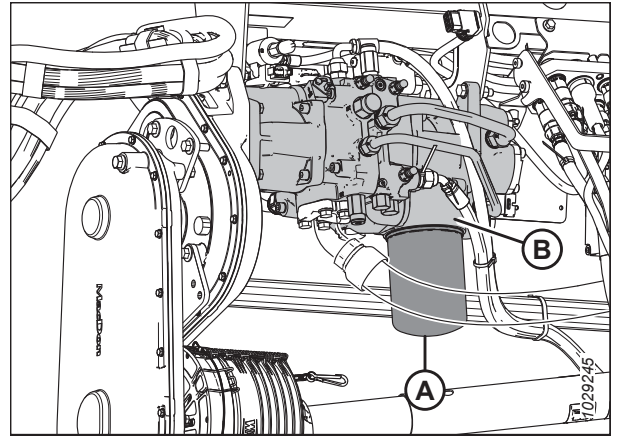


Figure 4.36: Système hydraulique intégré (IHS) FM200

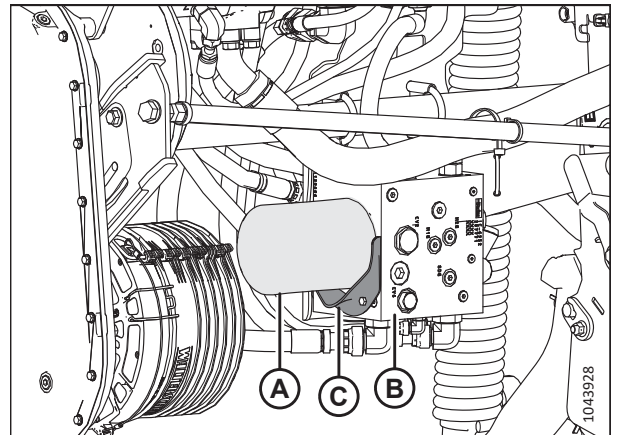


Figure 4.37: Système hydraulique modulaire (MHS) FM200

4.5 Système électrique

Le système électrique pour la plateforme est alimenté par la moissonneuse-batteuse. La plateforme a plusieurs feux et capteurs qui nécessitent de l'énergie.

4.5.1 Remplacement des ampoules

Les feux constituent un dispositif de sécurité. Remplacez immédiatement les ampoules ou lampes endommagées ou défectueuses.

DANGER

Pour éviter toute blessure corporelle ou mortelle due à un démarrage inattendu de la machine, coupez toujours le moteur et retirez la clé du contact avant de faire des réglages sur la machine.

Utilisez des ampoules commerciales n° 1156 pour les feux de transport orange et n° 1157 pour les feux arrière rouges (option transport).

Feux de gabarit (Amérique du Nord uniquement)

1. Coupez le moteur et retirez la clé du contact.
2. À l'aide d'un tournevis cruciforme, retirez trois vis (A) du dispositif, puis l'optique en plastique. Conservez les vis.
3. Remplacez l'ampoule, puis remettez l'optique en plastique et les vis.

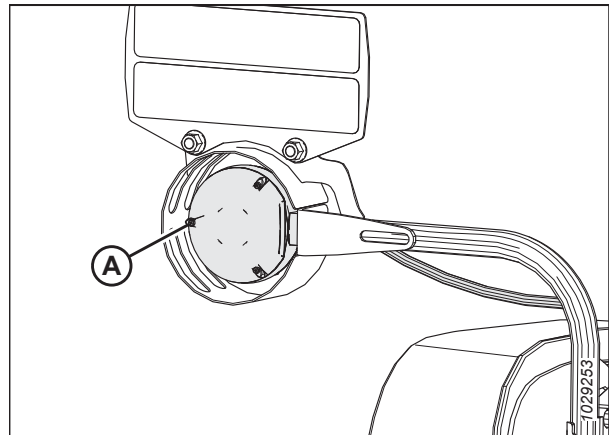


Figure 4.38: Feux de gabarit gauche

Feux de transport

MAINTENANCE ET ENTRETIEN

4. À l'aide d'un tournevis cruciforme, retirez les vis (A) de l'appareil, puis les lentilles en plastique. Conservez les vis.
5. Remplacez l'ampoule, puis remettez l'optique en plastique et les vis.

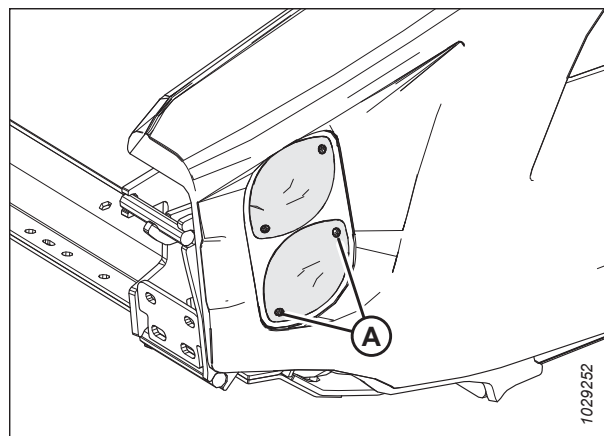


Figure 4.39: Option transport – feux oranges et rouges

4.6 Entraînement de la plateforme

L'entraînement de la plateforme se compose d'une transmission de la moissonneuse-batteuse à la boîte de vitesses du module de flottement FM200 qui entraîne la vis d'alimentation et les pompes hydrauliques. Les pompes fournissent une alimentation hydraulique aux tapis, couteaux et équipements optionnels.

4.6.1 Retrait de la transmission

La transmission transfère l'énergie de la prise de force (PDF) de la moissonneuse-batteuse au boîtier d'entraînement secondaire du module de flottement de la plateforme. Un collier de libération rapide permet le retrait de la transmission lors de la déconnexion du module de flottement de la plateforme de la moissonneuse-batteuse.

DANGER

Pour éviter des blessures ou même la mort du fait d'un démarrage inattendu de la machine, coupez toujours le moteur et retirez la clé de contact avant de quitter le poste de l'opérateur, quelle qu'en soit la raison.

DANGER

Assurez-vous qu'il n'y a personne dans la zone.

1. Abaissez complètement le rabatteur.
2. Abaissez complètement la plateforme.
3. Coupez le moteur et retirez la clé du contact.
4. Déconnecter la chaîne de sécurité de transmission (A) de la fente sur la plaque en aluminium.

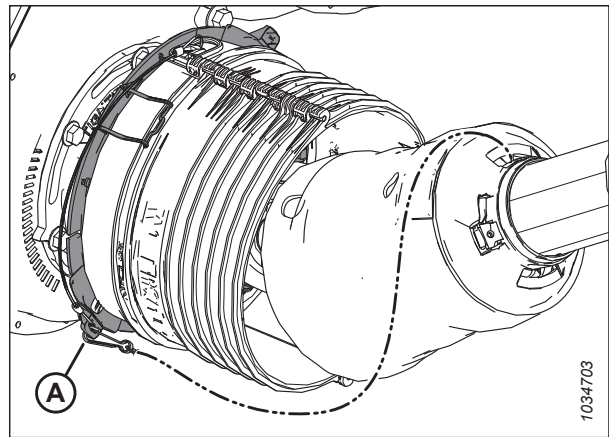


Figure 4.40: Blindage de la transmission

MAINTENANCE ET ENTRETIEN

5. Poussez les pinces (A) vers le haut pour libérer le blindage (B).

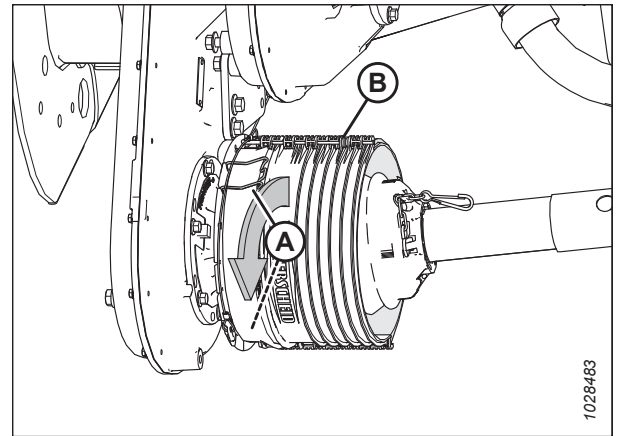


Figure 4.41: Blindage de la transmission

6. Faites glisser le blindage (A) le long de la transmission pour accéder au collier de libération rapide (B).

NOTE:

Si le blindage ne glisse pas, utilisez un outil pour faire levier.

7. Tirez sur le collier de déconnexion rapide (B) pour libérer l'étrier de la transmission. Faites glisser la transmission hors de l'arbre de la boîte de vitesses.
8. Faites glisser la transmission à travers le blindage, puis abaissez-la au sol.

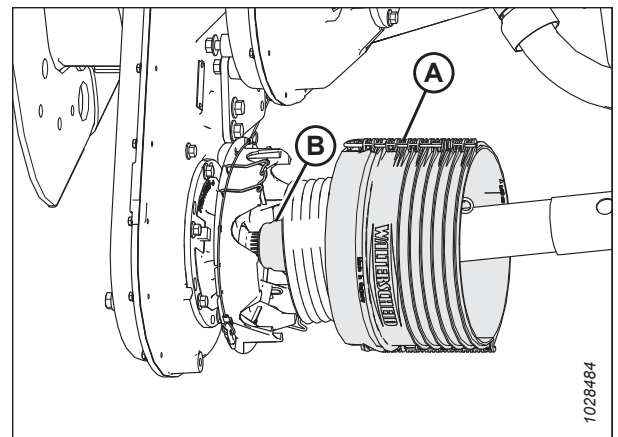


Figure 4.42: Blindage de la transmission

MAINTENANCE ET ENTRETIEN

9. Détachez la chaîne (D) du support (B)
10. À l'extrémité opposée de la transmission (C), tirez sur le collier à déconnexion rapide (A) pour libérer le joug de la transmission.
11. Faites glisser l'étrier du support (B).
12. Enlevez la transmission (C).

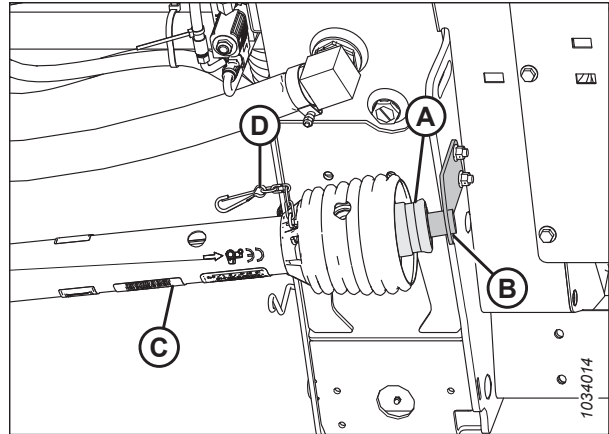


Figure 4.43: Blindage de la transmission

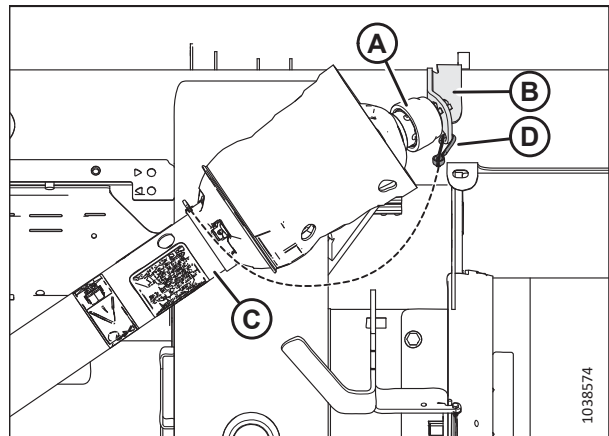


Figure 4.44: Blindage optionnel de prise de force en côte

4.6.2 Installation de la transmission

La transmission transfère l'énergie de la prise de force (PDF) de la moissonneuse-batteuse au boîtier d'entraînement secondaire du module de flottement de la plateforme. Elle devra être installée sur le module de flottement.

DANGER

Pour éviter des blessures ou même la mort du fait d'un démarrage inattendu de la machine, coupez toujours le moteur et retirez la clé de contact avant de quitter le poste de l'opérateur, quelle qu'en soit la raison.

DANGER

Assurez-vous qu'il n'y a personne dans la zone.

MAINTENANCE ET ENTRETIEN

IMPORTANT:

Si la prise de force a été démontée, vérifiez que les deux moitiés sont en phase avant de l'installer sur la plateforme et la moissonneuse-batteuse. L'image illustre la bonne phase (A) et la mauvaise (B).

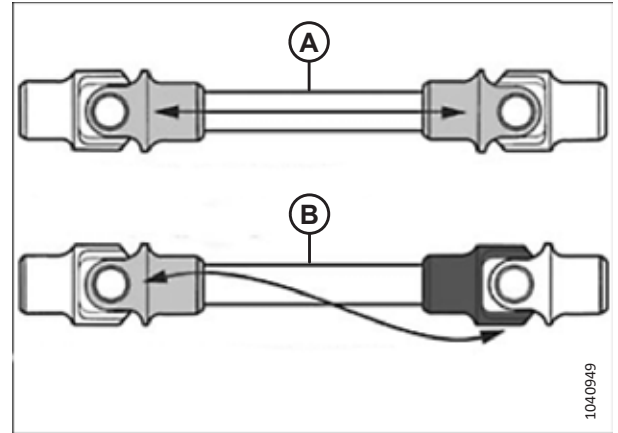


Figure 4.45: Déterminer la phase de la prise de force

1. Abaissez complètement le rabatteur.
2. Abaissez complètement la plateforme.
3. Coupez le moteur et retirez la clé du contact.
4. Positionnez le support de la prise de force (A) (fourni avec la prise de force) sur l'intérieur gauche du module de flottement comme indiqué.
5. Fixez le support avec deux boulons M10 x 30 mm et des écrous à bride (B).

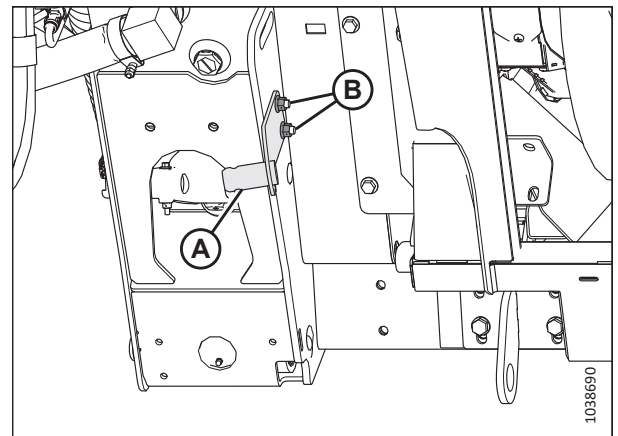


Figure 4.46: Support de prise de force

MAINTENANCE ET ENTRETIEN

6. Sur l'extrémité de la prise de force (D) dont la flèche (C) est dirigée vers le collier, tirez vers l'arrière le collier de déconnexion rapide (A).
7. Faites glisser le collier sur le support (B).
8. Connectez la chaîne de sécurité (E) au support.

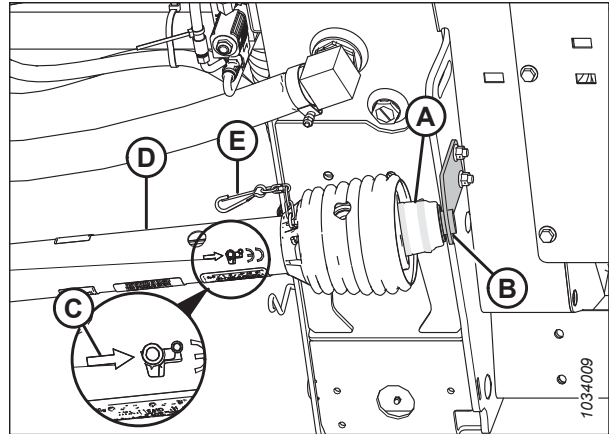


Figure 4.47: Blindage de la transmission

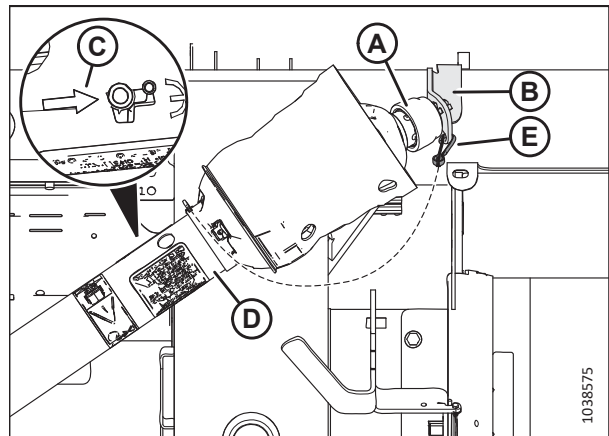


Figure 4.48: Blindage optionnel de prise de force en côte

9. Poussez les pinces (A) vers le haut pour libérer le blindage (B).

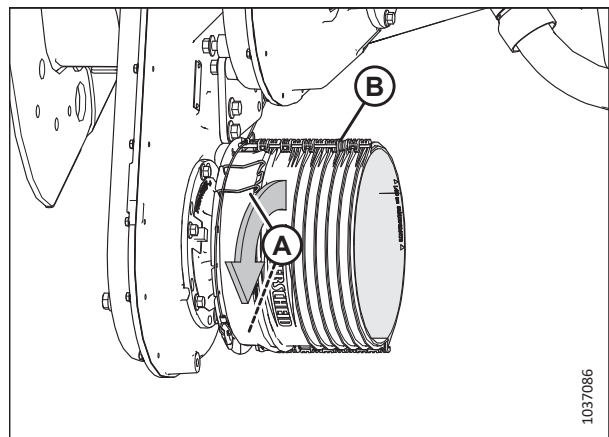


Figure 4.49: Blindage de la transmission

MAINTENANCE ET ENTRETIEN

10. Faites glisser la prise de force à travers le blindage (A). Tirez sur le collier de déconnexion rapide (B) pour libérer l'étrier de la transmission.
11. Faites glisser la transmission sur l'arbre de la boîte de vitesses jusqu'à ce qu'elle se verrouille sur l'arbre.

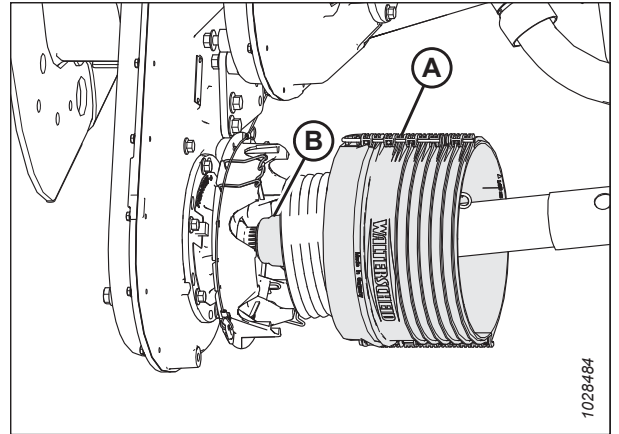


Figure 4.50: Blindage de la transmission

12. Faites glisser le blindage vers la boîte de vitesses jusqu'à ce que les clips (A) fixent le blindage (B).

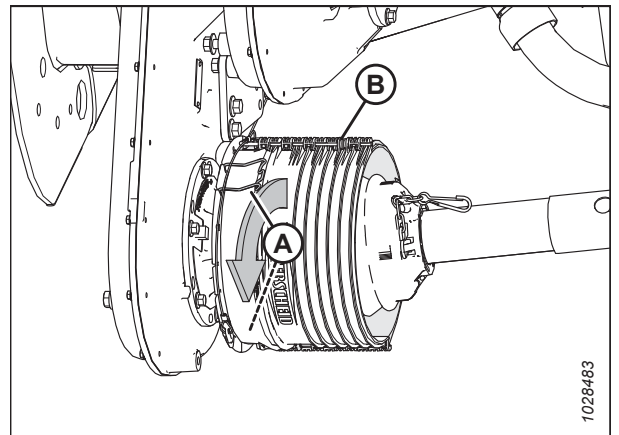


Figure 4.51: Blindage de la transmission

13. Fixez la chaîne de sécurité de transmission (A) à la fente sur la plaque en aluminium.

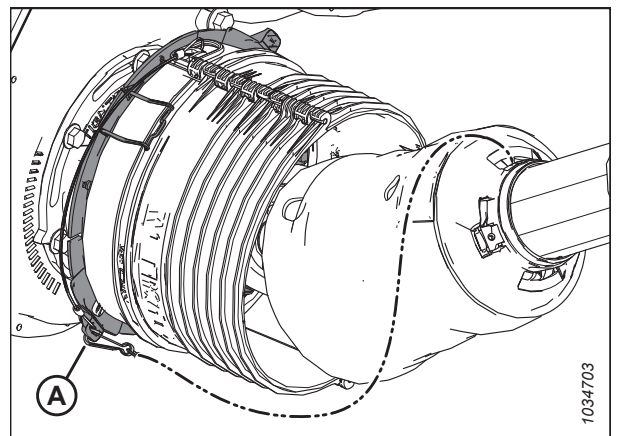


Figure 4.52: Blindage de la transmission

4.6.3 Dépose de la protection de la transmission

La protection principale doit rester fixée à la transmission pendant le fonctionnement, mais elle peut être retirée pour l'entretien.

DANGER

Pour éviter des blessures ou même la mort du fait d'un démarrage inattendu de la machine, coupez toujours le moteur et retirez la clé de contact avant de quitter le poste de l'opérateur, quelle qu'en soit la raison.

NOTE:

Vous n'avez **PAS** besoin de retirer la transmission du module de flottement pour enlever le doigt de transmission.

1. Arrêtez la moissonneuse-batteuse et retirez la clé du contact.
2. Détachez l'attache (D) et tirez sur le collier de transmission (A) pour l'éloigner du support (B) de la prise de force (PDF).
3. Faites glisser la fourche (C) hors du support (B), puis relâchez le collier (A).

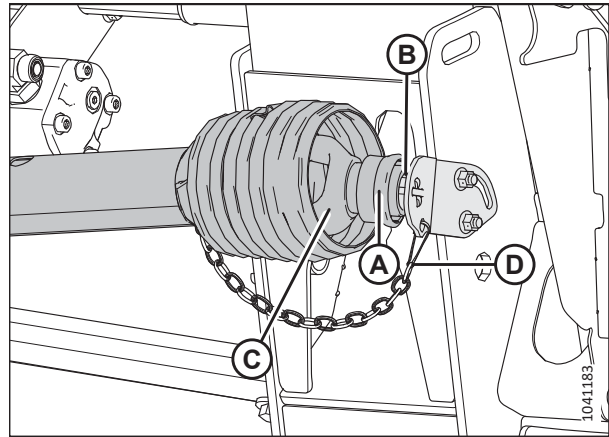


Figure 4.53: Moissonneuse-batteuse, extrémité de la transmission

4. Soulevez l'extrémité de la transmission de la moissonneuse-batteuse (A) du crochet, puis tirez la transmission jusqu'à ce qu'elle se détache.

NOTE:

Tenez l'extrémité de la transmission (B) du module de flottement pour l'empêcher de tomber et de heurter le sol.



Figure 4.54: Transmission séparée

MAINTENANCE ET ENTRETIEN

5. Utilisez un tournevis pour écrous à fente pour desserrer l'embout de graissage ou le verrou (A).



Figure 4.55: Protection de transmission

6. Tournez la bague de blocage du doigt de transmission (A) dans le sens antihoraire avec un tournevis jusqu'à ce que les pattes (B) s'alignent avec les fentes dans le doigt.
7. Retirez la protection de la transmission.



Figure 4.56: Protection de transmission

4.6.4 Installation de la protection de la transmission

Installez la protection de transmission avant de faire fonctionner la plateforme.

1. Faites glisser le doigt sur la transmission, puis alignez la patte fendue sur la bague de blocage (A) avec la flèche (B) sur le doigt.



Figure 4.57: Protection de transmission

2. Poussez le doigt sur la bague jusqu'à ce que la bague de blocage soit visible dans les fentes (A).



Figure 4.58: Protection de transmission

3. Utilisez un tournevis pour écrou à fente afin de tourner la bague (A) dans le sens horaire.



Figure 4.59: Protection de transmission

4. Enfoncez de nouveau l'embout de graissage (A) dans la protection.



Figure 4.60: Protection de transmission

5. Assemblez la transmission.

IMPORTANT:

Les cannelures sont conçues pour aligner les universaux. Alignez la soudure (A) avec la cannelure manquante (B) lors de l'assemblage. Le non-alignement des moitiés de l'arbre peut provoquer des vibrations excessives et des défaillances de la vis d'alimentation ou du boîtier de vitesses.

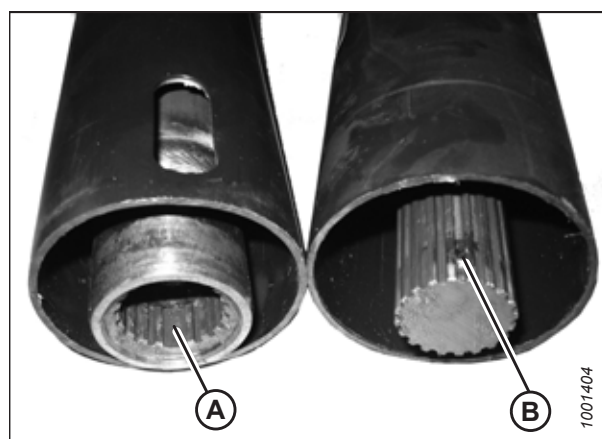


Figure 4.61: Transmission

6. Placez l'extrémité du boîtier de transmission de la moissonneuse-batteuse sur le support de rangement (B) de la prise de force (PDF).
7. Tirez à nouveau le collier (A) sur la transmission et glissez la transmission sur le support jusqu'à ce que la fourche de transmission (C) se verrouille sur le support.
8. Libérez le collier (A) et fixez l'attache (D).

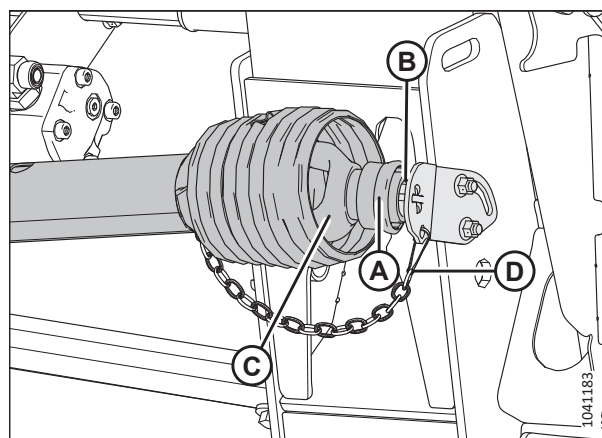


Figure 4.62: Moissonneuse-batteuse, extrémité de la transmission

4.6.5 Réglage de la tension de la chaîne - Boîte de vitesses principale

La tension de la chaîne d'entraînement du boîtier de vitesses est réglée en usine, mais des réglages sont nécessaires après les 50 premières heures, puis toutes les 500 heures ou chaque année (selon la première occurrence). À l'exception des changements d'huile, la chaîne d'entraînement du boîtier de vitesses ne nécessite aucun autre entretien régulier.

DANGER

Pour éviter des blessures ou même la mort du fait d'un démarrage inattendu de la machine, coupez toujours le moteur et retirez la clé de contact avant de quitter le poste de l'opérateur, quelle qu'en soit la raison.

DANGER

Assurez-vous qu'il n'y a personne dans la zone.

1. Prolongez complètement la liaison centrale hydraulique.
2. Abaissez complètement la plateforme.
3. Coupez le moteur et retirez la clé du contact.
4. Retirez les quatre boulons (A), le capot (B) et le joint (C) de la boîte de vitesses principale. Conservez les boulons.

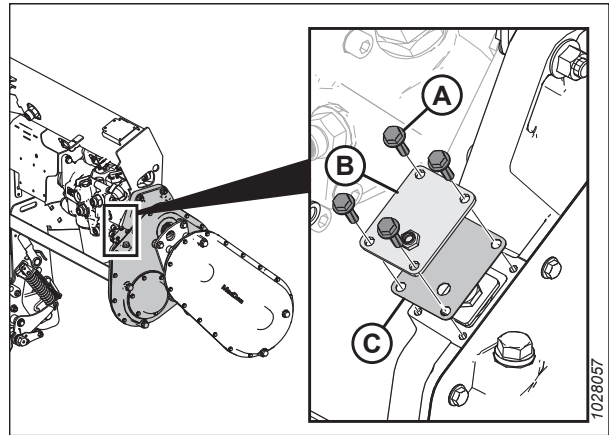


Figure 4.63: Capot du tendeur de chaîne de la boîte de vitesses principale

5. Retirez la plaque de retenue (A).
6. Serrez les boulons (B) au couple de 2,5 Nm (1,8 pi-lbf [22 po-lbf]).
7. Desserrez le boulon (B) de 3 crans (1/2 tour).

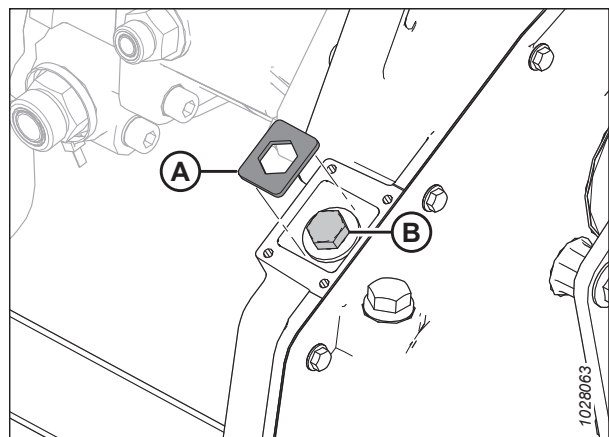


Figure 4.64: Tendeur de chaîne de la boîte de vitesses principale

MAINTENANCE ET ENTRETIEN

- Si nécessaire, tournez légèrement le boulon (B) jusqu'à ce que la plaque de retenue (A) puisse être installée.

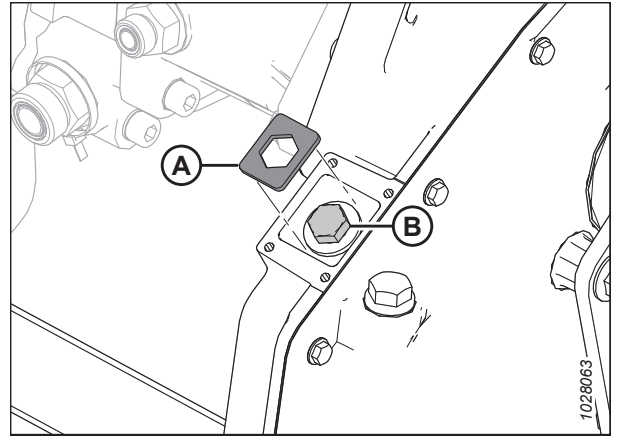


Figure 4.65: Tendeur de chaîne de la boîte de vitesses principale

- Remettez le capot de réglage de la chaîne (B) et le joint (C).
- Mettez quatre boulons (A). Serrez les boulons au couple de 9,5 Nm (7 pi-lbf [84 po-lbf]).

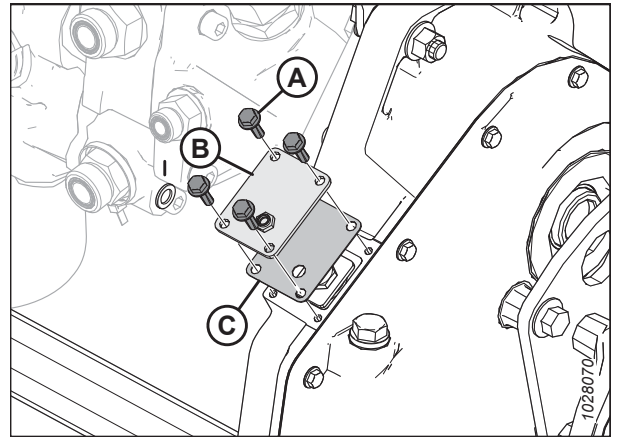


Figure 4.66: Capot du tendeur de chaîne de la boîte de vitesses principale

4.6.6 Réglage de la tension de la chaîne - Boîte de vitesses d'achèvement

La tension de la chaîne d'entraînement du boîtier de vitesses est réglée en usine, mais des réglages sont nécessaires après les 50 premières heures, puis toutes les 500 heures ou chaque année (selon la première occurrence). À l'exception des changements d'huile, la chaîne d'entraînement du boîtier de vitesses ne nécessite aucun autre entretien régulier.

DANGER

Pour éviter des blessures ou même la mort du fait d'un démarrage inattendu de la machine, coupez toujours le moteur et retirez la clé de contact avant de quitter le poste de l'opérateur, quelle qu'en soit la raison.

DANGER

Assurez-vous qu'il n'y a personne dans la zone.

- Abaissez complètement la plateforme.
- Coupez le moteur et retirez la clé du contact.
- Retirer la transmission. Pour obtenir des instructions, consulter [4.6.1 Retrait de la transmission, page 324](#).

MAINTENANCE ET ENTRETIEN

4. Enlevez les trois boulons (A) qui fixent la base de la protection de la transmission d'entrée (B).

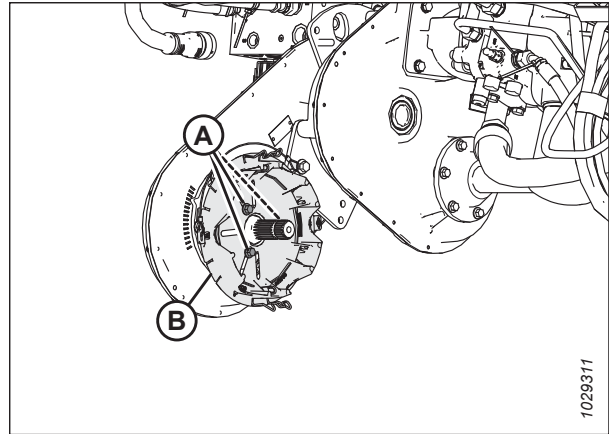


Figure 4.67: Capot du tendeur de chaîne de la boîte de vitesses d'achèvement

5. Desserrez les six boulons (B) qui fixent le moyeu de tension de la chaîne (A) à la boîte de vitesses.
6. Repérez l'élément usiné (C). À l'aide d'une clé, tournez le moyeu (A) dans le sens des aiguilles d'une montre pour serrer la chaîne.
7. En exerçant une légère pression sur la clé, déterminez quelle marque (D) sur le boîtier de la boîte de vitesses s'aligne avec l'aiguille indicatrice du moyeu.
8. Réglez la chaîne à la bonne tension en tournant légèrement le moyeu (A) d'un repère vers l'arrière.
9. Sur le capot (A), serrez six boulons (B) au couple de 25 Nm (18,4 pi-lbf [221 po-lbf]).
10. Installez la base de la protection de la transmission (B).
11. Fixez la base à l'aide de trois boulons (A).
12. Installer la transmission. Pour obtenir des instructions, consulter [4.6.2 Installation de la transmission, page 326](#).

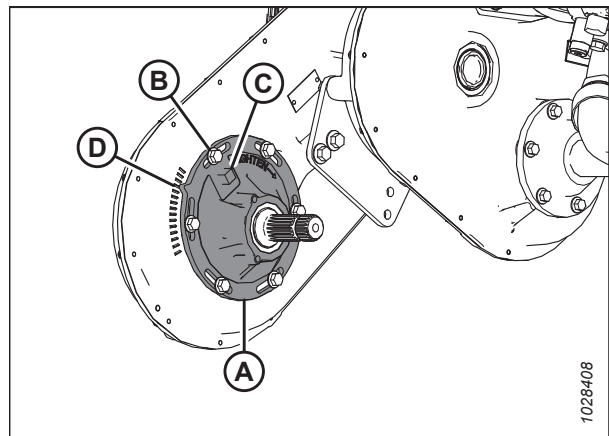


Figure 4.68: Capot du tendeur de chaîne de la boîte de vitesses d'achèvement

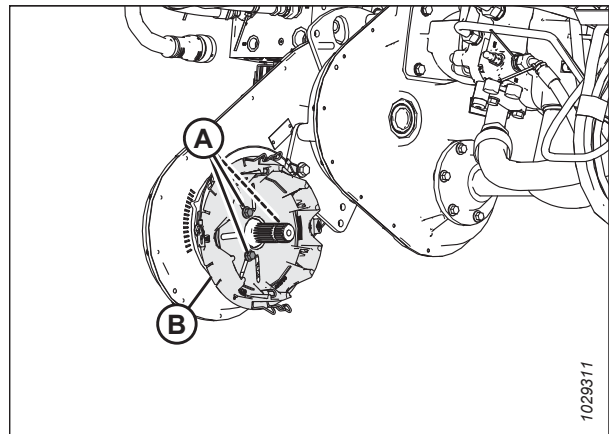


Figure 4.69: Capot du tendeur de chaîne de la boîte de vitesses d'achèvement

4.7 Vis d'alimentation

La vis d'alimentation du module de flottement FM200 achemine les récoltes coupées des tabliers des tapis au convoyeur de la moissonneuse-batteuse.

4.7.1 Réglage de la vis d'alimentation en fonction de l'écartement

Il doit y avoir un écartement suffisant entre la vis d'alimentation et le plancher du module de flottement pour assurer un passage fluide de la récolte.



DANGER

Pour éviter des blessures ou même la mort du fait d'un démarrage inattendu de la machine, coupez toujours le moteur et retirez la clé de contact avant de quitter le poste de l'opérateur, quelle qu'en soit la raison.



DANGER

Assurez-vous qu'il n'y a personne dans la zone.

IMPORTANT:

Maintenez une distance appropriée entre la vis d'alimentation et le plancher de la vis d'alimentation. Si l'écartement est insuffisant, les doigts ou la spire risquent de toucher et endommager le tapis ou le bac d'alimentation dans certains angles d'utilisation de la plateforme. Recherchez toute trace de contact lorsque vous graissez le module de flottement.

1. Allongez le vérin d'inclinaison pour obtenir l'inclinaison maximale de la plateforme (réglage **E**) et placez la plateforme à une distance comprise entre 254 et 356 mm (10 et 14 po) du sol.
2. Coupez le moteur et retirez la clé du contact.
3. Verrouillez les ailes de la plateforme. Pour obtenir des instructions, consultez *Fonctionnement en mode rigide*, page 155.

ATTENTION

Pour éviter les coupures, les pincements et autres lésions corporelles à la personne qui vérifie les butées inférieures, assurez-vous que personne ne soulève manuellement, ne fait rebondir ou ne déplace la plateforme d'une manière ou d'une autre pendant que la rondelle de butée inférieure fait l'objet d'un contact et d'un contrôle de mouvement.

4. Vérifiez que l'articulation de verrouillage du flottement se trouve sur les butées (la rondelle [A] ne peut pas bouger) aux deux emplacements.

NOTE:

Si la plateforme n'est **PAS** sur les butées, la tension peut dépasser la plage en cours de fonctionnement et entraîner un dysfonctionnement du système CHAP. Pour résoudre le problème, il faut alourdir la plateforme en diminuant le flottement. Pour obtenir des instructions, consultez [Contrôle et réglage du flottement de la plateforme, page 140](#).

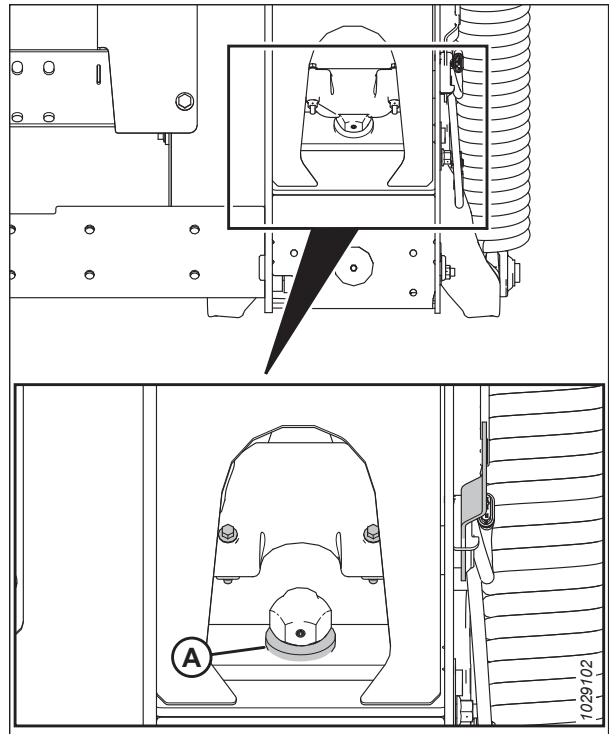


Figure 4.70: Rondelle de butée inférieure

5. Avant d'ajuster le jeu entre la vis d'alimentation et le plancher, vérifiez la position de flottement de la vis d'alimentation pour déterminer l'écartement requis :

IMPORTANT:

Assurez-vous que les boulons (A) sont placés au même endroit aux deux extrémités de la plateforme afin d'éviter d'endommager la machine pendant son utilisation.

- Si la tête de boulon (A) est très proche du symbole de flottement (B), la vis d'alimentation est en position de flottement.

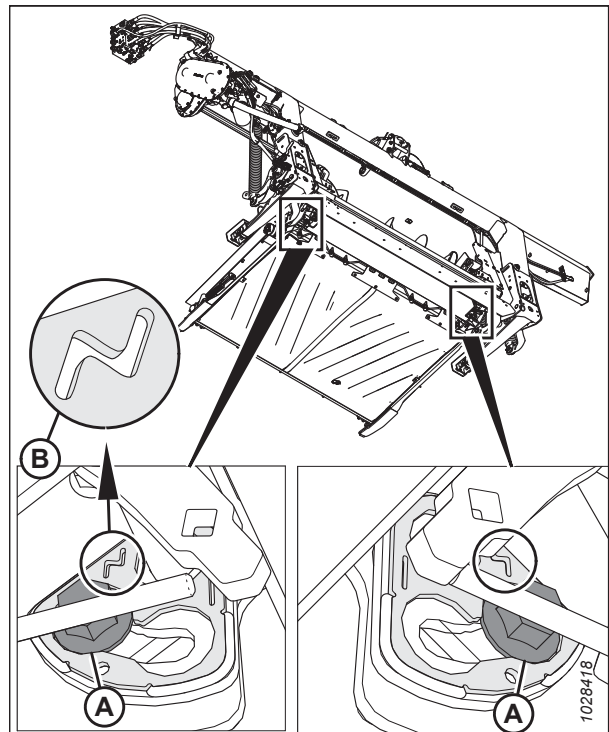


Figure 4.71: Position de flottement

- Si la tête de boulon (A) est très proche du symbole fixe (B), la vis d'alimentation est en position fixe.

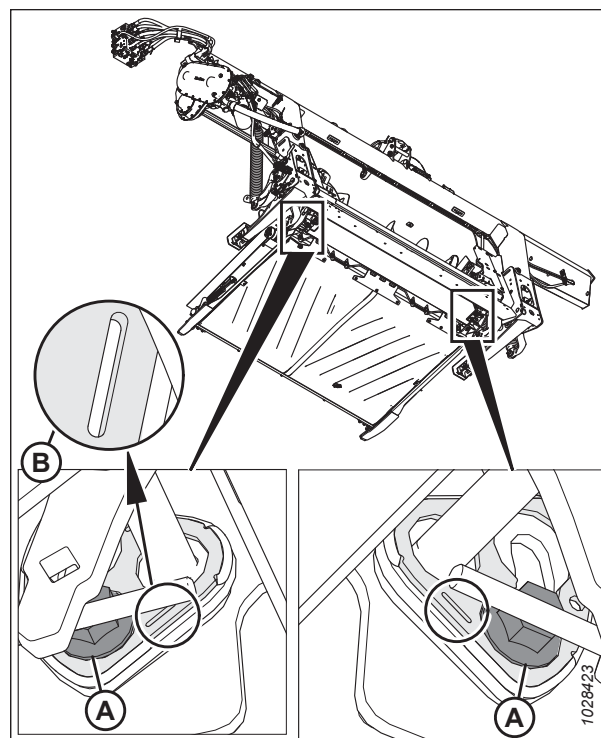


Figure 4.72: Position fixée

6. Vérifiez l'écartement (C) entre la spire de la vis d'alimentation et le plancher.
 - Si la vis d'alimentation est en position fixe, l'écartement doit être compris entre 24 et 28 mm (15/16 et 1 1/8 po).
 - Si la vis d'alimentation est en position de flottement, l'écartement doit être compris entre 11,5 et 15,5 mm (7/16 et 5/8 po).
7. Si l'écartement doit être ajusté, desserrez les deux écrous (B) et faites pivoter la vis d'alimentation pour positionner la spire sur le plancher d'alimentation.
8. Tournez le boulon (A) dans le sens des aiguilles d'une montre pour augmenter le jeu (C) ou dans le sens inverse des aiguilles d'une montre pour le diminuer (C).
 - Si la vis d'alimentation est en position fixe, réglez l'écartement entre 24 et 28 mm (15/16 et 1 1/8 po).
 - Si la vis d'alimentation est en position de flottement, réglez l'écartement entre 11,5 et 15,5 mm (7/16 et 5/8 po).

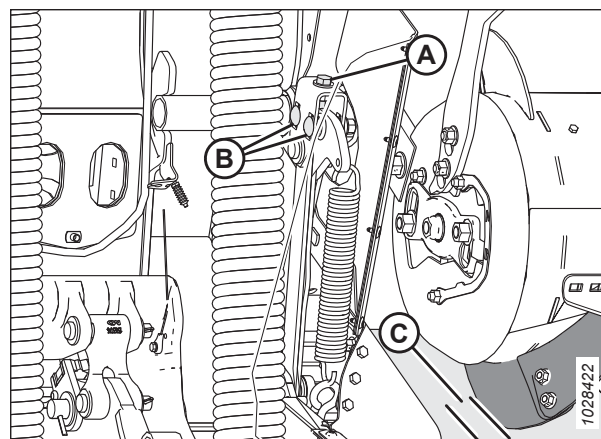


Figure 4.73: Espacement du transporteur à vis

NOTE:

L'écartement augmente de 25 à 40 mm (1 à 1 1/2 po) lorsque le vérin d'inclinaison se rétracte complètement.

9. Répétez l'étape 6, page 339 à l'étape 8, page 339 à l'autre extrémité de la vis.

IMPORTANT:

Le réglage d'un côté de la vis d'alimentation peut influencer sur l'autre côté. Vérifiez toujours les deux côtés de la vis d'alimentation après avoir effectué les derniers réglages.

10. Serrer les écrous (B) aux deux extrémités de la vis d'alimentation. Serrer les écrous à 96 Nm (70 pi-lb).

11. Faites pivoter la vis d'alimentation et vérifiez les écartements.

4.7.2 Contrôler la tension de la chaîne de la vis d'alimentation

La vis d'alimentation est entraînée par une chaîne à partir du pignon du système d'entraînement du module de flottement qui est fixé sur le côté de la vis.

Il existe deux méthodes de contrôle de la tension de la chaîne d'entraînement de la vis d'alimentation : la méthode rapide est destinée aux contrôles réguliers ; la méthode approfondie est plus fiable et doit être utilisée lors du remplacement ou de la réinstallation de la chaîne.

Consultez la procédure appropriée pour le contrôle de la tension de la chaîne de la vis d'alimentation :

- [Contrôle de la tension de la chaîne d'entraînement de la vis d'alimentation – Méthode rapide, page 340](#)
- [Contrôle de la tension de la chaîne d'entraînement de la vis d'alimentation – Méthode approfondie, page 342](#)

Contrôle de la tension de la chaîne d'entraînement de la vis d'alimentation – Méthode rapide

Le transporteur à vis est entraînée par une chaîne à partir du pignon du système d'entraînement du module de flottement qui est fixé sur le côté du transporteur à vis.



DANGER

Pour éviter des blessures ou même la mort du fait d'un démarrage inattendu de la machine, coupez toujours le moteur et retirez la clé de contact avant de quitter le poste de l'opérateur, quelle qu'en soit la raison.



AVERTISSEMENT

Pour éviter toute blessure corporelle due à la chute du rabatteur levé, enclenchez toujours les supports de sécurité du rabatteur avant de passer dessous pour une raison quelconque.



AVERTISSEMENT

Assurez-vous qu'il n'y a personne dans la zone.

NOTE:

Il existe deux méthodes de contrôle de la tension de la chaîne d'entraînement de la vis : la méthode rapide est destinée aux contrôles réguliers ; la méthode approfondie (voir [Contrôle de la tension de la chaîne d'entraînement de la vis d'alimentation – Méthode approfondie, page 342](#)) est plus fiable et doit être utilisée lors du remplacement ou de la réinstallation de la chaîne d'entraînement de la vis.

1. Abaissez complètement la plateforme.
2. Levez complètement le rabatteur.
3. Coupez le moteur et retirez la clé du contact.
4. Enclenchez les supports de sécurité du rabatteur. Pour obtenir des instructions, consultez [Enclenchement des supports de sécurité du rabatteur, page 45](#).

MAINTENANCE ET ENTRETIEN

5. Tourner la vis (A) à la main dans le sens antihoraire jusqu'à ce qu'elle ne puisse plus tourner.
6. Marquer une ligne (B) le long du tambour et du capot inférieur.

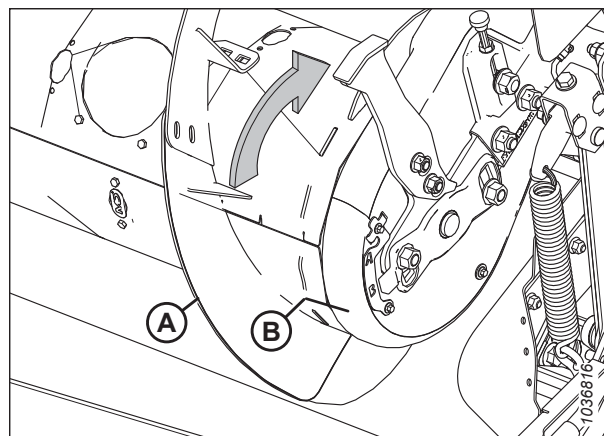


Figure 4.74: Entraînement de la vis d'alimentation

7. Tourner la vis (A) à la main dans le sens horaire jusqu'à ce qu'elle ne puisse plus tourner. La ligne marquée se divisera.

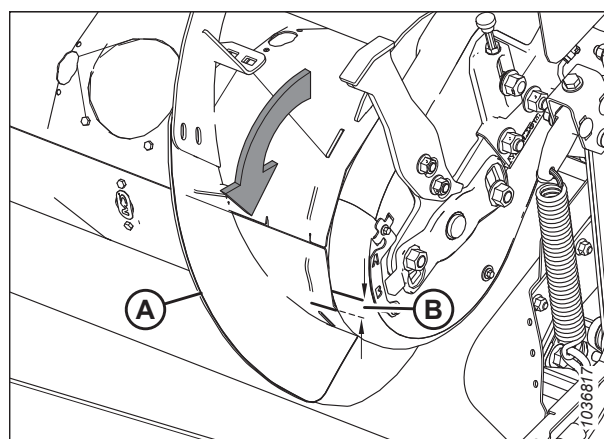


Figure 4.75: Entraînement de la vis d'alimentation

8. Mesurer la distance entre les deux lignes (B).

Pour une nouvelle chaîne :

- Si la distance (B) est de 1 à 4 mm (0,04 à 0,16 po), aucun réglage n'est requis.
- Si la distance (B) est supérieure à 4 mm (0,16 po), la tension de la chaîne d'entraînement de la vis doit être ajustée. Pour obtenir des instructions, consultez [4.7.3 Ajustement de la tension de la chaîne d'entraînement de la vis d'alimentation, page 344](#).

Pour une chaîne utilisée :

- Si la distance (B) est de 3 à 8 mm (0,12 à 0,31 po), aucun réglage n'est requis.
- Si la distance (B) est supérieure à 8 mm (0,31 po), la tension de la chaîne d'entraînement de la vis doit être ajustée. Pour obtenir des instructions, consultez [4.7.3 Ajustement de la tension de la chaîne d'entraînement de la vis d'alimentation, page 344](#).

Contrôle de la tension de la chaîne d'entraînement de la vis d'alimentation – Méthode approfondie

Le transporteur à vis est entraînée par une chaîne à partir du pignon du système d'entraînement du module de flottement qui est fixé sur le côté du transporteur à vis.

DANGER

Pour éviter des blessures ou même la mort du fait d'un démarrage inattendu de la machine, coupez toujours le moteur et retirez la clé de contact avant de quitter le poste de l'opérateur, quelle qu'en soit la raison.

AVERTISSEMENT

Pour éviter toute blessure corporelle due à la chute du rabatteur levé, enclenchez toujours les supports de sécurité du rabatteur avant de passer dessous pour une raison quelconque.

AVERTISSEMENT

Assurez-vous qu'il n'y a personne dans la zone.

NOTE:

Il existe deux méthodes de contrôle de la tension de la chaîne d'entraînement de la vis : la méthode approfondie est plus fiable et doit être utilisée lors de la réinstallation ou du remplacement de la chaîne ; la méthode rapide (voir [Contrôle de la tension de la chaîne d'entraînement de la vis d'alimentation – Méthode rapide, page 340](#)) est destinée aux contrôles réguliers.

1. Abaissez complètement la plateforme.
2. Levez complètement le rabatteur.
3. Enclenchez les supports de sécurité du rabatteur. Pour obtenir des instructions, consultez [Enclenchement des supports de sécurité du rabatteur, page 45](#).
4. Dételer la plateforme de la moissonneuse-batteuse. Pour obtenir des instructions, consulter [3.6 Attelage/dételage de la plateforme, page 67](#).
5. Coupez le moteur et retirez la clé du contact.

MAINTENANCE ET ENTRETIEN

6. Sur le côté gauche de la vis d'alimentation, retirez les quatre boulons (A) et le panneau d'inspection (B).
7. Retirez les boulons (C) et l'indicateur/serre-joint (D) maintenant les deux capots ensemble.
8. Retirez le boulon (E).
9. Retirez le boulon et la rondelle (H) fixant le capot inférieur (F).
10. Faites pivoter le capot supérieur (F) vers l'avant pour le retirer.

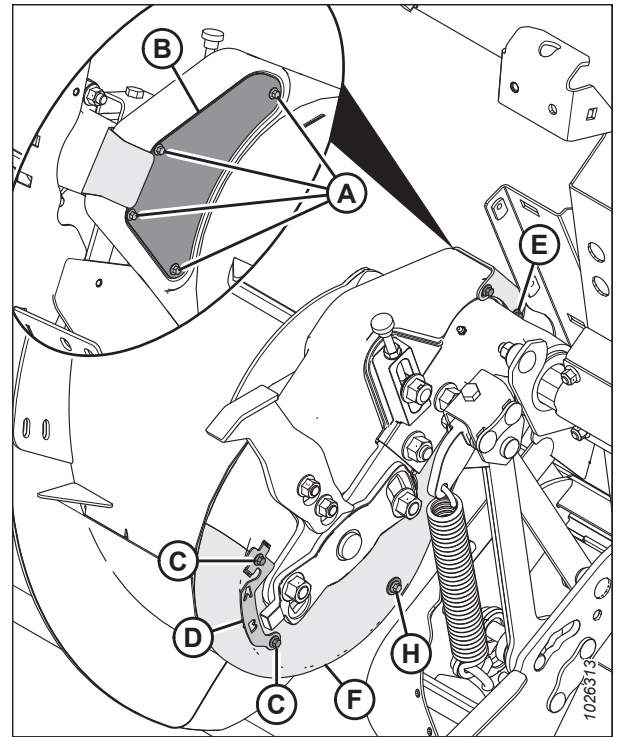


Figure 4.76: Entraînement de la vis d'alimentation – vue arrière

11. Vérifiez la chaîne au milieu (A). Elle doit présenter 4 mm (1/8 po) de déviation. Si des réglages sont nécessaires, consultez [4.7.3 Ajustement de la tension de la chaîne d'entraînement de la vis d'alimentation, page 344](#).

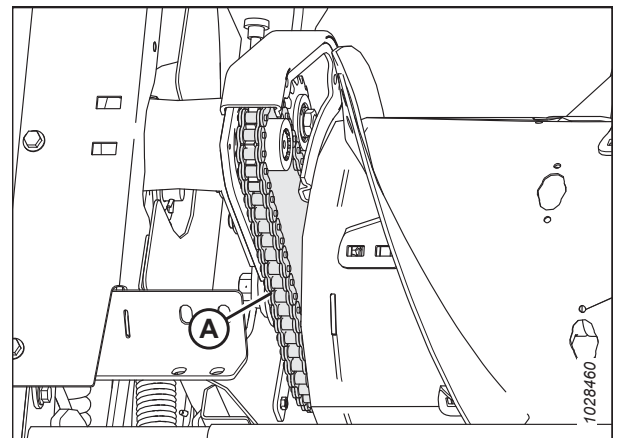


Figure 4.77: Chaîne de la vis d'alimentation – vue arrière

12. Placez le capot inférieur (F) et fixez-le avec le boulon et la rondelle (H).
13. Installez le boulon (E).
14. Fixer le capot inférieur au capot supérieur à l'aide du serre-joint/indicateur (D) et des boulons (C).
15. Installez le panneau d'inspection (B) et fixez-le à l'aide de quatre boulons (A). Serrez les boulons (A) au couple de 3,5 Nm (2,6 pi-lbf [30 po-lbf]).

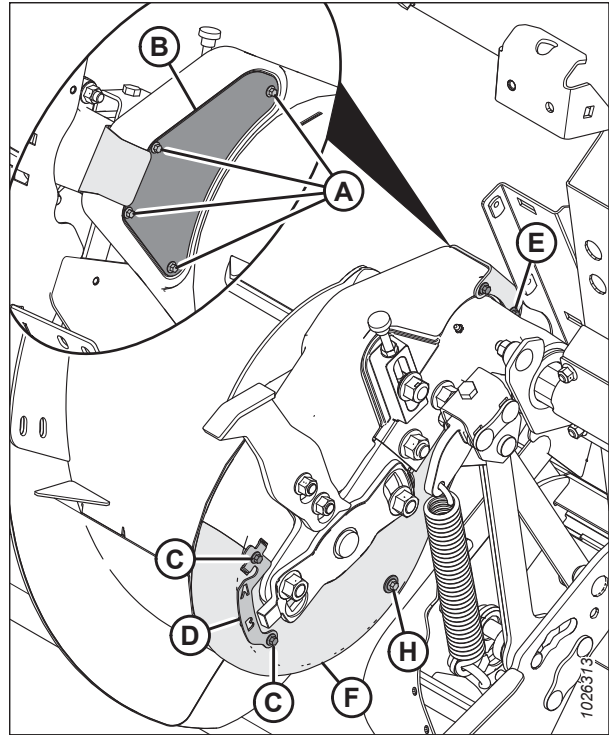


Figure 4.78: Entraînement de la vis d'alimentation – vue arrière

4.7.3 Ajustement de la tension de la chaîne d'entraînement de la vis d'alimentation

La vis est entraînée par une chaîne à partir du pignon du système d'entraînement du module de flottement qui est fixé sur le côté de la vis. Une tension insuffisante de la chaîne peut endommager cette dernière ou user prématurément les pignons.

DANGER

Pour éviter des blessures ou même la mort du fait d'un démarrage inattendu de la machine, coupez toujours le moteur et retirez la clé de contact avant de quitter le poste de l'opérateur, quelle qu'en soit la raison.

AVERTISSEMENT

Pour éviter toute blessure corporelle due à la chute du rabatteur levé, enclenchez toujours les supports de sécurité du rabatteur avant de passer dessous pour une raison quelconque.

AVERTISSEMENT

Assurez-vous qu'il n'y a personne dans la zone.

1. Abaissez complètement la plateforme.
2. Levez complètement le rabatteur.
3. Enclenchez les supports de sécurité du rabatteur. Pour obtenir des instructions, consultez *Enclenchement des supports de sécurité du rabatteur, page 45*.
4. Dételer la plateforme de la moissonneuse-batteuse. Pour obtenir des instructions, consulter *3.6 Attelage/dételage de la plateforme, page 67*.

MAINTENANCE ET ENTRETIEN

5. Coupez le moteur et retirez la clé du contact.
6. Retirez quatre boulons (A) et le panneau d'inspection (B) pour visualiser la chaîne.

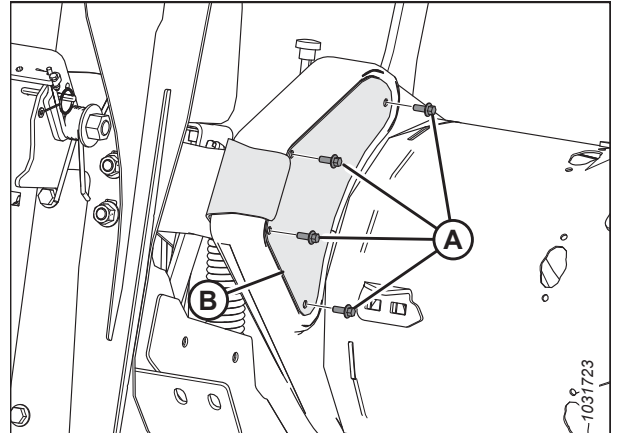


Figure 4.79: Côté gauche de l'entraînement de la vis – vue arrière

7. Desserrez le contre-écrou (B).
8. Desserrez légèrement l'écrou du tendeur (A) afin de permettre au tendeur de se déplacer en tournant le boulon d'ajustement (C).
9. Tourner la vis en sens inverse pour retendre le toron supérieur de la chaîne.

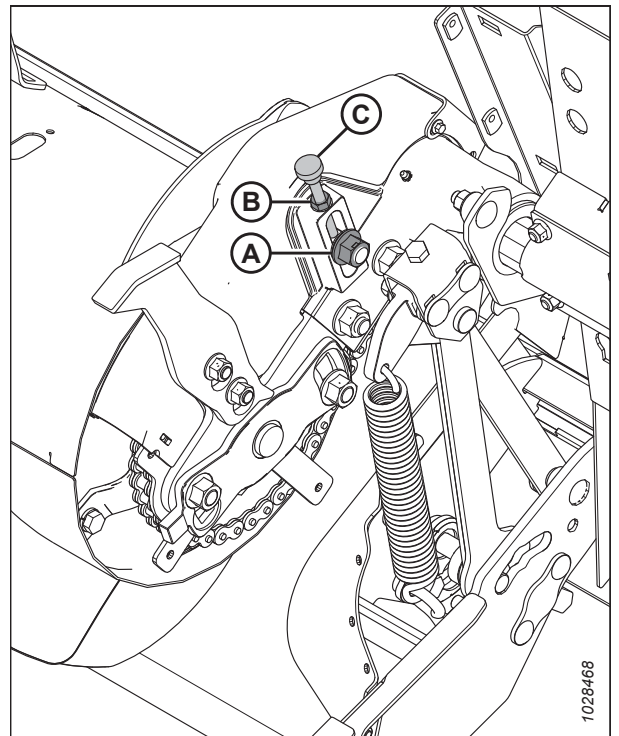


Figure 4.80: Côté gauche de l'entraînement de la vis – vue avant

MAINTENANCE ET ENTRETIEN

10. Tournez le boulon de réglage (A) dans le sens des aiguilles d'une montre pour augmenter la tension jusqu'à ce que la déviation de la chaîne (B) soit de 4 mm (1/8 po) au milieu.

IMPORTANT:

Ne serrez **PAS** trop la chaîne.

NOTE:

Pour plus de clarté, les capots ont été retirés de l'illustration.

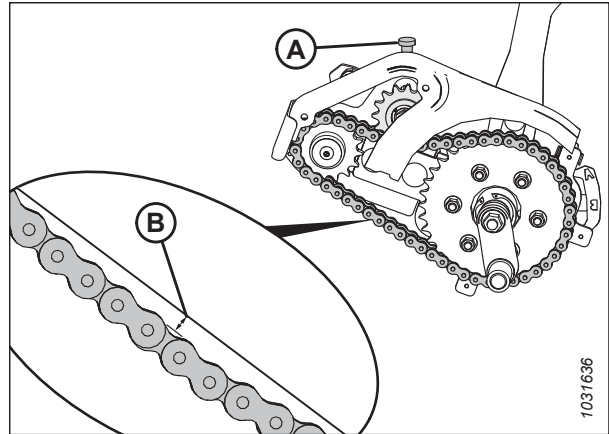


Figure 4.81: Déviation de la chaîne de la vis d'alimentation

11. Après avoir ajusté la tension, serrez le contre-écrou (A).
12. Serrez l'écrou de tension (B) à un couple de serrage de 265 Nm (195 pi-lbf).
13. Vérifiez à nouveau la déviation de la chaîne au milieu après avoir serré l'écrou de tension et le contre-écrou.

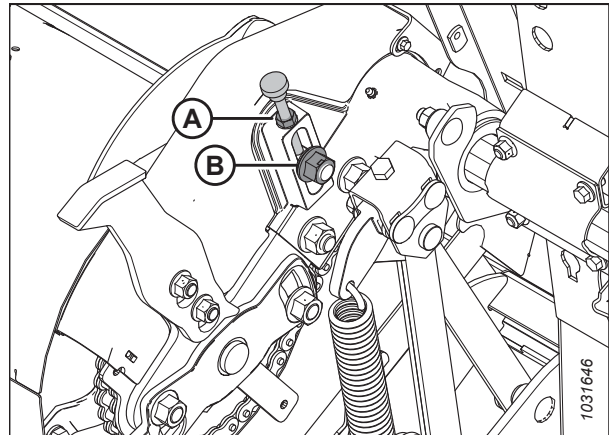


Figure 4.82: Entraînement de la vis d'alimentation – vue avant

14. Installez le panneau d'inspection (B) et fixez-le à l'aide de quatre boulons (A).
15. Serrez les boulons (A) au couple de 3,5 Nm (2,6 pi-lbf [30 po-lbf]).

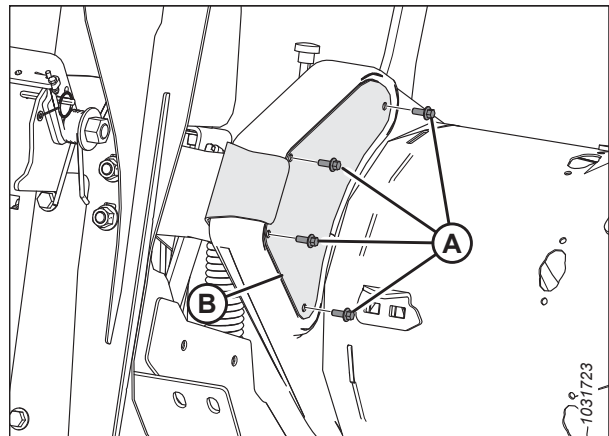


Figure 4.83: Côté gauche de l'entraînement de la vis – vue arrière

4.7.4 Spire de vis

La spire de vis sur le FM200 peut être configurée pour des conditions de récolte et de culture particulières.

Pour obtenir des instructions, consultez la section [3.8.1 Configurations de performance de la vis d'alimentation FM200](#), page 96 sur les configurations de moissonneuses-batteuses et de récoltes particulières.

4.7.5 Doigts de la vis

La vis d'alimentation FM200 utilise des dents rétractables pour alimenter le convoyeur de la moissonneuse-batteuse en récoltes. Certaines conditions peuvent exiger le retrait ou l'ajout des doigts pour une alimentation optimale de la récolte. Remplacez les doigts usés ou endommagés.

Retrait des doigts de la vis d'alimentation

La vis d'alimentation présente des doigts qui se déploient et se rétractent pour entraîner les récoltes dans le convoyeur de la moissonneuse-batteuse. Retirez les doigts du tambour de la vis d'alimentation pour modifier son profil de configuration.



DANGER

Pour éviter toute blessure corporelle ou mortelle due à un démarrage inattendu de la machine, coupez toujours le moteur et retirez la clé du contact avant de faire des réglages sur la machine.



AVERTISSEMENT

Assurez-vous qu'il n'y a personne dans la zone.



AVERTISSEMENT

Pour éviter toute blessure corporelle due à la chute du rabatteur levé, enclenchez toujours les supports de sécurité du rabatteur avant de passer dessous pour une raison quelconque.

IMPORTANT:

Au moment de retirer les doigts de la vis, travailler de l'extérieur vers l'intérieur. S'assurer qu'il y a un nombre égal de doigts des deux côtés de la vis une fois terminée.

1. Levez complètement le rabatteur.
2. Coupez le moteur et retirez la clé du contact.
3. Enclenchez les supports de sécurité du rabatteur. Pour obtenir des instructions, consultez [Enclenchement des supports de sécurité du rabatteur](#), page 45.

MAINTENANCE ET ENTRETIEN

- Localisez le couvercle d'accès le plus proche du doigt à retirer.
- Retirez et conservez les boulons (A) et le couvercle d'accès (B).

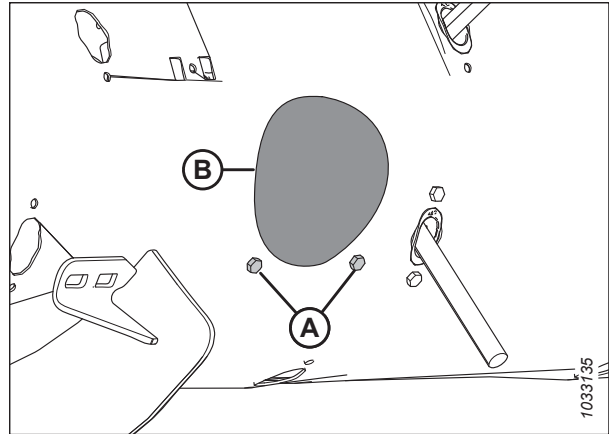


Figure 4.84: Couvercle d'accès au transporteur à vis

- Retirez l'épingle (A). Retirez le doigt (B) du support de doigt (C).
- Si le doigt s'est cassé, retirez les restes du support (C) et de l'intérieur du tambour.

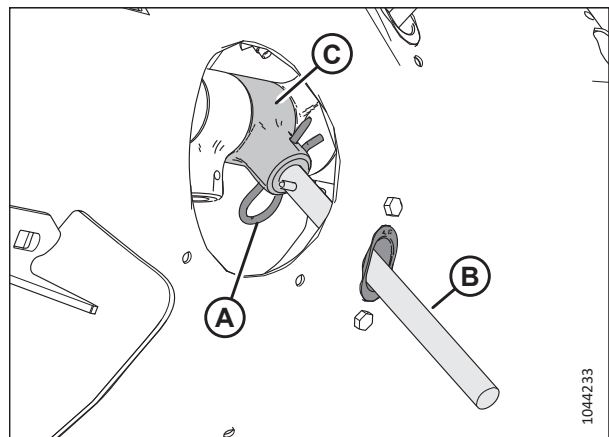


Figure 4.85: Doigt de la vis

- Retirez et conservez les deux boulons (A) et les écrous à enfoncer (non illustrés) qui fixent le guide de doigt (B) à la vis.
- Retirez le guide (B).

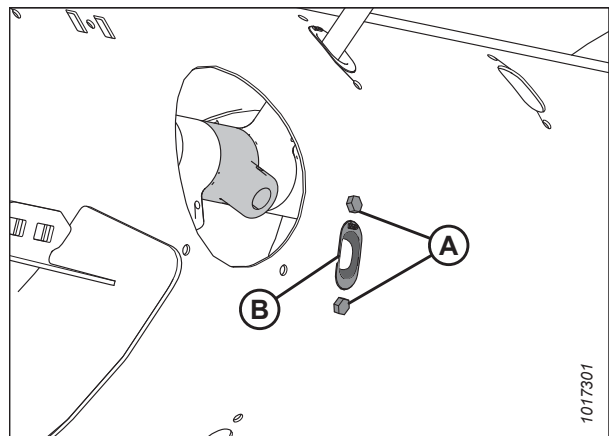


Figure 4.86: Trou du doigt de la vis

MAINTENANCE ET ENTRETIEN

- Placez le bouchon (A) dans le trou par l'intérieur de la vis.
- Fixez-le avec deux boulons à tête hexagonale M6 (B) et des écrous en T. Serrez les boulons au couple de 9 Nm (6,63 pi-lbf [80 po-lbf]).

NOTE:

Les boulons (B) sont munis d'une pièce de blocage du filetage qui s'usera si les boulons sont retirés. Lors de la remise en place des boulons (B), enduisez leurs filetages avec du frein-filet de résistance moyenne (Loctite^{MD} 243 ou équivalent) au préalable.

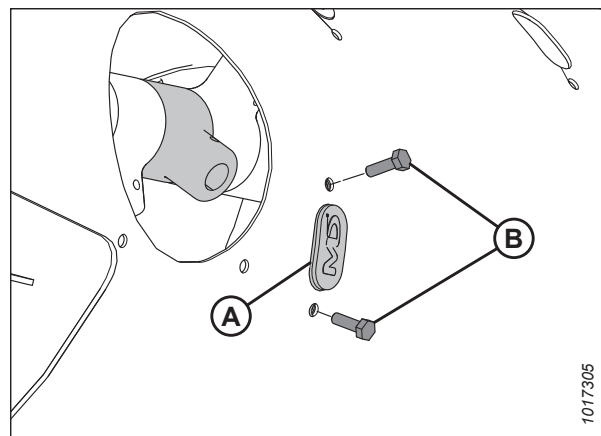


Figure 4.87: Bouchon installé dans la vis sans fin

- Fixez le couvercle d'accès (B) à l'aide des boulons (A).
- Serrez les boulons au couple de 9 Nm (6,63 pi-lbf [80 po-lbf]).

NOTE:

Les boulons (A) sont munis d'une pièce de blocage du filetage qui s'usera si les boulons sont retirés. Lors de la remise en place des boulons (A), enduisez leurs filetages avec du frein-filet de résistance moyenne (Loctite^{MD} 243 ou équivalent) au préalable.

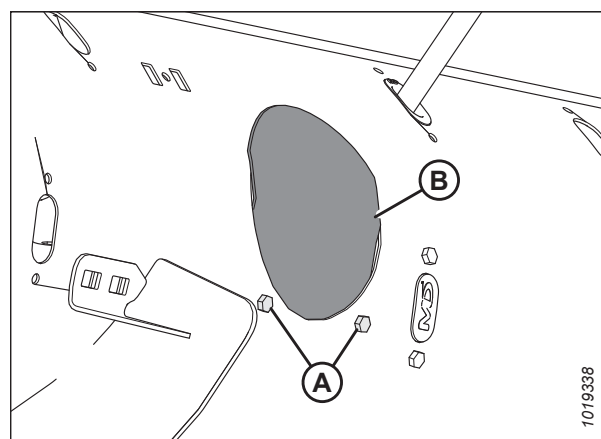


Figure 4.88: Couvercle d'accès au transporteur à vis

Installation des doigts de la vis d'alimentation

La vis d'alimentation présente des doigts qui se déploient et se rétractent pour entraîner les récoltes dans le convoyeur de la moissonneuse-batteuse. Installez les doigts du tambour sur la vis d'alimentation pour modifier son profil de configuration.

DANGER

Pour éviter toute blessure corporelle ou mortelle due à un démarrage inattendu de la machine, coupez toujours le moteur et retirez la clé du contact avant de faire des réglages sur la machine.

AVERTISSEMENT

Assurez-vous qu'il n'y a personne dans la zone.

AVERTISSEMENT

Pour éviter toute blessure corporelle due à la chute du rabatteur levé, enclenchez toujours les supports de sécurité du rabatteur avant de passer dessous pour une raison quelconque.

IMPORTANT:

Lorsque vous installez des doigts supplémentaires, assurez-vous d'en installer un nombre égal de chaque côté de la vis.

MAINTENANCE ET ENTRETIEN

1. Démarrez le moteur.
2. Levez complètement le rabatteur.
3. Coupez le moteur et retirez la clé du contact.
4. Enclenchez les supports de sécurité du rabatteur. Pour obtenir des instructions, consultez [Enclenchement des supports de sécurité du rabatteur, page 45](#).
5. Enlevez les boulons (A) et le couvercle d'accès (B) le plus proche de l'endroit où se trouve le doigt à retirer. Conservez les parties pour la réinstallation.

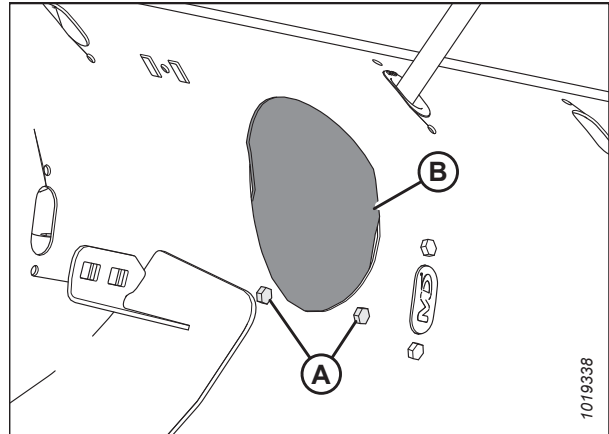


Figure 4.89: Couvercle d'accès au transporteur à vis

6. Enlevez les deux boulons (B), les écrous en T (non illustrés) et le bouchon (A).

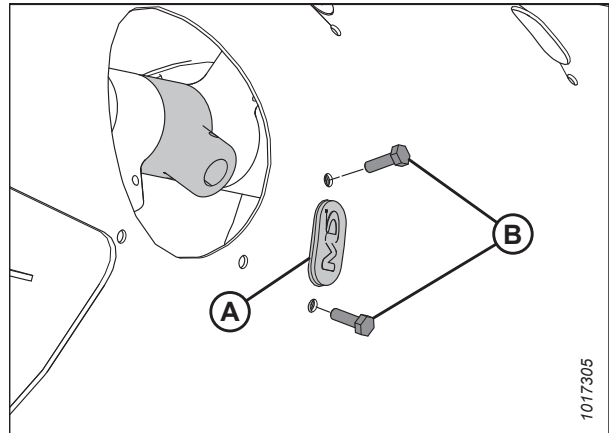


Figure 4.90: Trou du doigt de la vis

7. Insérez le guide (B) à partir de l'intérieur de la vis et fixez-le avec les boulons (A) et les écrous en T (non illustrés).

IMPORTANT:

Installez toujours un nouveau guide lors du remplacement d'un doigt solide.

NOTE:

Les boulons (A) sont munis d'une pièce de blocage du filetage qui s'usera si les boulons sont retirés. Lors de la remise en place des boulons (A), enduisez leurs filetages avec du frein-filet de résistance moyenne (Loctite^{MD} 243 ou équivalent) au préalable.

8. Serrez les boulons (A) au couple de 9 Nm (6,63 pi-lbf [80 po-lbf]).

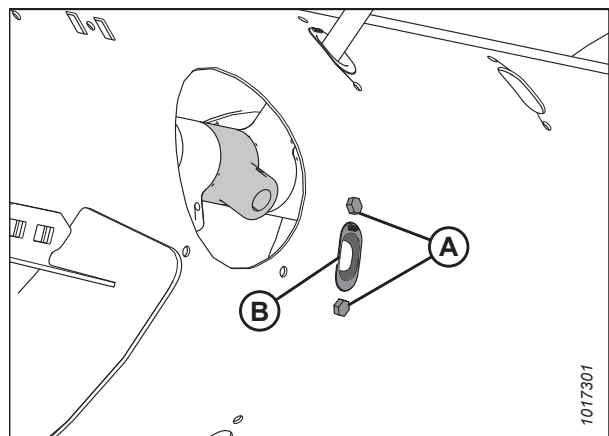


Figure 4.91: Trou du doigt de la vis

9. Placez le doigt de la vis (A) à l'intérieur du tambour. Insérez le doigt de la vis (A) vers le haut par le bas du guide (B) et insérez l'autre extrémité dans le support (C).
10. Fixez le doigt en insérant la goupille (D) dans le support. Assurez-vous que l'extrémité ronde (le côté en forme de S) de la goupille fait face au côté de la chaîne d'entraînement de la vis.

IMPORTANT:

Positionnez la goupille comme décrit dans cette étape pour éviter qu'elle ne tombe pendant le fonctionnement. Si des doigts sont perdus, il se peut que la plateforme ne puisse pas alimenter correctement la moissonneuse-batteuse. En outre, les doigts qui tombent dans le tambour peuvent endommager les composants internes.

NOTE:

Assurez-vous que l'extrémité fermée de la goupille pointe dans le sens de la rotation de la vis.

11. Fixez le capot d'accès (B) en place à l'aide des boulons (A). Serrez les boulons au couple de 9 Nm (6,63 pi-lbf [80 po-lbf]).

NOTE:

Les boulons (A) sont munis d'une pièce de blocage du filetage qui s'usera si les boulons sont retirés. Lors de la remise en place des boulons (A), enduisez leurs filetages avec du frein-filet de résistance moyenne (Loctite^{MD} 243 ou équivalent) au préalable.

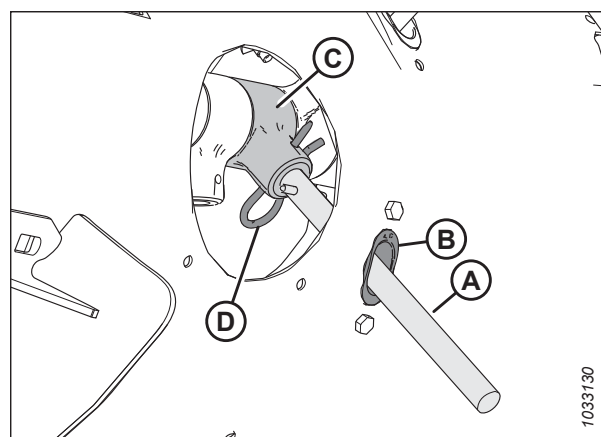


Figure 4.92: Doigt de la vis

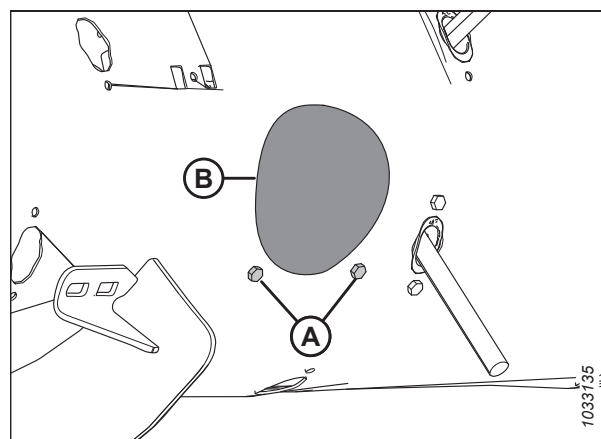


Figure 4.93: Couvercle d'accès à la vis

Contrôle de la synchronisation des doigts de la vis

La vis d'alimentation présente des doigts qui se déploient et se rétractent pour entraîner les récoltes dans le convoyeur de la moissonneuse-batteuse. Cette procédure détermine l'emplacement des doigts lorsqu'ils sont complètement déployés à partir de la vis.

! DANGER

Pour éviter toute blessure ou même la mort du fait du démarrage intempestif ou de la chute de la machine levée, coupez toujours le moteur et retirez la clé avant de quitter le poste de conduite, et enclenchez les supports de sécurité avant toute intervention sous la machine.

! AVERTISSEMENT

Assurez-vous qu'il n'y a personne dans la zone.

1. Levez complètement le rabatteur.
2. Enclenchez les supports de sécurité du rabatteur. Pour obtenir des instructions, consultez [Enclenchement des supports de sécurité du rabatteur, page 45](#).

- Coupez le moteur et retirez la clé du contact.
- Vérifiez que l'indicateur (C) est réglé à la même position à chaque extrémité de la vis.

NOTE:

Il existe deux positions différentes d'extension des doigts de la vis : A et B. La position A est utilisée pour le colza et la position B est utilisée pour les céréales. Le réglage d'usine de l'indicateur est la position B.

IMPORTANT:

Les deux indicateurs de synchronisation des doigts **DOIVENT** être réglés dans la même position ; sinon, la vis sera endommagée et irréparable.

- Pour régler la position de l'indicateur, voir *Réglage de la synchronisation des doigts de la vis*, page 352.
- Dégagez les supports de sécurité du rabatteur. Pour obtenir des instructions, consultez *Dégagement des supports de sécurité du rabatteur*, page 46.

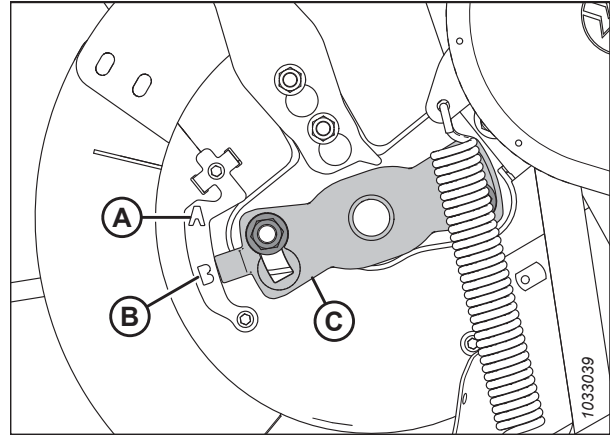


Figure 4.94: Synchronisation des doigts de la vis – illustration du côté gauche de la vis

Réglage de la synchronisation des doigts de la vis

Les doigts de la vis d'alimentation se déploient et se rétractent pour entraîner les récoltes dans le convoyeur de la moissonneuse-batteuse. Cette procédure détermine l'emplacement des doigts lorsqu'ils sont complètement déployés à partir de la vis.

NOTE:

Les illustrations présentent uniquement le côté gauche de la vis ; mais cette procédure s'applique aux deux côtés.

! DANGER

Pour éviter des blessures ou même la mort du fait d'un démarrage inattendu de la machine, coupez toujours le moteur et retirez la clé de contact avant de quitter le poste de l'opérateur, quelle qu'en soit la raison.

! AVERTISSEMENT

Pour éviter toute blessure corporelle due à la chute du rabatteur levé, enclenchez toujours les supports de sécurité du rabatteur avant de passer dessous pour une raison quelconque.

! AVERTISSEMENT

Assurez-vous qu'il n'y a personne dans la zone.

- Levez complètement le rabatteur.
- Enclenchez les supports de sécurité du rabatteur. Pour obtenir des instructions, consultez *Enclenchement des supports de sécurité du rabatteur*, page 45.
- Coupez le moteur et retirez la clé du contact.

MAINTENANCE ET ENTRETIEN

- Localisez l'indicateur de synchronisation des doigts (C) à l'extrémité de la vis. Il existe deux positions d'extension des doigts de la vis : Position **A** et position **B**.
- Desserrez les écrous (A) et réglez l'indicateur de synchronisation des doigts (B) à la position souhaitée.

IMPORTANT:

Les deux indicateurs de synchronisation des doigts **DOIVENT** être réglés dans la même position ; sinon, la vis sera endommagée et irréparable.

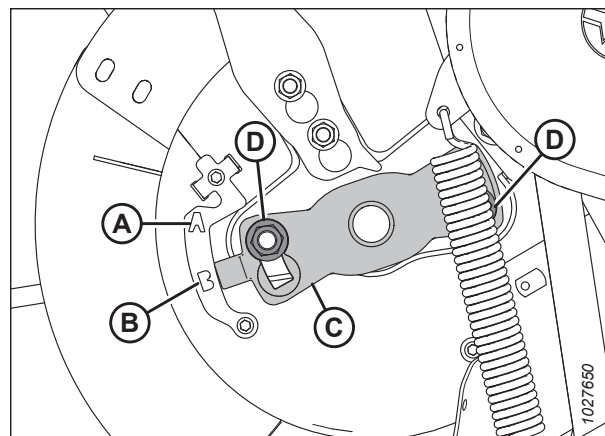


Figure 4.95: Indicateur de synchronisation des doigts du transporteur à vis

NOTE:

Si l'indicateur de synchronisation des doigts pointe vers la position **A**, il indique que les doigts de la vis seront complètement déployés à cet endroit. Cela permet à la culture d'être engagée et relâchée plus tôt avant d'entrer dans le convoyeur. Ce réglage est plus utile pour les cultures touffues ou le colza.

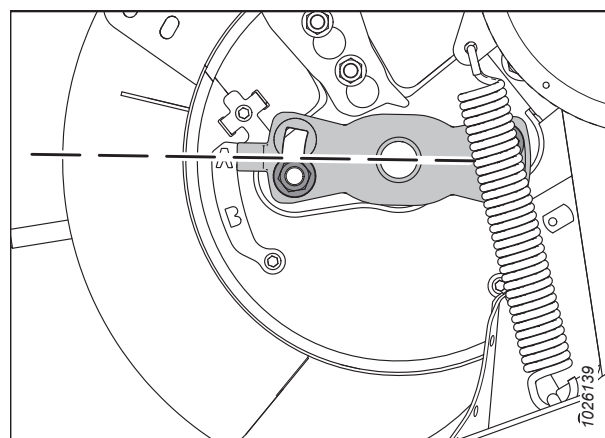


Figure 4.96: Position A de la vis

NOTE:

Si l'indicateur de synchronisation des doigts pointe vers la position **B**, il indique que les doigts de la vis seront complètement déployés à cet endroit. Cela permet à la culture d'être engagée et relâchée plus tard avant d'entrer dans le convoyeur. Ce réglage est plus utile pour les grains ou les haricots.

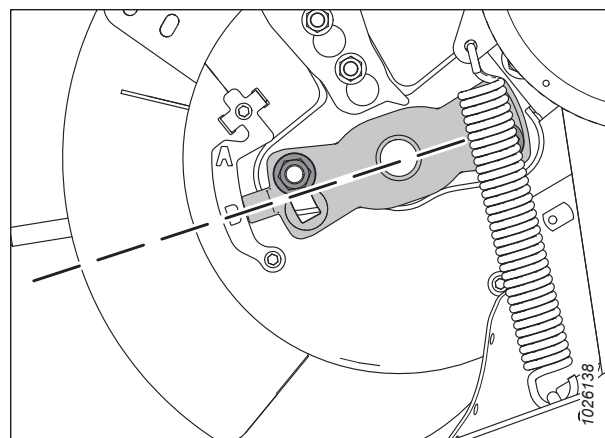


Figure 4.97: Position B de la vis

MAINTENANCE ET ENTRETIEN

6. Une fois le réglage terminé, serrez les écrous (A) au couple de 115 Nm (85 pi-lbf).
7. Dégagez les supports de sécurité du rabatteur. Pour obtenir des instructions, consultez [Dégagement des supports de sécurité du rabatteur, page 46](#).

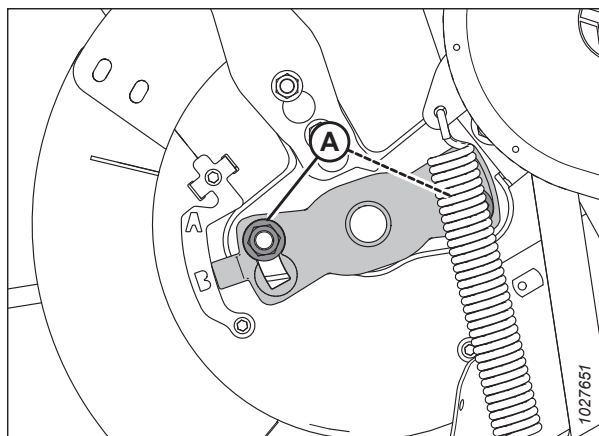


Figure 4.98: Indicateur de synchronisation des doigts du transporteur à vis

4.8 Couteau

Les couteaux de la barre de coupe coupent la récolte. Les couteaux, les protections et la tête de couteau doivent être maintenus de temps en temps.

AVERTISSEMENT

N'approchez jamais vos mains de la zone qui se trouve entre les doigts et le couteau.

AVERTISSEMENT

Portez des gants épais lorsque vous travaillez autour de couteaux ou que vous manipulez ceux-ci.

ATTENTION

Consultez [4.1 Préparation de la machine pour l'entretien, page 289](#) avant de procéder à l'entretien de la machine ou d'ouvrir les capots d'entraînement.

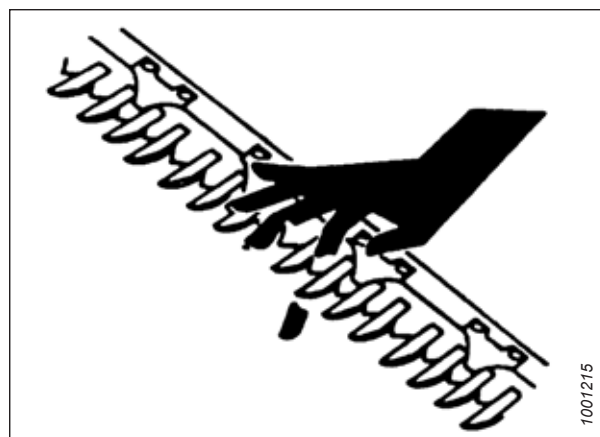


Figure 4.99: Risque lié à la barre de coupe

4.8.1 Remplacement de section de couteau

Des sections usées ou endommagées sur un couteau peuvent être remplacées sans avoir à retirer le couteau de la barre de coupe.

DANGER

Pour éviter toute blessure corporelle ou mortelle due à un démarrage inattendu de la machine, coupez toujours le moteur et retirez la clé du contact avant de faire des réglages sur la machine.

DANGER

Assurez-vous qu'il n'y a personne dans la zone.

AVERTISSEMENT

Pour éviter toute blessure corporelle due à la chute du rabatteur levé, enclenchez toujours les supports de sécurité du rabatteur avant de passer dessous pour une raison quelconque.

AVERTISSEMENT

Portez des gants épais lorsque vous travaillez autour de couteaux ou que vous manipulez ceux-ci.

1. Levez complètement le rabatteur.
2. Coupez le moteur et retirez la clé du contact.
3. Enclenchez les supports de sécurité du rabatteur. Pour obtenir des instructions, consultez [Enclenchement des supports de sécurité du rabatteur, page 45](#).

MAINTENANCE ET ENTRETIEN

- Identifiez la section endommagée du couteau. S'il y a un rabatteur, desserrez l'écrou (A) maintenant le rabatteur (B) pour accéder à la section endommagée du couteau.

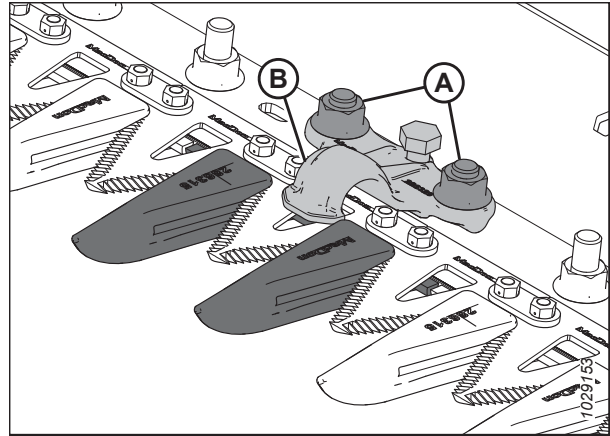


Figure 4.100: Barre de coupe

- Retirez les boulons et les écrous (B). Conservez la quincaillerie.

NOTE:

Si la quincaillerie du couteau est sous un rabatteur, faites tourner le volant du couteau pour repositionner ce dernier.

- Pour les sections de couteau proches de l'extrémité d'entraînement, retirez les barres (C) et soulevez la section de couteau (A) de la barre arrière.
- Nettoyez la barre arrière du couteau et placez-y la nouvelle section.

NOTE:

La qualité de la coupe peut être affectée si des sections de couteau fines et grossièrement dentelées sont utilisées sur le même couteau.

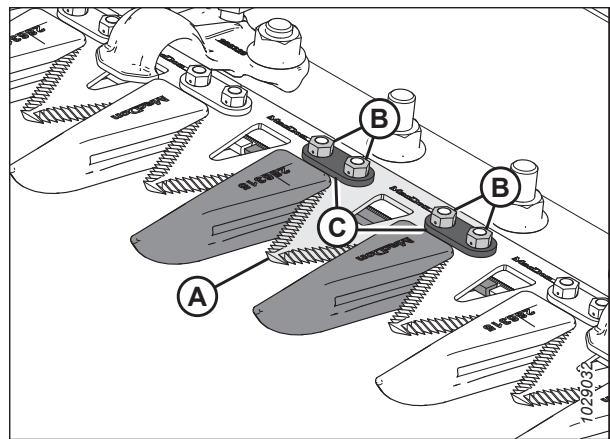


Figure 4.101: Barre de coupe

- Pour les sections de couteau proches de l'extrémité d'entraînement, repositionnez les barres (C).
- Si un rabatteur a été retiré précédemment, réinstallez-le avec les boulons et les écrous (B).

NOTE:

Vérifiez que les têtes des boulons pénètrent complètement dans les trous oblongs de la barre arrière du couteau.

- Serrez les écrous (B) à un couple de 12 Nm (8,9 pi-lbf [106 po-lbf]).
- Pour vérifier le réglage du rabatteur, consultez *Vérification du rabatteur - doigt des couteaux, page 373* ou *Vérification du rabatteur – Doigts de couteaux courts, page 386*.

4.8.2 Retrait du couteau

Si le couteau est endommagé, il devra être retiré.

DANGER

Pour éviter toute blessure corporelle ou mortelle due à un démarrage inattendu de la machine, coupez toujours le moteur et retirez la clé du contact avant de faire des réglages sur la machine.

AVERTISSEMENT

Tenez-vous derrière le couteau lors du retrait afin de réduire tout risque de blessure avec les bords coupants. Portez des gants épais pour manipuler le couteau.

NOTE:

Sur les plateformes à couteau unique, la tête de couteau se trouve du côté gauche du couteau. Les plateformes à couteau double comportent deux têtes de couteau situées des côtés droit et gauche du couteau. Sur les plateformes à couteau double, vérifiez quel couteau doit être retiré avant de commencer la procédure.

1. Coupez le moteur et retirez la clé du contact.
2. Ouvrez le capot du diviseur. Pour les instructions, consultez *Ouverture du capot du diviseur, page 48*.
3. Positionnez le couteau au milieu de sa trajectoire en faisant tourner le volant fixé au boîtier d'entraînement du couteau.
4. Nettoyez l'espace autour de la tête de couteau.
5. Retirez l'embout de graissage (A) de la goupille.

NOTE:

Le retrait de l'embout de graissage facilitera la réinstallation de la goupille de la tête de couteau plus tard.

6. Retirez le boulons et l'écrou (B).
7. Insérez un tournevis ou un ciseau dans la fente (C) pour libérer la charge sur la goupille de la tête de couteau.
8. Utilisez un tournevis ou un ciseau pour sortir la goupille de la tête de couteau de sa rainure jusqu'à ce qu'elle quitte la tête de couteau.
9. Poussez l'ensemble du couteau (A) vers l'intérieur jusqu'à ce qu'il soit dégagé du bras d'entraînement (B).

NOTE:

Les pièces du châssis et du capot du diviseur ont été retirées de l'illustration pour exposer les composants de la tête de couteau.

10. À moins qu'il ne soit remplacé, sceller le roulement de la tête de couteau (C) avec du plastique ou du ruban adhésif pour empêcher la saleté et les débris d'entrer.
11. Tirez le bras d'entraînement du couteau (B) vers l'extérieur afin de laisser un écartement pour le couteau.

NOTE:

Si la tête du couteau ou son roulement ont été retirés, tirez suffisamment le couteau pour accéder à ces pièces.

12. Retirer le couteau (A).

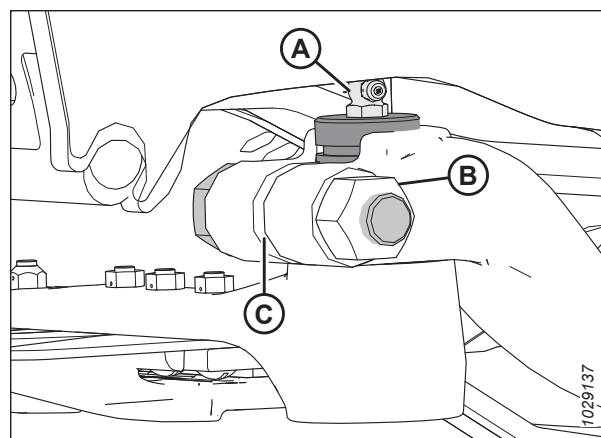


Figure 4.102: Tête de couteau

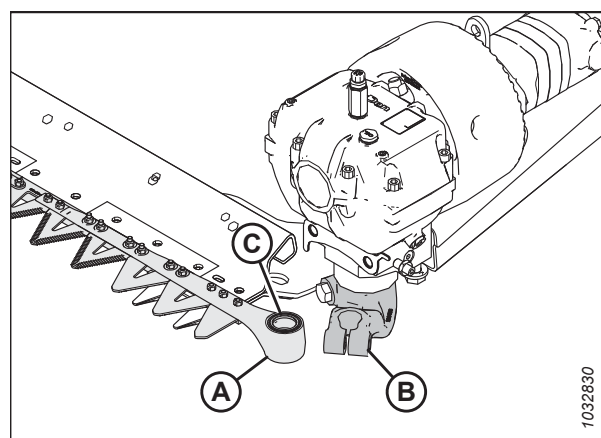


Figure 4.103: Tête de couteau gauche

4.8.3 Installation du couteau

Si le couteau est retiré, suivez cette procédure pour l'installer.

DANGER

Pour éviter toute blessure corporelle ou mortelle due à un démarrage inattendu de la machine, coupez toujours le moteur et retirez la clé du contact avant de faire des réglages sur la machine.

AVERTISSEMENT

Tenez-vous derrière le couteau lors du retrait afin de réduire tout risque de blessure avec les bords coupants. Portez des gants épais pour manipuler le couteau.

1. Coupez le moteur et retirez la clé du contact.
2. Ouvrez le capot du diviseur. Pour les instructions, consultez *Ouverture du capot du diviseur, page 48*.

NOTE:

Les illustrations montrent l'installation du couteau gauche. La procédure est identique pour le couteau droit.

3. Lubrifiez le roulement de la tête de couteau (A), puis installez l'ensemble du couteau sur la plateforme.

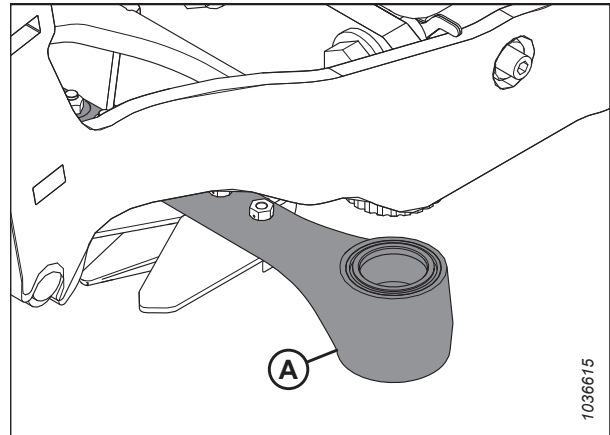


Figure 4.104: Tête de couteau

4. Installer la goupille de tête de couteau (A) à travers le bras d'entraînement et dans la tête de couteau.
5. Positionnez la goupille de tête de couteau (A) de sorte que la rainure (B) soit à 2 mm (0,08 po) au-dessus du bras d'entraînement.

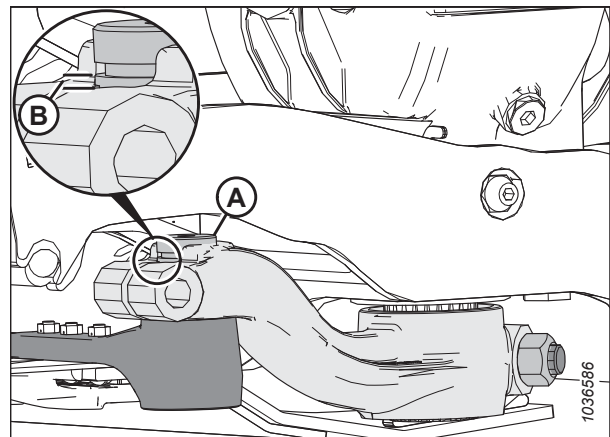


Figure 4.105: Tête de couteau

6. Fixez la goupille de tête de couteau avec un boulon (A) M16 x 85 mm et un écrou (B). Installez le boulon du côté intérieur du bras. Serrez le boulon à 220 Nm (162 pi-lbf).
7. Faites tourner le volant fixé au boîtier d'entraînement de couteau pour positionner le bras du couteau (A) à la limite de mouvement intérieure. Vérifiez qu'il reste 0,2 à 1,2 mm (0,02 à 0,05 po) d'écartement (C) entre le bras d'entraînement et la tête de couteau.
8. Si le bras d'entraînement n'a pas besoin d'être ajusté, passez à l'étape 9, page 359. Si un réglage est nécessaire, contactez votre concessionnaire.

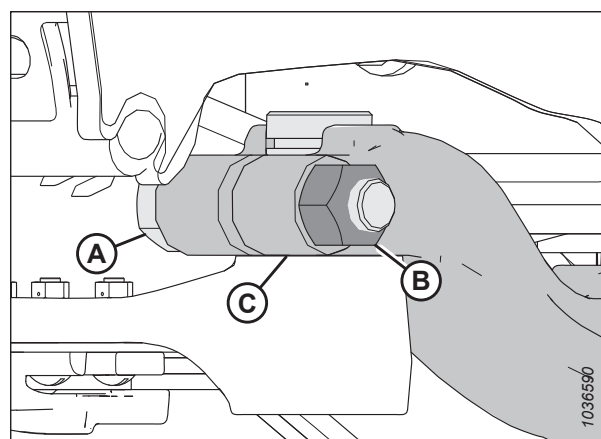


Figure 4.106: Tête de couteau

9. Réinstallez le raccord de graissage (A). Appliquez de la graisse sur le raccord jusqu'à ce que la tête de couteau soit légèrement orientée vers le bas.

IMPORTANT:

Ne lubrifiez **PAS** trop la tête de couteau. Un excès de graisse sur la tête de couteau peut entraîner un mauvais alignement des couteaux, provoquant une surchauffe des doigts et une contrainte sur le moteur d'entraînement du couteau. Si vous avez appliqué trop de graisse sur le raccord, retirez-la pour relâcher la pression.

NOTE:

Si de l'air est emprisonné dans la cavité du roulement, la tête de couteau commencera à descendre avant d'être remplie de graisse.

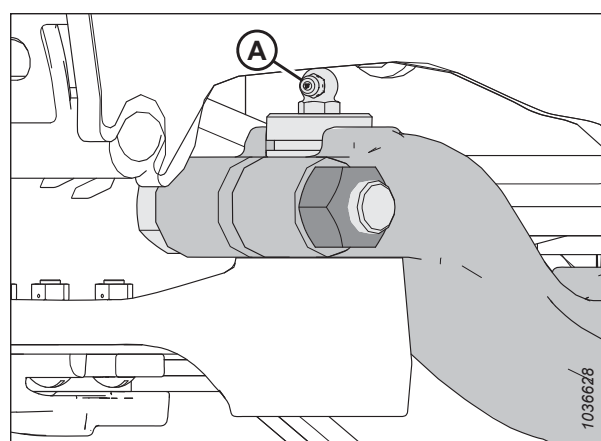


Figure 4.107: Tête de couteau

10. Fermez le capot du diviseur. Pour les instructions, consultez *Fermeture du capot de la plateforme*, page 49.

4.8.4 Couteaux de rechange

Deux couteaux de rechange (A) peuvent être stockés dans le tube arrière à l'extrémité droite de la plateforme. Assurez-vous que les couteaux de rechange sont bien maintenus en place à l'aide du loquet (B) et de la goupille (C).

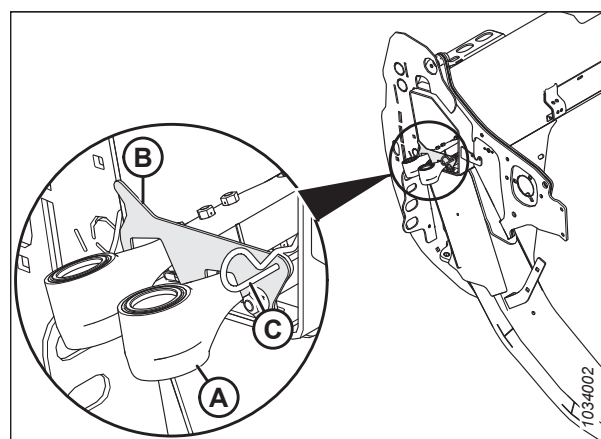


Figure 4.108: Couteaux de rechange

4.8.5 Doigts et supports de couteaux pointus

Les doigts de lamier facilitent l’alignement de la barre de couteaux. Des rabatteurs maintiennent les sections de la barre de couteaux contre les doigts de lamier pour assurer une coupe correcte.

Les doigts de lamier et les rabatteurs suivants sont utilisés dans les configurations de doigts à couteau pointu :

NOTE:

Les configurations de doigts de lamier pointus nécessitent deux doigts de lamiers courts, un à chaque extrémité de la barre de coupe.

NOTE:

Un kit de doigts à quatre points peut être utilisé pour remplacer les doigts de lamier. Les doigts à quatre points sont idéaux pour une utilisation dans des conditions rocheuses ou pour les récoltes sujettes aux chocs, telles que les récoltes de lentilles. Pour obtenir des informations, consultez le catalogue des pièces de la plateforme.

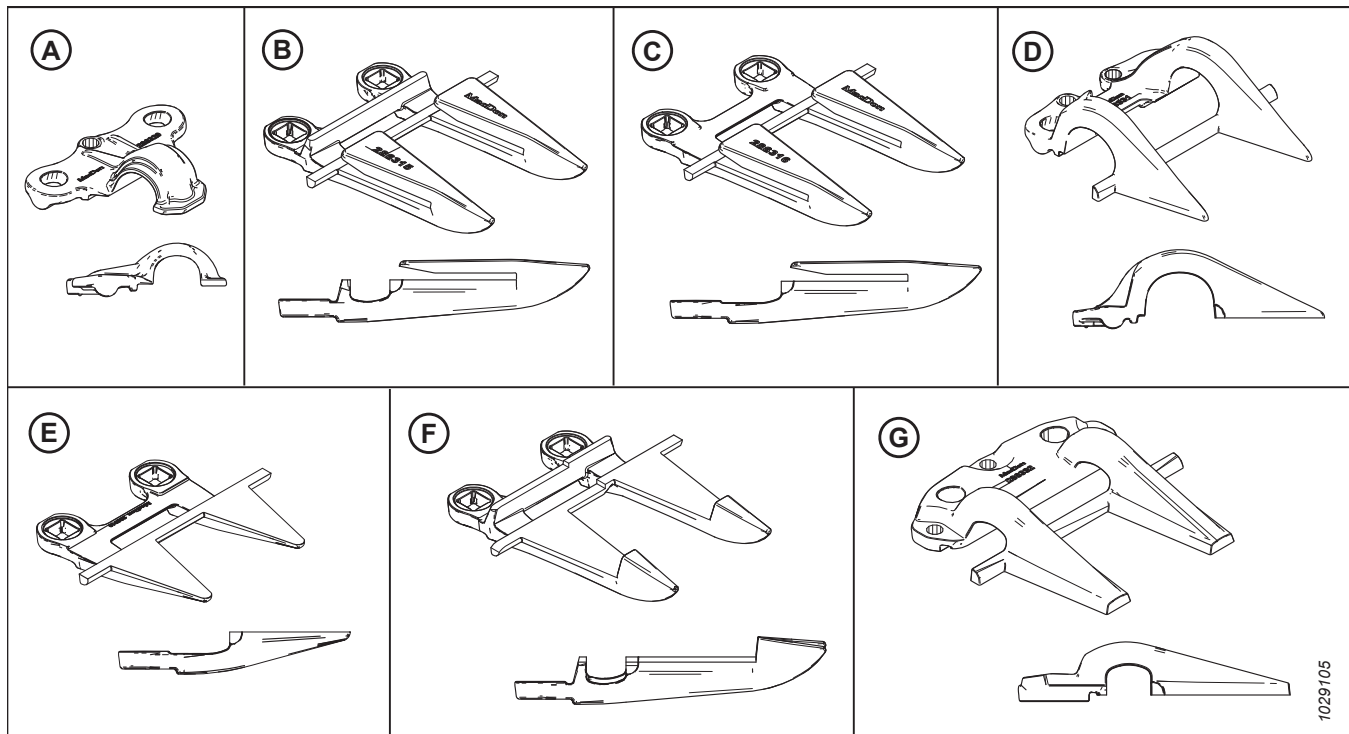


Figure 4.109: Types de protection et de rabatteur utilisés dans les configurations de doigts de lamier pointu

- A – Rabatteur pointu (MD N° 286329)
- B – Doigt de lamier pointu (MD N° 286315)
- C – Doigt de lamier d’extrémité pointu (sans barre d’usure) (MD N° 286316)⁷⁸
- D – Rabatteur d’extrémité PlugFree^{MC} (MD N° 286331)
- E – Doigt de lamier d’extrémité PlugFree^{MC} (sans barre d’usure)(MD N° 286319)
- F – Doigt de lamier central pointu (MD N° 286317)⁸⁰
- G – Rabatteur central pointu (MD N° 286332)⁸⁰

Les doigts sont configurés différemment selon les plateformes. Lorsque vous remplacez des doigts pointus et des rabatteurs, veillez à suivre la séquence de remplacement propre à votre plateforme. Consultez la rubrique correspondante :

- [Configuration des doigts de lamier pointus sur les plateformes à couteau unique, page 362](#)

78. Installé aux positions 2, 3 et 4 sur le(s) côté(s) de l’entraînement. Consultez [Remplacement des doigts de couteau pointus, page 370](#).

79. Installé à la position 1 sur le(s) côté(s) de l’entraînement. Les plateformes à couteau unique utilisent un doigt standard à l’extrémité droite.

80. Uniquement pour les plateformes à couteau double.

MAINTENANCE ET ENTRETIEN

- *Configuration des doigts de lamier pointus sur les plateformes à couteau double – FD235, page 363*
- *Configuration des doigts de lamier pointus sur plateforme à couteau double – FD240, page 364*
- *Configuration des doigts de lamier pointus sur les plateformes à couteau double – FD241, page 365*
- *Configuration des doigts de lamier pointus sur les plateformes à couteau double – FD245, page 366*
- *Configuration des doigts de lamier pointus sur plateforme à couteau double – FD250, page 367*

Configuration des doigts de lamier pointus sur les plateformes à couteau unique

La configuration des doigts change en fonction de la taille de la plateforme. L'illustration présentée ici montre des doigts pointus installés sur des plateformes à couteau unique.

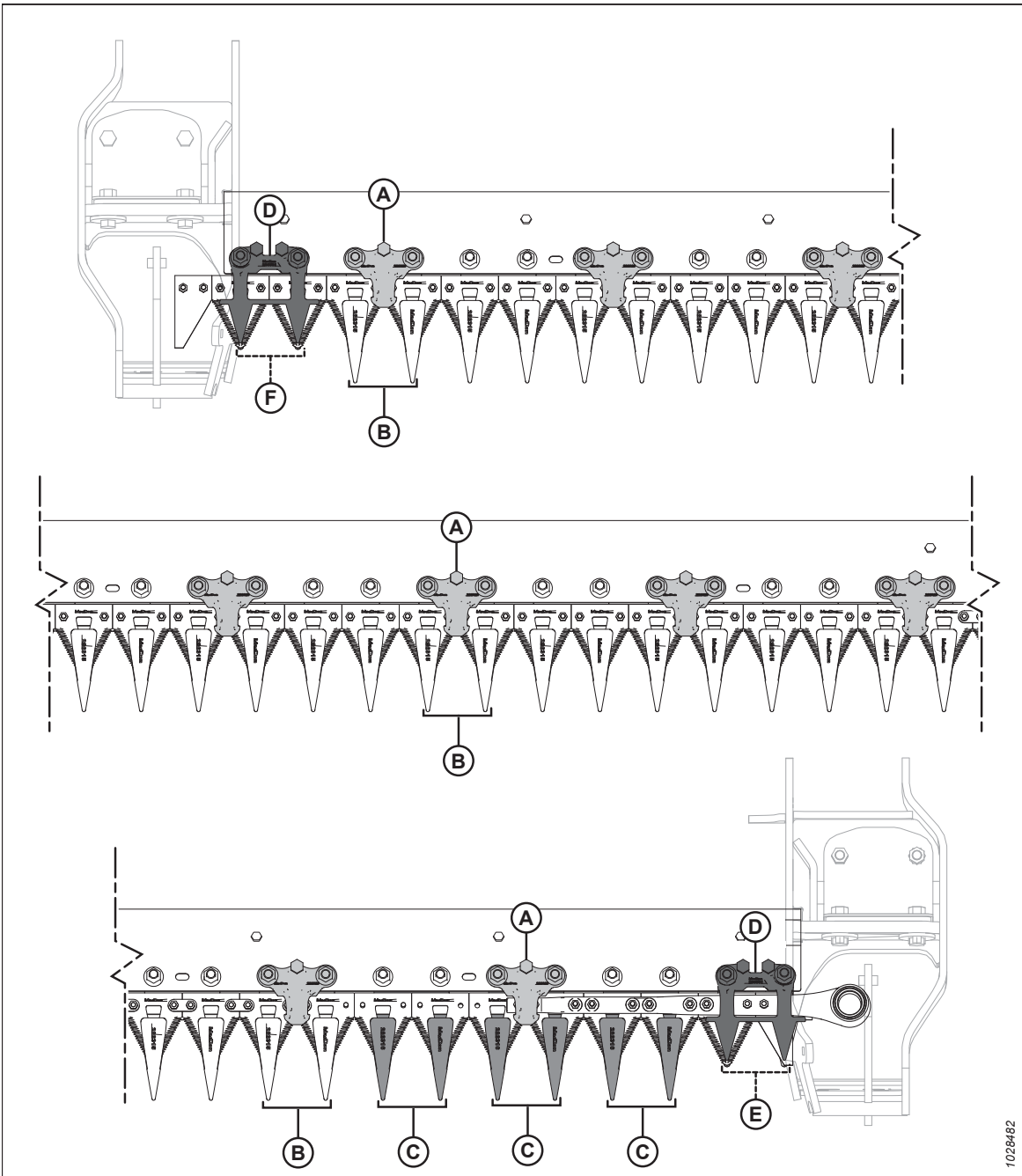


Figure 4.110: Emplacement des doigts et mécanismes de retenue – Plateformes à couteau unique

A – Rabatteur pointu (MD N° 286329)

C – Doigt de lamier d'extrémité pointu (sans barre d'usure) (MD N° 286316)

E – Doigt de lamier PlugFree^{MC} (sans barre d'usure) (MD N° 286319)

B – Doigt de lamier pointu (MD N° 286315)

D – Rabatteur d'extrémité PlugFree^{MC} (MD N° 286331)

F – Doigt de lamier court (MD N° 286318)

Configuration des doigts de lamier pointus sur les plateformes à couteau double – FD235

Les doigts sont configurés différemment selon les plateformes. L'illustration présentée ici montre des doigts de lamier pointus installés sur des plateformes à couteau double.

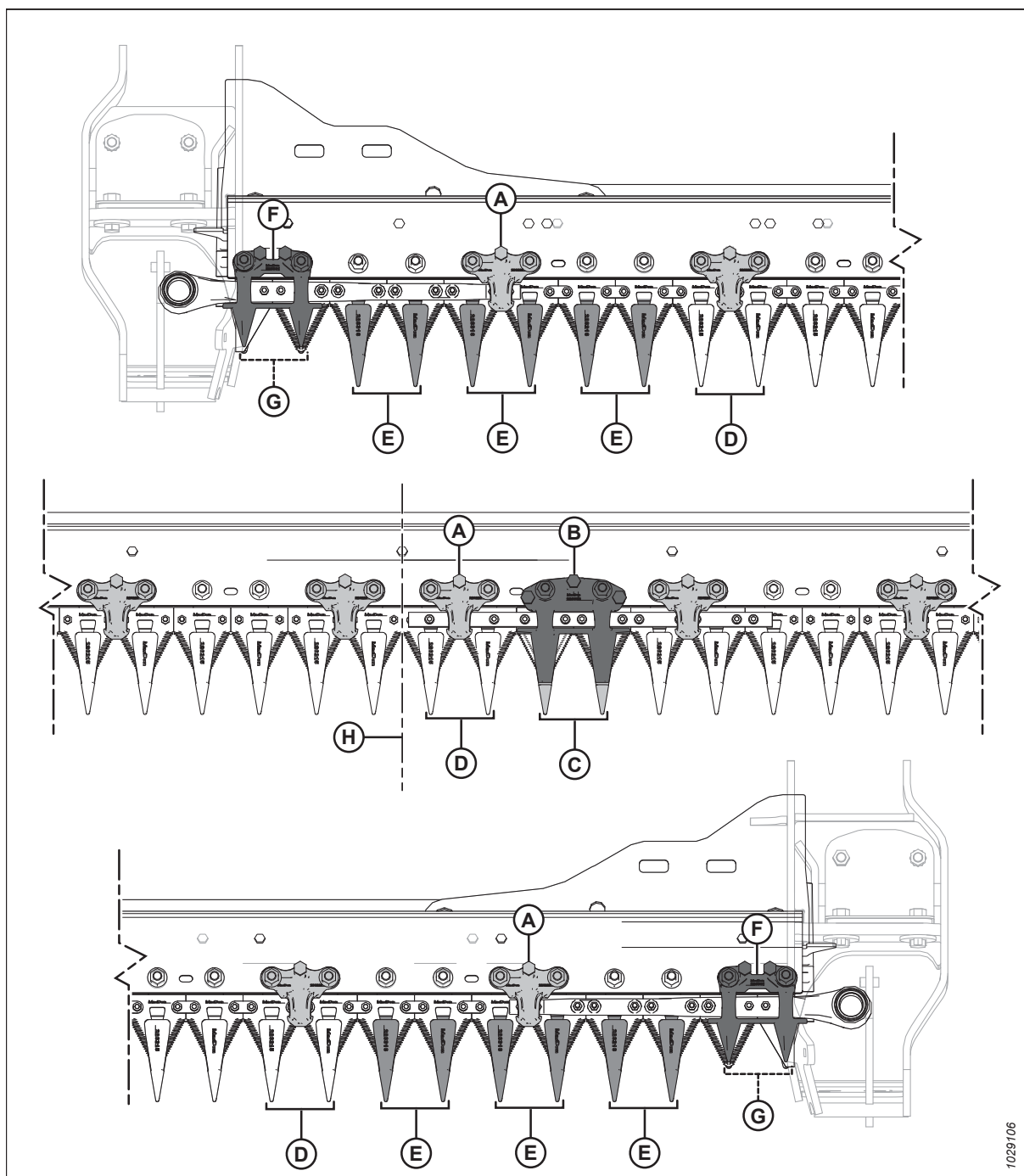


Figure 4.111: Emplacement des doigts de couteaux pointus et mécanismes de retenue – FD235

A – Rabatteur pointu (MD N° 286329)⁸¹

E – Doigt de lamier central pointu (MD N° 286317)

E – Doigt de lamier d'extrémité pointu (sans barre d'usure) (MD N° 286316)

G – Doigt de lamier PlugFree^{MC} (sans barre d'usure) (MD N° 286319)

B – Rabatteur central pointu (MD N° 286332)

D – Doigt de lamier pointu (MD N° 286315)

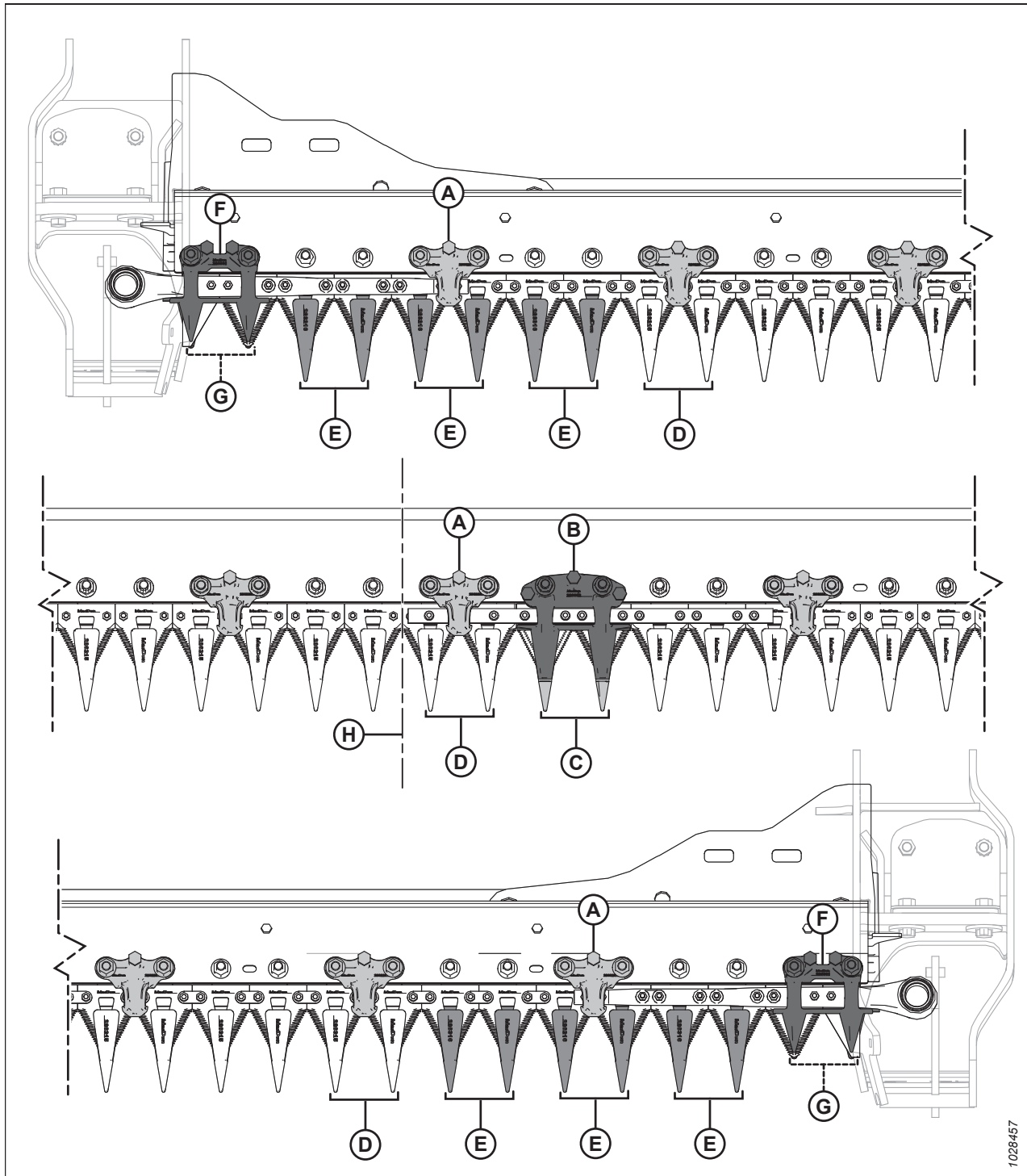
F – Rabatteur PlugFree^{MC} (MD N° 286331)

H – Centre de la plateforme

81. Il doit toujours y avoir un rabatteur sur le doigt à droite du doigt central, quelle que soit la configuration.

Configuration des doigts de lamier pointus sur plateforme à couteau double – FD240

Les doigts de lamier facilitent l'alignement de la barre de couteaux. Des rabatteurs maintiennent les sections de la barre de couteaux contre les doigts de lamier pour assurer une coupe correcte.



1028457

Figure 4.112: Emplacements des doigts couteau et des retenues – FD240 Plateforme à double couteau

- | | |
|--|---|
| A – Rabatteur pointu (MD N° 286329) | B – Rabatteur central pointu (MD N° 286332) |
| C – Doigt de lamier central pointu (MD N° 286317) | D – Doigt de lamier pointu (MD N° 286315) |
| E – Doigt de lamier d'extrémité pointu (sans barre d'usure) (MD N° 286316) | F – Rabatteur pour couteau court (MD N° 286331) |
| G – Doigt de lamier court (sans barre d'usure) (MD N° 286319) | H – Centre de la plateforme |

Configuration des doigts de lamier pointus sur les plateformes à couteau double – FD241

La configuration des doigts change en fonction de la taille de la plateforme. L'illustration présentée ici montre des doigts de lamier pointus installés sur des plateformes à couteau double.

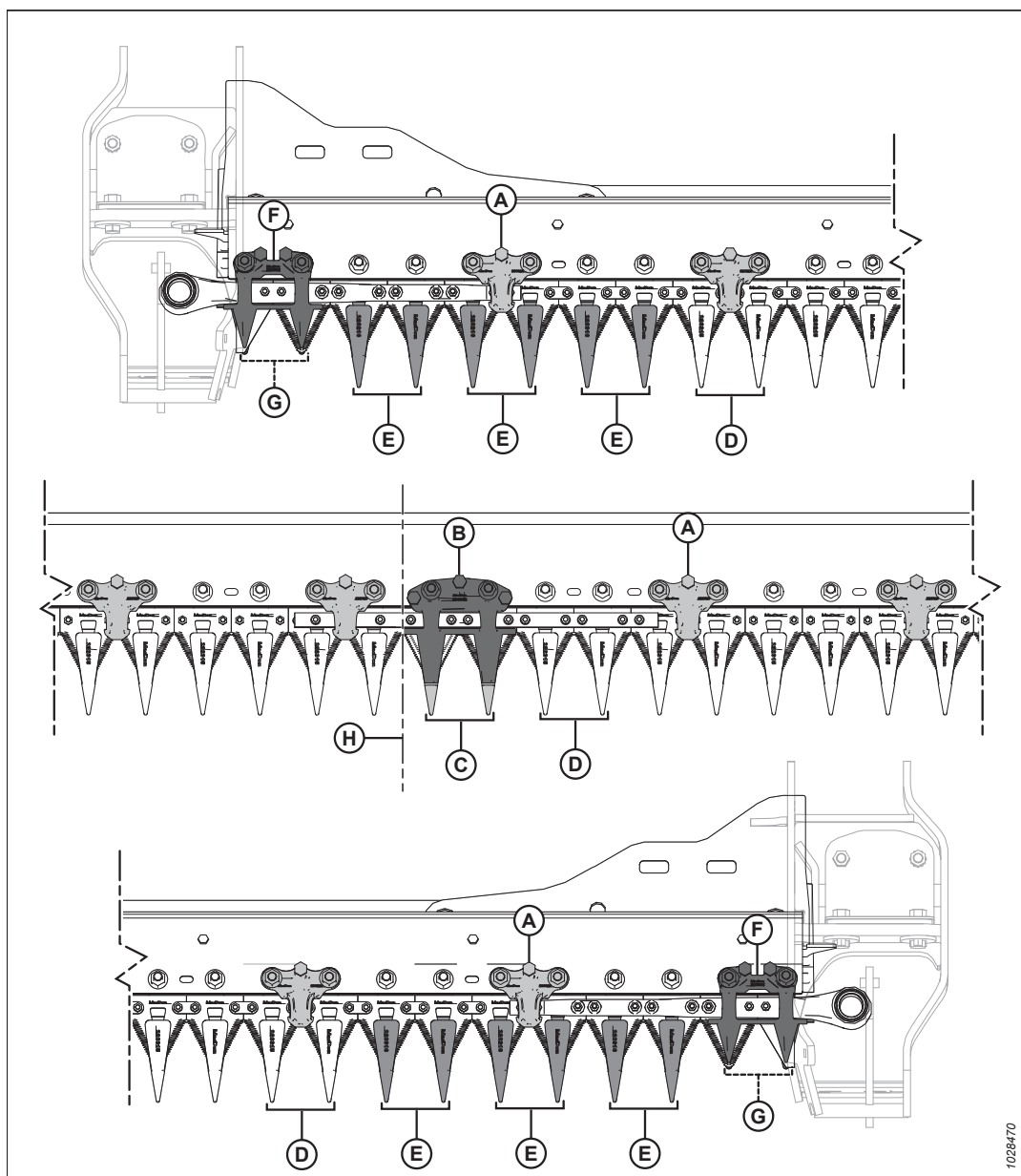


Figure 4.113: Emplacement des doigts de couteaux pointus et mécanismes de retenue

- | | |
|--|---|
| A – Rabatteur pointu (MD N° 286329) ⁸² | B – Rabatteur central pointu (MD N° 286332) |
| C – Doigt de lamier central pointu (MD N° 286317) | D – Doigt de lamier pointu (MD N° 286315) |
| E – Doigt de lamier d'extrémité pointu (sans barre d'usure) (MD N° 286316) | F – Rabatteur d'extrémité PlugFree ^{MC} (MD N° 286331) |
| G – Doigt de lamier PlugFree ^{MC} (sans barre d'usure) (MD N° 286319) | H – Centre de la plateforme |

82. Il doit toujours y avoir un rabatteur sur le doigt à droite du doigt central, quelle que soit la configuration.

Configuration des doigts de lamier pointus sur les plateformes à couteau double – FD245

La configuration des doigts change en fonction de la taille de la plateforme. L'illustration présentée ici montre des doigts de lamier pointus installés sur des plateformes à couteau double.

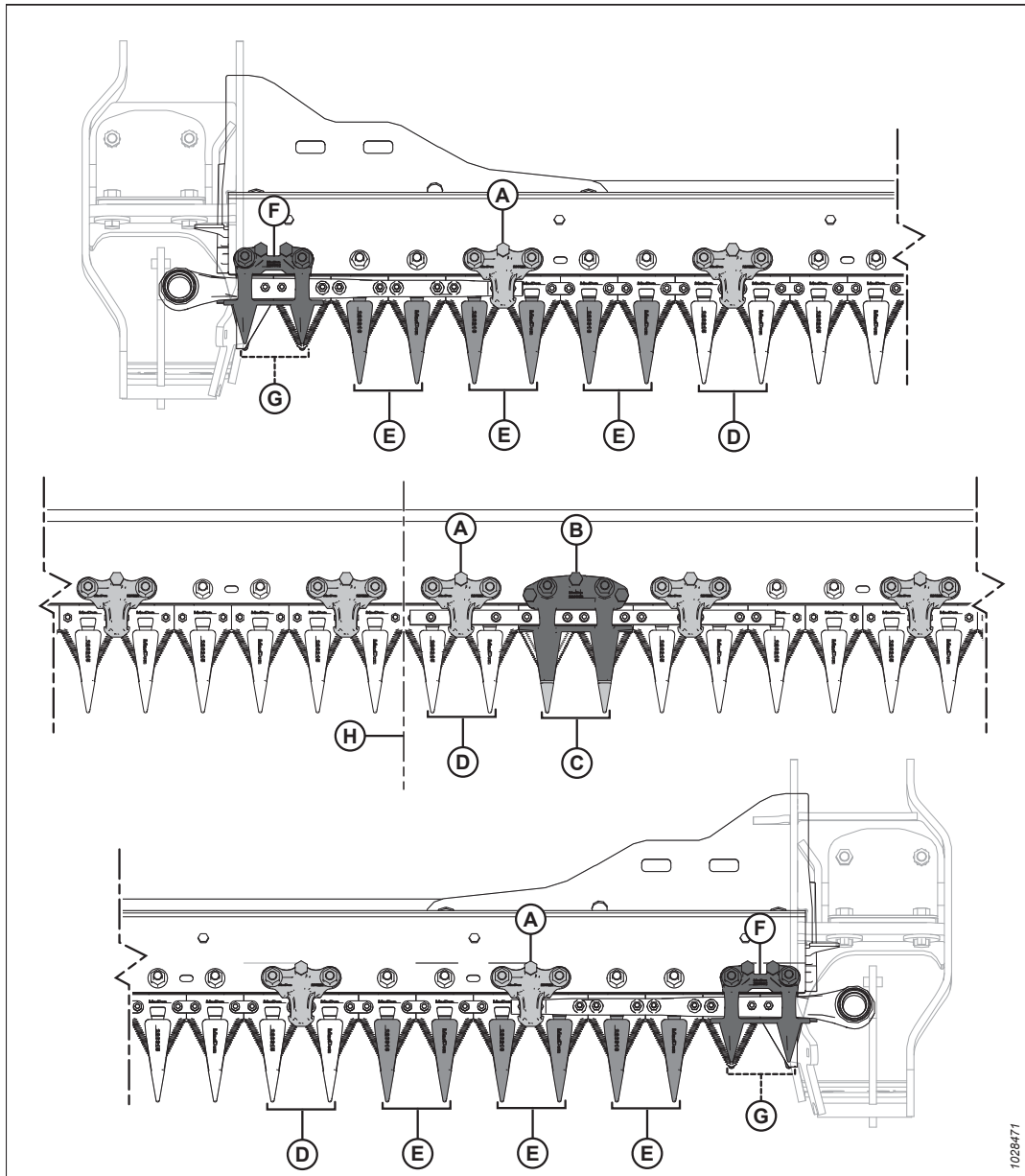


Figure 4.114: Emplacements des doigts de lamier pointus et des rabatteurs – Plateforme à couteau double D245 Plateforme à couteau double FD245

- A – Rabatteur pointu (MD N° 286329)⁸³
- C – Doigt de lamier central pointu (MD N° 286317)
- E – Doigt de lamier d'extrémité pointu (sans barre d'usure) (MD N° 286316)
- G – Doigt de lamier PlugFree^{MC} (sans barre d'usure) (MD N° 286319)

- B – Rabatteur central pointu (MD N° 286332)
- D – Doigt de lamier pointu (MD N° 286315)
- F – Rabatteur PlugFree^{MC} (MD N° 286331)
- H – Centre de la plateforme

83. Il doit toujours y avoir un rabatteur sur le doigt à droite du doigt central, quelle que soit la disposition.

Configuration des doigts de lamier pointus sur plateforme à couteau double – FD250

La configuration des doigts change en fonction de la taille de la plateforme. L'illustration présentée ici montre des doigts de lamier pointus installés sur des plateformes à couteau double.

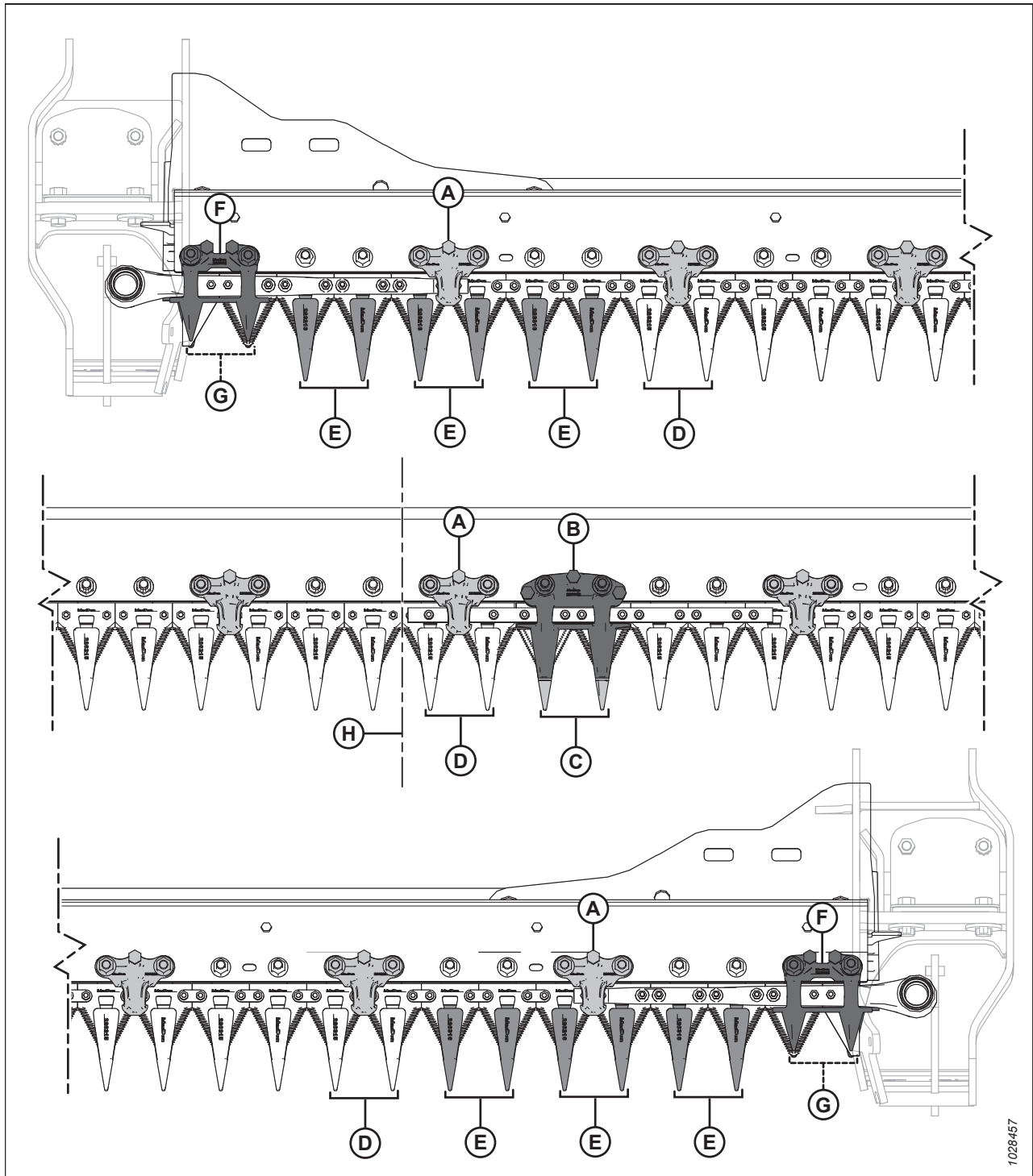


Figure 4.115: Emplacements des doigts couteau et des retenues – FD250 Plateforme à double couteau

- | | |
|--|---|
| A – Rabatteur pointu (MD N° 286329) | B – Rabatteur central pointu (MD N° 286332) |
| C – Doigt de lamier central pointu (MD N° 286317) | D – Doigt de lamier pointu (MD N° 286315) |
| E – Doigt de lamier d'extrémité pointu (sans barre d'usure) (MD N° 286316) | F – Rabatteur pour couteau court (MD N° 286331) |
| G – Doigt de lamier court (sans barre d'usure) (MD N° 286319) | H – Centre de la plateforme |

Réglage des doigts de couteaux et de la barre de protection

Si un doigt de lamier ou la barre de protection est mal aligné en raison d'un contact avec une pierre ou un obstacle, utilisez l'outil de redressement des doigts pour corriger l'alignement.

DANGER

Assurez-vous qu'il n'y a personne dans la zone.

DANGER

Pour éviter toute blessure corporelle ou mortelle due à un démarrage inattendu de la machine, coupez toujours le moteur et retirez la clé du contact avant de faire des réglages sur la machine.

AVERTISSEMENT

Pour éviter toute blessure corporelle due à la chute du rabatteur levé, enclenchez toujours les supports de sécurité du rabatteur avant de passer dessous pour une raison quelconque.

AVERTISSEMENT

Portez des gants épais lorsque vous travaillez autour de couteaux ou que vous manipulez ceux-ci.

1. Levez complètement le rabatteur.
2. Coupez le moteur et retirez la clé du contact.
3. Enclenchez les supports de sécurité du rabatteur. Pour obtenir des instructions, consultez [Enclenchement des supports de sécurité du rabatteur, page 45](#).

MAINTENANCE ET ENTRETIEN

4. Pour régler les pointes des doigts vers le haut, placez l'outil de redressement comme indiqué et tirez-le vers le haut.

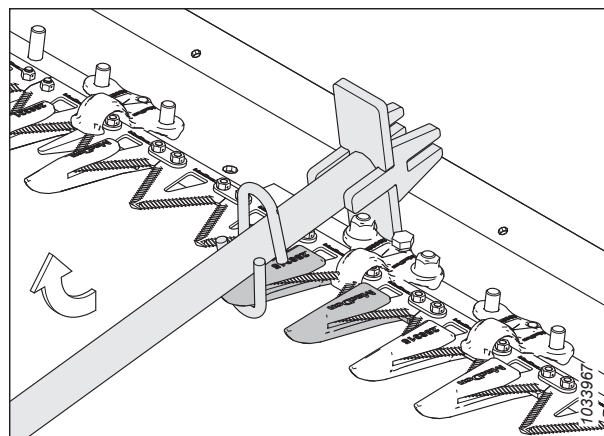


Figure 4.116: Réglage vers le haut - Doigt pointu

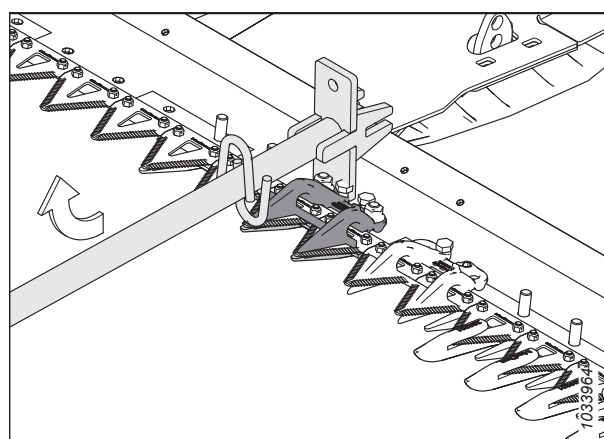


Figure 4.117: Réglage vers le haut – Doigt court

5. Pour régler les pointes des doigts vers le bas, placez l'outil de redressement comme indiqué et poussez-le vers le bas.

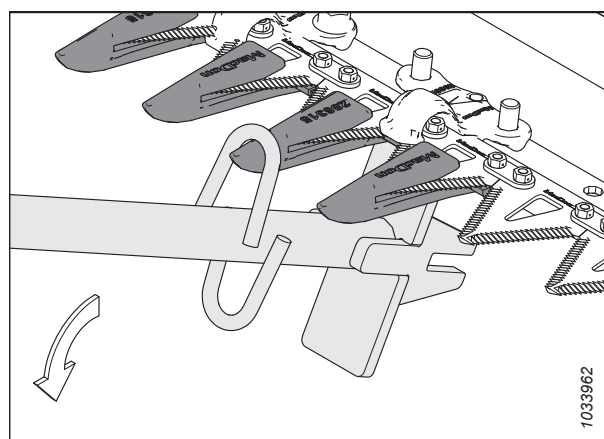


Figure 4.118: Réglage vers le bas - Doigt pointu

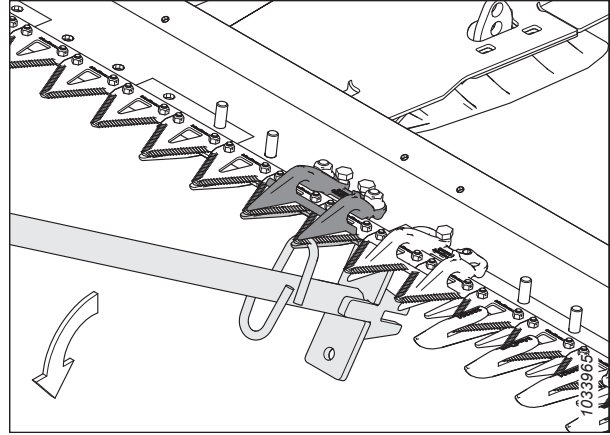


Figure 4.119: Réglage vers le bas – Doigt de lamier court

6. Pour ajuster la barre de protection, placez l'outil de redressement comme indiqué et poussez vers le bas ou tirez vers le haut en conséquence.

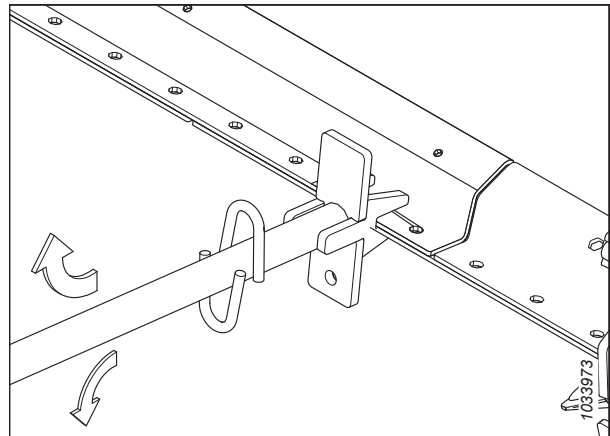


Figure 4.120: Ajustement des barres de protection - Pas de protection

Remplacement des doigts de couteau pointus

Les doigts de lamier finissent par s'éémousser et doivent être remplacés. Cette procédure permet de remplacer les doigts standard et les doigts spéciaux (côté d'entraînement) les plus proches du moteur d'entraînement de couteau.

⚠ DANGER

Pour éviter toute blessure corporelle ou mortelle due à un démarrage inattendu de la machine, coupez toujours le moteur et retirez la clé du contact avant de faire des réglages sur la machine.

⚠ DANGER

Assurez-vous qu'il n'y a personne dans la zone.

⚠ AVERTISSEMENT

Pour éviter toute blessure corporelle due à la chute du rabatteur levé, enclenchez toujours les supports de sécurité du rabatteur avant de passer dessous pour une raison quelconque.

 **AVERTISSEMENT**

Portez des gants épais lorsque vous travaillez autour de couteaux ou que vous manipulez ceux-ci.

IMPORTANT:

Lorsque vous remplacez les doigts de lamier pointus, assurez-vous que la séquence des rabatteurs correspond au type et à la largeur de votre plateforme. Pour obtenir plus d'informations, consultez [4.8.5 Doigts et supports de couteaux pointus](#), page 360.

NOTE:

Un kit de doigts à quatre points peut être utilisé pour remplacer les doigts de lamier. Les doigts à quatre points sont idéaux pour une utilisation dans des conditions rocheuses ou pour les récoltes sujettes aux chocs, telles que les récoltes de lentilles. Pour obtenir des informations, consultez le catalogue des pièces de la plateforme.

IMPORTANT:

Plateformes à couteau unique et double : Aux deux extrémités de la plateforme, la position 1 (doigt extérieur) est un doigt de lamier court. Sur le(s) côté(s) d'entraînement de la plateforme, les positions 2, 3 et 4 sont des doigts de lamier d'extrémité pointus (sans barre d'usure). À partir de la position 5, les autres doigts sont des doigts de lamier pointus. Assurez-vous que les doigts de rechange appropriés sont installés à ces emplacements.

IMPORTANT:

Plateformes à couteau double : Un doigt de lamier central pointu est installé à l'endroit où les deux couteaux se chevauchent. La procédure de remplacement du doigt de lamier central pointu est légèrement différente. Pour obtenir des instructions, consultez [Remplacement du doigt de lamier central pointu – Plateforme à couteau double](#), page 375.

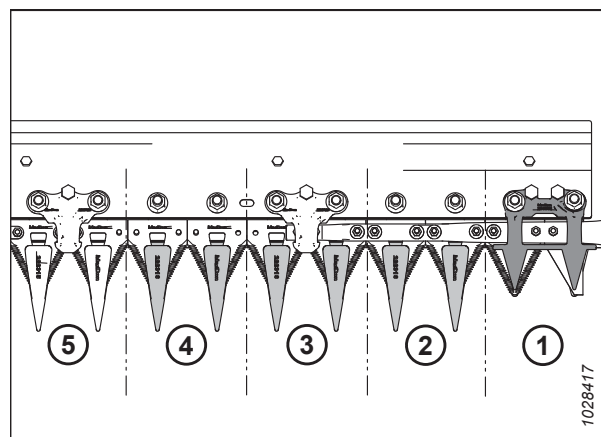


Figure 4.121: Doigt de couteaux pointus du côté de la conduite

1. Levez complètement le rabatteur.
2. Coupez le moteur et retirez la clé du contact.
3. Enclenchez les supports de sécurité du rabatteur. Pour obtenir des instructions, consultez [Enclenchement des supports de sécurité du rabatteur](#), page 45.
4. Ouvrez le capot du diviseur. Pour les instructions, consultez [Ouverture du capot du diviseur](#), page 48.
5. Faites tourner le volant fixé au boîtier d'entraînement de couteau pour ajuster la position du couteau jusqu'à ce que les sections du couteau soient à mi-chemin entre les doigts.
6. Fermez le capot du diviseur. Pour les instructions, consultez [Fermeture du capot de la plateforme](#), page 49.

MAINTENANCE ET ENTRETIEN

7. Retirez les deux écrous et boulons (B) qui fixent le doigt de lamier pointu (A) et le rabatteur (C) (le cas échéant) à la barre de coupe.
8. Retirer le doigt pointu (A), le support (C), le et la plaque d'usure en plastique. Jeter les doigts pointus.

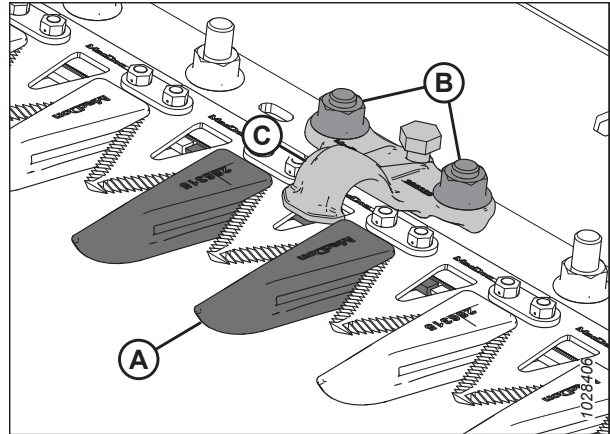


Figure 4.122: Doigts de couteau pointus

9. Placez la plaque d'usure en plastique (A) et le doigt de couteau pointu de rechange (B) sous la barre de coupe.

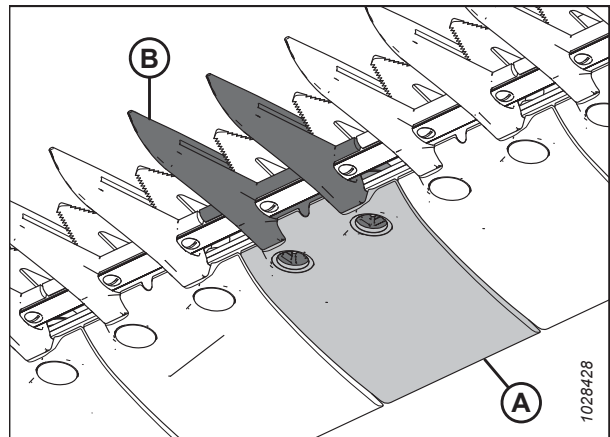


Figure 4.123: Doigts de couteau pointus et plaque d'usure

10. Positionnez le rabatteur (A) (le cas échéant), puis desserrez le boulon de réglage (C) pour qu'il ne dépasse pas du bas du rabatteur.
11. Fixez le doigt de lamier pointu, la plaque d'usure et le rabatteur (le cas échéant) à l'aide de deux boulons et écrous (B). Serrez les écrous à 85 Nm (63 pi-lbf).
12. S'il y a un rabatteur à cet endroit, consultez [Ajustement du rabatteur - doigt des couteaux, page 374](#).

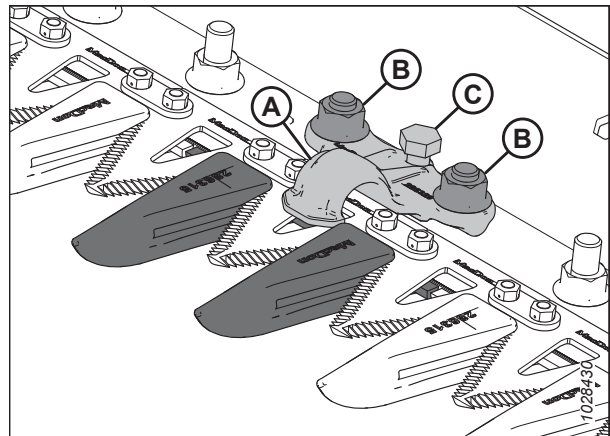


Figure 4.124: Doigts de couteau pointus

Vérification du rabatteur - doigt des couteaux

Les rabatteurs de doigts de lamier pointu empêchent les sections de couteaux de la barre de coupe de se soulever des doigts, tout en permettant au couteau de glisser. Vérifiez que les rabatteurs sont assez écartés des sections de couteau.

Cette procédure concerne le rabatteur standard. Pour vérifier le rabatteur central sur les plateformes à double couteau, consultez *Vérification du rabatteur central sur une plateforme à couteau double – Doigts de lamier pointus*, page 377.

NOTE:

Alignez les doigts avant de régler le rabatteur. Pour obtenir des instructions, consultez *Réglage des doigts de couteaux et de la barre de protection*, page 368.

! DANGER

Pour éviter toute blessure corporelle ou mortelle due à un démarrage inattendu de la machine, coupez toujours le moteur et retirez la clé du contact avant de faire des réglages sur la machine.

! DANGER

Assurez-vous qu'il n'y a personne dans la zone.

! AVERTISSEMENT

Pour éviter toute blessure corporelle due à la chute du rabatteur levé, enclenchez toujours les supports de sécurité du rabatteur avant de passer dessous pour une raison quelconque.

! AVERTISSEMENT

Portez des gants épais lorsque vous travaillez autour de couteaux ou que vous manipulez ceux-ci.

1. Levez complètement le rabatteur.
2. Coupez le moteur et retirez la clé du contact.
3. Enclenchez les supports de sécurité du rabatteur. Pour obtenir des instructions, consultez *Enclenchement des supports de sécurité du rabatteur*, page 45.
4. Ouvrez le capot du diviseur. Pour les instructions, consultez *Ouverture du capot du diviseur*, page 48.
5. Faites tourner le volant fixé au boîtier d'entraînement du couteau pour positionner la section (A) du couteau sous le rabatteur (B), et entre le doigt (C).
6. Appuyez sur la section du couteau (A) avec une force d'environ 44 N (10 lbf) et utilisez une jauge d'épaisseur pour mesurer l'écartement entre le rabatteur (B) et la section du couteau. Vérifiez que l'écartement est compris entre 0,1 et 0,5 mm (0,004 et 0,020 po).
7. Si un réglage est nécessaire, consultez *Ajustement du rabatteur - doigt des couteaux*, page 374.
8. Fermez le capot du diviseur. Pour les instructions, consultez *Fermeture du capot de la plateforme*, page 49.

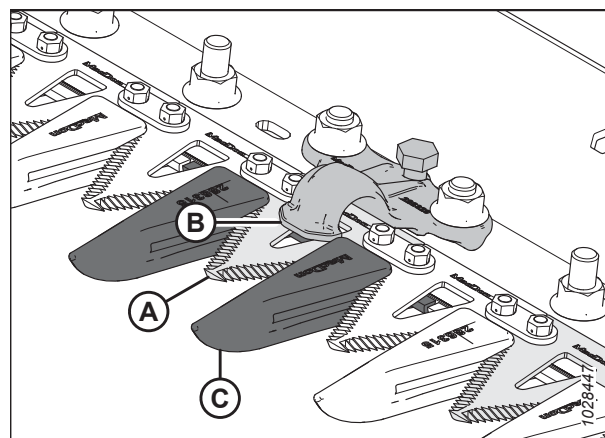


Figure 4.125: Rabatteurs des doigts pointus

Ajustement du rabatteur - doigt des couteaux

Si le rabatteur d'un doigt de lamier pointu ou à quatre points bloque le couteau, ajustez le rabatteur.

Cette procédure s'applique aux rabatteurs standard. Pour ajuster le rabatteur central sur les plateformes à double couteau, consultez *Réglage du rabatteur central sur une plateforme à couteau double – Doigts de lamier pointus, page 378*.

DANGER

Pour éviter toute blessure corporelle ou mortelle due à un démarrage inattendu de la machine, coupez toujours le moteur et retirez la clé du contact avant de faire des réglages sur la machine.

DANGER

Assurez-vous qu'il n'y a personne dans la zone.

AVERTISSEMENT

Pour éviter toute blessure corporelle due à la chute du rabatteur levé, enclenchez toujours les supports de sécurité du rabatteur avant de passer dessous pour une raison quelconque.

AVERTISSEMENT

Portez des gants épais lorsque vous travaillez autour de couteaux ou que vous manipulez ceux-ci.

1. Alignez les doigts. Pour obtenir des instructions, consultez *Réglage des doigts de couteaux et de la barre de protection, page 368*.
2. Levez complètement le rabatteur.
3. Coupez le moteur et retirez la clé du contact.
4. Enclenchez les supports de sécurité du rabatteur. Pour obtenir des instructions, consultez *Enclenchement des supports de sécurité du rabatteur, page 45*.
5. Ajustez l'écartement du rabatteur de la manière suivante :
 - Pour abaisser l'avant du rabatteur (A) et diminuer l'écartement, tournez le boulon de réglage (B) dans le sens des aiguilles d'une montre.
 - Pour relever l'avant du rabatteur (A) et augmenter l'écartement, tournez le boulon de réglage (B) dans le sens inverse des aiguilles d'une montre.

NOTE:

Pour des réglages plus importants, il peut être nécessaire de desserrer les écrous (C) avant de tourner le boulon de réglage (B). Après le réglage, resserrez les écrous à 85 Nm (63 pi-lbf).

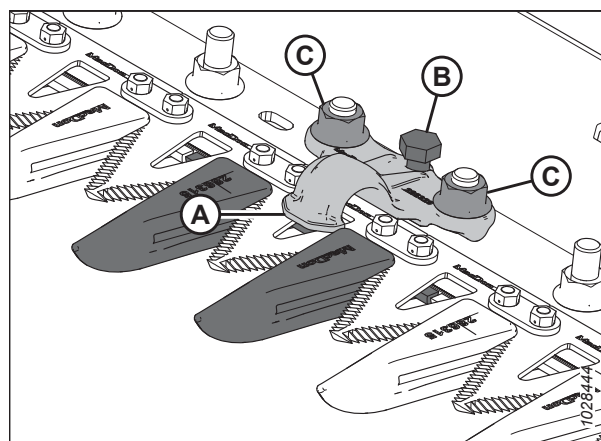


Figure 4.126: Rabatteurs pointus

6. Contrôlez l'écartement du rabatteur. Pour obtenir des instructions, consultez *Vérification du rabatteur - doigt des couteaux, page 373*.

MAINTENANCE ET ENTRETIEN

7. Faites tourner le moteur à bas régime et prêtez attention aux bruits potentiels dus à un écartement insuffisant. Répétez les étapes 5, page 374 à 6, page 374 si nécessaire.

IMPORTANT:

Un écartement insuffisant du rabatteur entraînera une surchauffe du couteau et des doigts.

Remplacement du doigt de lamier central pointu – Plateforme à couteau double

Le doigt au centre d'une plateforme à couteau double (où les deux couteaux se chevauchent) exige une procédure de remplacement différente de celle du doigt de lamier pointu.

DANGER

Pour éviter toute blessure corporelle ou mortelle due à un démarrage inattendu de la machine, coupez toujours le moteur et retirez la clé du contact avant de faire des réglages sur la machine.

DANGER

Assurez-vous qu'il n'y a personne dans la zone.

AVERTISSEMENT

Pour éviter toute blessure corporelle due à la chute du rabatteur levé, enclenchez toujours les supports de sécurité du rabatteur avant de passer dessous pour une raison quelconque.

AVERTISSEMENT

Portez des gants épais lorsque vous travaillez autour de couteaux ou que vous manipulez ceux-ci.

1. Levez complètement le rabatteur.
2. Coupez le moteur et retirez la clé du contact.
3. Enclenchez les supports de sécurité du rabatteur. Pour obtenir des instructions, consultez *Enclenchement des supports de sécurité du rabatteur, page 45*.
4. Retirez les deux écrous et boulons (C) fixant la protection (A) et le rabatteur (B) à la barre de coupe.
5. Retirez le doigt (A), la plaque d'usure en plastique et le support (B).

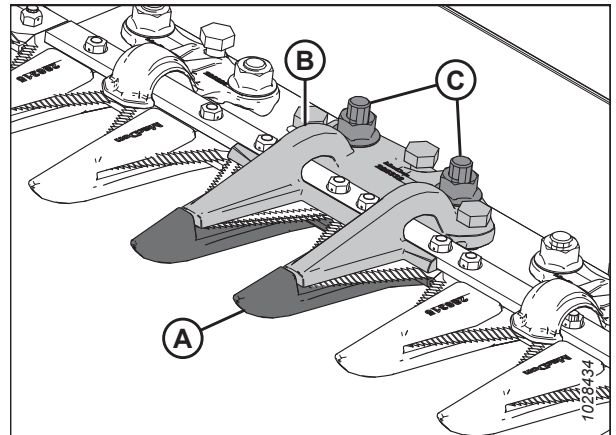


Figure 4.127: Doigt de couteau central pointus

IMPORTANT:

Vérifiez que le doigt de remplacement est le bon avec des surfaces de coupe décalées (A).

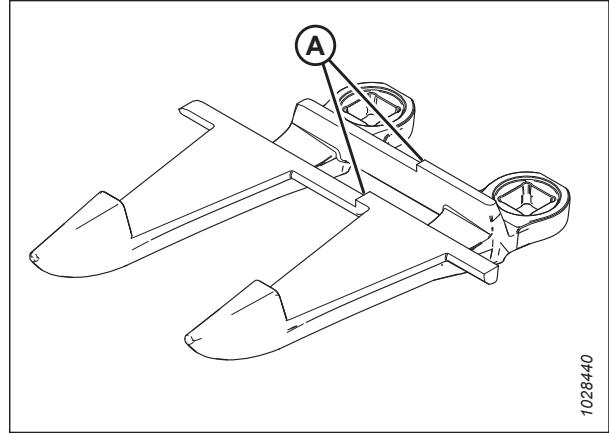


Figure 4.128: Doigt de couteau central pointus

6. Avant d'installer le nouveau doigt de lamier central pointu, vérifiez que la cale de chevauchement (A) est présente sous la barre de coupe et que l'extrémité épaisse de la cale est positionnée sous le doigt central.

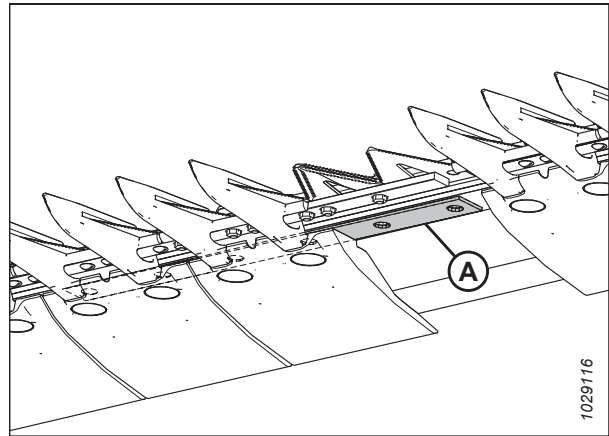


Figure 4.129: Barre de coupe

7. Placez la plaque d'usure en plastique (A) et le nouveau doigt (B) sous la barre de coupe.

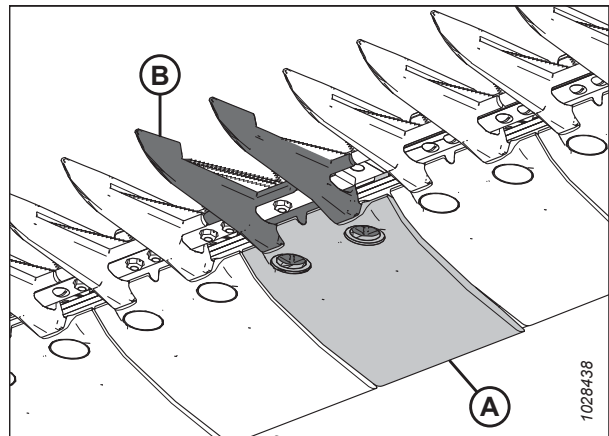


Figure 4.130: Doigt du couteau central pointu et plaque d'usure

MAINTENANCE ET ENTRETIEN

8. Installez trois boulons de réglage (A) de manière à ce qu'ils dépassent de 4 mm (5/32 po) du bas du rabatteur central pointu (B).
9. Positionnez le rabatteur central (B) sur la barre de coupe.

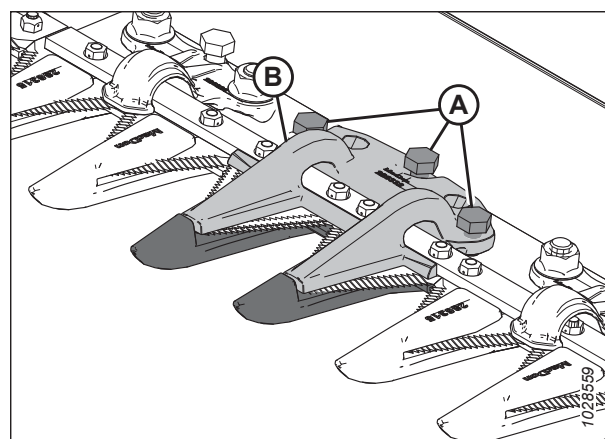


Figure 4.131: Doigt de couteau central pointus

10. Fixez le rabatteur central pointu (A) avec deux boulons et écrous (B), mais ne le serrez **PAS** pour l'instant.

IMPORTANT:

Le rabatteur (A) doit accueillir deux couteaux qui se chevauchent à l'emplacement du doigt central. Assurez-vous que le bon doigt de rechange est installé à cet emplacement.

11. Ajustez le rabatteur jusqu'à ce que l'autorisation soit acceptable.
 - Pour les instructions de réglage, reportez-vous à [Réglage du rabatteur central sur une plateforme à couteau double – Doigts de lamier pointus, page 378](#).
 - Pour les spécifications de l'autorisation, voir [Vérification du rabatteur central sur une plateforme à couteau double – Doigts de lamier pointus, page 377](#).

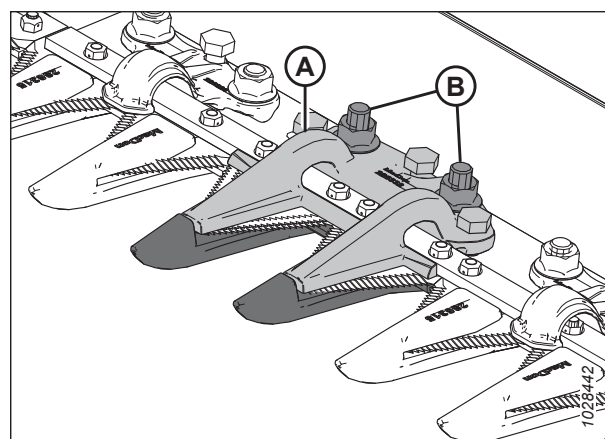


Figure 4.132: Doigt de couteau central pointus

12. Serrez les écrous (B) à 85 Nm (63 pi-lbf).

Vérification du rabatteur central sur une plateforme à couteau double – Doigts de lamier pointus

Le rabatteur de doigts de lamier central pointu empêche les sections de couteaux centraux de la barre de coupe de se soulever des doigts tout en permettant aux couteaux de glisser. Inspectez le rabatteur central pour vérifier qu'il y a un écartement suffisant entre le rabatteur et la section centrale du couteau.

DANGER

Pour éviter toute blessure corporelle ou mortelle due à un démarrage inattendu de la machine, coupez toujours le moteur et retirez la clé du contact avant de faire des réglages sur la machine.

DANGER

Assurez-vous qu'il n'y a personne dans la zone.

AVERTISSEMENT

Pour éviter toute blessure corporelle due à la chute du rabatteur levé, enclenchez toujours les supports de sécurité du rabatteur avant de passer dessous pour une raison quelconque.

AVERTISSEMENT

Portez des gants épais lorsque vous travaillez autour de couteaux ou que vous manipulez ceux-ci.

1. Levez complètement le rabatteur.
2. Coupez le moteur et retirez la clé du contact.
3. Enclenchez les supports de sécurité du rabatteur. Pour obtenir des instructions, consultez *Enclenchement des supports de sécurité du rabatteur, page 45*.
4. Ouvrez le capot du diviseur. Pour les instructions, consultez *Ouverture du capot du diviseur, page 48*.
5. Faites tourner le volant fixé au boîtier d'entraînement de couteau pour déplacer le couteau vers l'intérieur jusqu'à ce que les sections du couteau soient sous le rabatteur (A). Répétez cette étape pour déplacer l'autre couteau.
6. Appuyez sur la section du couteau avec une force d'environ 44 N (10 lbf), et utilisez une jauge d'épaisseur pour mesurer l'espace entre la poignée (A) et la section du couteau. Vérifiez que l'écartement est le suivant :
 - À l'extrémité (B) du mécanisme de retenue : 0,1 à 0,5 mm (0,004 à 0,020 po)
 - À l'arrière (C) du mécanisme de retenue : 0,1 à 1,0 mm (0,004 à 0,040 po)
7. Si des réglages sont nécessaires, consultez *Réglage du rabatteur central sur une plateforme à couteau double – Doigts de lamier pointus, page 378*.
8. Une fois l'écrou (D) serré, vérifiez de nouveau l'écartement et ajustez au besoin.
9. Fermez le capot du diviseur. Pour les instructions, consultez *Fermeture du capot de la plateforme, page 49*.

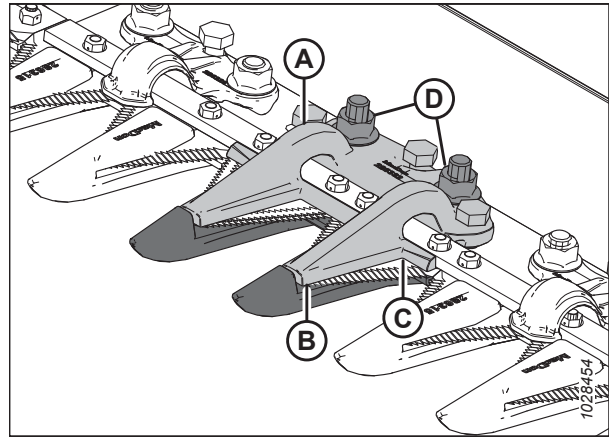


Figure 4.133: rabatteur pointu central

Réglage du rabatteur central sur une plateforme à couteau double – Doigts de lamier pointus

Si le rabatteur central d'un doigt de lamier pointu bloque le couteau, il convient d'ajuster le rabatteur central.

DANGER

Pour éviter toute blessure corporelle ou mortelle due à un démarrage inattendu de la machine, coupez toujours le moteur et retirez la clé du contact avant de faire des réglages sur la machine.

DANGER

Assurez-vous qu'il n'y a personne dans la zone.

AVERTISSEMENT

Pour éviter toute blessure corporelle due à la chute du rabatteur levé, enclenchez toujours les supports de sécurité du rabatteur avant de passer dessous pour une raison quelconque.

AVERTISSEMENT

Portez des gants épais lorsque vous travaillez autour de couteaux ou que vous manipulez ceux-ci.

1. Levez complètement le rabatteur.
2. Coupez le moteur et retirez la clé du contact.
3. Enclenchez les supports de sécurité du rabatteur. Pour obtenir des instructions, consultez *Enclenchement des supports de sécurité du rabatteur, page 45*.
4. Desserrer le matériel de montage (B).
5. Ajustez l'écartement du rabatteur de la manière suivante :
 - Pour augmenter l'écartement, tournez les boulons de réglage (A) dans le sens des aiguilles d'une montre (serrer les boulons).
 - Pour réduire l'écartement, tournez les boulons de réglage (A) dans le sens inverse des aiguilles d'une montre (desserrer les boulons).
6. Pour ajuster l'écartement à l'extrémité du rabatteur uniquement, tournez le boulon de réglage (C) de la manière suivante :
 - Pour augmenter l'écartement, tournez le boulon de réglage (C) dans le sens inverse des aiguilles d'une montre (desserrer les boulons).
 - Pour réduire l'écartement, tournez le boulon de réglage (C) dans le sens des aiguilles d'une montre (serrer les boulons).
7. Serrer les écrous (B) à 85 Nm (63 pi-lb).
8. Faites tourner le moteur à bas régime et prêtez attention aux bruits potentiels dus à un écartement insuffisant.

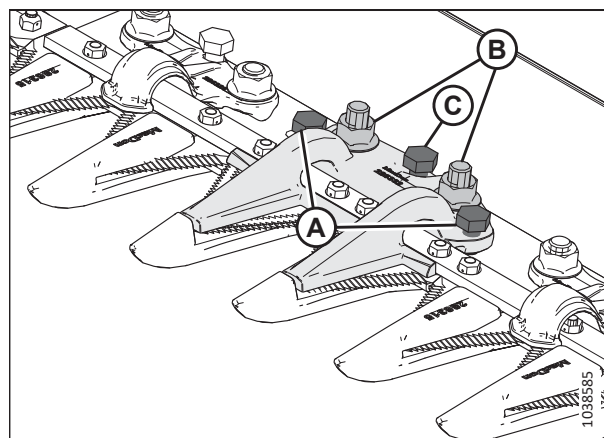


Figure 4.134: Rabatteur pointu central

IMPORTANT:

Un écartement insuffisant du rabatteur entraînera une surchauffe du couteau et des doigts.

9. Vérifiez de nouveau l'écartement du doigt central. Pour obtenir plus d'informations, consultez *Vérification du rabatteur central sur une plateforme à couteau double – Doigts de lamier pointus, page 377*.

4.8.6 Doigts de couteaux courts et rabatteurs

Avec des doigts de couteau courts, le couteau risque moins de s'obstruer dans des conditions humides ou boueuses, ainsi que dans les cultures difficiles comme les graminées et le colza.

Les doigts de couteaux et les dispositifs de retenue suivants sont utilisés dans les configurations de doigts de couteau courts :

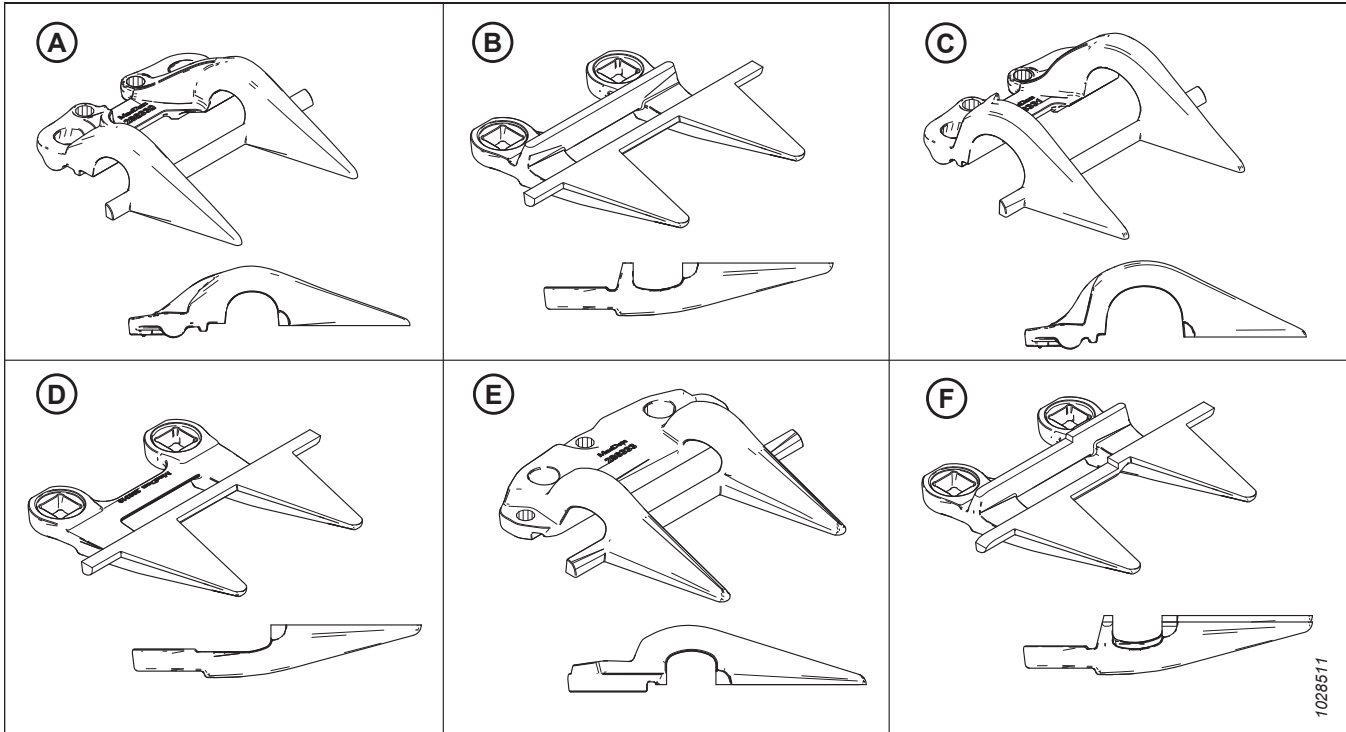


Figure 4.135: Types de doigts et de retenue utilisés dans les configurations de doigts de couteau court

A – Rabatteur d'extrémité PlugFree^{MC} (MD N° 286330)
 C – Rabatteur d'extrémité PlugFree^{MC} (MD N° 286331)⁸⁴
 E – Rabatteur central PlugFree^{MC} (MD N° 286333)⁸⁶

B – Doigt de lamier PlugFree^{MC} (MD N° 286318)
 D – Doigt de lamier PlugFree^{MC} (sans barre d'usure) (MD N° 286319)⁸⁵
 F – Doigt de lamier central PlugFree^{MC} (MD N° 286320)⁸⁶

Les doigts sont configurés différemment selon les plateformes. Lorsque vous remplacez des doigts de lamier courts et des rabatteurs, veillez à utiliser la séquence correspondant à votre plateforme. La liste suivante vous fournira des indications sur les différentes configurations de doigts :

- *Configuration des doigts de lamier courts sur les plateformes à couteau unique, page 381*
- *Configuration des doigts de lamier courts sur les plateformes à couteau double – Toutes dimensions sauf D241, page 382*
- *Configuration des doigts de lamier courts sur les plateformes à couteau double – FD241, page 383*

84. Installé aux positions 1 à 3 sur le(s) côté(s) de l'entraînement ; installé à la position 1 à l'extrémité droite des plateformes à couteau unique.

85. Installé à la position 1 à 4 sur le(s) côté(s) de l'entraînement. Les plateformes à couteau unique utilisent un doigt standard à leur extrémité droite.

86. Uniquement pour les plateformes à couteau double.

Configuration des doigts de lamier courts sur les plateformes à couteau unique

Les doigts sont configurés différemment selon la taille des plateformes. L'illustration présentée ici montre des doigts courts installés sur des plateformes à couteau unique.

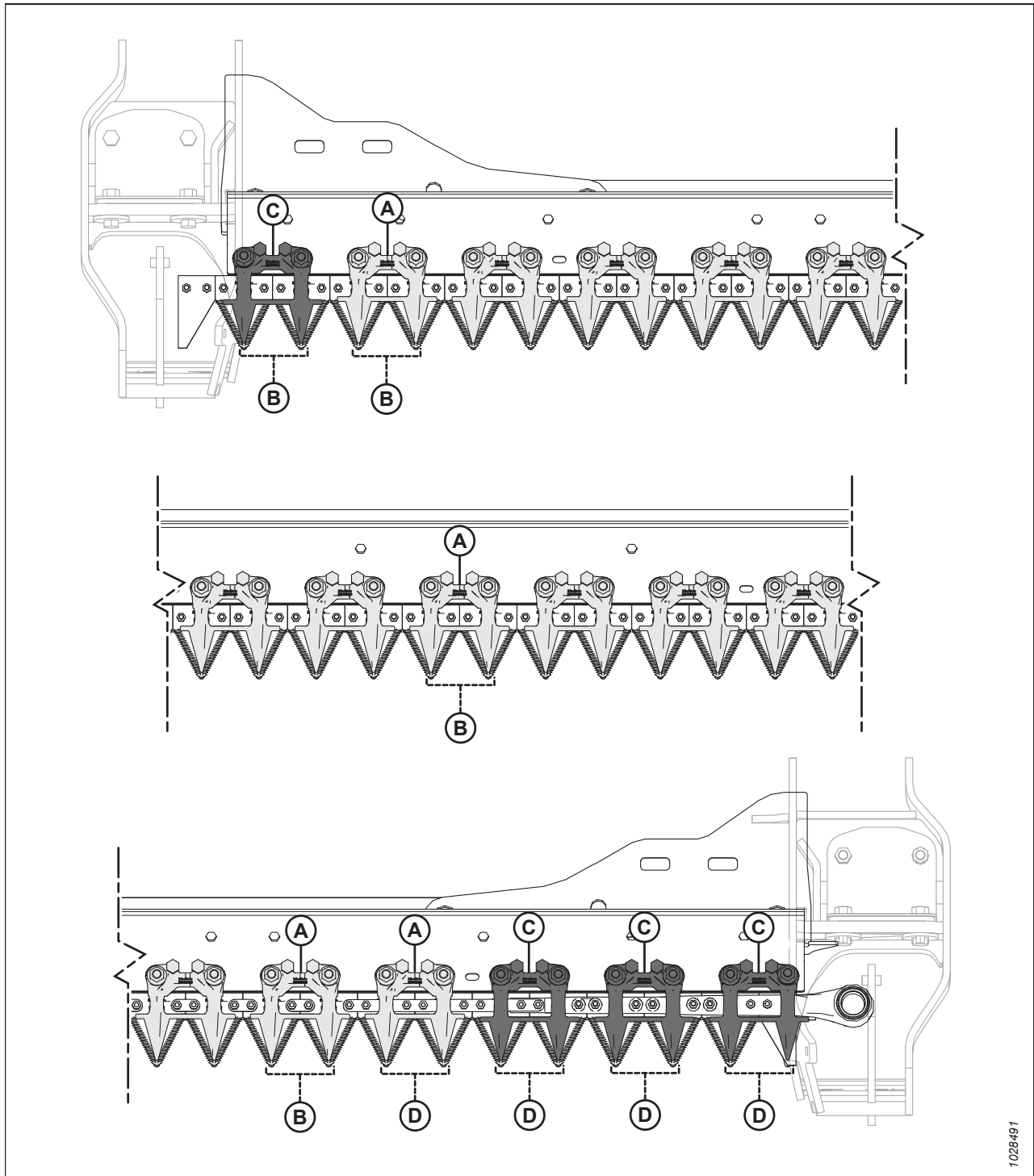


Figure 4.136: Emplacement des doigts de couteau court et rabatteurs – Plateformes à couteau unique

A – Rabatteur d'extrémité PlugFree^{MC} (MD N° 286330)

C – Rabatteur d'extrémité PlugFree^{MC} (x4) (MD N° 286331)

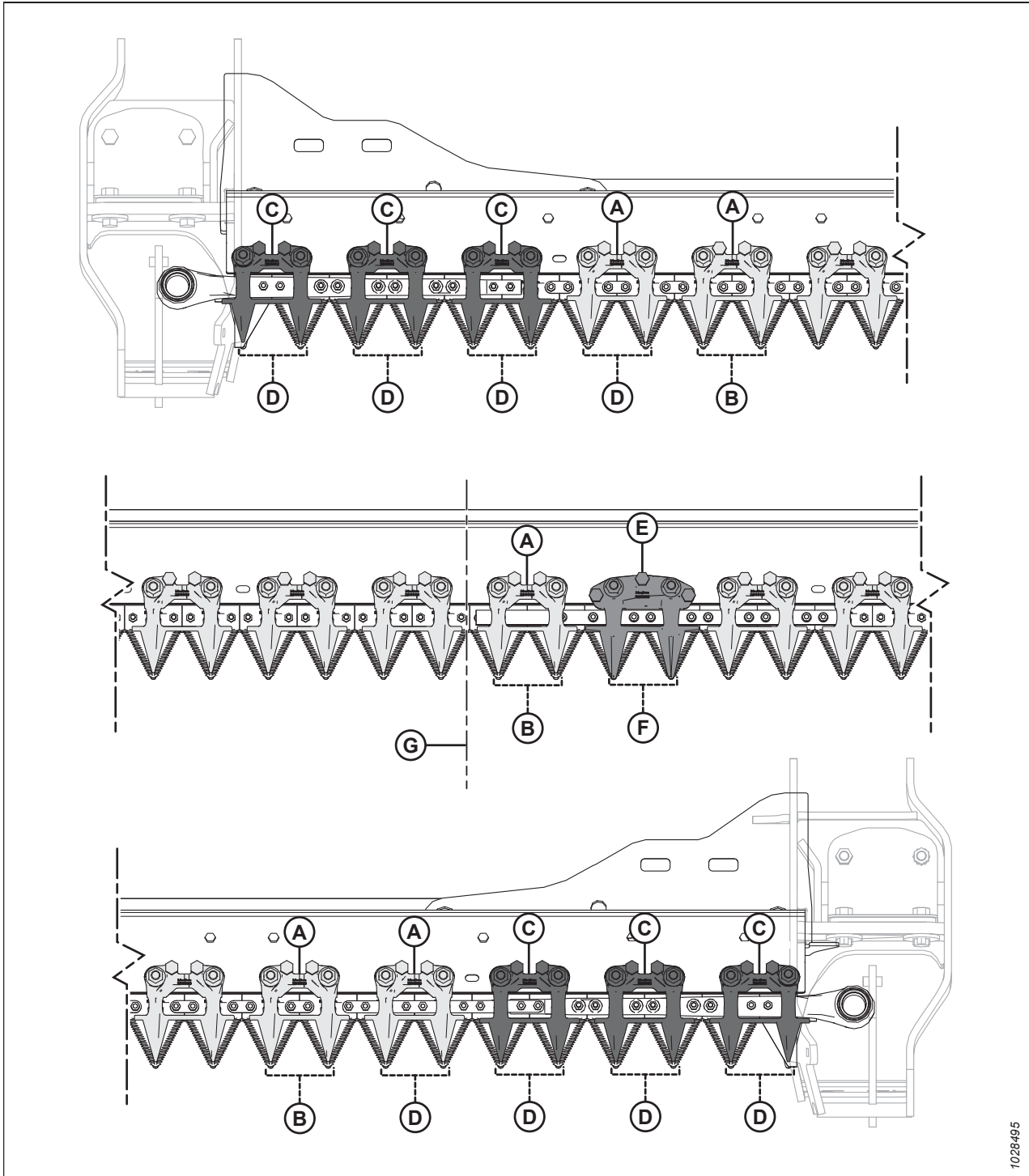
B – Doigt PlugFree^{MC} (MD N° 286318)

D – Doigt de lamier d'extrémité PlugFree^{MC} (sans barre d'usure) (x5) (MD N° 286319)

1028491

Configuration des doigts de lamier courts sur les plateformes à couteau double – Toutes dimensions sauf D241

Les doigts sont configurés différemment selon la taille des plateformes. L'illustration présentée ici montre des doigts de lamier courts installés sur des plateformes à couteau double.



1028495

Figure 4.137: Emplacement des doigts de couteau court et rabatteurs – Plateformes à couteau double

A – Rabatteur d'extrémité PlugFree^{MC} (MD N° 286330)

C – Rabatteur d'extrémité PlugFree^{MC} (x6) (MD N° 286331)

E – Rabatteur central PlugFree^{MC} (MD N° 286333)

G – Centre de la plateforme

B – Doigt PlugFree^{MC} (MD N° 286318)

D – Doigt de lamier d'extrémité PlugFree^{MC} (sans barre d'usure) (x8) (MD N° 286319)

F – Doigt de lamier central PlugFree^{MC} (MD N° 286320)

Configuration des doigts de lamier courts sur les plateformes à couteau double – FD241

Les doigts sont configurés différemment selon la taille des plateformes. L'illustration présentée ici montre des doigts de lamier courts installés sur des plateformes à couteau double.

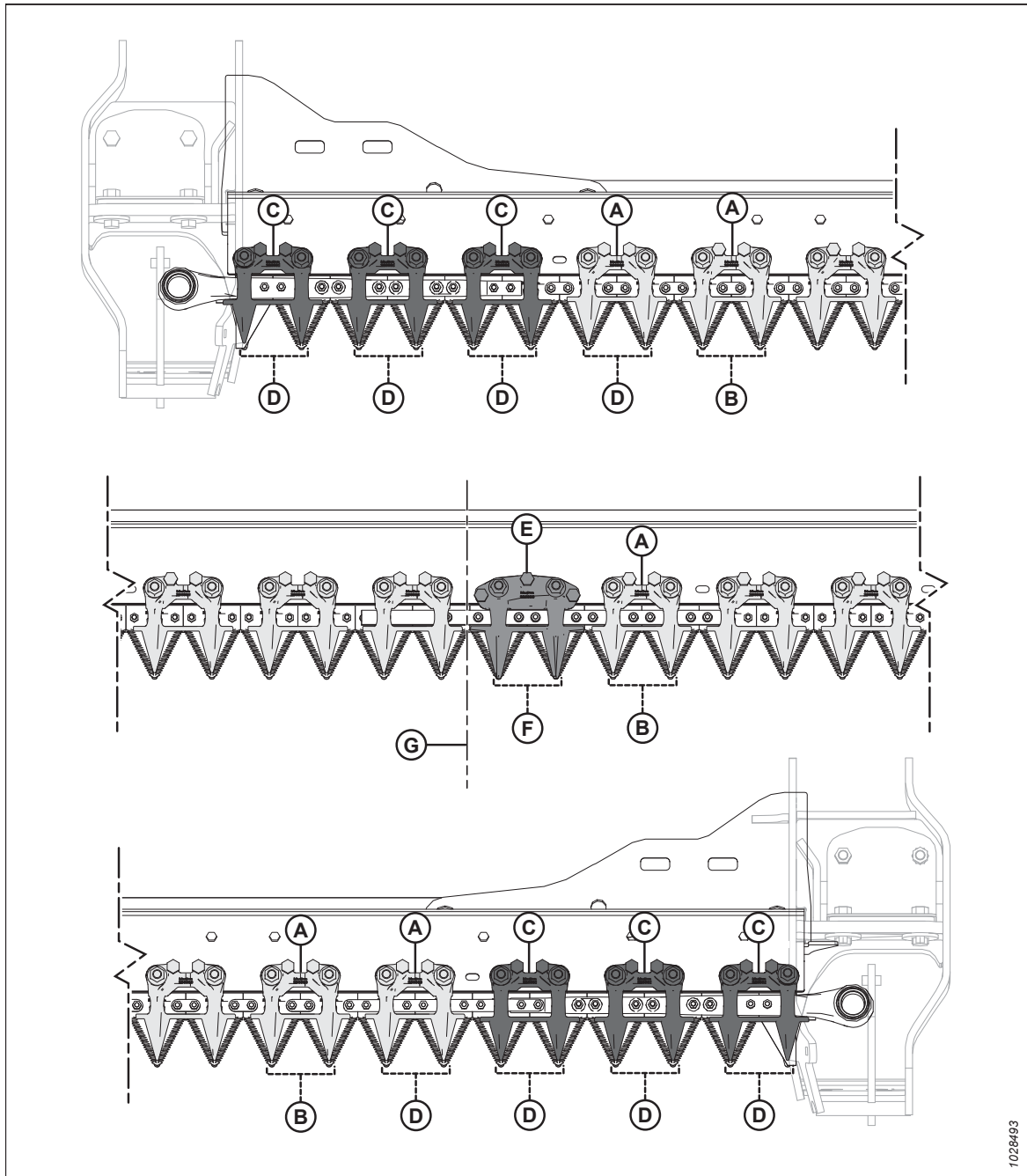


Figure 4.138: Emplacement des doigts de couteaux courts et mécanismes de retenue

A – Rabatteur d'extrémité PlugFree^{MC} (MD N° 286330)

C – Rabatteur d'extrémité PlugFree^{MC} (x6) (MD N° 286331)

E – Rabatteur central PlugFree^{MC} (MD N° 286333)

G – Centre de la plateforme

B – Doigt PlugFree^{MC} (MD N° 286318)

D – Doigt de lamier d'extrémité PlugFree^{MC} (sans barre d'usure) (x8) (MD N° 286319)

F – Doigt de lamier central PlugFree^{MC} (MD N° 286320)

Remplacement de doigts de couteaux courts ou doigts de couteaux d'extrémité

Les doigts de lamier courts ou d'extrémité sont installés en usine et limitent le risque que le couteau s'obstrue dans des conditions humides ou boueuses, ainsi que dans les cultures difficiles comme les graminées et le colza.

DANGER

Pour éviter toute blessure corporelle ou mortelle due à un démarrage inattendu de la machine, coupez toujours le moteur et retirez la clé du contact avant de faire des réglages sur la machine.

DANGER

Assurez-vous qu'il n'y a personne dans la zone.

AVERTISSEMENT

Pour éviter toute blessure corporelle due à la chute du rabatteur levé, enclenchez toujours les supports de sécurité du rabatteur avant de passer dessous pour une raison quelconque.

AVERTISSEMENT

Portez des gants épais lorsque vous travaillez autour de couteaux ou que vous manipulez ceux-ci.

IMPORTANT:

La procédure de remplacement d'un doigt de lamier central sur une plateforme à couteau double est légèrement différente. Pour obtenir des instructions, consultez [Remplacement du doigt de lamier central – Plateformes à couteau double, page 388](#).

Pour remplacer un doigt de lamier court ou un doigt de lamier d'extrémité, suivez ces étapes :

1. Levez complètement le rabatteur.
2. Coupez le moteur et retirez la clé du contact.
3. Enclenchez les supports de sécurité du rabatteur. Pour obtenir des instructions, consultez [Enclenchement des supports de sécurité du rabatteur, page 45](#).
4. Retirez les boulons et écrous (A) fixant le doigt de lamier court (B) et le rabatteur (C) à la barre de coupe.
5. Retirez le doigt de couteau court (B), le rabatteur (C) et la plaque d'usure en plastique.

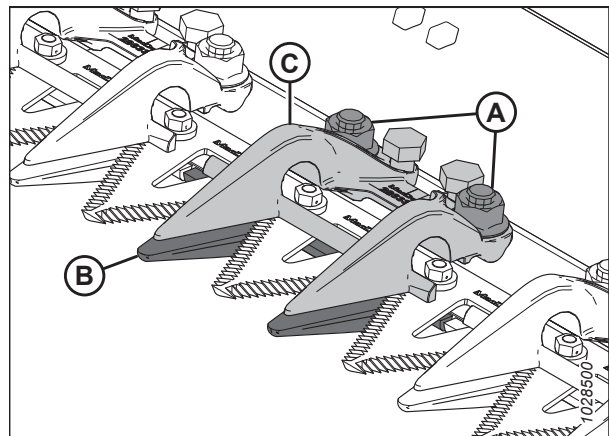


Figure 4.139: Doigts de couteau court

IMPORTANT:

Les doigts d'extrémité sont les quatre premiers doigts de lamier (A) sur les côtés de l'entraînement de la plateforme et ne disposent **PAS** de barre d'usure. Installez les doigts de lamier de remplacement adaptés à ces emplacements.

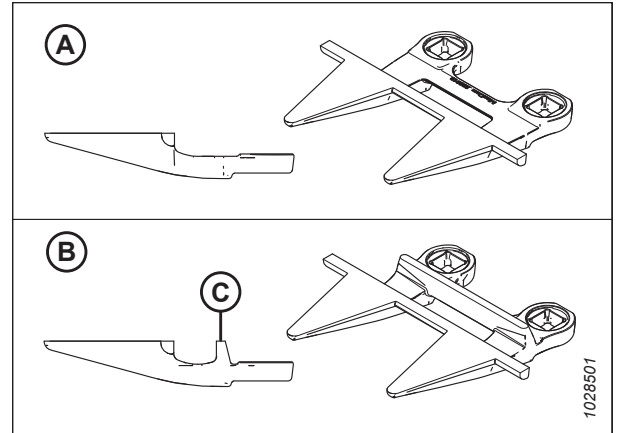


Figure 4.140: Doigts de couteau d'extrémité et doigts de couteau court

A – Doigt de lamier d'extrémité PlugFree^{MC} (MD N° 286319)
 B – Doigt de lamier PlugFree^{MC} (avec barre d'usure [C]) (MD N° 286318)

6. Placez la plaque d'usure en plastique (A) et le doigt de couteau court de rechange (B) sous la barre de coupe.

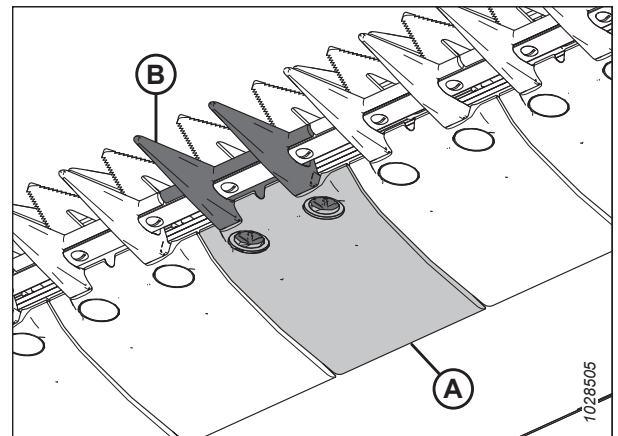


Figure 4.141: Doigts de couteau court et plaque d'usure

7. Positionnez le support (A) et desserrez les boulons de réglage (B) de manière à ce qu'ils ne dépassent pas du bas du rabatteur.
8. Fixez le doigt de lamier court, la plaque d'usure et le rabatteur à l'aide de boulons et écrous (C). Ne serrez **PAS** les écrous.
9. Ajustez le rabatteur jusqu'à ce que l'autorisation soit acceptable.
 - Pour les instructions de réglage, reportez-vous à [Réglage du rabatteur – Doigts de couteaux courts, page 387](#).
 - Pour les spécifications de l'autorisation, voir [Vérification du rabatteur – Doigts de couteaux courts, page 386](#).
10. Serrer les écrous (C) à 85 Nm (63 pi-lb).

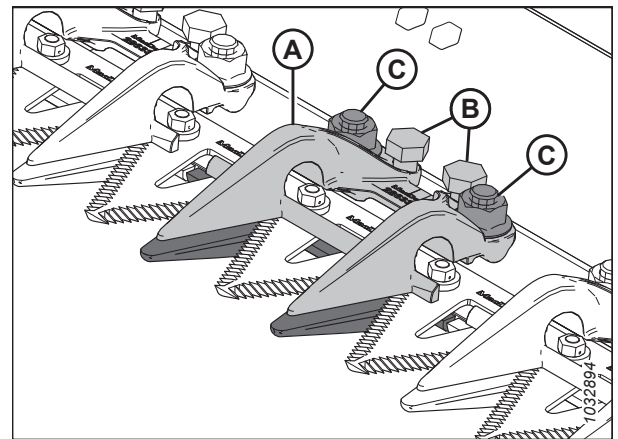


Figure 4.142: Doigt de couteau court

11. Vérifiez l'écartement.
 - Si l'écartement est acceptable, l'installation du rabatteur est terminée.
 - Si l'écartement n'est pas acceptable, répétez les étapes [9, page 385](#) à [11, page 386](#).
12. Dégagez les supports de sécurité du rabatteur. Pour obtenir des instructions, consultez [Dégage­ment des supports de sécurité du rabatteur, page 46](#).

Vérification du rabatteur – Doigts de couteaux courts

Les rabatteurs de doigts de lamier courts empêchent les sections de couteau de la barre de coupe de se soulever des doigts tout en permettant au couteau de glisser. Vérifiez que les rabatteurs sont assez écartés des sections de couteau.

Pour vérifier le maintien central sur les plateformes à double couteau, reportez-vous à [Vérification du rabatteur central sur les plateformes à couteau double – Doigts de lamier courts, page 390](#).

DANGER

Pour éviter toute blessure corporelle ou mortelle due à un démarrage inattendu de la machine, coupez toujours le moteur et retirez la clé du contact avant de faire des réglages sur la machine.

DANGER

Assurez-vous qu'il n'y a personne dans la zone.

AVERTISSEMENT

Pour éviter toute blessure corporelle due à la chute du rabatteur levé, enclenchez toujours les supports de sécurité du rabatteur avant de passer dessous pour une raison quelconque.

AVERTISSEMENT

Portez des gants épais lorsque vous travaillez autour de couteaux ou que vous manipulez ceux-ci.

1. Levez complètement le rabatteur.
2. Coupez le moteur et retirez la clé du contact.
3. Enclenchez les supports de sécurité du rabatteur. Pour obtenir des instructions, consultez [Enclenchement des supports de sécurité du rabatteur, page 45](#).
4. Faites tourner le volant fixé au boîtier d'entraînement de couteau pour déplacer le couteau vers l'intérieur jusqu'à ce que les sections du couteau soient sous le rabatteur (A).
5. Appuyez sur la section du couteau avec une force d'environ 44 N (10 lbf) et utilisez une jauge d'épaisseur pour mesurer l'écartement entre la pointe du rabatteur (B) et la section du couteau. Assurez-vous que l'écartement est de 0,1 à 0,5 mm (0,004 à 0,020 po).
6. Si des réglages sont nécessaires, consultez [Réglage du rabatteur – Doigts de couteaux courts, page 387](#).

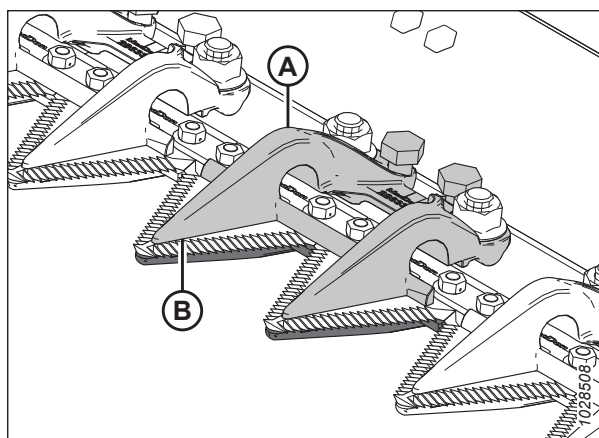


Figure 4.143: Doigts de couteau court

Réglage du rabatteur – Doigts de couteaux courts

Si le rabatteur d'un doigt de lamier court bloque son couteau, ajustez le rabatteur.

Pour ajuster le maintien central sur les plateformes à double couteau, reportez-vous à *Réglage du rabatteur central – Doigts de couteaux courts, page 391*.

DANGER

Pour éviter toute blessure corporelle ou mortelle due à un démarrage inattendu de la machine, coupez toujours le moteur et retirez la clé du contact avant de faire des réglages sur la machine.

DANGER

Assurez-vous qu'il n'y a personne dans la zone.

AVERTISSEMENT

Pour éviter toute blessure corporelle due à la chute du rabatteur levé, enclenchez toujours les supports de sécurité du rabatteur avant de passer dessous pour une raison quelconque.

AVERTISSEMENT

Portez des gants épais lorsque vous travaillez autour de couteaux ou que vous manipulez ceux-ci.

1. Levez complètement le rabatteur.
2. Coupez le moteur et retirez la clé du contact.
3. Enclenchez les supports de sécurité du rabatteur. Pour obtenir des instructions, consultez *Enclenchement des supports de sécurité du rabatteur, page 45*.
4. Ajustez l'écartement du rabatteur de la manière suivante :
 - Pour réduire l'écartement, tournez les boulons de réglage (A) dans le sens des aiguilles d'une montre.
 - Pour augmenter l'écartement, tournez les boulons de réglage (A) dans le sens inverse des aiguilles d'une montre.

NOTE:

Pour des ajustements plus importants, desserrez les écrous (B) avant de tourner les boulons de réglage (A). Après le réglage, resserrez les écrous à 85 Nm (63 pi-lbf).

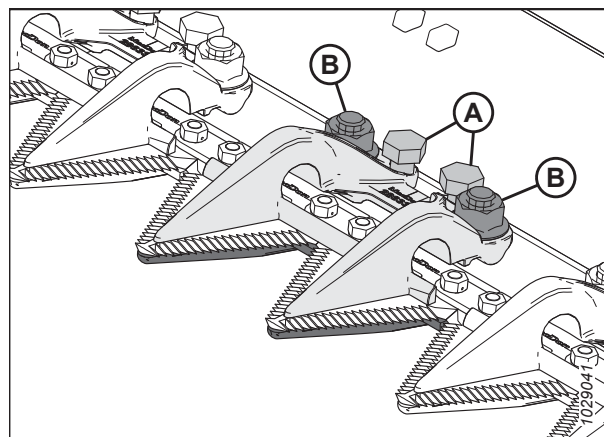


Figure 4.144: Doigt de couteau court, rabatteur

5. Faites tourner la plateforme à bas régime et prêtez attention aux bruits potentiels dus à un écartement insuffisant. Ajustez la plateforme au besoin.

IMPORTANT:

Un écartement insuffisant du rabatteur entraînera une surchauffe du couteau et des doigts.

6. Dégagez les supports de sécurité du rabatteur. Pour obtenir des instructions, consultez *Dégagement des supports de sécurité du rabatteur, page 46*.

Remplacement du doigt de lamier central – Plateformes à couteau double

Le doigt décalé au centre d'une plateforme à couteau double (où les deux couteaux se chevauchent) exige une procédure de remplacement légèrement différente de celle du doigt de couteau standard.

DANGER

Pour éviter toute blessure corporelle ou mortelle due à un démarrage inattendu de la machine, coupez toujours le moteur et retirez la clé du contact avant de faire des réglages sur la machine.

DANGER

Assurez-vous qu'il n'y a personne dans la zone.

AVERTISSEMENT

Pour éviter toute blessure corporelle due à la chute du rabatteur levé, enclenchez toujours les supports de sécurité du rabatteur avant de passer dessous pour une raison quelconque.

AVERTISSEMENT

Portez des gants épais lorsque vous travaillez autour de couteaux ou que vous manipulez ceux-ci.

1. Levez complètement le rabatteur.
2. Coupez le moteur et retirez la clé du contact.
3. Enclenchez les supports de sécurité du rabatteur. Pour obtenir des instructions, consultez [Enclenchement des supports de sécurité du rabatteur, page 45](#).
4. Retirez les deux boulons et écrous (C) fixant le doigt de lamier central (A) et le rabatteur (B) à la barre de coupe.
5. Retirez le doigt de couteau central (A), la plaque d'usure en plastique et le support (B).

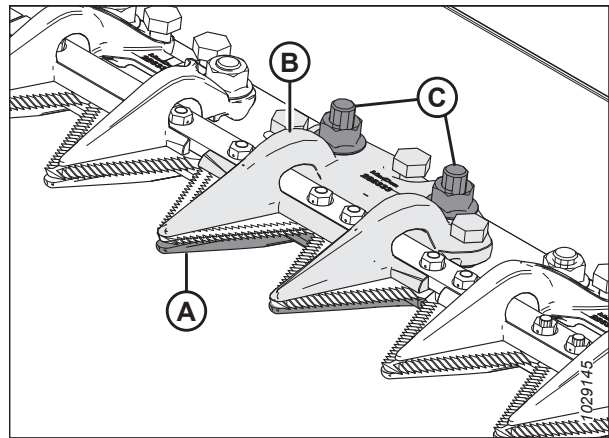


Figure 4.145: Doigt de couteau central

IMPORTANT:

Vérifiez que le doigt de lamier central de remplacement est le bon doigt avec des surfaces de coupe décalées (A).

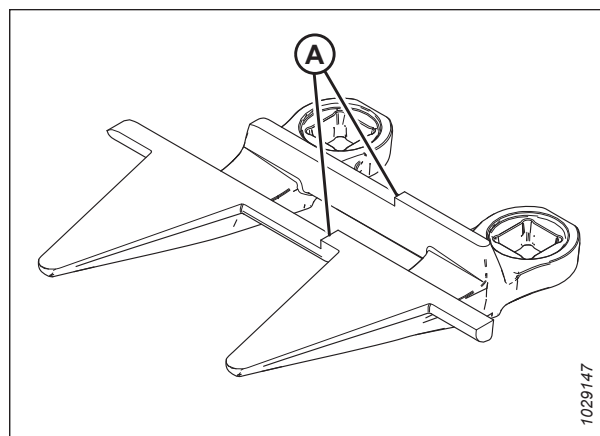


Figure 4.146: Doigt de couteau central

6. Avant d'installer le nouveau doigt de lamier central, vérifiez que la cale de chevauchement (A) est sous la barre de coupe et que l'extrémité épaisse de la cale est positionnée sous le doigt de lamier central.

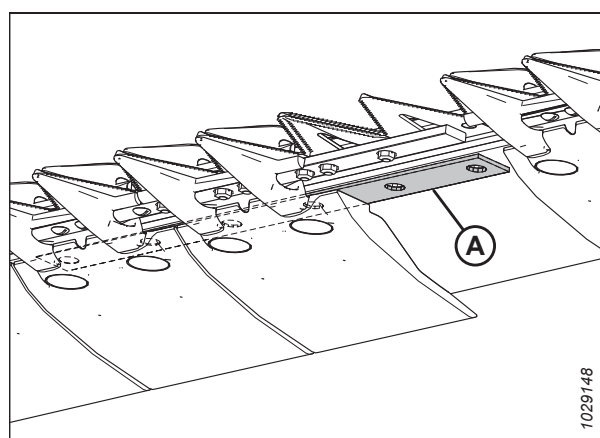


Figure 4.147: Barre de coupe

7. Placez la plaque d'usure en plastique (A) et le nouveau doigt de couteau central (B) sous la barre de coupe.

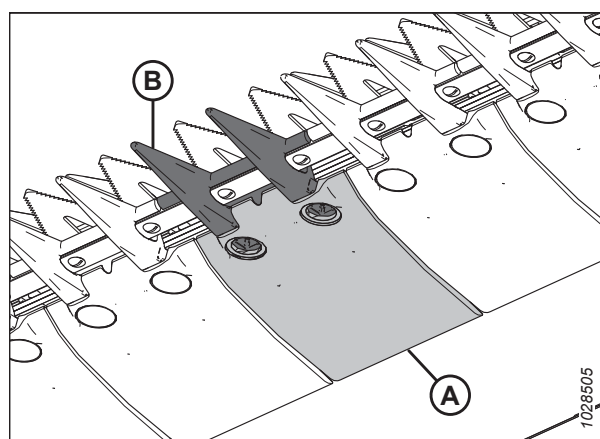


Figure 4.148: Doigt du couteau central et plaque d'usure

MAINTENANCE ET ENTRETIEN

- Vissez trois boulons de réglage (A) de manière à ce qu'ils dépassent de 4 mm (5/32 po) du bas du rabatteur central (B).
- Positionnez le rabatteur central (B) sur la barre de coupe.

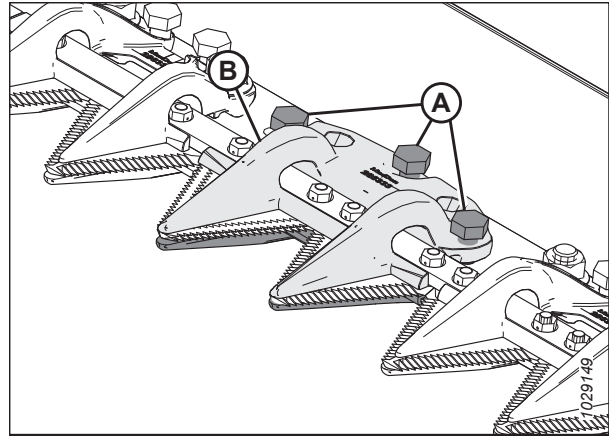


Figure 4.149: Doigt de couteau central

- Fixez le rabatteur central (A) avec deux boulons et écrous (B), mais ne le serrez **PAS** pour l'instant.

IMPORTANT:

Le rabatteur (A) doit accueillir deux couteaux qui se chevauchent à l'emplacement du doigt de lamier central. Installez les doigts de lamier centraux de remplacement adaptés à cet emplacement.

- Ajustez le rabatteur jusqu'à ce que l'autorisation soit acceptable.
 - Pour les instructions de réglage, reportez-vous à [Réglage du rabatteur central – Doigts de couteaux courts, page 391](#).
 - Pour les spécifications de l'autorisation, voir [Vérification du rabatteur central sur les plateformes à couteau double – Doigts de lamier courts, page 390](#).

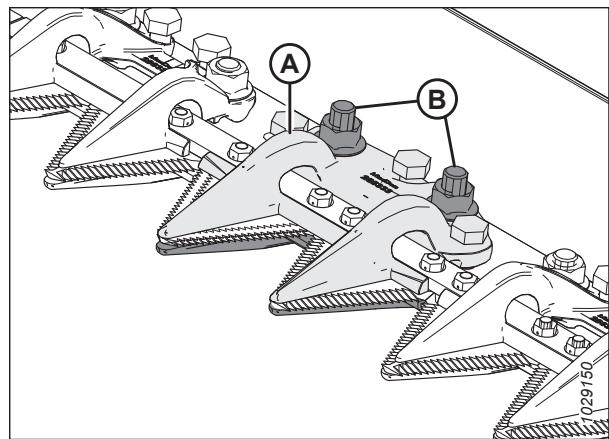


Figure 4.150: Doigt de couteau central

- Serrer les écrous (B) à 85 Nm (63 pi-lb).

Vérification du rabatteur central sur les plateformes à couteau double – Doigts de lamier courts

Le rabatteur de doigts de lamier centraux courts empêche les sections de couteaux centrales de la barre de coupe de se soulever des doigts tout en permettant au couteau de glisser. Inspectez le rabatteur central pour vérifier qu'il y a un écartement suffisant entre le rabatteur et les sections centrales du couteau.

DANGER

Pour éviter toute blessure corporelle ou mortelle due à un démarrage inattendu de la machine, coupez toujours le moteur et retirez la clé du contact avant de faire des réglages sur la machine.

DANGER

Assurez-vous qu'il n'y a personne dans la zone.

AVERTISSEMENT

Pour éviter toute blessure corporelle due à la chute du rabatteur levé, enclenchez toujours les supports de sécurité du rabatteur avant de passer dessous pour une raison quelconque.

AVERTISSEMENT

Portez des gants épais lorsque vous travaillez autour de couteaux ou que vous manipulez ceux-ci.

1. Levez complètement le rabatteur.
2. Coupez le moteur et retirez la clé du contact.
3. Enclenchez les supports de sécurité du rabatteur. Pour obtenir des instructions, consultez *Enclenchement des supports de sécurité du rabatteur, page 45*.
4. Ouvrez le capot du diviseur. Pour les instructions, consultez *Ouverture du capot du diviseur, page 48*.
5. Faites tourner le volant fixé au boîtier d'entraînement de couteau pour déplacer le couteau vers l'intérieur jusqu'à ce que la section du couteau soit sous le rabatteur (A). Répétez cette opération pour déplacer l'autre couteau.
6. Appuyez sur la section du couteau avec une force d'environ 44 N (10 lbf). Utilisez une jauge d'épaisseur pour mesurer l'écartement entre le rabatteur (A) et la section du couteau. Vérifiez que l'écartement est le suivant :
 - À l'extrémité (B) du mécanisme de retenue : 0,1 à 0,5 mm (0,004 à 0,020 po)
 - À l'arrière (C) du mécanisme de retenue : 0,1 à 1,0 mm (0,004 à 0,040 po)
7. Si des réglages sont nécessaires, consultez *Réglage du rabatteur central – Doigts de couteaux courts, page 391*.
8. Serrez les écrous (D), vérifiez de nouveau l'écartement et ajustez au besoin.
9. Fermez le capot du diviseur. Pour les instructions, consultez *Fermeture du capot de la plateforme, page 49*.

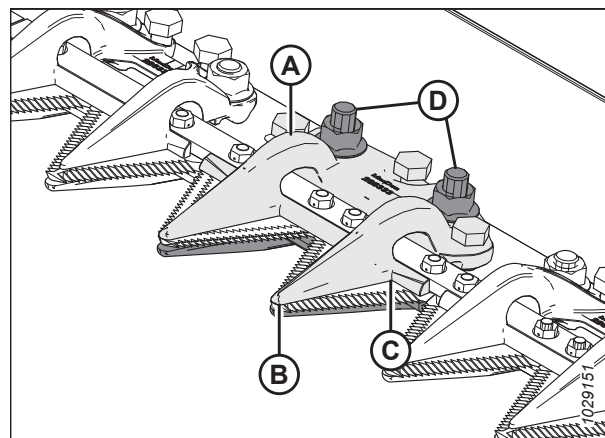


Figure 4.151: Rabatteur du doigt de couteau central

Réglage du rabatteur central – Doigts de couteaux courts

Si le rabatteur d'un doigt de lamier court bloque le couteau, ajustez le rabatteur.

DANGER

Pour éviter toute blessure corporelle ou mortelle due à un démarrage inattendu de la machine, coupez toujours le moteur et retirez la clé du contact avant de faire des réglages sur la machine.

DANGER

Assurez-vous qu'il n'y a personne dans la zone.

AVERTISSEMENT

Pour éviter toute blessure corporelle due à la chute du rabatteur levé, enclenchez toujours les supports de sécurité du rabatteur avant de passer dessous pour une raison quelconque.

AVERTISSEMENT

Portez des gants épais lorsque vous travaillez autour de couteaux ou que vous manipulez ceux-ci.

MAINTENANCE ET ENTRETIEN

1. Levez complètement le rabatteur.
2. Coupez le moteur et retirez la clé du contact.
3. Enclenchez les supports de sécurité du rabatteur. Pour obtenir des instructions, consultez *Enclenchement des supports de sécurité du rabatteur, page 45*.
4. Desserrer le matériel de montage (B).
5. Ajustez l'écartement du rabatteur de la manière suivante :
 - Pour augmenter l'écartement, tournez les boulons de réglage (A) dans le sens des aiguilles d'une montre (serrer les boulons).
 - Pour réduire l'écartement, tournez les boulons de réglage (A) dans le sens inverse des aiguilles d'une montre (desserrer les boulons).
6. Pour ajuster l'écartement à l'extrémité du rabatteur, tournez le boulon de réglage (C) de la manière suivante :
 - Pour augmenter l'écartement, tournez le boulon de réglage (C) dans le sens inverse des aiguilles d'une montre (desserrer les boulons).
 - Pour réduire l'écartement, tournez le boulon de réglage (C) dans le sens des aiguilles d'une montre (serrer les boulons).
7. Serrez les écrous (B) à 85 Nm (63 pi-lbf).
8. Faites tourner le moteur à bas régime en prêtant attention aux bruits potentiels dus à un écartement insuffisant. Ajustez les couteaux au besoin.

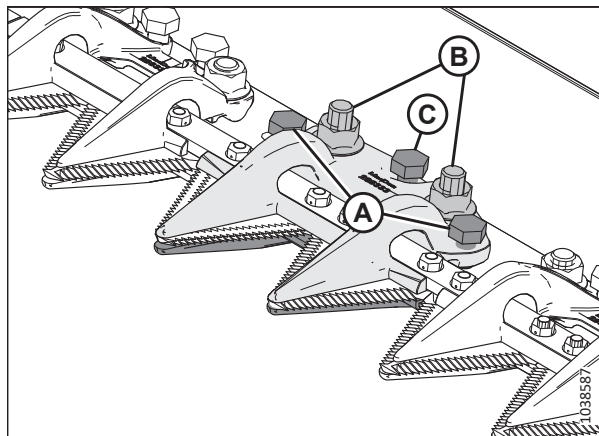


Figure 4.152: Rabatteur central

IMPORTANT:

Un écartement insuffisant du rabatteur entraînera une surchauffe du couteau et des doigts.

4.8.7 Blindage de la tête de couteau

Le blindage de la tête de couteau se fixe au plateau d'extrémité et réduit l'ouverture de la tête de couteau pour empêcher la récolte coupée de s'accumuler dans la découpe de la tête de couteau.

IMPORTANT:

Retirez les blindages lorsque vous utilisez la barre de coupe sur un sol boueux. La boue peut s'accumuler dans la cavité à l'arrière du blindage et entraîner des pannes du boîtier d'entraînement du couteau.

Installation du blindage de la tête de couteau

Le blindage de la tête de couteau est essentiellement utilisé pour le riz et les graminées fines pour que la récolte ne soit pas prise dans l'ouverture d'expulsion. Le blindage de la tête de couteau n'est pas recommandé dans toutes les conditions.

DANGER

Pour éviter toute blessure corporelle ou mortelle due à un démarrage intempestif ou à une chute de la machine levée, coupez toujours le moteur, retirez la clé et enclenchez les supports de sécurité avant de passer sous la plateforme pour quelque raison que ce soit.

AVERTISSEMENT

Pour éviter toute blessure corporelle due à la chute du rabatteur levé, enclenchez toujours les supports de sécurité du rabatteur avant de passer dessous pour une raison quelconque.

DANGER

Assurez-vous qu'il n'y a personne dans la zone.

AVERTISSEMENT

Portez des gants épais lorsque vous travaillez autour de couteaux ou que vous manipulez ceux-ci.

IMPORTANT:

Si les blindages sont nécessaires dans des conditions boueuses, inspectez fréquemment la cavité derrière le blindage et retirez la boue accumulée derrière celui-ci.

1. Levez complètement le rabatteur.
2. Abaissez complètement la plateforme.
3. Coupez le moteur et retirez la clé du contact.
4. Enclenchez les supports de sécurité du rabatteur. Pour obtenir des instructions, consultez *Enclenchement des supports de sécurité du rabatteur, page 45*.
5. Récupérer les blindages de têtes de couteaux du coffret de rangement manuel.
6. Placez le blindage de la tête de couteau (A) contre le plateau d'extrémité, comme indiqué. Orientez le blindage afin que la découpe corresponde au profil de la tête de couteau ou des rabatteurs.
7. Alignez les trous de montage et fixez le blindage avec deux boulons à tête hexagonale M10 x 30, des rondelles (B) et des écrous.
8. Serrez les boulons (B) juste assez pour maintenir le blindage de la tête de couteau (A) en place tout en lui permettant d'être aussi près que possible de la tête de couteau.
9. Faites pivoter manuellement la poulie du boîtier d'entraînement de couteau pour déplacer le couteau et vérifiez les interférences entre la tête de couteau et son blindage (A). Ajustez le blindage de la tête de couteau pour éliminer toute interférence avec le couteau.
10. Serrez les boulons (B) au couple de 11 Nm (8,11 pi-lbf [97 po-lbf]).

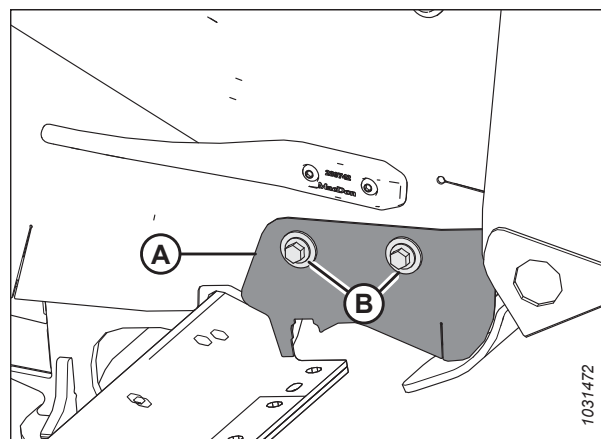


Figure 4.153: Blindage de la tête de couteau

4.9 Système d'entraînement de couteau

Le système d'entraînement des couteaux transforme la pression hydraulique pompée en un mouvement mécanique qui pousse une série de lames de couteau dentelées à l'avant de la plateforme pour couper une variété de cultures.

4.9.1 Boîtier d'entraînement de couteau

Le boîtier d'entraînement du couteau est entraîné par courroie par un moteur hydraulique et transforme le mouvement rotatif en mouvement alternatif du couteau.

Les plateformes à couteau unique présentent un boîtier d'entraînement de couteau (A) et un moteur (B) du côté gauche ; les plateformes à couteau double présentent un boîtier d'entraînement de couteau et un moteur à chaque extrémité.

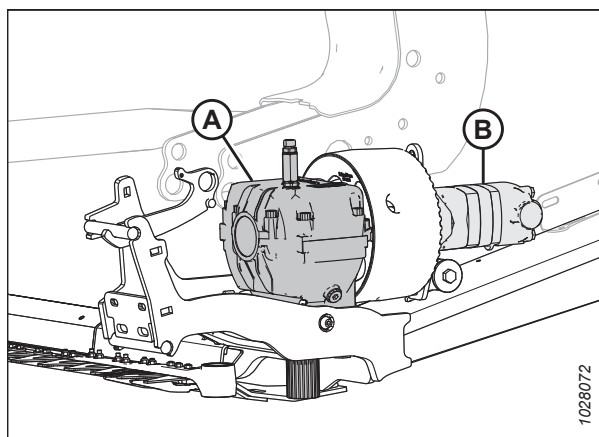


Figure 4.154: Illustration du boîtier d'entraînement de couteaux côté gauche – similaire du côté droit

Contrôle du niveau d'huile dans le boîtier d'entraînement de couteau

Il doit y avoir un niveau d'huile suffisant dans chaque boîtier d'entraînement de couteau pour que l'entraînement de couteau fonctionne correctement. Vous pouvez vérifier le niveau d'huile à l'aide de la jauge installée dans chaque entraînement de couteau.

⚠ DANGER

Pour éviter toute blessure corporelle ou mortelle due à un démarrage inattendu de la machine, coupez toujours le moteur et retirez la clé du contact avant de faire des réglages sur la machine.

⚠ DANGER

Assurez-vous qu'il n'y a personne dans la zone.

1. Vérifiez que la plateforme est à niveau.
2. Abaissez complètement la plateforme.
3. Réglez l'angle de la plateforme de manière à ce que le haut de la boîte d'entraînement du couteau soit de niveau avec le sol.
4. Coupez le moteur et retirez la clé du contact.
5. Ouvrez le capot du diviseur. Pour les instructions, consultez *Ouverture du capot du diviseur, page 48*.

MAINTENANCE ET ENTRETIEN

6. Retirez la jauge de niveau d'huile (A), essuyez-la et remplacez-la. Serrez-la à la main.
7. Retirez à nouveau la jauge pour vérifier le niveau d'huile. Le niveau d'huile doit se situer dans la plage (B), entre les lignes situées près du bas de la jauge.
8. Réinstallez la jauge (A). Serrez la jauge à un couple de 23 Nm (17 pi-lbf [204 po-lbf]).
9. Si la plateforme possède deux entraînements de couteau, répétez les étapes 5, page 394 à 8, page 395 pour vérifier le niveau d'huile de l'autre entraînement de couteau.

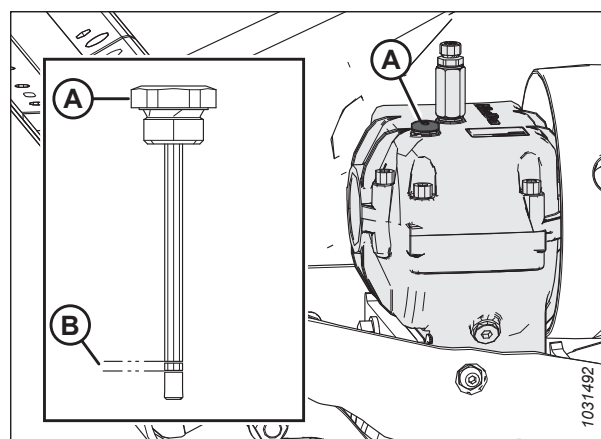


Figure 4.155: Boîtier d'entraînement de couteau

Vérification des boulons de fixation

Après les 10 premières heures d'opération, vérifiez le couple de serrage des quatre boulons de fixation du boîtier d'entraînement du couteau (A) et (B), puis toutes les 100 heures.

1. Vérifiez que tous les boulons sont serrés à 343 Nm (253 pi-lbf). Serrez d'abord les boulons latéraux (A), puis les boulons inférieurs (B).

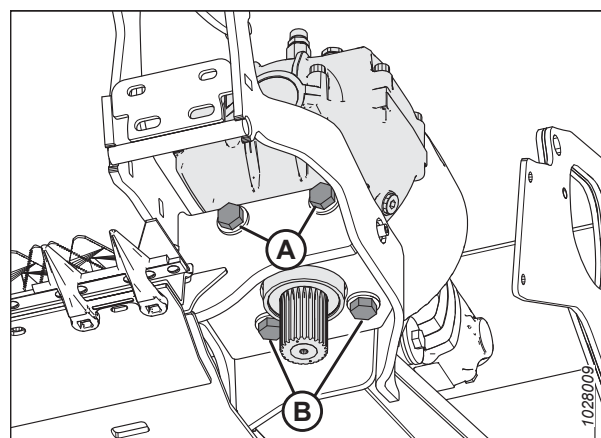


Figure 4.156: Boîtier d'entraînement du couteau - Vue d'en bas

Vidange de l'huile du boîtier d'entraînement de couteau

Après les 50 premières heures d'opération, changez le lubrifiant du boîtier d'entraînement du couteau, puis toutes les 1000 heures (ou 3 ans).

DANGER

Pour éviter toute blessure corporelle ou mortelle due à un démarrage inattendu de la machine, coupez toujours le moteur et retirez la clé du contact avant de faire des réglages sur la machine.

DANGER

Assurez-vous qu'il n'y a personne dans la zone.

1. Soulevez complètement la plateforme.
2. Coupez le moteur et retirez la clé du contact.

MAINTENANCE ET ENTRETIEN

- Ouvrez le capot du diviseur. Pour obtenir des instructions, consultez *Ouverture du capot du diviseur, page 48*.
- Placez un récipient suffisamment grand sous le boîtier d'entraînement de couteau pour recueillir environ 1,5 litre (0,4 gallon américain) d'huile.
- Retirez la jauge d'huile (A) et le bouchon de vidange (C).
- Laissez l'huile s'écouler du boîtier d'entraînement de couteau dans le récipient sous celui-ci.
- Remettez le bouchon de vidange (C).
- Ajoutez 1,5 litre (0,4 gallon américain) d'huile au boîtier d'entraînement de couteau. Regardez l'intérieur du capot arrière pour les fluides et lubrifiants recommandés.

NOTE:

Vérifiez le niveau d'huile avec le dessus du boîtier d'entraînement de la lame à l'horizontale et avec la jauge de niveau d'huile (A) vissée.

- Vérifier que le niveau d'huile est dans la plage indiquée (B).
- Fermez le capot du diviseur. Pour obtenir des instructions, consultez *Fermeture du capot de la plateforme, page 49*.

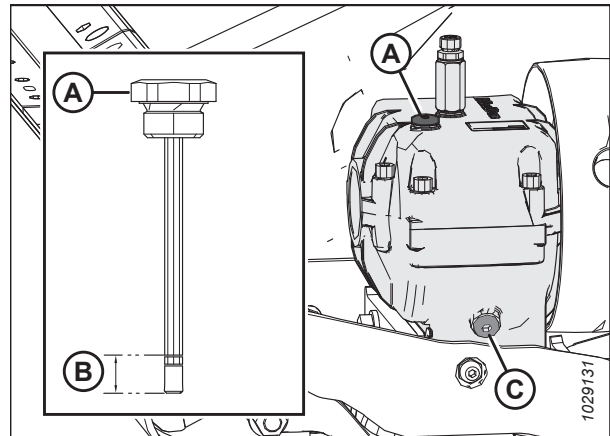


Figure 4.157: Boîtier d'entraînement de couteau

4.10 Tablier d'alimentation

Le tablier d'alimentation est situé sur le module de flottement FM200. Il utilise un tapis d'alimentation qui achemine la récolte coupée vers la vis d'alimentation.

4.10.1 Remplacement du tapis d'alimentation

Le tapis d'alimentation situé sur le module de flottement achemine la récolte dans le convoyeur de la moissonneuse-batteuse. Si le tapis d'alimentation est déchiré, fissuré ou s'il manque des lattes, remplacez-le.

DANGER

Pour éviter toute blessure ou même la mort du fait du démarrage intempestif ou de la chute de la machine levée, coupez toujours le moteur et retirez la clé avant de quitter le poste de conduite, et enclenchez les supports de sécurité avant toute intervention sous la machine.

DANGER

Assurez-vous qu'il n'y a personne dans la zone.

AVERTISSEMENT

Pour éviter toute blessure corporelle due à la chute du rabatteur levé, enclenchez toujours les supports de sécurité du rabatteur avant de passer dessous pour une raison quelconque.

1. Sur la face inférieure du tablier d'alimentation, tournez le loquet (A) pour déverrouiller la poignée (B).
2. Répétez l'étape précédente de l'autre côté du tablier d'alimentation.

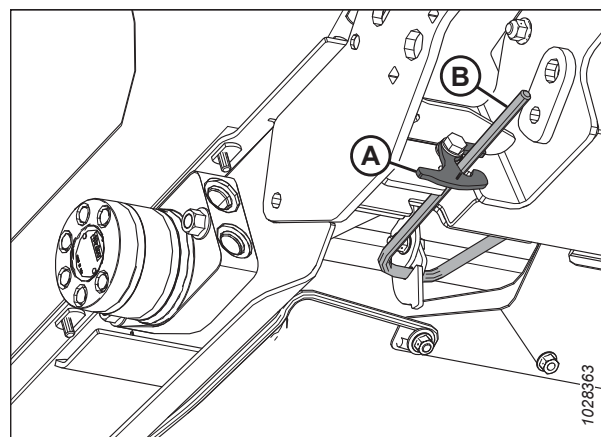


Figure 4.158: Dessous du tablier d'alimentation

MAINTENANCE ET ENTRETIEN

3. Tenez le bac (A) et faites tourner la poignée (B) vers le bas pour le libérer.

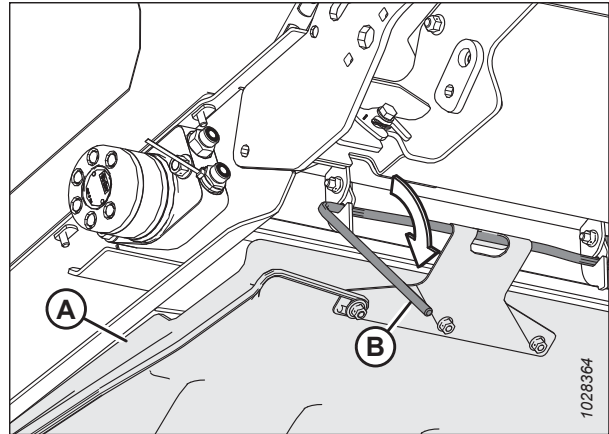


Figure 4.159: Dessous du tablier d'alimentation

4. Abaissez le bac du tablier d'alimentation (A).

NOTE:

L'abaissement du bac du tablier d'alimentation facilite l'accès à la quincaillerie qui fixe le tapis d'alimentation.

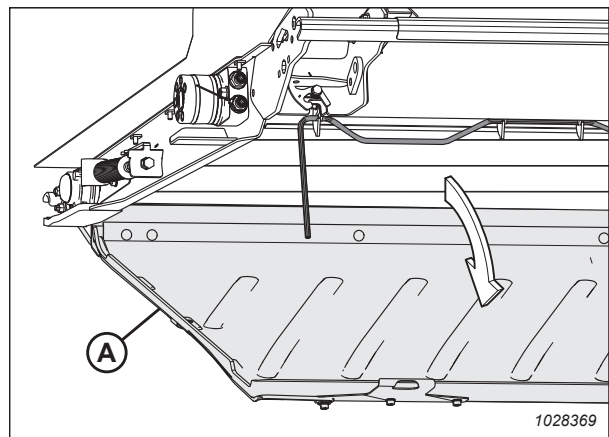


Figure 4.160: Bac du tablier d'alimentation

5. Démarrez le moteur.
6. Soulevez complètement la plateforme.
7. Levez complètement le rabatteur.
8. Coupez le moteur et retirez la clé du contact.
9. Enclenchez les supports de sécurité de la plateforme. Pour obtenir des instructions, consultez le manuel d'opération de la moissonneuse-batteuse.
10. Enclenchez les supports de sécurité du rabatteur. Pour obtenir des instructions, consultez [Enclenchement des supports de sécurité du rabatteur, page 45](#).

MAINTENANCE ET ENTRETIEN

11. Retirez cinq vis à tête fraisée (A) et la plaque de retenue (B).
12. Retirez une vis à tête cylindrique et une rondelle (C).
13. Retournez le remplisseur intermédiaire (D).
14. Répétez les étapes 11, page 399 à 13, page 399 de l'autre côté du tablier d'alimentation.

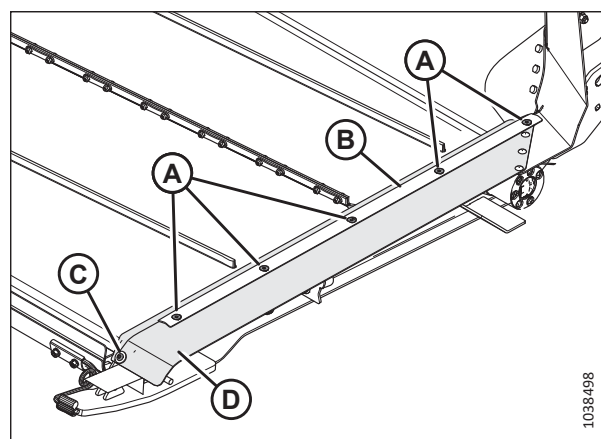


Figure 4.161: Joint du tapis d'alimentation

15. Repérez le tendeur du tapis d'alimentation. Desserrez le contre-écrou (A). Tournez le boulon (B) dans le sens inverse des aiguilles d'une montre pour relâcher la tension du tapis.

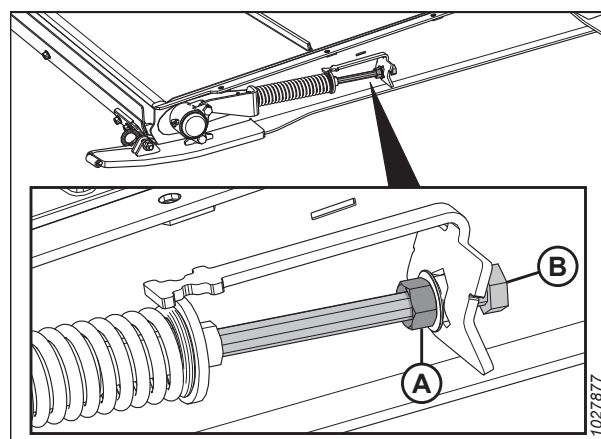


Figure 4.162: Tendeur du tapis d'alimentation

16. Du côté gauche du tablier, retirez la quincaillerie (A) du moulage du rouleau libre (B).

NOTE:

Notez si le moulage du rouleau libre s'abaisse ou se déplace vers le haut lorsque la quincaillerie est retirée. Il sera plus facile de commencer à réinstaller la quincaillerie du côté où le moulage du rouleau libre descend.

17. Répétez l'étape précédente du côté droit du tablier.
18. Remplacez le rouleau libre à l'intérieur de la découpe dans le châssis.

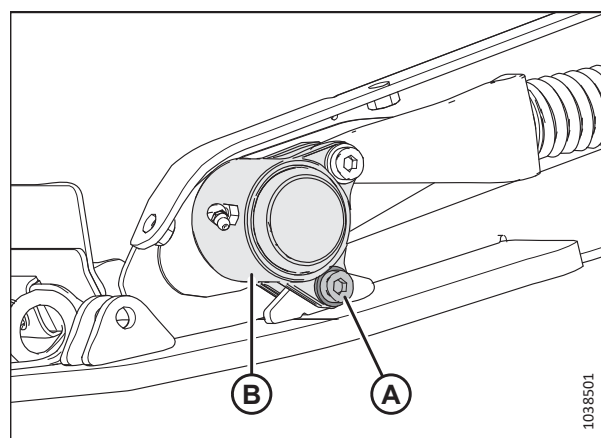


Figure 4.163: Moulage du roulement à rouleau libre

MAINTENANCE ET ENTRETIEN

19. Retirez les boulons et les écrous (A). Retirez les courroies de raccordement du tapis (B).
20. Tirez le tapis du tablier.

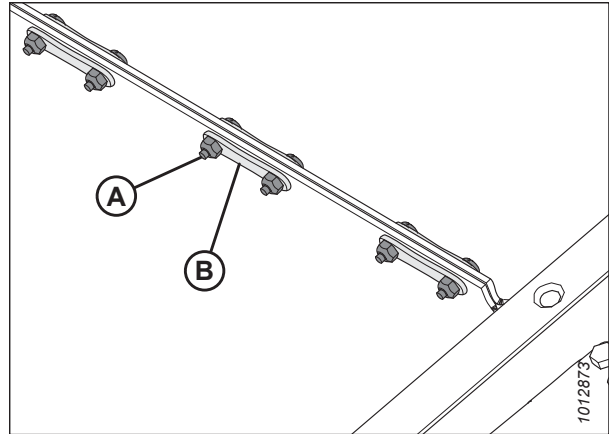


Figure 4.164: Raccordement du tapis

21. Installez le nouveau tapis sur le rouleau d'entraînement (A). Vérifiez que les guides du tapis s'adaptent dans les rainures du rouleau d'entraînement (B).
22. Tirez le tapis vers le bas du tablier d'alimentation et au-dessus du rouleau libre (C).

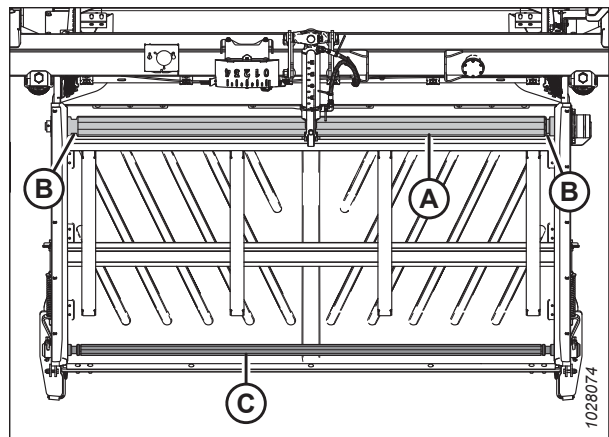


Figure 4.165: Tapis d'alimentation du module de flottement

23. Connectez le joint du tapis avec les courroies de raccordement (B). Fixez les sangles avec les écrous et les vis (A).

IMPORTANT:

Veillez à ce que les têtes de vis soient orientées vers l'arrière du tablier. Ne serrez les vis **que** jusqu'à ce que les extrémités des vis soient au même niveau que les écrous.

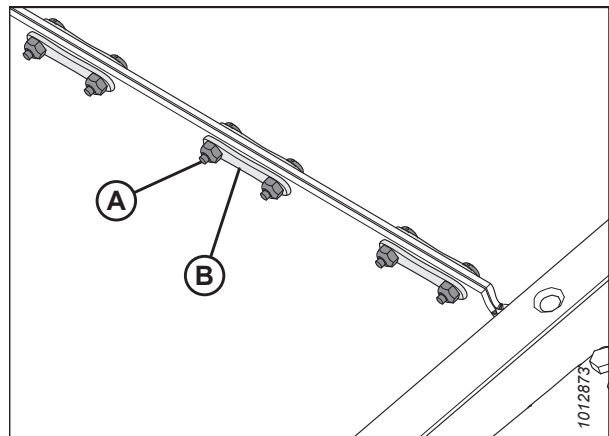


Figure 4.166: Courroies de raccordement du tapis

MAINTENANCE ET ENTRETIEN

24. Remplacez le rouleau libre en position de fonctionnement.
25. Appliquez du frein-filet de résistance moyenne (Loctite^{MD} 243 ou équivalent) aux filetages de la quincaillerie (A).
26. Du côté du tablier d'alimentation où le moulage descendait lors du retrait de la quincaillerie, réinstallez la quincaillerie (A) pour fixer le moulage du rouleau libre (B) au châssis.
27. Répétez les deux étapes précédentes de l'autre côté du tablier d'alimentation.
28. Serrez les boulons (A) à un couple de 12 Nm (8,85 pi-lbf [106 po-lbf]).

IMPORTANT:

Ne serrez **PAS** complètement le boulon (A).

29. Réglez la tension du tapis. Pour obtenir des instructions, consultez [4.10.2 Vérification et réglage de la tension du transporteur d'alimentation](#), page 402.
30. Positionnez le remplisseur intermédiaire (D) comme indiqué. Réinstallez la plaque de retenue.
31. Fixez le dispositif de retenue et la remplisseuse intermédiaire avec une vis à tête cylindrique et une rondelle (C) et cinq vis à tête fraisée (A).
32. Répétez les deux étapes précédentes de l'autre côté du tablier d'alimentation.

33. Soulevez le bac du tablier d'alimentation (A).

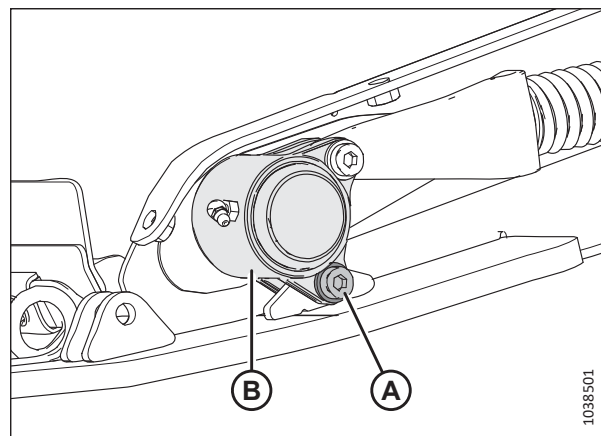


Figure 4.167: Moulage du roulement à rouleau libre

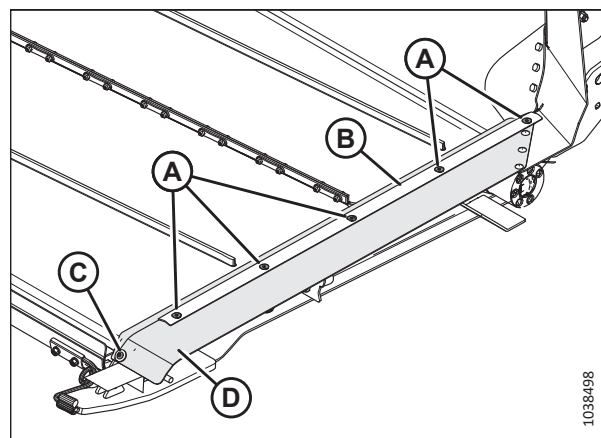


Figure 4.168: Joint du tapis d'alimentation

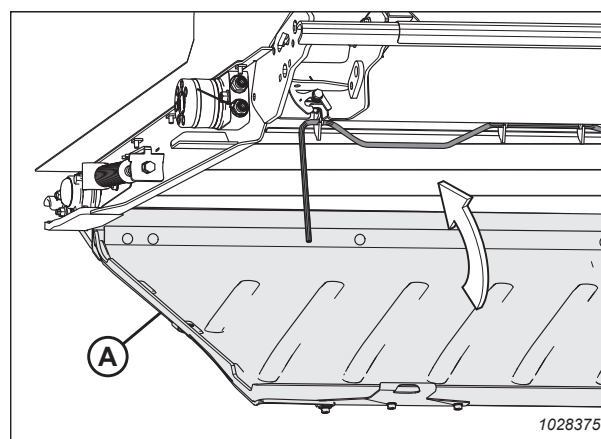


Figure 4.169: Bac du tablier d'alimentation

34. Enclenchez la poignée de verrouillage (A) dans les crochets (B) du bac du tablier d'alimentation.

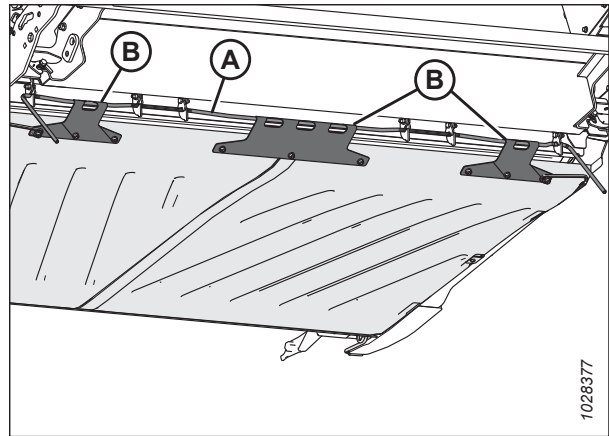


Figure 4.170: Dessous du bac du tablier d'alimentation

35. Tournez les poignées (A) vers le haut pour mettre le bac du tablier d'alimentation en position de verrouillage.

NOTE:

Assurez-vous que les trois crochets (B) du bac du tablier sont fixés sur la poignée de verrouillage.

36. Maintenez le bac du tablier d'alimentation (C) en place et tournez le loquet pour verrouiller la poignée (A).

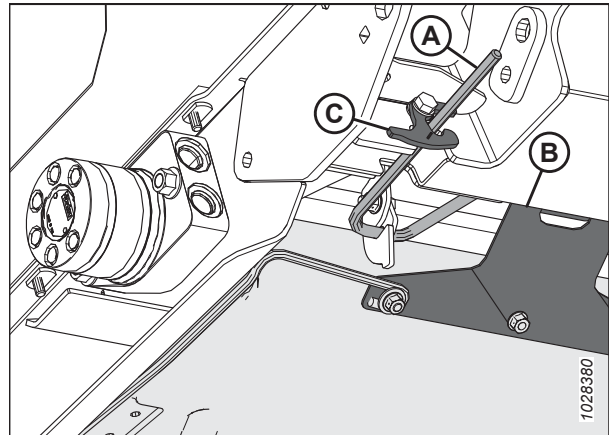


Figure 4.171: Dessous du bac du tablier d'alimentation

4.10.2 Vérification et réglage de la tension du transporteur d'alimentation

Pour que le tapis fonctionne correctement, il doit être correctement tendu. Vérifiez la tension du tapis et, si nécessaire, ajustez-la.

⚠ DANGER

Pour éviter toute blessure ou même la mort du fait du démarrage intempestif ou de la chute de la machine levée, coupez toujours le moteur et retirez la clé avant de quitter le poste de conduite, et enclenchez les supports de sécurité avant toute intervention sous la machine.

⚠ DANGER

Assurez-vous qu'il n'y a personne dans la zone.

NOTE:

Les illustrations de cette procédure montrent le côté gauche de la plateforme ; le côté droit est identique.

1. Soulevez complètement la plateforme.
2. Coupez le moteur et retirez la clé du contact.

3. Enclenchez les supports de sécurité de la plateforme. Pour obtenir des instructions, consultez le manuel d'opération de la moissonneuse-batteuse.

Vérification de la tension du tapis d'alimentation

4. Assurez-vous que le guide du tapis (la chenille en caoutchouc sur sa face inférieure) est correctement enclenché dans la rainure du rouleau d'entraînement et que le rouleau libre se trouve entre les guides.
5. Vérifiez la position du disque de retenue du ressort (A). Si le tapis d'alimentation se déplace comme il faut et que les arrêts du ressort sont positionnés correctement de chaque côté du tapis, aucun réglage n'est nécessaire :

NOTE:

La position de départ du disque de retenue du ressort (A) est centrée à l'intérieur de la forme en « U » sur l'indicateur (B) ; cependant, la position du disque (A) variera après le réglage de la capacité de suivi du tapis.

6. Si des réglages sont nécessaires, passez à l'étape 7, page 403.

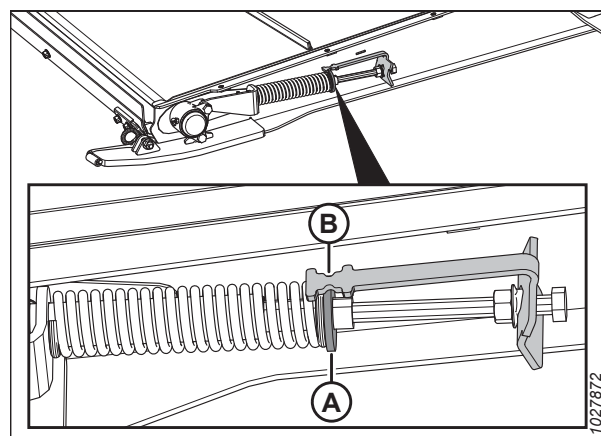


Figure 4.172: Tendeur du tapis d'alimentation

Réglage de la tension du tapis d'alimentation

7. Réglez la tension du tapis en desserrant le contre-écrou (A) et en tournant l'écrou (B) dans le sens des aiguilles d'une montre pour l'augmenter (ou dans le sens inverse pour la relâcher). Le disque de retenue (C) doit se trouver au milieu de l'indicateur (D).

IMPORTANT:

Pour de petits réglages de tension, seul un côté du tapis doit être ajusté. Pour éviter un suivi inégal du tapis lors de réglages de tension plus conséquents, les deux côtés du tapis devront être ajustés.

8. Si le tapis ne suit pas correctement, ajustez le disque de retenue (C) de telle sorte qu'il ne se trouve **PAS** au milieu de l'indicateur (D), mais dans la plage suivante :
 - Si le disque de retenue (C) est desserré à 3 mm (1/8 po), il se déplacera vers l'avant du tablier depuis le centre de l'indicateur (D).
 - S'il est resserré à 6 mm (1/4 po), le disque de retenue (C) se déplacera vers l'arrière du tablier depuis le centre de l'indicateur (D).
9. Serrez le contre-écrou (A). Assurez-vous que l'écrou de la bride (E) est bien serré contre le support de l'indicateur.

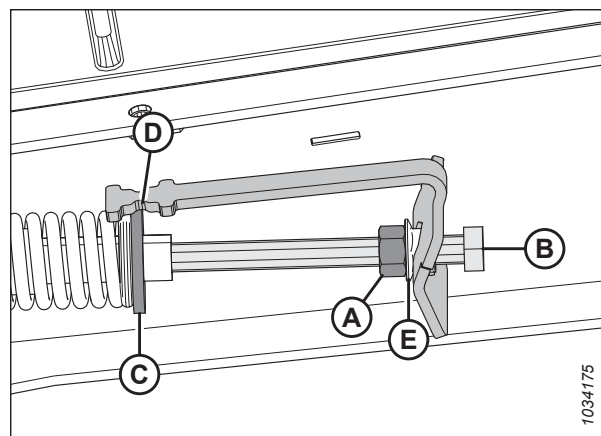


Figure 4.173: Tendeur de tapis d'aliments pour animaux - Côté gauche

4.10.3 Rouleau d'entraînement du tapis d'alimentation

Le rouleau d'entraînement du tapis d'alimentation est à commande hydraulique, ce qui permet de faire tourner le tapis et d'acheminer la récolte vers la vis d'alimentation.

Retrait du rouleau d'entraînement du tapis d'alimentation

Le rouleau d'entraînement du tapis d'alimentation doit être retiré lors de sa réparation ou de son remplacement.

DANGER

Pour éviter toute blessure ou même la mort du fait du démarrage intempestif ou de la chute de la machine levée, coupez toujours le moteur et retirez la clé avant de quitter le poste de conduite, et enclenchez les supports de sécurité avant toute intervention sous la machine.

AVERTISSEMENT

Pour éviter toute blessure corporelle due à la chute du rabatteur levé, enclenchez toujours les supports de sécurité du rabatteur avant de passer dessous pour une raison quelconque.

DANGER

Assurez-vous qu'il n'y a personne dans la zone.

1. Levez complètement le rabatteur.
2. Soulevez complètement la plateforme.
3. Coupez le moteur et retirez la clé du contact.
4. Enclenchez les supports de sécurité du rabatteur. Pour obtenir des instructions, consultez [Enclenchement des supports de sécurité du rabatteur, page 45](#).
5. Enclenchez les supports de sécurité de la plateforme. Pour obtenir des instructions, consultez le manuel d'opération de la moissonneuse-batteuse.
6. Repérez le tendeur du tapis d'alimentation. Desserrez le contre-écrou (A). Tournez le boulon (B) dans le sens inverse des aiguilles d'une montre pour relâcher la tension du tapis.

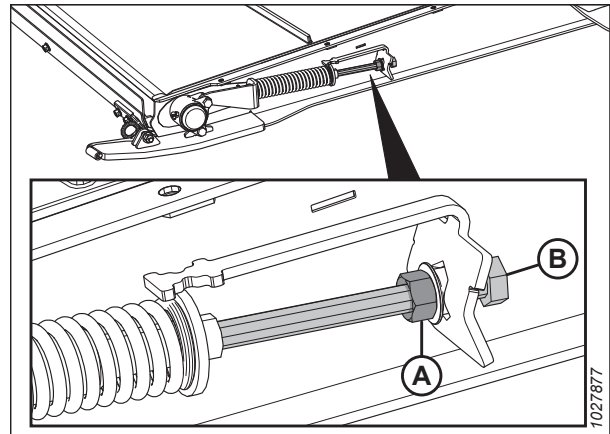


Figure 4.174: Tendeur du tapis d'alimentation

MAINTENANCE ET ENTRETIEN

7. Retirez les boulons et les écrous (A). Retirez les courroies de raccordement du tapis (B).
8. Soulevez les côtés du tapis pour exposer les rouleaux.

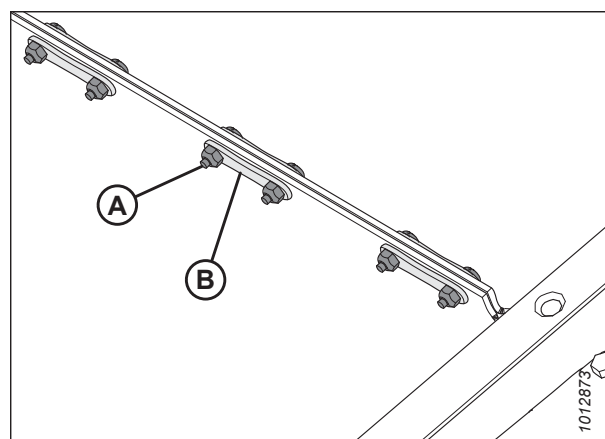


Figure 4.175: Raccordement du tapis

9. Sur le côté droit du tablier, retirez deux écrous (A) et boulons du boîtier (B) du roulement à rouleau d'entraînement.

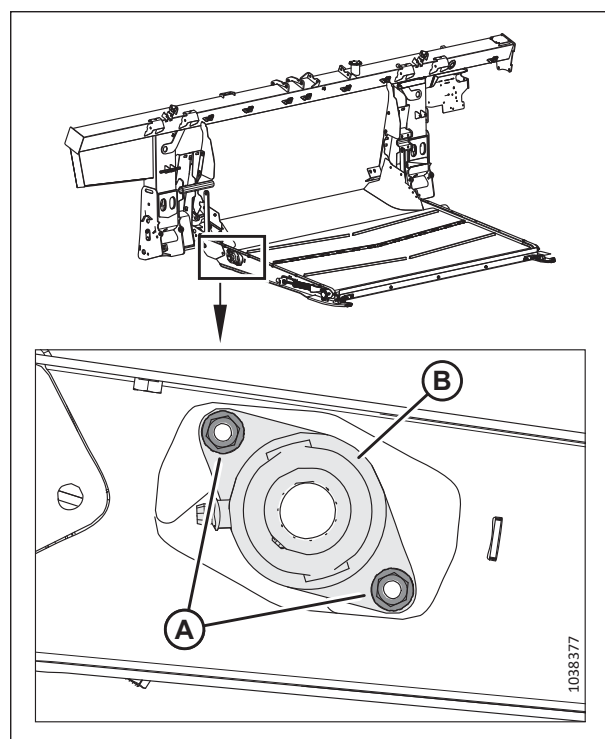


Figure 4.176: Roulement de rouleau d'entraînement

MAINTENANCE ET ENTRETIEN

10. Faites glisser le rouleau d'entraînement avec l'ensemble du roulement (A) vers la droite jusqu'à ce que l'extrémité gauche se détache du moteur de la cannelure.
11. Retirez les deux capots (B).

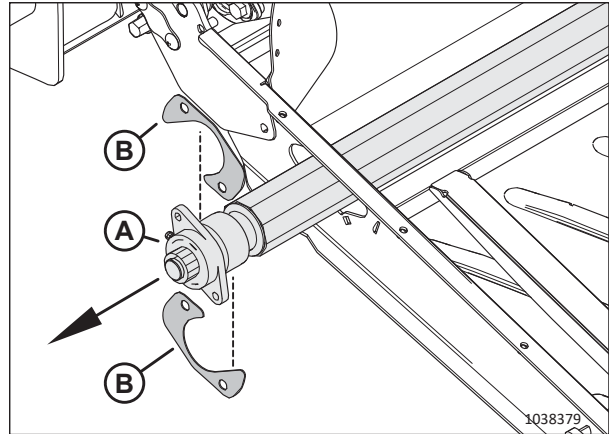


Figure 4.177: Rouleau d'entraînement

12. Soulevez l'extrémité gauche du châssis.
13. Faites glisser l'ensemble (A) vers la gauche, dirigeant le boîtier du roulement (B) à travers l'ouverture du châssis (C).
14. Retirez le rouleau (A).

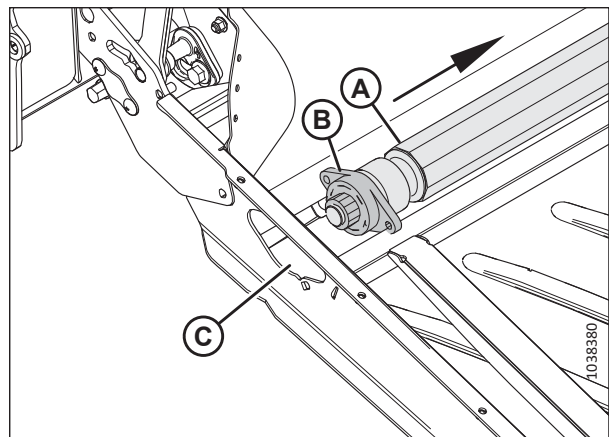


Figure 4.178: Rouleau d'entraînement

Installation du rouleau d'entraînement du tapis d'alimentation

Le rouleau d'entraînement du tapis d'alimentation doit être installé après avoir été réparé ou remplacé.

1. Appliquez de la graisse sur le moteur de la cannelure.
2. Dirigez l'extrémité du roulement (A) du rouleau d'entraînement à travers l'ouverture du châssis (B).

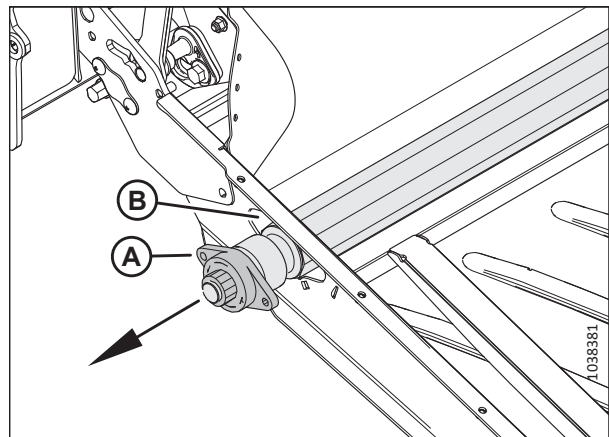


Figure 4.179: Rouleau d'entraînement – extrémité du roulement

MAINTENANCE ET ENTRETIEN

3. Faites glisser l'extrémité gauche du rouleau d'entraînement (A) sur la cannelure du moteur (B).

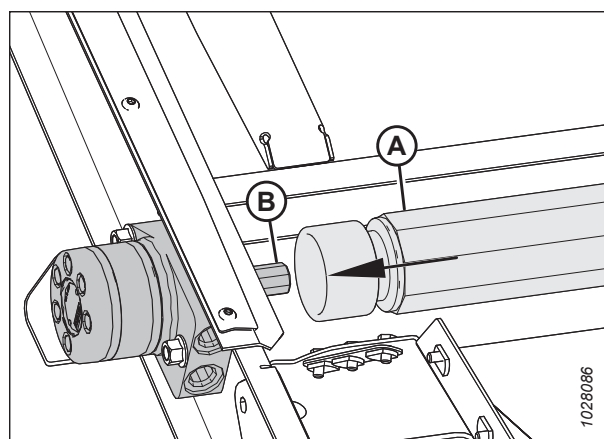


Figure 4.180: Moteur de tapis d'alimentation

4. Installez deux boulons (A) dans le tablier d'alimentation.
 5. Installez les deux capots (B) sur les deux boulons.
- IMPORTANT:**
Positionnez les capots dans l'ordre indiqué.
6. Fixez le boîtier de roulement de rouleau d'entraînement à l'aide de deux écrous (C).
 7. Installez le tablier de tapis d'alimentation. Pour obtenir des instructions, consultez [4.10.1 Remplacement du tapis d'alimentation](#), page 397.
 8. Tendez le tablier de tapis d'alimentation. Pour obtenir des instructions, consultez [4.10.2 Vérification et réglage de la tension du transporteur d'alimentation](#), page 402.

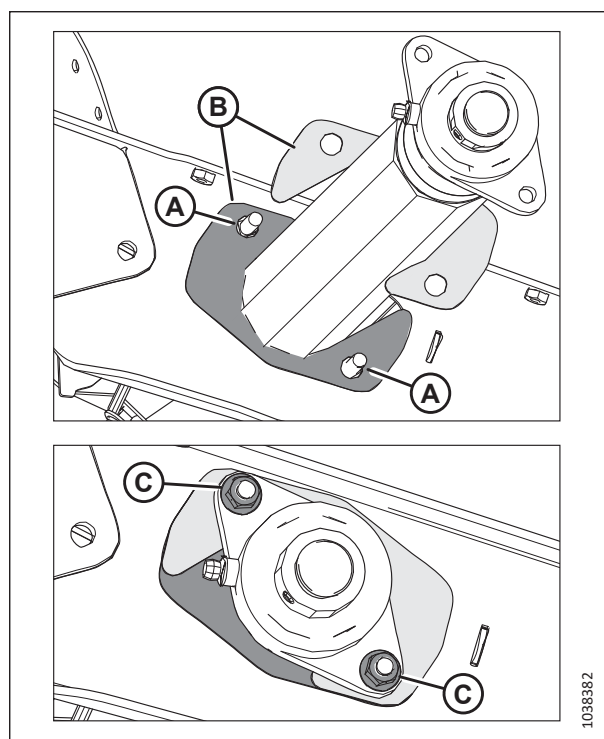


Figure 4.181: Rouleau d'entraînement – extrémité du roulement

Retrait du boîtier du rouleau d'entraînement du tapis d'alimentation

Le roulement à rouleau d'entraînement du tapis d'alimentation aide le rouleau à tourner. Le roulement doit être retiré lors de son remplacement.



DANGER

Pour éviter toute blessure ou même la mort du fait du démarrage intempestif ou de la chute de la machine levée, coupez toujours le moteur et retirez la clé avant de quitter le poste de conduite, et enclenchez les supports de sécurité avant toute intervention sous la machine.

AVERTISSEMENT

Pour éviter toute blessure corporelle due à la chute du rabatteur levé, enclenchez toujours les supports de sécurité du rabatteur avant de passer dessous pour une raison quelconque.

1. Levez complètement le rabatteur.
2. Soulevez complètement la plateforme.
3. Coupez le moteur et retirez la clé du contact.
4. Enclenchez les supports de sécurité du rabatteur. Pour obtenir des instructions, consultez *Enclenchement des supports de sécurité du rabatteur, page 45*.
5. Enclenchez les supports de sécurité de la plateforme. Pour obtenir des instructions, consultez le manuel d'opération de la moissonneuse-batteuse.
6. Repérez le tendeur du tapis d'alimentation. Desserrez le contre-écrou (A). Tournez le boulon (B) dans le sens inverse des aiguilles d'une montre pour relâcher la tension du tapis.

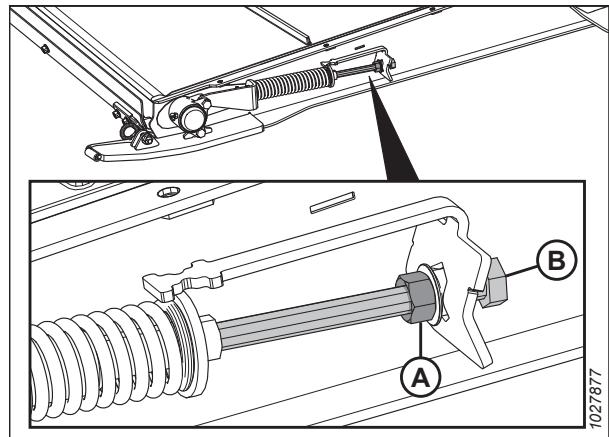


Figure 4.182: Tendeur du tapis d'alimentation

7. Desserrez la vis de réglage (A) sur le verrou du roulement (B).
8. À l'aide d'un marteau et d'un poinçon, tapez sur le verrou du roulement (B) dans le sens opposé au sens de rotation de la vis pour libérer le verrou.

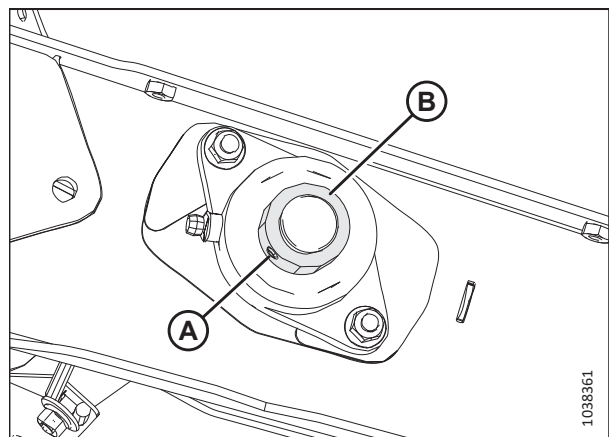


Figure 4.183: Roulement à rouleaux d'entraînement du tapis d'alimentation

9. Retirez deux écrous (A).

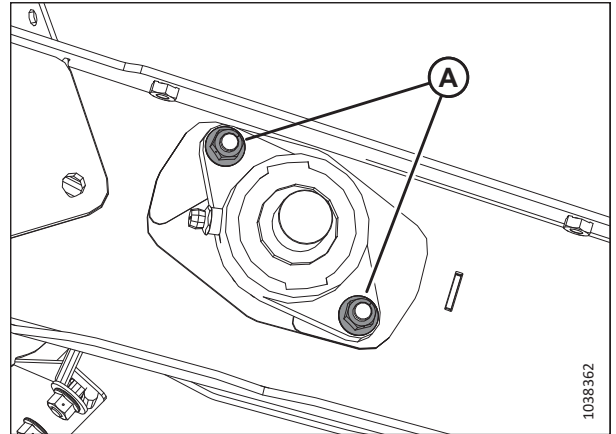


Figure 4.184: Roulement à rouleaux d'entraînement du tapis d'alimentation

10. Retirez le carter de roulement (A).

NOTE:

Si le roulement est bloqué sur l'arbre, il peut être plus simple de retirer l'assemblage du rouleau d'entraînement. Pour obtenir des instructions, consultez [Retrait du rouleau d'entraînement du tapis d'alimentation, page 404](#).

11. Vérifiez que les deux capots (B) ne sont pas endommagés. Si tel est le cas, remplacez-les par des pièces du kit MD N° 347553.

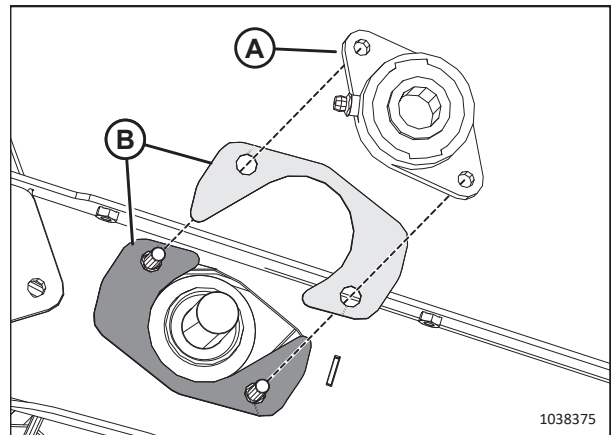


Figure 4.185: Roulement à rouleaux d'entraînement du tapis d'alimentation

Installation du boîtier du rouleau d'entraînement du tapis d'alimentation

Le roulement est maintenu en place par des boulons et un collier de blocage.

1. Installez deux boulons (A) dans le tablier d'alimentation.

2. Installez les deux capots (B) sur les deux boulons.

IMPORTANT:

Positionnez les capots dans l'ordre indiqué.

3. Installez le boîtier du roulement à rouleau d'entraînement (C) sur l'arbre.

4. Fixez le boîtier à l'aide de deux écrous (D).

5. Installez la bague de verrouillage du roulement (E) sur l'arbre.

6. À l'aide d'un marteau et d'un poinçon, tapez sur le verrou du roulement dans le sens de rotation de la vis pour le verrouiller.

7. Serrez la vis de réglage du verrou du roulement (F).

8. Tendez le tablier de tapis d'alimentation. Pour obtenir des instructions, consultez [4.10.2 Vérification et réglage de la tension du transporteur d'alimentation, page 402](#).

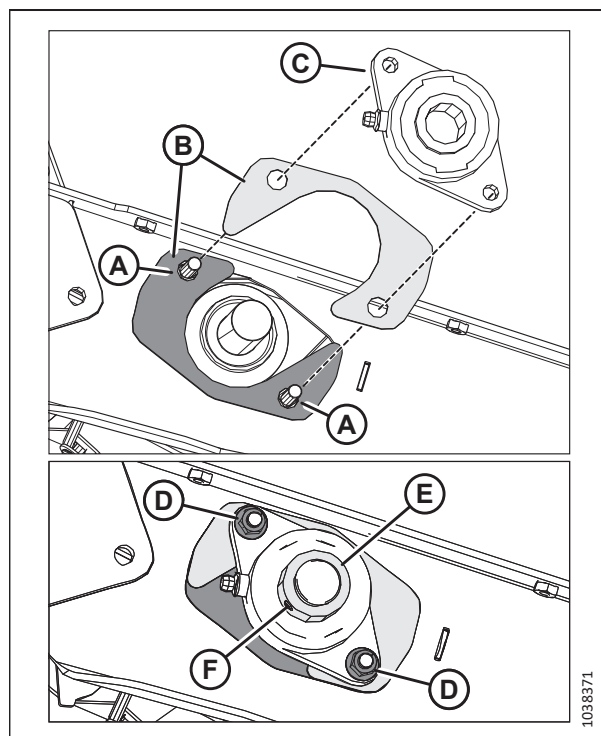


Figure 4.186: Roulement à rouleaux d'entraînement du tapis d'alimentation

4.10.4 Rouleau libre du tapis d'alimentation

Le rouleau libre du tapis d'alimentation est commandé par la friction du tapis d'alimentation mis en rotation par le rouleau d'entraînement. Comme le rouleau d'entraînement, le rouleau libre aide le tapis d'alimentation à transporter la récolte jusqu'à la vis d'alimentation.

Retrait du rouleau libre du tapis d'alimentation

Le rouleau libre du tapis d'alimentation doit être retiré en cas de réparation ou de remplacement.

⚠ DANGER

Pour éviter toute blessure ou même la mort du fait du démarrage intempestif ou de la chute de la machine levée, coupez toujours le moteur et retirez la clé avant de quitter le poste de conduite, et enclenchez les supports de sécurité avant toute intervention sous la machine.

1. Levez complètement le rabatteur.

2. Soulevez complètement la plateforme.

3. Coupez le moteur et retirez la clé du contact.

4. Enclenchez les supports de sécurité du rabatteur. Pour obtenir des instructions, consultez [Enclenchement des supports de sécurité du rabatteur, page 45](#).

MAINTENANCE ET ENTRETIEN

5. Enclenchez les supports de sécurité de la plateforme. Pour obtenir des instructions, consultez le manuel d'opération de la moissonneuse-batteuse.
6. Repérez le tendeur du tapis d'alimentation. Desserrez le contre-écrou (A). Tournez le boulon (B) dans le sens inverse des aiguilles d'une montre pour relâcher la tension du tapis.

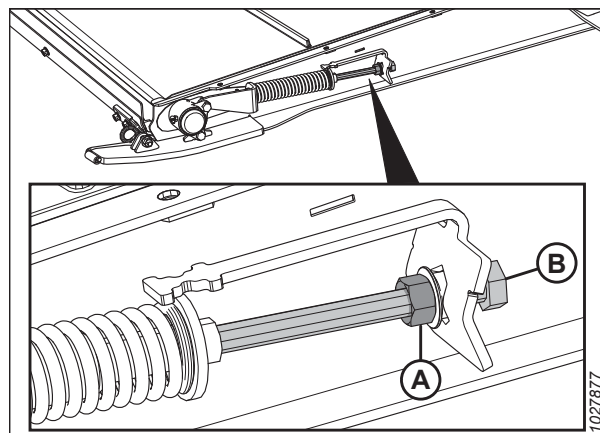


Figure 4.187: Tendeur du tapis d'alimentation

7. Retirez les boulons et les écrous (A). Retirez les courroies de raccordement du tapis (B).
8. Séparez le tapis.
9. Abaissez l'avant du pont d'alimentation.

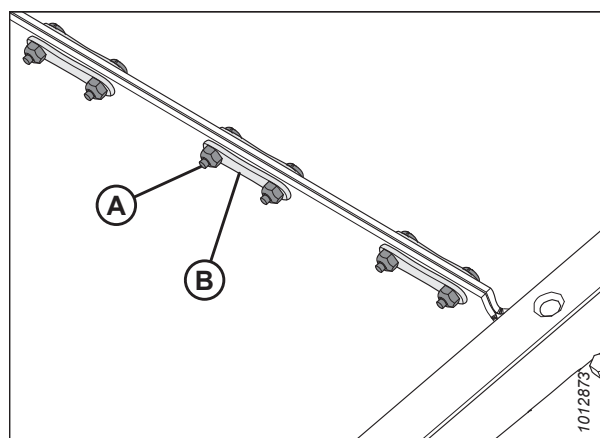


Figure 4.188: Raccordement du tapis

10. Retirez le capuchon anti-poussière (A) et l'écrou (B) du boîtier de roulement (C).

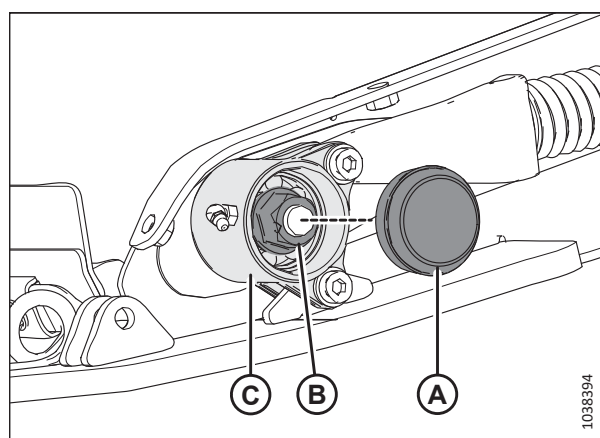


Figure 4.189: Boîtier du roulement à rouleaux libres

MAINTENANCE ET ENTRETIEN

11. Retirez la quincaillerie qui fixe le boîtier du roulement au patin du tablier et le tendeur des emplacements (A).
12. Retirez le boîtier de roulement (B) du rouleau libre.
13. Répétez l'opération de l'étape 10, page 411 à l'étape 12, page 412 de l'autre côté du tablier d'alimentation.

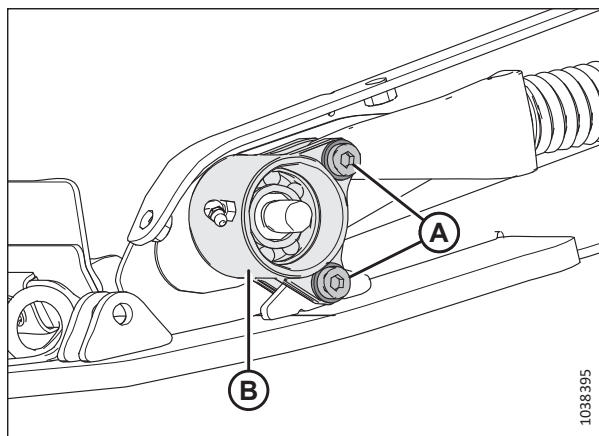


Figure 4.190: Boîtier du roulement à rouleaux libres

14. Sur un côté du châssis du tablier, retirez l'écrou (A) et le capot (B).

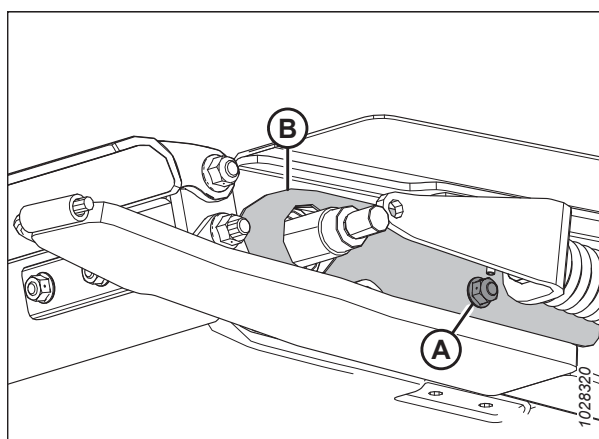


Figure 4.191: Capot du rouleau libre

15. Retirez le rouleau libre (A) en le faisant glisser de l'autre côté du châssis du tablier.

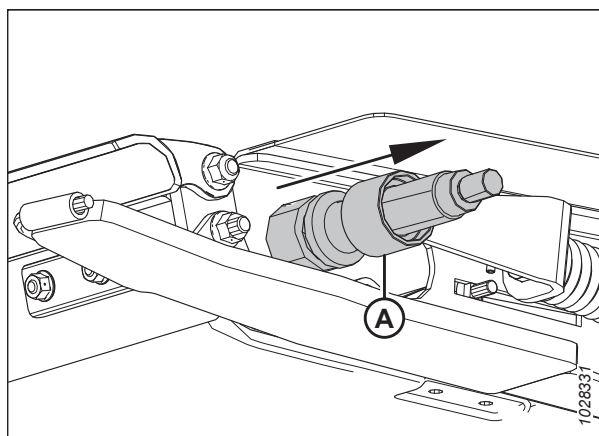


Figure 4.192: Rouleau libre

Installation du rouleau libre du tapis d'alimentation

Le rouleau libre du tapis d'alimentation doit être installé après avoir été réparé ou remplacé.

1. Faites glisser le capot (A) sur une extrémité du rouleau de renvoi.
2. Badigeonnez d'huile l'arbre du rouleau libre (B).
3. Faites tourner avec précaution l'ensemble du roulement (C) sur l'axe à la main pour éviter d'endommager le joint.

IMPORTANT:

Veillez à ce que le roulement soit d'équerre par rapport à l'axe pour éviter d'endommager le joint d'étanchéité lors de l'installation.

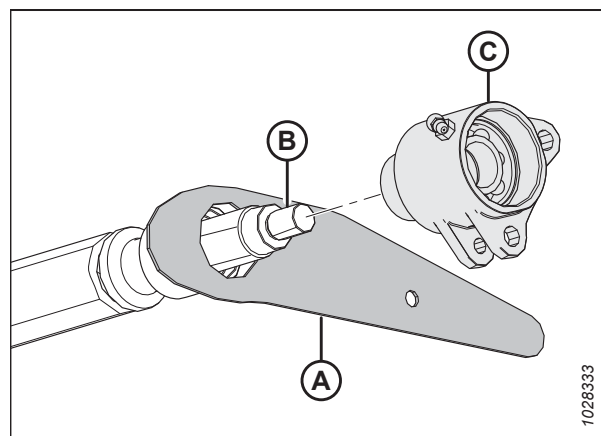


Figure 4.193: Rouleau libre

4. Une fois que le roulement et les deux joints sont en place autour de l'axe, installez l'écrou (A) et serrez-le.
5. Serrez l'écrou à 81 Nm (60 pi-lbf).

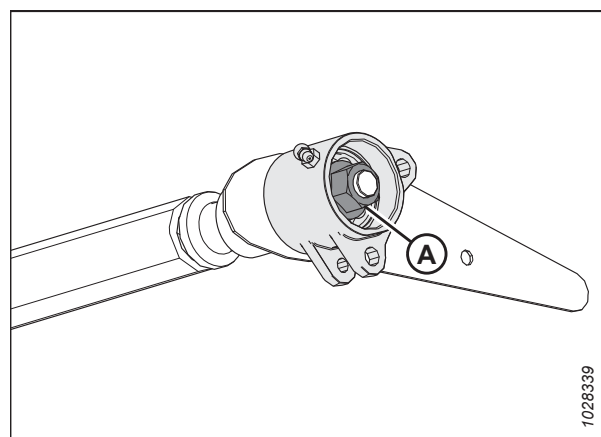


Figure 4.194: Roulement de rouleau libre gauche

6. Faites glisser le rouleau libre (A) à travers la découpe dans le châssis du tablier.

NOTE:

L'extrémité droite du rouleau libre devrait dépasser du châssis du tablier droit.

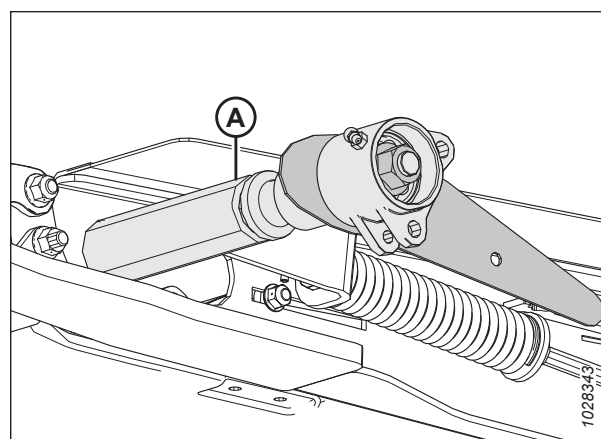


Figure 4.195: Tendeur d'alimentation - Côté gauche

MAINTENANCE ET ENTRETIEN

7. Installez le boulon de l'intérieur du tablier d'alimentation pour fixer le capot du rouleau libre (A).
8. Installez l'écrou (B). Ne serrez **PAS** trop l'écrou. L'écrou doit maintenir le capot du rouleau libre en place et se déplacer avec le rouleau.

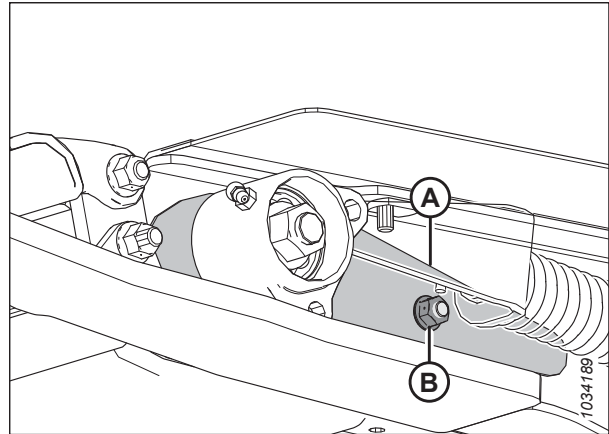


Figure 4.196: Capot du rouleau - Côté gauche

9. Du côté droit du châssis du tablier, badigeonnez d'huile l'extrémité opposée de l'axe du rouleau libre (A).
10. Faites tourner avec précaution l'ensemble du roulement (B) sur l'axe (A) à la main pour éviter d'endommager le joint.

IMPORTANT:

Veillez à ce que le roulement soit d'équerre par rapport à l'axe pour éviter d'endommager le joint d'étanchéité lors de l'installation.

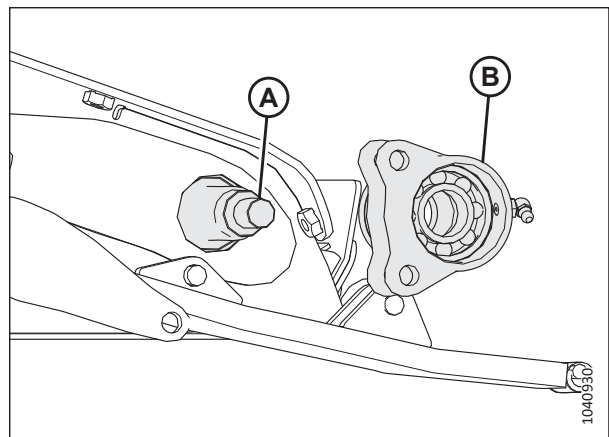


Figure 4.197: Tablier d'alimentation - Côté droit

11. Une fois que le roulement et les deux joints sont en place autour du côté droit de l'axe, installez l'écrou (A).
12. Serrez l'écrou à 81 Nm (60 pi-lbf).

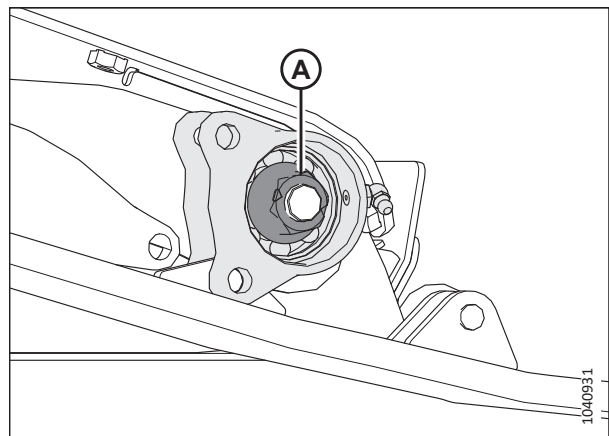


Figure 4.198: Tablier d'alimentation - Côté droit

MAINTENANCE ET ENTRETIEN

13. Faites tourner le boîtier du rouleau libre (A) jusqu'à ce que les trous des languettes inférieures soient alignés avec le trou de la languette soudée (B).
14. Appliquez du frein-filet de résistance moyenne (Loctite^{MD} 243 ou équivalent) aux filets des boulons à tête creuse, puis fixez le boîtier du rouleau à la languette soudée avec le boulon, la rondelle et l'écrou à l'emplacement (C).
15. Alignez le trou du support moulé (D) avec les trous de la patte supérieure du boîtier du rouleau libre (A).
16. Enduisez les filetages des boulons à tête creuse avec du frein-filet de résistance moyenne (Loctite^{MD} 243 ou équivalent), puis fixez le support moulé sur le boîtier du rouleau avec le boulon, la rondelle et l'écrou à l'emplacement (E).
17. Serrez les boulons (C) et (E) à un couple de 12 Nm (8,85 pi-lbf [106 po-lbf]).

IMPORTANT:

Ne serrez **PAS** trop les boulons (C) et (E).

18. Lubrifiez la cavité du roulement avec de la graisse, puis installez le capot anti-poussière (A).
19. Vérifiez que l'embout graisseur fonctionne. Graissez le roulement de rouleau libre du tapis d'alimentation jusqu'à ce que la graisse sorte du joint. Après le graissage, essuyez l'excédent de graisse qui se trouve sur la zone.
20. Répétez les étapes [13, page 415](#) à [19, page 415](#) du côté droit du rouleau libre du tapis d'alimentation.

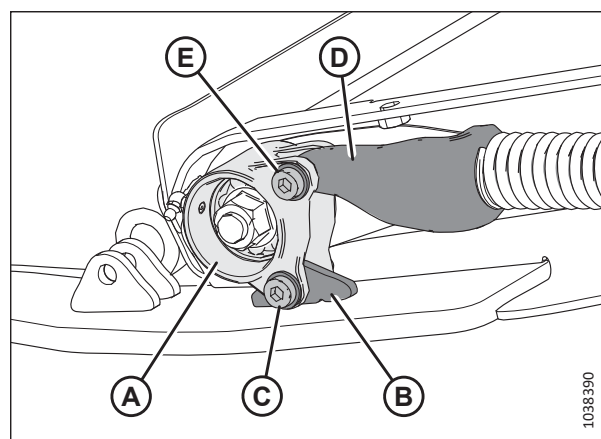


Figure 4.199: Roulement de rouleau libre gauche

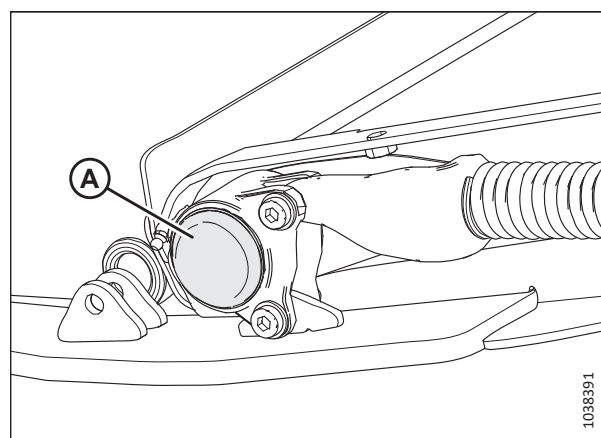


Figure 4.200: Tablier d'alimentation – Côté gauche,

21. Fermez le tapis d'alimentation et fixez-le avec les vis (A), les sangles de raccordement (B) et les écrous.
22. Tendez le tablier de tapis d'alimentation. Pour obtenir des instructions, consultez [4.10.2 Vérification et réglage de la tension du transporteur d'alimentation, page 402](#).

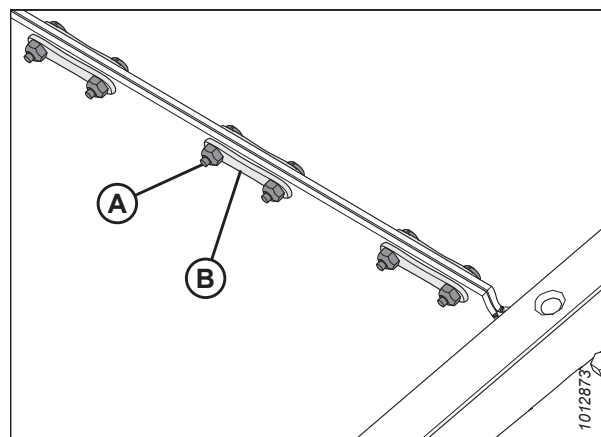


Figure 4.201: Raccordement du tapis

Remplacement du roulement à rouleaux libres du tapis d'alimentation

Le roulement à rouleau libre du tapis d'alimentation aide le rouleau à tourner. Le roulement doit être retiré lors de son remplacement.

NOTE:

La procédure est identique des deux côtés du rouleau libre du tapis d'alimentation. Les illustrations ci-dessous montrent le côté gauche du rouleau.

⚠ DANGER

Pour éviter toute blessure ou même la mort du fait du démarrage intempestif ou de la chute de la machine levée, coupez toujours le moteur et retirez la clé avant de quitter le poste de conduite, et enclenchez les supports de sécurité avant toute intervention sous la machine.

⚠ AVERTISSEMENT

Pour éviter toute blessure corporelle due à la chute du rabatteur levé, enclenchez toujours les supports de sécurité du rabatteur avant de passer dessous pour une raison quelconque.

⚠ DANGER

Assurez-vous qu'il n'y a personne dans la zone.

1. Levez complètement le rabatteur.
2. Soulevez complètement la plateforme.
3. Coupez le moteur et retirez la clé du contact.
4. Enclenchez les supports de sécurité du rabatteur. Pour obtenir des instructions, consultez [Enclenchement des supports de sécurité du rabatteur, page 45](#).
5. Enclenchez les supports de sécurité de la plateforme. Pour obtenir des instructions, consultez le manuel d'opération de la moissonneuse-batteuse.
6. Repérez le tendeur du tapis d'alimentation. Desserrez le contre-écrou (A). Tournez le boulon (B) dans le sens inverse des aiguilles d'une montre pour relâcher la tension du tapis.

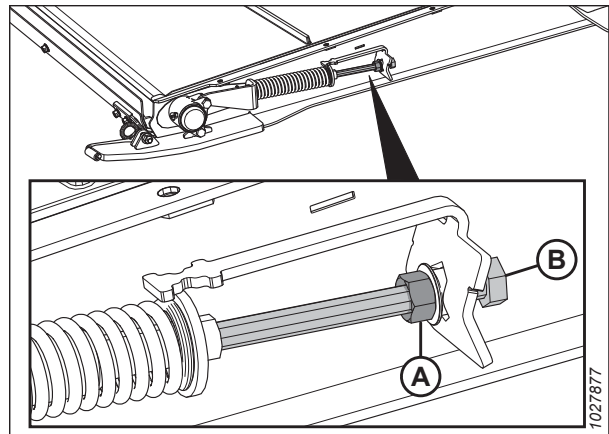


Figure 4.202: Tendeur du tapis d'alimentation

MAINTENANCE ET ENTRETIEN

7. Retirez les boulons à tête creuse, les rondelles et les écrous (A) qui fixent le boîtier du roulement au patin du tablier et au tendeur.
8. Retirez le capuchon anti-poussière (B).

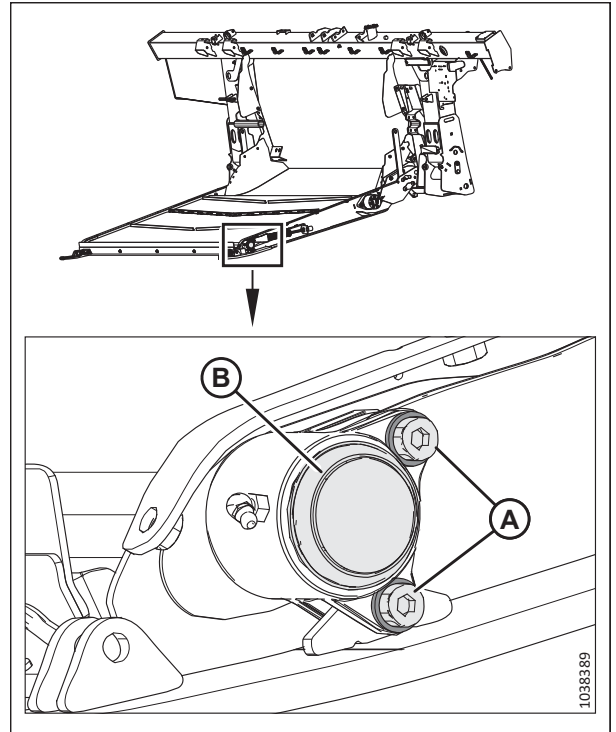


Figure 4.203: Roulement de rouleau libre gauche

9. Enlevez l'écrou (A), puis retirez le boîtier du roulement (B) du tablier. Conservez l'écrou et le boîtier du roulement.

NOTE:

Si le roulement est bloqué sur l'arbre, il peut être plus simple de retirer l'ensemble du rouleau libre. Pour obtenir des instructions, consultez [Retrait du rouleau libre du tapis d'alimentation, page 410](#).

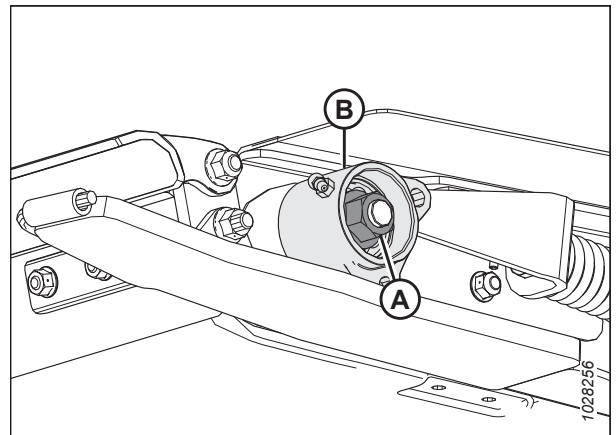


Figure 4.204: Roulement à rouleaux libres (côté gauche)

MAINTENANCE ET ENTRETIEN

10. Retirez la bague de retenue (A), le roulement (B) et les joints du boîtier du roulement (D).
11. Appliquez de l'huile sur l'alésage avant d'assembler les pièces.
12. Installez les joints (C) dans le boîtier du roulement (D).

NOTE:

Vérifiez que le côté plat du joint est orienté vers l'intérieur.

13. Recouvrez de graisse le roulement (B), puis installez-le comme illustré.
14. Installez la bague de retenue (A).

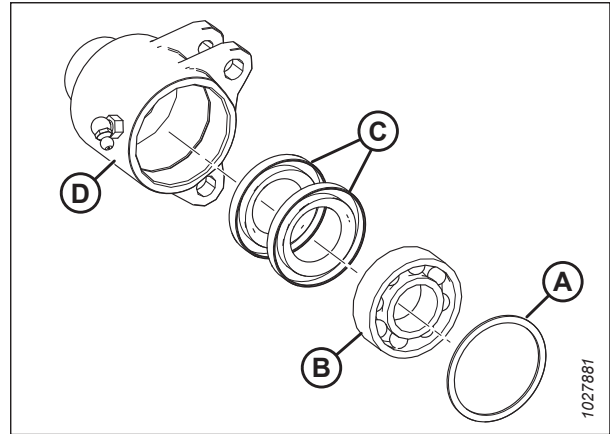


Figure 4.205: Ensemble de roulement

15. Badigeonnez d'huile l'arbre du rouleau libre (A).
16. Faites tourner avec précaution l'ensemble du roulement (B) sur l'axe (A) à la main pour éviter d'endommager le joint.

IMPORTANT:

Veillez à ce que le roulement soit d'équerre par rapport à l'axe pour éviter d'endommager le joint d'étanchéité lors de l'installation.

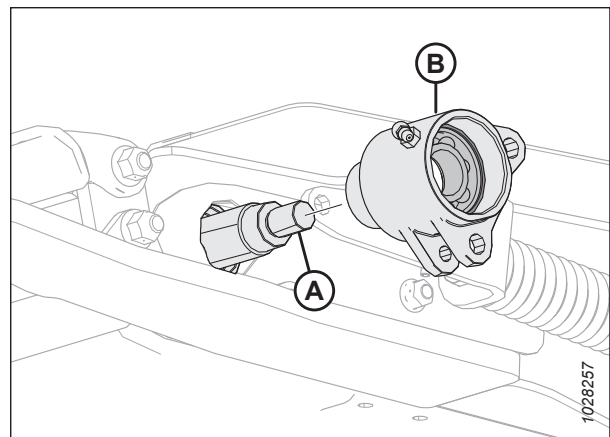


Figure 4.206: Roulement à rouleaux libres (côté gauche)

17. Une fois le roulement et les deux joints mis en place autour de l'axe, installez l'écrou (A) et serrez-le à 81 Nm (60 pi-lbf).

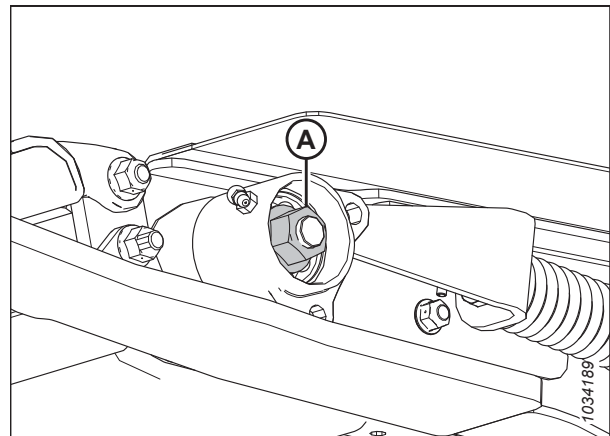


Figure 4.207: Roulement à rouleaux libres (côté gauche)

18. Faites tourner le boîtier du rouleau libre (A) jusqu'à ce que les trous des languettes inférieures soient alignés avec le trou de la languette soudée (B).
19. Appliquez du frein-filet de résistance moyenne (Loctite^{MD} 243 ou équivalent) aux filets des boulons à tête creuse, puis installez le boulon, la rondelle et l'écrou à l'emplacement (C).
20. Alignez le trou du support moulé (D) avec les trous de la patte supérieure du boîtier du rouleau libre (A).
21. Appliquez du frein-filet de résistance moyenne (Loctite^{MD} 243 ou équivalent) aux filets des boulons à tête creuse, puis installez le boulon, la rondelle et l'écrou à l'emplacement (E).
22. Serrez les boulons (C) et (E) à un couple de 12 Nm (8,85 pi-lbf [106 po-lbf]).

IMPORTANT:

Ne serrez **PAS** trop les boulons (C) et (E).

23. Répétez l'étape 7, page 417 à l'étape 22, page 419 sur le côté opposé.
24. Remplissez la cavité du roulement avec de la graisse, puis installez le capot anti-poussière (A) aux deux extrémités du rouleau libre.
25. Vérifiez que l'embout graisseur fonctionne.
26. Répétez l'étape 24, page 419 à l'étape 25, page 419 sur le côté opposé.
27. Tendez le tablier de tapis d'alimentation. Pour obtenir des instructions, consultez 4.10.2 *Vérification et réglage de la tension du transporteur d'alimentation*, page 402.

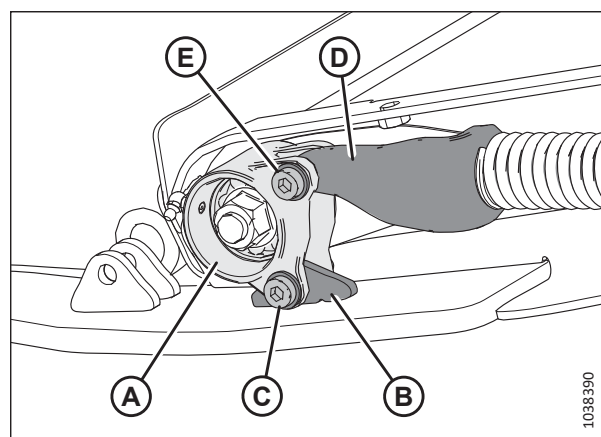


Figure 4.208: Roulement du rouleau libre – Côté gauche

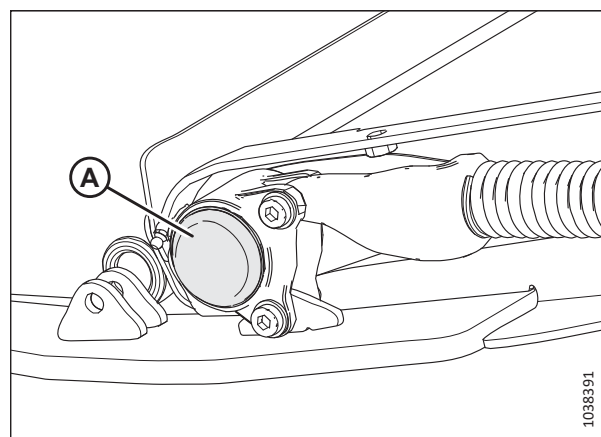


Figure 4.209: Tablier d'alimentation – Côté gauche,

4.10.5 Abaissement du bac du tablier d'alimentation

Le bac du tablier d'alimentation protège le tapis d'alimentation contre les objets au sol. Il peut être ouvert et fermé pour accéder au tapis d'alimentation.

! DANGER

Pour éviter toute blessure ou même la mort du fait du démarrage intempestif ou de la chute de la machine levée, coupez toujours le moteur et retirez la clé avant de quitter le poste de conduite, et enclenchez les supports de sécurité avant toute intervention sous la machine.

! DANGER

Assurez-vous qu'il n'y a personne dans la zone.

MAINTENANCE ET ENTRETIEN

1. Soulevez complètement la plateforme.
2. Coupez le moteur et retirez la clé du contact.
3. Enclenchez les supports de sécurité de la plateforme. Pour obtenir des instructions, consultez le manuel d'opération de la moissonneuse-batteuse.
4. Sur la face inférieure du pont d'alimentation, tournez le loquet (A) pour déverrouiller la poignée (B). Répétez cette étape de l'autre côté du tablier d'alimentation.

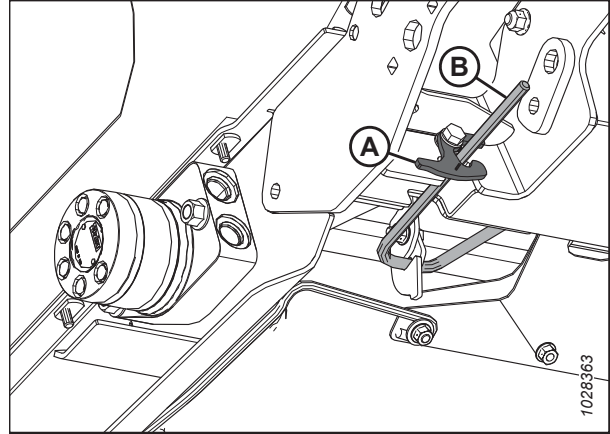


Figure 4.210: Dessous du tablier d'alimentation

5. Tenez le bac (A) et faites tourner la poignée (B) vers le bas pour le libérer.

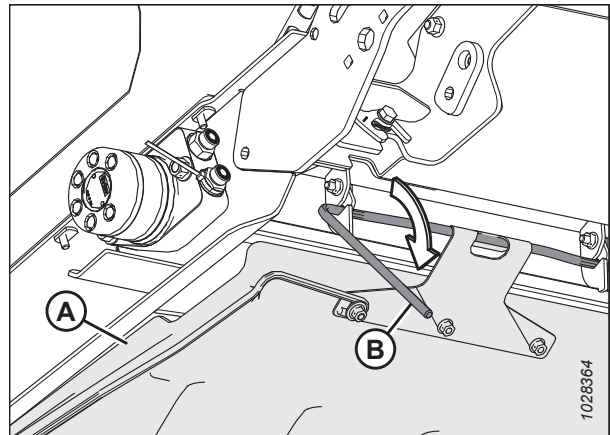


Figure 4.211: Dessous du tablier d'alimentation

6. Abaisser le bac du tablier d'alimentation (A).

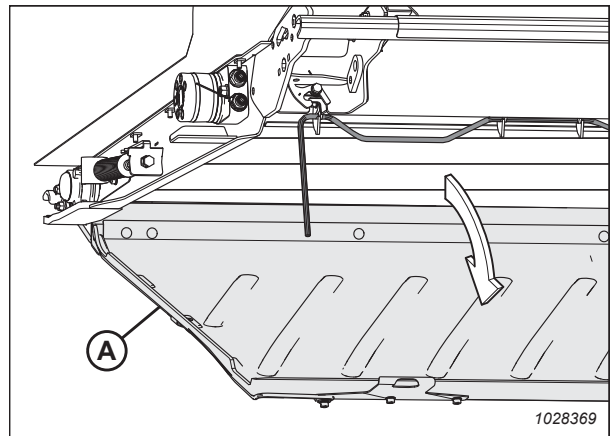


Figure 4.212: Bac du tablier d'alimentation

4.10.6 Élévation du bac du tablier d'alimentation

Le bac du tablier d'alimentation protège le tapis d'alimentation contre les objets au sol. Il peut être ouvert et fermé pour accéder au tapis d'alimentation.

⚠ DANGER

Pour éviter toute blessure ou même la mort du fait du démarrage intempestif ou de la chute de la machine levée, coupez toujours le moteur et retirez la clé avant de quitter le poste de conduite, et enclenchez les supports de sécurité avant toute intervention sous la machine.

1. Soulevez le bac du tablier d'alimentation (A).

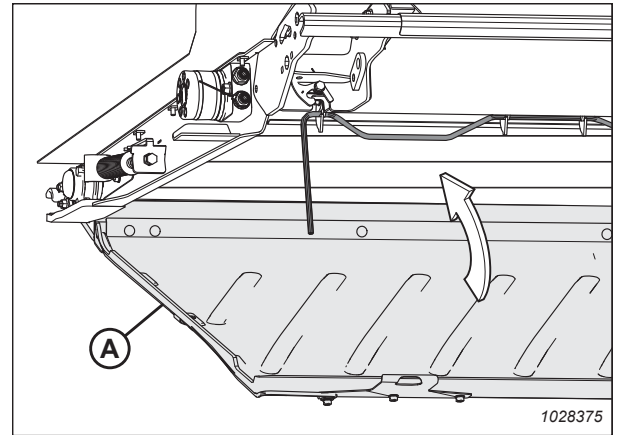


Figure 4.213: Bac du tablier d'alimentation

2. Enclenchez la poignée de verrouillage (A) dans les crochets (B) du bac du tablier d'alimentation.

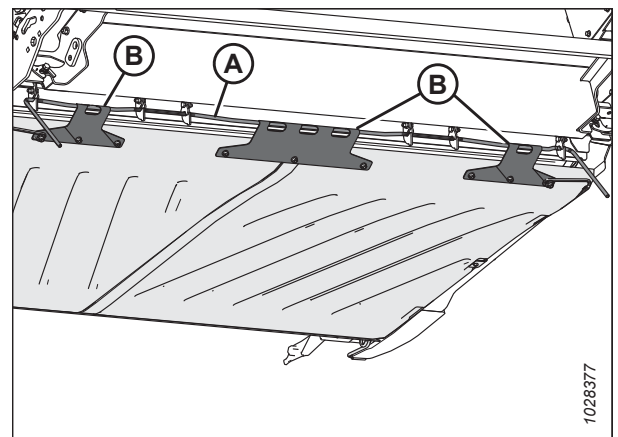


Figure 4.214: Dessous du bac du tablier d'alimentation

MAINTENANCE ET ENTRETIEN

3. Tournez la poignée (A) vers le haut pour mettre le bac du tablier d'alimentation en position de verrouillage.

NOTE:

Assurez-vous que les trois crochets (B) du bac du tablier sont fixés sur la poignée de verrouillage.

4. Maintenez le bac du tablier d'alimentation (C) en place et tournez le loquet pour verrouiller la poignée (A).

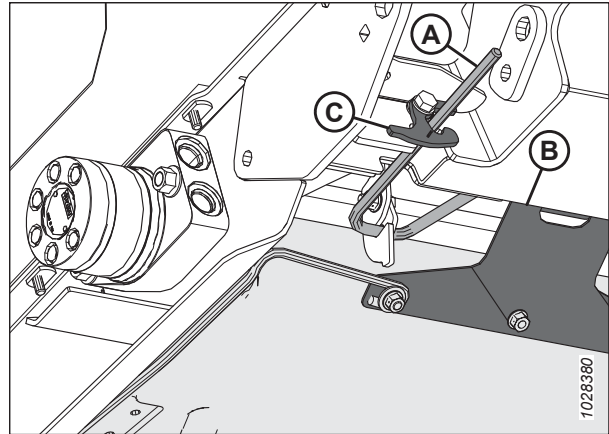


Figure 4.215: Dessous du bac du tablier d'alimentation

4.10.7 Vérification des crochets du support de bielle

Vérifiez **QUOTIDIENNEMENT** que les crochets du support de bielle gauche et droit ne sont ni fissurés ni cassés.

DANGER

Pour éviter toute blessure corporelle ou mortelle due à un démarrage intempestif ou à une chute de la machine levée, coupez toujours le moteur, retirez la clé et enclenchez les supports de sécurité avant de passer sous la plateforme pour quelque raison que ce soit.

DANGER

Assurez-vous qu'il n'y a personne dans la zone.

1. Soulevez complètement la plateforme.
2. Coupez le moteur et retirez la clé du contact.
3. Enclenchez les supports de sécurité de la plateforme. Pour obtenir des instructions, consultez le manuel d'opération de la moissonneuse-batteuse.
4. Avant l'utilisation, assurez-vous que les deux crochets de support de bielle gauche (A) sont bien engagés sur le module de flottement sous le tablier d'alimentation.

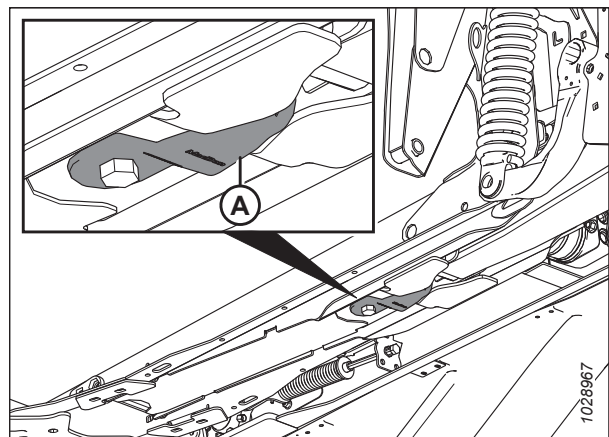


Figure 4.216: Tablier d'alimentation – vue du dessous

NOTE:

La figure 4.217, page 423 montre un crochet du support de bielle non endommagé (A) et un autre endommagé (B). Un crochet de support de bielle étiré n'est pas illustré.

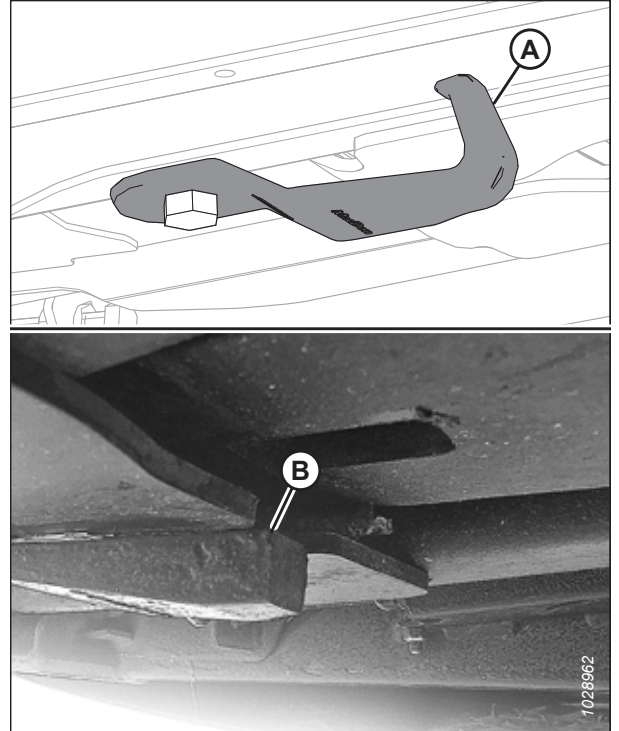


Figure 4.217: Crochets du support de bielle

NOTE:

Pour placer le crochet (A) en position de rangement, desserrez le boulon (B) et faites pivoter le crochet de 90 degrés.

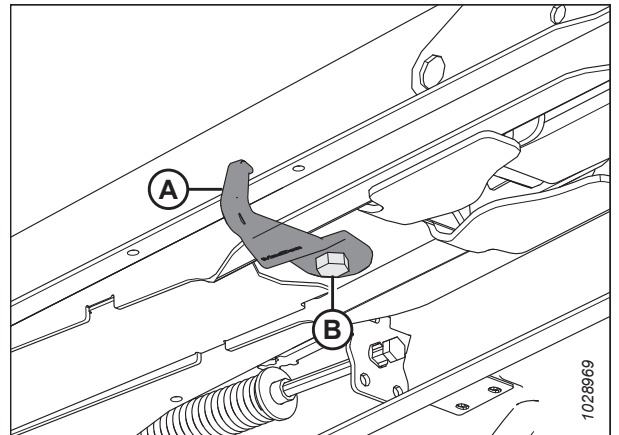


Figure 4.218: Crochet du support de bielle en position de stockage

4.11 Cornières d'alimentation

Des cornières d'alimentation sont installées dans l'ouverture du module de flottement pour améliorer l'alimentation dans les cultures telles que le riz. Il se peut qu'il soit nécessaire de les retirer en fonction de la configuration souhaitée du module de flottement.

4.11.1 Retrait des cornières d'alimentation

Les cornières d'alimentation sont fixées au châssis du module de flottement à l'aide de quatre boulons et écrous.

1. Dételez la plateforme de la moissonneuse-batteuse. Pour obtenir des instructions, consultez [3.6 Attelage/dételage de la plateforme, page 67](#).
2. Retirez les quatre boulons et écrous (A) qui fixent la cornière d'alimentation (B) au châssis du module de flottement puis, retirez la cornière d'alimentation.

NOTE:

Seuls deux boulons supérieurs peuvent se trouver sur la cornière d'alimentation (B).

3. Répétez les étapes précédentes de l'autre côté du module de flottement.

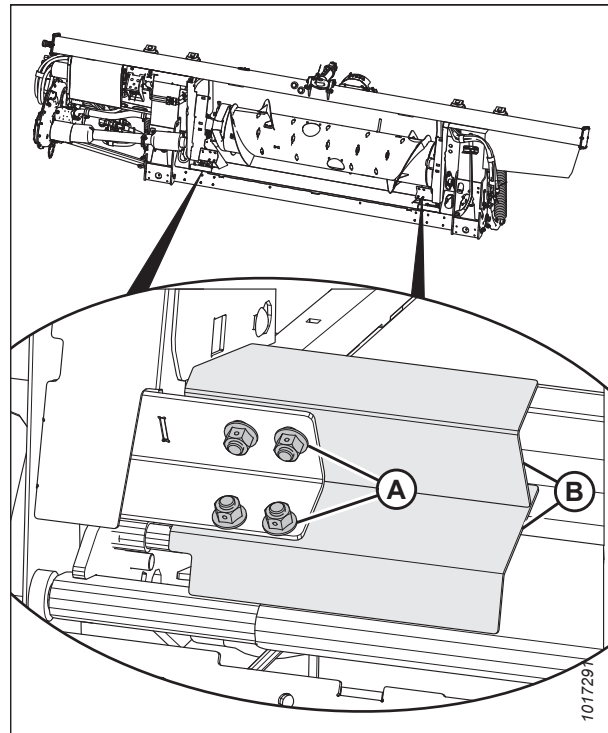


Figure 4.219: Cornières d'alimentation

4.11.2 Installation des cornières d'alimentation

Les cornières d'alimentation sont installées dans les coins inférieurs de l'ouverture du module de flottement.

1. Dételez la plateforme de la moissonneuse-batteuse. Pour des instructions, voir [3.6 Attelage/dételage de la plateforme, page 67](#).

MAINTENANCE ET ENTRETIEN

2. Positionnez la barre de décapage (B) comme indiqué, de façon à ce que l'encoche soit dans le coin du châssis.
3. Fixez la barre de décapage (B) au module de flottement avec quatre boulons et écrous (C). Veillez à ce que les écrous soient orientés vers la moissonneuse-batteuse.

NOTE:

Si les boulons et les écrous inférieurs sont trop difficiles à installer, ne placez que les deux boulons supérieurs.

4. Répétez les étapes [2, page 425](#) et [3, page 425](#) de l'autre côté du module de flottement.

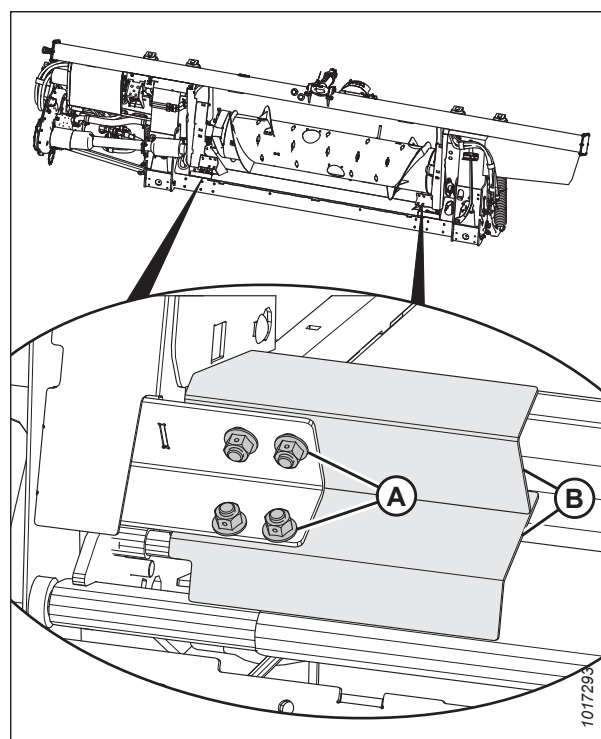


Figure 4.220: Cornières d'alimentation

4.12 Tapis latéraux de la plateforme

Il y a deux déflecteurs latéraux, un de chaque côté de la plateforme. Ils transmettent la récolte au tablier de tapis d'alimentation du module de flottement et à la vis d'alimentation. Remplacez les tapis en cas de déchirure, de fissure ou de lattes manquantes.

4.12.1 Retrait des tapis latéraux

Remplacez les tapis en cas de déchirure, de fissure ou de lattes manquantes.

DANGER

Pour éviter toute blessure ou même la mort du fait du démarrage intempestif ou de la chute de la machine levée, coupez toujours le moteur et retirez la clé avant de quitter le poste de conduite, et enclenchez les supports de sécurité avant toute intervention sous la machine.

DANGER

Assurez-vous qu'il n'y a personne dans la zone.

AVERTISSEMENT

Pour éviter toute blessure corporelle due à la chute du rabatteur levé, enclenchez toujours les supports de sécurité du rabatteur avant de passer dessous pour une raison quelconque.

1. Levez complètement le rabatteur.
2. Soulevez complètement la plateforme.
3. Coupez le moteur et retirez la clé du contact.
4. Enclenchez les supports de sécurité de la plateforme. Pour obtenir des instructions, consultez le manuel d'opération de la moissonneuse-batteuse.
5. Enclenchez les supports de sécurité du rabatteur. Pour obtenir des instructions, consultez [Enclenchement des supports de sécurité du rabatteur, page 45](#).
6. Faites pivoter le tapis jusqu'à ce que vous puissiez accéder au joint.

MAINTENANCE ET ENTRETIEN

- Repérez le tensionneur du tapis (A).
- Tournez le boulon (B) dans le sens inverse des aiguilles d'une montre pour réduire la tension sur le tapis. L'indicateur de tension (C) se déplacera vers l'extérieur pour indiquer que le tapis se relâche.

IMPORTANT:

Pour éviter une défaillance prématurée du tapis, des rouleaux du tapis ou des composants du tendeur, ne faites **PAS** fonctionner la plateforme lorsque l'indicateur de tension n'est pas visible.

IMPORTANT:

Ne réglez **PAS** l'écrou (D). Cet écrou ne s'utilise que pour l'alignement du tapis.

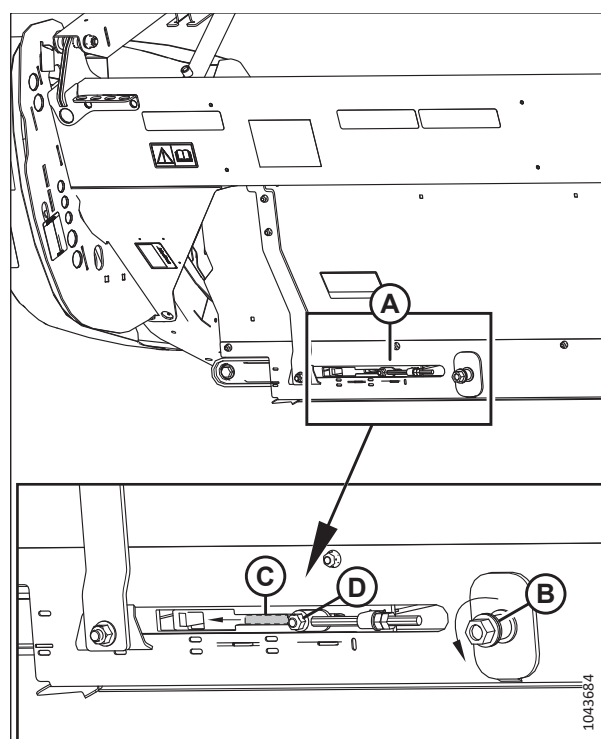


Figure 4.221: Réglage du tendeur gauche

- Retirez les écrous (A) et les tubes de raccordement (B) au niveau du joint du tapis.
- Retirez les vis (C), le connecteur de pont (D) et les écrous de l'extrémité avant du joint du tablier.
- Tirez le tapis du tablier.

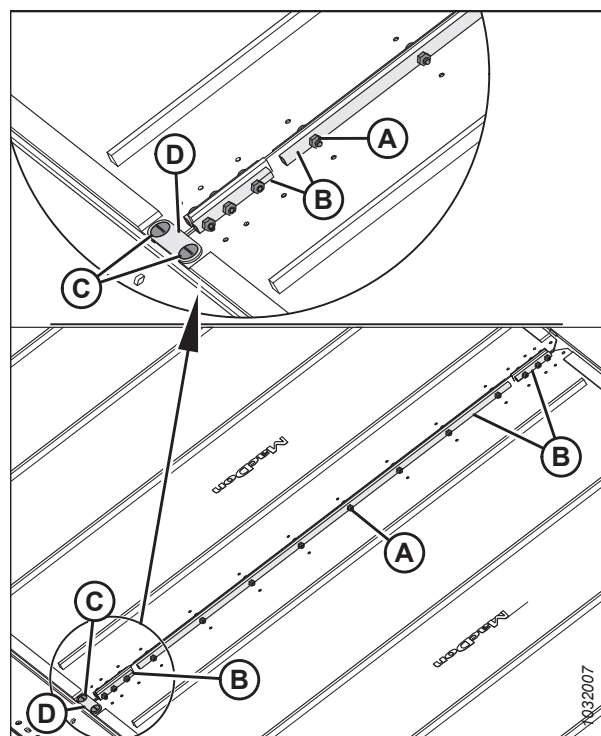


Figure 4.222: Raccords du tapis

4.12.2 Installation des tapis latéraux

Les tapis latéraux au centre de la plateforme.

DANGER

Pour éviter toute blessure ou même la mort du fait du démarrage intempestif ou de la chute de la machine levée, coupez toujours le moteur et retirez la clé avant de quitter le poste de conduite, et enclenchez les supports de sécurité avant toute intervention sous la machine.

DANGER

Assurez-vous qu'il n'y a personne dans la zone.

AVERTISSEMENT

Pour éviter toute blessure corporelle due à la chute du rabatteur levé, enclenchez toujours les supports de sécurité du rabatteur avant de passer dessous pour une raison quelconque.

1. Levez complètement le rabatteur.
2. Soulevez complètement la plateforme.
3. Coupez le moteur et retirez la clé du contact.
4. Enclenchez les supports de sécurité de la plateforme. Pour obtenir des instructions, consultez le manuel d'opération de la moissonneuse-batteuse.
5. Enclenchez les supports de sécurité du rabatteur. Pour obtenir des instructions, consultez *Enclenchement des supports de sécurité du rabatteur, page 45*.
6. Appliquez du talc du côté intérieur des guides du tapis et sur la surface du tapis qui crée le joint avec la barre de coupe.
7. Retirez le premier joint intérieur.
8. Placez le tapis sur le tablier du tapis d'alimentation et insérez-le dans l'extrémité intérieure du tablier latéral, sous le rouleau d'entraînement. Tirez le tapis dans le tablier tout en l'alimentant.
9. Faites entrer le tapis jusqu'à ce qu'il puisse s'enrouler autour du rouleau d'entraînement.

NOTE:

Si vous effectuez cette tâche seul, il sera plus facile d'alimenter le tapis dans le tablier latéral si vous abaissez l'avant du tablier d'alimentation pour augmenter l'espace vertical entre le tablier latéral et le tablier d'alimentation.

10. Insérez les extrémités du tapis dans la partie supérieure du tablier, sous les joints et par-dessus les rouleaux.
11. Réinstallez le premier joint intérieur retiré à l'étape 7, page 428.

MAINTENANCE ET ENTRETIEN

- Fixez les extrémités du tapis à l'aide des tubes de raccordement (B), des vis (A) (avec les têtes orientées vers l'ouverture centrale) et des écrous.

NOTE:

Les deux connecteurs de tube court sont fixés à l'avant et à l'arrière du tapis.

- Installez le connecteur de pont (D), à l'aide de vis (C), et d'écrous à l'extrémité avant du joint du tapis.

NOTE:

Maintenez les vis (C) à un angle de 90° par rapport au connecteur du pont (D) pendant le serrage des écrous. Le maintien des vis empêchera le connecteur de pont de plier vers le haut.

- Serrez les écrous au couple de 9,5 Nm (7 pi-lbf [84 po-lbf]).
- Réglez la tension du tapis. Pour obtenir des instructions, consultez [4.12.4 Réglage de la tension du tapis, page 432](#).
- Faites fonctionner les tapis avec le moteur au ralenti afin que le talc adhère aux surfaces d'étanchéité du tapis.

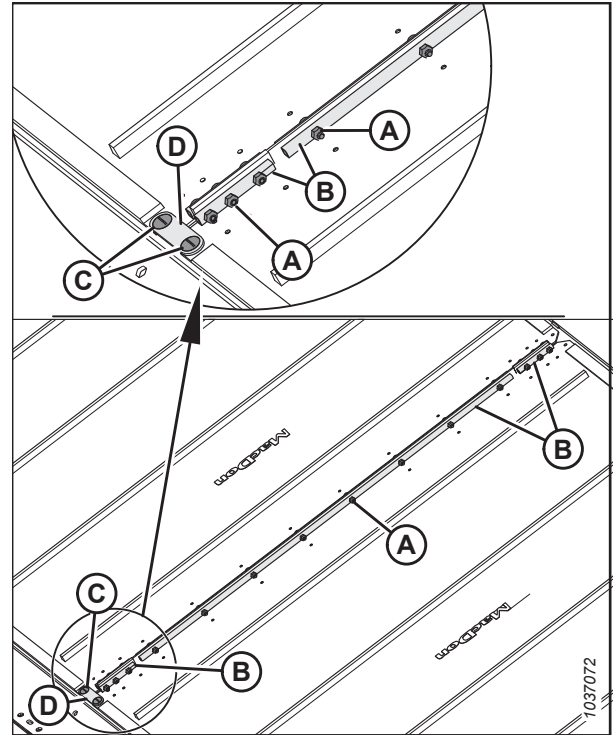


Figure 4.223: Raccordements du tapis

4.12.3 Réglage de la hauteur du tablier des tapis latéraux

Une hauteur de tablier correctement réglée permet d'empêcher que les matières ne tombent sur les tapis latéraux et ne les bourrent.



DANGER

Pour éviter toute blessure corporelle ou mortelle due à un démarrage intempestif ou à une chute de la machine levée, coupez toujours le moteur, retirez la clé et enclenchez les supports de sécurité avant de passer sous la plateforme pour quelque raison que ce soit.

IMPORTANT:

Les nouveaux tapis installés en usine ont été contrôlés en usine afin d'assurer une pression et une température adéquate. L'écart entre le tapis et la barre de coupe est de 1 à 3 mm (0,04 à 0,12 po).

MAINTENANCE ET ENTRETIEN

1. Abaissez la plateforme sur quatre blocs (A) (305 à 356 mm [12 à 14 po]).

NOTE:

Placez un bloc à chaque extrémité de la plateforme et un bloc à chaque articulation d'aile.

2. Coupez le moteur et retirez la clé du contact.

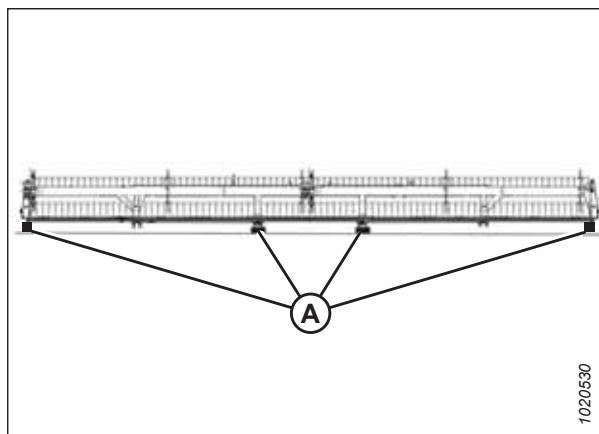


Figure 4.224: Plateforme sur blocs

NOTE:

Prenez les mesures au niveau des supports du tablier (A), comme indiqué sur les illustrations à droite, lorsque la barre de coupe est en position de travail. Selon la taille de la plateforme, il y aura jusqu'à sept supports par tablier.

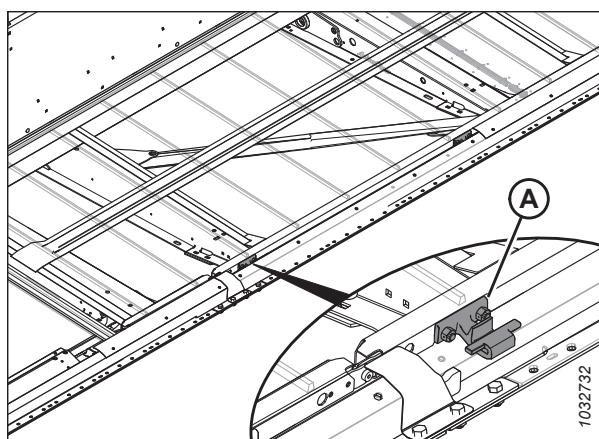


Figure 4.225: Supports du tablier du tapis

3. Vérifiez que le jeu (A) entre le tapis (B) et le joint métallique (C) est de 1 à 4 mm (0,04 à 0,16 po).
4. Relâchez la tension du tapis. Pour obtenir des instructions, consultez [4.12.4 Réglage de la tension du tapis, page 432](#).

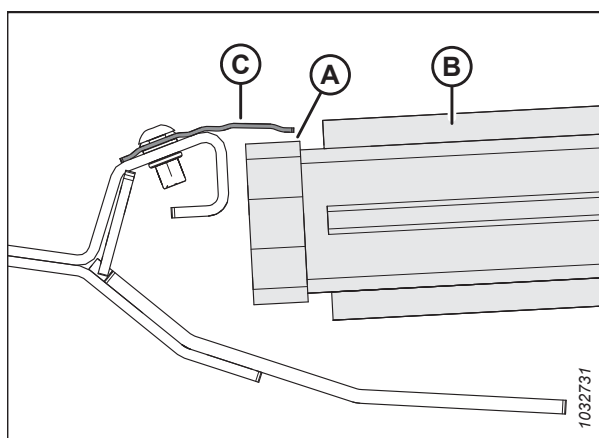


Figure 4.226: Joint de tapis

5. Soulevez le bord avant du tapis (A) au-delà de la barre de coupe (B) pour exposer le support du tablier.
6. Mesurez et notez l'épaisseur de la courroie du tapis.

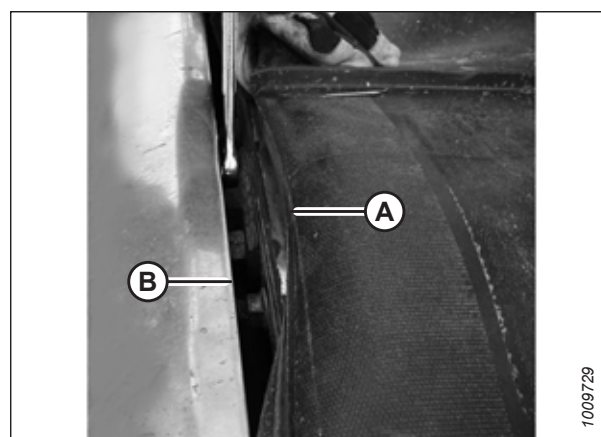


Figure 4.227: Support du tablier

NOTE:

Le tapis a été retiré de l'image pour montrer le tablier.

7. Desserrez les deux écrous de blocage (A) sur le support (B) du tablier d'un demi-tour **SEULEMENT**.
8. Appuyez sur le tablier (C) avec un marteau et un bloc de bois afin d'abaisser le tablier par rapport à ses supports. Appuyez sur le support du tablier (B) à l'aide d'un poinçon pour relever le tablier par rapport aux supports de tablier.

Tableau 4.1 Nombre total de supports de tablier (B)

Modèle	Quantité
FD225	6
FD230	8
FD235, FD240, FD241	10
FD245	12
FD250	14

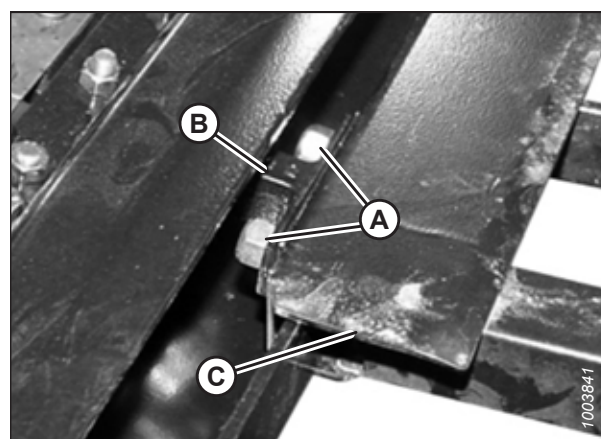


Figure 4.228: Support du tablier

9. Utilisez une jauge d'épaisseur de la même épaisseur que la courroie du tapis, plus 1 mm (0,04 po). Faites glisser la jauge le long du tablier (A) sous le joint métallique (C) afin de régler correctement l'écart.
10. Pour créer un joint, réglez le tablier (A) de façon à ce que l'écartement (B) entre le joint métallique (C) et le tablier soit de la même épaisseur que la courroie du tapis, plus 1 mm (0,04 po).

NOTE:

Pour contrôler l'écartement au niveau d'un rouleau du tapis, mesurez à partir du tube du rouleau et **NON** du tablier.

11. Serrez le matériel de support du tablier (D).
12. Vérifiez à nouveau l'écart (B) avec une jauge d'épaisseur. Pour obtenir des instructions, consultez l'étape 9, page 431.

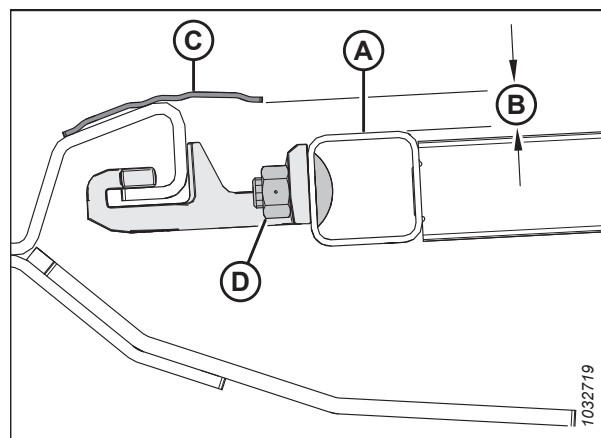


Figure 4.229: Support du tablier

4.12.4 Réglage de la tension du tapis

La tension des tapis peut être réglée à partir de l'extrémité de chaque tapis.

DANGER

Pour éviter toute blessure corporelle ou mortelle due à un démarrage intempestif ou à une chute de la machine levée, coupez toujours le moteur, retirez la clé et enclenchez les supports de sécurité de la machine avant de passer sous la machine pour quelque raison que ce soit.

DANGER

Assurez-vous qu'il n'y a personne dans la zone.

IMPORTANT:

La tension du tapis est réglée en usine et ne devrait pas nécessiter de réglage. Si un réglage est nécessaire, assurez-vous que la tension est réglée de sorte que le tapis ne glisse pas ou ne s'affaisse pas sous la barre de coupe. Une tension excessive du tapis peut endommager l'entraînement et les rouleaux du tapis.

1. Assurez-vous que l'indicateur de tension (A) couvre la moitié intérieure de la fenêtre.
2. Soulevez complètement la plateforme.
3. Coupez le moteur et retirez la clé du contact.
4. Enclenchez les supports de sécurité de la plateforme. Pour obtenir des instructions, consultez le manuel d'opération de la moissonneuse-batteuse.

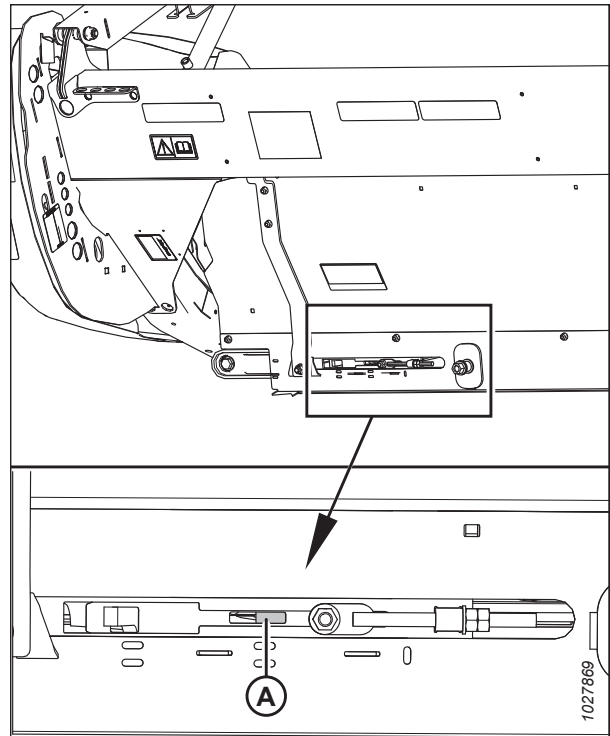


Figure 4.230: Vérification du dispositif de réglage de la tension à gauche

MAINTENANCE ET ENTRETIEN

5. Assurez-vous que le guide du tapis (chenille en caoutchouc sur la face inférieure du tapis) est enclenché dans la rainure (A) du rouleau d'entraînement.

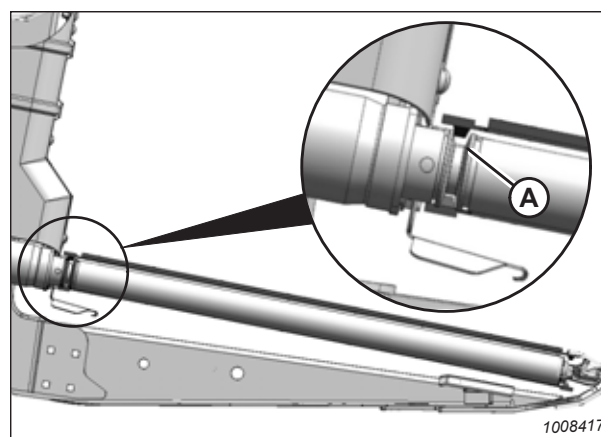


Figure 4.231: Rouleau d'entraînement

6. Assurez-vous que le rouleau libre (A) se trouve entre les guides (B).

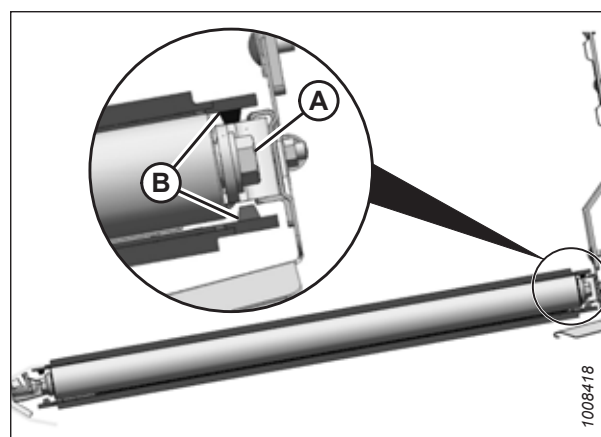


Figure 4.232: Rouleau libre

7. Serrez le boulon de réglage (A) jusqu'à ce que l'indicateur de tension couvre la moitié intérieure de la fenêtre. L'indicateur de tension (B) se déplace vers l'intérieur pour indiquer que le tapis se resserre.

IMPORTANT:

Pour éviter une défaillance prématurée du tapis, des rouleaux du tapis ou des composants du tendeur, ne faites **PAS** fonctionner la plateforme lorsque l'indicateur de tension n'est pas visible.

IMPORTANT:

Ne réglez **PAS** l'écrou (C). Cet écrou ne s'utilise que pour l'alignement du tapis.

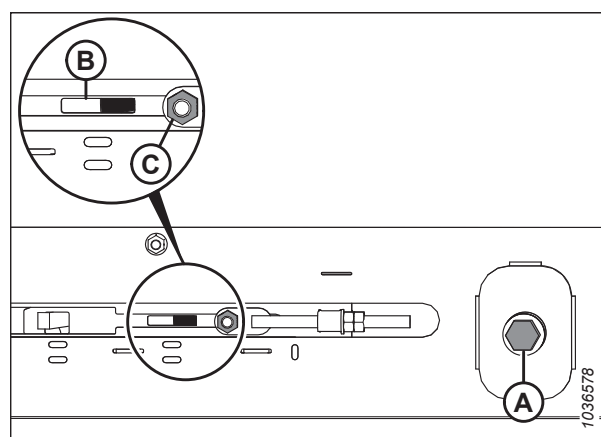


Figure 4.233: Réglage du tendeur gauche

4.12.5 Réglage de l'alignement du tapis latéral

Si les tapis latéraux frottent le châssis de la plateforme pendant le fonctionnement, il peut être nécessaire de régler le suivi du tapis.

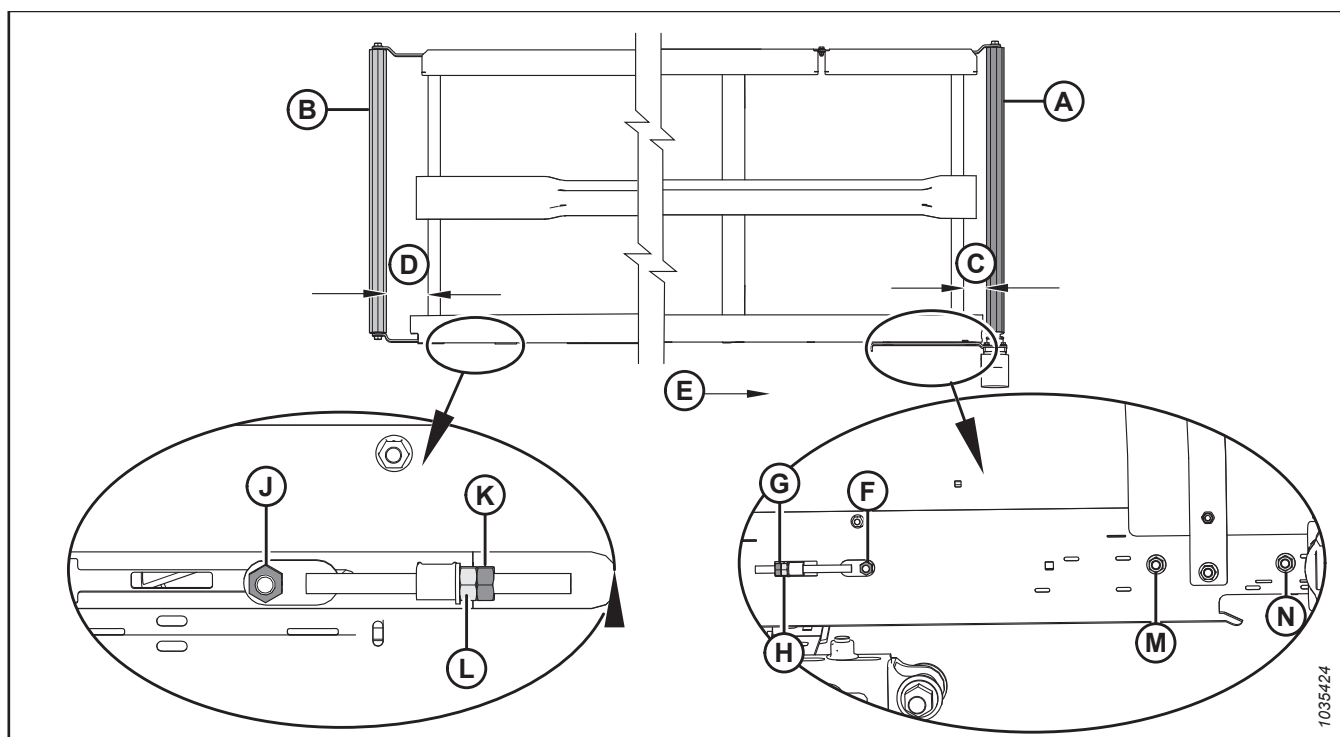


Figure 4.234: Réglage de l'alignement du tapis – Tapis gauche

- A – Rouleau d'entraînement
- B – Rouleau libre
- C – Réglage du rouleau d'entraînement
- D – Réglage du rouleau libre
- E – Sens du tapis
- F – Écrou sur le côté du rouleau d'entraînement
- G – Écrou de blocage pour le rouleau d'entraînement
- H – Écrou de réglage pour le rouleau d'entraînement
- J – Écrou sur le côté du rouleau de pignon
- K – Écrou de blocage pour rouleau libre
- L – Écrou de réglage pour rouleau libre
- M – Écrou sur le côté du rouleau d'entraînement
- N – Écrou sur le côté du rouleau d'entraînement

1. Pour déterminer quel rouleau nécessite un ajustement et quels ajustements sont nécessaires, reportez-vous au tableau suivant :

Tableau 4.2 Alignement du tapis

S'il suit vers	Emplacement	Réglage	Méthode
Panneau arrière	Rouleau d'entraînement	Augmenter C	Serrer l'écrou de réglage (H)
Barre de coupe	Rouleau d'entraînement	Diminuer C	Desserrer l'écrou de réglage (H)
Panneau arrière	Rouleau libre	Augmenter D	Serrer l'écrou de réglage (L)
Barre de coupe	Rouleau libre	Diminuer D	Desserrer l'écrou de réglage (L)

MAINTENANCE ET ENTRETIEN

2. Réglez le rouleau d'entraînement (A) pour changer C (consultez le tableau 4.2, page 434 et la figure 4.234, page 434) comme suit :
 - a. Desserrer les écrous (F), (M) et (N), et le contre-écrou (G).
 - b. Tournez l'écrou de réglage (H).
 - c. Serrer les écrous (F), (M) et (N), et le contre-écrou (G).
3. Réglez le rouleau libre (B) pour changer D (consultez le tableau 4.2, page 434 et la figure 4.234, page 434) comme suit :
 - a. Desserrez l'écrou (J) et le contre-écrou (K).
 - b. Tournez l'écrou de réglage (L).

NOTE:

Si le tapis ne s'aligne pas à l'extrémité du rouleau libre après le réglage de ce dernier, le rouleau d'entraînement risque de ne pas être aligné au tablier. Réglez le rouleau d'entraînement, puis le rouleau libre.

- c. Serrer l'écrou (J) et le contre-écrou (K).

4.12.6 Inspection du roulement de rouleau du tapis

Les rouleaux de tapis sont dotés de roulements non graissables ; cependant, le joint externe doit être vérifié toutes les 200 heures (plus fréquemment dans des conditions sablonneuses) pour obtenir une durée de vie maximale des roulements.

Utilisez un thermomètre infrarouge pour détecter les roulements à rouleaux défectueux du tapis comme suit :

1. Actionnez la plateforme et faites fonctionner les tapis pendant environ 3 minutes.
2. Vérifiez la température des roulements à rouleaux du tapis à chaque bras de rouleau (A), (B) et (C) de chaque tablier. Assurez-vous que la température ne dépasse pas 44 °C (80 °F) au-dessus de la température ambiante.

Remplacez les roulements de rouleau qui dépassent la température maximale recommandée. Pour obtenir des instructions, consultez :

- [4.12.8 Remplacement du roulement du rouleau libre de tablier du tapis latéral, page 437](#)
- [4.12.11 Remplacement du roulement à rouleau d'entraînement du tapis latéral, page 444](#)

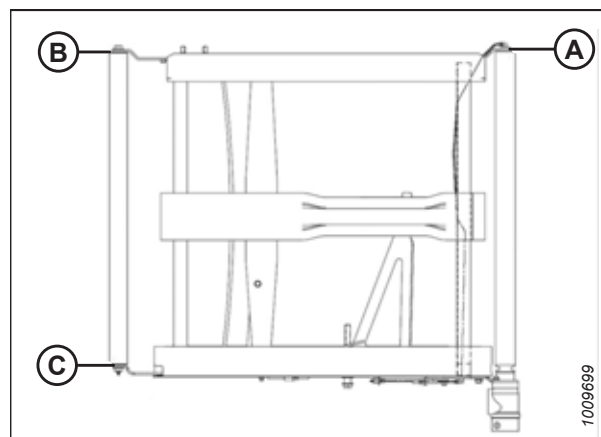


Figure 4.235: Bras de rouleaux

4.12.7 Retrait de rouleaux libres de tapis latéraux

Le tablier de tapis latéral présente un rouleau à chaque extrémité du tablier. L'un est le rouleau libre et l'autre le rouleau d'entraînement.



DANGER

Pour éviter toute blessure ou même la mort du fait du démarrage intempestif ou de la chute de la machine levée, coupez toujours le moteur et retirez la clé avant de quitter le poste de conduite, et enclenchez les supports de sécurité avant toute intervention sous la machine.

⚠ DANGER

Assurez-vous qu'il n'y a personne dans la zone.

⚠ AVERTISSEMENT

Pour éviter toute blessure corporelle due à la chute du rabatteur levé, enclenchez toujours les supports de sécurité du rabatteur avant de passer dessous pour une raison quelconque.

1. Engagez la plateforme jusqu'à ce que vous puissiez accéder au connecteur du tapis latéral depuis l'extrémité extérieure du tablier.
2. Soulevez complètement la plateforme.
3. Levez complètement le rabatteur.
4. Coupez le moteur et retirez la clé du contact.
5. Enclenchez les supports de sécurité de la plateforme. Pour obtenir des instructions, consultez le manuel d'opération de la moissonneuse-batteuse.
6. Enclenchez les supports de sécurité du rabatteur. Pour obtenir des instructions, consultez [Enclenchement des supports de sécurité du rabatteur, page 45](#).
7. Desserrez le tapis en tournant le boulon de réglage (A) dans le sens inverse des aiguilles d'une montre jusqu'à ce que le boulon touche une butée.

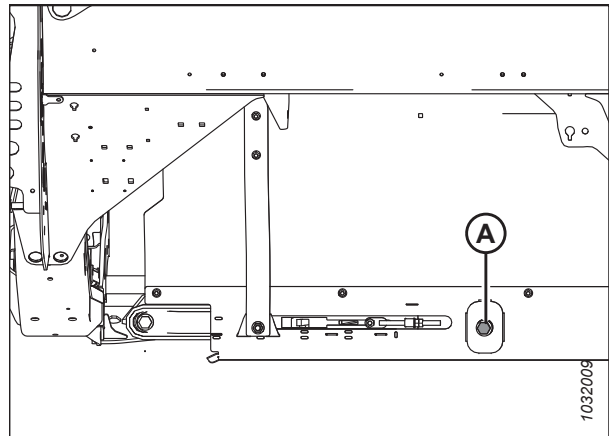


Figure 4.236: Tendeur - Côté gauche illustré

8. Retirez les vis (C), le connecteur de pont (D) et les écrous de l'extrémité avant de l'articulation du tablier.
9. Retirez les écrous (A) et les tubes de raccordement (B) au niveau du joint du tapis.
10. Retirez le tapis du rouleau libre.

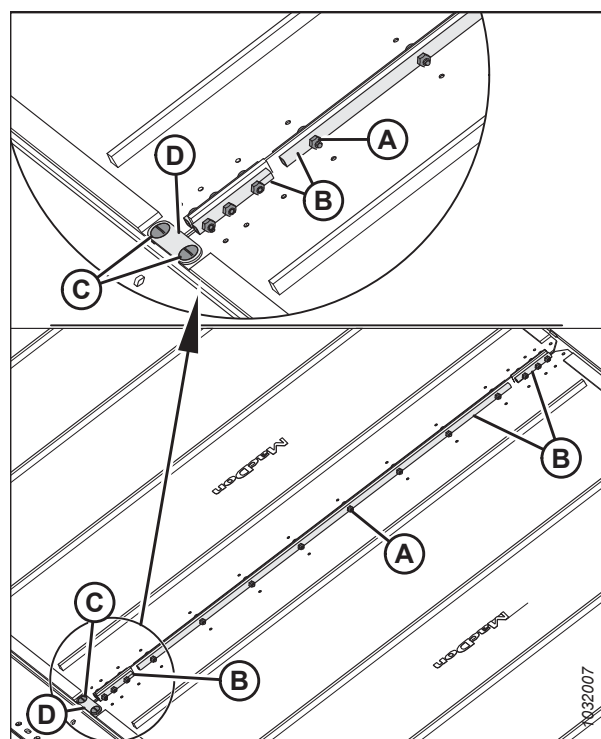


Figure 4.237: Raccordements du tapis

11. Retirez le boulon (A) et la rondelle du rouleau libre à l'arrière du tablier de la plateforme.
12. Retirez le boulon (B) et la rondelle du rouleau libre à l'avant du tablier de la plateforme.
13. Écartez les bras de rouleaux (C) et (D), puis retirez le rouleau libre.

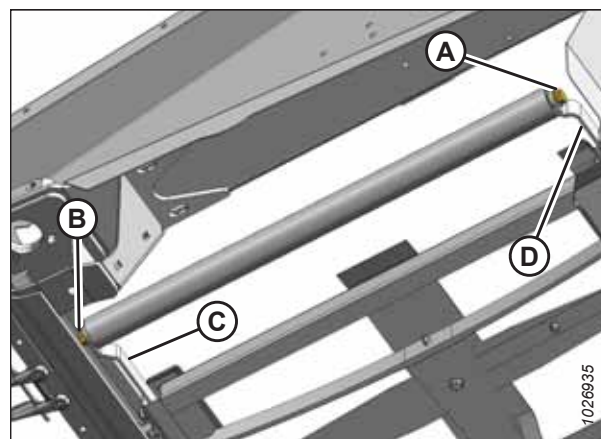


Figure 4.238: Rouleau libre

4.12.8 Remplacement du roulement du rouleau libre de tablier du tapis latéral

Les rouleaux libres du tablier du tapis latéral sont équipés de roulements qui permettent au rouleau de tourner.

1. Retirez le rouleau libre du tablier. Pour obtenir des instructions, consultez [4.12.7 Retrait de rouleaux libres de tapis latéraux](#), page 435.

MAINTENANCE ET ENTRETIEN

2. Serrez le rouleau libre (C) dans un étau en prenant soin de l'envelopper d'un chiffon pour éviter de l'endommager.
3. Retirez l'assemblage de roulement (A) et le joint (B) du tube du rouleau (C) comme suit :
 - a. Fixez un marteau à inertie (D) à l'arbre taraudé (E) dans l'assemblage de roulement.
 - b. Tapez et dégagez l'assemblage de roulement (A) et le joint (B).
4. Nettoyez l'intérieur du tube de rouleau (C) et inspectez le tube pour détecter des signes d'usure ou d'endommagement. Remplacez le tube au besoin.

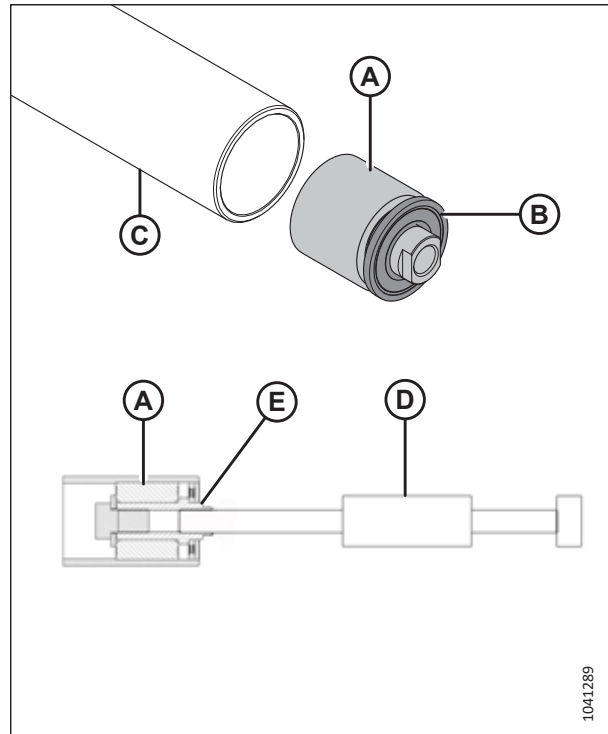


Figure 4.239: Roulement du rouleau libre et joint

IMPORTANT:

Lors de l'installation d'un nouveau roulement, ne placez **PAS** l'extrémité du rouleau directement au sol. L'ensemble du roulement (A) dépasse du tube du rouleau (B), et placer l'extrémité du rouleau au sol repoussera le roulement plus loin dans le tube.

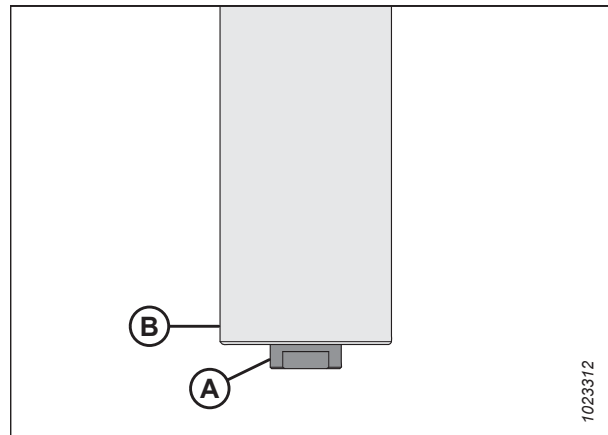


Figure 4.240: Rouleau libre

MAINTENANCE ET ENTRETIEN

- Découpez le relief (A) dans un bloc de bois.
- Fixez l'extrémité du rouleau libre (B) sur le bloc de bois, avec l'ensemble du roulement en saillie à l'intérieur du relief (A).

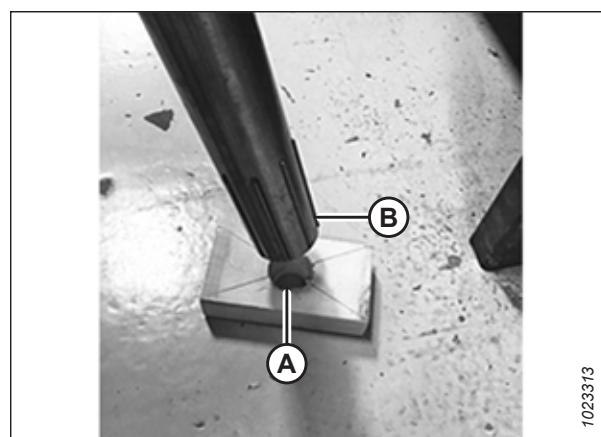


Figure 4.241: Rouleau libre

- Installez le nouvel ensemble du roulement (C) en enfonçant le contour extérieur du roulement dans le tube jusqu'à ce que celui-ci dépasse de 14 à 15 mm (9/16 à 19/32 po) (B) le bord extérieur du tube.

NOTE:

Enduisez la surface (A) avec environ 8 coups de pompe de graisse avant d'installer le nouveau joint.

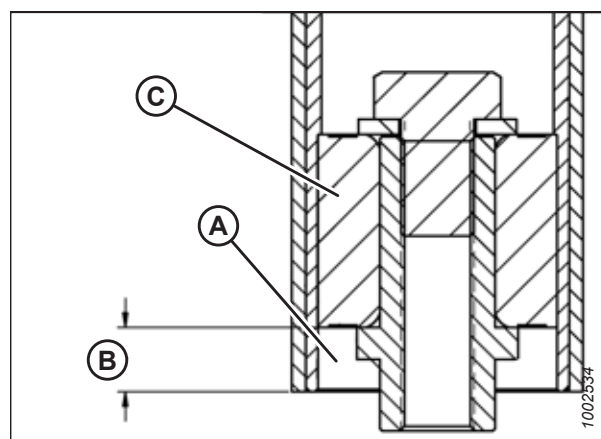


Figure 4.242: Roulement de rouleau libre

- Installez le nouveau joint (A) en appuyant le chemin de joint intérieur et extérieur dans le tube jusqu'à ce qu'il dépasse de 3 à 4 mm (1/8 à 3/16 po) (B) le bord extérieur du tube.

NOTE:

Le joint peut être orienté dans les deux sens.

- Réinstallez le rouleau libre. Pour obtenir des instructions, consultez [4.12.9 Installation de rouleaux libres de tapis latéraux](#), page 440.

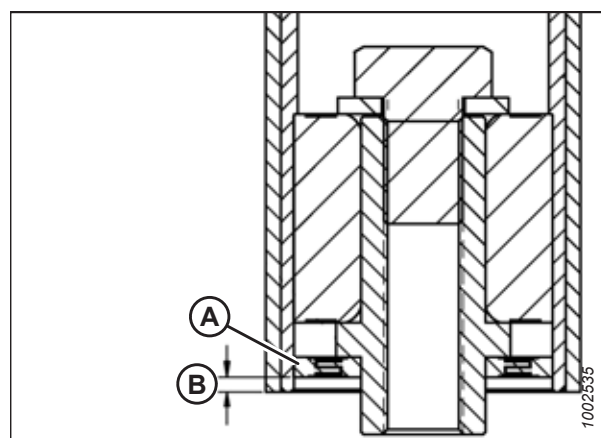


Figure 4.243: Roulement de rouleau libre

4.12.9 Installation de rouleaux libres de tapis latéraux

Le tablier de tapis latéral comporte un rouleau à chaque extrémité du tablier. L'un est le rouleau libre et l'autre le rouleau d'entraînement. Si le rouleau libre est usé ou endommagé, il doit être remplacé.

DANGER

Assurez-vous qu'il n'y a personne dans la zone.

DANGER

Pour éviter toute blessure ou même la mort du fait du démarrage intempestif ou de la chute de la machine levée, coupez toujours le moteur et retirez la clé avant de quitter le poste de conduite, et enclenchez les supports de sécurité avant toute intervention sous la machine.

AVERTISSEMENT

Pour éviter toute blessure corporelle due à la chute du rabatteur levé, enclenchez toujours les supports de sécurité du rabatteur avant de passer dessous pour une raison quelconque.

1. Relevez la plateforme et le rabatteur.
2. Enclenchez les supports de sécurité du rabatteur.
3. Enclenchez les supports de sécurité de la plateforme. Pour obtenir des instructions, consultez le manuel de l'opérateur de la moissonneuse-batteuse.
4. Installez le rouleau libre (A) entre les bras libres (B).
5. Fixez le rouleau le plus libre avec deux boulons et rondelles (C). Serrez les boulons à 95 Nm (70 pi-lbf).

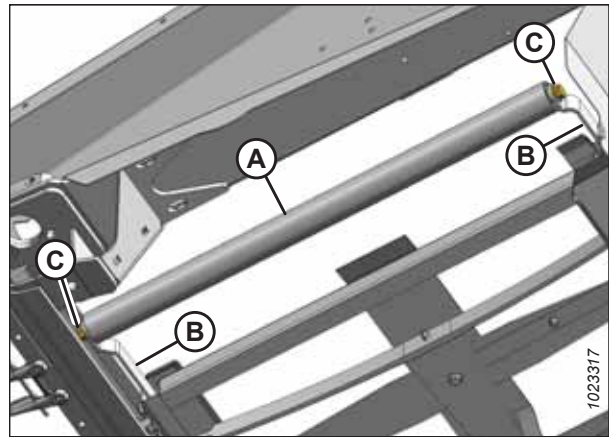


Figure 4.244: Rouleau libre

MAINTENANCE ET ENTRETIEN

- Fixez les extrémités du tablier avec les tubes de raccordement (B) ainsi que les vis et écrous (A).

IMPORTANT:

Installez les vis de sorte que leurs têtes soient orientées vers l'intérieur.

NOTE:

Les deux connecteurs de tube court sont fixés à l'avant et à l'arrière du tapis.

- Installez le connecteur de pont (D), à l'aide de vis (C), et d'écrous à l'extrémité avant du joint du tapis.

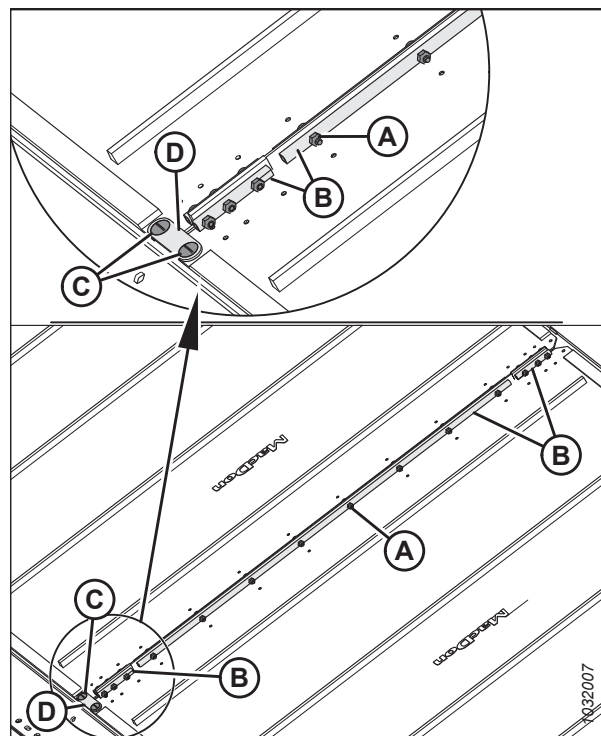


Figure 4.245: Raccordement du tapis

- Serrez le tapis en tournant le boulon de réglage (A) dans le sens des aiguilles d'une montre. Pour obtenir des instructions, consultez [4.12.4 Réglage de la tension du tapis, page 432](#).

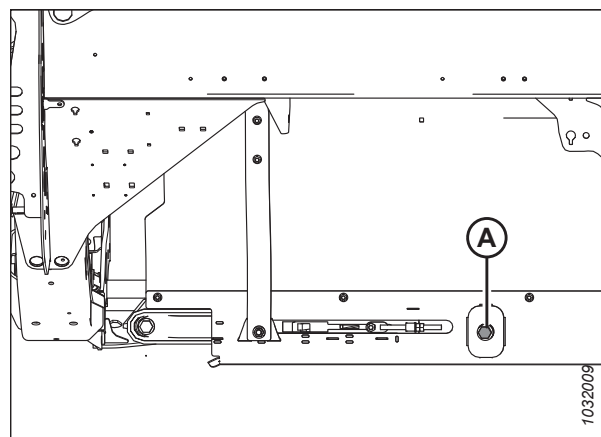


Figure 4.246: Tendeur de tapis

- Dégagez les supports de sécurité du rabatteur et de la plateforme.
- Démarrez le moteur.
- Abaissez complètement la plateforme et le rabatteur.
- Enclenchez la plateforme. Veillez à ce que les tapis latéraux se déplacent correctement. Pour obtenir des instructions, consultez [4.12.4 Réglage de la tension du tapis, page 432](#).

4.12.10 Retrait du rouleau d'entraînement des tapis latéraux

Le tablier de tapis latéral comporte un rouleau à chaque extrémité du tablier. L'un est le rouleau libre et l'autre le rouleau d'entraînement.

DANGER

Pour éviter toute blessure ou même la mort du fait du démarrage intempestif ou de la chute de la machine levée, coupez toujours le moteur et retirez la clé avant de quitter le poste de conduite, et enclenchez les supports de sécurité avant toute intervention sous la machine.

DANGER

Assurez-vous qu'il n'y a personne dans la zone.

AVERTISSEMENT

Pour éviter toute blessure corporelle due à la chute du rabatteur levé, enclenchez toujours les supports de sécurité du rabatteur avant de passer dessous pour une raison quelconque.

1. Soulevez complètement la plateforme.
2. Levez complètement le rabatteur.
3. Si le connecteur du tapis n'est pas visible, enclenchez la plateforme jusqu'à ce que le connecteur soit accessible à l'extrémité extérieure du tablier.
4. Coupez le moteur et retirez la clé du contact.
5. Enclenchez les supports de sécurité du rabatteur. Pour obtenir des instructions, consultez [Enclenchement des supports de sécurité du rabatteur, page 45](#).
6. Enclenchez les supports de sécurité de la plateforme. Pour obtenir des instructions, consultez le manuel d'opération de la moissonneuse-batteuse.
7. Desserrez le tapis en tournant le boulon de réglage (A) dans le sens inverse des aiguilles d'une montre jusqu'à ce que le boulon touche une butée.

IMPORTANT:

Ne réglez **PAS** l'écrou (B). Cet écrou ne s'utilise que pour l'alignement du tapis.

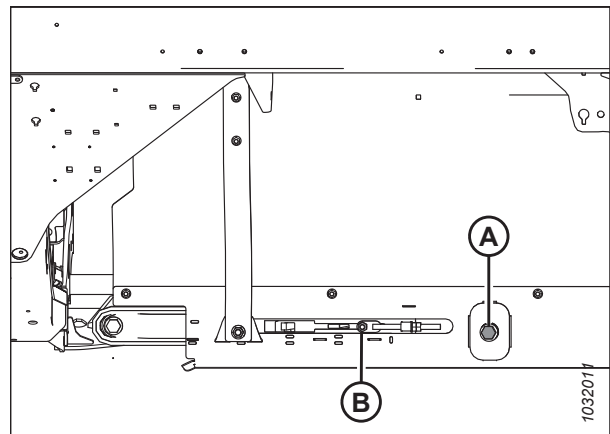


Figure 4.247: Tendeur de tapis

MAINTENANCE ET ENTRETIEN

- Retirer les écrous, les vis (A) et les tubes de raccordement (B) au niveau du joint du tapis.
- Retirez les vis (C), le connecteur de pont (D) et les écrous de l'extrémité avant de l'articulation du tablier.
- Retirez le tapis du rouleau d'entraînement.

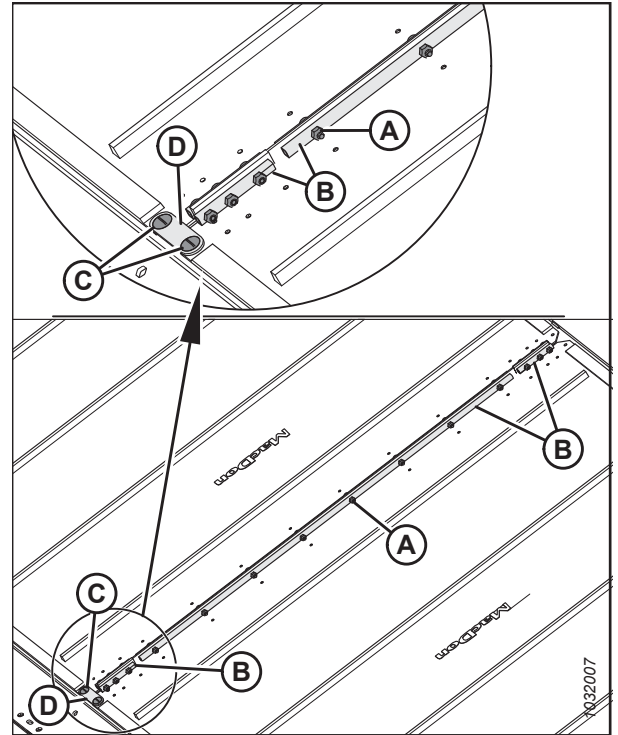


Figure 4.248: Raccordements du tapis

- Alignez les vis de réglage avec le trou de protection (A). Retirez les deux vis de réglage qui fixent le moteur au rouleau d'entraînement.

NOTE:

Les vis de réglage ont un écart d'un quart de tour.

- Desserrez les deux boulons (B) qui maintiennent le moteur au bras du rouleau d'entraînement.

NOTE:

Vous devrez peut-être retirer le blindage en plastique (C) pour accéder au boulon supérieur.

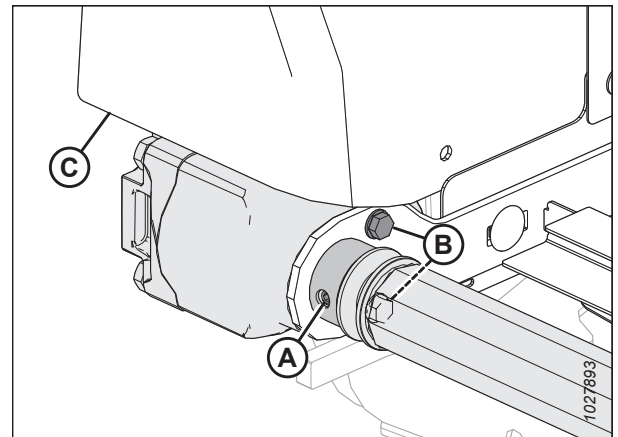


Figure 4.249: Rouleau d'entraînement

NOTE:

Il peut être nécessaire de faire levier entre le rouleau et le support (A) pour retirer le rouleau de l'arbre. Conservez la clé droite.

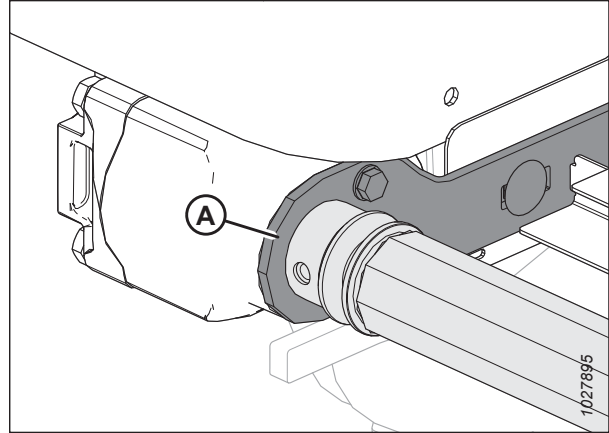


Figure 4.250: Rouleau d'entraînement

13. Desserrez les deux boulons (A) fixant le bras de support (B).
14. Retirez le boulon (C) et la rondelle qui fixent l'extrémité opposée du rouleau d'entraînement au bras de support (B).
15. Retirez le rouleau d'entraînement (D).

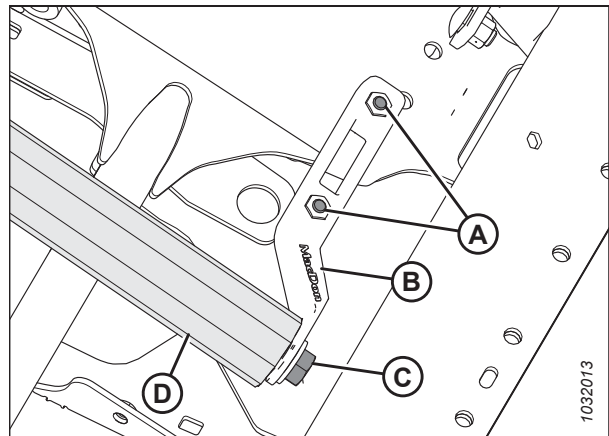


Figure 4.251: Rouleau d'entraînement

4.12.11 Remplacement du roulement à rouleau d'entraînement du tapis latéral

Vous aurez besoin d'un marteau à inertie pour remplacer le roulement d'un rouleau d'entraînement.

1. Retirez l'ensemble du rouleau libre du tapis. Pour obtenir des instructions, consultez [4.12.10 Retrait du rouleau d'entraînement des tapis latéraux](#), page 442.
2. Serrez le rouleau d'entraînement dans un étau en prenant soin de l'envelopper d'un chiffon pour éviter de l'endommager.

MAINTENANCE ET ENTRETIEN

3. Retirez l'assemblage de roulement (A) et le joint (B) du tube du rouleau (C) comme suit :
 - a. Fixez un marteau à inertie (D) à l'arbre taraudé (E) dans l'assemblage de roulement.
 - b. Tapez et dégagez l'assemblage de roulement (A) et le joint (B).
4. Nettoyez l'intérieur du tube de rouleau (C), inspectez le tube pour détecter des signes d'usure ou d'endommagement et remplacez-le si nécessaire.

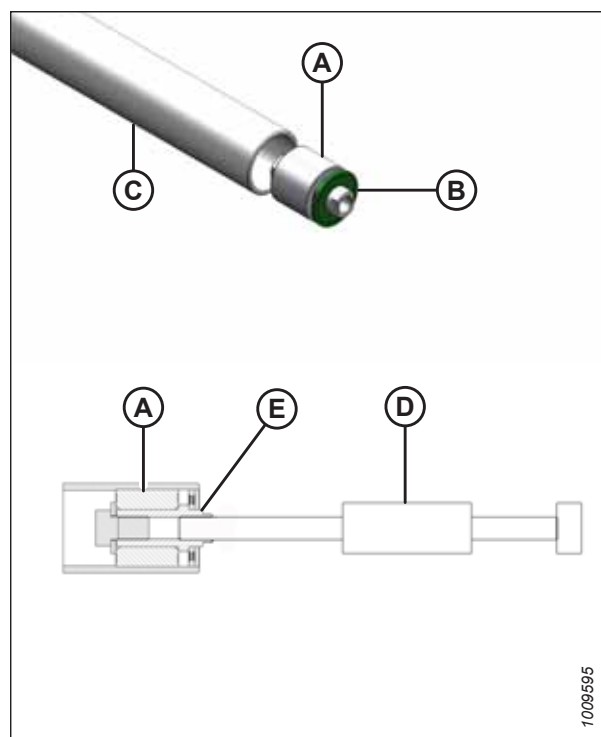


Figure 4.252: Roulement de rouleau

5. Installez le nouvel ensemble de roulement (A) en appuyant le chemin de roulement extérieur dans le tube jusqu'à ce qu'il dépasse de 14 à 15 mm (9/16 à 19/32 po) (B) le bord extérieur du tube.
6. Appliquez le lubrifiant à l'avant de l'ensemble de roulement (A). Consultez l'intérieur de la couverture arrière de ce manuel pour connaître les graisses recommandées.
7. Installez un nouveau joint (C) à l'ouverture du rouleau et installez une rondelle plate (1,0 po Dia. Int. x 2,0 po Dia. Ext.) sur le joint.
8. Tapotez le joint (C) dans l'ouverture du rouleau avec une prise de taille appropriée. Tapotez la rondelle et l'ensemble du roulement (A) jusqu'à ce que le joint soit à 3 à 4 mm (1/8 à 3/16 po) (D) du bord extérieur du tube.

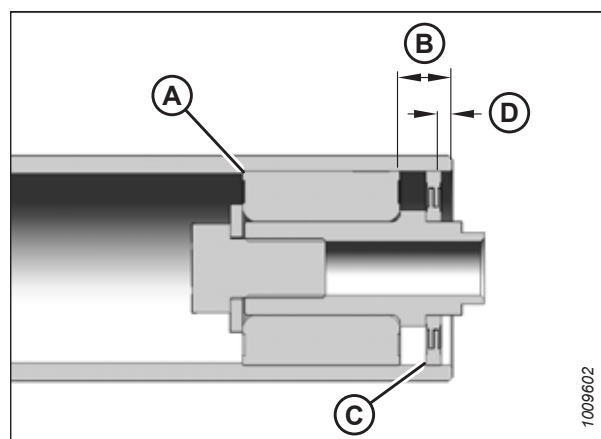


Figure 4.253: Roulement de rouleau

4.12.12 Installation du rouleau d'entraînement des tapis latéraux

Le tablier de tapis latéral présente un rouleau à chaque extrémité du tablier. L'un est le rouleau libre et l'autre le rouleau d'entraînement.



DANGER

Assurez-vous qu'il n'y a personne dans la zone.

⚠ DANGER

Pour éviter toute blessure ou même la mort du fait du démarrage intempestif ou de la chute de la machine levée, coupez toujours le moteur et retirez la clé avant de quitter le poste de conduite, et enclenchez les supports de sécurité avant toute intervention sous la machine.

⚠ AVERTISSEMENT

Pour éviter toute blessure corporelle due à la chute du rabatteur levé, enclenchez toujours les supports de sécurité du rabatteur avant de passer dessous pour une raison quelconque.

1. Relevez la plateforme et le rabatteur.
2. Enclenchez les supports de sécurité du rabatteur.
3. Enclenchez les supports de sécurité de la plateforme. Pour obtenir des instructions, consultez le manuel d'opération de la moissonneuse-batteuse.
4. Placez le rouleau d'entraînement (A) entre les bras de support des rouleaux.
5. Fixez le rouleau d'entraînement avec une rondelle et un boulon (B).
6. Serrez les boulons (C) sur le bras de support.
7. Serrez le boulon (B) à 95 Nm (70 pi-lb).
8. Lubrifiez soigneusement l'arbre du moteur et insérez-le dans l'extrémité du rouleau d'entraînement (A).

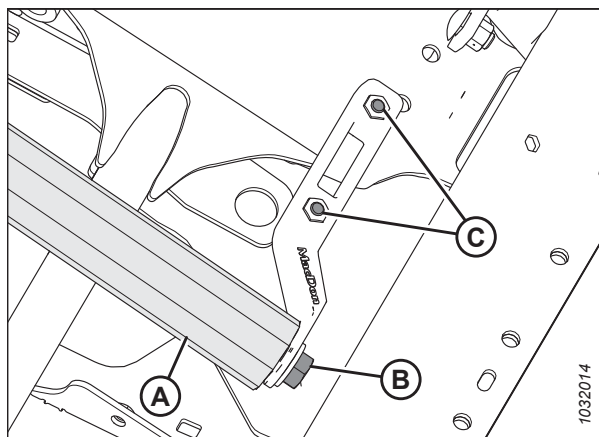


Figure 4.254: Rouleau d'entraînement

9. Fixez le moteur sur le support du rouleau avec deux boulons (B). Serrez les boulons à 27 Nm (19,9 pi-lbf [239 po-lbf]).
10. Vérifiez que la clé droite est en place sur l'axe du moteur, puis insérez ce dernier jusqu'au fond du rouleau.
11. À l'aide d'une clé hexagonale, serrez les deux vis de blocage (non illustrées) à travers le trou d'accès (A).

NOTE:

Resserrez tout boulon desserré et réinstallez le blindage en plastique (C), s'il a été retiré.

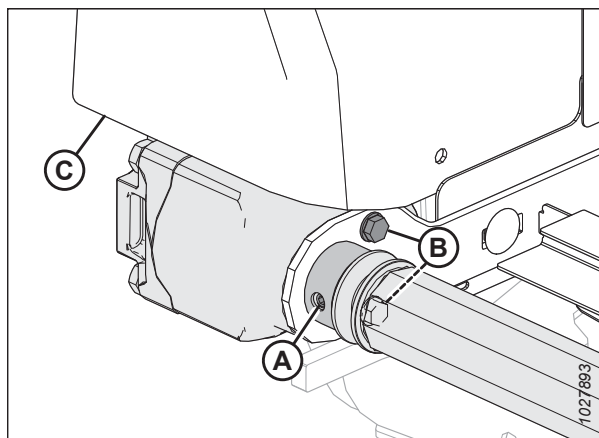


Figure 4.255: Rouleau d'entraînement

MAINTENANCE ET ENTRETIEN

12. Enroulez le tapis sur le rouleau d'entraînement et fixez les extrémités à l'aide des connecteurs de tube (B), des vis (A) (avec les têtes tournées vers l'ouverture centrale) et des écrous.

NOTE:

Les deux connecteurs de tube court sont fixés à l'avant et à l'arrière du tapis.

13. Installez le connecteur de pont (D), à l'aide de vis (C), et d'écrous à l'extrémité avant du joint du tapis.

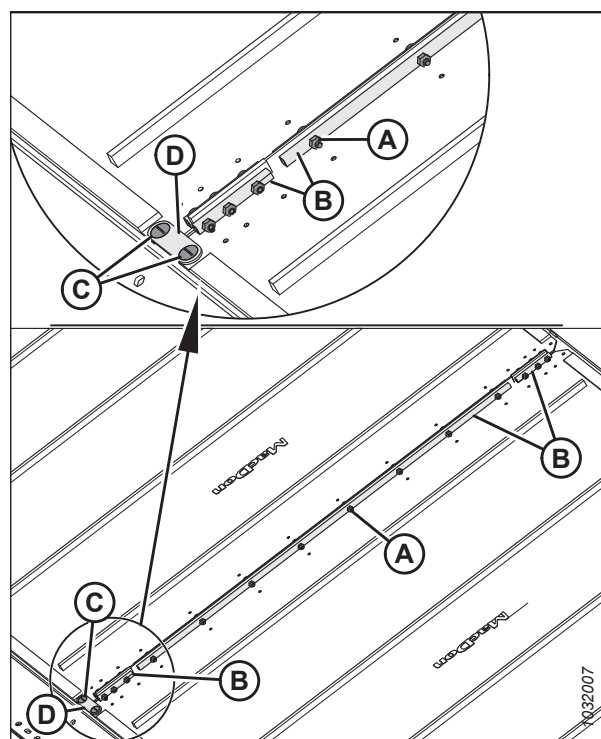


Figure 4.256: Raccordement du tapis

14. Serrez le tapis en tournant le boulon de réglage (A) dans le sens des aiguilles d'une montre. Pour obtenir des instructions, consultez [4.12.4 Réglage de la tension du tapis](#), page 432.

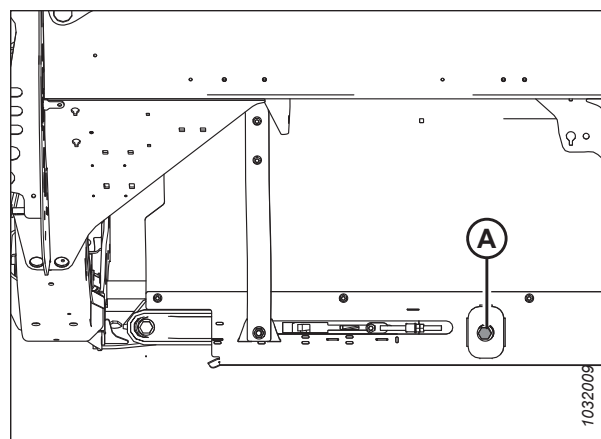


Figure 4.257: Tension du tapis – côté gauche illustré

15. Dégagez les supports de sécurité du rabatteur et de la plateforme.
16. Démarrez le moteur.
17. Abaissez la plateforme et le rabatteur.
18. Enclenchez la plateforme. Assurez-vous que le tapis se déplace correctement. Pour obtenir des instructions, consultez [4.12.5 Réglage de l'alignement du tapis latéral](#), page 434.

4.13 Rabatteur

Le rabatteur est doté d'une came de forme unique, qui permet aux doigts de passer sous la récolte couchée et de la ramasser avant qu'elle ne soit coupée.

ATTENTION

Pour éviter les blessures, avant de dépanner la machine ou d'ouvrir les capots d'entraînement, consultez [4.1 Préparation de la machine pour l'entretien, page 289](#).

4.13.1 Dégagement entre le rabatteur et la barre de coupe

L'écartement entre les doigts du rabatteur et la barre de coupe doit être suffisant pour que les doigts du rabatteur ne touchent pas la barre de coupe lors du fonctionnement. L'écartement est réglé en usine, mais certains ajustements peuvent être nécessaires avant d'opérer la plateforme.

Mesurez l'écartement (A) entre la pointe du doigt du rabatteur et le doigt de lamier (doigt de lamier pointu [B] ou doigt de lamier court [C], selon la configuration de la plateforme). Comparez la mesure aux spécifications indiquées dans le tableau ci-dessous :

Tableau 4.3 Écartement entre le doigt et la protection

Modèle de plateforme	Panneaux d'extrémité	Au point d'articulation
FD225	40 mm (1,58 po)	Pas de point d'articulation
Tous les modèles excepté le FD225	25 mm (1 po)	25 mm (1 po)

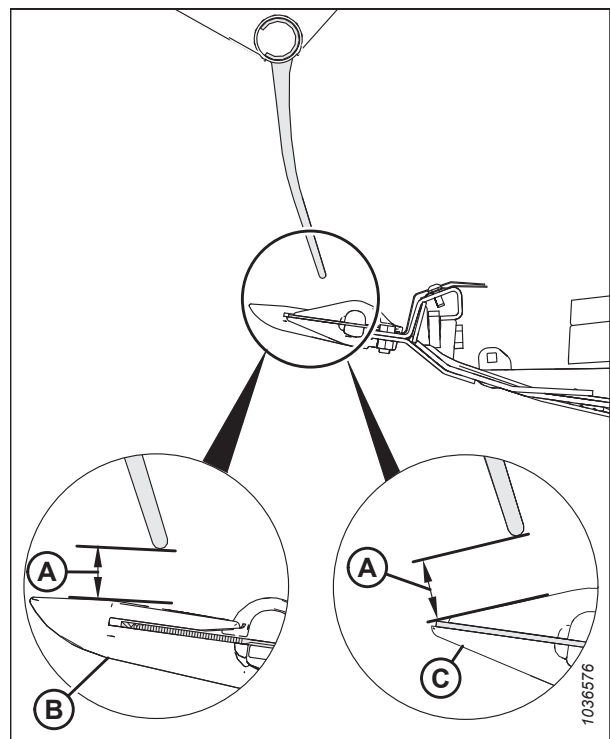


Figure 4.258: Dégagement par rapport aux griffes

Mesure de l'écartement entre le rabatteur et la barre de coupe

L'écartement entre le rabatteur et la barre de coupe désigne l'espace entre les extrémités des doigts du rabatteur et la barre de coupe. Selon la configuration de la plateforme, l'écartement entre le rabatteur et la barre de coupe peut varier sur toute la longueur de la plateforme. Pour déterminer si l'écartement est acceptable, il faut le mesurer.

NOTE:

Cette procédure peut être réalisée avec les vérins avant-arrière du rabatteur en position standard ou en position de récolte du colza, à condition que les vérins avant-arrière restent dans la même position pendant toute la durée de la procédure.

DANGER

Pour éviter des blessures ou même la mort du fait d'un démarrage inattendu de la machine, coupez toujours le moteur et retirez la clé de contact avant de quitter le poste de l'opérateur, quelle qu'en soit la raison.

! DANGER

Assurez-vous qu'il n'y a personne dans la zone.

1. Garez la moissonneuse-batteuse sur une surface plane.
2. Ajustez la position avant-arrière du rabatteur jusqu'à ce que le chiffre 7 sur l'indicateur avant-arrière (A) soit caché par le support de capteur (B).

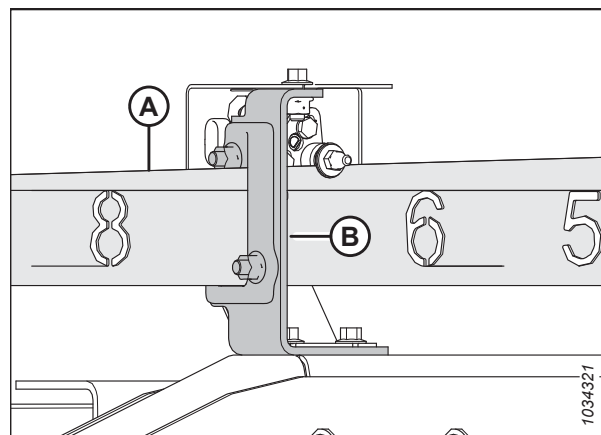


Figure 4.259: Position avant-arrière du rabatteur

3. **Plateformes à rabatteur simple** : Relevez la plateforme suffisamment pour placer deux blocs de 254 mm (10 po) de haut (A) sous la barre de coupe, juste à l'intérieur des points de flexion de l'aile.

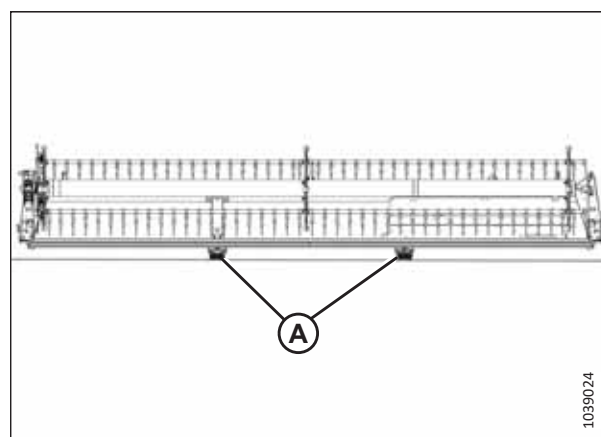


Figure 4.260: Emplacements des blocs FlexDraper^{MD} – Rabatteur simple

4. **Plateformes à rabatteur double** : Relevez la plateforme suffisamment pour placer deux blocs de 254 mm (10 po) de haut (A) sous la barre de coupe, juste à l'intérieur des points de flexion de l'aile.

NOTE:

Les blocs ne sont pas nécessaires pour soutenir les ailes des plateformes à rabatteur triple.

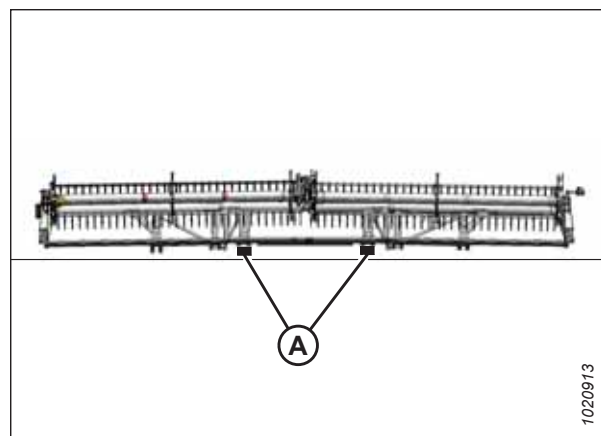


Figure 4.261: Emplacements des blocs FlexDraper^{MD} – Plateformes à rabatteur double

MAINTENANCE ET ENTRETIEN

5. **Plateformes à rabatteurs simple et double** : Déplacez les poignées à ressort du verrou à ailettes (A) vers le bas en position UNLOCK (déverrouillage).

NOTE:

L'écartement du rabatteur des plateformes à rabatteur triple doit être mesuré lorsque les ailes sont verrouillées.

6. Abaissez la plateforme jusqu'à ce que l'indicateur de flottement soit en position 2 ou 3. Les ailes des plateformes à rabatteur simple et double doivent être en position complètement relevée ; les ailes des plateformes à rabatteur triple doivent être au niveau du tablier central.

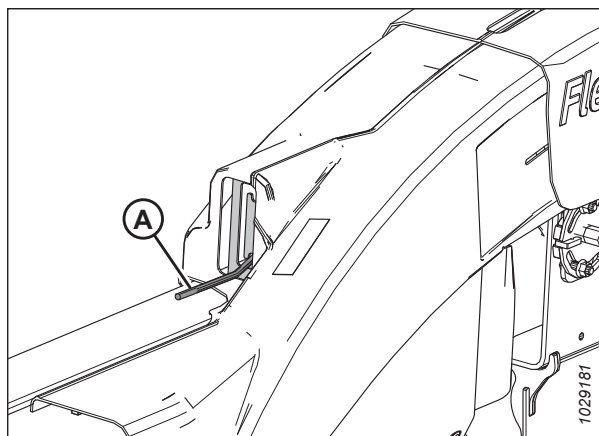


Figure 4.262: Verrouillage des ailes en position UNLOCK (déverrouillées)

7. Faites tourner le rabatteur à la main jusqu'à ce qu'un tube à doigts se trouve directement au-dessus de la barre de coupe.
8. Mesurez et notez l'écartement (A) entre le bout des doigts et l'un des doigts de lamier à l'extrémité des rabatteurs, soit le doigt de lamier pointu (B) soit le doigt de lamier court (C). Pour les spécifications relatives à l'écartement, consultez [4.13.1 Dégagement entre le rabatteur et la barre de coupe, page 448](#).

Pour les emplacements de mesure, consultez la figure correspondante :

- Plateformes à rabatteur simple : Figure [4.264, page 451](#)
- Plateformes à rabatteur double : Figure [4.265, page 451](#)
- Plateformes à rabatteur triple : Figure [4.266, page 451](#)

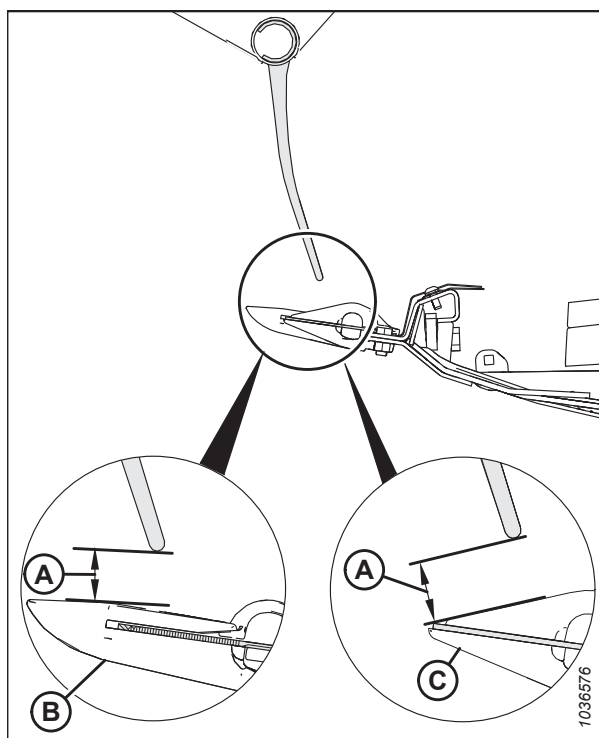


Figure 4.263: Dégagement par rapport aux griffes

Emplacements de mesure du rabatteur simple (A) :
Extrémités extérieures du rabatteur (deux emplacements).

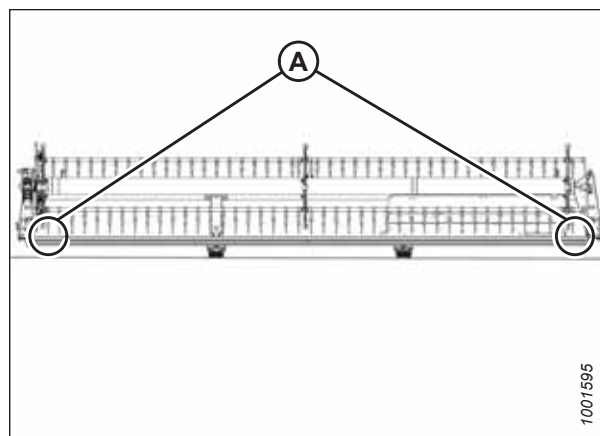


Figure 4.264: Emplacements de mesure FlexDraper^{MD} – Rabatteur simple

Emplacements de mesure du rabatteur double (A) : Aux extrémités extérieures des rabatteurs et aux deux points d'articulation (quatre emplacements).

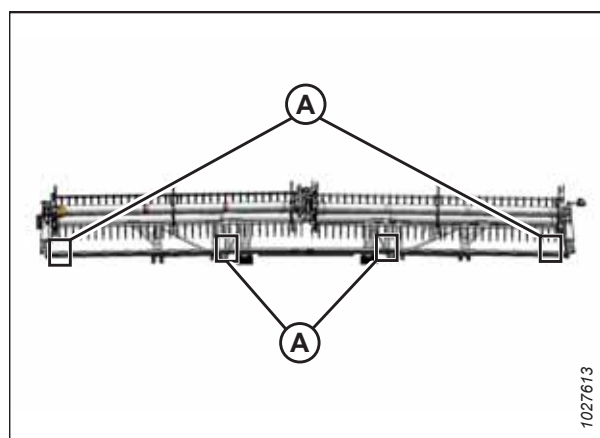


Figure 4.265: Emplacements de mesure FlexDraper^{MD} – Rabatteur double

Emplacements de mesure du rabatteur triple (A) : Chaque extrémité des trois rabatteurs (six emplacements).

9. Réglez l'espace entre le rabatteur et la barre de coupe, si nécessaire. Pour obtenir des instructions, consultez [Réglage de l'écartement entre le rabatteur et la barre de coupe](#), page 452.

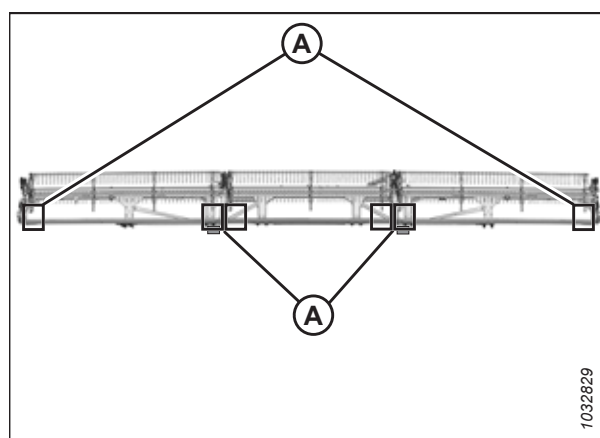


Figure 4.266: Emplacement de mesure FlexDraper^{MD} - Rabatteur triple

Réglage de l'écartement entre le rabatteur et la barre de coupe

Si l'écartement entre les doigts du rabatteur et la barre de coupe est insuffisant, il faudra l'ajuster afin de ne pas endommager l'équipement.

NOTE:

Cette procédure peut être réalisée avec les vérins avant-arrière du rabatteur en position standard ou en position de récolte du colza, à condition que les vérins avant-arrière restent dans la même position pendant toute la durée de la procédure.

⚠ DANGER

Pour éviter des blessures ou même la mort du fait d'un démarrage inattendu de la machine, coupez toujours le moteur et retirez la clé de contact avant de quitter le poste de l'opérateur, quelle qu'en soit la raison.

⚠ DANGER

Assurez-vous qu'il n'y a personne dans la zone.

1. Mesurez l'écartement entre le rabatteur et la barre de coupe. Pour obtenir des instructions, consultez [Mesure de l'écartement entre le rabatteur et la barre de coupe](#), page 448.
2. Ajustez la position avant-arrière du rabatteur jusqu'à ce que le chiffre 7 sur l'indicateur avant-arrière (A) soit caché par le support de capteur (B).

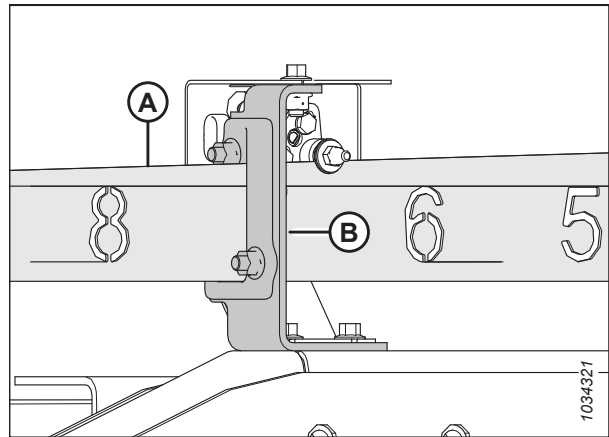


Figure 4.267: Position avant-arrière

3. Relevez la plateforme suffisamment pour placer deux blocs de 254 mm (10 po) de haut (A) sous la barre de coupe, juste à l'intérieur des points de flexion de l'aile.

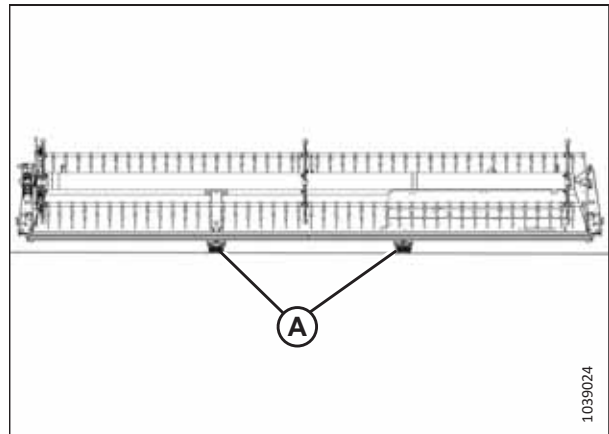


Figure 4.268: Emplacements des blocs FlexDraper^{MD} – Rabatteur unique

MAINTENANCE ET ENTRETIEN

4. Relevez la plateforme suffisamment pour placer deux blocs de 254 mm (10 po) de haut (A) sous la barre de coupe, juste à l'intérieur des points de flexion de l'aile.

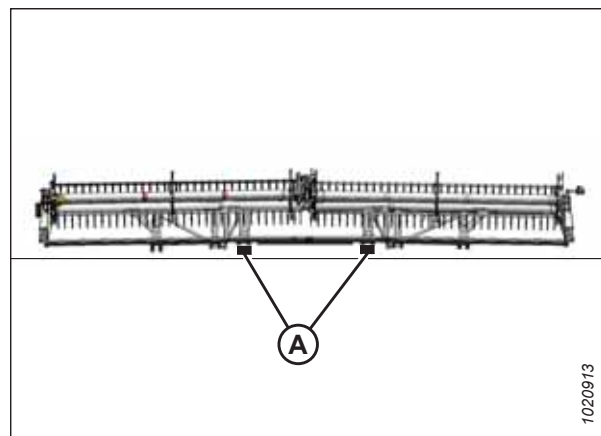


Figure 4.269: Emplacements des blocs FlexDraper^{MD} – Rabatteur double

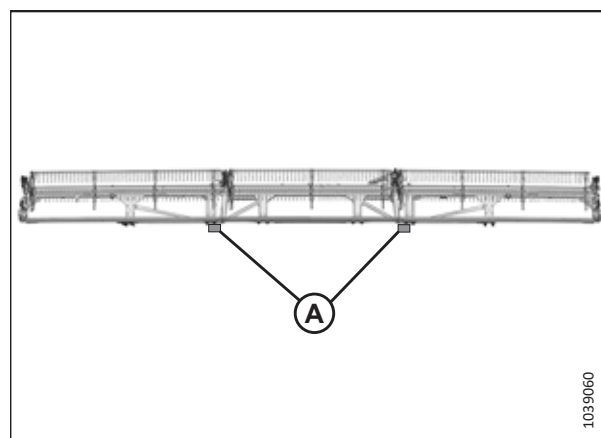


Figure 4.270: Emplacements des blocs FlexDraper^{MD} – Rabatteur triple

5. Abaissez complètement le rabatteur et continuez à maintenir le bouton de commande enfoncé afin de mettre les vérins en phase.
6. Coupez le moteur et retirez la clé du contact.
7. Ajustez le dégagement aux extrémités extérieures du rabatteur comme suit :
 - a. Desserrer le boulon (A) sur le vérin du bras externe.
 - b. Ajustez la tige du vérin (B) si nécessaire :
 - Pour augmenter l'écartement entre les doigts du rabatteur et la barre de coupe, faites tourner la tige du vérin (B) hors de la chape.
 - Pour réduire l'écartement entre les doigts du rabatteur et la barre de coupe, faites tourner la tige du vérin (B) dans la chape.
 - c. Serrez le boulon (A).

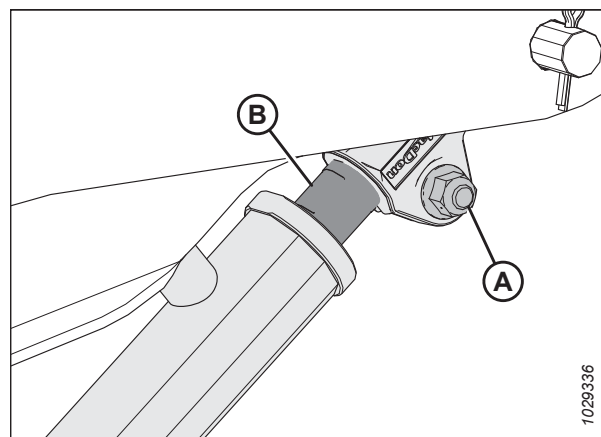


Figure 4.271: Vérin extérieur du bras

8. Répétez l'étape 7, page 453 pour le côté opposé de la plateforme.
9. Desserrer les boulons (A) sur les deux vérins des bras centraux.
10. Ajustez le dégagement de la manière suivante :

IMPORTANT:

Ajustez les deux tiges de vérin de la même façon.

- Pour augmenter l'écartement entre les doigts du rabatteur et la barre de coupe, faites tourner les tiges du vérin (D) hors de la chape.
- Pour réduire l'écartement entre les doigts du rabatteur et la barre de coupe, faites tourner les tiges du vérin (D) hors de la chape.

11. Assurez-vous que la mesure (B) est identique sur les deux vérins.

NOTE:

La mesure (B) va du centre des goupilles de montage (C) aux parties supérieures des encoches dans les tiges de vérin (D).

12. Vérifiez que les deux goupilles de montage (C) **NE PEUVENT PAS** être tournées à la main. Si l'une des goupilles de montage peut être tournée, ajustez les tiges du vérin (D) selon les besoins :

- Tournez la tige de vérin pour l'enlever de la chape de façon à augmenter la charge sur la tige de vérin.
- Tournez la tige de vérin pour l'insérer dans la chape de façon à diminuer la charge sur la tige de vérin.

13. Serrer les boulons (A).

14. **Plateformes à rabatteur triple :** Répétez les étapes 9, page 454 à 13, page 454 pour régler l'écartement entre le rabatteur et la barre de coupe sur l'autre bras central du rabatteur.

15. Démarrez le moteur.

16. Levez complètement le rabatteur.

17. Abaissez complètement le rabatteur et continuez à maintenir le bouton de commande enfoncé afin de mettre les vérins en phase.

18. Coupez le moteur et retirez la clé du contact.

19. Vérifiez à nouveau les mesures de l'écartement entre le rabatteur et la barre de coupe. Le cas échéant, répétez les procédures de réglage.

20. Déplacez le rabatteur vers l'arrière pour vous assurer que les doigts du rabatteur ne sont pas en contact avec les blindages du déflecteur.

21. Si les doigts du rabatteur entrent en contact avec les blindages du déflecteur, réglez le rabatteur vers le haut pour maintenir l'écartement dans toutes les positions avant-arrière du rabatteur. Si le contact persiste après le réglage du rabatteur, coupez les doigts de la longueur nécessaire.

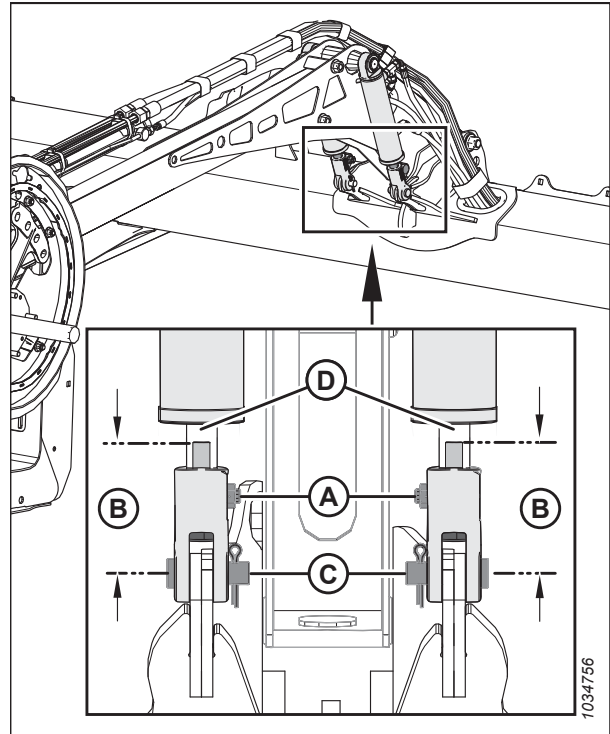


Figure 4.272: Cylindres du bras central

22. Vérifiez régulièrement qu'il n'existe pas de traces de contact durant l'utilisation. Ajustez l'écartement entre le rabatteur et la barre de coupe si nécessaire.

4.13.2 Froncement du rabatteur

Le rabatteur doit être réglé en usine pour froncer (laissez plus d'espace au centre du rabatteur qu'aux extrémités) en vue de compenser la flexion du rabatteur.

Réglage de la forme du rabatteur

Les tubes des doigts du rabatteur doivent être réglés pour froncer (laisser plus d'écartement au centre du rabatteur qu'aux extrémités) en vue de compenser la flexion du rabatteur.

DANGER

Pour éviter toute blessure corporelle ou mortelle due à un démarrage inattendu de la machine, coupez toujours le moteur et retirez la clé du contact avant de faire des réglages sur la machine.

1. Placez le rabatteur sur la barre de coupe (entre 4 et 5 sur l'indicateur [A] de la position avant-arrière) pour obtenir un jeu approprié à toutes les positions avant-arrière du rabatteur. Le support (B) est le marqueur de position.
2. Coupez le moteur et retirez la clé du contact.
3. Enregistrez la mesure à chaque emplacement de disque de rabatteur pour chaque tube de rabatteur.

NOTE:

Mesurez le profil de froncement avant de démonter le rabatteur pour la révision, ainsi le profil peut être retenu durant le remontage.

4. Commencez avec le disque de rabatteur au plus proche du centre de la plateforme et poursuivez vers l'extérieur vers les extrémités, puis ajustez le profil de la manière suivante :
 - a. Retirez les boulons (A).
 - b. Desserrez le boulon (B) et réglez le bras (C) jusqu'à l'obtention de la mesure souhaitée entre le tube du rabatteur et la barre de coupe.

NOTE:

Laissez les tubes de rabatteur se courber naturellement et placez la visserie en conséquence.

- c. Réinstallez les boulons (A) dans les trous alignés et serrez-les.

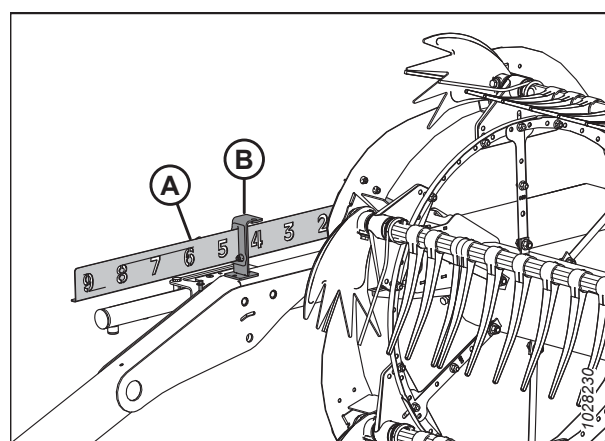


Figure 4.273: Indicateur de position avant-arrière

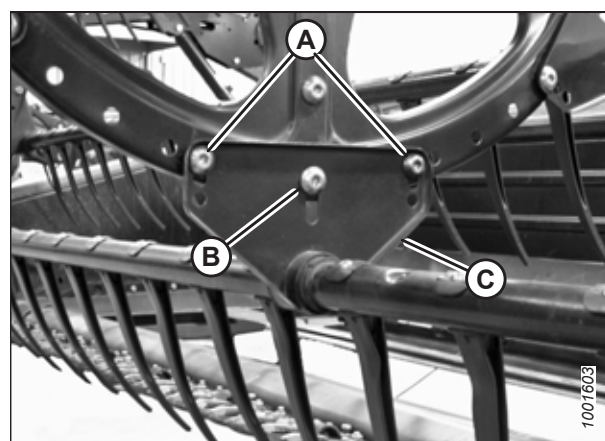


Figure 4.274: Disque central du rabatteur

4.13.3 Centrage du rabatteur

Le rabatteur doit être centré sur la plateforme pour éviter tout contact avec les panneaux d'extrémité.

⚠ DANGER

Pour éviter toute blessure corporelle ou mortelle due à un démarrage inattendu de la machine, coupez toujours le moteur et retirez la clé avant de procéder à des réglages sur la machine.

⚠ DANGER

Assurez-vous qu'il n'y a personne dans la zone.

1. Abaissez complètement le rabatteur.
2. Abaissez complètement la plateforme.
3. Coupez le moteur et retirez la clé du contact.
4. Mesurer le jeu (A) aux emplacements (B) entre le tube à dents du rabatteur et le plateau d'extrémité aux deux extrémités de la plateforme. Les intervalles devront être identiques si le rabatteur est centré.

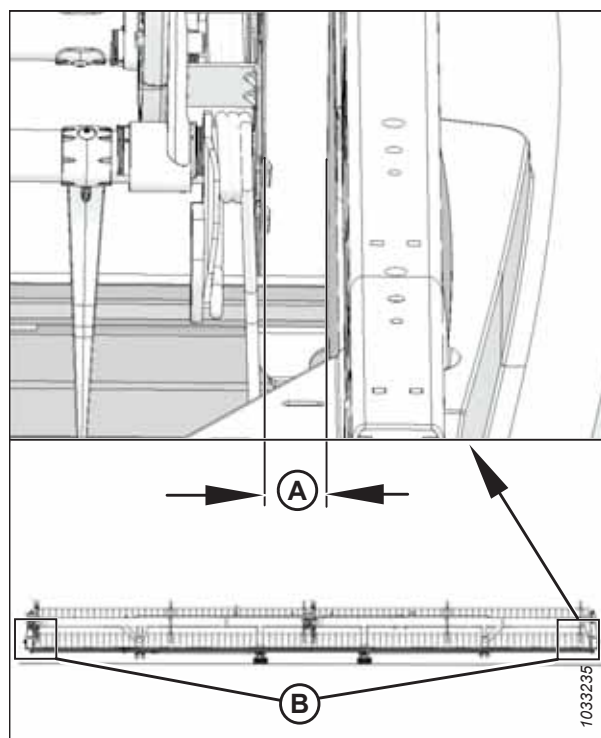


Figure 4.275: Écartement entre le rabatteur et la tôle d'extrémité

5. Desserrez le boulon (A) de l'entretoise (B) sur bras de support central.
6. Pour centrer le rabatteur, déplacez latéralement l'extrémité avant du bras de support du rabatteur (C) comme indiqué.
7. Serrez le boulon (A) à 457 Nm (337 pi-lbf).

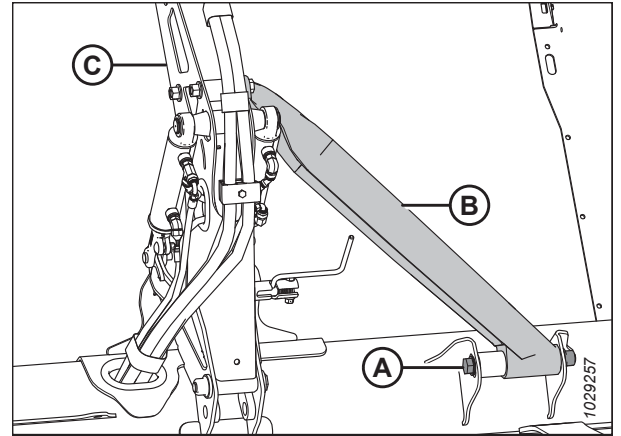


Figure 4.276: central du rabatteur double

4.13.4 Doigts du rabatteur

Si un doigt de rabatteur est endommagé ou usé, il faudra le retirer pour le remplacer. Les doigts du rabatteur sont soit en acier soit en plastique.

IMPORTANT:

Gardez les doigts du rabatteur en bon état et redressez-les ou remplacez-les au besoin.

Retrait des doigts de rabatteur en acier

Les doigts en acier endommagés doivent être coupés du tube à dents du rabatteur.

! DANGER

Pour éviter des blessures ou même la mort du fait d'un démarrage inattendu de la machine, coupez toujours le moteur et retirez la clé de contact avant de quitter le poste de l'opérateur, quelle qu'en soit la raison.

! DANGER

Assurez-vous qu'il n'y a personne dans la zone.

! AVERTISSEMENT

Pour éviter toute blessure corporelle due à la chute du rabatteur levé, enclenchez toujours les supports de sécurité du rabatteur avant de passer dessous pour une raison quelconque.

IMPORTANT:

Soutenez le tube à doigts en permanence pour éviter de l'endommager ou d'endommager d'autres composants.

1. Abaissez complètement la plateforme.
2. Levez complètement le rabatteur.
3. Coupez le moteur et retirez la clé du contact.
4. Enclenchez les supports de sécurité du rabatteur. Pour obtenir des instructions, consultez [Enclenchement des supports de sécurité du rabatteur, page 45](#).
5. Retirez les bagues du tube à doigts concerné sur les disques du rabatteur au centre et à gauche. Pour des instructions, voir [Retrait des bagues des rabatteurs, page 461](#).

MAINTENANCE ET ENTRETIEN

- Fixez les bras du tube à doigts (B) sur le disque de rabatteur, aux emplacements de fixation d'origine (A).
- Coupez le doigt endommagé pour le retirer du tube à doigts.
- Retirez les boulons des doigts qui se trouvaient à côté du doigt d'origine et faites glisser les doigts pour remplacer le doigt qui a été coupé. Retirez les bras (B) des tubes à doigts si nécessaire.

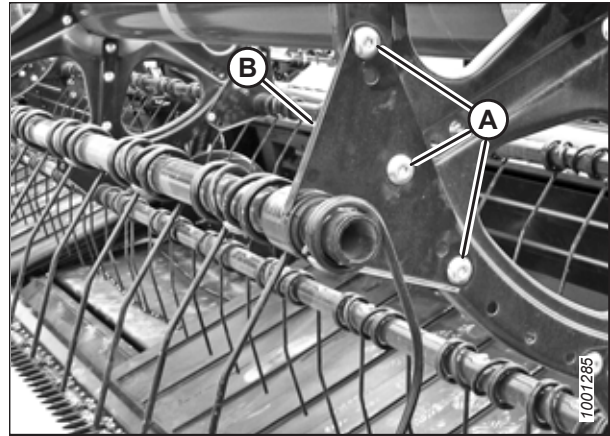


Figure 4.277: Bras du tube à doigts

Installation des doigts de rabatteur en acier

Une fois l'ancien doigt en acier retiré, il est possible d'insérer un nouveau doigt sur le tube à dents.

NOTE:

Cette procédure suppose qu'un doigt a été retiré de la machine. Pour obtenir des instructions sur le retrait des doigts, consultez [Retrait des doigts de rabatteur en acier, page 457](#).



DANGER

Pour éviter des blessures ou même la mort du fait d'un démarrage inattendu de la machine, coupez toujours le moteur et retirez la clé de contact avant de quitter le poste de l'opérateur, quelle qu'en soit la raison.



AVERTISSEMENT

Pour éviter toute blessure corporelle due à la chute du rabatteur levé, enclenchez toujours les supports de sécurité du rabatteur avant de passer dessous pour une raison quelconque.

IMPORTANT:

Soutenez le tube à doigts en permanence pour éviter d'endommager le tube et d'autres composants.

- Faites glisser le nouveau doigt et le bras du tube à doigts (A) sur l'extrémité du tube.
- Installez les bagues du tube à doigts. Pour des instructions, voir [Installation de bagues sur les rabatteurs, page 463](#).
- Fixez les doigts au tube avec des boulons et des écrous (B).

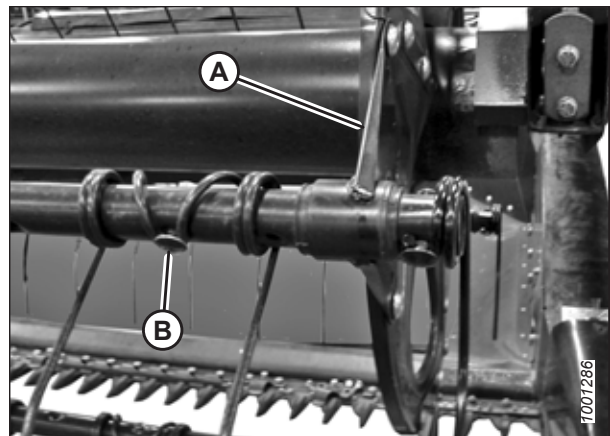


Figure 4.278: Tube à doigts

Retrait des doigts de rabatteur en plastique

Les doigts en plastique du rabatteur sont fixés au tube à doigts à l'aide d'une seule vis Torx^{MD}.

DANGER

Pour éviter toute blessure corporelle ou mortelle due à un démarrage inattendu de la machine, coupez toujours le moteur et retirez la clé du contact avant de faire des réglages sur la machine.

DANGER

Assurez-vous qu'il n'y a personne dans la zone.

AVERTISSEMENT

Pour éviter toute blessure corporelle due à la chute du rabatteur levé, enclenchez toujours les supports de sécurité du rabatteur avant de passer dessous pour une raison quelconque.

1. Abaissez complètement la plateforme.
2. Levez complètement le rabatteur.
3. Coupez le moteur et retirez la clé du contact.
4. Enclenchez les supports de sécurité du rabatteur. Pour obtenir des instructions, consultez [Enclenchement des supports de sécurité du rabatteur, page 45](#).
5. Retirez la vis (A) avec une clé à douille Torx^{MD} Plus 27 IP.

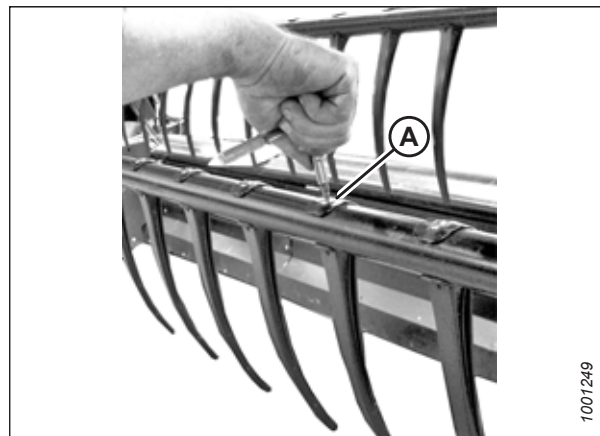


Figure 4.279: Retrait des doigts en plastique

MAINTENANCE ET ENTRETIEN

6. Poussez l'attache en haut du doigt vers le tube du rabatteur comme indiqué et retirez le doigt du tube.



Figure 4.280: Retrait des doigts en plastique

Installation des doigts de rabatteur en plastique

Une fois l'ancien doigt en plastique retiré, le nouveau doigt peut être installé.

DANGER

Pour éviter des blessures ou même la mort du fait d'un démarrage inattendu de la machine, coupez toujours le moteur et retirez la clé de contact avant de quitter le poste de l'opérateur, quelle qu'en soit la raison.

AVERTISSEMENT

Pour éviter toute blessure corporelle due à la chute du rabatteur levé, enclenchez toujours les supports de sécurité du rabatteur avant de passer dessous pour une raison quelconque.

NOTE:

Cette procédure suppose qu'un doigt a été retiré de la machine. Pour obtenir des informations sur le retrait des doigts, consultez [Retrait des doigts de rabatteur en plastique, page 459](#).

1. Placez le nouveau doigt sur l'arrière du tube à doigts. Enfoncez la patte au bas du doigt dans le trou inférieur du tube à doigts.
2. Soulevez la bride supérieure et faites tourner le doigt comme indiqué jusqu'à ce que la patte en haut du doigt s'enclenche dans le trou supérieur du tube à doigts.



Figure 4.281: Installation des doigts en plastique

3. Installez la vis (A) à l'aide d'une clé à douilles Torx^{MD} Plus 27 IP et serrez-la à un couple de 8,5 à 9,0 Nm (6,3 à 6,6 pi-lbf [75 à 80 po-lbf]).

IMPORTANT:

N'appuyez **PAS** sur le doigt avant d'avoir serré la vis de fixation. Exercer une force sans avoir serré la vis de fixation entraînera la rupture du doigt ou des fissures sur les goupilles de positionnement.

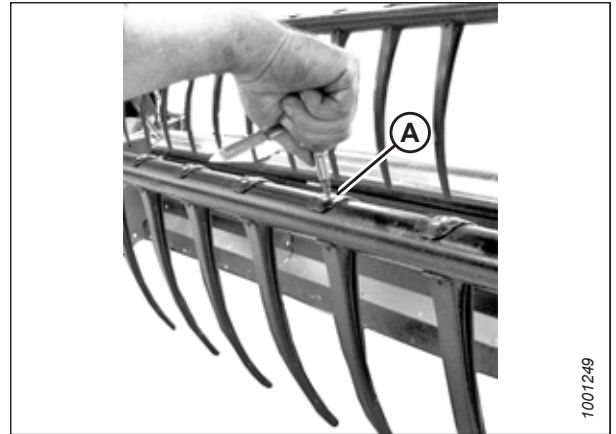


Figure 4.282: Installation des doigts en plastique

4.13.5 Bagues du tube à doigts

Le tube à dents du rabatteur est fixé sur une bague de tube à dents, qui est à son tour fixée au disque du rabatteur. Si une bague est endommagée ou usée, elle doit être remplacée.

Retrait des bagues des rabatteurs

Les colliers des bagues qui fixent le tube à dents à la bague doivent être libérés pour que les moitiés des bagues puissent être retirées.

 **DANGER**

Pour éviter toute blessure corporelle ou mortelle due à un démarrage inattendu de la machine, coupez toujours le moteur et retirez la clé du contact avant de faire des réglages sur la machine.

 **DANGER**

Assurez-vous qu'il n'y a personne dans la zone.

 **AVERTISSEMENT**

Pour éviter toute blessure corporelle due à la chute du rabatteur levé, enclenchez toujours les supports de sécurité du rabatteur avant de passer dessous pour une raison quelconque.

IMPORTANT:

Soutenez le tube à doigts en permanence pour éviter d'endommager le tube et d'autres composants.

1. Abaissez complètement la plateforme.
2. Levez complètement le rabatteur.
3. Coupez le moteur et retirez la clé du contact.
4. Enclenchez les supports de sécurité du rabatteur. Pour obtenir des instructions, consultez *Enclenchement des supports de sécurité du rabatteur, page 45*.

NOTE:

Si vous ne remplacez que la bague d'extrémité de came, passez à l'étape *10, page 463*.

Disque central et bagues d'extrémité

- Retirez les blindages du rabatteur et leur support (C) de l'extrémité arrière du rabatteur au niveau du flexible à doigts correspondant.

NOTE:

Il n'y a pas de capot du diviseur sur le disque central.

- Retirez les boulons (A) qui maintiennent le bras du tube à doigts (B) au disque.

IMPORTANT:

Notez les emplacements des trous dans le bras et le disque et assurez-vous que les boulons (A) sont réinstallés dans leurs emplacements d'origine.

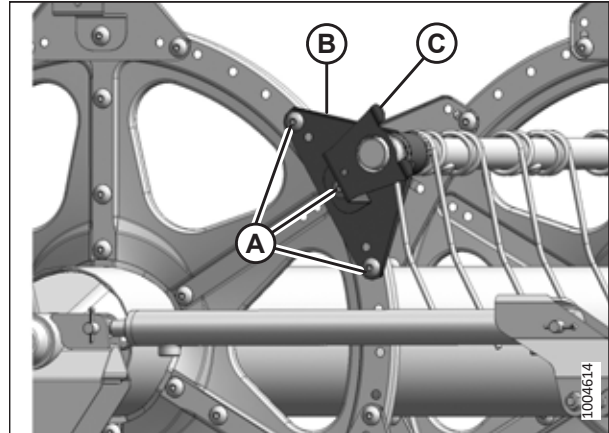


Figure 4.283: Extrémité arrière

- Relâchez les colliers des bagues (A) à l'aide d'un petit tournevis pour séparer les dentelures. Retirez le collier du tube à doigts.

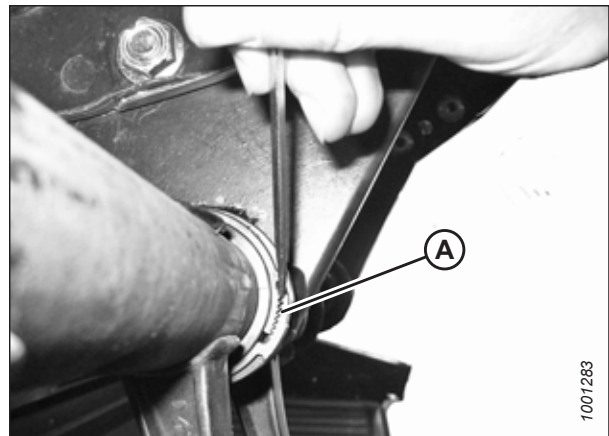


Figure 4.284: Collier de bague

- Faites tourner le bras du tube à doigts (A) jusqu'à ce qu'il sorte du disque, puis faites-le glisser à l'intérieur de la bague (B).
- Retirez les deux demi-bagues (B). Si besoin, retirez le doigt suivant de sorte que le bras puisse glisser hors de la bague. Consultez les procédures suivantes au besoin :
 - [Retrait des doigts de rabatteur en plastique, page 459](#)
 - [Retrait des doigts de rabatteur en acier, page 457](#)

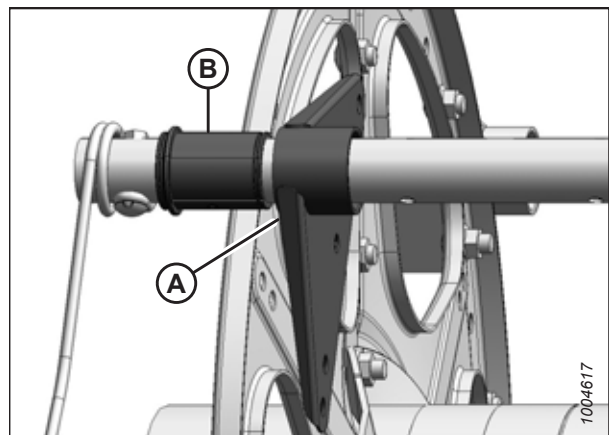


Figure 4.285: Bague

Bagues d'extrémité de la came

10. Retirez les capots du diviseur et leur support (A) à l'emplacement du tube à doigts correspondant sur l'extrémité de la came.

NOTE:

Pour retirer les bagues d'extrémité de la came, il faut l'exposer en déplaçant le tube à doigts à travers les bras du disque.

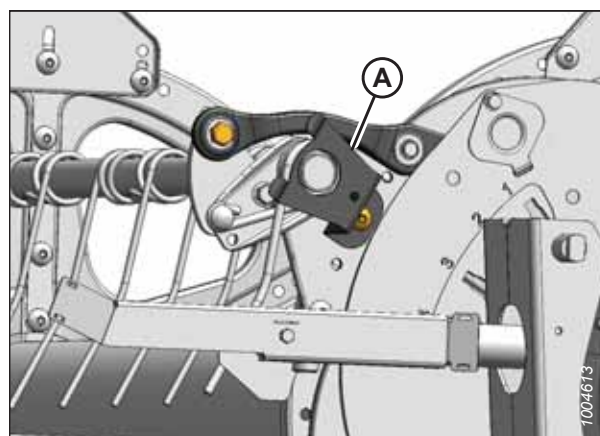


Figure 4.286: Extrémité de la came

11. Retirez les blindages du rabatteur et leur support (C) de l'extrémité arrière du rabatteur au niveau du flexible à doigts correspondant.

NOTE:

Il n'y a pas de capot du diviseur sur le disque central.

12. Retirez les boulons (A) qui fixent le bras du tube à doigts (B) au disque central et à celui de l'extrémité.

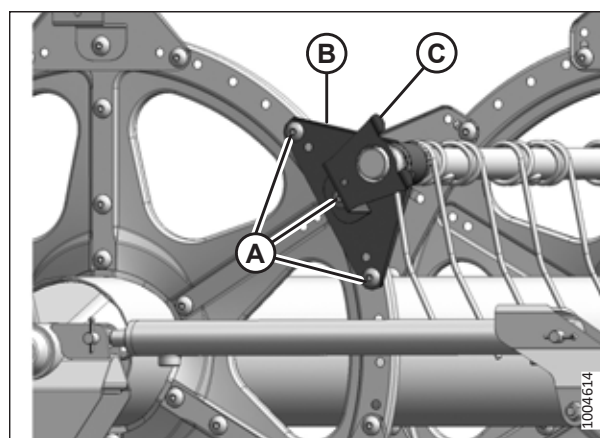


Figure 4.287: Extrémité arrière

Installation de bagues sur les rabatteurs

Une fois les anciennes moitiés de bague retirées, de nouvelles peuvent être installées.

NOTE:

Cette procédure suppose que les étapes pour *Retrait des bagues des rabatteurs, page 461* sont terminées.



DANGER

Pour éviter toute blessure corporelle ou mortelle due à un démarrage inattendu de la machine, coupez toujours le moteur et retirez la clé du contact avant de faire des réglages sur la machine.



AVERTISSEMENT

Pour éviter toute blessure corporelle due à la chute du rabatteur levé, enclenchez toujours les supports de sécurité du rabatteur avant de passer dessous pour une raison quelconque.

IMPORTANT:

Soutenez le tube à doigts en permanence pour éviter d'endommager le tube ou d'autres composants.

MAINTENANCE ET ENTRETIEN

1. Pour installer les colliers des bagues (C), utilisez une pince multiprises modifiée. Bloquez la pince dans un étau et faites une encoche (B) dans l'extrémité de chaque bras pour l'adapter au collier comme indiqué.

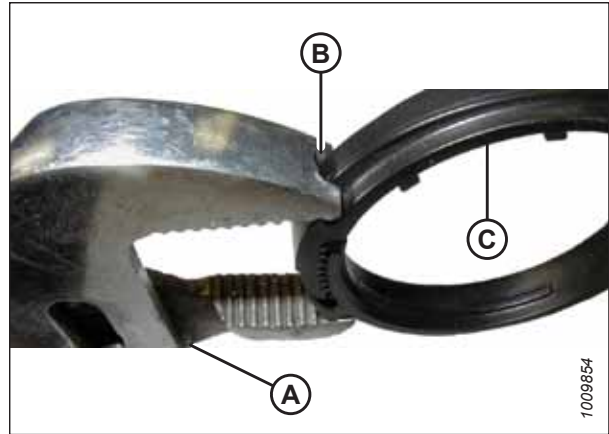


Figure 4.288: Pince multiprise modifiée

Bagues d'extrémité de la came

2. Placez les demi-bagues (B) sur le tube à doigts (A) avec l'extrémité sans bride adjacente au bras du rabatteur, puis placez la patte de chaque demi-bague dans le trou du tube à doigts.
3. Faites glisser le tube à doigts (A) vers l'extrémité arrière du rabatteur pour insérer la bague (B) dans le bras du tube à doigts. Si les supports du tube à doigts sont installés, assurez-vous que les bagues situées à ces endroits glissent dans le support.
4. Réinstallez les doigts retirés précédemment. Consultez les procédures suivantes si nécessaire :
 - [Installation des doigts de rabatteur en plastique, page 460](#)
 - [Installation des doigts de rabatteur en acier, page 458](#)
5. Installez le collier de la bague (A) sur le tube à doigts à côté de l'extrémité sans bride de la bague (B).
6. Placez le collier (A) sur la bague (B) de façon à ce que leurs bords soient alignés lorsque le collier s'insère dans la gorge de la bague et que les languettes de verrouillage s'enclenchent.

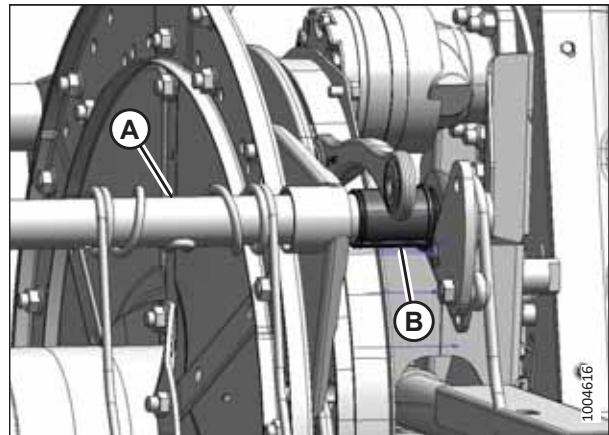


Figure 4.289: Extrémité de la came

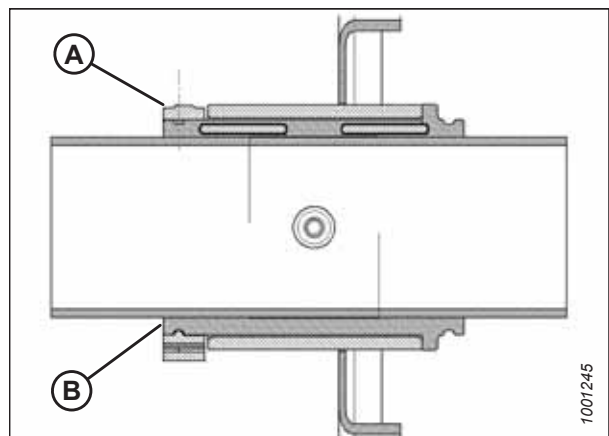


Figure 4.290: Bague

MAINTENANCE ET ENTRETIEN

7. Serrez le collier (A) à l'aide de la pince multiprise modifiée (B) de façon à ce que la pression des doigts ne déplace **PAS** le collier.

IMPORTANT:

Un serrage excessif du collier peut entraîner sa rupture.

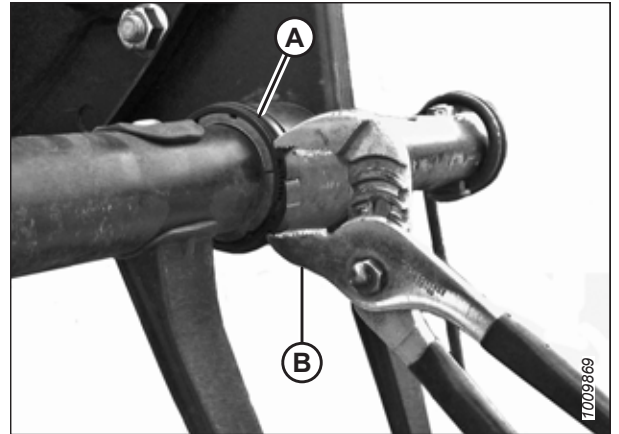


Figure 4.291: Installation du collier

8. Alignez le tube à doigts (B) et le bras de la came, puis installez le boulon (A). Serrez le boulon à 165 Nm (120 pi-lbf).

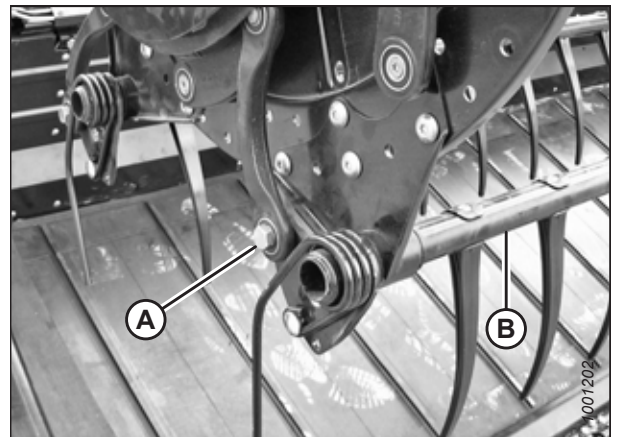


Figure 4.292: Extrémité de la came

9. Installez les boulons (A) qui maintiennent le bras du tube à doigts (B) au disque central.
10. Installez le bras du tube à doigt (B) et le support du capot du diviseur (C) sur l'extrémité arrière du rabatteur à l'emplacement du tube à doigts correspondant. Fixez le support avec les boulons (A).

NOTE:

Il n'y a pas de capot de diviseur sur les disques centraux.

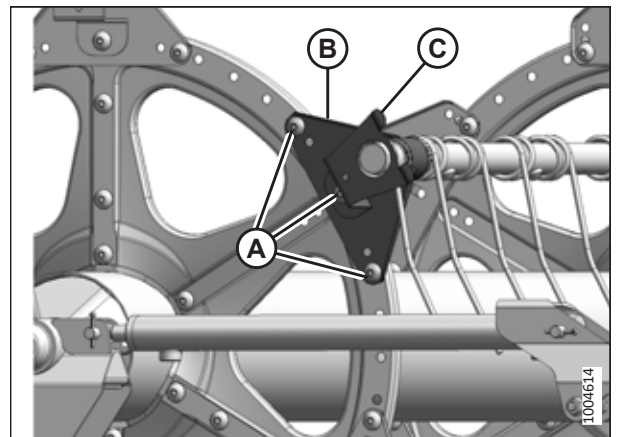


Figure 4.293: Extrémité arrière

MAINTENANCE ET ENTRETIEN

11. Installez le support (A) du capot du diviseur à l'emplacement du tube à doigts correspondant sur l'extrémité du rabatteur côté came.
12. Réinstallez les capots du diviseur du rabatteur. Pour obtenir des instructions, consultez [4.13.6 Blindages du rabatteur](#), page 467.

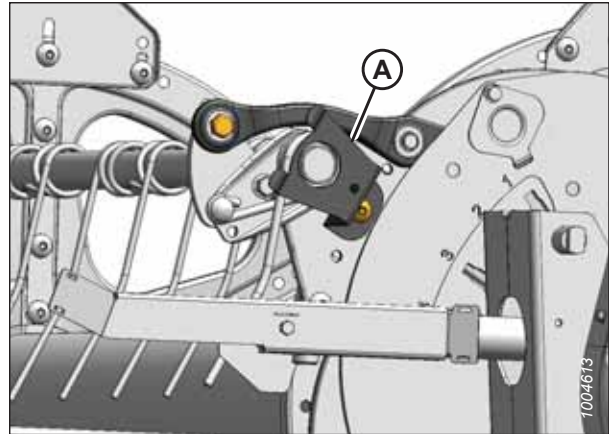


Figure 4.294: Extrémité de la came

Disque central et bagues d'extrémité

13. Placez les demi-bagues (B) sur le tube à doigts (A) avec l'extrémité sans bride adjacente au bras du rabatteur, puis placez la patte de chaque demi-bague dans le trou du tube à doigts.
14. Faites glisser le tube à doigts (A) sur la bague (B). Positionnez le tube à doigts contre le disque à son emplacement original.
15. Réinstallez les doigts retirés précédemment. Pour obtenir des instructions, consultez :
 - [Installation des doigts de rabatteur en plastique](#), page 460
 - [Installation des doigts de rabatteur en acier](#), page 458

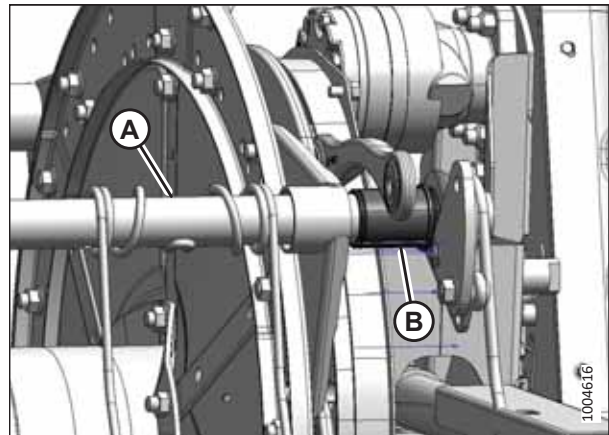


Figure 4.295: Extrémité de la came

16. Installez le collier de la bague (A) sur le tube à doigts à côté de l'extrémité sans bride de la bague (B).
17. Placez le collier (A) sur la bague (B) de façon à ce que leurs bords soient alignés lorsque le collier s'insère dans la gorge de la bague et que les languettes de verrouillage s'enclenchent.

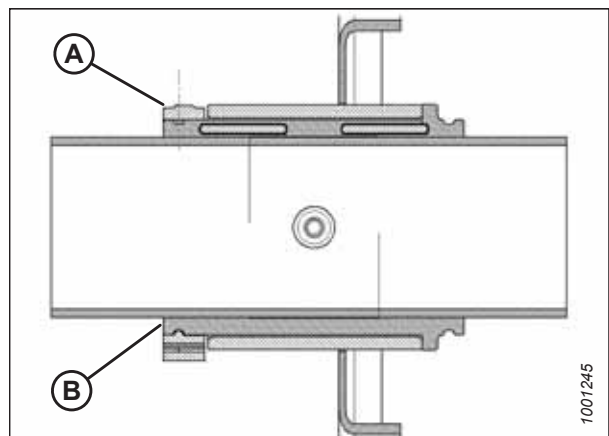


Figure 4.296: Bague

18. Serrez le collier (A) à l'aide de la pince multiprise modifiée (B) de façon à ce que la pression des doigts ne déplace **PAS** le collier.

IMPORTANT:

Un serrage excessif du collier peut entraîner sa rupture.

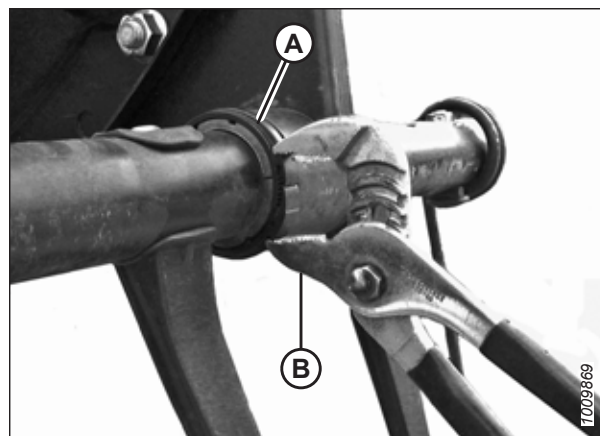


Figure 4.297: Installation du collier

19. Installez les boulons (A) qui maintiennent le bras du tube à doigts (B) au disque central.
20. Installez le bras du tube à doigt (B) et le support du capot du diviseur (C) sur l'extrémité arrière du rabatteur à l'emplacement du tube à doigts correspondant. Fixez le support avec les boulons (A).

NOTE:

Il n'y a pas de capot de diviseur sur les disques centraux.

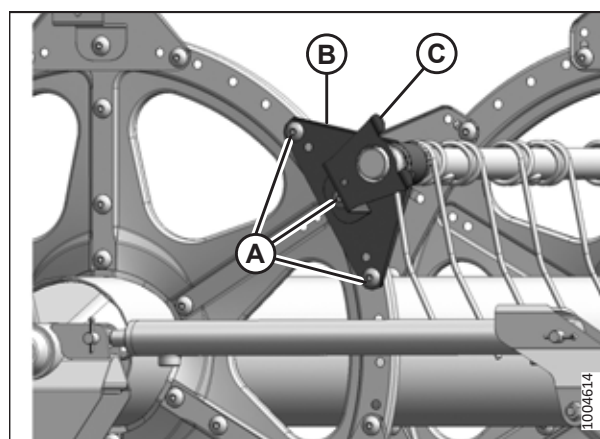


Figure 4.298: Extrémité arrière

4.13.6 Blindages du rabatteur

Les blindages du rabatteur et les supports ne nécessitent aucun entretien régulier, mais ils doivent être inspectés périodiquement pour vérifier qu'ils ne sont pas endommagés et qu'il n'y a pas de fixations desserrées ou manquantes. Les blindages et les supports légèrement bosselés ou déformés sont réparables, mais il est nécessaire de remplacer les composants très endommagés.

Il existe quatre types de blindages de rabatteur. Assurez-vous d'installer le bon blindage du rabatteur au bon endroit, comme illustré sur la figure [4.299 Blindages du rabatteur, page 468](#).

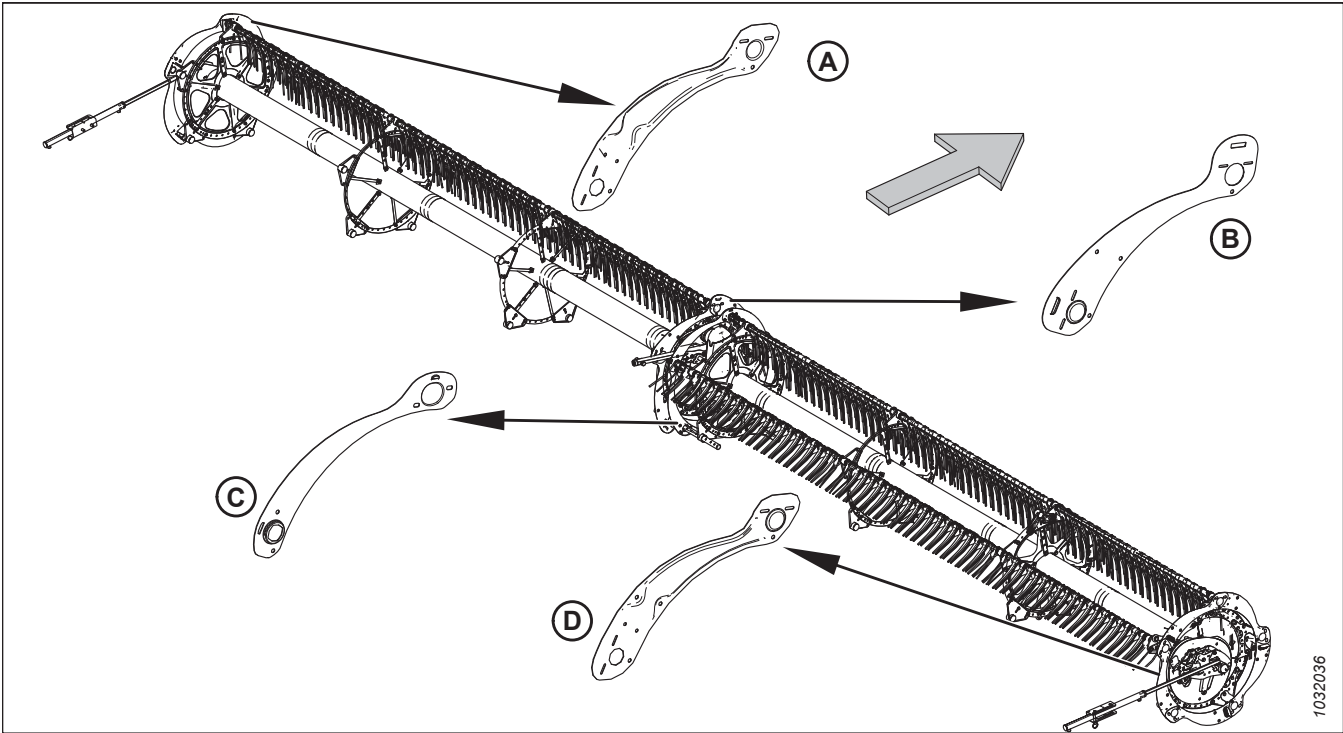


Figure 4.299: Blindages du rabatteur

A – Extrémité arrière, extérieur (MD N° 311695)
C – Extrémité arrière, intérieur (MD N° 311795)

B – Embout de la came, intérieur (MD N° 273823)
D – Embout de came, extérieur (MD N° 311694)

NOTE:

La flèche sur l'illustration pointe vers l'avant de la machine.

Remplacement des flasques des rabatteurs à l'extrémité de la came extérieure

La procédure de remplacement des blindages du rabatteur s'applique à l'extrémité extérieure de la came, sauf indication contraire.

⚠ DANGER

Pour éviter des blessures ou même la mort du fait d'un démarrage inattendu de la machine, coupez toujours le moteur et retirez la clé de contact avant de quitter le poste de l'opérateur, quelle qu'en soit la raison.

⚠ DANGER

Assurez-vous qu'il n'y a personne dans la zone.

NOTE:

Les flèches figurant sur les illustrations de la présente procédure indiquent la partie avant de la plateforme.

NOTE:

Conservez toutes les pièces retirées, sauf indication contraire.

1. Abaissez complètement la plateforme et le rabatteur.
2. Coupez le moteur et retirez la clé du contact.

MAINTENANCE ET ENTRETIEN

3. Faire pivoter le rabatteur manuellement jusqu'à ce que le blindage du rabatteur nécessitant un remplacement (A) soit accessible.
4. Retirez trois boulons (B).

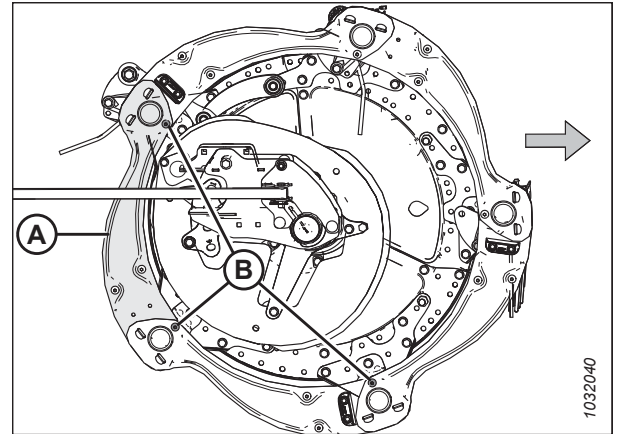


Figure 4.300: Boucliers des rabatteurs - Extrémité de came extérieure

5. Retirez les deux boulons et écrous (A). Retirez le déflecteur de came extérieur.
6. Soulevez l'extrémité du capot du rabatteur (B) pour le retirer du support (C).

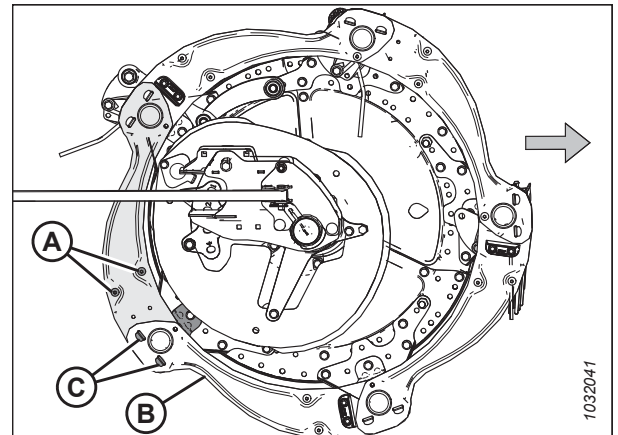


Figure 4.301: Boucliers des rabatteurs - Extrémité de came extérieure

7. Retirez le blindage du rabatteur des supports (A).

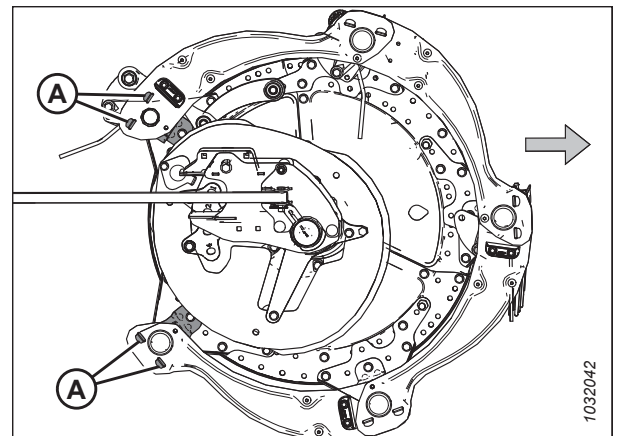


Figure 4.302: Bouclier du rabatteur enlevé - Extrémité de came extérieure

MAINTENANCE ET ENTRETIEN

8. Soulevez légèrement l'extrémité du blindage du rabatteur ancien (A) pour le retirer du support (B).
9. Positionnez le nouveau bouclier du rabatteur (C) sur le support (B) sous l'ancien bouclier du rabatteur (A).
10. Positionnez l'autre extrémité du nouveau bouclier du rabatteur (C) sur un autre support (D) au-dessus de l'ancien bouclier du rabatteur (E).
11. Réinstallez les trois boulons (F).
12. Réinstallez deux vis (G), le déflecteur de came extérieur et les écrous (retirés à l'étape 5, [page 469](#)) sur le nouveau capot du rabatteur.
13. Serrez toute la quincaillerie installée.

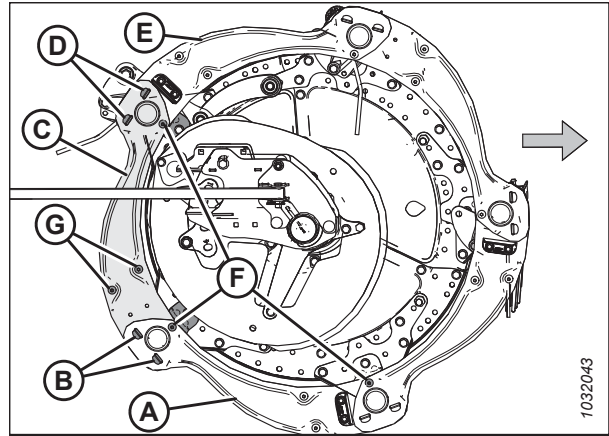


Figure 4.303: Boucliers des rabatteurs - Extrémité de came extérieure

Remplacement des flasques des rabatteurs à l'extrémité de la came intérieure

La procédure de remplacement des blindages du rabatteur s'applique à l'extrémité intérieure de la came.

DANGER

Pour éviter des blessures ou même la mort du fait d'un démarrage inattendu de la machine, coupez toujours le moteur et retirez la clé de contact avant de quitter le poste de l'opérateur, quelle qu'en soit la raison.

DANGER

Assurez-vous qu'il n'y a personne dans la zone.

Les blindages sont différents pour l'extrémité intérieure et extérieure de la came. Pour référence, consultez la figure [4.299](#), [page 468](#).

NOTE:

Les flèches des illustrations suivantes pointent vers l'avant de la machine.

1. Abaissez complètement le rabatteur.
2. Abaissez complètement la plateforme.
3. Coupez le moteur et retirez la clé du contact.

MAINTENANCE ET ENTRETIEN

4. Faites pivoter le rabatteur manuellement jusqu'à ce que le blindage du rabatteur nécessitant un remplacement (A) soit accessible.
5. Retirez trois boulons (B).

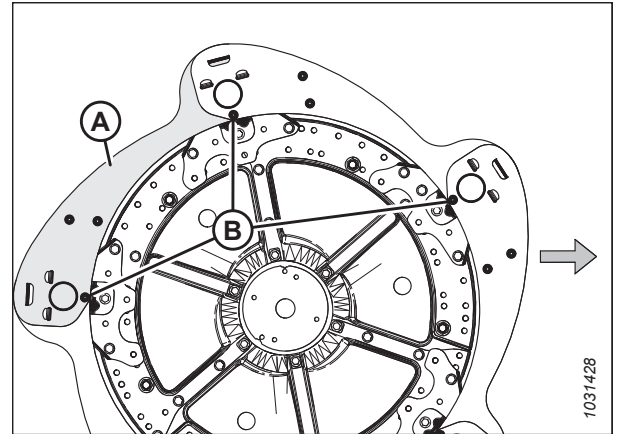


Figure 4.304: Boucliers des rabatteurs - Extrémité de came intérieure

6. Retirez et retenez les deux vis (A), le déflecteur de came et les écrous du bouclier du rabatteur.
7. Soulevez l'extrémité du blindage du rabatteur (B) pour le retirer du support (C).

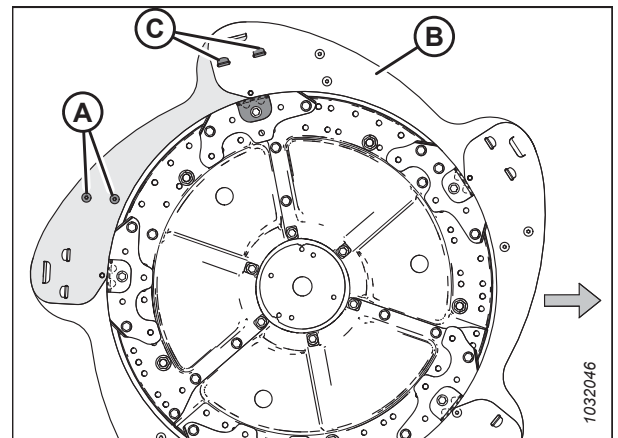


Figure 4.305: Boucliers des rabatteurs - Extrémité de came intérieure

8. Retirez le blindage du rabatteur des supports (A).

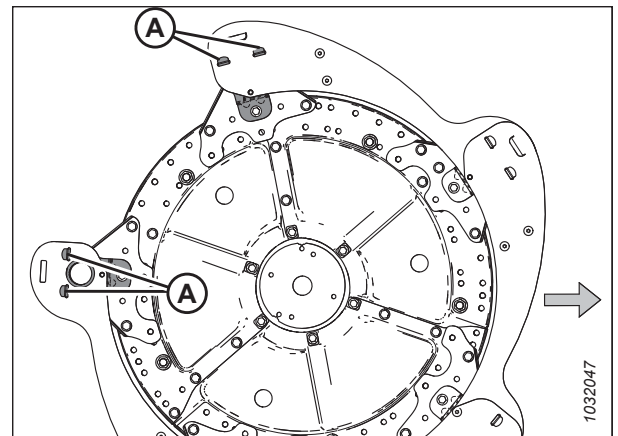


Figure 4.306: Bouclier du rabatteur enlevé - Extrémité de came intérieure

MAINTENANCE ET ENTRETIEN

9. Soulevez légèrement l'extrémité du blindage du rabatteur ancien (A) pour le retirer du support (B).
10. Positionnez le nouveau bouclier du rabatteur (C) sur le support (B) sous l'ancien bouclier du rabatteur (A).
11. Positionnez l'autre extrémité du nouveau bouclier du rabatteur (C) sur un autre support (D) au-dessus de l'ancien bouclier du rabatteur (E).
12. Réinstallez les trois boulons (F).
13. Réinstallez deux vis (G), le déflecteur de came et les écrous (enlevés à l'étape 6, page 471) sur le nouveau capot du diviseur du rabatteur.
14. Serrez toute la quincaillerie installée.

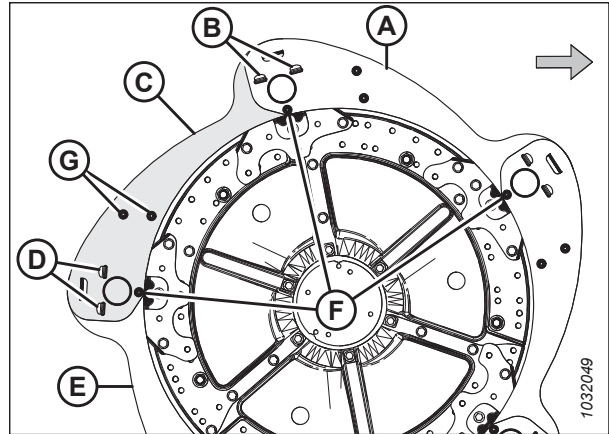


Figure 4.307: Boucliers des rabatteurs - Extrémité de came intérieure

Remplacement des boucliers des rabatteurs à l'extrémité extérieure

Si le plateau d'extrémité du rabatteur est endommagé, il faudra le remplacer.

DANGER

Pour éviter des blessures ou même la mort du fait d'un démarrage inattendu de la machine, coupez toujours le moteur et retirez la clé de contact avant de quitter le poste de l'opérateur, quelle qu'en soit la raison.

DANGER

Assurez-vous qu'il n'y a personne dans la zone.

1. Abaissez complètement le rabatteur.
2. Abaissez complètement la plateforme.
3. Coupez le moteur et retirez la clé du contact.
4. Faire pivoter le rabatteur manuellement jusqu'à ce que le blindage du rabatteur nécessitant un remplacement (A) soit accessible.
5. Retirez trois boulons (B).

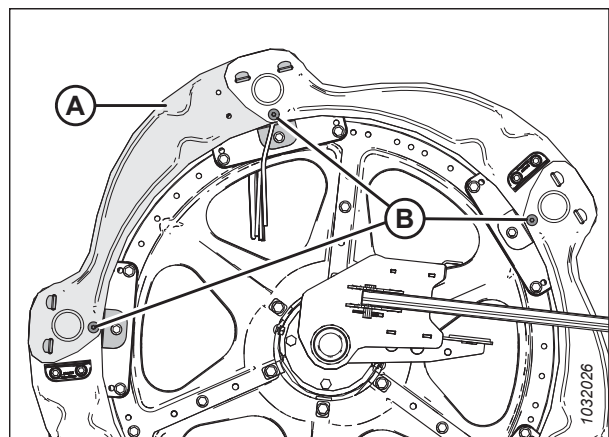


Figure 4.308: Boucliers des rabatteurs - Extrémité arrière extérieure

6. Soulevez l'extrémité du blindage du rabatteur (A) pour le retirer du support (B).

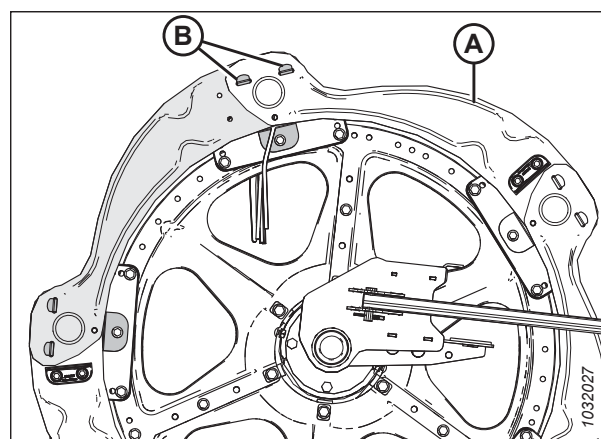


Figure 4.309: Boucliers des rabatteurs - Extrémité arrière extérieure

7. Retirez le blindage du rabatteur des supports (A).
8. Retirez la palette du rabatteur si elle est installée sur le capot du rabatteur.

NOTE:

Les palettes des extrémités des rabatteurs (B) sont installées alternativement sur les capots des rabatteurs.

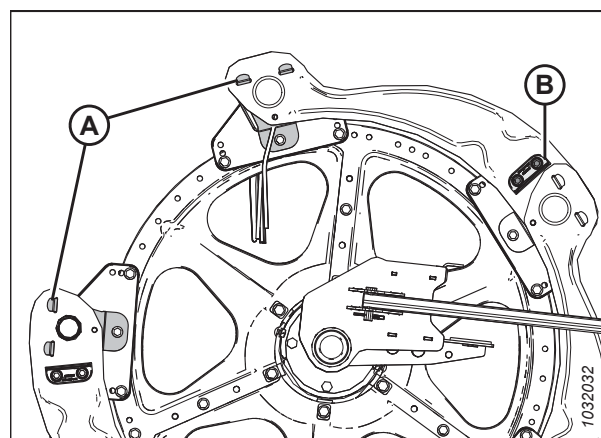


Figure 4.310: Bouclier du rabatteur enlevé - Extrémité arrière extérieure

9. Soulevez légèrement l'extrémité du blindage du rabatteur (A) pour le retirer du support (B).
10. Positionnez le nouveau bouclier du rabatteur (C) sur le support (B) sous l'ancien bouclier du rabatteur (A).
11. Positionnez l'autre extrémité du nouvel embout du rabatteur (C) sur l'autre support (E) par-dessus l'embout du rabatteur ancien.
12. Réinstallez les trois boulons (D).
13. Réinstallez la palette (enlevée à l'étape 8, page 473) sur le nouveau blindage du rabatteur, s'il a déjà été installé.
14. Serrez toute la quincaillerie installée.

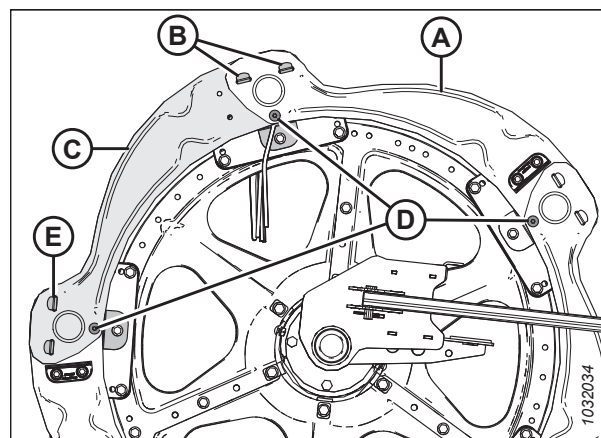


Figure 4.311: Boucliers des rabatteurs - Extrémité arrière extérieure

Remplacement des boucliers des rabatteurs à l'extrémité intérieure

Les blindages du rabatteur doivent être remplacés s'ils sont endommagés.

⚠ DANGER

Pour éviter des blessures ou même la mort du fait d'un démarrage inattendu de la machine, coupez toujours le moteur et retirez la clé de contact avant de quitter le poste de l'opérateur, quelle qu'en soit la raison.

⚠ DANGER

Assurez-vous qu'il n'y a personne dans la zone.

NOTE:

Conservez toutes les pièces retirées, sauf instruction contraire.

1. Abaissez complètement le rabatteur.
2. Abaissez complètement la plateforme.
3. Coupez le moteur et retirez la clé du contact.
4. Faire pivoter le rabatteur manuellement jusqu'à ce que le blindage du rabatteur nécessitant un remplacement (A) soit accessible.
5. Retirez les six vis M10 et écrous (B).

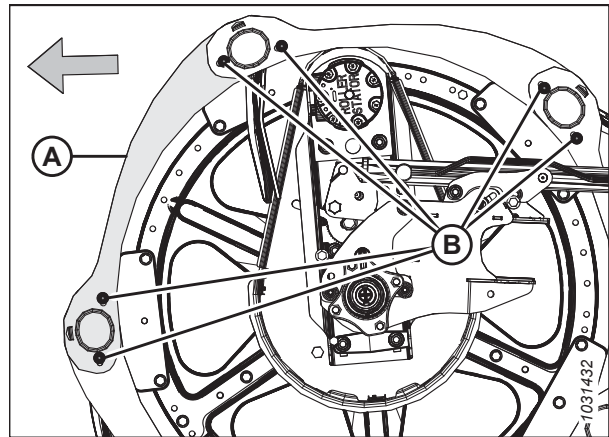


Figure 4.312: Boucliers des rabatteurs - Extrémité arrière intérieure

6. Soulevez l'autre blindage (A) pour désengager la languette du blindage (B).
7. Soulevez l'extrémité du blindage du rabatteur (B) du blindage (C), et faites pivoter le blindage (B) vers le bas.

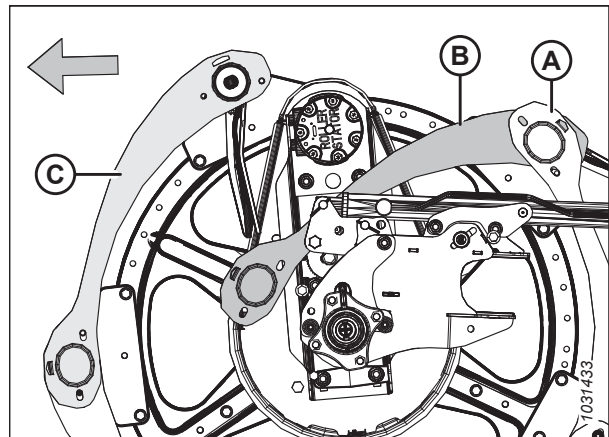


Figure 4.313: Boucliers des rabatteurs - Extrémité arrière intérieure

MAINTENANCE ET ENTRETIEN

8. Retirez le boulon M10 (A), l'écrou (B) et le dispositif de retenue du doigt d'extrémité (C) du tube à doigts qui maintiennent ensemble la bague et le doigt d'extrémité.
9. Retirez la bague du capot (D).
10. Retirez et jetez le blindage d'extrémité du rabatteur endommagé (E).

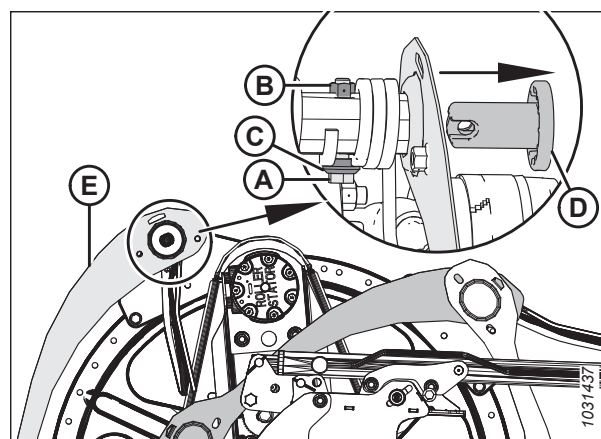


Figure 4.314: Boucliers des rabatteurs - Extrémité arrière intérieure

11. Positionnez le nouveau capot du rabatteur (A). Insérez la languette du capot dans le capot voisin (B).
12. Placez l'autre extrémité du nouveau capot (A) sur le tube à doigts. Fixez le capot avec la bague (C).

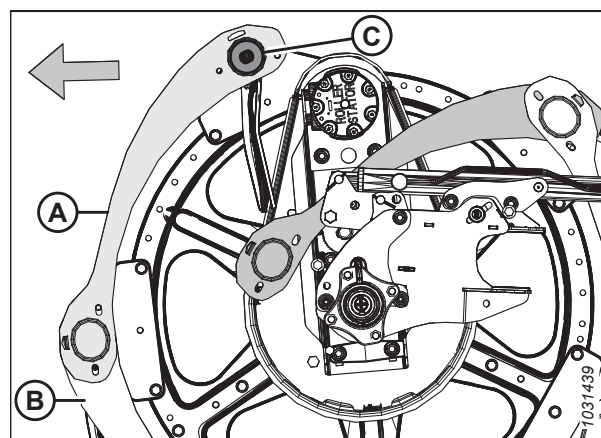


Figure 4.315: Boucliers des rabatteurs - Extrémité arrière intérieure

13. Positionnez le doigt de l'extrémité arrière (A) comme indiqué.
14. Fixez le doigt arrière (A) et la bague (installée à l'étape 12, page 475) avec le boulon M10 (B), le dispositif de retenue du doigt arrière (C) et l'écrou (D).

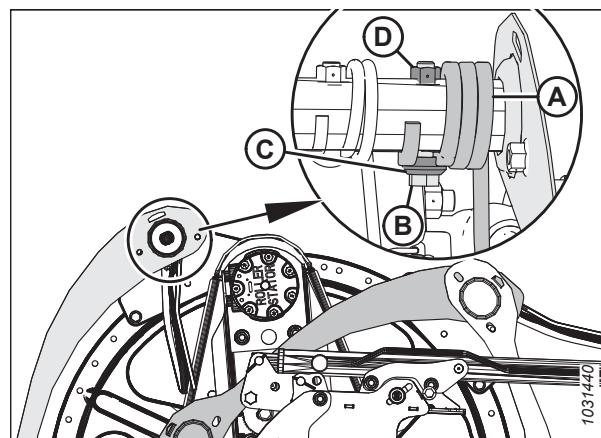


Figure 4.316: Boucliers des rabatteurs - Extrémité arrière intérieure

MAINTENANCE ET ENTRETIEN

15. Faites pivoter le capot du rabatteur (A) vers le haut. Enclenchez les languettes (B) aux deux extrémités.
16. Fixez les capots du rabatteur à l'aide de six vis et écrous M10 (C).
17. Serrez les écrous (C) à 35 Nm (26 pi-lbf).

IMPORTANT:

Ne serrez **PAS** trop les écrous.

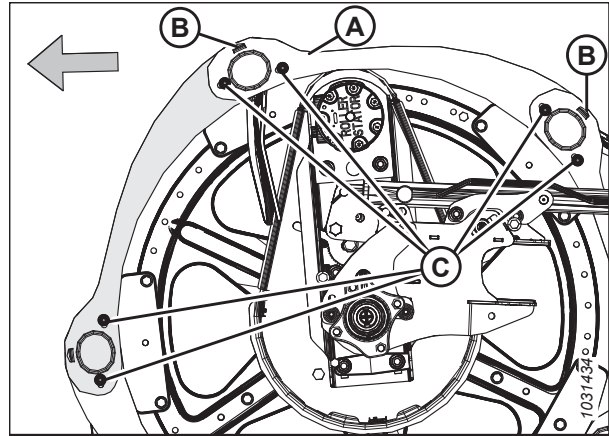


Figure 4.317: Boucliers des rabatteurs - Extrémité arrière intérieure

Remplacement des supports des blindages du rabatteur

Les supports du blindage du rabatteur doivent être remplacés s'ils sont endommagés.

DANGER

Pour éviter des blessures ou même la mort du fait d'un démarrage inattendu de la machine, coupez toujours le moteur et retirez la clé de contact avant de quitter le poste de l'opérateur, quelle qu'en soit la raison.

DANGER

Assurez-vous qu'il n'y a personne dans la zone.

NOTE:

Toutes les illustrations montrent l'extrémité extérieure de la came.

1. Abaissez complètement le rabatteur.
2. Abaissez complètement la plateforme.
3. Coupez le moteur et retirez la clé du contact.
4. Faites pivoter le rabatteur manuellement jusqu'à ce que le support du blindage du rabatteur nécessitant un remplacement soit accessible.
5. Retirez le boulon (B) qui fixe les capots de rabatteur au support (A).
6. Retirez les boulons (C) du support (A) et des deux supports adjacents.

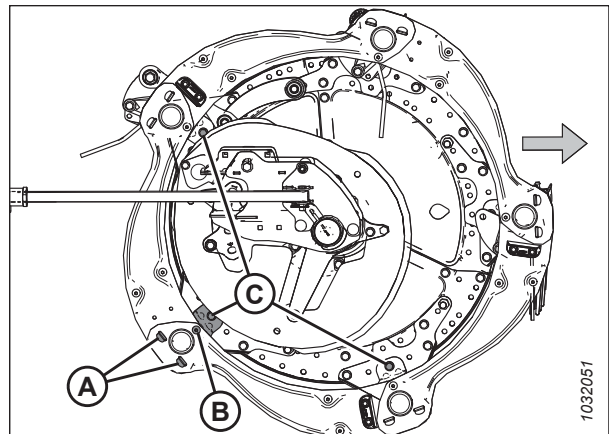


Figure 4.318: Supports des blindages du rabatteur

MAINTENANCE ET ENTRETIEN

- Écartez les capots (A) et le support (B) du tube à doigts. Retirez le support des capots.
- Insérez les languettes du nouveau support (B) dans les fentes des capots de rabatteur (A). Vérifiez que les languettes sont enclenchées dans les deux capots de rabatteur.

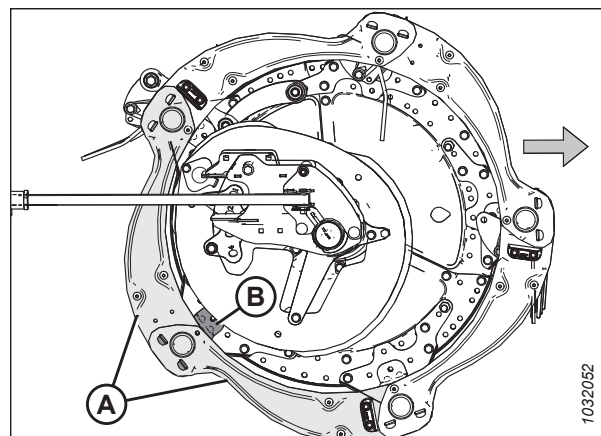


Figure 4.319: Supports des blindages du rabatteur

- Fixez le support (A) au disque avec le boulon et l'écrou (B). Ne serrez **PAS** encore la quincaillerie.
- Fixez les capots de rabatteur (C) au support (A) avec le boulon et l'écrou (D). Ne serrez **PAS** encore la quincaillerie.
- Réinstallez les autres supports avec les boulons et les écrous (E).
- Vérifiez qu'il y a un écart adéquat entre le tube à doigts et le support des capots de rabatteur.
- Serrez les écrous au couple de 27 Nm (20 pi-lbf [239 po-lbf]).

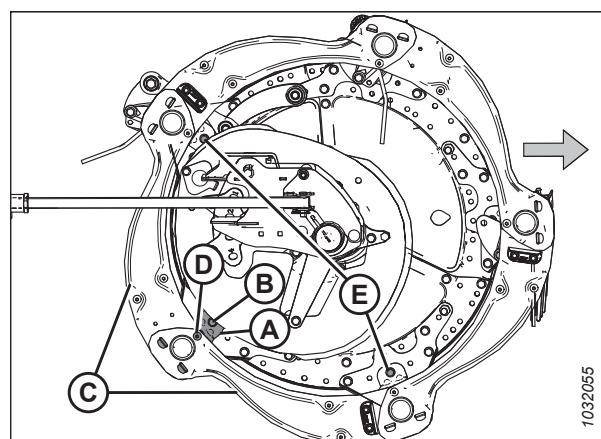


Figure 4.320: Supports des blindages du rabatteur

4.14 Entraînement du rabatteur

Le moteur hydraulique du rabatteur entraîne une chaîne fixée au bras central entre les rabatteurs sur une plateforme à rabatteur double, au bras central gauche sur une plateforme à rabatteur triple.

4.14.1 Chaîne d'entraînement du rabatteur

La chaîne d'entraînement du rabatteur transfère la puissance du moteur hydraulique du rabatteur aux pignons qui font tourner les rabatteurs.

Desserrage de la chaîne d'entraînement du rabatteur

Il est possible de relâcher la tension sur la chaîne d'entraînement du rabatteur pour permettre l'accès aux composants d'entraînement.

DANGER

Pour éviter toute blessure corporelle ou mortelle due à un démarrage inattendu de la machine, coupez toujours le moteur et retirez la clé du contact avant de faire des réglages sur la machine.

DANGER

Assurez-vous qu'il n'y a personne dans la zone.

1. Abaissez complètement la plateforme.
2. Ajustez le rabatteur complètement à l'avant.
3. Coupez le moteur et retirez la clé du contact.
4. Retirez le capot d'entraînement du rabatteur. Pour obtenir des instructions, consultez [Retrait du capot d'entraînement du rabatteur, page 55](#).
5. Ouvrez le capot du diviseur. Pour les instructions, consultez [Ouverture du capot du diviseur, page 48](#).
6. Retirez l'épingle à cheveux (A) qui fixe l'outil polyvalent (B) au support sur la plaque d'extrémité gauche.
7. Retirez l'outil polyvalent (B) et réinstallez l'épingle à cheveux sur le support.

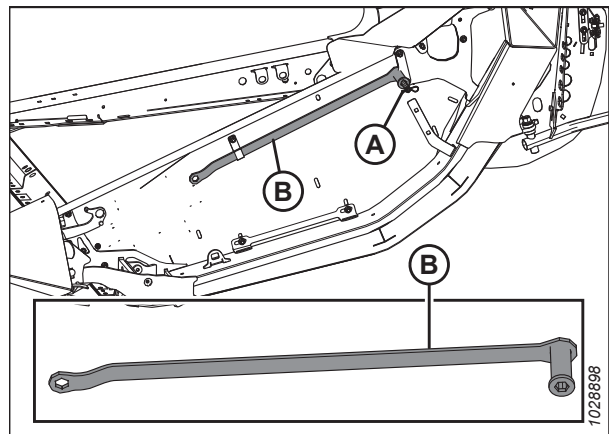


Figure 4.321: Emplacement de rangement de l'outil polyvalent

IMPORTANT:

Ne desserrez **PAS** le support du moteur, car il est réglé en usine et fixé avec des rondelles Belleville. Réglez la tension de la chaîne sans desserrer les boulons de fixation de l'entraînement.

8. Poussez le tendeur (A) dans le sens des aiguilles d'une montre avec votre pouce, et maintenez-le en position déverrouillée.
9. Placez l'outil polyvalent (B) sur le tendeur de chaîne (C), et tournez l'outil polyvalent vers le haut pour relâcher la tension de la chaîne.
10. Remettre l'outil polyvalent en position de rangement.

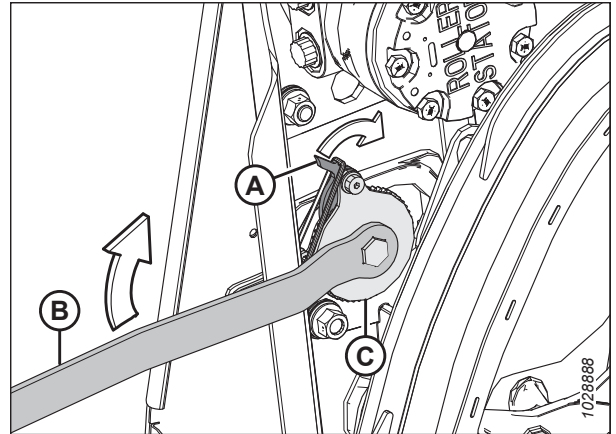


Figure 4.322: Entraînement du rabatteur

Serrage de la chaîne d'entraînement du rabatteur

Une chaîne d'entraînement correctement tendue garantit un transfert optimal d'énergie tout en réduisant au minimum l'usure des composants.

! DANGER

Pour éviter toute blessure corporelle ou mortelle due à un démarrage inattendu de la machine, coupez toujours le moteur et retirez la clé du contact avant de faire des réglages sur la machine.

1. Coupez le moteur et retirez la clé du contact.
2. Ouvrez le capot du diviseur. Pour les instructions, consultez *Ouverture du capot du diviseur, page 48*.
3. Retirez l'épingle à cheveux (A) qui fixe l'outil polyvalent (B) au support sur la plaque d'extrémité gauche.
4. Retirez l'outil polyvalent (B) et réinstallez l'épingle à cheveux sur le support.

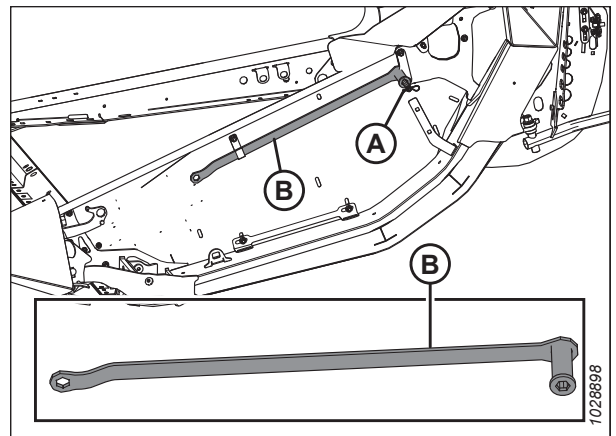


Figure 4.323: Emplacement de rangement de l'outil polyvalent – Côté gauche

MAINTENANCE ET ENTRETIEN

- Placez l'outil polyvalent (A) sur le tendeur de chaîne (B).

IMPORTANT:

Ne desserrez **PAS** le support du moteur, car il est réglé en usine et fixé avec des rondelles Belleville. Réglez la tension de la chaîne sans desserrer les boulons de fixation de l'entraînement.

- Faire tourner l'outil polyvalent (A) vers le bas jusqu'à ce que la chaîne soit tendue.

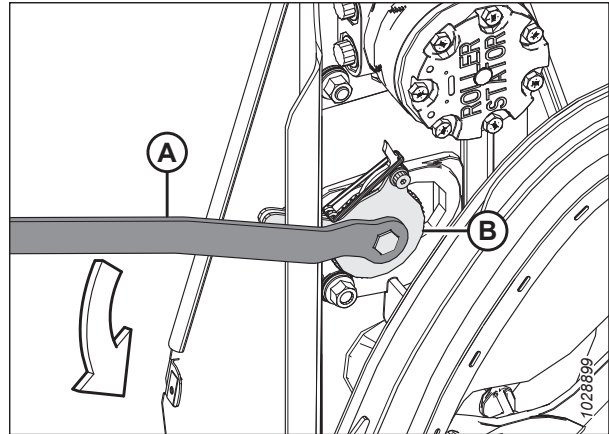


Figure 4.324: Entraînement du rabatteur

- Une fois que la chaîne est tendue, faites tourner l'outil polyvalent vers le haut pour enclencher correctement les dents du verrou ou du loquet dans les dents du tendeur. Si le tendeur ne saute pas une dent avant le serrage, ne forcez **PAS** le tendeur à passer à l'encoche suivante.

IMPORTANT:

Ne serrez **PAS** trop la chaîne. Si la chaîne est trop tendue, elle pourrait exercer une charge excessive sur les pignons, ce qui entraînera la défaillance prématurée des roulements du moteur ou d'autres composants.

IMPORTANT:

Il doit y avoir environ 38 mm (1 1/2 po) de jeu d'un côté (A) de la chaîne, alors qu'elle est tendue de l'autre côté (B). Ce niveau de tension et de jeu dans la chaîne est nécessaire pour sauter un cran sur le tendeur de chaîne.

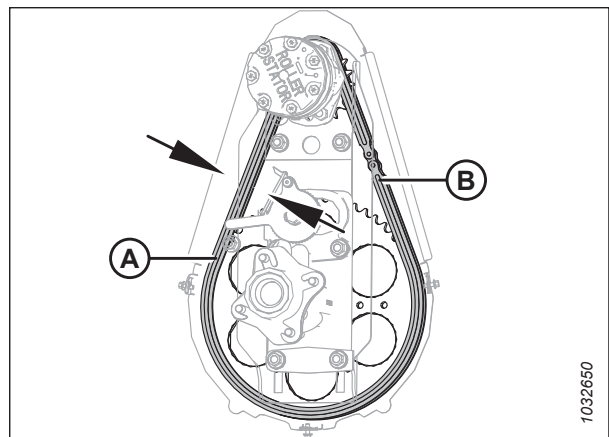


Figure 4.325: Entraînement du rabatteur

- Faites tourner le rabatteur à la main pour vérifier que la chaîne est correctement engagée sur toutes les dents du pignon inférieur (A). Pour éviter tout dommage, assurez-vous que la chaîne ne se tend pas trop lorsque le rabatteur est en rotation.
- Remettre l'outil polyvalent en position de rangement.
- Fermez le capot du diviseur. Pour les instructions, consultez [Fermeture du capot de la plateforme, page 49](#).

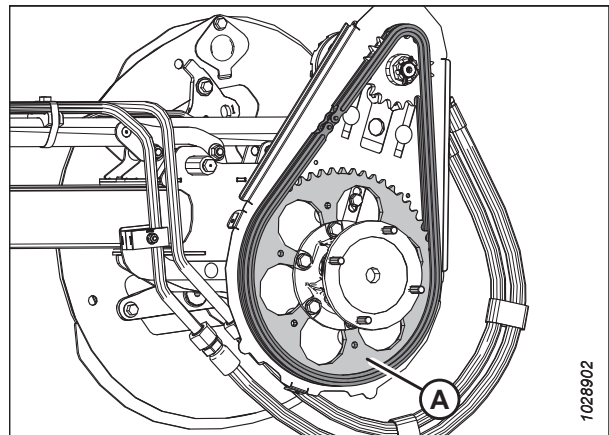


Figure 4.326: Entraînement du rabatteur

4.14.2 Pignon d'entraînement du rabatteur

Le pignon d'entraînement du rabatteur est fixé à son moteur d'entraînement.

Pour les modèles de moissonneuse-batteuse Case IH et New Holland, configurez-les selon la taille des pignons de rabatteur pour optimiser le rabatteur automatique à la commande de vitesse au sol. Reportez-vous au manuel d'entretien de la moissonneuse-batteuse pour plus d'informations.

NOTE:

Une option d'entraînement de rabatteur à deux vitesses est disponible. Commandez le kit MD N° 311882.

Retrait du pignon d'entraînement du rabatteur unique

Le pignon d'entraînement du rabatteur est fixé à son moteur d'entraînement. La vitesse et le couple de serrage du rabatteur peuvent être modifiés en changeant les pignons d'entraînement ou entraînés.

! DANGER

Pour éviter des blessures ou même la mort du fait d'un démarrage inattendu de la machine, coupez toujours le moteur et retirez la clé de contact avant de quitter le poste de l'opérateur, quelle qu'en soit la raison.

1. Coupez le moteur et retirez la clé du contact.
2. Retirez le capot d'entraînement du rabatteur. Pour obtenir des instructions, consultez [Retrait du capot d'entraînement du rabatteur, page 55](#).
3. Desserrez la chaîne d'entraînement du rabatteur (A). Pour obtenir des instructions, consultez [Desserrage de la chaîne d'entraînement du rabatteur, page 478](#).
4. Retirez la chaîne d'entraînement du rabatteur (A) du pignon d'entraînement (B).

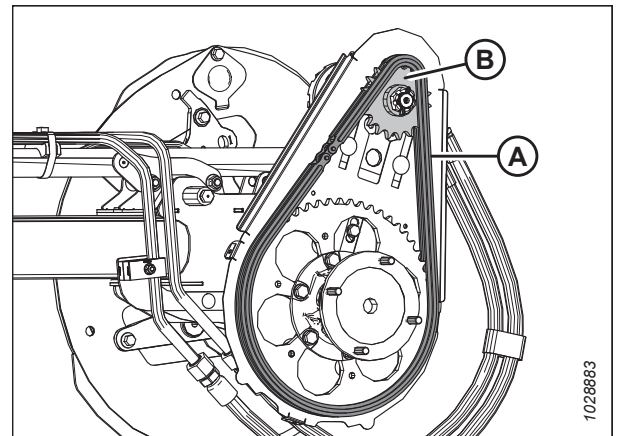


Figure 4.327: Pignon unique

5. Retirez la goupille fendue et l'écrou à rainure (A) de l'axe du moteur.
6. Retirez le pignon d'entraînement du rabatteur (B). Assurez-vous que la clé reste dans l'arbre.

IMPORTANT:

Pour éviter d'endommager le moteur, utilisez un extracteur si le pignon d'entraînement (B) ne se retire pas manuellement. N'utilisez **PAS** de levier ou de marteau pour retirer le pignon d'entraînement.

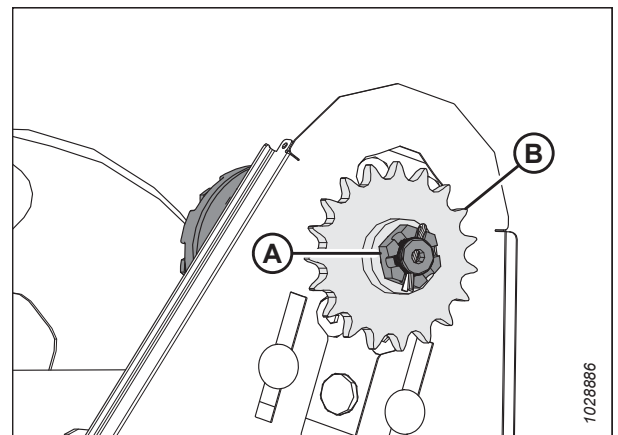


Figure 4.328: Pignon unique

Installation du pignon d'entraînement du rabatteur unique

Le pignon d'entraînement du rabatteur est fixé à son moteur d'entraînement. La vitesse et le couple de serrage du rabatteur peuvent être modifiés en changeant les pignons d'entraînement ou entraînés.

DANGER

Pour éviter des blessures ou même la mort du fait d'un démarrage inattendu de la machine, coupez toujours le moteur et retirez la clé de contact avant de quitter le poste de l'opérateur, quelle qu'en soit la raison.

1. Alignez la rainure de clavette dans le pignon (B) avec la rainure dans l'arbre du moteur et faites glisser le pignon sur l'arbre. Fixez-le avec l'écrou à fentes (A).
2. Serrez l'écrou fendu (A) à un couple de 12 Nm (8,85 pi-lbf [106 po-lbf]).
3. Mettez la goupille fendue. Si nécessaire, serrez l'écrou fendu (A) à la fente suivante pour installer la goupille fendue.

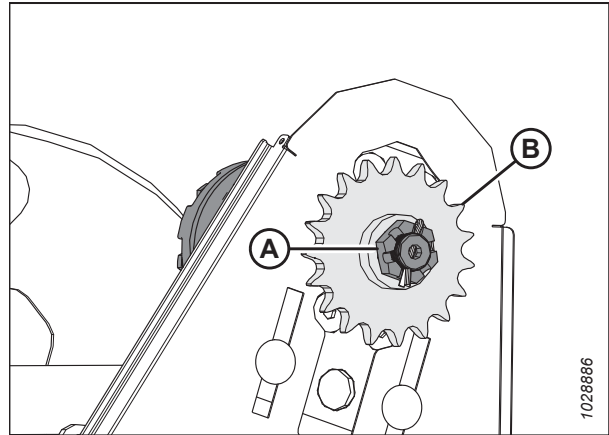


Figure 4.329: Pignon unique

4. Installez la chaîne d'entraînement (A) sur le pignon d'entraînement (B).
5. Serrez la chaîne d'entraînement. Pour obtenir des instructions, consultez [Serrage de la chaîne d'entraînement du rabatteur, page 479](#).
6. Reposez le capot d'entraînement du rabatteur. Pour obtenir des instructions, consultez [Installation du capot d'entraînement du rabatteur, page 57](#).

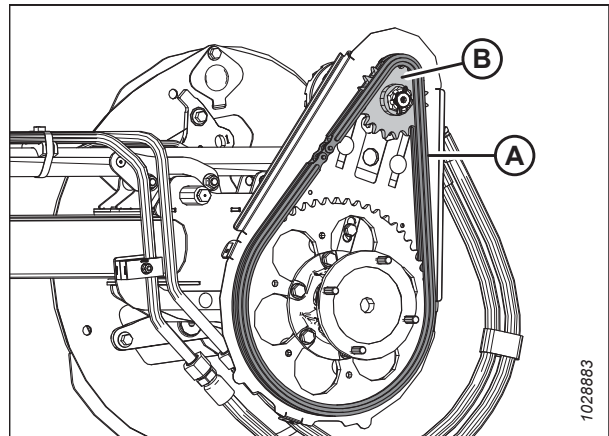


Figure 4.330: Pignon unique

Retrait du pignon double optionnel de l'entraînement du rabatteur

Suivez cette procédure pour retirer le pignon double optionnel du rabatteur.

Cette procédure s'applique à toutes les configurations illustrées à la figure [4.331, page 483](#).

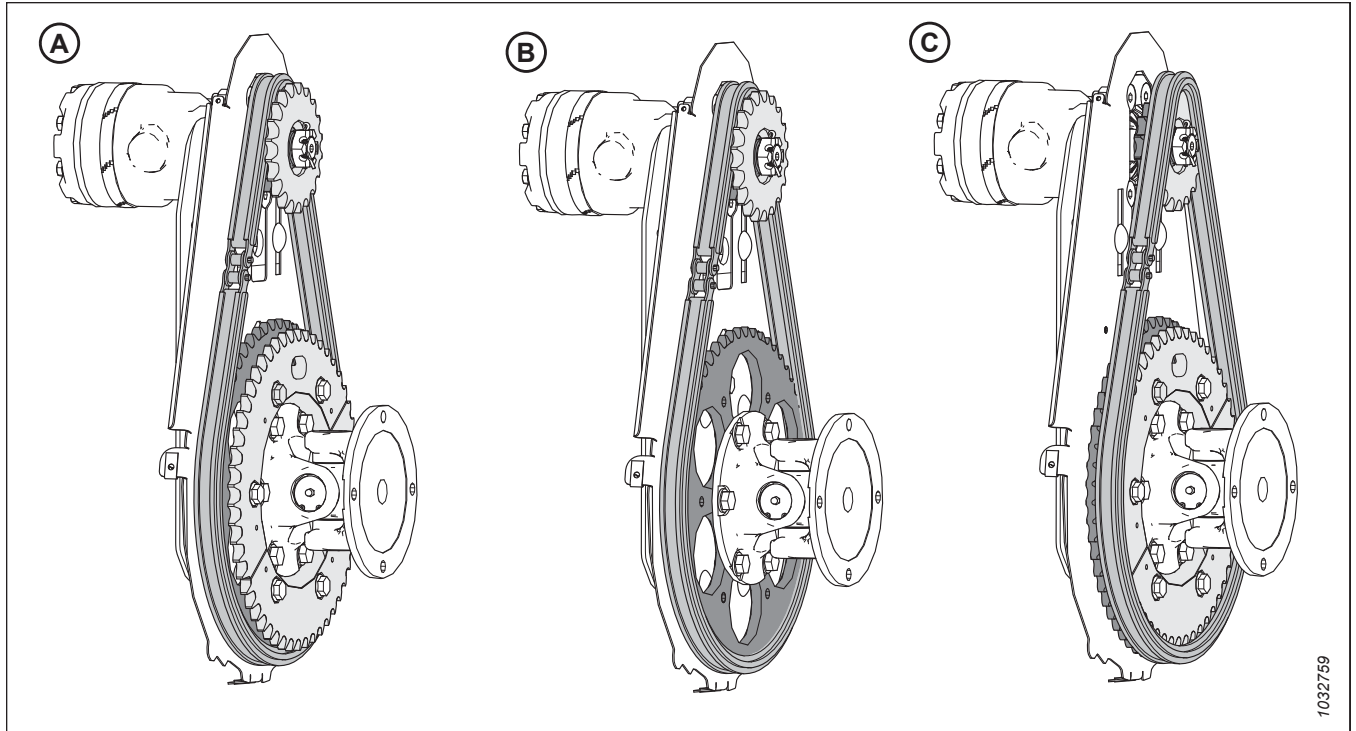


Figure 4.331: Configurations du rabatteur – Pignons doubles optionnels

A – Pignon double dans une configuration à couple élevé AVEC le pignon optionnel de 52 dents installé, mais NON requis

B – Pignon double en configuration à couple élevé SANS pignon optionnel à 52 dents

C – Pignon double en configuration à grande vitesse AVEC le pignon optionnel à 52 dents installé et requis

⚠ DANGER

Pour éviter des blessures ou même la mort du fait d'un démarrage inattendu de la machine, coupez toujours le moteur et retirez la clé de contact avant de quitter le poste de l'opérateur, quelle qu'en soit la raison.

Pour retirer le pignon double optionnel, procédez comme suit :

1. Coupez le moteur et retirez la clé du contact.
2. Retirez le capot d'entraînement du rabatteur. Pour obtenir des instructions, consultez *Retrait du capot d'entraînement du rabatteur, page 55.*

MAINTENANCE ET ENTRETIEN

3. Desserrez la chaîne d'entraînement du rabatteur (A). Pour obtenir des instructions, consultez *Desserrage de la chaîne d'entraînement du rabatteur, page 478*.
4. Retirez la chaîne d'entraînement du rabatteur (A) du pignon double d'entraînement du rabatteur (B).

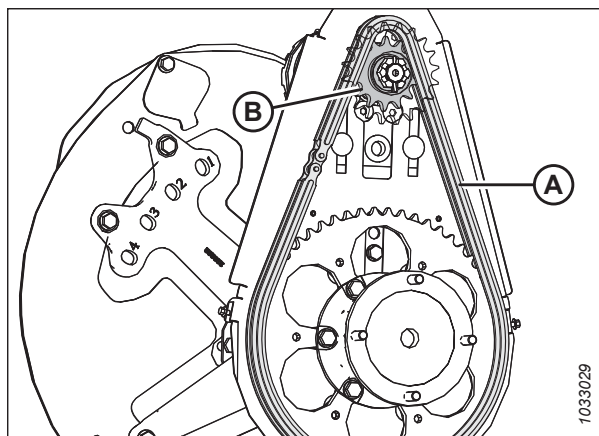


Figure 4.332: Pignon double en configuration à couple élevé

5. Retirez la goupille et l'écrou à rainure (A) de l'arbre du moteur (B).
6. Retirez le pignon double d'entraînement du rabatteur (C). Assurez-vous que la clé reste dans l'arbre.

IMPORTANT:

Pour éviter d'endommager le moteur, utilisez un extracteur si le pignon d'entraînement (B) ne se retire pas manuellement. N'utilisez **PAS** de levier ou de marteau pour retirer le pignon d'entraînement.

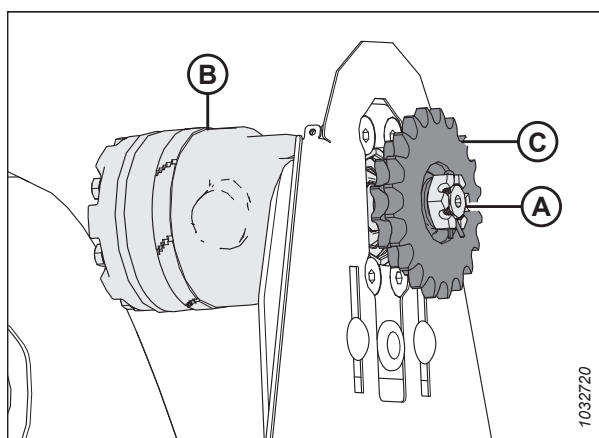


Figure 4.333: Pignon double

Installation du pignon double optionnel de l'entraînement du rabatteur

Suivez la procédure suivante pour installer le pignon double optionnel de l'entraînement du rabatteur.

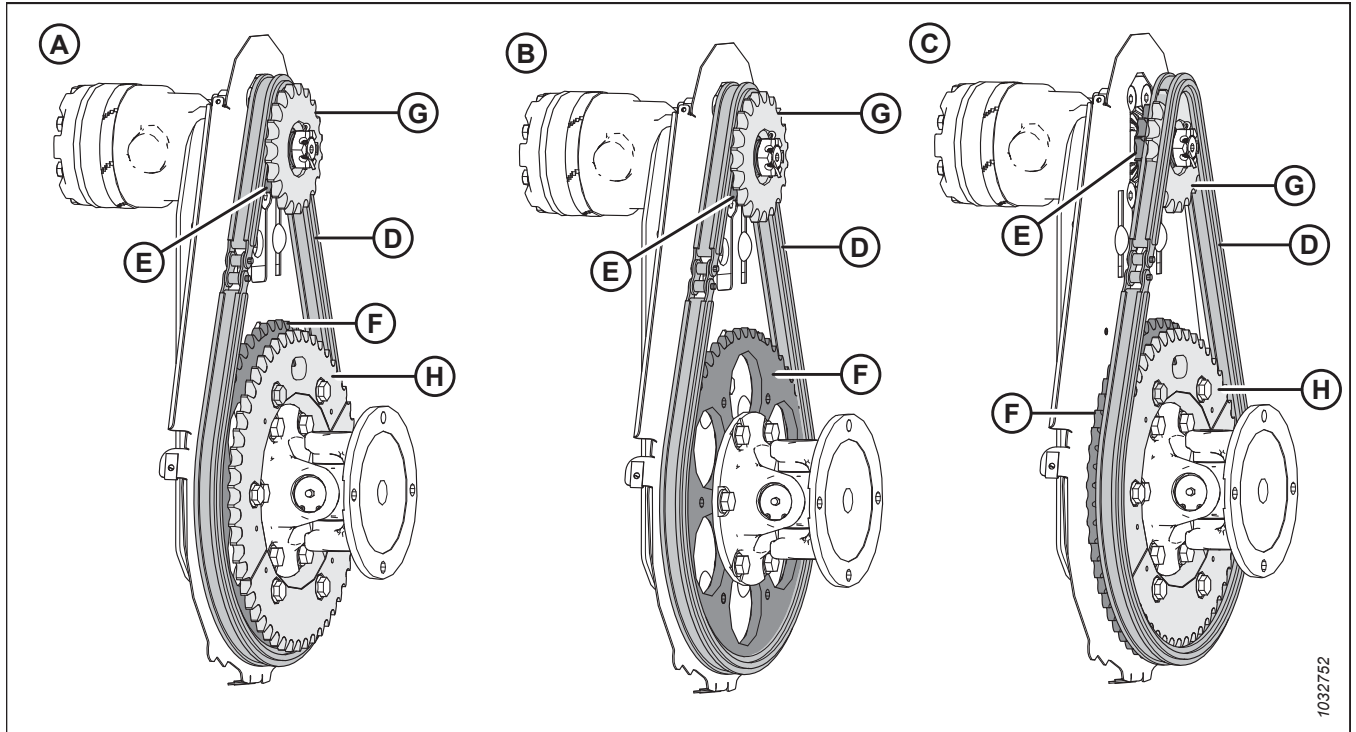


Figure 4.334: Configurations du rabatteur – Pignons doubles optionnels

A – Pignon double dans une configuration à couple élevé AVEC le pignon optionnel de 52 dents installé, mais NON requis

B – Pignon double en configuration à couple élevé SANS pignon optionnel à 52 dents

C – Pignon double en configuration à grande vitesse AVEC le pignon optionnel à 52 dents installé et requis

Le pignon double optionnel, lorsqu'il est associé au pignon de 56 dents installé en usine, fournit un couple plus important au rabatteur dans des conditions de coupe difficiles et, lorsqu'il est associé au pignon optionnel de 52 dents, il permet d'augmenter la vitesse du rabatteur dans les cultures légères, à une vitesse d'avancement plus élevée. Dans la configuration à couple élevé (A) ou (B), la chaîne d'entraînement (D) se trouve sur le pignon intérieur (E) et sur le pignon à 56 dents (F) installé en usine, tandis que dans la configuration à grande vitesse (C), la chaîne d'entraînement (D) se trouve sur le pignon extérieur (G) et sur le pignon optionnel à 52 dents (H).

NOTE:

Le pignon optionnel de 52 dents (H) n'est **PAS** nécessaire pour la configuration à couple élevé.

! DANGER

Pour éviter des blessures ou même la mort du fait d'un démarrage inattendu de la machine, coupez toujours le moteur et retirez la clé de contact avant de quitter le poste de l'opérateur, quelle qu'en soit la raison.

Pour installer le pignon double, procédez comme suit :

MAINTENANCE ET ENTRETIEN

1. Positionnez le pignon double de sorte que le plus petit pignon (A) soit plus proche du moteur du rabatteur (B).
2. Alignez la rainure de clavette du pignon avec la clavette de l'arbre du moteur, puis faites glisser le pignon sur l'arbre. Fixez le pignon à l'aide de l'écrou fendu (C).
3. Serrez l'écrou fendu (C) à 12 Nm (8,85 pi-lbf [106 po-lbf]).
4. Installez la goupille fendue (D). Si nécessaire, serrez l'écrou fendu (C) jusqu'à la fente suivante pour installer la goupille fendue.

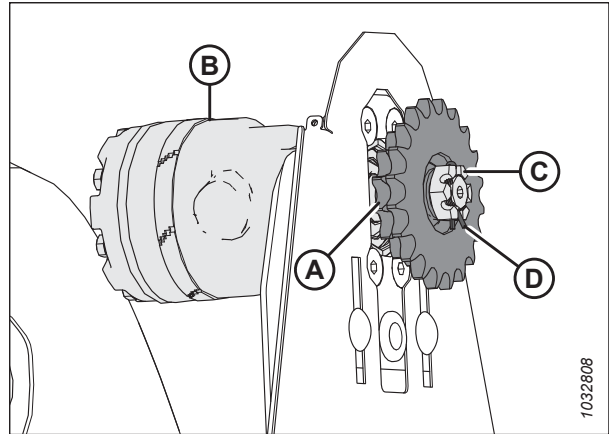


Figure 4.335: Pignon double

5. Pour la configuration à couple élevé, installez la chaîne d'entraînement (A) sur le pignon intérieur (B) et sur le pignon à 56 dents (C) installé en usine.

NOTE:

Le pignon extérieur (D) est illustré comme s'il était transparent afin que le pignon intérieur soit visible.

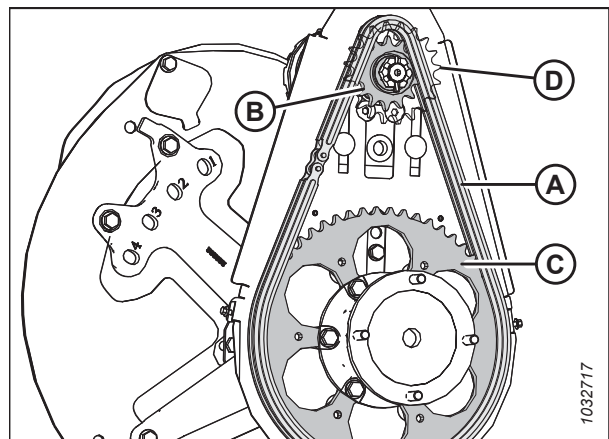


Figure 4.336: Pignon double – Configuration à couple élevé

NOTE:

Le pignon optionnel de 52 dents est nécessaire pour la configuration à grande vitesse.

6. Pour la configuration à grande vitesse, placez la chaîne d'entraînement (A) sur le pignon extérieur (B) et sur le pignon optionnel à 52 dents (C).
7. Serrez la chaîne d'entraînement. Pour obtenir des instructions, consultez [Serrage de la chaîne d'entraînement du rabatteur, page 479](#).
8. Reposez le capot d'entraînement du rabatteur. Pour obtenir des instructions, consultez [Installation du capot d'entraînement du rabatteur, page 57](#).

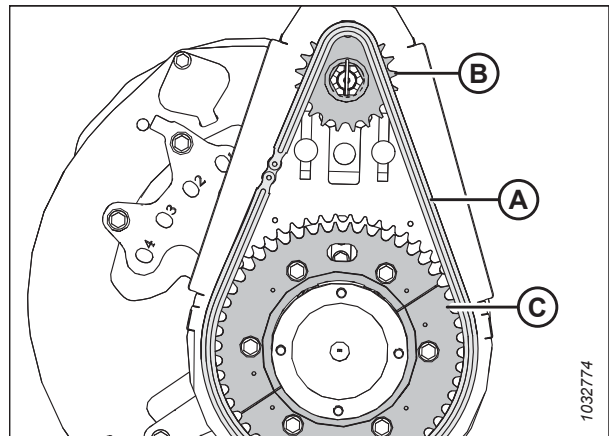


Figure 4.337: Pignon double – Configuration à grande vitesse

4.14.3 Changement de position de la chaîne de vitesse des rabatteurs grâce à l'installation d'un kit à deux vitesses

Le pignon d'entraînement du rabatteur est fixé à son moteur d'entraînement. La vitesse et le couple de serrage du rabatteur peuvent être modifiés en changeant les pignons d'entraînement ou entraînés.

DANGER

Pour éviter des blessures ou même la mort du fait d'un démarrage inattendu de la machine, coupez toujours le moteur et retirez la clé de contact avant de quitter le poste de l'opérateur, quelle qu'en soit la raison.

1. Coupez le moteur et retirez la clé du contact.
2. Retirez le capot d'entraînement du rabatteur. Pour obtenir des instructions, consultez [Retrait du capot d'entraînement du rabatteur, page 55](#).
3. Desserrez la chaîne d'entraînement du rabatteur. Pour obtenir des instructions, consultez [Desserrage de la chaîne d'entraînement du rabatteur, page 478](#).
4. Déplacez la chaîne (A) du jeu de pignons actuel vers un autre jeu (B).

NOTE:

Le jeu de pignons intérieur est destiné aux applications à couple élevé, et le jeu de pignons extérieur est destiné aux applications à grande vitesse.

NOTE:

- Si vous passez du réglage de vitesse élevée au réglage de couple élevé, déplacez d'abord la chaîne sur le pignon d'entraînement supérieur. Cela permettra d'avoir plus de jeu dans la chaîne pour effectuer le changement sur le pignon d'entraînement inférieur.
- Si vous passez du réglage de couple élevé au réglage de vitesse élevée, déplacez d'abord la chaîne sur le pignon entraîné inférieur. Cela permettra d'avoir plus de mou pour effectuer le changement sur le pignon d'entraînement supérieur.

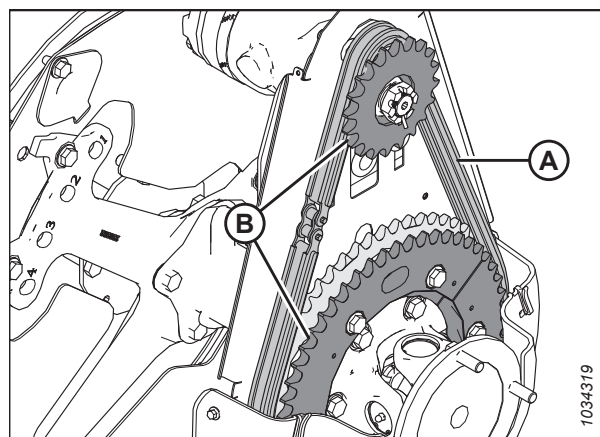


Figure 4.338: Pignon d'entraînement du rabatteur

5. Serrez la chaîne d'entraînement du rabatteur. Pour obtenir des instructions, consultez [Serrage de la chaîne d'entraînement du rabatteur, page 479](#).

4.15 Roues de contour – Option

L'option des roues de contour ContourMax^{MC} donne à la plateforme la possibilité de fléchir en suivant les contours du terrain, permettant ainsi d'obtenir une hauteur de chaume constante tout en coupant jusqu'à 46 cm (18 po) au-dessus du sol.

4.15.1 Contrôle du couple de serrage des boulons du volant – Option ContourMax^{MC}

Les boulons du volant fixant les roues ContourMax^{MC} doivent être serrés deux fois.

DANGER

Pour éviter toute blessure corporelle ou mortelle due à un démarrage inattendu de la machine, coupez toujours le moteur et retirez la clé du contact avant de faire des réglages sur la machine.

1. Coupez le moteur et retirez la clé du contact.
2. Placez la roue ContourMax^{MC} sur le moyeu.
3. Insérez les cinq boulons utilisés pour fixer la roue.
4. Serrez les boulons initialement à 88 Nm (65 pi-lbf) en suivant l'ordre de serrage des boulons indiqué dans les illustrations de droite. Entretoisez le volant pour le préparer au serrage final.
5. Serrez de nouveau les boulons à un couple de serrage final de 122 Nm (90 pi-lbf).
6. Répétez les étapes 2, [page 488](#) à 5, [page 488](#) pour la roue opposée.

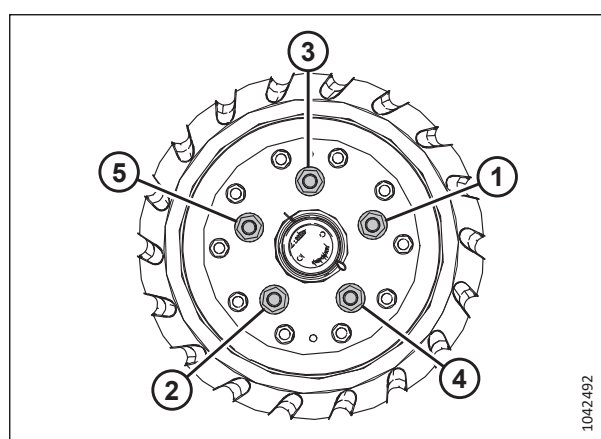


Figure 4.339: Séquence de serrage des boulons sur le volant de gauche

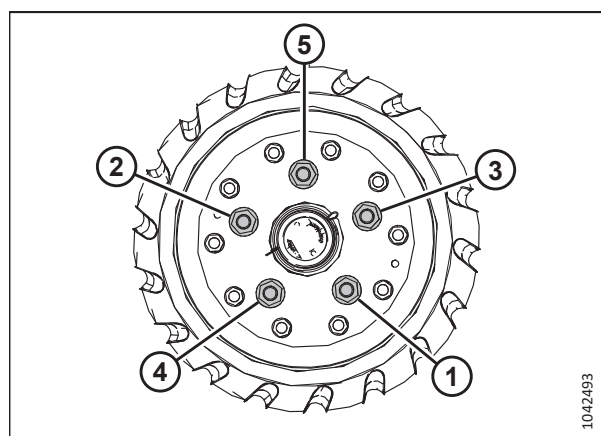


Figure 4.340: Séquence de serrage des boulons sur le volant de droite

4.15.2 Mise à niveau de la hauteur des roues de contour

Les roues de contour permettent à la plateforme de suivre les contours du sol et peuvent être réglées entre 25 mm (1 po) et 457 mm (18 po) de la surface du sol.

DANGER

Pour éviter toute blessure ou même la mort du fait du démarrage intempestif ou de la chute de la machine levée, coupez toujours le moteur et retirez la clé avant de quitter le poste de conduite, et enclenchez les supports de sécurité avant toute intervention sous la machine.

DANGER

Assurez-vous qu'il n'y a personne dans la zone.

NOTE:

Réglez le flottement de la plateforme avant de mettre à niveau les roues de contour. Pour obtenir des instructions, consultez *Contrôle et réglage du flottement de la plateforme*, page 140.

NOTE:

Réglez l'équilibre des ailes avant de mettre à niveau les roues de contour. Pour obtenir des instructions, consultez *3.9.4 Contrôle et réglage de l'équilibre des ailes*, page 158.

1. Déverrouillez les ailes de la plateforme. Pour obtenir des instructions, consultez *Opération en mode flexible*, page 152.
2. Déverrouillez le flottement de la plateforme. Pour obtenir des instructions, consultez *Verrouillage/déverrouillage du flottement de la plateforme*, page 152.
3. Garez la moissonneuse-batteuse sur une surface plane.
4. Abaissez complètement le rabatteur.
5. Réglez les roues de contour de sorte que l'indicateur de hauteur de la plateforme (A) soit sur le chiffre 2 (B).

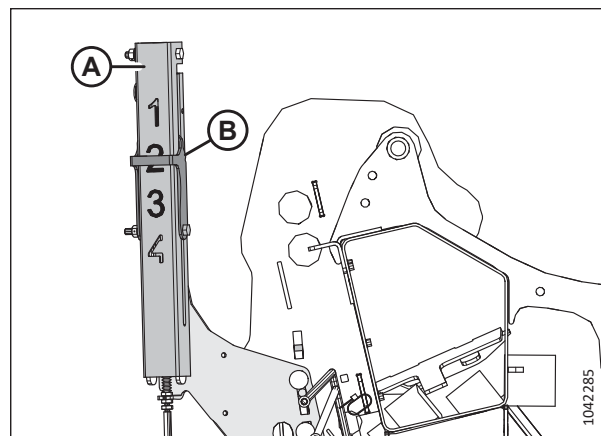


Figure 4.341: Indicateur de hauteur – Extrémité arrière gauche

MAINTENANCE ET ENTRETIEN

6. Abaissez la plateforme jusqu'à ce que le bras de l'indicateur automatique de hauteur de la plateforme (A) soit au numéro 2 (B).
7. Coupez le moteur et retirez la clé du contact.

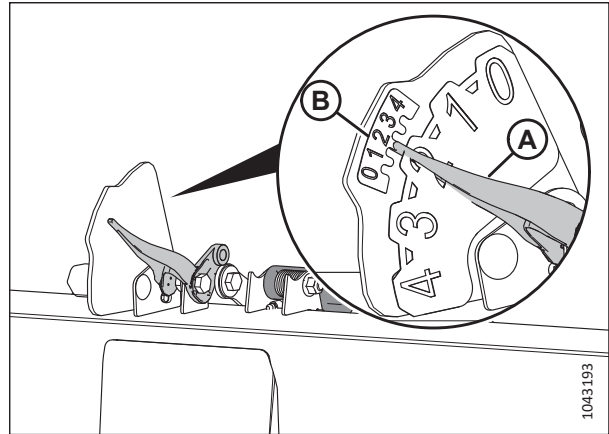


Figure 4.342: Témoign de hauteur automatique de la plateforme

8. Au centre de la plateforme, mesurez la distance (A) entre le sol et l'extrémité du doigt central. Notez la distance (A).
9. À chaque extrémité de la plateforme, mesurez la distance (A) entre le sol et l'extrémité du doigt d'extrémité. Notez les deux mesures.
 - Si la différence entre la mesure centrale et les mesures d'extrémité est inférieure à 25 mm (1 po), aucun réglage n'est requis.
 - Si la différence entre la mesure centrale et les mesures d'extrémité est supérieure à 25 mm (1 po), un réglage est nécessaire. Passez à l'étape suivante.
10. Démarrez le moteur.
11. Soulevez complètement la plateforme.
12. Coupez le moteur et retirez la clé du contact.
13. Enclenchez les supports de sécurité de la plateforme. Pour obtenir des instructions, consultez le manuel d'opération de la moissonneuse-batteuse.

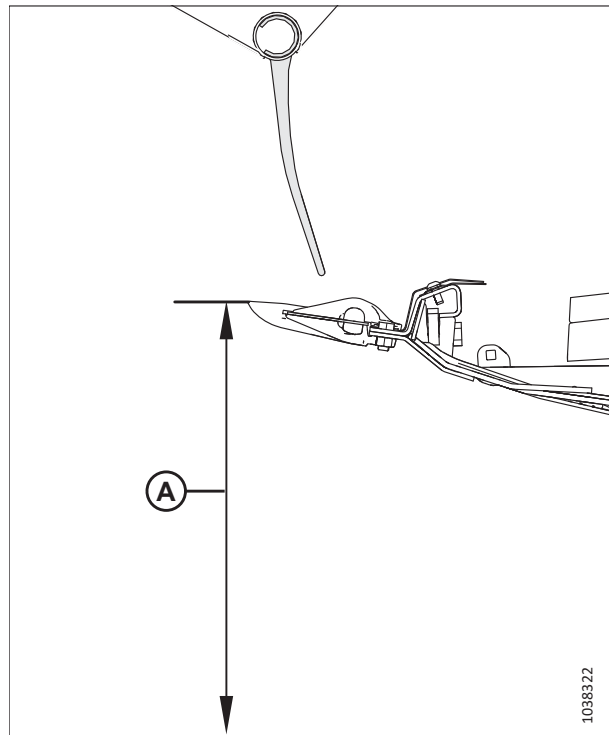


Figure 4.343: Indicateur de réglage du flottement

14. Retirez la goupille (A).
15. Repositionnez la plaque de réglage (B) dans la fente pour l'aligner avec un autre trou. Il y a une différence d'environ 24 mm (1/2 po) entre chacun des trous.
 - Si la mesure est inférieure à la mesure au centre de la plateforme, déplacez la plaque de réglage **VERS** la barre de coupe.
 - Si la mesure est supérieure à la mesure au centre de la plateforme, déplacez la plaque de réglage **VERS L'EXTÉRIEUR** de la barre de coupe.
16. Remettez en place la goupille (A).
17. À l'extrémité opposée de la barre de coupe, répétez les étapes [14, page 491](#) et [16, page 491](#).
18. Dégagez les supports de sécurité de la plateforme. Pour obtenir des instructions, consultez le manuel d'opération de la moissonneuse-batteuse.
19. Abaissez la plateforme jusqu'à ce que le bras de l'indicateur automatique de hauteur de la plateforme (A) soit au numéro 2 (B).
20. Coupez le moteur et retirez la clé du contact.
21. Mesurez à nouveau la distance entre le doigt et le sol. Assurez-vous que les trois mesures sont identiques. Si un ajustement supplémentaire est nécessaire, répétez les étapes [14, page 491](#) à [17, page 491](#).

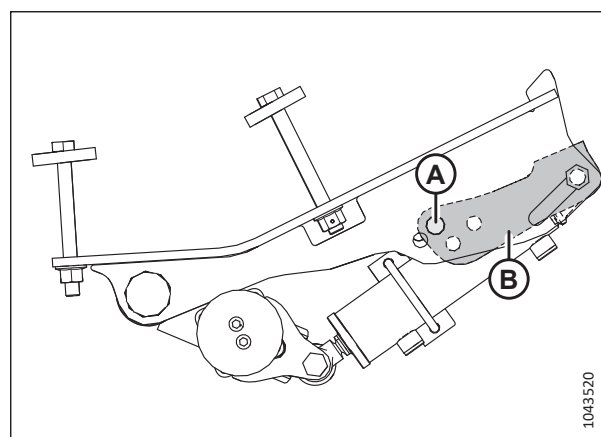


Figure 4.344: Emplacement de la goupille – Roue extérieure gauche

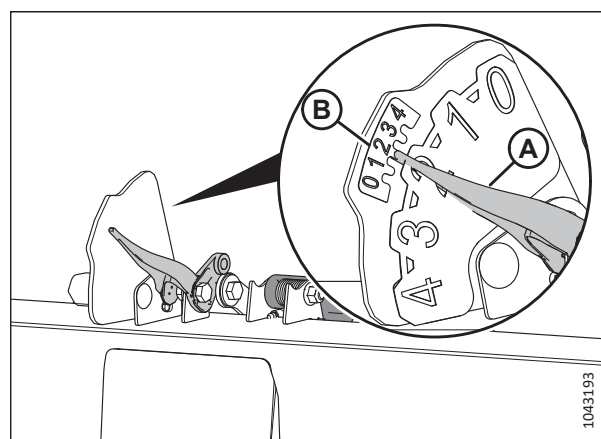


Figure 4.345: Témoin de hauteur automatique de la plateforme

4.15.3 Lubrification du système de roues de contour

La lubrification du système de roues de contour permet d'assurer un fonctionnement fiable et de maximiser la durée de vie des composants.

Les composants du système de roues de contour doivent être lubrifiés à des intervalles différents :

- Lubrifiez les ensembles de roues intérieures toutes les 100 heures
- Lubrifiez annuellement les moyeux des roues

DANGER

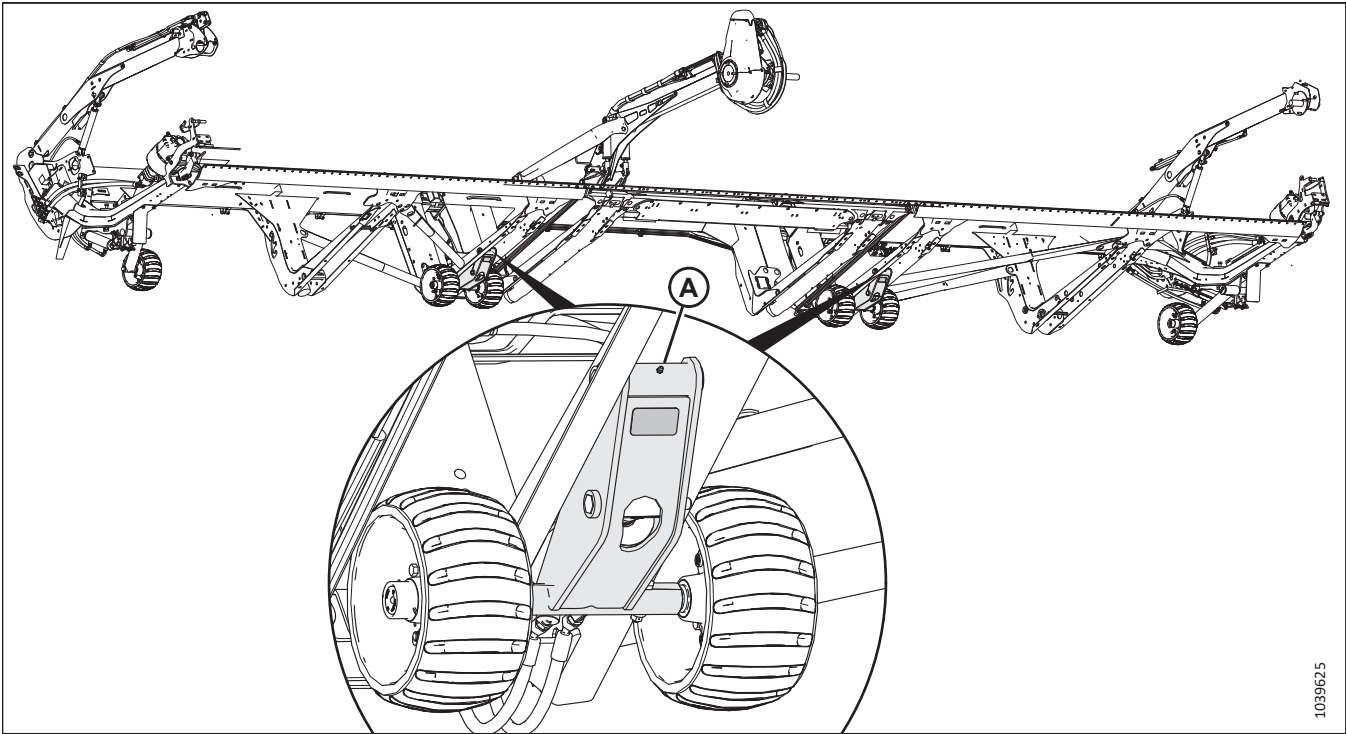
Pour éviter toute blessure corporelle ou mortelle due à un démarrage intempestif ou à une chute de la plateforme levée, couper le moteur, retirer la clé et enclencher les supports de sécurité avant de passer sous la plateforme. Lors de l'utilisation d'un dispositif de levage pour soutenir la plateforme, s'assurer que la plateforme est sécurisée avant de continuer.

⚠ DANGER

Assurez-vous qu'il n'y a personne dans la zone.

1. Soulevez complètement la plateforme.
2. Coupez le moteur et retirez la clé du contact.
3. Enclenchez les étais de sécurité de la plateforme ou soutenez la plateforme sur des blocs au niveau du sol. Si vous utilisez des blocs pour soutenir la plateforme, assurez-vous que celle-ci se trouve à environ 914 mm (36 po) du sol. Pour obtenir des instructions sur la manière d'enclencher les dispositifs de sécurité de la plateforme, consultez le manuel d'opération de la moissonneuse-batteuse.

Figure 4.346: Ensembles de roues de contour intérieure



A – Ensembles de roues intérieures (deux emplacements)

4. Lubrifiez les points (A) des deux ensembles de roues intérieures.

MAINTENANCE ET ENTRETIEN

5. Enlevez le bouchon en caoutchouc (A) des moyeux des roues de contour. Conservez la fiche pour la réinstallation.

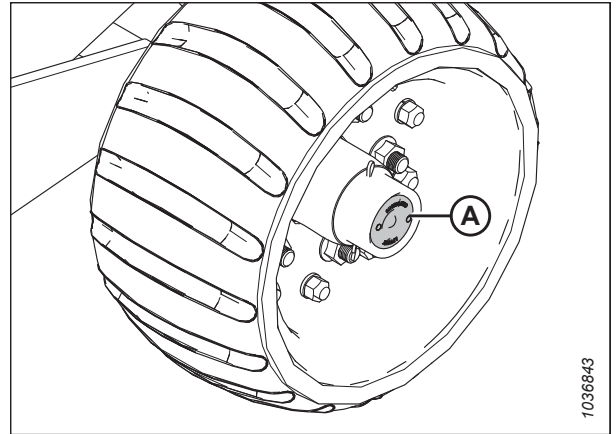


Figure 4.347: Bouchon en caoutchouc sur l'essieu de roue de contour

6. Appliquez de la graisse au point de lubrification (A), et laissez l'excédent de graisse s'écouler par l'avant des moyeux de l'essieu.

IMPORTANT:

Graissez **LENTEMENT** le point de lubrification. Un graissage rapide peut entraîner le déplacement par force du joint arrière.

7. Remettre le bouchon en caoutchouc (B).
8. Répétez la procédure pour le reste des roues de contour.

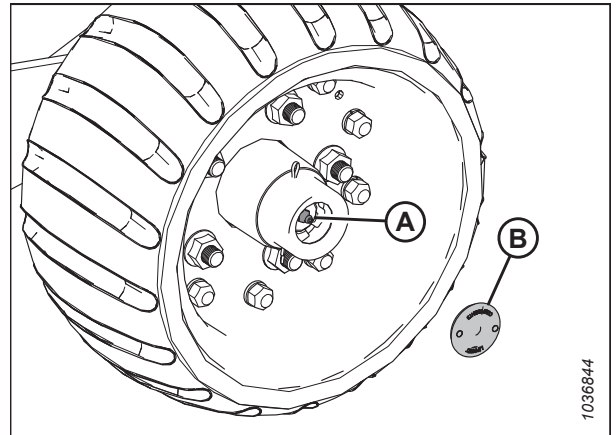


Figure 4.348: Point de lubrification sur l'essieu de roue de contour

4.15.4 Contrôle du jeu axial des roues de contour

Le jeu axial des roues désigne son mouvement le long de l'axe de rotation. S'il y a trop de jeu sur l'ensemble de la roue, vous devrez resserrer l'écrou crénelé sous le capot anti-poussière.

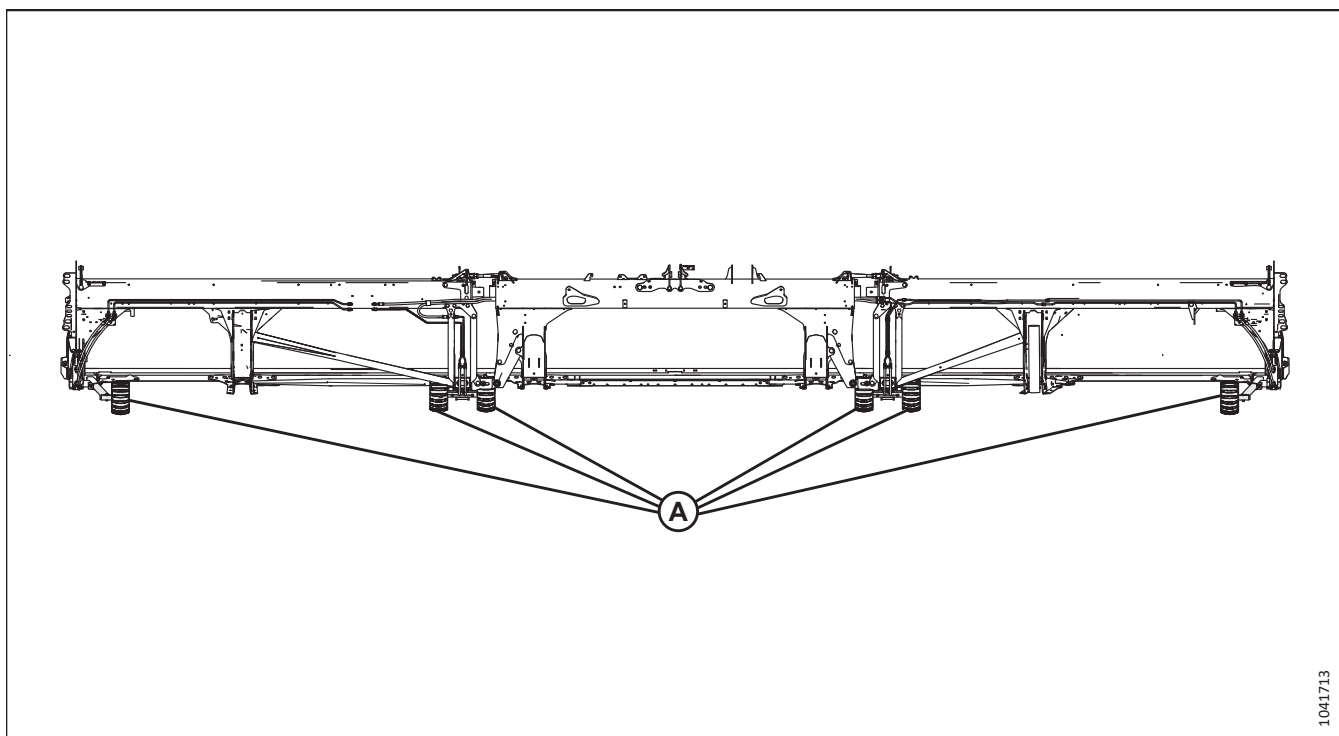
DANGER

Pour éviter toute blessure corporelle ou mortelle due à un démarrage inattendu de la machine, coupez toujours le moteur et retirez la clé du contact avant de faire des réglages sur la machine.

1. Coupez le moteur et retirez la clé du contact.

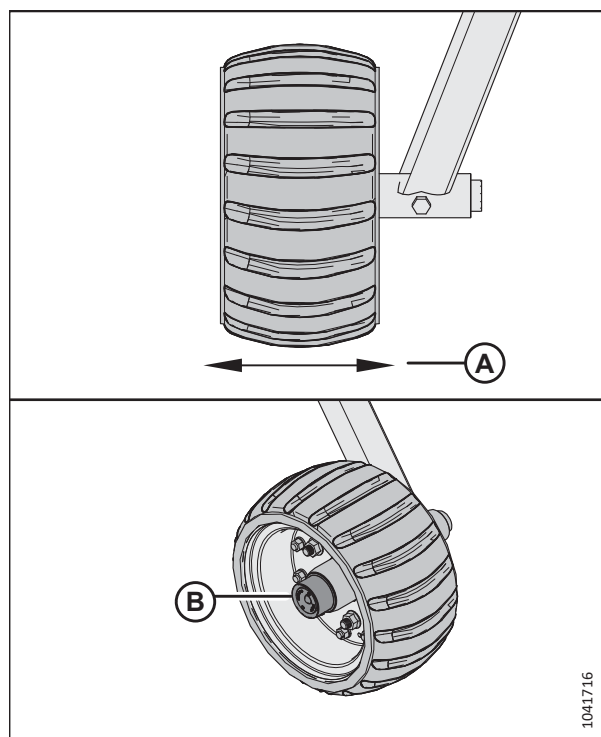
2. Contrôlez le jeu axial sur les ensembles de roues (A).

Figure 4.349: Ensembles de roue ContourMax^{MC}



1041713

3. Si le jeu axial (A) est supérieur à 0,30 mm (0,012 po), retirez le capot anti-poussière (B).



1041716

Figure 4.350: Jeu axial et capot anti-poussière des roues ContourMax^{MC}

4. Retirez une goupille fendue (A).
5. Serrez l'écrou crénelé (B) jusqu'à ce qu'il soit ajusté, puis revenez en arrière jusqu'à la prochaine fente de l'écrou.

NOTE:

Il doit y avoir UN PEU de jeu dans l'ensemble de la roue. Le serrage excessif de l'écrou crénelé peut entraîner une défaillance.

6. Réinstaller la goupille fendue (A).
7. Une fois l'ensemble serré, lubrifiez l'axe (C) jusqu'à ce que la graisse déborde.
8. Réinstallez le capot anti-poussière.

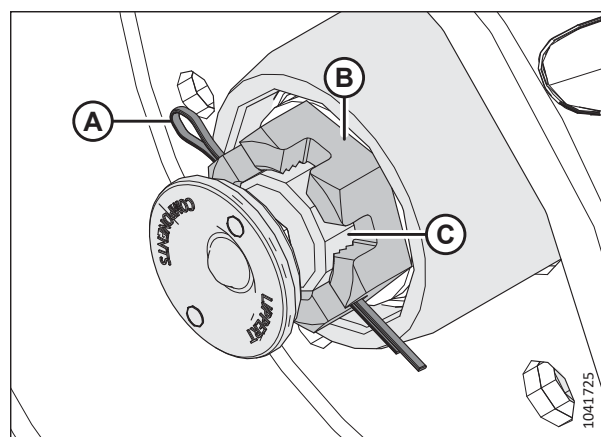


Figure 4.351: Axe ContourMax^{MC}

4.15.5 Mise à zéro de l'indicateur mécanique

L'indicateur mécanique devra être remis à zéro pour s'assurer qu'il fonctionne correctement.



DANGER

Pour éviter les blessures corporelles ou la mort causées par le démarrage ou la chute inattendue d'une machine levée, arrêtez toujours le moteur et retirez la clé du contact avant d'effectuer des réglages sur la machine. Ne montez JAMAIS sur ou sous une plateforme non soutenue.

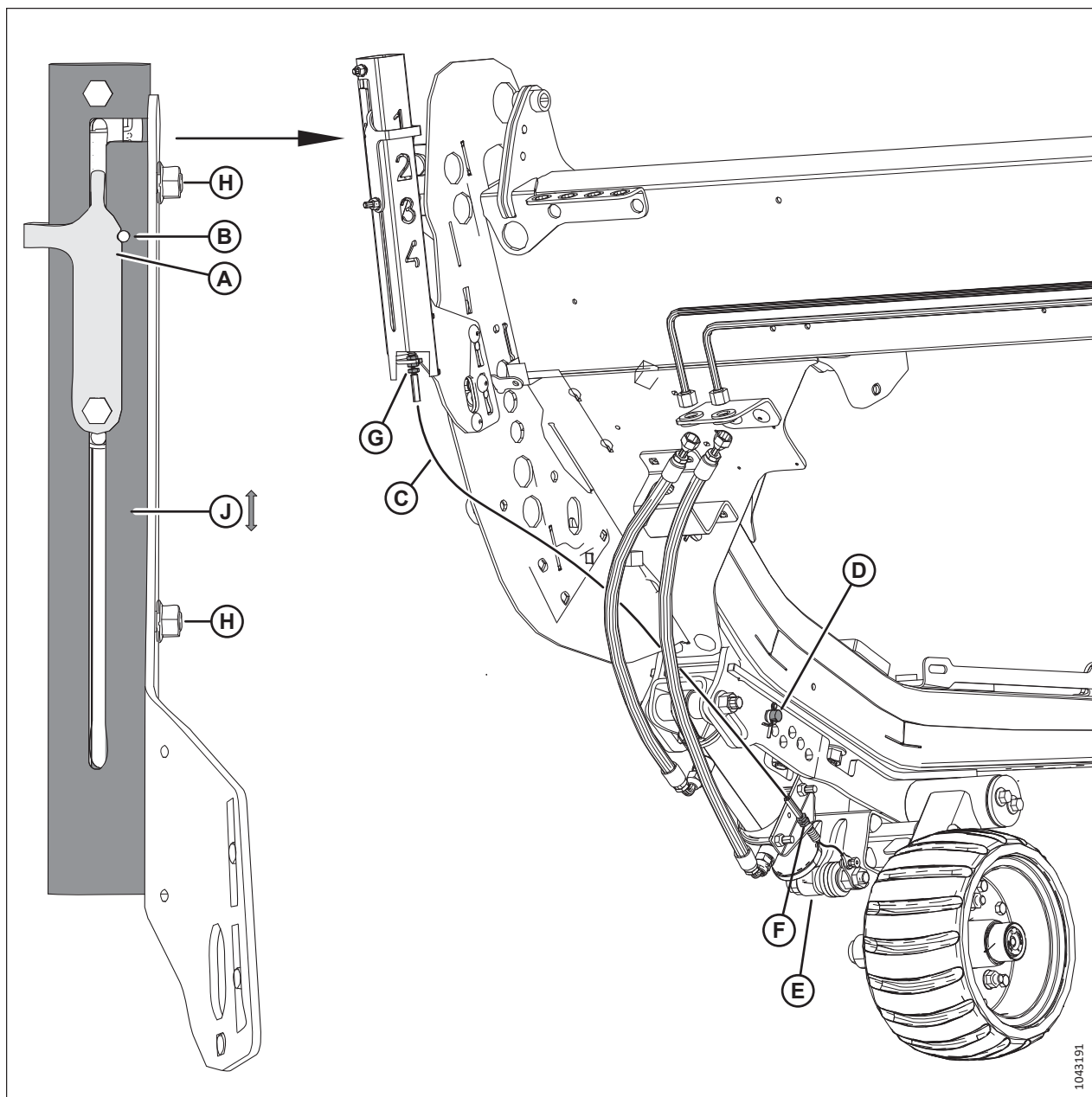


Figure 4.352: Indicateur mécanique

1. Coupez le moteur et retirez la clé du contact.
2. Vérifiez que l'indicateur mécanique est mis à zéro en vous assurant que l'encoche de l'indicateur (A) est alignée avec le trou (B) dans les conditions suivantes :
 - Le câble (C) est tendu
 - La goupille est installée dans le trou (D)
 - Le vérin (E) est complètement rétracté

MAINTENANCE ET ENTRETIEN

3. Si l'encoche n'est **PAS** alignée avec le trou, réglez une ou plusieurs des pièces suivantes :
 - Desserrez deux écrous (H) et faites glisser le tube (J) vers le haut ou vers le bas. Serrez les écrous.
 - Réglez les contre-écrous du câble aux emplacements (G) ou (F). Serrez les contre-écrous au couple de 6 Nm (4 pi-lbf [48 po-lbf]).

4.16 Système de transport (en option)

La plateforme peut être équipée d'un jeu de roues de transport, afin qu'elle puisse être remorquée par une moissonneuse-batteuse ou un tracteur.

Consultez *Réglage des roues de transport EasyMove^{MC}*, page 130 pour obtenir plus d'informations.

4.16.1 Vérification du couple de serrage des boulons des roues

Vérifiez le fonctionnement du couple de serrage des boulons des roues de transport une heure après leur installation, puis toutes les 100 heures de fonctionnement.

DANGER

Pour éviter toute blessure corporelle ou mortelle due à un démarrage inattendu de la machine, coupez toujours le moteur et retirez la clé du contact avant de faire des réglages sur la machine.

1. Coupez le moteur et retirez la clé du contact.
2. Dans l'ordre indiqué, serrez les boulons à 115 Nm (85 pi-lbf).

IMPORTANT:

Après avoir réinstallé une roue, vérifiez le couple de serrage des boulons après une heure d'opération, puis toutes les 100 heures.

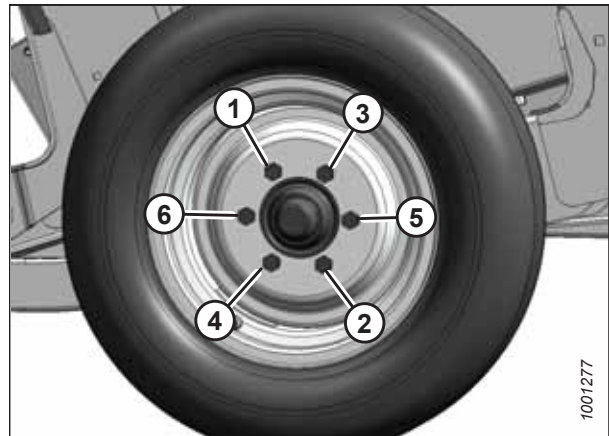


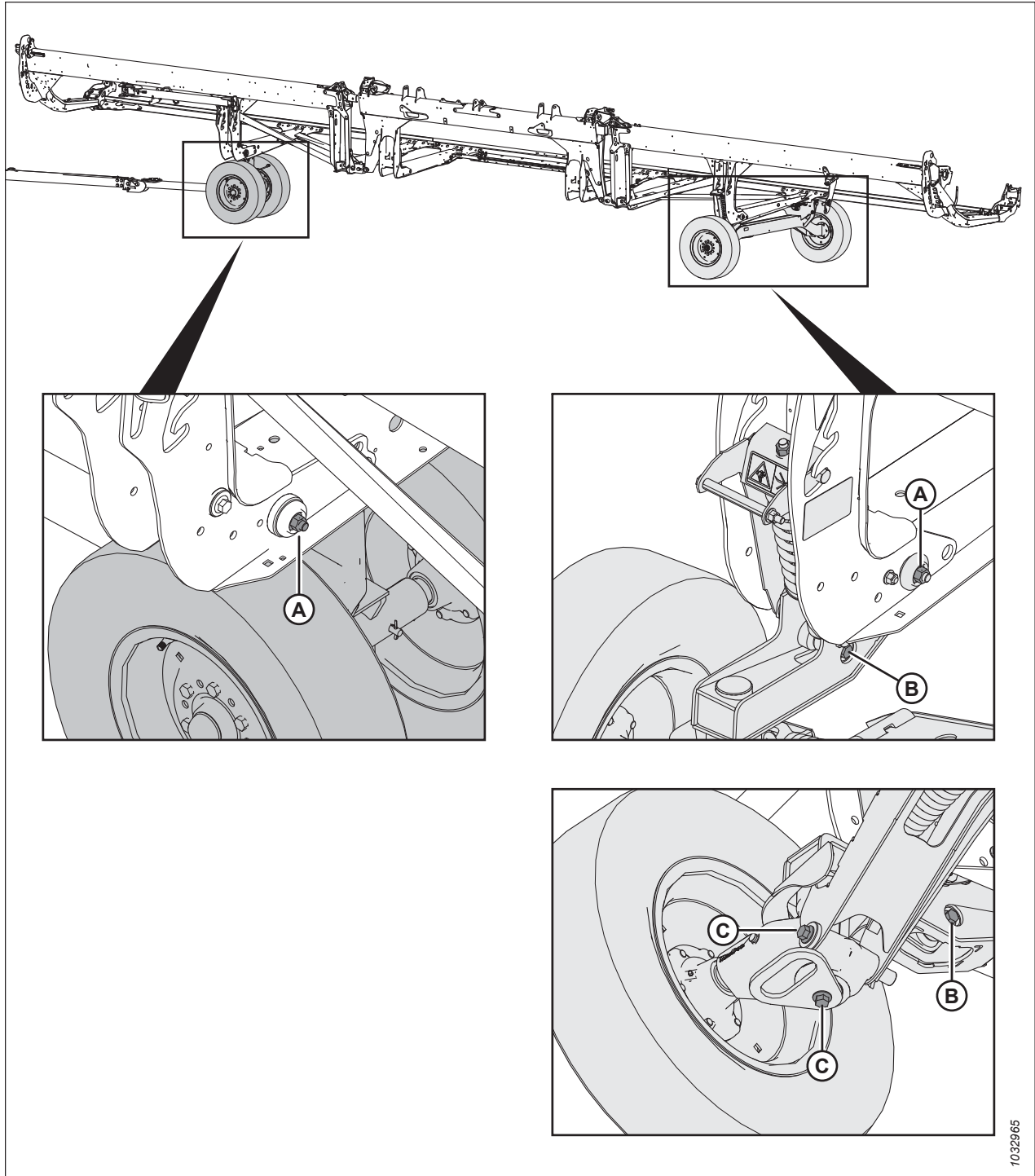
Figure 4.353: Séquence de serrage des boulons

4.16.2 Vérification du couple de serrage des boulons de l'ensemble de transport

Pour un fonctionnement sûr, vérifiez quotidiennement la quincaillerie qui fixe les composants optionnels du système de transport à la plateforme.

DANGER

Pour éviter toute blessure corporelle ou mortelle due à un démarrage inattendu de la machine, coupez toujours le moteur et retirez la clé du contact avant de faire des réglages sur la machine.



1032565

Figure 4.354: Boulons d'assemblage du système de transport

1. Vérifiez **QUOTIDIENNEMENT** que les boulons suivants sont serrés aux valeurs indiquées :

- Boulons (A) à 234 Nm (173 pi-lbf)
- Boulons (B) à 343 Nm (253 pi-lbf)
- Boulons (C) à 343 Nm (253 pi-lbf)

4.16.3 Vérification de la pression des pneus

Une pression de gonflage des pneus appropriée garantit leur bon fonctionnement et leur usure uniforme.

AVERTISSEMENT

- Lors du gonflage, un pneu peut exploser et provoquer des blessures graves ou la mort.
 - Ne vous placez **PAS** au-dessus du pneu. Utilisez un mandrin de gonflage et un flexible de rallonge.
 - Ne dépassez **PAS** la pression de gonflage maximale indiquée sur l'étiquette des pneus.
 - Remplacez les pneus défectueux.
 - Remplacez les jantes de roue fissurées, usées ou très rouillées.
 - Ne soudez jamais une jante de roue.
 - Ne forcez jamais sur un pneu gonflé ou partiellement gonflé.
 - Vérifiez que le pneu est bien en place avant de le gonfler à la pression d'utilisation.
 - Si le pneu n'est pas correctement positionné sur la jante, ou s'il est trop gonflé, le talon du pneu peut se détacher d'un côté, provoquant ainsi une grosse fuite d'air projeté à grande vitesse. Une fuite d'air de cette nature peut propulser le pneu dans n'importe quelle direction, mettant ainsi en danger toute personne aux alentours.
 - Expulsez tout l'air d'un pneu avant de le retirer de la jante.
 - Ne retirez, n'installez ou ne réparez **PAS** un pneu sur une jante, sauf si vous avez l'outillage adéquat et l'expérience nécessaire pour le faire. Amenez le pneu et la jante dans un magasin de réparations de pneus agréé.
1. Vérifiez la pression des pneus. Pour les spécifications de pression, consultez le tableau 4.4, page 500.
 2. Vérifiez que le pneu est bien positionné sur la jante avant de le gonfler. Si le pneu n'est pas correctement positionné sur la jante, confiez-le à un atelier de réparation de pneus qualifié.
 3. S'il nécessite un gonflage, utilisez un mandrin de gonflage et un flexible de rallonge pour le gonfler à la pression souhaitée.

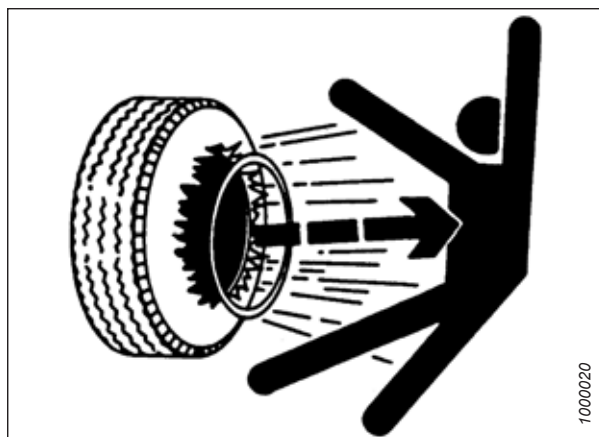


Figure 4.355: Avertissement par rapport au gonflage

1000020

IMPORTANT:

Ne dépassez **PAS** la pression de gonflage maximale indiquée sur l'étiquette des pneus.

Tableau 4.4 Pression de gonflage des pneus

Dimension	Plage de charge	Pression
225/75 R15	F	655 kPa (95 psi)

4.16.4 Changement de la connexion de la barre de remorquage de l'axe à la chape

La barre de remorquage de transport comprend des supports de remorquage à anneau pour chape et pour axe.

1. Retirer l'épingle à cheveux de la goupille de chape (A) et débrancher la chaîne (B). Ranger la goupille de chape (A) avec l'adaptateur d'axe d'attelage.
2. Retirez quatre écrous, quatre boulons et huit rondelles plates (C) de l'extrémité de la barre de remorquage. Conservez la quincaillerie pour la réinstallation.

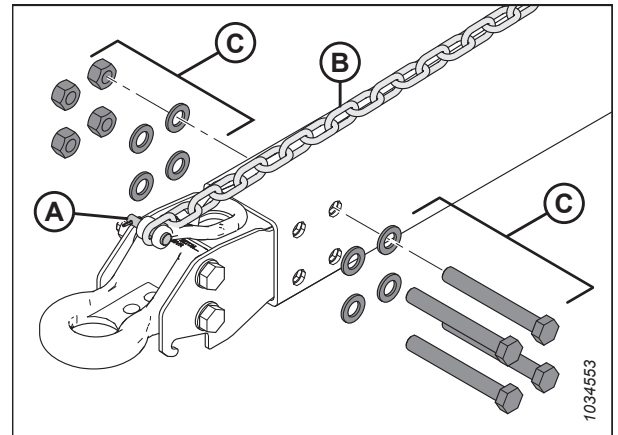


Figure 4.356: Démontage de l'adaptateur de remorquage de l'anneau d'attelage

3. Scotchez ou attachez 6 m (20 pi) de corde de traction à l'extrémité du harnais de transport (A).
4. Enlevez le boulon (B) qui fixe le harnais dans le clip en P. Conservez le boulon.
5. Depuis l'extrémité de l'attelage (C), tirez doucement le harnais par l'ouverture du pivot (D) jusqu'à ce qu'il soit possible de voir la ligne de traction, puis déconnectez cette dernière et mettez l'axe de côté. Laissez la ligne de traction à l'intérieur de la barre de remorquage.

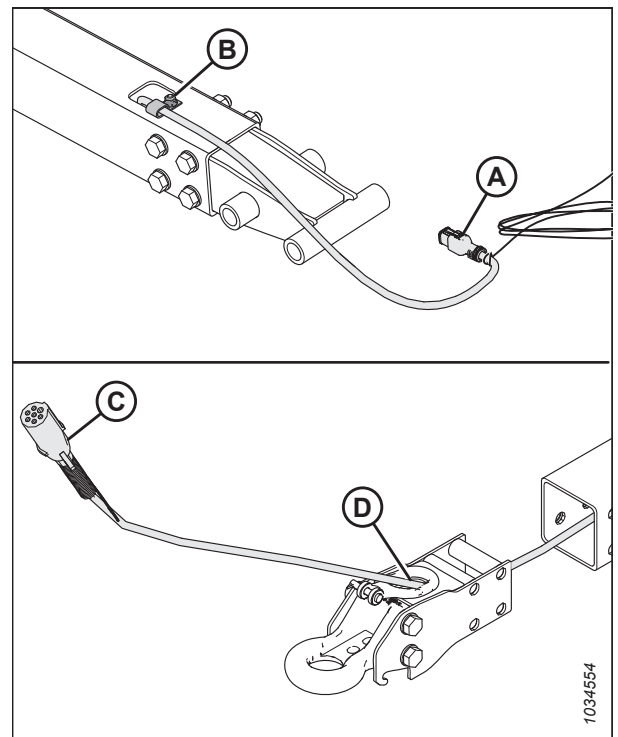


Figure 4.357: Démontage de l'adaptateur de remorquage de l'anneau d'attelage

MAINTENANCE ET ENTRETIEN

6. Récupérez l'adaptateur de chape.
7. Insérez le connecteur de transport (A) du harnais électrique dans l'ouverture (B) de l'anneau sur l'adaptateur de chape.
8. Fixez un câble de traction (C) au harnais. À l'aide du câble de traction situé à l'extrémité de transport, tirez doucement le harnais à travers la barre de remorquage.
9. Assurez-vous que l'extrémité de transport (A) du harnais dépasse de 480 mm (18 7/8 po) le clip en P (D).
10. Fixez le harnais dans le clip en P à l'aide du boulon de l'étape 6, page 502.

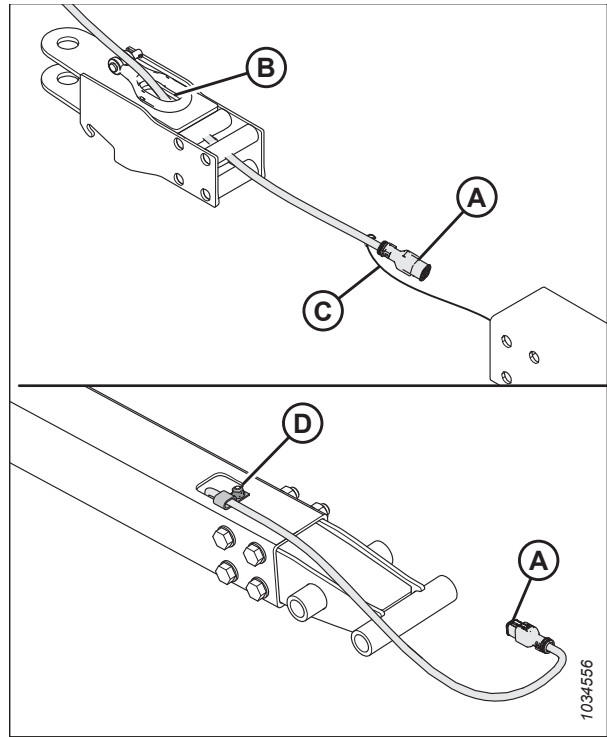


Figure 4.358: Installation de l'adaptateur d'anneau de chape

11. Installez quatre écrous, quatre boulons et huit rondelles plates (A) pour fixer l'adaptateur de chape sur la barre de remorquage.

NOTE:

Assurez-vous que la quincaillerie (A) est réinstallée dans la même orientation qu'avant son retrait.

12. Reconnectez la chaîne à l'aide de la goupille de chape (B) et fixez-la à l'aide de la goupille fendue.

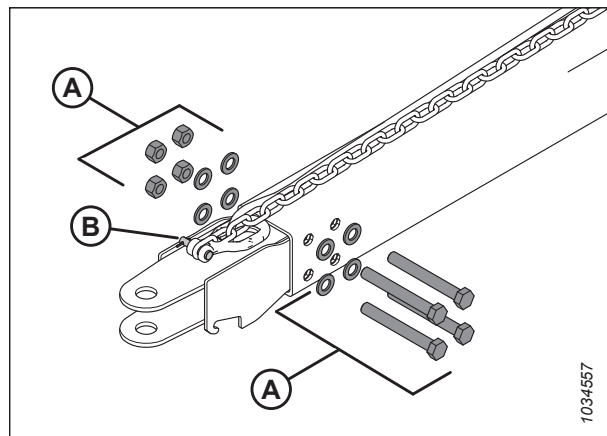


Figure 4.359: Installation de l'adaptateur d'anneau de chape

MAINTENANCE ET ENTRETIEN

13. Serrez les écrous (A) dans le schéma en croix indiqué. Vérifiez à nouveau chaque écrou en séquence jusqu'à ce qu'ils soient serrés à 310 Nm (229 pi-lbf).
14. Insérez la goupille d'attelage dans l'adaptateur de chape. Fixez-la à l'aide de la goupille à anneau rabattant.

NOTE:

Les goupilles n'apparaissent pas dans l'illustration.

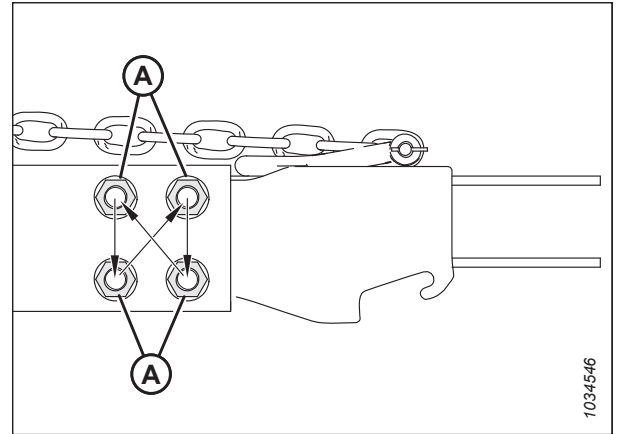


Figure 4.360: Séquence de couple

4.16.5 Changement de la connexion de la barre d'attelage de la chape à l'axe

La barre de remorquage de transport comprend des supports de remorquage à anneau pour chape et pour axe.

1. Retirez l'épingle à cheveux de la goupille de la chape (A) et débranchez la chaîne (B). Rangez la goupille de chape (A) avec l'adaptateur de chape.
2. Retirez quatre écrous, quatre boulons et huit rondelles plates (C) de l'extrémité de la barre de remorquage. Conservez la quincaillerie pour la réinstallation.

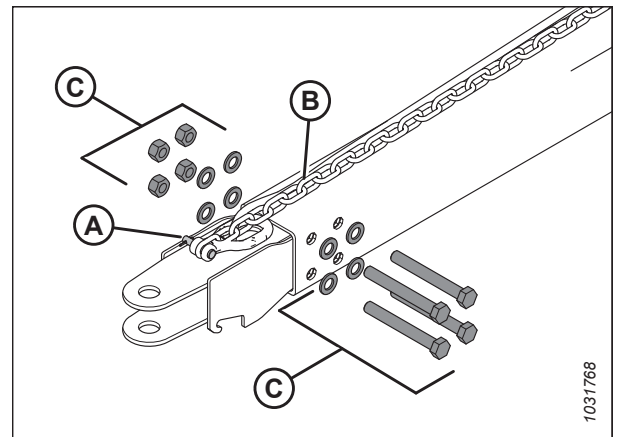


Figure 4.361: Démontage de l'adaptateur de chape

MAINTENANCE ET ENTRETIEN

3. Scotchez ou attachez 6 m (20 pi) de corde de traction à l'extrémité du harnais de transport (A).
4. Enlevez le boulon (B) qui fixe le harnais dans le clip en P. Conservez le boulon pour la réinstallation.
5. Depuis l'extrémité de l'attelage (C), tirez doucement le harnais par l'ouverture de la chape (D) jusqu'à ce qu'il soit possible de voir la ligne de traction, puis déconnectez cette dernière et mettez l'adaptateur de chape de côté. Laissez la ligne de traction à l'intérieur de la barre de remorquage.

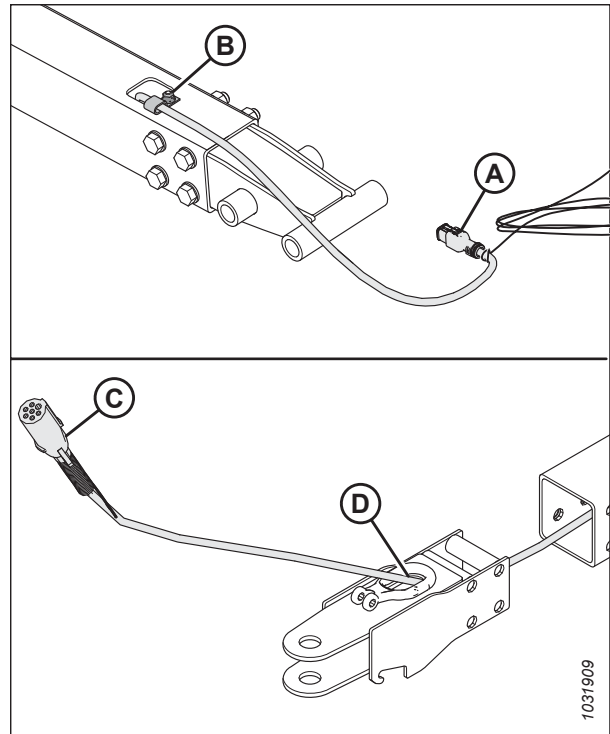


Figure 4.362: Démontage de l'adaptateur de remorquage de la chape

6. Insérez le connecteur de transport (A) du harnais électrique dans l'ouverture (B) de l'adaptateur de l'anneau de l'axe.
7. Attachez ou fixez une corde de traction (C) au harnais. À l'aide de la corde de traction, tirez doucement le harnais à travers la barre de remorquage à l'extrémité de transport.
8. Assurez-vous que l'extrémité des options transport (A) du harnais dépasse de 480 mm (18 7/8 po) le clip en P (D).
9. Fixez le harnais dans le clip en P à l'aide du boulon enlevé à l'étape 4, page 504.

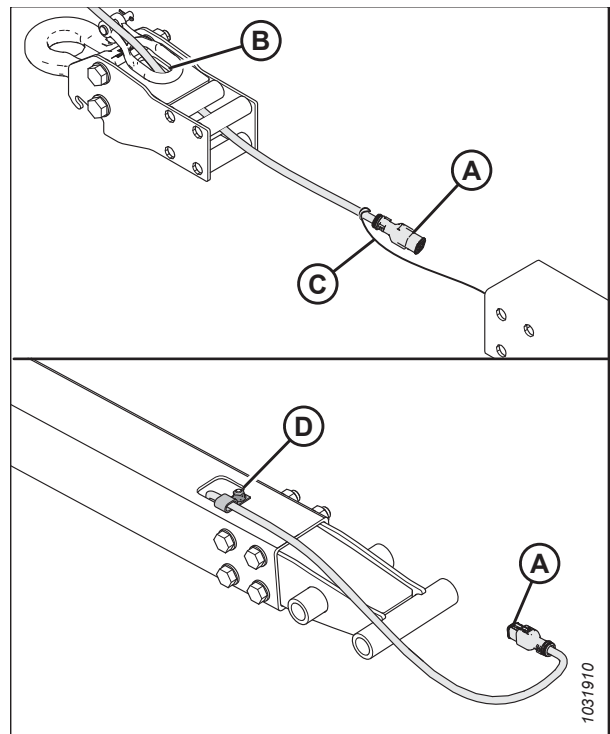


Figure 4.363: Installation de l'adaptateur pour anneau d'attelage

MAINTENANCE ET ENTRETIEN

10. Réinstallez quatre écrous, quatre boulons et huit rondelles plates (A) pour fixer l'adaptateur de l'anneau de l'axe à la barre de remorquage.

NOTE:

Assurez-vous que la quincaillerie (A) est réinstallée avec les quatre têtes de boulons du même côté.

11. Reconnectez la chaîne à l'aide de la goupille de chape (B) et fixez-la à l'aide de la goupille fendue.

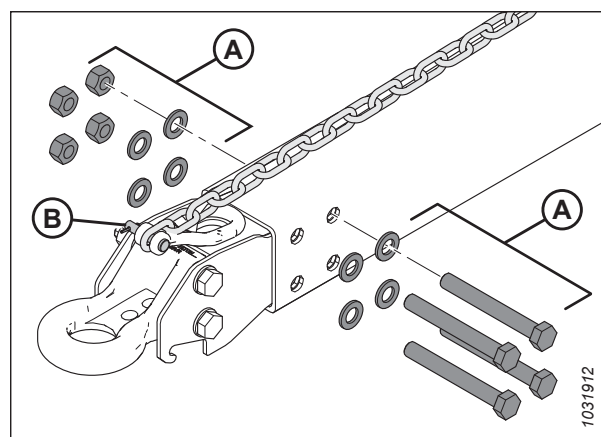


Figure 4.364: Installation de l'adaptateur pour anneau d'attelage

12. Serrez les écrous (A) dans le schéma en croix indiqué. Vérifiez à nouveau chaque écrou en séquence jusqu'à ce qu'ils soient serrés à 310 Nm (229 pi-lbf).

13. Insérez la goupille d'attelage dans l'adaptateur de l'anneau de l'axe. Fixez-la à l'aide de la goupille à anneau rabattant.

NOTE:

Les goupilles n'apparaissent pas dans l'illustration.

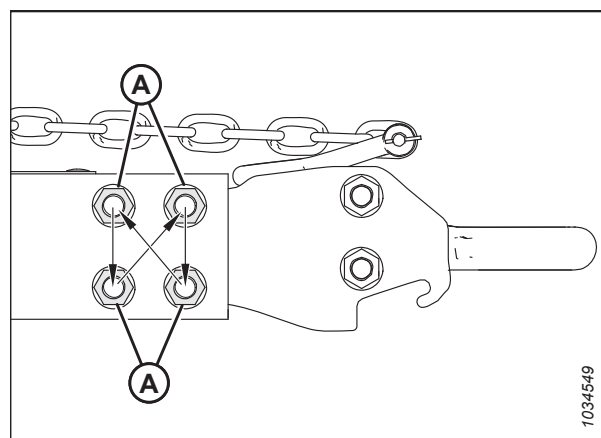


Figure 4.365: Séquence de couple

4.17 Couteau vertical VertiBlade^{MC} (en option)

Le kit de couteaux verticaux en option est un coupe-récolte vertical qui est monté à chaque extrémité de la plateforme. Le couteau vertical tranche les cultures enchevêtrées et sujettes aux brisures, comme le colza, afin de réduire les pertes de semences.

4.17.1 Remplacement des sections de couteaux verticaux

Le kit de couteaux verticaux VertiBlade^{MC} (vendu séparément) comprend un kit d'entretien qui fournit quatre sections de couteaux de rechange. Suivez ces instructions pour remplacer une section de couteau endommagée.

DANGER

Pour éviter toute blessure ou même la mort du fait du démarrage intempestif ou de la chute de la machine levée, coupez toujours le moteur et retirez la clé avant de quitter le poste de conduite, et enclenchez les supports de sécurité avant toute intervention sous la machine.

DANGER

Assurez-vous qu'il n'y a personne dans la zone.

ATTENTION

Installer les doigts verticaux avant de fixer ou de retirer les couteaux verticaux. Au moment de travailler, porter des gants épais lorsqu'autour des couteaux ou au moment de les manipuler.

NOTE:

Les pièces de rechange du couteau vertical dans cette rubrique sont vendues séparément avec le kit de couteaux verticaux (B7466).

1. Levez la plateforme entre 254 et 356 mm (10 et 14 po) au-dessus du sol.
2. Coupez le moteur et retirez la clé du contact.
3. Enclenchez les supports de sécurité de la plateforme. Pour obtenir des instructions, consultez le manuel d'opération de la moissonneuse-batteuse.
4. Ouvrez le capot du diviseur de la plateforme. Pour obtenir des instructions, consultez le [Ouverture du capot du diviseur, page 48](#).
5. Détachez le couteau vertical de la plateforme. Mettez le couteau vertical de côté.
6. Retirez la goupille de retenue (A) du doigt de lamier.
7. Retirez le doigt de lamier à l'aide de la poignée (B).

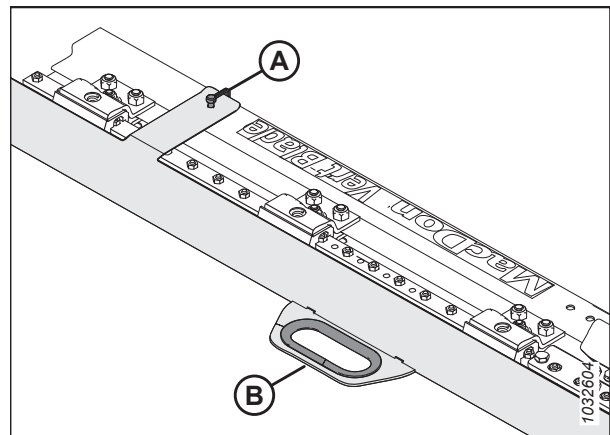


Figure 4.366: Doigt de lamier vertical

MAINTENANCE ET ENTRETIEN

- Retirez les trois boulons (A) qui fixent la barre de broyage (B) au support de la lame et à l'ensemble (C) de la section de couteau.
- Inclinez la barre de fraisage (B) vers le haut.
- Faites glisser l'ensemble (C) vers l'extérieur.

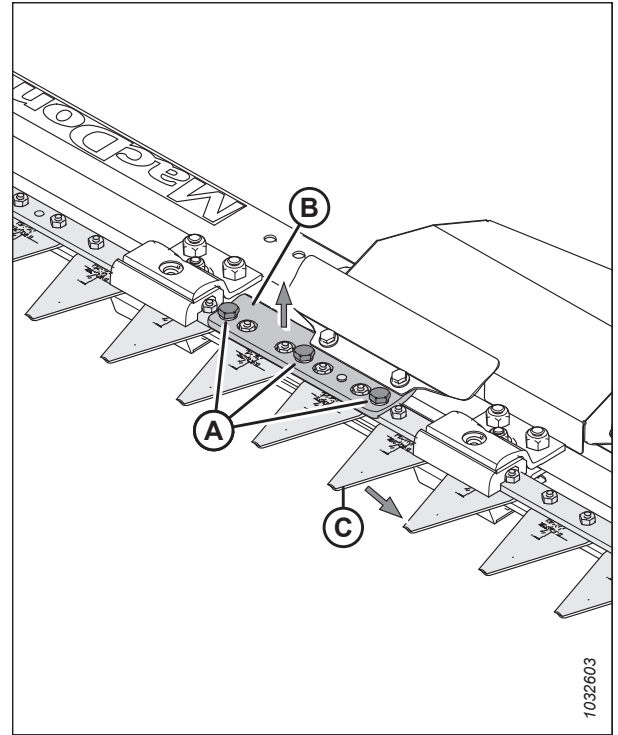


Figure 4.367: Couteau vertical – Protection enlevée

NOTE:

Si vous ne pouvez pas incliner la barre de fraisage (A) vers le haut suffisamment pour faire glisser l'ensemble de la section du couteau (B), retirez les boulons (C) qui fixent le capot (D) à l'ensemble du couteau vertical. Desserrez les écrous (E) qui fixent la glissière (F). La barre de fraisage doit maintenant être suffisamment lâche pour pouvoir être inclinée vers le haut.

IMPORTANT:

S'il est nécessaire de desserrer la quincaillerie des clips (G) et les clips (H) pour faire glisser l'ensemble de la section de couteau vers l'extérieur, suivez l'étape 15, page 508 pour serrer correctement la quincaillerie lorsque le couteau est installé.

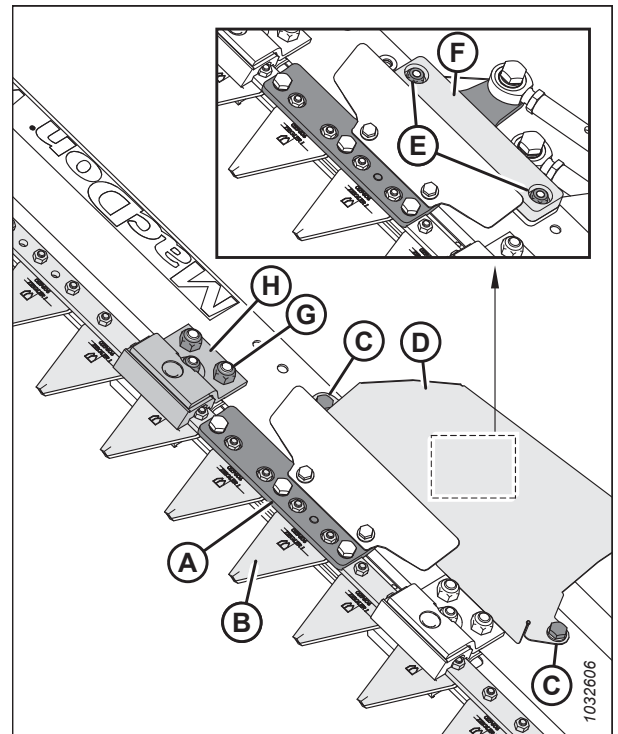


Figure 4.368: Couteau vertical – Protection enlevée

MAINTENANCE ET ENTRETIEN

11. Retirez les deux vis (A) et les écrous (B) qui fixent la section (C) du couteau au support (D).
12. Appliquez du frein-filet de force moyenne (Loctite^{MD} 243 ou un équivalent) sur deux nouvelles vis (A) (MD N° 313790).
13. Fixez la nouvelle section de couteau (C) (MD N° 313788) au support (D) à l'aide des deux vis (A) et des écrous (B) (MD N° 313789).
14. Serrez les écrous (B) au couple de 7 Nm (5,16 pi-lbf [62 po-lbf]).

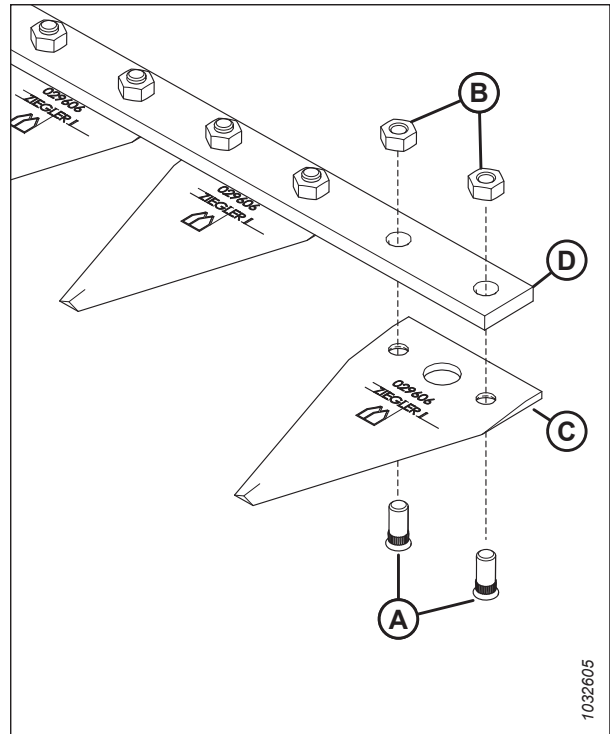


Figure 4.369: Assemblage de la section de couteau

15. Si vous avez desserré la quincaillerie des clips (A), (B) et les clips (C), pour faire glisser l'ensemble de la section de couteau à l'extérieur, resserrez la quincaillerie comme suit :
 - a. Serrez l'écrou M8 (A) de sorte que l'écart (D) à l'extrémité des sections de couteau (E) ne dépasse **PAS** 3 mm (1/8 po).
 - b. Assurez-vous que les clips (C) ne serrent **PAS** le couteau trop fort.

NOTE:

Des clips trop serrés limitent le mouvement du couteau.

- c. Serrez les écrous (B) à 50 Nm (37 pi-lbf).

16. Réinstallez les éléments restants et le doigt de lamier. L'installation est l'inverse de la dépose.

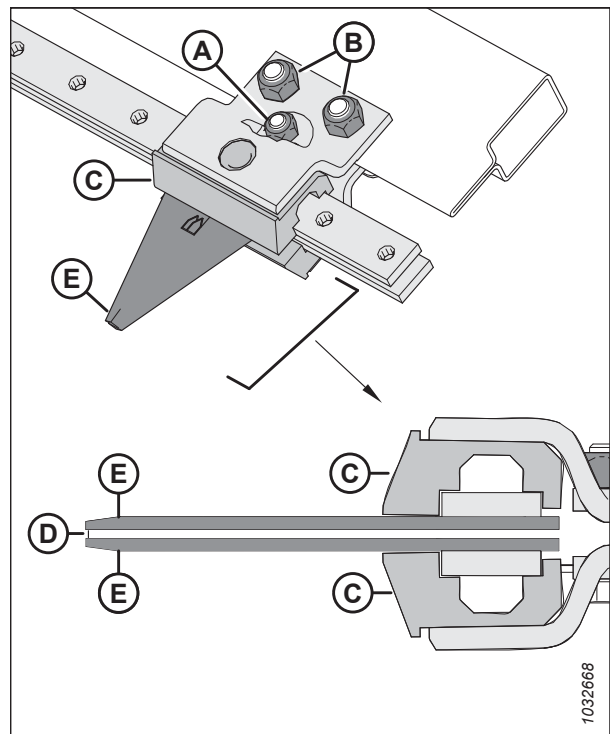


Figure 4.370: Écart entre le clip et la section de couteau

4.17.2 Lubrification du couteau vertical

Chaque couteau vertical présente deux points de lubrification, accessibles en retirant le panneau d'entretien du couteau.

DANGER

Pour éviter toute blessure ou même la mort du fait du démarrage intempestif ou de la chute de la machine levée, coupez toujours le moteur et retirez la clé avant de quitter le poste de conduite, et enclenchez les supports de sécurité avant toute intervention sous la machine.

DANGER

Assurez-vous qu'il n'y a personne dans la zone.

Lubrifiez les tiges-poussoirs (A) des couteaux verticaux après leur première installation, puis toutes les 50 heures d'opération.

NOTE:

Utilisez un lubrifiant avec des performances pour pressions extrêmes (EP2) et haute température à base de lithium contenant 1 % max. de disulfure de molybdène (NLGI classe 2) pour graisser les couteaux verticaux.

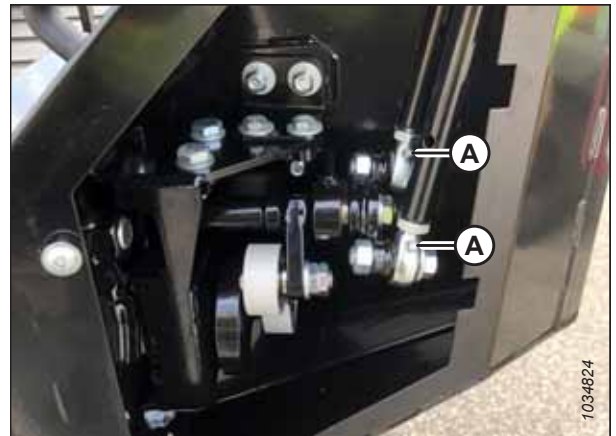


Figure 4.371: Graissage des embouts sur les tiges-poussoirs des couteaux verticaux

Pour lubrifier les tiges-poussoirs des couteaux verticaux, suivez les étapes suivantes :

NOTE:

Certaines pièces ont été retirées des illustrations pour plus de clarté.

1. Abaissez la plateforme sur le sol.
2. Coupez le moteur et retirez la clé du contact.
3. Retirez les vis (A) et le capot d'accès (B).

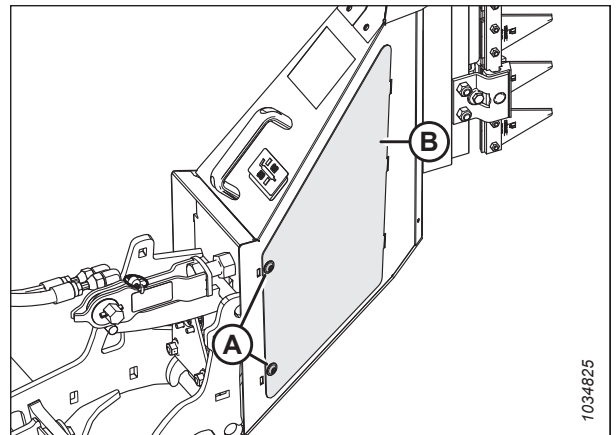


Figure 4.372: Capot d'accès aux couteaux verticaux

MAINTENANCE ET ENTRETIEN

- Appliquez le lubrifiant aux embouts des tiges-poussoirs (A).

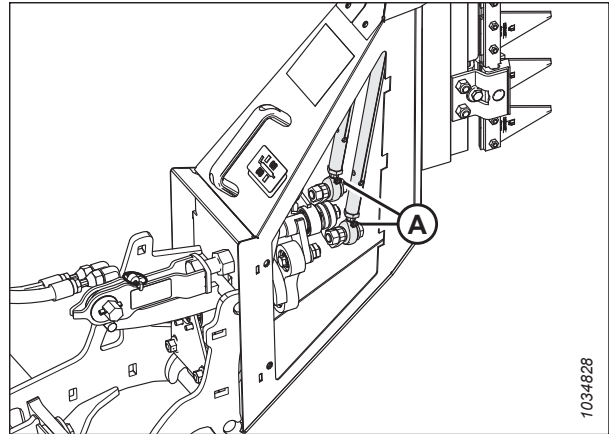


Figure 4.373: Graissage des embouts sur les tiges-poussoirs des couteaux verticaux

- Réinstallez le capot d'accès (B).
- Fixez le couvercle d'accès avec les vis (A).
- Répétez les étapes 3, page 509 à 6, page 510 pour lubrifier l'autre couteau vertical.

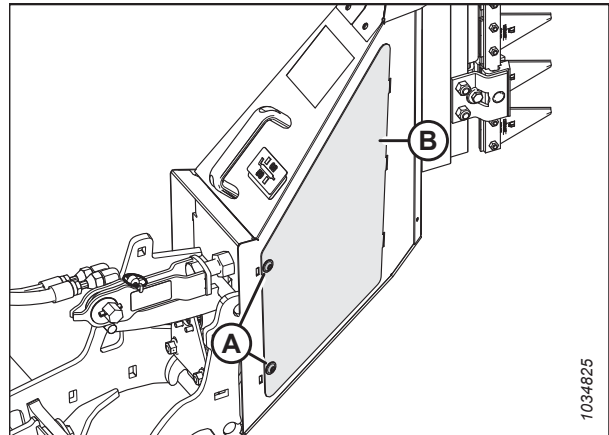


Figure 4.374: Capot d'accès aux couteaux verticaux

4.17.3 Modifier la position du couteau VertiBlade^{MC}

Le couteau vertical VertiBlade^{MC} est livré en position d'andainage pour le protéger des dommages. Si cette position s'avère peu pratique, il est possible d'abaisser les couteaux.

NOTE:

Si les couteaux sont abaissés, ils peuvent être endommagés si la plateforme passe à travers des drains ou des zones rocheuses.

DANGER

Pour éviter toute blessure ou même la mort du fait du démarrage intempestif ou de la chute de la machine levée, coupez toujours le moteur et retirez la clé avant de quitter le poste de conduite, et enclenchez les supports de sécurité avant toute intervention sous la machine.

- Coupez le moteur et retirez la clé du contact.

MAINTENANCE ET ENTRETIEN

2. Retirez la quincaillerie (A). Conservez la quincaillerie.
3. Retirez les supports en métal (B) et (C).

NOTE:

Il existe un support supplémentaire (B) qui ne figure pas sur l'illustration.

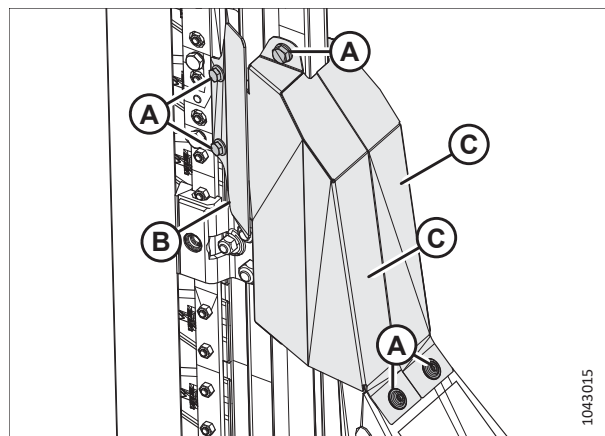


Figure 4.375: Retirer la quincaillerie autour du couteau

4. Retirez la quincaillerie (A) fixant les barres coulissantes (B). Conservez la quincaillerie.
5. Retirez et conservez les barres coulissantes (B).
6. Retirez la quincaillerie (C) fixant la tête de couteau (D) et la tête de couteau (E). Conservez la quincaillerie.
7. Retirez et conservez les têtes de couteau (D) et (E).

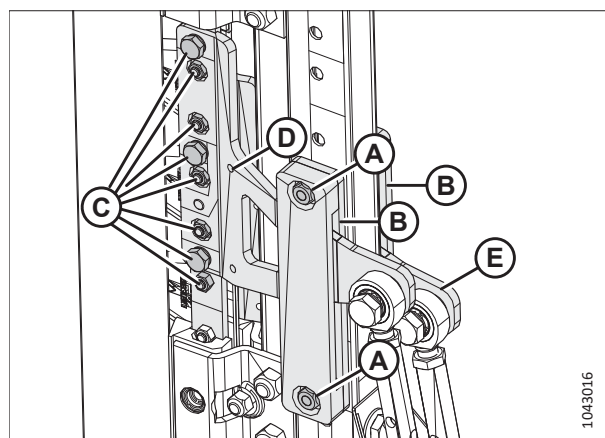


Figure 4.376: Retirer la quincaillerie fixant les têtes de couteau

8. Retirez la quincaillerie (A) fixant le couvercle (B). Conservez la quincaillerie.
9. Retirez le couvercle (B).

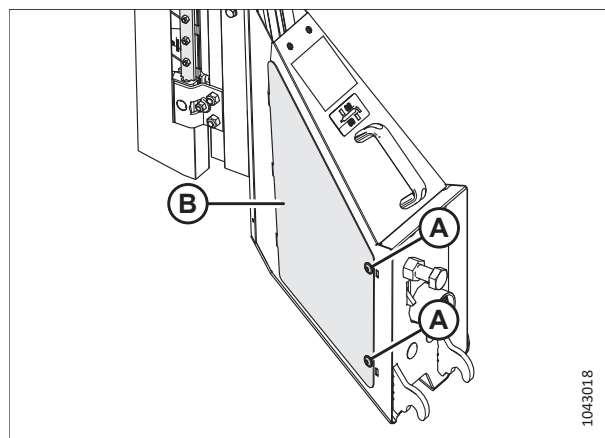


Figure 4.377: Retrait du capot

MAINTENANCE ET ENTRETIEN

- Retirez les boulons et les rondelles (A) se trouvant sous le couvercle. Conservez la quincaillerie.

NOTE:

Pour plus de clarté, certaines pièces ont été retirées de l'illustration.

- Enduisez les filetages des boulons de retenue avec du frein-filet de résistance moyenne (Loctite^{MD} 243 ou équivalent).
- Faites glisser le couteau (B) vers le bas jusqu'à ce que vous puissiez remettre les boulons et les rondelles (A) dans les trous (C) sous le capot.
- Serrez les boulons à un couple de 54 Nm (40 pi-lbf).

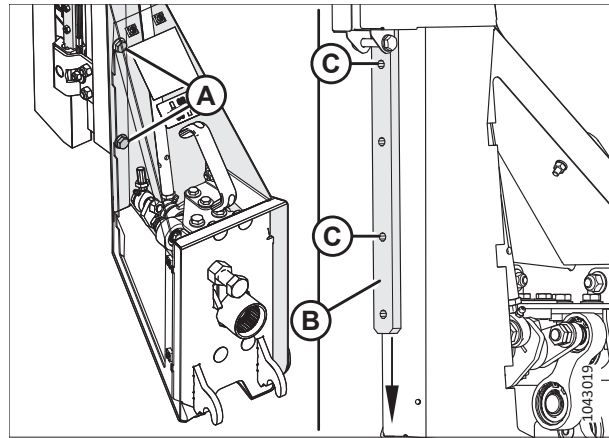


Figure 4.378: Régler la position du couteau

- Remettez le couvercle en place (B).
- Remettez la quincaillerie (B) en place.
- Serrez la quincaillerie au couple de 27 Nm (20 pi-lbf [240 po-lbf]).

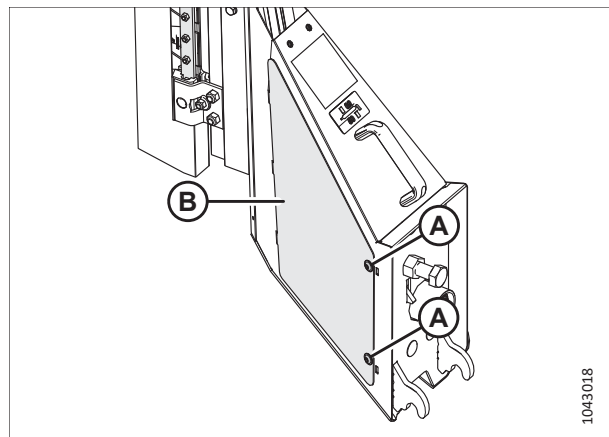


Figure 4.379: Remettre en place le couvercle

- Permutez l'emplacement des têtes de couteau (D) et (E) conservées lors de l'étape 7, page 511 et remettez-les en place à l'envers pour s'adapter à leurs nouveaux emplacements.

NOTE:

Pour plus de clarté, certaines pièces ont été retirées de l'illustration.

- Serrez la quincaillerie fixant les têtes de couteau comme suit:
 - Serrez les boulons M6 au couple de 12 Nm (8,5 pi-lbf [102 po-lbf]).
 - Serrez les boulons M8 au couple de 27 Nm (20 pi-lbf [240 po-lbf]).
 - Serrez les boulons M10 au couple de 54 Nm (40 pi-lbf).

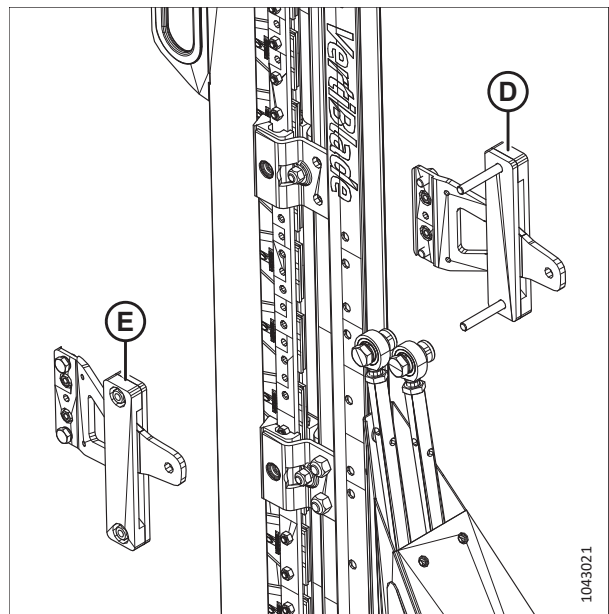


Figure 4.380: Remettre les têtes de couteau en place

MAINTENANCE ET ENTRETIEN

19. Remettez les supports en métal (A) en place.
20. Remettez les quincailleries (B) et (C) en place.
21. Serrez les quincailleries (B) et (C) au couple de 27 Nm (20 pi-lbf [240 po-lbf]).
22. Remettez les supports en métal (D) en place.

NOTE:

Il existe un support supplémentaire (D) qui ne figure pas sur l'illustration.

23. Remettez la quincaillerie (E) en place.
24. Serrez la quincaillerie (E) au couple de 12 Nm (8,5 pi-lbf [102 po-lbf]).

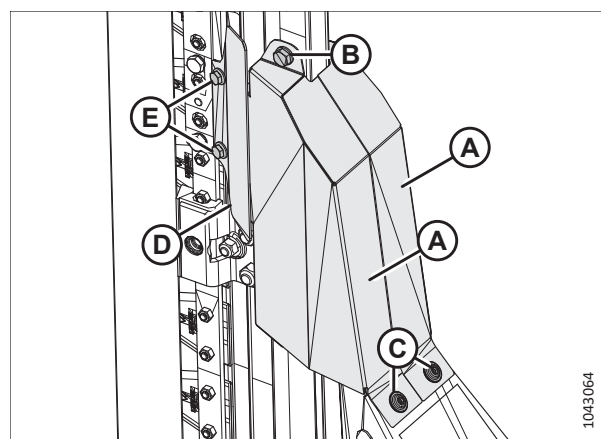


Figure 4.381: Remettre en place la quincaillerie autour du couteau

Chapitre 5: Options et accessoires

Les options et accessoires suivants sont compatibles avec votre plateforme. Consultez votre concessionnaire pour connaître la disponibilité et pour plus d'informations sur la commande.

5.1 Kits de distribution de la récolte

La distribution de la récolte est le processus par lequel la récolte passe de la barre de coupe au convoyeur. Les kits de distribution de la récolte en option permettent d'optimiser les performances de la plateforme pour des cultures ou des conditions spécifiques.

5.1.1 Kit de relevage des cultures

Les releveurs de récolte sont recommandés pour une hauteur maximale de chaume possible (par exemple, lors de la récolte de cultures fortement couchées).

Les instructions relatives à l'installation sont fournies avec le kit.

Chaque kit (B7022) contient 10 élévateurs. Commandez le nombre de kits suivant en fonction de la taille de votre plateforme :

- FD225 – 3 kits
- FD230 – 3 kits
- FD235 – 4 kits
- FD240 – 4 kits
- FD241 – 4 kits
- FD245 – 5 kits
- FD250 – 5 kits

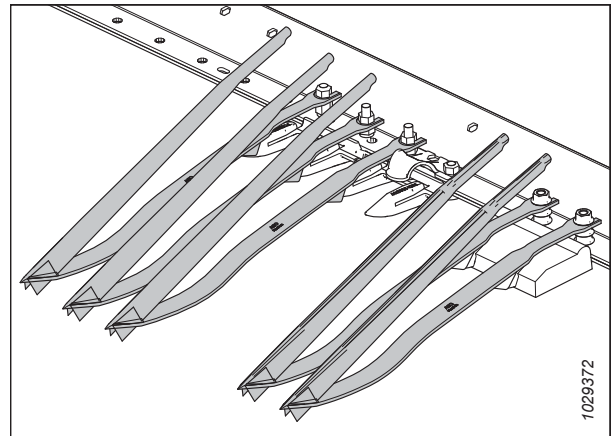


Figure 5.1: Kit de relevage des cultures céréalières

5.1.2 Kit de fixation des releveurs de récolte

Les supports de releveur de récolte accueillent les releveurs à l'arrière de la plateforme.

Les instructions relatives à l'installation sont fournies avec le kit.

B7023

NOTE:

Ce kit est destiné à un seul côté. Commander deux kits pour les deux côtés de la plateforme.

NOTE:

Les plateformes FD225 n'ont besoin que d'un kit.

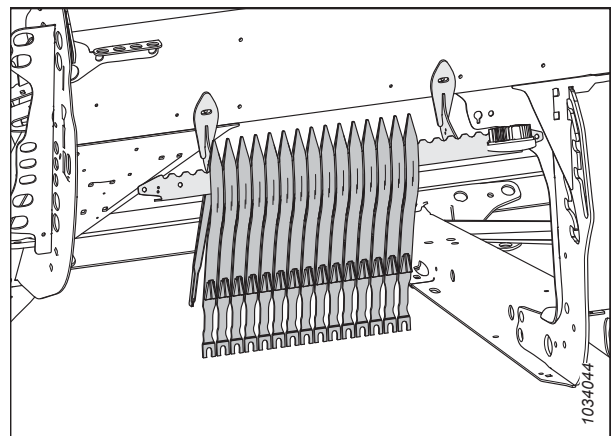


Figure 5.2: Kit de supports pour releveurs de récolte – Côté gauche

5.1.3 Rogner le kit de support de rangement du diviseur

Le kit de supports de rangement des diviseurs de la récolte permet de ranger les diviseurs de récolte flottants ou standard sur la plateforme.

Les instructions relatives à l'installation sont fournies avec le kit.

B7030

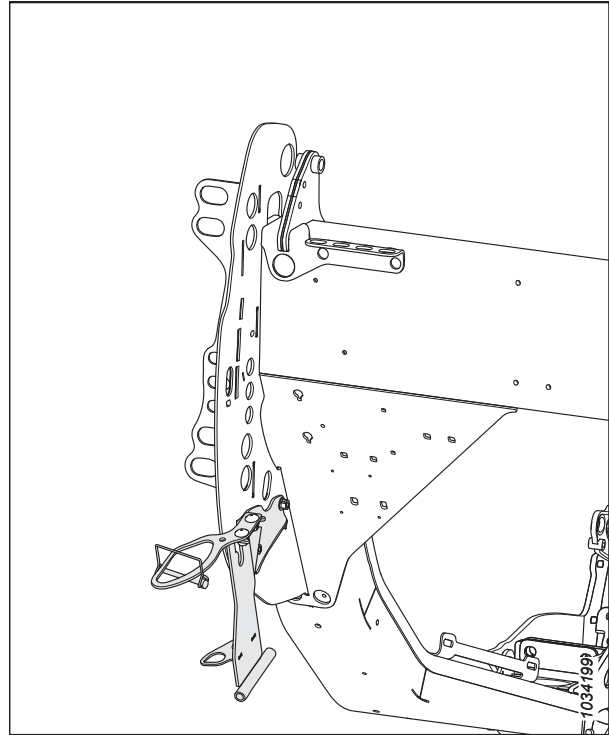


Figure 5.3: Kit de support de rangement du diviseur

5.1.4 Diviseurs de récolte flottants

Les diviseurs de récolte flottants permettent à la plateforme de suivre les contours du relief, d'améliorer la division des récoltes et de réduire le piétinement.

Les instructions relatives à l'installation sont fournies avec le kit.

B7346

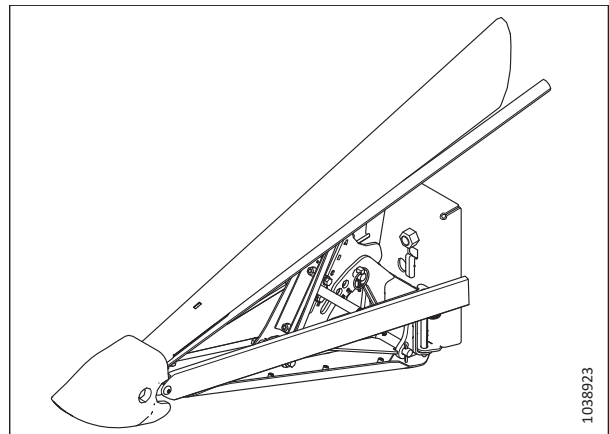


Figure 5.4: Diviseur de récolte flottant

5.1.5 Transporteur à vis transversal supérieur intégral

La vis transversale supérieure (VTS) se fixe à la plateforme sur le devant du tube arrière et améliore l'acheminement des cultures au centre de la plateforme en cas de récolte abondante.

La vis transversale supérieure (A) est idéale pour la récolte d'un volume élevé de fourrages, d'avoine, de colza, de moutarde et d'autres cultures hautes, touffues et difficiles à acheminer.

Commandez les faisceaux suivants :

Ensemble de la vis sans fin de base

Comprend la vis d'alimentation, les supports, l'entraînement, la plomberie hydraulique pour les plateformes adaptées aux vis transversales supérieures.

Commandez dans la liste de kits suivante selon la taille de votre plateforme :

- FD225 – B6413 (deux pièces)
- FD230 – B6414 (deux pièces)
- FD235 – B6415 (deux pièces)
- FD240 – B6417 (trois pièces)
- FD241 – B6416 (deux pièces)
- FD245 – B6418 (trois pièces)
- FD250 – B6419 (trois pièces)

Paquet de Plomberie hydraulique

Ce jeu est uniquement requis pour les plateformes sans système hydraulique VTS installé en usine.

Commandez dans la liste de kits suivante selon la taille de votre plateforme :

- FD225 – B7338 (deux pièces)
- FD230 – B7117 (deux pièces)
- FD235 – B7118 (deux pièces)
- FD240 – B7119 (trois pièces)
- FD241 – B7120 (deux pièces)
- FD245 – B7121 (trois pièces)
- FD250 – B7121 (trois pièces)

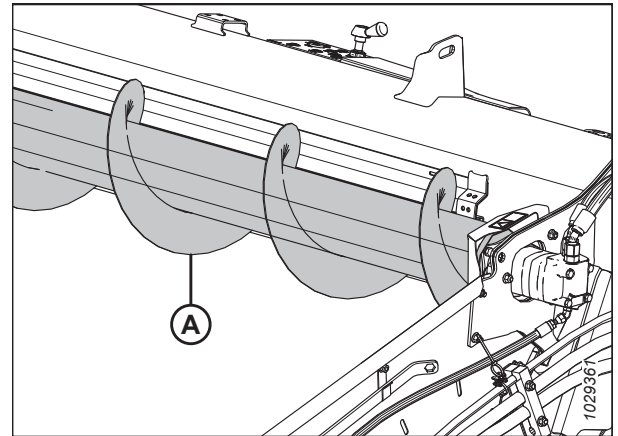


Figure 5.5: Vis transversale supérieure

5.1.6 Kit de griffes de rabatteurs pour récolte couchée

Les doigts en acier se fixent aux extrémités de toutes les autres barres à doigts et facilitent l'évacuation du matériel dans des cultures difficiles à couper et épaisses comme du riz couché.

NOTE:

Le kit de doigts de rabatteur pour récolte couchée n'est pas compatible avec les déflecteurs de tapis larges.

Chaque kit contient trois doigts pour l'extrémité de la came et trois doigts pour l'extrémité arrière du rabatteur. La quincaillerie, les instructions d'installation et de réglage sont fournies avec le kit.

B7230



Figure 5.6: Griffe de rabatteur pour récolte couchée

5.1.7 Kit de la tige de diviseur à riz

Les diviseurs à riz se fixent aux diviseurs de récolte gauche et droit et divisent les cultures de riz élevées et emmêlées d'une manière similaire aux tiges de division de récolte standards utilisées pour les cultures debout.

Le kit comprend des tiges gauche et droite, et des supports de rangement.

B7238

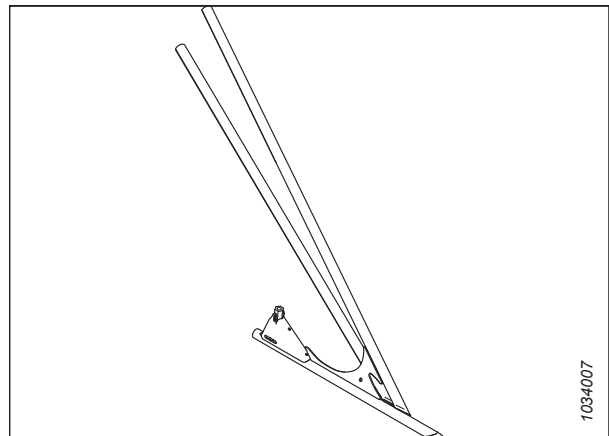


Figure 5.7: Kit de la tige de diviseur à riz, côté gauche

5.1.8 Kit d'attachement de tournesol

Ce kit permet de convertir la plateforme FlexDraper^{MD} série FD2 (avec doigts pointus uniquement) en plateforme à tournesol.

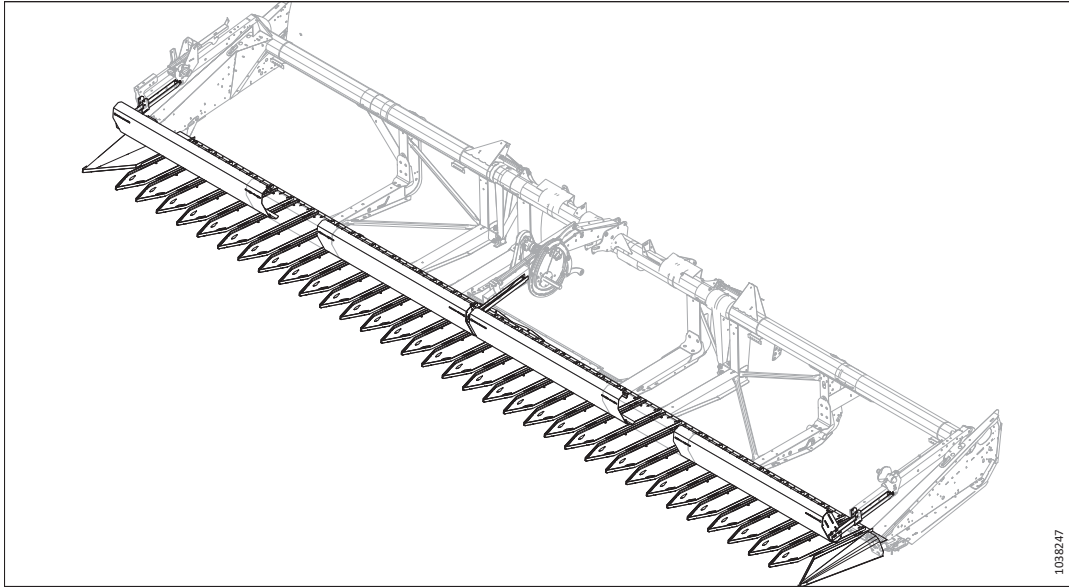


Figure 5.8: Attachement de tournesol

Commandez le kit d'accessoires pour tournesol en fonction des dimensions de la plateforme :

- FD230 – C2086
- FD235 – C2087
- Rabatteur triple FD240 – C2169
- Rabatteur double FD240 – C2088
- FD241 rabatteur double – C2088
- FD245 – C2089
- FD250 – C2170

Les collecteurs contiennent un kit de base, des kits de bacs et des déflecteurs.

Kit de base (B7302) : contient les supports courants, les diviseurs d'extrémité, les supports de plateau de la barre de coupe, les composants de la barre d'appui et de la quincaillerie.

Kit de bacs (B7303) : contient cinq bacs par kit (y compris deux de rechange). Commandez le kit de bacs pour tournesol en fonction des dimensions de la plateforme :

- FD230 – 0 kits⁸⁷
- FD235 – 1 kit
- FD240 – 2 kits
- FD241 – 2 kits
- FD245 – 3 kits
- FD250 – 4 kits

87. Le kit de base contient suffisamment de plateaux pour les plateformes FD230. Aucun kit supplémentaire n'est nécessaire.

OPTIONS ET ACCESSOIRES

Défecteurs : contiennent les panneaux de la barre d'appui et les supports supplémentaires de la barre de coupe :

- FD230 – B7304
- FD235 – B7305
- FD240 rabatteur triple – B7395
- FD240 rabatteur double – B7306
- FD241 rabatteur double – B7306
- FD245 – B7307
- FD250 – B7396

5.1.9 Tiges de déflecteurs à expulsion aux extrémités

Les tiges déflecteurs permettent d'éviter que la culture expulsée à l'ouverture n'entre en contact avec une culture droite.

NOTE:

Les tiges de déflecteurs à expulsion aux extrémités ne sont utilisées que pour le double andainage avec expulsion aux extrémités.

Il y a un kit pour le côté gauche de la plateforme (B6447) et un kit pour le côté droit de la plateforme (B6448).

Les instructions d'installation et de réglage sont incluses dans chaque kit.

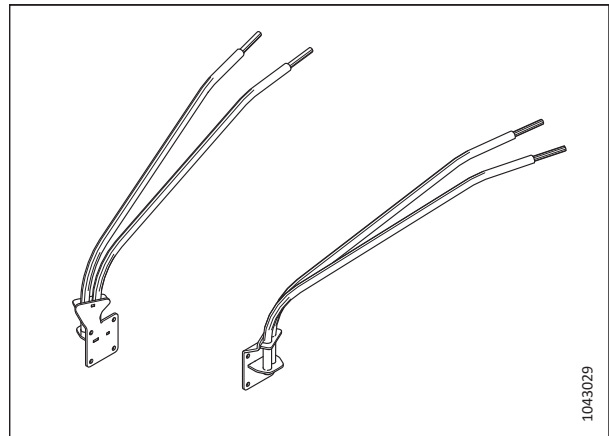


Figure 5.9: Tiges de déflecteurs à expulsion aux extrémités

5.1.10 Kits du couteau vertical VertiBlade^{MC}

Le couteau vertical VertiBlade^{MC} est un coupe-récolte vertical qui est monté à chaque extrémité de la plateforme. Il est utilisé pour couper les cultures qui sont bloquées ou emmêlées.

Commandez les faisceaux suivants :

Kit de base VertiBlade^{MC}

Comprend les couteaux, les supports, l'entraînement et la plomberie hydraulique pour achever l'installation sur une plateforme adaptée aux diviseurs de puissance.

B7029

Paquet de Plomberie hydraulique

Les kits de plomberie hydraulique ne sont nécessaires que pour les plateformes sans diviseur de puissance hydraulique installé en usine. Le lot comprend les conduites hydrauliques pour adapter une plateforme aux diviseurs de puissance (VertiBlade^{MC}).

Commandez l'un des kits suivants en fonction de la taille de votre plateforme :

- FD225 – B7339
- FD230 – B7127
- FD235 – B7128
- FD240 – B7129
- FD241 – B7130
- FD245 – B7195
- FD250 – B7131

Les instructions relatives à l'installation sont fournies avec les kits.

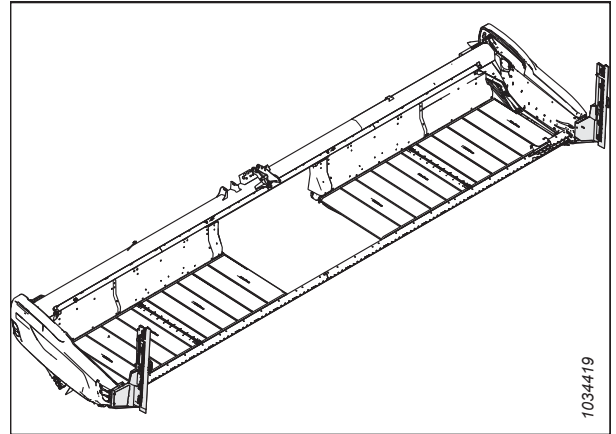


Figure 5.10: kits du couteau vertical VertiBlade^{MC}

5.2 Kits de barres de coupe

La barre de coupe est située à l'avant de la plateforme. Elle soutient le couteau et les doigts de lamier qui, ensemble, sont utilisés pour couper la récolte.

5.2.1 Kit pare-pierres

Un pare-pierres prolonge la hauteur de la lèvre de la barre de coupe pour empêcher les pierres de rouler sur les tabliers.

Commandez les kits en fonction de la taille de la plateforme :

- FD225, FD230, FD235 et FD241 – B7122
- FD240, FD245 et FD250 – B7123

Les instructions relatives à l'installation sont fournies avec les kits.

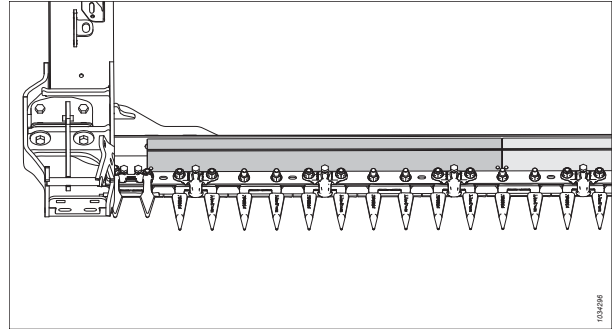


Figure 5.11: Kit pare-pierres

5.2.2 Doigt de lamier à quatre points

Les doigts à quatre points offrent une protection accrue des couteaux dans des conditions très rocailleuses et peuvent améliorer les performances de la plateforme pour les cultures sujettes aux brisures en réduisant les mouvements latéraux de la culture.

Doigts de lamier à quatre points disponibles sur toutes les la plateforme FlexDraper^{MD} série FD2 les plateformes. Consultez le catalogue des pièces ou contactez votre concessionnaire pour connaître les numéros de pièces.

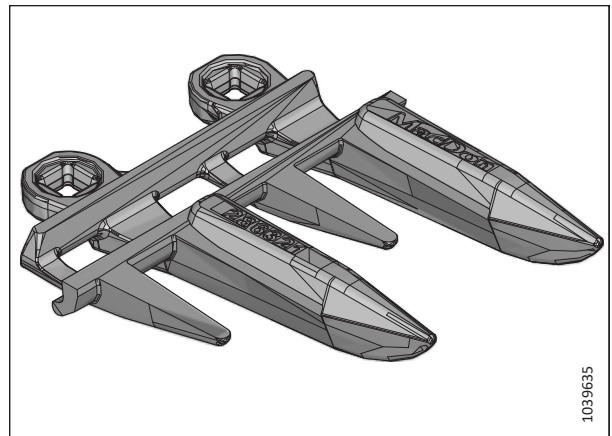


Figure 5.12: Doigt de lamier à quatre points

5.3 Module de flottement FM200

Le module de flottement sert à atteler la plateforme à la moissonneuse-batteuse. Il combine le flux de récolte provenant des deux tapis latéraux et tire également la récolte dans le convoyeur de la moissonneuse-batteuse.

5.3.1 Kit d'adaptateur de capteur de 10 V

Ce kit est destiné aux moissonneuses-batteuses New Holland CR/CX utilisant des capteurs de 10 V. Le module convertit l'alimentation de la moissonneuse-batteuse de 10 V en 5 V pour la plateforme, le signal est alors converti de la basse tension de la plateforme à la tension la plus élevée de la moissonneuse-batteuse.

B7241

Cet adaptateur est destiné aux moissonneuses-batteuses New Holland CR/CX suivantes :

- Toutes les moissonneuses-batteuses CX800/CX8000/CX900
- Moissonneuses-batteuses CR9040/CR9060 avant le numéro de série HAJ111000
- Moissonneuses-batteuses CR9070 avant le numéro de série Y8G1412000

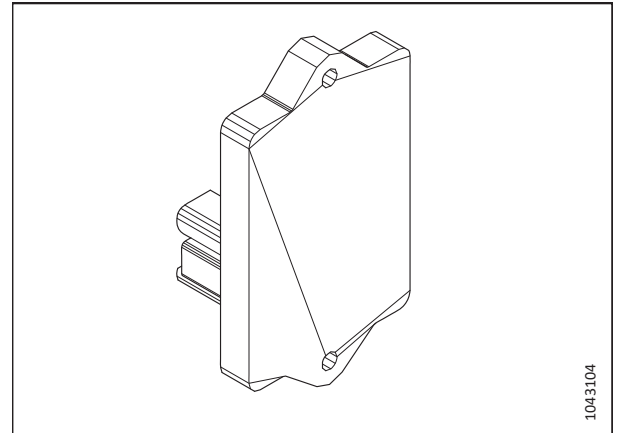


Figure 5.13: Adaptateur de capteur de 10 V

5.3.2 Kits du déflecteur de récolte

Ce kit contient différentes tailles de déflecteurs de récolte à installer sur le module de flottement en fonction des dimensions du convoyeur.

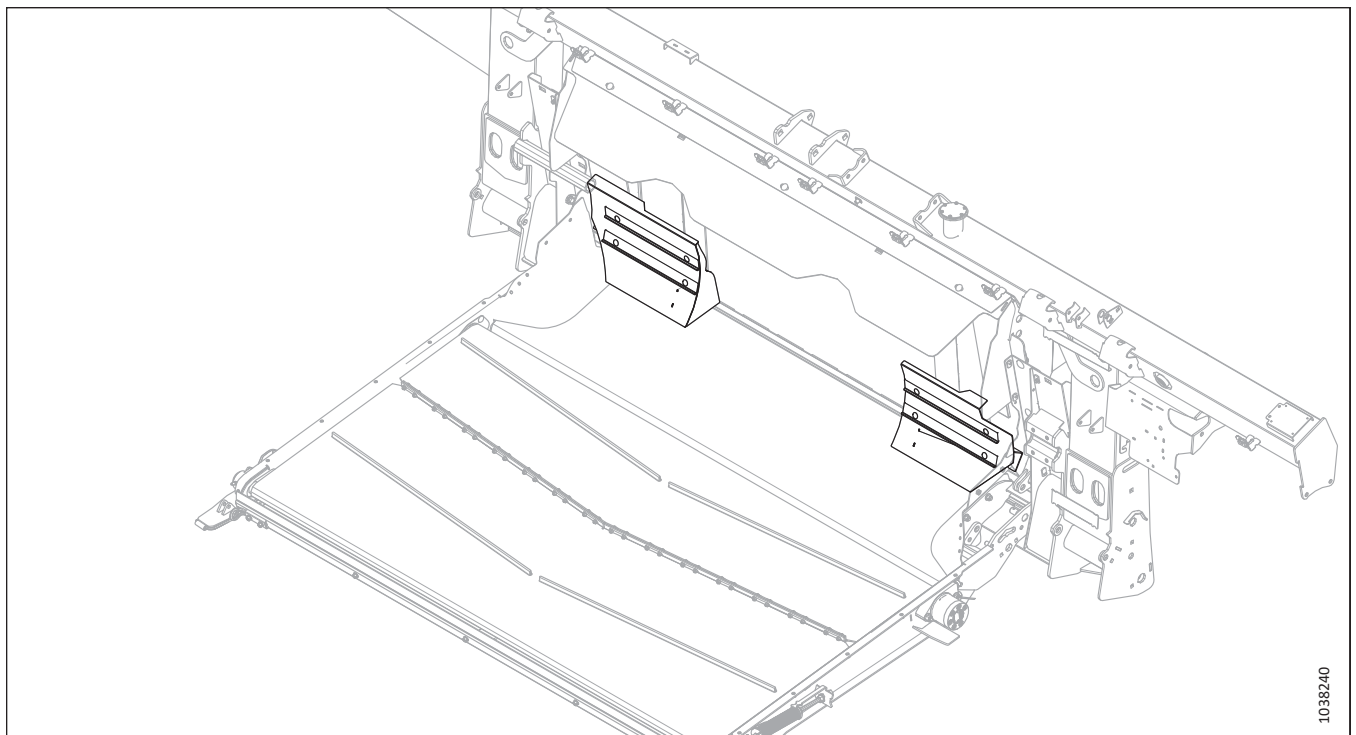


Figure 5.14: Déflecteurs de récolte

Consultez le tableau ci-dessous pour déterminer le kit de déflecteurs à commander :

Taille du convoyeur de la moissonneuse-batteuse	Kit
Ultra étroit	B7314
Étroit	B7347
Moyen	B7348

5.3.3 Remplisseur de centre étendu

Le kit de remplissage central étendu comprend une plaque de remplissage plus large pour sceller la zone derrière le bac à pierres, ce qui permet de réduire les pertes lors des récoltes telles que celles des haricots ou des pois.

Les instructions d'installation sont fournies avec le kit.

B6450

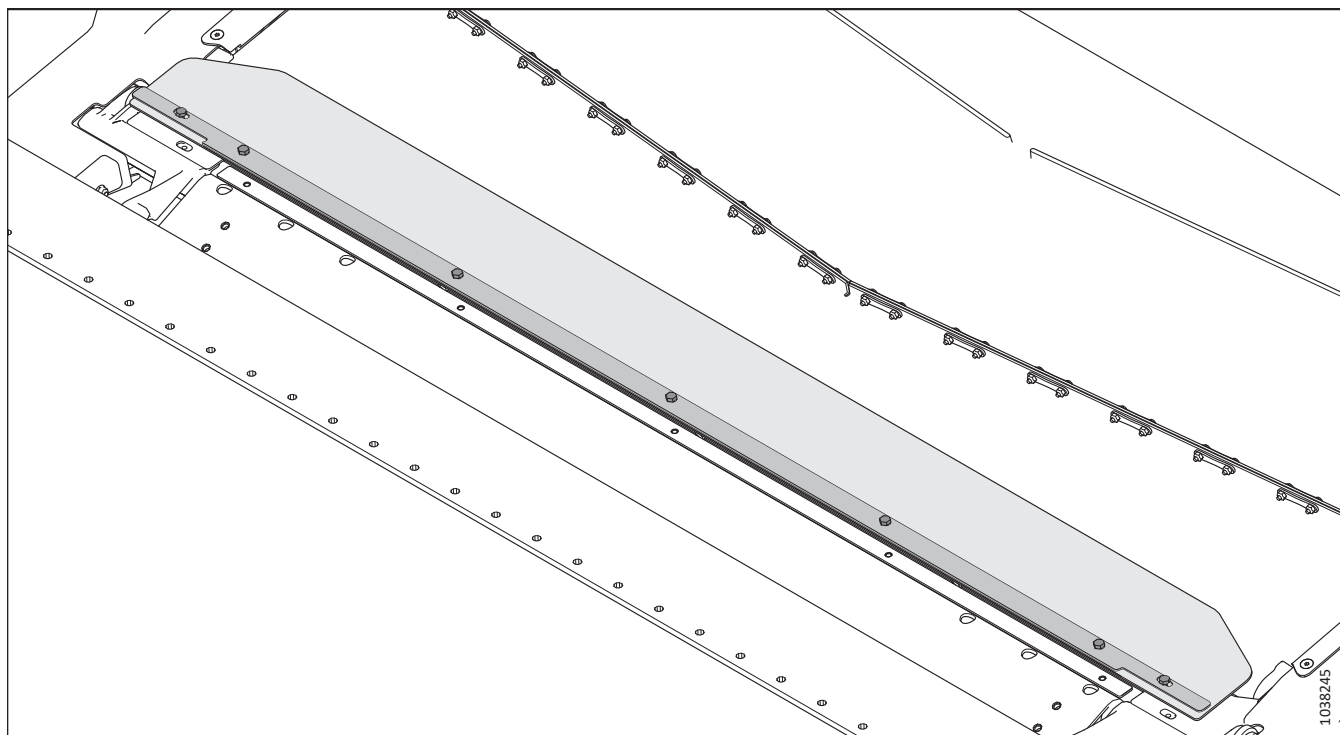


Figure 5.15: Remplisseur de centre étendu

5.3.4 Kit d'extension pour spire de la vis d'alimentation

Le kit d'extension de spire améliore l'alimentation des cultures en cas de paille verte/humide (par exemple, le riz et les céréales vertes).

Consultez [3.8.1 Configurations de performance de la vis d'alimentation FM200, page 96](#) pour la liste des combinaisons de spires possibles.

B6400

Les instructions d'installation sont fournies avec le kit.

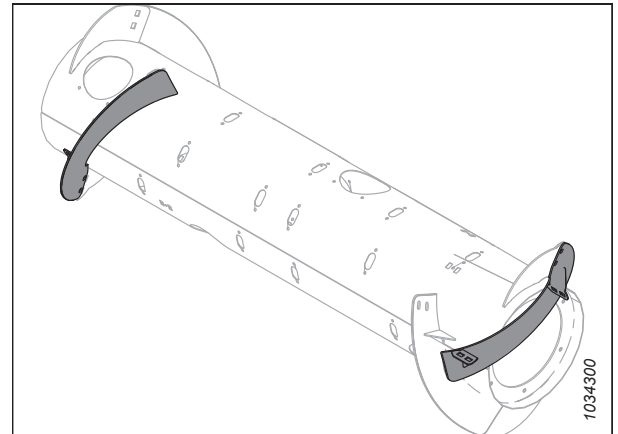


Figure 5.16: Kit d'extension pour spire de la vis d'alimentation

5.3.5 Kit de remplissage à interface complet

Le kit de remplissage à interface complet fournit une étanchéité supplémentaire entre le module de flottement et la plateforme.

NOTE:

Ce kit est disponible uniquement pour les plateformes configurées pour l'Europe.

Les instructions d'installation sont fournies avec le kit.

B7217

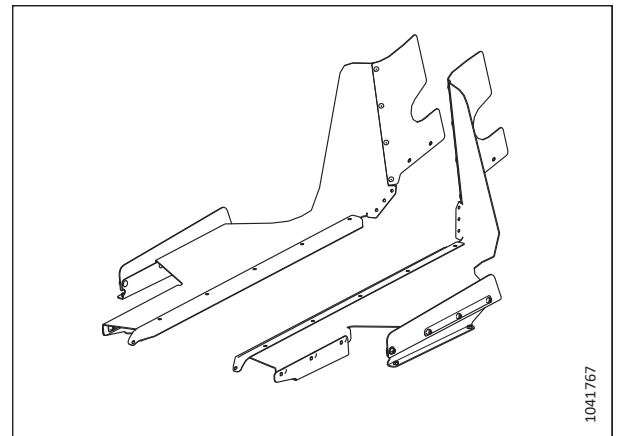


Figure 5.17: Kit de remplissage à interface complet

5.3.6 Kit d'extension de réservoir hydraulique

Le kit d'extension du réservoir hydraulique étend la position du bouchon du reniflard, permettant ainsi au module de flottement de fonctionner sur les pentes raides tout en maintenant l'alimentation en huile du côté aspiration de la pompe.

Ce kit est recommandé pour les opérations sur des collines dépassant 5 °.

B7542

Les instructions d'installation sont fournies avec le kit.

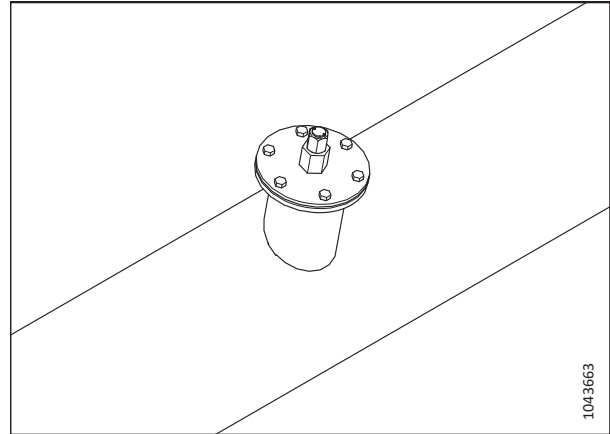


Figure 5.18: Kit d'extension de réservoir hydraulique

5.3.7 Kits pour hauteur automatique de la plateforme et fiche d'inclinaison

Ces kits modifient le contrôle de hauteur automatique de la plateforme du module de flottement FM200. Selon la configuration de la moissonneuse-batteuse, vous pourriez devoir inverser ces fiches.

- **B7196 (fiche de flottement latéral)** : Cette fiche envoie à la moissonneuse-batteuse les signaux des capteurs gauche et droit et en fait la moyenne pour tout signal central requis.
- **B7489 (fiche de hauteur automatique de la plateforme)** : Cette fiche envoie à la moissonneuse-batteuse un signal central qui est une moyenne.
- **B7490 (fiche d'envoi direct)** : Cette fiche envoie à la moissonneuse-batteuse deux signaux distincts des capteurs gauche et droit. Elle ne fait pas la moyenne des signaux.

Les instructions relatives à l'installation sont fournies avec les kits.

NOTE:

Le kit de fiche d'inclinaison latéral n'est pas recommandé pour des récoltes sur des versants de plus de 10 %.



Figure 5.19: Fiche de flottement

5.3.8 Kit de cornières d'alimentation

Les cornières d'alimentation améliorent l'alimentation pour certaines cultures comme le riz. Elles ne sont **PAS** recommandées pour les cultures céréalières.

Sélectionnez le kit de cornières d'alimentation en fonction de la largeur du convoyeur de la moissonneuse-batteuse. Pour plus d'informations, consultez le tableau 5.1, page 527.

Les instructions relatives à l'installation sont fournies avec les kits.

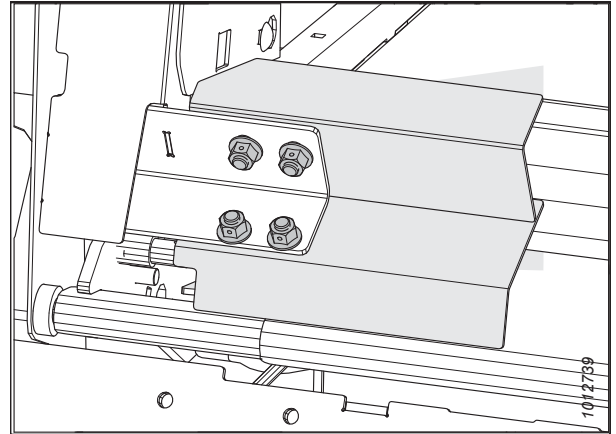


Figure 5.20: Cornière d'alimentation

Tableau 5.1 Configurations et recommandations des cornières d'alimentation

Kit	Longueur de la cornière d'alimentation	Largeur d'ouverture du module de flottement	Largeur du convoyeur recommandée
B6042	265 mm (10 1/2 po)	1317 mm (52 po)	1250 à 1350 mm (49 à 65 po)
B6044	325 mm (13 po)	1197 mm (47 po)	Pour les cultures spécialisées uniquement
B6045	365 mm (14 1/2 po)	1117 mm (44 po)	1100 mm (43 1/2 po) et moins
B6046	403 mm (16 po)	1041 mm (41 po)	Pour les cultures spécialisées uniquement
B6213	515 mm (20 po)	817 mm (32 po)	Pour les cultures spécialisées uniquement

5.4 Kits de plateforme

Les kits pour plateforme ajoutent des caractéristiques ou des améliorations à la plateforme.

5.4.1 Kit de roues de contour ContourMax^{MC}

Le ContourMax^{MC} offre un contrôle flexible et automatique de la hauteur de la plateforme (CHAP) pour des hauteurs de chaume de 25 à 457 mm (1 à 18 po) (la plateforme standard offre une hauteur de 0 à 152 mm [0 à 6 po])

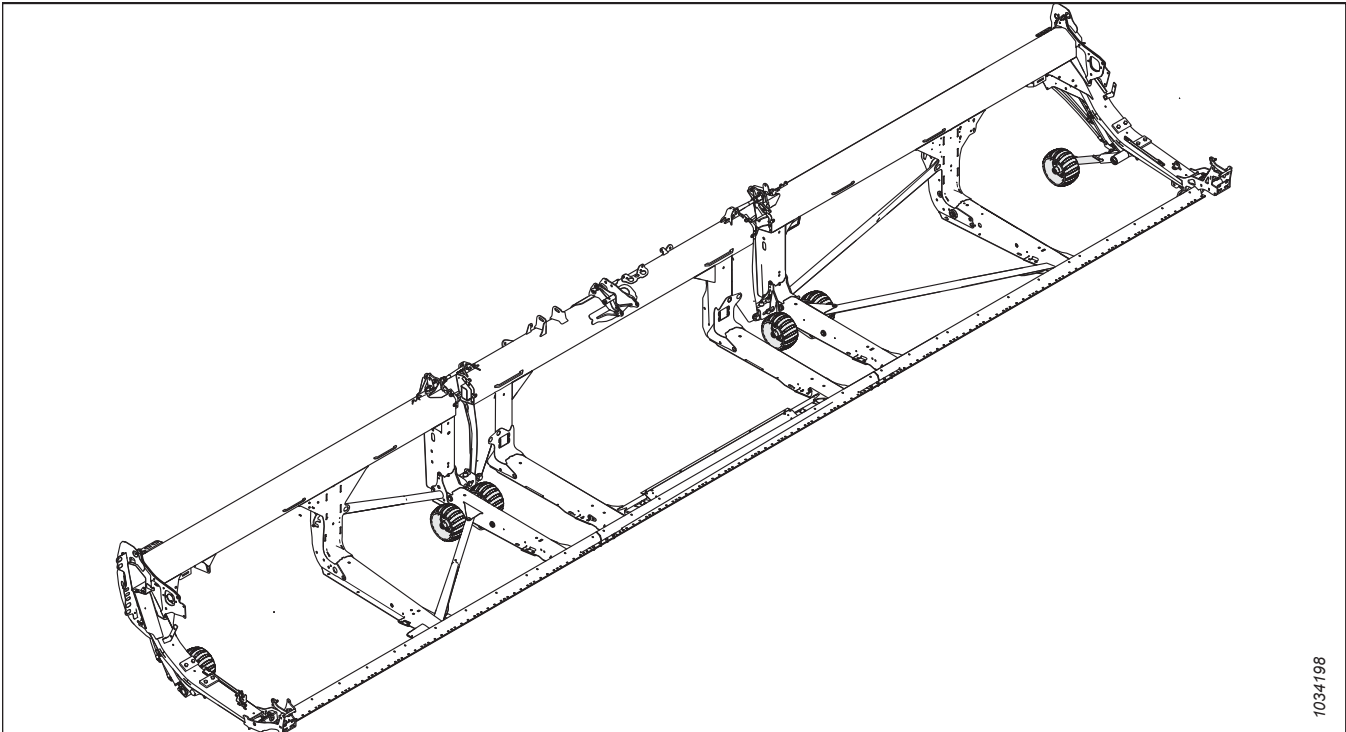


Figure 5.21: Roues de contour ContourMax^{MC}

Le kit se compose de quatre ensembles de roues et d'un réglage hydraulique de la hauteur depuis l'intérieur de la cabine de la moissonneuse-batteuse. Les instructions relatives à l'installation sont fournies avec le kit. Commander les paquets suivants :

Ensemble de base ContourMax^{MC} : Comprend les roues, les supports, les vérins, la valve de contrôle et la plomberie hydraulique pour compléter l'installation sur une plateforme adaptée à ContourMax^{MC}.

B7335

Ensemble de plomberie hydraulique : Comprend des conduites hydrauliques pour adapter la plateforme à ContourMax^{MC} si elle n'est pas configurée en usine. Commandez l'ensemble de plomberie hydraulique dans la liste suivante en fonction de votre modèle de plateforme :

- FD225 – B7340
- FD230 – B7082
- FD235 – B7083
- FD240 – B7113
- FD241 – B7114
- FD245 – B7193
- FD250 – B7116

5.4.2 Système de transport EasyMove^{MC}

Le système de transport EasyMove^{MC} vous permet de déplacer plus rapidement que jamais votre plateforme d'un champ à l'autre. Lors des opérations sur le terrain, les roues peuvent également être utilisées comme roues stabilisatrices.

Les instructions d'installation sont fournies avec le kit.

Pour l'installation de ce kit, commandez l'un des kits suivants en fonction des dimensions de la plateforme :

- FD230 – C2172
- FD235 – C2260
- FD240 – C2173
- FD241 – C2173
- FD245 – C2173
- FD250 – C2173

Le C2172 se compose de

- Roues stabilisatrices/kit de base pour le transport EasyMove^{MC} – B6288
- Roues et pneus – B7398
- Barre de remorquage courte – B7391

Le kit C2260 comprend les éléments suivants :

- Roues stabilisatrices/kit de base pour le transport EasyMove^{MC} – B6288
- Roues et pneus – B7398
- Barre de remorquage moyenne – B7548

Les kits C2173 et comprennent les éléments suivants :

- Roues stabilisatrices/kit de base pour le transport EasyMove^{MC} – B6288
- Roues et pneus – B7398
- Barre de remorquage longue – B7392

NOTE:

Le système de transport EasyMove^{MC} n'est **PAS** compatible avec les plateformes FD225.

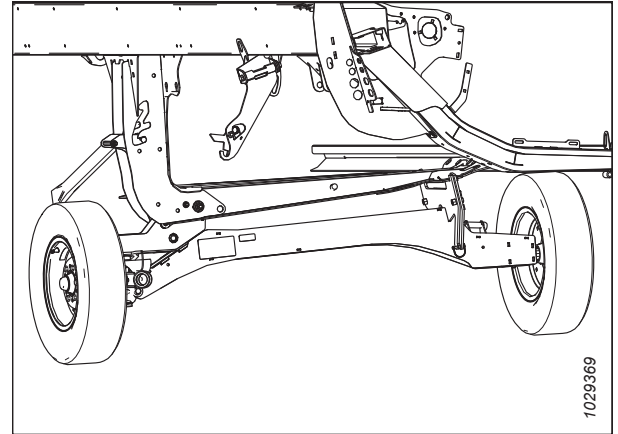


Figure 5.22: Système de transport EasyMove^{MC}

5.4.3 Kit de doigts d'extrémité intérieurs en acier

Doigts en option à utiliser dans les cultures difficiles, le canola couché et le fourrage, où le doigt en plastique coudé cède et se déforme sous l'effet des lourdes charges de culture.

Les instructions d'installation sont fournies avec le kit.

MD N° 311972

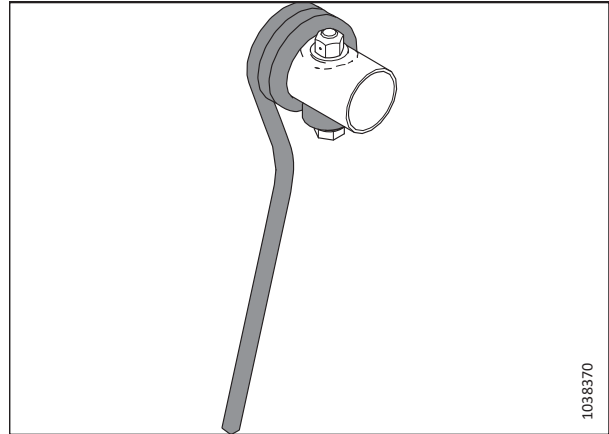


Figure 5.23: Doigt d'extrémité intérieur en acier

5.4.4 Kit de doigts d'extrémité extérieurs en acier

Doigts en option à utiliser dans les cultures difficiles, telles que le canola couché et le fourrage, où le doigt en plastique coudé cède et se déforme sous l'effet des lourdes charges de culture.

Les instructions d'installation sont fournies avec le kit.

MD N° 311959

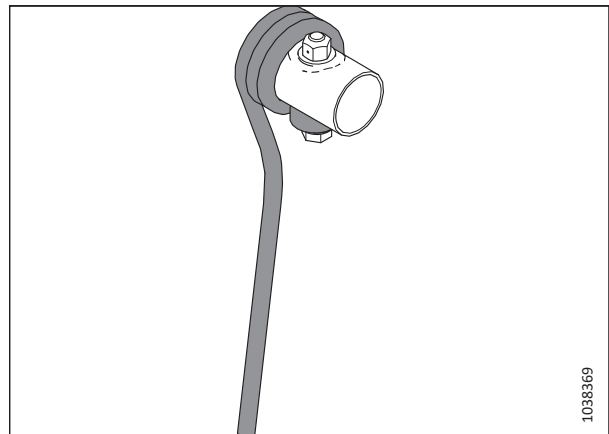


Figure 5.24: Doigts d'extrémité extérieurs en acier

5.4.5 Kit de doigts de rabatteur en plastique

Commandez l'un des kits suivants en fonction de la taille de votre plateforme :

- FD225, rabatteur unique, 6 mats à 9 mats – B7361
- FD230, rabatteur double, 6 mats à 9 mats – B7362
- FD241, rabatteur double, 5 mats à 6 mats – B7359

Pour obtenir des instructions concernant l'installation, consultez [Installation des doigts de rabatteur en plastique, page 460](#).

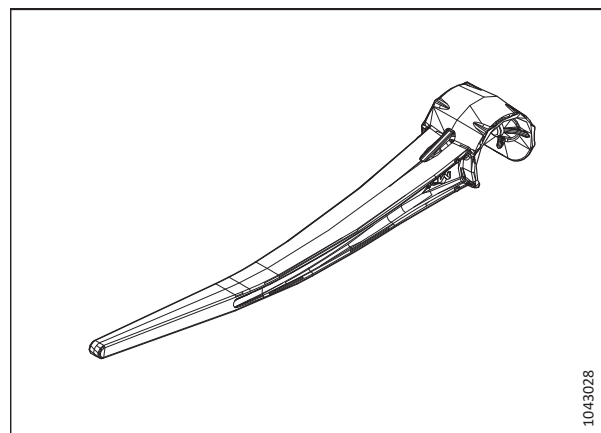


Figure 5.25: Doigts de rabatteur en plastique

5.4.6 Kit de doigts de rabatteur en acier

Doigts optionnels à utiliser dans les cultures difficiles, le colza bloqué et/ou le fourrage.

Commandez l'un des kits suivants en fonction de la taille de votre plateforme :

- FD225, rabatteur unique, 6 mâts – MD N° 360679
- FD225, rabatteur unique, 9 mâts – MD N° 360680
- FD230, rabatteur double, 5 mâts – MD N° 311054
- FD230, rabatteur double, 6 mâts – MD N° 311055
- FD235, rabatteur double, 5 mâts – 311068
- FD235, rabatteur double, 6 mâts – MD N° 311069

Les instructions d'installation sont fournies avec le kit.

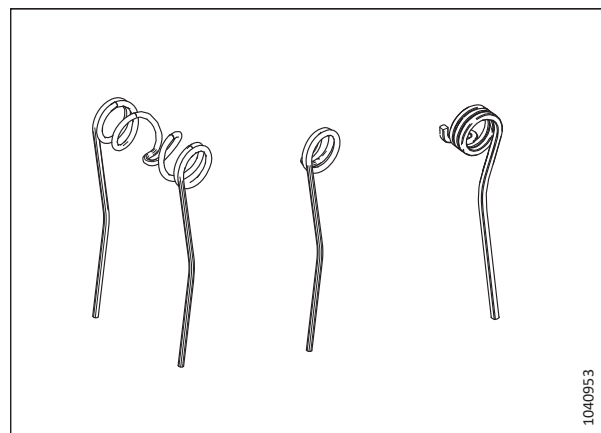


Figure 5.26: Doigts de rabatteur en acier

5.4.7 Kit de stabilisation des pentes latérales

Le kit de stabilisation sur des pentes (Side Hill) est recommandé pour les coupes sur les flancs de colline dont la pente est supérieure à 5°.

Les instructions d'installation sont fournies avec le kit.

B7028

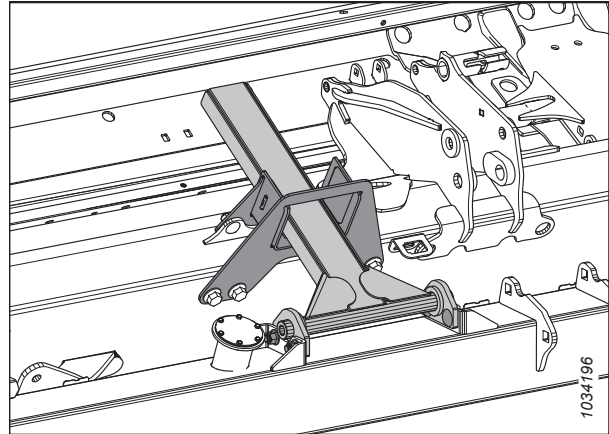


Figure 5.27: Kit de stabilisation des pentes latérales

5.4.8 Kit de roue stabilisatrice

Les roues stabilisatrices stabilisent le mouvement latéral de la plateforme lors de coupes à des hauteurs plus élevées que celles possibles avec les patins standard.

Les instructions relatives à l'installation et au réglage sont fournies dans le kit.

C2171

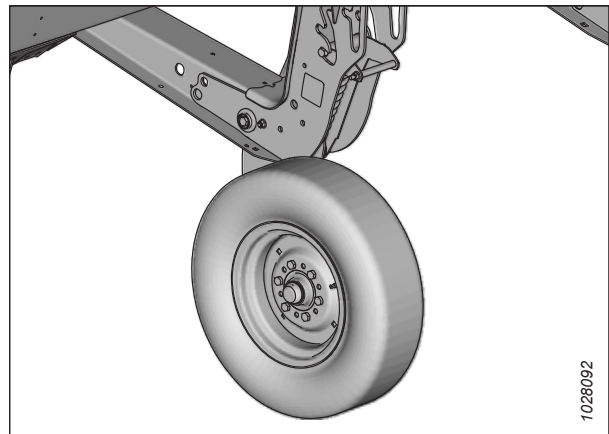


Figure 5.28: Kit de roue stabilisatrice

5.4.9 Kit de patins en acier

Ce kit fournit des patins à usure prolongée pour une utilisation dans des conditions rocheuses et abrasives.

IMPORTANT:

Ce kit n'est **PAS** recommandé pour la boue ou des conditions sujettes à produire des étincelles.

Le kit contient deux patins. Pour remplacer complètement un jeu de patins standard, commandez trois lots (six patins au total).

B6801

Les instructions d'installation sont fournies avec le kit.

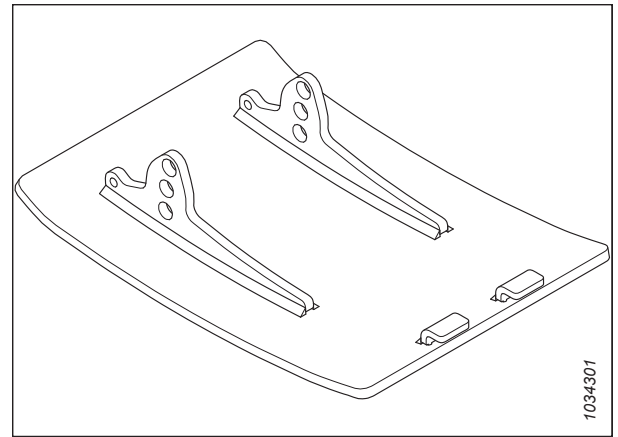


Figure 5.29: Kit de patins en acier

5.4.10 Kit de phares de chaume

Les phares de chaume sont utilisés dans des conditions de faible luminosité et vous permettent de voir le chaume coupé à l'arrière de la plateforme. Le kit de phare de chaume est disponible pour les plateformes FlexDraper^{MD} FD225, FD230, FD235, FD241 et FD245. Pour plus de détails sur la compatibilité des moissonneuses-batteuses New Holland, consultez le tableau 5.2, page 534.

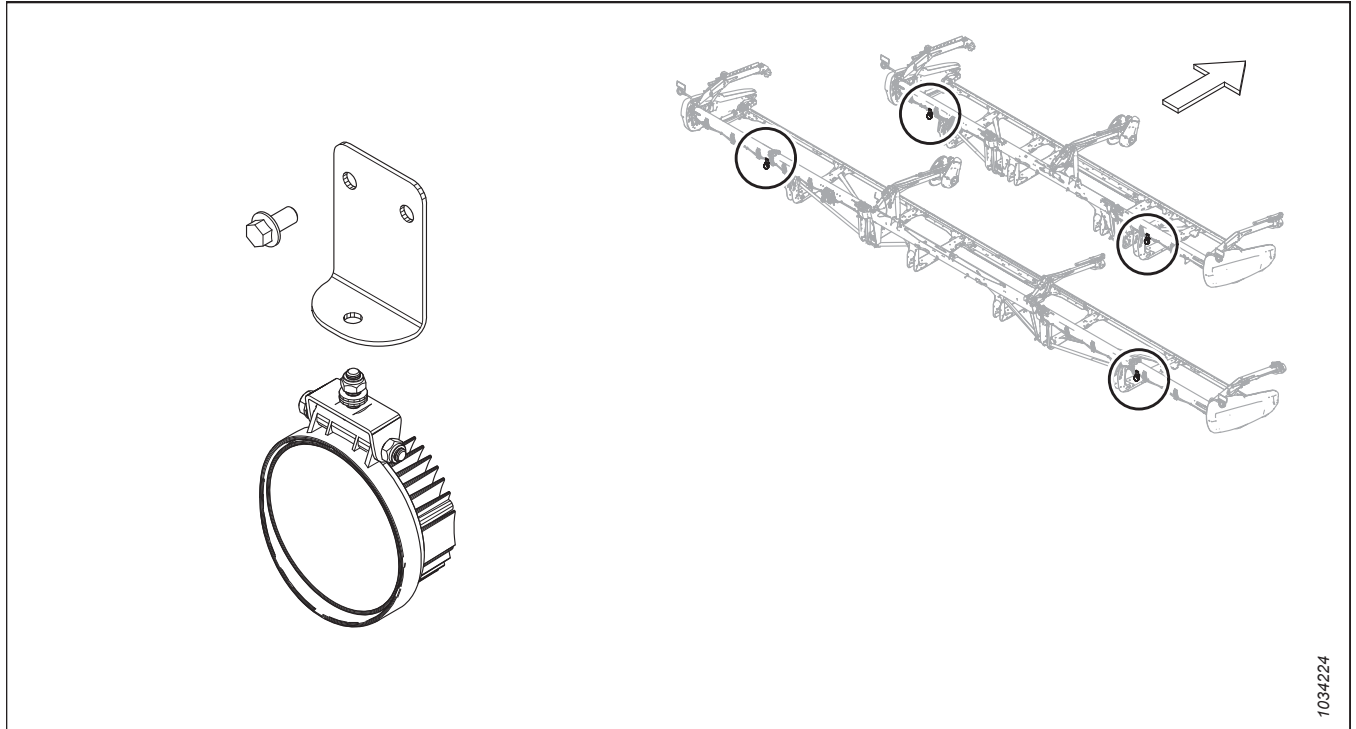


Figure 5.30: Kit de phares de chaume

OPTIONS ET ACCESSOIRES

Tableau 5.2 Tableau de compatibilité

Modèle⁸⁸	Année du modèle
New Holland CR – 8.90, 9.80, 9.90, 10.90	2019 et ultérieurs
New Holland CX – 8.80/8.90	2020 et ultérieurs

Les instructions d'installation sont fournies avec le kit.

B7027

88. Si votre moissonneuse-batteuse est compatible, une mise à jour logicielle peut s'avérer nécessaire.

Chapitre 6: Dépannage

Des tableaux de dépannage sont fournis pour vous aider à diagnostiquer et à résoudre les problèmes qui peuvent survenir sur la plateforme.

6.1 Pertes de récolte sur la barre de coupe

Utiliser les tableaux suivants pour déterminer la cause de la perte de récolte au niveau de la barre de coupe et la solution recommandée.

Tableau 6.1 Dépannage - pertes de récolte sur la barre de coupe

Problème	Solution	Reportez-vous à
Symptôme : La plateforme ne ramasse pas la récolte couchée		
Barre de coupe trop élevée	Abaissez la barre de coupe	<ul style="list-style-type: none"> 3.9.1 Coupe au-dessus du sol, page 128 3.9.2 Coupe au sol, page 136
Angle de la plateforme trop bas	Augmentez l'angle de la plateforme	3.9.5 Angle de la plateforme, page 164
Rabatteur trop haut	Abaissez le rabatteur	3.9.11 Hauteur du rabatteur, page 172
Rabatteur trop en arrière	Avancez le rabatteur	3.9.12 Position avant-arrière du rabatteur, page 177
Vitesse au sol trop rapide pour la vitesse du rabatteur	Augmentez la vitesse du rabatteur ou réduisez la vitesse au sol	<ul style="list-style-type: none"> 3.9.6 Vitesse du rabatteur, page 165 3.9.7 Vitesse au sol, page
Les doigts du rabatteur ne soulèvent pas assez la récolte	Augmentez l'agressivité de l'angle des doigts	3.9.13 Angle des doigts du rabatteur, page 186
Les doigts du rabatteur ne soulèvent pas assez la récolte	Installez des releveurs de cultures	Concessionnaire
Symptôme : Éclatement ou rupture des épis		
Vitesse du rabatteur trop élevée	Réduisez la vitesse du rabatteur	3.9.6 Vitesse du rabatteur, page 165
Rabatteur trop bas	Levez le rabatteur	3.9.11 Hauteur du rabatteur, page 172
Vitesse au sol trop rapide	Réduisez la vitesse au sol	3.9.7 Vitesse au sol, page
Récolte trop mûre	Travaillez la nuit quand l'humidité est plus importante	–
Symptôme : Accumulation de matière entre la feuille d'extrémité et la tête de couteau		
Épis de récolte éloignés du trou de la tête de couteau dans le capot du diviseur	Ajoutez des blindages de la tête de couteau (sauf sur sols humides ou collants)	4.8.7 Blindage de la tête de couteau, page 392
Symptôme : La matière n'est pas coupée		
Des doigt bouchées avec des débris	Installez des doigts de couteaux courts	4.8.6 Doigts de couteaux courts et rabatteurs, page 380

DÉPANNAGE

Tableau 6.1 Dépannage - pertes de récolte sur la barre de coupe (suite)

Problème	Solution	Reportez-vous à
Sections de couteau cassées	Remplacez les sections cassées	<i>4.8.1 Remplacement de section de couteau, page 355</i>
Symptôme : Rebonds excessifs à une vitesse de champ normale		
Réglage du flottement trop léger	Ajustez le flottement de la plateforme	<i>3.9.3 Flottement de la plateforme, page 139</i>
Symptôme : La récolte n'est pas coupée aux extrémités		
Rabatteur ne se fronçant pas ou non centré dans la plateforme	Régalez la position horizontale du rabatteur ou le froncement du rabatteur	<i>3.9.12 Position avant-arrière du rabatteur, page 177</i>
Rabatteur de couteau mal réglé	Régalez le dispositif de retenue de façon à ce que le couteau fonctionne librement, mais empêche toujours des sections de soulever les doigts	<ul style="list-style-type: none"> • <i>Ajustement du rabatteur - doigt des couteaux, page 374</i> • <i>Réglage du rabatteur – Doigts de couteaux courts, page 387</i>
Les sections de couteau ou les doigts sont usés ou cassés	Remplacez toutes les pièces de coupe usées et cassées	<i>4.8 Couteau, page 355</i>
La plateforme n'est pas à niveau	Mettez la plateforme à niveau	Concessionnaire
Les doigts du rabatteur ne soulèvent pas correctement la récolte devant le couteau	Régalez la position du rabatteur ou l'angle des doigts	<ul style="list-style-type: none"> • <i>3.9.12 Position avant-arrière du rabatteur, page 177</i> • <i>3.9.13 Angle des doigts du rabatteur, page 186</i>
Le diviseur fait tomber les récoltes épaisses aux extrémités, ce qui empêche une alimentation correcte en raison du blocage de matière sur les doigts	Remplacez 3 ou 4 doigts d'extrémité par des doigts de couteaux courts	<ul style="list-style-type: none"> • <i>4.8.6 Doigts de couteaux courts et rabatteurs, page 380</i> • Concessionnaire
Symptôme : Céréales coupées tombant devant la barre de coupe		
Vitesse au sol trop lente	Augmentez la vitesse au sol	<i>3.9.7 Vitesse au sol, page</i>
Vitesse du rabatteur trop lente	Augmentez la vitesse du rabatteur	<i>3.9.6 Vitesse du rabatteur, page 165</i>
Rabatteur trop haut	Abaissez le rabatteur	<i>3.9.11 Hauteur du rabatteur, page 172</i>
Barre de coupe trop élevée	Abaissez la barre de coupe	<ul style="list-style-type: none"> • <i>3.9.1 Coupe au-dessus du sol, page 128</i> • <i>3.9.2 Coupe au sol, page 136</i>
Rabatteur trop en avant	Reculez le rabatteur sur les bras	<i>3.9.12 Position avant-arrière du rabatteur, page 177</i>

DÉPANNAGE

Tableau 6.1 Dépannage - pertes de récolte sur la barre de coupe (suite)

Problème	Solution	Reportez-vous à
Coupe à des vitesses de plus de 10 km/h (6 mi/h) avec un pignon d'entraînement de rabatteur à 10 dents	Remplacez le pignon d'entraînement du rabatteur par un pignon à 19 dents	<ul style="list-style-type: none"> • <i>Retrait du pignon d'entraînement du rabatteur unique, page 481</i> • <i>Retrait du pignon double optionnel de l'entraînement du rabatteur, page 482</i> • <i>4.14.2 Pignon d'entraînement du rabatteur, page 481</i>
Composants de couteaux cassés ou usés	Remplacez les composants	<i>4.8 Couteau, page 355</i>

6.2 Coupe et composants de couteau

Utilisez le tableau suivant pour déterminer la cause des problèmes liés à l'action de coupe et aux composants du couteau, ainsi que la procédure de réparation recommandée.

Tableau 6.2 Dépannage - fauchage et des composants de couteau

Problème	Solution	Reportez-vous à
Symptôme : Coupe de récolte irrégulière ou inégale		
Rabatteur de couteau mal réglé	Réglez le rabatteur	<ul style="list-style-type: none"> • <i>Ajustement du rabatteur - doigt des couteaux, page 374</i> • <i>Réglage du rabatteur – Doigts de couteaux courts, page 387</i>
Les sections de couteau ou les doigts sont usés ou cassés	Remplacez toutes les pièces de coupe usées et cassées	<ul style="list-style-type: none"> • <i>Remplacement des doigts de couteau pointus, page 370</i> • <i>Remplacement du doigt de lamier central pointu – Plateforme à couteau double, page 375</i> • <i>Remplacement de doigts de couteaux courts ou doigts de couteaux d'extrémité, page 384</i> • <i>Remplacement du doigt de lamier central – Plateformes à couteau double, page 388</i> • <i>4.8.1 Remplacement de section de couteau, page 355</i>
Vitesse au sol trop rapide pour la vitesse du rabatteur	Réduisez la vitesse au sol ou augmentez la vitesse du rabatteur	<ul style="list-style-type: none"> • <i>3.9.6 Vitesse du rabatteur, page 165</i> • <i>3.9.7 Vitesse au sol, page</i>
Les doigts du rabatteur ne soulèvent pas correctement la récolte devant le couteau	Réglez la position du rabatteur/ l'angle des doigts	<ul style="list-style-type: none"> • <i>3.9.12 Position avant-arrière du rabatteur, page 177</i> • <i>3.9.13 Angle des doigts du rabatteur, page 186</i>
Barre de coupe trop élevée	Réduisez la hauteur de coupe	<i>3.9.1 Coupe au-dessus du sol, page 128</i> <i>3.9.2 Coupe au sol, page 136</i>
Angle de la plateforme trop plat	Accentuez l'angle de la plateforme	<i>3.9.5 Angle de la plateforme, page 164</i>
Bords tranchants des doigts de lamier pas assez rapprochés ou parallèles aux sections des couteaux	Alignez les doigts	<i>Réglage des doigts de couteaux et de la barre de protection, page 368</i>
Cultures emmêlées/difficiles à couper	Installez des doigts de couteaux courts	<ul style="list-style-type: none"> • Concessionnaire • <i>Ajustement du rabatteur - doigt des couteaux, page 374</i> • <i>Réglage du rabatteur – Doigts de couteaux courts, page 387</i>

DÉPANNAGE

Tableau 6.2 Dépannage - fauchage et des composants de couteau (suite)

Problème	Solution	Reportez-vous à
Rabatteur trop en arrière	Avancez le rabatteur	<i>3.9.12 Position avant-arrière du rabatteur, page 177</i>
Symptôme : Bourrage du couteau		
Rabatteur trop élevé ou trop avancé	Abaissez le rabatteur ou reculez-le	<ul style="list-style-type: none"> • <i>3.9.11 Hauteur du rabatteur, page 172</i> • <i>3.9.12 Position avant-arrière du rabatteur, page 177</i>
Vitesse au sol trop élevée	Diminuez la vitesse au sol	<i>3.9.7 Vitesse au sol, page</i>
Mauvais réglage du rabatteur du couteau	Réglez le rabatteur	<ul style="list-style-type: none"> • <i>Ajustement du rabatteur - doigt des couteaux, page 374</i> • <i>Réglage du rabatteur – Doigts de couteaux courts, page 387</i>
Section de couteau émoussée ou cassée	Remplacez la section de couteaux correspondante	<i>4.8.1 Remplacement de section de couteau, page 355</i>
Doigts tordus ou cassés	Alignez ou remplacez les doigts	<i>Réglage des doigts de couteaux et de la barre de protection, page 368</i>
Les doigts du rabatteur ne soulèvent pas correctement la récolte devant le couteau	Réglez la position du rabatteur/ l'angle des doigts	<ul style="list-style-type: none"> • <i>3.9.12 Position avant-arrière du rabatteur, page 177</i> • <i>3.9.13 Angle des doigts du rabatteur, page 186</i>
Doigts de ramassage en acier en contact avec le couteau	Augmentez l'écartement entre le rabatteur et la barre de coupe, réglez le froncement	<i>4.13.1 Dégagement entre le rabatteur et la barre de coupe, page 448</i>
Accumulation de boue ou de saleté sur la barre de coupe	Relevez la barre de coupe en abaissant les patins	<i>3.9.2 Coupe au sol, page 136</i>
Accumulation de boue ou de saleté sur la barre de coupe	Aplatissez l'angle de la plateforme	<i>3.9.5 Angle de la plateforme, page 164</i>
Le couteau ne fonctionne pas à la vitesse recommandée	Vérifiez le régime du moteur de la moissonneuse-batteuse ou la vitesse des couteaux de la plateforme	<ul style="list-style-type: none"> • Manuel d'opération de la moissonneuse-batteuse • <i>Vérification de la vitesse des couteaux, page 171</i>
Symptôme : Vibration excessive de la plateforme		
Usure excessive du couteau	Remplacez le couteau	<ul style="list-style-type: none"> • <i>4.8.2 Retrait du couteau, page 356</i> • <i>4.8.3 Installation du couteau, page 358</i>

DÉPANNAGE

Tableau 6.2 Dépannage - fauchage et des composants de couteau (suite)

Problème	Solution	Reportez-vous à
Rabatteur de couteau mal réglé	Régalez le rabatteur	<ul style="list-style-type: none"> • <i>Ajustement du rabatteur - doigt des couteaux, page 374</i> • <i>Réglage du rabatteur central sur une plateforme à couteau double – Doigts de lamier pointus, page 378</i> • <i>Réglage du rabatteur – Doigts de couteaux courts, page 387</i> • <i>Réglage du rabatteur central – Doigts de couteaux courts, page 391</i>
Goupille ou bras d'entraînement de la tête de couteau desserré(e) ou usé(e)	Serrez ou remplacez les pièces	<ul style="list-style-type: none"> • <i>4.8.2 Retrait du couteau, page 356</i> • <i>4.8.3 Installation du couteau, page 358</i>
Symptôme : Vibration excessive du module de flottement et de la plateforme		
Vitesse des couteaux incorrecte	Régalez la vitesse des couteaux	<ul style="list-style-type: none"> • <i>Vérification de la vitesse des couteaux, page 171</i> • Concessionnaire
Barre de coupe tordue	Redressez la barre de coupe	Concessionnaire
Symptôme : Rupture excessive des sections ou des doigts de couteau		
Rabatteur de couteau mal réglé	Régalez le rabatteur	<ul style="list-style-type: none"> • <i>Ajustement du rabatteur - doigt des couteaux, page 374</i> • <i>Réglage du rabatteur – Doigts de couteaux courts, page 387</i>
Fonctionnement de la barre de coupe trop bas dans des conditions rocheuses	Relevez la barre de coupe à l'aide des patins	<i>3.9.2 Coupe au sol, page 136</i>
Réglage du flottement trop lourd	Régalez les ressorts de flottement pour obtenir un flottement plus léger	<i>Contrôle et réglage du flottement de la plateforme, page 140</i>
Doigt tordu ou cassé	Redressez-le ou remplacez-le	<ul style="list-style-type: none"> • <i>4.8.5 Doigts et supports de couteaux pointus, page 360</i> • <i>4.8.6 Doigts de couteaux courts et rabatteurs, page 380</i>
Angle de la plateforme trop ouvert	Aplatissez l'angle de la plateforme	<i>3.9.5 Angle de la plateforme, page 164</i>
Symptôme : Rupture de l'arrière du couteau		
Doigt tordu ou cassé	Redressez-le ou remplacez-le	<ul style="list-style-type: none"> • <i>4.8.5 Doigts et supports de couteaux pointus, page 360</i> • <i>4.8.6 Doigts de couteaux courts et rabatteurs, page 380</i>

DÉPANNAGE

Tableau 6.2 Dépannage - fauchage et des composants de couteau (suite)

Problème	Solution	Reportez-vous à
Goupille de la tête de couteau usée	Remplacez la goupille de la tête de couteau	• •
Couteau émoussé	Remplacez le couteau	<ul style="list-style-type: none"> • <i>4.8.2 Retrait du couteau, page 356</i> • <i>4.8.3 Installation du couteau, page 358</i>
Vitesse du couteau trop rapide	Réduisez la vitesse du couteau	Concessionnaire
Desserrez la quincaillerie de la section du couteau	Contrôlez et serrez toute la quincaillerie du couteau	-

6.3 Alimentation du rabatteur

Utilisez les tableaux suivants pour déterminer la cause des problèmes de rabattage et la procédure de réparation recommandée.

Tableau 6.3 Dépannage - rabattage

Problème	Solution	Reportez-vous à
Symptôme : Le rabatteur ne libère pas la matière dans les cultures droites normales		
Vitesse du rabatteur trop élevée	Réduisez la vitesse du rabatteur	<i>3.9.6 Vitesse du rabatteur, page 165</i>
Rabatteur trop bas	Levez le rabatteur	<i>3.9.11 Hauteur du rabatteur, page 172</i>
Les doigts du rabatteur sont trop agressifs	Réduisez le réglage de la came	<i>3.9.13 Angle des doigts du rabatteur, page 186</i>
Rabatteur trop en arrière	Avancez le rabatteur	<i>3.9.12 Position avant-arrière du rabatteur, page 177</i>
Symptôme : Le rabatteur n'expulse pas la matière dans des cultures droites ou couchées (rabatteur complètement baissé)		
Doigts du rabatteur trop agressifs pour la culture droite	Réduisez le réglage de la came d'un ou deux ou faites avancer le rabatteur	<i>3.9.13 Angle des doigts du rabatteur, page 186</i>
Symptôme : Enroulement à l'extrémité du rabatteur		
Les doigts du rabatteur sont trop agressifs	Réduisez le réglage de la came	<i>3.9.13 Angle des doigts du rabatteur, page 186</i>
Rabatteur trop bas	Levez le rabatteur	<i>3.9.11 Hauteur du rabatteur, page 172</i>
Vitesse du rabatteur trop élevée	Réduisez la vitesse du rabatteur	<i>3.9.6 Vitesse du rabatteur, page 165</i>
Rabatteur non centré dans la plateforme	Centrez le rabatteur sur la plateforme	<i>4.13.3 Centrage du rabatteur, page 456</i>
Symptôme : Le rabatteur expulse la récolte trop rapidement		
Les doigts du rabatteur ne sont pas assez agressifs	Augmenter le réglage de la came pour faire correspondre le rabattage à la position avant-arrière du rabatteur	<i>3.9.13 Angle des doigts du rabatteur, page 186</i>
Rabatteur trop en avant	Reculez le rabatteur pour qu'il corresponde au réglage de la came du rabatteur	<i>3.9.12 Position avant-arrière du rabatteur, page 177</i>
Symptôme – Le rabatteur ne se lève pas		
Les coupleurs de levage du rabatteur sont incompatibles ou défectueux	Changez le coupleur rapide	Concessionnaire
Symptôme – Le rabatteur ne tourne pas		
Coupleurs rapides mal connectés	Connectez les coupleurs	<i>3.6 Attelage/dételage de la plateforme, page 67</i>
Chaîne d'entraînement du rabatteur déconnectée ou cassée	Connectez/remplacez la chaîne	<ul style="list-style-type: none"> • • Concessionnaire
Symptôme : Mouvement irrégulier du rabatteur sans charge		
Intervalle excessif dans la chaîne d'entraînement du rabatteur	Serrez la chaîne	<i>Serrage de la chaîne d'entraînement du rabatteur, page 479</i>

DÉPANNAGE

Tableau 6.3 Dépannage - rabattage (suite)

Problème	Solution	Reportez-vous à
Symptôme : Le rabatteur a un mouvement irrégulier ou se décroche dans des récoltes épaisses		
Vitesse du rabatteur trop élevée	Réduisez la vitesse du rabatteur	<i>3.9.6 Vitesse du rabatteur, page 165</i>
Les doigts du rabatteur ne sont pas assez agressifs	Déplacez le doigt du rabatteur ou le réglage de la came vers une encoche d'angle de doigts plus marqué	<i>3.9.13 Angle des doigts du rabatteur, page 186</i>
Rabatteur trop bas	Levez le rabatteur	<i>3.9.11 Hauteur du rabatteur, page 172</i>
La soupape de décompression sur la moissonneuse-batteuse (pas sur le module de flottement de celle-ci) a un réglage de pression de décompression bas	Augmentez la pression de décompression selon les recommandations du fabricant	Manuel d'opération de la moissonneuse-batteuse
Niveau d'huile trop bas dans le réservoir de la moissonneuse-batteuse NOTE: Il y a peut-être plus d'un réservoir	Remplissez jusqu'au niveau approprié	Manuel d'opération de la moissonneuse-batteuse
Dysfonctionnement de la soupape de sûreté	Remplacez la soupape de sûreté	Manuel d'opération de la moissonneuse-batteuse
Coupe de cultures difficiles avec un pignon d'entraînement de rabatteur à couple standard (19 dents)	Remplacez le pignon par un pignon à couple élevé approprié pour correspondre à la pression du circuit de la moissonneuse-batteuse	<ul style="list-style-type: none"> • <i>4.14.2 Pignon d'entraînement du rabatteur, page 481</i> • Installez le kit à deux vitesses (MD N° 311882)
Symptôme : Doigts en plastique coupés à l'extrémité		
Intervalle insuffisant entre la barre de coupe et le rabatteur	Augmentez l'intervalle	<i>4.13.1 Dégagement entre le rabatteur et la barre de coupe, page 448</i>
Symptôme : Doigts en plastique pliés vers l'arrière à l'extrémité		
Rabatteur creusant dans le sol à une vitesse plus lente que la vitesse au sol	Relevez la plateforme	<ul style="list-style-type: none"> • <i>3.9.1 Coupe au-dessus du sol, page 128</i> • <i>3.9.2 Coupe au sol, page 136</i>
Le rabatteur creuse dans le sol à une vitesse plus lente que la vitesse au sol	Réduisez l'inclinaison de la plateforme	<i>3.9.5 Angle de la plateforme, page 164</i>
Le rabatteur creuse dans le sol à une vitesse plus lente que la vitesse au sol	Reculez le rabatteur	<i>3.9.12 Position avant-arrière du rabatteur, page 177</i>
Symptôme : Doigts en plastique pliés vers l'avant à l'extrémité		
Rabatteur s'enfonçant dans le sol à une vitesse plus rapide que la vitesse au sol	Relevez la plateforme	<ul style="list-style-type: none"> • <i>3.9.1 Coupe au-dessus du sol, page 128</i> • <i>3.9.2 Coupe au sol, page 136</i>
Rabatteur s'enfonçant dans le sol à une vitesse plus rapide que la vitesse au sol	Réduisez l'inclinaison de la plateforme	<i>3.9.5 Angle de la plateforme, page 164</i>

DÉPANNAGE

Tableau 6.3 Dépannage - rabattage (suite)

Problème	Solution	Reportez-vous à
Le rabatteur creuse dans le sol à une vitesse plus rapide que la vitesse au sol	Reculez le rabatteur	<i>3.9.12 Position avant-arrière du rabatteur, page 177</i>
Symptôme : Doigts en plastique pliés près du tube à doigts		
Bourrage excessif sur la barre de coupe avec des paquets de récolte qui s'accumulent sur celle-ci, tout en maintenant le fonctionnement du rabatteur	Corrigez les problèmes de bourrage ou de coupe	<i>3.10 Déboufrage de la barre de coupe, page 264</i>
Bourrage excessif sur la barre de coupe avec des paquets de récolte qui s'accumulent sur celle-ci, tout en maintenant le fonctionnement du rabatteur	Arrêtez le rabatteur avant qu'il n'y ait trop de bourrage	<i>3.10 Déboufrage de la barre de coupe, page 264</i>

6.4 Dépannage de la plateforme et des tapis

Utilisez les tableaux suivants pour déterminer les problèmes de la plateforme et des tapis et la procédure de réparation recommandée.

Tableau 6.4 Dépannage – plateforme et tapis

Problème	Solution	Reportez-vous à
Symptôme : Levage de la plateforme insuffisant		
Faible décompression	Augmenter la décompression.	Concessionnaire de moissonneuses-batteuses
Symptôme : Vitesse du tapis latéral insuffisante		
Le contrôle de la vitesse est réglé trop bas	Augmentez le réglage de contrôle de la vitesse	3.9.8 Vitesse du tapis latéral, page 168
L'entraînement de la plateforme de la moissonneuse-batteuse est trop lent	Régalez à la bonne vitesse selon le modèle de la moissonneuse-batteuse	Manuel d'opération de la moissonneuse-batteuse
Symptôme : Vitesse du tapis d'alimentation insuffisante		
La décompression est trop basse	Testez le circuit hydraulique du tapis d'alimentation	Concessionnaire
L'entraînement de la plateforme de la moissonneuse-batteuse est trop lent	Régalez à la bonne vitesse selon le modèle de la moissonneuse-batteuse	Manuel d'opération de la moissonneuse-batteuse
Symptôme : Le tapis d'alimentation ne bougera pas.		
Les tapis ne sont pas serrés	Serrez les tapis	4.10.2 Vérification et réglage de la tension du transporteur d'alimentation, page 402
Rouleau libre ou d'entraînement recouvert de matière	Desserrez le tapis et nettoyez les rouleaux	4.10.2 Vérification et réglage de la tension du transporteur d'alimentation, page 402
Latte ou barre de connexion coincée par le châssis ou la matière	Desserrez le tapis et retirez le bouchon	4.10.2 Vérification et réglage de la tension du transporteur d'alimentation, page 402
Roulement à rouleaux bloqué	Remplacez le roulement à rouleaux	Remplacement du roulement à rouleaux libres du tapis d'alimentation, page 416
Niveau d'huile hydraulique bas	Remplissez le réservoir d'huile hydraulique à son niveau maximum	Manuel d'opération de la moissonneuse-batteuse
Mauvais réglage de la décompression de la vanne de régulation de débit	Ajustez le réglage de la décompression	Concessionnaire
Symptôme : Le tapis latéral se décroche		
La matière ne rentre pas uniformément sur le couteau	Abaissez le rabatteur	3.9.11 Hauteur du rabatteur, page 172
La matière ne rentre pas uniformément sur le couteau	Installez des doigts de couteaux courts	4.8.6 Doigts de couteaux courts et rabatteurs, page 380
Symptôme : Les cultures volumineuses ne s'écoulent pas uniformément		
L'angle de la plateforme est trop bas	Augmentez l'angle de la plateforme	3.9.5 Angle de la plateforme, page 164
Surcharge de matière sur les tapis	Augmentez la vitesse du tapis latéral	3.9.8 Vitesse du tapis latéral, page 168

DÉPANNAGE

Tableau 6.4 Dépannage – plateforme et tapis (suite)

Problème	Solution	Reportez-vous à
Surcharge de matière sur les tapis	Installez une vis transversale supérieure	<i>5.1.5 Transporteur à vis transversal supérieur intégral, page 517</i>
Surcharge de matière sur les tapis	Ajoutez des extensions de spire	Concessionnaire
Symptôme : Réalimentation des tapis		
Tapis fonctionnant trop lentement avec les cultures épaisses	Augmentez la vitesse du tapis	<i>3.9.8 Vitesse du tapis latéral, page 168</i>
Symptôme : La récolte est projetée à travers l'ouverture et sous le tapis opposé		
Tapis fonctionnant trop vite avec les cultures légères	Réduisez la vitesse du tapis	<i>3.9.8 Vitesse du tapis latéral, page 168</i>
Symptôme : Accumulation de matière sur les déflecteurs d'extrémité et expulsion par paquets		
Les déflecteurs d'extrémité sont trop larges	Pour les plateformes avec décalage manuel du tablier, coupez le déflecteur ou remplacez-le par un déflecteur étroit (MD N° 172381)	<i>3.10 Déburrage de la barre de coupe, page 264</i>

6.5 Récolte de pois et haricots

Utilisez les tableaux suivants pour déterminer la cause de tout problème de coupe des haricots comestibles et les solutions recommandées.

Tableau 6.5 Dépannage - Récolte de pois et haricots

Problème	Solution	Reportez-vous à
Symptôme : Les plantes sont arrachées et des plantes complètes ou partielles laissées sur place		
Plateforme au-dessus du sol	Abaissez la plateforme au sol et faites-la fonctionner sur les patins et/ou la barre de coupe	3.9.2 Coupe au sol, page 136
Réglage du flottement trop léger – la plateforme passe sur les points élevés et ne redescend pas assez tôt	<ol style="list-style-type: none"> Réglez le flottement sur 335 à 338 N (75 à 85 lbf). Réglez le flottement si nécessaire pour éviter que la plateforme ne rebondisse excessivement ou ne s'enfonce dans un sol meuble. 	3.9.3 Flottement de la plateforme, page 139
Rabatteur trop haut avec les vérins complètement rétractés	Réglez la hauteur du rabatteur	3.9.11 Hauteur du rabatteur, page 172
L'angle des doigts n'est pas assez agressif	Réglez l'angle des doigts	3.9.13 Angle des doigts du rabatteur, page 186
Rabatteur trop en arrière	Lorsque la plateforme est posée sur le sol et que son angle est correctement réglé, avancez le rabatteur jusqu'à ce que le bout des doigts effleure la surface du sol	3.9.12 Position avant-arrière du rabatteur, page 177
Angle de la plateforme trop fermé	Réglez l'angle de la plateforme	Réglage de l'angle de la plateforme à partir de la moissonneuse-batteuse, page 165
Angle de la plateforme trop fermé	Augmentez l'angle de la plateforme en rétractant complètement les vérins de levage (en cas de coupe au sol)	Réglage de l'angle de la plateforme à partir de la moissonneuse-batteuse, page 165
Rabatteur trop lent	Réglez la vitesse du rabatteur pour qu'elle soit légèrement plus rapide que la vitesse au sol	3.9.6 Vitesse du rabatteur, page 165
Vitesse au sol trop rapide	Diminuez la vitesse au sol	3.9.7 Vitesse au sol, page
Patins trop bas	Relevez les patins au maximum	3.9.2 Coupe au sol, page 136

DÉPANNAGE

Tableau 6.5 Dépannage - Récolte de pois et haricots (suite)

Problème	Solution	Reportez-vous à
Paquets de terre au fond de la barre de coupe avec bandes d'usure en plastique et élévation de la barre de coupe au-dessus du sol	<ul style="list-style-type: none"> • Augmentez le flottement • Le sol est trop humide – laissez le sol sécher • Nettoyez manuellement le dessous de la barre de coupe lorsque l'accumulation est excessive 	<i>Contrôle et réglage du flottement de la plateforme, page 140</i>
Plateforme pas à niveau	Mettez la plateforme à niveau	Concessionnaire
Sections de couteau usées ou abîmées	Remplacez les sections ou le couteau	<i>4.8 Couteau, page 355</i>
Des parties de tiges se coincent aux extrémités des doigts pointus NOTE: (ce problème survient plus souvent dans les rangées de haricots cultivés en carrés)	Installez le kit de conversion pour le doigt de couteau court	<i>4.8.6 Doigts de couteaux courts et rabatteurs, page 380</i>
Poussée des débris de culture au-dessus du sol	Installez des doigts de couteaux courts	<i>4.8.6 Doigts de couteaux courts et rabatteurs, page 380</i>
Vitesse du couteau trop lente	Augmentez la vitesse du convoyeur ou veillez à ce que la vitesse du couteau soit réglée dans la plage recommandée	<ul style="list-style-type: none"> • <i>3.9.10 Informations sur la vitesse du couteau, page 170</i> • <i>Vérification de la vitesse des couteaux, page 171</i>
Symptôme : Tiges coincées entre le haut du tapis et la barre de coupe		
Le déplacement des tabliers avec la plateforme levée ne nettoie pas les débris de la barre de coupe	Retirez manuellement les débris de la cavité de la barre de coupe	–
Symptôme : La récolte s'accumule sur les doigts et ne revient pas sur les tapis		
Angle des doigts du rabatteur pas assez agressif	Augmentez l'agressivité des doigts (position de la came)	<i>3.9.13 Angle des doigts du rabatteur, page 186</i>
Rabatteur trop haut	Abaissez le rabatteur	<i>3.9.11 Hauteur du rabatteur, page 172</i>
Le réglage d'écartement minimal entre la barre de coupe et le rabatteur est trop élevé	Ajustez la hauteur minimale du rabatteur avec les vérins complètement rétractés	<i>4.13.1 Dégagement entre le rabatteur et la barre de coupe, page 448</i>
Rabatteur trop en avant	Repositionnez le rabatteur	<i>3.9.12 Position avant-arrière du rabatteur, page 177</i>
Symptôme : La récolte s'enroule autour du rabatteur		
Rabatteur trop bas	Levez le rabatteur	<i>3.9.11 Hauteur du rabatteur, page 172</i>
Symptôme : Le rabatteur brise les gousses		
Rabatteur trop en avant	Repositionnez le rabatteur	<i>3.9.12 Position avant-arrière du rabatteur, page 177</i>
Vitesse du rabatteur trop rapide	Réduisez la vitesse du rabatteur	<i>3.9.6 Vitesse du rabatteur, page 165</i>

DÉPANNAGE

Tableau 6.5 Dépannage - Récolte de pois et haricots (suite)

Problème	Solution	Reportez-vous à
Gousses de haricots trop sèches	Coupez les cultures la nuit lorsque la rosée est présente et que les gousses se sont ramollies	—
Angle des doigts du rabatteur pas assez agressif	Augmentez l'agressivité des doigts (position de la came)	3.9.13 Angle des doigts du rabatteur, page 186
Symptôme : Les doigts de lamier se cassent		
Flottement insuffisant (réglage du flottement trop lourd)	Augmentez le flottement (ajustez à un réglage du flottement plus léger)	3.9.3 Flottement de la plateforme, page 139
Quantité excessive de pierres dans le champ	Pensez à installer des doigts de lamier courts en option NOTE: Avec l'installation des doigts de lamier courts, vous échangez des dommages sur les doigts de lamier contre des dommages sur les sections de couteau (bien qu'il soit plus facile de changer des sections avec des doigts de lamier courts).	Concessionnaire
Symptôme : La barre de coupe pousse trop de débris et de terre		
Plateforme trop lourde	Allégez la plateforme	3.9.3 Flottement de la plateforme, page 139
Angle de la plateforme trop ouvert	Diminuez l'angle de la plateforme	3.9.5 Angle de la plateforme, page 164
Les doigts s'obstruent avec des débris ou de la terre	Installez des doigts de couteaux courts	4.8.6 Doigts de couteaux courts et rabatteurs, page 380
Support insuffisant pour la plateforme	Installez des patins centraux	3.9.2 Coupe au sol, page 136
Symptôme : La récolte s'enroule autour des extrémités du rabatteur		
Récolte non coupée gênant les extrémités du rabatteur	Ajoutez des blindages du rabatteur	Catalogue de pièces de plateforme
Symptôme : Parfois, le rabatteur transporte des plantes au même endroit		
Doigts en acier pliés et accrochage des plantes des tapis	Redressez les doigts	—
L'accumulation de terre sur l'extrémité des doigts empêche les plantes de glisser des doigts sur les tapis	Levez le rabatteur	3.9.11 Hauteur du rabatteur, page 172
L'accumulation de terre sur l'extrémité des doigts empêche les plantes de glisser des doigts sur les tapis	Réglez la position avant-arrière du rabatteur pour sortir les doigts du sol	3.9.12 Position avant-arrière du rabatteur, page 177
Symptôme : La barre de coupe pousse le sol		
Traces de pneus ou billons sur les cultures en rangs	Coupé à l'angle pour récolter des rangées ou des arêtes	—

DÉPANNAGE

Tableau 6.5 Dépannage - Récolte de pois et haricots (suite)

Problème	Solution	Reportez-vous à
Terrain vallonné sur la longueur du champ	Coupez à 90 ° par rapport au terrain vallonné (le couteau fourni flotte sans creuser)	—
Symptôme : Le rabatteur transporte trop de plantes ou d'accumulations		
Accumulation excessive de récolte sur les tapis (jusqu'au tube central du rabatteur)	Augmentez la vitesse du tapis	<i>3.9.8 Vitesse du tapis latéral, page 168</i>
Angle des doigts trop lent	Augmentez l'angle des doigts	<i>3.9.13 Angle des doigts du rabatteur, page 186</i>

Chapitre 7: Référence

Consultez les procédures et informations de ce chapitre au besoin.

7.1 Spécifications des couples de serrage

Les tableaux suivants indiquent les valeurs de couple pour divers boulons, vis d'assemblage et raccords hydrauliques. Consultez ces valeurs uniquement lorsqu'aucune autre valeur de couple n'a été spécifiée dans une procédure donnée.

- Serrez tous les boulons aux couples indiqués dans le tableau ci-dessous, sauf indication contraire dans le présent manuel.
- Remplacez toute vis retirée par une vis de la même résistance et qualité.
- Consultez le serrage des boulons régulièrement, en prenant comme référence les tableaux ci-dessous.
- Identifiez les catégories de couple de serrage pour les boulons et les vis d'assemblage en lisant les marques sur leur plateforme.

Contre-écrous

Les contre-écrous nécessitent un couple de serrage inférieur à celui des écrous utilisés à d'autres fins. Lors de l'application du couple de serrage sur les contre-écrous finis, multipliez le couple de serrage appliqué aux écrous ordinaires par 0,65 pour obtenir la valeur de couple appliqué.

Vis autotaraudeuses

Consultez les valeurs de couple standard lors de l'installation de vis autotaraudeuses. N'installez **PAS** de vis autotaraudeuses sur des joints structurels ou autrement critiques.

7.1.1 Caractéristiques des boulons métriques

Des spécifications sont fournies pour les valeurs de couple final appropriées pour fixer différentes tailles de boulons métriques.

NOTE:

Les valeurs de couple fournies dans les tableaux de couples de serrage métriques suivants s'appliquent à la quincaillerie installée à sec, c'est-à-dire sans graisse, huile ou frein-filet sur le filetage ou les têtes. N'ajoutez **PAS** de graisse, d'huile ou de frein-filet aux boulons ou aux vis d'assemblage, sauf indication contraire dans ce manuel.

RÉFÉRENCE

Tableau 7.1 Boulons métriques de classe 8.8 et écrou tournant librement de classe 9

Taille nominale (A)	Couple de serrage (Nm)		Couple de serrage (pi-lbf) (* po-lbf)	
	Min.	Max.	Min.	Max.
3-0,5	1,4	1,6	* 13	* 14
3,5-0,6	2,2	2,5	* 20	* 22
4-0,7	3,3	3,7	* 29	* 32
5-0,8	6,7	7,4	* 59	* 66
6-1,0	11,4	12,6	* 101	* 112
8-1,25	28	30	20	23
10-1,5	55	60	40	45
12-1,75	95	105	70	78
14-2,0	152	168	113	124
16-2,0	236	261	175	193
20-2,5	460	509	341	377
24-3,0	796	879	589	651

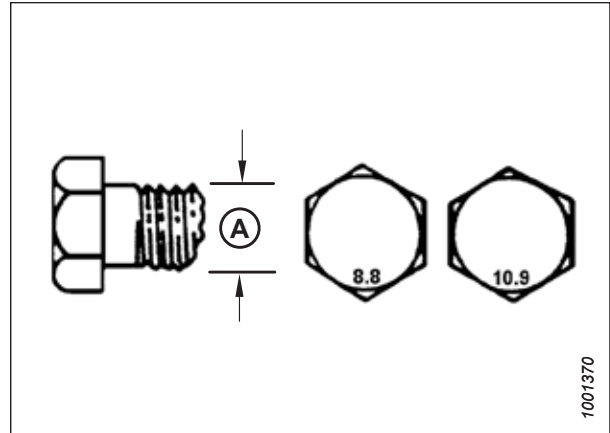


Figure 7.1: Grades des boulons

Tableau 7.2 Boulons métriques de classe 8.8 et écrou à filets déformés de classe 9

Taille nominale (A)	Couple de serrage (Nm)		Couple de serrage (pi-lbf) (* po-lbf)	
	Min.	Max.	Min.	Max.
3-0,5	1	1,1	* 9	* 10
3,5-0,6	1,5	1,7	* 14	* 15
4-0,7	2,3	2,5	* 20	* 22
5-0,8	4,5	5	* 40	* 45
6-1,0	7,7	8,6	* 69	* 76
8-1,25	18,8	20,8	* 167	* 185
10-1,5	37	41	28	30
12-1,75	65	72	48	53
14-2,0	104	115	77	85
16-2,0	161	178	119	132
20-2,5	314	347	233	257
24-3,0	543	600	402	444

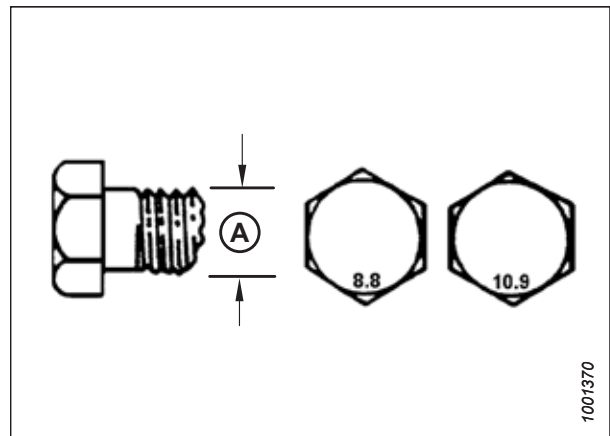


Figure 7.2: Grades des boulons

RÉFÉRENCE

Tableau 7.3 Boulons métriques de classe 10.9 et écrou tournant librement de classe 10

Taille nominale (A)	Couple de serrage (Nm)		Couple de serrage (pi-lbf) (* po-lbf)	
	Min.	Max.	Min.	Max.
3-0,5	1,8	2	* 18	* 19
3,5-0,6	2,8	3,1	* 27	* 30
4-0,7	4,2	4,6	* 41	* 45
5-0,8	8,4	9,3	* 82	* 91
6-1,0	14,3	15,8	* 140	* 154
8-1,25	38	42	28	31
10-1,5	75	83	56	62
12-1,75	132	145	97	108
14-2,0	210	232	156	172
16-2,0	326	360	242	267
20-2,5	637	704	472	521
24-3,0	1101	1217	815	901

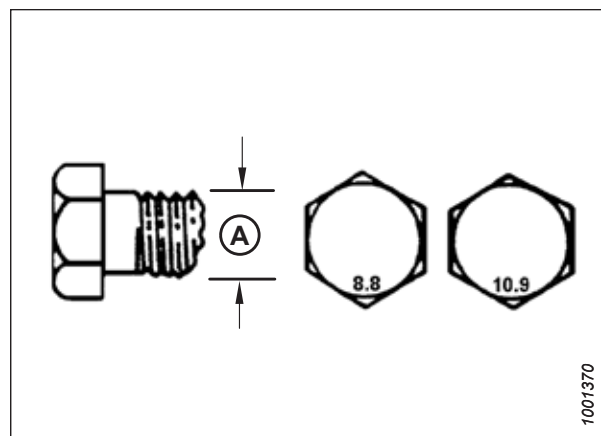


Figure 7.3: Grades des boulons

Tableau 7.4 Boulons métriques de classe 10.9 et écrou à filets déformés de classe 10

Taille nominale (A)	Couple de serrage (Nm)		Couple de serrage (pi-lbf) (* po-lbf)	
	Min.	Max.	Min.	Max.
3-0,5	1,3	1,5	* 12	* 13
3,5-0,6	2,1	2,3	* 19	* 21
4-0,7	3,1	3,4	* 28	* 31
5-0,8	6,3	7	* 56	* 62
6-1,0	10,7	11,8	* 95	* 105
8-1,25	26	29	19	21
10-1,5	51	57	38	42
12-1,75	90	99	66	73
14-2,0	143	158	106	117
16-2,0	222	246	165	182
20-2,5	434	480	322	356
24-3,0	750	829	556	614

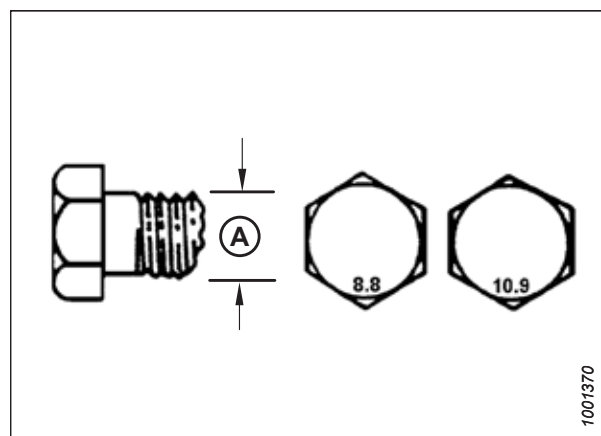


Figure 7.4: Grades des boulons

7.1.2 Caractéristiques des boulons métriques – Fonte d'aluminium

Les spécifications sont fournies pour les valeurs de couple final appropriées pour les différentes tailles de boulons métriques en aluminium moulé.

NOTE:

Les valeurs de couple fournies dans les tableaux de couples de serrage métriques suivants s'appliquent à la quincaillerie installée à sec, c'est-à-dire sans graisse, huile ou frein-filet sur le filetage ou les têtes. N'ajoutez **PAS** de graisse, d'huile ou de frein-filet aux boulons ou aux vis d'assemblage, sauf indication contraire dans ce manuel.

Tableau 7.5 Boulonnage de boulon métrique sur fonte d'aluminium

Taille nominale (A)	Couple de serrage des boulons			
	8,8 (fonte d'aluminium)		10,9 (fonte d'aluminium)	
	Nm	pi-lbf	Nm	pi-lbf
M3	–	–	–	1
M4	–	–	4	2,6
M5	–	–	8	5,5
M6	9	6	12	9
M8	20	14	28	20
M10	40	28	55	40
M12	70	52	100	73
M14	–	–	–	–
M16	–	–	–	–

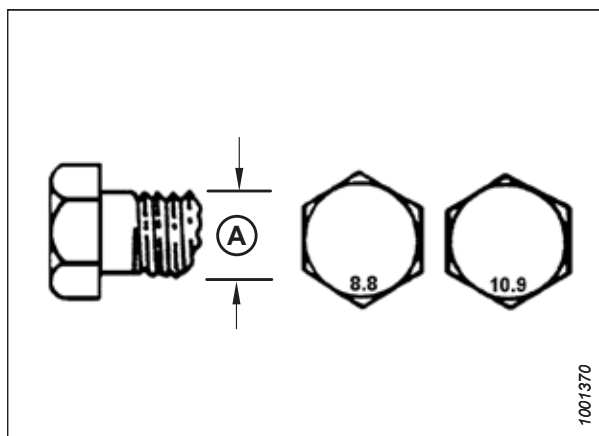


Figure 7.5: Grades des boulons

7.1.3 Raccords hydrauliques à joint torique – réglables

Les valeurs de couple standard sont fournies pour les raccords hydrauliques réglables. Si une procédure spécifie une valeur de couple différente pour le même type et la même taille de raccord que celle présentée dans cette rubrique, reportez-vous plutôt à la valeur spécifiée dans la procédure.

1. Vérifiez que le joint torique (A) et son siège (B) ne sont pas sales et ne présentent pas de défauts.
2. Dégagez le contre-écrou (C) autant que possible. Assurez-vous que la rondelle (D) est lâche et qu'elle est poussée vers le contre-écrou (C) aussi loin que possible.
3. Assurez-vous que le joint torique (A) ne se trouve **PAS** sur le filetage. Ajustez le joint torique (A) si nécessaire.
4. Appliquez du liquide hydraulique sur le joint torique (A).

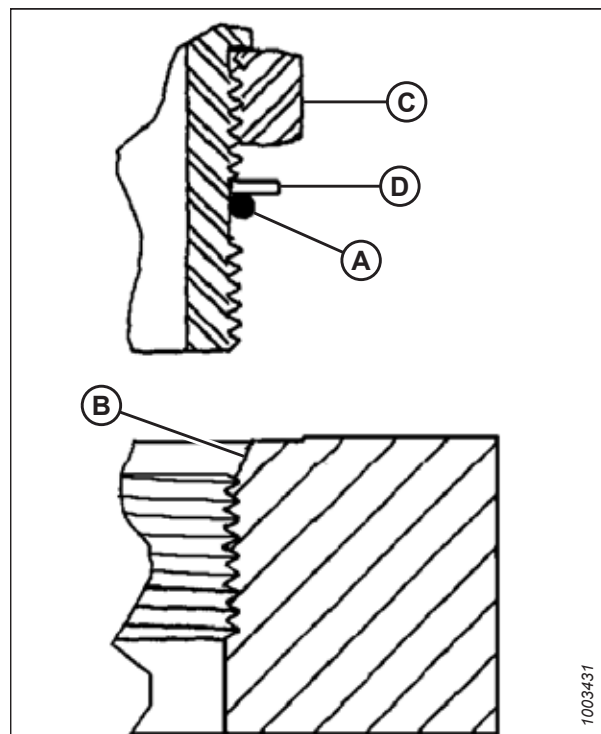


Figure 7.6: Raccord hydraulique

5. Installez le raccord (B) dans l'orifice jusqu'à ce que la rondelle d'appui (D) et le joint torique (A) se touchent sur la surface (E).
6. Positionnez les raccords d'angle en les dévissant d'un tour maximum.
7. Tournez l'écrou de blocage (C) jusqu'à la rondelle (D) et serrez-le à la valeur de couple indiquée dans le tableau. Utilisez deux clés, l'une sur le raccord (B) et l'autre sur l'écrou de blocage (C).
8. Vérifiez l'état final du raccord.

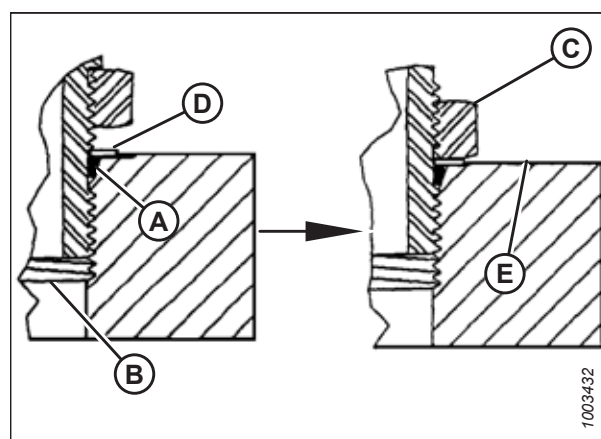


Figure 7.7: Raccord hydraulique

Tableau 7.6 Raccords hydrauliques à joint torique (ORB) – Réglables et non réglables

Indice SAE	Taille de filetage (po)	Valeurs de couple de serrage ⁸⁹	
		Nm	pi lbf (*po lbf)
-2	5/16 à 24	10 à 11	*89 à 97
-3	3/8 à 24	18 à 20	*159 à 177
-4	7/16 à 20	29 à 32	21 à 24
-5	1/2 à 20	32 à 35	24 à 26
-6	9/16 à 18	40 à 44	30 à 32
-8	3/4 à 16	70 à 77	52 à 57
-10	7/8 à 14	115 à 127	85 à 94
-12	1 1/16 à 12	183 à 201	135 à 148
-14	1 3/16 à 12	237 à 261	175 à 193
-16	1 5/16 à 12	271 à 298	200 à 220
-20	1 5/8 à 12	339 à 373	250 à 275
-24	1 7/8 à 12	414 à 455	305 à 336
-32	2 1/2 à 12	509 à 560	375 à 413

7.1.4 Raccords hydrauliques à joint torique – non réglables

Les valeurs de couple standard pour les raccords hydrauliques non réglables sont fournies. Si une procédure spécifie une valeur de couple différente pour le même type et la même taille de raccord que celle présentée dans cette rubrique, utilisez plutôt la valeur spécifiée dans la procédure.

1. Vérifiez que le joint torique (A) et son siège (B) ne sont pas sales et ne présentent pas de défauts.
2. Assurez-vous que le joint torique (A) ne se trouve **PAS** sur le filetage. Ajustez le joint torique (A) si nécessaire.
3. Appliquez de l'huile pour système hydraulique sur le joint torique.
4. Installez le raccord (C) dans l'orifice et serrez-le manuellement.
5. Serrez les raccords (C) aux couples du tableau 7.7, page 557.
6. Vérifiez l'état final du raccord.

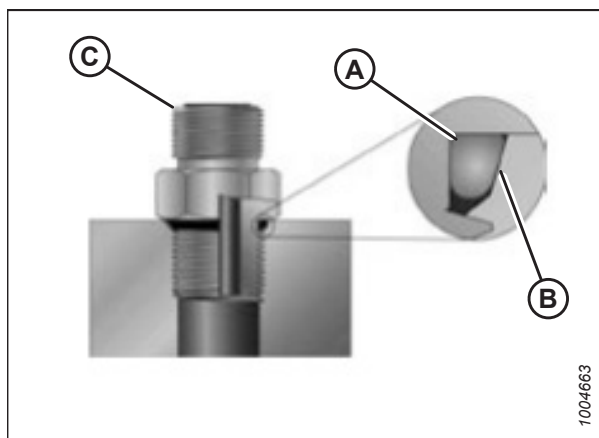


Figure 7.8: Raccord hydraulique

89. Les valeurs de couple de serrage indiquées sont basées sur les connexions lubrifiées lors du réassemblage.

Tableau 7.7 Raccords hydrauliques à joint torique (ORB) – Réglables et non réglables

Indice SAE	Taille de filetage (po)	Valeurs de couple de serrage ⁹⁰	
		Nm	pi lbf (*po lbf)
-2	5/16 à 24	10 à 11	*89 à 97
-3	3/8 à 24	18 à 20	*159 à 177
-4	7/16 à 20	29 à 32	21 à 24
-5	1/2 à 20	32 à 35	24 à 26
-6	9/16 à 18	40 à 44	30 à 32
-8	3/4 à 16	70 à 77	52 à 57
-10	7/8 à 14	115 à 127	85 à 94
-12	1 1/16 à 12	183 à 201	135 à 148
-14	1 3/16 à 12	237 à 261	175 à 193
-16	1 5/16 à 12	271 à 298	200 à 220
-20	1 5/8 à 12	339 à 373	250 à 275
-24	1 7/8 à 12	414 à 455	305 à 336
-32	2 1/2 à 12	509 à 560	375 à 413

7.1.5 Raccords hydrauliques à joints toriques axiaux

Les valeurs de couple standard sont fournies pour les raccords hydrauliques à joint torique. Si une procédure spécifie une valeur de couple différente pour le même type et la même taille de raccord que celle présentée dans cette rubrique, reportez-vous plutôt à la valeur spécifiée dans la procédure.

Les valeurs de couples de serrage sont indiquées dans le tableau 7.8, page 558.

1. Assurez-vous que les surfaces d'étanchéité et les filets des raccords sont exempts de bavures, d'entailles, d'égratignures et de tout corps étranger.



Figure 7.9: Raccord hydraulique

90. Les valeurs de couple de serrage indiquées sont basées sur les connexions lubrifiées lors du réassemblage.

RÉFÉRENCE

2. Appliquez du liquide hydraulique sur le joint torique (B).
3. Alignez le tube ou le flexible afin que la face plane du manchon (A) ou (C) touche entièrement le joint torique (B).
4. Vissez à la main l'écrou (D) du tube ou du flexible. L'écrou doit tourner librement jusqu'à ce qu'il soit totalement enfoncé.
5. Serrez les raccords en fonction des valeurs dans le tableau 7.8, page 558.

NOTE:

Tenez la bride hexagonale du corps du raccord (E), le cas échéant, pour empêcher toute rotation non souhaitée du corps du raccord et du flexible lors du serrage de l'écrou du raccord (D).

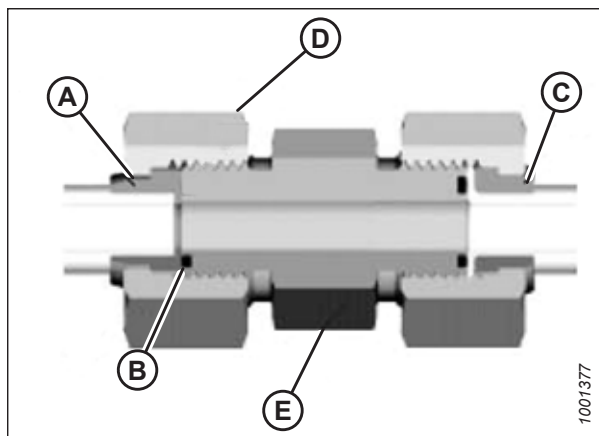


Figure 7.10: Raccord hydraulique

6. Utilisez trois clés lors de l'assemblage des raccords ou de deux flexibles.
7. Vérifiez l'état final du raccord.

Tableau 7.8 Raccords hydrauliques à joints toriques axiaux (ORFS)

Taille du tableau de bord SAE	Taille de filetage (po)	Dia. ext. du tube (po)	Valeurs de couple de serrage ⁹¹	
			Nm	pi-lbf
-3	Remarque ⁹²	3/16	–	–
-4	9/16	1/4	25-28	18-21
-5	Remarque ⁹²	5/16	–	–
-6	11/16	3/8	40 à 44	30 à 32
-8	13/16	1/2	55-61	41-45
-10	1	5/8	80-88	59-65
-12	1 3/16	3/4,	115 à 127	85 à 94
-14	Remarque ⁹²	7/8	–	–
-16	1 7/16	1	150 à 165	111 à 122
-20	1 11/16	1 1/4	205 à 226	151 à 167
-24	2	1 1/2	315 à 347	232 à 256
-32	2 1/2	2	510 à 561	376 à 414

91. Les valeurs de couple de serrage et d'angles indiquées sont basées sur la connexion lubrifiée lors du réassemblage.

92. Extrémité de type joint torique axial non définie pour cette taille de tube.

7.1.6 Raccords de tuyaux à filetage conique

Les valeurs de couple standard sont fournies pour les raccords de tuyaux à filetage conique. Si une procédure spécifie une valeur de couple différente pour le même type et la même taille de raccord que celle présentée dans cette rubrique, reportez-vous plutôt à la valeur spécifiée dans la procédure.

Assemblez les raccords de tuyaux comme suit :

1. Assurez-vous que le raccord et les filetages de l'orifice sont exempts de bavures, d'entailles, de rayures et de toute autre forme de contamination.
2. Appliquez un produit d'étanchéité de type pâteux aux filetages de tuyaux externes.
3. Vissez à la main le raccord dans l'orifice.
4. Serrez le connecteur à l'angle de couple approprié. Les tours après serrage à la main (TFFT) et les méplats après serrage à la main (FFFT) sont indiqués dans le tableau 7.9, page 559. Assurez-vous que l'extrémité du tube d'un connecteur façonné (généralement un coude à 45° ou 90°) est alignée pour recevoir le tube ou le tuyau entrant. Achevez toujours l'alignement du raccord dans la direction de serrage. Ne desserrez jamais les connecteurs filetés pour obtenir un alignement.
5. Nettoyez tous les résidus et tout excédent du produit d'étanchéité à l'aide d'un nettoyant approprié.
6. Inspectez l'état final du raccord. Faites particulièrement attention à la possibilité de fissures à l'ouverture de l'orifice.
7. Marquez la position finale du raccord. Si un raccord fuit, démontez-le et vérifiez s'il y a des dommages.

NOTE:

La défaillance des raccords due à un serrage excessif peut ne pas être évidente jusqu'à ce que les raccords soient démontés et inspectés.

Tableau 7.9 Filetage du tuyau d'un raccord hydraulique

Taille du filetage conique d'un tuyau	Tours après serrage à la main (TFFT) recommandés	Méplats après serrage à la main (FFFT) recommandés
1/8-27	2-3	12-18
1/4-18	2-3	12-18
3/8-18	2-3	12-18
1/2-14	2-3	12-18
3/4-14	1,5-2,5	12-18
1 à 1 1/2	1,5-2,5	9-15
1 1/4 à 1 1/2	1,5-2,5	9-15
1 1/2 à 1 1/2	1,5-2,5	9-15
2 à 1 1/2	1,5-2,5	9-15

7.2 Tableau de conversion

Ce manuel utilise à la fois les unités SI (y compris le système métrique) et les unités américaines (parfois appelées unités standard). Une liste reprenant le nom de ces unités ainsi que leurs abréviations et facteurs de conversion est fournie ici à titre de référence.

Tableau 7.10 Tableau de conversion

Quantité	Unités SI (métriques)		Facteur	Unités américaines (standard)	
	Nom de l'unité	Abréviation		Nom de l'unité	Abréviation
Zone	hectare	ha	x 2,4710 =	acre	acres
Débit	litres par minute	L/min	x 0,2642 =	gallons US par minute	gpm
Force	Newton	N	x 0,2248 =	livre-force	lbf
Longueur	millimètre	mm	x 0,0394 =	pouce	po
Longueur	mètre	m	x 3,2808 =	pied	pi
Puissance	kilowatt	kW	x 1,341 =	puissance en chevaux	hp
Pression	kilopascal	kPa	x 0,145 =	livres par pouce carré	psi
Pression	mégapascal	MPa	x 145,038 =	livres par pouce carré	psi
Pression	bar (Non-SI)	bar	x 14,5038 =	livres par pouce carré	psi
Couple de serrage	Newton-mètre	Nm	x 0,7376 =	livre-pieds ou pied-livres	pi-lbf
Couple de serrage	Newton-mètre	Nm	x 8,8507 =	livre-pouces ou pouce-livres	po-lbf
Température	degrés Celsius	°C	(°C x 1,8) + 32 =	degrés Fahrenheit	°F
Vélocité	mètres par minute	m/min	x 3,2808 =	pieds par minute	pi/min
Vélocité	mètres par seconde	m/s	x 3,2808 =	pieds par seconde	pi/s
Vélocité	Kilomètres par heure	km/h	x 0,6214 =	miles par heure	mph
Volume	litre	L	x 0,2642 =	gallon US	gal. US
Volume	millilitre	ml	x 0,0338 =	once	oz
Volume	centimètre cube	cm ³ ou cc	x 0,061 =	pouce cube	po ³
Poids	kilogramme	kg	x 2,2046 =	livre	lb

Index

A

ampoules	
remplacement	322
angle de la plateforme	164
aperçu du produit.....	29
attachement de tournesol.....	519

B

bac du tablier d'alimentation	
abaissement.....	419
levage	421
barres de remorquage	
déstockage.....	284
fixation.....	285
rangement.....	273
Retirer	269
blindages des têtes de couteau	392
installation.....	392
boîtes de vitesses	
boîte de vitesse d'achèvement	
réglage de la tension de la chaîne	335
Boîte de vitesse principal	
réglage de la tension de la chaîne	334
boîte de vitesses d'achèvement	
lubrification de la boîte de vitesses	
d'achèvement	314
ajout d'huile	315
contrôle du niveau d'huile.....	314
vidange de l'huile	316
boîte de vitesses principale	
lubrification de la boîte de vitesses principale	312
ajout d'huile	313
contrôle du niveau d'huile.....	312
vidange de l'huile	313
boîtiers d'entraînement de couteau	
contrôle du niveau d'huile	394
Vérification des boulons de fixation.....	395
vidange de l'huile.....	395
boulons métriques	
spécifications des couples de serrage	551
butées des vérins de levage.....	45

C

comes	
réglage de la came du rabatteur	189
réglages de la came du rabatteur.....	187
capots du diviseur de la plateforme	48
fermeture	49
installation.....	55

ouverture	48
réglage.....	50
retrait	54
vérification.....	50
capteurs	
capteur de contrôle de hauteur automatique de la	
plateforme	217
hauteur du rabatteur	
vérification et réglage.....	173
vérification de la tension du capteur de position avant-	
arrière	183
vérification et réglage de l'orientation du capteur de	
position avant-arrière.....	184
chaînes	
chaîne d'entraînement de la vis	
vérification de la tension (minutieusement).....	342
vérification de la tension (rapide)	340
chaîne d'entraînement du boîtier de vitesses	
d'achèvement	
réglage de la tension	335
chaîne d'entraînement du boîtier de vitesses principal	
réglage de la tension	334
chaîne d'entraînement du rabatteur	
réglage de la tension	478
chaîne d'entraînement du transporteur à vis	
lubrification	310
réglage de la tension de la chaîne	344
(CHAP), Voir Contrôle de hauteur automatique de la	
plateforme	
configuration	
flottement	139
Configuration	
accessoires	78
des plateformes.....	78
flottement	140
options.....	528
transport de la plateforme	
sur la moissonneuse-batteuse.....	266
variables d'opération	128
vérification et réglage	140
verrous de flottement.....	152
configurations de la vis d'alimentation	96
configuration étroite.....	102
configuration large	107
configuration moyenne	105
configuration ultra étroite	98
configuration Ultra large	110
contrôle de hauteur automatique de la plateforme	
moissonneuses-batteuses New Holland	
adaptateur 10 V	226
contrôle des tensions du capteur de hauteur du	
rabatteur	254

INDEX

moissonneuses-batteuses New Holland 2015	
série CR	240
enclenchement du contrôle de hauteur automatique de la plateforme	243
étalonnage du capteur avant-arrière du rabatteur	251
étalonnage du capteur de hauteur du rabatteur	251
étalonnage du contrôle de hauteur automatique de la plateforme.....	248
préréglage de la hauteur de coupe prédéfinie.....	255
réglage de la vitesse du rabatteur	246
tension de sortie du capteur	
vérification de la plage de tension à partir de la cabine.....	240
moissonneuses-batteuses New Holland série CH	240
enclenchement du contrôle de hauteur automatique de la plateforme	243
étalonnage du capteur avant-arrière du rabatteur	251
étalonnage du contrôle de hauteur automatique de la plateforme.....	248
inversion du rabatteur	261
préréglage de la hauteur de coupe prédéfinie.....	255
réglage de la hauteur de travail maximale.....	258
réglage de la vitesse du rabatteur	246
tension de sortie du capteur	
vérification de la plage de tension à partir de la cabine.....	240
moissonneuses-batteuses New Holland série CR	
inversion du rabatteur	261
réglage de la hauteur de travail maximale.....	258
moissonneuses-batteuses New Holland séries CR/	
CX.....	227
enclenchement du contrôle de hauteur automatique de la plateforme	230
étalonnage	
contrôle de hauteur automatique de la plateforme	231
réglage	
préréglage de la hauteur de coupe	237
sensibilité.....	237
vitesse d'abaissement de la plateforme.....	236
vitesse d'élévation de la plateforme.....	235
tension de sortie du capteur	
vérification de la plage de tension à partir de la cabine.....	227
New Holland séries CR/CX et CH moissonneuses-batteuses	
configuration	
avant-arrière du rabatteur	259
inclinaison de la plateforme	259
type de plateforme	259
référence rapide	
moissonneuses-batteuses New Holland	
série CR.....	230
tension de sortie du capteur	220
contrôle manuel des limites de tension.....	221
exigences de la moissonneuse-batteuse.....	220
contrôle de la hauteur automatique de la plateforme	
fonctionnement des capteurs.....	217
contrôles quotidiens au démarrage	63
cornières d'alimentation.....	127, 527
installation.....	424
retrait	424
coupe	
au niveau du sol.....	136
au-dessus du sol	128
réglage des roues de transport.....	130
réglage des roues stabilisatrices	129
couteaux.....	355
dépannage.....	538
emplacement du couteau de rechange	359
couteaux de rechange	359
D	
définitions.....	29
défecteurs de récolte	523
démarrage	
contrôles quotidiens	63
dépannage	535
fauchage et composants de couteau.....	538
perte de récolte sur la barre de coupe	535
plateforme et tapis.....	545
rabattage.....	542
récolte de pois et haricots	547
diviseurs à riz.....	215
kit de la tige de diviseur à riz.....	518
diviseurs de récolte.....	194
diviseurs de récolte flottants	
adapter les réglages	92
installation	199
réglage.....	202
retrait	198
diviseurs de récolte standard	
installation	196
retrait	194
diviseurs de récolte flottants	516
installation.....	199
réglage	202
retrait	198
doigts	
doigts de la vis.....	347
contrôle de la synchronisation des doigts.....	351
installation	122, 349
réglage de la synchronisation des doigts	352
Retirer	119, 347
doigts de couteaux et dispositifs de retenue en place	

INDEX

couteau double	
configuration de doigt pointu FD245	366
doigts de couteaux pointus et des dispositifs de maintien en place	
couteau double	
configuration du doigt de couteau pointue	
FD240	364
configuration du doigt de couteau pointue	
FD241	365
configuration du doigt de couteau pointue	
FD250	367
doigts de couteaux pointus et dispositifs de maintien en place	
configuration des doigts de lamier pointus pour	
couteau double FD235	363
doigts de lamier courts et rabatteur	
couteau double	
configuration du doigt de lamier court – 12,5 m (41 pi)	383
configuration du doigt de lamier court – toutes sauf 12,5 m (41 pi)	382
doigts du rabatteur	457

E

écartement du rabatteur	
mesure	448
entraînements	
entraînement de la plateforme	324
entraînements de la plateforme	324
boîtes de vitesses	
chaîne d'entraînement du boîtier de vitesses	
d'achèvement	335
chaîne d'entraînement du boîtier de vitesses	
principal	334
doigts de la transmission	
installation	332
Retirer	330
entraînements des couteaux	171
entretien, <i>Voir</i> maintenance et entretien	
entretien de l'équipement	
fin de saison	294
pré-saison	294
équilibre des ailes	
contrôle et réglage de l'équilibre des ailes	158

F

flottement	
flottement de la plateforme	
modification de la configuration et de l'emplacement	
des ressorts de flottement	147
vérification et réglage	140
verrous de flottement de l'aile	

déverrouillée	152
verrouillée	155
Verrous du flottement de la plateforme	152
flottement de la plateforme	139
fluides et huiles recommandés	571
froncement du rabatteur	455

G

graissage	
périodicité/registre de graissage	290
procédure de graissage	308
toutes les 10 heures	297
toutes les 100 heures	303
toutes les 25 heures	298
toutes les 250 heures	305
toutes les 50 heures	299
toutes les 500 heures	307

I

identification des composants	
module de flottement FM200	38
Plateforme FlexDraper ^{MD} série FD2	37
inspections	
inspections pendant le rodage	293
inspections pendant le rodage	293
intervalles d'entretien	
lubrification	297

K

kit de relevage des cultures	515
kit de remplissage à interface complet	525
kit pare-pierres	522
kit remplisseur de centre étendu	
kits d'intégration	
roues de contour	133
kits de fiches	526
kits de griffes de rabatteurs pour récolte couchée	518
kits de relevage des cultures	
kits de rangement	515
kits du couteau vertical	521
kits du module de flottement	523

L

livraison des cultures	
options	515
lubrification	297
lubrification et entretien	
Boîte de vitesses d'achèvement de l'entraînement de la	
plateforme	
contrôle du niveau d'huile	314

INDEX

lubrification du boîtier de vitesses	314
vidange de l'huile.....	316
boîte de vitesses principal d'entraînement de la plateforme	
contrôle du niveau d'huile	312
lubrification du boîtier de vitesses	312
Boîte de vitesses principal d'entraînement de la plateforme	
vidange de l'huile.....	313
chaîne d'entraînement du rabatteur.....	310
chaînes d'entraînement du transporteur à vis	310
procédure de graissage	308

M

maintenance et entretien	289
calendrier d'entretien	290
ContourMax ^{MC}	
jeu axial	493
lubrification	491
entretien	
fin de saison	294
inspections pendant le rodage	293
pré-saison	294
préparation de la machine.....	289
exigences concernant l'entretien	290
intervalles de graissage	297
sécurité relative à l'entretien	6
tapis d'alimentation	
vérification et réglage de la tension	402
modes de fonctionnement	
mode flexible	152
mode rigide	155
modos flexibles	
opération en mode flexible	152
modos rigides	
fonctionnement en mode rigide.....	155
modules de flottement	
cornières d'alimentation	127, 424
installation	424
Retirer	424
débranchement du tapis d'alimentation.....	265
des plateformes.....	96
entraînement de la vis d'alimentation	
réglage de la tension de la chaîne d'entraînement de la vis d'alimentation	344
spire	112, 347
tablier d'alimentation	397
vérification des crochets du support de bielle	422
tapis d'alimentation	
remplacement du tapis d'alimentation	397
rouleau d'entraînement	404
installation	406
retrait.....	404
rouleau libre	410

installation	413
retrait.....	410
roulement de rouleau d'entraînement.....	407
installation	410
roulement de rouleau libre	
remplacement	416
tension de tapis	
vérification, réglage	402
vis	
doigts de la vis	
réglage de la synchronisation des doigts.....	352
spire de la vis d'alimentation en option	525
vis d'alimentation.....	337
espacement entre le transporteur à vis et le bac	337
Vis d'alimentation	
doigts de la vis	347
contrôle de la synchronisation des doigts.....	351
installation	122, 349
Retirer.....	119, 347
moissonneuses-batteuses	
attelage de la plateforme à la moissonneuse-batteuse New Holland CR, CX et CH	67
dételage de la moissonneuse-batteuse de la plateforme New Holland séries CR/CR/CX	72
transport de la plateforme.....	266
précautions concernant le remorquage	267
remorquage.....	266
remorquage de la plateforme	
attelage à un véhicule de remorquage.....	267
sur la moissonneuse-batteuse.....	266
moissonneuses-batteuses New Holland	
adaptateur 10 V.....	226
moissonneuses-batteuses New Holland CR, CX et CH	
attelage de la moissonneuse-batteuse à la plateforme	67
dételage de la moissonneuse-batteuse de la plateforme	72

N

numéros de modèle	
dossiers.....	xii
numéros de série	
dossiers.....	xii
emplacements.....	xii

O

options.....	515
barres de coupe.....	522
kit du couteau vertical	521
kit pare-pierres.....	522
blindages des têtes de couteau.....	392

INDEX

- installation 392
 - ContourMax^{MC} 488
 - ajustement des roues avec les pédales de commande 131
 - jeu axial 493
 - lubrification 491
 - Mise à niveau de la hauteur de la roue 133, 489
 - distribution de la récolte
 - kit de la cornière d'alimentation 527
 - spire de la vis d'alimentation 525
 - tiges de déflecteurs à expulsion aux extrémités (distribution finale) 520
 - vis transversale supérieure 517
 - diviseurs à riz 215
 - livraison des cultures 515
 - modules de flottement 523
 - kit d'adaptateur de capteur de 10 V 523
 - kit d'extension de réservoir hydraulique 526
 - kit de remplissage à interface complet 525
 - kit latéral 526
 - kit remplisseur de centre étendu 526
 - kits de déflecteur de récolte 523
 - kits de fiches 526
 - pignons d'entraînement du rabatteur 166
 - plateformes 528
 - kit d'attachement de tournesol 519
 - rabatteur
 - kit de doigts en plastique 531
 - kits de doigts en acier 531
 - roues stabilisatrices 532
 - systèmes de transport 498
- P**
- patins 136
 - Voir aussi* coupant ras au sol
 - réglage des patins extérieurs 137
 - réglage des patins intérieurs 136
 - périodes de rodage 64
 - pignons 481
 - pignon d'entraînement de rabatteur en option 166
 - réglage de la tension de la chaîne d'entraînement du rabatteur 478
 - plan/dossier de maintenance 290
 - plateformes 45
 - angle de la plateforme
 - réglage à partir de la moissonneuse-batteuse 165
 - flottement 147
 - modification de la configuration et de l'emplacement des ressorts de flottement 147
 - opération de la plateforme 43
 - précautions concernant le transport 267
 - transport de la plateforme
 - attelage de la plateforme à un véhicule de remorquage 267
- remorquage 266
 - positions avant-arrière du rabatteur, *Voir* rabatteurs de ramassage
 - précautions relatives au soudage 9
 - pression de gonflage des pneus 500
 - procédures d'arrêt 65
- R**
- rabatteur de ramassage
 - blindages du rabatteur 467
 - centrage 456
 - écartement du rabatteur
 - mesure 448
 - entraînements de rabatteur
 - pignons d'entraînement en option pour les conditions spéciales 166
 - position avant-arrière
 - réglage 178
 - supports de sécurité du rabatteur
 - dégagement 46
 - enclenchement 45
 - vitesse du rabatteur 165
 - rabatteurs, *Voir* rabatteurs de ramassage
 - vérification de la tension du capteur de position avant-arrière 183
 - vérification et réglage de l'orientation du capteur de position avant-arrière 184
 - rabatteurs de ramassage 448, 478
 - angle des doigts du rabatteur 186
 - bagues du tube à doigts 461
 - came du rabatteur
 - réglage de la came du rabatteur 189
 - réglages et lignes directrices 187
 - dépannage 542
 - doigts du rabatteur 457
 - installation des doigts en acier 458
 - installation des doigts en plastique 460
 - retrait des doigts en acier 457
 - retrait des doigts en plastique 459
 - écartement entre la barre de coupe et le rabatteur 448
 - réglage 452
 - entraînements de rabatteur
 - pignons d'entraînement 481
 - froncement du rabatteur 455
 - hauteur du rabatteur 172
 - remplacement du capteur de vitesse 176
 - vérification et réglage du capteur 173
 - position avant-arrière 177
 - repositionnement des vérins 178
 - supports de sécurité du rabatteur 45
 - systèmes d'entraînement du rabatteur 478
 - capots 55
 - réglages

INDEX

optimisation des plateformes pour la culture du colza	89
paramètres recommandés du rabatteur	89
réglages recommandés de la plateforme	78
remorquage de la plateforme	266
attelage à un véhicule de remorquage	267
Conversion de la position de travail à la position de transport	279
roues en mouvement	
roues arrière (droite) en position de transport.....	282
roues avant (gauche) en position de transport.....	280
conversion de la position transport à travail	268
rangement de la barre de remorquage	273
retrait de la barre d'attelage du stockage	284
retrait de la barre de remorquage.....	269
roues en mouvement	
roues arrière (droite) en position de travail	277
roues avant (gauche) en position de travail	274
déplacement de la roue extérieure gauche du transport à la position de travail	268
responsabilités du propriétaire/de l'opérateur.....	43
rogner le kit de support de rangement du diviseur	516
roues et pneus	
pression de gonflage des pneus	500
roues stabilisatrices	532
vérification du couple de serrage des boulons.....	488, 498
roues stabilisatrices	
kits	532
Roues stabilisatrices	
réglage	129
rouleaux d'entraînement	
tapis d'alimentation.....	404
installation	406
retrait	404
roulements	
tapis d'alimentation	
installation du roulement à rouleau d'entraînement.....	410
retrait du roulement à rouleaux d'entraînement.....	407
tapis latéral	
inspection du roulement à rouleaux du tapis	435
remplacement du roulement à rouleau d'entraînement.....	444
roulements à rouleau d'entraînement	
installation	410
retrait	407
roulements à rouleaux d'entraînement	
roulement d'entraînement du tapis latéral	
remplacement.....	444
roulements du rouleau du tapis	
inspection.....	435

S

sécurité	1
autocollants de signalisation de sécurité	12
comprendre les autocollants.....	19
emplacements des autocollants de sécurité.....	13
installation des autocollants	12
contrôles quotidiens au démarrage	63
les supports de sécurité de la plateforme	45
mots de signalisation	2
précautions relatives au soudage	9
sécurité du système hydraulique.....	8
sécurité générale	3
sécurité opérationnelle	44
sécurité relative à l'entretien	6
supports de sécurité du rabatteur	45
symboles d'alerte.....	1
spécifications	
dimensions de la plateforme	35
spécifications de la plateforme et du module de flottement.....	31
spécifications des couples de serrage	551
spécifications des couples de serrage.....	551
boulons de l'ensemble de transport	498
caractéristiques des boulons métriques	551
fonte d'aluminium	554
raccords à joints toriques axiaux	557
raccords de tuyaux à filetage conique	559
raccords hydrauliques à joint torique – non réglables	556
raccords hydrauliques à joint torique – réglables.....	555
spire.....	112, 347
installation	114, 117
retrait	112
spire de la vis d'alimentation	525
supports de sécurité du rabatteur	45
dégagement.....	46
enclenchement.....	45
système d'entraînement de couteau	394
boîtier d'entraînement de couteau.....	394
informations de vitesse des couteaux	170
système de flottement flexible	
limiteur de froncement flexible	
activer	157
désactiver.....	156
système de transport EasyMove ^{mc}	
changement de la connexion de la barre de remorquage	
de l'axe à la chape	501
réglage des roues.....	130
système électrique.....	322
capteurs	
capteurs de contrôle de hauteur automatique de la plateforme.....	217

INDEX

<ul style="list-style-type: none"> remplacement des ampoules 322 système hydraulique 318 raccords <ul style="list-style-type: none"> à joint torique – non réglable 556 à joint torique – réglable 555 joint torique axial 557 raccords de tuyaux à filetage conique 559 remplacement du filtre à huile <ul style="list-style-type: none"> Système hydraulique intégré (IHS) 320 Système hydraulique modulable (MHS) 320 réservoir hydraulique <ul style="list-style-type: none"> ajout d’huile 318 contrôle du niveau d’huile 318 kit d’extension de réservoir 526 vidange de l’huile 319 sécurité 8 vérification des flexibles et des conduites 295 systèmes d’entraînement du rabatteur <ul style="list-style-type: none"> bagues du tube à doigts <ul style="list-style-type: none"> installation 463 retrait 461 capot de l’entraînement du rabatteur <ul style="list-style-type: none"> installation 57 retrait 55 chaîne d’entraînement du rabatteur <ul style="list-style-type: none"> desserrage 478 serrage 479 pignon double (facultatif) <ul style="list-style-type: none"> installation 485 retrait 482 pignon simple d’entraînement du rabatteur <ul style="list-style-type: none"> installation 482 retrait 481 réglage de la forme du rabatteur 455 supports du capot du diviseur <ul style="list-style-type: none"> remplacement 476 remplacement à l’extrémité de la came <ul style="list-style-type: none"> extérieure 468 intérieure 470 remplacement de l’extrémité arrière du segment <ul style="list-style-type: none"> extérieur 472 intérieur 474 systèmes de barre de coupe <ul style="list-style-type: none"> ajustement des rabatteurs de doigts de lamier pointus <ul style="list-style-type: none"> à quatre points 374 configuration du doigt de couteau court <ul style="list-style-type: none"> plateformes à couteau unique 381 configuration du doigt de couteau pointu <ul style="list-style-type: none"> plateformes à couteau unique 362 débouillage 264 doigts de couteau court <ul style="list-style-type: none"> vérification des mécanismes de retenue 386 vérification des rabatteurs centraux 390 	<ul style="list-style-type: none"> doigts de couteau pointus <ul style="list-style-type: none"> vérification des mécanismes de retenue 373 vérification des rabatteurs centraux 377 doigts de lamier courts et rabatteurs 380 doigts pointus et rabatteurs 360 installation du couteau 358 options 522 réglage <ul style="list-style-type: none"> doigts de couteau pointus, gardes et <ul style="list-style-type: none"> rabatteurs 374 doigts de lamier et barre de protection 368 rabatteurs avec doigts de lamier centraux <ul style="list-style-type: none"> courts 391 rabatteurs avec doigts de lamier courts 387 rabatteurs centraux pointus 378 remplacement <ul style="list-style-type: none"> doigts de couteau pointus 370 doigts de lamier centraux pointus sur des <ul style="list-style-type: none"> plateformes à couteau double 375 doigts de lamier centraux sur des plateformes à <ul style="list-style-type: none"> couteau double 388 doigts de lamier courts ou d’extrémité 384 remplacement de la section endommagée ou cassée du <ul style="list-style-type: none"> couteau 355 retrait du couteau 356 systèmes de tapis latéraux <ul style="list-style-type: none"> inspection du roulement à rouleaux du tapis 435 installation des tapis latéraux 428 installation du rouleau d’entraînement du tapis <ul style="list-style-type: none"> latéral 445 installation du rouleau libre de tapis latéral 440 réglage de la hauteur du tablier des tapis <ul style="list-style-type: none"> latéraux 429 réglage de la tension du tapis latéral 432 remplacement du roulement à rouleau <ul style="list-style-type: none"> d’entraînement 444 remplacement du roulement à rouleau libre 437 retrait des tapis latéraux 426 retrait du rouleau d’entraînement du tapis <ul style="list-style-type: none"> latéral 442 retrait du rouleau libre du tapis latéral 435 systèmes de transport 498 Conversion de la position de travail à la position de <ul style="list-style-type: none"> transport 279 roues en mouvement <ul style="list-style-type: none"> roues arrière (droite) en position de <ul style="list-style-type: none"> transport 282 roues avant (gauche) en position de <ul style="list-style-type: none"> transport 280 conversion de la position transport à travail 268 rangement de la barre de remorquage 273 retrait de la barre d’attelage du stockage 284 retrait de la barre de remorquage 269 roues en mouvement <ul style="list-style-type: none"> roues arrière (droite) en position de travail 277
---	--

INDEX

roues avant (gauche) à la position de champ	274
déplacement de la roue extérieure gauche du transport à la position de travail	268
pression de gonflage des pneus	500
transport de la plateforme	266
sur la moissonneuse-batteuse	266
vérification du couple de serrage des boulons d'assemblage	498
vérification du couple de serrage des boulons des roues	498
Systèmes de transport EasyMove ^{MC} (en option)	
changement de la connexion de la barre de remorquage	
de la chape à l'axe	503

T

tableau de conversion	560
tablier d'alimentation	
rouleaux d'entraînement	
installation	406
retrait	404
vérification des crochets du support de bielle	422
tapis	
dépannage	545
modules de flottement	
réglage et contrôle de la tension du tapis d'alimentation	402
remplacement du tapis d'alimentation	397
tablier d'alimentation	397
réglage du suivi du tapis latéral	434
vitesse du tapis latéral	168
réglage de la vitesse	169
tapis d'alimentation	
réglage de la vitesse	170
remplacement du tapis d'alimentation	397
rouleau d'entraînement	404
rouleau libre	410
installation	413
retrait	410
roulement de rouleau d'entraînement	
installation	410
Retirer	407
roulement de rouleau libre	
remplacement	416
tension de tapis	
vérification, réglage	402
tapis de plateforme, <i>Voir</i> tapis	
tiges de déflecteurs à expulsion aux extrémités	520
tiges de division	213
installation	214
Retirer	214
tiges de division de récolte	213
installation	214

Retirer	214
transmissions	
doigts de la transmission	
installation de la protection	332
retrait de la protection	330
installation	326
retrait	324
transporteurs à vis	
position du transporteur à vis	124

V

vis	
chaînes d'entraînement	
vérification de la tension	340
configurations de la vis d'alimentation	
configuration étroite	102
configuration large	107
configuration moyenne	105
configuration ultra étroite	98
configuration Ultra large	110
doigts	
réglage de la synchronisation des doigts	352
spire	
installation	114, 117
retrait	112
spire de la vis d'alimentation en option	525
vis d'alimentation	337
espacement entre le transporteur à vis et le bac	337
pignons d'entraînement de la vis d'alimentation	
réglage de la tension de la chaîne d'entraînement de la vis d'alimentation	344
Vis d'alimentation	
chaînes d'entraînement	
lubrification	310
réglage de la tension de la chaîne	344
vérification de la tension de la chaîne	342
configurations de la vis d'alimentation	96
doigts	347, <i>Voir</i> doigts
contrôle de la synchronisation des doigts	351
installation	122, 349
Retirer	119, 347
ressorts de tension	
vérification et réglage	126
spire	112, 347
vis transversales supérieures	190
kits	517
position de réglage	191
vitesse au sol	
vitesse	171
vitesse au sol	
vitesse du rabatteur	165
vitesse du tapis d'alimentation	170
vitesse du tapis latéral	168
réglage	169

INDEX

vitesses du rabatteur.....	165
position de la chaîne.....	487

Fluides et huiles recommandés

Pour une performance optimale de votre machine, utilisez uniquement des fluides et lubrifiants propres.

- Utilisez toujours des récipients propres pour tous les fluides et lubrifiants.
- Rangez les fluides et lubrifiants à l'abri de la poussière, de l'humidité et de tout autre contaminant.

Lubrifiant	Spécifications	Description	Utilisation	Quantités
Graisse	SAE multi-usages	Performance haute température, pression extrême (EP) avec 1 % max. de bisulfure de molybdène (NLGI Grade 2) à base de lithium	Comme requis, sauf indication contraire	–
		Performance haute température, pression extrême (EP) avec 10 % max. de bisulfure de molybdène (NLGI Grade 2) à base de lithium	Joints coulissants de la transmission	–
Huile de transmission	SAE 85W-140	Classe de service API GL-5	Boîtier d'entraînement de couteau	1,5 litre (1,6 quart)
			Boîte de vitesse principale	2,75 litres (2,9 quarts)
			Boîte de vitesse d'achèvement	2,25 litres (2,4 quarts)
Huile hydraulique	<p>Huile trans-hydraulique de grade unique. Viscosité à 60,1 cSt à 40 °C (104 °F) Viscosité à 9,5 cSt à 100 °C (212 °F)</p> <p>Marques recommandées :</p> <ul style="list-style-type: none"> • Petro-Canada Duratran • John Deere Hy-Gard J20C • CNH Hy-Tran Ultratractor • CNH Hy-Tran Multitractor • AGCO Power Fluid 821 XL 	Huile lubrifiante trans-hydraulique	Réservoir des systèmes d'entraînement de plateforme	95 litres (25,1 gallons américains)
Huile de chaîne	Huile de chaîne d'une viscosité de 100-150 cSt à 40 °C (104 °F) ou huile minérale SAE 20W-50 sans détergents ni solvants.	L'huile de chaîne est formulée pour offrir une bonne protection contre l'usure et une résistance à la formation de mousse. Elle protège la chaîne et les pignons d'entraînement contre l'usure.	Chaîne d'entraînement du rabatteur	–



BY **MacDon**

CLIENTS
MacDon.com

CONCESSIONNAIRES
Portal.MacDon.com

Les marques de commerce des produits sont les marques de leurs fabricants ou de leurs distributeurs respectifs.

Imprimé au Canada