

Série FD2

Plateforme FlexDraper^{MD} avec module de flottement FM200

Manuel d'opération

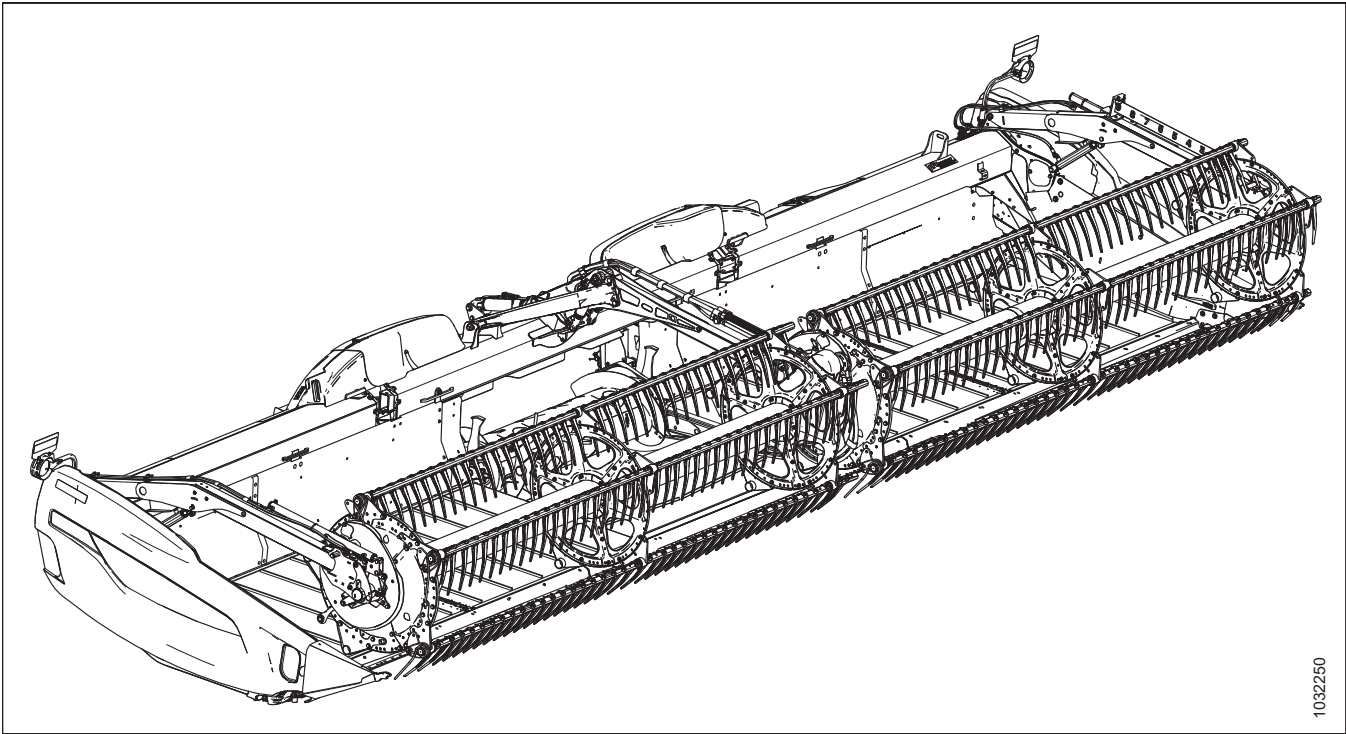
262849 Révision A

Traduction du manuel d'origine

Inclut la technologie FLEX-FLOAT™ de MacDon

Spécialistes de la Récolte.

Plateformes FlexDraper^{MD} série FD2



1032250

Date de publication : août 2024

© 2024 MacDon Industries, Ltd.

Les informations contenues dans cette publication sont basées sur les informations dont nous disposons et qui sont en vigueur au moment de l'impression. MacDon Industries, Ltd. ne fait aucune déclaration et ne donne aucune garantie, expresse ou implicite, quant à l'information contenue dans cette publication. MacDon Industries, Ltd. se réserve le droit d'apporter des modifications à tout moment et sans préavis.

Déclaration de conformité



EC Declaration of Conformity

[1] **MacDon** [4] As per Shipping Document

MacDon Industries Ltd.
680 Moray Street,
Winnipeg, Manitoba, Canada
R3J 3S3

[5] 22-Apr-24

[2] Combine Header

[6] _____

[3] MacDon FD2 Series

Adrienne Tankeu
Product Integrity

EN	BG	CZ	DA
<p>We, [1] Declare, that the product: Machine Type: [2] Name & Model: [3] Serial Number(s): [4] fulfills all the relevant provisions of the Directive 2006/42/EC. Harmonized standards used, as referred to in Article 7(2): EN ISO 4254-1:2015 EN ISO 4254-1:2015/A1:2021 EN ISO 4254-7:2017 Place and date of declaration: [5] Identity and signature of the person empowered to draw up the declaration: [6] Name and address of the person authorized to compile the technical file: Guillaume Quenot General Manager, MacDon Europe GmbH Hagenauer Straße 59 65203 Wiesbaden (Germany) gquenot@macdon.com</p>	<p>Ние, [1] декларираме, че следният продукт: Тип машина: [2] Наименование и модел: [3] Сериен номер(а) [4] отговаря на всички приложими разпоредби на директива 2006/42/ЕО. Използвани са следните хармонизирани стандарти според чл. 7(2): EN ISO 4254-1:2015 EN ISO 4254-1:2015/A1:2021 EN ISO 4254-7:2017 Място и дата на декларацията: [5] Име и подпис на лицето, упълномощено да изготви декларацията: [6] Име и адрес на лицето, упълномощено да състави техническия файл: Гуillaume Яуенот Управител, MacDon Europe GmbH Hagenauer Straße 59 65203 Wiesbaden (Германия) gquenot@macdon.com</p>	<p>My, [1] Prohlášíme, že produkt: Typ zařízení: [2] Název a model: [3] Sériové(á) číslo(a): [4] splňuje všechna relevantní ustanovení směrnice 2006/42/EC. Byly použity harmonizované standardy, jak je uvedeno v článku 7(2): EN ISO 4254-1:2015 EN ISO 4254-1:2015/A1:2021 EN ISO 4254-7:2017 Místo a datum prohlášení: [5] Identita a podpis osoby oprávněné k vydání prohlášení: [6] Jméno a adresa osoby oprávněné k vyplnění technického souboru: Guillaume Quenot generální ředitel, MacDon Europe GmbH Hagenauer Straße 59 65203 Wiesbaden (Německo) gquenot@macdon.com</p>	<p>Vi, [1] erklærer, at produktet: Maskintype [2] Navn og model: [3] Serienummer (-numre): [4] Opfylder alle bestemmelser i direktiv 2006/42/EF. Anvendte harmoniserede standarder, som henviser til i paragraf 7(2): EN ISO 4254-1:2015 EN ISO 4254-1:2015/A1:2021 EN ISO 4254-7:2017 Sted og dato for erklæringen: [5] Identitet på og underskrift fra den person, som er bemyndiget til at udarbejde erklæringen: [6] Navn og adresse på den person, som er bemyndiget til at udarbejde den tekniske fil: Guillaume Quenot Direktør, MacDon Europe GmbH Hagenauer Straße 59 D-65203 Wiesbaden (Tyskland) gquenot@macdon.com</p>

DE	ES	ET	FR
<p>Wir, [1] Erklären hiermit, dass das Produkt: Maschinentyp: [2] Name & Modell: [3] Seriennummer (n): [4] alle relevanten Vorschriften der Richtlinie 2006/42/EG erfüllt. Harmonisierte Standards wurden, wie in folgenden Artikeln angegeben, verwendet 7(2): EN ISO 4254-1:2015 EN ISO 4254-1:2015/A1:2021 EN ISO 4254-7:2017 Ort und Datum der Erklärung: [5] Name und Unterschrift der Person, die dazu befugt ist, die Erklärung auszustellen: [6] Name und Anschrift der Person, die dazu berechtigt ist, die technischen Unterlagen zu erstellen: Guillaume Quenot General Manager - MacDon Europe GmbH Hagenauer Straße 59 65203 Wiesbaden gquenot@macdon.com</p>	<p>Nosotros [1] declaramos que el producto: Tipo de máquina: [2] Nombre y modelo: [3] Números de serie: [4] cumple con todas las disposiciones pertinentes de la directriz 2006/42/EC. Se utilizaron normas armonizadas, según lo dispuesto en el artículo 7(2): EN ISO 4254-1:2015 EN ISO 4254-1:2015/A1:2021 EN ISO 4254-7:2017 Lugar y fecha de la declaración: [5] Identidad y firma de la persona facultada para draw redactar la declaración: [6] Nombre y dirección de la persona autorizada para elaborar el expediente técnico: Guillaume Quenot Gerente general - MacDon Europe GmbH Hagenauer Straße 59 65203 Wiesbaden (Alemania) gquenot@macdon.com</p>	<p>Meie, [1] deklareerime, et toode Seadme tüüp: [2] Nimi ja mudel: [3] Seerianumbrid: [4] vastab kõigile direktiivi 2006/42/EÜ asjakohastele sätetele. Kasutatud on järgnevald harmoniseeritud standardeid, millele on viidatud ka punktis 7(2): EN ISO 4254-1:2015 EN ISO 4254-1:2015/A1:2021 EN ISO 4254-7:2017 Deklaratsiooni koht ja kuupäev: [5] Deklaratsiooni koostamiseks volitatud isiku nimi ja allkiri: [6] Tehnilise dokumendi koostamiseks volitatud isiku nimi ja aadress: Guillaume Quenot Peadirektor, MacDon Europe GmbH Hagenauer Straße 59 65203 Wiesbaden (Saksamaa) gquenot@macdon.com</p>	<p>Nous soussignés, [1] Déclarons que le produit : Type de machine : [2] Nom et modèle : [3] Numéro(s) de série : [4] Est conforme à toutes les dispositions pertinentes de la directive 2006/42/EC. Utilisation des normes harmonisées, comme indiqué dans l'Article 7(2): EN ISO 4254-1:2015 EN ISO 4254-1:2015/A1:2021 EN ISO 4254-7:2017 Lieu et date de la déclaration : [5] Identité et signature de la personne ayant reçu le pouvoir de rédiger cette déclaration : [6] Nom et adresse de la personne autorisée à constituer le dossier technique : Guillaume Quenot Directeur général, MacDon Europe GmbH Hagenauer Straße 59 65203 Wiesbaden (Allemagne) gquenot@macdon.com</p>

EC Declaration of Conformity

<p style="text-align: center;">IT</p> <p>Noi, [1] Dichiaro che il prodotto: Tipo di macchina: [2] Nome e modello: [3] Numero(i) di serie: [4] soddisfa tutte le disposizioni rilevanti della direttiva 2006/42/CE. Utilizzo degli standard armonizzati, come indicato nell'Articolo 7(2): EN ISO 4254-1:2015 EN ISO 4254-1:2015/A1:2021 EN ISO 4254-7:2017 Luogo e data della dichiarazione: [5] Nome e firma della persona autorizzata a redigere la dichiarazione: [6] Nome e persona autorizzata a compilare il file tecnico: Guillaume Quenot General Manager, MacDon Europe GmbH Hagenauer Straße 59 65203 Wiesbaden (Germania) gquenot@macdon.com</p>	<p style="text-align: center;">HU</p> <p>Mi, [1] Ezennel kijelentjük, hogy a következő termék: Gép típusa: [2] Név és modell: [3] Szériaszám(ok): [4] teljesíti a következő iránylevelben szabványokhoz vonatkozó elírásait: 2006/42/EK. Az alábbi harmonizált szabványok kerültek alkalmazásra a 7(2) cikkely szerint: EN ISO 4254-1:2015 EN ISO 4254-1:2015/A1:2021 EN ISO 4254-7:2017 A nyilatkozattétel ideje és helye: [5] Azon személy kiléte és aláírása, aki jogosult a nyilatkozat elkészítésére: [6] Azon személy neve és aláírása, aki felhatalmazott a termék szaki dokumentációját összeállítására: Guillaume Quenot Vezérigazgató, MacDon Europe GmbH Hagenauer Straße 59 65203 Wiesbaden (Németország) gquenot@macdon.com</p>	<p style="text-align: center;">LT</p> <p>Mes, [1] Pareiškiami, kad šis produktas: Mašinos tipas: [2] Pavadinimas ir modelis: [3] Serijos numeris (-iai): [4] atitinka taikomus reikalavimus pagal Direktyvą 2006/42/EB. Naudojami harmonizuoti standartai, kai nurodoma straipsnyje 7(2): EN ISO 4254-1:2015 EN ISO 4254-1:2015/A1:2021 EN ISO 4254-7:2017 Deklaracijos vieta ir data: [5] Asmens tapatybės duomenys ir parašas asmens, galiojantis šiai deklaracijai: [6] Vardas ir pavardas asmens, kuris galiojantis sudaryti šį techninį failą: Guillaume Quenot Generalinis direktorius, MacDon Europe GmbH Hagenauer Straße 59 65203 Wiesbaden (Vokietija) gquenot@macdon.com</p>	<p style="text-align: center;">LV</p> <p>Mēs, [1] Deklarējam, ka produkts: Mašīnas tips: [2] Nosaukums un modelis: [3] Sērijas numurs(-i): [4] Atbilst visiem būtiskajiem Direktīvas 2006/42/EK prasībām. Piemēroti šai deklarācijai standarti, kas minēti 7.pantā 2.punktā: EN ISO 4254-1:2015 EN ISO 4254-1:2015/A1:2021 EN ISO 4254-7:2017 Deklarācijas vieta un datums: [5] Tas personas vārds, uzvārds un paraksts, kas ir pilnvarots sagatavot šo deklarāciju: [6] Tas personas vārds, uzvārds un adrese, kas ir pilnvarota sastādīt tehnisko dokumentāciju: Guillaume Quenot enerģētiskais direktors, MacDon Europe GmbH Hagenauer Straße 59 65203 Wiesbaden (Vokietija) gquenot@macdon.com</p>
<p style="text-align: center;">NL</p> <p>Wij, [1] Verklaren dat het product: Machinetype: [2] Naam en model: [3] Serienummer(s): [4] voldoet aan alle relevante bepalingen van de Richtlijn 2006/42/EC. Geharmoniseerde normen toegepast, zoals vermeld in Artikel 7(2): EN ISO 4254-1:2015 EN ISO 4254-1:2015/A1:2021 EN ISO 4254-7:2017 Plaats en datum van verklaring: [5] Naam en handtekening van de bevoegde persoon om de verklaring op te stellen: [6] Naam en adres van de geautoriseerde persoon om het technisch dossier samen te stellen: Guillaume Quenot Algemeen directeur, MacDon Europe GmbH Hagenauer Straße 59 65203 Wiesbaden (Duitsland) gquenot@macdon.com</p>	<p style="text-align: center;">PO</p> <p>My ni e podpisani, [1] Oświadczamy, że produkt: Typ urządzenia: [2] Nazwa i model: [3] Numer seryjny/numery seryjne: [4] spełnia wszystkie odpowiednie przepisy dyrektywy 2006/42/WE. Zastosowali my następujące (zharmonizowane) normy zgodnie z art. 7(2): EN ISO 4254-1:2015 EN ISO 4254-1:2015/A1:2021 EN ISO 4254-7:2017 Data i miejsce o wiadczenia: [5] Imię i nazwisko oraz podpis osoby upoważnionej do przygotowania deklaracji: [6] Imię i nazwisko oraz adres osoby upoważnionej do przygotowania dokumentacji technicznej: Guillaume Quenot Dyrektor generalny, MacDon Europe GmbH Hagenauer Straße 59 65203 Wiesbaden (Niemcy) gquenot@macdon.com</p>	<p style="text-align: center;">PT</p> <p>Nós, [1] Declaramos, que o produto: Tipo de máquina: [2] Nome e Modelo: [3] Número(s) de Série: [4] cumpre todas as disposições relevantes da Directiva 2006/42/CE. Normas harmonizadas aplicadas, conforme referido no Artigo 7(2): EN ISO 4254-1:2015 EN ISO 4254-1:2015/A1:2021 EN ISO 4254-7:2017 Local e data da declaração: [5] Identidade e assinatura da pessoa autorizada a elaborar a declaração: [6] Nome e endereço da pessoa autorizada a compilar o ficheiro técnico: Guillaume Quenot Gerente Geral, MacDon Europa Ltda. Hagenauer Straße 59 65203 Wiesbaden (Alemanha) gquenot@macdon.com</p>	<p style="text-align: center;">RO</p> <p>Noi, [1] Declaram, că următorul produs: Tipul mașinii: [2] Denumirea și modelul: [3] Număr (numere) serie: [4] corespunde tuturor dispozițiilor ilor enale ale directivei 2006/42/EC. Au fost aplicate următoarele standarde armonizate conform articolului 7(2): EN ISO 4254-1:2015 EN ISO 4254-1:2015/A1:2021 EN ISO 4254-7:2017 Data și locul declarației: [5] Identitatea și semnătura persoanei împuternicite pentru întocmirea declarației: [6] Numele și semnătura persoanei autorizate pentru întocmirea fișierului tehnic: Guillaume Quenot Manager General, MacDon Europe GmbH Hagenauer Straße 59 65203 Wiesbaden (Germania) gquenot@macdon.com</p>
<p style="text-align: center;">SR</p> <p>Mi, [1] Izjavljujem da proizvod Tip mašine: [2] Naziv i model: [3] Serijski broj(ovi): [4] Ispunjava sve relevantne odredbe direktive 2006/42/EC. Korišćeni su usklađeni standardi kao što je navedeno u članu 7(2): EN ISO 4254-1:2015 EN ISO 4254-1:2015/A1:2021 EN ISO 4254-7:2017 Datum i mesto izdavanja deklaracije: [5] Identitet i potpis lica ovlašćenog za sastavljanje deklaracije: [6] Ime i adresa osobe ovlašćene za sastavljanje tehničke datoteke: Guillaume Quenot Generalni direktor, MacDon Europe GmbH Hagenauer Straße 59 65203 Wiesbaden (Nemačka) gquenot@macdon.com</p>	<p style="text-align: center;">SV</p> <p>Mi, [1] Intyggar att produkten: Maskintyp: [2] Namn och modell: [3] Serienummer: [4] uppfyller alla relevanta villkor i direktivet 2006/42/EG. Harmoniserade standarder används, såsom anges i artikel 7(2): EN ISO 4254-1:2015 EN ISO 4254-1:2015/A1:2021 EN ISO 4254-7:2017 Plats och datum för intyget: [5] Identitet och signatur för person med befogenhet att upprätta intyget: [6] Namn och adress för person behörig att upprätta den tekniska dokumentationen: Guillaume Quenot Administrativ chef, MacDon Europe GmbH Hagenauer Straße 59 65203 Wiesbaden (Tyskland) gquenot@macdon.com</p>	<p style="text-align: center;">SL</p> <p>Mi, [1] izjavljam, da izdelek: Vrsta stroja: [2] Ime in model: [3] Serijska/-e številka/-e: [4] ustreza vsem zadevnim določbam Direktive 2006/42/ES. Uporabljeni usklajeni standardi, kot je navedeno v členu 7(2): EN ISO 4254-1:2015 EN ISO 4254-1:2015/A1:2021 EN ISO 4254-7:2017 Kraj in datum izjave: [5] Istovetnost in podpis osebe, pooblaščenega za pripravo izjave: [6] Ime in naslov osebe, pooblaščenega za pripravo tehnične datoteke: Guillaume Quenot Generalni direktor, MacDon Europe GmbH Hagenauer Straße 59 65203 Wiesbaden (Nemčija) gquenot@macdon.com</p>	<p style="text-align: center;">SK</p> <p>My, [1] toto prehlasujem, že tento výrobok: Typ zariadenia: [2] Názov a model: [3] Vrchné číslo: [4] spĺňa príslušné ustanovenia a základné požiadavky smernice č. 2006/42/ES. Použitá harmonizovaná norma, ktorá sa uvádza v článku 7(2): EN ISO 4254-1:2015 EN ISO 4254-1:2015/A1:2021 EN ISO 4254-7:2017 Miesto a dátum prehlásenia: [5] Meno a podpis osoby oprávnenej vypracovať toto prehlásenie: [6] Meno a adresa osoby oprávnenej zostaviť technický súbor: Guillaume Quenot Generálny riaditeľ, MacDon Europe GmbH Hagenauer Straße 59 65203 Wiesbaden (Nemecko) gquenot@macdon.com</p>



EC Declaration of Conformity

[1] **MacDon**

MacDon Industries Ltd.
680 Moray Street,
Winnipeg, Manitoba, Canada
R3J 3S3

[4] As per Shipping Document

[5] 22-Apr-24

[2] Float Module

[6] _____

Adrienne Tankeu
Product Integrity

[3] MacDon FM200

EN	BG	CZ	DA
<p>We, [1] Declare, that the product: Machine Type: [2] Name & Model: [3] Serial Number(s): [4] fulfils all the relevant provisions of the Directive 2006/42/EC. Harmonized standards used, as referred to in Article 7(2): EN ISO 4254-1:2015 EN ISO 4254-1:2015/A1:2021 EN ISO 4254-7:2017 Place and date of declaration: [5] Identity and signature of the person empowered to draw up the declaration: [6] Name and address of the person authorized to compile the technical file: Guillaume Quenot General Manager, MacDon Europe GmbH Hagenauer Straße 59 65203 Wiesbaden (Germany) gquenot@macdon.com</p>	<p>Ние, [1] декларираме, че следният продукт: Тип машина: [2] Наименование и модел: [3] Сериен номер(а) [4] отговаря на всички приложими разпоредби на директива 2006/42/ЕО. Използвани са следните хармонизирани стандарти според чл. 7(2): EN ISO 4254-1:2015 EN ISO 4254-1:2015/A1:2021 EN ISO 4254-7:2017 Място и дата на декларацията: [5] Име и подпис на лицето, упълномощено да изготви декларацията: [6] Име и адрес на лицето, упълномощено да състави техническия файл: Гуиillaume Яуенот Управител, MacDon Europe GmbH Hagenauer Straße 59 65203 Wiesbaden (Германия) gquenot@macdon.com</p>	<p>My, [1] Prohláňujeme, že produkt: Typ zařizení: [2] Název a model: [3] Sériové(á) číslo(a): [4] splňuře všechna relevantní ustanovení směrnice 2006/42/EC. Byly použity harmonizované standardy, jak je uvedeno v článku 7(2): EN ISO 4254-1:2015 EN ISO 4254-1:2015/A1:2021 EN ISO 4254-7:2017 Místo a datum prohlášení: [5] Identita a podpis osoby oprávněné k vydání prohlášení: [6] Jméno a adresa osoby oprávněné k vyplnění technického souboru: Guillaume Quenot generální ředitel, MacDon Europe GmbH Hagenauer Straße 59 65203 Wiesbaden (Německo) gquenot@macdon.com</p>	<p>Vi, [1] erklærer, at produktet: Maskintype [2] Navn og model: [3] Serienummer (-numre): [4] Opfylder alle bestemmelser i direktiv 2006/42/EF. Anvendte harmoniserede standarder, som henviser til i paragraf 7(2): EN ISO 4254-1:2015 EN ISO 4254-1:2015/A1:2021 EN ISO 4254-7:2017 Sted og dato for erklæringen: [5] Identitet på og underskrift fra den person, som er bemyndiget til at udarbejde erklæringen: [6] Navn og adresse på den person, som er bemyndiget til at udarbejde den tekniske fil: Guillaume Quenot Direktør, MacDon Europe GmbH Hagenauer Straße 59 D-65203 Wiesbaden (Tyskland) gquenot@macdon.com</p>

DE	ES	ET	FR
<p>Wir, [1] Erklären hiermit, dass das Produkt: Maschinentyp: [2] Name & Modell: [3] Seriennummer (n): [4] alle relevanten Vorschriften der Richtlinie 2006/42/EG erfüllt. Harmonisierte Standards wurden, wie in folgenden Artikeln angegeben, verwendet 7(2): EN ISO 4254-1:2015 EN ISO 4254-1:2015/A1:2021 EN ISO 4254-7:2017 Ort und Datum der Erklärung: [5] Name und Unterschrift der Person, die dazu befugt ist, die Erklärung auszustellen: [6] Name und Anschrift der Person, die dazu berechtigt ist, die technischen Unterlagen zu erstellen: Guillaume Quenot General Manager, MacDon Europe GmbH Hagenauer Straße 59 65203 Wiesbaden gquenot@macdon.com</p>	<p>Nosotros [1] declaramos que el producto: Tipo de máquina: [2] Nombre y modelo: [3] Números de serie: [4] cumple con todas las disposiciones pertinentes de la directriz 2006/42/EC. Se utilizaron normas armonizadas, según lo dispuesto en el artículo 7(2): EN ISO 4254-1:2015 EN ISO 4254-1:2015/A1:2021 EN ISO 4254-7:2017 Lugar y fecha de la declaración: [5] Identidad y firma de la persona facultada para draw redactar la declaración: [6] Nombre y dirección de la persona autorizada para elaborar el expediente técnico: Guillaume Quenot Gerente general - MacDon Europe GmbH Hagenauer Straße 59 65203 Wiesbaden (Alemania) gquenot@macdon.com</p>	<p>Meie, [1] deklareerime, et toode Seadme tüüp: [2] Nimi ja mudel: [3] Seerianumbriid: [4] vastab kõigile direktiivi 2006/42/EÜ asjakohastele sätetele. Kasutatud on järgnevaid harmoniseeritud standardeid, millele on viidatud ka punktis 7(2): EN ISO 4254-1:2015 EN ISO 4254-1:2015/A1:2021 EN ISO 4254-7:2017 Deklaratsiooni koht ja kuupäev: [5] Deklaratsiooni koostamiseks volitatud isiku nimi ja allkiri: [6] Tehnilise dokumendi koostamiseks volitatud isiku nimi ja aadress: Guillaume Quenot Peadirektor, MacDon Europe GmbH Hagenauer Straße 59 65203 Wiesbaden (Saksamaa) gquenot@macdon.com</p>	<p>Nous soussignés, [1] Déclarons que le produit : Type de machine : [2] Nom et modèle : [3] Numéro(s) de série : [4] Est conforme à toutes les dispositions pertinentes de la directive 2006/42/EC. Utilisation des normes harmonisées, comme indiqué dans l'Article 7(2): EN ISO 4254-1:2015 EN ISO 4254-1:2015/A1:2021 EN ISO 4254-7:2017 Lieu et date de la déclaration : [5] Identité et signature de la personne ayant reçu le pouvoir de rédiger cette déclaration : [6] Nom et adresse de la personne autorisée à constituer le dossier technique : Guillaume Quenot Directeur général, MacDon Europe GmbH Hagenauer Straße 59 65203 Wiesbaden (Allemagne) gquenot@macdon.com</p>

EC Declaration of Conformity

<p style="text-align: center;">IT</p> <p>Noi, [1] Dichiaro che il prodotto: Tipo di macchina: [2] Nome e modello: [3] Numero(i) di serie: [4] soddisfa tutte le disposizioni rilevanti della direttiva 2006/42/CE. Utilizzo degli standard armonizzati, come indicato nell'Articolo 7(2): EN ISO 4254-1:2015 EN ISO 4254-1:2015/A1:2021 EN ISO 4254-7:2017 Luogo e data della dichiarazione: [5] Nome e firma della persona autorizzata a redigere la dichiarazione: [6] Nome e persona autorizzata a compilare il file tecnico: Guillaume Quenot General Manager, MacDon Europe GmbH Hagenauer Straße 59 65203 Wiesbaden (Germania) gquenot@macdon.com</p>	<p style="text-align: center;">HU</p> <p>Mi, [1] Ezennel kijelentjük, hogy a következő termék: Gép típusa: [2] Név és modell: [3] Szériaszám(ok): [4] teljesíti a következő iránylevelben szabványokkal összefüggő elírásokat: 2006/42/EK. Az alábbi harmonizált szabványok kerültek alkalmazásra a 7(2) cikkely szerint: EN ISO 4254-1:2015 EN ISO 4254-1:2015/A1:2021 EN ISO 4254-7:2017 A nyilatkozattétel ideje és helye: [5] Azon személy kiléte és aláírása, aki jogosult a nyilatkozat elkészítésére: [6] Azon személy neve és aláírása, aki felhatalmazott a termék szaki dokumentációját összeállítására: Guillaume Quenot Vezérigazgató, MacDon Europe GmbH Hagenauer Straße 59 65203 Wiesbaden (Németország) gquenot@macdon.com</p>	<p style="text-align: center;">LT</p> <p>Mes, [1] Pareiškiami, kad šis produktas: Mašinos tipas: [2] Pavadinimas ir modelis: [3] Serijos numeris (-iai): [4] atitinka taikomus reikalavimus pagal Direktyvą 2006/42/EB. Naudojami harmonizuoti standartai, kai nurodoma straipsnyje 7(2): EN ISO 4254-1:2015 EN ISO 4254-1:2015/A1:2021 EN ISO 4254-7:2017 Deklaracijos vieta ir data: [5] Asmens tapatybės duomenys ir parašas asmens, galiojantis šiai deklaracijai: [6] Vardas ir pavardas asmens, kuris galiojantis duomenys techniniame failo: Guillaume Quenot Generalinis direktorius, MacDon Europe GmbH Hagenauer Straße 59 65203 Wiesbaden (Vokietija) gquenot@macdon.com</p>	<p style="text-align: center;">LV</p> <p>Mēs, [1] Deklarējam, ka produkts: Mašīnas tips: [2] Nosaukums un modelis: [3] Sērijas numurs(-i): [4] Atbilst visiem būtiskajiem Direktīvas 2006/42/EK prasībām. Piemēroti šādi standarti, kuru minētās 7.pantā 2.punktā: EN ISO 4254-1:2015 EN ISO 4254-1:2015/A1:2021 EN ISO 4254-7:2017 Deklarācijas vietas un datums: [5] Tas personas vārds, uzvārds un paraksts, kas ir pilnvarots sagatavot šo deklarāciju: [6] Tas personas vārds, uzvārds un adrese, kas ir pilnvarota sastādīt tehnisko dokumentāciju: Guillaume Quenot enerģētiskais direktors, MacDon Europe GmbH Hagenauer Straße 59 65203 Wiesbaden (Vokietija) gquenot@macdon.com</p>
<p style="text-align: center;">NL</p> <p>Wij, [1] Verklaren dat het product: Machinetype: [2] Naam en model: [3] Serienummer(s): [4] voldoet aan alle relevante bepalingen van de Richtlijn 2006/42/EC. Geharmoniseerde normen toegepast, zoals vermeld in Artikel 7(2): EN ISO 4254-1:2015 EN ISO 4254-1:2015/A1:2021 EN ISO 4254-7:2017 Plaats en datum van verklaring: [5] Naam en handtekening van de bevoegde persoon om de verklaring op te stellen: [6] Naam en adres van de geautoriseerde persoon om het technisch dossier samen te stellen: Guillaume Quenot Algemeen directeur, MacDon Europe GmbH Hagenauer Straße 59 65203 Wiesbaden (Duitsland) gquenot@macdon.com</p>	<p style="text-align: center;">PO</p> <p>My ni e podpisani, [1] O wiadczy, że produkt: Typ urządzenia: [2] Nazwa i model: [3] Numer seryjny/numery seryjne: [4] spełnia wszystkie odpowiednie przepisy dyrektywy 2006/42/WE. Zastosowali my następujące (zharmonizowane) normy zgodnie z art. 7(2): EN ISO 4254-1:2015 EN ISO 4254-1:2015/A1:2021 EN ISO 4254-7:2017 Data i miejsce o wiadczenia: [5] Imię i nazwisko oraz podpis osoby upoważnionej do przygotowania deklaracji: [6] Imię i nazwisko oraz adres osoby upoważnionej do przygotowania dokumentacji technicznej: Guillaume Quenot Dyrektor generalny, MacDon Europe GmbH Hagenauer Straße 59 65203 Wiesbaden (Niemcy) gquenot@macdon.com</p>	<p style="text-align: center;">PT</p> <p>Nós, [1] Declaramos, que o produto: Tipo de máquina: [2] Nome e Modelo: [3] Número(s) de Série: [4] cumpre todas as disposições relevantes da Directiva 2006/42/CE. Normas harmonizadas aplicadas, conforme referido no Artigo 7(2): EN ISO 4254-1:2015 EN ISO 4254-1:2015/A1:2021 EN ISO 4254-7:2017 Local e data da declaração: [5] Identidade e assinatura da pessoa autorizada a elaborar a declaração: [6] Nome e endereço da pessoa autorizada a compilar o ficheiro técnico: Guillaume Quenot Gerente Geral, MacDon Europa Ltda. Hagenauer Straße 59 65203 Wiesbaden (Alemanha) gquenot@macdon.com</p>	<p style="text-align: center;">RO</p> <p>Noi, [1] Declaram, că următorul produs: Tipul mașinii: [2] Denumirea și modelul: [3] Număr (numere) serie: [4] corespunde tuturor dispozițiilor incluse în alea directivei 2006/42/EC. Au fost aplicate următoarele standarde armonizate conform articolului 7(2): EN ISO 4254-1:2015 EN ISO 4254-1:2015/A1:2021 EN ISO 4254-7:2017 Data și locul declarației: [5] Identitatea și semnătura persoanei împuternicite pentru întocmirea declarației: [6] Numele și semnătura persoanei autorizate pentru întocmirea fișei tehnice: Guillaume Quenot Manager General, MacDon Europe GmbH Hagenauer Straße 59 65203 Wiesbaden (Germania) gquenot@macdon.com</p>
<p style="text-align: center;">SR</p> <p>Mi, [1] Izjavljujem da proizvod Tip mašine: [2] Naziv i model: [3] Serijski broj(ovi): [4] Ispunjava sve relevantne odredbe direktive 2006/42/EC. Korišćeni su usklađeni standardi kao što je navedeno u članu 7(2): EN ISO 4254-1:2015 EN ISO 4254-1:2015/A1:2021 EN ISO 4254-7:2017 Datum i mesto izdavanja deklaracije: [5] Identitet i potpis lica ovlašćenog za sastavljanje deklaracije: [6] Ime i adresa osobe ovlašćene za sastavljanje tehničke datoteke: Guillaume Quenot Generalni direktor, MacDon Europe GmbH Hagenauer Straße 59 65203 Wiesbaden (Nemačka) gquenot@macdon.com</p>	<p style="text-align: center;">SV</p> <p>Mi, [1] Intyggar att produkten: Maskintyp: [2] Namn och modell: [3] Serienummer: [4] uppfyller alla relevanta villkor i direktivet 2006/42/EG. Harmoniserade standarder används, såsom anges i artikel 7(2): EN ISO 4254-1:2015 EN ISO 4254-1:2015/A1:2021 EN ISO 4254-7:2017 Plats och datum för intyget: [5] Identitet och signatur för person med befogenhet att upprätta intyget: [6] Namn och adress för person behörig att upprätta den tekniska dokumentationen: Guillaume Quenot Administrativ chef, MacDon Europe GmbH Hagenauer Straße 59 65203 Wiesbaden (Tyskland) gquenot@macdon.com</p>	<p style="text-align: center;">SL</p> <p>Mi, [1] izjavljamo, da izdelek: Vrsta stroja: [2] Ime in model: [3] Serijska/-e številka/-e: [4] ustreza vsem zadevnim določbam Direktive 2006/42/ES. Uporabljeni usklajeni standardi, kot je navedeno v členu 7(2): EN ISO 4254-1:2015 EN ISO 4254-1:2015/A1:2021 EN ISO 4254-7:2017 Kraj in datum izjave: [5] Istovetnost in podpis osebe, pooblaščenega za pripravo izjave: [6] Ime in naslov osebe, pooblaščenega za pripravo tehnične datoteke: Guillaume Quenot Generalni direktor, MacDon Europe GmbH Hagenauer Straße 59 65203 Wiesbaden (Nemčija) gquenot@macdon.com</p>	<p style="text-align: center;">SK</p> <p>My, [1] toto prehlasujeme, že tento výrobok: Typ zariadenia: [2] Názov a model: [3] V robné číslo: [4] spĺňa príslušné ustanovenia a základné požiadavky smernice č. 2006/42/ES. Použitá harmonizovaná normy, ktoré sa uvádzajú v článku 7(2): EN ISO 4254-1:2015 EN ISO 4254-1:2015/A1:2021 EN ISO 4254-7:2017 Miesto a dátum prehlásenia: [5] Meno a podpis osoby oprávnenej vypracovať toto prehlásenie: [6] Meno a adresa osoby oprávnenej zostaviť technický súbor: Guillaume Quenot Generálny riaditeľ, MacDon Europe GmbH Hagenauer Straße 59 65203 Wiesbaden (Nemecko) gquenot@macdon.com</p>



UK Declaration of Conformity

[1] **MacDon**

MacDon Industries Ltd.
680 Moray Street,
Winnipeg, Manitoba, Canada
R3J 3S3

[4] As per Shipping Document

[5] 22-Apr-24

[2] Combine Header

[6] _____

[3] MacDon FD2 Series

Adrienne Tankeu
Product Integrity

We, [1]

Declare, that the product:

Machine Type: [2]

Name & Model: [3]

Serial Number(s): [4]

fulfills all relevant provisions of the Supply of Machinery (Safety) Regulations 2008

Designated standards used are :

EN ISO 4254-1:2015

EN ISO 4254-1:2015/A1:2021

EN ISO 4254-7:2017

Place and date of declaration: [5]

Identity and signature of the person empowered to draw up the declaration: [6]



UK Declaration of Conformity

[1] **MacDon** [4] As per Shipping Document
MacDon Industries Ltd.
680 Moray Street,
Winnipeg, Manitoba, Canada
R3J 3S3 [5] 22-Apr-24

[2] Float Module [6] _____
Adrienne Tankeu
Product Integrity

[3] MacDon FM200

We, [1]

Declare, that the product:

Machine Type: [2]

Name & Model: [3]

Serial Number(s): [4]

fulfills all relevant provisions of the Supply of Machinery (Safety) Regulations 2008

Designated standards used are :

EN ISO 4254-1:2015

EN ISO 4254-1:2015/A1:2021

EN ISO 4254-7:2017

Place and date of declaration: [5]

Identity and signature of the person empowered to draw up the declaration: [6]

Introduction

Ce manuel d'instructions contient des informations sur la plateforme de coupe à tapis série FD2 FlexDraper^{MD} et le module de flottement FM200. Utilisez-le conjointement avec le manuel d'opération de votre moissonneuse-batteuse.

Votre machine

La plateforme FlexDraper^{MD} de la série FD2 est spécialement conçue pour offrir des performances optimales dans toutes les conditions de coupe en direct, qu'il s'agisse de fauche sur le sol ou au-dessus, grâce à un châssis articulé en trois parties permettant d'épouser les contours du sol. Le module de flottement FM200 constitue pour les moissonneuses-batteuses compatibles un équipement simple à associer à la plateforme FlexDraper^{MD} de la série FD2.

Au moment de la configuration de la machine ou de tout réglage, relisez et suivez les réglages de la machine recommandés indiqués dans toutes les publications MacDon pertinentes. Ne pas le faire pourrait compromettre le fonctionnement et la durée de vie de la machine et créer une situation dangereuse.

Votre garantie

La garantie MacDon est valable pour les clients qui utilisent et entretiennent leur matériel selon ce manuel. Une copie de la Politique de garantie de MacDon Industries Limited expliquant cette garantie a dû vous être remise par votre concessionnaire. Les dommages résultant de l'une des conditions suivantes annuleront la garantie :

- Accident
- Mauvais usage
- Abus
- Maintenance inadéquate ou négligence
- Utilisation anormale ou extraordinaire de la machine
- Utilisation de la machine, de son équipement, de ses composants ou de ses pièces d'une manière non conforme aux instructions du fabricant

Votre manuel

Lisez attentivement toute la documentation fournie avant d'essayer d'utiliser la machine.

Considérez ce manuel comme votre première source d'informations sur la machine. Si vous suivez les instructions fournies, votre plateforme fonctionnera correctement pendant de nombreuses années.

Les conventions suivantes sont utilisées dans ce document :

- Les désignations à droite et à gauche sont déterminées à partir de la position de l'opérateur. L'avant de la plateforme fait face à la culture et l'arrière s'attelle au module de flottement et à la moissonneuse-batteuse.
- Sauf indication contraire, utilisez les valeurs de couple de serrage standard fournies au chapitre [7.1 Spécifications des couples de serrage, page 857](#).

La table des matières et l'index vous indiqueront où se trouvent des passages spécifiques de ce manuel. Étudiez la table des matières pour vous familiariser avec le mode d'organisation des informations.

Conservez ce manuel à portée de main pour pouvoir le consulter fréquemment, ou pour le passer aux nouveaux opérateurs ou propriétaires. Le boîtier de rangement manuel (A) est situé à l'arrière de la plateforme, à côté du pied extérieur droit.

NOTE:

Maintenez vos publications MacDon à jour. Les versions les plus récentes, ainsi que l'ensemble des traductions disponibles, peuvent être téléchargées depuis notre site Web (www.macdon.com) ou depuis notre site réservé aux concessionnaires (<https://portal.macdon.com>) (identifiant requis).

Si vous avez besoin d'assistance, d'informations ou de copies supplémentaires de ce manuel, appelez votre concessionnaire MacDon.

Ce manuel est disponible dans les langues suivantes :

- Bulgare
- Tchèque
- Danois
- Anglais
- Estonien
- Français
- Allemand
- Hongrois
- Italien
- Letton
- Lituanien
- Polonais
- Portugais
- Roumain
- Russe
- Espagnol
- Suédois
- Ukrainien

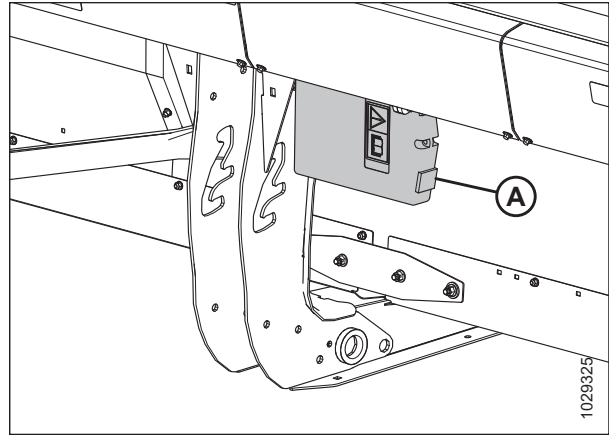


Figure 1: Emplacement de rangement du manuel

Résumé des modifications

La liste suivante fournit des détails sur les principales modifications de la version précédente de ce document.

Partie	Résumé des modifications	Usage interne seulement
<i>Déclaration de conformité, page i</i>	Mise à jour des documents de déclaration de conformité du modèle de l'année 2025.	Publications techniques
<i>1.6 Précautions relatives au soudage, page 9</i>	Ajout d'informations concernant la déconnexion du faisceau de vitesse du tapis du système hydraulique modulable.	Assistance produit
<i>1.9 Emplacements des autocollants de sécurité, page 15</i>	Mise à jour de l'emplacement de l'autocollant Lisez le manuel / Risque de projection de fluide.	ECN 65051
<i>2.2 Spécifications du produit, page 33</i>	Mise à jour des estimations de poids de la plateforme et ajout de la FD261 aux spécifications.	Publications techniques
<i>Enclenchement des supports de sécurité du rabatteur, page 45</i>	Ajout d'un détail à l'étape d'enclenchement du dispositif de sécurité du rabatteur du bras central. Ajout d'une flèche à l'illustration pour montrer la direction dans laquelle la goupille doit se déplacer afin de verrouiller le bras de rabatteur.	Qualité du produit
<i>Contrôle et réglage du capot de la plateforme, page 51</i>	Correction d'erreurs dans l'illustration et les étapes de vérification du système de loquet à deux niveaux du capot du diviseur.	Assistance produit
<i>Installation du capot du diviseur de la plateforme, page 55</i>	Ajout d'une valeur de couple à la vis située sur le haut du bras du capot du diviseur.	ECN 65318
<i>3.5 Commandes de la cabine, page 67</i>	Ajout d'une référence aux fonctionnalités d'intégration CNH.	ECN 64693
<i>3.5.1 Commandes de la plateforme intégrées – Moissonneuses-batteuses Case et New Holland, page 68</i>	Ajout de la rubrique.	ECN 64693
<i>3.5.6 Commandes de cabine pour John Deere – Séries X9 et S7, page 82</i>	Ajout de John Deere série S7 aux titres de toutes les rubriques portant sur l'intégration de la moissonneuse-batteuse John Deere X9.	ECN 65430
<i>Attelage de la plateforme sur une moissonneuse-batteuse Case IH, page 90</i>	Modification de la procédure pour les moissonneuses-batteuses AF11.	Ingénierie
<i>Attelage de la plateforme à une moissonneuse-batteuse New Holland de série CR, CX ou CH, page 142</i>	Modification de la procédure pour les moissonneuses-batteuses CR11.	Ingénierie
<i>3.7.3 Optimisation de la plateforme pour le moissonnage-battage de colza en direct, page 173</i>	Ajout d'une référence croisée pour la vérification/le réglage de l'écartement entre la vis et le plancher.	Assistance produit

Partie	Résumé des modifications	Usage interne seulement
<i>Mise à niveau de la hauteur des roues de contour, page 230</i>	Ajout d'une étape à la mise en phase des vérins si le mouvement n'est pas synchronisé.	Assistance produit
<i>Contrôle et réglage du flottement de la plateforme, page 244</i>	Ajout d'une étape pour vérifier la tension du capteur de flottement après avoir réglé l'aiguille de l'indicateur de flottement.	Assistance produit
<i>Modification de la configuration des ressorts de flottement de la plateforme – Leviers de flottement à deux trous, page 250</i>	Ajout de la FD261.	Publications techniques
<i>Modification de la configuration des ressorts de flottement de la plateforme – Leviers de flottement à deux trous, page 250</i>	Ajout des diviseurs de récolte flottants dans le tableau de calcul de poids.	Assistance produit
<i>Installation du limiteur de francement flexible, page 259</i>	Correction d'une erreur qui montrait la plaque du limiteur dans la mauvaise position.	Publications techniques
<i>3.9.10 Informations sur la vitesse du couteau, page 272</i>	Ajout d'informations sur la vitesse des couteaux pour la FD261.	Publications techniques
<i>Vérification et réglage de l'orientation du capteur de hauteur du rabatteur, page 276</i>	Mise à jour de la procédure pour montrer un nouveau capteur de hauteur du rabatteur.	ECN 65242
<i>Remplacement du capteur de hauteur du rabatteur, page 277</i>	Mise à jour de la procédure pour montrer un nouveau capteur de hauteur du rabatteur.	ECN 65242
<i>Vérification et réglage de la tension du capteur de hauteur du rabatteur, page 278</i>	Ajout d'une nouvelle procédure pour la vérification de la tension du capteur de hauteur du rabatteur.	ECN 65242
<i>3.10 Système de contrôle de hauteur automatique de la plateforme, page 318</i>	Retrait du John Deere série 60 de la section portant sur le contrôle de hauteur automatique de la plateforme de ce manuel, car il n'est plus pris en charge.	Ingénierie
<i>3.10.16 Moissonneuses-batteuses John Deere séries X9 et S7, page 499</i>	Ajout de John Deere série S7 aux titres de toutes les rubriques portant sur le contrôle de hauteur automatique de la plateforme du John Deere série X9.	ECN 65430
<i>Étalonnage du contrôle de hauteur automatique de la plateforme – John Deere séries X9 et S7, page 503</i>	Ajout d'une remarque sur le kit de détection de hauteur ContourMax ^{MC} (B7350).	Assistance produit
<i>Utilisation du contrôle de hauteur automatique de la plateforme – John Deere séries X9 et S7, page 510</i>	Ajout de S7 et d'une remarque sur le kit de détection de hauteur ContourMax ^{MC} (B7350).	Assistance produit
<i>Coupe au-dessus du niveau du sol – Plateformes équipées de l'option ContourMax^{MC}, page 512</i>	Correction de la description de la relation entre le réglage de fermeté du sol de la moissonneuse-batteuse et la mesure de l'indicateur de flottement de la plateforme.	Assistance produit

Partie	Résumé des modifications	Usage interne seulement
<i>Coupe au niveau du sol – Plateformes équipées de l’option ContourMax^{MC}, page 514</i>	Correction de la description de la relation entre le réglage de fermeté du sol de la moissonneuse-batteuse et la mesure de l’indicateur de flottement de la plateforme.	Assistance produit
<i>Vérification de la tension de la chaîne d’entraînement de la vis d’alimentation – Méthode approfondie, page 634</i>	Création d’une nouvelle rubrique pour rendre compte des modifications du capot de l’entraînement de la vis.	ECN 65253
<i>Configuration de doigt de lamier pointu sur les plateformes à couteau double – FD241 et FD261, page 659</i>	Ajout de la FD261.	Publications techniques
<i>Configuration des doigts de lamier courts sur les plateformes à couteau double – Toutes plateformes sauf FD241 et FD261, page 677</i>	Ajout de la FD261.	Publications techniques
<i>Configuration des doigts de lamier courts sur les plateformes à couteau double – FD241 et FD261, page 678</i>	Ajout de la FD261.	Publications techniques
<i>4.10.7 Vérification des crochets de sécurité, page 717</i>	Modification du nom des crochets qui fixent le FM200 à la plateforme de crochets de « support de liaison » à crochets de « sécurité »	Assistance produit
<i>4.12.3 Réglage de la hauteur du tablier des tapis latéraux, page 725</i>	Ajout de la FD261.	Publications techniques
<i>Réglage de l’écartement entre le rabatteur et la barre de coupe, page 748</i>	Ajout d’une remarque et d’un lien concernant la purge d’air du système de levage du rabatteur.	ECN 65213
<i>4.13.4 Retrait de l’air du système hydraulique de levage du rabatteur, page 752</i>	Ajout de la procédure.	ECN 65213
<i>4.14.4 Capteur de vitesse du rabatteur, page 783</i>	Ajout du tableau de compatibilité des moissonneuses-batteuses.	ECN 65347
<i>Remplacement du capteur de vitesse du rabatteur, page 784</i>	Ajout d’une nouvelle procédure multimarque pour le remplacement du capteur de vitesse du rabatteur et retrait des procédures obsolètes.	ECN 65347
<i>4.17.3 Changement de la position du couteau vertical VertiBlade^{MC}, page 810</i>	Mise à jour de la procédure.	ECN 65405
<i>5.1.5 Transporteur à vis transversal supérieur intégral, page 819</i>	Ajout du numéro de lot pour l’option de vis transversale supérieure.	ECN 64892
–	Retrait de la description de l’option de tiges de déflecteur à expulsion aux extrémités car elle n’est utilisée que pour les plateformes de coupe pour andaineuse automotrice configurées pour une sortie latérale.	Assistance produit
<i>5.3.6 Kit d’extension de réservoir hydraulique, page 827</i>	Mise à jour du lot optionnel ; le B7542 était le B6057.	ECN 64693
<i>5.4.11 Kit de phares de chaume, page 835</i>	Mise à jour des informations sur le lot.	ECN 65052

Partie	Résumé des modifications	Usage interne seulement
<i>6.7 Dépannage du module de commande – Moissonneuses-batteuses John Deere série X9, page 854</i>	Ajout d'une rubrique de dépannage.	ECN 65268
<i>6.8 Dépannage des codes de défaut de la plateforme pour les moissonneuses-batteuses John Deere de la série X9, page 855</i>	Ajout d'une rubrique de dépannage.	ECN 65268
Troisième de couverture	Correction d'erreurs de nom de produit.	Publications techniques
–	Ajout de modèles de moissonneuses-batteuses compatibles manquants dans : les moissonneuses-batteuses et CLAAS série 5000	Assistance produit

Enregistrement Modèle et numéro série

Inscrivez le numéro de modèle, le numéro de série et l'année du modèle de la plateforme, du module de flottement et de l'option de roues de transport/stabilisatrices (si elles sont installées) dans les espaces prévus à cet effet.

Plateforme de coupe à tapis de la série FD2 FlexDraper^{MD}

Modèle de la plateforme : _____

Numéro de série : _____

Modèle de l'année : _____

La plaque (A) du numéro de série de la plateforme est située sur la face arrière de cette dernière, à côté de la tôle d'extrémité gauche.

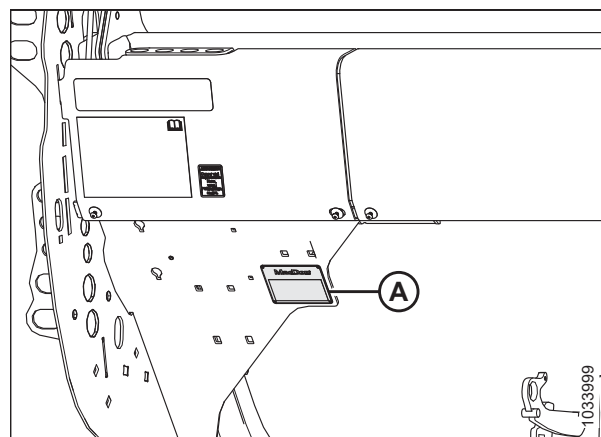


Figure 2: Emplacement de la plaque du numéro de série de la plateforme

Module de flottement FM200 pour moissonneuse-batteuse

Numéro de série : _____

Année du modèle : _____

La plaque de numéro de série (A) du module de flottement est située du côté supérieur gauche de ce dernier.

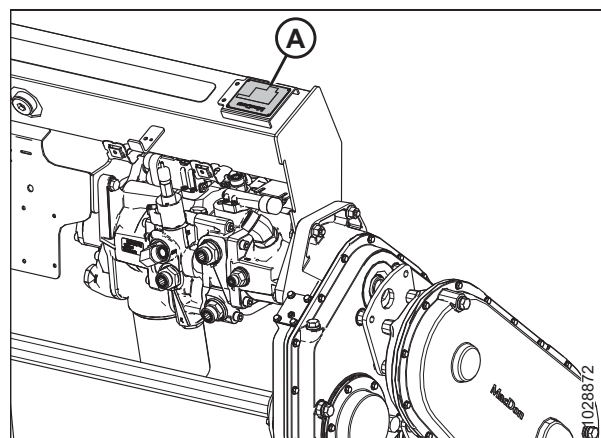


Figure 3: Emplacement de la plaque du numéro de série du module de flottement

Option de transport EasyMove^{MC}

Numéro de série : _____

Année du modèle : _____

La plaque (A) du numéro de série de transport de l'option EasyMove^{MC} est située sur l'assemblage de l'essieu de droite.

NOTE:

Le transport est une option et ne peut être installé sur cette machine.

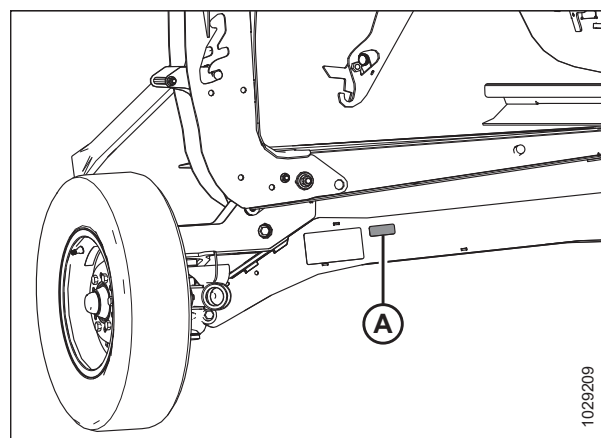


Figure 4: Option de transport EasyMove^{MC}

Déclaration de conformité.....	i
Introduction	vii
Résumé des modifications.....	ix
Enregistrement Modèle et numéro série.....	xiii
Chapitre 1: Sécurité	1
1.1 Symboles d’alerte de sécurité	1
1.2 Mots de signalisation	2
1.3 Sécurité générale	3
1.4 Sécurité relative à l’entretien.....	6
1.5 Sécurité du système hydraulique.....	8
1.6 Précautions relatives au soudage	9
1.7 Mise hors service et mise au rebut de l’équipement agricole.....	12
1.8 Signalisation de sécurité	14
1.8.1 Installation des autocollants de sécurité.....	14
1.9 Emplacements des autocollants de sécurité	15
1.10 Compréhension de la signalisation de sécurité.....	21
Chapitre 2: Aperçu du produit	31
2.1 Définitions	31
2.2 Spécifications du produit	33
2.3 Dimensions de la plateforme FlexDraper ^{MD} série FD2.....	37
2.4 Identification des composants de la plateforme FlexDraper ^{MD} série FD2	38
2.5 Identification des composants du module de flottement FM200.....	39
Chapitre 3: Opération.....	43
3.1 Responsabilités du propriétaire/de l’opérateur	43
3.2 Sécurité opérationnelle	44
3.2.1 Supports de sécurité de la plateforme	45
3.2.2 Supports de sécurité du rabatteur.....	45
Enclenchement des supports de sécurité du rabatteur	45
Dégagement des supports de sécurité du rabatteur	46
3.2.3 Capots du diviseur de la plateforme	48
Ouverture du capot du diviseur.....	48
Fermeture du capot de la plateforme.....	49
Contrôle et réglage du capot de la plateforme	51
Démontage du capot de la plateforme	55
Installation du capot du diviseur de la plateforme	55
3.2.4 Capot d’entraînement du rabatteur.....	56
Retrait du capot d’entraînement du rabatteur	56
Installation du capot d’entraînement du rabatteur	58
3.2.5 Capot d’articulation flexible	59
Retrait des capots d’articulation flexible intérieurs	59
Installation des capots d’articulation flexible intérieurs	60
Retrait des capots d’articulation flexible extérieurs.....	61

TABLE DES MATIÈRES

Installation des capots d'articulation flexible extérieurs.....	62
3.2.6 Contrôle quotidien au démarrage	64
3.3 Période de rodage	65
3.4 Arrêt de la moissonneuse-batteuse.....	66
3.5 Commandes de la cabine	67
3.5.1 Commandes de la plateforme intégrées – Moissonneuses-batteuses Case et New Holland	68
3.5.2 Commande de vitesse du tapis latéral – Moissonneuses-batteuses Case IH	68
3.5.3 Fonction d'inversion du rabatteur – Moissonneuse-batteuse Case IH	70
3.5.4 Fonction d'inversion du rabatteur – New Holland séries CR et CH.....	73
3.5.5 Commandes de cabine pour CLAAS	75
Programmation du commutateur à bascule du levier multifonction (avec le kit d'intégration CLAAS)	75
Contrôle du vérin d'inclinaison de la plateforme	77
Commande de la vitesse du tapis – CLAAS TRION séries 600 et 700.....	78
Commande de la vitesse du tapis – CLAAS Lexion séries 5000, 6000, 7000 et 8000.....	80
Consulter les heures de fonctionnement de la plateforme	81
3.5.6 Commandes de cabine pour John Deere – Séries X9 et S7	82
Attribution des boutons du levier de vitesse au sol – John Deere séries X9 et S7.....	82
Attribution des boutons de la console – John Deere séries X9 et S7.....	84
Utilisation de la fonction de niveau des ailes comme commutateur d'inclinaison – John Deere séries X9 et S7	86
Association des commandes de vitesse de tapis sur le levier de vitesse au sol – John Deere séries X9 et S7.....	87
Verrouillage/déverrouillage de la fonction d'inclinaison à double pression – John Deere séries X9 et S7.....	88
3.6 Attelage/dételage de la plateforme	90
3.6.1 Moissonneuses-batteuses Case IH.....	90
Attelage de la plateforme sur une moissonneuse-batteuse Case IH	90
Détachement de la plateforme d'une moissonneuse-batteuse Case IH.....	97
3.6.2 Moissonneuses-batteuses Challenger ^{MD} , Gleaner ^{MD} et Massey Ferguson ^{MD}	101
Installation de la plateforme sur les moissonneuses-batteuses Challenger ^{MD} , Gleaner ^{MD} ou Massey Ferguson ^{MD}	101
Détachement de la plateforme d'une moissonneuse-batteuse Challenger ^{MD} , Gleaner ^{MD} ou Massey Ferguson ^{MD}	106
3.6.3 Moissonneuses-batteuses CLAAS	110
Attelage de la plateforme à une moissonneuse-batteuse CLAAS.....	110
Détachement de la plateforme d'une moissonneuse-batteuse CLAAS	120
3.6.4 Moissonneuses-batteuses série IDEAL ^{MC}	124
Attelage de la plateforme à une moissonneuse-batteuse série IDEAL ^{MC}	124
Dételage de la plateforme d'une moissonneuse-batteuse de série IDEAL ^{MC}	128
3.6.5 Moissonneuses-batteuses John Deere	130
Attelage de la plateforme sur une moissonneuse-batteuse John Deere	131
Détachement de la plateforme de la moissonneuse-batteuse John Deere.....	138
3.6.6 Moissonneuses-batteuses New Holland	142
Attelage de la plateforme à une moissonneuse-batteuse New Holland de série CR, CX ou CH	142
Dételage de la plateforme de la moissonneuse-batteuse New Holland CR, CX ou CH	149
3.6.7 Moissonneuses-batteuses Rostselmash.....	154
Attelage de la plateforme à une moissonneuse-batteuse Rostselmash	154
Dételage de la plateforme d'une moissonneuse-batteuse Rostselmash	158

TABLE DES MATIÈRES

3.7	Configuration de la plateforme	162
3.7.1	Attelages de la plateforme.....	162
3.7.2	Réglages de la plateforme	162
3.7.3	Optimisation de la plateforme pour le moissonnage-battage de colza en direct	173
3.7.4	Réglages du rabatteur.....	173
3.7.5	Paramètres du diviseur de récolte flottant (en option).....	176
3.8	Réglage des modules de flottement.....	180
3.8.1	Configurations de performance de la vis d'alimentation FM200	180
	Configuration ultra étroite – spire de la vis.....	183
	Configuration ultra étroite – spire de la vis.....	187
	Configuration moyenne – spire de la vis	190
	Configuration large– spire de la vis	192
	Configuration ultra-large - Spire de la vis d'alimentation.....	195
	Spire de vis.....	197
3.8.2	Retrait des doigts de la vis d'alimentation	204
3.8.3	Installation des doigts de la vis d'alimentation	207
3.8.4	Réglage de la position de la vis	209
3.8.5	Contrôle et réglage des ressorts du transporteur à vis d'alimentation	211
3.8.6	Cornières d'alimentation	212
3.9	Variables d'opération de la plateforme.....	213
3.9.1	Coupe au-dessus du sol.....	213
	Réglage des roues stabilisatrices.....	214
	Réglage des roues de transport EasyMove ^{MC}	215
	Déployer/rétracter les roues de contour	216
	Déployer/rétracter les roues de contour à l'aide des commandes intégrées – Case et New Holland	218
	Déployer/rétracter les roues de contour à l'aide des commandes intégrées – CLAAS Lexion série 700.....	219
	Déploiement et rétractation des roues de contour à l'aide des commandes intégrées – CLAAS Lexion séries 5000, 6000, 7000, 8000	224
	Déploiement et rétractation des roues de contour à l'aide des commandes intégrées – John Deere séries X9 et S7	226
	Mise à niveau de la hauteur des roues de contour.....	230
3.9.2	Coupe au sol	233
	Réglage des patins intérieurs	233
	Réglage des patins extérieurs.....	234
3.9.3	Angle de la plateforme.....	235
	Réglage de l'angle de la plateforme à partir de la moissonneuse-batteuse.....	236
3.9.4	Flottement de la plateforme	243
	Contrôle et réglage du flottement de la plateforme	244
	Modification de la configuration des ressorts de flottement de la plateforme – Leviers de flottement à deux trous	250
	Verrouillage/déverrouillage du flottement de la plateforme	255
	Opération en mode flexible	255
	Fonctionnement en mode rigide.....	258
	Retrait du limiteur de froncement flexible.....	259
	Installation du limiteur de froncement flexible.....	259
3.9.5	Contrôle et réglage de l'équilibre des ailes	260
3.9.6	Vitesse du rabatteur	267
	Pignons d'entraînement de rabatteur en option.....	267

TABLE DES MATIÈRES

3.9.7	Vitesse au sol	269
3.9.8	Vitesse du tapis latéral	270
	Réglage de la vitesse du tapis latéral	270
3.9.9	Vitesse du tapis d'alimentation.....	272
3.9.10	Informations sur la vitesse du couteau	272
	Vérification de la vitesse des couteaux	273
3.9.11	Hauteur du rabatteur	275
	Vérification et réglage de l'orientation du capteur de hauteur du rabatteur	276
	Remplacement du capteur de hauteur du rabatteur	277
	Vérification et réglage de la tension du capteur de hauteur du rabatteur	278
3.9.12	Position avant-arrière du rabatteur.....	279
	Réglage de la position avant-arrière du rabatteur	280
	Vérins avant-arrière centraux.....	281
	Vérification et réglage de la tension du capteur de position avant-arrière.....	285
	Vérification et réglage de l'orientation du capteur de position avant-arrière	286
3.9.13	Angle des doigts du rabatteur.....	288
	Réglages de la came du rabatteur	288
	Réglage de la came du rabatteur	290
3.9.14	Vis transversale supérieure	292
	Réglage de la position de la vis transversale supérieure – Vis à deux ou trois pièces	292
	Vérification de l'absence d'interférence sur la vis transversale supérieure	295
3.9.15	Diviseurs de récolte	296
	Suppression des diviseurs de récoltes.....	296
	Installation des diviseurs de récolte	297
	Suppression des diviseurs de récolte flottants.....	299
	Installation des diviseurs de récolte flottants	301
	Réglage des diviseurs de récolte flottants	304
3.9.16	Tiges de division de récolte	314
	Retrait des tiges de division de récolte	315
	Installation des tiges du diviseur de récolte	315
	(Option) Tiges de diviseur à riz	316
3.10	Système de contrôle de hauteur automatique de la plateforme	318
3.10.1	Tensions de sortie du capteur recommandées pour les moissonneuses-batteuses	319
3.10.2	Contrôle manuel des limites de tension.....	319
3.10.3	Adaptateur de 10 volts – Moissonneuses-batteuses New Holland seulement	324
3.10.4	Moissonneuses-batteuses milieu de gamme Case IH séries 130 et 140	324
	Référence rapide des réglages de la plateforme – Case IH séries 130, 140, 150 et 160	324
	Contrôle de la plage de tension depuis la cabine de la moissonneuse-batteuse – Case IH 5130, 5140, 6130, 6140, 7130 et 7140	325
	Réglage de la plateforme sur l'écran de la moissonneuse-batteuse – Case IH 5130, 5140, 6130, 6140, 7130 et 7140	328
	Étalonnage du contrôle de hauteur automatique de la plateforme (CHAP) – Moissonneuses-batteuses Case IH 5130, 5140, 6130, 6140, 7130 et 7140 pourvues d'une version de logiciel antérieure à 28.00	331
	Réglage de la hauteur de coupe prédéfinie – Case IH 5130, 5140, 6130, 6140, 7130 et 7140.....	333
3.10.5	Moissonneuses-batteuses Case IH séries 120, 230, 240, 250 et 260.....	336
	Référence rapide des réglages de la plateforme – Case IH séries 120, 230, 240, 250 et 260	336
	Vérification de la plage de tension à partir de la cabine de la moissonneuse-batteuse – moissonneuses-batteuses Case IH, séries 120, 230, 240 et 250.....	337

TABLE DES MATIÈRES

Étalonnage du contrôle de hauteur automatique de la plateforme (CHAP) – Moissonneuses-batteuses Case IH , séries 120, 230, 240 et 250 pourvues d’une version de logiciel antérieure à 28.00	340
Étalonnage du contrôle de hauteur automatique de la plateforme – Moissonneuses-batteuses Case IH avec la version de logiciel 28.00 ou ultérieure	345
Vérification des tensions du capteur de hauteur du rabatteur – moissonneuses-batteuses Case IH	351
Réglage de la hauteur de coupe prédéfinie – Moissonneuses-batteuses Case IH séries 120, 230, 240 et 250	353
Compatibilité du capteur de vitesse du rabatteur – Moissonneuses-batteuses Case IH	354
3.10.6 Moissonneuses-batteuses Challenger ^{MD} et Massey Ferguson ^{MD} série 6 et série 7	355
Référence rapide des réglages de la plateforme – Moissonneuses-batteuses Challenger ^{MD} et Massey Ferguson ^{MD} séries 6 et 7	355
Vérification de la plage de tension à partir de la cabine de la moissonneuse-batteuse – Challenger ^{MD} et Massey Ferguson ^{MD}	356
Enclenchement du contrôle de la hauteur automatique de la plateforme – Challenger ^{MD} et Massey Ferguson ^{MD}	358
Étalonnage du contrôle de la hauteur automatique de la plateforme – Challenger ^{MD} et Massey Ferguson ^{MD}	359
Ajustement de la hauteur de la plateforme – Challenger ^{MD} et Massey Ferguson ^{MD}	363
Ajustement de la vitesse d’élévation et d’abaissement de la plateforme – Challenger ^{MD} et Massey Ferguson ^{MD}	364
Réglage de la sensibilité du contrôle de hauteur automatique de la plateforme (CHAP) – Challenger ^{MD} et Massey Ferguson ^{MD}	365
3.10.7 Moissonneuses-batteuses CLAAS/CAT Lexion de série 500 et modèle 600	366
Étalonnage du contrôle de hauteur automatique de la plateforme – Moissonneuses-batteuses CLAAS/CAT Lexion série 500 et modèle 600	366
Hauteur de coupe – Moissonneuses-batteuses CLAAS/CAT Lexion de série 500 et modèle 600	370
Réglage de la sensibilité du contrôle de hauteur automatique de la plateforme – Moissonneuses-batteuses CLAAS/CAT Lexion de série 500 et modèle 600	372
Réglage de la vitesse automatique du rabatteur – Moissonneuses-batteuses CLAAS/CAT Lexion de série 500 et modèle 600	375
3.10.8 Moissonneuses-batteuses CLAAS Lexion séries 600 et 700	378
Étalonnage du contrôle de hauteur automatique de la plateforme – CLAAS Lexion séries 600 et 700	378
Réglage de la hauteur de coupe – CLAAS Lexion des séries 600 et 700	382
Réglage de la sensibilité du contrôle de hauteur automatique de la plateforme – CLAAS Lexion séries 600 et 700	383
Ajustement de la vitesse automatique du rabatteur – CLAAS Lexion séries 600 et 700	384
Étalonnage du capteur de hauteur du rabatteur et le capteur avant-arrière du rabatteur – CLAAS Lexion séries 600 et 700	386
Réglage de la hauteur automatique du rabatteur – CLAAS Lexion séries 600 et 700	390
3.10.9 Moissonneuses-batteuses CLAAS Lexion séries 5000, 6000, 7000 et 8000 et CLAAS Trion séries 600 et 700	391
Référence rapide des réglages de la plateforme – Moissonneuses-batteuses CLAAS Lexion séries 5000, 6000, 7000 et 8000 et CLAAS Trion séries 600 et 700	391
Installation de la plateforme – Moissonneuses-batteuses CLAAS Lexion séries 5000, 6000, 7000 et 8000 et CLAAS Trion séries 600 et 700	392
Étalonnage du contrôle de hauteur automatique de la plateforme – Moissonneuses-batteuses CLAAS Lexion séries 5000, 6000, 7000 et 8000 et CLAAS Trion séries 600 et 700	393
Réglages de la hauteur de coupe et du rabatteur prédéfinie – Moissonneuses-batteuses CLAAS Lexion séries 5000, 6000, 7000 et 8000 et CLAAS Trion séries 600 et 700	397

TABLE DES MATIÈRES

Réglage de la sensibilité du contrôle de hauteur automatique de la plateforme – Moissonneuses-batteuses CLAAS Lexion séries 5000, 6000, 7000 et 8000 et CLAAS Trion séries 600 et 700	398
Réglage de la vitesse automatique du rabatteur – Moissonneuses-batteuses CLAAS Lexion séries 5000, 6000, 7000 et 8000 et CLAAS Trion séries 600 et 700.....	400
Étalonnage du capteur de hauteur du rabatteur et du capteur avant-arrière du rabatteur – Moissonneuses-batteuses CLAAS Lexion séries 5000, 6000, 7000 et 8000 et CLAAS Trion séries 600 et 700	401
3.10.10 Moissonneuses-batteuses Gleaner ^{MD} séries R65, R66, R75, R76 et S pré-2016.....	405
Référence rapide des réglages de la plateforme – Gleaner ^{MD} R65, R66, R75, R76 et de série S d'avant 2016	405
Contrôle de la plage de tension depuis la cabine de la moissonneuse-batteuse – Gleaner ^{MD} séries R65, R66, R75, R76 et S pré-2016.....	405
Enclenchement du contrôle de hauteur automatique de la plateforme – Gleaner ^{MD} séries R65, R66, R75, R76 et S pré-2016.....	407
Étalonnage du contrôle de hauteur automatique de la plateforme – Gleaner ^{MD} séries R65, R66, R75, R76 et S pré-2016.....	409
Arrêt de l'accumulateur – Gleaner ^{MD} séries R65, R66, R75, R76 et S pré-2016	412
Réglage de la vitesse d'élévation et d'abaissement de la plateforme – Gleaner ^{MD} séries R65, R66, R75, R76 et S pré-2016.....	413
Réglage de la pression au sol – Gleaner ^{MD} séries R65, R66, R75, R76 et S pré-2016	413
Réglage de la sensibilité du contrôle de hauteur automatique de la plateforme – Gleaner ^{MD} séries R65, R66, R75, R76 et S pré-2016	414
Dépannage en cas d'alarmes et de défauts diagnostiqués – Gleaner ^{MD} séries R65, R66, R75, R76 et S pré-2016.....	415
3.10.11 Moissonneuses-batteuses Gleaner ^{MD} série S9.....	417
Référence rapide des paramètres de la plateforme – Gleaner ^{MD} série S9.....	417
Installation de la plateforme – Gleaner ^{MD} série S9	418
Régler la vitesse minimale et étalonner le rabatteur – Gleaner ^{MD} série S9.....	423
Réglage des commandes automatiques de la plateforme – Gleaner ^{MD} série S9.....	425
Étalonnage du contrôle de la hauteur automatique de la plateforme – Gleaner ^{MD} série S9	427
Commande de hauteur automatique d'opération – Gleaner ^{MD} série S9	432
Vérification des réglages de la plateforme sur le terrain – Gleaner ^{MD} série S9	434
3.10.12 Moissonneuses-batteuses série IDEAL ^{MC}	436
Référence rapide sur les paramètres de la plateforme – Série IDEAL ^{MC}	436
Installation de la plateforme – série IDEAL ^{MC}	436
Réglage de la vitesse minimale du rabatteur et étalonnage du rabatteur – Série IDEAL ^{MC}	442
Installation des commandes automatiques de la plateforme – Série IDEAL ^{MC}	443
Étalonnage de la plateforme – série IDEAL ^{MC}	445
Utilisation de la plateforme – série IDEAL ^{MC}	449
Vérification des réglages de la plateforme sur le terrain – Série IDEAL ^{MC}	451
3.10.13 Moissonneuses-batteuses John Deere série 70	452
Vérification de la plage de tension à partir de la cabine de la moissonneuse-batteuse – John Deere série 70	452
Étalonnage de la vitesse d'élévation et d'abaissement du convoyeur – John Deere série 70.....	456
Ajustement de la vitesse d'élévation et d'abaissement manuelle de la plateforme – John Deere série 70	457
Étalonnage du contrôle de hauteur automatique de la plateforme – John Deere série 70.....	458
Réglage de la sensibilité du contrôle de hauteur automatique de la plateforme – John Deere série 70	461
3.10.14 Moissonneuses-batteuses John Deere séries S et T.....	462
Référence rapide des réglages de la plateforme – Moissonneuses-batteuses John Deere séries S et T	462

TABLE DES MATIÈRES

Contrôle de la plage de tension à partir de la cabine de la moissonneuse-batteuse – John Deere séries S et T.....	463
Ajustement de la vitesse d'élévation et d'abaissement manuelle de la plateforme – John Deere séries S et T.....	467
Étalonnage du contrôle de hauteur automatique de la plateforme – John Deere série S et T.....	468
Réglage de la sensibilité du contrôle de hauteur automatique de la plateforme – John Deere séries S et T.....	473
Réglage de la hauteur de coupe prédéfinie – John Deere séries S et T.....	474
Étalonnage de la plage d'inclinaison avant-arrière du convoyeur – John Deere séries S et T, modèle de l'année 2015 et ultérieur.....	477
Vérification des tensions du capteur de hauteur du rabatteur – John Deere séries S et T.....	480
Étalonnage du capteur de hauteur du rabatteur et du capteur avant-arrière du rabatteur – John Deere séries S et T, modèle de l'année 2015 et modèles ultérieurs.....	482
3.10.15 Moissonneuses-batteuses John Deere série S700.....	485
Référence rapide des réglages de la plateforme – Moissonneuses-batteuses John Deere série S700.....	485
Installation de la plateforme – John Deere série S700.....	485
Vérification de la plage de tension à partir de la cabine de la moissonneuse-batteuse – John Deere série S700.....	489
Étalonnage du convoyeur – John Deere série S700.....	492
Étalonnage de la plateforme – John Deere série S700.....	495
3.10.16 Moissonneuses-batteuses John Deere séries X9 et S7.....	499
Référence rapide des réglages de la plateforme – Moissonneuses-batteuses John Deere séries X9 et S7.....	500
Installation de la plateforme sur l'écran CommandCenter ^{MC}	501
Étalonnage du contrôle de hauteur automatique de la plateforme – John Deere séries X9 et S7.....	503
Vérification de la plage de tension à partir de la cabine de la moissonneuse-batteuse – John Deere séries X9 et S7.....	507
Utilisation du contrôle de hauteur automatique de la plateforme – John Deere séries X9 et S7.....	510
3.10.17 Moissonneuses-batteuses New Holland séries CR et CX – 2014 ou antérieures.....	516
Référence rapide des réglages de la plateforme – Moissonneuses-batteuses New Holland séries CR et CX – 2014 et antérieures.....	516
Contrôle de la plage de tension à partir de la cabine de la moissonneuse-batteuse – New Holland séries CR et CX.....	517
Installation du contrôle de hauteur automatique de la plateforme (CHAP) – New Holland séries CR et CX.....	520
Étalonnage du système de contrôle de hauteur automatique de la plateforme – New Holland série CR et CX.....	521
Réglage de la hauteur maximale de chaume – New Holland séries CR et CX.....	524
Réglage de la vitesse d'élévation de la plateforme – New Holland séries CR et CX.....	525
Réglage de la vitesse d'abaissement de la plateforme – New Holland séries CR et CX.....	526
Réglage de la sensibilité du contrôle de hauteur automatique de la plateforme – New Holland série CR et CX.....	527
Réglage de la hauteur de coupe prédéfinie – New Holland séries CR et CX.....	527
3.10.18 Moissonneuses-batteuses New Holland – Séries CR (2015 et ultérieures) et CH.....	529
Référence rapide des réglages de la plateforme – Moissonneuses-batteuses New Holland – Séries CR (2015 et ultérieures) et CH.....	529
Vérification de la plage de tension depuis la cabine de la moissonneuse-batteuse – New Holland séries CR et CH.....	531
Installation du contrôle de hauteur automatique de la plateforme – New Holland séries CR et CH.....	534
Réglage de la vitesse du rabatteur – New Holland séries CR et CH.....	537
Étalonnage du contrôle de hauteur automatique de la plateforme – New Holland séries CR et CH.....	538

TABLE DES MATIÈRES

Étalonnage du capteur de hauteur du rabatteur et capteur de la position avant-arrière du rabatteur – New Holland séries CR et CH	542
Vérification des tensions du capteur de hauteur du rabatteur– New Holland séries CR et CH	545
Réglage de la hauteur de coupe prédéfinie – New Holland séries CR et CH	546
Réglage de la hauteur de travail maximale – New Holland séries CR et CH	548
Configuration de la position avant-arrière du rabatteur, de l’inclinaison de la plateforme et du type de plateforme – New Holland séries CR et CH	549
3.10.19 Moissonneuses-batteuses Rostselmash – RSM 161, T500 et TORUM 785	551
Référence rapide des réglages de la plateforme – Moissonneuses-batteuses Rostselmash – RSM 161, T500 et TORUM 785	551
Étalonnage du contrôle de hauteur automatique de la plateforme – Rostselmash RSM 161, T500 et TORUM 785	551
Enclenchement du contrôle de hauteur automatique de la plateforme – Rostselmash RSM 161, T500 et TORUM 785	554
Étalonnage de la vitesse du rabatteur – Rostselmash RSM 161, T500 et TORUM 785	554
Utilisation de la plateforme – Rostselmash RSM 161, T500 et TORUM 785	556
3.11 Débourage de la barre de coupe	558
3.12 Débourage du tapis d’alimentation du module de flottement	559
3.13 Transport	560
3.13.1 Transport de la plateforme sur la moissonneuse-batteuse	560
3.13.2 Remorquage	560
Attelage de la plateforme à un véhicule de remorquage	561
Précautions pour le remorquage de la plateforme	561
3.13.3 Conversion de la position Transport à Travail (facultatif)	562
Déplacement de la roue extérieure gauche du transport à la position de travail – Option ContourMax ^{MC}	562
Retrait de la barre de remorquage	563
Rangement de la barre de remorquage	567
Déplacement des roues avant (gauche) en position de travail	568
Déplacement des roues arrière (de droite) en position de travail	571
3.13.4 Conversion de la position de Travail à la position de Transport (facultatif)	573
Déplacement de la roue extérieure gauche de la position de travail à la position de transport – Option ^{MC} ContourMax	573
Déplacement des roues avant (gauche) en position de transport	574
Déplacement des roues arrière (de droite) en position de transport	576
Retrait de la barre d’attelage du stockage	578
Fixation de la barre de remorquage	579
Chapitre 4: Maintenance et entretien	583
4.1 Préparation de la machine pour l’entretien	583
4.2 Exigences concernant l’entretien	584
4.2.1 Plan/dossier de maintenance	584
4.2.2 Inspection de rodage	587
4.2.3 Entretien de l’équipement – Pré-saison	588
4.2.4 Entretien de l’équipement – Fin de saison	588
4.2.5 Vérification des flexibles et conduites hydrauliques	589
4.3 Lubrification	591
4.3.1 Intervalles de graissage	591
Toutes les 10 heures	591
Toutes les 25 heures	592

TABLE DES MATIÈRES

Toutes les 50 heures	593
Toutes les 100 heures.....	597
Toutes les 250 heures.....	599
Toutes les 500 heures.....	601
4.3.2 Procédure de graissage	602
4.3.3 Lubrification de la chaîne d'entraînement du rabatteur	604
4.3.4 Lubrification de la chaîne d'entraînement du transporteur à vis	604
4.3.5 Lubrification du boîtier principal de vitesses d'entraînement de la plateforme.....	606
Contrôle du niveau d'huile dans le boîtier principal d'entraînement de la plateforme	606
Ajout d'huile dans le boîtier principal de vitesses d'entraînement de la plateforme	607
Vidange de l'huile dans le boîtier principal de vitesses d'entraînement de la plateforme	607
4.3.6 Lubrification du boîtier de vitesses d'achèvement et d'entraînement de la plateforme.....	608
Contrôle du niveau d'huile dans le boîtier d'achèvement de l'entraînement de la plateforme	608
Ajout d'huile dans le boîtier de vitesses d'achèvement de l'entraînement de la plateforme	609
Vidange de l'huile dans le boîtier d'achèvement de vitesses d'entraînement de la plateforme	610
4.4 Système hydraulique.....	612
4.4.1 Vérification du niveau d'huile dans le réservoir hydraulique	612
4.4.2 Ajout d'huile au réservoir hydraulique	612
4.4.3 Changement de l'huile dans le réservoir hydraulique.....	613
4.4.4 Remplacement du filtre à huile.....	614
4.5 Système électrique	616
4.5.1 Remplacement des ampoules.....	616
4.6 Entraînement de la plateforme	617
4.6.1 Retrait de la transmission	617
4.6.2 Installation de la transmission	619
4.6.3 Dépose de la protection de la transmission.....	623
4.6.4 Installation de la protection de la transmission.....	625
4.6.5 Réglage de la tension de la chaîne - Boîte de vitesses principale.....	627
4.6.6 Réglage de la tension de la chaîne - Boîte de vitesses d'achèvement.....	628
4.7 Vis d'alimentation	630
4.7.1 Vérification de la vis d'alimentation en fonction de l'écartement.....	630
4.7.2 Contrôler la tension de la chaîne de la vis d'alimentation	632
Contrôle de la tension de la chaîne d'entraînement de la vis d'alimentation – Méthode rapide	633
Vérification de la tension de la chaîne d'entraînement de la vis d'alimentation – Méthode approfondie	634
4.7.3 Ajustement de la tension de la chaîne d'entraînement de la vis d'alimentation	638
4.7.4 Spire de vis	640
4.7.5 Doigts de la vis	641
Retrait des doigts de la vis d'alimentation	641
Installation des doigts de la vis d'alimentation	643
Contrôle de la synchronisation des doigts de la vis	645
Réglage de la synchronisation des doigts de la vis.....	646
4.8 Barre de coupe	649
4.8.1 Remplacement de section de couteau	649
4.8.2 Retrait du couteau	650
4.8.3 Installation du couteau	652
4.8.4 Couteaux de rechange	653

TABLE DES MATIÈRES

4.8.5 Doigts et supports de couteaux pointus	654
Configuration des doigts de lamier pointus sur les plateformes à couteau unique	656
Configuration des doigts de lamier pointus sur les plateformes à couteau double – FD235	657
Configuration des doigts de lamier pointus sur plateforme à couteau double – FD240	658
Configuration de doigt de lamier pointu sur les plateformes à couteau double – FD241 et FD261	659
Configuration des doigts de lamier pointus sur les plateformes à couteau double – FD245	660
Configuration des doigts de lamier pointus sur plateforme à couteau double – FD250	661
Réglage des doigts de couteaux et de la barre de protection	662
Remplacement des doigts de couteau pointus	664
Vérification du rabatteur - doigt des couteaux	667
Ajustement du rabatteur - doigt des couteaux	668
Remplacement du doigt de lamier central pointu – Plateforme à couteau double	670
Vérification du rabatteur central sur une plateforme à couteau double – Doigts de lamier pointus	672
Réglage du rabatteur central sur une plateforme à couteau double – Doigts de lamier pointus	674
4.8.6 Doigts de couteaux courts et rabatteurs.....	675
Configuration des doigts de lamier courts sur les plateformes à couteau unique.....	676
Configuration des doigts de lamier courts sur les plateformes à couteau double – Toutes plateformes sauf FD241 et FD261.....	677
Configuration des doigts de lamier courts sur les plateformes à couteau double – FD241 et FD261	678
Remplacement de doigts de couteaux courts ou doigts de couteaux d'extrémité	679
Vérification du rabatteur – Doigts de couteaux courts.....	681
Réglage du rabatteur – Doigts de couteaux courts	682
Remplacement du doigt de lamier central – Plateformes à couteau double.....	683
Vérification du rabatteur central sur les plateformes à couteau double – Doigts de lamier courts	685
Réglage du rabatteur central sur les plateformes à couteau double – Doigts de lamier courts	687
4.8.7 Blindage de la tête de couteau	689
Installation du blindage de la tête de couteau.....	689
4.9 Système d'entraînement de couteau.....	691
4.9.1 Boîtier d'entraînement de couteau.....	691
Contrôle du niveau d'huile dans le boîtier d'entraînement de couteau	691
Vérification des boulons de fixation	692
Vidange de l'huile du boîtier d'entraînement de couteau.....	692
4.10 Tablier d'alimentation	694
4.10.1 Remplacement du tapis d'alimentation	694
4.10.2 Vérification et réglage de la tension du transporteur d'alimentation	697
4.10.3 Rouleau d'entraînement du tapis d'alimentation	699
Retrait du rouleau d'entraînement du tapis d'alimentation	699
Installation du rouleau d'entraînement du tapis d'alimentation	701
Retrait du boîtier du rouleau d'entraînement du tapis d'alimentation	702
Installation du boîtier du rouleau d'entraînement du tapis d'alimentation	705
4.10.4 Rouleau libre du tapis d'alimentation.....	705
Retrait du rouleau libre du tapis d'alimentation	705
Installation du rouleau libre du tapis d'alimentation	708
Remplacement du roulement à rouleaux libres du tapis d'alimentation.....	711
4.10.5 Abaissement du bac du tablier d'alimentation	714
4.10.6 Élévation du bac du tablier d'alimentation.....	716
4.10.7 Vérification des crochets de sécurité.....	717
4.11 Cornières d'alimentation.....	719
4.11.1 Retrait des cornières d'alimentation	719

4.11.2	Installation des cornières d'alimentation	719
4.12	Tapis latéraux de la plateforme	721
4.12.1	Retrait des tapis latéraux	721
4.12.2	Installation des tapis latéraux	723
4.12.3	Réglage de la hauteur du tablier des tapis latéraux.....	725
4.12.4	Réglage de la tension du tapis	727
4.12.5	Réglage de l'alignement du tapis latéral	730
4.12.6	Inspection du roulement de rouleau du tapis	731
4.12.7	Retrait de rouleaux libres de tapis latéraux	731
4.12.8	Remplacement du roulement du rouleau libre de tablier du tapis latéral.....	733
4.12.9	Installation de rouleaux libres de tapis latéraux	736
4.12.10	Retrait du rouleau d'entraînement des tapis latéraux.....	738
4.12.11	Remplacement du roulement à rouleau d'entraînement du tapis latéral.....	740
4.12.12	Installation du rouleau d'entraînement des tapis latéraux.....	741
4.13	Rabatteur	745
4.13.1	Dégagement entre le rabatteur et la barre de coupe	745
	Mesure de l'écartement entre le rabatteur et la barre de coupe	745
	Réglage de l'écartement entre le rabatteur et la barre de coupe.....	748
4.13.2	Froncement du rabatteur.....	750
	Réglage de la forme du rabatteur	750
4.13.3	Centrage du rabatteur.....	751
4.13.4	Retrait de l'air du système hydraulique de levage du rabatteur	752
4.13.5	Doigts du rabatteur	753
	Retrait des doigts de rabatteur en acier	753
	Installation des doigts de rabatteur en acier	754
	Retrait des doigts de rabatteur en plastique	755
	Installation des doigts de rabatteur en plastique	756
4.13.6	Bagues du tube à doigts	757
	Retrait des bagues des rabatteurs.....	757
	Installation de bagues sur les rabatteurs.....	760
4.13.7	Blindages du rabatteur	763
	Remplacement des flasques des rabatteurs à l'extrémité de la came extérieure	764
	Remplacement des flasques des rabatteurs à l'extrémité de la came intérieure.....	766
	Remplacement des boucliers des rabatteurs à l'extrémité extérieure.....	768
	Remplacement des boucliers des rabatteurs à l'extrémité intérieure	770
	Remplacement des supports des blindages du rabatteur	772
4.14	Entraînement du rabatteur	774
4.14.1	Chaîne d'entraînement du rabatteur.....	774
	Desserrage de la chaîne d'entraînement du rabatteur	774
	Serrage de la chaîne d'entraînement du rabatteur.....	775
4.14.2	Pignon d'entraînement du rabatteur.....	777
	Retrait du pignon d'entraînement du rabatteur unique	777
	Installation du pignon d'entraînement du rabatteur unique	778
	Retrait du pignon double optionnel de l'entraînement du rabatteur	778
	Installation du pignon double optionnel de l'entraînement du rabatteur	781
4.14.3	Changement de position de la chaîne de vitesse des rabatteurs grâce à l'installation d'un kit à deux vitesses	783
4.14.4	Capteur de vitesse du rabatteur	783

TABLE DES MATIÈRES

Remplacement du capteur de vitesse du rabatteur	784
4.15 Roues de contour – Option	788
4.15.1 Contrôle du couple de serrage des boulons du volant – Option ContourMax ^{MC}	788
4.15.2 Mise à niveau de la hauteur des roues de contour	789
4.15.3 Lubrification du système de roues de contour	791
4.15.4 Contrôle du jeu axial des roues de contour	793
4.15.5 Roues de contour – Mise à zéro de l'indicateur mécanique	795
4.16 Système de transport – en option	798
4.16.1 Vérification du couple de serrage des boulons des roues	798
4.16.2 Vérification du couple de serrage des boulons de l'ensemble de transport	798
4.16.3 Vérification de la pression des pneus	800
4.16.4 Changement de la connexion de la barre de remorquage de l'axe à la chape	801
4.16.5 Changement de la connexion de la barre d'attelage de la chape à l'axe	803
4.17 Couteau vertical VertiBlade^{MC} (en option)	806
4.17.1 Remplacement des sections de couteaux verticaux	806
4.17.2 Lubrification du couteau vertical	809
4.17.3 Changement de la position du couteau vertical VertiBlade ^{MC}	810
Chapitre 5: Options et accessoires	817
5.1 Kits de distribution de la récolte	817
5.1.1 Kit de relevage des cultures	817
5.1.2 Kit de fixation des releveurs de récolte	817
5.1.3 Rogner le kit de support de rangement du diviseur	818
5.1.4 Diviseurs de récolte flottants	818
5.1.5 Transporteur à vis transversal supérieur intégral	819
5.1.6 Kit de griffes de rabatteurs pour récolte couchée	820
5.1.7 Kit de la tige de diviseur à riz	820
5.1.8 Kit d'attachement de tournesol	821
5.1.9 Kits du couteau vertical VertiBlade ^{MC}	822
5.2 Kits de barres de coupe	823
5.2.1 Kit pare-pierres	823
5.2.2 Doigt de lamier à quatre points	823
5.3 Module de flottement FM200	824
5.3.1 Kit d'adaptateur de capteur de 10 V	824
5.3.2 Kits du déflecteur de récolte	824
5.3.3 Remplisseur de centre étendu	
5.3.4 Kit d'extension pour spire de la vis d'alimentation	826
5.3.5 Kit de remplissage à interface complet	826
5.3.6 Kit d'extension de réservoir hydraulique	827
5.3.7 Kits pour hauteur automatique de la plateforme et fiche d'inclinaison	827
5.3.8 Kit de cornières d'alimentation	828
5.4 Kits de plateforme	829
5.4.1 Kit de roues de contour ContourMax ^{MC}	829

TABLE DES MATIÈRES

5.4.2 Kit du pédalier ContourMax ^{MC}	830
5.4.3 Système de transport EasyMove ^{MC}	831
5.4.4 Kit de doigts d'extrémité intérieurs en acier.....	832
5.4.5 Kit de doigts d'extrémité extérieurs en acier.....	832
5.4.6 Kit de doigts de rabatteur en plastique.....	833
5.4.7 Kit de doigts de rabatteur en acier.....	833
5.4.8 Kit de stabilisation des pentes latérales.....	834
5.4.9 Kit de roue stabilisatrice.....	834
5.4.10 Kit de patins en acier.....	835
5.4.11 Kit de phares de chaume.....	835
Chapitre 6: Dépannage.....	837
6.1 Pertes de récolte sur la barre de coupe.....	837
6.2 Coupe et composants de couteau.....	840
6.3 Alimentation du rabatteur.....	844
6.4 Dépannage de la plateforme et des tapis.....	847
6.5 Récolte de pois et haricots.....	849
6.6 Codes d'erreur du multicoupleur CLAAS.....	852
6.7 Dépannage du module de commande – Moissonneuses-batteuses John Deere série X9.....	854
6.8 Dépannage des codes de défaut de la plateforme pour les moissonneuses-batteuses John Deere de la série X9.....	855
Chapitre 7: Référence.....	857
7.1 Spécifications des couples de serrage.....	857
7.1.1 Caractéristiques des boulons métriques.....	857
7.1.2 Caractéristiques des boulons métriques – Fonte d'aluminium.....	859
7.1.3 Raccords hydrauliques à joint torique – réglables.....	860
7.1.4 Raccords hydrauliques à joint torique – non réglables.....	862
7.1.5 Raccords hydrauliques à joints toriques axiaux.....	862
7.1.6 Raccords de tuyaux à filetage conique.....	864
7.2 Tableau de conversion.....	866
Index.....	867
Fluides et huiles recommandés.....	881

Chapitre 1: Sécurité

La compréhension et le respect systématique de ces procédures de sécurité contribueront à assurer la sécurité des personnes qui utilisent la machine et de celles qui se trouvent à proximité.

1.1 Symboles d'alerte de sécurité

Le symbole d'alerte de sécurité indique les messages de sécurité importants dans ce manuel et sur les signalisations de sécurité apposées sur la machine.

Ce symbole signifie :

- **ATTENTION !**
- **SOYEZ PRUDENT !**
- **VOTRE SÉCURITÉ EST EN JEU !**

Lisez attentivement et respectez le message de sécurité qui accompagne ce symbole.

Pourquoi la sécurité est-elle importante pour vous ?

- Les accidents rendent invalide et tuent
- Les accidents coûtent cher
- Les accidents peuvent être évités



Figure 1.1: Symbole de sécurité

1.2 Mots de signalisation

Trois mots indicateurs, **DANGER**, **WARNING (AVERTISSEMENT)** et **CAUTION (ATTENTION)**, sont utilisés pour vous avertir de situations dangereuses. Deux mots indicateurs, **IMPORTANT** et **REMARQUE** désignent des informations non liées à la sécurité.

Les mots-indicateurs sont sélectionnés selon les lignes directrices suivantes :

DANGER

Indique une situation de danger imminent qui, si elle n'est pas évitée, entraînera la mort ou des blessures graves.

AVERTISSEMENT

Indique une situation potentiellement dangereuse qui, si elle n'est pas évitée, pourrait entraîner la mort ou des blessures graves. Il peut également être utilisé pour vous mettre en garde contre des pratiques dangereuses.

ATTENTION

Indique une situation potentiellement dangereuse qui, si elle n'est pas évitée, peut entraîner des blessures mineures ou modérées. Il peut également être utilisé pour vous mettre en garde contre des pratiques dangereuses.

IMPORTANT:

Indique une situation qui, si elle n'est pas évitée, pourrait entraîner un dysfonctionnement ou des dommages à la machine.

NOTE:

Fournit des informations supplémentaires ou des conseils.

1.3 Sécurité générale

L'utilisation, l'entretien et l'assemblage de machines présentent plusieurs risques pour la sécurité. Ces risques peuvent être réduits ou éliminés en respectant les procédures de sécurité pertinentes et en portant les équipements de protection individuelle appropriés.

ATTENTION

Voici les consignes générales de sécurité agricole qui doivent faire partie de votre procédure d'utilisation pour tous les types de machineries.

Portez tous les vêtements de protection et les dispositifs de sécurité personnelle qui pourraient être nécessaires pour la tâche à accomplir. Ne prenez **AUCUN** risque. Vous pourriez avoir besoin de ce qui suit :

- Un casque de sécurité
- Des chaussures de protection avec semelles antidérapantes
- Des lunettes de protection
- Des gants épais
- Des vêtements imperméables
- Un respirateur ou un masque filtrant

Prenez par ailleurs les précautions suivantes :

- Sachez que l'exposition à des bruits très forts peut provoquer des troubles d'audition. Portez des protections auditives adéquates telles qu'un casque antibruit ou des bouchons d'oreille pour vous protéger des bruits forts.



Figure 1.2: Matériel de sécurité



Figure 1.3: Matériel de sécurité

SÉCURITÉ

- Ayez une trousse de premiers secours disponible en cas d'urgence.
- Ayez un extincteur non périmé et en état de marche sur la machine. Familiarisez-vous avec son utilisation.
- Ne laissez jamais des enfants s'approcher des machines.
- Sachez que les accidents se produisent souvent lorsque les opérateurs sont fatigués ou pressés. Prenez le temps d'examiner la manière la plus sûre d'accomplir une tâche. N'ignorez **JAMAIS** les signes de fatigue.

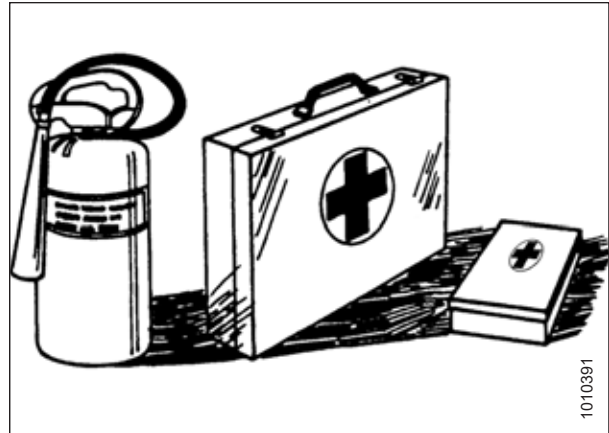


Figure 1.4: Matériel de sécurité

- Portez des vêtements près du corps et couvrez les cheveux longs. Ne portez **JAMAIS** d'objets pendants tels que des sweats à capuche, des foulards ou des bracelets.
- Maintenez tous les blindages en place. Ne modifiez ni ne retirez **JAMAIS** le matériel de sécurité. Assurez-vous que les protections de la transmission peuvent tourner sur leur arbre de manière indépendante et qu'elles peuvent se rétracter librement.
- N'utilisez que des pièces de rechange fabriquées ou homologuées par le fabricant du matériel. Les pièces provenant d'autres fabricants peuvent ne pas répondre aux exigences de résistance, de conception ou de sécurité.



Figure 1.5: Sécurité autour du matériel

- N'approchez pas vos mains, vos pieds, vos vêtements ou vos cheveux des pièces mobiles. Ne tentez **JAMAIS** de dégager des brouillages ou des objets d'une machine dont le moteur est en marche.
- Ne modifiez **PAS** la machine. Toute modification non autorisée peut affecter le fonctionnement et/ou la sécurité de la machine. Elle peut aussi réduire la durée de vie utile de la machine.
- Pour éviter des blessures ou même la mort du fait d'un démarrage inattendu de la machine, il faut **TOUJOURS** couper le moteur et retirer la clé de contact avant de quitter le poste de l'opérateur, quelle qu'en soit la raison.

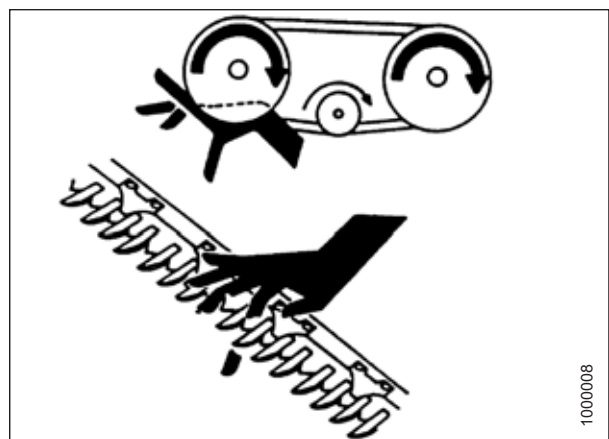


Figure 1.6: Sécurité autour du matériel

SÉCURITÉ

- Maintenez la zone de travail de la machine propre et sèche. Les sols humides et/ou huileux sont glissants. Les endroits mouillés peuvent être dangereux lorsque l'on travaille avec du matériel électrique. Assurez-vous que toutes les prises de courant et tous les outils électriques sont adéquatement mis à la terre.
- Maintenez la zone de travail bien éclairée.
- Gardez les machines propres. La paille et la balle sur un moteur chaud représentent des risques d'incendie. Ne laissez **PAS** de l'huile ou de la graisse s'accumuler sur les plateformes de service, les échelles ou les commandes. Nettoyez les machines avant de les ranger.
- N'utilisez **JAMAIS** d'essence, de naphta ou toute autre matière volatile à des fins de nettoyage. Ces matières peuvent être toxiques ou inflammables.
- Lors du rangement des machines, couvrez les composants tranchants ou qui dépassent pour éviter toute blessure due à un contact accidentel.



Figure 1.7: Sécurité autour du matériel

1.4 Sécurité relative à l'entretien

Pour entretenir votre équipement en toute sécurité, vous devez suivre les procédures de sécurité appropriées et porter l'équipement de protection individuelle adapté à la tâche.

Pour assurer votre sécurité lors de l'entretien de la machine :

- Passez en revue le manuel de l'opérateur et vérifiez tous les éléments de sécurité avant toute mise en marche et/ou tout entretien de la machine.
- Placez toutes les commandes au point mort, coupez le moteur, serrez le frein de stationnement, retirez la clé du contact et attendez que toutes les pièces mobiles s'arrêtent avant tout entretien, tout réglage ou toute réparation de la machine.
- Suivez les bonnes pratiques d'atelier :
 - Maintenez les zones de travail propres et sèches
 - Assurez-vous que toutes les prises de courant et tous les outils électriques sont adéquatement mis à la terre
 - Maintenez la zone de travail bien éclairée
- Libérez la pression des circuits hydrauliques avant d'effectuer l'entretien et/ou de débrancher la machine.
- Assurez-vous que toutes les pièces sont bien serrées et que les conduites en acier, les flexibles et les raccords sont en bon état avant de mettre sous pression les systèmes hydrauliques.
- N'approchez pas les mains, les pieds, les vêtements, ni les cheveux des pièces mobiles ou rotatives.
- Faites évacuer la zone de tous passants, en particulier les enfants, lors de l'exécution de tâches d'entretien et de réparation ou lors des réglages.
- Installez des verrous de transport ou placez des béquilles sous le châssis avant de travailler sous la machine.
- Si plusieurs personnes travaillent en même temps à l'entretien de la machine, soyez conscient que la rotation manuelle d'une transmission ou de toute autre pièce entraînée mécaniquement (par exemple, pour accéder à un raccord de lubrification) mettra en mouvement des pièces dans d'autres zones (courroies, poulies et couteaux). Tenez-vous toujours à l'écart des pièces entraînées.



Figure 1.8: Les sols mouillés présentent des risques pour la sécurité

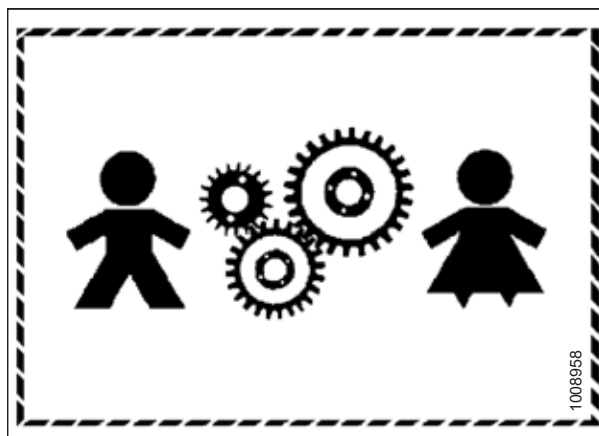


Figure 1.9: Ce matériel N'EST PAS sûr pour les enfants

SÉCURITÉ

- Portez un équipement de protection lorsque vous travaillez sur la machine.
- Portez des gants épais lorsque vous travaillez sur les composants des couteaux.

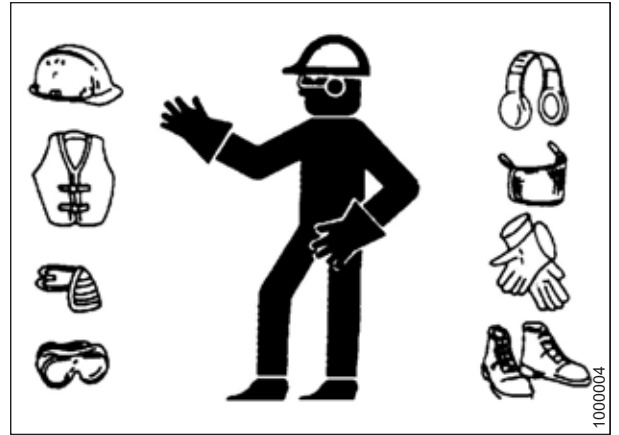


Figure 1.10: Équipement de protection individuelle

1.5 Sécurité du système hydraulique

En raison de la pression extrême à laquelle est soumis le liquide hydraulique, les fuites de liquide hydraulique peuvent être très dangereuses. Respectez les procédures de sécurité appropriées lors de l'inspection des fuites de liquide hydraulique et de l'entretien de l'équipement hydraulique.

- Mettez toujours toutes les commandes hydrauliques sur **NEUTRAL (point mort)** avant de quitter le poste de l'opérateur.
- Veillez à ce que tous les composants du système hydraulique soient maintenus propres et en bon état.
- Remplacez les flexibles et les conduites en acier qui sont usés, coupés, abrasés, aplatis ou pincés.
- Ne tentez **PAS** de faire des réparations de fortune sur les conduites, les raccords ou les flexibles hydrauliques, en utilisant des bandes, des pinces, du ciment ou des soudures. Le système hydraulique opère sous très haute pression. Les réparations de fortune peuvent lâcher brusquement et créer des situations dangereuses.

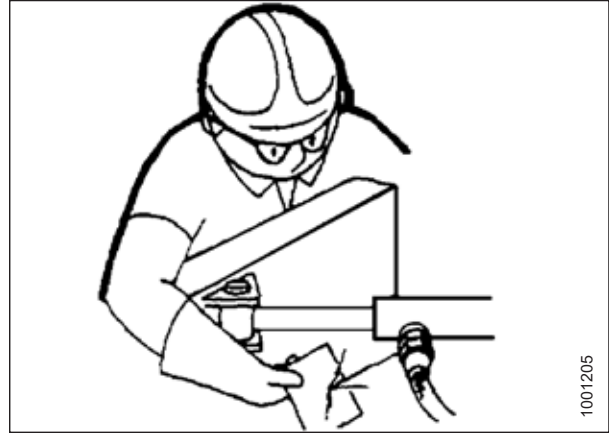


Figure 1.11: Test de fuites hydrauliques

- Portez des gants ou des lunettes adaptés lors de la recherche de fuites de fluides hydrauliques sous haute pression. Utilisez un morceau de carton comme écran au lieu de vos mains pour isoler et identifier une fuite.
- Consultez immédiatement un médecin si vous êtes blessé par un jet concentré et à haute pression de liquide hydraulique. Une infection grave ou une réaction toxique peut se développer si le fluide hydraulique transperce la peau.



Figure 1.12: Risque lié à la pression hydraulique

- Assurez-vous que toutes les pièces sont bien serrées et que les conduites en acier, les flexibles et les raccords sont en bon état avant de mettre sous pression un système hydraulique.

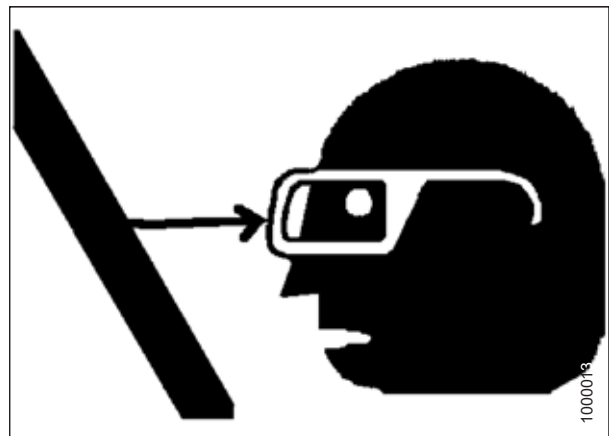


Figure 1.13: Sécurité autour du matériel

1.6 Précautions relatives au soudage

Pour ne pas endommager les appareils électroniques sensibles, **AUCUNE** soudure ne doit être effectuée sur la plateforme quand elle est reliée à une moissonneuse-batteuse.

AVERTISSEMENT

N'essayiez **JAMAIS** de souder sur la plateforme lorsqu'elle est reliée à une moissonneuse-batteuse. Cela pourrait endommager gravement les éléments électroniques fragiles et coûteux de la plateforme lorsqu'elle est reliée à une moissonneuse-batteuse. Il est impossible de savoir quel effet un courant élevé peut avoir sur des dysfonctionnements futurs ou une durée de vie plus courte.

Pour plus de précautions concernant le soudage, consultez le manuel d'opération de la moissonneuse-batteuse.

Avant d'effectuer des soudures sur une plateforme, vous **DEVEZ** la détacher de la moissonneuse-batteuse, puis débrancher les composants électriques suivants :

Module de commande de la vitesse du tapis

1. Débranchez le module de commande de la vitesse du tapis (A) du solénoïde (B) situé sur le FM200, entre le châssis et la plateforme.

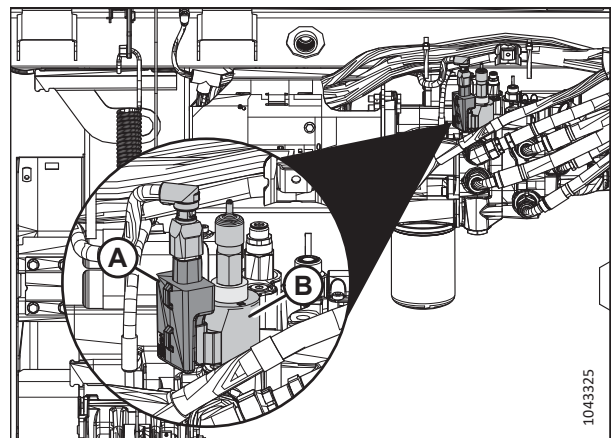


Figure 1.14: Module de commande de la vitesse du tapis – Système hydraulique intégré

2. Débranchez le connecteur de commande de vitesse du tapis (A) situé sur le collecteur sous la pompe du système hydraulique modulaire.

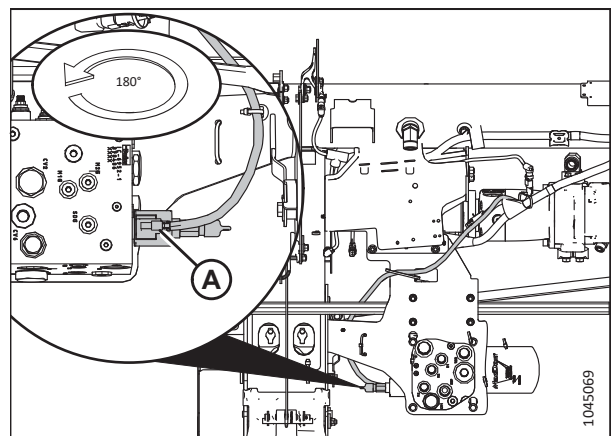


Figure 1.15: Module de commande de la vitesse du tapis – Système hydraulique modulaire

Module d'intégration John Deere X9 et S7

SÉCURITÉ

3. Pour débrancher le module d'intégration John Deere X9 (A), débranchez la cloison du module (B) située sur le châssis du FM200, entre l'andaineuse et l'adaptateur.

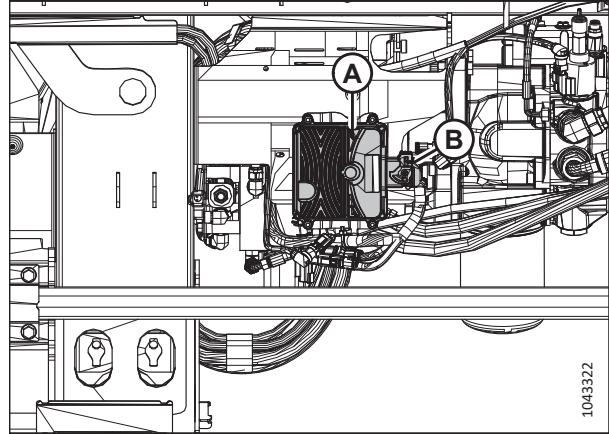


Figure 1.16: Module d'intégration John Deere X9

4. Pour débrancher la cloison du module, poussez la languette (A) pour déverrouiller le bras (B).
5. Poussez le bras (B) vers le bas jusqu'à ce qu'il soit dans la position indiquée. Débranchez la cloison du module.

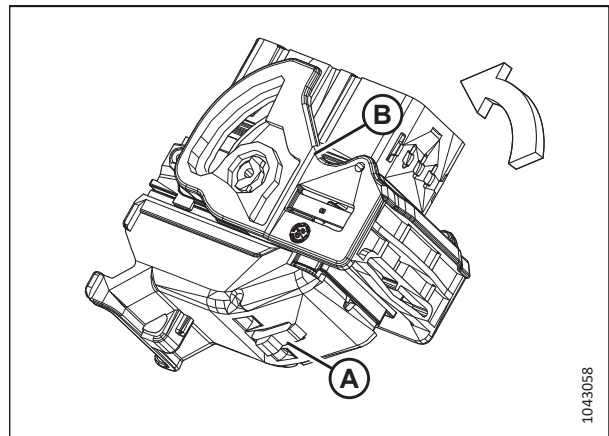


Figure 1.17: Débrancher la cloison du module de commande

Module d'intégration CLAAS

6. Pour débrancher le module d'intégration CLAAS (A), débranchez le connecteur (B) situé sur le châssis du FM200, entre la plateforme et l'adaptateur.

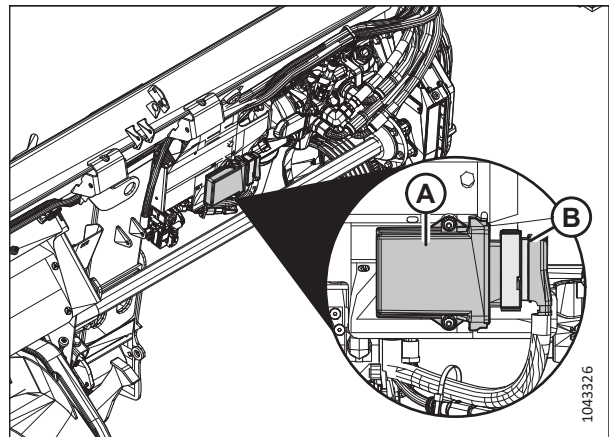


Figure 1.18: Module d'intégration CLAAS

SÉCURITÉ

7. Pour débrancher le connecteur, retirez doucement le loquet (A) tout en permettant au connecteur de se dégager du module d'intégration.

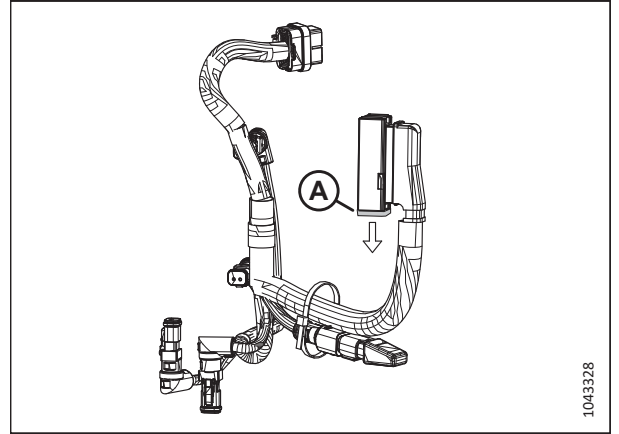


Figure 1.19: Harnais d'intégration CLAAS

1043328

1.7 Mise hors service et mise au rebut de l'équipement agricole

Lorsque l'équipement agricole ne peut plus être utilisé et doit être mis hors service et au rebut, les matériaux recyclables, dont les métaux ferreux et non ferreux, le caoutchouc et le plastique, les liquides tels que les lubrifiants, les réfrigérants et les carburants, ainsi que les matériaux dangereux présents dans les batteries, certaines ampoules et l'équipement électronique doivent être manipulés en toute sécurité et ne doivent pas être introduits dans l'environnement.

Respectez les réglementations et les directives des autorités locales.

Les produits où figure le symbole (A) **NE DOIVENT PAS** être jetés avec les déchets ménagers.



Figure 1.20: Symbole pour NE PAS JETER avec les déchets ménagers

Les matériaux où figure le symbole (B) doivent être recyclés comme l'indique l'étiquette.

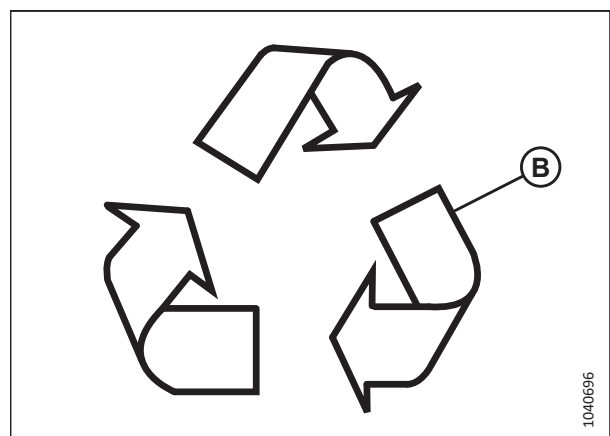


Figure 1.21: Symbole pour Recycler comme l'indique l'étiquette

SÉCURITÉ

- Utilisez l'équipement de protection individuelle adapté lors du retrait et de la manipulation des objets et des matériaux.
- Utilisez l'équipement de protection individuelle adapté lors de la manipulation d'objets contenant des résidus de pesticides, fertilisants ou autres substances chimiques agricoles. Suivez les réglementations locales lors de la manipulation et de la mise au rebut de tels objets.
- Libérez en toute sécurité l'énergie accumulée dans les composants de suspension, les ressorts, ainsi que les systèmes hydrauliques et électriques.
- Recyclez ou réutilisez les matériaux d'emballage.
- Recyclez ou réutilisez les plastiques où est apposée une étiquette de spécifications pour un matériau tel que le PP TV 20. Ne les jetez **PAS** avec les déchets ménagers.
- Retournez les piles au vendeur ou déposez-les à un point de collecte. Les piles contiennent des substances dangereuses. Ne jetez **PAS** les piles avec les déchets ménagers.
- Respectez les réglementations locales pour la mise au rebut adéquate des matériaux dangereux tels que les huiles, les fluides hydrauliques, les liquides de frein et les carburants.
- Apportez les liquides réfrigérants à des personnes qualifiées dans des installations spécialisées pour mise au rebut. Les liquides réfrigérants ne doivent **JAMAIS** être libérés dans l'atmosphère.

1.8 Signalisation de sécurité

Les signalisations de sécurité sont des autocollants placés sur la machine lorsqu'il existe un risque de blessure ou lorsque l'opérateur doit prendre des précautions supplémentaires avant d'utiliser les commandes. Ils sont généralement jaunes.

- Maintenez les signalisations de sécurité propres et lisibles en permanence.
- Remplacez les signalisations de sécurité manquantes ou illisibles.
- Si une pièce d'origine sur laquelle est apposée la signalisation de sécurité est remplacée, assurez-vous que la pièce de rechange possède la signalisation de sécurité en vigueur.
- Des signalisations de sécurité de remplacement sont disponibles auprès de votre concessionnaire.

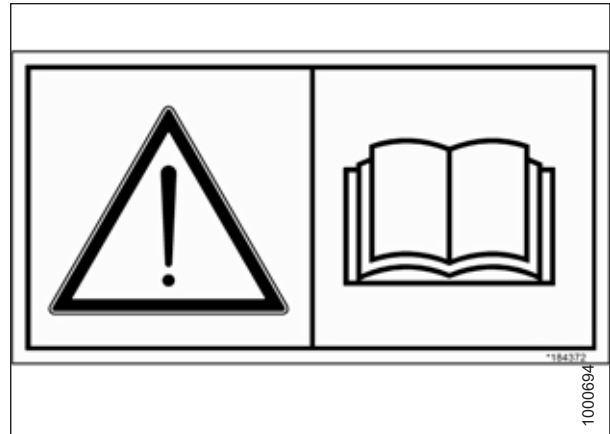


Figure 1.22: Autocollant du manuel de l'opérateur

1.8.1 Installation des autocollants de sécurité

Les autocollants de sécurité usés ou endommagés doivent être retirés et remplacés.

1. Décidez exactement où vous allez placer l'autocollant.
2. Nettoyez et séchez la zone d'installation.
3. Retirez la plus petite partie du papier de protection coupé.
4. Mettez l'autocollant en place et retirez lentement le papier restant, lissez-le lors de l'application.
5. Piquez les petites bulles d'air à l'aide d'une épingle et lissez-les.

1.9 Emplacements des autocollants de sécurité

Les signalisations de sécurité sont généralement des autocollants jaunes placés sur la machine lorsqu'il existe un risque de blessure ou lorsque l'opérateur doit prendre des précautions supplémentaires avant de travailler.

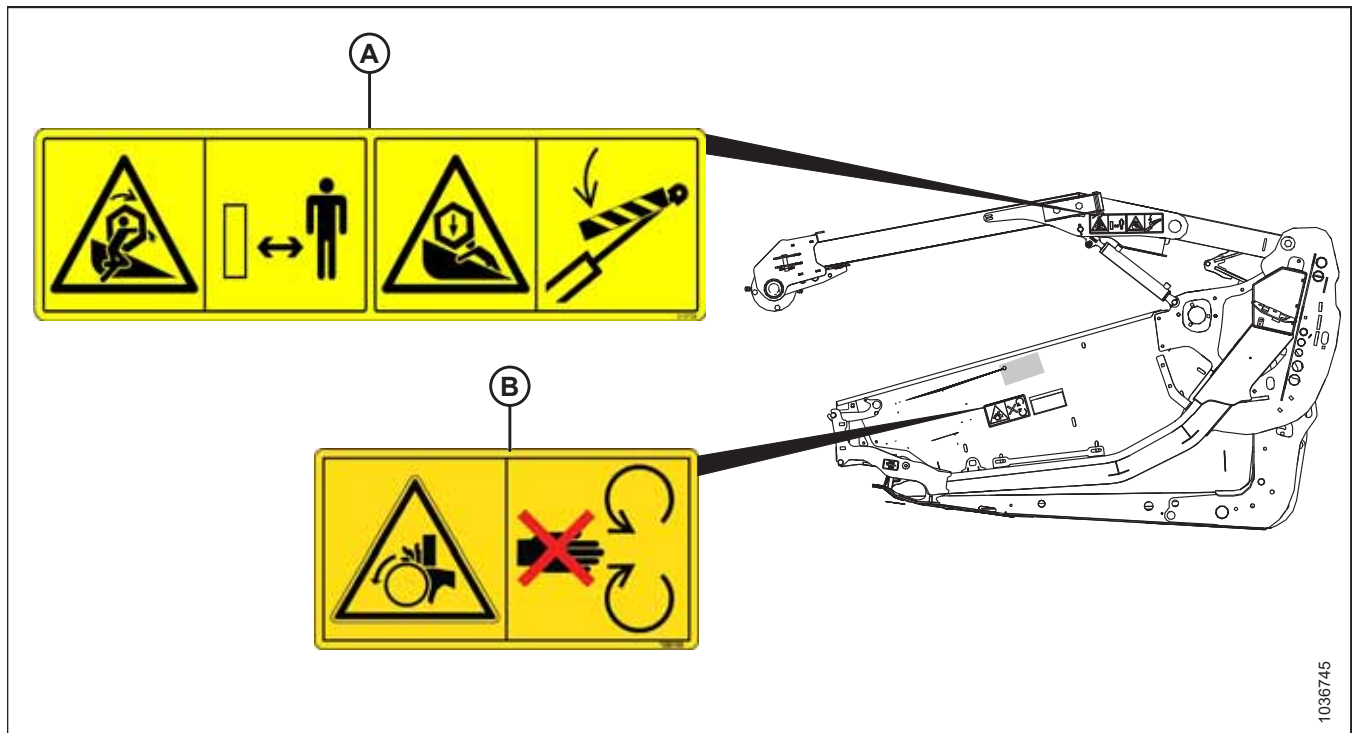


Figure 1.23: Bras de rabatteur et plateaux d'extrémité

A – MD N° 360541 – Risque d'enchevêtrement et d'écrasement du rabatteur (deux emplacements)

B – MD N° 288195 – Danger, pièce rotative (deux emplacements)

SÉCURITÉ

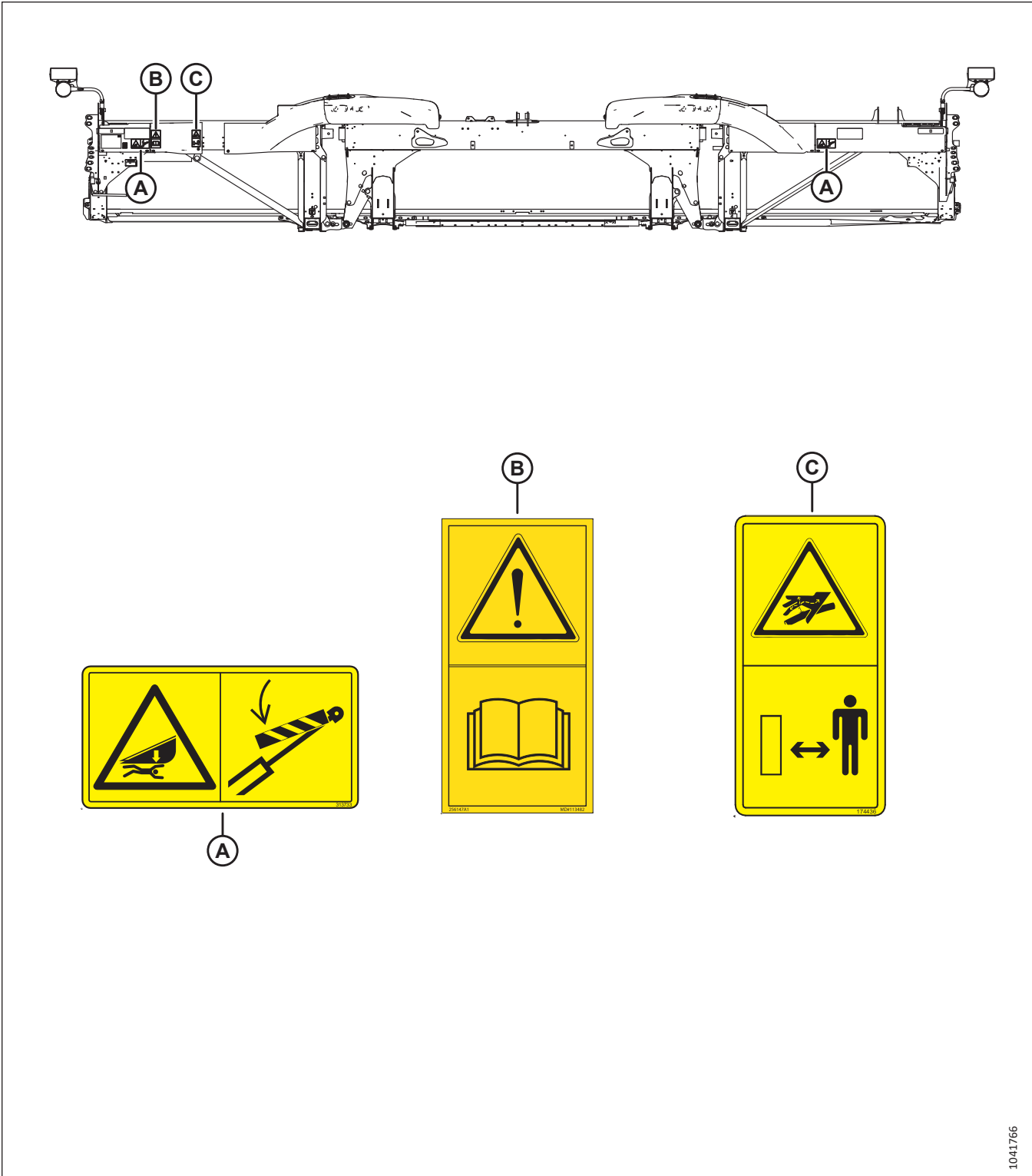


Figure 1.24: Tube arrière, FD225

A – MD N° 313733 – Risque d'écrasement de la plateforme

B – MD N° 113482 – Risque général

C – MD N° 174436 – Fluide haute pression

SÉCURITÉ

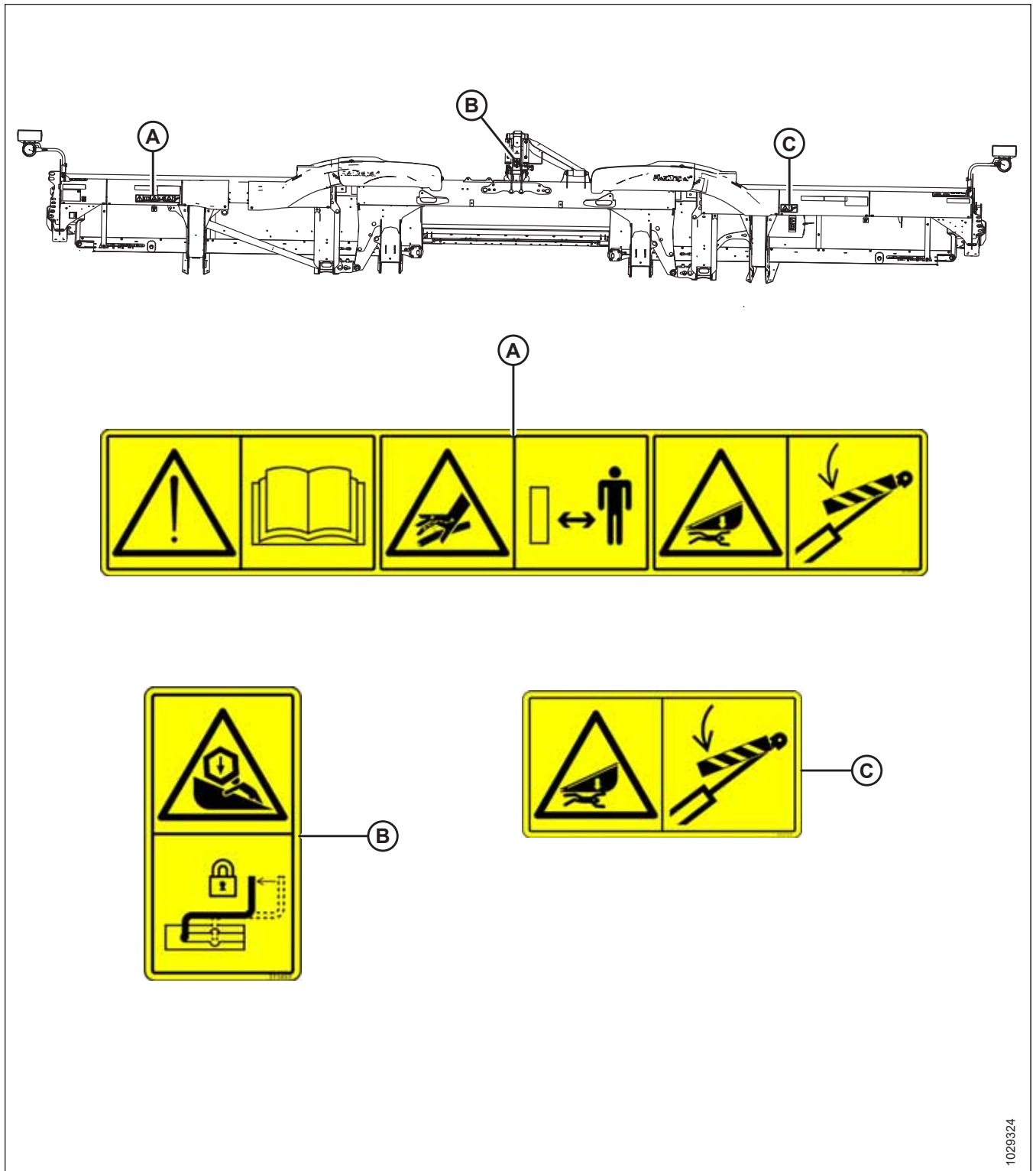


Figure 1.25: Tube arrière, FD230 et plus grand

A – MD N° 313725 – Lisez le manuel / Fluide à haute pression / Danger lié à la plateforme
C – MD N° 313733 – Risque d'écrasement de la plateforme

B – MD N° 311493 – Verrouillage du support central

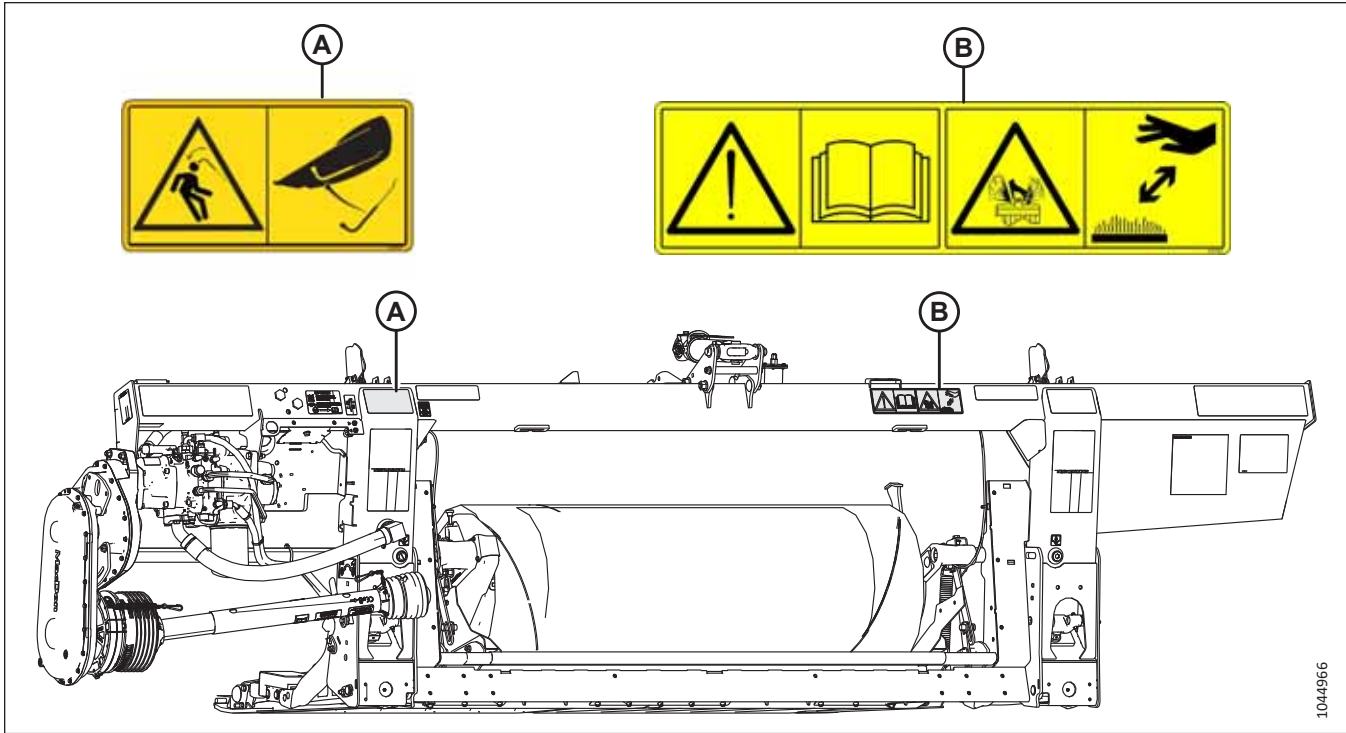


Figure 1.26: Module de flottation FM200

A – MD N° 360655 – Risque de libération d'énergie du ressort

B – MD N° 313728 – Lisez le manuel / Risque de projection de fluide

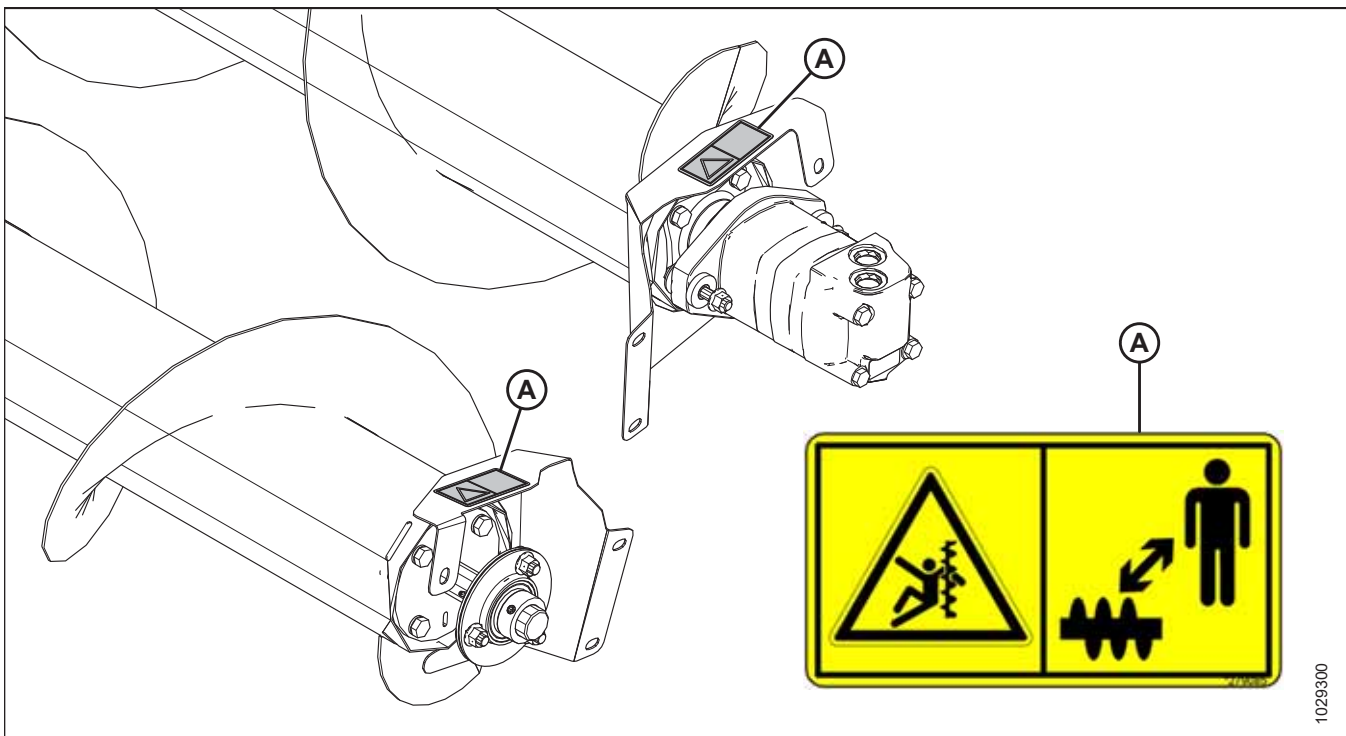
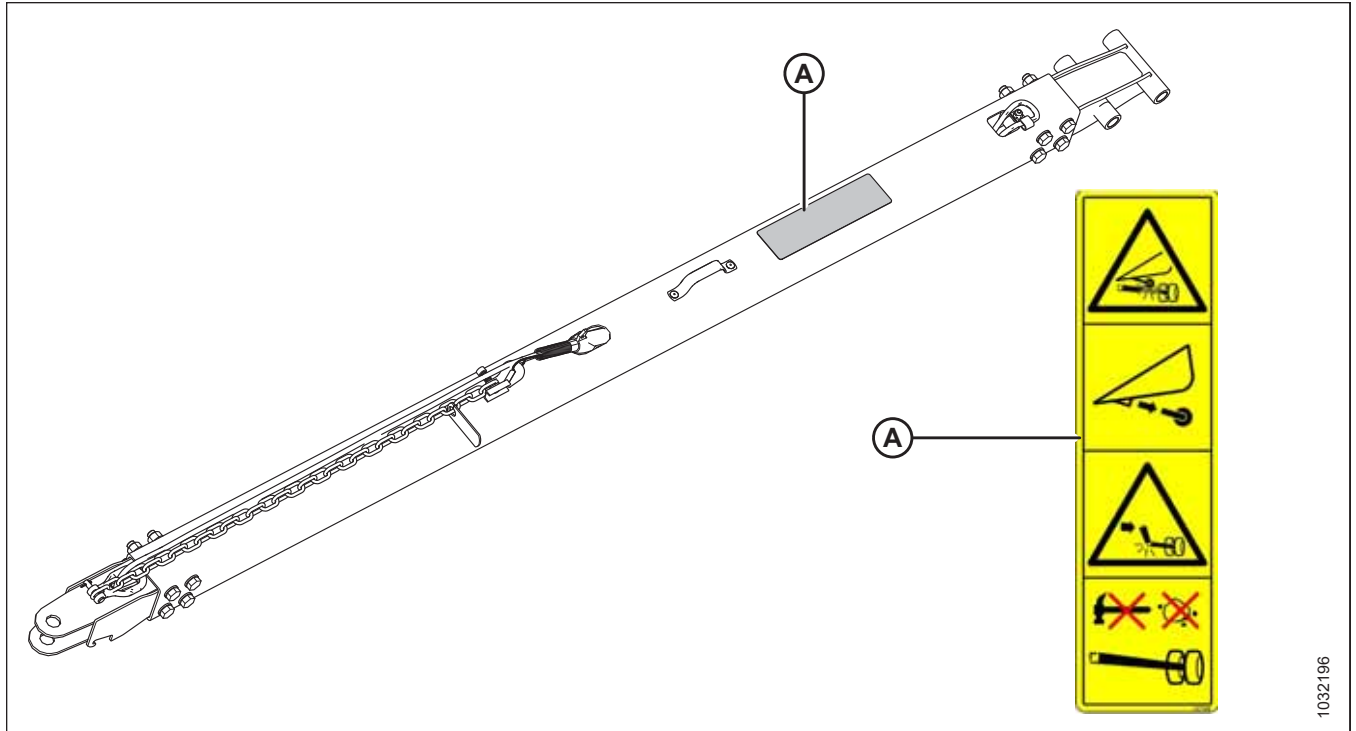


Figure 1.27: Vis transversale supérieure (en option)

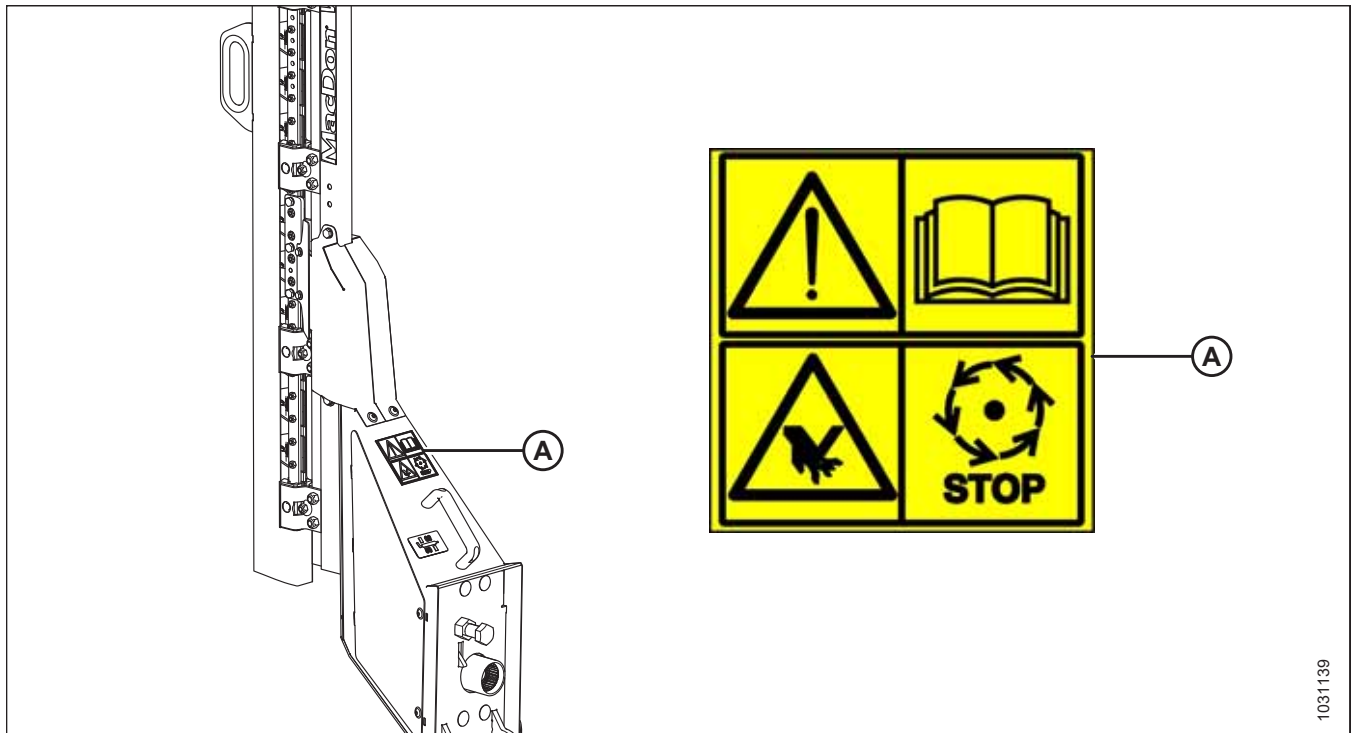
A – MD N° 279085 – Avertissement concernant la vis d'alimentation



1032196

Figure 1.28: Système de transport – Barre de remorquage (barre courte représentée ; barre moyenne et longue similaire) (en option)

A – MD N° 327588 – Risques de dommages causés par l’attelage



1031139

Figure 1.29: Scie verticale (en option)

A – MD N° 313881 – Danger relatif aux couteaux

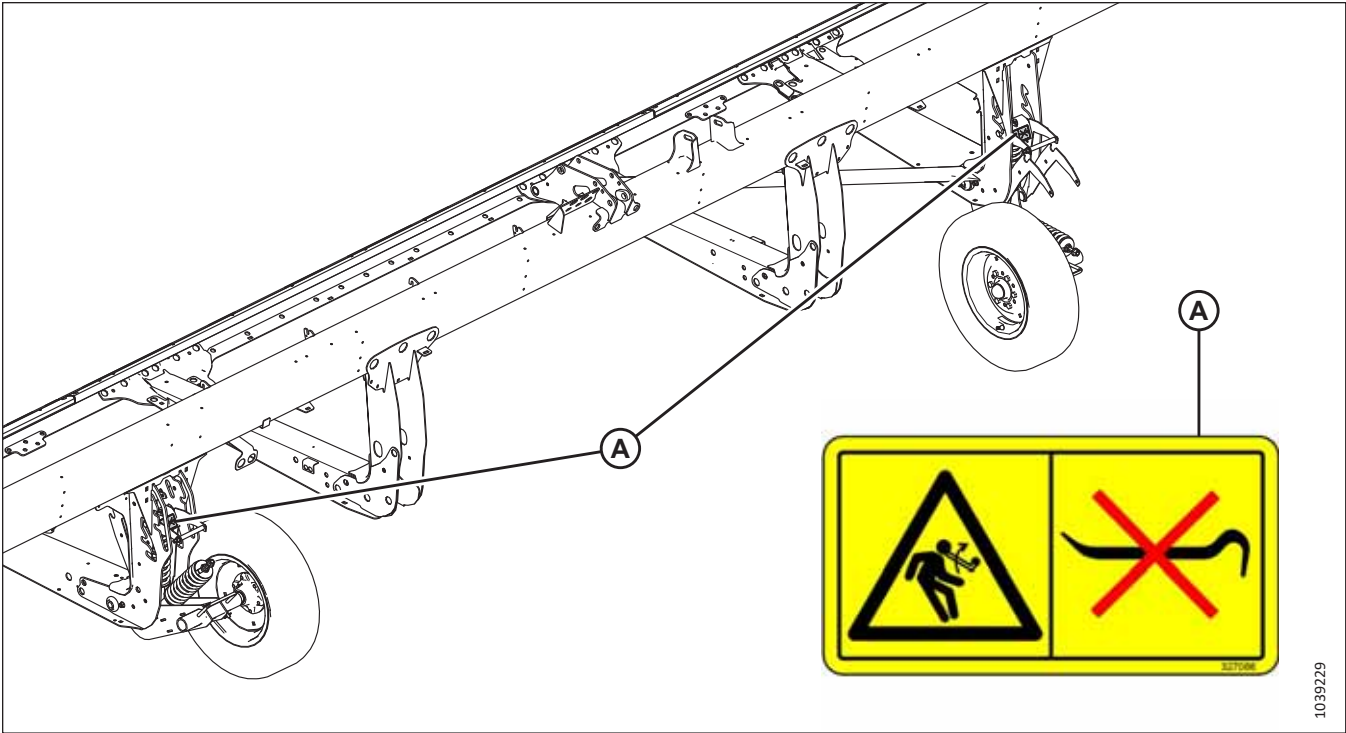


Figure 1.30: Roues stabilisatrices (en option)

A – MD N° 327086 – Risque de libération d'énergie du ressort

1.10 Compréhension de la signalisation de sécurité

Les autocollants de sécurité utilisent des illustrations pour transmettre des informations importantes sur la sécurité ou l'entretien des équipements.

MD N° 174436

Danger relatif à l'huile à haute pression

AVERTISSEMENT

Le fluide hydraulique à haute pression peut traverser la peau humaine, ce qui peut provoquer des lésions graves, comme la gangrène, qui peuvent être fatales. Pour éviter cela :

- Ne vous approchez **PAS** des fuites de fluide hydraulique.
- N'utilisez **PAS** la main pour vérifier les fuites de fluide hydraulique.
- Avant de desserrer les raccords hydrauliques, relâchez la pression dans le système hydraulique.
- En cas de blessure, obtenez des soins médicaux d'urgence. Une opération chirurgicale **IMMÉDIATE** est nécessaire pour retirer le fluide hydraulique qui aurait pénétré la peau.



Figure 1.31: MD N° 174436

MD N° 220799

Risque de perte de contrôle

AVERTISSEMENT

Pour éviter des blessures graves ou mortelles dues à la perte de contrôle, verrouillez le mécanisme de verrouillage de la barre de remorquage.



Figure 1.32: MD N° 220799

MD N° 279085

Dangers liés à l'accrochage par la vis

DANGER

Pour éviter les blessures dues à la vis d'alimentation en rotation :

- Éloignez-vous de la vis d'alimentation lorsque la machine est en marche.
- Coupez le moteur et retirez la clé du contact avant de procéder à l'entretien de la vis.
- Ne mettez **PAS** la main dans les pièces en mouvement lorsque la machine est en marche.



Figure 1.33: MD N° 279085

SÉCURITÉ

MD N° 288195

Risque de pincement d'un objet en rotation

ATTENTION

Pour éviter toute blessure :

- Coupez le moteur et retirez la clé du contact avant d'ouvrir le blindage.
- N'utilisez **PAS** la machine sans que tous les blindages soient en place.



Figure 1.34: MD N° 288195

MD N° 311493

Danger d'écrasement sous le rabatteur

DANGER

Pour éviter toute blessure due à l'élévation du rabatteur :

- Relevez complètement le rabatteur.
- Coupez le moteur, retirez la clé du contact, puis enclenchez le verrou de sécurité mécanique de chaque bras de support du rabatteur avant de travailler sur ou sous le rabatteur.



Figure 1.35: MD N° 311493

MD N° 313725

Lisez le manuel / Fluide à haute pression / Risque d'écrasement de la plateforme

DANGER

Pour éviter toute blessure ou la mort causée par l'utilisation inadéquate et dangereuse de la machine :

- Lisez le manuel d'opération et suivez toutes les consignes de sécurité. Si vous n'avez pas de manuel, demandez-le à votre concessionnaire.
- Ne permettez **PAS** que la machine soit utilisée par des personnes qui n'ont pas reçu la formation adéquate.
- Passez en revue les consignes de sécurité avec les opérateurs une fois par an.
- Assurez-vous que toutes les signalisations de sécurité sont en place et bien lisibles.
- Veillez à ce que tout le monde soit à l'écart de la machine avant de démarrer le moteur et pendant son fonctionnement.
- Ne laissez personne s'approcher de la machine.
- Laissez tous les blindages en place et restez à l'écart des pièces en mouvement.
- Avant de quitter le poste de conduite, débrayez l'entraînement de la plateforme, mettez la transmission au point mort et attendez l'arrêt de tout mouvement.
- Coupez le moteur et retirez la clé du contact avant de procéder à l'entretien de la machine.
- Avant de procéder à l'entretien d'une unité en position relevée, engagez les verrous de sécurité pour éviter qu'elle ne s'abaisse inopinément.
- Utilisez un panneau de véhicule lent et les feux d'avertissement clignotants lorsque vous circulez sur les routes (sauf si la loi l'interdit).

Pour éviter toute blessure ou la mort par chute d'une plateforme surélevée :

- Relevez complètement la plateforme, coupez le moteur, retirez la clé du contact et enclenchez les verrous de sécurité mécaniques sur la moissonneuse-batteuse avant de passer sous la plateforme pour effectuer n'importe quelle tâche.
- Sinon, abaissez complètement la plateforme au sol, coupez le moteur et retirez la clé du contact avant de procéder à l'entretien de la plateforme.

AVERTISSEMENT

Afin d'éviter des blessures graves, la gangrène ou la mort :

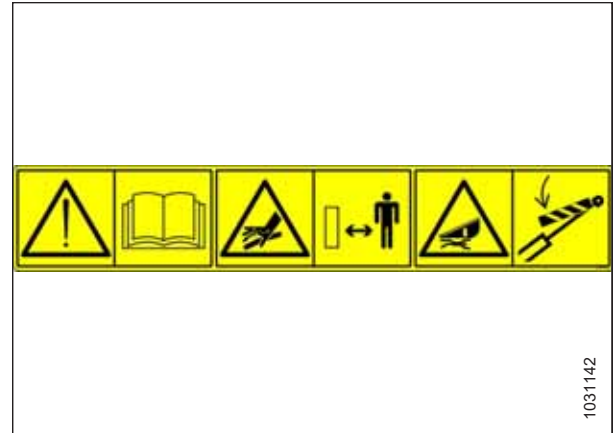


Figure 1.36: MD N° 313725

SÉCURITÉ

- Ne vous approchez **PAS** des fuites de fluide hydraulique.
- N'utilisez **PAS** la main pour vérifier les fuites.
- Avant de desserrer les raccords hydrauliques, relâchez la pression dans le système hydraulique.
- L'huile sous haute pression peut facilement perforer la peau et peut provoquer de graves blessures, la gangrène ou même la mort.
- En cas de blessure, obtenez des soins médicaux d'urgence. L'extraction chirurgicale immédiate de l'huile est indispensable.

SÉCURITÉ

MD N° 313728

Risques généraux liés à l'utilisation et à l'entretien de la machine / Risque de projection de fluide chaud

DANGER

Pour éviter toute blessure ou la mort causée par l'utilisation inadéquate et dangereuse de la machine :

- Lisez le manuel d'opération et suivez toutes les consignes de sécurité. Si vous n'avez pas de manuel, demandez-le à votre concessionnaire.
- Ne permettez **PAS** que la machine soit utilisée par des personnes qui n'ont pas reçu la formation adéquate.
- Passez en revue les consignes de sécurité avec tous les opérateurs une fois par an.
- Assurez-vous que toutes les signalisations de sécurité sont en place et bien lisibles.
- Veillez à ce que tout le monde soit à l'écart de la machine avant de démarrer le moteur et pendant son fonctionnement.
- Ne laissez personne s'approcher de la machine.
- Laissez tous les blindages en place et restez à l'écart des pièces en mouvement.
- Avant de quitter le poste de conduite, débrayez l'entraînement de la plateforme, mettez la transmission au point mort et attendez l'arrêt de tout mouvement.
- Coupez le moteur et retirez la clé du contact avant de procéder à l'entretien de la machine.
- Avant de procéder à l'entretien d'une unité en position relevée, engagez les verrous de sécurité pour éviter qu'elle ne s'abaisse inopinément.
- Utilisez un panneau de véhicule lent et les feux d'avertissement clignotants lorsque vous circulez sur les routes (sauf si la loi l'interdit).

ATTENTION

Pour éviter les blessures liées aux liquides chauds :

- N'oubliez pas que le fluide est sous pression et qu'il peut être chaud.
- Ne retirez **PAS** le bouchon de remplissage lorsque la machine est chaude.
- Laissez la machine refroidir avant d'ouvrir le bouchon de remplissage du fluide.

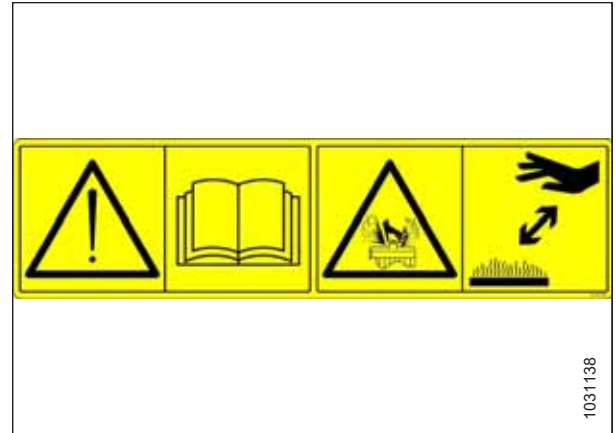


Figure 1.37: MD N° 313728

SÉCURITÉ

MD N° 313733

Danger d'écrasement sous la plateforme

DANGER

Pour éviter toute blessure ou la mort par chute d'une plateforme surélevée :

- Relevez complètement la plateforme, coupez le moteur, retirez la clé du contact et enclenchez les verrous de sécurité mécaniques sur la moissonneuse-batteuse avant de passer sous la plateforme.
- Sinon, abaissez complètement la plateforme au sol, coupez le moteur et retirez la clé du contact avant de procéder à l'entretien de la machine.



Figure 1.38: MD N° 313733

MD N° 313881

Risques généraux liés à l'utilisation et à l'entretien de la machine / Risques liés au couteau

DANGER

Pour éviter toute blessure ou la mort causée par l'utilisation inadéquate et dangereuse de la machine :

- Lisez le manuel d'opération et suivez toutes les consignes de sécurité. Si vous n'avez pas de manuel, demandez-le à votre concessionnaire.
- Ne permettez **PAS** que la machine soit utilisée par des personnes qui n'ont pas reçu la formation adéquate.
- Passez en revue les consignes de sécurité avec tous les opérateurs une fois par an.
- Assurez-vous que toutes les signalisations de sécurité sont en place et bien lisibles.
- Assurez-vous que personne ne se trouve près de la machine avant de démarrer le moteur et pendant le fonctionnement.
- Ne laissez personne s'approcher de la machine.
- Laissez tous les blindages en place et restez à l'écart des pièces en mouvement.
- Avant de quitter le poste de conduite, débrayez l'entraînement de la plateforme, mettez la transmission au point mort et attendez l'arrêt de tout mouvement.
- Coupez le moteur et retirez la clé du contact avant de procéder à l'entretien, au réglage, à la lubrification, au nettoyage ou au débranchement de la machine.
- Avant de procéder à l'entretien d'une unité en position relevée, engagez les verrous de sécurité pour éviter qu'elle ne s'abaisse inopinément.
- Utilisez un panneau de véhicule lent et les feux d'avertissement clignotants lorsque vous circulez sur les routes (sauf si la loi l'interdit).

AVERTISSEMENT

Pour éviter les blessures causées par un couteau tranchant :

- Portez des gants appropriés lorsque vous travaillez avec le couteau.
- Veillez à ce que personne ne se trouve à proximité du couteau lorsque vous le retirez ou le faites tourner.



Figure 1.39: MD N° 313881

SÉCURITÉ

MD N° 327086

Risque de libération d'énergie du ressort

AVERTISSEMENT

Pour éviter toute blessure :

- Lors de l'entretien des composants de l'essieu de roue, le ressort d'assistance au levage n'a plus de contrepoids et se met sous tension.
- N'essayez **PAS** de faire levier sur la poignée de réglage pour la sortir d'une fente de position avant d'avoir relâché la tension des ressorts d'assistance.



Figure 1.40: MD N° 327086

MD N° 327588

Risques de dommages causés par l'attelage

DANGER

Afin d'éviter des blessures graves ou la mort :

- Si le système de roue de contour en option est installé, retirez la roue de contour gauche avant de transporter la plateforme.
- N'attachez **PAS** une plateforme si l'attelage est endommagé.

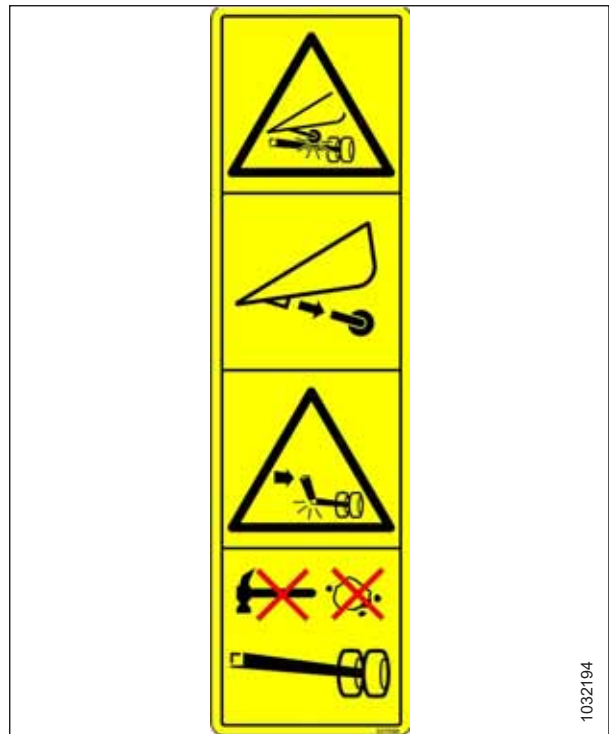


Figure 1.41: MD N° 327588

SÉCURITÉ

MD N° 360541

Risque d'accrochage par le rabatteur ou d'écrasement sous le rabatteur

DANGER

Pour éviter les blessures dues à l'enchevêtrement avec un rabatteur en rotation :

- Tenez-vous à l'écart de la plateforme lorsque la machine est en marche.
- Pour éviter toute blessure due à une chute du rabatteur élevé, relevez complètement le rabatteur, coupez le moteur, retirez la clé du contact, puis enclenchez les verrous de sécurité mécaniques sur chaque bras de support de la position avant du rabatteur avant de travailler dessus ou dessous.

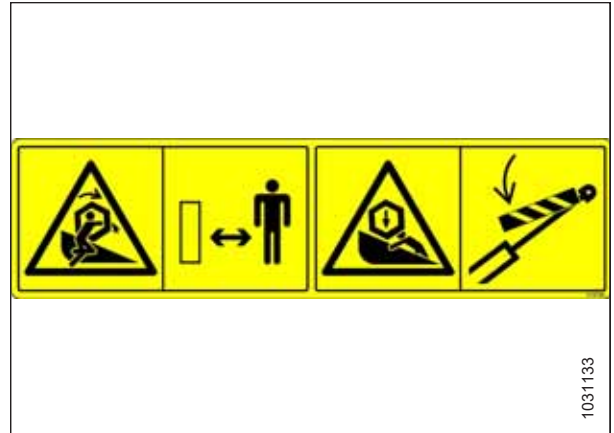


Figure 1.42: MD N° 360541

MD N° 360655

Risque de libération d'énergie du ressort

AVERTISSEMENT

Afin d'éviter des blessures graves :

- Après avoir tiré le levier de réglage du flottement vers le centre, retirez l'outil multifonction et remettez-le dans son lieu de rangement.
- N'utilisez **PAS** l'outil multifonction pour pousser le levier de réglage du flottement vers le centre.
- Si vous ne remettez pas l'outil multifonction dans son emplacement de rangement, il risque de basculer vers le haut et de libérer l'énergie stockée dans le ressort, ce qui peut entraîner des blessures.



Figure 1.43: MD N° 360655

Chapitre 2: Aperçu du produit

Consultez cette section pour connaître la définition des termes techniques utilisés dans le présent manuel, les spécifications de la machine et l'emplacement des principaux composants.

2.1 Définitions

Les termes, abréviations et acronymes suivants sont utilisés dans ce d'instruction.

Tableau 2.1 Définitions

Terme	Définition
CHAP	Contrôle de hauteur automatique de la plateforme
API	American Petroleum Institute
Boulon	Un élément de fixation à tête, fileté, conçu pour être associé à un écrou
Vérin d'inclinaison	Un vérin hydraulique ou une liaison à tendeur réglable manuellement relie la plateforme et la machine utilisée pour changer l'angle de la plateforme par rapport à la machine
PNBC	Poids nominal brut combiné
Plateforme d'exportation	Configuration typique d'une plateforme en dehors de l'Amérique du Nord
Plateforme série FD2	Plateformes FlexDraper ^{MD} MacDon FD225, FD230, FD235, FD240, FD241, FD245, FD250 et FD261
FFFT	Méplats après serrage à la main
Serrage à la main	Position de référence dans laquelle les surfaces d'étanchéité ou les composants sont en contact les uns avec les autres. Le raccord a été serré à la main jusqu'à ce qu'il ne soit plus lâche et ne puisse plus être serré à la main
FM200	Module de flottement utilisé avec une plateforme de coupe à tapis série D2une plateforme FlexDraper ^{MD} série FD2 pour moissonner
IRF	Indicateur de réglage du flottement
PTC	Poids total en charge
Raccord dur	Raccord réalisé avec un dispositif de fixation où les matériaux de liaison sont hautement incompressibles
Clé hexagonale	Une clé Allen est un outil de section transversale hexagonale utilisé pour faire tourner les boulons et les vis à empreinte hexagonale (hexagone creux pour encastrement intérieur de l'outil)
IHS	Système hydraulique intégré
MHS	Système hydraulique modulable
s.o.	Sans objet
Plateforme pour l'Amérique du Nord	Configuration typique d'une plateforme en Amérique du Nord
Écrou	Un élément de fixation taraudé conçu pour être associé à un boulon
ORB	Joint torique : un type de raccord généralement utilisé pour les ouvertures des collecteurs, des pompes et des moteurs
ORFS	Joint frontal torique : un type de raccord généralement utilisé pour les flexibles et les tubes. Ce type de raccord est aussi souvent appelé ORS, de l'anglais O-ring seal (joint torique).
PdF	Prise de force
tr/min (rpm)	Tours par minute
SAE	Society of Automotive Engineers

APERÇU DU PRODUIT

Tableau 2.1 Définitions (suite)

Terme	Définition
Vis	Un élément de fixation à tête, fileté, qui se visse dans des taraudages préformés ou qui crée son propre taraudage lorsqu'il est inséré dans une pièce à assembler
Articulation souple	Un raccord flexible réalisé avec l'utilisation d'un élément de fixation où les matériaux de liaison se compressent ou se relâchent après un certain temps
cpm	Coups par minute
Tension	Charge axiale placée sur un boulon ou une vis, généralement mesurée en livres (lb) ou en newtons (N). Ce terme peut également être utilisé pour décrire la force qu'une courroie exerce sur une poulie ou un pignon
TFFT	Tours après serrage à la main
Couple de serrage	Le produit d'une force et de la longueur du bras de levier, généralement mesuré en newtons-mètres (Nm), pieds-livres (pi-lbf), ou en pouces-livres (po-lbf)
Angle de couples de serrage	Une procédure de serrage selon laquelle le raccord est assemblé à un niveau de serrage spécifié (généralement à la main), puis l'écrou est tourné davantage d'un nombre spécifié de degrés jusqu'à ce qu'il atteigne sa position finale
Tension de serrage	Le rapport entre le couple de serrage appliqué à une pièce et la charge axiale qu'il induit dans un boulon ou une vis
VTS	Vis transversale supérieure
Non synchronisé (entraînement du couteau)	Mouvement non synchronisé appliqué au niveau de la barre de coupe à deux couteaux entraînés séparément à partir d'un seul ou de deux moteurs hydrauliques
Rondelle	Un cylindre mince avec un trou ou une fente en son centre, qui est utilisé en tant qu'entretoise, élément de répartition de la charge, ou mécanisme de verrouillage

2.2 Spécifications du produit

Utilisez le tableau des spécifications pour obtenir des informations sur la configuration spécifique d'une machine. Le tableau répertorie les dimensions, les poids, les plages de performances et les caractéristiques.

NOTE:

Les spécifications peuvent changer sans préavis.

Les symboles et lettres suivants sont utilisés dans les tableaux de spécifications :

– S : standard / O_U : en option (installation en usine) / O_C : en option (installé par le concessionnaire) / – : non disponible

Barre de coupe			
Largeur de coupe effective (distance entre les points de séparation des cultures ; largeur de coupe plus ramassage des diviseurs)			
FD225		7,7 m (301 po)	S
FD230		9,2 m (361 po)	S
FD235		10,7 m (421 po)	S
FD240		12,2 m (481 po)	S
FD241		12,5 m (493 po)	S
FD245		13,7 m (541 po)	S
FD250		15,3 m (601 po)	S
FD261		18,6 m (733 po)	S
Plage de levage de la barre de coupe		Varie selon le modèle de moissonneuse-batteuse	S
Couteau			
Entraînement à couteau simple (FD225-FD240) : moteur hydraulique monté sur un boîtier d'entraînement de couteau MacDon fermé et résistant, sur le côté gauche de la plateforme.			O _U
Double entraînement des couteaux (FD235-FD261) : un moteur hydraulique, non synchronisé, et un monté sur un boîtier d'entraînement de couteau MacDon fermé et résistant de chaque côté de la plateforme.			O _U
Course du couteau		76 mm (3 po)	S
Vitesse du couteau simple (coups par minute)	FD225, FD235	1200 à 1400 cpm	S
Vitesse du couteau simple (coups par minute)	FD230	1200 à 1500 cpm	S
Vitesse du couteau simple (coups par minute)	FD240	1200 à 1300 cpm	S
Vitesse du couteau double (coups par minute)	FD235, FD240, FD241, FD245, FD250, FD261	1200 à 1500 cpm	S
Sections de couteau			
Sur-dentelé, ultra grossier, ClearCut ^{MC} , QuickChange, boulonné, 1,5 dentelure par cm (4 dentelures par pouce)			O
Sur-dentelé, ultra grossier, ClearCut ^{MC} , QuickChange, boulonné, 3,5 dentelures par cm (9 dentelures par pouce)			S
Sur-dentelé, fin, ClearCut ^{MC} , QuickChange, boulonné, 5,5 dentelures par cm (14 dentelures par pouce)			O
Couteaux se chevauchant au milieu (plateformes à double couteau)		3 mm (1/8 po)	S
Doigts et rabatteurs			
Doigt : ClearCut ^{MC} pointu, forgé et à double traitement thermique (DTT) Rabatteur : forgé, boulon de réglage simple			O _U
Doigt : ClearCut ^{MC} quatre points, forgé à double traitement thermique (DTT) Rabatteur : forgé, boulon de réglage simple			O _U

APERÇU DU PRODUIT

Doigt : ClearCut ^{MC} PlugFree ^{MC} , forgé et à double traitement thermique (DTT)				Ou
Rabatteur : forgé, doubles boulons de réglage				
Plaques d'usure de la barre de coupe et patins standard				
La série FD2 comprend des plaques d'usure sur toute la largeur de la barre de coupe.				S
FD225		4 patins extérieurs		S
FD230, FD235, FD240, FD241, FD245, FD250, FD261		6 patins extérieurs		S
Angle de doigt (barre de coupe sur le sol)				
Vérin d'inclinaison rétracté		1,7 degrés		S
Vérin d'inclinaison déployé		8,9 degrés		S
Tapis et tabliers				
Largeur du tapis		1,27 m (50 po)		S
Entraînement du tapis		Hydraulique		S
Vitesse du tapis : Module de flottement FM200 contrôlé		0 à 209 m/min 0 à (687 pi/min)		S
Largeur de l'ouverture d'expulsion		1905 mm (75 po)		S
Rabatteur de ramassage PR15				
Quantité de doigts sur les tubes		5 ou 6		
Diamètre du tube central		203 mm (8 po)		S
Rayon de l'extrémité des doigts		Défini en usine	800 mm (31 1/2 po.)	S
Rayon de l'extrémité des doigts		Plage de réglage	766 à 800 mm (30 3/16 à 31 1/2 po)	S
Diamètre effectif du rabatteur (via l'action de la came profilée)		1,650 m (65 po)		S
Longueur des doigts		290 mm (11 po)		S
Écartement des doigts (nominal, échelonnés sur des tubes alternés)		100 mm (4 po)		S
Entraînement du rabatteur		Hydraulique		S
Vitesse du rabatteur (réglable depuis la cabine, varie selon le modèle de moissonneuse-batteuse)		0 à 67 tr/min		S
Plage de flexion du châssis de plateforme				
Modèle de plateforme	Haut – Standard	Bas – Standard	Haut – Limiteur enlevé	Bas – Limiteur enlevé ¹
FD225	102 mm (4 po)	64 mm (2,5 po)	102 mm (4 po)	102 mm (4 po)
FD230	165 mm (6,5 po)	130 mm (5 po)	165 mm (6,5 po)	165 mm (6,5 po)
FD235	205 mm (8 po)	130 mm (5 po)	205 mm (8 po)	205 mm (8 po)
² RD FD240	205 mm (8 po)	130 mm (5 po)	205 mm (8 po)	205 mm (8 po)
³ TR FD240	205 mm (8 po)	205 mm (8 po)	205 mm (8 po)	205 mm (8 po)
FD241	205 mm (8 po)	130 mm (5 po)	205 mm (8 po)	205 mm (8 po)
FD245	216 mm (8,5 po)	216 mm (8,5 po)	216 mm (8,5 po)	216 mm (8,5 po)

1. Pour éviter de couper les doigts du rabatteur, un plus grand écartement de la barre de coupe est nécessaire lorsque vous augmentez la plage de flexion de la plateforme. Pour obtenir plus d'informations, consultez [Retrait du limiteur de froncement flexible](#).
2. Rabatteur double
3. Rabatteur triple

APERÇU DU PRODUIT

FD250	216 mm (8,5 po)	216 mm (8,5 po)	216 mm (8,5 po)	216 mm (8,5 po)
FD261	216 mm (8,5 po)	216 mm (8,5 po)	216 mm (8,5 po)	216 mm (8,5 po)
Module de flottement FM200				
Tablier de tapis d'alimentation	Largeur		2 m (78 11/16 po)	S
Tablier de tapis d'alimentation	Vitesse		107 à 122 m/min. (350 à 400 pi/m)	S
Vis d'alimentation	Largeur		1,630 m (64 1/8 po)	S
Vis d'alimentation	Diamètre extérieur		559 mm (22 po)	S
Vis d'alimentation	Diamètre des tubes		356 mm (14 po)	S
Vis d'alimentation	Vitesse (varie selon le modèle de moissonneuse-batteuse)		191 à 195 tr/m (varie selon le modèle de moissonneuse-batteuse)	S
Capacité du réservoir d'huile			95 litres (25 gallons américains)	S
Type d'huile			Fluide hydraulique ou de transmission monograde (THF)	—
Viscosité THF à 40 °C (104 °F)			60,1 cSt	—
Viscosité THF à 100°C (212°F)			9,5 cSt	—
Vis transversale supérieure				D_E
Diamètre extérieur			330 mm (13 po)	—
Diamètre des tubes			152 mm (6 po)	—
Roue stabilisatrice / EasyMove^{MC} Transport intégré				D_E
Roues			38 cm (15 po)	—
Pneus			225/75 R-15	—
Poids				
Estimation de la plage de poids – plateforme de base, avec un module de flottement – les écarts sont dus à des configurations de kits différentes.				
Modèle de plateforme	Région du marché		Gamme de poids – kg (lb)	
FD225	Amérique du Nord		3369 à 3470 (7427 à 7650)	
FD230	Amérique du Nord		3737 à 3851 (8239 à 8490)	
FD235	Amérique du Nord		3941 à 4143 (8688 à 9134)	
FD240	Amérique du Nord		4083 à 4416 (9002 à 9736)	
FD241	Exportation		4321 à 4442 (9526 à 9793)	

APERÇU DU PRODUIT

FD245	Amérique du Nord	4566 à 4692 (10 066 à 10 344)
	Exportation	4703 à 4829 (10 368 à 10 646)
FD250	Amérique du Nord	4755 à 4886 (10 483 à 10 772)
	Exportation	4915 à 5046 (10 836 à 11 125)
FD261	Amérique du Nord	5669 (12 498)

2.3 Dimensions de la plateforme FlexDraper^{MD} série FD2

Lors de l'utilisation de la plateforme, il est important de connaître les dimensions de la machine.

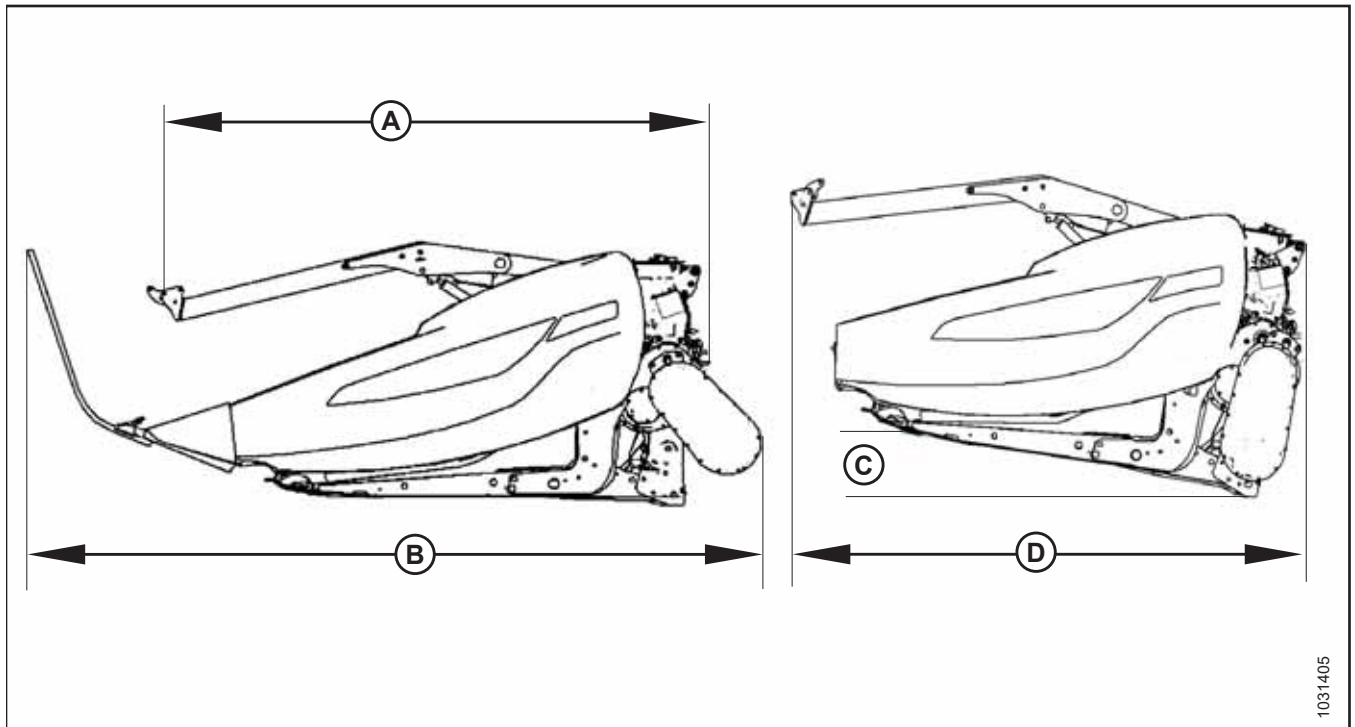


Figure 2.1: Dimensions de la plateforme

Tableau 2.2 Dimensions de la plateforme

Châssis et structure		
Article en cours de mesure	Référence à la figure 2.1, page 37	Dimension
Largeur de la plateforme en position de travail	—	Largeur de coupe de plus de 500 mm (191/5 po)
Largeur de la barre de coupe	—	Largeur de coupe de moins de 500 mm (191/5 po)
Largeur de la plateforme en position de transport avec le FM200 installé (bras central le plus court)	(A) Boîte de vitesses tournée (stockage), diviseurs enlevés (voir 2.1, page 37)	2,6 m (103 po)
Largeur de la plateforme en position de transport avec le FM200 installé (bras central le plus court)	(B) Boîte de vitesses opérationnelle, diviseurs standard installés (voir 2.1, page 37)	3,5 m (138 po)
Largeur de plateforme en position de transport avec le rabatteur entièrement rétracté et le FM200 installé (vérin d'inclinaison le plus court)	Boîte de vitesses tournée, diviseurs enlevés (voir 2.1, page 37) Angle (C) nécessaire pour obtenir la largeur de transport (D) NOTE: La dimension (D) peut être réduite en utilisant une remorque de transport avec un angle plus important.	8° 2,591 m (102 po)

2.4 Identification des composants de la plateforme FlexDraper^{MD} série FD2

En vous familiarisant avec les principaux composants de la plateforme, il vous sera plus facile de suivre les instructions d'utilisation et d'entretien fournies dans ce manuel.

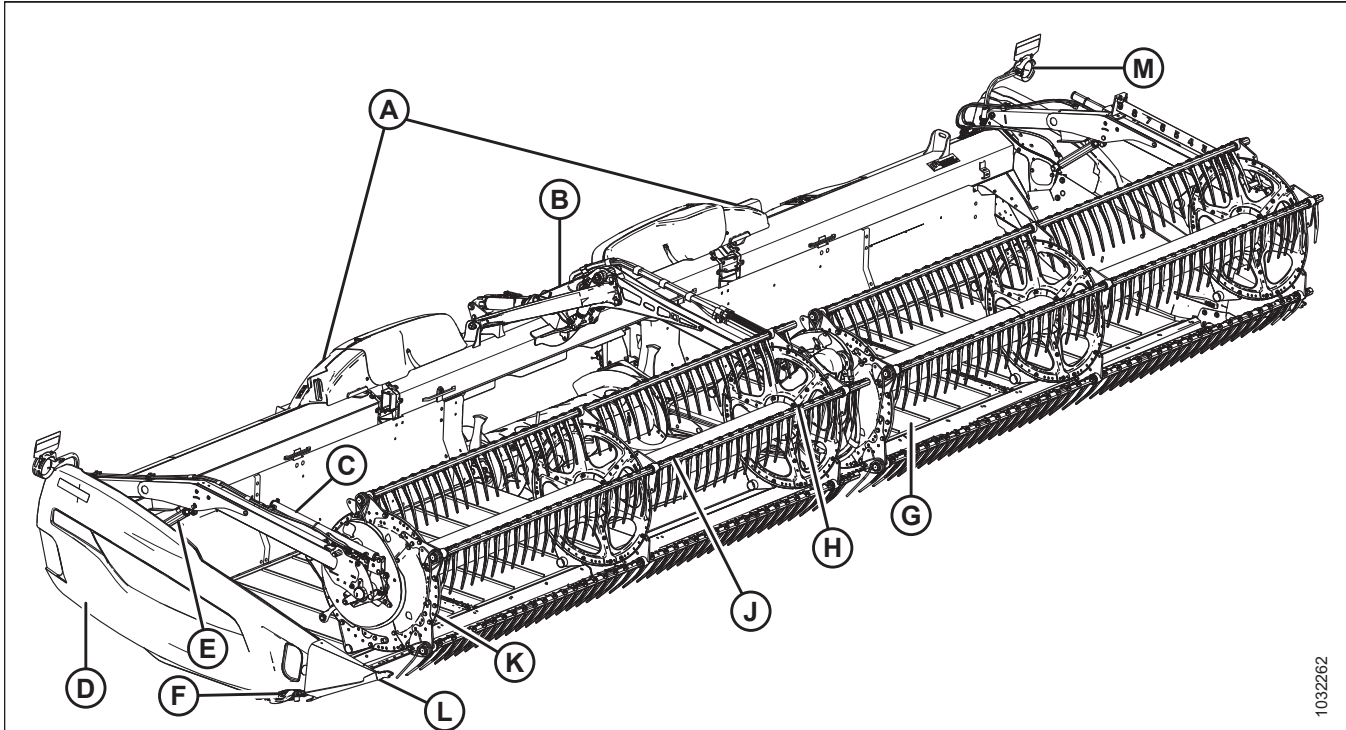
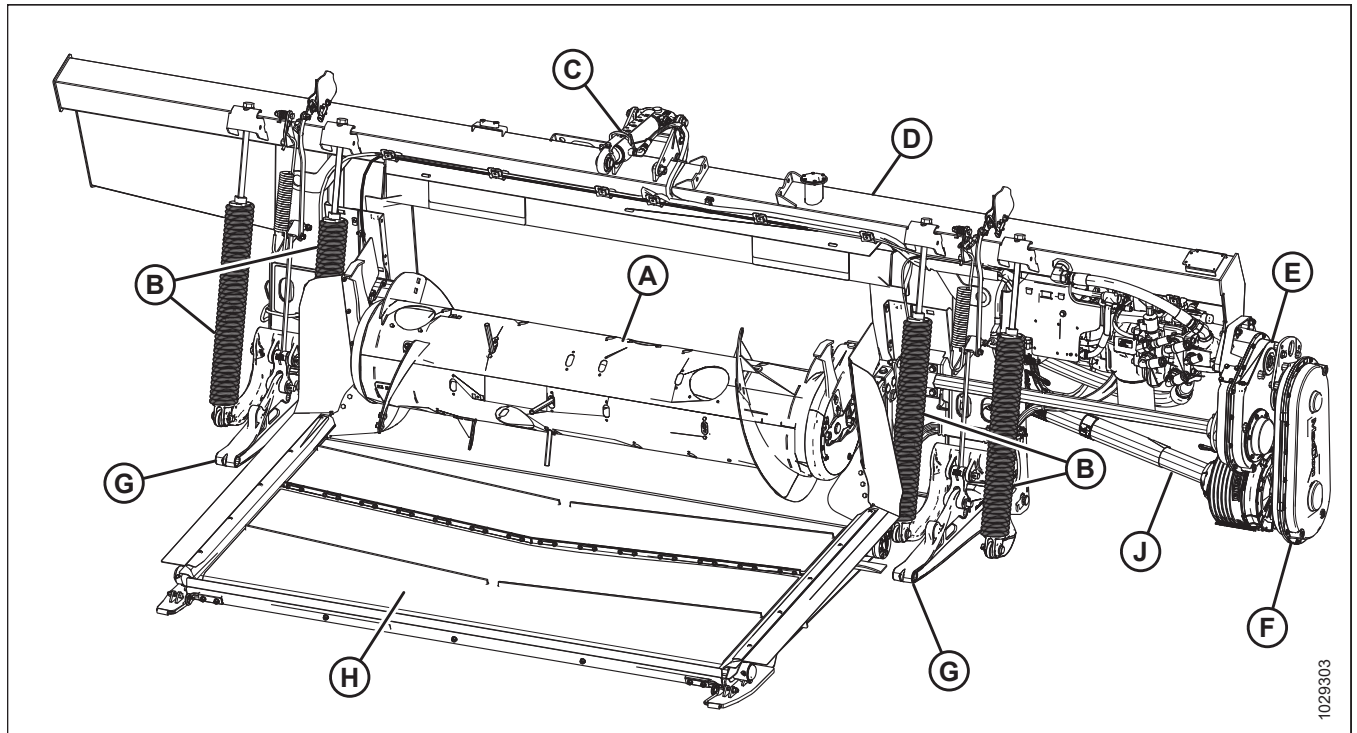


Figure 2.2: Composants de la plateforme FlexDraper^{MD} série FD2

- | | | |
|--|---------------------------------------|--|
| A - Articulation du flottement de l'aile | B - Bras central du rabatteur | C - Vérin avant-arrière du rabatteur |
| D - Capot du diviseur | E - Vérin de levage du rabatteur | F - Boîtier d'entraînement du couteau (à l'intérieur du capot du diviseur) |
| G - Tapis latéral | H - Entraînement central du rabatteur | J - Rabatteur de ramassage |
| K - Blindage du rabatteur | L - Diviseur de récolte | M - Éclairage de la plateforme (excepté l'Europe) |

2.5 Identification des composants du module de flottement FM200

En vous familiarisant avec les principaux composants du module de flottement, il vous sera plus facile de suivre les instructions fournies dans ce manuel.



1029303

Figure 2.3: Côté plateforme du module de flottement FM200 avec système hydraulique intégré (IHS)

A – Vis d'alimentation

D – Réservoir hydraulique

G – Bras de support de la plateforme (x2)

B – Ressorts du flottement de la plateforme (x4)

E – Boîte d'entraînement principal

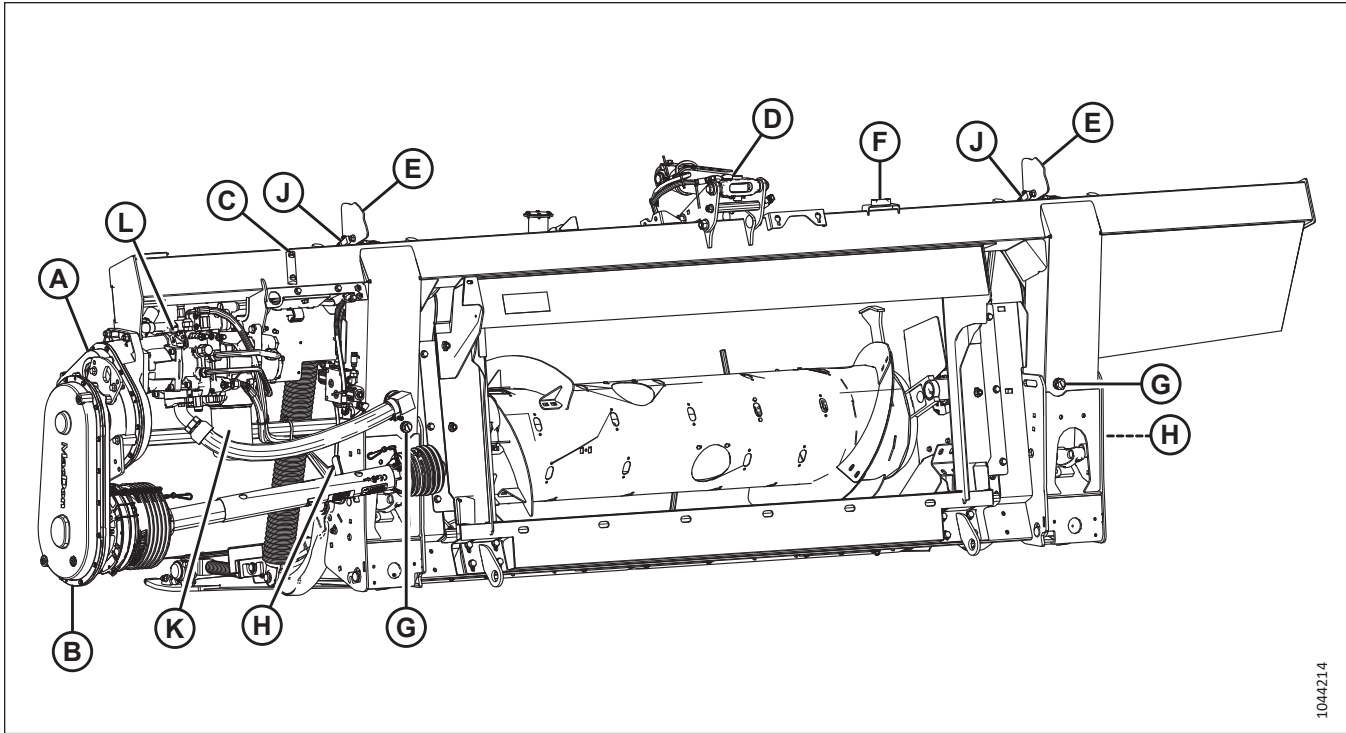
H – Tapis d'alimentation

C – Vérin d'inclinaison

F – Boîte de vitesse d'achèvement

J – Transmission

APERÇU DU PRODUIT



1044214

Figure 2.4: Côté moissonneuse-batteuse du module de flottement FM200 avec système hydraulique intégré (IHS)

A – Boîte d'entraînement principal

D – Vérin d'inclinaison

G – Bouchon de vidange (x2)

K – Filtre hydraulique

B – Boîte de vitesse d'achèvement

E – Contrôle de la hauteur automatique de la plateforme (x2)

H – Poignée de verrouillage du flottement (x2)

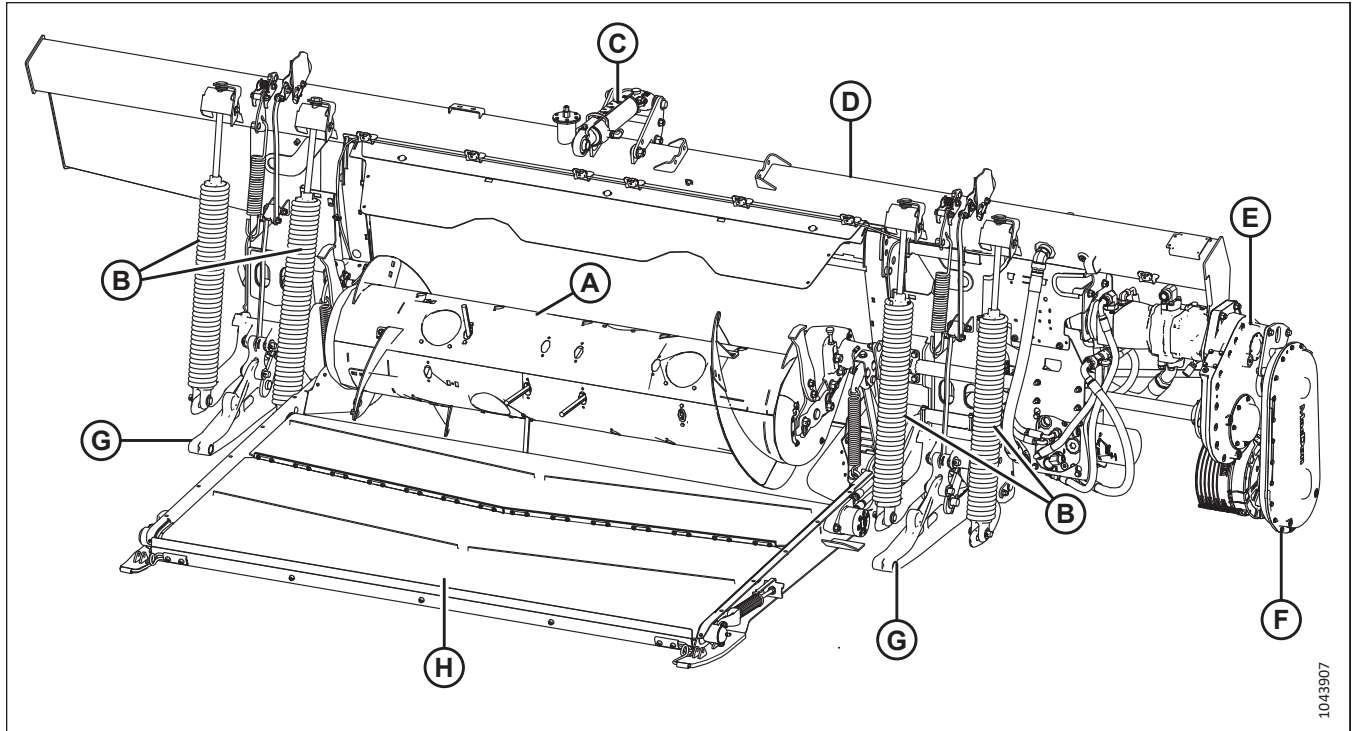
L – Pompe intégrée

C – Regard du niveau d'huile du réservoir

F – Niveau à bulle

J – Capteur de contrôle de hauteur automatique de la plateforme (CHAP) (x2)

APERÇU DU PRODUIT



1043907

Figure 2.5: Côté plateforme du module de flottement FM200 avec système hydraulique modulable (MHS)

A – Vis d'alimentation

D – Réservoir hydraulique

G – Bras de support de la plateforme (x2)

B – Ressorts du flottement de la plateforme (x4)

E – Boîte d'entraînement principal

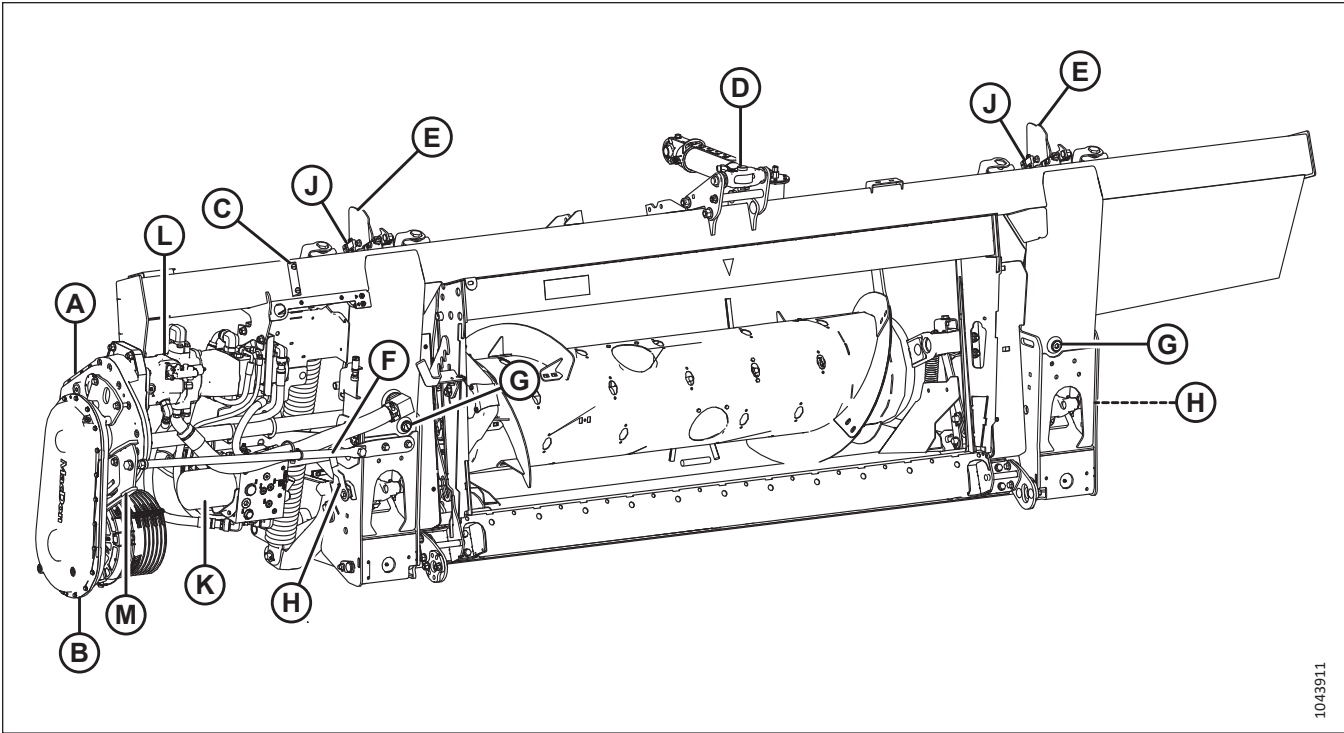
H – Tapis d'alimentation

C – Vérin d'inclinaison

F – Boîte de vitesse d'achèvement

J – Transmission

APERÇU DU PRODUIT



1043911

Figure 2.6: Côté moissonneuse-batteuse du module de flottement FM200 avec système hydraulique modulable (MHS)

A – Boîte d'entraînement principal

D – Vérin d'inclinaison

G – Bouchon de vidange (x2)

K – Filtre hydraulique

B – Boîte de vitesse d'achèvement

E – Contrôle de la hauteur automatique de la plateforme F – Support de l'entraînement

H – Poignée de verrouillage du flottement (x2)

L – Pompe modulable

C – Regard du niveau d'huile du réservoir

J – Capteur de contrôle de hauteur automatique de la plateforme (CHAP) (x2)
M – Support de l'entretoise

Chapitre 3: Opération

Pour utiliser votre machine en toute sécurité, vous devez vous familiariser avec ses capacités.

3.1 Responsabilités du propriétaire/de l'opérateur

La possession et l'utilisation d'un équipement lourd s'accompagnent de certaines obligations.



ATTENTION

- Il est de votre responsabilité de lire et de comprendre ce manuel avant d'utiliser la plateforme. Contactez votre concessionnaire MacDon si une instruction n'est pas claire pour vous.
- Respectez les consignes de sécurité figurant dans le manuel et sur les autocollants de sécurité apposés sur la machine.
- N'oubliez pas que VOUS êtes la clé de la sécurité. Les bonnes pratiques de sécurité vous protègent, et protègent les personnes qui sont autour de vous.
- Avant de permettre à quelqu'un d'utiliser la plateforme, même pour un court instant ou sur une courte distance, assurez-vous que cette personne a été formée pour en faire une utilisation sûre et appropriée.
- Revoyez chaque année le manuel et tous les éléments liés à la sécurité avec tous les opérateurs.
- Soyez attentif au fait que d'autres opérateurs ne suivent pas les procédures recommandées ou ne respectent pas les mesures de sécurité. Corrigez ces erreurs immédiatement, avant qu'un accident ne se produise.
- Ne modifiez PAS la machine. Toute modification non autorisée peut affecter le fonctionnement ou la sécurité de la machine et réduire la durée de vie de votre machine.
- Les consignes de sécurité contenues dans ce manuel ne se substituent pas aux règlements relatifs à la sécurité, aux exigences liées à l'assurance, ni aux lois en vigueur dans votre région. Veillez à ce que votre machine soit conforme aux normes définies par ces réglementations.

3.2 Sécurité opérationnelle

Suivez toutes les consignes de sécurité et d'opération indiquées dans ce manuel.

ATTENTION

Respectez les consignes de sécurité suivantes :

- Respectez toutes les consignes de sécurité et le mode d'emploi figurant dans les manuels de l'opérateur. Si vous n'avez pas de pour votre moissonneuse-batteuse, demandez-le à votre concessionnaire et lisez-le attentivement.
- N'essayez jamais de démarrer le moteur ni d'utiliser la machine autrement qu'à partir du siège de l'opérateur.
- Vérifiez le fonctionnement de toutes les commandes dans une zone dégagée et sûre avant de commencer à travailler.
- Ne laissez personne monter sur , la moissonneuse-batteuse,.

ATTENTION

- Ne démarrez ni ne déplacez jamais la machine avant de vous assurer que personne ne se trouve à proximité.
- Évitez de rouler sur des remblais meubles et des rochers, et dans des fossés ou des trous.
- Conduisez lentement quand vous passez sous des portails ou des entrées.
- Lorsque vous travaillez sur des plans inclinés, déplacez-vous en montée ou en descente, si possible. Gardez la transmission engagée lorsque vous descendez une pente.
- Ne tentez jamais de monter ni de descendre d'une machine en marche.
- Ne quittez PAS le poste de l'opérateur lorsque le moteur est en marche.
- Pour éviter toute blessure ou même la mort à cause d'un démarrage intempestif de la machine, coupez toujours le moteur et retirez la clé avant de régler la machine ou de dégager un bourrage.
- Vérifiez qu'il n'y a aucune vibration excessive et aucun bruit inhabituel. Devant le moindre signe d'un problème, arrêtez-vous et inspectez la machine. Suivez la bonne procédure d'arrêt. Pour obtenir des instructions, consultez [3.4 Arrêt de la moissonneuse-batteuse, page 66](#).
- N'utilisez la machine que le jour ou avec un bon éclairage artificiel.

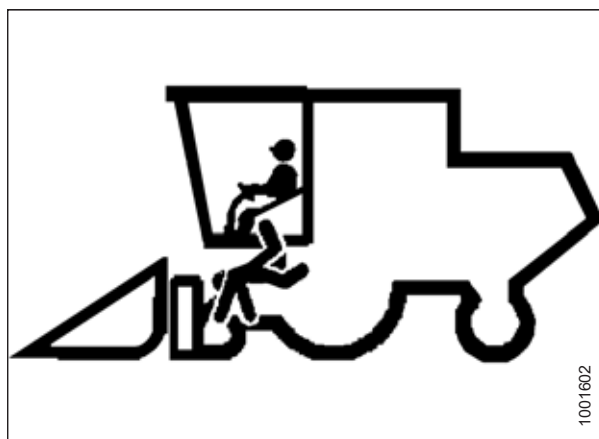


Figure 3.1: Aucun passager

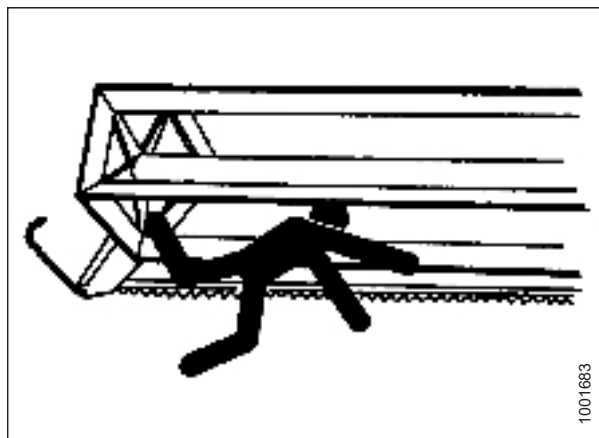


Figure 3.2: Sécurité relative aux personnes autour

3.2.1 Supports de sécurité de la plateforme

Les supports de sécurité de la plateforme, situés sur les vérins de levage de la plateforme, empêchent les vérins de levage de se rétracter et d'abaisser la plateforme par inadvertance. Pour obtenir des instructions d'utilisation, consultez le manuel d'opération de votre moissonneuse-batteuse.

DANGER

Pour éviter toute blessure corporelle ou mortelle due à un démarrage intempestif ou à une chute de la machine levée, coupez toujours le moteur, retirez la clé et enclenchez les supports de sécurité avant de passer sous la plateforme pour quelque raison que ce soit.

3.2.2 Supports de sécurité du rabatteur

Les supports de sécurité du rabatteur sont situés sur les bras du rabatteur. Lorsqu'ils sont engagés, les supports de sécurité du rabatteur empêchent le rabatteur de tomber brusquement.

IMPORTANT:

Pour éviter d'endommager les bras de support du rabatteur, **NE** transportez PAS la plateforme alors que les supports de sécurité du rabatteur sont enclenchés.

Enclenchement des supports de sécurité du rabatteur

Enclenchez les supports de sécurité du rabatteur chaque fois que vous devez travailler autour d'un rabatteur relevé. Lorsqu'ils sont enclenchés, les supports de sécurité du rabatteur empêchent le rabatteur de s'abaisser inopinément.

DANGER

Assurez-vous qu'il n'y a personne dans la zone.

DANGER

Pour éviter des blessures ou même la mort du fait d'un démarrage inattendu de la machine, coupez toujours le moteur et retirez la clé de contact avant de quitter le poste de l'opérateur, quelle qu'en soit la raison.

Bras du rabatteur extérieur

1. Levez complètement le rabatteur.
2. Coupez le moteur et retirez la clé du contact.
3. Soulevez le support de sécurité (A) et poussez-le vers l'avant pour retirer le crochet du support (B).

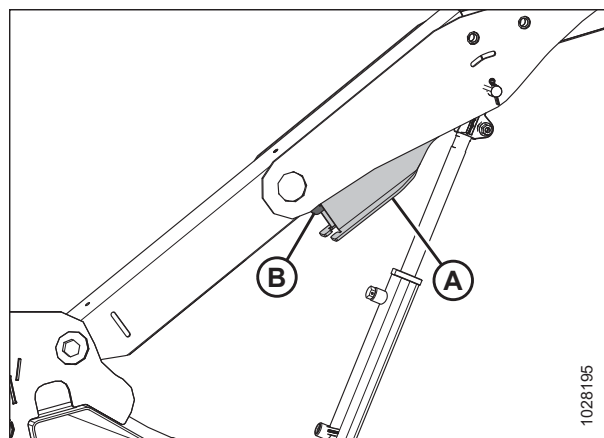


Figure 3.3: Bras extérieur

OPÉRATION

4. Abaissez le support de sécurité (A) et engagez-le sur l'arbre du vérin comme illustré. Répétez cette étape sur le côté opposé du bras de rabatteur.

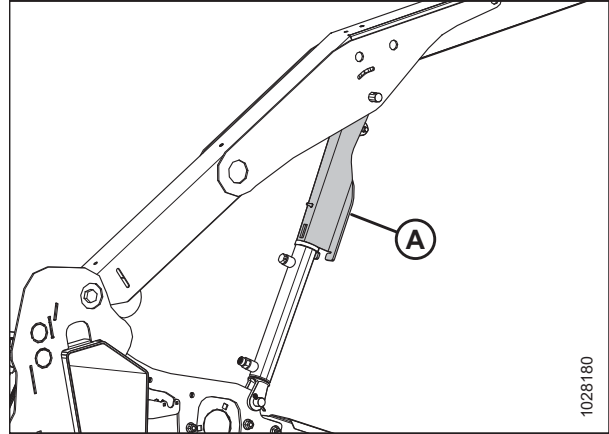


Figure 3.4: Support de sécurité du rabatteur enclenché – Bras extérieur

Bras central de rabatteur – Plateformes à rabatteur double et triple

5. Tournez la poignée (A) pour relâcher la tension du ressort et poussez la poignée à l'intérieur pour vous assurer que la goupille soit enclenchée en position de verrouillage.

NOTE:

Pour les plateformes à rabatteur triple, l'illustration montre le bras droit central. Le bras central gauche est opposé.

6. Pour les plateformes à rabatteur triple, répétez l'étape précédente sur le bras central gauche.
7. Abaissez le rabatteur jusqu'à ce que les supports de sécurité touchent les fixations des vérins sur les bras de rabatteur externes et la goupille au niveau du bras central.
8. Coupez le moteur et retirez la clé du contact.

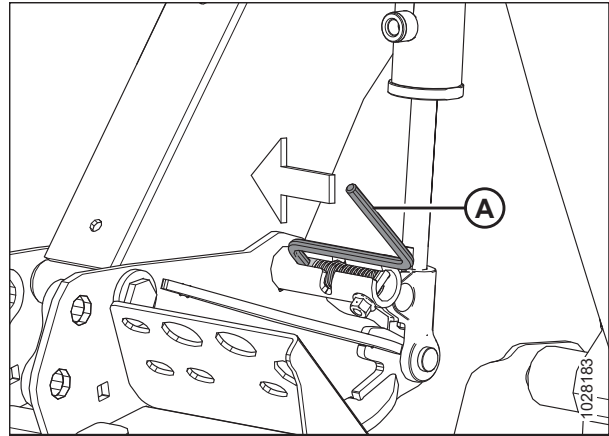


Figure 3.5: Support de sécurité du rabatteur enclenché – Bras central

Dégagement des supports de sécurité du rabatteur

Dégagez les supports de sécurité du rabatteur chaque fois que vous avez fini de travailler sur une plateforme élevée ou autour d'un rabatteur relevé.

⚠ DANGER

Assurez-vous qu'il n'y a personne dans la zone.

⚠ DANGER

Pour éviter des blessures ou même la mort du fait d'un démarrage inattendu de la machine, coupez toujours le moteur et retirez la clé de contact avant de quitter le poste de l'opérateur, quelle qu'en soit la raison.

1. Levez complètement le rabatteur.
2. Coupez le moteur et retirez la clé du contact.

OPÉRATION

Bras du rabatteur extérieur

3. Déplacez le support de sécurité du rabatteur (A) vers le haut sur le crochet (B) sous le bras du rabatteur. Répétez cette étape sur le côté opposé du rabatteur.

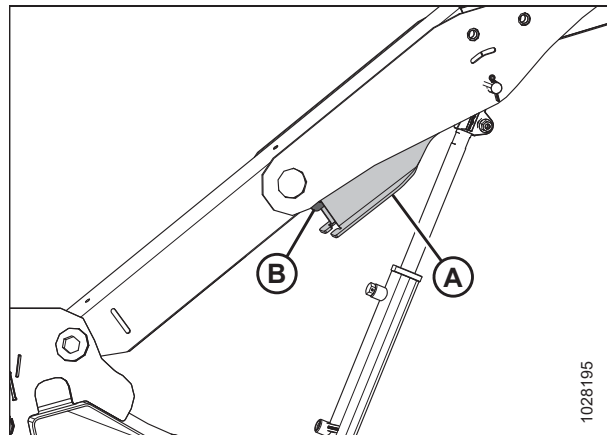


Figure 3.6: Support de sécurité du rabatteur – Bras extérieur droit

Bras central de rabatteur – Plateformes à rabatteur double et triple

4. Déplacez la poignée (A) vers l'extérieur et dans la fente (B) pour mettre la goupille en position déverrouillée.
5. Pour les plateformes à rabatteur triple, répétez l'étape précédente sur le bras central gauche.
6. Abaissez complètement le rabatteur.
7. Coupez le moteur et retirez la clé du contact.

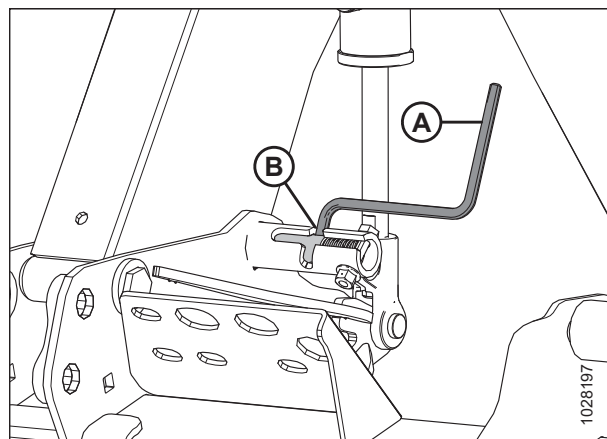


Figure 3.7: Support de sécurité du rabatteur – Bras central

3.2.3 Capots du diviseur de la plateforme

Un capot d'extrémité du diviseur en polyéthylène est monté sur chaque extrémité de la plateforme pour protéger les composants de transmission essentiels.

Ouverture du capot du diviseur

Les capots du diviseur de la plateforme couvrent les composants de l'entraînement des couteaux, les flexibles hydrauliques, les connexions électriques, la clé de la plateforme, le couteau de rechange et l'attelage de transport en option. Pour accéder à ces composants, vous devez ouvrir le capot du diviseur.

1. Pour déverrouiller le capot, poussez le levier de déverrouillage (B) à travers le trou d'accès (A) situé à l'arrière du capot du diviseur.

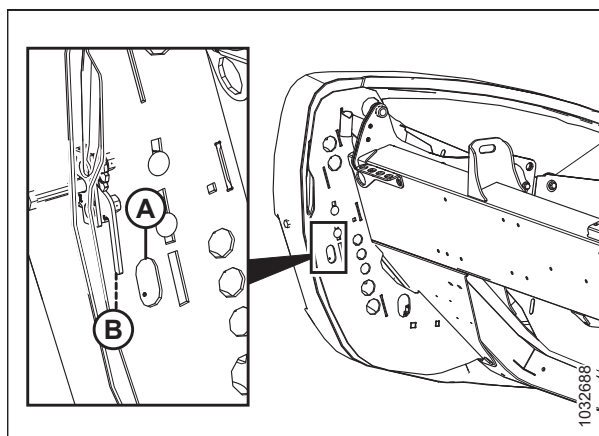


Figure 3.8: Bouclier gauche de la plateforme

2. Tirez sur le capot de la plateforme (A) pour l'ouvrir.

NOTE:

Le capot de la plateforme est retenu par la languette (B) et s'ouvre dans la direction (C).

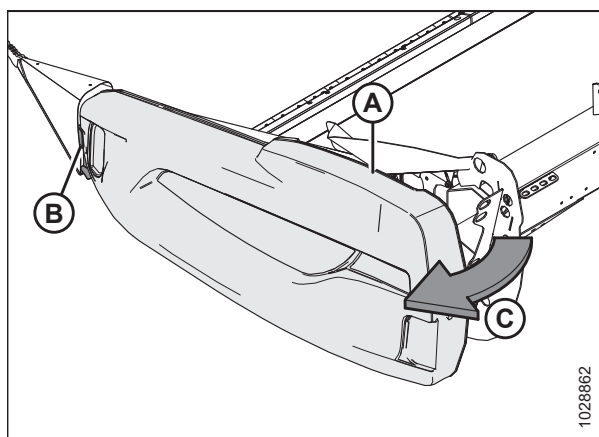


Figure 3.9: Bouclier gauche de la plateforme

OPÉRATION

3. Si un écartement supplémentaire est nécessaire, dégagez le capot du diviseur de la languette (A), puis faites-le pivoter vers l'arrière de la plateforme.
4. Engagez le loquet de sécurité (B) sur le bras d'articulation pour sécuriser le blindage en position complètement ouverte.

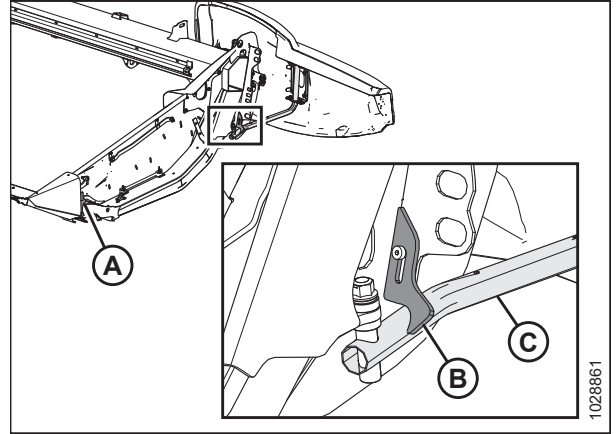


Figure 3.10: Bouclier gauche de la plateforme

Fermeture du capot de la plateforme

Fermez les capots du diviseur pour protéger les composants d'entraînement, les flexibles et les connexions électriques de la poussière et des débris.

1. Si le capot du diviseur est complètement ouvert et fixé derrière la plateforme, désengagez le verrou (A) pour permettre au capot (B) de bouger.
2. Faites pivoter le capot de la plateforme vers l'avant de la plateforme.

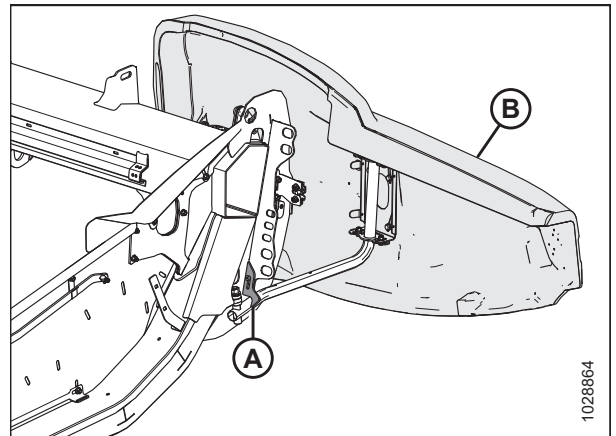


Figure 3.11: Bouclier gauche de la plateforme

3. Lors de la fermeture du capot du diviseur (A), assurez-vous qu'il n'entre pas en contact avec le haut de la tôle d'extrémité (B). Si des réglages sont nécessaires, consultez [Contrôle et réglage du capot de la plateforme, page 51](#).

IMPORTANT:

Assurez-vous que le capot du diviseur de la plateforme ne repose **PAS** sur la tôle d'extrémité en aluminium.

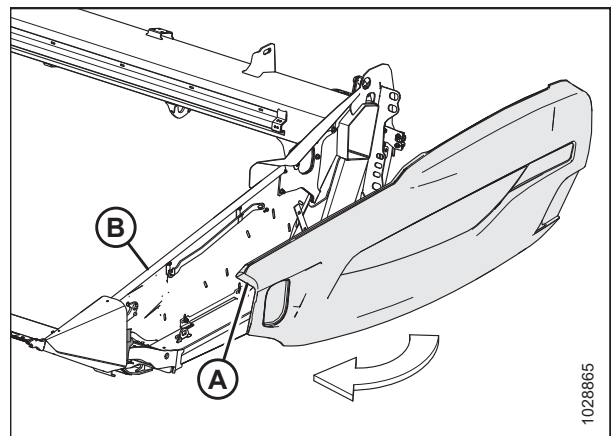


Figure 3.12: Bouclier gauche de la plateforme

OPÉRATION

4. Insérez le devant du capot de la plateforme derrière la charnière (B) et dans le cône du diviseur.
5. Faites pivoter le capot du diviseur de la plateforme dans la direction (A) en position fermée. Engagez le verrou à deux niveaux (C) en appuyant fermement.

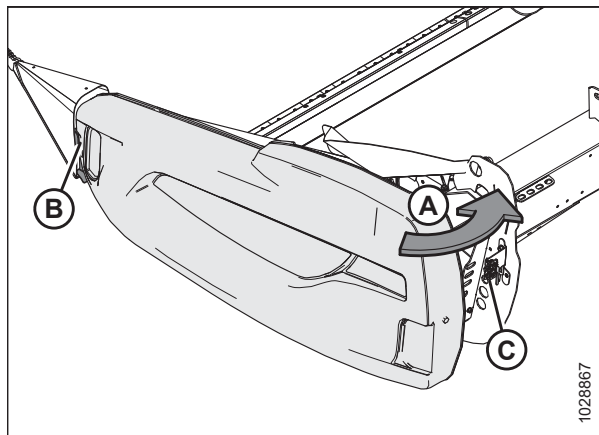


Figure 3.13: Bouclier gauche de la plateforme

IMPORTANT:

Pour s'assurer que le capot du diviseur de la plateforme est verrouillé, le boulon (A) doit être complètement engagé sur le loquet à deux niveaux afin d'éviter que ce dernier s'ouvre lors de l'utilisation de la plateforme. Si des réglages sont nécessaires, consultez [Contrôle et réglage du capot de la plateforme, page 51](#).

NOTE:

Le capot du diviseur de la plateforme est transparent dans l'illustration pour montrer le loquet.

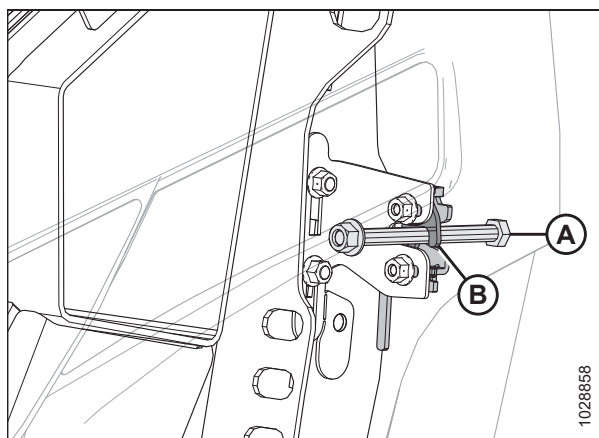


Figure 3.14: Verrou à deux niveaux

Contrôle et réglage du capot de la plateforme

Les capots du diviseur peuvent être tordus par des changements extrêmes de température. Ajustez la position du capot du diviseur de la plateforme pour compenser les variations dimensionnelles.

DANGER

Pour éviter des blessures ou même la mort du fait d'un démarrage inattendu de la machine, coupez toujours le moteur et retirez la clé de contact avant de quitter le poste de l'opérateur, quelle qu'en soit la raison.

1. Coupez le moteur et retirez la clé du contact.

IMPORTANT:

Assurez-vous que le capot du diviseur de la plateforme ne repose **PAS** sur la tôle d'extrémité en aluminium.

2. Mesurez l'écartement (A) entre le capot du diviseur de la plateforme (B) et la tôle d'extrémité (C). L'écartement doit être de 1 à 3 mm (1/16 à 1/8 po).

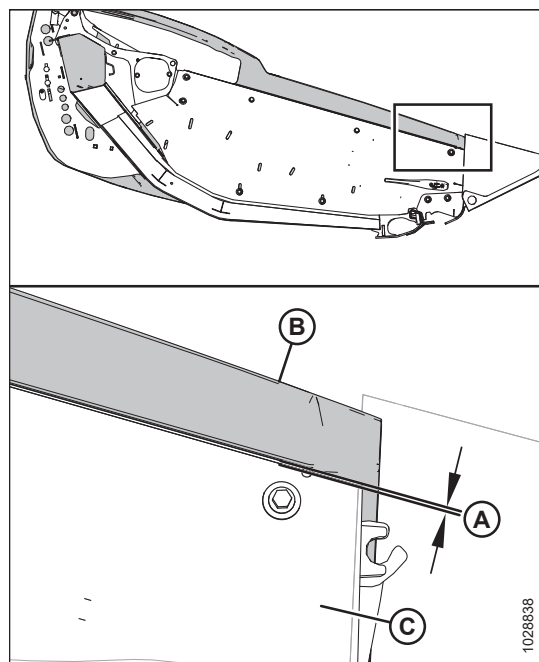


Figure 3.15: Écartement entre le capot du diviseur et la tôle d'extrémité

3. Si l'écartement entre le capot du diviseur de la plateforme et la tôle d'extrémité est insuffisant, ajustez le support (A) comme suit :
 - a. Desserrez les boulons (B).
 - b. Déplacez le support (A) vers le haut ou vers le bas selon les besoins.
 - c. Resserrez la quincaillerie.

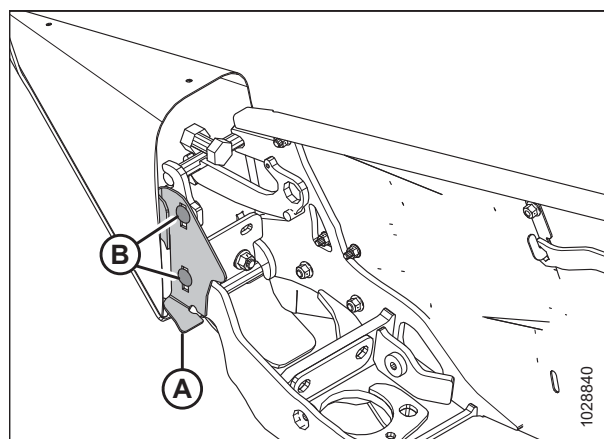


Figure 3.16: Support du capot de la plateforme

OPÉRATION

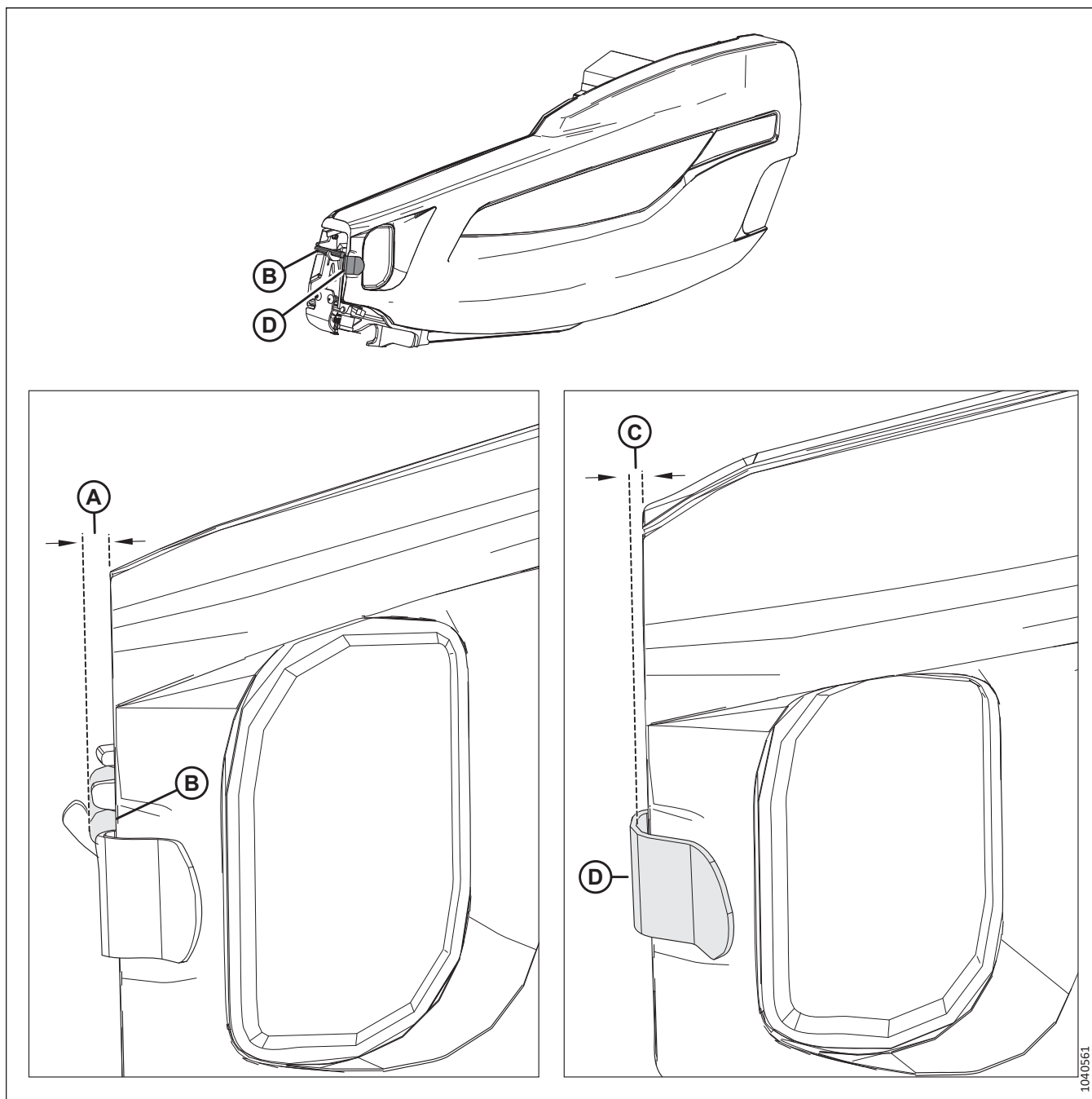


Figure 3.17: Spécifications d'écartement à l'avant du capot

4. Mesurez l'espace (A) entre l'avant du capot du diviseur de la plateforme et la goupille (B). L'espace doit être de 8 à 18 mm (1/32 à 11/16 po).
5. Mesurez l'écartement (A) entre l'avant du capot du diviseur de la plateforme et le support (D). L'écartement doit être de 6 à 10 mm (1/4 à 3/8 po).

OPÉRATION

6. Si l'écartement à l'avant du capot est insuffisant, réglez la position du bras d'articulation (A) de la manière suivante :
 - a. Desserrez les quatre écrous (B).
 - b. Faites glisser les supports (C) et le bras de charnière (A) vers l'avant ou vers l'arrière, selon les besoins, pour obtenir le dégagement correct.
 - c. Resserrez la quincaillerie.

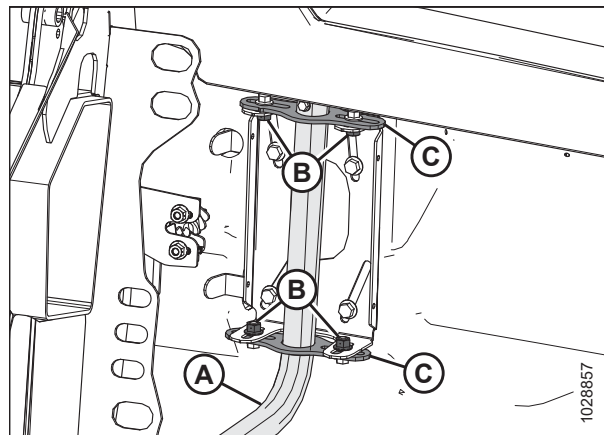


Figure 3.18: Bouclier gauche de la plateforme

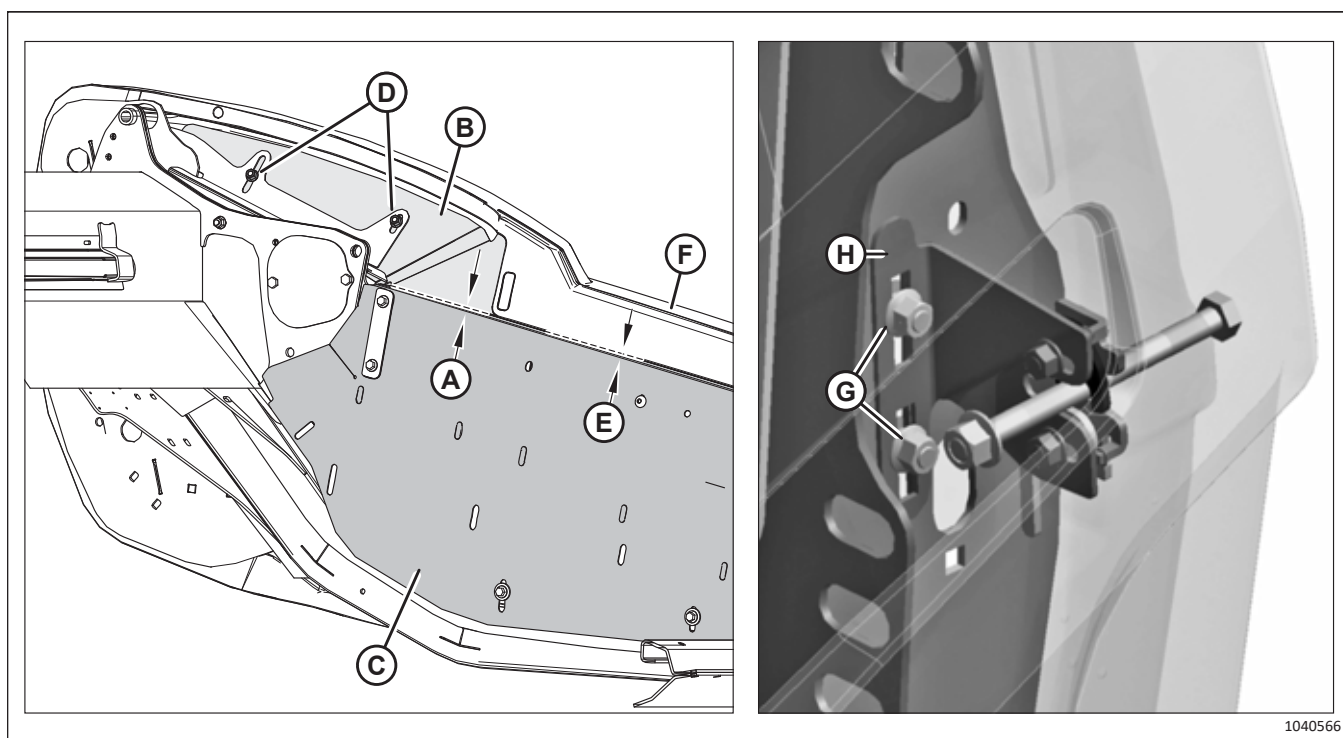


Figure 3.19: Spécification relative à l'écartement entre le blindage du cou et le panneau d'extrémité

7. Mesurez l'écartement (A) entre le blindage du cou (B) et le panneau d'extrémité (C). L'écartement doit être d'au moins 3 mm (1/8 po). Pour régler l'écartement, desserrez deux écrous (D), déplacez le panneau de cou (B), et resserrez les écrous (D).
8. Mesurez l'écartement (E) entre le panneau d'extrémité (C) et le capot du diviseur (F). L'écartement doit être de 1 à 3 mm (1/16 à 1/8 po). Pour régler l'écartement, desserrez deux écrous (G), faites glisser le support (H) vers le haut ou vers le bas, et serrez les écrous.

NOTE:

Assurez-vous que le capot du diviseur ne repose **PAS** sur le panneau du cou (B).

OPÉRATION

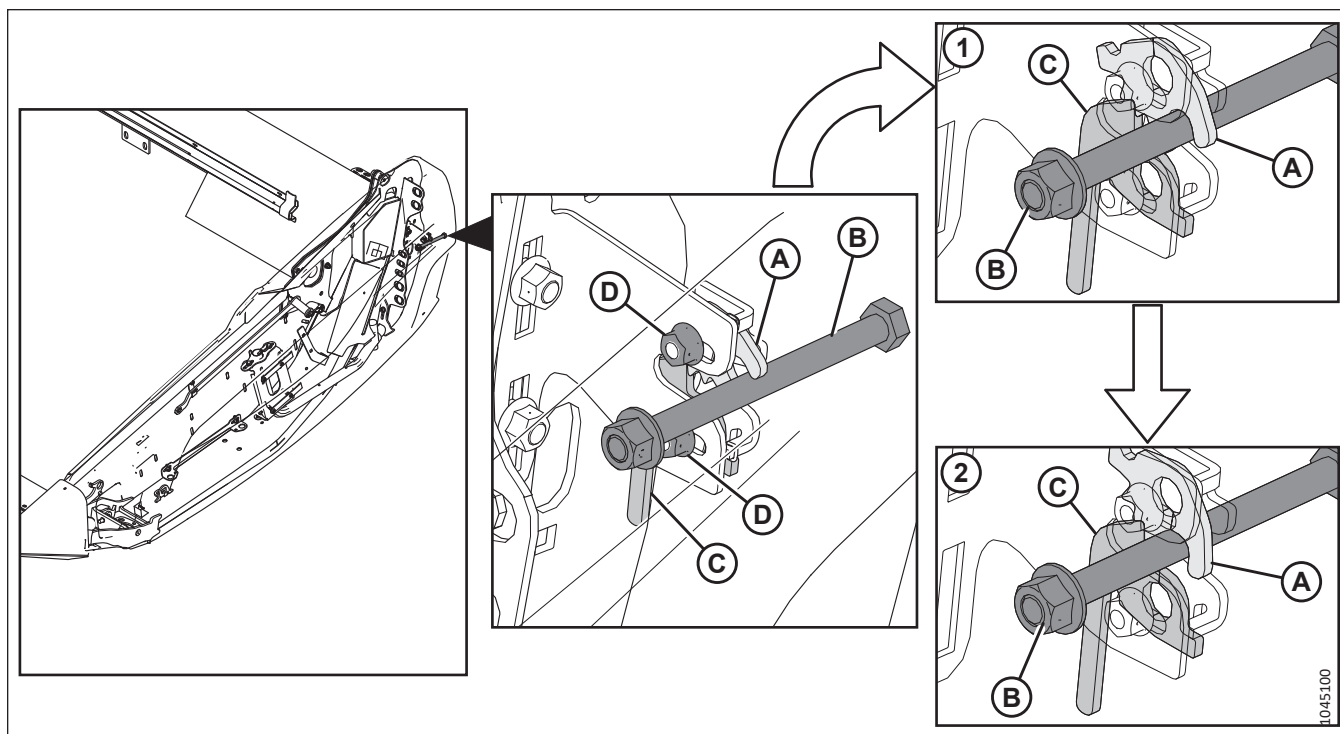


Figure 3.20: Loquet du capot du diviseur à deux niveaux

- 1 – Loquet du capot du diviseur – Niveau 1
- 2 – Loquet du capot du diviseur – Niveau 2

Lorsque le capot du diviseur est fermé, le loquet (A) doit retenir le boulon (B). Lorsque l'on appuie sur le capot du diviseur pour le fermer complètement, le loquet à deux niveaux (A) retient le levier (C) pour maintenir en place le boulon du capot du diviseur (B). Vérifiez que le loquet du capot du diviseur fonctionne correctement en suivant les étapes 9, page 54 à 11, page 54.

9. Fermez le capot du diviseur. Confirmez que le boulon (B) enclenche le loquet (A).
10. Appuyez brièvement sur le loquet de dégagement.
11. Essayez d'ouvrir le capot du diviseur.
 - Si vous pouvez ouvrir le capot du diviseur partiellement, mais **PAS** complètement, alors le loquet est positionné correctement.
 - Si vous pouvez ouvrir complètement le capot du diviseur, desserrez les écrous (D), déplacez le loquet le long des trous oblongs, puis resserrez les écrous. Répétez les étapes 9, page 54 à 11, page 54.

OPÉRATION

12. Vérifiez que le boulon (A) est bien serré. Si un réglage est nécessaire, serrez l'écrou (B) jusqu'à ce qu'il n'y ait plus d'espace sous l'écrou.

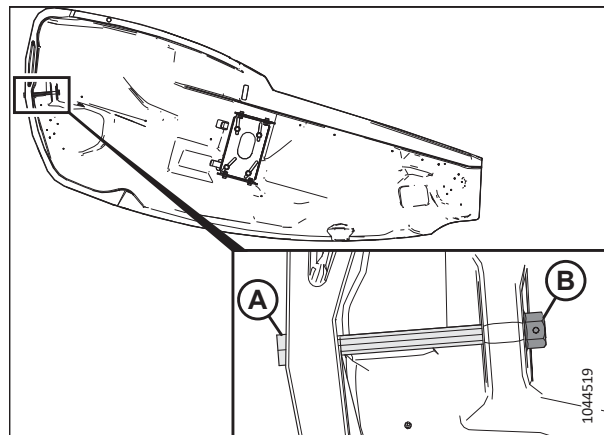


Figure 3.21: Boulon du capot du diviseur

Démontage du capot de la plateforme

Retirez les capots du diviseur pour faciliter l'accès aux composants à l'intérieur.

DANGER

Pour éviter des blessures ou même la mort du fait d'un démarrage inattendu de la machine, coupez toujours le moteur et retirez la clé de contact avant de quitter le poste de l'opérateur, quelle qu'en soit la raison.

1. Coupez le moteur et retirez la clé du contact.
2. Ouvrez complètement le capot de la plateforme. Pour obtenir des instructions, consultez [Ouverture du capot du diviseur, page 48](#).
3. Engagez le loquet (A) pour empêcher le capot du diviseur de bouger.
4. Enlevez la vis autotaraudeuse (B).
5. Faites glisser le capot du diviseur de la plateforme vers le haut et retirez-le du bras d'articulation (C).
6. Éloignez le capot du diviseur de la plateforme de la zone de travail.

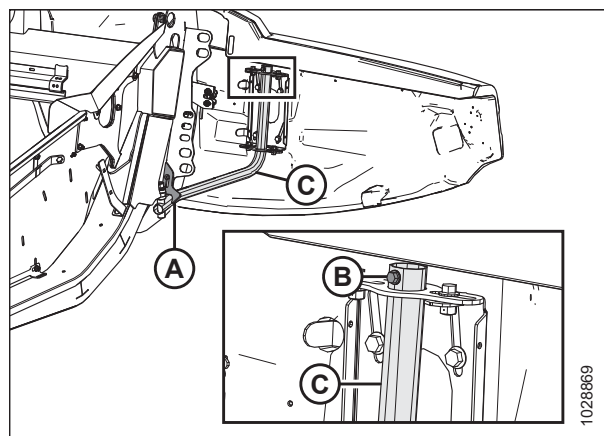


Figure 3.22: Bouclier gauche de la plateforme

Installation du capot du diviseur de la plateforme

Pour vous assurer que les capots du diviseur sont installés correctement, suivez la procédure recommandée ici.

1. Coupez le moteur et retirez la clé du contact.

OPÉRATION

2. Guidez le capot du diviseur de la plateforme sur le bras d'articulation (C) et glissez-le légèrement vers le bas.

IMPORTANT:

Assurez-vous que le capot du diviseur de la plateforme ne repose **PAS** sur la tôle d'extrémité en aluminium.

3. Installez la vis autotaraudeuse (B). Serrez l'écrou au couple de 7 Nm (5,2 pi-lbf [62 po-lbf]).
4. Désengagez le loquet (A) pour permettre au capot du diviseur de bouger.
5. Fermez le capot du diviseur de la plateforme. Pour obtenir des instructions, consultez [Fermeture du capot de la plateforme, page 49](#).

NOTE:

Les capots du diviseur peuvent être tordus par des changements extrêmes de température. Ajustez la position du capot du diviseur de la plateforme pour compenser ces variations. Pour obtenir des instructions, consultez [Contrôle et réglage du capot de la plateforme, page 51](#).

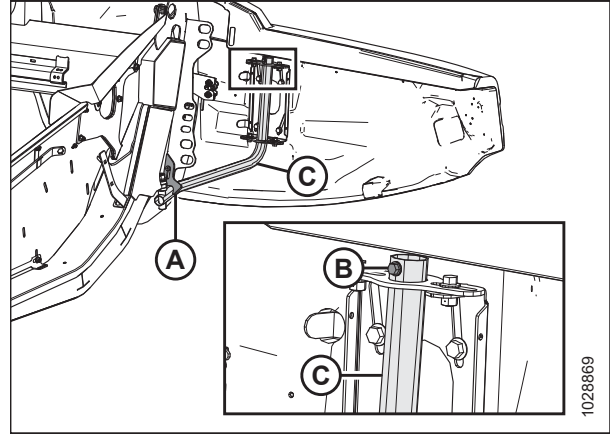


Figure 3.23: Bouclier gauche de la plateforme

3.2.4 Capot d'entraînement du rabatteur

Le capot d'entraînement du rabatteur protège les composants de l'entraînement du rabatteur de la poussière et des débris.

Retrait du capot d'entraînement du rabatteur

Retirez le capot de l'entraînement du rabatteur pour l'entretien de ses composants.

DANGER

Pour éviter des blessures ou même la mort du fait d'un démarrage inattendu de la machine, coupez toujours le moteur et retirez la clé de contact avant de quitter le poste de l'opérateur, quelle qu'en soit la raison.

DANGER

Assurez-vous qu'il n'y a personne dans la zone.

1. Démarrez le moteur.
2. Ajustez le rabatteur complètement à l'avant.
3. Abaissez la plateforme.
4. Coupez le moteur et retirez la clé du contact.

OPÉRATION

5. Faites pivoter le loquet à ressort (A) vers le haut et au-dessus de la plaque arrière.

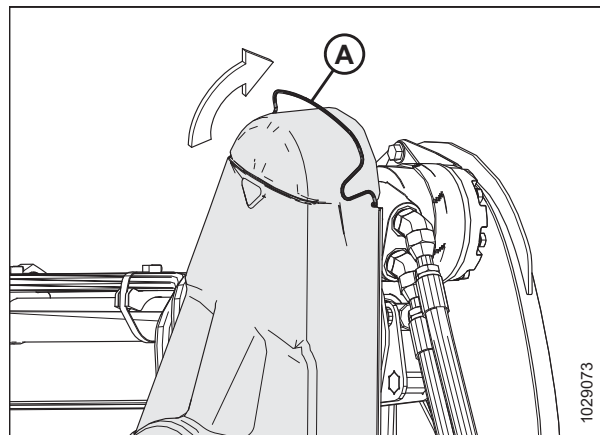


Figure 3.24: Capot d'entraînement supérieur

6. Déclipsez le capot supérieur (A) du capot inférieur aux emplacements (B), et retirez le capot supérieur. Maintenez les deux clips engagés sur le capot inférieur.

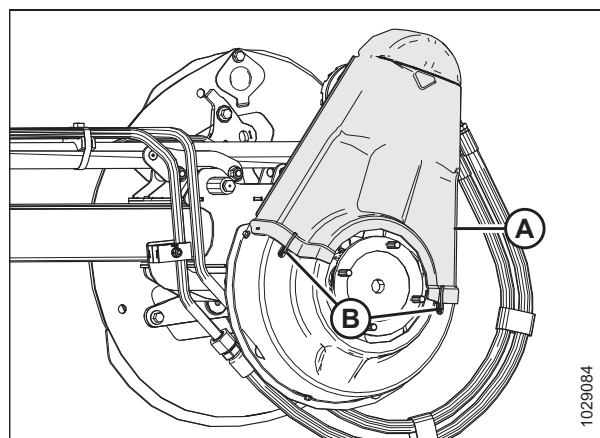


Figure 3.25: Capot d'entraînement supérieur

7. Si nécessaire, retirez le capot inférieur (B) en retirant trois boulons (A).

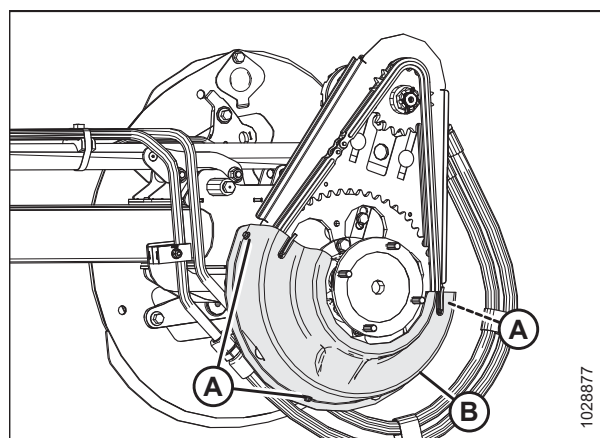


Figure 3.26: Capot d'entraînement inférieur

Installation du capot d'entraînement du rabatteur

Le capot d'entraînement du rabatteur protège les composants de l'entraînement des intempéries et des débris. N'opérez **PAS** la plateforme sans le capot de l'entraînement du rabatteur.

DANGER

Pour éviter des blessures ou même la mort du fait d'un démarrage inattendu de la machine, coupez toujours le moteur et retirez la clé de contact avant de quitter le poste de l'opérateur, quelle qu'en soit la raison.

1. Coupez le moteur et retirez la clé du contact.
2. Placez le capot inférieur de l'entraînement (B) (s'il a été retiré précédemment) sur l'entraînement du rabatteur.
3. Fixez le capot avec trois boulons (A).

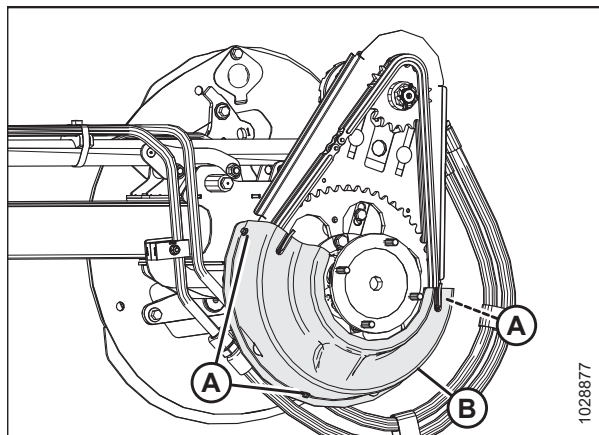


Figure 3.27: Capot d'entraînement inférieur

4. Placez le capot supérieur (A) sur l'entraînement du rabatteur.
5. Fixez le capot avec deux clips (B) sur le capot inférieur.

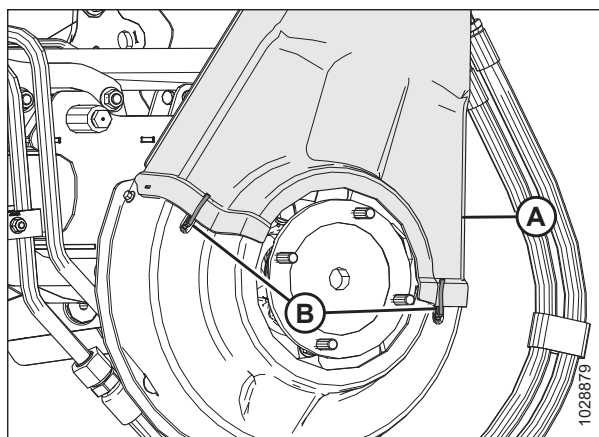


Figure 3.28: Capot d'entraînement supérieur

OPÉRATION

- Faites tourner le loquet à ressort (A) vers le bas pour fixer le capot supérieur à l'entraînement du rabatteur. Assurez-vous que la boucle en forme de V (C) pointe vers le bas et que l'extrémité du ressort reste insérée dans le trou de la plaque arrière (B) des deux côtés de l'entraînement du rabatteur.

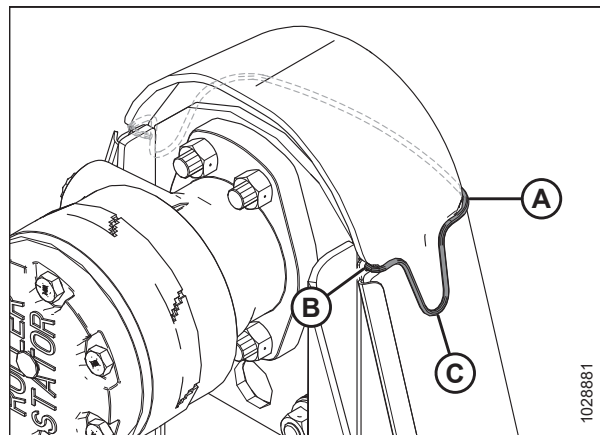


Figure 3.29: Entraînement du rabatteur

3.2.5 Capot d'articulation flexible

Les capots en plastique sont fixés au châssis de la plateforme pour protéger le mécanisme d'équilibre des ailes de la plateforme des débris et des intempéries.

Retrait des capots d'articulation flexible intérieurs

Le retrait des capots d'articulation flexible vous permet d'accéder au mécanisme d'équilibre des ailes de la plateforme et aux conduites hydrauliques.

DANGER

Pour éviter des blessures ou même la mort du fait d'un démarrage inattendu de la machine, coupez toujours le moteur et retirez la clé de contact avant de quitter le poste de l'opérateur, quelle qu'en soit la raison.

DANGER

Assurez-vous qu'il n'y a personne dans la zone.

- Abaissez la plateforme.
- Coupez le moteur et retirez la clé du contact.
- Retirez la goupille (A) et la goupille à anneau rabattant (B) qui fixent le capot d'articulation flexible (C) au tube arrière.
- Faites glisser le capot d'articulation flexible (C) vers l'intérieur, puis soulevez-le vers le haut et retirez-le.

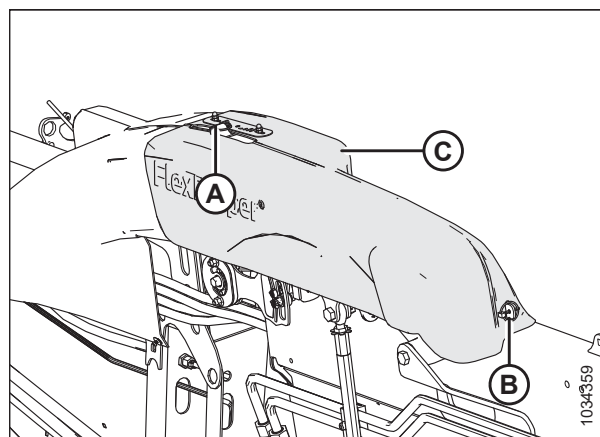


Figure 3.30: Capot d'articulation flexible intérieure – Côté gauche

Installation des capots d'articulation flexible intérieurs

Les capots d'articulation flexible intérieurs protègent le mécanisme d'équilibre des ailes de la plateforme des débris et des intempéries. Ils sont fixés à la plateforme à l'aide de goupilles.

DANGER

Pour éviter des blessures ou même la mort du fait d'un démarrage inattendu de la machine, coupez toujours le moteur et retirez la clé de contact avant de quitter le poste de l'opérateur, quelle qu'en soit la raison.

1. Coupez le moteur et retirez la clé du contact.
2. Abaissez le capot d'articulation flexible (A) sur l'articulation. Veillez à ce que les fentes (B) soient alignées avec les languettes (C) et (D).
3. Faites glisser le capot d'articulation flexible vers l'extérieur pour que la languette (D) dépasse la fente.

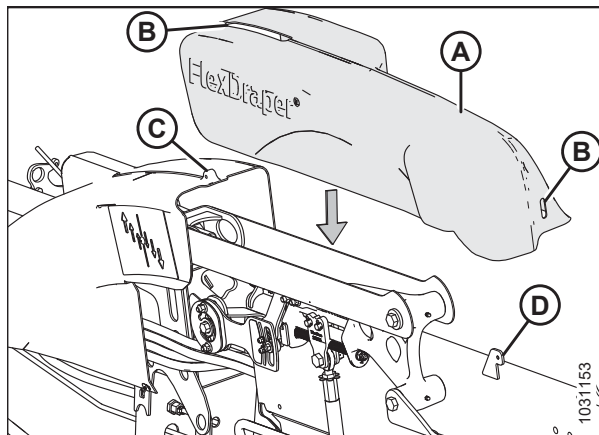


Figure 3.31: Capot d'articulation flexible intérieure – Côté gauche

4. Fixez le capot d'articulation flexible (C) avec une goupille (A) et une goupille à anneau rabattant (B).

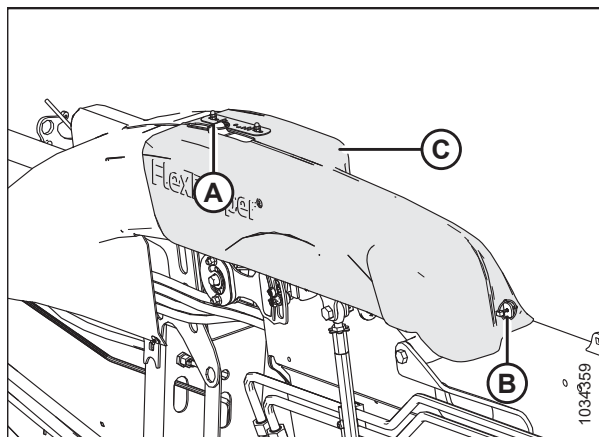


Figure 3.32: Capot d'articulation flexible intérieure – Côté gauche

Retrait des capots d'articulation flexible extérieurs

Retirez les capots de l'articulation flexible pour accéder au mécanisme d'équilibrage de l'aile de la plateforme ou aux conduites hydrauliques.

DANGER

Pour éviter des blessures ou même la mort du fait d'un démarrage inattendu de la machine, coupez toujours le moteur et retirez la clé de contact avant de quitter le poste de l'opérateur, quelle qu'en soit la raison.

DANGER

Assurez-vous qu'il n'y a personne dans la zone.

1. Abaissez la plateforme.
2. Coupez le moteur et retirez la clé du contact.
3. **Plateformes FD245, FD250 et FD261** : Enlevez les vis (A) et les écrous (non illustrés) qui fixent le capot (B) d'articulation central au support (non illustré).
4. **Plateformes FD245, FD250 et FD261** : Retirez la goupille (C) . Retirez le capot en le soulevant et en le faisant passer par-dessus les ergots du châssis.

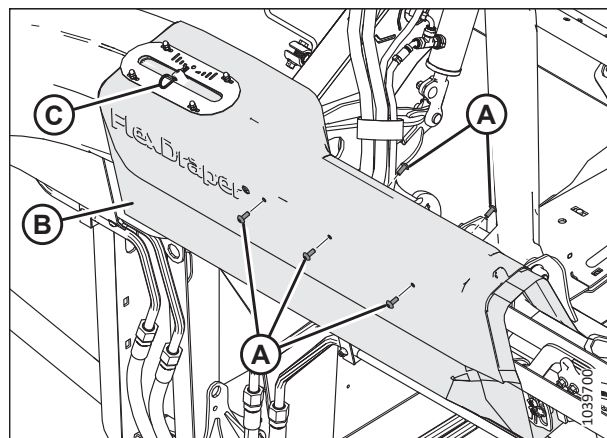


Figure 3.33: Capot d'articulation central – Plateformes FD245, FD250 et FD261 uniquement

5. Retirez le capot d'articulation de la manière suivante :
 - a. Enlevez la vis (A). L'écrou est intégré au collier de la conduite hydraulique.
 - b. Enlevez la vis (B) et l'écrou (non illustré).

NOTE:

L'écrou Nyloc s'insère dans un emplacement de forme hexagonale dans le collier de la conduite hydraulique, mais il est amovible.

- c. Enlevez la vis (C) et l'écrou hexagonal.
- d. Soulevez le capot pour l'éloigner de la poignée de verrouillage à ailettes.

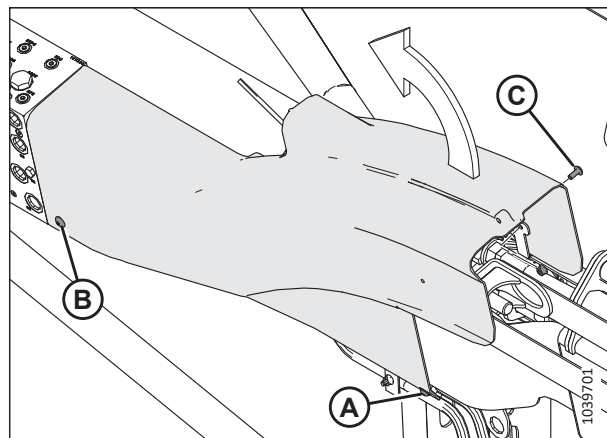


Figure 3.34: Capot d'articulation extérieur

Installation des capots d'articulation flexible extérieurs

Les capots d'articulation flexible protègent le mécanisme d'équilibre des ailes de la plateforme des débris et des intempéries.

! DANGER

Pour éviter des blessures ou même la mort du fait d'un démarrage inattendu de la machine, coupez toujours le moteur et retirez la clé de contact avant de quitter le poste de l'opérateur, quelle qu'en soit la raison.

1. Coupez le moteur et retirez la clé du contact.
2. Placez le capot de l'articulation extérieure gauche de manière à ce que le trou (A) passe au-dessus du verrou de l'aile.

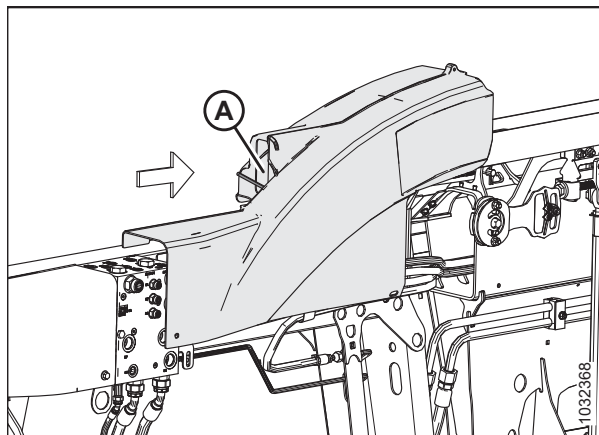


Figure 3.35: Capot d'articulation gauche – Arrière de la plateforme

3. Faites asseoir l'encoche du capot derrière le support (A) sur le tube arrière, et alignez l'extrémité de manière à ce qu'elle soit au même niveau que le collecteur (B).

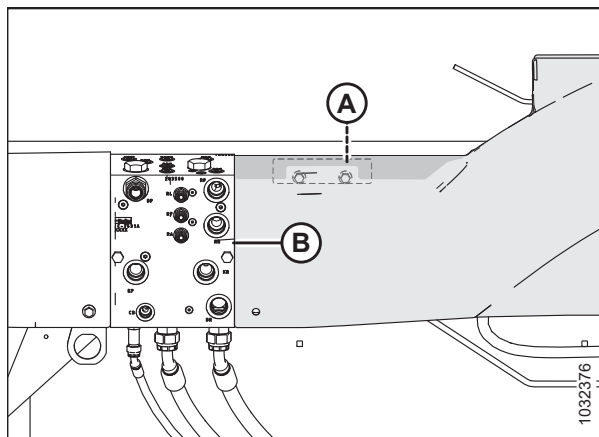


Figure 3.36: Capot d'articulation gauche – Arrière de la plateforme

OPÉRATION

4. Fixez le capot d'articulation extérieur comme suit :
 - a. Installez la vis (A) et l'écrou nyloc (B). L'écrou s'insère dans un renforcement de forme hexagonale dans le collier de la conduite hydraulique.
 - b. Installez la vis (C). L'écrou est intégré au support.
 - c. Installez la vis (D) et l'écrou hexagonal (E) pour fixer l'avant du capot sur le support.

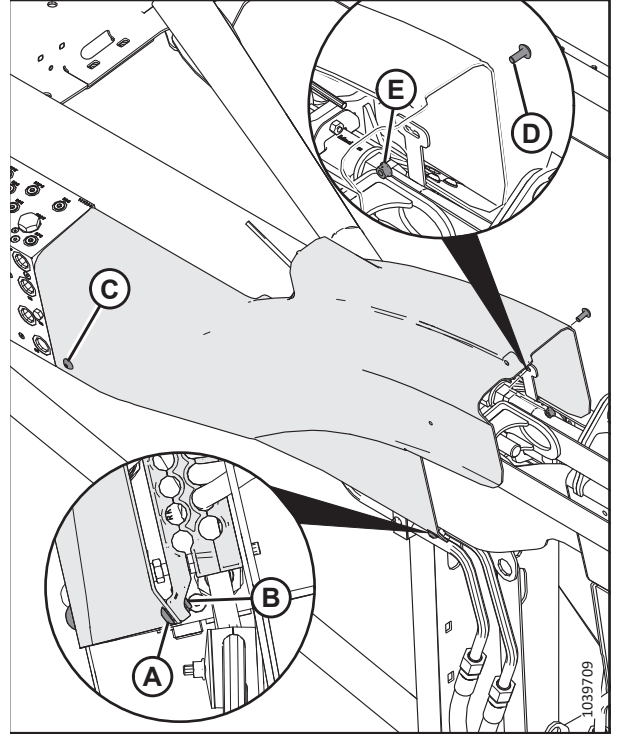


Figure 3.37: Capot d'articulation extérieure – Arrière de la plateforme

5. **Plateformes FD245, FD250 et FD261** : Placez le capot d'articulation central (B) sur le support de l'articulation flexible et le capot d'articulation extérieur.
6. **Plateformes FD245, FD250 et FD261** : Installez la vis (A) et l'écrou (non illustré) qui fixent le capot (B) d'articulation central au support.
7. **Plateformes FD245, FD250 et FD261** : Installez la goupille (C) dans le trou de la languette qui dépasse de l'indicateur de flexion.

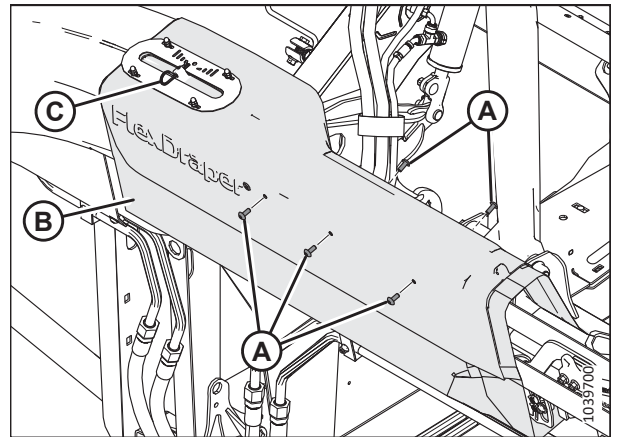


Figure 3.38: Capot d'articulation central – Plateformes FD245, FD250 et FD261 uniquement

3.2.6 Contrôle quotidien au démarrage

Effectuez ces contrôles tous les jours avant de tenter d'utiliser la machine.

ATTENTION

- Faites évacuer la zone par les passants. Tenez les enfants éloignés des machines. Faites le tour de la machine pour vous assurer que personne ne se trouve dessous, dessus ou à proximité.
- Portez des vêtements près du corps et des chaussures de sécurité équipées de semelles antidérapantes.
- Retirez les objets potentiellement dangereux de la machine et de la zone environnante.
- Emportez avec vous les vêtements de protection et les dispositifs de sécurité personnelle qui pourraient être nécessaires au cours de la journée. Ne prenez AUCUN risque. Vous pourrez avoir besoin des équipements de protection personnelle suivants : un casque, des lunettes de protection ou lunettes à coque, des gants épais, un respirateur ou un masque filtrant ou un ciré.
- Protégez-vous du bruit. Portez un dispositif de protection auditive approprié comme un casque antibruit ou des bouchons d'oreille pour vous protéger des bruits forts et désagréables.



Figure 3.39: Dispositifs de sécurité

Effectuez les contrôles suivants avant de démarrer la machine :

1. Inspectez la machine pour vérifier l'absence de fuites et de pièces manquantes, endommagées ou non fonctionnelles.

IMPORTANT:

Utilisez la procédure appropriée pour détecter les fuites de fluides sous pression. Pour obtenir des instructions, consultez [4.2.5 Vérification des flexibles et conduites hydrauliques, page 589](#).

2. Nettoyez tous les feux et tous les réflecteurs de la machine.
3. Effectuez toutes les tâches d'entretien quotidien. Pour obtenir des instructions, consultez [4.2.1 Plan/dossier de maintenance, page 584](#).

3.3 Période de rodage

Pendant les 50 premières heures de fonctionnement, certains systèmes de la plateforme nécessitent une attention particulière. Respectez cette procédure pour prolonger la durée de vie de la plateforme.

NOTE:

Tant que vous n'êtes pas familiarisé avec le son et les sensations de votre nouvelle plateforme, soyez très attentif.



DANGER

Avant de rechercher la cause d'un bruit inhabituel ou de tenter de corriger un problème, arrêtez le moteur et retirez la clé du contact.



DANGER

Assurez-vous qu'il n'y a personne dans la zone.

Après avoir fixé la plateforme à la moissonneuse-batteuse pour la première fois, procédez comme suit :

1. Faites fonctionner lentement les rabatteurs, les tapis et les couteaux pendant cinq minutes. **DEPUIS LE SIÈGE DE L'OPÉRATEUR**, regardez et écoutez pour repérer toute interférence.

NOTE:

Les rabatteurs et les tapis latéraux ne fonctionneront pas tant que l'huile hydraulique n'aura pas rempli les conduites.

2. Consultez [4.2.2 Inspection de rodage, page 587](#) et effectuez toutes les tâches spécifiées.

3.4 Arrêt de la moissonneuse-batteuse

Avant de quitter le siège de l'opérateur pour quelque raison que ce soit, éteignez la moissonneuse-batteuse.

DANGER

Pour éviter des blessures ou même la mort du fait d'un démarrage inattendu de la machine, coupez toujours le moteur et retirez la clé de contact avant de quitter le poste de l'opérateur, quelle qu'en soit la raison.

DANGER

Assurez-vous qu'il n'y a personne dans la zone.

Pour arrêter la moissonneuse-batteuse, l', procédez comme suit :

1. Stationnez la moissonneuse-batteuse sur un terrain plat.
2. Abaissez complètement la plateforme.
3. Mettez toutes les commandes sur NEUTRAL (point mort) ou PARK (stationnement).
4. Dégagez l'entraînement de la plateforme.
5. Abaissez et retirez complètement le rabatteur.
6. Coupez le moteur et retirez la clé du contact.
7. Attendez que la machine s'arrête complètement.

3.5 Commandes de la cabine

La plateforme est commandée depuis la cabine de la moissonneuse-batteuse.

DANGER

Assurez-vous qu'il n'y a personne dans la zone.

Consultez les instructions du manuel d'opération de votre moissonneuse-batteuse pour identifier les commandes suivantes dans la cabine :

- Commande d'enclenchement/débrayage de la plateforme
- Hauteur de la plateforme
- Angle de la plateforme
- Vitesse au sol
- Vitesse du rabatteur
- Hauteur du rabatteur
- Position avant-arrière du rabatteur

Pour obtenir une liste des fonctions intégrées et des données de capteur disponibles pour Case et New Holland, consultez [3.5.1 Commandes de la plateforme intégrées – Moissonneuses-batteuses Case et New Holland, page 68](#).

Pour associer des commandes sur des moissonneuses-batteuses de série CLAAS, consultez [3.5.5 Commandes de cabine pour CLAAS, page 75](#).

Pour associer des commandes sur des moissonneuses-batteuses John Deere série X9, consultez [3.5.6 Commandes de cabine pour John Deere – Séries X9 et S7, page 82](#).

3.5.1 Commandes de la plateforme intégrées – Moissonneuses-batteuses Case et New Holland

Les moissonneuses-batteuses compatibles avec l'intégration peuvent commander des fonctionnalités de la plateforme à l'aide de la poignée multicommandes, et l'état des capteurs peut être visualisé sur les écrans.

Tableau 3.1 Fonctions de la plateforme intégrées

	Fonction de la plateforme	Type d'intégration	Commande de la poignée multifonction
Fonction	Rabatteur vers le bas	Commande de la moissonneuse-batteuse	Rabatteur vers le bas
	Rabatteur vers le haut	Commande de la moissonneuse-batteuse	Rabatteur vers le haut
	Rabatteur vers l'arrière	Commande de la moissonneuse-batteuse	Rabatteur vers l'arrière
	Rabatteur vers l'avant	Commande de la moissonneuse-batteuse	Avant du rabatteur
	Vitesse du rabatteur	Commande de la moissonneuse-batteuse	Molette de vitesse du rabatteur
	Inclinaison vers l'arrière de la plateforme	Commande de la moissonneuse-batteuse	Shift + rabatteur vers l'arrière
	Inclinaison vers l'avant de la plateforme	Commande de la moissonneuse-batteuse	Shift + rabatteur vers l'avant
	Rétractation des roues de contour	Commande de la moissonneuse-batteuse	Shift + rabatteur vers le haut
	Déploiement des roues de contour	Commande de la moissonneuse-batteuse	Shift + rabatteur vers le bas
	Vitesse du tapis latéral	Commande de la moissonneuse-batteuse	Défini par l'utilisateur
	Phares de chaume	Commande de la moissonneuse-batteuse	Feux de champ
Capteur	Hauteur automatique de la plateforme	Affichage	–
	Position de levage du rabatteur	Affichage	–
	Position avant/arrière du rabatteur	Affichage	–
	Vitesse du rabatteur	Affichage	–
	Position de la roue ContourMax	Affichage	–

3.5.2 Commande de vitesse du tapis latéral – Moissonneuses-batteuses Case IH

La vitesse de la courroie latérale peut être réglée sur l'écran tactile depuis la cabine. La barre de coupe doit être configurée pour la commande intégrée (de série sur les modèles 2024 et ultérieurs) et la moissonneuse-batteuse doit être équipée de la version 36.4 du logiciel ou d'une version ultérieure. Les moissonneuses-batteuses et les plateformes qui ne répondent pas à ces exigences devront utiliser le cadran conventionnel de commande de la vitesse du tapis.

DANGER

Assurez-vous qu'il n'y a personne dans la zone.

NOTE:

Il se peut que des modifications aient été apportées aux commandes ou à l'écran de la moissonneuse-batteuse depuis la publication de ce document. Pour les toutes dernières informations, consultez le manuel d'opération de la moissonneuse-batteuse.

OPÉRATION

1. Sélectionnez l'onglet HEAD 1 (plateforme 1) (A).

NOTE:

Pour trouver l'onglet HEAD 1 (plateforme 1), vous devrez peut-être utiliser les flèches latérales (B).

2. Repérez le champ HEADER SUB TYPE (sous-type de la plateforme) (C).

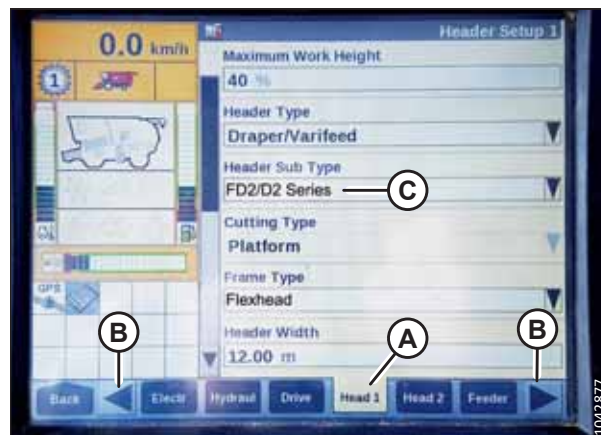


Figure 3.40: Afficheur de la moissonneuse-batteuse Case IH

3. Sélectionnez les éléments suivants dans le champ HEADER SUB TYPE (sous-type de la plateforme) :

- Si la version 36.4.X.X ou ultérieure du logiciel est installée, sélectionnez SÉRIE FD2/D2 (A).

NOTE:

La sélection de FD2/D2 SERIES optimisera les performances du CHAP sur les plateformes FlexDraper^{MD} de série FD2.

- Si une version de logiciel **ANTÉRIEURE** à la version 36.4.X.X est installée, sélectionnez 2000 (B).

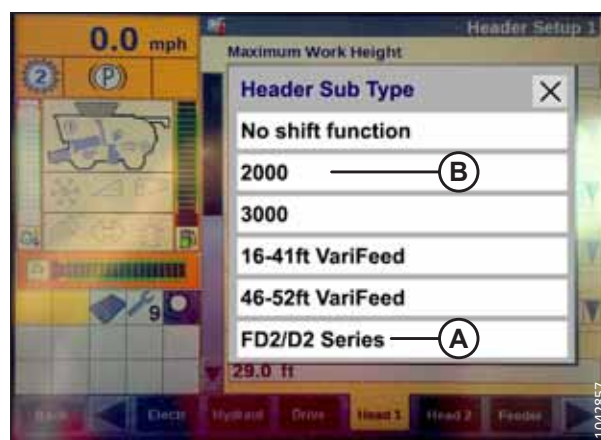


Figure 3.41: Afficheur de la moissonneuse-batteuse Case IH

4. Utilisez la barre de défilement (A) pour naviguer vers le bas jusqu'à LATERAL BELT SPD (vitesse de la courroie latérale) (B).

NOTE:

La vitesse de la courroie latérale peut être réglée à l'aide des flèches latérales (C). Sélectionnez ENTER (entrée) (D) après avoir réglé la vitesse de la courroie.

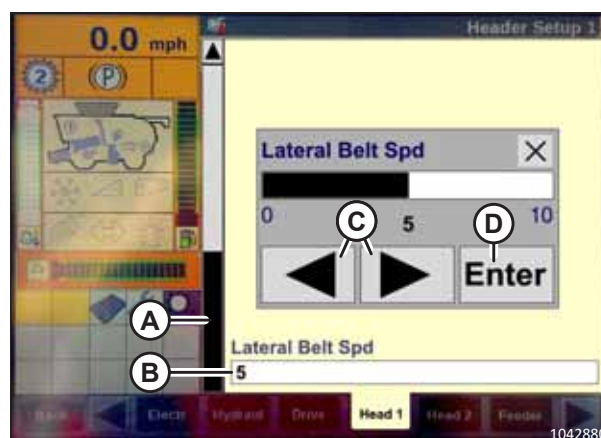


Figure 3.42: Afficheur de la moissonneuse-batteuse Case IH

OPÉRATION

5. Naviguez jusqu'à l'onglet RUN4 (exécuter 4) (A).
6. Dans le champ WORK CONDITION (condition de travail) (B), sélectionnez AUTO-DEFAULT (défaut auto).

NOTE:

La vitesse de la courroie latérale peut être réglée en sélectionnant le champ LATERAL BELT SPD (vitesse de la courroie latérale) (C).

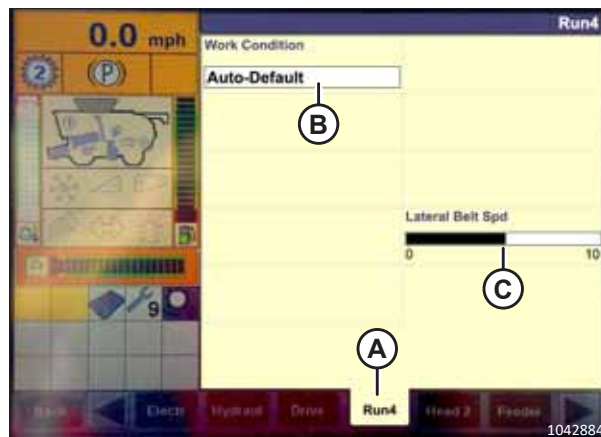


Figure 3.43: Afficheur de la moissonneuse-batteuse Case IH

3.5.3 Fonction d'inversion du rabatteur – Moissonneuse-batteuse Case IH

Avec l'installation du kit Case 91826802, les moissonneuses-batteuses phares Case IH peuvent inverser le rabatteur avec le convoyeur.

DANGER

Assurez-vous qu'il n'y a personne dans la zone.

NOTE:

Il se peut que des modifications aient été apportées aux commandes ou à l'écran de la moissonneuse-batteuse depuis la publication de ce document. Pour les toutes dernières informations, consultez le manuel d'opération de la moissonneuse-batteuse.

1. Sur l'écran principal (MAIN), sélectionnez TOOLBOX (boîte à outils) (A).

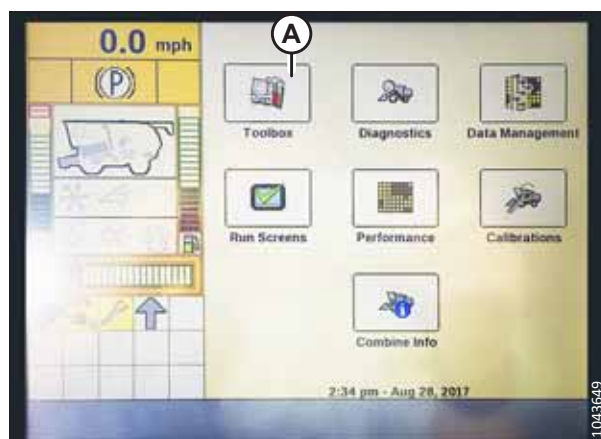


Figure 3.44: Afficheur de la moissonneuse-batteuse Case IH

OPÉRATION

- Sélectionnez l'onglet HEAD 1 (plateforme 1) (A).

NOTE:

Pour trouver l'onglet HEAD 1 (plateforme 1), vous devrez peut-être utiliser les flèches latérales (B).

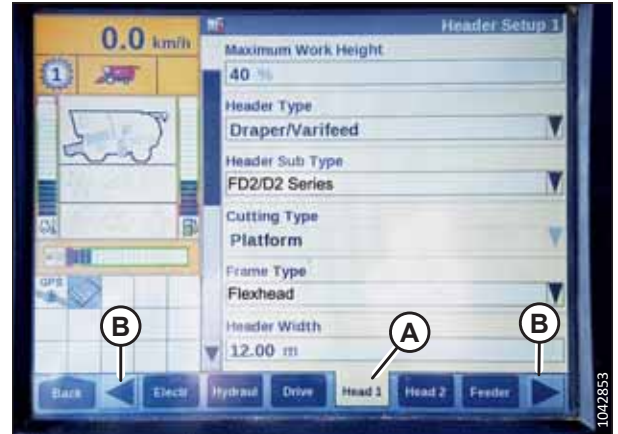


Figure 3.45: Afficheur de la moissonneuse-batteuse Case IH

- Repérez le champ HEADER SUB TYPE (sous-type de la plateforme).
- Sélectionnez la valeur suivante dans le champ HEADER SUB TYPE (sous-type de la plateforme) :

- Si la version 36.4.X.X ou ultérieure du logiciel est installée, sélectionnez SÉRIE FD2/D2 (A).

NOTE:

La sélection de FD2/D2 SERIES optimisera les performances du CHAP sur les plateformes FlexDraper^{MD} de série FD2.

- Si une version du logiciel antérieure à la version 36.4.X.X est installée, sélectionnez 2000 (B).



Figure 3.46: Afficheur de la moissonneuse-batteuse Case IH

- Retournez à la page HEAD 1 (plateforme 1) et choisissez FLEXHEAD dans le menu déroulant FRAME TYPE (type de châssis) (A).

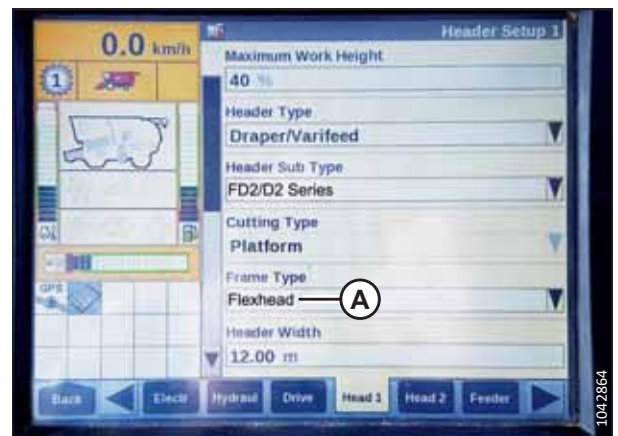


Figure 3.47: Afficheur de la moissonneuse-batteuse Case IH

OPÉRATION

- Sélectionnez l'onglet TÊTE 2 (A).
- Dans le champ CAPTEURS DE LA PLATEFORME (B), sélectionnez ACTIVER.
- Dans le champ FLOTTEMENT DE PRESSION DE LA PLATEFORME (C), sélectionnez NON.
- Dans le champ HEIGHT/TILT RESPONSE (réponse hauteur/inclinaison) (D), sélectionnez FAST (rapide).

NOTE:

Le champ AUTO HEADER LIFT (levage automatique de la plateforme) (E) peut être réglé selon les préférences de l'utilisateur.

- Appuyez sur la flèche vers le bas (F) pour passer à la page suivante.
- Dans le champ HYDRAULIC REEL (rabatteur hydraulique) (A), sélectionnez YES (oui).
- Dans le champ HYDRAULIC REEL REVERSE (inversion du rabatteur hydraulique) (B), sélectionnez YES (oui).

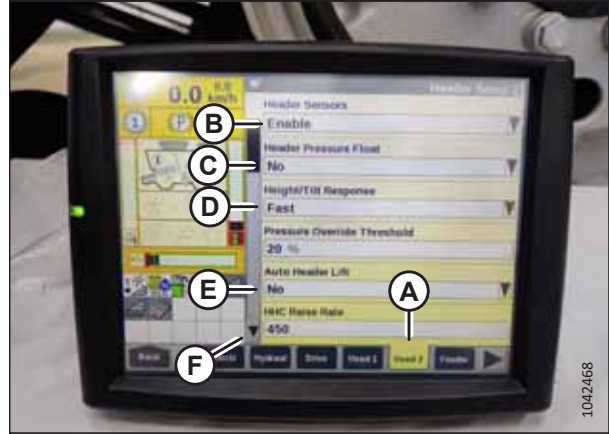


Figure 3.48: Afficheur de la moissonneuse-batteuse Case IH



Figure 3.49: Afficheur de la moissonneuse-batteuse Case IH

- Dans le champ OVERLAP MODE (mode de chevauchement) (A), sélectionnez MANUAL (manuel).
- Dans le champ WORK WIDTH RESET (réinitialisation de la largeur de travail) (B), sélectionnez MANUAL (manuel).

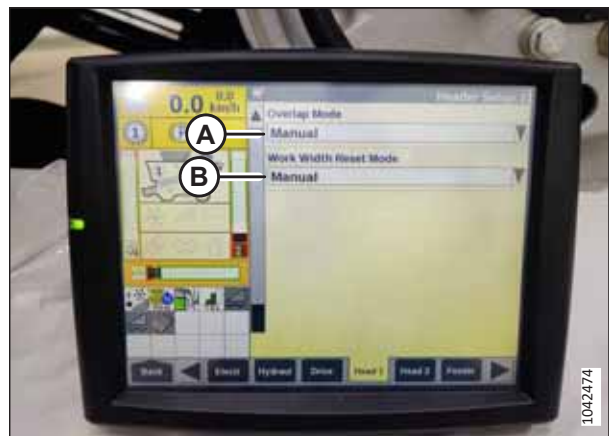


Figure 3.50: Afficheur de la moissonneuse-batteuse Case IH

3.5.4 Fonction d'inversion du rabatteur – New Holland séries CR et CH

Sur les moissonneuses-batteuses New Holland de série CR et CH , vous pouvez permettre l'inversion du rabatteur avec le convoyeur.

DANGER

Assurez-vous qu'il n'y a personne dans la zone.

NOTE:

Il se peut que des modifications aient été apportées aux commandes ou à l'écran de la moissonneuse-batteuse depuis la publication de ce document. Pour les toutes dernières informations, consultez le manuel d'opération de la moissonneuse-batteuse.

1. Sur l'écran principal (MAIN), sélectionnez TOOLBOX (boîte à outils) (A).



Figure 3.51: Affichage des moissonneuses-batteuses New Holland

2. Sélectionnez l'onglet HEAD 1 (plateforme 1) (A).

NOTE:

Pour trouver l'onglet HEAD 1 (plateforme 1), vous devrez peut-être utiliser les flèches latérales (B).

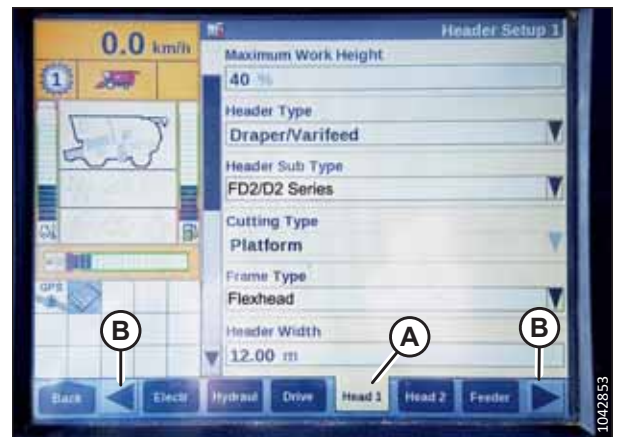


Figure 3.52: Affichage des moissonneuses-batteuses New Holland

OPÉRATION

- Repérez le champ HEADER SUB TYPE (sous-type de la plateforme).
- Sélectionnez la valeur suivante dans la fenêtre HEADER SUB TYPE (sous-type de la plateforme) :

- Si la version 36.4.X.X ou ultérieure du logiciel est installée, sélectionnez SÉRIE FD2/D2 (A).

NOTE:

La sélection de FD2/D2 SERIES optimisera les performances du CHAP sur les plateformes FlexDraper^{MD} de série FD2.

- Si la version du logiciel installée est antérieure à 36.4.X.X, sélectionnez 80/90.



Figure 3.53: Affichage des moissonneuses-batteuses New Holland

- Retournez à la page HEAD 1 (plateforme 1) et choisissez FLEXHEAD dans le menu déroulant FRAME TYPE (type de châssis) (A).

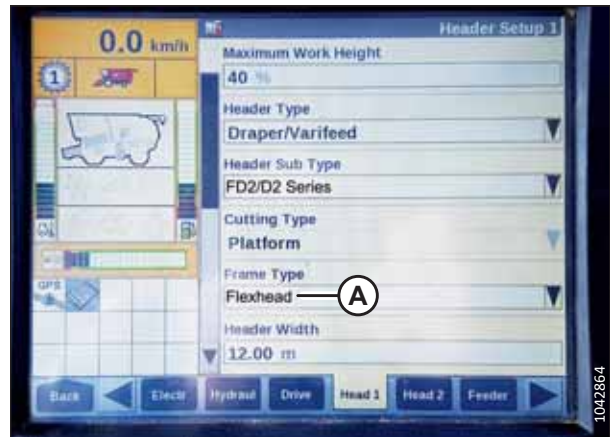


Figure 3.54: Affichage des moissonneuses-batteuses New Holland

- Sélectionnez l'onglet TÊTE 2 (A).
- Dans le champ CAPTEURS DE LA PLATEFORME (B), sélectionnez ACTIVER.
- Dans le champ FLOTTEMENT DE PRESSION DE LA PLATEFORME (C), sélectionnez NON.
- Dans le champ HEIGHT/TILT RESPONSE (réponse hauteur/inclinaison) (D), sélectionnez FAST (rapide).
- Dans le champ HEIGHT/TILT RESPONSE (réponse hauteur/inclinaison) (D), sélectionnez FAST (rapide).

NOTE:

Le champ AUTO HEADER LIFT (levage automatique de la plateforme) (E) peut être réglé selon les préférences de l'utilisateur.

- Appuyez sur la flèche vers le bas (F) pour passer à la page suivante.

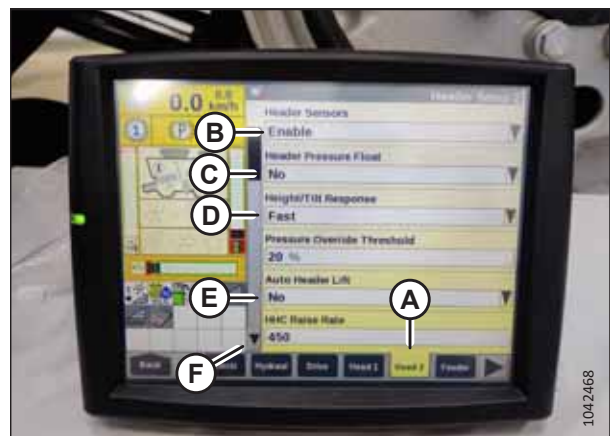


Figure 3.55: Affichage des moissonneuses-batteuses New Holland

OPÉRATION

11. Dans le champ HYDRAULIC REEL (rabatteur hydraulique) (A), sélectionnez YES (oui).
12. Dans le champ HYDRAULIC REEL REVERSE (inversion du rabatteur hydraulique) (B), sélectionnez YES (oui).



Figure 3.56: Affichage des moissonneuses-batteuses New Holland

13. Dans le champ OVERLAP MODE (mode de chevauchement) (A), sélectionnez MANUAL (manuel).
14. Dans le champ WORK WIDTH RESET (réinitialisation de la largeur de travail) (B), sélectionnez MANUAL (manuel).

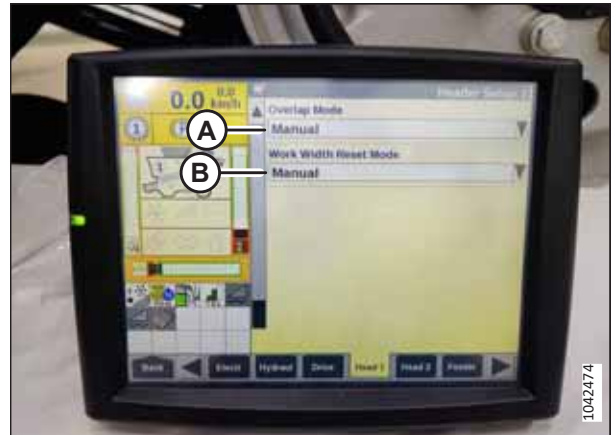


Figure 3.57: Affichage des moissonneuses-batteuses New Holland

3.5.5 Commandes de cabine pour CLAAS

Associer les commandes sur la console et la manette optimise l'utilisation de la moissonneuse-batteuse.

Les modèles suivants sont compatibles avec l'intégration des commandes de cabine :

- CLAAS Lexion 700
- CLAAS Lexion 5000, 6000, 7000 et 8000
- CLAAS TRION 600 et 700

Programmation du commutateur à bascule du levier multifonction (avec le kit d'intégration CLAAS)

La fonction par défaut de l'interrupteur à bascule du levier multifonction est sélectionnable. Par exemple, lors de la coupe au ras du sol, la fonction par défaut peut être réglée de manière à ce que l'interrupteur à bascule du levier multifonction active le vérin de commande de tangage. De même, lors de la coupe hors sol, la fonction par défaut peut être modifiée pour que l'interrupteur à bascule commande les roues de contour.



Assurez-vous qu'il n'y a personne dans la zone.

OPÉRATION

NOTE:

Il se peut que des modifications aient été apportées aux commandes ou à l'écran de la moissonneuse-batteuse depuis la publication de ce document. Pour les toutes dernières informations, consultez le manuel d'opération de la moissonneuse-batteuse.

Pour sélectionner la commande de tangage comme fonction de basculement par défaut :

1. **Si la moissonneuse-batteuse est équipée d'un levier standard :**
Tout en appuyant sur le bouton REEL FORE (avant du rabatteur), poussez le basculeur (A) vers le haut. Maintenez le basculeur et le bouton enfoncés pendant 30 secondes.

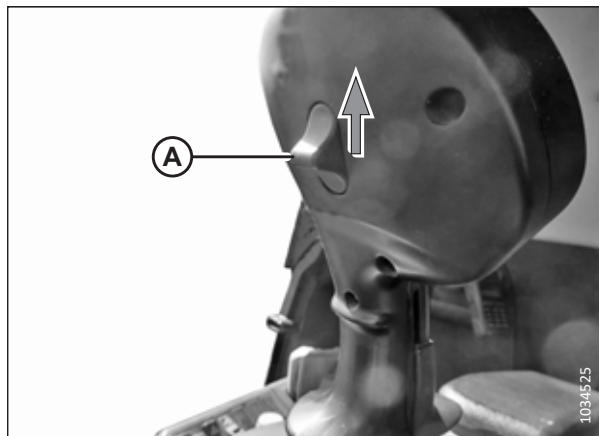


Figure 3.58: Levier standard

2. **Si la moissonneuse-batteuse est équipée d'un levier multifonction CMOTION :** Tout en appuyant sur le bouton REEL FORE (avant du rabatteur), tirez le basculeur (A) du levier multifonction vers vous. Maintenez le basculeur et le bouton enfoncés pendant 30 secondes.

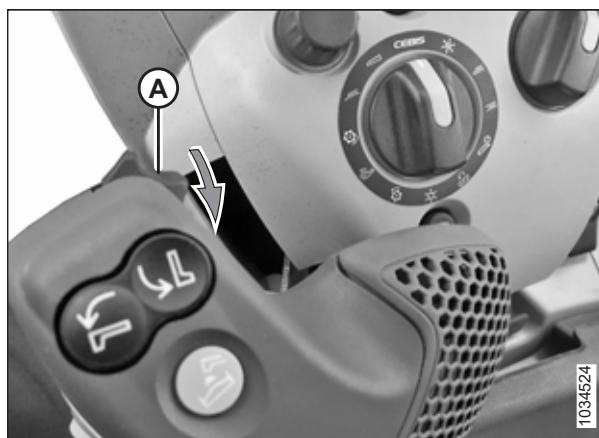


Figure 3.59: Levier CMOTION

OPÉRATION

Pour sélectionner la roue de contour comme fonction de basculement par défaut :

3. **Si la moissonneuse-batteuse est équipée d'un levier standard :**

Tout en appuyant sur le bouton REEL AFT (arrière du rabatteur), poussez le basculeur (A) vers le haut. Maintenez le basculeur et le bouton enfoncés pendant 30 secondes.

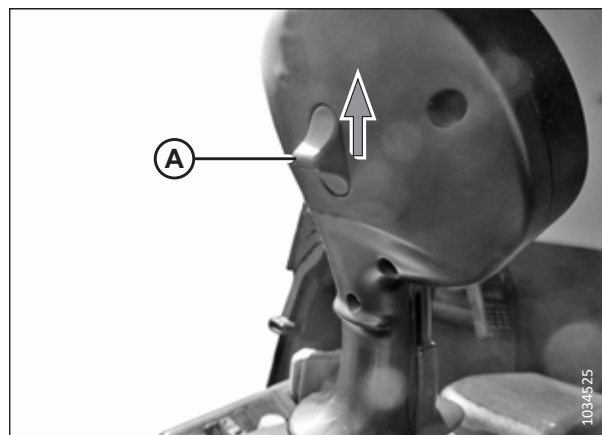


Figure 3.60: Levier standard

4. **Si la moissonneuse-batteuse est équipée d'un levier multifonction CMOTION :** Tout en appuyant sur le bouton REEL AFT (arrière du rabatteur), tirez le basculeur (A) du levier multifonction vers vous. Maintenez le basculeur et le bouton enfoncés pendant 30 secondes.

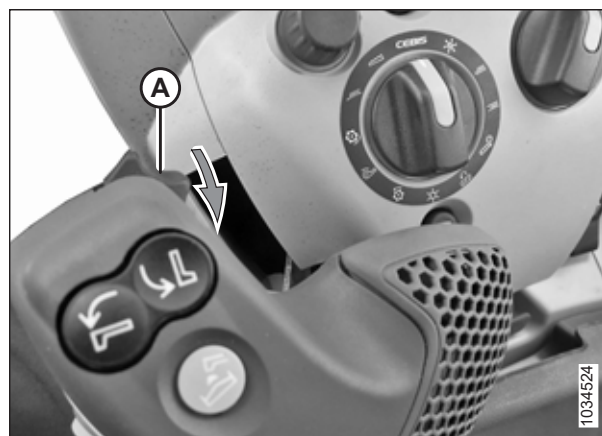


Figure 3.61: Levier CMOTION

Contrôle du vérin d'inclinaison de la plateforme

Lorsque la commande d'inclinaison est sélectionnée comme fonction par défaut, le vérin d'inclinaison peut être contrôlé à l'aide du basculeur à l'avant du levier multifonction.

À la première installation du kit, la commande du vérin d'inclinaison sera réglée sur la fonction par défaut. Consultez [Programmation du commutateur à bascule du levier multifonction \(avec le kit d'intégration CLAAS\), page 75](#) pour trouver des instructions sur le basculement de la fonction par défaut entre l'inclinaison de la plateforme et les roues de contour.

OPÉRATION

Si la moissonneuse-batteuse est équipée du levier multifonctions CMOTION (C) :

- Pour déployer le vérin de contrôle de l'inclinaison, éloignez le commutateur à bascule de vous (dans la direction indiquée par la flèche [A]).
- Pour rétracter le vérin de contrôle de l'inclinaison, tirez le commutateur à bascule vers vous (dans la direction indiquée par la flèche [B]).

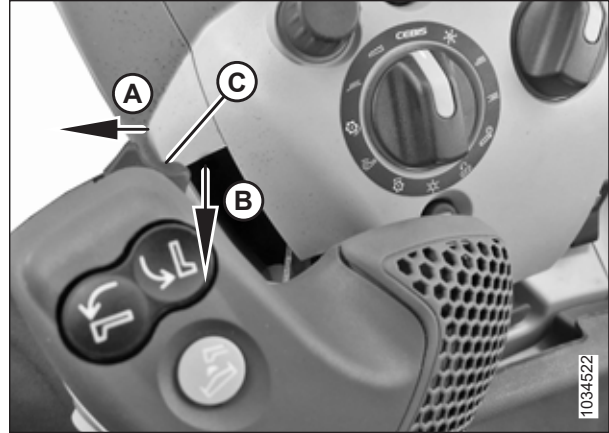


Figure 3.62: Levier CMOTION

Si la moissonneuse-batteuse est équipée du levier multifonctions standard (C) :

- Pour déployer le vérin de contrôle de l'inclinaison, appuyez sur le commutateur à bascule du levier multifonctions vers le bas (dans la direction indiquée par la flèche [A]).
- Pour faire rentrer le vérin de commande d'inclinaison, appuyez sur le commutateur à bascule du levier multifonctions vers le haut (dans la direction indiquée par la flèche [B]).

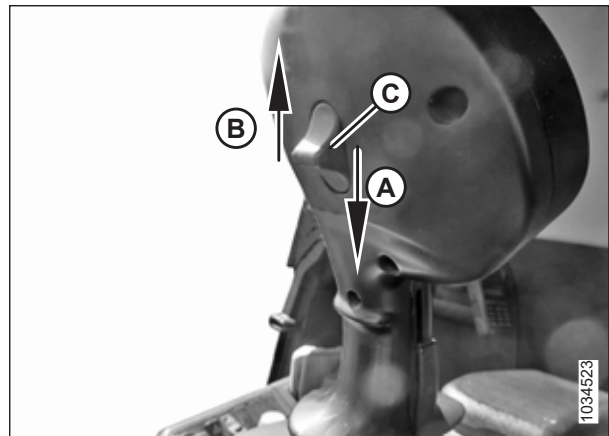


Figure 3.63: Levier standard

Commande de la vitesse du tapis – CLAAS TRION séries 600 et 700

La vitesse des tapis de la plateforme peut être contrôlée en sélectionnant dans le menu SIDE DRAPER SPEED (vitesse du tapis latéral) dans le CEBIS de la moissonneuse-batteuse.

DANGER

Assurez-vous qu'il n'y a personne dans la zone.

NOTE:

Il se peut que des modifications aient été apportées aux commandes ou à l'écran de la moissonneuse-batteuse depuis la publication de ce document. Pour les toutes dernières informations, consultez le manuel d'opération de la moissonneuse-batteuse.

1. Enclenchez la plateforme.

OPÉRATION

- Assurez-vous que la molette de sélection (A) est sur la position CEBIS (B).

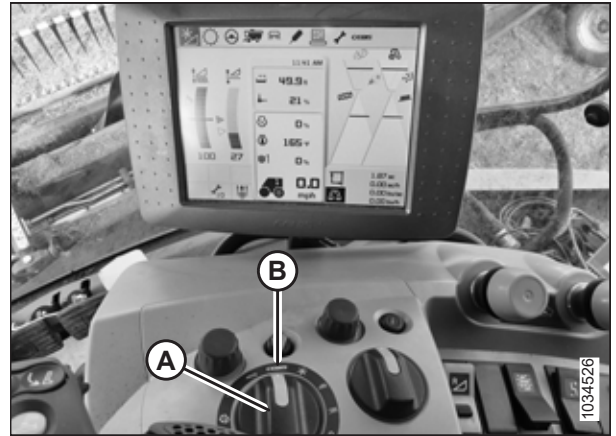


Figure 3.64: Position CEBIS de la molette pour le contrôle de la vitesse du tapis

- Faites tourner le sélecteur rapide (A) d'un cran dans le sens des aiguilles d'une montre pour afficher les icônes DRAPER SPEED (vitesse du tapis) (B).

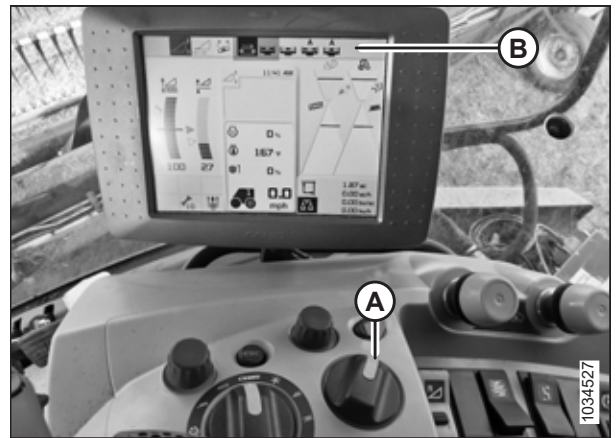


Figure 3.65: Position du sélecteur rapide pour le contrôle de la vitesse du tapis

- Utilisez le sélecteur de menu gauche (A) pour faire défiler jusqu'à l'icône SIDE DRAPER SPEED (vitesse du tapis latéral) (B).

NOTE:

La plateforme devra être en marche pour que l'icône soit active.

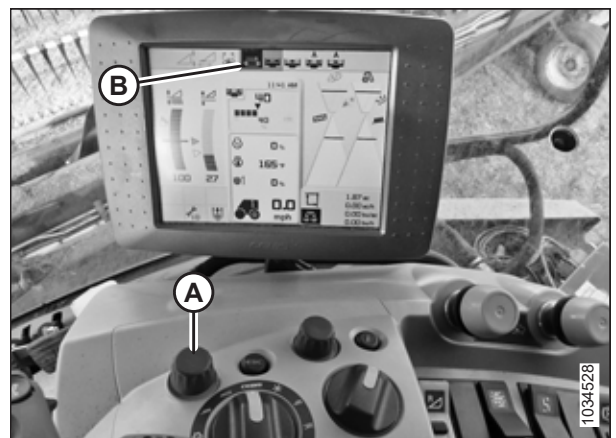


Figure 3.66: Icônes vitesse des tapis

OPÉRATION

- Sélectionnez l'icône DRAPER SPEED (vitesse du tapis) (B) à l'aide du sélecteur de menu droit (A).

NOTE:

Vous ne verrez pas les quatre autres icônes du côté droit de la barre de menu.



Figure 3.67: Icônes vitesse des tapis sur les machines CLAAS antérieures

- À l'aide du sélecteur droit (A), réglez la vitesse des tapis latéraux au niveau souhaité. La vitesse mettra cinq secondes à changer.

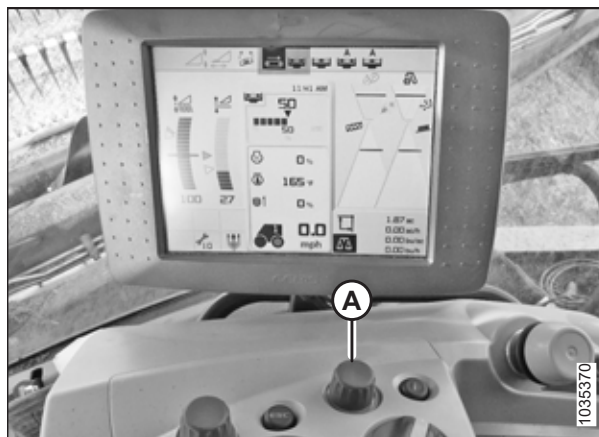


Figure 3.68: Icône vitesse des tapis

Commande de la vitesse du tapis – CLAAS Lexion séries 5000, 6000, 7000 et 8000

La vitesse peut être réglée à l'aide du menu CONVIO dans le CEBIS. La plateforme doit être en opération pour modifier la vitesse du tapis.

DANGER

Assurez-vous qu'il n'y a personne dans la zone.

NOTE:

Il se peut que des modifications aient été apportées aux commandes ou à l'écran de la moissonneuse-batteuse depuis la publication de ce document. Pour les toutes dernières informations, consultez le manuel d'opération de la moissonneuse-batteuse.

- Enclenchez la plateforme.

OPÉRATION

2. Sous l'icône du menu HEADER (plateforme) (A), faites défiler jusqu'aux paramètres CONVIO (B) et sélectionnez le témoin de vitesse du tapis (C).

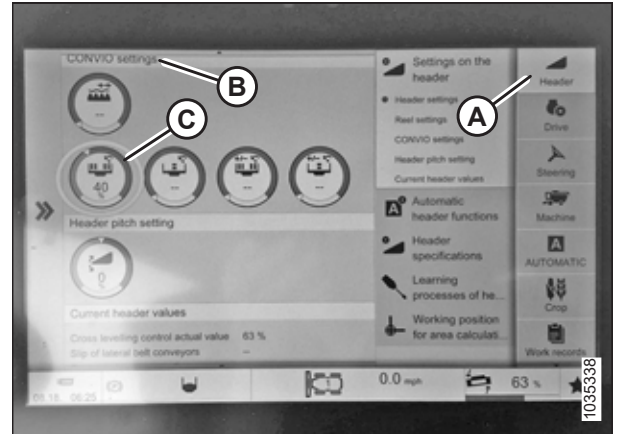


Figure 3.69: Sélection de la vitesse du tapis

3. Réglez la vitesse du tapis en appuyant sur l'icône + (A) ou l'icône - (B).
4. Appuyez sur la coche (C) pour sauvegarder vos modifications.



Figure 3.70: Sélection de la vitesse du tapis

Consulter les heures de fonctionnement de la plateforme

Les heures de fonctionnement de la plateforme peuvent être consultées dans le terminal CEBIS.

DANGER

Assurez-vous qu'il n'y a personne dans la zone.

NOTE:

Il se peut que des modifications aient été apportées aux commandes ou à l'écran de la moissonneuse-batteuse depuis la publication de ce document. Pour les toutes dernières informations, consultez le manuel d'opération de la moissonneuse-batteuse.

OPÉRATION

1. Assurez-vous que la molette de sélection (A) est sur la position CEBIS (B).
2. À l'aide du sélecteur de menu gauche (C), faites défiler jusqu'à l'icône WRENCH/MAINTENANCE (clé/entretien) (D). Appuyez sur le sélecteur de menu gauche.

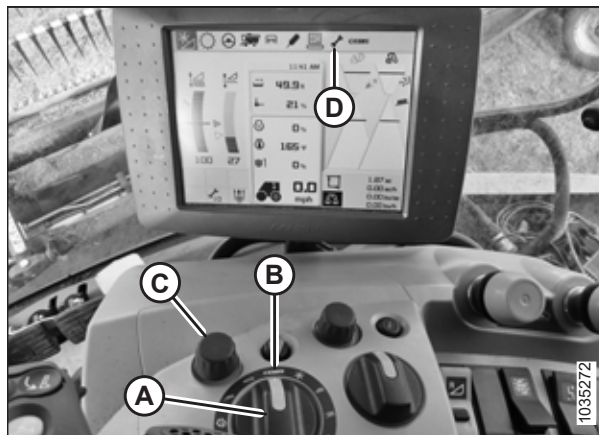


Figure 3.71: Position CEBIS de la molette

Les heures de fonctionnement de la plateforme et les informations d'entretien apparaîtront à l'écran.

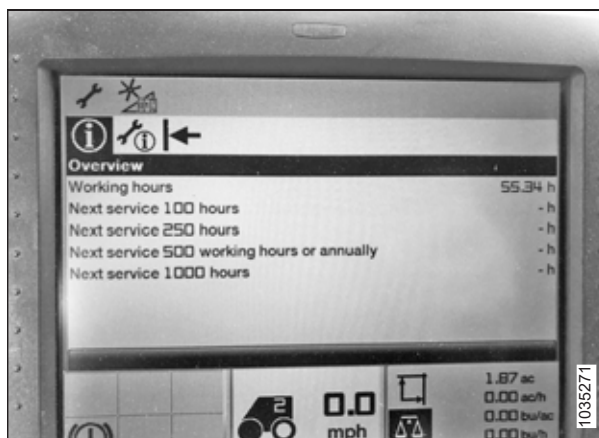


Figure 3.72: Heures de fonctionnement de la plateforme

3.5.6 Commandes de cabine pour John Deere – Séries X9 et S7

Associer les commandes sur la console et la manette optimise l'utilisation de la moissonneuse-batteuse.

Attribution des boutons du levier de vitesse au sol – John Deere séries X9 et S7

La fonction des boutons du levier de vitesse au sol (LVS) situé dans la cabine de la moissonneuse-batteuse peut être personnalisée selon les préférences de l'opérateur.

! DANGER

Assurez-vous qu'il n'y a personne dans la zone.

NOTE:

Il se peut que des modifications aient été apportées aux commandes ou à l'écran de la moissonneuse-batteuse depuis la publication de ce document. Pour les toutes dernières informations, consultez le manuel d'opération de la moissonneuse-batteuse.

OPÉRATION

1. Démarrez le moteur.
2. Appuyez sur le bouton HEADER (plateforme) (A) sur le panneau situé sous l'écran. La page HEADER (plateforme) s'ouvre.



Figure 3.73: Écran CommandCenter^{MC}

3. Appuyez sur le bouton multifonction de verrouillage (A) jusqu'à ce que le voyant s'éteigne. La page CONTROLS SETUP (réglage des commandes) s'affiche.



Figure 3.74: Console John Deere X9

4. Sur le levier de vitesse au sol (A), sélectionnez un bouton de fonction (A, B, C ou D) à configurer.

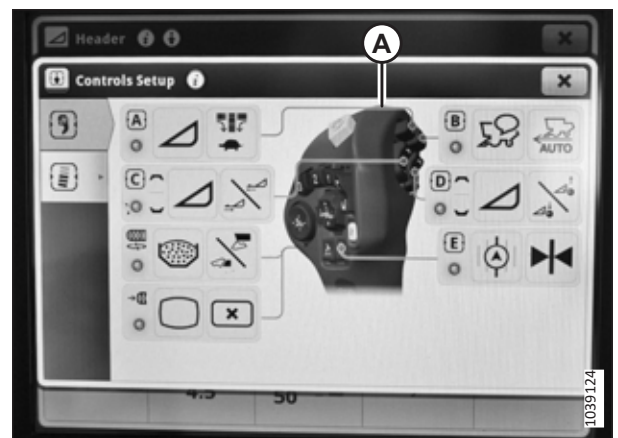


Figure 3.75: Écran John Deere X9 – Réglage des commandes

OPÉRATION

NOTE:

L'écran John Deere présente un défaut connu qui peut provoquer des problèmes lorsque certains boutons sont organisés ensemble sur le LVS ou la console de bras. La matrice suivante indique quelles combinaisons peuvent être associées.

	Combinaison tortue	A	B	E	Rouleau	3	4
Combinaison bascule							
A			Oui	Oui	Oui	Oui	Oui
B		Non		Oui	Oui	Oui	Oui
E		Non	Non		Non	Non	Non
Rouleau		Oui	Oui	Oui		Oui	Non
3		Oui	Oui	Oui	Oui		Oui
4		Oui	Oui	Oui	Oui	Non	

- Sur la fenêtre SELECT FUNCTION (sélection des fonctions) (A), appuyez sur les flèches vers le HAUT ou vers le BAS pour trouver la fonction souhaitée.
- Sélectionnez la fonction pour l'attribuer au bouton sélectionné.
- Sélectionnez le X dans le coin supérieur droit pour quitter la page CONTROLS SETUP (réglage des commandes).



Figure 3.76: Écran John Deere X9 – Réglage des commandes

Attribution des boutons de la console – John Deere séries X9 et S7

La fonction des boutons de la console de la cabine de la moissonneuse-batteuse peut être personnalisée selon les préférences de l'opérateur.

DANGER

Assurez-vous qu'il n'y a personne dans la zone.

NOTE:

Il se peut que des modifications aient été apportées aux commandes ou à l'écran de la moissonneuse-batteuse depuis la publication de ce document. Pour les toutes dernières informations, consultez le manuel d'opération de la moissonneuse-batteuse.

OPÉRATION

1. Démarrez le moteur.
2. Appuyez sur le bouton HEADER (plateforme) (A) sur le panneau situé sous l'écran. La page HEADER (plateforme) s'ouvre.



Figure 3.77: Écran CommandCenter^{MC}

3. Appuyez sur le bouton CONSOLE LOCK (verrouillage de la console) (A) jusqu'à ce que le voyant s'éteigne. La page CONTROLS SETUP (réglage des commandes) s'affiche.



Figure 3.78: John Deere X9 – Console

4. Appuyez sur le bouton de fonction de la console (A) que vous souhaitez programmer ou modifier.

NOTE:

Seul le bouton 2 est un interrupteur à bascule.

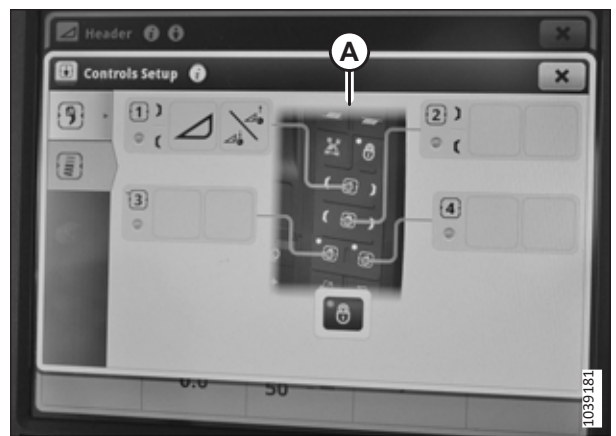


Figure 3.79: Écran John Deere X9 – Réglage des commandes

OPÉRATION

5. Sur la fenêtre SELECT FUNCTION (sélection des fonctions) (A), appuyez sur les flèches vers le HAUT ou vers le BAS pour trouver la fonction souhaitée.
6. Sélectionnez la fonction pour l'attribuer au bouton sélectionné.
7. Sélectionnez le X dans le coin supérieur droit pour quitter la page CONTROLS SETUP (réglage des commandes).



Figure 3.80: Écran John Deere X9 – Réglage des commandes

Utilisation de la fonction de niveau des ailes comme commutateur d'inclinaison – John Deere séries X9 et S7

À l'aide de la fonction de niveau des ailes, vous pouvez basculer entre le contrôle avant-arrière du rabatteur et celui du vérin d'inclinaison avec le levier de vitesse au sol (LVS) de la moissonneuse-batteuse.

DANGER

Assurez-vous qu'il n'y a personne dans la zone.

NOTE:

Il se peut que des modifications aient été apportées aux commandes ou à l'écran de la moissonneuse-batteuse depuis la publication de ce document. Pour les toutes dernières informations, consultez le manuel d'opération de la moissonneuse-batteuse.

1. Démarrez le moteur.
2. Appuyez sur le bouton MULTIFUNCTION LOCK (verrouillage multifonction) (A). La page CONTROLS SETUP (réglage des commandes) s'affiche.



Figure 3.81: John Deere X9 – Console

OPÉRATION

3. Regardez quelle commande du levier de vitesse au sol est associée à l'icône WING LEVEL (niveau des ailes) (A).

NOTE:

Dans cette illustration, le niveau des ailes est associé à l'interrupteur A.

Associer l'icône du niveau des ailes au LVS permettra à l'utilisateur de contrôler la position avant-arrière du rabatteur ou le vérin d'inclinaison de la plateforme d'une pression sur un bouton.

Lorsqu'on appuiera sur le bouton associé, la plateforme interprètera la commande de déplacement du rabatteur avant-arrière comme le déplacement avant-arrière du vérin d'inclinaison. Une fois que l'utilisateur a fini de régler le vérin d'inclinaison, il peut appuyer de nouveau sur le bouton associé pour récupérer le contrôle avant-arrière du rabatteur.

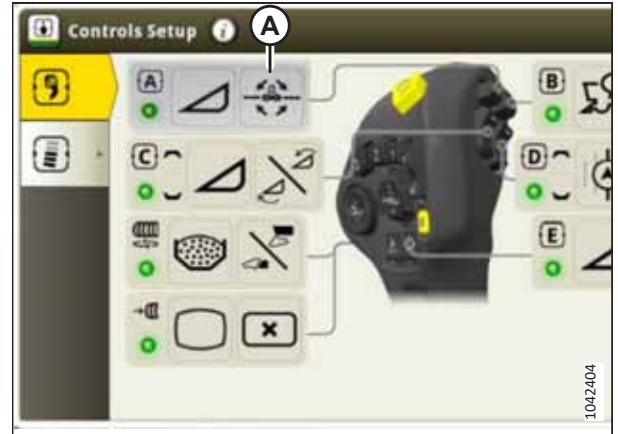


Figure 3.82: Écran John Deere X9 – Réglage des commandes

Association des commandes de vitesse de tapis sur le levier de vitesse au sol – John Deere séries X9 et S7

Les commandes de vitesse de tapis peuvent être associées au levier de vitesse au sol (LVS) ou au bras de commande.



DANGER

Assurez-vous qu'il n'y a personne dans la zone.

NOTE:

Il se peut que des modifications aient été apportées aux commandes ou à l'écran de la moissonneuse-batteuse depuis la publication de ce document. Pour les toutes dernières informations, consultez le manuel d'opération de la moissonneuse-batteuse.

1. Démarrez le moteur.
2. Appuyez sur le bouton MULTIFUNCTION LOCK (verrouillage multifonction) (A). La page CONTROLS SETUP (réglage des commandes) s'affiche.



Figure 3.83: John Deere X9 – Console

OPÉRATION

3. Regardez quelle commande sur le LVS est associée à l'icône du TURTLE MODE (mode Tortue) (A).

NOTE:

Dans cette illustration, le mode Tortue est associé à l'interrupteur A.

Le mode Tortue vous permet de ralentir la vitesse des tapis d'une simple pression sur un bouton. La vitesse des tapis en mode Tortue peut être réglée pendant le fonctionnement normal.

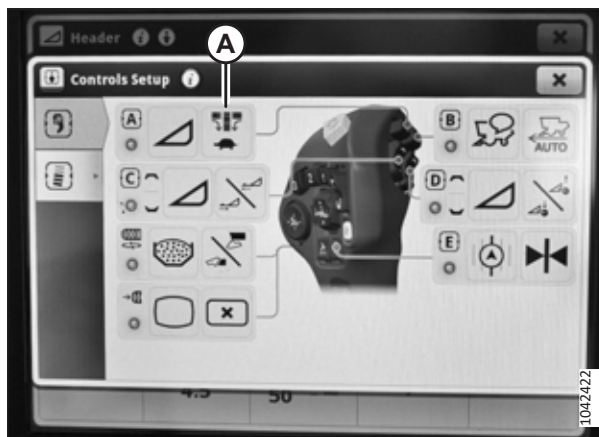


Figure 3.84: Écran John Deere X9 – Réglage des commandes

4. Regardez quelles commandes sur le LVS sont associées à l'icône DRAPER SPEED CONTROL (contrôle de vitesse des tapis) (A).

NOTE:

Dans cette illustration, le contrôle de vitesse des tapis est associé à l'interrupteur D.

Associer la commande de vitesse du tapis au LVS vous permet de régler la vitesse des tapis d'une simple pression sur un bouton. La vitesse des tapis peut être réglée pendant le fonctionnement normal.

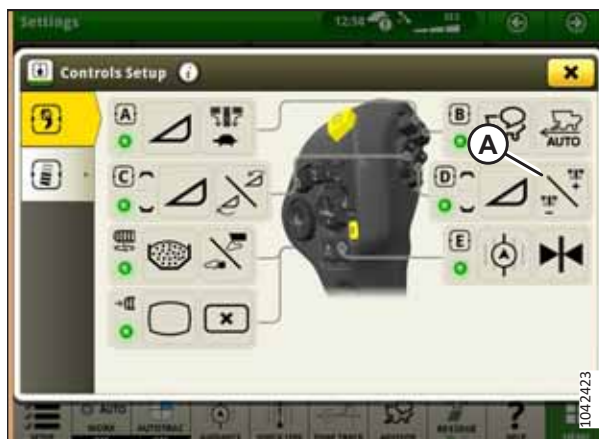


Figure 3.85: Écran John Deere X9 – Réglage des commandes

Verrouillage/déverrouillage de la fonction d'inclinaison à double pression – John Deere séries X9 et S7

Quand la fonction d'inclinaison à double pression est déverrouillée, la plateforme s'incline de la même façon que dans les précédentes versions du logiciel d'intégration de John Deere.

NOTE:

Il se peut que des modifications aient été apportées aux commandes ou à l'écran de la moissonneuse-batteuse depuis la publication de ce document. Pour les toutes dernières informations, consultez le manuel d'opération de la moissonneuse-batteuse.

OPÉRATION

Si vous souhaitez utiliser la méthode de contrôle de l'inclinaison de la plateforme à double pression, vous pouvez verrouiller ou déverrouiller la fonction en maintenant le bouton REEL FORE (avant du rabatteur) (A) enfoncé sur le levier de vitesse au sol (LVS) pendant 30 secondes.

NOTE:

Il n'y aura pas de témoin pour indiquer que la fonction de double pression a été verrouillée ou déverrouillée.



Figure 3.86: Bouton avant du rabatteur

3.6 Attelage/déttelage de la plateforme

Ce chapitre contient des instructions pour la configuration, et le dtéttelage de la plateforme.

Moissonneuse-batteuse	Reportez-vous à
Modèles Case IH : séries 5/6/7088, 7/8010, 7/8/9120, 130, 140, 150, 160, 230, 240, 250, 260 Modèles Case IH : 21XX/23XX/25XX Modèles Case IH séries AF9, 10, 11	3.6.1 Moissonneuses-batteuses Case IH, page 90
Challenger ^{MD} 66/67/680B, modèles série A 540C/560C Gleaner ^{MD} : A66/76/86 Modèles série R et série Super Gleaner ^{MD} : R65/75, R66/76, S67/77, S68/78/88, S96/97/98 Massey Ferguson ^{MD} 9520/40/50, 9695/9795/9895	3.6.2 Moissonneuses-batteuses Challenger^{MD}, Gleaner^{MD} et Massey Ferguson^{MD}, page 101
Modèles CLAAS/CAT-Lexion : 560/570/580/590R, 575/585/595R, 600 Modèles CLAAS Lexion séries 600 et 700 : 6X0 et 7X0 Modèles et séries CLAAS Lexion 5/6/7/8000 : 5X00, 6X00, 7X00, 8X00 CLAAS série TRION	3.6.3 Moissonneuses-batteuses CLAAS, page 110
Modèles IDEAL ^{MC} (Massey Ferguson ^{MD} , Fendt ^{MD} et Valtra ^{MD}) : 7, 8, 9, 10	3.6.4 Moissonneuses-batteuses série IDEAL^{MC}, page 124
John Deere T, modèles 60/70 et série S : T5X0, T6X0, 9X60, 9X70, S6X0, S7X0 John Deere série X9	3.6.5 Moissonneuses-batteuses John Deere, page 130
Modèles New Holland CR : CR 9X0, 90X0, X090, X080, X.90, X.80 ; CR10/11 Modèles New Holland CX : CX 8X0, 80X0, 8.X0 Modèles New Holland CH : CH7.70	3.6.6 Moissonneuses-batteuses New Holland, page 142
Rostselmash 161, T500 et TORUM 785	3.6.7 Moissonneuses-batteuses Rostselmash, page 154

NOTE:

Vérifiez que les fonctions applicables (contrôle de hauteur automatique de la plateforme [CHAP], option de plateforme de coupe à tapis, option de vérin d'inclinaison hydraulique, entraînement hydraulique du rabatteur) sont activées sur la moissonneuse-batteuse et son ordinateur. Dans le cas contraire, il peut y avoir un dysfonctionnement de la plateforme.

3.6.1 Moissonneuses-batteuses Case IH

Pour atteler la plateforme à une moissonneuse-batteuse Case IH ou pour l'en dtétteler, suivez la procédure correspondante dans cette section.

Attelage de la plateforme sur une moissonneuse-batteuse Case IH

La plateforme devra être physiquement attachée au convoyeur de la moissonneuse-batteuse, et les connexions électriques et hydrauliques devront être réalisées.

DANGER

Assurez-vous qu'il n'y a personne dans la zone.

DANGER

Pour éviter des blessures ou même la mort du fait d'un démarrage inattendu de la machine, coupez toujours le moteur et retirez la clé de contact avant de quitter le poste de l'opérateur, quelle qu'en soit la raison.

OPÉRATION

IMPORTANT:

Il est recommandé de placer la plaque avant (A) du convoyeur en position médiane (B). Pour savoir comment régler la plaque avant, consultez le manuel d'opération de la moissonneuse-batteuse.

NOTE:

Un piège à cailloux empêche les cailloux et les débris de pénétrer dans la moissonneuse-batteuse. Il est situé à l'avant de la moissonneuse-batteuse et derrière le convoyeur.

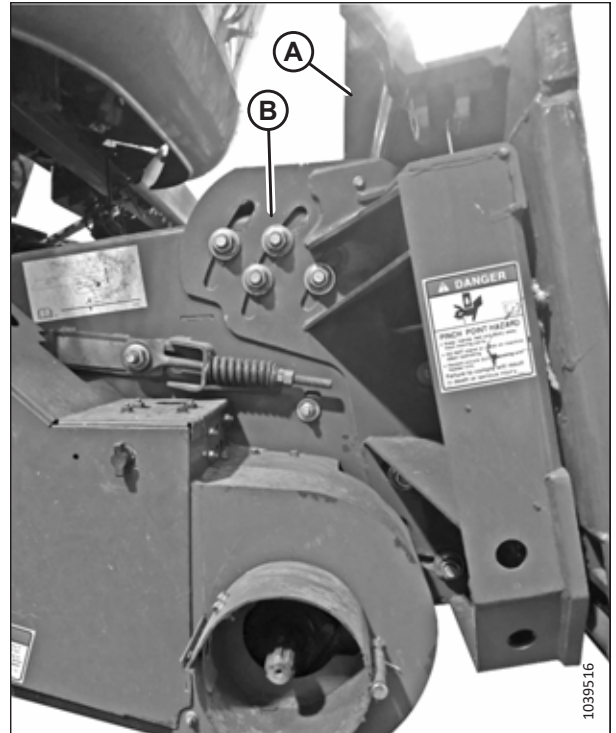


Figure 3.87: Plaque frontale inclinée en position médiane sur une moissonneuse-batteuse non spécifiée

1. Coupez le moteur et retirez la clé du contact.
2. Sur la moissonneuse-batteuse, vérifiez que la poignée de verrouillage (A) est placée de façon à pouvoir enclencher les crochets (B) sur le module de flottement.

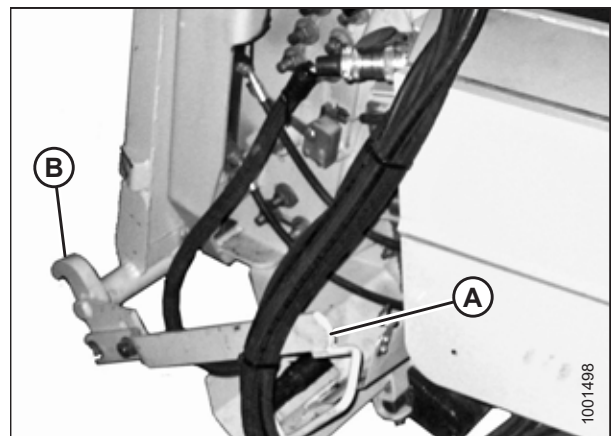


Figure 3.88: Verrous du convoyeur

OPÉRATION

3. Rapprochez lentement la moissonneuse-batteuse de la plateforme jusqu'à ce que la selle du convoyeur (A) soit directement sous la traverse supérieure (B) du module de flottement.
4. Relevez légèrement le convoyeur pour soulever la plateforme. Assurez-vous que la selle du convoyeur est correctement engagée dans le châssis du module de flottement.
5. Coupez le moteur et retirez la clé du contact.

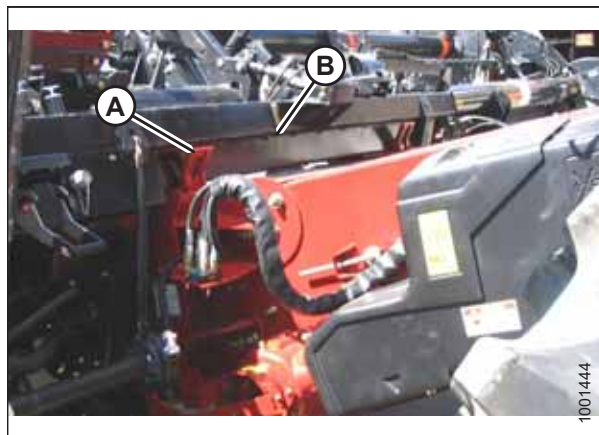


Figure 3.89: Moissonneuse-batteuse et module de flottement

6. Sur le côté gauche du convoyeur, soulevez le levier (A) du module de flottement et poussez la poignée (B) de la moissonneuse-batteuse pour engager les verrous (C) sur les deux côtés du convoyeur.

NOTE:

Moissonneuses-batteuses AF11 : Les goupilles de verrouillage s'allongent/se rétractent avec le levier (non illustré) sur le côté du convoyeur. Consultez le manuel d'opération de la moissonneuse-batteuse pour obtenir des informations supplémentaires.

7. Appuyez sur le levier (A) de sorte que la fente de celui-ci verrouille la poignée.
8. Si le verrou (C) n'enclenche pas complètement sur la goupille du module de flottement, desserrez les boulons (D) et ajustez le verrou. Resserrez les vis.

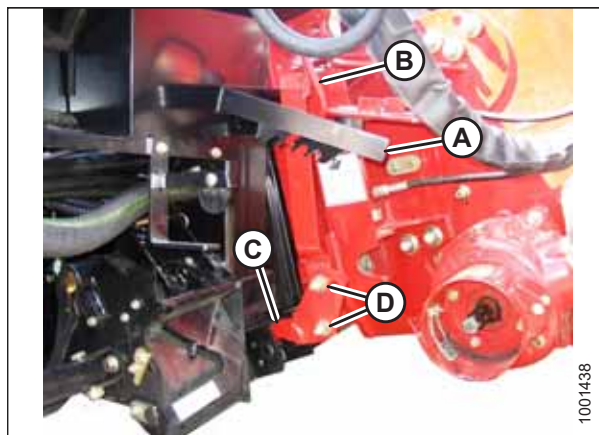


Figure 3.90: Moissonneuse-batteuse et module de flottement

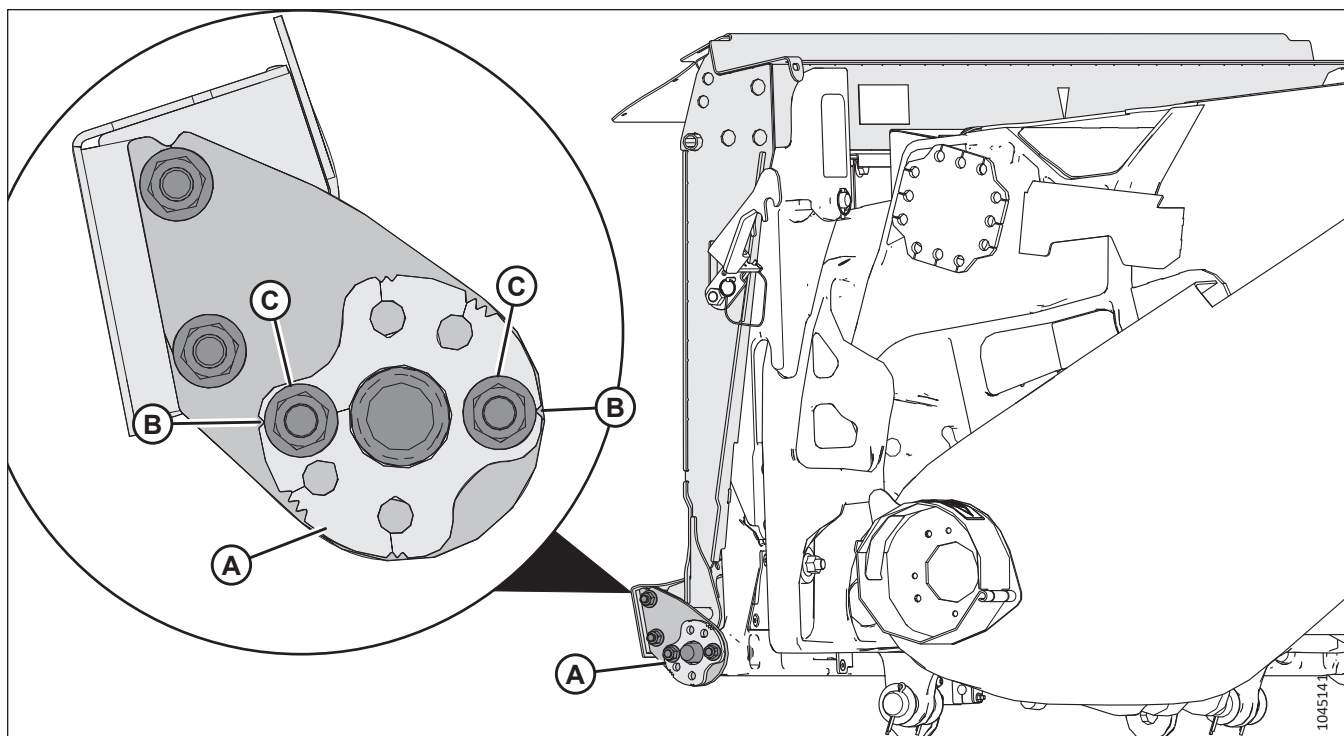


Figure 3.91: Alignement des goupilles de verrouillage sur les AF11

9. **Moissonneuses-batteuses AF11** : Pour s'assurer que la plateforme est solidement reliée au convoyeur et pour éviter que les goupilles de verrouillage ne se bloquent, vérifiez que les goupilles de verrouillage sont engagées et centrées dans les plaques de réglage du module de flottement (A) des deux côtés du convoyeur.

NOTE:

Lorsque les encoches simples (B) situées sur la plaque de réglage sont alignées avec les écrous (C), la plaque de réglage est en position neutre.

10. **Moissonneuses-batteuses AF11** : Si un réglage est nécessaire, notez la position des goupilles de verrouillage par rapport au trou central des plaques de réglage, enlevez les écrous (C) et repositionnez les plaques de réglage (A) comme souhaité. Consultez [3.92, page 94](#).

OPÉRATION

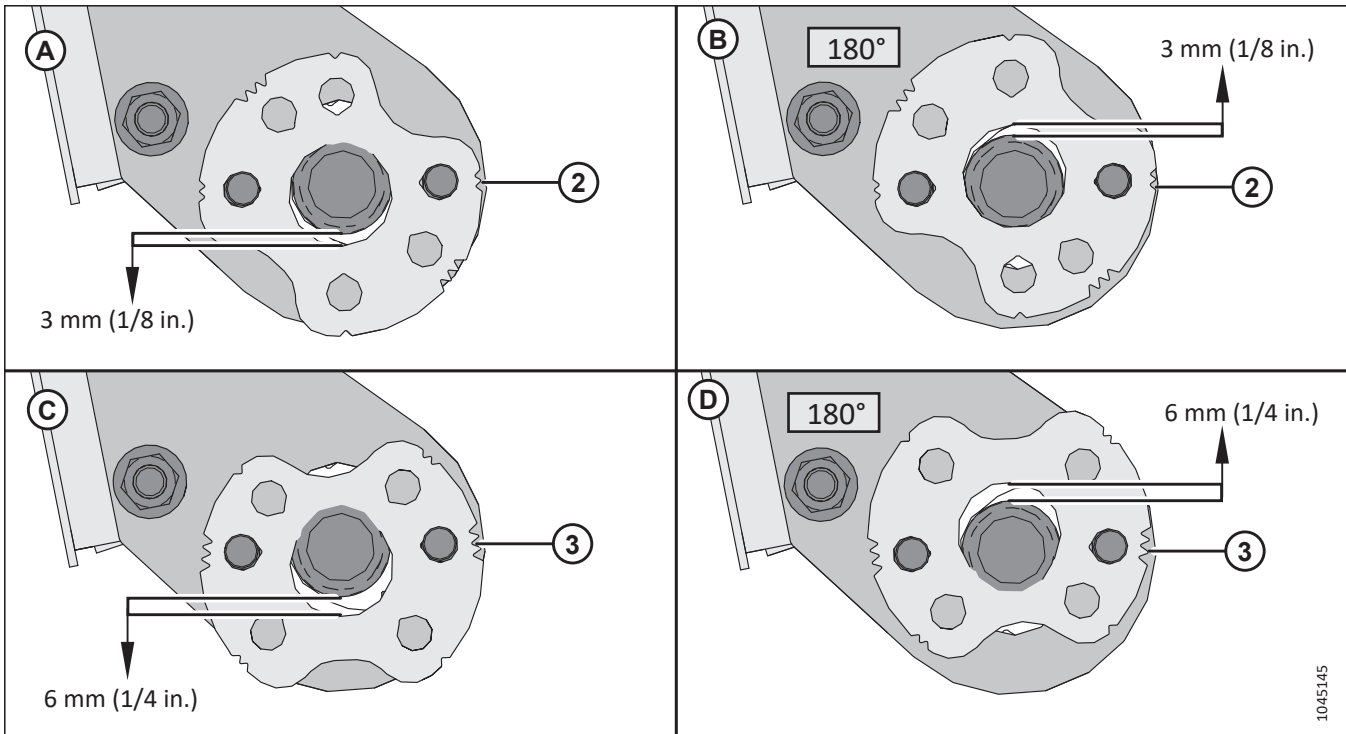


Figure 3.92: Positions de la plaque de réglage sur les AF11

- Sur l'image (A), la plaque de réglage est tournée de façon à ce que les doubles encoches soient alignées avec les boulons. Cette position abaisse la plaque de réglage de 3 mm (1/8 po).
- Sur l'image (B), la plaque de réglage est tournée de 180° de façon à ce que les doubles encoches soient alignées avec les boulons. Cette position lève la plaque de réglage de 3 mm (1/8 po).
- Sur l'image (C), la plaque de réglage est tournée de façon à ce que les triples encoches soient alignées avec les boulons. Cette position abaisse la plaque de réglage de 6 mm (1/4 po).
- Sur l'image (D), la plaque de réglage est tournée de 180° de façon à ce que les triples encoches soient alignées avec les boulons. Cette position lève la plaque de réglage de 6 mm (1/4 po).

11. **Moissonneuses-batteuses AF11** : Lorsque les goupilles de verrouillage de la moissonneuse-batteuse peuvent enclencher les plaques de réglage (A) des deux côtés du convoyeur sans blocage, remettez en place les écrous (B) pour fixer les plaques de réglage aux montages d'ancrage (C).

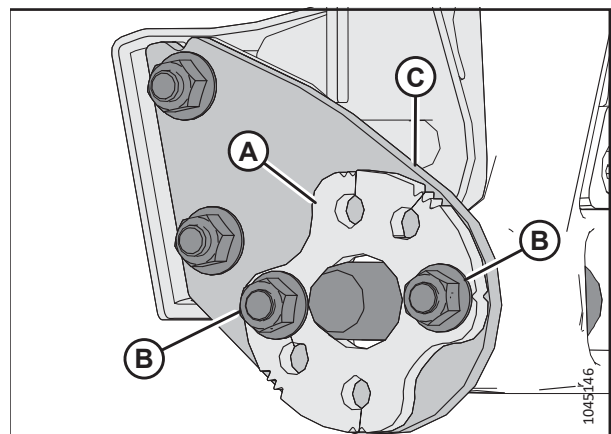


Figure 3.93: Goupilles de verrouillage du convoyeur sur l'AF11

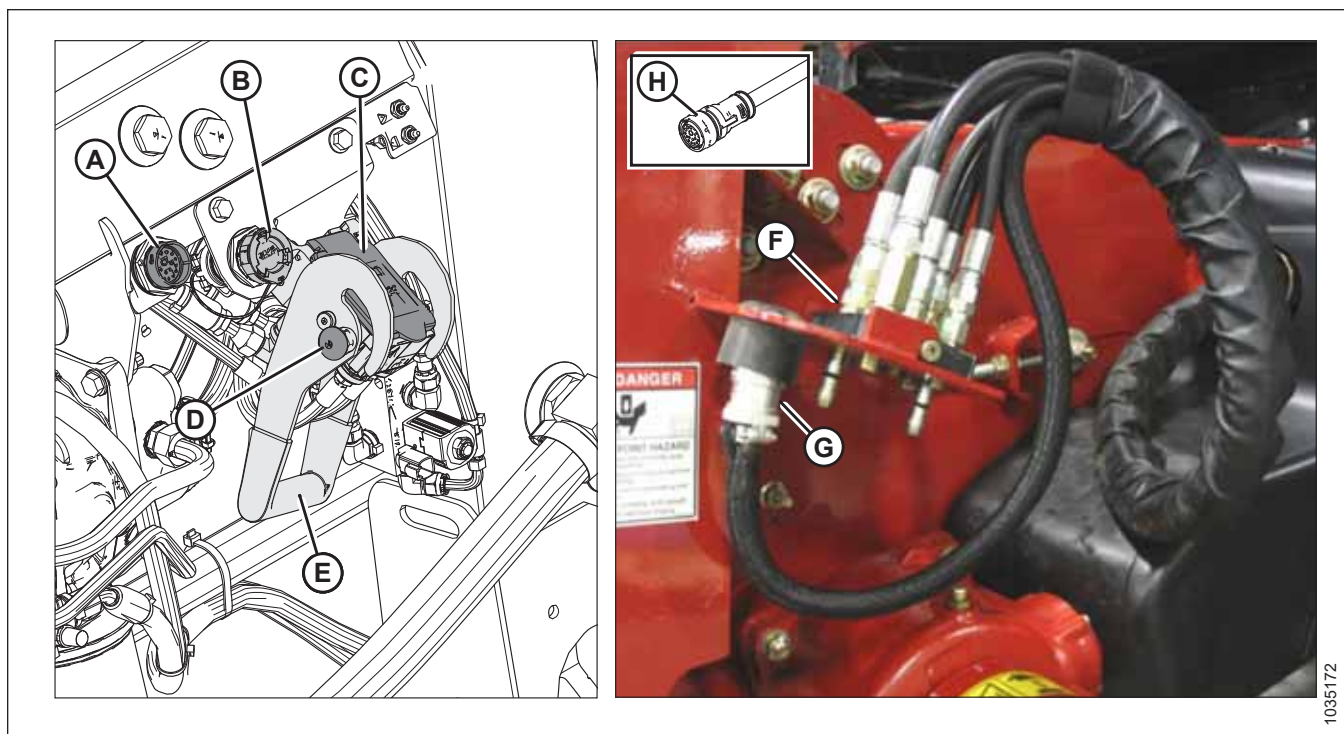


Figure 3.94: Multicoupleur et connexions électriques

12. **Si les commandes en cabine MacDon sont installées :** Retirez le bouchon du connecteur C81B (A).
13. Retirez le bouchon du connecteur C72B (B).
14. Retirez le capot de la prise hydraulique (C). Nettoyez les surfaces de contact de la prise.
15. Pousser le bouton de verrouillage (D) et tirer la poignée (E) en position complètement ouverte.
16. Retirer le coupleur hydraulique rapide (F) de la plaque de stockage de la moissonneuse-batteuse. Nettoyer les surfaces de contact du coupleur.
17. Placez le coupleur (F) sur la prise du module de flottement (C) et poussez la poignée (E) pour engager les goupilles dans la prise.
18. Poussez la poignée (E) en position fermée jusqu'à ce que le bouton de verrouillage (D) se détache.
19. Retirez le connecteur de la moissonneuse-batteuse (G) de son emplacement de rangement sur la moissonneuse-batteuse et branchez-le sur la prise C72B (B). Tournez le collier sur le connecteur pour le verrouiller en place.
20. **Si les commandes en cabine MacDon sont installées :** Retirez le connecteur de kit de commande en cabine C81A (H) de son emplacement de rangement sur la moissonneuse-batteuse et branchez-le sur la prise C81B (A). Tournez le collier sur le connecteur pour le verrouiller en place.

OPÉRATION

21. Tirer le collier de transmission (A) vers l'arrière pour libérer la transmission du palier de support. Enlever la prise de force du support.

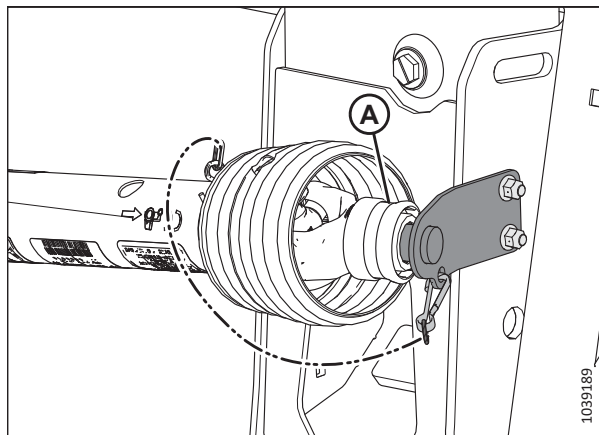


Figure 3.95: Prise de force en position de rangement – Prise de force B7038 ou B7039

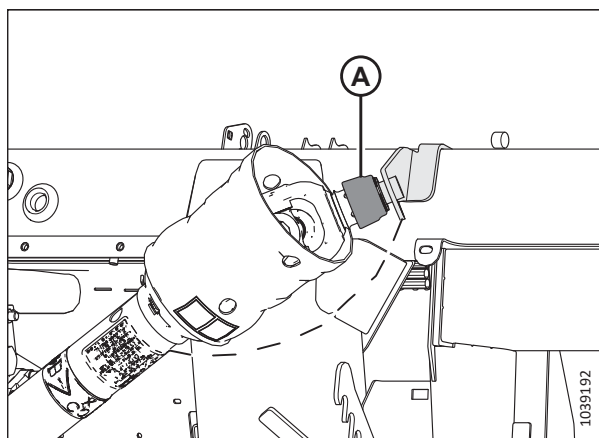


Figure 3.96: Prise de force en position de rangement – Prise de force Sidehill/Hillside B7180, B7181 ou B7326

22. Tirez le collier (A) sur l'extrémité de la prise de force. Poussez la prise de force sur l'axe de sortie de la moissonneuse-batteuse (B) jusqu'à ce que le collier se verrouille.

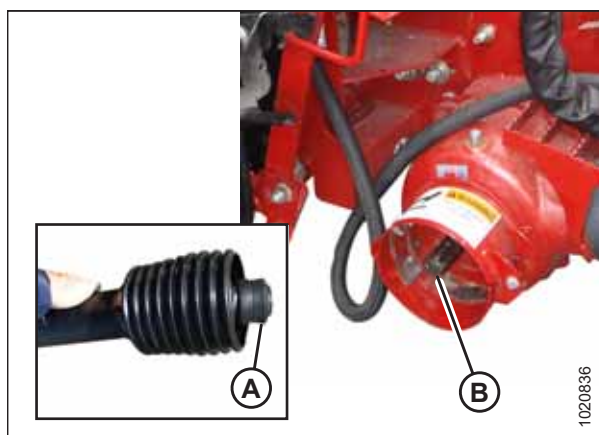


Figure 3.97: Arbre de sortie de la moissonneuse-batteuse

OPÉRATION

23. Procédez comme suit :

- Dégagez les verrouillages de flottement en tirant sur chaque poignée de verrouillage du flottement (A) de façon à l'éloigner du module de flottement et à la placer en position de déverrouillage (B).
- Si vous n'envisagez **PAS** d'utiliser la plateforme en champ, enclenchez les verrouillages du flottement en poussant chaque poignée de verrouillage du flottement (A) vers le module de flottement en position de verrouillage (C).

NOTE:

L'illustration montre la poignée de verrouillage du flottement sur le côté droit de la plateforme. La poignée de verrouillage du flottement sur le côté gauche de la plateforme est l'inverse.

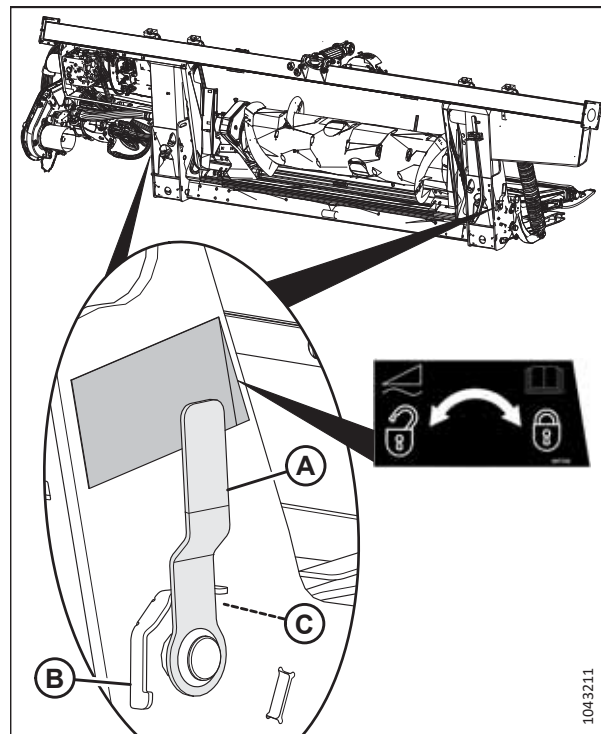


Figure 3.98: Poignée de verrouillage du flottement

Détachement de la plateforme d'une moissonneuse-batteuse Case IH

La plateforme doit être détachée de la moissonneuse-batteuse et les connexions hydrauliques et électriques devront être retirées.

DANGER

Pour éviter toute blessure corporelle ou mortelle due à un démarrage intempestif ou à une chute de la machine levée, coupez toujours le moteur, retirez la clé et enclenchez les supports de sécurité avant de passer sous la plateforme pour quelque raison que ce soit.

DANGER

Assurez-vous qu'il n'y a personne dans la zone.

1. Garez la moissonneuse-batteuse sur une surface plane.
2. Placez la plateforme légèrement au-dessus du sol.
3. Coupez le moteur et retirez la clé du contact.

IMPORTANT:

Si les roues de transport sont installées, réglez-les en position de rangement ou de fonctionnement la plus haute. Si les roues ne sont pas en place, la plateforme pourrait s'incliner vers l'avant et rendre l'attelage difficile. Pour obtenir des instructions, consultez [Réglage des roues de transport EasyMove^{MC}](#), page 215.

IMPORTANT:

Si les roues stabilisatrices sont installées, réglez les roues en position de rangement ou de fonctionnement la plus haute. Si les roues ne sont pas en place, la plateforme pourrait s'incliner vers l'avant et rendre l'attelage difficile. Pour obtenir des instructions, consultez [Réglage des roues stabilisatrices](#), page 214.

OPÉRATION

4. Enclenchez les verrous de flottement en éloignant la poignée (A) de verrouillage du flottement du module de flottement et en la réglant en position de verrouillage (B).

NOTE:

L'illustration montre la poignée de verrouillage du flottement sur le côté droit de la plateforme. La poignée de verrouillage du flottement sur le côté gauche de la plateforme est l'inverse.

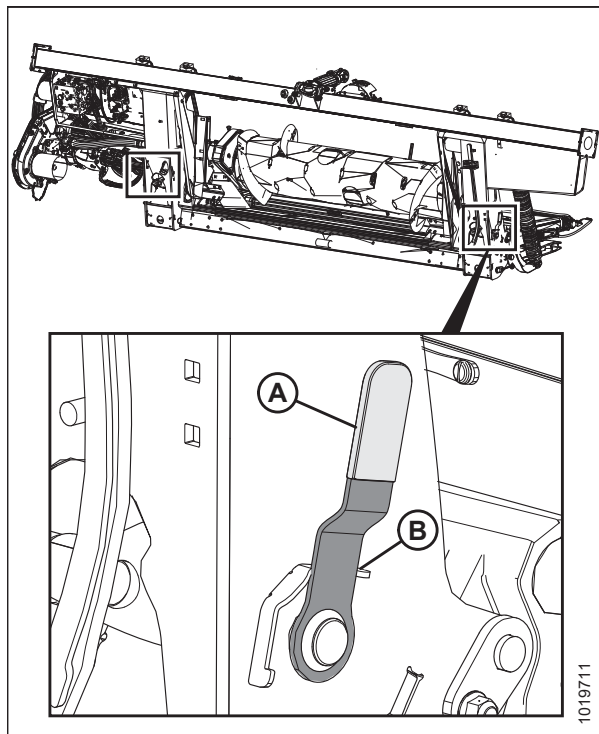


Figure 3.99: Poignée de verrouillage du flottement

5. Repoussez le collier (A) sur l'extrémité de la transmission et tirez cette dernière hors de l'arbre de sortie de la moissonneuse-batteuse (B) jusqu'à ce que le collier se dégage.

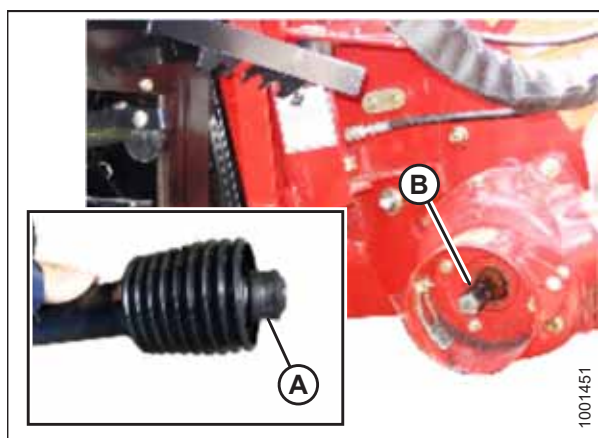


Figure 3.100: Transmission

OPÉRATION

6. Rangez la transmission dans le support de transmission (B) en tirant le collier (A) sur la transmission et en le plaçant sur le support (B). Relâchez le collier afin qu'il se verrouille sur le support.

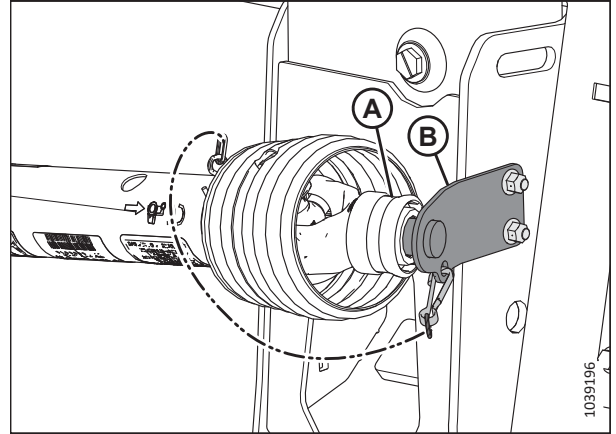


Figure 3.101: Prise de force en position de rangement – Prise de force B7038 ou B7039

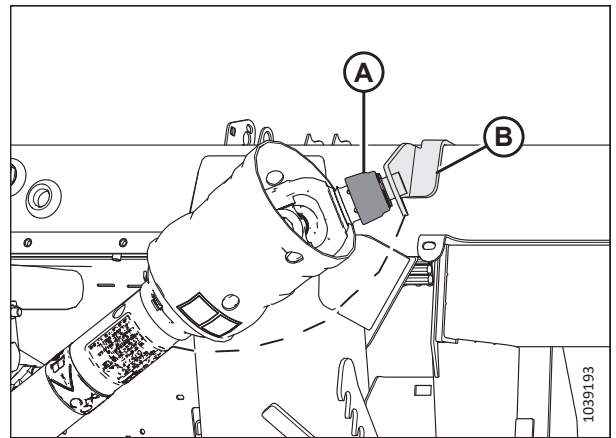


Figure 3.102: Prise de force en position de rangement – Prise de force Sidehill/Hillside B7180, B7181 ou B7326

7. Retirez le connecteur électrique (A) et remettez le capot (B).
8. Si les commandes en cabine MacDon sont installées, tournez le collier sur le connecteur C81A pour le débrancher de la prise C81B.
9. Poussez le bouton de verrouillage (C) et tirez la poignée (D) pour libérer le multicoupleur (E).

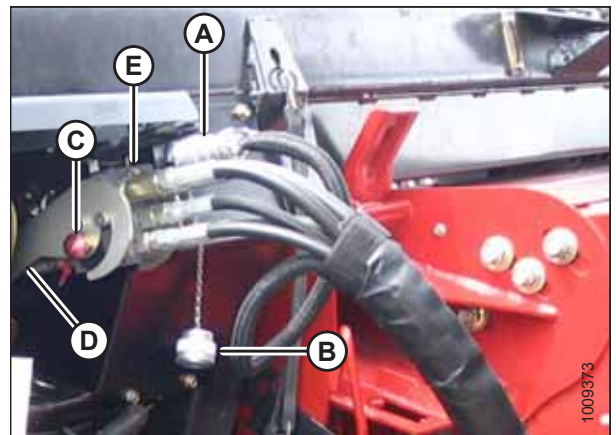


Figure 3.103: Multicoupleur

OPÉRATION

- Placez le multicoupleur (A) sur la plaque de stockage (B) de la moissonneuse-batteuse.
- Placez le connecteur électrique (C) dans la cuvette de rangement (D).
- Si vous avez débranché le connecteur de commande en cabine C81A MacDon de la prise C81B, rangez-le dans son emplacement sur la moissonneuse-batteuse.

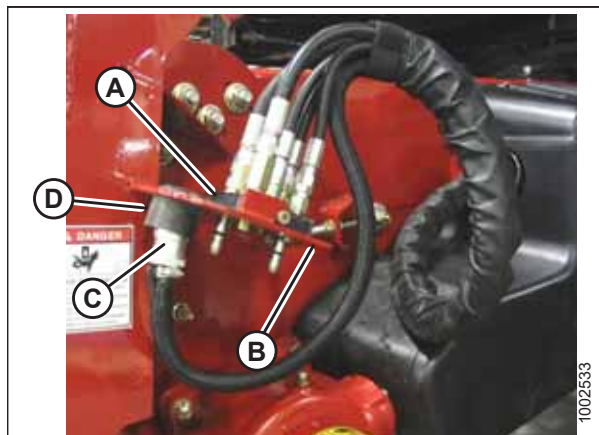


Figure 3.104: Rangement du multicoupleur

- Poussez la poignée (A) en position fermée sur la prise du module de flottement jusqu'à ce que le bouton de verrouillage (B) se détache. Fermez le capot.

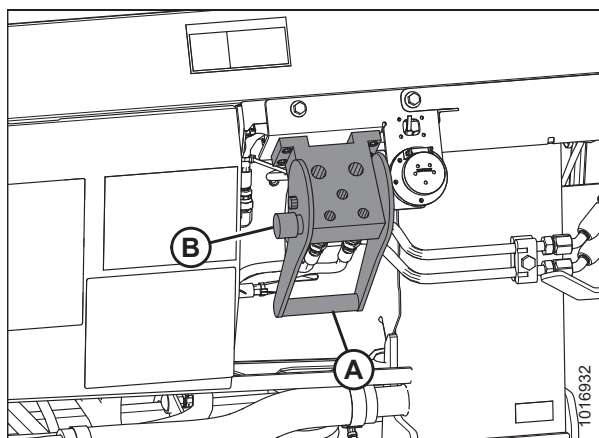


Figure 3.105: Prise du module de flottement

- Relevez le levier (A), puis tirez et abaissez la poignée (B) pour dégager le verrou du module de flottement/du convoyeur (C).
- Abaissez le convoyeur jusqu'à ce qu'il se dégage du support du module de flottement.
- Reculez lentement la moissonneuse-batteuse pour l'éloigner du module de flottement.

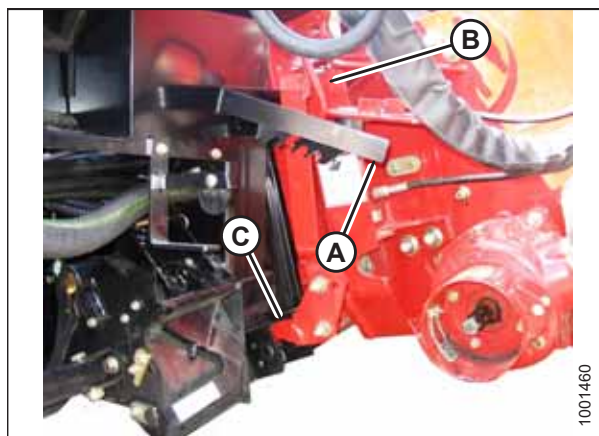


Figure 3.106: Verrous du convoyeur

3.6.2 Moissonneuses-batteuses Challenger^{MD}, Gleaner^{MD} et Massey Ferguson^{MD}

Pour atteler la plateforme à une moissonneuse-batteuse Challenger^{MD}, Gleaner^{MD} ou Massey Ferguson^{MD} ou pour l'en déteiler, suivez la procédure correspondante dans cette section.

Installation de la plateforme sur les moissonneuses-batteuses Challenger^{MD}, Gleaner^{MD} ou Massey Ferguson^{MD}

La plateforme devra être physiquement attachée au convoyeur de la moissonneuse-batteuse, et les connexions électriques et hydrauliques devront être réalisées.

NOTE:

Le module de flottement est équipé d'un multicoupleur qui se connecte à la moissonneuse-batteuse. Si la moissonneuse-batteuse est équipée de connecteurs individuels, un kit de multicoupleur (connecteur unique) doit être installé. Consultez le tableau 3.2, *page 101* pour la liste des kits nécessaires.

Tableau 3.2 Kits de multicoupleur

Moissonneuse-batteuse	Numéro du kit AGCO
Challenger ^{MD}	71530662
Gleaner ^{MD} série R/S	71414706
Massey Ferguson ^{MD}	71411594

 **DANGER**

Pour éviter des blessures ou même la mort du fait d'un démarrage inattendu de la machine, coupez toujours le moteur et retirez la clé de contact avant de quitter le poste de l'opérateur, quelle qu'en soit la raison.

 **DANGER**

Assurez-vous qu'il n'y a personne dans la zone.

OPÉRATION

IMPORTANT:

Il est recommandé de placer la plaque avant (A) du convoyeur en position médiane (B). Pour savoir comment régler la plaque avant, consultez le manuel d'opération de la moissonneuse-batteuse.

NOTE:

Un piège à cailloux empêche les cailloux et les débris de pénétrer dans la moissonneuse-batteuse. Il est situé à l'avant de la moissonneuse-batteuse et derrière le convoyeur.

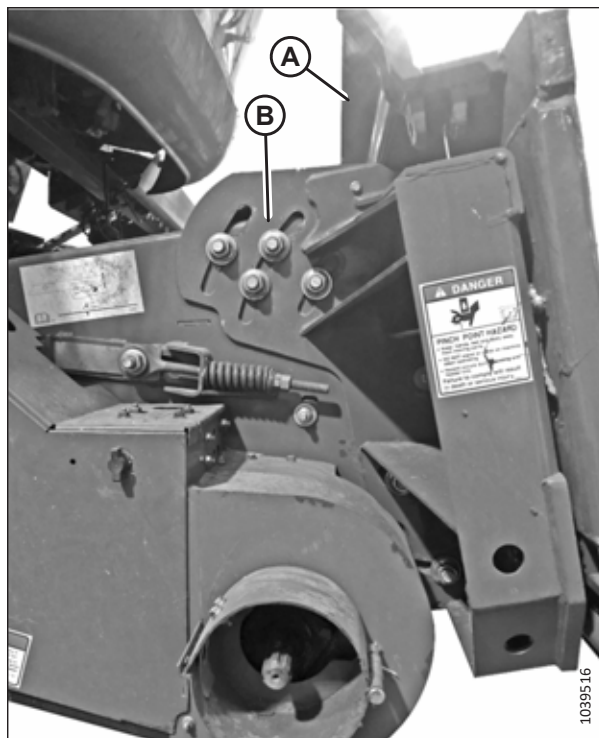


Figure 3.107: Plaque frontale inclinée en position médiane sur une moissonneuse-batteuse non spécifiée

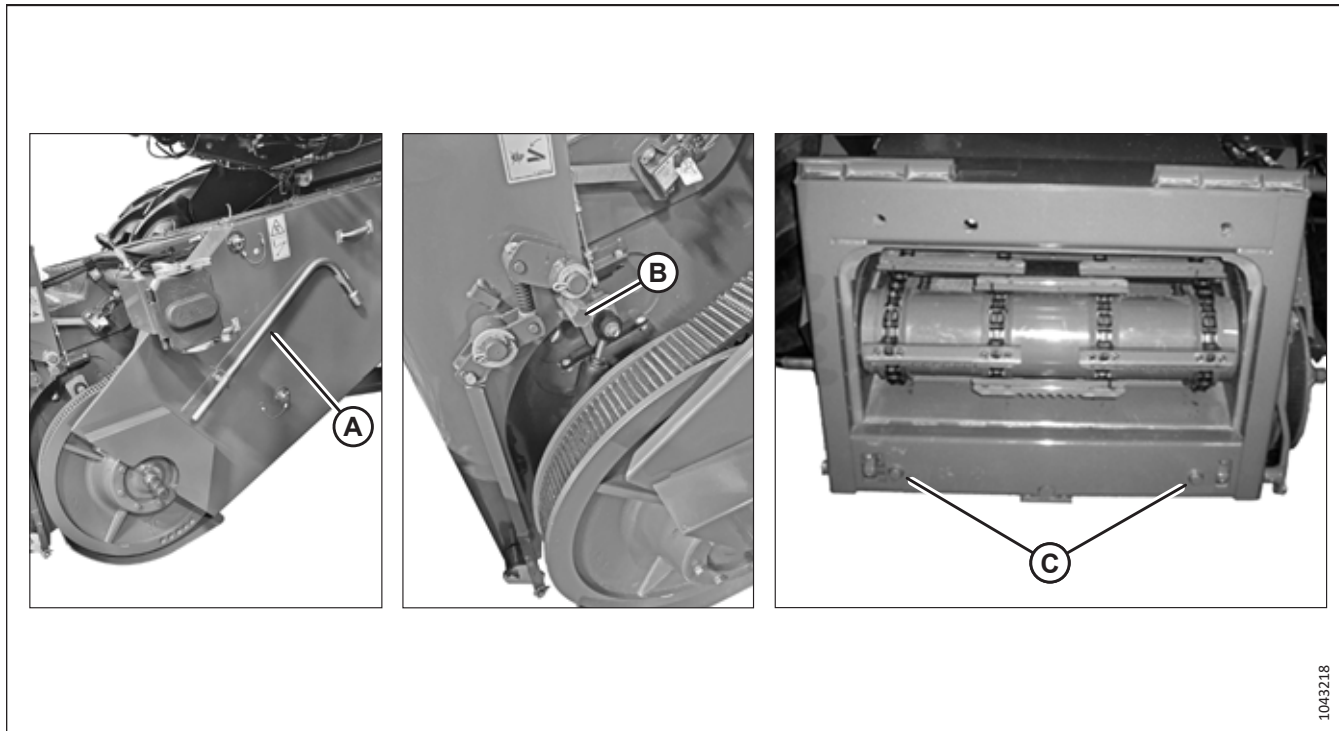


Figure 3.108: Convoyeur

OPÉRATION

1. Coupez le moteur et retirez la clé du contact.
2. Retirez l'outil du convoyeur (A) et installez-le sur le boulon de verrouillage (B). Faites rentrer les goupilles du convoyeur (C) en actionnant le loquet.

NOTE:

Le convoyeur de la moissonneuse-batteuse peut différer de l'illustration. Si le mécanisme de verrouillage est différent de ce qui est décrit dans cette procédure, consultez le manuel d'opération de la moissonneuse-batteuse pour obtenir des instructions.

3. Rapprochez lentement la plateforme jusqu'à ce que le convoyeur soit directement sous la traverse supérieure (A) du module de flottement.

NOTE:

Assurez-vous que les goupilles d'alignement (C) (voir figure 3.108, page 102) du convoyeur s'alignent avec les trous (B) dans le châssis du module de flottement.

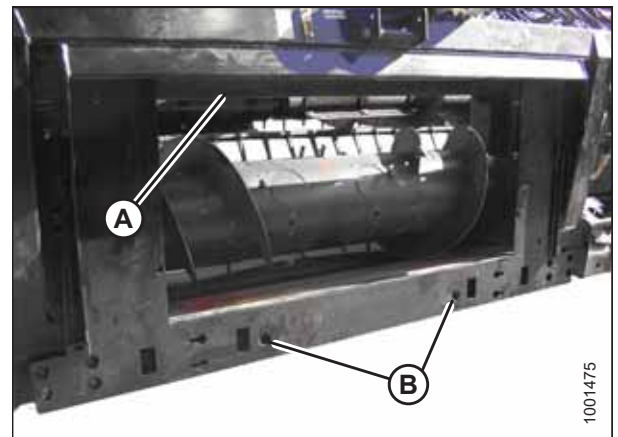


Figure 3.109: Module de flottement

4. Levez légèrement le convoyeur pour soulever la plateforme, en veillant à ce que la selle du convoyeur (A) soit correctement enclenchée dans le châssis du module de flottement.
5. Coupez le moteur et retirez la clé du contact.



Figure 3.110: Convoyeur et module de flottement

OPÉRATION

6. Utilisez le mécanisme de verrouillage (B) pour enclencher les goupilles (A) avec le module de flottement.

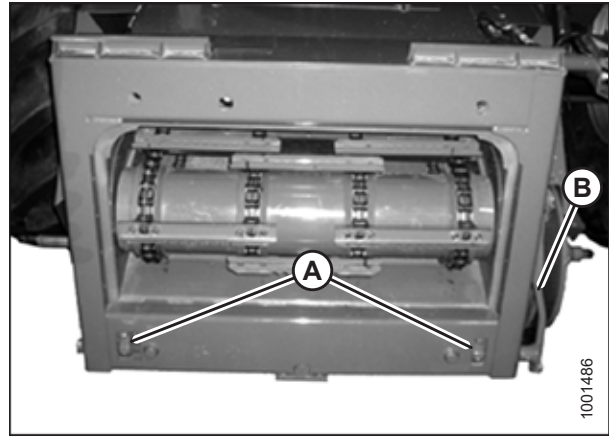


Figure 3.111: Convoyeur du AGCO Group

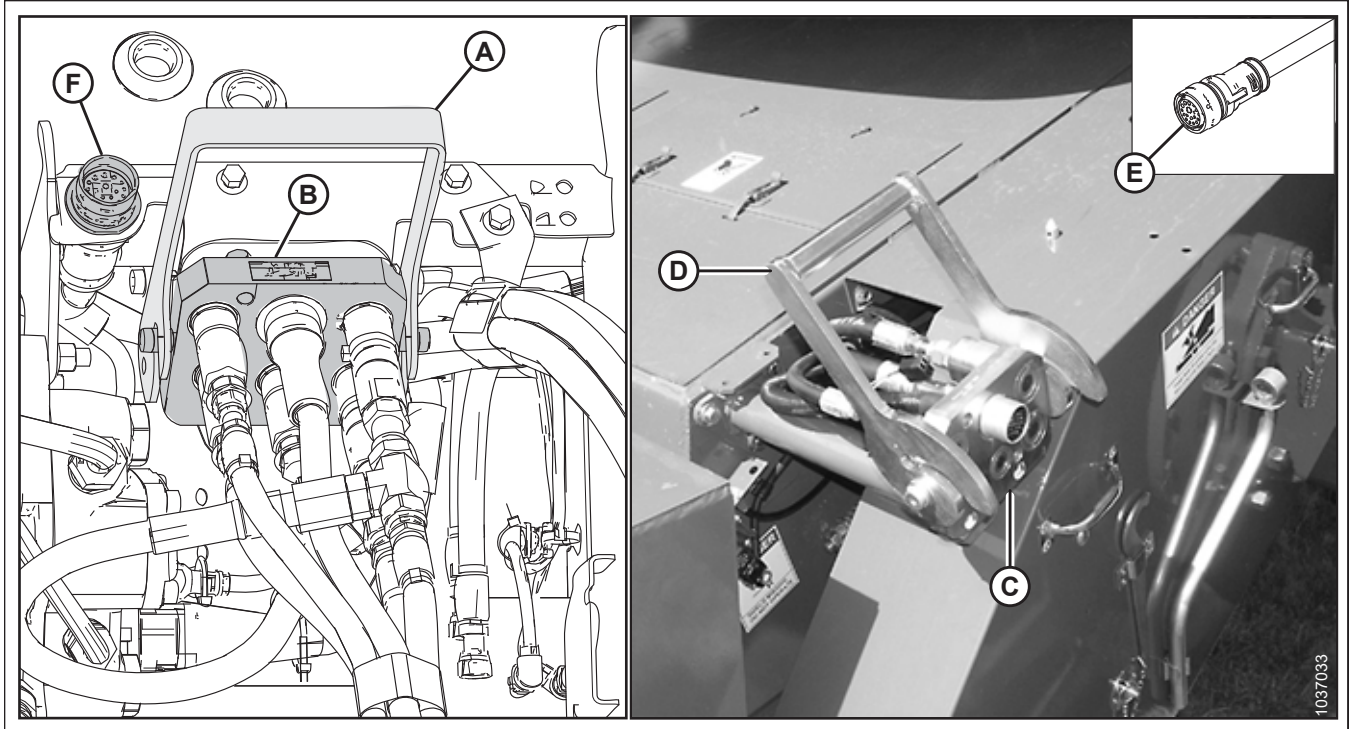


Figure 3.112: Multicoupleur hydraulique et électrique

7. Levez la poignée (A) pour dégager le multicoupleur (B) du module de flottement.
8. Soulevez la poignée (D) de la moissonneuse-batteuse jusqu'à la position complètement ouverte. Nettoyez les surfaces de contact du multicoupleur (B) et de la prise (C).
9. Installez le multicoupleur (B) dans la prise de la moissonneuse-batteuse (C). Tirez la poignée (D) pour enclencher le multicoupleur dans la prise.
10. Récupérez le connecteur de kit de commande de cabine C81A (E) de l'emplacement de rangement sur la moissonneuse-batteuse et connectez-le au connecteur C81B (F) sur le module de flottement. Tournez le collier sur le connecteur pour le verrouiller.
11. Tirer le collier de transmission (A) vers l'arrière pour libérer la transmission du palier de support. Enlever la prise de force du support.

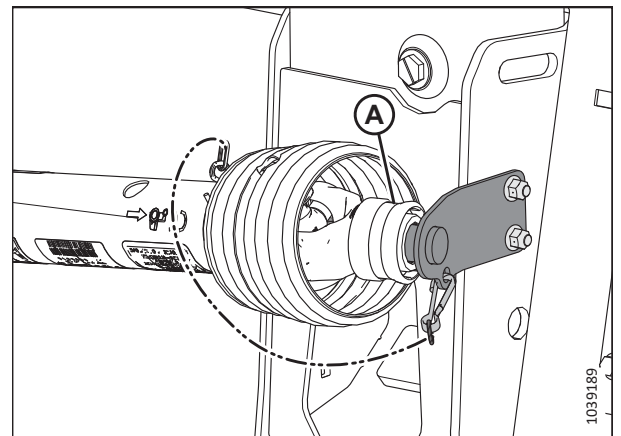


Figure 3.113: Transmission rangée à sa place

OPÉRATION

12. Tirez à nouveau le collier (A) sur l'extrémité de la prise de force et poussez cette dernière sur l'arbre de sortie de la moissonneuse-batteuse (B) jusqu'à ce que le collier soit verrouillé.

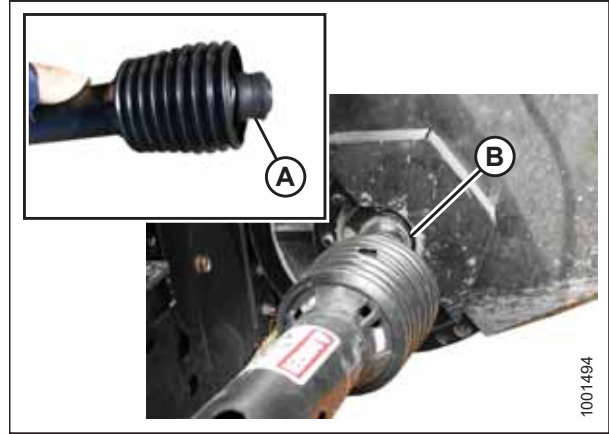


Figure 3.114: Transmission

13. Procédez comme suit :

- Dégagez les verrouillages de flottement en tirant sur chaque poignée de verrouillage du flottement (A) de façon à l'éloigner du module de flottement et à la placer en position de déverrouillage (B).
- Si vous n'envisagez **PAS** d'utiliser la plateforme en champ, enclenchez les verrouillages du flottement en poussant chaque poignée de verrouillage du flottement (A) vers le module de flottement en position de verrouillage (C).

NOTE:

L'illustration montre la poignée de verrouillage du flottement sur le côté droit de la plateforme. La poignée de verrouillage du flottement sur le côté gauche de la plateforme est l'inverse.

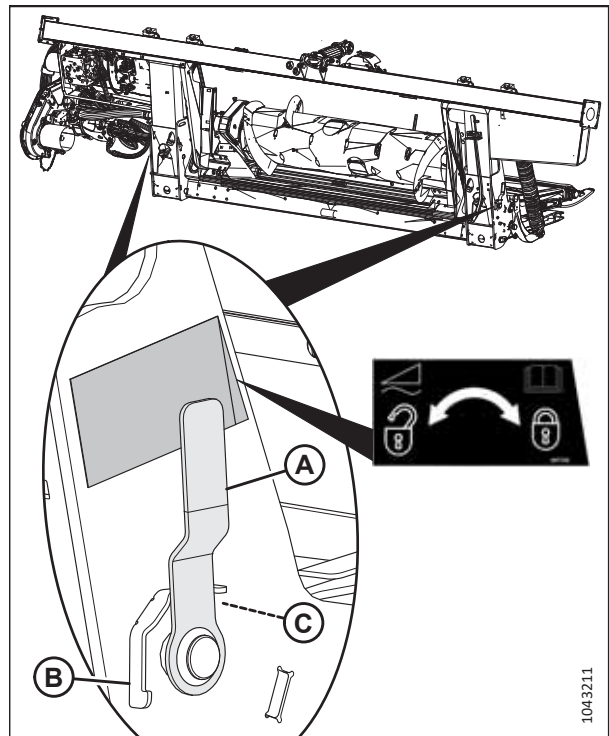


Figure 3.115: Poignée de verrouillage du flottement

Détachement de la plateforme d'une moissonneuse-batteuse Challenger^{MD}, Gleaner^{MD} ou Massey Ferguson^{MD}

Suivez ces instructions pour retirer les connecteurs hydrauliques et électriques et dételer la plateforme de la moissonneuse-batteuse.

DANGER

Pour éviter toute blessure corporelle ou mortelle due à un démarrage intempestif ou à une chute de la machine levée, coupez toujours le moteur, retirez la clé et enclenchez les supports de sécurité avant de passer sous la plateforme pour quelque raison que ce soit.

⚠ DANGER

Assurez-vous qu'il n'y a personne dans la zone.

1. Choisissez une surface plane et placez la plateforme légèrement au-dessus du sol.
2. Coupez le moteur et retirez la clé du contact.

IMPORTANT:

Si les roues de transport sont installées, réglez-les en position de rangement ou de fonctionnement la plus haute. Si les roues ne sont pas en place, la plateforme pourrait s'incliner vers l'avant et rendre l'attelage difficile. Pour obtenir des instructions, consultez *Réglage des roues de transport EasyMove^{MC}, page 215*.

IMPORTANT:

Si les roues stabilisatrices sont installées, réglez les roues en position de rangement ou de fonctionnement la plus haute. Si les roues ne sont pas en place, la plateforme pourrait s'incliner vers l'avant et rendre l'attelage difficile. Pour obtenir des instructions, consultez *Réglage des roues stabilisatrices, page 214*.

3. Enclenchez les verrous de flottement en éloignant la poignée (A) de verrouillage du flottement du module de flottement et en la réglant en position de verrouillage (B).

NOTE:

L'illustration montre la poignée de verrouillage du flottement sur le côté droit de la plateforme. La poignée de verrouillage du flottement sur le côté gauche de la plateforme est l'inverse.

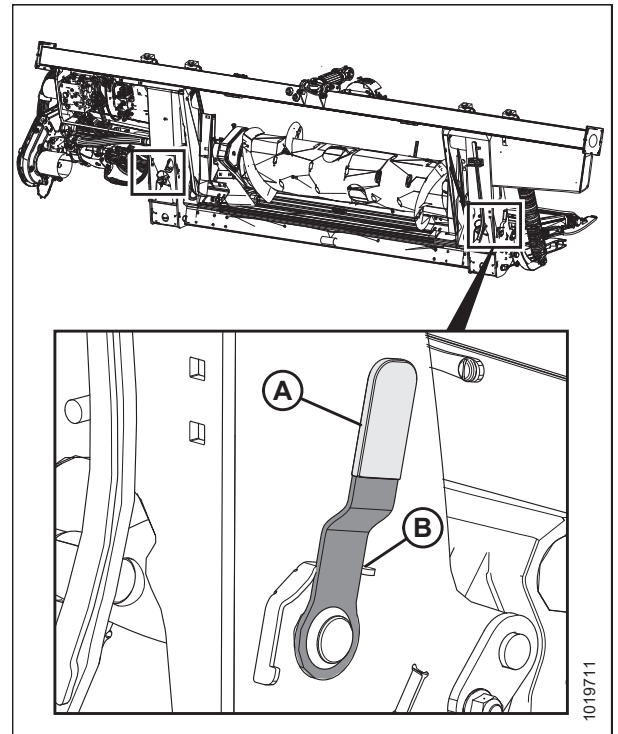


Figure 3.116: Poignée de verrouillage du flottement – droite illustrée en détail, gauche opposée

OPÉRATION

4. Déconnectez la transmission (A) de l'arbre de sortie de la moissonneuse-batteuse (B).

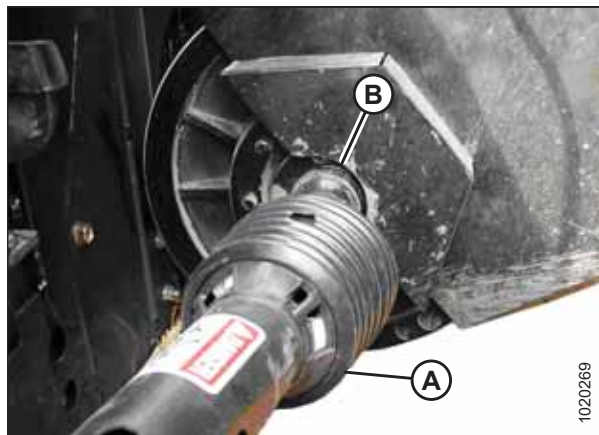


Figure 3.117: Transmission

5. Ranger la transmission dans le palier de support de transmission (B) en tirant le collier (A) sur la transmission, en le plaçant sur le corps du palier de support, et en libérant le collier de sorte qu'il se verrouille en place.

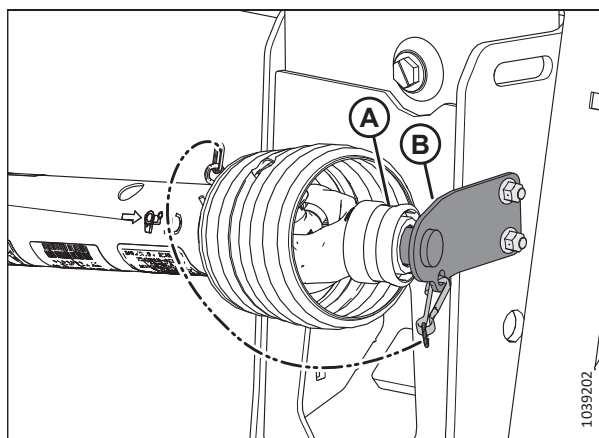
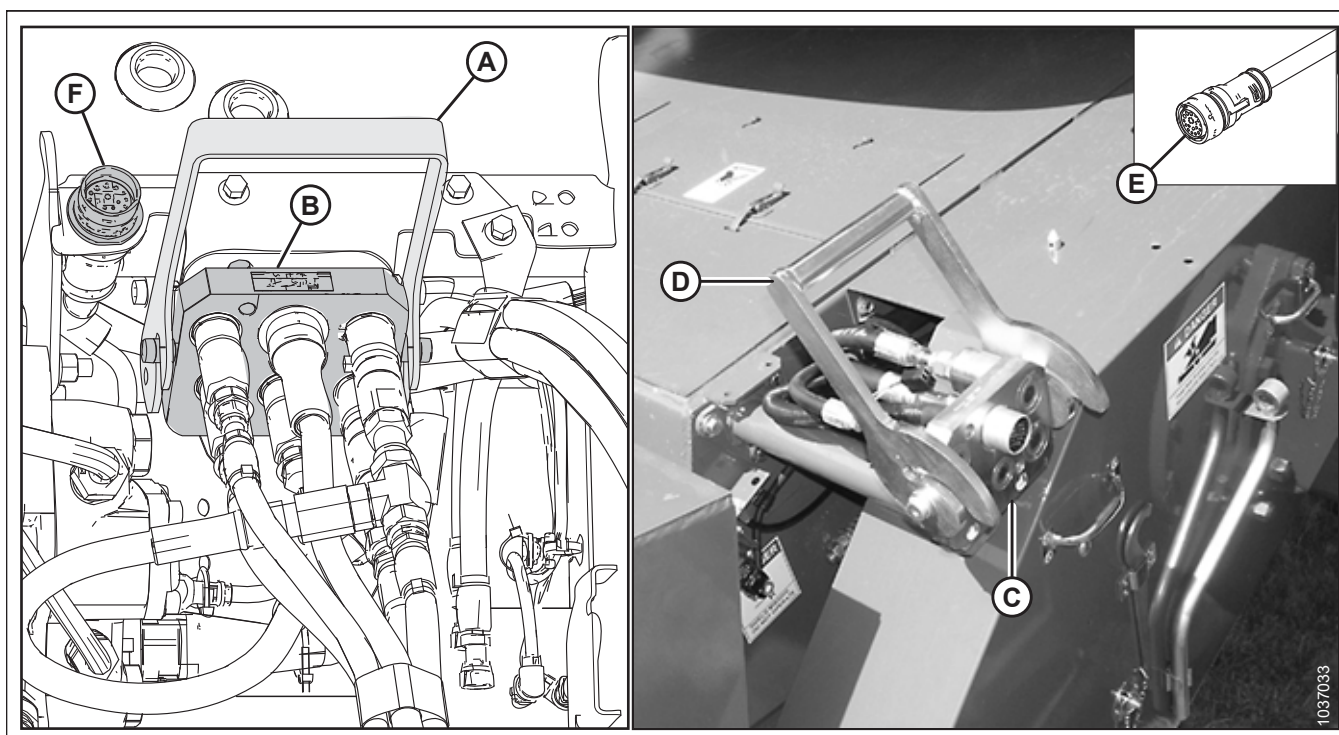


Figure 3.118: Rangement de la transmission



OPÉRATION

Figure 3.119: Multicoupleur hydraulique et électrique

6. Tourner le collier pour libérer le connecteur de kit de commande de cabine de la prise C81B (F), puis remettre le connecteur (E) à un emplacement de rangement sur la moissonneuse-batteuse.
7. Soulever la poignée (D) jusqu'à la position complètement ouverte afin de libérer le multicoupleur de la prise (C) sur la moissonneuse-batteuse.
8. Levez la poignée (A) sur le module de flottement, puis placez le multicoupleur (B) sur le connecteur du module de flottement.
9. Abaissez la poignée (A) pour verrouiller le multicoupleur (B).
10. Utilisez la poignée de verrouillage (B) pour rétracter les pattes (A) à la base du convoyeur.

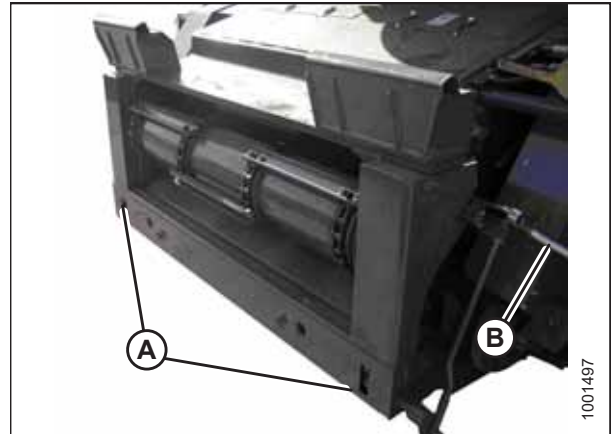


Figure 3.120: Challenger^{MD} et Massey Ferguson^{MD}

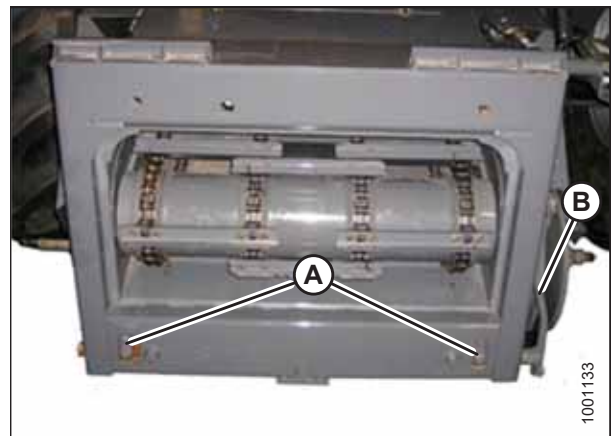


Figure 3.121: Gleaner^{MD} de séries R et S

OPÉRATION

11. Baissez le convoyeur jusqu'à ce que la selle (A) se dégage et sorte du support du module de flottement (B).
12. Reculez lentement la moissonneuse-batteuse pour l'éloigner du module de flottement.

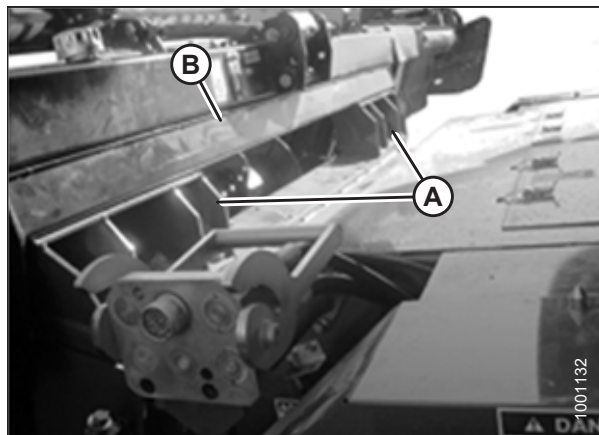


Figure 3.122: Module de flottement sur la moissonneuse-batteuse

3.6.3 Moissonneuses-batteuses CLAAS

Pour atteler la plateforme à une moissonneuse-batteuse CLAAS ou pour l'en dételer, suivez la procédure correspondante dans cette section.

La plateforme FlexDraper^{MD} série FD2 est compatible avec les moissonneuses-batteuses CLAAS/CAT Lexion série 500, CLAAS Lexion séries 700, 5000, 6000, 7000 et 8000, et CLAAS Trion séries 600 et 700.

Attelage de la plateforme à une moissonneuse-batteuse CLAAS

La plateforme devra être physiquement attachée au convoyeur de la moissonneuse-batteuse, et les connexions électriques et hydrauliques devront être réalisées.

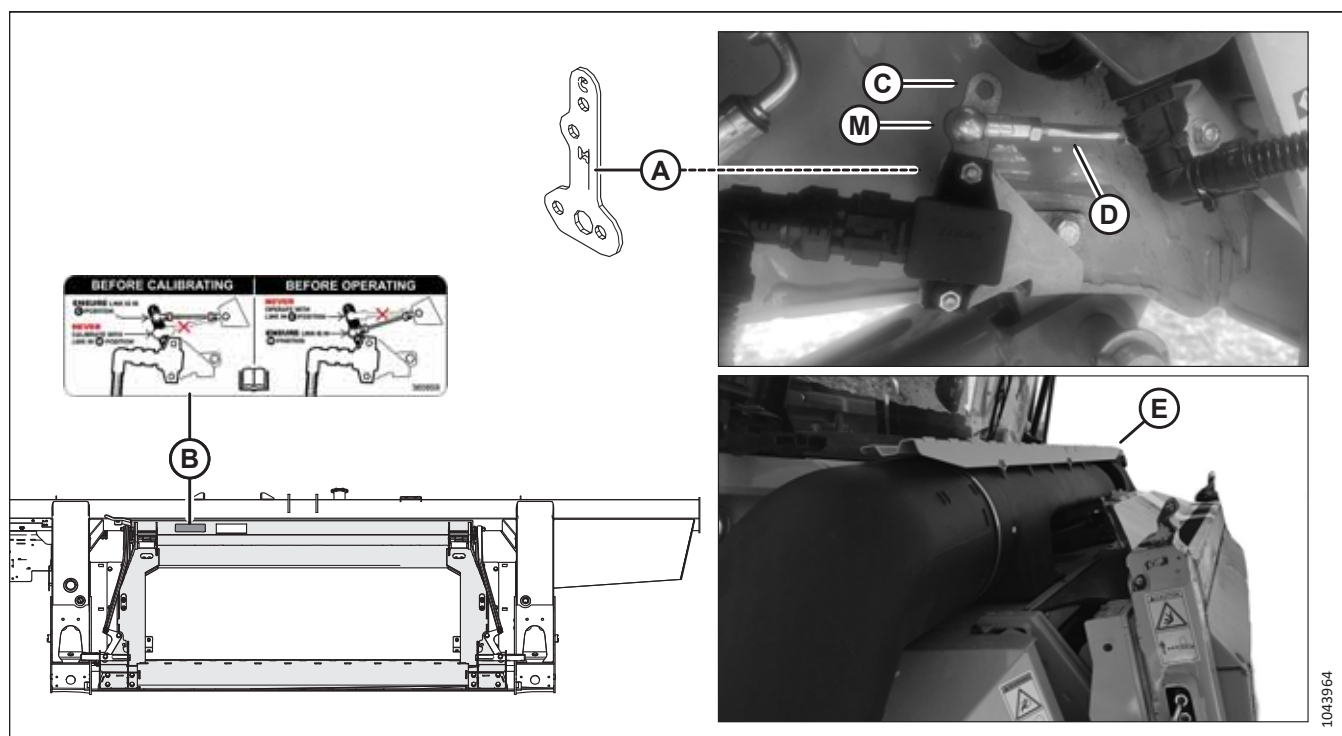


Figure 3.123: Limiteur de liaison, autocollant et convoyeur

OPÉRATION

IMPORTANT:

Avant qu'une moissonneuse-batteuse CLAAS Lexion séries 5000/6000/7000/8000 ou CLAAS Trion séries 600/700 ne soit reliée à la plateforme pour la première fois, il est nécessaire d'installer le limiteur de liaison (A) (MD N° 357776) du capteur d'inclinaison avant/arrière sur le convoyeur de la moissonneuse-batteuse et d'effectuer un étalonnage de l'inclinaison avant/arrière du convoyeur. Lorsqu'il est correctement configuré, le limiteur de liaison empêche les interférences entre le module de flottement et le carénage (E) du ventilateur de dépoussiérage du convoyeur.

- L'installation initiale du limiteur de liaison et l'étalonnage initial de l'inclinaison avant/arrière du convoyeur sont effectués par un concessionnaire.
- L'articulation du capteur (D) doit être installée dans le trou « C » (C) du limiteur de liaison et la plateforme doit être détachée de la moissonneuse-batteuse avant de procéder à l'étalonnage de l'inclinaison avant/arrière du convoyeur. Le trou « C » n'est utilisé que pour les étalonnages de l'inclinaison avant/arrière du convoyeur.
- L'articulation du capteur (D) doit être installée dans le trou « M » (M) du limiteur de liaison, comme indiqué, avant de raccorder la plateforme à la moissonneuse-batteuse. Le trou « M » est utilisé pour faire fonctionner la plateforme ou pour effectuer tout étalonnage qui n'est **PAS** un étalonnage de l'inclinaison avant/arrière du convoyeur. Les exemples d'étalonnage utilisant le trou « M » comprennent le contrôle de hauteur automatique de la plateforme, la hauteur du rabatteur et l'étalonnage de l'inclinaison avant-arrière du rabatteur.
- L'autocollant (B) (MD N° 360859) est installé sur le cadre d'adaptation du module de flottement pour rappeler à l'opérateur quand l'articulation du capteur doit être installée dans le trou « C » ou le trou « M ».
- Pour connaître les instructions relatives à l'installation du limiteur de liaison et à l'étalonnage de l'inclinaison avant/arrière du convoyeur, consultez *Installation du limiteur de liaison et étalonnage de l'inclinaison avant/arrière – Moissonneuses-batteuses CLAAS Lexion séries 5000, 6000, 7000 et 8000 et CLAAS Trion séries 600 et 700, page 116*.

IMPORTANT:

Il est recommandé de placer la plaque avant (A) du convoyeur en position médiane (B). Pour savoir comment régler la plaque avant, consultez le manuel d'opération de la moissonneuse-batteuse.

NOTE:

Un piège à cailloux empêche les cailloux et les débris de pénétrer dans la moissonneuse-batteuse. Il est situé à l'avant de la moissonneuse-batteuse et derrière le convoyeur.

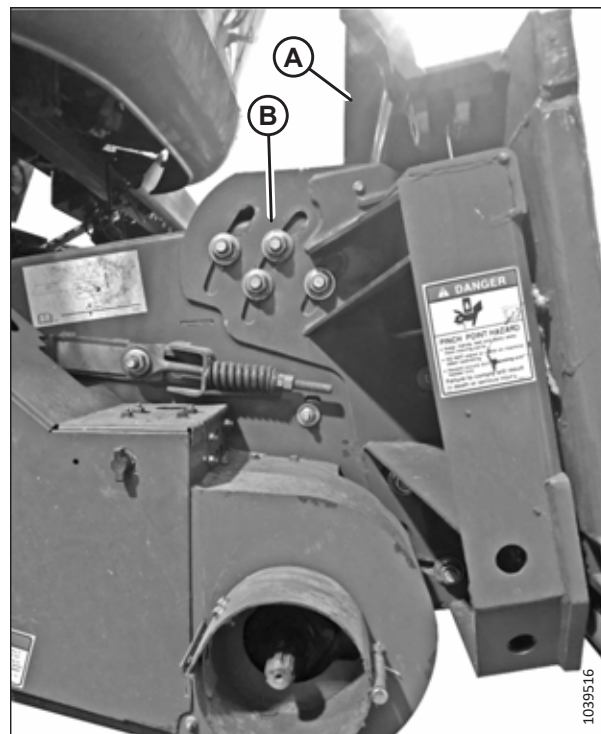


Figure 3.124: Plaque frontale inclinée en position médiane sur une moissonneuse-batteuse non spécifiée

⚠ DANGER

Pour éviter des blessures ou même la mort du fait d'un démarrage inattendu de la machine, coupez toujours le moteur et retirez la clé de contact avant de quitter le poste de l'opérateur, quelle qu'en soit la raison.

⚠ DANGER

Assurez-vous qu'il n'y a personne dans la zone.

1. Coupez le moteur et retirez la clé du contact.
2. Mettez la poignée (A) du module de flottement en position relevée. Assurez-vous que les goupilles (B) situées aux coins inférieurs du module de flottement sont rétractées.

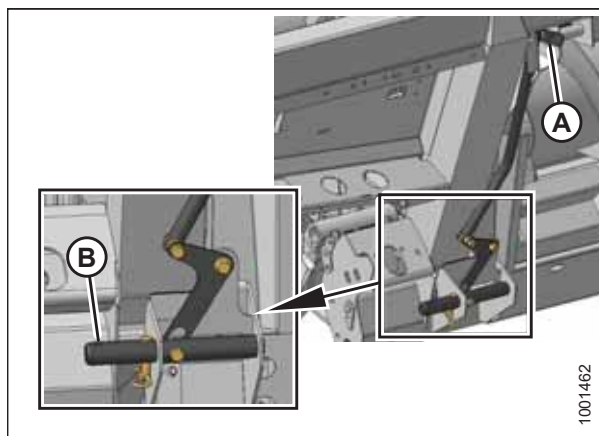


Figure 3.125: Goupilles rétractées

3. Rapprochez lentement la moissonneuse-batteuse de la plateforme jusqu'à ce que la selle du convoyeur (A) soit directement sous la traverse supérieure du module de flottement (B).
4. Relevez légèrement le convoyeur pour soulever la plateforme. Assurez-vous que la selle du convoyeur est complètement engagée dans le châssis du module de flottement.
5. Coupez le moteur et retirez la clé du contact.

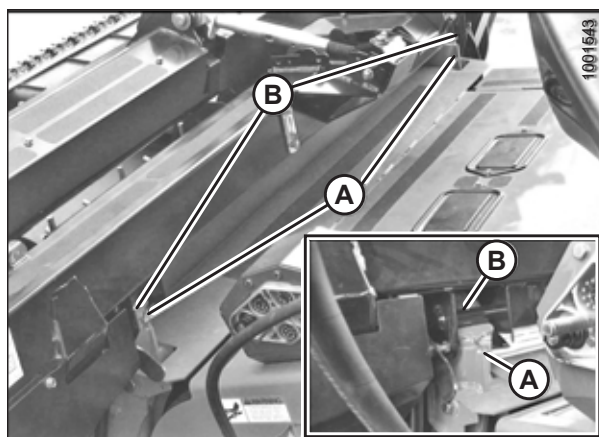


Figure 3.126: Plateforme sur moissonneuse-batteuse

OPÉRATION

6. Enlevez la goupille de verrouillage (B) de la broche (A) du module de flottement.

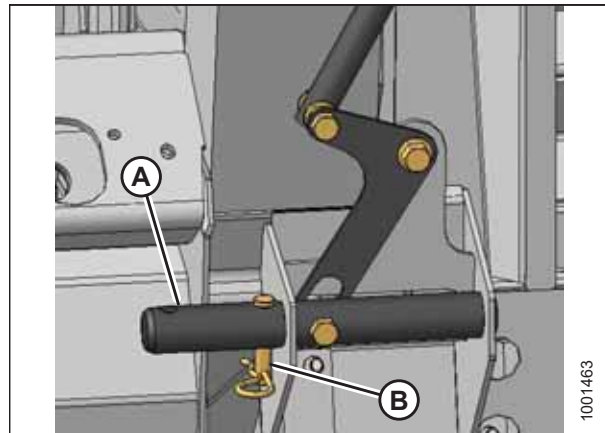


Figure 3.127: Goupilles de verrouillage

7. Baissez la poignée (A) pour enclencher les goupilles (B) du module de flottement dans le convoyeur. Réinsérez la goupille (C) de verrouillage comme indiqué. Fixez la goupille de verrouillage avec la goupille.

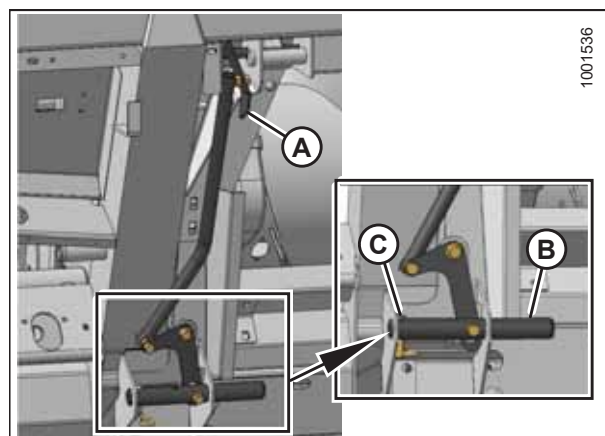


Figure 3.128: Enclenchement des goupilles

8. Enlever le capot (A) de la prise du module de flottement. Nettoyer la prise.

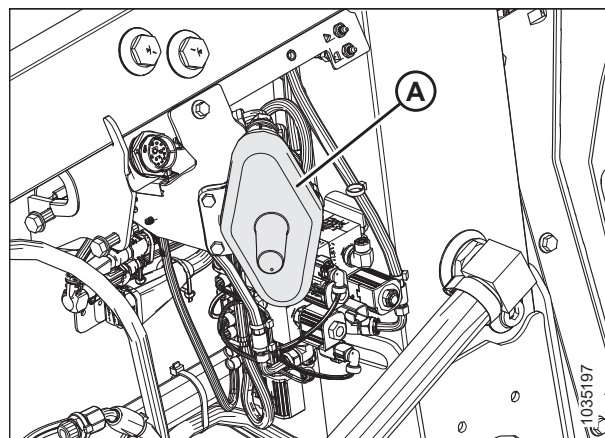


Figure 3.129: Capot du connecteur

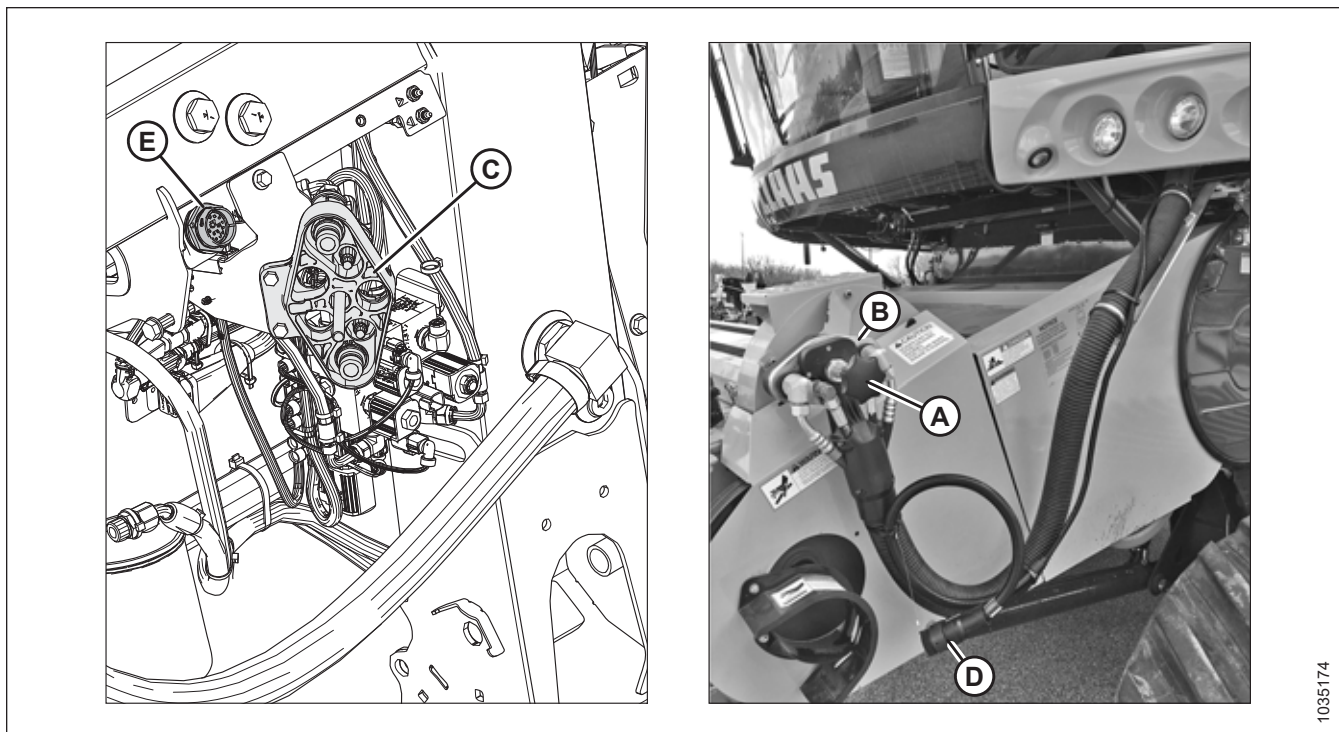


Figure 3.130: Multicoupleur et connexions électriques

9. Dévissez la poignée (A) du coupleur de la moissonneuse-batteuse (B) pour dégager le coupleur de la prise.
10. Nettoyez le coupleur (B) et la prise.
11. Installez le coupleur de la moissonneuse-batteuse (B) sur la prise (C) du module de flottement. Fixez le coupleur en tournant le bouton (A).
12. **Si les commandes en cabine MacDon sont installées :** Retirez le connecteur de kit de commande en cabine C81A (D) de l'emplacement de rangement sur la moissonneuse-batteuse et branchez-le sur la prise C81B (E) située sur le module de flottement. Tournez le collier sur le connecteur pour le verrouiller en place.
13. Placez le couvercle de la prise du module de flottement (A) sur la prise de la moissonneuse-batteuse, comme illustré sur la figure 3.131, page 114.

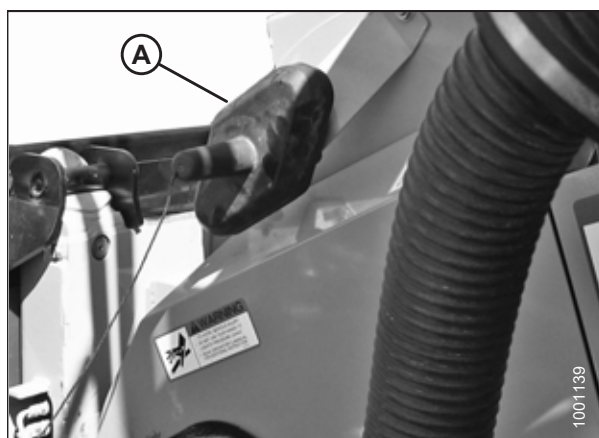


Figure 3.131: Capot du connecteur

OPÉRATION

14. Tirez le collier de transmission (A) vers l'arrière pour libérer la transmission du palier de support (B). Enlevez la prise de force du palier de support.

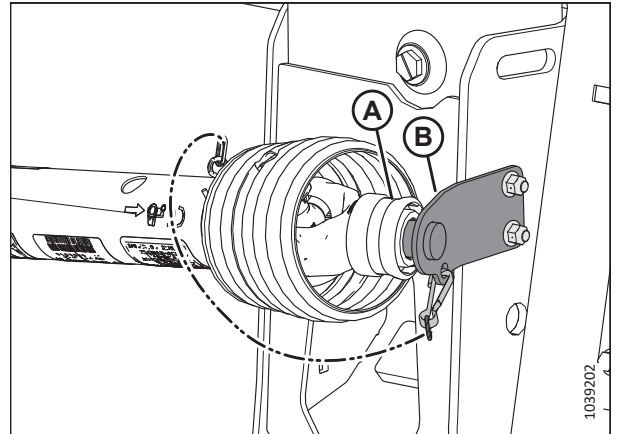


Figure 3.132: Transmission rangée à sa place

15. Fixez la prise de force (A) à l'arbre de sortie de la moissonneuse-batteuse.

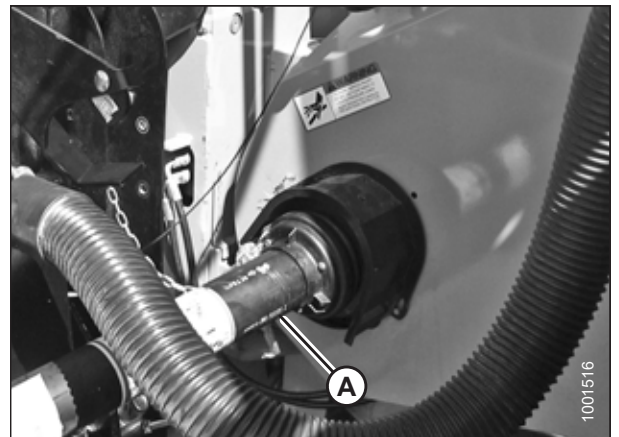


Figure 3.133: Transmission et arbre de sortie

OPÉRATION

16. Procédez comme suit :

- Dégagez les verrouillages de flottement en tirant sur chaque poignée de verrouillage du flottement (A) de façon à l'éloigner du module de flottement et à la placer en position de déverrouillage (B).
- Si vous n'envisagez **PAS** d'utiliser la plateforme en champ, enclenchez les verrouillages du flottement en poussant chaque poignée de verrouillage du flottement (A) vers le module de flottement en position de verrouillage (C).

NOTE:

L'illustration montre la poignée de verrouillage du flottement sur le côté droit de la plateforme. La poignée de verrouillage du flottement sur le côté gauche de la plateforme est l'inverse.

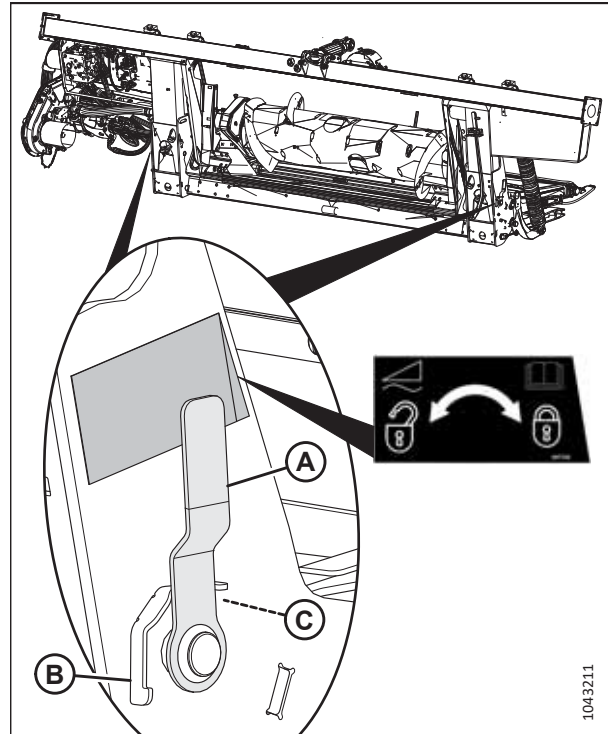


Figure 3.134: Poignée de verrouillage du flottement

Installation du limiteur de liaison et étalonnage de l'inclinaison avant/arrière – Moissonneuses-batteuses CLAAS Lexion séries 5000, 6000, 7000 et 8000 et CLAAS Trion séries 600 et 700

Pour éviter toute interférence entre le module de flottement et le carénage du ventilateur de dépoussiérage du convoyeur, il faut installer, étalonner et configurer un limiteur de liaison sur les moissonneuses-batteuses CLAAS Lexion séries 5000, 6000, 7000 et 8000 et CLAAS Trion séries 600 et 700 avant que la moissonneuse-batteuse ne soit reliée pour la première fois à la plateforme.

DANGER

Pour prévenir les blessures ou la mort causées par le démarrage ou la chute inattendue d'une machine levée, arrêtez toujours le moteur et retirez la clé du contact avant de quitter le siège de l'opérateur ou d'effectuer des réglages sur la machine. Si le convoyeur est entièrement relevé, enclenchez toujours les supports de sécurité.

DANGER

Assurez-vous qu'il n'y a personne dans la zone.

IMPORTANT:

Pour éviter les dommages causés par l'interférence entre la plateforme et le carénage anti-poussière du convoyeur, assurez-vous que la moissonneuse-batteuse est désattelée de la plateforme avant de relever le convoyeur ou d'effectuer l'étalonnage de l'inclinaison avant/arrière.

1. Garez la moissonneuse-batteuse sur une surface plane.
2. Abaissez ou relevez complètement le convoyeur.

OPÉRATION

3. Dans CEBIS, naviguez jusqu'à HEADER (plateforme) (A), SETTINGS (réglages) (B), puis HEADER PITCH (angle de la plateforme) (C). Réglez l'angle de la plaque avant sur 0.
4. Coupez le moteur et retirez la clé du contact.
5. Si le convoyeur est relevé, enclenchez les supports de sécurité de la plateforme. Pour obtenir des instructions, consultez le manuel d'opération de la moissonneuse-batteuse.

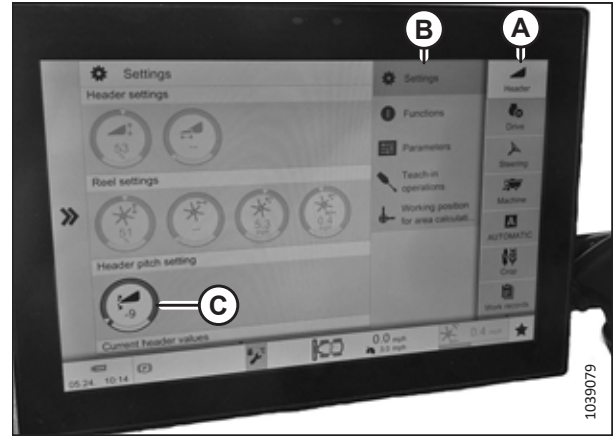


Figure 3.135: Paramètres CEBIS

6. Procédez comme suit :
 - Si vous installez le limiteur de liaison (A) sur le convoyeur, passez à l'étape suivante.
 - Si le limiteur de liaison (A) est déjà installé sur le convoyeur, passez à l'étape 14, page 118 pour obtenir des instructions sur l'étalonnage.

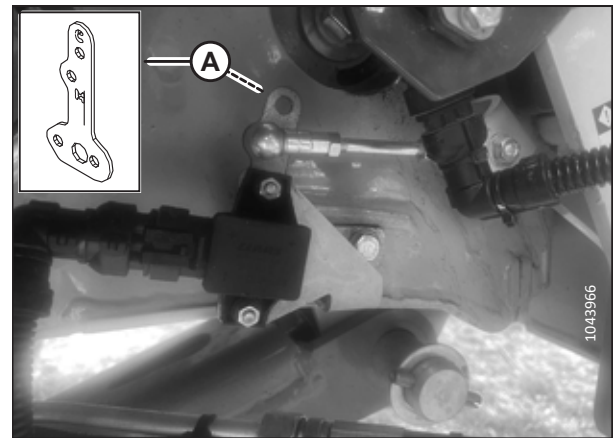


Figure 3.136: Limiteur de liaison

7. Placez le capteur d'inclinaison avant-arrière du convoyeur (B) sur le côté droit de ce dernier, près des supports de sécurité de la plateforme (A).

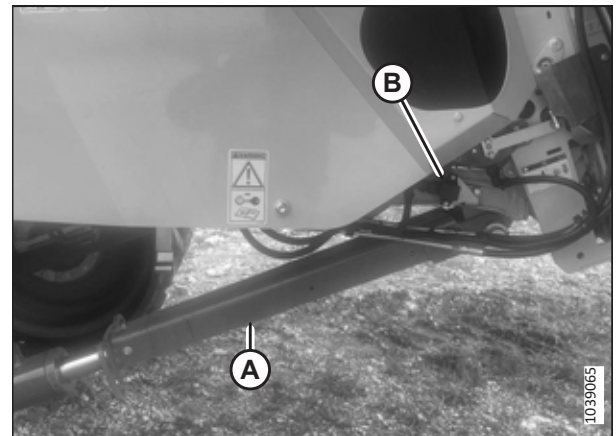


Figure 3.137: Emplacement du limiteur de liaison du capteur – Convoyeur

OPÉRATION

8. Enlevez l'écrou qui fixe l'articulation (A) au bras du capteur.
9. Retirez l'articulation (A) du bras du capteur.



Figure 3.138: Articulation du bras du capteur

10. Retirez les deux boulons (A) qui fixent le bras du capteur (B) au capteur.

NOTE:

Ne débolonnez **PAS** le capteur de la moissonneuse-batteuse.

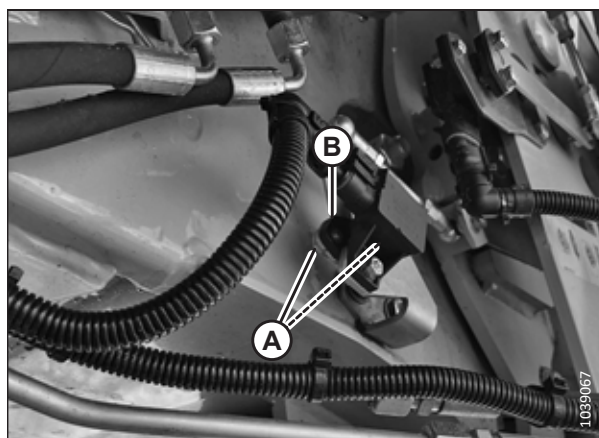


Figure 3.139: Bras du capteur

11. Installez le bras du capteur (A) sur le capteur (C). L'extrémité inférieure pointue (B) du bras du capteur et le pivot du capteur sur lequel le bras est boulonné doivent tous deux être orientés vers l'arrière de la moissonneuse-batteuse. La partie allongée du bras du capteur doit être orientée vers le haut.
12. Installez les deux boulons pour fixer le bras du capteur (A) au capteur (C).
13. Installez l'articulation (D) dans le trou supérieur « C » du bras du capteur.

IMPORTANT:

Assurez-vous que le bras du capteur est installé dans le trou « C » avant d'étalonner le système. L'étalonnage du système avec le bras du capteur installé dans le trou « M », au lieu du trou « C », entraînera des interférences mécaniques une fois que la plateforme sera connectée à la moissonneuse-batteuse.

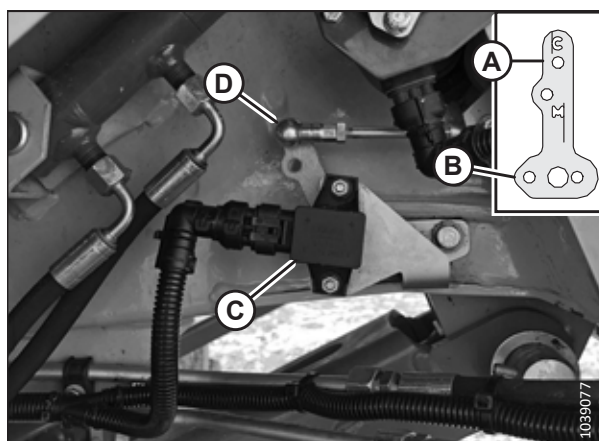


Figure 3.140: Articulation du bras du capteur

OPÉRATION

14. Si les supports de sécurité de la plateforme sont enclenchés, désactivez-les maintenant. Pour obtenir des instructions, consultez le manuel d'opération de la moissonneuse-batteuse.
15. Démarrez le moteur.
16. Dans le CEBIS, naviguez jusqu'à HEADER (plateforme) (A), TEACH IN OPERATIONS (entraînement aux opérations) (B), puis HEADER PITCH (angle de la plateforme) (C).

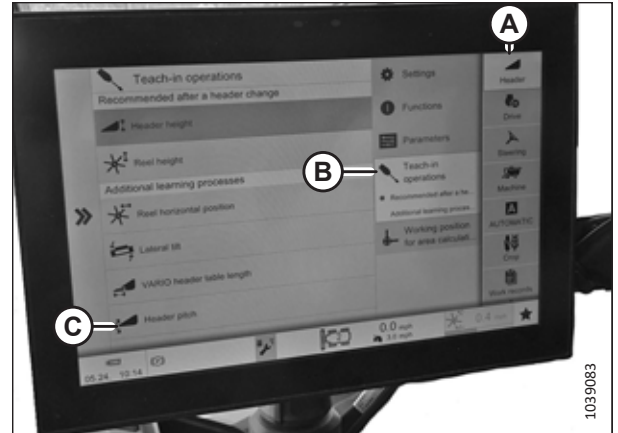


Figure 3.141: Paramètres CEBIS

17. Appuyez sur la flèche (A) pour lancer la procédure. Suivez les invites à l'écran.
18. Abaissez ou relevez complètement le convoyeur.
19. Coupez le moteur et retirez la clé du contact.
20. Si le convoyeur est relevé, enclenchez les dispositifs de sécurité de la plateforme.

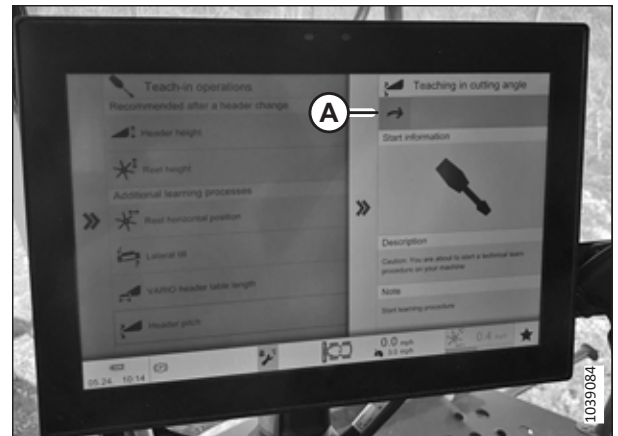


Figure 3.142: Paramètres CEBIS

21. Modifiez la position du bras d'articulation du capteur en passant du trou supérieur (A) marqué « C » au trou inférieur (B) marqué « M ».
22. Si les supports de sécurité de la plateforme sont enclenchés, désactivez-les maintenant. Pour obtenir des instructions, consultez le manuel d'opération de la moissonneuse-batteuse.
23. Démarrez le moteur.
24. Connectez la moissonneuse-batteuse à la plateforme. Pour obtenir des instructions, consultez [Attelage de la plateforme à une moissonneuse-batteuse CLAAS, page 110](#).

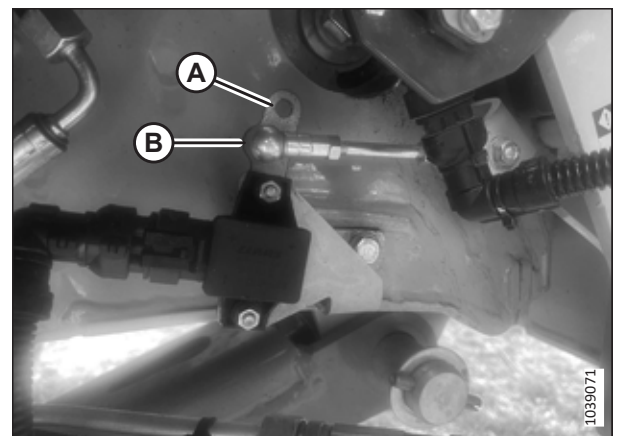


Figure 3.143: Articulation du bras du capteur

OPÉRATION

- Inclinez lentement la plaque avant de la moissonneuse-batteuse vers l'arrière pour vous assurer qu'il n'existe **AUCUNE** interférence entre la plateforme et la marche (A) du convoyeur de la moissonneuse-batteuse.
- Inclinez la plaque avant en avant jusqu'à ce que l'écran affiche « 0 ».



Figure 3.144: Contact de la marche

Détachement de la plateforme d'une moissonneuse-batteuse CLAAS

La plateforme doit être détachée de la moissonneuse-batteuse et les connexions hydrauliques et électriques devront être retirées.

DANGER

Pour éviter des blessures ou même la mort du fait d'un démarrage inattendu de la machine, coupez toujours le moteur et retirez la clé de contact avant de quitter le poste de l'opérateur, quelle qu'en soit la raison.

DANGER

Assurez-vous qu'il n'y a personne dans la zone.

- Choisissez une surface plane et placez la plateforme légèrement au-dessus du sol.
- Coupez le moteur et retirez la clé du contact.

IMPORTANT:

Si les roues de transport sont installées, réglez-les en position de rangement ou de fonctionnement la plus haute. Si les roues ne sont pas en place, la plateforme pourrait s'incliner vers l'avant et rendre l'attelage difficile. Pour obtenir des instructions, consultez [Réglage des roues de transport EasyMove^{MC}](#), page 215.

IMPORTANT:

Si les roues stabilisatrices sont installées, réglez les roues en position de rangement ou de fonctionnement la plus haute. Si les roues ne sont pas en place, la plateforme pourrait s'incliner vers l'avant et rendre l'attelage difficile. Pour obtenir des instructions, consultez [Réglage des roues stabilisatrices](#), page 214.

OPÉRATION

3. Enclenchez les verrous de flottement en éloignant la poignée (A) de verrouillage du flottement du module de flottement et en la réglant en position de verrouillage (B).

NOTE:

L'illustration montre la poignée de verrouillage du flottement sur le côté droit de la plateforme. Le verrouillage du flottement sur le côté gauche de la plateforme est l'inverse.

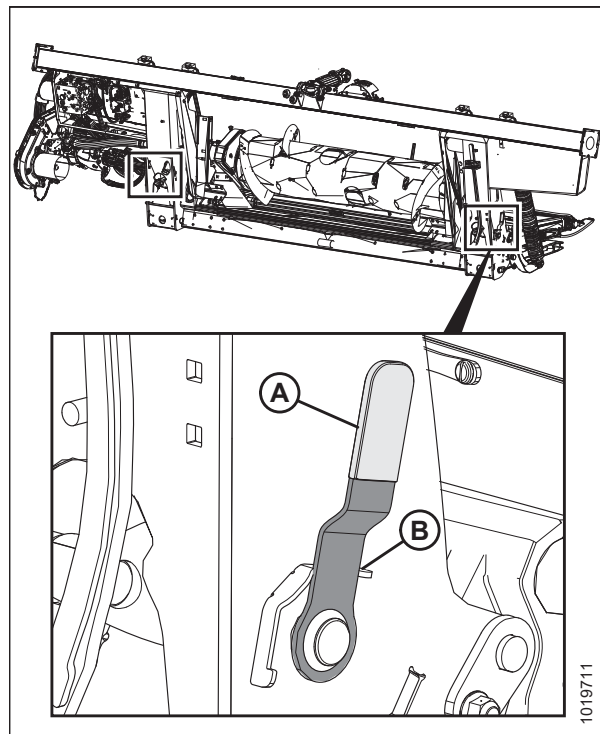


Figure 3.145: Poignée de verrouillage du flottement

4. Déconnectez la transmission (A) de la moissonneuse-batteuse.

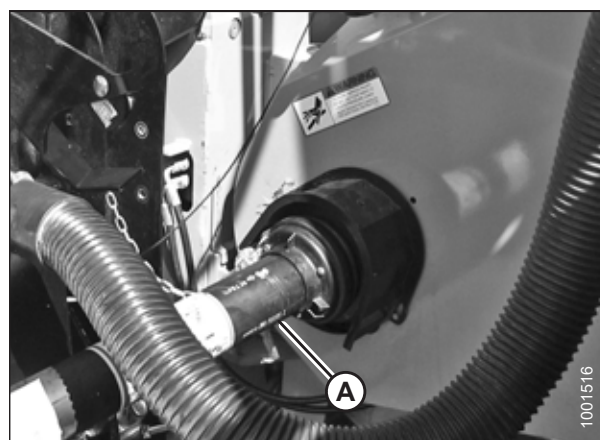


Figure 3.146: Transmission

OPÉRATION

5. Rangez la transmission dans le support de transmission (B) en tirant le collier (A) sur la transmission et en le plaçant sur le support (B). Relâchez le collier afin qu'il se verrouille sur le support.

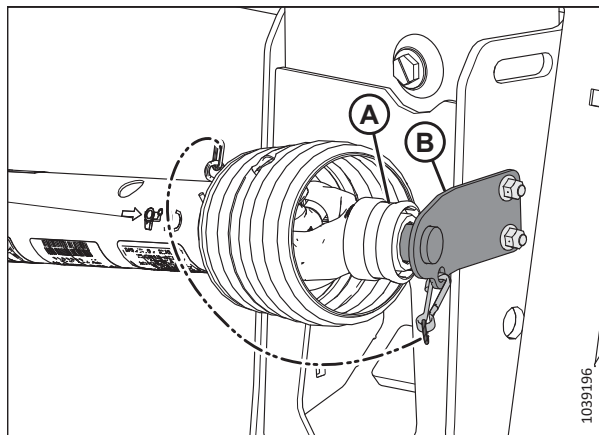


Figure 3.147: Prise de force en position de rangement – Prise de force B7039

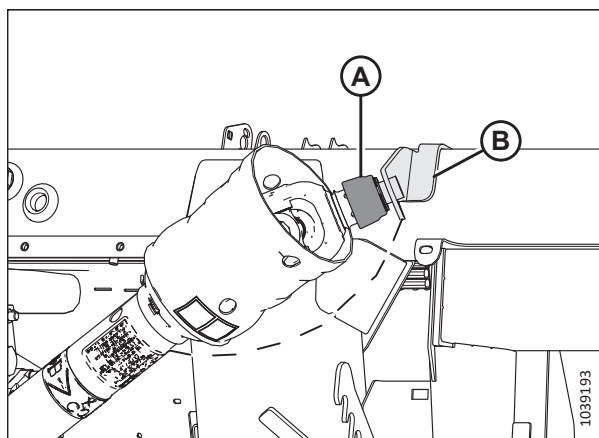


Figure 3.148: Prise de force en position de rangement – Prise de force Sidehill/Hillside B7182

6. Retirez le capot (A) de la prise de la moissonneuse-batteuse.

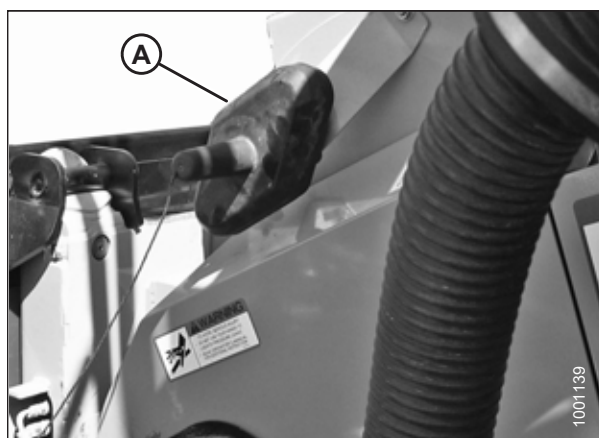


Figure 3.149: Capot

OPÉRATION

- Placez le coupleur (A) sur la prise de la moissonneuse-batteuse, puis tournez le bouton (B) pour fixer le coupleur sur la prise.
- Si les commandes en cabine MacDon sont installées, débranchez le connecteur de commande en cabine C81A de la prise C81B et rangez-le dans son emplacement sur la moissonneuse-batteuse.

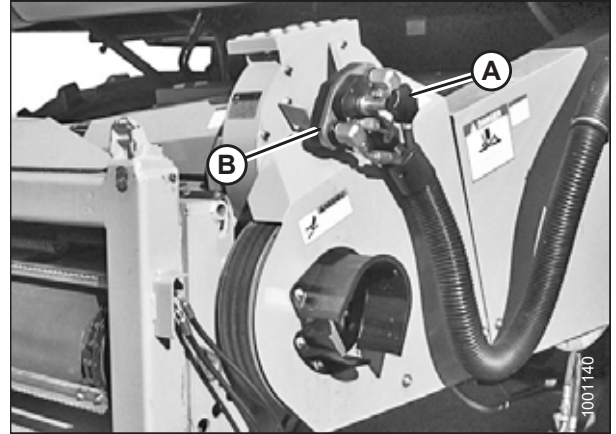


Figure 3.150: Coupleur de la moissonneuse-batteuse

- Placez le capot (A) sur la prise du module de flottement.

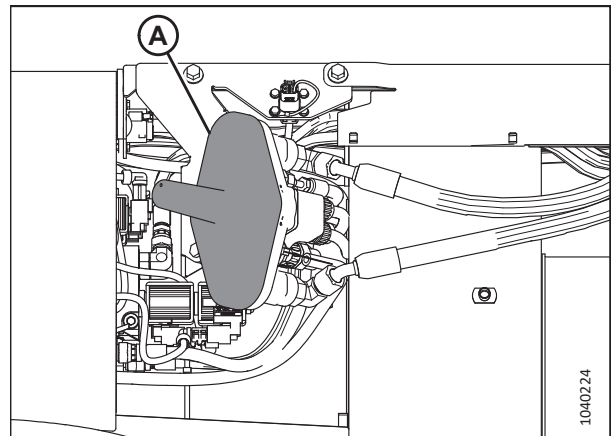


Figure 3.151: Module de flottement

- Retirez la goupille de verrouillage (A) de la goupille du module de flottement (B).
- Soulevez la poignée (C) pour dégager les broches (B) du module de flottement du convoyeur.
- Remettez la goupille de verrouillage (A) dans la goupille du module de flottement et fixez-la avec une épingle.

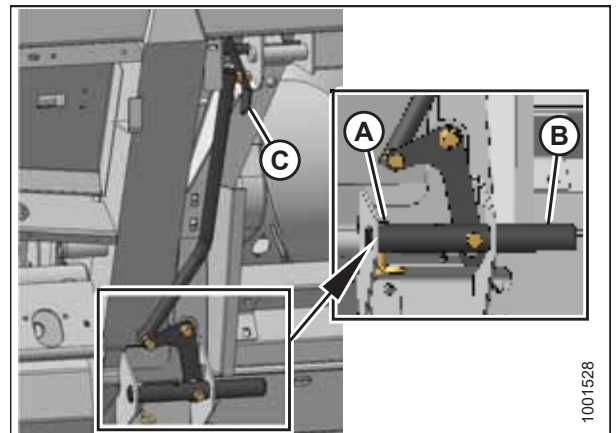


Figure 3.152: Verrous du convoyeur

OPÉRATION

13. Abaissez le convoyeur jusqu'à ce que ses montants (A) se dégagent du module de flottement (B).
14. Reculez lentement la moissonneuse-batteuse pour l'éloigner du module de flottement.

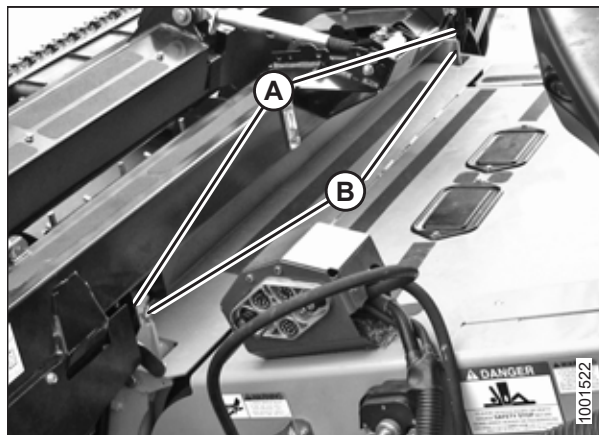


Figure 3.153: Plateforme sur moissonneuse-batteuse

3.6.4 Moissonneuses-batteuses série IDEAL^{MC}

Pour atteler la plateforme à une moissonneuse-batteuse IDEAL^{MC} ou pour l'en dételer, suivez la procédure correspondante dans cette section.

Attelage de la plateforme à une moissonneuse-batteuse série IDEAL^{MC}

La plateforme devra être physiquement attachée au convoyeur de la moissonneuse-batteuse, et les connexions électriques et hydrauliques devront être réalisées.

DANGER

Assurez-vous qu'il n'y a personne dans la zone.

DANGER

Pour éviter des blessures ou même la mort du fait d'un démarrage inattendu de la machine, coupez toujours le moteur et retirez la clé de contact avant de quitter le poste de l'opérateur, quelle qu'en soit la raison.

OPÉRATION

IMPORTANT:

Il est recommandé de placer la plaque avant (A) du convoyeur en position médiane (B). Pour savoir comment régler la plaque avant, consultez le manuel d'opération de la moissonneuse-batteuse.

NOTE:

Un piège à cailloux empêche les cailloux et les débris de pénétrer dans la moissonneuse-batteuse. Il est situé à l'avant de la moissonneuse-batteuse et derrière le convoyeur.

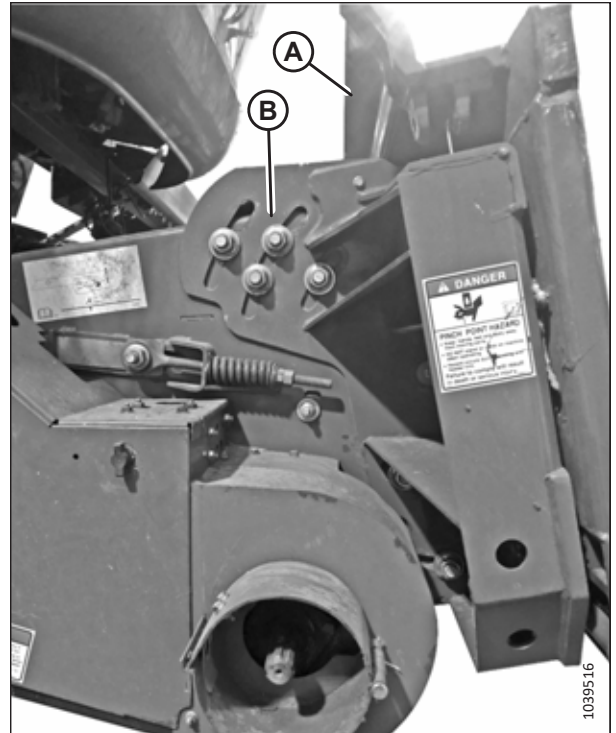


Figure 3.154: Plaque frontale inclinée en position médiane sur une moissonneuse-batteuse non spécifiée

1. Coupez le moteur et retirez la clé du contact.
2. Tirez le levier (A) vers le haut pour rétracter les axes (B) situés en bas à gauche et à droite du convoyeur.

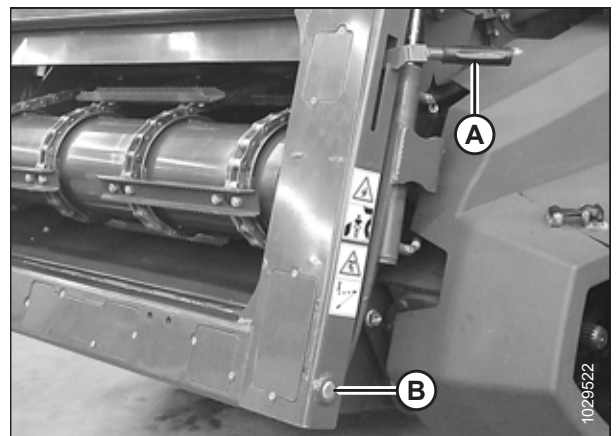


Figure 3.155: Convoyeur

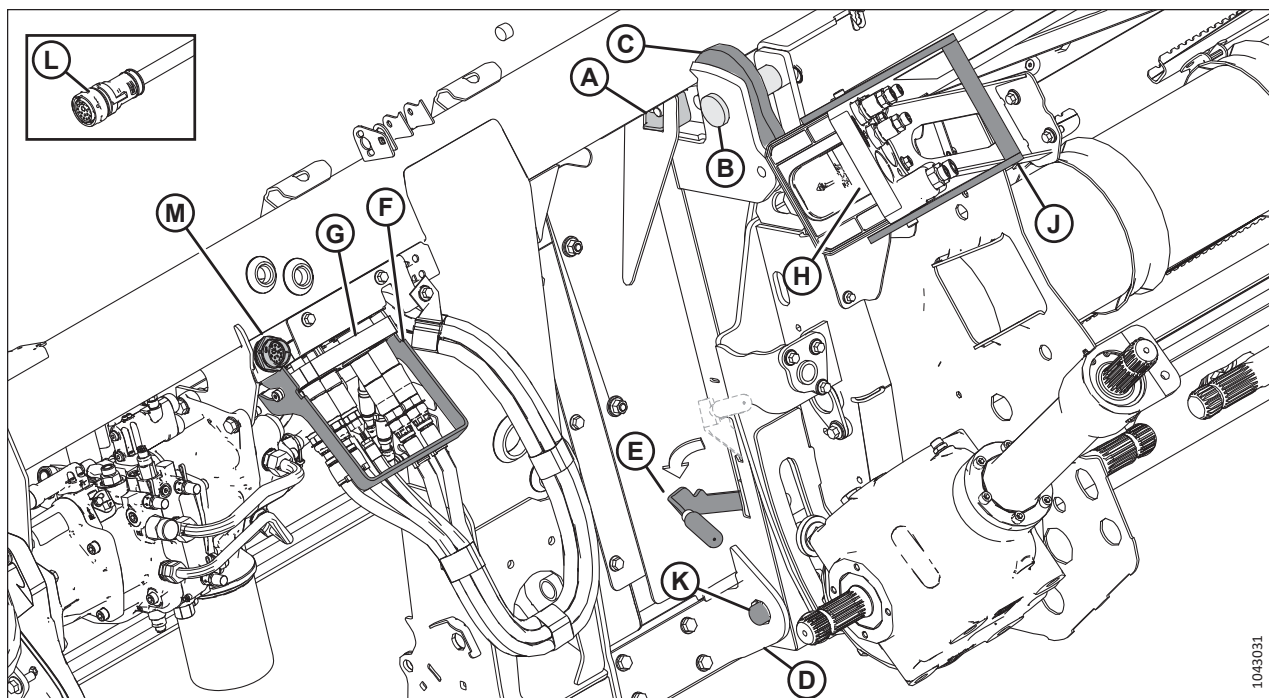


Figure 3.156: Module de flottement avec système hydraulique intégré (IHS)

3. Conduisez la moissonneuse-batteuse lentement jusqu'à la plateforme jusqu'à ce que le convoyeur se trouve directement sous la poutre supérieure (A) et que les axes (B) se trouvent sous les crochets (C) du châssis d'adaptation.
4. Levez le convoyeur jusqu'à ce que la poutre supérieure du châssis d'adaptation (A) repose complètement sur le convoyeur. Levez légèrement la plateforme au-dessus du sol.

IMPORTANT:

La plateforme doit peser de tout son poids sur le convoyeur et **NON** sur les goupilles (B).

5. Positionnez le bas du convoyeur de manière à ce que les goupilles de verrouillage (K) soient alignées avec les trous du support (D).
6. Coupez le moteur et retirez la clé du contact.
7. Poussez le levier (E) vers le bas pour enfoncer les goupilles de verrouillage (K) dans le support (D).
8. Baissez la poignée (F) pour dégager le multicoupleur (G) de la plateforme.
9. Ouvrez le capot sur la prise de la moissonneuse-batteuse (H).
10. Poussez la poignée (J) en position complètement ouverte.
11. Nettoyez les surfaces de contact du coupleur et de la prise.
12. Placez le coupleur (G) sur la prise de la moissonneuse-batteuse (H), puis tirez la poignée (J) pour insérer entièrement le multicoupleur dans la prise.
13. Retirez le connecteur de kit de commandes en cabine C81A (L) de l'emplacement de rangement sur la moissonneuse-batteuse et branchez-le sur la prise C81B (M) située sur le module de flottement. Tournez le collier sur le connecteur pour le verrouiller en place.

OPÉRATION

14. Tirer le collier de transmission (A) vers l'arrière pour libérer la transmission du palier de support. Enlever la prise de force du support.

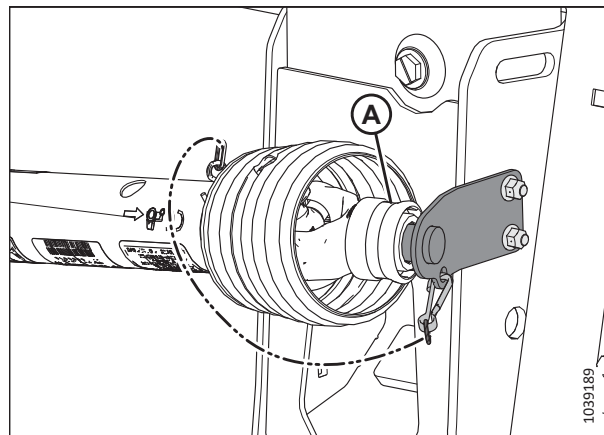


Figure 3.157: Transmission rangée à sa place

15. Tirez le collier (A) à l'extrémité de la transmission et poussez-le sur l'arbre de sortie de la moissonneuse-batteuse (B) jusqu'à ce qu'il se verrouille.

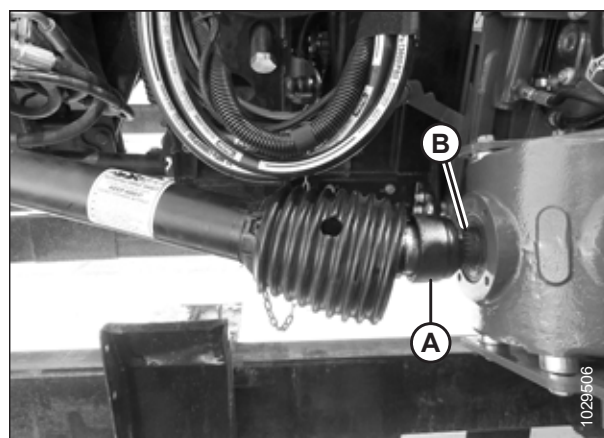


Figure 3.158: Connexion de la prise de force à la moissonneuse-batteuse

OPÉRATION

16. Procédez comme suit :

- Dégagez les verrouillages de flottement en tirant sur chaque poignée de verrouillage du flottement (A) de façon à l'éloigner du module de flottement et à la placer en position de déverrouillage (B).
- Si vous n'envisagez **PAS** d'utiliser la plateforme en champ, enclenchez les verrouillages du flottement en poussant chaque poignée de verrouillage du flottement (A) vers le module de flottement en position de verrouillage (C).

NOTE:

L'illustration montre la poignée de verrouillage du flottement sur le côté droit de la plateforme. La poignée de verrouillage du flottement sur le côté gauche de la plateforme est l'inverse.

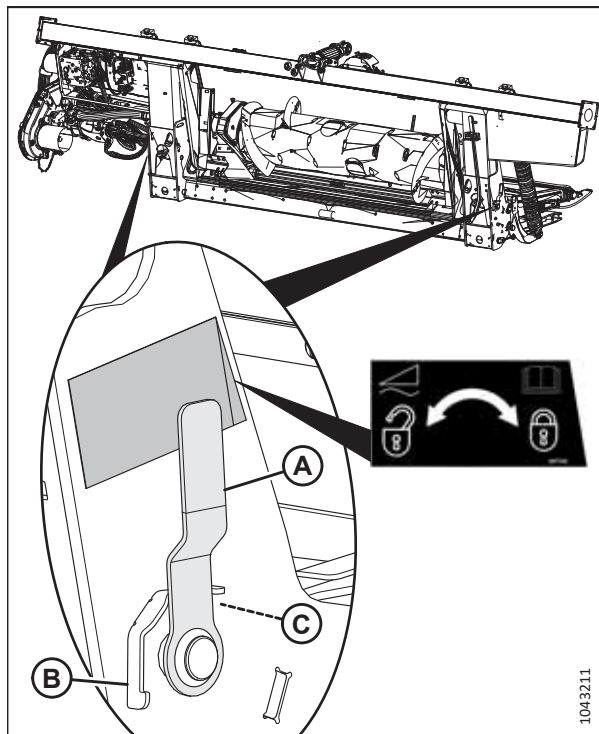


Figure 3.159: Poignée de verrouillage du flottement

Dételage de la plateforme d'une moissonneuse-batteuse de série IDEAL^{MC}

La plateforme doit être détachée de la moissonneuse-batteuse et les connexions hydrauliques et électriques doivent être retirées.

DANGER

Pour éviter des blessures ou même la mort du fait d'un démarrage inattendu de la machine, coupez toujours le moteur et retirez la clé de contact avant de quitter le poste de l'opérateur.

DANGER

Assurez-vous qu'il n'y a personne dans la zone.

1. Garez la moissonneuse-batteuse sur une surface plane.
2. Abaissez la plateforme.
3. Coupez le moteur et retirez la clé du contact.

OPÉRATION

4. Poussez la poignée de la prise de la moissonneuse-batteuse (B) en position complètement ouverte pour libérer le multicoupleur (A).
5. Si les commandes en cabine MacDon sont installées, débranchez le connecteur de commande en cabine C81A de la prise C81B et rangez-le dans son emplacement sur la moissonneuse-batteuse.

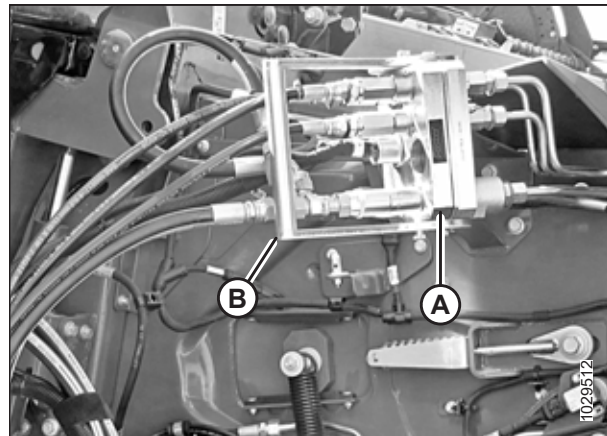


Figure 3.160: Connecteur de la moissonneuse-batteuse

6. Positionnez le multicoupleur (B) sur la prise de la plateforme et déplacez la poignée (A) en position verticale pour verrouiller le multicoupleur.

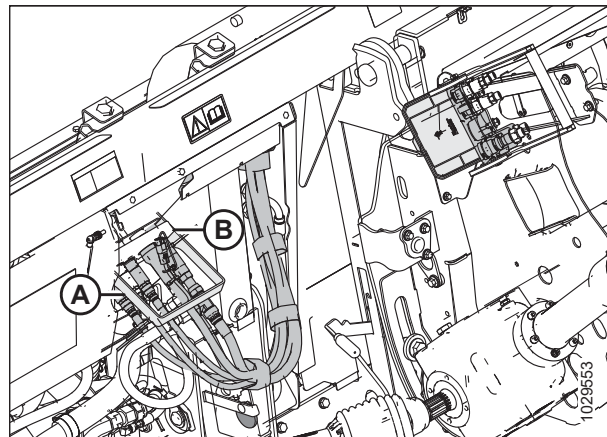


Figure 3.161: Verrouillage du multicoupleur

7. Tirez le collier de la prise de force (A) et retirez la prise de force de l'arbre de sortie de la moissonneuse-batteuse (B).

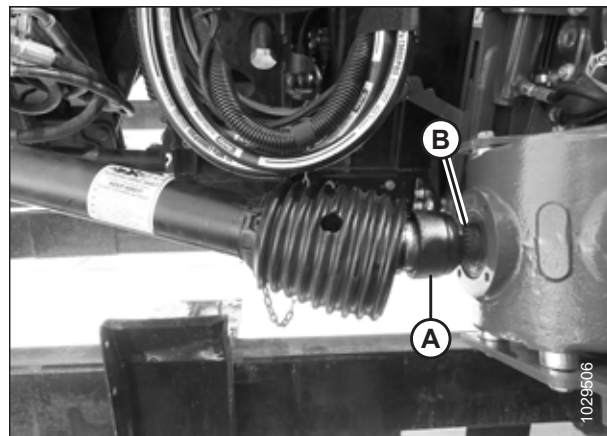


Figure 3.162: Détachement de la prise de force

OPÉRATION

8. Rangez la transmission dans le support de transmission (B) en tirant le collier (A) sur la transmission et en le plaçant sur le support (B). Relâchez le collier afin qu'il se verrouille sur le support.

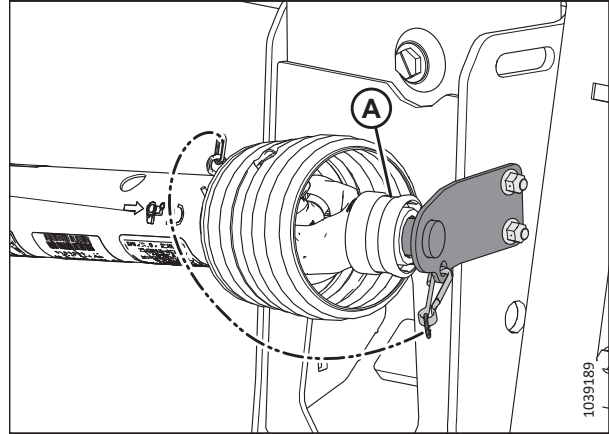


Figure 3.163: Transmission rangée à sa place

9. Tirez le levier (A) vers le haut pour rétracter les axes (B) à la base du convoyeur.

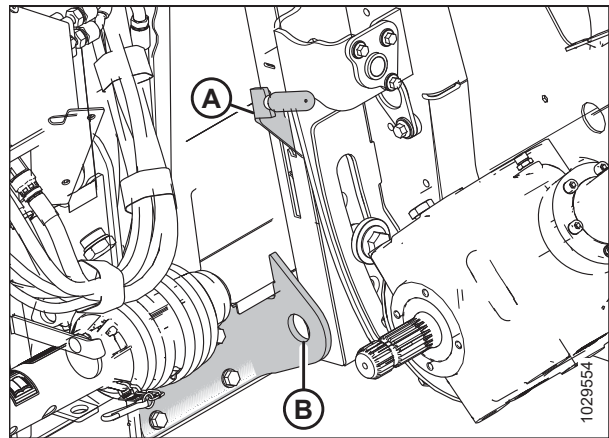


Figure 3.164: Goupilles de verrouillage du convoyeur

10. Abaissez la plateforme au sol jusqu'à ce que les axes du convoyeur (A) soient dégagés des crochets (B).
11. Reculez lentement la moissonneuse-batteuse pour l'éloigner de la plateforme.

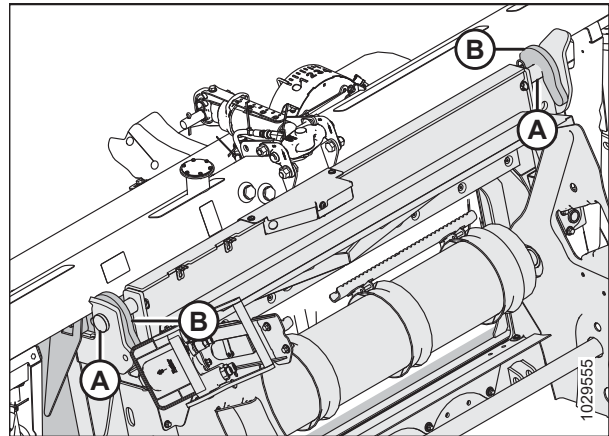


Figure 3.165: Abaissement du convoyeur

3.6.5 Moissonneuses-batteuses John Deere

Pour atteler la plateforme à une moissonneuse-batteuse John Deere ou pour l'en dételer, suivez la procédure correspondante dans cette section.

La plateforme FlexDraper^{MD} série FD2 est compatible avec les moissonneuses-batteuses John Deere séries 70, S, T et X9.

Attelage de la plateforme sur une moissonneuse-batteuse John Deere

La plateforme devra être physiquement attachée au convoyeur de la moissonneuse-batteuse, et les connexions électriques et hydrauliques devront être réalisées.

DANGER

Assurez-vous qu'il n'y a personne dans la zone.

DANGER

Pour éviter des blessures ou même la mort du fait d'un démarrage inattendu de la machine, coupez toujours le moteur et retirez la clé de contact avant de quitter le poste de l'opérateur, quelle qu'en soit la raison.

IMPORTANT:

Il est recommandé de placer la plaque avant (A) du convoyeur en position médiane (B). Pour savoir comment régler la plaque avant, consultez le manuel d'opération de la moissonneuse-batteuse.

NOTE:

Un piège à cailloux empêche les cailloux et les débris de pénétrer dans la moissonneuse-batteuse. Il est situé à l'avant de la moissonneuse-batteuse et derrière le convoyeur.

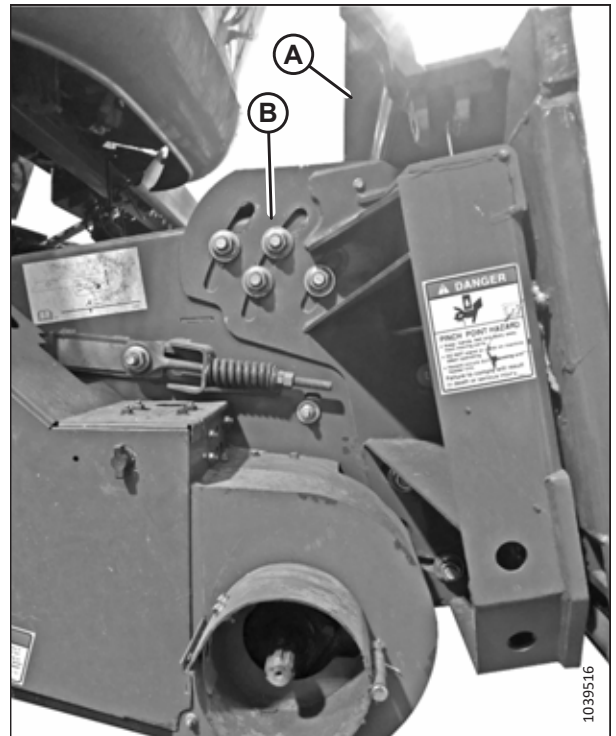


Figure 3.166: Plaque frontale inclinée en position médiane sur une moissonneuse-batteuse non spécifiée

1. Coupez le moteur et retirez la clé du contact.

OPÉRATION

2. Poussez la poignée (A) sur la prise du multicoupleur de la moissonneuse-batteuse vers le convoyeur pour faire rentrer les goupilles (B) dans les angles inférieurs du convoyeur. Nettoyez la prise.
3. Rapprochez lentement la moissonneuse-batteuse de la plateforme jusqu'à ce que la selle du convoyeur (C) soit directement sous la traverse supérieure (D) du module de flottement.
4. Levez légèrement le convoyeur pour soulever la plateforme, en veillant à ce que la selle du convoyeur soit correctement enclenchée dans le châssis du module de flottement.
5. Coupez le moteur et retirez la clé du contact.
6. Tirez sur la poignée (A) du module de flottement pour dégager le multicoupleur (B) de la position de rangement.
7. Retirez le multicoupleur et repoussez la poignée dans le module de flottement.

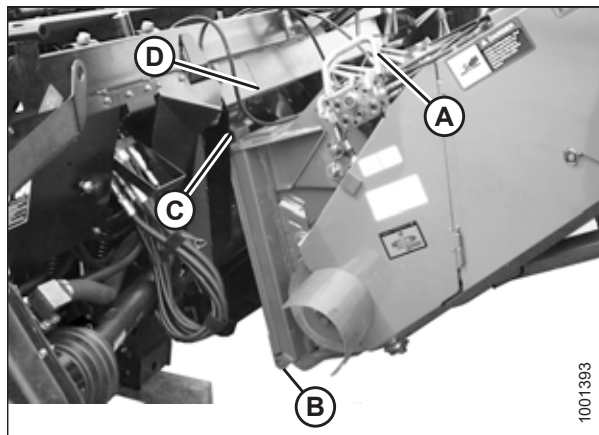


Figure 3.167: Moissonneuse-batteuse et module de flottement

8. Positionnez le multicoupleur (A) sur le connecteur.
9. Tirez sur la goupille de verrouillage (B) et abaissez la poignée (C) jusqu'à ce que la goupille de verrouillage (B) soit complètement enclenchée.

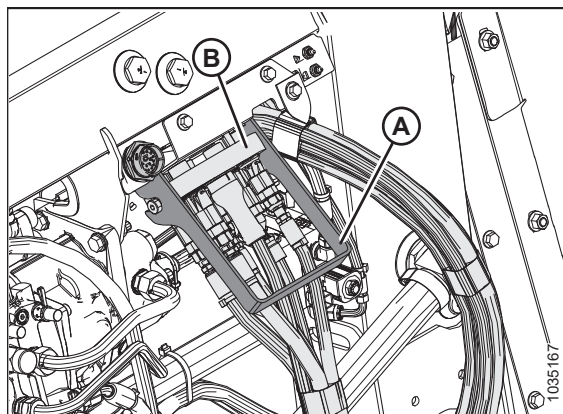


Figure 3.168: Rangement du multicoupleur

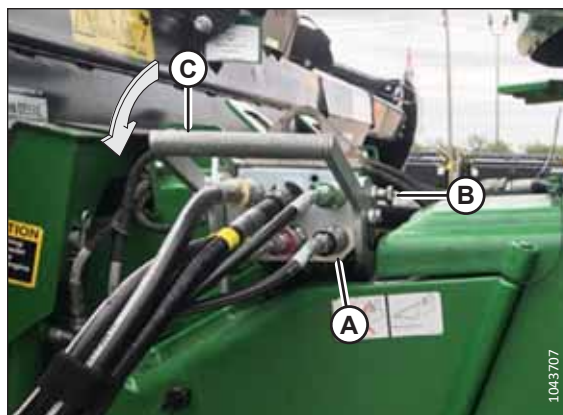


Figure 3.169: Multicoupleur

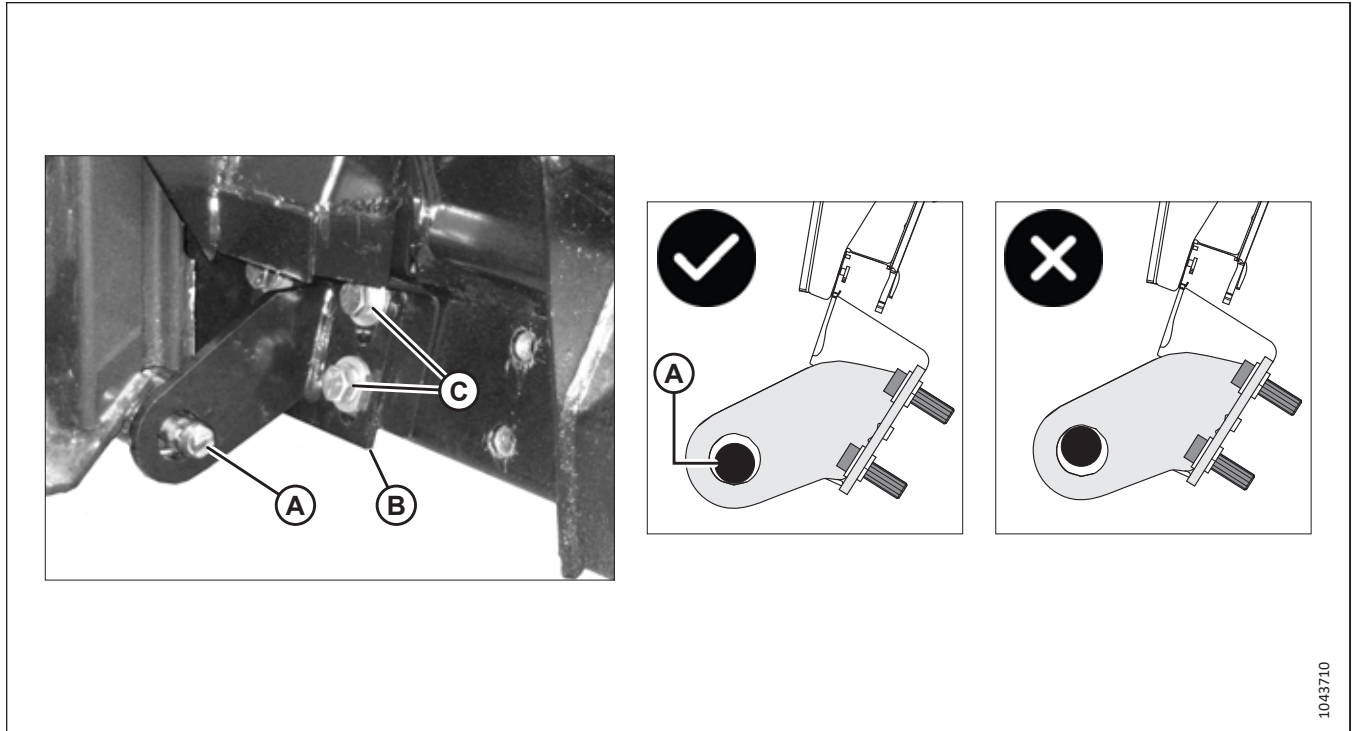


Figure 3.170: Goupille de verrouillage du convoyeur utilisée sur les John Deere séries 70, S ou T

10. **Séries 70, S ou T** : Vérifiez que les deux goupilles de verrouillage (A) du convoyeur sont complètement engagées dans les supports (B) du module de flottement et qu'elles reposent au fond des découpes circulaires des supports, avec un dégagement comme indiqué.

IMPORTANT:

La plateforme pourrait tomber du convoyeur si les goupilles (A) ne sont pas complètement engagées dans les supports de fixation. Si les goupilles (A) ne s'engagent pas complètement dans les supports, vérifiez d'abord que la goupille de verrouillage du multicoupleur est complètement engagée. Si le problème persiste, consultez le manuel du fabricant de l'équipement d'origine (FEO) pour trouver des instructions sur la manière de régler les goupilles de verrouillage du convoyeur vers l'extérieur.

IMPORTANT:

La goupille devrait reposer au fond de la découpe circulaire de sorte que le châssis ne puisse pas ou très peu se soulever du convoyeur. Pour régler le support de fixation, desserrez les boulons (C), repositionnez le support de la façon souhaitée, puis resserrez les boulons (C) à 75 Nm (55 pi-lbf).

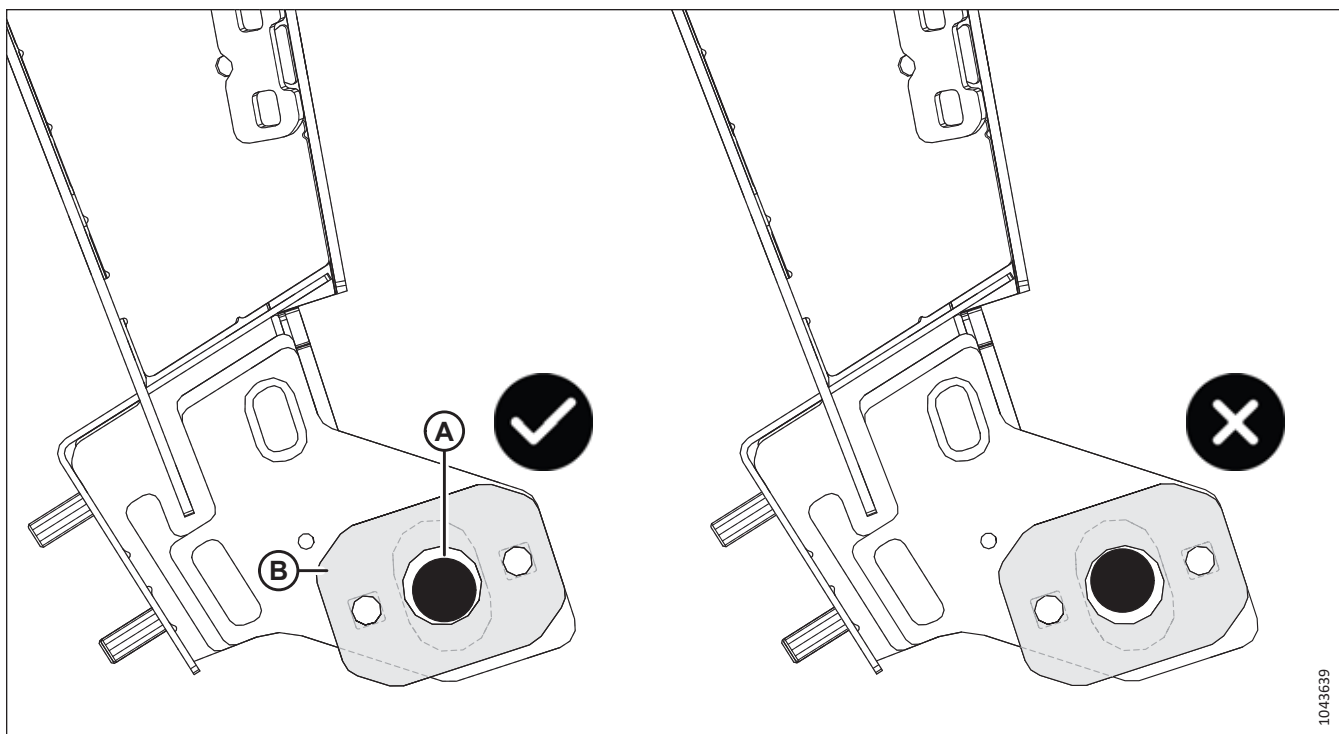


Figure 3.171: Alignement de la goupille de verrouillage du convoyeur pour John Deere X9 – Plaque de réglage à position unique

11. **Série X9** : Vérifiez que les deux goupilles de verrouillage (A) du convoyeur sont complètement engagées dans les supports de fixation (B) du module de flottement et qu'elles reposent au fond des découpes circulaires dans les plaques de réglage (B) avec un léger espacement comme indiqué.

IMPORTANT:

La plateforme pourrait tomber du convoyeur si les goupilles (A) ne sont pas complètement engagées dans les supports de fixation. Si les goupilles (A) ne s'engagent pas complètement dans les supports, vérifiez d'abord que la goupille de verrouillage du multicoupleur est complètement engagée. Si le problème persiste, consultez le manuel du fabricant de l'équipement d'origine (FEO) pour trouver des instructions sur la manière de régler les goupilles de verrouillage du convoyeur vers l'extérieur.

IMPORTANT:

La goupille devrait reposer au fond de la découpe circulaire de sorte que le châssis ne puisse pas ou très peu se soulever du convoyeur. Les plaques de réglage à position unique (avec un seul jeu de trous de montage) sont illustrées sur la figure 3.171, page 134. Si l'alignement idéal de la goupille de verrouillage ne peut pas être obtenu à l'aide des plaques à position unique, optez pour des plaques de réglage à deux positions (avec deux jeux de trous de montage), tel qu'illustré sur la figure 3.172, page 135 ou la figure 3.173, page 135. Toutes les plaques de réglage ainsi que leurs écrous de montage **DOIVENT** se trouver du côté extérieur des plaques d'ancrage du cadre d'adaptation.

OPÉRATION

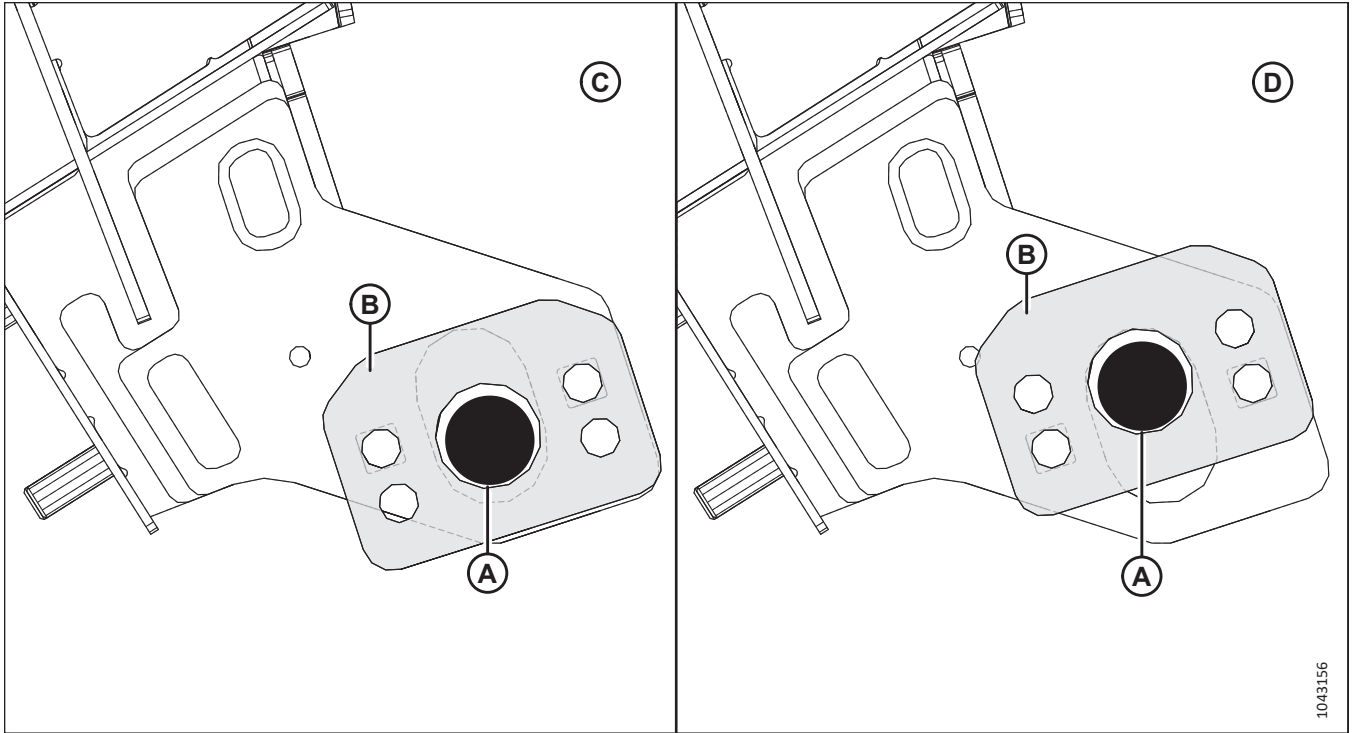


Figure 3.172: Plaque de réglage à deux positions pour la série X9, côté A

A – Goupille de verrouillage sur une moissonneuse-batteuse

B – Plaque de verrouillage à deux positions

C – Position 1

D – Position 2

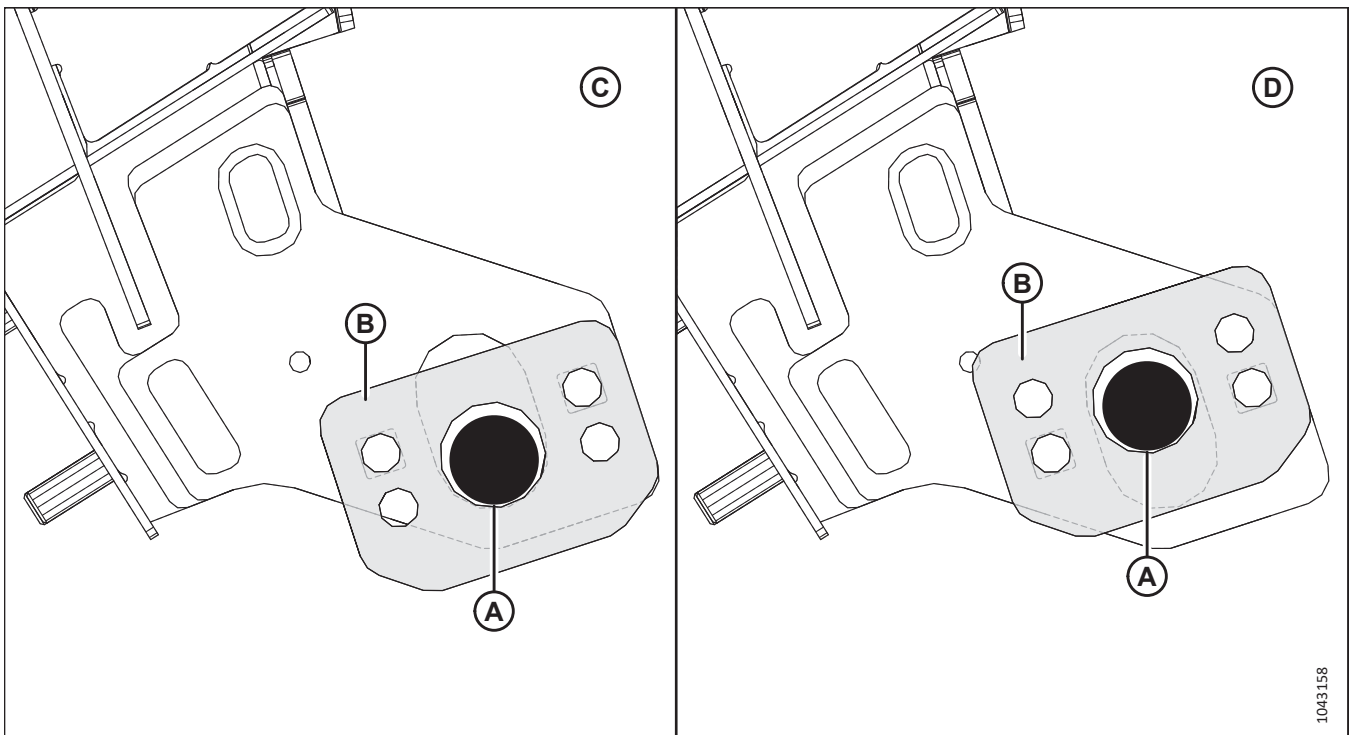


Figure 3.173: Plaque de réglage à deux positions pour la série X9, côté B

A – Goupille de verrouillage sur une moissonneuse-batteuse

B – Plaque de verrouillage à deux positions

C – Position 1

D – Position 2

OPÉRATION

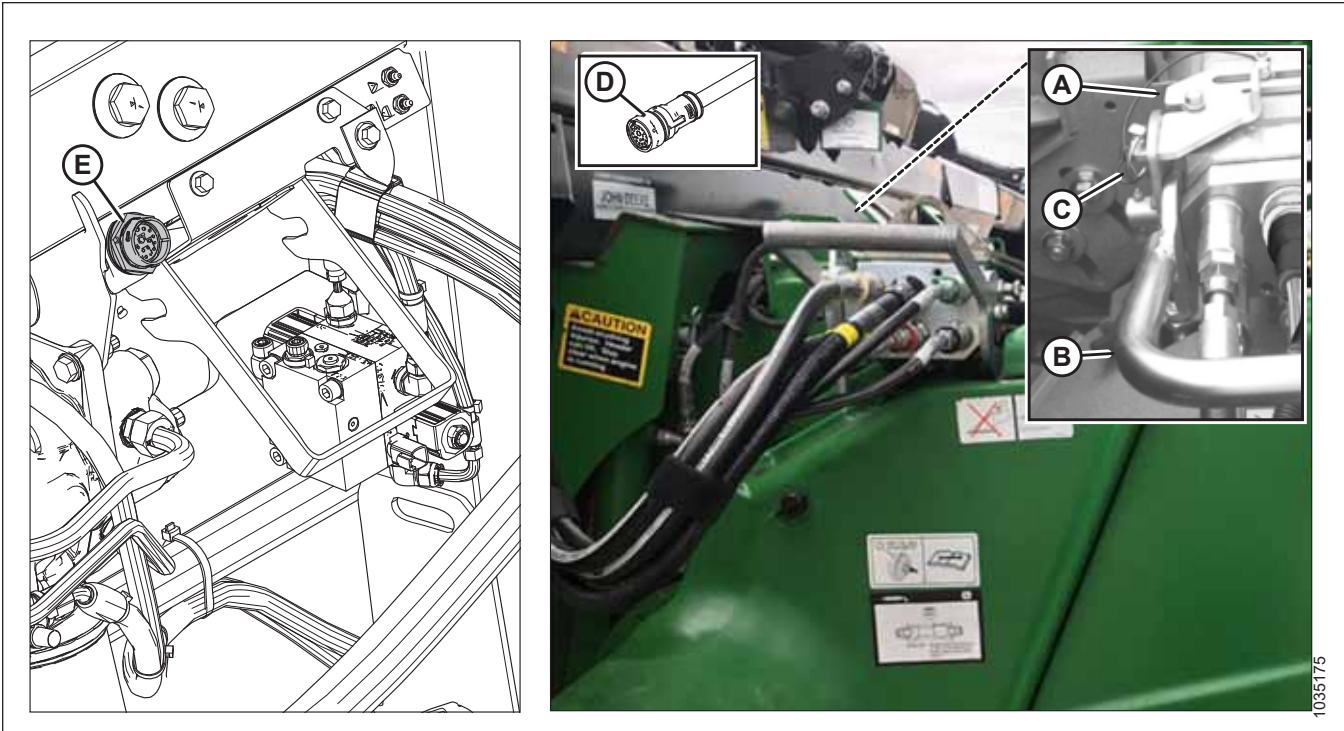


Figure 3.174: Verrou de multicoupleur, connexions électriques

12. Faites glisser le loquet (A) pour fixer en place la poignée (B), puis bloquez-la avec la goupille fendue (C).
13. **Séries 70, S ou T :** Retirez le connecteur de kit de commande de cabine C81A (D) de l'emplacement de stockage de la moissonneuse-batteuse et branchez-le sur la prise C81B (E) située sur le module de flottement. Tournez le collier sur le connecteur pour le verrouiller en place.

OPÉRATION

14. Tirez le collier de transmission (A) vers l'arrière pour libérer la transmission du palier de support (B). Enlevez la prise de force du palier de support.

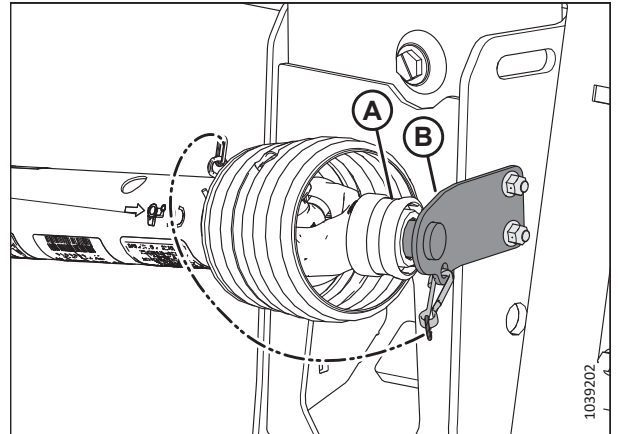


Figure 3.175: Prise de force en position de rangement – Prise de force B7038 ou B7039

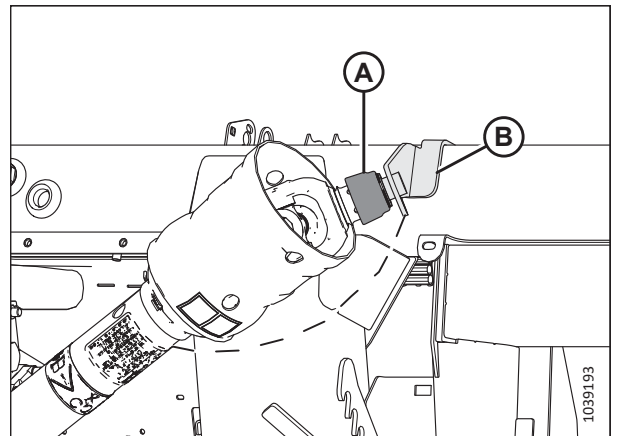


Figure 3.176: Prise de force en position de rangement – Prise de force Sidehill/Hillside B7326 ou B7182

15. Retirez le collier (A) sur l'extrémité de la transmission et poussez cette dernière sur l'arbre de sortie de la moissonneuse-batteuse (B) jusqu'à ce que le collier se verrouille.

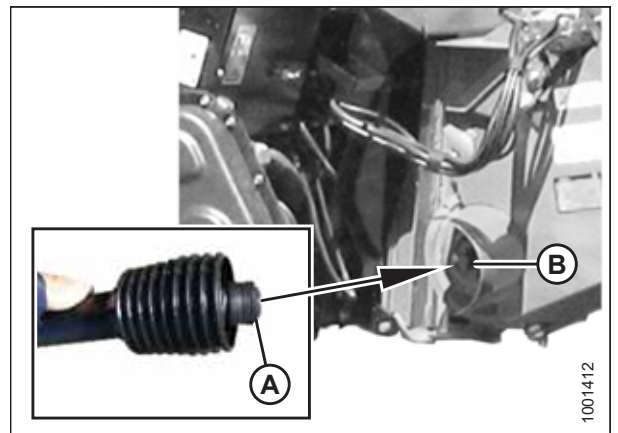


Figure 3.177: Transmission

OPÉRATION

16. Dégagez les verrous de flottement en tirant sur chaque poignée du verrou de flottement (A) du module de flottement et la plaçant en position de déverrouillage (B).

NOTE:

L'illustration présente la poignée de verrouillage du flottement sur le côté droit de la plateforme ; celle sur le côté gauche de la plateforme est l'inverse.

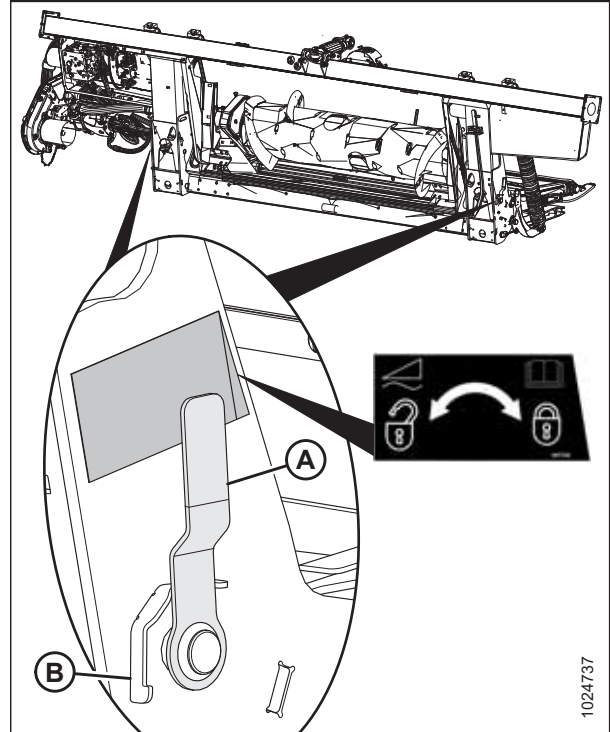


Figure 3.178: Poignée de verrouillage du flottement

Détachement de la plateforme de la moissonneuse-batteuse John Deere

La plateforme doit être détachée de la moissonneuse-batteuse et les connexions hydrauliques et électriques devront être retirées.

DANGER

Pour éviter toute blessure corporelle ou mortelle due à un démarrage intempestif ou à une chute de la machine levée, coupez toujours le moteur, retirez la clé et enclenchez les supports de sécurité avant de passer sous la plateforme pour quelque raison que ce soit.

DANGER

Assurez-vous qu'il n'y a personne dans la zone.

1. Choisissez une surface plane et placez la plateforme légèrement au-dessus du sol.
2. Coupez le moteur et retirez la clé du contact.

IMPORTANT:

Si les roues de transport sont installées, réglez-les en position de rangement ou de fonctionnement la plus haute. Si les roues ne sont pas en place, la plateforme pourrait s'incliner vers l'avant et rendre l'attelage difficile. Pour obtenir des instructions, consultez [Réglage des roues de transport EasyMove^{MC}](#), page 215.

IMPORTANT:

Si les roues stabilisatrices sont installées, réglez les roues en position de rangement ou de fonctionnement la plus haute. Si les roues ne sont pas en place, la plateforme pourrait s'incliner vers l'avant et rendre l'attelage difficile. Pour obtenir des instructions, consultez [Réglage des roues stabilisatrices](#), page 214.

OPÉRATION

3. Enclenchez les verrous de flottement en éloignant la poignée (A) de verrouillage du flottement du module de flottement et en la réglant en position de verrouillage (B).

NOTE:

L'illustration montre la poignée de verrouillage du flottement sur le côté droit de la plateforme. La poignée de verrouillage du flottement sur le côté gauche de la plateforme est l'inverse.

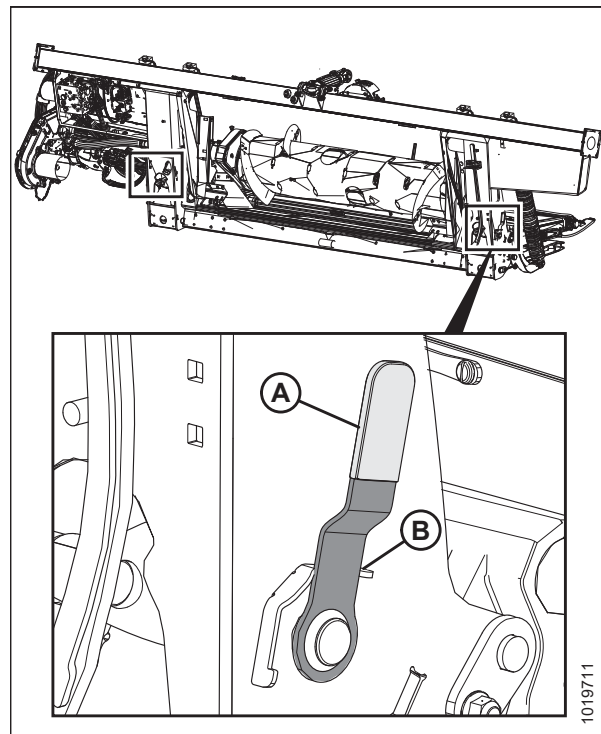


Figure 3.179: Poignée de verrouillage du flottement

4. Ouvrez le blindage (A) de la moissonneuse-batteuse, tirez à nouveau le collier sur le boîtier de transmission (B) et sortez ce dernier de l'arbre de sortie de la moissonneuse-batteuse.

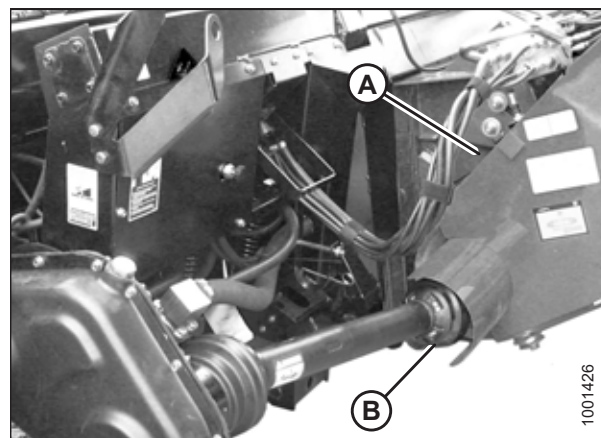


Figure 3.180: Transmission

OPÉRATION

5. Rangez la transmission dans le support de transmission (B) en tirant le collier (A) sur la transmission et en le plaçant sur le support (B). Relâchez le collier afin qu'il se verrouille en place sur le support.

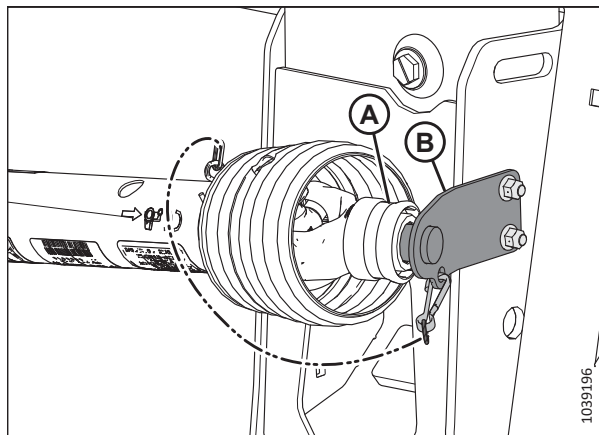


Figure 3.181: Prise de force en position de rangement – Prise de force B7038 ou B7039

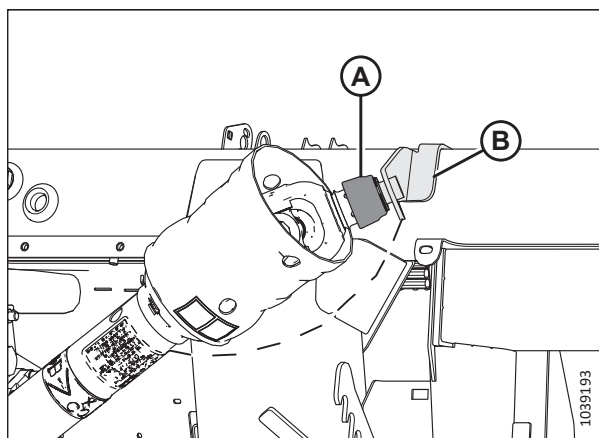


Figure 3.182: Prise de force en position de rangement – Prise de force Sidehill/Hillside B7326 ou B7182

6. Levez la poignée (A) sur le module de flottement.

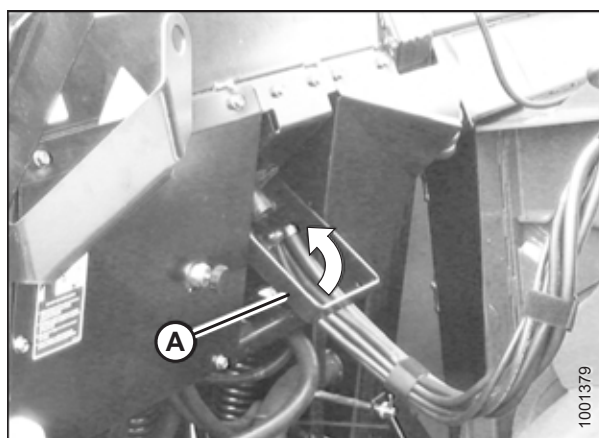


Figure 3.183: Rangement du multicoupleur

OPÉRATION

7. Déconnectez le faisceau (A) du connecteur de la moissonneuse-batteuse.
8. Retirez la goupille fendue (B) et faites glisser le verrou (C) pour relâcher la poignée (D).
9. Levez le levier (D) complètement en position verticale pour désaccoupler le multicoupleur (E) de la moissonneuse-batteuse.

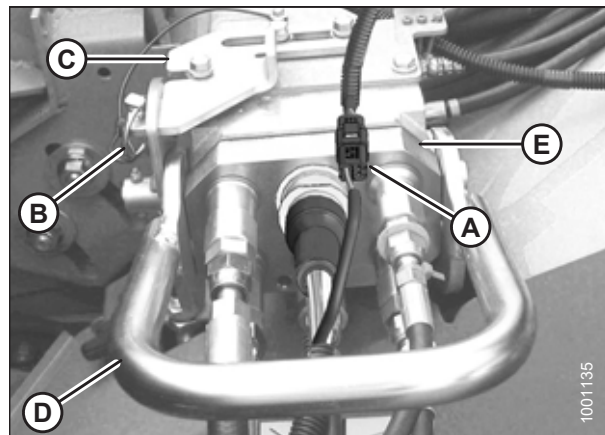


Figure 3.184: Multicoupleur

10. Placez le multicoupleur (A) sur la prise du module de flottement et baissez la poignée (B) pour verrouiller le multicoupleur.

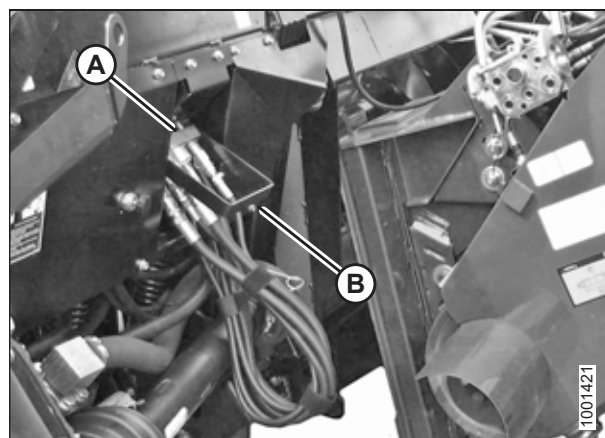


Figure 3.185: Rangement du multicoupleur

11. Poussez le levier (A) de la moissonneuse-batteuse vers le convoyeur pour désaccoupler la goupille de convoyeur (B) du module de flottement.

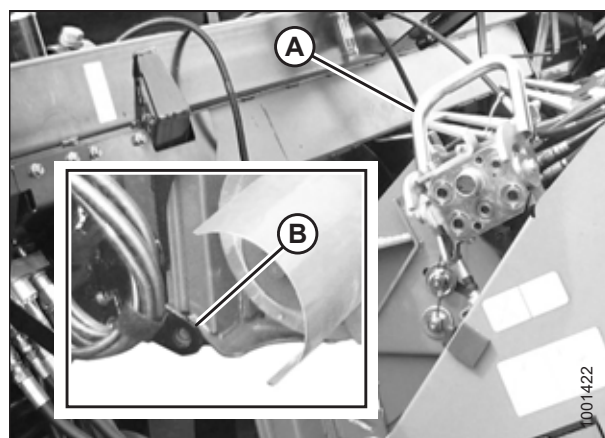


Figure 3.186: Verrous du convoyeur

OPÉRATION

12. Baissez le convoyeur jusqu'à ce que la selle (A) se dégage et sorte du support du module de flottement (B).
13. Reculez lentement la moissonneuse-batteuse pour l'éloigner du module de flottement.

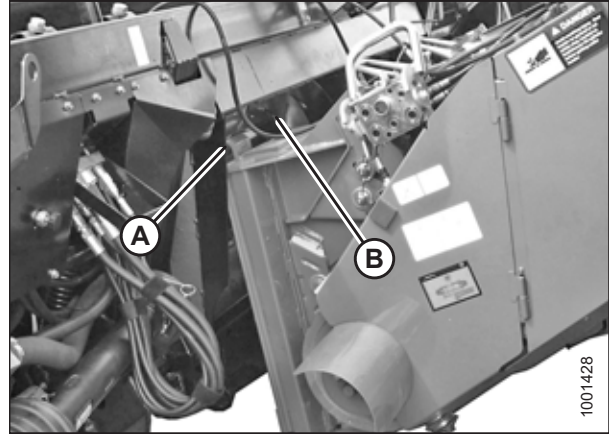


Figure 3.187: Module de flottement et convoyeur

3.6.6 Moissonneuses-batteuses New Holland

Pour atteler la plateforme à une moissonneuse-batteuse New Holland ou pour l'en dételer, suivez la procédure correspondante dans cette section.

Consultez le tableau ci-dessous pour obtenir des informations sur les modèles de moissonneuses-batteuses New Holland qui sont compatibles avec cette plateforme.

Tableau 3.3 Compatibilité des moissonneuses-batteuses New Holland

Moissonneuses-batteuses New Holland	Modèle de moissonneuse-batteuse
CR	920, 940, 960, 970, 980
	9020, 9040, 9060, 9065, 9070, 9080
	6090, 7090, 8080, 8090, 9090
	6,80, 6,90, 7,90, 8,90, 9,90, 10,90
CX	840, 860, 870, 880
	8070, 8080, 8090
	8080 Elevation, 8090 Elevation

Attelage de la plateforme à une moissonneuse-batteuse New Holland de série CR, CX ou CH

La plateforme devra être physiquement attachée au convoyeur de la moissonneuse-batteuse, et les connexions électriques et hydrauliques devront être réalisées.

DANGER

Pour éviter des blessures ou même la mort du fait d'un démarrage inattendu de la machine, coupez toujours le moteur et retirez la clé de contact avant de quitter le poste de l'opérateur, quelle qu'en soit la raison.

DANGER

Assurez-vous qu'il n'y a personne dans la zone.

IMPORTANT:

Il est recommandé de placer la plaque avant (A) du convoyeur en position médiane (B). Pour savoir comment régler la plaque avant, consultez le manuel d'opération de la moissonneuse-batteuse.

NOTE:

Un piège à cailloux empêche les cailloux et les débris de pénétrer dans la moissonneuse-batteuse. Il est situé à l'avant de la moissonneuse-batteuse et derrière le convoyeur.

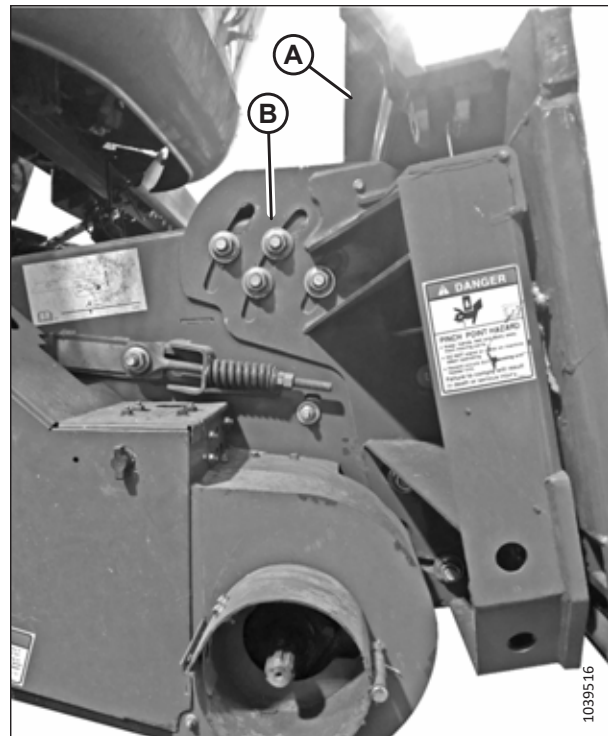


Figure 3.188: Plaque frontale inclinée en position médiane sur une moissonneuse-batteuse non spécifiée

1. Coupez le moteur et retirez la clé du contact.
2. Vérifiez que le levier (A) est placé de façon à pouvoir enclencher les verrous (B) sur le module de flottement.

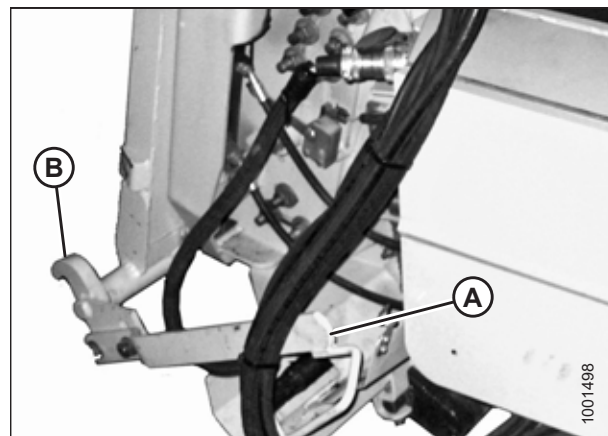


Figure 3.189: Verrous du convoyeur

OPÉRATION

3. Rapprochez lentement la moissonneuse-batteuse du module de flottement jusqu'à ce que la selle du convoyeur (A) soit directement sous la traverse supérieure du module de flottement (B).
4. Relevez légèrement le convoyeur pour soulever la plateforme. Assurez-vous que la selle du convoyeur est complètement engagée dans le châssis du module de flottement.
5. Coupez le moteur et retirez la clé du contact.

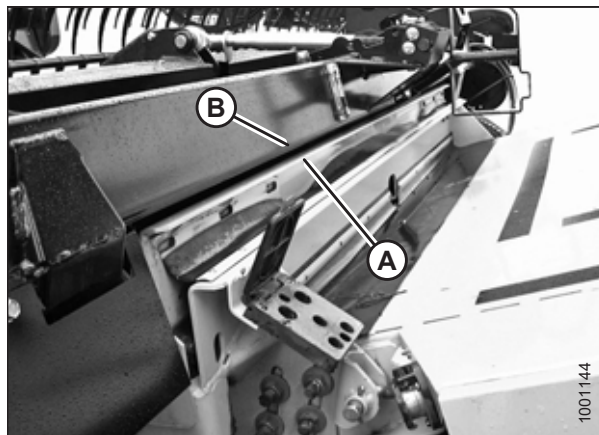


Figure 3.190: Plateforme sur moissonneuse-batteuse

6. Sur le côté gauche du convoyeur, soulevez le levier (A) du module de flottement, et poussez la poignée (B) de la moissonneuse-batteuse pour enclencher les verrous (C) sur les deux côtés du convoyeur.

NOTE:

Moissonneuses-batteuses CR11 : Les goupilles de verrouillage s'allongent/se rétractent avec le levier (non illustré) sur le côté du convoyeur. Consultez le manuel d'opération de la moissonneuse-batteuse pour obtenir des informations supplémentaires.

7. Poussez vers le bas le levier (A) de sorte que la fente sur celui-ci enclenche la poignée et la verrouille en place.
8. Si le crochet ne s'enclenche pas complètement sur la broche (D) du module de flottement lorsque le levier (A) et la poignée (B) sont enclenchés, desserrez les boulons (E) et réglez le verrou (C). Resserrez les vis.

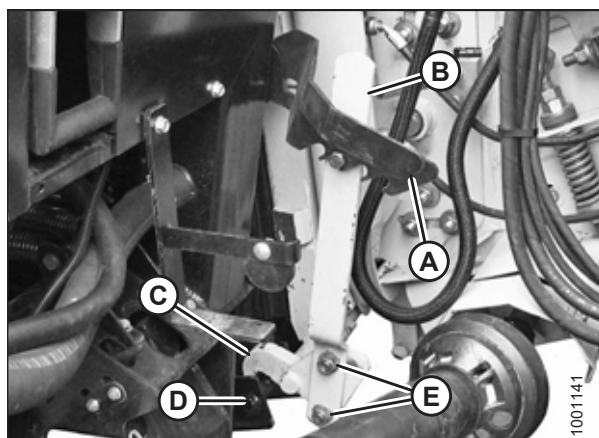


Figure 3.191: Verrous du convoyeur

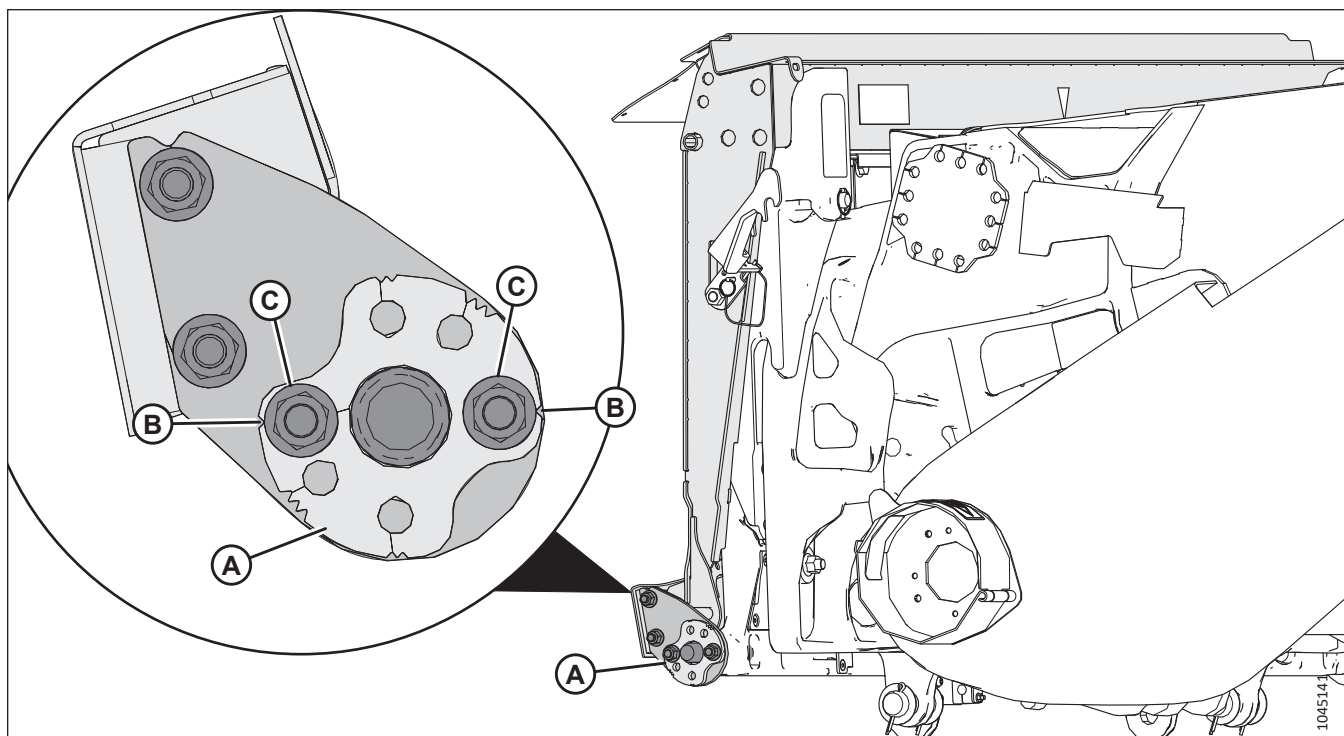


Figure 3.192: Alignement des goupilles de verrouillage sur les CR11

9. **Moissonneuses-batteuses CR11** : Pour s'assurer que la plateforme est solidement reliée au convoyeur et pour éviter que les goupilles de verrouillage ne se bloquent, vérifiez que les goupilles de verrouillage sont engagées et centrées dans les plaques de réglage du module de flottement (A) des deux côtés du convoyeur.

NOTE:

Lorsque les encoches simples (B) situées sur la plaque de réglage sont alignées avec les écrous (C), la plaque de réglage est en position neutre.

10. **Moissonneuses-batteuses CR11** : Si un réglage est nécessaire, notez la position des goupilles de verrouillage par rapport au trou central des plaques de réglage, enlevez les écrous (C) et repositionnez les plaques de réglage (A) comme souhaité. Consultez [3.193, page 146](#).

OPÉRATION

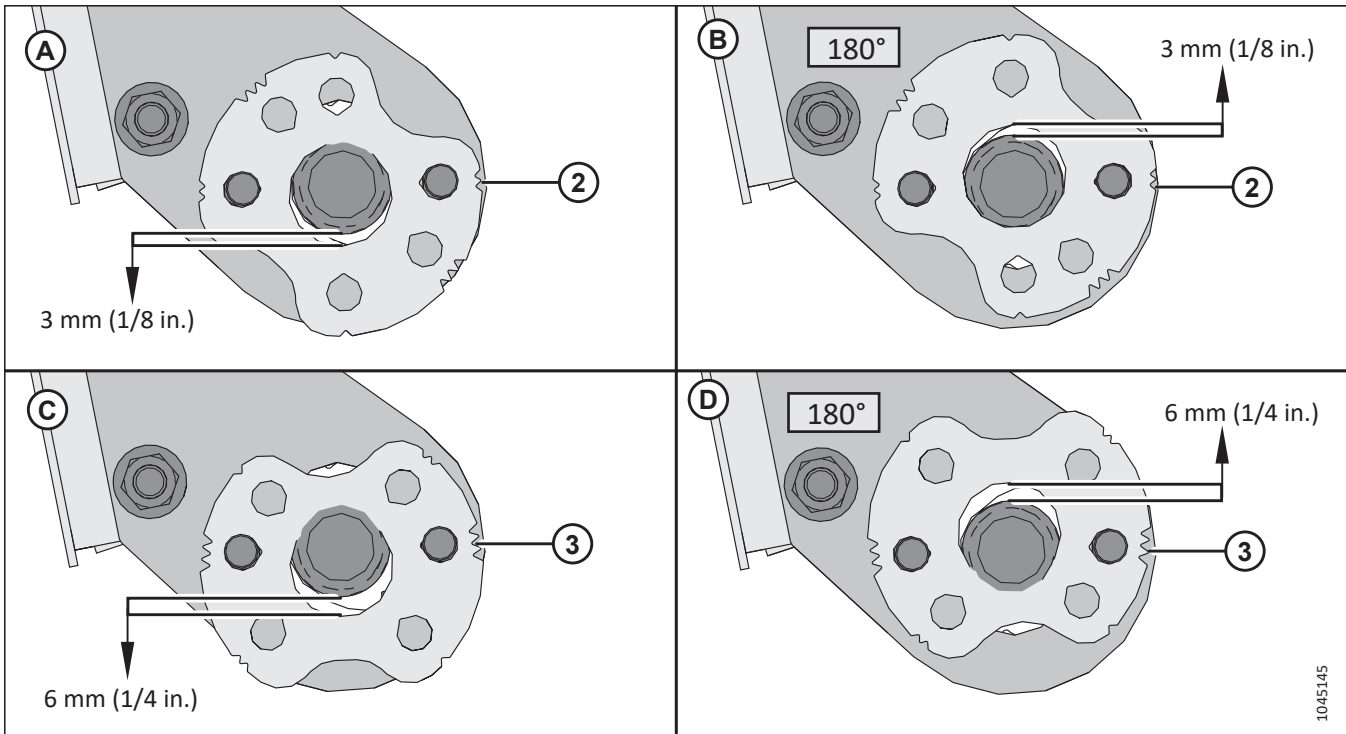


Figure 3.193: Positions de la plaque de réglage sur les CR11

- Sur l'image (A), la plaque de réglage est tournée de façon à ce que les doubles encoches soient alignées avec les boulons. Cette position abaisse la plaque de réglage de 3 mm (1/8 po).
- Sur l'image (B), la plaque de réglage est tournée de 180° de façon à ce que les doubles encoches soient alignées avec les boulons. Cette position lève la plaque de réglage de 3 mm (1/8 po).
- Sur l'image (C), la plaque de réglage est tournée de façon à ce que les triples encoches soient alignées avec les boulons. Cette position abaisse la plaque de réglage de 6 mm (1/4 po).
- Sur l'image (D), la plaque de réglage est tournée de 180° de façon à ce que les triples encoches soient alignées avec les boulons. Cette position lève la plaque de réglage de 6 mm (1/4 po).

11. **Moissonneuses-batteuses CR11** : Lorsque les goupilles de verrouillage de la moissonneuse-batteuse peuvent enclencher les plaques de réglage (A) des deux côtés du convoyeur sans blocage, remettez en place les écrous (B) pour fixer les plaques de réglage aux montages d'ancrage (C).

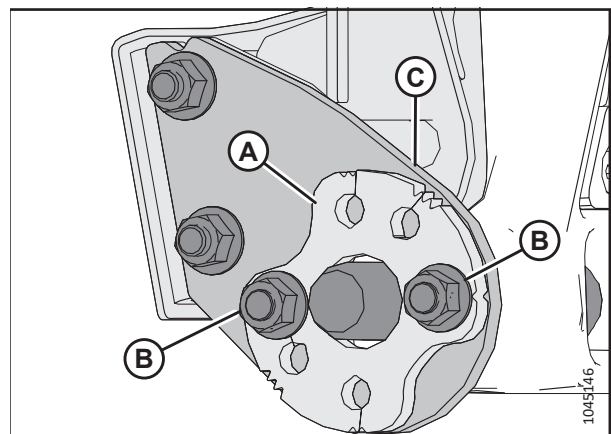


Figure 3.194: Goupilles de verrouillage du convoyeur sur la CR11

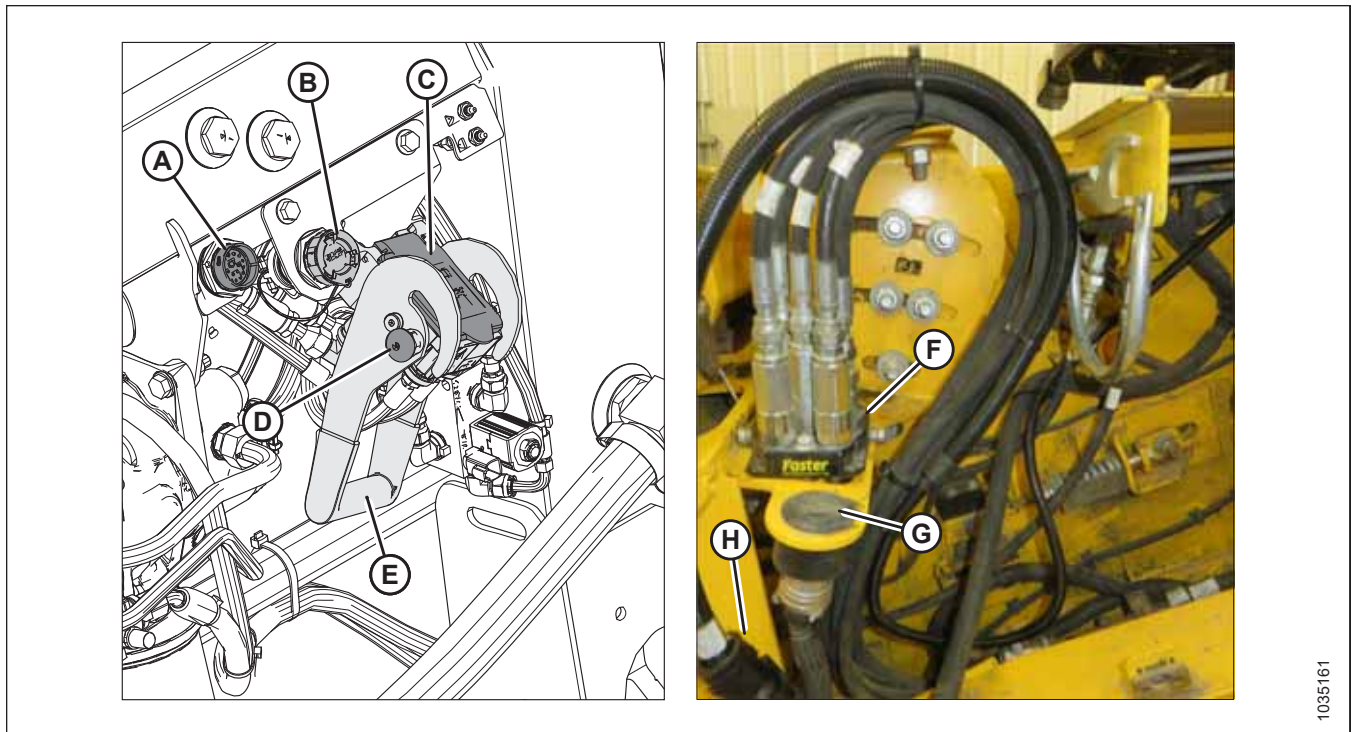


Figure 3.195: Multicoupleur et connexions électriques

12. **Si les commandes en cabine MacDon sont installées :** Retirez le bouchon du connecteur C81B (A).
13. Retirez le bouchon du connecteur C72B (B).
14. Retirez le capot de la prise hydraulique (C). Nettoyez les surfaces de contact de la prise.
15. Pousser le bouton de verrouillage (D) et tirer la poignée (E) en position complètement ouverte.
16. Retirer le coupleur hydraulique rapide (F) de la plaque de stockage de la moissonneuse-batteuse. Nettoyer les surfaces de contact du coupleur.
17. Placez le coupleur (F) sur la prise du module de flottement (C).
18. Poussez la poignée (E) en position fermée jusqu'à ce que le bouton de verrouillage (D) se détache.
19. Retirez le connecteur de la moissonneuse-batteuse (G) de son emplacement de rangement sur la moissonneuse-batteuse et branchez-le sur la prise C72B (B). Tournez le collier sur le connecteur pour le verrouiller en place.
20. **Si les commandes en cabine MacDon sont installées :** Retirez le connecteur de kit de commande en cabine C81A (H) de son emplacement de rangement sur la moissonneuse-batteuse et branchez-le sur la prise C81B (A). Tournez le collier sur le connecteur pour le verrouiller en place.

OPÉRATION

21. Tirez le collier de transmission (A) vers l'arrière pour libérer la transmission du palier de support (B). Enlevez la prise de force du palier de support.

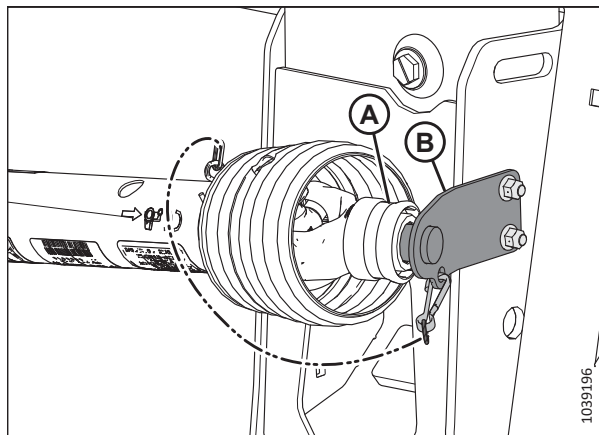


Figure 3.196: Prise de force en position de rangement – Prise de force B7038 ou B7039

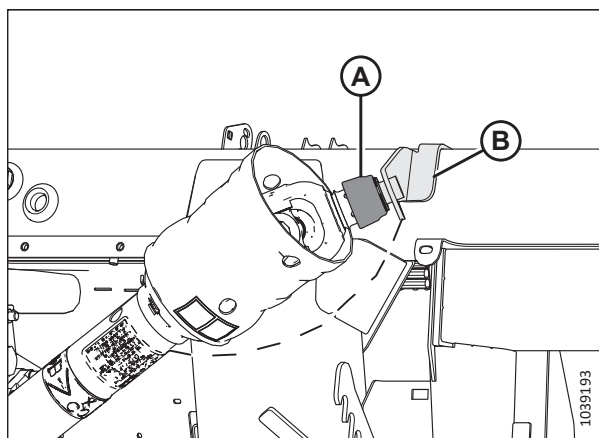


Figure 3.197: Prise de force en position de rangement – Prise de force Sidehill/Hillside B7180, B7181 ou B7326

22. Tirez à nouveau le collier sur l'extrémité de la prise de force et poussez cette dernière sur l'arbre de sortie de la moissonneuse-batteuse (A) jusqu'à ce que le collier se verrouille.

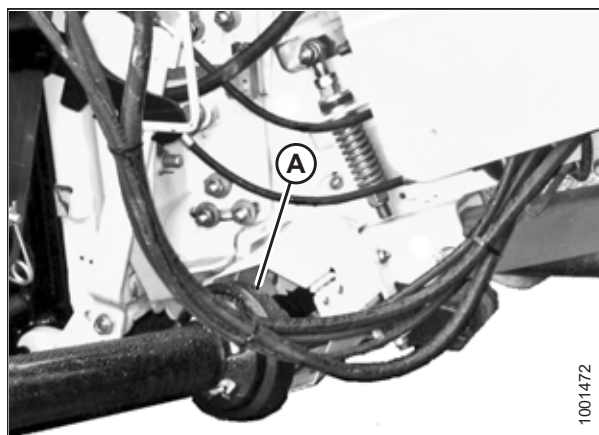


Figure 3.198: Transmission et arbre de sortie

OPÉRATION

23. Procédez comme suit :

- Dégagez les verrouillages de flottement en tirant sur chaque poignée de verrouillage du flottement (A) de façon à l'éloigner du module de flottement et à la placer en position de déverrouillage (B).
- Si vous n'envisagez **PAS** d'utiliser la plateforme en champ, enclenchez les verrouillages du flottement en poussant chaque poignée de verrouillage du flottement (A) vers le module de flottement en position de verrouillage (C).

NOTE:

L'illustration montre la poignée de verrouillage du flottement sur le côté droit de la plateforme. La poignée de verrouillage du flottement sur le côté gauche de la plateforme est l'inverse.

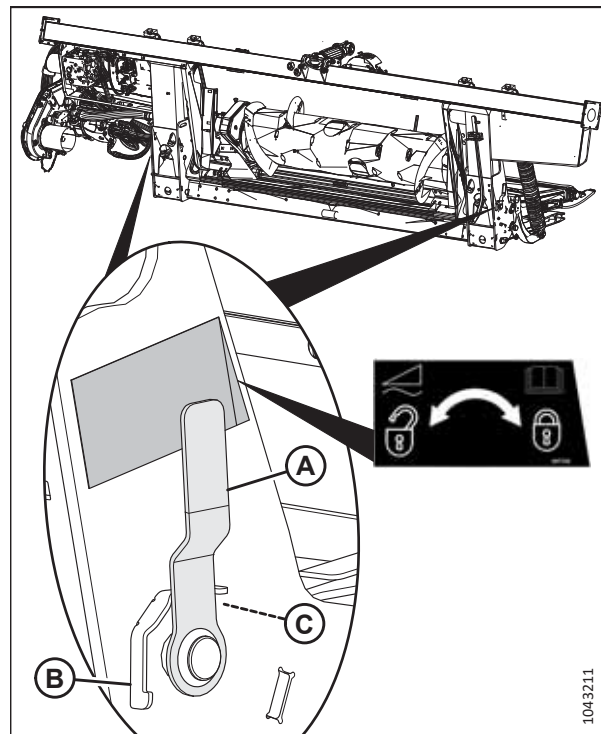


Figure 3.199: Poignée de verrouillage du flottement

Dételage de la plateforme de la moissonneuse-batteuse New Holland CR, CX ou CH

La plateforme doit être détachée de la moissonneuse-batteuse et les connexions hydrauliques et électriques devront être retirées.

DANGER

Pour éviter des blessures ou même la mort du fait d'un démarrage inattendu de la machine, coupez toujours le moteur et retirez la clé de contact avant de quitter le poste de l'opérateur, quelle qu'en soit la raison.

DANGER

Assurez-vous qu'il n'y a personne dans la zone.

1. Choisissez une surface plane et placez la plateforme légèrement au-dessus du sol.
2. Coupez le moteur et retirez la clé du contact.

IMPORTANT:

Si les roues de transport sont installées, réglez-les en position de rangement ou de fonctionnement la plus haute. Si les roues ne sont pas en place, la plateforme pourrait s'incliner vers l'avant et rendre l'attelage difficile. Pour obtenir des instructions, consultez *Réglage des roues de transport EasyMove^{MC}*, page 215.

IMPORTANT:

Si les roues stabilisatrices sont installées, réglez les roues en position de rangement ou de fonctionnement la plus haute. Si les roues ne sont pas en place, la plateforme pourrait s'incliner vers l'avant et rendre l'attelage difficile. Pour obtenir des instructions, consultez *Réglage des roues stabilisatrices*, page 214.

OPÉRATION

3. Enclenchez les verrous de flottement en éloignant la poignée (A) de verrouillage du flottement du module de flottement et en la réglant en position de verrouillage (B).

NOTE:

L'illustration montre la poignée de verrouillage du flottement du côté droit de la plateforme. La poignée de verrouillage du flottement sur le côté gauche de la plateforme est l'inverse.

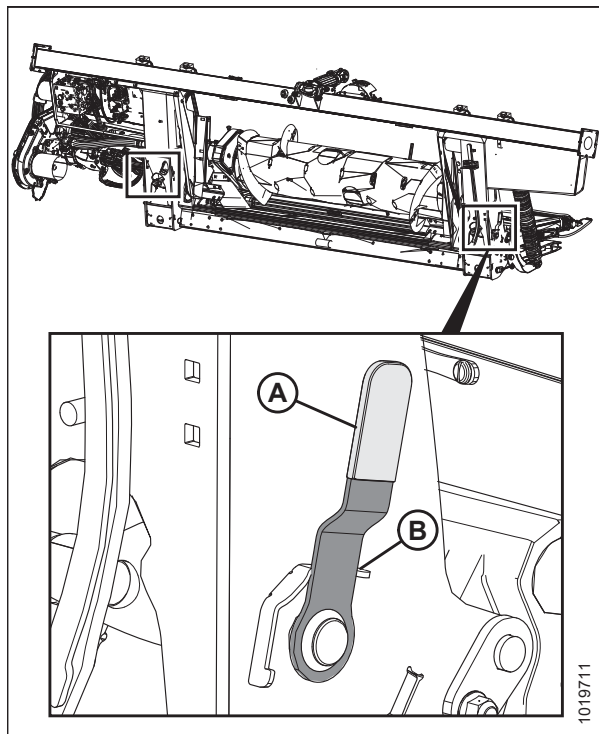


Figure 3.200: Poignée de verrouillage du flottement

4. Débranchez la prise de force de la moissonneuse-batteuse. Repoussez le collier sur l'extrémité de la prise de force et tirez cette dernière hors de l'arbre de sortie de la moissonneuse-batteuse (A) jusqu'à ce que le collier se dégage.

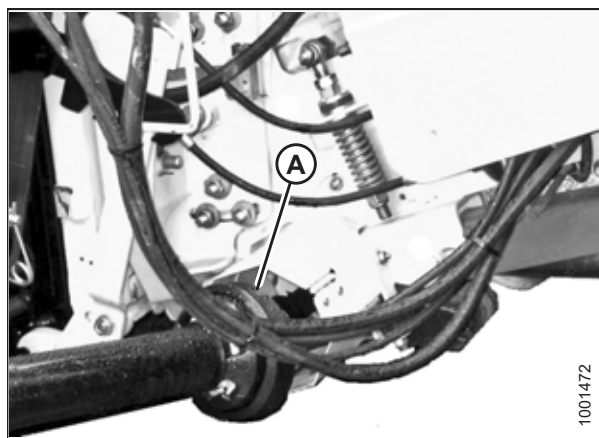


Figure 3.201: Transmission

OPÉRATION

5. Rangez la transmission dans le support de transmission (B) en tirant le collier (A) sur la transmission et en le plaçant sur le support (B). Relâchez le collier afin qu'il se verrouille sur le support.

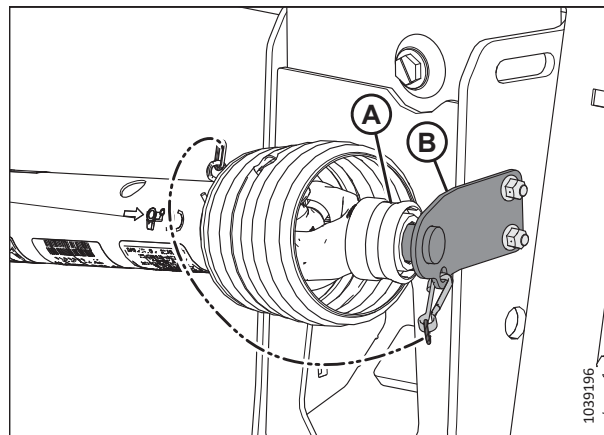


Figure 3.202: Prise de force en position de rangement – Prise de force B7038 ou B7039

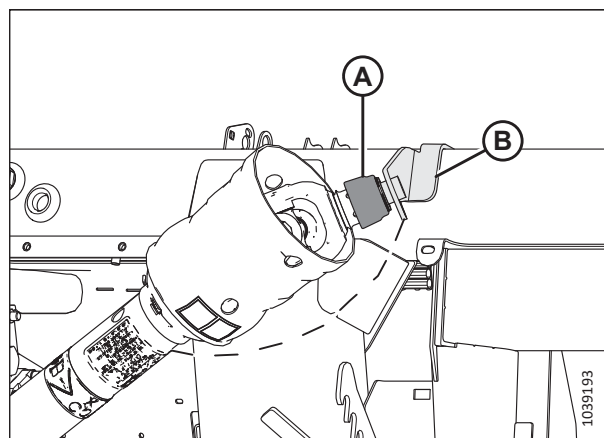


Figure 3.203: Prise de force en position de rangement – Prise de force Sidehill/Hillside B7180, B7181 ou B7326

6. Poussez le bouton de verrouillage (B) et tirez la poignée (C) pour libérer le multicoupleur (A).

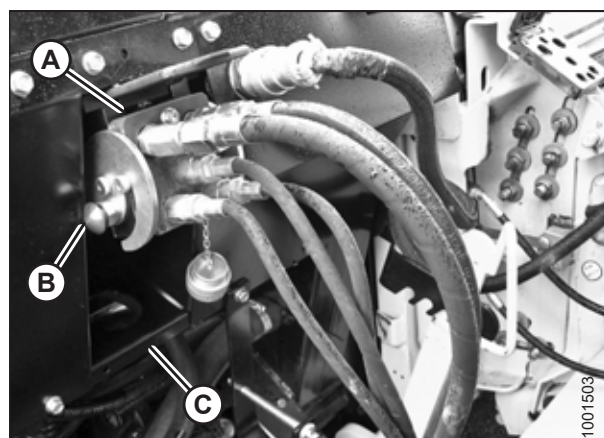


Figure 3.204: Raccords du module de flottement

OPÉRATION

7. Poussez la poignée (A) à la position fermée jusqu'à ce que le bouton de verrouillage (B) se détache d'un coup sec. Fermez le capot.

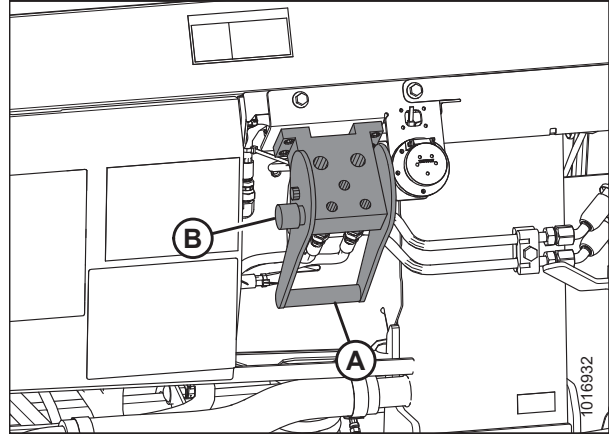


Figure 3.205: Prises du module de flottement

8. Placez le raccord hydraulique rapide (A) sur la plaque de stockage (B) de la moissonneuse-batteuse.

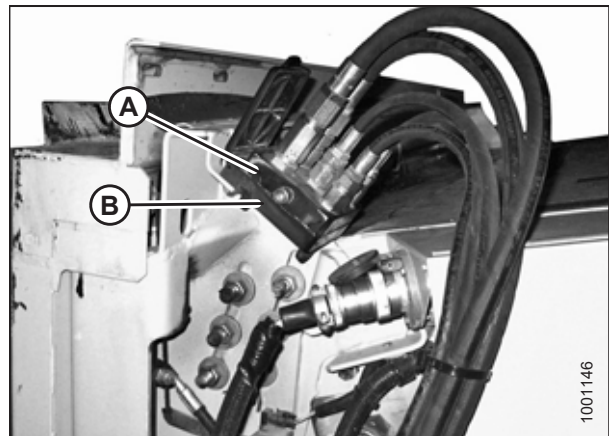


Figure 3.206: Coupleur de la moissonneuse-batteuse

9. Retirez le connecteur électrique (A) du module de flottement.

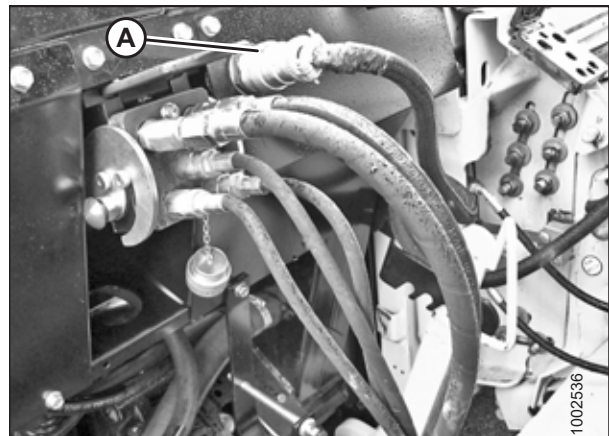


Figure 3.207: Raccordements du module de flottement

OPÉRATION

10. Branchez le connecteur électrique sur la moissonneuse-batteuse au niveau de (A).

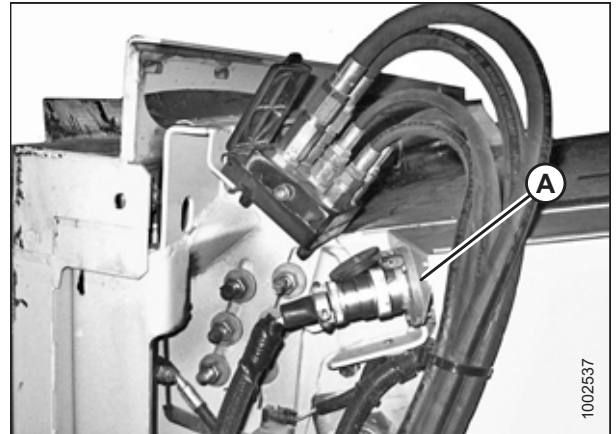


Figure 3.208: Coupleurs de moissonneuse-batteuse

11. Remettez le capot (A) sur la prise du module de flottement.

NOTE:

Si les commandes en cabine MacDon sont installées, débranchez le connecteur de commande en cabine C81A de la prise C81B et rangez-le dans son emplacement sur la moissonneuse-batteuse.

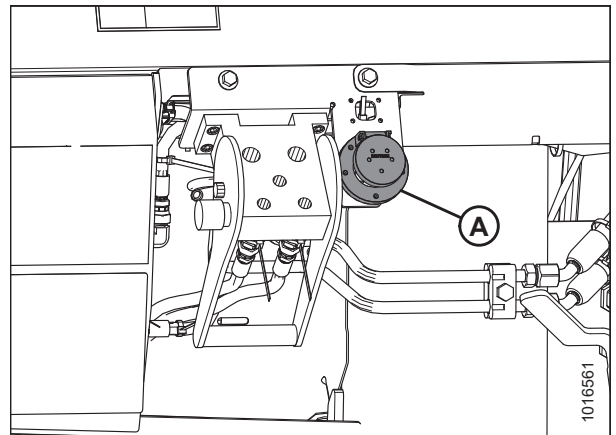


Figure 3.209: Prises du module de flottement

12. Relevez le levier (A), puis tirez et abaissez la poignée (B) pour dégager le verrou du module de flottement/du convoyeur (C).

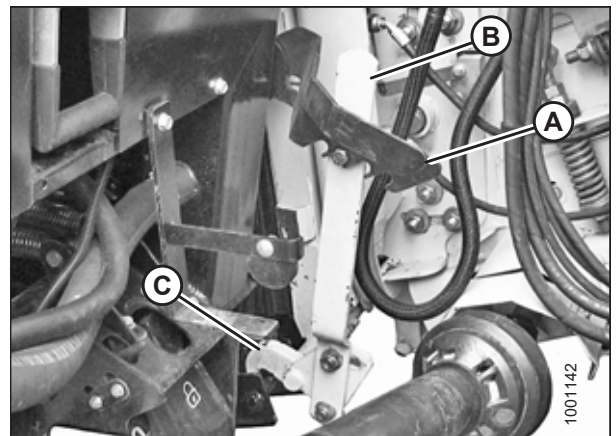


Figure 3.210: Verrous du convoyeur

OPÉRATION

13. Abaissez le convoyeur (A) jusqu'à ce qu'il se dégage du support (B) du module de flottement.
14. Reculez lentement la moissonneuse-batteuse pour l'éloigner de la plateforme.

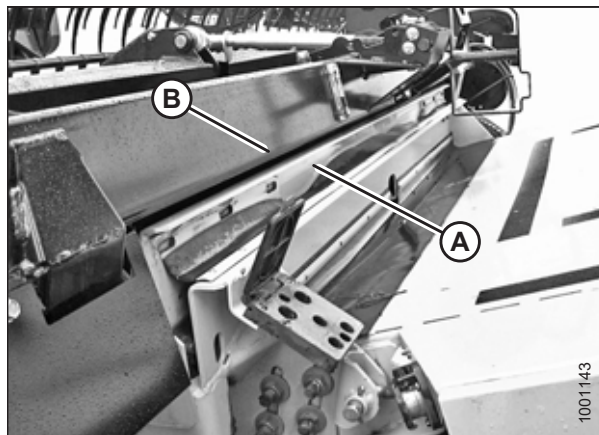


Figure 3.211: Plateforme sur moissonneuse-batteuse

3.6.7 Moissonneuses-batteuses Rostselmash

Pour atteler la plateforme à une moissonneuse-batteuse Rostselmash ou pour l'en dételer, suivez la procédure correspondante dans cette section.

Les modèles de moissonneuses-batteuses Rostselmash suivants sont compatibles avec cette plateforme :

- RSM 161
- Torum 785
- T500

NOTE:

Pour achever la conversion de la FM200, des lots complémentaires sont nécessaires. Un kit de cadre d'adaptation (B7311) sera nécessaire pour toutes les moissonneuses-batteuses Rostselmash et un kit de conversion de l'arbre de transmission hexagonal (B7312) sera nécessaire pour les moissonneuses-batteuses Rostselmash de 2019 ou antérieures.

Attelage de la plateforme à une moissonneuse-batteuse Rostselmash

La plateforme devra être physiquement attachée au convoyeur de la moissonneuse-batteuse, et les connexions électriques et hydrauliques devront être réalisées.

DANGER

Pour éviter des blessures ou même la mort du fait d'un démarrage inattendu de la machine, coupez toujours le moteur et retirez la clé de contact avant de quitter le poste de l'opérateur, quelle qu'en soit la raison.

DANGER

Assurez-vous qu'il n'y a personne dans la zone.

OPÉRATION

IMPORTANT:

Il est recommandé de placer la plaque avant (A) du convoyeur en position médiane (B). Pour savoir comment régler la plaque avant, consultez le manuel d'opération de la moissonneuse-batteuse.

NOTE:

Un piège à cailloux empêche les cailloux et les débris de pénétrer dans la moissonneuse-batteuse. Il est situé à l'avant de la moissonneuse-batteuse et derrière le convoyeur.

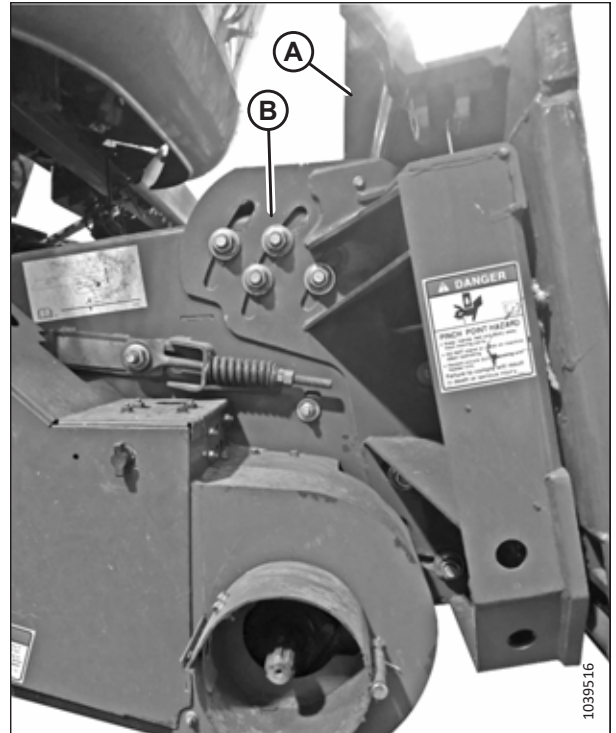


Figure 3.212: Plaque frontale inclinée en position médiane sur une moissonneuse-batteuse non spécifiée

1. Rapprochez lentement la moissonneuse-batteuse de la plateforme jusqu'à ce que la selle du convoyeur (A) soit directement sous la traverse supérieure (B) du module de flottement.
2. Levez légèrement le convoyeur pour soulever la plateforme, en veillant à ce que la selle du convoyeur soit correctement enclenchée dans le châssis du module de flottement.
3. Coupez le moteur et retirez la clé du contact.

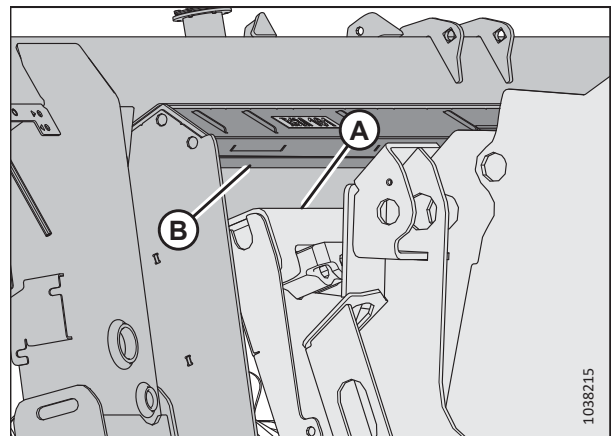


Figure 3.213: Moissonneuse-batteuse et module de flottement

OPÉRATION

4. Tirez la goupille (A) vers l'extérieur et faites tourner la poignée (B) jusqu'à ce que les deux goupilles du convoyeur (C) soient complètement enclenchées dans les supports du module de flottement (D).

NOTE:

Si les goupilles (C) ne sont pas complètement enclenchées dans les supports du module de flottement, desserrez les boulons (E) et réglez le support en conséquence.

5. Serrez les écrous (E).

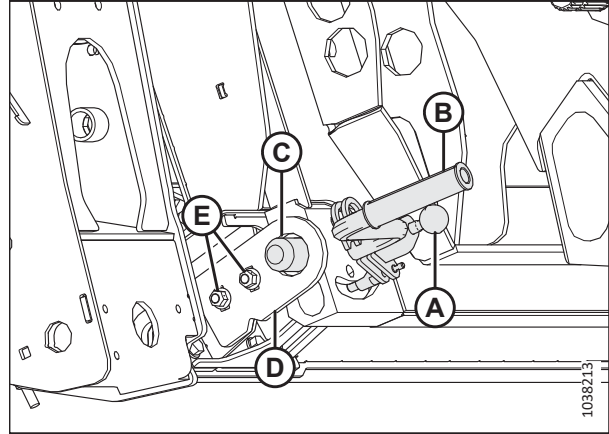


Figure 3.214: Goupille du convoyeur

6. Poussez le bouton de verrouillage (A) et tirez la poignée (B) en position complètement ouverte.
7. Retirez le raccord hydraulique rapide de la plaque de stockage de la moissonneuse-batteuse. Nettoyez les surfaces de contact du coupleur.
8. Positionnez le coupleur de la moissonneuse-batteuse sur le réceptacle du module de flottement. Appuyez sur la poignée pour enclencher les goupilles dans le réceptacle.
9. Poussez la poignée vers le bas en position fermée jusqu'à ce que le bouton de verrouillage (B) s'enclenche.
10. Retirez le connecteur de la moissonneuse-batteuse de l'emplacement de stockage de la moissonneuse-batteuse et connectez-le à la prise (C). Tournez le collier sur le connecteur pour le verrouiller.
11. Retirez le connecteur de kit de commande de cabine C81A de l'emplacement de stockage de la moissonneuse-batteuse et connectez-le au connecteur C81B (D). Tournez le collier sur le connecteur pour le verrouiller.

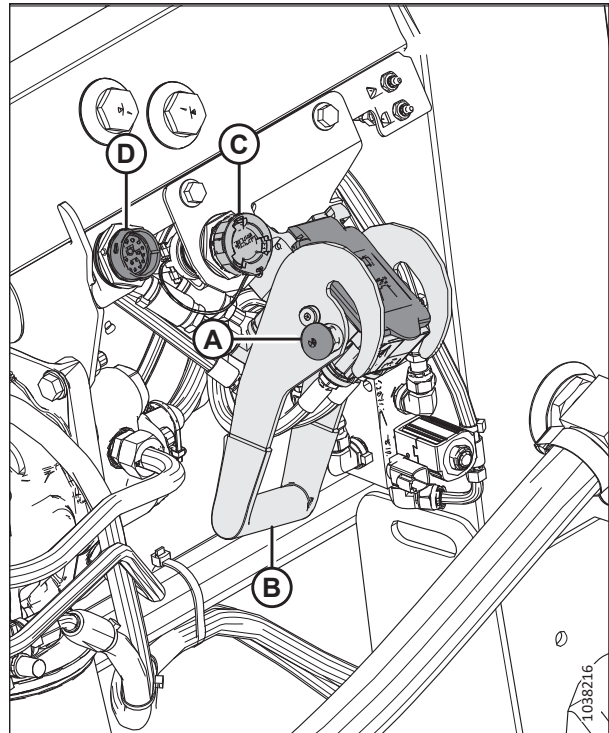


Figure 3.215: Rangement du multicoupleur

OPÉRATION

12. Détacher la chaîne de sécurité (C) du support (B).
13. Tirer le collier de transmission (A) vers l'arrière pour libérer la transmission du palier de support. Enlever la prise de force du support.

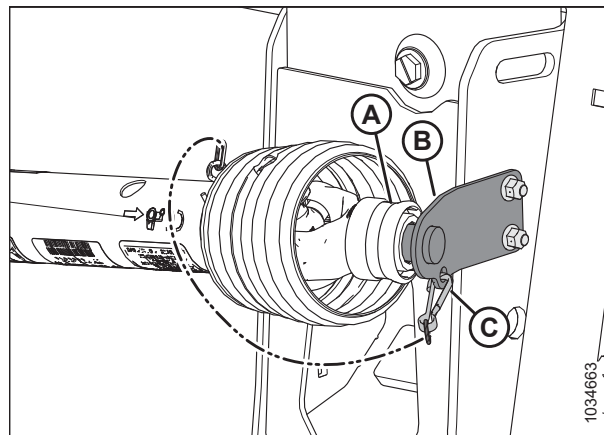


Figure 3.216: Transmission rangée à sa place

14. Retirez le collier (A) sur l'extrémité de la transmission et poussez cette dernière sur l'arbre de sortie de la moissonneuse-batteuse (B) jusqu'à ce que le collier se verrouille.

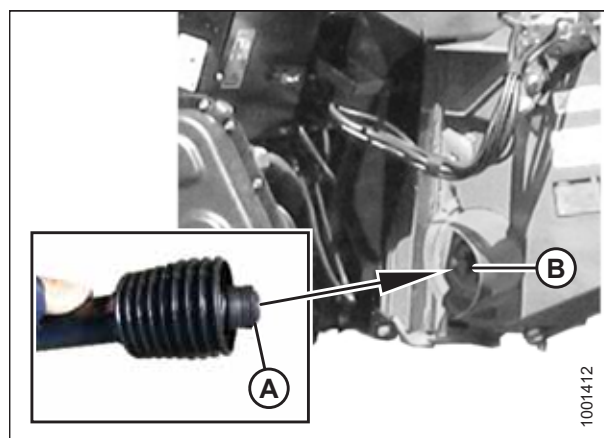


Figure 3.217: Transmission

OPÉRATION

15. Procédez comme suit :

- Dégagez les verrouillages de flottement en tirant sur chaque poignée de verrouillage du flottement (A) de façon à l'éloigner du module de flottement et à la placer en position de déverrouillage (B).
- Si vous n'envisagez **PAS** d'utiliser la plateforme en champ, enclenchez les verrouillages du flottement en poussant chaque poignée de verrouillage du flottement (A) vers le module de flottement en position de verrouillage (C).

NOTE:

L'illustration montre la poignée de verrouillage du flottement sur le côté droit de la plateforme. La poignée de verrouillage du flottement sur le côté gauche de la plateforme est l'inverse.

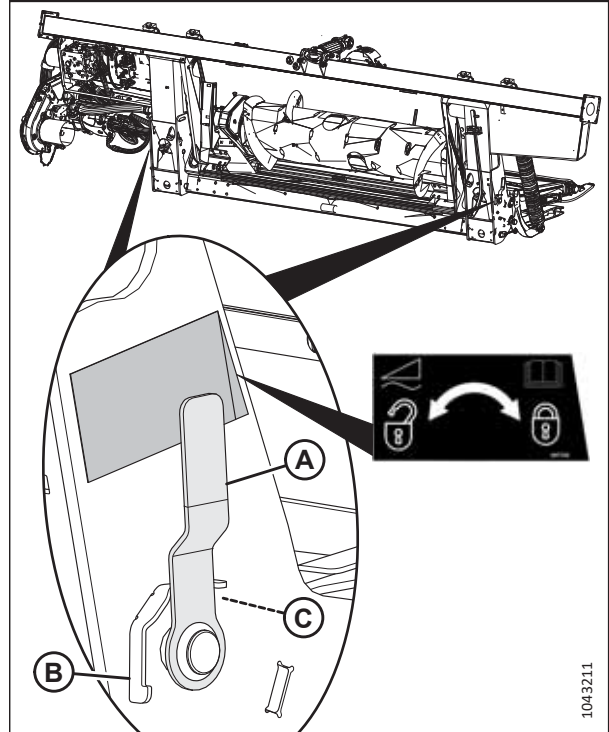


Figure 3.218: Poignée de verrouillage du flottement

Dételage de la plateforme d'une moissonneuse-batteuse Rostselmash

La plateforme doit être détachée de la moissonneuse-batteuse et les connexions hydrauliques et électriques doivent être retirées.

DANGER

Pour éviter des blessures ou même la mort du fait d'un démarrage inattendu de la machine, coupez toujours le moteur et retirez la clé de contact avant de quitter le poste de l'opérateur, quelle qu'en soit la raison.

DANGER

Assurez-vous qu'il n'y a personne dans la zone.

1. Garez la moissonneuse-batteuse sur une surface plane.
2. Placez la plateforme légèrement au-dessus du sol.
3. Coupez le moteur et retirez la clé du contact.

IMPORTANT:

Si les roues de transport sont installées, réglez-les en position de rangement ou de fonctionnement la plus haute. Si les roues ne sont pas en place, la plateforme pourrait s'incliner vers l'avant et rendre l'attelage difficile. Pour obtenir des instructions, consultez [Réglage des roues de transport EasyMove^{MC}](#), page 215.

IMPORTANT:

Si les roues stabilisatrices sont installées, réglez les roues en position de rangement ou de fonctionnement la plus haute. Si les roues ne sont pas en place, la plateforme pourrait s'incliner vers l'avant et rendre l'attelage difficile. Pour obtenir des instructions, consultez [Réglage des roues stabilisatrices](#), page 214.

OPÉRATION

4. Enclenchez les verrous de flottement en éloignant la poignée (A) de verrouillage du flottement du module de flottement et en la réglant en position de verrouillage (B).

NOTE:

L'illustration montre la poignée de verrouillage du flottement sur le côté droit de la plateforme. Le verrouillage du flottement sur le côté gauche de la plateforme est l'inverse.

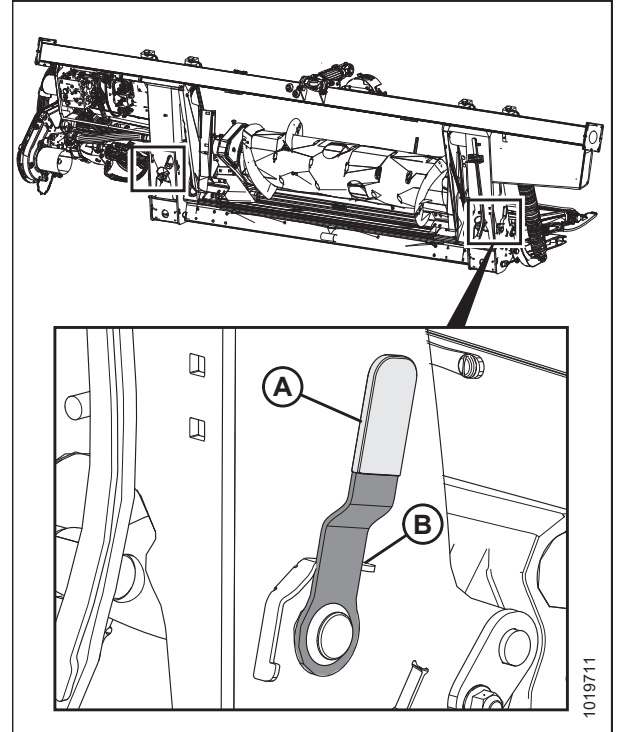


Figure 3.219: Poignée de verrouillage du flottement

5. Débranchez le connecteur C81A du harnais de commande en cabine de la moissonneuse-batteuse du connecteur C81B (D).
6. Débranchez le harnais électrique de la moissonneuse-batteuse du connecteur (C).
7. Poussez le bouton de verrouillage (A) et soulevez la poignée (B) pour libérer le multicoupleur (C).
8. Retirez le coupleur hydraulique rapide de la moissonneuse-batteuse et remettez-le dans son emplacement sur la moissonneuse-batteuse.

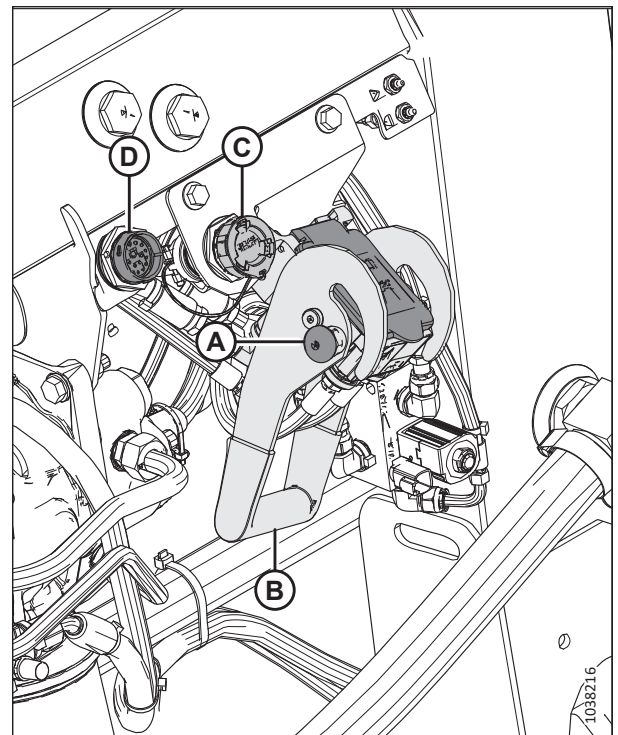


Figure 3.220: Poignée de verrouillage du flottement

OPÉRATION

9. Tirez le collier (A) sur l'extrémité de la transmission et tirez cette dernière hors de l'arbre de sortie de la moissonneuse-batteuse (B) jusqu'à ce que le collier se dégage.

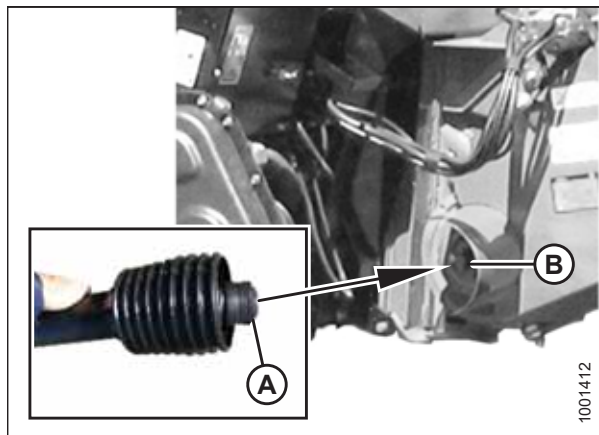


Figure 3.221: Transmission

10. Rangez la transmission dans le support de transmission (B) en tirant le collier (A) sur la transmission et en le plaçant sur le support (B). Relâchez le collier afin qu'il se verrouille sur le support.
11. Attachez la chaîne de sécurité (C) au support (B).

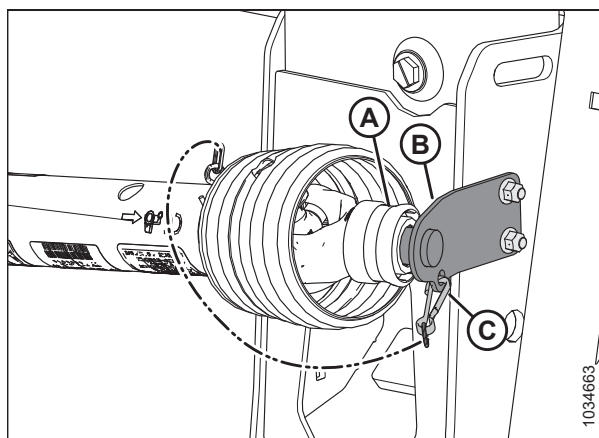


Figure 3.222: Prise de force en position de rangement – Prise de force B7038 ou B7039

12. Tirez la goupille (A) vers l'extérieur et faites tourner la poignée (B) dans le sens des aiguilles d'une montre jusqu'à ce que les deux goupilles du convoyeur (C) soient complètement rétractées dans les supports du module de flottement (D).

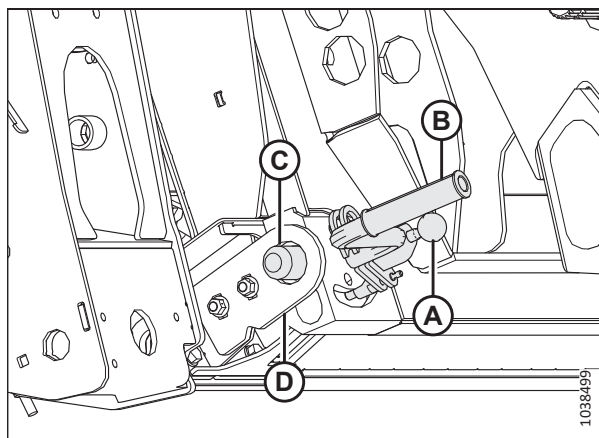


Figure 3.223: Goupille du convoyeur

OPÉRATION

13. Abaissez le convoyeur (A) jusqu'à ce qu'il se dégage du support (B) du module de flottement.
14. Reculez lentement la moissonneuse-batteuse pour l'éloigner du module de flottement.

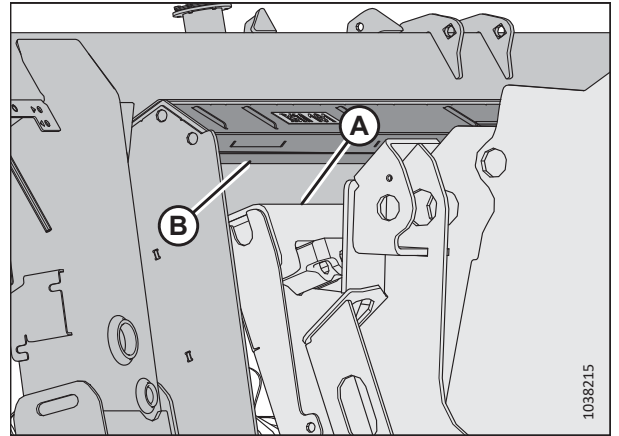


Figure 3.224: Moissonneuse-batteuse et module de flottement

3.7 Configuration de la plateforme

Pour des performances optimales, la plateforme doit être configurée particulièrement pour diverses conditions de récolte et cultures.

3.7.1 Attelages de la plateforme

Les accessoires optionnels peuvent améliorer les performances dans des conditions particulières ou ajouter des fonctionnalités à la plateforme. Des accessoires en option peuvent être commandés et installés par votre concessionnaire.

Consultez le chapitre *5 Options et accessoires, page 817* pour la description des articles disponibles.

3.7.2 Réglages de la plateforme

Les tableaux suivants fournissent des directives concernant la configuration de la plateforme de coupe pour diverses conditions de récolte et cultures.

Pour les détails sur les réglages du rabatteur, consultez *3.7.4 Réglages du rabatteur, page 173*.

Pour plus d'informations sur la configuration de la vis d'alimentation FM200, consultez *3.8.1 Configurations de performance de la vis d'alimentation FM200, page 180*.

NOTE:

Augmentez la vitesse des tapis latéraux pour améliorer la performance quand il y a beaucoup de cultures ou quand vous augmentez la vitesse au sol.

Tableau 3.4 Configuration recommandée pour les céréales

Hauteur de chaume	102 mm (<4 po)							
Roues stabilisatrices⁴	Rangement							
Position des patins	Haut ou milieu							
Conditions de récolte	Tiges de division	Réglage de la vitesse des tapis⁵	Angle de la plateforme^{6,7}	Came du rabatteur	Vitesse du rabatteur (%)⁸	Position du rabatteur	Vis transversale supérieure	
Légère	Arrêt	8	B – C	3	10-15	6 ou 7	Non requis	
Normal	Marche	7	B – C	2	10	6 ou 7	Non requis	
Lourd	Marche	7	B – C	2	10	6 ou 7	Recommandé	
Couchée	Arrêt	7	B – C	3 ou 4	5-10	4 ou 5	Non requis	
Hauteur de chaume	102 à 203 mm (4 à 8 po)							
Roues stabilisatrices	Au besoin							
Position des patins	Vers le bas pour les conditions de culture couchées, au milieu ou vers le bas pour les autres conditions de culture							
Conditions de récolte	Tiges de division	Réglage de la vitesse des tapis⁵	Angle de la plateforme^{6,7}	Came du rabatteur	Vitesse du rabatteur en %⁸	Position du rabatteur	Vis transversale supérieure	
Légère	Arrêt	8	B – C	4	10-15	6 ou 7	Non requis	
Normal	Marche	7	A	2	10	6 ou 7	Non requis	
Lourd	Marche	7	A	2	10	6 ou 7	Recommandé	
Déposé	Arrêt	7	D	3 ou 4	5-10	4 ou 5	Non requis	

4. Les roues stabilisatrices sont utilisées pour limiter le mouvement latéral et vertical de la plateforme lors de la coupe à partir du sol.

5. Réglage du contrôle du tapis sur le FM200.

6. Réglez l'angle de la plateforme aussi plat que possible (réglage A) en utilisant le vérin d'inclinaison et les patins tout en maintenant la hauteur de coupe.

7. La hauteur de coupe de la plateforme est déterminée par les réglages des patins et l'angle de la barre de coupe.

8. Pourcentage de dépassement de la vitesse au sol.

Tableau 3.4 Configuration recommandée pour les céréales (suite)

Hauteur de chaume	203 mm + (8 po +)						
Roues stabilisatrices	Au besoin						
Position des patins	Sans objet						
Conditions de récolte	Tiges de division	Réglage de la vitesse du tapis ⁵	Angle de la plateforme ^{6,7}	Came du rabatteur	Vitesse du rabatteur en % ⁸	Position du rabatteur	Vis transversale supérieure
Légère	Arrêt	8	A	4	10-15	6 ou 7	Non requis
Normal	Marche	7	A	2	10	6 ou 7	Non requis
Lourd	Marche	7	B – C	2	10	6 ou 7	Non requis
Couchée	Arrêt	7	B – C	3 ou 4	5-10	4 ou 5	Non requis

Tableau 3.5 Configuration recommandée pour les lentilles

Hauteur de chaume	Au sol							
Roues stabilisatrices ⁹	Rangement							
Position des patins	Haut ou milieu							
Conditions de récolte	Tiges de division	Réglage de la vitesse des tapis ¹⁰	Angle de la plateforme ¹¹¹²	Came du rabatteur	Vitesse du rabatteur (%) ¹³	Position du rabatteur	Vis transversale supérieure	
Légère	Marche	8	B – C	2	5-10	6 ou 7	Non requis	
Normal	Marche	7	B – C	2	10	6 ou 7	Non requis	
Lourd	Marche	7	B – C	2	10	6 ou 7	Non requis	
Couchée	Marche	7	D	2	5-10	6 ou 7	Non requis	

9. Les roues stabilisatrices sont utilisées pour limiter le mouvement latéral et vertical de la plateforme lors de la coupe à partir du sol.

10. Réglage du contrôle du tapis sur le FM200.

11. Réglez l'angle de la plateforme aussi plat que possible (réglage A) en utilisant le vérin d'inclinaison et les patins tout en maintenant la hauteur de coupe.

12. La hauteur de coupe de la plateforme est déterminée par les réglages des patins et l'angle de la barre de coupe.

13. Pourcentage de dépassement de la vitesse au sol.

Tableau 3.6 Configuration recommandée pour les pois

Hauteur de chaume	Au sol							
Roues stabilisatrices ¹⁴	Rangement							
Position des patins	Haut ou milieu							
Conditions de récolte	Tiges de division	Réglage de la vitesse des tapis ¹⁵	Angle de la plateforme ^{16,17}	Came du rabatteur	Vitesse du rabatteur (%) ¹⁸	Position du rabatteur	Vis transversale supérieure	
Légère	Marche	7	B – C	2	5-10	6 ou 7	Recommandé	
Normal	Marche	7	B – C	2	10	6 ou 7	Recommandé	
Lourd	Marche	7	B – C	2	10	4 ou 5	Recommandé	
Déposé	Marche	7	D	2	5-10	4 ou 5	Recommandé	

14. Les roues stabilisatrices sont utilisées pour limiter le mouvement latéral et vertical de la plateforme lors de la coupe à partir du sol.

15. Réglage du contrôle du tapis sur le FM200.

16. Réglez l'angle de la plateforme aussi plat que possible (réglage A) en utilisant le vérin d'inclinaison et les patins tout en maintenant la hauteur de coupe.

17. La hauteur de coupe de la plateforme est déterminée par les réglages des patins et l'angle de la barre de coupe.

18. Pourcentage de dépassement de la vitesse au sol.

Tableau 3.7 Configuration recommandée pour le colza

Hauteur de chaume	102 à 203 mm (4 à 8 po)							
Roues stabilisatrices ¹⁹	Au besoin							
Position des patins	Vers le bas pour les conditions de culture lourdes, au milieu ou vers le bas pour les conditions de culture normales ou couchées							
Conditions de récolte	Tiges de division	Réglage de la vitesse des tapis ²⁰	Angle de la plateforme ^{21,22}	Came du rabatteur	Vitesse du rabatteur (%) ²³	Position du rabatteur	Vis transversale supérieure	
Légère	Marche	7	A	2	5-10	6 ou 7	Recommandé	
Normal	Marche	7	B – C	1	10	6 ou 7	Recommandé	
Lourd	Marche	8	B – C	1	10	3 ou 4	Recommandé	
Déposé	Marche	7	D	2	5-10	3 ou 4	Recommandé	
Hauteur de chaume	203 mm + (8 po +)							
Roues stabilisatrices ¹⁹	Au besoin							
Position des patins	Sans objet							
Conditions de récolte	Tiges de division	Réglage de la vitesse des tapis ²⁰	Angle de la plateforme ^{21,22}	Came du rabatteur	Vitesse du rabatteur en % ²³	Position du rabatteur	Vis transversale supérieure	
Légère	Marche	7	A	2	5-10	6 ou 7	Recommandé	
Normal	Marche	7	B – C	2	10	6 ou 7	Recommandé	
Lourd	Marche	8	B – C	1 ou 2	10	3 ou 4	Recommandé	
Déposé	Marche	7	D	2 ou 3	5-10	3 ou 4	Recommandé	

19. Les roues stabilisatrices sont utilisées pour limiter le mouvement latéral et vertical de la plateforme lors de la coupe à partir du sol.

20. Réglage du contrôle du tapis sur le FM200.

21. Réglez l'angle de la plateforme aussi plat que possible (réglage A) en utilisant le vérin d'inclinaison et les patins tout en maintenant la hauteur de coupe.

22. La hauteur de coupe de la plateforme est déterminée par les réglages des patins et l'angle de la barre de coupe.

23. Pourcentage de dépasement de la vitesse au sol.

Tableau 3.8 Configuration recommandée pour le riz californien

102 mm (<4 po)									
Rangement									
Haut ou milieu									
Conditions de récolte	Tiges de division ²⁵	Réglage de la vitesse des tapis ²⁶	Angle de la plateforme ^{27,28}	Came du rabatteur	Vitesse du rabatteur (%) ²⁹	Position du rabatteur	Vis transversale supérieure		
Légère	Diviseur à riz	4	D	2	10-15	6 ou 7	Non requis		
Normal	Diviseur à riz	4	B – C	2	10	4 ou 5	Non requis		
Lourd	Diviseur à riz	4	B – C	2	10	4 ou 5	Non requis		
Couchée	Diviseur à riz	4	D	2	5-10	4 ou 5	Non requis		
102 à 203 mm (4 à 8 po)									
Au besoin									
Milieu ou bas									
Conditions de récolte	Tiges de division ²⁵	Réglage de la vitesse des tapis ²⁶	Angle de la plateforme ^{27,28}	Came du rabatteur	Vitesse du rabatteur en % ²⁹	Position du rabatteur	Vis transversale supérieure		
Légère	Diviseur à riz	4	D	3	10-15	6 ou 7	Non requis		
Normal	Diviseur à riz	4	B – C	3	10	6 ou 7	Non requis		
Lourd	Diviseur à riz	4	B – C	3	10	6 ou 7	Non requis		
Couchée	Diviseur à riz	4	D	4	5-10	6 ou 7	Non requis		

24. Les roues stabilisatrices sont utilisées pour limiter le mouvement latéral et vertical de la plateforme lors de la coupe à partir du sol.

25. Le diviseur à riz est disponible. La tige de diviseur à riz non requise aux deux extrémités de la plateforme.

26. Réglage du contrôle du tapis sur le FM200.

27. Réglez l'angle de la plateforme aussi plat que possible (réglage A) en utilisant le vérin d'inclinaison et les patins tout en maintenant la hauteur de coupe.

28. La hauteur de coupe de la plateforme est déterminée par les réglages des patins et l'angle de la barre de coupe.

29. Pourcentage de déassement de la vitesse au sol.

Tableau 3.8 Configuration recommandée pour le riz californien (suite)

Hauteur de chaume	203 mm + (8 po +)						
Roues stabilisatrices ²⁴	Comme requis						
Position des patins	Sans objet						
Conditions de récolte	Tiges de division ²⁵	Réglage de la vitesse du tapis ²⁶	Angle de la plateforme ^{27 28}	Came du rabatteur	Vitesse du rabatteur en % ²⁹	Position du rabatteur	Vis transversale supérieure
Légère	Diviseur à riz	4	A	3	10-15	6 ou 7	Non requis
Normal	Diviseur à riz	4	B – C	3	10	6 ou 7	Non requis
Lourd	Diviseur à riz	4	B – C	3	10	6 ou 7	Non requis
Couchée	Diviseur à riz	4	D	4	5-10	6 ou 7	Non requis

Tableau 3.9 Configuration recommandée pour le riz du delta

Hauteur de chaume 51 à 152 mm (2 à 6 po)									
Roues stabilisatrices ³⁰ Au besoin									
Position des patins Milieu ou bas									
Conditions de récolte	Tiges de division	Réglage de la vitesse des tapis ³¹	Angle de la plateforme ^{32,33}	Came du rabatteur	Vitesse du rabatteur (%) ³⁴	Position du rabatteur	Vis transversale supérieure		
Légère	Arrêt	6	D	2 ou 3	10-15	6 ou 7	Non requis		
Normal	Arrêt	6	B – C	2 ou 3	10	6 ou 7	Non requis		
Lourd	Arrêt	6	B – C	2 ou 3	10	6 ou 7	Non requis		
Couchée	Arrêt	6	D	3 ou 4	5-10	4 ou 5	Non requis		
Hauteur de chaume 152 mm + (6 po +)									
Roues stabilisatrices ³⁰ Au besoin									
Position des patins Sans objet									
Conditions de récolte	Tiges de division	Réglage de la vitesse des tapis ³¹	Angle de la plateforme ^{32,33}	Came du rabatteur	Vitesse du rabatteur en % ³⁴	Position du rabatteur	Vis transversale supérieure		
Légère	Arrêt	6	A	2 ou 3	10-15	6 ou 7	Non requis		
Normal	Arrêt	6	B – C	2 ou 3	10	6 ou 7	Non requis		
Lourd	Arrêt	6	B – C	2 ou 3	10	6 ou 7	Non requis		
Couchée	Arrêt	6	D	3 ou 4	5-10	4 ou 5	Non requis		

30. Les roues stabilisatrices sont utilisées pour limiter le mouvement latéral et vertical de la plateforme lors de la coupe à partir du sol.

31. Réglage du contrôle du tapis sur le FM200.

32. Réglez l'angle de la plateforme aussi plat que possible (réglage A) en utilisant le vérin d'inclinaison et les patins tout en maintenant la hauteur de coupe.

33. La hauteur de coupe de la plateforme est déterminée par les réglages des patins et l'angle de la barre de coupe.

34. Pourcentage de dépassement de la vitesse au sol.

Tableau 3.10 Configuration recommandée pour les haricots comestibles

Hauteur de chaume	Au sol						
Roues stabilisatrices ³⁵	Rangement						
Position des patins	Haut ou milieu						
Conditions de récolte	Tiges de division	Réglage de la vitesse des tapis ³⁶	Angle de la plateforme ^{37,38}	Came du rabatteur	Vitesse du rabatteur (%) ³⁹	Position du rabatteur	Vis transversale supérieure
Légère	Marche	8	D	2	5-10	6 ou 7	Non requis
Normal	Marche	7	B – C	2	10	6 ou 7	Non requis
Lourd	Marche	7	B – C	2	10	6 ou 7	Non requis
Couché	Marche	7	D	4	5-10	6 ou 7	Non requis

35. Les roues stabilisatrices sont utilisées pour limiter le mouvement latéral et vertical de la plateforme lors de la coupe à partir du sol.

36. Réglage du contrôle du tapis sur le FM200.

37. Réglez l'angle de la plateforme aussi plat que possible (réglage A) en utilisant le vérin d'inclinaison et les patins tout en maintenant la hauteur de coupe.

38. La hauteur de coupe de la plateforme est déterminée par les réglages des patins et l'angle de la barre de coupe.

39. Pourcentage de dépassement de la vitesse au sol.

Tableau 3.11 Configuration recommandée pour le lin

Hauteur de chaume	51 à 153 mm (2 à 6 po)						
Roues stabilisatrices ⁴⁰	Au besoin						
Position des patins	Vers le bas pour les conditions de culture couchées, au milieu ou vers le bas pour les autres conditions de culture						
Conditions de récolte	Tiges de division	Réglage de la vitesse des tapis ⁴¹	Angle de la plateforme ^{42,43}	Came du rabatteur	Vitesse du rabatteur (%) ⁴⁴	Position du rabatteur	Vis transversale supérieure
Légère	Marche	8	B – C	2	5-10	6 ou 7	Non requis
Normal	Marche	7	A	2	10	6 ou 7	Non requis
Lourd	Marche	7	B – C	2	10	6 ou 7	Non requis
Couchée	Marche	7	D	2	5-10	6 ou 7	Non requis

40. Les roues stabilisatrices sont utilisées pour limiter le mouvement latéral et vertical de la plateforme lors de la coupe à partir du sol.

41. Réglage du contrôle du tapis sur le FM200.

42. Réglez l'angle de la plateforme aussi plat que possible (réglage A) en utilisant le vérin d'inclinaison et les patins tout en maintenant la hauteur de coupe.

43. La hauteur de coupe de la plateforme est déterminée par les réglages des patins et l'angle de la barre de coupe.

44. Pourcentage de dépassement de la vitesse au sol.

3.7.3 Optimisation de la plateforme pour le moissonnage-battage de colza en direct

Le colza mûr peut être moissonné directement, mais la plupart des variétés sont très sujettes à l'éclatement des gousses et en conséquence à la perte de graines. Cette section fournit des informations sur les accessoires, les réglages et les ajustements recommandés pour optimiser les plateformes FlexDraper^{MD} série FD2 pour le moissonnage-battage du colza, afin de réduire les pertes de graines.

Accessoires recommandés

Pour optimiser la plateforme en vue du moissonnage-battage du colza, effectuez les modifications suivantes :

- Installez la vis transversale supérieure intégrale
- Installez les couteaux verticaux

NOTE:

Chaque kit comprend les instructions d'installation et la quincaillerie nécessaire. Pour plus d'informations, consultez le chapitre [5 Options et accessoires, page 817](#).

Réglages recommandés

Pour optimiser la plateforme en vue du moissonnage-battage du colza, effectuez les ajustements suivants :

- Relâchez la tension du ressort de la vis. Pour obtenir des instructions, consultez [3.8.5 Contrôle et réglage des ressorts du transporteur à vis d'alimentation, page 211](#).
- Réglez la vitesse du rabatteur pour qu'elle soit égale à la vitesse au sol de la moissonneuse-batteuse. Augmentez la vitesse selon le besoin. Pour obtenir des instructions, consultez [3.9.6 Vitesse du rabatteur, page 267](#).
- Réglez la vitesse du tapis latéral en position 6 sur la commande de vitesse des tapis latéraux en cabine. Pour obtenir des instructions, consultez [3.9.8 Vitesse du tapis latéral, page 270](#).
- Ajustez la hauteur du rabatteur de sorte que les doigts engagent tout juste la récolte. Pour obtenir des instructions, consultez [3.9.11 Hauteur du rabatteur, page 275](#).
- Ajustez la position avant-arrière des rabatteurs. Pour obtenir des instructions, consultez [Réglage de la position avant-arrière du rabatteur, page 280](#).
- Déplacez les vérins avant-arrière du rabatteur à l'emplacement arrière alternatif. Pour des instructions, consultez [Vérins avant-arrière centraux, page 281](#).
- Réglez la position 1 de la came du rabatteur. Pour obtenir des instructions, consultez [Réglage de la came du rabatteur, page 290](#).
- Réglez la vis en position de flottement. Pour obtenir des instructions, consultez [3.8.4 Réglage de la position de la vis, page 209](#).
- Réglez l'écartement entre la vis et le plancher à 15 mm (9/16 po). Pour obtenir des instructions, consultez [4.7.1 Vérification de la vis d'alimentation en fonction de l'écartement, page 630](#).

3.7.4 Réglages du rabatteur

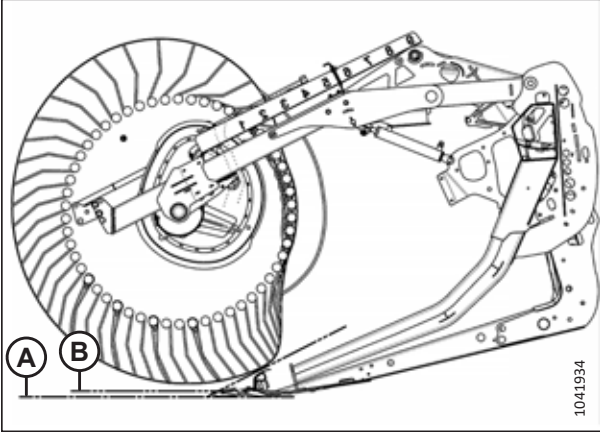
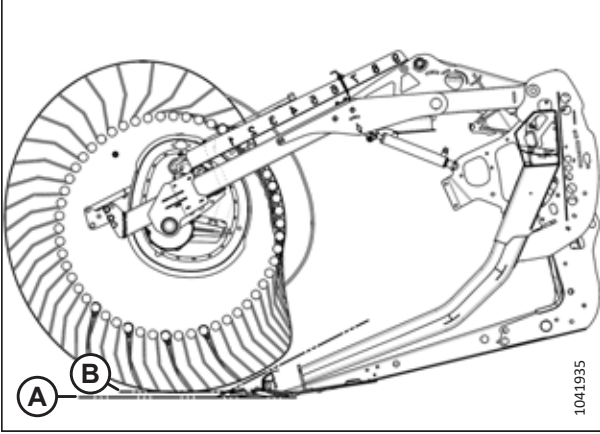
Les différentes positions du rabatteur et réglages de la came ont un impact sur l'acheminement des cultures jusqu'aux tapis en faisant pivoter le profil des doigts.

NOTE:

Le rappel (A) se rapporte au niveau du sol tandis que le rappel (B) se rapporte à la hauteur de chaume.

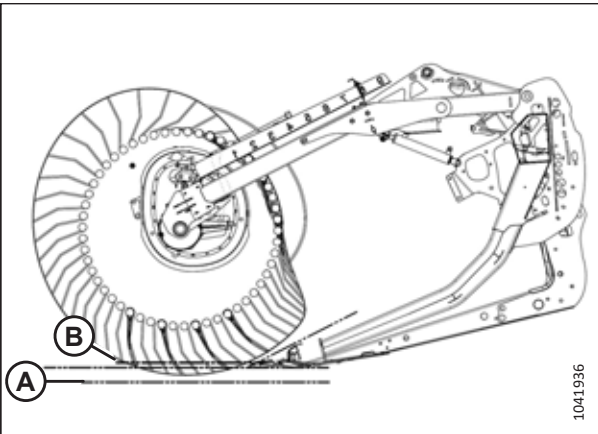
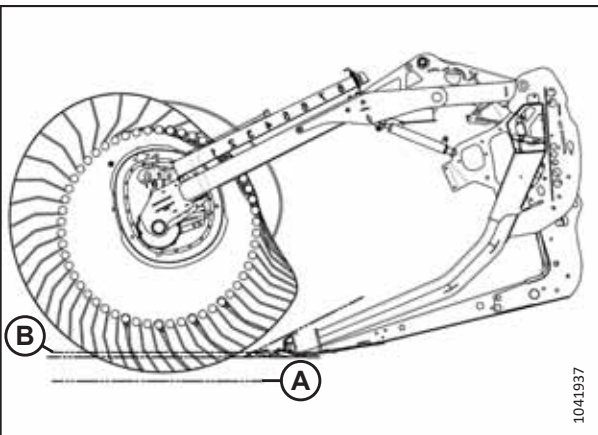
OPÉRATION

Tableau 3.12 Paramètres recommandés du rabatteur série FD2

Numéro de réglage de la came (gain de vitesse des doigts)	Numéro de position du rabatteur	Disposition des doigts du rabatteur	Sol à hauteur de chaume
1 (0 %)	5 ou 6		25 mm (0,98 po)
2 (20 %)	6 ou 7		25 mm (0,98 po)

OPÉRATION

Tableau 3.12 Paramètres recommandés du rabatteur série FD2 (suite)

Numéro de réglage de la came (gain de vitesse des doigts)	Numéro de position du rabatteur	Disposition des doigts du rabatteur	Sol à hauteur de chaume
3 (30 %)	8		102 mm (4 po)
4 (35 %)	9		150 mm (5,9 po)

NOTE:

- Réglez le rabatteur vers l'avant pour le rapprocher du sol lors de l'inclinaison en arrière de la plateforme. Les doigts vont creuser dans le sol dans les positions les plus avancées du rabatteur, réglez donc les patins ou l'angle de la plateforme pour compenser. Réglez le rabatteur vers l'arrière pour l'éloigner du sol lors de l'inclinaison en avant de la plateforme.
- L'inclinaison de la plateforme peut être augmentée pour rapprocher le rabatteur du sol ou diminuée pour l'en éloigner, tout en maintenant le flux de matière sur les tapis.
- Pour laisser un maximum de chaume sur des cultures couchées, relevez la plateforme et augmentez-en l'inclinaison pour la maintenir près du sol. Placez le rabatteur complètement à l'avant.
- Il peut être nécessaire de déplacer le rabatteur vers l'arrière pour éviter la formation de gros morceaux sur la barre de coupe ou le bourrage de celle-ci dans les cultures très fines.
- La capacité minimale de transport de matière (la surface minimale exposée du tapis entre le rabatteur et l'arrière de la plateforme) correspond à la position la plus reculée du rabatteur.
- La capacité maximale de transport de matière (la surface maximale exposée du tapis entre le rabatteur et l'arrière de la plateforme) correspond à la position la plus avancée du rabatteur.
- En raison de la nature de l'action de la came, la vitesse de pointe des doigts au niveau de la barre de coupe est supérieure à la vitesse du rabatteur lorsque les réglages de la came sont très élevés. Pour plus d'informations, consultez le tableau [3.12, page 174](#).

3.7.5 Paramètres du diviseur de récolte flottant (en option)

Les diviseurs de récolte flottants peuvent être réglés pour s'adapter aux différentes conditions de culture.



DANGER

Pour éviter toute blessure corporelle ou mortelle due à un démarrage intempestif ou à une chute de la machine levée, coupez toujours le moteur, retirez la clé et enclenchez les supports de sécurité avant de passer sous la plateforme pour quelque raison que ce soit.

Pour obtenir des instructions sur la façon d'effectuer des réglages sur le diviseur de récolte flottant, consultez [Réglage des diviseurs de récolte flottants, page 304](#). Pour les réglages, consultez le tableau de la hauteur de chaume applicable ci-dessous.

OPÉRATION

Tableau 3.13 Hauteur du chaume 50 à 125 mm (2 à 5 po)

	Angle de la plateforme ⁴⁵	Hauteur de chaume	Patins principaux de la plateforme	Butée d'arrêt	Position avant-arrière	Hauteur du déflecteur supérieur	Hauteur du déflecteur latéral	Moustache du déflecteur supérieur
Normal	A	125 mm (5 po)	Bas	2	1	1	C	Dedans
	A	125 mm (5 po)	Bas	2	3	1	C	Dedans
	E	50 mm (2 po)	Bas	1	1	1,5	C	Dedans
	E	50 mm (2 po)	Bas	1	3	1,5	C	Dedans
Couché	A	125 mm (5 po)	Bas	2	3	1	C	Dehors
	A	125 mm (5 po)	Bas	2	4	1	C	Dehors
	E	50 mm (2 po)	Bas	1	3	2	D	Dehors
	E	50 mm (2 po)	Bas	1	4	2	D	Dehors
Fortement couché	A	125 mm (5 po)	Bas	2	4	3	D	Dehors
	A	125 mm (5 po)	Bas	2	5	4	D	Dehors
	E	50 mm (2 po)	Bas	1	4	3	C	Dehors
	E	50 mm (2 po)	Bas	1	5	4	C	Dehors

45. A (min) – E (max)

OPÉRATION

Tableau 3.14 Hauteur du chaume 20 à 100 mm (3/4 à 4 po)

	Angle de la plateforme ⁴⁵	Hauteur de chaume	Patins principaux de la plateforme	Butée d'arrêt	Position avant-arrière	Hauteur du déflecteur supérieur	Hauteur du déflecteur latéral	Moustache du déflecteur supérieur
Normal	A	100 mm (4 po)	Moyen	2	1	1	C	Dedans
	A	100 mm (4 po)	Moyen	2	3	1	C	Dedans
	E	20 mm (3/4 po)	Moyen	1	1	1	C	Dedans
	E	20 mm (3/4 po)	Moyen	1	3	1	C	Dedans
Couché	A	100 mm (4 po)	Moyen	2	3	1	C	Dehors
	A	100 mm (4 po)	Moyen	2	4	2	C	Dehors
	E	20 mm (3/4 po)	Moyen	1	3	1	D	Dehors
	E	20 mm (3/4 po)	Moyen	1	4	2	D	Dehors
Forte-ment couché	A	100 mm (4 po)	Moyen	2 à 3	4	3	D	Dehors
	A	100 mm (4 po)	Moyen	2 à 3	5	4	D	Dehors
	E	20 mm (3/4 po)	Moyen	1	4	3	C	Dehors
	E	20 mm (3/4 po)	Moyen	1	5	4	C	Dehors

OPÉRATION

Tableau 3.15 Hauteur du chaume 16 à 50 mm (5/8 à 2 po) Barre de coupe sur le sol

	Angle de la plateforme ⁴⁵	Hauteur de chaume	Patins principaux de la plateforme	Butée d'arrêt	Position avant-arrière	Hauteur du déflecteur supérieur	Hauteur du déflecteur latéral	Moustache du déflecteur supérieur
Normal	A	50 mm (2 po)	En haut	2	1 à 3	1	C	Dedans
	A	50 mm (2 po)	En haut	2	1 à 3	1	C	Dedans
	E	16 mm (5/8 po)	En haut	1	1	2	C	Dedans
	E	16 mm (5/8 po)	En haut	1	3	1	C	Dedans
Couché	A	50 mm 2 pi	En haut	2	3	1	C	Dehors
	A	50 mm (2 po)	En haut	3	4	1	C	Dehors
	E	16 mm (5/8 po)	En haut	1	3 à 4	2	D	Dehors
	E	16 mm (5/8 po)	En haut	1	3 à 4	2	D	Dehors
Fortement couché	A	50 mm (2 po)	En haut	2 à 3	4	3	D	Dehors
	A	50 mm (2 po)	En haut	2 à 3	5	4	D	Dehors
	E	16 mm (5/8 po)	En haut	1	4	2,5	C	Dehors
	E	16 mm (5/8 po)	En haut	1	5	4	C	Dehors

3.8 Réglage des modules de flottement

Les sections suivantes présentent les directives recommandées de réglage des modules de flottement pour votre modèle de moissonneuse-batteuse et type de récolte spécifiques toutefois, les recommandations ne peuvent couvrir toutes les conditions.

En cas de problèmes d'alimentation lors de l'utilisation du module de flottement, reportez-vous au chapitre [6 Dépannage](#), page 837.

3.8.1 Configurations de performance de la vis d'alimentation FM200

La vis d'alimentation FM200 peut être configurée pour répondre à différents besoins ; cinq configurations sont disponibles.

Configuration ultra étroite : La configuration ultra étroite repose sur 8 longues spires à vis (4 à gauche et 4 à droite), et 18 doigts de vis. Cette configuration peut améliorer les performances d'alimentation des moissonneuses-batteuses avec convoyeurs étroits. Elle peut également être utile lors de la récolte du riz.

NOTE:

Les dimensions (A) et (B) sont les mêmes aux deux extrémités de la vis. Elles doivent se situer à moins de 15 mm (9/16 po) des valeurs données.

NOTE:

Vous devrez percer des trous dans la spire et dans le tambour pour installer la spire supplémentaire.

Pour en savoir plus sur le passage de la vis à une configuration ultra étroite, consultez [Configuration ultra étroite – spire de la vis](#), page 183.

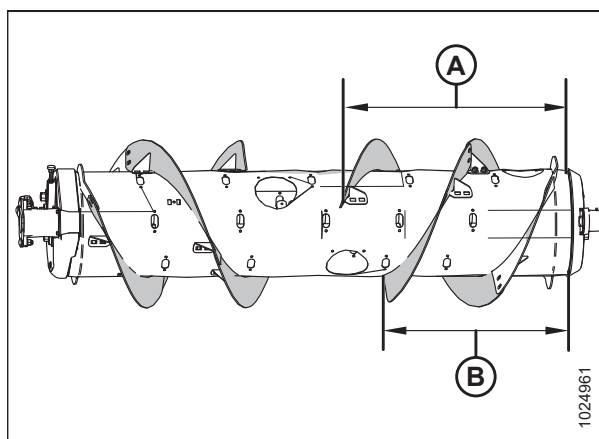


Figure 3.225: Configuration Ultra étroite – vue arrière

A – 760 mm (29 15/16 po)

B – 602 mm (23 11/16 po)

OPÉRATION

Configuration étroite : La configuration étroite repose sur 4 longues spires à vis (2 à gauche et 2 à droite), et 18 doigts de vis.

NOTE:

Les dimensions (A) et (B) sont les mêmes aux deux extrémités de la vis. Elles doivent se situer à moins de 15 mm (9/16 po) des valeurs données.

La **configuration étroite** est standard pour les modèles de moissonneuse-batteuse suivants :

- Gleaner^{MD} R6/75, R6/76, S6/77, S6/7/88, S96/7/8

La **configuration étroite** est en option pour les modèles de moissonneuse-batteuse suivants :

- Case 2166/88, 2344/66/77/88, 2577/88, 5/6/7088, 5/6/7130, 5/6/7140, 5/6/7150, 5160/6160/7160
- New Holland CR 920/940/960, 9020/40/60/65, 6090/7090, 8060/8070/8080, 6.80/6.90, 7.90, 8.80

Pour en savoir plus sur le passage de la vis à une configuration étroite, consultez [Configuration ultra étroite – spire de la vis](#), page 187.

Configuration moyenne : La configuration moyenne repose sur 4 spires courtes à vis (2 à gauche et 2 à droite), et 22 doigts de vis.

NOTE:

Les dimensions (A) et (B) sont les mêmes aux deux extrémités de la vis. Elles doivent se situer à moins de 15 mm (9/16 po) des valeurs données.

La **configuration moyenne** est standard pour les modèles de moissonneuse-batteuse suivants :

- Case IH 2166/88, 2344/66/77/88, 2577/88, 5/6/7088, 5/6/7130, 5/6/7140, 5/6/7150, 5/6/7160, 7/8010, 7/8/9120, 7/8/9230, 7/8/9240, 7/8/9250, 7/8/9260, AF9/10/11
- Challenger^{MD} 66/67/680B, 54/560C, 54/560E
- CLAAS 56/57/58/590R, 57/58/595R, 62/63/64/65/66/670, 73/74/75/76/77/780, 5X00, 6X00, 7X00, 8X00
- Fendt 9490x, 6335C
- Gleaner^{MD} A66/76/86
- IDEAL^{MC} 7/8/9/10
- John Deere 95/96/97/9860, 95/96/97/9870, S65/66/67/68/690, S76/77/78/785/790, T670, série S7
- Massey Ferguson^{MD} 92/9380, 96/97/9895, 9520/40/60, 9500, 9545/65
- New Holland CR 970/980, 9070/9080/9090, 8.90, 9.80/9.90, 10.90, CR10/11
- Rostselmash 161, T500, Torum X70, Torum 785

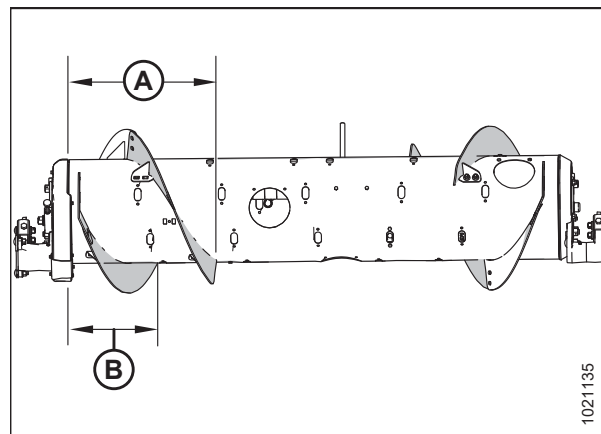


Figure 3.226: Configuration Étroite – vue arrière

A – 514 mm (20 1/4 po)

B – 356 mm (14 po)

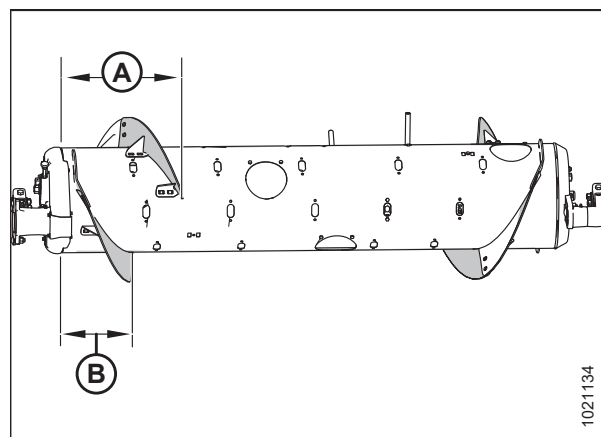


Figure 3.227: Configuration Moyenne – vue arrière

A – 410 mm (16 1/8 po)

B – 260 mm (10 1/4 po)

OPÉRATION

Pour en savoir plus sur le passage de la vis à une configuration moyenne, consultez [Configuration moyenne – spire de la vis, page 190](#).

Configuration large : La configuration large repose sur 2 spires courtes à vis (1 à gauche et 1 à droite), et 30 doigts de vis.

NOTE:

Les dimensions (A) et (B) sont les mêmes aux deux extrémités de la vis. Elles doivent se situer à moins de 15 mm (9/16 po) des valeurs données.

La **configuration large** est standard pour les modèles de moissonneuse-batteuse suivants :

- John Deere X9 1000, 1100

La **configuration large** est en option pour les modèles de moissonneuse-batteuse suivants :

- Challenger^{MD} 670B/680B, 540C/560C, 540E/560E
- CLAAS 590R/595R, 660/670, 760/770/780, 6X00, 7X00, 8X00
- John Deere T670
- Massey Ferguson^{MD} 9895, 9540, 9560, 9545, 9565, 9380
- New Holland CX 820/840/860/880, 8030/8040/8050/8060/8070/8080/8090, 8.80/8.90
- New Holland CH 7.70
- Rostselmash 161, T500, Torum 785

NOTE:

Cette configuration peut accroître la capacité de la moissonneuse-batteuse en particulier les moissonneuses-batteuses à convoyeurs larges dans certaines conditions de récolte.

Pour en savoir plus sur le passage de la vis à une configuration large, consultez [Configuration large – spire de la vis, page 192](#).

Configuration ultra large : La configuration ultra large repose uniquement sur la spire soudée en usine (A) et est responsable de l'acheminement de la récolte. Aucune spire à vis n'est installée et un total de 30 doigts de vis est recommandé pour cette configuration.

La **configuration ultra large** est destinée aux moissonneuses-batteuses à convoyeur large.

NOTE:

Cette configuration peut améliorer l'alimentation pour les moissonneuses-batteuses à convoyeurs larges.

Pour en savoir plus sur le passage de la vis à une configuration ultra large, consultez [Configuration ultra-large - Spire de la vis d'alimentation, page 195](#).

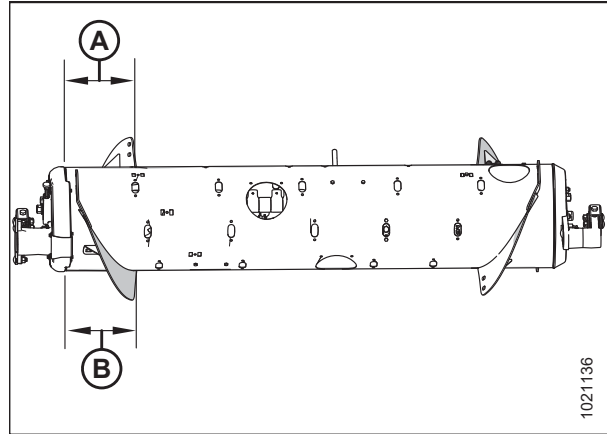


Figure 3.228: Configuration Large – vue arrière

A – 257 mm (10 1/8 po)

B – 257 mm (10 1/8 po)

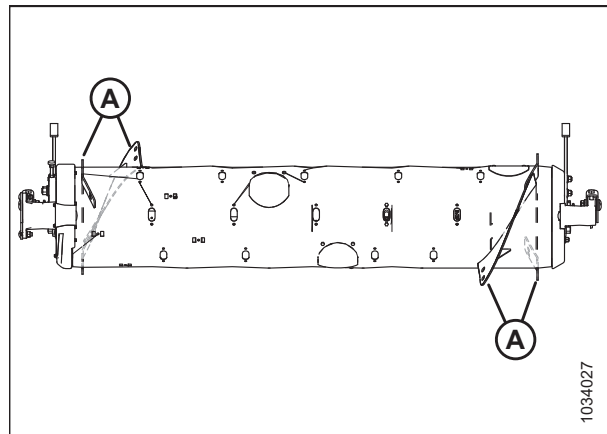


Figure 3.229: Configuration Ultra large – vue arrière

OPÉRATION

Configuration ultra étroite – spire de la vis

La configuration ultra étroite utilise huit longues spires à vis (quatre à gauche et quatre à droite) et il est recommandé d'utiliser 18 doigts de vis.

NOTE:

Vous devrez percer des trous dans la spire et dans le tambour pour installer quatre spires supplémentaires.

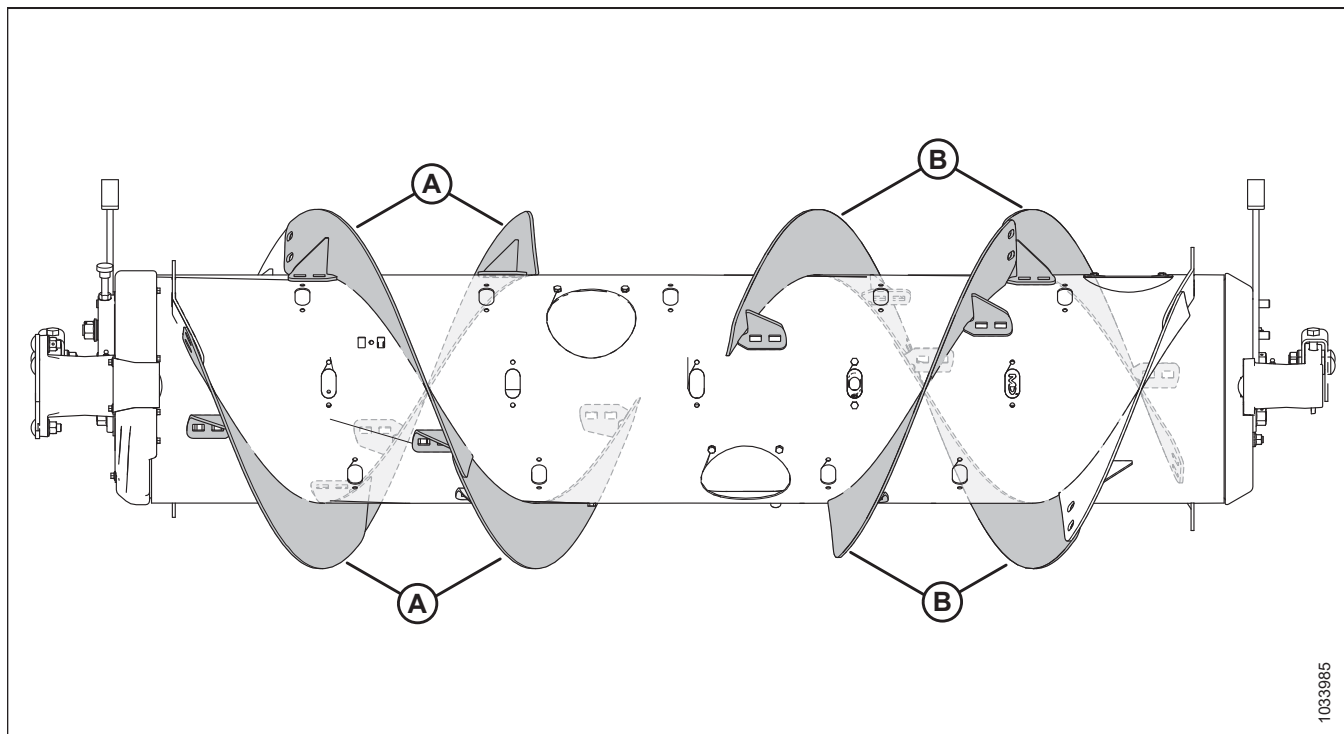


Figure 3.230: Configuration Ultra étroite

A – Spire longue gauche (MD N° 287889)

B – Spire longue droite (MD N° 287890)

1033985

OPÉRATION

Pour passer à la configuration ultra étroite à partir de la configuration étroite :

Un kit de spires (MD N° 357234 ou B7345⁴⁶) et quelques perçages sont nécessaires pour installer les spires (A). Ajoutez ou retirez les doigts de vis si nécessaire pour optimiser l'alimentation pour votre moissonneuse-batteuse et vos conditions de récolte.

IMPORTANT:

Ces kits contiennent de la quincaillerie supplémentaire. Installez la quincaillerie correctement pour éviter tout dommage et optimiser les performances.

- Pour obtenir des instructions concernant l'installation de la spire, consultez *Installation de la spire à vis, page 199*.
- Pour installer les spires supplémentaires qui nécessitent le forage de trous, consultez *Installation d'une spire à vis supplémentaire – Configuration ultra étroite uniquement, page 202*.
- Pour obtenir des instructions concernant l'installation/le retrait des doigts, consultez *3.8.3 Installation des doigts de la vis d'alimentation, page 207* et *3.8.2 Retrait des doigts de la vis d'alimentation, page 204*.

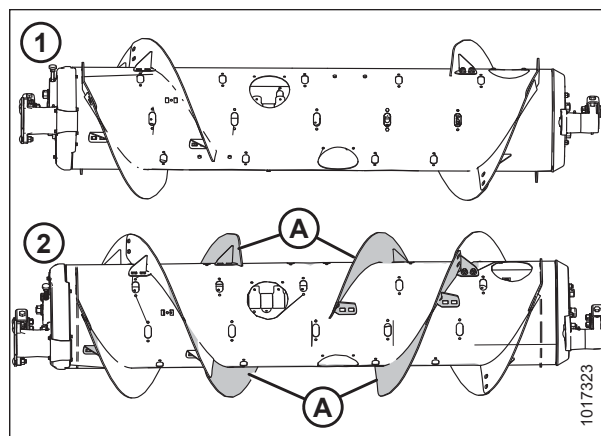


Figure 3.231: Configurations de la vis d'alimentation – vue arrière

1 - Configuration Étroite

2 - Configuration Ultra-étroite

46. MD N° 357234 est disponible uniquement auprès du service des pièces de MacDon. B7345 n'est disponible qu'auprès du service des équipements MacDon. Les deux kits contiennent des spires résistantes à l'usure.

OPÉRATION

Pour passer à la configuration ultra étroite à partir de la configuration moyenne, large ou ultra large :

Deux kits de spires (MD N° 357234 ou B7345⁴⁶) et quelques perçages sont nécessaires pour passer à cette configuration.

Vous devrez remplacer les spires courtes existantes (A)⁴⁷ par des spires longues (B). Ajoutez ou retirez les doigts de vis si nécessaire pour optimiser l'alimentation pour votre moissonneuse-batteuse et vos conditions de récolte.

IMPORTANT:

Ces kits contiennent de la quincaillerie supplémentaire. Installez la quincaillerie correctement pour éviter tout dommage et optimiser les performances.

- Pour obtenir des instructions concernant le remplacement de la spire, consultez *Retrait de la spire à vis, page 197* et *Installation de la spire à vis, page 199*.
- Pour installer les spires supplémentaires qui nécessitent le forage de trous, consultez *Installation d'une spire à vis supplémentaire – Configuration ultra étroite uniquement, page 202*.
- Pour obtenir des instructions concernant l'installation/le retrait des doigts, consultez *3.8.3 Installation des doigts de la vis d'alimentation, page 207* et *3.8.2 Retrait des doigts de la vis d'alimentation, page 204*.

NOTE:

Si vous envisagez de passer à une autre configuration à partir d'une configuration ultra large, sachez qu'il n'y a pas de spire à vis existante à enlever, car cette configuration ne repose que sur la spire soudée en usine (A).

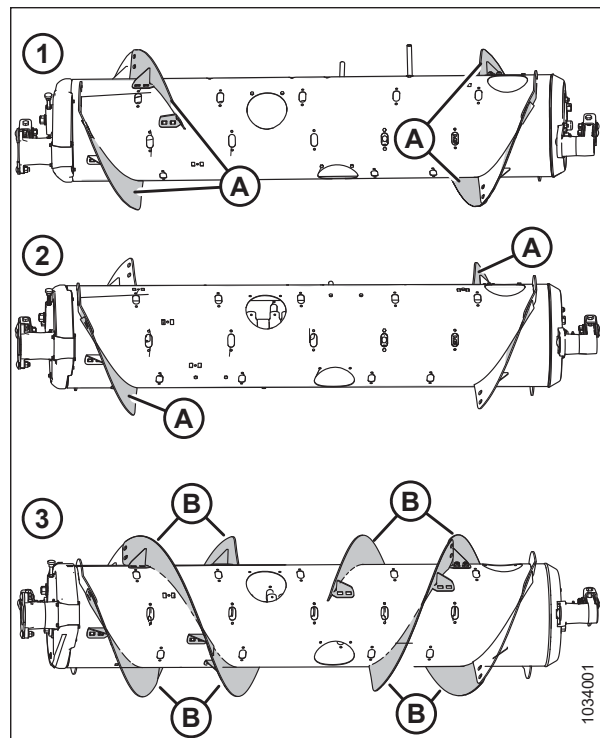


Figure 3.232: Configurations de la vis d'alimentation – vue arrière

1 – Configuration moyenne

2 – Configuration large

3 – Configuration ultra étroite

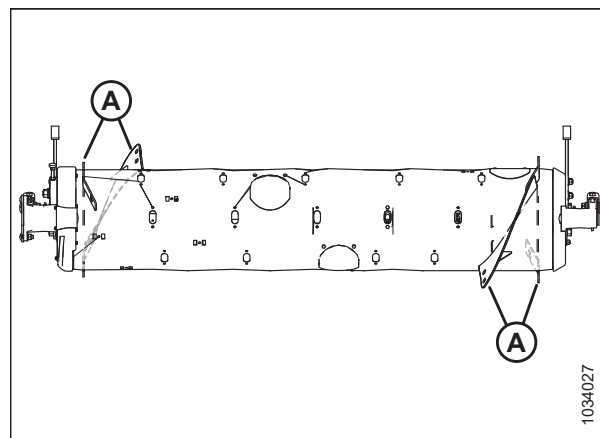
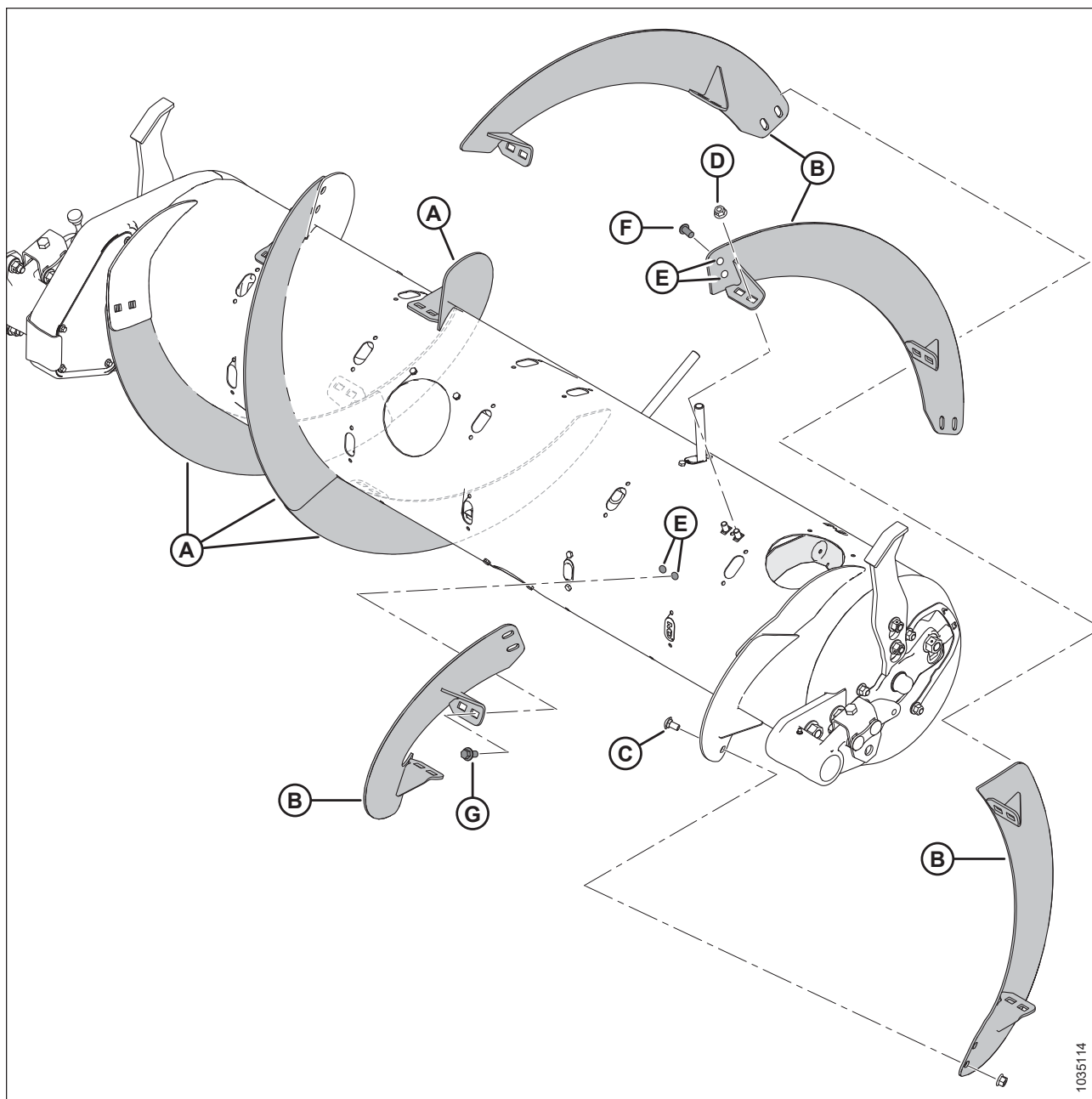


Figure 3.233: Configuration Ultra large

47. La quantité de spires courtes existantes est soit 0, 2 ou 4, selon la configuration actuelle.

OPÉRATION



1035114

Figure 3.234: Configuration Ultra étroite

A – Spire longue gauche (MD N° 287889)

C – Boulon de carrosserie M10 x 20 mm (MD N° 136178)

E – Trous percés – 11 mm (7/16 po)⁴⁸

G – Boulon avec bride M10 x 20 mm (MD N° 152655)⁵⁰

B – Spire longue droite (MD N° 287890)

D – Écrou à bride de verrouillage central M10 (MD N° 135799)

F – F – Boulon à tête ronde M10 x 20 mm (MD N° 135723)⁴⁹

48. L'installation de chacune des quatre spires supplémentaires nécessite six trous percés (quatre dans la vis et deux dans la spire adjacente).

49. Utilisé sur les trous percés dans la spire existante.

50. Utilisé sur les trous percés dans la vis.

OPÉRATION

Configuration ultra étroite – spire de la vis

La configuration étroite utilise quatre longues spires à vis (deux à gauche et deux à droite) et 18 doigts de vis.

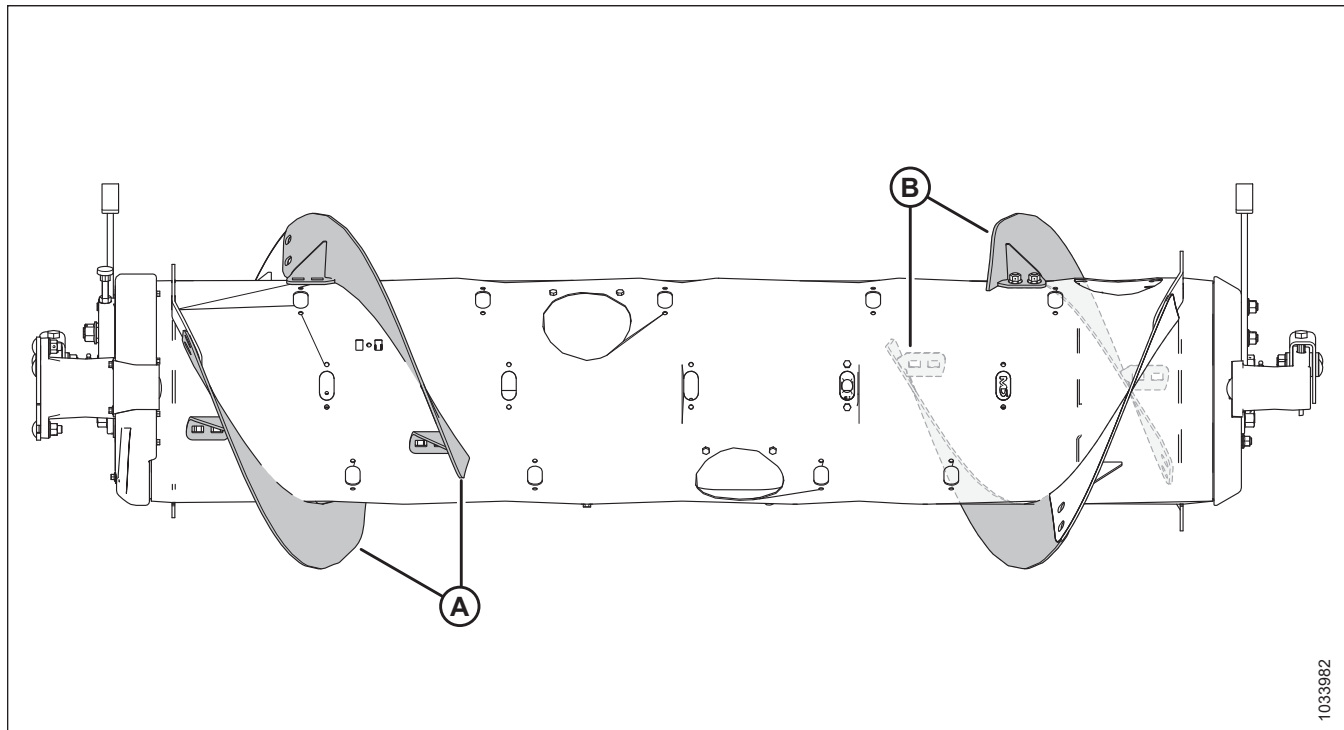


Figure 3.235: Configuration étroite

A – Spire longue gauche (MD N° 287889)

B – Spire longue droite (MD N° 287890)

Pour passer à la configuration étroite de la vis à partir de la configuration ultra étroite :

Retirez quatre spires (A) de la vis et installez les doigts supplémentaires de la vis. Un total de 18 doigts de vis est recommandé pour cette configuration.

- Pour obtenir des instructions concernant le retrait de la spire, consultez [Retrait de la spire à vis, page 197](#).
- Pour obtenir des instructions concernant l'installation des doigts, consultez [3.8.3 Installation des doigts de la vis d'alimentation, page 207](#).

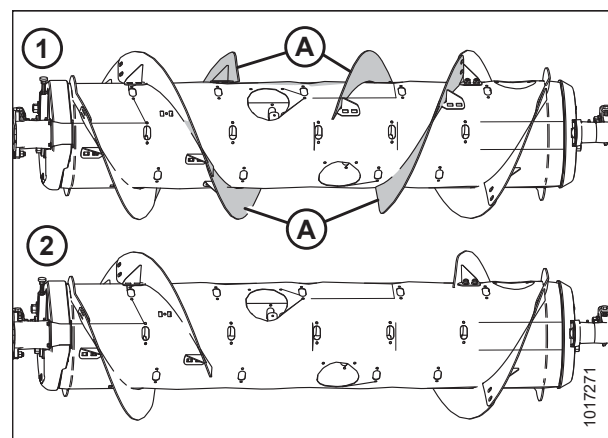


Figure 3.236: Configurations de la vis d'alimentation – vue arrière

1 - Configuration Ultra-étroite

2 - Configuration Étroite

OPÉRATION

Pour passer à la configuration étroite de la vis à partir de la configuration moyenne, large ou ultra large :

Un kit de spires (MD N° 357234 ou B7345⁵¹) est nécessaire. Vous devrez remplacer l'une des spires courtes existantes (A)⁵² par des spires longues (B) et retirer les doigts de vis supplémentaires. Un total de 18 doigts de vis est recommandé pour cette configuration.

IMPORTANT:

Ces kits contiennent de la quincaillerie supplémentaire. Installez la quincaillerie correctement pour éviter tout dommage et optimiser les performances.

- Pour obtenir des instructions concernant le remplacement de la spire, consultez [Retrait de la spire à vis, page 197](#) et [Installation de la spire à vis, page 199](#).
- Pour obtenir des instructions concernant le retrait des doigts, consultez [3.8.2 Retrait des doigts de la vis d'alimentation, page 204](#).

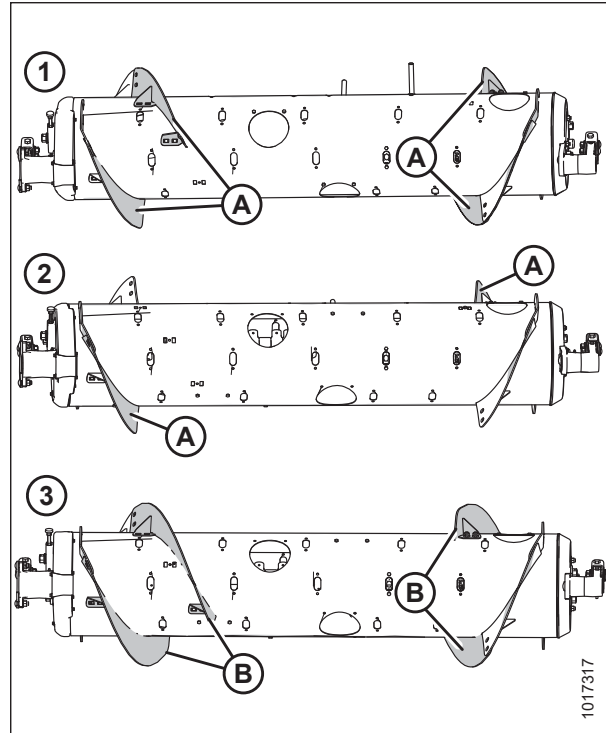


Figure 3.237: Configurations de la vis d'alimentation – vue arrière

1 - Configuration Moyenne

2 - Configuration Large

3 - Configuration Étroite

NOTE:

Si vous envisagez de passer à une autre configuration à partir d'une configuration ultra large, sachez qu'il n'y a pas de spire à vis existante à enlever, car cette configuration ne repose que sur la spire soudée en usine (A).

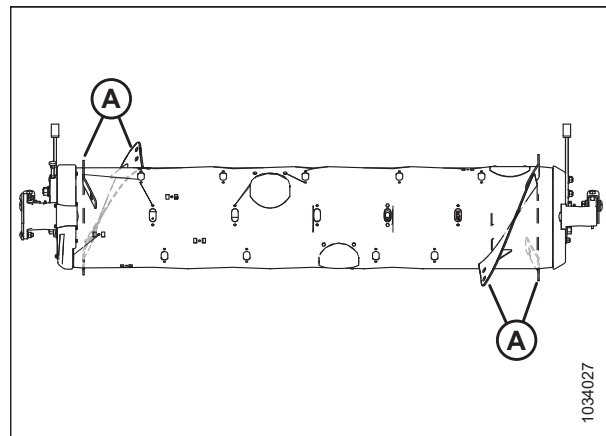


Figure 3.238: Configuration Ultra large

51. MD N° 357234 est disponible uniquement auprès du service des pièces de MacDon. B7345 n'est disponible qu'auprès du service des équipements MacDon. Les deux kits contiennent des spires résistantes à l'usure.

52. La quantité de spires courtes existantes est soit 0, 2 ou 4, selon la configuration actuelle.

OPÉRATION

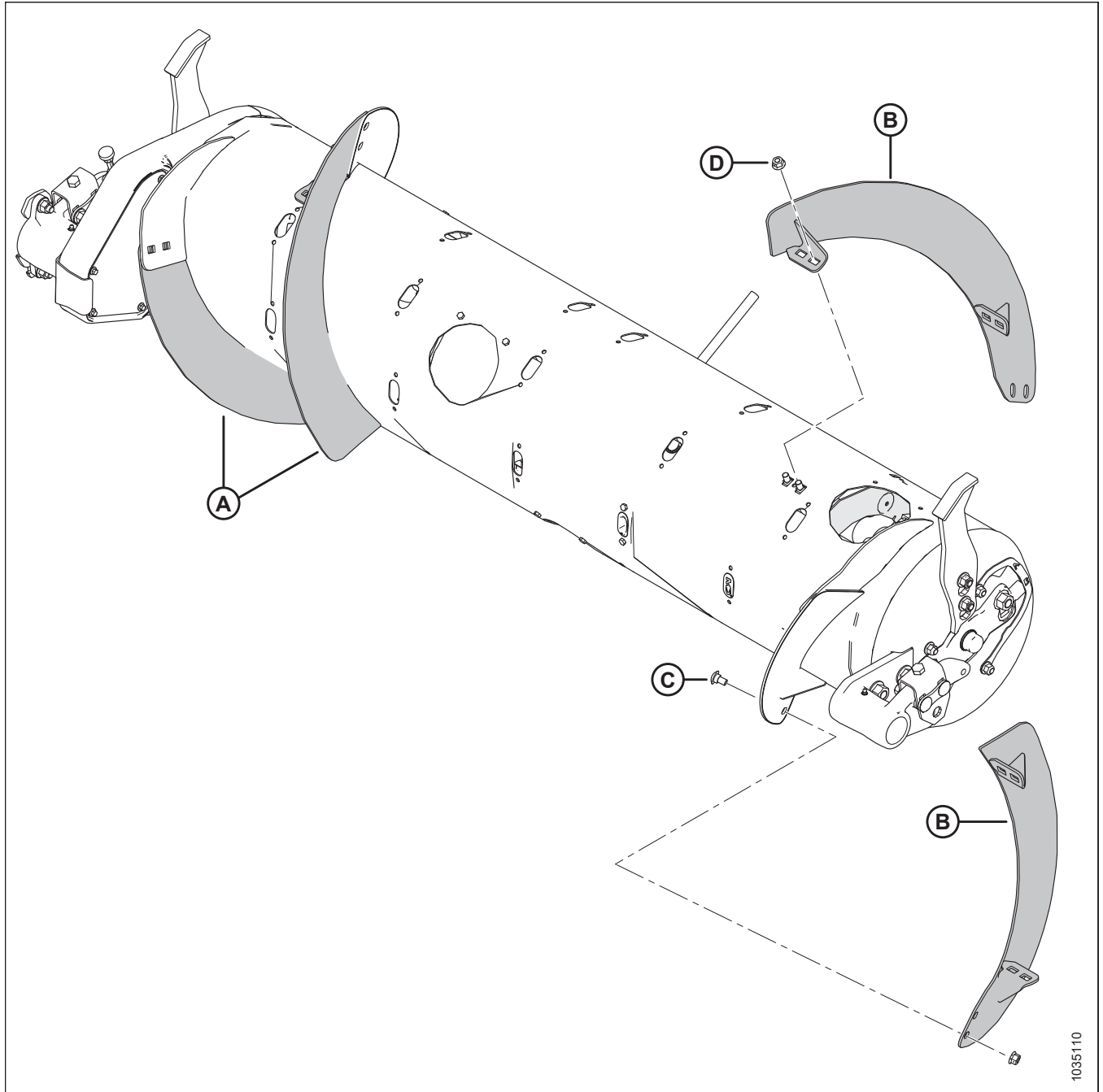


Figure 3.239: Configuration étroite

A – Spire longue gauche (MD N° 287889)

C – Boulon de carrosserie M10 x 20 mm (MD N° 136178)

B – Spire longue droite (MD N° 287890)

D – Écrou à bride de verrouillage central M10 (MD N° 135799)

Configuration moyenne – spire de la vis

La configuration moyenne utilise quatre courtes spires à vis (deux à gauche et deux à droite) et il est recommandé d'utiliser 22 doigts de vis.

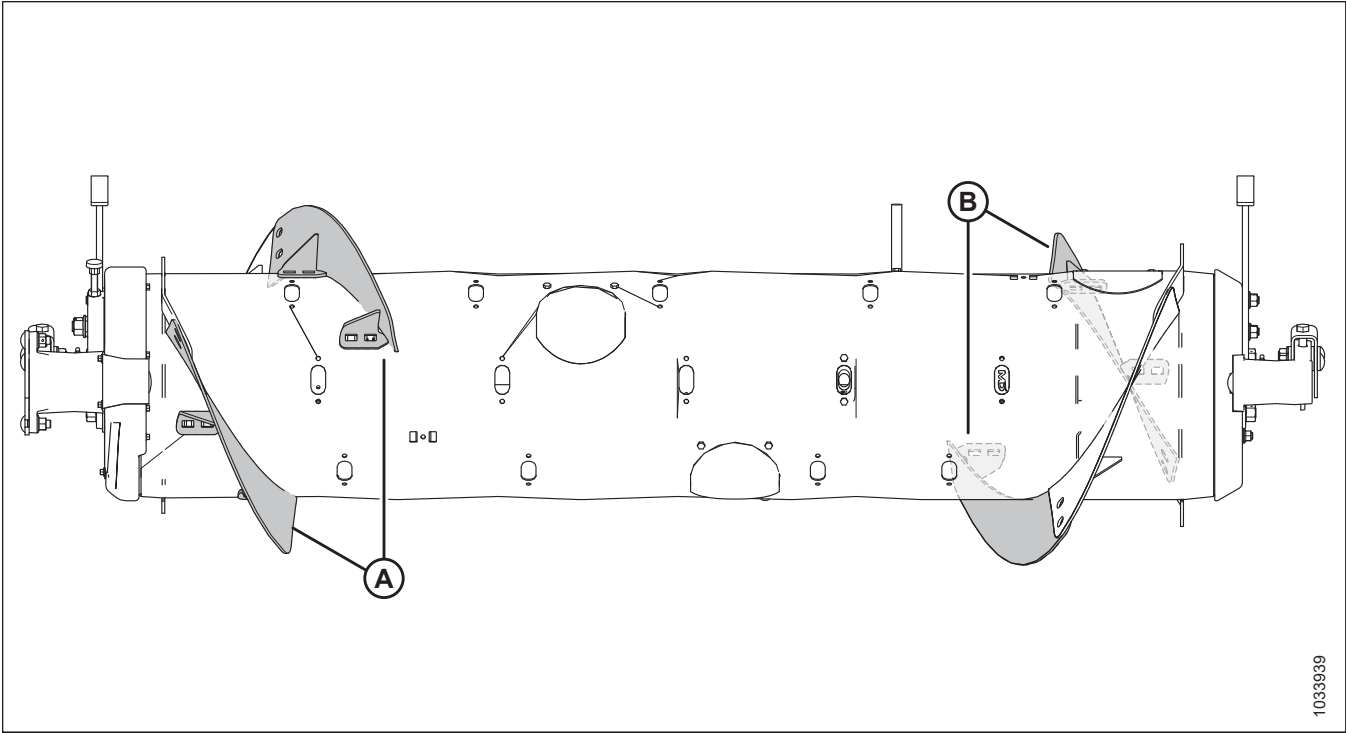


Figure 3.240: Configuration moyenne

A – Spire courte gauche (MD N° 287888)

B – Spire courte droite (MD N° 287887)

Pour passer à la configuration moyenne à partir de la configuration large :

Un kit de spires (MD N° 357233 ou B7344⁵³) est nécessaire. Vous devrez installer de nouvelles spires (A) et retirer les doigts de vis supplémentaires. Un total de 22 doigts de vis est recommandé pour cette configuration.

- Pour obtenir des instructions concernant l'installation de la spire, consultez *Installation de la spire à vis, page 199*.
- Pour obtenir des instructions concernant le retrait des doigts, consultez *3.8.2 Retrait des doigts de la vis d'alimentation, page 204*.

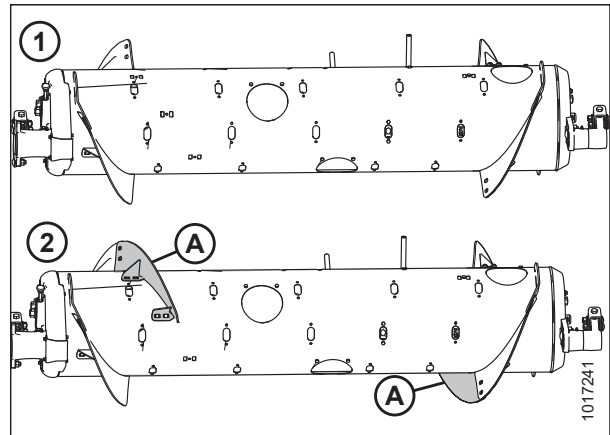


Figure 3.241: Configurations de la vis d'alimentation – vue arrière

1 - Configuration Large

2 - Configuration Moyenne

53. MD N° 357233 est disponible uniquement auprès du service des pièces MacDon. B7344 n'est disponible qu'auprès du service des équipements MacDon. Les deux kits contiennent des spires résistantes à l'usure.

Pour passer à la configuration moyenne à partir de la configuration étroite ou ultra étroite :

Deux kits de spires (MD N° 357233 ou B7344⁵³) sont nécessaires. Vous devrez remplacer l'une des longues spires (A)⁵⁴ par de courtes spires (B) et installer les doigts de vis supplémentaires. Un total de 22 doigts de vis est recommandé pour cette configuration.

- Pour obtenir des instructions concernant le remplacement de la spire, consultez *Retrait de la spire à vis, page 197* et *Installation de la spire à vis, page 199*.
- Pour obtenir des instructions concernant l'installation des doigts, consultez *3.8.3 Installation des doigts de la vis d'alimentation, page 207*.

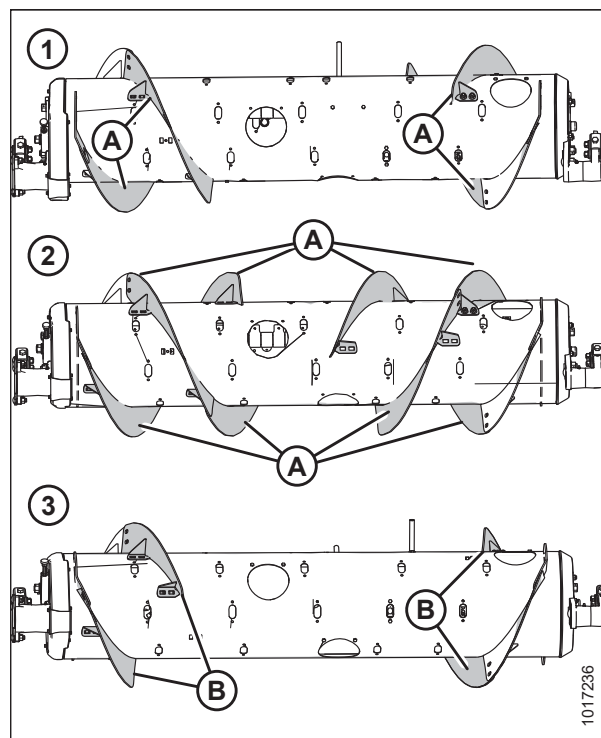


Figure 3.242: Configurations de la vis d'alimentation – vue arrière

- 1 - Configuration Étroite 2 - Configuration Ultra-étroite
3 - Configuration Moyenne

Pour passer à la configuration moyenne à partir de la configuration ultra large :

Deux kits de spires (MD N° 357233 ou B7344⁵³) sont nécessaires. Vous devrez installer quatre courtes spires sur les spires soudées existantes (A) et retirer les doigts de vis supplémentaires. Un total de 22 doigts de vis est recommandé pour cette configuration.

- Pour obtenir des instructions concernant l'installation de la spire, consultez *Installation de la spire à vis, page 199*.
- Pour obtenir des instructions concernant le retrait des doigts, consultez *3.8.2 Retrait des doigts de la vis d'alimentation, page 204*.

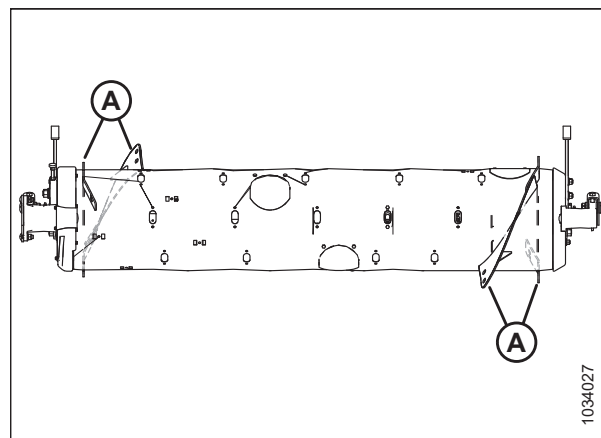
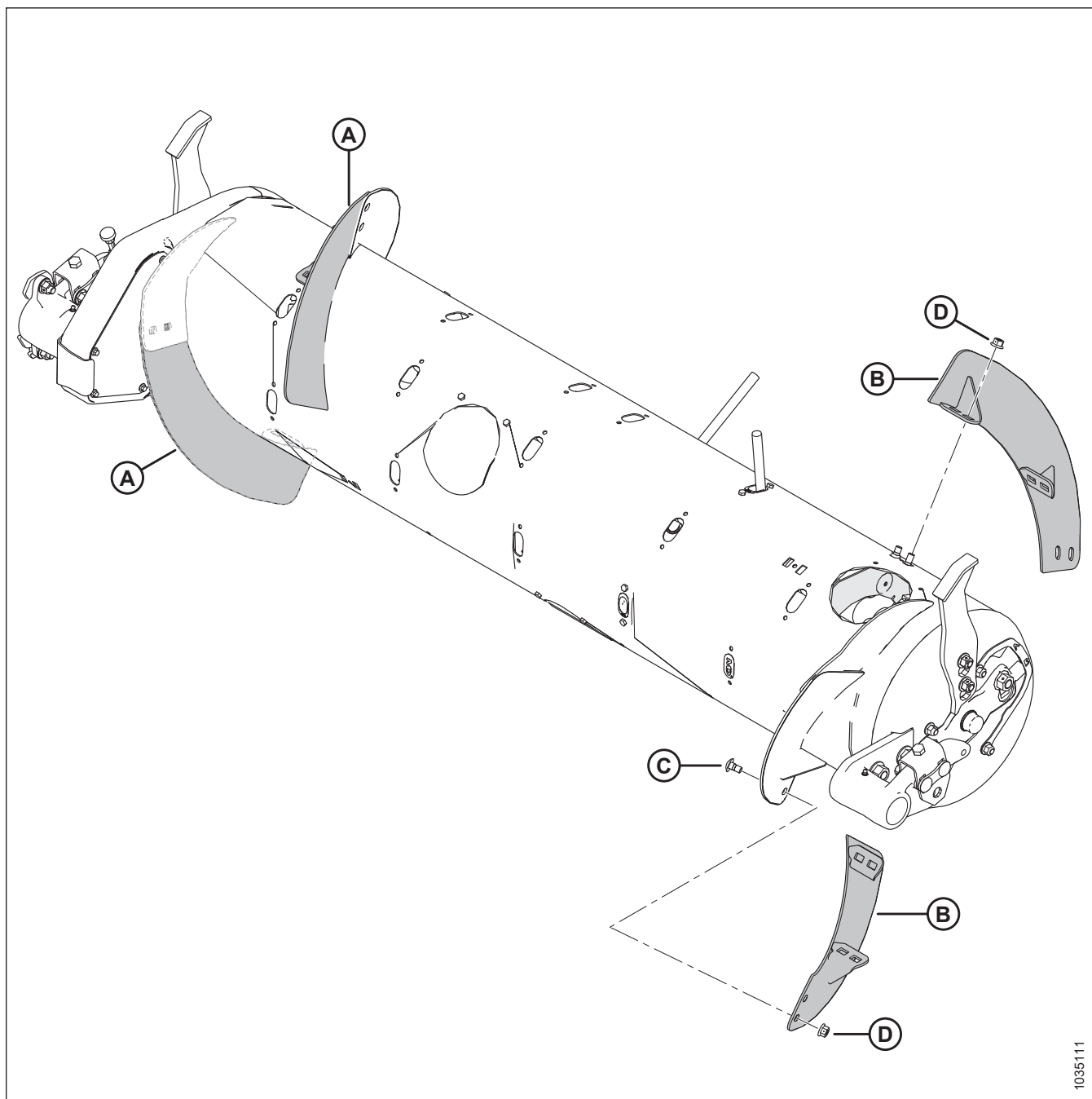


Figure 3.243: Configuration Ultra large

54. La quantité de longues spires existantes est 4 ou 8 selon la configuration actuelle.



1035111

Figure 3.244: Configuration moyenne

A – Spire courte gauche (MD N° 287888)

B – Spire courte droite (MD N° 287887)

C – Boulon de carrosserie M10 x 20 mm (MD N° 136178)

D – Écrou à bride de verrouillage central M10 (MD N° 135799)

Configuration large– spire de la vis

La configuration large utilise deux spires à vis courtes (une à gauche et une à droite) et 30 doigts de vis sont recommandés.

NOTE:

Cette configuration peut accroître la capacité de la moissonneuse-batteuse en particulier les moissonneuses-batteuses à convoyeurs larges dans certaines conditions de récolte.

OPÉRATION

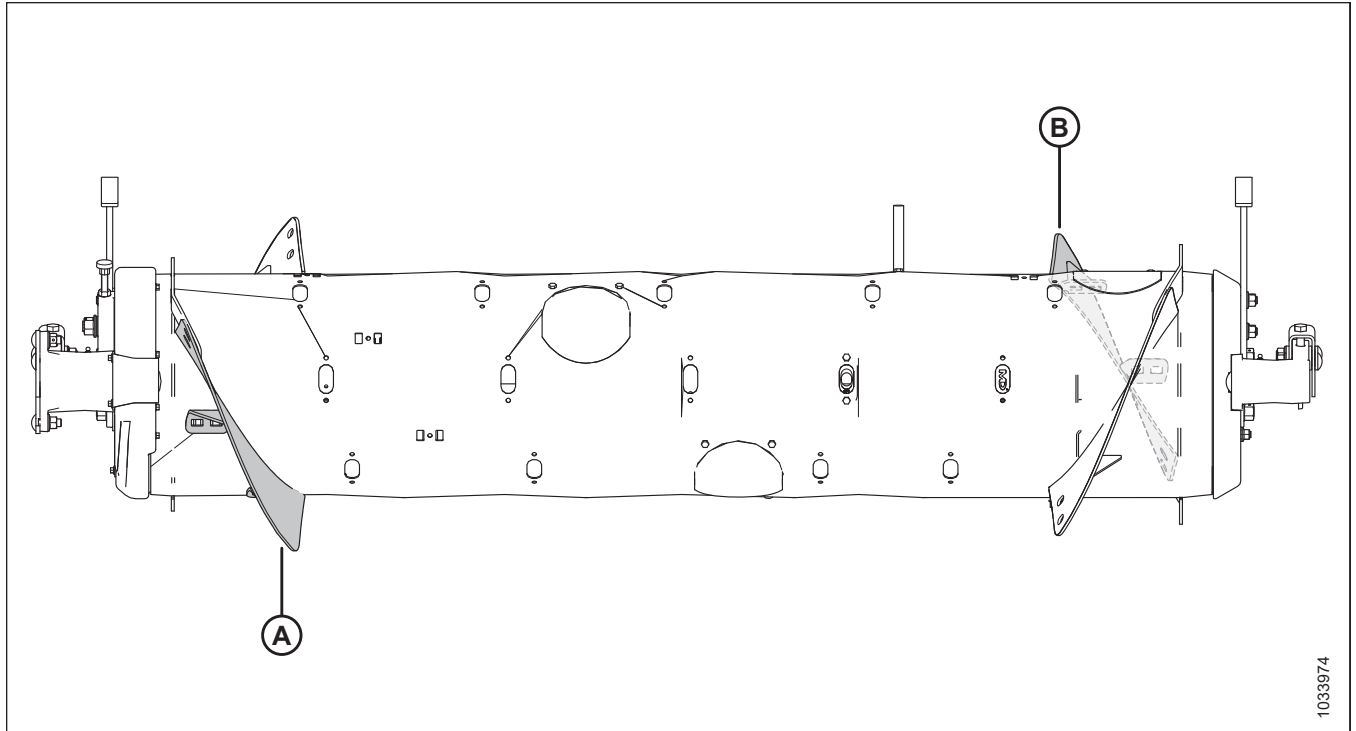


Figure 3.245: Configuration large

A – Spire courte gauche (MD N° 287888)

B – Spire courte droite (MD N° 287887)

Pour passer à la configuration large à partir de la configuration moyenne :

Retirez les spires existantes (A) de la vis et installez les doigts supplémentaires de la vis. Un total de 30 doigts de vis est recommandé pour cette configuration.

- Pour obtenir des instructions concernant le retrait de la spire, consultez [Retrait de la spire à vis, page 197](#).
- Pour obtenir des instructions concernant l'installation des doigts, consultez [3.8.3 Installation des doigts de la vis d'alimentation, page 207](#).

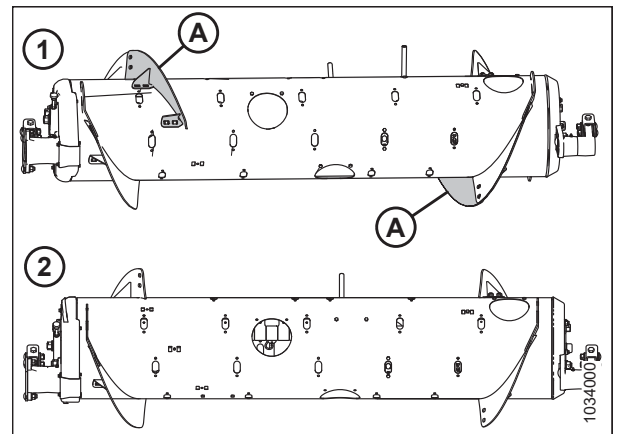


Figure 3.246: Configurations de la vis d'alimentation – vue arrière

1 - Configuration Moyenne

2 - Configuration Large

OPÉRATION

Pour passer à la configuration large à partir de la configuration ultra large :

Un kit de spires (soit MD N° 357233, soit B7344⁵⁵) est nécessaire. Vous devrez installer deux courtes spires sur les spires soudées existantes (A). Un total de 30 doigts de vis est recommandé pour cette configuration.

- Pour obtenir des instructions concernant l'installation de la spire, consultez *Installation de la spire à vis*, page 199.
- Si vous devez retirer les doigts de vis, consultez *3.8.2 Retrait des doigts de la vis d'alimentation*, page 204.

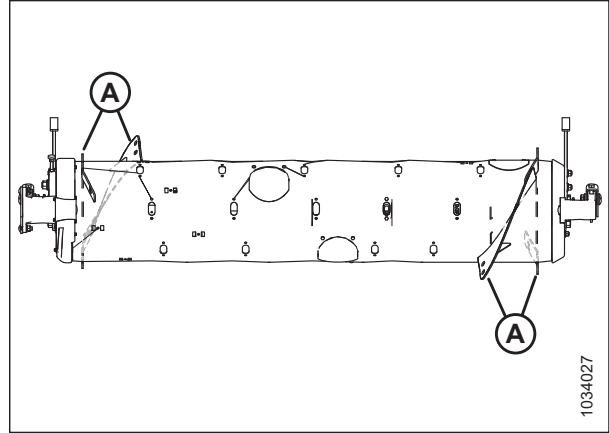


Figure 3.247: Configuration Ultra large

Pour passer à la configuration large à partir de la configuration étroite ou ultra étroite :

Un kit de spires (MD N° 357233 ou B7344⁵⁵) est nécessaire. Vous devrez remplacer l'une des longues spires (A)⁵⁶ par des courtes spires (B) et installer les doigts de vis supplémentaires. Un total de 30 doigts de vis est recommandé pour cette configuration.

- Pour obtenir des instructions concernant le remplacement de la spire, consultez *Retrait de la spire à vis*, page 197 et *Installation de la spire à vis*, page 199.
- Pour obtenir des instructions concernant l'installation des doigts, consultez *3.8.3 Installation des doigts de la vis d'alimentation*, page 207.

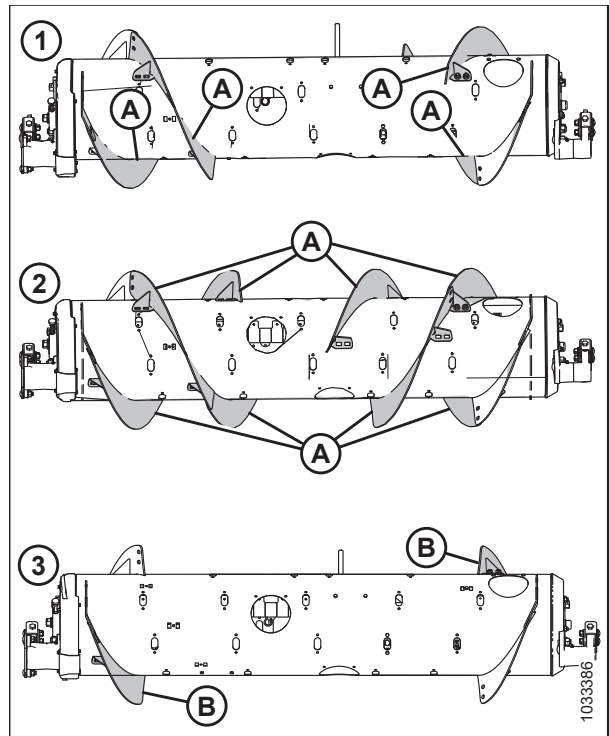


Figure 3.248: Configurations de la vis d'alimentation – vue arrière

1 - Configuration Étroite

2 - Configuration Ultra étroite

3 - Configuration Large

55. MD N° 357233 est disponible uniquement auprès du service des pièces MacDon. B7344 n'est disponible qu'auprès de Whole Goods. Les deux kits contiennent des spires résistantes à l'usure.

56. La quantité de longues spires est 4 ou 8 selon la configuration actuelle.

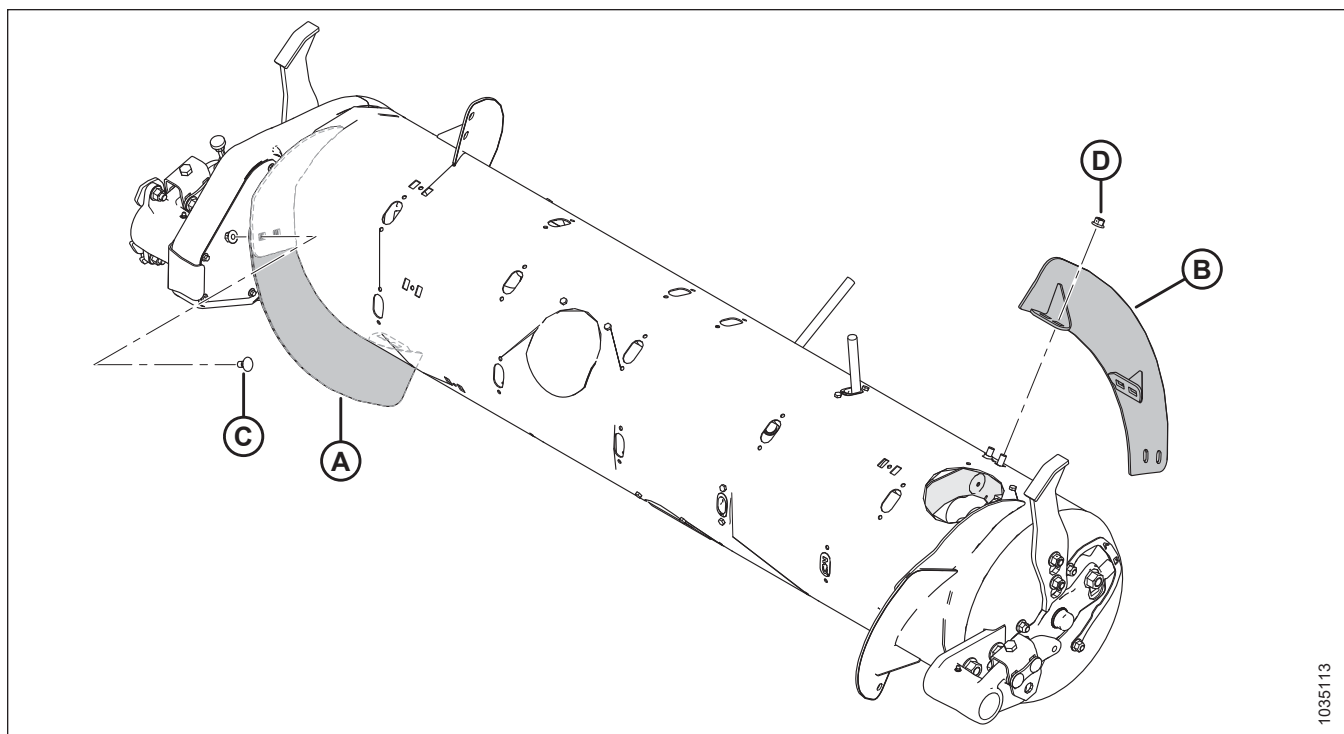


Figure 3.249: Configuration large

A – Spire courte gauche (MD N° 287888)

B – Spire courte droite (MD N° 287887)

C – Boulon de carrosserie M10 x 20 mm (MD N° 136178)

D – Écrou à bride de verrouillage central M10 (MD N° 135799)

Configuration ultra-large - Spire de la vis d'alimentation

La configuration ultra large n'utilise aucune spire à vis ; seule la spire soudée en usine est responsable de l'acheminement de la récolte. Un total de 30 doigts de vis est recommandé pour cette configuration.

NOTE:

Cette configuration peut accroître la capacité de la moissonneuse-batteuse en particulier les moissonneuses-batteuses à convoyeurs larges dans certaines conditions de récolte.

1035113

OPÉRATION

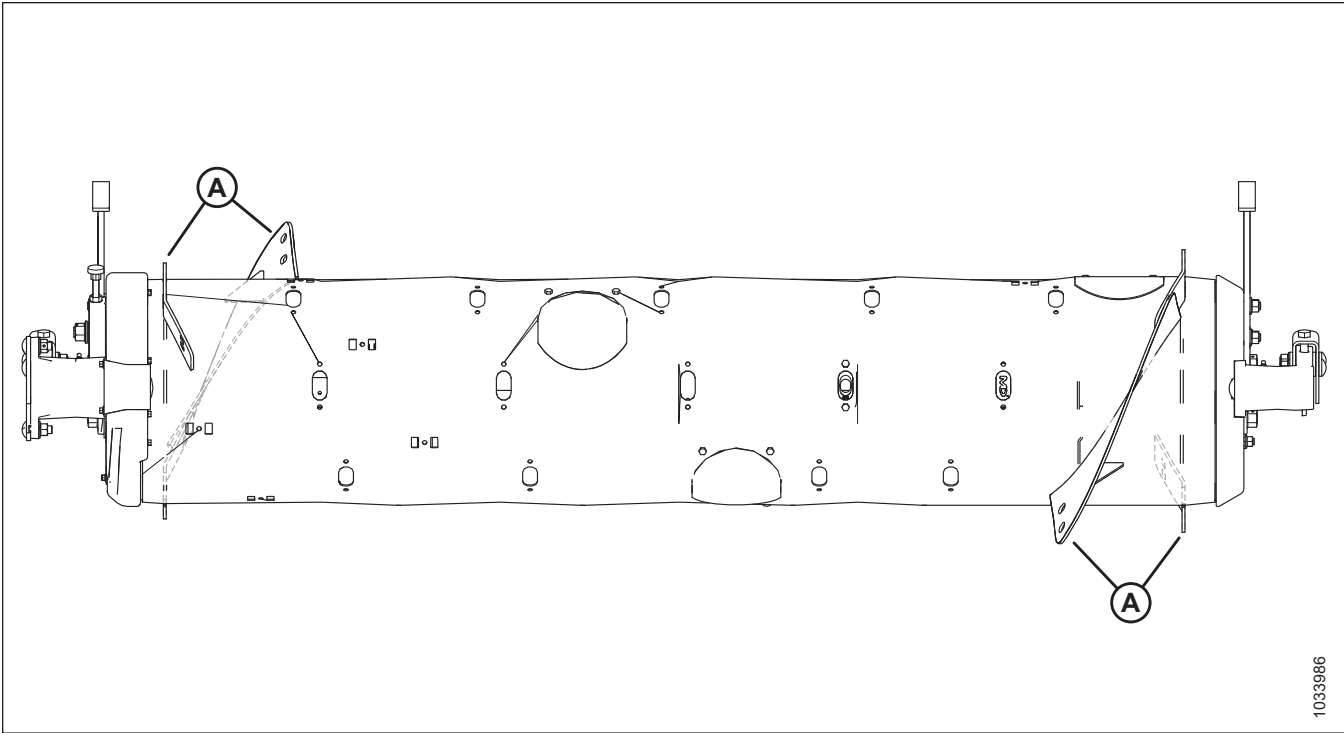


Figure 3.250: Configuration Ultra large

A – Spire soudée en usine

Pour passer à la configuration ultra large :

Retirez toutes les spires à vis (A) de la vis et installez des doigts de vis supplémentaires si nécessaire. Un total de 30 doigts de vis est recommandé pour cette configuration.

- Pour obtenir des instructions concernant le retrait de la spire, consultez [Retrait de la spire à vis, page 197](#).
- Pour obtenir des instructions concernant l'installation des doigts, consultez [3.8.3 Installation des doigts de la vis d'alimentation, page 207](#).

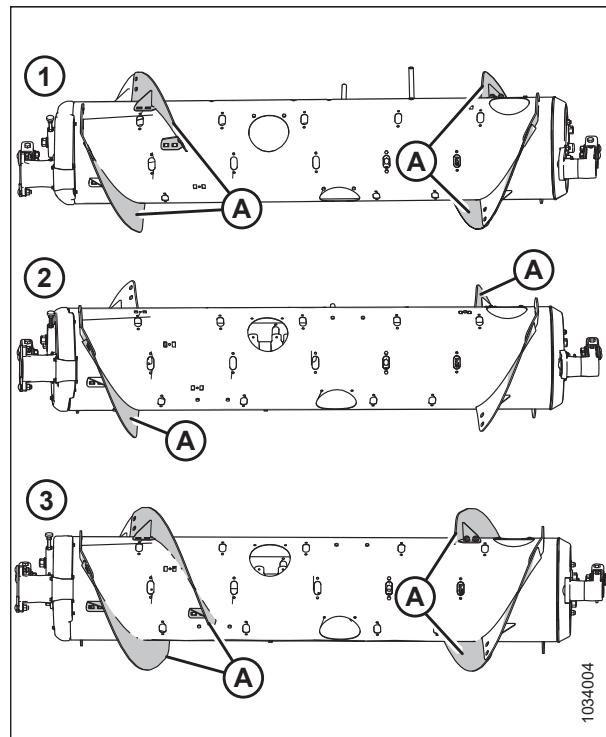


Figure 3.251: Configurations de la vis d'alimentation – vue arrière

1 - Configuration Moyenne

2 - Configuration Large

3 - Configuration Étroite

OPÉRATION

Spire de vis

La spire de vis sur le FM200 peut être configurée pour des conditions de récolte et de culture particulières.

Pour obtenir des instructions, consultez la section [3.8.1 Configurations de performance de la vis d'alimentation FM200](#), page 180 sur les configurations de moissonneuses-batteuses et de récoltes particulières.

Retrait de la spire à vis

La spire de la vis d'alimentation peut être personnalisée pour différentes moissonneuses-batteuses.

Avant de retirer la spire d'un boulon, déterminez la quantité et le type de spires requis. Pour plus d'informations sur les différentes configurations de spires, consultez [3.8.1 Configurations de performance de la vis d'alimentation FM200](#), page 180.

Pour retirer une spire à vis, procédez comme suit :

1. Pour faciliter l'accès à la vis d'alimentation, retirez le module de flottement de la moissonneuse-batteuse.
2. Coupez le moteur et retirez la clé du contact.
3. Faites tourner la vis au besoin.

NOTE:

Pour plus de clarté, les illustrations de cette procédure montrent la vis d'alimentation séparée du module de flottement. La procédure peut être effectuée avec la vis d'alimentation installée dans le module de flottement.

4. Enlevez les boulons (A) et le couvercle d'accès (B).
Conservez ces pièces pour le réassemblage. Si nécessaire, enlevez plusieurs couvercles d'accès.
5. Enlevez les boulons et les écrous (B), enlevez également la spire (A).

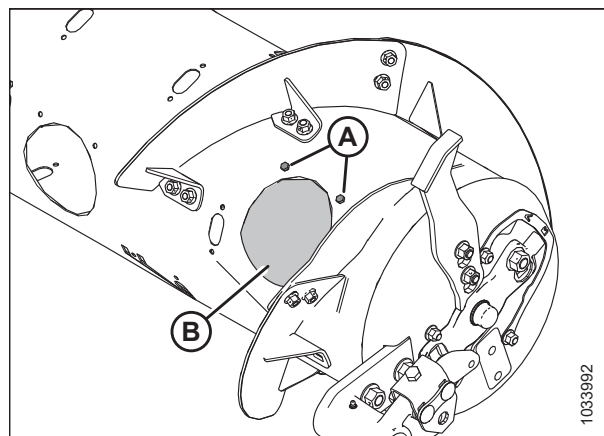


Figure 3.252: Capot d'accès à la vis – Côté droit

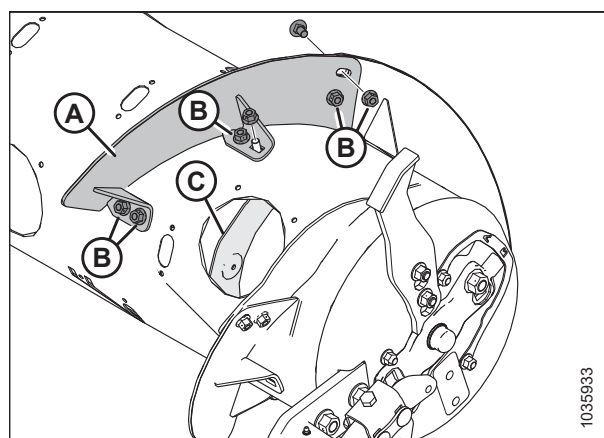


Figure 3.253: Spire courte – Côté droit

OPÉRATION

NOTE:

L'illustration représente l'installation d'une nouvelle spire longue (A).

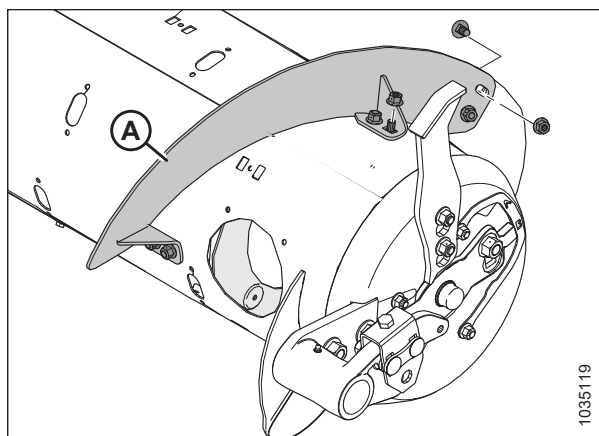


Figure 3.254: Spire longue – Côté droit

6. Installez le bouchon de fente (A) à l'aide du boulon M6 (B) et de l'écrou à enfoncer (C) à chaque emplacement d'où la spire a été retirée. Serrez la quincaillerie au couple de 9 Nm (6,64 pi-lbf [80 po-lbf]).

NOTE:

Si les boulons du bouchon ne sont **PAS** neufs, enduisez-les de frein-filet de résistance moyenne (Loctite^{MD} 243 ou équivalent) au préalable.

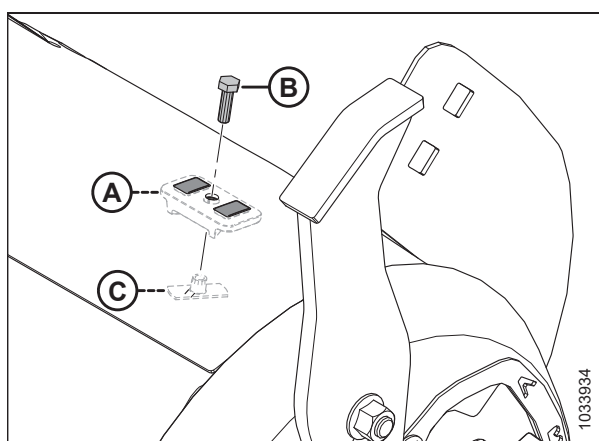


Figure 3.255: Installation du bouchon de fente

7. Répétez les étapes 3, page 197 à 6, page 198 afin de retirer la spire (A) du côté gauche de la vis.

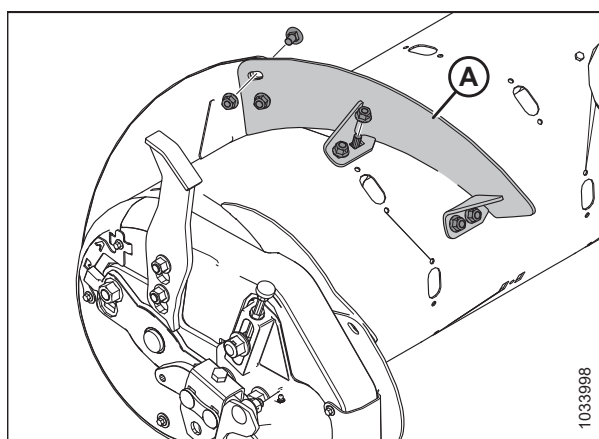


Figure 3.256: Spire courte – Côté gauche

OPÉRATION

8. Réinstallez le(s) capot(s) d'accès (A) en utilisant les boulons de retenue (B) et les écrous soudés à l'intérieur de la vis. Enduisez les boulons de frein-filet de résistance moyenne (Loctite^{MD} 243 ou équivalent), puis serrez la quincaillerie au couple de 9 Nm (6,64 pi-lbf) [80 po-lbf].

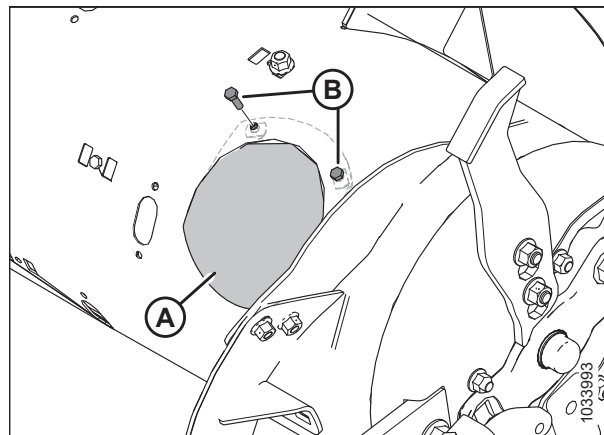


Figure 3.257: Capot d'accès – Côté droit

Installation de la spire à vis

La vis d'alimentation est dotée d'une spire amovible qui peut être adaptée aux différents modèles de moissonneuses-batteuses.

Avant d'installer la spire à vis, déterminez la quantité et le type de spires requis. Pour plus d'informations sur les différentes configurations de spires, consultez [3.8.1 Configurations de performance de la vis d'alimentation FM200, page 180](#).

Pour installer la spire à vis, procédez de la manière suivante :

1. Pour faciliter l'accès à la vis d'alimentation, retirez le module de flottement de la moissonneuse-batteuse.
2. Coupez le moteur et retirez la clé du contact.
3. Faites tourner la vis au besoin.

NOTE:

Pour plus de clarté, les illustrations de cette procédure montrent la vis d'alimentation séparée du module de flottement. Cette procédure peut être effectuée avec la vis d'alimentation installée dans le module de flottement.

4. Enlevez les boulons (A) et le couvercle d'accès (B). Conservez ces pièces pour le réassemblage. Si nécessaire, enlevez plusieurs couvercles d'accès.

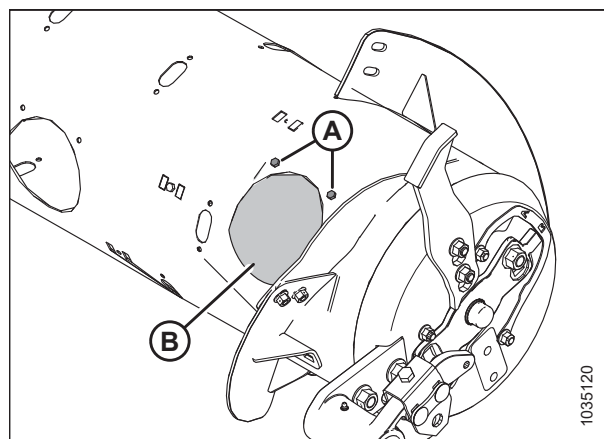


Figure 3.258: Capot d'accès à la vis – Côté droit

OPÉRATION

- Alignez la nouvelle spire à vis (A) pour déterminer quels bouchons de fente retirer de la vis. Les nouvelles spires se chevauchent sur le côté extérieur de la spire adjacente.

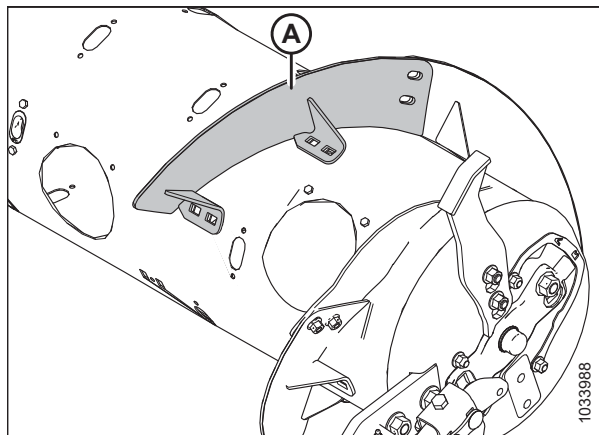


Figure 3.259: Côté droit du transporteur à vis

- Retirer le(s) bouchon(s) de fente applicable(s) (A).

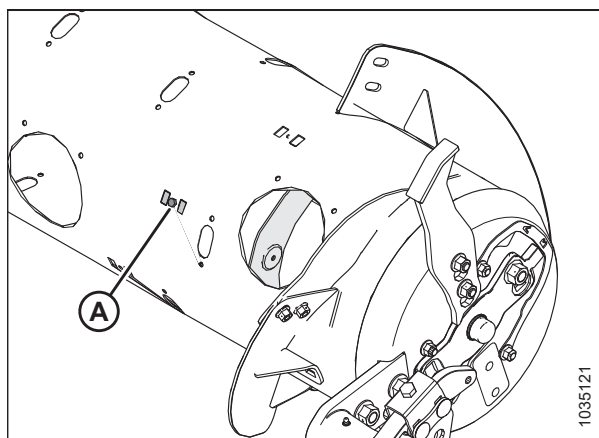


Figure 3.260: Côté droit du transporteur à vis

- Installez la spire (A) à l'aide de boulons de carrosserie à col carré M10 x 20 mm et de contre-écrous centraux aux emplacements (B).

IMPORTANT:

Les têtes des boulons doivent être installées à l'intérieur de la vis pour éviter d'endommager les composants internes de la vis.

IMPORTANT:

Les têtes des boulons qui fixent les spires les unes aux autres doivent se trouver à l'intérieur (côté coupe) de la spire.

- Serrez tous les six écrous et boulons à 47 Nm (35 pi-lbf) pour éliminer toute déformation de la spire, puis serrez-les à 61 Nm (45 pi-lbf).

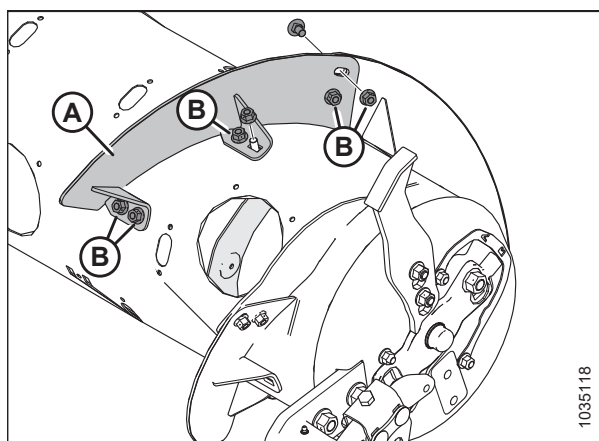


Figure 3.261: Spire courte – Côté droit

OPÉRATION

NOTE:

L'illustration représente l'installation d'une spire longue (A).

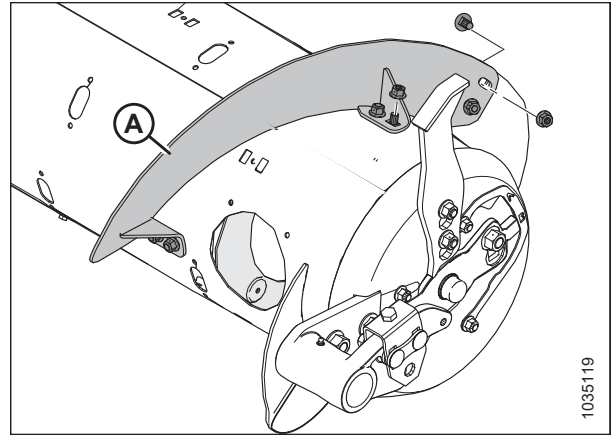


Figure 3.262: Spire longue – Côté droit

- Répétez les étapes 3, page 199 à 8, page 200 pour installer la spire (A) sur le côté gauche de la vis.

NOTE:

La spire fonctionne mieux lorsqu'il n'y a aucun écart. Au besoin, utilisez un scellant en silicone pour combler les écarts.

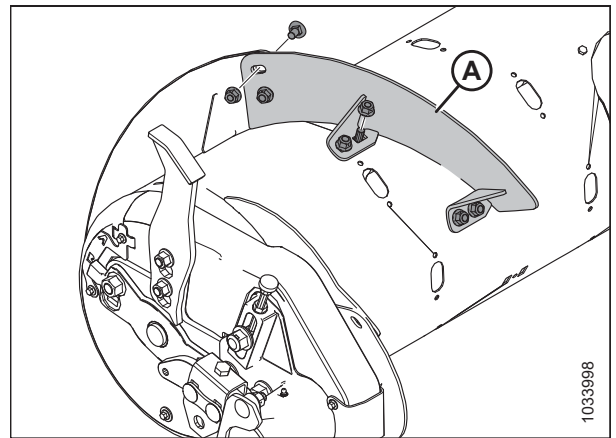


Figure 3.263: Spire courte – Côté gauche

- Réinstallez le(s) capot(s) d'accès (A) en utilisant les boulons de retenue (B) et les écrous soudés à l'intérieur de la vis. Enduisez les boulons de frein-filet de résistance moyenne (Loctite^{MD} 243 ou équivalent), puis serrez la quincaillerie au couple de 9 Nm (6,63 pi-lbf) [80 po-lbf].
- Si vous adaptez la vis d'alimentation à une configuration ultra étroite et que vous devez percer pour installer la spire supplémentaire, allez à *Installation d'une spire à vis supplémentaire – Configuration ultra étroite uniquement*, page 202.

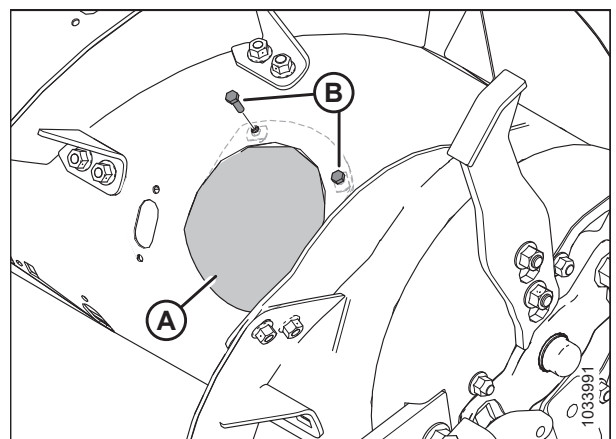


Figure 3.264: Capot d'accès - Côté droit

OPÉRATION

Installation d'une spire à vis supplémentaire – Configuration ultra étroite uniquement

Lors de l'adaptation de la vis d'alimentation à une configuration ultra étroite, certains perçages sont nécessaires pour installer la spire supplémentaire.

NOTE:

Cette procédure suppose que la vis d'alimentation est actuellement en configuration étroite (4 spires longues [A] installées).

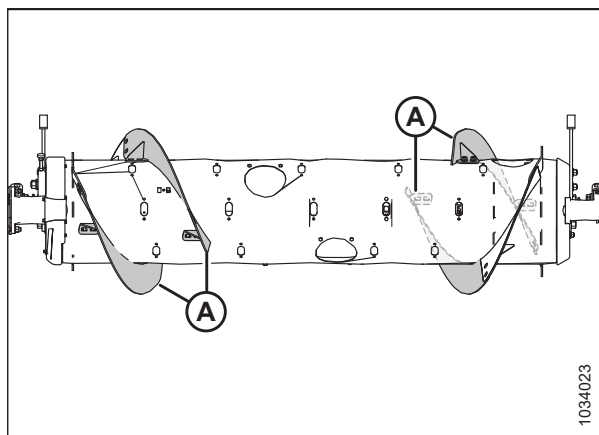


Figure 3.265: Configuration étroite

Pour installer les quatre spires longues supplémentaires dans le cadre de la configuration ultra étroite, suivez les étapes ci-dessous :

1. Pour faciliter l'accès à la vis d'alimentation, retirez le module de flottement de la moissonneuse-batteuse.
2. Coupez le moteur et retirez la clé du contact.
3. Faites tourner la vis au besoin.

NOTE:

Pour plus de clarté, les illustrations de cette procédure montrent la vis d'alimentation séparée du module de flottement. Cette procédure peut être effectuée avec la vis d'alimentation installée dans le module de flottement.

4. Placez la nouvelle spire (A) à l'extérieur de la spire (B) déjà installée sur le côté gauche de la vis d'alimentation, comme indiqué.
5. Marquez l'emplacement des trous (C) sur la spire (B) déjà installée.
6. Retirez le capot d'accès le plus proche de la spire (B) déjà installée. Conservez la quincaillerie pour le réassemblage.
7. Retirez la spire à vis (B) déjà installée de la vis. Conservez la quincaillerie pour le réassemblage.

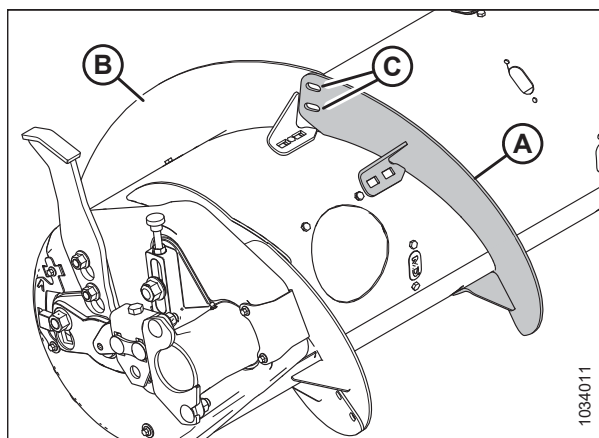


Figure 3.266: Côté gauche du transporteur à vis

OPÉRATION

- Percez deux trous de 11 mm (7/16 po) aux emplacements (A) que vous avez marqués à l'étape 5, page 202.

- Réinstallez la spire à vis.

IMPORTANT:

Assurez-vous que les boulons à tête de carrosserie sont à l'intérieur de la vis pour éviter d'endommager les composants internes.

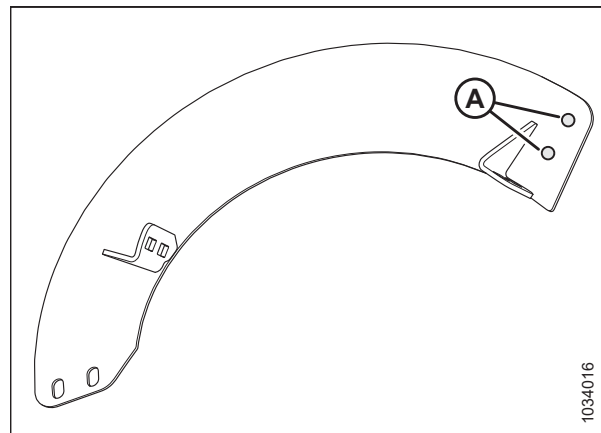


Figure 3.267: Emplacements de perçage

- Placez la nouvelle spire (A) en position sur la vis d'alimentation, à l'extérieur de la spire installée (B).
- Fixez la nouvelle spire à l'aide de deux boulons à tête ronde M10 x 20 mm et des contre-écrous centraux (C).

IMPORTANT:

Assurez-vous que les têtes de boulon sont sur le côté intérieur (côté coupe) et que les écrous sont sur le côté extérieur de la nouvelle spire.

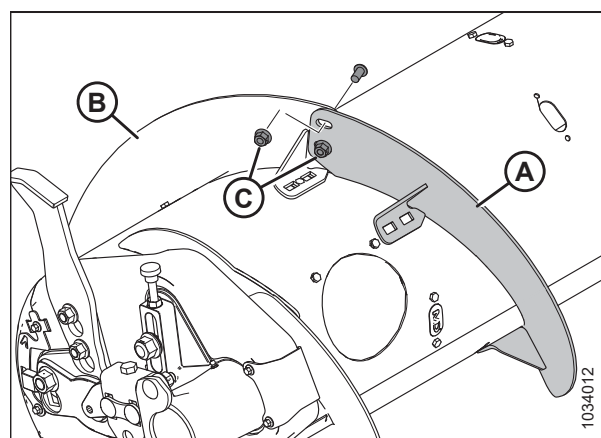


Figure 3.268: Côté gauche du transporteur à vis

- Allongez la nouvelle spire (A) pour insérer le tube de la vis d'alimentation, comme indiqué. Utilisez les fentes sur la nouvelle spire pour ajuster au mieux le tube de la vis d'alimentation.

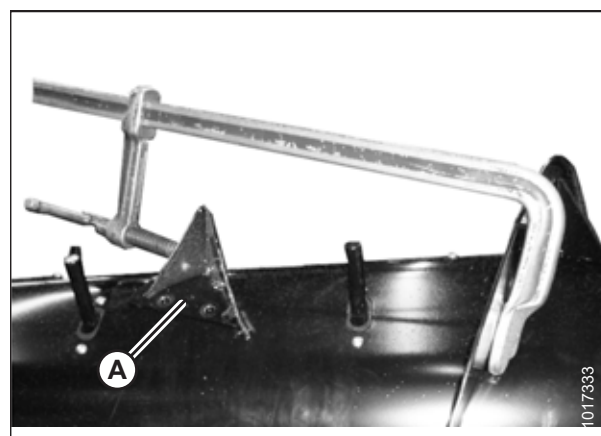


Figure 3.269: Spire étirée dans le sens de l'axe

OPÉRATION

13. Marquez les emplacements des quatre trous (A) sur la nouvelle spire et percez des trous de 11 mm (7/16 po) dans le tube de la vis d'alimentation.

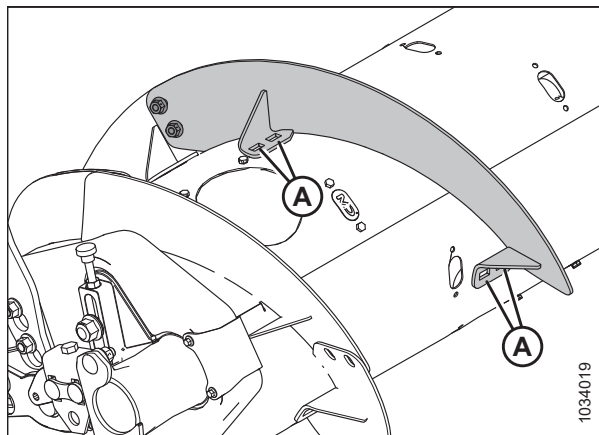


Figure 3.270: Spire sur le côté gauche du transporteur à vis

14. Retirez le(s) capot(s) d'accès le(s) plus proche(s) (B). Conservez le capot pour le réassemblage.
15. Fixez la nouvelle spire à la vis au niveau des trous percés (A) en utilisant quatre boulons à embase M10 x 20 mm et des contre-écrous centraux.
16. Répétez les étapes 3, page 202 à 15, page 204 pour l'autre spire sur le côté gauche du transporteur à vis.
17. Répéter cette action étape 3, page 202 par étape 15, page 204 pour les deux spires sur le côté droit de la vis.
18. Serrez tous les écrous et les boulons des spires à 47 Nm (35 pi-lbf) pour éliminer toute déformation de la spire, puis serrez-les à 61 Nm (45 pi-lbf).

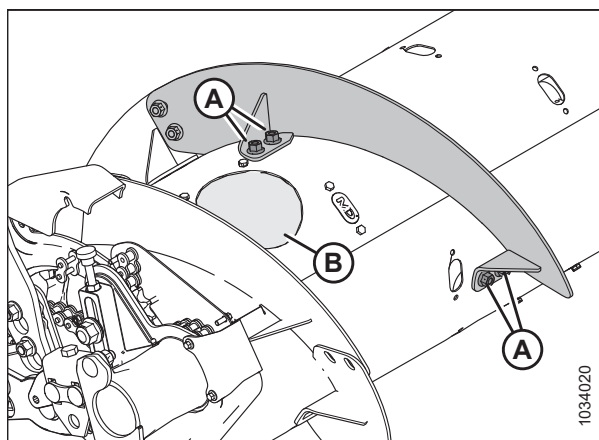


Figure 3.271: Côté gauche du transporteur à vis

NOTE:

La spire fonctionne mieux lorsqu'il n'y a aucun écart entre le tambour de la vis d'alimentation et elle. Au besoin, utilisez un scellant en silicone pour combler tout écart.

19. Ajouter ou retirer les doigts de vis si nécessaire pour optimiser l'alimentation pour votre moissonneuse-batteuse et vos conditions de récolte. Pour obtenir des instructions, consulter 3.8.2 *Retrait des doigts de la vis d'alimentation*, page 204 ou 3.8.3 *Installation des doigts de la vis d'alimentation*, page 207.
20. Si vous n'ajoutez ou ne retirez pas de doigts de vis, réinstallez tous les capots d'accès. Enduisez les boulons retenus de frein-filet de force moyenne (Loctite^{MD} 243 ou équivalent), puis utilisez-les pour fixer les capots de la vis d'alimentation. Serrez les boulons au couple de 9 Nm (6,64 pi-lbf [80 po-lbf]).

3.8.2 Retrait des doigts de la vis d'alimentation

La vis d'alimentation utilise des doigts pour amener la récolte dans le bâtiment d'alimentation. Le nombre de doigts varie selon les modèles de moissonneuses-batteuses.

DANGER

Assurez-vous qu'il n'y a personne dans la zone.

AVERTISSEMENT

Pour éviter toute blessure corporelle due à la chute du rabatteur levé, enclenchez toujours les supports de sécurité du rabatteur avant de passer dessous pour une raison quelconque.

IMPORTANT:

Retirez les doigts de vis de la vis d'alimentation de l'extérieur vers l'intérieur. Assurez-vous qu'il y a un nombre égal de doigts de chaque côté de la vis.

1. Démarrez le moteur.
2. Levez complètement le rabatteur.
3. Coupez le moteur et retirez la clé du contact.
4. Enclenchez les supports de sécurité du rabatteur. Pour obtenir des instructions, consultez *Enclenchement des supports de sécurité du rabatteur, page 45*.
5. Enlevez les boulons (A) et le couvercle d'accès (B) le plus proche de l'endroit où se trouve le doigt à retirer. Conservez les parties pour la réinstallation.

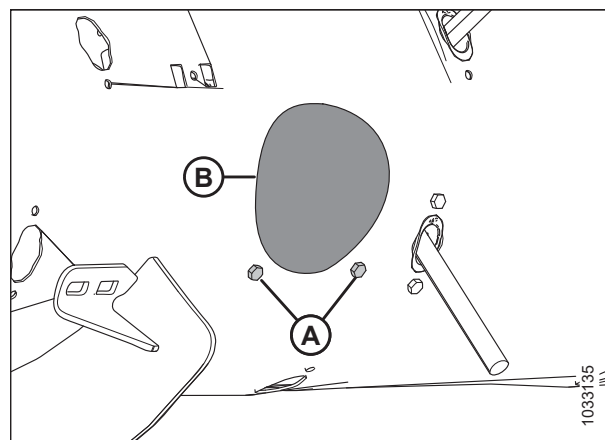


Figure 3.272: Couvercle d'accès à la vis

6. Retirez les doigts de la vis de la manière suivante :
 - a. Retirez la goupille (A).
 - b. Retirez le doigt (B) du support de doigt (C).
 - c. Poussez le doigt (B) à travers le guide (D) et dans le tambour.
 - d. Retirez le doigt du trou d'accès au tambour.

NOTE:

Si le doigt de vis s'est cassé, retirez les restes du support (C) et de l'intérieur du tambour.

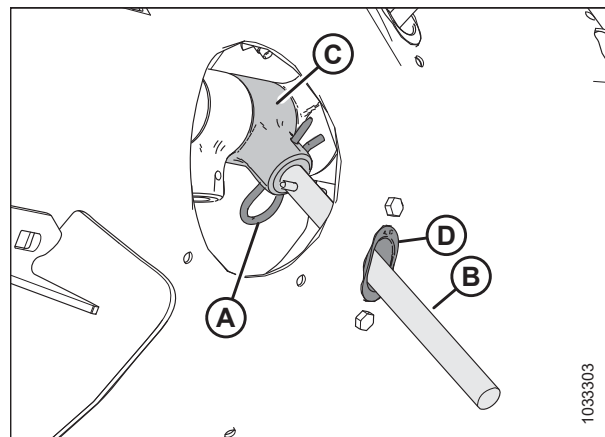


Figure 3.273: Doigt de la vis

OPÉRATION

7. Retirez et conservez les deux boulons (A) et les écrous en T (non illustrés) qui fixent le guide de doigt (B) à la vis.
8. Retirez le guide (B).

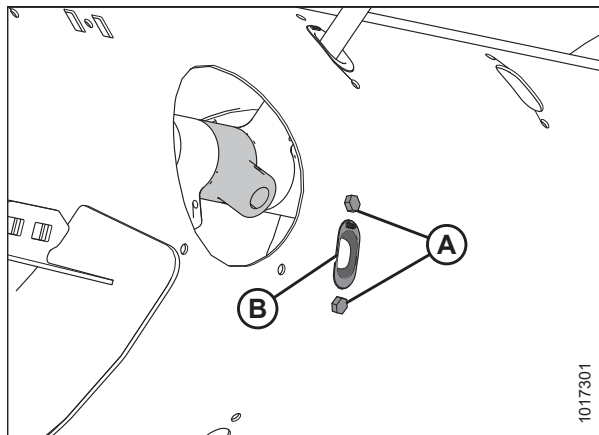


Figure 3.274: Trou du doigt de la vis

9. Positionnez le bouchon (A) dans le trou par l'intérieur de la vis. Fixez-le avec deux boulons à tête hexagonale M6 (B) et des écrous en T. Serrez la quincaillerie au couple de 9 Nm (6,6 pi-lbf [80 po-lbf]).

NOTE:

Les boulons (B) sont munis d'une pièce de blocage du filetage qui s'usera si les boulons sont retirés. Lors de la remise en place des boulons (B), enduisez-les de frein-filet de résistance moyenne (Loctite^{MD} 243 ou équivalent) au préalable.

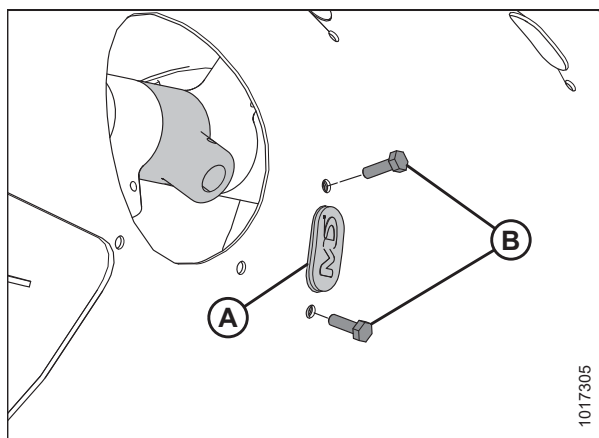


Figure 3.275: Bouchon

10. Fixez le capot d'accès (B) en place à l'aide des boulons (A). Serrez les boulons au couple de 9 Nm (6,6 pi-lbf [80 po-lbf]).

NOTE:

Les boulons (A) sont munis d'une pièce de blocage du filetage qui s'usera si les boulons sont retirés. Lors de la remise en place des boulons (A), enduisez-les de frein-filet de résistance moyenne (Loctite^{MD} 243 ou équivalent) au préalable.

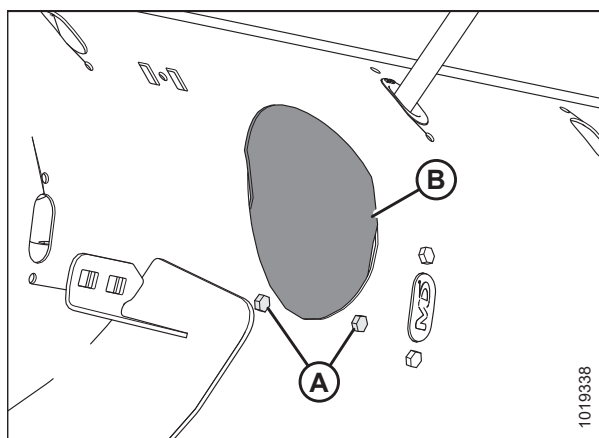


Figure 3.276: Couvercle d'accès au transporteur à vis

3.8.3 Installation des doigts de la vis d'alimentation

La vis d'alimentation utilise des doigts pour amener la récolte dans le convoyeur. Le nombre de doigts varie selon les modèles de moissonneuses-batteuses.

DANGER

Assurez-vous qu'il n'y a personne dans la zone.

AVERTISSEMENT

Pour éviter toute blessure corporelle due à la chute du rabatteur levé, enclenchez toujours les supports de sécurité du rabatteur avant de passer dessous pour une raison quelconque.

IMPORTANT:

Assurez-vous d'installer un nombre égal de doigts de chaque côté de la vis.

1. Levez complètement le rabatteur.
2. Coupez le moteur et retirez la clé du contact.
3. Enclenchez les supports de sécurité du rabatteur. Pour obtenir des instructions, consultez [Enclenchement des supports de sécurité du rabatteur, page 45](#).
4. Insérez le guide (B) à partir de l'intérieur de la vis et fixez-le avec les boulons (A) et les écrous en T (non illustrés).

IMPORTANT:

Installez toujours un nouveau guide lors du remplacement d'un doigt solide.

NOTE:

Les boulons (A) sont munis d'une pièce de blocage du filetage qui s'usera si les boulons sont retirés. Lors de la remise en place des boulons (A), enduisez leurs filetages avec du frein-filet de résistance moyenne (Loctite^{MD} 243 ou équivalent) au préalable.

5. Serrez les boulons (A) au couple de 9 Nm (6,6 pi-lbf [80 po-lbf]).
6. Installez le doigt de la vis (A) à l'intérieur du tambour. Insérez une extrémité du doigt (A) de la vis vers le haut par le bas du guide (B) et insérez l'autre extrémité du doigt dans le support (C).

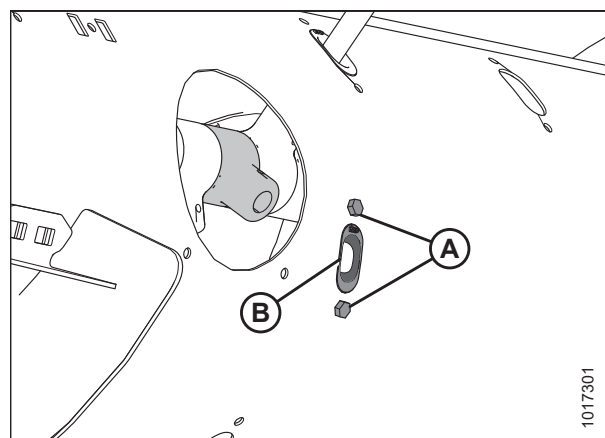


Figure 3.277: Trou du doigt de la vis

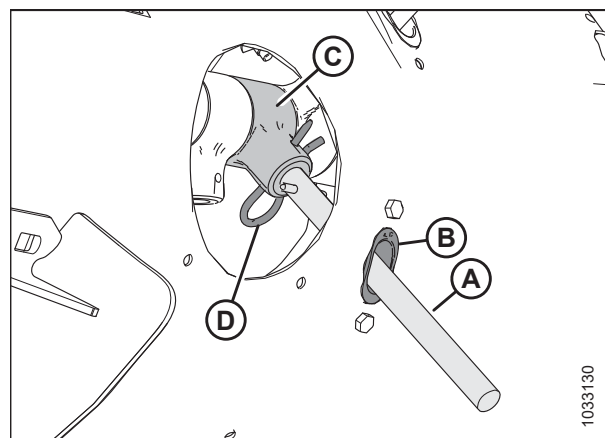


Figure 3.278: Doigt de la vis

OPÉRATION

- Fixez le doigt en insérant la goupille (D) dans le support. Assurez-vous que l'extrémité ronde (côté en forme de S) de la goupille fait face au côté de la chaîne d'entraînement de la vis. Assurez-vous que l'extrémité fermée de la goupille pointe dans le sens de la rotation avant de la vis.

IMPORTANT:

Positionnez la goupille comme décrit dans cette étape pour éviter qu'elle ne tombe pendant le fonctionnement. Si des doigts sont perdus, il se peut que la plateforme ne puisse pas alimenter correctement la moissonneuse-batteuse en récoltes. En outre, les doigts qui tombent dans le tambour peuvent endommager les composants internes de la vis.

- Fixez le capot d'accès (B) en place à l'aide des boulons (A). Serrez les boulons au couple de 9 Nm (6,64 pi-lbf [80 po-lbf]).

NOTE:

Les boulons (A) sont munis d'une pièce de blocage du filetage qui s'usera si les boulons sont retirés. Lors de la remise en place des boulons (A), enduisez leurs filetages avec du frein-filet de résistance moyenne (Loctite^{MD} 243 ou équivalent) au préalable.

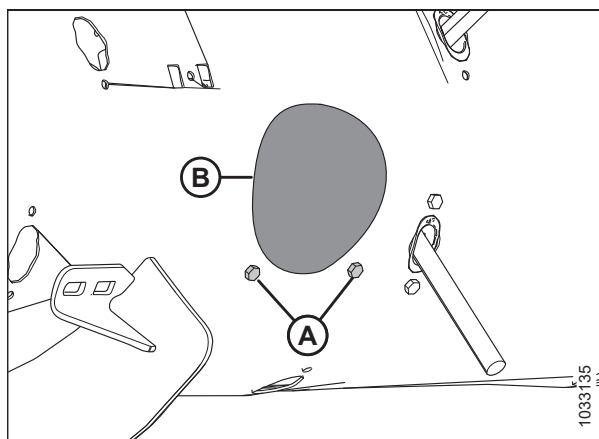


Figure 3.279: Couvercle d'accès à la vis

3.8.4 Réglage de la position de la vis

La vis peut avoir une position de flottement ou une position fixe. Le réglage d'usine est la position de flottement et est recommandé pour la plupart des conditions de récolte.

Les bras de réglage du flottement de la vis (A) sont situés au fond à gauche et à droite du module de flottement.

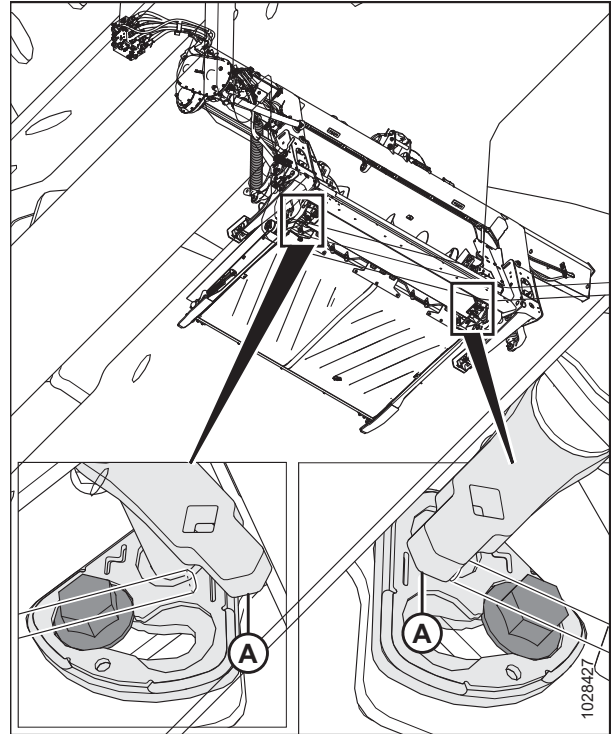


Figure 3.280: Bras de réglage du flottement de la vis d'alimentation

Si le boulon (A) est à côté du symbole de flottement (B), la vis est en position de flottement. Si le boulon (A) est à côté du symbole fixe (C), la vis est en position fixe.

ATTENTION

Assurez-vous que les supports gauche et droit sont réglés sur la même position ; les deux boulons (A) doivent être au même endroit pour éviter d'endommager la machine pendant le fonctionnement.

DANGER

Pour éviter toute blessure corporelle ou mortelle due à un démarrage intempestif ou à une chute de la machine levée, coupez toujours le moteur, retirez la clé et enclenchez les supports de sécurité avant de passer sous la plateforme pour quelque raison que ce soit.

DANGER

Assurez-vous qu'il n'y a personne dans la zone.

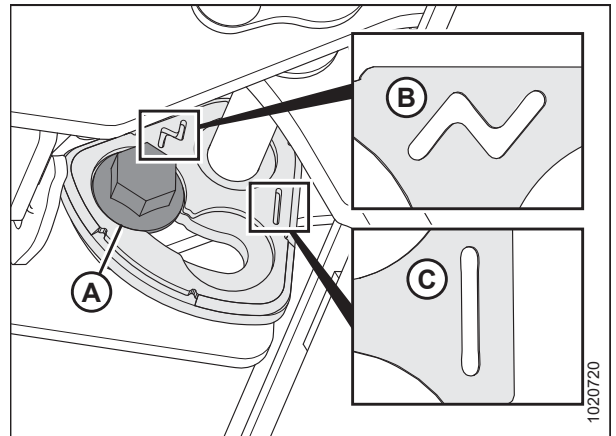


Figure 3.281: Positions du flottement de la vis d'alimentation

OPÉRATION

Pour régler la position de la vis d'alimentation, procédez comme suit :

1. Soulevez complètement la plateforme.
2. Enclenchez les supports de sécurité de la plateforme. Pour obtenir des instructions, consultez le manuel d'opération de la moissonneuse-batteuse.
3. Coupez le moteur et retirez la clé du contact.
4. À l'aide d'une clé de 21 mm, desserrez le boulon (A) jusqu'à ce que la tête de boulon quitte le support (B).

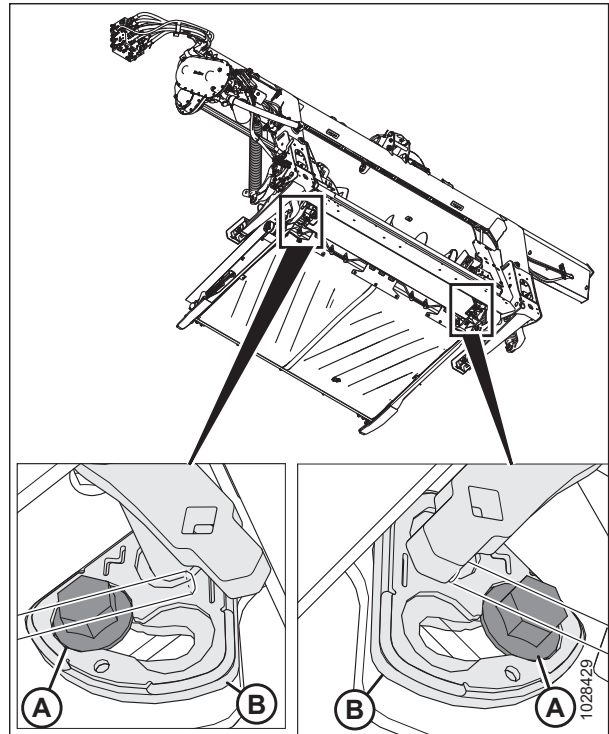


Figure 3.282: Ajustement du flottement de la vis sans fin

OPÉRATION

5. En utilisant une poignée articulée dans le trou carré du bras (B), déplacez le bras (B) vers l'avant jusqu'à ce que le boulon (A) soit dans la fente du support à côté du symbole fixe.

NOTE:

Si vous changez la position de la vis d'alimentation de fixe à flottante, déplacez le bras dans le sens opposé.

6. Serrez le boulon (A) à 122 Nm (90 pi-lbf).

IMPORTANT:

Les boulons (A) doivent être bien placés dans le logement sur le support avant de serrer le boulon. Si le bras (B) peut être déplacé après le serrage du boulon, alors le boulon (A) n'est pas correctement installé.

7. Répétez l'étape 4, page 210 à l'étape 6, page 211 sur le côté opposé.

IMPORTANT:

Les boulons (A) de chaque côté du module de flottement doivent être dans la même position pour éviter d'endommager la machine pendant son utilisation.

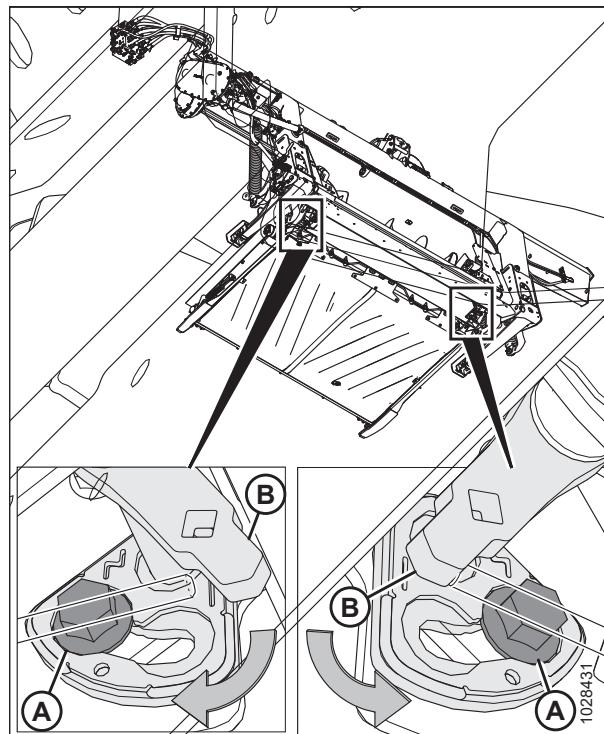


Figure 3.283: Ajustement du flottement de la vis sans fin

3.8.5 Contrôle et réglage des ressorts du transporteur à vis d'alimentation

La vis d'alimentation a un système de tension de ressort réglable permettant au transporteur à vis de flotter au-dessus de la culture au lieu de l'écraser et de l'endommager. La tension réglée en usine s'adapte à la plupart des conditions de récolte.



DANGER

Pour éviter toute blessure corporelle ou mortelle due à un démarrage intempestif ou à une chute de la machine levée, coupez toujours le moteur, retirez la clé et enclenchez les supports de sécurité avant de passer sous la plateforme pour quelque raison que ce soit.



DANGER

Assurez-vous qu'il n'y a personne dans la zone.

1. Démarrez le moteur.
2. Soulevez complètement la plateforme.
3. Coupez le moteur et retirez la clé du contact.
4. Enclenchez les supports de sécurité de la plateforme. Pour obtenir des instructions, consultez le manuel d'opération de la moissonneuse-batteuse.

OPÉRATION

5. Vérifiez que la longueur de filetage dépasse l'écrou (A). La longueur doit se situer entre 22 et 26 mm (7/8 et 1 po).

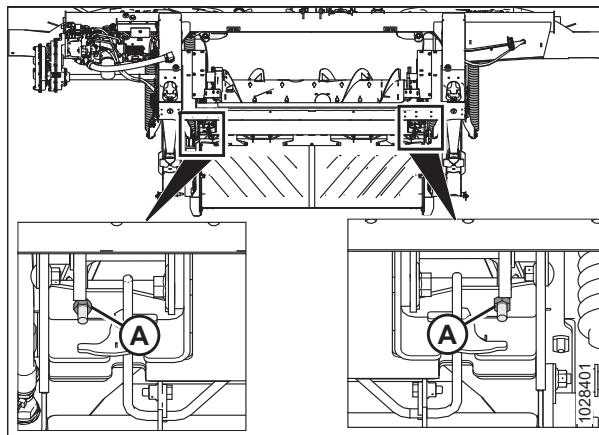


Figure 3.284: Tendeur du ressort

Si un réglage est nécessaire, suivez les étapes suivantes :

6. Desserrez le contre-écrou supérieur (A) sur le tendeur de ressort.

NOTE:

Le contre-écrou supérieur est situé de l'autre côté de la plaque.

7. Tournez l'écrou inférieur (B) jusqu'à ce que le filetage (C) dépasse à 22 à 26 mm (7/8 à 1 po).
8. Serrez le contre-écrou (A).
9. Répéter les étapes 6, page 212 à 8, page 212 pour le côté opposé.

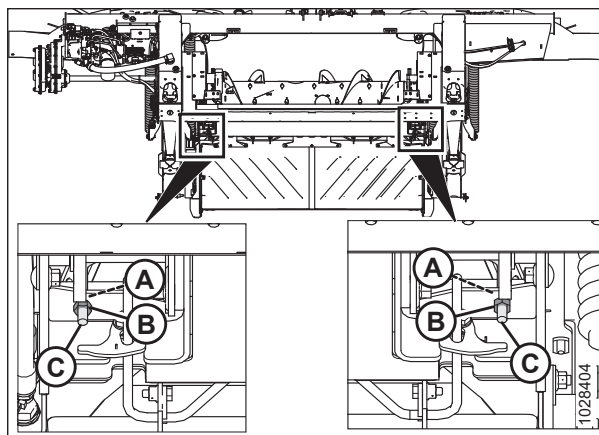


Figure 3.285: Tendeur du ressort

3.8.6 Cornières d'alimentation

Un kit de cornières d'alimentation peut avoir été fourni avec votre plateforme. L'installation du kit de cornières d'alimentation améliore l'alimentation dans certaines cultures comme le riz.

Pour plus d'informations sur l'installation et le retrait des cornières d'alimentation, reportez-vous à [4.11 Cornières d'alimentation, page 719](#).

3.9 Variables d'opération de la plateforme

Un bon réglage de la plateforme réduit les pertes de culture et accélère la récolte. Des réglages appropriés ainsi qu'une maintenance régulière permettent de prolonger la durée de vie de votre plateforme.

La plupart des réglages ci-dessous ont été configurés à l'usine, mais ils peuvent être modifiés pour s'adapter à différentes cultures et conditions de récolte.

Tableau 3.16 Variables d'opération

Variable	Voir
Configurations de la vis d'alimentation	3.8.1 Configurations de performance de la vis d'alimentation FM200, page 180
Hauteur de coupe	3.9.1 Coupe au-dessus du sol, page 213 3.9.2 Coupe au sol, page 233
Flottement de la plateforme	3.9.4 Flottement de la plateforme, page 243
Angle de la plateforme	3.9.3 Angle de la plateforme, page 235
Vitesse du rabatteur	3.9.6 Vitesse du rabatteur, page 267
Vitesse au sol	3.9.7 Vitesse au sol, page 269
Vitesse du tapis	3.9.8 Vitesse du tapis latéral, page 270
Vitesse des couteaux	3.9.10 Informations sur la vitesse du couteau, page 272
Hauteur du rabatteur	3.9.11 Hauteur du rabatteur, page 275
Position avant-arrière du rabatteur	3.9.12 Position avant-arrière du rabatteur, page 279
Angle des doigts du rabatteur	3.9.13 Angle des doigts du rabatteur, page 288
Tiges de division de récolte	3.9.15 Diviseurs de récolte, page 296

3.9.1 Coupe au-dessus du sol

La conception de la plateforme vous permet de couper la récolte au-dessus du sol à la hauteur de chaume désirée, la rendant ainsi uniforme.

Lors de la coupe au-dessus du niveau du sol :

- Les roues stabilisatrices en option permettent à la plateforme de régler la hauteur de coupe. Le système de roues stabilisatrices est conçu pour réduire les rebonds aux extrémités de la plateforme et peut être utilisé pour la faire flotter afin d'obtenir une hauteur de coupe égale lors de la coupe au-dessus du sol dans les cultures céréalières.

NOTE:

Verrouillez les ailes de la plateforme lorsque vous utilisez le système de roues stabilisatrices.

- Les roues de contour en option permettent à la plateforme de s'incliner, de maintenir une hauteur de coupe précise et constante et d'utiliser le contrôle de la hauteur automatique de la moissonneuse-batteuse de façon fluide. Les roues sont en contact avec le sol, ce qui permet à la barre de coupe de rester à une hauteur fixe, même sur des terrains vallonnés. Il n'est pas nécessaire d'ajuster les réglages d'usine du contrôle de la hauteur automatique.

La hauteur de coupe est contrôlée par le contrôle de hauteur de la plateforme de coupe pour moissonneuse-batteuse.

Si l'option de roues stabilisatrices est installée, consultez [Réglage des roues stabilisatrices, page 214](#) pour modifier la position des roues.

Si l'option de transport EasyMove^{MC} est installée, consultez [Réglage des roues de transport EasyMove^{MC}, page 215](#) pour modifier la position des roues.

Si les roues ContourMax^{MC} sont installées, consultez [Déployer/rétracter les roues de contour, page 216](#) pour modifier leur position.

Réglage des roues stabilisatrices

Une plateforme bien réglée assure un équilibre entre le poids de la plateforme porté par le flottement et le poids de la plateforme porté par les roues stabilisatrices.

Consultez [3.7.2 Réglages de la plateforme, page 162](#) afin de trouver les utilisations recommandées pour les conditions de récolte spécifiques.

NOTE:

Lors d'une coupe au ras du sol avec les roues stabilisatrices, si le chaume est inégal (et que d'autres problèmes d'horizontalité de la plateforme ont été résolus), réglez le flottement jusqu'à ce que la hauteur du chaume soit égale :

- Du côté de la plateforme où le chaume est haut, desserrez les ressorts de flottement de la plateforme.
- Du côté de la plateforme où le chaume est bas, resserrez les ressorts de flottement de la plateforme.

IMPORTANT:

Lors d'une coupe au ras du sol, réglez le flottement en suivant la procédure de réglage standard. L'utilisation des réglages du flottement des roues stabilisatrices lors de la coupe au ras du sol peut entraîner de mauvais résultats et une usure potentielle.

! DANGER

Pour éviter des blessures ou même la mort du fait d'un démarrage inattendu de la machine, coupez toujours le moteur et retirez la clé de contact avant de quitter le poste de l'opérateur, quelle qu'en soit la raison.

! DANGER

Assurez-vous qu'il n'y a personne dans la zone.

1. Soulevez la plateforme jusqu'à ce que les roues stabilisatrices soient au-dessus du sol.
2. Coupez le moteur et retirez la clé du contact.
3. Tenez la poignée de pivot de l'essieu (B) ; ne la soulevez **PAS**.

NOTE:

Si vous soulevez la poignée, le système sera plus difficile à retirer de la fente (C).

4. Tirez la poignée de suspension (A) vers l'arrière pour retirer l'axe de la fente (C).
5. Soulevez la roue à la hauteur souhaitée à l'aide de la poignée de pivot de l'essieu (B) et enclenchez l'écaoussure de soutien dans la fente centrale (C) du support supérieur.
6. La poignée de suspension (A) doit s'enclencher dans la fente. Si la poignée de suspension ne s'enclenche pas, poussez-la (pour la position centrale ou inférieure) ou tirez-la (pour la position supérieure) afin de vous assurer qu'elle est bien en place dans la fente.

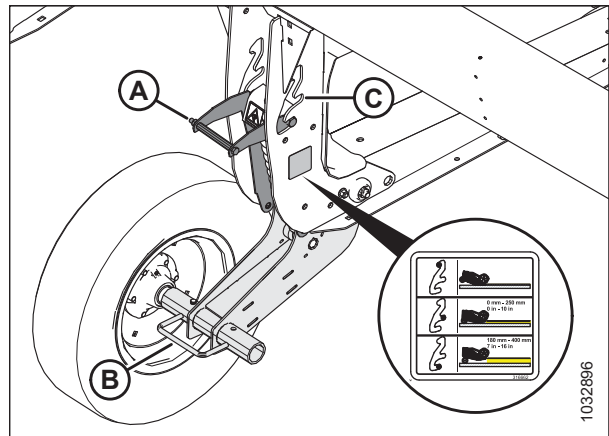


Figure 3.286: Roue stabilisatrice

OPÉRATION

- Utilisez le contrôle de hauteur automatique de la plateforme (CHAP) de la moissonneuse-batteuse pour maintenir automatiquement la hauteur de coupe. Pour obtenir des instructions, consultez [3.10 Système de contrôle de hauteur automatique de la plateforme, page 318](#) et le manuel d'opération de votre moissonneuse-batteuse pour plus de détails.

NOTE:

Le capteur de hauteur sur le module de flottement FM200 doit être connecté au système de commande de hauteur de la plateforme de la moissonneuse-batteuse situé dans la cabine.

Réglage des roues de transport EasyMove^{MC}

Une plateforme bien réglée assure un équilibre entre le poids de la plateforme porté par le flottement et le poids de la plateforme porté par les roues de transport.

DANGER

Pour éviter des blessures ou même la mort du fait d'un démarrage inattendu de la machine, coupez toujours le moteur et retirez la clé de contact avant de quitter le poste de l'opérateur, quelle qu'en soit la raison.

DANGER

Assurez-vous qu'il n'y a personne dans la zone.

- Soulevez la plateforme de sorte que les roues de transport soient au-dessus du sol.
- Coupez le moteur et retirez la clé du contact.
- Assurez-vous que le flottement fonctionne correctement. Pour obtenir des instructions, consultez [Contrôle et réglage du flottement de la plateforme, page 244](#).
- Tenez la poignée de pivot de l'essieu (C) ; ne la soulevez **PAS**.

NOTE:

Si vous soulevez la poignée, le système sera plus difficile à retirer de la fente (B).

- Tirez la poignée de suspension (A) vers l'arrière pour retirer l'axe de la fente (B).
- Ajustez la roue sur la position de la fente souhaitée.
- La poignée de suspension (A) doit s'enclencher dans la fente. Si la poignée de suspension ne s'enclenche pas, poussez-la (pour la position centrale) ou tirez-la (pour la position supérieure) afin de vous assurer qu'elle est bien en place dans la fente.

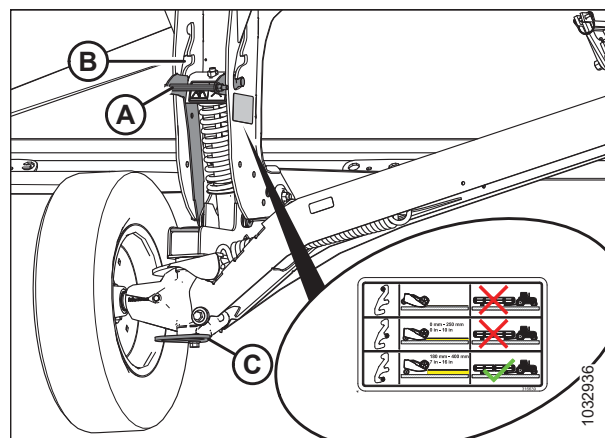


Figure 3.287: Roue droite

OPÉRATION

8. Tenez la poignée de pivot de l'essieu (A) ; ne la soulevez **PAS**.
NOTE:
Si vous soulevez la poignée, le système sera plus difficile à retirer de la fente.
9. Tirez la poignée de suspension (B) vers l'arrière pour retirer l'axe de la fente.
10. Ajustez la roue sur la position de la fente souhaitée.
11. La poignée de suspension (B) doit s'enclencher dans la fente. Si la poignée ne s'enclenche pas, tirez dessus pour vous assurer qu'elle est bien en place dans la fente.

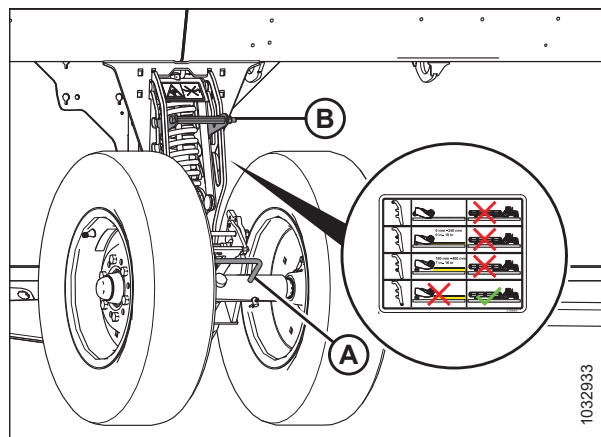


Figure 3.288: Roue gauche

12. Utilisez le contrôle de hauteur automatique de la plateforme (CHAP) de la moissonneuse-batteuse pour maintenir automatiquement la hauteur de coupe. Pour obtenir des instructions, consultez [3.10 Système de contrôle de hauteur automatique de la plateforme, page 318](#) et votre manuel d'opération de la moissonneuse-batteuse.

NOTE:

Le capteur de hauteur sur le module de flottement FM200 doit être connecté au module de commande de la plateforme de la moissonneuse-batteuse situé dans la cabine.

Déployer/rétracter les roues de contour

Les roues de contour permettent à la plateforme de suivre les contours du sol et peuvent être réglées entre 25 mm (1 po) et 457 mm (18 po) de la surface du sol. Pour les moissonneuses-batteuses sans commandes intégrées, une pédale permet de contrôler les roues depuis la cabine de la moissonneuse-batteuse.

NOTE:

Si la moissonneuse-batteuse est en mesure d'assurer la rotation des roues de contour à l'aide des commandes d'origine, il n'est pas nécessaire de recourir à une pédale. Pour plus d'informations, consultez le tableau [3.17, page 216](#).

Tableau 3.17 Commandes à utiliser pour la rotation des roues de contour en fonction de la marque de moissonneuse-batteuse

Marque de moissonneuse-batteuse	Commandes à utiliser pour la rotation des roues de contour
Case	Pédale ou commandes d'origine de la moissonneuse-batteuse, en fonction du modèle de la moissonneuse-batteuse et de la version du logiciel installé. Pour obtenir des instructions sur l'utilisation des commandes d'origine de la moissonneuse-batteuse, consultez Déployer/rétracter les roues de contour à l'aide des commandes intégrées – Case et New Holland, page 218 .
CLAAS Lexion série 700	Pédale ou commandes d'origine de la moissonneuse-batteuse, en fonction du modèle de la moissonneuse-batteuse. Pour obtenir des instructions sur l'utilisation des commandes d'origine de la moissonneuse-batteuse, consultez Déployer/rétracter les roues de contour – CLAAS Lexion série 700, page 221 .
CLAAS Lexion séries 5000, 6000, 7000 et 8000	Pédale ou commandes d'origine de la moissonneuse-batteuse, en fonction du modèle de la moissonneuse-batteuse. Pour obtenir des instructions sur l'utilisation des commandes d'origine de la moissonneuse-batteuse, consultez Déploiement et rétractation des roues de contour – CLAAS Lexion séries 5000, 6000, 7000, 8000, page 225 .
Challenger ^{MD} , Gleaner ^{MD} , Massey Ferguson ^{MD}	Pédale requise
IDEAL ^{MC}	Pédale requise

OPÉRATION

Tableau 3.17 Commandes à utiliser pour la rotation des roues de contour en fonction de la marque de moissonneuse-batteuse (suite)

Marque de moissonneuse-batteuse	Commandes à utiliser pour la rotation des roues de contour
John Deere T, 70 et série S	Pédale requise
John Deere séries X9 et S7	Commandes d'origine de la moissonneuse-batteuse uniquement. Pour obtenir des instructions, consultez <i>Déploiement et rétractation des roues de contour à l'aide des commandes intégrées – John Deere séries X9 et S7, page 226</i> .
New Holland	Pédale ou commandes d'origine de la moissonneuse-batteuse, en fonction du modèle de la moissonneuse-batteuse et de la version du logiciel installé. Pour obtenir des instructions sur l'utilisation des commandes d'origine de la moissonneuse-batteuse, consultez <i>Déployer/rétracter les roues de contour à l'aide des commandes intégrées – Case et New Holland, page 218</i> .
Rostselmash	Pédale requise



DANGER

Assurez-vous qu'il n'y a personne dans la zone.

1. Appuyez sur la pédale et maintenez-la enfoncée pour activer les roues de contour.

NOTE:

Lorsque la pédale des roues de contour est activée et que l'on appuie sur le bouton avant-arrière du rabatteur sur la poignée multifonction de la moissonneuse-batteuse, les roues de contour se déplacent quelle que soit la position de l'interrupteur d'inclinaison/avant-arrière de la plateforme.

2. Pour mettre les vérins hydrauliques correctement en phase, maintenez enfoncé le bouton REEL AFT (arrière du rabatteur) sur la poignée multifonction de la moissonneuse-batteuse afin de déployer les roues complètement vers le bas, puis maintenez enfoncé le bouton pendant 30 secondes.
3. Appuyez et maintenez enfoncé le bouton REEL FORE (avant du rabatteur) sur la poignée multifonction de la moissonneuse-batteuse afin de rétracter complètement les roues, puis maintenez enfoncé le bouton pendant 30 secondes.
4. Actionnez les commandes hydrauliques de la poignée multifonction pour déplacer les roues à la hauteur souhaitée.
5. Relâchez la pédale pour désactiver les roues de contour. L'inclinaison de la plateforme et les fonctions avant-arrière devraient fonctionner normalement.

Le tableau suivant décrit la fonctionnalité des boutons avant-arrière du rabatteur sur la plateforme lorsque la pédale de la roue de contour et l'interrupteur d'inclinaison avant-arrière de la moissonneuse-batteuse sont dans des états différents (actif/inactif). Le « X » indique qu'un interrupteur est actif.

Tableau 3.18 Tableau logique des commandes

Interrupteur activé				
État du pédalier ContourMax ^{MC}	Position du commutateur avant-arrière/angle de la plateforme		Combiner les commandes de la poignée multifonctionnelle	
	Avant-Arrière	Angle	Avant du rabatteur	Arrière du rabatteur
—	X	—	Rabatteur en avant	Rabatteur en arrière
—	—	X	Déploiement de l'angle de la plateforme	Rétraction de l'angle de la plateforme
X	—	X	Rétraction des roues de contour (diminution de la hauteur de coupe)	Déploiement des roues de contour (augmentation de la hauteur de coupe)
X	X	—		

OPÉRATION

NOTE:

Lorsque les roues de contour sont complètement rétractées, la barre de coupe peut être sur le sol lorsque l'angle de la plateforme est défini approximativement entre (B) et (E) ; les roues de contour seront en contact avec le sol lorsque l'angle de la plateforme est défini entre (A) et (B).

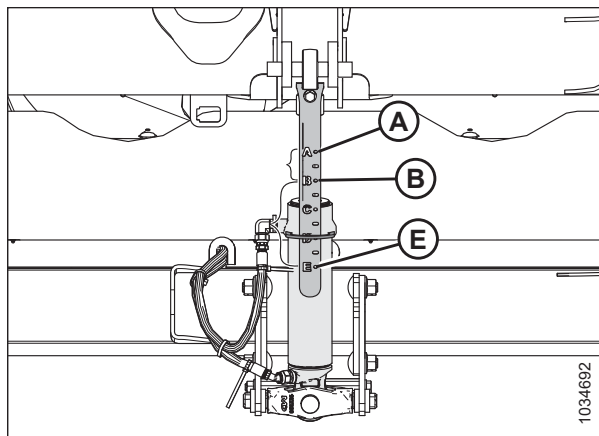


Figure 3.289: Indicateur d'angle de la plateforme

Déployer/rétracter les roues de contour à l'aide des commandes intégrées – Case et New Holland

La hauteur des roues de contour peut être réglée à l'aide du levier multifonctions.



DANGER

Assurez-vous qu'il n'y a personne dans la zone.

NOTE:

Il se peut que des modifications aient été apportées aux commandes ou à l'écran de la moissonneuse-batteuse depuis la publication de ce document. Pour les toutes dernières informations, consultez le manuel d'opération de la moissonneuse-batteuse.

OPÉRATION

Pour relever ou abaisser les roues de contour, appuyez sur les boutons SHIFT (changement) (A) puis REEL RAISE/LOWER (lever/abaisser le rabatteur) (B).



Figure 3.290: Levier multifonctions – Case



Figure 3.291: Levier multifonctions – New Holland

Déployer/rétracter les roues de contour à l'aide des commandes intégrées – CLAAS Lexion série 700

Toutes les fonctions de la plateforme commandées par le commutateur à bascule du levier multifonctions de la moissonneuse-batteuse ne seront disponibles que lorsque le commutateur de fonction de la plateforme est en position déploiement/rétraction sur le tableau VARIO.

Sur le tableau VARIO, déplacez le commutateur de fonction de la plateforme (A) vers la position déploiement/rétraction pour activer les fonctions de commande de la plateforme à l'aide du levier multifonctions de la moissonneuse-batteuse.

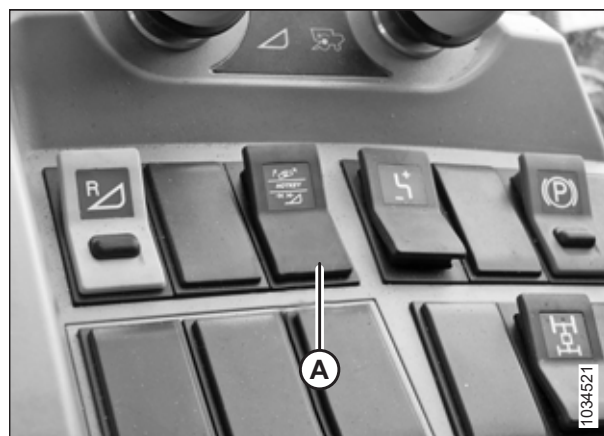


Figure 3.292: Commutateur de fonction de la plateforme

Programmation du commutateur à bascule du levier multifonction (avec le kit d'intégration CLAAS)

La fonction par défaut de l'interrupteur à bascule du levier multifonction est sélectionnable. Par exemple, lors de la coupe au ras du sol, la fonction par défaut peut être réglée de manière à ce que l'interrupteur à bascule du levier multifonction active le vérin de commande de tangage. De même, lors de la coupe hors sol, la fonction par défaut peut être modifiée pour que l'interrupteur à bascule commande les roues de contour.

DANGER

Assurez-vous qu'il n'y a personne dans la zone.

NOTE:

Il se peut que des modifications aient été apportées aux commandes ou à l'écran de la moissonneuse-batteuse depuis la publication de ce document. Pour les toutes dernières informations, consultez le manuel d'opération de la moissonneuse-batteuse.

Pour sélectionner la commande de tangage comme fonction de basculement par défaut :

1. **Si la moissonneuse-batteuse est équipée d'un levier standard :**
 Tout en appuyant sur le bouton REEL FORE (avant du rabatteur), poussez le basculeur (A) vers le haut. Maintenez le basculeur et le bouton enfoncés pendant 30 secondes.

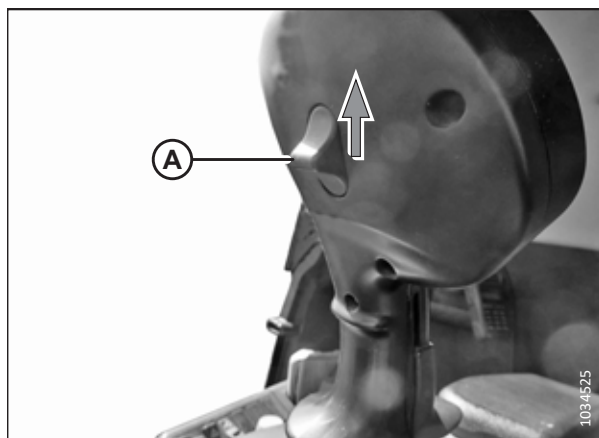


Figure 3.293: Levier standard

2. **Si la moissonneuse-batteuse est équipée d'un levier multifonction CMOTION :** Tout en appuyant sur le bouton REEL FORE (avant du rabatteur), tirez le basculeur (A) du levier multifonction vers vous. Maintenez le basculeur et le bouton enfoncés pendant 30 secondes.

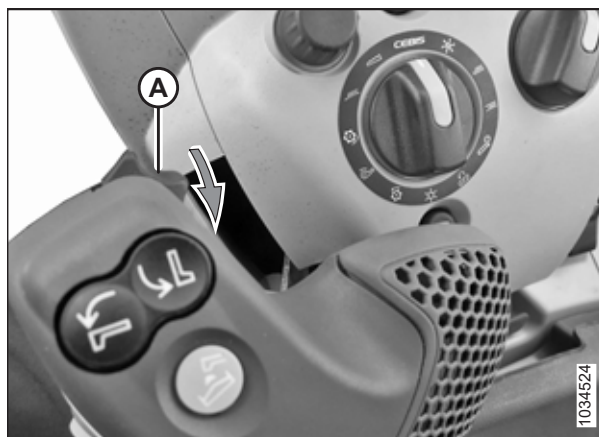


Figure 3.294: Levier CMOTION

OPÉRATION

Pour sélectionner la roue de contour comme fonction de basculement par défaut :

3. **Si la moissonneuse-batteuse est équipée d'un levier standard :**

Tout en appuyant sur le bouton REEL AFT (arrière du rabatteur), poussez le basculeur (A) vers le haut. Maintenez le basculeur et le bouton enfoncés pendant 30 secondes.

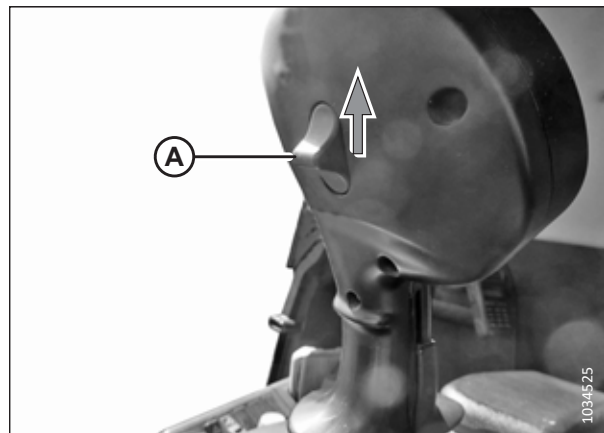


Figure 3.295: Levier standard

4. **Si la moissonneuse-batteuse est équipée d'un levier multifonction CMOTION :** Tout en appuyant sur le bouton REEL AFT (arrière du rabatteur), tirez le basculeur (A) du levier multifonction vers vous. Maintenez le basculeur et le bouton enfoncés pendant 30 secondes.

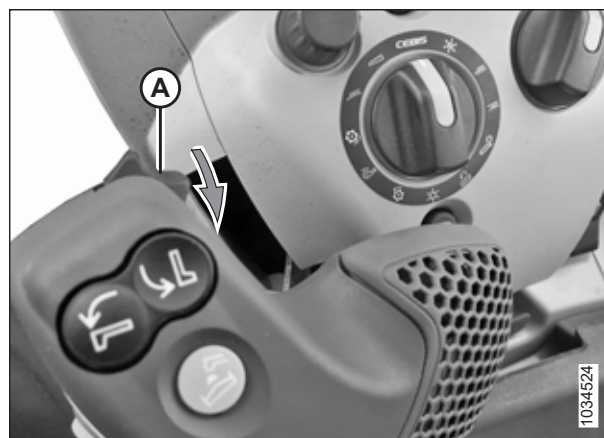


Figure 3.296: Levier CMOTION

Déployer/rétracter les roues de contour – CLAAS Lexion série 700

Les roues de contour peuvent être commandées à l'aide du basculeur du levier multifonction ou d'une combinaison du basculeur et du bouton avant-arrière du rabatteur, en fonction du réglage par défaut de la fonction du basculeur.

DANGER

Assurez-vous qu'il n'y a personne dans la zone.

NOTE:

Il se peut que des modifications aient été apportées aux commandes ou à l'écran de la moissonneuse-batteuse depuis la publication de ce document. Pour les toutes dernières informations, consultez le manuel d'opération de la moissonneuse-batteuse.

OPÉRATION

1. Déplacez l'interrupteur HOTKEY (A) sur la console de l'opérateur sur la position de la plaque du tablier (l'icône de plateforme [A] avec les flèches pointant l'une vers l'autre).



Figure 3.297: Basculeur du levier multifonction

Régler les roues de contour quand la commande d'inclinaison est sélectionnée comme fonction par défaut

2. Si la moissonneuse-batteuse est équipée du levier **CMOTION** : tirez vers vous le basculeur (A) tout en appuyant sur le bouton REEL FORE-AFT (avant-arrière du rabatteur).

- La fonction avant du rabatteur rétracte les roues de contour, ce qui diminue la hauteur de coupe.
- La fonction arrière du rabatteur déploie les roues de contour, ce qui augmente la hauteur de coupe.

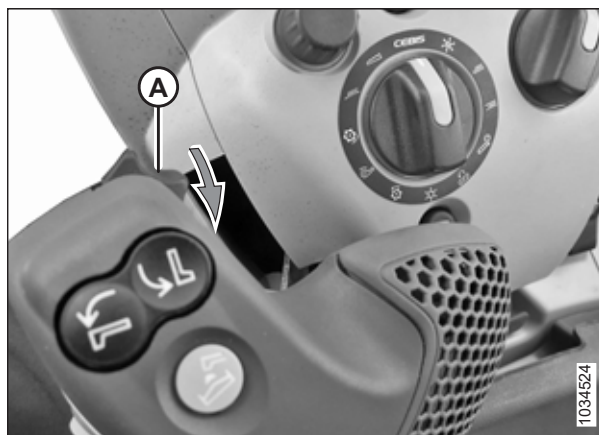


Figure 3.298: Levier CMOTION

3. Si la moissonneuse-batteuse est équipée du levier **standard** : poussez le basculeur (A) vers le haut tout en appuyant sur le bouton REEL FORE-AFT (avant-arrière du rabatteur).

- La fonction avant du rabatteur rétracte les roues de contour, ce qui diminue la hauteur de coupe.
- La fonction arrière du rabatteur déploie les roues de contour, ce qui augmente la hauteur de coupe.

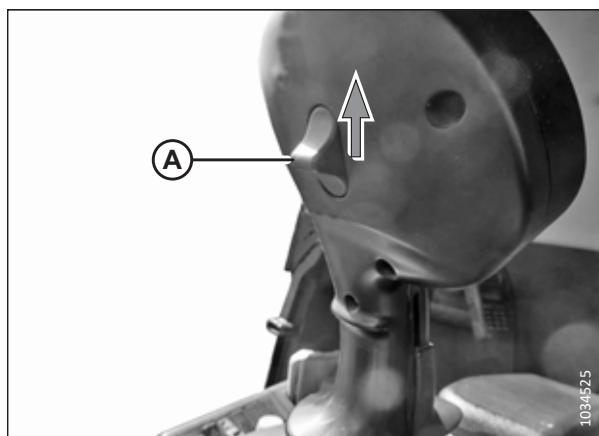


Figure 3.299: Levier standard

Régler les roues de contour quand la roue de contour est sélectionnée comme fonction par défaut

4. Si la moissonneuse-batteuse est équipée du levier CMOTION :

- Poussez le basculeur (C) loin de vous (direction [A]) pour rétracter les roues de contour et réduire la hauteur de coupe.
- Tirez le basculeur (C) vers vous (direction [B]) pour déployer les roues de contour et augmenter la hauteur de coupe.

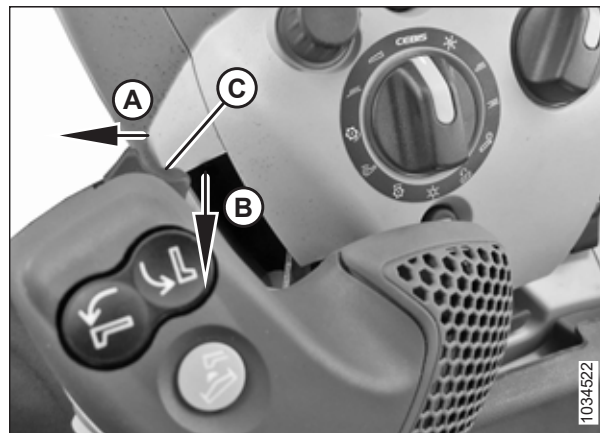


Figure 3.300: Levier CMOTION

5. Si la moissonneuse-batteuse est équipée du levier standard :

- Tirez le basculeur (C) vers le bas (direction [A]) pour rétracter les roues de contour et réduire la hauteur de coupe.
- Poussez le basculeur (C) vers le haut (direction [B]) pour déployer les roues de contour et augmenter la hauteur de coupe.

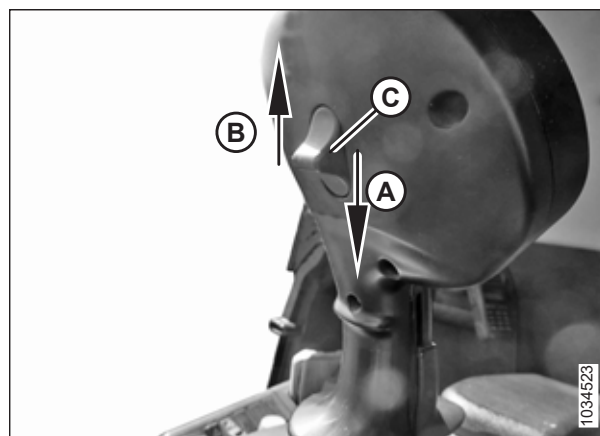


Figure 3.301: Levier standard

OPÉRATION

Déploiement et rétractation des roues de contour à l'aide des commandes intégrées – CLAAS Lexion séries 5000, 6000, 7000, 8000

Pour que la commande intégrée de l'inclinaison et des roues de contour fonctionne, les AUTRES FONCTIONS DE LA PLATEFORME doivent être sélectionnées sur le terminal CEBIS de la moissonneuse-batteuse.

1. Sur la page principale, appuyez sur l'icône HEADER (plateforme) (A).

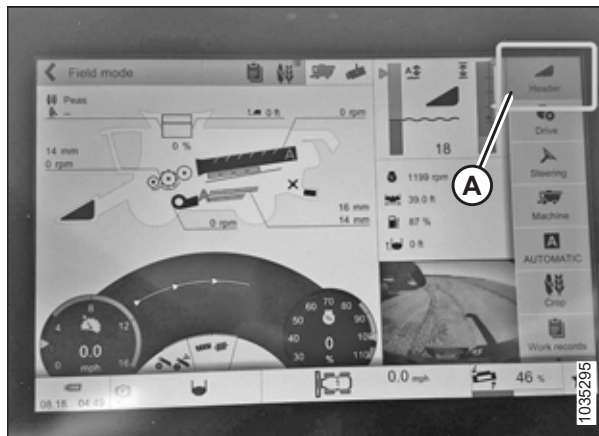


Figure 3.302: Icône de fonctions de la plateforme

2. Appuyez sur l'icône OTHER HEADER FUNCTION (autres fonctions de la plateforme) (A).

NOTE:

Cette fonction peut être ajoutée au menu FAVORITES (favoris) et accessible rapidement à l'aide du bouton STAR (étoile) sur le levier multifonctions.

NOTE:

Si le bouton OTHER HEADER FUNCTION (autres fonctions de la plateforme) n'apparaît pas, il faudra donc configurer l'ID de la plateforme sur CEBIS. Pour obtenir des instructions, consultez le manuel d'opération de la moissonneuse-batteuse.



Figure 3.303: Icône d'autres fonctions de la plateforme

3. Pour accéder aux fonctions enregistrées dans FAVORITES (favoris), appuyez sur le bouton STAR (étoile) (A) sur le levier multifonctions.



Figure 3.304: Bouton de favoris

OPÉRATION

Sélection de la fonction par défaut pour le commutateur à bascule du levier multifonctions

La fonction par défaut du commutateur à bascule du levier multifonctions de la moissonneuse-batteuse peut être sélectionnée. Par exemple, lors de la coupe au ras du sol, la fonction par défaut peut être réglée de manière à ce que le commutateur à bascule active le vérin de commande d'inclinaison. De même, lors de la coupe au-dessus du sol, la fonction par défaut peut être modifiée pour que le commutateur à bascule commande la rotation des roues de contour.

NOTE:

La seule indication permettant de s'assurer que la fonction par défaut a été configurée est de vérifier quelle fonction de la plateforme est activée lorsque le commutateur à bascule est actionné.

DANGER

Assurez-vous qu'il n'y a personne dans la zone.

1. Pour sélectionner la commande d'inclinaison comme fonction par défaut du commutateur à bascule du levier multifonctions, déplacez le commutateur vers vous (A) tout en appuyant simultanément sur le bouton « Avant du rabatteur ». Maintenez ces interrupteurs pendant 30 secondes.
2. Pour sélectionner la commande des roues de contour comme fonction par défaut du commutateur à bascule du levier multifonctions, déplacez le commutateur vers vous (A) tout en appuyant simultanément sur le bouton « Arrière du rabatteur ». Maintenez ces interrupteurs pendant 30 secondes.

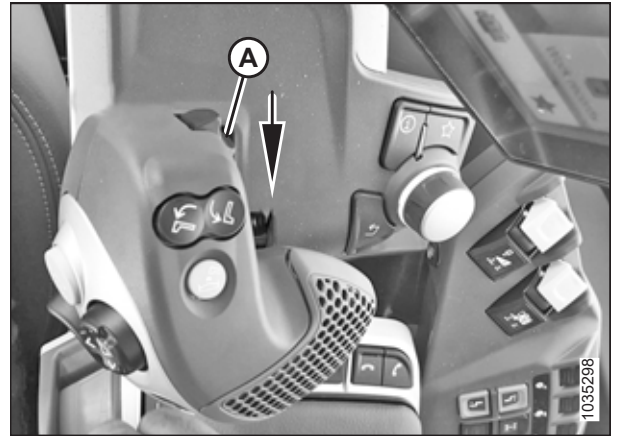


Figure 3.305: Levier CMOTION

Déploiement et rétractation des roues de contour – CLAAS Lexion séries 5000, 6000, 7000, 8000

Le commutateur à bascule du levier multifonctions CMOTION peut être réglé de manière à ce qu'il contrôle la position des roues de contour de la plateforme.

DANGER

Assurez-vous qu'il n'y a personne dans la zone.

OPÉRATION

Contrôler les roues de contour quand la commande d'inclinaison est sélectionnée comme fonction par défaut

1. Sur le levier multifonctions CMOTION, tirez vers vous le commutateur à bascule (A) tout en appuyant sur le bouton REEL FORE-AFT (avant-arrière du rabatteur).
 - La fonction avant du rabatteur permet de rétracter les roues de contour, ce qui diminue la hauteur de coupe.
 - La fonction arrière du rabatteur permet de déployer les roues de contour, ce qui augmente la hauteur de coupe.

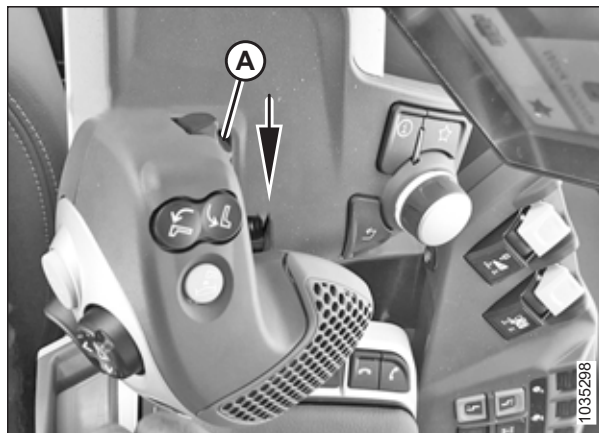


Figure 3.306: Levier CMOTION

Régler les roues de contour quand la roue de contour est sélectionnée comme fonction par défaut

2. Utilisez le levier CMOTION comme suit :
 - Poussez le basculeur (C) loin de vous (direction [A]) pour rétracter les roues de contour et réduire la hauteur de coupe.
 - Tirez le basculeur (C) vers vous (direction [B]) pour déployer les roues de contour et augmenter la hauteur de coupe.

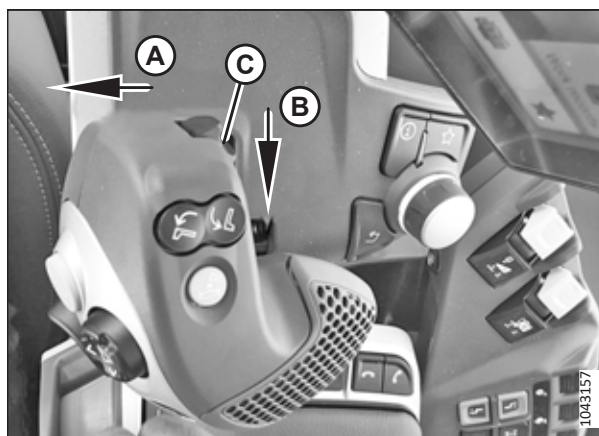


Figure 3.307: Levier CMOTION

Déploiement et rétractation des roues de contour à l'aide des commandes intégrées – John Deere séries X9 et S7

La hauteur des roues de contour peut être réglée depuis l'écran CommandCenter^{MC}, le levier de vitesse au sol ou la console.

⚠ DANGER

Assurez-vous qu'il n'y a personne dans la zone.

NOTE:

Il se peut que des modifications aient été apportées aux commandes ou à l'écran de la moissonneuse-batteuse depuis la publication de ce document. Pour les toutes dernières informations, consultez le manuel d'opération de la moissonneuse-batteuse.

Contrôlez les fonctions des roues de contour à l'aide de l'une des méthodes suivantes :

OPÉRATION

- Allez à la page HEADER (plateforme) sur l'écran CommandCenter^{MC}, appuyez sur GAUGE WHEELS (roues de jauge), puis appuyez sur les flèches pour relever ou abaisser les roues. Pour obtenir des instructions, veuillez passer à l'étape 1, page 227.
- Attribuez les boutons du levier de vitesse au sol (LVS) « C » ou « D » à GAUGE WHEEL HEIGHT (hauteur de la roue de jauge). Pour obtenir des instructions, veuillez passer à l'étape 1, page 228.
- Attribuez les boutons de la console « 1 » ou « 2 » à GAUGE WHEEL HEIGHT (hauteur de la roue de jauge). Pour obtenir des instructions, veuillez passer à l'étape 1, page 229.

Méthode 1 : Contrôler les fonctions des roues de contour depuis la page HEADER (plateforme)

1. Appuyez sur le bouton HEADER (plateforme) (A) sur le panneau situé sous l'écran. La page HEADER (plateforme) s'ouvre.



Figure 3.308: Écran CommandCenter^{MC}

2. Appuyez sur GAUGE WHEELS (roues de jauge) (A).

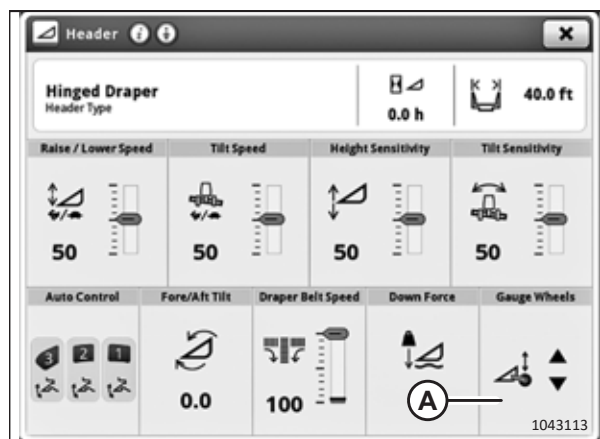


Figure 3.309: Écran CommandCenter^{MC}

OPÉRATION

3. Lorsque la fenêtre contextuelle GAUGE WHEELS (roues de jauge) s'affiche :
 - Pour relever les roues, appuyez sur la flèche (A).
 - Pour abaisser les roues, appuyez sur la flèche (B).

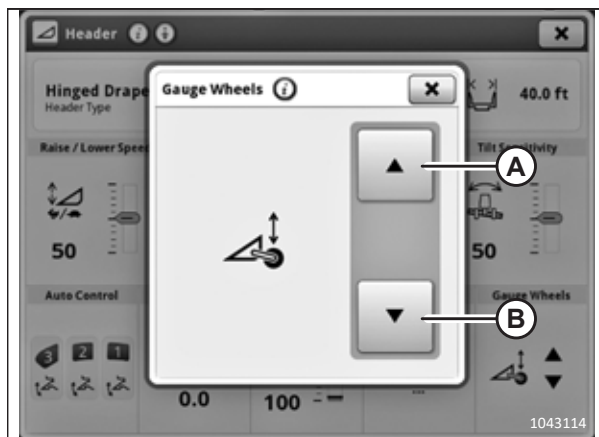


Figure 3.310: Écran CommandCenter^{MC}

Méthode 2 : Contrôler les fonctions des roues de contour à l'aide du levier de vitesse au sol (LVS)

1. Appuyez sur le bouton de verrouillage multifonction (A) jusqu'à ce que le voyant s'éteigne. La page CONTROLS SETUP (réglage des commandes) s'affiche.



Figure 3.311: Console John Deere X9

2. Sur la page CONTROLS SETUP (configuration des commandes), appuyez sur le bouton de fonctions « C » ou « D ».

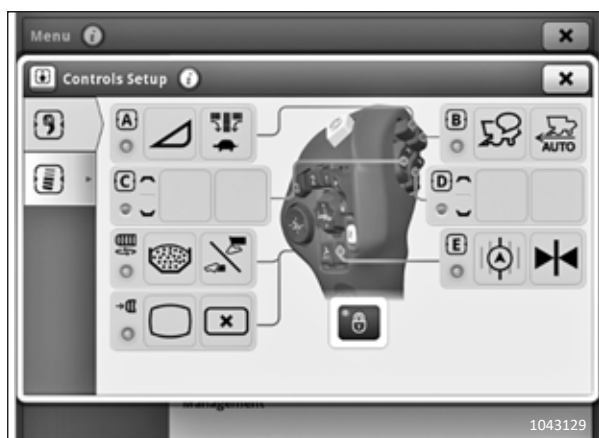


Figure 3.312: Écran John Deere X9 – Réglage des commandes

OPÉRATION

3. Sur la fenêtre SELECT FUNCTION (sélection des fonctions), appuyez sur GAUGE WHEEL HEIGHT (A) (hauteur de la roue de jauge).
4. Vous pouvez appuyer sur le bouton LVS attribué à GAUGE WHEEL HEIGHT (hauteur de la roue de jauge) pour relever ou abaisser les roues de contour.

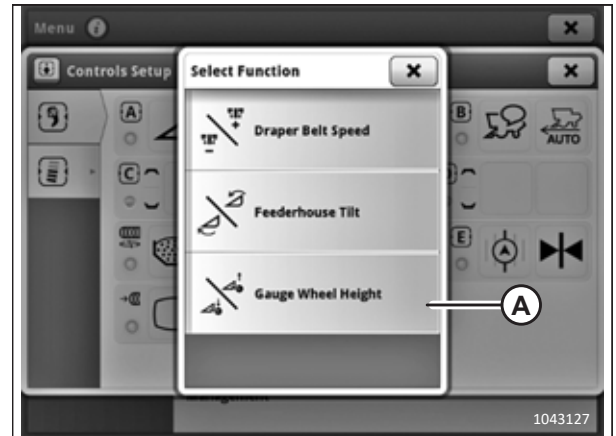


Figure 3.313: Écran John Deere X9 – Réglage des commandes

Méthode 3 : Contrôler les fonctions des roues de contour à l'aide de la console

1. Appuyez sur le bouton CONSOLE LOCK (verrouillage de la console) (A) jusqu'à ce que le voyant s'éteigne. La page CONTROLS SETUP (réglage des commandes) s'affiche.



Figure 3.314: John Deere X9 – Console

2. Sur la page CONTROLS SETUP (réglage des commandes), appuyez sur le bouton de la console « 1 » ou « 2 ».

NOTE:

Seul le bouton 2 est un interrupteur à bascule.

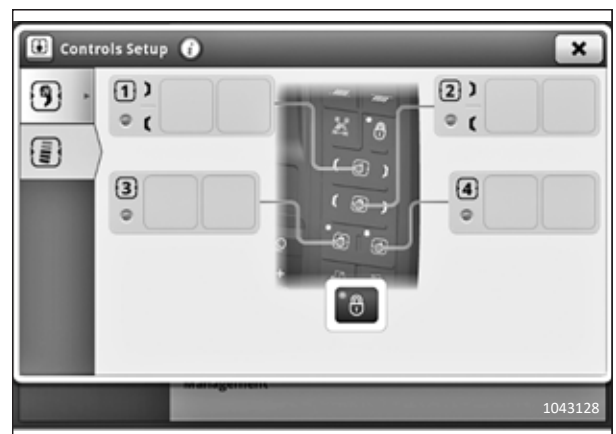


Figure 3.315: Écran John Deere X9 – Réglage des commandes

OPÉRATION

3. Sur la fenêtre SELECT FUNCTION (sélection des fonctions), appuyez sur GAUGE WHEEL HEIGHT (A) (hauteur de la roue de jauge).
4. Vous pouvez appuyer sur le bouton de la console attribué à GAUGE WHEEL HEIGHT (hauteur de la roue de jauge) pour relever ou abaisser les roues de contour.



Figure 3.316: Écran John Deere X9 – Réglage des commandes

Mise à niveau de la hauteur des roues de contour

Les roues de contour permettent à la plateforme de suivre les contours du sol et peuvent être réglées entre 25 mm (1 po) et 457 mm (18 po) de la surface du sol.

DANGER

Pour éviter toute blessure ou même la mort du fait du démarrage intempestif ou de la chute de la machine levée, coupez toujours le moteur et retirez la clé avant de quitter le poste de conduite, et enclenchez les supports de sécurité avant toute intervention sous la machine.

DANGER

Assurez-vous qu'il n'y a personne dans la zone.

NOTE:

Réglez le flottement de la plateforme avant de mettre à niveau les roues de contour. Pour obtenir des instructions, consultez [Contrôle et réglage du flottement de la plateforme, page 244](#).

NOTE:

Réglez l'équilibre des ailes avant de mettre à niveau les roues de contour. Pour obtenir des instructions, consultez [3.9.5 Contrôle et réglage de l'équilibre des ailes, page 260](#).

1. Déverrouillez les ailes de la plateforme. Pour obtenir des instructions, consultez [Opération en mode flexible, page 255](#).
2. Déverrouillez le flottement de la plateforme. Pour obtenir des instructions, consultez [Verrouillage/déverrouillage du flottement de la plateforme, page 255](#).
3. Garez la moissonneuse-batteuse sur une surface plane.
4. Abaissez complètement le rabatteur.

OPÉRATION

5. Réglez les roues de contour de sorte que l'indicateur de hauteur de la plateforme (A) soit sur le chiffre 2 (B).

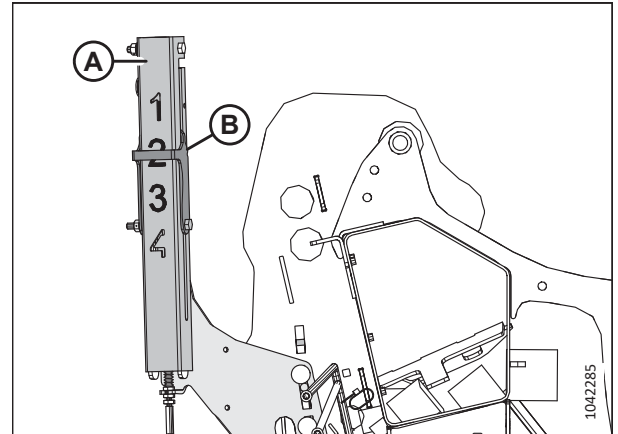


Figure 3.317: Indicateur de hauteur – Extrémité arrière gauche

6. Vérifiez que le mouvement des roues de contour est synchronisé. Si les roues ne sont **PAS** synchronisées, mettez les vérins hydrauliques en phase comme suit :
 - a. Déployez les roues complètement vers le bas, puis maintenez le bouton enfoncé pendant 30 secondes.
 - b. Rétractez les roues complètement, puis maintenez le bouton enfoncé pendant 30 secondes.
7. Abaissez la plateforme jusqu'à ce que le bras de l'indicateur automatique de hauteur de la plateforme (A) soit au numéro 2 (B).
8. Coupez le moteur et retirez la clé du contact.

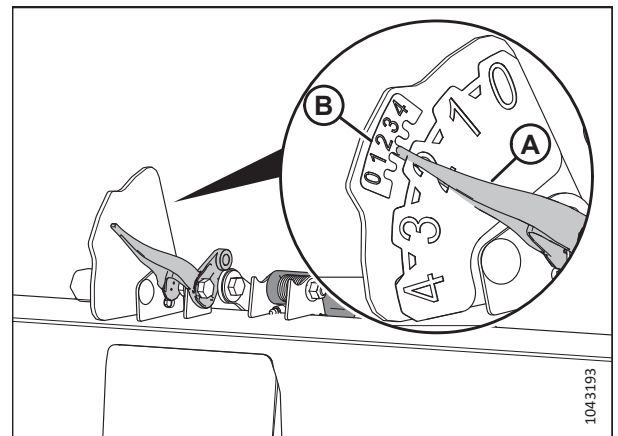


Figure 3.318: Témoin de hauteur automatique de la plateforme

OPÉRATION

9. Au centre de la plateforme, mesurez la distance (A) entre le sol et l'extrémité du doigt central. Notez la distance (A).
10. À chaque extrémité de la plateforme, mesurez la distance (A) entre le sol et l'extrémité du doigt d'extrémité. Notez les deux mesures.
 - Si la différence entre la mesure centrale et les mesures d'extrémité est inférieure à 25 mm (1 po), aucun réglage n'est requis.
 - Si la différence entre la mesure centrale et les mesures d'extrémité est supérieure à 25 mm (1 po), un réglage est nécessaire. Passez à l'étape suivante.
11. Démarrez le moteur.
12. Soulevez complètement la plateforme.
13. Coupez le moteur et retirez la clé du contact.
14. Enclenchez les supports de sécurité de la plateforme. Pour obtenir des instructions, consultez le manuel d'opération de la moissonneuse-batteuse.

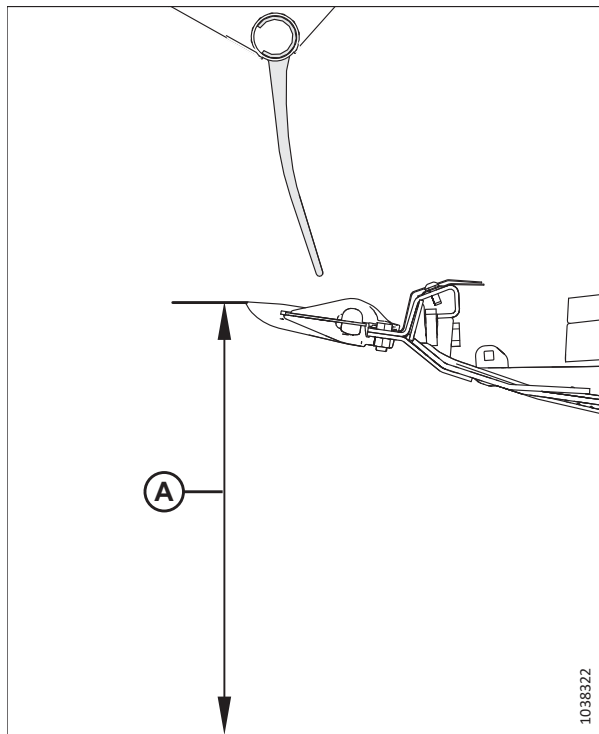


Figure 3.319: Indicateur de réglage du flottement

15. Retirez la goupille (A).
16. Repositionnez la plaque de réglage (B) dans la fente pour l'aligner avec un autre trou. Il y a une différence d'environ 24 mm (1/2 po) entre chacun des trous.
 - Si la mesure est inférieure à la mesure au centre de la plateforme, déplacez la plaque de réglage **VERS** la barre de coupe.
 - Si la mesure est supérieure à la mesure au centre de la plateforme, déplacez la plaque de réglage **VERS L'EXTÉRIEUR** de la barre de coupe.
17. Remettez en place la goupille (A).
18. À l'extrémité opposée de la barre de coupe, répétez les étapes 15, page 232 et 17, page 232.

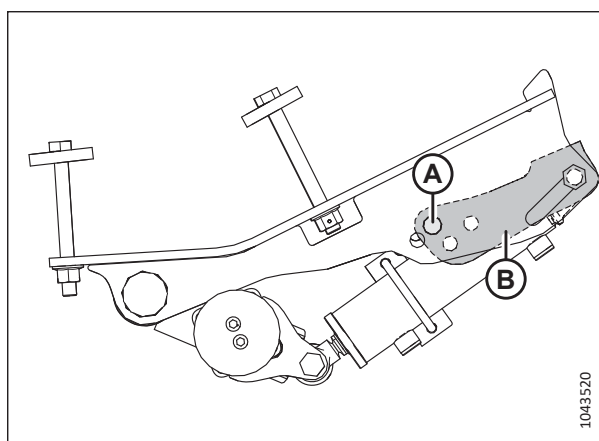


Figure 3.320: Emplacement de la goupille – Roue extérieure gauche

OPÉRATION

19. Dégagez les supports de sécurité de la plateforme. Pour obtenir des instructions, consultez le manuel d'opération de la moissonneuse-batteuse.
20. Abaissez la plateforme jusqu'à ce que le bras de l'indicateur automatique de hauteur de la plateforme (A) soit au numéro 2 (B).
21. Coupez le moteur et retirez la clé du contact.
22. Mesurez à nouveau la distance entre le doigt et le sol. Assurez-vous que les trois mesures sont identiques. Si un ajustement supplémentaire est nécessaire, répétez les étapes 15, page 232 à 18, page 232.

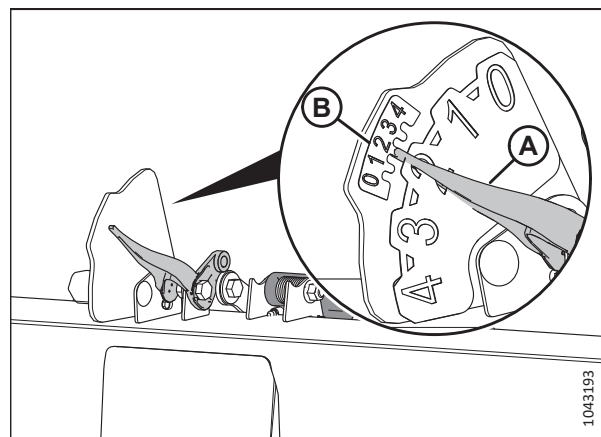


Figure 3.321: Témoin de hauteur automatique de la plateforme

3.9.2 Coupe au sol

La hauteur de coupe peut varier selon le type de culture, l'état des cultures, les conditions de coupe, etc.

La coupe ras au sol est faite avec la plateforme abaissée totalement et la barre de coupe sur le sol. L'orientation du couteau et des doigts de lamier par rapport au sol (angle de la plateforme) est contrôlée par les patins et le vérin d'inclinaison, elle n'est **PAS** contrôlée par les vérins de levage de la plateforme. Les patins, le vérin d'inclinaison et le verrouillage de flexion vous permettent d'adapter les réglages aux conditions de champ et d'optimiser la quantité de matière coupée tout en réduisant les dommages aux couteaux dus aux roches et débris.

Le châssis flexible, les ailes et le système de flottement de la plateforme s'adaptent aux crêtes, tranchées et autres variations de relief du terrain afin d'éviter d'enfoncer la barre de coupe dans le sol ou de laisser des cultures non coupées.

Consultez les rubriques suivantes pour tout complément d'information :

- [Réglage des patins intérieurs, page 233](#)
- [Réglage des patins extérieurs, page 234](#)
- [3.9.4 Flottement de la plateforme, page 243](#)
- [3.9.3 Angle de la plateforme, page 235](#)

Réglage des patins intérieurs

Les patins et le vérin d'inclinaison vous permettent d'adapter les réglages aux conditions de champ et d'optimiser la quantité de matière coupée tout en réduisant les dommages au couteau dus aux roches et débris.



DANGER

Assurez-vous qu'il n'y a personne dans la zone.



DANGER

Pour éviter toute blessure corporelle ou mortelle due à un démarrage intempestif ou à une chute de la machine levée, coupez toujours le moteur, retirez la clé et enclenchez les supports de sécurité avant de passer sous la plateforme pour quelque raison que ce soit.

OPÉRATION

IMPORTANT:

L'utilisation des patins en position inférieure peut accélérer l'usure de leurs plaques.

1. Soulevez complètement la plateforme.
2. Coupez le moteur et retirez la clé du contact.
3. Enclenchez les supports de sécurité de la plateforme. Pour obtenir des instructions, consultez le manuel d'opération de la moissonneuse-batteuse.
4. Relevez complètement les roues stabilisatrices ou les roues de transport (si elles sont installées). Pour obtenir des instructions, consultez les sections suivantes :
 - *Réglage des roues stabilisatrices, page 214*
 - *Réglage des roues de transport EasyMove^{MC}, page 215*
5. Retirez la goupille à anneau rabattant (A) de chaque patin.
6. Tenez le patin (B) et retirez la goupille (C) en la dégageant du châssis, puis en la tirant pour l'éloigner du patin.
7. Relevez ou abaissez le patin (B) à la position désirée en utilisant les trous du support (D) comme guide.
8. Installez la goupille (C) dans la position souhaitée sur le support (D), enclenchez-la dans le châssis, puis fixez-la avec la goupille fendue (A).
9. Vérifiez que les deux patins sont réglés dans la même position.
10. Réglez l'angle de plateforme à la position de fonctionnement souhaitée à l'aide des commandes d'angle de la plateforme.

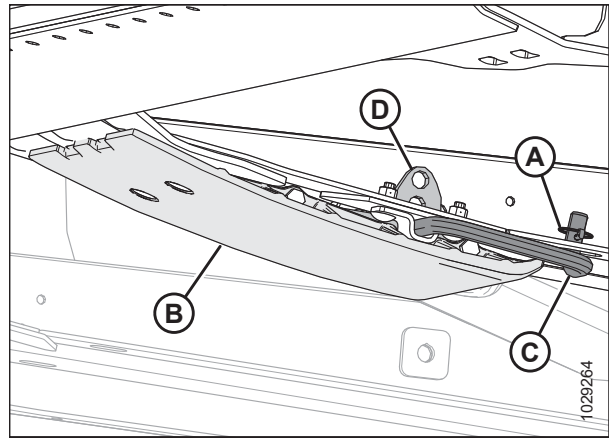


Figure 3.322: Patin intérieur

NOTE:

Si l'angle de la plateforme n'est pas critique, réglez-le sur la position intermédiaire.

11. Vérifier le flottement de la plateforme. Pour obtenir des instructions, consulter *3.9.4 Flottement de la plateforme, page 243*.

Réglage des patins extérieurs

Les patins et le vérin d'inclinaison vous permettent d'adapter les réglages aux conditions de champ et d'optimiser la quantité de matière coupée tout en réduisant les dommages au couteau dus aux roches et débris.

DANGER

Pour éviter toute blessure corporelle ou mortelle due à un démarrage intempestif ou à une chute de la machine levée, coupez toujours le moteur, retirez la clé et enclenchez les supports de sécurité avant de passer sous la plateforme pour quelque raison que ce soit.

DANGER

Assurez-vous qu'il n'y a personne dans la zone.

OPÉRATION

IMPORTANT:

L'utilisation des patins en position inférieure peut accélérer l'usure de leurs plaques.

1. Soulevez complètement la plateforme.
2. Coupez le moteur et retirez la clé du contact.
3. Enclenchez les supports de sécurité de la plateforme. Pour obtenir des instructions, consultez le manuel d'opération de la moissonneuse-batteuse.
4. Relevez complètement les roues stabilisatrices ou les roues de transport (si elles sont installées). Pour obtenir des instructions, consultez les sections suivantes :
 - *Réglage des roues stabilisatrices, page 214*
 - *Réglage des roues de transport EasyMove^{MC}, page 215*
5. Retirer la goupille à anneau rabattant (A) de chaque goupille de patin (C).
6. Tenez le patin (B) et retirez la goupille (C) en la dégageant du support, puis en la tirant pour l'éloigner du patin.
7. Relevez ou abaissez le patin (B) à la position désirée en utilisant les trous de la plaque de support comme guide.
8. Remettez la goupille (C) dans la position souhaitée sur la plaque de support, enclenchez-la dans le support et fixez-la avec la goupille à anneau rabattant (A).
9. Assurez-vous que tous les patins sont réglés dans la même position.
10. Vérifier le flottement de la plateforme. Pour obtenir des instructions, consulter *3.9.4 Flottement de la plateforme, page 243*.

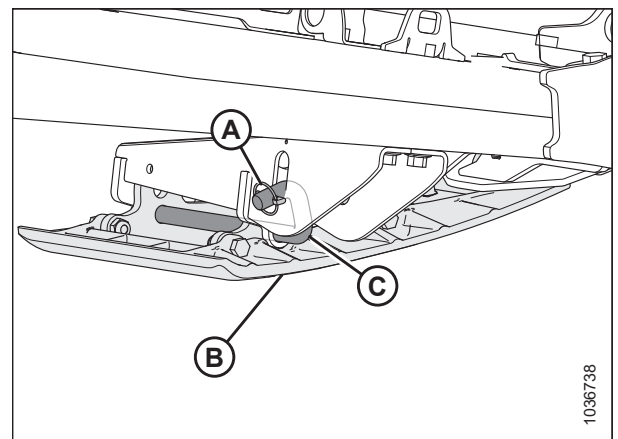


Figure 3.323: Patin extérieur

3.9.3 Angle de la plateforme

Vous pouvez ajuster l'angle de la plateforme pour l'adapter aux diverses conditions de récolte ou aux différents types de sol en utilisant le vérin d'inclinaison entre la moissonneuse-batteuse et la plateforme.

Reportez-vous à *Réglage de l'angle de la plateforme à partir de la moissonneuse-batteuse, page 236* pour des détails de réglage spécifiques à la moissonneuse.

OPÉRATION

L'angle de la plateforme (A) est l'angle entre la plateforme et le sol.

Lors d'une coupe au ras du sol, l'angle de la plateforme contrôle la distance (B) entre les couteaux de la barre de coupe et le sol.

Le réglage de l'angle de la plateforme permet de faire pivoter la plateforme au point de contact patin/sol (C).

L'angle des doigts (D), est l'angle entre la surface supérieure des doigts de la barre de coupe et le sol.

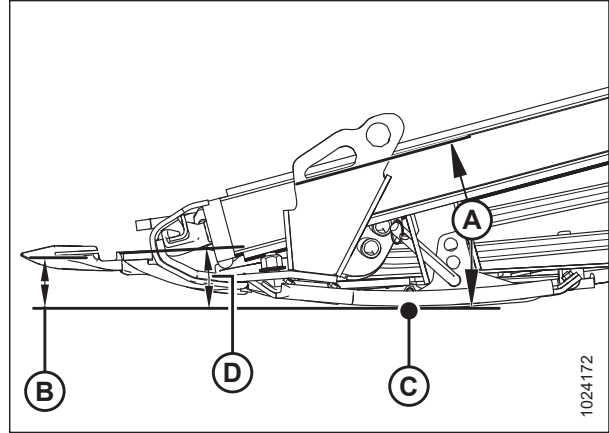


Figure 3.324: Angle de la plateforme

L'angle le moins prononcée de (A) (vérin d'inclinaison complètement rétracté) est à 1,7 °, et produit un chaume plus haut lors de la coupe au sol.

L'angle le plus prononcée de (E) (vérin d'inclinaison complètement étendu) est à 8,9 °, et produit un chaume plus bas lors de la coupe au sol.

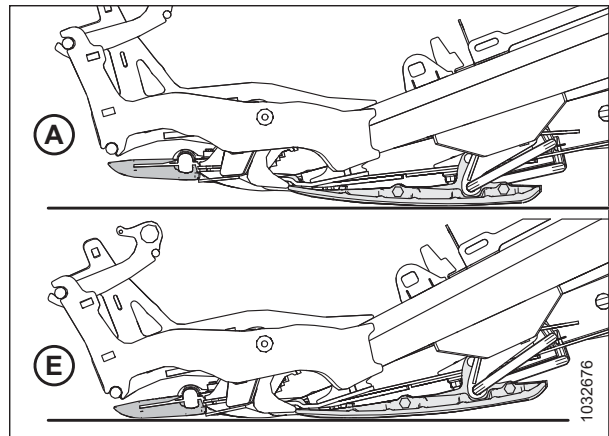


Figure 3.325: Angles de la coiffe de protection

Réglez l'angle de la plateforme en fonction du type et de la condition des cultures et du sol de la manière suivante :

- Utilisez des réglages moins profonds (A) (position A sur l'indicateur) en conditions de coupe normales et sur un sol mouillé pour éviter l'accumulation de terre sur la barre de coupe. Un angle de plateforme limite en outre les dommages aux couteaux sur les terrains caillouteux.
- Utilisez des réglages plus raides (E) (position E sur l'indicateur) pour les cultures couchées et pour celles proches du sol telles que le soja.

Choisissez un angle d'inclinaison de la plateforme permettant d'optimiser les performances de celle-ci en fonction de la nature de vos cultures et de l'état de vos champs.

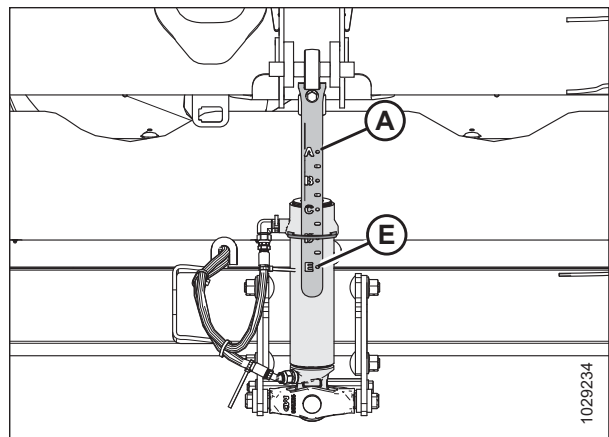


Figure 3.326: Vérin d'inclinaison

Réglage de l'angle de la plateforme à partir de la moissonneuse-batteuse

L'angle de la plateforme est ajustable à partir de la cabine de la moissonneuse-batteuse à l'aide d'un commutateur sur la poignée de commande de l'opérateur et un indicateur sur le vérin d'inclinaison ou sur le moniteur dans la cabine. L'angle

OPÉRATION

de la plateforme peut être modifié en ajustant la longueur du vérin d'inclinaison entre le module de flottement de la moissonneuse-batteuse et la plateforme, ou en inclinant le convoyeur sur certaines moissonneuses-batteuses.

Moissonneuses-batteuses Case :

Les moissonneuses-batteuses Case disposent de commutateurs sur la poignée de commande pour régler le vérin d'inclinaison afin de modifier l'angle de la plateforme.

1. Appuyez sur le bouton SHIFT (changement) (A) situé à l'arrière de la poignée de commande et appuyez sur le commutateur (B) pour incliner la plateforme vers l'avant (angle plus aigu) ou appuyez sur le commutateur (C) pour incliner la plateforme vers l'arrière.



Figure 3.327: Commandes de la moissonneuse-batteuse Case



Figure 3.328: Commandes de la moissonneuse-batteuse Case

Moissonneuses-batteuses Challenger^{MD}, Gleaner^{MD} et Massey Ferguson^{MD} :

Les moissonneuses-batteuses Challenger^{MD}, Gleaner^{MD} et Massey Ferguson^{MD} disposent d'une combinaison de commutateurs avant-arrière du rabatteur sur la poignée de commande et d'un commutateur à bascule auxiliaire installé par le concessionnaire, qui alterne entre la fonctionnalité avant-arrière du rabatteur et la fonction d'inclinaison de la plateforme.

OPÉRATION

NOTE:

L'emplacement du commutateur à bascule varie selon le modèle de la moissonneuse-batteuse.

1. **Gleaner^{MD} A uniquement** : Ouvrez le couvercle de l'accoudeoir (A) pour voir une rangée d'interrupteurs.
2. Appuyez sur le commutateur à bascule (B) installé par le concessionnaire pour le placer en position HEADER TILT (inclinaison de la plateforme).

NOTE:

Une console Gleaner^{MD} A est illustrée dans l'image ; d'autres modèles de moissonneuses-batteuses Challenger^{MD} et Massey Ferguson^{MD} sont munis d'un commutateur à bascule sur la console (non illustré).

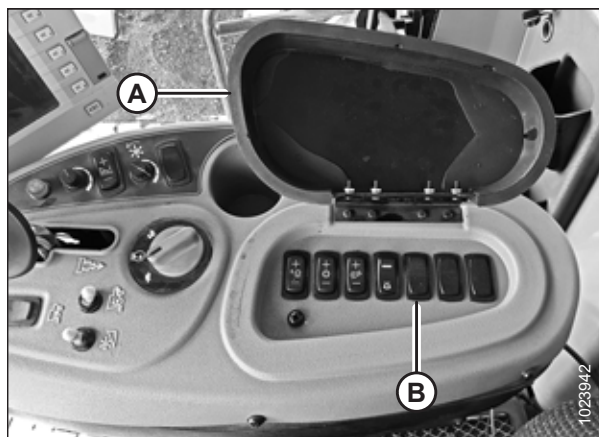


Figure 3.329: Console Gleaner^{MD} A

3. Appuyez sur le bouton (A) situé sur la poignée de commande pour incliner la plateforme vers l'avant ; pour un angle plus aigu. Appuyez sur le bouton (B) situé sur la poignée de commande pour incliner la plateforme vers l'arrière, pour un angle moins profond.



Figure 3.330: Commandes Gleaner^{MD} S9

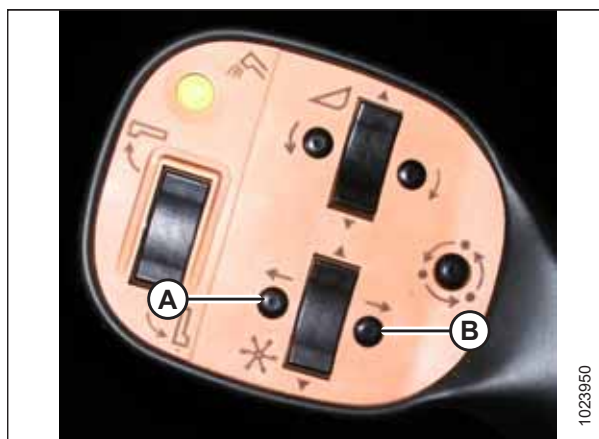


Figure 3.331: Commandes R65/75 Gleaner^{MD}



Figure 3.332: Contrôles Challenger^{MD}/
Massey Ferguson^{MD}

Moissonneuses-batteuses CLAAS :

CLAAS (avec un commutateur d'inclinaison de plateforme avant/arrière installé en usine) : Les nouvelles moissonneuses-batteuses CLAAS utilisent une combinaison des commutateurs avant-arrière du rabatteur et un commutateur à bascule auxiliaire installé en usine, qui permute entre la fonctionnalité avant-arrière du rabatteur et la fonctionnalité d'inclinaison de la plateforme.

1. Appuyez sur l'interrupteur HOTKEY (A) sur la console de l'opérateur pour positionner la plaque du tablier (l'icône de plateforme [B] avec les flèches pointant l'une vers l'autre).

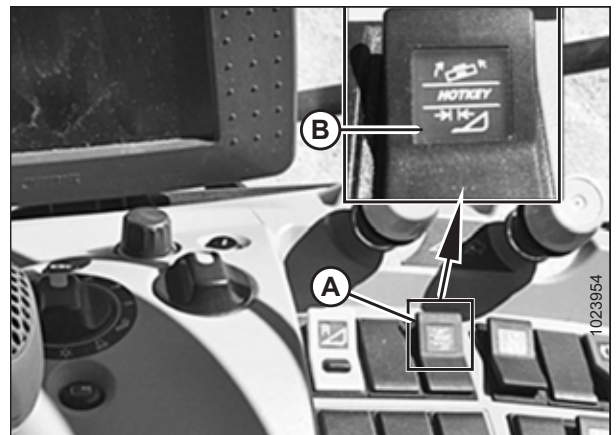


Figure 3.333: Console CLAAS 700

OPÉRATION

- Appuyez sur le commutateur (A) situé à l'arrière de la poignée de commande et maintenez-le enfoncé.
- Appuyez sur le commutateur (C) situé sur la poignée de commande pour incliner la plateforme vers l'avant (angle plus aigu). Appuyez sur le commutateur (B) situé sur la poignée de commande pour incliner la plateforme vers l'arrière (angle moins profond).

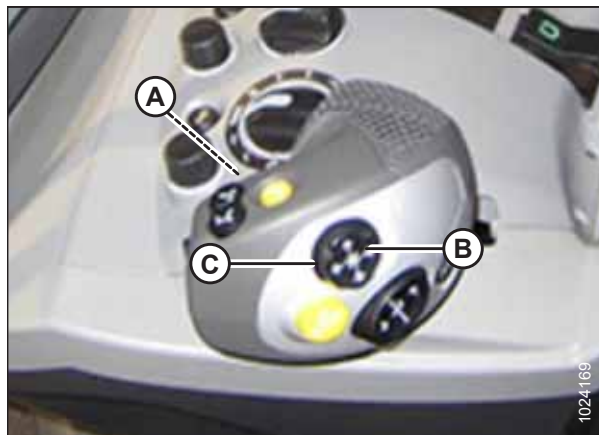


Figure 3.334: Poignée de commande CLAAS 5000, 6000, 7000 ou 8000



Figure 3.335: Poignée de commande CLAAS 500, 600 ou 700

Moissonneuses-batteuses John Deere :

John Deere S700 : Les moissonneuses-batteuses de série S700 disposent d'un système d'inclinaison du plateau de la plaque du convoyeur pour le réglage avant-arrière du convoyeur. Placez le plateau de la plaque à mi-distance et utilisez le système d'inclinaison avant et arrière de MacDon.

IMPORTANT:

Des dommages à l'équipement peuvent survenir si le plateau de la plaque et l'inclinaison de la plateforme MacDon sont réglés sur leur portée maximale.

OPÉRATION

1. Appuyez sur le commutateur (A) situé sur la poignée de commande pour incliner la plateforme vers l'avant (angle plus aigu). Appuyez sur le commutateur (B) situé sur la poignée de commande pour incliner la plateforme vers l'arrière (angle moins profond).



Figure 3.336: Commandes d'inclinaison avant-arrière du convoyeur John Deere 700

John Deere (à l'exception de la série S700) : D'autres moissonneuses-batteuses John Deere utilisent une combinaison des commutateurs avant-arrière du rabatteur sur la poignée de commande et un commutateur à bascule auxiliaire installé par le concessionnaire, qui permute entre la fonctionnalité avant-arrière du rabatteur et la fonctionnalité d'inclinaison de la plateforme.

1. Appuyez sur l'interrupteur d'inclinaison avant/arrière du rabatteur (A) de la console en position HEADER TILT (inclinaison plateforme).

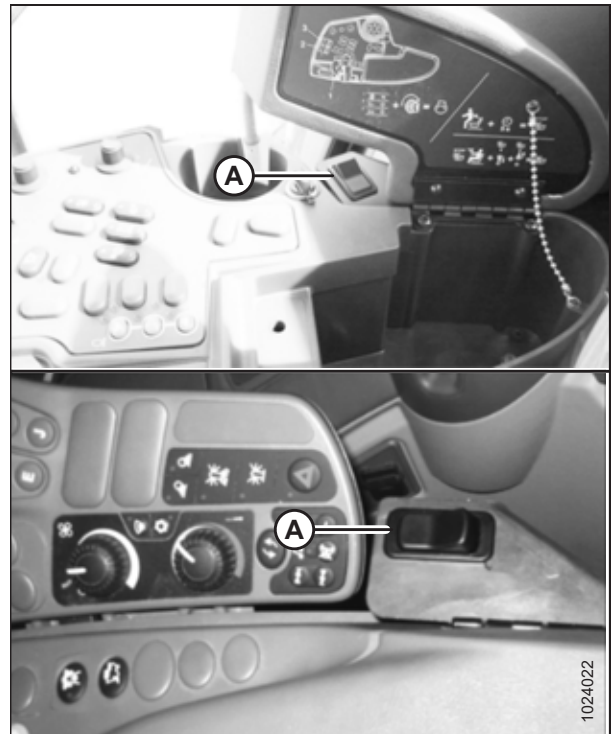


Figure 3.337: Consoles John Deere

OPÉRATION

- Appuyez sur le commutateur (A) situé sur la poignée de commande pour incliner la plateforme vers l'avant (angle plus aigu). Appuyez sur le commutateur (B) situé sur la poignée de commande pour incliner la plateforme vers l'arrière (angle moins profond).



Figure 3.338: Poignée de commande John Deere

Moissonneuses-batteuses New Holland :

Les moissonneuses-batteuses New Holland disposent de commutateurs sur la poignée de commande pour régler le vérin d'inclinaison afin de modifier l'angle de la plateforme.

- Appuyez sur le bouton SHIFT (changement) (A) situé à l'arrière de la poignée de commande et sur le commutateur (B) pour incliner la plateforme vers l'avant, pour un angle plus aigu, ou appuyez sur le commutateur (C) pour incliner la plateforme vers l'arrière pour un angle moins profond.

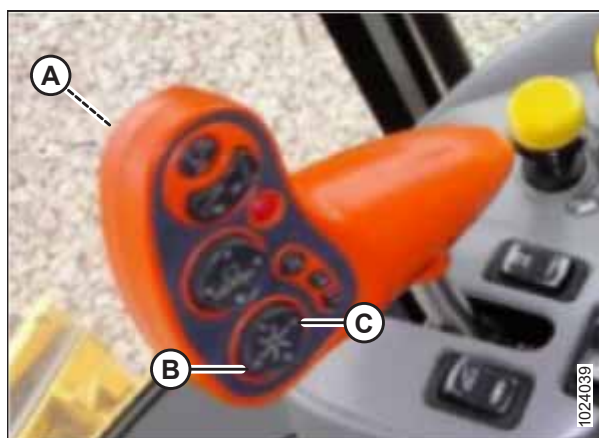


Figure 3.339: Contrôles New Holland CR/CX



Figure 3.340: Contrôles New Holland CR/CX

Moissonneuses-batteuses Rostselmash :

Les moissonneuses-batteuses Rostselmash disposent d'une combinaison de commutateurs avant-arrière du rabatteur sur la poignée de commande et d'un commutateur à bascule auxiliaire installé en usine, qui permute entre la fonctionnalité avant-arrière du rabatteur et la fonctionnalité d'inclinaison de la plateforme.

1. Appuyez sur le bouton ON (marche) (A) sur la console pour placer les commandes en mode HEADER TILT (inclinaison de la plateforme).
2. Appuyez sur le bouton (B) situé sur la poignée de commande pour incliner la plateforme vers l'avant, pour un angle plus aigu. Appuyez sur le bouton (C) situé sur la poignée de commande pour incliner la plateforme vers l'arrière, pour un angle moins profond.



Figure 3.341: Commandes Rostselmash

3.9.4 Flottement de la plateforme

Le système de flottement de la plateforme supporte le poids de cette dernière afin de réduire la pression du sol sur la barre de coupe, ce qui lui permet de suivre plus facilement le sol et de réagir rapidement aux changements soudains ou aux obstacles.

Le flottement de la plateforme est indiqué par l'indicateur de flottement (A). Les valeurs 0 à 4 représentent la pression de la barre de coupe au sol, avec 0 comme minimum et 4 comme maximum. Ces valeurs représentent également l'endroit où se situe la plateforme dans la zone de flottement, 0 étant l'extrémité inférieure de la zone de flottement et 4 l'extrémité supérieure.

IMPORTANT:

L'indicateur du côté gauche du module de flottement est destiné à l'indication du flottement et aux réglages du flottement ; l'indicateur du côté droit est destiné aux réglages du flottement uniquement.

La force maximale est déterminée par la tension sur les ressorts de flottement ajustables du module de flottement. Le flottement peut être modifié pour s'adapter aux différentes conditions et dépend des options installées sur la plateforme.

NOTE:

L'autocollant (B) en haut de l'indicateur de flottement est utilisé pour vérifier et ajuster le réglage du flottement. Pour obtenir des instructions, consultez *Contrôle et réglage du flottement de la plateforme*, page 244.

La plateforme de coupe FlexDraper^{MD} de la série FD2 offre les meilleures performances avec une pression au sol minimale dans des conditions normales. Vérifiez que toutes les options et tous les équipements sont installés, puis réglez à nouveau le flottement et l'équilibre des ailes.

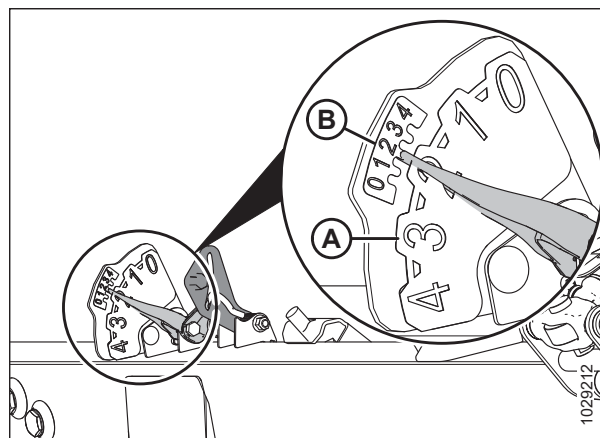


Figure 3.342: Indicateur du flottement – côté gauche

OPÉRATION

1. Régler le flottement pour couper ras au sol comme suit :
 - a. Assurez-vous que les verrous de flottement de la plateforme sont dégagés.
Pour obtenir des instructions, consultez [Verrouillage/déverrouillage du flottement de la plateforme, page 255](#).
 - b. À l'aide des commandes de la plateforme de coupe pour moissonneuse-batteuse, abaissez le convoyeur jusqu'à ce que l'indicateur de flottement (A) atteigne la valeur de flottement souhaitée (force de la barre de coupe au sol). Réglez l'indicateur de flottement initialement sur 2 et ajustez-le si nécessaire.
2. Régler le flottement pour couper au-dessus du sol comme suit :
 - a. Réglez les roues. Pour obtenir des instructions, consultez [3.9.1 Coupe au-dessus du sol, page 213](#).
 - b. Notez la valeur de flottement sur l'indicateur de flottement et maintenez cette valeur pendant le fonctionnement, (sans tenir compte des fluctuations mineures sur l'indicateur).

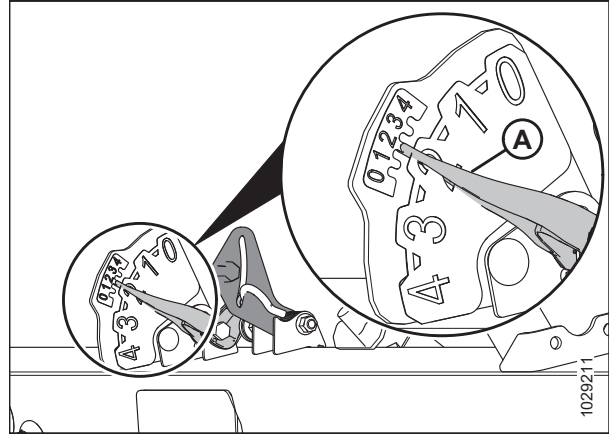


Figure 3.343: Coupe ras au sol

Contrôle et réglage du flottement de la plateforme

La plateforme est équipée d'un système de suspension qui permet à la plateforme de flotter au-dessus du sol pour compenser les changements d'élévation du sol. Si le flottement de la plateforme n'est pas réglé correctement, la barre de coupe pourrait pousser de la terre ou laisser des cultures non coupées. Si le réglage du flottement n'est pas satisfaisant, il faudra l'inspecter et le régler.

IMPORTANT:

N'utilisez **PAS** les ressorts du module de flottement pour mettre la plateforme à niveau.

Pour régler le flottement, suivez les consignes suivantes :

- Réglez le flottement de la plateforme aussi léger que possible, mais pas au point que la plateforme rebondisse lorsque la moissonneuse-batteuse se déplace. Cela permet d'éviter de briser les couteaux, d'accumuler de la terre au niveau de la barre de coupe dans des conditions humides et d'user excessivement les patins et les plaques d'usure de la barre de coupe.
- Pour éviter que la barre de coupe ne rebondisse excessivement et ne coupe de façon inégale lorsque le flottement est léger, faites fonctionner la moissonneuse-batteuse à une vitesse au sol réduite.
- Pour couper la récolte lorsque la plateforme est au-dessus du sol, utilisez les roues stabilisatrices ou les roues de contour en conjonction avec le flottement de la plateforme.
Cela minimisera les rebonds aux extrémités de la barre de coupe et favorisera une hauteur de coupe régulière. Pour obtenir des instructions, consultez [Réglage des roues stabilisatrices, page 214](#).

DANGER

Assurez-vous qu'il n'y a personne dans la zone.

DANGER

Pour éviter toute blessure ou la mort du fait d'un démarrage inattendu de la machine, coupez toujours le moteur et retirez la clé de contact avant de quitter le poste de l'opérateur, quelle qu'en soit la raison.

OPÉRATION

NOTE:

Si vous ne pouvez pas obtenir un flottement adéquat de la plateforme après avoir effectué tous les réglages possibles, changez la configuration des ressorts de flottement de la plateforme. Pour obtenir des instructions, consultez *Modification de la configuration des ressorts de flottement de la plateforme – Leviers de flottement à deux trous, page 250*.

Pour vérifier et régler les paramètres du flottement, procédez comme suit :

Étapes préliminaires

1. Garez la moissonneuse-batteuse sur une surface plane.
2. Assurez-vous que la plateforme est au même niveau que le sol. Si un réglage est nécessaire :
 - Assurez-vous que la moissonneuse-batteuse est garée sur une surface plane.
 - Si la moissonneuse-batteuse en est équipée, utilisez l'inclinaison latérale de la moissonneuse-batteuse pour mettre le convoyeur à niveau avec le sol.
 - Si un réglage supplémentaire est nécessaire, coupez le moteur, retirez la clé du contact et assurez-vous que les pneus de la moissonneuse-batteuse sont gonflés à la bonne pression.

NOTE:

Vérifiez que toutes les options et tous les équipements sont installés avant de régler le flottement et l'équilibre des ailes.

NOTE:

Le niveau à bulle (A) est situé sur le dessus du cadre du module de flottement. La plateforme est de niveau si la bulle se trouve au centre du niveau à bulle.

3. Positionnez la plateforme de sorte que la barre de coupe soit à 254-356 mm (10-14 po) du sol.
4. Réglez la position avant-arrière du rabatteur de sorte que l'indicateur sur le support d'indicateur gauche (A) soit à la position **6**.

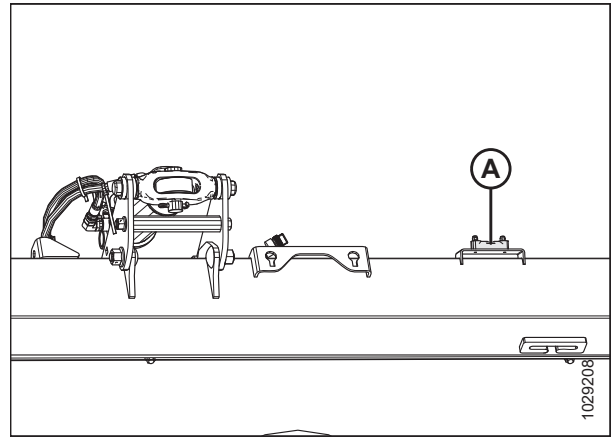


Figure 3.344: Niveau à bulle

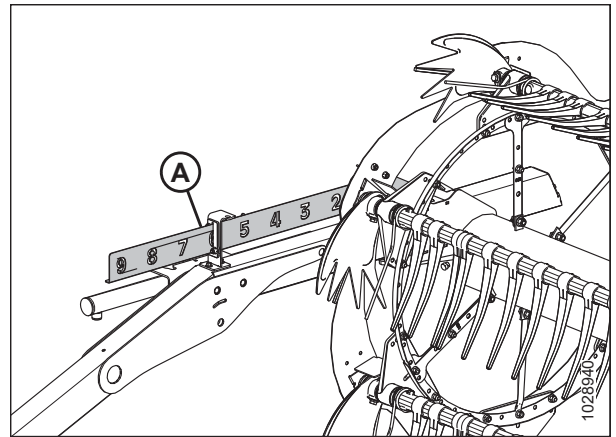


Figure 3.345: Position avant-arrière

OPÉRATION

5. Ajustez la liaison centrale (A) de sorte que l'indicateur (B) soit à la position D sur la jauge.
6. Abaissez complètement le rabatteur.
7. Si les roues de contour sont installées, relevez-les.
8. Coupez le moteur et retirez la clé du contact.
9. Verrouillez les ailes de la plateforme. Pour obtenir des instructions, consultez *Fonctionnement en mode rigide*, page 258.
10. Si les roues stabilisatrices sont installées sur la plateforme, déplacez-les vers la position la plus haute.

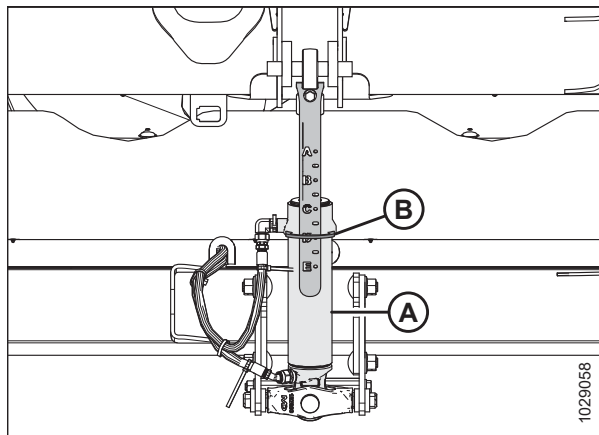


Figure 3.346: Vérin d'inclinaison

11. Si le pointeur (C) n'est **PAS** sur 0 (D), desserrez l'écrou du boulon (A) et faites tourner la plaque de l'indicateur de flottement (B) jusqu'à ce que le pointeur soit aligné avec le point du zéro (E). Serrez l'écrou sur le boulon (A).

NOTE:

Après avoir réglé la plaque de l'indicateur, il est nécessaire de vérifier les limites de tension du capteur de flottement.

12. Si la plaque de l'indicateur de flottement a été réglée, consultez *3.10.1 Tensions de sortie du capteur recommandées pour les moissonneuses-batteuses*, page 319.

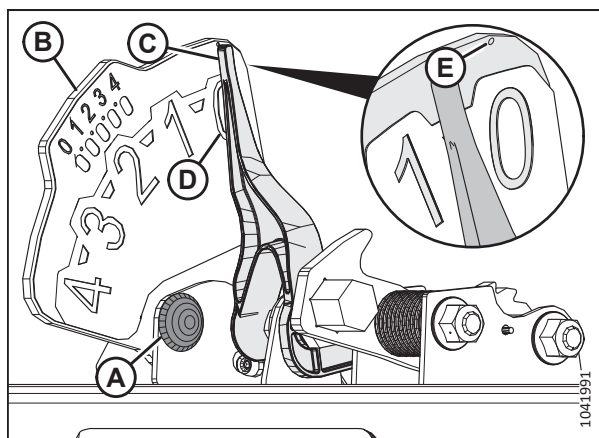


Figure 3.347: Indicateur du flottement

OPÉRATION

13. Dégagez les deux verrous de flottement de la plateforme en tirant sur la poignée du verrou de flottement (A) du module de flottement et en l'abaissant en position UNLOCK (déverrouillage) (B).

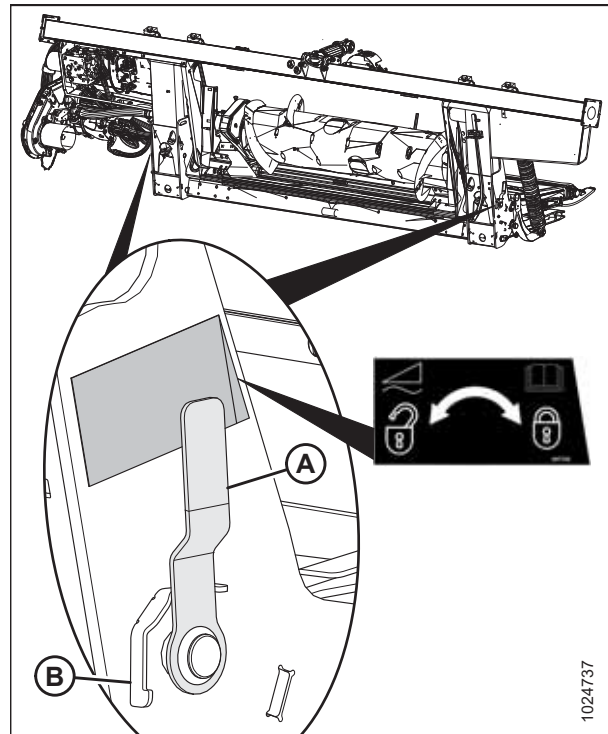


Figure 3.348: Verrou du flottement de la plateforme en position verrouillée

14. Ouvrez le capot du diviseur gauche. Pour obtenir des instructions, consultez [Ouverture du capot du diviseur, page 48](#).
15. Retirer l'épingle à cheveux (A) qui fixe l'outil polyvalent (B) au support sur la plaque d'extrémité gauche.
16. Retirez l'outil polyvalent (B). Remplacez la goupille.

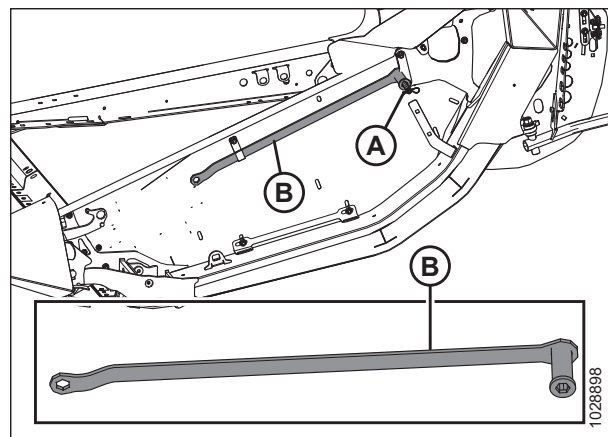


Figure 3.349: Emplacement de l'outil polyvalent

Leviers de réglage du flottement

17. Sur le côté gauche du module de flottement, soulevez le levier de réglage du flottement (A) à la main de manière à ce que le levier ne présente aucun jeu.

NOTE:

Pour plus de clarté, certaines pièces ont été retirées de l'illustration.

18. Engagez entièrement l'extrémité plate de l'outil polyvalent (B) dans le levier de réglage du flottement. L'outil polyvalent doit être incliné vers l'avant du module de flottement.

19. Tirez l'outil polyvalent (B) vers l'arrière du module de flottement jusqu'à ce que le levier de réglage du flottement (A) ne puisse plus être tiré plus loin et soit verrouillé en position sur sa dernière dent (C).

20. Répétez les étapes 17, page 248 à 19, page 248 pour régler le levier de réglage du flottement droit.

IMPORTANT:

Régalez le levier de gauche et celui de droite **AVANT** d'ajuster le flottement de l'un ou l'autre côté de la plateforme.

21. Retirez l'outil polyvalent et mettez-le de côté.

Vérifier le flottement

22. Régalez le flottement gauche en poussant l'extrémité gauche de la barre de coupe vers le bas d'environ 76 mm (3 po). Laissez la plateforme se relever. Répétez cette étape au moins trois fois.

NOTE:

En déplaçant le côté gauche de la plateforme de haut en bas, vous vous assurez que la lecture de l'indicateur de gauche sera précise.

23. Sur le côté gauche du module de flottement, inspectez le haut de l'échelle sur l'indicateur de réglage du flottement (FSI) (B). Le bras (A) de l'indicateur doit pointer vers le chiffre 2.

- Si le bras (A) de l'indicateur (B) indique une valeur supérieure à 2, le flottement est trop lourd.
- Si le bras (A) de l'indicateur (B) indique une valeur inférieure à 2, le flottement est trop léger.

NOTE:

La série de chiffres inférieure indique la hauteur de flottement quand la plateforme est en opération dans le champ.

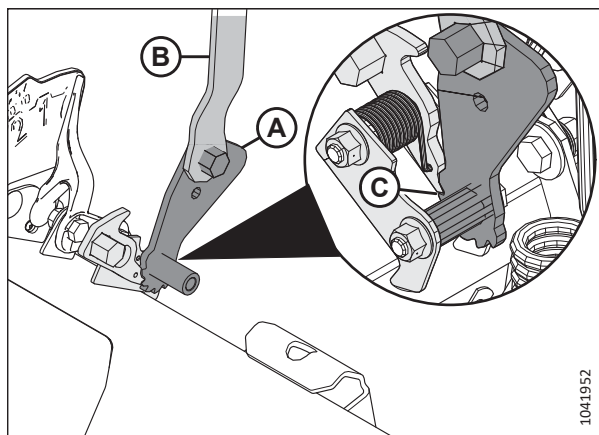


Figure 3.350: Outil polyvalent engagé avec l'ensemble de réglage du flottement gauche

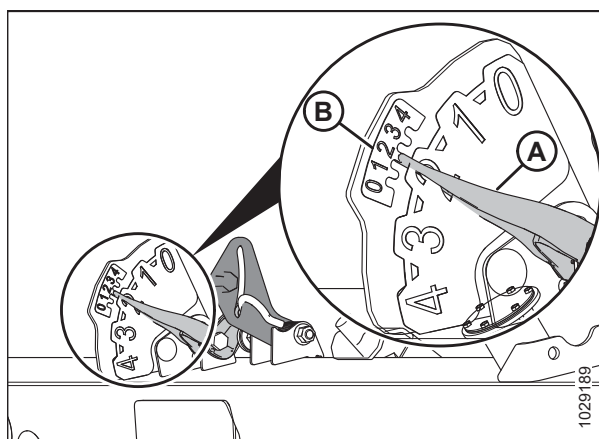


Figure 3.351: Réglage du flottement gauche et indicateur CHAP

Réglage du flottement

24. Sur le côté gauche du module de flottement, desserrez les boulons (C). Faites tourner les attaches à ressort (B) de sorte que les têtes de boulons (A) soient accessibles.
25. Augmentez ou diminuez le flottement sur le côté gauche du module de flottement selon les besoins :
 - Pour alléger la plateforme (pour augmenter le flottement), tournez les boulons de réglage (A) dans le sens des aiguilles d'une montre.
 - Pour alourdir la plateforme (pour réduire le flottement), tournez les boulons de réglage (A) dans le sens inverse des aiguilles d'une montre.

NOTE:

Ajustez chaque paire de boulons (A) de façon égale.

26. Vérifiez à nouveau le flottement gauche. Consultez l'étape 22, page 248 pour obtenir des instructions.
27. Si le réglage du flottement gauche n'est pas satisfaisant, répétez les étapes 25, page 249 à 26, page 249.
28. Vérifiez et ajustez le flottement droit. Pour obtenir des instructions, consultez l'étape 22, page 248 à l'étape 27, page 249.
29. Vérifiez une nouvelle fois le flottement des deux côtés de la plateforme :
 - a. Poussez la plateforme vers le bas d'environ 76 mm (3 po) comme indiqué dans la section (1) de l'illustration. Laissez la plateforme se relever. Répétez cette étape au moins trois fois.
 - b. Assurez-vous que le bras de l'indicateur de réglage du flottement est orienté vers « 2 ». Ajustez le flottement si nécessaire en répétant l'étape 25, page 249 à l'étape 26, page 249.

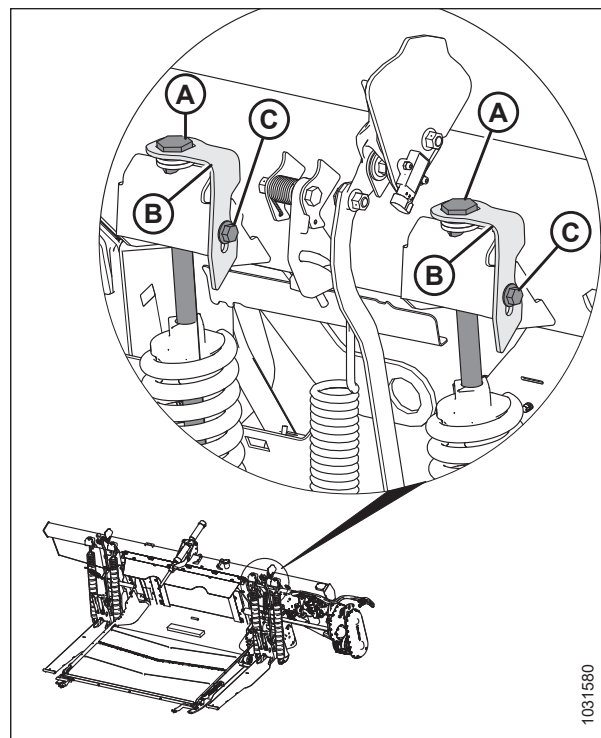


Figure 3.352: Ajustement du flottement de gauche

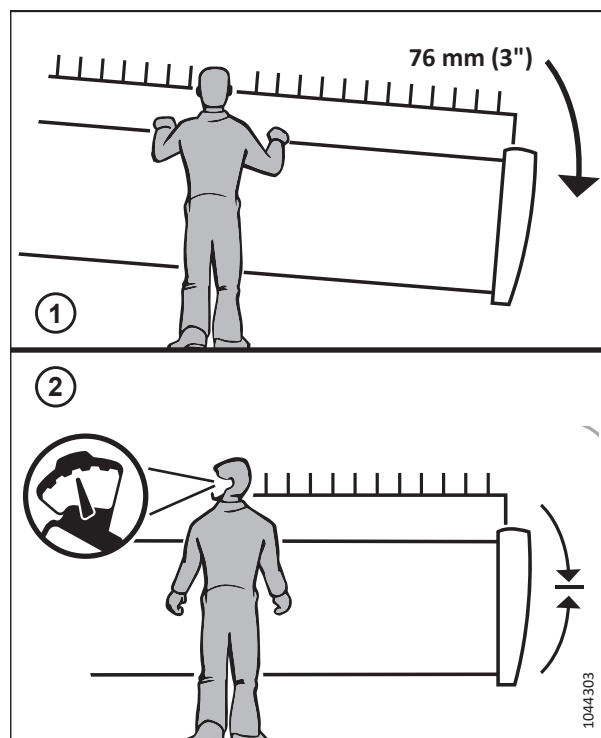


Figure 3.353: Inspection du flottement

OPÉRATION

30. Des deux côtés du module de flottement, verrouillez les boulons de réglage (A) avec les attaches à ressort (B). Assurez-vous que les têtes de boulon (A) sont engagées dans les découpes d'attaches à ressort. Serrez les boulons (C) pour fixer les attaches à ressort.

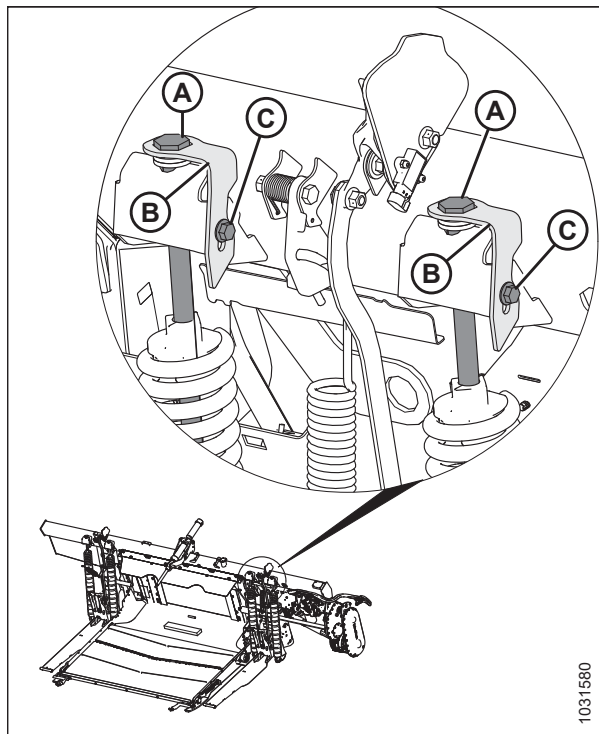


Figure 3.354: Ajustement du flottement de gauche

Libération des leviers de réglage du flottement

AVERTISSEMENT

Relâchez les leviers de réglage du flottement avant de reprendre l'opération.

31. Engagez complètement l'outil polyvalent (A) dans le cliquet (B) et poussez-le vers le haut pour relâcher le levier de réglage du flottement (A).
32. Vérifiez l'équilibre des ailes. Pour obtenir des instructions, passez à [3.9.5 Contrôle et réglage de l'équilibre des ailes](#), page 260.

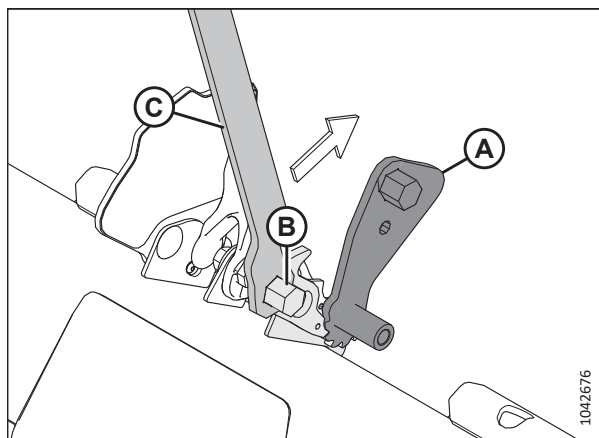


Figure 3.355: Outil polyvalent engagé dans le cliquet gauche

Modification de la configuration des ressorts de flottement de la plateforme – Leviers de flottement à deux trous

La configuration et l'emplacement du ressort de flottement de la plateforme sont déterminés par le poids de la plateforme.

DANGER

Pour éviter des blessures ou même la mort du fait d'un démarrage inattendu de la machine, coupez toujours le moteur et retirez la clé de contact avant de quitter le poste de l'opérateur, quelle qu'en soit la raison.

OPÉRATION

Si le poids de la plateforme a changé (par exemple, en raison de l'ajout d'équipements en option), la configuration des ressorts de flottement (A) (ressort unique ou ressort double) ou son emplacement [trou avant (B) ou trou arrière (C) du levier de flottement] devra peut-être être modifiée. Afin de connaître la bonne configuration des ressorts de flottement et l'emplacement d'installation, il convient de calculer le poids de la plateforme et des équipements en option. Pour obtenir des instructions, veuillez passer à l'étape 1, page 251.

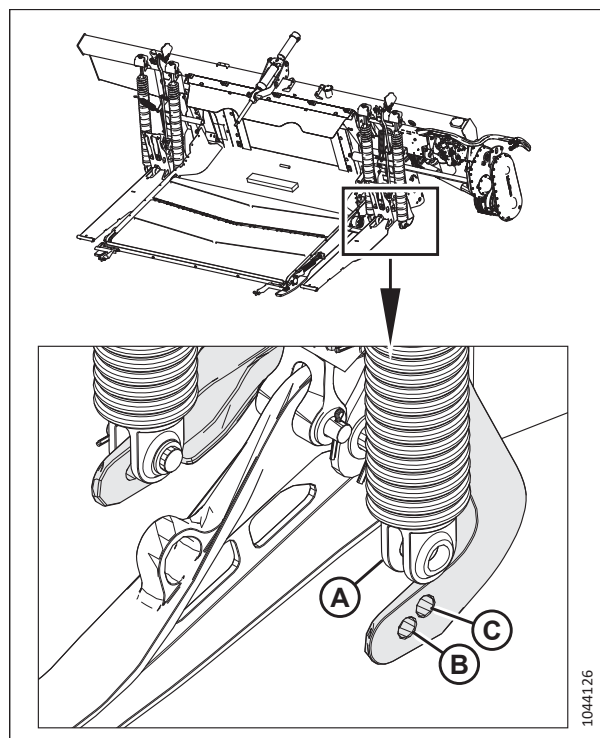


Figure 3.356: Ressort de flottement dételé du levier de flottement

Déterminer le poids de la plateforme, la configuration et l'emplacement de l'installation des ressorts

- Conformément au tableau 3.19, page 251, calculez le poids total de la plateforme selon la formule (A) + (B) + (C) + (D) = Poids total de la plateforme, où :
 - Le poids de la plateforme de base est (A)
 - Le poids des diviseurs, s'il y en a, est (B)
 - Le poids de la vis transversale supérieure (VTS), si installée, est (C)
 - Le poids des autres options, le cas échéant, est (D)

Pour une illustration de ce calcul, consultez *Exemple*, page 253.

Tableau 3.19 Poids des composants de la plateforme

Catégorie	Modèle de plateforme	Configuration du couteau	Configuration du rabatteur	Poids
(A) Poids de la plateforme de base – Sélectionnez une option	FD225	Unique	Aucun	Utilisez le trou arrière du levier de flottement.
	FD230	Unique	Aucun	2400 kg (5300 lb)
	FD235	Unique	Aucun	2600 kg (5750 lb)
	FD235	Double	Aucun	2700 kg (5950 lb)
	FD240	Unique	Aucun	2800 kg (6150 lb)
	FD240	Double	Aucun	2900 kg (6393 lb)

OPÉRATION

Tableau 3.19 Poids des composants de la plateforme (suite)

Catégorie	Modèle de plateforme	Configuration du couteau	Configuration du rabatteur	Poids
	FD241	Double	Aucun	Utilisez le trou avant du levier de flottement.
	FD245	Double	Aucun	3225 kg (7100 lb)
	FD250	Double	Aucun	3400 kg (7500 lb)
	FD261	Double	Aucun	3800 kg (8378 lb)
(B) Diviseurs – Sélectionnez jusqu'à une option	Option de diviseur installée			20 kg (50 lb)
	Tiges de diviseur à riz			
	Diviseurs de récolte flottants			
	Couteaux verticaux			185 kg (407 lb) ⁵⁷
(C) Vis transversale supérieure (VTS) – Si une VTS est installée sur la plateforme, sélectionnez une option ⁵⁸	Option VTS installée			168 kg (370 lb)
	FD230 deux pièces			
	FD235 deux pièces			
	FD240 trois pièces			
	FD245 trois pièces			
	FD250 trois pièces			
	FD261 trois pièces			
(D) Autres options – Ajouter les options installées	Option installée			360 kg (800 lb)
	Roues de transport			
	Roues de contour			
	Roues stabilisatrices			

57. Le poids inclut le kit hydraulique pour la FD250.

58. Ajoutez 24,5 kg (54 lb) pour la plomberie hydraulique, si elle a été installée séparément.

OPÉRATION

Exemple

Exemple de calcul du poids de la plateforme pour la plateforme FD235 FlexDraper^{MD}, couteau unique, rabatteur double, sans VTS, sans options :

Poids de base de la plateforme (A) = 2600 kg (5750 lb)

Poids des couteaux verticaux (B) = 70 kg (150 lb)

Poids de la VTS (C) = 0 kg (0 lb)

Poids des options (D) = 0 kg (0 lb)

Poids total de la plateforme = (A) + (B) + (C) + (D) = 2670 kg (5900 lb)

- En utilisant le poids total de la plateforme calculé à l'étape précédente, consultez [3.20, page 253](#) pour déterminer dans quelle fourchette de poids se situe la plateforme et quelle configuration de ressort de flottement est la plus appropriée.

NOTE:

Les plateformes plus lourdes ont généralement besoin de ressorts de flottement placés dans le trou avant du levier de flottement et les plateformes plus légères utilisent le trou arrière. Sur certaines plateformes, une seule configuration de ressort de flottement sera possible.

Tableau 3.20 Emplacement d'installation des ressorts de flottement dans le levier de flottement

Modèle de plateforme	Plage de poids (légère)	Trou du levier de flottement	Plage de poids (lourde)	Trou du levier de flottement	Configuration du ressort Voir tableau 3.21, page 254
Configuration du couteau : Unique					
Configuration du rabatteur : Aucun					
FD225	Utilisez le trou arrière du levier de flottement				1
FD230	2400 à 2675 kg (5300 à 5900 lb)	Arrière	2676 à 3215 kg (5901 à 7100 lb)	Avant	1
FD235	2600 à 3050 kg (5750 à 6700 lb)	Arrière	3051 à 3415 kg (6701 à 7550 lb)	Avant	3
Configuration du couteau : Unique					
Configuration du rabatteur : Double					
FD240	2800 à 3200 kg (6150 à 7000 lb)	Arrière	3201 à 3615 kg (7001 à 7950 lb)	Avant	3
Configuration du couteau : Unique					
Configuration du rabatteur : Triple					
FD240	2900 à 3400 kg (6393 à 7496 lb)	Arrière	3401 à 3700 kg (7497 à 8157 lb)	Avant	4
Configuration du couteau : Double					
Configuration du rabatteur : Aucun					
FD235	2700 à 3150 kg (5950 à 6900 lb)	Arrière	3151 à 3515 kg (6901 à 7750 lb)	Avant	2
FD241	Utilisez le trou arrière du levier de flottement				4
FD245	3225 à 3475 kg (7100 à 7650 lb)	Arrière	3476 à 4050 kg (7651 à 8900 lb)	Avant	4
FD250	3400 à 3800 kg (7496 à 8378 lb)	Arrière	3801 à 4215 kg (8380 à 9300 lb)	Avant	5

OPÉRATION

Tableau 3.20 Emplacement d'installation des ressorts de flottement dans le levier de flottement (suite)

Modèle de plateforme	Plage de poids (légère)	Trou du levier de flottement	Plage de poids (lourde)	Trou du levier de flottement	Configuration du ressort Voir tableau 3.21, page 254
Configuration du couteau : Double					
Configuration du rabatteur : Double					
FD240	2900 à 3400 kg (6393 à 7496 lb)	Arrière	3401 à 3700 kg (7497 à 8157 lb)	Avant	4
Configuration du couteau : Double					
Configuration du rabatteur : Triple					
FD240	3000 à 3400 kg (6614 à 7496 lb)	Arrière	3401 à 3800 kg (7497 à 8378 lb)	Avant	4
FD261	3800 kg (8378 lb)	Arrière	3801 à 4215 kg (8380 à 9300 lb)	Avant	5

Tableau 3.21 Configuration des ressorts de flottement

Configuration des ressorts de flottement				
Configuration « S » = Ressort unique (« S » pour « Single » en anglais) (MD N° 308878) « D » = Ressort double (MD N° 308879)	Côté extérieur gauche	Côté intérieur gauche	Côté intérieur droit	Côté extérieur droit
1 – SSSS	Unique	Unique	Unique	Unique
2 – SSSD	Unique	Unique	Unique	Double
3 – DSSS	Double	Unique	Unique	Unique
4 – DSSD	Double	Unique	Unique	Double
5 – DSDD	Double	Unique	Double	Double

- Si des ressorts de flottement doivent être déplacés vers un autre trou du levier de flottement, ou si un ressort de flottement doit être remplacé, veuillez contacter votre concessionnaire.

Verrouillage/déverrouillage du flottement de la plateforme

Deux verrous du flottement de la plateforme : un de chaque côté du module de flottement, verrouillent et déverrouillent le système de flottement de la plateforme.

DANGER

Pour éviter toute blessure corporelle ou mortelle due à un démarrage inattendu de la machine, coupez toujours le moteur et retirez la clé du contact avant de faire des réglages sur la machine.

IMPORTANT:

Engagez les verrous de flottement lors du transport de la plateforme avec le module de flottement fixé de sorte qu'il n'y ait aucun mouvement relatif entre le module de flottement et la plateforme. Les verrous de flottement doivent également être verrouillés pendant le dételage du module de flottement de la moissonneuse-batteuse afin de pouvoir le libérer du convoyeur.

1. Coupez le moteur et retirez la clé du contact.
2. Pour dégager (déverrouiller) les verrous de flottement, tirez la poignée de verrou de flottement (A) en position (B). Dans cette position, la plateforme est déverrouillée et peut flotter par rapport au module de flottement.
3. Pour engager (verrouiller) les verrous de flottement, poussez la poignée de verrou de flottement (A) en position (C). Dans cette position, la plateforme ne peut pas bouger par rapport au module de flottement.

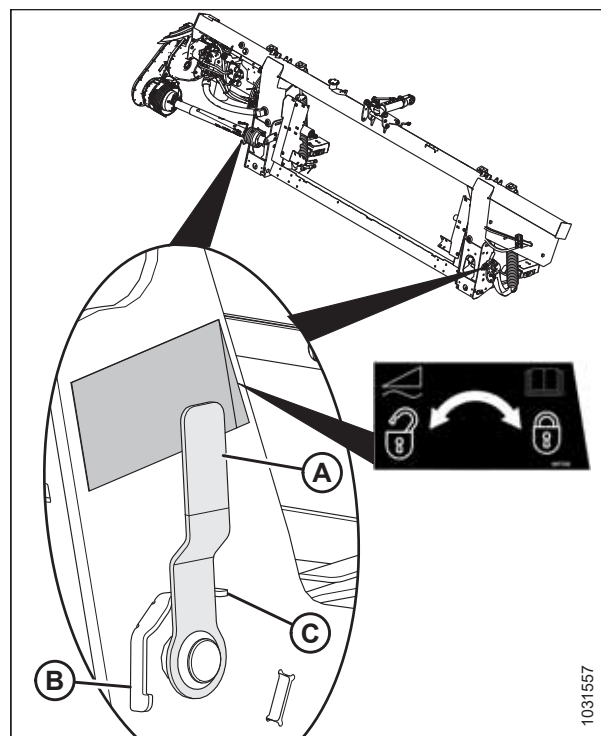


Figure 3.357: Verrou de flottement - en position verrouillée

Opération en mode flexible

La plateforme est conçue pour fonctionner avec la barre de coupe sur le sol. Les trois sections de la barre de coupe se déplacent de manière indépendante et suivent les contours du sol. Lorsque les ailes sont déverrouillées, elles sont libres de se déplacer de haut en bas.

DANGER

Pour éviter toute blessure corporelle ou mortelle due à un démarrage inattendu de la machine, coupez toujours le moteur et retirez la clé du contact avant de faire des réglages sur la machine.

1. Coupez le moteur et retirez la clé du contact.

OPÉRATION

2. Vérifiez que la poignée à ressort (A) est dans la fente inférieure pour déverrouiller l'aile. Vous devriez entendre le verrou se désengager.
3. Si la bielle de verrouillage ne se dégage pas, déplacez l'aile en levant et abaissant la plateforme, changeant l'angle de la plateforme ou conduisant la moissonneuse-batteuse de façon à la dégager.
4. Si le verrou ne se désengage toujours pas, passez à l'étape suivante.

NOTE:

Si le verrou de l'aile ne se désengage pas facilement lorsque la plateforme est en position neutre, il se peut qu'il soit nécessaire de régler l'équilibre des ailes.

5. Ouvrez le capot du diviseur gauche. Pour obtenir des instructions, consultez [Ouverture du capot du diviseur, page 48](#).
6. Retirez la goupille (A) qui fixe l'outil polyvalent au support de la tôle d'extrémité gauche.
7. Retirez l'outil polyvalent (B). Réinstallez la goupille dans le support.

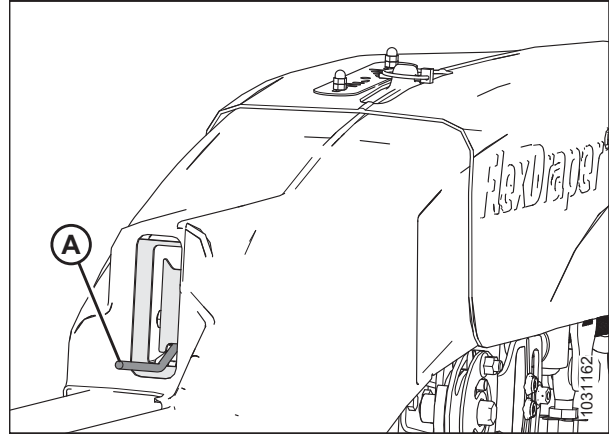


Figure 3.358: Aile en position déverrouillée

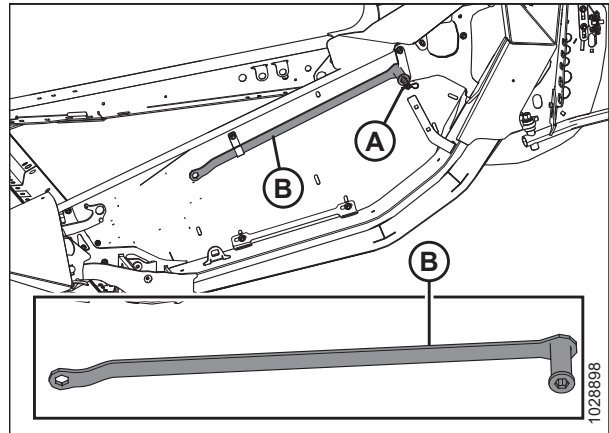


Figure 3.359: Plateau d'extrémité gauche

8. Fixez le câble de contrôle de la flexion (A) au verrou du câble de contrôle de la flexion (B).

NOTE:

Les pièces figurant sur l'illustration sont montrées en transparence pour plus de clarté.

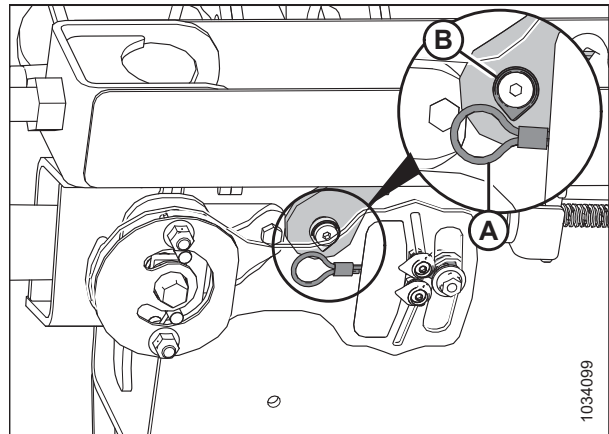


Figure 3.360: Serrure à câble FlexChecker - Côté gauche

OPÉRATION

- Utiliser l'outil polyvalent (A) sur la plaque (B) pour déplacer l'aile de haut en bas jusqu'à ce que le verrou se désengage.

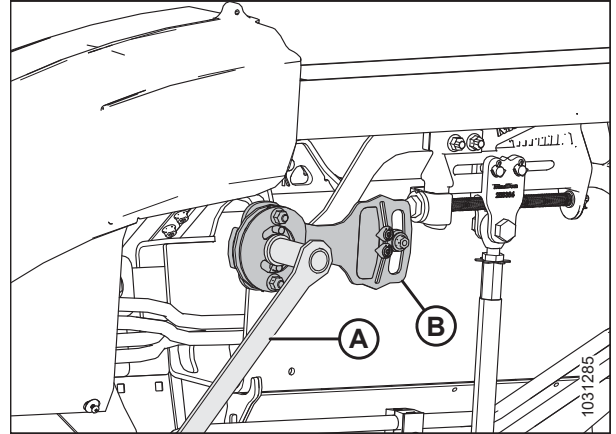


Figure 3.361: Verrou de l'aile en position déverrouillée

- Débranchez le câble de contrôle de la flexion (A) au verrou du câble de contrôle de la flexion (B).

NOTE:

Les pièces figurant sur l'illustration sont montrées en transparence pour plus de clarté.

- Remettez l'outil polyvalent (A) dans sa position de rangement. Réinstallez les capots d'articulation.
- Au besoin, balancer l'aile. Pour obtenir des instructions, consulter [3.9.5 Contrôle et réglage de l'équilibre des ailes](#), page 260.

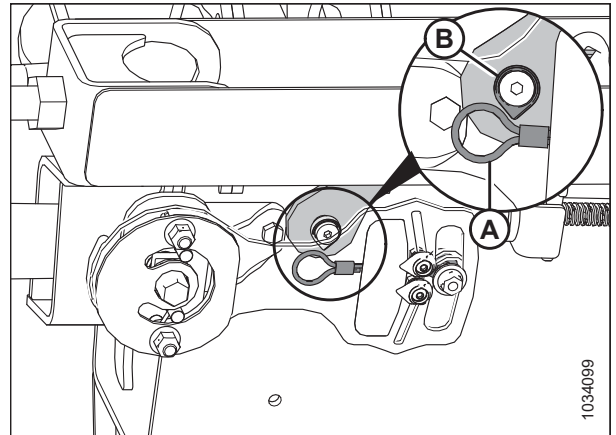


Figure 3.362: Serrure à câble FlexChecker - Côté gauche

NOTE:

Lorsque la plateforme est fixée à une moissonneuse-batteuse et que ses ailes sont verrouillées et de niveau avec le tablier du tapis d'alimentation, la goupille à anneau rabattant (A) doit pointer vers le centre de l'indicateur (B). Si la goupille à anneau rabattant (A) ne pointe **PAS** vers le centre de l'indicateur (B) dans ces conditions, étalonnez l'indicateur en desserrant les boulons (C) et en ajustant la position de l'indicateur. L'indicateur devrait bouger en même temps que les ailes plient. Si l'indicateur reste bloqué à l'une ou l'autre extrémité de la zone, consultez [Contrôle et réglage du flottement de la plateforme](#), page 244 et [3.9.5 Contrôle et réglage de l'équilibre des ailes](#), page 260.

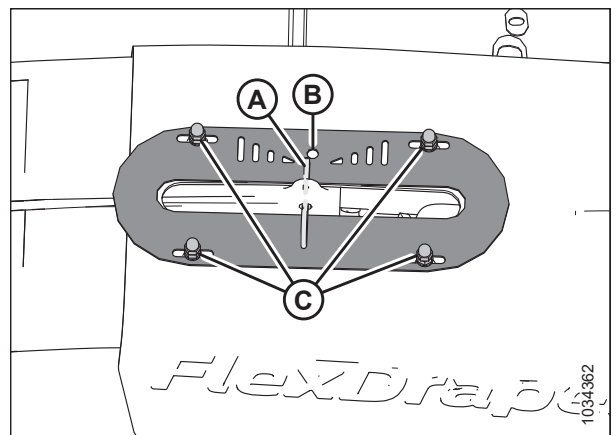


Figure 3.363: Indicateur de mouvement de l'aile sur le dessus du capot d'articulation flexible - Côté gauche

- Fermez le capot du diviseur gauche. Pour obtenir des instructions, consultez [Fermeture du capot de la plateforme](#), page 49.

OPÉRATION

Fonctionnement en mode rigide

La plateforme est conçue pour fonctionner avec la barre de coupe sur le sol. Le verrouillage des ailes permet de faire fonctionner la plateforme comme une plateforme rigide avec la barre de coupe droite. Lorsque les trois sections de la plateforme sont verrouillées, la barre de coupe est rigide et se déplace en même temps vers le haut et vers le bas.

Verrouillez les ailes comme suit :

1. Vérifiez que la poignée à ressort (A) est dans la fente supérieure pour verrouiller l'aile. Vous devriez entendre le verrou s'engager.
2. Si la bielle de verrouillage ne s'enclenche pas, déplacez l'aile en levant et en abaissant la plateforme, changeant l'angle de la plateforme ou en conduisant la moissonneuse-batteuse jusqu'à l'enclencher.
3. Si le verrou ne s'engage toujours pas, passez à l'étape suivante.
4. Retirez le capot de l'articulation flexible. Pour obtenir des instructions, consultez [Retrait des capots d'articulation flexible intérieurs](#), page 59.
5. Ouvrez le capot du diviseur gauche. Pour obtenir des instructions, consultez [Ouverture du capot du diviseur](#), page 48.
6. Retirez la goupille (A) qui fixe l'outil polyvalent au support de la tôle d'extrémité gauche.
7. Retirez l'outil polyvalent (B) de sa position de rangement. Réinstallez la goupille dans le support.
8. Utiliser l'outil polyvalent (A) sur la plaque (B) pour déplacer l'aile de haut en bas jusqu'à ce que le verrou s'enclenche.
9. Remettez l'outil polyvalent (A) dans sa position de rangement.
10. Remettez en place le capot d'articulation flexible. Pour obtenir des instructions, consultez [Installation des capots d'articulation flexible intérieurs](#), page 60.

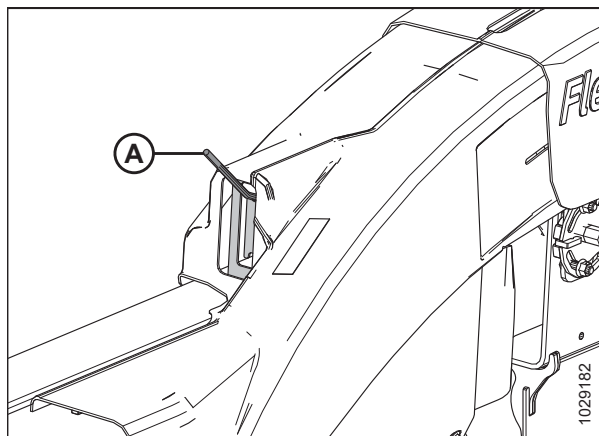


Figure 3.364: Aile en position verrouillée

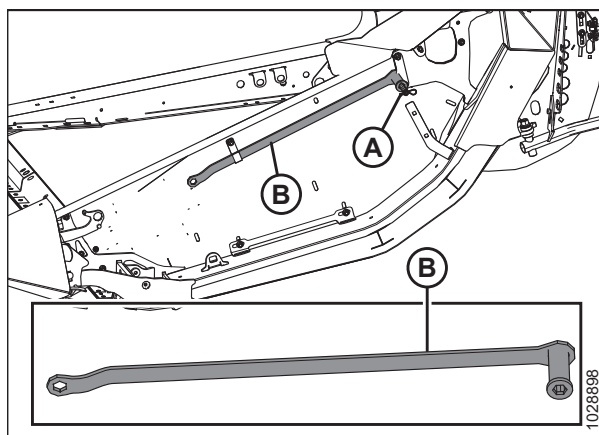


Figure 3.365: Plateau d'extrémité gauche

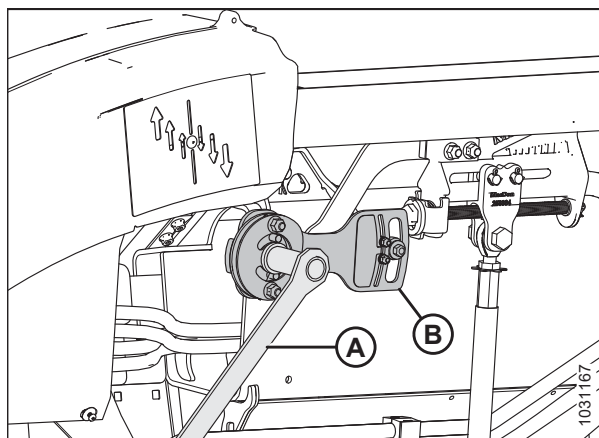


Figure 3.366: Aile en position verrouillée

Retrait du limiteur de franchement flexible

Le fait de retirer le limiteur de franchement flexible augmente la possibilité de flexion des ailes de la plateforme. Vous pourriez souhaiter retirer le limiteur de franchement flexible pour améliorer la capacité de la plateforme à s'adapter aux changements de relief du terrain ou lorsque vous récoltez des cultures hautes comme des céréales droites ou du colza.

DANGER

Assurez-vous qu'il n'y a personne dans la zone.

DANGER

Pour éviter toute blessure ou même la mort du fait du démarrage intempestif ou de la chute de la machine levée, coupez toujours le moteur et retirez la clé avant de quitter le poste de conduite, et enclenchez les supports de sécurité avant toute intervention sous la machine.

1. Garez la moissonneuse-batteuse sur une surface plane.
2. Verrouillez les ailes de la plateforme. Pour obtenir des instructions, consultez *Fonctionnement en mode rigide*, page 258.
3. Prolongez complètement la liaison centrale hydraulique.
4. Abaissez la plateforme.
5. Coupez le moteur et retirez la clé du contact.
6. Retirez deux boulons (A).
7. Retirez la plaque du limiteur de franchement flexible
8. Rangez les boulons (A) et le limiteur de franchement flexible (B) dans l'étui de rangement du manuel.
9. Répétez l'étape 6, page 259 à l'étape 8, page 259 pour retirer le limiteur de franchement flexible et la quincaillerie de l'autre côté du module de flottement.
10. Réglez l'écartement du doigt du rabatteur. Pour obtenir des instructions, consultez 4.13.1 *Dégagement entre le rabatteur et la barre de coupe*, page 745.

IMPORTANT:

Pour éviter que la barre de coupe ne coupe les doigts du rabatteur lorsque les ailes se courbent, réglez l'écartement entre le rabatteur et la barre de coupe.

Installation du limiteur de franchement flexible

Le limiteur de franchement flexible limite la capacité de la plateforme à se froncer, ce qui permet au rabatteur de se rapprocher de la barre de coupe. Une relation étroite entre le rabatteur et la barre de coupe est idéale pour la récolte de cultures courtes telles que les lentilles, les pois cassés ou le soja court.

DANGER

Assurez-vous qu'il n'y a personne dans la zone.

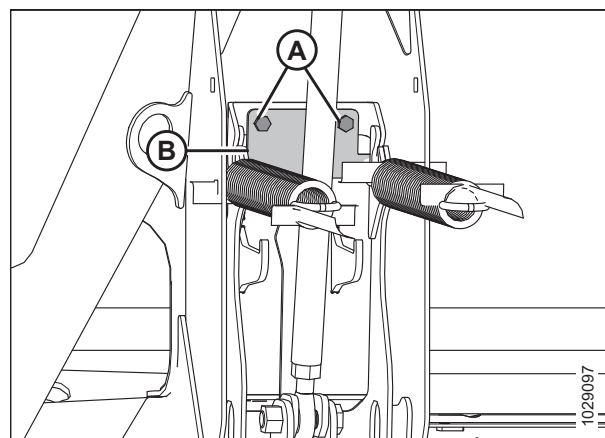


Figure 3.367: Plaque du limiteur de franchement flexible

! DANGER

Pour éviter toute blessure ou même la mort du fait du démarrage intempestif ou de la chute de la machine levée, coupez toujours le moteur et retirez la clé avant de quitter le poste de conduite, et enclenchez les supports de sécurité avant toute intervention sous la machine.

1. Garez la moissonneuse-batteuse sur une surface plane.
2. Verrouillez les ailes de la plateforme. Pour obtenir des instructions, consultez *Fonctionnement en mode rigide, page 258*.
3. Abaissez la plateforme.
4. Prolongez complètement la liaison centrale hydraulique.
5. Coupez le moteur et retirez la clé du contact.
6. Récupérez les deux plaques du limiteur de froncement flexible des ailes et la quincaillerie dans l'étui de rangement du manuel de la plateforme.
7. Sur le côté gauche de la plateforme, placez le limiteur de froncement flexible (B) comme indiqué.
8. Fixez le limiteur à l'aide de deux boulons (A).
9. Répétez les deux étapes précédentes pour installer le limiteur de froncement flexible sur le côté droit du module de flottement.
10. Réglez l'écartement du doigt du rabatteur. Pour obtenir des instructions, consultez *Réglage de l'écartement entre le rabatteur et la barre de coupe, page 748* pour les spécifications.

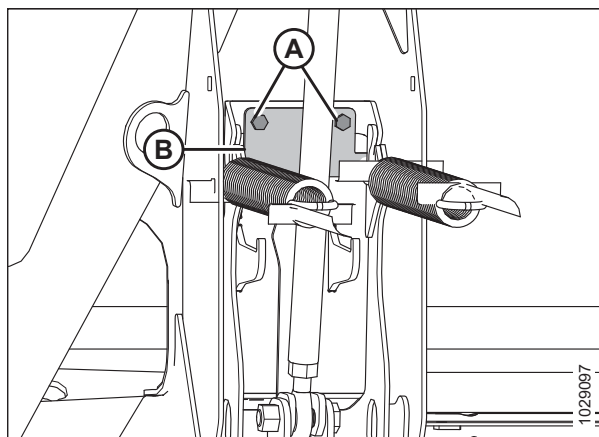


Figure 3.368: Plaque du limiteur de froncement flexible

3.9.5 Contrôle et réglage de l'équilibre des ailes

L'équilibre des ailes est un facteur essentiel pour s'assurer que la plateforme suit de près les contours du sol. S'il est trop léger, les ailes rebondiront ou ne suivront pas les contours du sol, en laissant des cultures non coupées. S'il est trop lourd, l'extrémité de la plateforme s'enfoncera dans le sol.

! DANGER

Assurez-vous qu'il n'y a personne dans la zone.

! DANGER

Pour éviter toute blessure corporelle ou mortelle due à un démarrage inattendu de la machine, coupez toujours le moteur et retirez la clé du contact avant de faire des réglages sur la machine.

IMPORTANT:

Vérifiez que le flottement de la plateforme est bien réglé pour une lecture précise de l'équilibre des ailes. Pour obtenir des instructions, consultez *Contrôle et réglage du flottement de la plateforme, page 244*. Le module de flottement doit être déposé avant que vous n'effectuiez tout réglage.

OPÉRATION

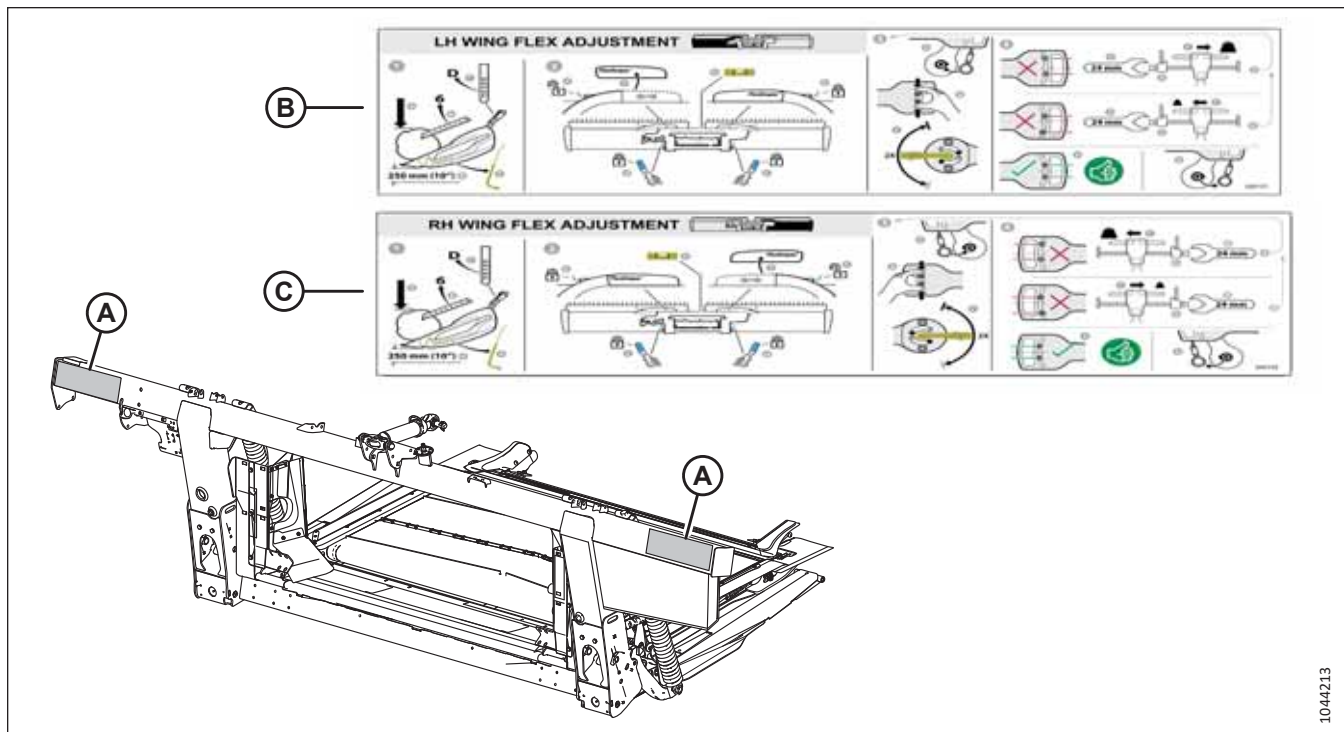


Figure 3.369: Emplacement des autocollants – Réglage de l’aile (B) et réglage de l’aile droite (C)

NOTE:

Cette procédure est résumée sur les autocollants (B) et (C) pour le réglage de l’aile gauche et de l’aile droite aux emplacements (A).

NOTE:

Les ailes de la plateforme sont équilibrées lorsque il faut autant de force pour déplacer une aile vers le haut que vers le bas.

Si les ailes de la plateforme ont tendance à se trouver en position de « sourire » (A) ou de « froncement » (B) et que la plateforme manque des cultures ou s’enfonce dans la terre, ajustez l’équilibre des ailes.

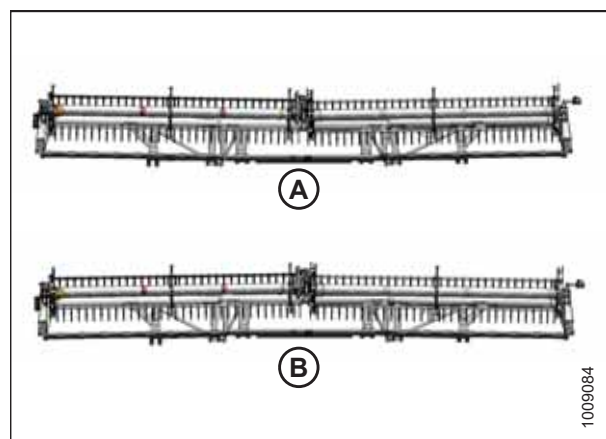


Figure 3.370: Déséquilibre de l’aile

OPÉRATION

1. Garez la moissonneuse-batteuse sur une surface plane.
2. Réglez la position avant-arrière du rabatteur de sorte que l'indicateur sur le support d'indicateur gauche (A) soit à la position 6.
3. Abaissez complètement le rabatteur.

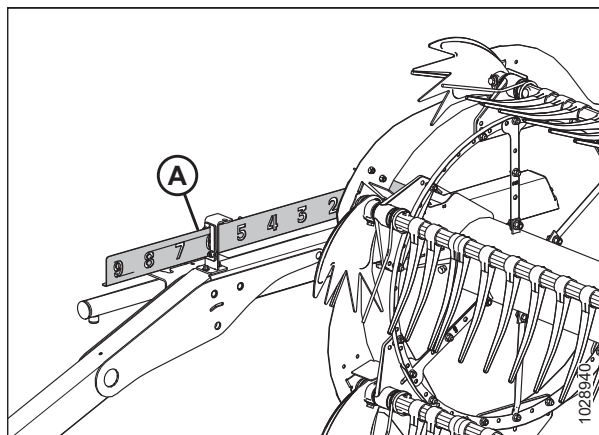


Figure 3.371: Position avant-arrière

4. Ajustez la liaison centrale (A) de sorte que l'indicateur (B) soit à la position D sur la jauge.
5. Si les roues de transport, stabilisatrices ou de contour sont installées sur la plateforme, déplacez-les vers la position la plus haute.
6. Positionnez la plateforme de sorte que la barre de coupe soit à 254-356 mm (10-14 po) du sol.

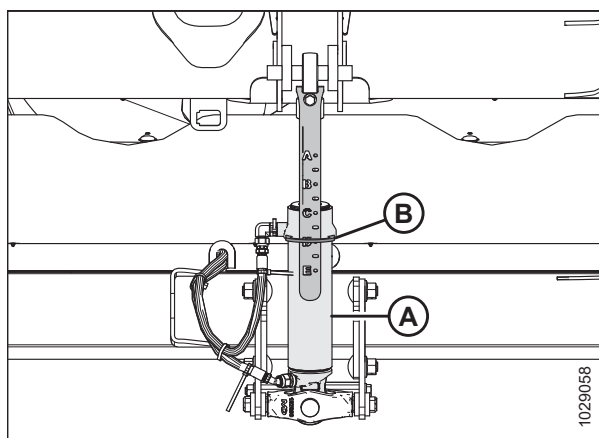


Figure 3.372: Vérin d'inclinaison

OPÉRATION

- Assurez-vous que la plateforme est au même niveau que le sol. Si un réglage est nécessaire :
 - Assurez-vous que la moissonneuse-batteuse est garée sur une surface plane.
 - Si la moissonneuse-batteuse en est équipée, utilisez l'inclinaison latérale de la moissonneuse-batteuse pour mettre le convoyeur à niveau avec le sol.
 - Si un réglage supplémentaire est nécessaire, coupez le moteur, retirez la clé du contact et assurez-vous que les pneus de la moissonneuse-batteuse sont gonflés à la bonne pression.

NOTE:

Vérifiez que toutes les options et tous les équipements sont installés avant de régler le flottement et l'équilibre des ailes.

NOTE:

Le niveau à bulle (A) est situé sur le dessus du cadre du module de flottement. La plateforme est de niveau si la bulle se trouve au centre du niveau à bulle.

- Coupez le moteur et retirez la clé du contact.
- Retirez le capot de l'articulation. Pour obtenir des instructions, consultez [Retrait des capots d'articulation flexible intérieurs, page 59](#).
- Fixez le câble de contrôle de la flexion (A) au verrou du câble de contrôle de la flexion (B).

NOTE:

Certaines pièces ont été rendues transparentes dans l'illustration pour montrer plus clairement le verrouillage du câble.

- Ouvrez le blindage du rabatteur gauche. Pour obtenir des instructions, consultez [Ouverture du capot du diviseur, page 48](#).

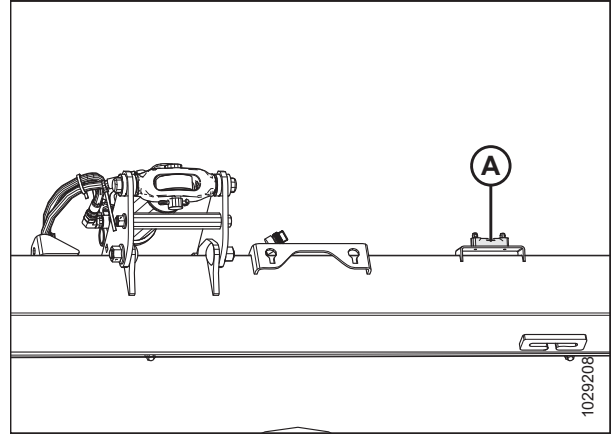


Figure 3.373: Niveau à bulle

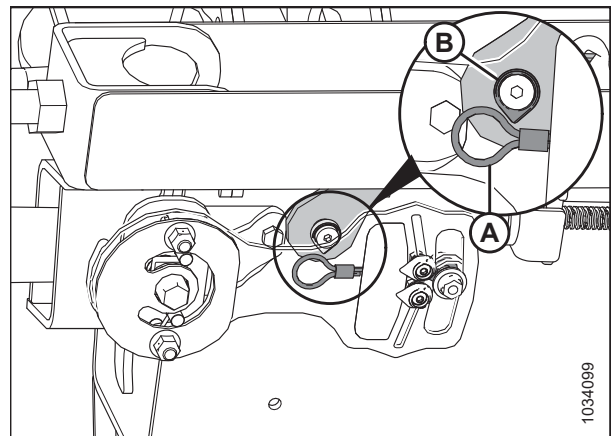


Figure 3.374: Serrure à câble de contrôle de la flexion gauche

OPÉRATION

12. Retirez la goupille (A) qui fixe l'outil polyvalent au support du capot du diviseur d'extrémité gauche.
13. Retirez l'outil polyvalent (B). Réinstallez la goupille.

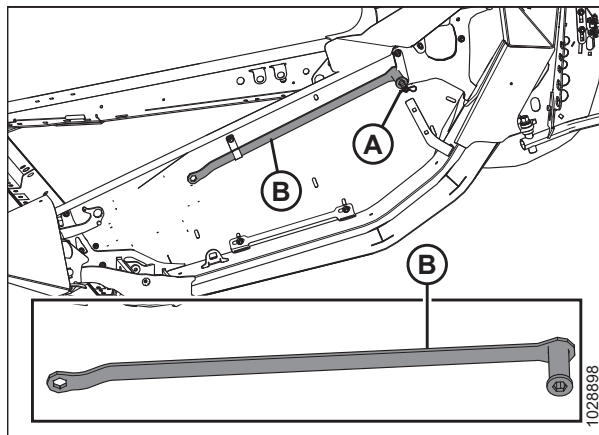


Figure 3.375: Capot du diviseur gauche

14. Assurez-vous que les leviers de flottement (A) sont désactivés (vers le bas) des deux côtés du module de flottement.
15. Assurez-vous que les verrous de flottement (B) sont enclenchés (vers le haut) des deux côtés du module de flottement.

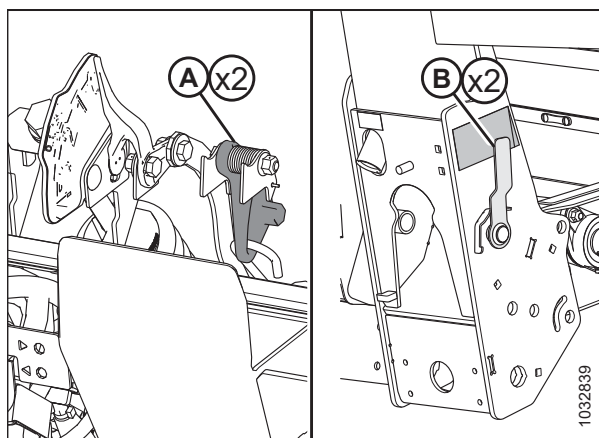


Figure 3.376: Assemblage de la plaque de contrôle

16. Déverrouillez l'aile que vous contrôlez en abaissant la poignée à ressort (A) en position UNLOCK (déverrouillage). Déverrouillez **UNIQUEMENT** l'aile que vous contrôlez. Assurez-vous que l'autre aile est verrouillée.

NOTE:

Vous devez entendre un clic après avoir déplacé la poignée du ressort ; celui-ci indique que le mécanisme interne s'est enclenché ou désenclenché.

17. Si le mécanisme de verrouillage interne ne s'enclenche pas, déplacez l'aile avec l'outil polyvalent (B) jusqu'à entendre un clic.

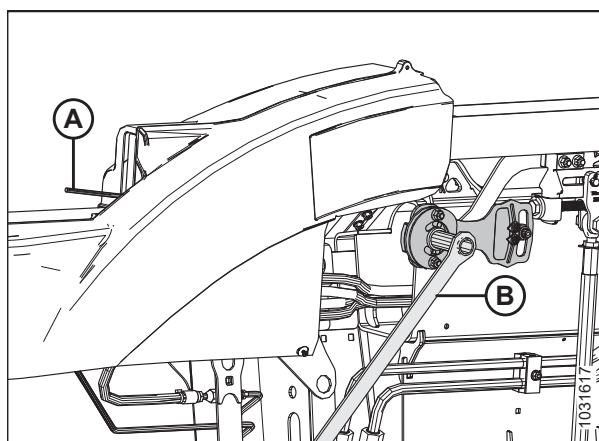


Figure 3.377: Aile en position déverrouillée

OPÉRATION

18. Sur la plaque de contrôle de la flexion, pincez les indicateurs (A) et (B) avec vos doigts.
19. Utilisez l'outil polyvalent (C) pour faire pivoter la plaque de contrôle de la flexion vers le haut jusqu'à ce que la goupille atteigne l'extrémité de la fente. L'indicateur inférieur (B) se déplacera vers le bas pour donner la première lecture.
20. Utilisez l'outil polyvalent (C) pour faire pivoter la plaque de contrôle de la flexion vers le bas jusqu'à ce que la goupille atteigne l'extrémité de la fente. L'indicateur supérieur (A) se déplacera vers le haut pour indiquer la seconde lecture.

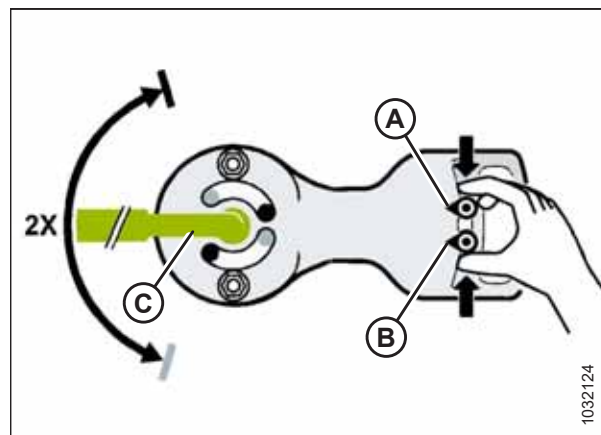


Figure 3.378: Indicateurs d'équilibre de l'aile gauche

21. Interprétez les lectures sur la plaque de contrôle de la flexion de la manière suivante :
 - Si l'aile est trop légère (A), rendez-la plus lourde en appuyant sur le verrou de réglage de la flexion (H) et en tournant le boulon de réglage (D) pour déplacer la chape (E) dans la direction (F). Vérifiez à nouveau l'équilibre des ailes. Ajustez l'équilibre si nécessaire jusqu'à ce que l'aile soit équilibrée (C). Une fois le réglage terminé, tournez le boulon (D) pour enclencher le verrou de réglage de la flexion (H).
 - Si l'aile est trop lourde (B), rendez-la plus légère en appuyant sur le verrou de réglage de la flexion (H) et en tournant le boulon de réglage (D) pour déplacer la chape (E) dans la direction (G). Vérifiez à nouveau l'équilibre des ailes. Ajustez l'équilibre si nécessaire jusqu'à ce que l'aile soit équilibrée (C). Une fois le réglage terminé, tournez le boulon (D) pour enclencher le verrou de réglage de la flexion (H).
 - Aucune action n'est nécessaire si l'aile est équilibrée (C). Passez à l'étape suivante.

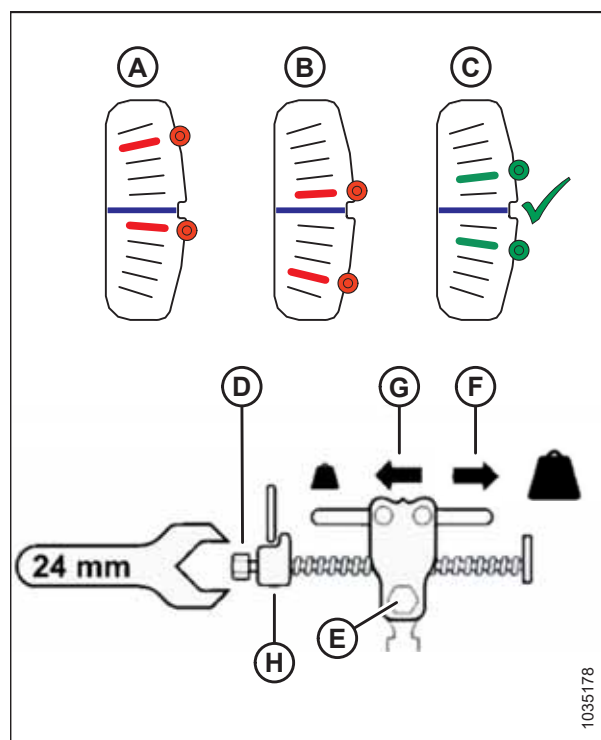


Figure 3.379: Plaque de contrôle du réglage de l'équilibre de l'aile gauche

OPÉRATION

22. Déplacez la poignée à ressort en position haute **LOCK** (verrouillage) (A).

NOTE:

Si le verrou ne s'enclenche pas, déplacez l'aile de haut en bas avec l'outil polyvalent jusqu'à ce qu'elle s'enclenche.

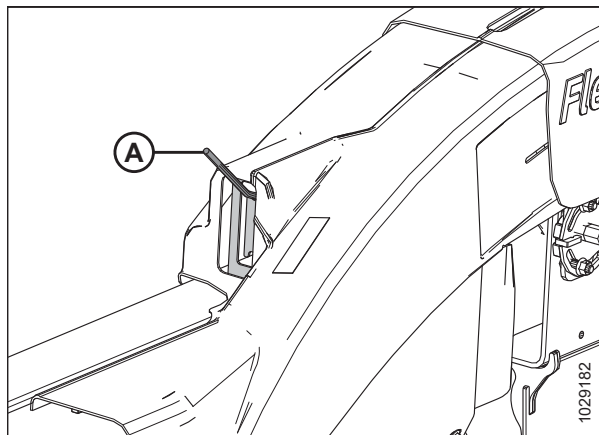


Figure 3.380: Poignée à ressort – Position LOCK (verrouillage)

23. Enlevez le câble de contrôle de la flexion (A) du verrou du câble de contrôle de la flexion (B).

IMPORTANT:

Il se peut que le câble du contrôleur de flexion soit endommagé s'il est laissé en place.

24. Répétez cette procédure pour régler l'équilibre de l'autre aile.

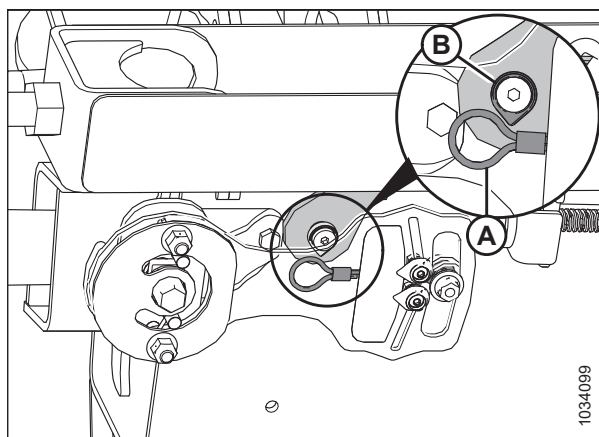


Figure 3.381: Serrure à câble de contrôle de la flexion gauche

25. Remettez l'outil polyvalent (B) dans sa position de rangement. Fixez l'outil polyvalent avec la goupille (A).

26. Remettez en place les capots d'articulation.

- Pour les capots d'articulation flexibles extérieurs, consultez *Installation des capots d'articulation flexible extérieurs*, page 62.
- Pour les capots d'articulation flexibles intérieurs, consultez *Installation des capots d'articulation flexible intérieurs*, page 60.

27. Si la barre de coupe n'est pas droite lorsque les ailes sont verrouillées, d'autres réglages de la plateforme sont nécessaires. Contactez votre concessionnaire.

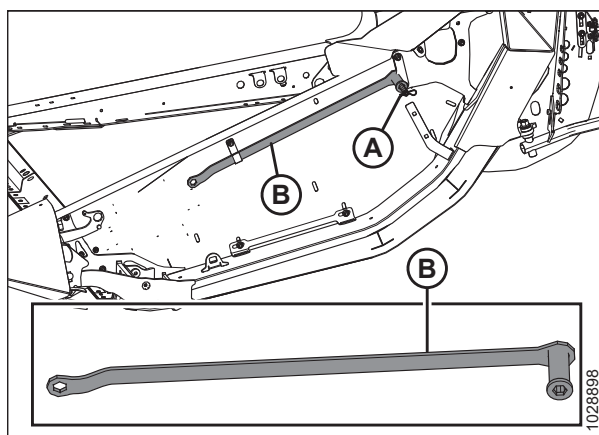


Figure 3.382: Rangement de l'outil polyvalent

3.9.6 Vitesse du rabatteur

La vitesse du rabatteur contrôle le déplacement des cultures de la barre de coupe aux tapis.

Le rabatteur fonctionne mieux lorsqu'il semble être entraîné par le sol. Il devrait déplacer la récolte coupée uniformément à travers la barre de coupe et sur les tapis sans bourrage et avec une perturbation minimale.

Pour des cultures droites, la vitesse du rabatteur doit être égale à la vitesse au sol ou un peu plus rapide.

En cas de cultures aplaties ou de cultures inclinées à l'opposé de la barre de coupe, la vitesse du rabatteur doit être supérieure à la vitesse au sol. Pour y parvenir, augmentez la vitesse du rabatteur ou réduisez la vitesse au sol.

L'éclatement excessif des graines ou la perte de récolte sur le tube arrière de la plateforme peut indiquer que la vitesse du rabatteur est trop élevée. Une vitesse excessive du rabatteur augmente l'usure des composants du rabatteur et surcharge le disque du rabatteur.

NOTE:

Une vitesse excessive du rabatteur entraîne également une surcharge du circuit du rabatteur. Le rabatteur accélère et ralentit à chaque barre lorsqu'il est utilisé dans des cultures lourdes, dures et couchées. La réduction de la vitesse du rabatteur, afin qu'elle soit plus proche de la vitesse du sol, permettra toujours au rabatteur de soulever la récolte sans essayer de la sortir du sol. Cela permettra également de réduire la perte de graines due au fait que le rabatteur essaie de passer la culture au peigne fin au lieu de la soulever.

Pour les vitesses recommandés du rabatteur selon les récoltes ou les conditions de récolte particulières, reportez-vous à [3.7.2 Réglages de la plateforme, page 162](#).

Vous pouvez ajuster la vitesse du rabatteur à l'aide des commandes dans la cabine de la moissonneuse-batteuse. Pour obtenir des instructions, consultez le manuel d'opération de la moissonneuse-batteuse.

Pignons d'entraînement de rabatteur en option

Des pignons optionnels destinés à être utilisés dans des conditions de cultures spécifiques sont offerts comme alternative au unique pignon installé en usine.

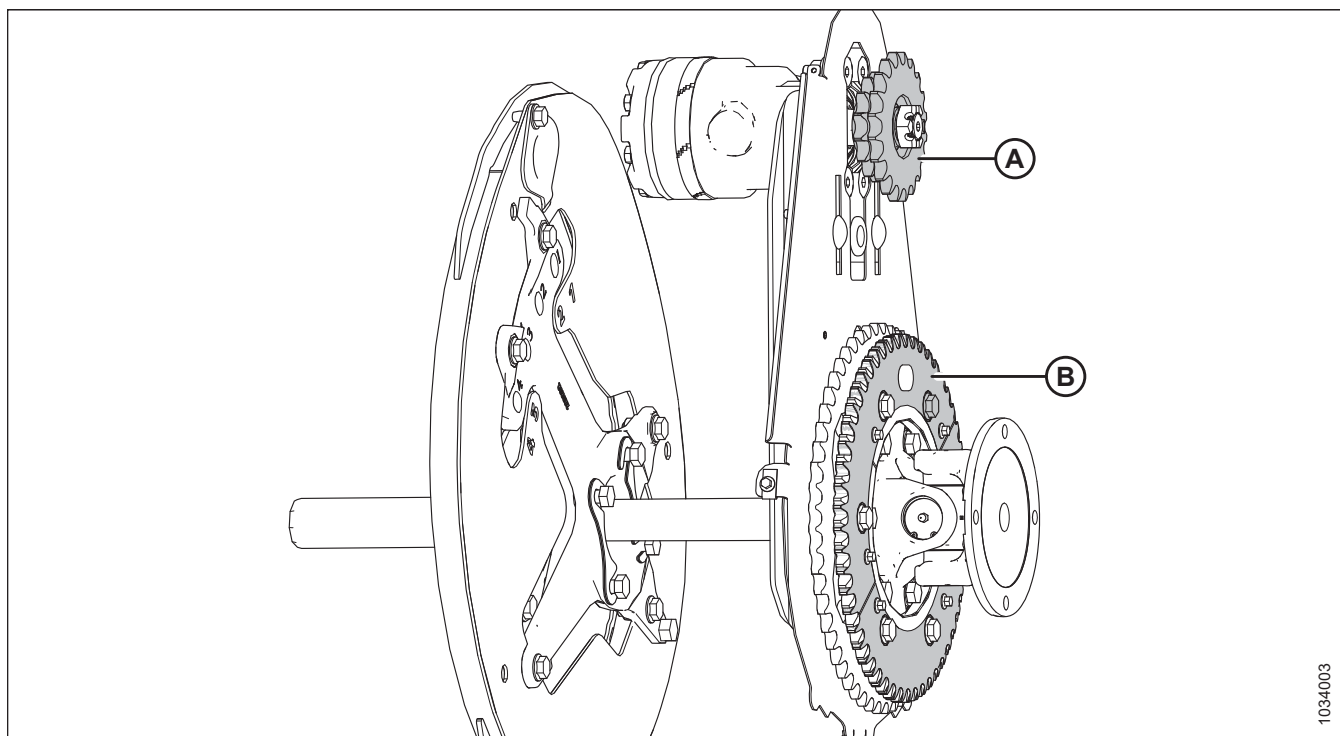
La plateforme est équipée en usine d'un pignon unique d'entraînement de rabatteur de 19 dents qui convient à la plupart des récoltes.

Le remplacement du pignon unique d'entraînement du rabatteur à 19 dents par le pignon double d'entraînement du rabatteur (A), en option, permettra d'obtenir un couple plus important dans des conditions de coupe difficiles.

Une fois le pignon double d'entraînement du rabatteur installé, un pignon optionnel de 52 dents (B) peut également être ajouté au pignon inférieur existant de 56 dents, ce qui permettra d'augmenter la vitesse du rabatteur dans les cultures légères lorsque la vitesse au sol est plus élevée.

Avec ces deux pignons optionnels installés, le passage d'un couple élevé à une vitesse élevée et vice versa sera rapide et facile. Pour plus d'informations sur les pignons d'entraînement, consultez le tableau [3.22, page 268](#), [3.23, page 268.24](#), [page 269](#). Consultez votre concessionnaire pour plus d'informations.

OPÉRATION



1034003

Figure 3.383: Entraînement du rabatteur avec pignons en option

A – Pignon double d’entraînement du rabatteur (MD N° 273451, MD N° 273452, ou MD N° 273453)⁵⁹

B – Pignon à 52 dents (MD N° 273689)⁶⁰

Tableau 3.22 Pignons en option

Pignon	Système hydraulique de la machine	la moissonneuse-batteuse	Application	Pignon d’entraînement en option
Pignon double d’entraînement du rabatteur (A)	13,79 MPa (2000 psi)	Gleaner ^{MD} Transverse Rotary	Moissonnage-battage de riz court	10/20 dents
Double pignon d’entraînement du rabatteur (A)	17,24 MPa (2500 psi)	Séries CLAAS 500, 700, Challenger ^{MD} Axial Rotary	Moissonnage-battage de riz court	12/20 dents
Pignon inférieur (B)	—	Tout	Cultures légères	52 dents

Tableau 3.23 Pignons en option (boîte)

Pignon	Système hydraulique de la machine	la moissonneuse-batteuse	Application	Pignon d’entraînement en option
Double pignon d’entraînement du rabatteur (A)	13,79 MPa (2000 psi)	Case IH séries 7010, 8010, 7120, 8120, 88	Moissonnage-battage de riz court	10/20 dents
Pignon inférieur (B)	—	Tout	Cultures légères	52 dents

59. Ces pignons sont vendus séparément (pièces individuelles).

60. Ce pignon est inclus dans le kit MD N° 311882.

OPÉRATION

Tableau 3.24 Pignons en option (New Holland)

Pignon	Système hydraulique de la machine	la moissonneuse-batteuse	Application	Pignon d'entraînement en option
Double pignon d'entraînement du rabatteur (A)	20,68 MPa (3000 psi)	New Holland CR, CX	Moissonnage-battage de riz court	14/20 dents
Pignon inférieur (B)	—	Tout	Cultures légères	52 dents

3.9.7 Vitesse au sol

L'utilisation de la plateforme à une vitesse appropriée garantit une coupe nette et une distribution régulière.

Réduisez la vitesse d'avancement du véhicule dans des conditions de coupe difficiles pour réduire l'usure du matériel.

Optez pour une vitesse d'avancement plus lente pour les cultures très légères (par exemple, le soja court), pour permettre au rabatteur de tirer les petites plantes. Commencez à 4,8-5,8 km/h (3,0-3,5 mi/h) et ajustez la vitesse au besoin.

Des vitesses au sol plus élevées peuvent nécessiter des réglages de flottement plus lourds pour empêcher la plateforme de rebondir. Si vous augmentez la vitesse au sol, augmentez également la vitesse du tapis et du rabatteur pour gérer les matériaux supplémentaires.

La figure 3.384, page 269 illustre la relation entre la vitesse au sol et la zone de coupe pour les différentes tailles de plateforme.

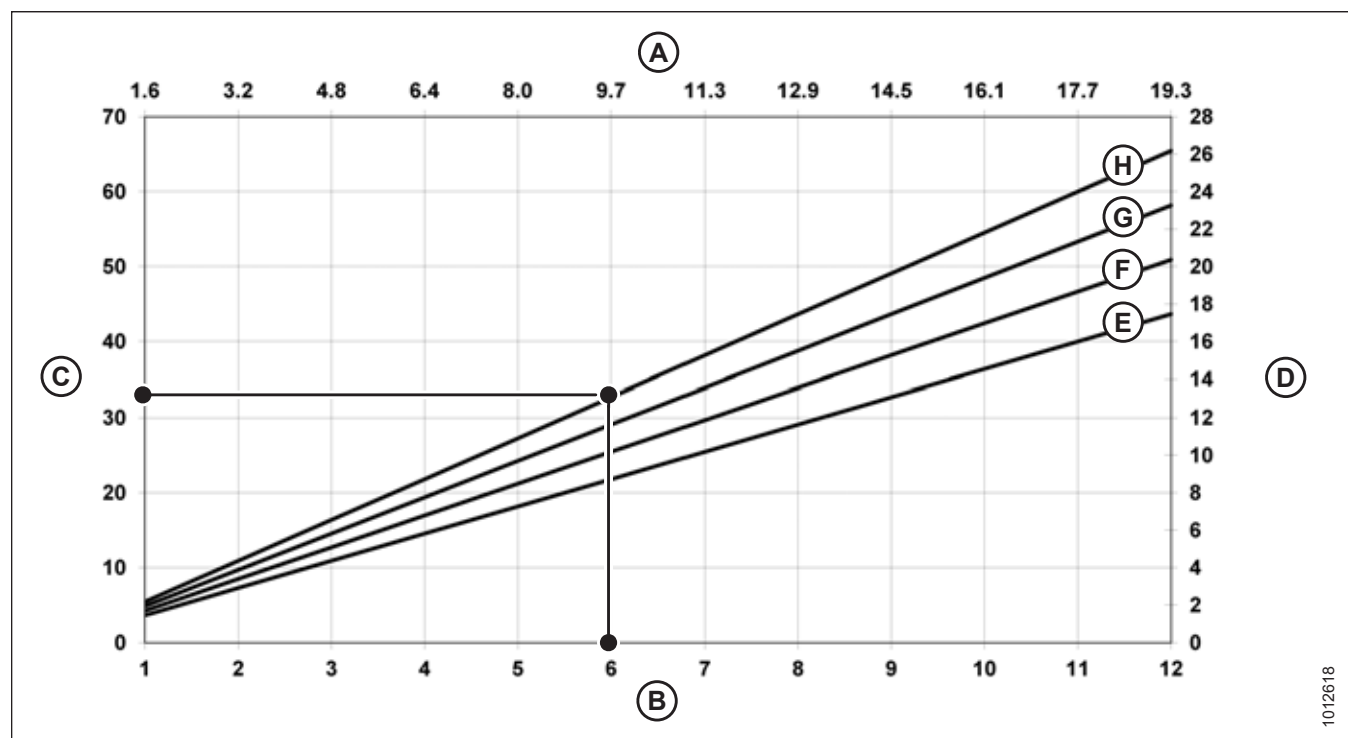


Figure 3.384: Vitesse au sol par rapport aux hectares

A – Kilomètres/heure
D – Hectares/heure
G – 12,2 m (40 pi)

B – Miles/heure
E – 9,1 m (30 pi)
H – 13,7 m (45 pi)

C – Acres/heure
F – 10,7 m (35 pi)

Exemple : L'utilisation d'une plateforme de 12,2 m (40 pi) à une vitesse au sol de 9,7 km/h (6 mi/h) produirait une zone de coupe d'environ 11,3 hectares (28 acres) en une heure.

3.9.8 Vitesse du tapis latéral

Utiliser le tapis à la vitesse appropriée est important pour atteindre un bon débit des récoltes coupées à l'opposé de la barre de coupe.

Optimisez la vitesse des tapis latéraux en fonction de la densité des cultures, de la vitesse au sol et de la capacité du convoyeur. Des tapis latéraux trop rapides arracheront les récoltes de la barre de coupe, ce qui peut produire un amas au niveau du tapis d'alimentation. Avec des tapis latéraux trop lents, le tapis d'alimentation arrachera les récoltes aux tapis latéraux, ce qui peut entraîner une alimentation inégale.

Réglez la vitesse des tapis latéraux pour obtenir un débit efficace des récoltes sur le tablier du tapis d'alimentation du module de flottement. Pour obtenir des instructions, consultez *Réglage de la vitesse du tapis latéral, page 270*.

Réglage de la vitesse du tapis latéral

Les tapis latéraux transportent la récolte coupée jusqu'au tablier du tapis d'alimentation du module de flottement qui l'envoie ensuite dans la moissonneuse-batteuse. Vous pouvez régler la vitesse des tapis latéraux pour divers types et conditions de cultures.

Les tapis latéraux (A) sont entraînés par des moteurs hydrauliques et une pompe qui est alimentée par le convoyeur de la moissonneuse-batteuse grâce à un boîtier de vitesses sur le module de flottement. De l'intérieur de la cabine, vous pouvez régler la vitesse des tapis latéraux avec la commande de vitesse des tapis latéraux, qui régule le flux vers les moteurs hydrauliques des tapis.

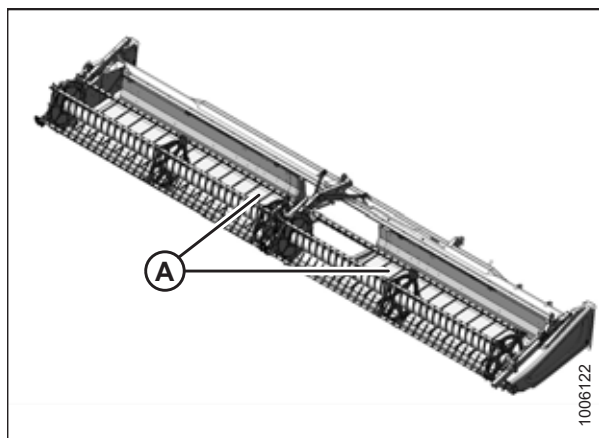


Figure 3.385: Tapis latéraux

Moissonneuses-batteuses avec commandes intégrées

Utilisez les commandes intégrées du tapis pour régler sa vitesse. Pour obtenir des instructions, consultez le manuel d'opération de la moissonneuse-batteuse.

Pour connaître les réglages recommandés pour la plateforme, consultez l'un des éléments suivants :

- [3.7.2 Réglages de la plateforme, page 162](#)
- [3.7.3 Optimisation de la plateforme pour le moissonnage-battage de colza en direct, page 173](#)

NOTE:

Pour les moissonneuses-batteuses John Deere X9 et S7, utilisez chaque incrément de dix pour chaque chiffre (c'est-à-dire 10 = 1).

NOTE:

Pour connaître la compatibilité des moissonneuses-batteuses Case IH et New Holland avec les commandes de vitesse du tapis intégrées, consultez le manuel d'opération de la moissonneuse-batteuse.

OPÉRATION

Moissonneuses-batteuses avec commande de vitesse du tapis latéral en cabine en option

Tournez le bouton (A) pour régler la vitesse du tapis. Pour connaître les réglages recommandés pour la plateforme, consultez l'un des éléments suivants :

- [3.7.2 Réglages de la plateforme, page 162](#)
- [3.7.3 Optimisation de la plateforme pour le moissonnage-battage de colza en direct, page 173](#)

NOTE:

Le commutateur (B) de la figure 3.386, [page 271](#) permet à l'opérateur de basculer entre les commandes d'inclinaison de la plateforme et d'inclinaison avant-arrière du rabatteur. Pour obtenir des instructions sur les commandes, consultez [Réglage de l'angle de la plateforme à partir de la moissonneuse-batteuse, page 236](#).

NOTE:

Pour les moissonneuses-batteuses Case IH et New Holland, l'interrupteur permettant d'activer les commandes d'inclinaison de la plateforme et les commandes avant-arrière du rabatteur se trouve derrière le levier de vitesse au sol (LVS).

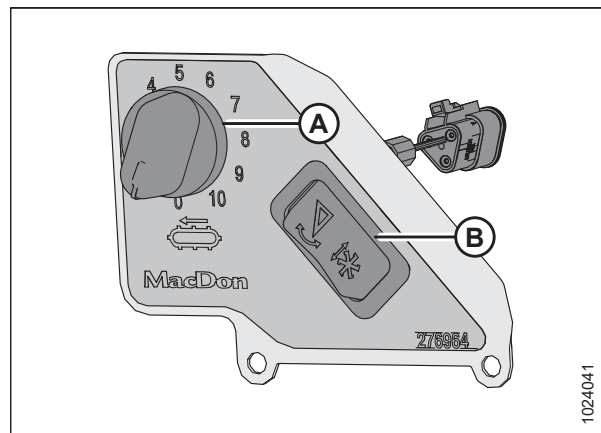


Figure 3.386: Commande de vitesse des tapis latéraux en cabine

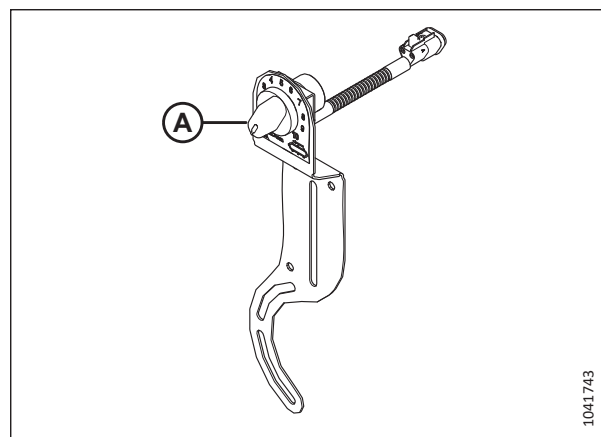


Figure 3.387: Commande de vitesse des tapis latéraux en cabine Case IH et New Holland

3.9.9 Vitesse du tapis d'alimentation

Le tapis d'alimentation déplace la récolte coupée des tapis latéraux vers la vis d'alimentation du module de flottement.

Le tapis d'alimentation du module de flottement (A) est entraîné par un moteur hydraulique et une pompe qui est alimentée par le convoyeur de la moissonneuse-batteuse grâce à une boîte de vitesses sur le module de flottement.

IMPORTANT:

La vitesse du tapis d'alimentation est déterminée par la vitesse du convoyeur de la moissonneuse-batteuse et ne peut être réglée indépendamment.

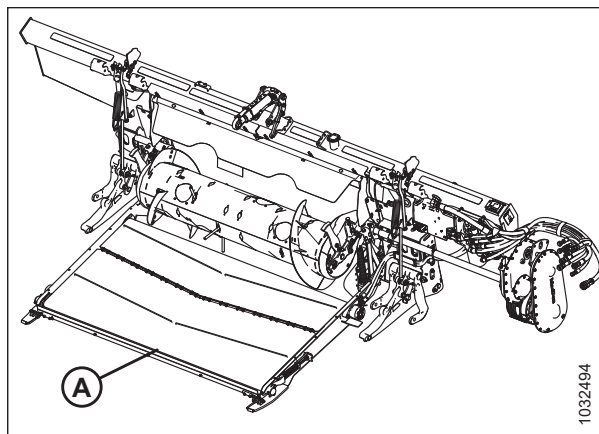


Figure 3.388: Module de flottement FM200

3.9.10 Informations sur la vitesse du couteau

Le module de flottement est entraîné par une chaîne cinématique fixée à l'unité d'alimentation de la moissonneuse-batteuse. La transmission est reliée à une boîte de vitesses qui entraîne la pompe d'entraînement des couteaux.

Tableau 3.25 Vitesse du convoyeur

Marque de moissonneuse-batteuse	Vitesse du convoyeur (tr/min)
Case IH	580
Challenger ^{MD}	625
CLAAS Lexion 500/600/700	Vitesse d'affichage : 420 Vitesse réelle de l'arbre : 750
CLAAS Lexion séries 5000/6000/7000/8000 CLAAS Trion séries 600/700	785
Gleaner ^{MD}	625
IDEAL ^{MC}	620
John Deere ⁶¹	490
Massey Ferguson ^{MD}	625
New Holland	580
Rostselmash	580

Tableau 3.26 FD2 Vitesse des couteaux de plateforme

Modèle de plateforme	Plage de régime recommandée de l'entraînement des couteaux (tr/min)	
	Entraînement de couteau simple	Entraînement de couteau double
FD225	600 à 700	—
FD230	600 à 750	—
FD235	600 à 700	600 à 750
FD240	600 à 650	600 à 750

61. Certaines moissonneuses-batteuses John Deere ont un régime d'alimentation fixe de 520 tr/min. Pour les tests hydrauliques, cette différence n'est pas significative.

Tableau 3.26 FD2 Vitesse des couteaux de plateforme (suite)

Modèle de plateforme	Plage de régime recommandée de l'entraînement des couteaux (tr/min)	
	Entraînement de couteau simple	Entraînement de couteau double
FD241	—	600 à 750
FD245	—	600 à 750
FD250	—	600 à 750
FD261	—	600 à 750

NOTE:

Vérifiez la vitesse du couteau et assurez-vous que son régime de fonctionnement correspond aux valeurs indiquées dans le tableau 3.26, page 272. Pour obtenir des instructions, consultez *Vérification de la vitesse des couteaux*, page 273.

Vérification de la vitesse des couteaux

Pour de meilleures performances, l'entraînement des couteaux de la plateforme doit fonctionner dans la plage de régime indiquée. Vous pouvez vérifier la vitesse des couteaux en utilisant un tachymètre photoélectrique au niveau du volant du moteur d'entraînement des couteaux.

**DANGER**

Pour éviter des blessures ou même la mort du fait d'un démarrage inattendu de la machine, coupez toujours le moteur et retirez la clé de contact avant de quitter le poste de l'opérateur, quelle qu'en soit la raison.

**DANGER**

Assurez-vous qu'il n'y a personne dans la zone.

1. Coupez le moteur et retirez la clé du contact.
2. Ouvrez le capot du diviseur. Pour obtenir des instructions, consultez *Ouverture du capot du diviseur*, page 48.
3. Démarrez le moteur.

OPÉRATION

- Enclenchez la boîte de vitesses d'entraînement de la plateforme, et faites fonctionner le convoyeur à sa vitesse maximale. Pour des informations sur la vitesse maximale, consultez le tableau 3.27, page 274.

IMPORTANT:

Avant de vérifier la vitesse du couteau, assurez-vous que la vitesse du convoyeur est réglée au maximum. Cela empêchera la survitesse du couteau au moment d'effectuer d'autres réglages.

- Faites fonctionner le module de flottement et la plateforme jusqu'à ce que la température de l'huile soit comprise entre 38 °C et 52 °C (100 °F et 125 °F).

- Mesurez le régime du volant d'inertie (A) avec un tachymètre photoélectrique portatif.

NOTE:

Un tour (tr/min) équivaut à deux coups de couteau (cpm) (1 tr/min = 2 cpm).

- Coupez le moteur et retirez la clé du contact.

Tableau 3.27 Vitesse du convoyeur

Marque de moissonneuse-batteuse	Vitesse du convoyeur (tr/min)
Case IH	580
Challenger ^{MD}	625
CLAAS Lexion 500/600/700	Vitesse d'affichage : 420 Vitesse réelle de l'arbre : 750
CLAAS Lexion séries 5000/6000/7000/8000 CLAAS Trion séries 600/700	785
Gleaner ^{MD}	625
IDEAL ^{MC}	620
John Deere ⁶²	490
Massey Ferguson ^{MD}	625
New Holland	580
Rostselmash	580

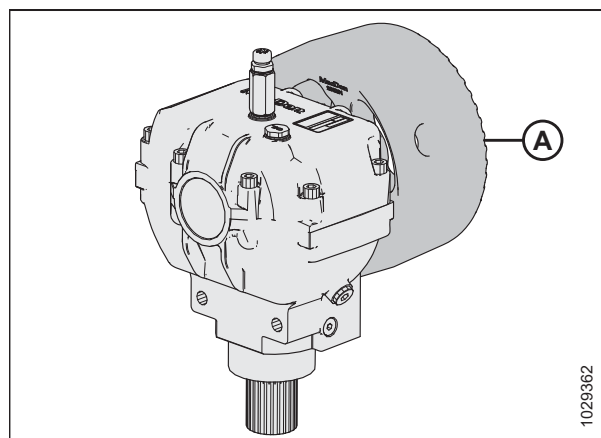


Figure 3.389: Volant d'inertie

- Certaines moissonneuses-batteuses John Deere ont une vitesse de convoyeur fixe de 520 tr/min. À des fins de tests hydrauliques, la différence est sans incidence.

OPÉRATION

8. Comparez la mesure de tours par minute du volant avec les valeurs figurant dans le [3.28, page 275](#).
9. Contactez votre concessionnaire si le régime mesuré du volant est supérieur à la plage de régime spécifiée pour votre plateforme.
10. Fermez le capot du diviseur. Pour les instructions, consultez [Fermeture du capot de la plateforme, page 49](#).

Tableau 3.28 FD2 Vitesse des couteaux de plateforme

Modèle de plateforme	Plage de régime recommandée de l'entraînement des couteaux (tr/min)	
	Entraînement de couteau simple	Entraînement de couteau double
FD225	600 à 700	—
FD230	600 à 750	—
FD235	600 à 700	600 à 750
FD240	600 à 650	600 à 750
FD241	—	600 à 750
FD245	—	600 à 750
FD250	—	600 à 750
FD261	—	600 à 750

3.9.11 Hauteur du rabatteur

La position d'utilisation du rabatteur dépend du type de culture et des conditions de coupe.

La hauteur du rabatteur peut se commander manuellement ou avec des pré réglages de boutons sur le levier de vitesse au sol (LVS) à l'intérieur de la cabine de la moissonneuse-batteuse. Pour plus d'informations, consultez le manuel d'opération de votre moissonneuse-batteuse ou [3.10 Système de contrôle de hauteur automatique de la plateforme, page 318](#).

Pour plus d'informations sur le positionnement avant-arrière du rabatteur, consultez [3.9.12 Position avant-arrière du rabatteur, page 279](#).

Le tableau suivant décrit comment changer la position du rabatteur pour différentes conditions de culture :

Tableau 3.29 Position du rabatteur

Conditions de récolte	Position du rabatteur
Riz couché	<ul style="list-style-type: none"> • Abaissez le rabatteur • Changez aussi la vitesse du rabatteur ou le réglage de la came • Changez la position avant-arrière du rabatteur en le déployant
Culture droite touffue et épaisse (toutes)	Levez le rabatteur

Si le rabatteur est réglé trop bas, les problèmes suivants peuvent survenir :

- Perte de récolte par-dessus le tube arrière de la plateforme
- Perturbation des récoltes sur les tapis causée par les doigts du rabatteur
- Récolte poussée vers le bas par les tubes à doigts
- Grandes récoltes enroulées autour de l'entraînement et des extrémités du rabatteur

Si le rabatteur est réglé trop haut, les problèmes suivants peuvent survenir :

- Bourrage de la barre de coupe
- Cultures couchées et non coupées
- Tiges de céréales tombant devant la barre de coupe

OPÉRATION

Pour trouver les hauteurs du rabatteur recommandées pour des cultures ou des conditions de récolte particulières, consultez [3.7.2 Réglages de la plateforme, page 162](#).

IMPORTANT:

Maintenez un écartement adéquat entre le rabatteur et la barre de coupe pour empêcher les doigts du rabatteur d'entrer en contact avec la barre de coupe pendant le fonctionnement. Pour obtenir des instructions, consultez [4.13.1 Dégage ment entre le rabatteur et la barre de coupe, page 745](#).

Vérification et réglage de l'orientation du capteur de hauteur du rabatteur

L'orientation du bras du capteur de hauteur du rabatteur doit être vérifiée manuellement au niveau du capteur. La plage de tension de sortie du capteur peut être vérifiée manuellement au niveau du capteur ou depuis la cabine.

DANGER

Assurez-vous qu'il n'y a personne dans la zone.

DANGER

Pour éviter des blessures ou même la mort du fait d'un démarrage inattendu de la machine, coupez toujours le moteur et retirez la clé de contact avant de quitter le poste de l'opérateur, quelle qu'en soit la raison.

1. Garez la moissonneuse-batteuse sur une surface plane.
2. Coupez le moteur et retirez la clé du contact.
3. Ouvrez le capot du diviseur droit. Pour obtenir des instructions, consultez [Ouverture du capot du diviseur, page 48](#).

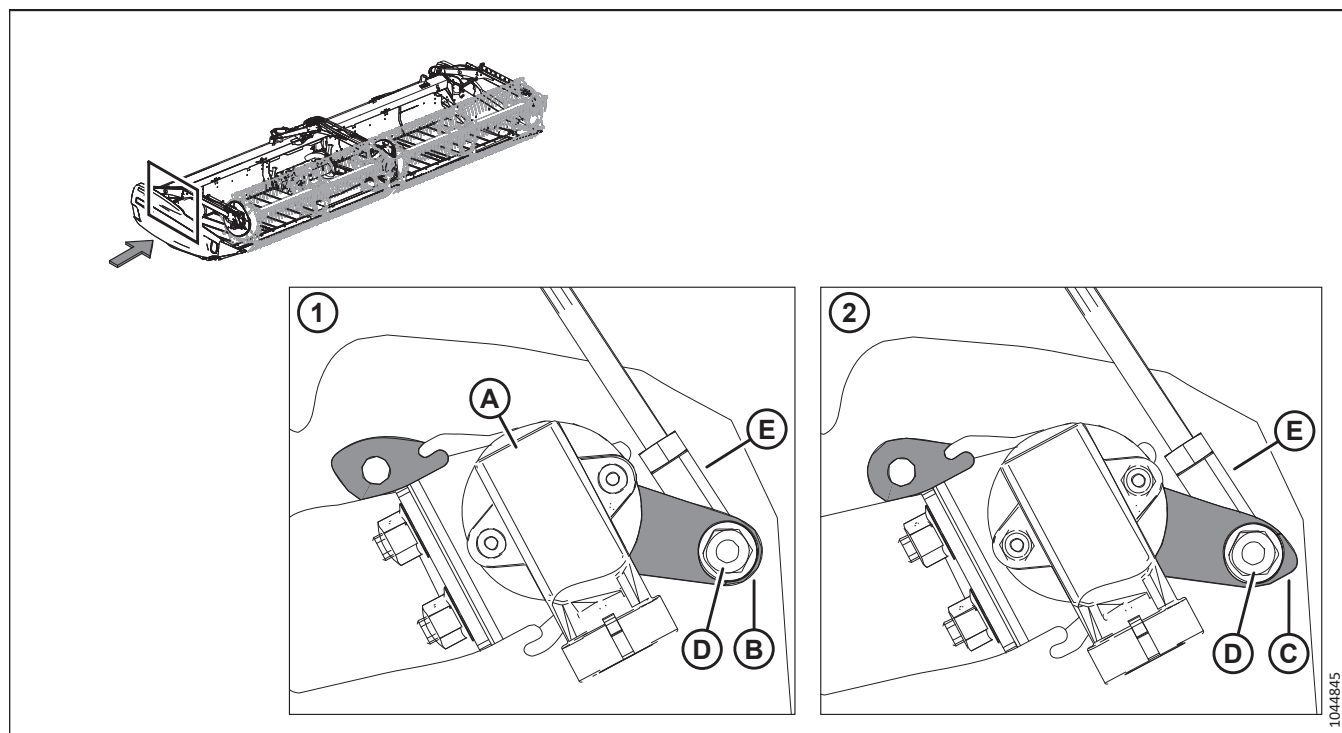


Figure 3.390: Emplacement du capteur de hauteur du rabatteur

OPÉRATION

4. Sur le plateau d'extrémité droite, localisez le capteur de hauteur du rabatteur (A). Le capteur se connecte au bras droit du rabatteur.
5. Vérifiez que le capteur est correctement configuré pour la plateforme :
 - La configuration (1) est utilisée pour les moissonneuses-batteuses Challenger^{MD}, CLAAS, Gleaner^{MD}, IDEAL^{MC}, Massey Ferguson^{MD} et John Deere. L'extrémité ronde (B) du bras du capteur est fixée à la tige (E).
 - La configuration (2) est utilisée pour les moissonneuses-batteuses Case, New Holland et Rostselmash. L'extrémité pointue (C) du bras du capteur est fixée à la tige (E).
6. Si l'orientation du bras du capteur est incorrecte, enlevez l'écrou (D) et la tige (E) et repositionnez le capteur dans l'orientation correcte.
7. Serrez l'écrou (D) à un couple de 8 Nm (6 pi-lbf [71 po-lbf]).

Remplacement du capteur de hauteur du rabatteur

Le capteur de hauteur du rabatteur est utilisé pour préciser à quel endroit le rabatteur est positionné au-dessus de la barre de coupe.



DANGER

Assurez-vous qu'il n'y a personne dans la zone.



DANGER

Pour éviter toute blessure corporelle ou mortelle due à un démarrage inattendu de la machine, coupez toujours le moteur et retirez la clé du contact avant de faire des réglages sur la machine.

1. Abaissez complètement le rabatteur.
2. Coupez le moteur et retirez la clé du contact.
3. Ouvrez le capot du diviseur. Pour obtenir des instructions, consultez [Ouverture du capot du diviseur, page 48](#).
4. Débrancher le harnais du capteur (A).
5. Enlevez les deux écrous (B) qui fixent le capteur (A). Conservez la quincaillerie pour la réinstallation.
6. Retirez le capteur (A).
7. Vérifiez l'orientation du bras du capteur. Pour obtenir des instructions, consultez [Vérification et réglage de l'orientation du capteur de hauteur du rabatteur, page 276](#)

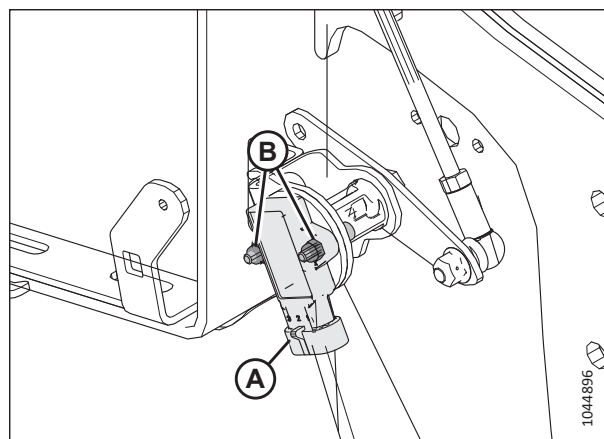


Figure 3.391: Capteur de hauteur du rabatteur – Bras droit du rabatteur

OPÉRATION

8. Installez le nouveau capteur (A) contre la rondelle (C).
9. Fixez le capteur à l'aide de boulons de retenue (A), de rondelles et d'écrous nyloc.
10. Serrez les écrous (B) jusqu'à ce qu'ils entrent en contact avec le capteur (A), puis serrez les écrous d'un quart de tour supplémentaire.
11. Connectez le faisceau au capteur (A).
12. Fermez le capot du diviseur. Pour les instructions, consultez [Fermeture du capot de la plateforme, page 49](#).

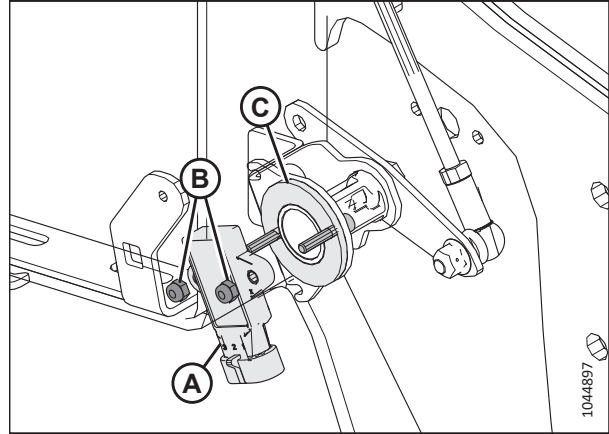


Figure 3.392: Capteur de hauteur du rabatteur – Bras droit du rabatteur

Vérification et réglage de la tension du capteur de hauteur du rabatteur

L'orientation du bras du capteur de hauteur du rabatteur doit être vérifiée manuellement au niveau du capteur. La plage de tension de sortie du capteur peut être vérifiée manuellement au niveau du capteur ou depuis la cabine.

DANGER

Assurez-vous qu'il n'y a personne dans la zone.

DANGER

Pour éviter des blessures ou même la mort du fait d'un démarrage inattendu de la machine, coupez toujours le moteur et retirez la clé de contact avant de quitter le poste de l'opérateur, quelle qu'en soit la raison.

IMPORTANT:

Réglez la hauteur minimale du rabatteur avant de vérifier ou d'ajuster la tension du capteur de hauteur du rabatteur. Pour obtenir des instructions, consultez et [Mesure de l'écartement entre le rabatteur et la barre de coupe, page 745](#).

NOTE:

Consultez les instructions de la cabine dans le manuel d'opération des moissonneuses-batteuses.

1. Vérifiez que le capteur avant-arrière du rabatteur est orienté correctement pour le modèle de moissonneuse-batteuse avant de vérifier la tension. Pour obtenir des instructions, consultez [Vérification et réglage de l'orientation du capteur de hauteur du rabatteur, page 276](#).
2. Garez la moissonneuse-batteuse sur une surface plane.
3. Abaissez complètement le rabatteur.
4. Utilisez l'écran de la moissonneuse-batteuse ou un voltmètre (si vous mesurez le capteur manuellement) pour mesurer la plage de tension. Si vous utilisez un voltmètre, vérifiez la tension du capteur (A) entre la broche 2 (masse) et la broche 3 (signal). Consultez le tableau [3.30, page 279](#) pour connaître les plages de tension recommandées.

IMPORTANT:

Pour mesurer la tension de sortie du capteur de hauteur du rabatteur, le moteur doit être activé et alimenter le capteur.

5. Levez complètement le rabatteur.

OPÉRATION

6. Vérifiez la tension. Si le capteur a besoin d'être ajusté, consultez l'étape 7, page 279 à étape 15, page 279

Tableau 3.30 Limites de tension du capteur de hauteur du rabatteur

Type de moissonneuse-batteuse	Tension avec le rabatteur soulevé	Tension avec le rabatteur abaissé
Case, New Holland, Rostselmash	0,7 à 1,1 V	3,9 à 4,3 V
Challenger ^{MD} , CLAAS, Gleaner ^{MD} , IDEAL ^{MC} , John Deere, Massey Ferguson ^{MD}	3,9 à 4,3 V	0,7 à 1,1 V

NOTE:

Pour les moissonneuses-batteuses CLAAS : Pour éviter que le rabatteur de la plateforme ne touche la cabine de la moissonneuse-batteuse, la plateforme est équipée d'un dispositif de limitation de hauteur automatique du rabatteur. Certaines moissonneuses-batteuses CLAAS ont une fonction d'arrêt automatique qui s'enclenche lorsque la limite de hauteur automatique du rabatteur est atteinte. Lorsque la plateforme est élevée à plus de 80 %, le rabatteur s'abaisse automatiquement. L'abaissement automatique du rabatteur peut être annulé manuellement. Dans ce cas, un avertissement apparaît sur le terminal CEBIS.

- Abaissez complètement le rabatteur.
- Coupez le moteur et retirez la clé du contact.
- Ouvrez le capot du diviseur. Pour obtenir des instructions, consultez *Ouverture du capot du diviseur, page 48*.
- Desserrez les contre-écrous (A).
- Régalez la tige filetée (B) à la dimension (C) 165 mm (6,5 po).
- Régalez la tige filetée de manière à atteindre la tension recommandée pour la position abaissée du rabatteur.
- Serrez les contre-écrous à la main jusqu'à ce qu'ils soient ajustés, puis resserrez les contre-écrous (A) d'un quart de tour supplémentaire.
- Levez complètement le rabatteur.
- Vérifiez la tension de la hauteur du rabatteur en position relevée.
- Fermez le capot du diviseur. Pour les instructions, consultez *Fermeture du capot de la plateforme, page 49*.

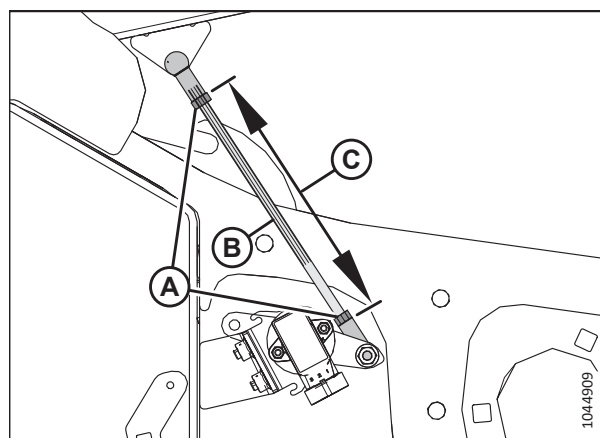


Figure 3.393: Capteur de hauteur du rabatteur – Bras de rabatteur droit abaissé

3.9.12 Position avant-arrière du rabatteur

La position avant-arrière du rabatteur est un facteur essentiel pour obtenir les meilleurs résultats en conditions défavorables. La position du rabatteur recommandée par l'usine a le marqueur de position centré sur les chiffres (4-5 sur l'indicateur). Cette position est adaptée aux conditions normales, mais vous pouvez au besoin ajuster la position avant-arrière.

Afin d'améliorer les performances du rabatteur dans certaines conditions de récolte, celui-ci peut être déplacé d'environ 155 mm (6 po) vers l'arrière en repositionnant les vérins avant-arrière sur les bras du rabatteur de la plateforme. Pour obtenir des instructions, consultez *Vérins avant-arrière centraux, page 281*.

OPÉRATION

L'indicateur de position du rabatteur (A) est situé sur le bras gauche du rabatteur. Le support (B) est le repère de position avant-arrière du rabatteur.

Pour les cultures droites, centrez le rabatteur sur la barre de coupe (4 à 5 sur l'indicateur).

Pour les cultures basses, emmêlées ou couchées, il peut être nécessaire de déplacer le rabatteur à l'avant de la barre de coupe.

NOTE:

En cas de difficultés pour ramasser des cultures aplaties, inclinez l'angle de la plateforme. Pour obtenir des instructions, consultez [3.9.3 Angle de la plateforme, page 235](#). Ne réglez la position du rabatteur qu'après avoir ajusté l'angle de la plateforme.

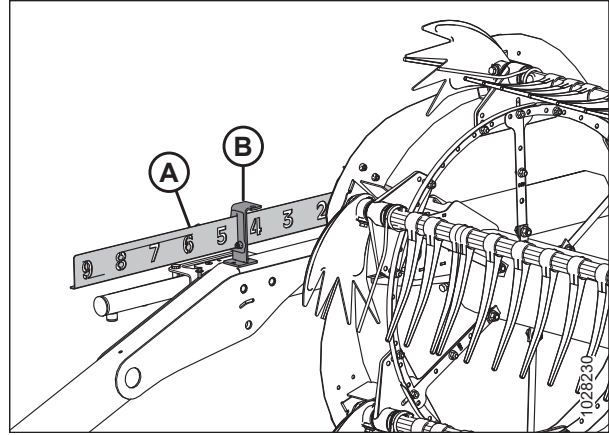


Figure 3.394: Indicateur d'avant-arrière

NOTE:

Dans le cas de cultures difficiles à ramasser telles que le riz ou les cultures fortement couchées qui exigent un positionnement avant complet du rabatteur, réglez l'angle des doigts du rabatteur de façon à ce que la récolte soit placée correctement sur les tapis. Pour obtenir des instructions, consultez [3.9.13 Angle des doigts du rabatteur, page 288](#).

Réglage de la position avant-arrière du rabatteur

La position du rabatteur réglée en usine est adaptée aux conditions normales, mais vous pouvez au besoin ajuster la position avant-arrière à l'aide des commandes à l'intérieur de la cabine.

DANGER

Assurez-vous qu'il n'y a personne dans la zone.

Pour régler la position avant-arrière du rabatteur, procédez comme suit :

1. Utilisez le système hydraulique pour déplacer le rabatteur dans la position souhaitée, en utilisant l'indicateur d'avant-arrière (A) comme référence. Le support (B) est le marqueur de position.
2. Vérifiez l'écartement entre le rabatteur et la barre de coupe après avoir modifié le réglage de la came. Consultez les sections suivantes :
 - [4.13.1 Dégagement entre le rabatteur et la barre de coupe, page 745](#)
 - [4.13.2 Froncement du rabatteur, page 750](#)

IMPORTANT:

Si vous avancez trop le rabatteur, les doigts risquent de toucher le sol. Lorsque vous utilisez le rabatteur dans cette position, abaissez les patins ou réglez l'inclinaison de la plateforme au besoin pour éviter d'endommager les doigts.

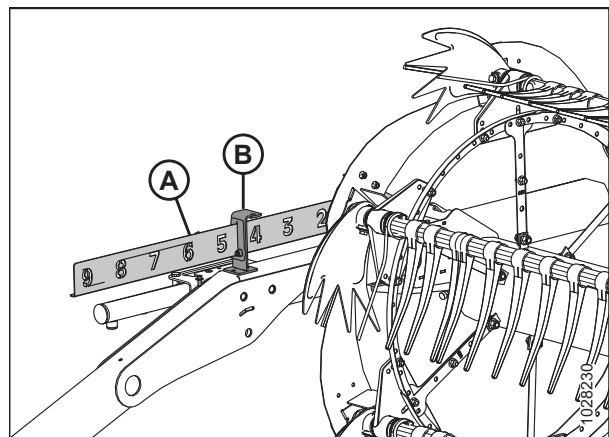


Figure 3.395: Indicateur d'avant-arrière

OPÉRATION

Vérins avant-arrière centraux

Afin de s'adapter à certaines conditions de récolte, vous pouvez déplacer le rabatteur d'environ 155 mm (6 po) vers l'arrière en repositionnant les vérins avant-arrière sur les bras du rabatteur.

DANGER

Assurez-vous qu'il n'y a personne dans la zone.

DANGER

Pour éviter des blessures ou même la mort du fait d'un démarrage inattendu de la machine, coupez toujours le moteur et retirez la clé de contact avant de quitter le poste de l'opérateur, quelle qu'en soit la raison.

IMPORTANT:

Assurez-vous que tous les vérins avant-arrière sont réglés sur la même position.

1. Réglez la hauteur du rabatteur afin que ses bras soient parallèles au sol.
2. Coupez le moteur et retirez la clé du contact.
3. Retirez la goupille (A) qui fixe l'outil polyvalent au support de la tôle d'extrémité gauche.
4. Retirez l'outil polyvalent (B). Réinstallez la goupille.

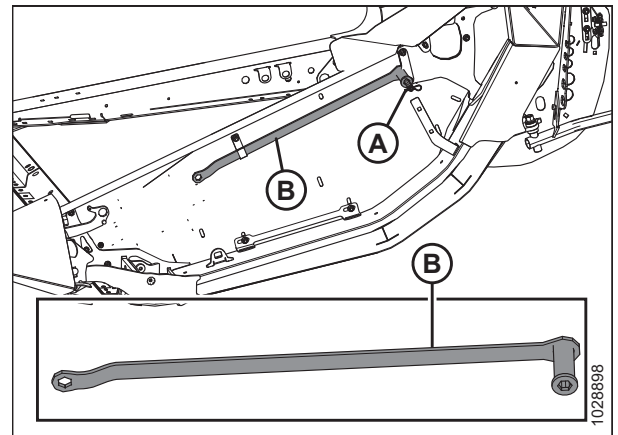


Figure 3.396: Plateau d'extrémité gauche

OPÉRATION

5. Consultez la figure 3.397, page 282 pour trouver les procédures de réglage des vérins avant-arrière adaptées à votre type de plateforme. Le numéro sur l'illustration se rapporte à l'une des procédures suivantes :

- Pour les bras de rabatteur avec réglage de vérins avant-arrière [1] à l'avant, consultez l'étape 6, page 283.
- Pour les bras de rabatteur avec réglage de vérins avant-arrière [2] à l'arrière, consultez l'étape 9, page 284.

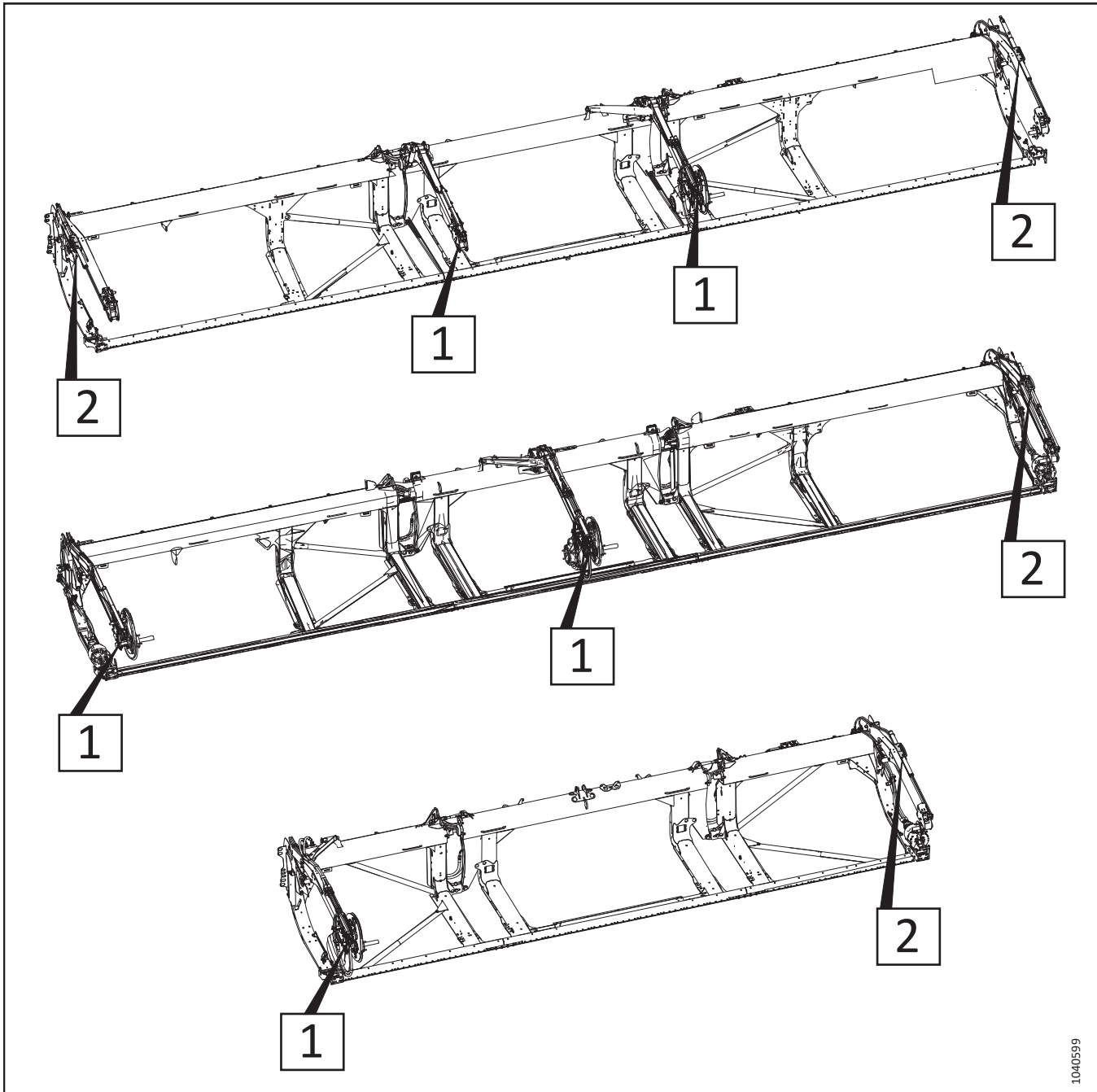


Figure 3.397: Vérins avant-arrière réglables – Numéros de référence des procédures

1040599

OPÉRATION

Afin de changer la position du rabatteur sur les vérins avant-arrière qui se règlent à l'avant du bras, suivez ces étapes :

6. Retirez la bague fendue (A), l'axe de chape (B) et la rondelle plate (non illustrée) fixant le vérin avant-arrière réglable en position avant.

NOTE:

Les composants de l'entraînement du rabatteur ne sont pas illustrés.

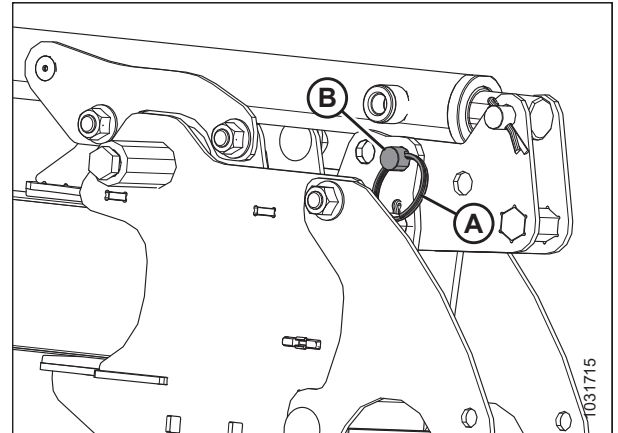


Figure 3.398: Réglage des vérins avant-arrière de type 1 – Position avant

7. Utilisez l'outil polyvalent (A) pour pousser le support (B) vers l'arrière jusqu'à ce que le trou (C) soit aligné avec le trou (D). Le rabatteur se déplace vers l'arrière lorsque le support (B) tourne sur la tige inférieure (E).

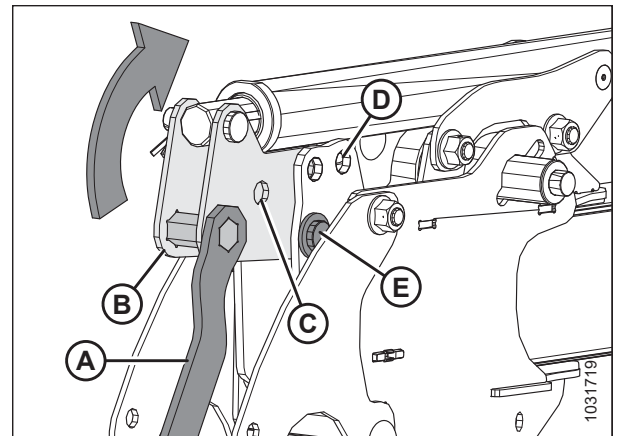


Figure 3.399: Réglage des vérins avant-arrière de type 1 – Position avant

8. Fixez le vérin en position arrière avec l'axe de chape (A), la rondelle et la bague fendue (B).

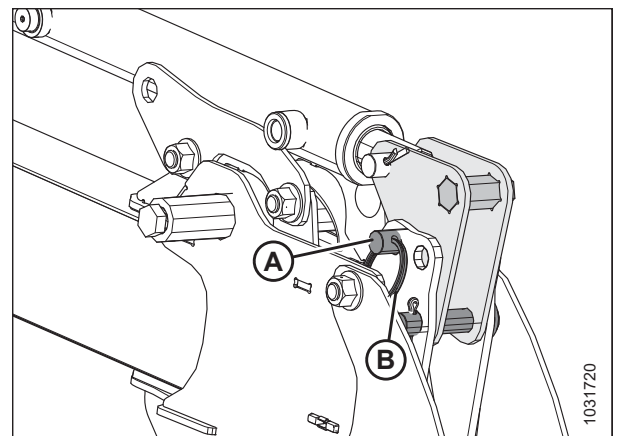


Figure 3.400: Réglage des vérins avant-arrière de type 1 – Position arrière

OPÉRATION

Afin de changer la position du rabatteur sur les vérins avant-arrière qui se règlent à l'arrière du bras, suivez ces étapes :

NOTE:

Le support de cylindre à fente illustré dans les figures suivantes est monté sur le côté extérieur du bras du rabatteur.

9. Enlevez la bague fendue (A) et l'axe de chape (B) fixant le vérin gauche en position avant sur le support de vérin (C).

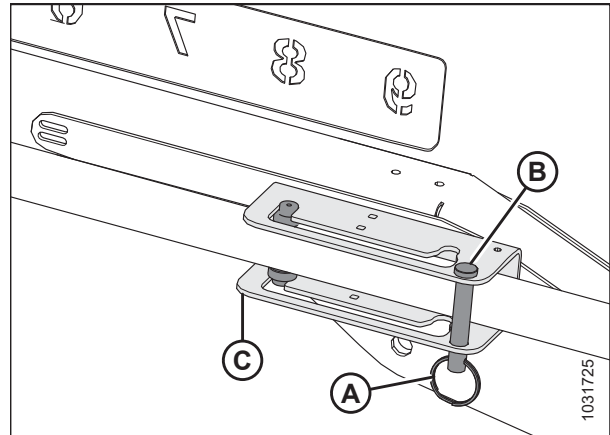


Figure 3.401: Réglage des vérins avant-arrière de type 2 – Position avant

10. Faites glisser les guides de vérin (A) le long de la fente du support et en position arrière (B).

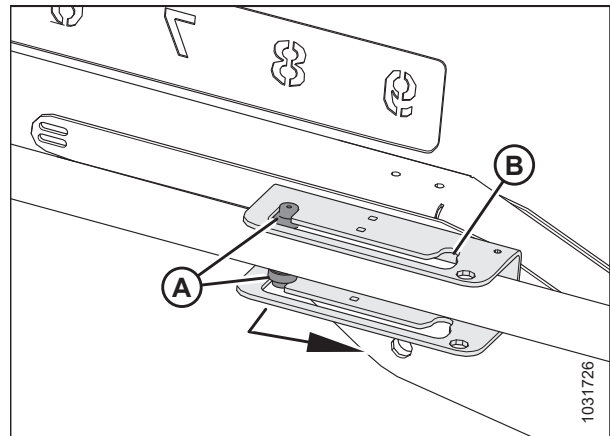


Figure 3.402: Réglage des vérins avant-arrière de type 2 – Position avant

OPÉRATION

11. Réinstallez l'axe de la chape (A) et l'anneau fendu (B) pour fixer le vérin en position arrière (C) sur le support.
12. Vérifiez que l'écartement reste suffisant entre le rabatteur et les pièces suivantes de la plateforme :
 - Panneau arrière
 - Entretoises du rabatteur
 - Vis transversale supérieure (si installée sur la plateforme)
13. Si nécessaire, ajustez l'angle des doigts du rabatteur. Pour obtenir des instructions, consultez [3.9.13 Angle des doigts du rabatteur, page 288](#).

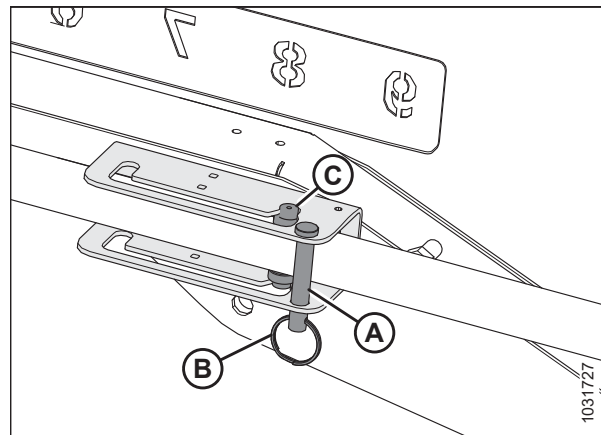


Figure 3.403: Réglage des vérins avant-arrière de type 2 – Position arrière

Vérification et réglage de la tension du capteur de position avant-arrière

Le capteur de position avant-arrière indique la position du rabatteur dans le plan avant-arrière. L'orientation du bras du capteur doit être réglée pour le bon modèle.

DANGER

Assurez-vous qu'il n'y a personne dans la zone.

DANGER

Pour éviter des blessures ou même la mort du fait d'un démarrage inattendu de la machine, coupez toujours le moteur et retirez la clé de contact avant de quitter le poste de l'opérateur, quelle qu'en soit la raison.

1. Vérifiez que le capteur avant-arrière du rabatteur est orienté correctement pour le modèle de moissonneuse-batteuse avant de vérifier la tension. Pour obtenir des instructions, consultez [Vérification et réglage de l'orientation du capteur de position avant-arrière, page 286](#).
 2. Garez la moissonneuse-batteuse sur une surface plane.
 3. Ajuster le rabatteur complètement vers l'arrière.
 4. Utilisez l'écran de la moissonneuse-batteuse ou un voltmètre (si vous mesurez le capteur manuellement) pour mesurer la plage de tension. Si vous utilisez un voltmètre, vérifiez la tension du capteur (A) entre la broche 2 (masse) et la broche 3 (signal). Pour la plage de tension, consultez le tableau [3.31, page 286](#).
- IMPORTANT:**
Pour mesurer la tension de sortie du capteur avant-arrière, le moteur doit être en marche et alimenter le capteur.
5. Ajustez le rabatteur complètement à l'avant.
 6. Vérifiez la tension. Si le capteur a besoin d'être réglé, consultez l'étape [7, page 286](#) à l'étape [11, page 286](#)

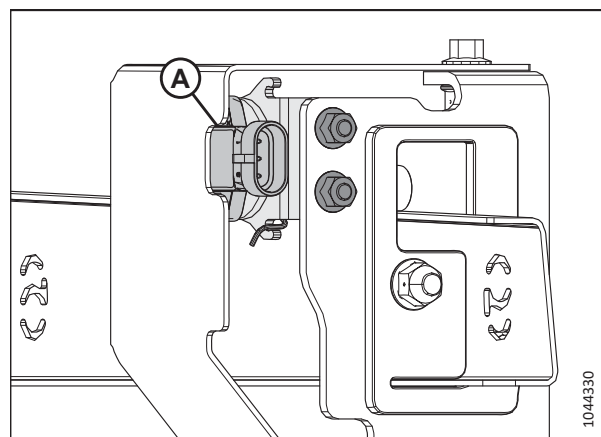


Figure 3.404: Capteur avant-arrière

OPÉRATION

Tableau 3.31 Plage de tension du capteur avant-arrière

Moissonneuse-batteuse	Tension (V) – Rabatteur entièrement rétracté	Tension (V) – Rabatteur entièrement déployé	Plage minimale (V)
Case, New Holland et Rostselmash	0,7	4,3	2,5
Challenger ^{MD} , CLAAS, Gleaner ^{MD} , IDEAL ^{MC} , John Deere et Massey Ferguson ^{MD}	4,3	0,7	2,5

7. Coupez le moteur et retirez la clé du contact.
8. Localisez le capteur de position avant-arrière sur le bras gauche du rabatteur.

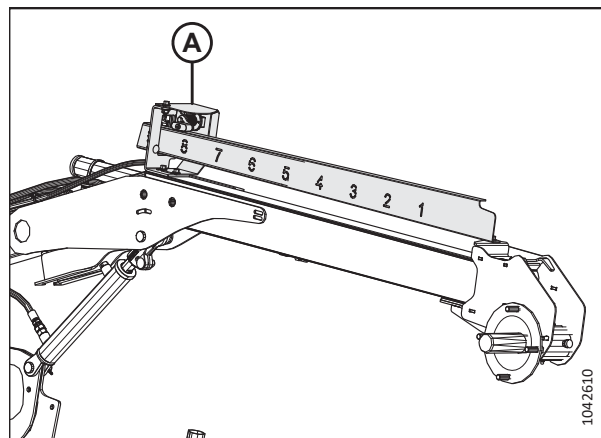


Figure 3.405: Capteur de position avant-arrière

9. Desserrez le matériel (A) et déplacez le support du capteur (B) jusqu'à ce que la tension se situe dans la plage correcte.
10. Une fois le réglage du capteur terminé, serrez la quincaillerie au couple de 8 Nm (6 pi-lbf [71 po-lbf]).
11. Si nécessaire, faites fonctionner l'étalonnage du capteur avant-arrière de la moissonneuse-batteuse.

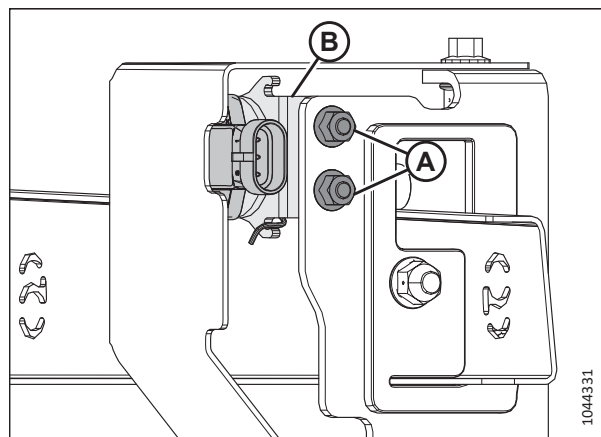


Figure 3.406: Capteur avant-arrière

Vérification et réglage de l'orientation du capteur de position avant-arrière

Le capteur de position avant-arrière indique la position du rabatteur dans le plan avant-arrière. L'orientation du bras du capteur doit être réglée pour le bon modèle.

DANGER

Assurez-vous qu'il n'y a personne dans la zone.

⚠ DANGER

Pour éviter des blessures ou même la mort du fait d'un démarrage inattendu de la machine, coupez toujours le moteur et retirez la clé de contact avant de quitter le poste de l'opérateur, quelle qu'en soit la raison.

1. Gareez la moissonneuse-batteuse sur une surface plane.
2. Coupez le moteur et retirez la clé du contact.
3. Localisez le capteur de position avant-arrière sur le bras gauche du rabatteur.

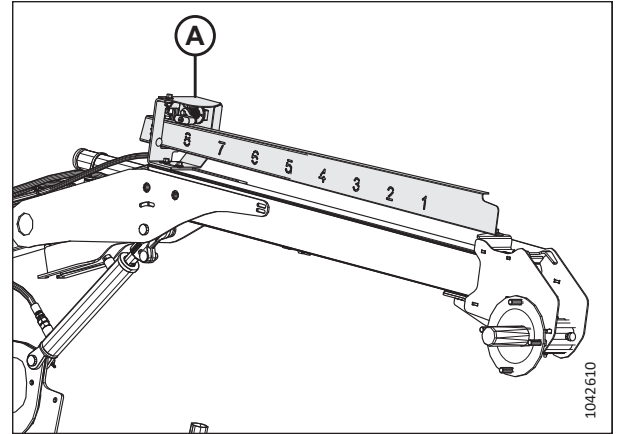


Figure 3.407: Capteur de position avant-arrière

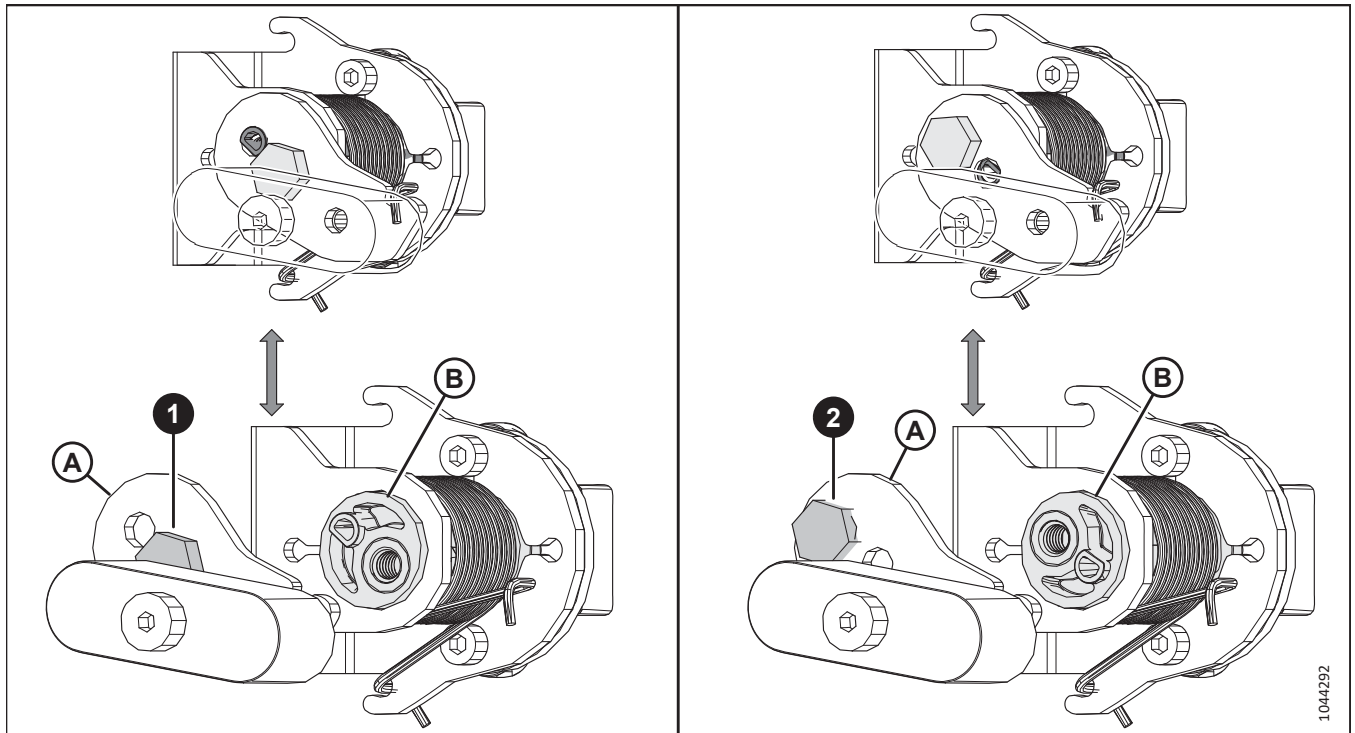


Figure 3.408: Position du bras du capteur

4. Vérifiez l'emplacement où est installé le boulon de fixation du capteur. Si le boulon n'est pas au bon emplacement, passez à l'étape suivante.
 - L'emplacement (1) est utilisé pour Case, New Holland et Rostselmash.
 - L'emplacement (2) est utilisé pour Challenger^{MD}, CLAAS, Gleaner^{MD}, IDEAL^{MC}, Massey Ferguson^{MD}, et John Deere
5. Retirez le boulon et placez-le à l'emplacement correct sur le bras (A).

OPÉRATION

6. Tournez le pivot du capteur (B) de 180°.
7. Réinstallez le bras (A) sur le pivot du capteur. Assurez-vous que la bosse surélevée se trouve dans l'autre trou à partir duquel le boulon a été retiré.
8. Serrez le boulon à un couple de 6 Nm (4 pi-lbf [53 po-lbf]).

3.9.13 Angle des doigts du rabatteur

L'« angle des doigts du rabatteur » se rapporte à la position des doigts du rabatteur par rapport à la barre de coupe. Vous pouvez le modifier en changeant la position avant-arrière du rabatteur et le réglage de la came du rabatteur. Vous avez également la possibilité de modifier l'angle des doigts du rabatteur pour qu'ils s'adaptent à différentes conditions de récolte.

La modification de la position du rabatteur aura un impact plus conséquent sur l'angle des doigts du rabatteur. Quant à elle, la modification du réglage de la came a un impact moindre sur l'angle des doigts du rabatteur. Par exemple, avec la plage de position de la came à 33°, la plage d'angle des doigts correspondante n'est que de 5° au point le plus bas de la rotation du rabatteur.

Pour de meilleurs résultats, utilisez le réglage minimal de la came afin de faire passer la récolte au-delà du bord arrière de la barre de coupe et sur les tapis. Pour obtenir plus d'informations, consultez [3.7.2 Réglages de la plateforme, page 162](#).

Réglages de la came du rabatteur

La modification de la position de la came vous permet d'ajuster le point auquel les doigts du rabatteur libèrent la récolte sur les tapis. Des recommandations sont fournies pour les réglages de la came du rabatteur dans diverses conditions de récolte.

Les numéros de réglage sont visibles au-dessus des fentes du disque à cames. Pour obtenir des instructions, consultez [Réglage de la came du rabatteur, page 290](#).

NOTE:

Pour connaître le réglage recommandé de l'angle des doigts du rabatteur dans diverses conditions de récolte, consultez [3.7.2 Réglages de la plateforme, page 162](#).

Les positions 1 de la came et 5 ou 6 du rabatteur offrent le débit le plus uniforme de la récolte sur les tapis sans gonflement ni perturbation de la matière.

- Ce réglage permet de libérer la récolte près de la barre de coupe. Utilisez ce réglage lorsque la barre de coupe est au sol pendant la récolte.
- Certaines récoltes ne seront pas expulsées après la barre de coupe lorsque celle-ci est soulevée du sol alors que le rabatteur est loin en avant. Par conséquent, réglez la vitesse initiale du rabatteur pour qu'elle soit proche de la vitesse au sol.

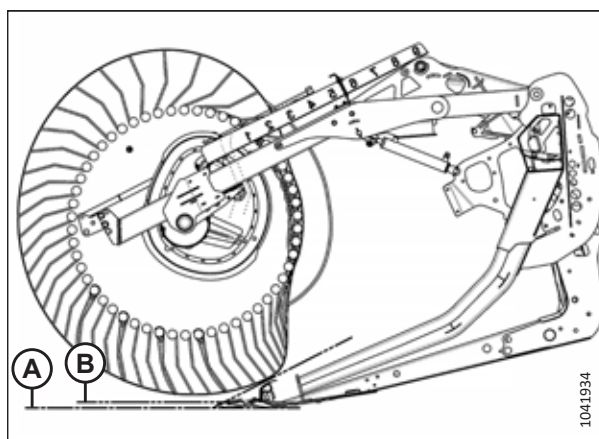


Figure 3.409: Profil des doigts – Position 1 de la came

OPÉRATION

Pour la plupart des cultures et des conditions de récolte, la position initiale recommandée est : **came à la position 2, rabatteur à la position 6 ou 7.**

- Avant d'ajuster le réglage de la came, ajustez la position avant-arrière du rabatteur pour essayer d'acheminer la récolte sur le tapis.
- Si les récoltes continuent à bourrer dans la barre de coupe et que le rabatteur ne parvient pas à les repousser sur le tapis, augmentez le réglage de la came pour pousser les récoltes au-delà du bord arrière de la barre de coupe.
- Si les récoltes s'effilochent ou si le passage à travers les tapis est perturbé, réduisez le réglage de la came.
- Ce réglage donne une vitesse à la pointe du doigt du rabatteur environ 20 % supérieure à la vitesse du rabatteur.

La configuration le plus souvent adoptée pour laisser une hauteur de chaume importante est : **came en position 3, rabatteur en position 8.**

- Cette position permet au rabatteur d'avoir une bonne portée vers l'avant et de lever la récolte jusque sur les tapis.
- Ce réglage donne une vitesse à la pointe du doigt du rabatteur environ 30 % supérieure à la vitesse du rabatteur.

Avec la **came en position 4, l'angle de la plateforme au minimum et le rabatteur en position 9**, la plateforme laisse un chaume plus court lors de la récolte de cultures couchées (en comparaison d'une plateforme complètement inclinée vers l'avant). Avec cet angle de plateforme, le rabatteur parvient juste à racler le sol.

- Cette position permet au rabatteur d'avoir une bonne portée vers l'avant et de lever la récolte jusque sur les tapis.
- Ce réglage donne une vitesse à la pointe du doigt du rabatteur environ 35 % supérieure à la vitesse du rabatteur.

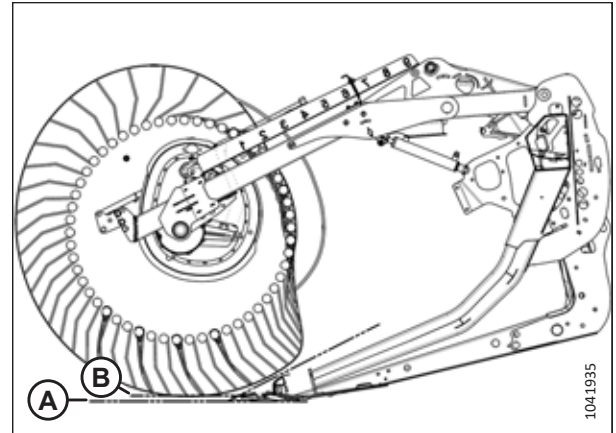


Figure 3.410: Profil des doigts – Position 2 de la came

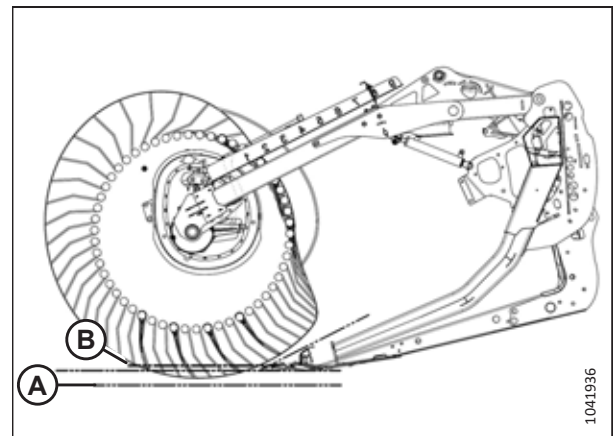


Figure 3.411: Profil des doigts – Position 3 de la came

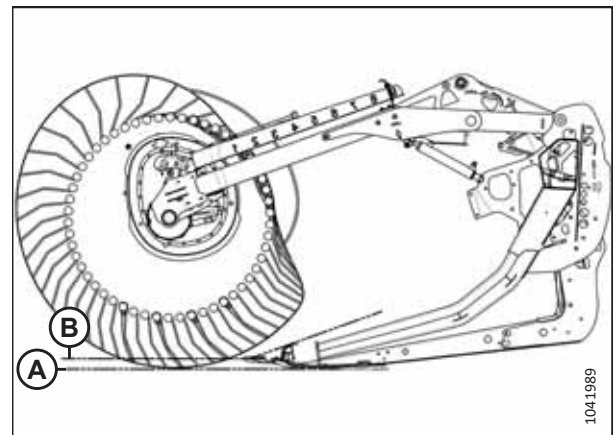


Figure 3.412: Profil des doigts – Came en position 4, angle de la plateforme minimal

OPÉRATION

La position 4 de la came, l'angle de la plateforme au maximum et le rabatteur en position 9 donnent au rabatteur sa portée maximale sous la barre de coupe pour ramasser les cultures couchées.

- Cette position laisse une quantité importante de chaume lorsque la hauteur de coupe est réglée à environ 203 mm (8 po). Pour les cultures humides comme le riz, il est possible de doubler la vitesse d'avancement de la moissonneuse-batteuse en réduisant la matière coupée.
- Ce réglage donne une vitesse à la pointe du doigt du rabatteur environ 35 % supérieure à la vitesse du rabatteur.

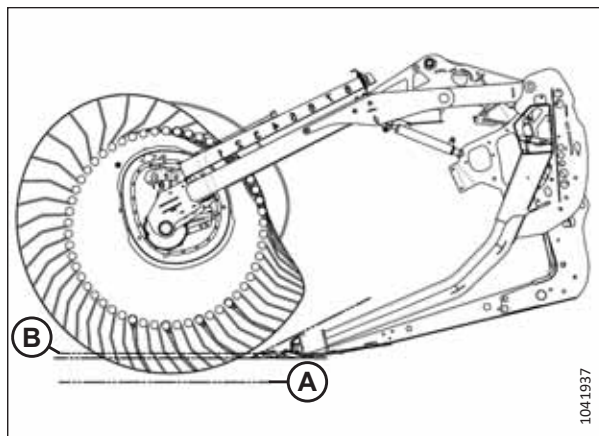


Figure 3.413: Profil des doigts – Came en position 4, angle de la plateforme au maximum

NOTE:

Des valeurs plus élevées de réglage de la came lorsque la position avant-arrière du rabatteur est réglée entre 4 et 5 entraînent une diminution considérable de la capacité du tapis. Cela se produit parce que les doigts du rabatteur s'engagent continuellement dans la récolte qui est déjà en mouvement sur les tapis, perturbant le flux vers le convoyeur de la moissonneuse-batteuse. Des valeurs élevées du réglage de la came ne sont recommandées que si le rabatteur est avancé au maximum ou presque.

Réglage de la came du rabatteur

Ajustez la came du rabatteur pour modifier l'angle des doigts du rabatteur.

IMPORTANT:

Vérifiez toujours l'écartement entre le rabatteur et la barre de coupe après avoir réglé l'angle des doigts et la position avant-arrière du rabatteur.

Pour plus d'informations, consultez [4.13.1 Dégagement entre le rabatteur et la barre de coupe, page 745](#) et [3.7.2 Réglages de la plateforme, page 162](#).

DANGER

Pour éviter des blessures ou même la mort du fait d'un démarrage inattendu de la machine, coupez toujours le moteur et retirez la clé de contact avant de quitter le poste de l'opérateur, quelle qu'en soit la raison.

NOTE:

S'il y a plusieurs comes de rabatteur, ajustez-les toutes.

1. Coupez le moteur et retirez la clé du contact.

OPÉRATION

2. Retirez la goupille (A) qui fixe l'outil polyvalent (B) au support sur la plaque d'extrémité gauche.

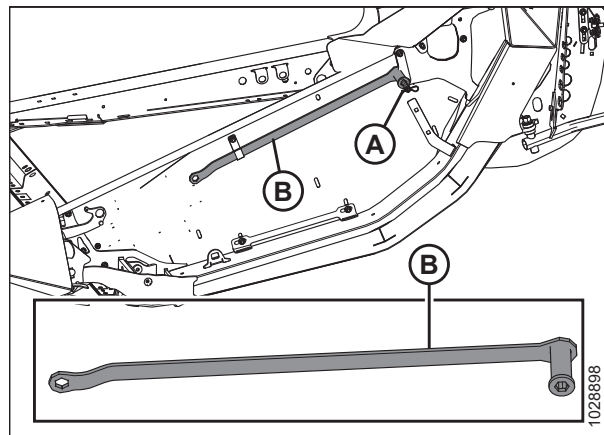


Figure 3.414: Plateau d'extrémité gauche

3. À l'aide de l'outil polyvalent, tournez la goupille de verrouillage (A) **DANS LE SENS INVERSE DES AIGUILLES D'UNE MONTRE** pour libérer le disque à came.

IMPORTANT:

Consultez l'autocollant de la goupille de verrouillage de la came pour connaître le sens de rotation du verrouillage/déverrouillage. Si vous forcez la goupille de verrouillage de la came dans le mauvais sens, vous risquez d'endommager les broches de rouleau.

4. Utilisez l'outil sur le boulon (B) pour faire tourner le disque à came et aligner la goupille de verrouillage (A) avec la position (C) souhaitée du trou du disque à came (1 à 4).

NOTE:

Le boulon (B) est soudé au support de la came.

5. Tournez la goupille de verrouillage (A) **DANS LE SENS DES AIGUILLES D'UNE MONTRE** pour enclencher et verrouiller le disque à came.

IMPORTANT:

Assurez-vous que la came est bien fixée avant de faire fonctionner la machine.

6. Répétez les étapes [3, page 291](#) à [5, page 291](#) pour toutes les cames du rabatteur.

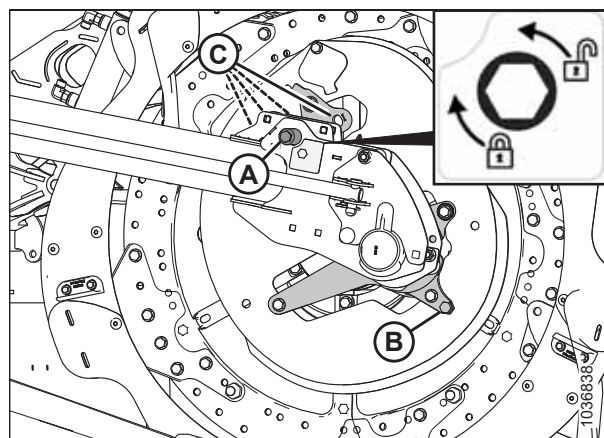


Figure 3.415: Positions du disque à came

3.9.14 Vis transversale supérieure

La vis transversale supérieure (VTS) améliore l'alimentation des cultures au centre de la plateforme dans des conditions de cultures épaisses. C'est idéal pour la récolte d'un volume élevé de fourrages, d'avoine, de colza, de moutarde et d'autres cultures hautes, touffues et difficiles à transporter.

Vous pouvez utiliser la vanne d'arrêt (A) pour fermer la VTS lorsqu'elle n'est pas nécessaire.

NOTE:

Même si la VTS est fermée, elle doit être graissée à intervalles réguliers en raison du mouvement des ailes.

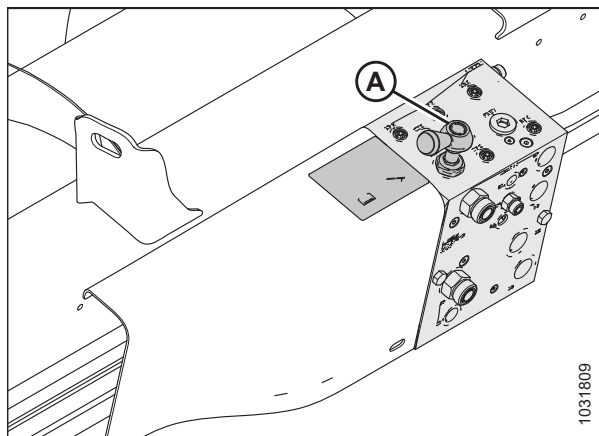


Figure 3.416: Vanne d'arrêt

Réglage de la position de la vis transversale supérieure – Vis à deux ou trois pièces

La vis transversale supérieure (VTS) est dotée d'un support réglable qui vous permet d'ajuster la position en fonction des différentes conditions de récolte. Les plateformes à vis sans fin en trois parties ont deux supports réglables, un à chaque extrémité de la vis centrale.

NOTE:

Pour plus d'informations sur les positions des boulons avant primaires et secondaires, consultez la figure [3.419, page 293](#).

OPÉRATION

Le ou les supports sont initialement installés dans la position la plus arrière, de sorte que le boulon avant (A) soit dans la position principale. C'est la configuration de position recommandée pour la plupart des conditions.

Lorsque le boulon avant (A) est en position primaire, la vis sans fin et le rabatteur peuvent être manipulés en toute sécurité dans n'importe quelle position. Vous pouvez ajuster la position de la vis sans fin dans une certaine mesure en changeant la position du support par rapport au boulon arrière (B).

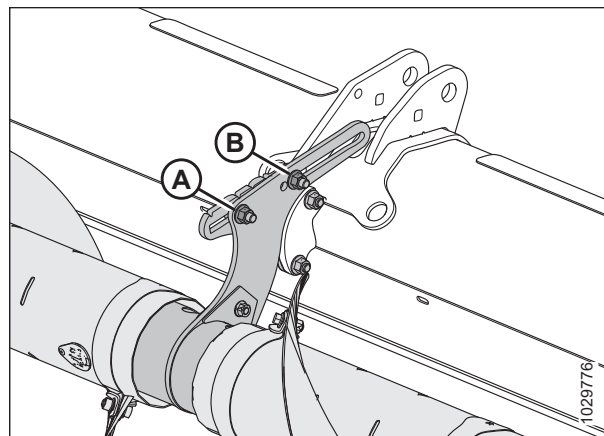


Figure 3.417: Position initiale des supports réglables - Vis en deux parties

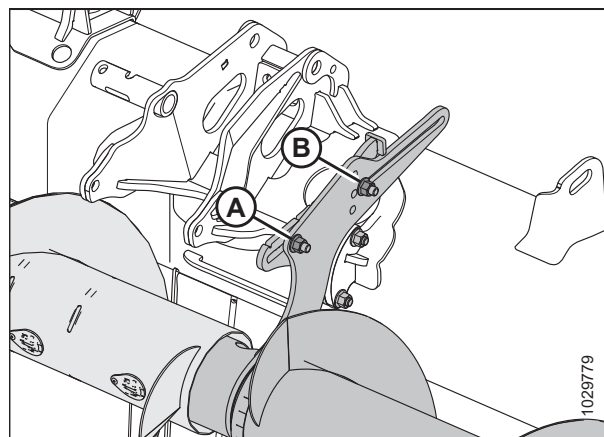


Figure 3.418: Position initiale des supports ajustables - Vis sans fin en trois parties

La position de la vis sans fin peut être ajustée dans une plus grande mesure en déplaçant le boulon avant en position secondaire (B). Pour les vis sans fin en trois parties (2), des positions secondaires supplémentaires (B) sont disponibles si vous souhaitez lever ou abaisser la vis sans fin. Lorsque le boulon avant est dans l'une de ces positions, le réglage avant-arrière est limité, ce qui empêche la VTS d'interférer avec la vis d'alimentation et le châssis de la plateforme.

IMPORTANT:

Lorsque le boulon avant est dans l'une des positions secondaires (B) et que le rabatteur est dans sa position la plus arrière, les doigts du rabatteur et les bras de came peuvent entrer en contact avec la VTS. Lorsque le rabatteur est déplacé complètement vers l'arrière (par exemple, lors de la récolte du colza), la VTS doit également être déplacée complètement vers l'arrière afin d'être suffisamment écartée des doigts du rabatteur.

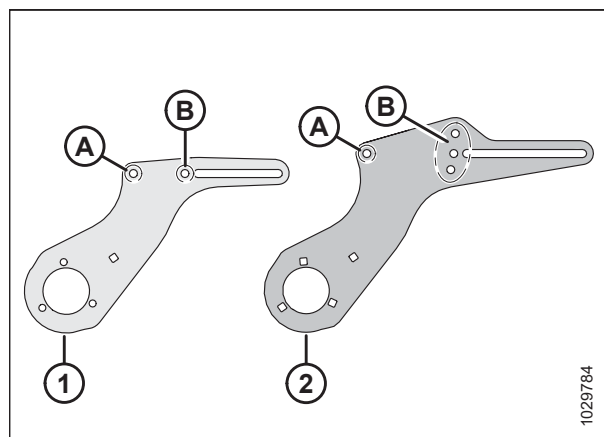


Figure 3.419: Détails du montage ajustable

1 – Montage sur une vis sans fin en deux parties

2 – Montage sur une vis sans fin en trois parties

A – Position primaire du boulon avant

B – Position secondaire du boulon avant

OPÉRATION

Déplacez la vis sans fin vers l'avant pour :

- Aider à transporter les cultures légères, en particulier sur les collines
- Améliorer l'alimentation des cultures légères
- Réduire le report du rabatteur ou la perturbation du flux des cultures causée par le rabatteur

Déplacez la vis sans fin vers l'arrière pour :

- Augmenter le volume disponible pour le transport des récoltes lourdes
- Garder la vis sans fin près des déflecteurs pour éviter que la récolte ne passe derrière la vis sans fin et ne s'enroule autour d'elle

Pour régler la position de la vis, procédez comme suit :

1. Localisez le support réglable.

NOTE:

Sur les vis sans fin en deux parties, le support réglable dépasse de l'ensemble de support central. Sur les vis sans fin en trois parties, le support réglable dépasse des extrémités de la vis sans fin centrale.

NOTE:

L'illustration montre le support réglable de gauche sur une vis sans fin en trois parties. Le support réglable d'une vis sans fin en deux parties est similaire, mais n'a qu'une seule position secondaire pour le boulon avant au lieu de trois. Consultez la figure 3.419, page 293 pour plus d'informations.

2. Si vous le souhaitez, repositionnez le boulon et l'écrou avant (A). Le boulon et l'écrou avant ont deux emplacements possibles sur les vis sans fin en deux parties : l'emplacement principal et l'emplacement secondaire. Sur les vis sans fin en trois parties, il y a quatre emplacements possibles : un emplacement principal et trois emplacements secondaires.
3. Desserrez l'écrou avant (A) et l'écrou arrière (B) juste assez pour permettre au support réglable de glisser.
4. Déplacez le montage dans la position souhaitée.
5. Resserrez les écrous (A) et (B). Serrez les écrous à 69 Nm (51 pi-lbf).

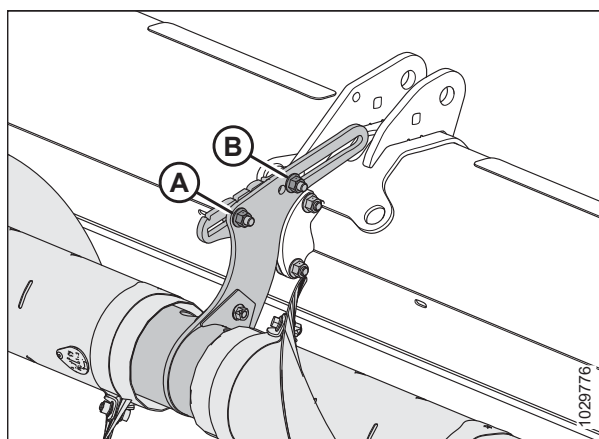


Figure 3.420: Position initiale des supports réglables - Vis en deux parties

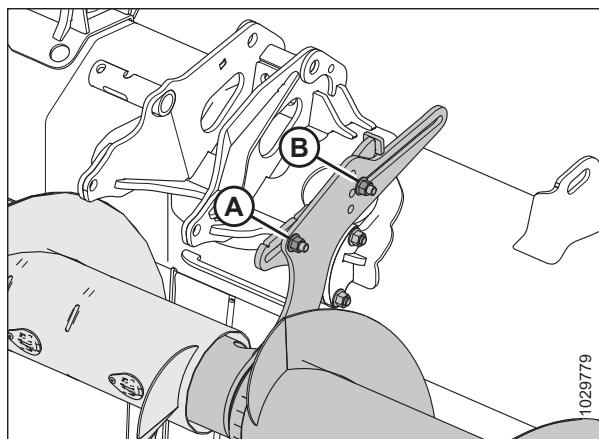


Figure 3.421: Position initiale des supports ajustables - Vis sans fin en trois parties

OPÉRATION

- Si une VTS en trois parties est installée, répétez les étapes 1, page 294 à 5, page 294 sur le deuxième support réglable.

IMPORTANT:

Sur les plateformes équipées de vis sans fin en trois parties, veillez à ce que les deux supports soient dans la même position.

- Vérifiez l'absence d'interférence entre les doigts du rabatteur et la VTS. Vérifiez l'absence d'interférence entre les bras de came et la VTS sur toute la plage hydraulique avant-arrière du rabatteur. Pour obtenir des instructions, consultez [Vérification de l'absence d'interférence sur la vis transversale supérieure, page 295](#).

Vérification de l'absence d'interférence sur la vis transversale supérieure

Si la vis transversale supérieure (VTS) est dérégulée, elle peut entrer en contact avec le rabatteur ou le châssis de la plateforme. L'écartement entre la VTS et certains composants de la plateforme devra être inspecté.



DANGER

Pour éviter toute blessure ou la mort due au démarrage inattendu de la machine, arrêtez le moteur et retirez la clé du contact avant d'effectuer des réglages sur la machine.



DANGER

Assurez-vous qu'il n'y a personne dans la zone.

- Démarrez le moteur.
- Ajuster le rabatteur complètement vers l'arrière.
- Placez des blocs de 254 à 356 mm (10 à 14 po) sous la barre de coupe aux deux extrémités de la plateforme. Abaissez la plateforme sur les blocs de manière à ce que la plateforme forme un sourire.
- Coupez le moteur et retirez la clé du contact.
- Faites tourner manuellement la VTS (A). Assurez-vous que l'écartement entre la VTS et les composants de la plateforme est d'au moins 10 mm (13/32 po) aux endroits suivants :
 - Bras de came du rabatteur (B)
 - Doigts du rabatteur (C)
 - Supports de vérins du rabatteur (D)
 - Plateformes à châssis divisé : Joint de châssis divisé (E)
- Si l'écartement entre la VTS et les composants de la plateforme nécessite un ajustement, passez à [Réglage de la position de la vis transversale supérieure – Vis à deux ou trois pièces, page 292](#).

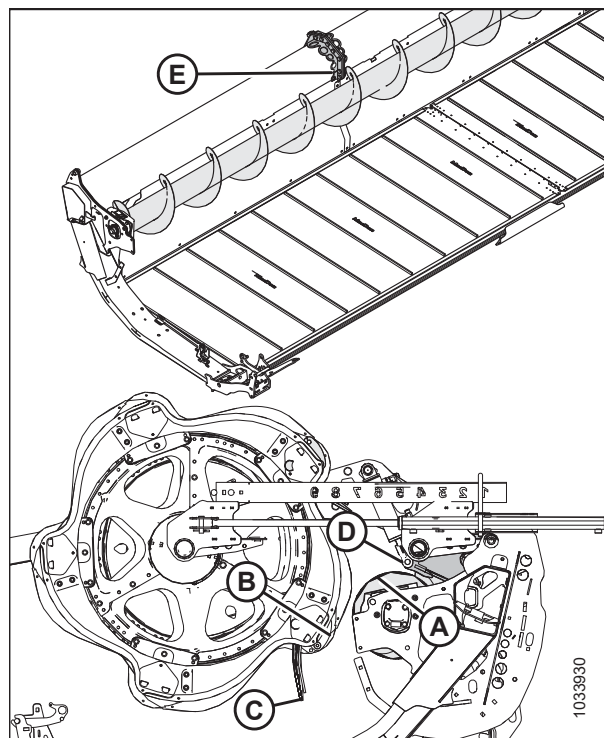


Figure 3.422: Lieux de contrôle de l'UCA

3.9.15 Diviseurs de récolte

Les diviseurs séparent la récolte lors de la moisson. Retirez-les pour installer des couteaux verticaux, et pour réduire la largeur de transport.

Des diviseurs de récolte standard sont fournis avec toutes les plateformes. Vous pouvez acheter des diviseurs de récolte flottants en option. Consultez [5.1.4 Diviseurs de récolte flottants](#), page 818.

Suppression des diviseurs de récoltes

Il est possible de retirer les diviseurs de récolte pour installer d'autres options ou pour réduire la largeur de transport.

DANGER

Pour éviter toute blessure corporelle ou mortelle due à un démarrage intempestif ou à une chute de la machine levée, coupez toujours le moteur, retirez la clé et enclenchez les supports de sécurité avant de passer sous la plateforme pour quelque raison que ce soit.

DANGER

Assurez-vous qu'il n'y a personne dans la zone.

1. Abaissez le rabatteur et levez la plateforme. Pour obtenir des instructions, consultez le manuel d'opération de la moissonneuse-batteuse.
2. Coupez le moteur et retirez la clé du contact.
3. Enclenchez les supports de sécurité. Pour obtenir des instructions, consultez le manuel d'opération de la moissonneuse-batteuse.
4. Ouvrez les capots du diviseur. Pour obtenir des instructions, consultez [Ouverture du capot du diviseur](#), page 48.
5. Retirez la goupille fendue (A).
6. Maintenez le diviseur de récolte (E).
7. Faites tourner l'axe hexagonal (B) du loquet du diviseur (C) vers l'avant pour le désengager du boulon (D).

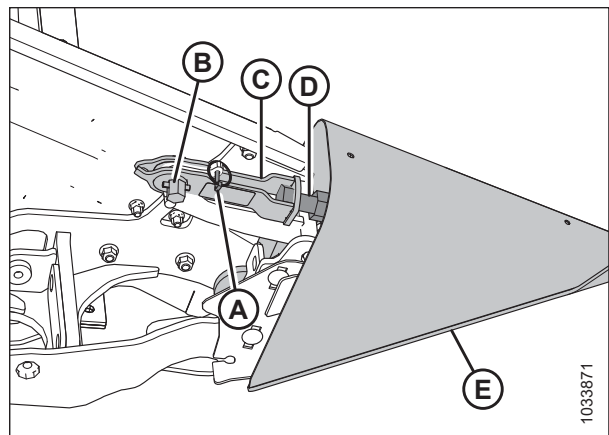


Figure 3.423: Diviseur de récolte avec verrouillage

OPÉRATION

8. Abaissez le diviseur de récolte (A) et dégagez-le de la tôle d'extrémité.
9. Fermez le capot du diviseur. Pour obtenir des instructions, consultez *Fermeture du capot de la plateforme, page 49*.

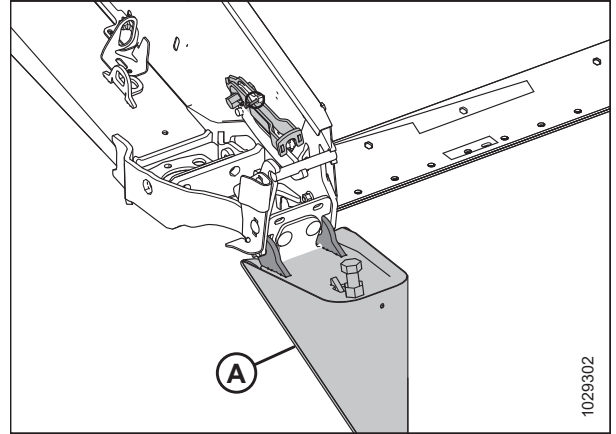


Figure 3.424: Diviseur de récolte avec verrouillage

10. Si le support de stockage optionnel est installé, mettez le diviseur de récolte (A) en position sur le support (B).
11. Si le support de stockage optionnel n'est pas installé, conservez les diviseurs de récolte en lieu sûr.

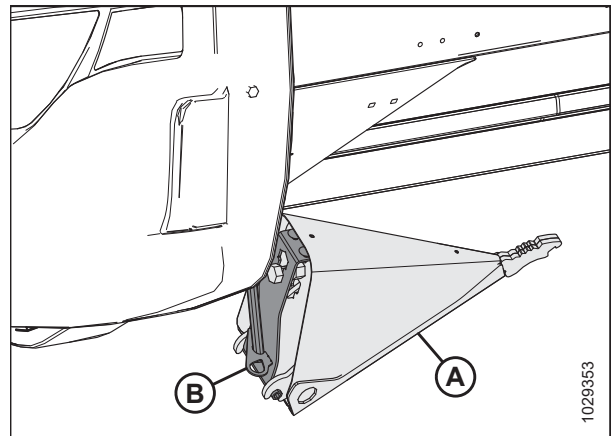


Figure 3.425: Stockage optionnel des diviseurs de récoltes

Installation des diviseurs de récolte

Suivez ces instructions pour installer correctement les diviseurs de récolte.

DANGER

Pour éviter toute blessure corporelle ou mortelle due à un démarrage intempestif ou à une chute de la machine levée, coupez toujours le moteur, retirez la clé et enclenchez les supports de sécurité avant de passer sous la plateforme pour quelque raison que ce soit.

DANGER

Assurez-vous qu'il n'y a personne dans la zone.

1. Démarrez le moteur.
2. Abaissez complètement le rabatteur.
3. Soulevez complètement la plateforme.
4. Coupez le moteur et retirez la clé du contact.

OPÉRATION

5. Enclenchez les supports de sécurité de la plateforme. Pour obtenir des instructions, consultez le manuel d'opération de la moissonneuse-batteuse.
6. Si le support de stockage optionnel est installé, retirez le diviseur de récolte (A) de sa position de stockage en le soulevant de sorte que le boulon (B) libère la fente du support de stockage (C).
7. Si le support de stockage optionnel n'est PAS installé, retirez les diviseurs de récolte de leur emplacement de stockage.
8. Ouvrez le capot du diviseur. Pour obtenir des instructions, consultez *Ouverture du capot du diviseur, page 48*.

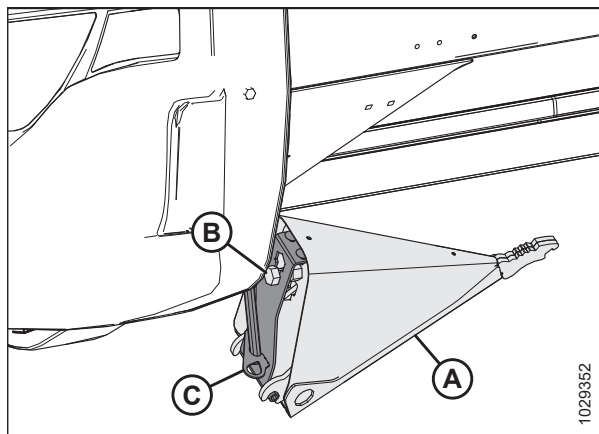


Figure 3.426: Diviseur de récolte en option

9. Insérez les pattes du diviseur de récolte (A) dans les trous de la tôle d'extrémité.
10. Retirez la goupille (B) du loquet (C).

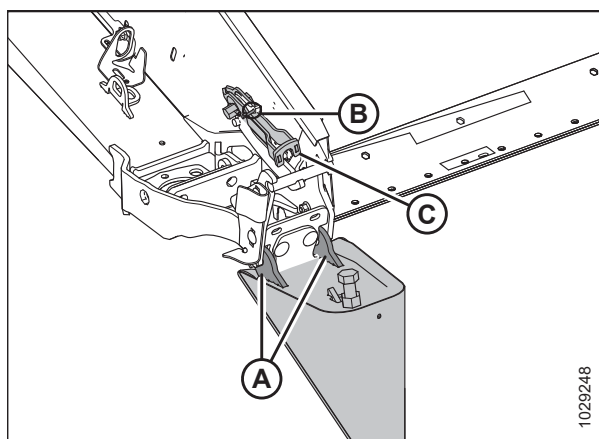


Figure 3.427: Diviseur de récolte avec verrouillage

11. Soulevez l'extrémité avant du loquet (A) et du diviseur de récolte (B).

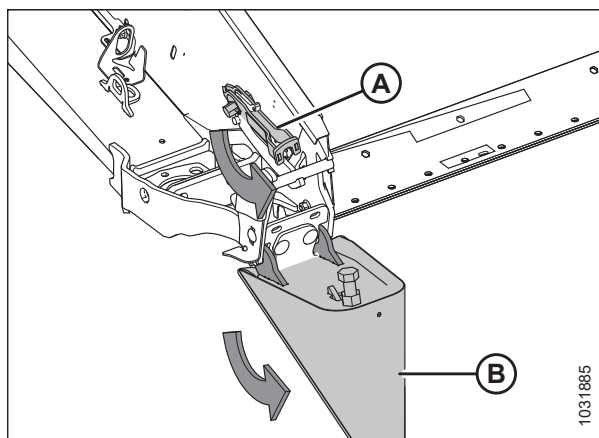


Figure 3.428: Diviseur de récolte avec verrouillage

OPÉRATION

12. Enclenchez le loquet (A) sur le boulon du diviseur de récolte (B).
13. Tournez l'axe hexagonal (D) du loquet (A) dans le sens inverse des aiguilles d'une montre pour enclencher le verrou.

NOTE:

L'axe hexagonal (D) nécessite d'être serré à un couple de 40 à 54 Nm (30 à 40 pi-lbf) pour fermer le loquet. Si un réglage est nécessaire, desserrez le loquet (A) et ajustez le boulon (B) pour corriger le couple requis.

14. Fixez le diviseur de récolte à l'aide de la goupille à anneau rabattant (C).
15. Fermez le capot du diviseur. Pour les instructions, consultez [Fermeture du capot de la plateforme, page 49](#).

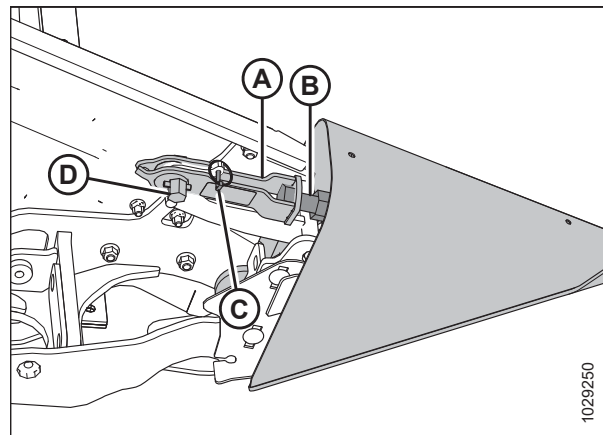


Figure 3.429: Diviseur de récolte avec verrouillage

Suppression des diviseurs de récolte flottants

Retirez les diviseurs de récolte flottants pour installer les autres accessoires ou les diviseurs de récolte standard.



DANGER

Pour éviter les blessures corporelles ou la mort causées par le démarrage ou la chute inattendue d'une machine levée, arrêtez toujours le moteur et retirez la clé du contact avant d'effectuer des réglages sur la machine. Ne montez JAMAIS sur ou sous une plateforme non soutenue.



DANGER

Assurez-vous qu'il n'y a personne dans la zone.

1. Abaissez complètement le rabatteur.
2. Levez la plateforme entre 0,6 et 0,9 m (2 et 3 pi) au-dessus du sol.
3. Coupez le moteur et retirez la clé du contact.
4. Ouvrez le capot du diviseur.

OPÉRATION

5. Récupérez l'outil multiple (A) à partir du plateau d'extrémité gauche.
6. Retirez la goupille fendue (B).
7. Installez l'outil multiple (A) sur l'arbre hexagonal (C).
8. Faites tourner l'outil multiple vers le bas jusqu'à ce que la languette (D) se détache du boulon (E).
9. Faites pivoter le levier (D) et retirez le boulon (E).

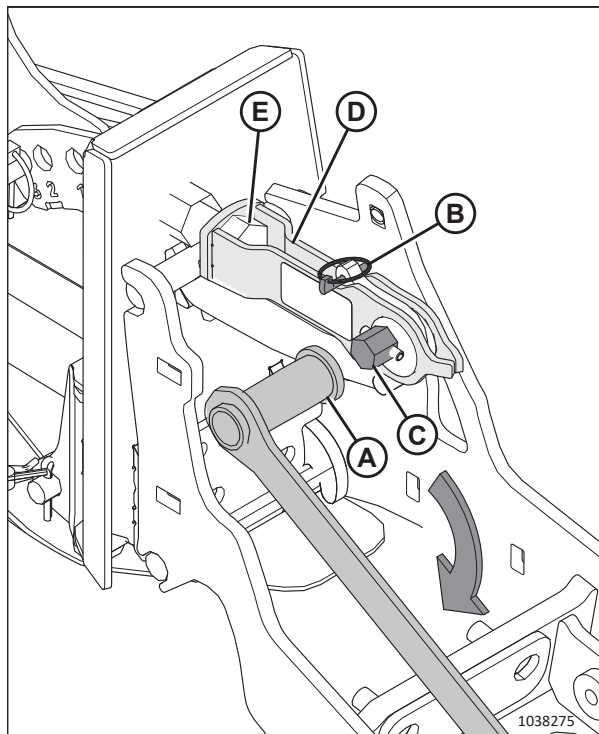


Figure 3.430: Installation d'un diviseur de récolte flottant

10. Inclinez le diviseur de récolte flottant vers l'avant et retirez-le de la plateforme.
11. Remettez la goupille à anneau rabattant (A).
12. Fermez le capot du diviseur.
13. Répétez les étapes 4, page 299 à 12, page 300 à l'autre extrémité de la plateforme pour retirer le diviseur de récolte flottant opposé.

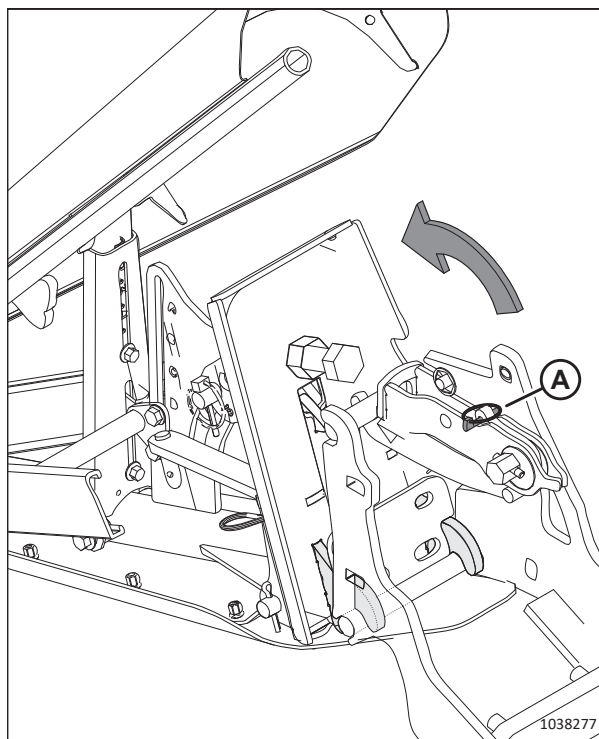


Figure 3.431: Languette de dégagement

Installation des diviseurs de récolte flottants

Suivez ces instructions pour installer correctement les diviseurs de récolte flottants sur la plateforme.

⚠ DANGER

Pour éviter les blessures corporelles ou la mort causées par le démarrage ou la chute inattendue d'une machine levée, arrêtez toujours le moteur et retirez la clé du contact avant d'effectuer des réglages sur la machine. Ne montez JAMAIS sur ou sous une plateforme non soutenue.

⚠ DANGER

Assurez-vous qu'il n'y a personne dans la zone.

1. Abaissez complètement le rabatteur.
2. Positionnez la plateforme de sorte que la barre de coupe soit à 254-356 mm (10-14 po) du sol.
3. Coupez le moteur et retirez la clé du contact.
4. Ouvrez le capot du diviseur. Pour obtenir des instructions, consultez [Ouverture du capot du diviseur, page 48](#).
5. Retirez la goupille fendue (A) du loquet (B).
6. Fixez l'outil polyvalent (C) (rangé sur le plateau d'extrémité gauche) à l'arbre (D) hexagonal et faites-le tourner pour libérer le loquet (B).
7. Si des diviseurs de récolte (E) sont installés, soulevez le loquet (B) du boulon (F) et mettez les diviseurs de récolte de côté.

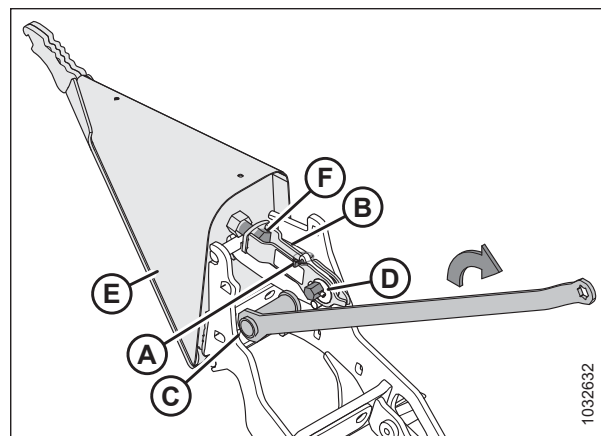


Figure 3.432: Installation du diviseur de récolte

OPÉRATION

8. Insérez les pattes du diviseur des récoltes (A) dans les fentes du châssis de la plateforme.

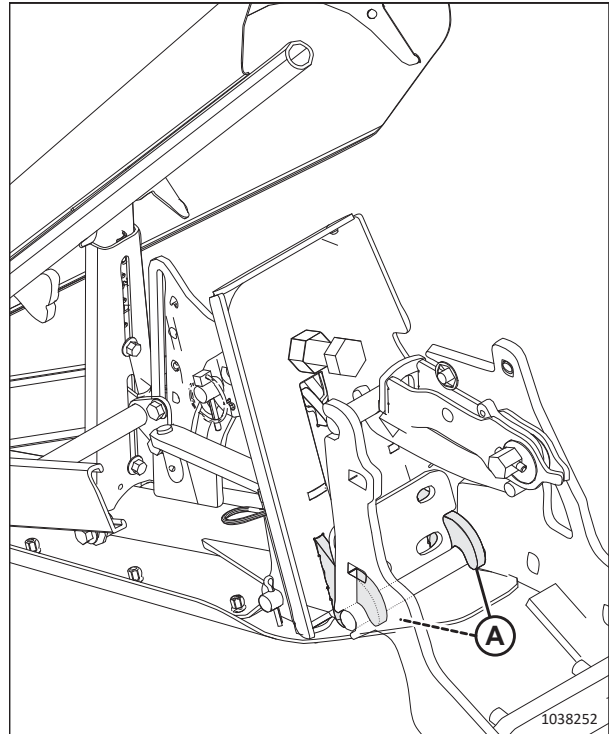


Figure 3.433: Installation du diviseur de récolte

9. Soulevez l'extrémité avant du loquet rapide (A) et faites retourner le diviseur de récolte (B) pour le mettre en position.

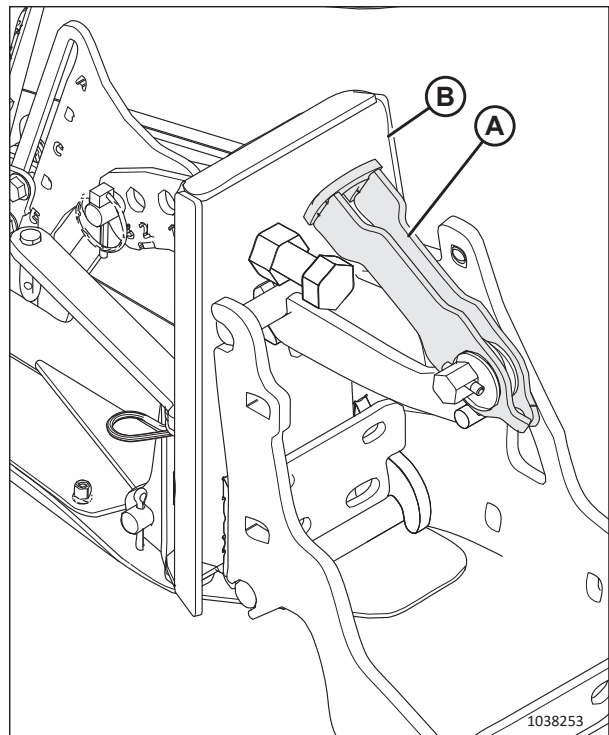


Figure 3.434: Loquet rapide

OPÉRATION

10. Enclenchez le loquet rapide (A) sur le boulon.
11. Assurez-vous que le loquet se ferme hermétiquement et que la butée du diviseur de récolte (B) entre en contact avec la butée de la plateforme (C).

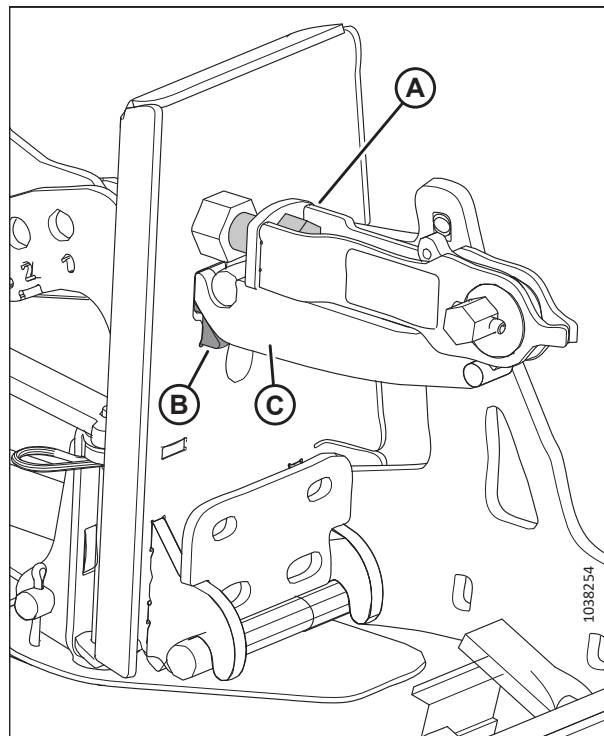


Figure 3.435: Diviseur de récolte verrouillé sur la plateforme

12. Si le loquet nécessite un réglage, desserrez l'écrou (A) et réglez la longueur du boulon (B) jusqu'à ce que vous ayez besoin de 40 à 54 Nm (30 à 40 pi-lbf) d'écrou sur l'arbre hexagonal (C) pour fermer le loquet.
13. Resserrez l'écrou (A).
14. Fixez l'outil multiple (D) sur l'arbre (C) hexagonal et faites tourner l'outil multiple pour verrouiller le loquet.
15. Installez la goupille fendue (E) pour fixer le loquet rapide en place.
16. Répétez les étapes 5, page 301 à 15, page 303 à l'autre extrémité de la plateforme pour installer le diviseur de récolte opposé.
17. Fermez les capots de diviseur. Pour obtenir des instructions, consultez *Fermeture du capot de la plateforme*, page 49.
18. Vérifiez le flottement. Pour obtenir des instructions, consultez le *Contrôle et réglage du flottement de la plateforme*, page 244.
19. Vérifiez l'équilibre des ailes. Pour obtenir des instructions, consultez 3.9.5 *Contrôle et réglage de l'équilibre des ailes*, page 260

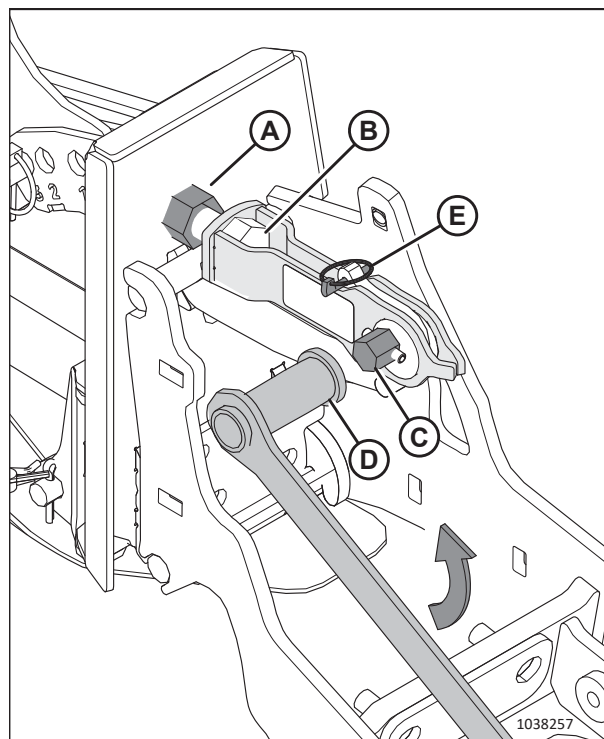


Figure 3.436: Ajustement du loquet

OPÉRATION

Réglage des diviseurs de récolte flottants

Les diviseurs de récolte peuvent être réglés pour s'adapter aux différentes conditions de culture.

DANGER

Pour éviter les blessures corporelles ou la mort causées par le démarrage ou la chute inattendue d'une machine levée, arrêtez toujours le moteur et retirez la clé du contact avant d'effectuer des réglages sur la machine. Ne montez JAMAIS sur ou sous une plateforme non soutenue.

DANGER

Assurez-vous qu'il n'y a personne dans la zone.

1. Abaissez complètement le rabatteur.
2. Positionnez la plateforme de sorte que la barre de coupe soit à 254-356 mm (10-14 po) du sol.
3. Coupez le moteur et retirez la clé du contact.
4. Consultez le tableau en fonction de la gamme de hauteurs de chaume et de la configuration du rabatteur :
 - Champ avec une hauteur de chaume de 50 à 125 mm (2 à 5 po), plateforme à double ou triple rabatteur : consultez l'étape [5, page 305](#).
 - Champ avec une hauteur de chaume de 20 à 100 mm (3/4 à 4 po), plateforme à double ou triple rabatteur : consultez l'étape [6, page 306](#).
 - Barre de coupe au ras du sol, champ avec une hauteur de chaume de 16 à 50 mm (5/8 à 2 po), plateforme à double ou triple rabatteur : consultez l'étape [7, page 307](#).
 - Champ avec une hauteur de chaume de 50 à 125 mm (2 à 5 po), plateforme à rabatteur simple : consultez l'étape [8, page 308](#).
 - Champ avec une hauteur de chaume de 20 à 100 mm (3/4 à 4 po), plateforme à rabatteur simple : consultez l'étape [9, page 309](#).
 - Barre de coupe au ras du sol, champ avec une hauteur de chaume de 16 à 50 mm (5/8 à 2 po), plateforme à rabatteur simple : consultez l'étape [10, page 310](#).

Tableau 3.32 Réglages du diviseur de récolte flottant – Plateformes à rabatteur double ou triple, champ avec une hauteur de chaume de 50 à 125 mm (2 à 5 po)

<p>5. Réglez la plateforme en fonction des paramètres de la ligne du tableau qui décrit l'état de la culture et la hauteur des chaumes :</p> <ul style="list-style-type: none"> a. Réglez l'angle de la plateforme. b. Réglez les patins de la plateforme. c. Réglez le diviseur de récolte flottant (de la butée basse à la tige latérale du déflecteur supérieur) et confirmez que la plage de mouvement définie par la butée basse n'entre PAS en contact avec les supports du rabatteur ou le rabatteur. Pour obtenir des instructions, consultez l'étape 11, <i>page 311</i> à l'étape 17, <i>page 314</i>. 									
	Hauteur de chaume	Angle de la plateforme ⁶³	Patins de la plateforme	Butée d'arrêt	Position avant-arrière de la pointe avant	Hauteur du déflecteur supérieur	Hauteur du déflecteur latéral	Tige latérale du déflecteur supérieur	
Culture debout	125 mm (5 po)	A	Bas	2	1 ou 3	1	C	Dedans	
	50 mm (2 po)	E	Bas	1	1 ou 3	1,5	C	Dedans	
Couchée	125 mm (5 po)	A	Bas	2	3 ou 4	1	C	Dehors	
	50 mm (2 po)	E	Bas	1	3 ou 4	2	D	Dehors	
Fortement déformé⁶⁴	125 mm (5 po)	A	Bas	2	4	3	D	Dehors	
	125 mm (5 po)	A	Bas	2	5	4	D	Dehors	
	50 mm (2 po)	E	Bas	1	4	3	C	Dehors	
	50 mm (2 po)	E	Bas	1	5	4	C	Dehors	

63. A (min) – E (max)

64. Couvert végétal inférieur à 150 mm (6 po)

Tableau 3.33 Réglages du diviseur de récolte flottant – Plateformes à rabatteur double ou triple, champ avec une hauteur de chaume de 20 à 100 mm (3/4 à 4 po)

6. Réglez la plateforme en fonction des paramètres de la ligne du tableau qui décrit l'état de la culture et la hauteur des chaumes :									
a. Réglez l'angle de la plateforme. b. Réglez les patins de la plateforme. c. Réglez le diviseur de récolte flottant (de la butée basse à la tige latérale du déflecteur supérieur) et confirmez que la plage de mouvement définie par la butée basse n'entre PAS en contact avec les supports du rabatteur ou le rabatteur. Pour obtenir des instructions, consultez l'étape 11, page 311 à l'étape 17, page 314.									
	Hauteur de chaume	Angle de la plateforme ⁶⁵	Patins de la plateforme	Butée d'arrêt	Position avant-arrière de la pointe avant	Hauteur du déflecteur supérieur	Hauteur du déflecteur latéral	Tige latérale du déflecteur supérieur	
Culture debout	100 mm (4 po)	A	Central	2	1 ou 3	1	C	Dedans	
	20 mm (3/4 po)	E	Central	1	1 ou 3	1	C	Dedans	
Couchée	100 mm (4 po)	A	Central	2	3	1	C	Dehors	
	100 mm (4 po)	A	Central	2	4	2	C	Dehors	
	20 mm (3/4 po)	E	Central	1	3	1	D	Dehors	
	20 mm (3/4 po)	E	Central	1	4	2	D	Dehors	
Fortement déformé⁶⁶	100 mm (4 po)	A	Central	2 ou 3	4	3	D	Dehors	
	100 mm (4 po)	A	Central	2 ou 3	5	4	D	Dehors	
	20 mm (3/4 po)	E	Central	1	4	3	C	Dehors	
	20 mm (3/4 po)	E	Central	1	5	4	C	Dehors	

65. A (min) – E (max)

66. Couvert végétal inférieur à 150 mm (6 po)

Tableau 3.34 Réglages du diviseur de récolte flottant – Plateformes à rabatteur double ou triple, barre de coupe au ras du sol, champ avec une hauteur de chaume de 16 à 50 mm (5/8 à 2 po)

7. Réglez la plateforme en fonction des paramètres de la ligne du tableau qui décrit l'état de la culture et la hauteur des chaumes :									
a. Réglez l'angle de la plateforme. b. Réglez les patins de la plateforme. c. Réglez le diviseur de récolte flottant (de la butée basse à la tige latérale du déflecteur supérieur) et confirmez que la plage de mouvement définie par la butée basse n'entre PAS en contact avec les supports du rabatteur ou le rabatteur. Pour obtenir des instructions, consultez l'étape 11, page 311 à l'étape 17, page 314.									
	Hauteur de chaume	Angle de la plateforme ⁶⁷	Patins de la plateforme	Butée d'arrêt	Position avant-arrière de la pointe avant	Hauteur du déflecteur supérieur	Hauteur du déflecteur latéral	Tige latérale du déflecteur supérieur	
Culture debout	50 mm (2 po)	A	En haut	2	1 ou 3	1	C	Dedans	
	16 mm (5/8 po)	E	En haut	1	1	2	C	Dedans	
	16 mm (5/8 po)	E	En haut	1	3	1	C	Dedans	
Couchée	50 mm (2 po)	A	En haut	2	3	1	C	Dehors	
	50 mm (2 po)	A	En haut	3	4	1	C	Dehors	
	16 mm (5/8 po)	E	En haut	1	3 ou 4	2	D	Dehors	
Fortement déformé⁶⁸	50 mm (2 po)	A	En haut	2 ou 3	4	3	D	Dehors	
	50 mm (2 po)	A	En haut	2 ou 3	5	4	D	Dehors	
	16 mm (5/8 po)	E	En haut	1	4	2,5	C	Dehors	
	16 mm (5/8 po)	E	En haut	1	5	4	C	Dehors	

67. A (min) – E (max)

68. Couvert végétal inférieur à 150 mm (6 po)

Tableau 3.35 Réglages du diviseur de récolte flottant – Plateformes à rabatteur simple, champ avec une hauteur de chaume de 50 à 125 mm (2 à 5 po)

<p>8. Réglez la plateforme en fonction des paramètres de la ligne du tableau qui décrit l'état de la culture et la hauteur des chaumes :</p> <ol style="list-style-type: none"> Réglez l'angle de la plateforme. Réglez les patins de la plateforme. Réglez le diviseur de récolte flottant (de la butée basse à la tige latérale du déflecteur supérieur) et confirmez que la plage de mouvement définie par la butée basse n'entre PAS en contact avec les supports du rabatteur ou le rabatteur. Pour obtenir des instructions, consultez l'étape 11, page 311 à l'étape 17, page 314. 									
	Hauteur de chaume	Angle de la plateforme ⁶⁹	Patins de la plateforme	Butée d'arrêt	Position avant-arrière de la pointe avant	Hauteur du déflecteur supérieur	Hauteur du déflecteur latéral	Tige latérale du déflecteur supérieur	
Cultures debout ou couchées	125 mm (5 po)	A	Bas	2	4	1	A-E	Dedans ou dehors	
	50 mm (2 po)	E	Bas	1	5	2,5	A-E	Dedans ou dehors	
Fortement couchées ⁷⁰	125 mm (5 po)	A	Bas	2	4	1	A-E	Dedans ou dehors	
	50 mm (2 po)	E	Bas	1	5	2,5	A-E	Dedans ou dehors	

69. A (min) – E (max)

70. Couvert végétal inférieur à 150 mm (6 po)

Tableau 3.36 Réglages du diviseur de récolte flottant – Plateformes à rabatteur simple, champ avec une hauteur de chaume de 20 à 100 mm (3/4 à 4 po)

<p>9. Réglez la plateforme en fonction des paramètres de la ligne du tableau qui décrit l'état de la culture et la hauteur des chaumes :</p> <ol style="list-style-type: none"> Réglez l'angle de la plateforme. Réglez les patins de la plateforme. Réglez le diviseur de récolte flottant (de la butée basse à la tige latérale du déflecteur supérieur) et confirmez que la plage de mouvement définie par la butée basse n'entre PAS en contact avec les supports du rabatteur ou le rabatteur. Pour obtenir des instructions, consultez l'étape 11, <i>page 311</i> à l'étape 17, <i>page 314</i>. 									
	Hauteur de chaume	Angle de la plateforme ⁷¹	Patins de la plateforme	Butée d'arrêt	Position avant-arrière de la pointe avant	Hauteur du déflecteur supérieur	Hauteur du déflecteur latéral	Tige latérale du déflecteur supérieur	
Cultures debout ou couchées	100 mm (4 po)	A	Central	2	5	1	A-E	Dedans ou dehors	
	20 mm (3/4 po)	E	Central	1	5	2,5	A-E	Dedans ou dehors	
Fortement couchées ⁷²	100 mm (4 po)	A	Central	2	4	1	A-E	Dedans ou dehors	
	20 mm (3/4 po)	E	Central	1	5	2,5	A-E	Dedans ou dehors	

71. A (min) – E (max)

72. Couvert végétal inférieur à 150 mm (6 po)

Tableau 3.37 Réglages du diviseur de récolte flottant – Plateformes à rabatteur simple, barre de coupe au ras du sol, champ avec une hauteur de chaume de 16 à 50 mm (5/8 à 2 po)

<p>10. Réglez la plateforme en fonction des paramètres de la ligne du tableau qui décrit l'état de la culture et la hauteur des chaumes :</p> <ul style="list-style-type: none"> a. Réglez l'angle de la plateforme. b. Réglez les patins de la plateforme. c. Réglez le diviseur de récolte flottant (de la butée basse à la tige latérale du déflecteur supérieur) et confirmez que la plage de mouvement définie par la butée basse n'entre PAS en contact avec les supports du rabatteur ou le rabatteur. Pour obtenir des instructions, consultez l'étape 11, <i>page 311</i> à l'étape 17, <i>page 314</i>. 										
Cultures debout ou couchées	Hauteur de chaume	Angle de la plateforme ⁷³	Patins de la plateforme	Butée d'arrêt	Position avant-arrière de la pointe avant	Hauteur du déflecteur supérieur	Hauteur du déflecteur latéral	Tige latérale du déflecteur supérieur		
	50 mm (2 po)	A	En haut	2	4	1	A-E	Dedans ou dehors		
	16 mm (5/8 po)	E	En haut	1	5	2,5	A-E	Dedans ou dehors		
Fortement couchées ⁷⁴	50 mm (2 po)	A	En haut	2	4	1	A-E	Dedans ou dehors		
	16 mm (5/8 po)	E	En haut	1	5	2,5	A-E	Dedans ou dehors		

73. A (min) – E (max)

74. Couvert végétal inférieur à 150 mm (6 po)

OPÉRATION

11. **Butée d'arrêt** : Retirez la goupille à anneau rabattant (A) de l'axe de chape, puis retirez l'axe de chape. Conservez la goupille à anneau rabattant et l'axe de chape pour la réinstallation.
12. Inclinez le diviseur, puis réinstallez l'axe de chape dans un trou numéroté de « 1 » à « 3 » approprié. Fixez l'axe de chape avec la goupille à anneau rabattant.

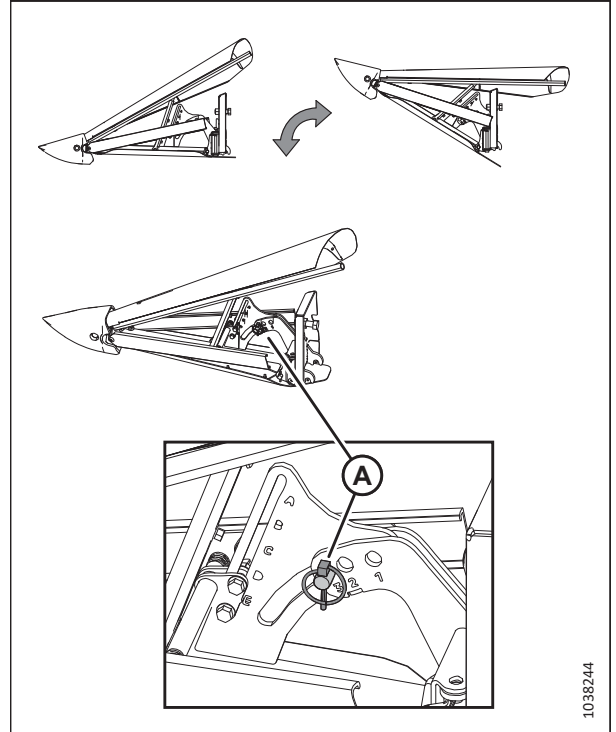


Figure 3.437: Réglage de la butée d'arrêt

13. **Position avant-arrière de la pointe avant** : Retirez le boulon (A), déplacez le tube, puis réinstallez le boulon dans l'un des cinq trous du tube.

NOTE:

- Dans l'exemple (B), le boulon est installé dans le trou de flexible « 1 ».
- Dans l'exemple (C), le boulon est installé dans le trou de flexible « 5 ».

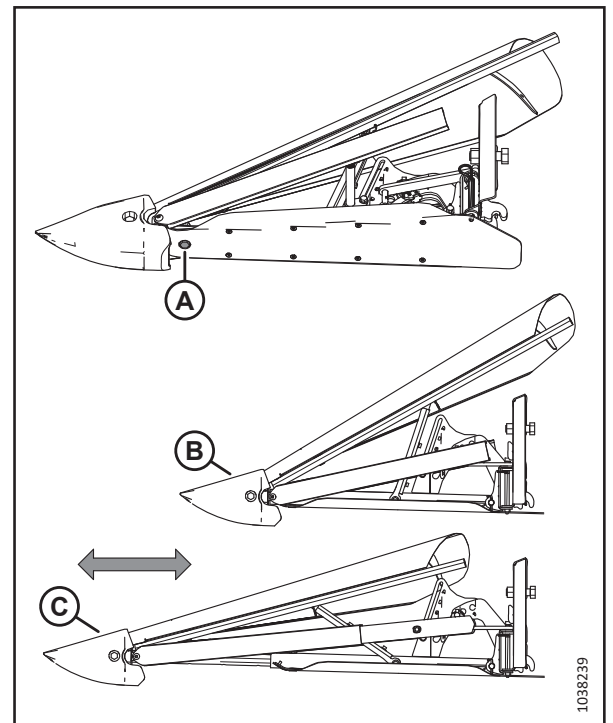


Figure 3.438: Réglage avant-arrière de la pointe avant

OPÉRATION

14. **Hauteur du déflecteur supérieur :** Desserrez les écrous sur les boulons (A). Faites glisser le support central dans la position souhaitée (1 à 4,5), puis resserrez les écrous.

- Alignez les points avec le support pour régler les demi-incréments. L'exemple (B) est 2,5.
- Alignez les nombres avec le support pour régler les demi-incréments. L'exemple (C) est 2.

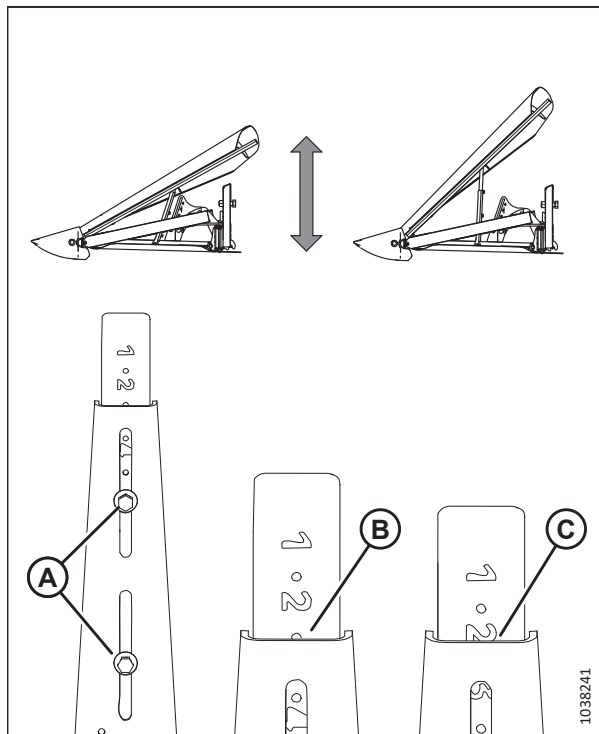


Figure 3.439: Réglage de la hauteur du déflecteur supérieur

15. **Hauteur du déflecteur latéral :** Desserrez les écrous sur les boulons (A). Faites glisser les déflecteurs jusqu'à ce que le cran (B) soit dans la position souhaitée (A à E), puis serrez les écrous.

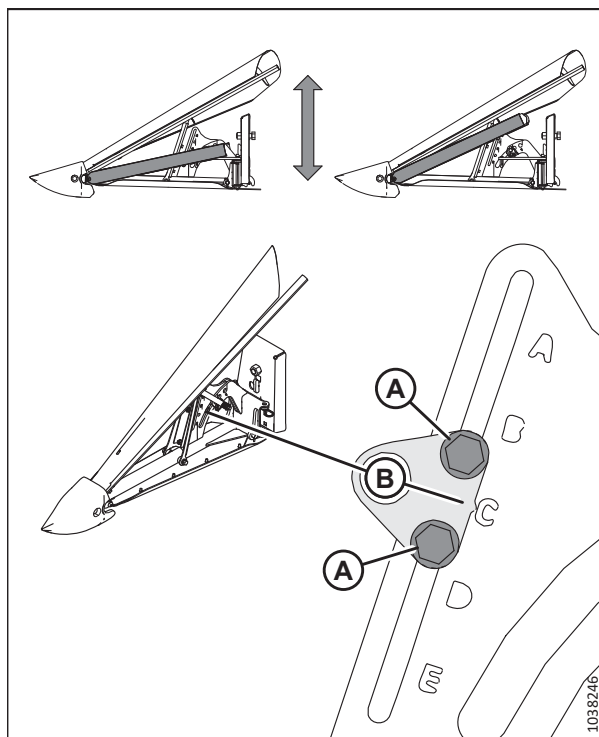


Figure 3.440: Réglage de la hauteur du déflecteur latéral

OPÉRATION

16. **Tige latérale du déflecteur supérieur** : Desserrez l'écrou (A) et le boulon (B), puis faites pivoter la tige (C). Serrez l'écrou (A) à 39 Nm (29 pi-lbf). Serrez les boulons (B) à 52 Nm (38 pi-lbf).

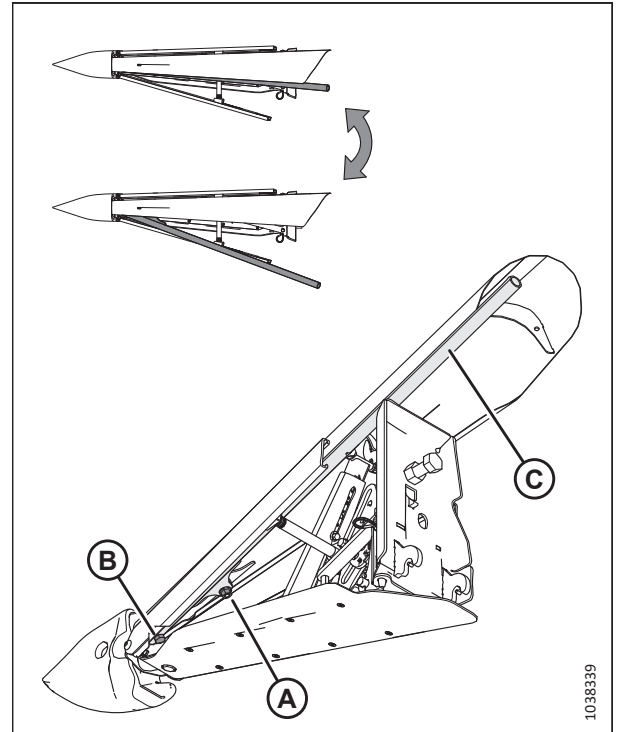


Figure 3.441: Réglage de la tige latérale du déflecteur supérieur

1038339

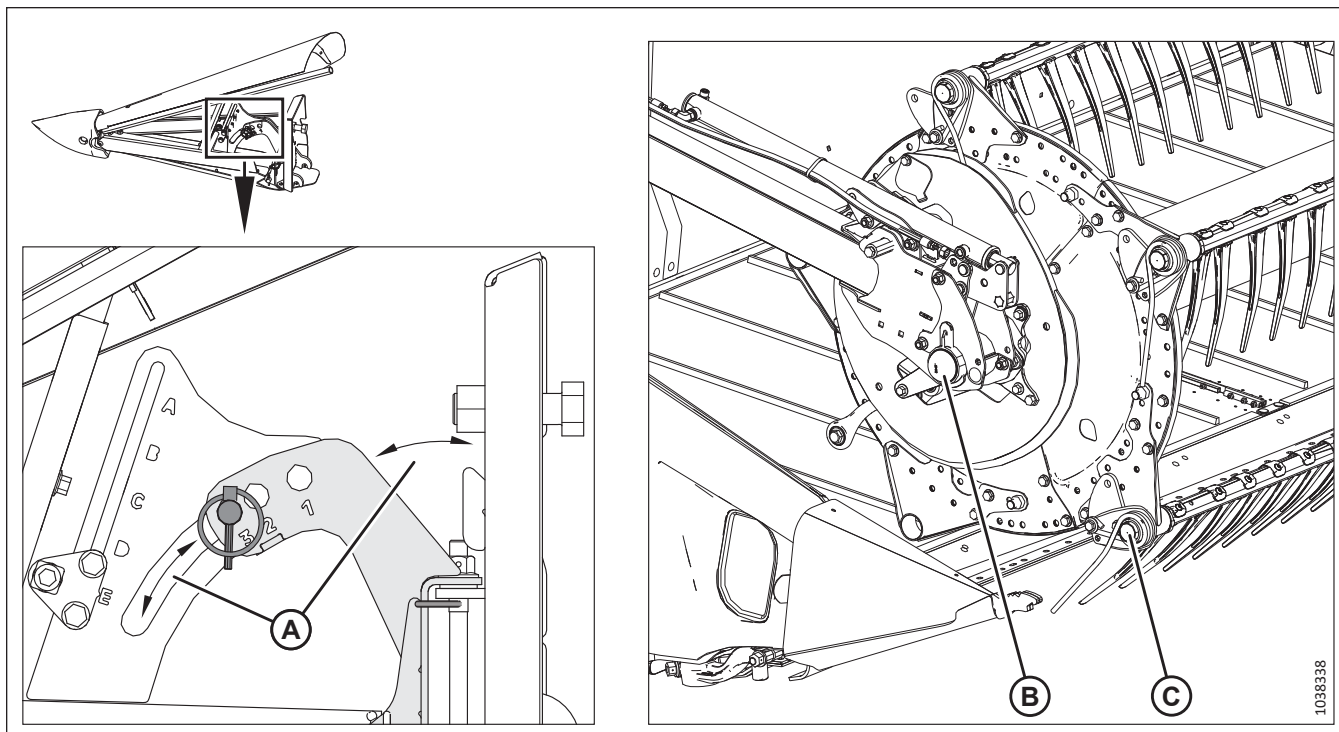


Figure 3.442: Plage de mouvement du diviseur de récolte flottant

17. **Contrôle de la plage de mouvement** : Soulevez et abaissez le diviseur de récolte flottant dans la plage de mouvement (A) définie par la butée. Confirmez que le diviseur flottant n'entre **PAS** en contact avec les supports du rabatteur (B) ou le rabatteur (C).

IMPORTANT:

Lorsque vous recherchez des interférences entre les diviseurs de cultures flottants et le **RABATTEUR UNIQUE**, vérifiez que les diviseurs ne sont **PAS** en contact avec l'entraînement du rabatteur.

3.9.16 Tiges de division de récolte

Utilisez les tiges de division de récolte avec les diviseurs de récolte pour séparer les cultures lors de la récolte. Les tiges de division de récolte sont plus utiles lorsque les cultures sont touffues ou basses. En cas de culture droite, utilisez seulement les diviseurs de récolte.

Le tableau suivant décrit quelles cultures peuvent être récoltées avec les diviseurs de récolte et lesquelles devraient être récoltées sans.

Tableau 3.38 Utilisation recommandée des tiges de diviseur de récolte

Avec tiges de division		Sans tiges de division
Luzerne	Céréales couchées	Haricots comestibles
Colza	Pois	Mil
Lin	Soja	Riz
Graminées	Sorgho	Soja
Lentilles	Fourrage d'hiver	Céréales droites

OPÉRATION

Retrait des tiges de division de récolte

Les tiges des diviseurs de récolte peuvent être retirées des extrémités des diviseurs de récolte et rangées sur la plateforme.

1. Desserrez le boulon (B) et retirez la tige du division de récolte (A) des deux côtés de la plateforme.

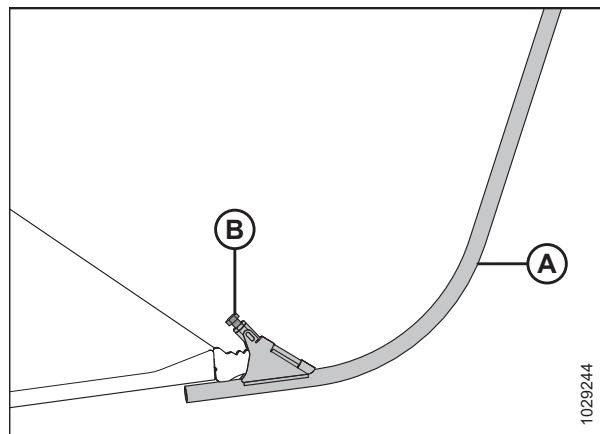


Figure 3.443: Tige de division de récolte

2. Rangez les deux tiges de division de récolte (B) à l'extrémité droite.
3. Fixez la tige à l'aide de la goupille à anneau rabattant (A).

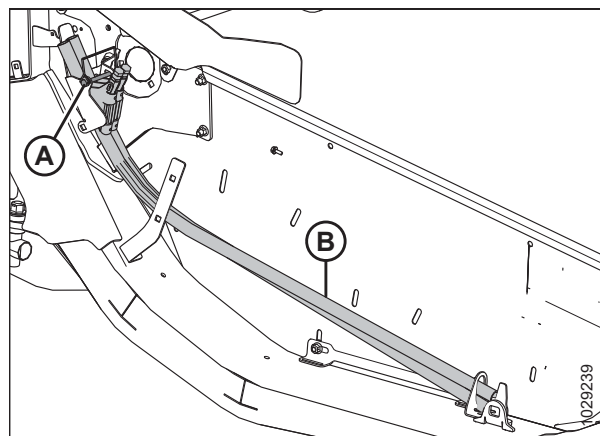


Figure 3.444: Plateau d'extrémité droit

Installation des tiges du diviseur de récolte

Les tiges de diviseur de récolte peuvent être installées aux extrémités des diviseurs de récolte pour aider à séparer la récolte touffue.

1. Ouvrez les capots du diviseur droit et gauche. Pour obtenir des instructions, consultez [Ouverture du capot du diviseur](#), page 48.

OPÉRATION

2. Défaites la goupille de sécurité (A) qui fixe les tiges des diviseurs (B) à la tôle d'extrémité de la plateforme.
3. Retirez les tiges du diviseur de leur emplacement de rangement.
4. Remettez la goupille à anneau rabattant (A).

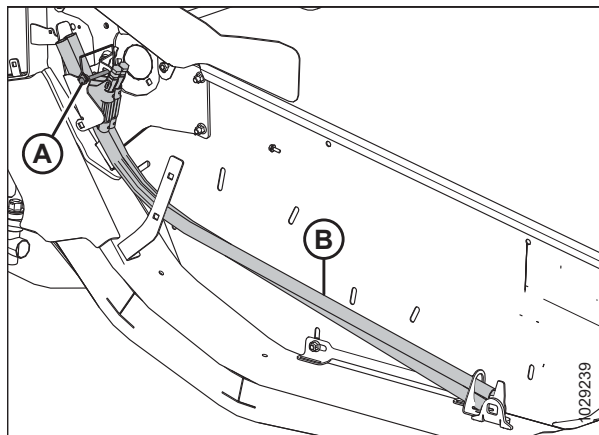


Figure 3.445: Tiges de division

5. Placez la tige du diviseur de récolte (A) sur la pointe du diviseur de récolte. Serrez le boulon (B).
6. Répétez les étapes 2, page 316 à 5, page 316 à l'autre extrémité de la plateforme.
7. Fermez les capots du diviseur droit et gauche. Pour obtenir des instructions, consultez *Fermeture du capot de la plateforme*, page 49.

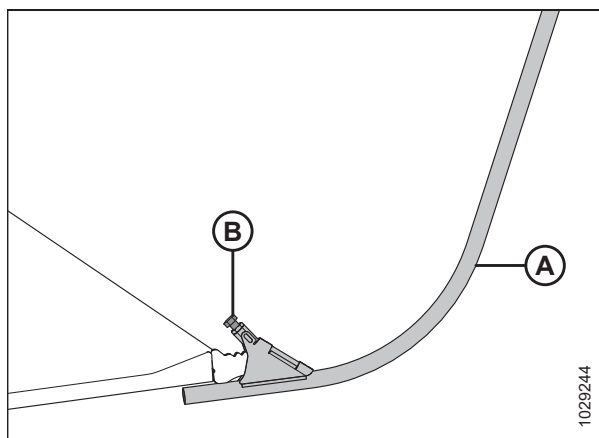


Figure 3.446: Tige de division sur le diviseur de récolte

(Option) Tiges de diviseur à riz

Les tiges des diviseurs de riz, en option, sont utilisées pour faciliter la récolte des cultures de riz hautes et emmêlées. Elles peuvent être installées aux extrémités des diviseurs de récolte.

Les diviseurs de riz améliorent les performances dans les cultures de riz hautes et emmêlées. Pour obtenir plus d'informations, consultez *5.1.7 Kit de la tige de diviseur à riz*, page 820.

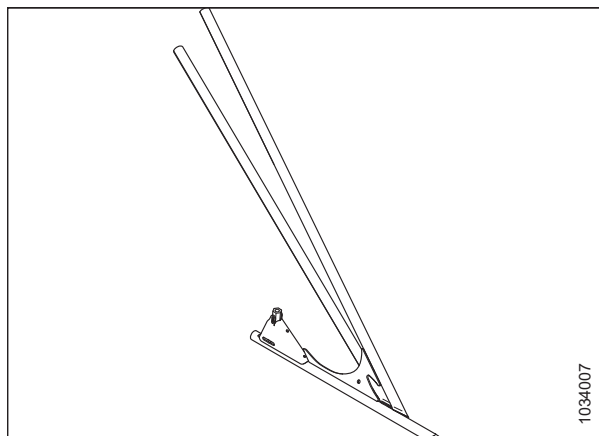


Figure 3.447: (Option) Diviseurs à riz

OPÉRATION

Les tiges de diviseur de riz sont rangées à l'arrière des deux plaques d'extrémité sur le support de rangement (A) et fixées en place avec la goupille (B). L'installation et le retrait de ces tiges suivent les mêmes procédures que pour les diviseurs de récolte standard.

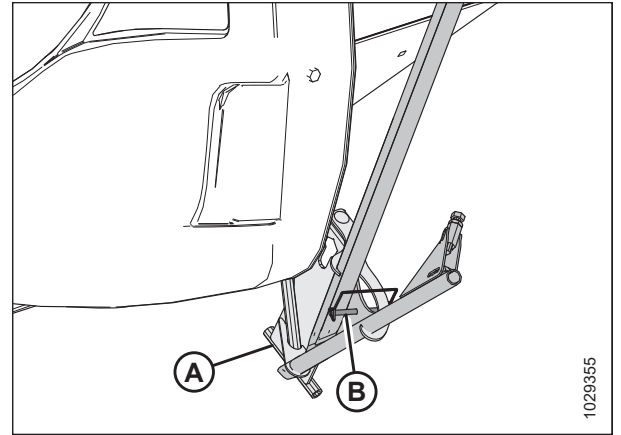


Figure 3.448: Stockage de la tige de diviseur à riz

1029355

3.10 Système de contrôle de hauteur automatique de la plateforme

Le système de contrôle de hauteur automatique de la plateforme (CHAP) fonctionne conjointement à l'option de CHAP disponible sur certains modèles de moissonneuses-batteuses.

Deux capteurs à effet Hall (A) sont installés sur les indicateurs de réglage du flottement sur le module de flottement. Ces capteurs envoient des signaux à la moissonneuse-batteuse, ce qui permet à celle-ci de maintenir la plateforme à une hauteur de coupe constante et à un réglage optimal des flottements lorsque la plateforme suit les contours du sol.

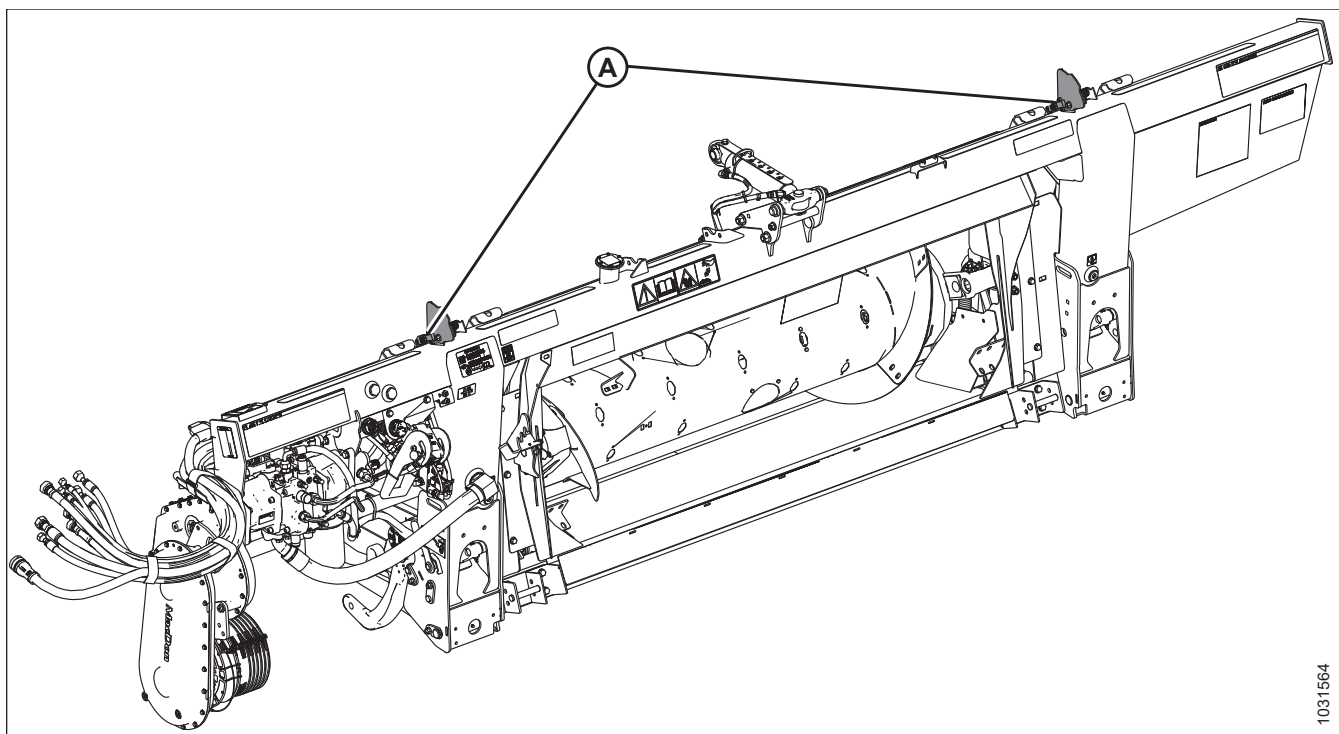


Figure 3.449: Module de flottement FM200

Effectuez les tâches suivantes avant d'utiliser le système CHAP :

1. Préparez la moissonneuse-batteuse pour utiliser la fonction CHAP (ceci ne s'applique qu'à certains modèles de moissonneuses-batteuses ; consultez les instructions de votre moissonneuse-batteuse).
2. Étalonnez les capteurs utilisés par le système CHAP afin que la moissonneuse-batteuse puisse interpréter correctement les données provenant des capteurs à effet Hall sur le module de flottement. Pour plus d'informations, consultez le manuel d'opération de la moissonneuse-batteuse.

Pour configurer le système CHAP pour un modèle particulier de moissonneuse-batteuse, consultez la procédure correspondante :

- [3.10.4 Moissonneuses-batteuses milieu de gamme Case IH séries 130 et 140, page 324](#)
- [3.10.5 Moissonneuses-batteuses Case IH séries 120, 230, 240, 250 et 260, page 336](#)
- [3.10.6 Moissonneuses-batteuses Challenger^{MD} et Massey Ferguson^{MD} série 6 et série 7, page 355](#)
- [3.10.7 Moissonneuses-batteuses CLAAS/CAT Lexion de série 500 et modèle 600, page 366](#)
- [3.10.8 Moissonneuses-batteuses CLAAS Lexion séries 600 et 700, page 378](#)
- [3.10.9 Moissonneuses-batteuses CLAAS Lexion séries 5000, 6000, 7000 et 8000 et CLAAS Trion séries 600 et 700, page 391](#)
- [3.10.10 Moissonneuses-batteuses Gleaner^{MD} séries R65, R66, R75, R76 et S pré-2016, page 405](#)
- [3.10.11 Moissonneuses-batteuses Gleaner^{MD} série S9, page 417](#)

- 3.10.12 Moissonneuses-batteuses série IDEAL^{MC}, page 436
- 3.10.13 Moissonneuses-batteuses John Deere série 70, page 452
- 3.10.14 Moissonneuses-batteuses John Deere séries S et T, page 462
- 3.10.15 Moissonneuses-batteuses John Deere série S700, page 485
- 3.10.16 Moissonneuses-batteuses John Deere séries X9 et S7, page 499
- 3.10.17 Moissonneuses-batteuses New Holland séries CR et CX – 2014 ou antérieures, page 516
- 3.10.18 Moissonneuses-batteuses New Holland – Séries CR (2015 et ultérieures) et CH, page 529
- 3.10.19 Moissonneuses-batteuses Rostselmash – RSM 161, T500 et TORUM 785, page 551

3.10.1 Tensions de sortie du capteur recommandées pour les moissonneuses-batteuses

La sortie du capteur du contrôle de hauteur automatique de la plateforme (CHAP) doit être dans une plage de tension propre à chaque moissonneuse-batteuse, sinon la fonction CHAP ne fonctionnera pas correctement. Les valeurs de tension inférieure et supérieure recommandées pour un fonctionnement optimal du système CHAP sont fournies.

Tableau 3.39 Limites de tension de la moissonneuse-batteuse

Moissonneuse-batteuse	Limite inférieure de tension (V)	Limite supérieure de tension (V)	Plage minimale (V)
Tous les modèles de moissonneuses-batteuses	0,7	4,3	2,5
NOTE: Si une moissonneuse-batteuse New Holland est équipée du système 10 V et que la tension est vérifiée sur l'écran de la moissonneuse-batteuse, les tensions suivantes seront affichées :	2,8	7,2	4,1 à 4,4

3.10.2 Contrôle manuel des limites de tension

Pour que le système de contrôle de hauteur automatique de la plateforme (CHAP) fonctionne correctement, les tensions transmises à la moissonneuse-batteuse par les capteurs de la plateforme doivent se situer dans la plage indiquée.

NOTE:

L'une des fiches suivantes sera installée dans le connecteur P600 (A). Cette fiche détermine la façon par laquelle le signal de tension est envoyé à la moissonneuse-batteuse :

- Fiche de calcul de la moyenne (MD N° 328560 [B7489]) : Cette fiche envoie la moyenne des deux capteurs à la moissonneuse-batteuse.
- Fiche d'inclinaison latérale (MD N° 328318 [B7196]) : Cette fiche envoie des signaux de tension distincts à la moissonneuse-batteuse à partir des deux capteurs, avec une moyenne des signaux centraux.
- Fiche d'envoi direct (MD N° 323698 [B7490]) : Chaque capteur envoie un signal de tension directement à la moissonneuse-batteuse. Il n'y a pas de moyenne des signaux centraux.

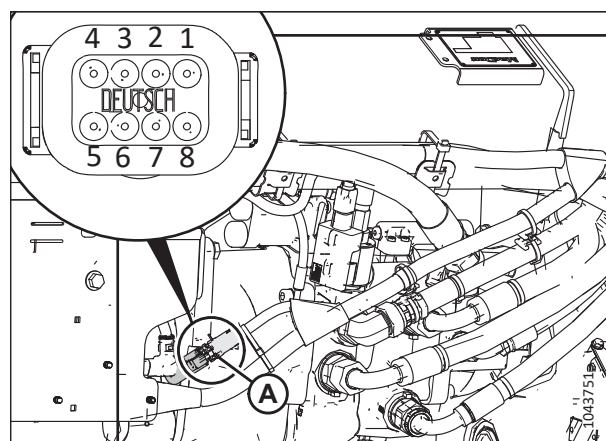


Figure 3.450: Connecteur

OPÉRATION

NOTE:

Sur certains modèles de moissonneuses-batteuses, vous pouvez voir la tension sur l'écran de la moissonneuse-batteuse.

DANGER

Assurez-vous qu'il n'y a personne dans la zone.

DANGER

Pour éviter des blessures ou même la mort du fait d'un démarrage inattendu de la machine, coupez toujours le moteur et retirez la clé de contact avant de quitter le poste de l'opérateur, quelle qu'en soit la raison.

1. Garez la moissonneuse-batteuse sur une surface plane.
2. Positionnez la plateforme de sorte que la barre de coupe soit à 254-356 mm (10-14 po) du sol.

Vérification de la limite de tension haute du capteur

3. Augmentez l'angle des doigts jusqu'à ce que l'indicateur d'angle de la plateforme (A) soit en position E sur le vérin d'inclinaison.
4. Coupez le moteur et retirez la clé du contact.

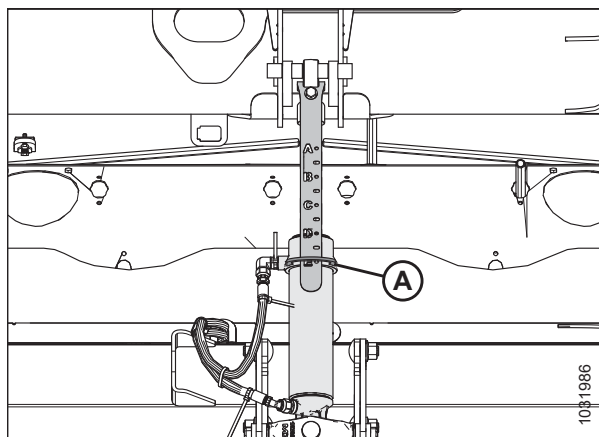


Figure 3.451: Vérin d'inclinaison

ATTENTION

Pour éviter les coupures, les pincements et autres lésions corporelles à la personne chargée de vérifier les butées, veillez à ce que personne ne soulève manuellement, ne fasse rebondir ou ne déplace la plateforme de quelque manière que ce soit pendant que l'on touche la rondelle de butée et que l'on en vérifie le mouvement.

- Vérifiez que l'articulation de verrouillage du flottement se trouve sur les butées (la rondelle [A] ne peut pas bouger) aux deux emplacements.

NOTE:

Si la plateforme n'est **PAS** sur les butées, la tension peut dépasser la plage en cours de fonctionnement et entraîner un dysfonctionnement du système CHAP. Pour résoudre le problème, allourdissez la plateforme en diminuant le flottement. Pour obtenir des instructions, consultez [Contrôle et réglage du flottement de la plateforme, page 244](#).

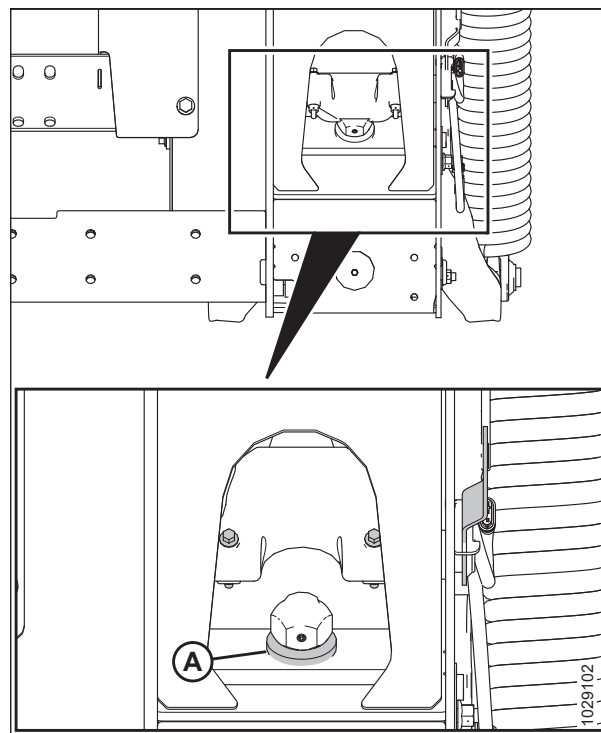


Figure 3.452: Rondelle de butée

- Si le pointeur (C) n'est **PAS** sur **0** (D), desserrez l'écrou du boulon (A) et faites tourner la plaque de l'indicateur de flottement (B) jusqu'à ce que le pointeur soit aligné avec le point du zéro (E). Serrez l'écrou sur le boulon (A).

NOTE:

Après avoir réglé la plaque de l'indicateur, il est nécessaire de vérifier les limites de tension du capteur de flottement.

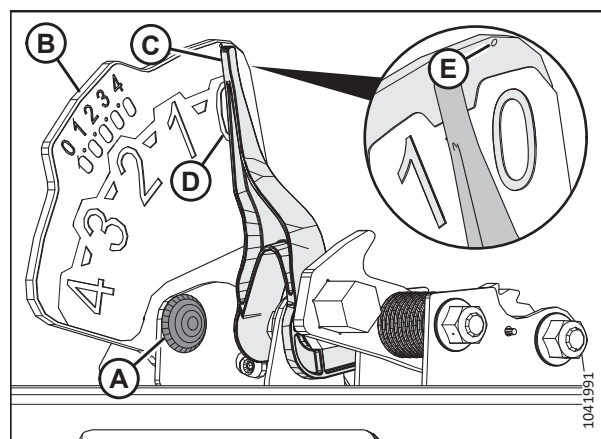


Figure 3.453: Indicateur du flottement

OPÉRATION

7. Localisez le connecteur P600 (A) du côté gauche du module de flottement.
8. Retirez la fiche (B).
9. Insérez la clé dans le contact et tournez-la en position RUN (marche).
10. À l'aide d'un multimètre digital, vérifiez que le connecteur P600 est alimenté en électricité par la moissonneuse-batteuse. Le multimètre devrait afficher 5 V à la broche 7.
 - Broche 7 – FM2215E – Alimentation
 - Broche 8 – FM2515E – Masse
11. Sur le connecteur P600, comparez la tension transmise par le capteur gauche (broches 1 et 8) et le capteur droit (broches 3 et 8) à la plage supérieure indiquée dans [3.10.1 Tensions de sortie du capteur recommandées pour les moissonneuses-batteuses](#), page 319.
 - Broche 1 – FM3326A – Signal du capteur gauche
 - Broche 3 – FM3328A – Signal du capteur droit
 - Broche 8 – FM2515E – Masse

NOTE:

Lorsque l'articulation de verrouillage du flottement est sur la butée d'arrêt, la mesure de la tension supérieure doit idéalement être la même sur les deux capteurs (gauche et droite), toutefois, une différence de 0,1 à 0,2 V est acceptable.

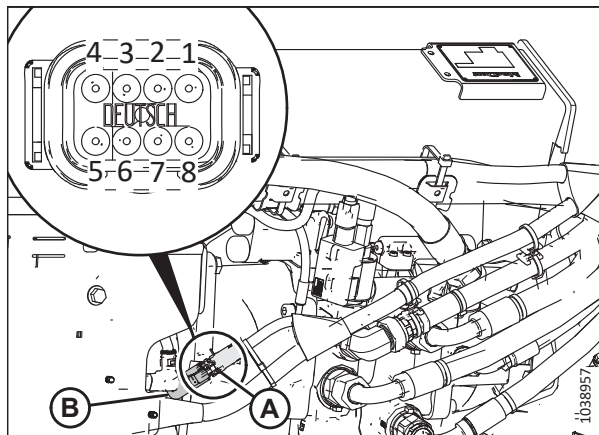


Figure 3.454: Connecteur P600 – Vue de l'arrière

OPÉRATION

12. Si vous devez ajuster la tension, desserrez les écrous (A), repositionnez le capteur (B) sur la plaque de l'indicateur, puis resserrez les écrous (A) à 3 Nm (2,2 pi-lbf [22 po-lbf]).

NOTE:

En serrant les écrous, assurez-vous que le capteur (B) ne se déplace **PAS** dans la plaque de l'indicateur.

13. Mettez la clé en position OFF (arrêt) et retirez-la du contact.

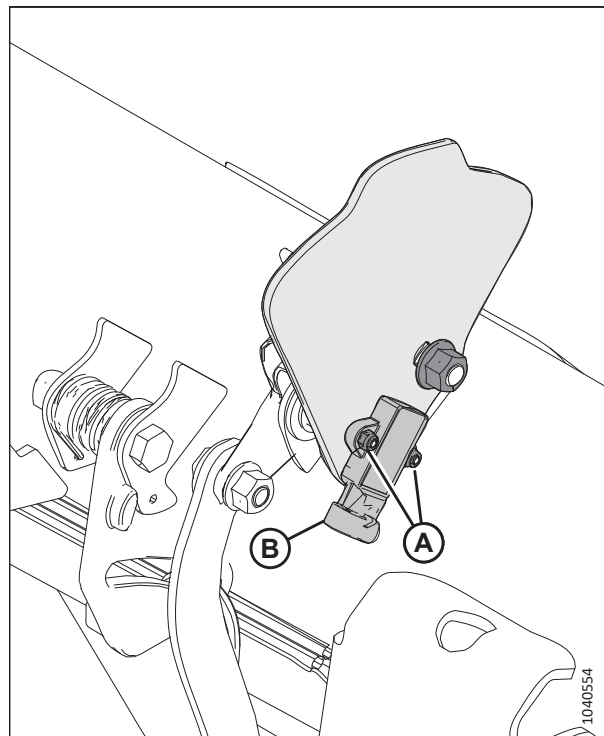


Figure 3.455: Plaque de l'indicateur de flottement droit

Vérification de la limite de tension la plus basse du capteur

14. Augmentez l'angle des doigts jusqu'à ce que l'indicateur d'angle de la plateforme (A) soit en position E sur le vérin d'inclinaison.
15. Abaissez la plateforme.
16. Coupez le moteur et retirez la clé du contact.

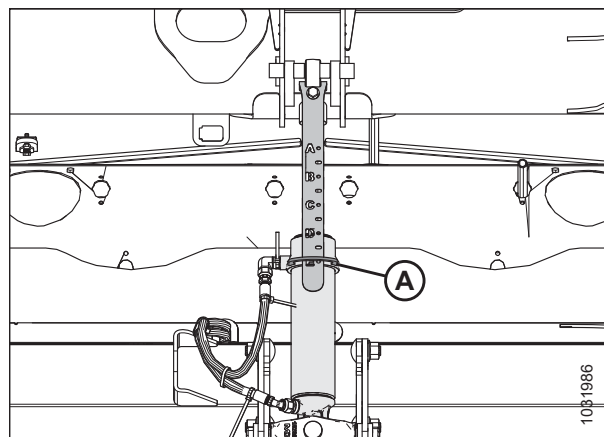


Figure 3.456: Vérin d'inclinaison

OPÉRATION

17. L'indicateur de flottement (A) doit être à 4 (B).
18. Insérez la clé et tournez-la en position RUN (marche).
19. Sur le connecteur P600, comparez la tension signalée par le capteur gauche (broches 1 et 8) et le capteur droit (broches 3 et 8) à la tension inférieure indiquée dans [3.10.1 Tensions de sortie du capteur recommandées pour les moissonneuses-batteuses, page 319](#).
 - Broche 1 – FM3326A – Signal du capteur gauche
 - Broche 3 – FM3328A – Signal du capteur droit
 - Broche 8 – FM2515E – Masse
20. Si vous devez régler la tension, consultez l'étape [12, page 323](#) pour obtenir des instructions.

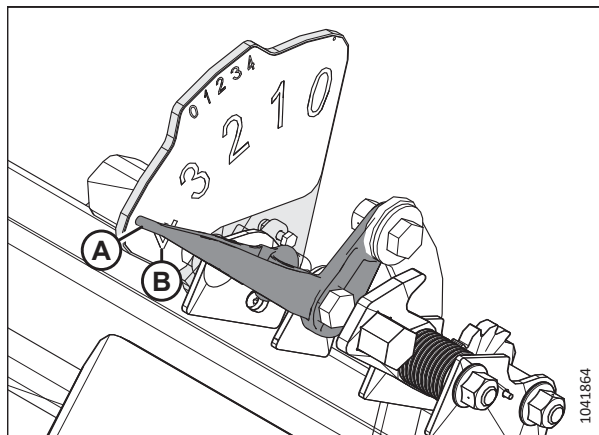


Figure 3.457: Indicateur de flottement gauche - Vue de l'arrière

3.10.3 Adaptateur de 10 volts – Moissonneuses-batteuses New Holland seulement

Les moissonneuses-batteuses New Holland équipées d'un système 10 V nécessitent un adaptateur 10 V afin d'étalonner le système de contrôle de hauteur automatique de la plateforme (CHAP).

Si sur une moissonneuse-batteuse New Holland de 10 V l'adaptateur (A) n'est pas installé, la sortie CHAP sera toujours de 0 V, quelle que soit la position du capteur.

Pour obtenir des instructions sur la vérification des tensions des capteurs, consultez [Contrôle de la plage de tension à partir de la cabine de la moissonneuse-batteuse – New Holland séries CR et CX, page 517](#) ou [3.10.2 Contrôle manuel des limites de tension, page 319](#).

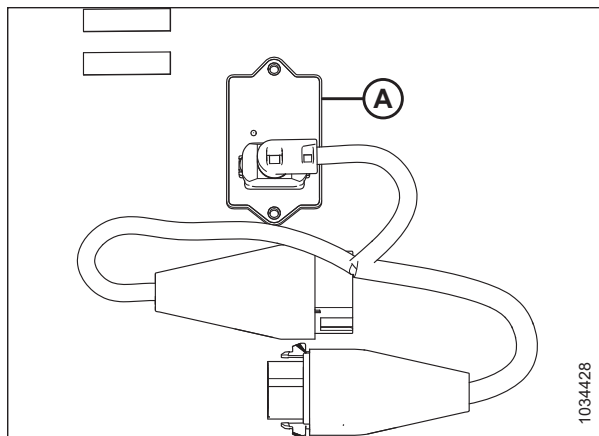


Figure 3.458: Adaptateur 10 V (B7241)

3.10.4 Moissonneuses-batteuses milieu de gamme Case IH séries 130 et 140

Pour rendre le système de contrôle de hauteur automatique de la plateforme (CHAP) compatible avec les moissonneuses-batteuses de milieu de gamme Case IH de la série 130 et 140, il faut configurer les paramètres de vitesse du rabatteur, régler les commandes du CHAP et étalonner le système CHAP pour s'assurer qu'il fonctionne correctement.

Référence rapide des réglages de la plateforme – Case IH séries 130, 140, 150 et 160

Les réglages recommandés pour le contrôle de hauteur automatique de la plateforme (CHAP) d'une plateforme FlexDraper^{MD} série FD2 fonctionnant avec une moissonneuse-batteuse Case IH séries 130, 140, 150 et 160 sont indiqués.

NOTE:

Pour obtenir des instructions de réglage détaillées, consultez le manuel d'opération de la moissonneuse-batteuse.

OPÉRATION

Tableau 3.40 Réglages de la plateforme – Case IH séries 130, 140, 150 et 160

Paramètre de réglage		Réglage suggéré	
Type de plateforme		Tapis/Varifeed	
Type de rognage		Plateforme	
Style de plateforme pour grain de tapis		Rigide série 2000	
Flottement de pression de la plateforme		Non installé	
Inclinaison latérale de la plateforme	Capteur double	Installé	
	Capteur unique	Non installé	
Sensibilité de l'inclinaison automatique		150	
Sensibilité de hauteur CHP	Capteur double	250	
	Capteur unique	180	
Sensibilité d'inclinaison CHP		150	
Type d'entraînement du rabatteur		Pignon à 19 dents (standard)	4
		Pignon d'entraînement à couple élevé à 14 dents (optionnel)	5
		Pignon d'entraînement à couple élevé à 10 dents (optionnel)	6
Type d'entraînement du rabatteur		Les deux	
Couteaux latéraux		Non installé	

Contrôle de la plage de tension depuis la cabine de la moissonneuse-batteuse – Case IH 5130, 5140, 6130, 6140, 7130 et 7140

Le capteur du contrôle de hauteur automatique de la plateforme doit être utilisé dans une plage de tension particulière afin de fonctionner correctement.

NOTE:

Il se peut que des modifications aient été apportées aux commandes ou à l'écran de la moissonneuse-batteuse depuis la publication de ce document. Pour les toutes dernières informations, consultez le manuel d'opération de la moissonneuse-batteuse.



DANGER

Pour éviter toute blessure corporelle ou mortelle due à un démarrage inattendu de la machine, coupez toujours le moteur et retirez la clé du contact avant de faire des réglages sur la machine.



DANGER

Assurez-vous qu'il n'y a personne dans la zone.

1. Positionnez la plateforme de sorte que la barre de coupe soit à 254-356 mm (10-14 po) du sol.
2. Coupez le moteur et retirez la clé du contact.
3. Déverrouillez le flottement de la plateforme. Pour obtenir des instructions, consultez [Verrouillage/déverrouillage du flottement de la plateforme, page 255](#).
4. Verrouillez les ailes de la plateforme. Pour obtenir des instructions, consultez [Fonctionnement en mode rigide, page 258](#).

⚠ ATTENTION

Pour éviter les coupures, les pincements et autres lésions corporelles à la personne chargée de vérifier les butées, veillez à ce que personne ne soulève manuellement, ne fasse rebondir ou ne déplace la plateforme de quelque manière que ce soit pendant que l'on touche la rondelle de butée et que l'on en vérifie le mouvement.

- Vérifiez que l'articulation de verrouillage du flottement se trouve sur les butées (la rondelle [A] ne peut pas bouger) aux deux emplacements.

NOTE:

Si la plateforme n'est **PAS** sur les butées, la tension peut dépasser la plage en cours de fonctionnement et entraîner un dysfonctionnement du système CHAP. Pour résoudre le problème, allouissez la plateforme en diminuant le flottement. Pour obtenir des instructions, consultez [Contrôle et réglage du flottement de la plateforme, page 244](#).

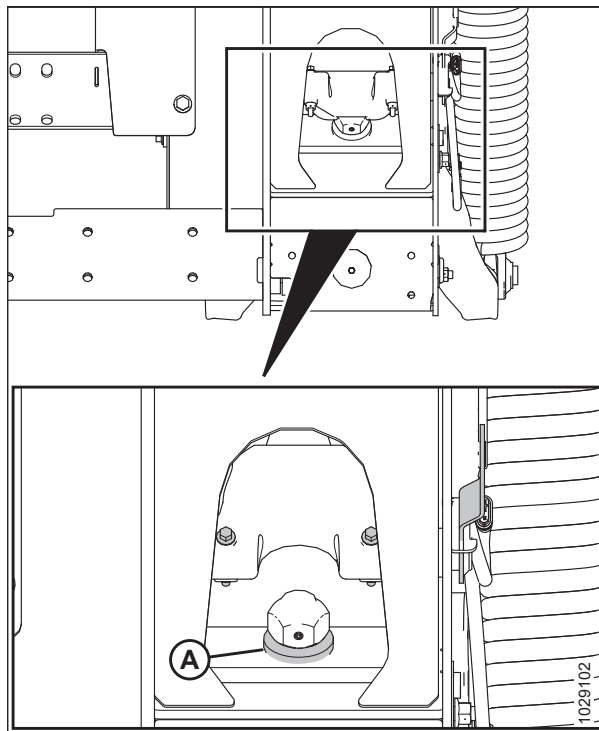


Figure 3.459: Rondelle de butée

- Si le pointeur (C) n'est **PAS** sur **0** (D), desserrez l'écrou du boulon (A) et faites tourner la plaque de l'indicateur de flottement (B) jusqu'à ce que le pointeur soit aligné avec le point du zéro (E). Serrez l'écrou sur le boulon (A).

NOTE:

Après avoir réglé la plaque de l'indicateur, il est nécessaire de vérifier les limites de tension du capteur de flottement.

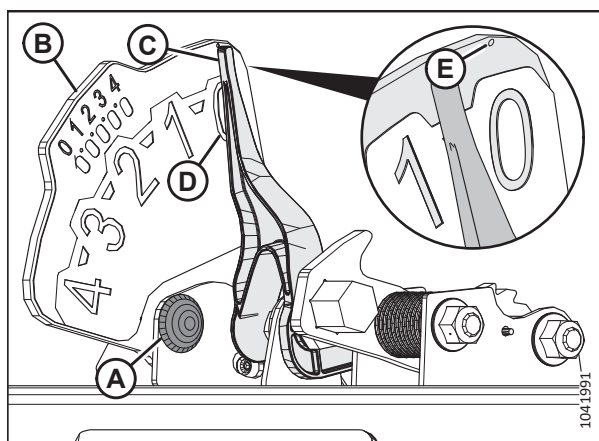


Figure 3.460: Indicateur du flottement

OPÉRATION

7. Sur la page principale de l'affichage de la moissonneuse-batteuse, sélectionnez DIAGNOSTICS (A). La page DIAGNOSTICS s'affiche.

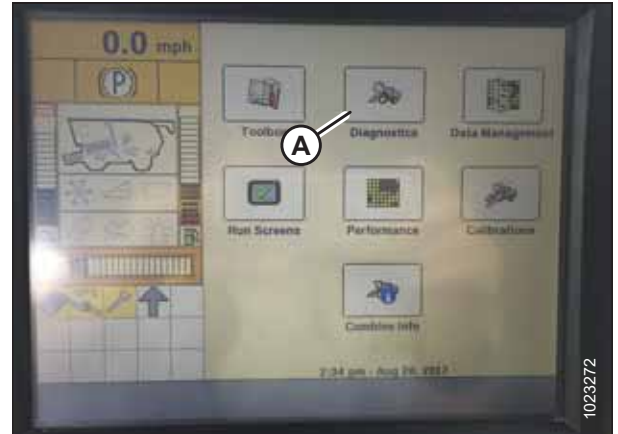


Figure 3.461: Afficheur de la moissonneuse-batteuse Case IH

8. Sélectionnez RÉGLAGES (A). La page RÉGLAGES s'affiche.
9. Dans le menu GROUP, sélectionnez HEADER (plateforme) (B).

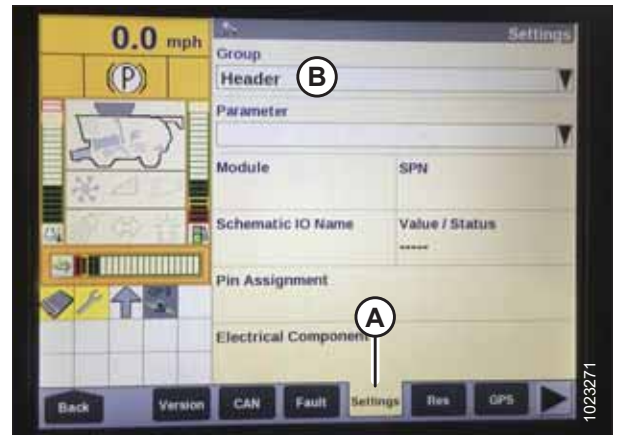


Figure 3.462: Afficheur de la moissonneuse-batteuse Case IH

10. Dans le menu PARAMETER (paramètre), sélectionnez LEFT HEIGHT/TILT SENSOR (hauteur gauche/capteur d'inclinaison) (A).



Figure 3.463: Afficheur de la moissonneuse-batteuse Case IH

OPÉRATION

11. La page PARAMÈTRES est mise à jour pour afficher la tension dans le champ VALEURS/ÉTAT (A). Abaissez complètement le convoyeur, puis élevez-le de 254 à 356 mm (10 à 14 po) du sol pour afficher toute la plage des lectures de tension.
12. Si la tension du capteur n'est pas comprise dans les limites, ou si l'écart entre les limites inférieure et supérieure est insuffisant, consultez [3.10.2 Contrôle manuel des limites de tension, page 319](#).



Figure 3.464: Afficheur de la moissonneuse-batteuse Case IH

Réglage de la plateforme sur l'écran de la moissonneuse-batteuse – Case IH 5130, 5140, 6130, 6140, 7130 et 7140

Pour configurer la plateforme afin qu'elle fonctionne avec la moissonneuse-batteuse, vous devez accéder à la page HEADER SETUP (configuration de la plateforme) sur l'écran de la moissonneuse-batteuse.

NOTE:

Il se peut que des modifications aient été apportées aux commandes ou à l'écran de la moissonneuse-batteuse depuis la publication de ce document. Pour les toutes dernières informations, consultez le manuel d'opération de la moissonneuse-batteuse.

1. Sur la page principale de l'écran de la moissonneuse-batteuse, sélectionnez l'icône TOOLBOX (boîte à outils) (A).

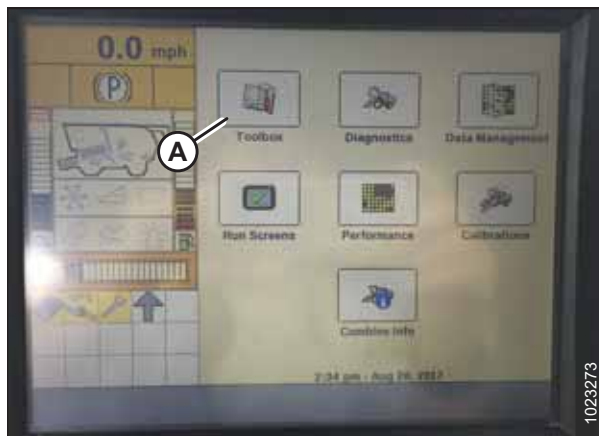


Figure 3.465: Afficheur de la moissonneuse-batteuse Case IH

OPÉRATION

- Sélectionnez l'onglet HEAD 1 (plateforme 1) (A). La page HEADER SETUP (configuration de la plateforme) s'affiche.

NOTE:

Pour trouver l'onglet HEAD 1 (plateforme 1), vous devez peut-être utiliser les flèches latérales (C).

- Dans le menu TYPE DE COUPE (B), sélectionnez PLATEFORME.

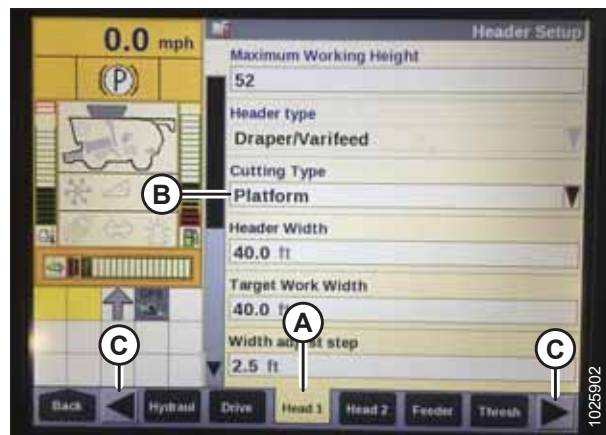


Figure 3.466: Afficheur de la moissonneuse-batteuse Case IH

- Sélectionnez l'onglet HEAD 2 (plateforme 2) (A). L'écran HEADER SETUP 2 (configuration de la plateforme 2) s'affiche.
- Dans le menu FLOTTEMENT DE PRESSION DE PLATEFORME (B), sélectionnez NON INSTALLÉ.



Figure 3.467: Afficheur de la moissonneuse-batteuse Case IH

- Localisez le champ HHC HEIGHT SENSITIVITY (sensibilité de hauteur CHP) (A). Entrez les réglages suivants :

- Système à deux capteurs :** Définissez HHC HEIGHT SENSITIVITY (sensibilité de hauteur CHP) à 250.
- Systèmes à capteur unique :** Définissez HHC HEIGHT SENSITIVITY (sensibilité de hauteur CHP) à 180.

NOTE:

Si la moissonneuse-batteuse ne cesse de relever et abaisser la plateforme pendant le fonctionnement (un phénomène appelé « chasse »), réduisez le réglage HHC HEIGHT SENSITIVITY (sensibilité de la hauteur CHP) par tranche de 20 points jusqu'à ce que le phénomène cesse.

- Réglez HHC TILT SENSITIVITY (sensibilité d'inclinaison CHP) (B) sur 150. Augmentez ou diminuez cette valeur comme vous le souhaitez.



Figure 3.468: Afficheur de la moissonneuse-batteuse Case IH

OPÉRATION

8. Dans le menu REEL DRIVE TYPE (type d'entraînement du rabatteur) (A), sélectionnez l'une des options suivantes :

- Si la moissonneuse-batteuse est équipée d'un pignon d'entraînement standard à 19 dents, appuyez sur 4.
- Si la moissonneuse-batteuse est équipée d'un pignon d'entraînement optionnel à couple élevé à 14 dents, appuyez sur 5.
- Si la moissonneuse-batteuse est équipée d'un pignon d'entraînement optionnel à couple élevé à 10 dents, appuyez sur 6.



Figure 3.469: Afficheur de la moissonneuse-batteuse Case IH

9. Dans le menu CAPTEUR HAUTEUR DU RABATTEUR (A), sélectionnez OUI.



Figure 3.470: Afficheur de la moissonneuse-batteuse Case IH

10. Trouvez le champ AUTOTILT (inclinaison automatique) (A).

- **Système à deux capteurs** : Sélectionnez YES (oui).
- **Systèmes à capteur unique** : Sélectionnez NO (non).



Figure 3.471: Afficheur de la moissonneuse-batteuse Case IH

Étalonnage du contrôle de hauteur automatique de la plateforme (CHAP) – Moissonneuses-batteuses Case IH 5130, 5140, 6130, 6140, 7130 et 7140 pourvues d'une version de logiciel antérieure à 28.00

La sortie du capteur du contrôle de hauteur automatique de la plateforme (CHAP) doit être étalonnée pour chaque moissonneuse-batteuse.

! DANGER

Pour éviter toute blessure corporelle ou mortelle due à un démarrage inattendu de la machine, coupez toujours le moteur et retirez la clé du contact avant de faire des réglages sur la machine.

! DANGER

Assurez-vous qu'il n'y a personne dans la zone.

NOTE:

Il se peut que des modifications aient été apportées aux commandes ou à l'écran de la moissonneuse-batteuse depuis la publication de ce document. Pour les toutes dernières informations, consultez le manuel d'opération de la moissonneuse-batteuse.

NOTE:

Le réglage trop léger du flottement de la plateforme peut empêcher l'étalonnage du CHAP. Pour éviter que la plateforme ne se sépare de l'adaptateur de moissonneuse-batteuse, il sera peut-être nécessaire d'appliquer au flottement une valeur plus lourde pendant l'étalonnage.

1. Garez la moissonneuse-batteuse sur une surface plane.
2. Assurez-vous que la plateforme est au même niveau que le sol. Si un réglage est nécessaire :
 - Assurez-vous que la moissonneuse-batteuse est garée sur une surface plane.
 - Si la moissonneuse-batteuse en est équipée, utilisez l'inclinaison latérale de la moissonneuse-batteuse pour mettre le convoyeur à niveau avec le sol.
 - Si un réglage supplémentaire est nécessaire, coupez le moteur, retirez la clé du contact et assurez-vous que les pneus de la moissonneuse-batteuse sont gonflés à la bonne pression.

NOTE:

Vérifiez que toutes les options et tous les équipements sont installés avant de régler le flottement et l'équilibre des ailes.

NOTE:

Le niveau à bulle (A) est situé sur le dessus du cadre du module de flottement. La plateforme est de niveau si la bulle se trouve au centre du niveau à bulle.

3. Vérifiez que le vérin d'inclinaison est réglé sur **D**.

NOTE:

Lorsque l'étalonnage est terminé, réglez le vérin d'inclinaison à l'angle de plateforme souhaité. Pour obtenir des instructions, consultez [3.9.3 Angle de la plateforme](#), page 235.

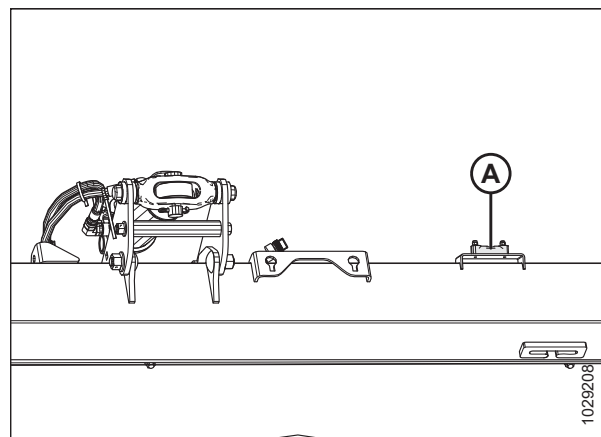


Figure 3.472: Niveau à bulle

OPÉRATION

- Réglez la position avant-arrière du rabatteur de manière à ce que l'indicateur se trouve à la position **6**.
- Positionnez la plateforme de sorte que la barre de coupe soit à 254-356 mm (10-14 po) du sol.
- Coupez le moteur et retirez la clé du contact.

ATTENTION

Pour éviter les coupures, les pincements et autres lésions corporelles à la personne chargée de vérifier les butées, veillez à ce que personne ne soulève manuellement, ne fasse rebondir ou ne déplace la plateforme de quelque manière que ce soit pendant que l'on touche la rondelle de butée et que l'on en vérifie le mouvement.

- Vérifiez que l'articulation de verrouillage du flottement se trouve sur les butées (la rondelle [A] ne peut pas bouger) aux deux emplacements.

NOTE:

Si la plateforme n'est **PAS** sur les butées, la tension peut dépasser la plage en cours de fonctionnement et entraîner un dysfonctionnement du système CHAP. Pour résoudre le problème, alourdissez la plateforme en diminuant le flottement. Pour obtenir des instructions, consultez [Contrôle et réglage du flottement de la plateforme, page 244](#).

- Déverrouillez le flottement de la plateforme. Pour obtenir des instructions, consultez [Verrouillage/déverrouillage du flottement de la plateforme, page 255](#).
- Verrouillez les ailes de la plateforme. Pour obtenir des instructions, consultez [Fonctionnement en mode rigide, page 258](#).
- Sur l'écran d'accueil, appuyez sur le bouton DIAGNOSTICS (diagnostics), puis sur l'onglet VERSION (A).
- Assurez-vous que la version du logiciel est **antérieure à 28.00**. Si la version du logiciel est ultérieure à 28.00, consultez [Étalonnage du contrôle de hauteur automatique de la plateforme – Moissonneuses-batteuses Case IH avec la version de logiciel 28.00 ou ultérieure, page 345](#).

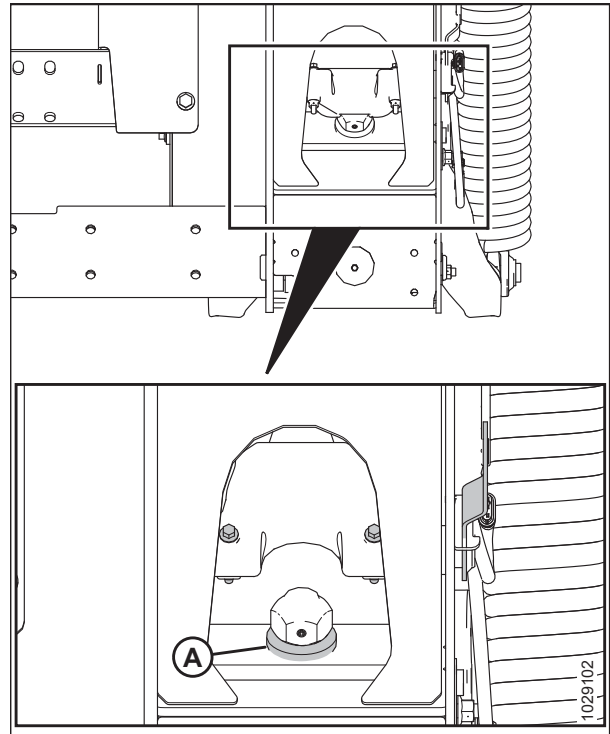


Figure 3.473: Rondelle de butée



Figure 3.474: Afficheur de la moissonneuse-batteuse Case IH

OPÉRATION

- Localisez l'interrupteur HEADER CONTROL (contrôle de la plateforme) sur la console de droite. Réglez le HEADER CONTROL (contrôle de la plateforme) sur HT (mode CHAP).
- Maintenez le bouton DOWN (bas) enfoncé pendant 10 secondes pour abaisser complètement le convoyeur de la moissonneuse-batteuse (le convoyeur doit s'immobiliser).
- Appuyez sur le bouton RAISE (élever) et maintenez-le enfoncé jusqu'à ce que le convoyeur se déplace complètement vers le haut. Il s'arrêtera à 0,6 m (2 pi) du sol pendant 5 secondes, puis reprendra son ascension. Cela indique que la procédure d'étalonnage a réussi.
- Si le flottement a été modifié à un réglage plus lourd pour terminer l'étalonnage, ajustez le flottement de la plateforme au réglage recommandé.

Réglage de la hauteur de coupe prédéfinie – Case IH 5130, 5140, 6130, 6140, 7130 et 7140

Les positions de coupe et de levage de la plateforme peuvent être configurées comme des pré-réglages sur la console de commande de la moissonneuse-batteuse.

NOTE:

Il se peut que des modifications aient été apportées aux commandes ou à l'écran de la moissonneuse-batteuse depuis la publication de ce document. Pour les toutes dernières informations, consultez le manuel d'opération de la moissonneuse-batteuse.



DANGER

Assurez-vous qu'il n'y a personne dans la zone.

NOTE:

L'indicateur (A) doit être en position 0 (B) lorsque la plateforme est entre 254 et 356 mm (10 et 14 po) au-dessus du sol. Lorsque la plateforme est sur le sol, l'indicateur doit se trouver sur 1 (C) pour une pression au sol basse et sur 4 (D) pour une pression au sol élevée. Les conditions de récolte et de sol déterminent le flottement à utiliser. Le réglage de flottement idéal doit être aussi léger que possible, sans rebonds de la plateforme ni cultures non coupées. Le fait de travailler avec un réglage de flottement lourd use prématurément les plaques d'usure de la barre de coupe.

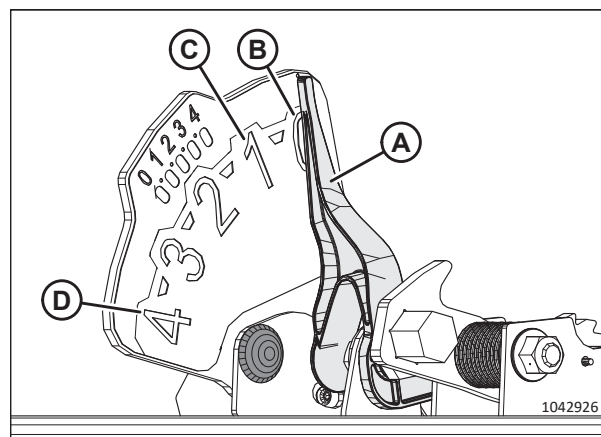


Figure 3.475: Indicateur du flottement

OPÉRATION

1. Engagez le séparateur et la plateforme.
2. Déplacez la plateforme jusqu'à la hauteur de coupe souhaitée.
3. Appuyez sur 1 sur le bouton (A). Un voyant jaune près du bouton s'allumera.

NOTE:

Réglez toujours la position de la plateforme **AVANT** de régler la position du rabatteur. Si le réglage de la plateforme et du rabatteur est effectué simultanément, celui du rabatteur ne sera pas sauvegardé.

4. Déplacez le rabatteur à la position de travail souhaitée.
5. Appuyez sur 1 sur le bouton (A). Un indicateur jaune près du bouton s'allumera.
6. Déplacez la plateforme jusqu'à la deuxième hauteur de coupe souhaitée.
7. Appuyez sur 2 sur le bouton (A). Un indicateur jaune près du bouton s'allumera.
8. Déplacez le rabatteur à la position de travail souhaitée.
9. Appuyez sur 2 sur le bouton (A). Un indicateur jaune près du bouton s'allumera.



Figure 3.476: Console de la moissonneuse-batteuse Case



Figure 3.477: Console de la moissonneuse-batteuse Case

Les flèches haut et bas devraient maintenant apparaître dans la case MANUAL HEIGHT (hauteur manuelle) (A) sur la page RUN 1 (exécuter 1) de l'écran de la moissonneuse-batteuse. Ceci indique que le contrôle de hauteur automatique de la plateforme (CHAP) fonctionne.



Figure 3.478: Écran de la plateforme Case – Page RUN 1 (exécuter 1)

OPÉRATION

10. Pour activer les hauteurs de coupe prédéfinies, appuyez sur le bouton A du CHAP afin de placer la plateforme sur le sol. Pour activer le premier préréglage, appuyez une fois sur le bouton. Pour activer le deuxième préréglage, appuyez deux fois sur le bouton.

Pour élever la plateforme à la hauteur de travail maximale, maintenez le bouton SHIFT (changement) situé à l'arrière de la poignée de commande tout en appuyant sur le bouton CHAP (A).



Figure 3.479: Poignée de commande de la moissonneuse-batteuse Case

11. La hauteur de travail maximale peut être réglée sur la page HEADER SETUP (configuration de la plateforme) de l'écran de la moissonneuse-batteuse. Saisissez la hauteur souhaitée dans le champ (A) MAXIMUM WORKING HEIGHT (hauteur maximale de travail).



Figure 3.480: Écran de la moissonneuse-batteuse Case – page de configuration de la plateforme

12. Si nécessaire, ajustez la position de l'un des préréglages en appuyant sur le bouton (A) sur la console de la moissonneuse-batteuse.



Figure 3.481: Console de la moissonneuse-batteuse Case

3.10.5 Moissonneuses-batteuses Case IH séries 120, 230, 240, 250 et 260

Pour rendre le système de contrôle de hauteur automatique de la plateforme (CHAP) compatible avec la moissonneuse-batteuse, configurez les réglages de vitesse du rabatteur, réglez les commandes du CHAP et étalonnez le système CHAP pour vous assurer qu'il fonctionne correctement.

Référence rapide des réglages de la plateforme – Case IH séries 120, 230, 240, 250 et 260

Les réglages recommandés pour le contrôle de hauteur automatique de la plateforme (CHAP) d'une plateforme FlexDraper^{MD} de série FD2 fonctionnant avec une moissonneuse-batteuse Case IH séries 120, 230, 240, 250 et 260 sont indiqués.

NOTE:

Pour obtenir des instructions de réglage détaillées, consultez le manuel d'opération de la moissonneuse-batteuse.

Paramètre de réglage	Réglage suggéré			
	Séries 250, 260 (ver. 36.4.X.X)	Séries 250, 240 (ver. 28 à ver. 36)	Série 240 (antérieure à la ver. 28)	8010
Type de plateforme	Tapis			
Type de rognage	Plateforme			
Sous-type de plateforme	Séries FD2/D2	Série 2000	Série 2000	–
Type de châssis	Plateforme flexible			
Largeur de la plateforme	Définir selon la spécification de la plateforme			
Capteurs de la plateforme	Activer	Activer	??	–
Flottement de pression de la plateforme	Non			
Réponse en hauteur/inclinaison	Rapide			–
Sensibilité de hauteur-CHP	Capteur double	250		–
	Capteur unique	180		–
Sensibilité d'inclinaison CHP	150			–
Pignon de vitesse du rabatteur	19/56 (défaut)	–	–	–
	15/56	–	–	–
	20/52	–	–	–
Pente de vitesse du rabatteur	–	133	133	–
Diamètre du rabatteur	102 cm (40,16 po)			–
Déplacement du rabatteur par révolution (cm ³ /rév.)	19/56 – 769 cm ³ /rév.			–
	14/56 – 1044 cm ³ /rév.			–
	20/52 – 679 cm ³ /rév.			–
Type d'entraînement du rabatteur	–	Hydraulique	Hydraulique	Hydraulique
Rabatteur hydraulique	Oui	–	–	–
Inversion du rabatteur hydraulique	Oui	–	–	–

OPÉRATION

Paramètre de réglage	Réglage suggéré			
	Séries 250, 260 (ver. 36.4.X.X)	Séries 250, 240 (ver. 28 à ver. 36)	Série 240 (antérieure à la ver. 28)	8010
Capteur de vitesse du rabatteur	Oui	Non	–	–
Avant-arrière du rabatteur	Oui	Oui	–	–
Capteur de position verticale du rabatteur	Oui	Oui	–	–
Capteur de position horizontale du rabatteur	Oui	Oui	–	–
Avant-arrière du couteau	Non	Non	–	–
Couteaux verticaux	Non	Non	–	–
Inclinaison latérale de la plateforme	??		–	–
Inclinaison automatique	Capteur double	Oui		–
	Capteur unique	Non		–
Inclinaison avant/arrière	–	–	Oui	Installé
Commande avant/arrière	–	–	Oui	–

Vérification de la plage de tension à partir de la cabine de la moissonneuse-batteuse – moissonneuses-batteuses Case IH, séries 120, 230, 240 et 250

Pour que le système de contrôle de hauteur automatique de la plateforme (CHAP) fonctionne correctement, les capteurs de hauteur de la plateforme doivent détecter des valeurs de tension correctes. Les sorties des capteurs peuvent être visualisées à partir de l'écran de la moissonneuse-batteuse.

NOTE:

Il se peut que des modifications aient été apportées aux commandes ou à l'écran de la moissonneuse-batteuse depuis la publication de ce document. Pour les toutes dernières informations, consultez le manuel d'opération de la moissonneuse-batteuse.



DANGER

Pour éviter toute blessure corporelle ou mortelle due à un démarrage inattendu de la machine, coupez toujours le moteur et retirez la clé du contact avant de faire des réglages sur la machine.



DANGER

Assurez-vous qu'il n'y a personne dans la zone.

1. Positionnez la plateforme de sorte que la barre de coupe soit à 254-356 mm (10-14 po) du sol.
2. Coupez le moteur et retirez la clé du contact.
3. Déverrouillez le flottement de la plateforme. Pour obtenir des instructions, consultez [Verrouillage/déverrouillage du flottement de la plateforme, page 255](#).
4. Verrouillez les ailes de la plateforme. Pour obtenir des instructions, consultez [Fonctionnement en mode rigide, page 258](#).

⚠ ATTENTION

Pour éviter les coupures, les pincements et autres lésions corporelles à la personne chargée de vérifier les butées, veillez à ce que personne ne soulève manuellement, ne fasse rebondir ou ne déplace la plateforme de quelque manière que ce soit pendant que l'on touche la rondelle de butée et que l'on en vérifie le mouvement.

- Vérifiez que l'articulation de verrouillage du flottement se trouve sur les butées (la rondelle [A] ne peut pas bouger) aux deux emplacements.

NOTE:

Si la plateforme n'est **PAS** sur les butées, la tension peut dépasser la plage en cours de fonctionnement et entraîner un dysfonctionnement du système CHAP. Pour résoudre le problème, allouissez la plateforme en diminuant le flottement. Pour obtenir des instructions, consultez [Contrôle et réglage du flottement de la plateforme, page 244](#).

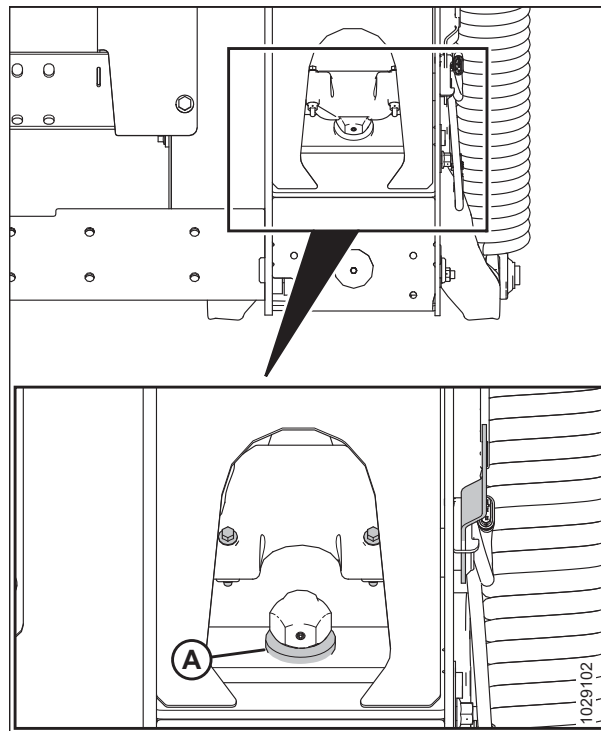


Figure 3.482: Rondelle de butée

- Si le pointeur (C) n'est **PAS** sur **0** (D), desserrez l'écrou du boulon (A) et faites tourner la plaque de l'indicateur de flottement (B) jusqu'à ce que le pointeur soit aligné avec le point du zéro (E). Serrez l'écrou sur le boulon (A).

NOTE:

Après avoir réglé la plaque de l'indicateur, il est nécessaire de vérifier les limites de tension du capteur de flottement.

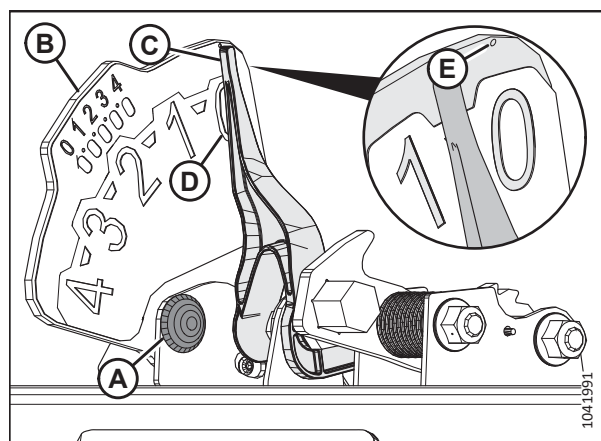


Figure 3.483: Indicateur du flottement

OPÉRATION

7. Vérifiez que le flottement de la plateforme est déverrouillé.
8. Sur l'écran principal (MAIN), sélectionnez DIAGNOSTICS (A). La fenêtre DIAGNOSTICS s'affiche.
9. Sélectionnez SETTINGS (réglages). La fenêtre SETTINGS (réglages) s'affiche.

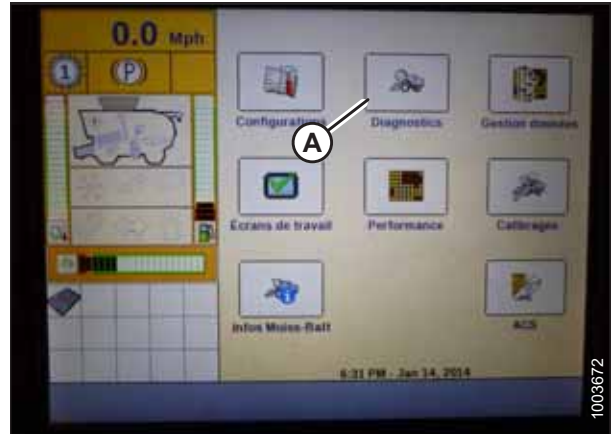


Figure 3.484: Afficheur de la moissonneuse-batteuse Case IH

10. Sélectionnez le menu déroulant du GROUPE (A). La boîte de dialogue GROUPE s'affiche.

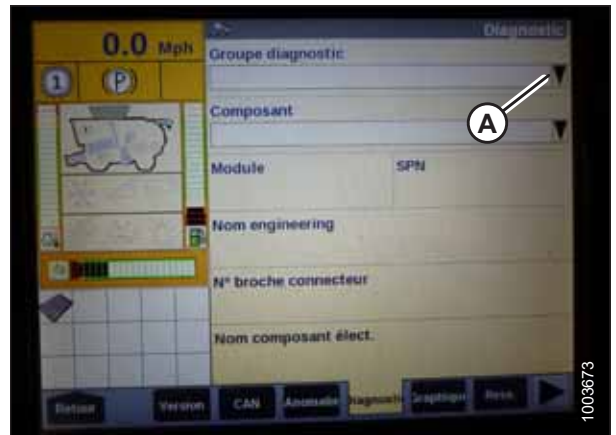


Figure 3.485: Afficheur de la moissonneuse-batteuse Case IH

11. Sélectionnez HEADER HEIGHT/TILT (HAUTEUR/INCLINAISON PLATEFORME) (A). La page PARAMETER (paramètre) s'ouvre.



Figure 3.486: Afficheur de la moissonneuse-batteuse Case IH

OPÉRATION

1. Garez la moissonneuse-batteuse sur une surface plane.
2. Assurez-vous que la plateforme est au même niveau que le sol. Si un réglage est nécessaire :
 - Assurez-vous que la moissonneuse-batteuse est garée sur une surface plane.
 - Si la moissonneuse-batteuse en est équipée, utilisez l'inclinaison latérale de la moissonneuse-batteuse pour mettre le convoyeur à niveau avec le sol.
 - Si un réglage supplémentaire est nécessaire, coupez le moteur, retirez la clé du contact et assurez-vous que les pneus de la moissonneuse-batteuse sont gonflés à la bonne pression.

NOTE:

Vérifiez que toutes les options et tous les équipements sont installés avant de régler le flottement et l'équilibre des ailes.

NOTE:

Le niveau à bulle (A) est situé sur le dessus du cadre du module de flottement. La plateforme est de niveau si la bulle se trouve au centre du niveau à bulle.

3. Vérifiez que le vérin d'inclinaison est réglé sur **D**.

NOTE:

Lorsque l'étalonnage est terminé, réglez le vérin d'inclinaison à l'angle de plateforme souhaité. Pour obtenir des instructions, consultez [3.9.3 Angle de la plateforme](#), page 235.

4. Réglez la position avant-arrière du rabatteur de manière à ce que l'indicateur se trouve à la position **6**.
5. Positionnez la plateforme de sorte que la barre de coupe soit à 254-356 mm (10-14 po) du sol.
6. Coupez le moteur et retirez la clé du contact.

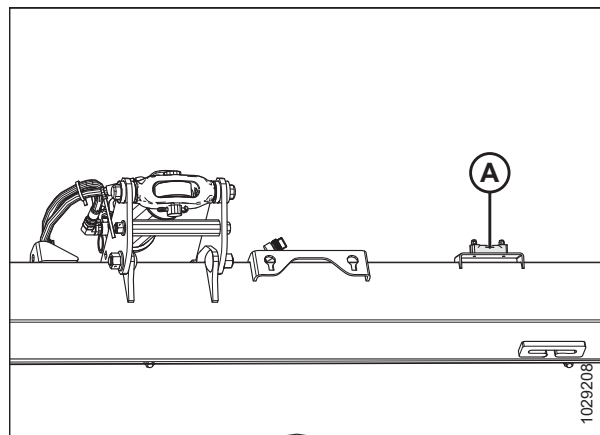


Figure 3.488: Niveau à bulle

⚠ ATTENTION

Pour éviter les coupures, les pincements et autres lésions corporelles à la personne chargée de vérifier les butées, veillez à ce que personne ne soulève manuellement, ne fasse rebondir ou ne déplace la plateforme de quelque manière que ce soit pendant que l'on touche la rondelle de butée et que l'on en vérifie le mouvement.

7. Vérifiez que l'articulation de verrouillage du flottement se trouve sur les butées (la rondelle [A] ne peut pas bouger) aux deux emplacements.

NOTE:

Si la plateforme n'est **PAS** sur les butées, la tension peut dépasser la plage en cours de fonctionnement et entraîner un dysfonctionnement du système CHAP. Pour résoudre le problème, alourdissez la plateforme en diminuant le flottement. Pour obtenir des instructions, consultez [Contrôle et réglage du flottement de la plateforme, page 244](#).

8. Déverrouillez le flottement de la plateforme. Pour obtenir des instructions, consultez [Verrouillage/déverrouillage du flottement de la plateforme, page 255](#).
9. Verrouillez les ailes de la plateforme. Pour obtenir des instructions, consultez [Fonctionnement en mode rigide, page 258](#).
10. Sur la page principale, appuyez sur l'icône TOOLBOX (boîte à outils) (A).

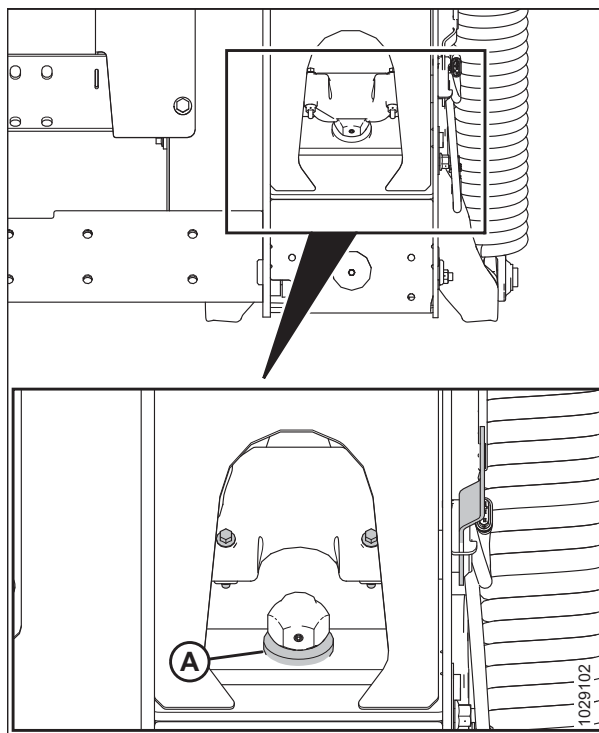


Figure 3.489: Rondelle de butée

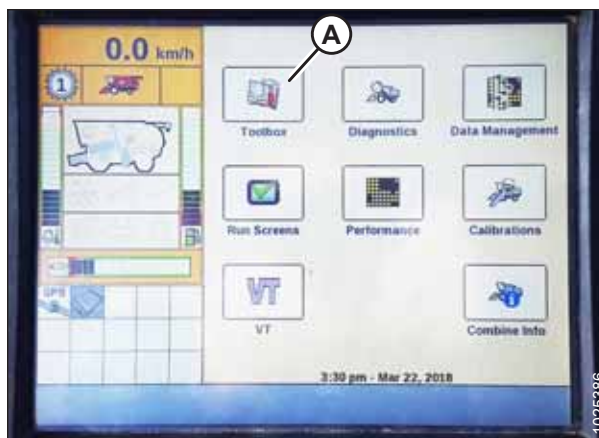


Figure 3.490: Afficheur de la moissonneuse-batteuse Case IH

OPÉRATION

- Sélectionnez HEADER (plateforme) (A).

NOTE:

Pour trouver l'onglet HEADER (plateforme), vous devrez peut-être utiliser les flèches latérales (C).

- Réglez HEADER STYLE (style de la plateforme) (B) sur FLEXHEAD.



Figure 3.491: Afficheur de la moissonneuse-batteuse Case IH

- Définissez REEL SPEED SLOPE (vitesse de descente du rabatteur).

NOTE:

La valeur AUTO REELSPEED SLOPE (vitesse de descente automatique du rabatteur) maintient automatiquement la vitesse du rabatteur par rapport à la vitesse au sol. Par exemple, si la valeur est réglée sur 133, la vitesse de rotation du rabatteur sera supérieure à la vitesse au sol de la moissonneuse-batteuse. En général, la vitesse du rabatteur doit être supérieure à la vitesse d'avancement de la moissonneuse-batteuse ; cependant, réglez cette valeur en fonction des conditions de récolte.

- Réglez HEADER PRESSURE FLOAT (flottement de pression de la plateforme) sur NO (non). Assurez-vous que REEL DRIVE (entraînement du rabatteur) est réglé sur HYDRAULIC (hydraulique).
- Définir AVANT-ARRIÈRE DU RABATTEUR sur OUI (le cas échéant).



Figure 3.492: Afficheur de la moissonneuse-batteuse Case IH

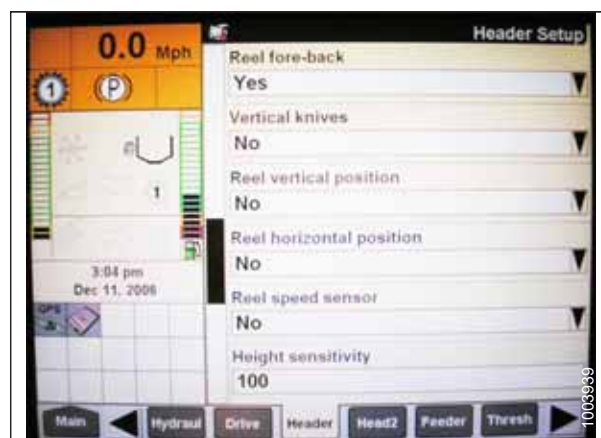


Figure 3.493: Afficheur de la moissonneuse-batteuse Case IH

OPÉRATION

16. Localisez le champ HHC HEIGHT SENSITIVITY (sensibilité de hauteur CHP) (A) et réglez-le comme suit :

- **Systèmes à capteur double** : Définissez HHC HEIGHT SENSITIVITY (sensibilité de hauteur CHP) à 250.
- **Systèmes à capteur simple** : Définissez HHC HEIGHT SENSITIVITY (sensibilité de hauteur CHP) à 180.

NOTE:

Si la moissonneuse-batteuse ne cesse de relever et abaisser la plateforme pendant le fonctionnement (un phénomène appelé « chasse »), réduisez le réglage HHC HEIGHT SENSITIVITY (sensibilité de la hauteur CHP) par tranche de 20 points jusqu'à ce que le phénomène cesse.

17. Réglez HHC TILT SENSITIVITY (sensibilité d'inclinaison CHP) (B) sur 150. Réglez la sensibilité comme souhaité.

18. Définissez la commande AVANT-ARRIÈRE et INCLINAISON DE LA PLATEFORME AVANT-ARRIÈRE sur OUI (le cas échéant).



Figure 3.494: Afficheur de la moissonneuse-batteuse Case IH

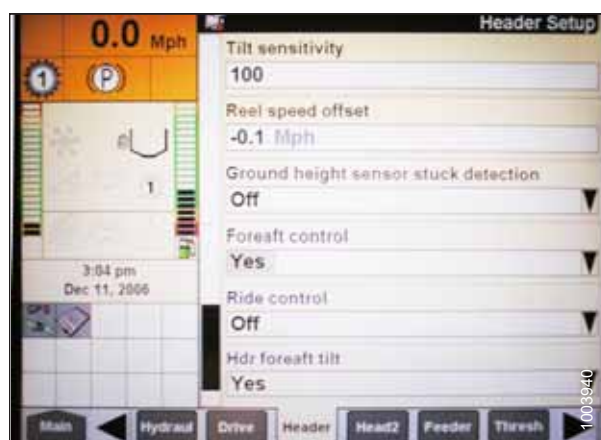


Figure 3.495: Afficheur de la moissonneuse-batteuse Case IH

19. Appuyez sur HEAD2 (plateforme2) (A) en bas de la page.

20. Assurez-vous que HEADER TYPE (type de plateforme) (B) est réglé sur DRAPER (tapis).

NOTE:

Si la résistance de reconnaissance est branchée sur le faisceau de la plateforme, vous ne serez pas en mesure de modifier ce réglage.

21. Définissez CUTTING TYPE (type de coupe) en tant que PLATFORM (plateforme).

22. Définissez LARGEUR DE LA PLATEFORME (D) et UTILISATION DE LA PLATEFORME (E) sur les valeurs appropriées.

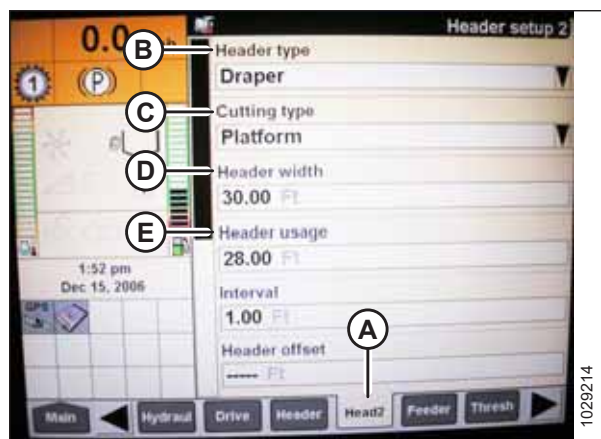


Figure 3.496: Afficheur de la moissonneuse-batteuse Case IH

23. Dans le menu REEL HEIGHT SENSOR (capteur hauteur du rabatteur), sélectionnez YES (A).



Figure 3.497: Afficheur de la moissonneuse-batteuse Case IH

24. Localisez le champ AUTOTILT (inclinaison automatique) (A) et réglez-le comme suit :

- **Système à deux capteurs** : Sélectionnez YES (oui).
- **Systèmes à capteur unique** : Sélectionnez NO (non).

NOTE:

Si le réglage du flottement a été modifié pour une valeur plus lourde afin de terminer la procédure d'étalonnage du CHAP, ajustez-le au flottement de fonctionnement recommandé une fois l'étalonnage terminé.



Figure 3.498: Afficheur de la moissonneuse-batteuse Case IH

Étalonnage du contrôle de hauteur automatique de la plateforme – Moissonneuses-batteuses Case IH avec la version de logiciel 28.00 ou ultérieure

Étalonnez la sortie du capteur du contrôle de hauteur automatique de la plateforme (CHAP) pour chaque moissonneuse-batteuse.

! DANGER

Pour éviter toute blessure corporelle ou mortelle due à un démarrage inattendu de la machine, coupez toujours le moteur et retirez la clé du contact avant de faire des réglages sur la machine.

! DANGER

Assurez-vous qu'il n'y a personne dans la zone.

NOTE:

Il se peut que des modifications aient été apportées aux commandes ou à l'écran de la moissonneuse-batteuse depuis la publication de ce document. Pour les toutes dernières informations, consultez le manuel d'opération de la moissonneuse-batteuse.

OPÉRATION

NOTE:

Le réglage trop léger du flottement de la plateforme peut empêcher l'étalonnage du CHAP. Pour éviter que la plateforme ne se sépare de l'adaptateur de moissonneuse-batteuse, il sera peut-être nécessaire d'appliquer au flottement une valeur plus lourde pendant l'étalonnage.

1. Garez la moissonneuse-batteuse sur une surface plane.
2. Assurez-vous que la plateforme est au même niveau que le sol. Si un réglage est nécessaire :
 - Assurez-vous que la moissonneuse-batteuse est garée sur une surface plane.
 - Si la moissonneuse-batteuse en est équipée, utilisez l'inclinaison latérale de la moissonneuse-batteuse pour mettre le convoyeur à niveau avec le sol.
 - Si un réglage supplémentaire est nécessaire, coupez le moteur, retirez la clé du contact et assurez-vous que les pneus de la moissonneuse-batteuse sont gonflés à la bonne pression.

NOTE:

Vérifiez que toutes les options et tous les équipements sont installés avant de régler le flottement et l'équilibre des ailes.

NOTE:

Le niveau à bulle (A) est situé sur le dessus du cadre du module de flottement. La plateforme est de niveau si la bulle se trouve au centre du niveau à bulle.

3. Vérifiez que le vérin d'inclinaison est réglé sur **D**.

NOTE:

Lorsque l'étalonnage est terminé, réglez le vérin d'inclinaison à l'angle de plateforme souhaité. Pour obtenir des instructions, consultez [3.9.3 Angle de la plateforme, page 235](#).

4. Réglez la position avant-arrière du rabatteur de manière à ce que l'indicateur se trouve à la position **6**.
5. Positionnez la plateforme de sorte que la barre de coupe soit à 254-356 mm (10-14 po) du sol.
6. Coupez le moteur et retirez la clé du contact.

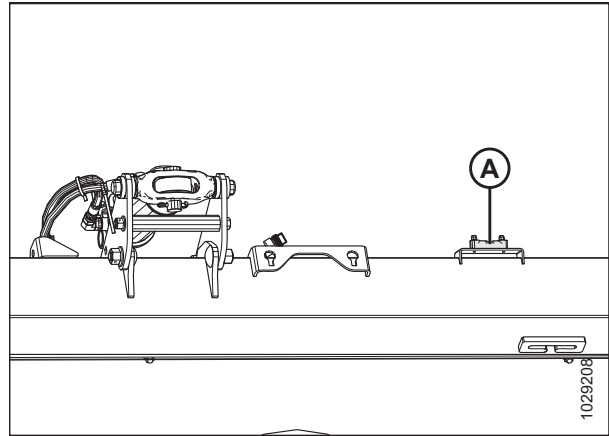


Figure 3.499: Niveau à bulle

ATTENTION

Pour éviter les coupures, les pincements et autres lésions corporelles à la personne chargée de vérifier les butées, veillez à ce que personne ne soulève manuellement, ne fasse rebondir ou ne déplace la plateforme de quelque manière que ce soit pendant que l'on touche la rondelle de butée et que l'on en vérifie le mouvement.

- Vérifiez que l'articulation de verrouillage du flottement se trouve sur les butées (la rondelle [A] ne peut pas bouger) aux deux emplacements.

NOTE:

Si la plateforme n'est **PAS** sur les butées, la tension peut dépasser la plage en cours de fonctionnement et entraîner un dysfonctionnement du système CHAP. Pour résoudre le problème, allouissez la plateforme en diminuant le flottement. Pour obtenir des instructions, consultez [Contrôle et réglage du flottement de la plateforme, page 244](#).

- Déverrouillez le flottement de la plateforme. Pour obtenir des instructions, consultez [Verrouillage/déverrouillage du flottement de la plateforme, page 255](#).
- Verrouillez les ailes de la plateforme. Pour obtenir des instructions, consultez [Fonctionnement en mode rigide, page 258](#).
- Pour afficher la version du logiciel, sélectionnez le bouton DIAGNOSTICS sur l'écran d'accueil, puis sélectionnez l'onglet (A) VERSION.
- Assurez-vous que la version du logiciel est **28.00** ou ultérieure.

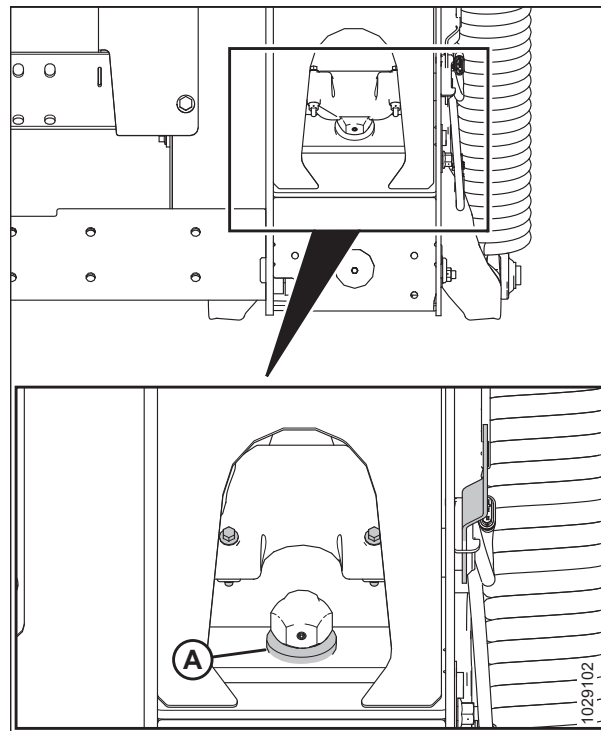


Figure 3.500: Rondelle de butée



Figure 3.501: Afficheur de la moissonneuse-batteuse Case IH

OPÉRATION

Ajuster les réglages de l'écran de la moissonneuse-batteuse

12. Sur la page PRINCIPALE, appuyez sur l'icône TOOLBOX (boîte à outils) (A).

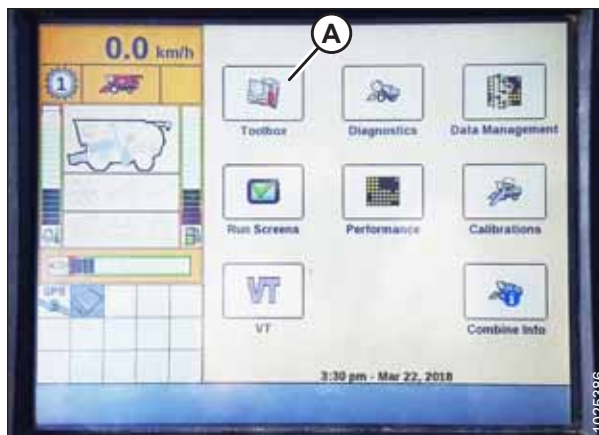


Figure 3.502: Afficheur de la moissonneuse-batteuse Case IH

13. Sélectionnez l'onglet HEAD 1 (plateforme 1) (A).

NOTE:

Pour trouver l'onglet HEAD 1 (plateforme 1), vous devrez peut-être utiliser les flèches latérales (B).

14. Repérez le champ HEADER SUB TYPE (sous-type de la plateforme) (C).

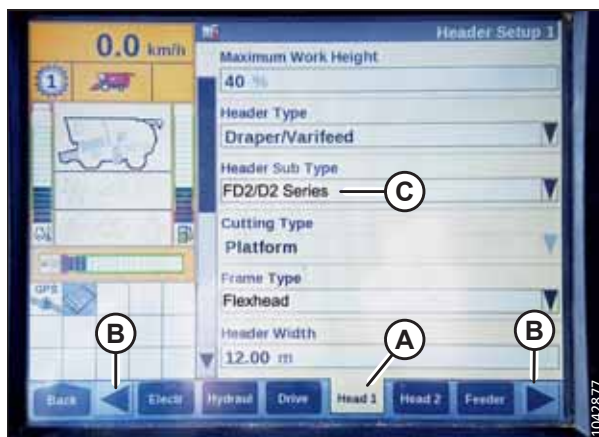


Figure 3.503: Afficheur de la moissonneuse-batteuse Case IH

15. Sélectionnez la valeur suivante dans le champ HEADER SUB TYPE (sous-type de la plateforme) :

- Si la version 36.4.X.X ou ultérieure du logiciel est installée, sélectionnez SÉRIE FD2/D2 (A).

NOTE:

La sélection de FD2/D2 SERIES optimisera les performances du CHAP sur les plateformes FlexDraper^{MD} de série FD2.

- Si une version de logiciel antérieure à la version 36.4.X.X est installée, veuillez sélectionner **2000** (B).



Figure 3.504: Afficheur de la moissonneuse-batteuse Case IH

OPÉRATION

- Retournez à la page HEAD 1 (plateforme 1) et choisissez FLEXHEAD dans le menu déroulant FRAME TYPE (type de châssis) (A).

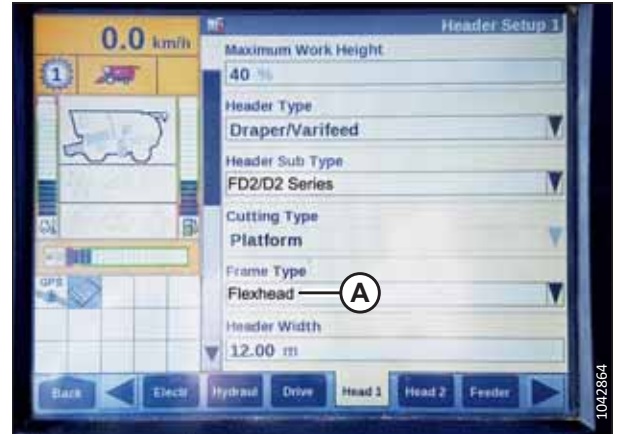


Figure 3.505: Afficheur de la moissonneuse-batteuse Case IH

- Sélectionnez l'onglet TÊTE 2 (A).
- Dans le champ CAPTEURS DE LA PLATEFORME (B), sélectionnez ACTIVER.
- Dans le champ FLOTTEMENT DE PRESSION DE LA PLATEFORME (C), sélectionnez NON.
- Dans le champ RÉPONSE HAUTEUR/INCLINAISON (D), sélectionnez RAPIDE.
- Dans le champ INTERRUPTION DE LA HAUTEUR AUTOMATIQUE (E), sélectionnez OUI.
- Appuyez sur la flèche vers le bas (F) pour passer à la page suivante.

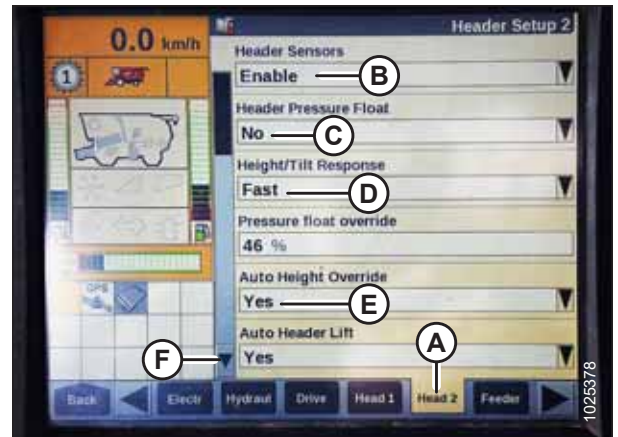


Figure 3.506: Afficheur de la moissonneuse-batteuse Case IH

- Localisez le champ HHC HEIGHT SENSITIVITY (sensibilité de hauteur CHP) (A) et réglez-le comme suit :
 - Systèmes à capteur simple** : Définissez HHC HEIGHT SENSITIVITY (sensibilité de hauteur CHP) à 180.
 - Système à deux capteurs** : Définissez HHC HEIGHT SENSITIVITY (sensibilité de hauteur CHP) à 250.

NOTE:

Si la moissonneuse-batteuse ne cesse de relever et abaisser la plateforme pendant le fonctionnement (un phénomène appelé « chasse »), réduisez le réglage HHC HEIGHT SENSITIVITY (sensibilité de la hauteur CHP) par tranche de 20 points jusqu'à ce que le phénomène cesse.

- Réglez HHC TILT SENSITIVITY (sensibilité d'inclinaison CHP) (B) sur 150. Réglez la sensibilité comme souhaité.



Figure 3.507: Afficheur de la moissonneuse-batteuse Case IH

OPÉRATION

25. Dans le menu REEL HEIGHT SENSOR (capteur hauteur du rabatteur), sélectionnez YES (A).



Figure 3.508: Afficheur de la moissonneuse-batteuse Case IH

26. Allez au champ AUTOTILT (inclinaison automatique) (A) et réglez-le comme suit :

- **Système à deux capteurs** : Sélectionnez YES (oui).
- **Systèmes à capteur unique** : Sélectionnez NO (non).



Figure 3.509: Afficheur de la moissonneuse-batteuse Case IH

Étalonnage du contrôle de hauteur automatique de la plateforme

27. Sur l'écran de la moissonneuse-batteuse, sélectionnez le sous-menu ÉTALONNAGE, puis appuyez sur la touche de navigation « flèche droite » pour entrer dans la zone d'informations.

28. Sélectionnez HEADER (plateforme) (A), puis appuyez sur ENTER (entrée). La boîte de dialogue CALIBRATION (étalonnage) s'ouvre.

NOTE:

Vous pouvez utiliser les touches de navigation HAUT et BAS pour parcourir les différentes options.

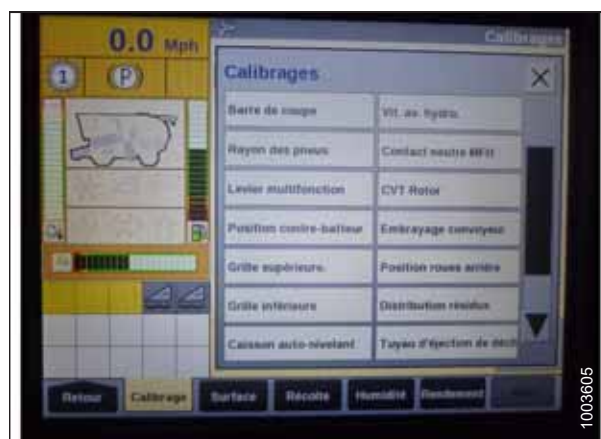


Figure 3.510: Afficheur de la moissonneuse-batteuse Case IH

OPÉRATION

29. Suivez les étapes de l'étalonnage dans leur ordre d'affichage. À mesure que le processus d'étalonnage avance, l'affichage est mis à jour automatiquement pour afficher l'étape suivante.

NOTE:

Appuyer sur la touche ESC (échap) pendant l'une des étapes ou laisser le système en veille pendant plus de 3 minutes provoquera l'arrêt de la procédure d'étalonnage.

NOTE:

Les codes d'erreur sont expliqués dans le manuel d'opération de la moissonneuse-batteuse.

30. Lorsque toutes les étapes sont terminées, CALIBRATION SUCCESSFUL (étalonnage réussi) s'affiche sur la page. Quittez le menu CALIBRATION (étalonnage) en appuyant sur la touche ENTER (entrée) ou ESC (échap).

NOTE:

Si le flottement de la plateforme a été réglé sur une valeur plus lourde afin de terminer l'étalonnage, réglez-le au flottement recommandé une fois l'étalonnage terminé.

31. Assurez-vous que l'icône AUTO HEIGHT (hauteur automatique) (A) apparaît sur le moniteur comme indiqué à l'emplacement (B). Lorsque la plateforme est réglée pour la coupe au ras du sol, ceci permet de vérifier que la moissonneuse-batteuse utilise correctement le capteur sur la plateforme pour détecter la pression au sol.

NOTE:

Les icônes (A) et (B) n'apparaissent sur le moniteur que lorsque vous avez engagé le séparateur et la plateforme, puis appuyé sur le bouton HEADER RESUME (reprise de la plateforme) du panneau de commande.

NOTE:

Le champ AUTO HEIGHT (hauteur automatique) (B) peut apparaître sur n'importe quel onglet RUN (exécuter) et pas nécessairement sur l'onglet RUN 1 (exécuter 1).



Figure 3.511: Afficheur de la moissonneuse-batteuse Case IH



Figure 3.512: Afficheur de la moissonneuse-batteuse Case IH

Vérification des tensions du capteur de hauteur du rabatteur – moissonneuses-batteuses Case IH

La sortie de tension des capteurs de hauteur des rabatteurs peut être inspectée à l'aide de l'écran de la moissonneuse-batteuse dans la cabine.



DANGER

Assurez-vous qu'il n'y a personne dans la zone.

NOTE:

Il se peut que des modifications aient été apportées aux commandes ou à l'écran de la moissonneuse-batteuse depuis la publication de ce document. Pour les toutes dernières informations, consultez le manuel d'opération de la moissonneuse-batteuse.

OPÉRATION

1. Sur la page principale de l'affichage de la moissonneuse-batteuse, sélectionnez DIAGNOSTICS (A). La page DIAGNOSTICS s'affiche.

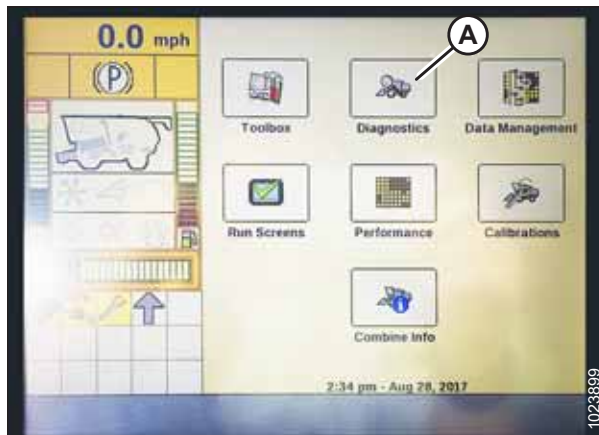


Figure 3.513: Afficheur de la moissonneuse-batteuse Case IH

2. Sélectionnez l'onglet SETTINGS (réglages) (A). La page SETTINGS (réglages) s'affiche.
3. Dans le menu GROUP, sélectionnez HEADER (plateforme) (B).
4. Dans le menu PARAMETER (paramètre), sélectionnez REEL VERTICAL POSITION (position verticale du rabatteur) (C).



Figure 3.514: Afficheur de la moissonneuse-batteuse Case IH

5. Sélectionnez GRAPH (graphique) (A). Le graphique REEL VERTICAL POSITION (position verticale du rabatteur) s'affiche.
6. Abaissez le rabatteur pour vérifier la haute tension (B). La tension devrait être comprise entre 4,1 et 4,3 V.
7. Levez le rabatteur pour vérifier la basse tension (C). La tension devrait être comprise entre 0,7 et 0,9 V.
8. Si l'une des tensions ne se situe pas dans la plage, consultez [Vérification et réglage de la tension du capteur de hauteur du rabatteur, page 278](#).

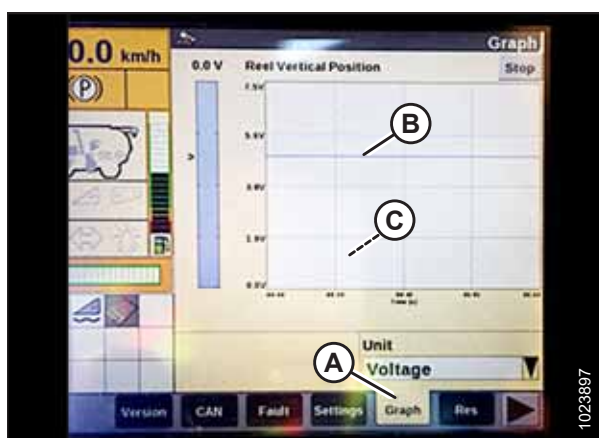


Figure 3.515: Afficheur de la moissonneuse-batteuse Case IH

Réglage de la hauteur de coupe prédéfinie – Moissonneuses-batteuses Case IH séries 120, 230, 240 et 250

Une fois que le système de contrôle de hauteur automatique de la plateforme (CHAP) a été configuré pour fonctionner avec la plateforme, la hauteur de coupe prédéfinie peut être paramétrée. La hauteur de coupe prédéfinie désigne la hauteur de la plateforme que le système CHAP essaiera de maintenir lorsque la moissonneuse-batteuse avancera.

! DANGER

Assurez-vous qu'il n'y a personne dans la zone.

NOTE:

Il se peut que des modifications aient été apportées aux commandes ou à l'écran de la moissonneuse-batteuse depuis la publication de ce document. Pour les toutes dernières informations, consultez le manuel d'opération de la moissonneuse-batteuse.

NOTE:

L'indicateur (A) doit être sur la position 0 (B) lorsque la plateforme est à 254 à 356 mm (10 à 14 po) du sol. Lorsque la plateforme est sur le sol, l'indicateur doit se trouver sur 1 (C) pour une pression au sol basse et sur 4 (D) pour une pression au sol élevée. Les conditions de récolte et de sol déterminent le flottement à utiliser. Le réglage idéal doit être aussi léger que possible, sans rebonds de la plateforme ni cultures non coupées. Des réglages excessifs entraînent l'usure prématurée de la plaque d'usure de la barre de coupe.

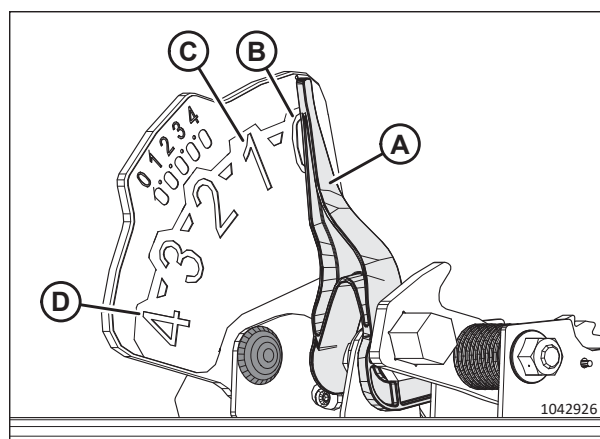


Figure 3.516: Indicateur du flottement

1. Engagez le séparateur et la plateforme.
2. Déplacez la plateforme jusqu'à la hauteur de coupe souhaitée.
3. Appuyez sur le commutateur SET #1 (réglage n° 1) (A). La lumière à côté du commutateur (A) s'allume.

NOTE:

Utilisez le commutateur (C) pour les ajustements fins.

NOTE:

En définissant le pré-réglage, réglez toujours la position de la plateforme avant celle du rabatteur. Si le réglage de la plateforme et du rabatteur est effectué simultanément, celui du rabatteur ne sera pas sauvegardé.

4. Déplacez le rabatteur à la position de travail souhaitée.
5. Appuyez sur le commutateur RÉGLAGE n° 1 (A). La lumière à côté du commutateur (A) s'allume.
6. Déplacez la plateforme jusqu'à la deuxième hauteur de coupe souhaitée.



Figure 3.517: Commandes de la moissonneuse-batteuse Case

OPÉRATION

- Appuyez sur le commutateur RÉGLAGE n° 2 (B). La lumière à côté du commutateur (B) s'allume.
- Déplacez le rabatteur jusqu'à la deuxième position de travail souhaitée.
- Appuyez sur le commutateur RÉGLAGE n° 2 (B). La lumière à côté du commutateur (B) s'allume.
- Pour passer d'un point de consigne à l'autre, appuyez sur HEADER RESUME (reprise de la plateforme) (A).
- Pour relever la plateforme, appuyez sur le bouton SHIFT (changement) (B) à l'arrière de la poignée de commande, puis sur le commutateur HEADER RESUME (reprise de la plateforme) (A). Pour abaisser la plateforme, appuyez une fois sur le commutateur (A) HEADER RESUME (reprise de la plateforme) pour revenir à la hauteur prédéfinie de la plateforme.

NOTE:

Appuyez sur les commutateurs HEADER RAISE/LOWER (soulever/abaisser la plateforme) pour désactiver le mode AUTO HEIGHT (hauteur automatique). Appuyez sur HEADER RESUME (reprise de la plateforme) (A) pour réactiver le mode AUTO HEIGHT (hauteur automatique).



Figure 3.518: Commandes de la moissonneuse-batteuse Case

Compatibilité du capteur de vitesse du rabatteur – Moissonneuses-batteuses Case IH

Les réglages de la vitesse du rabatteur peuvent être ajustés à l'aide de l'écran tactile, pour la version 34 du logiciel et les versions ultérieures.

DANGER

Assurez-vous qu'il n'y a personne dans la zone.

NOTE:

Il se peut que des modifications aient été apportées aux commandes ou à l'écran de la moissonneuse-batteuse depuis la publication de ce document. Pour les toutes dernières informations, consultez le manuel d'opération de la moissonneuse-batteuse.

- Sélectionnez l'onglet HEAD 2 (plateforme 2) (A).

NOTE:

Pour trouver l'onglet HEAD 2 (plateforme 2), vous devrez peut-être utiliser les flèches latérales (C).

- Dans le champ REEL SPEED SENSOR (capteur de vitesse du rabatteur) (B), sélectionnez YES (oui).

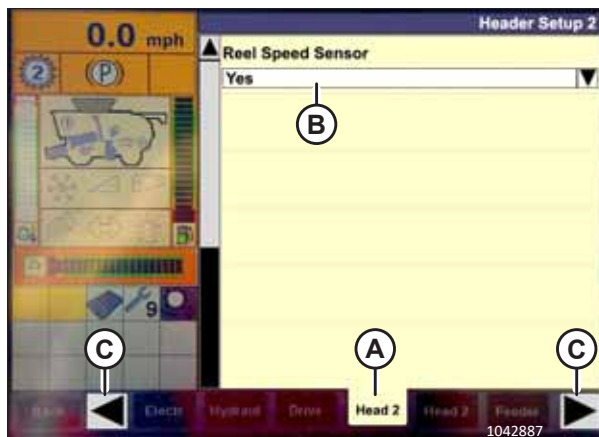


Figure 3.519: Afficheur de la moissonneuse-batteuse Case IH

OPÉRATION

- Sélectionnez l'onglet HEAD 2 (plateforme 2) (A).
- Repérez l'emplacement du champ REEL SPROCKETS RATIO (ratio de pignons du rabatteur) (B), et sélectionnez le rapport de pignon approprié.

NOTE:

Le rapport de pignon 19/56 est le réglage par défaut, tandis que les rapports de pignon 10/56 et 20/52 sont des réglages optionnels.

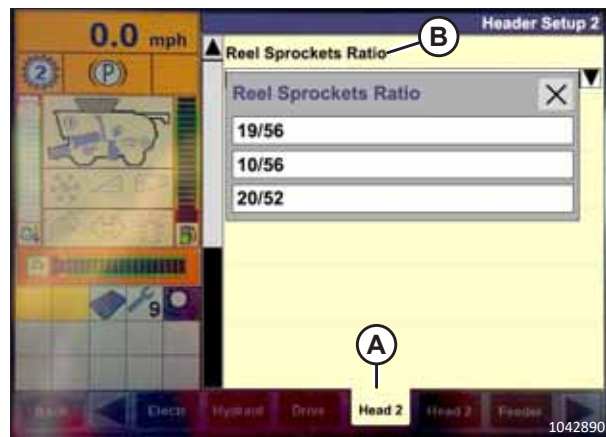


Figure 3.520: Afficheur de la moissonneuse-batteuse Case IH

3.10.6 Moissonneuses-batteuses Challenger^{MD} et Massey Ferguson^{MD} série 6 et série 7

Pour rendre le système de contrôle de hauteur automatique de la plateforme (CHAP) compatible avec la moissonneuse-batteuse, configurez les réglages de vitesse du rabatteur, réglez les commandes du CHAP et étalonnez le système CHAP pour vous assurer qu'il fonctionne correctement.

Référence rapide des réglages de la plateforme – Moissonneuses-batteuses Challenger^{MD} et Massey Ferguson^{MD} séries 6 et 7

Les réglages recommandés pour le contrôle de hauteur automatique de la plateforme (CHAP) d'une plateforme FlexDraper^{MD} de série FD2 fonctionnant avec une moissonneuse-batteuse Challenger^{MD} ou Massey Ferguson^{MD} séries 6 et 7 sont indiqués.

Les éléments suivants sont nécessaires pour que le système CHAP fonctionne :

- Module principal (carte PCB) et module d'entraînement de la plateforme (carte PCB) montés dans le boîtier de la carte dans le module de panneau de fusibles (PF)
- Entrées de l'opérateur de la poignée de commande multifonction
- Entrées de l'opérateur montées dans le panneau du module de la console de contrôle (CC)
- Vanne électrohydraulique de commande de levage de la plateforme

NOTE:

Pour obtenir des instructions de réglage détaillées, consultez le manuel d'opération de la moissonneuse-batteuse.

Tableau 3.41 Réglages de la plateforme – Moissonneuses-batteuses Challenger^{MD} et Massey Ferguson^{MD} séries 6 et 7

Paramètre de réglage	Réglage suggéré
Première zone de message	L'icône CHAP doit s'afficher
Étalonnage de la plateforme	Effectué
Hauteur de la plateforme	Réglé selon les préférences de l'opérateur
Vitesse d'élévation et d'abaissement	Réglé selon les préférences de l'opérateur
Sensibilité du CHAP	Réglé selon les préférences de l'opérateur

OPÉRATION

Vérification de la plage de tension à partir de la cabine de la moissonneuse-batteuse – Challenger^{MD} et Massey Ferguson^{MD}

Le capteur du contrôle de hauteur automatique de la plateforme doit être utilisé dans une plage de tension particulière afin de fonctionner correctement.

NOTE:

Il se peut que des modifications aient été apportées aux commandes ou à l'écran de la moissonneuse-batteuse depuis la publication de ce document. Pour les toutes dernières informations, consultez le manuel d'opération de la moissonneuse-batteuse.

DANGER

Pour éviter toute blessure corporelle ou mortelle due à un démarrage inattendu de la machine, coupez toujours le moteur et retirez la clé du contact avant de faire des réglages sur la machine.

DANGER

Assurez-vous qu'il n'y a personne dans la zone.

1. Positionnez la plateforme de sorte que la barre de coupe soit à 254-356 mm (10-14 po) du sol.
2. Coupez le moteur et retirez la clé du contact.
3. Déverrouillez le flottement de la plateforme. Pour obtenir des instructions, consultez [Verrouillage/déverrouillage du flottement de la plateforme, page 255](#).
4. Verrouillez les ailes de la plateforme. Pour obtenir des instructions, consultez [Fonctionnement en mode rigide, page 258](#).

ATTENTION

Pour éviter les coupures, les pincements et autres lésions corporelles à la personne chargée de vérifier les butées, veillez à ce que personne ne soulève manuellement, ne fasse rebondir ou ne déplace la plateforme de quelque manière que ce soit pendant que l'on touche la rondelle de butée et que l'on en vérifie le mouvement.

5. Vérifiez que l'articulation de verrouillage du flottement se trouve sur les butées (la rondelle [A] ne peut pas bouger) aux deux emplacements.

NOTE:

Si la plateforme n'est **PAS** sur les butées, la tension peut dépasser la plage en cours de fonctionnement et entraîner un dysfonctionnement du système CHAP. Pour résoudre le problème, alourdissez la plateforme en diminuant le flottement. Pour obtenir des instructions, consultez [Contrôle et réglage du flottement de la plateforme, page 244](#).

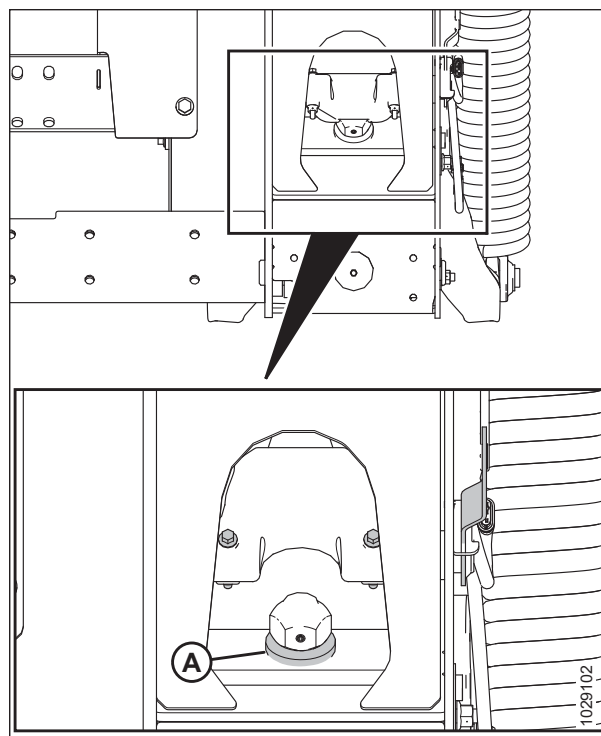


Figure 3.521: Rondelle de butée

OPÉRATION

- Si le pointeur (C) n'est **PAS** sur **0** (D), desserrez l'écrou du boulon (A) et faites tourner la plaque de l'indicateur de flottement (B) jusqu'à ce que le pointeur soit aligné avec le point du zéro (E). Serrez l'écrou sur le boulon (A).

NOTE:

Après avoir réglé la plaque de l'indicateur, il est nécessaire de vérifier les limites de tension du capteur de flottement.

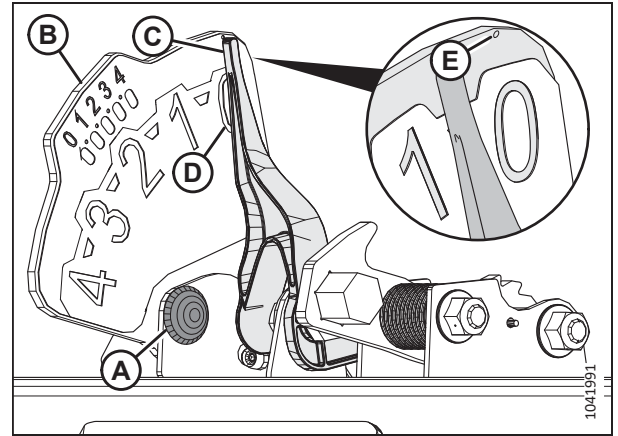


Figure 3.522: Indicateur du flottement

- Allez à la page FIELD (champ) de l'écran de la machine, et appuyez sur l'icône des diagnostics.
- Sur la page MISCELLANEOUS (divers), sélectionnez VMM DIAGNOSTIC (diagnostic VMM) (A).

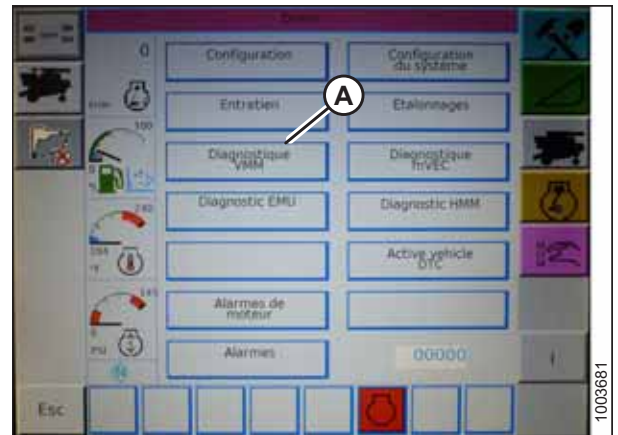


Figure 3.523: Écran de la moissonneuse-batteuse Challenger^{MD}

- Sur la page VMM DIAGNOSTIC (diagnostic VMM), allez dans l'onglet ANALOG IN (entrée analogique) (A), puis sélectionnez VMM MODULE 3 (module VMM 3) en appuyant sur la zone de texte sous les quatre onglets. La tension du capteur du système CHAP s'affiche à l'écran comme HEADER HEIGHT RIGHT POT (potentiomètre droit de la hauteur de la plateforme) et HEADER HEIGHT LEFT POT (potentiomètre gauche de la hauteur de la plateforme). Les valeurs peuvent différer légèrement.



Figure 3.524: Écran de la moissonneuse-batteuse Challenger^{MD}

OPÉRATION

10. Abaissez totalement le convoyeur de la moissonneuse-batteuse. Le module de flottement doit être complètement séparé de la plateforme.

NOTE:

Vous devrez peut-être maintenir actionné l'interrupteur HEADER DOWN (plateforme vers le bas) pendant quelques secondes afin d'abaisser complètement le convoyeur.

11. Lisez la tension.
12. Levez la plateforme de telle sorte qu'elle soit entre 254 et 356 mm (10 et 14 po) au-dessus du sol et déverrouillez le flottement.
13. Lisez la tension.
14. Si la tension du capteur n'est pas comprise dans les limites, ou si l'écart entre les limites inférieure et supérieure est insuffisant, consultez [3.10.2 Contrôle manuel des limites de tension](#), page 319.



Figure 3.525: Écran de la moissonneuse-batteuse Challenger^{MD}

Enclenchement du contrôle de la hauteur automatique de la plateforme – Challenger^{MD} et Massey Ferguson^{MD}

Le système de contrôle de hauteur automatique de la plateforme (CHAP) doit être activé pour que ses fonctions puissent être configurées.

NOTE:

Il se peut que des modifications aient été apportées aux commandes ou à l'écran de la moissonneuse-batteuse depuis la publication de ce document. Pour les toutes dernières informations, consultez le manuel d'opération de la moissonneuse-batteuse.

Les éléments suivants sont nécessaires pour que le système CHAP fonctionne :

- Module principal (carte PCB) et module d'entraînement de la plateforme (carte PCB) montés dans le boîtier de la carte dans le module de panneau de fusibles (PF)
- Entrées de l'opérateur de la poignée de commande multifonction
- Entrées de l'opérateur montées dans le panneau du module de la console de contrôle (CC)
- Vanne électrohydraulique de commande de levage de la plateforme

Pour enclencher le CHAP, suivez les étapes suivantes :

OPÉRATION

1. Faites défiler les options de commande de la plateforme à l'écran de la moissonneuse-batteuse en utilisant le commutateur de commande de la plateforme jusqu'à ce que l'icône CHAP (A) s'affiche dans la première zone de message. Le CHAP ajustera la hauteur de la plateforme par rapport au sol en fonction des réglages de hauteur et de sensibilité.

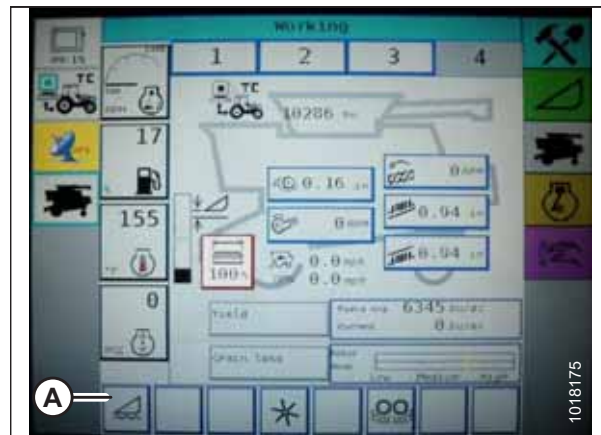


Figure 3.526: Écran de la moissonneuse-batteuse Challenger^{MD}

Étalonnage du contrôle de la hauteur automatique de la plateforme – Challenger^{MD} et Massey Ferguson^{MD}

La sortie du capteur du contrôle de hauteur automatique de la plateforme (CHAP) doit être étalonnée pour chaque moissonneuse-batteuse.

! DANGER

Pour éviter toute blessure corporelle ou mortelle due à un démarrage inattendu de la machine, coupez toujours le moteur et retirez la clé du contact avant de faire des réglages sur la machine.

! DANGER

Assurez-vous qu'il n'y a personne dans la zone.

NOTE:

Il se peut que des modifications aient été apportées aux commandes ou à l'écran de la moissonneuse-batteuse depuis la publication de ce document. Pour les toutes dernières informations, consultez le manuel d'opération de la moissonneuse-batteuse.

NOTE:

Le réglage trop léger du flottement de la plateforme peut empêcher l'étalonnage du CHAP. Pour éviter que la plateforme ne se sépare de l'adaptateur de moissonneuse-batteuse, il sera peut-être nécessaire d'appliquer au flottement une valeur plus lourde pendant l'étalonnage.

OPÉRATION

1. Garez la moissonneuse-batteuse sur une surface plane.
2. Assurez-vous que la plateforme est au même niveau que le sol. Si un réglage est nécessaire :
 - Assurez-vous que la moissonneuse-batteuse est garée sur une surface plane.
 - Si la moissonneuse-batteuse en est équipée, utilisez l'inclinaison latérale de la moissonneuse-batteuse pour mettre le convoyeur à niveau avec le sol.
 - Si un réglage supplémentaire est nécessaire, coupez le moteur, retirez la clé du contact et assurez-vous que les pneus de la moissonneuse-batteuse sont gonflés à la bonne pression.

NOTE:

Vérifiez que toutes les options et tous les équipements sont installés avant de régler le flottement et l'équilibre des ailes.

NOTE:

Le niveau à bulle (A) est situé sur le dessus du cadre du module de flottement. La plateforme est de niveau si la bulle se trouve au centre du niveau à bulle.

3. Vérifiez que le vérin d'inclinaison est réglé sur **D**.

NOTE:

Lorsque l'étalonnage est terminé, réglez le vérin d'inclinaison à l'angle de plateforme souhaité. Pour obtenir des instructions, consultez [3.9.3 Angle de la plateforme, page 235](#).

4. Réglez la position avant-arrière du rabatteur de manière à ce que l'indicateur se trouve à la position **6**.
5. Positionnez la plateforme de sorte que la barre de coupe soit à 254-356 mm (10-14 po) du sol.
6. Coupez le moteur et retirez la clé du contact.

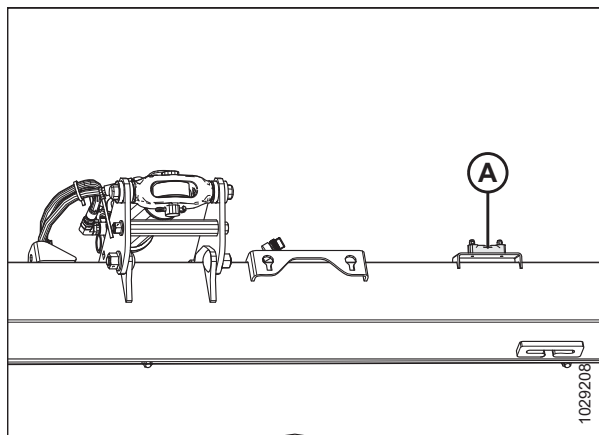


Figure 3.527: Niveau à bulle

ATTENTION

Pour éviter les coupures, les pincements et autres lésions corporelles à la personne chargée de vérifier les butées, veillez à ce que personne ne soulève manuellement, ne fasse rebondir ou ne déplace la plateforme de quelque manière que ce soit pendant que l'on touche la rondelle de butée et que l'on en vérifie le mouvement.

7. Vérifiez que l'articulation de verrouillage du flottement se trouve sur les butées (la rondelle [A] ne peut pas bouger) aux deux emplacements.

NOTE:

Si la plateforme n'est **PAS** sur les butées, la tension peut dépasser la plage en cours de fonctionnement et entraîner un dysfonctionnement du système CHAP. Pour résoudre le problème, allouissez la plateforme en diminuant le flottement. Pour obtenir des instructions, consultez [Contrôle et réglage du flottement de la plateforme, page 244](#).

8. Déverrouillez le flottement de la plateforme. Pour obtenir des instructions, consultez [Verrouillage/déverrouillage du flottement de la plateforme, page 255](#).
9. Verrouillez les ailes de la plateforme. Pour obtenir des instructions, consultez [Fonctionnement en mode rigide, page 258](#).
10. Sur la page FIELD (champ), sélectionnez l'icône DIAGNOSTICS (A).

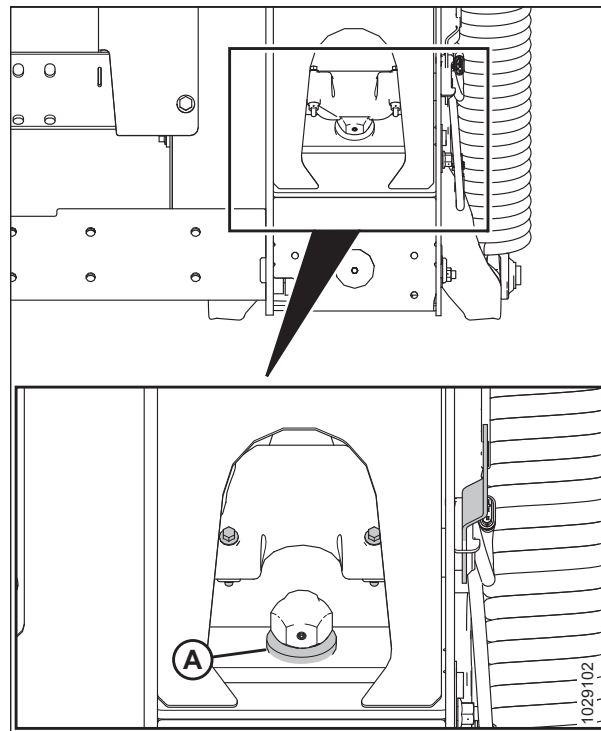


Figure 3.528: Rondelle de butée

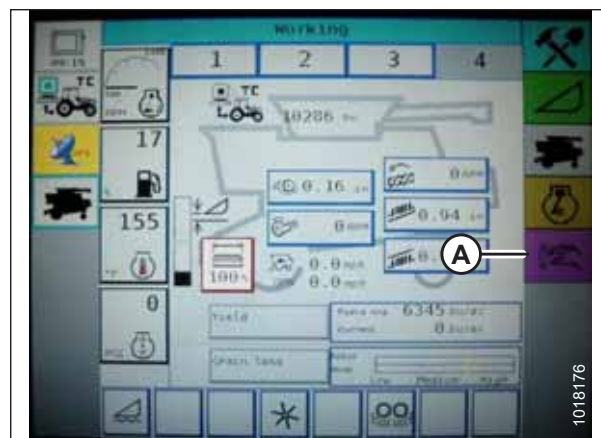


Figure 3.529: Écran de la moissonneuse-batteuse Challenger^{MD}

OPÉRATION

11. Sur la page MISCELLANEOUS (divers), sélectionnez CALIBRATIONS (étalonnages) (A).

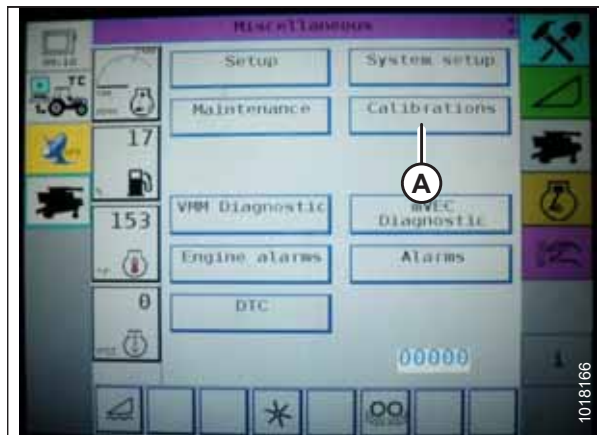


Figure 3.530: Écran de la moissonneuse-batteuse Challenger^{MD}

12. Sur la page CALIBRATIONS (étalonnages), sélectionnez HEADER (plateforme) (A). La page HEADER CALIBRATION (étalonnage de la plateforme) affiche un AVERTISSEMENT.

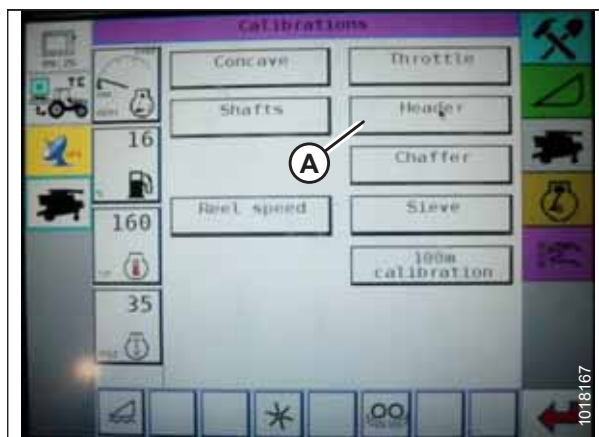


Figure 3.531: Écran de la moissonneuse-batteuse Challenger^{MD}

13. Lisez le message d'avertissement, puis appuyez sur le bouton avec la coche verte.

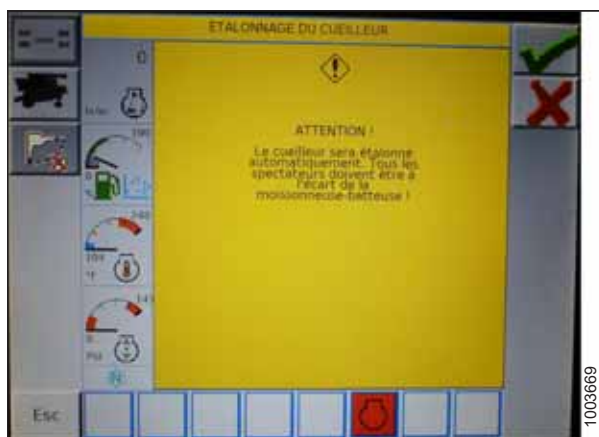


Figure 3.532: Écran de la moissonneuse-batteuse Challenger^{MD}

14. Suivez les instructions à l'écran pour terminer l'étalonnage.

NOTE:

La procédure d'étalonnage peut être annulée à tout moment en appuyant sur le bouton ANNULATION de l'écran. Pendant l'étalonnage de la plateforme, l'exercice peut également être annulé à l'aide des boutons HAUT, BAS, INCLINAISON À DROITE ou INCLINAISON À GAUCHE situés sur la poignée de commande.

NOTE:

Si la moissonneuse-batteuse n'a pas d'inclinaison de plateforme ou si elle est inutilisable, vous pourriez recevoir des avertissements lors de l'étalonnage. Appuyez sur la coche verte si ces avertissements apparaissent. Ceci n'aura aucune incidence sur l'étalonnage.

NOTE:

Si le flottement a été réglé sur une valeur plus lourde pour terminer la procédure d'étalonnage du CHAP, ajustez-le au réglage recommandé une fois l'étalonnage terminé.

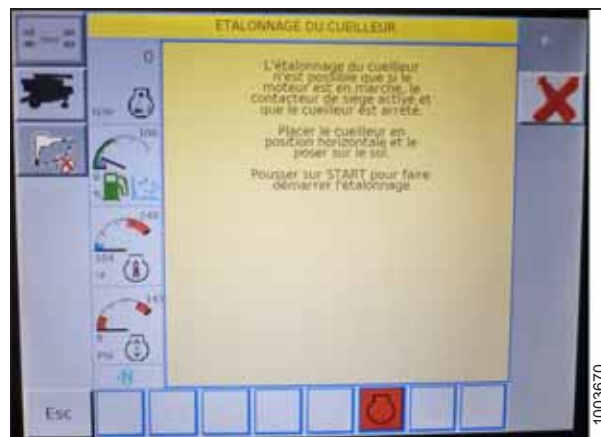


Figure 3.533: Écran de la moissonneuse-batteuse Challenger^{MD}

Ajustement de la hauteur de la plateforme – Challenger^{MD} et Massey Ferguson^{MD}

La fonction de contrôle de hauteur automatique de la plateforme (CHAP) permet à l'opérateur de définir des hauteurs spécifiques de la plateforme.

! DANGER

Assurez-vous qu'il n'y a personne dans la zone.

NOTE:

Il se peut que des modifications aient été apportées aux commandes ou à l'écran de la moissonneuse-batteuse depuis la publication de ce document. Pour les toutes dernières informations, consultez le manuel d'opération de la moissonneuse-batteuse.

Après avoir activé le CHAP, appuyez et relâchez le bouton HEADER LOWER (plateforme vers le bas) sur la poignée de commande. Le système CHAP abaisse automatiquement la plateforme selon le réglage de hauteur sélectionné.

Vous pouvez régler la hauteur AHHC sélectionnée en utilisant le bouton RÉGLAGE DE LA HAUTEUR (A) sur la console de contrôle. Tourner le bouton dans le sens horaire permet d'augmenter la hauteur choisie et tourner le bouton dans le sens antihoraire de la diminuer.



Figure 3.534: Bouton de réglage de la hauteur sur la console de commande de la moissonneuse-batteuse

OPÉRATION

Ajustement de la vitesse d'élévation et d'abaissement de la plateforme – Challenger^{MD} et Massey Ferguson^{MD}

La vitesse d'élévation et d'abaissement de la plateforme peut être configurée en accédant au menu HEADER CONTROL (contrôle de la plateforme) sur l'écran de la moissonneuse-batteuse.

NOTE:

Il se peut que des modifications aient été apportées aux commandes ou à l'écran de la moissonneuse-batteuse depuis la publication de ce document. Pour les toutes dernières informations, consultez le manuel d'opération de la moissonneuse-batteuse.

1. Sur la page FIELD (champ), sélectionnez l'icône HEADER (plateforme) (A).

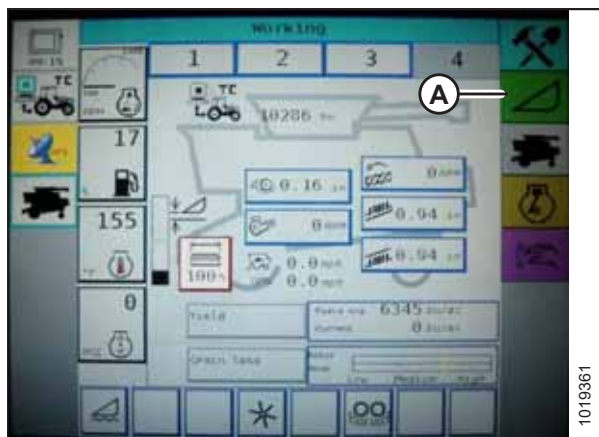


Figure 3.535: Écran de la moissonneuse-batteuse Challenger^{MD}

2. Sur la page HEADER (plateforme), sélectionnez HEADER CONTROL (commande de la plateforme) (A).

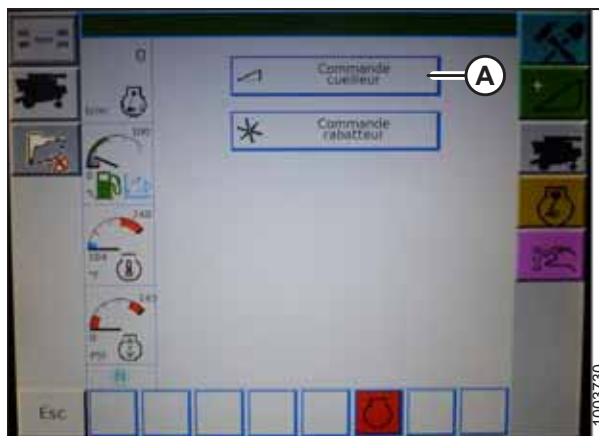


Figure 3.536: Écran de la moissonneuse-batteuse Challenger^{MD}

OPÉRATION

3. Sur la page HEADER CONTROL (commande de la plateforme), allez dans l'onglet TABLE SETTINGS (réglages du tableau).
4. Sélectionnez la flèche montante sur MAX UP PWM (max haut PWM) pour augmenter le pourcentage et la vitesse d'élévation. Sélectionnez la flèche descendante sur MAX UP PWM (max haut PWM) pour réduire le pourcentage et la vitesse d'élévation.
5. Sélectionnez la flèche montante sur MAX DOWN PWM (max bas PWM) pour augmenter le pourcentage et la vitesse d'abaissement. Sélectionnez la flèche descendante sur MAX DOWN PWM (max bas PWM) pour réduire le pourcentage et la vitesse d'abaissement.

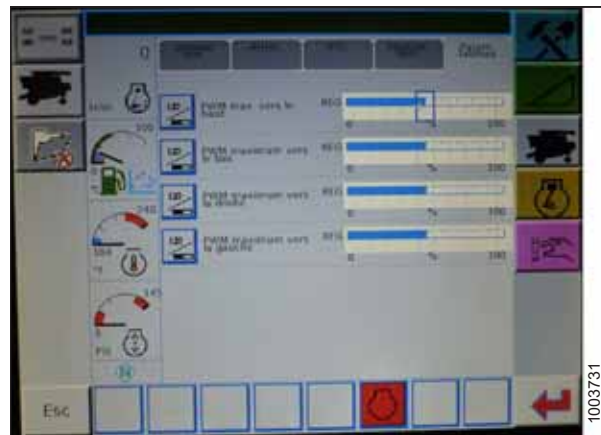


Figure 3.537: Écran de la moissonneuse-batteuse Challenger^{MD}

Réglage de la sensibilité du contrôle de hauteur automatique de la plateforme (CHAP) – Challenger^{MD} et Massey Ferguson^{MD}

Le réglage de la sensibilité contrôle la distance sur laquelle la barre de coupe doit se déplacer avant que le contrôle de hauteur automatique de la plateforme (CHAP) relève ou abaisse le convoyeur. Lorsque la sensibilité est réglée au maximum, même les petits changements de hauteur par rapport au sol font que le CHAP déplace le convoyeur. Lorsque la sensibilité est réglée au minimum, seuls de grands changements de hauteur par rapport au sol font que le CHAP déplace le convoyeur.

DANGER

Assurez-vous qu'il n'y a personne dans la zone.

NOTE:

Il se peut que des modifications aient été apportées aux commandes ou à l'écran de la moissonneuse-batteuse depuis la publication de ce document. Pour les toutes dernières informations, consultez le manuel d'opération de la moissonneuse-batteuse.

1. Sur la page FIELD (champ), sélectionnez l'icône HEADER (plateforme).
2. Sur la page HEADER (plateforme), sélectionnez le bouton HEADER CONTROL (commande de la plateforme) (A).

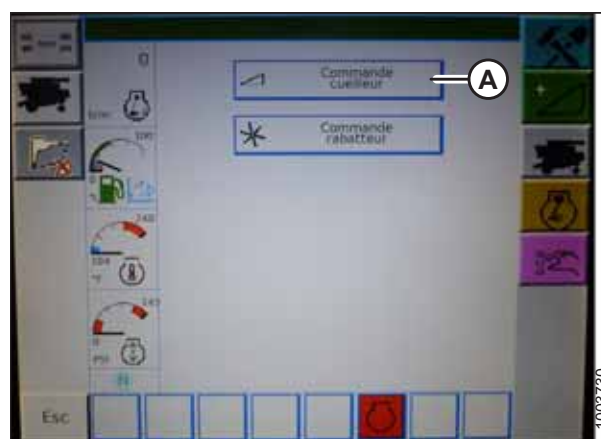


Figure 3.538: Écran de la moissonneuse-batteuse Challenger^{MD}

OPÉRATION

3. Sur la page HEADER CONTROL (commande de la plateforme), ajustez la sensibilité au réglage maximum à l'aide des flèches haut et bas.
4. Activer le CHAP et appuyez sur le bouton HEADER LOWER (ABAISSEMENT DE LA PLATEFORME) sur la poignée de commande.
5. Diminuez la sensibilité jusqu'à ce que le convoyeur reste stable sans faire de bonds.

NOTE:

Il s'agit de la sensibilité maximale et ce n'est qu'un réglage initial. Le réglage final doit être effectué dans le champ, car la réaction du système varie en fonction des surfaces changeantes et des conditions d'utilisation.

NOTE:

Si la sensibilité maximale n'est pas nécessaire, un réglage moins sensible permettra de réduire la fréquence de correction de la hauteur de la plateforme et l'usure des composants. Ouvrir partiellement la vanne de l'accumulateur permettra d'amortir l'action des vérins de levage de la plateforme et de réduire la chasse de celle-ci.

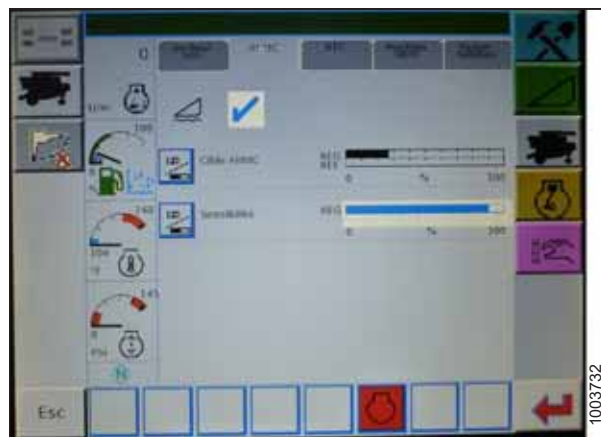


Figure 3.539: Écran de la moissonneuse-batteuse Challenger^{MD}

3.10.7 Moissonneuses-batteuses CLAAS/CAT Lexion de série 500 et modèle 600

Pour rendre le système de contrôle de hauteur automatique de la plateforme (CHAP) compatible avec la moissonneuse-batteuse, configurez les réglages de vitesse du rabatteur, réglez les commandes du CHAP et étalonnez le système CHAP pour vous assurer qu'il fonctionne correctement.

Étalonnage du contrôle de hauteur automatique de la plateforme – Moissonneuses-batteuses CLAAS/CAT Lexion série 500 et modèle 600

La sortie du capteur du contrôle de hauteur automatique de la plateforme (CHAP) doit être étalonnée pour chaque moissonneuse-batteuse.

DANGER

Pour éviter toute blessure corporelle ou mortelle due à un démarrage inattendu de la machine, coupez toujours le moteur et retirez la clé du contact avant de faire des réglages sur la machine.

DANGER

Assurez-vous qu'il n'y a personne dans la zone.

NOTE:

Il se peut que des modifications aient été apportées aux commandes ou à l'écran de la moissonneuse-batteuse depuis la publication de ce document. Pour les toutes dernières informations, consultez le manuel d'opération de la moissonneuse-batteuse.

NOTE:

Le réglage trop léger du flottement de la plateforme peut empêcher l'étalonnage du CHAP. Pour éviter que la plateforme ne se sépare de l'adaptateur de moissonneuse-batteuse, il sera peut-être nécessaire d'appliquer au flottement une valeur plus lourde pendant l'étalonnage.

OPÉRATION

1. Garez la moissonneuse-batteuse sur une surface plane.
2. Assurez-vous que la plateforme est au même niveau que le sol. Si un réglage est nécessaire :
 - Assurez-vous que la moissonneuse-batteuse est garée sur une surface plane.
 - Si la moissonneuse-batteuse en est équipée, utilisez l'inclinaison latérale de la moissonneuse-batteuse pour mettre le convoyeur à niveau avec le sol.
 - Si un réglage supplémentaire est nécessaire, coupez le moteur, retirez la clé du contact et assurez-vous que les pneus de la moissonneuse-batteuse sont gonflés à la bonne pression.

NOTE:

Vérifiez que toutes les options et tous les équipements sont installés avant de régler le flottement et l'équilibre des ailes.

NOTE:

Le niveau à bulle (A) est situé sur le dessus du cadre du module de flottement. La plateforme est de niveau si la bulle se trouve au centre du niveau à bulle.

3. Vérifiez que le vérin d'inclinaison est réglé sur **D**.

NOTE:

Lorsque l'étalonnage est terminé, réglez le vérin d'inclinaison à l'angle de plateforme souhaité. Pour obtenir des instructions, consultez [3.9.3 Angle de la plateforme](#), page 235.

4. Réglez la position avant-arrière du rabatteur de manière à ce que l'indicateur se trouve à la position **6**.
5. Positionnez la plateforme de sorte que la barre de coupe soit à 254-356 mm (10-14 po) du sol.
6. Coupez le moteur et retirez la clé du contact.

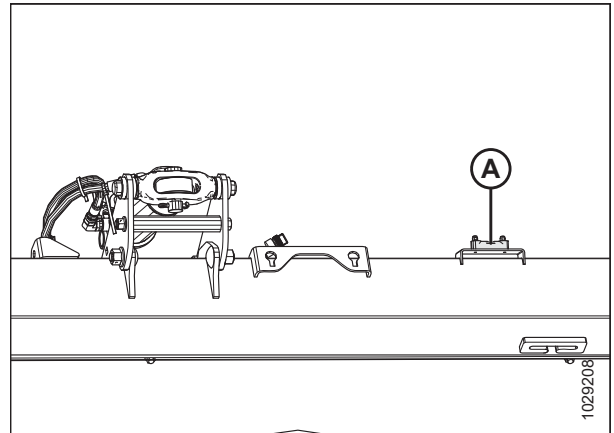


Figure 3.540: Niveau à bulle

ATTENTION

Pour éviter les coupures, les pincements et autres lésions corporelles à la personne chargée de vérifier les butées, veillez à ce que personne ne soulève manuellement, ne fasse rebondir ou ne déplace la plateforme de quelque manière que ce soit pendant que l'on touche la rondelle de butée et que l'on en vérifie le mouvement.

7. Vérifiez que l'articulation de verrouillage du flottement se trouve sur les butées (la rondelle [A] ne peut pas bouger) aux deux emplacements.

NOTE:

Si la plateforme n'est **PAS** sur les butées, la tension peut dépasser la plage en cours de fonctionnement et entraîner un dysfonctionnement du système CHAP. Pour résoudre le problème, allouez la plateforme en diminuant le flottement. Pour obtenir des instructions, consultez [Contrôle et réglage du flottement de la plateforme, page 244](#).

8. Déverrouillez le flottement de la plateforme. Pour obtenir des instructions, consultez [Verrouillage/déverrouillage du flottement de la plateforme, page 255](#).
9. Verrouillez les ailes de la plateforme. Pour obtenir des instructions, consultez [Fonctionnement en mode rigide, page 258](#).
10. Sélectionnez AUTO HEADER (plateforme automatique) en appuyant sur les touches < (A) ou > (B), puis appuyez sur la touche OK (C). La page E5 indique si la hauteur automatique de la plateforme est activée ou non.

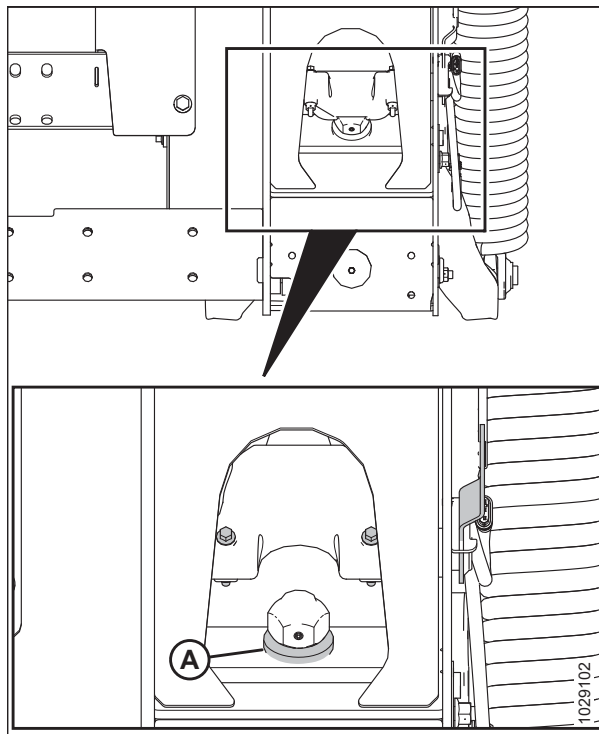


Figure 3.541: Rondelle de butée

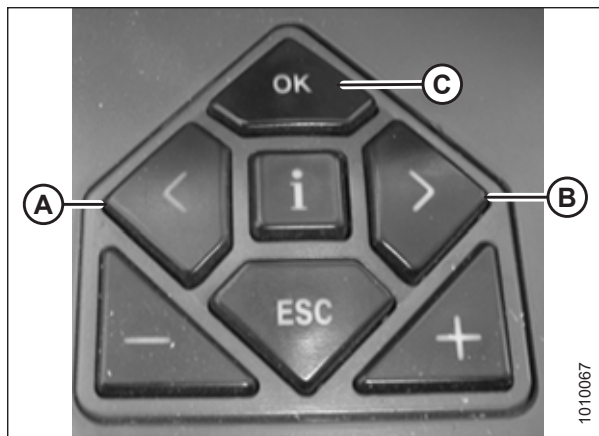


Figure 3.542: Commandes de la moissonneuse-batteuse CLAAS Lexion

OPÉRATION

11. Activez le CHAP en appuyant sur les touches - (A) ou + (B), puis appuyez sur la touche OK (C).
12. Enclenchez le mécanisme de battage et la plateforme.

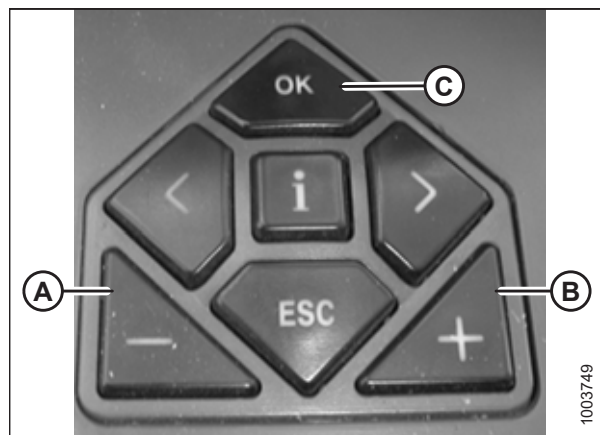


Figure 3.543: Commandes de la moissonneuse-batteuse CLAAS Lexion

13. Appuyez sur la touche < ou > pour sélectionner CUTT. HEIGHT LIMITS (limites de hauteur de coupe), puis appuyez sur la touche OK des commandes de la moissonneuse-batteuse.
14. Suivez la procédure affichée sur l'écran pour paramétrer les limites haute et basse de la plateforme dans le CEBIS.

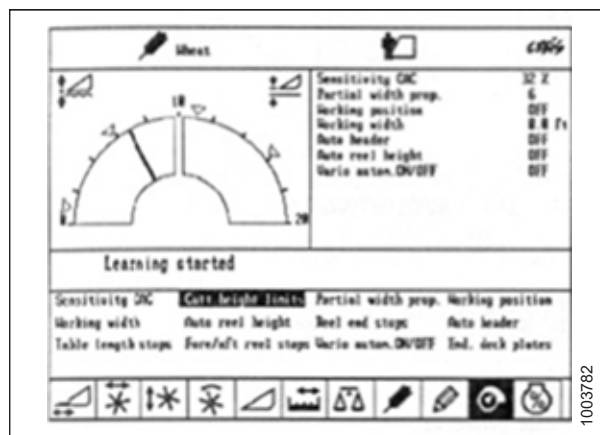


Figure 3.544: Affichage de la moissonneuse-batteuse CLAAS Lexion

15. Appuyez sur la touche < ou > pour sélectionner SENSITIVITY CAC (sensibilité CAC), puis appuyez sur la touche OK des commandes de la moissonneuse-batteuse.

NOTE:

Le réglage de la sensibilité du système CHAP influence la vitesse de réaction du CHAP sur la plateforme.

16. Appuyez sur les touches - ou + pour modifier le réglage de la vitesse de réaction, puis appuyez sur la touche OK des commandes de la moissonneuse-batteuse.

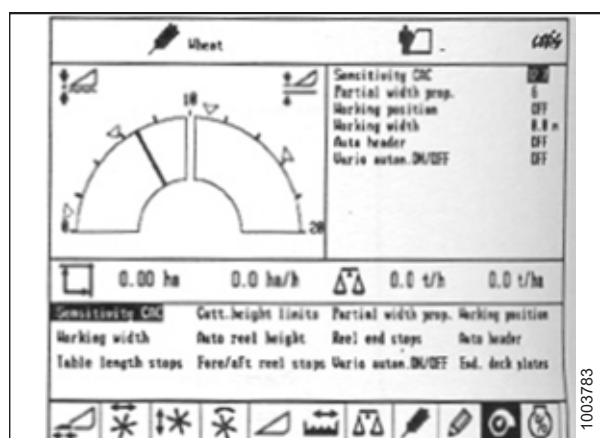


Figure 3.545: Affichage de la moissonneuse-batteuse CLAAS Lexion

OPÉRATION

17. Vérifiez les réglages de sensibilité à l'aide de ligne (A) ou valeur (B).

NOTE:

Le réglage peut être effectué de 0 à 100 %. Lorsque la sensibilité est de 0 %, les signaux des bandes de détection n'ont pas d'effet sur le réglage automatique de la hauteur de coupe. Lorsque la sensibilité est de 100 %, les signaux des bandes de détection ont un effet maximal sur le réglage automatique de la hauteur de coupe. Ajustez la sensibilité à partir de 50 %.

18. Si le flottement a été réglé pour la procédure d'étalonnage, vérifiez-le et ajustez-le. Pour obtenir des instructions, consultez *Contrôle et réglage du flottement de la plateforme, page 244*.

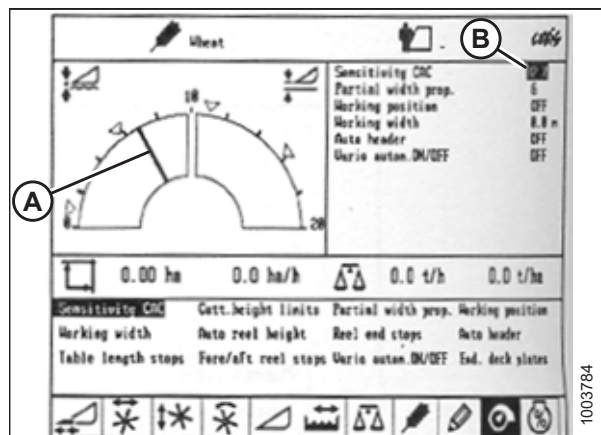


Figure 3.546: Affichage de la moissonneuse-batteuse CLAAS Lexion

Hauteur de coupe – Moissonneuses-batteuses CLAAS/CAT Lexion de série 500 et modèle 600

Les hauteurs de coupe peuvent être programmées dans les systèmes de hauteur de coupe prédéfinie et de contour automatique. Utilisez la hauteur de coupe prédéfinie pour les hauteurs de coupe supérieures à 150 mm (6 po) et utilisez le système de contour automatique pour les hauteurs de coupe inférieures à 150 mm (6 po).

Réglage de la hauteur de coupe prédéfinie – Moissonneuses-batteuses CLAAS/CAT Lexion de série 500 et modèle 600

Une fois que le système de contrôle de hauteur automatique de la plateforme (CHAP) a été configuré et activé, la hauteur de coupe prédéfinie peut être configurée.

NOTE:

Il se peut que des modifications aient été apportées aux commandes ou à l'écran de la moissonneuse-batteuse depuis la publication de ce document. Pour les toutes dernières informations, consultez le manuel d'opération de la moissonneuse-batteuse.

DANGER

Assurez-vous qu'il n'y a personne dans la zone.

1. Activez le commutateur d'activation de la machine.
2. Enclenchez le mécanisme de battage.
3. Enclenchez la plateforme.

OPÉRATION

- Appuyez brièvement sur le bouton (A) pour activer le système de contour automatique, ou sur le bouton (B) pour activer le système de hauteur de coupe prédéfinie.

NOTE:

Le bouton (A) n'est utilisé qu'avec la fonction CHAP. Le bouton (B) n'est utilisé que lors du retour à la fonction de coupe.



Figure 3.547: Bouton de la poignée de commande

- Appuyez sur la touche < (C) ou > (D) pour sélectionner la page CUTTING HEIGHT (hauteur de coupe), puis appuyez sur la touche OK (E).
- Appuyez sur la touche - (A) ou + (B) pour régler la hauteur de coupe désirée. Une flèche indique la hauteur de coupe sélectionnée sur l'échelle.

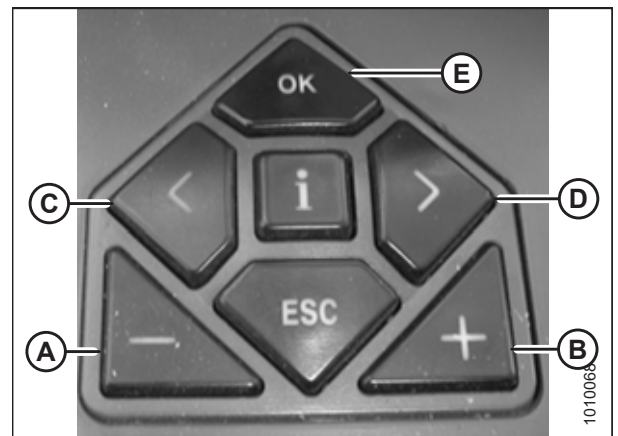


Figure 3.548: Commandes de la moissonneuse-batteuse CLAAS Lexion

- Appuyez brièvement sur le bouton (A) ou (B) pour sélectionner le point de consigne.
- Répétez l'étape 6, page 371 pour le point de consigne.



Figure 3.549: Bouton de la poignée de commande

OPÉRATION

Réglage manuel de la hauteur de coupe – Moissonneuses-batteuses CLAAS/CAT Lexion de série 500 et modèle 600

Une fois que le système de contrôle de hauteur automatique de la plateforme (CHAP) a été configuré et activé, la hauteur de coupe prédéfinie peut être configurée.

DANGER

Assurez-vous qu'il n'y a personne dans la zone.

NOTE:

Il se peut que des modifications aient été apportées aux commandes ou à l'écran de la moissonneuse-batteuse depuis la publication de ce document. Pour les toutes dernières informations, consultez le manuel d'opération de la moissonneuse-batteuse.

1. Appuyez sur le bouton (A) pour lever la plateforme ou le bouton (B) pour l'abaisser à la hauteur de coupe souhaitée.
2. Appuyez sur le bouton (C) pendant 3 secondes pour programmer la hauteur de coupe (une alarme retentira lorsque le nouveau réglage aura été mémorisé).
3. Définissez un deuxième point de consigne, au besoin, en utilisant le bouton (A) pour soulever la plateforme ou le bouton (B) pour l'abaisser à la hauteur de coupe souhaitée, et appuyez brièvement sur le bouton (C) pour programmer le deuxième point de consigne (une alarme retentira lorsque le nouveau réglage aura été mémorisé).



Figure 3.550: Bouton de la poignée de commande

NOTE:

Pour une coupe au-dessus du sol, répétez l'étape 1, page 372 et utilisez le **bouton (D)** au lieu du bouton (C) en répétant l'étape 2, page 372.

Réglage de la sensibilité du contrôle de hauteur automatique de la plateforme – Moissonneuses-batteuses CLAAS/CAT Lexion de série 500 et modèle 600

Le réglage de la sensibilité contrôle la distance sur laquelle la barre de coupe doit se déplacer avant que le contrôle de hauteur automatique de la plateforme (CHAP) relève ou abaisse le convoyeur. Lorsque la sensibilité est réglée au maximum, même de petits changements de hauteur par rapport au sol font que le système déplace le convoyeur. Lorsque la sensibilité est réglée au minimum, seuls de grands changements de hauteur par rapport au sol font que le système déplace le convoyeur.

NOTE:

Définissez les limites supérieure et inférieure de la plateforme avant de régler la sensibilité du système CHAP. Le réglage peut être effectué de 0 à 100 %. Lorsque la sensibilité est de 0 %, les signaux des bandes de détection n'ont pas d'effet sur le réglage de la hauteur de coupe automatique. Lorsque la sensibilité est de 100 %, les signaux des bandes de détection ont un effet maximal sur le réglage de la hauteur de coupe automatique. Commencez à ajuster la sensibilité à partir de 50 %.

NOTE:

Il se peut que des modifications aient été apportées aux commandes ou à l'écran de la moissonneuse-batteuse depuis la publication de ce document. Pour les toutes dernières informations, consultez le manuel d'opération de la moissonneuse-batteuse.

OPÉRATION

1. Appuyez sur la touche < (C) ou > (D) pour sélectionner l'écran SENSITIVITY CAC (sensibilité CAC), puis appuyez sur la touche OK (E).
2. Appuyez sur la touche - (A) ou + (B) pour modifier le réglage de la vitesse de réaction, puis appuyez sur la touche OK (E).

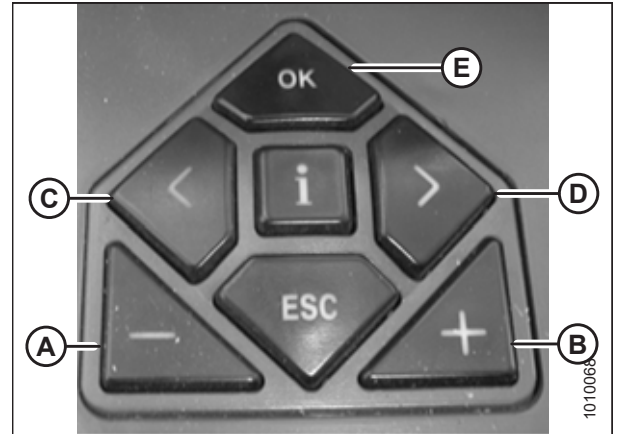


Figure 3.551: Commandes de la moissonneuse-batteuse CLAAS Lexion

3. Vérifiez les réglages de sensibilité à l'aide de ligne (A) ou valeur (B).

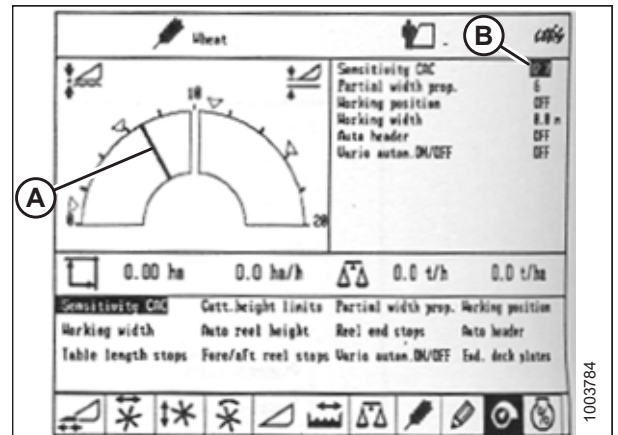
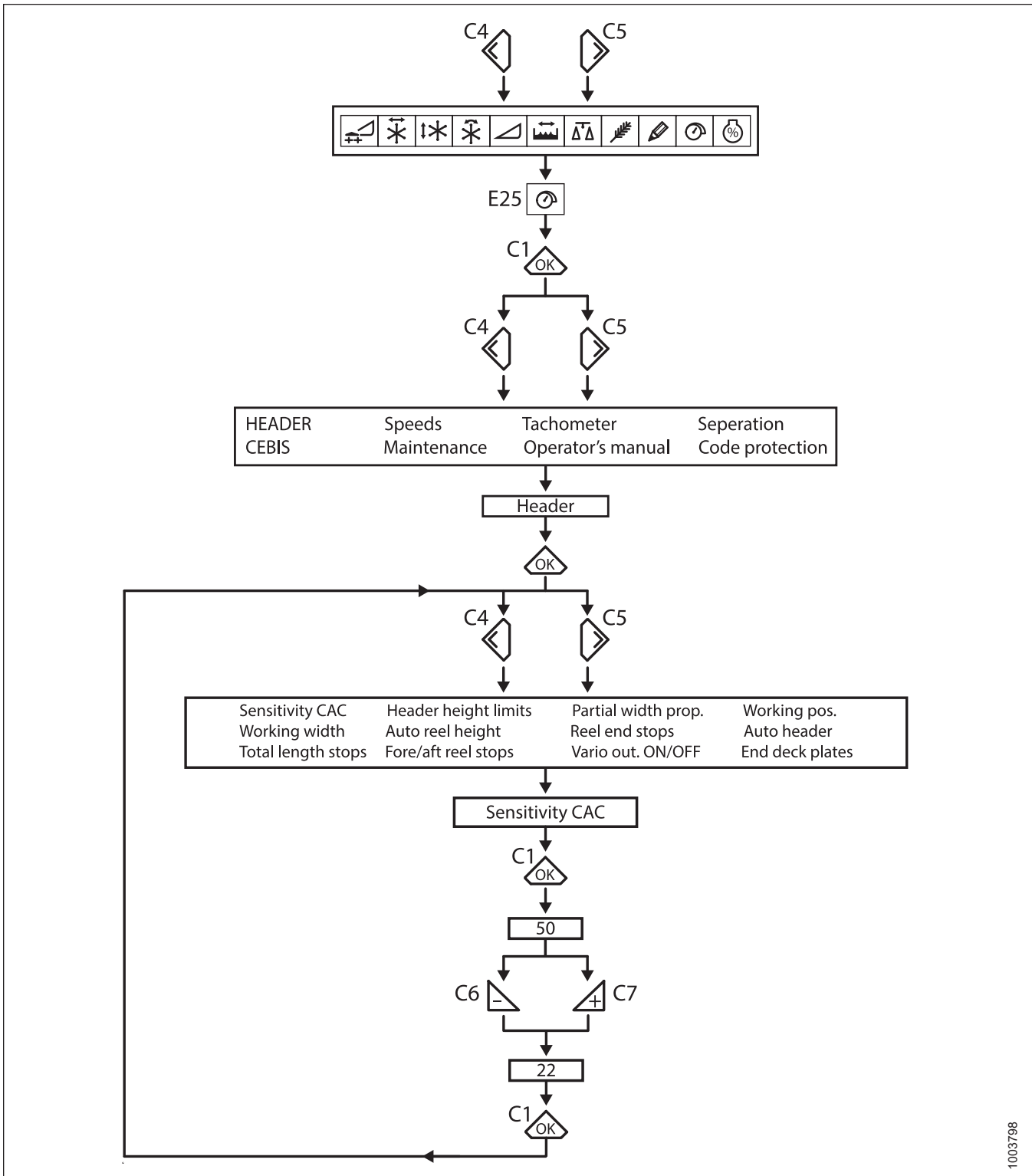


Figure 3.552: Affichage de la moissonneuse-batteuse CLAAS Lexion

OPÉRATION



1003798

Figure 3.553: Diagramme de réglage de la sensibilité de l'optimiseur de flottement

OPÉRATION

Réglage de la vitesse automatique du rabatteur – Moissonneuses-batteuses CLAAS/CAT Lexion de série 500 et modèle 600

La vitesse prédéfinie du rabatteur peut être réglée lors de l'activation des fonctions automatiques de la plateforme.

NOTE:

Il se peut que des modifications aient été apportées aux commandes ou à l'écran de la moissonneuse-batteuse depuis la publication de ce document. Pour les toutes dernières informations, consultez le manuel d'opération de la moissonneuse-batteuse.

1. Appuyez sur la touche < ou > pour sélectionner REEL WINDOW (fenêtre du rabatteur). La fenêtre E15 affiche la vitesse d'avance ou de retard actuelle du rabatteur par rapport à la vitesse au sol.

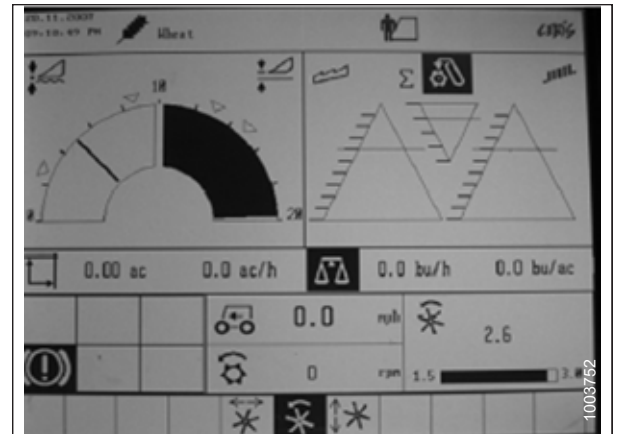


Figure 3.554: Affichage de la moissonneuse-batteuse CLAAS Lexion

2. Appuyez sur la touche OK (C) pour ouvrir la fenêtre VITESSE DU RABATTEUR.
3. Appuyez sur la touche - (A) ou + (B) pour régler la vitesse du rabatteur par rapport à la vitesse au sol actuelle. La fenêtre E15 affiche la vitesse du rabatteur sélectionnée.

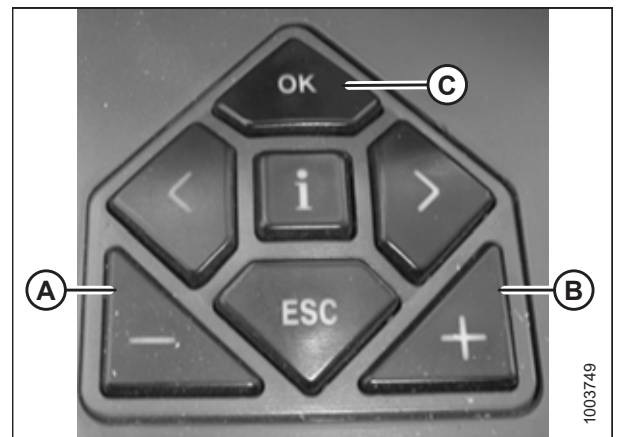


Figure 3.555: Commandes de la moissonneuse-batteuse CLAAS Lexion

OPÉRATION

4. Réglez la vitesse du rabatteur en tournant la molette à la position du rabatteur (A).
5. Appuyez sur la touche - ou + pour définir la vitesse du rabatteur.



Figure 3.556: Sélecteur rotatif de la moissonneuse-batteuse CLAAS Lexion

6. Appuyez et maintenez le bouton (A) ou (B) pendant 3 secondes pour mémoriser le réglage de la hauteur (une alarme retentira lorsque le nouveau réglage aura été mémorisé).

NOTE:

Chaque fois que le bouton (A) ou (B) est appuyé pendant 3 secondes, les positions actuelles pour la vitesse du rabatteur et la hauteur de coupe sont enregistrées.



Figure 3.557: Boutons de la Poignée de commande CLAAS Lexion

OPÉRATION

- Appuyez sur la touche < ou > pour sélectionner REEL WINDOW (fenêtre du rabatteur). La fenêtre E15 affichera la vitesse d'avance ou de retard actuelle du rabatteur par rapport à la vitesse au sol.



Figure 3.558: Affichage de la moissonneuse-batteuse CLAAS Lexion

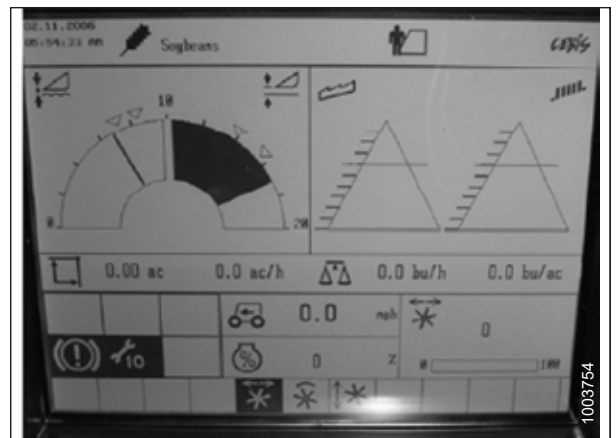


Figure 3.559: Affichage de la moissonneuse-batteuse CLAAS Lexion

- Appuyez sur la touche OK (E), puis utilisez la touche < (C) ou la touche > (D) pour sélectionner la fenêtre REEL FORE-AFT (avant-arrière du rabatteur).
- Utilisez la touche - (A) ou + (B) pour régler la position avant-arrière du rabatteur.

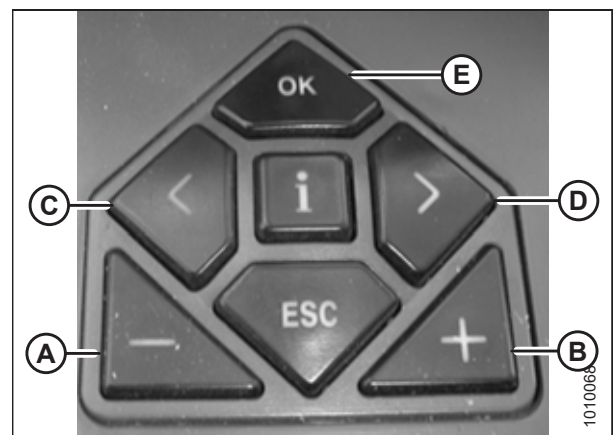


Figure 3.560: Commandes de la moissonneuse-batteuse CLAAS Lexion

OPÉRATION

- Appuyez et maintenez le bouton (A) ou (B) pendant 3 secondes pour mémoriser le réglage de la hauteur dans CEBIS (une alarme retentira lorsque le nouveau réglage aura été mémorisé).

NOTE:

Chaque fois que le bouton (A) ou (B) est appuyé pendant 3 secondes, les positions actuelles pour la vitesse du rabatteur et la hauteur de coupe sont enregistrées.



Figure 3.561: Boutons de la Poignée de commande CLAAS Lexion

3.10.8 Moissonneuses-batteuses CLAAS Lexion séries 600 et 700

Pour rendre le système de contrôle de hauteur automatique de la plateforme (CHAP) compatible avec la moissonneuse-batteuse, vous devez régler les options de configuration de la plateforme afin qu'elles correspondent au modèle particulier de la plateforme, configurer les paramètres de vitesse du rabatteur, régler les commandes du CHAP et étalonner le système CHAP pour vous assurer qu'il fonctionne correctement.

Étalonnage du contrôle de hauteur automatique de la plateforme – CLAAS Lexion séries 600 et 700

La sortie du capteur du contrôle de hauteur automatique de la plateforme (CHAP) doit être étalonnée à chaque moissonneuse-batteuse, sinon la fonction CHAP ne fonctionnera pas correctement.

DANGER

Pour éviter toute blessure corporelle ou mortelle due à un démarrage inattendu de la machine, coupez toujours le moteur et retirez la clé du contact avant de faire des réglages sur la machine.

DANGER

Assurez-vous qu'il n'y a personne dans la zone.

NOTE:

Il se peut que des modifications aient été apportées aux commandes ou à l'écran de la moissonneuse-batteuse depuis la publication de ce document. Pour les toutes dernières informations, consultez le manuel d'opération de la moissonneuse-batteuse.

NOTE:

Le réglage trop léger du flottement de la plateforme peut empêcher l'étalonnage du CHAP. Pour éviter que la plateforme ne se sépare de l'adaptateur de moissonneuse-batteuse, il sera peut-être nécessaire d'appliquer au flottement une valeur plus lourde pendant l'étalonnage.

OPÉRATION

1. Garez la moissonneuse-batteuse sur une surface plane.
2. Assurez-vous que la plateforme est au même niveau que le sol. Si un réglage est nécessaire :
 - Assurez-vous que la moissonneuse-batteuse est garée sur une surface plane.
 - Si la moissonneuse-batteuse en est équipée, utilisez l'inclinaison latérale de la moissonneuse-batteuse pour mettre le convoyeur à niveau avec le sol.
 - Si un réglage supplémentaire est nécessaire, coupez le moteur, retirez la clé du contact et assurez-vous que les pneus de la moissonneuse-batteuse sont gonflés à la bonne pression.

NOTE:

Vérifiez que toutes les options et tous les équipements sont installés avant de régler le flottement et l'équilibre des ailes.

NOTE:

Le niveau à bulle (A) est situé sur le dessus du cadre du module de flottement. La plateforme est de niveau si la bulle se trouve au centre du niveau à bulle.

3. Vérifiez que le vérin d'inclinaison est réglé sur **D**.

NOTE:

Lorsque l'étalonnage est terminé, réglez le vérin d'inclinaison à l'angle de plateforme souhaité. Pour obtenir des instructions, consultez [3.9.3 Angle de la plateforme](#), page 235.

4. Réglez la position avant-arrière du rabatteur de manière à ce que l'indicateur se trouve à la position **6**.
5. Positionnez la plateforme de sorte que la barre de coupe soit à 254-356 mm (10-14 po) du sol.
6. Coupez le moteur et retirez la clé du contact.

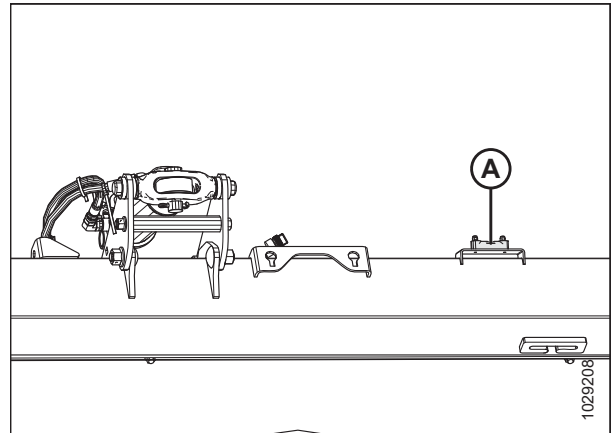


Figure 3.562: Niveau à bulle

⚠ ATTENTION

Pour éviter les coupures, les pincements et autres lésions corporelles à la personne chargée de vérifier les butées, veillez à ce que personne ne soulève manuellement, ne fasse rebondir ou ne déplace la plateforme de quelque manière que ce soit pendant que l'on touche la rondelle de butée et que l'on en vérifie le mouvement.

7. Vérifiez que l'articulation de verrouillage du flottement se trouve sur les butées (la rondelle [A] ne peut pas bouger) aux deux emplacements.

NOTE:

Si la plateforme n'est **PAS** sur les butées, la tension peut dépasser la plage en cours de fonctionnement et entraîner un dysfonctionnement du système CHAP. Pour résoudre le problème, alourdissez la plateforme en diminuant le flottement. Pour obtenir des instructions, consultez [Contrôle et réglage du flottement de la plateforme, page 244](#).

8. Déverrouillez le flottement de la plateforme. Pour obtenir des instructions, consultez [Verrouillage/déverrouillage du flottement de la plateforme, page 255](#).
9. Verrouillez les ailes de la plateforme. Pour obtenir des instructions, consultez [Fonctionnement en mode rigide, page 258](#).
10. Mettez en surbrillance l'icône AUTO CONTOUR (contour automatique) (B) à l'aide du bouton de commande (A). Appuyez sur le bouton de commande (A) pour la sélectionner.

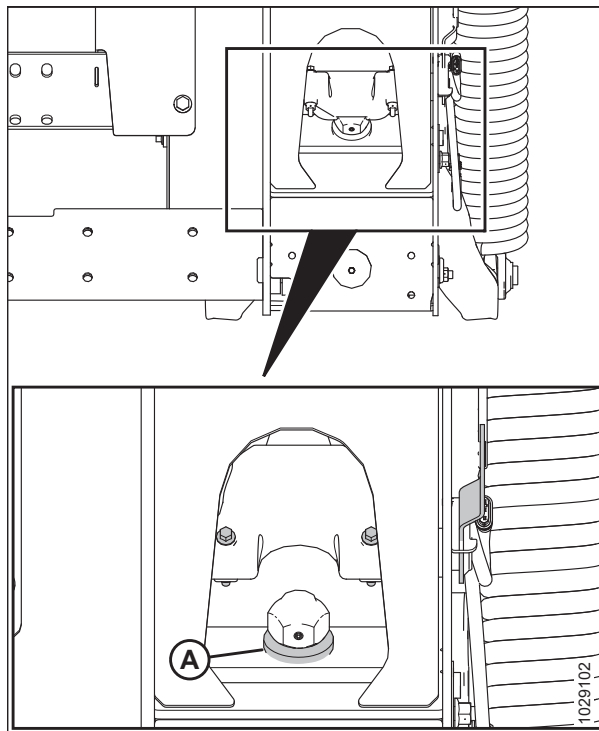


Figure 3.563: Rondelle de butée

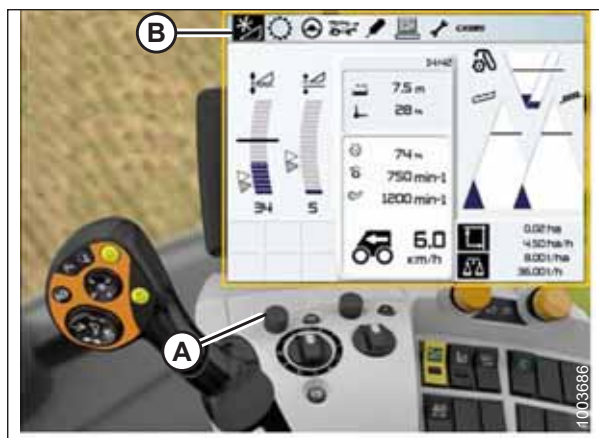


Figure 3.564: Écran, console et levier de commande de la moissonneuse-batteuse CLAAS Lexion

OPÉRATION

11. Surlignez l'icône ressemblant à une plateforme avec les flèches haut-bas (non illustrées) à l'aide du bouton de commande (A). Appuyez sur le bouton de commande (A) pour la sélectionner. L'icône de la plateforme surlignée (B) s'affichera à l'écran.



Figure 3.565: Écran, console et levier de commande de la moissonneuse-batteuse CLAAS Lexion

12. Surlignez l'icône plateforme (B) à l'aide du bouton de commande (A). Appuyez sur le bouton de commande (A) pour la sélectionner.

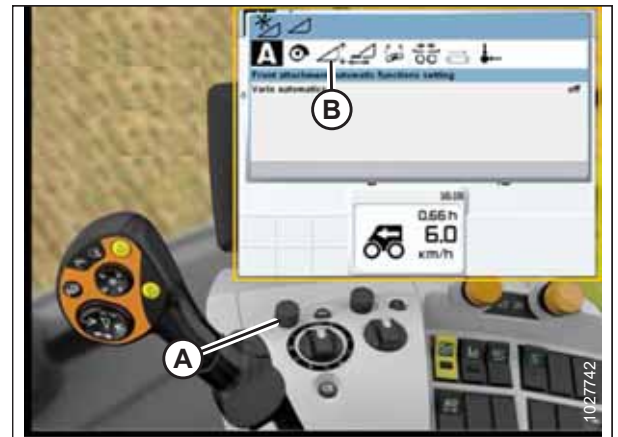


Figure 3.566: Écran, console et levier de commande de la moissonneuse-batteuse CLAAS Lexion

13. Surlignez l'icône de tournevis (B) à l'aide du bouton de commande (B).
14. Enclenchez le séparateur et le convoyeur de la moissonneuse-batteuse.
15. Appuyez sur le bouton de commande (A). Une barre de progression apparaît.



Figure 3.567: Écran, console et levier de commande de la moissonneuse-batteuse CLAAS Lexion

OPÉRATION

16. Levez complètement le convoyeur. La barre de progression (A) avance jusqu'à 25 %.
17. Abaissez complètement le convoyeur. La barre de progression (A) avance jusqu'à 50 %.
18. Levez complètement le convoyeur. La barre de progression (A) avance jusqu'à 75 %.
19. Abaissez complètement le convoyeur. La barre de progression (A) avance jusqu'à 100 %.



Figure 3.568: Écran, console et levier de commande de la moissonneuse-batteuse CLAAS Lexion

20. Vérifiez que la barre de progression (A) affiche 100 %. La procédure d'étalonnage est maintenant terminée.

NOTE:

Si à un moment quelconque du processus d'étalonnage, la tension sort de la plage de 0,7 à 4,3 V, l'écran affichera que la procédure d'apprentissage n'a pas pu être achevée.

21. Si le flottement a été réglé pour la procédure d'étalonnage, vérifiez-le et ajustez-le. Pour obtenir des instructions, consultez *Contrôle et réglage du flottement de la plateforme*, page 244.



Figure 3.569: Écran, console et levier de commande de la moissonneuse-batteuse CLAAS Lexion

Réglage de la hauteur de coupe – CLAAS Lexion des séries 600 et 700

L'opérateur peut configurer deux hauteurs de coupe prédéfinies différentes. Les hauteurs prédéfinies peuvent être sélectionnées à l'aide de la poignée de commande de la moissonneuse-batteuse.



DANGER

Assurez-vous qu'il n'y a personne dans la zone.

NOTE:

Il se peut que des modifications aient été apportées aux commandes ou à l'écran de la moissonneuse-batteuse depuis la publication de ce document. Pour les toutes dernières informations, consultez le manuel d'opération de la moissonneuse-batteuse.

OPÉRATION

1. Abaissez la plateforme à la hauteur de coupe désirée ou au réglage de la pression au sol. La boîte de l'indicateur de flottement doit être réglée sur 1,5.
2. Maintenez le côté gauche du commutateur (A) enfoncé jusqu'à ce que vous entendiez un bruit métallique.



Figure 3.570: Écran, console et levier de commande de la moissonneuse-batteuse CLAAS Lexion

Réglage de la sensibilité du contrôle de hauteur automatique de la plateforme – CLAAS Lexion séries 600 et 700

Le réglage de la sensibilité contrôle la durée pendant laquelle la barre de coupe doit se déplacer avant que le contrôle de hauteur automatique de la plateforme (CHAP) ne déplace le convoyeur. Lorsque la sensibilité est réglée au maximum, même de petits changements de hauteur par rapport au sol provoquent le déplacement du convoyeur. Lorsque la sensibilité est réglée au minimum, seuls les grands changements de hauteur par rapport au sol provoquent le déplacement du convoyeur.

NOTE:

Il se peut que des modifications aient été apportées aux commandes ou à l'écran de la moissonneuse-batteuse depuis la publication de ce document. Pour les toutes dernières informations, consultez le manuel d'opération de la moissonneuse-batteuse.

1. Surlignez l'icône HEADER/REEL (PLATEFORME/RABATTEUR) (B) à l'aide du bouton de commande (A). Appuyez sur le bouton de commande (A) pour la sélectionner. La boîte de dialogue PLATEFORME/RABATTEUR s'ouvre.
2. Sélectionnez l'icône HEADER (PLATEFORME).

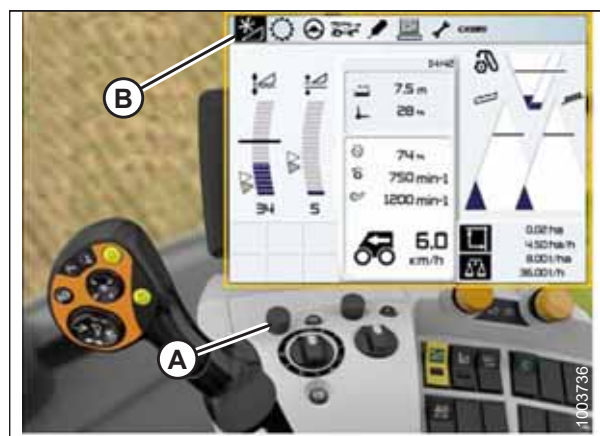


Figure 3.571: Écran, console et levier de commande de la moissonneuse-batteuse CLAAS Lexion

OPÉRATION

- Sélectionnez l'icône RÉGLAGE DES PARAMÈTRES DE L'ÉQUIPEMENT AVANT (A). Une liste de paramètres apparaît.
- Sélectionnez la SENSITIVITY CAC (SENSIBILITÉ CAC) (B) dans la liste.



Figure 3.572: Écran, console et levier de commande de la moissonneuse-batteuse CLAAS Lexion

- Sélectionnez l'icône SENSITIVITY CAC (sensibilité CAC) (A).
- Si la réaction entre la plateforme et le module de flottement est trop lente pendant la coupe au sol, augmentez le réglage de CUTTING HEIGHT ADJUSTMENT (réglage de la hauteur de coupe) (B). Si la réaction entre la plateforme et le module de flottement est trop rapide, diminuez le réglage de CUTTING HEIGHT ADJUSTMENT (réglage de la hauteur de coupe).

NOTE:

Les réglages entre 1 et 50 assurent une réponse plus rapide, tandis que les réglages entre -1 et -50 assurent une réponse plus lente. Pour des résultats optimaux, faites des réglages par tranches de 5.

- Augmentez la sensibilité si la plateforme s'abaisse trop lentement. Diminuez la sensibilité si la plateforme touche le sol trop fortement ou s'abaisse trop rapidement.



Figure 3.573: Affichage de la moissonneuse-batteuse CLAAS Lexion

Ajustement de la vitesse automatique du rabatteur – CLAAS Lexion séries 600 et 700

Vous pouvez définir la vitesse du rabatteur pré-réglée en activant les fonctions automatiques de la plateforme.

NOTE:

Il se peut que des modifications aient été apportées aux commandes ou à l'écran de la moissonneuse-batteuse depuis la publication de ce document. Pour les toutes dernières informations, consultez le manuel d'opération de la moissonneuse-batteuse.

OPÉRATION

1. Surlignez l'icône HEADER/REEL (plateforme/rabatteur) (B) à l'aide du bouton de commande (A). Appuyez sur le bouton de commande (A) pour la sélectionner. La boîte de dialogue HEADER/REEL (plateforme/rabatteur) s'affiche.

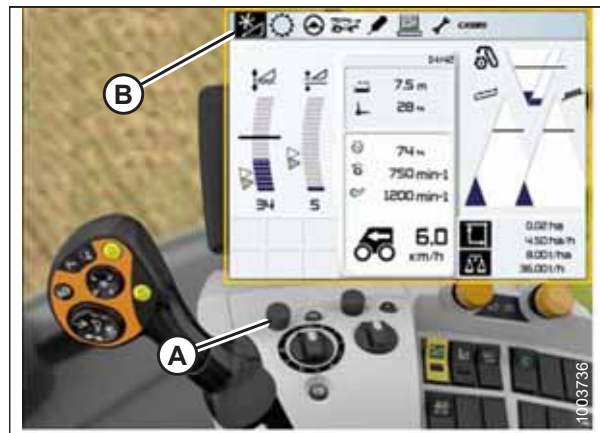


Figure 3.574: Écran, console et levier de commande de la moissonneuse-batteuse CLAAS Lexion

2. Utilisez le bouton de commande (A) pour sélectionner l'icône VITESSE DU RABATTEUR (B) et réglez la vitesse du rabatteur (si vous n'utilisez **PAS** la vitesse automatique du rabatteur). Un graphique s'affiche dans la boîte de dialogue.



Figure 3.575: Écran, console et levier de commande de la moissonneuse-batteuse CLAAS Lexion

3. Sélectionnez ACTUAL VALUE (VALEUR RÉELLE) (A) dans la boîte de dialogue AUTO REEL SPEED (VITESSE AUTOMATIQUE DU RABATTEUR) (si vous utilisez la vitesse automatique du rabatteur). La boîte de dialogue ACTUAL VALUE (VALEUR RÉELLE) affiche la vitesse automatique du rabatteur.



Figure 3.576: Écran, console et levier de commande de la moissonneuse-batteuse CLAAS Lexion

OPÉRATION

- Utilisez le bouton de commande (A) pour régler la vitesse du rabatteur.

NOTE:

Cette option est disponible uniquement lorsque le moteur tourne à plein régime.



Figure 3.577: Écran, console et levier de commande de la moissonneuse-batteuse CLAAS Lexion

Étalonnage du capteur de hauteur du rabatteur et le capteur avant-arrière du rabatteur – CLAAS Lexion séries 600 et 700

La sortie du capteur du contrôle de hauteur automatique de la plateforme (CHAP) doit être étalonnée à chaque moissonneuse-batteuse, sinon la fonction CHAP ne fonctionnera pas correctement.

NOTE:

Il se peut que des modifications aient été apportées aux commandes ou à l'écran de la moissonneuse-batteuse depuis la publication de ce document. Pour les toutes dernières informations, consultez le manuel d'opération de la moissonneuse-batteuse.

NOTE:

Le réglage trop léger du flottement de la plateforme peut empêcher l'étalonnage du CHAP. Il sera peut-être nécessaire de régler un flottement plus lourd pour la procédure d'étalonnage afin que la plateforme ne se sépare pas du module de flottement.

OPÉRATION

NOTE:

L'étalonnage du capteur avant-arrière du rabatteur n'est possible que si la plateforme est équipée du kit d'intégration. Si le module de flottement est équipé du connecteur (A) à côté du multicoupleur (B), la plateforme n'est **PAS** équipée du kit d'intégration.

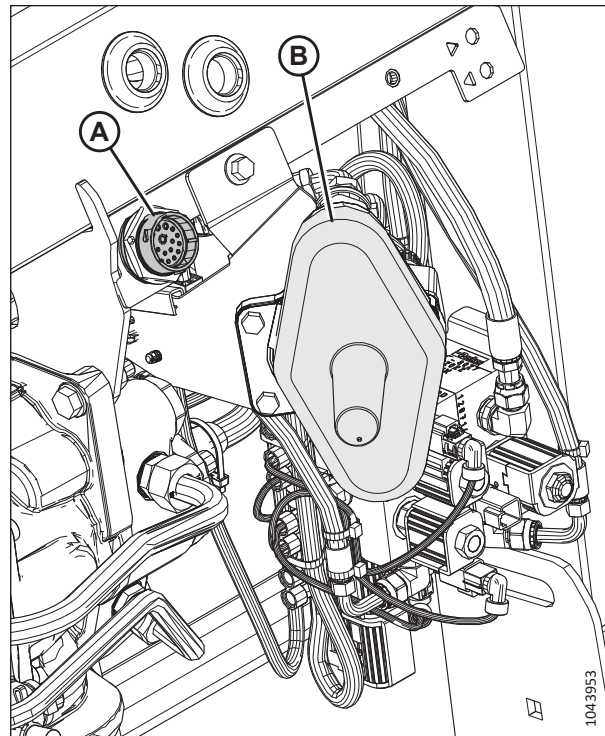


Figure 3.578: Module d'intégration installé sur le multicoupleur



DANGER

Assurez-vous qu'il n'y a personne dans la zone.

1. Vérifiez que le vérin d'inclinaison est réglé sur **D**.

NOTE:

Lorsque l'étalonnage est terminé, réglez le vérin d'inclinaison à l'angle de plateforme souhaité. Pour obtenir des instructions, consultez [3.9.3 Angle de la plateforme, page 235](#).

2. Positionnez la plateforme à une hauteur de 254 à 356 mm (10 à 14 po) du sol. Gardez le moteur en marche.

IMPORTANT:

Ne coupez **PAS** le moteur. La moissonneuse-batteuse doit être à plein régime pour que les capteurs s'étalonnent correctement.

OPÉRATION

3. Surlignez l'icône FRONT ATTACHMENT (équipement avant) (B) à l'aide du bouton de commande (A). Appuyez sur le bouton de commande (A) pour la sélectionner.

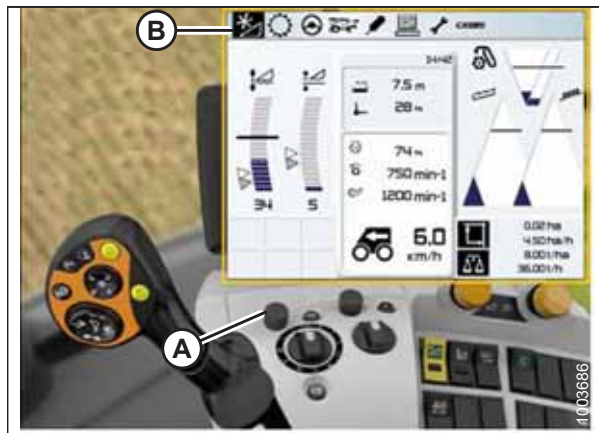


Figure 3.579: Écran, console et levier de commande de la moissonneuse-batteuse CLAAS Lexion

4. Surlignez l'icône REEL (rabatteur) (B) à l'aide du bouton de commande (A). Appuyez sur le bouton de commande (A) pour la sélectionner.

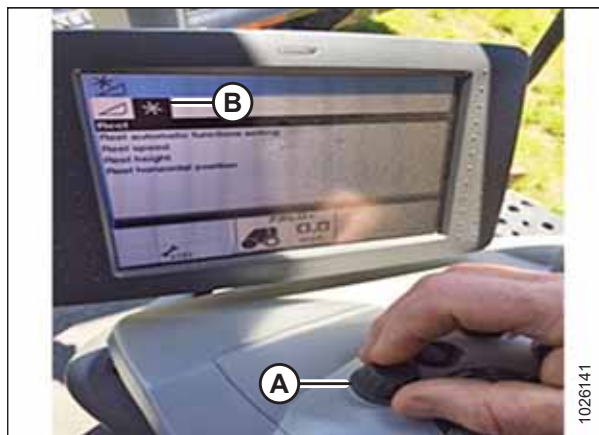


Figure 3.580: Écran et console de la moissonneuse-batteuse CLAAS Lexion

5. Surlignez l'icône REEL HEIGHT (hauteur du rabatteur) (A). Appuyez sur le bouton de commande pour la sélectionner.
6. Sélectionnez la LEARNING END STOPS (EN SAVOIR PLUS SUR LES BUTÉES) (B) dans la liste.



Figure 3.581: Écran et console de la moissonneuse-batteuse CLAAS Lexion

OPÉRATION

7. Surlignez l'icône de tournevis (B) à l'aide du bouton de commande (A).
8. Appuyez sur le bouton de commande.



Figure 3.582: Écran, console et levier de commande de la moissonneuse-batteuse CLAAS Lexion

9. Un graphique de progression à barres (A) s'affichera à l'écran.
10. Suivez les invites à l'écran pour soulever et abaisser le rabatteur.



Figure 3.583: Écran, console et levier de commande de la moissonneuse-batteuse CLAAS Lexion

11. Vérifiez que le graphique de la barre de progression (A) affiche 100 %. Lorsque le graphique de la barre de progression affiche 100 %, la procédure d'étalonnage est terminée.



Figure 3.584: Écran, console et levier de commande de la moissonneuse-batteuse CLAAS Lexion

OPÉRATION

12. **Si la plateforme est équipée du kit d'intégration :**
Étalonnez le capteur avant-arrière du rabatteur en sélectionnant REEL HORIZONTAL POSITION (position horizontale du rabatteur) (A), puis LEARNING END STOPS (mémoriser les butées) (B).

13. Répétez les étapes 7, page 389 à 11, page 389.



Figure 3.585: Écran et console de la moissonneuse-batteuse CLAAS Lexion

Réglage de la hauteur automatique du rabatteur – CLAAS Lexion séries 600 et 700

Le réglage de la hauteur automatique du rabatteur peut être configuré en accédant au menu REEL (rabatteur) sur l'écran de la moissonneuse-batteuse.

NOTE:

Il se peut que des modifications aient été apportées aux commandes ou à l'écran de la moissonneuse-batteuse depuis la publication de ce document. Pour les toutes dernières informations, consultez le manuel d'opération de la moissonneuse-batteuse.

1. À l'aide de la molette de rotation HOTKEY (A), sélectionnez l'icône REEL (rabatteur) (B).

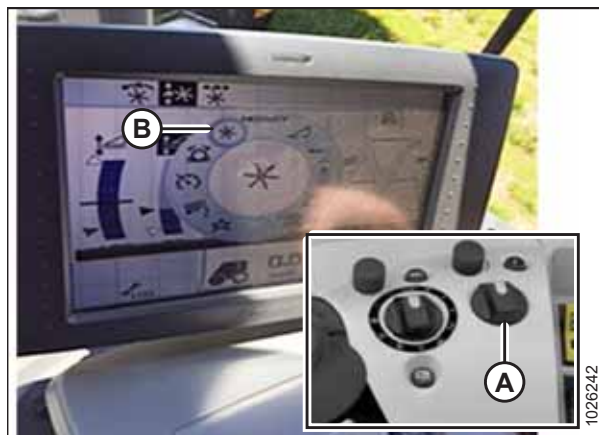


Figure 3.586: Écran et console de la moissonneuse-batteuse CLAAS Lexion

OPÉRATION

2. À l'aide du bouton de commande (A), sélectionnez l'icône AUTO REEL HEIGHT (hauteur automatique du rabatteur) (B) en haut de la page.

NOTE:

L'icône HAUTEUR AUTOMATIQUE DU RABATTEUR (C) au centre de la page doit être surlignée en noir. Si ce n'est pas le cas, les butées n'ont pas été définies ou le contrôle de hauteur automatique de la plateforme (CHAP) n'est pas actif. Pour obtenir des instructions, consultez *Étalonnage du capteur de hauteur du rabatteur et le capteur avant-arrière du rabatteur – CLAAS Lexion séries 600 et 700*, page 386.

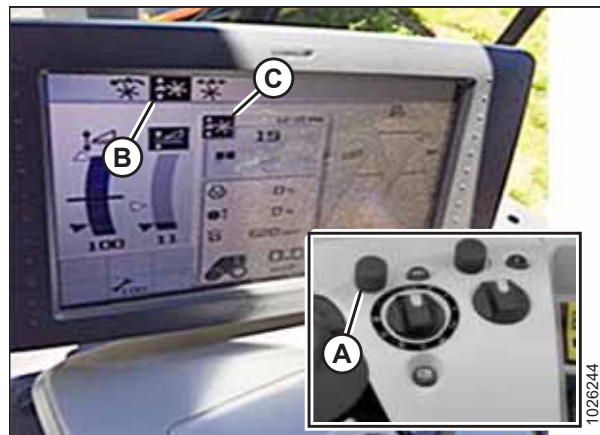


Figure 3.587: Écran et console de la moissonneuse-batteuse CLAAS Lexion

3. Réglez la position de hauteur automatique du rabatteur pour la position actuelle du CHAP à l'aide du bouton de défilement extérieur (A). Pour baisser la position du rabatteur pré réglée, tournez le bouton de défilement dans le sens antihoraire ; pour relever la position du rabatteur pré réglée, tournez le bouton de défilement dans le sens horaire. L'affichage met à jour le réglage actuel (B).

NOTE:

Si l'icône HAUTEUR AUTOMATIQUE DU RABATTEUR au centre de la page n'est pas noircie, la position du CHAP n'est pas active actuellement.

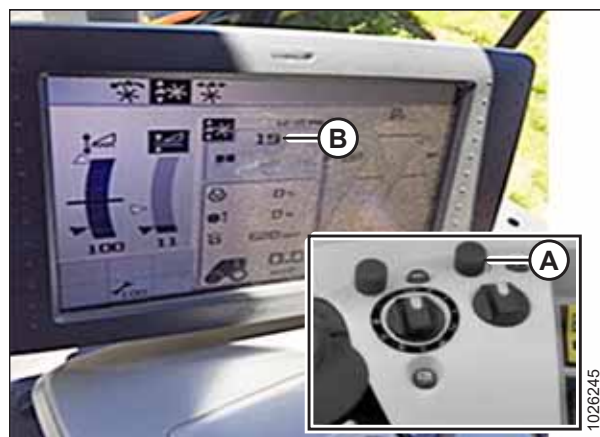


Figure 3.588: Écran et console de la moissonneuse-batteuse CLAAS Lexion

3.10.9 Moissonneuses-batteuses CLAAS Lexion séries 5000, 6000, 7000 et 8000 et CLAAS Trion séries 600 et 700

Pour rendre le système de contrôle de hauteur automatique de la plateforme (CHAP) compatible avec la moissonneuse-batteuse, vous devez régler les options de configuration de la plateforme afin qu'elles correspondent au modèle particulier de la plateforme, configurer les paramètres de vitesse du rabatteur, régler les commandes du CHAP et étalonner le système CHAP pour vous assurer qu'il fonctionne correctement.

Référence rapide des réglages de la plateforme – Moissonneuses-batteuses CLAAS Lexion séries 5000, 6000, 7000 et 8000 et CLAAS Trion séries 600 et 700

Les réglages recommandés pour le contrôle de hauteur automatique de la plateforme (CHAP) d'une plateforme FlexDraper^{MD} de série FD2 fonctionnant avec une moissonneuse-batteuse CLAAS Lexion séries 5000, 6000, 7000 ou 8000, ou CLAAS Trion séries 600 ou 700, sont indiqués.

NOTE:

Pour obtenir des instructions de réglage détaillées, consultez le manuel d'opération de la moissonneuse-batteuse.

OPÉRATION

Tableau 3.42 Réglages de la plateforme – Moissonneuses-batteuses CLAAS Lexion séries 5000, 6000, 7000 et 8000 et CLAAS Trion séries 600 et 700

Paramètre de réglage	Réglage suggéré
Type d'accessoire avant	Produit de barre de coupe flexible d'un autre fabricant
Largeur de travail	Régler la largeur de la plateforme
Vitesse de chute avec auto-contour	Ajuster les préférences
Ajustement de la vitesse du rabatteur	Ajuster les préférences

Installation de la plateforme – Moissonneuses-batteuses CLAAS Lexion séries 5000, 6000, 7000 et 8000 et CLAAS Trion séries 600 et 700

Pour configurer une plateforme afin qu'elle fonctionne avec le système de contrôle de hauteur automatique de la plateforme (CHAP), vous devez accéder au menu FRONT ATTACHMENT (accessoire avant) dans le terminal CEBIS.

NOTE:

Il se peut que des modifications aient été apportées aux commandes ou à l'écran de la moissonneuse-batteuse depuis la publication de ce document. Pour les toutes dernières informations, consultez le manuel d'opération de la moissonneuse-batteuse.

1. Sur la page principale, sélectionnez ÉQUIPEMENT AVANT (A).



Figure 3.589: Page principale CEBIS

2. Dans la liste déroulante, sélectionnez PARAMÈTRES DE L'ÉQUIPEMENT AVANT (A).



Figure 3.590: Page de l'équipement avant

OPÉRATION

3. Sur la page des FRONT ATTACHMENT PARAMETERS (PARAMÈTRES DE L'ÉQUIPEMENT AVANT), sélectionnez TYPE D'ÉQUIPEMENT AVANT (A).
4. Dans la liste déroulante, sélectionnez BARRE DE COUPE FLEXIBLE D'UN AUTRE FABRICANT (B).

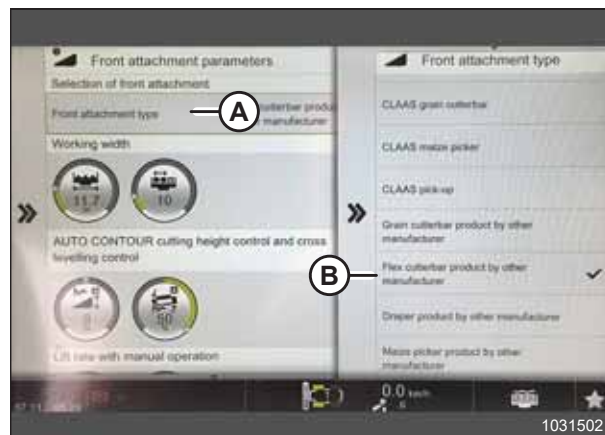


Figure 3.591: Page des paramètres de l'équipement

5. Sur la page des PARAMÈTRES DE L'ÉQUIPEMENT AVANT, sélectionnez LARGEUR DE TRAVAIL (A).
6. Réglez la largeur de la plateforme en faisant glisser la flèche d'ajustement (B) vers le haut ou vers le bas.
7. Sélectionnez la coche (C) pour enregistrer le réglage.

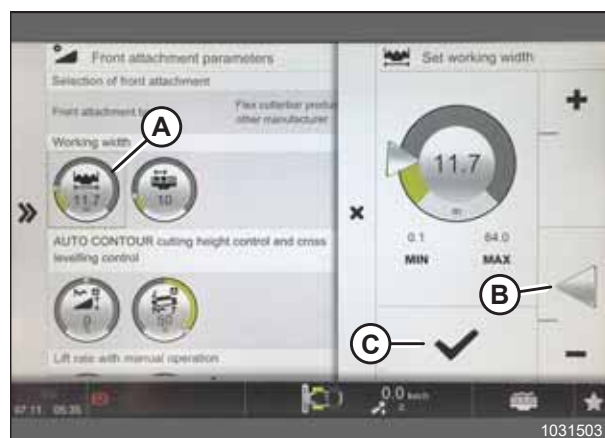


Figure 3.592: Page des paramètres de l'équipement

Étalonnage du contrôle de hauteur automatique de la plateforme – Moissonneuses-batteuses CLAAS Lexion séries 5000, 6000, 7000 et 8000 et CLAAS Trion séries 600 et 700

La sortie du capteur du contrôle de hauteur automatique de la plateforme (CHAP) doit être étalonnée à chaque moissonneuse-batteuse, sinon la fonction CHAP ne fonctionnera pas correctement.

DANGER

Pour éviter toute blessure corporelle ou mortelle due à un démarrage inattendu de la machine, coupez toujours le moteur et retirez la clé du contact avant de faire des réglages sur la machine.

DANGER

Assurez-vous qu'il n'y a personne dans la zone.

NOTE:

Il se peut que des modifications aient été apportées aux commandes ou à l'écran de la moissonneuse-batteuse depuis la publication de ce document. Pour les toutes dernières informations, consultez le manuel d'opération de la moissonneuse-batteuse.

OPÉRATION

NOTE:

Le réglage trop léger du flottement de la plateforme peut empêcher l'étalonnage du CHAP. Pour éviter que la plateforme ne se sépare de l'adaptateur de moissonneuse-batteuse, il sera peut-être nécessaire d'appliquer au flottement une valeur plus lourde pendant l'étalonnage.

1. Garez la moissonneuse-batteuse sur une surface plane.
2. Abaissez la plateforme.
3. Coupez le moteur et retirez la clé du contact.
4. Assurez-vous que la plateforme est au même niveau que le sol. Si un réglage est nécessaire :
 - Assurez-vous que la moissonneuse-batteuse est garée sur une surface plane.
 - Si la moissonneuse-batteuse en est équipée, utilisez l'inclinaison latérale de la moissonneuse-batteuse pour mettre le convoyeur à niveau avec le sol.
 - Si un réglage supplémentaire est nécessaire, coupez le moteur, retirez la clé du contact et assurez-vous que les pneus de la moissonneuse-batteuse sont gonflés à la bonne pression.

NOTE:

Vérifiez que toutes les options et tous les équipements sont installés avant de régler le flottement et l'équilibre des ailes.

NOTE:

Le niveau à bulle (A) est situé sur le dessus du cadre du module de flottement. La plateforme est de niveau si la bulle se trouve au centre du niveau à bulle.

5. Vérifiez que le vérin d'inclinaison est réglé sur **D**.

NOTE:

Lorsque l'étalonnage est terminé, réglez le vérin d'inclinaison à l'angle de plateforme souhaité. Pour obtenir des instructions, consultez [3.9.3 Angle de la plateforme](#), page 235.

6. Réglez la position avant-arrière du rabatteur de manière à ce que l'indicateur se trouve à la position **6**.
7. Positionnez la plateforme de sorte que la barre de coupe soit à 254-356 mm (10-14 po) du sol.
8. Coupez le moteur et retirez la clé du contact.

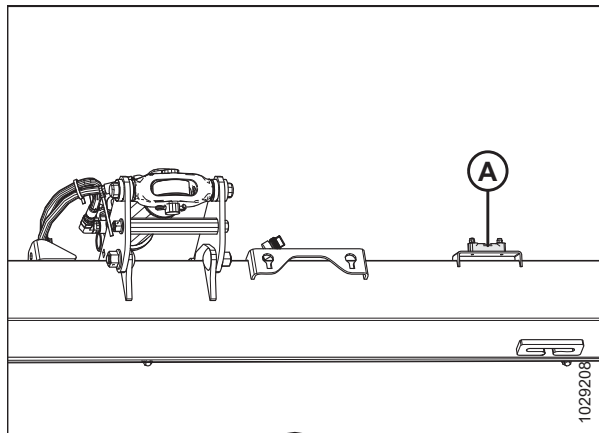


Figure 3.593: Niveau à bulle

⚠ ATTENTION

Pour éviter les coupures, les pincements et autres lésions corporelles à la personne chargée de vérifier les butées, veillez à ce que personne ne soulève manuellement, ne fasse rebondir ou ne déplace la plateforme de quelque manière que ce soit pendant que l'on touche la rondelle de butée et que l'on en vérifie le mouvement.

9. Vérifiez que l'articulation de verrouillage du flottement se trouve sur les butées (la rondelle [A] ne peut pas bouger) aux deux emplacements.

NOTE:

Si la plateforme n'est **PAS** sur les butées, la tension peut dépasser la plage en cours de fonctionnement et entraîner un dysfonctionnement du système CHAP. Pour résoudre le problème, allouissez la plateforme en diminuant le flottement. Pour obtenir des instructions, consultez [Contrôle et réglage du flottement de la plateforme, page 244](#).

10. Déverrouillez le flottement de la plateforme. Pour obtenir des instructions, consultez [Verrouillage/déverrouillage du flottement de la plateforme, page 255](#).
11. Verrouillez les ailes de la plateforme. Pour obtenir des instructions, consultez [Fonctionnement en mode rigide, page 258](#).
12. Sur la page PRINCIPALE, sélectionnez ÉQUIPEMENT AVANT (A).

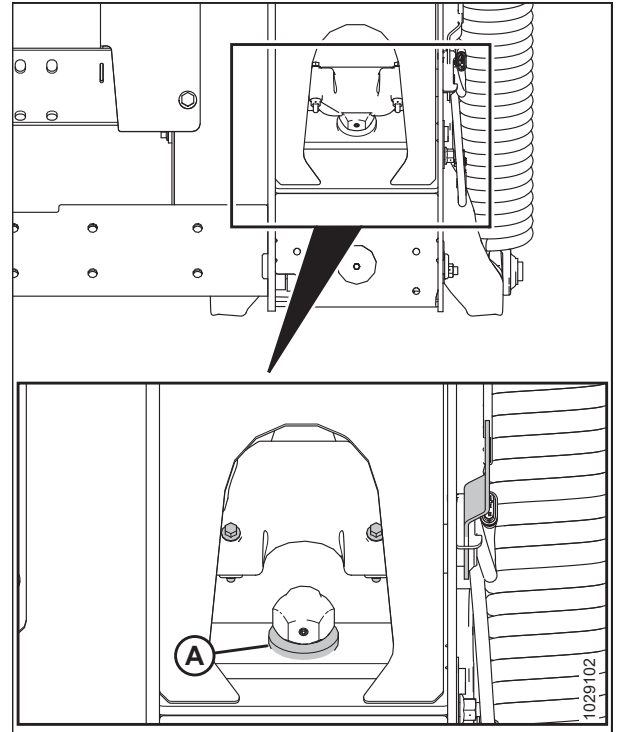


Figure 3.594: Rondelle de butée



Figure 3.595: Page principale CEBIS

OPÉRATION

13. Sélectionnez PROCÉDURES D'APPRENTISSAGE (A) au menu.
14. Sélectionnez FRONT ATTACHMENT HEIGHT (hauteur de l'accessoire avant) (B).

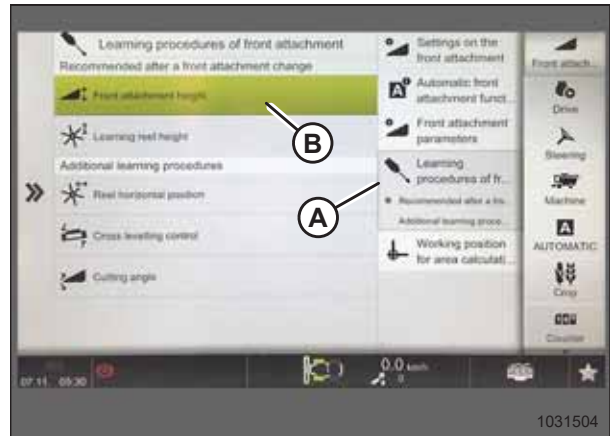


Figure 3.596: Page des procédures d'apprentissage

15. Suivez les instructions qui apparaissent dans les champs DESCRIPTION et REMARQUES (A).

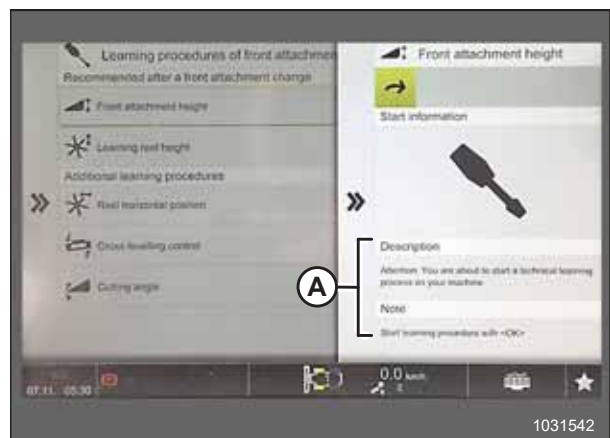


Figure 3.597: Page de la hauteur de l'équipement avant

OPÉRATION

16. Lorsqu'on vous le demande, appuyez sur le bouton OK (A) pour lancer la procédure d'apprentissage.



Figure 3.598: Commandes de l'opérateur

17. Lorsque l'on vous le demande, levez l'équipement avant à l'aide du bouton (A) sur le levier multifonction.
18. Lorsque demandé, baisser l'équipement avant à l'aide du bouton (B) sur le levier multifonction.
19. Répétez les étapes 17, page 397 et 18, page 397 jusqu'à ce que l'étalonnage soit terminé.



Figure 3.599: Levier multifonction

Réglages de la hauteur de coupe et du rabatteur prédéfinie – Moissonneuses-batteuses CLAAS Lexion séries 5000, 6000, 7000 et 8000 et CLAAS Trion séries 600 et 700

Le réglage du rabatteur et de la hauteur de coupe peut être enregistré dans la moissonneuse-batteuse. Lors de la récolte, sélectionnez le réglage avec la poignée de commande.

DANGER

Assurez-vous qu'il n'y a personne dans la zone.

OPÉRATION

NOTE:

Il se peut que des modifications aient été apportées aux commandes ou à l'écran de la moissonneuse-batteuse depuis la publication de ce document. Pour les toutes dernières informations, consultez le manuel d'opération de la moissonneuse-batteuse.

1. Réglez la hauteur de coupe souhaitée à l'aide des boutons (A) de levage/d'abaissement du convoyeur sur le levier multifonction.
2. Réglez la position souhaitée du rabatteur à l'aide des boutons (B).
3. Appuyez et maintenez enfoncé le bouton (C) AUTO HEIGHT PRESET (PRÉRÉGLAGE DE LA HAUTEUR AUTOMATIQUE) pour enregistrer les réglages.



Figure 3.600: Levier multifonction

NOTE:

Un triangle (A) apparaît sur la jauge de hauteur de la plateforme indiquant le niveau préréglé.



Figure 3.601: Page principale CEBIS

Réglage de la sensibilité du contrôle de hauteur automatique de la plateforme – Moissonneuses-batteuses CLAAS Lexion séries 5000, 6000, 7000 et 8000 et CLAAS Trion séries 600 et 700

Le réglage de la sensibilité contrôle le temps durant lequel la barre de coupe doit se déplacer avant que le contrôle de hauteur automatique de la plateforme (CHAP) relève ou abaisse le convoyeur. Lorsque la sensibilité est réglée au maximum, même les petits changements de hauteur par rapport au sol suffisent pour que le système déplace le convoyeur. Lorsque la sensibilité est réglée au minimum, seuls de grands changements de hauteur par rapport au sol font que le système déplace le convoyeur.

DANGER

Assurez-vous qu'il n'y a personne dans la zone.

NOTE:

Il se peut que des modifications aient été apportées aux commandes ou à l'écran de la moissonneuse-batteuse depuis la publication de ce document. Pour les toutes dernières informations, consultez le manuel d'opération de la moissonneuse-batteuse.

OPÉRATION

1. Sur la page principale, sélectionnez ÉQUIPEMENT AVANT (A).



Figure 3.602: Page principale CEBIS

2. Dans la liste déroulante, sélectionnez PARAMÈTRES DE L'ÉQUIPEMENT AVANT (A).



Figure 3.603: Page de paramètres de l'équipement avant

3. Faites défiler la liste et sélectionnez l'icône (A) VITESSE DE CHUTE AVEC AUTO-CONTOUR.
4. Réglez la vitesse de chute en faisant glisser la flèche d'ajustement (B) vers le haut ou vers le bas.
5. Sélectionnez la coche (C) pour confirmer le réglage.



Figure 3.604: Vitesse de chute avec la page d'auto-contour

OPÉRATION

Réglage de la vitesse automatique du rabatteur – Moissonneuses-batteuses CLAAS Lexion séries 5000, 6000, 7000 et 8000 et CLAAS Trion séries 600 et 700

La vitesse prédéfinie du rabatteur peut être réglée une fois activées les fonctions automatiques de la plateforme.

DANGER

Assurez-vous qu'il n'y a personne dans la zone.

NOTE:

Il se peut que des modifications aient été apportées aux commandes ou à l'écran de la moissonneuse-batteuse depuis la publication de ce document. Pour les toutes dernières informations, consultez le manuel d'opération de la moissonneuse-batteuse.

1. Sur la page principale, sélectionnez ÉQUIPEMENT AVANT (A).



Figure 3.605: Page principale CEBIS

2. Sur la liste, sélectionnez RÉGLAGES SUR L'ÉQUIPEMENT AVANT (A).
3. Sélectionnez VALEURS CIBLE DU RABATTEUR (B).
4. Sélectionnez l'icône (C) AJUSTEMENT DE LA VITESSE DU RABATTEUR.



Figure 3.606: Réglages sur la page de l'équipement avant

OPÉRATION

5. Réglez la valeur cible de la vitesse du rabatteur en faisant glisser la flèche d'ajustement (A) vers le haut ou vers le bas.
6. Sélectionnez la coche (B) pour enregistrer le réglage.



Figure 3.607: Page de valeur cible de la vitesse du rabatteur

Étalonnage du capteur de hauteur du rabatteur et du capteur avant-arrière du rabatteur – Moissonneuses-batteuses CLAAS Lexion séries 5000, 6000, 7000 et 8000 et CLAAS Trion séries 600 et 700

La sortie du capteur du contrôle de hauteur automatique de la plateforme (CHAP) doit être étalonnée à chaque moissonneuse-batteuse, sinon la fonction de position du rabatteur ne fonctionnera pas correctement.



DANGER

Assurez-vous qu'il n'y a personne dans la zone.

NOTE:

Il se peut que des modifications aient été apportées aux commandes ou à l'écran de la moissonneuse-batteuse depuis la publication de ce document. Pour les toutes dernières informations, consultez le manuel d'opération de la moissonneuse-batteuse.

OPÉRATION

NOTE:

L'étalonnage du capteur avant-arrière du rabatteur n'est possible que si la plateforme est équipée du kit d'intégration. Si le module de flottement est équipé du connecteur (A) à côté du multicoupleur (B), la plateforme n'est **PAS** équipée du kit d'intégration.

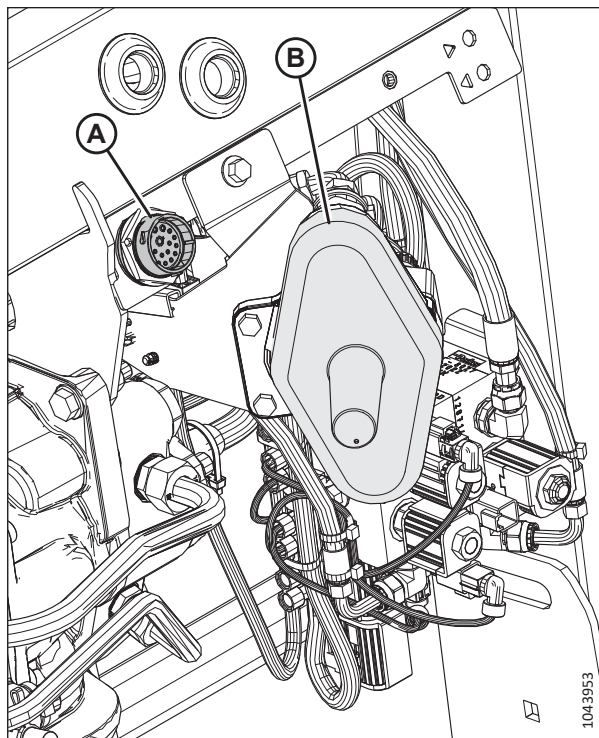


Figure 3.608: Module d'intégration installé sur le multicoupleur

1. Garez la moissonneuse-batteuse sur une surface plane.
2. Positionnez la plateforme de sorte que la barre de coupe soit à 254-356 mm (10-14 po) du sol.

NOTE:

Ne coupez **PAS** le moteur. La moissonneuse-batteuse doit être au ralenti pour que les capteurs se calibrent correctement.

3. Sur la page principale, sélectionnez ÉQUIPEMENT AVANT (A).



Figure 3.609: Page principale CEBIS

OPÉRATION

4. Sélectionnez PROCÉDURES D'APPRENTISSAGE POUR L'ÉQUIPEMENT AVANT (A).
5. Sélectionnez HAUTEUR DE L'ÉQUIPEMENT AVANT (B).

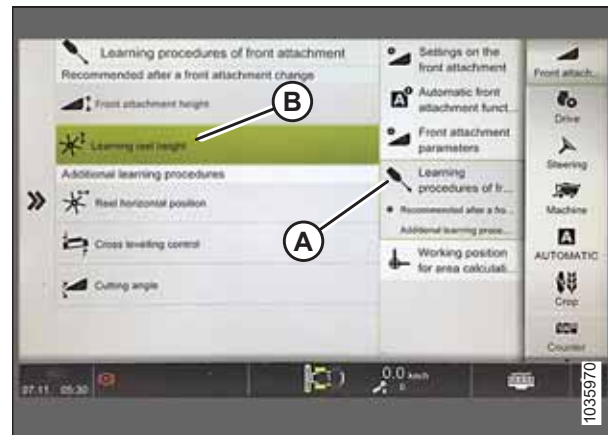


Figure 3.610: Page de l'équipement avant

6. Suivez les instructions qui apparaissent dans les champs DESCRIPTION et REMARQUES (A).

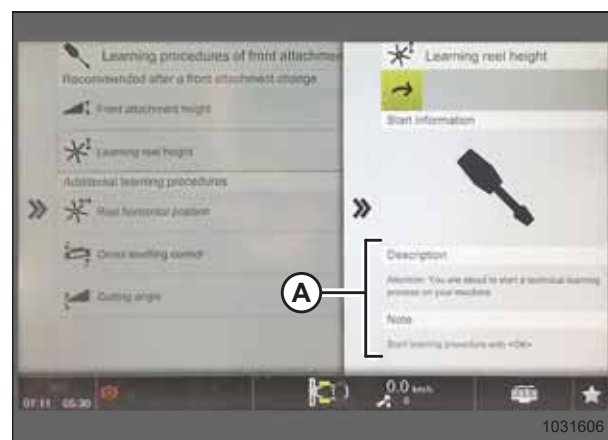


Figure 3.611: Page d'apprentissage de la hauteur du rabatteur

OPÉRATION

7. Lorsque l'on vous le demande, sélectionnez le bouton OK (A) pour commencer la procédure d'apprentissage.



Figure 3.612: Commandes de l'opérateur

8. Si la plateforme est équipée du kit d'intégration :
Étalonnez le capteur avant-arrière du rabatteur en sélectionnant REEL HORIZONTAL POSITION (position horizontale du rabatteur) (A) comme procédure d'apprentissage, puis suivez les invites à l'écran.

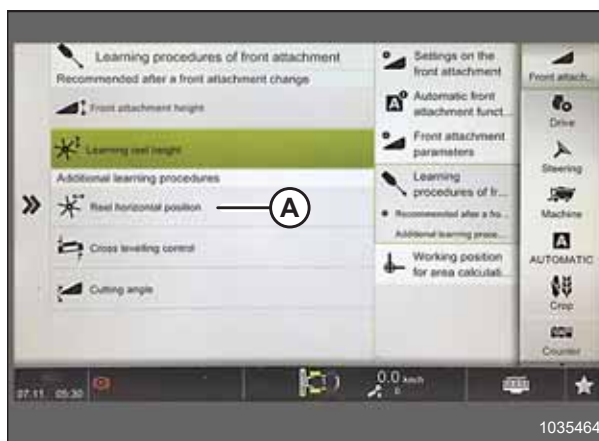


Figure 3.613: Page de l'équipement avant

3.10.10 Moissonneuses-batteuses Gleaner^{MD} séries R65, R66, R75, R76 et S pré-2016

Pour rendre le système de contrôle de hauteur automatique de la plateforme (CHAP) compatible avec la moissonneuse-batteuse, configurez les réglages de vitesse du rabatteur, réglez les commandes du CHAP et étalonnez le système CHAP pour vous assurer qu'il fonctionne correctement.

Référence rapide des réglages de la plateforme – Gleaner^{MD} R65, R66, R75, R76 et de série S d'avant 2016

Les réglages recommandés pour le contrôle de hauteur automatique de la plateforme (CHAP) d'une plateforme FlexDraper^{MD} de série FD2 fonctionnant avec des moissonneuses-batteuses Gleaner^{MD} R65, R66, R75, R76 et de série S d'avant 2016 sont indiqués.

Les éléments suivants sont nécessaires pour que le contrôle de hauteur automatique de la plateforme (CHAP) fonctionne :

- Module principal et module d'entraînement de la plateforme montés dans le boîtier de la carte dans le module de panneau de fusibles (PF).
- Entrées de l'opérateur de la poignée de commande multifonction.
- Entrées de l'opérateur montées dans le panneau du module de la console de contrôle (CC).
- Vanne de commande de levage de la plateforme électrohydraulique.

NOTE:

Pour obtenir des instructions de réglage détaillées, consultez le manuel d'opération de la moissonneuse-batteuse.

Tableau 3.43 Réglages de la plateforme – Gleaner^{MD} R65, R66, R75, R76 et de série S d'avant 2016

Paramètre de réglage	Réglage suggéré
Hauteur de la plateforme	Réglé selon les préférences de l'opérateur
Accumulateur	Arrêt
Vitesse d'élévation et d'abaissement	Réglé selon les préférences de l'opérateur
Pression au sol	Réglé selon les préférences de l'opérateur
Sensibilité du CHAP	Réglé selon les préférences de l'opérateur

Contrôle de la plage de tension depuis la cabine de la moissonneuse-batteuse – Gleaner^{MD} séries R65, R66, R75, R76 et S pré-2016

Le capteur du contrôle de hauteur automatique de la plateforme (CHAP) doit être utilisé dans une plage de tension particulière afin de fonctionner correctement.

NOTE:

Il se peut que des modifications aient été apportées aux commandes ou à l'écran de la moissonneuse-batteuse depuis la publication de ce document. Pour les toutes dernières informations, consultez le manuel d'opération de la moissonneuse-batteuse.



DANGER

Pour éviter toute blessure corporelle ou mortelle due à un démarrage inattendu de la machine, coupez toujours le moteur et retirez la clé du contact avant de faire des réglages sur la machine.



DANGER

Assurez-vous qu'il n'y a personne dans la zone.

1. Positionnez la plateforme de sorte que la barre de coupe soit à 254-356 mm (10-14 po) du sol.
2. Coupez le moteur et retirez la clé du contact.

OPÉRATION

3. Déverrouillez le flottement de la plateforme. Pour obtenir des instructions, consultez [Verrouillage/déverrouillage du flottement de la plateforme, page 255](#).
4. Verrouillez les ailes de la plateforme. Pour obtenir des instructions, consultez [Fonctionnement en mode rigide, page 258](#).

ATTENTION

Pour éviter les coupures, les pincements et autres lésions corporelles à la personne chargée de vérifier les butées, veillez à ce que personne ne soulève manuellement, ne fasse rebondir ou ne déplace la plateforme de quelque manière que ce soit pendant que l'on touche la rondelle de butée et que l'on en vérifie le mouvement.

5. Vérifiez que l'articulation de verrouillage du flottement se trouve sur les butées (la rondelle [A] ne peut pas bouger) aux deux emplacements.

NOTE:

Si la plateforme n'est **PAS** sur les butées, la tension peut dépasser la plage en cours de fonctionnement et entraîner un dysfonctionnement du système CHAP. Pour résoudre le problème, alourdissez la plateforme en diminuant le flottement. Pour obtenir des instructions, consultez [Contrôle et réglage du flottement de la plateforme, page 244](#).

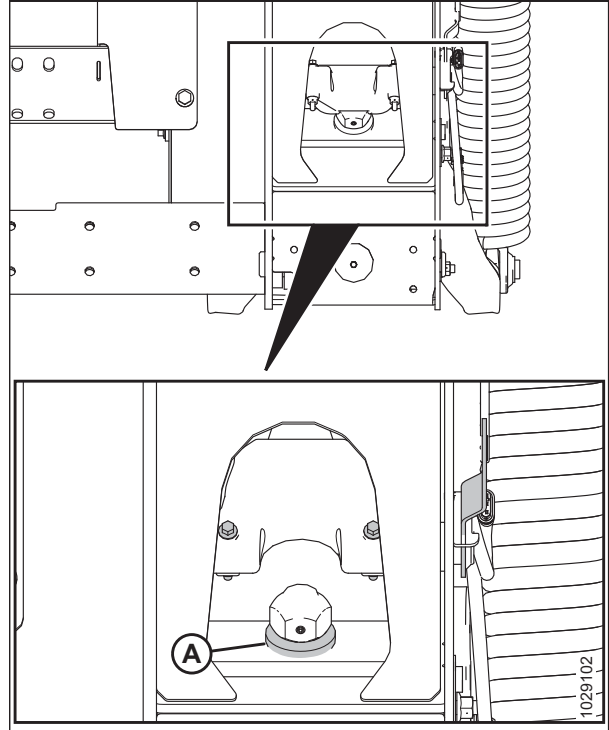


Figure 3.614: Rondelle de butée

6. Si le pointeur (C) n'est **PAS** sur 0 (D), desserrez l'écrou du boulon (A) et faites tourner la plaque de l'indicateur de flottement (B) jusqu'à ce que le pointeur soit aligné avec le point du zéro (E). Serrez l'écrou sur le boulon (A).

NOTE:

Après avoir réglé la plaque de l'indicateur, il est nécessaire de vérifier les limites de tension du capteur de flottement.

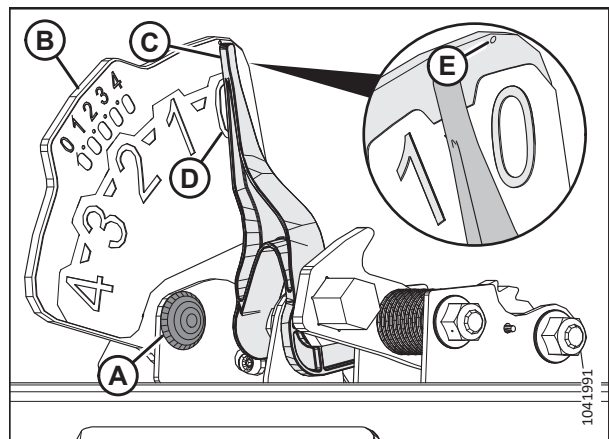


Figure 3.615: Indicateur du flottement

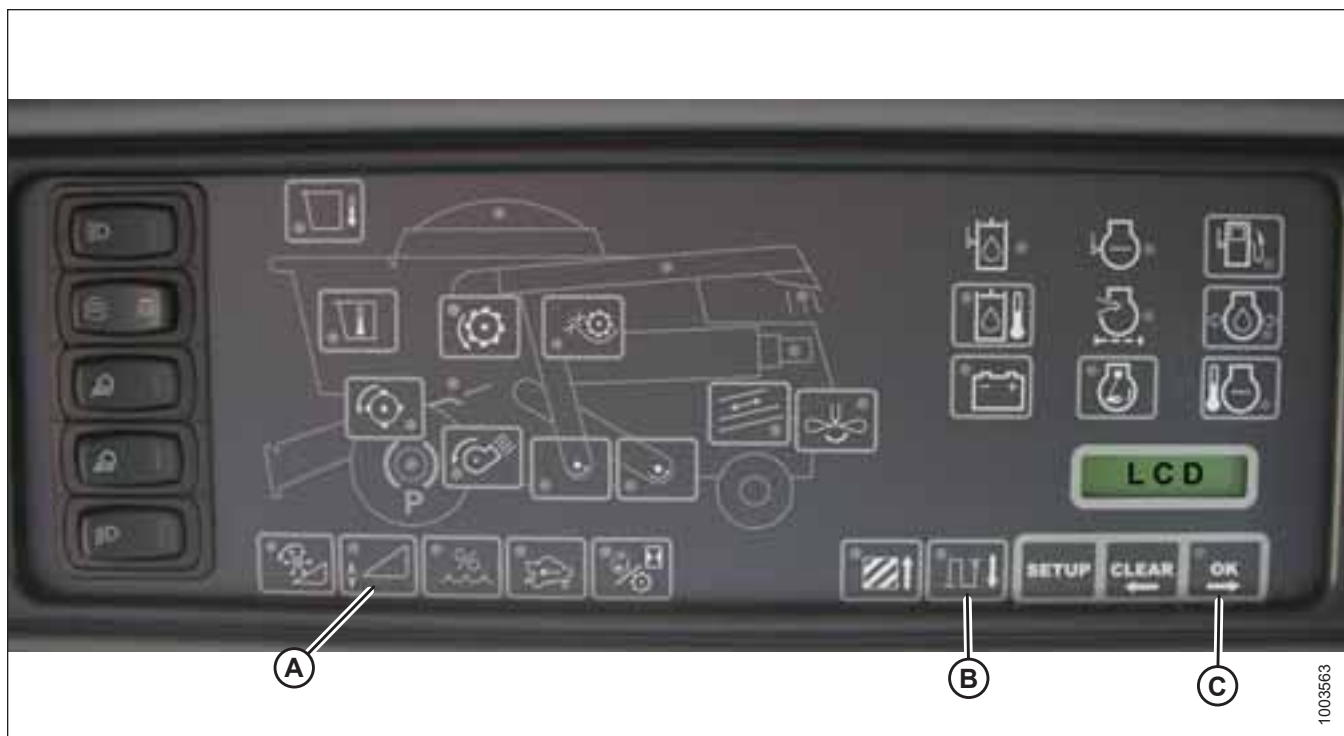


Figure 3.616: Écran Heads Up Display de la moissonneuse-batteuse

7. Vérifiez que le flottement de la plateforme est déverrouillé.
8. Appuyez et maintenez enfoncé le bouton (A) sur l'affichage Heads Up (Plateformes levées) pendant 3 secondes pour passer en mode diagnostic.
9. Faites défiler vers le bas à l'aide du bouton (B) jusqu'à ce que « LEFT » (GAUCHE) soit affiché sur l'écran ACL.
10. Appuyez sur le bouton OK (C). Le numéro indiqué sur l'écran LCD est la valeur de tension du capteur du CHAP. Levez et abaissez la plateforme pour voir la plage complète des valeurs de tension.
11. Si la tension du capteur n'est pas comprise dans les limites, ou si l'écart entre les limites inférieure et supérieure est insuffisant, consultez [3.10.2 Contrôle manuel des limites de tension, page 319](#).

Enclenchement du contrôle de hauteur automatique de la plateforme – Gleaner^{MD} séries R65, R66, R75, R76 et S pré-2016

Le contrôle de hauteur automatique de la plateforme (CHAP) doit être enclenché avant de pouvoir en ajuster la hauteur et la sensibilité.



DANGER

Assurez-vous qu'il n'y a personne dans la zone.

NOTE:

Il se peut que des modifications aient été apportées aux commandes ou à l'écran de la moissonneuse-batteuse depuis la publication de ce document. Pour les toutes dernières informations, consultez le manuel d'opération de la moissonneuse-batteuse.

Les éléments suivants sont nécessaires pour que le contrôle de hauteur automatique de la plateforme (CHAP) fonctionne :

- Module principal et module d'entraînement de la plateforme montés dans le boîtier de la carte dans le module de panneau de fusibles (PF).

OPÉRATION

- Entrées de l'opérateur de la poignée de commande multifonction.
- Entrées de l'opérateur montées dans le panneau du module de la console de contrôle (CC).
- Vanne de commande de levage de la plateforme électrohydraulique.



Figure 3.617: Commandes du système de réglage automatique de la hauteur de la plateforme de la moissonneuse-batteuse

1. Appuyez sur le bouton AUTO MODE (mode automatique) (A) jusqu'à ce que le voyant CHAP (B) s'allume. Si le voyant RTC clignote, appuyez à nouveau sur le bouton AUTO MODE (mode automatique) (A) jusqu'à ce qu'il passe à CHAP.
2. Appuyez brièvement sur le bouton (A) de la poignée de commande. Le voyant AHHC (CHAP) doit passer de clignotant à fixe. La plateforme doit descendre au sol. Le CHAP est maintenant enclenché et la hauteur ainsi que la sensibilité peuvent être réglées.
3. Utilisez les commandes pour ajuster la hauteur et la sensibilité en fonction de l'évolution constante des conditions du sol comme les caniveaux peu profonds ou les tranchées de drainage sur le terrain.

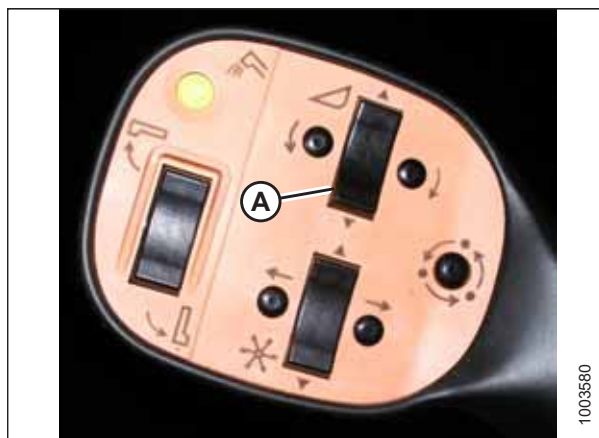


Figure 3.618: Poignée de commande

Étalonnage du contrôle de hauteur automatique de la plateforme – Gleaner^{MD} séries R65, R66, R75, R76 et S pré-2016

La sortie du capteur du contrôle de hauteur automatique de la plateforme (CHAP) doit être étalonnée pour chaque moissonneuse-batteuse.

! DANGER

Pour éviter toute blessure corporelle ou mortelle due à un démarrage inattendu de la machine, coupez toujours le moteur et retirez la clé du contact avant de faire des réglages sur la machine.

! DANGER

Assurez-vous qu'il n'y a personne dans la zone.

NOTE:

L'étalonnage doit être effectué sur un sol plat et de niveau, avec la plateforme désengagée. Les fonctions de hauteur et d'inclinaison de la plateforme ne doivent pas être en modes automatique ou veille. Le régime du moteur doit être supérieur à 2000 tr/min. L'option d'inclinaison de la plateforme sur les moissonneuses-batteuses de 2004 et les modèles plus anciens ne fonctionne pas avec les plateformes. Ce système devra être retiré et désactivé afin d'étalonner le CHAP. Pour obtenir des instructions, consultez le manuel d'opération de la moissonneuse-batteuse.

NOTE:

Il se peut que des modifications aient été apportées aux commandes ou à l'écran de la moissonneuse-batteuse depuis la publication de ce document. Pour les toutes dernières informations, consultez le manuel d'opération de la moissonneuse-batteuse.

NOTE:

Le réglage trop léger du flottement de la plateforme peut empêcher l'étalonnage du CHAP. Pour éviter que la plateforme ne se sépare de l'adaptateur de moissonneuse-batteuse, il sera peut-être nécessaire d'appliquer au flottement une valeur plus lourde pendant l'étalonnage.

1. Garez la moissonneuse-batteuse sur une surface plane.
2. Assurez-vous que la plateforme est au même niveau que le sol. Si un réglage est nécessaire :
 - Assurez-vous que la moissonneuse-batteuse est garée sur une surface plane.
 - Si la moissonneuse-batteuse en est équipée, utilisez l'inclinaison latérale de la moissonneuse-batteuse pour mettre le convoyeur à niveau avec le sol.
 - Si un réglage supplémentaire est nécessaire, coupez le moteur, retirez la clé du contact et assurez-vous que les pneus de la moissonneuse-batteuse sont gonflés à la bonne pression.

NOTE:

Vérifiez que toutes les options et tous les équipements sont installés avant de régler le flottement et l'équilibre des ailes.

NOTE:

Le niveau à bulle (A) est situé sur le dessus du cadre du module de flottement. La plateforme est de niveau si la bulle se trouve au centre du niveau à bulle.

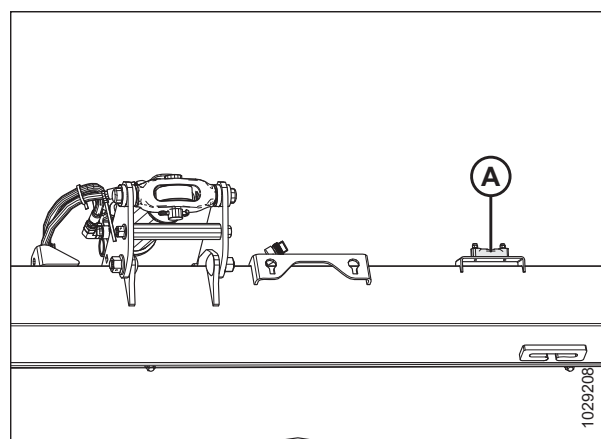


Figure 3.619: Niveau à bulle

OPÉRATION

3. Vérifiez que le vérin d'inclinaison est réglé sur **D**.

NOTE:

Lorsque l'étalonnage est terminé, réglez le vérin d'inclinaison à l'angle de plateforme souhaité. Pour obtenir des instructions, consultez [3.9.3 Angle de la plateforme](#), page 235.

4. Réglez la position avant-arrière du rabatteur de manière à ce que l'indicateur se trouve à la position **6**.
5. Positionnez la plateforme de sorte que la barre de coupe soit à 254-356 mm (10-14 po) du sol.
6. Coupez le moteur et retirez la clé du contact.

ATTENTION

Pour éviter les coupures, les pincements et autres lésions corporelles à la personne chargée de vérifier les butées, veillez à ce que personne ne soulève manuellement, ne fasse rebondir ou ne déplace la plateforme de quelque manière que ce soit pendant que l'on touche la rondelle de butée et que l'on en vérifie le mouvement.

7. Vérifiez que l'articulation de verrouillage du flottement se trouve sur les butées (la rondelle [A] ne peut pas bouger) aux deux emplacements.

NOTE:

Si la plateforme n'est **PAS** sur les butées, la tension peut dépasser la plage en cours de fonctionnement et entraîner un dysfonctionnement du système CHAP. Pour résoudre le problème, alourdissez la plateforme en diminuant le flottement. Pour obtenir des instructions, consultez [Contrôle et réglage du flottement de la plateforme](#), page 244.

8. Déverrouillez le flottement de la plateforme. Pour obtenir des instructions, consultez [Verrouillage/déverrouillage du flottement de la plateforme](#), page 255.
9. Verrouillez les ailes de la plateforme. Pour obtenir des instructions, consultez [Fonctionnement en mode rigide](#), page 258.

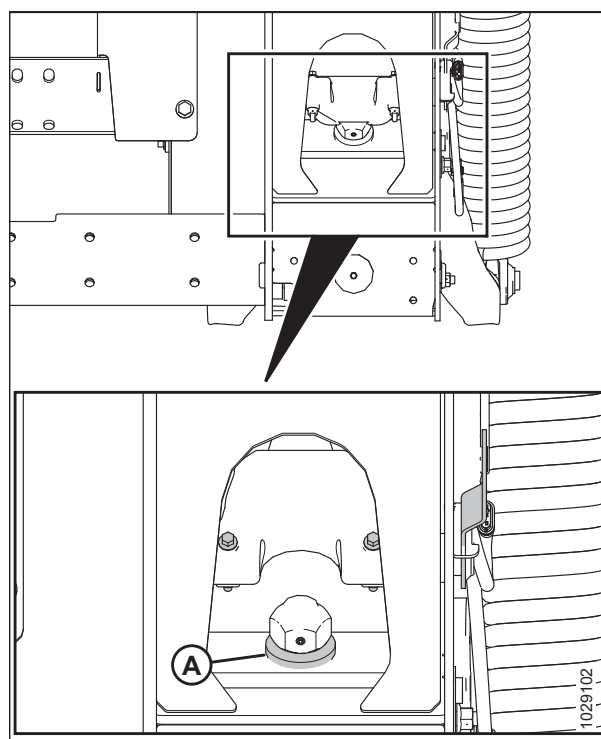


Figure 3.620: Rondelle de butée

OPÉRATION



Figure 3.621: Commandes du système de réglage automatique de la hauteur de la plateforme de la moissonneuse-batteuse

A – Bouton AUTO MODE
D – Voyant Lever la plateforme
G – Bouton CAL2

B – Voyant CHAP
E – Voyant Abaisser la plateforme

C – Bouton CAL1
F – Mode AUTOMATIQUE

10. Appuyez sur le bouton MODE AUTOMATIQUE (A) jusqu'à ce que le voyant CHAP (B) soit activé.
11. Maintenez enfoncé le bouton CAL1 (C) jusqu'à ce que les voyants ci-dessous clignotent : RAISE HEADER (lever la plateforme) (D), LOWER HEADER (plateforme vers le bas) (E), TILT AUTO MODE (mode inclinaison auto) (F) et AHHC (CHAP) (B).
12. Abaissez complètement la plateforme et maintenez enfoncé le bouton HEADER LOWER (abaissement de la plateforme) pendant 5 à 8 secondes pour vous assurer que le module de flottement s'est séparé de la plateforme.
13. Appuyez sur le bouton d'étalonnage CAL2 (G) jusqu'à ce que le voyant LOWER HEADER (plateforme vers le bas) (E) cesse de clignoter et ne le relâchez que lorsque le voyant (D) (lever la plateforme) se met à clignoter.
14. Levez la plateforme au maximum et vérifiez qu'elle repose sur les coussinets des butées.
15. Appuyez sur le bouton d'étalonnage CAL2 (G) jusqu'à ce que le voyant D (soulever la plateforme) s'éteigne.

NOTE:

Les étapes suivantes ne s'appliquent qu'aux moissonneuses-batteuses de 2005 et plus récentes équipées d'un convoyeur Smartrac.

16. Attendez que le voyant INCLINAISON À GAUCHE DE LA PLATEFORME (non représenté) commence à clignoter, puis inclinez la plateforme au maximum vers la gauche.
17. Appuyez sur le bouton d'étalonnage CAL2 (G) jusqu'à ce que le voyant HEADER TILT LEFT (inclinaison à gauche de la plateforme) (non représenté) cesse de clignoter, et ne relâchez le bouton que lorsque le voyant HEADER TILT RIGHT (inclinaison à droite de la plateforme) (non illustré) commence à clignoter.
18. Inclinez la plateforme au maximum vers la droite.

OPÉRATION

19. Appuyez sur le bouton d'étalonnage CAL2 (G) jusqu'à ce que les voyants suivants clignotent : RAISE HEADER (lever la plateforme) (D), LOWER HEADER (plateforme vers le bas) (E), HEIGHT AUTO MODE (mode hauteur auto) (A), RIGHT HEADER AND LEFT HEADER (plateforme gauche et droite) (non illustré) et TILT AUTO MODE (mode inclinaison auto) (F).
20. Centrez la plateforme.
21. Appuyez sur le bouton CAL1 (C) pour quitter l'étalonnage et mémorisez toutes les valeurs. Tous les voyants doivent cesser de clignoter.

NOTE:

Si le flottement a été réglé sur une valeur plus lourde pour terminer la procédure d'étalonnage du CHAP, ajustez-le au flottement recommandé une fois l'étalonnage terminé.

Arrêt de l'accumulateur – Gleaner^{MD} séries R65, R66, R75, R76 et S pré-2016

L'accumulateur aura une incidence sur le temps de réaction de l'ajustement de la hauteur de la moissonneuse-batteuse et affectera probablement les performances du système de contrôle de hauteur automatique de la plateforme (CHAP).

Pour de meilleures performances, mettez l'accumulateur du convoyeur hors tension. Pour obtenir des instructions, consultez le manuel d'opération de la moissonneuse-batteuse.

NOTE:

L'accumulateur est situé en face de la poutre d'essieu avant gauche.



Figure 3.622: Commutateur ON/OFF (marche/arrêt) de l'accumulateur de la moissonneuse-batteuse
A – Levier de l'accumulateur (position Off)

OPÉRATION

Réglage de la vitesse d'élévation et d'abaissement de la plateforme – Gleaner^{MD} séries R65, R66, R75, R76 et S pré-2016

Les débits hydrauliques influent sur la stabilité du système de contrôle de hauteur automatique de la plateforme (CHAP). Ajustez la vitesse d'élévation et d'abaissement manuelle de la plateforme pour assurer la stabilité du système de contrôle de hauteur automatique de la plateforme.

Réglez les limiteurs d'élévation (A) et d'abaissement (B) de la plateforme situés dans le collecteur hydraulique de façon à ce que l'élévation de la plateforme par rapport au sol jusqu'à sa hauteur maximale (c.-à-d. lorsque les vérins hydrauliques sont entièrement étirés) prenne environ 6 secondes et l'abaissement à la hauteur minimale 6 secondes également.

Si la plateforme bouge énormément (par exemple, chasse) lorsqu'elle est au sol, ajustez la vitesse d'abaissement de sorte que la plateforme mette 7 ou 8 secondes à descendre jusqu'au sol.

NOTE:

Effectuez ce réglage lorsque le système hydraulique est à une température normale de fonctionnement (54,4° C [130° F]) et que le moteur tourne à plein régime.



Figure 3.623: Limiteurs réglables d'élévation et d'abaissement de la plateforme

Réglage de la pression au sol – Gleaner^{MD} séries R65, R66, R75, R76 et S pré-2016

Ajustez le réglage de pression au sol de la plateforme de façon à ce que la pression soit aussi légère que possible, mais suffisamment forte pour que la plateforme ne rebondisse pas pendant le fonctionnement.

NOTE:

Il se peut que des modifications aient été apportées aux commandes ou à l'écran de la moissonneuse-batteuse depuis la publication de ce document. Pour les toutes dernières informations, consultez le manuel d'opération de la moissonneuse-batteuse.

OPÉRATION

1. Assurez-vous que l'indicateur (A) se trouve en position **0** (B) quand la plateforme est à une hauteur de 254 à 356 mm (10 à 14 po) du sol. Si ce n'est pas le cas, vérifiez la tension de sortie du capteur de flottement. Pour obtenir des instructions, consultez *Contrôle de la plage de tension depuis la cabine de la moissonneuse-batteuse – Gleaner^{MD} séries R65, R66, R75, R76 et S pré-2016, page 405.*

NOTE:

Lorsque la plateforme est sur le sol, l'indicateur doit se trouver sur **1** (C) pour une pression au sol basse et sur **4** (D) pour une pression au sol élevée. Les conditions de récolte et de sol déterminent le flottement à utiliser. Le réglage idéal doit être aussi léger que possible, sans rebonds de la plateforme ni cultures non coupées. Des réglages excessifs entraînent l'usure prématurée de la plaque d'usure de la barre de coupe.

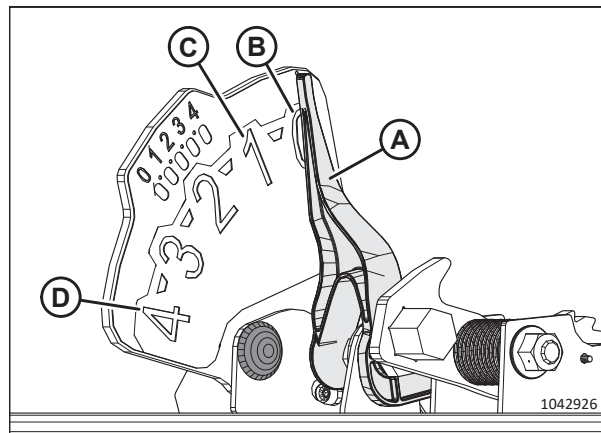


Figure 3.624: Indicateur du flottement

2. Vérifiez que la plateforme est en mode contrôle de hauteur automatique de la plateforme (CHAP). Ceci est indiqué par le voyant DEL MODE AUTOMATIQUE (A) affichant une lumière fixe, en continu.
3. La plateforme s'abaisse à la hauteur (pression au sol) correspondant à la position sélectionnée au moyen du bouton de commande de hauteur (B). Tournez le bouton dans le sens inverse des aiguilles d'une montre pour une pression minimale au sol et dans le sens des aiguilles d'une montre pour une pression maximale au sol.

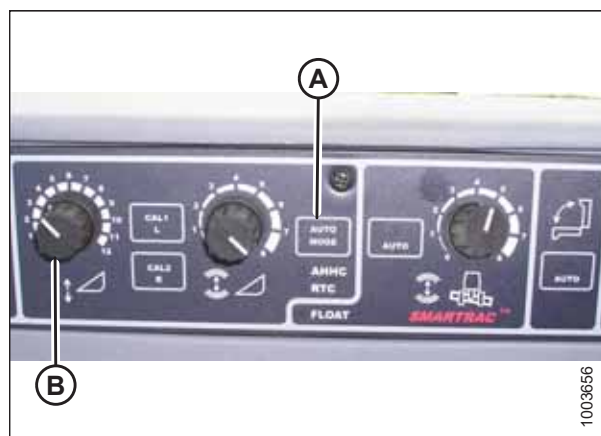


Figure 3.625: Console CHAP

Réglage de la sensibilité du contrôle de hauteur automatique de la plateforme – Gleaner^{MD} séries R65, R66, R75, R76 et S pré-2016

La sensibilité du contrôle de hauteur automatique de la plateforme (CHAP) renvoie à la distance sur laquelle la barre de coupe doit monter ou descendre avant que le CHAP réagisse en élevant ou en abaissant le convoyeur.

NOTE:

Il se peut que des modifications aient été apportées aux commandes ou à l'écran de la moissonneuse-batteuse depuis la publication de ce document. Pour les toutes dernières informations, consultez le manuel d'opération de la moissonneuse-batteuse.



Figure 3.626: Console de contrôle de la hauteur automatique de la plateforme

La molette SENSITIVITY ADJUSTMENT (réglage de la sensibilité) (A) contrôle la distance sur laquelle la barre de coupe doit monter ou descendre avant que le CHAP réagisse en élevant ou en abaissant le convoyeur.

Lorsque la molette de RÉGLAGE DE LA SENSIBILITÉ (A) est réglée au maximum (tournée complètement dans le sens horaire), seuls de petits changements de hauteur par rapport au sol sont nécessaires pour lever ou abaisser le convoyeur. Dans cette position, la barre de coupe peut monter et descendre d'environ 19 mm (3/4 po) avant que le module de commande ne signale à la soupape de commande hydraulique de lever ou d'abaisser le châssis de la plateforme.

Lorsque la molette de RÉGLAGE DE LA SENSIBILITÉ (A) est réglée au minimum (tournée complètement dans le sens antihoraire), de grands changements de hauteur par rapport au sol sont nécessaires pour lever ou abaisser le convoyeur. Dans cette position, la barre de coupe peut monter et descendre d'environ 51 mm (2 po) avant que le module de commande ne signale à la soupape de commande hydraulique de lever ou d'abaisser le châssis de la plateforme.

L'entrée HEADER SENSE LINE (ligne détection plateforme) sert à modifier également la plage de sensibilité. En cas de connexion à un tapis, la position antihoraire (moins sensible) permet un déplacement vertical d'environ 102 mm (4 po) avant d'effectuer la correction.

Dépannage en cas d'alarmes et de défauts diagnostiqués – Gleaner^{MD} séries R65, R66, R75, R76 et S pré-2016

Reportez-vous à cette section pour connaître la signification des alarmes et des défauts liés au système de contrôle de hauteur automatique de la plateforme (CHAP). Les alarmes et les défauts de diagnostic sont affichés sur le tableau de bord électronique (EIP) de la moissonneuse-batteuse.

NOTE:

Il se peut que des modifications aient été apportées aux commandes ou à l'écran de la moissonneuse-batteuse depuis la publication de ce document. Pour les toutes dernières informations, consultez le manuel d'opération de la moissonneuse-batteuse.

OPÉRATION

Type d'affichage :

S'affiche sur le tachymètre (A) sous le format XX ou XXX.



Figure 3.627: Tachymètre

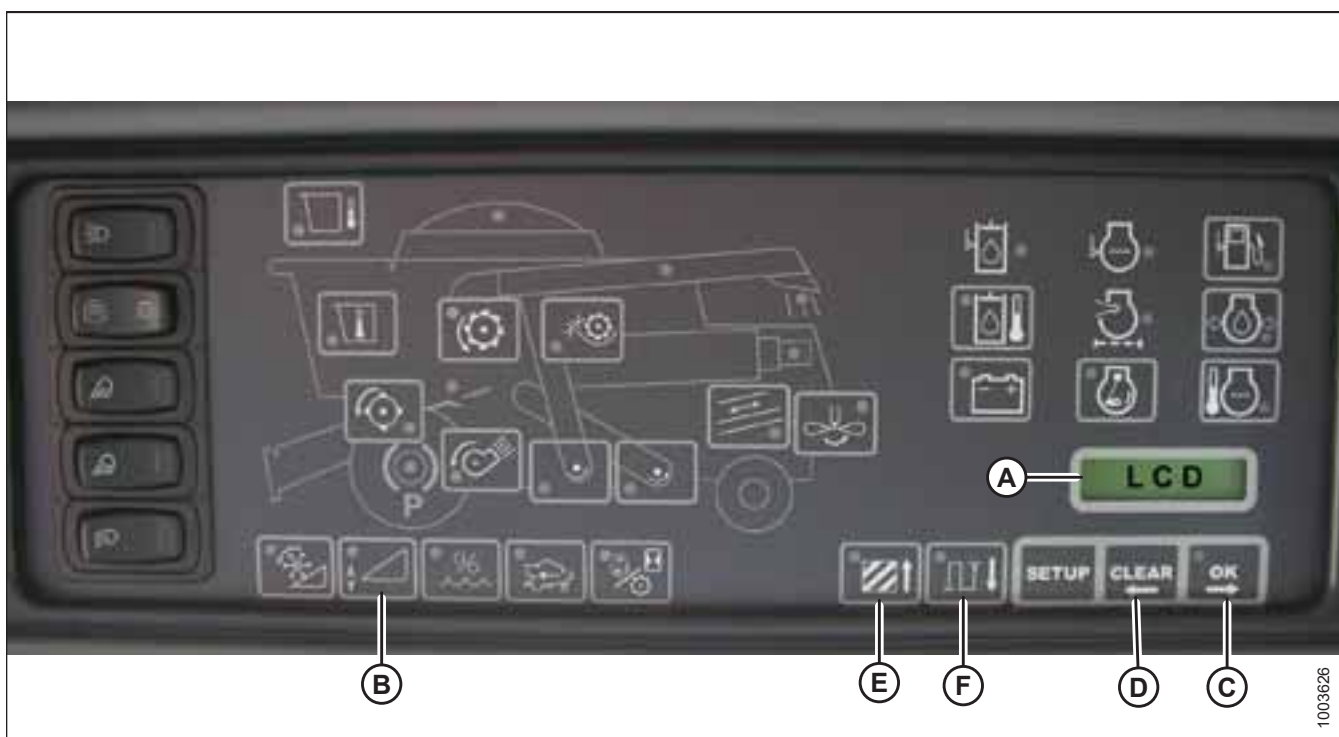


Figure 3.628: Panneau d'instruments électroniques (PIE) de la moissonneuse-batteuse

NOTE:

S'affiche sur écran ACL (A) sous le format XX po ou XXX cm.

États d'alarme :

Si un message d'erreur est reçu à partir du panneau de fusibles, une alarme se déclenche. L'alarme résonne cinq fois toutes les 10 secondes. L'écran LCD (A) du panneau d'instruments électroniques (PIE) indique une erreur du système de la plateforme en affichant HDR CTRL suivi de HGT ERR s'il s'agit de la hauteur, ou HDR CTRL suivi de TILT ERR s'il s'agit de l'inclinaison. Le voyant LED de la hauteur de la plateforme clignote en jaune deux fois par seconde.

Quand un état d'alarme survient, une LED verte clignote (en vert, en jaune ou en rouge selon le signal reçu). De plus, un message s'affichera sur l'écran ACL indiquant la nature de l'alarme. Par exemple, HYD TEMP, OPEN, SHRT clignoteront alternativement.

Erreurs de diagnostic :

Voir schéma 3.628, page 416.

Appuyez longuement sur le commutateur de hauteur de la plateforme (B) pendant au moins 5 secondes pour passer le PIE en mode de diagnostic de plateforme. L'écran ACL (illustré à l'écran précédent) affichera le message HDR DIAG lorsque le PIE passe en mode de diagnostic de plateforme.

Dans ce mode, après 3 secondes, les étiquettes de paramètres des défauts de la plateforme s'affichent sur l'écran ACL du PIE. Toutes les informations qui s'affichent sont en lecture seule.

Les boutons OK (C) et EFFACER (D) vous permettent de vous déplacer dans la liste des paramètres. S'il n'y a pas de codes de défauts actifs, l'écran du PEI affichera PAS DE CODE.

L'affichage d'un paramètre commence par celui de son étiquette, qui dure 3 secondes, puis sa valeur s'affiche automatiquement.

En appuyant sur le bouton OK (C) pendant que la valeur est affichée, vous passez au paramètre suivant dont l'étiquette s'affiche.

Si, lorsque l'étiquette d'un paramètre s'affiche, vous appuyez sur le bouton OK (C) avant 3 secondes, la valeur du paramètre s'affichera.

En appuyant sur AREA (E), vous pouvez parcourir la séquence des options. Quand l'écran ACL affiche GAUCHE, appuyez sur le bouton OK (C) : la tension du contrôle de hauteur automatique de la plateforme (CHAP) s'affichera sur l'écran.

Appuyez sur le bouton DIST (F) pour parcourir la séquence du tableau en sens inverse.

Appuyez sur le bouton EFFACER (D) pour quitter le mode de diagnostic de la plateforme et revenir au mode normal.

3.10.11 Moissonneuses-batteuses Gleaner^{MD} série S9

Pour rendre le système de contrôle de hauteur automatique de la plateforme (CHAP) compatible avec la moissonneuse-batteuse, configurez les réglages de vitesse du rabatteur, réglez les commandes du CHAP et étalonnez le système CHAP pour vous assurer qu'il fonctionne correctement.

Référence rapide des paramètres de la plateforme – Gleaner^{MD} série S9

Les réglages recommandés pour le contrôle de hauteur automatique de la plateforme (CHAP) d'une plateforme FlexDraper^{MD} série FD2 fonctionnant avec une moissonneuse-batteuse Gleaner^{MD} S9 sont indiqués.

NOTE:

Pour obtenir des instructions de réglage détaillées, consultez le manuel d'opération de la moissonneuse-batteuse.

Tableau 3.44 Paramètres de la plateforme – Gleaner^{MD} série S9

Paramètre de réglage	Réglage suggéré
Type de plateforme	Flux de puissance
Case à cocher « La plateforme a un rabatteur attaché »	Vérifié
Diamètre du rabatteur	40
PPR du rabatteur ⁷⁵	192
Sensibilité (RTC)	50
Sensibilité (CHAP)	60
Vitesse de commande de la plateforme ⁷⁶	Lente : Haute 45/Basse 40 Rapide : Haute 100/Basse 100

75. Impulsions par révolution.

76. Un bouton à deux niveaux avec une vitesse lente sur le premier cran et rapide sur le second.

OPÉRATION

Tableau 3.44 Paramètres de la plateforme – Gleaner^{MD} série S9 (suite)

Paramètre de réglage	Réglage suggéré
Décalage latéral de la plateforme	0
Convoyeur à barre de coupe	68

Installation de la plateforme – Gleaner^{MD} série S9

Pour configurer une plateforme afin qu'elle fonctionne avec le système de contrôle de hauteur automatique de la plateforme (CHAP), vous devez accéder au menu HEADER SETTINGS (réglages de la plateforme) dans le terminal Tyton.

NOTE:

Il se peut que des modifications aient été apportées aux commandes ou à l'écran de la moissonneuse-batteuse depuis la publication de ce document. Pour les toutes dernières informations, consultez le manuel d'opération de la moissonneuse-batteuse.

Le terminal Tyton (A) d'AGCO est utilisé pour installer et gérer une plateforme MacDon sur des moissonneuses-batteuses Gleaner^{MD} série S9. Utilisez l'écran tactile pour sélectionner l'élément recherché sur la page.



Figure 3.629: Poste de l'opérateur – Gleaner^{MD} S9
 A - Terminal Tyton B - Poignée de commande
 C - Manette des gaz D - Clavier de commande de la plateforme

1. Dans le coin supérieur droit de la page d'accueil, sélectionnez l'icône (A) COMBINE (moissonneuse-batteuse). Le MENU principal de la moissonneuse-batteuse s'ouvre.



Figure 3.630: Icône moissonneuse-batteuse sur la page d'accueil

OPÉRATION

2. Dans le menu principal de la moissonneuse-batteuse, sélectionnez HEADER SETTINGS (réglages de la plateforme) (A). La page HEADER SETTINGS (réglages de la plateforme) s'affiche.



Figure 3.631: Paramètres de la plateforme dans le menu principal de la moissonneuse-batteuse

OPÉRATION

3. Sélectionnez le champ HEADER CONFIGURATION (configuration de la plateforme) (A). Une liste de plateformes s'affichera.

- Si votre plateforme MacDon est déjà installée, elle devra apparaître sur la liste des plateformes. Sélectionnez le titre MacDon (B) pour surligner la plateforme en bleu, puis sélectionnez la coche verte (E) pour continuer.
- Si seule la plateforme PAR DÉFAUT (D) s'affiche, sélectionnez le bouton ABC (C), puis saisissez les informations de la plateforme MacDon à l'aide du clavier à l'écran. Une fois la saisie terminée, sélectionnez l'une des options suivantes pour retourner à la page HEADER SETTINGS (réglages de la plateforme) :
 - La coche verte (E) enregistre les réglages
 - L'icône de la corbeille (F) supprime la plateforme en surveillance de la liste
 - Le X rouge (G) annule la ou les modifications

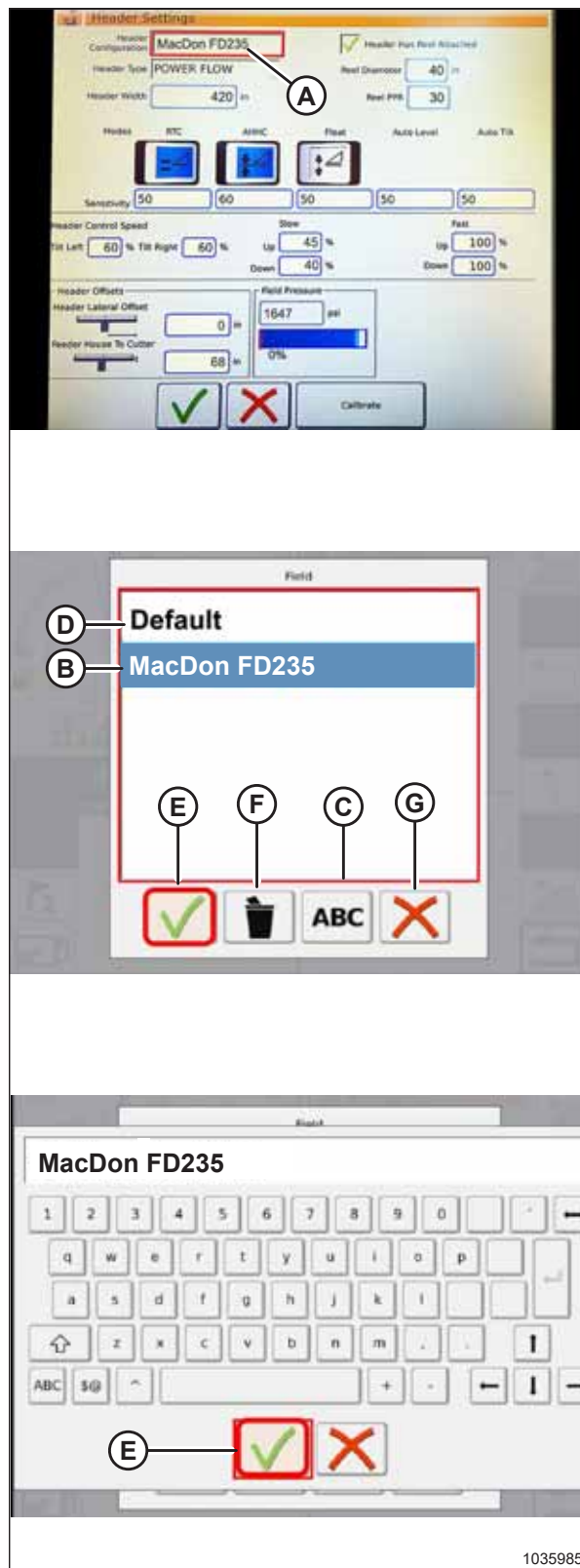


Figure 3.632: Menu de configuration de la plateforme sur la page Paramètres de la plateforme

OPÉRATION

4. Pour spécifier le type de plateforme installée sur la machine, sélectionnez le champ HEADER TYPE (type de plateforme) (A). Une liste de modèles de plateforme s'affichera.

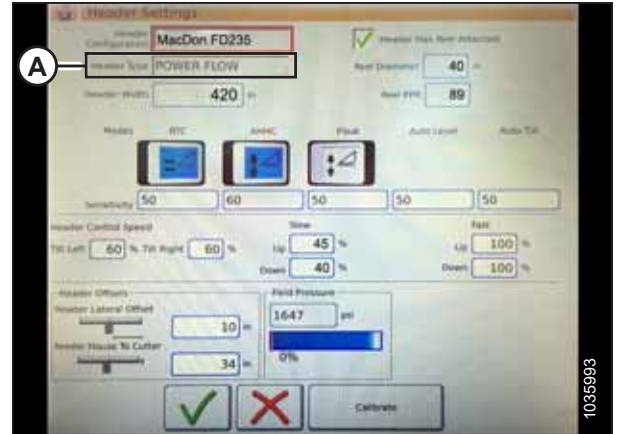


Figure 3.633: Réglages de la plateforme

5. Sélectionnez la touche POWER FLOW (flux de puissance) (A). Sélectionnez la coche verte (B) pour enregistrer la sélection.

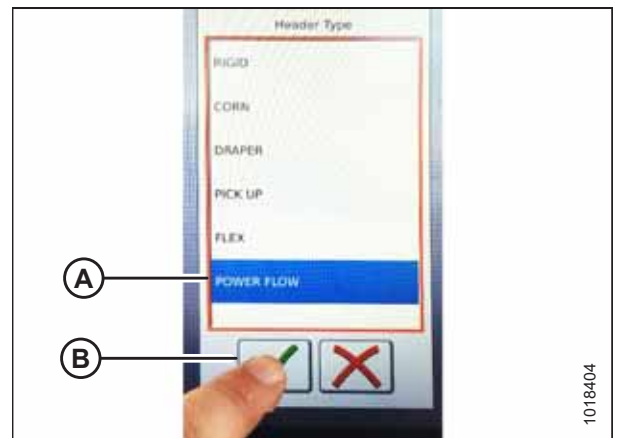


Figure 3.634: Type de plateforme

6. Assurez-vous que la case HEADER HAS REEL ATTACHED (la plateforme dispose d'un rabatteur) (A) est cochée.

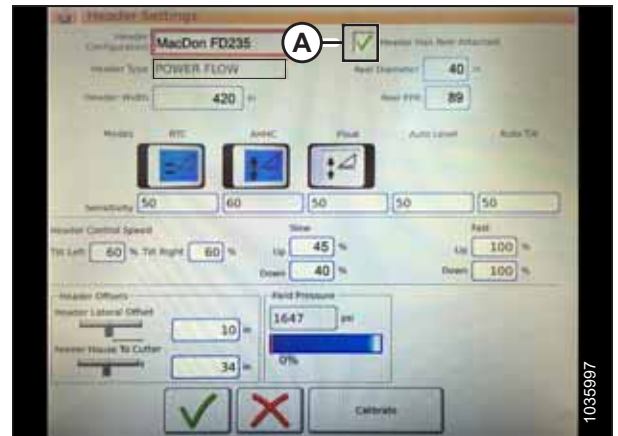


Figure 3.635: Réglages de la plateforme

OPÉRATION

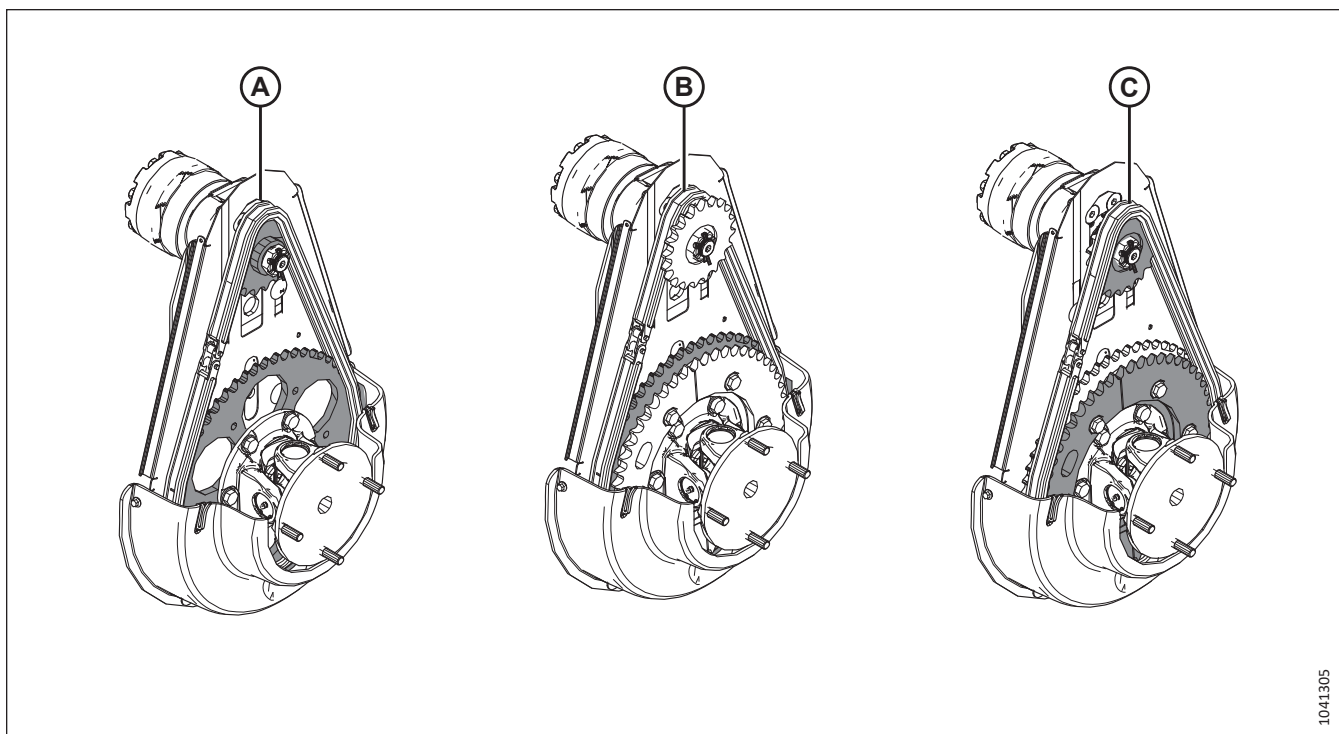


Figure 3.636: Configuration de l'entraînement du rabatteur

7. Si le type de configuration de l'entraînement du rabatteur installé sur la plateforme n'est pas encore connu, déterminez-le de la façon suivante :
 - (A) Configuration standard : Un jeu de pignons est installé.
 - (B) Couple élevé/vitesse lente : La chaîne est installée du côté intérieur des pignons.
 - (C) Vitesse élevée/couple bas : La chaîne est installée du côté extérieur des pignons.

8. Appuyez sur le champ REEL DIAMETER (diamètre du rabatteur) (A) et vous verrez un pavé numérique s'afficher. Entrez **40** pour un rabatteur MacDon.

9. Cliquez sur le champ REEL PPR (impulsions par révolution du rabatteur) (B). Saisissez la valeur selon le type de configuration de pignons de l'entraînement du rabatteur identifié à l'étape 7, [page 422](#):
 - Configuration standard : **192**
 - Couple élevé/vitesse lente : **303**
 - Couple élevé/vitesse élevée : **169**

NOTE:

Lorsque la fonction CHAP est activée, le rabatteur doit se déplacer légèrement plus vite que la vitesse au sol de la moissonneuse-batteuse. Si vous trouvez que le rabatteur est plus rapide ou plus lent que souhaité au réglage PPR ci-dessus, veuillez contacter votre concessionnaire pour obtenir de l'aide ou .

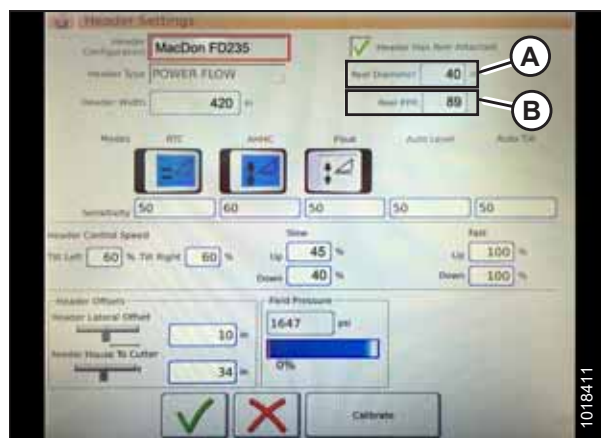


Figure 3.637: Réglages de la plateforme

OPÉRATION

- Appuyez sur la coche verte (B) en bas du pavé numérique (A).

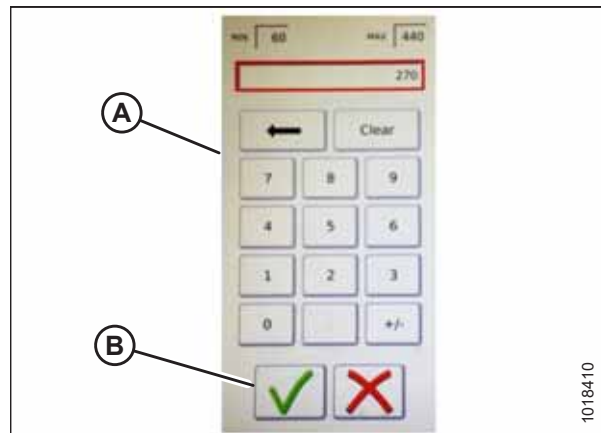


Figure 3.638: Pavé numérique

- Sélectionnez la coche verte (A) en bas de la page HEADER SETTINGS (réglages de la plateforme).

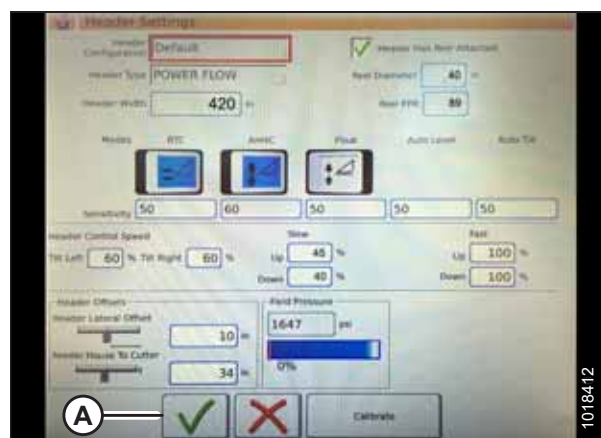


Figure 3.639: Page Paramètres de la plateforme

Régler la vitesse minimale et étalonner le rabatteur – Gleaner^{MD} série S9

Pour régler la vitesse minimale de la plateforme afin qu'elle fonctionne avec le système de contrôle de hauteur automatique de la plateforme (CHAP) et pour étalonner le rabatteur, accédez au menu REEL SETTINGS (réglages du rabatteur).

DANGER

Assurez-vous qu'il n'y a personne dans la zone.

NOTE:

Il se peut que des modifications aient été apportées aux commandes ou à l'écran de la moissonneuse-batteuse depuis la publication de ce document. Pour les toutes dernières informations, consultez le manuel d'opération de la moissonneuse-batteuse.

OPÉRATION

1. Dans COMBINE MAIN MENU (menu principal de la moissonneuse-batteuse), sélectionnez REEL SETTINGS (réglages du rabatteur) (A). La page REEL SETTINGS (réglages du rabatteur) s'ouvre.



Figure 3.640: Paramètres du rabatteur dans le menu principal de la moissonneuse-batteuse

2. Pour régler la vitesse minimale du rabatteur, sélectionnez le CHAMP (B) SPEED MINIMUM (vitesse minimale). Le clavier à l'écran s'affiche.
3. Saisissez la valeur souhaitée. Sélectionnez la coche verte pour valider la nouvelle valeur ou le X rouge pour annuler. La vitesse du rabatteur s'affiche en mi/h et tr/min.

NOTE:

Au bas de la page REEL SETTINGS (réglages du rabatteur), le diamètre et les impulsions par révolution (PPR) du rabatteur s'affichent. Ces valeurs ont déjà été définies dans la page HEADER SETTING (réglages de la plateforme).

4. Pour étalonner la vitesse du rabatteur, sélectionnez le bouton CALIBRATE (étalonner) (A) en haut à droite de la page. Le CALIBRATION WIZARD (assistant d'étalonnage) s'ouvre et affiche un avertissement de danger.
5. Examinez les conditions énumérées dans l'avertissement du CALIBRATION WIZARD (assistant d'étalonnage) et vérifiez qu'elles sont toutes respectées. Appuyez sur la coche verte (A) pour accepter et démarrer l'étalonnage. Appuyez sur le X rouge (B) pour annuler la procédure d'étalonnage.

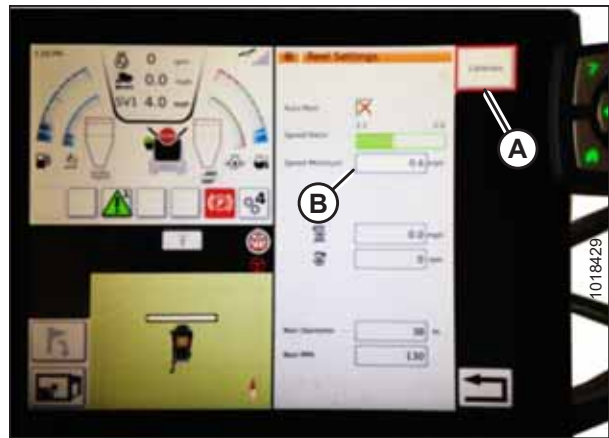


Figure 3.641: Étalonnage des réglages du rabatteur



Figure 3.642: Assistant d'étalonnage

OPÉRATION

- Un message indiquant que l'étalonnage du rabatteur a démarré, apparaît dans le CALIBRATION WIZARD (assistant d'étalonnage). Le rabatteur commencera à tourner lentement et accélèrera progressivement. Si besoin, sélectionnez le X rouge en bas de l'écran pour annuler la procédure d'étalonnage. Sinon, attendez qu'apparaisse le message vous informant que l'étalonnage du rabatteur a été effectué avec succès.
- Sélectionnez la coche verte au bas de l'écran pour enregistrer les paramètres étalonnés.



Figure 3.643: Progression de l'étalonnage

Réglage des commandes automatiques de la plateforme – Gleaner^{MD} série S9

Vous pouvez configurer les fonctions automatiques de la plateforme sur la page HEADER SETTINGS (réglages de la plateforme).

NOTE:

Il se peut que des modifications aient été apportées aux commandes ou à l'écran de la moissonneuse-batteuse depuis la publication de ce document. Pour les toutes dernières informations, consultez le manuel d'opération de la moissonneuse-batteuse.

- Fonctions de commande automatique :** Il existe des commutateurs à bascule OFF/ON (arrêt/marche) sur la page HEADER SETTINGS (réglages de la plateforme) pour les fonctions de commande automatique. Pour les plateformes MacDon, assurez-vous que les deux fonctions suivantes sont activées comme indiqué :

- RTC (retour à la fonction de coupe) (A)
- CHAP (contrôle de hauteur automatique de la plateforme) (B)

Tous les autres commutateurs sont désactivés (pas en surbrillance).

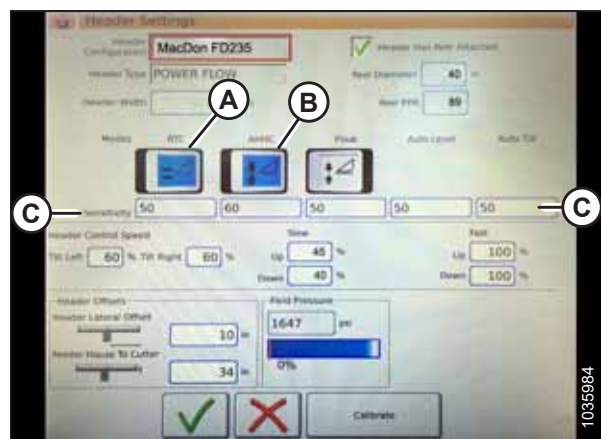


Figure 3.644: Commandes automatiques et paramètres de sensibilité

OPÉRATION

2. **Sensibilité** : Le réglage (C) commande la réactivité d'une commande (RTC ou CHAP) à une modification donnée du retour du capteur. Les champs de réglage sont situés directement sous les commutateurs à bascule. Pour entrer un nouveau réglage de sensibilité, appuyez sur le champ de réglage sous l'interrupteur à bascule spécifique et entrez la nouvelle valeur sur le clavier à l'écran.
- Augmentez la sensibilité si la moissonneuse-batteuse ne change pas rapidement la position du convoyeur en mode Auto.
 - Diminuez la sensibilité si la moissonneuse-batteuse cherche une position en mode Auto.

NOTE:

Les points de départ de sensibilité pour les plateformes MacDon sont les suivants :

- 50 pour le RTC (A)
- 60 pour le CHAP (B)

3. **Vitesse de la plateforme** : La zone HEADER CONTROL SPEED (vitesse de contrôle de la plateforme) (A) sur l'écran HEADER SETTINGS (réglages de la plateforme) permet d'ajuster les vitesses suivantes :

- L'inclinaison gauche et droite est l'inclinaison latérale de la plaque avant de la moissonneuse-batteuse.
- Le bouton d'élévation et d'abaissement de la plateforme (vitesses lente et rapide) est un bouton à deux temps avec une vitesse lente sur le premier arrêt et rapide sur le second.

NOTE:

Les points de départ de la vitesse de contrôle pour les plateformes MacDon sont les suivants :

- Lente : Haute 45/Basse 40
- Rapide : Haute 100/Basse 100

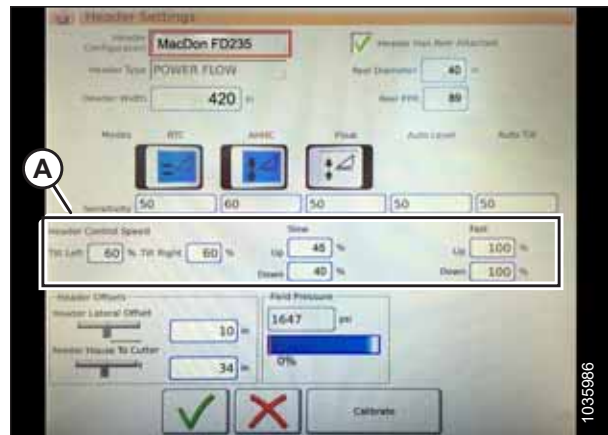


Figure 3.645: Paramètres de contrôle de la vitesse de la plateforme

OPÉRATION

4. **Décalages de la plateforme (A)** : Les distances de décalage sont importantes pour la cartographie de rendement. Il existe deux dimensions ajustables sur la page HEADER SETTINGS (réglages de la plateforme) :

- Décalage latéral de la plateforme : la distance entre l'axe de la plateforme et l'axe de la machine. Réglez-la à **0** pour une plateforme MacDon.
- Convoyeur à barre de coupe : la distance entre l'interface de la machine et la barre de coupe. Réglez-la à **68** pour une plateforme MacDon.

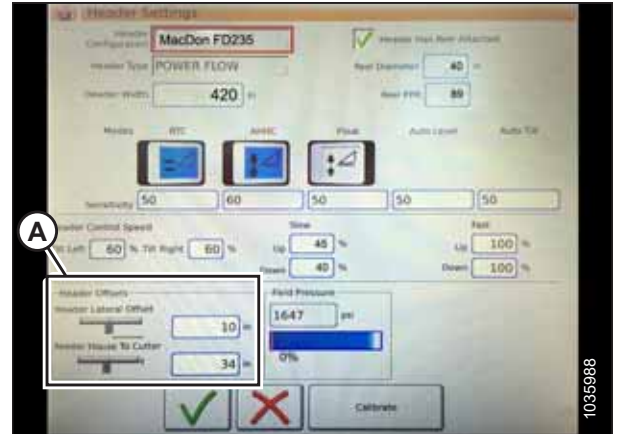


Figure 3.646: Réglages du décalage de la plateforme

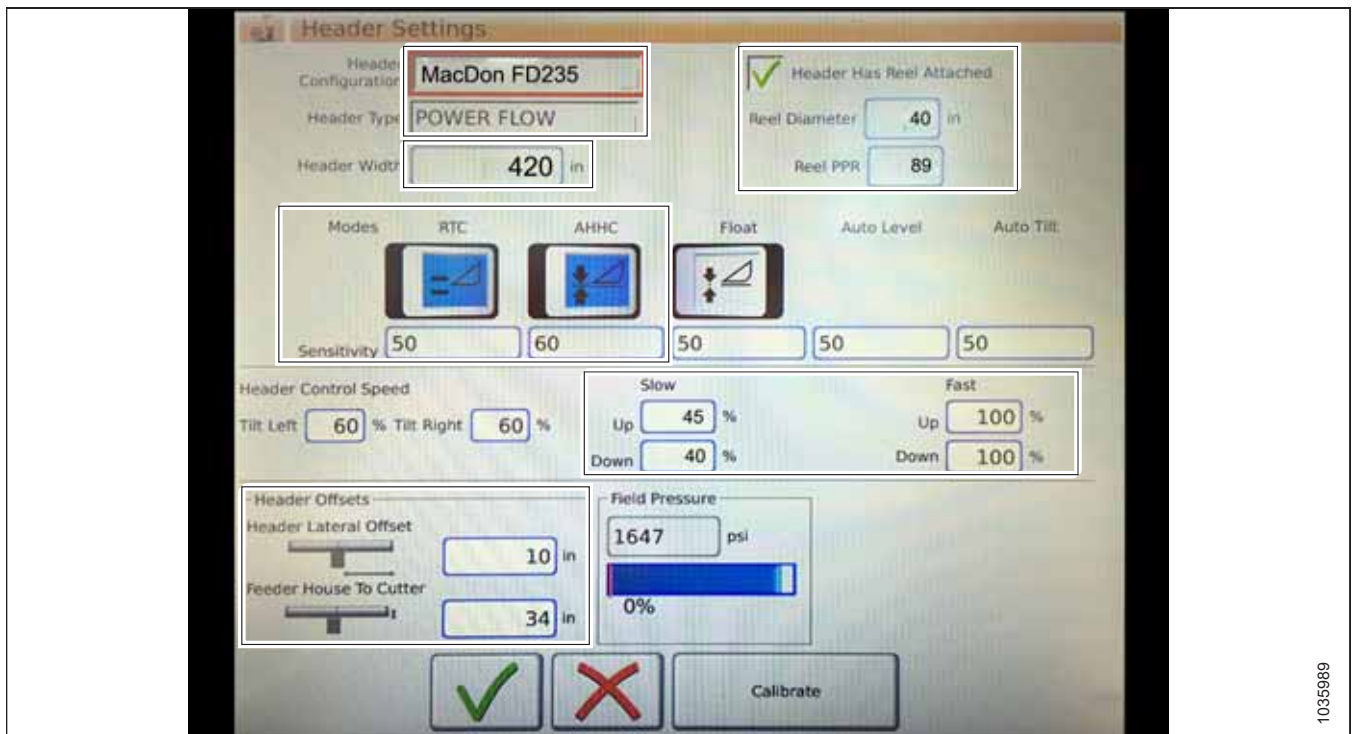


Figure 3.647: Entrées des paramètres de la plateforme MacDon

Étalonnage du contrôle de la hauteur automatique de la plateforme – Gleaner^{MD} série S9

La sortie du capteur du contrôle de hauteur automatique de la plateforme (CHAP) doit être étalonnée à chaque moissonneuse-batteuse, sinon la fonction CHAP ne fonctionnera pas correctement.

⚠ DANGER

Pour éviter toute blessure corporelle ou mortelle due à un démarrage inattendu de la machine, coupez toujours le moteur et retirez la clé du contact avant de faire des réglages sur la machine.

⚠ DANGER

Assurez-vous qu'il n'y a personne dans la zone.

OPÉRATION

NOTE:

Il se peut que des modifications aient été apportées aux commandes ou à l'écran de la moissonneuse-batteuse depuis la publication de ce document. Pour les toutes dernières informations, consultez le manuel d'opération de la moissonneuse-batteuse.

NOTE:

Le réglage trop léger du flottement de la plateforme peut empêcher l'étalonnage du CHAP. Pour éviter que la plateforme ne se sépare de l'adaptateur de moissonneuse-batteuse, il sera peut-être nécessaire d'appliquer au flottement une valeur plus lourde pendant l'étalonnage.

1. Garez la moissonneuse-batteuse sur une surface plane.
2. Assurez-vous que la plateforme est au même niveau que le sol. Si un réglage est nécessaire :
 - Assurez-vous que la moissonneuse-batteuse est garée sur une surface plane.
 - Si la moissonneuse-batteuse en est équipée, utilisez l'inclinaison latérale de la moissonneuse-batteuse pour mettre le convoyeur à niveau avec le sol.
 - Si un réglage supplémentaire est nécessaire, coupez le moteur, retirez la clé du contact et assurez-vous que les pneus de la moissonneuse-batteuse sont gonflés à la bonne pression.

NOTE:

Vérifiez que toutes les options et tous les équipements sont installés avant de régler le flottement et l'équilibre des ailes.

NOTE:

Le niveau à bulle (A) est situé sur le dessus du cadre du module de flottement. La plateforme est de niveau si la bulle se trouve au centre du niveau à bulle.

3. Vérifiez que le vérin d'inclinaison est réglé sur **D**.

NOTE:

Lorsque l'étalonnage est terminé, réglez le vérin d'inclinaison à l'angle de plateforme souhaité. Pour obtenir des instructions, consultez [3.9.3 Angle de la plateforme](#), page 235.

4. Réglez la position avant-arrière du rabatteur de manière à ce que l'indicateur se trouve à la position **6**.
5. Positionnez la plateforme de sorte que la barre de coupe soit à 254-356 mm (10-14 po) du sol.
6. Coupez le moteur et retirez la clé du contact.

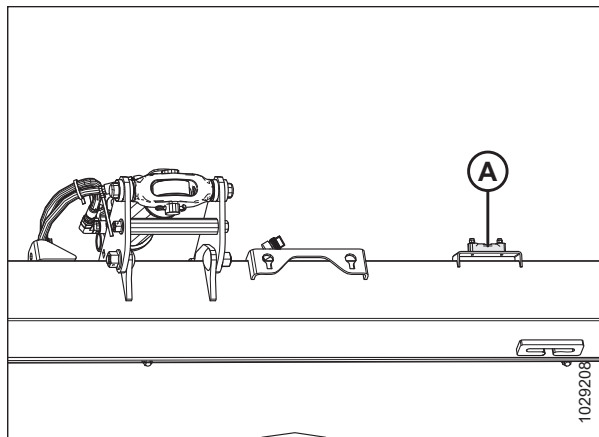


Figure 3.648: Niveau à bulle

⚠ ATTENTION

Pour éviter les coupures, les pincements et autres lésions corporelles à la personne chargée de vérifier les butées, veillez à ce que personne ne souleve manuellement, ne fasse rebondir ou ne déplace la plateforme de quelque manière que ce soit pendant que l'on touche la rondelle de butée et que l'on en vérifie le mouvement.

7. Vérifiez que l'articulation de verrouillage du flottement se trouve sur les butées (la rondelle [A] ne peut pas bouger) aux deux emplacements.

NOTE:

Si la plateforme n'est **PAS** sur les butées, la tension peut dépasser la plage en cours de fonctionnement et entraîner un dysfonctionnement du système CHAP. Pour résoudre le problème, allourdissez la plateforme en diminuant le flottement. Pour obtenir des instructions, consultez [Contrôle et réglage du flottement de la plateforme, page 244](#).

8. Déverrouillez le flottement de la plateforme. Pour obtenir des instructions, consultez [Verrouillage/déverrouillage du flottement de la plateforme, page 255](#).
9. Verrouillez les ailes de la plateforme. Pour obtenir des instructions, consultez [Fonctionnement en mode rigide, page 258](#).
10. Dans le menu principal de la moissonneuse-batteuse, appuyez sur l'icône HEADER SETTINGS (réglages de la plateforme) (A).

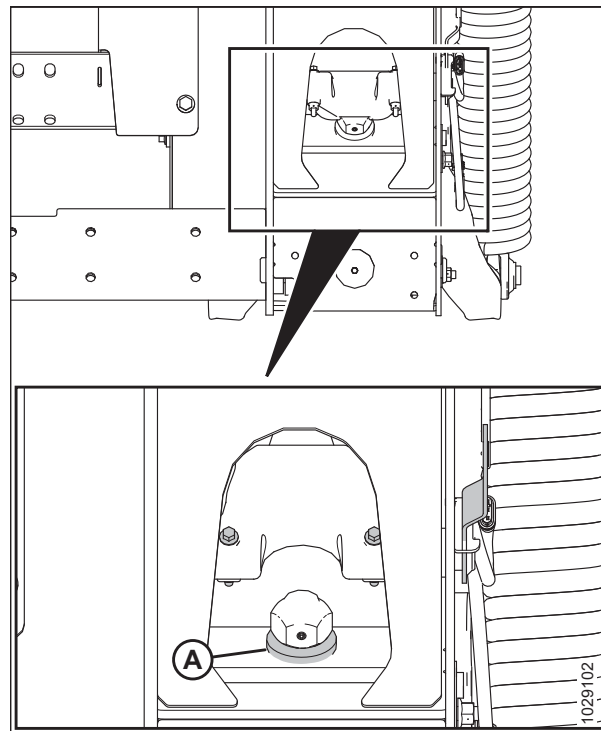


Figure 3.649: Rondelle de butée



Figure 3.650: Menu principal de la moissonneuse-batteuse

OPÉRATION

11. Sélectionnez CALIBRATE (étalonner) (A) en bas à droite de la page. La page HEADER CALIBRATION (étalonnage de la plateforme) s'affiche.

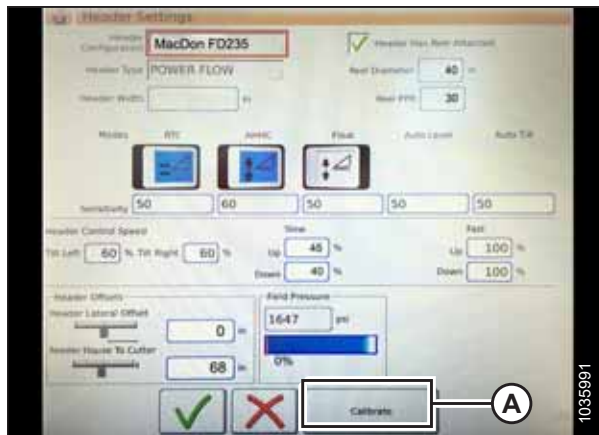


Figure 3.651: Page Paramètres de la plateforme

Des informations sur L'ÉTALONNAGE DE LA PLATEFORME (A) s'afficheront sur le côté droit de la page. Les informations affichées se rapportent à une liste de capteurs (B) :

- Capteur gauche et droit de la plateforme (tension) (les valeurs seront identiques à celles des plateformes MacDon)
- Capteur de hauteur de la plateforme (mA)
- Capteur de position d'inclinaison (mA)

Les modes valides suivants sont affichés avec des coches (C) en dessous des valeurs du capteur (B) :

- Retour à la fonction de coupe
- Contrôle de hauteur automatique de la plateforme

12. Sur la poignée de commande, appuyez sur le bouton HEADER DOWN (plateforme vers le bas) (A). Les valeurs du capteur de la page HEADER CALIBRATION (étalonnage de la plateforme) changent à mesure que la plateforme s'abaisse.

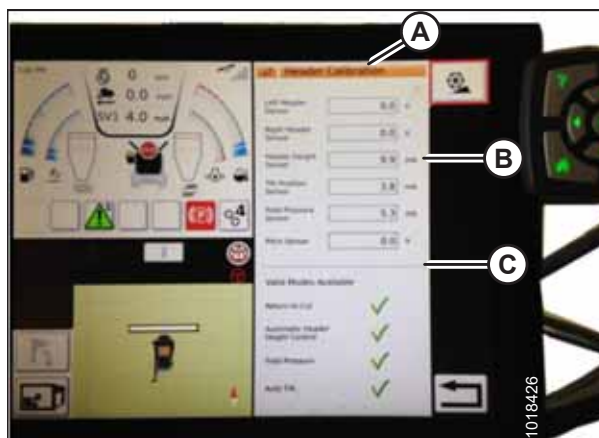


Figure 3.652: Page Étalonnage de la plateforme



Figure 3.653: Commutateur d'abaissement de la plateforme

OPÉRATION

13. Sélectionnez l'icône CALIBRATE (étalonner) (A).



Figure 3.654: Étalonnage de la plateforme

14. L'avertissement de danger HEADER CALIBRATION (étalonnage de la plateforme) apparaît. Vérifiez que toutes les conditions sont respectées.
15. Sélectionnez la coche verte au bas de l'écran pour lancer le CALIBRATION WIZARD (assistant d'étalonnage).



Figure 3.655: Avertissement d'étalonnage de la plateforme

Une barre de progression s'affiche en bas de l'écran. La plateforme se déplacera automatiquement et de façon irrégulière pendant l'étalonnage ; vous pouvez arrêter le processus à tout moment en sélectionnant le X rouge sous la barre de progression.

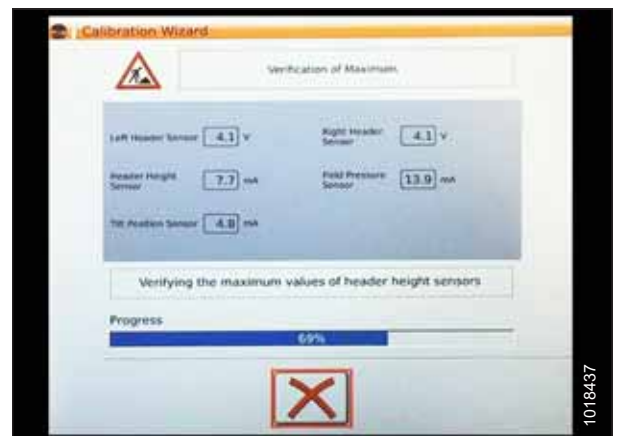


Figure 3.656: Étalonnage en cours

OPÉRATION

16. Une fois la procédure d'étalonnage terminée, un message apparaît, montrant des informations (A). Des coches vertes signalent que des fonctions (B) ont été étalonnées. Appuyez sur la coche verte (C) au bas de l'écran pour quitter la page d'étalonnage.



Figure 3.657: Page Étalonnage terminé

NOTE:

Sélectionnez l'icône CALIBRATION (étalonnage) (A) sur la page COMBINE MAIN MENU (menu principal de la moissonneuse-batteuse). Le CALIBRATION MENU (menu d'étalonnage) apparaît. Dans CALIBRATION MENU (menu d'étalonnage), plusieurs fonctions peuvent être étalonnées, comme la plateforme et le rabatteur.



Figure 3.658: Menu d'étalonnage direct

Commande de hauteur automatique d'opération – Gleaner^{MD} série S9

Une fois que le système de contrôle de hauteur automatique de la plateforme (CHAP) a été paramétré, vous pouvez l'activer et affiner la position de la plateforme à l'aide de la molette de commande.

NOTE:

Il se peut que des modifications aient été apportées aux commandes ou à l'écran de la moissonneuse-batteuse depuis la publication de ce document. Pour les toutes dernières informations, consultez le manuel d'opération de la moissonneuse-batteuse.

OPÉRATION

Les commandes suivantes sont utilisées pour utiliser les fonctions CHAP :

- Terminal Tyton (A)
- Poignée de commande (B)
- Manette des gaz (C)
- Clavier de commande de la plateforme (D)

Utilisez le manuel d'opération de la moissonneuse-batteuse pour vous familiariser avec les commandes.



Figure 3.659: Commandes de l'opérateur Gleaner^{MD} S9

1. Pendant que la plateforme est en marche, réglez le bouton d'inclinaison latérale (A) sur MANUAL.
2. Activez le CHAP en poussant le commutateur (B) en position haute.



Figure 3.660: Groupe de commande de la plateforme

3. Appuyer sur le bouton de commande (A) du CHAP sur le levier de commande pour engager le CHAP. La plateforme se déplace à la position de consigne actuelle.



Figure 3.661: CHAP sur la poignée de commande

OPÉRATION

- Utilisez la molette de commande CONSIGNE DE HAUTEUR DE LA PLATEFORME (A) si nécessaire pour régler la position avec précision.



Figure 3.662: Groupe de commande de la plateforme

Vérification des réglages de la plateforme sur le terrain – Gleaner^{MD} série S9

Vous pouvez consulter les réglages de contrôle de hauteur automatique de la plateforme (CHAP) en appuyant sur l'icône HEADER (plateforme) sur la page d'accueil du terminal Tyton.

NOTE:

Il se peut que des modifications aient été apportées aux commandes ou à l'écran de la moissonneuse-batteuse depuis la publication de ce document. Pour les toutes dernières informations, consultez le manuel d'opération de la moissonneuse-batteuse.

- Pour afficher les réglages suivants du groupe plateforme, appuyez sur l'icône HEADER (plateforme) (A) sur le côté droit de la page d'accueil :
 - CURRENT POSITION (position actuelle) de la plateforme (B).
 - SETPOINT CUT-OFF POSITION (position de coupe de consigne) (C) (indiquée par la ligne rouge)
 - Symbole HEADER (plateforme) (D) – Sélectionnez ce symbole pour ajuster la position de coupe de consigne à l'aide de la molette de défilement sur le côté droit du terminal Tyton.
 - CUT HEIGHT (hauteur de coupe) pour le CHAP (E) – Affinez ce réglage en utilisant la molette du contrôle de hauteur de consigne de la plateforme sur le groupe de commande de la plateforme.
 - HEADER WORKING WIDTH (largeur de travail de la plateforme) (F)
 - HEADER PITCH (angle de la plateforme) (G)

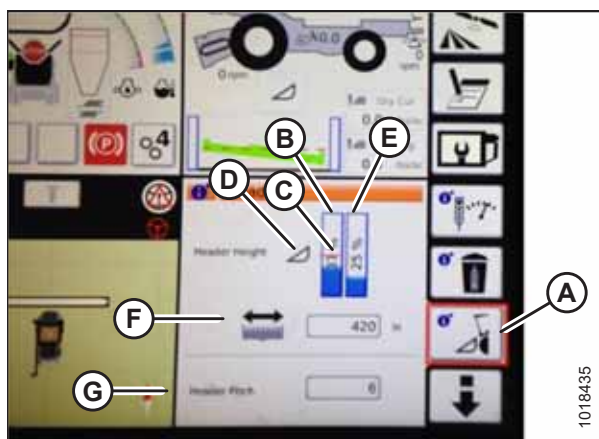


Figure 3.663: Groupes de plateforme

OPÉRATION

2. Sélectionnez un champ pour afficher le clavier à l'écran et régler les valeurs. Saisissez la nouvelle valeur et sélectionnez la coche verte pour terminer.

NOTE:

La molette de défilement (A) est située sur le côté droit du terminal Tyton.



Figure 3.664: Roue de réglage sur le côté droit du terminal de Tyton

NOTE:

La molette de contrôle de la hauteur de consigne de la plateforme HEADER HEIGHT SETPOINT(A) est située sur le groupe de commande de la plateforme.



Figure 3.665: Groupe de commande de la plateforme

3.10.12 Moissonneuses-batteuses série IDEAL^{MC}

Pour rendre le système de contrôle de hauteur automatique de la plateforme (CHAP) compatible avec la moissonneuse-batteuse, configurez les réglages de vitesse du rabatteur, réglez les commandes du CHAP et étalonnez le système CHAP pour vous assurer qu'il fonctionne correctement.

Référence rapide sur les paramètres de la plateforme – Série IDEAL^{MC}

Les paramètres recommandés pour le contrôle de hauteur automatique de la plateforme (CHAP) d'une plateforme fonctionnant avec une moissonneuse-batteuse série IDEAL^{MC} sont indiqués.

NOTE:

Pour obtenir des instructions de réglage détaillées, consultez le manuel d'opération de la moissonneuse-batteuse.

Tableau 3.45 Paramètres de la plateforme – IDEAL^{MC}

Paramètre de réglage	Réglage suggéré		
Type de plateforme	Flux de puissance		
Case à cocher du rabatteur	Vérifié		
Diamètre du rabatteur	102 cm (40 po) ⁷⁷ .		
PPR du rabatteur ⁷⁸	Standard – 38	Pignon à couple élevé – 61	Pignon à haute vitesse – 34
Sensibilité (RTC)	50		
Sensibilité (CHAP)	60		
Vitesse de commande de la plateforme ⁷⁹	Lente : Haute 45/Basse 40 Rapide : Haute 100/Basse 100		
Décalage latéral de la plateforme	0		
Convoyeur à barre de coupe	68		

Installation de la plateforme – série IDEAL^{MC}

Définir ces options de configuration initiale sur sa moissonneuse-batteuse de la série IDEAL^{MC} lors du réglage du système de contrôle de hauteur automatique de la plateforme (CHAP).

NOTE:

Il se peut que des modifications aient été apportées aux commandes ou à l'écran de la moissonneuse-batteuse depuis la publication de ce document. Pour les toutes dernières informations, consultez le manuel d'opération de la moissonneuse-batteuse.

77. Si la vitesse du rabatteur ne fait pas l'objet d'une indexation correcte, le diamètre du rabatteur peut être porté à 112 cm (44 po)

78. Impulsions par révolution.

79. Un bouton à deux niveaux avec une vitesse lente sur le premier cran et rapide sur le second.

OPÉRATION

Le terminal Tyton (A) sert à installer et gérer une plateforme MacDon sur des moissonneuses-batteuses série IDEAL^{MC}. Utilisez l'écran tactile pour sélectionner l'élément recherché sur la page.



Figure 3.666: Poste de l'opérateur de la série IDEAL^{MC}

A - Terminal Tyton B - Poignée de commande
C - Manette des gaz D - Clavier de commande de la plateforme

1. En haut à droite de la page d'accueil, appuyez sur l'icône COMBINE (moissonneuse-batteuse) (A). Le menu principal de la moissonneuse-batteuse s'ouvre.

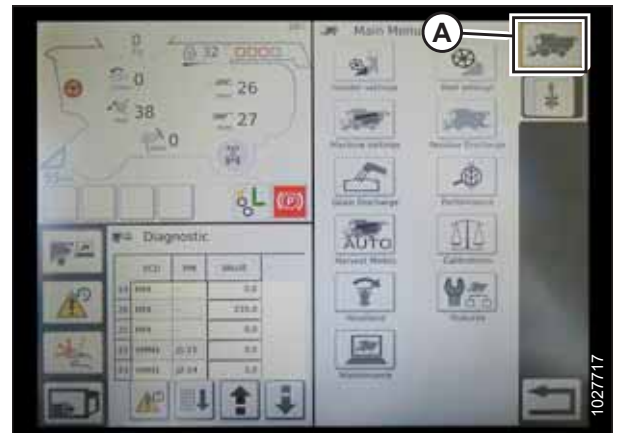


Figure 3.667: Icône moissonneuse-batteuse sur la page d'accueil

2. Dans le menu principal de la moissonneuse-batteuse, sélectionnez HEADER SETTINGS (réglages de la plateforme) (A). La page HEADER SETTINGS (réglages de la plateforme) s'ouvre.

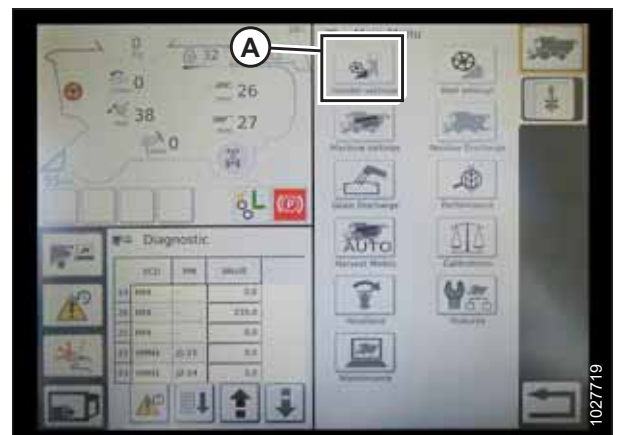


Figure 3.668: Paramètres de la plateforme dans le menu principal de la moissonneuse-batteuse

OPÉRATION

3. Sélectionnez le champ HEADER CONFIGURATION (configuration de la plateforme) (A). Une liste de plateformes s'affichera.

- Si une plateforme MacDon est déjà installée, elle apparaîtra sur la liste. Appuyez sur le titre de la plateforme MacDon (B) pour le surligner en bleu, puis appuyez sur la coche verte (E) pour continuer la configuration.
- Si seule la plateforme PAR DÉFAUT (D) s'affiche, sélectionnez le bouton ABC (C), puis saisissez les informations de la plateforme à l'aide du clavier à l'écran. Une fois la saisie terminée, sélectionnez l'une des options suivantes pour retourner à la page HEADER SETTINGS (réglages de la plateforme) :
 - La coche verte (E) enregistre les réglages
 - L'icône de la corbeille (F) supprime la plateforme en surbrillance de la liste
 - Le X rouge (G) annule la ou les modifications

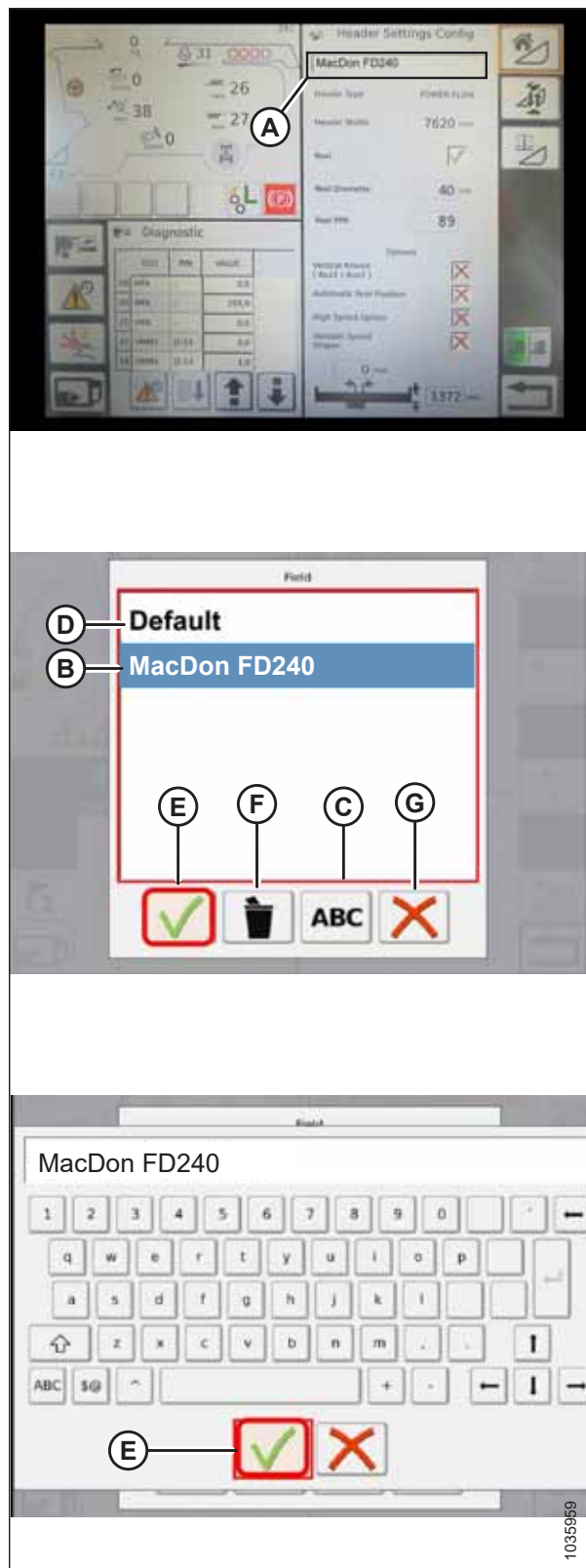


Figure 3.669: Menu de configuration de la plateforme sur la page Paramètres de la plateforme

OPÉRATION

4. Pour spécifier le type de plateforme installée sur la machine, sélectionnez le champ HEADER TYPE (type de plateforme) (A).

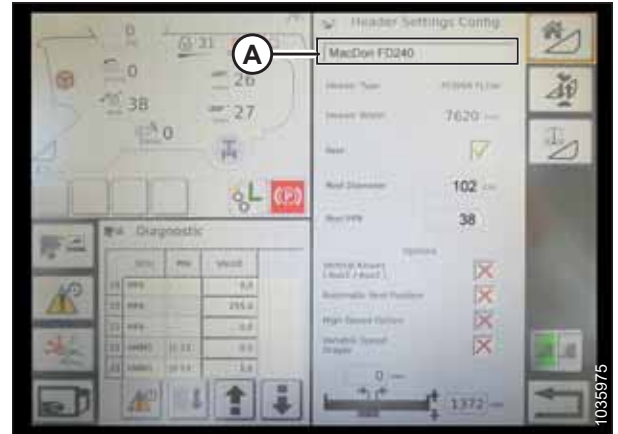


Figure 3.670: Réglages de la plateforme

5. Dans la liste des types de plateformes prédéfinis, sélectionnez POWER FLOW (flux de puissance) (A).
6. Appuyez sur la coche verte (B) pour enregistrer la sélection et continuer.

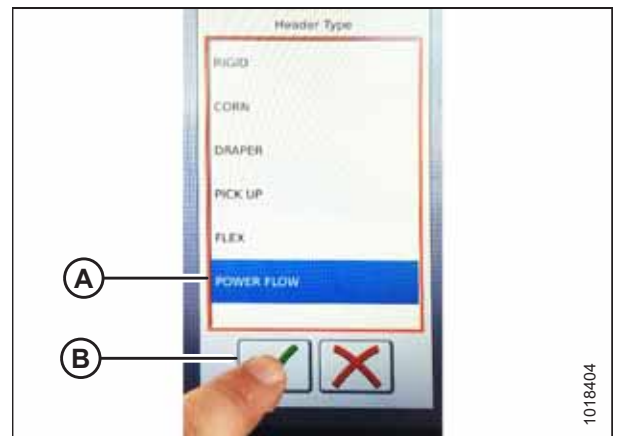


Figure 3.671: Type de plateforme

7. Assurez-vous que la case REEL (rabatteur) (A) est cochée.

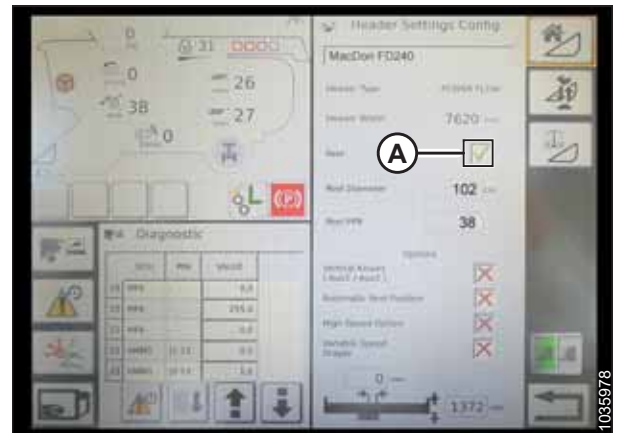
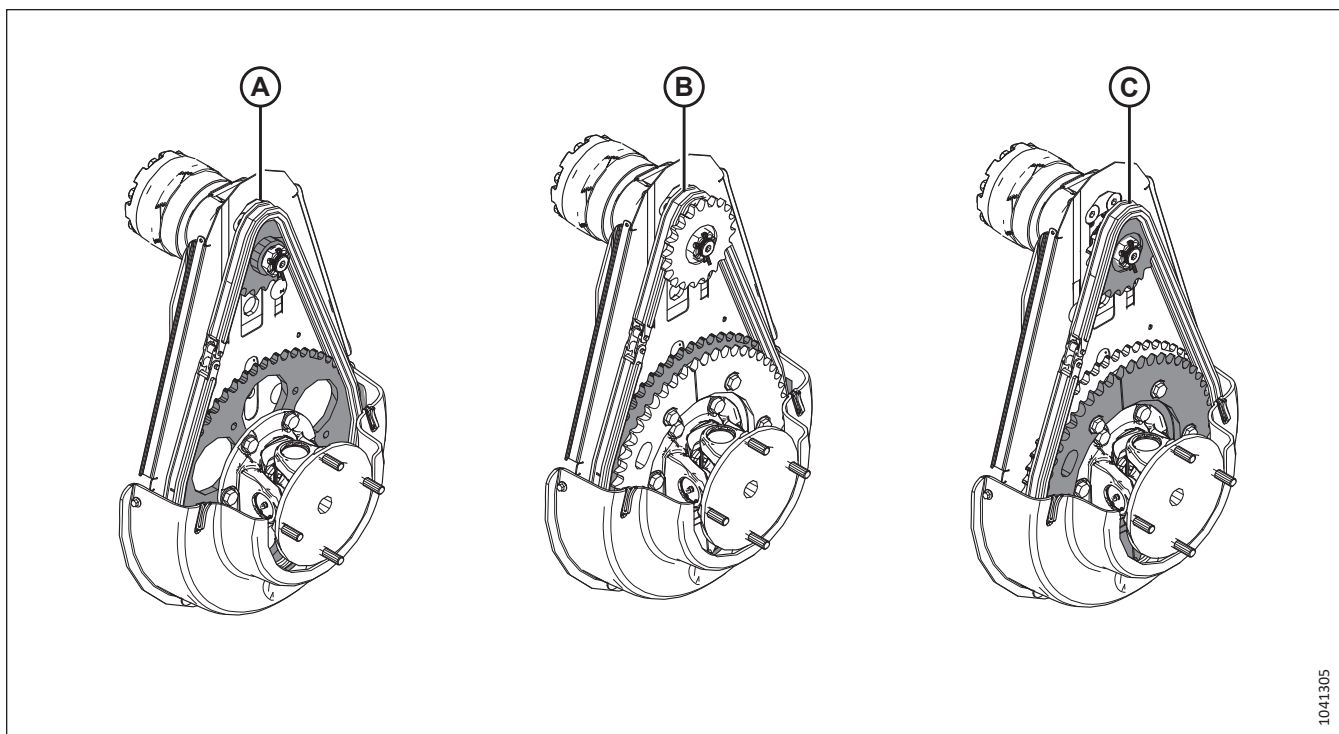


Figure 3.672: Réglages de la plateforme

OPÉRATION



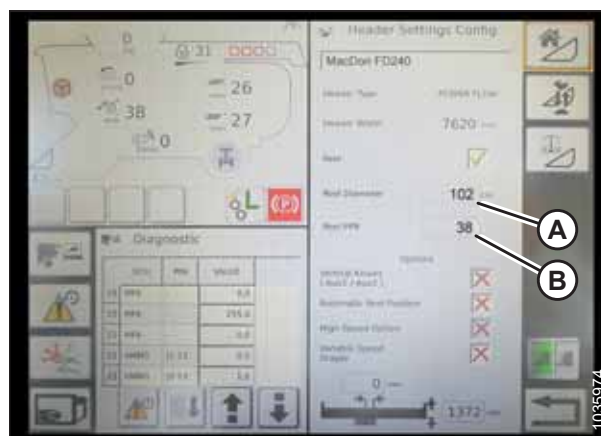
1041305

Figure 3.673: Configuration de l'entraînement du rabatteur

8. Si le type de configuration de l'entraînement du rabatteur installé sur la plateforme n'est pas encore connu, déterminez-le de la façon suivante :
 - Configuration standard (A) : Un jeu de pignons est installé.
 - Couple élevé/vitesse lente (B) : La chaîne est installée du côté intérieur des pignons.
 - Vitesse élevée/couple bas (C) : La chaîne est installée du côté extérieur des pignons.
9. Sélectionnez le champ REEL DIAMETER (diamètre du rabatteur) (A). Un pavé numérique apparaît. Entrez la valeur suivante pour un rabatteur MacDon :
 - 102 cm (40 po)

NOTE:

Si la vitesse du rabatteur ne fait pas l'objet d'une indexation correcte, le diamètre du rabatteur peut être porté à 112 cm (44 po).



1035974

Figure 3.674: Réglages de la plateforme

OPÉRATION

10. Sélectionnez le champ REEL PPR (impulsions par révolution du rabatteur) (B) et entrez la valeur correspondante :

- Standard : 38
- Couple élevé/vitesse lente : 61
- Vitesse élevée/couple bas : 34

NOTE:

Lorsque la fonction CHAP est activée, le rabatteur doit se déplacer légèrement plus vite que la vitesse au sol de la moissonneuse-batteuse. Si vous trouvez que le rabatteur est plus rapide ou plus lent que souhaité au réglage PPR ci-dessus, veuillez contacter votre concessionnaire pour obtenir de l'aide ou.

11. Appuyez sur la coche verte (B) en bas du pavé numérique (A).

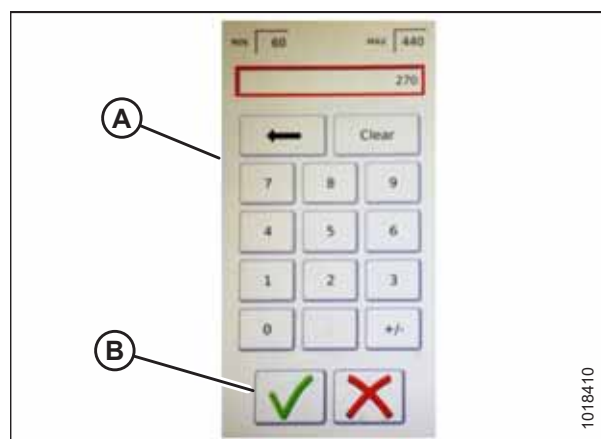


Figure 3.675: Pavé numérique

12. Sélectionnez la coche verte (A) en bas de la page HEADER SETTINGS (réglages de la plateforme).

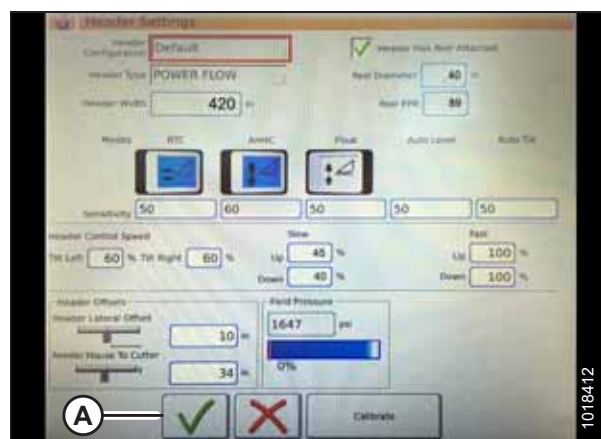


Figure 3.676: Page Paramètres de la plateforme

Réglage de la vitesse minimale du rabatteur et étalonnage du rabatteur – Série IDEAL^{MC}

Pour configurer la vitesse du rabatteur sur la plateforme afin qu'elle fonctionne avec le système de contrôle de hauteur automatique de la plateforme (CHAP) sur une moissonneuse-batteuse de la série IDEAL^{MC}, les paramètres de fonctionnement du rabatteur doivent être configurés et la moissonneuse-batteuse doit exécuter une procédure d'étalonnage automatique du rabatteur.

DANGER

Assurez-vous qu'il n'y a personne dans la zone.

NOTE:

Il se peut que des modifications aient été apportées aux commandes ou à l'écran de la moissonneuse-batteuse depuis la publication de ce document. Consultez le manuel d'opérateur de la moissonneuse-batteuse pour obtenir les informations mises à jour.

1. À partir du MENU PRINCIPAL DE LA MOISSONNEUSE-BATTEUSE, appuyez sur REEL SETTINGS (réglages du rabatteur) (A) pour ouvrir la page en question.

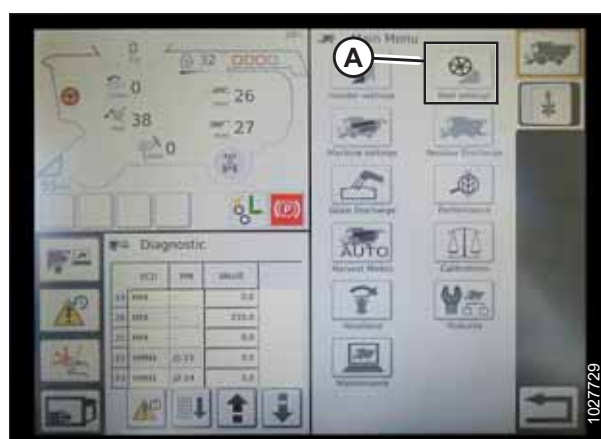


Figure 3.677: Paramètres du rabatteur dans le menu principal de la moissonneuse-batteuse

2. Pour régler la vitesse minimale du rabatteur, appuyez sur le SPEED MINIMUM FIELD (vitesse minimale champ) (B). Le clavier à l'écran s'affiche. Entrez la valeur souhaitée. Sélectionnez la coche verte pour accepter la nouvelle valeur ou sur le X rouge pour annuler. La vitesse du rabatteur est indiquée en miles par heure (mi/h) et en tours par minute (tr/min).

NOTE:

Le diamètre et les impulsions par révolution (PPR) du rabatteur sont affichés en bas de la page RÉGLAGES DU RABATTEUR. Ces valeurs ont déjà été définies dans la page RÉGLAGES DE LA PLATEFORME.

3. Sélectionnez le bouton CALIBRATE (étalonner) (A) dans le coin supérieur droit de la page REEL SETTINGS (réglages du rabatteur). Le CALIBRATION WIZARD (assistant d'étalonnage) apparaît.



Figure 3.678: Étalonnage des réglages du rabatteur

OPÉRATION

- Assurez-vous que toutes les conditions énumérées dans l'avertissement de l'assistant de calibrage ont été remplies. Appuyez sur la coche verte pour démarrer la procédure d'étalonnage du rabatteur. Appuyez sur le X rouge pour annuler la procédure d'étalonnage.



Figure 3.679: Assistant d'étalonnage

- Un message indiquant que la procédure d'étalonnage du rabatteur a démarré, apparaît dans CALIBRATION WIZARD (assistant d'étalonnage). Le rabatteur commencera à tourner lentement et sa vitesse augmentera progressivement. Si nécessaire, sélectionnez le X rouge (non représenté) pour annuler la procédure d'étalonnage. Sinon, attendez qu'apparaisse le message vous informant que la procédure d'étalonnage du rabatteur a été effectuée avec succès. Sélectionnez la coche verte pour enregistrer les paramètres étalonnés.

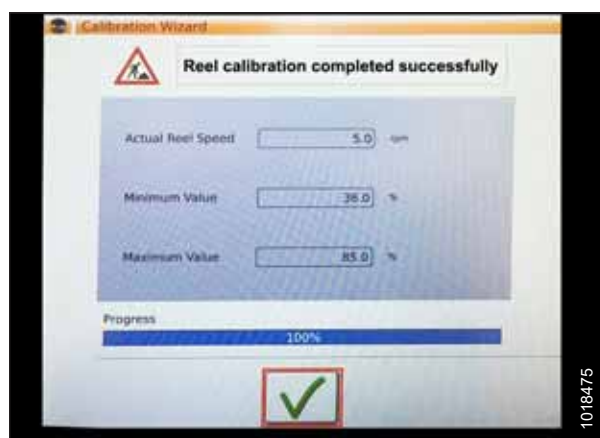


Figure 3.680: Progression de l'étalonnage

Installation des commandes automatiques de la plateforme – Série IDEAL^{MC}

Pour configurer les fonctions de contrôle de hauteur automatique de la plateforme (CHAP) sur une moissonneuse-batteuse de la série IDEAL^{MC} afin qu'elles fonctionnent avec votre plateforme, accéder à la page RÉGLAGES DE LA PLATEFORME sur l'ordinateur de la moissonneuse-batteuse.

NOTE:

Il se peut que des modifications aient été apportées aux commandes ou à l'écran de la moissonneuse-batteuse depuis la publication de ce document. Pour les toutes dernières informations, consultez le manuel d'opération de la moissonneuse-batteuse.

OPÉRATION

1. **Fonctions de commande automatique** : Il existe des commutateurs à bascule (ARRÊT/MARCHE) sur la page RÉGLAGES DE LA PLATEFORME pour les fonctions de commande automatique. Pour les plateformes MacDon, assurez-vous que les deux fonctions suivantes sont activées comme indiqué :

- RTC (retour à la fonction de coupe) (A)
- CHAP (contrôle de hauteur automatique de la plateforme) (B)

Tous les autres commutateurs doivent être désactivés (pas en surbrillance).

2. Le paramètre **Sensibilité** (C) contrôle la réactivité d'une commande (RTC ou CHAP) à une modification donnée du retour du capteur. Les champs de réglage sont situés directement sous les commutateurs à bascule. Pour entrer un nouveau réglage de sensibilité, appuyer sur le champ de réglage sous l'interrupteur à bascule spécifique et entrer la nouvelle valeur sur le clavier à l'écran.

- Augmenter la sensibilité si la moissonneuse-batteuse ne change pas rapidement la position du convoyeur en mode Auto.
- Diminuer la sensibilité si la moissonneuse-batteuse cherche continuellement une position en mode Auto.

NOTE:

En ce qui concerne les plateformes MacDon, les réglages de sensibilité recommandés sont les suivants :

- 50 pour le RTC (A)
- 60 pour le CHAP (B)

3. **Vitesse de la plateforme** : La zone HEADER CONTROL SPEED (vitesse de contrôle de la plateforme) (A) sur l'écran HEADER SETTINGS (réglages de la plateforme) permet d'ajuster les vitesses suivantes :

- L'inclinaison gauche et droite est l'inclinaison latérale de la plaque avant de la moissonneuse-batteuse.
- La fonction de montée/descente de la plateforme utilise un bouton à deux niveaux : le premier niveau est une vitesse d'élévation et d'abaissement lente ; le second niveau est une vitesse d'élévation et d'abaissement rapide.

NOTE:

En ce qui concerne la vitesse de contrôle de la plateforme, les réglages recommandés sont les suivants :

- Lente : Haute 45/Basse 40
- Rapide : Haute 100/Basse 100

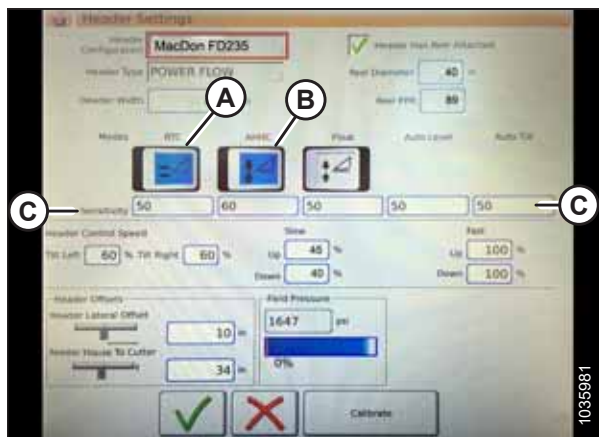


Figure 3.681: Commandes automatiques et paramètres de sensibilité

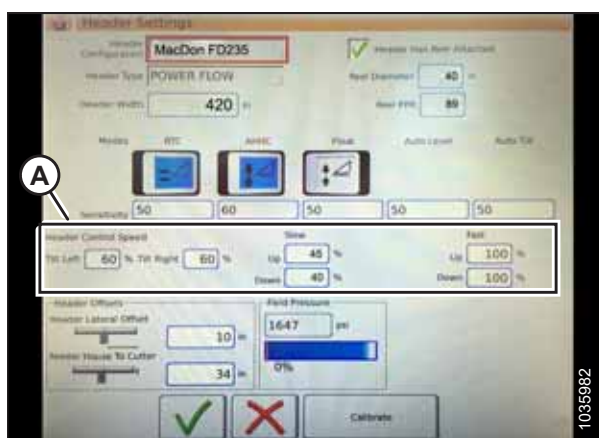


Figure 3.682: Paramètres de contrôle de la vitesse de la plateforme

OPÉRATION

4. **Décalages de la plateforme (A)** : Les distances de décalage sont importantes pour la cartographie de rendement. Il existe deux dimensions ajustables sur la page HEADER SETTINGS (réglages de la plateforme) :

- **HEADER LATERAL OFFSET** (décalage latéral de la plateforme) : la distance entre l'axe central de la plateforme et celui de la machine. Elle doit être définie à **0** pour une plateforme MacDon.
- **FEEDER HOUSE TO CUTTER** (conveyeur à barre de coupe) : la distance entre l'interface de la machine et la barre de coupe. Elle doit être définie à **68** pour une plateforme MacDon.

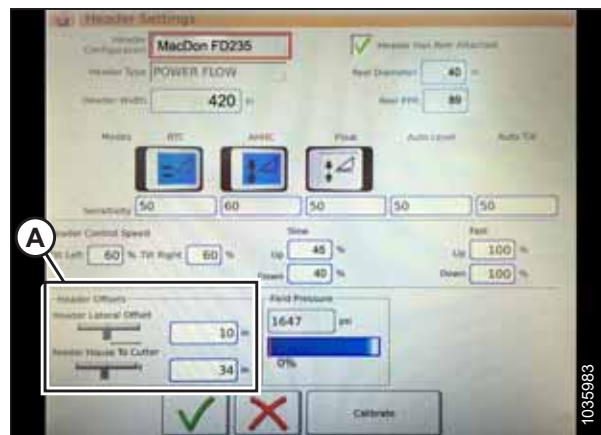


Figure 3.683: Réglages du décalage de la plateforme

Étalonnage de la plateforme – série IDEAL^{MC}

La sortie du capteur du contrôle de hauteur automatique de la plateforme (CHAP) doit être étalonnée pour la moissonneuse-batteuse.

DANGER

Pour éviter toute blessure corporelle ou mortelle due à un démarrage inattendu de la machine, coupez toujours le moteur et retirez la clé du contact avant de faire des réglages sur la machine.

DANGER

Assurez-vous qu'il n'y a personne dans la zone.

NOTE:

Il se peut que des modifications aient été apportées aux commandes ou à l'écran de la moissonneuse-batteuse depuis la publication de ce document. Pour les toutes dernières informations, consultez le manuel d'opération de la moissonneuse-batteuse.

NOTE:

Le réglage trop léger du flottement de la plateforme peut empêcher l'étalonnage du CHAP. Pour éviter que la plateforme ne se sépare de l'adaptateur de moissonneuse-batteuse, il sera peut-être nécessaire d'appliquer au flottement une valeur plus lourde pendant l'étalonnage.

OPÉRATION

1. Garez la moissonneuse-batteuse sur une surface plane.
2. Assurez-vous que la plateforme est au même niveau que le sol. Si un réglage est nécessaire :
 - Assurez-vous que la moissonneuse-batteuse est garée sur une surface plane.
 - Si la moissonneuse-batteuse en est équipée, utilisez l'inclinaison latérale de la moissonneuse-batteuse pour mettre le convoyeur à niveau avec le sol.
 - Si un réglage supplémentaire est nécessaire, coupez le moteur, retirez la clé du contact et assurez-vous que les pneus de la moissonneuse-batteuse sont gonflés à la bonne pression.

NOTE:

Vérifiez que toutes les options et tous les équipements sont installés avant de régler le flottement et l'équilibre des ailes.

NOTE:

Le niveau à bulle (A) est situé sur le dessus du cadre du module de flottement. La plateforme est de niveau si la bulle se trouve au centre du niveau à bulle.

3. Vérifiez que le vérin d'inclinaison est réglé sur **D**.

NOTE:

Lorsque l'étalonnage est terminé, réglez le vérin d'inclinaison à l'angle de plateforme souhaité. Pour obtenir des instructions, consultez [3.9.3 Angle de la plateforme](#), page 235.

4. Réglez la position avant-arrière du rabatteur de manière à ce que l'indicateur se trouve à la position **6**.
5. Positionnez la plateforme de sorte que la barre de coupe soit à 254-356 mm (10-14 po) du sol.
6. Coupez le moteur et retirez la clé du contact.

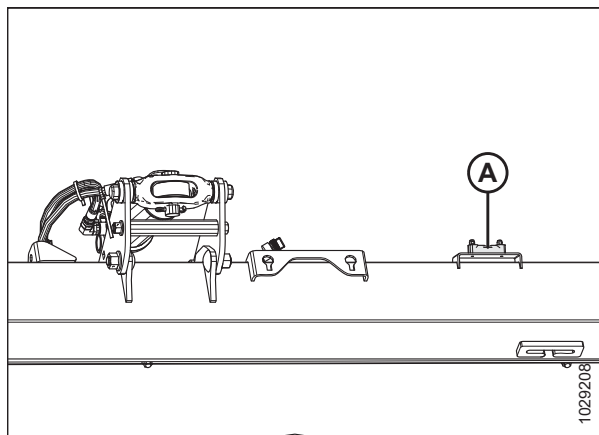


Figure 3.684: Niveau à bulle

ATTENTION

Pour éviter les coupures, les pincements et autres lésions corporelles à la personne chargée de vérifier les butées, veillez à ce que personne ne soulève manuellement, ne fasse rebondir ou ne déplace la plateforme de quelque manière que ce soit pendant que l'on touche la rondelle de butée et que l'on en vérifie le mouvement.

- Vérifiez que l'articulation de verrouillage du flottement se trouve sur les butées (la rondelle [A] ne peut pas bouger) aux deux emplacements.

NOTE:

Si la plateforme n'est **PAS** sur les butées, la tension peut dépasser la plage en cours de fonctionnement et entraîner un dysfonctionnement du système CHAP. Pour résoudre le problème, allouissez la plateforme en diminuant le flottement. Pour obtenir des instructions, consultez [Contrôle et réglage du flottement de la plateforme, page 244](#).

- Déverrouillez le flottement de la plateforme. Pour obtenir des instructions, consultez [Verrouillage/déverrouillage du flottement de la plateforme, page 255](#).
- Verrouillez les ailes de la plateforme. Pour obtenir des instructions, consultez [Fonctionnement en mode rigide, page 258](#).
- Dans le menu principal de la moissonneuse-batteuse, appuyez sur l'icône HEADER SETTINGS (réglages de la plateforme) (A).

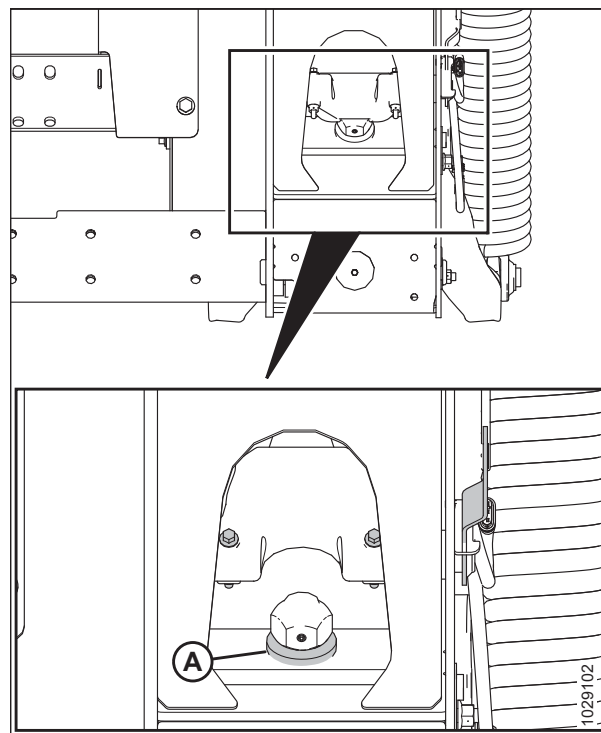


Figure 3.685: Rondelle de butée

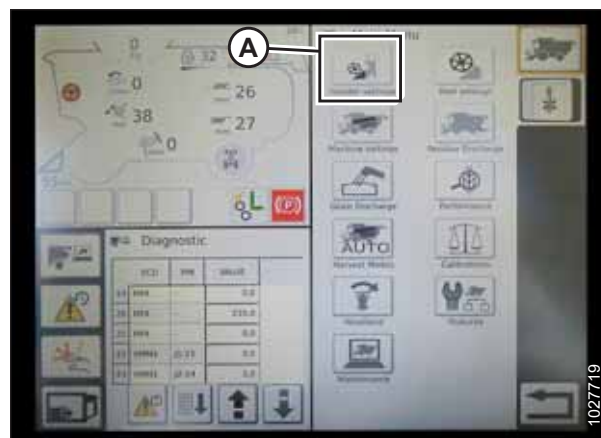


Figure 3.686: Menu principal de la moissonneuse-batteuse

OPÉRATION

11. Appuyez sur l'icône HEADER CALIBRATION (étalonnage de la plateforme) (A) à côté de la page HEADER SETTINGS CONFIG (configuration des réglages de la plateforme).

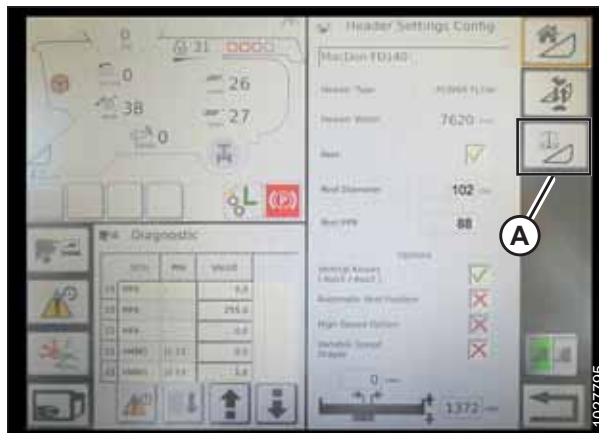


Figure 3.687: Page Paramètres de la plateforme

12. L'avertissement de danger ÉTALONNAGE DE LA PLATEFORME apparaît. Assurez-vous que toutes les conditions sont remplies.
13. Sélectionnez la coche verte au bas de la page pour lancer la procédure d'étalonnage et suivez les instructions à l'écran.



Figure 3.688: Avertissement d'étalonnage de la plateforme

Une barre de progression s'affiche ; la procédure d'étalonnage peut être arrêtée en sélectionnant le X rouge. La plateforme se déplace automatiquement et sur une trajectoire irrégulière pendant ce processus.

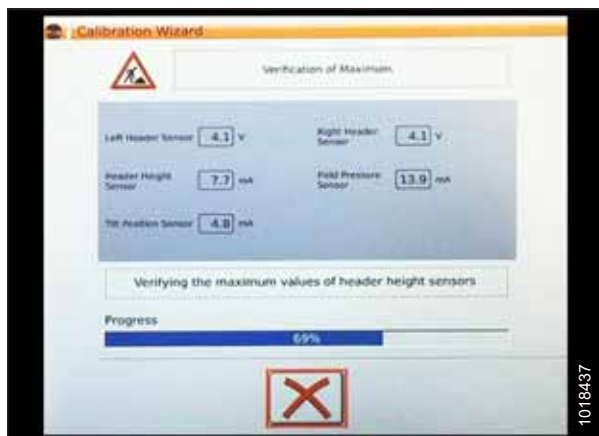


Figure 3.689: Étalonnage en cours

OPÉRATION

14. Lorsque la procédure d'étalonnage est terminée :

- Vérifiez les informations récapitulatives (A)
- Vérifiez que les coches vertes confirment les fonctions étalonnées (B)
- Sélectionnez la coche (C) pour enregistrer les réglages étalonnés



Figure 3.690: Page Étalonnage terminé

NOTE:

Sélectionnez l'icône CALIBRATIONS (étalonnages) (A) sur la page MAIN MENU (menu principal) pour afficher le CALIBRATION MENU (menu d'étalonnage) où vous pouvez choisir parmi une variété d'étalonnages, y compris l'étalonnage de la plateforme et du rabatteur.



Figure 3.691: Menu d'étalonnage direct

Utilisation de la plateforme – série IDEAL^{MC}

Une fois que le système de contrôle de hauteur automatique de la plateforme (CHAP) a été configuré sur votre moissonneuse-batteuse de la série IDEAL^{MC}, vous pouvez contrôler le système CHAP depuis la cabine de la moissonneuse-batteuse.

NOTE:

Il se peut que des modifications aient été apportées aux commandes ou à l'écran de la moissonneuse-batteuse depuis la publication de ce document. Pour les toutes dernières informations, consultez le manuel d'opération de la moissonneuse-batteuse.

OPÉRATION

Les éléments suivants sont utilisés pour les fonctions CHAP :

- Terminal Tyton (A)
- Poignée de commande (B)
- Manette des gaz (C)
- Clavier de commande de la plateforme (D)

Consultez le manuel d'opération de la moissonneuse-batteuse pour vous familiariser avec les commandes de la moissonneuse-batteuse.



Figure 3.692: Poste de l'opérateur

1. Lorsque la plateforme est en marche, réglez l'inclinaison latérale sur MANUAL (manuelle) en appuyant sur le commutateur (A). Le voyant situé au-dessus du commutateur (A) doit être éteint.
2. Activez le CHAP en appuyant sur le commutateur (B). Le voyant situé au-dessus du commutateur (B) doit être allumé.



Figure 3.693: Groupe de commande de la plateforme

3. Appuyez sur le bouton de commande (A) du CHAP sur le levier de commande pour engager le CHAP. La plateforme se déplace à la position de consigne configurée.



Figure 3.694: CHAP sur la poignée de commande

OPÉRATION

- Utilisez la molette de commande CONSIGNE DE HAUTEUR DE LA PLATEFORME (A) si nécessaire pour régler la position de la plateforme avec précision.



Figure 3.695: Groupe de commande de la plateforme

Vérification des réglages de la plateforme sur le terrain – Série IDEAL^{MC}

Une fois que le système de contrôle de hauteur automatique de la plateforme (CHAP) fonctionne correctement avec votre moissonneuse-batteuse de la série IDEAL^{MC}, vous pouvez affiner ces réglages CHAP à votre convenance.

NOTE:

Il se peut que des modifications aient été apportées aux commandes ou à l'écran de la moissonneuse-batteuse depuis la publication de ce document. Pour les toutes dernières informations, consultez le manuel d'opération de la moissonneuse-batteuse.

- Sélectionnez l'icône HEADER (plateforme) (A) sur le côté droit de la page d'accueil pour afficher les réglages suivants du groupe de la plateforme :

- CURRENT POSITION (position actuelle) de la plateforme (B).
- SETPOINT CUT-OFF POSITION (position de coupe de consigne) (C) (indiquée par la ligne rouge)
- Symbole PLATEFORME (D) – Sélectionnez ce symbole pour ajuster la position de coupe de consigne à l'aide de la molette d'ajustement sur le côté droit du terminal Tyton.
- CUT HEIGHT (hauteur de coupe) pour le CHAP (E) – Affinez ce réglage en utilisant la molette du contrôle de hauteur de consigne de la plateforme, sur le groupe de commande de la plateforme.
- HEADER WORKING WIDTH (largeur de travail de la plateforme) (F).
- HEADER PITCH (angle de la plateforme) (G).

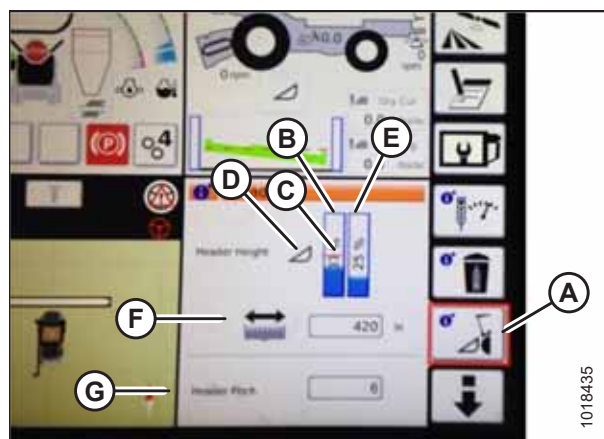


Figure 3.696: Groupes de plateforme

OPÉRATION

- Sélectionnez un champ pour afficher le clavier à l'écran et régler les valeurs. Entrez la nouvelle valeur et appuyez sur la coche verte.

NOTE:

La molette de réglage (A) est située sur la droite du terminal Tyton.



Figure 3.697: Molette de réglage sur la droite du terminal Tyton

NOTE:

La molette de contrôle de la hauteur de consigne de la plateforme HEADER HEIGHT SETPOINT(A) est située sur le groupe de commande de la plateforme.



Figure 3.698: Groupe de commande de la plateforme

3.10.13 Moissonneuses-batteuses John Deere série 70

Pour rendre le système de contrôle de hauteur automatique de la plateforme (CHAP) compatible avec la moissonneuse-batteuse, vous devez régler les options de configuration de la plateforme afin qu'elles correspondent au modèle particulier de la plateforme, configurer les paramètres de vitesse du rabatteur, régler les commandes du CHAP et étalonner le système CHAP pour vous assurer qu'il fonctionne correctement.

Vérification de la plage de tension à partir de la cabine de la moissonneuse-batteuse – John Deere série 70

Le capteur du contrôle de hauteur automatique de la plateforme (CHAP) doit être utilisé dans une plage de tension particulière afin de fonctionner correctement.

NOTE:

Il se peut que des modifications aient été apportées aux commandes ou à l'écran de la moissonneuse-batteuse depuis la publication de ce document. Pour les toutes dernières informations, consultez le manuel d'opération de la moissonneuse-batteuse.

DANGER

Pour éviter toute blessure corporelle ou mortelle due à un démarrage inattendu de la machine, coupez toujours le moteur et retirez la clé du contact avant de faire des réglages sur la machine.

DANGER

Assurez-vous qu'il n'y a personne dans la zone.

1. Positionnez la plateforme de sorte que la barre de coupe soit à 254-356 mm (10-14 po) du sol.
2. Coupez le moteur et retirez la clé du contact.
3. Déverrouillez le flottement de la plateforme. Pour obtenir des instructions, consultez [Verrouillage/déverrouillage du flottement de la plateforme, page 255](#).
4. Verrouillez les ailes de la plateforme. Pour obtenir des instructions, consultez [Fonctionnement en mode rigide, page 258](#).

ATTENTION

Pour éviter les coupures, les pincements et autres lésions corporelles à la personne chargée de vérifier les butées, veillez à ce que personne ne soulève manuellement, ne fasse rebondir ou ne déplace la plateforme de quelque manière que ce soit pendant que l'on touche la rondelle de butée et que l'on en vérifie le mouvement.

5. Vérifiez que l'articulation de verrouillage du flottement se trouve sur les butées (la rondelle [A] ne peut pas bouger) aux deux emplacements.

NOTE:

Si la plateforme n'est **PAS** sur les butées, la tension peut dépasser la plage en cours de fonctionnement et entraîner un dysfonctionnement du système CHAP. Pour résoudre le problème, alourdissez la plateforme en diminuant le flottement. Pour obtenir des instructions, consultez [Contrôle et réglage du flottement de la plateforme, page 244](#).

6. Si besoin est, réglez l'équerre (B) de tension du câble jusqu'à ce que le pointeur (A) de l'indicateur de flottement se situe sur **0**.

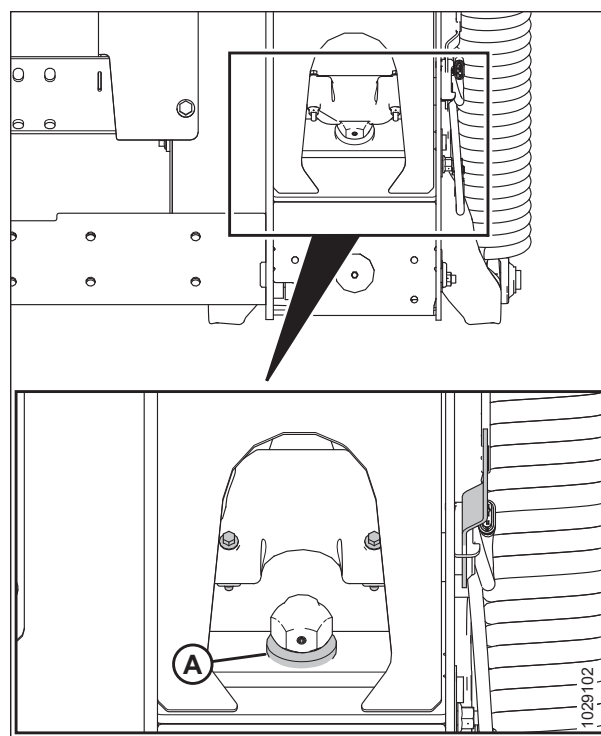


Figure 3.699: Rondelle de butée

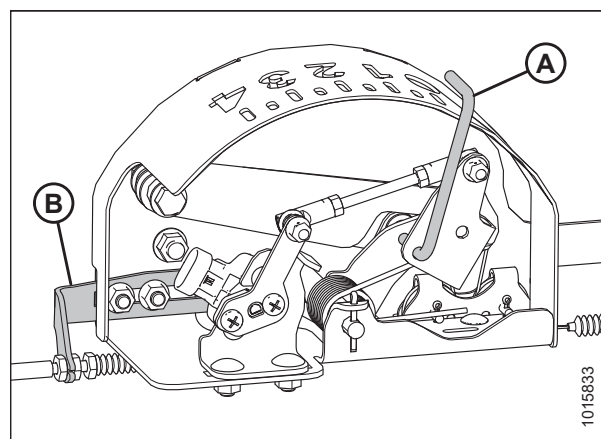


Figure 3.700: Boîtier d'indication du flottement

OPÉRATION

- Si le pointeur (C) n'est **PAS** sur **0** (D), desserrez l'écrou du boulon (A) et faites tourner la plaque de l'indicateur de flottement (B) jusqu'à ce que le pointeur soit aligné avec le point du zéro (E). Serrez l'écrou sur le boulon (A).

NOTE:

Après avoir réglé la plaque de l'indicateur, il est nécessaire de vérifier les limites de tension du capteur de flottement.

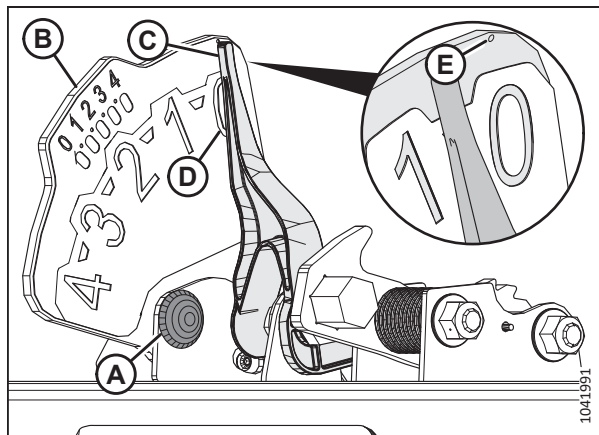


Figure 3.701: Indicateur du flottement

- Appuyez sur le bouton HOME PAGE (page d'accueil) (A) sur la page principale de l'écran.



Figure 3.702: Affichage des moissonneuses-batteuses John Deere

- Vérifiez que les trois icônes (A) s'affichent à l'écran.



Figure 3.703: Affichage des moissonneuses-batteuses John Deere

OPÉRATION

10. À l'aide de la molette de défilement (A), surlignez l'icône du milieu (le « i » vert) et appuyez sur le bouton de coche (B) pour la sélectionner. Le CENTRE DE MESSAGERIE s'affiche.

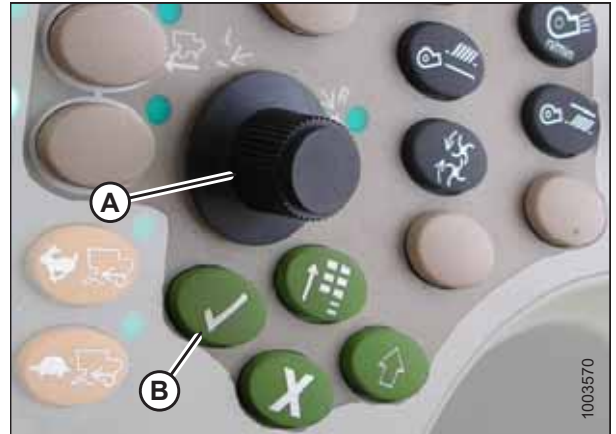


Figure 3.704: Console de commande des moissonneuses-batteuses John Deere

11. À l'aide de la molette de défilement, surlignez ADRESSES DE DIAGNOSTIC (A) dans la colonne de droite. Sélectionnez-le en appuyant sur le bouton de coche.
12. À l'aide de la molette de défilement, surlignez le menu déroulant (B). Appuyez sur le bouton de coche pour le sélectionner.

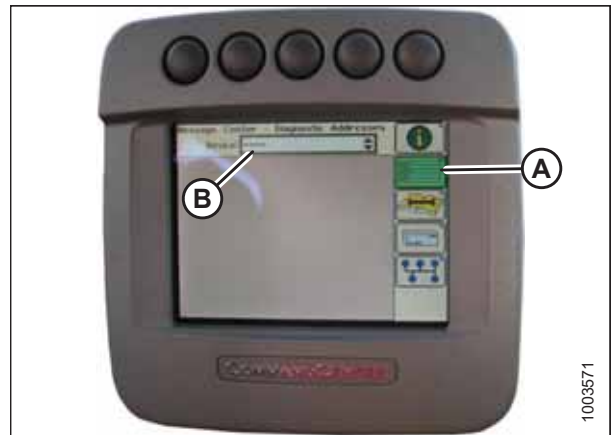


Figure 3.705: Affichage des moissonneuses-batteuses John Deere

13. À l'aide de la molette de défilement, surlignez le menu déroulant LC 1.001 VÉHICULE (A). Appuyez sur le bouton de coche pour le sélectionner.



Figure 3.706: Affichage des moissonneuses-batteuses John Deere

OPÉRATION

14. Utilisez le bouton de défilement pour mettre en évidence la flèche vers le bas (A). Appuyez sur le bouton de sélection pour faire défiler la liste jusqu'à ce que 029 DATA (B) (données 029) (B) apparaisse et que la lecture de la tension (C) s'affiche à l'écran.
15. Vérifiez que le flottement de la plateforme est déverrouillé.
16. Démarrez le moteur.
17. Abaissez complètement le convoyeur au sol.

NOTE:

Vous devrez peut-être maintenir actionné l'interrupteur HEADER DOWN (plateforme vers le bas) pendant quelques secondes afin d'abaisser complètement le convoyeur.

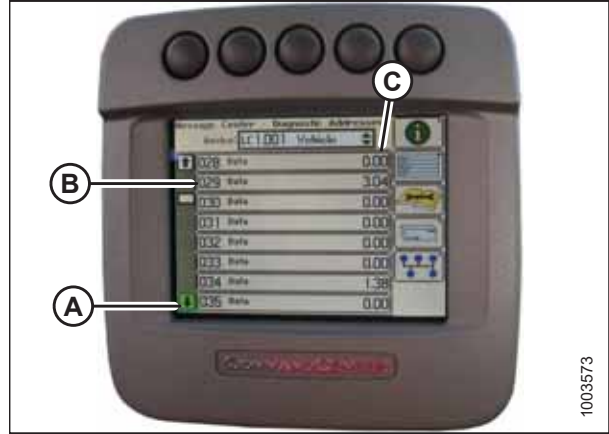


Figure 3.707: Affichage des moissonneuses-batteuses John Deere

18. Vérifiez la tension affichée sur l'écran. Pour plus d'informations sur la plage de tension appropriée, consultez [3.10.1 Tensions de sortie du capteur recommandées pour les moissonneuses-batteuses](#), page 319.
19. Levez la plateforme de sorte à ce qu'elle soit juste au-dessus du sol, puis vérifiez à nouveau la valeur du capteur.
20. Si la tension du capteur n'est pas comprise dans les limites, ou si l'écart entre les limites inférieure et supérieure est insuffisant, consultez [3.10.2 Contrôle manuel des limites de tension](#), page 319.

Étalonnage de la vitesse d'élévation et d'abaissement du convoyeur – John Deere série 70

La vitesse d'élévation et d'abaissement du convoyeur doit être étalonnée avant le système de contrôle de hauteur automatique de la plateforme (CHAP).

DANGER

Assurez-vous qu'il n'y a personne dans la zone.

DANGER

Pour éviter toute blessure corporelle ou mortelle due à un démarrage inattendu de la machine, coupez toujours le moteur et retirez la clé du contact avant de faire des réglages sur la machine.

NOTE:

Il se peut que des modifications aient été apportées aux commandes ou à l'écran de la moissonneuse-batteuse depuis la publication de ce document. Pour les toutes dernières informations, consultez le manuel d'opération de la moissonneuse-batteuse.

OPÉRATION

1. Garez la moissonneuse-batteuse sur une surface plane.
2. Appuyez sur le bouton (A) pour sélectionner l'icône (B).
3. Appuyez sur le bouton (A) une seconde fois pour entrer en mode de diagnostic et d'étalonnage.



Figure 3.708: Affichage des moissonneuses-batteuses John Deere

4. Sélectionnez FEEDER HOUSE SPEED (vitesse du convoyeur) dans la zone (A) en faisant défiler vers le bas à l'aide du bouton de défilement, puis en appuyant sur le bouton de la coche.
5. Faites défiler jusqu'à l'icône dans le coin droit (B), puis appuyez sur le bouton de la coche pour la sélectionner.
6. Suivez les étapes indiquées sur la page pour effectuer l'étalonnage.
7. Coupez le moteur et retirez la clé du contact.

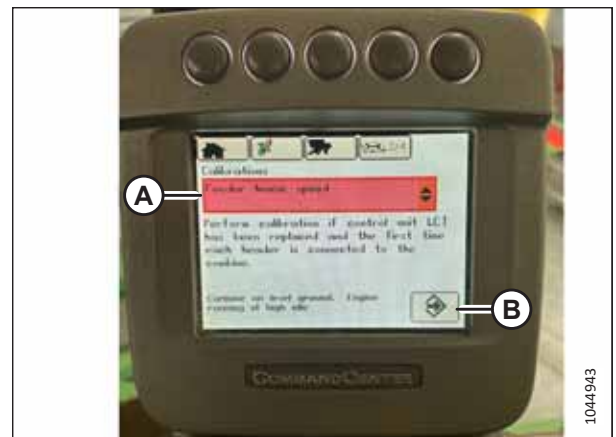


Figure 3.709: Affichage des moissonneuses-batteuses John Deere

Ajustement de la vitesse d'élévation et d'abaissement manuelle de la plateforme – John Deere série 70

La console de la moissonneuse-batteuse permet de régler la vitesse à laquelle la plateforme peut être levée ou abaissée à l'aide des commandes de la cabine.

NOTE:

Il se peut que des modifications aient été apportées aux commandes ou à l'écran de la moissonneuse-batteuse depuis la publication de ce document. Pour les toutes dernières informations, consultez le manuel d'opération de la moissonneuse-batteuse.

OPÉRATION

1. Appuyez sur le bouton (A) et le réglage actuel de la vitesse de levage/d'abaissement apparaît sur l'écran (plus le chiffre est bas, plus la vitesse de déplacement de la plateforme est lente).
2. Utilisez le bouton de défilement (B) pour régler la vitesse. Le réglage sera enregistré automatiquement.

NOTE:

Si l'écran reste inactif pendant un court moment, il reviendra à la page précédente. En appuyant sur le bouton de coche (C), l'écran reviendra également à la page précédente.

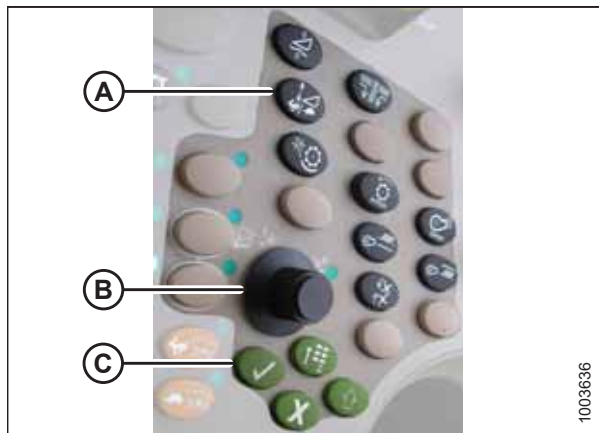


Figure 3.710: Console de commande des moissonneuses-batteuses John Deere

NOTE:

Les numéros figurant sur les écrans dans ces illustrations sont aux fins de référence seulement; ils ne sont pas destinés à représenter les paramètres propres à votre équipement.



Figure 3.711: Affichage des moissonneuses-batteuses John Deere

Étalonnage du contrôle de hauteur automatique de la plateforme – John Deere série 70

La sortie du capteur du contrôle de hauteur automatique de la plateforme (CHAP) doit être étalonnée pour chaque moissonneuse-batteuse.

DANGER

Pour éviter toute blessure corporelle ou mortelle due à un démarrage inattendu de la machine, coupez toujours le moteur et retirez la clé du contact avant de faire des réglages sur la machine.

DANGER

Assurez-vous qu'il n'y a personne dans la zone.

NOTE:

Il se peut que des modifications aient été apportées aux commandes ou à l'écran de la moissonneuse-batteuse depuis la publication de ce document. Pour les toutes dernières informations, consultez le manuel d'opération de la moissonneuse-batteuse.

OPÉRATION

NOTE:

Le réglage trop léger du flottement de la plateforme peut empêcher l'étalonnage du CHAP. Pour éviter que la plateforme ne se sépare de l'adaptateur de moissonneuse-batteuse, il sera peut-être nécessaire d'appliquer au flottement une valeur plus lourde pendant l'étalonnage.

1. Garez la moissonneuse-batteuse sur une surface plane.
2. Assurez-vous que la plateforme est au même niveau que le sol. Si un réglage est nécessaire :
 - Assurez-vous que la moissonneuse-batteuse est garée sur une surface plane.
 - Si la moissonneuse-batteuse en est équipée, utilisez l'inclinaison latérale de la moissonneuse-batteuse pour mettre le convoyeur à niveau avec le sol.
 - Si un réglage supplémentaire est nécessaire, coupez le moteur, retirez la clé du contact et assurez-vous que les pneus de la moissonneuse-batteuse sont gonflés à la bonne pression.

NOTE:

Vérifiez que toutes les options et tous les équipements sont installés avant de régler le flottement et l'équilibre des ailes.

NOTE:

Le niveau à bulle (A) est situé sur le dessus du cadre du module de flottement. La plateforme est de niveau si la bulle se trouve au centre du niveau à bulle.

3. Vérifiez que le vérin d'inclinaison est réglé sur **D**.

NOTE:

Lorsque l'étalonnage est terminé, réglez le vérin d'inclinaison à l'angle de plateforme souhaité. Pour obtenir des instructions, consultez [3.9.3 Angle de la plateforme, page 235](#).

4. Réglez la position avant-arrière du rabatteur de manière à ce que l'indicateur se trouve à la position **6**.
5. Positionnez la plateforme de sorte que la barre de coupe soit à 254-356 mm (10-14 po) du sol.
6. Coupez le moteur et retirez la clé du contact.

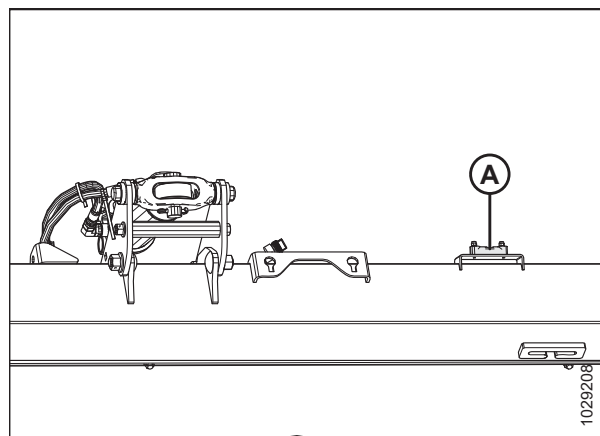


Figure 3.712: Niveau à bulle

ATTENTION

Pour éviter les coupures, les pincements et autres lésions corporelles à la personne chargée de vérifier les butées, veillez à ce que personne ne souleve manuellement, ne fasse rebondir ou ne déplace la plateforme de quelque manière que ce soit pendant que l'on touche la rondelle de butée et que l'on en vérifie le mouvement.

- Vérifiez que l'articulation de verrouillage du flottement se trouve sur les butées (la rondelle [A] ne peut pas bouger) aux deux emplacements.

NOTE:

Si la plateforme n'est **PAS** sur les butées, la tension peut dépasser la plage en cours de fonctionnement et entraîner un dysfonctionnement du système CHAP. Pour résoudre le problème, allongez la plateforme en diminuant le flottement. Pour obtenir des instructions, consultez [Contrôle et réglage du flottement de la plateforme, page 244](#).

- Déverrouillez le flottement de la plateforme. Pour obtenir des instructions, consultez [Verrouillage/déverrouillage du flottement de la plateforme, page 255](#).
- Verrouillez les ailes de la plateforme. Pour obtenir des instructions, consultez [Fonctionnement en mode rigide, page 258](#).
- Appuyez sur le bouton (A) pour sélectionner l'icône (B).
- Appuyez sur le bouton (A) une seconde fois pour entrer en mode de diagnostic et d'étalonnage.

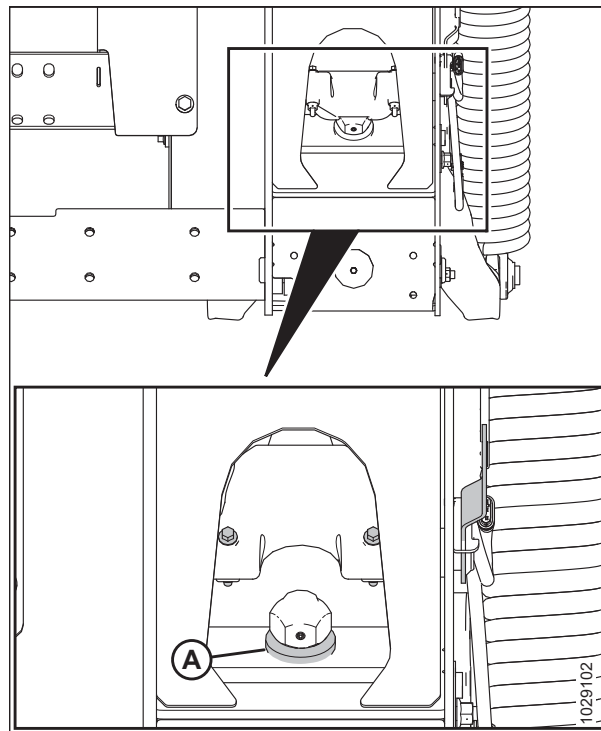


Figure 3.713: Rondelle de butée

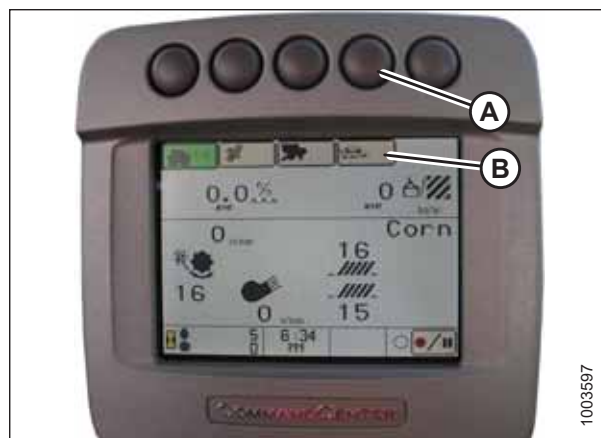


Figure 3.714: Affichage des moissonneuses-batteuses John Deere

OPÉRATION

- Appuyez sur HEADER (plateforme) dans la case (A) en faisant défiler à l'aide du bouton de défilement, puis en appuyant sur le bouton de la coche.

NOTE:

La molette et le bouton sont représentés sur la figure 3.716, page 461.

- Faites défiler jusqu'à l'icône dans le coin droit (B), puis appuyez sur le bouton de la coche pour la sélectionner.
- Suivez les étapes indiquées sur la page pour effectuer l'étalonnage.

NOTE:

Si un code d'erreur apparaît à l'écran, le capteur ne se situe pas dans la bonne plage de fonctionnement. Vérifiez et ajustez la plage. Pour obtenir des instructions, consultez *Contrôle de la plage de tension à partir de la cabine de la moissonneuse-batteuse – John Deere séries S et T, page 463*.

- Si le flottement a été réglé sur une valeur plus lourde pour terminer la procédure d'étalonnage du CHAP, ajustez-le au flottement recommandé une fois l'étalonnage terminé.

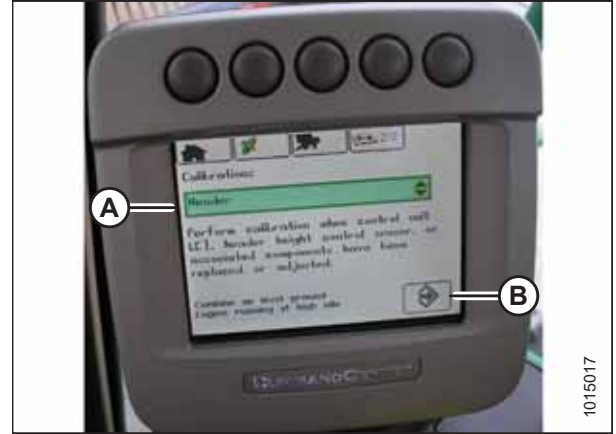


Figure 3.715: Affichage des moissonneuses-batteuses John Deere

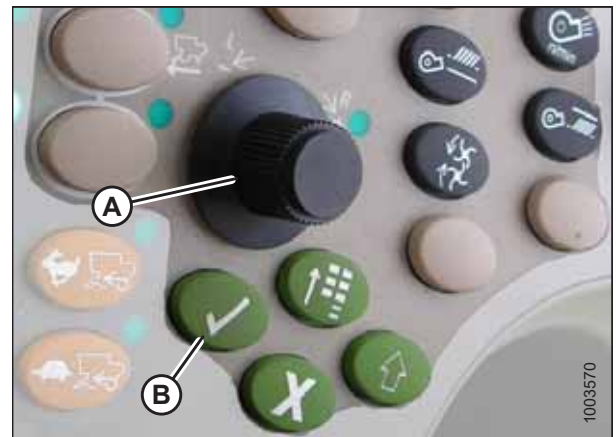


Figure 3.716: Console de commande des moissonneuses-batteuses John Deere

A - Bouton de défilement

B - Bouton de coche

Réglage de la sensibilité du contrôle de hauteur automatique de la plateforme – John Deere série 70

Le réglage de la sensibilité contrôle la distance sur laquelle la barre de coupe doit monter ou descendre avant que le contrôle de hauteur automatique de la plateforme (CHAP) réagisse en élevant ou en abaissant le convoyeur.

Lorsque la sensibilité est réglée au maximum, seuls de petits changements de hauteur par rapport au sol sont nécessaires pour élever ou abaisser le convoyeur. Lorsque la sensibilité est réglée au minimum, des changements importants de hauteur par rapport au sol sont nécessaires pour élever ou abaisser le convoyeur.

NOTE:

Il se peut que des modifications aient été apportées aux commandes ou à l'écran de la moissonneuse-batteuse depuis la publication de ce document. Pour les toutes dernières informations, consultez le manuel d'opération de la moissonneuse-batteuse.

OPÉRATION

1. Appuyez deux fois sur le bouton (A). Le réglage de la sensibilité actuelle s'affiche à l'écran.
2. Utilisez le bouton de défilement (B) pour ajuster le réglage de la sensibilité. Le réglage sera enregistré automatiquement.

NOTE:

Si la page reste inactive pendant un court moment, elle reviendra à la page précédente. En appuyant sur le bouton avec la coche verte (C), l'écran retournera également à la page précédente.

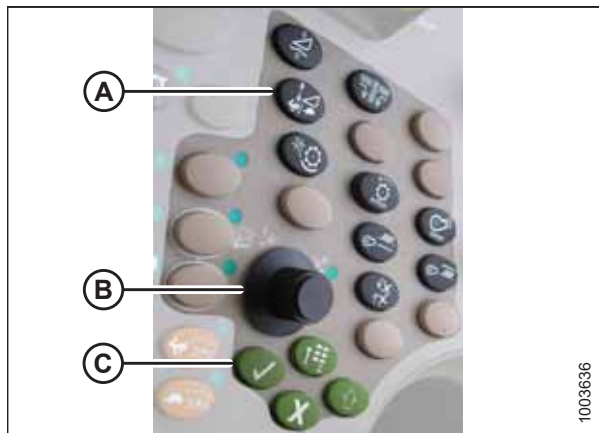


Figure 3.717: Console de commande des moissonneuses-batteuses John Deere

NOTE:

Les numéros figurant sur les écrans dans ces illustrations sont aux fins de référence seulement; ils ne sont pas destinés à représenter les paramètres propres à votre équipement.



Figure 3.718: Affichage des moissonneuses-batteuses John Deere

3.10.14 Moissonneuses-batteuses John Deere séries S et T

Pour rendre le système de contrôle de hauteur automatique de la plateforme (CHAP) compatible avec la moissonneuse-batteuse, vous devez régler les options de configuration de la plateforme afin qu'elles correspondent au modèle particulier de la plateforme, configurer les paramètres de vitesse du rabatteur, régler les commandes du CHAP et étalonner le système CHAP pour vous assurer qu'il fonctionne correctement.

Référence rapide des réglages de la plateforme – Moissonneuses-batteuses John Deere séries S et T

Les paramètres recommandés pour le contrôle de hauteur automatique de la plateforme (CHAP) d'une plateforme fonctionnant avec une moissonneuse-batteuse John Deere série S et T sont indiqués.

NOTE:

Pour obtenir des instructions de réglage détaillées, consultez le manuel d'opération de la moissonneuse-batteuse.

OPÉRATION

Tableau 3.46 Réglages de la plateforme – Moissonneuses-batteuses John Deere séries S et T

Paramètre de réglage	Réglage suggéré
Vitesse d'élévation et d'abaissement	Régler pour une meilleure performance
Étalonnage de la vitesse du convoyeur	Effectué
Étalonnage de la plateforme	Effectué
Sensibilité de la hauteur de la plateforme	Régler pour une meilleure performance
Détection automatique de la hauteur	Régler pour une meilleure performance
Position en hauteur du rabatteur (retour à la coupe)	Régler le bouton sur la poignée
Étalonnage de la plage d'inclinaison avant/arrière du convoyeur	Effectué
Étalonnage de la position du rabatteur	Effectué

Contrôle de la plage de tension à partir de la cabine de la moissonneuse-batteuse – John Deere séries S et T

Le capteur du contrôle de hauteur automatique de la plateforme (CHAP) doit être utilisé dans une plage de tension particulière afin de fonctionner correctement.

NOTE:

Il se peut que des modifications aient été apportées aux commandes ou à l'écran de la moissonneuse-batteuse depuis la publication de ce document. Pour les toutes dernières informations, consultez le manuel d'opération de la moissonneuse-batteuse.



DANGER

Pour éviter toute blessure corporelle ou mortelle due à un démarrage inattendu de la machine, coupez toujours le moteur et retirez la clé du contact avant de faire des réglages sur la machine.



DANGER

Assurez-vous qu'il n'y a personne dans la zone.

1. Positionnez la plateforme de sorte que la barre de coupe soit à 254-356 mm (10-14 po) du sol.
2. Coupez le moteur et retirez la clé du contact.
3. Déverrouillez le flottement de la plateforme. Pour obtenir des instructions, consultez [Verrouillage/déverrouillage du flottement de la plateforme, page 255](#).
4. Verrouillez les ailes de la plateforme. Pour obtenir des instructions, consultez [Fonctionnement en mode rigide, page 258](#).

⚠ ATTENTION

Pour éviter les coupures, les pincements et autres lésions corporelles à la personne chargée de vérifier les butées, veillez à ce que personne ne soulève manuellement, ne fasse rebondir ou ne déplace la plateforme de quelque manière que ce soit pendant que l'on touche la rondelle de butée et que l'on en vérifie le mouvement.

- Vérifiez que l'articulation de verrouillage du flottement se trouve sur les butées (la rondelle [A] ne peut pas bouger) aux deux emplacements.

NOTE:

Si la plateforme n'est **PAS** sur les butées, la tension peut dépasser la plage en cours de fonctionnement et entraîner un dysfonctionnement du système CHAP. Pour résoudre le problème, alourdissez la plateforme en diminuant le flottement. Pour obtenir des instructions, consultez [Contrôle et réglage du flottement de la plateforme, page 244](#).

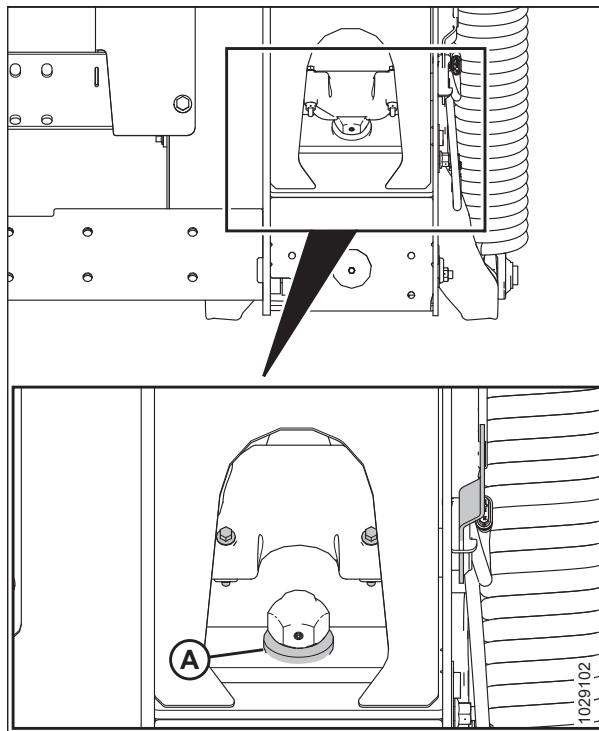


Figure 3.719: Rondelle de butée

- Si besoin est, réglez l'équerre (B) de tension du câble jusqu'à ce que le pointeur (A) de l'indicateur de flottement se situe sur **0**.

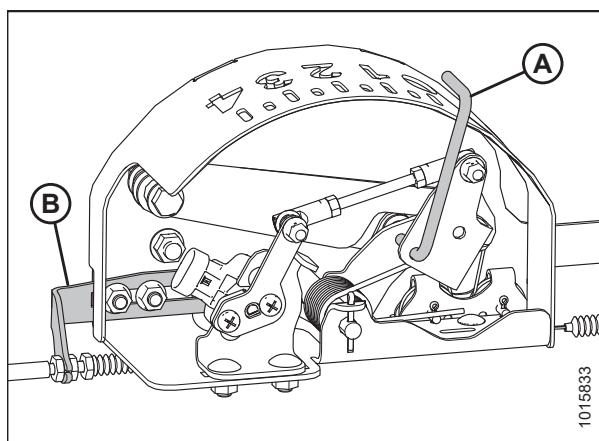


Figure 3.720: Boîtier d'indication du flottement

OPÉRATION

- Si le pointeur (C) n'est **PAS** sur **0** (D), desserrez l'écrou du boulon (A) et faites tourner la plaque de l'indicateur de flottement (B) jusqu'à ce que le pointeur soit aligné avec le point du zéro (E). Serrez l'écrou sur le boulon (A).

NOTE:

Après avoir réglé la plaque de l'indicateur, il est nécessaire de vérifier les limites de tension du capteur de flottement.

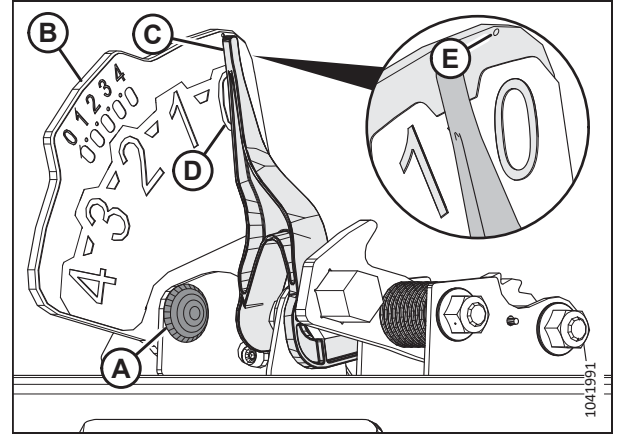


Figure 3.721: Indicateur du flottement

- Sélectionnez l'icône CALIBRATION (étalonnage) (A) sur la page principale de l'écran. La page CALIBRATION (étalonnage) apparaît.



Figure 3.722: Affichage des moissonneuses-batteuses John Deere

- Sélectionnez l'icône DIAGNOSTIC READINGS (mesures de diagnostic) (A). La page DIAGNOSTIC READINGS (mesures de diagnostic) s'affiche. Cette page donne accès aux étalonnages, aux options pour la plateforme et aux informations concernant les diagnostics.

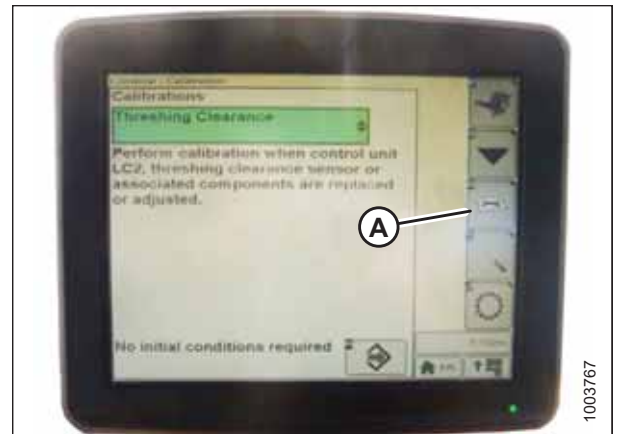


Figure 3.723: Affichage des moissonneuses-batteuses John Deere

OPÉRATION

10. Sélectionnez RÉCAPITULATIF DU CHAP (A). Une liste d'options d'étalonnage apparaît.



Figure 3.724: Affichage des moissonneuses-batteuses John Deere

11. Sélectionnez AHC SENSING (détection CHAP).
12. Appuyez sur l'icône (A). Le menu AHC SENSING (paramétrage des capteurs du CHAP) s'affiche, ainsi que cinq pages d'informations.



Figure 3.725: Affichage des moissonneuses-batteuses John Deere

13. Appuyez sur l'icône (A) jusqu'à ce que le haut de la page affiche PAGE 5 et que les mesures suivantes des capteurs s'affichent :
 - LEFT HEADER HEIGHT (HAUTEUR DE LA PLATEFORME GAUCHE)
 - CENTER HEADER HEIGHT (HAUTEUR DE LA PLATEFORME CENTRALE)
 - RIGHT HEADER HEIGHT (HAUTEUR DE LA PLATEFORME DROITE)

Il devrait y avoir une mesure pour les capteurs de hauteur gauche et droit.

14. Vérifiez que le flottement de la plateforme est déverrouillé.
15. Démarrez le moteur.

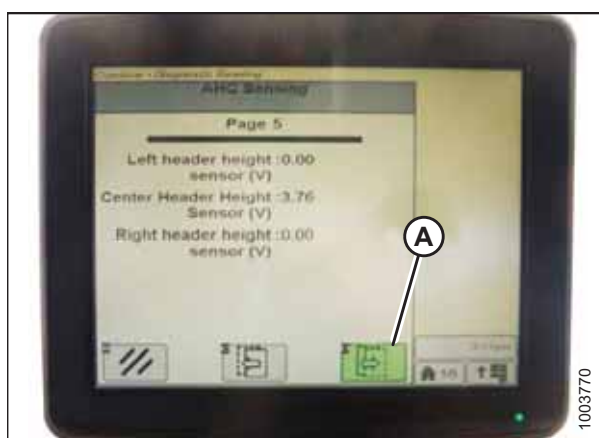


Figure 3.726: Affichage des moissonneuses-batteuses John Deere

OPÉRATION

16. Abaissez complètement le convoyeur au sol.

NOTE:

Vous devez peut-être maintenir actionné l'interrupteur HEADER DOWN (plateforme vers le bas) pendant quelques secondes afin d'abaisser complètement le convoyeur.

17. Si la tension du capteur n'est pas comprise dans les limites, ou si l'écart entre les limites inférieure et supérieure est insuffisant, consultez [3.10.2 Contrôle manuel des limites de tension, page 319](#).

Ajustement de la vitesse d'élévation et d'abaissement manuelle de la plateforme – John Deere séries S et T

La vitesse à laquelle la plateforme peut être levée ou abaissée à l'aide des commandes de la moissonneuse-batteuse peut être modifiée à partir de l'écran de sensibilité de la hauteur dans le CommandCenter^{MC} de la moissonneuse-batteuse.

NOTE:

Il se peut que des modifications aient été apportées aux commandes ou à l'écran de la moissonneuse-batteuse depuis la publication de ce document. Pour les toutes dernières informations, consultez le manuel d'opération de la moissonneuse-batteuse.

1. Placez les ailes en position verrouillée.

NOTE:

L'indicateur (A) doit être sur à la position **0** (B) lorsque la plateforme est à 254 à 356 mm (10 à 14 po) du sol. Lorsque la plateforme est sur le sol, l'indicateur doit se trouver sur **1** (C) pour une pression au sol basse et sur **4** (D) pour une pression au sol élevée. Les conditions de récolte et de sol déterminent le flottement à utiliser. Le réglage idéal doit être aussi léger que possible, sans rebonds de la plateforme ni cultures non coupées. Des réglages excessifs entraînent l'usure prématurée de la plaque d'usure de la barre de coupe.

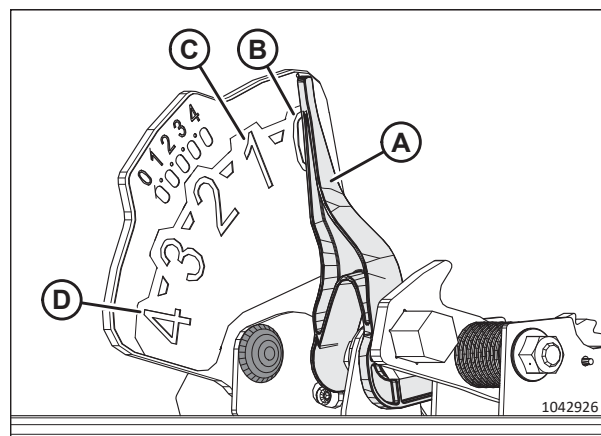


Figure 3.727: Indicateur du flottement

OPÉRATION

- Appuyez sur le bouton (A). Le réglage de la sensibilité actuelle s'affiche à l'écran.



Figure 3.728: CommandCenter^{MC} des moissonneuses-batteuses John Deere

- Appuyez sur les icônes - ou + (A) pour régler la notation.

NOTE:

Les numéros figurant sur l'écran de la moissonneuse-batteuse dans cette illustration sont aux fins de référence seulement ; ils ne sont pas destinés à représenter les réglages propres à votre équipement.

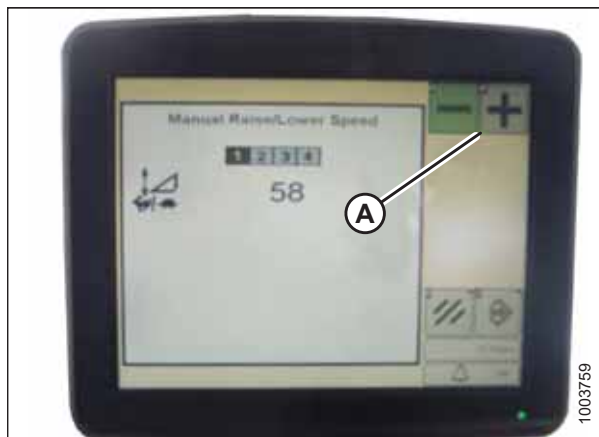


Figure 3.729: Affichage des moissonneuses-batteuses John Deere

Étalonnage du contrôle de hauteur automatique de la plateforme – John Deere série S et T

La sortie du capteur du contrôle de hauteur automatique de la plateforme (CHAP) doit être étalonnée à chaque moissonneuse-batteuse, sinon la fonction CHAP ne fonctionnera pas correctement.

DANGER

Pour éviter toute blessure corporelle ou mortelle due à un démarrage inattendu de la machine, coupez toujours le moteur et retirez la clé du contact avant de faire des réglages sur la machine.

DANGER

Assurez-vous qu'il n'y a personne dans la zone.

NOTE:

Il se peut que des modifications aient été apportées aux commandes ou à l'écran de la moissonneuse-batteuse depuis la publication de ce document. Pour les toutes dernières informations, consultez le manuel d'opération de la moissonneuse-batteuse.

OPÉRATION

NOTE:

Le réglage trop léger du flottement de la plateforme peut empêcher l'étalonnage du CHAP. Pour éviter que la plateforme ne se sépare de l'adaptateur de moissonneuse-batteuse, il sera peut-être nécessaire d'appliquer au flottement une valeur plus lourde pendant l'étalonnage.

1. Garez la moissonneuse-batteuse sur une surface plane.
2. Assurez-vous que la plateforme est au même niveau que le sol. Si un réglage est nécessaire :
 - Assurez-vous que la moissonneuse-batteuse est garée sur une surface plane.
 - Si la moissonneuse-batteuse en est équipée, utilisez l'inclinaison latérale de la moissonneuse-batteuse pour mettre le convoyeur à niveau avec le sol.
 - Si un réglage supplémentaire est nécessaire, coupez le moteur, retirez la clé du contact et assurez-vous que les pneus de la moissonneuse-batteuse sont gonflés à la bonne pression.

NOTE:

Vérifiez que toutes les options et tous les équipements sont installés avant de régler le flottement et l'équilibre des ailes.

NOTE:

Le niveau à bulle (A) est situé sur le dessus du cadre du module de flottement. La plateforme est de niveau si la bulle se trouve au centre du niveau à bulle.

3. Vérifiez que le vérin d'inclinaison est réglé sur **D**.

NOTE:

Lorsque l'étalonnage est terminé, réglez le vérin d'inclinaison à l'angle de plateforme souhaité. Pour obtenir des instructions, consultez [3.9.3 Angle de la plateforme, page 235](#).

4. Réglez la position avant-arrière du rabatteur de manière à ce que l'indicateur se trouve à la position **6**.
5. Positionnez la plateforme de sorte que la barre de coupe soit à 254-356 mm (10-14 po) du sol.
6. Coupez le moteur et retirez la clé du contact.

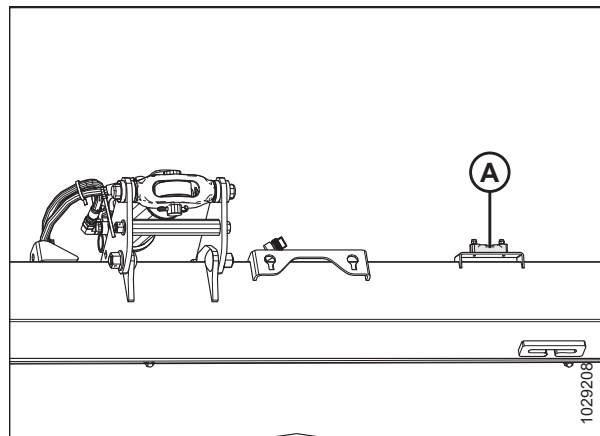


Figure 3.730: Niveau à bulle

ATTENTION

Pour éviter les coupures, les pincements et autres lésions corporelles à la personne chargée de vérifier les butées, veillez à ce que personne ne soulève manuellement, ne fasse rebondir ou ne déplace la plateforme de quelque manière que ce soit pendant que l'on touche la rondelle de butée et que l'on en vérifie le mouvement.

7. Vérifiez que l'articulation de verrouillage du flottement se trouve sur les butées (la rondelle [A] ne peut pas bouger) aux deux emplacements.

NOTE:

Si la plateforme n'est **PAS** sur les butées, la tension peut dépasser la plage en cours de fonctionnement et entraîner un dysfonctionnement du système CHAP. Pour résoudre le problème, alourdissez la plateforme en diminuant le flottement. Pour obtenir des instructions, consultez [Contrôle et réglage du flottement de la plateforme, page 244](#).

8. Déverrouillez le flottement de la plateforme. Pour obtenir des instructions, consultez [Verrouillage/déverrouillage du flottement de la plateforme, page 255](#).
9. Verrouillez les ailes de la plateforme. Pour obtenir des instructions, consultez [Fonctionnement en mode rigide, page 258](#).
10. Sélectionnez l'icône DIAGNOSTIC (A) sur la page principale de l'écran. La page CALIBRATION (étalonnage) apparaît.

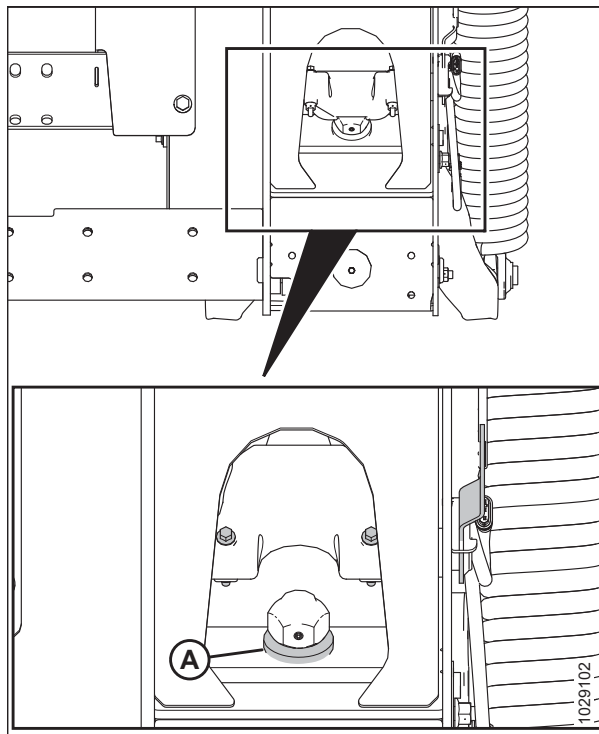


Figure 3.731: Rondelle de butée

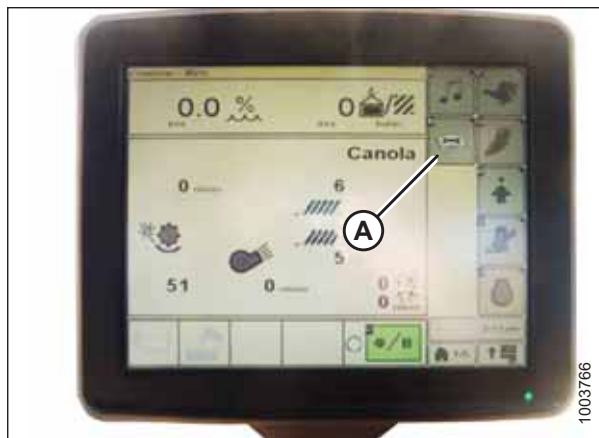


Figure 3.732: Affichage des moissonneuses-batteuses John Deere

OPÉRATION

11. Sélectionnez JEU DE BATTAGE (A). Une liste d'options d'étalonnage apparaît.

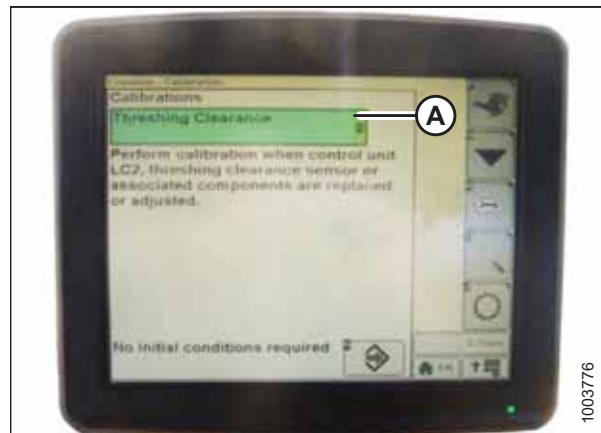


Figure 3.733: Affichage des moissonneuses-batteuses John Deere

12. Sélectionnez FEEDER HOUSE SPEED (vitesse du convoyeur) (A) dans la liste d'options d'étalonnage.

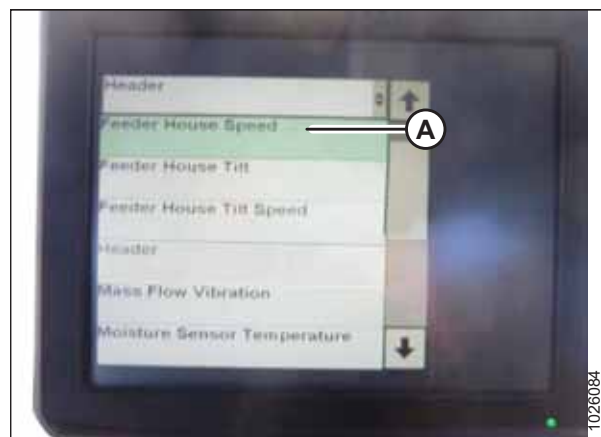


Figure 3.734: Affichage des moissonneuses-batteuses John Deere

13. Lorsque FEEDER HOUSE SPEED (vitesse du convoyeur) est sélectionné, appuyez sur l'icône (A). L'icône devient verte.

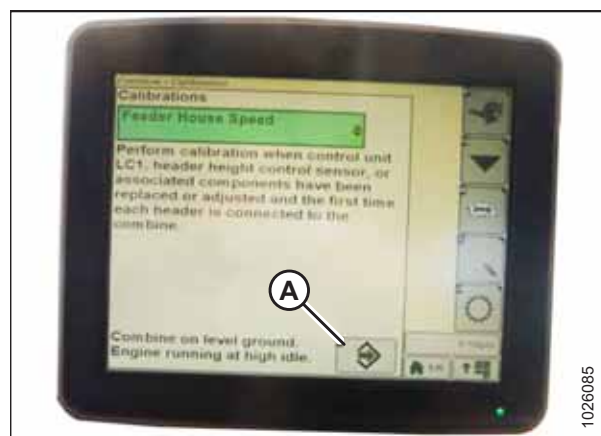


Figure 3.735: Affichage des moissonneuses-batteuses John Deere

OPÉRATION

14. Sélectionnez l'icône (A). Des instructions s'afficheront à l'écran pour vous guider à travers les étapes à suivre pour effectuer la procédure d'étalonnage.

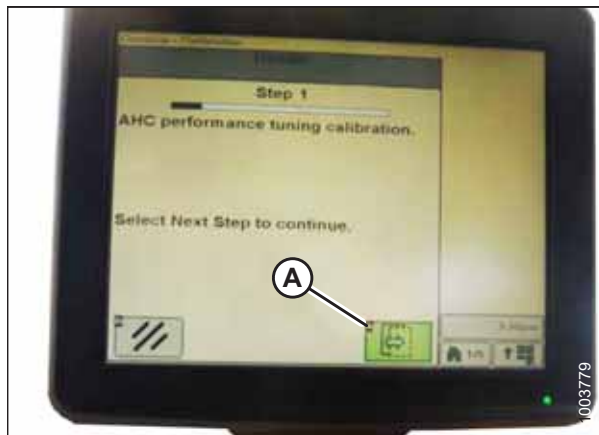


Figure 3.736: Affichage des moissonneuses-batteuses John Deere

15. Sélectionnez HEADER (PLATEFORME) (A) de la liste d'options d'étalonnage.

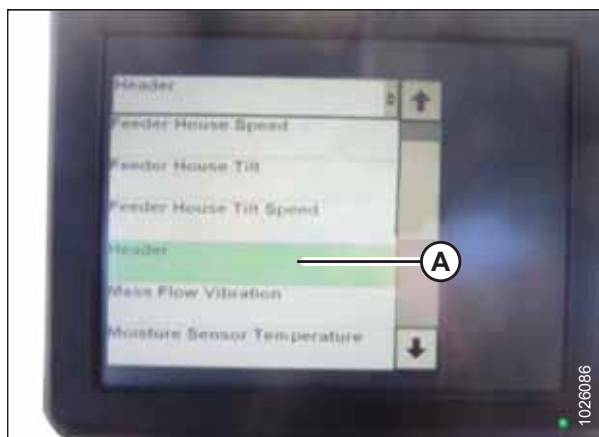


Figure 3.737: Affichage des moissonneuses-batteuses John Deere

16. Lorsque HEADER (plateforme) est sélectionné, sélectionnez l'icône (A). L'icône devient verte.

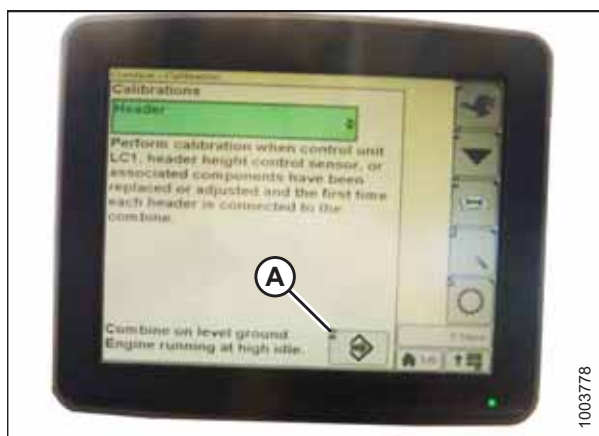


Figure 3.738: Affichage des moissonneuses-batteuses John Deere

OPÉRATION

17. Sélectionnez l'icône (A). Des instructions s'afficheront à l'écran pour vous guider à travers les étapes à suivre pour effectuer la procédure d'étalonnage.

NOTE:

Si un code d'erreur apparaît lors de l'étalonnage, le capteur devra être réglé. Pour obtenir des instructions, consultez *Contrôle de la plage de tension à partir de la cabine de la moissonneuse-batteuse – John Deere séries S et T, page 463*.

NOTE:

Si le flottement a été réglé sur une valeur plus lourde pour terminer la procédure d'étalonnage, ajustez-le au flottement recommandé une fois l'étalonnage terminé.



Figure 3.739: Affichage des moissonneuses-batteuses John Deere

Réglage de la sensibilité du contrôle de hauteur automatique de la plateforme – John Deere séries S et T

Le réglage de la sensibilité contrôle la distance sur laquelle la barre de coupe doit monter ou descendre avant que le contrôle de hauteur automatique de la plateforme (CHAP) réagisse en élevant ou en abaissant le convoyeur.

Lorsque la sensibilité est réglée au maximum, même les petits changements de hauteur par rapport au sol font se lever ou s'abaisser le convoyeur. Lorsque la sensibilité est réglée au minimum, seuls de grands changements de hauteur par rapport au sol font se lever ou s'abaisser le convoyeur.

NOTE:

Il se peut que des modifications aient été apportées aux commandes ou à l'écran de la moissonneuse-batteuse depuis la publication de ce document. Pour les toutes dernières informations, consultez le manuel d'opération de la moissonneuse-batteuse.

1. Appuyez sur le bouton (A) à deux reprises et le réglage actuel de la sensibilité apparaîtra sur l'écran.



Figure 3.740: Console des moissonneuses-batteuses John Deere

OPÉRATION

- Appuyez sur les icônes - ou + (A) pour régler la notation.

NOTE:

Les numéros figurant sur l'écran de la moissonneuse-batteuse dans cette illustration sont aux fins de référence seulement ; ils ne sont pas destinés à représenter les réglages propres à votre équipement.

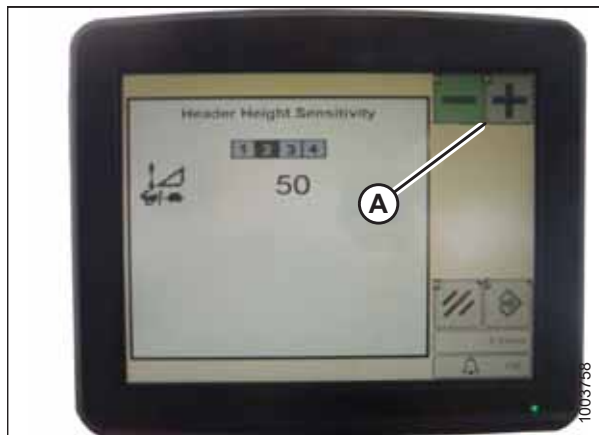


Figure 3.741: Affichage des moissonneuses-batteuses John Deere

Réglage de la hauteur de coupe prédéfinie – John Deere séries S et T

Les réglages du rabatteur et de la hauteur de coupe peuvent être enregistrés dans l'ordinateur de la moissonneuse-batteuse comme des pré-réglages. Ces paramètres peuvent être réglés et sélectionnés à l'aide de la poignée de commande de la moissonneuse-batteuse.

NOTE:

Il se peut que des modifications aient été apportées aux commandes ou à l'écran de la moissonneuse-batteuse depuis la publication de ce document. Pour les toutes dernières informations, consultez le manuel d'opération de la moissonneuse-batteuse.

- Vérifiez que l'indicateur (A) est en position 0 (B) avec la plateforme à une hauteur de 254 à 356 mm (10 à 14 po) du sol.

NOTE:

Lorsque la plateforme est sur le sol, l'indicateur doit se trouver sur 1 (C) pour une pression au sol basse et sur 4 (D) pour une pression au sol élevée. Les conditions de récolte et de sol déterminent le flottement à utiliser. Le réglage idéal doit être aussi léger que possible, sans rebonds de la plateforme ni cultures non coupées. L'utilisation de la plateforme avec des réglages excessifs entraîne l'usure prématurée de la plaque d'usure de la barre de coupe.

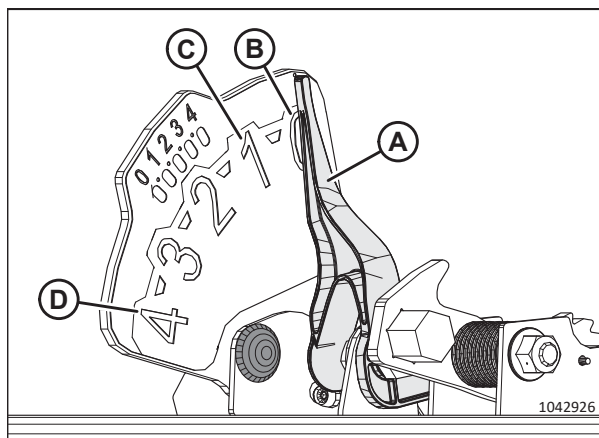


Figure 3.742: Indicateur du flottement

OPÉRATION

- Sélectionnez l'icône COMBINE – HEADER SETUP (moissonneuse-batteuse – configuration de la plateforme) (A) sur la page principale. La page COMBINE – HEADER SETUP (moissonneuse-batteuse – configuration de la plateforme) s'affiche. Cette page sert à définir les différents réglages de la plateforme, tels que la vitesse du rabatteur, la largeur de la plateforme et la hauteur du convoyeur pour l'engagement du compteur d'acres.



Figure 3.743: Écran de la moissonneuse-batteuse

- Sélectionnez l'icône (A) de MOISSONNEUSE-BATTEUSE – CONFIGURATION DU CHAP DE LA PLATEFORME. La page COMBINE – HEADER SETUP (CONFIGURATION DE LA MOISSONNEUSE-BATTEUSE – DE LA PLATEFORME) s'affiche.



Figure 3.744: Écran de la moissonneuse-batteuse

- Sélectionnez les icônes DÉTECTION AUTOMATIQUE DE LA HAUTEUR (A), RETOUR À LA FONCTION DE COUPE (B) et POSITION DU RABATTEUR (C).

NOTE:

Si l'icône POSITION DU RABATTEUR (C) ne peut pas être sélectionnée (pas de coche), le capteur de hauteur du rabatteur doit être étalonné. Pour des instructions, voir *Étalonnage du capteur de hauteur du rabatteur et du capteur avant-arrière du rabatteur – John Deere séries S et T, modèle de l'année 2015 et modèles ultérieurs, page 482.*

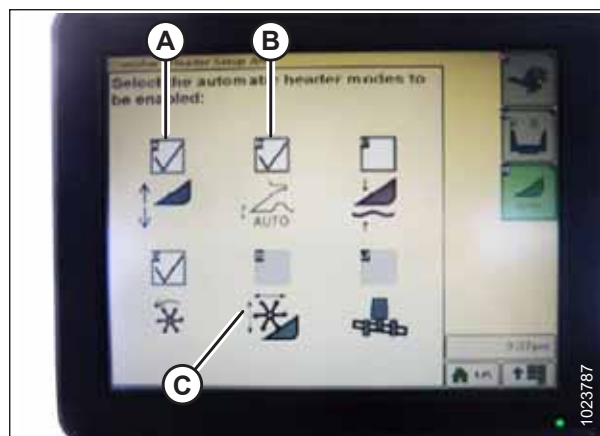


Figure 3.745: Écran de la moissonneuse-batteuse

OPÉRATION

5. Enclenchez la plateforme.
6. Déplacez la plateforme à la position souhaitée et utilisez le bouton (A) pour le réglage fin de la position.
7. Déplacez le rabatteur à la position souhaitée.



Figure 3.746: Console de commande de la moissonneuse-batteuse

8. Appuyez sur le bouton de préréglage 2 (B) et maintenez-le enfoncé jusqu'à ce que l'icône de hauteur du rabatteur clignote à l'écran.
9. Répétez les étapes 6, page 476 à 8, page 476 pour le commutateur préréglé 3 (C).
10. Sélectionner un réglage de pression au sol approprié. Prérégliser le bouton 2 (B) sur le levier pour un réglage de la pression légère au sol dans des conditions de sol boueux ou mou, ou prérégliser le bouton 3 (C) pour une pression élevée au sol dans des conditions de sol plus dur et une vitesse au sol plus rapide.

NOTE:

Le bouton préréglé 1 (A) est réservé à l'élévation de la plateforme sur des promontoires et n'est pas utilisé pour la coupe au sol.

NOTE:

Lorsque le CHAP est engagé, l'icône CHAP (A) apparaît sur l'écran et le numéro indiquant quel bouton a été appuyé (B) s'affiche sur la page.



Figure 3.747: Bouton de la Poignée de commande

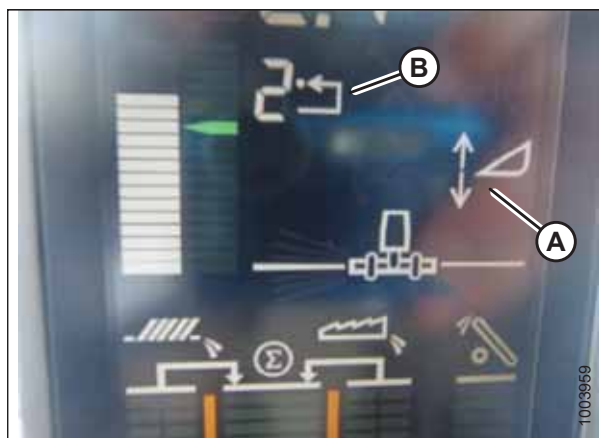


Figure 3.748: Écran de la moissonneuse-batteuse

OPÉRATION

Étalonnage de la plage d'inclinaison avant-arrière du convoyeur – John Deere séries S et T, modèle de l'année 2015 et ultérieur

Suivez cette procédure pour calibrer correctement la plage d'inclinaison avant-arrière du convoyeur de la moissonneuse-batteuse.

NOTE:

Il se peut que des modifications aient été apportées aux commandes ou à l'écran de la moissonneuse-batteuse depuis la publication de ce document. Pour les toutes dernières informations, consultez le manuel d'opération de la moissonneuse-batteuse.

NOTE:

Cette procédure s'applique uniquement aux modèles de 2015 et ultérieurs des moissonneuses-batteuses John Deere séries S et T.

L'inclinaison avant/arrière du convoyeur est commandée par les boutons (C) et (D) situés à l'arrière de la poignée de commande.



Figure 3.749: Poignée de commande John Deere

NOTE:

Les commandes d'inclinaison avant/arrière du convoyeur peuvent être modifiées pour fonctionner avec les boutons E et F en sélectionnant l'icône de la poignée de commande (A), puis en sélectionnant FEEDER HOUSE FORE/AFT TILT (inclinaison avant/arrière du convoyeur) dans le menu déroulant (B).

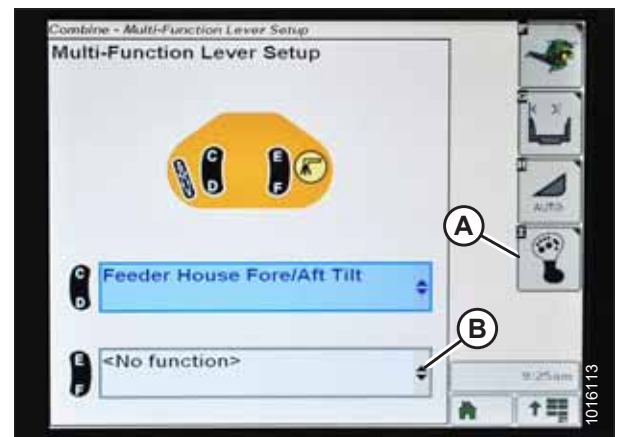


Figure 3.750: Affichage des moissonneuses-batteuses John Deere

Pour étalonner la plage d'inclinaison avant/arrière du convoyeur, procédez comme suit :

OPÉRATION

1. Vérifiez que le vérin d'inclinaison est réglé sur **D**.

NOTE:

Lorsque l'installation et l'étalonnage sont terminés, réglez le vérin d'inclinaison à l'angle de plateforme souhaité. Pour obtenir des instructions, consultez le [3.9.3 Angle de la plateforme, page 235](#).

2. Posez la plateforme sur les butées inférieures.
3. Déverrouillez le flottement de la plateforme. Pour obtenir des instructions, consultez [Verrouillage/déverrouillage du flottement de la plateforme, page 255](#).
4. Sélectionnez l'icône DIAGNOSTIC (A) sur la page principale de l'écran. La page CALIBRATION (étalonnage) apparaît.



Figure 3.751: Affichage des moissonneuses-batteuses John Deere

5. Sélectionnez le menu déroulant CALIBRATIONS (étalonnages) (A) pour afficher la liste des options d'étalonnage.



Figure 3.752: Affichage des moissonneuses-batteuses John Deere

OPÉRATION

- Sélectionnez la flèche (A) pour faire défiler les options d'étalonnage et sélectionnez FEEDER HOUSE FORE/AFT TILT RANGE (plage d'inclinaison avant/arrière du convoyeur).

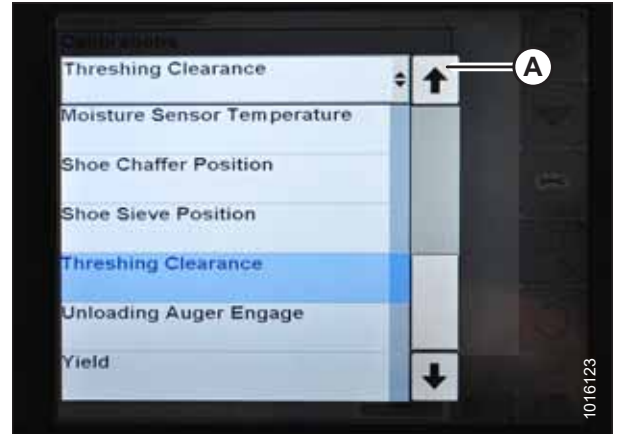


Figure 3.753: Affichage des moissonneuses-batteuses John Deere

- Sélectionnez l'icône ENTER (entrée) (A).

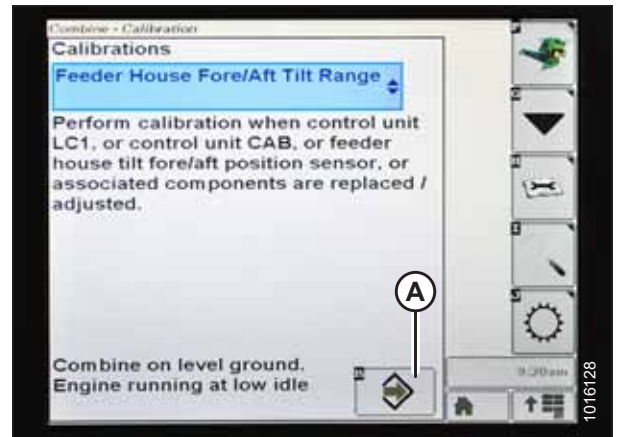


Figure 3.754: Affichage des moissonneuses-batteuses John Deere

- Suivez les instructions affichées sur la page. À mesure que le processus d'étalonnage avance, l'affichage est mis à jour automatiquement pour afficher l'étape suivante.

NOTE:

Si un code d'erreur apparaît lors de l'étalonnage, le capteur devra être réglé. Pour obtenir des instructions, consultez *Contrôle de la plage de tension à partir de la cabine de la moissonneuse-batteuse – John Deere séries S et T, page 463*.

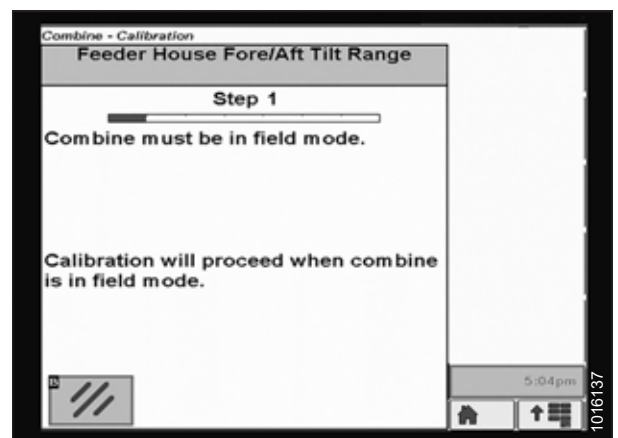


Figure 3.755: Affichage des moissonneuses-batteuses John Deere

OPÉRATION

Vérification des tensions du capteur de hauteur du rabatteur – John Deere séries S et T

Vérifiez que les tensions des capteurs de hauteur du rabatteur se situent dans la plage requise.

NOTE:

Il se peut que des modifications aient été apportées aux commandes ou à l'écran de la moissonneuse-batteuse depuis la publication de ce document. Pour les toutes dernières informations, consultez le manuel d'opération de la moissonneuse-batteuse.

1. Sélectionnez l'icône CALIBRATION (étalonnage) (A) sur la page principale de l'écran. La page CALIBRATION (étalonnage) apparaît.



Figure 3.756: Affichage des moissonneuses-batteuses John Deere

2. Sélectionnez l'icône DIAGNOSTIC READINGS (mesures de diagnostic) (A), sur la page CALIBRATION (étalonnage). La page DIAGNOSTIC READINGS (mesures de diagnostic) s'affiche. Cette page donne accès aux étalonnages, aux options pour la plateforme et aux informations concernant les diagnostics.

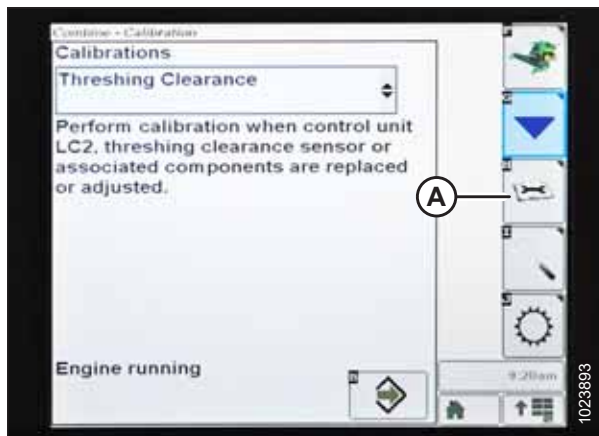


Figure 3.757: Affichage des moissonneuses-batteuses John Deere

OPÉRATION

3. Sélectionnez le menu déroulant (A) pour afficher la liste des options d'étalonnage.

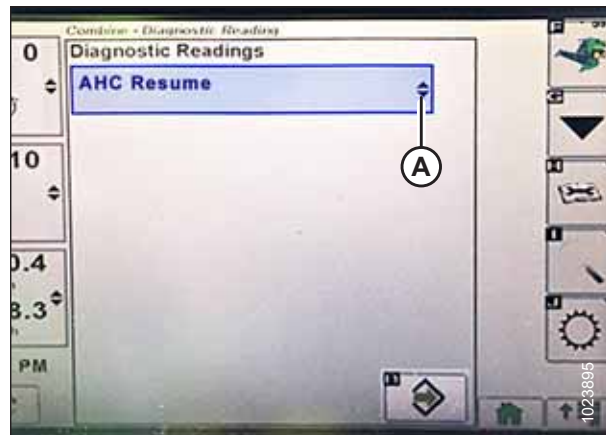


Figure 3.758: Affichage des moissonneuses-batteuses John Deere

4. Faites défiler vers le bas et sélectionnez REEL REUME (reprendre rabatteur) (A).



Figure 3.759: Affichage des moissonneuses-batteuses John Deere

5. Sélectionnez l'icône ENTER (entrée) (A). La page REEL RESUME (reprise du rabatteur) s'affiche.

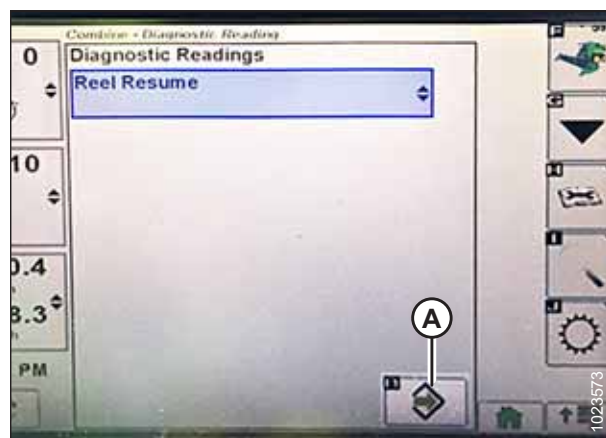


Figure 3.760: Affichage des moissonneuses-batteuses John Deere

OPÉRATION

- Sélectionnez l'icône NEXT PAGE (page suivante) (A) pour faire défiler jusqu'à la page 3.
- Abaissez le rabatteur pour vérifier la limite inférieure de tension (B). La tension devrait être comprise entre 0,5 et 0,9 V.

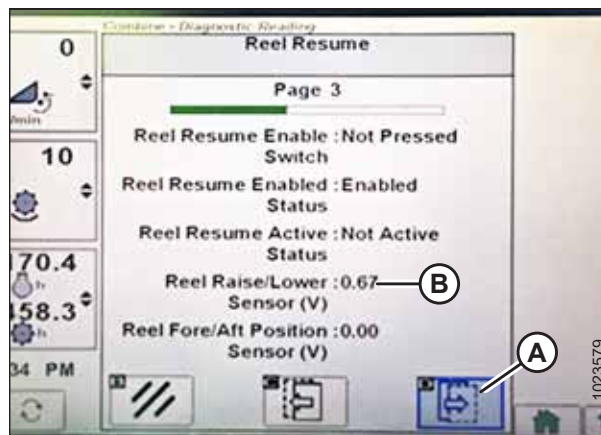


Figure 3.761: Affichage des moissonneuses-batteuses John Deere

- Élevez le rabatteur pour vérifier la limite supérieure de tension (A). La tension devrait être comprise entre 4,1 et 4,3 V.
- Si l'une des tensions ne se situe pas dans la plage, consultez [Vérification et réglage de la tension du capteur de hauteur du rabatteur, page 278](#).

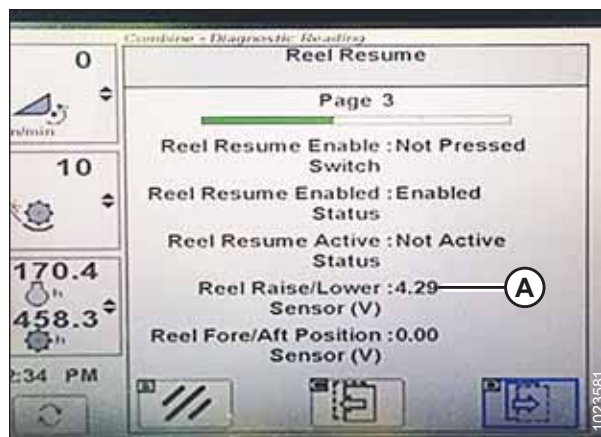


Figure 3.762: Affichage des moissonneuses-batteuses John Deere

Étalonnage du capteur de hauteur du rabatteur et du capteur avant-arrière du rabatteur – John Deere séries S et T, modèle de l'année 2015 et modèles ultérieurs

La sortie du capteur du contrôle de hauteur automatique de la plateforme (CHAP) doit être étalonnée à chaque moissonneuse-batteuse, sinon la fonction de position du rabatteur ne fonctionnera pas correctement.

NOTE:

Il se peut que des modifications aient été apportées aux commandes ou à l'écran de la moissonneuse-batteuse depuis la publication de ce document. Pour les toutes dernières informations, consultez le manuel d'opération de la moissonneuse-batteuse.

DANGER

Assurez-vous qu'il n'y a personne dans la zone.

- Positionnez la plateforme à une hauteur de 254 à 356 mm (10 à 14 po) du sol.

IMPORTANT:

Ne coupez **PAS** le moteur. La moissonneuse-batteuse doit être au ralenti complet pour étalonner correctement les capteurs.

OPÉRATION

- Sélectionnez l'icône DIAGNOSTIC (A) sur la page principale de l'écran. La page CALIBRATION (étalonnage) s'ouvre.



Figure 3.763: Affichage des moissonneuses-batteuses John Deere

- Sélectionnez le menu déroulant CALIBRATIONS (étalonnages) (A) pour afficher la liste des options d'étalonnage.
- Faites défiler la liste des options et sélectionnez REEL POSITION (position du rabatteur).
- Sélectionnez l'icône ENTER (entrée) (B).

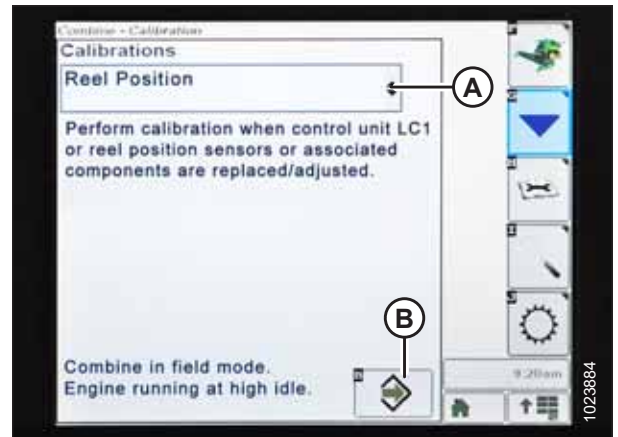


Figure 3.764: Affichage des moissonneuses-batteuses John Deere

- Suivez les instructions affichées sur la page. À mesure que vous avancez dans le processus d'étalonnage, l'écran sera automatiquement mis à jour pour afficher l'étape suivante. Cet étalonnage nécessite que vous utilisiez les commutateurs d'élévation de rabatteur (A) et d'abaissement de rabatteur (B) sur la poignée de commande.



Figure 3.765: Poignée de commande John Deere

OPÉRATION

- Appuyez et maintenez le commutateur REEL LOWER (abaisser le rabatteur) jusqu'à ce que le rabatteur soit complètement abaissé. Continuez à maintenir enfoncé le commutateur REEL LOWER (abaisser le rabatteur) jusqu'à ce que l'écran vous invite à le relâcher.



Figure 3.766: Affichage des moissonneuses-batteuses John Deere

- Appuyez et maintenez le commutateur REEL RAISE (élever le rabatteur) jusqu'à ce que le rabatteur soit complètement élevé. Continuez à maintenir enfoncé le commutateur REEL RAISE (élever le rabatteur) jusqu'à ce que l'écran vous invite à le relâcher.



Figure 3.767: Affichage des moissonneuses-batteuses John Deere

- Lorsque toutes les étapes sont terminées, le message CALIBRATION COMPLETE (étalonnage terminé) s'affiche sur la page. Quittez le menu CALIBRATION (étalonnage) en appuyant sur l'icône ENTER (entrée) (A).

NOTE:

Si un code d'erreur apparaît lors de l'étalonnage, le capteur devra être réglé. Pour obtenir des instructions, consultez [Vérification des tensions du capteur de hauteur du rabatteur – John Deere séries S et T, page 480.](#)



Figure 3.768: Affichage des moissonneuses-batteuses John Deere

3.10.15 Moissonneuses-batteuses John Deere série S700

Pour rendre le système de contrôle de hauteur automatique de la plateforme (CHAP) de votre plateforme compatible avec les moissonneuses-batteuses John Deere série S700, il faut régler les options de configuration de la plateforme de votre moissonneuse-batteuse afin qu'elles correspondent au modèle particulier de la plateforme, configurer les paramètres de vitesse du rabatteur, régler les commandes du CHAP et étalonner le système CHAP pour s'assurer qu'il fonctionne correctement.

Référence rapide des réglages de la plateforme – Moissonneuses-batteuses John Deere série S700

Les paramètres recommandés pour le contrôle de hauteur automatique de la plateforme (CHAP) d'une plateforme fonctionnant avec une moissonneuse-batteuse John Deere série S700 sont indiqués.

NOTE:

Pour obtenir des instructions de réglage détaillées, consultez le manuel d'opération de la moissonneuse-batteuse.

Tableau 3.47 Réglages de la plateforme – Moissonneuses-batteuses John Deere série S700

Paramètre de réglage	Réglage suggéré
Type de plateforme, détails concernant la plateforme, largeur	Saisir la largeur de la plateforme
Plateforme, vitesse d'élévation et d'abaissement	Régler pour une meilleure performance
Plateforme, vitesse d'inclinaison	Régler pour une meilleure performance
Plateforme, sensibilité de hauteur	Régler pour une meilleure performance
Plateforme, sensibilité d'inclinaison	Régler pour une meilleure performance
Étalonnage de la vitesse d'élévation du convoyeur	Effectué
Étalonnage de la plateforme	Effectué

Installation de la plateforme – John Deere série S700

Définissez ces options de configuration initiale sur votre moissonneuse-batteuse lors du réglage du système de contrôle de hauteur automatique de la plateforme (CHAP).

NOTE:

Il se peut que des modifications aient été apportées aux commandes ou à l'écran de la moissonneuse-batteuse depuis la publication de ce document. Pour les toutes dernières informations, consultez le manuel d'opération de la moissonneuse-batteuse.

OPÉRATION

1. Appuyez sur le bouton HEADER (plateforme) (A) sur le panneau situé sous l'écran. La page HEADER (plateforme) apparaît.



Figure 3.769: Écran John Deere S700

2. Sélectionnez le champ HEADER TYPE (type de plateforme) (A). La boîte de dialogue HEADER DETAILS (DÉTAILS DE LA PLATEFORME) s'ouvre.



Figure 3.770: Écran John Deere S700 – Page Plateforme

3. Vérifiez que la bonne largeur de la plateforme est affichée sous WIDTH (largeur).
4. Pour modifier la largeur de la plateforme, sélectionnez le champ (A). La boîte de dialogue WIDTH (largeur) s'ouvre.



Figure 3.771: Écran John Deere S700 – Fenêtre Détails de la plateforme

OPÉRATION

5. Utilisez le pavé numérique à l'écran pour entrer la bonne largeur de plateforme, puis appuyez sur OK.



Figure 3.772: Écran John Deere S700 – Réglage de la largeur de la plateforme

6. Sélectionnez le bouton de fermeture (A) dans le coin supérieur droit pour revenir à la page HEADER (plateforme).



Figure 3.773: Écran John Deere S700 – Boîte de dialogue Détails de la plateforme

7. La vitesse de montée/descente (A), la vitesse d'inclinaison (B), la sensibilité à la hauteur (C) et la sensibilité à l'inclinaison (D) peuvent être réglées depuis cette page. Sélectionnez l'option que vous souhaitez ajuster. L'exemple suivant montre le réglage de la vitesse d'élévation et d'abaissement.

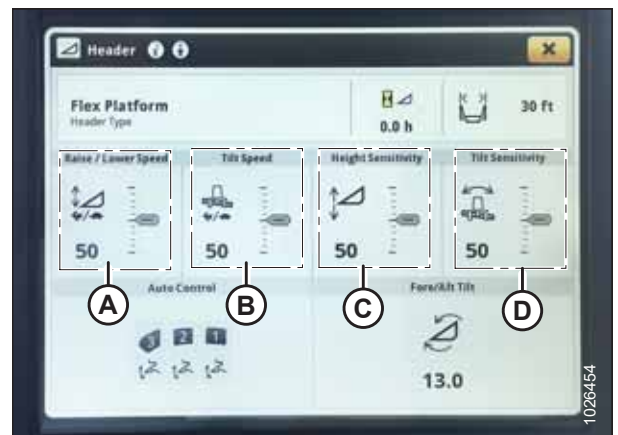


Figure 3.774: Écran John Deere S700 – Page Plateforme

OPÉRATION

- Utilisez les boutons + et – (A) pour modifier le paramétrage.
- Appuyez sur le bouton X dans le coin supérieur droit de la fenêtre pour retourner à la page HEADER (plateforme).

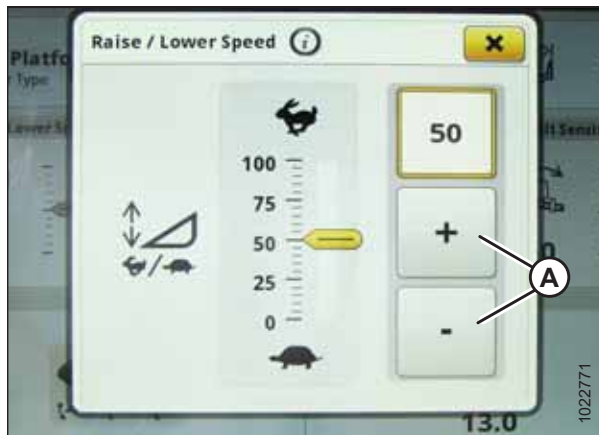


Figure 3.775: Écran John Deere S700 – Réglage de la vitesse d'élévation et d'abaissement

- Sélectionnez les icônes COMMANDE AUTO (A). La page COMMANDES PLATEFORME AUTO s'ouvre.



Figure 3.776: Écran John Deere S700 – Page Plateforme

- Si la plateforme n'a pas encore été étalonnée, une icône d'erreur apparaît sur le bouton HEIGHT SENSING (DÉTECTION DE HAUTEUR) (A). Sélectionnez le bouton (A) pour afficher le message d'erreur.



Figure 3.777: Écran John Deere S700 – Commandes automatiques de la plateforme

OPÉRATION

12. Lisez le message d'erreur, puis sélectionnez OK.
13. Passez à la partie *Vérification de la plage de tension à partir de la cabine de la moissonneuse-batteuse – John Deere série S700, page 489.*



Figure 3.778: Écran John Deere S700 – Message d'erreur de détection de hauteur

Vérification de la plage de tension à partir de la cabine de la moissonneuse-batteuse – John Deere série S700

Le sortie du capteur du contrôle de hauteur automatique de la plateforme (CHAP) doit se situer dans une plage spécifique, sinon la fonction ne fonctionnera pas correctement.

NOTE:

Il se peut que des modifications aient été apportées aux commandes ou à l'écran de la moissonneuse-batteuse depuis la publication de ce document. Pour les toutes dernières informations, consultez le manuel d'opération de la moissonneuse-batteuse.



DANGER

Pour éviter toute blessure corporelle ou mortelle due à un démarrage inattendu de la machine, coupez toujours le moteur et retirez la clé du contact avant de faire des réglages sur la machine.



DANGER

Assurez-vous qu'il n'y a personne dans la zone.

1. Positionnez la plateforme de sorte que la barre de coupe soit à 254-356 mm (10-14 po) du sol.
2. Coupez le moteur et retirez la clé du contact.
3. Déverrouillez le flottement de la plateforme. Pour obtenir des instructions, consultez *Verrouillage/déverrouillage du flottement de la plateforme, page 255.*
4. Verrouillez les ailes de la plateforme. Pour obtenir des instructions, consultez *Fonctionnement en mode rigide, page 258.*

⚠ ATTENTION

Pour éviter les coupures, les pincements et autres lésions corporelles à la personne chargée de vérifier les butées, veillez à ce que personne ne soulève manuellement, ne fasse rebondir ou ne déplace la plateforme de quelque manière que ce soit pendant que l'on touche la rondelle de butée et que l'on en vérifie le mouvement.

- Vérifiez que l'articulation de verrouillage du flottement se trouve sur les butées (la rondelle [A] ne peut pas bouger) aux deux emplacements.

NOTE:

Si la plateforme n'est **PAS** sur les butées, la tension peut dépasser la plage en cours de fonctionnement et entraîner un dysfonctionnement du système CHAP. Pour résoudre le problème, allouissez la plateforme en diminuant le flottement. Pour obtenir des instructions, consultez [Contrôle et réglage du flottement de la plateforme, page 244](#).

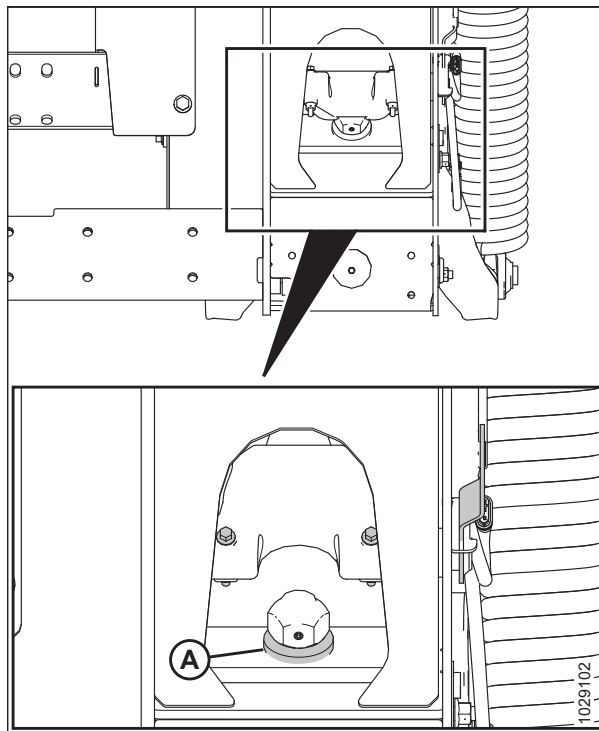


Figure 3.779: Rondelle de butée

- Si le pointeur (C) n'est **PAS** sur **0** (D), desserrez l'écrou du boulon (A) et faites tourner la plaque de l'indicateur de flottement (B) jusqu'à ce que le pointeur soit aligné avec le point du zéro (E). Serrez l'écrou sur le boulon (A).

NOTE:

Après avoir réglé la plaque de l'indicateur, il est nécessaire de vérifier les limites de tension du capteur de flottement.

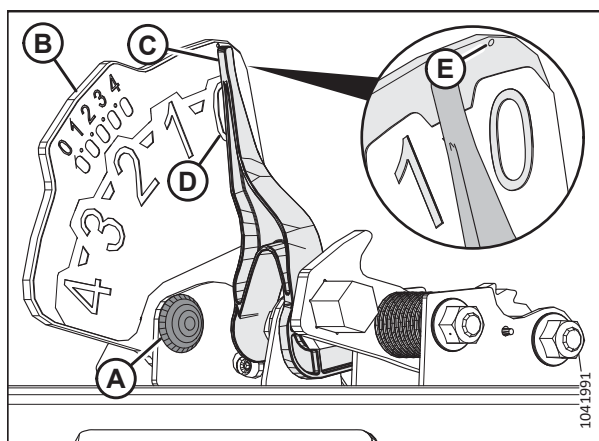


Figure 3.780: Indicateur du flottement

OPÉRATION

7. Sur la page HARVESTING (récolte), sélectionnez l'icône MENU (A).



Figure 3.781: Écran John Deere S700 – Page Récolte

8. Sur la page MENU, sélectionnez SYSTEM (système) (A). Le MENU s'ouvre.
9. Sélectionnez l'icône DIAGNOSTICS CENTER (centre de diagnostics) (B). La fenêtre DIAGNOSTICS CENTER (centre des diagnostics) s'ouvre.

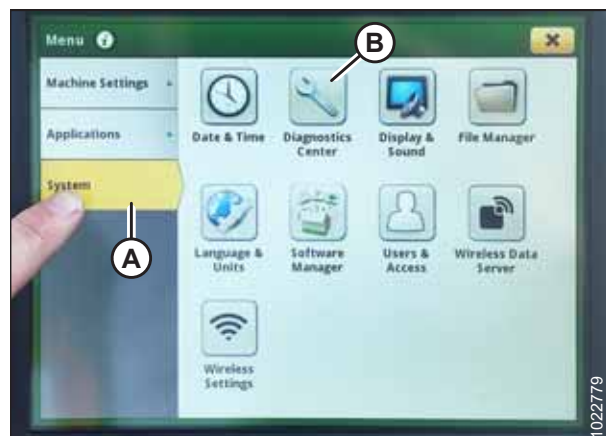


Figure 3.782: Écran John Deere S700 – Menu

10. Sélectionnez AHC - SENSING (AHC – détection) (A). La page AHC - SENSING | DIAGNOSTICS (AHC – détection | diagnostics) s'affiche.

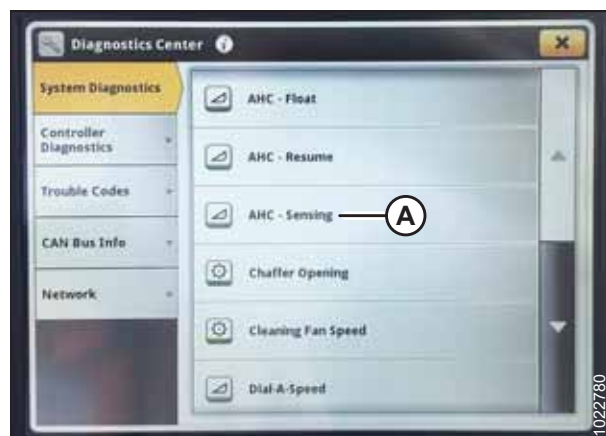


Figure 3.783: Écran John Deere S700 – Centre de diagnostics

OPÉRATION

11. Sélectionnez l'onglet SENSOR (capteur) (A) pour afficher les tensions des capteurs. La tension du capteur central de hauteur de la plateforme (B) doit être comprise entre 0,7 et 4,3 V, avec au moins 3 V de variation entre 0 et 4 sur la boîte de l'indicateur de flottement.
12. Si la tension du capteur n'est pas comprise dans les limites, ou si l'écart entre les limites inférieure et supérieure est insuffisant, consultez [3.10.2 Contrôle manuel des limites de tension](#), page 319.

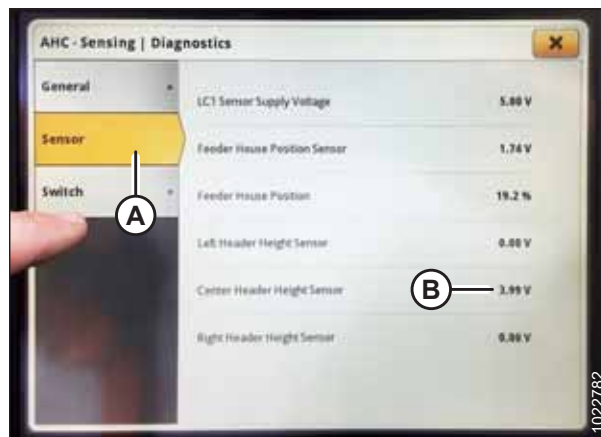


Figure 3.784: Écran John Deere S700 – Vérification de la tension du capteur

Étalonnage du convoyeur – John Deere série S700

Le convoyeur doit être étalonné avant d'étalonner la plateforme.

DANGER

Assurez-vous qu'il n'y a personne dans la zone.

NOTE:

Il se peut que des modifications aient été apportées aux commandes ou à l'écran de la moissonneuse-batteuse depuis la publication de ce document. Pour les toutes dernières informations, consultez le manuel d'opération de la moissonneuse-batteuse.

1. Vérifiez que le vérin d'inclinaison est réglé sur **D**.

NOTE:

Lorsque l'étalonnage est terminé, réglez le vérin d'inclinaison à l'angle de plateforme souhaité. Pour obtenir des instructions, consultez [3.9.3 Angle de la plateforme](#), page 235.

2. Posez la plateforme sur les butées inférieures.
3. Déverrouillez le flottement de la plateforme. Pour obtenir des instructions, consultez [Verrouillage/déverrouillage du flottement de la plateforme](#), page 255.
4. Coupez le moteur et retirez la clé du contact.

OPÉRATION

5. Sur la page HARVESTING (RÉCOLTE), sélectionnez l'icône MENU (A) dans le coin inférieur droit de la page. Le MENU s'ouvre.



Figure 3.785: Écran John Deere S700 – Page Récolte

6. Sélectionnez l'onglet MACHINE SETTINGS (paramètres de la machine) (A).
7. Sélectionnez ÉTALONNAGES ET PROCÉDURES (B). La page PLATEFORME ET CONFIGURATION s'affiche.

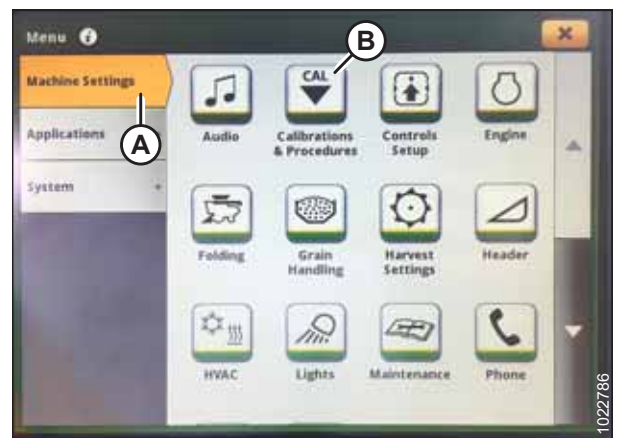


Figure 3.786: Écran John Deere S700 – Réglages de la machine

8. Sélectionnez l'onglet HEADER (plateforme) (A).
9. Sélectionnez ÉTALONNAGE DE LA VITESSE D'ÉLÉVATION DU CONVOYEUR (B). La page ÉTALONNAGE DE LA VITESSE D'ÉLÉVATION DU CONVOYEUR s'affiche.

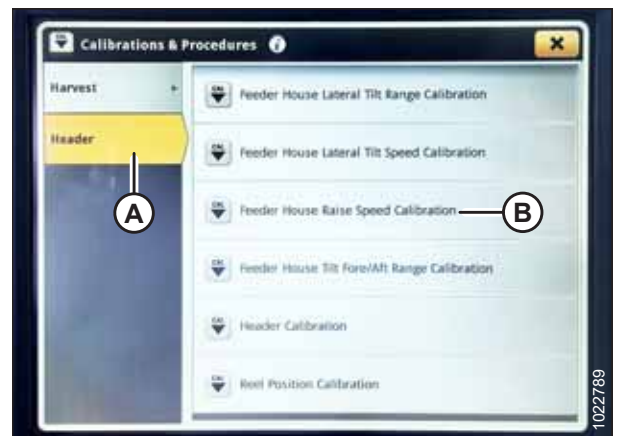


Figure 3.787: Écran John Deere S700 – Étalonnages et procédures

OPÉRATION

10. Appuyez sur ÉTALONNER (A) en bas de l'écran. Une vue d'ensemble de l'étalonnage s'affiche.

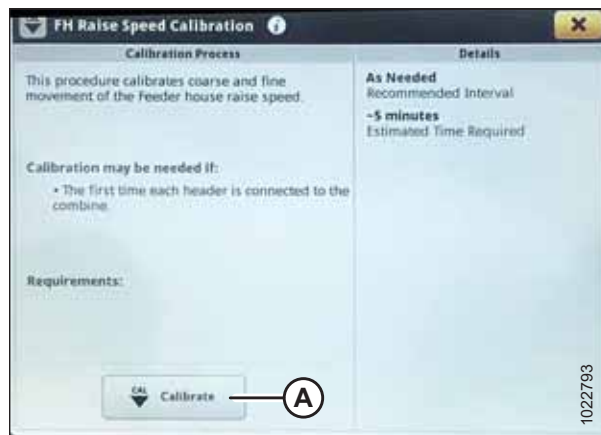


Figure 3.788: Écran John Deere S700 – Étalonnage du convoyeur

11. Lisez la vue d'ensemble de l'étalonnage, puis appuyez sur START (commencer).



Figure 3.789: Écran John Deere S700 – Étalonnage du convoyeur

12. Suivez les instructions affichées sur la page. À mesure que l'étalonnage avance, l'écran s'actualise automatiquement pour afficher l'étape suivante.



Figure 3.790: Écran John Deere S700 – Étalonnage du convoyeur

OPÉRATION

13. Lorsque l'étalonnage est terminé, appuyez sur SAVE (enregistrer).



Figure 3.791: Écran John Deere S700 – Étalonnage du convoyeur

Étalonnage de la plateforme – John Deere série S700

La plateforme doit être étalonnée avant d'utiliser le système de contrôle de hauteur automatique de la plateforme (CHAP).

IMPORTANT:

Le convoyeur doit être étalonné avant d'étalonner la plateforme. Si le convoyeur n'a pas encore été étalonné, consultez [Étalonnage du convoyeur – John Deere série S700, page 492](#).



DANGER

Pour éviter toute blessure corporelle ou mortelle due à un démarrage inattendu de la machine, coupez toujours le moteur et retirez la clé du contact avant de faire des réglages sur la machine.



DANGER

Assurez-vous qu'il n'y a personne dans la zone.

NOTE:

Il se peut que des modifications aient été apportées aux commandes ou à l'écran de la moissonneuse-batteuse depuis la publication de ce document. Pour les toutes dernières informations, consultez le manuel d'opération de la moissonneuse-batteuse.

NOTE:

Le réglage trop léger du flottement de la plateforme peut empêcher l'étalonnage du CHAP. Pour éviter que la plateforme ne se sépare de l'adaptateur de moissonneuse-batteuse, il sera peut-être nécessaire d'appliquer au flottement une valeur plus lourde pendant l'étalonnage.

OPÉRATION

1. Garez la moissonneuse-batteuse sur une surface plane.
2. Assurez-vous que la plateforme est au même niveau que le sol. Si un réglage est nécessaire :
 - Assurez-vous que la moissonneuse-batteuse est garée sur une surface plane.
 - Si la moissonneuse-batteuse en est équipée, utilisez l'inclinaison latérale de la moissonneuse-batteuse pour mettre le convoyeur à niveau avec le sol.
 - Si un réglage supplémentaire est nécessaire, coupez le moteur, retirez la clé du contact et assurez-vous que les pneus de la moissonneuse-batteuse sont gonflés à la bonne pression.

NOTE:

Vérifiez que toutes les options et tous les équipements sont installés avant de régler le flottement et l'équilibre des ailes.

NOTE:

Le niveau à bulle (A) est situé sur le dessus du cadre du module de flottement. La plateforme est de niveau si la bulle se trouve au centre du niveau à bulle.

3. Vérifiez que le vérin d'inclinaison est réglé sur **D**.

NOTE:

Lorsque l'étalonnage est terminé, réglez le vérin d'inclinaison à l'angle de plateforme souhaité. Pour obtenir des instructions, consultez [3.9.3 Angle de la plateforme, page 235](#).

4. Réglez la position avant-arrière du rabatteur de manière à ce que l'indicateur se trouve à la position **6**.
5. Positionnez la plateforme de sorte que la barre de coupe soit à 254-356 mm (10-14 po) du sol.
6. Coupez le moteur et retirez la clé du contact.

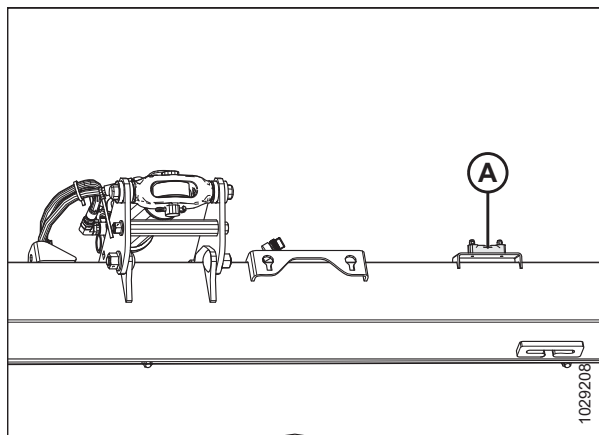


Figure 3.792: Niveau à bulle

⚠ ATTENTION

Pour éviter les coupures, les pincements et autres lésions corporelles à la personne chargée de vérifier les butées, veillez à ce que personne ne souleve manuellement, ne fasse rebondir ou ne déplace la plateforme de quelque manière que ce soit pendant que l'on touche la rondelle de butée et que l'on en vérifie le mouvement.

7. Vérifiez que l'articulation de verrouillage du flottement se trouve sur les butées (la rondelle [A] ne peut pas bouger) aux deux emplacements.

NOTE:

Si la plateforme n'est **PAS** sur les butées, la tension peut dépasser la plage en cours de fonctionnement et entraîner un dysfonctionnement du système CHAP. Pour résoudre le problème, allouissez la plateforme en diminuant le flottement. Pour obtenir des instructions, consultez [Contrôle et réglage du flottement de la plateforme, page 244](#).

8. Déverrouillez le flottement de la plateforme. Pour obtenir des instructions, consultez [Verrouillage/déverrouillage du flottement de la plateforme, page 255](#).
9. Verrouillez les ailes de la plateforme. Pour obtenir des instructions, consultez [Fonctionnement en mode rigide, page 258](#).
10. Sur la page HARVESTING (récolte), sélectionnez l'icône MENU (A) dans le coin inférieur droit de l'écran. Le menu s'ouvre.

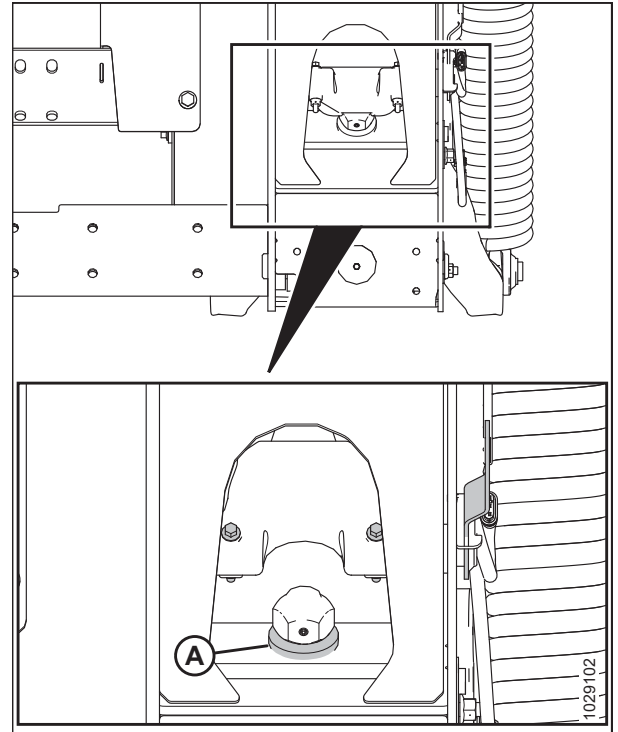


Figure 3.793: Rondelle de butée



Figure 3.794: Écran John Deere S700 – Page Récolte

OPÉRATION

11. Sélectionnez l'onglet MACHINE SETTINGS (paramètres de la machine) (A).
12. Sélectionnez ÉTALONNAGES ET PROCÉDURES (B). La page PLATEFORME ET CONFIGURATION s'affiche.



Figure 3.795: Écran John Deere S700 – Réglages de la machine

13. Sélectionnez l'onglet HEADER (plateforme) (A).
14. Sélectionnez ÉTALONNAGE DE LA PLATEFORME (B). La page ÉTALONNAGE DE LA PLATEFORME s'affiche.

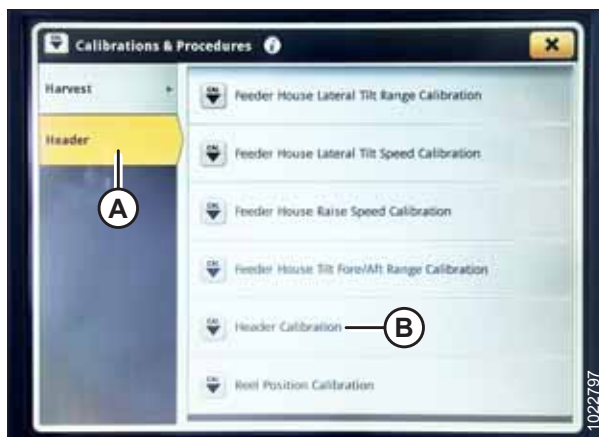


Figure 3.796: Écran John Deere S700 – Étalonnages et procédures

15. Sélectionnez CALIBRATE (étalonner) (A). La fenêtre de vue d'ensemble d'étalonnage s'ouvre.

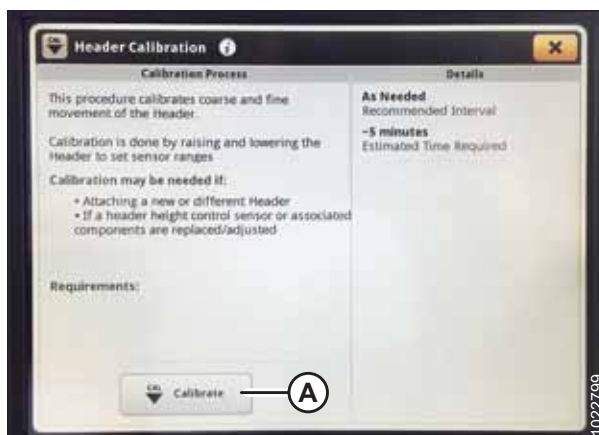


Figure 3.797: Écran John Deere S700 – Étalonnage de la plateforme

OPÉRATION

- Appuyez sur le bouton (A) de la console pour mettre le moteur en mode plein régime.



Figure 3.798: Console John Deere S700

- Sélectionnez START (démarrer) sur la page CALIBRATION OVERVIEW (vue d'ensemble de l'étalonnage).
- Suivez les instructions qui s'affichent à l'écran. À mesure que le processus d'étalonnage avance, l'affichage est mis à jour automatiquement pour afficher l'étape suivante.



Figure 3.799: Écran John Deere S700 – Étalonnage de la plateforme

- Lorsque l'étalonnage est terminé, appuyez sur SAVE (enregistrer).



Figure 3.800: Écran John Deere S700 – Étalonnage de la plateforme

3.10.16 Moissonneuses-batteuses John Deere séries X9 et S7

Pour rendre le système de contrôle de hauteur automatique de la plateforme (CHAP) compatible avec la moissonneuse-batteuse, vous devez régler les options de configuration de la plateforme afin qu'elles correspondent au modèle particulier

OPÉRATION

de la plateforme, configurer les paramètres d'écran tactile, régler les commandes du CHAP et étalonner le système CHAP pour vous assurer qu'il fonctionne correctement.

NOTE:

Certaines moissonneuses-batteuses John Deere nécessitent un étalonnage de l'inclinaison automatique avant l'étalonnage du contrôle de hauteur automatique de la plateforme (CHAP).

Référence rapide des réglages de la plateforme – Moissonneuses-batteuses John Deere séries X9 et S7

Les paramètres pour le contrôle de hauteur automatique de la plateforme (CHAP) pour des moissonneuses-batteuses John Deere séries X9 et S7 sont indiqués.

NOTE:

Pour obtenir des instructions de réglage détaillées, consultez le manuel d'opération de la moissonneuse-batteuse.

Tableau 3.48 Réglages de la plateforme – Moissonneuses-batteuses John Deere séries X9 et S7

Paramètre de réglage	Réglage suggéré
Reprise de la plateforme	Marche
Détection de la hauteur	Marche
Inclinaison latérale	Marche
Vitesse automatique du rabatteur	Marche
Reprise avant/arrière	Marche
Reprise de la position du rabatteur	Marche
Sensibilité de la hauteur	10
Étalonnage de la plage de la roue de jauge	Effectué
Étalonnage de la position du rabatteur et de la barre de coupe	Effectué
Contrôleur de la plateforme/ l'attelage, mesures	Plage de tension : 0,7 à 4,3
Roue de jauge	Au-dessus du sol : régler selon les préférences, sur le sol : rétracter complètement
État du sol	<ul style="list-style-type: none"> • TRÈS FERME (3 sur l'indicateur de flottement) • FERME (2,5 sur l'indicateur de flottement) • TYPIQUE (2 sur l'indicateur de flottement) • DOUX (1,5 sur l'indicateur de flottement) • TRÈS DOUX (1 sur l'indicateur de flottement) <p>NOTE: Plus le réglage est ferme, plus la pression au sol est importante sur la plateforme.</p> <p>NOTE: Ces réglages sont enregistrés automatiquement sur le bouton 2 ou 3 de la poignée multifonction, selon celui que vous sélectionnez. Le bouton sélectionné est affiché sur la colonne présentoir du coin.</p>

OPÉRATION

Installation de la plateforme sur l'écran CommandCenter^{MC}

Les réglages du contrôle de hauteur automatique de la plateforme (CHAP) peuvent être configurés sur l'écran CommandCenter^{MC} dans la cabine de la moissonneuse-batteuse.

NOTE:

Il se peut que des modifications aient été apportées aux commandes ou à l'écran de la moissonneuse-batteuse depuis la publication de ce document. Pour les toutes dernières informations, consultez le manuel d'opération de la moissonneuse-batteuse.

NOTE:

Sur certains modèles, il peut être nécessaire d'effectuer un étalonnage de l'inclinaison automatique avant l'étalonnage du contrôle de hauteur automatique de la plateforme.

DANGER

Assurez-vous qu'il n'y a personne dans la zone.

1. Démarrez le moteur.
2. Appuyez sur le bouton HEADER (plateforme) (A) sur le panneau situé sous l'écran. La page HEADER (plateforme) s'ouvre.



Figure 3.801: Écran CommandCenter^{MC}

3. Assurez-vous que le type (A) et la taille (B) de la plateforme sont corrects.

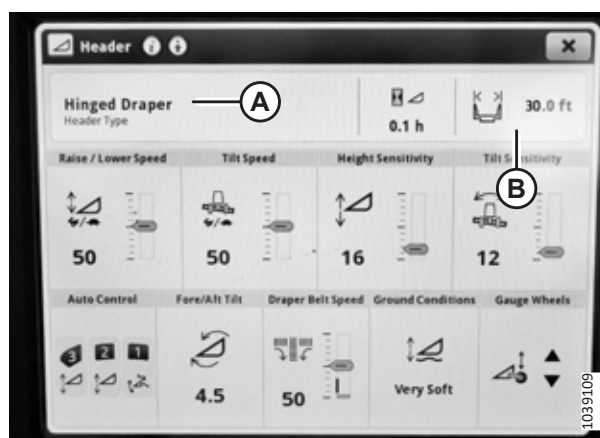


Figure 3.802: Écran CommandCenter^{MC} – Page Plateforme

OPÉRATION

- Sélectionnez AUTO CONTROL (commande auto) (A). La page AUTO HEADER CONTROLS (contrôles automatiques de la plateforme) s'ouvre.

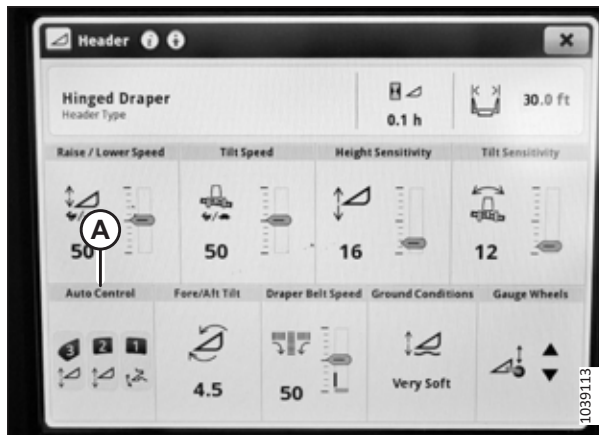


Figure 3.803: Écran CommandCenter^{MC} – Page de contrôles automatiques de la plateforme

- Sur la page AUTO HEADER CONTROLS (contrôles automatiques de la plateforme), assurez-vous que les options suivantes HEADER AUTOMATION (automatisation de la plateforme) sont réglées sur ON (marche) :

- REPRISE DE LA HAUTEUR
- DÉTECTION DE LA HAUTEUR
- INCLINAISON LATÉRALE

- Assurez-vous que les RESUME PREFERENCES (préférences de reprise) suivantes sont sur ON (activé) :

- AUTO REEL SPEED (vitesse automatique du rabatteur)
- FORE/AFT RESUME (reprendre avant/arrière)
- REEL POSITION RESUME (reprendre la position du rabatteur)

- Définissez sur OFF (arrêt) tous les autres réglages de la page AUTO HEADER CONTROLS (contrôles automatiques de la plateforme) non mentionnés dans les deux étapes précédentes. Appuyez sur le X dans le coin de la fenêtre pour quitter la page.

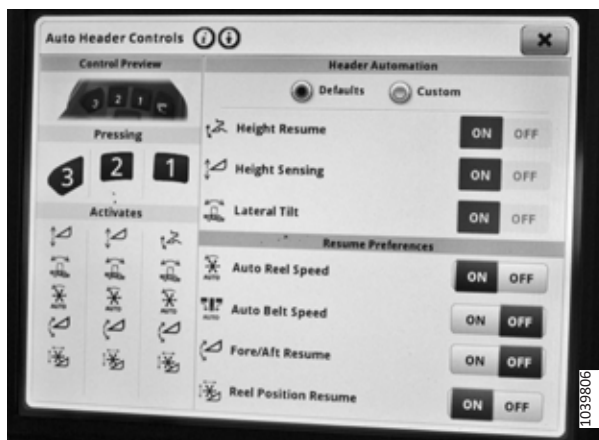


Figure 3.804: Écran CommandCenter^{MC} – Page de contrôles automatiques de la plateforme

OPÉRATION

8. Sur la page HEADER (plateforme), sélectionnez HEIGHT SENSITIVITY (sensibilité de la hauteur) (A). Définissez le réglage sur 10.
9. Sélectionnez TILT SENSITIVITY (sensibilité de l'inclinaison) (B). Définissez le réglage sur 10.
10. Appuyez sur X (C) pour quitter la page HEADER (plateforme).



Figure 3.805: Écran CommandCenter^{MC} – Page Plateforme

Étalonnage du contrôle de hauteur automatique de la plateforme – John Deere séries X9 et S7

La sortie du capteur du contrôle de hauteur automatique de la plateforme (CHAP) doit être étalonnée à chaque moissonneuse-batteuse, sinon la fonction CHAP ne fonctionnera pas correctement.

DANGER

Pour éviter toute blessure corporelle ou mortelle due à un démarrage inattendu de la machine, coupez toujours le moteur et retirez la clé du contact avant de faire des réglages sur la machine.

DANGER

Assurez-vous qu'il n'y a personne dans la zone.

NOTE:

Il se peut que des modifications aient été apportées aux commandes ou à l'écran de la moissonneuse-batteuse depuis la publication de ce document. Pour les toutes dernières informations, consultez le manuel d'opération de la moissonneuse-batteuse.

NOTE:

Le réglage trop léger du flottement de la plateforme peut empêcher l'étalonnage du CHAP. Pour éviter que la plateforme ne se sépare de l'adaptateur de moissonneuse-batteuse, il sera peut-être nécessaire d'appliquer au flottement une valeur plus lourde pendant l'étalonnage.

1. Garez la moissonneuse-batteuse sur une surface plane.
2. Si la moissonneuse-batteuse nécessite un étalonnage de l'inclinaison automatique avant l'étalonnage de la hauteur automatique de la plateforme (CHAP), effectuez l'étalonnage de l'inclinaison automatique maintenant. Pour obtenir des instructions, consultez le manuel d'opération de la moissonneuse-batteuse.

OPÉRATION

3. Assurez-vous que la plateforme est au même niveau que le sol. Si un réglage est nécessaire :

- Assurez-vous que la moissonneuse-batteuse est garée sur une surface plane.
- Si la moissonneuse-batteuse en est équipée, utilisez l'inclinaison latérale de la moissonneuse-batteuse pour mettre le convoyeur à niveau avec le sol.
- Si un réglage supplémentaire est nécessaire, coupez le moteur, retirez la clé du contact et assurez-vous que les pneus de la moissonneuse-batteuse sont gonflés à la bonne pression.

NOTE:

Vérifiez que toutes les options et tous les équipements sont installés avant de régler le flottement et l'équilibre des ailes.

NOTE:

Le niveau à bulle (A) est situé sur le dessus du cadre du module de flottement. La plateforme est de niveau si la bulle se trouve au centre du niveau à bulle.

4. Vérifiez que le vérin d'inclinaison est réglé sur **D**.

NOTE:

Lorsque l'étalonnage est terminé, réglez le vérin d'inclinaison à l'angle de plateforme souhaité. Pour obtenir des instructions, consultez [3.9.3 Angle de la plateforme, page 235](#).

5. Réglez la position avant-arrière du rabatteur de manière à ce que l'indicateur se trouve à la position **6**.

6. Positionnez la plateforme de sorte que la barre de coupe soit à 254-356 mm (10-14 po) du sol.

7. Coupez le moteur et retirez la clé du contact.

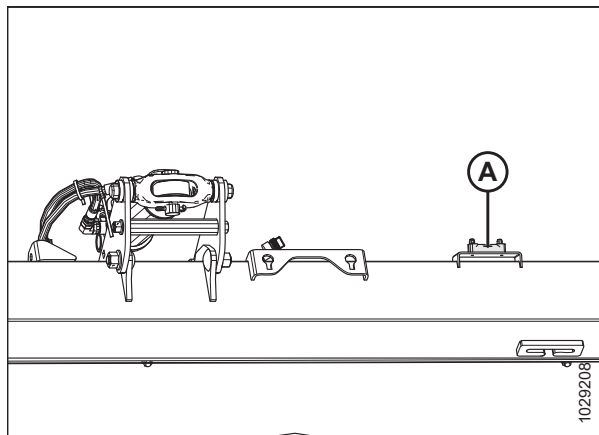


Figure 3.806: Niveau à bulle

ATTENTION

Pour éviter les coupures, les pincements et autres lésions corporelles à la personne chargée de vérifier les butées, veillez à ce que personne ne soulève manuellement, ne fasse rebondir ou ne déplace la plateforme de quelque manière que ce soit pendant que l'on touche la rondelle de butée et que l'on en vérifie le mouvement.

- Vérifiez que l'articulation de verrouillage du flottement se trouve sur les butées (la rondelle [A] ne peut pas bouger) aux deux emplacements.

NOTE:

Si la plateforme n'est **PAS** sur les butées, la tension peut dépasser la plage en cours de fonctionnement et entraîner un dysfonctionnement du système CHAP. Pour résoudre le problème, allouez la plateforme en diminuant le flottement. Pour obtenir des instructions, consultez [Contrôle et réglage du flottement de la plateforme, page 244](#).

- Déverrouillez le flottement de la plateforme. Pour obtenir des instructions, consultez [Verrouillage/déverrouillage du flottement de la plateforme, page 255](#).
- Verrouillez les ailes de la plateforme. Pour obtenir des instructions, consultez [Fonctionnement en mode rigide, page 258](#).
- Déplacez le rabatteur en position avant-arrière 6.
- Sur l'écran du CommandCenter^{MC}, sélectionnez l'icône MENU (A) dans le coin inférieur droit de la page HARVESTING (récolte). Le menu s'affiche.

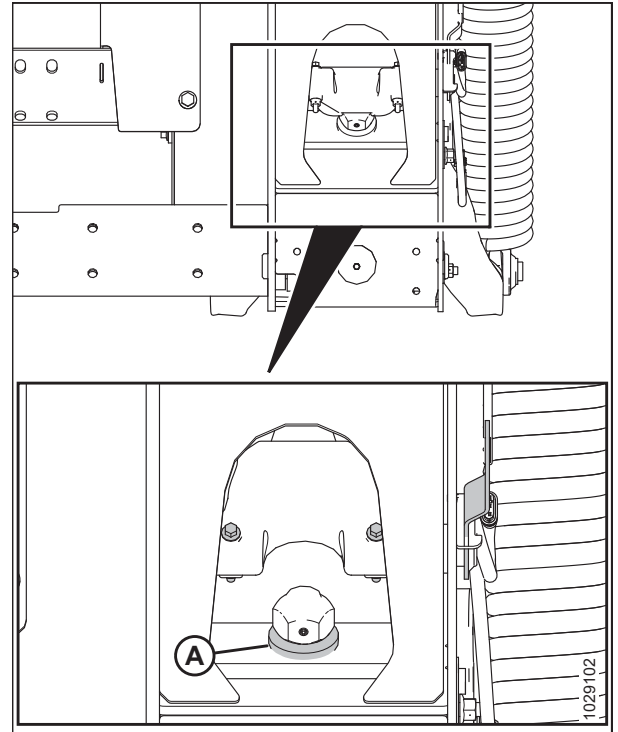


Figure 3.807: Rondelle de butée



Figure 3.808: Écran John Deere – Page Récolte

OPÉRATION

- Sélectionnez l'onglet MACHINE SETTINGS (paramètres de la machine) (A).
- Sélectionnez ÉTALONNAGES ET PROCÉDURES (B). La page PLATEFORME ET CONFIGURATION s'affiche.



Figure 3.809: Écran John Deere – Réglages de la machine

- Sélectionnez l'onglet HEADER (plateforme) (A).
- Sélectionnez GAUGE WHEEL RANGE CALIBRATION (étalonnage de la plage de la roue de jauge) (B). La page GAUGE WHEEL RANGE CALIBRATION (étalonnage de la plage de la roue de jauge) s'affiche.

NOTE:

Pour permettre l'étalonnage des roues de contour, le système doit posséder le kit de détection de hauteur ContourMax^{MC} (B7350).

- Suivez les instructions affichées sur la page. À mesure que le processus d'étalonnage avance, l'affichage sera automatiquement mis à jour pour présenter l'étape suivante.
- Sélectionnez SAVE (enregistrer) pour confirmer l'étalonnage.

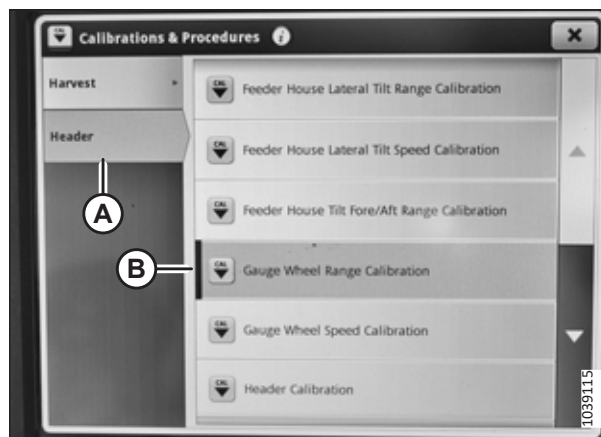


Figure 3.810: Écran John Deere – Étalonnage de la plage de la roue de jauge

- Sélectionnez HEADER CALIBRATION (étalonnage de la plateforme) (A). La page HEADER CALIBRATION (étalonnage de la plateforme) s'affiche.

NOTE:

Désenclenchez les verrous du flottement mécanique avant d'étalonner la plateforme.

- Levez la plateforme jusqu'en haut de la plage du convoyeur et vérifiez que les deux indicateurs de flottement indiquent 0. Attendez que les indicateurs aient cessé de bouger avant de poursuivre.
- Abaissez la plateforme jusqu'à ce que l'indicateur de flottement indique 4 et ne puisse pas aller plus loin.
- Levez à nouveau la plateforme jusqu'en haut de la plage du convoyeur et vérifiez que les deux indicateurs de flottement indiquent 0. Attendez que les indicateurs aient cessé de bouger avant de poursuivre.

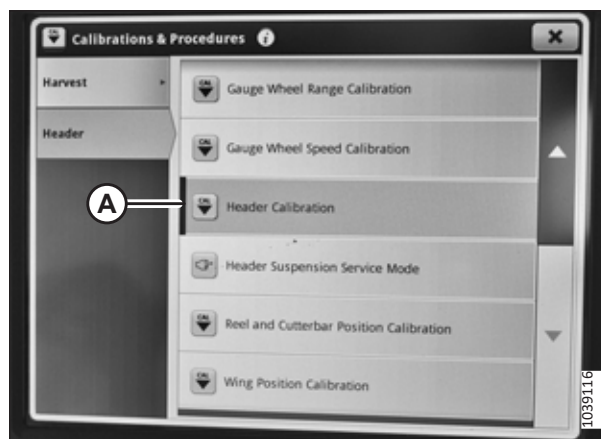


Figure 3.811: Écran John Deere – Étalonnage de la plateforme

OPÉRATION

23. Sélectionnez SAVE (enregistrer) pour confirmer l'étalonnage.
24. Sélectionnez REEL AND CUTTERBAR POSITION CALIBRATION (étalonnage de la position du rabatteur et de la barre de coupe) (A). La page REEL AND CUTTERBAR POSITION CALIBRATION (étalonnage de la position du rabatteur et de la barre de coupe) s'affiche.
25. Suivez les instructions affichées sur la page. À mesure que le processus d'étalonnage avance, l'affichage sera automatiquement mis à jour pour présenter l'étape suivante.
26. Sélectionnez SAVE (enregistrer).
27. Appuyez sur le X dans le coin supérieur droit pour quitter la page CALIBRATION & PROCEDURES (étalonnage et procédures).

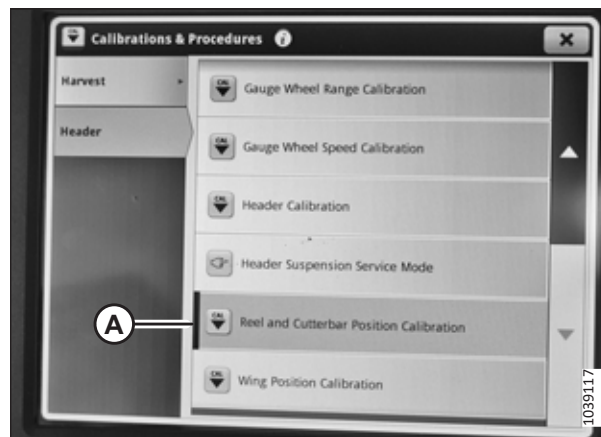


Figure 3.812: Écran John Deere – Étalonnage de la position du rabatteur et de la barre de coupe

Vérification de la plage de tension à partir de la cabine de la moissonneuse-batteuse – John Deere séries X9 et S7

La tension des capteurs de contrôle de hauteur automatique de la plateforme (CHAP) devra être vérifiée pour assurer le bon fonctionnement du système.

NOTE:

Il se peut que des modifications aient été apportées aux commandes ou à l'écran de la moissonneuse-batteuse depuis la publication de ce document. Pour les toutes dernières informations, consultez le manuel d'opération de la moissonneuse-batteuse.



DANGER

Pour éviter toute blessure corporelle ou mortelle due à un démarrage inattendu de la machine, coupez toujours le moteur et retirez la clé du contact avant de faire des réglages sur la machine.



DANGER

Assurez-vous qu'il n'y a personne dans la zone.

1. Positionnez la plateforme de sorte que la barre de coupe soit à 254-356 mm (10-14 po) du sol.
2. Coupez le moteur et retirez la clé du contact.
3. Déverrouillez le flottement de la plateforme. Pour obtenir des instructions, consultez [Verrouillage/déverrouillage du flottement de la plateforme, page 255](#).
4. Verrouillez les ailes de la plateforme. Pour obtenir des instructions, consultez [Fonctionnement en mode rigide, page 258](#).

⚠ ATTENTION

Pour éviter les coupures, les pincements et autres lésions corporelles à la personne chargée de vérifier les butées, veillez à ce que personne ne souleve manuellement, ne fasse rebondir ou ne déplace la plateforme de quelque manière que ce soit pendant que l'on touche la rondelle de butée et que l'on en vérifie le mouvement.

- Vérifiez que l'articulation de verrouillage du flottement se trouve sur les butées (la rondelle [A] ne peut pas bouger) aux deux emplacements.

NOTE:

Si la plateforme n'est **PAS** sur les butées, la tension peut dépasser la plage en cours de fonctionnement et entraîner un dysfonctionnement du système CHAP. Pour résoudre le problème, allouissez la plateforme en diminuant le flottement. Pour obtenir des instructions, consultez [Contrôle et réglage du flottement de la plateforme, page 244](#).

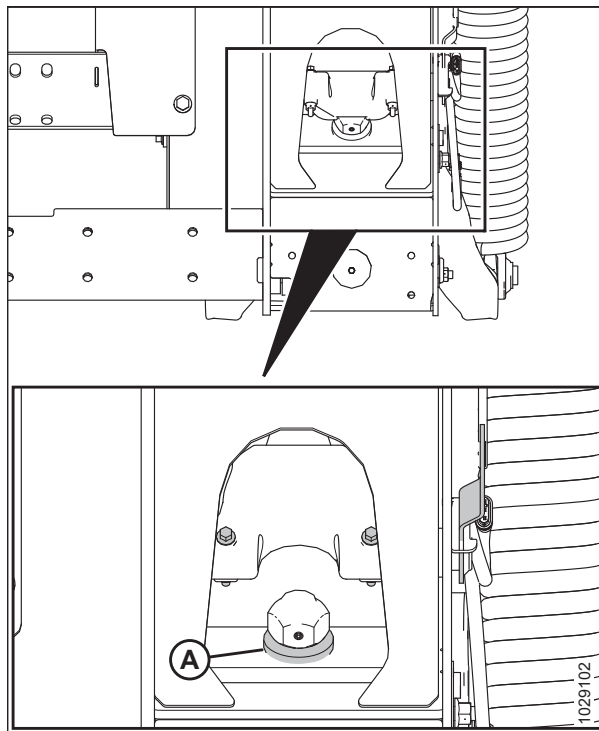


Figure 3.813: Rondelle de butée

- Si le pointeur (C) n'est **PAS** sur **0** (D), desserrez l'écrou du boulon (A) et faites tourner la plaque de l'indicateur de flottement (B) jusqu'à ce que le pointeur soit aligné avec le point du zéro (E). Serrez l'écrou sur le boulon (A).

NOTE:

Après avoir réglé la plaque de l'indicateur, il est nécessaire de vérifier les limites de tension du capteur de flottement.

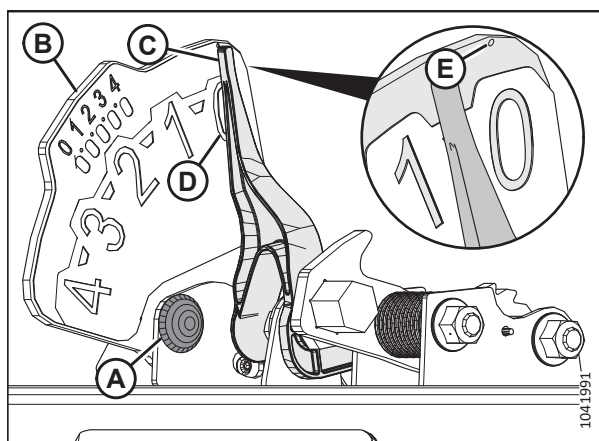


Figure 3.814: Indicateur du flottement

OPÉRATION

7. Sur la page HARVESTING (récolte), sélectionnez l'icône MENU (A) dans le coin inférieur droit de la page. Le menu s'affiche.



Figure 3.815: Écran John Deere – Page Récolte

8. Sélectionnez l'onglet SYSTEM (système) (A), puis DIAGNOSTICS CENTER (centre de diagnostics) (B).



Figure 3.816: Écran John Deere – Système

9. Sélectionnez l'onglet CONTROLLERS (contrôleurs) (A).
10. Sélectionnez HEADER/HITCH CONTROLLER (contrôleur de la plateforme/l'attelage) (B).

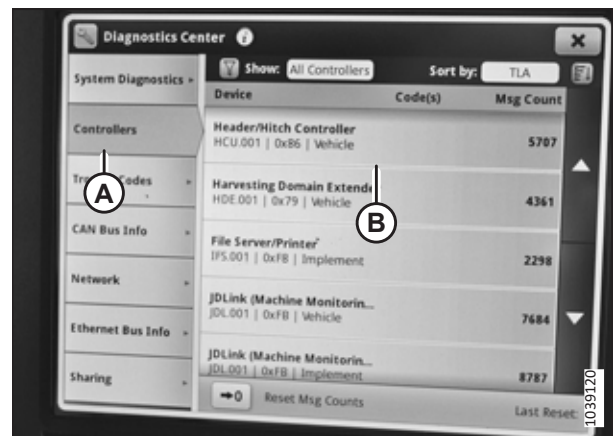


Figure 3.817: Écran John Deere – Centre de diagnostics

OPÉRATION

11. Appuyez sur READINGS (lectures) (A) sur l'écran et parcourez la liste (B) jusqu'à trouver la mesure de tension souhaitée. Pour plus d'informations sur la plage de tension appropriée, consultez [3.10.1 Tensions de sortie du capteur recommandées pour les moissonneuses-batteuses](#), page 319.
12. Appuyez sur le X dans le coin supérieur droit pour quitter la page HEADER/HITCH CONTROLLER (contrôleur de la plateforme/l'attelage).
13. Si la tension du capteur n'est pas comprise dans les limites, ou si l'écart entre les limites inférieure et supérieure est insuffisant, consultez [3.10.2 Contrôle manuel des limites de tension](#), page 319.

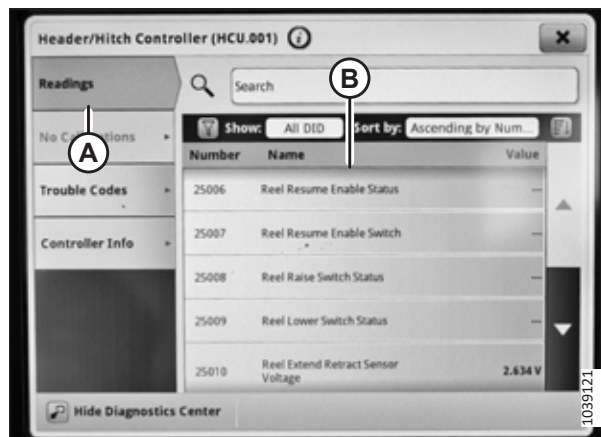


Figure 3.818: Écran John Deere – Contrôleur de la plateforme/l'attelage

Utilisation du contrôle de hauteur automatique de la plateforme – John Deere séries X9 et S7

Le levier de vitesse au sol situé dans la cabine de la moissonneuse-batteuse comporte trois boutons qui peuvent être utilisés pour contrôler le système de hauteur automatique de la plateforme (CHAP).

DANGER

Assurez-vous qu'il n'y a personne dans la zone.

NOTE:

Il se peut que des modifications aient été apportées aux commandes ou à l'écran de la moissonneuse-batteuse depuis la publication de ce document. Pour les toutes dernières informations, consultez le manuel d'opération de la moissonneuse-batteuse.

1. Démarrez le moteur.
2. Appuyez sur le bouton HEADER (plateforme) (A) sur le panneau situé sous l'écran. La page HEADER (plateforme) s'ouvre.



Figure 3.819: Écran CommandCenter^{MC}

OPÉRATION

3. Sélectionnez AUTO CONTROL (commande auto) (A). La page AUTO HEADER CONTROLS (contrôles automatiques de la plateforme) s'ouvre.

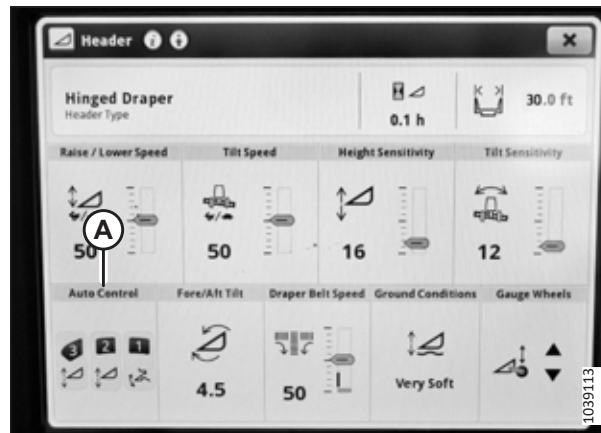


Figure 3.820: Écran CommandCenter^{MC} – Page de contrôles automatiques de la plateforme

4. Sur la page AUTO HEADER CONTROLS (contrôles automatiques de la plateforme), localisez CONTROL PREVIEW (aperçu des commandes) (A).

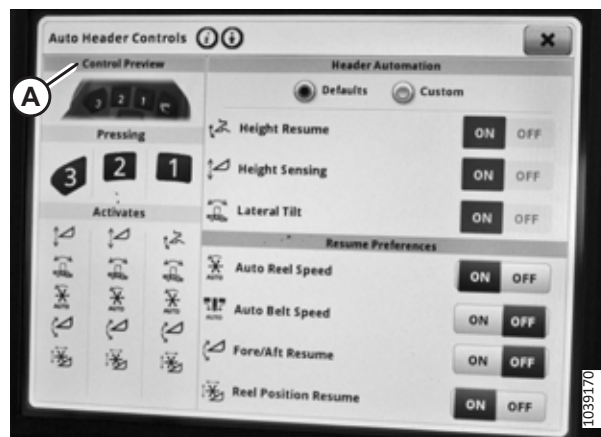


Figure 3.821: Écran John Deere – Page Commandes automatiques de la plateforme

NOTE:

Lorsque vous appuyez sur les boutons 2 ou 3 (A) du levier multifonction, le système déplace automatiquement la plateforme sur le réglage prédéfini. Le réglage prédéfini peut être configuré par l'opérateur.

NOTE:

Sous chaque bouton à l'écran se trouve une liste des fonctions qu'il permet d'exécuter.

NOTE:

Le bouton 1 est utilisé pour la fonction RETURN TO HEIGHT (retour à la hauteur).



Figure 3.822: Levier multifonction John Deere

OPÉRATION

- Appuyez sur le bouton 2 ou 3 (B) du levier multifonction pour régler la position du rabatteur.
- Appuyez sur le bouton (A) pour régler les positions avant-arrière et la hauteur du rabatteur. Maintenez le bouton pendant 3 secondes pour enregistrer le réglage. Celui-ci deviendra le réglage prédéfini du rabatteur pour le bouton 2 ou 3.

NOTE:

Les boutons 2 et 3 peuvent avoir des réglages différents.



Figure 3.823: Levier multifonction John Deere

- Si la plateforme est équipée de l'option ContourMax^{MC}, le paramètre GAUGE WHEELS (roues de jauge) devra être configuré, en fonction de la hauteur de coupe souhaitée. Exécutez la rubrique correspondante :
 - Coupe au-dessus du niveau du sol – Plateformes équipées de l'option ContourMax^{MC}, page 512*
 - Coupe au niveau du sol – Plateformes équipées de l'option ContourMax^{MC}, page 514*

NOTE:

Pour permettre l'étalonnage des roues de contour, le système doit posséder le kit de détection de hauteur ContourMax^{MC} (B7350).

Coupe au-dessus du niveau du sol – Plateformes équipées de l'option ContourMax^{MC}

Sur les moissonneuses-batteuses John Deere séries X9 et S7, le système de contrôle de hauteur automatique de la plateforme (CHAP) ne fonctionne que lors de la coupe au-dessus du sol si l'option ContourMax^{MC} est installée sur la plateforme. Il faudra configurer le flottement pour les plateformes de coupe au ras du sol sur lesquelles l'option ContourMax^{MC} est installée.

⚠ DANGER

Assurez-vous qu'il n'y a personne dans la zone.

NOTE:

Il se peut que des modifications aient été apportées aux commandes ou à l'écran de la moissonneuse-batteuse depuis la publication de ce document. Pour les toutes dernières informations, consultez le manuel d'opération de la moissonneuse-batteuse.

NOTE:

Pour permettre l'étalonnage des roues de contour, le système doit posséder le kit de détection de hauteur ContourMax^{MC} (B7350).

OPÉRATION

1. Démarrez le moteur.
2. Appuyez sur le bouton HEADER (plateforme) (A) sur le panneau situé sous l'écran. La page HEADER (plateforme) s'ouvre.



Figure 3.824: Écran CommandCenter^{MC}

3. Sur la page HEADER (plateforme), sélectionnez GAUGE WHEELS (roues de jauge) (A).

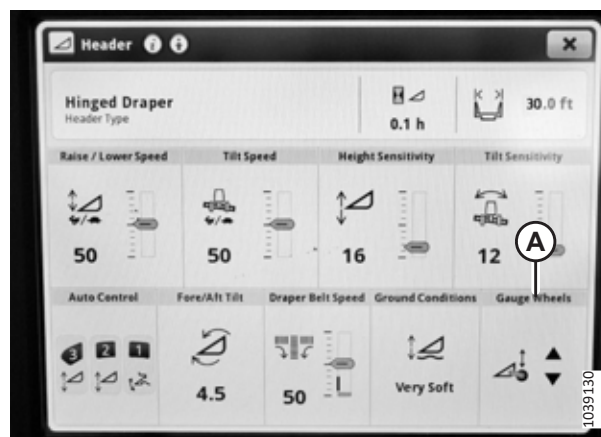


Figure 3.825: Écran John Deere – Page Plateforme

4. Réglez la hauteur à l'aide des commandes de l'écran ou de la molette (A) sur la console. Le réglage sera enregistré automatiquement sur le bouton 2 ou 3 du levier multifonction.



Figure 3.826: Console John Deere

OPÉRATION

- Sur la page HEADER (plateforme), repérez GROUND CONDITIONS (conditions du sol) (A).

NOTE:

Ce réglage ne peut être modifié que lorsque le mode de détection de la hauteur est activé.

- Choisissez l'un des réglages suivants de pression au sol de la plateforme :

- TRÈS FERME (3 sur l'indicateur de flottement)
- FERME (2,5 sur l'indicateur de flottement)
- TYPIQUE (2 sur l'indicateur de flottement)
- DOUX (1,5 sur l'indicateur de flottement)
- TRÈS DOUX (1 sur l'indicateur de flottement)

NOTE:

Plus le réglage est ferme, plus la pression au sol est importante sur la plateforme.

NOTE:

Ces réglages sont enregistrés automatiquement sur le bouton 2 ou 3 de la poignée multifonction, selon celui que vous sélectionnez. Le bouton sélectionné est affiché sur la colonne présentoir du coin.

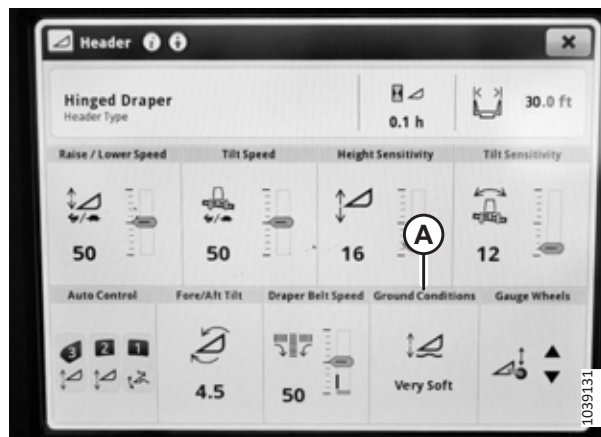


Figure 3.827: Écran John Deere – Page Plateforme

Coupe au niveau du sol – Plateformes équipées de l'option ContourMax^{MC}

Le système de contrôle de hauteur automatique de la plateforme (CHAP) permet à celle-ci de suivre les contours du sol lors de la récolte. Si la plateforme est équipée de l'option ContourMax^{MC}, il convient de régler le paramètre GAUGE WHEELS (roues de jauge) sur la page HEADER (plateforme) du CommandCenter^{MC} dans la cabine de la moissonneuse-batteuse.

DANGER

Assurez-vous qu'il n'y a personne dans la zone.

NOTE:

Il se peut que des modifications aient été apportées aux commandes ou à l'écran de la moissonneuse-batteuse depuis la publication de ce document. Pour les toutes dernières informations, consultez le manuel d'opération de la moissonneuse-batteuse.

NOTE:

Pour permettre l'étalonnage des roues de contour, le système doit posséder le kit de détection de hauteur ContourMax^{MC} (B7350).

OPÉRATION

1. Démarrez le moteur.
2. Appuyez sur le bouton HEADER (plateforme) (A) sur le panneau situé sous l'écran. La page HEADER (plateforme) s'ouvre.



Figure 3.828: Écran CommandCenter^{MC}

3. Sur la page HEADER (plateforme), sélectionnez GAUGE WHEELS (roues de jauge) (A).

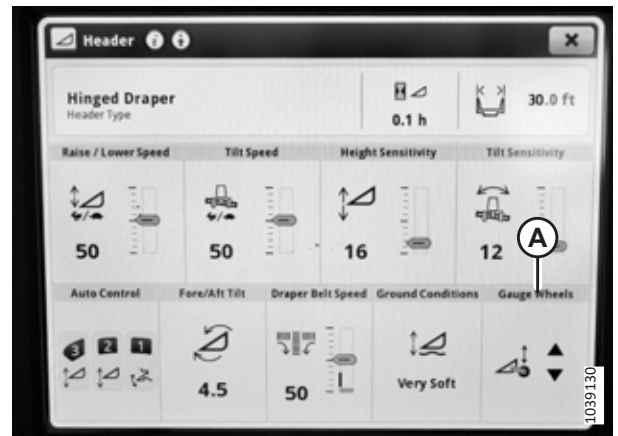


Figure 3.829: Écran John Deere X9 – Page Plateforme

4. Rentrez complètement les roues à l'aide du réglage de la hauteur sur l'écran ou utilisez la molette (A) sur la console. Le réglage sera enregistré automatiquement sur le bouton actif (2 ou 3) du levier multifonction.
5. Enclenchez la plateforme.



Figure 3.830: Écran John Deere X9 – Page Plateforme

OPÉRATION

6. Sur la page HEADER (plateforme), repérez GROUND CONDITIONS (conditions du sol) (A).

NOTE:

Ce réglage ne peut être modifié que lorsque le mode de détection est activé.

7. Choisissez l'un des réglages suivants de pression au sol de la plateforme :

- TRÈS FERME (3 sur l'indicateur de flottement)
- FERME (2,5 sur l'indicateur de flottement)
- TYPIQUE (2 sur l'indicateur de flottement)
- DOUX (1,5 sur l'indicateur de flottement)
- TRÈS DOUX (1 sur l'indicateur de flottement)

NOTE:

Plus le réglage est ferme, plus la pression au sol est importante sur la plateforme.

NOTE:

Ces réglages sont enregistrés automatiquement sur le bouton 2 ou 3 de la poignée multifonction, selon celui que vous sélectionnez. Le bouton sélectionné est affiché sur la colonne présentoir du coin.

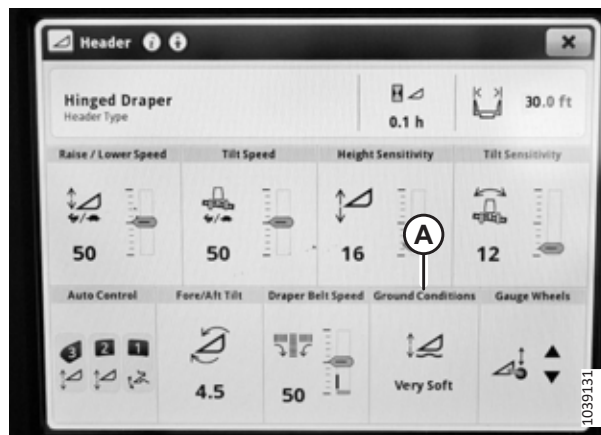


Figure 3.831: Écran John Deere X9 – Page Plateforme

3.10.17 Moissonneuses-batteuses New Holland séries CR et CX – 2014 ou antérieures

Pour rendre le système de contrôle de hauteur automatique de la plateforme (CHAP) compatible avec la moissonneuse-batteuse, vous devez régler les options de configuration de la plateforme afin qu'elles correspondent au modèle particulier de la plateforme, configurer les paramètres de vitesse du rabatteur, régler les commandes du CHAP et étalonner le système CHAP pour vous assurer qu'il fonctionne correctement.

Référence rapide des réglages de la plateforme – Moissonneuses-batteuses New Holland séries CR et CX – 2014 et antérieures

Utilisez les informations indiquées dans le tableau suivant pour consulter rapidement les réglages recommandés pour une plateforme associée à des moissonneuses-batteuses New Holland séries CR et CX – Moissonneuse-batteuse séries 2014 et antérieures.

NOTE:

Pour obtenir des instructions de réglage détaillées, consultez le manuel d'opération de la moissonneuse-batteuse.

Tableau 3.49 Réglages de la plateforme – Moissonneuses-batteuses New Holland séries CR et CX – 2014 et antérieures

Paramètre de réglage	Réglage suggéré
Type de rognage	Plateforme
Sous-type de plateforme	80/90
Flottement automatique de la plateforme	Installé
Levage automatique de la plateforme	Installé

OPÉRATION

Tableau 3.49 Réglages de la plateforme – Moissonneuses-batteuses New Holland séries CR et CX – 2014 et antérieures (suite)

Paramètre de réglage	Réglage suggéré
Taux de montée/descente manuel du CHP	Régler pour une meilleure performance
Sensibilité de hauteur CHP	Régler pour une meilleure performance NOTE: La sensibilité peut être modifiée de 10 à 250 par incréments de 10. Le réglage d'usine est de 100.
Sensibilité d'inclinaison CHP	Régler pour une meilleure performance
Capteur de hauteur du rabatteur	Oui
Capteur de hauteur de la plateforme gauche	Plage de tension : 0,7 à 4,3 Plage de tension avec capteur 10 V : 2,8 à 7,2
Flottement latéral de la plateforme	Installé
Étalonnage de la plateforme	Effectué
Étalonnage de la hauteur de chaume maximale	Effectué
Vitesse d'élévation de la plateforme	Réglé selon les préférences de l'opérateur NOTE: La vitesse d'élévation peut être modifiée de 32 à 236 par incréments de 34. Le réglage d'usine est de 100.
Vitesse d'abaissement de la plateforme	Réglé selon les préférences de l'opérateur NOTE: La vitesse d'abaissement peut être modifiée de 2 à 247 par incréments de 7. Le réglage d'usine est de 100.
Hauteur de la plateforme	Réglé selon les préférences de l'opérateur

Contrôle de la plage de tension à partir de la cabine de la moissonneuse-batteuse – New Holland séries CR et CX

Le capteur du contrôle de hauteur automatique de la plateforme (CHAP) doit être utilisé dans une plage de tension particulière afin de fonctionner correctement.

NOTE:

Pour les modèles New Holland CR 6.80, 6.90, 7.90, 8.90, 9.90, et 10.90, reportez-vous à [3.10.18 Moissonneuses-batteuses New Holland – Séries CR \(2015 et ultérieures\) et CH, page 529](#).

NOTE:

Il se peut que des modifications aient été apportées aux commandes ou à l'écran de la moissonneuse-batteuse depuis la publication de ce document. Pour les toutes dernières informations, consultez le manuel d'opération de la moissonneuse-batteuse.

 **DANGER**

Pour éviter toute blessure corporelle ou mortelle due à un démarrage inattendu de la machine, coupez toujours le moteur et retirez la clé du contact avant de faire des réglages sur la machine.

! DANGER

Assurez-vous qu'il n'y a personne dans la zone.

1. Positionnez la plateforme de sorte que la barre de coupe soit à 254-356 mm (10-14 po) du sol.
2. Coupez le moteur et retirez la clé du contact.
3. Déverrouillez le flottement de la plateforme. Pour obtenir des instructions, consultez [Verrouillage/déverrouillage du flottement de la plateforme, page 255](#).
4. Verrouillez les ailes de la plateforme. Pour obtenir des instructions, consultez [Fonctionnement en mode rigide, page 258](#).

! ATTENTION

Pour éviter les coupures, les pincements et autres lésions corporelles à la personne chargée de vérifier les butées, veillez à ce que personne ne soulève manuellement, ne fasse rebondir ou ne déplace la plateforme de quelque manière que ce soit pendant que l'on touche la rondelle de butée et que l'on en vérifie le mouvement.

5. Vérifiez que l'articulation de verrouillage du flottement se trouve sur les butées (la rondelle [A] ne peut pas bouger) aux deux emplacements.

NOTE:

Si la plateforme n'est **PAS** sur les butées, la tension peut dépasser la plage en cours de fonctionnement et entraîner un dysfonctionnement du système CHAP. Pour résoudre le problème, alourdissez la plateforme en diminuant le flottement. Pour obtenir des instructions, consultez [Contrôle et réglage du flottement de la plateforme, page 244](#).

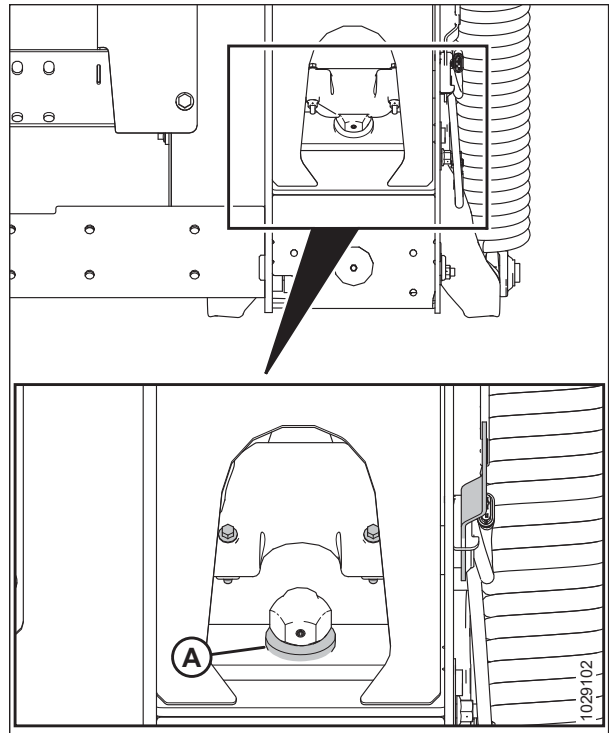


Figure 3.832: Rondelle de butée

6. Si le pointeur (C) n'est **PAS** sur 0 (D), desserrez l'écrou du boulon (A) et faites tourner la plaque de l'indicateur de flottement (B) jusqu'à ce que le pointeur soit aligné avec le point du zéro (E). Serrez l'écrou sur le boulon (A).

NOTE:

Après avoir réglé la plaque de l'indicateur, il est nécessaire de vérifier les limites de tension du capteur de flottement.

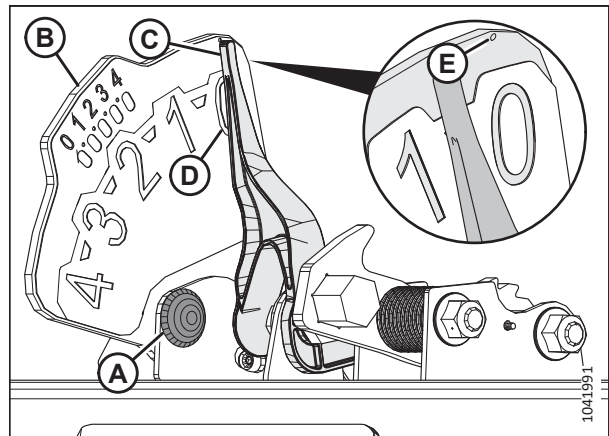


Figure 3.833: Indicateur du flottement

OPÉRATION

7. Vérifiez que le flottement de la plateforme est déverrouillé.
8. Sur la page principale, sélectionnez DIAGNOSTICS (A). La page DIAGNOSTICS s'affiche.
9. Sélectionnez RÉGLAGES. La page RÉGLAGES s'affiche.

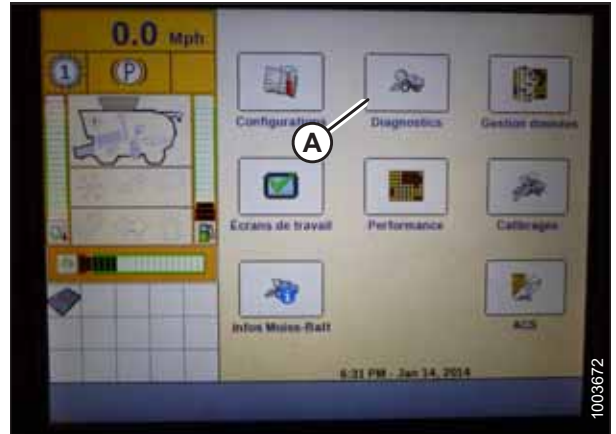


Figure 3.834: Affichage des moissonneuses-batteuses New Holland

10. Sélectionnez le menu déroulant du GROUPE (A). La boîte de dialogue GROUPE s'affiche.

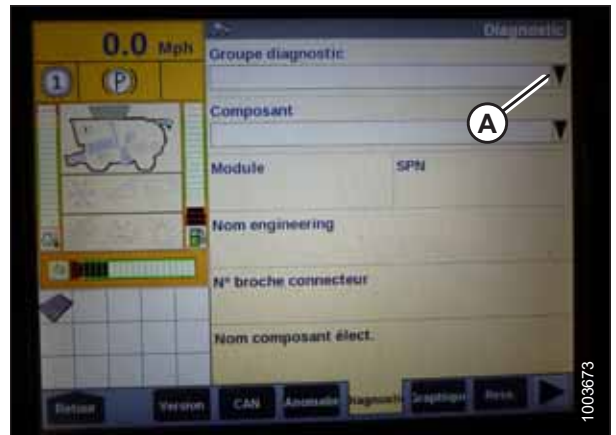


Figure 3.835: Affichage des moissonneuses-batteuses New Holland

11. Sélectionnez HAUTEUR/INCLINAISON PLATEFORME (A). La page PARAMÈTRES s'affiche.



Figure 3.836: Affichage des moissonneuses-batteuses New Holland

OPÉRATION

- Sélectionnez LEFT HEADER HEIGHT SEN (capteur de hauteur de la plateforme gauche) (A), puis sélectionnez le bouton GRAPH (graphique) (B). La lecture de la tension apparaît en haut de la page.
- Levez et abaissez la plateforme pour voir la plage complète des valeurs de tension.
- Comparez les lectures de tension sur l'écran aux plages de tension spécifiées dans [3.10.1 Tensions de sortie du capteur recommandées pour les moissonneuses-batteuses, page 319](#).
- Si la tension du capteur n'est pas comprise dans les limites, ou si l'écart entre les limites inférieure et supérieure est insuffisant, consultez [3.10.2 Contrôle manuel des limites de tension, page 319](#).

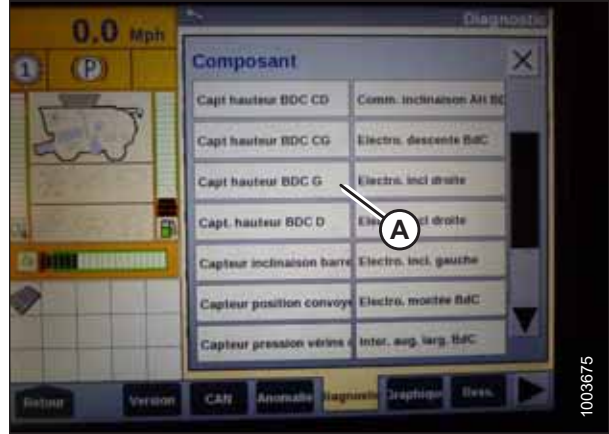


Figure 3.837: Affichage des moissonneuses-batteuses New Holland

Installation du contrôle de hauteur automatique de la plateforme (CHAP) – New Holland séries CR et CX

Utilisez l'écran de la moissonneuse-batteuse pour configurer le système de contrôle de la hauteur automatique de la plateforme (CHAP).

NOTE:

Il se peut que des modifications aient été apportées aux commandes ou à l'écran de la moissonneuse-batteuse depuis la publication de ce document. Pour les toutes dernières informations, consultez le manuel d'opération de la moissonneuse-batteuse.

NOTE:

Pour les modèles New Holland CR 6.80, 6.90, 7.90, 8.90, 9.90, et 10.90, reportez-vous à [3.10.18 Moissonneuses-batteuses New Holland – Séries CR \(2015 et ultérieures\) et CH, page 529](#).

- Sélectionnez HEADER LATERAL FLOAT (FLOTTEMENT LATÉRAL DE LA PLATEFORME) sur l'écran de la moissonneuse-batteuse, puis appuyez sur le bouton ENTER (ENTRÉE).
- Vous pouvez utiliser les touches de navigation haut et bas pour sélectionner INSTALLED (installé).



Figure 3.838: Affichage des moissonneuses-batteuses New Holland

OPÉRATION

- Sélectionnez HEADER AUTOFLOAT (FLOTTEMENT AUTO DE LA PLATEFORME) (A), et appuyez sur ENTER (ENTRÉE).
- Utilisez les touches de navigation haut et bas pour vous déplacer parmi les options, et sélectionnez INSTALLED (INSTALLÉ).

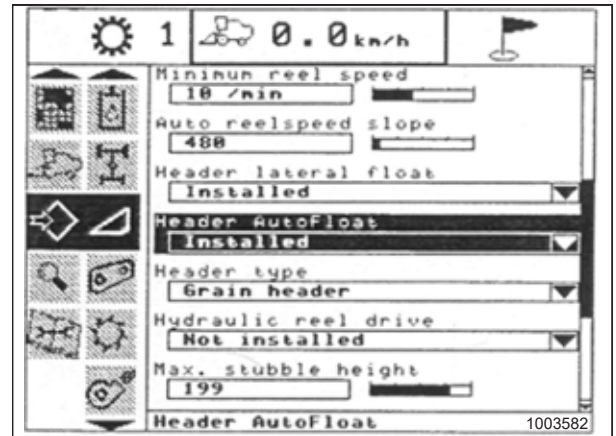


Figure 3.839: Affichage des moissonneuses-batteuses New Holland

Étalonnage du système de contrôle de hauteur automatique de la plateforme – New Holland série CR et CX

La sortie du capteur du contrôle de hauteur automatique de la plateforme (CHAP) doit être étalonnée pour chaque moissonneuse-batteuse.

NOTE:

Pour les modèles New Holland CR 6.80, 6.90, 7.90, 8.90, 9.90, et 10.90, reportez-vous à [3.10.18 Moissonneuses-batteuses New Holland – Séries CR \(2015 et ultérieures\) et CH, page 529](#).



DANGER

Pour éviter toute blessure corporelle ou mortelle due à un démarrage inattendu de la machine, coupez toujours le moteur et retirez la clé du contact avant de faire des réglages sur la machine.



DANGER

Assurez-vous qu'il n'y a personne dans la zone.

NOTE:

Il se peut que des modifications aient été apportées aux commandes ou à l'écran de la moissonneuse-batteuse depuis la publication de ce document. Pour les toutes dernières informations, consultez le manuel d'opération de la moissonneuse-batteuse.

NOTE:

Le réglage trop léger du flottement de la plateforme peut empêcher l'étalonnage du CHAP. Pour éviter que la plateforme ne se sépare de l'adaptateur de moissonneuse-batteuse, il sera peut-être nécessaire d'appliquer au flottement une valeur plus lourde pendant l'étalonnage.

OPÉRATION

1. Garez la moissonneuse-batteuse sur une surface plane.
2. Assurez-vous que la plateforme est au même niveau que le sol. Si un réglage est nécessaire :
 - Assurez-vous que la moissonneuse-batteuse est garée sur une surface plane.
 - Si la moissonneuse-batteuse en est équipée, utilisez l'inclinaison latérale de la moissonneuse-batteuse pour mettre le convoyeur à niveau avec le sol.
 - Si un réglage supplémentaire est nécessaire, coupez le moteur, retirez la clé du contact et assurez-vous que les pneus de la moissonneuse-batteuse sont gonflés à la bonne pression.

NOTE:

Vérifiez que toutes les options et tous les équipements sont installés avant de régler le flottement et l'équilibre des ailes.

NOTE:

Le niveau à bulle (A) est situé sur le dessus du cadre du module de flottement. La plateforme est de niveau si la bulle se trouve au centre du niveau à bulle.

3. Vérifiez que le vérin d'inclinaison est réglé sur **D**.

NOTE:

Lorsque l'étalonnage est terminé, réglez le vérin d'inclinaison à l'angle de plateforme souhaité. Pour obtenir des instructions, consultez [3.9.3 Angle de la plateforme](#), page 235.

4. Réglez la position avant-arrière du rabatteur de manière à ce que l'indicateur se trouve à la position **6**.
5. Positionnez la plateforme de sorte que la barre de coupe soit à 254-356 mm (10-14 po) du sol.
6. Coupez le moteur et retirez la clé du contact.

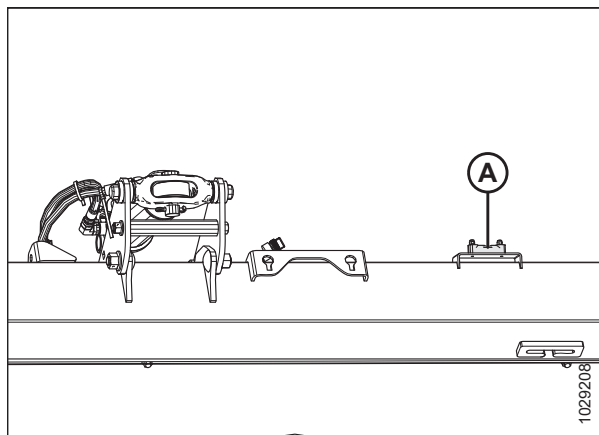


Figure 3.840: Niveau à bulle

ATTENTION

Pour éviter les coupures, les pincements et autres lésions corporelles à la personne chargée de vérifier les butées, veillez à ce que personne ne soulève manuellement, ne fasse rebondir ou ne déplace la plateforme de quelque manière que ce soit pendant que l'on touche la rondelle de butée et que l'on en vérifie le mouvement.

7. Vérifiez que l'articulation de verrouillage du flottement se trouve sur les butées (la rondelle [A] ne peut pas bouger) aux deux emplacements.

NOTE:

Si la plateforme n'est **PAS** sur les butées, la tension peut dépasser la plage en cours de fonctionnement et entraîner un dysfonctionnement du système CHAP. Pour résoudre le problème, allouez la plateforme en diminuant le flottement. Pour obtenir des instructions, consultez [Contrôle et réglage du flottement de la plateforme, page 244](#).

8. Déverrouillez le flottement de la plateforme. Pour obtenir des instructions, consultez [Verrouillage/déverrouillage du flottement de la plateforme, page 255](#).
9. Verrouillez les ailes de la plateforme. Pour obtenir des instructions, consultez [Fonctionnement en mode rigide, page 258](#).

Pour étalonner l'AHHC, procédez comme suit :

10. Sur l'écran de la moissonneuse-batteuse, sélectionnez le sous-menu CALIBRATION (étalonnage), puis appuyez sur la touche de navigation « flèche droite » pour entrer à la boîte des informations.
11. Sélectionnez HEADER (plateforme) (A), puis appuyez sur ENTER (entrée). La fenêtre CALIBRATION (étalonnage) s'ouvre.

NOTE:

Vous pouvez utiliser les touches de navigation haut et bas pour vous déplacer parmi les options.

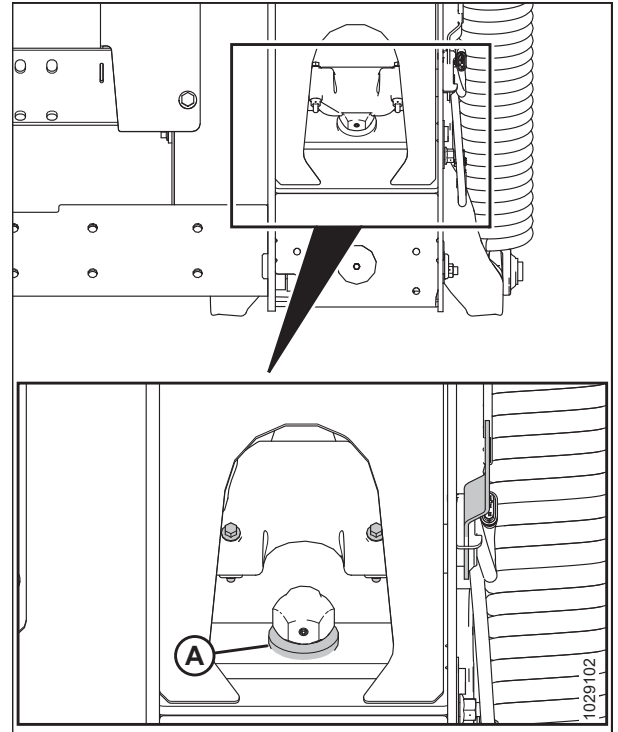


Figure 3.841: Rondelle de butée



Figure 3.842: Affichage des moissonneuses-batteuses New Holland

OPÉRATION

12. Suivez les étapes suivant leur ordre d'affichage dans la fenêtre. À mesure que le processus d'étalonnage avance, l'affichage sera automatiquement mis à jour pour présenter l'étape suivante.

NOTE:

Appuyer sur la touche ESC (échap) pendant l'une des étapes ou laisser le système en veille pendant plus de 3 minutes provoquera l'arrêt de la procédure d'étalonnage.

NOTE:

Les codes d'erreur sont expliqués dans le manuel d'opération de la moissonneuse-batteuse.



Figure 3.843: Affichage des moissonneuses-batteuses New Holland

13. Lorsque toutes les étapes sont terminées, le message CALIBRATION SUCCESSFUL (étalonnage réussi) s'affiche à l'écran. Quittez le menu CALIBRATION (étalonnage) en appuyant sur la touche ENTER (entrée) ou ESC (échap).

NOTE:

Si le flottement a été réglé sur une valeur plus lourde pour terminer la procédure d'étalonnage du CHAP, ajustez-le au réglage recommandé une fois l'étalonnage terminé.

14. Si l'appareil ne fonctionne pas correctement, effectuez l'étalonnage de la hauteur de chaume maximale. Pour obtenir des instructions, consultez [Réglage de la hauteur maximale de chaume – New Holland séries CR et CX, page 524](#).

Réglage de la hauteur maximale de chaume – New Holland séries CR et CX

Cette procédure explique comment définir la hauteur à laquelle le compteur de la zone de récolte commence à compter et arrête de compter la zone de récolte.

NOTE:

Il se peut que des modifications aient été apportées aux commandes ou à l'écran de la moissonneuse-batteuse depuis la publication de ce document. Pour les toutes dernières informations, consultez le manuel d'opération de la moissonneuse-batteuse.

IMPORTANT:

- Si la valeur est réglée comme trop faible, le compteur de surface peut **NE PAS** être précis, car parfois la plateforme est levée au-dessus de ce seuil, bien que la moissonneuse-batteuse soit encore en train de couper.
- Si la valeur est réglée comme trop élevée, le compteur de surface continue de compter même lorsque la plateforme est soulevée (mais en dessous de ce seuil) et que la moissonneuse-batteuse ne coupe plus.



DANGER

Assurez-vous qu'il n'y a personne dans la zone.

OPÉRATION

1. Sélectionnez la boîte de dialogue d'étalonnage de la MAXIMUM STUBBLE HEIGHT (hauteur maximale de chaume). À mesure que le processus d'étalonnage avance, l'affichage est mis à jour automatiquement pour afficher l'étape suivante.

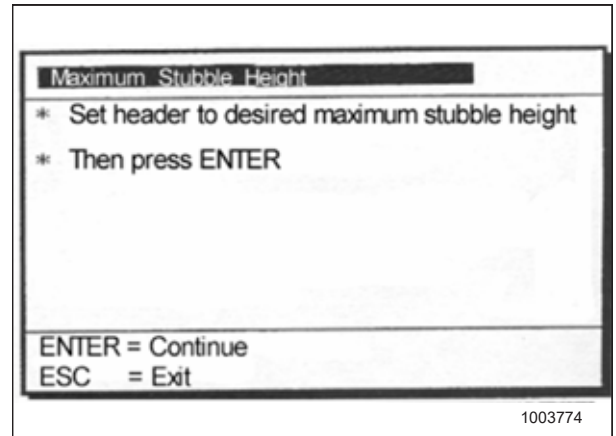


Figure 3.844: Boîte de dialogue d'étalonnage New Holland

2. Placez la plateforme à la hauteur de chaume maximale souhaitée en utilisant le commutateur de commande sur le levier multifonctions.
3. Appuyez sur ENTER (entrée) pour continuer. À mesure que le processus d'étalonnage avance, l'affichage est mis à jour automatiquement pour afficher l'étape suivante.
4. Appuyez sur ENTER (ENTRÉE) ou ESC (ÉCHAP) pour fermer l'écran d'étalonnage. La procédure d'étalonnage est maintenant terminée.

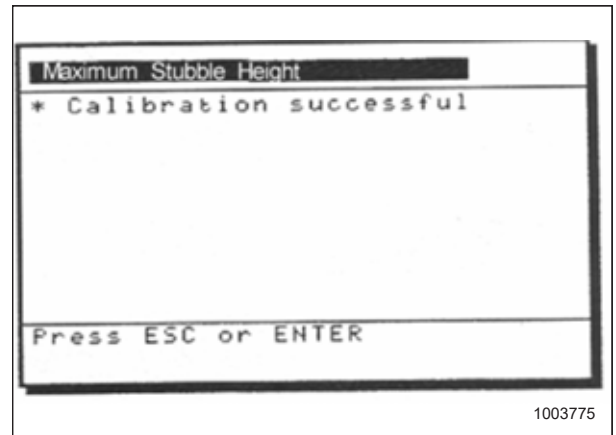


Figure 3.845: Boîte de dialogue d'étalonnage New Holland

Réglage de la vitesse d'élévation de la plateforme – New Holland séries CR et CX

Au besoin, la vitesse d'élévation de la plateforme (première vitesse sur l'interrupteur à bascule HEADER HEIGHT [hauteur de la plateforme] de la poignée multifonction) peut être réglée.

NOTE:

Il se peut que des modifications aient été apportées aux commandes ou à l'écran de la moissonneuse-batteuse depuis la publication de ce document. Pour les toutes dernières informations, consultez le manuel d'opération de la moissonneuse-batteuse.



DANGER

Assurez-vous qu'il n'y a personne dans la zone.

NOTE:

Pour les modèles New Holland CR 6.80, 6.90, 7.90, 8.90, 9.90, et 10.90, reportez-vous à [3.10.18 Moissonneuses-batteuses New Holland – Séries CR \(2015 et ultérieures\) et CH, page 529](#).

OPÉRATION

1. Sélectionnez HEADER RAISE RATE (VITESSE D'ÉLEVATION DE LA PLATEFORME) sur l'écran de la moissonneuse-batteuse.
2. Utilisez les boutons + ou – pour modifier le réglage.
3. Appuyez sur ENTRÉE pour enregistrer le nouveau réglage.

NOTE:

La vitesse d'élévation peut être modifiée de 32 à 236 par incréments de 34. Le réglage d'usine est de 100.

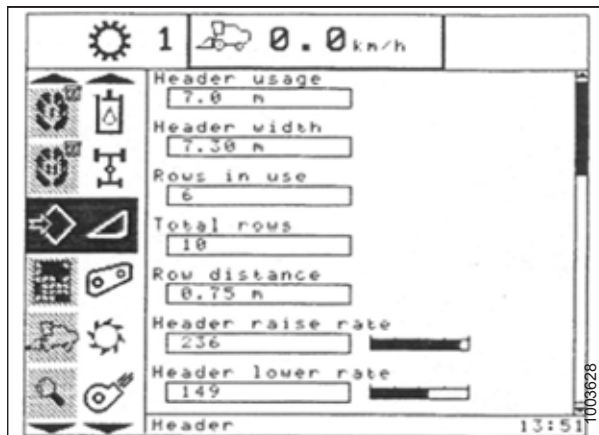


Figure 3.846: Affichage des moissonneuses-batteuses New Holland

Réglage de la vitesse d'abaissement de la plateforme – New Holland séries CR et CX

Au besoin, la sensibilité de la vitesse d'abaissement de la plateforme (bouton de contrôle automatique de la hauteur de la plateforme ou deuxième vitesse sur l'interrupteur à bascule de la hauteur de plateforme de la poignée multifonction) peut être réglée.

NOTE:

Il se peut que des modifications aient été apportées aux commandes ou à l'écran de la moissonneuse-batteuse depuis la publication de ce document. Pour les toutes dernières informations, consultez le manuel d'opération de la moissonneuse-batteuse.

DANGER

Assurez-vous qu'il n'y a personne dans la zone.

NOTE:

Pour les modèles New Holland CR 6.80, 6.90, 7.90, 8.90, 9.90, et 10.90, reportez-vous à [3.10.18 Moissonneuses-batteuses New Holland – Séries CR \(2015 et ultérieures\) et CH, page 529](#).

1. Sélectionnez HEADER LOWER RATE (VITESSE D'ABAISSEMENT DE LA PLATEFORME) sur l'écran de la moissonneuse-batteuse.
2. Utilisez les boutons + ou – pour changer le réglage à 50.
3. Appuyez sur ENTRÉE pour enregistrer le nouveau réglage.

NOTE:

La vitesse d'abaissement peut être modifiée de 2 à 247 par incréments de 7. Elle est réglée en usine à 100.

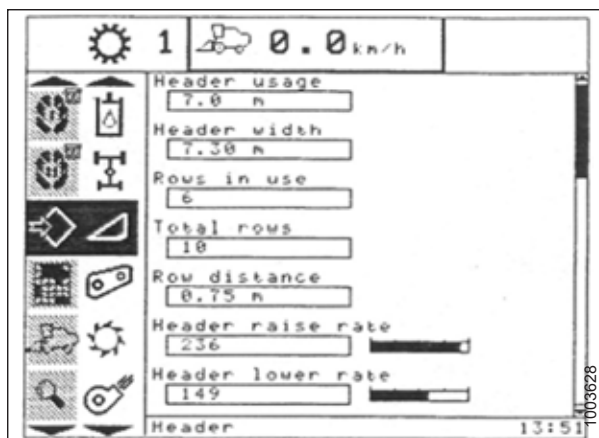


Figure 3.847: Affichage des moissonneuses-batteuses New Holland

OPÉRATION

Réglage de la sensibilité du contrôle de hauteur automatique de la plateforme – New Holland série CR et CX

Le réglage de la sensibilité contrôle la distance sur laquelle la barre de coupe doit monter ou descendre avant que le contrôle de hauteur automatique de la plateforme (CHAP) réagisse en élevant ou en abaissant le convoyeur.

Lorsque la sensibilité est réglée au maximum, même les petits changements de hauteur par rapport au sol font se lever ou s'abaisser le convoyeur. Lorsque la sensibilité est réglée au minimum, seuls de grands changements de hauteur par rapport au sol peuvent faire se lever ou s'abaisser le convoyeur.

NOTE:

Il se peut que des modifications aient été apportées aux commandes ou à l'écran de la moissonneuse-batteuse depuis la publication de ce document. Pour les toutes dernières informations, consultez le manuel d'opération de la moissonneuse-batteuse.

NOTE:

Pour les modèles New Holland CR 6.80, 6.90, 7.90, 8.90, 9.90, et 10.90, reportez-vous à [3.10.18 Moissonneuses-batteuses New Holland – Séries CR \(2015 et ultérieures\) et CH, page 529](#).



DANGER

Assurez-vous qu'il n'y a personne dans la zone.

1. Enclenchez le mécanisme de battage et le convoyeur.
2. Sélectionnez HEIGHT SENSITIVITY (sensibilité de hauteur) sur l'écran de la moissonneuse-batteuse.
3. Utilisez les boutons + ou – pour changer le réglage à 200.
4. Appuyez sur ENTRÉE pour enregistrer le nouveau réglage.

NOTE:

La sensibilité peut être modifiée de 10 à 250 par incréments de 10. Elle est réglée en usine à 100.



Figure 3.848: Affichage des moissonneuses-batteuses New Holland

Réglage de la hauteur de coupe prédéfinie – New Holland séries CR et CX

Les réglages du rabatteur et de la hauteur de coupe peuvent être enregistrés dans l'ordinateur de la moissonneuse-batteuse comme des pré-réglages. Ces paramètres peuvent être réglés et sélectionnés à l'aide de la console de commande de la moissonneuse-batteuse.

NOTE:

Il se peut que des modifications aient été apportées aux commandes ou à l'écran de la moissonneuse-batteuse depuis la publication de ce document. Pour les toutes dernières informations, consultez le manuel d'opération de la moissonneuse-batteuse.

NOTE:

Pour les modèles New Holland CR 6.80, 6.90, 7.90, 8.90, 9.90, et 10.90, reportez-vous à [3.10.18 Moissonneuses-batteuses New Holland – Séries CR \(2015 et ultérieures\) et CH, page 529](#).

OPÉRATION

NOTE:

L'indicateur (A) doit être sur la position **0** (B) lorsque la plateforme est à 254 à 356 mm (10 à 14 po) du sol. Lorsque la plateforme est sur le sol, l'indicateur doit se trouver sur **1** (C) pour une pression au sol basse et sur **4** (D) pour une pression au sol élevée. Les conditions de récolte et de sol déterminent le flottement à utiliser. Le réglage idéal doit être aussi léger que possible, sans rebonds de la plateforme ni cultures non coupées. Des réglages excessifs entraînent l'usure prématurée de la plaque d'usure de la barre de coupe.

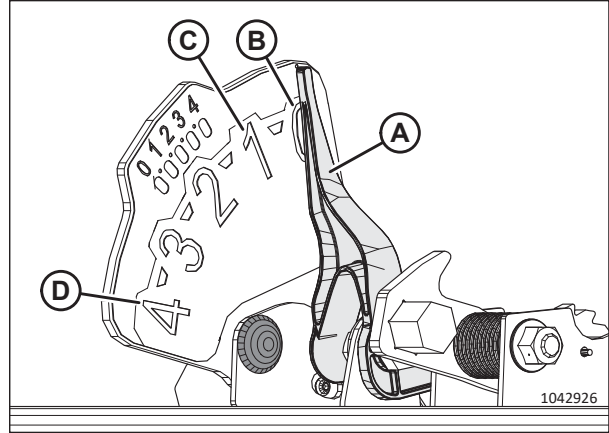


Figure 3.849: Indicateur du flottement

1. Engagez le mécanisme de battage et le convoyeur en utilisant les commutateurs (A) et (B).
2. Réglez le basculeur MÉMOIRE DE LA PLATEFORME (D) à la position de mode HAUTEUR DE CHAUME/FLOTTEMENT AUTOMATIQUE (A) ou (B).
3. Levez ou abaissez la plateforme à la hauteur de coupe souhaitée à l'aide du commutateur momentané HEADER HEIGHT (hauteur de la plateforme) (C).
4. Appuyez délicatement sur le bouton AUTOMATIC HEADER HEIGHT CONTROL (contrôle de hauteur automatique de la plateforme) (E) et maintenez-le pendant au moins 2 secondes pour enregistrer la position de hauteur. Un signal sonore confirmera le réglage.

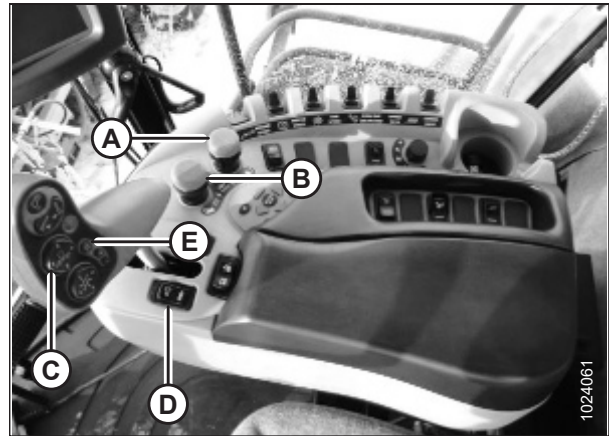


Figure 3.850: Commandes des moissonneuses-batteuses New Holland

NOTE:

Il est possible d'enregistrer deux valeurs de hauteur différentes pour la plateforme en utilisant le basculeur HEADER MEMORY (mémoire de la plateforme) (D) à la position de mode STUBBLE HEIGHT/AUTOFLOAT (hauteur de chaume/flottement automatique) (A) ou (B).

5. Levez ou abaissez le rabatteur à la hauteur de travail souhaitée à l'aide du commutateur momentané REEL HEIGHT (hauteur du rabatteur).
6. Appuyez délicatement sur le bouton AUTOMATIC HEADER HEIGHT CONTROL (contrôle de hauteur automatique de la plateforme) (E) et maintenez-le pendant au moins 2 secondes pour enregistrer la position de hauteur. Un signal sonore confirmera le réglage.

OPÉRATION

7. Pour modifier l'une des hauteurs de consigne enregistrées de la plateforme alors que la moissonneuse-batteuse est en cours d'utilisation, utilisez le basculeur HEADER HEIGHT AND HEADER LATERAL FLOAT (hauteur de la plateforme et flottement latéral de la plateforme) (A) (montée/descente lente) pour lever ou abaisser la plateforme au niveau souhaité. Appuyez délicatement sur le bouton CONTRÔLE DE LA HAUTEUR AUTOMATIQUE DE LA PLATEFORME (B) et maintenez-le pendant au moins 2 secondes pour enregistrer la nouvelle position de hauteur. Un signal sonore confirme le réglage.

NOTE:

Appuyer avec force sur le bouton CONTRÔLE DE LA HAUTEUR AUTOMATIQUE DE LA PLATEFORME (B) désactivera le mode de flottement.

NOTE:

Il n'est pas nécessaire d'appuyer à nouveau sur le basculeur (C) après modification du point de consigne de la hauteur de la plateforme.

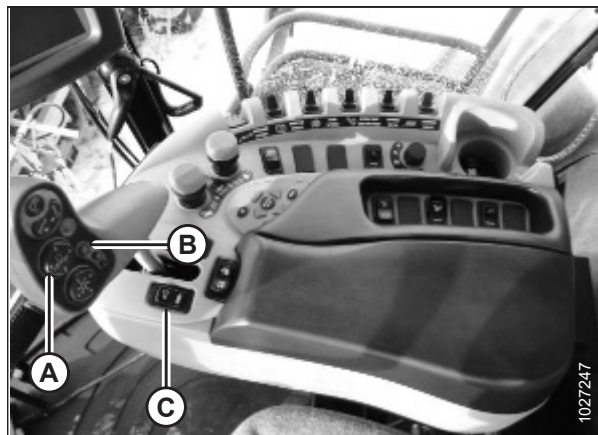


Figure 3.851: Commandes des moissonneuses-batteuses New Holland

3.10.18 Moissonneuses-batteuses New Holland – Séries CR (2015 et ultérieures) et CH

Pour rendre le système de contrôle de hauteur automatique de la plateforme (CHAP) compatible avec la moissonneuse-batteuse, vous devez régler les options de configuration de la plateforme afin qu'elles correspondent au modèle particulier de la plateforme, configurer les paramètres de vitesse du rabatteur, régler les commandes du CHAP et étalonner le système CHAP pour vous assurer qu'il fonctionne correctement.

Cette section s'applique uniquement aux modèles 2015 et aux modèles CR ultérieurs (6.80, 6.90, 7.90, 8.90, 9.90 et 10.90).

Référence rapide des réglages de la plateforme – Moissonneuses-batteuses New Holland – Séries CR (2015 et ultérieures) et CH

Utilisez les informations du tableau suivant pour consulter rapidement les réglages recommandés pour une plateforme associée à une moissonneuse-batteuse New Holland séries CR (2015 et ultérieures) ou CH.

NOTE:

Pour obtenir des instructions de réglage détaillées, consultez le manuel d'opération de la moissonneuse-batteuse.

Paramètre de réglage	Réglage suggéré		
	CR10.90, 9.90, 8.90 (version 36.4.0.0 ou ultérieure)	CR10.90 / CX8.80/8.90 (avant le logiciel 36.4.0.0)	CH7.70, CR (avant le modèle de l'année 2019), CX (avant le modèle de l'année 2020), CX5.90/6.90 (toutes les versions de logiciel à partir du modèle de l'année 2015)
Type de plateforme	Tapis	Tapis/Varifeed	Tapis/Varifeed
Type de rognage	Plateforme		
Sous-type de plateforme	Séries FD2/D2	FlexHead	Rigide
Type de châssis	Plateforme flexible	80/90	80/90

OPÉRATION

Paramètre de réglage	Réglage suggéré		
	CR10.90, 9.90, 8.90 (version 36.4.0.0 ou ultérieure)	CR10.90 / CX8.80/8.90 (avant le logiciel 36.4.0.0)	CH7.70, CR (avant le modèle de l'année 2019), CX (avant le modèle de l'année 2020), CX5.90/6.90 (toutes les versions de logiciel à partir du modèle de l'année 2015)
Largeur de la plateforme	Réglé en fonction des spécifications de la plateforme		
Capteurs de position du rabatteur	–	–	Installé
Flottement automatique (flottement de pression de la plateforme)	Non installé		
Réponse en hauteur/ inclinaison	Réglé pour une meilleure performance		
Sensibilité de hau- teur CHP	Capteur double	250	–
	Capteur unique	180	–
Sensibilité d'inclinaison CHP	Réglé pour une meilleure performance		
Pignon de vitesse du rabatteur	19/56 (défaut)	–	–
	15/56	–	–
	20/52	–	–
Pente de vitesse du rabatteur	133	133	133
Diamètre du rabatteur	102 cm (40 po)		
Déplacement du rabatteur par révolution (cm ³ /rév.)	19/56 – 769 cm ³ /rév.		
	14/56 – 1044 cm ³ /rév.		
	20/52 – 679 cm ³ /rév.		
Type d'entraînement du rabatteur	–	Installé	Hydraulique
Rabatteur hydraulique	Oui	–	–
Inversion du rabatteur hydraulique	Oui	–	–
Capteur de vitesse du rabatteur	Oui	Installé	Installé
Avant-arrière du rabatteur	Oui	–	–
Capteur de position verticale du rabatteur	Oui	Installé	Installé
Capteur de position horizontale du rabatteur	Oui	Installé	Installé
Avant-arrière du couteau	Non	Non installé	Non installé
Couteaux verticaux	Non	Non installé	Non installé

OPÉRATION

Paramètre de réglage	Réglage suggéré		
	CR10.90, 9.90, 8.90 (version 36.4.0.0 ou ultérieure)	CR10.90 / CX8.80/8.90 (avant le logiciel 36.4.0.0)	CH7.70, CR (avant le modèle de l'année 2019), CX (avant le modèle de l'année 2020), CX5.90/6.90 (toutes les versions de logiciel à partir du modèle de l'année 2015)
Inclinaison latérale de la plateforme	??	–	Installé
Inclinaison automatique	Capteur double	Oui	Installé
	Capteur unique	Non	–
Inclinaison avant/arrière	Rapide	–	–
Commande avant/arrière	–	–	–

Vérification de la plage de tension depuis la cabine de la moissonneuse-batteuse – New Holland séries CR et CH

Le capteur du contrôle de hauteur automatique de la plateforme (CHAP) doit être utilisé dans une plage de tension particulière afin de fonctionner correctement.

NOTE:

Série CR : Cette section s'applique uniquement aux modèles 2015 et aux modèles CR ultérieurs (6.80, 6.90, 7.90, 8.90, 9.90 et 10.90). Pour les modèles de moissonneuses-batteuses New Holland antérieurs à 2015, consultez [3.10.17 Moissonneuses-batteuses New Holland séries CR et CX – 2014 ou antérieures, page 516](#).

NOTE:

Il se peut que des modifications aient été apportées aux commandes ou à l'écran de la moissonneuse-batteuse depuis la publication de ce document. Pour les toutes dernières informations, consultez le manuel d'opération de la moissonneuse-batteuse.



DANGER

Pour éviter toute blessure corporelle ou mortelle due à un démarrage inattendu de la machine, coupez toujours le moteur et retirez la clé du contact avant de faire des réglages sur la machine.



DANGER

Assurez-vous qu'il n'y a personne dans la zone.

1. Positionnez la plateforme de sorte que la barre de coupe soit à 254-356 mm (10-14 po) du sol.
2. Coupez le moteur et retirez la clé du contact.
3. Déverrouillez le flottement de la plateforme. Pour obtenir des instructions, consultez [Verrouillage/déverrouillage du flottement de la plateforme, page 255](#).
4. Verrouillez les ailes de la plateforme. Pour obtenir des instructions, consultez [Fonctionnement en mode rigide, page 258](#).

⚠ ATTENTION

Pour éviter les coupures, les pincements et autres lésions corporelles à la personne chargée de vérifier les butées, veillez à ce que personne ne soulève manuellement, ne fasse rebondir ou ne déplace la plateforme de quelque manière que ce soit pendant que l'on touche la rondelle de butée et que l'on en vérifie le mouvement.

- Vérifiez que l'articulation de verrouillage du flottement se trouve sur les butées (la rondelle [A] ne peut pas bouger) aux deux emplacements.

NOTE:

Si la plateforme n'est **PAS** sur les butées, la tension peut dépasser la plage en cours de fonctionnement et entraîner un dysfonctionnement du système CHAP. Pour résoudre le problème, alourdissez la plateforme en diminuant le flottement. Pour obtenir des instructions, consultez [Contrôle et réglage du flottement de la plateforme, page 244](#).

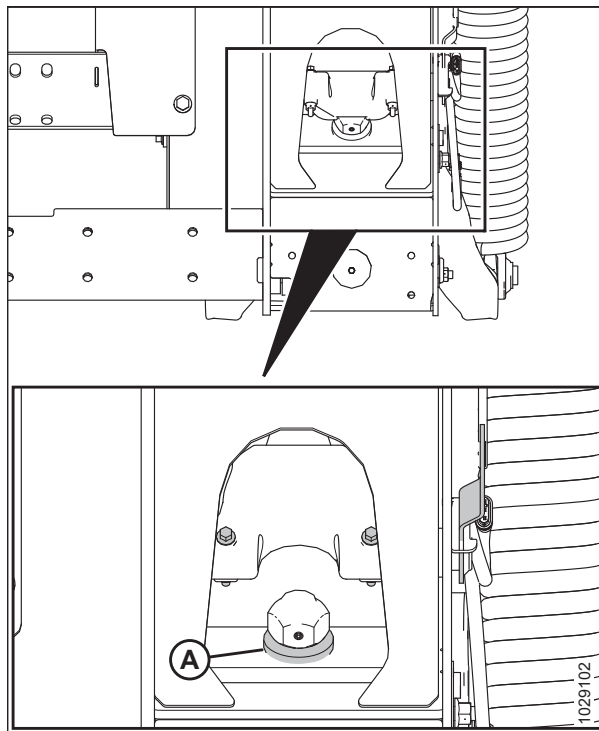


Figure 3.852: Rondelle de butée

- Si le pointeur (C) n'est **PAS** sur **0** (D), desserrez l'écrou du boulon (A) et faites tourner la plaque de l'indicateur de flottement (B) jusqu'à ce que le pointeur soit aligné avec le point du zéro (E). Serrez l'écrou sur le boulon (A).

NOTE:

Après avoir réglé la plaque de l'indicateur, il est nécessaire de vérifier les limites de tension du capteur de flottement.

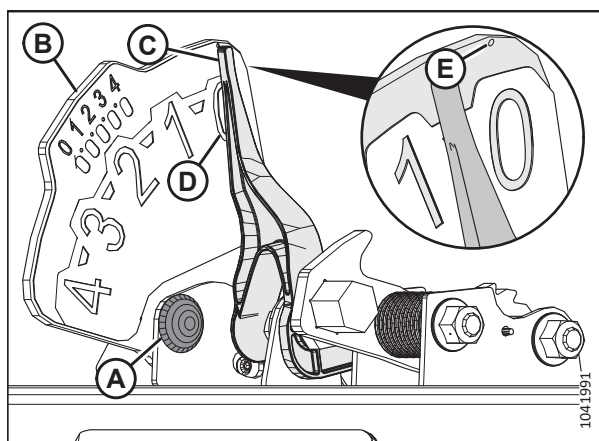


Figure 3.853: Indicateur du flottement

OPÉRATION

7. Sur la page principale, appuyez sur l'icône DIAGNOSTICS (diagnostics) (A). La page DIAGNOSTICS (diagnostics) s'affiche.



Figure 3.854: Affichage des moissonneuses-batteuses New Holland

8. Sélectionnez l'onglet SETTINGS (réglages) (A). La page SETTINGS (réglages) s'affiche.



Figure 3.855: Affichage des moissonneuses-batteuses New Holland

9. Sélectionnez HEADER HEIGHT/TILT (HAUTEUR/INCLINAISON DE LA PLATEFORME) (A) dans le menu déroulant GROUP (GROUPE).
10. Sélectionnez HEADER HEIGHT SENS. (capteur de hauteur de la plateforme) L (B) dans le menu déroulant PARAMETER (paramètres).



Figure 3.856: Affichage des moissonneuses-batteuses New Holland

OPÉRATION

11. Sélectionnez GRAPH (graphique) (A). La tension exacte (B) s'affiche en haut de page.
12. Levez et abaissez la plateforme pour voir la plage complète des valeurs de tension.
13. Si la tension du capteur n'est pas comprise dans les limites, ou si l'écart entre les limites inférieure et supérieure est insuffisant, consultez [3.10.2 Contrôle manuel des limites de tension](#), page 319.

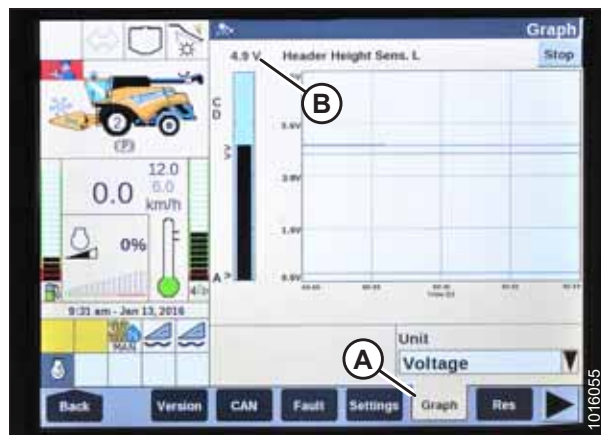


Figure 3.857: Affichage des moissonneuses-batteuses New Holland

Installation du contrôle de hauteur automatique de la plateforme – New Holland séries CR et CH

La configuration du contrôle de hauteur automatique de la plateforme (CHAP) s'effectue à l'aide de l'écran de la moissonneuse-batteuse et de la poignée de commande.

Pour un fonctionnement optimal du système CHAP, suivez ces procédures avec le vérin d'inclinaison réglé sur **D**. Une fois les réglages et les procédures d'étalonnage terminés, réglez de nouveau le vérin d'inclinaison à l'angle de plateforme souhaité.

NOTE:

Il se peut que des modifications aient été apportées aux commandes ou à l'écran de la moissonneuse-batteuse depuis la publication de ce document. Pour les toutes dernières informations, consultez le manuel d'opération de la moissonneuse-batteuse.

NOTE:

Modèles CR : Cette section s'applique uniquement aux modèles 2015 et aux modèles CR ultérieurs (6.80, 6.90, 7.90, 8.90, 9.90 et 10.90). Pour les autres modèles de moissonneuses-batteuses New Holland pré-2015, consultez [3.10.17 Moissonneuses-batteuses New Holland séries CR et CX – 2014 ou antérieures](#), page 516.

DANGER

Assurez-vous qu'il n'y a personne dans la zone.

1. Vérifiez que le vérin d'inclinaison est réglé sur **D**.
2. Arrêtez le moteur.
3. Tournez la clé de contact en position RUN (marche).

OPÉRATION

4. Sur la page principale, sélectionnez TOOLBOX (boîte à outils) (A). La page TOOLBOX (boîte à outils) s'affiche.

IMPORTANT:

Certains modèles de la moissonneuse-batteuse New Holland ne vous permettront pas de modifier les réglages de la plateforme depuis le menu principal. Il s'agit maintenant d'un réglage du concessionnaire. Si vous ne parvenez pas à modifier les réglages de la plateforme depuis le menu principal, veuillez contacter votre concessionnaire.



Figure 3.858: Affichage des moissonneuses-batteuses New Holland

5. Sélectionnez HEAD 1 (PLATEFORME) (A). L'écran HEADER SETUP 1 (configuration de la plateforme 2) s'affiche.
6. Sélectionnez la flèche du menu déroulant CUTTING TYPE (type de coupe) (B) et changez le CUTTING TYPE à PLATFORM (plateforme) (C).



Figure 3.859: Affichage des moissonneuses-batteuses New Holland

7. Sélectionnez la flèche du menu déroulant HEADER SUB TYPE (sous-type de plateforme) et réglez HEADER SUB TYPE sur 80/90 (A).



Figure 3.860: Affichage des moissonneuses-batteuses New Holland

OPÉRATION

- Sélectionnez HEAD 2 (PLATEFORME) (A). L'écran HEADER SETUP 2 (configuration de la plateforme 2) s'affiche.



Figure 3.861: Affichage des moissonneuses-batteuses New Holland

- Sélectionnez le menu déroulant AUTOFLOAT (flottement automatique) et réglez AUTOFLOAT sur INSTALLED (installé) (A).
- Sélectionnez le menu déroulant AUTO HEADER LIFT (levage automatique de la plateforme) et réglez AUTO HEADER LIFT sur INSTALLED (installé) (B).

NOTE:

Une fois AUTO HEADER LIFT (levage automatique de la plateforme) installé et le CHAP enclenché, la plateforme se lève automatiquement lorsque vous tirez la poignée de commande.

- Réglez les valeurs de MANUAL HHC RAISE RATE (vitesse d'élévation CHP manuel) (C) et MANUAL HHC LOWER RATE (vitesse d'abaissement CHP manuel) (D) pour obtenir les meilleures performances en fonction des conditions du sol.
- Réglez les valeurs de HHC HEIGHT SENSITIVITY (sensibilité de hauteur CHP) (A) et HHC TILT SENSITIVITY (sensibilité d'inclinaison CHP) (B) pour obtenir les meilleures performances en fonction des conditions du sol.



Figure 3.862: Affichage des moissonneuses-batteuses New Holland



Figure 3.863: Affichage des moissonneuses-batteuses New Holland

OPÉRATION

13. Dans le menu déroulant REEL HEIGHT SENSOR (capteur de hauteur du rabatteur) (A), sélectionnez YES (oui).



Figure 3.864: Affichage des moissonneuses-batteuses New Holland

Réglage de la vitesse du rabatteur – New Holland séries CR et CH

Les réglages du diamètre du rabatteur et du mouvement du rabatteur devront être entrés dans l'ordinateur de la moissonneuse-batteuse avant de pouvoir faire fonctionner le rabatteur.

NOTE:

Il se peut que des modifications aient été apportées aux commandes ou à l'écran de la moissonneuse-batteuse depuis la publication de ce document. Pour les toutes dernières informations, consultez le manuel d'opération de la moissonneuse-batteuse.

NOTE:

Modèles CR : Cette section s'applique uniquement aux modèles 2015 et aux modèles CR ultérieurs (6.80, 6.90, 7.90, 8.90, 9.90 et 10.90). Pour les autres modèles de moissonneuses-batteuses New Holland pré-2015, consultez [3.10.17 Moissonneuses-batteuses New Holland séries CR et CX – 2014 ou antérieures, page 516](#).

1. Arrêtez le moteur.
2. Tournez la clé de contact en position RUN (marche).
3. Assurez-vous que le logiciel de l'écran de la moissonneuse-batteuse est mis à jour à la version appropriée spécifiée ci-dessous ou à une version ultérieure :
 - Moissonneuses-batteuses des années 2015 à 2018 : UCM v38.10.0.0
 - Moissonneuses-batteuses de 2019 ou plus récentes : UCM v1.4.0.0

OPÉRATION

- Vérifiez que le vérin d'inclinaison est réglé sur **D**.
- Sur la page principale, sélectionnez **TOOLBOX** (boîte à outils) (A). La page **TOOLBOX** (boîte à outils) s'affiche.

IMPORTANT:

Certains modèles de la moissonneuse-batteuse New Holland ne vous permettront pas de modifier les réglages de la plateforme depuis le menu principal. Il s'agit maintenant d'un réglage du concessionnaire. Si vous ne parvenez pas à modifier les réglages de la plateforme depuis le menu principal, veuillez contacter votre concessionnaire.



Figure 3.865: Affichage des moissonneuses-batteuses New Holland

- Sélectionnez **PLATEFORME 2** (A). L'écran **CONFIGURATION DE LA PLATEFORME 2** s'affiche.
- Sélectionnez **DIAMÈTRE RABATTEUR** (B) et entrez 102 cm (40,16 po).
- Sélectionnez **REEL DISPLACEMENT PER REVOLUTION** (mouvement du rabatteur par révolution) (C) et entrez la valeur adaptée en fonction de la combinaison spécifique des tailles des pignons d'entraînement et pignons entraînés comme indiqué dans le tableau 3.50, page 538.

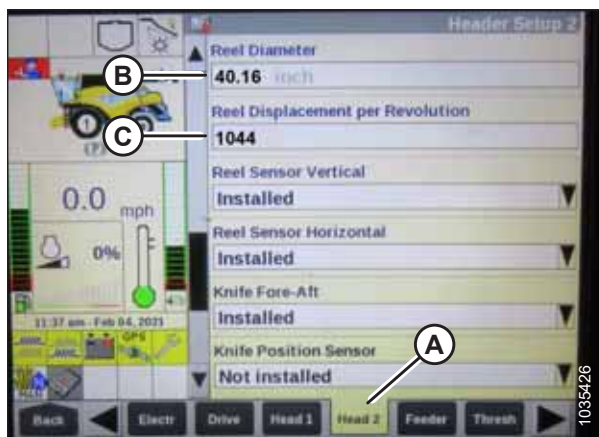


Figure 3.866: Affichage des moissonneuses-batteuses New Holland

Tableau 3.50 Graphique du déplacement du rabatteur par révolution

Taille du pignon d'entraînement (nombre de dents)	Taille du pignon entraîné (nombre de dents)	Déplacement du rabatteur par révolution
19 (standard)	56	769
14 (couple élevé/faible vitesse) ⁸⁰	56	1044
20 (couple faible/vitesse élevée) ⁸¹	52	679

Étalonnage du contrôle de hauteur automatique de la plateforme – New Holland séries CR et CH

La sortie du capteur du contrôle de hauteur automatique de la plateforme (CHAP) doit être étalonnée à chaque moissonneuse-batteuse, sinon la fonction CHAP ne fonctionnera pas correctement.

NOTE:

Modèles CR : Cette section s'applique uniquement aux modèles 2015 et aux modèles CR ultérieurs (6.80, 6.90, 7.90, 8.90, 9.90 et 10.90). Pour les autres modèles de moissonneuses-batteuses New Holland pré-2015, consultez [3.10.17 Moissonneuses-batteuses New Holland séries CR et CX – 2014 ou antérieures, page 516](#).

80. Kit à deux vitesses avec chaîne sur les pignons intérieurs.

81. Kit à deux vitesses avec chaîne sur les pignons extérieurs.

⚠ DANGER

Pour éviter toute blessure corporelle ou mortelle due à un démarrage inattendu de la machine, coupez toujours le moteur et retirez la clé du contact avant de faire des réglages sur la machine.

⚠ DANGER

Assurez-vous qu'il n'y a personne dans la zone.

NOTE:

Il se peut que des modifications aient été apportées aux commandes ou à l'écran de la moissonneuse-batteuse depuis la publication de ce document. Pour les toutes dernières informations, consultez le manuel d'opération de la moissonneuse-batteuse.

NOTE:

Le réglage trop léger du flottement de la plateforme peut empêcher l'étalonnage du CHAP. Pour éviter que la plateforme ne se sépare de l'adaptateur de moissonneuse-batteuse, il sera peut-être nécessaire d'appliquer au flottement une valeur plus lourde pendant l'étalonnage.

1. Garez la moissonneuse-batteuse sur une surface plane.
2. Assurez-vous que la plateforme est au même niveau que le sol. Si un réglage est nécessaire :
 - Assurez-vous que la moissonneuse-batteuse est garée sur une surface plane.
 - Si la moissonneuse-batteuse en est équipée, utilisez l'inclinaison latérale de la moissonneuse-batteuse pour mettre le convoyeur à niveau avec le sol.
 - Si un réglage supplémentaire est nécessaire, coupez le moteur, retirez la clé du contact et assurez-vous que les pneus de la moissonneuse-batteuse sont gonflés à la bonne pression.

NOTE:

Vérifiez que toutes les options et tous les équipements sont installés avant de régler le flottement et l'équilibre des ailes.

NOTE:

Le niveau à bulle (A) est situé sur le dessus du cadre du module de flottement. La plateforme est de niveau si la bulle se trouve au centre du niveau à bulle.

3. Vérifiez que le vérin d'inclinaison est réglé sur **D**.

NOTE:

Lorsque l'étalonnage est terminé, réglez le vérin d'inclinaison à l'angle de plateforme souhaité. Pour obtenir des instructions, consultez [3.9.3 Angle de la plateforme, page 235](#).

4. Réglez la position avant-arrière du rabatteur de manière à ce que l'indicateur se trouve à la position **6**.
5. Positionnez la plateforme de sorte que la barre de coupe soit à 254-356 mm (10-14 po) du sol.

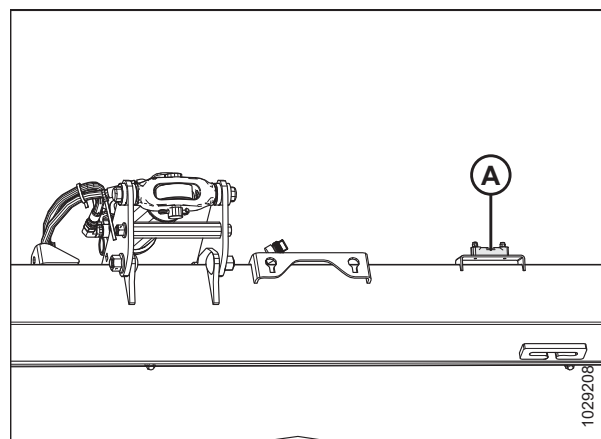


Figure 3.867: Niveau à bulle

- Coupez le moteur et retirez la clé du contact.

ATTENTION

Pour éviter les coupures, les pincements et autres lésions corporelles à la personne chargée de vérifier les butées, veillez à ce que personne ne soulève manuellement, ne fasse rebondir ou ne déplace la plateforme de quelque manière que ce soit pendant que l'on touche la rondelle de butée et que l'on en vérifie le mouvement.

- Vérifiez que l'articulation de verrouillage du flottement se trouve sur les butées (la rondelle [A] ne peut pas bouger) aux deux emplacements.

NOTE:

Si la plateforme n'est **PAS** sur les butées, la tension peut dépasser la plage en cours de fonctionnement et entraîner un dysfonctionnement du système CHAP. Pour résoudre le problème, alourdissez la plateforme en diminuant le flottement. Pour obtenir des instructions, consultez *Contrôle et réglage du flottement de la plateforme, page 244*.

- Déverrouillez le flottement de la plateforme. Pour obtenir des instructions, consultez *Verrouillage/déverrouillage du flottement de la plateforme, page 255*.
- Verrouillez les ailes de la plateforme. Pour obtenir des instructions, consultez *Fonctionnement en mode rigide, page 258*.

Pour étalonner le CHAP, procédez comme suit :

- Sur la page principale, sélectionnez ÉTALONNAGES (A). La page ÉTALONNAGE apparaît.

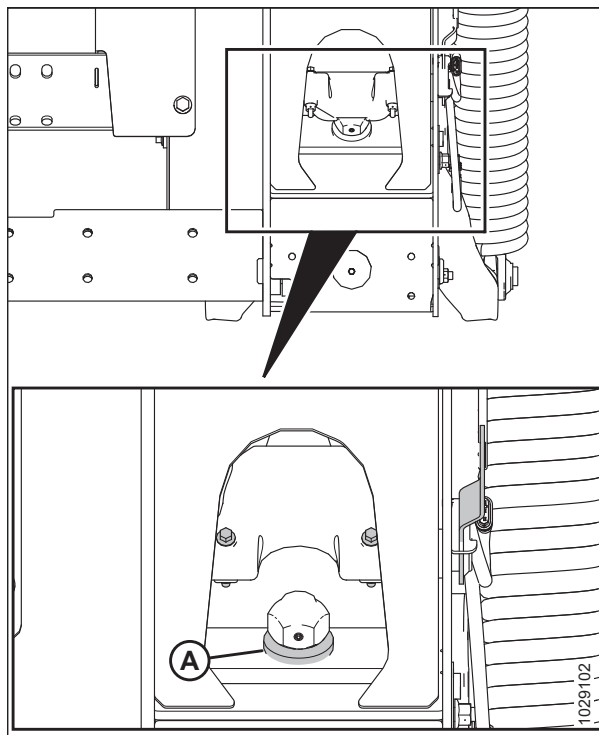


Figure 3.868: Rondelle de butée

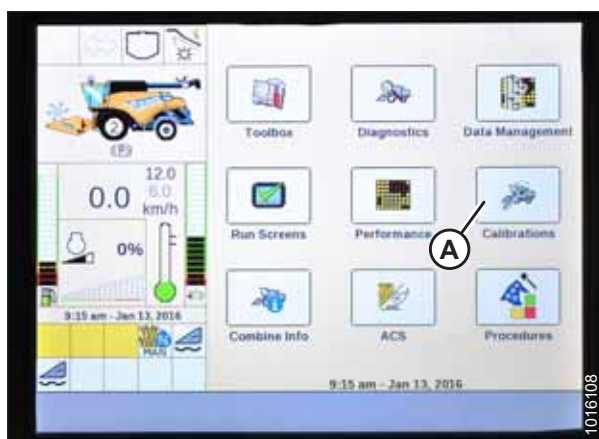


Figure 3.869: Affichage des moissonneuses-batteuses New Holland

OPÉRATION

11. Sélectionnez le menu déroulant de l'ÉTALONNAGE (A).



Figure 3.870: Affichage des moissonneuses-batteuses New Holland

12. Sélectionnez HEADER (PLATEFORME) (A) de la liste d'options d'étalonnage.



Figure 3.871: Affichage des moissonneuses-batteuses New Holland

13. Suivez les étapes de l'étalonnage dans leur ordre d'affichage sur la page. À mesure que le processus d'étalonnage avance, l'affichage est mis à jour pour présenter l'étape suivante.

NOTE:

Appuyer sur la touche ÉCHAP pendant l'une des étapes ou laisser le système en veille pendant plus de 3 minutes arrête la procédure d'étalonnage.

NOTE:

Les codes d'erreur sont expliqués dans le manuel d'opération de la moissonneuse-batteuse.



Figure 3.872: Affichage des moissonneuses-batteuses New Holland

OPÉRATION

14. Lorsque toutes les étapes sont terminées, le message ÉTALONNAGE TERMINÉ s'affiche sur la page.

NOTE:

Si le flottement a été réglé sur une valeur plus lourde pour terminer la procédure d'étalonnage du CHAP, ajustez-le au flottement recommandé une fois l'étalonnage terminé.



Figure 3.873: Affichage des moissonneuses-batteuses New Holland

Étalonnage du capteur de hauteur du rabatteur et capteur de la position avant-arrière du rabatteur – New Holland séries CR et CH

Il convient d'étalonner le capteur de hauteur du rabatteur et le capteur avant-arrière du rabatteur avant que le système de contrôle de hauteur automatique de la plateforme (CHAP) puisse être utilisé. L'étalonnage de la position du rabatteur étalonne le capteur de hauteur du rabatteur et le capteur avant-arrière du rabatteur.



DANGER

Assurez-vous qu'il n'y a personne dans la zone.

NOTE:

Il se peut que des modifications aient été apportées aux commandes ou à l'écran de la moissonneuse-batteuse depuis la publication de ce document. Pour les toutes dernières informations, consultez le manuel d'opération de la moissonneuse-batteuse.

NOTE:

Modèles CR : Cette section s'applique uniquement aux modèles 2015 et aux modèles CR ultérieurs (6.80, 6.90, 7.90, 8.90, 9.90 et 10.90). Pour les autres modèles de moissonneuses-batteuses New Holland pré-2015, consultez [3.10.17 Moissonneuses-batteuses New Holland séries CR et CX – 2014 ou antérieures, page 516](#).

Pour étalonner la position du rabatteur, procéder comme suit :

1. Positionnez la plateforme à une hauteur de 254 à 356 mm (10 à 14 po) du sol.

IMPORTANT:

Ne coupez **PAS** le moteur. La moissonneuse-batteuse doit être au ralenti complet pour étalonner correctement les capteurs.

OPÉRATION

2. Sur la page principale, sélectionnez CALIBRATIONS (étalonnages) (A).
La page CALIBRATION (étalonnage) apparaît.



Figure 3.874: Affichage des moissonneuses-batteuses New Holland

3. Sélectionnez le menu déroulant de l'ÉTALONNAGE (A).



Figure 3.875: Affichage des moissonneuses-batteuses New Holland

4. Sélectionner REEL POSITION (POSITION DU RABATTEUR) (A) dans la liste d'options d'étalonnage.



Figure 3.876: Affichage des moissonneuses-batteuses New Holland

OPÉRATION

5. Une notification indiquant CAUTION (mise en garde) (A) s'affichera. Sélectionnez ENTER (entrée).



Figure 3.877: Affichage des moissonneuses-batteuses New Holland

6. Si la notification « Confirm varifeed knife is completely retracted » (Confirmer que le couteau Varifeed est complètement rétracté) (A) s'affiche, sélectionnez ENTER (entrée).

NOTE:

Le couteau Varifeed ne s'applique pas aux plateformes MacDon.

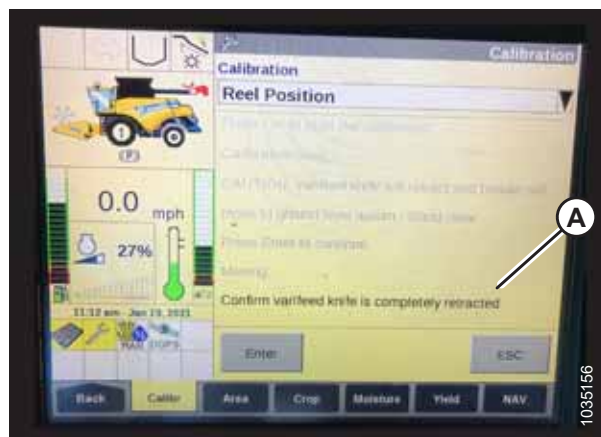


Figure 3.878: Affichage des moissonneuses-batteuses New Holland

7. Suivez les étapes de l'étalonnage (A) dans leur ordre d'affichage sur la page. À mesure que le processus d'étalonnage avance, l'affichage est mis à jour automatiquement pour afficher l'étape suivante.

NOTE:

Appuyer sur la touche ESC (échap) pendant l'une des étapes ou laisser le système en veille pendant plus de 3 minutes provoquera l'arrêt de la procédure d'étalonnage.

NOTE:

Les codes d'erreur sont expliqués dans le manuel d'opération de la moissonneuse-batteuse.

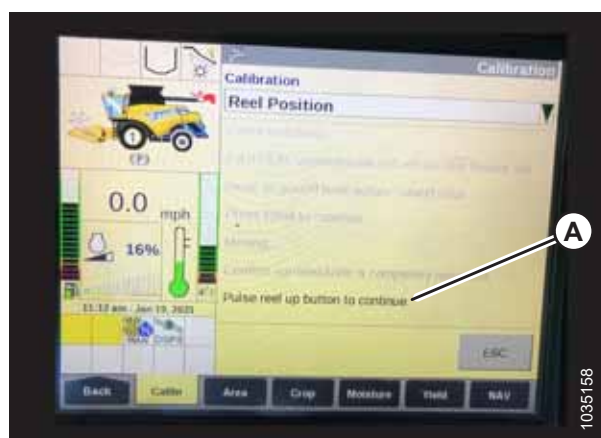


Figure 3.879: Affichage des moissonneuses-batteuses New Holland

OPÉRATION

Vérification des tensions du capteur de hauteur du rabatteur– New Holland séries CR et CH

Vérifiez que les tensions des capteurs de hauteur du rabatteur se situent dans la plage requise.

NOTE:

Il se peut que des modifications aient été apportées aux commandes ou à l'écran de la moissonneuse-batteuse depuis la publication de ce document. Pour les toutes dernières informations, consultez le manuel d'opération de la moissonneuse-batteuse.

1. Sur la page principale de l'affichage de la moissonneuse-batteuse, sélectionnez DIAGNOSTICS (A). La page DIAGNOSTICS s'affiche.



Figure 3.880: Affichage des moissonneuses-batteuses New Holland

2. Sélectionnez l'onglet SETTINGS (réglages) (A). La page SETTINGS (réglages) s'affiche.
3. Dans le menu GROUPE (B), sélectionnez PLATEFORME.
4. Dans le menu PARAMÈTRE (C), sélectionnez POSITION VERTICALE DU RABATTEUR.



Figure 3.881: Affichage des moissonneuses-batteuses New Holland

OPÉRATION

- Sélectionnez GRAPH (graphique) (A). Le graphique REEL VERTICAL POSITION (position verticale du rabatteur) s'affiche.
- Levez le rabatteur pour vérifier la basse tension (C). La tension devrait être comprise entre 0,7 à 1,1 V.
- Abaissez le rabatteur pour vérifier la haute tension (B). La tension devrait être comprise entre 3,9 à 4,3 V.
- Si l'une des tensions ne se situe pas dans la plage, consultez [Vérification et réglage de la tension du capteur de hauteur du rabatteur](#), page 278.

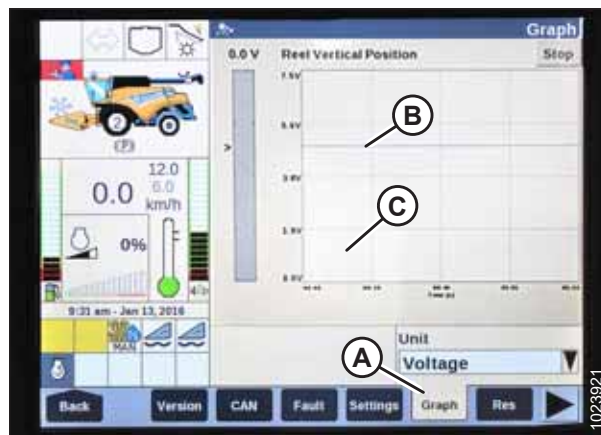


Figure 3.882: Affichage des moissonneuses-batteuses New Holland

Réglage de la hauteur de coupe prédéfinie – New Holland séries CR et CH

Le réglage de la hauteur de coupe peut être enregistré dans la moissonneuse-batteuse. Lors de la récolte, le réglage peut être sélectionné avec la poignée de commande.

NOTE:

Il se peut que des modifications aient été apportées aux commandes ou à l'écran de la moissonneuse-batteuse depuis la publication de ce document. Pour les toutes dernières informations, consultez le manuel d'opération de la moissonneuse-batteuse.

NOTE:

Modèles CR : Cette section s'applique uniquement aux modèles 2015 et aux modèles CR ultérieurs (6.80, 6.90, 7.90, 8.90, 9.90 et 10.90). Pour les autres modèles de moissonneuses-batteuses New Holland pré-2015, consultez [3.10.17 Moissonneuses-batteuses New Holland séries CR et CX – 2014 ou antérieures](#), page 516.

La console comporte deux boutons utilisés pour les pré-réglages de hauteur automatique. L'interrupteur à bascule qui était présent sur les modèles précédents est maintenant configuré comme indiqué à droite. Les plateformes MacDon ne nécessitent que les deux premiers boutons (A) et (B). Le troisième bouton (C) n'est pas configuré.



Figure 3.883: Commandes des moissonneuses-batteuses New Holland

Pour régler une hauteur de coupe prédéfinie, suivez ces étapes :

DANGER

Assurez-vous qu'il n'y a personne dans la zone.

OPÉRATION

1. Engagez le séparateur et la plateforme.
2. Appuyez sur le bouton de préréglage 1 (A). Un voyant jaune sur le bouton s'allume.
3. Déplacez la plateforme jusqu'à la hauteur de coupe souhaitée.



Figure 3.884: Commandes des moissonneuses-batteuses New Holland

4. Pour définir le préréglage, maintenez enfoncé le bouton RESUME (reprendre) (C) sur la poignée multifonction jusqu'à ce que l'écran émette un signal sonore.

NOTE:

En définissant le préréglage, réglez toujours la position de la plateforme avant celle du rabatteur. Si le réglage de la plateforme et du rabatteur est effectué simultanément, celui du rabatteur ne sera pas sauvegardé.

5. Déplacez le rabatteur à la position de travail souhaitée.
6. Maintenez enfoncé le bouton RESUME (REPRISE) (C) sur la poignée multifonction pour effectuer le préréglage.
7. Répétez les étapes 2, page 547 à 6, page 547, en utilisant le bouton de préréglage 2.
8. Abaissez la plateforme sur le sol.
9. Sélectionnez RUN SCREENS (EXÉCUTER LES ÉCRANS) (A) sur la page principale.



Figure 3.885: Poignée multifonction de la moissonneuse-batteuse New Holland

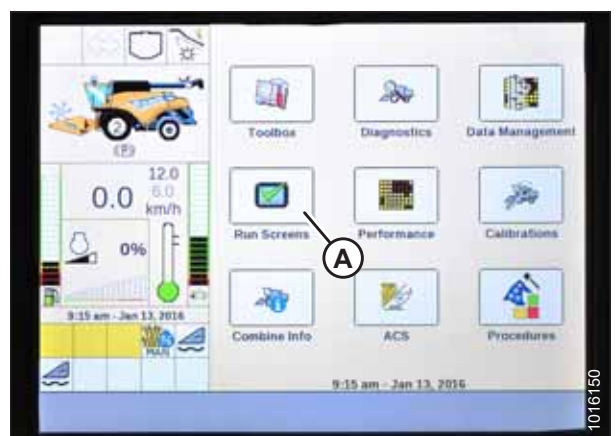


Figure 3.886: Affichage des moissonneuses-batteuses New Holland

OPÉRATION

10. Sélectionnez l'onglet RUN (exécuter) qui affiche MANUAL HEIGHT (hauteur manuelle).

NOTE:

Le champ MANUAL HEIGHT (hauteur manuelle) peut apparaître sur n'importe quel onglet RUN (exécuter). Lorsque vous appuyez sur un bouton de préréglage de hauteur automatique, l'affichage passe sur AUTO HEIGHT (hauteur automatique) (A).

11. Appuyez sur l'un des boutons de préréglage de hauteur automatique pour sélectionner une hauteur de coupe prédéfinie.



Figure 3.887: Affichage des moissonneuses-batteuses New Holland

Réglage de la hauteur de travail maximale – New Holland séries CR et CH

La hauteur de travail maximale peut être définie à partir de l'écran de la moissonneuse-batteuse.

NOTE:

Il se peut que des modifications aient été apportées aux commandes ou à l'écran de la moissonneuse-batteuse depuis la publication de ce document. Pour les toutes dernières informations, consultez le manuel d'opération de la moissonneuse-batteuse.

NOTE:

Modèles CR : Cette section s'applique uniquement aux modèles 2015 et aux modèles CR ultérieurs (6.80, 6.90, 7.90, 8.90, 9.90 et 10.90). Pour les autres modèles de moissonneuses-batteuses New Holland pré-2015, consultez [3.10.17 Moissonneuses-batteuses New Holland séries CR et CX – 2014 ou antérieures, page 516](#).

1. Sur la page principale, sélectionnez BOÎTE À OUTILS (A). La page BOÎTE À OUTILS s'affiche.



Figure 3.888: Affichage des moissonneuses-batteuses New Holland

OPÉRATION

- Sélectionnez CONVOYEUR (A). La page RÉGLAGE DU CONVOYEUR s'affiche.
- Sélectionnez le champ HAUTEUR DE TRAVAIL MAXIMALE (B).

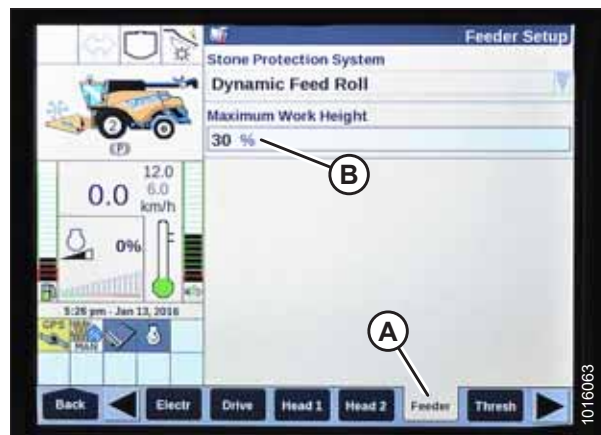


Figure 3.889: Affichage des moissonneuses-batteuses New Holland

- Réglez la HAUTEUR DE TRAVAIL MAXIMALE à la valeur souhaitée.
- Sélectionnez SET (définir), puis appuyez sur ENTER (entrée).



Figure 3.890: Affichage des moissonneuses-batteuses New Holland

Configuration de la position avant-arrière du rabatteur, de l'inclinaison de la plateforme et du type de plateforme – New Holland séries CR et CH

Les réglages avant-arrière du rabatteur, inclinaison de la plateforme et type de plateforme du système de contrôle de hauteur automatique de la plateforme (CHAP) peuvent être modifiés en accédant aux menus HEAD (plateforme).

NOTE:

Modèles CR : cette procédure s'applique uniquement aux modèles 2016 New Holland CR 6.90, 7.90, 8.90 et 9.90.

NOTE:

Il se peut que des modifications aient été apportées aux commandes ou à l'écran de la moissonneuse-batteuse depuis la publication de ce document. Pour les toutes dernières informations, consultez le manuel d'opération de la moissonneuse-batteuse.

NOTE:

Certains modèles de la moissonneuse-batteuse New Holland ne vous permettront pas de modifier les réglages de la plateforme depuis le menu principal. Il s'agit maintenant d'un réglage du concessionnaire. Si vous ne parvenez pas à modifier les réglages de la plateforme depuis le menu principal, veuillez contacter votre concessionnaire.

⚠ DANGER

Assurez-vous qu'il n'y a personne dans la zone.

1. Tournez la clé de contact en position RUN (marche).
2. Sur la page HEAD 1 (plateforme 1), changez la valeur de CUTTING TYPE (type de coupe) de FLEX (flexible) à PLATFORM (plateforme) (A).



Figure 3.891: Affichage des moissonneuses-batteuses New Holland

3. Sur la page HEAD 2 (plateforme 2), changez la valeur de HEADER SUB TYPE (sous-type de plateforme) (A) de DEFAULT (par défaut) à 80/90.



Figure 3.892: Affichage des moissonneuses-batteuses New Holland

OPÉRATION

Il existe maintenant deux boutons différents pour les pré-réglages AU SOL. L'interrupteur à bascule qui était présent sur les modèles précédents est maintenant configuré comme indiqué à droite. Les plateformes MacDon ne nécessitent que les deux premiers boutons (A) et (B). Le troisième bouton (C) en bas n'est pas configuré.



Figure 3.893: Commandes des moissonneuses-batteuses New Holland

3.10.19 Moissonneuses-batteuses Rostselmash – RSM 161, T500 et TORUM 785

Des instructions sur l'utilisation du système de contrôle de hauteur automatique de la plateforme (CHAP) avec les moissonneuses-batteuses Rostselmash sont fournies.

Référence rapide des réglages de la plateforme – Moissonneuses-batteuses Rostselmash – RSM 161, T500 et TORUM 785

Utilisez les informations du tableau suivant pour consulter rapidement les réglages recommandés pour une plateforme associée à une moissonneuse-batteuse Rostselmash – Moissonneuse-batteuse séries RSM 161, T500 et TORUM 785.

NOTE:

Pour obtenir des instructions de réglage détaillées, consultez le manuel d'opération de la moissonneuse-batteuse.

Tableau 3.51 Réglages de la plateforme – Moissonneuses-batteuses Rostselmash – RSM 161, T500 et TORUM 785

Paramètre de réglage	Réglage suggéré
Étalonnage GFCS	Effectué
Étalonnage de la vitesse du rabatteur	Effectué
Réglages GCFS	Mode 1 : mode de maintien de la hauteur de coupe Mode 2 : mode de maintien de la hauteur de coupe
Hauteur de la plateforme	Réglé selon les préférences de l'opérateur

Étalonnage du contrôle de hauteur automatique de la plateforme – Rostselmash RSM 161, T500 et TORUM 785

La sortie du capteur du contrôle de hauteur automatique de la plateforme (CHAP) doit être étalonnée à chaque moissonneuse-batteuse, sinon la fonction CHAP ne fonctionnera pas correctement. La fonction CHAP des moissonneuses-batteuses Rostselmash peut être étalonnée à l'aide de la procédure d'étalonnage automatique.

DANGER

Assurez-vous qu'il n'y a personne dans la zone.

OPÉRATION

NOTE:

Il se peut que des modifications aient été apportées aux commandes ou à l'écran de la moissonneuse-batteuse depuis la publication de ce document. Pour les toutes dernières informations, consultez le manuel d'opération de la moissonneuse-batteuse.

1. Vérifiez que le vérin d'inclinaison est réglé sur **D**.

NOTE:

Lorsque l'étalonnage est terminé, réglez le vérin d'inclinaison à l'angle de plateforme souhaité. Pour obtenir des instructions, consultez [3.9.3 Angle de la plateforme, page 235](#).

2. Mettez l'accélérateur du moteur en vitesse de fonctionnement.
3. Garez la moissonneuse-batteuse sur une surface plane.
4. Laissez le moteur atteindre la température de fonctionnement normale.
5. Abaissez la plateforme sur le sol.
6. Assurez-vous que l'aiguille (A) sur l'indicateur du module de flottement pointe vers 4 (B) comme illustré.

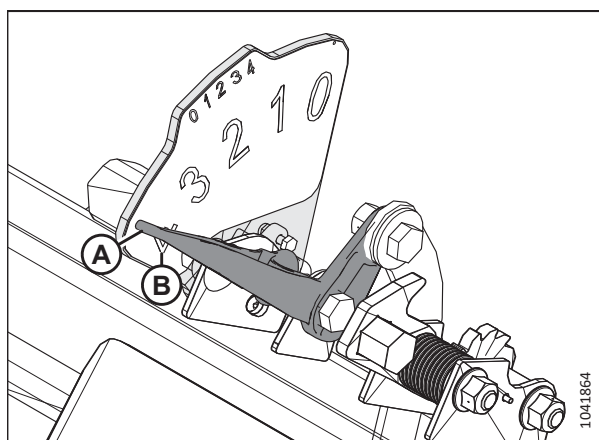


Figure 3.894: Indicateur du flottement

7. Appuyez sur l'icône WRENCH (clé) (A). La fenêtre SETTINGS (réglages) (B) s'affichera.



Figure 3.895: Menu de réglages

OPÉRATION

- Appuyez sur l'icône CALIBRATIONS (étalonnages) (A). Le menu CALIBRATION SETTINGS (paramètres d'étalonnage) apparaît.

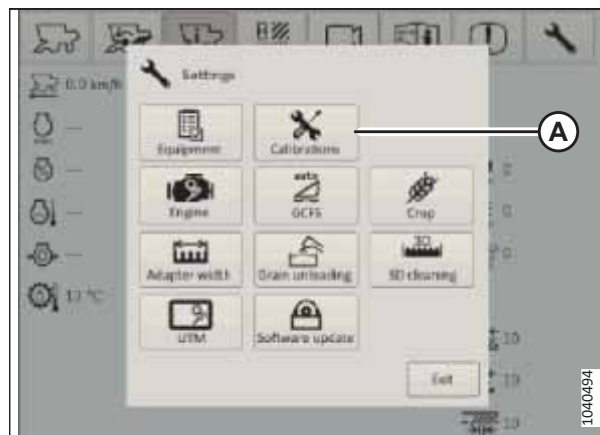


Figure 3.896: Menu de réglages – Bouton d'étalonnage

- Sélectionnez GCFS (A).



Figure 3.897: Menu de réglages de l'étalonnage

- Appuyez sur START CALIBRATION (commencer l'étalonnage) (A). La plateforme s'élève jusqu'à sa hauteur maximale, puis tombe dans la position la plus basse possible.

NOTE:

Si le système signale des tensions de capteur qui ne sont pas dans la plage acceptable (0,7 à 4,3 V), l'étalonnage échouera. La plage de tension doit être mesurée aux capteurs. Pour obtenir des instructions sur l'inspection de la plage de tension des capteurs de hauteur de la plateforme, consultez [3.10.2 Contrôle manuel des limites de tension](#), page 319.

- Réglez le vérin d'inclinaison sur le réglage souhaité. Pour obtenir des instructions, consultez [3.9.3 Angle de la plateforme](#), page 235.

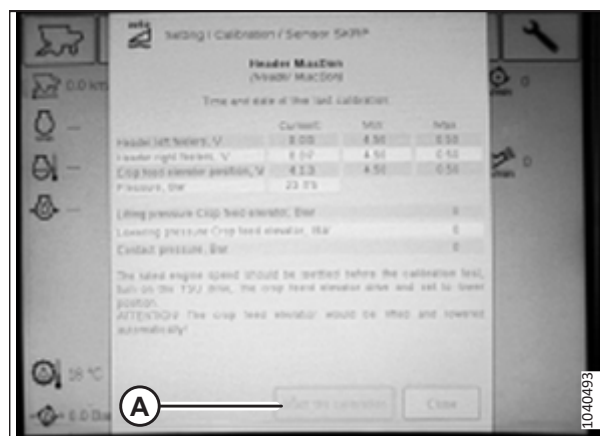


Figure 3.898: Écran d'étalonnage

OPÉRATION

Enclenchement du contrôle de hauteur automatique de la plateforme – Rostselmash RSM 161, T500 et TORUM 785

Une fois que le système de contrôle de hauteur automatique de la plateforme (CHAP) a été configuré sur la moissonneuse-batteuse, le système CHAP devra être activé sur l'ordinateur de celle-ci.

NOTE:

Il se peut que des modifications aient été apportées aux commandes ou à l'écran de la moissonneuse-batteuse depuis la publication de ce document. Pour les toutes dernières informations, consultez le manuel d'opération de la moissonneuse-batteuse.

DANGER

Assurez-vous qu'il n'y a personne dans la zone.

1. Appuyez sur l'icône WRENCH (clé) (A). La fenêtre SETTINGS (réglages) (B) s'affichera.
2. Sélectionnez GCFS (C). La page GCFS SETTINGS (réglages GCFS) apparaît.
3. Assurez-vous que le MODE 1 (A) et le MODE 2 (B) sont réglés sur CUTTING HEIGHT MAINTAINING MODE (mode de maintien de la hauteur de coupe).
4. Sélectionnez le bouton OK (C) pour confirmer les modifications.

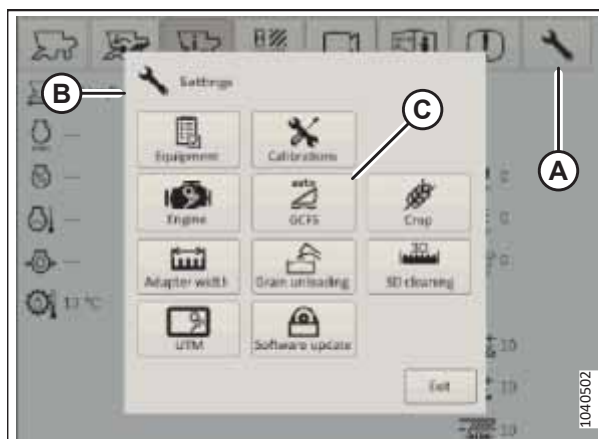


Figure 3.899: Menu de réglages

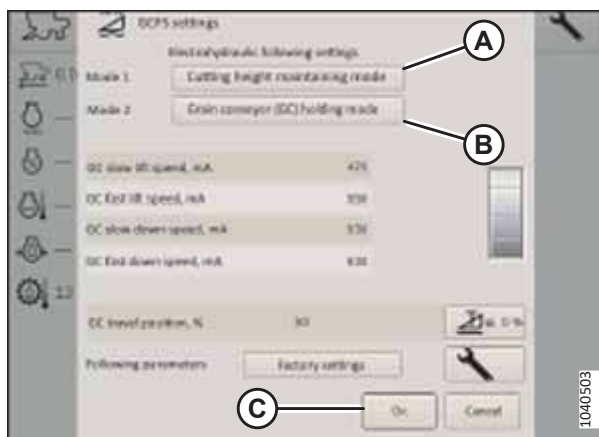


Figure 3.900: Menu de réglages

Étalonnage de la vitesse du rabatteur – Rostselmash RSM 161, T500 et TORUM 785

La vitesse du rabatteur devra être étalonnée avant de pouvoir utiliser la fonction de vitesse automatique du rabatteur du système de contrôle de hauteur automatique de la plateforme (CHAP) sur les moissonneuses-batteuses Rostselmash.

DANGER

Assurez-vous qu'il n'y a personne dans la zone.

OPÉRATION

NOTE:

Il se peut que des modifications aient été apportées aux commandes ou à l'écran de la moissonneuse-batteuse depuis la publication de ce document. Pour les toutes dernières informations, consultez le manuel d'opération de la moissonneuse-batteuse.

1. Démarrez le moteur.
2. Garez la moissonneuse-batteuse sur une surface plane.
3. Laissez le moteur atteindre la température de fonctionnement normale.
4. Appuyez sur l'icône WRENCH (clé) (A). La fenêtre SETTINGS (réglages) (B) s'affichera.



Figure 3.901: Menu de réglages

5. Appuyez sur l'icône CALIBRATIONS (étalonnages) (A). La fenêtre CALIBRATION SETTINGS (paramètres d'étalonnage) s'affichera.

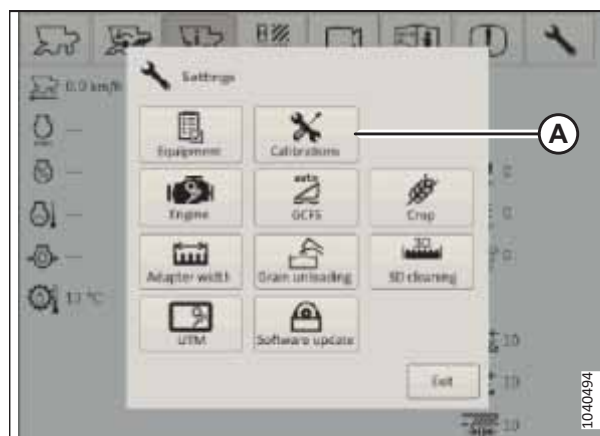


Figure 3.902: Menu de réglages – Bouton d'étalonnage

OPÉRATION

- Appuyez sur l'icône REEL (rabatteur) (A). La page REEL CALIBRATION (étalonnage du rabatteur) s'affiche.



Figure 3.903: Menu de réglages de l'étalonnage

- Sélectionnez START CALIBRATION (commencer l'étalonnage) (A). L'écran émet un bip pour indiquer que la procédure a commencé. Le rabatteur commence à tourner et s'arrête une fois l'étalonnage terminé. Cette procédure peut prendre plusieurs minutes.
- Appuyez sur le bouton OK (A).

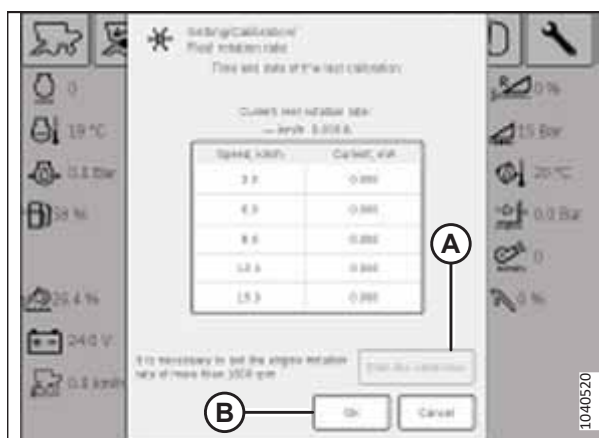


Figure 3.904: Page d'étalonnage du rabatteur

Utilisation de la plateforme – Rostselmash RSM 161, T500 et TORUM 785

Une fois que le système de contrôle de hauteur automatique de la plateforme (CHAP) a été étalonné, les paramètres de la plateforme peuvent être optimisés à l'aide des commandes dans la cabine de la moissonneuse-batteuse.

DANGER

Assurez-vous qu'il n'y a personne dans la zone.

NOTE:

Il se peut que des modifications aient été apportées aux commandes ou à l'écran de la moissonneuse-batteuse depuis la publication de ce document. Pour les toutes dernières informations, consultez le manuel d'opération de la moissonneuse-batteuse.

- Enclenchez le convoyeur de la moissonneuse-batteuse. Pour obtenir des instructions, consultez le manuel d'opération de la moissonneuse-batteuse.
- Enclenchez la plateforme. Pour obtenir des instructions, consultez le manuel d'opération de la moissonneuse-batteuse.

OPÉRATION

3. Sur la poignée de commande de la moissonneuse-batteuse, utilisez les boutons de levage/abaissement (A) de la plateforme pour positionner celle-ci à la hauteur souhaitée.



Figure 3.905: Poignée de commande de la moissonneuse-batteuse

NOTE:

Les réglages de hauteur prédéfinie devraient être entre 10 et 50 % de la pression au sol, comme indiqué sur la GROUND PRESSURE BAR (barre de pression au sol) (A).



Figure 3.906: Page d'opération de la moissonneuse-batteuse

4. Maintenez le bouton (B) enfoncé pendant 3 secondes pour enregistrer le pré réglage de hauteur. Appuyez de nouveau sur le bouton (B) et relâchez-le pour déplacer la plateforme à la hauteur prédéfinie.
5. Pour définir un autre pré réglage sur le bouton (C) :
 - a. Utilisez le bouton de levage/abaissement (A) de la plateforme pour la positionner.
 - b. Appuyez sur le bouton (C) et maintenez-le enfoncé pendant 3 secondes pour enregistrer le deuxième pré réglage de la hauteur. Appuyez et relâchez à nouveau le bouton (B) pour déplacer la plateforme jusqu'à la deuxième hauteur pré réglée.



Figure 3.907: Poignée de commande de la moissonneuse-batteuse

3.11 Déboufrage de la barre de coupe

Si la barre de coupe ne fonctionne pas correctement, dégagez-la de toute obstruction.

DANGER

Pour éviter toute blessure ou même la mort du fait du démarrage intempestif ou de la chute de la machine levée, coupez toujours le moteur et retirez la clé avant de quitter le poste de conduite, et enclenchez les supports de sécurité avant toute intervention sous la machine.

DANGER

Assurez-vous qu'il n'y a personne dans la zone.

AVERTISSEMENT

Portez des gants épais lorsque vous travaillez autour de couteaux ou que vous manipulez ceux-ci.

IMPORTANT:

L'abaissement du rabatteur rotatif sur une barre de coupe raccordée peut endommager les composants du rabatteur.

1. Arrêtez le mouvement de la machine vers l'avant et dégagez les entraînements de la plateforme.
2. Levez la plateforme pour l'empêcher de se remplir de terre.
3. Inversez le convoyeur de la moissonneuse-batteuse. Si la barre de coupe est toujours bouchée, suivez les étapes ci-dessous.
4. Débrayez la plateforme et levez-la si l'obstruction ne se dégage **PAS** complètement.
5. Coupez le moteur et retirez la clé du contact.
6. Enclenchez les supports de sécurité de la plateforme. Pour obtenir des instructions, consultez le manuel d'opération de la moissonneuse-batteuse.
7. Nettoyez la barre de coupe.

3.12 Débouillage du tapis d'alimentation du module de flottement

Les récoltes se retrouvent parfois coincées entre le tapis d'alimentation et le tablier d'alimentation. Suivez cette procédure pour dégager en toute sécurité toute obstruction dans le tapis d'alimentation du module de flottement.



DANGER

Assurez-vous qu'il n'y a personne dans la zone.

1. Arrêtez le mouvement de la machine vers l'avant et dégagez les entraînements de la plateforme.
2. Soulevez légèrement la plateforme au-dessus du sol, et levez le rabatteur.
3. Définissez la vitesse du tapis latéral à 0.
4. Inversez l'alimentation de la moissonneuse-batteuse selon les spécifications du fabricant (l'alimentation inversée varie selon les différents modèles de moissonneuses-batteuses) et enclenchez l'entraînement de la plateforme.
5. Augmentez lentement la vitesse du tapis latéral jusqu'aux réglages précédents une fois que le bouchon a été enlevé.

3.13 Transport

Il existe deux façons de transporter la plateforme : vous pouvez l'atteler à l'avant d'une moissonneuse-batteuse ou la remorquer derrière une moissonneuse-batteuse ou un tracteur agricole.

Pour plus d'informations, consultez :

- [3.13.1 Transport de la plateforme sur la moissonneuse-batteuse, page 560](#)
- [3.13.2 Remorquage, page 560](#)

3.13.1 Transport de la plateforme sur la moissonneuse-batteuse

Dans de bonnes conditions de visibilité, vous pouvez transporter la plateforme lorsqu'elle est attelée à une moissonneuse-batteuse.

AVERTISSEMENT

Ne conduisez **PAS** la moissonneuse-batteuse avec la plateforme attelée la nuit ou dans des conditions de visibilité réduite comme le brouillard ou la pluie. La largeur de la plateforme risque de ne pas être visible dans ces conditions.

ATTENTION

- Consultez les lois locales sur la réglementation relative à la largeur et aux exigences d'éclairage ou de marquage avant le transport sur routes.
- Suivez toutes les procédures recommandées dans le manuel d'opération de votre moissonneuse-batteuse pour le transport, le remorquage, etc.
- Désenclenchez l'entraînement de la plateforme en allant au champ ou quand vous en revenez.
- Avant de conduire sur une route, assurez-vous que vos feux sont propres et fonctionnent correctement. Positionnez les feux oranges de manière à ce qu'ils soient visibles par les véhicules en approche. Utilisez toujours les feux lorsque vous conduisez sur route.
- N'utilisez **PAS** les feux de champ sur les routes, ils peuvent induire les autres conducteurs en erreur.
- Avant de conduire sur une chaussée, nettoyez les panneaux et les réflecteurs du véhicule, réglez les rétroviseurs et nettoyez les vitres.
- Abaissez le rabatteur complètement et relevez la plateforme (sauf en cas de transport sur des collines).
- Prêtez attention aux obstacles sur les bas-côtés, au trafic venant en sens inverse et aux ponts.
- Lorsque vous amorcez une descente, réduisez la vitesse et maintenez la plateforme à une hauteur minimale pour assurer une stabilité maximale si vous devez vous arrêter pour quelque raison que ce soit. En bas de la pente, relevez complètement la plateforme pour éviter tout contact avec le sol.

3.13.2 Remorquage

Les plateformes équipées de l'option de transport EasyMove^{MC} peuvent être remorquées derrière une moissonneuse-batteuse ou un tracteur agricole à la vitesse maximale de 32 km/h (20 mi/h).

Pour obtenir des instructions, consultez le manuel d'opération du véhicule de remorquage.

Attelage de la plateforme à un véhicule de remorquage

La plateforme peut être remorquée à l'aide d'une andaineuse correctement configurée, d'une moissonneuse-batteuse ou d'un tracteur agricole.



ATTENTION

Respectez les instructions ci-dessous pour éviter une perte de contrôle entraînant des blessures corporelles ou des dommages à la machine :

- Le poids du véhicule de remorquage doit être supérieur à celui de la plateforme afin d'assurer une performance et un contrôle du freinage adéquats.
- N'utilisez qu'une moissonneuse-batteuse ou un tracteur agricole pour remorquer la plateforme.
- Assurez-vous que le rabatteur est complètement abaissé et rétracté sur le bras de support pour stabiliser la plateforme lors du transport. Pour les plateformes avec position avant-arrière du rabatteur hydraulique, ne reliez jamais les coupleurs avant-arrière entre eux sinon le circuit sera terminé et le rabatteur pourrait glisser vers l'avant pendant le transport.
- Assurez-vous que toutes les goupilles sont correctement fixées en position de transport sur les supports des roues, le support de la barre de coupe et à l'attelage.
- Vérifiez l'état et la pression des pneus avant de transporter la plateforme.
- Fixez l'attelage au véhicule de remorquage à l'aide d'une goupille de verrouillage appropriée avec une goupille à ressort ou un autre dispositif de fixation adapté.
- Attachez la chaîne d'attelage de sécurité au véhicule de remorquage. Ajustez la longueur de la chaîne d'attelage de sécurité de manière à ce qu'elle soit suffisamment détendue pour pouvoir virer.
- Connectez le faisceau électrique à sept pôles de la plateforme au connecteur d'accouplement sur le véhicule de remorquage (le connecteur d'accouplement à sept pôles est disponible auprès du service des pièces de votre concessionnaire).
- Vérifiez que les feux fonctionnent correctement et nettoyez le panneau « Véhicule lent » et autres réflecteurs. Utilisez des feux d'avertissement clignotants, sauf si la loi l'interdit.

Précautions pour le remorquage de la plateforme

Consultez cette liste de précautions avant d'atteler et de remorquer une plateforme derrière une moissonneuse-batteuse ou un tracteur agricole.



ATTENTION

Respectez les instructions suivantes pour éviter toute perte de contrôle entraînant des lésions corporelles ou des dommages à la machine :

- Ne dépassez PAS 32 km/h (20 mi/h).
- Dans des conditions glissantes ou difficiles, réduisez la vitesse de transport à moins de 8 km/h (5 mi/h).
- Ne prenez les virages qu'à très faible vitesse (8 km/h [5 mi/h] ou moins), car la plateforme est moins stable dans les virages. N'accélérez PAS dans un virage ou à sa sortie.
- Respectez toutes les règles de circulation de votre région lors du transport d'une plateforme sur la voie publique. Utilisez les feux clignotants orange sauf si la loi l'interdit.

3.13.3 Conversion de la position Transport à Travail (facultatif)

Remettez la plateforme en position de champ une fois remorquée jusqu'à son nouvel emplacement.

Déplacement de la roue extérieure gauche du transport à la position de travail – Option ContourMax^{MC}

La roue extérieure gauche doit être remise en position de fonctionnement après avoir été en position de transport.

DANGER

Pour éviter toute blessure corporelle ou mortelle due à un démarrage intempestif ou à une chute de la plateforme levée, couper le moteur, retirer la clé et enclencher les supports de sécurité avant de passer sous la plateforme. Lors de l'utilisation d'un dispositif de levage pour soutenir la plateforme, s'assurer que la plateforme est sécurisée avant de continuer.

DANGER

Assurez-vous qu'il n'y a personne dans la zone.

1. Soulevez complètement la plateforme.
2. Coupez le moteur et retirez la clé du contact.
3. Enclenchez les étais de sécurité de la plateforme ou soutenez la plateforme sur des blocs au niveau du sol. Si vous utilisez des blocs pour soutenir la plateforme, assurez-vous que celle-ci se trouve à environ 914 mm (36 po) du sol.
4. Retirez la goupille fendue (A).
5. Retirez la goupille de verrouillage (B).
6. Faites glisser l'ensemble de la roue (C) hors du support de rangement (D).

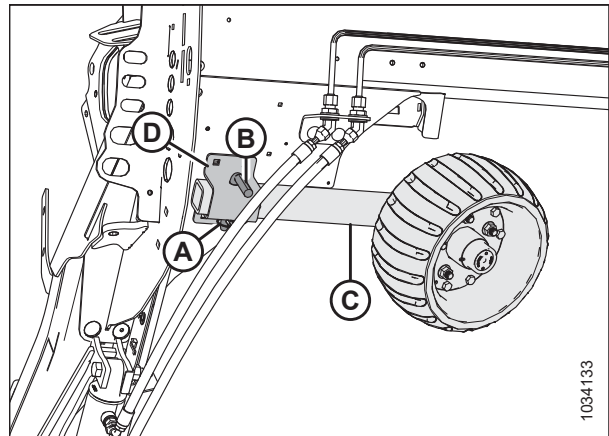


Figure 3.908: Assemblage de la roue gauche

7. La roue tournée vers l'intérieur, alignez l'ensemble de roue (C) avec l'ensemble d'isolateur et faites glisser l'ensemble de roue vers l'avant de la plateforme jusqu'à ce que les trous de goupille s'alignent.
8. Installez la goupille de verrouillage (B).
9. Installez la goupille de sécurité (A).

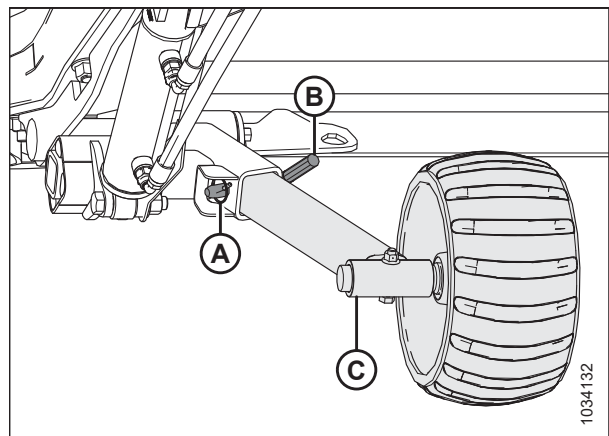


Figure 3.909: Assemblage de la roue gauche

OPÉRATION

Retrait de la barre de remorquage

Retirez la barre de remorquage de l'emplacement de transport lorsque vous convertissez la plateforme de la position de transport à une autre position.

1. Bloquez les pneus de la plateforme avec des cales (A) pour l'empêcher de rouler.



Figure 3.910: Blocage des pneus

2. Débranchez le connecteur électrique (A) et la chaîne de sécurité (B) du véhicule de remorquage et rangez-les comme indiqué.
3. Si vous retirez une barre de remorquage avec une extension, passez à l'étape 4, [page 564](#). Si vous retirez une barre de remorquage sans extension, passez à l'étape 16, [page 565](#).

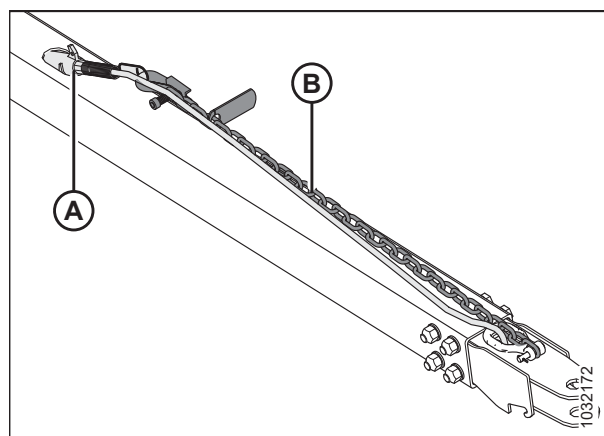


Figure 3.911: Assemblage de la barre de remorquage

OPÉRATION

Retrait d'une barre de remorquage installée avec une extension :

4. Débranchez le harnais de remorquage (A) de l'extension (B).
5. Retirez la goupille à anneau rabattant (C) du loquet.

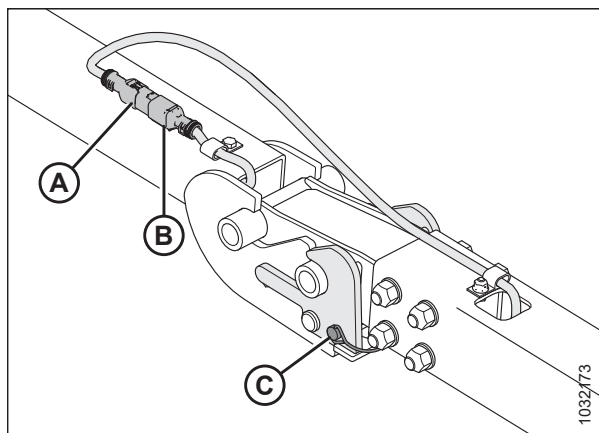


Figure 3.912: Barre de remorquage/Extension de harnais

6. Fixez le harnais de remorquage (A) dans le lieu de stockage.
7. Soulevez l'attelage près de la connexion du loquet pour alléger le poids sur ce dernier. Pendant le levage, tirez sur la poignée du loquet (B) pour dégager l'ergot de la barre de remorquage, puis abaissez lentement l'ensemble au sol.
8. Soulevez l'extrémité de la barre de remorquage (C) et éloignez-la de l'extension (D).

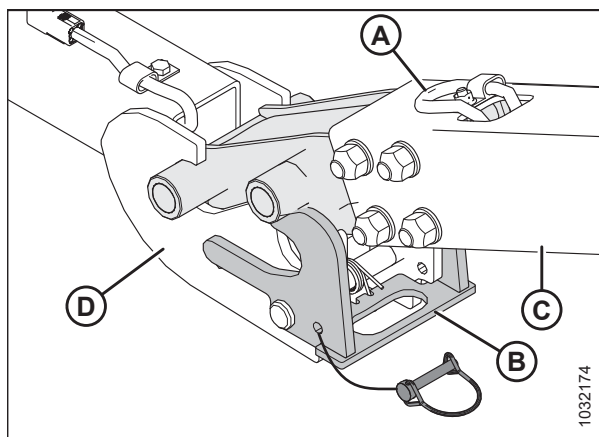


Figure 3.913: Barre de remorquage/Articulation de l'extension

9. Débranchez le harnais électrique de l'extension de la barre de remorquage (A) du harnais du pivot de transport gauche (B).

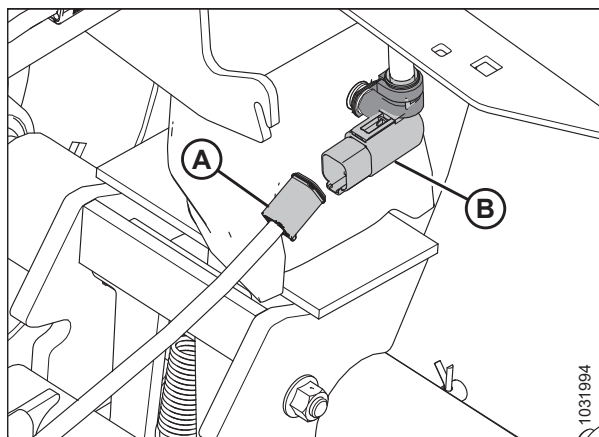


Figure 3.914: Connexion électrique de la barre de remorquage

OPÉRATION

10. Retirez la goupille à anneau rabattant (A) du pivot de transport (B).
11. Repoussez le loquet (C) pour libérer l'extension (D).

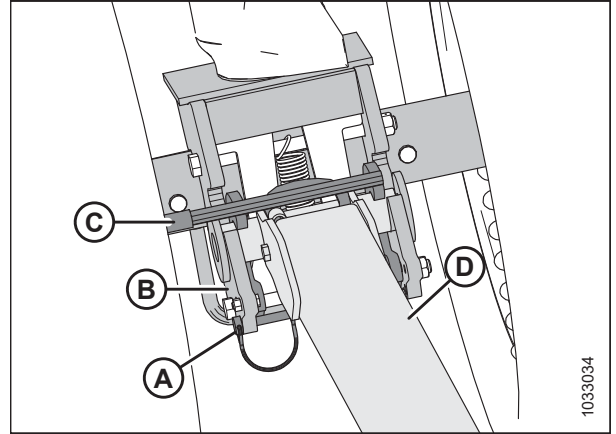


Figure 3.915: Extension de la barre de remorquage et du pivot de transport

12. Soulevez l'extension (A) et éloignez-la du pivot de transport (B).
13. Fixez le harnais de l'extension (C) à l'intérieur du tube (A) de l'extension de la barre de remorquage.
14. Réinstallez la goupille à anneau rabattant dans le pivot de transport gauche pour le garder en lieu sûr.
15. Pour le rangement de la barre de remorquage, reportez-vous à *Rangement de la barre de remorquage, page 567*.

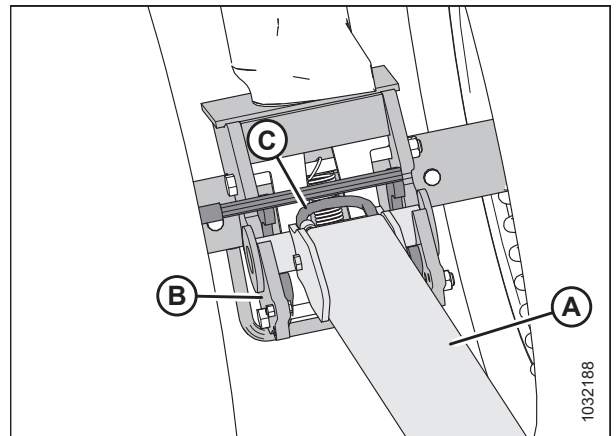


Figure 3.916: Verrou désengagé de l'extension

Retrait d'une barre de remorquage installée sans une extension :

16. Débranchez le harnais électrique de l'extension de la barre de remorquage (A) du harnais du pivot de transport gauche (B).

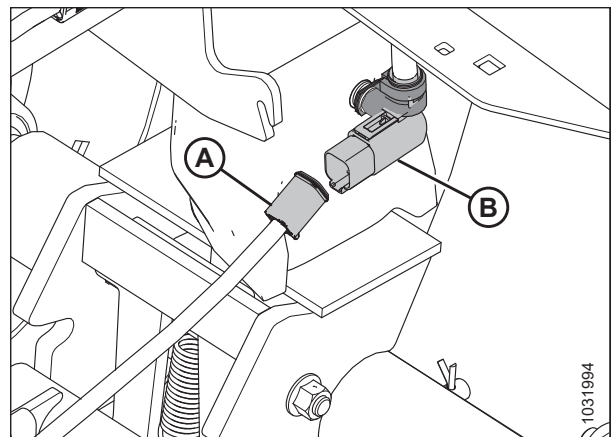
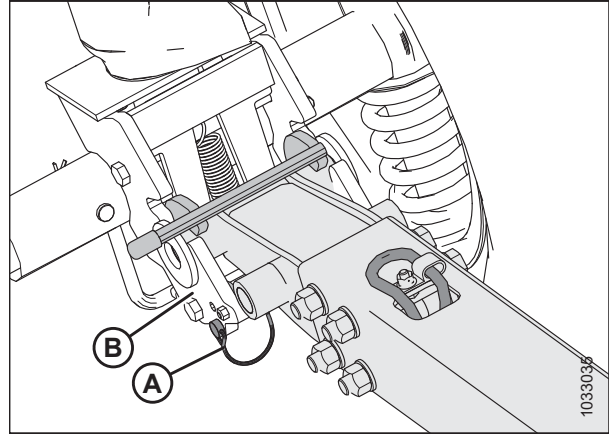


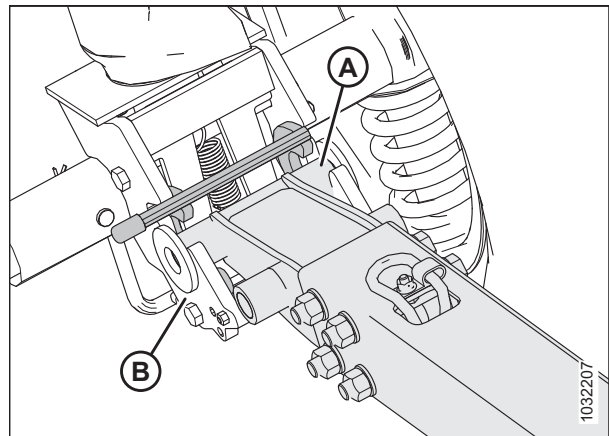
Figure 3.917: Connexion électrique de la barre de remorquage

OPÉRATION

17. Retirez la goupille (A), puis repoussez le loquet (B) pour libérer la barre de remorquage. Barre de remorquage et pivot de transport gauche.



18. Soulevez la barre de remorquage (A) et éloignez-la du pivot de transport (B).
19. Réinstallez la goupille à anneau rabattant dans le pivot de transport gauche pour le garder en lieu sûr.
20. Pour le rangement de la barre de remorquage, reportez-vous à [Rangement de la barre de remorquage, page 567](#).



OPÉRATION

Rangement de la barre de remorquage

Rangez la barre de remorquage dans le tube arrière lorsque vous ne l'utilisez pas.

Extension de la barre de remorquage

1. Insérez l'extrémité du tube (B) de l'extension de la barre de remorquage (A) sur la broche (C).
2. Faites pivoter l'extension de la barre de remorquage sur le berceau (D).

NOTE:

Pour éviter que l'extension de la barre de remorquage se détache, assurez-vous que la barre de remorquage s'engage dans la rainure du support (E).

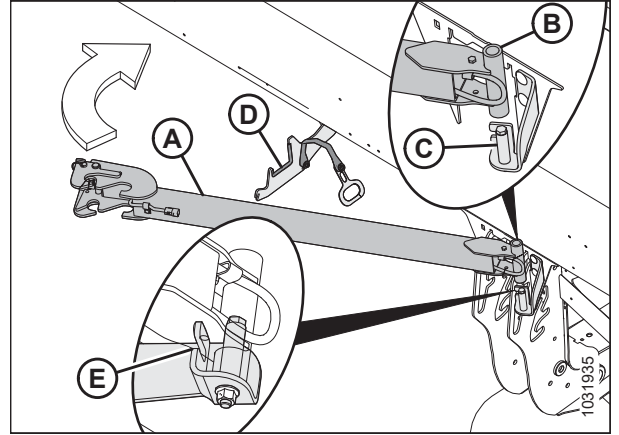


Figure 3.920: Stockage de l'extension de la barre de remorquage

3. Fixez l'extension de la barre de remorquage en accrochant la poignée de la sangle (A) à l'encoche du berceau (B).

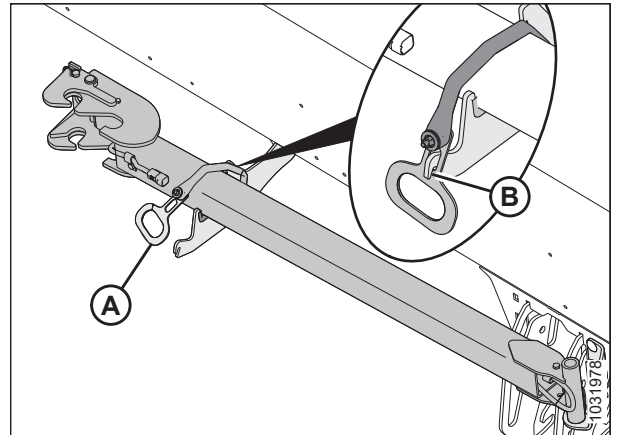


Figure 3.921: Stockage de l'extension de la barre de remorquage

OPÉRATION

Barre de remorquage

- Ouvrez le capot du diviseur gauche. Pour obtenir des instructions, consultez [Ouverture du capot du diviseur, page 48](#).
- Avec la chaîne et le harnais de remorquage (A) vers le haut, insérez l'extrémité de l'attelage (B) de la barre de remorquage dans le tube arrière gauche.

IMPORTANT:

Le capot du diviseur de la plateforme a été retiré de l'illustration pour plus de clarté.

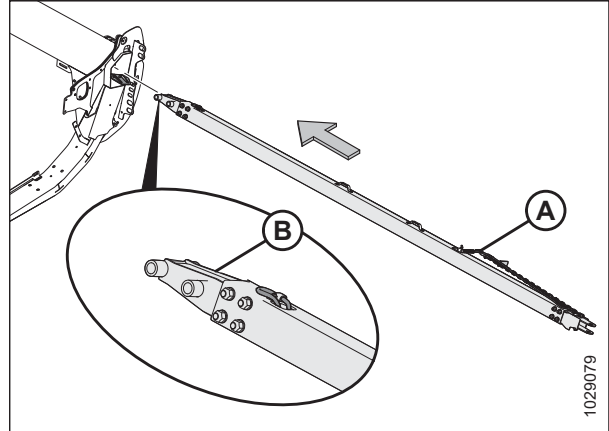


Figure 3.922: Extrémité de l'attelage

- Faites glisser la barre de remorquage à l'intérieur du tube arrière jusqu'à ce que les crochets (A) s'engagent dans les fentes de l'angle de support (B).
- Fermez le capot du diviseur de la plateforme. Pour obtenir des instructions, consultez [Fermeture du capot de la plateforme, page 49](#).

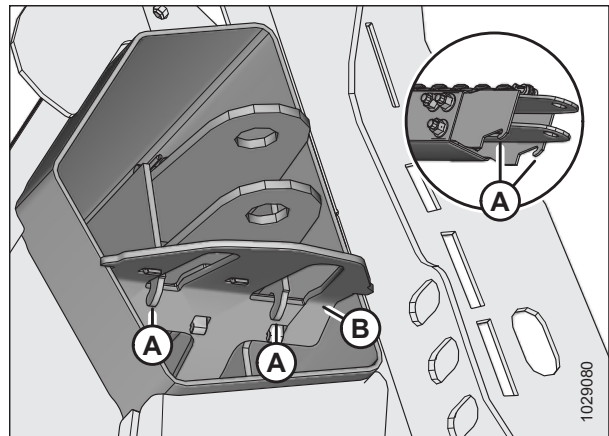


Figure 3.923: Crochets de retenue de l'extrémité de la chape

Déplacement des roues avant (gauche) en position de travail

Cette procédure explique comment déplacer les roues vers la position de rangement la plus haute, mais vous pourriez souhaiter utiliser une position plus basse selon que vous désiriez ou non que les roues soutiennent la plateforme pendant les opérations de terrain.

NOTE:

Cette procédure suppose que la barre de remorquage a été retirée. Pour obtenir des instructions sur le retrait de la barre de remorquage, consultez [Retrait de la barre de remorquage, page 563](#).

DANGER

Pour éviter toute blessure corporelle ou mortelle due à un démarrage intempestif ou à une chute de la machine levée, coupez toujours le moteur, retirez la clé et enclenchez les supports de sécurité avant de passer sous la plateforme pour quelque raison que ce soit.

DANGER

Assurez-vous qu'il n'y a personne dans la zone.

OPÉRATION

1. Élever la plateforme jusqu'à ce que les roues de transport de celles-ci se trouvent de 51 à 102 mm (2 à 4 po) du sol.
2. Coupez le moteur et retirez la clé du contact.
3. Enclenchez les supports de sécurité de la plateforme. Pour obtenir des instructions, consultez le manuel d'opération de la moissonneuse-batteuse.
4. Tourner l'ensemble de roues de transport gauche (A) à 90° dans la direction représentée.

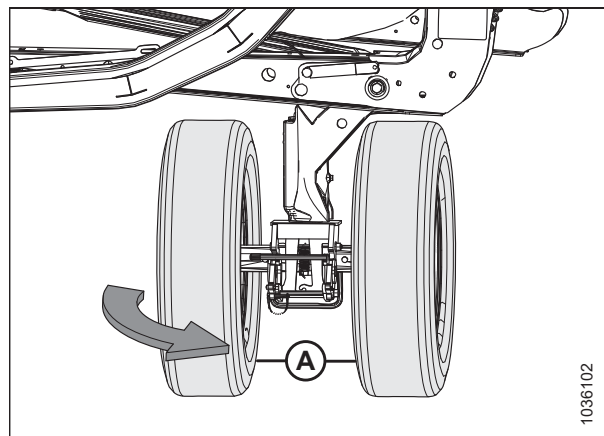


Figure 3.924: Roues de transport gauches en mode transport

5. Retirer la goupille fendue (A). Tirer la poignée (B) pour enclencher le loquet (C). Cette action empêchera la rotation de l'ensemble de roues de transport.

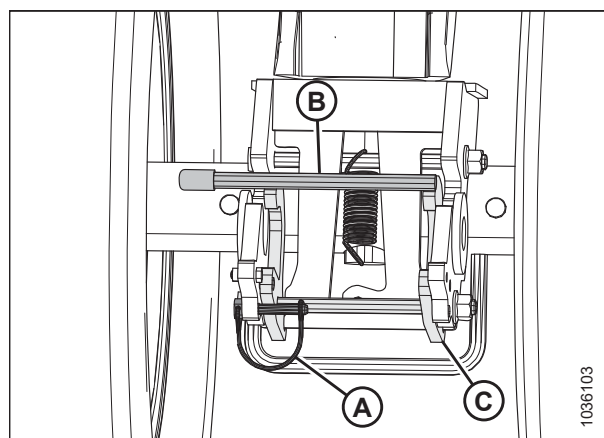


Figure 3.925: Roues de transport gauches – Loquet de verrouillage de rotation désengagé

OPÉRATION

- Fixer le loquet (B) à l'aide de la goupille à anneau rabattant (A).

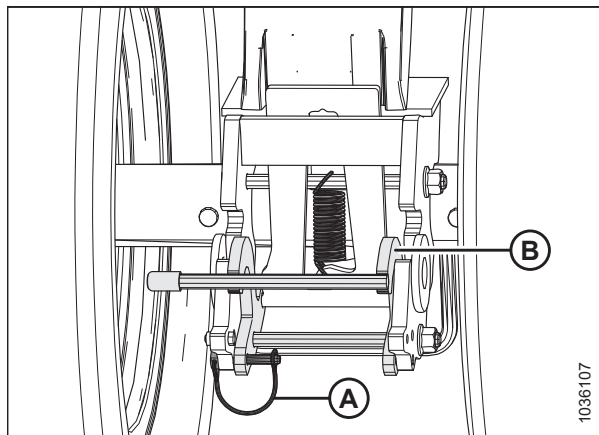


Figure 3.926: Roues de transport gauches – Loquet de verrouillage de rotation enclenché

- Pour déverrouiller le pivot, appliquer une pression sur le boulon (B) à l'aide de votre pied tout en poussant la poignée (A) vers le bas.

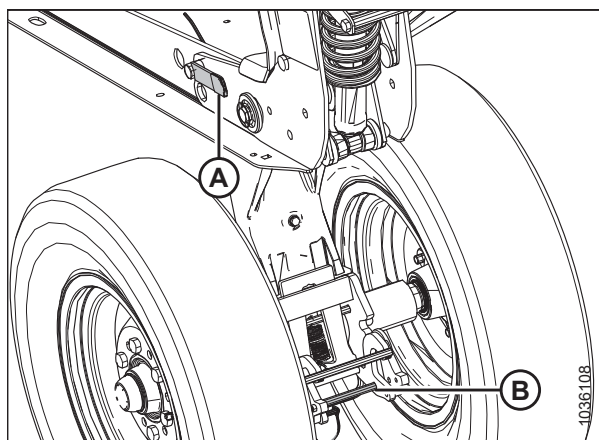


Figure 3.927: Roues de transport gauches – Pivot dégagé

- Soulever la poignée (A) tout en tirant la poignée (B) pour soulever l'ensemble de roues de gauche dans la position de rangement la plus haute.

NOTE:

Pour plus de clarté, certaines pièces ont été retirées de l'illustration.

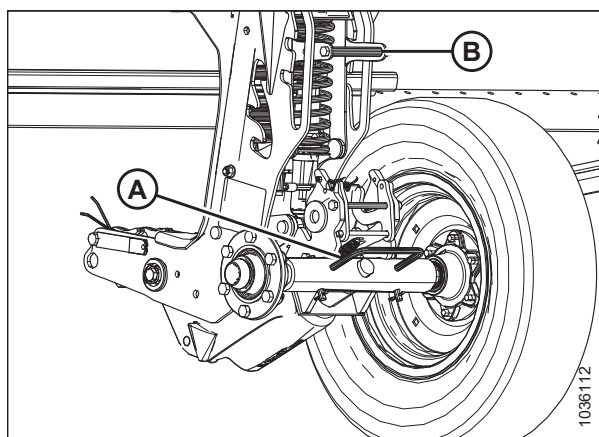


Figure 3.928: Roues de transport gauches dans la position de rangement la plus haute

OPÉRATION

9. Veiller à ce que la goupille (A) soit visible dans la position de rangement la plus haute sur la plaque (B).

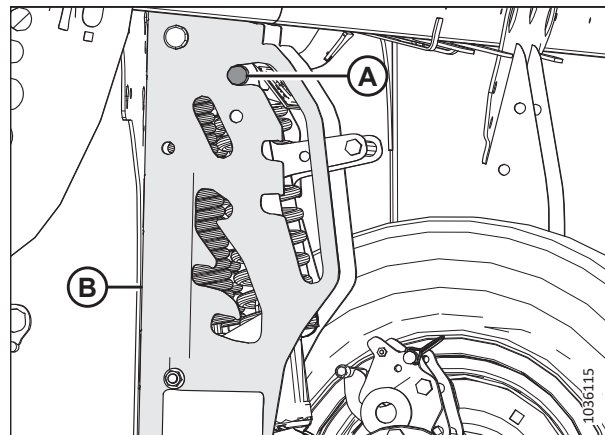


Figure 3.929: Goupille pivotante des roues de transport gauches dans la position de rangement la plus haute

Déplacement des roues arrière (de droite) en position de travail

Cette procédure explique comment déplacer les roues vers la position de rangement la plus haute, mais vous pourriez souhaiter utiliser une position plus basse selon que vous désiriez ou non que les roues soutiennent la plateforme pendant les opérations de terrain.

DANGER

Pour éviter toute blessure corporelle ou mortelle due à un démarrage intempestif ou à une chute de la machine levée, coupez toujours le moteur, retirez la clé et enclenchez les supports de sécurité avant de passer sous la plateforme pour quelque raison que ce soit.

DANGER

Assurez-vous qu'il n'y a personne dans la zone.

1. Élever la plateforme jusqu'à ce que les roues de transport de celles-ci se trouvent de 51 à 102 mm (2 à 4 po) du sol.

NOTE:

Relevez la plateforme suffisamment haut pour enclencher les supports de sécurité (il faudra travailler sous la plateforme pour réaliser cette procédure).

NOTE:

S'il est nécessaire de relever la plateforme à une hauteur appropriée pour y travailler afin de pouvoir engager les supports de sécurité, se servir de blocs pour soutenir la plateforme, afin que les roues de transport se trouvent de 51 à 102 mm (2 à 4 po) du sol.

2. Coupez le moteur et retirez la clé du contact.
3. Enclenchez les supports de sécurité de la plateforme. Pour obtenir des instructions, consultez le manuel d'opération de la moissonneuse-batteuse.

OPÉRATION

4. Sur l'essieu de transport droit, retirer la goupille à anneau rabattant (A) du loquet de l'essieu de transport droit.
5. Soutenir l'essieu de transport droit à l'aide de la poignée de roue (B) puis pousser la poignée (C) pour dégager l'essieu de transport droit du châssis de la plateforme.
6. Abaisser l'essieu de transport droit au sol à l'aide de la poignée de roue (B).
7. Remettre la goupille à anneau rabattant (A) dans le loquet.

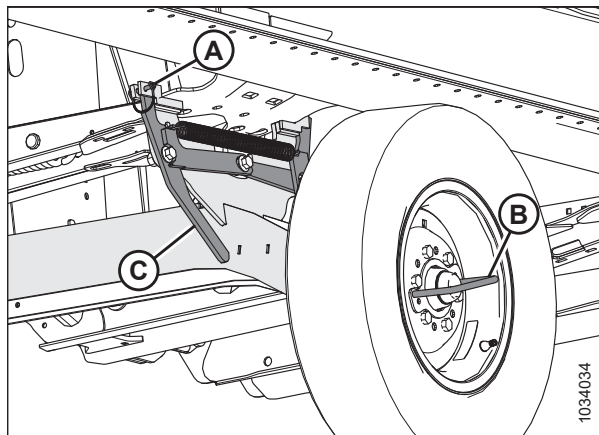


Figure 3.930: Essieu de transport droit verrouillé dans la position de transport

8. Soulever et faire tourner l'essieu de transport droit (A) dans la direction représentée, à l'aide de la poignée de roue.

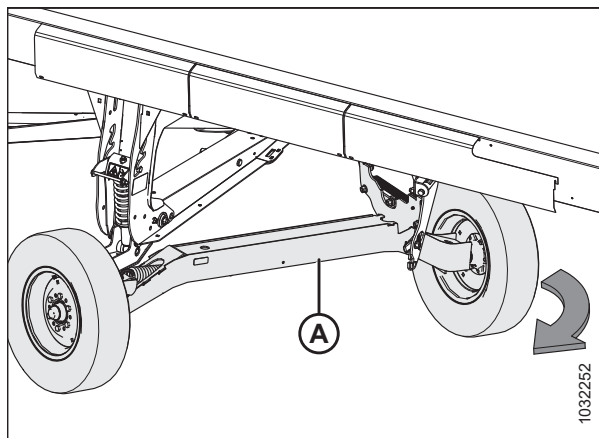


Figure 3.931: Rotation de l'essieu de transport droit

9. À l'aide de la poignée de roue (A), soulevez et positionnez l'essieu de transport droit (B) sur le support de champ (C) pour enclencher le loquet (D).

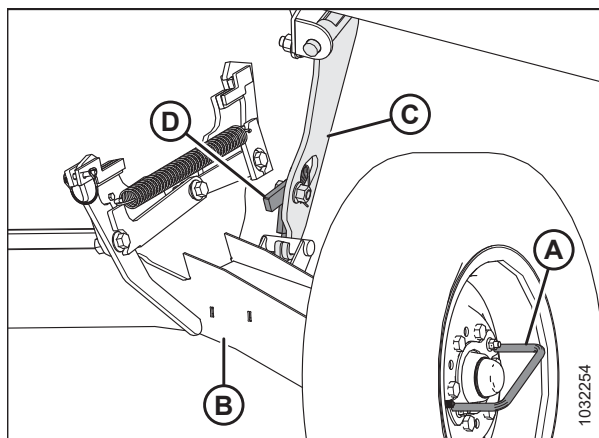


Figure 3.932: Essieu de transport droit verrouillé dans la position de travail

OPÉRATION

10. Tirer la poignée de réglage de hauteur de transport (A) et soulever la poignée (B) du pivot d'essieu vers la position de rangement la plus haute. Veiller à ce que la goupille (C) soit visible dans la position de rangement la plus haute, tel que représenté.
11. Réglez la position du patin au niveau de l'étau de transport droit pour qu'il corresponde aux autres patins. Pour obtenir des instructions, consultez *Réglage des patins intérieurs*, page 233.

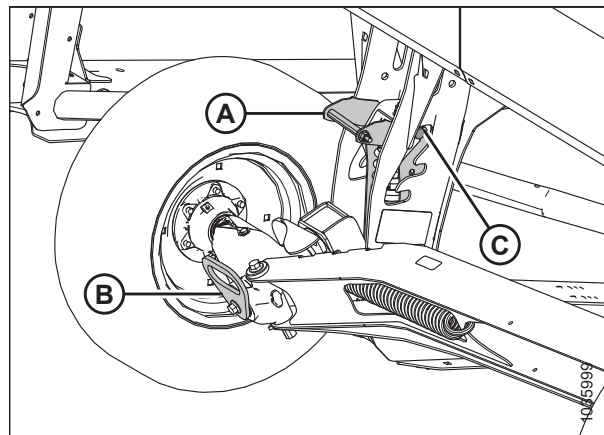


Figure 3.933: Roues de transport droites dans la position de rangement la plus haute

3.13.4 Conversion de la position de Travail à la position de Transport (facultatif)

Réglez la plateforme en position de transport avant de la remorquer vers un nouvel emplacement.

Déplacement de la roue extérieure gauche de la position de travail à la position de transport – Option^{MC} ContourMax

La roue extérieure gauche doit être mise en position de transport avant de pouvoir remorquer la plateforme.

DANGER

Pour éviter toute blessure corporelle ou mortelle due à un démarrage intempestif ou à une chute de la plateforme levée, couper le moteur, retirer la clé et enclencher les supports de sécurité avant de passer sous la plateforme. Lors de l'utilisation d'un dispositif de levage pour soutenir la plateforme, s'assurer que la plateforme est sécurisée avant de continuer.

DANGER

Assurez-vous qu'il n'y a personne dans la zone.

1. Soulevez complètement la plateforme.
2. Coupez le moteur et retirez la clé du contact.
3. Enclenchez les étais de sécurité de la plateforme ou soutenez la plateforme sur des blocs au niveau du sol. Si vous utilisez des blocs pour soutenir la plateforme, assurez-vous que celle-ci se trouve à environ 914 mm (36 po) du sol.

OPÉRATION

4. Retirez la goupille fendue (A).
5. Retirez les goupilles de verrouillage (B).
6. Faites glisser l'ensemble de la roue gauche (C) vers l'arrière de la plateforme.

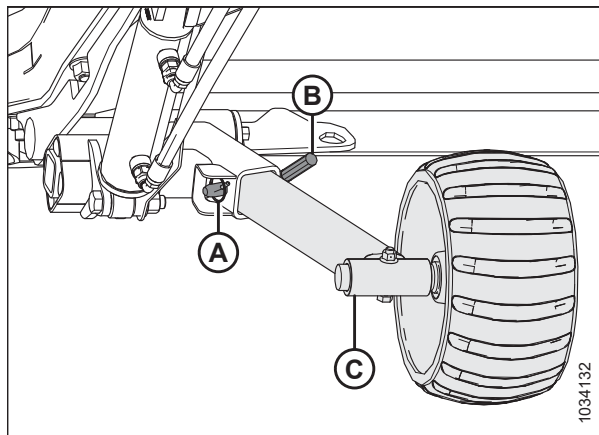


Figure 3.934: Assemblage de la roue gauche

7. Avec la roue tournée vers l'extérieur, faites glisser l'ensemble de la roue gauche (C) dans le support de rangement (D).
8. Installez la goupille de verrouillage (B).
9. Installez la goupille de sécurité (A).

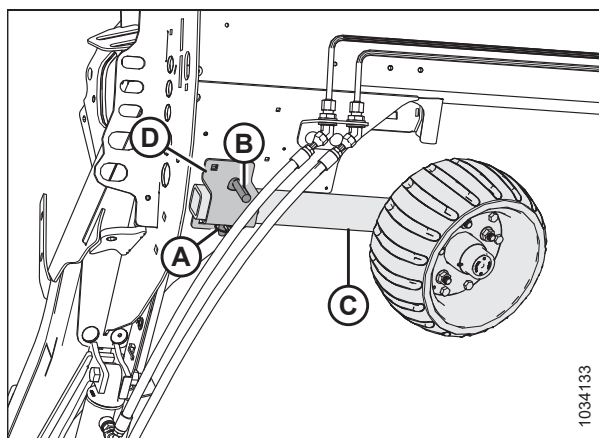


Figure 3.935: Assemblage de la roue gauche

Déplacement des roues avant (gauche) en position de transport

Les roues avant (à gauche) sont situées le plus près du véhicule de remorquage. Afin de préparer la plateforme pour le transport, abaissez les roues au sol et faites-les pivoter dans le sens de la marche.

⚠ DANGER

Pour éviter toute blessure corporelle ou mortelle due à un démarrage intempestif ou à une chute de la machine levée, coupez toujours le moteur, retirez la clé et enclenchez les supports de sécurité avant de passer sous la plateforme pour quelque raison que ce soit.

⚠ DANGER

Assurez-vous qu'il n'y a personne dans la zone.

⚠ ATTENTION

Restez loin des roues et libérez l'articulation avec soin, car les roues tomberont brusquement une fois que le mécanisme sera libéré.

1. Soulevez complètement la plateforme.
2. Coupez le moteur et retirez la clé du contact.

OPÉRATION

3. Enclenchez les étais de sécurité de la plateforme ou soutenez la plateforme sur des blocs au niveau du sol. Si vous utilisez des blocs pour soutenir la plateforme, assurez-vous que celle-ci se trouve à environ 914 mm (36 po) du sol.
4. Ajustez la hauteur de la roue de jauge à la position de transport (fente la plus basse). Tirez la poignée de suspension (A) vers l'extérieur et poussez vers le bas la poignée de pivot d'essieu (B) jusqu'à ce que la position de transport soit atteinte.

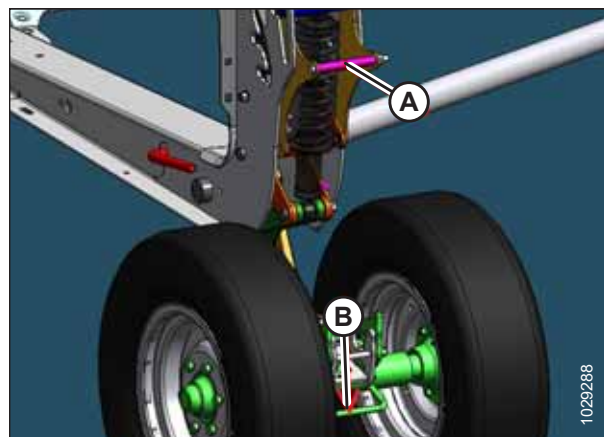


Figure 3.936: Roues de transport avant

5. Fixez le pivot de transport gauche en poussant la poignée de pivot (A) vers l'avant jusqu'à ce que le loquet soit enclenché.
6. Tirez sur la poignée de pivot pour vous assurer que le loquet est bien enclenché.

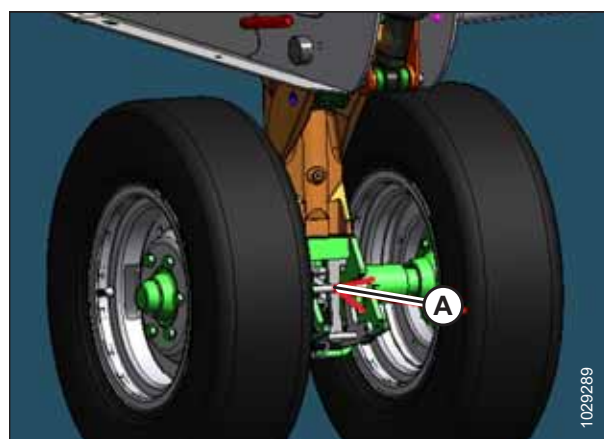


Figure 3.937: Roues de transport avant

7. Enlevez l'axe de chape (A) maintenant le loquet.
8. Poussez la poignée de pivot (B) vers le haut pour déverrouiller l'ensemble de la roue.

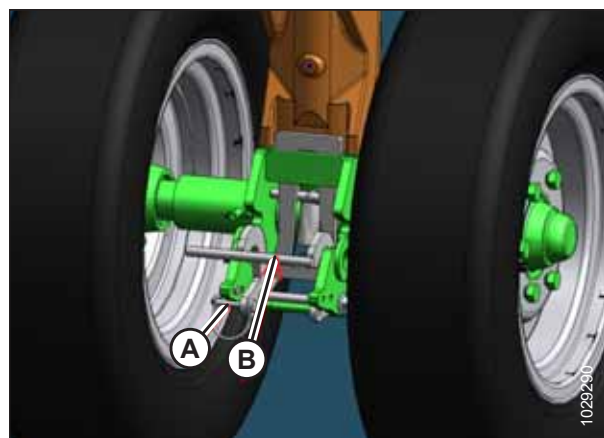


Figure 3.938: Roues de transport avant

OPÉRATION

9. Tournez l'ensemble de la roue avant (A) à 90° dans le sens des aiguilles d'une montre.

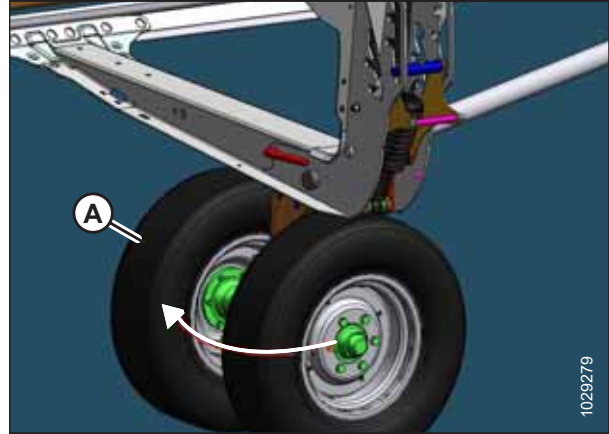


Figure 3.939: Roues de transport avant

Déplacement des roues arrières (de droite) en position de transport

La plateforme doit être configurée en position de transport avant d'être remorquée.

DANGER

Pour éviter toute blessure corporelle ou mortelle due à un démarrage intempestif ou à une chute de la machine levée, coupez toujours le moteur, retirez la clé et enclenchez les supports de sécurité avant de passer sous la plateforme pour quelque raison que ce soit.

ATTENTION

Restez loin des roues et libérez l'articulation avec soin, car les roues tomberont brusquement une fois que le mécanisme sera libéré.

1. Relevez complètement le patin au niveau de l'étau de transport droit. Pour obtenir des instructions, consultez [Réglage des patins intérieurs, page 233](#).
2. Ajustez la hauteur de la roue de jauge à la position de transport (fente la plus basse) de la manière suivante :
 - Si elle est dans la fente supérieure, appuyez sur la poignée (A) pour la libérer.
 - Si elle se trouve de la fente du milieu, tirez sur la poignée (A) pour la libérer.
3. Tirez la poignée de suspension (A) vers l'extérieur et poussez vers le bas la poignée de pivot d'essieu (B).

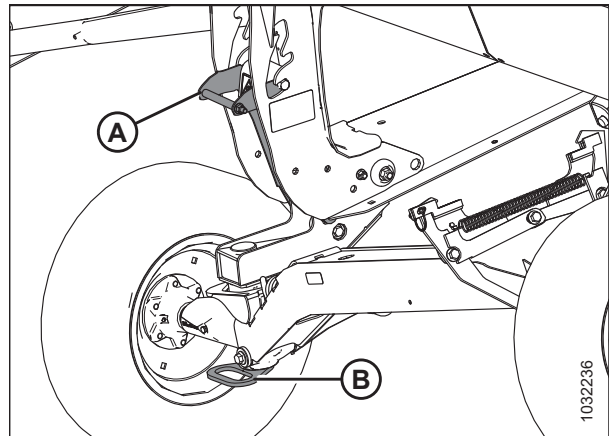


Figure 3.940: Roues de jauge

OPÉRATION

- Appuyez sur le loquet (A) du support de champ droit (B) pour le déverrouiller.

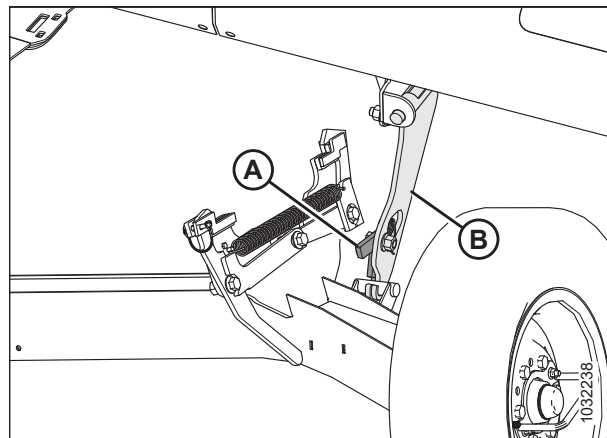


Figure 3.941: Support de terrain droit

- Soulevez la poignée de la roue (A) pour retirer l'essieu de transport droit (B) du support de champ droit (C), puis abaissez l'essieu de transport droit au sol.

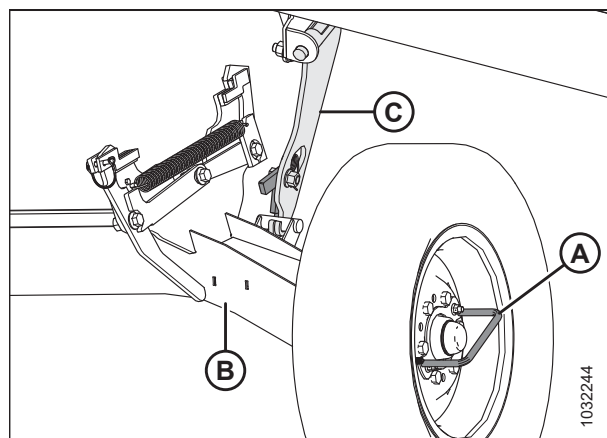


Figure 3.942: Support de terrain droit

- Utilisez la poignée de la roue et faites tourner l'essieu de transport droit (A) sous le châssis de la plateforme.

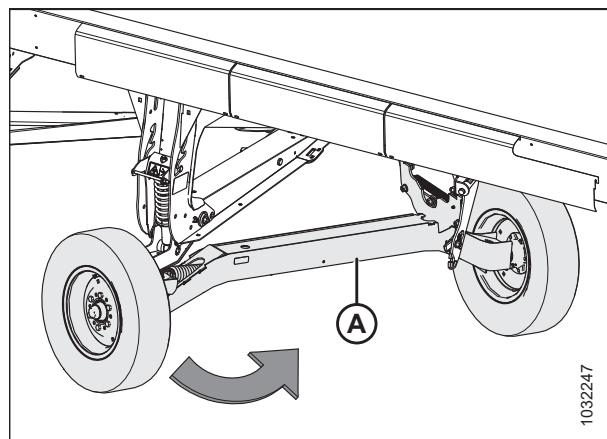


Figure 3.943: Essieu de transport droit

OPÉRATION

7. Enlevez l'axe de chape (A) du loquet de l'essieu de transport droit.
8. Soulevez l'essieu de transport droit avec la poignée de roue (B) jusqu'à ce que le loquet s'enclenche.
9. Appuyez sur la poignée de roue (B) pour vérifier que le loquet est bien enclenché.
10. Bloquez le loquet en remettant en place l'axe de chape (A).

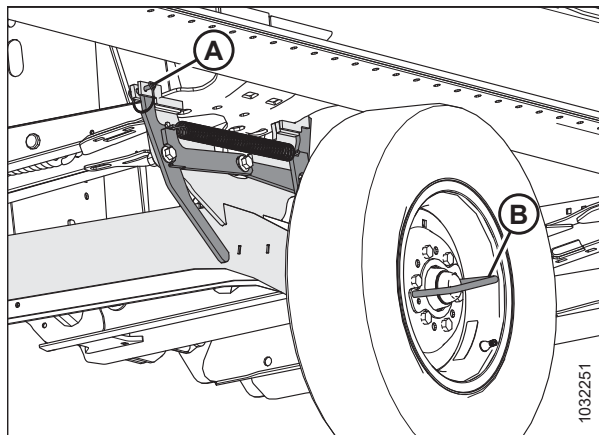


Figure 3.944: Essieu de transport droit

Retrait de la barre d'attelage du stockage

Lorsque vous configurez la plateforme en position de transport, vous devez retirer la barre de remorquage du tube arrière où elle est rangée.

Extension de la barre de remorquage

1. Retirez la sangle (A) du berceau (B) pour libérer l'extension de la barre de remorquage (C).
2. Faites pivoter l'extension de la barre de remorquage pour la déverrouiller de la goupille (D).
3. Soulevez l'extension de la barre de remorquage (C) pour l'éloigner de la goupille (D).

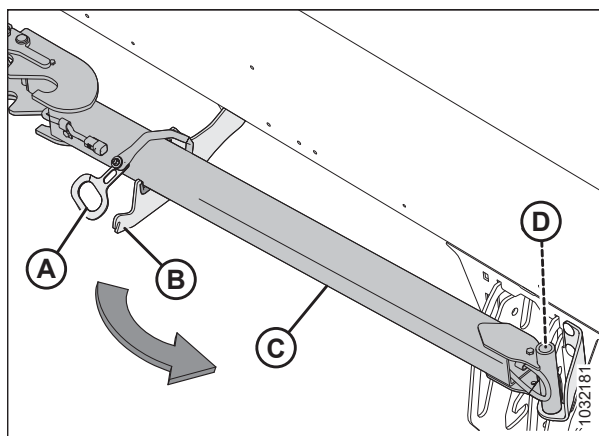


Figure 3.945: Stockage de l'extension de la barre de remorquage

OPÉRATION

Barre de remorquage

4. Ouvrez le capot du diviseur gauche. Pour obtenir des instructions, consultez [Ouverture du capot du diviseur, page 48](#).
5. Tirez la barre de remorquage vers l'avant jusqu'à ce qu'elle s'arrête. Soulevez la barre de remorquage pour libérer l'axe d'arrêt (C) et le crochet (A) de l'angle de support (B), puis tirez-la hors du tube.

NOTE:

Le tube arrière est transparent dans l'illustration.

6. Faites glisser la barre de remorquage hors du tube arrière de la plateforme.

IMPORTANT:

Évitez tout contact avec les flexibles et conduites hydrauliques et électriques.

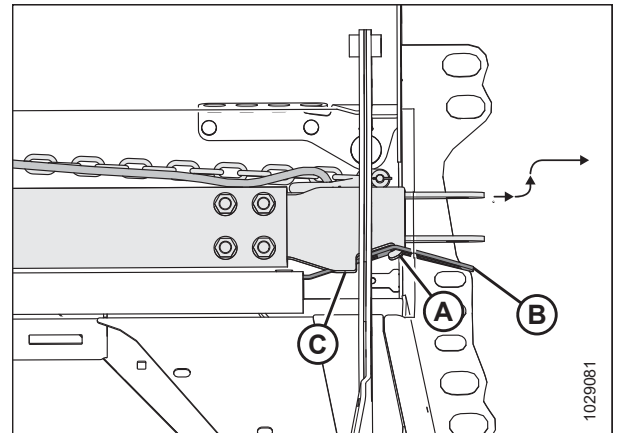


Figure 3.946: Rangement de la barre de remorquage

Fixation de la barre de remorquage

La barre de remorquage se compose de deux sections qui rendent le rangement et la manipulation plus simples.

1. Bloquez les pneus de la plateforme avec des cales (A) pour l'empêcher de rouler.
2. Retirez la barre de remorquage du rangement. Pour obtenir des instructions, consultez [Retrait de la barre d'attelage du stockage, page 578](#).
3. Si vous envisagez d'installer une barre de remorquage et une extension, passez à l'étape 4, [page 580](#). Si vous envisagez d'installer seulement une barre de remorquage, passez à l'étape 18, [page 581](#).



Figure 3.947: Blocage des pneus

OPÉRATION

Installation d'une barre de remorquage et d'une extension :

4. Retirez la goupille (A) du pivot de transport (B) gauche.
5. Poussez l'extension (D) dans les ergots du pivot de transport gauche (B) jusqu'à ce que le loquet (C) s'enclenche.
6. Réinstallez la goupille à anneau rabattant (A) sur le pivot de transport pour fixer l'extension.
7. Récupérez l'extrémité du harnais d'extension (E) à l'intérieur du tube d'extension.

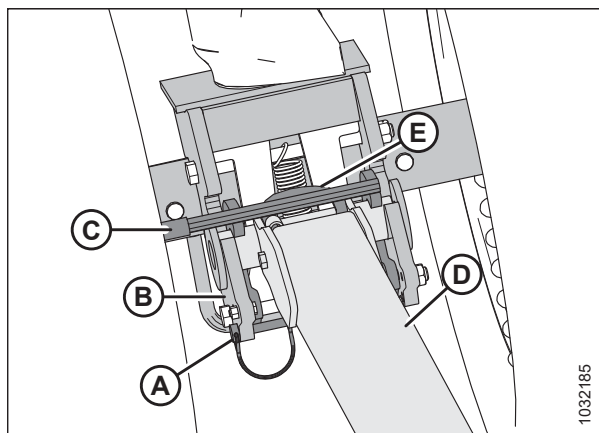


Figure 3.948: Extension de la barre de remorquage au pivot de transport gauche

8. Connectez le faisceau de câbles d'extension (A) au faisceau de pivot de transport gauche (B).

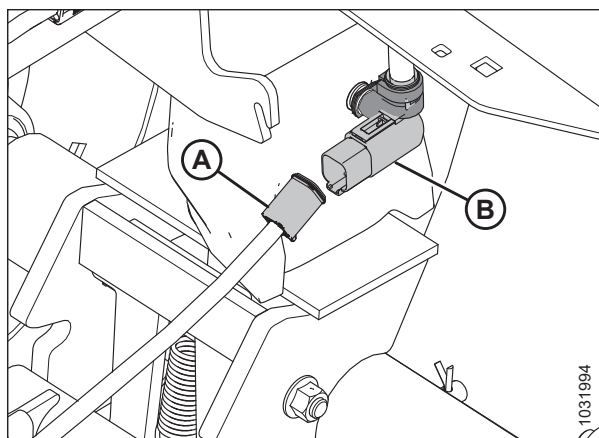


Figure 3.949: Connexion électrique de la barre de remorquage

9. Retirez la goupille de sécurité (E) du loquet (B).
10. Positionnez l'extrémité de la barre de remorquage (C) sur les ergots d'extension, puis abaissez la barre de remorquage jusqu'au sol.
11. Soulevez l'extension (D) pour enclencher le loquet (B) sur la barre de remorquage (C).
12. Retirez l'extrémité du harnais de la barre de remorquage (A) du lieu de rangement.

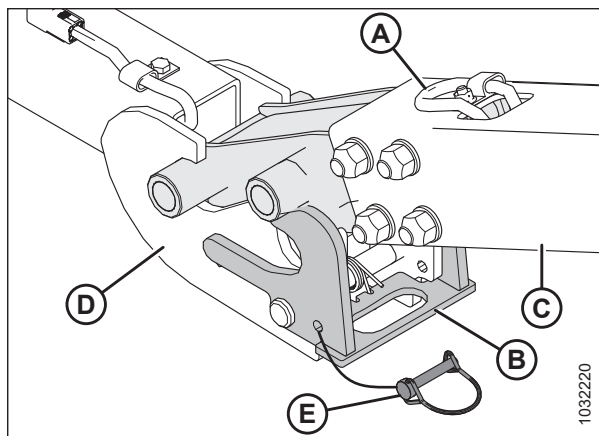


Figure 3.950: Extension de la barre de remorquage

OPÉRATION

13. Branchez le harnais de remorquage (A) de l'extension (B).
14. Réinstallez la goupille à anneau rabattant (C) sur le loquet pour fixer la barre de remorquage.

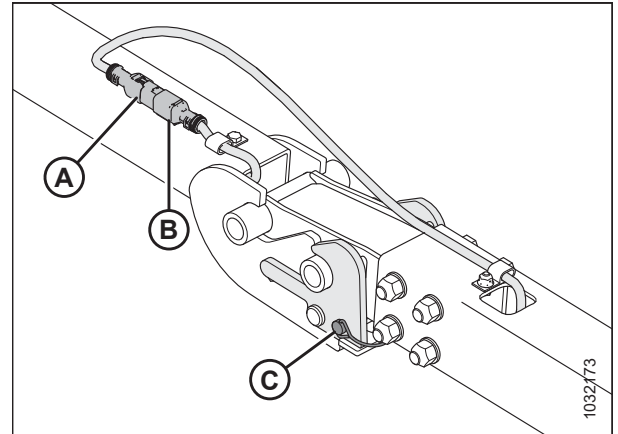


Figure 3.951: Barre de remorquage/Rallonge de harnais

15. Retirez le faisceau de câbles de la barre de remorquage (A) et la chaîne de sécurité (B) du lieu de rangement.
16. Connectez le faisceau de câbles de la barre de remorquage au véhicule et fixez la chaîne de sécurité de la barre de remorquage au véhicule de remorquage.
17. Allumez les clignotants à 4 voies du véhicule de remorquage et vérifiez que tous les feux de la plateforme fonctionnent.

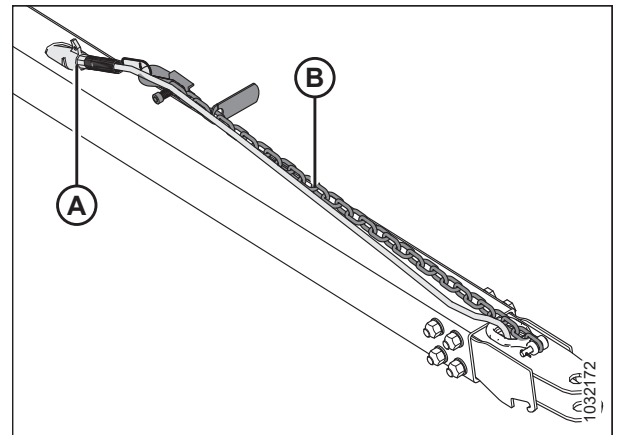


Figure 3.952: Harnais de câblage de la barre de remorquage

Installez la barre de remorquage uniquement :

18. Retirez la goupille (A) du pivot de transport (B) gauche.
19. Poussez la barre de remorquage (C) dans les ergots du pivot de transport gauche (B) jusqu'à ce que le loquet (D) s'enclenche.
20. Réinstallez la goupille à anneau rabattant (A) sur le pivot de transport pour fixer la barre de remorquage.
21. Récupérez l'extrémité du harnais de la barre de remorquage (E).

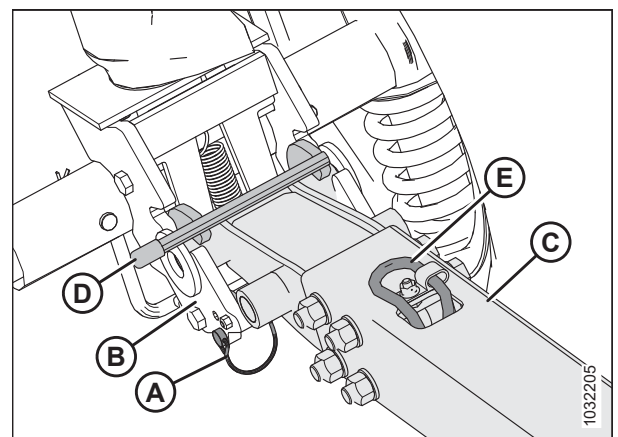


Figure 3.953: Barre de remorquage et pivot de transport gauche

OPÉRATION

22. Connectez le faisceau de câbles d'extension (A) au faisceau de pivot de transport gauche (B).

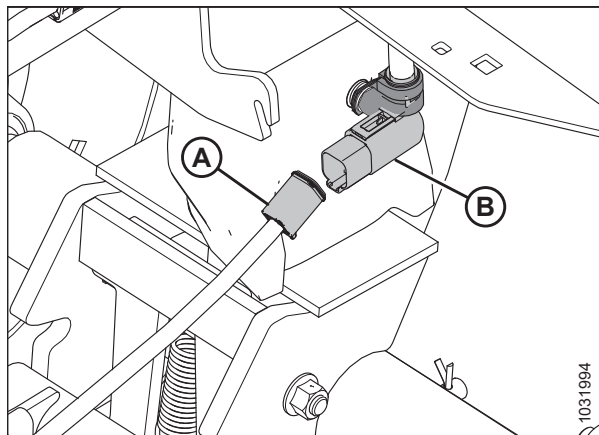


Figure 3.954: Connexion électrique de la barre de remorquage

23. Retirez le faisceau de câbles de la barre de remorquage (A) et la chaîne de sécurité (B) du lieu de rangement.
24. Connectez le faisceau de câbles de la barre de remorquage au véhicule et fixez la chaîne de sécurité de la barre de remorquage au véhicule de remorquage.
25. Allumez les clignotants à 4 voies du véhicule de remorquage et vérifiez que tous les feux de la plateforme fonctionnent.

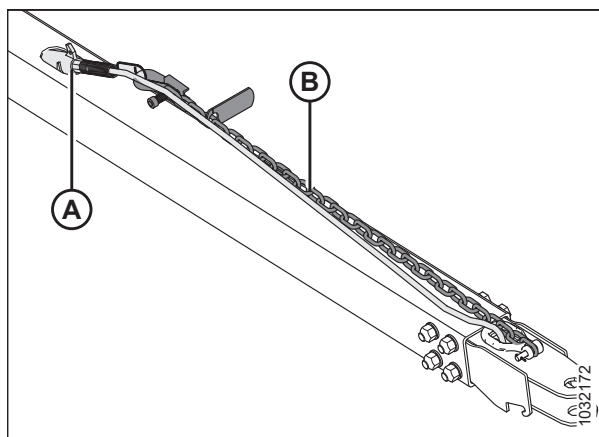


Figure 3.955: Harnais de câblage de la barre de remorquage

Chapitre 4: Maintenance et entretien

Ce chapitre contient des informations nécessaires à la réalisation d'une maintenance de routine et de tâches occasionnelles d'entretien sur votre machine. Le terme « maintenance » désigne les tâches programmées qui permettent à votre machine de fonctionner de manière sûre et efficace ; le terme « entretien » désigne les tâches qui doivent être effectuées lorsqu'une pièce doit être réparée ou remplacée. Pour les procédures d'entretien avancées, contactez votre concessionnaire.

Un catalogue de pièces est fourni dans le coffret manuel en plastique à l'arrière, par le pied de tête droit.

Enregistrez les heures de fonctionnement et utilisez le carnet d'entretien fourni (consultez [4.2.1 Plan/dossier de maintenance, page 584](#)) pour garder une trace de votre entretien programmé.

4.1 Préparation de la machine pour l'entretien

Respectez toutes les consignes de sécurité avant de commencer l'entretien de la machine.



DANGER

Pour éviter toute blessure ou même la mort du fait du démarrage intempestif ou de la chute de la machine levée, coupez toujours le moteur et retirez la clé avant de quitter le poste de conduite, et enclenchez les supports de sécurité avant toute intervention sous la machine.



ATTENTION

Pour éviter les blessures, respectez les consignes de sécurité indiquées avant de réparer la plateforme ou d'ouvrir les capots d'entraînement.



DANGER

Assurez-vous qu'il n'y a personne dans la zone.

Avant de faire l'entretien de la machine, procédez comme suit :

1. Abaissez complètement la plateforme.
2. Coupez le moteur et retirez la clé du contact.
3. Serrez le frein de stationnement.
4. Attendez que toutes les pièces mobiles soient arrêtées.

4.2 Exigences concernant l'entretien

Une maintenance régulière est la meilleure garantie contre l'usure prématurée et les pannes intempestives. Si vous respectez le programme de maintenance, la durée de vie de votre machine se prolongera. Enregistrez les heures d'opération, utilisez le carnet d'entretien et conservez des copies de vos dossiers de maintenance (consultez [4.2.1 Plan/dossier de maintenance, page 584](#)).

Les exigences en matière de maintenance périodique sont organisées conformément aux intervalles d'entretien. Si un intervalle d'entretien indique plus d'une échéance (par exemple, 100 heures ou chaque année), procédez à l'entretien de la machine selon l'échéance atteinte en premier.

IMPORTANT:

Les intervalles recommandés sont définis pour des conditions moyennes. Rapprochez les entretiens en cas d'utilisation de la machine dans des conditions difficiles (poussière abondante, charges très lourdes, etc.).




Lors de l'entretien de la machine, consultez la section appropriée dans ce chapitre et utilisez uniquement les fluides et lubrifiants spécifiés. Consultez la troisième de couverture pour les fluides et les lubrifiants recommandés.

ATTENTION

Suivez toutes les consignes de sécurité. Pour obtenir des instructions, consultez [1 Sécurité, page 1](#) et [4.1 Préparation de la machine pour l'entretien, page 583](#).

4.2.1 Plan/dossier de maintenance

Le registre de l'entretien permet à l'utilisateur de savoir la période à laquelle l'entretien a été effectué.

Action :		✓ – Vérifier	⬇ – Lubrifier	▲ – Changer
	Relevé de compteur horaire			
	Date d'entretien			
	Entretien effectué par			
Première utilisation		Consultez 4.2.2 Inspection de rodage, page 587 .		
Fin de saison		Consultez 4.2.4 Entretien de l'équipement – Fin de saison, page 588 .		
10 heures ou quotidiennement (Selon la première occurrence)				
✓	Flexibles et conduites hydrauliques ; consultez 4.2.5 Vérification des flexibles et conduites hydrauliques, page 589 ⁸²			
✓	Sections couteaux, doigts et rabatteurs, voir 4.8 Barre de coupe, page 649 ⁸²			
✓	Pression des pneus, voir 4.16.3 Vérification de la pression des pneus, page 800 ⁸²			
⬇	Rouleaux de tapis d'alimentation, voir Toutes les 10 heures, page 591			
✓	Crochets du support de bielle, voir 4.10.7 Vérification des crochets de sécurité, page 717 ⁸²			
✓	Couple de serrage des boulons d'essieux, voir 4.16.2 Vérification du couple de serrage des boulons de l'ensemble de transport, page 798			
25 heures				
✓	Niveau d'huile hydraulique dans le réservoir, voir 4.4.1 Vérification du niveau d'huile dans le réservoir hydraulique, page 612 ⁸²			
⬇	Têtes de couteau, voir Toutes les 25 heures, page 592 ⁸²			
50 heures ou annuellement				

82. MacDon recommande de conserver un journal des entretiens quotidiens comme preuve d'une machine correctement entretenue.

Intervalle d'inspection	Élément	Reportez-vous à
50 heures	Changez le lubrifiant du boîtier d'entraînement du couteau.	<i>Vidange de l'huile du boîtier d'entraînement de couteau, page 692</i>
50 heures	Vérifiez la tension de la chaîne du boîtier de vitesses.	<i>4.6.5 Réglage de la tension de la chaîne - Boîte de vitesses principale, page 627</i> et <i>4.6.6 Réglage de la tension de la chaîne - Boîte de vitesses d'achèvement, page 628</i>

4.2.3 Entretien de l'équipement – Pré-saison

L'équipement doit être inspecté et entretenu au début de chaque saison d'exploitation.

ATTENTION

- Consultez ce manuel pour vous remémorer les recommandations de sécurité et d'opération.
 - Examinez tous les autocollants de sécurité et les autres autocollants sur la plateforme. Prenez note des zones de danger.
 - Assurez-vous que tous les blindages et doigts sont correctement installés et fixés. Ne modifiez ni ne retirez jamais le matériel de sécurité.
 - Veillez à bien comprendre et à respecter l'utilisation sûre des commandes. Prenez connaissance des caractéristiques de capacité et de fonctionnement de la machine.
 - Assurez-vous d'avoir la trousse de premiers secours et l'extincteur. Prenez connaissance de leur emplacement et de leur utilisation.
1. Lubrifiez complètement la machine. Pour obtenir des instructions, consultez [4.3 Lubrification, page 591](#).
 2. Effectuez toutes les tâches d'entretien annuel. Pour obtenir des instructions, consultez [4.2.1 Plan/dossier de maintenance, page 584](#).

4.2.4 Entretien de l'équipement – Fin de saison

Inspectez et entretenez l'équipement nécessaire à la fin de chaque saison d'exploitation.

DANGER

Assurez-vous qu'il n'y a personne dans la zone.

AVERTISSEMENT

N'utilisez jamais d'essence, de naphtha ou autre matière volatile pour le nettoyage. Ces matières peuvent être toxiques ou inflammables.

ATTENTION

Couvrez la barre de coupe et les doigts de lamier pour éviter toute blessure due à un contact accidentel.

MAINTENANCE ET ENTRETIEN

1. Nettoyez soigneusement la plateforme.
2. Garez la machine dans un endroit sec et sûr si possible. Si vous entreposez la plateforme à l'extérieur, couvrez-la avec une toile imperméable ou autre matériau de protection.

NOTE:

Si vous entreposez la plateforme à l'extérieur, retirez les tapis et rangez-les dans un endroit sombre et sec. Si vous ne les retirez **PAS**, abaissez la barre de coupe afin que l'eau et la neige ne puissent pas s'accumuler sur les tapis. Le poids dû à l'accumulation d'eau et de neige sur la plateforme exerce une contrainte importante sur les tapis et le châssis de la plateforme.

3. Abaissez la plateforme sur des blocs pour maintenir la barre de coupe au-dessus du sol.
4. Abaissez complètement le rabatteur. Si vous entreposez la plateforme à l'extérieur, attachez le rabatteur au châssis pour éviter toute rotation de la roue par le vent.
5. Pour éviter la formation de rouille sur la plateforme, repeignez toutes les surfaces peintes usées ou écaillées.
6. Relâchez les courroies d'entraînement.
7. Lubrifiez minutieusement la plateforme. Laissez un excès de graisse sur les raccords pour éviter toute humidité sur les roulements.
8. Appliquez de la graisse sur les filets exposés, les tiges des vérins et les surfaces de glissement des composants.
9. Lubrifiez le couteau. Consultez la troisième de couverture pour les lubrifiants recommandés.
10. Recherchez tout composant cassé et commandez les pièces de rechange auprès de votre concessionnaire. La réparation immédiate de ces éléments vous fera gagner du temps et des efforts au début de la saison suivante.
11. Serrez tout élément de quincaillerie desserré. Pour les spécifications de couple, consultez le chapitre [7.1 Spécifications des couples de serrage, page 857](#).

4.2.5 Vérification des flexibles et conduites hydrauliques

Vérifiez les flexibles et conduites hydrauliques quotidiennement pour détecter tout signe de fuite.



DANGER

Assurez-vous qu'il n'y a personne dans la zone.



DANGER

Pour éviter toute blessure corporelle ou mortelle due à un démarrage inattendu de la machine, coupez toujours le moteur et retirez la clé du contact avant de faire des réglages sur la machine.

AVERTISSEMENT

- Prenez garde aux liquides à haute pression. Une fuite de liquide peut pénétrer dans la peau et provoquer des blessures graves.
- Avant de débrancher les conduites hydrauliques, relâchez la pression dans le système hydraulique. Avant d'ajouter de la pression au système hydraulique, serrez tous les raccords du système.
- Tenez-vous loin des trous d'aspersion et des buses qui peuvent projeter des liquides sous haute pression.
- Tout liquide injecté dans la peau doit être enlevé chirurgicalement dans les heures qui suivent par un médecin spécialisé, car il existe un risque de développer une gangrène.
- Utilisez un morceau de carton ou de papier pour rechercher les fuites.

IMPORTANT:

Maintenez les pointes et les raccords des coupleurs hydrauliques propres. L'entrée de poussière, de saleté, d'eau ou de corps étrangers dans le système hydraulique est la principale cause d'endommagement de ce dernier. Ne tentez **PAS** d'intervenir sur les systèmes hydrauliques dans les champs. Pour assurer la précision des connexions, les raccords doivent rester parfaitement propres pendant la révision.



Figure 4.1: Risque lié à la pression hydraulique

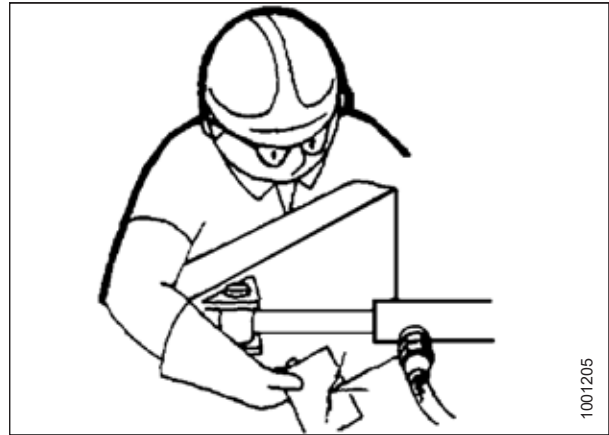


Figure 4.2: Test de fuites hydrauliques

1. Enclenchez la plateforme. Pendant son fonctionnement, relevez et abaissez la plateforme et le rabatteur. Déployez et rétractez le rabatteur. Faites-la fonctionner pendant 10 minutes.
2. Coupez le moteur et retirez la clé du contact.
3. Une fois que la machine est restée immobile pendant plusieurs heures, faites-en le tour et vérifiez que les flexibles, les lignes et les raccords ne présentent pas de fuite d'huile visible.

4.3 Lubrification

Les points de graissage sont indiqués sur la machine par des autocollants montrant une pompe à graisse et indiquant l'intervalle de graissage en heures de fonctionnement de la plateforme.

Consultez la troisième de couverture pour des informations sur les lubrifiants recommandés.

Enregistrez les heures de fonctionnement de la plateforme. Utilisez la fiche de maintenance fournie dans ce manuel pour garder une trace des procédures de maintenance effectuées sur la plateforme et de la période à laquelle elles ont été effectuées. Pour obtenir plus d'informations, consultez [4.2.1 Plan/dossier de maintenance, page 584](#).

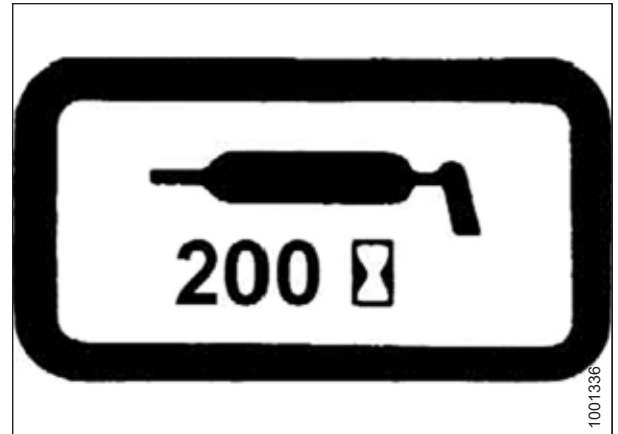


Figure 4.3: Autocollant des intervalles de graissage

4.3.1 Intervalles de graissage

Les intervalles de graissage sont précisés en termes d'heures de fonctionnement de la plateforme. La tenue de fiches de maintenance précises est le meilleur moyen de vous assurer que ces procédures sont effectuées en temps voulu.

Toutes les 10 heures

Une maintenance quotidienne est nécessaire pour que votre machine fonctionne au maximum de ses performances et pour vous permettre d'identifier les problèmes de manière précoce.

Utilisez de la graisse performance haute-température pression extrême (EP2) à 1 % max. de bisulfure de molybdène (NLGI classe 2) à base de lithium, sauf autre spécification.

IMPORTANT:

Lors du graissage du roulement (A), enlevez tout débris et excès de graisse autour du roulement. Inspectez l'état du roulement et de son boîtier. Lubrifiez le roulement jusqu'à ce que la graisse sorte du boîtier. Après le graissage, essuyez l'excédent de graisse qui se trouve sur la zone.

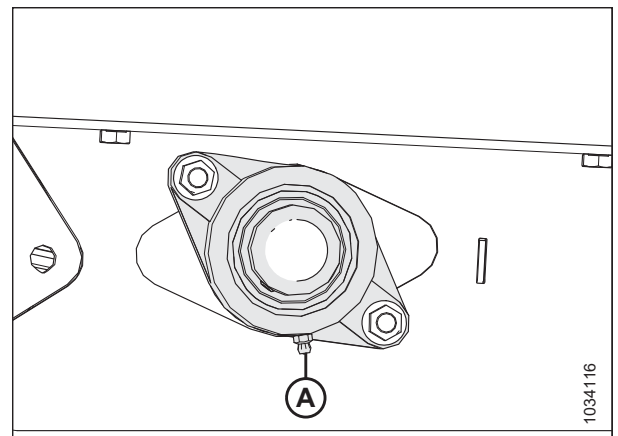


Figure 4.4: Rouleau d'entraînement du tapis d'alimentation

IMPORTANT:

Lors du graissage du roulement (A), enlevez tout débris et excès de graisse autour du boîtier. Inspectez l'état du rouleau et du boîtier de roulement. Lubrifiez le roulement jusqu'à ce que la graisse sorte du boîtier. Le graissage initial sur une nouvelle plateforme nécessite 5 à 10 coups de gâchette supplémentaires. Après le graissage, essuyez l'excédent de graisse qui se trouve sur la zone.

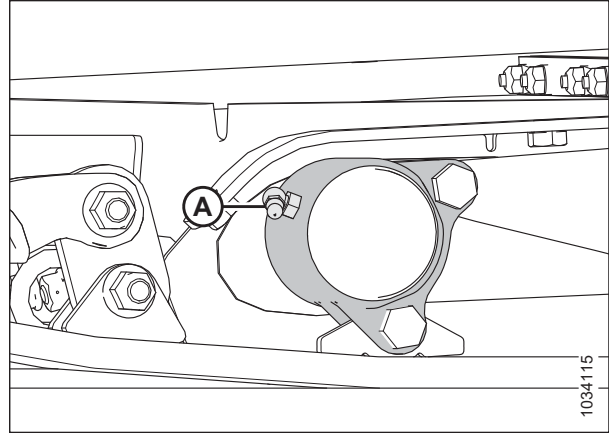


Figure 4.5: Rouleau libre du tapis d'alimentation

Toutes les 25 heures

Une maintenance régulière est nécessaire pour que votre machine fonctionne au maximum de ses performances et pour vous permettre d'identifier les problèmes de manière précoce.

Utilisez de la graisse performance haute-température pression extrême (EP2) à 1 % max. de bisulfure de molybdène (NLGI classe 2) à base de lithium, sauf autre spécification.

Lubrifiez la tête de couteau (A) toutes les 25 heures. Après avoir lubrifié la tête de couteau, recherchez la présence de tout signe de surchauffe sur les premiers doigts. Si nécessaire, relâchez la pression sur la tête de couteau en appuyant sur la bille du raccord graisseur.

IMPORTANT:

Ne lubrifiez **PAS** trop la tête de couteau. Une lubrification excessive de la tête de couteau exerce une pression sur le couteau, ce qui provoque le frottement contre les doigts, entraînant ainsi une usure excessive des pièces qui se touchent. N'appliquez qu'un ou deux coups de gâchette de pompe à graisse mécanique (n'utilisez **PAS** de pompe à graisse électrique). Si vous avez besoin de plus de huit coups de gâchette de graisse pour remplir la cavité, contactez votre concessionnaire.

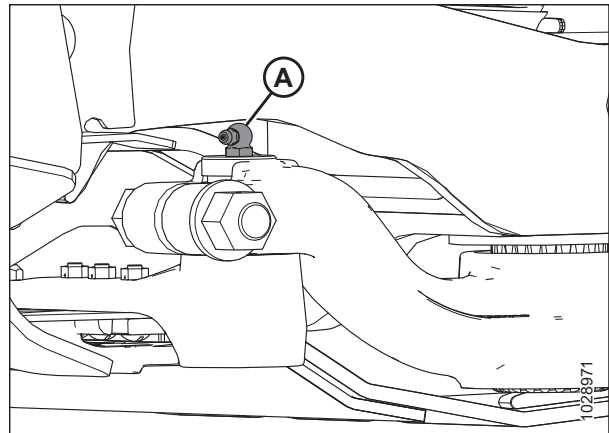


Figure 4.6: Tête de couteau

Toutes les 50 heures

Une maintenance régulière est nécessaire pour que votre machine fonctionne au maximum de ses performances et pour vous permettre d'identifier les problèmes de manière précoce.

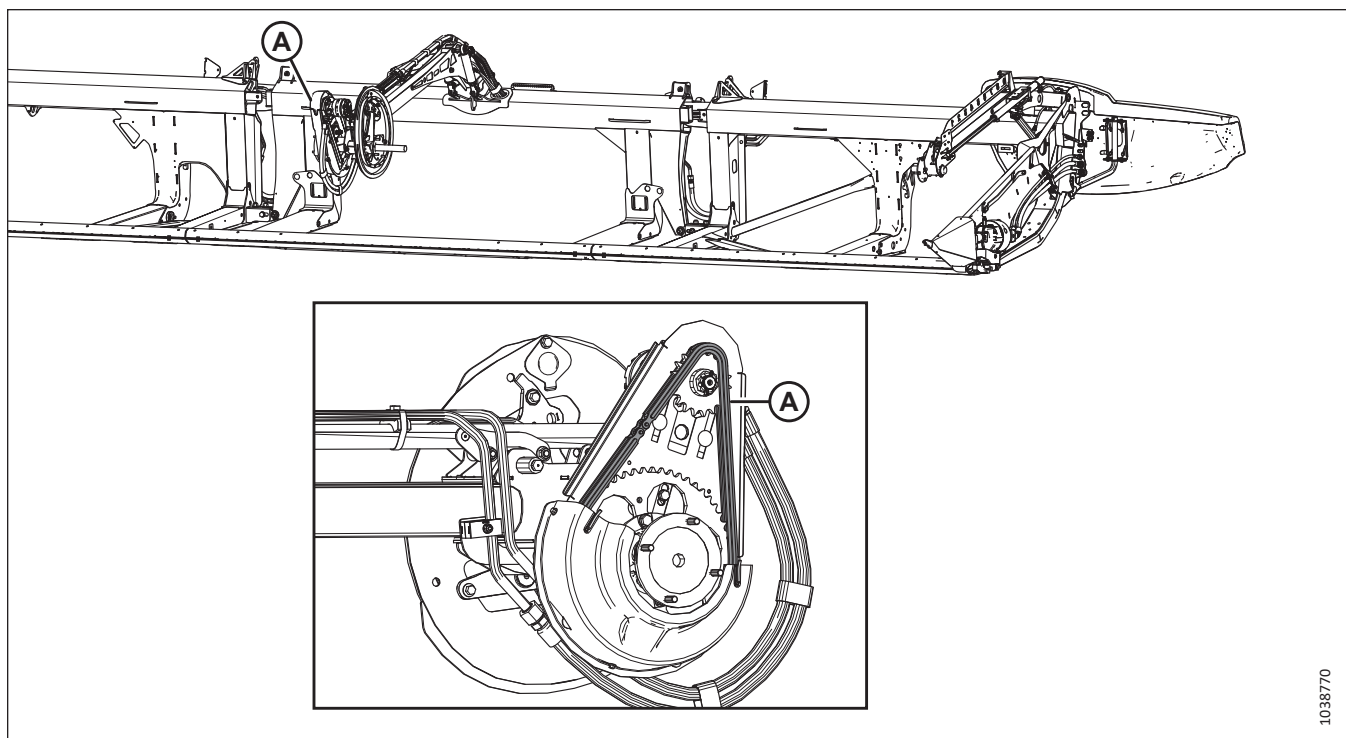


Figure 4.7: Rabatteur

A – Chaîne d'entraînement du rabatteur. Pour lubrifier la chaîne, consultez [4.3.3 Lubrification de la chaîne d'entraînement du rabatteur, page 604](#).

IMPORTANT:

Utilisez une huile pour chaîne dont la viscosité est de 100 à 150 cSt à 40 °C (généralement une huile pour chaîne moyenne à lourde) ou une huile minérale SAE 20W50 sans détergents ni solvants.

NOTE:

Si au terme de l'intervalle de graissage suivant, la chaîne est sèche, lubrifiez-la plus souvent.

1038770

Utilisez de la graisse performance haute-température pression extrême (EP2) à 1 % max. de bisulfure de molybdène (NLGI classe 2) à base de lithium, sauf autre spécification.

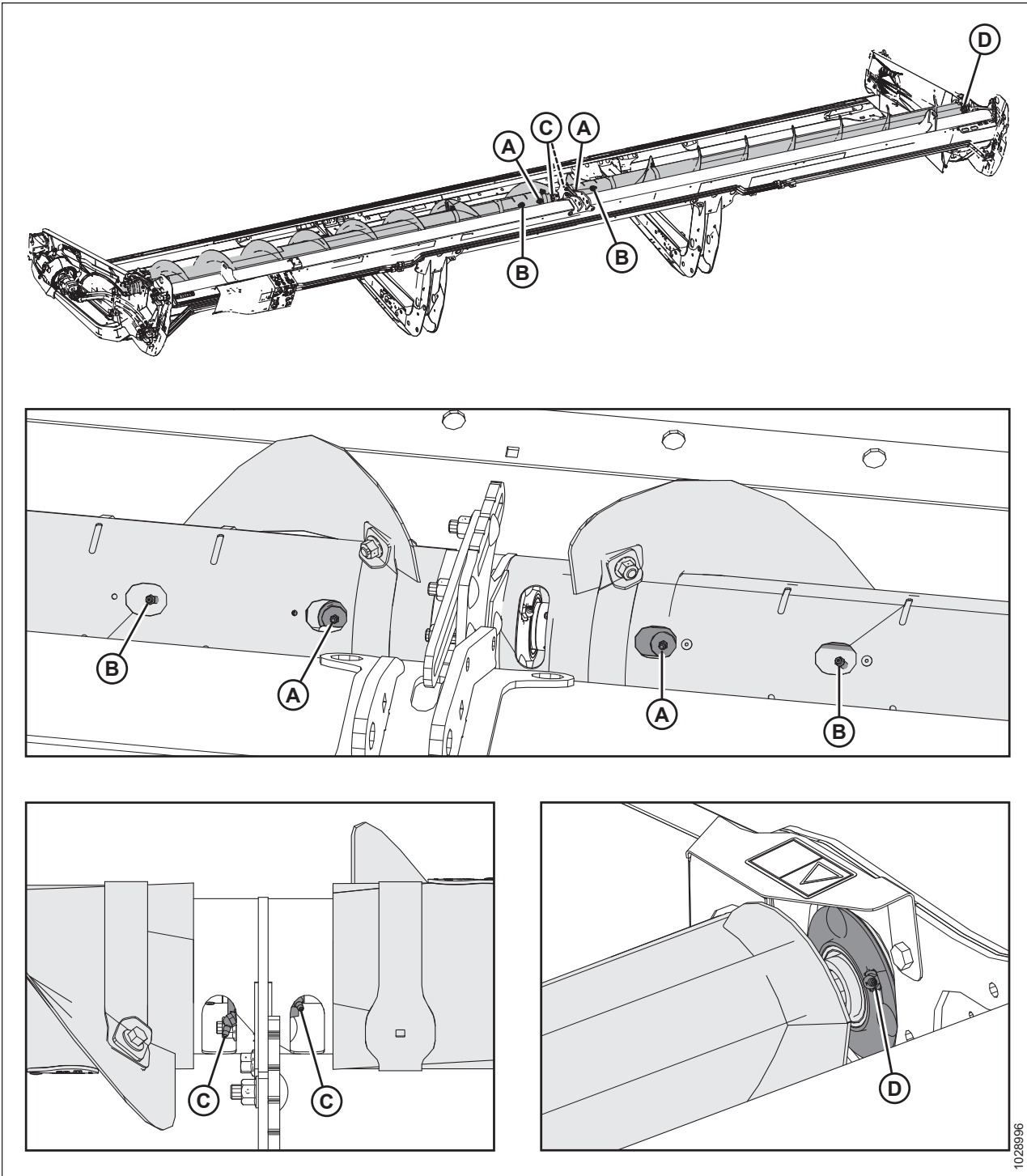


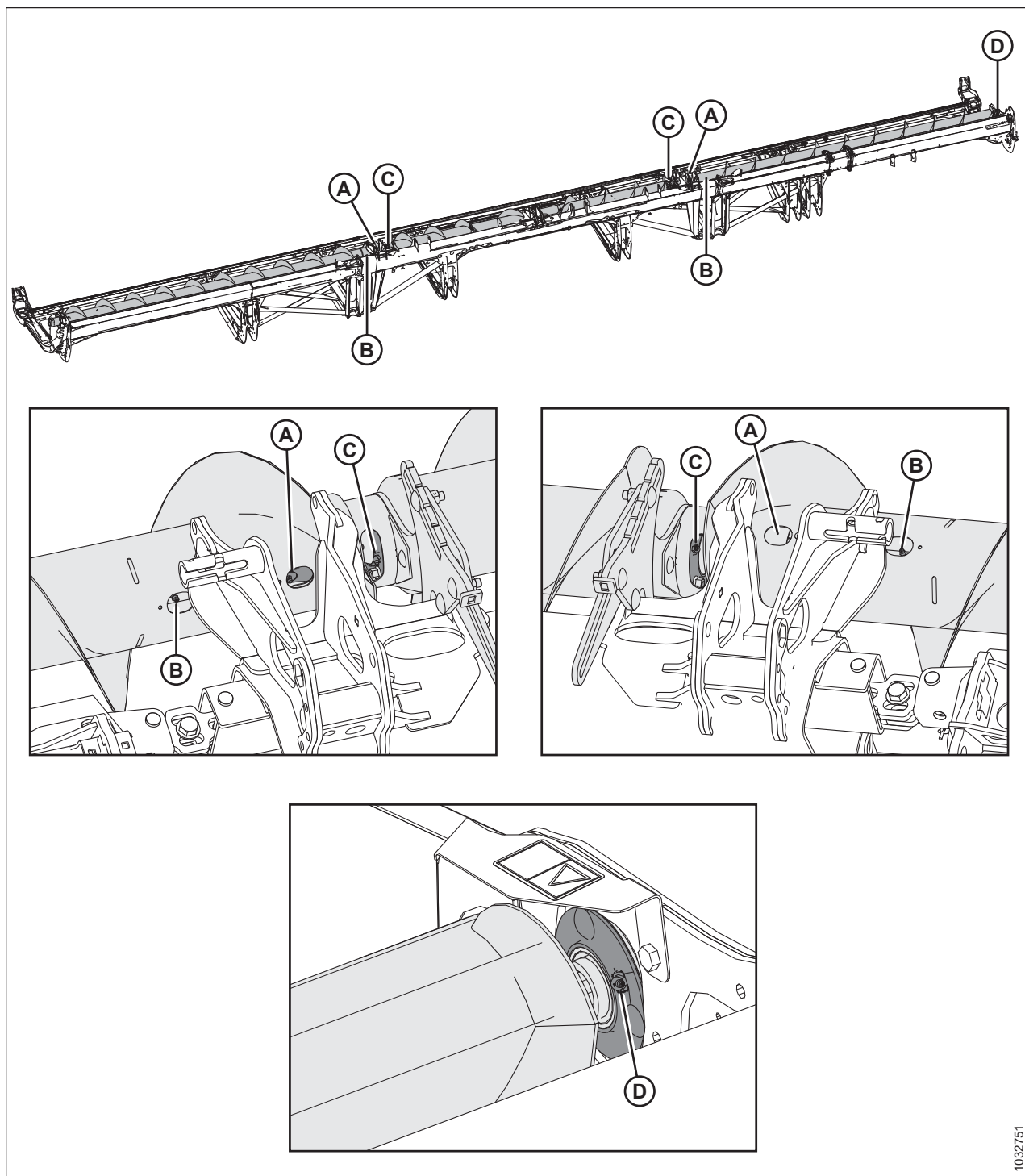
Figure 4.8: Vis transversale supérieure à deux parties

A – Joints universels de la vis transversale supérieure (deux emplacements)
 C – Roulement central de la vis transversale supérieure (deux emplacements)

B – Moyeux coulissants de la vis transversale supérieure (deux emplacements)
 D – Roulement à droite

IMPORTANT:

La vis sans fin transversale supérieure (VTS) doit être graissée régulièrement, même lorsqu'elle est arrêtée, car des composants se déplacent lorsque la plateforme fléchit, que la vis sans fin tourne ou non.



1032751

Figure 4.9: Vis transversale supérieure en trois parties

A – Joints universels de la vis transversale supérieure (deux emplacements)
 C – Roulement central de la vis transversale supérieure (deux emplacements)

B – Moyeux coulissants de la vis transversale supérieure (deux emplacements)
 D – Roulement à droite

IMPORTANT:

La vis sans fin transversale supérieure (VTS) doit être graissée régulièrement, même lorsqu'elle est arrêtée, car des composants se déplacent lorsque la plateforme fléchit, que la vis sans fin tourne ou non.

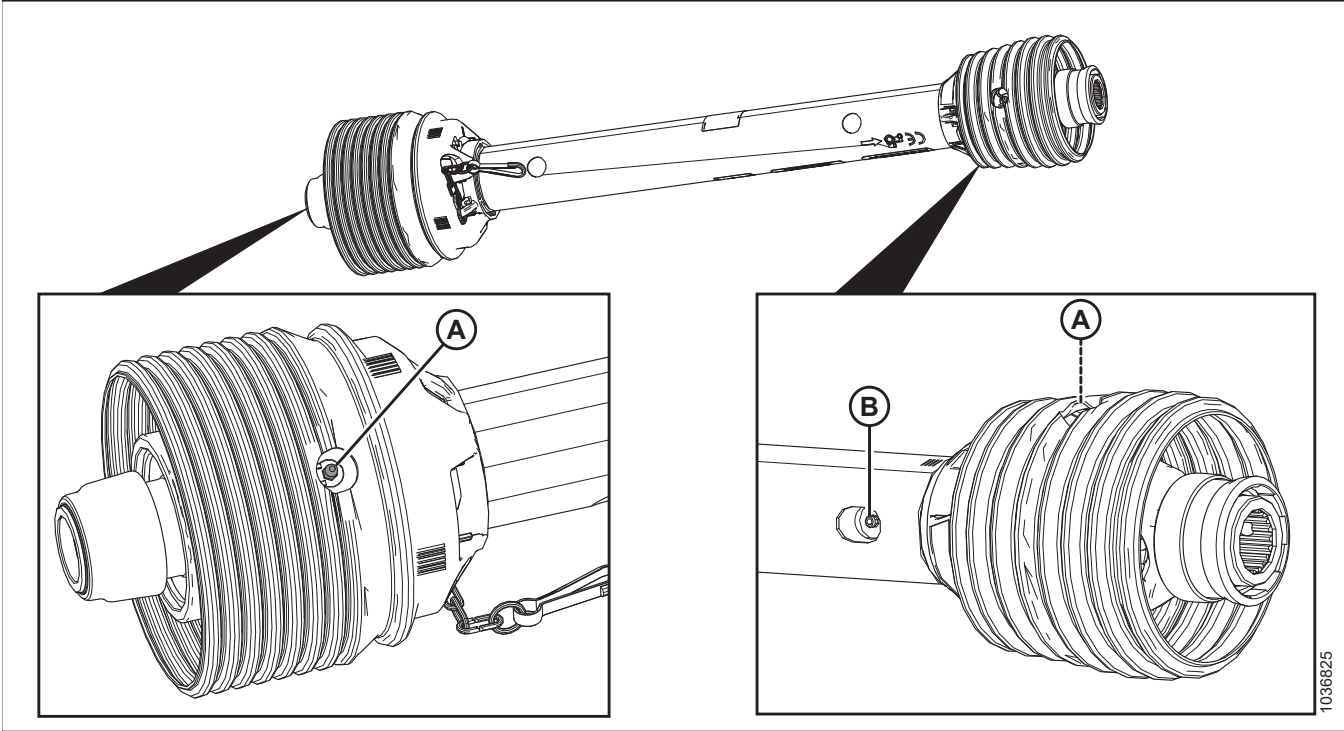


Figure 4.10: FM200

A – Transmission universelle (deux emplacements)

B – Joint coulissant de la transmission⁸³

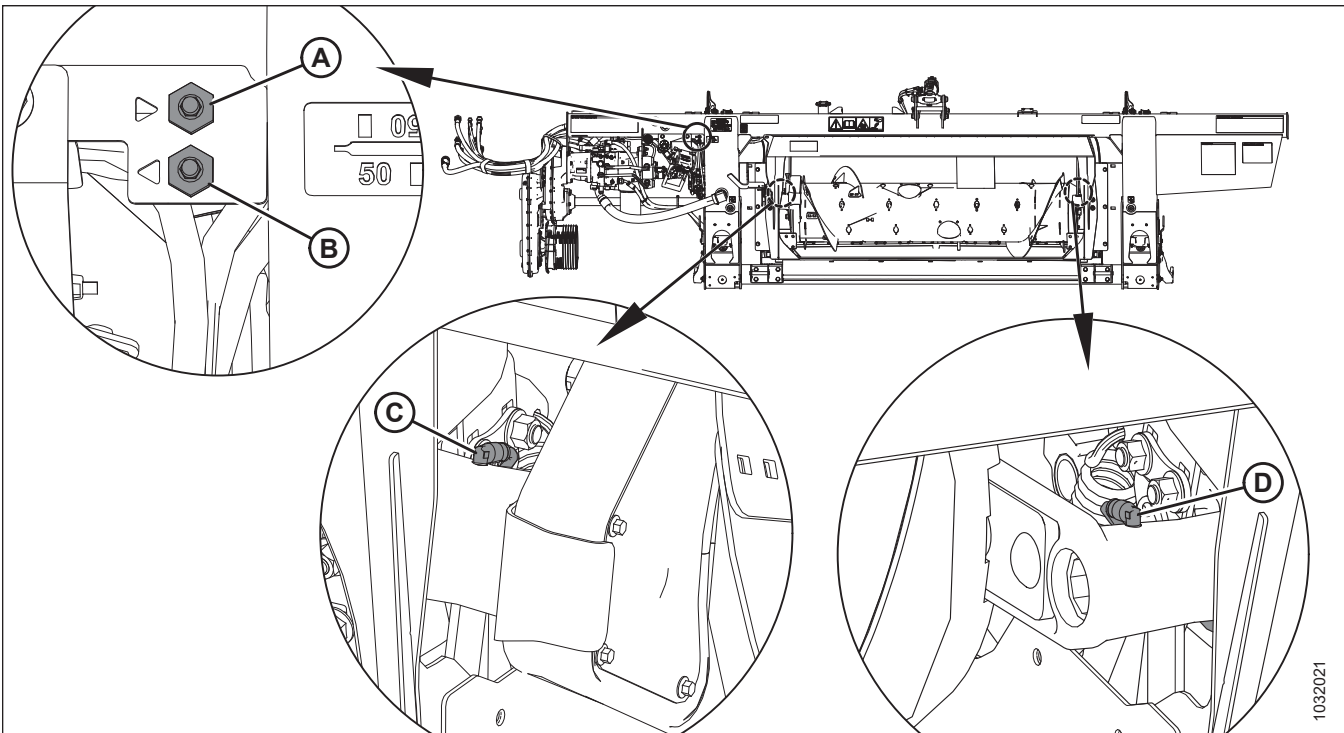


Figure 4.11: FM200

A – Ligne de graissage à distance pour le pivot de la vis sans fin (côté droit)
 B – Ligne de graissage à distance pour le pivot de la vis sans fin (côté gauche)

A – Ligne de graissage à distance pour le pivot de la vis sans fin (côté droit)
 C – Pivot de la vis d'alimentation (côté gauche)
 D – Pivot de la vis d'alimentation (côté droit)

83. Utilisez de la graisse performante à température élevée et pressions extrêmes (EP2) avec 10 % max. de disulfure de molybdène (NLGI classe 2) et à base de lithium.

Toutes les 100 heures

Une maintenance est nécessaire pour que votre machine fonctionne au maximum de ses performances et pour vous permettre d'identifier les problèmes de manière précoce.

Utilisez de la graisse performance haute-température pression extrême (EP2) à 1 % max. de bisulfure de molybdène (NLGI classe 2) à base de lithium, sauf autre spécification.

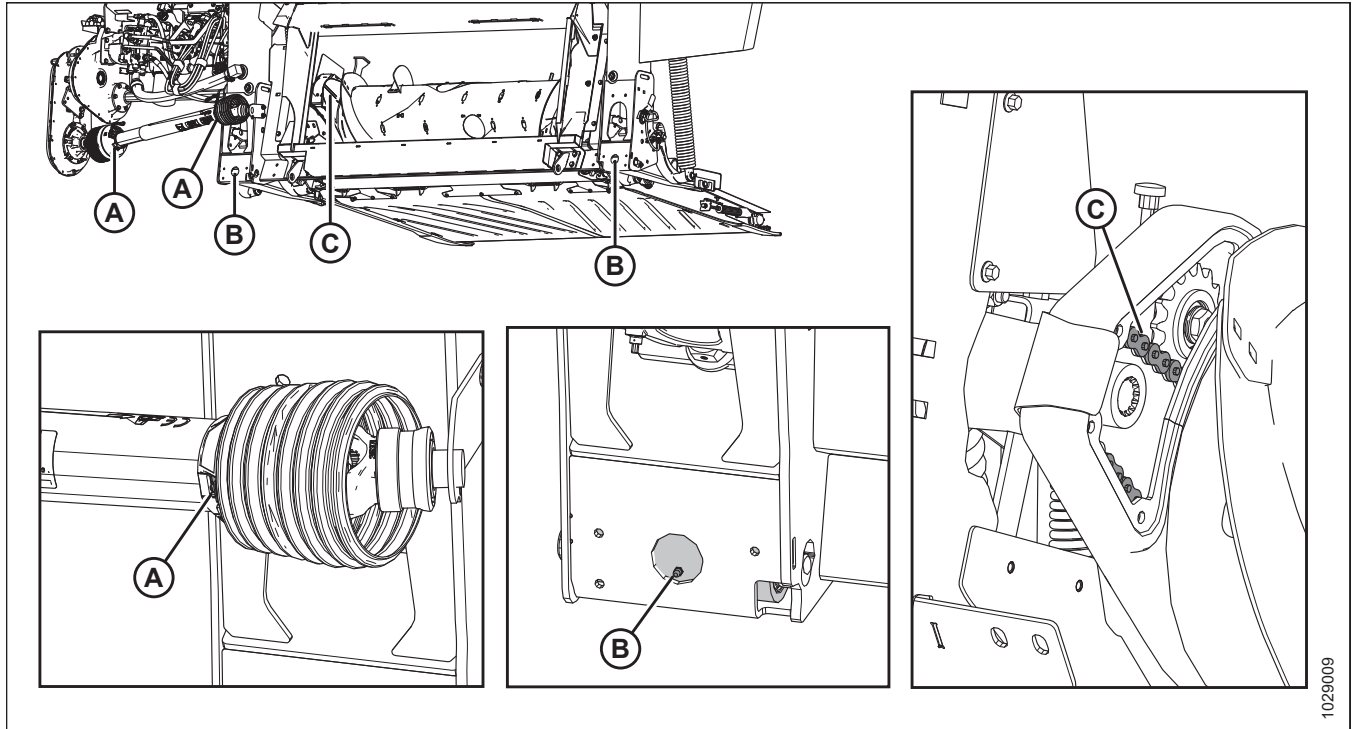
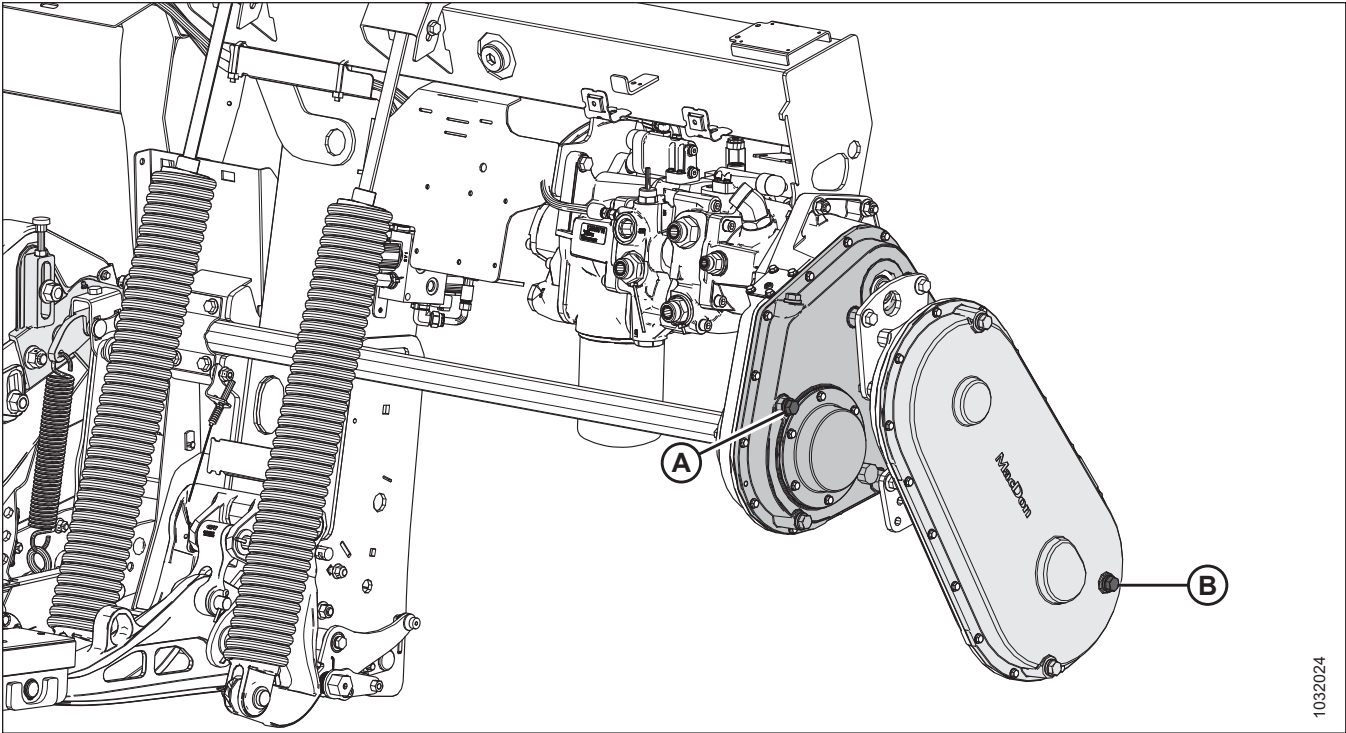


Figure 4.12: FM200

A – Protections de la prise de force (deux extrémités)

B – Pivots de flottement (gauche et droite)

C – Chaîne d'entraînement de la vis. Pour lubrifier la chaîne, consultez [4.3.4 Lubrification de la chaîne d'entraînement du transporteur à vis, page 604](#).

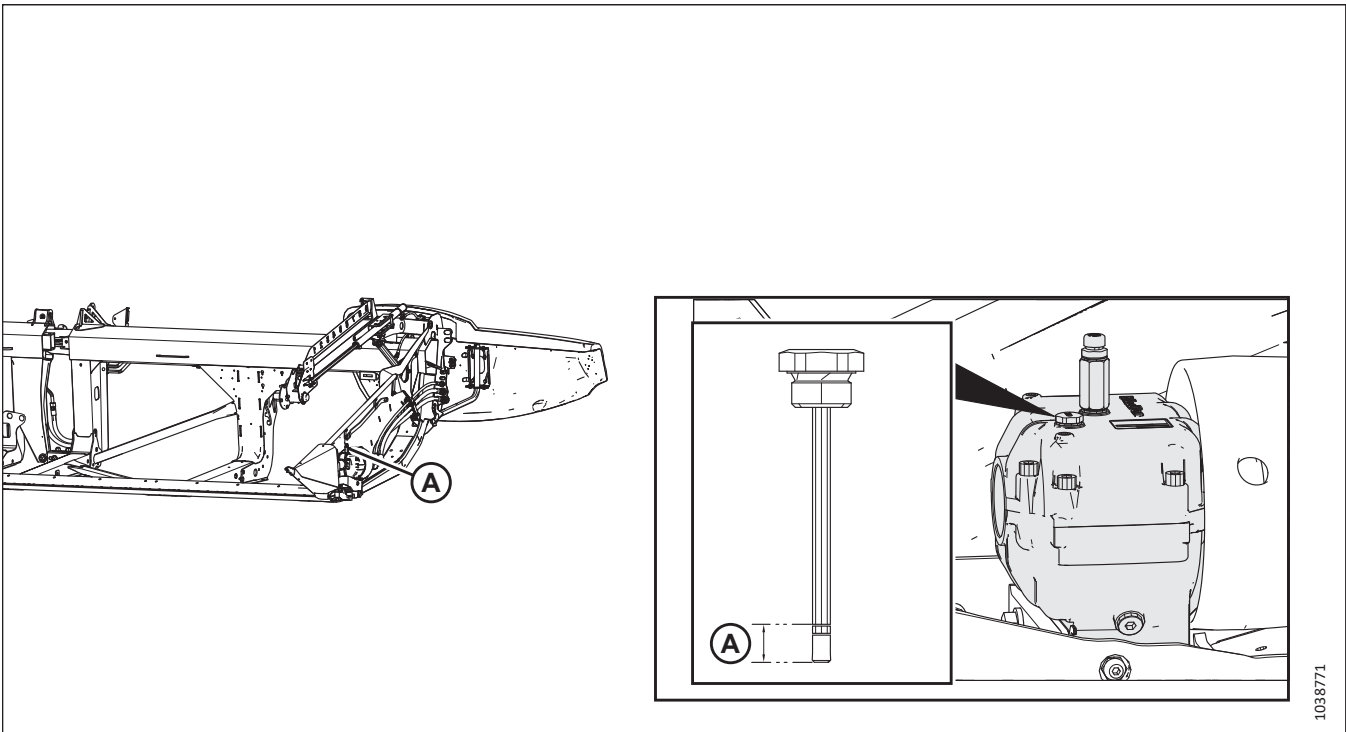


1032024

Figure 4.13: FM200

A – Niveau d'huile du boîtier d'entraînement principal. Pour lubrifier le boîtier d'entraînement principal, consultez [4.3.5 Lubrification du boîtier principal de vitesses d'entraînement de la plateforme, page 606](#).

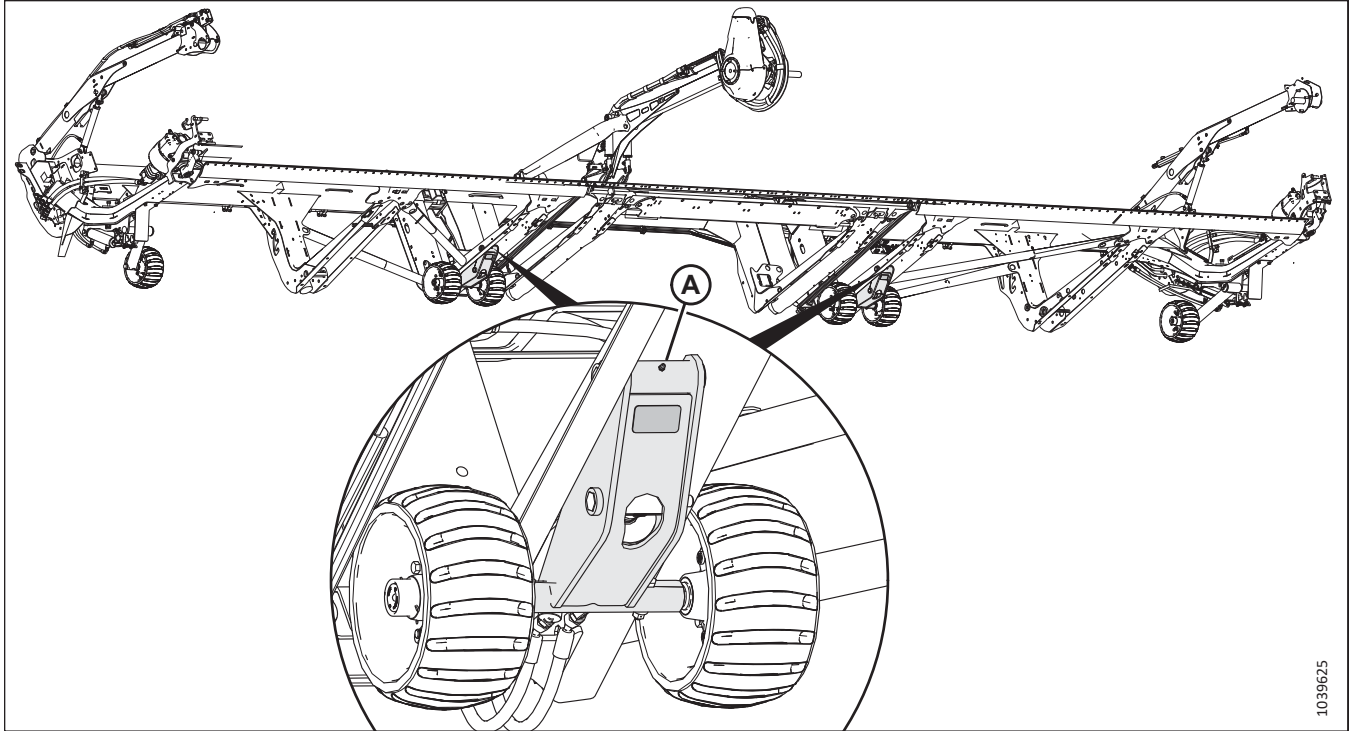
B – Niveau d'huile du boîtier d'entraînement secondaire. Pour lubrifier le boîtier d'entraînement secondaire, consultez [4.3.6 Lubrification du boîtier de vitesses d'achèvement et d'entraînement de la plateforme, page 608](#).



1038771

Figure 4.14: Boîtier d'entraînement de couteau

A – Niveau d'huile de la boîte d'entraînement des couteaux. Pour lubrifier la boîte d'entraînement des couteaux, consultez [Contrôle du niveau d'huile dans le boîtier d'entraînement de couteau, page 691](#).



1039625

Figure 4.15: Ensembles de roues de contour intérieures

A – Ensembles de roues intérieures (deux emplacements)

Toutes les 250 heures

Une maintenance est nécessaire pour que votre machine fonctionne au maximum de ses performances et pour vous permettre d'identifier les problèmes de manière précoce.

Utilisez de la graisse performance haute-température pression extrême (EP2) à 1 % max. de bisulfure de molybdène (NLGI classe 2) à base de lithium, sauf autre spécification.

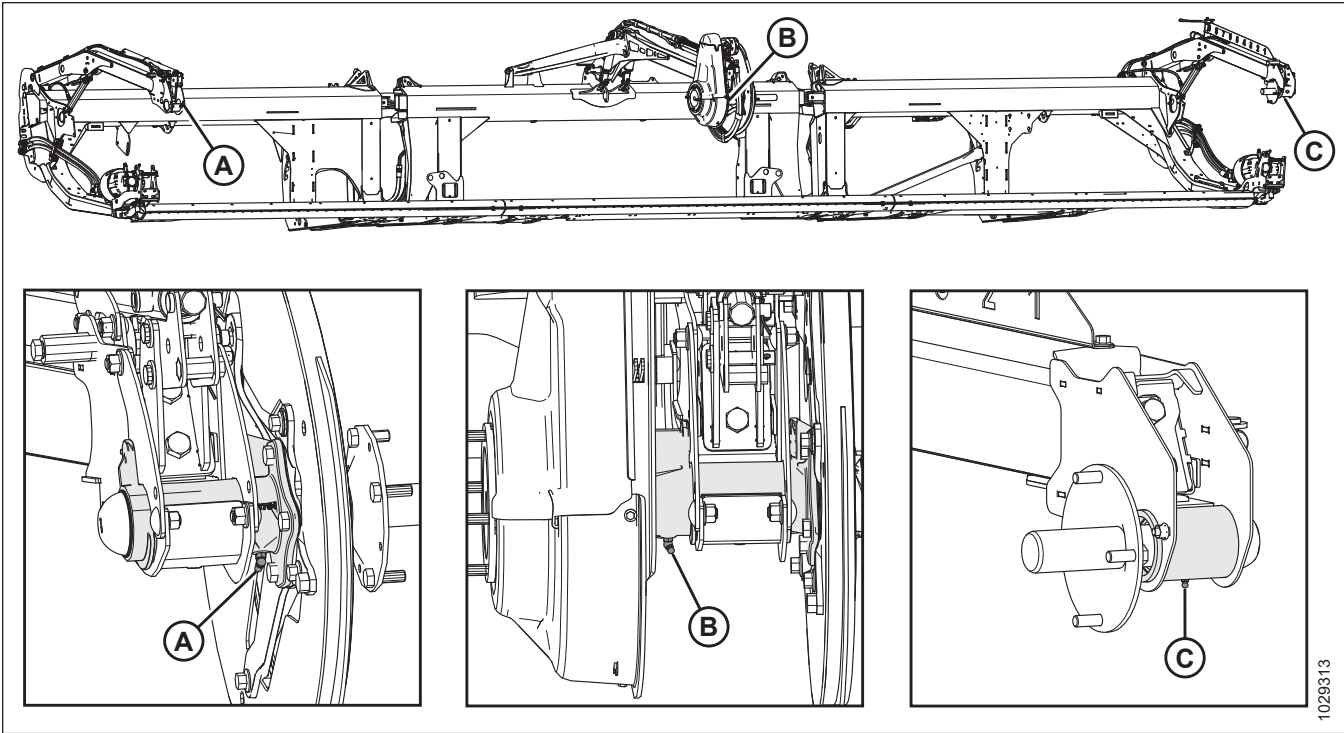


Figure 4.16: Rabatteur

A – Roulement droit du rabatteur (un endroit) B – Roulement central du rabatteur (un endroit) C – Roulement gauche du rabatteur (un endroit)

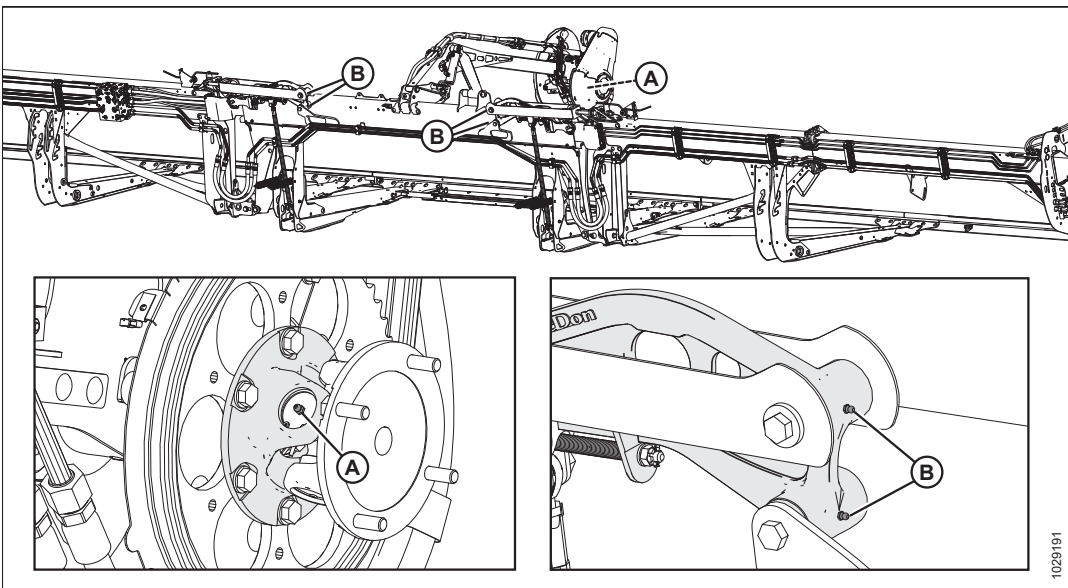


Figure 4.17: Rabatteur

A – Cardan du rabatteur (un emplacement)⁸⁴ B – Articulation flexible (deux emplacements) – Des deux côtés

84. Le cardan a une section de lubrification étendue et un kit de roulement. Arrêtez de graisser le cardan lorsque le graissage devient difficile ou s'il n'accepte plus de graisse. Un excès de graisse endommagera le cardan. 6 à 8 coups de gâchette suffisent pour le premier graissage. Graissez le cardan plus souvent à mesure qu'il s'use et nécessite plus de six coups de gâchette.

Toutes les 500 heures

Une maintenance est nécessaire pour que votre machine fonctionne au maximum de ses performances et pour vous permettre d'identifier les problèmes de manière précoce.

Utilisez de la graisse performance haute-température pression extrême (EP2) à 1 % max. de bisulfure de molybdène (NLGI classe 2) à base de lithium, sauf autre spécification.

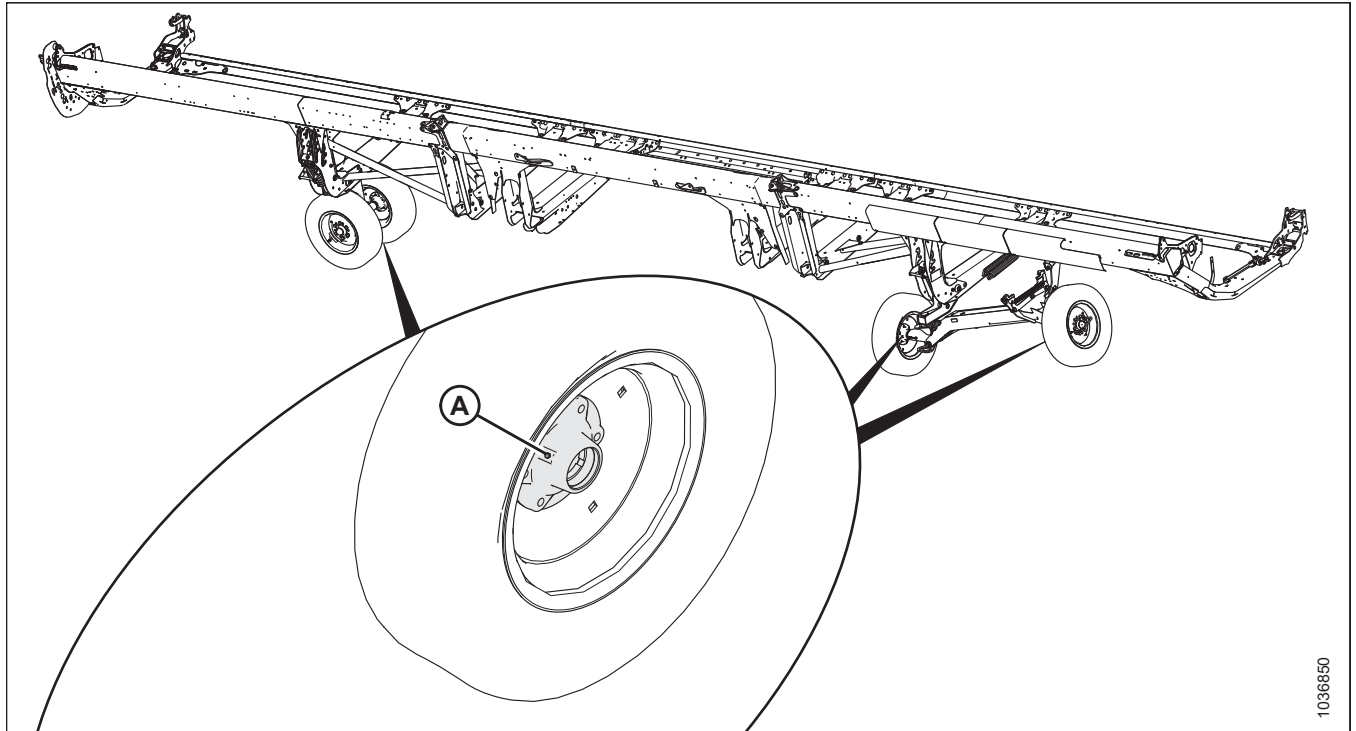


Figure 4.18: Roulements de la roue

A – Roulements de roue (quatre endroits)

1036850

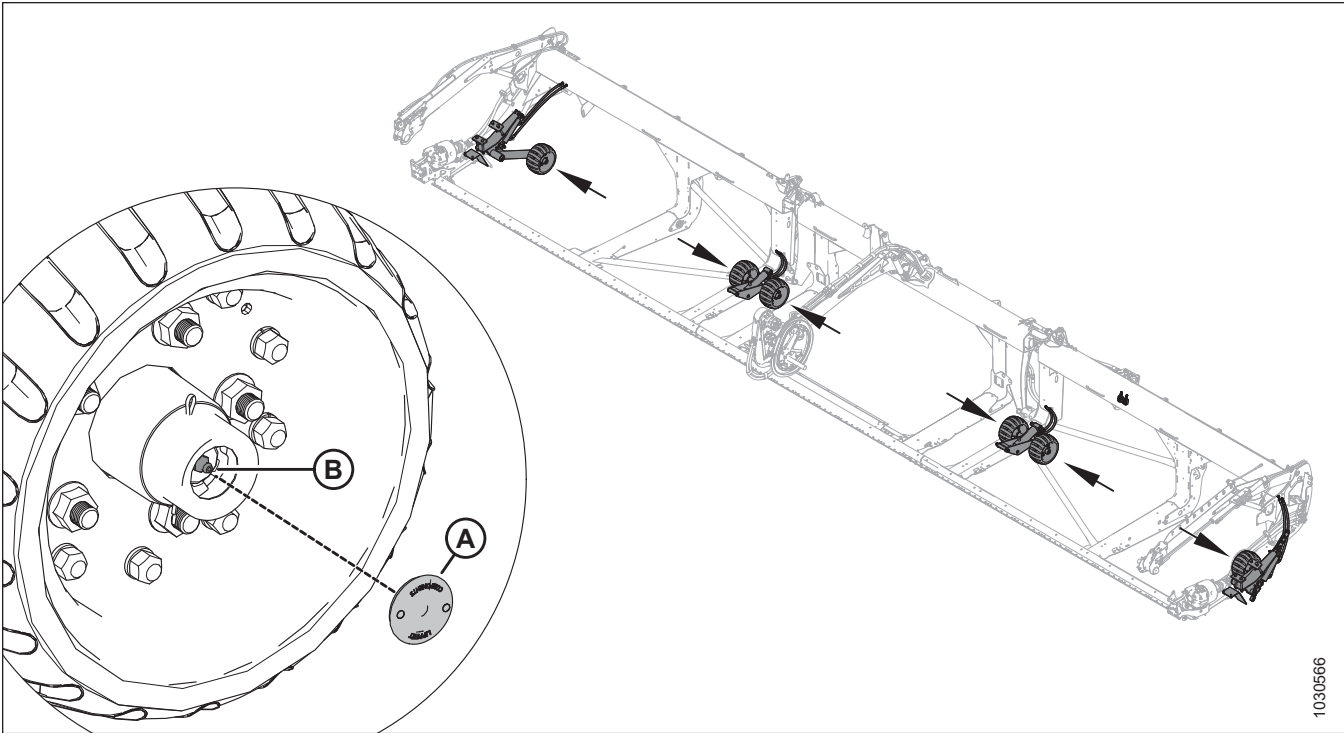


Figure 4.19: Roulements de la roue de contour

B – Roulements de roue (six emplacements)

Lubrifiez les roulements des six roues de contour comme suit :

1. Enlevez le bouchon en caoutchouc (A) des moyeux des roues de contour. Conservez la fiche pour la réinstallation.
2. Appliquez de la graisse au point de lubrification (B), et laissez l'excédent de graisse s'écouler par l'avant des moyeux de l'essieu.

IMPORTANT:

Graissez **LENTEMENT** le point de lubrification. Un graissage rapide peut entraîner le déplacement par force du joint arrière.

3. Remettez le bouchon en caoutchouc (A).

4.3.2 Procédure de graissage

Les points de graissage sont indiqués sur la machine par des autocollants comportant une pompe à graisse et l'intervalle de graissage en heures de fonctionnement. Les autocollants indiquant les points de graissage sont situés sur la plateforme et sur le côté droit du module de flottement.

⚠ DANGER

Pour éviter des blessures ou même la mort du fait d'un démarrage inattendu de la machine, coupez toujours le moteur et retirez la clé de contact avant de quitter le poste de l'opérateur, quelle qu'en soit la raison.

Consultez la troisième de couverture pour les lubrifiants recommandés.

Enregistrez les heures de fonctionnement et utilisez le journal d'entretien fourni pour garder un suivi de l'entretien programmé ; consultez [4.2.1 Plan/dossier de maintenance, page 584](#).

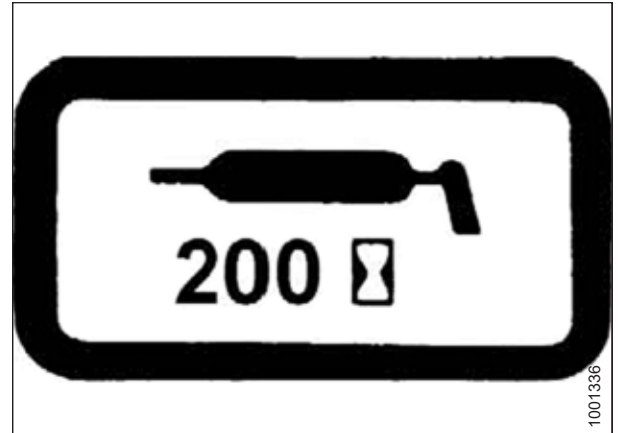


Figure 4.20: Autocollant des intervalles de graissage

1. Avant de lubrifier un raccord de graissage, essuyez-le avec un chiffon propre pour éviter d'y injecter des saletés et des gravillons.

IMPORTANT:

Utilisez uniquement une graisse propre pour haute température et pression extrême.

2. Injectez de la graisse dans le raccord à l'aide d'une pompe à graisse jusqu'à ce que la graisse déborde du raccord (sauf indication contraire).
3. Laissez l'excès de graisse sur le graisseur pour éviter que la saleté ne rentre à l'extérieur.
4. Remplacez les raccords de graisse lâches ou cassés immédiatement.
5. Déposez et nettoyez à fond tout graisseur qui ne prend pas la graisse. Nettoyez le canal de passage du lubrifiant. Remplacez le raccord au besoin.

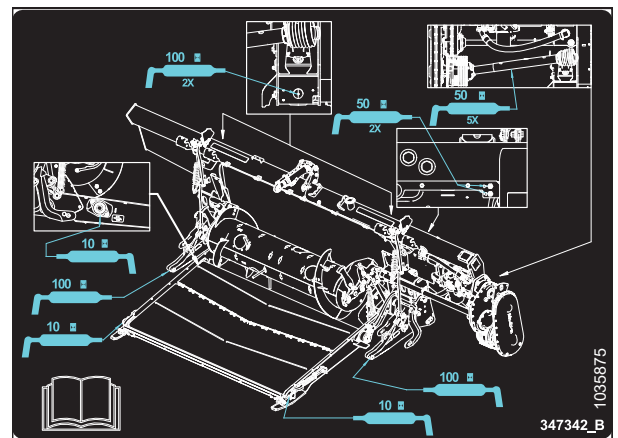


Figure 4.21: Autocollant indiquant les points dégraissage FM200

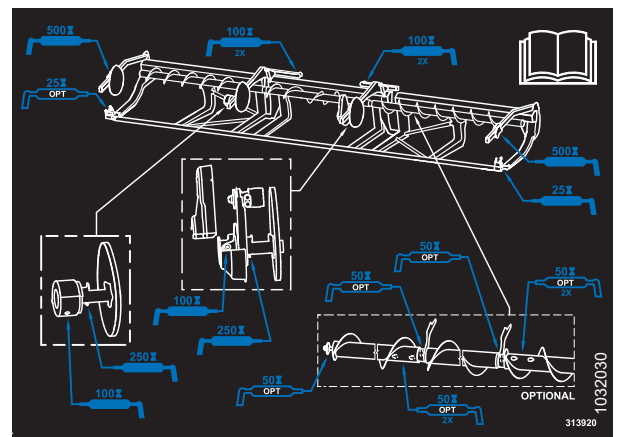


Figure 4.22: Autocollant indiquant les points dégraissage sur la série FD2

4.3.3 Lubrification de la chaîne d'entraînement du rabatteur

La lubrification protège la chaîne et les pignons d'entraînement de l'usure.

DANGER

Pour éviter des blessures ou même la mort du fait d'un démarrage inattendu de la machine, coupez toujours le moteur et retirez la clé de contact avant de quitter le poste de l'opérateur, quelle qu'en soit la raison.

DANGER

Assurez-vous qu'il n'y a personne dans la zone.

IMPORTANT:

N'utilisez PAS de graisse ni d'huile moteur pour lubrifier la chaîne d'entraînement du rabatteur.

1. Retirez le capot d'entraînement du rabatteur. Pour obtenir des instructions, consultez [Retrait du capot d'entraînement du rabatteur, page 56](#).

IMPORTANT:

Utilisez une huile de chaîne d'une viscosité de 100 à 150 cSt à 40 °C (104 °F) (généralement une huile pour chaîne moyenne à lourde) ou une huile minérale (SAE 20W50) sans détergents ni solvants.

2. Appliquez une dose généreuse d'huile de chaîne à l'intérieur de la chaîne (A) avec une cannette d'huile, un pinceau ou un aérosol. Faites tourner manuellement le rabatteur pour lubrifier la chaîne.
3. Reposez le capot d'entraînement du rabatteur. Pour obtenir des instructions, consultez [Installation du capot d'entraînement du rabatteur, page 58](#).
4. Faites tourner la plateforme et le rabatteur pendant quelques minutes afin que l'huile se répande dans la chaîne.

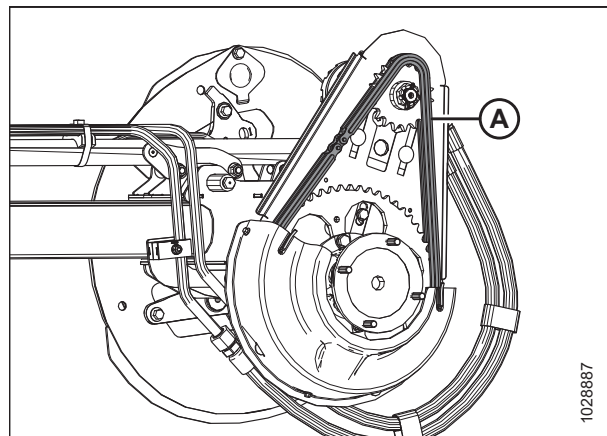


Figure 4.23: Chaîne d'entraînement

4.3.4 Lubrification de la chaîne d'entraînement du transporteur à vis

Lubrifiez la chaîne d'entraînement de la vis d'alimentation selon l'intervalle spécifié dans le calendrier de maintenance.

NOTE:

Il est plus facile de lubrifier la chaîne d'entraînement de la vis lorsque la plateforme est détachée de la moissonneuse-batteuse.

DANGER

Pour éviter des blessures ou même la mort du fait d'un démarrage inattendu de la machine, coupez toujours le moteur et retirez la clé de contact avant de quitter le poste de l'opérateur, quelle qu'en soit la raison.

Le capot d'entraînement de la vis d'alimentation se compose d'un capot supérieur, d'un capot inférieur et d'un panneau d'inspection métallique. Seul le panneau d'inspection métallique doit être retiré pour pouvoir réaliser cette procédure.

1. Coupez le moteur et retirez la clé du contact.

2. Retirez quatre boulons (A) et le panneau d'inspection métallique (B). Conservez ces pièces pour la réinstallation.

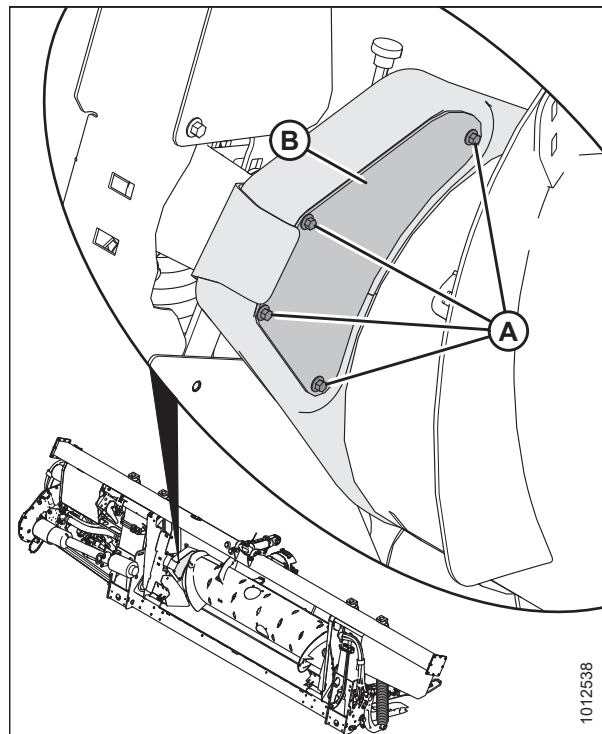


Figure 4.24: Panneau d'inspection de l'entraînement du transporteur à vis

3. Appliquez généreusement de la graisse sur la chaîne (A), le pignon d'entraînement (B), et le pignon tendeur (C).
4. Faites pivoter le transporteur à vis et appliquez de la graisse au plus de zones de la chaîne, si nécessaire.

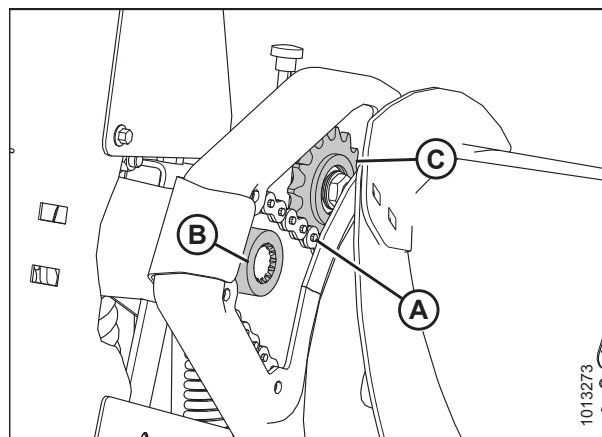


Figure 4.25: Chaîne d'entraînement du transporteur à vis

5. Remplacez le panneau d'inspection (B). Fixez le panneau à l'aide de quatre boulons (A).

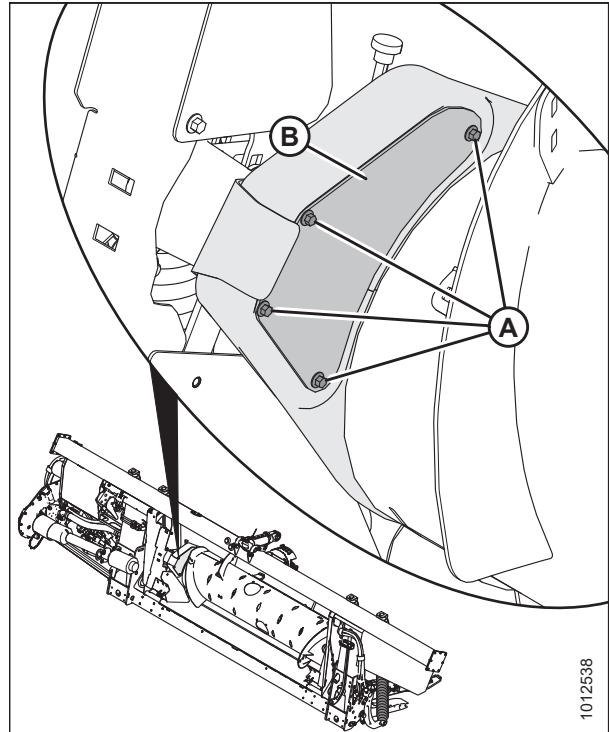


Figure 4.26: Panneau d'inspection de l'entraînement du transporteur à vis

4.3.5 Lubrification du boîtier principal de vitesses d'entraînement de la plateforme

Contrôle du niveau d'huile dans le boîtier principal d'entraînement de la plateforme

Vérifiez le niveau d'huile de la boîte de vitesses d'entraînement de la plateforme toutes les 100 heures.

! DANGER

Assurez-vous qu'il n'y a personne dans la zone.

! DANGER

Pour éviter des blessures ou même la mort du fait d'un démarrage inattendu de la machine, coupez toujours le moteur et retirez la clé de contact avant de quitter le poste de l'opérateur, quelle qu'en soit la raison.

1. Abaissez la plateforme.
2. Coupez le moteur et retirez la clé du contact.

3. Retirez le bouchon de niveau d'huile (A) du boîtier d'entraînement principal (B) pour vérifier que le niveau d'huile se trouve au ras de l'orifice.
4. Ajoutez de l'huile si nécessaire. Pour obtenir des instructions, consultez *Ajout d'huile dans le boîtier principal de vitesses d'entraînement de la plateforme, page 607*.
5. Remettez le bouchon de niveau d'huile (A).

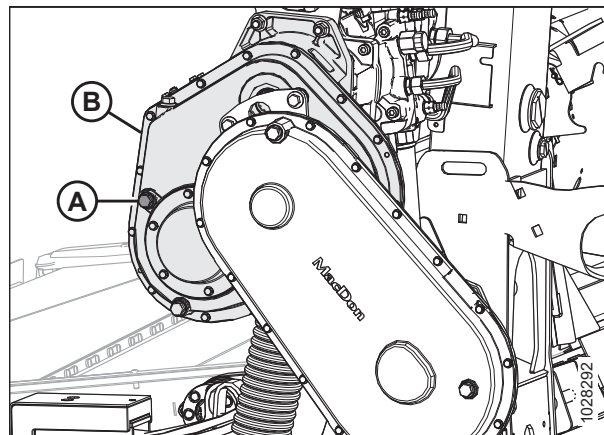


Figure 4.27: Boîte de vitesses principal d'entraînement de la plateforme

Ajout d'huile dans le boîtier principal de vitesses d'entraînement de la plateforme

Le boîtier d'entraînement principal comprend les bouchons de remplissage, de vérification et de vidange permettant la vérification et le ravitaillement rapides en huile de transmission quand il est monté sur le module de flottement.

DANGER

Pour éviter des blessures ou même la mort du fait d'un démarrage inattendu de la machine, coupez toujours le moteur et retirez la clé de contact avant de quitter le poste de l'opérateur, quelle qu'en soit la raison.

1. Coupez le moteur et retirez la clé du contact.
2. Retirez le bouchon de remplissage (B) et le bouchon de niveau d'huile (A) du boîtier principal.
3. Ajoutez de l'huile dans le trou du bouchon de remplissage (B) jusqu'à ce qu'elle s'écoule du trou du bouchon de niveau d'huile (A). Regardez l'intérieur du capot arrière pour les fluides et lubrifiants recommandés.
4. Remettez le bouchon de niveau d'huile (A) et le bouchon de remplissage (B).

NOTE:

Le bouchon de vidange d'huile est magnétique. Vérifiez que le bouchon magnétique est installé en position de vidange d'huile.

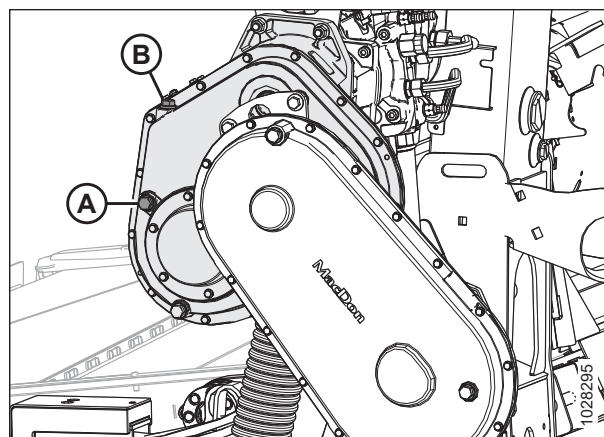


Figure 4.28: Boîte de vitesses principal d'entraînement de la plateforme

Vidange de l'huile dans le boîtier principal de vitesses d'entraînement de la plateforme

Vidangez l'huile du boîtier de vitesses d'entraînement de la plateforme après les 50 premières heures de fonctionnement, et ensuite toutes les 1 000 heures (ou tous les 3 ans).

AVERTISSEMENT

Assurez-vous qu'il n'y a personne dans la zone.

! DANGER

Pour éviter des blessures ou même la mort du fait d'un démarrage inattendu de la machine, coupez toujours le moteur et retirez la clé de contact avant de quitter le poste de l'opérateur, quelle qu'en soit la raison.

1. Faites fonctionner le module de flottement jusqu'à ce que l'huile atteigne une température minimale de 40 °C (104 °F).
2. Relevez ou abaissez la plateforme afin de positionner le bouchon de vidange d'huile (A) le plus bas possible.
3. Coupez le moteur et retirez la clé du contact.
4. Placez un récipient adapté (environ 4 litres [1 gallon américain]) sous l'orifice de vidange du boîtier d'entraînement pour recueillir l'huile.
5. Retirez le bouchon de vidange d'huile (A) et le bouchon de remplissage (C).
6. Laissez l'huile s'écouler.
7. Réinstallez le bouchon de vidange d'huile (A) et retirez le bouchon de niveau d'huile (B).
8. Ajoutez de l'huile à travers le trou du bouchon de remplissage (C) jusqu'à ce qu'elle s'écoule du trou du bouchon de niveau d'huile (B). Consultez la troisième de couverture pour les lubrifiants recommandés.

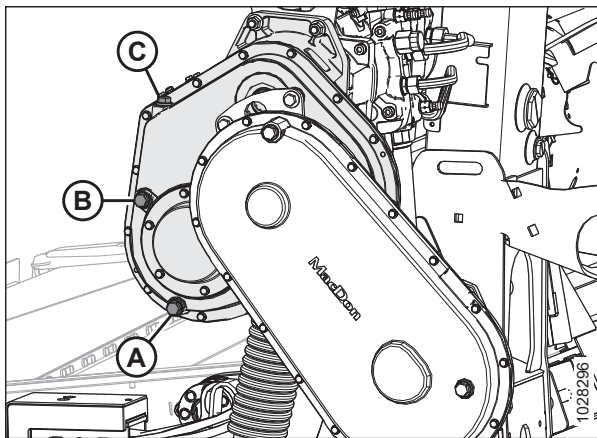


Figure 4.29: Boîte de vitesses principal d'entraînement de la plateforme

NOTE:

Le boîtier d'entraînement principal contient environ 2,75 litres (2,9 quarts) d'huile.

9. Réinstallez le bouchon de niveau d'huile (B) et le bouchon de remplissage (C).

4.3.6 Lubrification du boîtier de vitesses d'achèvement et d'entraînement de la plateforme

Contrôle du niveau d'huile dans le boîtier d'achèvement de l'entraînement de la plateforme

Vérifiez le niveau d'huile de la boîte de vitesses d'entraînement de la plateforme toutes les 100 heures.

! DANGER

Assurez-vous qu'il n'y a personne dans la zone.

! DANGER

Pour éviter des blessures ou même la mort du fait d'un démarrage inattendu de la machine, coupez toujours le moteur et retirez la clé de contact avant de quitter le poste de l'opérateur, quelle qu'en soit la raison.

1. Abaissez la plateforme.
2. Coupez le moteur et retirez la clé du contact.

3. Enlevez le bouchon de niveau d'huile (A) du boîtier d'achèvement. L'huile doit être au niveau de l'orifice.
4. Si la quantité d'huile dans la boîte de vitesses d'achèvement est insuffisante, retirez le bouchon (B) de remplissage et ajoutez de l'huile. Pour obtenir des instructions, consultez *Ajout d'huile dans le boîtier de vitesses d'achèvement de l'entraînement de la plateforme*, page 609.
5. Remettez le bouchon de niveau d'huile (A).

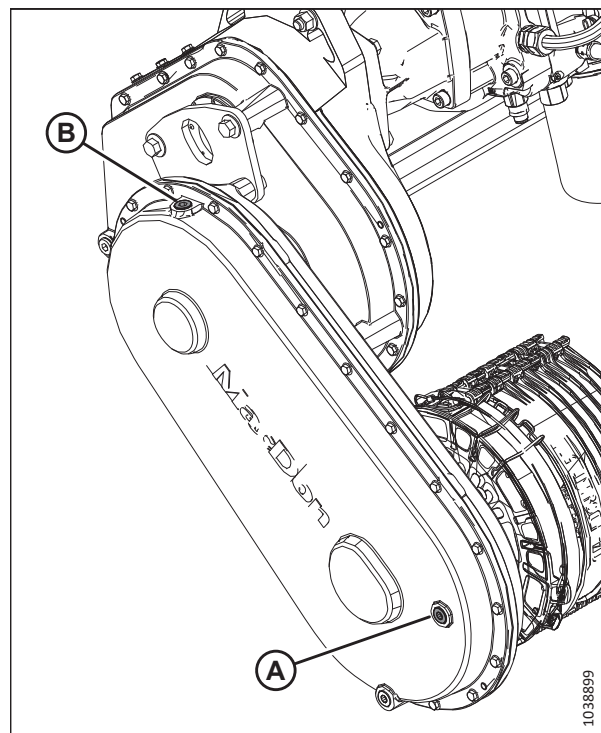


Figure 4.30: Boîte de vitesses d'achèvement de l'entraînement de la plateforme

Ajout d'huile dans le boîtier de vitesses d'achèvement de l'entraînement de la plateforme

Le boîtier d'entraînement secondaire comprend les bouchons de remplissage, de vérification et de vidange permettant la vérification et le ravitaillement rapides en huile de transmission quand il est monté sur le module de flottement.

! DANGER

Pour éviter des blessures ou même la mort du fait d'un démarrage inattendu de la machine, coupez toujours le moteur et retirez la clé de contact avant de quitter le poste de l'opérateur, quelle qu'en soit la raison.

! DANGER

Assurez-vous qu'il n'y a personne dans la zone.

1. Abaissez la barre de coupe sur le sol et assurez-vous que le boîtier d'entraînement secondaire est en position de fonctionnement.
2. Coupez le moteur et retirez la clé du contact.

3. Retirez le bouchon de remplissage (B) et le bouchon de niveau d'huile (A).
4. Ajoutez de l'huile dans l'orifice de remplissage (B) jusqu'à ce qu'elle s'écoule du trou (A). Consultez la troisième de couverture pour les fluides et les lubrifiants recommandés.
5. Réinstallez le bouchon de niveau d'huile (A) et le bouchon de remplissage (B). Serrez les bouchons à 30-40 Nm (22-30 pi-lbf).

NOTE:

Le bouchon de vidange d'huile est magnétique. Vérifiez que le bouchon magnétique est installé en position de vidange d'huile.

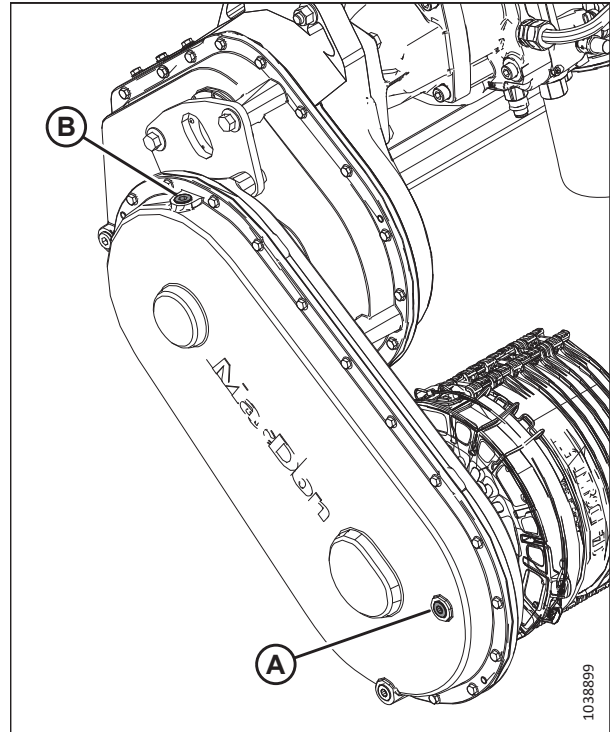


Figure 4.31: Boîte de vitesses d'achèvement de l'entraînement de la plateforme

Vidange de l'huile dans le boîtier d'achèvement de vitesses d'entraînement de la plateforme

Vidangez l'huile du boîtier de vitesses d'entraînement de la plateforme après les 50 premières heures de fonctionnement, et ensuite toutes les 1 000 heures (ou tous les 3 ans).

! DANGER

Assurez-vous qu'il n'y a personne dans la zone.

! DANGER

Pour éviter des blessures ou même la mort du fait d'un démarrage inattendu de la machine, coupez toujours le moteur et retirez la clé de contact avant de quitter le poste de l'opérateur, quelle qu'en soit la raison.

1. Faites fonctionner le module de flottement jusqu'à ce que l'huile atteigne une température minimale de 40 °C (104 °F).

MAINTENANCE ET ENTRETIEN

2. Relevez ou abaissez la plateforme afin de positionner le bouchon de vidange d'huile (A) le plus bas possible.
3. Coupez le moteur et retirez la clé du contact.
4. Placez un récipient adapté (environ 4 litres [1 gallon américain]) sous l'orifice de vidange du boîtier d'entraînement pour recueillir l'huile.
5. Retirez le bouchon de vidange d'huile (A) et le bouchon de remplissage (C).
6. Laissez l'huile s'écouler.
7. Réinstallez le bouchon de vidange d'huile (A).

IMPORTANT:

Le bouchon de vidange d'huile est magnétique. Vérifiez que le bouchon magnétique est installé en position de vidange d'huile (A).

8. Retirez le bouchon de niveau d'huile (B).
9. Ajoutez de l'huile à travers le trou du bouchon de remplissage (C) jusqu'à ce qu'elle s'écoule du trou du bouchon de niveau d'huile (B). Consultez la troisième de couverture pour les lubrifiants recommandés.

NOTE:

Le boîtier de vitesses d'entraînement de la plateforme retient environ 2,25 litres (2,4 quarts) d'huile.

10. Réinstallez le bouchon de niveau d'huile (B) et le bouchon de remplissage (C).

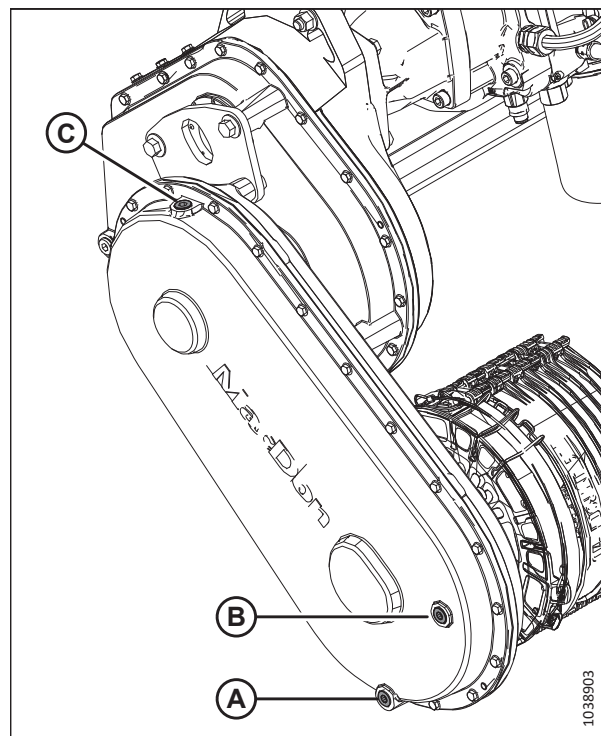


Figure 4.32: Boîte de vitesses d'achèvement de l'entraînement de la plateforme

4.4 Système hydraulique

Le châssis du module de flottement agit comme un réservoir d'huile. Consultez la troisième de couverture pour plus d'informations sur les exigences en matière d'huile du module de flottement.

4.4.1 Vérification du niveau d'huile dans le réservoir hydraulique

Vous pouvez contrôler le niveau d'huile dans le réservoir d'huile hydraulique de la plateforme grâce à la jauge du module de flottement.

DANGER

Assurez-vous qu'il n'y a personne dans la zone.

DANGER

Pour éviter des blessures ou même la mort du fait d'un démarrage inattendu de la machine, coupez toujours le moteur et retirez la clé de contact avant de quitter le poste de l'opérateur, quelle qu'en soit la raison.

Assurez-vous que le niveau d'huile est toujours au maximum (A).

NOTE:

Inspectez le niveau d'huile hydraulique lorsque celle-ci est froide.

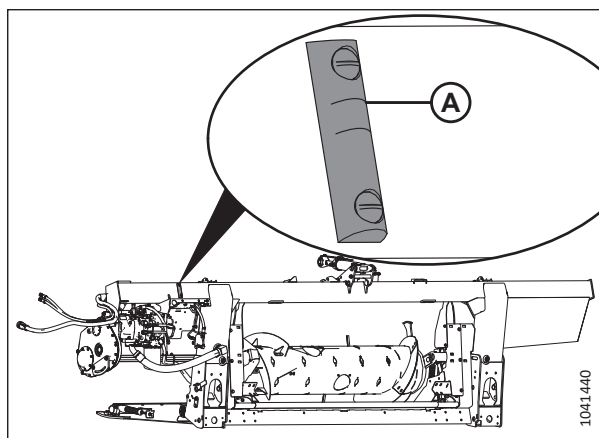


Figure 4.33: Jauge d'observation du niveau d'huile

4.4.2 Ajout d'huile au réservoir hydraulique

Si le niveau d'huile dans le réservoir hydraulique est trop bas ou si l'huile a été vidangée, vous devrez en ajouter.

DANGER

Assurez-vous qu'il n'y a personne dans la zone.

DANGER

Pour éviter des blessures ou même la mort du fait d'un démarrage inattendu de la machine, coupez toujours le moteur et retirez la clé de contact avant de quitter le poste de l'opérateur, quelle qu'en soit la raison.

NOTE:

Pour le type d'huile, consultez l'intérieur du capot arrière pour les fluides et lubrifiants recommandés.

1. Nettoyez le bouchon de remplissage (A) pour retirer la saleté ou les débris.

ATTENTION

Le réservoir d'huile peut être sous pression ; retirez le bouchon lentement.

2. Tournez le bouchon de remplissage (A) dans le sens inverse des aiguilles d'une montre pour le retirer.
3. Remplissez le réservoir d'huile hydraulique avec de l'huile chaude (environ 21 °C [70 °F]) jusqu'à ce que le niveau de remplissage approprié soit atteint. Consultez [4.4.1 Vérification du niveau d'huile dans le réservoir hydraulique, page 612](#).

IMPORTANT:

L'huile chaude s'écoule mieux à travers le tamis que l'huile froide. Ne retirez **PAS** le tamis.

NOTE:

La capacité du réservoir d'huile hydraulique est d'environ 95 L (25 gal).

4. Remettez le bouchon de remplissage (A).
5. Démarrez le moteur, faites-le tourner au ralenti et enclenchez la plateforme pendant 3 minutes.
6. Coupez le moteur et retirez la clé du contact.
7. Vérifiez encore le niveau d'huile. Consultez l'étape [3, page 613](#). Ajoutez de l'huile si nécessaire jusqu'à ce que le niveau se stabilise.

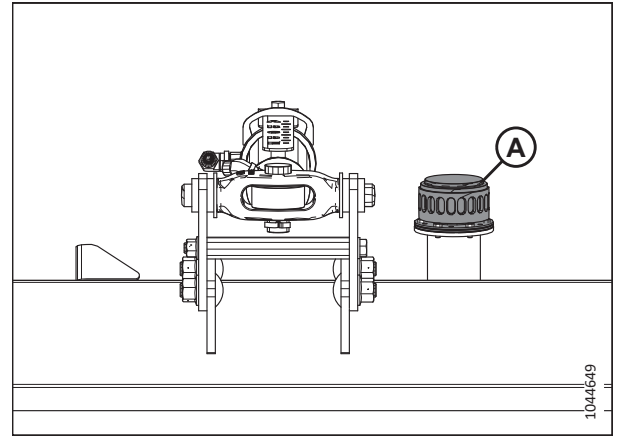


Figure 4.34: Bouchon de remplissage du réservoir d'huile

4.4.3 Changement de l'huile dans le réservoir hydraulique

Changez l'huile hydraulique du réservoir toutes les 1 000 heures ou tous les 3 ans (selon la première occurrence)

DANGER

Assurez-vous qu'il n'y a personne dans la zone.

DANGER

Pour éviter des blessures ou même la mort du fait d'un démarrage inattendu de la machine, coupez toujours le moteur et retirez la clé de contact avant de quitter le poste de l'opérateur, quelle qu'en soit la raison.

NOTE:

Pour le type d'huile, consultez l'intérieur du capot arrière pour les fluides et lubrifiants recommandés.

1. Faites fonctionner le module de flottement jusqu'à ce que l'huile atteigne une température minimale de 40 °C (104 °F).
2. Coupez le moteur et retirez la clé du contact.

MAINTENANCE ET ENTRETIEN

3. Placez un récipient d'une capacité d'au moins 50 L (13 gal) sous les deux bouchons de vidange d'huile (A).
4. Retirez les bouchons de vidange d'huile (A) avec une clé à six pans de 7/8 po. Laissez l'huile s'écouler entièrement.
5. Réinstallez les bouchons de vidange d'huile (A).
6. Si nécessaire, changez le filtre à huile. Pour obtenir des instructions, consultez [4.4.4 Remplacement du filtre à huile](#), page 614.
7. Ajoutez de l'huile dans le réservoir. Pour obtenir des instructions, consultez [4.4.2 Ajout d'huile au réservoir hydraulique](#), page 612.

NOTE:

La capacité du réservoir d'huile hydraulique est d'environ 95 L (25 gal).

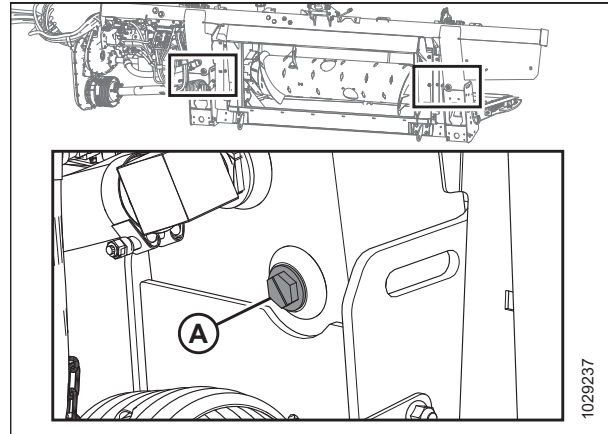


Figure 4.35: Vidange du réservoir

4.4.4 Remplacement du filtre à huile

Le filtre à huile élimine les polluants solides qui peuvent nuire au fonctionnement du système hydraulique de la plateforme. Le filtre à huile devra être changé régulièrement.

Utilisez le kit de filtre (MD N° 320360) pour le remplacer.

DANGER

Pour éviter des blessures ou même la mort du fait d'un démarrage inattendu de la machine, coupez toujours le moteur et retirez la clé de contact avant de quitter le poste de l'opérateur, quelle qu'en soit la raison.

1. Coupez le moteur et retirez la clé du contact.

2. Pour remplacer le filtre à huile d'un FM200 avec un système hydraulique intégré (IHS), procédez comme suit :
 - a. Nettoyez autour des surfaces de contact du filtre (B) et de la pompe intégrée (A).
 - b. Placez un récipient de taille appropriée (environ 1 litre [0,26 gallon américain]) sous le filtre (C) pour recueillir l'huile.
 - c. Retirez le filtre (A) et nettoyez l'orifice du filtre exposé dans la pompe intégrée.
 - d. Appliquez une fine pellicule d'huile propre sur le joint torique fourni avec le nouveau filtre.
 - e. Remplissez le filtre (A) d'huile avant de l'installer. Pour connaître les spécifications de l'huile, consultez la troisième de couverture du manuel.
 - f. Tournez le filtre dans la pompe intégrée (B) jusqu'à ce que le joint torique touche la surface correspondante. Serrez le filtre de 1/2 à 3/4 de tour supplémentaire à la main.

IMPORTANT:

N'utilisez **PAS** de clé à filtre pour installer le nouveau filtre. Un serrage excessif risque d'endommager le joint torique et le filtre.

3. Pour remplacer le filtre à huile d'un FM200 avec un système hydraulique modulable (MHS), procédez comme suit :
 - a. Nettoyez autour des surfaces de contact du filtre (A) et du collecteur modulable (B).
 - b. Placez un récipient de taille appropriée (d'une capacité d'au moins 1 litre [0,26 gallon]) sous l'orifice/le déversoir de vidange d'huile (C).
 - c. Retirez le filtre à fermeture par rotation (A) et nettoyez l'orifice du filtre exposé sur le collecteur modulable (B).
 - d. Appliquez une fine pellicule d'huile propre sur le joint torique fourni avec le nouveau filtre.
 - e. Placez le nouveau filtre sur le pivot fileté du collecteur modulable (B). Serrez le filtre jusqu'à ce que le joint torique touche la surface correspondante. Serrez le filtre de 1/2 à 3/4 de tour supplémentaire à la main.

IMPORTANT:

N'utilisez **PAS** de clé à filtre pour installer le nouveau filtre. Un serrage excessif risque d'endommager le joint torique et le nouveau filtre.

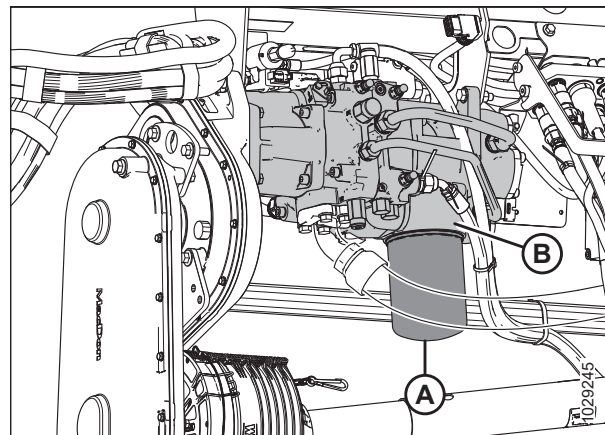


Figure 4.36: Système hydraulique intégré (IHS) FM200

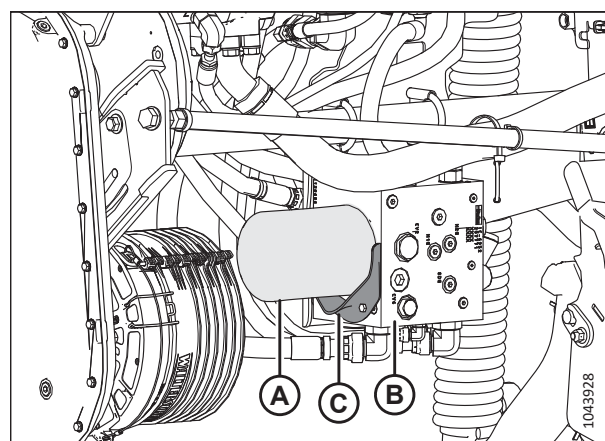


Figure 4.37: Système hydraulique modulable (MHS) FM200

4.5 Système électrique

Le système électrique pour la plateforme est alimenté par la moissonneuse-batteuse. La plateforme a plusieurs feux et capteurs qui nécessitent de l'énergie.

4.5.1 Remplacement des ampoules

Les feux constituent un dispositif de sécurité. Remplacez immédiatement les ampoules ou lampes endommagées ou défectueuses.

DANGER

Pour éviter toute blessure corporelle ou mortelle due à un démarrage inattendu de la machine, coupez toujours le moteur et retirez la clé du contact avant de faire des réglages sur la machine.

Utilisez des ampoules commerciales n° 1156 pour les feux de transport orange et n° 1157 pour les feux arrière rouges (option transport).

Feux de gabarit (Amérique du Nord uniquement)

1. Coupez le moteur et retirez la clé du contact.
2. À l'aide d'un tournevis cruciforme, retirez les trois vis (A) de l'appareil, puis la lentille en plastique. Conservez les vis et la lentille.
3. Retirez l'ampoule qui est en place.
4. Installez la nouvelle ampoule, puis réinstallez la lentille en plastique et les vis.

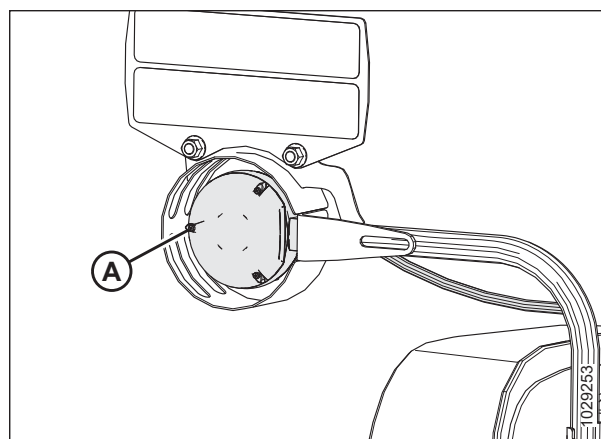


Figure 4.38: Feux de gabarit gauche

Feux de transport

5. À l'aide d'un tournevis cruciforme, retirez les vis (A) de l'appareil, puis la lentille en plastique. Conservez les vis et la lentille.
6. Retirez l'ampoule qui est en place.
7. Installez la nouvelle ampoule, puis réinstallez la lentille en plastique et les vis.

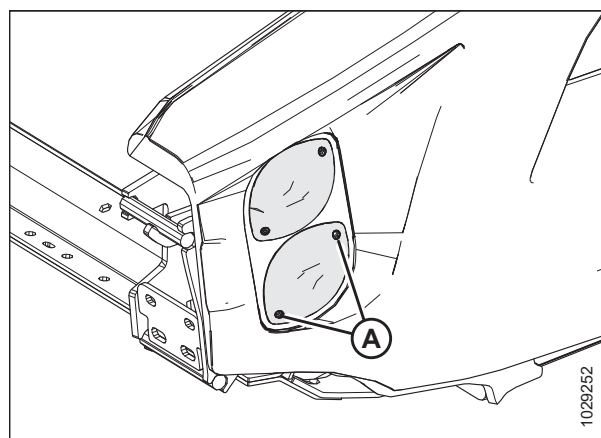


Figure 4.39: Option transport – feux oranges et rouges

4.6 Entraînement de la plateforme

L'entraînement de la plateforme se compose d'une transmission de la moissonneuse-batteuse à la boîte de vitesses du module de flottement FM200 qui entraîne la vis d'alimentation et les pompes hydrauliques. Les pompes fournissent une alimentation hydraulique aux tapis, couteaux et équipements optionnels.

4.6.1 Retrait de la transmission

La transmission transfère l'énergie de la prise de force (PDF) de la moissonneuse-batteuse au boîtier d'entraînement secondaire du module de flottement de la plateforme. Un collier de libération rapide permet le retrait de la transmission lors de la déconnexion du module de flottement de la plateforme de la moissonneuse-batteuse.

DANGER

Assurez-vous qu'il n'y a personne dans la zone.

DANGER

Pour éviter des blessures ou même la mort du fait d'un démarrage inattendu de la machine, coupez toujours le moteur et retirez la clé de contact avant de quitter le poste de l'opérateur, quelle qu'en soit la raison.

1. Abaissez complètement le rabatteur.
2. Abaissez la plateforme.
3. Coupez le moteur et retirez la clé du contact.
4. Déconnecter la chaîne de sécurité de transmission (A) de la fente sur la plaque en aluminium.

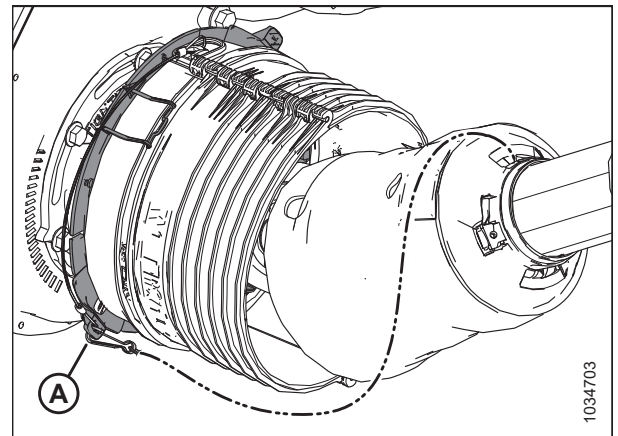


Figure 4.40: Blindage de la transmission

MAINTENANCE ET ENTRETIEN

5. Poussez les pinces (A) vers le haut pour libérer le blindage (B).

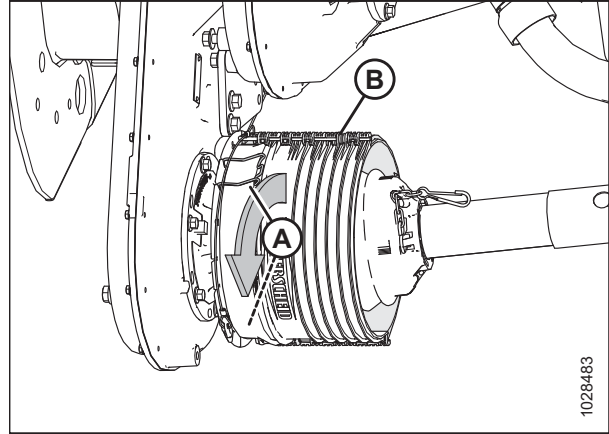


Figure 4.41: Blindage de la transmission

6. Faites glisser le blindage (A) le long de la transmission pour accéder au collier de libération rapide (B).

NOTE:

Si le blindage ne glisse pas, utilisez un outil pour faire levier.

7. Tirez sur le collier de déconnexion rapide (B) pour libérer l'étrier de la transmission. Faites glisser la transmission hors de l'arbre de la boîte de vitesses.
8. Faites glisser la transmission à travers le blindage, puis abaissez-la au sol.

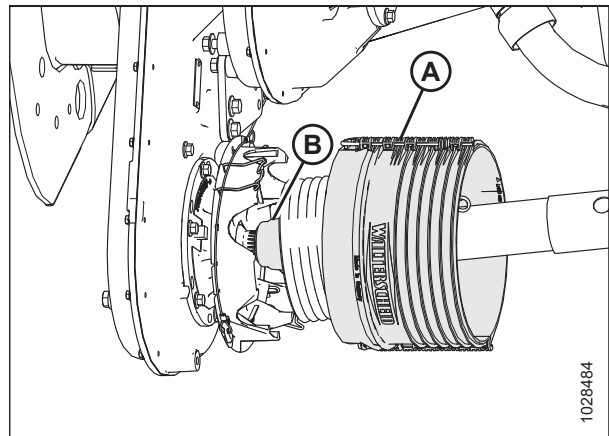


Figure 4.42: Blindage de la transmission

9. Détachez la chaîne (D) du support (B)
10. À l'extrémité opposée de la transmission (C), tirez sur le collier à déconnexion rapide (A) pour libérer le joug de la transmission.
11. Faites glisser l'étrier du support (B).
12. Enlevez la transmission (C).

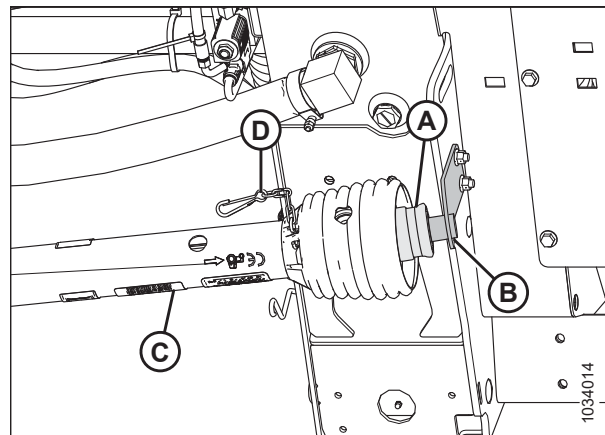


Figure 4.43: Blindage de la transmission

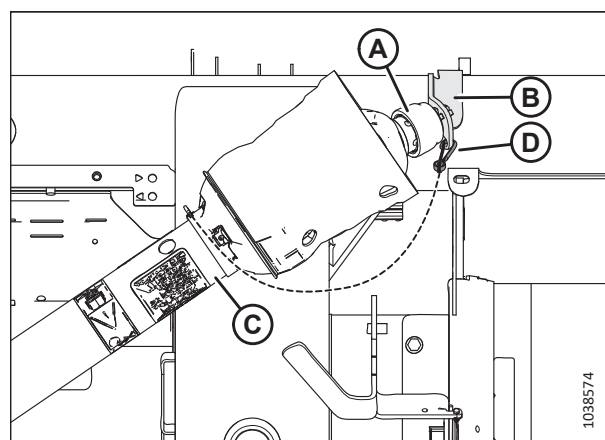


Figure 4.44: Blindage optionnel de prise de force en côte

4.6.2 Installation de la transmission

La transmission transfère l'énergie de la prise de force (PDF) de la moissonneuse-batteuse au boîtier d'entraînement secondaire du module de flottement de la plateforme. Elle devra être installée sur le module de flottement.

DANGER

Assurez-vous qu'il n'y a personne dans la zone.

DANGER

Pour éviter des blessures ou même la mort du fait d'un démarrage inattendu de la machine, coupez toujours le moteur et retirez la clé de contact avant de quitter le poste de l'opérateur, quelle qu'en soit la raison.

IMPORTANT:

Si la prise de force a été démontée, vérifiez que les deux moitiés sont en phase avant de l'installer sur la plateforme et la moissonneuse-batteuse. L'image illustre la bonne phase (A) et la mauvaise (B).

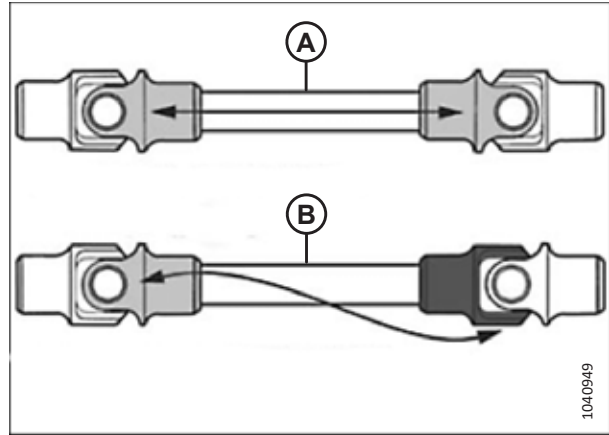


Figure 4.45: Déterminer la phase de la prise de force

1. Abaissez complètement le rabatteur.
2. Abaissez la plateforme.
3. Coupez le moteur et retirez la clé du contact.
4. Positionnez le support de la prise de force (A) (fourni avec la prise de force) sur l'intérieur gauche du module de flottement comme indiqué.
5. Fixez le support avec deux boulons M10 x 30 mm et des écrous à bride (B).

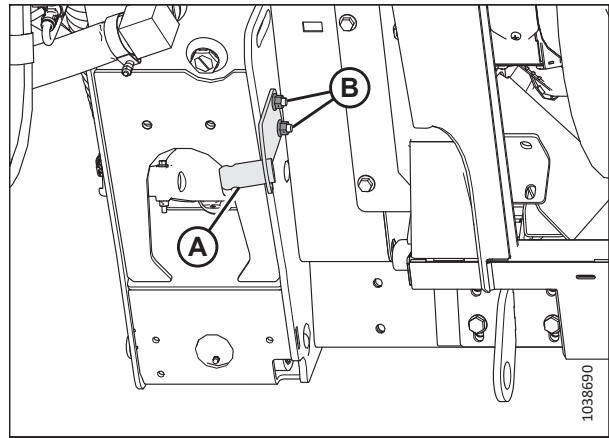


Figure 4.46: Support de prise de force

MAINTENANCE ET ENTRETIEN

6. Sur l'extrémité de la prise de force (D) dont la flèche (C) est dirigée vers le collier, tirez vers l'arrière le collier de déconnexion rapide (A).
7. Faites glisser le collier sur le support (B).
8. Connectez la chaîne de sécurité (E) au support.

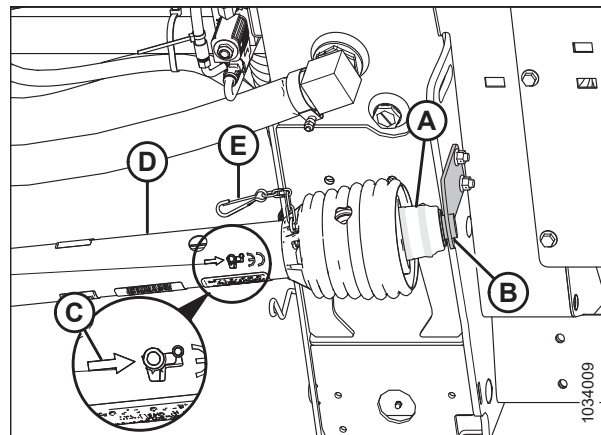


Figure 4.47: Blindage de la transmission

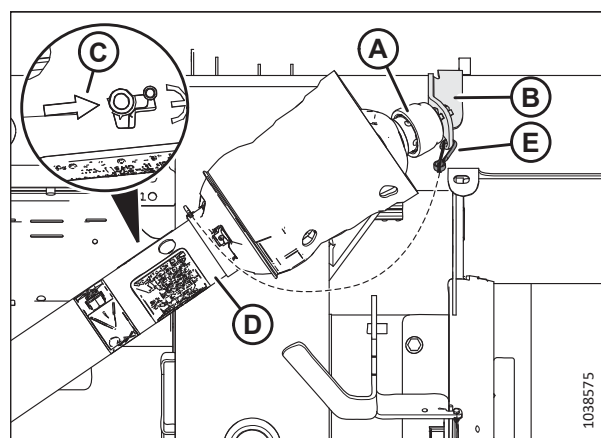


Figure 4.48: Blindage optionnel de prise de force en côte

9. Poussez les pinces (A) vers le haut pour libérer le blindage (B).

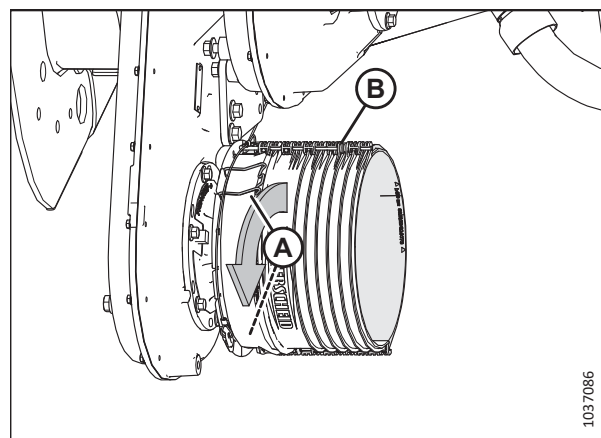


Figure 4.49: Blindage de la transmission

MAINTENANCE ET ENTRETIEN

10. Faites glisser la prise de force à travers le blindage (A). Tirez sur le collier de déconnexion rapide (B) pour libérer l'étrier de la transmission.
11. Faites glisser la transmission sur l'arbre de la boîte de vitesses jusqu'à ce qu'elle se verrouille sur l'arbre.

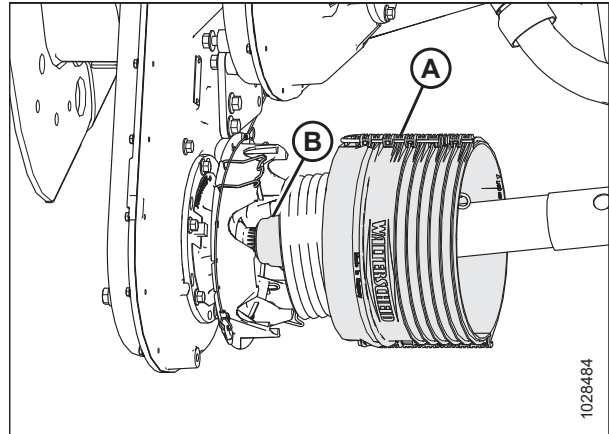


Figure 4.50: Blindage de la transmission

12. Faites glisser le blindage vers la boîte de vitesses jusqu'à ce que les clips (A) fixent le blindage (B).

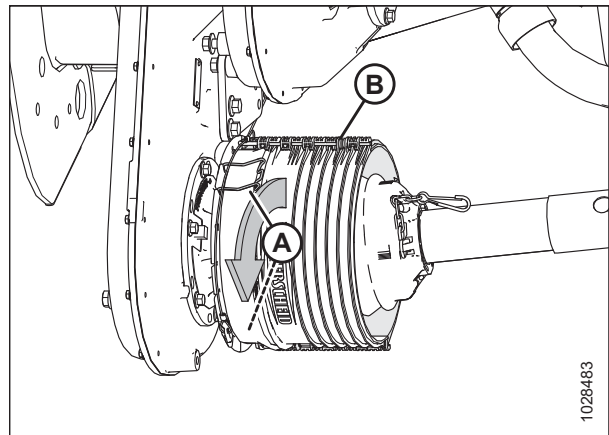


Figure 4.51: Blindage de la transmission

13. Fixez la chaîne de sécurité de transmission (A) à la fente sur la plaque en aluminium.

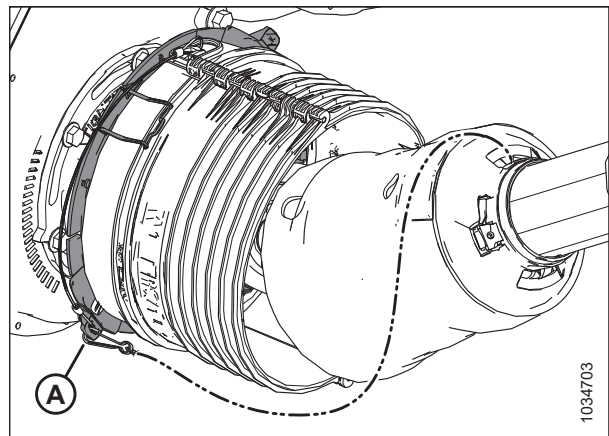


Figure 4.52: Blindage de la transmission

4.6.3 Dépose de la protection de la transmission

La protection principale doit rester fixée à la transmission pendant le fonctionnement, mais elle peut être retirée pour l'entretien.

DANGER

Pour éviter des blessures ou même la mort du fait d'un démarrage inattendu de la machine, coupez toujours le moteur et retirez la clé de contact avant de quitter le poste de l'opérateur, quelle qu'en soit la raison.

NOTE:

Vous n'avez **PAS** besoin de retirer la transmission du module de flottement pour enlever le doigt de transmission.

1. Arrêtez la moissonneuse-batteuse et retirez la clé du contact.
2. Détachez l'attache (D) et tirez sur le collier de transmission (A) pour l'éloigner du support (B) de la prise de force (PDF).
3. Faites glisser la fourche (C) hors du support (B), puis relâchez le collier (A).

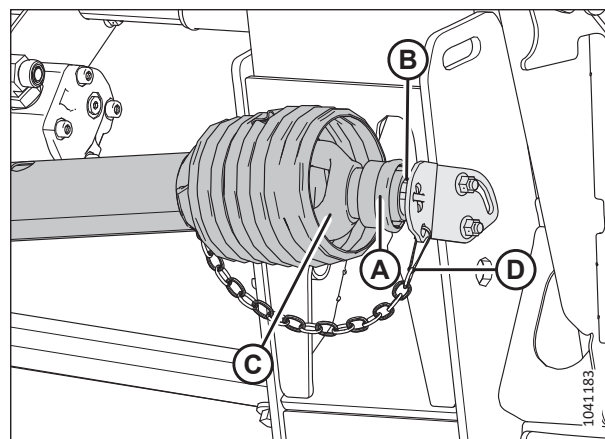


Figure 4.53: Moissonneuse-batteuse, extrémité de la transmission

4. Soulevez l'extrémité de la transmission de la moissonneuse-batteuse (A) du crochet, puis tirez la transmission jusqu'à ce qu'elle se détache.

NOTE:

Tenez l'extrémité de la transmission (B) du module de flottement pour l'empêcher de tomber et de heurter le sol.



Figure 4.54: Transmission séparée

MAINTENANCE ET ENTRETIEN

5. Utilisez un tournevis pour écrous à fente pour desserrer l'embout de graissage ou le verrou (A).



Figure 4.55: Protection de transmission

6. Tournez la bague de blocage du doigt de transmission (A) dans le sens antihoraire avec un tournevis jusqu'à ce que les pattes (B) s'alignent avec les fentes dans le doigt.
7. Retirez la protection de la transmission.

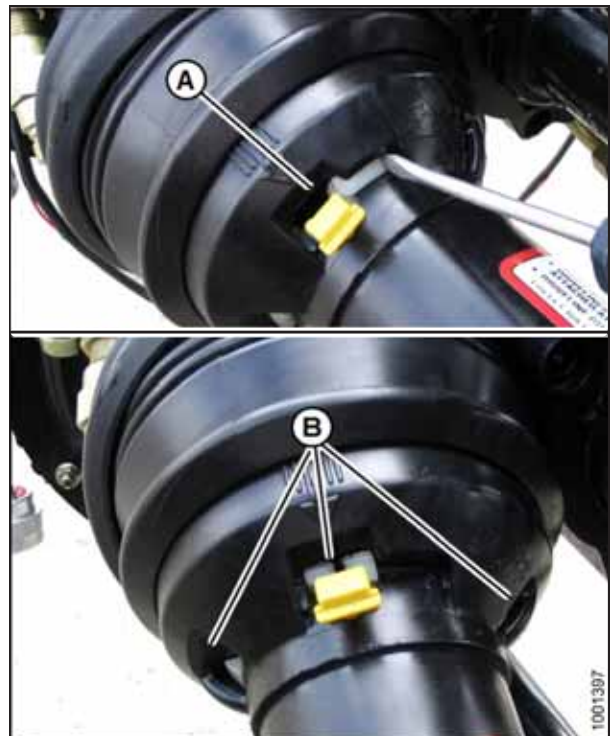


Figure 4.56: Protection de transmission

4.6.4 Installation de la protection de la transmission

Installez la protection de transmission avant de faire fonctionner la plateforme.

1. Faites glisser le doigt sur la transmission, puis alignez la patte fendue sur la bague de blocage (A) avec la flèche (B) sur le doigt.



Figure 4.57: Protection de transmission

2. Poussez le doigt sur la bague jusqu'à ce que la bague de blocage soit visible dans les fentes (A).



Figure 4.58: Protection de transmission

3. Utilisez un tournevis pour écrou à fente afin de tourner la bague (A) dans le sens horaire.



Figure 4.59: Protection de transmission

4. Enfoncez de nouveau l'embout de graissage (A) dans la protection.



Figure 4.60: Protection de transmission

5. Assemblez la transmission.

IMPORTANT:

Les cannelures sont conçues pour aligner les universaux. Alignez la soudure (A) avec la cannelure manquante (B) lors de l'assemblage. Le non-alignement des moitiés de l'arbre peut provoquer des vibrations excessives et des défaillances de la vis d'alimentation ou du boîtier de vitesses.

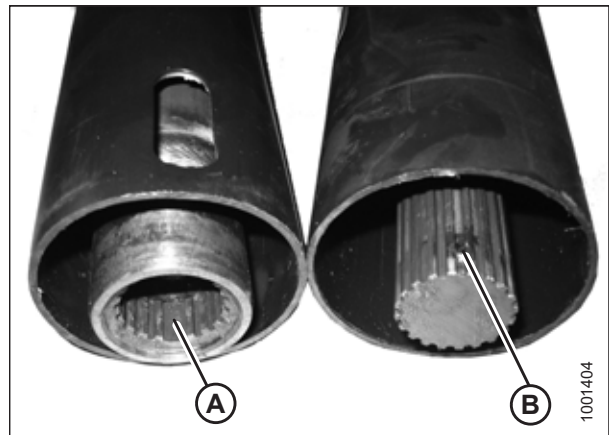


Figure 4.61: Transmission

6. Placez l'extrémité du boîtier de transmission de la moissonneuse-batteuse sur le support de rangement (B) de la prise de force (PDF).
7. Tirez à nouveau le collier (A) sur la transmission et glissez la transmission sur le support jusqu'à ce que la fourche de transmission (C) se verrouille sur le support.
8. Libérez le collier (A) et fixez l'attache (D).

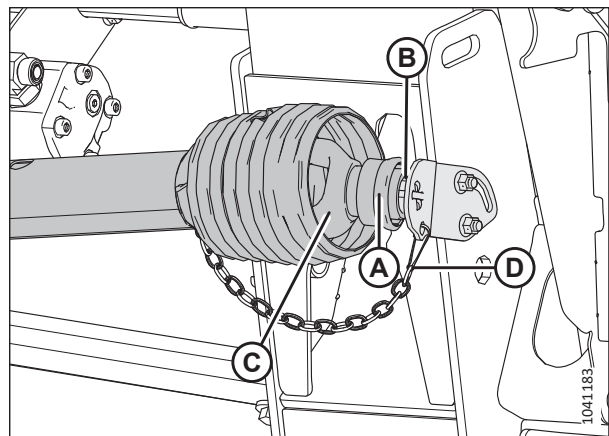


Figure 4.62: Moissonneuse-batteuse, extrémité de la transmission

4.6.5 Réglage de la tension de la chaîne - Boîte de vitesses principale

La tension de la chaîne d'entraînement du boîtier de vitesses est réglée en usine, mais des réglages sont nécessaires après les 50 premières heures, puis toutes les 500 heures ou chaque année (selon la première occurrence). À l'exception des changements d'huile, la chaîne d'entraînement du boîtier de vitesses ne nécessite aucun autre entretien régulier.

⚠ DANGER

Assurez-vous qu'il n'y a personne dans la zone.

⚠ DANGER

Pour éviter des blessures ou même la mort du fait d'un démarrage inattendu de la machine, coupez toujours le moteur et retirez la clé de contact avant de quitter le poste de l'opérateur, quelle qu'en soit la raison.

1. Prolongez complètement la liaison centrale hydraulique.
2. Abaissez la plateforme.
3. Coupez le moteur et retirez la clé du contact.
4. Retirez les quatre boulons (A), le capot (B) et le joint (C) de la boîte de vitesses principale. Conservez les boulons.

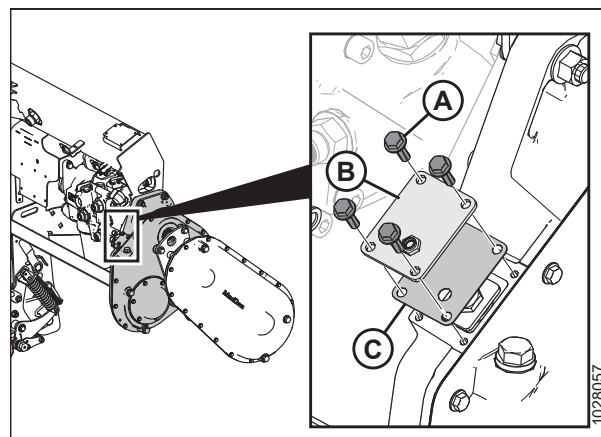


Figure 4.63: Capot du tendeur de chaîne de la boîte de vitesses principale

5. Retirez la plaque de retenue (A).
6. Serrez les boulons (B) au couple de 2,5 Nm (1,8 pi-lbf [22 po-lbf]).
7. Desserrez le boulon (B) de 3 crans (1/2 tour).

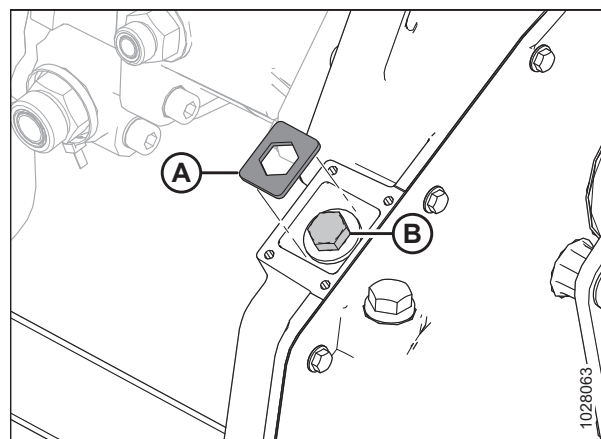


Figure 4.64: Tendeur de chaîne de la boîte de vitesses principale

8. Si nécessaire, tournez légèrement le boulon (B) jusqu'à ce que la plaque de retenue (A) puisse être installée.

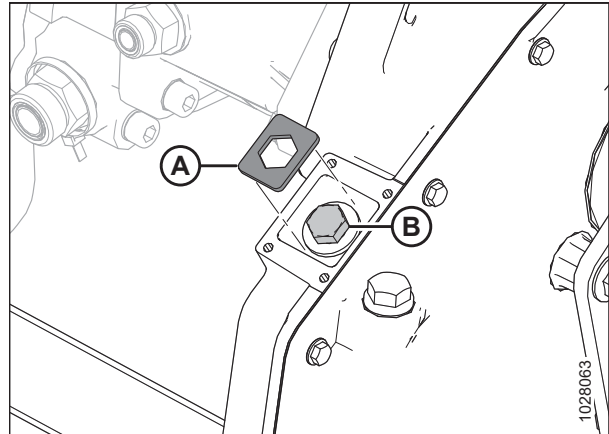


Figure 4.65: Tendeur de chaîne de la boîte de vitesses principale

9. Remettez le capot de réglage de la chaîne (B) et le joint (C).
10. Mettez quatre boulons (A). Serrez les boulons au couple de 9,5 Nm (7 pi-lbf [84 po-lbf]).

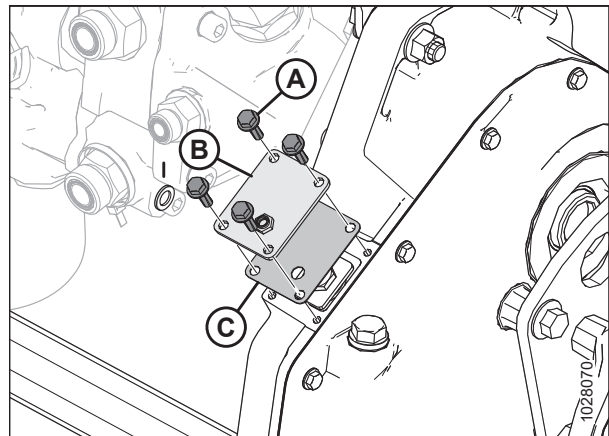


Figure 4.66: Capot du tendeur de chaîne de la boîte de vitesses principale

4.6.6 Réglage de la tension de la chaîne - Boîte de vitesses d'achèvement

La tension de la chaîne d'entraînement du boîtier de vitesses est réglée en usine, mais des réglages sont nécessaires après les 50 premières heures, puis toutes les 500 heures ou chaque année (selon la première occurrence). À l'exception des changements d'huile, la chaîne d'entraînement du boîtier de vitesses ne nécessite aucun autre entretien régulier.

DANGER

Assurez-vous qu'il n'y a personne dans la zone.

DANGER

Pour éviter des blessures ou même la mort du fait d'un démarrage inattendu de la machine, coupez toujours le moteur et retirez la clé de contact avant de quitter le poste de l'opérateur, quelle qu'en soit la raison.

1. Abaissez la plateforme.
2. Coupez le moteur et retirez la clé du contact.
3. Retirer la transmission. Pour obtenir des instructions, consulter [4.6.1 Retrait de la transmission, page 617](#).

4. Enlevez les trois boulons (A) qui fixent la base de la protection de la transmission d'entrée (B).

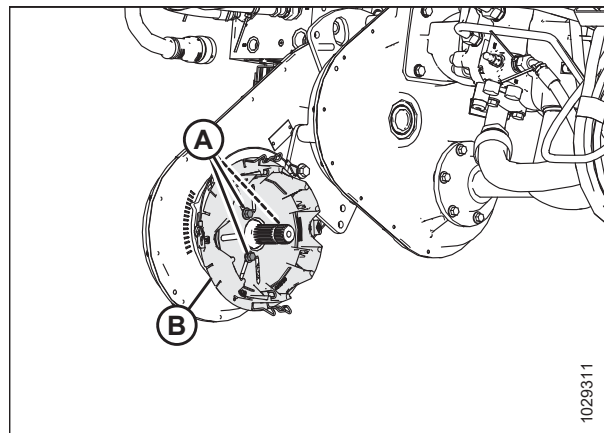


Figure 4.67: Capot du tendeur de chaîne de la boîte de vitesses d'achèvement

5. Desserrez les six boulons (B) qui fixent le moyeu de tension de la chaîne (A) à la boîte de vitesses.
6. Repérez l'élément usiné (C). À l'aide d'une clé, tournez le moyeu (A) dans le sens des aiguilles d'une montre pour serrer la chaîne.
7. En exerçant une légère pression sur la clé, déterminez quelle marque (D) sur le boîtier de la boîte de vitesses s'aligne avec l'aiguille indicatrice du moyeu.
8. Réglez la chaîne à la bonne tension en tournant légèrement le moyeu (A) d'un repère vers l'arrière.
9. Sur le capot (A), serrez six boulons (B) au couple de 25 Nm (18,4 pi-lbf [221 po-lbf]).
10. Installez la base de la protection de la transmission (B).
11. Fixez la base à l'aide de trois boulons (A).
12. Installer la transmission. Pour obtenir des instructions, consulter [4.6.2 Installation de la transmission, page 619](#).

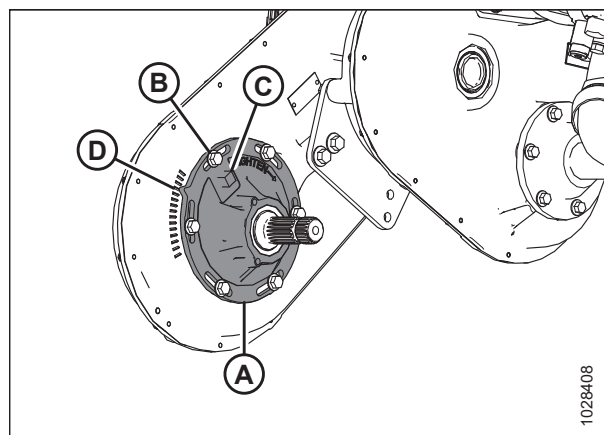


Figure 4.68: Capot du tendeur de chaîne de la boîte de vitesses d'achèvement

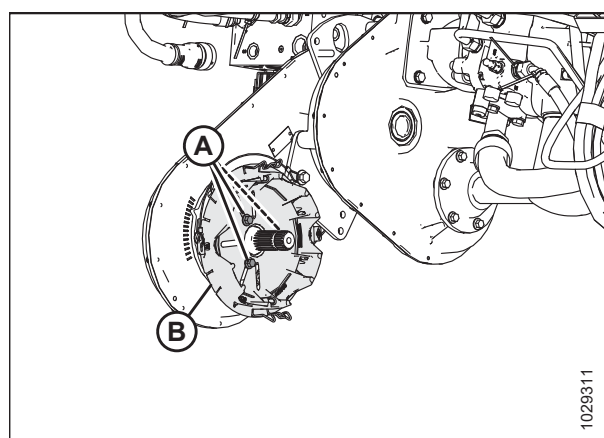


Figure 4.69: Capot du tendeur de chaîne de la boîte de vitesses d'achèvement

4.7 Vis d'alimentation

La vis d'alimentation du module de flottement FM200 achemine les récoltes coupées des tabliers des tapis au convoyeur de la moissonneuse-batteuse.

4.7.1 Vérification de la vis d'alimentation en fonction de l'écartement

Il doit y avoir un écartement suffisant entre la vis d'alimentation et le plancher du module de flottement pour assurer un passage fluide de la récolte.

DANGER

Assurez-vous qu'il n'y a personne dans la zone.

DANGER

Pour éviter des blessures ou même la mort du fait d'un démarrage inattendu de la machine, coupez toujours le moteur et retirez la clé de contact avant de quitter le poste de l'opérateur, quelle qu'en soit la raison.

IMPORTANT:

Maintenez une distance appropriée entre la vis d'alimentation et le plancher de la vis d'alimentation. Si l'écartement est insuffisant, les doigts ou la spire risquent de toucher et endommager le tapis ou le bac d'alimentation dans certains angles d'utilisation de la plateforme. Recherchez toute trace de contact lorsque vous graissez le module de flottement.

1. Allongez le vérin d'inclinaison pour obtenir l'inclinaison maximale de la plateforme (réglage **E**) et placez la plateforme à une distance comprise entre 254 et 356 mm (10 et 14 po) du sol.
2. Coupez le moteur et retirez la clé du contact.
3. Verrouillez les ailes de la plateforme. Pour obtenir des instructions, consultez *Fonctionnement en mode rigide, page 258*.

ATTENTION

Pour éviter les coupures, les pincements et autres lésions corporelles à la personne chargée de vérifier les butées, veillez à ce que personne ne soulève manuellement, ne fasse rebondir ou ne déplace la plateforme de quelque manière que ce soit pendant que l'on touche la rondelle de butée et que l'on en vérifie le mouvement.

4. Vérifiez que l'articulation de verrouillage du flottement se trouve sur les butées (la rondelle [A] ne peut pas bouger) aux deux emplacements.

NOTE:

Si la plateforme n'est **PAS** sur les butées, la tension peut dépasser la plage en cours de fonctionnement et entraîner un dysfonctionnement du système CHAP. Pour résoudre le problème, allégez la plateforme en diminuant le flottement. Pour obtenir des instructions, consultez *Contrôle et réglage du flottement de la plateforme, page 244*.

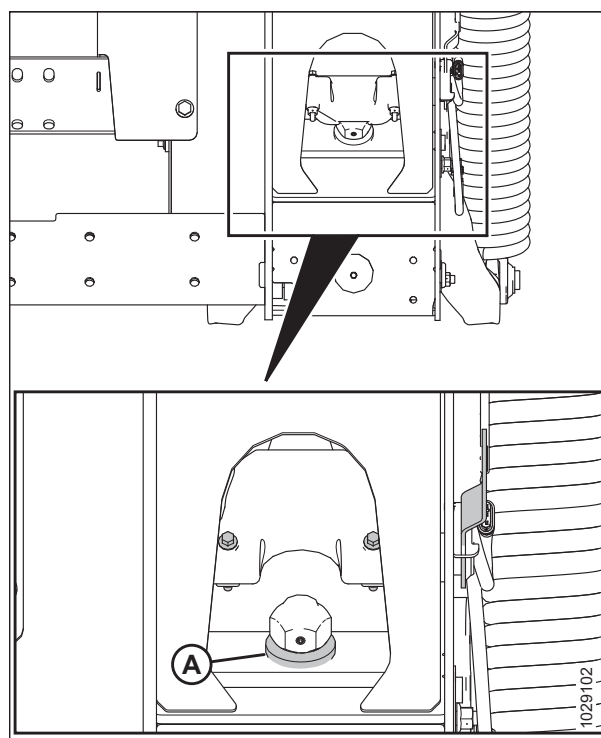


Figure 4.70: Rondelle de butée

5. Avant d'ajuster le jeu entre la vis d'alimentation et le plancher, vérifiez la position de flottement de la vis d'alimentation pour déterminer le jeu requis :

IMPORTANT:

Assurez-vous que les boulons (A) sont placés au même endroit aux deux extrémités de la plateforme afin d'éviter d'endommager la machine pendant son utilisation.

- Si la tête de boulon (A) est très proche du symbole de flottement (B), la vis d'alimentation est en position de flottement.

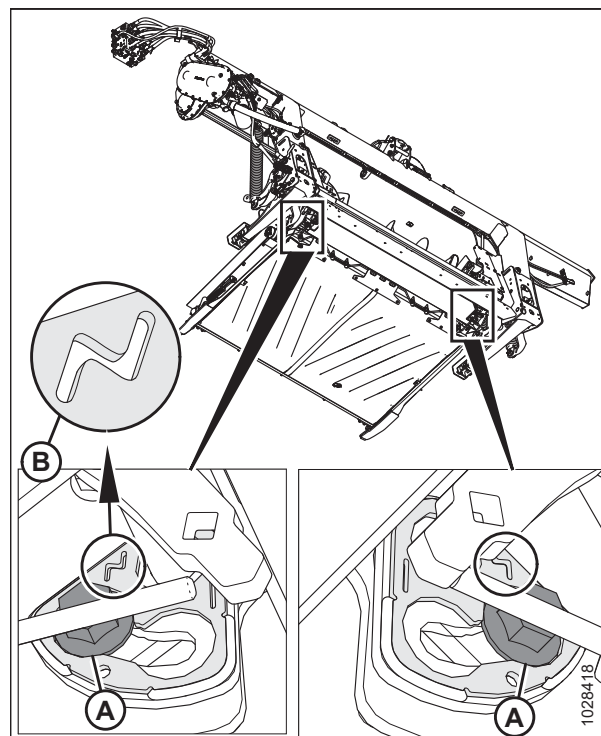


Figure 4.71: Position de flottement

- Si la tête de boulon (A) est très proche du symbole fixe (B), la vis d'alimentation est en position fixe.

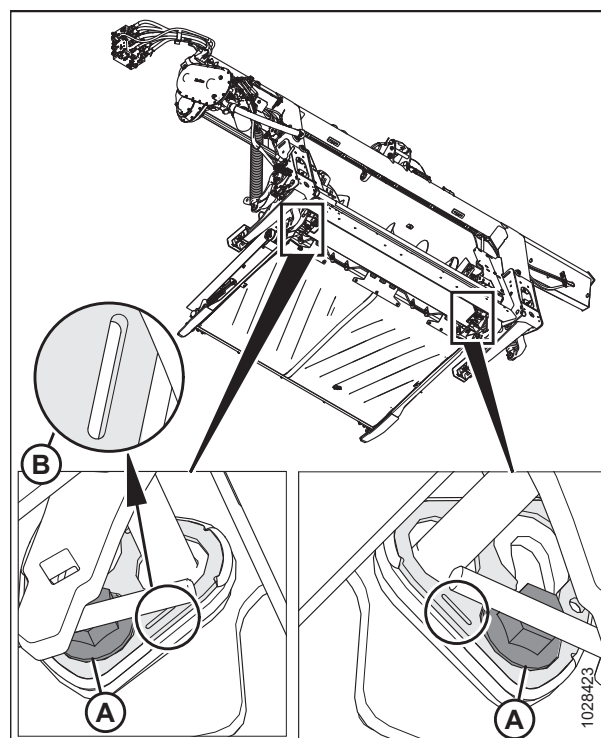


Figure 4.72: Position fixée

6. Vérifiez l'écartement (C) entre la spire de la vis d'alimentation et le plancher.
 - Si la vis d'alimentation est en position fixe, l'écartement doit être compris entre 24 et 28 mm (15/16 et 1 1/8 po).
 - Si la vis d'alimentation est en position de flottement, l'écartement doit être compris entre 11,5 et 15,5 mm (7/16 et 5/8 po).
7. Si l'écartement doit être ajusté, desserrez les deux écrous (B) et faites pivoter la vis d'alimentation pour positionner la spire sur le plancher d'alimentation.
8. Tournez le boulon (A) dans le sens des aiguilles d'une montre pour augmenter le jeu (C) ou dans le sens inverse des aiguilles d'une montre pour le diminuer (C).
 - Si la vis d'alimentation est en position fixe, réglez l'écartement entre 24 et 28 mm (15/16 et 1 1/8 po).
 - Si la vis d'alimentation est en position de flottement, réglez l'écartement entre 11,5 et 15,5 mm (7/16 et 5/8 po).

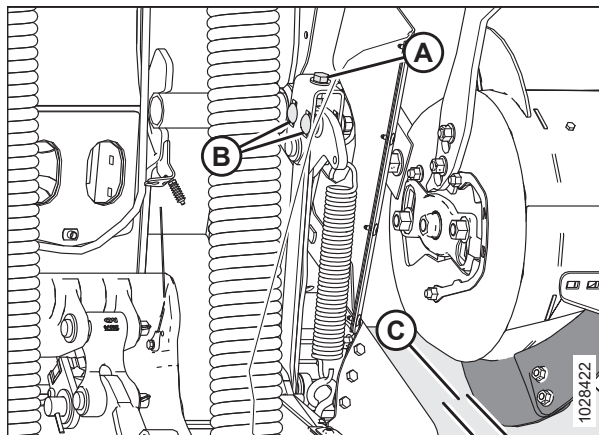


Figure 4.73: Espacement du transporteur à vis

NOTE:

L'écartement augmente de 25 à 40 mm (1 à 1 1/2 po) lorsque le vérin d'inclinaison se rétracte complètement.

9. Répétez l'étape 6, page 632 à l'étape 8, page 632 à l'autre extrémité de la vis.

IMPORTANT:

Le réglage d'un côté de la vis d'alimentation peut influencer sur l'autre côté. Vérifiez toujours les deux côtés de la vis d'alimentation après avoir effectué les derniers réglages.

10. Serrer les écrous (B) aux deux extrémités de la vis d'alimentation. Serrer les écrous à 96 Nm (70 pi-lb).
11. Faites pivoter la vis d'alimentation et vérifiez les écartements.

4.7.2 Contrôler la tension de la chaîne de la vis d'alimentation

La vis d'alimentation est entraînée par une chaîne à partir du pignon du système d'entraînement du module de flottement qui est fixé sur le côté de la vis.

Il existe deux méthodes de contrôle de la tension de la chaîne d'entraînement de la vis d'alimentation : la méthode rapide est destinée aux contrôles réguliers ; la méthode approfondie est plus fiable et doit être utilisée lors du remplacement ou de la réinstallation de la chaîne.

Consultez la procédure appropriée pour le contrôle de la tension de la chaîne de la vis d'alimentation :

- *Contrôle de la tension de la chaîne d'entraînement de la vis d'alimentation – Méthode rapide, page 633*
- *Vérification de la tension de la chaîne d'entraînement de la vis d'alimentation – Méthode approfondie, page 634*

Contrôle de la tension de la chaîne d'entraînement de la vis d'alimentation – Méthode rapide

Le transporteur à vis est entraîné par une chaîne à partir du pignon du système d'entraînement du module de flottement qui est fixé sur le côté du transporteur à vis.

DANGER

Pour éviter des blessures ou même la mort du fait d'un démarrage inattendu de la machine, coupez toujours le moteur et retirez la clé de contact avant de quitter le poste de l'opérateur, quelle qu'en soit la raison.

AVERTISSEMENT

Pour éviter toute blessure corporelle due à la chute du rabatteur levé, enclenchez toujours les supports de sécurité du rabatteur avant de passer dessous pour une raison quelconque.

AVERTISSEMENT

Assurez-vous qu'il n'y a personne dans la zone.

NOTE:

Il existe deux méthodes de contrôle de la tension de la chaîne d'entraînement de la vis : la méthode rapide est destinée aux contrôles réguliers ; la méthode approfondie (voir [Vérification de la tension de la chaîne d'entraînement de la vis d'alimentation – Méthode approfondie, page 634](#)) est plus fiable et doit être utilisée lors du remplacement ou de la réinstallation de la chaîne d'entraînement de la vis.

1. Abaissez la plateforme.
2. Levez complètement le rabatteur.
3. Coupez le moteur et retirez la clé du contact.
4. Enclenchez les supports de sécurité du rabatteur. Pour obtenir des instructions, consultez [Enclenchement des supports de sécurité du rabatteur, page 45](#).
5. Tourner la vis (A) à la main dans le sens antihoraire jusqu'à ce qu'elle ne puisse plus tourner.
6. Marquer une ligne (B) le long du tambour et du capot inférieur.

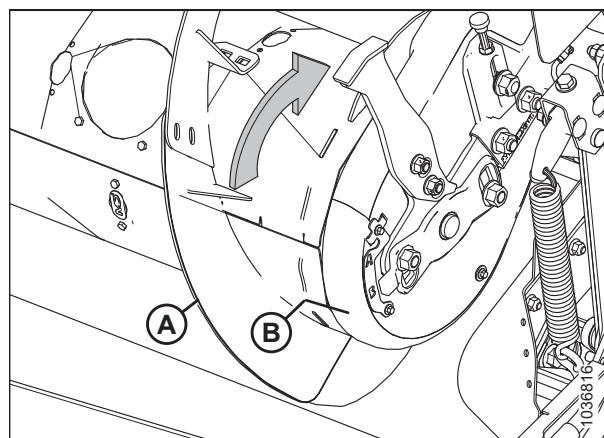


Figure 4.74: Entraînement de la vis d'alimentation

7. Tourner la vis (A) à la main dans le sens horaire jusqu'à ce qu'elle ne puisse plus tourner. La ligne marquée se divisera.

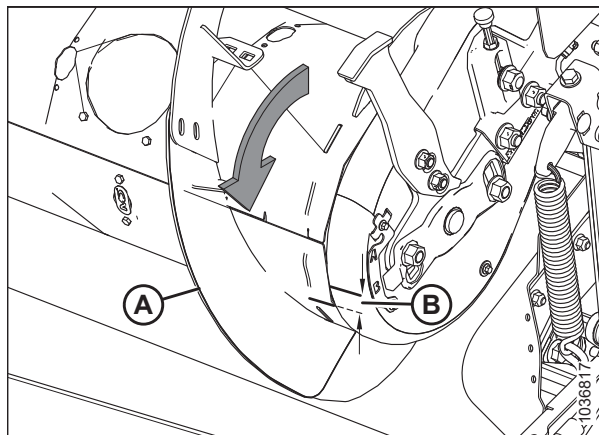


Figure 4.75: Entraînement de la vis d'alimentation

8. Mesurer la distance entre les deux lignes (B).

Pour une nouvelle chaîne :

- Si la distance (B) est de 1 à 4 mm (0,04 à 0,16 po), aucun réglage n'est requis.
- Si la distance (B) est supérieure à 4 mm (0,16 po), la tension de la chaîne d'entraînement de la vis doit être ajustée. Pour obtenir des instructions, consultez [4.7.3 Ajustement de la tension de la chaîne d'entraînement de la vis d'alimentation, page 638](#).

Pour une chaîne utilisée :

- Si la distance (B) est de 3 à 8 mm (0,12 à 0,31 po), aucun réglage n'est requis.
- Si la distance (B) est supérieure à 8 mm (0,31 po), la tension de la chaîne d'entraînement de la vis doit être ajustée. Pour obtenir des instructions, consultez [4.7.3 Ajustement de la tension de la chaîne d'entraînement de la vis d'alimentation, page 638](#).

Vérification de la tension de la chaîne d'entraînement de la vis d'alimentation – Méthode approfondie

Le transporteur à vis est entraînée par une chaîne à partir du pignon du système d'entraînement du module de flottement qui est fixé sur le côté du transporteur à vis.

DANGER

Pour éviter des blessures ou même la mort du fait d'un démarrage inattendu de la machine, coupez toujours le moteur et retirez la clé de contact avant de quitter le poste de l'opérateur, quelle qu'en soit la raison.

AVERTISSEMENT

Pour éviter toute blessure corporelle due à la chute du rabatteur levé, enclenchez toujours les supports de sécurité du rabatteur avant de passer dessous pour une raison quelconque.

AVERTISSEMENT

Assurez-vous qu'il n'y a personne dans la zone.

NOTE:

Il existe deux méthodes de contrôle de la tension de la chaîne d'entraînement de la vis : la méthode approfondie est plus fiable et doit être utilisée lors de la réinstallation ou du remplacement de la chaîne ; la méthode rapide (voir [Contrôle de la tension de la chaîne d'entraînement de la vis d'alimentation – Méthode rapide, page 633](#)) est destinée aux contrôles réguliers.

MAINTENANCE ET ENTRETIEN

1. Abaissez la plateforme.
2. Levez complètement le rabatteur.
3. Enclenchez les supports de sécurité du rabatteur. Pour obtenir des instructions, consultez *Enclenchement des supports de sécurité du rabatteur, page 45*.
4. Dételer la plateforme de la moissonneuse-batteuse. Pour obtenir des instructions, consulter *3.6 Attelage/dételage de la plateforme, page 90*.
5. Coupez le moteur et retirez la clé du contact.
6. Sur le côté gauche avant de la vis d'alimentation, retirez les boulons (A) et l'indicateur/attache (B).
7. Retirez les boulons (C) de la plaque de retenue.
8. Retirez le boulon et la rondelle (D) fixant le capot inférieur (E).

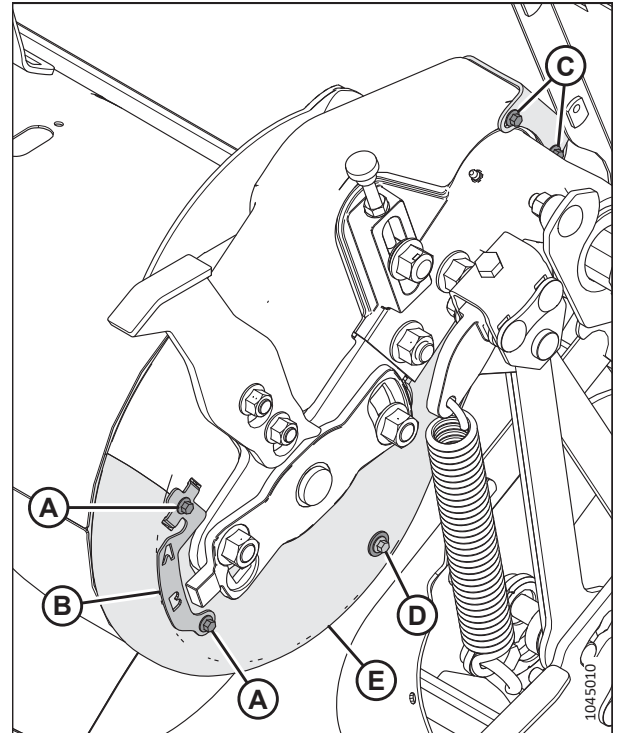


Figure 4.76: Entraînement de la vis d'alimentation – Vue avant

MAINTENANCE ET ENTRETIEN

9. Sur le côté intérieur arrière de l'entraînement de la vis d'alimentation, retirez les quatre boulons (A) et le panneau d'inspection (B).
10. Faites pivoter la plaque de retenue (C) intérieure pour la retirer des fentes du capot de l'entraînement de la vis.
11. Faites pivoter le capot inférieur (D) pour le retirer.

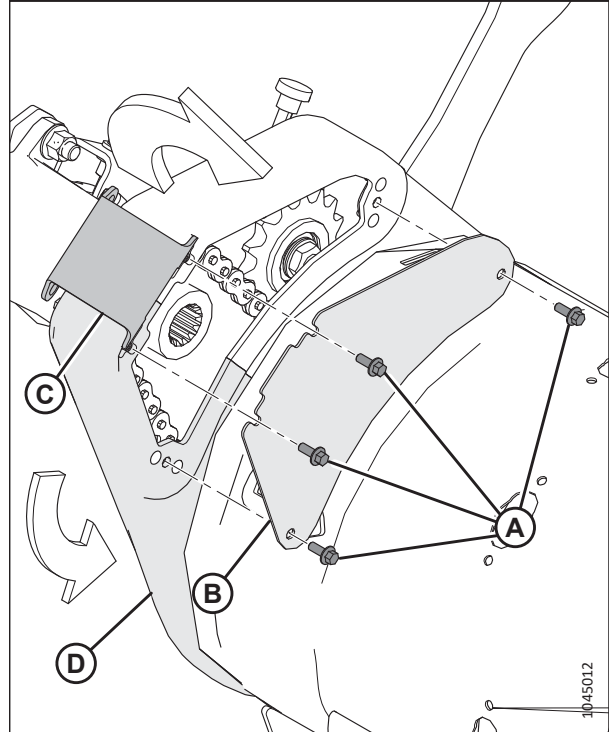


Figure 4.77: Entraînement de la vis d'alimentation – vue arrière

12. Vérifiez la chaîne au milieu (A). Elle doit présenter 4 mm (1/8 po) de déviation. Si des réglages sont nécessaires, consultez [4.7.3 Ajustement de la tension de la chaîne d'entraînement de la vis d'alimentation](#), page 638.

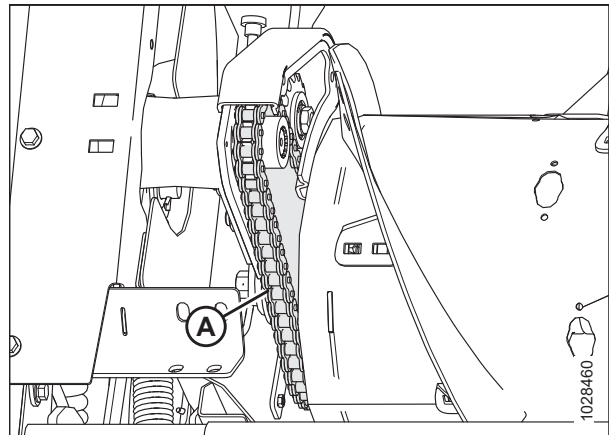


Figure 4.78: Chaîne de la vis d'alimentation – vue arrière

MAINTENANCE ET ENTRETIEN

13. Positionnez le capot inférieur (D) et fixez-le en installant la plaque de retenue (C) dans les fentes situées sur les capots avant et arrière.
14. Installez le panneau d'inspection (B) et fixez-le à l'aide de quatre boulons (A). Serrez les boulons (A) au couple de 3,5 Nm (2,6 pi-lbf [30 po-lbf]).

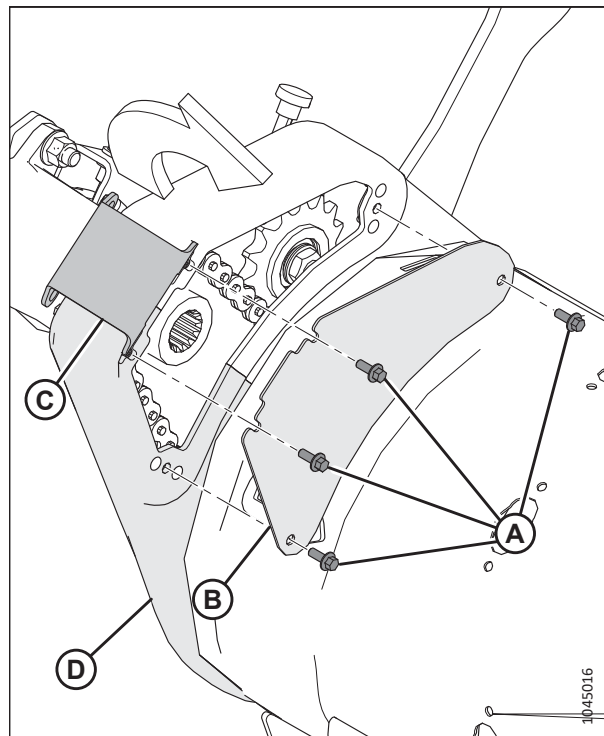


Figure 4.79: Entraînement de la vis d'alimentation – vue arrière

15. Installez les boulons (C) dans la plaque de retenue.
16. Fixez le capot inférieur au capot supérieur à l'aide de l'attache/indicateur (B) et des boulons (A).
17. Installez le boulon et la rondelle (D) pour fixer le capot inférieur (E).

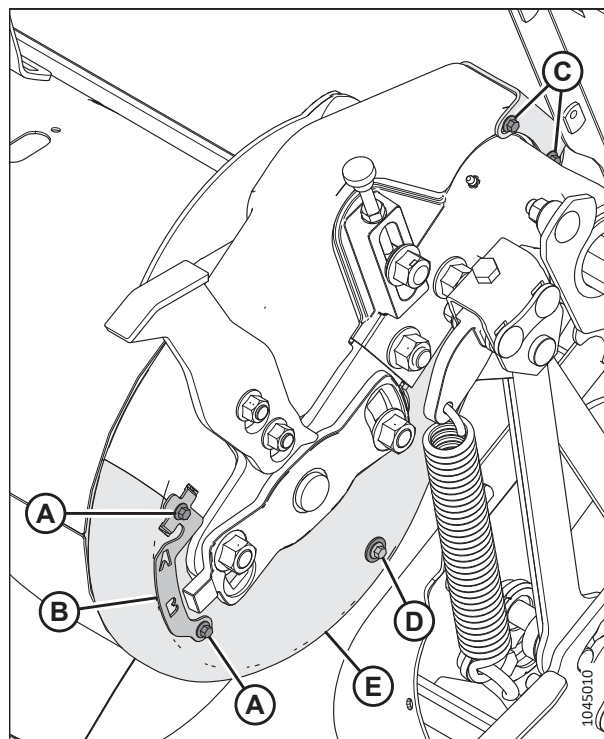


Figure 4.80: Entraînement de la vis d'alimentation – Vue avant

4.7.3 Ajustement de la tension de la chaîne d'entraînement de la vis d'alimentation

La vis est entraînée par une chaîne à partir du pignon du système d'entraînement du module de flottement qui est fixé sur le côté de la vis. Une tension insuffisante de la chaîne peut endommager cette dernière ou user prématurément les pignons.

DANGER

Pour éviter des blessures ou même la mort du fait d'un démarrage inattendu de la machine, coupez toujours le moteur et retirez la clé de contact avant de quitter le poste de l'opérateur, quelle qu'en soit la raison.

AVERTISSEMENT

Pour éviter toute blessure corporelle due à la chute du rabatteur levé, enclenchez toujours les supports de sécurité du rabatteur avant de passer dessous pour une raison quelconque.

AVERTISSEMENT

Assurez-vous qu'il n'y a personne dans la zone.

1. Abaissez la plateforme.
2. Levez complètement le rabatteur.
3. Enclenchez les supports de sécurité du rabatteur. Pour obtenir des instructions, consultez [Enclenchement des supports de sécurité du rabatteur, page 45](#).
4. Dételer la plateforme de la moissonneuse-batteuse. Pour obtenir des instructions, consulter [3.6 Attelage/dételage de la plateforme, page 90](#).
5. Coupez le moteur et retirez la clé du contact.
6. Retirez quatre boulons (A) et le panneau d'inspection (B) pour visualiser la chaîne.

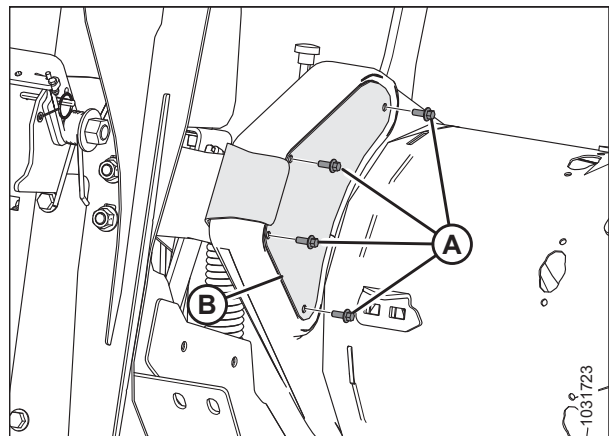


Figure 4.81: Côté gauche de l'entraînement de la vis – vue arrière

7. Desserrez le contre-écrou (B).
8. Desserrez légèrement l'écrou du tendeur (A) afin de permettre au tendeur de se déplacer en tournant le boulon d'ajustement (C).
9. Tourner la vis en sens inverse pour retendre le toron supérieur de la chaîne.

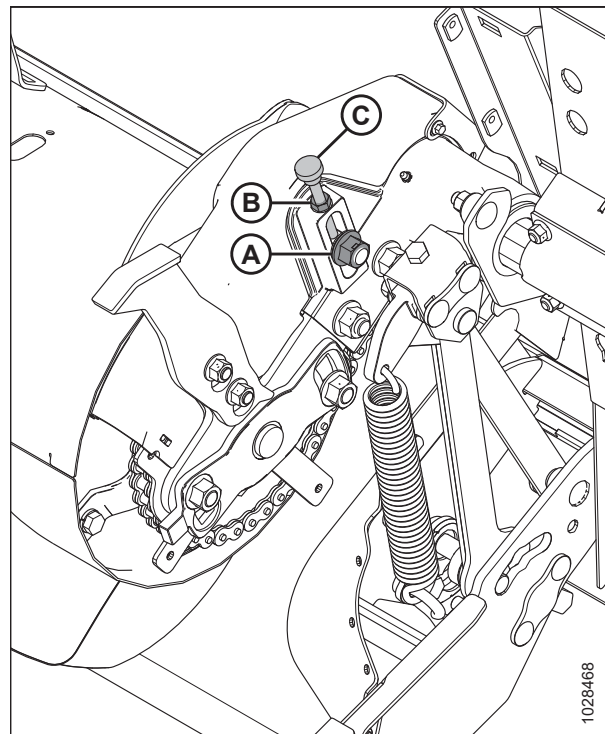


Figure 4.82: Côté gauche de l'entraînement de la vis – vue avant

10. Tournez le boulon de réglage (A) dans le sens des aiguilles d'une montre pour augmenter la tension jusqu'à ce que la déviation de la chaîne (B) soit de 4 mm (1/8 po) au milieu.

IMPORTANT:

Ne serrez **PAS** trop la chaîne.

NOTE:

Pour plus de clarté, les capots ont été retirés de l'illustration.

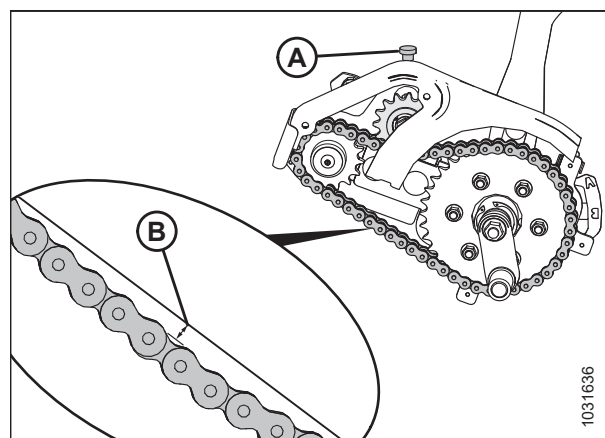


Figure 4.83: Déviation de la chaîne de la vis d'alimentation

11. Après avoir ajusté la tension, serrez le contre-écrou (A).
12. Serrez l'écrou de tension (B) à un couple de serrage de 265 Nm (195 pi-lbf).
13. Vérifiez à nouveau la déviation de la chaîne au milieu après avoir serré l'écrou de tension et le contre-écrou.

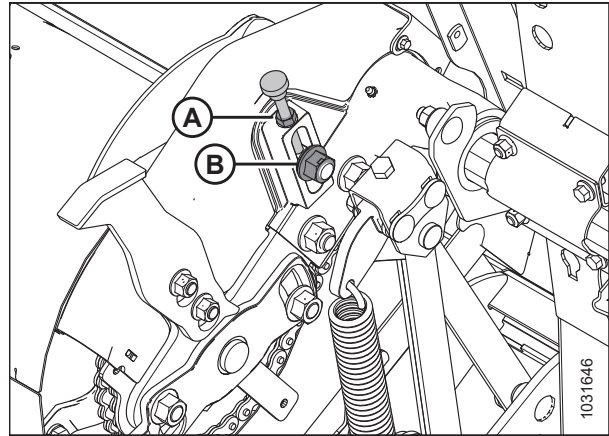


Figure 4.84: Entraînement de la vis d'alimentation – vue avant

14. Installez le panneau d'inspection (B) et fixez-le à l'aide de quatre boulons (A).
15. Serrez les boulons (A) au couple de 3,5 Nm (2,6 pi-lbf [30 po-lbf]).

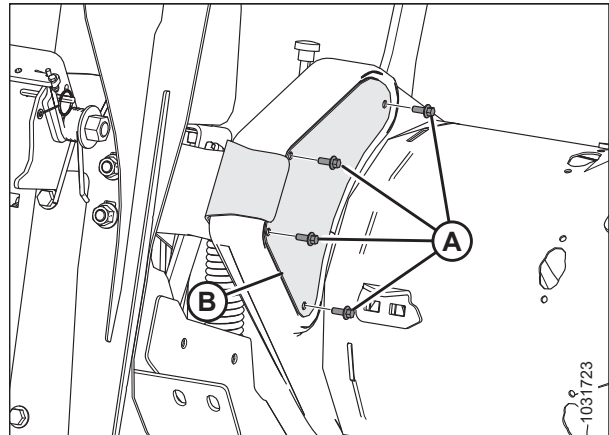


Figure 4.85: Côté gauche de l'entraînement de la vis – vue arrière

4.7.4 Spire de vis

La spire de vis sur le FM200 peut être configurée pour des conditions de récolte et de culture particulières.

Pour obtenir des instructions, consultez la section [3.8.1 Configurations de performance de la vis d'alimentation FM200](#), page 180 sur les configurations de moissonneuses-batteuses et de récoltes particulières.

4.7.5 Doigts de la vis

La vis d'alimentation FM200 utilise des dents rétractables pour alimenter le convoyeur de la moissonneuse-batteuse en récoltes. Certaines conditions peuvent exiger le retrait ou l'ajout des doigts pour une alimentation optimale de la récolte. Remplacez les doigts usés ou endommagés.

Retrait des doigts de la vis d'alimentation

La vis d'alimentation présente des doigts qui se déploient et se rétractent pour entraîner les récoltes dans le convoyeur de la moissonneuse-batteuse. Retirez les doigts du tambour de la vis d'alimentation pour modifier son profil de configuration.

DANGER

Pour éviter toute blessure corporelle ou mortelle due à un démarrage inattendu de la machine, coupez toujours le moteur et retirez la clé du contact avant de faire des réglages sur la machine.

DANGER

Assurez-vous qu'il n'y a personne dans la zone.

AVERTISSEMENT

Pour éviter toute blessure corporelle due à la chute du rabatteur levé, enclenchez toujours les supports de sécurité du rabatteur avant de passer dessous pour une raison quelconque.

IMPORTANT:

Au moment de retirer les doigts de la vis, travailler de l'extérieur vers l'intérieur. S'assurer qu'il y a un nombre égal de doigts des deux côtés de la vis une fois terminée.

1. Levez complètement le rabatteur.
2. Coupez le moteur et retirez la clé du contact.
3. Enclenchez les supports de sécurité du rabatteur. Pour obtenir des instructions, consultez [Enclenchement des supports de sécurité du rabatteur, page 45](#).
4. Localisez le couvercle d'accès le plus proche du doigt à retirer.
5. Retirez et conservez les boulons (A) et le couvercle d'accès (B).

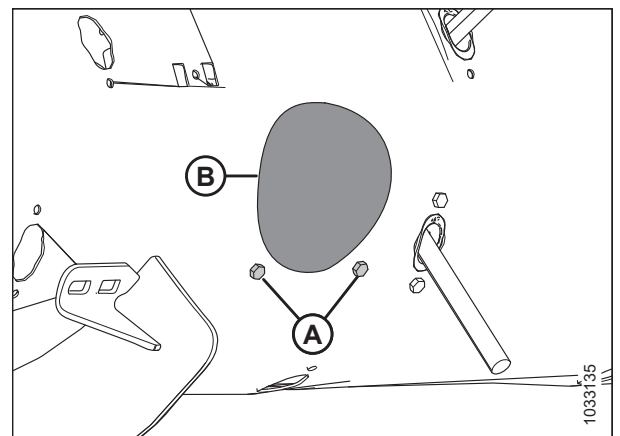


Figure 4.86: Couvercle d'accès au transporteur à vis

6. Retirez l'épingle (A). Retirez le doigt (B) du support de doigt (C).
7. Si le doigt s'est cassé, retirez les restes du support (C) et de l'intérieur du tambour.

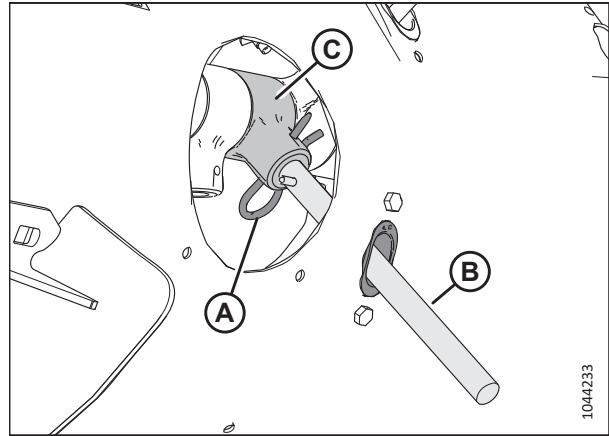


Figure 4.87: Doigt de la vis

8. Retirez et conservez les deux boulons (A) et les écrous à enfoncer (non illustrés) qui fixent le guide de doigt (B) à la vis.
9. Retirez le guide (B).

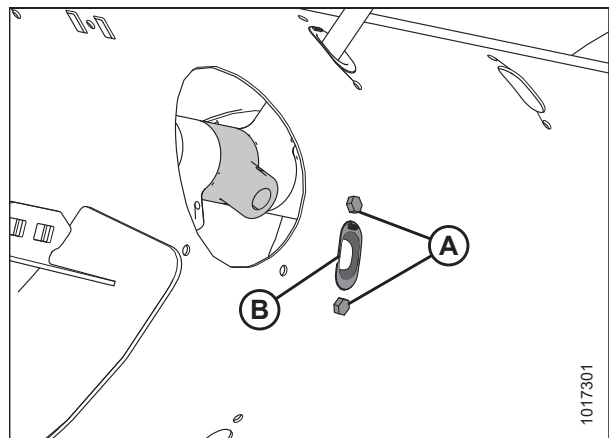


Figure 4.88: Trou du doigt de la vis

10. Placez le bouchon (A) dans le trou par l'intérieur de la vis.
11. Fixez-le avec deux boulons à tête hexagonale M6 (B) et des écrous en T. Serrez les boulons au couple de 9 Nm (6,63 pi-lbf [80 po-lbf]).

NOTE:

Les boulons (B) sont munis d'une pièce de blocage du filetage qui s'usera si les boulons sont retirés. Lors de la remise en place des boulons (B), enduisez leurs filetages avec du frein-filet de résistance moyenne (Loctite^{MD} 243 ou équivalent) au préalable.

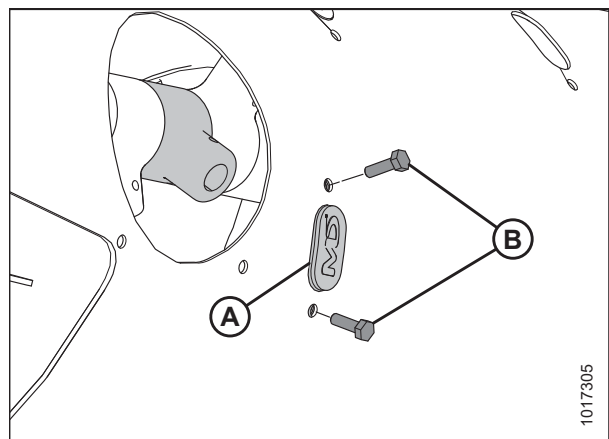


Figure 4.89: Bouchon installé dans la vis sans fin

12. Positionnez le couvercle d'accès (B) comme indiqué, et fixez-le avec les boulons (A).
13. Serrez les boulons au couple de 9 Nm (6,63 pi-lbf [80 po-lbf]).

NOTE:

Les boulons (A) sont munis d'une pièce de blocage du filetage qui s'usera si les boulons sont retirés. Lors de la remise en place des boulons (A), enduisez leurs filetages avec du frein-filet de résistance moyenne (Loctite^{MD} 243 ou équivalent) au préalable.

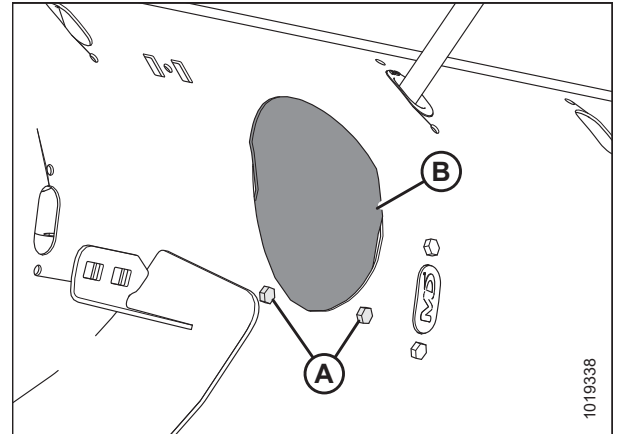


Figure 4.90: Couvercle d'accès au transporteur à vis

Installation des doigts de la vis d'alimentation

La vis d'alimentation présente des doigts qui se déploient et se rétractent pour entraîner les récoltes dans le convoyeur de la moissonneuse-batteuse. Installez les doigts du tambour sur la vis d'alimentation pour modifier son profil de configuration.

! DANGER

Pour éviter toute blessure corporelle ou mortelle due à un démarrage inattendu de la machine, coupez toujours le moteur et retirez la clé du contact avant de faire des réglages sur la machine.

! DANGER

Assurez-vous qu'il n'y a personne dans la zone.

! AVERTISSEMENT

Pour éviter toute blessure corporelle due à la chute du rabatteur levé, enclenchez toujours les supports de sécurité du rabatteur avant de passer dessous pour une raison quelconque.

IMPORTANT:

Lorsque vous installez des doigts supplémentaires, assurez-vous d'en installer un nombre égal de chaque côté de la vis.

1. Levez complètement le rabatteur.
2. Coupez le moteur et retirez la clé du contact.
3. Enclenchez les supports de sécurité du rabatteur. Pour obtenir des instructions, consultez [Enclenchement des supports de sécurité du rabatteur, page 45](#).

4. Enlevez les boulons (A) et le couvercle d'accès (B) le plus proche de l'endroit où se trouve le doigt à retirer. Conservez les parties pour la réinstallation.

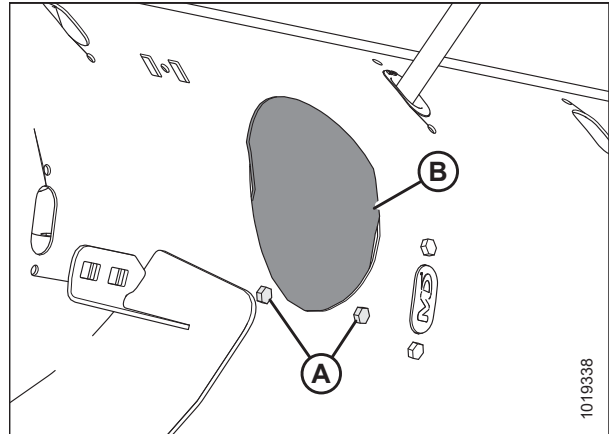


Figure 4.91: Couvercle d'accès au transporteur à vis

5. Enlevez les deux boulons (B), les écrous en T (non illustrés) et le bouchon (A).

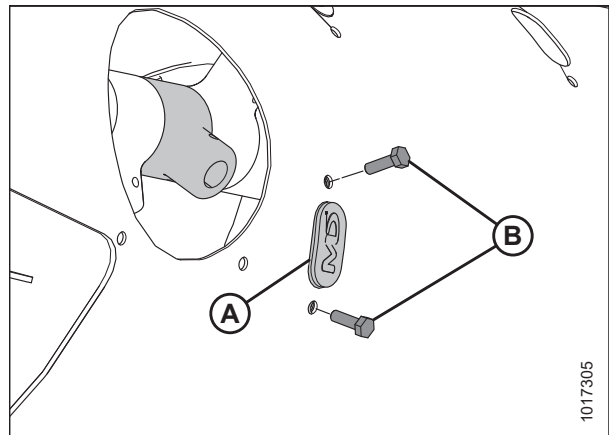


Figure 4.92: Trou du doigt de la vis

6. Insérez le guide (B) à partir de l'intérieur de la vis et fixez-le avec les boulons (A) et les écrous en T (non illustrés).

IMPORTANT:

Installez toujours un nouveau guide lors du remplacement d'un doigt solide.

NOTE:

Les boulons (A) sont munis d'une pièce de blocage du filetage qui s'usera si les boulons sont retirés. Lors de la remise en place des boulons (A), enduisez leurs filetages avec du frein-filet de résistance moyenne (Loctite^{MD} 243 ou équivalent) au préalable.

7. Serrez les boulons (A) au couple de 9 Nm (6,63 pi-lbf [80 po-lbf]).

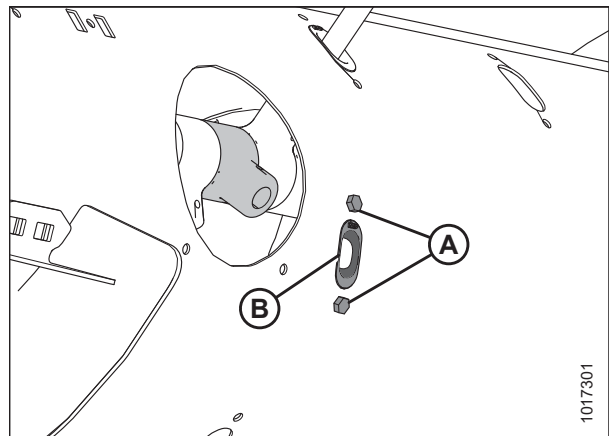


Figure 4.93: Trou du doigt de la vis

8. Depuis l'intérieur du tambour, insérez le doigt de la vis (A) vers le haut par le bas du guide (B) et insérez l'autre extrémité dans le support (C).
9. Fixez le doigt en insérant la goupille (D) dans le support. Assurez-vous que l'extrémité ronde (le côté en forme de S) de la goupille fait face au côté de la chaîne d'entraînement de la vis.

IMPORTANT:

Positionnez la goupille comme décrit dans cette étape pour éviter qu'elle ne tombe pendant le fonctionnement. Si des doigts sont perdus, il se peut que la plateforme ne puisse pas alimenter correctement la moissonneuse-batteuse. En outre, les doigts qui tombent dans le tambour peuvent endommager les composants internes.

NOTE:

Assurez-vous que l'extrémité fermée de la goupille pointe dans le sens de la rotation de la vis.

10. Positionnez le couvercle d'accès (B) comme indiqué et fixez-le dans sa position avec les boulons (A). Serrez les boulons au couple de 9 Nm (6,63 pi-lbf [80 po-lbf]).

NOTE:

Les boulons (A) sont munis d'une pièce de blocage du filetage qui s'usera si les boulons sont retirés. Lors de la remise en place des boulons (A), enduisez leurs filetages avec du frein-filet de résistance moyenne (Loctite^{MD} 243 ou équivalent) au préalable.

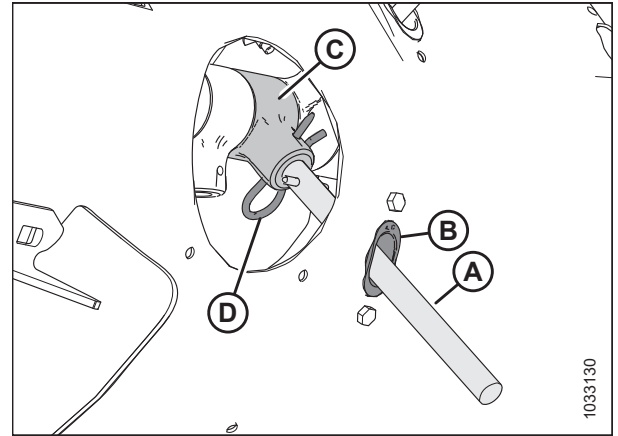


Figure 4.94: Doigt de la vis

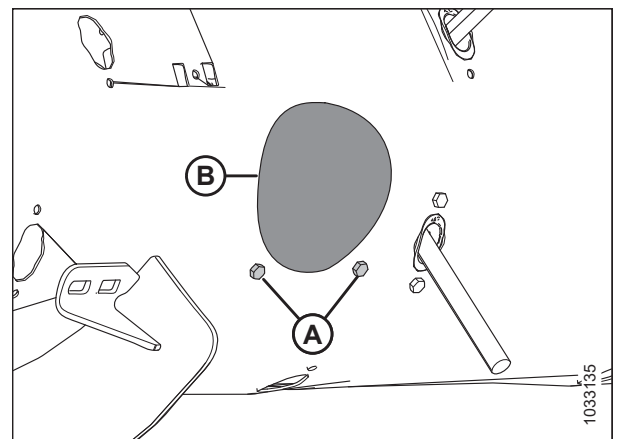


Figure 4.95: Couvercle d'accès à la vis

Contrôle de la synchronisation des doigts de la vis

La vis d'alimentation présente des doigts qui se déploient et se rétractent pour entraîner les récoltes dans le convoyeur de la moissonneuse-batteuse. Cette procédure détermine l'emplacement des doigts lorsqu'ils sont complètement déployés à partir de la vis.

! DANGER

Pour éviter toute blessure ou même la mort du fait du démarrage intempestif ou de la chute de la machine levée, coupez toujours le moteur et retirez la clé avant de quitter le poste de conduite, et enclenchez les supports de sécurité avant toute intervention sous la machine.

! AVERTISSEMENT

Assurez-vous qu'il n'y a personne dans la zone.

1. Levez complètement le rabatteur.
2. Enclenchez les supports de sécurité du rabatteur. Pour obtenir des instructions, consultez [Enclenchement des supports de sécurité du rabatteur, page 45](#).

3. Coupez le moteur et retirez la clé du contact.
4. Vérifiez que l'indicateur (C) est réglé à la même position à chaque extrémité de la vis.

NOTE:

Il existe deux positions d'extension différentes des doigts de la vis : A et B. La position A est utilisée pour le colza et la position B est utilisée pour les céréales. Le réglage d'usine de l'indicateur est la position B.

IMPORTANT:

Les deux indicateurs de synchronisation des doigts **DOIVENT** être réglés dans la même position ; sinon, la vis sera endommagée et irréparable.

5. Pour régler la position de l'indicateur, voir *Réglage de la synchronisation des doigts de la vis, page 646*.
6. Dégagez les supports de sécurité du rabatteur. Pour obtenir des instructions, consultez *Dégagement des supports de sécurité du rabatteur, page 46*.

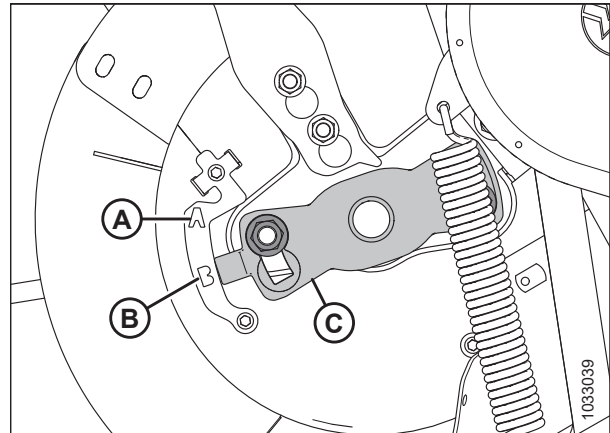


Figure 4.96: Synchronisation des doigts de la vis – Côté gauche de la vis représenté

Réglage de la synchronisation des doigts de la vis

Les doigts de la vis d'alimentation se déploient et se rétractent pour entraîner les récoltes dans le convoyeur de la moissonneuse-batteuse. Cette procédure détermine l'emplacement des doigts lorsqu'ils sont complètement déployés à partir de la vis.

NOTE:

Les illustrations présentent uniquement le côté gauche de la vis ; mais cette procédure s'applique aux deux côtés.

⚠ DANGER

Pour éviter des blessures ou même la mort du fait d'un démarrage inattendu de la machine, coupez toujours le moteur et retirez la clé de contact avant de quitter le poste de l'opérateur, quelle qu'en soit la raison.

⚠ AVERTISSEMENT

Pour éviter toute blessure corporelle due à la chute du rabatteur levé, enclenchez toujours les supports de sécurité du rabatteur avant de passer dessous pour une raison quelconque.

⚠ AVERTISSEMENT

Assurez-vous qu'il n'y a personne dans la zone.

1. Levez complètement le rabatteur.
2. Enclenchez les supports de sécurité du rabatteur. Pour obtenir des instructions, consultez *Enclenchement des supports de sécurité du rabatteur, page 45*.
3. Coupez le moteur et retirez la clé du contact.

4. Localisez l'indicateur de synchronisation des doigts (C) à l'extrémité de la vis. Il existe deux positions d'extension des doigts de la vis : La position **A** et la position **B**.
5. Desserrez les écrous (A) et réglez l'indicateur de synchronisation des doigts (B) à la position souhaitée.

IMPORTANT:

Les deux indicateurs de synchronisation des doigts **DOIVENT** être réglés dans la même position ; sinon, la vis sera endommagée et irréparable.

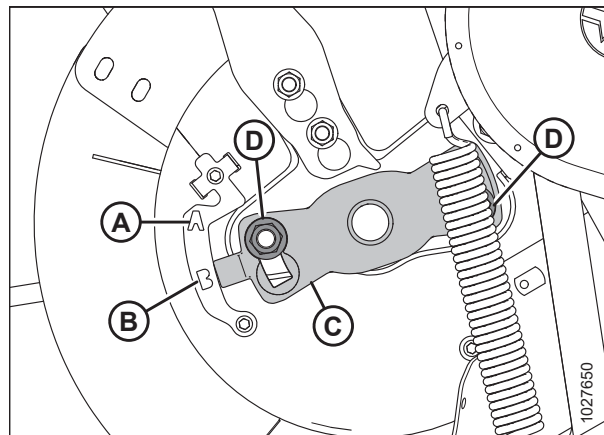


Figure 4.97: Indicateur de synchronisation des doigts de la vis

NOTE:

Si l'indicateur de synchronisation des doigts pointe vers la position **A**, il indique que les doigts de la vis seront complètement déployés à cet endroit. Cela permet à la culture d'être engagée et relâchée plus tôt avant d'entrer dans le convoyeur. Ce réglage est plus utile pour les cultures touffues ou le colza.

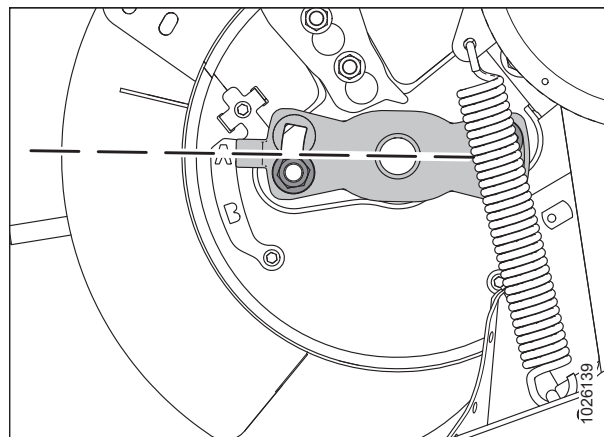


Figure 4.98: Position A de la vis

NOTE:

Si l'indicateur de synchronisation des doigts pointe vers la position **B**, il indique que les doigts de la vis seront complètement déployés à cet endroit. Cela permet à la culture d'être engagée et relâchée plus tard avant d'entrer dans le convoyeur. Ce réglage est plus utile pour les grains ou les haricots.

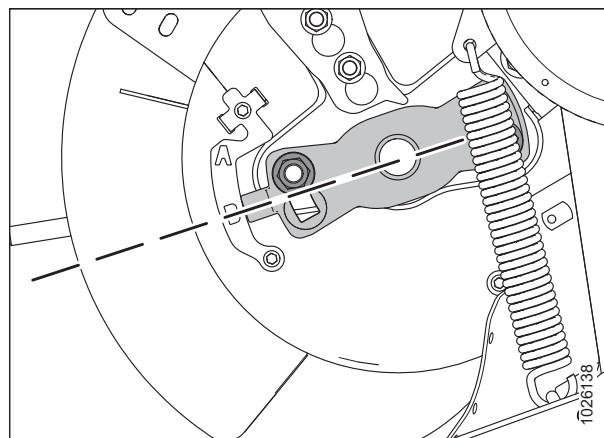


Figure 4.99: Position B de la vis

MAINTENANCE ET ENTRETIEN

6. Une fois le réglage terminé, serrez les écrous (A) au couple de 115 Nm (85 pi-lbf).
7. Dégagez les supports de sécurité du rabatteur. Pour obtenir des instructions, consultez *Dégagement des supports de sécurité du rabatteur, page 46*.

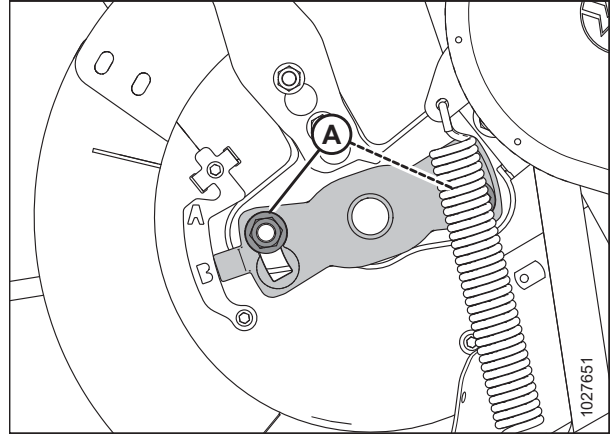


Figure 4.100: Indicateur de synchronisation des doigts de la vis

4.8 Barre de coupe

Les couteaux de la barre de coupe coupent la récolte. Les couteaux, les protections et la tête de couteau doivent être maintenus de temps en temps.

AVERTISSEMENT

N'approchez jamais vos mains de la zone qui se trouve entre les doigts et le couteau.

AVERTISSEMENT

Portez des gants épais lorsque vous travaillez autour de couteaux ou que vous manipulez ceux-ci.

ATTENTION

Consultez [4.1 Préparation de la machine pour l'entretien, page 583](#) avant de procéder à l'entretien de la machine ou d'ouvrir les capots d'entraînement.



Figure 4.101: Risque lié à la barre de coupe

4.8.1 Remplacement de section de couteau

Des sections usées ou endommagées sur un couteau peuvent être remplacées sans avoir à retirer le couteau de la barre de coupe.

DANGER

Pour éviter toute blessure corporelle ou mortelle due à un démarrage inattendu de la machine, coupez toujours le moteur et retirez la clé du contact avant de faire des réglages sur la machine.

DANGER

Assurez-vous qu'il n'y a personne dans la zone.

AVERTISSEMENT

Pour éviter toute blessure corporelle due à la chute du rabatteur levé, enclenchez toujours les supports de sécurité du rabatteur avant de passer dessous pour une raison quelconque.

AVERTISSEMENT

Portez des gants épais lorsque vous travaillez autour de couteaux ou que vous manipulez ceux-ci.

1. Levez complètement le rabatteur.
2. Coupez le moteur et retirez la clé du contact.
3. Enclenchez les supports de sécurité du rabatteur. Pour obtenir des instructions, consultez [Enclenchement des supports de sécurité du rabatteur, page 45](#).

- Identifiez la section endommagée du couteau. S'il y a un rabatteur, desserrez l'écrou (A) maintenant le rabatteur (B) pour accéder à la section endommagée du couteau.

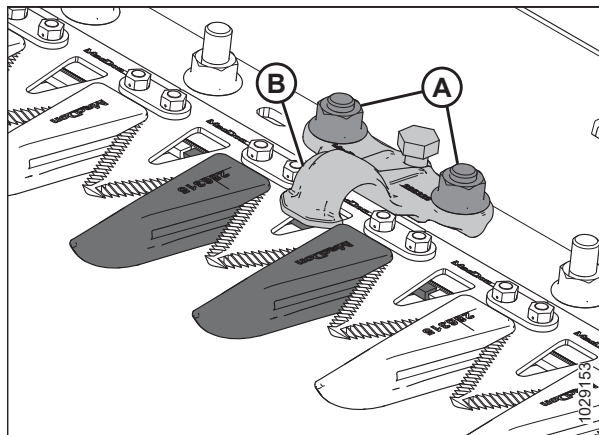


Figure 4.102: Barre de coupe

- Retirez les boulons et les écrous (B). Conservez la quincaillerie.

NOTE:

Si la quincaillerie du couteau est sous un rabatteur, faites tourner le volant du couteau pour repositionner ce dernier.

- Pour les sections de couteau proches de l'extrémité d'entraînement, retirez les barres (C) et soulevez la section de couteau (A) de la barre arrière.

- Nettoyez la barre arrière du couteau et placez-y la nouvelle section.

NOTE:

La qualité de la coupe peut être affectée si des sections de couteau fines et grossièrement dentelées sont utilisées sur le même couteau.

- Pour les sections de couteau proches de l'extrémité d'entraînement, repositionnez les barres (C).
- Si un rabatteur a été retiré précédemment, réinstallez-le avec les boulons et les écrous (B).

NOTE:

Vérifiez que les têtes des boulons pénètrent complètement dans les trous oblongs de la barre arrière du couteau.

- Serrez les écrous (B) à un couple de 12 Nm (8,9 pi-lbf [106 po-lbf]).

- Pour vérifier le réglage du rabatteur, consultez *Vérification du rabatteur - doigt des couteaux*, page 667 ou *Vérification du rabatteur – Doigts de couteaux courts*, page 681.

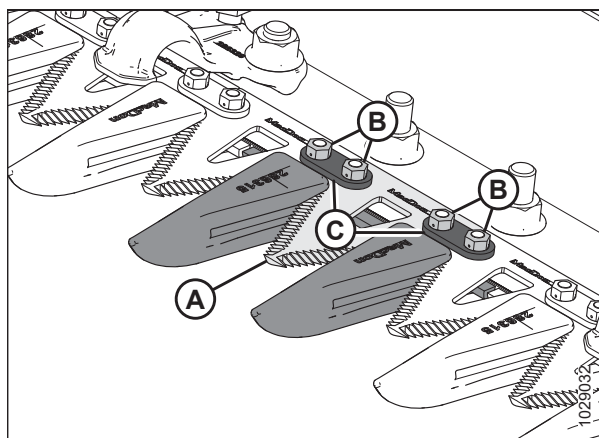


Figure 4.103: Barre de coupe

4.8.2 Retrait du couteau

Si le couteau est endommagé, il devra être retiré.

DANGER

Pour éviter toute blessure corporelle ou mortelle due à un démarrage inattendu de la machine, coupez toujours le moteur et retirez la clé du contact avant de faire des réglages sur la machine.

AVERTISSEMENT

Tenez-vous derrière le couteau lors du retrait afin de réduire tout risque de blessure avec les bords coupants. Portez des gants épais pour manipuler le couteau.

NOTE:

Sur les plateformes à couteau unique, la tête de couteau se trouve du côté gauche du couteau. Les plateformes à couteau double comportent deux têtes de couteau situées des côtés droit et gauche du couteau. Sur les plateformes à couteau double, vérifiez quel couteau doit être retiré avant de commencer la procédure.

1. Coupez le moteur et retirez la clé du contact.
2. Ouvrez le capot du diviseur. Pour obtenir des instructions, consultez *Ouverture du capot du diviseur, page 48*.
3. Positionnez le couteau au milieu de sa trajectoire en faisant tourner le volant fixé au boîtier d'entraînement du couteau.
4. Nettoyez l'espace autour de la tête de couteau.
5. Retirez l'embout de graissage (A) de la goupille.

NOTE:

Le retrait de l'embout de graissage facilitera la réinstallation de la goupille de la tête de couteau plus tard.

6. Retirez le boulons et l'écrou (B).
7. Insérez un tournevis ou un ciseau dans la fente (C) pour libérer la charge sur la goupille de la tête de couteau.
8. Utilisez un tournevis ou un ciseau pour sortir la goupille de la tête de couteau de sa rainure jusqu'à ce qu'elle quitte la tête de couteau.
9. Poussez l'ensemble du couteau (A) vers l'intérieur jusqu'à ce qu'il soit dégagé du bras d'entraînement (B).

NOTE:

Les pièces du châssis et du capot du diviseur ont été retirées de l'illustration pour exposer les composants de la tête de couteau.

10. À moins qu'il ne soit remplacé, sceller le roulement de la tête de couteau (C) avec du plastique ou du ruban adhésif pour empêcher la saleté et les débris d'entrer.
11. Tirez le bras d'entraînement du couteau (B) vers l'extérieur afin de laisser un écartement pour le couteau.

NOTE:

Si la tête du couteau ou son roulement ont été retirés, tirez suffisamment le couteau pour accéder à ces pièces.

12. Retirer le couteau (A).

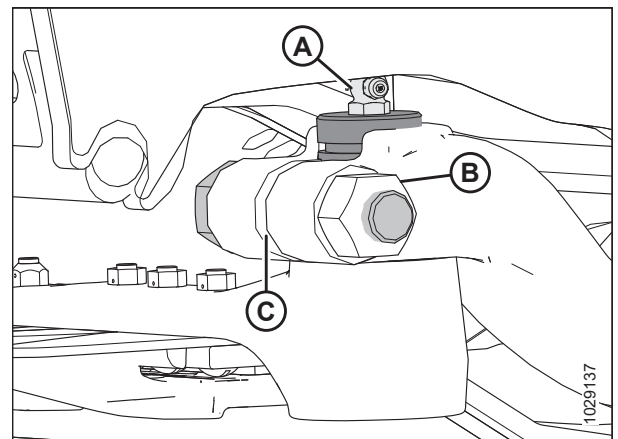


Figure 4.104: Tête de couteau

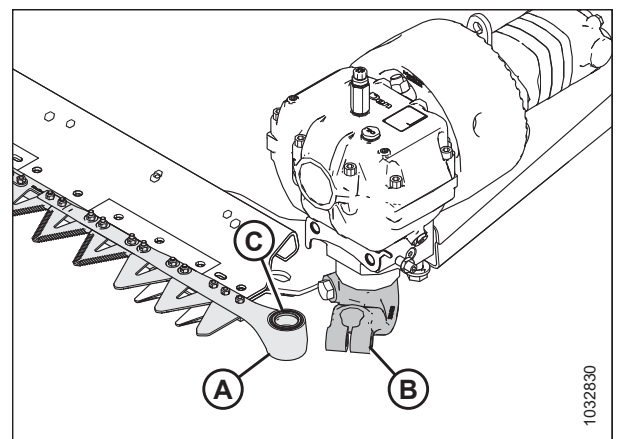


Figure 4.105: Tête de couteau gauche

4.8.3 Installation du couteau

Si le couteau est retiré, suivez cette procédure pour l'installer.

DANGER

Pour éviter toute blessure corporelle ou mortelle due à un démarrage inattendu de la machine, coupez toujours le moteur et retirez la clé du contact avant de faire des réglages sur la machine.

AVERTISSEMENT

Tenez-vous derrière le couteau lors du retrait afin de réduire tout risque de blessure avec les bords coupants. Portez des gants épais pour manipuler le couteau.

1. Coupez le moteur et retirez la clé du contact.
2. Ouvrez le capot du diviseur. Pour les instructions, consultez *Ouverture du capot du diviseur, page 48*.

NOTE:

Les illustrations montrent l'installation du couteau gauche. La procédure est identique pour le couteau droit.

3. Lubrifiez le roulement de la tête de couteau (A), puis installez l'ensemble du couteau sur la plateforme.

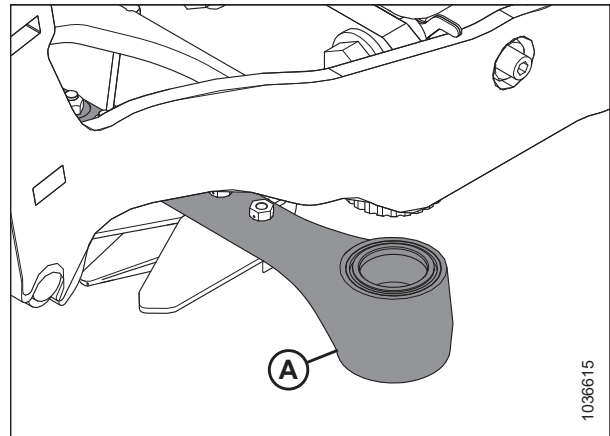


Figure 4.106: Tête de couteau

4. Installer la goupille de tête de couteau (A) à travers le bras d'entraînement et dans la tête de couteau.
5. Positionnez la goupille de tête de couteau (A) de sorte que la rainure (B) soit à 2 mm (0,08 po) au-dessus du bras d'entraînement.

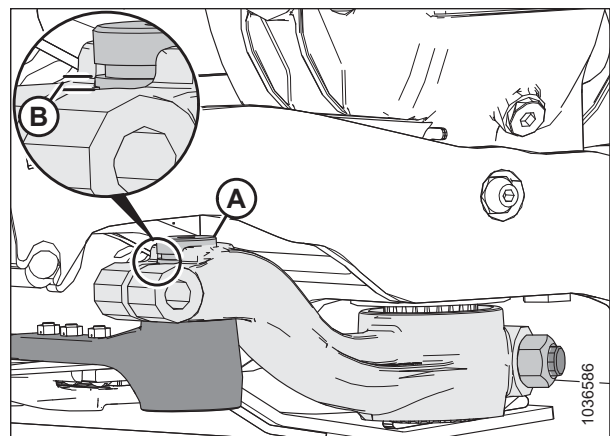


Figure 4.107: Tête de couteau

6. Fixez la goupille de tête de couteau avec un boulon (A) M16 x 85 mm et un écrou (B). Installez le boulon du côté intérieur du bras. Serrez le boulon à 220 Nm (162 pi-lbf).
7. Faites tourner le volant fixé au boîtier d'entraînement de couteau pour positionner le bras du couteau à la limite de mouvement intérieure. Vérifiez qu'il reste 0,2 à 1,2 mm (0,02 à 0,05 po) d'écartement (C) entre le bras d'entraînement et la tête de couteau.
8. Si le bras d'entraînement n'a pas besoin d'être ajusté, passez à l'étape 9, [page 653](#). Si un réglage est nécessaire, contactez votre concessionnaire.

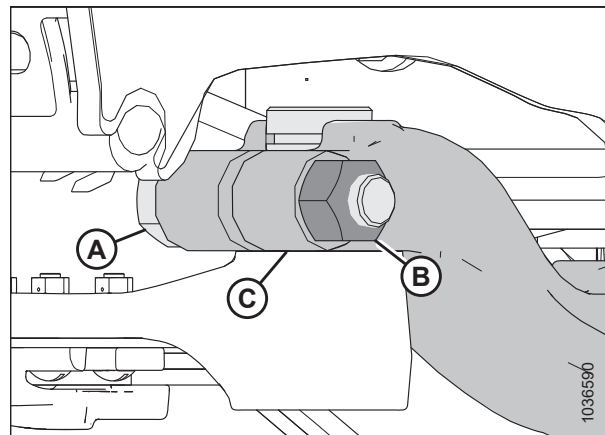


Figure 4.108: Tête de couteau

9. Réinstallez le raccord de graissage (A). Appliquez de la graisse sur le raccord jusqu'à ce que la tête de couteau soit légèrement orientée vers le bas.

IMPORTANT:

Ne lubrifiez **PAS** trop la tête de couteau. Un excès de graisse sur la tête de couteau peut entraîner un mauvais alignement des couteaux, provoquant une surchauffe des doigts et une contrainte sur le moteur d'entraînement de couteau. Si vous avez appliqué trop de graisse sur le raccord, retirez-la pour relâcher la pression.

NOTE:

Si de l'air est emprisonné dans la cavité du roulement, la tête de couteau commencera à descendre avant d'être remplie de graisse.

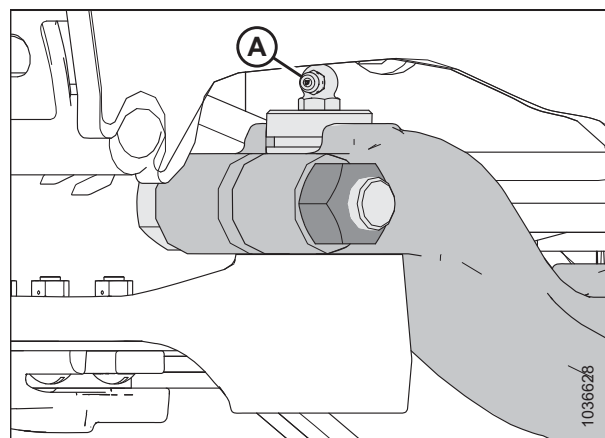


Figure 4.109: Tête de couteau

10. Fermez le capot du diviseur. Pour les instructions, consultez [Fermeture du capot de la plateforme, page 49](#).

4.8.4 Couteaux de rechange

Deux couteaux de rechange (A) peuvent être stockés dans le tube arrière à l'extrémité droite de la plateforme. Assurez-vous que les couteaux de rechange sont bien maintenus en place à l'aide du loquet (B) et de la goupille (C).

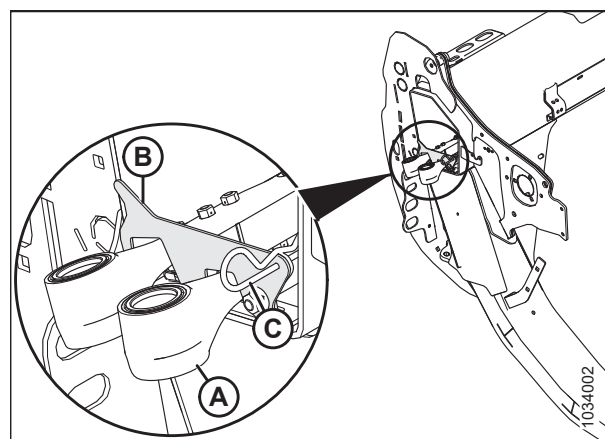


Figure 4.110: Couteaux de rechange

4.8.5 Doigts et supports de couteaux pointus

Les doigts de lamier facilitent l'alignement de la barre de couteaux. Des rabatteurs maintiennent les sections de la barre de couteaux contre les doigts de lamier pour assurer une coupe correcte.

Les doigts de lamier et les rabatteurs suivants sont utilisés dans les configurations de doigts à couteau pointu :

NOTE:

Les configurations de doigts de lamier pointus nécessitent deux doigts de lamiers courts, un à chaque extrémité de la barre de coupe.

NOTE:

Un kit de doigts à quatre points peut être utilisé pour remplacer les doigts de lamier. Les doigts à quatre points sont idéaux pour une utilisation dans des conditions rocheuses ou pour les récoltes sujettes aux chocs, telles que les récoltes de lentilles. Pour obtenir des informations, consultez le catalogue des pièces de la plateforme.

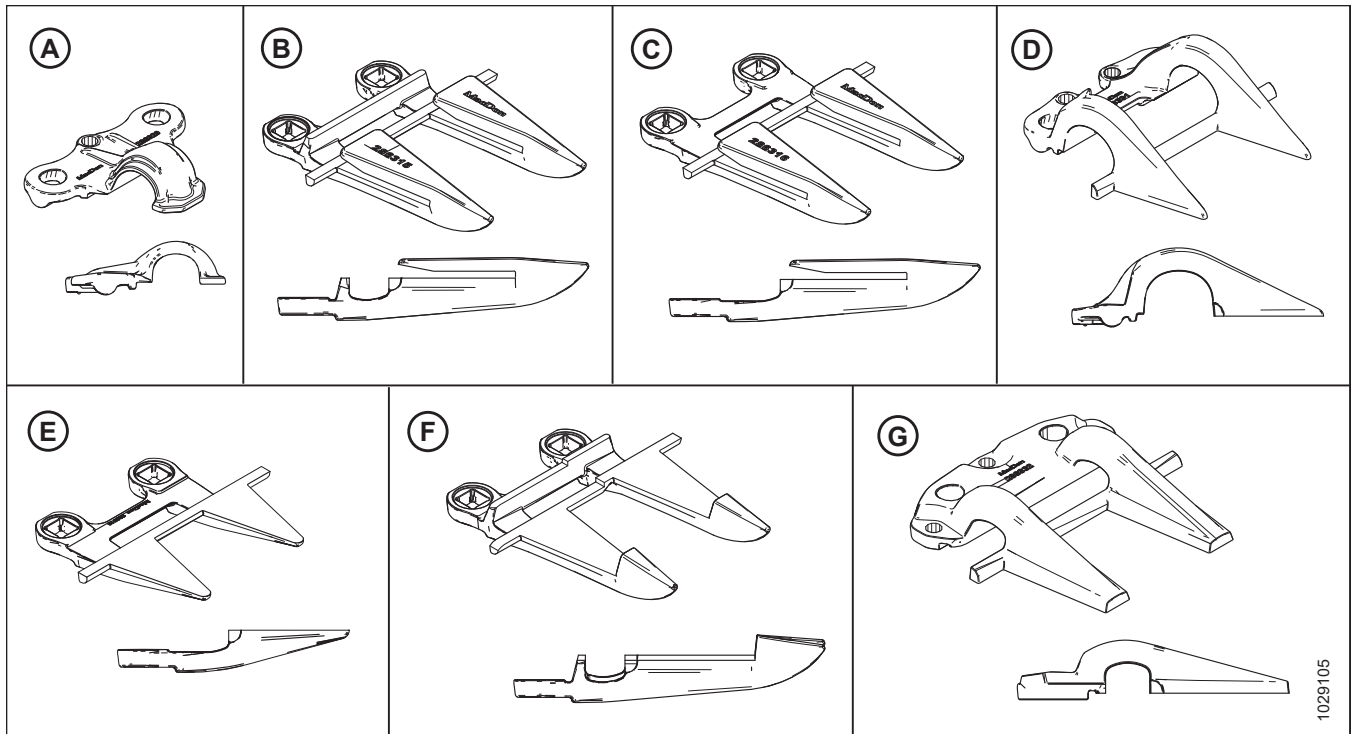


Figure 4.111: Types de protection et de rabatteur utilisés dans les configurations de doigts de lamier pointu

A – Rabatteur pointu (MD N° 286329)

B – Doigt de lamier pointu (MD N° 286315)

C – Doigt de lamier d’extrémité pointu (sans barre d’usure) (MD N° 286316)⁸⁵

D – Rabatteur d’extrémité PlugFree^{MC} (MD N° 286331)

E – Doigt de lamier d’extrémité PlugFree^{MC} (sans barre d’usure)(MD N° 286319)⁸⁶

F – Doigt de lamier central pointu (MD N° 286317)⁸⁷

G – Rabatteur central pointu (MD N° 286332)⁸⁷

Les doigts sont configurés différemment selon les plateformes. Lorsque vous remplacez des doigts pointus et des rabatteurs, veillez à suivre la séquence de remplacement propre à votre plateforme. Consultez la rubrique correspondante :

- [Configuration des doigts de lamier pointus sur les plateformes à couteau unique, page 656](#)
- [Configuration des doigts de lamier pointus sur les plateformes à couteau double – FD235, page 657](#)
- [Configuration des doigts de lamier pointus sur plateforme à couteau double – FD240, page 658](#)
- [Configuration de doigt de lamier pointu sur les plateformes à couteau double – FD241 et FD261, page 659](#)
- [Configuration des doigts de lamier pointus sur les plateformes à couteau double – FD245, page 660](#)
- [Configuration des doigts de lamier pointus sur plateforme à couteau double – FD250, page 661](#)

85. Installé aux positions 2, 3 et 4 sur le(s) côté(s) de l’entraînement. Consultez [Remplacement des doigts de couteau pointus, page 664](#).

86. Installé à la position 1 sur le(s) côté(s) de l’entraînement. Les plateformes à couteau unique utilisent un doigt standard à l’extrémité droite.

87. Uniquement pour les plateformes à couteau double.

Configuration des doigts de lamier pointus sur les plateformes à couteau unique

La configuration des doigts change en fonction de la taille de la plateforme. L'illustration présentée ici montre des doigts pointus installés sur des plateformes à couteau unique.

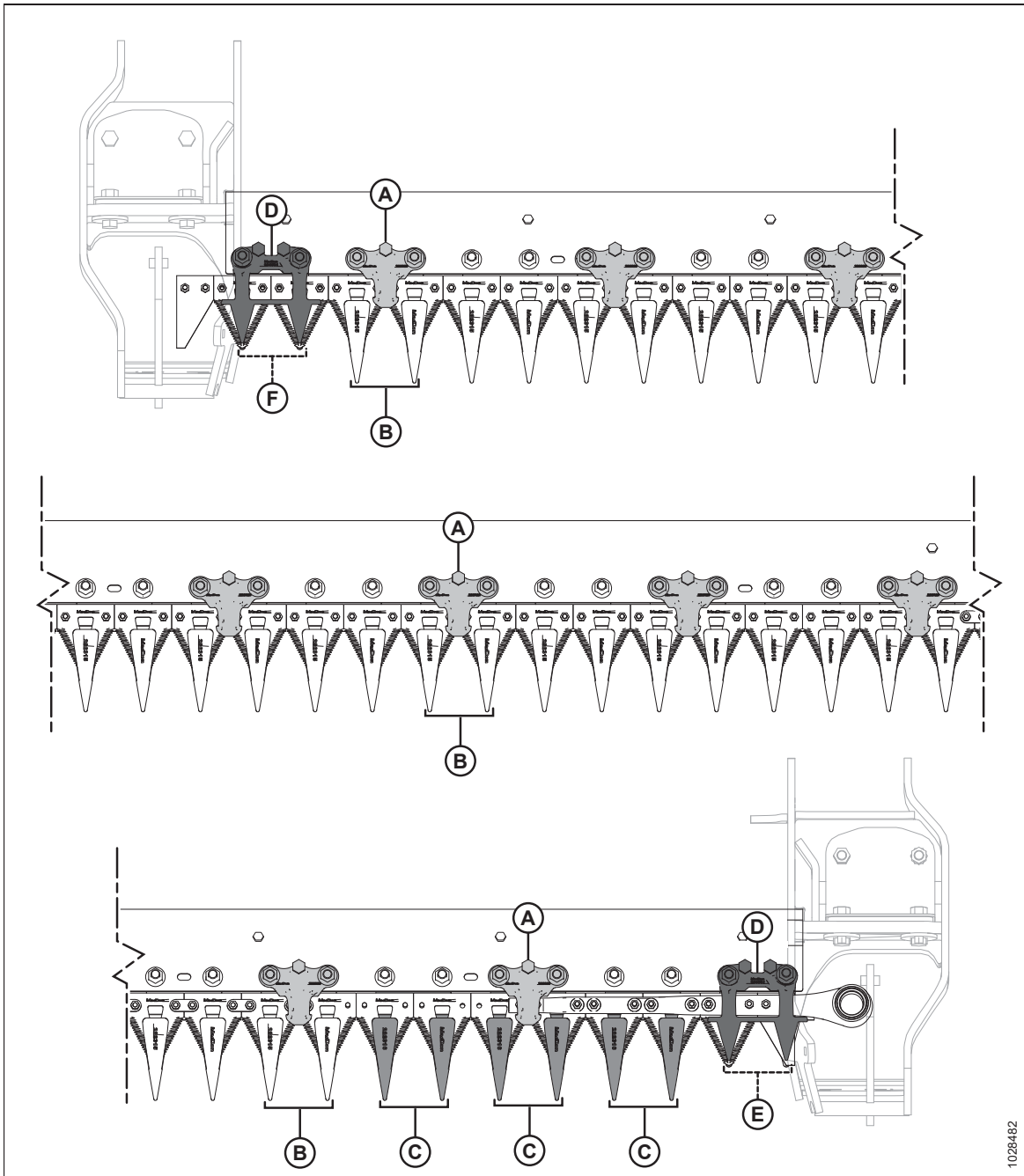


Figure 4.112: Emplacement des doigts et mécanismes de retenue – Plateformes à couteau unique

A – Rabatteur pointu (MD N° 286329)

C – Doigt de lamier d'extrémité pointu (sans barre d'usure) (MD N° 286316)

E – Doigt de lamier PlugFree^{MC} (sans barre d'usure) (MD N° 286319)

B – Doigt de lamier pointu (MD N° 286315)

D – Rabatteur d'extrémité PlugFree^{MC} (MD N° 286331)

F – Doigt de lamier court (MD N° 286318)

Configuration des doigts de lamier pointus sur les plateformes à couteau double – FD235

Les doigts sont configurés différemment selon les plateformes. L'illustration présentée ici montre des doigts de lamier pointus installés sur des plateformes à couteau double FD235.

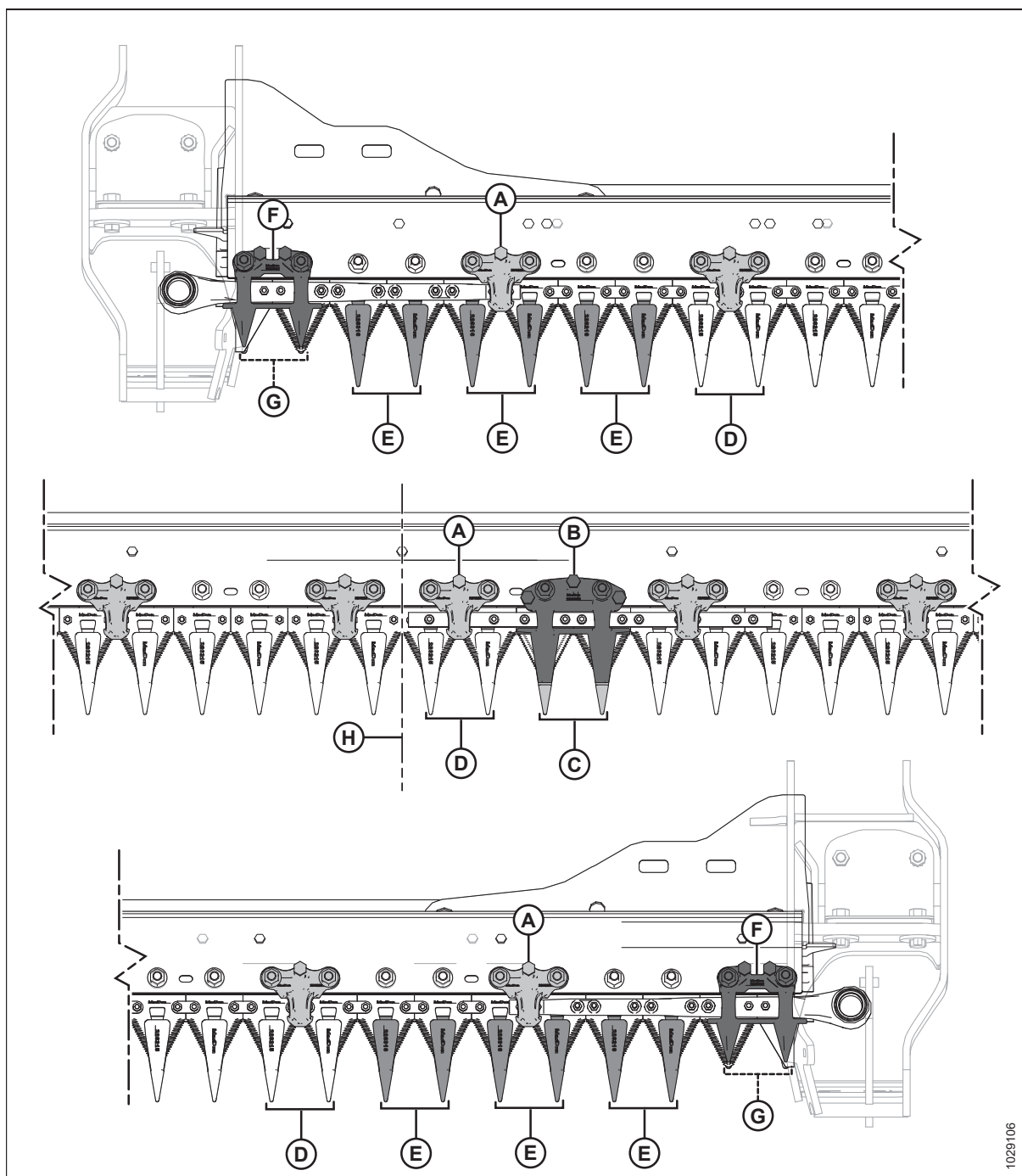


Figure 4.113: Emplacement des doigts de couteaux pointus et mécanismes de retenue – FD235

A – Rabatteur pointu (MD N° 286329)⁸⁸

C – Doigt de lamier central pointu (MD N° 286317)

E – Doigt de lamier d'extrémité pointu (sans barre d'usure) (MD N° 286316)

G – Doigt de lamier PlugFree^{MC} (sans barre d'usure) (MD N° 286319)

B – Rabatteur central pointu (MD N° 286332)

D – Doigt de lamier pointu (MD N° 286315)

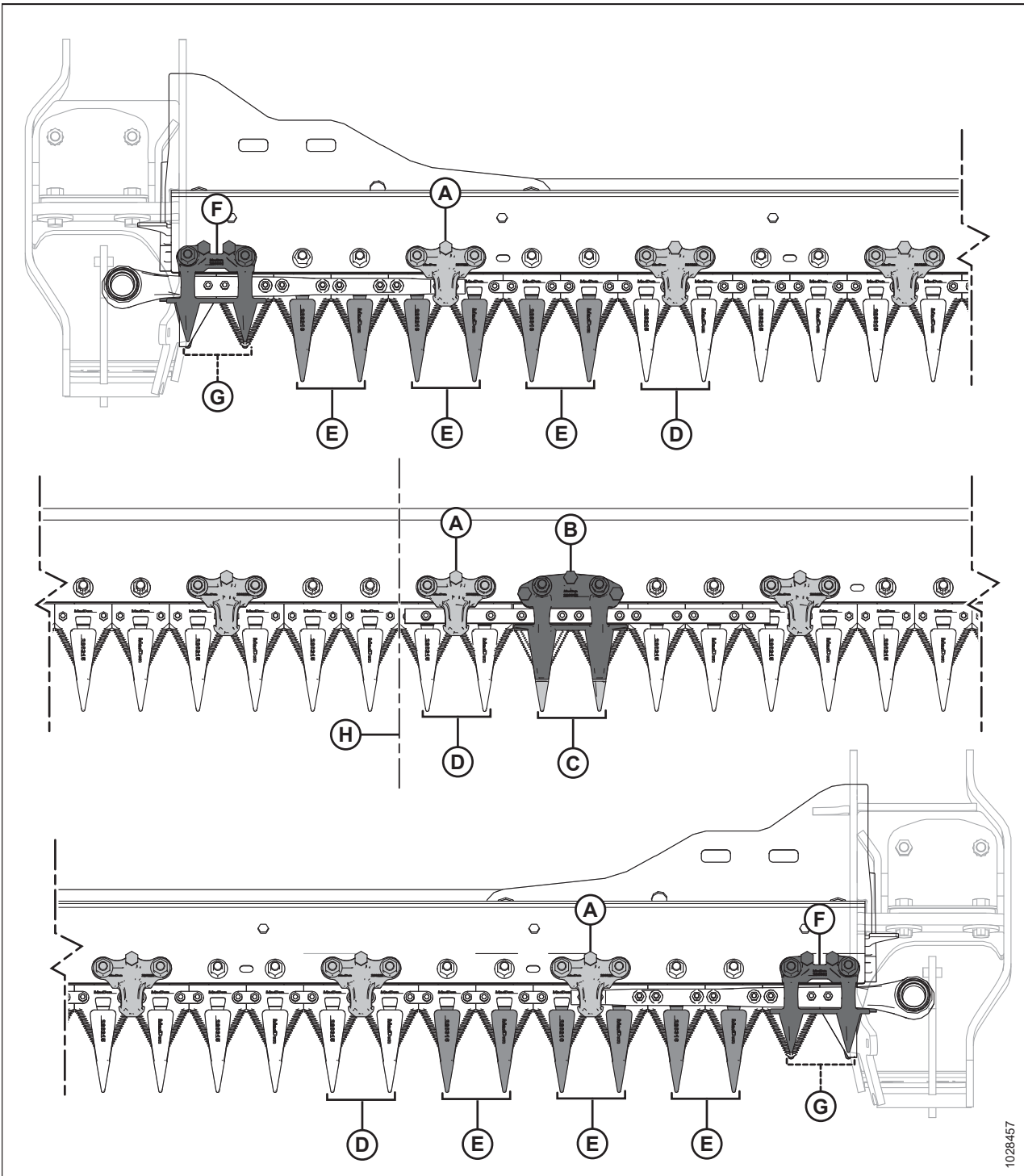
F – Rabatteur PlugFree^{MC} (MD N° 286331)

H – Centre de la plateforme

88. Il doit toujours y avoir un rabatteur sur le doigt à droite du doigt central, quelle que soit la configuration.

Configuration des doigts de lamier pointus sur plateforme à couteau double – FD240

Les doigts de lamier facilitent l'alignement de la barre de couteaux. Des rabatteurs maintiennent les sections de la barre de couteaux contre les doigts de lamier pour assurer une coupe correcte.



1028457

Figure 4.114: Emplacements des doigts couteau et des retenues – FD240 Plateforme à double couteau

- | | |
|--|---|
| A – Rabatteur pointu (MD N° 286329) | B – Rabatteur central pointu (MD N° 286332) |
| C – Doigt de lamier central pointu (MD N° 286317) | D – Doigt de lamier pointu (MD N° 286315) |
| E – Doigt de lamier d'extrémité pointu (sans barre d'usure) (MD N° 286316) | F – Rabatteur pour couteau court (MD N° 286331) |
| G – Doigt de lamier court (sans barre d'usure) (MD N° 286319) | H – Centre de la plateforme |

Configuration de doigt de lamier pointu sur les plateformes à couteau double – FD241 et FD261

La configuration des doigts change en fonction de la taille de la plateforme. L'illustration présentée ici montre des doigts de lamier pointus installés sur des plateformes à couteau double FD241 et FD261.

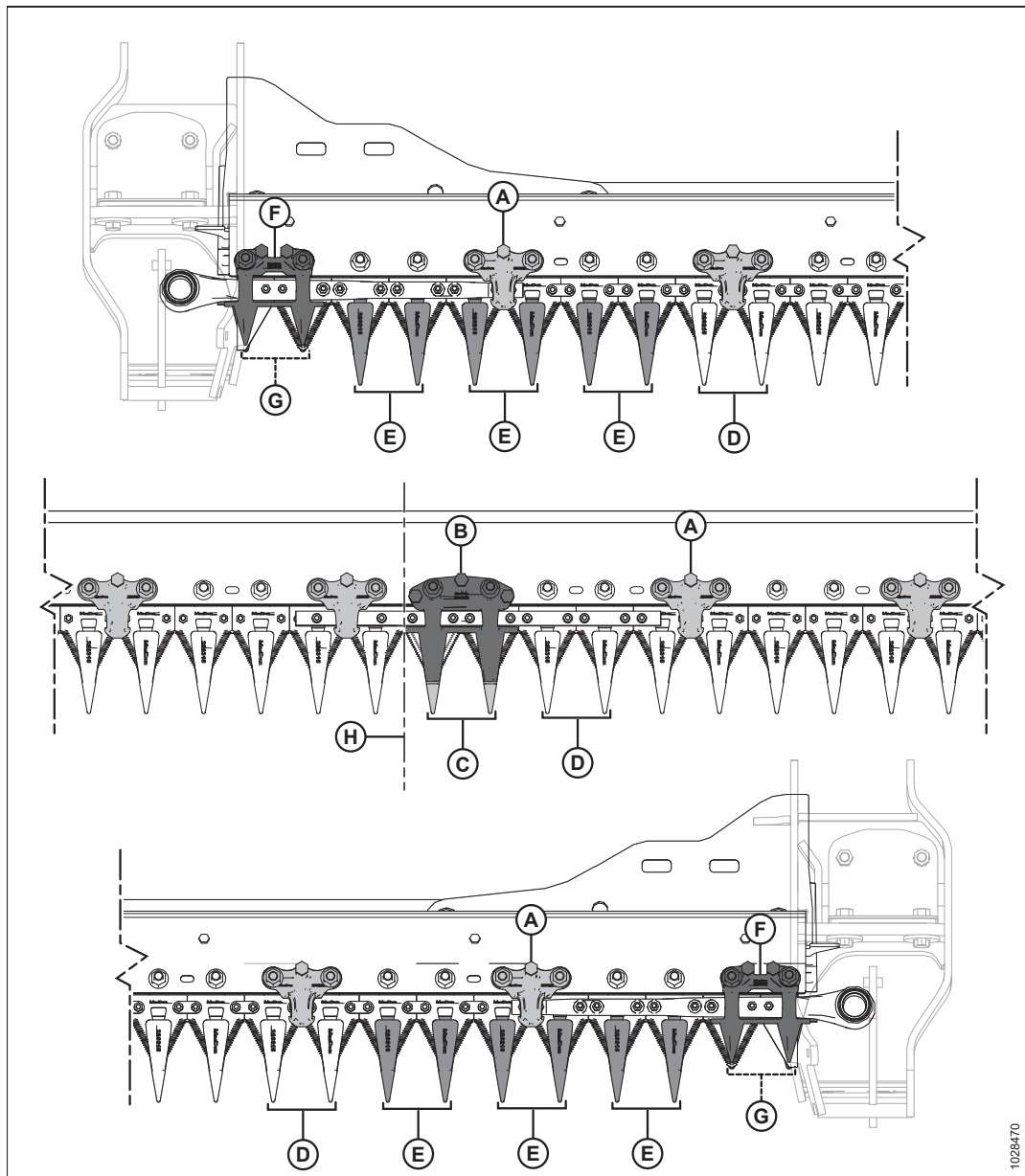


Figure 4.115: Emplacement des doigts de couteaux pointus et mécanismes de retenue

- | | |
|--|---|
| A – Rabatteur pointu (MD N° 286329) ⁸⁹ | B – Rabatteur central pointu (MD N° 286332) |
| C – Doigt de lamier central pointu (MD N° 286317) | D – Doigt de lamier pointu (MD N° 286315) |
| E – Doigt de lamier d'extrémité pointu (sans barre d'usure) (MD N° 286316) | F – Rabatteur d'extrémité PlugFree ^{MC} (MD N° 286331) |
| G – Doigt de lamier PlugFree ^{MC} (sans barre d'usure) (MD N° 286319) | H – Centre de la plateforme |

89. Il doit toujours y avoir un rabatteur sur le doigt à droite du doigt central, quelle que soit la configuration.

Configuration des doigts de lamier pointus sur les plateformes à couteau double – FD245

La configuration des doigts change en fonction de la taille de la plateforme. L'illustration présentée ici montre des doigts de lamier pointus installés sur des plateformes à couteau double FD245.

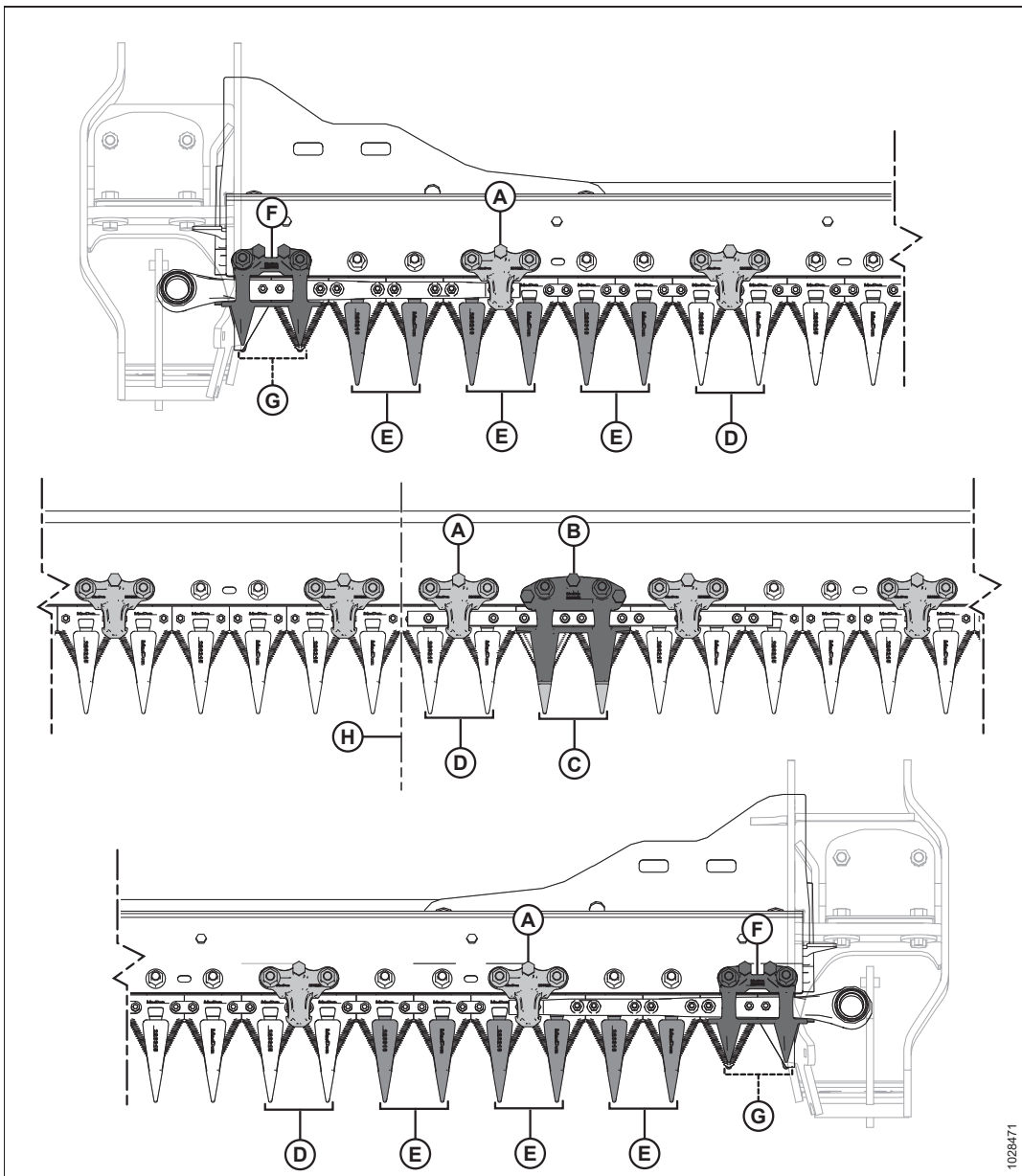


Figure 4.116: Emplacements des doigts de lamier pointus et des rabatteurs – Plateforme à couteau double FD245

A – Rabatteur pointu (MD N° 286329)⁹⁰

C – Doigt de lamier central pointu (MD N° 286317)

E – Doigt de lamier d'extrémité pointu (sans barre d'usure) (MD N° 286316)

G – Doigt de lamier PlugFree^{MC} (sans barre d'usure) (MD N° 286319)

B – Rabatteur central pointu (MD N° 286332)

D – Doigt de lamier pointu (MD N° 286315)

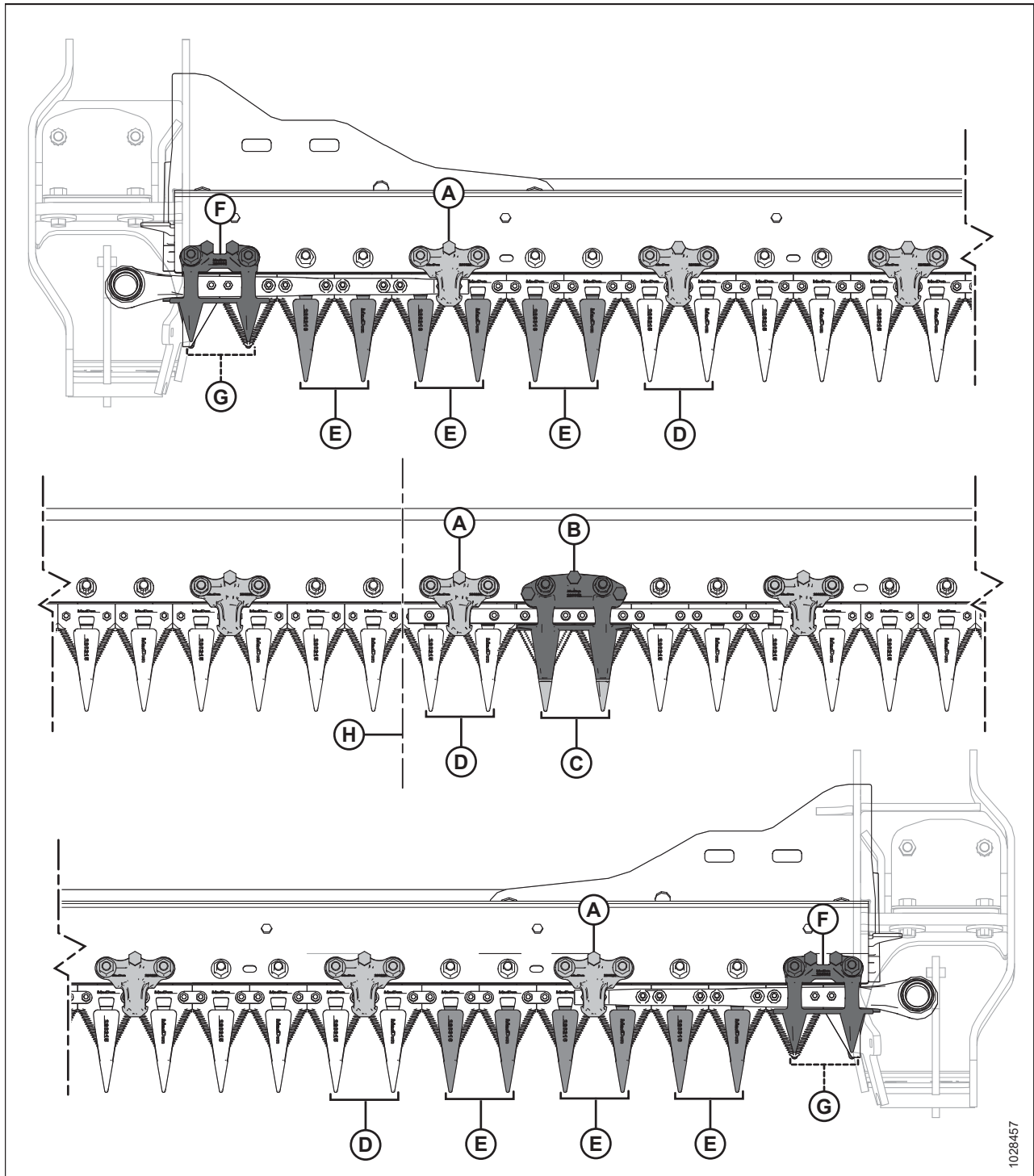
F – Rabatteur PlugFree^{MC} (MD N° 286331)

H – Centre de la plateforme

90. Il doit toujours y avoir un rabatteur sur le doigt à droite du doigt central, quelle que soit la disposition.

Configuration des doigts de lamier pointus sur plateforme à couteau double – FD250

La configuration des doigts change en fonction de la taille de la plateforme. L'illustration présentée ici montre des doigts de lamier pointus installés sur des plateformes à couteau double FD250.



1028457

Figure 4.117: Emplacements des doigts couteau et des retenues – FD250 Plateforme à double couteau

- A – Rabatteur pointu (MD N° 286329)
- C – Doigt de lamier central pointu (MD N° 286317)
- E – Doigt de lamier d'extrémité pointu (sans barre d'usure) (MD N° 286316)
- G – Doigt de lamier court (sans barre d'usure) (MD N° 286319)

- B – Rabatteur central pointu (MD N° 286332)
- D – Doigt de lamier pointu (MD N° 286315)
- F – Rabatteur pour couteau court (MD N° 286331)
- H – Centre de la plateforme

Réglage des doigts de couteaux et de la barre de protection

Si un doigt de lamier ou la barre de protection est mal aligné en raison d'un contact avec une pierre ou un obstacle, utilisez l'outil de redressement des doigts pour corriger l'alignement.

DANGER

Assurez-vous qu'il n'y a personne dans la zone.

DANGER

Pour éviter toute blessure corporelle ou mortelle due à un démarrage inattendu de la machine, coupez toujours le moteur et retirez la clé du contact avant de faire des réglages sur la machine.

AVERTISSEMENT

Pour éviter toute blessure corporelle due à la chute du rabatteur levé, enclenchez toujours les supports de sécurité du rabatteur avant de passer dessous pour une raison quelconque.

AVERTISSEMENT

Portez des gants épais lorsque vous travaillez autour de couteaux ou que vous manipulez ceux-ci.

1. Levez complètement le rabatteur.
2. Coupez le moteur et retirez la clé du contact.
3. Enclenchez les supports de sécurité du rabatteur. Pour obtenir des instructions, consultez [Enclenchement des supports de sécurité du rabatteur, page 45](#).

4. Pour régler les pointes des doigts vers le haut, placez l'outil de redressement comme indiqué et tirez-le vers le haut.

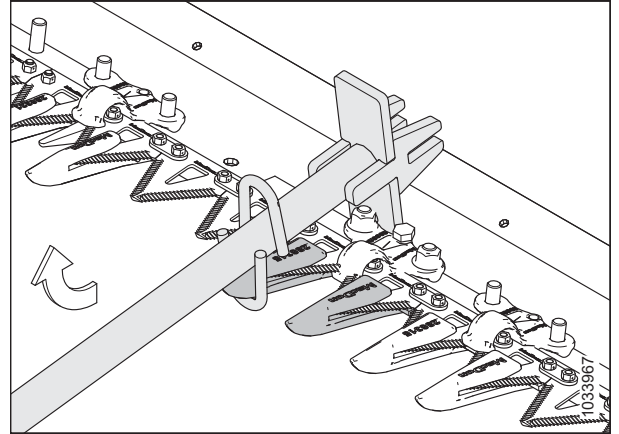


Figure 4.118: Réglage vers le haut - Doigt pointu

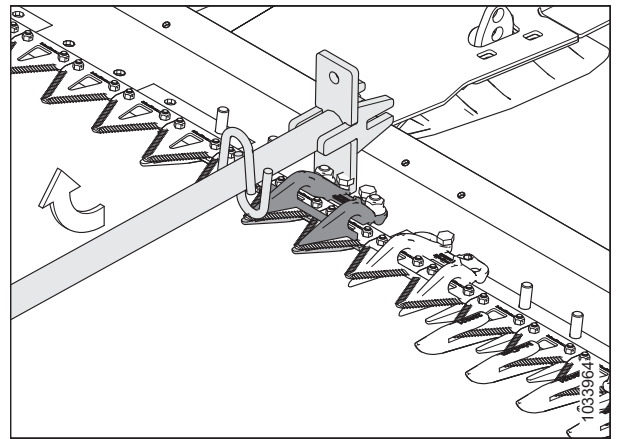


Figure 4.119: Réglage vers le haut – Doigt court

5. Pour régler les pointes des doigts vers le bas, placez l'outil de redressement comme indiqué et poussez-le vers le bas.

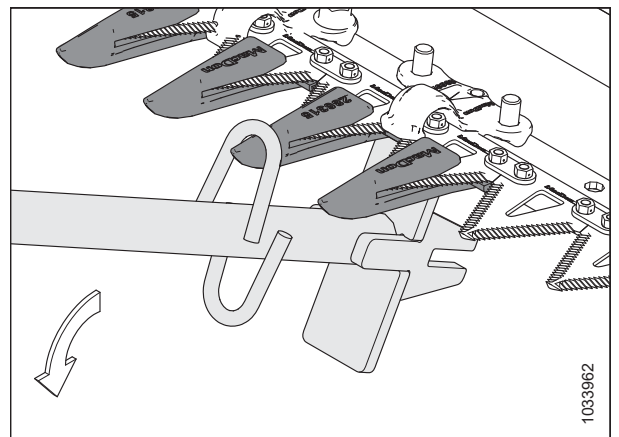


Figure 4.120: Réglage vers le bas - Doigt pointu

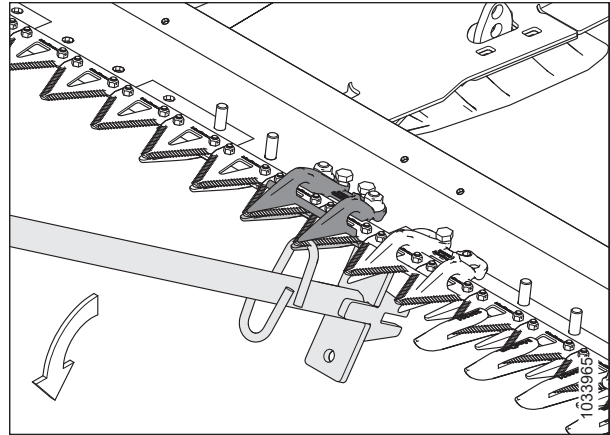


Figure 4.121: Réglage vers le bas – Doigt de lamier court

6. Pour ajuster la barre de protection, placez l’outil de redressement comme indiqué et poussez vers le bas ou tirez vers le haut en conséquence.

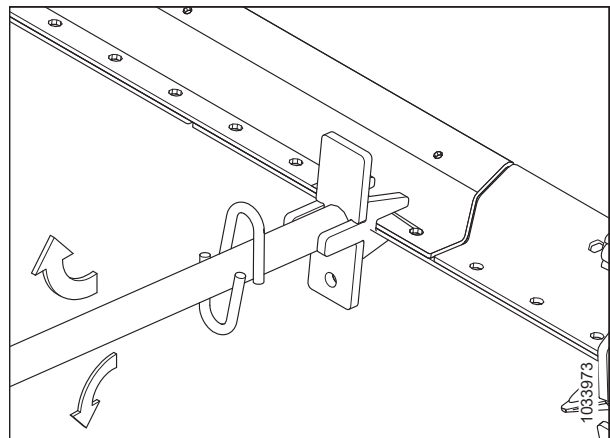


Figure 4.122: Ajustement des barres de protection - Pas de protection

Remplacement des doigts de couteau pointus

Les doigts de lamier finissent par s’émousser et doivent être remplacés. Cette procédure permet de remplacer les doigts standard et les doigts spéciaux (côté d’entraînement) les plus proches du moteur d’entraînement de couteau.

⚠ DANGER

Pour éviter toute blessure corporelle ou mortelle due à un démarrage inattendu de la machine, coupez toujours le moteur et retirez la clé du contact avant de faire des réglages sur la machine.

⚠ DANGER

Assurez-vous qu’il n’y a personne dans la zone.

⚠ AVERTISSEMENT

Pour éviter toute blessure corporelle due à la chute du rabatteur levé, enclenchez toujours les supports de sécurité du rabatteur avant de passer dessous pour une raison quelconque.

AVERTISSEMENT

Portez des gants épais lorsque vous travaillez autour de couteaux ou que vous manipulez ceux-ci.

IMPORTANT:

Lorsque vous remplacez les doigts de lamier pointus, assurez-vous que la séquence des rabatteurs correspond au type et à la largeur de votre plateforme. Pour obtenir plus d'informations, consultez [4.8.5 Doigts et supports de couteaux pointus](#), page 654.

NOTE:

Un kit de doigts à quatre points peut être utilisé pour remplacer les doigts de lamier. Les doigts à quatre points sont idéaux pour une utilisation dans des conditions rocheuses ou pour les récoltes sujettes aux chocs, telles que les récoltes de lentilles. Pour obtenir des informations, consultez le catalogue des pièces de la plateforme.

IMPORTANT:

Plateformes à couteau unique et double : Aux deux extrémités de la plateforme, la position 1 (doigt extérieur) est un doigt de lamier court. Sur le(s) côté(s) d'entraînement de la plateforme, les positions 2, 3 et 4 sont des doigts de lamier d'extrémité pointus (sans barre d'usure). À partir de la position 5, les autres doigts sont des doigts de lamier pointus. Assurez-vous que les doigts de rechange appropriés sont installés à ces emplacements.

IMPORTANT:

Plateformes à couteau double : Un doigt de lamier central pointu est installé à l'endroit où les deux couteaux se chevauchent. La procédure de remplacement du doigt de lamier central pointu est légèrement différente. Pour obtenir des instructions, consultez [Remplacement du doigt de lamier central pointu – Plateforme à couteau double](#), page 670.

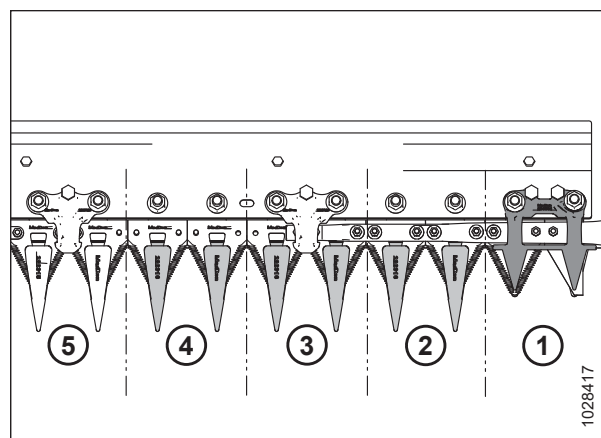


Figure 4.123: Doigt de couteaux pointus du côté de la conduite

1. Levez complètement le rabatteur.
2. Coupez le moteur et retirez la clé du contact.
3. Enclenchez les supports de sécurité du rabatteur. Pour obtenir des instructions, consultez [Enclenchement des supports de sécurité du rabatteur](#), page 45.
4. Ouvrez le capot du diviseur. Pour obtenir des instructions, consultez [Ouverture du capot du diviseur](#), page 48.
5. Faites tourner le volant fixé au boîtier d'entraînement de couteau pour ajuster la position du couteau jusqu'à ce que les sections du couteau soient à mi-chemin entre les doigts.
6. Fermez le capot du diviseur. Pour les instructions, consultez [Fermeture du capot de la plateforme](#), page 49.

7. Retirez les deux écrous et boulons (B) qui fixent le doigt de lamier pointu (A) et le rabatteur (C) (le cas échéant) à la barre de coupe.
8. Retirez le doigt pointu (A), le support (C), le et la plaque d'usure en plastique. Jeter les doigts pointus.

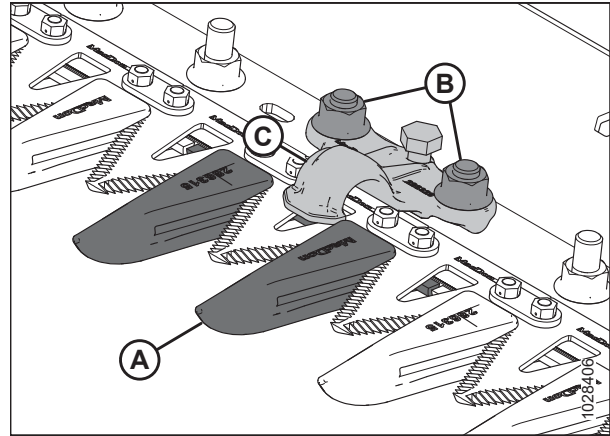


Figure 4.124: Doigts de couteau pointus

9. Placez la plaque d'usure en plastique (A) et le doigt de couteau pointu de rechange (B) sous la barre de coupe.

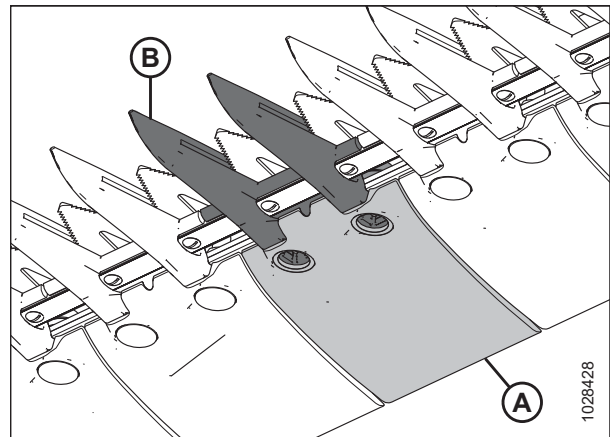


Figure 4.125: Doigts de couteau pointus et plaque d'usure

10. Positionnez le rabatteur (A) (le cas échéant), puis desserrez le boulon de réglage (C) pour qu'il ne dépasse pas du bas du rabatteur.
11. Fixez le doigt de lamier pointu, la plaque d'usure et le rabatteur (le cas échéant) à l'aide de deux boulons et écrous (B). Serrez les écrous à 85 Nm (63 pi-lbf).
12. S'il y a un rabatteur à cet endroit, consultez [Ajustement du rabatteur - doigt des couteaux, page 668](#).

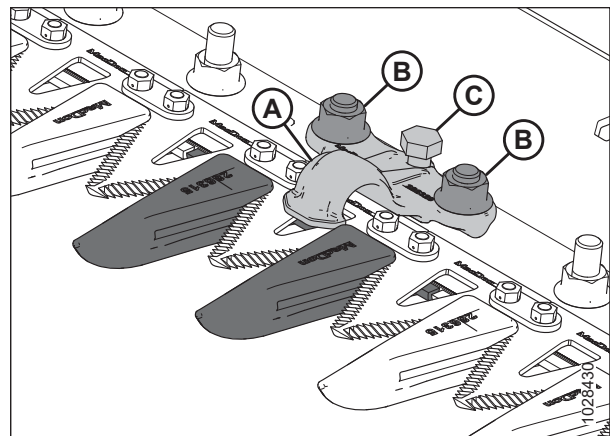


Figure 4.126: Doigts de couteau pointus

Vérification du rabatteur - doigt des couteaux

Les rabatteurs de doigts de lamier pointu empêchent les sections de couteaux de la barre de coupe de se soulever des doigts, tout en permettant au couteau de glisser. Vérifiez que les rabatteurs sont assez écartés des sections de couteau.

Cette procédure concerne le rabatteur standard. Pour vérifier le rabatteur central sur les plateformes à double couteau, consultez *Vérification du rabatteur central sur une plateforme à couteau double – Doigts de lamier pointus, page 672*.

NOTE:

Alignez les doigts avant de régler le rabatteur. Pour obtenir des instructions, consultez *Réglage des doigts de couteaux et de la barre de protection, page 662*.

! DANGER

Assurez-vous qu'il n'y a personne dans la zone.

! DANGER

Pour éviter toute blessure corporelle ou mortelle due à un démarrage inattendu de la machine, coupez toujours le moteur et retirez la clé du contact avant de faire des réglages sur la machine.

! AVERTISSEMENT

Pour éviter toute blessure corporelle due à la chute du rabatteur levé, enclenchez toujours les supports de sécurité du rabatteur avant de passer dessous pour une raison quelconque.

! AVERTISSEMENT

Portez des gants épais lorsque vous travaillez autour de couteaux ou que vous manipulez ceux-ci.

1. Levez complètement le rabatteur.
2. Coupez le moteur et retirez la clé du contact.
3. Enclenchez les supports de sécurité du rabatteur. Pour obtenir des instructions, consultez *Enclenchement des supports de sécurité du rabatteur, page 45*.
4. Ouvrez le capot du diviseur. Pour obtenir des instructions, consultez *Ouverture du capot du diviseur, page 48*.
5. Faites tourner le volant fixé au boîtier d'entraînement du couteau pour positionner la section (A) du couteau sous le rabatteur (B), et entre le doigt (C).
6. Appuyez sur la section du couteau (A) avec une force d'environ 44 N (10 lbf) et utilisez une jauge d'épaisseur pour mesurer l'écartement entre le rabatteur (B) et la section du couteau. Vérifiez que l'écartement est compris entre 0,1 et 0,5 mm (0,004 et 0,020 po).
7. Si un réglage est nécessaire, consultez *Ajustement du rabatteur - doigt des couteaux, page 668*.
8. Fermez le capot du diviseur. Pour les instructions, consultez *Fermeture du capot de la plateforme, page 49*.

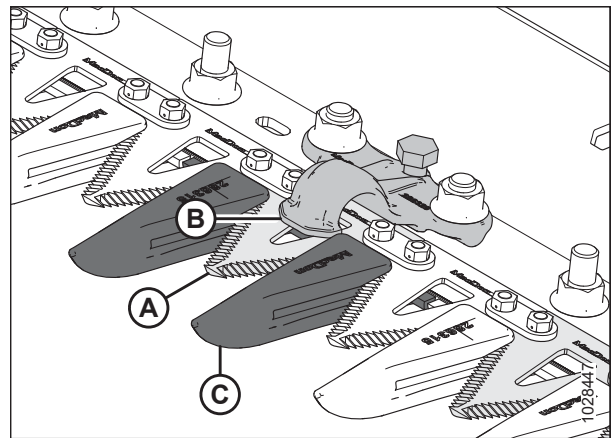


Figure 4.127: Rabatteurs des doigts pointus

Ajustement du rabatteur - doigt des couteaux

Après la procédure de vérification, si le rabatteur d'un doigt de lamier pointu ou à quatre points bloque le couteau, ajustez le rabatteur.

Cette procédure s'applique aux rabatteurs standard. Pour ajuster le rabatteur central sur les plateformes à double couteau, consultez *Réglage du rabatteur central sur une plateforme à couteau double – Doigts de lamier pointus, page 674*.

DANGER

Assurez-vous qu'il n'y a personne dans la zone.

DANGER

Pour éviter toute blessure corporelle ou mortelle due à un démarrage inattendu de la machine, coupez toujours le moteur et retirez la clé du contact avant de faire des réglages sur la machine.

AVERTISSEMENT

Pour éviter toute blessure corporelle due à la chute du rabatteur levé, enclenchez toujours les supports de sécurité du rabatteur avant de passer dessous pour une raison quelconque.

AVERTISSEMENT

Portez des gants épais lorsque vous travaillez autour de couteaux ou que vous manipulez ceux-ci.

1. Alignez les doigts. Pour obtenir des instructions, consultez *Réglage des doigts de couteaux et de la barre de protection, page 662*.
2. Levez complètement le rabatteur.
3. Coupez le moteur et retirez la clé du contact.
4. Enclenchez les supports de sécurité du rabatteur. Pour obtenir des instructions, consultez *Enclenchement des supports de sécurité du rabatteur, page 45*.
5. Ajustez l'écartement du rabatteur de la manière suivante :
 - Pour abaisser l'avant du rabatteur (A) et diminuer l'écartement, tournez le boulon de réglage (B) dans le sens des aiguilles d'une montre.
 - Pour relever l'avant du rabatteur (A) et augmenter l'écartement, tournez le boulon de réglage (B) dans le sens inverse des aiguilles d'une montre.

NOTE:

Pour des réglages plus importants, il peut être nécessaire de desserrer les écrous (C) avant de tourner le boulon de réglage (B). Après le réglage, resserrez les écrous à 85 Nm (63 pi-lbf).

6. Contrôlez l'écartement du rabatteur. Pour obtenir des instructions, consultez *Vérification du rabatteur - doigt des couteaux, page 667*.

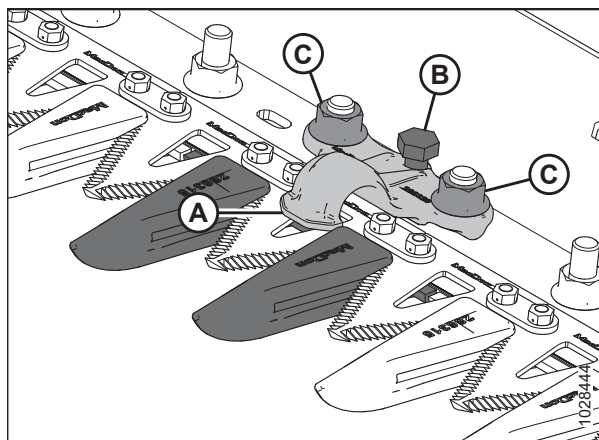


Figure 4.128: Rabatteurs pointus

MAINTENANCE ET ENTRETIEN

7. Faites tourner le moteur à bas régime et prêtez attention aux bruits potentiels dus à un écartement insuffisant. Répétez les étapes 5, *page 668* à 6, *page 668* si nécessaire.

IMPORTANT:

Un écartement insuffisant du rabatteur entraînera une surchauffe du couteau et des doigts.

Remplacement du doigt de lamier central pointu – Plateforme à couteau double

Le doigt au centre d'une plateforme à couteau double (où les deux couteaux se chevauchent) exige une procédure de remplacement différente de celle du doigt de lamier pointu.

DANGER

Pour éviter toute blessure corporelle ou mortelle due à un démarrage inattendu de la machine, coupez toujours le moteur et retirez la clé du contact avant de faire des réglages sur la machine.

DANGER

Assurez-vous qu'il n'y a personne dans la zone.

AVERTISSEMENT

Pour éviter toute blessure corporelle due à la chute du rabatteur levé, enclenchez toujours les supports de sécurité du rabatteur avant de passer dessous pour une raison quelconque.

AVERTISSEMENT

Portez des gants épais lorsque vous travaillez autour de couteaux ou que vous manipulez ceux-ci.

1. Levez complètement le rabatteur.
2. Coupez le moteur et retirez la clé du contact.
3. Enclenchez les supports de sécurité du rabatteur. Pour obtenir des instructions, consultez [Enclenchement des supports de sécurité du rabatteur, page 45](#).
4. Retirez les deux écrous et boulons (C) fixant la protection (A) et le rabatteur (B) à la barre de coupe.
5. Retirez le doigt (A), la plaque d'usure en plastique et le support (B).

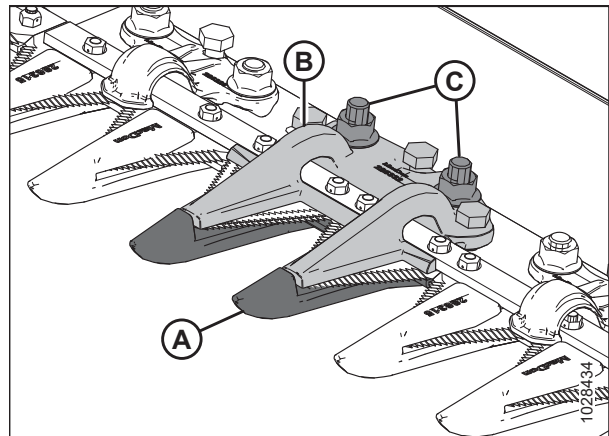


Figure 4.129: Doigt de couteau central pointus

IMPORTANT:

Vérifiez que le doigt de remplacement est le bon avec des surfaces de coupe décalées (A).

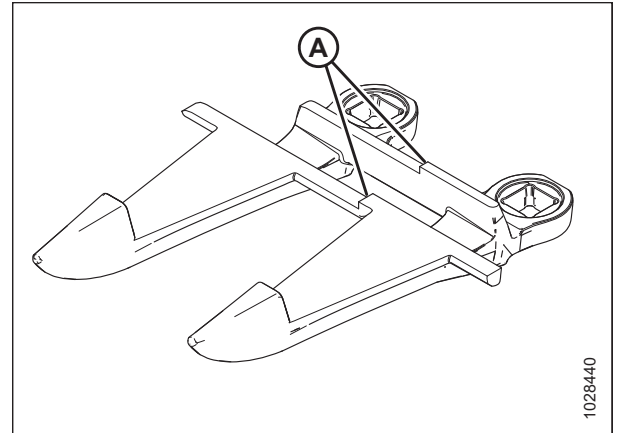


Figure 4.130: Doigt de couteau central pointus

6. Avant d'installer le nouveau doigt de lamier central pointu, vérifiez que la cale de chevauchement (A) est présente sous la barre de coupe et que l'extrémité épaisse de la cale est positionnée sous le doigt central.

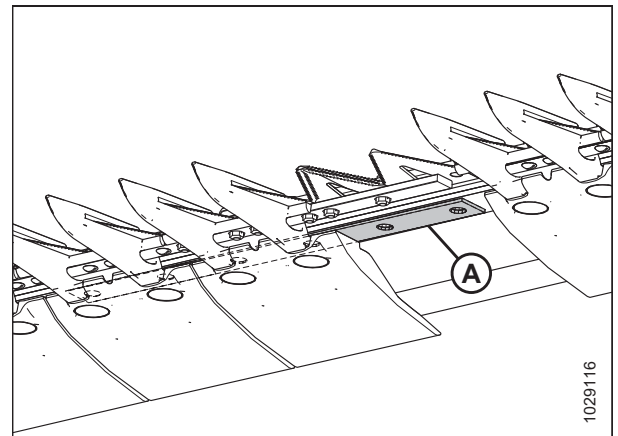


Figure 4.131: Barre de coupe

7. Placez la plaque d'usure en plastique (A) et le nouveau doigt (B) sous la barre de coupe.

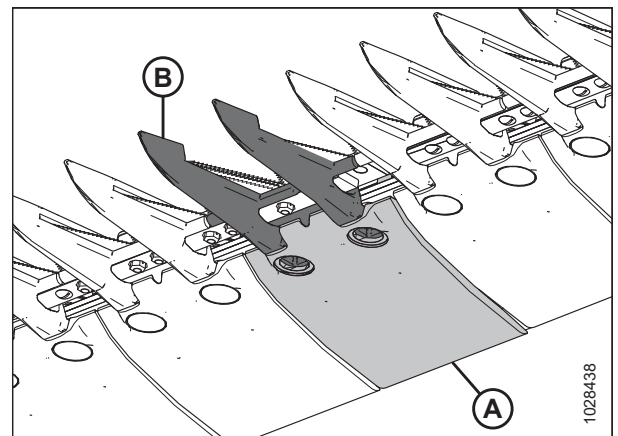


Figure 4.132: Doigt du couteau central pointu et plaque d'usure

8. Installez trois boulons de réglage (A) de manière à ce qu'ils dépassent de 4 mm (5/32 po) du bas du rabatteur central pointu (B).
9. Positionnez le rabatteur central (B) sur la barre de coupe.

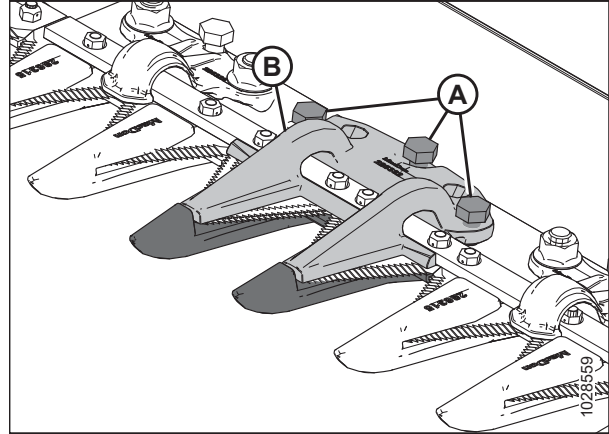


Figure 4.133: Doigt de couteau central pointus

10. Fixez le rabatteur central pointu (A) avec deux boulons et écrous (B), mais ne le serrez **PAS** pour l'instant.

IMPORTANT:

Le rabatteur (A) doit accueillir deux couteaux qui se chevauchent à l'emplacement du doigt central. Assurez-vous que le bon doigt de rechange est installé à cet emplacement.

11. Ajustez le rabatteur jusqu'à ce que l'autorisation soit acceptable.
 - Pour les instructions de réglage, reportez-vous à *Réglage du rabatteur central sur une plateforme à couteau double – Doigts de lamier pointus*, page 674.
 - Pour les spécifications de l'autorisation, voir *Vérification du rabatteur central sur une plateforme à couteau double – Doigts de lamier pointus*, page 672.

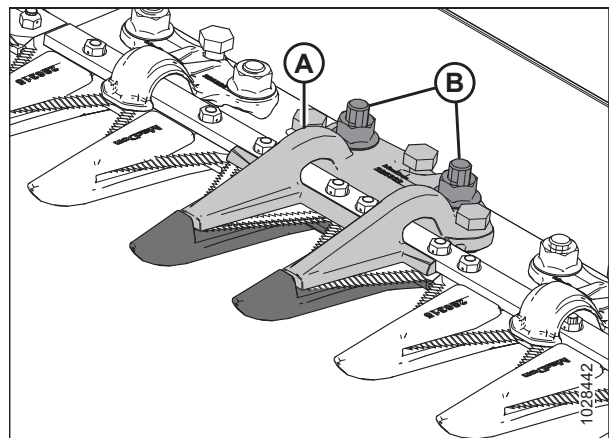


Figure 4.134: Doigt de couteau central pointus

12. Serrez les écrous (B) à 85 Nm (63 pi-lbf).

Vérification du rabatteur central sur une plateforme à couteau double – Doigts de lamier pointus

Le rabatteur de doigts de lamier central pointu empêche les sections de couteaux centraux de la barre de coupe de se soulever des doigts tout en permettant aux couteaux de glisser. Inspectez le rabatteur central pour vérifier qu'il y a un écartement suffisant entre le rabatteur et la section centrale du couteau.

! DANGER

Assurez-vous qu'il n'y a personne dans la zone.

! DANGER

Pour éviter toute blessure corporelle ou mortelle due à un démarrage inattendu de la machine, coupez toujours le moteur et retirez la clé du contact avant de faire des réglages sur la machine.

! AVERTISSEMENT

Pour éviter toute blessure corporelle due à la chute du rabatteur levé, enclenchez toujours les supports de sécurité du rabatteur avant de passer dessous pour une raison quelconque.

AVERTISSEMENT

Portez des gants épais lorsque vous travaillez autour de couteaux ou que vous manipulez ceux-ci.

1. Levez complètement le rabatteur.
2. Coupez le moteur et retirez la clé du contact.
3. Enclenchez les supports de sécurité du rabatteur. Pour obtenir des instructions, consultez *Enclenchement des supports de sécurité du rabatteur, page 45*.
4. Ouvrez le capot du diviseur. Pour obtenir des instructions, consultez *Ouverture du capot du diviseur, page 48*.
5. Faites tourner le volant fixé au boîtier d'entraînement de couteau pour déplacer le couteau vers l'intérieur jusqu'à ce que les sections du couteau soient sous le rabatteur (A). Répétez cette étape pour déplacer l'autre couteau.
6. Appuyez sur la section du couteau avec une force d'environ 44 N (10 lbf), et utilisez une jauge d'épaisseur pour mesurer l'espace entre la poignée (A) et la section du couteau. Vérifiez que l'écartement est le suivant :
 - À l'extrémité (B) du mécanisme de retenue : 0,1 à 0,5 mm (0,004 à 0,020 po)
 - À l'arrière (C) du mécanisme de retenue : 0,1 à 1,0 mm (0,004 à 0,040 po)
7. Si des réglages sont nécessaires, consultez *Réglage du rabatteur central sur une plateforme à couteau double – Doigts de lamier pointus, page 674*.
8. Une fois l'écrou (D) serré, vérifiez de nouveau l'écartement et ajustez au besoin.
9. Fermez le capot du diviseur. Pour les instructions, consultez *Fermeture du capot de la plateforme, page 49*.

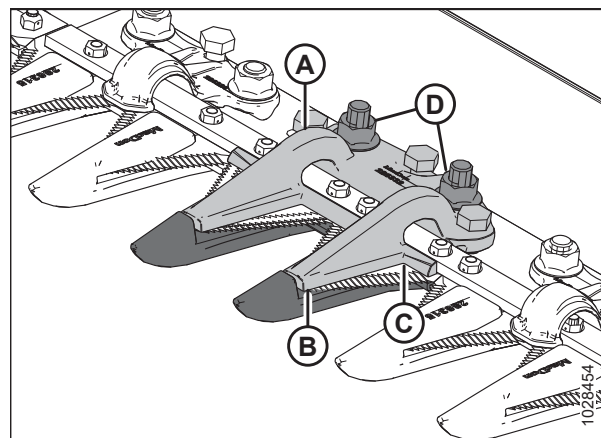


Figure 4.135: rabatteur pointu central

Réglage du rabatteur central sur une plateforme à couteau double – Doigts de lamier pointus

Après la procédure de vérification, si le rabatteur central d'un doigt de lamier pointu bloque le couteau, il convient d'ajuster le rabatteur central.

DANGER

Assurez-vous qu'il n'y a personne dans la zone.

DANGER

Pour éviter toute blessure corporelle ou mortelle due à un démarrage inattendu de la machine, coupez toujours le moteur et retirez la clé du contact avant de faire des réglages sur la machine.

AVERTISSEMENT

Pour éviter toute blessure corporelle due à la chute du rabatteur levé, enclenchez toujours les supports de sécurité du rabatteur avant de passer dessous pour une raison quelconque.

AVERTISSEMENT

Portez des gants épais lorsque vous travaillez autour de couteaux ou que vous manipulez ceux-ci.

1. Levez complètement le rabatteur.
2. Coupez le moteur et retirez la clé du contact.
3. Enclenchez les supports de sécurité du rabatteur. Pour obtenir des instructions, consultez [Enclenchement des supports de sécurité du rabatteur, page 45](#).
4. Desserrer le matériel de montage (B).
5. Ajustez l'écartement du rabatteur de la manière suivante :
 - Pour augmenter l'écartement, tournez les boulons de réglage (A) dans le sens des aiguilles d'une montre (serrer les boulons).
 - Pour réduire l'écartement, tournez les boulons de réglage (A) dans le sens inverse des aiguilles d'une montre (desserrer les boulons).
6. Pour ajuster l'écartement à l'extrémité du rabatteur uniquement, tournez le boulon de réglage (C) de la manière suivante :
 - Pour augmenter l'écartement, tournez le boulon de réglage (C) dans le sens inverse des aiguilles d'une montre (desserrer les boulons).
 - Pour réduire l'écartement, tournez le boulon de réglage (C) dans le sens des aiguilles d'une montre (serrer les boulons).
7. Serrer les écrous (B) à 85 Nm (63 pi-lb).
8. Faites tourner le moteur à bas régime et prêtez attention aux bruits potentiels dus à un écartement insuffisant.

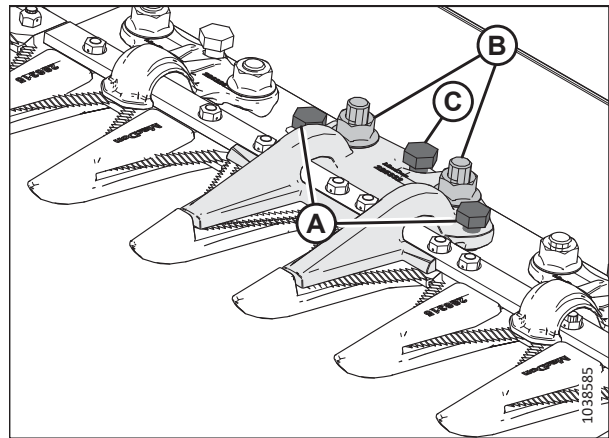


Figure 4.136: Rabatteur pointu central

IMPORTANT:

Un écartement insuffisant du rabatteur entraînera une surchauffe du couteau et des doigts.

9. Vérifiez de nouveau l'écartement du doigt central. Pour obtenir plus d'informations, consultez *Vérification du rabatteur central sur une plateforme à couteau double – Doigts de lamier pointus, page 672.*

4.8.6 Doigts de couteaux courts et rabatteurs

Avec des doigts de couteau courts, le couteau risque moins de s'obstruer dans des conditions humides ou boueuses, ainsi que dans les cultures difficiles comme les graminées et le colza.

Les doigts de couteaux et les dispositifs de retenue suivants sont utilisés dans les configurations de doigts de couteau courts :

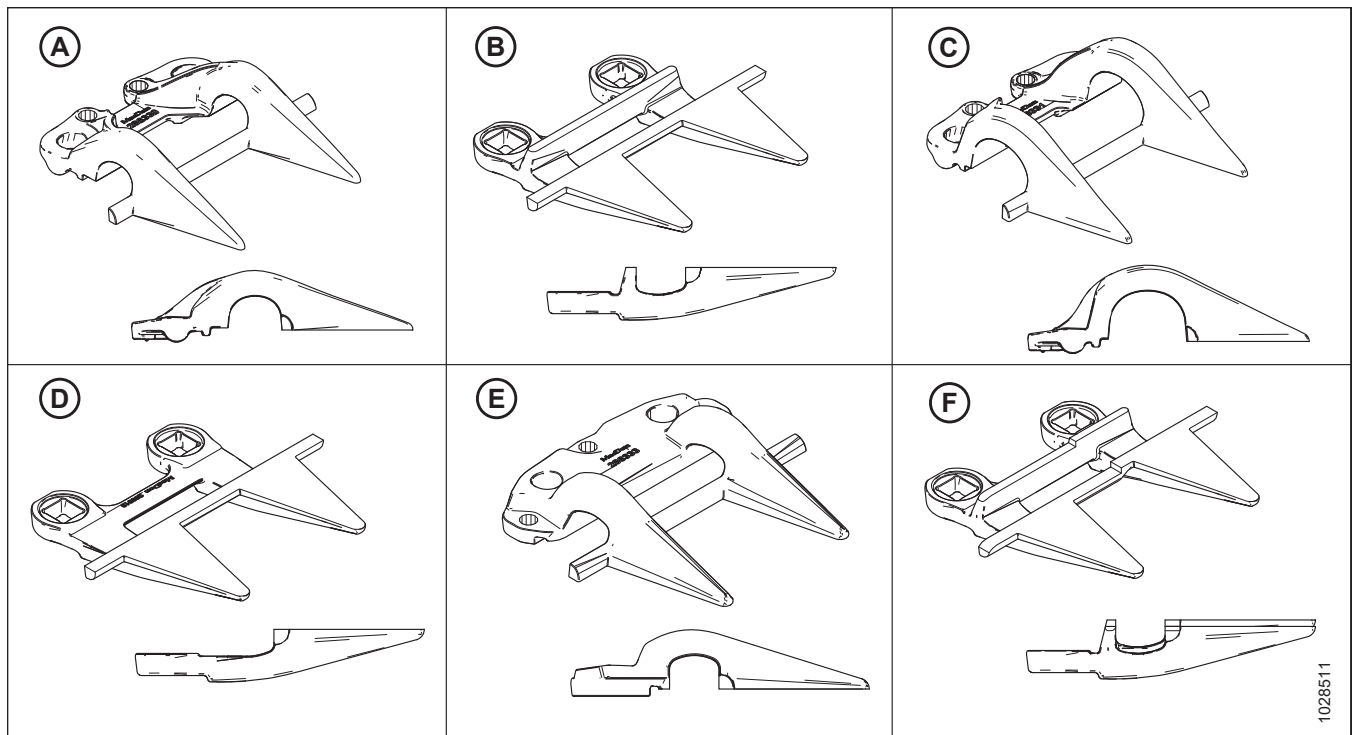


Figure 4.137: Types de doigts et de retenue utilisés dans les configurations de doigts de couteau court

A – Rabatteur d'extrémité PlugFree^{MC} (MD N° 286330)

C – Rabatteur d'extrémité PlugFree^{MC} (MD N° 286331)⁹¹

E – Rabatteur central PlugFree^{MC} (MD N° 286333)⁹³

B – Doigt de lamier PlugFree^{MC} (MD N° 286318)

D – Doigt de lamier PlugFree^{MC} (sans barre d'usure) (MD N° 286319)⁹²

F – Doigt de lamier central PlugFree^{MC} (MD N° 286320)⁹³

Les doigts sont configurés différemment selon les plateformes. Lorsque vous remplacez des doigts de lamier courts et des rabatteurs, veillez à utiliser la séquence correspondant à votre plateforme. La liste suivante vous fournira des indications sur les différentes configurations de doigts :

- *Configuration des doigts de lamier courts sur les plateformes à couteau unique, page 676*
- *Configuration des doigts de lamier courts sur les plateformes à couteau double – Toutes plateformes sauf FD241 et FD261, page 677*
- *Configuration des doigts de lamier courts sur les plateformes à couteau double – FD241 et FD261, page 678*

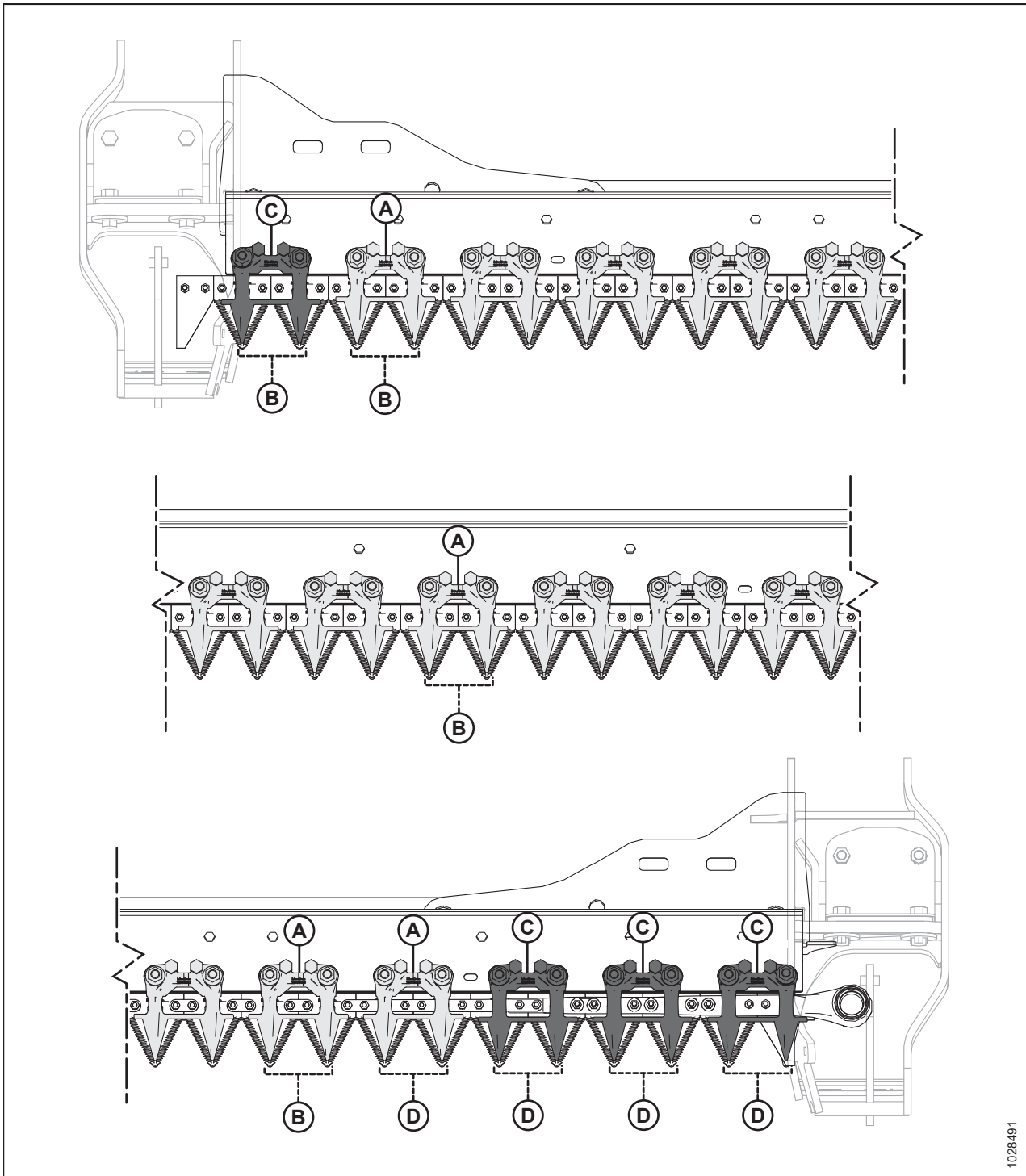
91. Installé aux positions 1 à 3 sur le(s) côté(s) de l'entraînement ; installé à la position 1 à l'extrémité droite des plateformes à couteau unique.

92. Installé à la position 1 à 4 sur le(s) côté(s) de l'entraînement. Les plateformes à couteau unique utilisent un doigt standard à leur extrémité droite.

93. Uniquement pour les plateformes à couteau double.

Configuration des doigts de lamier courts sur les plateformes à couteau unique

Les doigts sont configurés différemment selon la taille des plateformes. L'illustration présentée ici montre des doigts courts installés sur des plateformes à couteau unique.



1028491

Figure 4.138: Emplacement des doigts de couteau court et rabatteurs – Plateformes à couteau unique

A – Rabatteur d'extrémité PlugFree^{MC} (MD N° 286330)

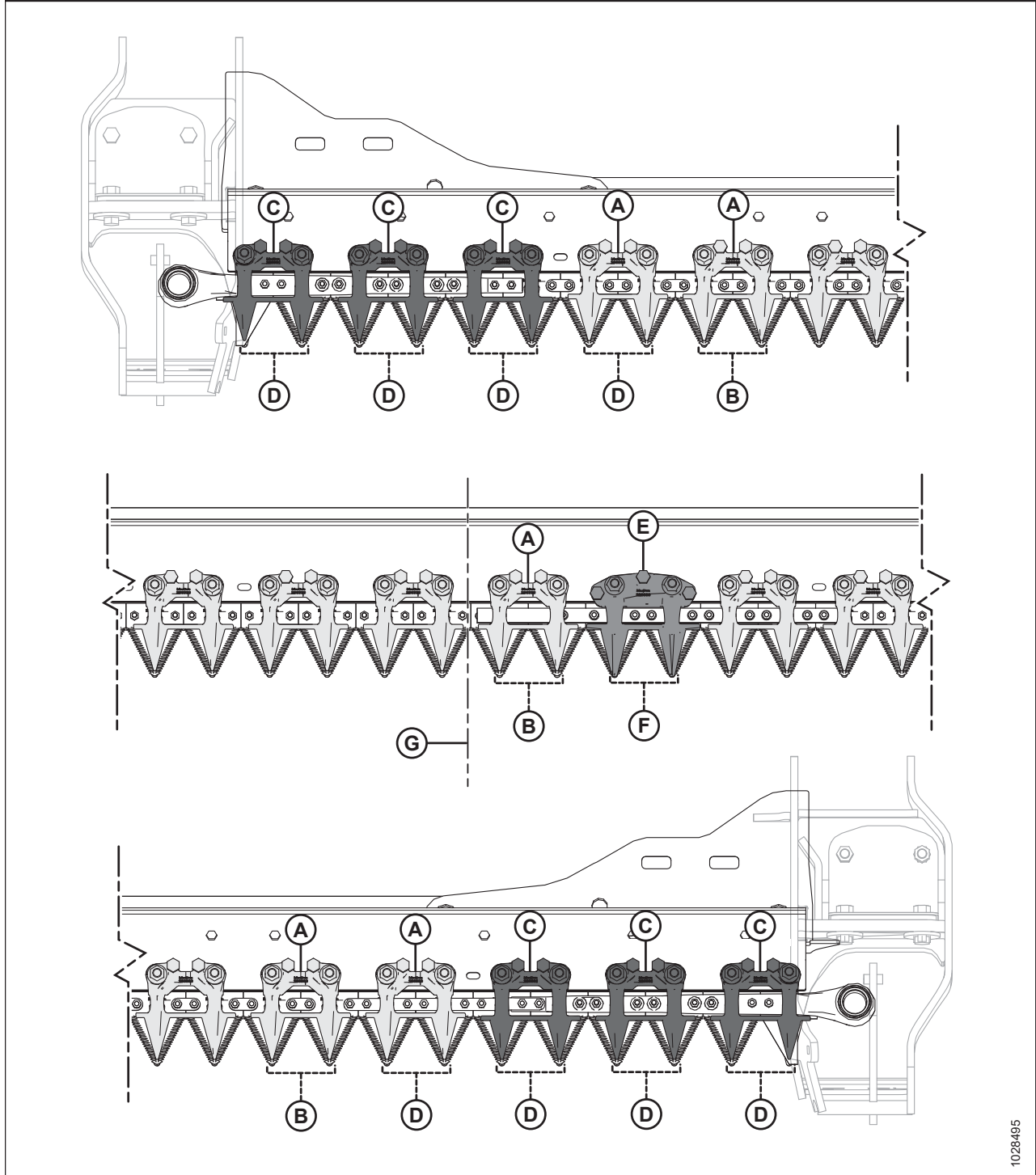
C – Rabatteur d'extrémité PlugFree^{MC} (x4) (MD N° 286331)

B – Doigt PlugFree^{MC} (MD N° 286318)

D – Doigt de lamier d'extrémité PlugFree^{MC} (sans barre d'usure) (x5) (MD N° 286319)

Configuration des doigts de lamier courts sur les plateformes à couteau double – Toutes plateformes sauf FD241 et FD261

Les doigts sont configurés différemment selon la taille des plateformes. L'illustration présentée ici montre des doigts de lamier courts installés sur des plateformes à couteau double.



1028495

Figure 4.139: Emplacement des doigts de couteau court et rabatteurs – Plateformes à couteau double

A – Rabatteur d'extrémité PlugFree^{MC} (MD N° 286330)

C – Rabatteur d'extrémité PlugFree^{MC} (x6) (MD N° 286331)

E – Rabatteur central PlugFree^{MC} (MD N° 286333)

G – Centre de la plateforme

B – Doigt PlugFree^{MC} (MD N° 286318)

D – Doigt de lamier d'extrémité PlugFree^{MC} (sans barre d'usure) (x8) (MD N° 286319)

F – Doigt de lamier central PlugFree^{MC} (MD N° 286320)

Configuration des doigts de lamier courts sur les plateformes à couteau double – FD241 et FD261

Les doigts sont configurés différemment selon la taille des plateformes. L'illustration présentée ici montre des doigts de lamier courts installés sur des plateformes à couteau double FD241 et FD261.

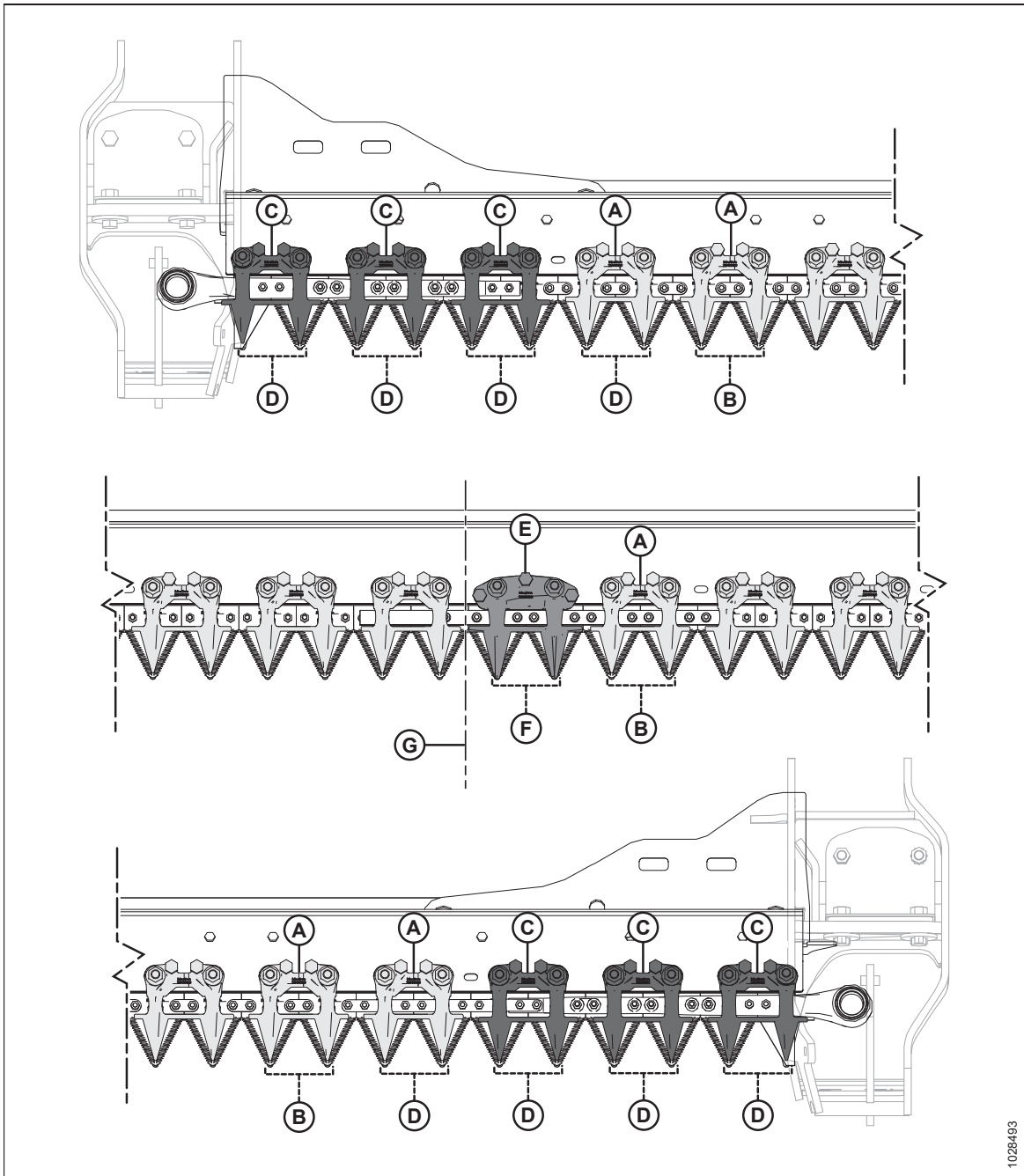


Figure 4.140: Emplacement des doigts de couteaux courts et mécanismes de retenue

A – Rabatteur d'extrémité PlugFree^{MC} (MD N° 286330)

C – Rabatteur d'extrémité PlugFree^{MC} (x6) (MD N° 286331)

E – Rabatteur central PlugFree^{MC} (MD N° 286333)

G – Centre de la plateforme

B – Doigt PlugFree^{MC} (MD N° 286318)

D – Doigt de lamier d'extrémité PlugFree^{MC} (sans barre d'usure) (x8) (MD N° 286319)

F – Doigt de lamier central PlugFree^{MC} (MD N° 286320)

Remplacement de doigts de couteaux courts ou doigts de couteaux d'extrémité

Les doigts de lamier courts ou d'extrémité sont installés en usine et limitent le risque que le couteau s'obstrue dans des conditions humides ou boueuses, ainsi que dans les cultures difficiles comme les graminées et le colza.

DANGER

Pour éviter toute blessure corporelle ou mortelle due à un démarrage inattendu de la machine, coupez toujours le moteur et retirez la clé du contact avant de faire des réglages sur la machine.

DANGER

Assurez-vous qu'il n'y a personne dans la zone.

AVERTISSEMENT

Pour éviter toute blessure corporelle due à la chute du rabatteur levé, enclenchez toujours les supports de sécurité du rabatteur avant de passer dessous pour une raison quelconque.

AVERTISSEMENT

Portez des gants épais lorsque vous travaillez autour de couteaux ou que vous manipulez ceux-ci.

IMPORTANT:

La procédure de remplacement d'un doigt de lamier central sur une plateforme à couteau double est légèrement différente. Pour obtenir des instructions, consultez [Remplacement du doigt de lamier central – Plateformes à couteau double, page 683](#).

Pour remplacer un doigt de lamier court ou un doigt de lamier d'extrémité, suivez ces étapes :

1. Levez complètement le rabatteur.
2. Coupez le moteur et retirez la clé du contact.
3. Enclenchez les supports de sécurité du rabatteur. Pour obtenir des instructions, consultez [Enclenchement des supports de sécurité du rabatteur, page 45](#).
4. Retirez les boulons et écrous (A) fixant le doigt de lamier court (B) et le rabatteur (C) à la barre de coupe.
5. Retirez le doigt de couteau court (B), le rabatteur (C) et la plaque d'usure en plastique.

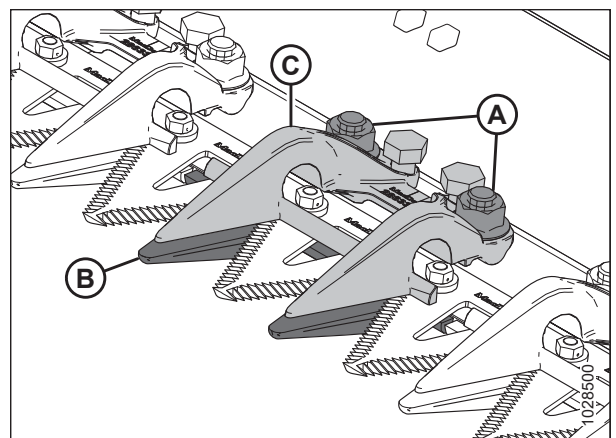


Figure 4.141: Doigts de couteau court

IMPORTANT:

Les doigts d'extrémité sont les quatre premiers doigts de lamier (A) sur les côtés de l'entraînement de la plateforme et ne disposent **PAS** de barre d'usure. Installez les doigts de lamier de remplacement adaptés à ces emplacements.

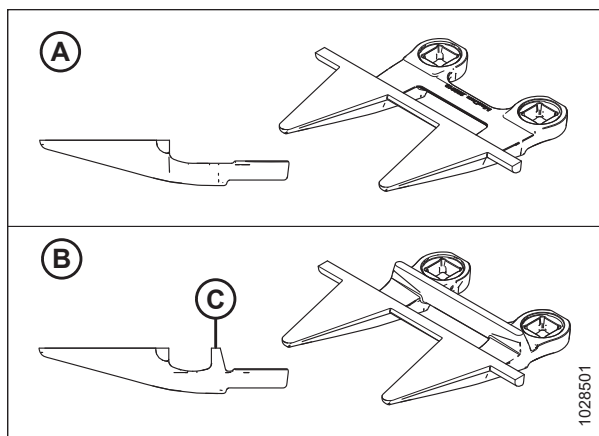


Figure 4.142: Doigts de couteau d'extrémité et doigts de couteau court

A – Doigt de lamier d'extrémité PlugFree^{MC} (MD N° 286319)
 B – Doigt PlugFree^{MC} (avec barre d'usure [C]) (MD N° 286318)

6. Placez la plaque d'usure en plastique (A) et le doigt de couteau court de rechange (B) sous la barre de coupe.

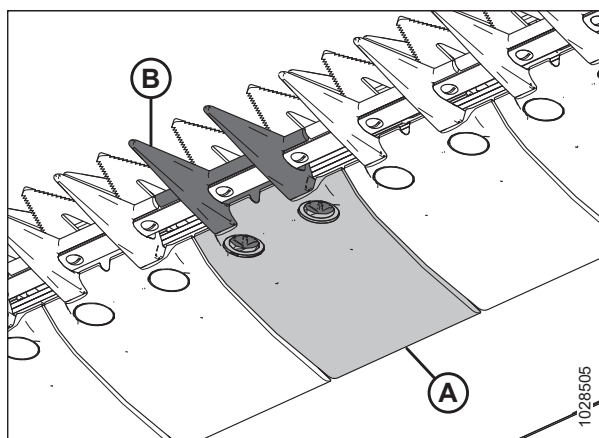


Figure 4.143: Doigts de couteau court et plaque d'usure

7. Positionnez le support (A) et desserrez les boulons de réglage (B) de manière à ce qu'ils ne dépassent pas du bas du rabatteur.
8. Fixez le doigt de lamier court, la plaque d'usure et le rabatteur à l'aide de boulons et écrous (C). Ne serrez **PAS** les écrous.
9. Ajustez le rabatteur jusqu'à ce que l'autorisation soit acceptable.
 - Pour les instructions de réglage, reportez-vous à [Réglage du rabatteur – Doigts de couteaux courts, page 682](#).
 - Pour les spécifications de l'autorisation, voir [Vérification du rabatteur – Doigts de couteaux courts, page 681](#).

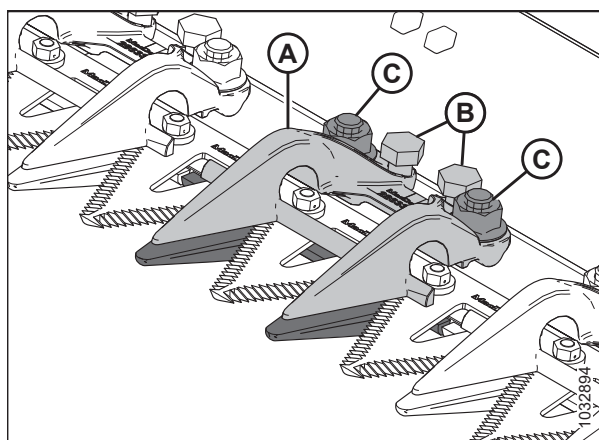


Figure 4.144: Doigt de couteau court

10. Serrer les écrous (C) à 85 Nm (63 pi-lb).

11. Vérifiez l'écartement.

- Si l'écartement est acceptable, l'installation du rabatteur est terminée.
- Si l'écartement n'est pas acceptable, répétez les étapes [9, page 680](#) à [11, page 681](#).

12. Dégagez les supports de sécurité du rabatteur. Pour obtenir des instructions, consultez [Dégagement des supports de sécurité du rabatteur, page 46](#).

Vérification du rabatteur – Doigts de couteaux courts

Les rabatteurs de doigts courts empêchent les sections de couteau de la barre de coupe de se soulever des doigts tout en permettant au couteau de glisser. Vérifiez que les rabatteurs sont assez écartés des sections de couteau.

Pour vérifier le maintien central sur les plateformes à double couteau, reportez-vous à [Vérification du rabatteur central sur les plateformes à couteau double – Doigts de lamier courts, page 685](#).

DANGER

Assurez-vous qu'il n'y a personne dans la zone.

DANGER

Pour éviter toute blessure corporelle ou mortelle due à un démarrage inattendu de la machine, coupez toujours le moteur et retirez la clé du contact avant de faire des réglages sur la machine.

AVERTISSEMENT

Pour éviter toute blessure corporelle due à la chute du rabatteur levé, enclenchez toujours les supports de sécurité du rabatteur avant de passer dessous pour une raison quelconque.

AVERTISSEMENT

Portez des gants épais lorsque vous travaillez autour de couteaux ou que vous manipulez ceux-ci.

1. Levez complètement le rabatteur.
2. Coupez le moteur et retirez la clé du contact.
3. Enclenchez les supports de sécurité du rabatteur. Pour obtenir des instructions, consultez [Enclenchement des supports de sécurité du rabatteur, page 45](#).
4. Faites tourner le volant fixé au boîtier d'entraînement de couteau pour déplacer le couteau vers l'intérieur jusqu'à ce que les sections du couteau soient sous le rabatteur (A).
5. Appuyez sur la section du couteau avec une force d'environ 44 N (10 lbf) et utilisez une jauge d'épaisseur pour mesurer l'écartement entre la pointe du rabatteur (B) et la section du couteau. Assurez-vous que l'écartement est de 0,1 à 0,5 mm (0,004 à 0,020 po).
6. Si des réglages sont nécessaires, consultez [Réglage du rabatteur – Doigts de couteaux courts, page 682](#).

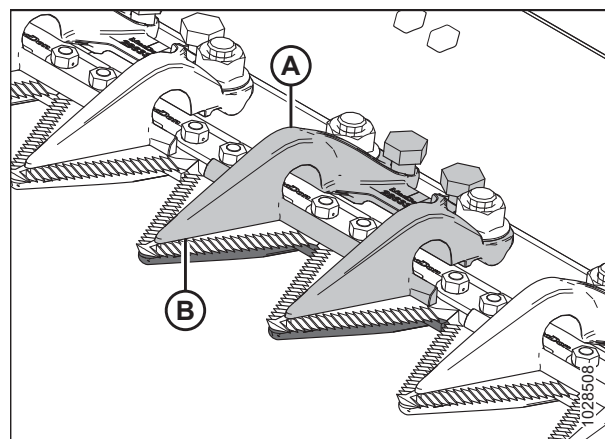


Figure 4.145: Doigts de couteau court

Réglage du rabatteur – Doigts de couteaux courts

Après la procédure de vérification, si le rabatteur d'un doigt court bloque son couteau, ajustez le rabatteur.

Pour ajuster le maintien central sur les plateformes à double couteau, reportez-vous à *Réglage du rabatteur central sur les plateformes à couteau double – Doigts de lamier courts, page 687*.

DANGER

Assurez-vous qu'il n'y a personne dans la zone.

DANGER

Pour éviter toute blessure corporelle ou mortelle due à un démarrage inattendu de la machine, coupez toujours le moteur et retirez la clé du contact avant de faire des réglages sur la machine.

AVERTISSEMENT

Pour éviter toute blessure corporelle due à la chute du rabatteur levé, enclenchez toujours les supports de sécurité du rabatteur avant de passer dessous pour une raison quelconque.

AVERTISSEMENT

Portez des gants épais lorsque vous travaillez autour de couteaux ou que vous manipulez ceux-ci.

1. Levez complètement le rabatteur.
2. Coupez le moteur et retirez la clé du contact.
3. Enclenchez les supports de sécurité du rabatteur. Pour obtenir des instructions, consultez *Enclenchement des supports de sécurité du rabatteur, page 45*.
4. Ajustez l'écartement du rabatteur de la manière suivante :
 - Pour réduire l'écartement, tournez les boulons de réglage (A) dans le sens des aiguilles d'une montre.
 - Pour augmenter l'écartement, tournez les boulons de réglage (A) dans le sens inverse des aiguilles d'une montre.

NOTE:

Pour des ajustements plus importants, desserrez les écrous (B) avant de tourner les boulons de réglage (A). Après le réglage, resserrez les écrous à 85 Nm (63 pi-lbf).

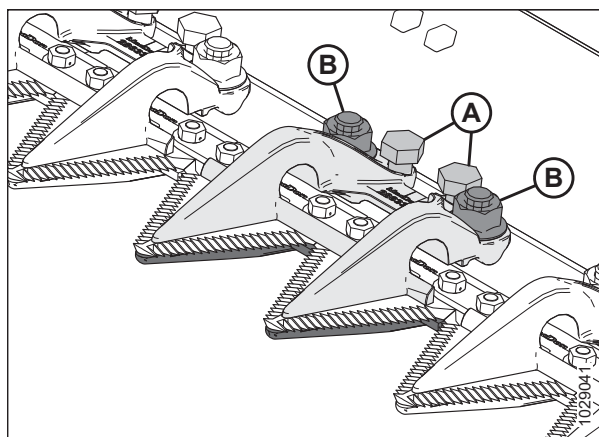


Figure 4.146: Doigt de couteau court, rabatteur

5. Faites tourner la plateforme à bas régime et prêtez attention aux bruits potentiels dus à un écartement insuffisant. Ajustez la plateforme au besoin.

IMPORTANT:

Un écartement insuffisant du rabatteur entraînera une surchauffe du couteau et des doigts.

6. Dégagez les supports de sécurité du rabatteur. Pour obtenir des instructions, consultez *Dégagement des supports de sécurité du rabatteur, page 46*.

Remplacement du doigt de lamier central – Plateformes à couteau double

Le doigt décalé au centre d'une plateforme à couteau double (où les deux couteaux se chevauchent) exige une procédure de remplacement légèrement différente de celle du doigt de couteau standard.

DANGER

Pour éviter toute blessure corporelle ou mortelle due à un démarrage inattendu de la machine, coupez toujours le moteur et retirez la clé du contact avant de faire des réglages sur la machine.

DANGER

Assurez-vous qu'il n'y a personne dans la zone.

AVERTISSEMENT

Pour éviter toute blessure corporelle due à la chute du rabatteur levé, enclenchez toujours les supports de sécurité du rabatteur avant de passer dessous pour une raison quelconque.

AVERTISSEMENT

Portez des gants épais lorsque vous travaillez autour de couteaux ou que vous manipulez ceux-ci.

1. Levez complètement le rabatteur.
2. Coupez le moteur et retirez la clé du contact.
3. Enclenchez les supports de sécurité du rabatteur. Pour obtenir des instructions, consultez [Enclenchement des supports de sécurité du rabatteur, page 45](#).
4. Retirez les deux boulons et écrous (C) fixant le doigt de lamier central (A) et le rabatteur (B) à la barre de coupe.
5. Retirez le doigt de couteau central (A), la plaque d'usure en plastique et le support (B).

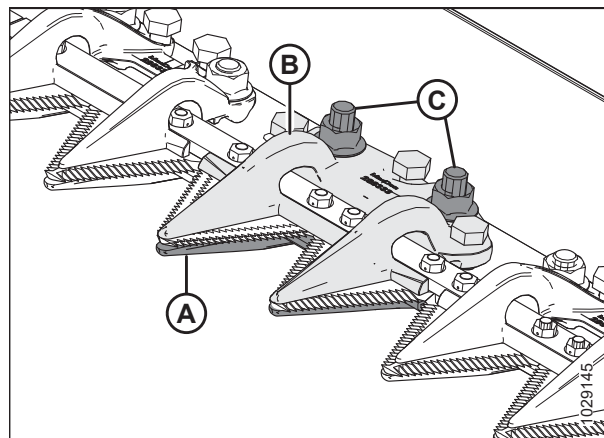


Figure 4.147: Doigt de couteau central

IMPORTANT:

Vérifiez que le doigt de lamier central de remplacement est le bon doigt avec des surfaces de coupe décalées (A).

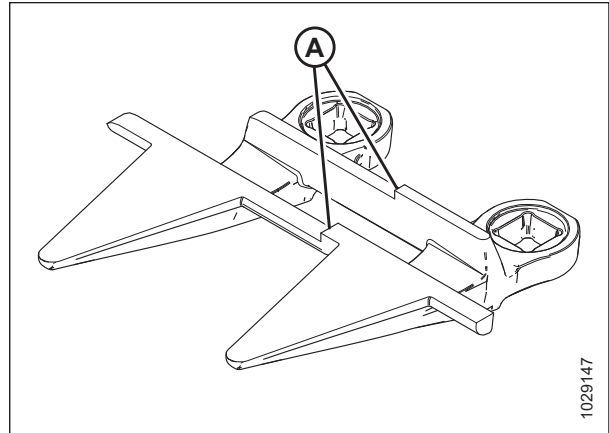


Figure 4.148: Doigt de couteau central

6. Avant d'installer le nouveau doigt de lamier central, vérifiez que la cale de chevauchement (A) est sous la barre de coupe et que l'extrémité épaisse de la cale est positionnée sous le doigt de lamier central.

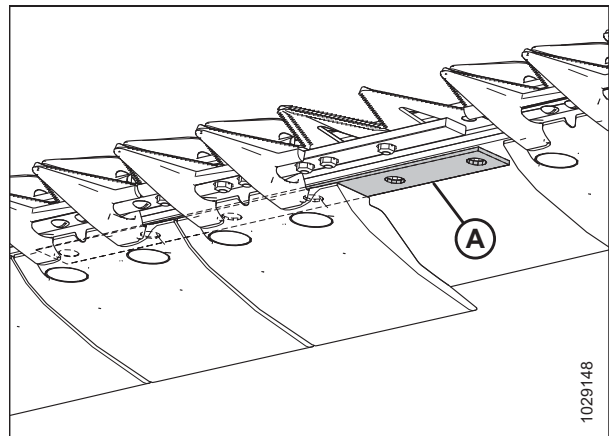


Figure 4.149: Barre de coupe

7. Placez la plaque d'usure en plastique (A) et le nouveau doigt de couteau central (B) sous la barre de coupe.

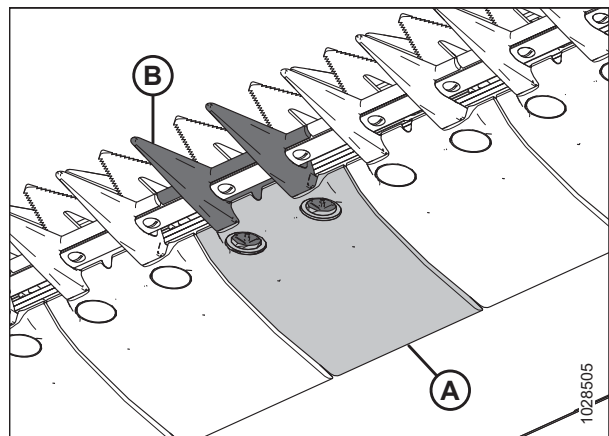


Figure 4.150: Doigt du couteau central et plaque d'usure

8. Vissez trois boulons de réglage (A) de manière à ce qu'ils dépassent de 4 mm (5/32 po) du bas du rabatteur central (B).
9. Positionnez le rabatteur central (B) sur la barre de coupe.

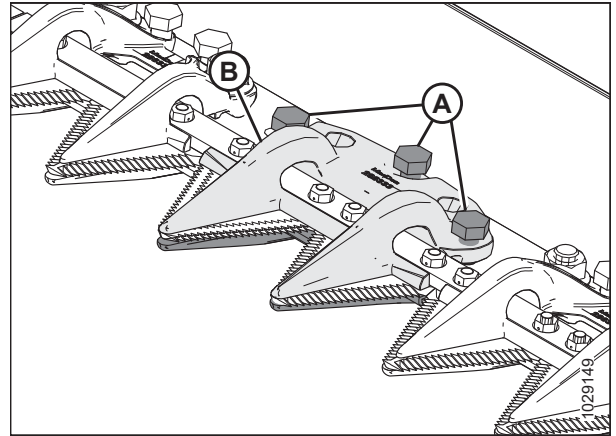


Figure 4.151: Doigt de couteau central

10. Fixez le rabatteur central (A) avec deux boulons et écrous (B), mais ne le serrez **PAS** pour l'instant.

IMPORTANT:

Le rabatteur (A) doit accueillir deux couteaux qui se chevauchent à l'emplacement du doigt de lamier central. Installez les doigts de lamier centraux de remplacement adaptés à cet emplacement.

11. Ajustez le rabatteur jusqu'à ce que l'autorisation soit acceptable.
 - Pour les instructions de réglage, reportez-vous à [Réglage du rabatteur central sur les plateformes à couteau double – Doigts de lamier courts, page 687](#).
 - Pour les spécifications de l'autorisation, voir [Vérification du rabatteur central sur les plateformes à couteau double – Doigts de lamier courts, page 685](#).

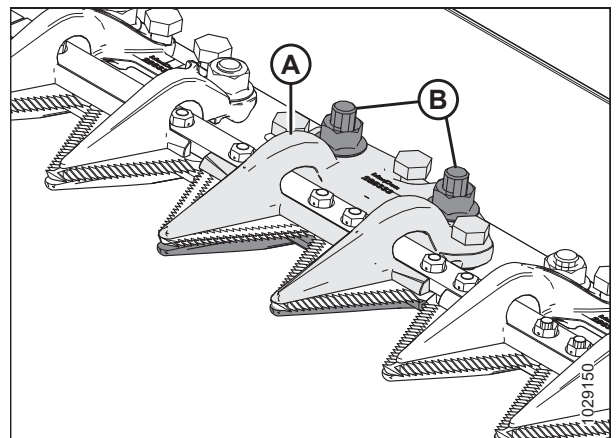


Figure 4.152: Doigt de couteau central

12. Serrer les écrous (B) à 85 Nm (63 pi-lb).

Vérification du rabatteur central sur les plateformes à couteau double – Doigts de lamier courts

Le rabatteur de doigts de lamier centraux courts empêche les sections de couteaux centrales de la barre de coupe de se soulever des doigts tout en permettant au couteau de glisser. Inspectez le rabatteur central pour vérifier qu'il y a un écartement suffisant entre le rabatteur et les sections centrales du couteau.

! DANGER

Assurez-vous qu'il n'y a personne dans la zone.

! DANGER

Pour éviter toute blessure corporelle ou mortelle due à un démarrage inattendu de la machine, coupez toujours le moteur et retirez la clé du contact avant de faire des réglages sur la machine.

! AVERTISSEMENT

Pour éviter toute blessure corporelle due à la chute du rabatteur levé, enclenchez toujours les supports de sécurité du rabatteur avant de passer dessous pour une raison quelconque.

AVERTISSEMENT

Portez des gants épais lorsque vous travaillez autour de couteaux ou que vous manipulez ceux-ci.

1. Levez complètement le rabatteur.
2. Coupez le moteur et retirez la clé du contact.
3. Enclenchez les supports de sécurité du rabatteur. Pour obtenir des instructions, consultez *Enclenchement des supports de sécurité du rabatteur, page 45*.
4. Ouvrez le capot du diviseur. Pour obtenir des instructions, consultez *Ouverture du capot du diviseur, page 48*.
5. Faites tourner le volant fixé au boîtier d'entraînement de couteau pour déplacer le couteau vers l'intérieur jusqu'à ce que la section du couteau soit sous le rabatteur (A). Répétez cette opération pour déplacer l'autre couteau.
6. Appuyez sur la section du couteau avec une force d'environ 44 N (10 lbf). Utilisez une jauge d'épaisseur pour mesurer l'écartement entre le rabatteur (A) et la section du couteau. Vérifiez que l'écartement est le suivant :
 - À l'extrémité (B) du mécanisme de retenue : 0,1 à 0,5 mm (0,004 à 0,020 po)
 - À l'arrière (C) du mécanisme de retenue : 0,1 à 1,0 mm (0,004 à 0,040 po)
7. Si des réglages sont nécessaires, consultez *Réglage du rabatteur central sur les plateformes à couteau double – Doigts de lamier courts, page 687*.
8. Serrez les écrous (D), vérifiez de nouveau l'écartement et ajustez au besoin.
9. Fermez le capot du diviseur. Pour les instructions, consultez *Fermeture du capot de la plateforme, page 49*.

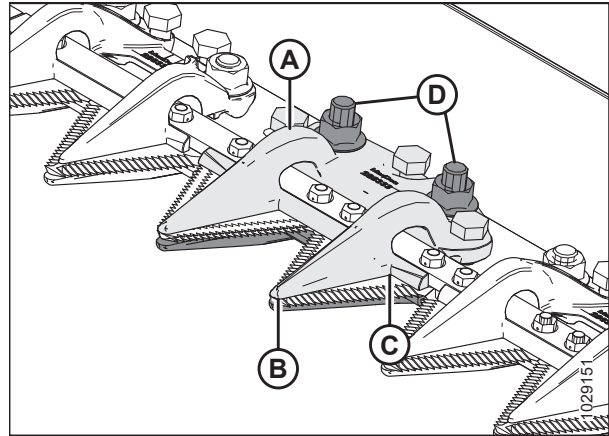


Figure 4.153: Rabatteur du doigt de couteau central

Réglage du rabatteur central sur les plateformes à couteau double – Doigts de lamier courts

Après la procédure de vérification, si le rabatteur d'un doigt de lamier court bloque le couteau, ajustez le rabatteur.

! DANGER

Assurez-vous qu'il n'y a personne dans la zone.

! DANGER

Pour éviter toute blessure corporelle ou mortelle due à un démarrage inattendu de la machine, coupez toujours le moteur et retirez la clé du contact avant de faire des réglages sur la machine.

! AVERTISSEMENT

Pour éviter toute blessure corporelle due à la chute du rabatteur levé, enclenchez toujours les supports de sécurité du rabatteur avant de passer dessous pour une raison quelconque.

! AVERTISSEMENT

Portez des gants épais lorsque vous travaillez autour de couteaux ou que vous manipulez ceux-ci.

1. Levez complètement le rabatteur.
2. Coupez le moteur et retirez la clé du contact.
3. Enclenchez les supports de sécurité du rabatteur. Pour obtenir des instructions, consultez [Enclenchement des supports de sécurité du rabatteur, page 45](#).
4. Desserrer le matériel de montage (B).
5. Ajustez l'écartement du rabatteur de la manière suivante :
 - Pour augmenter l'écartement, tournez les boulons de réglage (A) dans le sens des aiguilles d'une montre (serrer les boulons).
 - Pour réduire l'écartement, tournez les boulons de réglage (A) dans le sens inverse des aiguilles d'une montre (desserrer les boulons).
6. Pour ajuster l'écartement à l'extrémité du rabatteur, tournez le boulon de réglage (C) de la manière suivante :
 - Pour augmenter l'écartement, tournez le boulon de réglage (C) dans le sens inverse des aiguilles d'une montre (desserrer les boulons).
 - Pour réduire l'écartement, tournez le boulon de réglage (C) dans le sens des aiguilles d'une montre (serrer les boulons).
7. Serrez les écrous (B) à 85 Nm (63 pi-lbf).
8. Si un réglage supplémentaire est nécessaire, répétez l'étape 4, [page 687](#) à l'étape 7, [page 687](#).

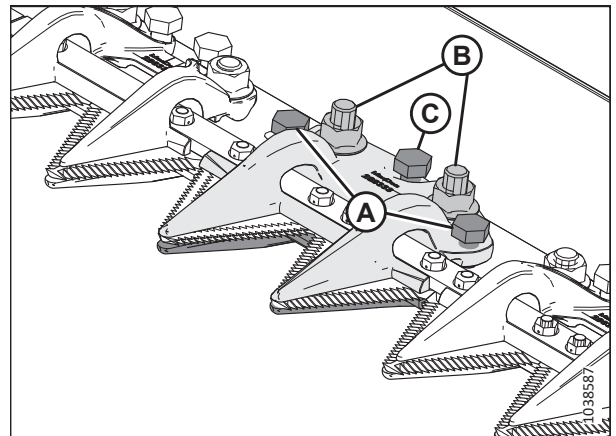


Figure 4.154: Rabatteur central

MAINTENANCE ET ENTRETIEN

9. Faites tourner le moteur à bas régime en prêtant attention aux bruits potentiels dus à un écartement insuffisant. Ajustez les couteaux au besoin.

IMPORTANT:

Un écartement insuffisant du rabatteur entraînera une surchauffe du couteau et des doigts.

4.8.7 Blindage de la tête de couteau

Le blindage de la tête de couteau se fixe au plateau d'extrémité et réduit l'ouverture de la tête de couteau pour empêcher la récolte coupée de s'accumuler dans la découpe de la tête de couteau.

IMPORTANT:

Retirez les blindages lorsque vous utilisez la barre de coupe sur un sol boueux. La boue peut s'accumuler dans la cavité à l'arrière du blindage et entraîner des pannes du boîtier d'entraînement du couteau.

Installation du blindage de la tête de couteau

Le blindage de la tête de couteau est essentiellement utilisé pour le riz et les graminées fines pour que la récolte ne soit pas prise dans l'ouverture d'expulsion. Le blindage de la tête de couteau n'est pas recommandé dans toutes les conditions.

 **DANGER**

Pour éviter toute blessure corporelle ou mortelle due à un démarrage intempestif ou à une chute de la machine levée, coupez toujours le moteur, retirez la clé et enclenchez les supports de sécurité avant de passer sous la plateforme pour quelque raison que ce soit.

 **AVERTISSEMENT**

Pour éviter toute blessure corporelle due à la chute du rabatteur levé, enclenchez toujours les supports de sécurité du rabatteur avant de passer dessous pour une raison quelconque.

 **DANGER**

Assurez-vous qu'il n'y a personne dans la zone.

 **AVERTISSEMENT**

Portez des gants épais lorsque vous travaillez autour de couteaux ou que vous manipulez ceux-ci.

IMPORTANT:

Si les blindages sont nécessaires dans des conditions boueuses, inspectez fréquemment la cavité derrière le blindage et retirez la boue accumulée derrière celui-ci.

1. Levez complètement le rabatteur.
2. Abaissez la plateforme.
3. Coupez le moteur et retirez la clé du contact.
4. Enclenchez les supports de sécurité du rabatteur. Pour obtenir des instructions, consultez *Enclenchement des supports de sécurité du rabatteur, page 45*.
5. Récupérer les blindages de têtes de couteaux du coffret de rangement manuel.

MAINTENANCE ET ENTRETIEN

6. Placez le blindage de la tête de couteau (A) contre le plateau d'extrémité, comme indiqué. Orientez le blindage afin que la découpe corresponde au profil de la tête de couteau ou des rabatteurs.
7. Alignez les trous de montage et fixez le blindage avec deux boulons à tête hexagonale M10 x 30, des rondelles (B) et des écrous.
8. Serrez les boulons (B) juste assez pour maintenir le blindage de la tête de couteau (A) en place tout en lui permettant d'être aussi près que possible de la tête de couteau.
9. Faites pivoter manuellement la poulie du boîtier d'entraînement de couteau pour déplacer le couteau et vérifiez les interférences entre la tête de couteau et son blindage (A). Ajustez le blindage de la tête de couteau pour éliminer toute interférence avec le couteau.
10. Serrez les boulons (B) au couple de 11 Nm (8,11 pi-lbf [97 po-lbf]).

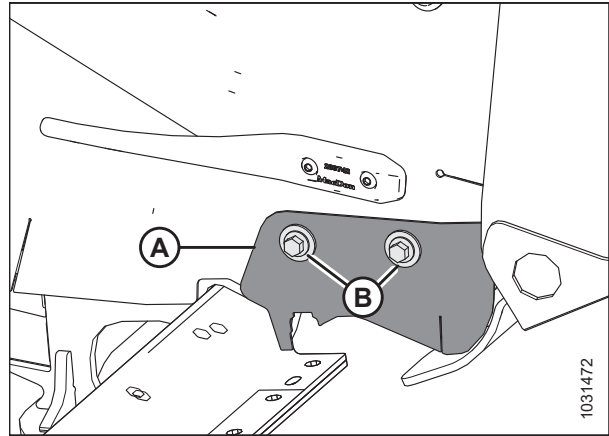


Figure 4.155: Blindage de la tête de couteau

4.9 Système d'entraînement de couteau

Le système d'entraînement des couteaux transforme la pression hydraulique pompée en un mouvement mécanique qui pousse une série de lames de couteau dentelées à l'avant de la plateforme pour couper une variété de cultures.

4.9.1 Boîtier d'entraînement de couteau

Le boîtier d'entraînement du couteau est entraîné par courroie par un moteur hydraulique et transforme le mouvement rotatif en mouvement alternatif du couteau.

Les plateformes à couteau unique présentent un boîtier d'entraînement de couteau (A) et un moteur (B) du côté gauche ; les plateformes à couteau double présentent un boîtier d'entraînement de couteau et un moteur à chaque extrémité.

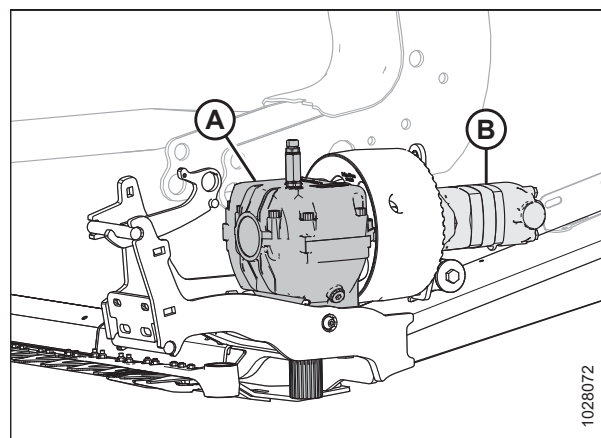


Figure 4.156: Illustration du boîtier d'entraînement de couteaux côté gauche – similaire du côté droit

Contrôle du niveau d'huile dans le boîtier d'entraînement de couteau

Il doit y avoir un niveau d'huile suffisant dans chaque boîtier d'entraînement de couteau pour que l'entraînement de couteau fonctionne correctement. Vous pouvez vérifier le niveau d'huile à l'aide de la jauge installée dans chaque entraînement de couteau.

! DANGER

Pour éviter toute blessure corporelle ou mortelle due à un démarrage inattendu de la machine, coupez toujours le moteur et retirez la clé du contact avant de faire des réglages sur la machine.

! DANGER

Assurez-vous qu'il n'y a personne dans la zone.

1. Vérifiez que la plateforme est à niveau.
2. Abaissez la plateforme.
3. Réglez l'angle de la plateforme de manière à ce que le haut de la boîte d'entraînement du couteau soit de niveau avec le sol.
4. Coupez le moteur et retirez la clé du contact.
5. Ouvrez le capot du diviseur. Pour les instructions, consultez *Ouverture du capot du diviseur, page 48*.

6. Retirez la jauge de niveau d'huile (A), essuyez-la et remplacez-la. Serrez-la à la main.
7. Retirez à nouveau la jauge pour vérifier le niveau d'huile. Le niveau d'huile doit se situer dans la plage (B), entre les lignes situées près du bas de la jauge.
8. Réinstallez la jauge (A). Serrez la jauge à un couple de 23 Nm (17 pi-lbf [204 po-lbf]).
9. Répétez l'étape 5, page 691 à l'étape 8, page 692 pour vérifier le niveau d'huile de l'autre entraînement de couteau.

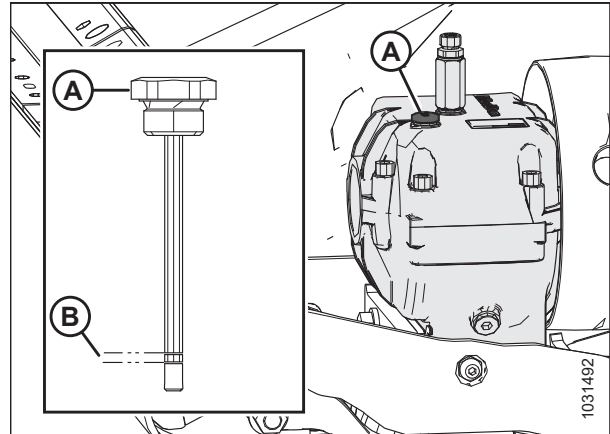


Figure 4.157: Boîtier d'entraînement de couteau

Vérification des boulons de fixation

Après les 10 premières heures d'opération, vérifiez le couple de serrage des quatre boulons de fixation du boîtier d'entraînement du couteau (A) et (B), puis toutes les 100 heures.

1. Vérifiez que tous les boulons sont serrés à 343 Nm (253 pi-lbf). Serrez d'abord les boulons latéraux (A), puis les boulons inférieurs (B).

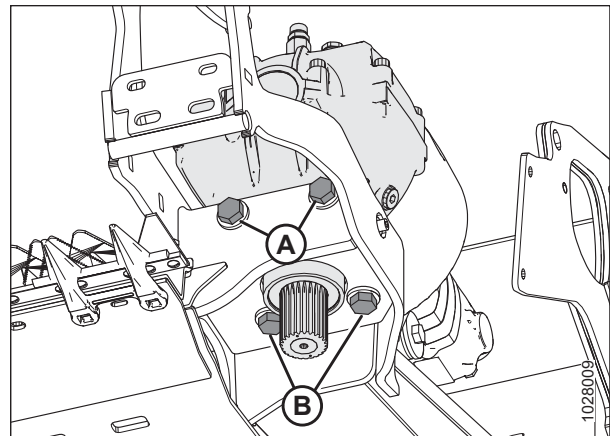


Figure 4.158: Boîtier d'entraînement du couteau - Vue d'en bas

Vidange de l'huile du boîtier d'entraînement de couteau

Après les 50 premières heures d'opération, changez le lubrifiant du boîtier d'entraînement du couteau, puis toutes les 1000 heures (ou 3 ans).

DANGER

Pour éviter toute blessure corporelle ou mortelle due à un démarrage inattendu de la machine, coupez toujours le moteur et retirez la clé du contact avant de faire des réglages sur la machine.

DANGER

Assurez-vous qu'il n'y a personne dans la zone.

1. Soulevez complètement la plateforme.
2. Coupez le moteur et retirez la clé du contact.

MAINTENANCE ET ENTRETIEN

- Ouvrez le capot du diviseur. Pour obtenir des instructions, consultez [Ouverture du capot du diviseur, page 48](#).
- Placez un récipient suffisamment grand sous le boîtier d'entraînement de couteau pour recueillir environ 1,5 litre (0,4 gallon américain) d'huile.
- Retirez la jauge d'huile (A) et le bouchon de vidange (C).
- Laissez l'huile s'écouler du boîtier d'entraînement de couteau dans le récipient sous celui-ci.
- Remettez le bouchon de vidange (C).
- Ajoutez 1,5 litre (0,4 gallon américain) d'huile au boîtier d'entraînement de couteau. Regardez l'intérieur du capot arrière pour les fluides et lubrifiants recommandés.

NOTE:

Vérifiez le niveau d'huile avec le dessus du boîtier d'entraînement de la lame à l'horizontale et avec la jauge de niveau d'huile (A) vissée.

- Vérifier que le niveau d'huile est dans la plage indiquée (B).
- Fermez le capot du diviseur. Pour obtenir des instructions, consultez [Fermeture du capot de la plateforme, page 49](#).

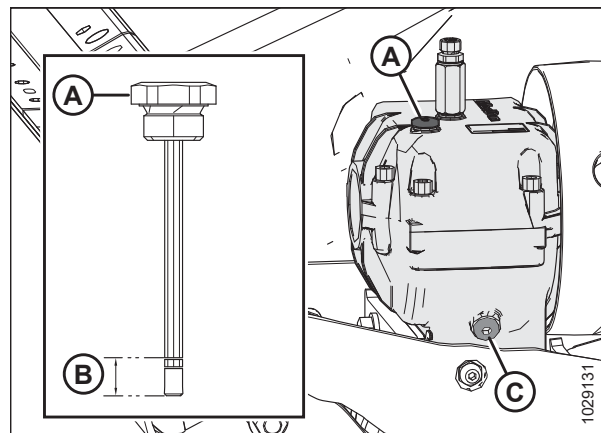


Figure 4.159: Boîtier d'entraînement de couteau

4.10 Tablier d'alimentation

Le tablier d'alimentation est situé sur le module de flottement FM200. Il utilise un tapis d'alimentation qui achemine la récolte coupée vers la vis d'alimentation.

4.10.1 Remplacement du tapis d'alimentation

Le tapis d'alimentation situé sur le module de flottement achemine la récolte dans le convoyeur de la moissonneuse-batteuse. Si le tapis d'alimentation est déchiré, fissuré ou s'il manque des lattes, remplacez-le.

DANGER

Assurez-vous qu'il n'y a personne dans la zone.

DANGER

Pour éviter toute blessure ou même la mort du fait du démarrage intempestif ou de la chute de la machine levée, coupez toujours le moteur et retirez la clé avant de quitter le poste de conduite, et enclenchez les supports de sécurité avant toute intervention sous la machine.

1. Enclenchez la plateforme jusqu'à ce que le raccord du tapis soit accessible sur le dessus du tablier d'alimentation.
2. Levez complètement le rabatteur.
3. Ajuster le rabatteur complètement vers l'arrière.
4. Soulevez complètement la plateforme.
5. Coupez le moteur et retirez la clé du contact.
6. Enclenchez les supports de sécurité de la plateforme. Pour obtenir des instructions, consultez le manuel d'opération de la moissonneuse-batteuse.
7. Enclenchez les supports de sécurité du rabatteur. Pour obtenir des instructions, consultez *Enclenchement des supports de sécurité du rabatteur, page 45*.
8. Si le bac du tablier d'alimentation est plein de matériau, il faut le vider avant de terminer la procédure. Pour obtenir des instructions, consultez *4.10.5 Abaissement du bac du tablier d'alimentation, page 714*.
9. Localisez le tendeur du tapis d'alimentation. Desserrez le contre-écrou (A). Tournez le boulon (B) dans le sens inverse des aiguilles d'une montre pour relâcher la tension sur le tapis.
10. Dégagez les supports de sécurité de la plateforme. Pour obtenir des instructions, consultez le manuel d'opération de la moissonneuse-batteuse.
11. Abaissez la plateforme dans une position de travail confortable.
12. Coupez le moteur et retirez la clé du contact.

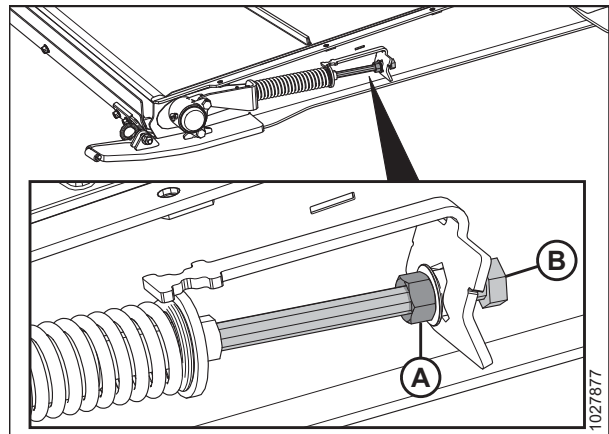


Figure 4.160: Tendeur du tapis d'alimentation

MAINTENANCE ET ENTRETIEN

13. Retirez les cinq vis à tête fraisée (A) et le dispositif de retenue (B).
14. Retirez une vis à tête cylindrique et une rondelle (C).
15. Retournez le remplisseur intermédiaire (D).
16. Répétez les étapes 13, page 695 à 15, page 695 sur l'autre côté du tablier d'alimentation.

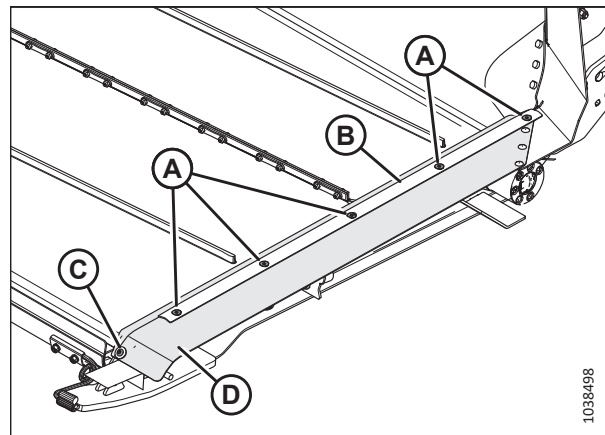


Figure 4.161: Joint du tapis d'alimentation

17. Retirez les boulons et les écrous (A). Retirez les courroies de raccordement du tapis (B).
18. Retirez le tapis d'alimentation du tablier.

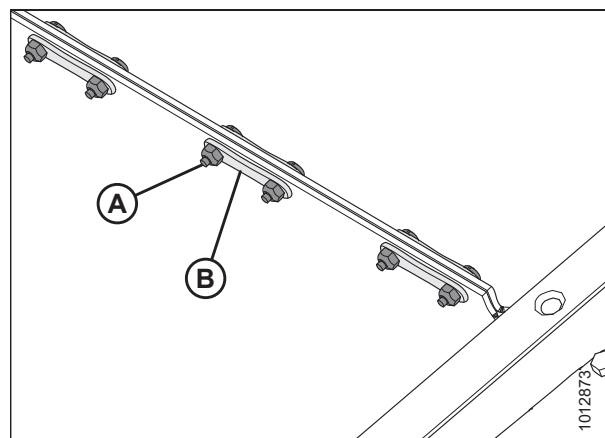


Figure 4.162: Raccordement du tapis

19. Retirez les éventuels débris du rouleau d'entraînement (A) et du rouleau de renvoi (C).
20. Installez le nouveau tapis sur le rouleau d'entraînement (A). Vérifiez que les guides du tapis s'adaptent dans les rainures du rouleau d'entraînement (B).
21. Tirez le tapis vers le bas du tablier d'alimentation et au-dessus du rouleau libre (C).

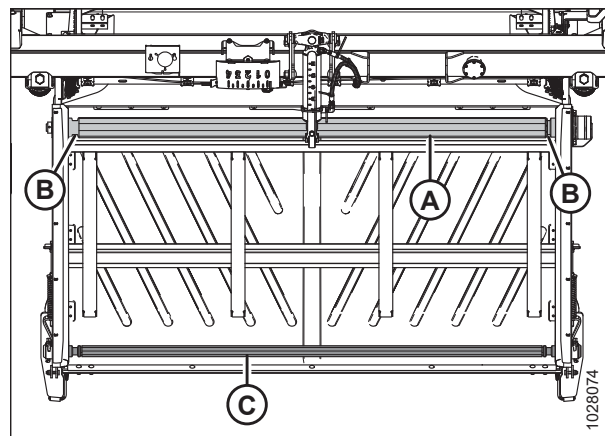


Figure 4.163: Tapis d'alimentation du module de flottement

NOTE:

Le taquet en chevron du tapis (A) doit être orienté vers l'avant.

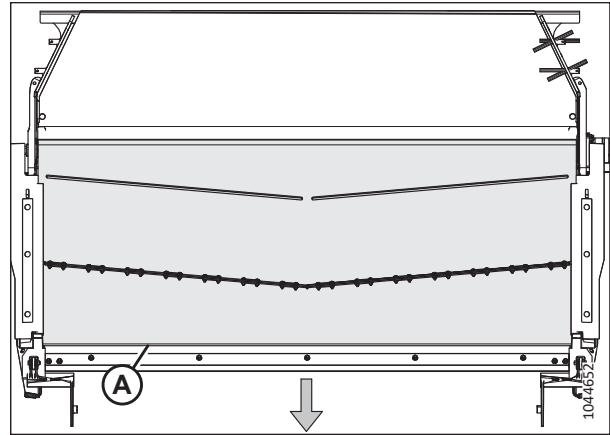


Figure 4.164: Orientation du tapis d'alimentation du module de flottement

22. Connectez le joint du tapis avec les courroies de raccordement (B). Fixez les courroies avec les écrous et les vis (A). Serrez les écrous au couple de 7 Nm (5 pi-lbf [60 po-lbf]).

IMPORTANT:

Veillez à ce que les têtes de vis soient orientées vers l'arrière du tablier.

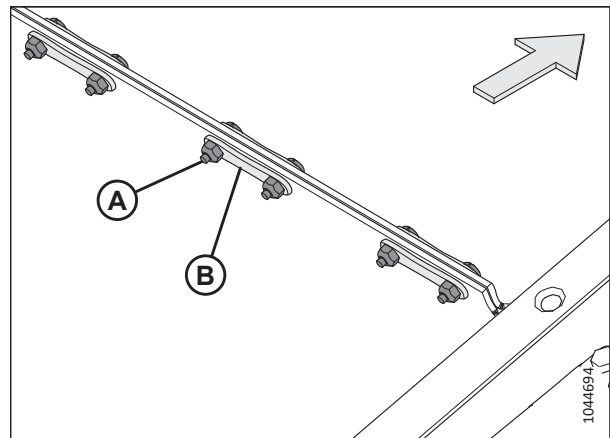


Figure 4.165: Courroies de raccordement du tapis

23. Soulevez complètement la plateforme.
24. Enclenchez les supports de sécurité de la plateforme. Pour obtenir des instructions, consultez le manuel d'opération de la moissonneuse-batteuse.
25. Coupez le moteur et retirez la clé du contact.
26. Réglez la tension du tapis. Pour obtenir des instructions, consultez [4.10.2 Vérification et réglage de la tension du transporteur d'alimentation, page 697](#).
27. Dégagez les supports de sécurité de la plateforme. Pour obtenir des instructions, consultez le manuel d'opération de la moissonneuse-batteuse.
28. Abaissez la plateforme dans une position de travail confortable.
29. Coupez le moteur et retirez la clé du contact.

30. Placez la remplisseuse intermédiaire (D) comme indiqué. Réinstallez le dispositif de retenue (B).
31. Fixez le dispositif de retenue et la remplisseuse intermédiaire avec une vis à tête ronde et une rondelle (C) et cinq vis à tête fraisée (A).
32. Répétez les deux étapes précédentes de l'autre côté du tablier d'alimentation.
33. Faites fonctionner l'adaptateur pendant 3 minutes, puis vérifiez à nouveau la tension du tapis. Pour obtenir des instructions, consultez [4.10.2 Vérification et réglage de la tension du transporteur d'alimentation](#), page 697.

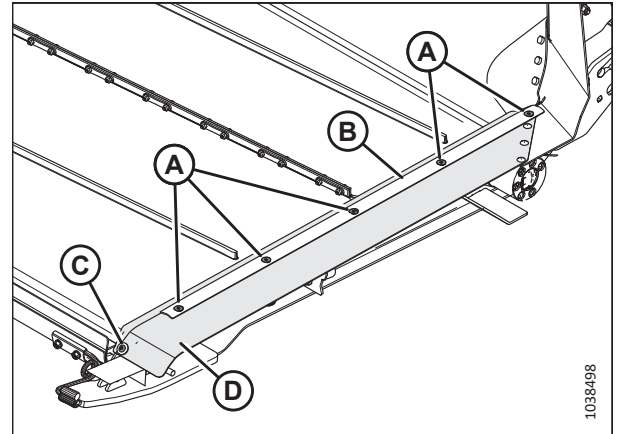


Figure 4.166: Joint du tapis d'alimentation

4.10.2 Vérification et réglage de la tension du transporteur d'alimentation

Pour que le tapis fonctionne correctement, il doit être correctement tendu. Vérifiez la tension du tapis et, si nécessaire, ajustez-la.

DANGER

Assurez-vous qu'il n'y a personne dans la zone.

DANGER

Pour éviter toute blessure ou même la mort du fait du démarrage intempestif ou de la chute de la machine levée, coupez toujours le moteur et retirez la clé avant de quitter le poste de conduite, et enclenchez les supports de sécurité avant toute intervention sous la machine.

NOTE:

Les illustrations de cette procédure montrent le côté gauche de la plateforme ; le côté droit est identique.

1. Soulevez complètement la plateforme.
2. Coupez le moteur et retirez la clé du contact.
3. Enclenchez les supports de sécurité de la plateforme. Pour obtenir des instructions, consultez le manuel d'opération de la moissonneuse-batteuse.

Vérification de la tension du tapis d'alimentation

4. Assurez-vous que le guide du tapis (la chenille en caoutchouc sur sa face inférieure) est correctement enclenché dans la rainure du rouleau d'entraînement et que le rouleau libre se trouve entre les guides.

5. Vérifiez la position du disque de retenue du ressort (A). Si le tapis d'alimentation se déplace comme il faut et que les arrêts du ressort sont positionnés correctement de chaque côté du tapis, aucun réglage n'est nécessaire :

NOTE:

La position de départ du disque de retenue du ressort (A) est centrée à l'intérieur de la forme en « U » sur l'indicateur (B) ; cependant, la position du disque (A) variera après le réglage de la capacité de suivi du tapis.

6. Si des réglages sont nécessaires, passez à l'étape 7, page 698.

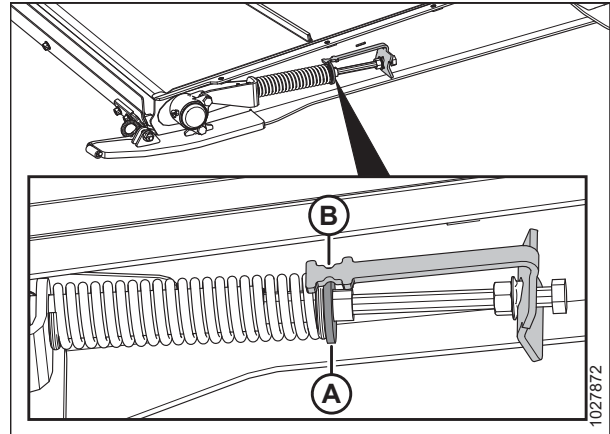


Figure 4.167: Tendeur du tapis d'alimentation

Réglage de la tension du tapis d'alimentation

7. Réglez la tension du tapis en desserrant le contre-écrou (A) et en tournant l'écrou (B) dans le sens des aiguilles d'une montre pour l'augmenter (ou dans le sens inverse pour la relâcher). Le disque de retenue (C) doit se trouver au milieu de l'indicateur (D).

IMPORTANT:

Pour de petits réglages de tension, seul un côté du tapis doit être ajusté. Pour éviter un suivi inégal du tapis lors de réglages de tension plus conséquents, les deux côtés du tapis devront être ajustés.

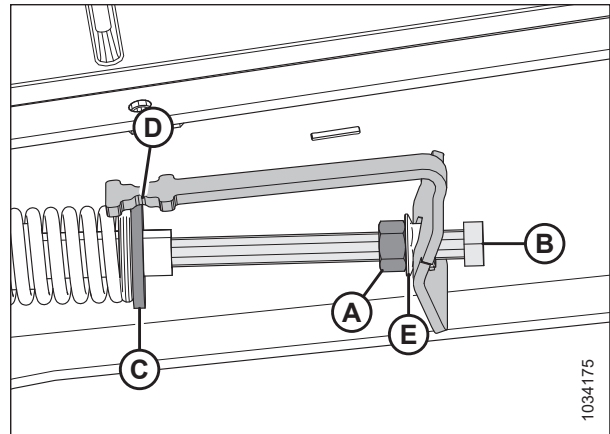


Figure 4.168: Tendeur de tapis d'aliments pour animaux - Côté gauche

8. Si le tapis ne suit pas correctement, ajustez le disque de retenue (C) de telle sorte qu'il ne se trouve **PAS** au milieu de l'indicateur (D), mais dans la plage suivante :
- Si le disque de retenue (C) est desserré à 3 mm (1/8 po), il se déplacera vers l'avant du tablier depuis le centre de l'indicateur (D).
 - S'il est resserré à 6 mm (1/4 po), le disque de retenue (C) se déplacera vers l'arrière du tablier depuis le centre de l'indicateur (D).
9. Serrez le contre-écrou (A). Assurez-vous que l'écrou de la bride (E) est bien serré contre le support de l'indicateur.
10. Dégagez les supports de sécurité de la plateforme. Pour obtenir des instructions, consultez le manuel d'opération de la moissonneuse-batteuse.

4.10.3 Rouleau d'entraînement du tapis d'alimentation

Le rouleau d'entraînement du tapis d'alimentation est à commande hydraulique, ce qui permet de faire tourner le tapis et d'acheminer la récolte vers la vis d'alimentation.

Retrait du rouleau d'entraînement du tapis d'alimentation

Le rouleau d'entraînement du tapis d'alimentation doit être retiré lors de sa réparation ou de son remplacement.

DANGER

Assurez-vous qu'il n'y a personne dans la zone.

DANGER

Pour éviter toute blessure ou même la mort du fait du démarrage intempestif ou de la chute de la machine levée, coupez toujours le moteur et retirez la clé avant de quitter le poste de conduite, et enclenchez les supports de sécurité avant toute intervention sous la machine.

AVERTISSEMENT

Pour éviter toute blessure corporelle due à la chute du rabatteur levé, enclenchez toujours les supports de sécurité du rabatteur avant de passer dessous pour une raison quelconque.

1. Levez complètement le rabatteur.
2. Soulevez complètement la plateforme.
3. Coupez le moteur et retirez la clé du contact.
4. Enclenchez les supports de sécurité du rabatteur. Pour obtenir des instructions, consultez [Enclenchement des supports de sécurité du rabatteur, page 45](#).
5. Enclenchez les supports de sécurité de la plateforme. Pour obtenir des instructions, consultez le manuel d'opération de la moissonneuse-batteuse.
6. Localisez le tendeur du tapis d'alimentation. Desserrez le contre-écrou (A). Tournez le boulon (B) dans le sens inverse des aiguilles d'une montre pour relâcher la tension sur le tapis.

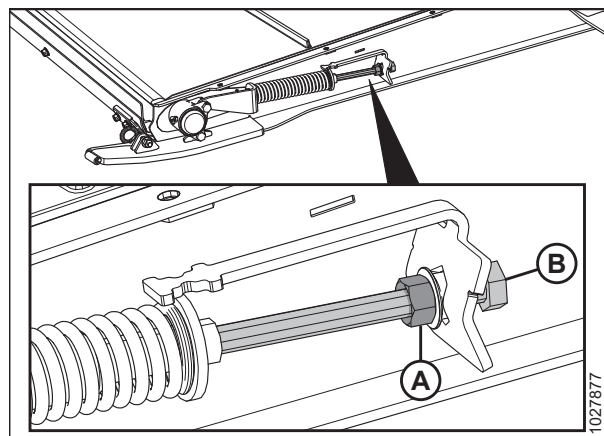


Figure 4.169: Tendeur du tapis d'alimentation

MAINTENANCE ET ENTRETIEN

7. Retirez les boulons et les écrous (A). Retirez les courroies de raccordement du tapis (B).
8. Soulevez les côtés du tapis pour exposer les rouleaux.

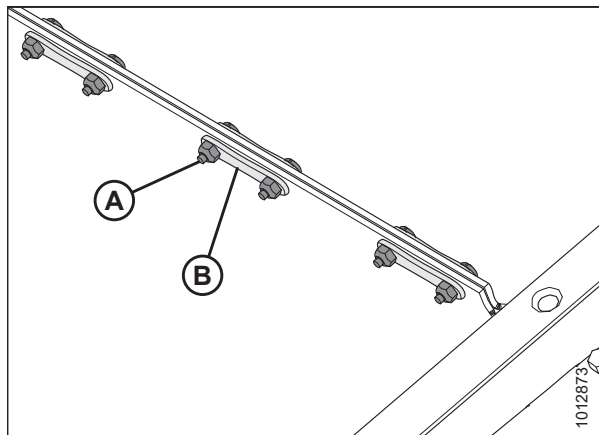


Figure 4.170: Raccordement du tapis

9. Sur le côté droit du tablier, retirez deux écrous (A) et boulons du boîtier (B) du roulement à rouleau d'entraînement.

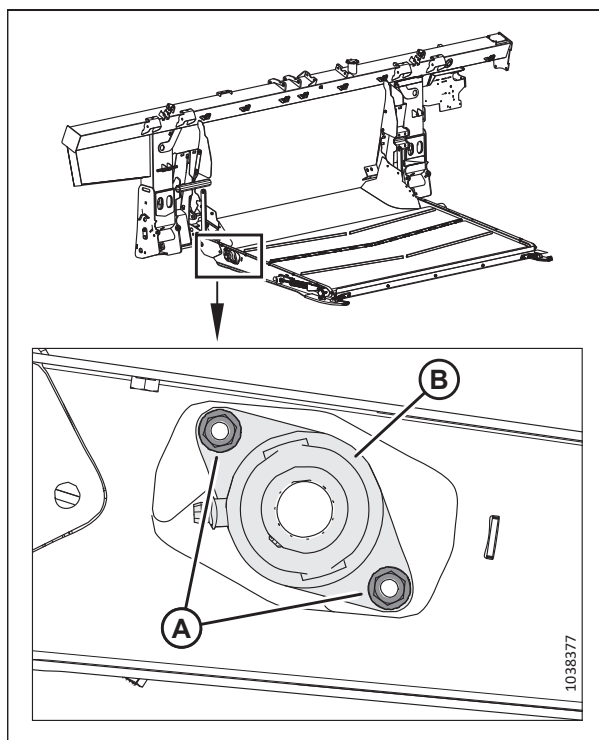


Figure 4.171: Roulement de rouleau d'entraînement

10. Faites glisser le rouleau d'entraînement avec l'ensemble du roulement (A) vers la droite jusqu'à ce que l'extrémité gauche se détache du moteur de la cannelure.
11. Retirez les deux capots (B).

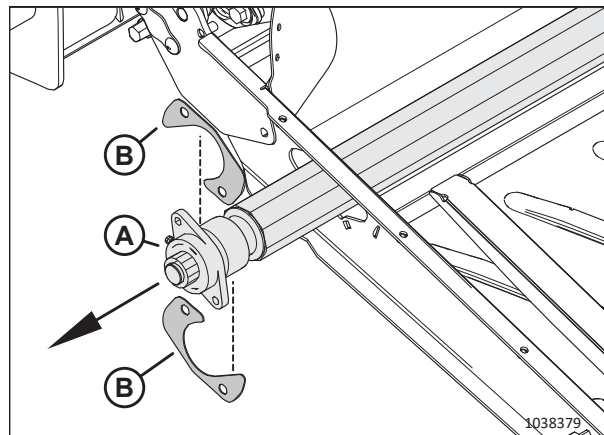


Figure 4.172: Rouleau d'entraînement

12. Soulevez l'extrémité gauche du châssis.
13. Faites glisser l'ensemble (A) vers la gauche, dirigeant le boîtier du roulement (B) à travers l'ouverture du châssis (C).
14. Retirez le rouleau (A).

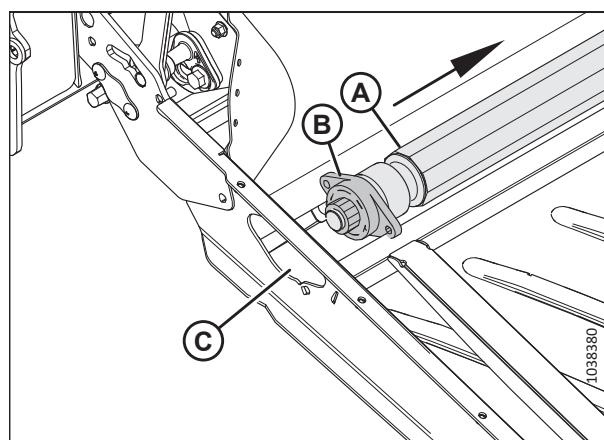


Figure 4.173: Rouleau d'entraînement

Installation du rouleau d'entraînement du tapis d'alimentation

Le rouleau d'entraînement du tapis d'alimentation doit être installé après avoir été réparé ou remplacé.

1. Appliquez de la graisse sur le moteur de la cannelure.
2. Dirigez l'extrémité du roulement (A) du rouleau d'entraînement à travers l'ouverture du châssis (B).

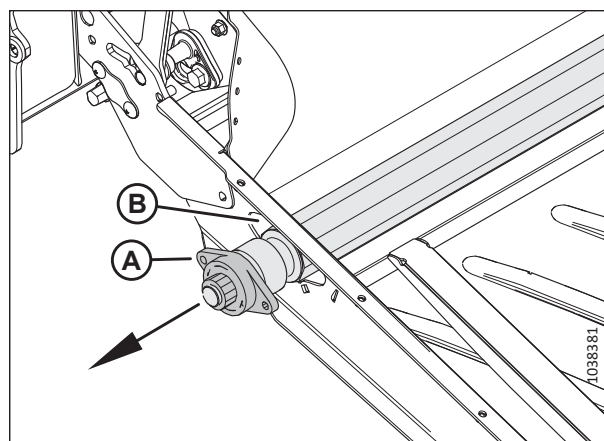


Figure 4.174: Rouleau d'entraînement – extrémité du roulement

- Faites glisser l'extrémité gauche du rouleau d'entraînement (A) sur la cannelure du moteur (B).

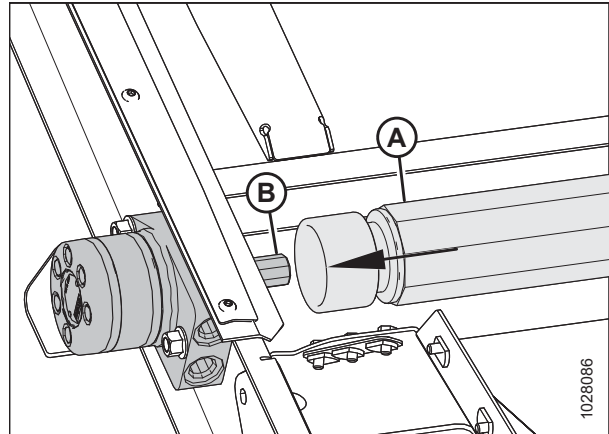


Figure 4.175: Moteur de tapis d'alimentation

- Installez deux boulons (A) dans le tablier d'alimentation.
- Installez les deux capots (B) sur les deux boulons.

IMPORTANT:

Positionnez les capots dans l'ordre indiqué.

- Fixez le boîtier de roulement de rouleau d'entraînement à l'aide de deux écrous (C).
- Installez le tablier de tapis d'alimentation. Pour obtenir des instructions, consultez [4.10.1 Remplacement du tapis d'alimentation, page 694](#).
- Tendez le tablier de tapis d'alimentation. Pour obtenir des instructions, consultez [4.10.2 Vérification et réglage de la tension du transporteur d'alimentation, page 697](#).

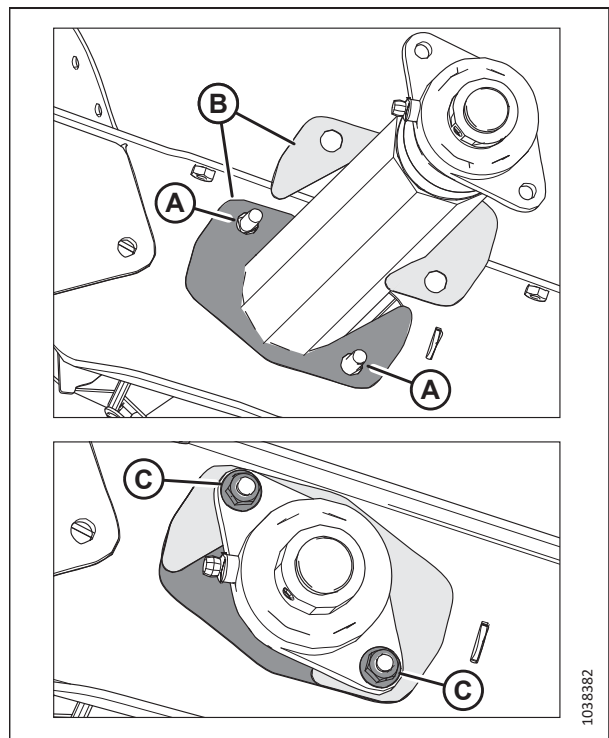


Figure 4.176: Rouleau d'entraînement – extrémité du roulement

Retrait du boîtier du rouleau d'entraînement du tapis d'alimentation

Le roulement à rouleau d'entraînement du tapis d'alimentation aide le rouleau à tourner. Le roulement doit être retiré lors de son remplacement.

! DANGER

Pour éviter toute blessure ou même la mort du fait du démarrage intempestif ou de la chute de la machine levée, coupez toujours le moteur et retirez la clé avant de quitter le poste de conduite, et enclenchez les supports de sécurité avant toute intervention sous la machine.

AVERTISSEMENT

Pour éviter toute blessure corporelle due à la chute du rabatteur levé, enclenchez toujours les supports de sécurité du rabatteur avant de passer dessous pour une raison quelconque.

1. Levez complètement le rabatteur.
2. Soulevez complètement la plateforme.
3. Coupez le moteur et retirez la clé du contact.
4. Enclenchez les supports de sécurité du rabatteur. Pour obtenir des instructions, consultez *Enclenchement des supports de sécurité du rabatteur, page 45*.
5. Enclenchez les supports de sécurité de la plateforme. Pour obtenir des instructions, consultez le manuel d'opération de la moissonneuse-batteuse.
6. Localisez le tendeur du tapis d'alimentation. Desserrez le contre-écrou (A). Tournez le boulon (B) dans le sens inverse des aiguilles d'une montre pour relâcher la tension sur le tapis.

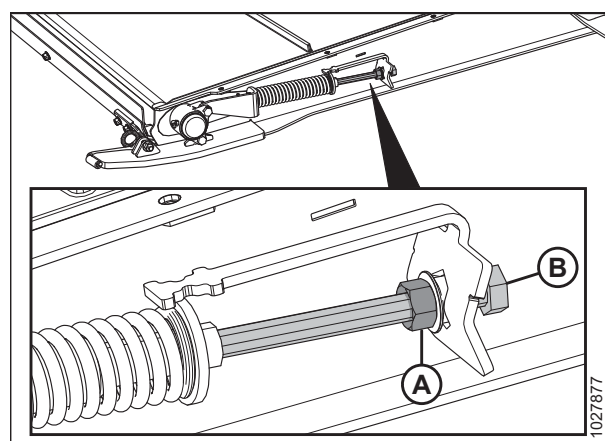


Figure 4.177: Tendeur du tapis d'alimentation

7. Desserrez la vis de réglage (A) sur le verrou du roulement (B).
8. À l'aide d'un marteau et d'un poinçon, tapez sur le verrou du roulement (B) dans le sens opposé au sens de rotation de la vis pour libérer le verrou.

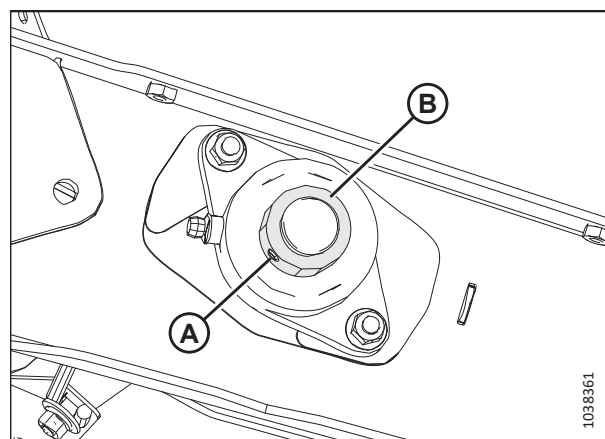


Figure 4.178: Roulement à rouleaux d'entraînement du tapis d'alimentation

9. Retirez deux écrous (A).

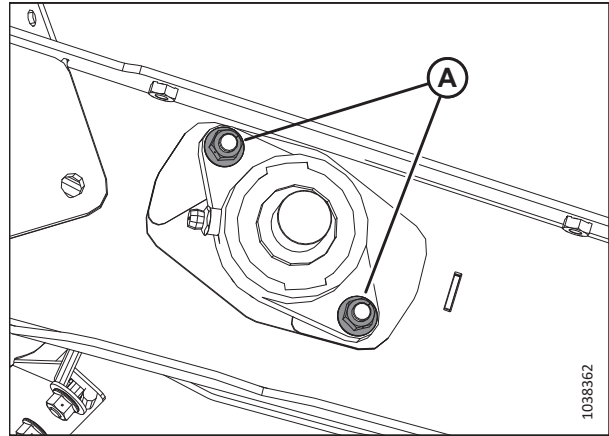


Figure 4.179: Roulement à rouleaux d'entraînement du tapis d'alimentation

10. Retirez le carter de roulement (A).

NOTE:

Si le roulement est bloqué sur l'arbre, il peut être plus simple de retirer l'assemblage du rouleau d'entraînement. Pour obtenir des instructions, consultez [Retrait du rouleau d'entraînement du tapis d'alimentation, page 699](#).

11. Vérifiez que les deux capots (B) ne sont pas endommagés. Si tel est le cas, remplacez-les par des pièces du kit MD N° 347553.

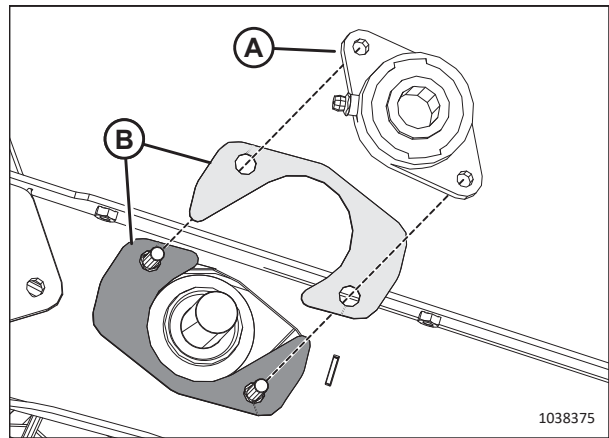


Figure 4.180: Roulement à rouleaux d'entraînement du tapis d'alimentation

Installation du boîtier du rouleau d'entraînement du tapis d'alimentation

Le roulement est maintenu en place par des boulons et un collier de blocage.

1. Installez deux boulons (A) dans le tablier d'alimentation.
2. Installez les deux capots (B) sur les deux boulons.

IMPORTANT:

Positionnez les capots dans l'ordre indiqué.

3. Installez le boîtier du roulement à rouleau d'entraînement (C) sur l'arbre.
4. Fixez le boîtier à l'aide de deux écrous (D).
5. Installez la bague de verrouillage du roulement (E) sur l'arbre.
6. À l'aide d'un marteau et d'un poinçon, tapez sur le verrou du roulement dans le sens de rotation de la vis pour le verrouiller.
7. Serrez la vis de réglage du verrou du roulement (F).
8. Tendez le tablier de tapis d'alimentation. Pour obtenir des instructions, consultez [4.10.2 Vérification et réglage de la tension du transporteur d'alimentation, page 697](#).

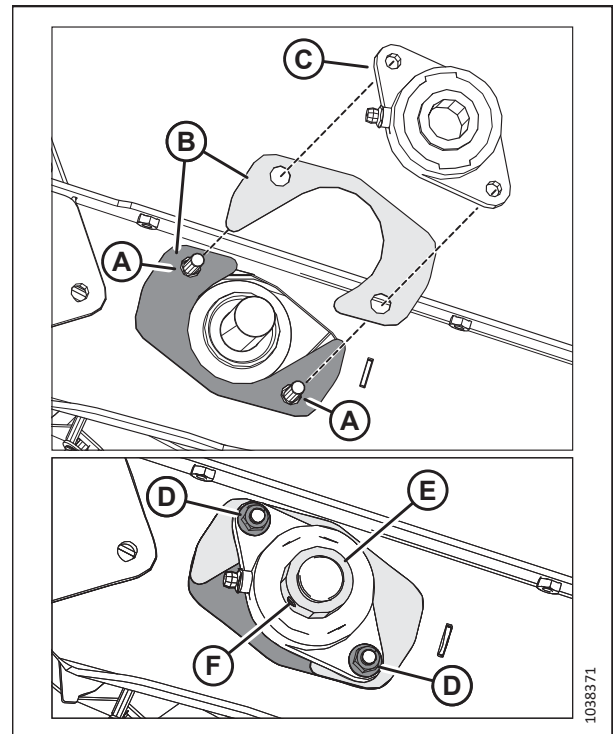


Figure 4.181: Roulement à rouleaux d'entraînement du tapis d'alimentation

4.10.4 Rouleau libre du tapis d'alimentation

Le rouleau libre du tapis d'alimentation est commandé par la friction du tapis d'alimentation mis en rotation par le rouleau d'entraînement. Comme le rouleau d'entraînement, le rouleau libre aide le tapis d'alimentation à transporter la récolte jusqu'à la vis d'alimentation.

Retrait du rouleau libre du tapis d'alimentation

Le rouleau libre du tapis d'alimentation doit être retiré en cas de réparation ou de remplacement.



DANGER

Assurez-vous qu'il n'y a personne dans la zone.



DANGER

Pour éviter toute blessure ou même la mort du fait du démarrage intempestif ou de la chute de la machine levée, coupez toujours le moteur et retirez la clé avant de quitter le poste de conduite, et enclenchez les supports de sécurité avant toute intervention sous la machine.

1. Levez complètement le rabatteur.
2. Soulevez complètement la plateforme.
3. Coupez le moteur et retirez la clé du contact.

MAINTENANCE ET ENTRETIEN

4. Enclenchez les supports de sécurité du rabatteur. Pour obtenir des instructions, consultez [Enclenchement des supports de sécurité du rabatteur, page 45](#).
5. Enclenchez les supports de sécurité de la plateforme. Pour obtenir des instructions, consultez le manuel d'opération de la moissonneuse-batteuse.
6. Localisez le tendeur du tapis d'alimentation. Desserrez le contre-écrou (A). Tournez le boulon (B) dans le sens inverse des aiguilles d'une montre pour relâcher la tension sur le tapis.

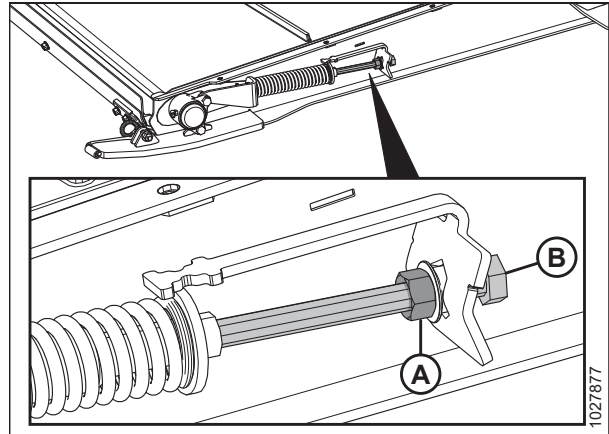


Figure 4.182: Tendeur du tapis d'alimentation

7. Retirez les boulons et les écrous (A). Retirez les courroies de raccordement du tapis (B).
8. Séparez le tapis.
9. Abaissez l'avant du pont d'alimentation.

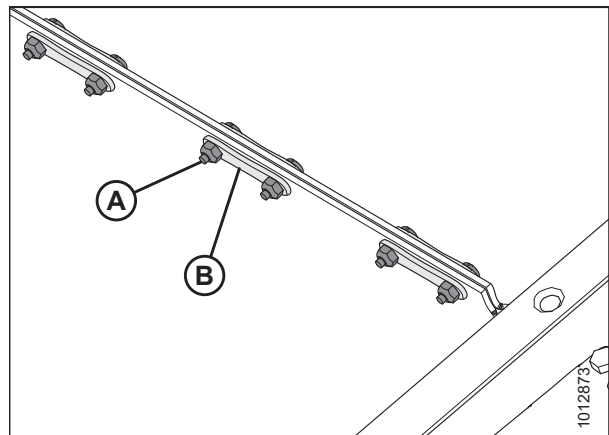


Figure 4.183: Raccordement du tapis

10. Retirez le capuchon anti-poussière (A) et l'écrou (B) du boîtier de roulement (C).

NOTE:

Les modules de flottement FM200 des modèles de l'année 2024 et ultérieurs auront le graisseur zerk sur le capuchon anti-poussière, et non sur le boîtier de roulement. Le capuchon anti-poussière avec le graisseur est compatible avec les modèles des années précédentes.

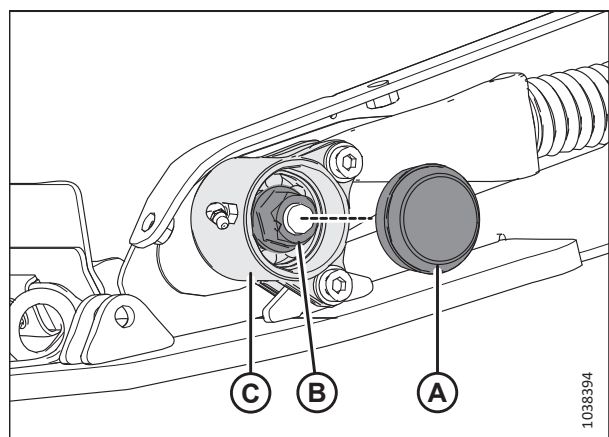


Figure 4.184: Boîtier du roulement à rouleaux libres

11. Retirez la quincaillerie qui fixe le boîtier du roulement au patin du tablier et le tendeur des emplacements (A).
 - Boulon à tête creuse, rondelle et écrou.
12. Retirer le boîtier de roulement (B) du rouleau libre.
13. Répétez l'opération de l'étape 10, page 706 à l'étape 12, page 707 de l'autre côté du tablier d'alimentation.

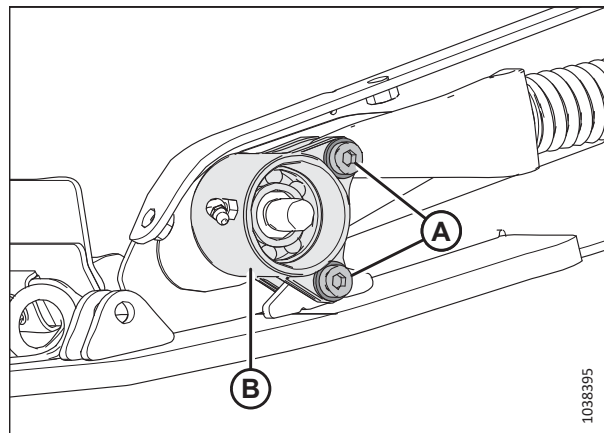


Figure 4.185: Boîtier du roulement à rouleaux libres

14. Sur un côté du châssis du tablier, retirez l'écrou (A) et le capot (B).

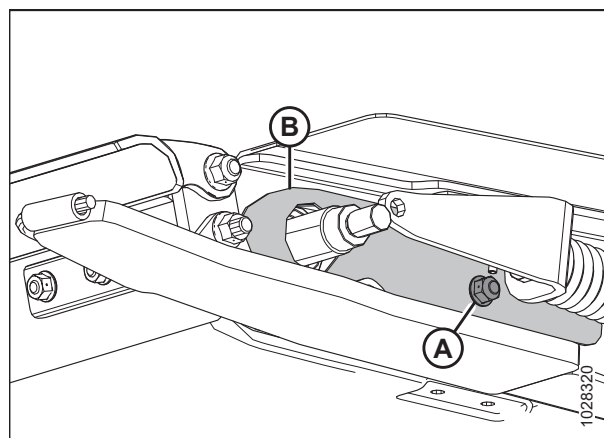


Figure 4.186: Capot du rouleau libre

15. Retirez le rouleau libre (A) en le faisant glisser de l'autre côté du châssis du tablier.

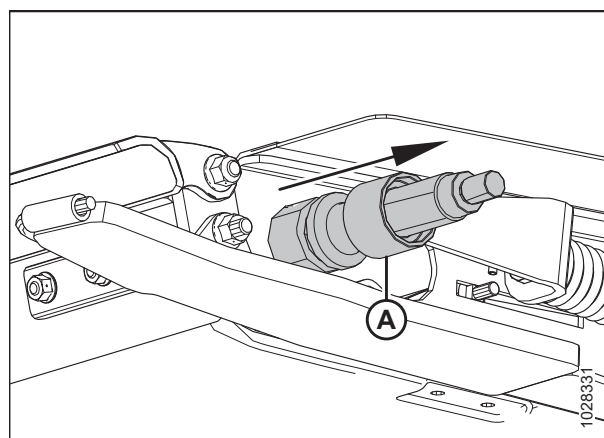


Figure 4.187: Rouleau libre

Installation du rouleau libre du tapis d'alimentation

Le rouleau libre du tapis d'alimentation doit être installé après avoir été réparé ou remplacé.

1. Faites glisser le capot (A) sur une extrémité du rouleau de renvoi.
2. Badigeonnez d'huile l'arbre du rouleau libre (B).
3. Faites tourner avec précaution l'ensemble du roulement (C) sur l'axe à la main pour éviter d'endommager le joint.

IMPORTANT:

Veillez à ce que le roulement soit d'équerre par rapport à l'axe pour éviter d'endommager le joint d'étanchéité lors de l'installation.

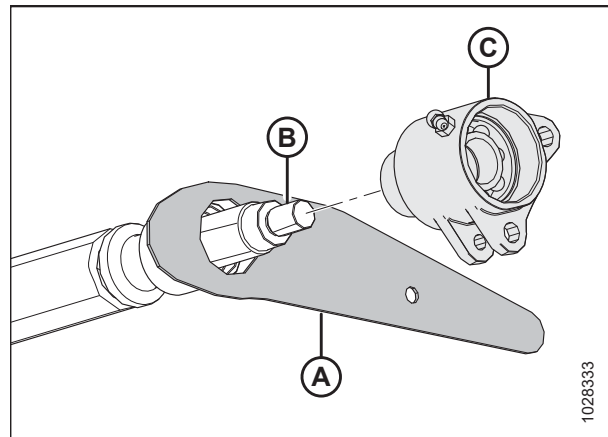


Figure 4.188: Rouleau libre

4. Une fois que le roulement et les deux joints sont en place autour de l'axe, installez l'écrou (A) et serrez-le.
5. Serrez l'écrou à 81 Nm (60 pi-lbf).

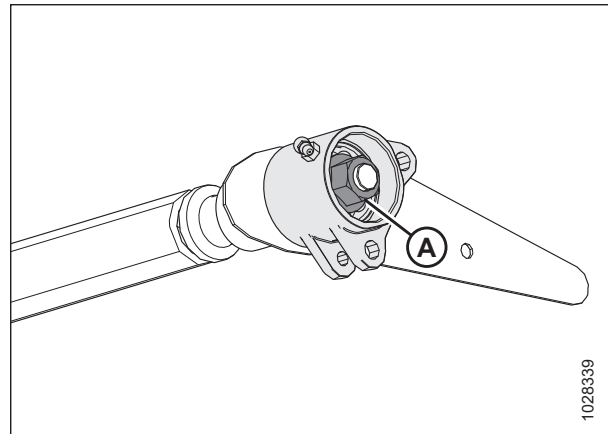


Figure 4.189: Roulement de rouleau libre gauche

6. Faites glisser le rouleau libre (A) à travers la découpe dans le châssis du tablier.

NOTE:

L'extrémité droite du rouleau libre devrait dépasser du châssis du tablier droit.

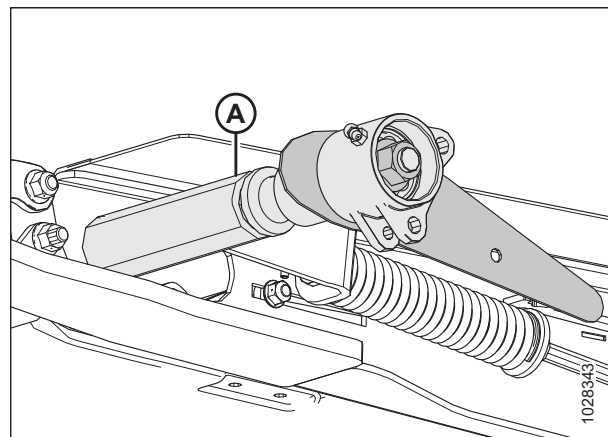


Figure 4.190: Tendeur d'alimentation - Côté gauche

MAINTENANCE ET ENTRETIEN

7. Installez le boulon de l'intérieur du tablier d'alimentation pour fixer le capot du rouleau libre (A).
8. Installez l'écrou (B). Ne serrez **PAS** trop l'écrou. L'écrou doit maintenir le capot du rouleau libre en place et se déplacer avec le rouleau.

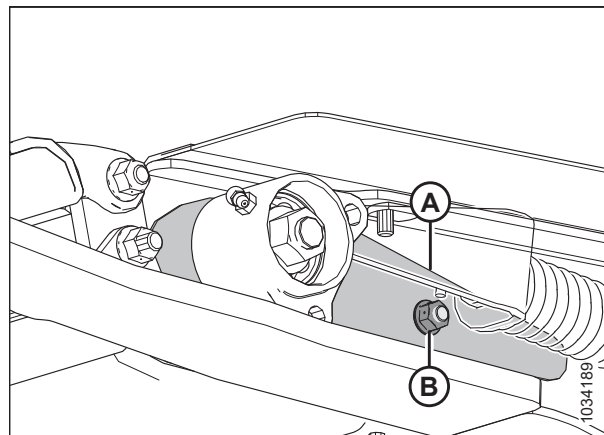


Figure 4.191: Capot du rouleau - Côté gauche

9. Du côté droit du châssis du tablier, badigeonnez d'huile l'extrémité opposée de l'axe du rouleau libre (A).
10. Faites tourner avec précaution l'ensemble du roulement (B) sur l'axe (A) à la main pour éviter d'endommager le joint.

IMPORTANT:

Veillez à ce que le roulement soit d'équerre par rapport à l'axe pour éviter d'endommager le joint d'étanchéité lors de l'installation.

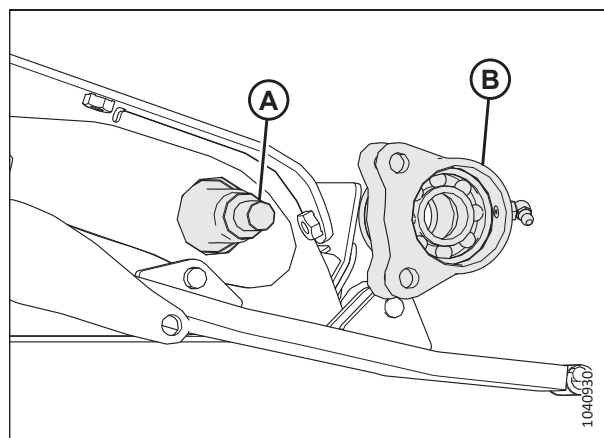


Figure 4.192: Tablier d'alimentation - Côté droit

11. Une fois que le roulement et les deux joints sont en place autour du côté droit de l'axe, installez l'écrou (A).
12. Serrez l'écrou à 81 Nm (60 pi-lbf).

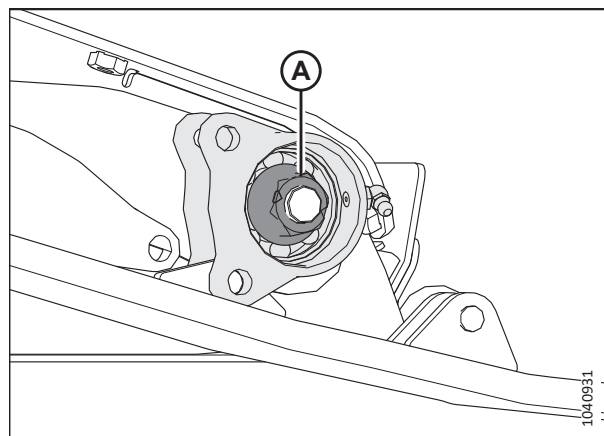


Figure 4.193: Tablier d'alimentation - Côté droit

13. Faites tourner le boîtier du rouleau libre (A) jusqu'à ce que les trous des languettes inférieures soient alignés avec le trou de la languette soudée (B).
14. Alignez le trou du support moulé (D) avec les trous de la patte supérieure du boîtier du rouleau libre (A).
15. Appliquez un frein-filet de résistance moyenne (Loctite^{MD} 243 ou équivalent) sur les filetages du boulon, puis insérez la quincaillerie suivante à l'emplacement (C) et (E) :
 - Boulon à tête creuse, rondelle et écrou.
16. Serrez les boulons (C) et (E) à un couple de 12 Nm (8,85 pi-lbf [106 po-lbf]).

IMPORTANT:

Ne serrez **PAS** trop les boulons (C) et (E).

17. Remplissez la cavité du roulement avec de la graisse, puis installez le capot anti-poussière (A) aux deux extrémités du rouleau libre.

NOTE:

Les modules de flottement FM200 des modèles de l'année 2024 plus récents auront le graisseur zerk sur le capuchon anti-poussière, et non sur le boîtier de roulement. Le capuchon anti-poussière avec le graisseur est compatible avec les modèles des années précédentes.

18. Vérifiez que l'embout graisseur fonctionne. Graissez le roulement de rouleau libre du tapis d'alimentation jusqu'à ce que la graisse sorte du joint. Après le graissage, essuyez l'excédent de graisse qui se trouve sur la zone.
19. Répétez l'étape 13, page 710 à l'étape 18, page 710 sur le côté opposé.
20. Fermez le tapis d'alimentation et fixez-le avec les vis (A), les sangles de raccordement (B) et les écrous.
21. Tendez le tablier de tapis d'alimentation. Pour obtenir des instructions, consultez [4.10.2 Vérification et réglage de la tension du transporteur d'alimentation, page 697](#).

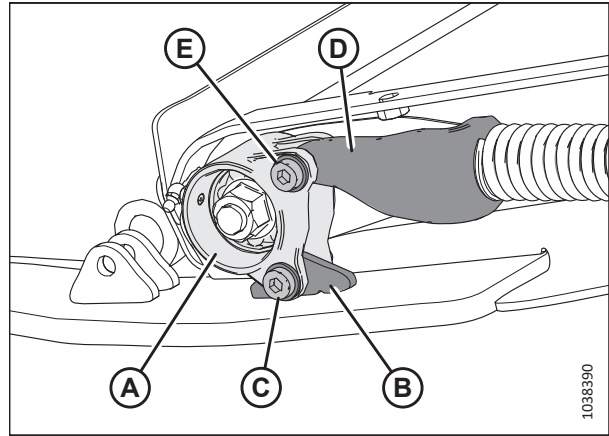


Figure 4.194: Roulement du rouleau libre – Côté gauche,

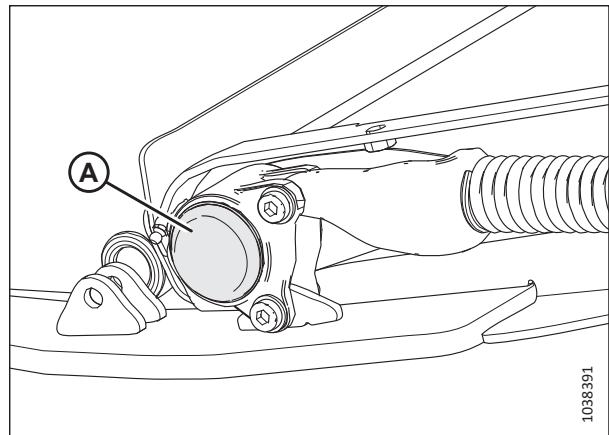


Figure 4.195: Tablier d'alimentation – Côté gauche,

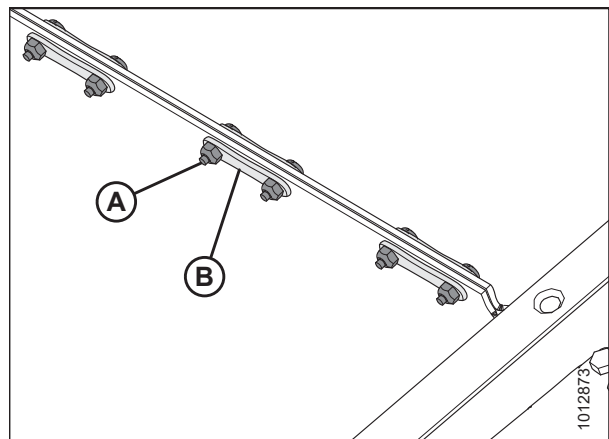


Figure 4.196: Raccordement du tapis

Remplacement du roulement à rouleaux libres du tapis d'alimentation

Le roulement à rouleau libre du tapis d'alimentation aide le rouleau à tourner. Le roulement doit être retiré lors de son remplacement.

NOTE:

La procédure est identique des deux côtés du rouleau libre du tapis d'alimentation. Les illustrations ci-dessous montrent le côté gauche du rouleau.

⚠ DANGER

Assurez-vous qu'il n'y a personne dans la zone.

⚠ DANGER

Pour éviter toute blessure ou même la mort du fait du démarrage intempestif ou de la chute de la machine levée, coupez toujours le moteur et retirez la clé avant de quitter le poste de conduite, et enclenchez les supports de sécurité avant toute intervention sous la machine.

⚠ AVERTISSEMENT

Pour éviter toute blessure corporelle due à la chute du rabatteur levé, enclenchez toujours les supports de sécurité du rabatteur avant de passer dessous pour une raison quelconque.

1. Levez complètement le rabatteur.
2. Soulevez complètement la plateforme.
3. Coupez le moteur et retirez la clé du contact.
4. Enclenchez les supports de sécurité du rabatteur. Pour obtenir des instructions, consultez [Enclenchement des supports de sécurité du rabatteur, page 45](#).
5. Enclenchez les supports de sécurité de la plateforme. Pour obtenir des instructions, consultez le manuel d'opération de la moissonneuse-batteuse.
6. Localisez le tendeur du tapis d'alimentation. Desserrez le contre-écrou (A). Tournez le boulon (B) dans le sens inverse des aiguilles d'une montre pour relâcher la tension sur le tapis.

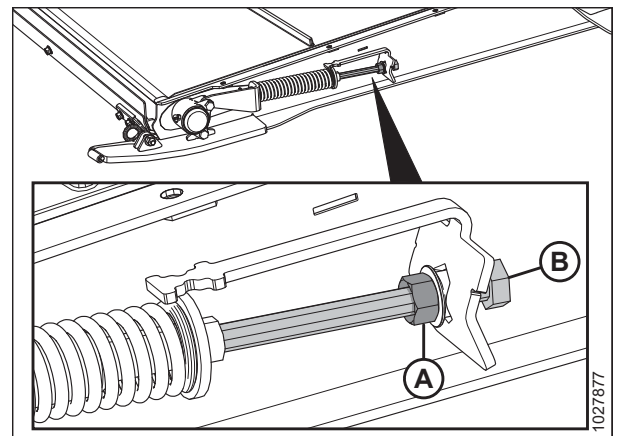


Figure 4.197: Tendeur du tapis d'alimentation

MAINTENANCE ET ENTRETIEN

7. Retirez la quincaillerie qui fixe le boîtier du roulement au patin du tablier et le tendeur de l'emplacement (A) :
 - Boulon à tête creuse, rondelle et écrou.
8. Retirez le capuchon anti-poussière (B).

NOTE:

Les modules de flottement FM200 des modèles de l'année 2024 plus récents auront le graisseur zerk sur le capuchon anti-poussière, et non sur le boîtier de roulement. Le capuchon anti-poussière avec le graisseur est compatible avec les modèles des années précédentes.

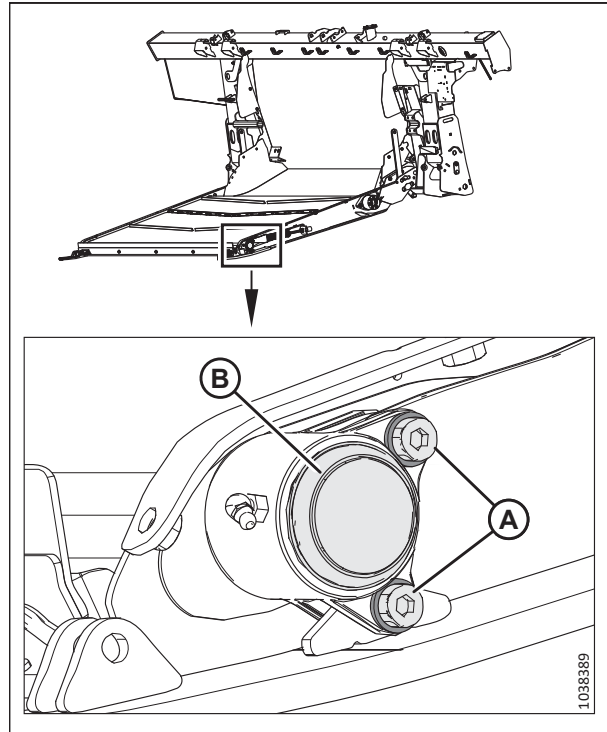


Figure 4.198: Roulement du rouleau libre gauche –

9. Enlevez l'écrou (A), puis retirez le boîtier du roulement (B) du tablier. Conservez l'écrou et le boîtier du roulement.

NOTE:

Si le roulement est bloqué sur l'arbre, il peut être plus simple de retirer l'ensemble du rouleau libre. Pour obtenir des instructions, consultez [Retrait du rouleau libre du tapis d'alimentation, page 705](#).

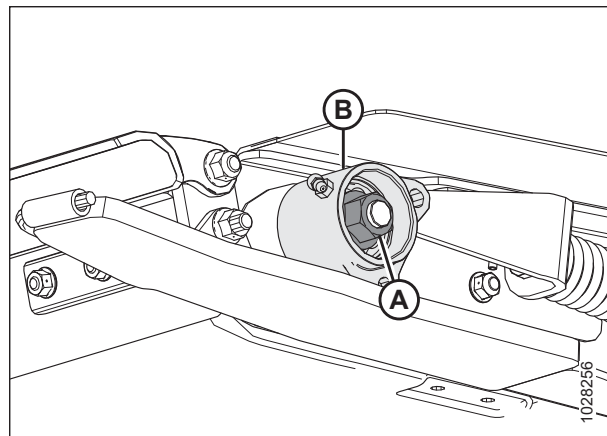


Figure 4.199: Roulement à rouleaux libres (côté gauche)

10. Retirez la bague de retenue (A), le roulement (B) et les joints (C) du boîtier du roulement (D).
11. Appliquez de l'huile sur l'alésage avant d'assembler les pièces.
12. Installez les joints (C) dans le boîtier du roulement (D).

NOTE:

Vérifiez que le côté plat du joint est orienté vers l'intérieur.

13. Recouvrez de graisse le roulement (B), puis installez-le comme illustré.
14. Installez la bague de retenue (A).

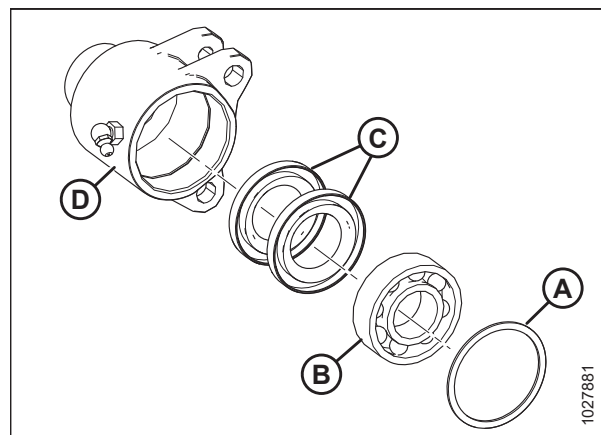


Figure 4.200: Ensemble de roulement

15. Badigeonnez d'huile l'arbre du rouleau libre (A).
16. Faites tourner avec précaution l'ensemble du roulement (B) sur l'axe (A) à la main pour éviter d'endommager le joint.

IMPORTANT:

Veillez à ce que le roulement soit d'équerre par rapport à l'axe pour éviter d'endommager le joint d'étanchéité lors de l'installation.

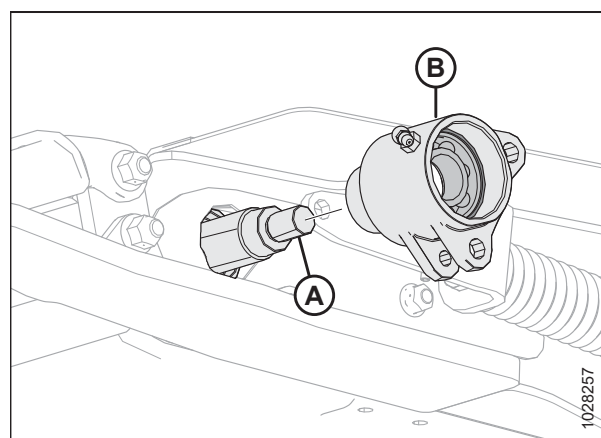


Figure 4.201: Roulement à rouleaux libres (côté gauche)

17. Une fois le roulement et les deux joints mis en place autour de l'axe, installez l'écrou (A) et serrez-le à 81 Nm (60 pi-lbf).

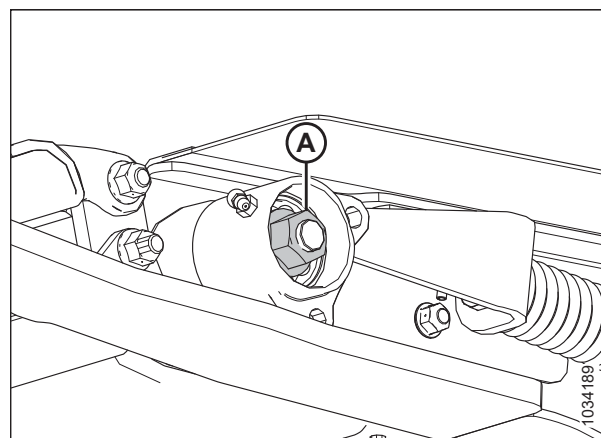


Figure 4.202: Roulement à rouleaux libres (côté gauche)

18. Faites tourner le boîtier du rouleau libre (A) jusqu'à ce que les trous des languettes inférieures soient alignés avec le trou de la languette soudée (B).
19. Alignez le trou du support moulé (D) avec les trous de la patte supérieure du boîtier du rouleau libre (A).
20. Appliquez un frein-filet de résistance moyenne (Loctite^{MD} 243 ou équivalent) sur les filetages du boulon, puis insérez la quincaillerie suivante à l'emplacement (C) et (E) :
 - Boulon à tête creuse, rondelle et écrou.
21. Serrez les boulons (C) et (E) à un couple de 12 Nm (8,85 pi-lbf [106 po-lbf]).

IMPORTANT:

Ne serrez **PAS** trop les boulons (C) et (E).

22. Répétez l'étape 7, page 712 à l'étape 21, page 714 sur le côté opposé.
23. Remplissez la cavité du roulement avec de la graisse, puis installez le capot anti-poussière (A) aux deux extrémités du rouleau libre.
24. Vérifiez que l'embout graisseur fonctionne. Graissez le roulement de rouleau libre du tapis d'alimentation jusqu'à ce que la graisse sorte du joint. Après le graissage, essuyez l'excédent de graisse qui se trouve sur la zone.
25. Répétez l'étape 7, page 712 à l'étape 24, page 714 sur le côté opposé.
26. Tendez le tablier de tapis d'alimentation. Pour obtenir des instructions, consultez 4.10.2 Vérification et réglage de la tension du transporteur d'alimentation, page 697.

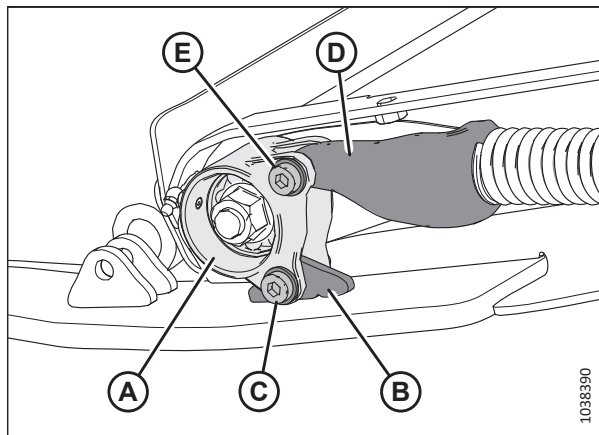


Figure 4.203: Roulement du rouleau libre – Côté gauche,

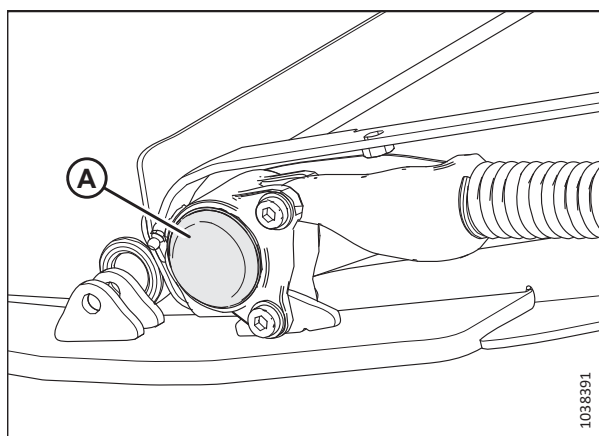


Figure 4.204: Tablier d'alimentation – Côté gauche,

4.10.5 Abaissement du bac du tablier d'alimentation

Le bac du tablier d'alimentation protège le tapis d'alimentation contre les objets au sol. Il peut être ouvert et fermé pour accéder au tapis d'alimentation.

⚠ DANGER

Assurez-vous qu'il n'y a personne dans la zone.

⚠ DANGER

Pour éviter toute blessure ou même la mort du fait du démarrage intempestif ou de la chute de la machine levée, coupez toujours le moteur et retirez la clé avant de quitter le poste de conduite, et enclenchez les supports de sécurité avant toute intervention sous la machine.

1. Soulevez complètement la plateforme.
2. Coupez le moteur et retirez la clé du contact.

MAINTENANCE ET ENTRETIEN

3. Enclenchez les supports de sécurité de la plateforme. Pour obtenir des instructions, consultez le manuel d'opération de la moissonneuse-batteuse.
4. Sur la face inférieure du pont d'alimentation, tournez le loquet (A) pour déverrouiller la poignée (B). Répétez cette étape de l'autre côté du tablier d'alimentation.

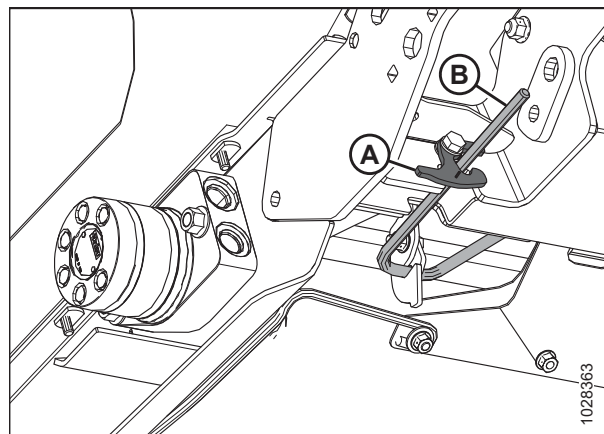


Figure 4.205: Dessous du tablier d'alimentation

5. Tenez le bac (A) et faites tourner la poignée (B) vers le bas pour le libérer.

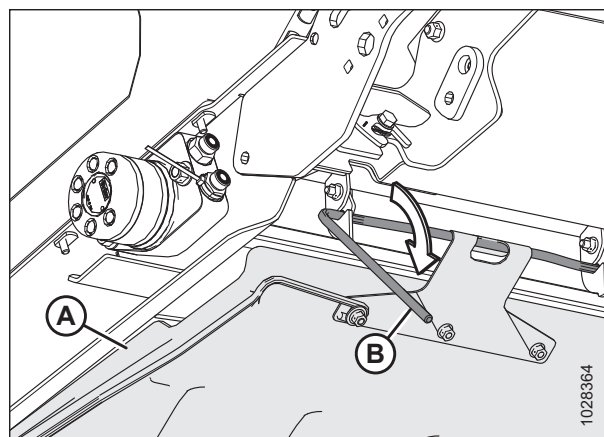


Figure 4.206: Dessous du tablier d'alimentation

6. Abaissez le bac du tablier d'alimentation (A).

NOTE:

Nettoyez les débris qui ont pu s'accumuler dans le bac du tablier d'alimentation.

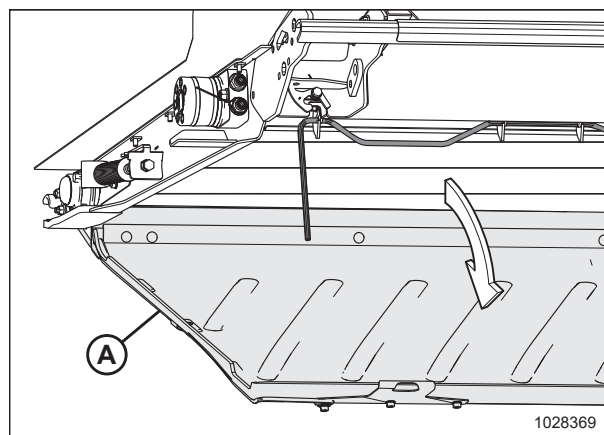


Figure 4.207: Bac du tablier d'alimentation

4.10.6 Élévation du bac du tablier d'alimentation

Le bac du tablier d'alimentation protège le tapis d'alimentation contre les objets au sol. Il peut être ouvert et fermé pour accéder au tapis d'alimentation.

DANGER

Pour éviter toute blessure ou même la mort du fait du démarrage intempestif ou de la chute de la machine levée, coupez toujours le moteur et retirez la clé avant de quitter le poste de conduite, et enclenchez les supports de sécurité avant toute intervention sous la machine.

1. Soulevez le bac du tablier d'alimentation (A).

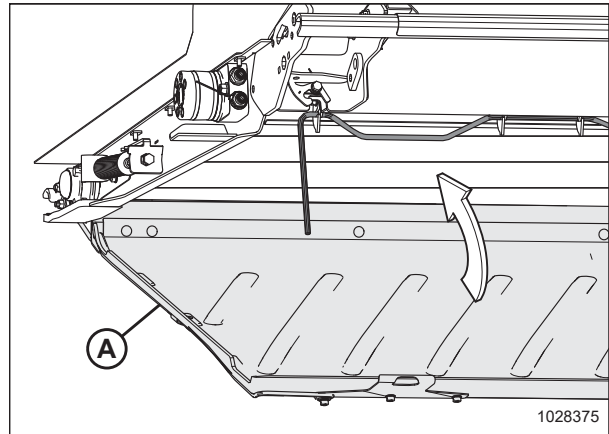


Figure 4.208: Bac du tablier d'alimentation

2. Enclenchez la poignée de verrouillage (A) dans les crochets (B) du bac du tablier d'alimentation.

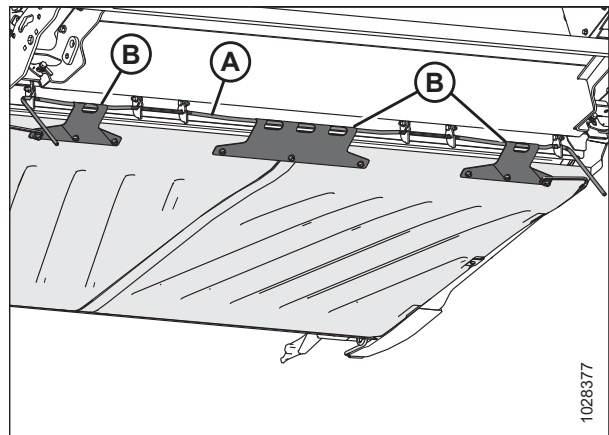


Figure 4.209: Dessous du bac du tablier d'alimentation

3. Tournez la poignée (A) vers le haut pour mettre le bac du tablier d'alimentation en position de verrouillage.

NOTE:

Assurez-vous que les trois crochets (B) du bac du tablier sont fixés sur la poignée de verrouillage.

4. Maintenez le bac du tablier d'alimentation (C) en place et tournez le loquet pour verrouiller la poignée (A).

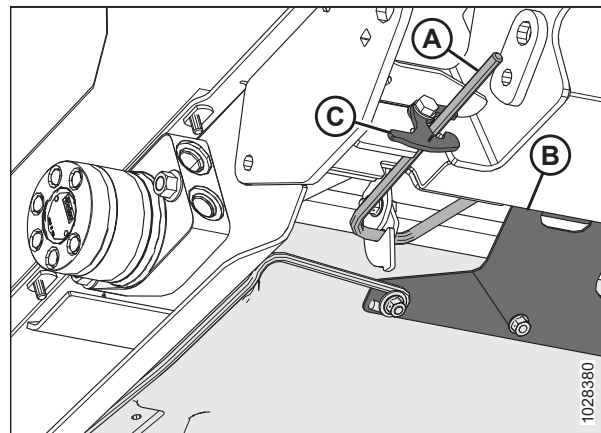


Figure 4.210: Dessous du bac du tablier d'alimentation

4.10.7 Vérification des crochets de sécurité

Vérifiez **QUOTIDIENNEMENT** que les crochets de sécurité de liaison gauche et droit ne sont ni fissurés ni cassés.

! DANGER

Pour éviter toute blessure corporelle ou mortelle due à un démarrage intempestif ou à une chute de la machine levée, coupez toujours le moteur, retirez la clé et enclenchez les supports de sécurité avant de passer sous la plateforme pour quelque raison que ce soit.

! DANGER

Assurez-vous qu'il n'y a personne dans la zone.

1. Soulevez complètement la plateforme.
2. Coupez le moteur et retirez la clé du contact.
3. Enclenchez les supports de sécurité de la plateforme. Pour obtenir des instructions, consultez le manuel d'opération de la moissonneuse-batteuse.
4. Avant l'utilisation, assurez-vous que les deux crochets de sécurité de liaison (A) sont bien engagés sur le module de flottement sous le tablier d'alimentation.

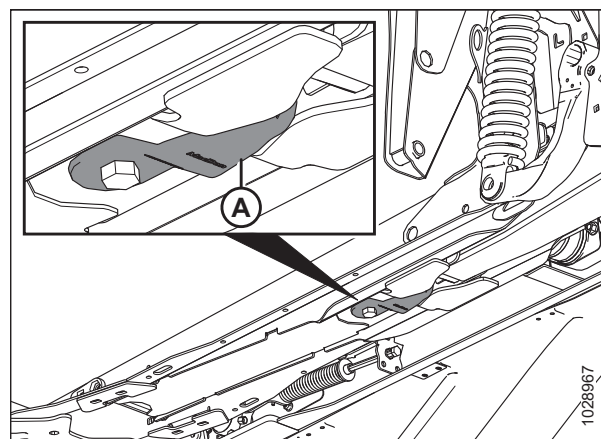


Figure 4.211: Tablier d'alimentation – vue du dessous

NOTE:

La figure 4.212, page 718 montre un crochet de sécurité non endommagé (A) et un autre endommagé (B). Un crochet de sécurité étiré n'est pas illustré.

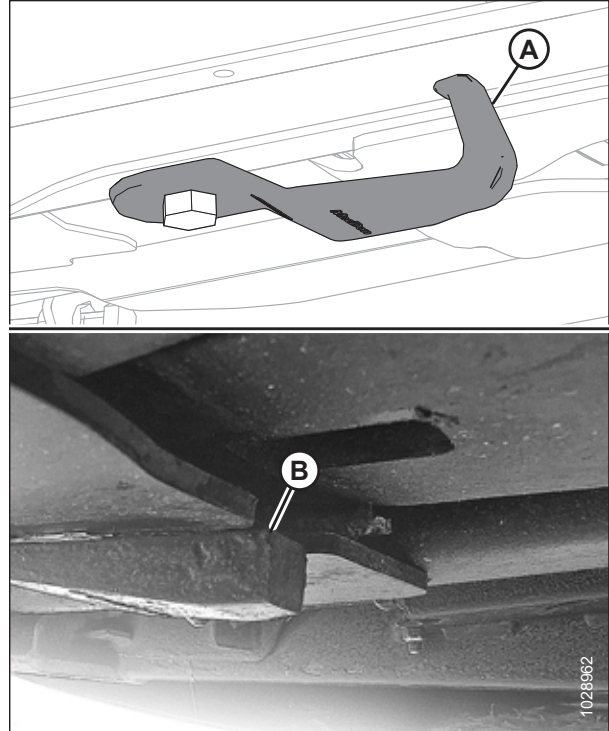


Figure 4.212: Crochets de sécurité de liaison

NOTE:

Pour placer le crochet (A) en position de rangement, desserrez le boulon (B) et faites pivoter le crochet de 90 degrés.

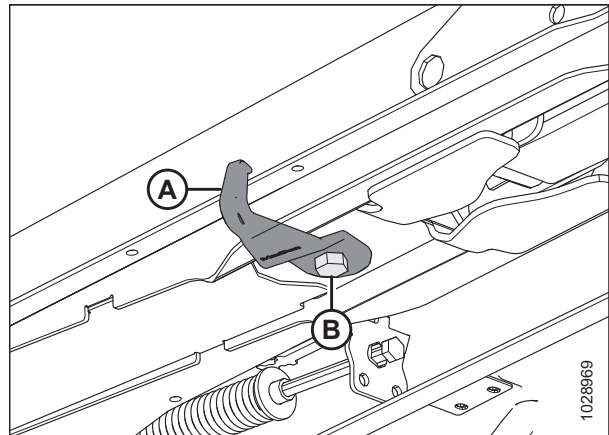


Figure 4.213: Crochet de sécurité de liaison en position de stockage

4.11 Cornières d'alimentation

Des cornières d'alimentation sont installées dans l'ouverture du module de flottement pour améliorer l'alimentation dans les cultures telles que le riz. Il se peut qu'il soit nécessaire de les retirer en fonction de la configuration souhaitée du module de flottement.

4.11.1 Retrait des cornières d'alimentation

Les cornières d'alimentation sont fixées au châssis du module de flottement à l'aide de quatre boulons et écrous.

1. Dételez la plateforme de la moissonneuse-batteuse. Pour obtenir des instructions, consultez [3.6 Attelage/dételage de la plateforme, page 90](#).
2. Retirez les quatre boulons et écrous (A) qui fixent la cornière d'alimentation (B) au châssis du module de flottement puis, retirez la cornière d'alimentation.

NOTE:

Seuls deux boulons supérieurs peuvent se trouver sur la cornière d'alimentation (B).

3. Répétez les étapes précédentes de l'autre côté du module de flottement.

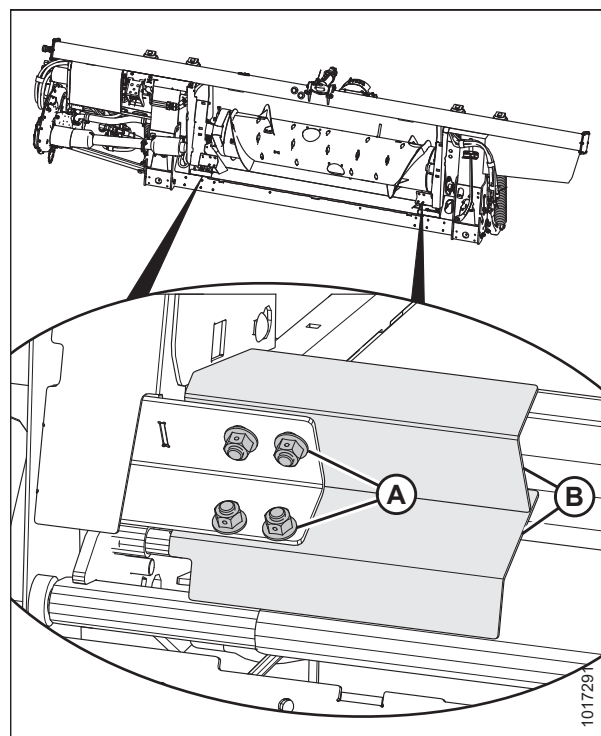


Figure 4.214: Cornières d'alimentation

4.11.2 Installation des cornières d'alimentation

Les cornières d'alimentation sont installées dans les coins inférieurs de l'ouverture du module de flottement.

1. Dételez la plateforme de la moissonneuse-batteuse. Pour des instructions, voir [3.6 Attelage/dételage de la plateforme, page 90](#).

MAINTENANCE ET ENTRETIEN

2. Positionnez la barre de décapage (B) comme indiqué, de façon à ce que l'encoche soit dans le coin du châssis.
3. Fixez la barre de décapage (B) au module de flottement avec quatre boulons et écrous (C). Veillez à ce que les écrous soient orientés vers la moissonneuse-batteuse.

NOTE:

Si les boulons et les écrous inférieurs sont trop difficiles à installer, ne placez que les deux boulons supérieurs.

4. Répétez les étapes 2, [page 720](#) et 3, [page 720](#) de l'autre côté du module de flottement.

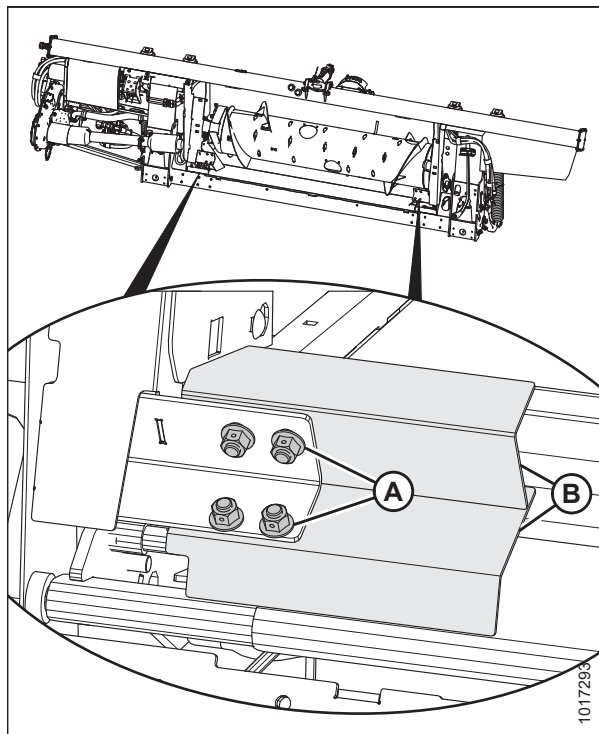


Figure 4.215: Cornières d'alimentation

4.12 Tapis latéraux de la plateforme

Il y a deux déflecteurs latéraux, un de chaque côté de la plateforme. Ils transmettent la récolte au tablier de tapis d'alimentation du module de flottement et à la vis d'alimentation. Remplacez les tapis en cas de déchirure, de fissure ou de lattes manquantes.

4.12.1 Retrait des tapis latéraux

Remplacez les tapis en cas de déchirure, de fissure ou de lattes manquantes.

DANGER

Pour éviter toute blessure ou même la mort du fait du démarrage intempestif ou de la chute de la machine levée, coupez toujours le moteur et retirez la clé avant de quitter le poste de conduite, et enclenchez les supports de sécurité avant toute intervention sous la machine.

DANGER

Assurez-vous qu'il n'y a personne dans la zone.

AVERTISSEMENT

Pour éviter toute blessure corporelle due à la chute du rabatteur levé, enclenchez toujours les supports de sécurité du rabatteur avant de passer dessous pour une raison quelconque.

1. Levez complètement le rabatteur.
2. Soulevez complètement la plateforme.
3. Coupez le moteur et retirez la clé du contact.
4. Enclenchez les supports de sécurité de la plateforme. Pour obtenir des instructions, consultez le manuel d'opération de la moissonneuse-batteuse.
5. Enclenchez les supports de sécurité du rabatteur. Pour obtenir des instructions, consultez *Enclenchement des supports de sécurité du rabatteur, page 45*.
6. Tournez le tapis jusqu'à ce que le connecteur du tapis (A) soit sur le dessus du tablier de tapis latéraux.

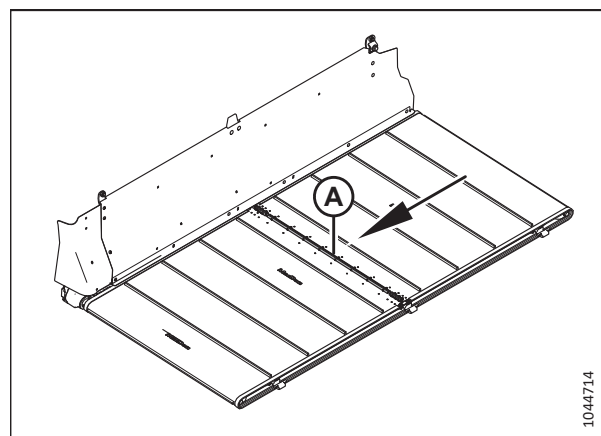


Figure 4.216: Raccordement du tapis

MAINTENANCE ET ENTRETIEN

- Repérez le tensionneur du tapis (A).
- Tournez le boulon (B) dans le sens inverse des aiguilles d'une montre pour réduire la tension sur le tapis. L'indicateur de tension (C) se déplacera vers l'extérieur pour indiquer que le tapis se relâche.

IMPORTANT:

Pour éviter une défaillance prématurée du tapis, des rouleaux du tapis ou des composants du tendeur, ne faites **PAS** fonctionner la plateforme lorsque l'indicateur de tension n'est pas visible.

IMPORTANT:

Ne réglez **PAS** l'écrou (D). Cet écrou ne s'utilise que pour l'alignement du tapis.

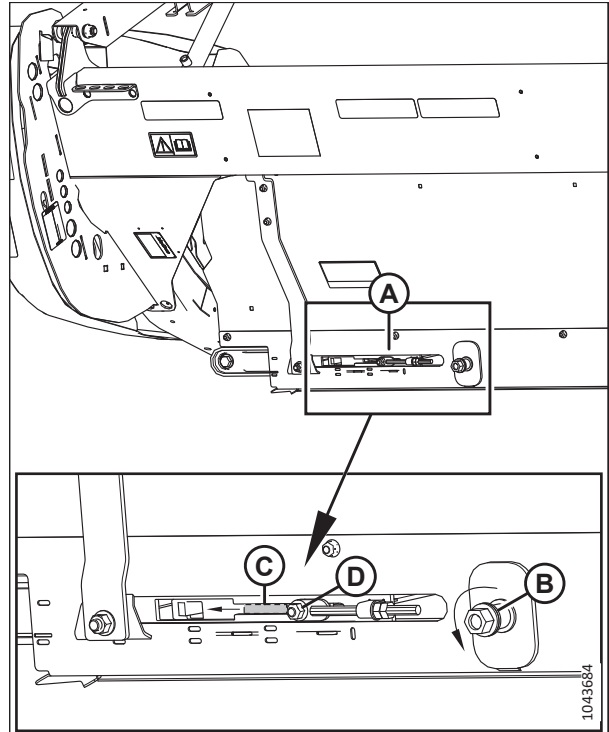


Figure 4.217: Réglage du tendeur gauche

- Retirez les joints de la barre de coupe (A).

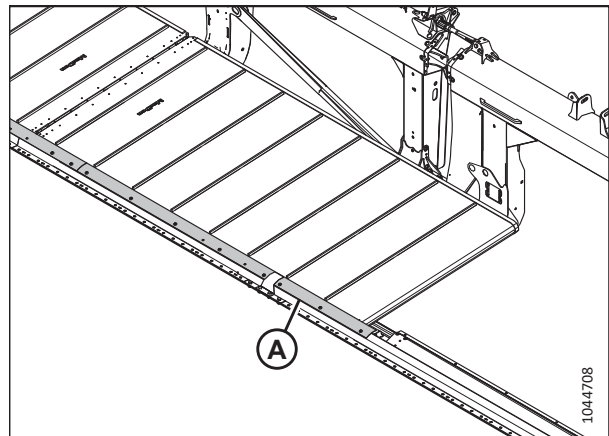


Figure 4.218: Joints de barre de coupe

10. Retirez les écrous (A) et les tubes de raccordement (B) au niveau du joint du tapis.
11. Retirez les vis (C), le connecteur de pont (D) et les écrous de l'extrémité avant du joint du tablier.
12. Retirez le tapis latéral du tablier.

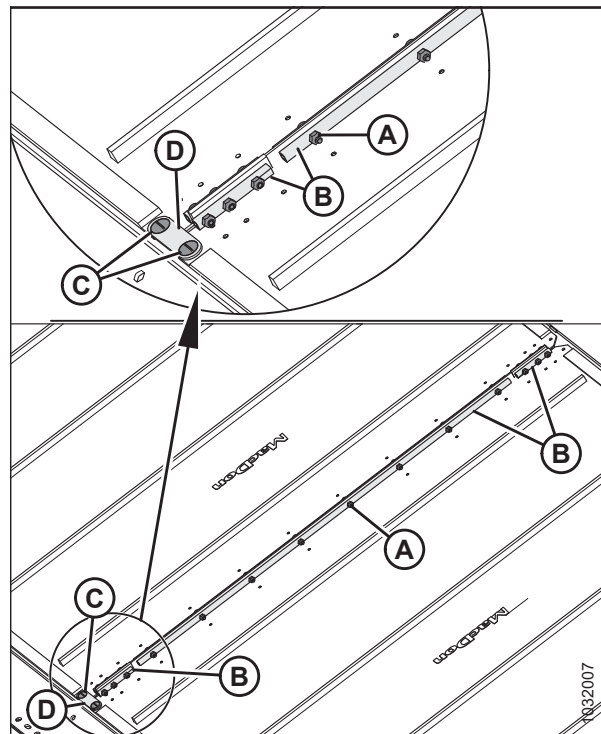


Figure 4.219: Raccordements du tapis

4.12.2 Installation des tapis latéraux

Les tapis latéraux au centre de la plateforme.

DANGER

Assurez-vous qu'il n'y a personne dans la zone.

DANGER

Pour éviter toute blessure ou même la mort du fait du démarrage intempestif ou de la chute de la machine levée, coupez toujours le moteur et retirez la clé avant de quitter le poste de conduite, et enclenchez les supports de sécurité avant toute intervention sous la machine.

AVERTISSEMENT

Pour éviter toute blessure corporelle due à la chute du rabatteur levé, enclenchez toujours les supports de sécurité du rabatteur avant de passer dessous pour une raison quelconque.

1. Levez complètement le rabatteur.
2. Soulevez complètement la plateforme.
3. Coupez le moteur et retirez la clé du contact.
4. Enclenchez les supports de sécurité de la plateforme. Pour obtenir des instructions, consultez le manuel d'opération de la moissonneuse-batteuse.
5. Enclenchez les supports de sécurité du rabatteur. Pour obtenir des instructions, consultez [Enclenchement des supports de sécurité du rabatteur, page 45](#).

MAINTENANCE ET ENTRETIEN

- Placez le tapis sur le tablier de tapis d'alimentation.
- Insérez l'extrémité du tapis (A) dans l'extrémité intérieure du tablier du tapis latéral (B) sous le rouleau d'entraînement (C).

NOTE:

Les lamelles du tapis doivent être orientées vers le bas.

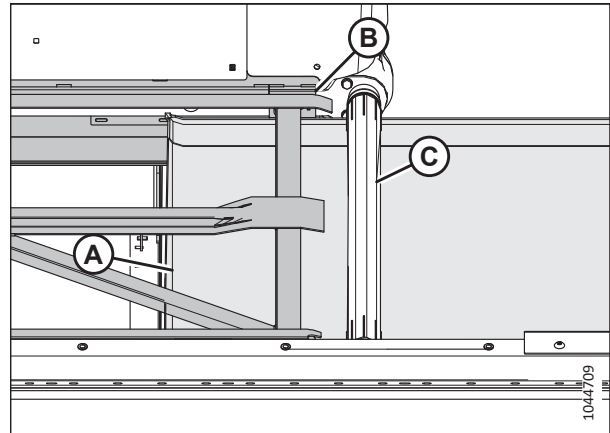


Figure 4.220: Tapis

- Continuez à tirer le tapis latéral (A) dans le tablier jusqu'à ce qu'il puisse être enroulé autour des rouleaux de renvoi et d'entraînement et qu'il se retrouve au milieu du tablier de tapis latéraux.

NOTE:

Si vous effectuez cette tâche seul, il sera plus facile d'installer le tapis latéral dans le tablier si vous abaissez l'avant du tablier d'alimentation pour augmenter l'espace vertical entre le tablier latéral et le tablier d'alimentation.

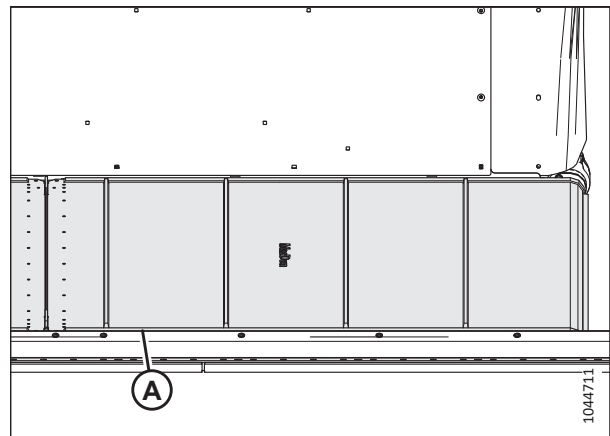


Figure 4.221: Tapis

- Fixez les extrémités du tapis à l'aide des tubes de raccordement (B), des vis (A) (avec les têtes orientées vers l'ouverture centrale) et des écrous.

NOTE:

Les deux connecteurs de tube court sont fixés à l'avant et à l'arrière du tapis.

- Installez le connecteur de pont (D), à l'aide de vis (C), et d'écrous à l'extrémité de la barre de coupe avant de la connexion du tapis.

IMPORTANT:

Le connecteur de pont est installé uniquement à l'extrémité de la barre de coupe de la connexion du tapis.

NOTE:

Maintenez les vis (C) à un angle de 90° par rapport au connecteur du pont (D) pendant le serrage des écrous. Le maintien des vis empêchera le connecteur de pont de plier vers le haut.

- Serrez les écrous au couple de 9,5 Nm (7 pi-lbf [84 po-lbf]).
- Régalez la tension du tapis. Pour obtenir des instructions, consultez [4.12.4 Réglage de la tension du tapis, page 727](#).
- Installez les joints de la barre de coupe (A).

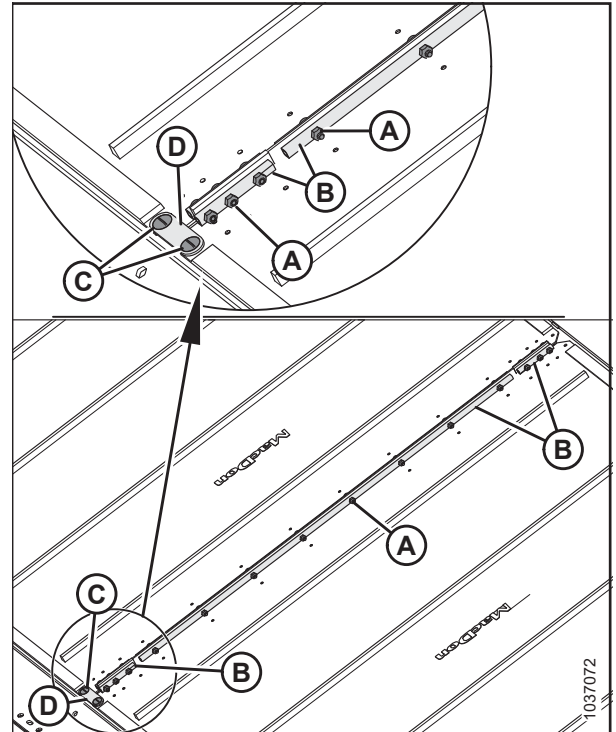


Figure 4.222: Raccordements du tapis

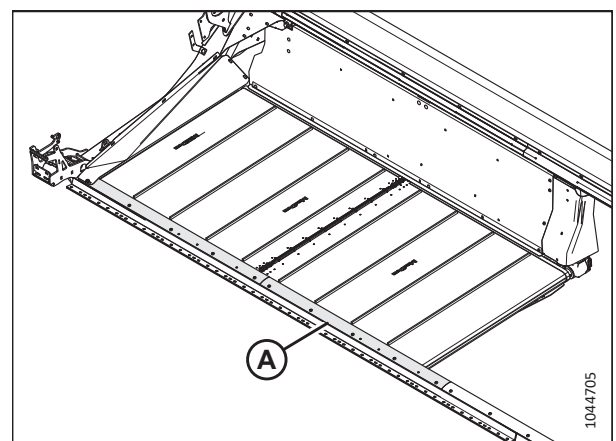


Figure 4.223: Joints de barre de coupe

4.12.3 Réglage de la hauteur du tablier des tapis latéraux

Une hauteur de tablier correctement réglée permet d'empêcher que les matières ne tombent sur les tapis latéraux et ne les bourrent.



DANGER

Pour éviter des blessures ou même la mort du fait d'un démarrage inattendu de la machine, coupez toujours le moteur et retirez la clé de contact avant de quitter le poste de l'opérateur, quelle qu'en soit la raison.

IMPORTANT:

Les nouveaux tapis installés en usine ont été contrôlés en usine afin d'assurer une pression et une température adéquate. L'écart entre le tapis et la barre de coupe est de 1 à 3 mm (0,04 à 0,12 po).

MAINTENANCE ET ENTRETIEN

1. Abaissez la plateforme dans une position de travail confortable.
2. Coupez le moteur et retirez la clé du contact.

NOTE:

Prenez les mesures au niveau des supports du tablier (A), comme indiqué sur les illustrations à droite, lorsque la barre de coupe est en position de travail. Selon la taille de la plateforme, il y aura jusqu'à sept supports par tablier.

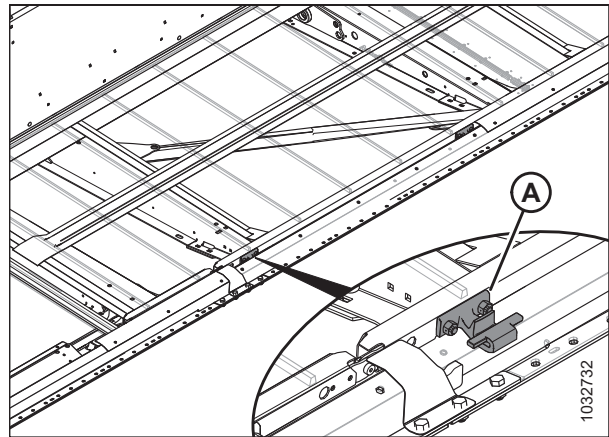


Figure 4.224: Supports du tablier du tapis

3. Vérifiez que le jeu (A) entre le tapis (B) et le joint métallique (C) est de 1 à 4 mm (0,04 à 0,16 po).

NOTE:

Plus le joint du tapis est serré, moins les débris de récolte pénètrent à l'intérieur du tapis.

4. Relâchez la tension du tapis. Pour obtenir des instructions, consultez [4.12.4 Réglage de la tension du tapis, page 727](#).

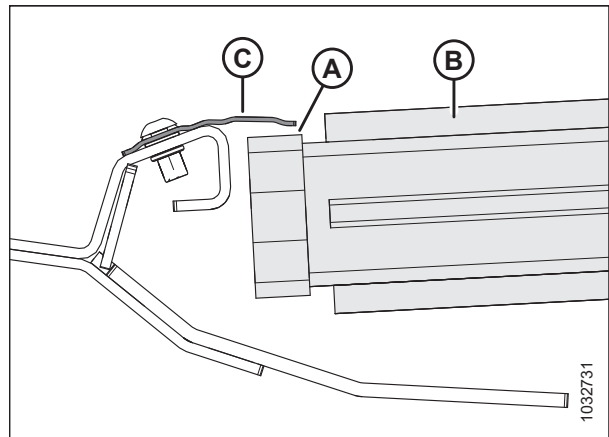


Figure 4.225: Joint de tapis

5. Soulevez le bord avant du tapis (A) au-delà de la barre de coupe (B) pour exposer le support du tablier.
6. Mesurez et notez l'épaisseur de la courroie du tapis.

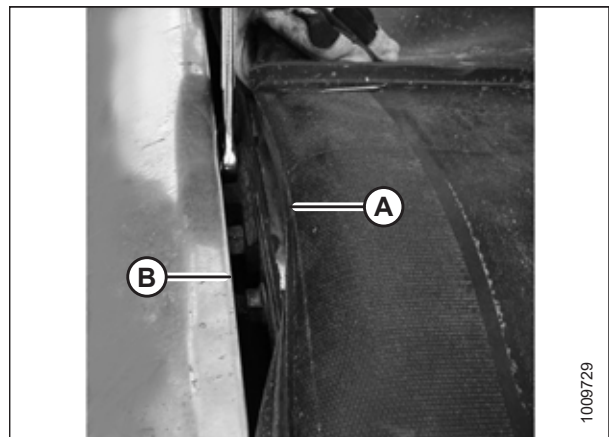


Figure 4.226: Support du tablier

NOTE:

Le tapis a été retiré de l'image pour montrer le tablier.

7. Desserrez les deux écrous de blocage (A) sur le support (B) du tablier d'un demi-tour **SEULEMENT**.
8. Appuyez sur le tablier (C) avec un marteau et un bloc de bois afin d'abaisser le tablier par rapport à ses supports. Appuyez sur le support du tablier (B) à l'aide d'un poinçon pour relever le tablier par rapport aux supports de tablier.

Tableau 4.1 Nombre total de supports de tablier (B)

Modèle	Quantité
FD225	6
FD230	8
FD235, FD240, FD241	10
FD245	12
FD250	14
FD261	16

9. Utilisez une jauge d'épaisseur de la même épaisseur que la courroie du tapis, plus 1 mm (0,04 po). Faites glisser la jauge le long du tablier (A) sous le joint métallique (C) afin de régler correctement l'écart.
10. Pour créer un joint, réglez le tablier (A) de façon à ce que l'écartement (B) entre le joint métallique (C) et le tablier soit de la même épaisseur que la courroie du tapis, plus 1 mm (0,04 po).

NOTE:

Pour contrôler l'écartement au niveau d'un rouleau du tapis, mesurez à partir du tube du rouleau et **NON** du tablier.

11. Serrez le matériel de support du tablier (D).
12. Vérifiez à nouveau l'écart (B) avec une jauge d'épaisseur. Pour obtenir des instructions, consultez l'étape 9, page 727.

4.12.4 Réglage de la tension du tapis

La tension des tapis peut être réglée à partir de l'extrémité de chaque tapis.



DANGER

Assurez-vous qu'il n'y a personne dans la zone.



DANGER

Pour éviter toute blessure corporelle ou mortelle due à un démarrage intempestif ou à une chute de la machine levée, coupez toujours le moteur, retirez la clé et enclenchez les supports de sécurité de la machine avant de passer sous la machine pour quelque raison que ce soit.

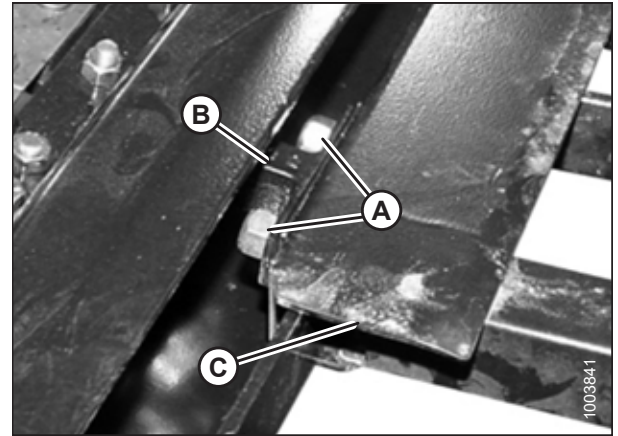


Figure 4.227: Support du tablier

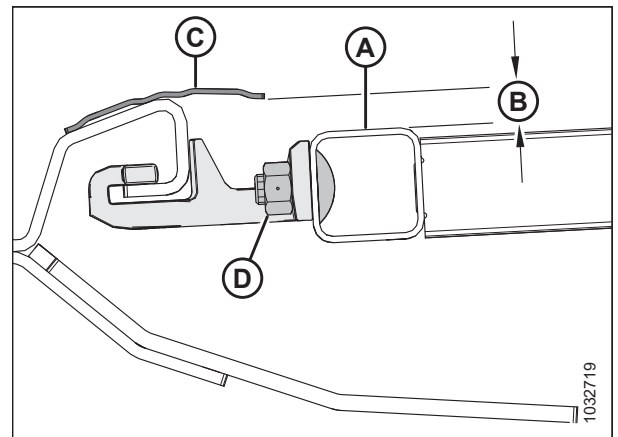


Figure 4.228: Support du tablier

IMPORTANT:

La tension du tapis est réglée en usine et ne devrait pas nécessiter de réglage. Si un réglage est nécessaire, assurez-vous que la tension est réglée de sorte que le tapis ne glisse pas ou ne s'affaisse pas sous la barre de coupe. Une tension excessive du tapis peut endommager l'entraînement et les rouleaux du tapis.

1. Assurez-vous que l'indicateur de tension (A) couvre la moitié intérieure de la fenêtre.
2. Soulevez complètement la plateforme.
3. Coupez le moteur et retirez la clé du contact.
4. Enclenchez les supports de sécurité de la plateforme. Pour obtenir des instructions, consultez le manuel d'opération de la moissonneuse-batteuse.

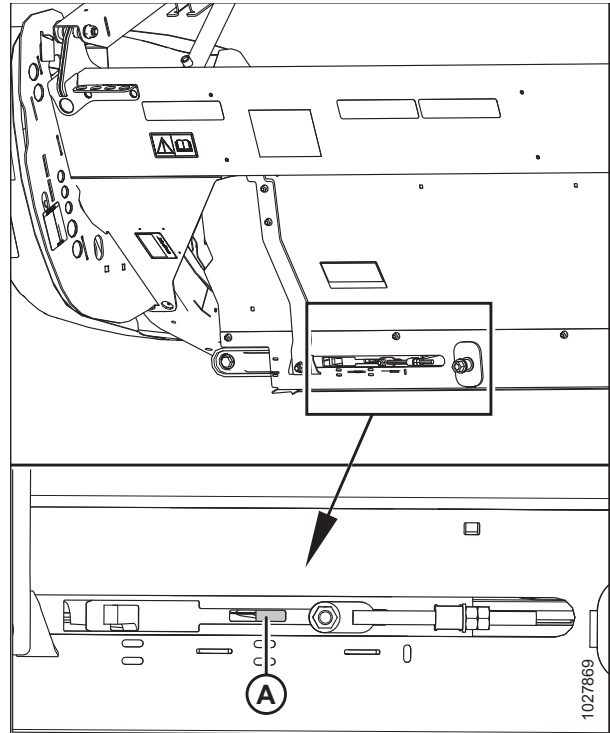


Figure 4.229: Vérification du dispositif de réglage de la tension à gauche

5. Assurez-vous que le guide du tapis (chenille en caoutchouc sur la face inférieure du tapis) est enclenché dans la rainure (A) du rouleau d'entraînement.

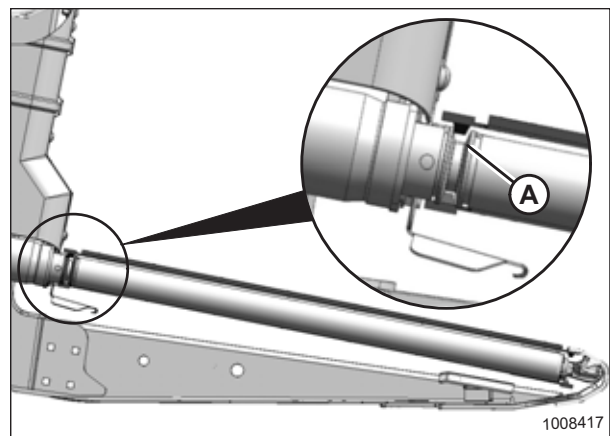


Figure 4.230: Rouleau d'entraînement

- Assurez-vous que le rouleau libre (A) se trouve entre les guides (B).

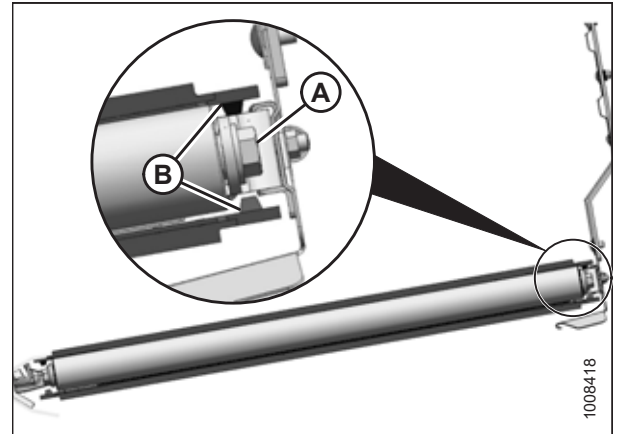


Figure 4.231: Rouleau libre

- Serrez le boulon de réglage (A) jusqu'à ce que l'indicateur de tension couvre la moitié intérieure de la fenêtre. L'indicateur de tension (B) se déplace vers l'intérieur pour indiquer que le tapis se resserre.

IMPORTANT:

Pour éviter une défaillance prématurée du tapis, des rouleaux du tapis ou des composants du tendeur, ne faites **PAS** fonctionner la plateforme lorsque l'indicateur de tension n'est pas visible.

IMPORTANT:

Ne réglez **PAS** l'écrou (C). Cet écrou ne s'utilise que pour l'alignement du tapis.

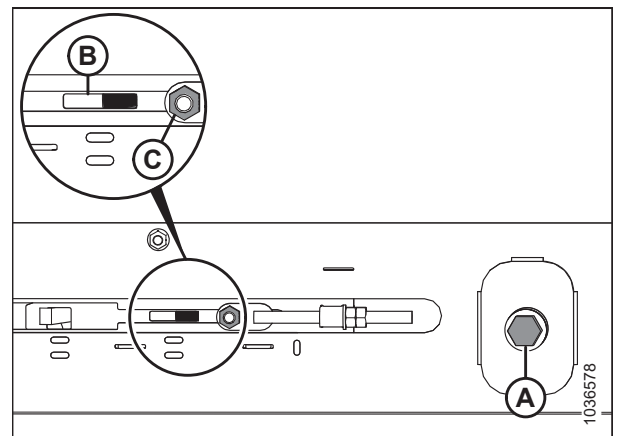


Figure 4.232: Réglage du tendeur gauche

4.12.5 Réglage de l'alignement du tapis latéral

Si les tapis latéraux frottent le châssis de la plateforme pendant le fonctionnement, il peut être nécessaire de régler le suivi du tapis.

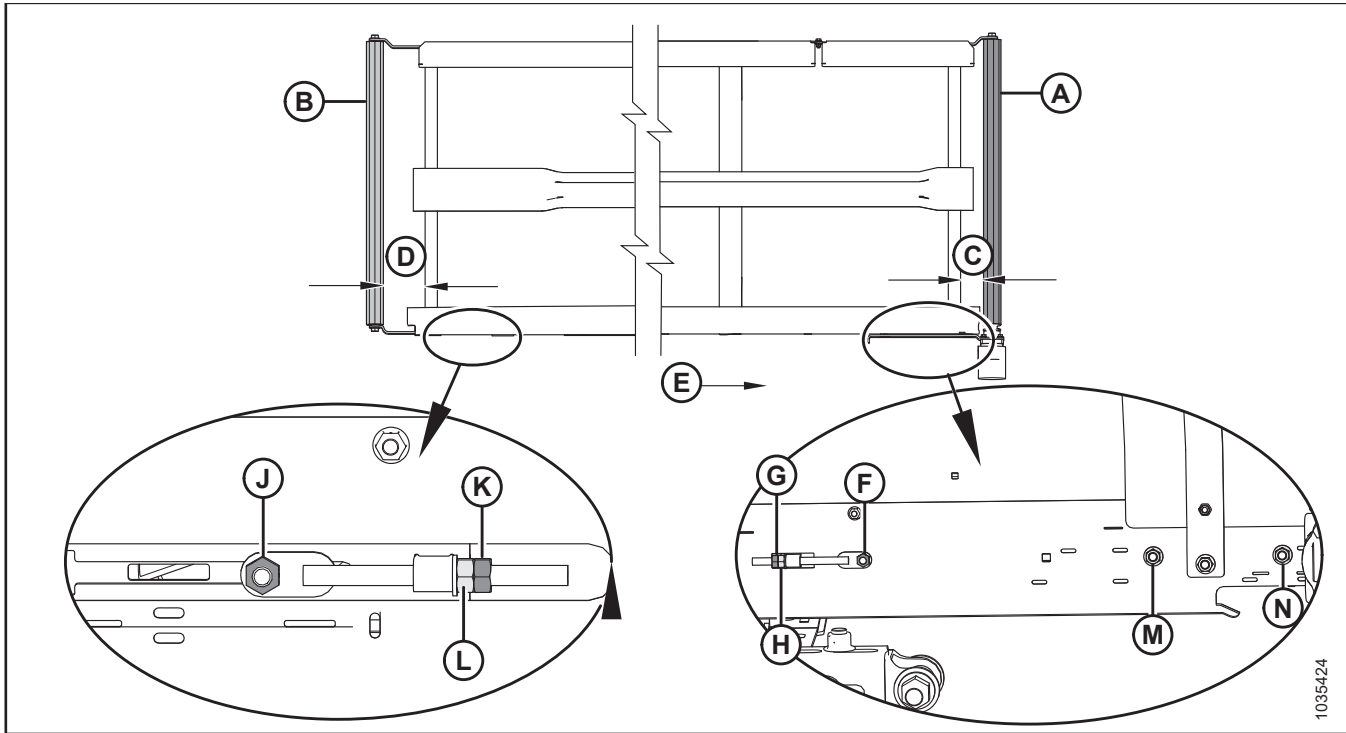


Figure 4.233: Réglage de l'alignement du tapis – Tapis gauche

- A – Rouleau d'entraînement
- B – Rouleau libre
- C – Réglage du rouleau d'entraînement
- D – Réglage du rouleau libre
- E – Sens du tapis
- F – Écrou sur le côté du rouleau d'entraînement
- G – Écrou de blocage pour le rouleau d'entraînement
- H – Écrou de réglage pour le rouleau d'entraînement
- J – Écrou sur le côté du rouleau de pignon
- K – Écrou de blocage pour rouleau libre
- L – Écrou de réglage pour rouleau libre
- M – Écrou sur le côté du rouleau d'entraînement
- N – Écrou sur le côté du rouleau d'entraînement

1. Pour déterminer quel rouleau nécessite un ajustement et quels ajustements sont nécessaires, reportez-vous au tableau suivant :

Tableau 4.2 Alignement du tapis

S'il suit vers	Emplacement	Réglage	Méthode
Panneau arrière	Rouleau d'entraînement	Augmenter C	Serrer l'écrou de réglage (H)
Barre de coupe	Rouleau d'entraînement	Diminuer C	Desserrer l'écrou de réglage (H)
Panneau arrière	Rouleau libre	Augmenter D	Serrer l'écrou de réglage (L)
Barre de coupe	Rouleau libre	Diminuer D	Desserrer l'écrou de réglage (L)

2. Réglez le rouleau d'entraînement (A) pour changer C (consultez le tableau 4.2, page 730 et la figure 4.233, page 730) comme suit :
 - a. Desserrer les écrous (F), (M) et (N), et le contre-écrou (G).
 - b. Tournez l'écrou de réglage (H).
 - c. Serrer les écrous (F), (M) et (N), et le contre-écrou (G).
3. Réglez le rouleau libre (B) pour changer D (consultez le tableau 4.2, page 730 et la figure 4.233, page 730) comme suit :
 - a. Desserrez l'écrou (J) et le contre-écrou (K).
 - b. Tournez l'écrou de réglage (L).

NOTE:

Si le tapis ne s'aligne pas à l'extrémité du rouleau libre après le réglage de ce dernier, le rouleau d'entraînement risque de ne pas être aligné au tablier. Réglez le rouleau d'entraînement, puis le rouleau libre.

- c. Serrer l'écrou (J) et le contre-écrou (K).

4.12.6 Inspection du roulement de rouleau du tapis

Les rouleaux de tapis sont dotés de roulements non graissables ; cependant, le joint externe doit être vérifié toutes les 200 heures (plus fréquemment dans des conditions sablonneuses) pour obtenir une durée de vie maximale des roulements.

Utilisez un thermomètre infrarouge pour détecter les roulements à rouleaux défectueux du tapis comme suit :

1. Actionnez la plateforme et faites fonctionner les tapis pendant environ 3 minutes.
2. Vérifiez la température des roulements à rouleaux du tapis à chaque bras de rouleau (A), (B) et (C) de chaque tablier. Assurez-vous que la température ne dépasse pas 44 °C (80 °F) au-dessus de la température ambiante.

Remplacez les roulements de rouleau qui dépassent la température maximale recommandée. Pour obtenir des instructions, consultez :

- [4.12.8 Remplacement du roulement du rouleau libre de tablier du tapis latéral, page 733](#)
- [4.12.11 Remplacement du roulement à rouleau d'entraînement du tapis latéral, page 740](#)

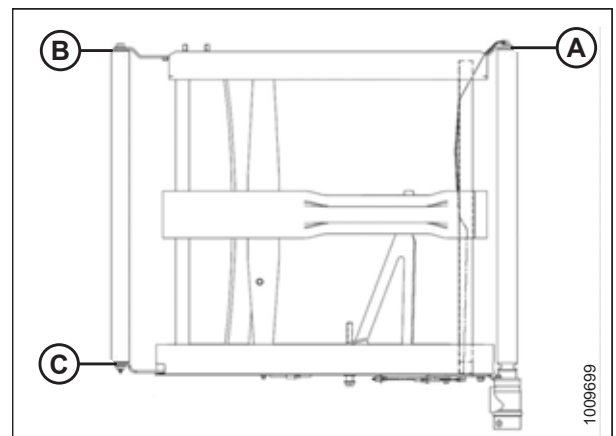


Figure 4.234: Bras de rouleaux

4.12.7 Retrait de rouleaux libres de tapis latéraux

Le tablier de tapis latéral présente un rouleau à chaque extrémité du tablier. L'un est le rouleau libre et l'autre le rouleau d'entraînement.



Assurez-vous qu'il n'y a personne dans la zone.

⚠ DANGER

Pour éviter toute blessure ou même la mort du fait du démarrage intempestif ou de la chute de la machine levée, coupez toujours le moteur et retirez la clé avant de quitter le poste de conduite, et enclenchez les supports de sécurité avant toute intervention sous la machine.

⚠ AVERTISSEMENT

Pour éviter toute blessure corporelle due à la chute du rabatteur levé, enclenchez toujours les supports de sécurité du rabatteur avant de passer dessous pour une raison quelconque.

1. Engagez la plateforme jusqu'à ce que vous puissiez accéder au connecteur du tapis latéral depuis l'extrémité extérieure du tablier.
2. Soulevez complètement la plateforme.
3. Levez complètement le rabatteur.
4. Coupez le moteur et retirez la clé du contact.
5. Enclenchez les supports de sécurité de la plateforme. Pour obtenir des instructions, consultez le manuel d'opération de la moissonneuse-batteuse.
6. Enclenchez les supports de sécurité du rabatteur. Pour obtenir des instructions, consultez [Enclenchement des supports de sécurité du rabatteur, page 45](#).
7. Desserrez le tapis en tournant le boulon de réglage (A) dans le sens inverse des aiguilles d'une montre jusqu'à ce que le boulon touche une butée.

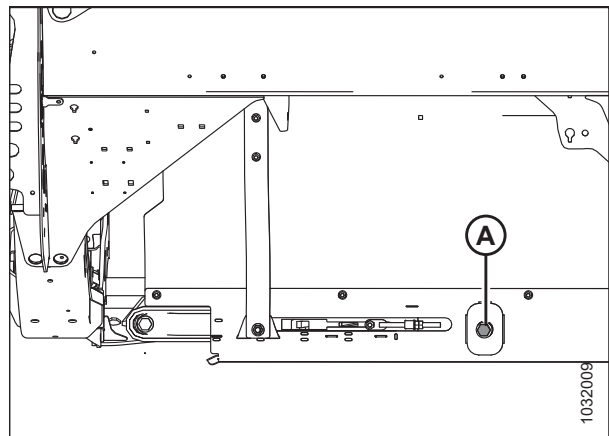


Figure 4.235: Tendeur - Côté gauche illustré

8. Retirez les vis (C), le connecteur de pont (D) et les écrous de l'extrémité avant de l'articulation du tablier.
9. Retirez les écrous (A) et les tubes de raccordement (B) au niveau du joint du tapis.
10. Retirez le tapis du rouleau libre.

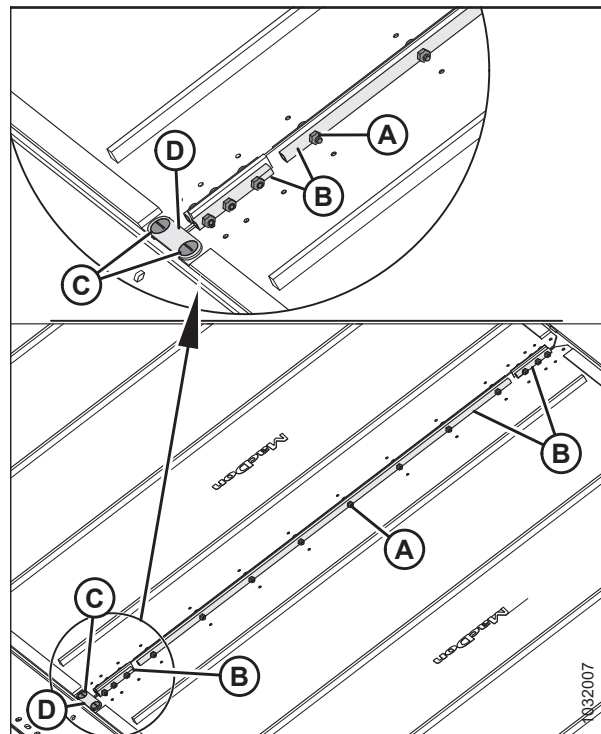


Figure 4.236: Raccordements du tapis

11. Retirez le boulon et la rondelle (A) du rouleau de renvoi à l'arrière du tablier de la plateforme.
12. Retirez le boulon et la rondelle (B) du rouleau de renvoi à l'avant du tablier de la plateforme.
13. Écartez les bras de rouleaux (C) et (D), puis retirez le rouleau libre.

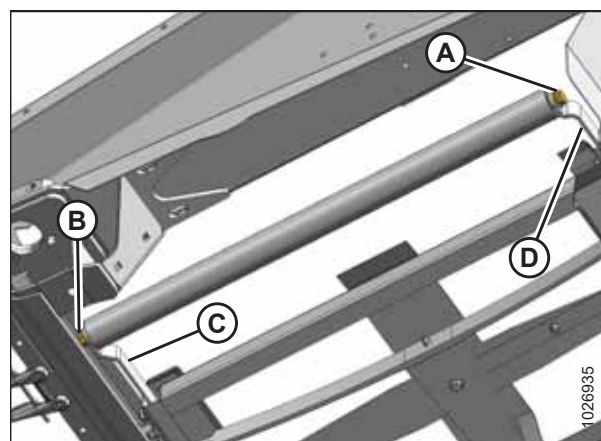


Figure 4.237: Rouleau libre

4.12.8 Remplacement du roulement du rouleau libre de tablier du tapis latéral

Les rouleaux libres du tablier du tapis latéral sont équipés de roulements qui permettent au rouleau de tourner.

1. Retirez le rouleau libre du tablier. Pour obtenir des instructions, consultez [4.12.7 Retrait de rouleaux libres de tapis latéraux, page 731](#).

MAINTENANCE ET ENTRETIEN

2. Serrez le rouleau libre (C) dans un étau en prenant soin de l'envelopper d'un chiffon pour éviter de l'endommager.
3. Retirez l'assemblage de roulement (A) et le joint (B) du tube du rouleau (C) comme suit :
 - a. Fixez un marteau à inertie (D) à l'arbre taraudé (E) dans l'assemblage de roulement.
 - b. Tapez et dégagez l'assemblage de roulement (A) et le joint (B).
4. Nettoyez l'intérieur du tube de rouleau (C) et inspectez le tube pour détecter des signes d'usure ou d'endommagement. Remplacez le tube au besoin.

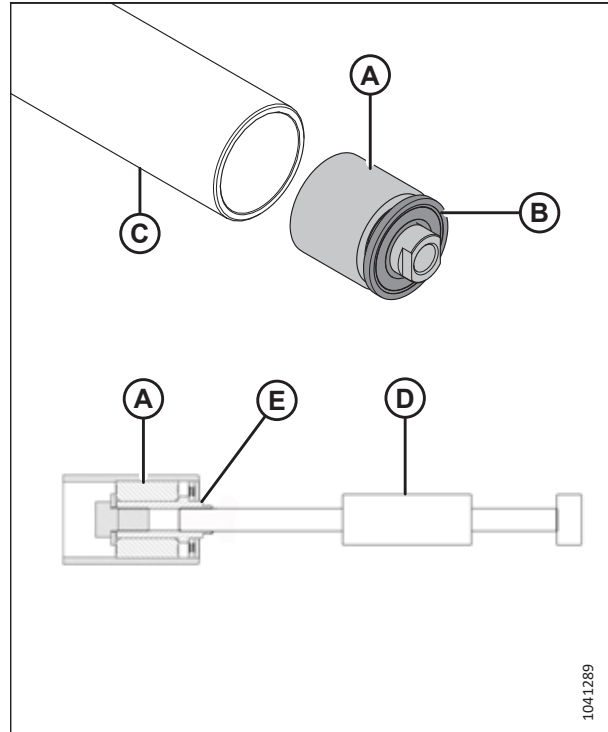


Figure 4.238: Roulement du rouleau libre et joint

IMPORTANT:

Lors de l'installation d'un nouveau roulement, ne placez **PAS** l'extrémité du rouleau directement au sol. L'ensemble du roulement (A) dépasse du tube du rouleau (B), et placer l'extrémité du rouleau au sol repoussera le roulement plus loin dans le tube.

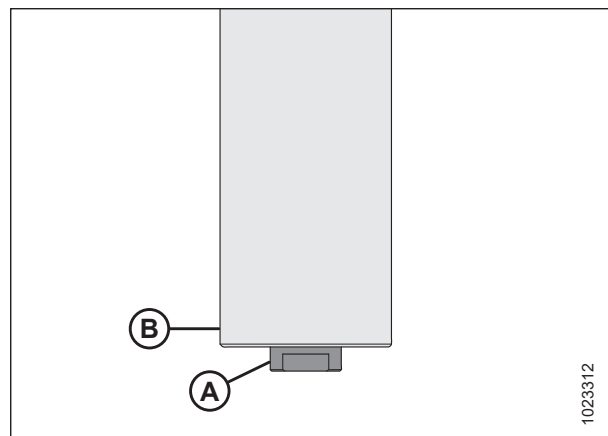


Figure 4.239: Rouleau libre

5. Découpez le relief (A) dans un bloc de bois.
6. Fixez l'extrémité du rouleau libre (B) sur le bloc de bois, avec l'ensemble du roulement en saillie à l'intérieur du relief (A).

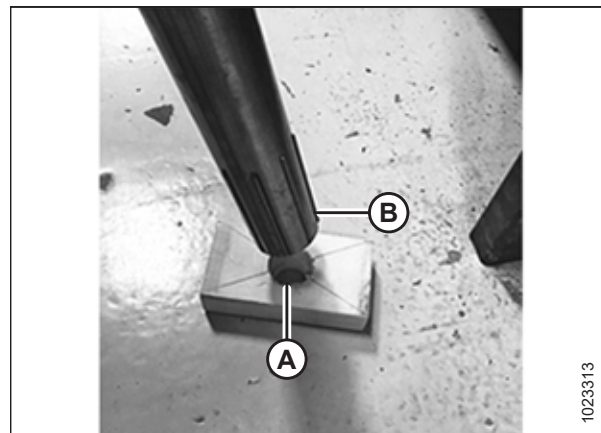


Figure 4.240: Rouleau libre

7. Installez le nouvel ensemble du roulement (C) en enfonçant le contour extérieur du roulement dans le tube jusqu'à ce que celui-ci dépasse de 14 à 15 mm (9/16 à 19/32 po) (B) le bord extérieur du tube.

NOTE:

Enduisez la surface (A) avec environ 8 coups de pompe de graisse avant d'installer le nouveau joint.

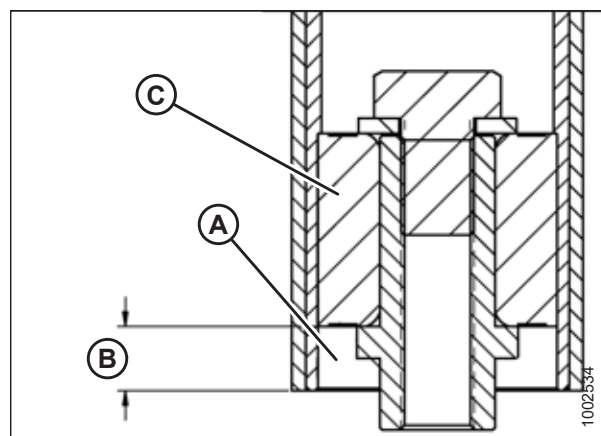


Figure 4.241: Roulement de rouleau libre

8. Installez le nouveau joint (A) en appuyant le chemin de joint intérieur et extérieur dans le tube jusqu'à ce qu'il dépasse de 3 à 4 mm (1/8 à 3/16 po) (B) le bord extérieur du tube.

NOTE:

Le joint peut être orienté dans les deux sens.

9. Réinstallez le rouleau libre. Pour obtenir des instructions, consultez [4.12.9 Installation de rouleaux libres de tapis latéraux](#), page 736.

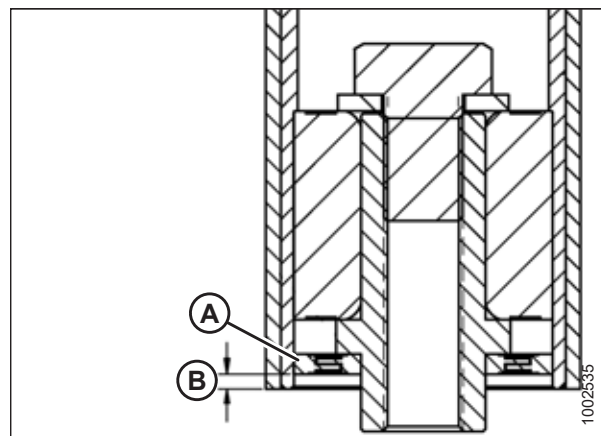


Figure 4.242: Roulement de rouleau libre

4.12.9 Installation de rouleaux libres de tapis latéraux

Le tablier de tapis latéral comporte un rouleau à chaque extrémité du tablier. L'un est le rouleau libre et l'autre le rouleau d'entraînement. Si le rouleau libre est usé ou endommagé, il doit être remplacé.

DANGER

Assurez-vous qu'il n'y a personne dans la zone.

DANGER

Pour éviter toute blessure ou même la mort du fait du démarrage intempestif ou de la chute de la machine levée, coupez toujours le moteur et retirez la clé avant de quitter le poste de conduite, et enclenchez les supports de sécurité avant toute intervention sous la machine.

AVERTISSEMENT

Pour éviter toute blessure corporelle due à la chute du rabatteur levé, enclenchez toujours les supports de sécurité du rabatteur avant de passer dessous pour une raison quelconque.

1. Soulevez complètement la plateforme.
2. Levez complètement le rabatteur.
3. Enclenchez les supports de sécurité du rabatteur. Pour obtenir des instructions, consultez le manuel d'opération de la plateforme.
4. Enclenchez les supports de sécurité de la plateforme. Pour obtenir des instructions, consultez le manuel d'opération de la moissonneuse-batteuse.
5. Coupez le moteur et retirez la clé du contact.
6. Installez le rouleau libre (A) entre les bras libres (B).
7. Fixez le rouleau le plus libre avec deux boulons et rondelles (C). Serrez les boulons à 95 Nm (70 pi-lbf).

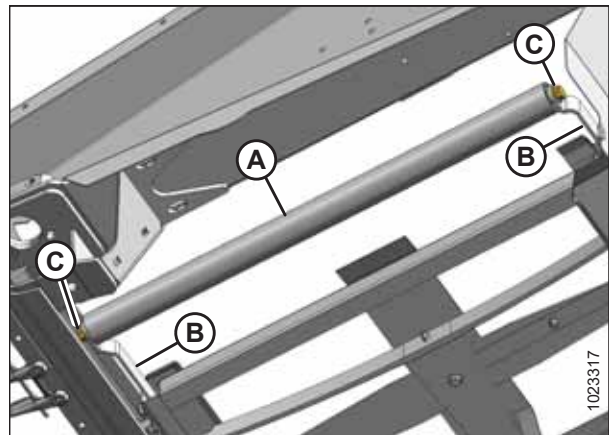


Figure 4.243: Rouleau libre

8. Fixez les extrémités du tablier avec les tubes de raccordement (B) ainsi que les vis et écrous (A).

IMPORTANT:

Installez les vis de sorte que leurs têtes soient orientées vers l'intérieur.

NOTE:

Les deux connecteurs de tube court sont fixés à l'avant et à l'arrière du tapis.

9. Installez le connecteur de pont (D), à l'aide de vis (C), et d'écrous à l'extrémité avant du joint du tapis.

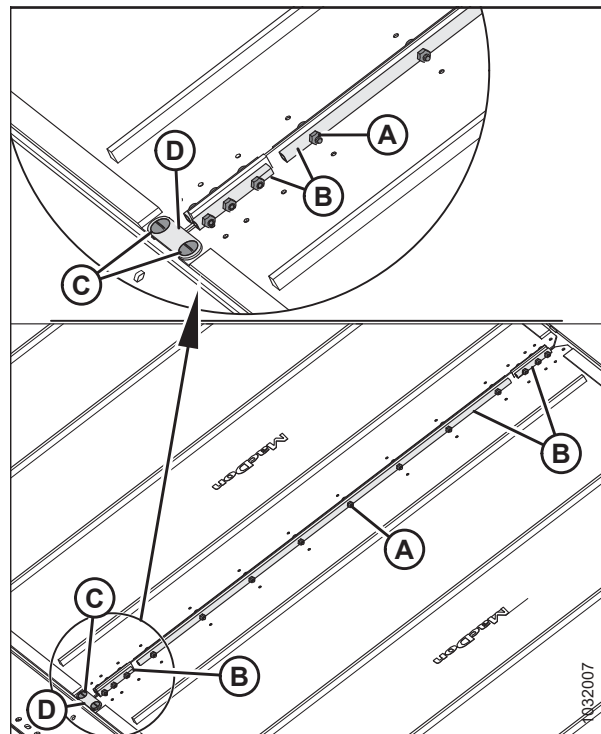


Figure 4.244: Raccordement du tapis

10. Serrez le tapis en tournant le boulon de réglage (A) dans le sens des aiguilles d'une montre. Pour obtenir des instructions, consultez [4.12.4 Réglage de la tension du tapis, page 727](#).
11. Dégagez les supports de sécurité du rabatteur. Pour obtenir des instructions, consultez le manuel d'opération de la plateforme.
12. Dégagez les supports de sécurité de la plateforme. Pour obtenir des instructions, consultez le manuel d'opération de la moissonneuse-batteuse.
13. Abaissez complètement le rabatteur.
14. Abaissez la plateforme.

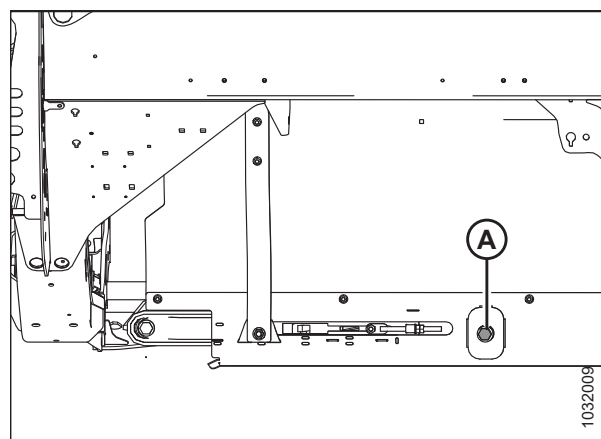


Figure 4.245: Tendeur de tapis

15. Enclenchez la plateforme. Veillez à ce que les tapis latéraux se déplacent correctement. Pour obtenir des instructions, consultez [4.12.4 Réglage de la tension du tapis, page 727](#).
16. Coupez le moteur et retirez la clé du contact.

4.12.10 Retrait du rouleau d'entraînement des tapis latéraux

Le tablier de tapis latéral comporte un rouleau à chaque extrémité du tablier. L'un est le rouleau libre et l'autre le rouleau d'entraînement.

DANGER

Pour éviter toute blessure ou même la mort du fait du démarrage intempestif ou de la chute de la machine levée, coupez toujours le moteur et retirez la clé avant de quitter le poste de conduite, et enclenchez les supports de sécurité avant toute intervention sous la machine.

DANGER

Assurez-vous qu'il n'y a personne dans la zone.

AVERTISSEMENT

Pour éviter toute blessure corporelle due à la chute du rabatteur levé, enclenchez toujours les supports de sécurité du rabatteur avant de passer dessous pour une raison quelconque.

1. Soulevez complètement la plateforme.
2. Levez complètement le rabatteur.
3. Si le connecteur du tapis n'est pas visible, enclenchez la plateforme jusqu'à ce que le connecteur soit accessible à l'extrémité extérieure du tablier.
4. Coupez le moteur et retirez la clé du contact.
5. Enclenchez les supports de sécurité du rabatteur. Pour obtenir des instructions, consultez *Enclenchement des supports de sécurité du rabatteur, page 45*.
6. Enclenchez les supports de sécurité de la plateforme. Pour obtenir des instructions, consultez le manuel d'opération de la moissonneuse-batteuse.
7. Desserrez le tapis en tournant le boulon de réglage (A) dans le sens inverse des aiguilles d'une montre jusqu'à ce que le boulon touche une butée.

IMPORTANT:

Ne réglez **PAS** l'écrou (B). Cet écrou ne s'utilise que pour l'alignement du tapis.

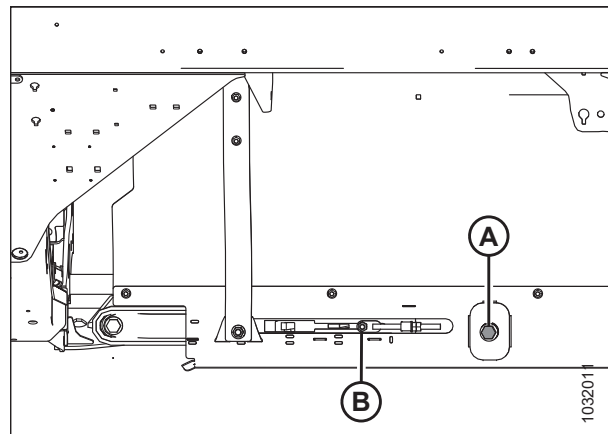


Figure 4.246: Tendeur de tapis

MAINTENANCE ET ENTRETIEN

8. Retirer les écrous, les vis (A) et les tubes de raccordement (B) au niveau du joint du tapis.
9. Retirez les vis (C), le connecteur de pont (D) et les écrous de l'extrémité avant de l'articulation du tablier.
10. Retirez le tapis du rouleau d'entraînement.

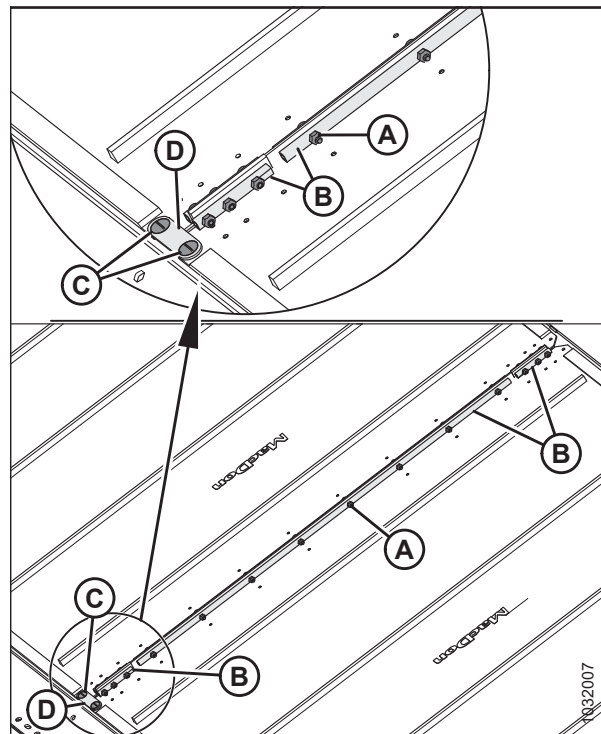


Figure 4.247: Raccordements du tapis

11. Alignez les vis de réglage avec le trou de protection (A). Retirez les deux vis de réglage qui fixent le moteur au rouleau d'entraînement.

NOTE:

Les vis de réglage ont un écart d'un quart de tour.

12. Desserrez les deux boulons (B) qui maintiennent le moteur au bras du rouleau d'entraînement.

NOTE:

Vous devrez peut-être retirer le blindage en plastique (C) pour accéder au boulon supérieur.

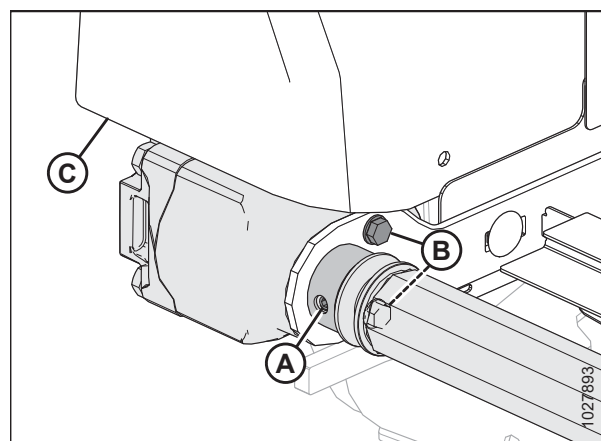


Figure 4.248: Rouleau d'entraînement

NOTE:

Il peut être nécessaire de faire levier entre le rouleau et le support (A) pour retirer le rouleau de l'arbre. Conservez la clé.

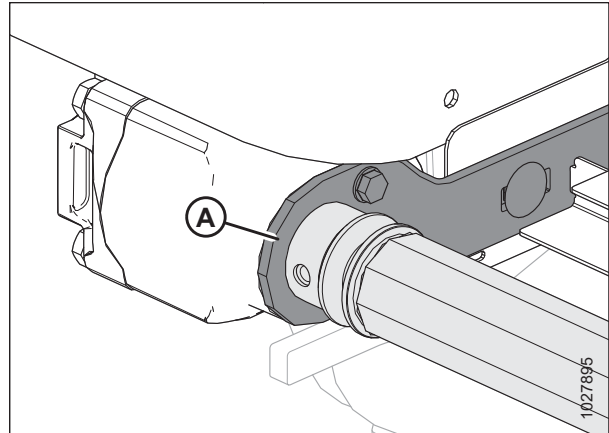


Figure 4.249: Rouleau d'entraînement

13. Desserrez les deux boulons (A) fixant le bras de support (B).
14. Retirez le boulon (C) et la rondelle qui fixent l'extrémité opposée du rouleau d'entraînement au bras de support (B).
15. Retirez le rouleau d'entraînement (D).

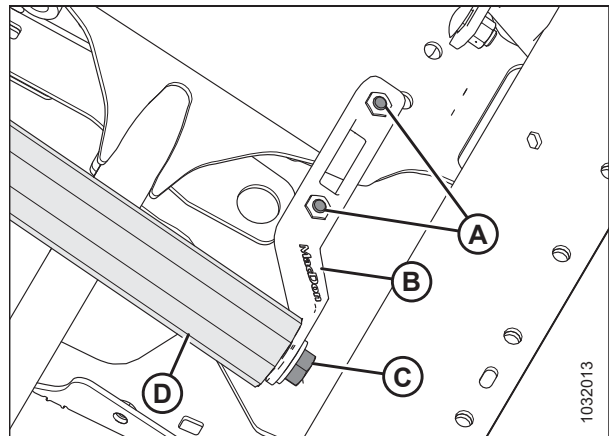


Figure 4.250: Rouleau d'entraînement

4.12.11 Remplacement du roulement à rouleau d'entraînement du tapis latéral

Vous aurez besoin d'un marteau à inertie pour remplacer le roulement d'un rouleau d'entraînement.

1. Retirez l'ensemble du rouleau libre du tapis. Pour obtenir des instructions, consultez [4.12.10 Retrait du rouleau d'entraînement des tapis latéraux, page 738](#).
2. Serrez le rouleau d'entraînement dans un étau en prenant soin de l'envelopper d'un chiffon pour éviter de l'endommager.

3. Retirez l'assemblage de roulement (A) et le joint (B) du tube du rouleau (C) comme suit :
 - a. Fixez un marteau à inertie (D) à l'arbre taraudé (E) dans l'assemblage de roulement.
 - b. Tapez et dégagez l'assemblage de roulement (A) et le joint (B).
4. Nettoyez l'intérieur du tube de rouleau (C), inspectez le tube pour détecter des signes d'usure ou d'endommagement et remplacez-le si nécessaire.

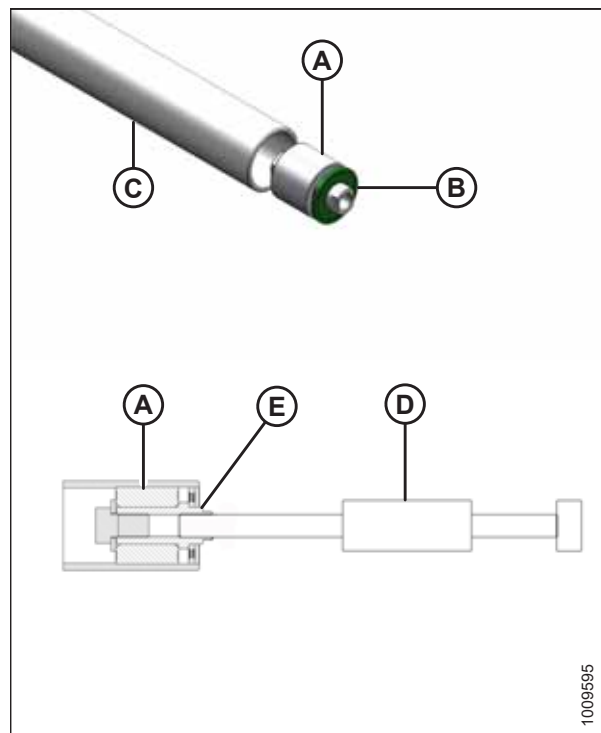


Figure 4.251: Roulement de rouleau

5. Installez le nouvel ensemble de roulement (A) en appuyant le chemin de roulement extérieur dans le tube jusqu'à ce qu'il dépasse de 14 à 15 mm (9/16 à 19/32 po) (B) le bord extérieur du tube.
6. Appliquez le lubrifiant à l'avant de l'ensemble de roulement (A). Consultez l'intérieur de la couverture arrière de ce manuel pour connaître les graisses recommandées.
7. Installez un nouveau joint (C) à l'ouverture du rouleau et installez une rondelle plate (1,0 po Dia. Int. x 2,0 po Dia. Ext.) sur le joint.
8. Tapotez le joint (C) dans l'ouverture du rouleau avec une prise de taille appropriée. Tapotez la rondelle et l'ensemble du roulement (A) jusqu'à ce que le joint soit à 3 à 4 mm (1/8 à 3/16 po) (D) du bord extérieur du tube.

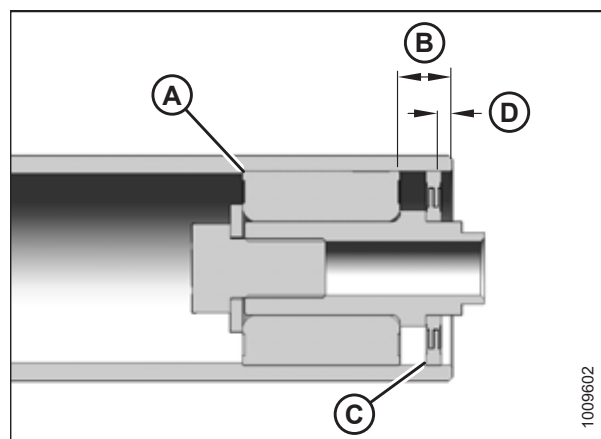


Figure 4.252: Roulement de rouleau

4.12.12 Installation du rouleau d'entraînement des tapis latéraux

Le tablier de tapis latéral présente un rouleau à chaque extrémité du tablier. L'un est le rouleau libre et l'autre le rouleau d'entraînement.



DANGER

Assurez-vous qu'il n'y a personne dans la zone.

⚠ DANGER

Pour éviter toute blessure ou même la mort du fait du démarrage intempestif ou de la chute de la machine levée, coupez toujours le moteur et retirez la clé avant de quitter le poste de conduite, et enclenchez les supports de sécurité avant toute intervention sous la machine.

⚠ AVERTISSEMENT

Pour éviter toute blessure corporelle due à la chute du rabatteur levé, enclenchez toujours les supports de sécurité du rabatteur avant de passer dessous pour une raison quelconque.

1. Soulevez complètement la plateforme.
2. Levez complètement le rabatteur.
3. Enclenchez les supports de sécurité du rabatteur. Pour obtenir des instructions, consultez [Enclenchement des supports de sécurité du rabatteur, page 45](#).
4. Enclenchez les supports de sécurité de la plateforme. Pour obtenir des instructions, consultez le manuel d'opération de la moissonneuse-batteuse.
5. Coupez le moteur et retirez la clé du contact.
6. Placez le rouleau d'entraînement (A) entre les bras de support des rouleaux.
7. Fixez le rouleau d'entraînement avec une rondelle et un boulon (B).
8. Serrez les boulons (C) sur le bras de support.
9. Serrez le boulon (B) à 95 Nm (70 pi-lb).
10. Lubrifiez soigneusement l'arbre du moteur et insérez-le dans l'extrémité du rouleau d'entraînement (A).

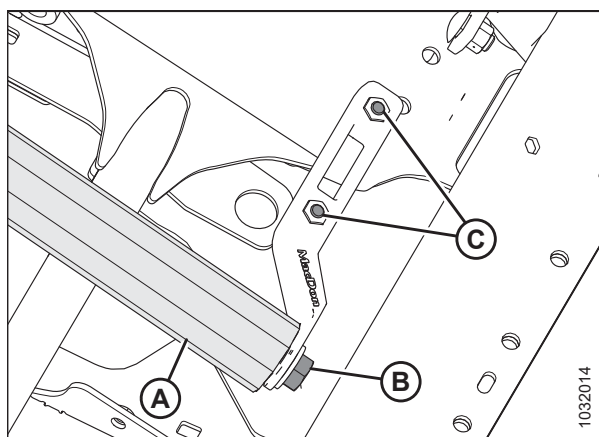


Figure 4.253: Rouleau d'entraînement

11. Fixez le moteur sur le support du rouleau avec deux boulons (B). Serrez les boulons à 27 Nm (19,9 pi-lbf [239 po-lbf]).
12. Vérifiez que la clé droite est en place sur l'axe du moteur, puis insérez ce dernier jusqu'au fond du rouleau.
13. À l'aide d'une clé hexagonale, serrez les deux vis de blocage (non illustrées) à travers le trou d'accès (A).

NOTE:

Resserrez tout boulon desserré et réinstallez le blindage en plastique (C), s'il a été retiré.

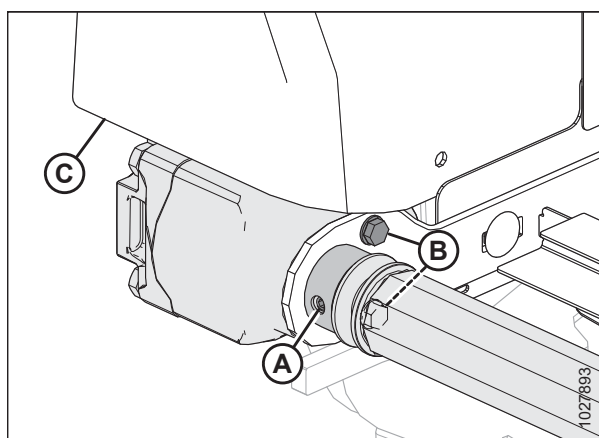


Figure 4.254: Rouleau d'entraînement

14. Enroulez le tapis sur le rouleau d'entraînement et fixez les extrémités du tapis à l'aide des connecteurs de tube (B), des vis (A) (avec les têtes tournées vers l'ouverture centrale) et des écrous.

NOTE:

Les deux connecteurs de tube court sont fixés à l'avant et à l'arrière du tapis.

15. Installez le connecteur de pont (D) à l'aide des vis (C) et des écrous à l'extrémité avant du joint du tapis.

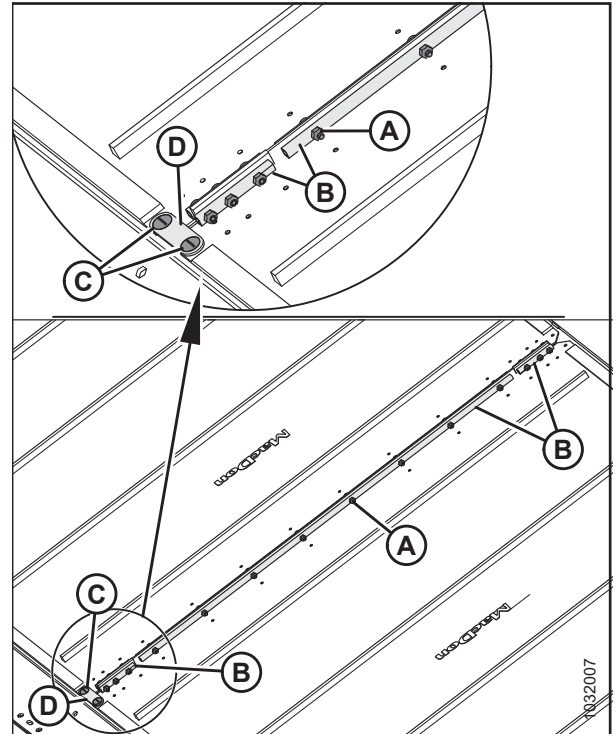


Figure 4.255: Raccordement du tapis

16. Serrez le tapis en tournant le boulon de réglage (A) dans le sens des aiguilles d'une montre. Pour obtenir des instructions, consultez [4.12.4 Réglage de la tension du tapis, page 727](#).

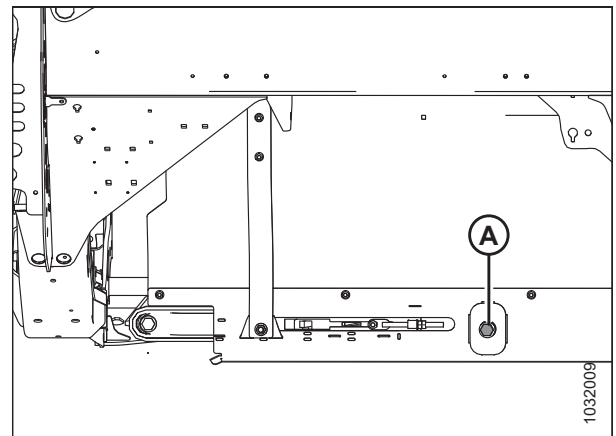


Figure 4.256: Tension du tapis – côté gauche illustré

17. Dégagez les supports de sécurité de la plateforme. Pour obtenir des instructions, consultez le manuel d'opération de la moissonneuse-batteuse.
18. Dégagez les supports de sécurité du rabatteur. Pour obtenir des instructions, consultez le manuel d'opération de la plateforme.
19. Démarrez le moteur.
20. Abaissez complètement le rabatteur.
21. Abaissez la plateforme.
22. Enclenchez la plateforme.

MAINTENANCE ET ENTRETIEN

23. Assurez-vous que le tapis se déplace correctement sur le tablier. Si des réglages sont nécessaires, consultez [4.12.5 Réglage de l'alignement du tapis latéral, page 730](#).

4.13 Rabatteur

Le rabatteur est doté d'une came de forme unique, qui permet aux doigts de passer sous la récolte couchée et de la ramasser avant qu'elle ne soit coupée.

ATTENTION

Pour éviter les blessures, avant de dépanner la machine ou d'ouvrir les capots d'entraînement, consultez [4.1 Préparation de la machine pour l'entretien, page 583](#).

4.13.1 Dégagement entre le rabatteur et la barre de coupe

L'écartement entre les doigts du rabatteur et la barre de coupe doit être suffisant pour que les doigts du rabatteur ne touchent pas la barre de coupe lors du fonctionnement. L'écartement est réglé en usine, mais certains ajustements peuvent être nécessaires avant de faire fonctionner la plateforme.

Mesure de l'écartement entre le rabatteur et la barre de coupe

L'écartement entre le rabatteur et la barre de coupe désigne l'espace entre les extrémités des doigts du rabatteur et la barre de coupe. Selon la configuration de la plateforme, l'écartement entre le rabatteur et la barre de coupe peut varier sur toute la longueur de la plateforme. Pour déterminer si l'écartement est acceptable, il faut le mesurer.

NOTE:

Cette procédure peut être réalisée avec les vérins avant-arrière du rabatteur en position standard ou en position de récolte du colza, à condition que les vérins avant-arrière restent dans la même position pendant toute la durée de la procédure.

DANGER

Assurez-vous qu'il n'y a personne dans la zone.

DANGER

Pour éviter des blessures ou même la mort du fait d'un démarrage inattendu de la machine, coupez toujours le moteur et retirez la clé de contact avant de quitter le poste de l'opérateur, quelle qu'en soit la raison.

1. Garez la moissonneuse-batteuse sur une surface plane.
2. Ajustez la position avant-arrière du rabatteur jusqu'à ce que le chiffre **7** sur l'indicateur avant-arrière (A) soit caché par le support de capteur (B).

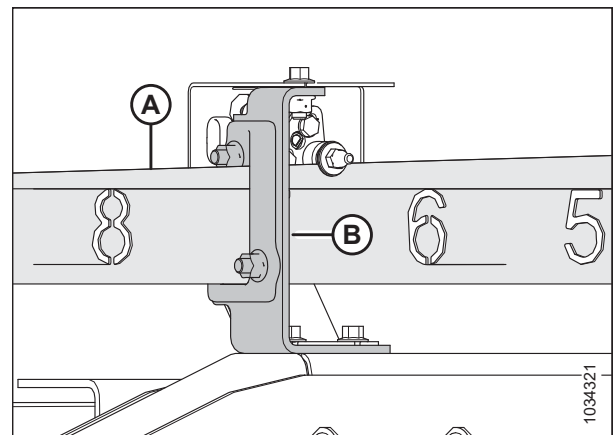


Figure 4.257: Position avant-arrière du rabatteur

3. **Plateformes à rabatteur simple** : Relevez la plateforme suffisamment pour placer deux blocs de 254 mm (10 po) de haut (A) sous la barre de coupe, juste à l'intérieur des points de flexion de l'aile.

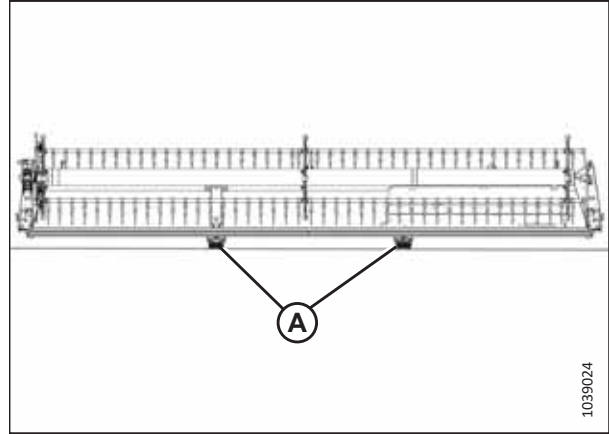


Figure 4.258: Emplacements des blocs FlexDraper^{MD} – Rabatteur simple

4. **Plateformes à rabatteur double** : Relevez la plateforme suffisamment pour placer deux blocs de 254 mm (10 po) de haut (A) sous la barre de coupe, juste à l'intérieur des points de flexion de l'aile.

NOTE:

Les **plateformes à rabatteur triple** n'ont pas besoin de blocs pour soutenir les ailes.

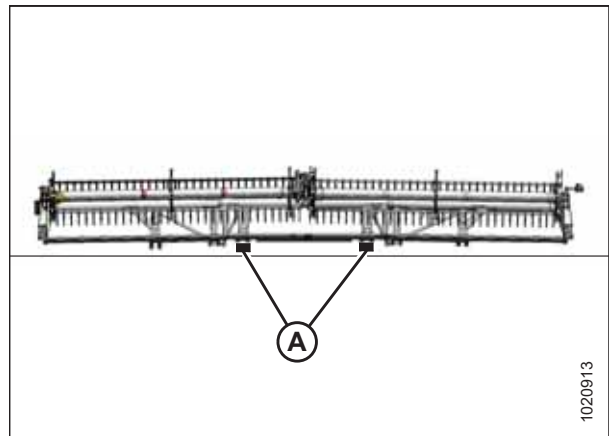


Figure 4.259: Emplacements des blocs FlexDraper^{MD} – Plateformes à rabatteur double

5. **Plateformes à rabatteurs simple et double** : Déplacez les poignées à ressort du verrou à ailettes (A) vers le bas en position UNLOCK (déverrouillage).

NOTE:

Les **plateformes à rabatteur triple** doivent être mesurées lorsque les ailes sont verrouillées.

6. Abaissez la plateforme jusqu'à ce que l'indicateur de flottement soit en position 2 ou 3.
- Rabatteur unique et double : Les ailes devraient se trouver dans une position de froncement totale.
 - Rabatteur triple : Les ailes devraient se trouver de niveau avec le tablier central.

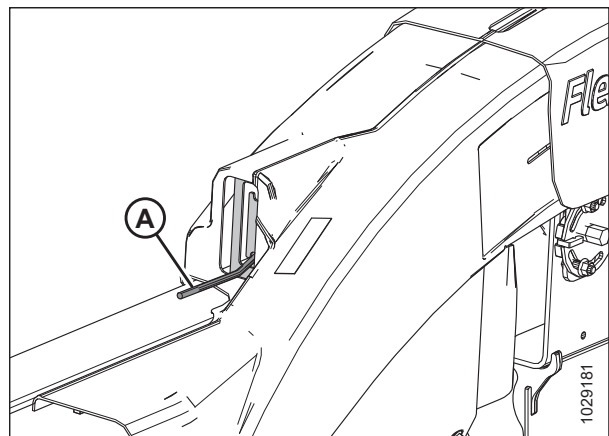


Figure 4.260: Verrouillage des ailes en position UNLOCK (déverrouillées)

7. Faites tourner le rabatteur à la main jusqu'à ce qu'un tube à doigts se trouve directement au-dessus de la barre de coupe.
8. Mesurez et notez l'écartement (A) entre le bout des doigts et l'un des doigts de lamier à l'extrémité des rabatteurs, soit le doigt de lamier pointu (B) soit le doigt de lamier court (C).

Pour connaître les spécifications relatives à l'écartement, consultez le tableau 4.3, page 747.

Pour les emplacements de mesure, consultez la figure correspondante :

- Plateformes à rabatteur simple : Figure 4.262, page 747
- Plateformes à rabatteur double : Figure 4.263, page 748
- Plateformes à rabatteur triple : Figure 4.264, page 748

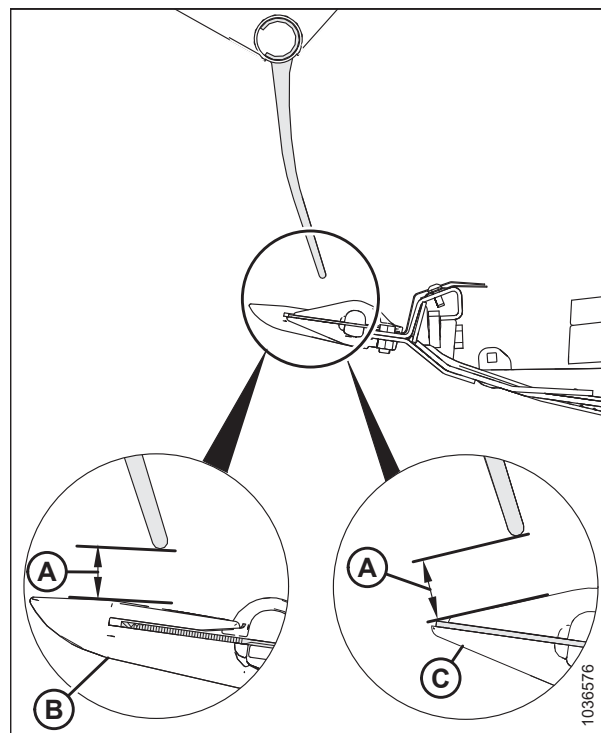


Figure 4.261: Dégagement par rapport aux griffes

Tableau 4.3 Dégagement entre le doigt et la protection

Modèle de plateforme	Panneaux d'extrémité	Au point d'articulation
FD225	40 mm (1,58 po)	Pas de point d'articulation
Tous les modèles sauf FD225	25 mm (1 po)	25 mm (1 po)

Emplacements de mesure du rabatteur simple (A) :
Extrémités extérieures du rabatteur (deux emplacements).

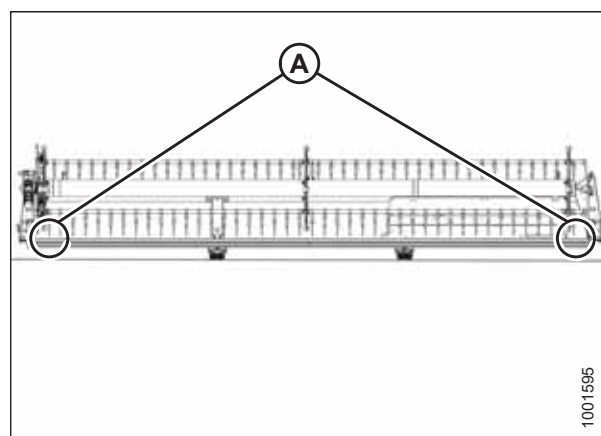


Figure 4.262: Emplacements de mesure FlexDraper^{MD} – Rabatteur simple

Emplacements de mesure du rabatteur double (A) : Aux extrémités extérieures des rabatteurs et aux deux points d'articulation (quatre emplacements).

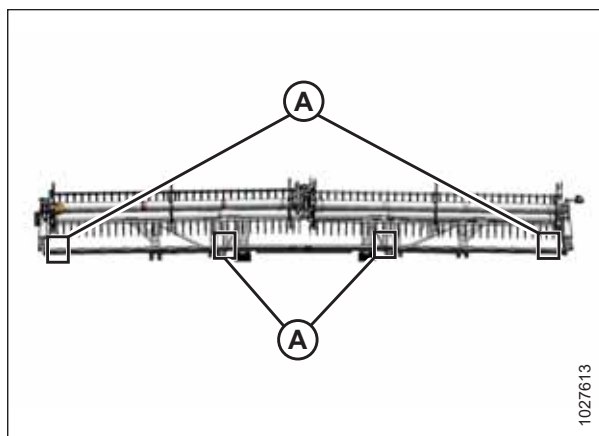


Figure 4.263: Emplacements de mesure FlexDraper^{MD} – Rabatteur double

Emplacements de mesure du rabatteur triple (A) : Chaque extrémité des trois rabatteurs (six emplacements).

- Réglez l'espace entre le rabatteur et la barre de coupe, si nécessaire. Pour obtenir des instructions, consultez [Réglage de l'écartement entre le rabatteur et la barre de coupe](#), page 748.

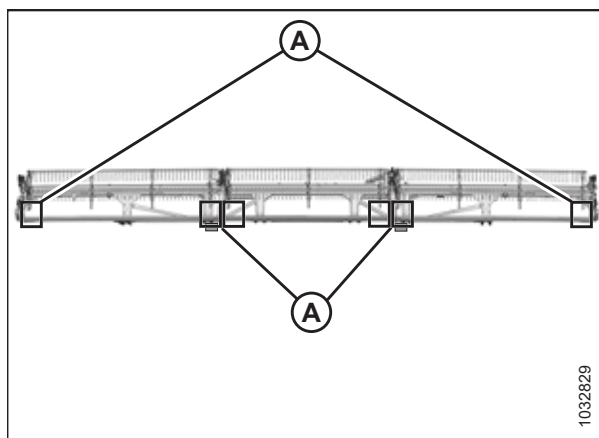


Figure 4.264: Emplacement de mesure FlexDraper^{MD} - Rabatteur triple

Réglage de l'écartement entre le rabatteur et la barre de coupe

Si l'écartement entre les doigts du rabatteur et la barre de coupe est insuffisant, il faudra l'ajuster afin de ne pas endommager l'équipement.

NOTE:

Cette procédure peut être réalisée avec les vérins avant-arrière du rabatteur en position standard ou en position de récolte du colza, à condition que les vérins avant-arrière restent dans la même position pendant toute la durée de la procédure.

⚠ DANGER

Assurez-vous qu'il n'y a personne dans la zone.

⚠ DANGER

Pour éviter des blessures ou même la mort du fait d'un démarrage inattendu de la machine, coupez toujours le moteur et retirez la clé de contact avant de quitter le poste de l'opérateur, quelle qu'en soit la raison.

- Avant d'effectuer des réglages, assurez-vous que l'écartement entre le rabatteur et la barre de coupe a été mesuré et consigné. Pour obtenir des instructions, consultez [Mesure de l'écartement entre le rabatteur et la barre de coupe](#), page 745.

2. Ajustez le dégagement aux extrémités extérieures du rabatteur comme suit :
 - a. Desserrer le boulon (A) sur le vérin du bras externe.
 - b. Ajustez la tige du vérin (B) si nécessaire :
 - Pour augmenter l'écartement entre les doigts du rabatteur et la barre de coupe, faites tourner la tige du vérin (B) hors de la chape.
 - Pour réduire l'écartement entre les doigts du rabatteur et la barre de coupe, faites tourner la tige du vérin (B) dans la chape.
 - c. Serrez le boulon (A).

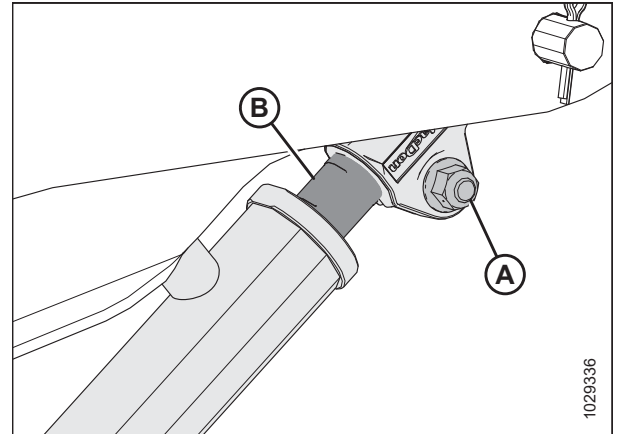


Figure 4.265: Vérin extérieur du bras

3. Répétez l'étape 2, page 749 pour le côté opposé de la plateforme.
4. Desserrer les boulons (A) sur les deux vérins des bras centraux.
5. Ajustez le dégagement de la manière suivante :

IMPORTANT:

Ajustez les deux tiges de vérin de la même façon.

- Pour augmenter l'écartement entre les doigts du rabatteur et la barre de coupe, faites tourner les tiges du vérin (D) hors de la chape.
- Pour réduire l'écartement entre les doigts du rabatteur et la barre de coupe, faites tourner les tiges du vérin (D) hors de la chape.

6. Assurez-vous que la mesure (B) est identique sur les deux vérins.

NOTE:

La mesure (B) va du centre des goupilles de montage (C) aux parties supérieures des encoches dans les tiges de vérin (D).

7. Vérifiez que les deux goupilles de montage (C) **NE PEUVENT PAS** être tournées à la main. Si l'une des goupilles de montage peut être tournée, ajustez les tiges du vérin (D) selon les besoins :

- Tournez la tige de vérin pour l'enlever de la chape de façon à augmenter la charge sur la tige de vérin.
- Tournez la tige de vérin pour l'insérer dans la chape de façon à diminuer la charge sur la tige de vérin.

8. Serrer les boulons (A).

9. **Plateformes à rabatteur triple** : Répétez les étapes 4, page 749 à 8, page 749 pour régler l'écartement entre le rabatteur et la barre de coupe sur l'autre bras central du rabatteur.

10. Levez complètement le rabatteur.

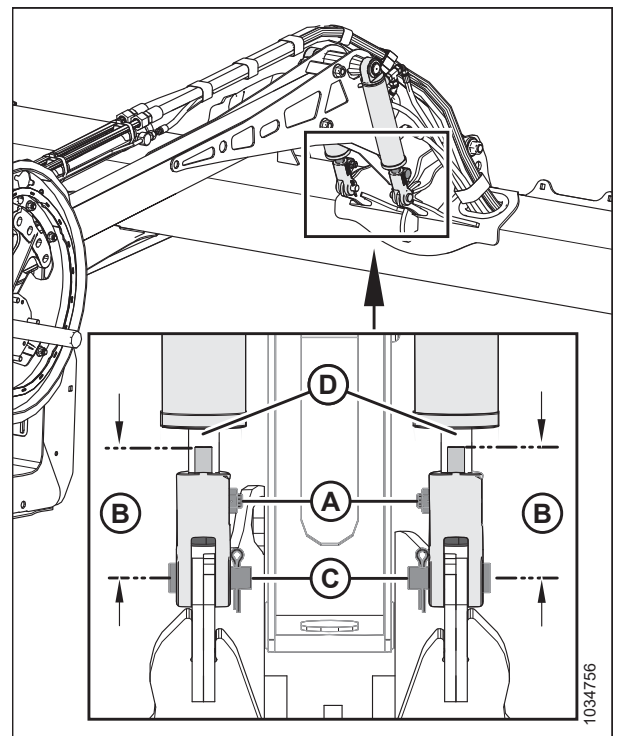


Figure 4.266: Cylindres du bras central

11. Abaissez complètement le rabatteur et continuez à maintenir le bouton de commande enfoncé afin de mettre les vérins en phase.

NOTE:

Si, après avoir mis les vérins en phase, les vérins de levage du rabatteur ne s'élèvent ou ne s'abaissent pas de la même façon, purgez l'air du système hydraulique de levage du rabatteur. Pour obtenir des instructions, consultez [4.13.4 Retrait de l'air du système hydraulique de levage du rabatteur, page 752](#).

12. Coupez le moteur et retirez la clé du contact.
13. Vérifiez à nouveau les mesures de l'écartement entre le rabatteur et la barre de coupe. Le cas échéant, répétez les procédures de réglage.
14. Déplacez le rabatteur vers l'arrière pour vous assurer que les doigts du rabatteur ne sont pas en contact avec les blindages du déflecteur.
15. Si les doigts du rabatteur entrent en contact avec les blindages du déflecteur, réglez le rabatteur vers le haut pour maintenir l'écartement dans toutes les positions avant-arrière du rabatteur. Si le contact persiste après le réglage du rabatteur, coupez les doigts de la longueur nécessaire.
16. Vérifiez régulièrement qu'il n'existe pas de traces de contact durant l'utilisation. Ajustez l'écartement entre le rabatteur et la barre de coupe si nécessaire.

4.13.2 Froncement du rabatteur

Le rabatteur doit être réglé en usine pour froncer (laissez plus d'espace au centre du rabatteur qu'aux extrémités) en vue de compenser la flexion du rabatteur.

Réglage de la forme du rabatteur

Les tubes des doigts du rabatteur doivent être réglés pour froncer (laisser plus d'écartement au centre du rabatteur qu'aux extrémités) en vue de compenser la flexion du rabatteur.

DANGER

Pour éviter toute blessure corporelle ou mortelle due à un démarrage inattendu de la machine, coupez toujours le moteur et retirez la clé du contact avant de faire des réglages sur la machine.

1. Placez le rabatteur sur la barre de coupe (entre 4 et 5 sur l'indicateur [A] de la position avant-arrière) pour obtenir un jeu approprié à toutes les positions avant-arrière du rabatteur. Le support (B) est le marqueur de position.
2. Coupez le moteur et retirez la clé du contact.
3. Enregistrez la mesure à chaque emplacement de disque de rabatteur pour chaque tube de rabatteur.

NOTE:

Mesurez le profil de froncement avant de démonter le rabatteur pour la révision, ainsi le profil peut être retenu durant le remontage.

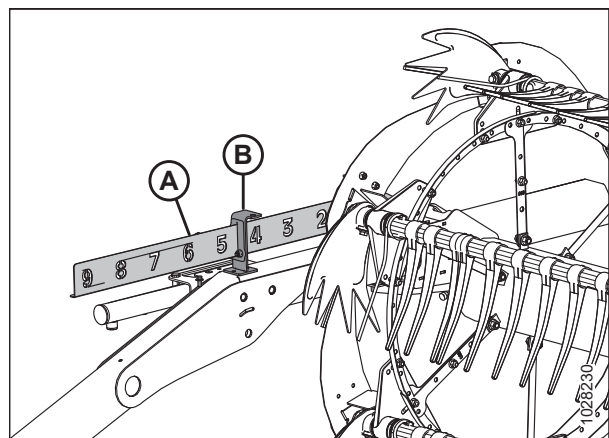


Figure 4.267: Indicateur de position avant-arrière

4. Commencez avec le disque de rabatteur au plus proche du centre de la plateforme et poursuivez vers l'extérieur vers les extrémités, puis ajustez le profil de la manière suivante :

- a. Retirez les boulons (A).
- b. Desserrez le boulon (B) et réglez le bras (C) jusqu'à l'obtention de la mesure souhaitée entre le tube du rabatteur et la barre de coupe.

NOTE:

Laissez les tubes de rabatteur se courber naturellement et placez la visserie en conséquence.

- c. Réinstallez les boulons (A) dans les trous alignés et serrez-les.

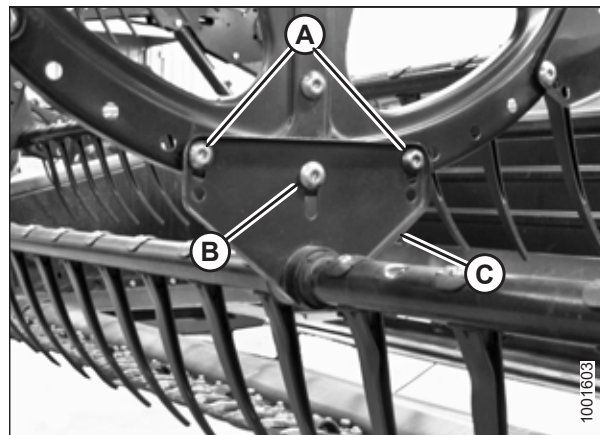


Figure 4.268: Disque central du rabatteur

4.13.3 Centrage du rabatteur

Le rabatteur doit être centré sur la plateforme pour éviter tout contact avec les panneaux d'extrémité.



DANGER

Pour éviter toute blessure corporelle ou mortelle due à un démarrage inattendu de la machine, coupez toujours le moteur et retirez la clé avant de procéder à des réglages sur la machine.



DANGER

Assurez-vous qu'il n'y a personne dans la zone.

1. Abaissez complètement le rabatteur.
2. Abaissez la plateforme.
3. Coupez le moteur et retirez la clé du contact.

- Mesurer le jeu (A) aux emplacements (B) entre le tube à dents du rabatteur et le plateau d'extrémité aux deux extrémités de la plateforme. Les intervalles devront être identiques si le rabatteur est centré.

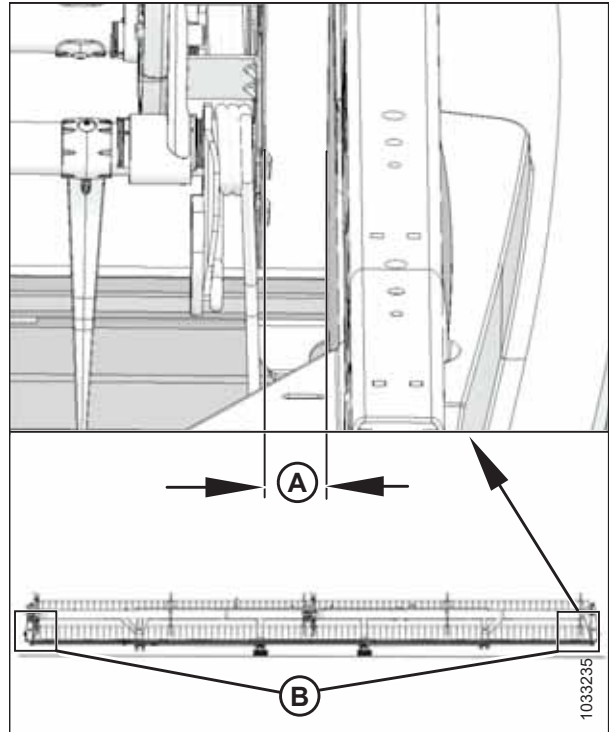


Figure 4.269: Écartement entre le rabatteur et la tôle d'extrémité

- Desserrez le boulon (A) de l'entretoise (B) sur bras de support central.
- Pour centrer le rabatteur, déplacez latéralement l'extrémité avant du bras de support du rabatteur (C) comme indiqué.
- Serrez le boulon (A) à 457 Nm (337 pi-lbf).

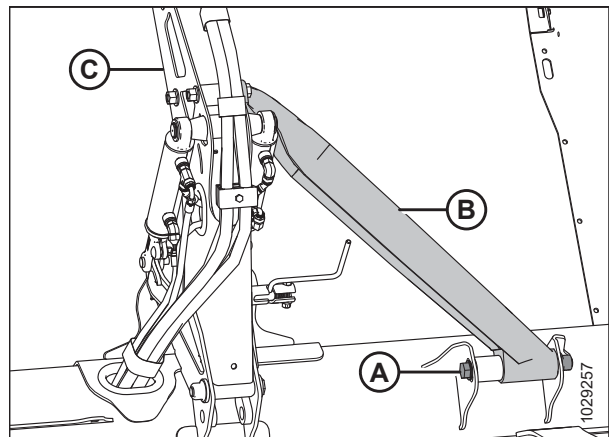


Figure 4.270: central du rabatteur double

4.13.4 Retrait de l'air du système hydraulique de levage du rabatteur

Purgez l'air du système de levage du rabatteur hydraulique après avoir changé un composant.

NOTE:

Les plateformes à rabatteur unique sont équipées d'un déclencheur pneumatique situé sur le vérin de levage du rabatteur droit. Les plateformes à rabatteur double ou triple sont équipées de déclencheurs pneumatiques situés sur les vérins de levage du rabatteur gauche et droit.

1. Installez un flexible sur le déclencheur pneumatique (A) sur le vérin de levage gauche. Placez l'autre extrémité du flexible dans un seau propre.

NOTE:

Si des pièces relatives à l'évacuation d'air sont nécessaires, procurez-vous le coupleur PD242 et le flexible MD N° 16984.

2. Appuyez sur le bouton d'élévation du rabatteur et maintenez-le enfoncé jusqu'à ce que l'huile coule sans produire de mousse ni de bulles.
3. Coupez le moteur et retirez la clé du contact.

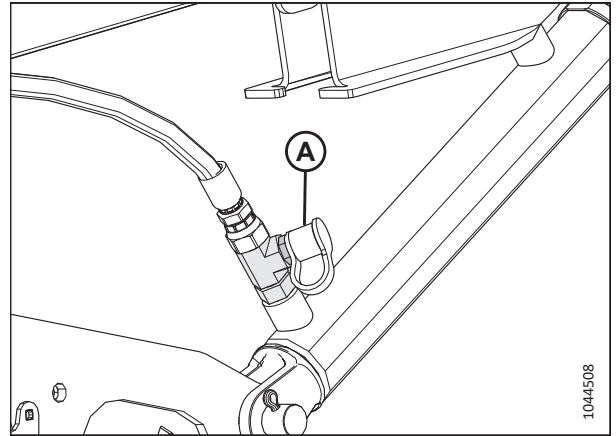


Figure 4.271: Déclencheur pneumatique de levage du rabatteur pneumatique

4. Retirez le flexible du déclencheur pneumatique du vérin de levage.
5. Pour les plateformes à rabatteur double et triple, répétez les étapes 1, page 753 à 4, page 753 sur le vérin de levage gauche.
6. Vérifiez que les vérins de levage du rabatteur s'élèvent et s'abaissent en même temps.
7. Coupez le moteur et retirez la clé du contact.
8. Vérifiez l'écartement entre le rabatteur et la barre de coupe. Pour obtenir des instructions, consultez [Mesure de l'écartement entre le rabatteur et la barre de coupe, page 745](#).

4.13.5 Doigts du rabatteur

Si un doigt de rabatteur est endommagé ou usé, il faudra le retirer pour le remplacer. Les doigts du rabatteur sont soit en acier soit en plastique.

IMPORTANT:

Gardez les doigts du rabatteur en bon état et redressez-les ou remplacez-les au besoin.

Retrait des doigts de rabatteur en acier

Les doigts en acier endommagés doivent être coupés du tube à dents du rabatteur.



DANGER

Pour éviter des blessures ou même la mort du fait d'un démarrage inattendu de la machine, coupez toujours le moteur et retirez la clé de contact avant de quitter le poste de l'opérateur, quelle qu'en soit la raison.



DANGER

Assurez-vous qu'il n'y a personne dans la zone.



AVERTISSEMENT

Pour éviter toute blessure corporelle due à la chute du rabatteur levé, enclenchez toujours les supports de sécurité du rabatteur avant de passer dessous pour une raison quelconque.

IMPORTANT:

Soutenez le tube à doigts en permanence pour éviter de l'endommager ou d'endommager d'autres composants.

1. Abaissez la plateforme.
2. Levez complètement le rabatteur.
3. Coupez le moteur et retirez la clé du contact.
4. Enclenchez les supports de sécurité du rabatteur. Pour obtenir des instructions, consultez [Enclenchement des supports de sécurité du rabatteur, page 45](#).
5. Retirez les bagues du tube à doigts concerné sur les disques du rabatteur au centre et à gauche. Pour des instructions, voir [Retrait des bagues des rabatteurs, page 757](#).
6. Fixez les bras du tube à doigts (B) sur le disque de rabatteur, aux emplacements de fixation d'origine (A).
7. Coupez le doigt endommagé pour le retirer du tube à doigts.
8. Retirez les boulons des doigts qui se trouvaient à côté du doigt d'origine et faites glisser les doigts pour remplacer le doigt qui a été coupé. Retirez les bras (B) des tubes à doigts si nécessaire.

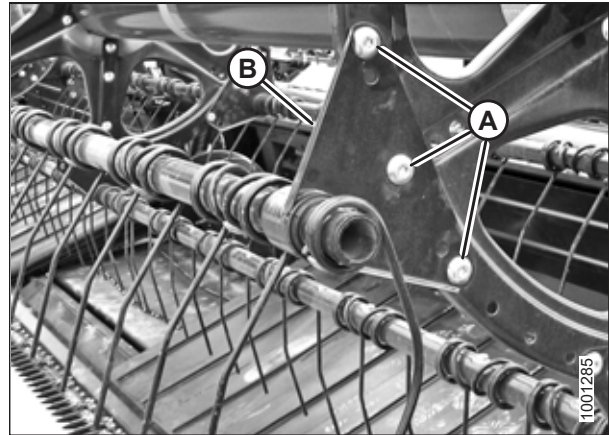


Figure 4.272: Bras du tube à doigts

Installation des doigts de rabatteur en acier

Une fois l'ancien doigt en acier retiré, il est possible d'insérer un nouveau doigt sur le tube à dents.

NOTE:

Cette procédure suppose qu'un doigt a été retiré de la machine. Pour obtenir des instructions sur le retrait des doigts, consultez [Retrait des doigts de rabatteur en acier, page 753](#).

! DANGER

Pour éviter des blessures ou même la mort du fait d'un démarrage inattendu de la machine, coupez toujours le moteur et retirez la clé de contact avant de quitter le poste de l'opérateur, quelle qu'en soit la raison.

! AVERTISSEMENT

Pour éviter toute blessure corporelle due à la chute du rabatteur levé, enclenchez toujours les supports de sécurité du rabatteur avant de passer dessous pour une raison quelconque.

IMPORTANT:

Soutenez le tube à doigts en permanence pour éviter d'endommager le tube et d'autres composants.

1. Faites glisser le nouveau doigt et le bras du tube à doigts (A) sur l'extrémité du tube.
2. Installez les bagues du tube à doigts. Pour des instructions, voir *Installation de bagues sur les rabatteurs, page 760*.
3. Fixez les doigts au tube avec des boulons et des écrous (B).

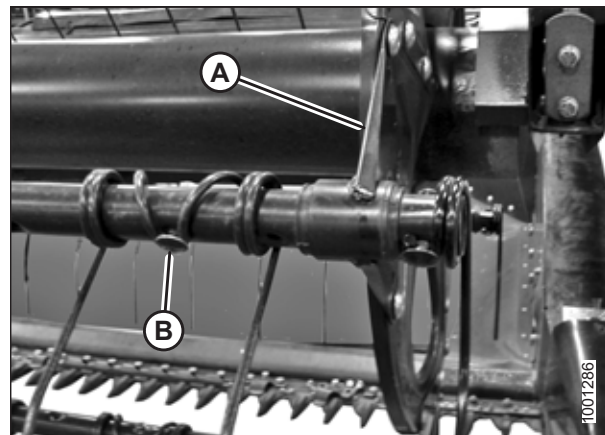


Figure 4.273: Tube à doigts

Retrait des doigts de rabatteur en plastique

Les doigts en plastique du rabatteur sont fixés au tube à doigts à l'aide d'une seule vis Torx^{MD}.

DANGER

Pour éviter toute blessure corporelle ou mortelle due à un démarrage inattendu de la machine, coupez toujours le moteur et retirez la clé du contact avant de faire des réglages sur la machine.

DANGER

Assurez-vous qu'il n'y a personne dans la zone.

AVERTISSEMENT

Pour éviter toute blessure corporelle due à la chute du rabatteur levé, enclenchez toujours les supports de sécurité du rabatteur avant de passer dessous pour une raison quelconque.

1. Abaissez la plateforme.
2. Levez complètement le rabatteur.
3. Coupez le moteur et retirez la clé du contact.
4. Enclenchez les supports de sécurité du rabatteur. Pour obtenir des instructions, consultez *Enclenchement des supports de sécurité du rabatteur, page 45*.

5. Retirez la vis (A) avec une clé à douille Torx^{MD} Plus 27 IP.

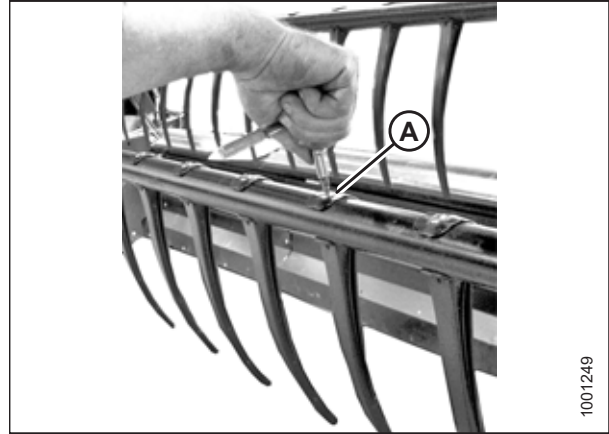


Figure 4.274: Retrait des doigts en plastique

6. Poussez l'attache en haut du doigt vers le tube du rabatteur comme indiqué et retirez le doigt du tube.



Figure 4.275: Retrait des doigts en plastique

Installation des doigts de rabatteur en plastique

Une fois l'ancien doigt en plastique retiré, le nouveau doigt peut être installé.

! DANGER

Pour éviter des blessures ou même la mort du fait d'un démarrage inattendu de la machine, coupez toujours le moteur et retirez la clé de contact avant de quitter le poste de l'opérateur, quelle qu'en soit la raison.

! AVERTISSEMENT

Pour éviter toute blessure corporelle due à la chute du rabatteur levé, enclenchez toujours les supports de sécurité du rabatteur avant de passer dessous pour une raison quelconque.

NOTE:

Cette procédure suppose qu'un doigt a été retiré de la machine. Pour obtenir des informations sur le retrait des doigts, consultez *Retrait des doigts de rabatteur en plastique*, page 755.

1. Placez le nouveau doigt sur l'arrière du tube à doigts. Enfoncez la patte au bas du doigt dans le trou inférieur du tube à doigts.
2. Soulevez la bride supérieure et faites tourner le doigt comme indiqué jusqu'à ce que la patte en haut du doigt s'enclenche dans le trou supérieur du tube à doigts.



Figure 4.276: Installation des doigts en plastique

3. Installez la vis (A) à l'aide d'une clé à douilles Torx^{MD} Plus 27 IP et serrez-la à un couple de 8,5 à 9,0 Nm (6,3 à 6,6 pi-lbf [75 à 80 po-lbf]).

IMPORTANT:

N'appuyez **PAS** sur le doigt avant d'avoir serré la vis de fixation. Exercer une force sans avoir serré la vis de fixation entraînera la rupture du doigt ou des fissures sur les goupilles de positionnement.

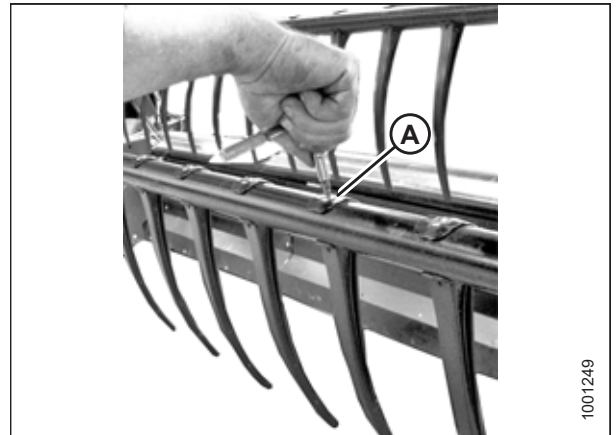


Figure 4.277: Installation des doigts en plastique

4.13.6 Bagues du tube à doigts

Le tube à dents du rabatteur est fixé sur une bague de tube à dents, qui est à son tour fixée au disque du rabatteur. Si une bague est endommagée ou usée, elle doit être remplacée.

Retrait des bagues des rabatteurs

Les colliers des bagues qui fixent le tube à dents à la bague doivent être libérés pour que les moitiés des bagues puissent être retirées.

⚠ DANGER

Pour éviter toute blessure corporelle ou mortelle due à un démarrage inattendu de la machine, coupez toujours le moteur et retirez la clé du contact avant de faire des réglages sur la machine.

⚠ DANGER

Assurez-vous qu'il n'y a personne dans la zone.

⚠ AVERTISSEMENT

Pour éviter toute blessure corporelle due à la chute du rabatteur levé, enclenchez toujours les supports de sécurité du rabatteur avant de passer dessous pour une raison quelconque.

IMPORTANT:

Soutenez le tube à doigts en permanence pour éviter d'endommager le tube et d'autres composants.

1. Abaissez la plateforme.
2. Levez complètement le rabatteur.
3. Coupez le moteur et retirez la clé du contact.
4. Enclenchez les supports de sécurité du rabatteur. Pour obtenir des instructions, consultez [Enclenchement des supports de sécurité du rabatteur, page 45](#).

NOTE:

Si vous ne remplacez que la bague d'extrémité de came, passez à l'étape [10, page 759](#).

Disque central et bagues d'extrémité

5. Retirez les blindages du rabatteur et leur support (C) de l'extrémité arrière du rabatteur au niveau du flexible à doigts correspondant.

NOTE:

Il n'y a pas de capot du diviseur sur le disque central.

6. Retirez les boulons (A) qui maintiennent le bras du tube à doigts (B) au disque.

IMPORTANT:

Notez les emplacements des trous dans le bras et le disque et assurez-vous que les boulons (A) sont réinstallés dans leurs emplacements d'origine.

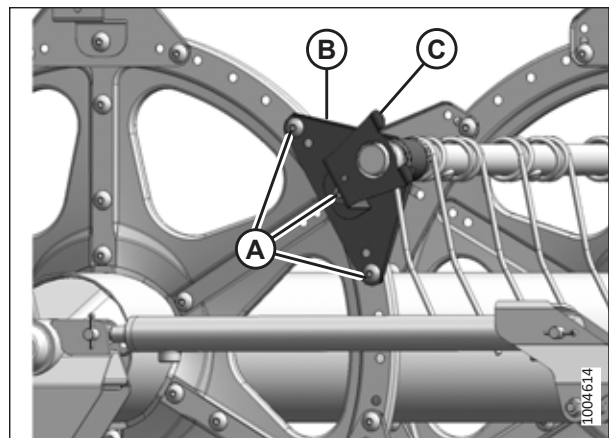


Figure 4.278: Extrémité arrière

7. Relâchez les colliers des bagues (A) à l'aide d'un petit tournevis pour séparer les dentelures. Retirez le collier du tube à doigts.

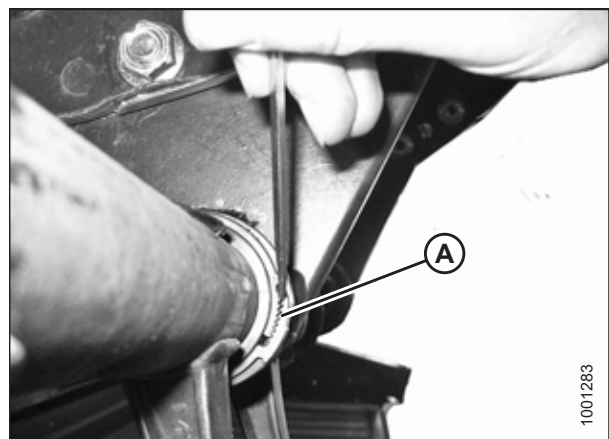


Figure 4.279: Collier de bague

8. Faites tourner le bras du tube à doigts (A) jusqu'à ce qu'il sorte du disque, puis faites-le glisser à l'intérieur de la bague (B).
9. Retirez les deux demi-bagues (B). Si besoin, retirez le doigt suivant de sorte que le bras puisse glisser hors de la bague. Consultez les procédures suivantes au besoin :
 - [Retrait des doigts de rabatteur en plastique, page 755](#)
 - [Retrait des doigts de rabatteur en acier, page 753](#)

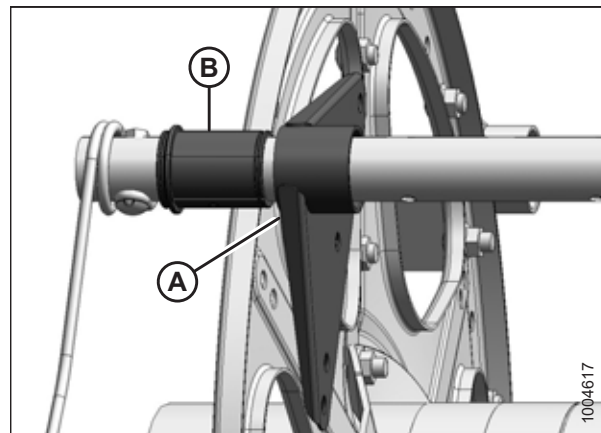


Figure 4.280: Bague

Bagues d'extrémité de la came

10. Retirez les capots du diviseur et leur support (A) à l'emplacement du tube à doigts correspondant sur l'extrémité de la came.

NOTE:

Pour retirer les bagues d'extrémité de la came, il faut l'exposer en déplaçant le tube à doigts à travers les bras du disque.

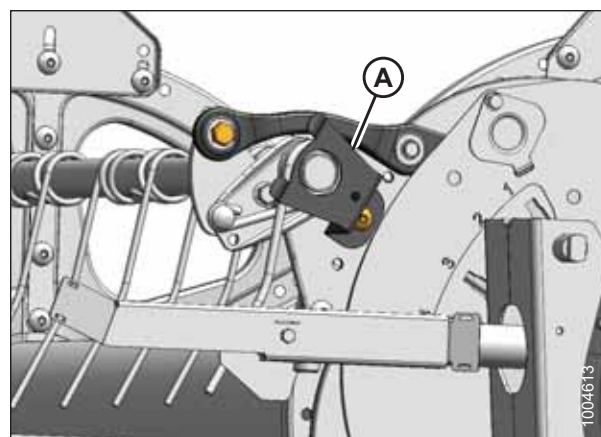


Figure 4.281: Extrémité de la came

11. Retirez les blindages du rabatteur et leur support (C) de l'extrémité arrière du rabatteur au niveau du flexible à doigts correspondant.

NOTE:

Il n'y a pas de capot du diviseur sur le disque central.

12. Retirez les boulons (A) qui fixent le bras du tube à doigts (B) au disque central et à celui de l'extrémité.

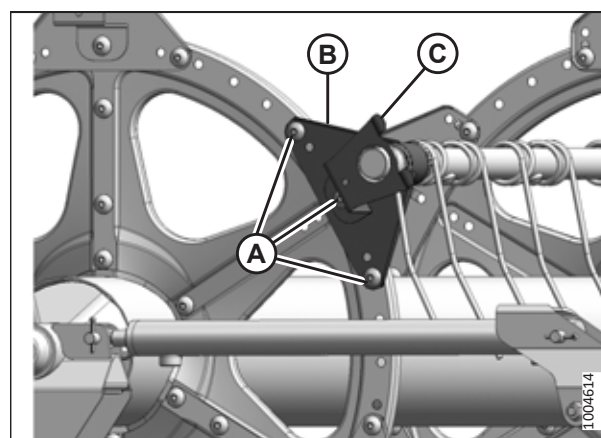


Figure 4.282: Extrémité arrière

Installation de bagues sur les rabatteurs

Une fois les anciennes moitiés de bague retirées, de nouvelles peuvent être installées.

NOTE:

Cette procédure suppose que les étapes pour *Retrait des bagues des rabatteurs*, page 757 sont terminées.

⚠ DANGER

Pour éviter toute blessure corporelle ou mortelle due à un démarrage inattendu de la machine, coupez toujours le moteur et retirez la clé du contact avant de faire des réglages sur la machine.

⚠ AVERTISSEMENT

Pour éviter toute blessure corporelle due à la chute du rabatteur levé, enclenchez toujours les supports de sécurité du rabatteur avant de passer dessous pour une raison quelconque.

IMPORTANT:

Soutenez le tube à doigts en permanence pour éviter d'endommager le tube ou d'autres composants.

1. Pour installer les colliers des bagues (C), utilisez une pince multiprises modifiée. Bloquez la pince dans un étau et faites une encoche (B) dans l'extrémité de chaque bras pour l'adapter au collier comme indiqué.

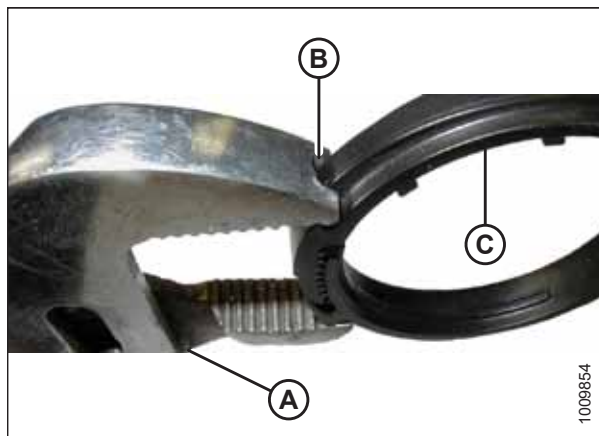


Figure 4.283: Pince multiprise modifiée

Bagues d'extrémité de la came

2. Placez les demi-bagues (B) sur le tube à doigts (A) avec l'extrémité sans bride adjacente au bras du rabatteur, puis placez la patte de chaque demi-bague dans le trou du tube à doigts.
3. Faites glisser le tube à doigts (A) vers l'extrémité arrière du rabatteur pour insérer la bague (B) dans le bras du tube à doigts. Si les supports du tube à doigts sont installés, assurez-vous que les bagues situées à ces endroits glissent dans le support.
4. Réinstallez les doigts retirés précédemment. Consultez les procédures suivantes si nécessaire :
 - *Installation des doigts de rabatteur en plastique*, page 756
 - *Installation des doigts de rabatteur en acier*, page 754

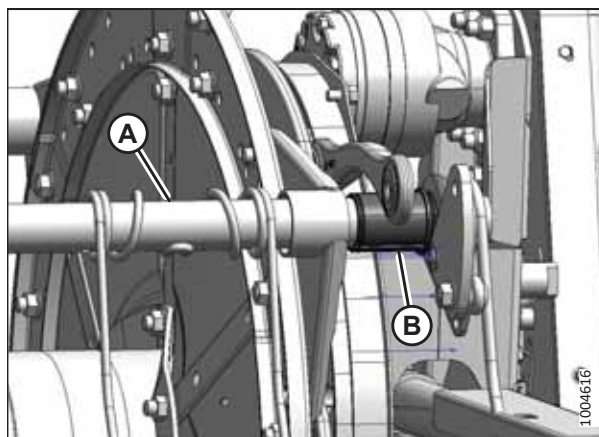


Figure 4.284: Extrémité de la came

MAINTENANCE ET ENTRETIEN

5. Installez le collier de la bague (A) sur le tube à doigts à côté de l'extrémité sans bride de la bague (B).
6. Placez le collier (A) sur la bague (B) de façon à ce que leurs bords soient alignés lorsque le collier s'insère dans la gorge de la bague et que les languettes de verrouillage s'enclenchent.

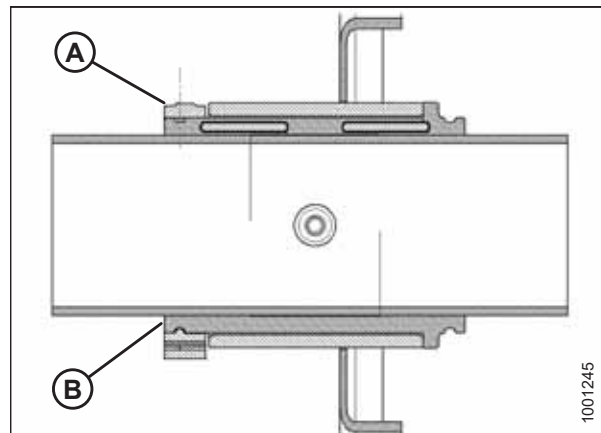


Figure 4.285: Bague

7. Serrez le collier (A) à l'aide de la pince multiprise modifiée (B) de façon à ce que la pression des doigts ne déplace **PAS** le collier.

IMPORTANT:

Un serrage excessif du collier peut entraîner sa rupture.

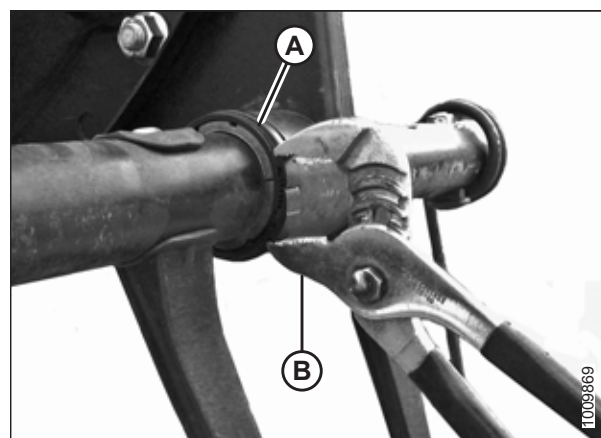


Figure 4.286: Installation du collier

8. Alignez le tube à doigts (B) et le bras de la came, puis installez le boulon (A). Serrez le boulon à 165 Nm (120 pi-lbf).

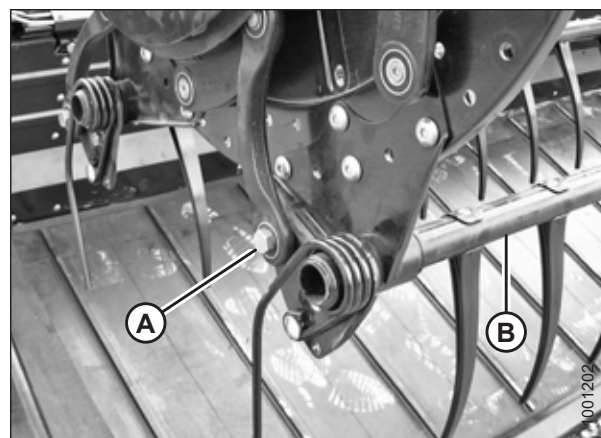


Figure 4.287: Extrémité de la came

9. Installez les boulons (A) qui maintiennent le bras du tube à doigts (B) au disque central.
10. Installez le bras du tube à doigt (B) et le support du capot du diviseur (C) sur l'extrémité arrière du rabatteur à l'emplacement du tube à doigts correspondant. Fixez le support avec les boulons (A).

NOTE:

Il n'y a pas de capot de diviseur sur les disques centraux.

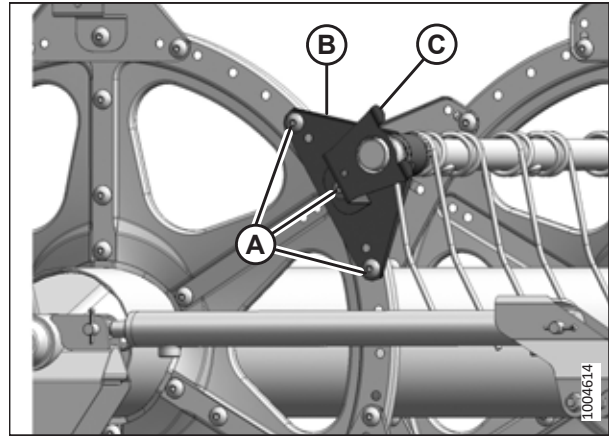


Figure 4.288: Extrémité arrière

11. Installez le support (A) du capot du diviseur à l'emplacement du tube à doigts correspondant sur l'extrémité du rabatteur côté came.
12. Réinstallez les capots du diviseur du rabatteur. Pour obtenir des instructions, consultez [4.13.7 Blindages du rabatteur](#), page 763.

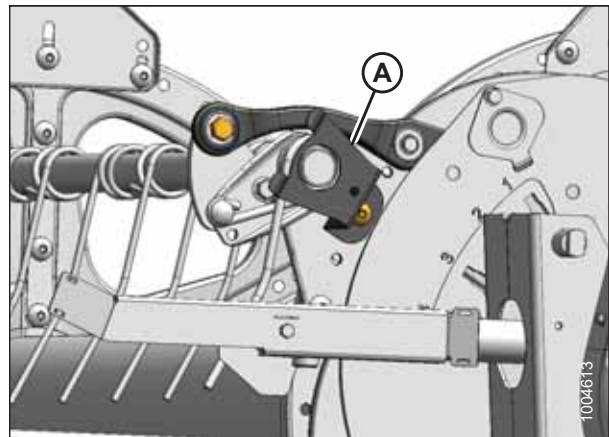


Figure 4.289: Extrémité de la came

Disque central et bagues d'extrémité

13. Placez les demi-bagues (B) sur le tube à doigts (A) avec l'extrémité sans bride adjacente au bras du rabatteur, puis placez la patte de chaque demi-bague dans le trou du tube à doigts.
14. Faites glisser le tube à doigts (A) sur la bague (B). Positionnez le tube à doigts contre le disque à son emplacement original.
15. Réinstallez les doigts retirés précédemment. Pour obtenir des instructions, consultez :
 - [Installation des doigts de rabatteur en plastique](#), page 756
 - [Installation des doigts de rabatteur en acier](#), page 754

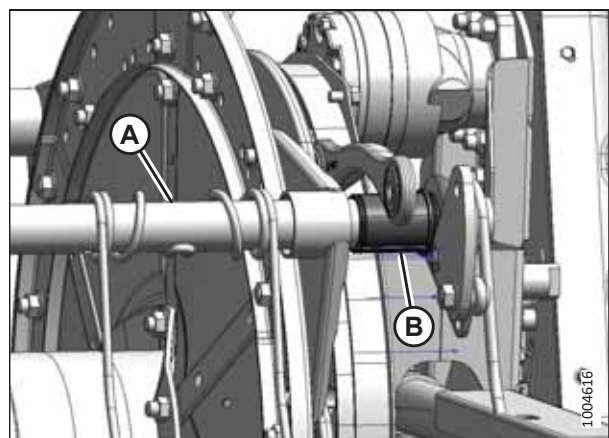


Figure 4.290: Extrémité de la came

16. Installez le collier de la bague (A) sur le tube à doigts à côté de l'extrémité sans bride de la bague (B).
17. Placez le collier (A) sur la bague (B) de façon à ce que leurs bords soient alignés lorsque le collier s'insère dans la gorge de la bague et que les languettes de verrouillage s'enclenchent.

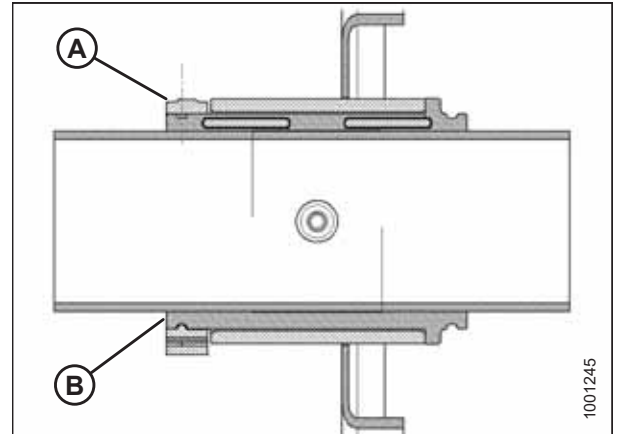


Figure 4.291: Bague

18. Serrez le collier (A) à l'aide de la pince multiprise modifiée (B) de façon à ce que la pression des doigts ne déplace **PAS** le collier.

IMPORTANT:

Un serrage excessif du collier peut entraîner sa rupture.

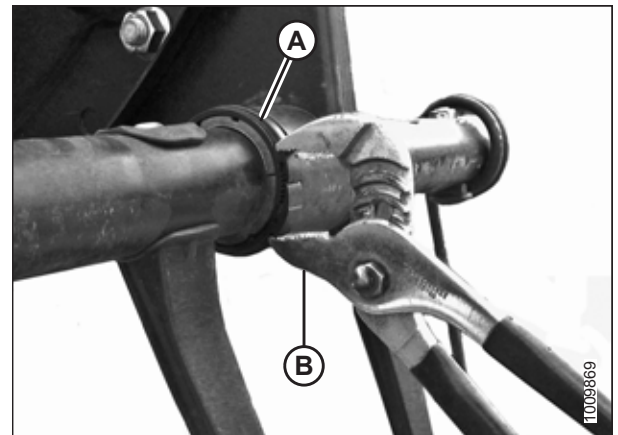


Figure 4.292: Installation du collier

19. Installez les boulons (A) qui maintiennent le bras du tube à doigts (B) au disque central.
20. Installez le bras du tube à doigt (B) et le support du capot du diviseur (C) sur l'extrémité arrière du rabatteur à l'emplacement du tube à doigts correspondant. Fixez le support avec les boulons (A).

NOTE:

Il n'y a pas de capot de diviseur sur les disques centraux.

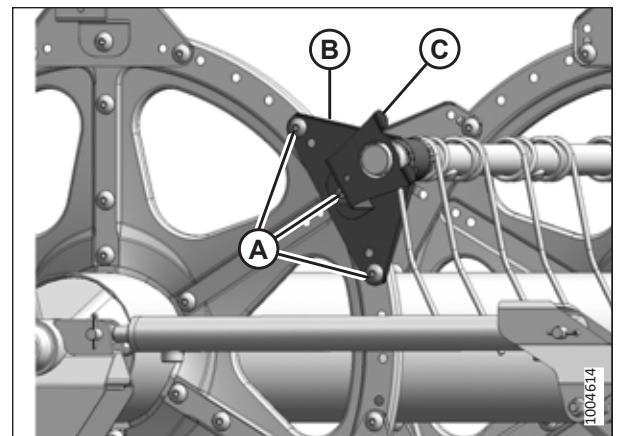


Figure 4.293: Extrémité arrière

4.13.7 Blindages du rabatteur

Les blindages du rabatteur et les supports ne nécessitent aucun entretien régulier, mais ils doivent être inspectés périodiquement pour vérifier qu'ils ne sont pas endommagés et qu'il n'y a pas de fixations desserrées ou manquantes. Les

MAINTENANCE ET ENTRETIEN

blindages et les supports légèrement bosselés ou déformés sont réparables, mais il est nécessaire de remplacer les composants très endommagés.

Il existe quatre types de blindages de rabatteur. Assurez-vous d'installer le bon blindage du rabatteur au bon endroit, comme illustré sur la figure 4.294 *Blindages du rabatteur*, page 764.

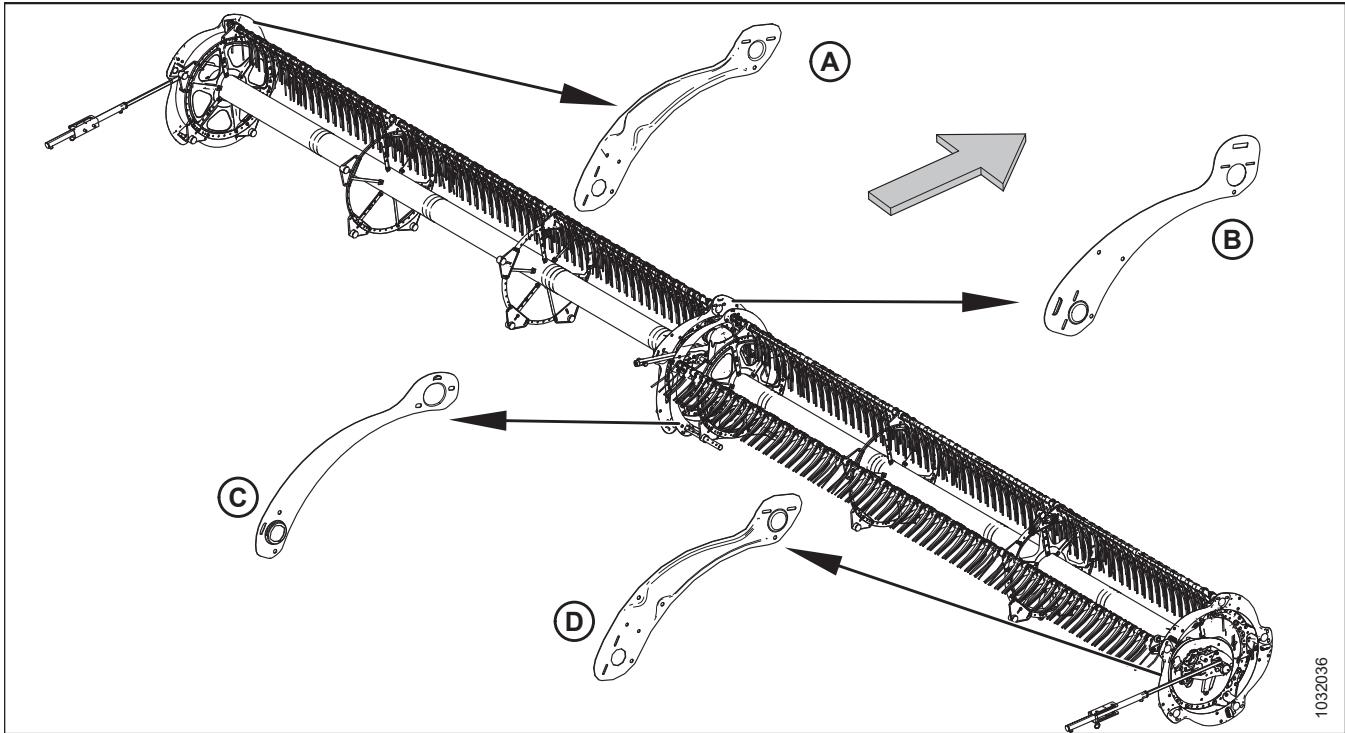


Figure 4.294: Blindages du rabatteur

A – Extrémité arrière, extérieur (MD N° 311695)
C – Extrémité arrière, intérieur (MD N° 311795)

B – Embout de la came, intérieur (MD N° 273823)
D – Embout de came, extérieur (MD N° 311694)

NOTE:

La flèche sur l'illustration pointe vers l'avant de la machine.

Remplacement des flasques des rabatteurs à l'extrémité de la came extérieure

La procédure de remplacement des blindages du rabatteur s'applique à l'extrémité extérieure de la came, sauf indication contraire.

! DANGER

Pour éviter des blessures ou même la mort du fait d'un démarrage inattendu de la machine, coupez toujours le moteur et retirez la clé de contact avant de quitter le poste de l'opérateur, quelle qu'en soit la raison.

! DANGER

Assurez-vous qu'il n'y a personne dans la zone.

NOTE:

Les flèches figurant sur les illustrations de la présente procédure indiquent la partie avant de la plateforme.

NOTE:

Conservez toutes les pièces retirées, sauf indication contraire.

MAINTENANCE ET ENTRETIEN

1. Abaissez complètement la plateforme et le rabatteur.
2. Coupez le moteur et retirez la clé du contact.
3. Faire pivoter le rabatteur manuellement jusqu'à ce que le blindage du rabatteur nécessitant un remplacement (A) soit accessible.
4. Retirez trois boulons (B).

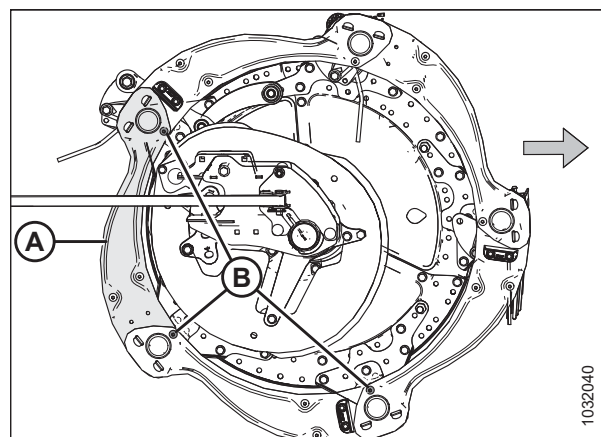


Figure 4.295: Boucliers des rabatteurs - Extrémité de came extérieure

5. Retirez les deux boulons et écrous (A). Retirez le déflecteur de came extérieure.
6. Soulevez l'extrémité du capot du rabatteur (B) pour le retirer du support (C).

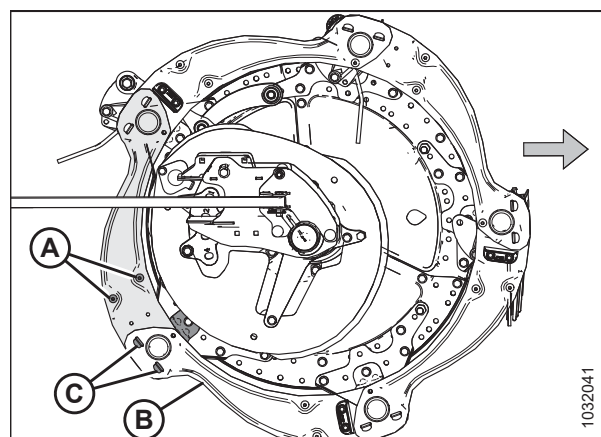


Figure 4.296: Boucliers des rabatteurs - Extrémité de came extérieure

7. Retirez le blindage du rabatteur des supports (A).

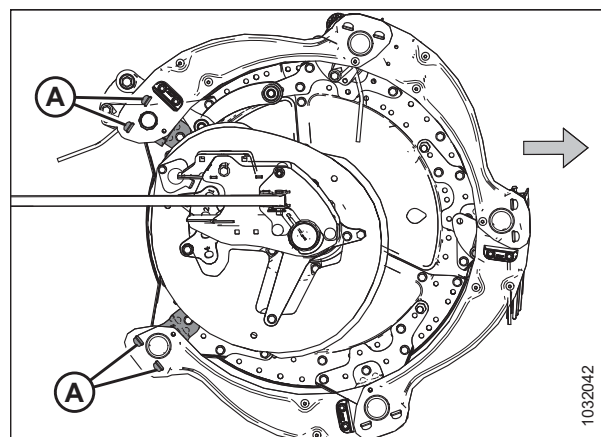


Figure 4.297: Bouclier du rabatteur enlevé - Extrémité de came extérieure

8. Soulevez légèrement l'extrémité du blindage du rabatteur ancien (A) pour le retirer du support (B).
9. Positionnez le nouveau bouclier du rabatteur (C) sur le support (B) sous l'ancien bouclier du rabatteur (A).
10. Positionnez l'autre extrémité du nouveau bouclier du rabatteur (C) sur un autre support (D) au-dessus de l'ancien bouclier du rabatteur (E).
11. Réinstallez les trois boulons (F).
12. Réinstallez deux vis (G), le déflecteur de came extérieur et les écrous (retirés à l'étape 5, [page 765](#)) sur le nouveau capot du rabatteur.
13. Serrez toute la quincaillerie installée.

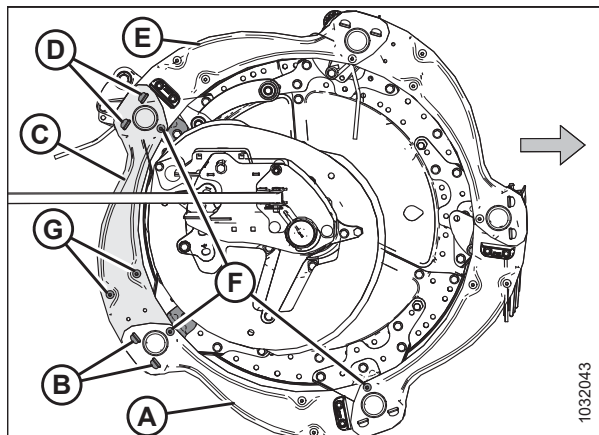


Figure 4.298: Boucliers des rabatteurs - Extrémité de came extérieure

Remplacement des flasques des rabatteurs à l'extrémité de la came intérieure

La procédure de remplacement des blindages du rabatteur s'applique à l'extrémité intérieure de la came.

⚠ DANGER

Pour éviter des blessures ou même la mort du fait d'un démarrage inattendu de la machine, coupez toujours le moteur et retirez la clé de contact avant de quitter le poste de l'opérateur, quelle qu'en soit la raison.

⚠ DANGER

Assurez-vous qu'il n'y a personne dans la zone.

Les blindages sont différents pour l'extrémité intérieure et extérieure de la came. Pour référence, consultez la figure [4.294](#), [page 764](#).

NOTE:

Les flèches des illustrations suivantes pointent vers l'avant de la machine.

1. Abaissez complètement le rabatteur.
2. Abaissez la plateforme.
3. Coupez le moteur et retirez la clé du contact.

MAINTENANCE ET ENTRETIEN

4. Faites pivoter le rabatteur manuellement jusqu'à ce que le blindage du rabatteur nécessitant un remplacement (A) soit accessible.
5. Retirez trois boulons (B).

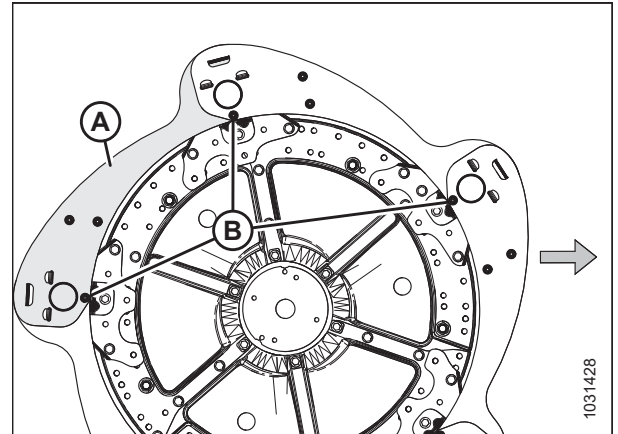


Figure 4.299: Boucliers des rabatteurs - Extrémité de came intérieure

6. Retirez et retenez les deux vis (A), le déflecteur de came et les écrous du bouclier du rabatteur.
7. Soulevez l'extrémité du blindage du rabatteur (B) pour le retirer du support (C).

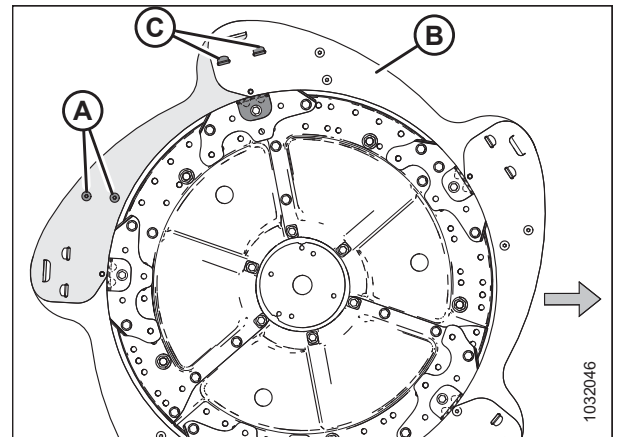


Figure 4.300: Boucliers des rabatteurs - Extrémité de came intérieure

8. Retirez le blindage du rabatteur des supports (A).

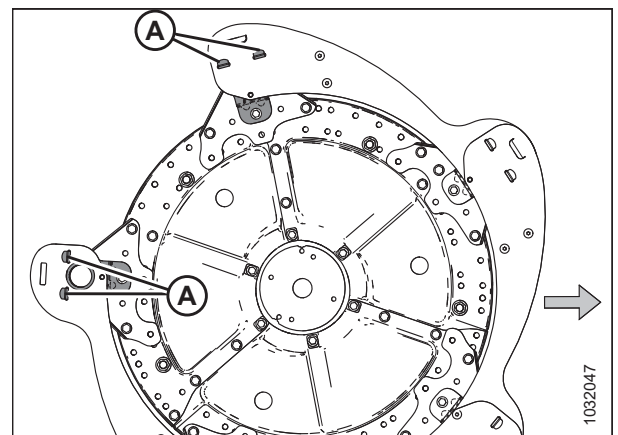


Figure 4.301: Bouclier du rabatteur enlevé - Extrémité de came intérieure

9. Soulevez légèrement l'extrémité du blindage du rabatteur ancien (A) pour le retirer du support (B).
10. Positionnez le nouveau bouclier du rabatteur (C) sur le support (B) sous l'ancien bouclier du rabatteur (A).
11. Positionnez l'autre extrémité du nouveau bouclier du rabatteur (C) sur un autre support (D) au-dessus de l'ancien bouclier du rabatteur (E).
12. Réinstallez les trois boulons (F).
13. Réinstallez deux vis (G), le déflecteur de came et les écrous (enlevés à l'étape 6, page 767) sur le nouveau capot du diviseur du rabatteur.
14. Serrez toute la quincaillerie installée.

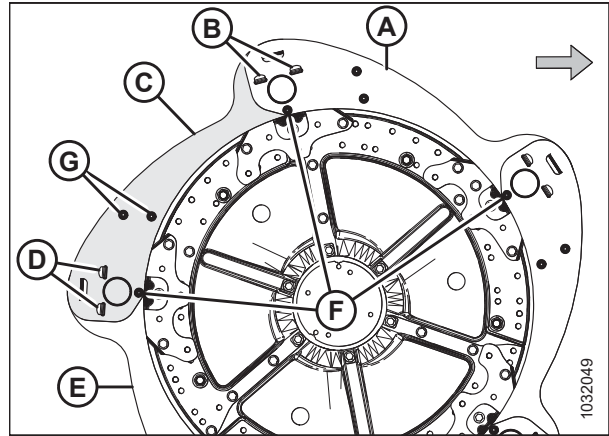


Figure 4.302: Boucliers des rabatteurs - Extrémité de came intérieure

Remplacement des boucliers des rabatteurs à l'extrémité extérieure

Si le plateau d'extrémité du rabatteur est endommagé, il faudra le remplacer.

DANGER

Pour éviter des blessures ou même la mort du fait d'un démarrage inattendu de la machine, coupez toujours le moteur et retirez la clé de contact avant de quitter le poste de l'opérateur, quelle qu'en soit la raison.

DANGER

Assurez-vous qu'il n'y a personne dans la zone.

1. Abaissez complètement le rabatteur.
2. Abaissez la plateforme.
3. Coupez le moteur et retirez la clé du contact.
4. Faire pivoter le rabatteur manuellement jusqu'à ce que le blindage du rabatteur nécessitant un remplacement (A) soit accessible.
5. Retirez trois boulons (B).

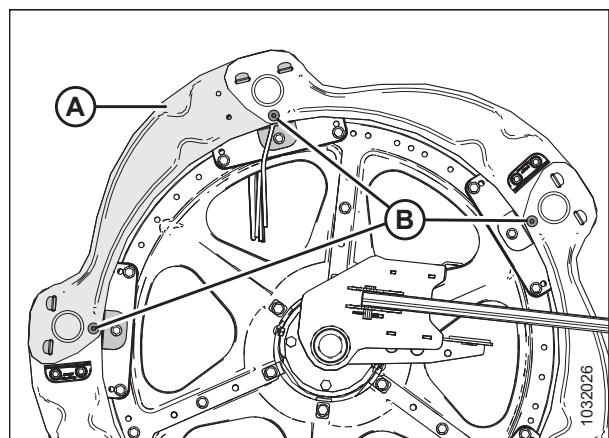


Figure 4.303: Boucliers des rabatteurs - Extrémité arrière extérieure

- Soulevez l'extrémité du blindage du rabatteur (A) pour le retirer du support (B).

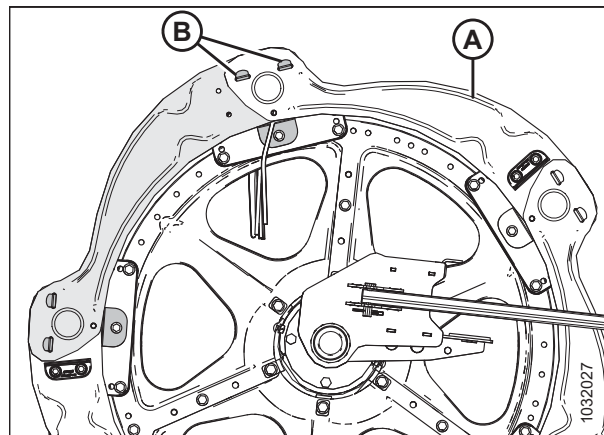


Figure 4.304: Boucliers des rabatteurs - Extrémité arrière extérieure

- Retirez le blindage du rabatteur des supports (A).
- Retirez la palette du rabatteur si elle est installée sur le capot du rabatteur.

NOTE:

Les palettes des extrémités des rabatteurs (B) sont installées alternativement sur les capots des rabatteurs.

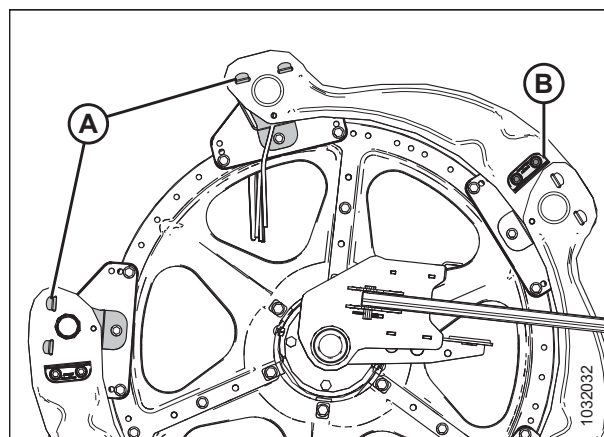


Figure 4.305: Bouclier du rabatteur enlevé - Extrémité arrière extérieure

- Soulevez légèrement l'extrémité du blindage du rabatteur (A) pour le retirer du support (B).
- Positionnez le nouveau bouclier du rabatteur (C) sur le support (B) sous l'ancien bouclier du rabatteur (A).
- Positionnez l'autre extrémité du nouvel embout du rabatteur (C) sur l'autre support (E) par-dessus l'embout du rabatteur ancien.
- Réinstallez les trois boulons (D).
- Réinstallez la palette (enlevée à l'étape 8, page 769) sur le nouveau blindage du rabatteur, s'il a déjà été installé.
- Serrez toute la quincaillerie installée.

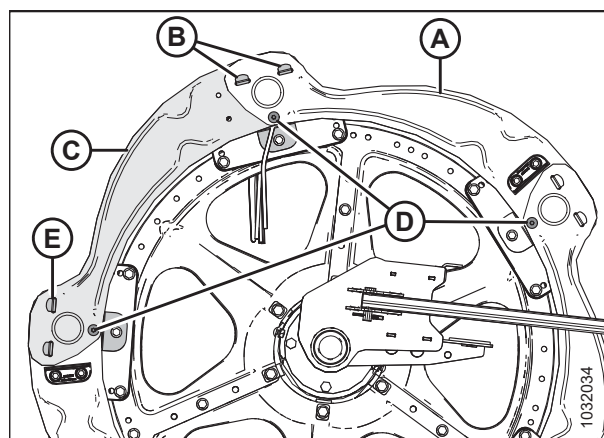


Figure 4.306: Boucliers des rabatteurs - Extrémité arrière extérieure

Remplacement des boucliers des rabatteurs à l'extrémité intérieure

Les blindages du rabatteur doivent être remplacés s'ils sont endommagés.

⚠ DANGER

Pour éviter des blessures ou même la mort du fait d'un démarrage inattendu de la machine, coupez toujours le moteur et retirez la clé de contact avant de quitter le poste de l'opérateur, quelle qu'en soit la raison.

⚠ DANGER

Assurez-vous qu'il n'y a personne dans la zone.

NOTE:

Conservez toutes les pièces retirées, sauf instruction contraire.

1. Abaissez complètement le rabatteur.
2. Abaissez la plateforme.
3. Coupez le moteur et retirez la clé du contact.
4. Faire pivoter le rabatteur manuellement jusqu'à ce que le blindage du rabatteur nécessitant un remplacement (A) soit accessible.
5. Retirez les six vis M10 et écrous (B).

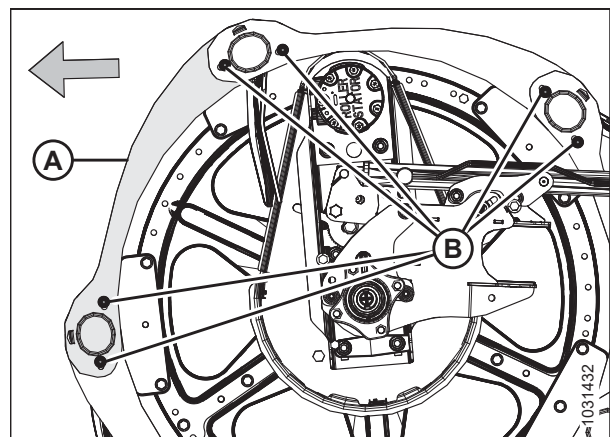


Figure 4.307: Boucliers des rabatteurs - Extrémité arrière intérieure

6. Soulevez l'autre blindage (A) pour désengager la languette du blindage (B).
7. Soulevez l'extrémité du blindage du rabatteur (B) du blindage (C), et faites pivoter le blindage (B) vers le bas.

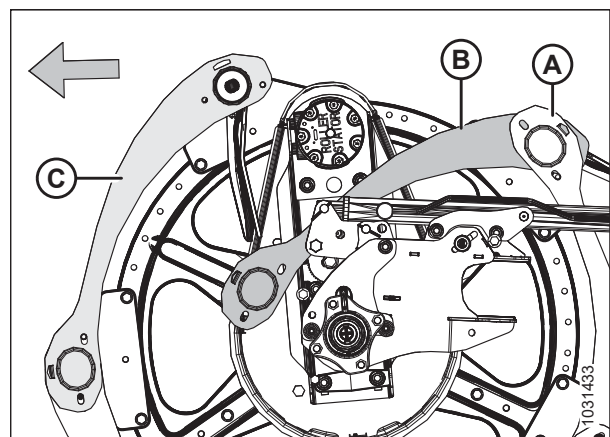


Figure 4.308: Boucliers des rabatteurs - Extrémité arrière intérieure

8. Retirez le boulon M10 (A), l'écrou (B) et le dispositif de retenue du doigt d'extrémité (C) du tube à doigts, en fixant la bague et le doigt d'extrémité arrière.
9. Retirez la bague du capot (D).
10. Retirez et jetez le blindage du rabatteur endommagé (E).

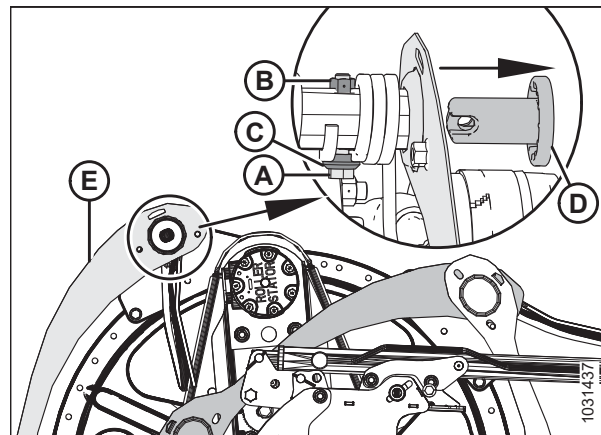


Figure 4.309: Boucliers des rabatteurs - Extrémité arrière intérieure

11. Positionnez le nouveau capot du diviseur du rabatteur (A) comme indiqué. Insérez la languette du capot du diviseur dans le capot du diviseur voisin (B).
12. Positionnez l'autre extrémité du nouveau capot du diviseur (A) sur le tube de la dent. Fixez le capot du diviseur avec la bague (C).

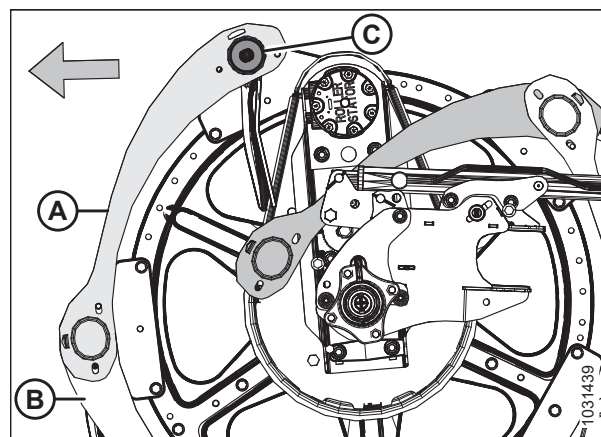


Figure 4.310: Boucliers des rabatteurs - Extrémité arrière intérieure

13. Positionnez le doigt de l'extrémité arrière (A) comme indiqué.
14. Fixez le doigt arrière (A) et la bague (installée à l'étape 12, page 771) avec le boulon M10 (B), le dispositif de retenue du doigt arrière (C) et l'écrou (D).

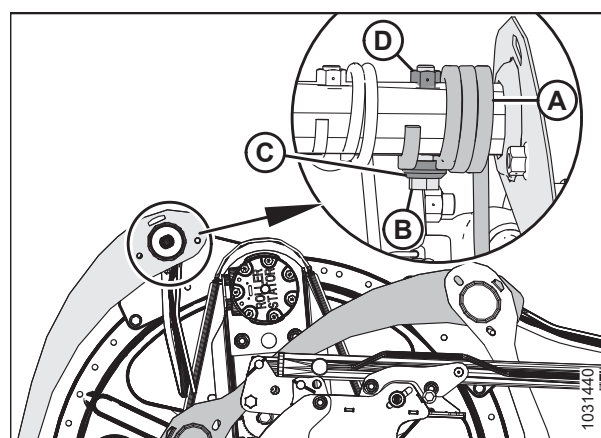


Figure 4.311: Boucliers des rabatteurs - Extrémité arrière intérieure

15. Faites pivoter le capot du rabatteur (A) vers le haut. Enclenchez les languettes (B) aux deux extrémités.
16. Fixez les capots du rabatteur à l'aide de six vis et écrous M10 (C).
17. Serrez les écrous (C) à 35 Nm (26 pi-lbf).

IMPORTANT:

Ne serrez **PAS** trop les écrous.

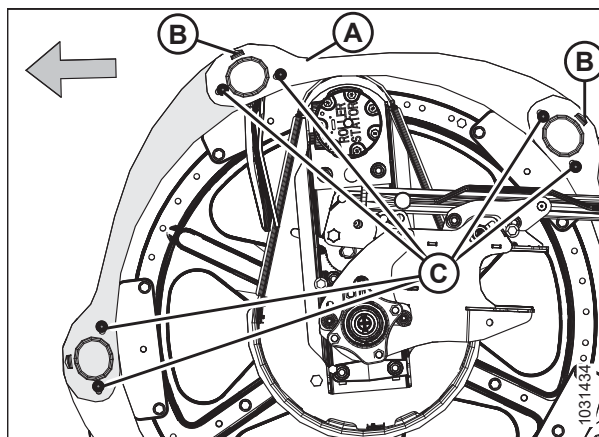


Figure 4.312: Boucliers des rabatteurs - Extrémité arrière intérieure

Remplacement des supports des blindages du rabatteur

Les supports du blindage du rabatteur doivent être remplacés s'ils sont endommagés.

⚠ DANGER

Pour éviter des blessures ou même la mort du fait d'un démarrage inattendu de la machine, coupez toujours le moteur et retirez la clé de contact avant de quitter le poste de l'opérateur, quelle qu'en soit la raison.

⚠ DANGER

Assurez-vous qu'il n'y a personne dans la zone.

NOTE:

Toutes les illustrations montrent l'extrémité extérieure de la came.

1. Abaissez complètement le rabatteur.
2. Abaissez la plateforme.
3. Coupez le moteur et retirez la clé du contact.
4. Faites pivoter le rabatteur manuellement jusqu'à ce que le support du blindage du rabatteur nécessitant un remplacement soit accessible.
5. Retirez le boulon (B) qui fixe les capots de rabatteur au support (A).
6. Retirez les boulons (C) du support (A) et des deux supports adjacents.

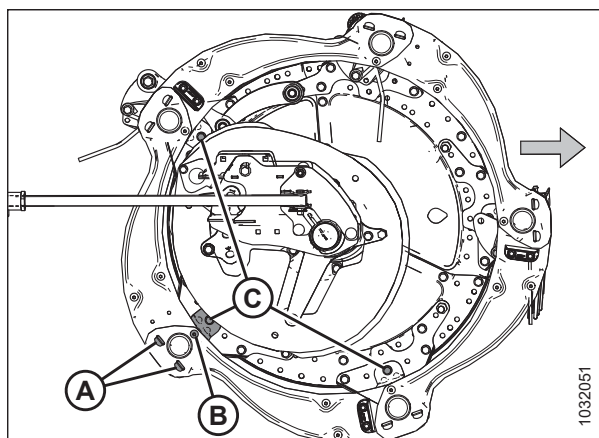


Figure 4.313: Supports des blindages du rabatteur

MAINTENANCE ET ENTRETIEN

- Écartez les capots (A) et le support (B) du tube à doigts. Retirez le support des capots.
- Insérez les languettes du nouveau support (B) dans les fentes des capots de rabatteur (A). Vérifiez que les languettes sont enclenchées dans les deux capots de rabatteur.

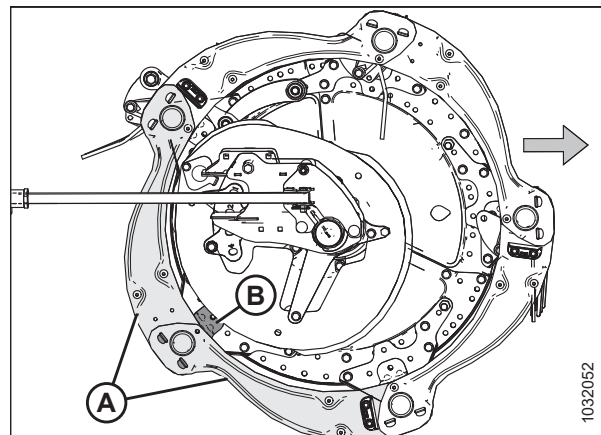


Figure 4.314: Supports des blindages du rabatteur

- Fixez le support (A) au disque avec le boulon et l'écrou (B). Ne serrez **PAS** encore la quincaillerie.
- Fixez les capots de rabatteur (C) au support (A) avec le boulon et l'écrou (D). Ne serrez **PAS** encore la quincaillerie.
- Réinstallez les autres supports avec les boulons et les écrous (E).
- Vérifiez qu'il y a un écart adéquat entre le tube à doigts et le support des capots de rabatteur.
- Serrez les écrous au couple de 27 Nm (20 pi-lbf [239 po-lbf]).

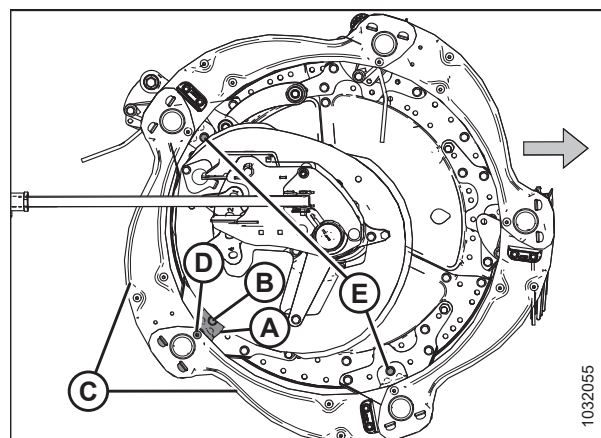


Figure 4.315: Supports des blindages du rabatteur

4.14 Entraînement du rabatteur

Le moteur hydraulique du rabatteur entraîne une chaîne fixée au bras central entre les rabatteurs sur une plateforme à rabatteur double, au bras central gauche sur une plateforme à rabatteur triple.

4.14.1 Chaîne d'entraînement du rabatteur

La chaîne d'entraînement du rabatteur transfère la puissance du moteur hydraulique du rabatteur aux pignons qui font tourner les rabatteurs.

Desserrage de la chaîne d'entraînement du rabatteur

Il est possible de relâcher la tension sur la chaîne d'entraînement du rabatteur pour permettre l'accès aux composants d'entraînement.

DANGER

Pour éviter toute blessure corporelle ou mortelle due à un démarrage inattendu de la machine, coupez toujours le moteur et retirez la clé du contact avant de faire des réglages sur la machine.

DANGER

Assurez-vous qu'il n'y a personne dans la zone.

1. Abaissez la plateforme.
2. Ajustez le rabatteur complètement à l'avant.
3. Coupez le moteur et retirez la clé du contact.
4. Retirez le capot d'entraînement du rabatteur. Pour obtenir des instructions, consultez [Retrait du capot d'entraînement du rabatteur, page 56](#).
5. Ouvrez le capot du diviseur. Pour obtenir des instructions, consultez [Ouverture du capot du diviseur, page 48](#).
6. Retirez l'épingle à cheveux (A) qui fixe l'outil polyvalent (B) au support sur la plaque d'extrémité gauche.
7. Retirez l'outil polyvalent (B) et réinstallez l'épingle à cheveux sur le support.

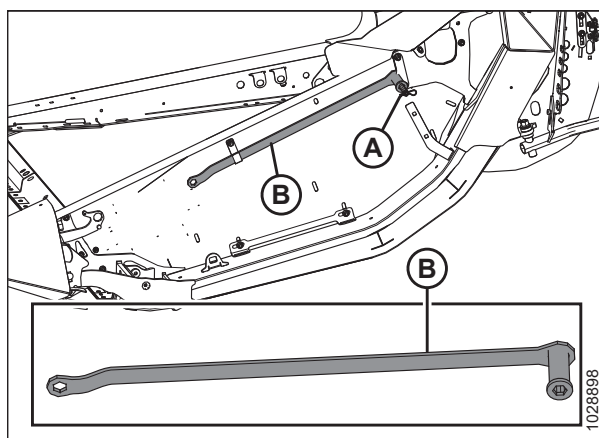


Figure 4.316: Emplacement de rangement de l'outil polyvalent

IMPORTANT:

Ne desserrez **PAS** le support du moteur, car il est réglé en usine et fixé avec des rondelles Belleville. Réglez la tension de la chaîne sans desserrer les boulons de fixation de l'entraînement.

8. Poussez le tendeur (A) dans le sens des aiguilles d'une montre avec votre pouce, et maintenez-le en position déverrouillée.
9. Placez l'outil polyvalent (B) sur le tendeur de chaîne (C), et tournez l'outil polyvalent vers le haut pour relâcher la tension de la chaîne.
10. Remettre l'outil polyvalent en position de rangement.

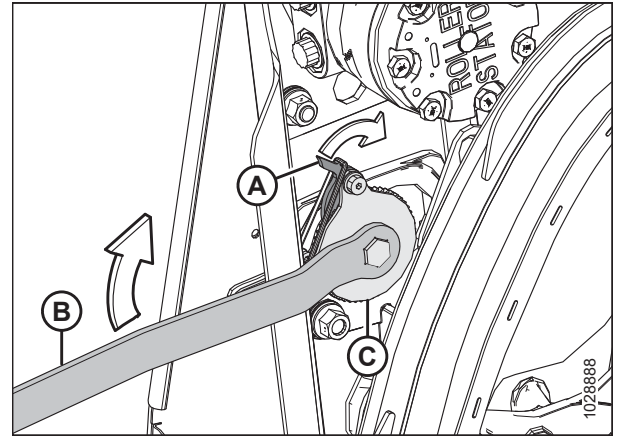


Figure 4.317: Entraînement du rabatteur

Serrage de la chaîne d'entraînement du rabatteur

Une chaîne d'entraînement correctement tendue garantit un transfert optimal d'énergie tout en réduisant au minimum l'usure des composants.

! DANGER

Pour éviter toute blessure corporelle ou mortelle due à un démarrage inattendu de la machine, coupez toujours le moteur et retirez la clé du contact avant de faire des réglages sur la machine.

1. Coupez le moteur et retirez la clé du contact.
2. Ouvrez le capot du diviseur. Pour obtenir des instructions, consultez [Ouverture du capot du diviseur, page 48](#).
3. Retirez l'épingle à cheveux (A) qui fixe l'outil polyvalent (B) au support sur la plaque d'extrémité gauche.
4. Retirez l'outil polyvalent (B) et réinstallez l'épingle à cheveux sur le support.

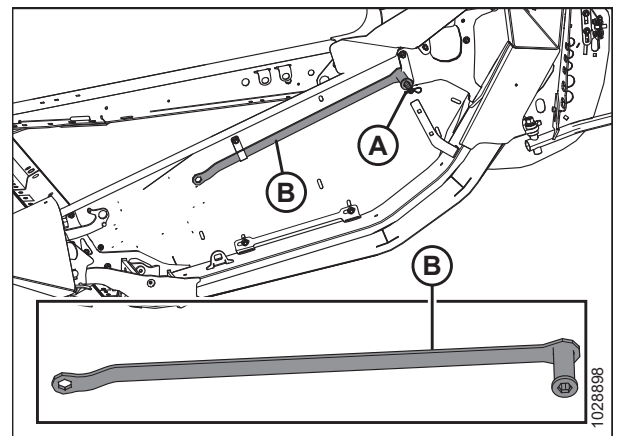


Figure 4.318: Emplacement de rangement de l'outil polyvalent – Côté gauche

- Placez l'outil polyvalent (A) sur le tendeur de chaîne (B).

IMPORTANT:

Ne desserrez **PAS** le support du moteur, car il est réglé en usine et fixé avec des rondelles Belleville. Réglez la tension de la chaîne sans desserrer les boulons de fixation de l'entraînement.

- Faire tourner l'outil polyvalent (A) vers le bas jusqu'à ce que la chaîne soit tendue.

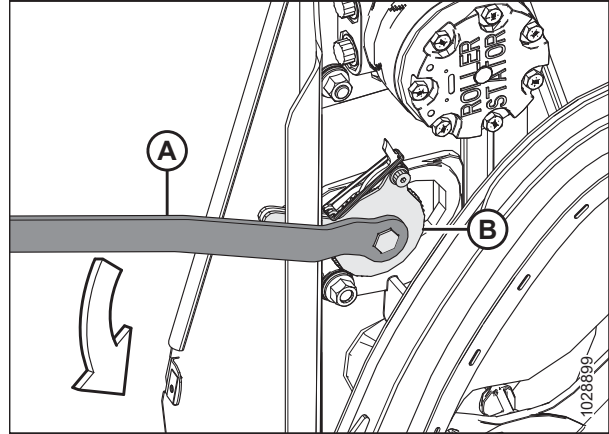


Figure 4.319: Entraînement du rabatteur

- Une fois que la chaîne est tendue, faites tourner l'outil polyvalent vers le haut pour enclencher correctement les dents du verrou ou du loquet dans les dents du tendeur. Si le tendeur ne saute pas une dent avant le serrage, ne forcez **PAS** le tendeur à passer à l'encoche suivante.

IMPORTANT:

Ne serrez **PAS** trop la chaîne. Si la chaîne est trop tendue, elle pourrait exercer une charge excessive sur les pignons, ce qui entraînera la défaillance prématurée des roulements du moteur ou d'autres composants.

IMPORTANT:

Il doit y avoir environ 38 mm (1 1/2 po) de jeu d'un côté (A) de la chaîne, alors qu'elle est tendue de l'autre côté (B). Ce niveau de tension et de jeu dans la chaîne est nécessaire pour sauter un cran sur le tendeur de chaîne.

- Faites tourner le rabatteur à la main pour vérifier que la chaîne est correctement engagée sur toutes les dents du pignon inférieur (A). Pour éviter tout dommage, assurez-vous que la chaîne ne se tend pas trop lorsque le rabatteur est en rotation.
- Remettre l'outil polyvalent en position de rangement.
- Fermez le capot du diviseur. Pour les instructions, consultez [Fermeture du capot de la plateforme, page 49](#).

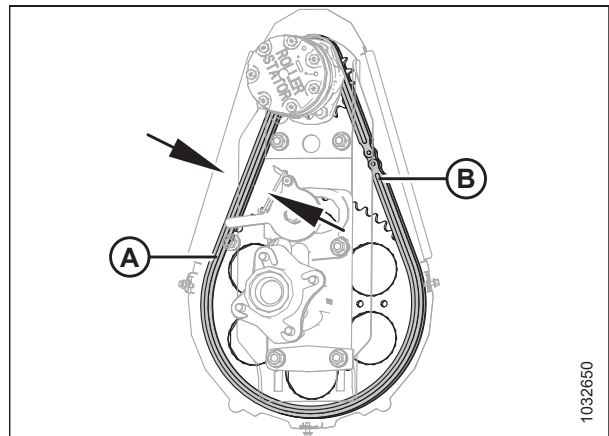


Figure 4.320: Entraînement du rabatteur

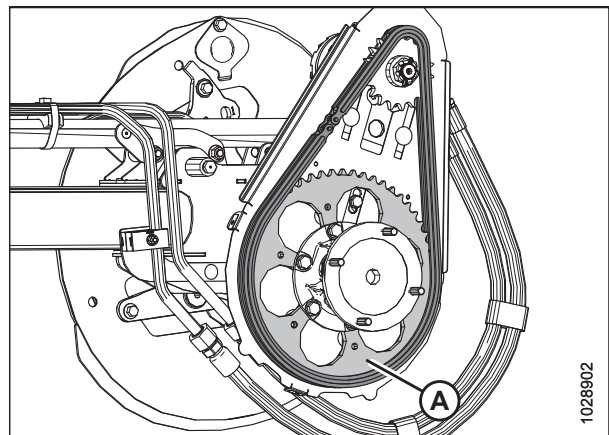


Figure 4.321: Entraînement du rabatteur

4.14.2 Pignon d'entraînement du rabatteur

Le pignon d'entraînement du rabatteur est fixé à son moteur d'entraînement.

Retrait du pignon d'entraînement du rabatteur unique

Le pignon d'entraînement du rabatteur est fixé à son moteur d'entraînement. La vitesse et le couple de serrage du rabatteur peuvent être modifiés en changeant les pignons d'entraînement ou entraînés.

DANGER

Pour éviter des blessures ou même la mort du fait d'un démarrage inattendu de la machine, coupez toujours le moteur et retirez la clé de contact avant de quitter le poste de l'opérateur, quelle qu'en soit la raison.

1. Coupez le moteur et retirez la clé du contact.
2. Retirez le capot d'entraînement du rabatteur. Pour obtenir des instructions, consultez [Retrait du capot d'entraînement du rabatteur, page 56](#).
3. Desserrez la chaîne d'entraînement du rabatteur (A). Pour obtenir des instructions, consultez [Desserrage de la chaîne d'entraînement du rabatteur, page 774](#).
4. Retirez la chaîne d'entraînement du rabatteur (A) du pignon d'entraînement (B).

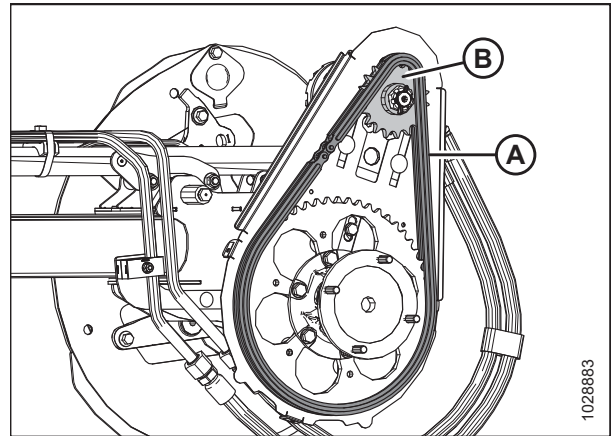


Figure 4.322: Pignon unique

5. Retirez la goupille fendue et l'écrou à rainure (A) de l'axe du moteur.
6. Retirez le pignon d'entraînement du rabatteur (B). Assurez-vous que la clé reste dans l'arbre.

IMPORTANT:

Pour éviter d'endommager le moteur, utilisez un extracteur si le pignon d'entraînement (B) ne se retire pas manuellement. N'utilisez **PAS** de levier ou de marteau pour retirer le pignon d'entraînement.

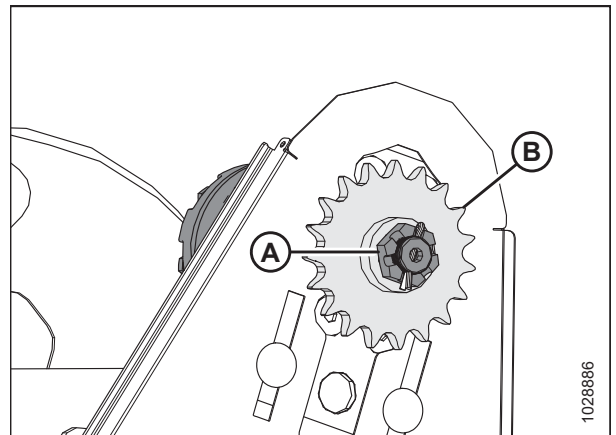


Figure 4.323: Pignon unique

Installation du pignon d'entraînement du rabatteur unique

Le pignon d'entraînement du rabatteur est fixé à son moteur d'entraînement. La vitesse et le couple de serrage du rabatteur peuvent être modifiés en changeant les pignons d'entraînement ou entraînés.

DANGER

Pour éviter des blessures ou même la mort du fait d'un démarrage inattendu de la machine, coupez toujours le moteur et retirez la clé de contact avant de quitter le poste de l'opérateur, quelle qu'en soit la raison.

1. Aligned la rainure de clavette dans le pignon (B) avec la rainure dans l'arbre du moteur, puis faites glisser le pignon (B) sur l'arbre. Fixez-la avec l'écrou à fentes (A).
2. Serrez l'écrou fendu (A) à un couple de 12 Nm (8,85 pi-lbf [106 po-lbf]).
3. Si nécessaire, serrez l'écrou fendu (A) jusqu'à la fente suivante pour installer la goupille fendue (C). Pliez la partie la plus longue de la goupille fendue sur l'extrémité de l'arbre du moteur.

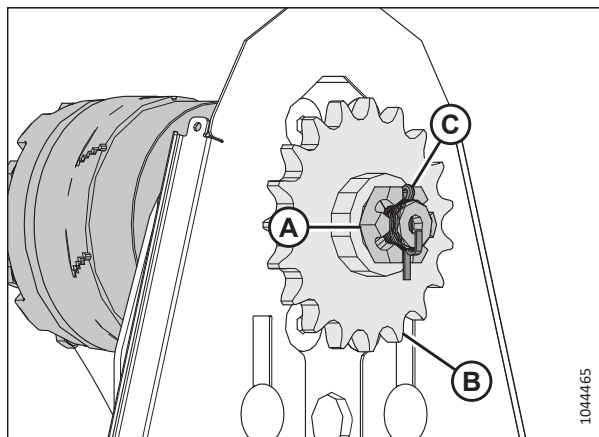


Figure 4.324: Pignon unique

4. Installez la chaîne d'entraînement (A) sur le pignon d'entraînement (B).
5. Serrez la chaîne d'entraînement. Pour obtenir des instructions, consultez [Serrage de la chaîne d'entraînement du rabatteur, page 775](#).
6. Reposez le capot d'entraînement du rabatteur. Pour obtenir des instructions, consultez [Installation du capot d'entraînement du rabatteur, page 58](#).

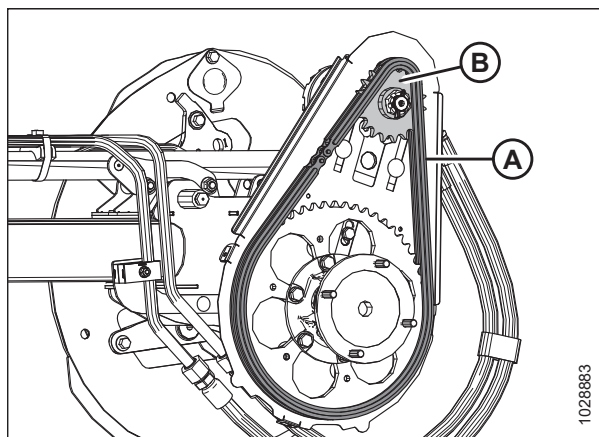


Figure 4.325: Pignon unique

Retrait du pignon double optionnel de l'entraînement du rabatteur

Suivez cette procédure pour retirer le pignon double optionnel du rabatteur.

Cette procédure s'applique à toutes les configurations illustrées à la figure [4.326, page 779](#).

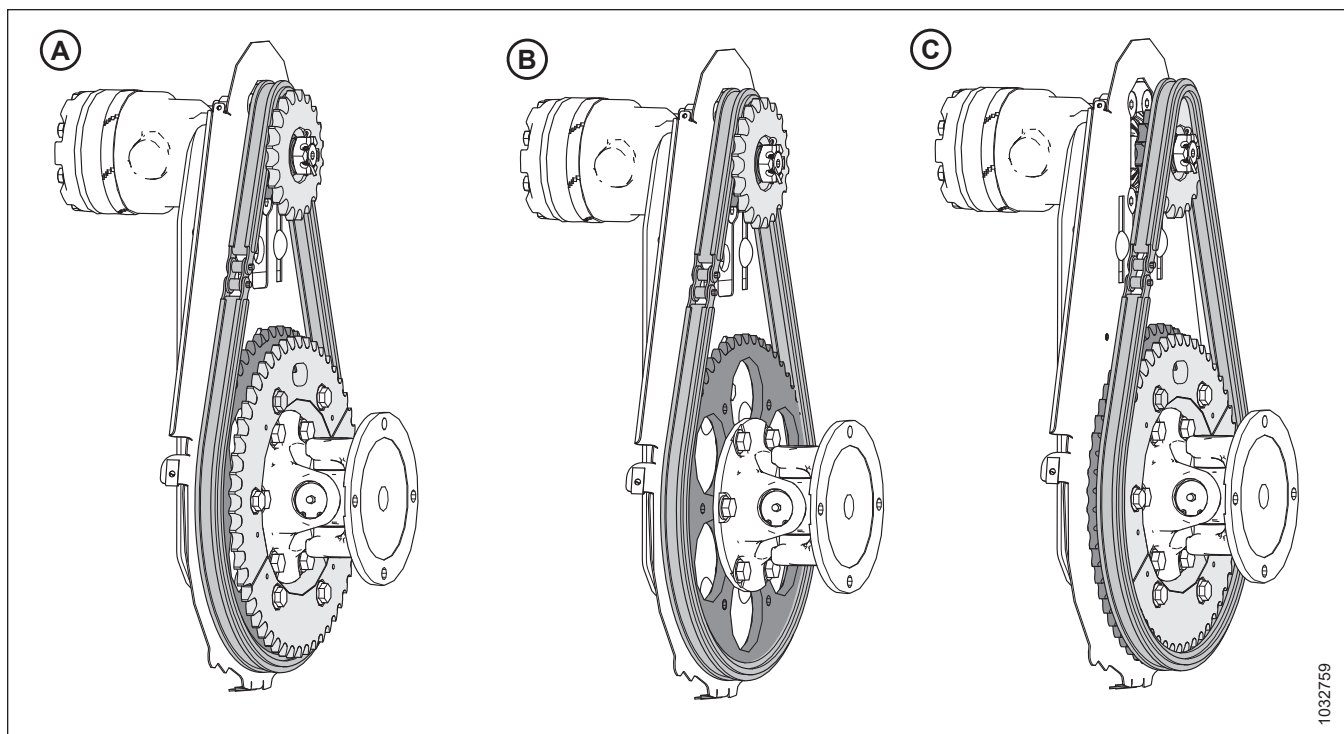


Figure 4.326: Configurations du rabatteur – Pignons doubles optionnels

A – Pignon double dans une configuration à couple élevé AVEC le pignon optionnel de 52 dents installé, mais NON requis

B – Pignon double en configuration à couple élevé SANS pignon optionnel à 52 dents

C – Pignon double en configuration à grande vitesse AVEC le pignon optionnel à 52 dents installé et requis

⚠ DANGER

Pour éviter des blessures ou même la mort du fait d'un démarrage inattendu de la machine, coupez toujours le moteur et retirez la clé de contact avant de quitter le poste de l'opérateur, quelle qu'en soit la raison.

Pour retirer le pignon double optionnel, procédez comme suit :

1. Coupez le moteur et retirez la clé du contact.
2. Retirez le capot d'entraînement du rabatteur. Pour obtenir des instructions, consultez [Retrait du capot d'entraînement du rabatteur, page 56.](#)

MAINTENANCE ET ENTRETIEN

3. Desserrez la chaîne d'entraînement du rabatteur (A). Pour obtenir des instructions, consultez *Desserrage de la chaîne d'entraînement du rabatteur, page 774*.
4. Retirez la chaîne d'entraînement du rabatteur (A) du pignon double d'entraînement du rabatteur (B).

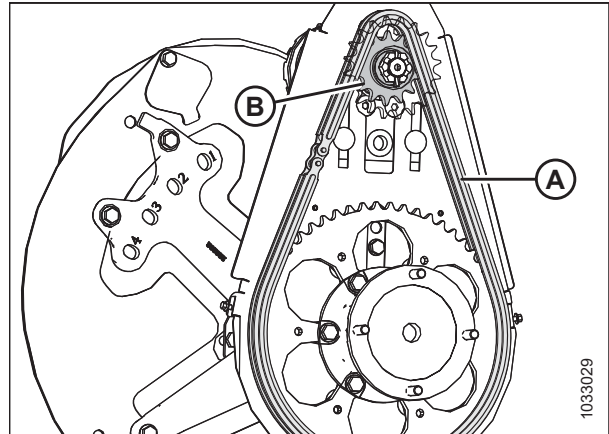


Figure 4.327: Pignon double en configuration à couple élevé

5. Retirez la goupille et l'écrou à rainure (A) de l'arbre du moteur (B).
6. Retirez le pignon double d'entraînement du rabatteur (C). Assurez-vous que la clé reste dans l'arbre.

IMPORTANT:

Pour éviter d'endommager le moteur, utilisez un extracteur si le pignon d'entraînement (B) ne se retire pas manuellement. N'utilisez **PAS** de levier ou de marteau pour retirer le pignon d'entraînement.

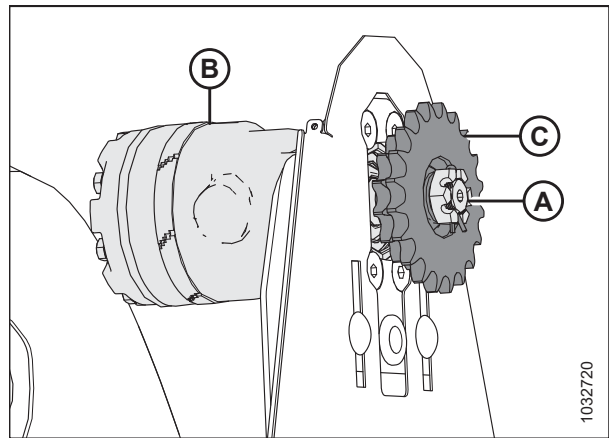


Figure 4.328: Pignon double

Installation du pignon double optionnel de l'entraînement du rabatteur

Suivez la procédure suivante pour installer le pignon double optionnel de l'entraînement du rabatteur.

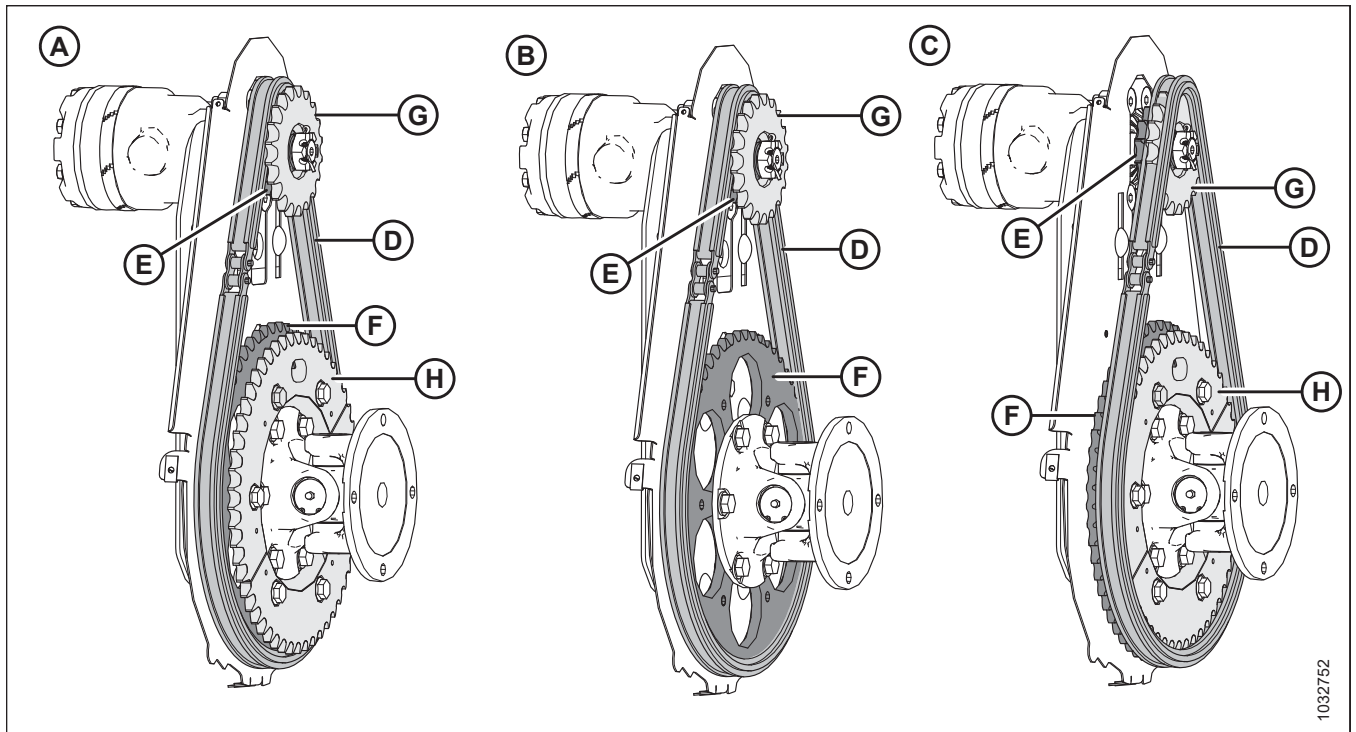


Figure 4.329: Configurations du rabatteur – Pignons doubles optionnels

A – Pignon double dans une configuration à couple élevé AVEC le pignon optionnel de 52 dents installé, mais NON requis

B – Pignon double en configuration à couple élevé SANS pignon optionnel à 52 dents

C – Pignon double en configuration à grande vitesse AVEC le pignon optionnel à 52 dents installé et requis

Le pignon double optionnel, lorsqu'il est associé au pignon de 56 dents installé en usine, fournit un couple plus important au rabatteur dans des conditions de coupe difficiles et, lorsqu'il est associé au pignon optionnel de 52 dents, il permet d'augmenter la vitesse du rabatteur dans les cultures légères, à une vitesse d'avancement plus élevée. Dans la configuration à couple élevé (A) ou (B), la chaîne d'entraînement (D) se trouve sur le pignon intérieur (E) et sur le pignon à 56 dents (F) installé en usine, tandis que dans la configuration à grande vitesse (C), la chaîne d'entraînement (D) se trouve sur le pignon extérieur (G) et sur le pignon optionnel à 52 dents (H).

NOTE:

Le pignon optionnel de 52 dents (H) n'est **PAS** nécessaire pour la configuration à couple élevé.

⚠ DANGER

Pour éviter des blessures ou même la mort du fait d'un démarrage inattendu de la machine, coupez toujours le moteur et retirez la clé de contact avant de quitter le poste de l'opérateur, quelle qu'en soit la raison.

Pour installer le pignon double, procédez comme suit :

MAINTENANCE ET ENTRETIEN

1. Positionnez le pignon double de sorte que le plus petit pignon (A) soit plus proche du moteur du rabatteur (B).
2. Alignez la rainure de clavette du pignon avec la clavette de l'arbre du moteur, puis faites glisser le pignon sur l'arbre. Fixez le pignon à l'aide de l'écrou fendu (C).
3. Serrez l'écrou fendu (C) à 12 Nm (8,85 pi-lbf [106 po-lbf]).
4. Si nécessaire, serrez l'écrou fendu (C) jusqu'à la fente suivante pour installer la goupille fendue (D). Pliez la partie la plus longue de la goupille fendue sur l'extrémité de l'arbre du moteur.

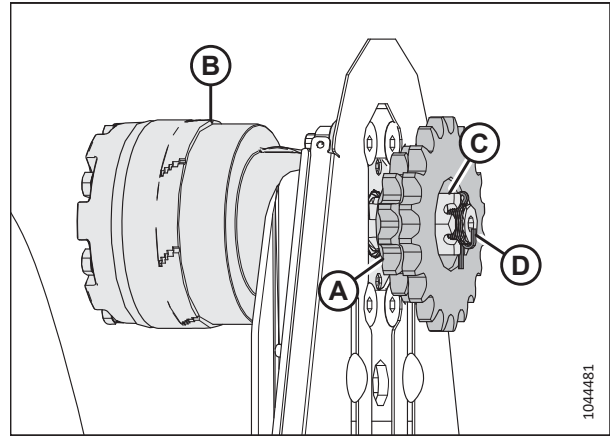


Figure 4.330: Pignon double

5. Pour la configuration à couple élevé, installez la chaîne d'entraînement (A) sur le pignon intérieur (B) et sur le pignon à 56 dents (C) installé en usine.

NOTE:

Le pignon extérieur (D) est illustré comme s'il était transparent afin que le pignon intérieur soit visible.

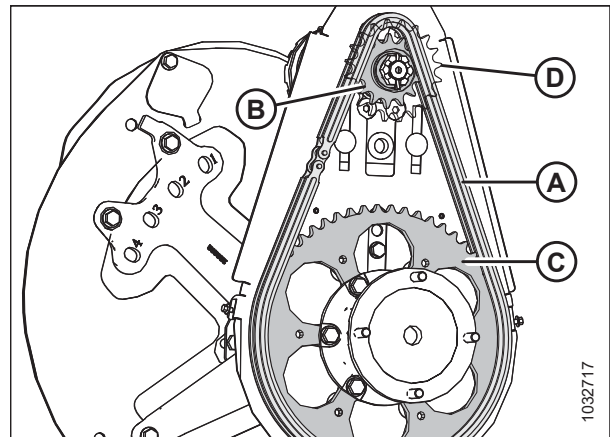


Figure 4.331: Pignon double – Configuration à couple élevé

NOTE:

Le pignon optionnel de 52 dents est nécessaire pour la configuration à grande vitesse.

6. Pour la configuration à grande vitesse, placez la chaîne d'entraînement (A) sur le pignon extérieur (B) et sur le pignon optionnel à 52 dents (C).
7. Serrez la chaîne d'entraînement. Pour obtenir des instructions, consultez [Serrage de la chaîne d'entraînement du rabatteur, page 775](#).
8. Reposez le capot d'entraînement du rabatteur. Pour obtenir des instructions, consultez [Installation du capot d'entraînement du rabatteur, page 58](#).

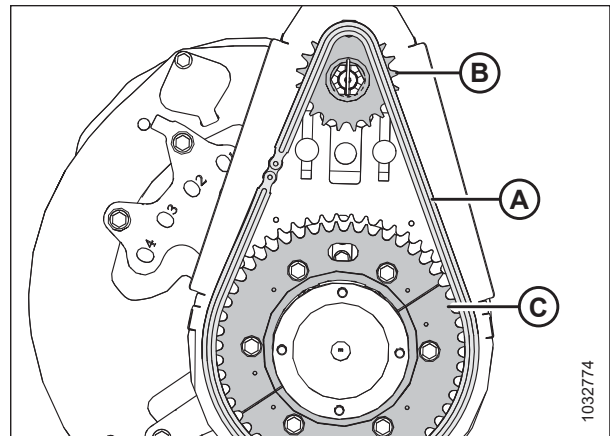


Figure 4.332: Pignon double – Configuration à grande vitesse

4.14.3 Changement de position de la chaîne de vitesse des rabatteurs grâce à l'installation d'un kit à deux vitesses

Le pignon d'entraînement du rabatteur est fixé à son moteur d'entraînement. La vitesse et le couple de serrage du rabatteur peuvent être modifiés en changeant les pignons d'entraînement ou entraînés.

DANGER

Pour éviter des blessures ou même la mort du fait d'un démarrage inattendu de la machine, coupez toujours le moteur et retirez la clé de contact avant de quitter le poste de l'opérateur, quelle qu'en soit la raison.

1. Coupez le moteur et retirez la clé du contact.
2. Retirez le capot d'entraînement du rabatteur. Pour obtenir des instructions, consultez [Retrait du capot d'entraînement du rabatteur, page 56](#).
3. Desserrez la chaîne d'entraînement du rabatteur. Pour obtenir des instructions, consultez [Desserrage de la chaîne d'entraînement du rabatteur, page 774](#).
4. Déplacez la chaîne (A) du jeu de pignons actuel vers un autre jeu (B).

NOTE:

Le jeu de pignons intérieur est destiné aux applications à couple élevé, et le jeu de pignons extérieur est destiné aux applications à grande vitesse.

NOTE:

- Si vous passez du réglage de vitesse élevée au réglage de couple élevé, déplacez d'abord la chaîne sur le pignon d'entraînement supérieur. Cela permettra d'avoir plus de jeu dans la chaîne pour effectuer le changement sur le pignon d'entraînement inférieur.
- Si vous passez du réglage de couple élevé au réglage de vitesse élevée, déplacez d'abord la chaîne sur le pignon entraîné inférieur. Cela permettra d'avoir plus de mou pour effectuer le changement sur le pignon d'entraînement supérieur.

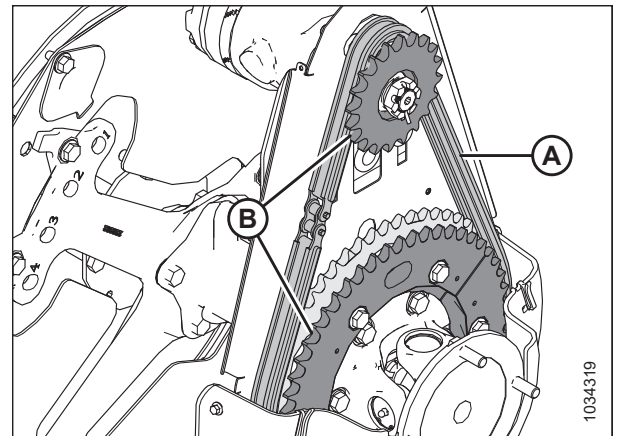


Figure 4.333: Pignon d'entraînement du rabatteur

5. Serrez la chaîne d'entraînement du rabatteur. Pour obtenir des instructions, consultez [Serrage de la chaîne d'entraînement du rabatteur, page 775](#).

4.14.4 Capteur de vitesse du rabatteur

Le système de capteur de vitesse du rabatteur surveille en permanence la vitesse du rabatteur et communique les données à l'opérateur.

Pour obtenir des informations supplémentaires, consultez [Remplacement du capteur de vitesse du rabatteur, page 784](#).

Remplacement du capteur de vitesse du rabatteur

Le capteur de vitesse du rabatteur se trouve sur l'entraînement du rabatteur et détecte la vitesse de rotation du pignon d'entraînement du rabatteur. En cas de dysfonctionnement du capteur, il pourrait être nécessaire de le régler ou de le remplacer.

DANGER

Pour éviter des blessures ou même la mort du fait d'un démarrage inattendu de la machine, coupez toujours le moteur et retirez la clé de contact avant de quitter le poste de l'opérateur, quelle qu'en soit la raison.

1. Déterminez quelle est la configuration du capteur de vitesse du rabatteur pour la moissonneuse-batteuse à l'aide du tableau suivant.

Tableau 4.4 Compatibilité du capteur de vitesse du rabatteur avec la moissonneuse-batteuse

Marque de moissonneuse-batteuse	Série du modèle de moissonneuse-batteuse	Type de capteur
Gleaner	Série R : R65/75, R66/76, S67/77 ; série Super : S68/78/88, S96/97/98 ; A66/76/86	Disque 13T avec capteur MD N° 136167 Type 1 sur la figure 4.335, page 786
John Deere	Série T : T5X0, T6X0 ; série 70 : 9X70 ; séries S600/700 : S6X0, S7X0	
CLAAS	600/700 ; séries 6000/7000/8000 : 6X0, 7X0, 7X00, 8X00	
CLAAS/CAT	560/570/580/590R ; 575/585/595R ; 600	
IDEAL (toutes les marques)	7, 8, 9, 10	
Fendt	9490X ; 6335C	
Challenger	660B, 66/67/680B ; 540C/560C	
John Deere	Série X9 ; série S7	
Massey Ferguson	928X, 938X, 9520/40/50, 9695/9795/9895	
New Holland	CR : CR10/11, 9X0, 90X0, X090, X080, X.90, X.80 ; CX : 8X0, 80X0, 8.X0 CH7.70	
Rostselmash	161 ; T500 ; Torum	Disque 13T avec capteur MD N° 328329 Type 3 sur la figure 4.335, page 786

2. Coupez le moteur et retirez la clé du contact.
3. Retirez le capot d'entraînement. Pour obtenir des instructions, consultez [Retrait du capot d'entraînement du rabatteur, page 56](#).

MAINTENANCE ET ENTRETIEN

4. Débranchez le connecteur électrique (A) du faisceau de la plateforme et refaites glisser le connecteur vers la plateforme pour dégager le connecteur du clip de retenue.
5. Retirez l'écrou supérieur (B), puis le capteur.

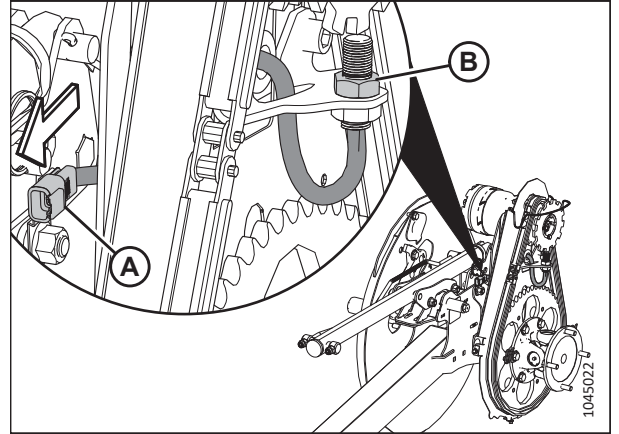
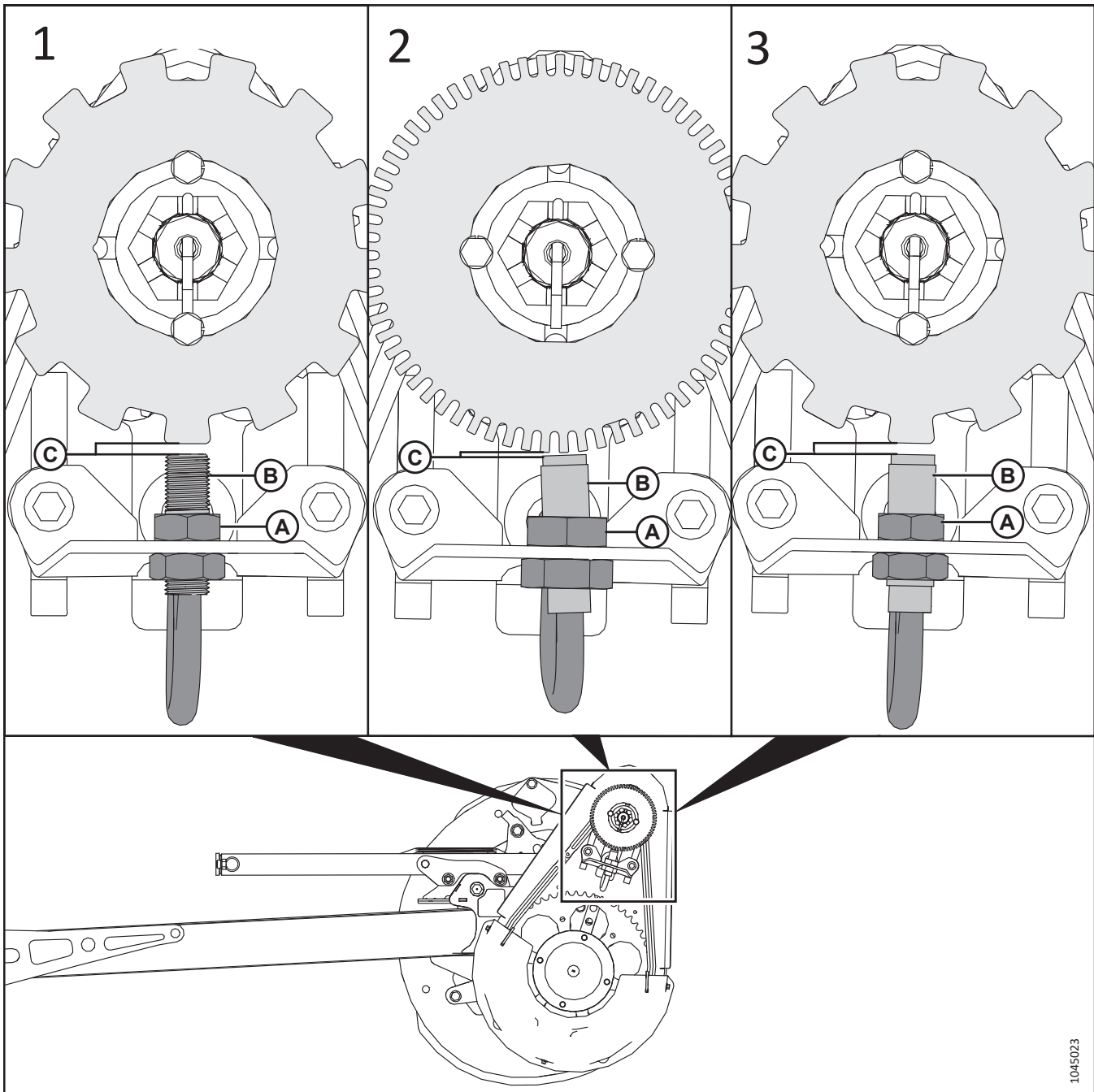


Figure 4.334: Capteur de vitesse du rabatteur



1045023

Figure 4.335: Configurations du disque et du capteur de vitesse du rabatteur

6. Retirez l'écrou supérieur du nouveau capteur et placez le capteur (B) sur le support. Fixez-le avec l'écrou supérieur (A).
7. À l'aide du tableau 4.4, page 784 et de la figure 4.335, page 786, déterminez le type de capteur adapté à la moissonneuse-batteuse et réglez les écrous de capteur afin que l'espacement (C) corresponde aux spécifications suivantes :
 - Type 1 espacement 3,5 mm (0,14 po)
 - Type 2 espacement 1 mm (0,04 po)
 - Type 3 espacement 3,5 mm (0,14 po)

8. Branchez le connecteur électrique (A) au faisceau de la plateforme et faites glisser le connecteur vers l'avant pour qu'il s'enclenche dans le clip de retenue.

IMPORTANT:

Vérifiez que le harnais électrique du capteur ne touche **PAS** la chaîne ou le pignon.

9. Réinstallez le capot d'entraînement. Pour obtenir des instructions, consultez [Installation du capot d'entraînement du rabatteur, page 58](#).

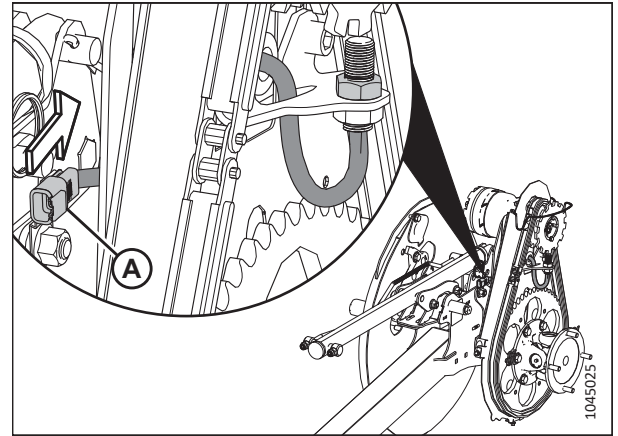


Figure 4.336: Capteur de vitesse du rabatteur

4.15 Roues de contour – Option

L'option des roues de contour ContourMax^{MC} donne à la plateforme la possibilité de fléchir en suivant les contours du terrain, permettant ainsi d'obtenir une hauteur de chaume constante tout en coupant jusqu'à 46 cm (18 po) au-dessus du sol.

4.15.1 Contrôle du couple de serrage des boulons du volant – Option ContourMax^{MC}

Les boulons du volant fixant les roues ContourMax^{MC} doivent être serrés deux fois.

DANGER

Pour éviter toute blessure corporelle ou mortelle due à un démarrage inattendu de la machine, coupez toujours le moteur et retirez la clé du contact avant de faire des réglages sur la machine.

1. Coupez le moteur et retirez la clé du contact.
2. Serrez les boulons initialement à 88 Nm (65 pi-lbf) en suivant l'ordre de serrage des boulons indiqué dans les illustrations de droite. Entretoisez le volant pour le préparer au serrage final.
3. Serrez de nouveau les boulons à un couple de serrage final de 122 Nm (90 pi-lbf).
4. Répétez les étapes 2, [page 788](#) à 3, [page 788](#) pour la roue opposée.

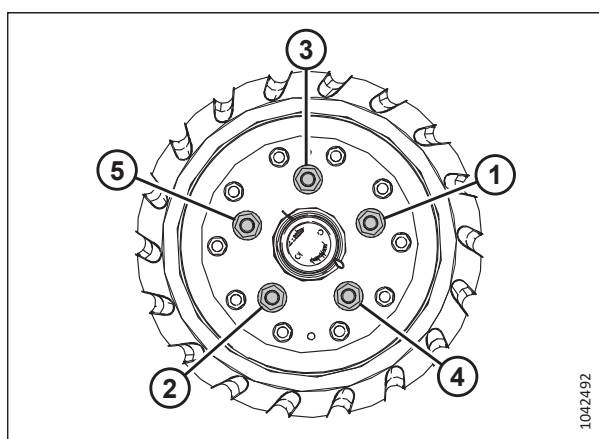


Figure 4.337: Séquence de serrage des boulons sur la roue de contour gauche

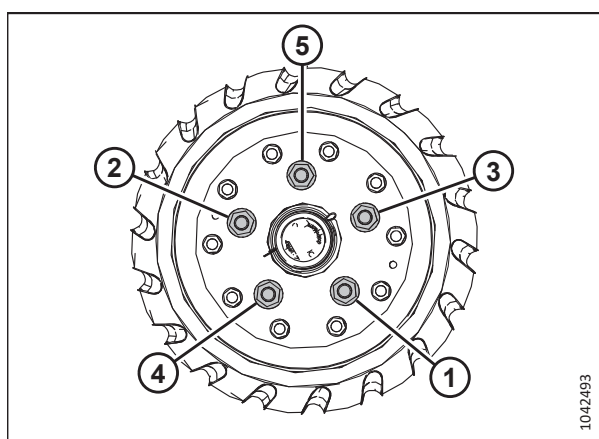


Figure 4.338: Séquence de serrage des boulons sur la roue de contour droite

4.15.2 Mise à niveau de la hauteur des roues de contour

Les roues de contour permettent à la plateforme de suivre les contours du sol et peuvent être réglées entre 25 mm (1 po) et 457 mm (18 po) de la surface du sol.

DANGER

Pour éviter toute blessure ou même la mort du fait du démarrage intempestif ou de la chute de la machine levée, coupez toujours le moteur et retirez la clé avant de quitter le poste de conduite, et enclenchez les supports de sécurité avant toute intervention sous la machine.

DANGER

Assurez-vous qu'il n'y a personne dans la zone.

NOTE:

Réglez le flottement de la plateforme avant de mettre à niveau les roues de contour. Pour obtenir des instructions, consultez *Contrôle et réglage du flottement de la plateforme, page 244*.

NOTE:

Réglez l'équilibre des ailes avant de mettre à niveau les roues de contour. Pour obtenir des instructions, consultez *3.9.5 Contrôle et réglage de l'équilibre des ailes, page 260*.

1. Déverrouillez les ailes de la plateforme. Pour obtenir des instructions, consultez *Opération en mode flexible, page 255*.
2. Déverrouillez le flottement de la plateforme. Pour obtenir des instructions, consultez *Verrouillage/déverrouillage du flottement de la plateforme, page 255*.
3. Garez la moissonneuse-batteuse sur une surface plane.
4. Abaissez complètement le rabatteur.
5. Réglez les roues de contour de sorte que l'indicateur de hauteur de la plateforme (A) soit sur le chiffre 2 (B).

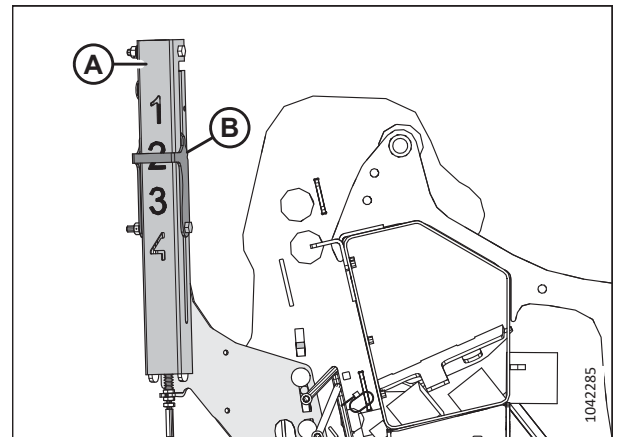


Figure 4.339: Indicateur de hauteur – Extrémité arrière gauche

6. Vérifiez que le mouvement des roues de contour est synchronisé. Si les roues ne sont **PAS** synchronisées, mettez les vérins hydrauliques en phase comme suit :
 - a. Déployez les roues complètement vers le bas, puis maintenez le bouton enfoncé pendant 30 secondes.
 - b. Rétractez les roues complètement, puis maintenez le bouton enfoncé pendant 30 secondes.

MAINTENANCE ET ENTRETIEN

7. Abaissez la plateforme jusqu'à ce que le bras de l'indicateur automatique de hauteur de la plateforme (A) soit au numéro 2 (B).
8. Coupez le moteur et retirez la clé du contact.

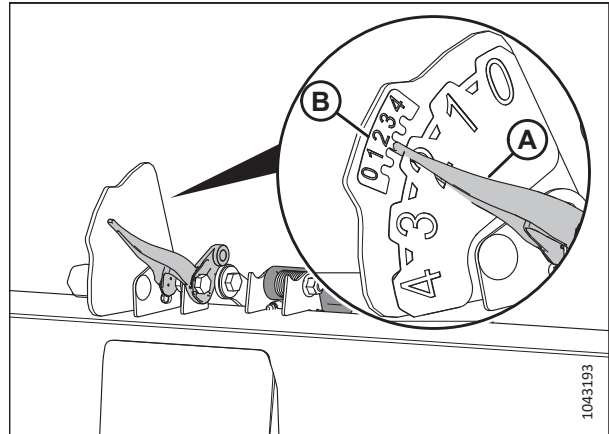


Figure 4.340: Témoin de hauteur automatique de la plateforme

9. Au centre de la plateforme, mesurez la distance (A) entre le sol et l'extrémité du doigt central. Notez la distance (A).
10. À chaque extrémité de la plateforme, mesurez la distance (A) entre le sol et l'extrémité du doigt d'extrémité. Notez les deux mesures.
 - Si la différence entre la mesure centrale et les mesures d'extrémité est inférieure à 25 mm (1 po), aucun réglage n'est requis.
 - Si la différence entre la mesure centrale et les mesures d'extrémité est supérieure à 25 mm (1 po), un réglage est nécessaire. Passez à l'étape suivante.
11. Démarrez le moteur.
12. Soulevez complètement la plateforme.
13. Coupez le moteur et retirez la clé du contact.
14. Enclenchez les supports de sécurité de la plateforme. Pour obtenir des instructions, consultez le manuel d'opération de la moissonneuse-batteuse.

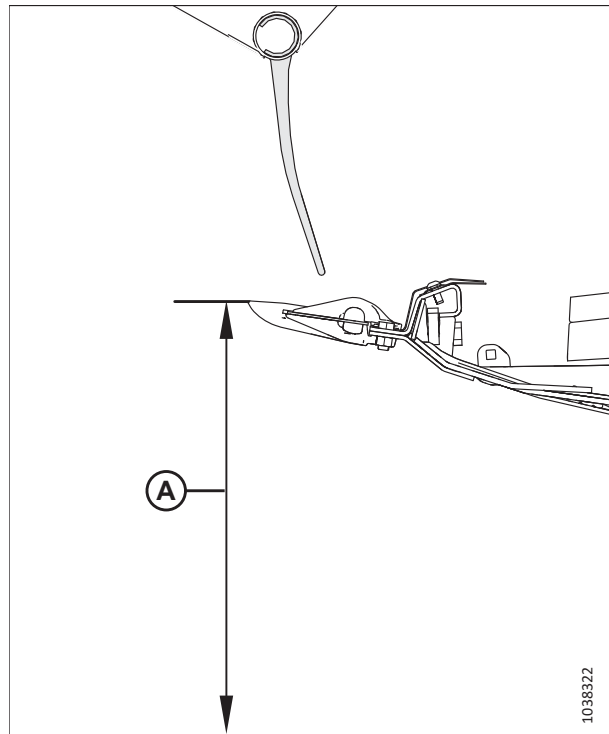


Figure 4.341: Indicateur de réglage du flottement

15. Retirez la goupille (A).
16. Repositionnez la plaque de réglage (B) dans la fente pour l'aligner avec un autre trou. Il y a une différence d'environ 24 mm (1/2 po) entre chacun des trous.
 - Si la mesure est inférieure à la mesure au centre de la plateforme, déplacez la plaque de réglage **VERS** la barre de coupe.
 - Si la mesure est supérieure à la mesure au centre de la plateforme, déplacez la plaque de réglage **VERS L'EXTÉRIEUR** de la barre de coupe.
17. Remettez en place la goupille (A).
18. À l'extrémité opposée de la barre de coupe, répétez les étapes [15, page 791](#) et [17, page 791](#).
19. Dégagez les supports de sécurité de la plateforme. Pour obtenir des instructions, consultez le manuel d'opération de la moissonneuse-batteuse.
20. Abaissez la plateforme jusqu'à ce que le bras de l'indicateur automatique de hauteur de la plateforme (A) soit au numéro 2 (B).
21. Coupez le moteur et retirez la clé du contact.
22. Mesurez à nouveau la distance entre le doigt et le sol. Assurez-vous que les trois mesures sont identiques. Si un ajustement supplémentaire est nécessaire, répétez les étapes [15, page 791](#) à [18, page 791](#).

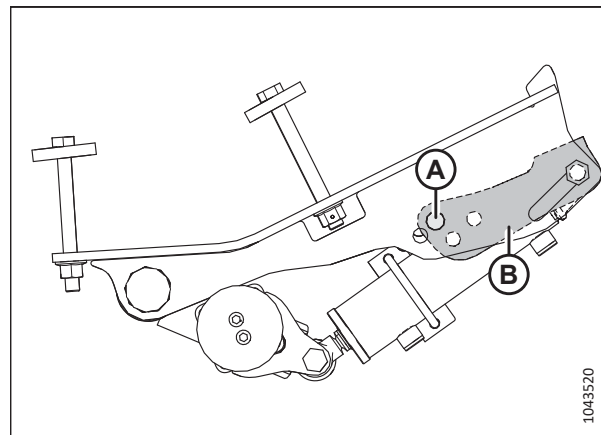


Figure 4.342: Emplacement de la goupille – Roue extérieure gauche

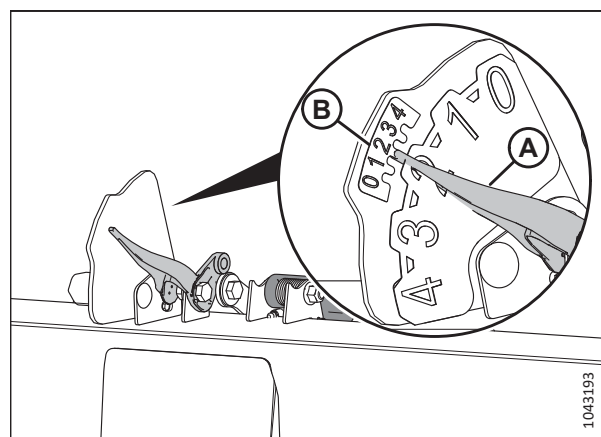


Figure 4.343: Témoin de hauteur automatique de la plateforme

4.15.3 Lubrification du système de roues de contour

La lubrification du système de roues de contour permet d'assurer un fonctionnement fiable et de maximiser la durée de vie des composants.

Les composants du système de roues de contour doivent être lubrifiés à des intervalles différents :

- Lubrifiez les ensembles de roues intérieures toutes les 100 heures
- Lubrifiez annuellement les moyeux des roues

DANGER

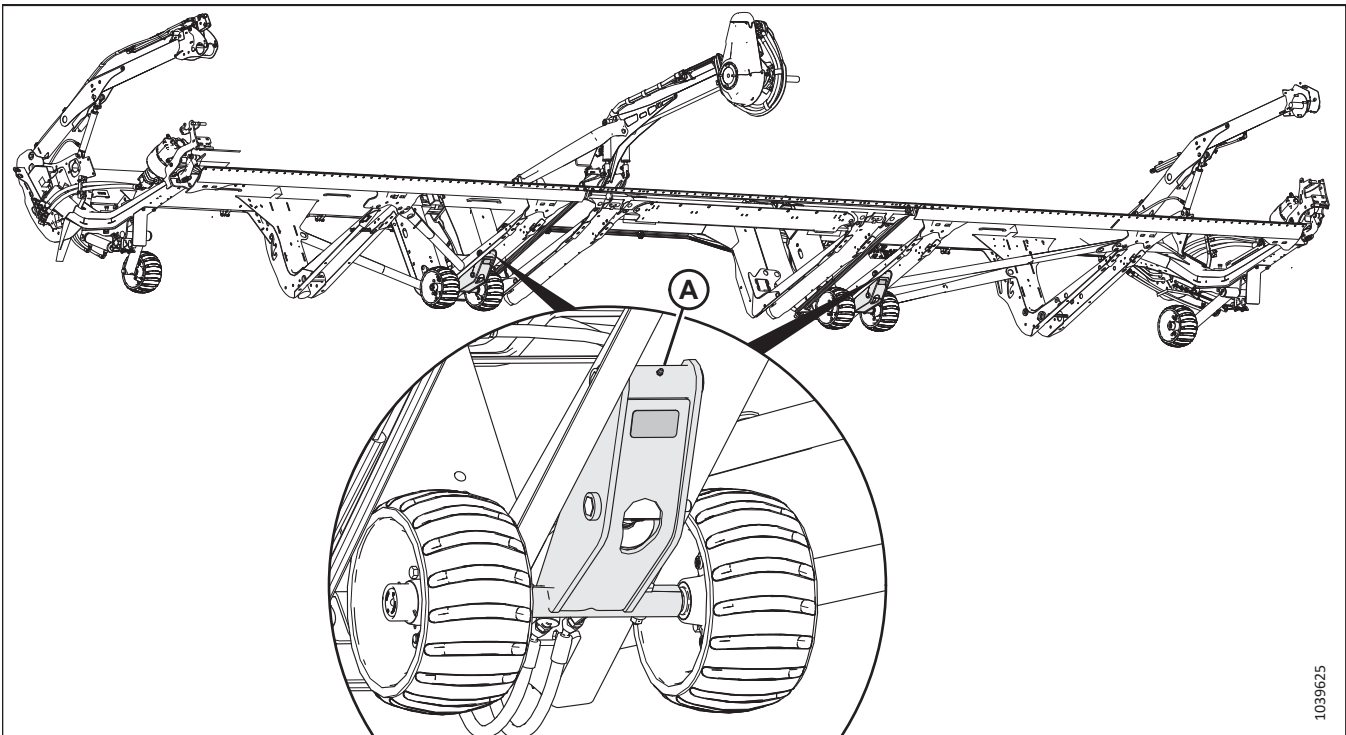
Pour éviter toute blessure corporelle ou mortelle due à un démarrage intempestif ou à une chute de la plateforme levée, couper le moteur, retirer la clé et enclencher les supports de sécurité avant de passer sous la plateforme. Lors de l'utilisation d'un dispositif de levage pour soutenir la plateforme, s'assurer que la plateforme est sécurisée avant de continuer.

⚠ DANGER

Assurez-vous qu'il n'y a personne dans la zone.

1. Soulevez complètement la plateforme.
2. Coupez le moteur et retirez la clé du contact.
3. Enclenchez les étais de sécurité de la plateforme ou soutenez la plateforme sur des blocs au niveau du sol. Si vous utilisez des blocs pour soutenir la plateforme, assurez-vous que celle-ci se trouve à environ 914 mm (36 po) du sol. Pour obtenir des instructions sur la manière d'enclencher les dispositifs de sécurité de la plateforme, consultez le manuel d'opération de la moissonneuse-batteuse.

Figure 4.344: Ensembles de roues de contour intérieures



A – Ensembles de roues intérieures (deux emplacements)

4. Lubrifiez les points (A) des deux ensembles de roues intérieures.

5. Enlevez le bouchon en caoutchouc (A) des moyeux des roues de contour. Conservez la fiche pour la réinstallation.

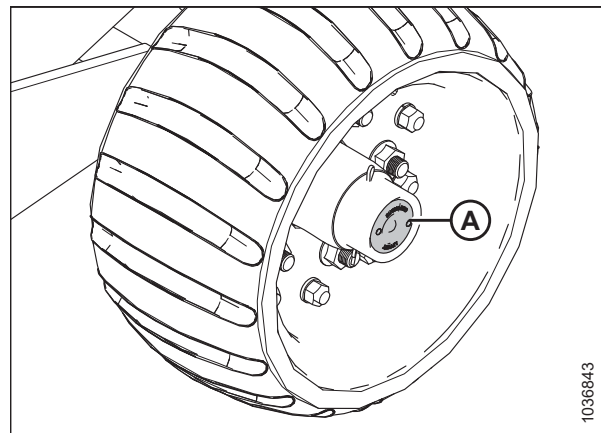


Figure 4.345: Bouchon en caoutchouc sur l'essieu de roue de contour

6. Appliquez de la graisse au point de lubrification (A), et laissez l'excédent de graisse s'écouler par l'avant des moyeux de l'essieu.

IMPORTANT:

Graissez **LENTEMENT** le point de lubrification. Un graissage rapide peut entraîner le déplacement par force du joint arrière.

7. Remettre le bouchon en caoutchouc (B).
8. Répétez la procédure pour le reste des roues de contour.

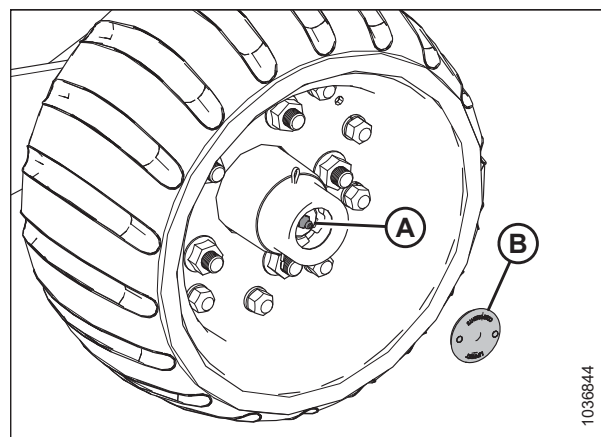


Figure 4.346: Point de lubrification sur l'essieu de roue de contour

4.15.4 Contrôle du jeu axial des roues de contour

Le jeu axial des roues désigne son mouvement le long de l'axe de rotation. S'il y a trop de jeu sur l'ensemble de la roue, vous devrez resserrer l'écrou crénelé sous le capot anti-poussière.

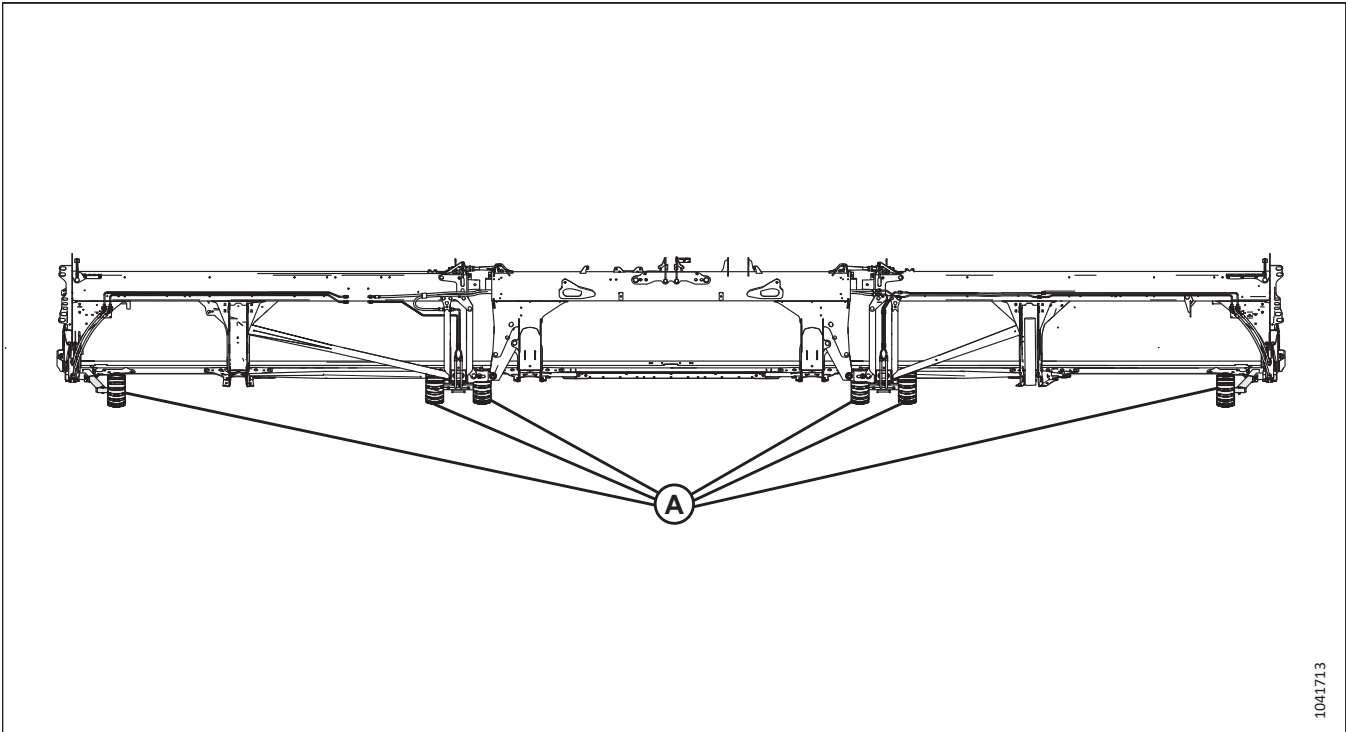
! DANGER

Pour éviter toute blessure corporelle ou mortelle due à un démarrage inattendu de la machine, coupez toujours le moteur et retirez la clé du contact avant de faire des réglages sur la machine.

1. Coupez le moteur et retirez la clé du contact.

2. Contrôlez le jeu axial sur les ensembles de roues (A).

Figure 4.347: Ensembles de roue de contour



3. Si le jeu axial (A) est supérieur à 0,3 mm (0,012 po), retirez le capuchon anti-poussière (B).

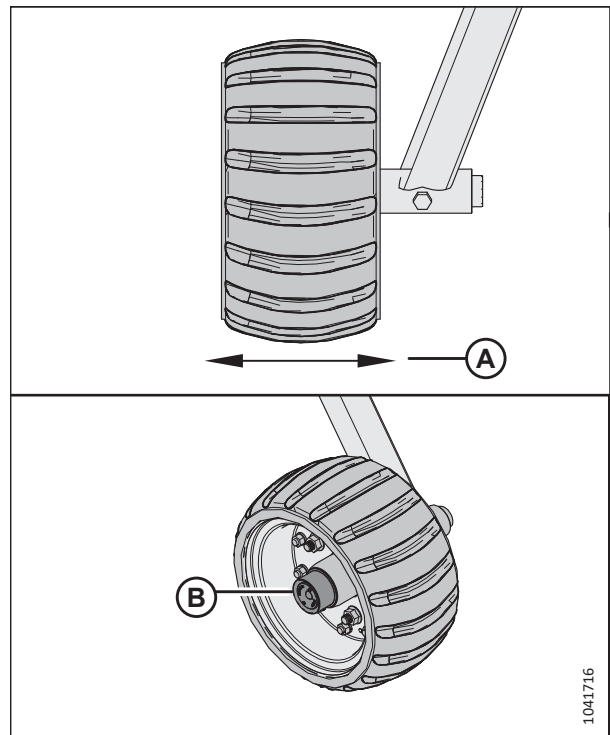


Figure 4.348: Jeu axial et capuchon anti-poussière de la roue de contour

4. Retirez une goupille fendue (A).
5. Serrez l'écrou crénelé (B) jusqu'à ce qu'il soit ajusté, puis revenez en arrière jusqu'à la prochaine fente de l'écrou.

IMPORTANT:

Il doit y avoir un peu de jeu dans l'ensemble de roue. Le serrage excessif de l'écrou crénelé peut entraîner une défaillance.

6. Réinstaller la goupille fendue (A).
7. Une fois l'ensemble serré, lubrifiez l'axe (C) jusqu'à ce que la graisse déborde.
8. Réinstallez le capot anti-poussière.

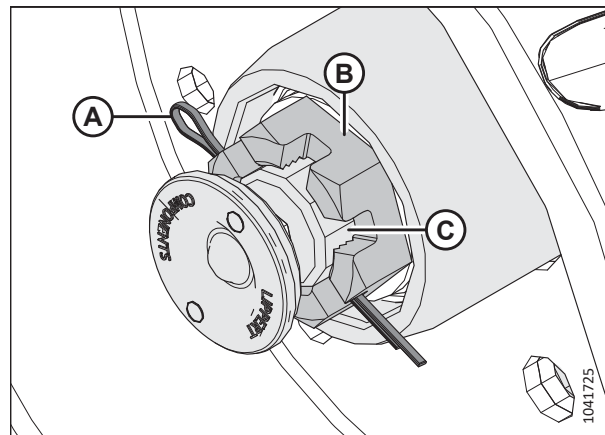


Figure 4.349: Axe de la roue de contour

4.15.5 Roues de contour – Mise à zéro de l'indicateur mécanique

L'indicateur mécanique devra être remis à zéro pour s'assurer qu'il fonctionne correctement.

⚠ DANGER

Pour éviter les blessures corporelles ou la mort causées par le démarrage ou la chute inattendue d'une machine levée, arrêtez toujours le moteur et retirez la clé du contact avant d'effectuer des réglages sur la machine. Ne montez JAMAIS sur ou sous une plateforme non soutenue.

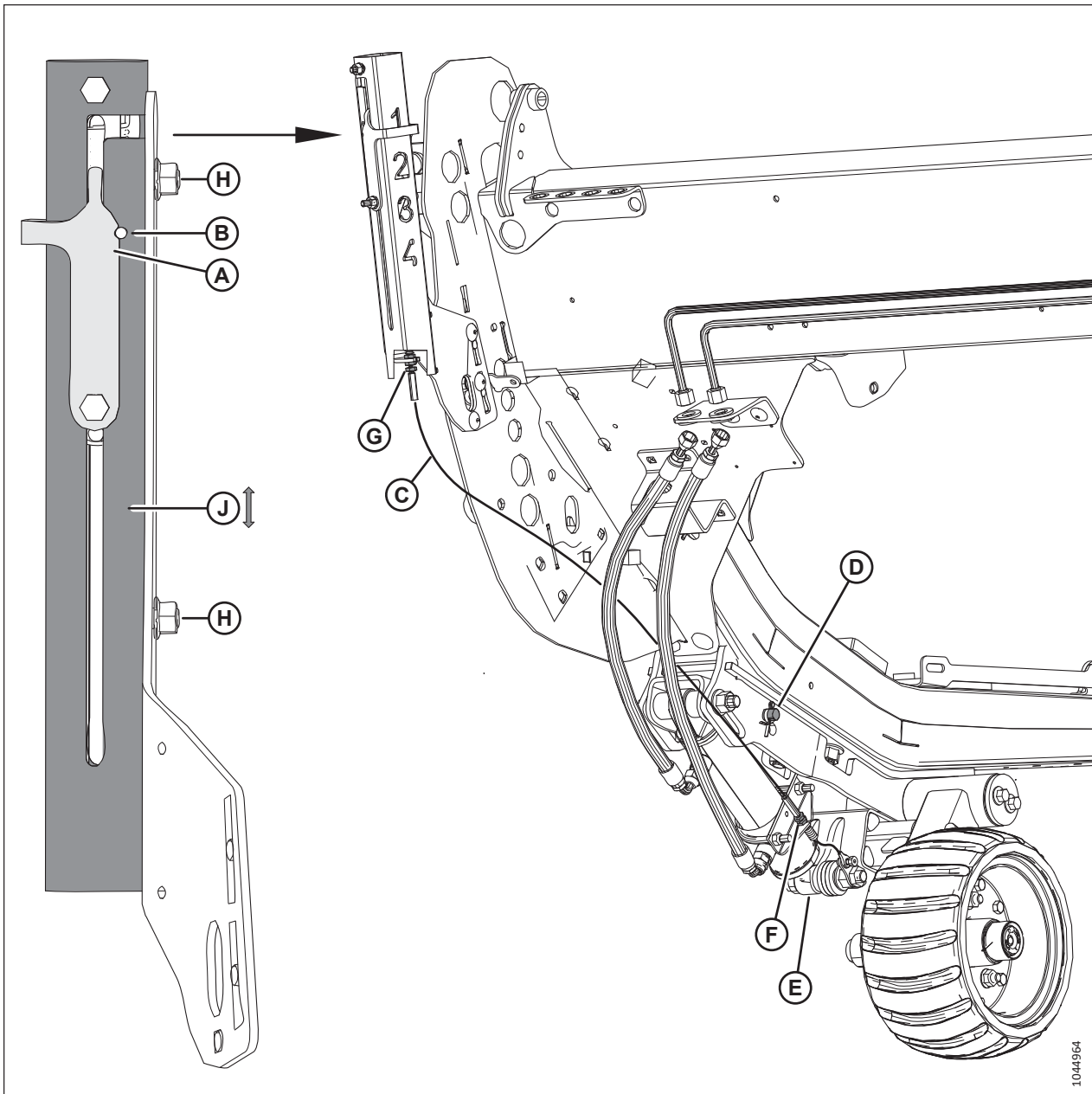


Figure 4.350: Indicateur mécanique

1. Coupez le moteur et retirez la clé du contact.
2. Vérifiez que l'indicateur mécanique est mis à zéro en vous assurant que l'encoche de l'indicateur (A) est alignée avec le trou (B) dans les conditions suivantes :
 - Le câble (C) est tendu
 - La goupille est installée dans le trou (D)
 - Le vérin (E) est complètement rétracté

MAINTENANCE ET ENTRETIEN

3. Si l'encoche n'est **PAS** alignée avec le trou, réglez une ou plusieurs des pièces suivantes :
 - Desserrez deux écrous (H) et faites glisser le tube (J) vers le haut ou vers le bas. Serrez les écrous.
 - Réglez les contre-écrous du câble aux emplacements (G) ou (F). Serrez les contre-écrous au couple de 6 Nm (4 pi-lbf [48 po-lbf]).

4.16 Système de transport – en option

La plateforme peut être équipée d'un jeu de roues de transport, afin qu'elle puisse être remorquée par une moissonneuse-batteuse ou un tracteur.

Consultez *Réglage des roues de transport EasyMove^{MC}*, page 215 pour obtenir plus d'informations.

4.16.1 Vérification du couple de serrage des boulons des roues

Vérifiez le fonctionnement du couple de serrage des boulons des roues de transport une heure après leur installation, puis toutes les 100 heures de fonctionnement.

DANGER

Pour éviter toute blessure corporelle ou mortelle due à un démarrage inattendu de la machine, coupez toujours le moteur et retirez la clé du contact avant de faire des réglages sur la machine.

1. Coupez le moteur et retirez la clé du contact.
2. Dans l'ordre indiqué, serrez les boulons à 115 Nm (85 pi-lbf)

IMPORTANT:

Après avoir réinstallé une roue, vérifiez le couple de serrage des boulons après une heure de fonctionnement, puis toutes les 100 heures.

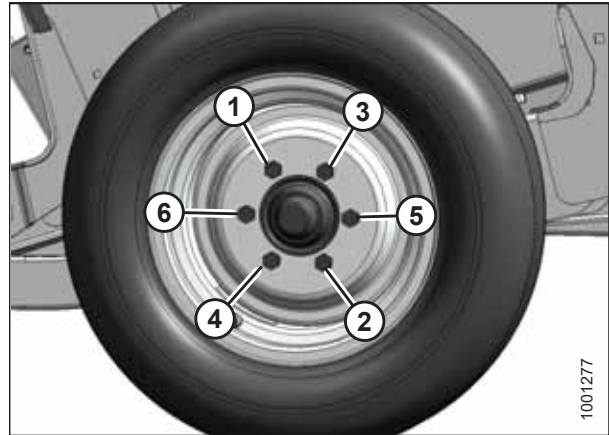


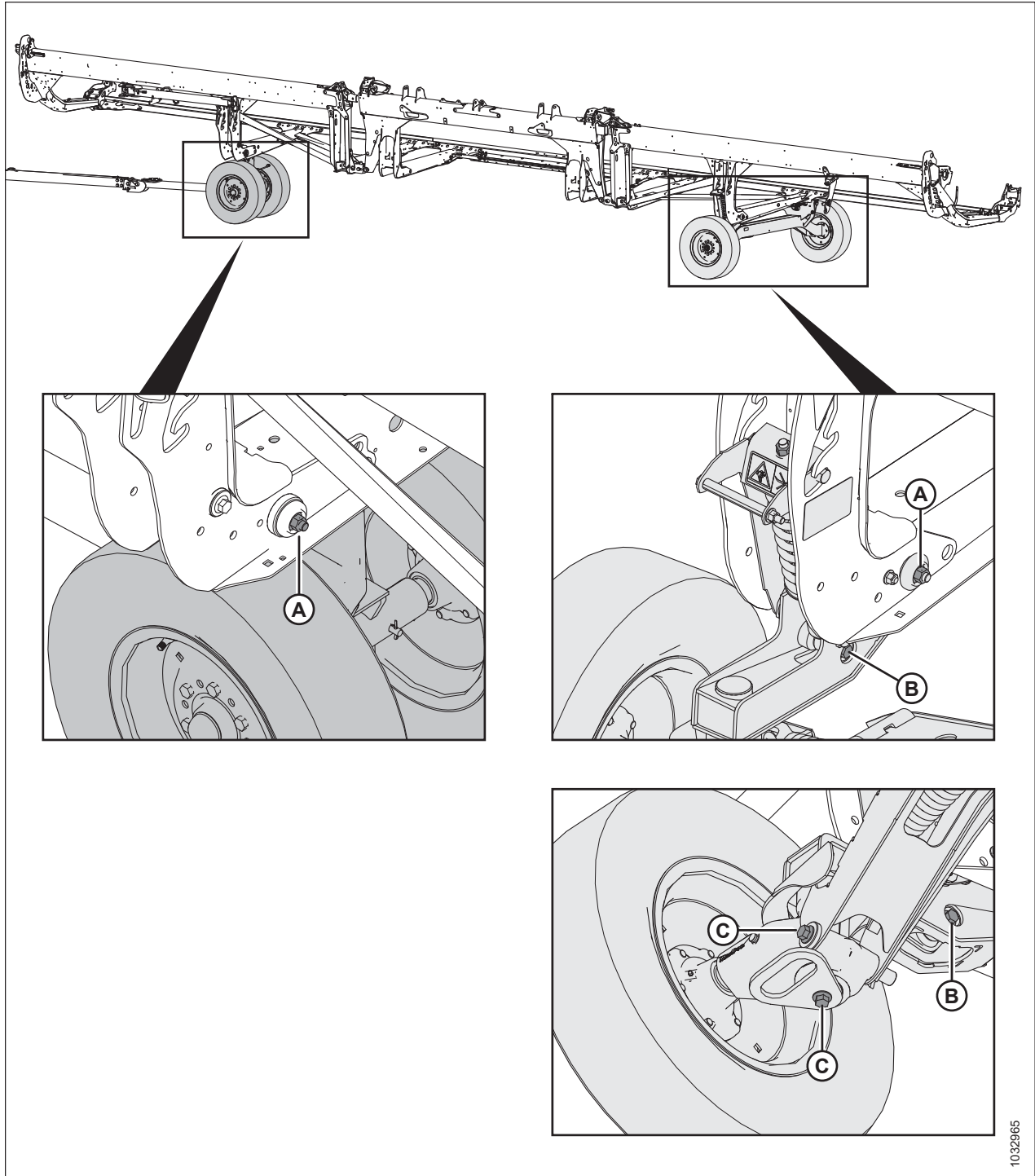
Figure 4.351: Séquence de serrage des boulons

4.16.2 Vérification du couple de serrage des boulons de l'ensemble de transport

Pour un fonctionnement sûr, vérifiez quotidiennement la quincaillerie qui fixe les composants optionnels du système de transport à la plateforme.

DANGER

Pour éviter toute blessure corporelle ou mortelle due à un démarrage inattendu de la machine, coupez toujours le moteur et retirez la clé du contact avant de faire des réglages sur la machine.



1032565

Figure 4.352: Boulons d'assemblage du système de transport

1. Vérifiez **QUOTIDIENNEMENT** que les boulons suivants sont serrés aux valeurs indiquées :

- Boulons (A) à 234 Nm (173 pi-lbf)
- Boulons (B) à 343 Nm (253 pi-lbf)
- Boulons (C) à 343 Nm (253 pi-lbf)

4.16.3 Vérification de la pression des pneus

Une pression de gonflage des pneus appropriée garantit leur bon fonctionnement et leur usure uniforme.

AVERTISSEMENT

- Lors du gonflage, un pneu peut exploser et provoquer des blessures graves ou la mort.
 - Ne vous placez PAS au-dessus du pneu. Utilisez un mandrin de gonflage et un flexible de rallonge.
 - Ne dépassez PAS la pression de gonflage maximale indiquée sur l'étiquette des pneus.
 - Remplacez les pneus défectueux.
 - Remplacez les jantes de roue fissurées, usées ou très rouillées.
 - Ne soudez jamais une jante de roue.
 - Ne forcez jamais sur un pneu gonflé ou partiellement gonflé.
 - Vérifiez que le pneu est bien en place avant de le gonfler à la pression d'utilisation.
 - Si le pneu n'est pas correctement positionné sur la jante, ou s'il est trop gonflé, le talon du pneu peut se démettre d'un côté, provoquant ainsi une grosse fuite d'air projeté à grande vitesse. Une fuite d'air de cette nature peut propulser le pneu dans n'importe quelle direction, mettant ainsi en danger toute personne aux alentours.
 - Expulsez tout l'air d'un pneu avant de le retirer de la jante.
 - Ne retirez, n'installez ou ne réparez PAS un pneu sur une jante, sauf si vous avez l'outillage adéquat et l'expérience nécessaire pour le faire. Amenez le pneu et la jante dans un magasin de réparations de pneus agréé.
1. Vérifiez la pression des pneus. Pour les spécifications de pression, consultez le tableau 4.5, page 800.
 2. Vérifiez que le pneu est bien positionné sur la jante avant de le gonfler. Si le pneu n'est pas correctement positionné sur la jante, confiez-le à un atelier de réparation de pneus qualifié.
 3. S'il nécessite un gonflage, utilisez un mandrin de gonflage et un flexible de rallonge pour le gonfler à la pression souhaitée.

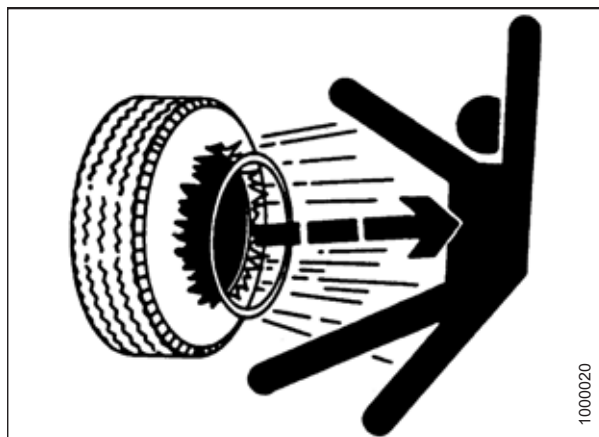


Figure 4.353: Avertissement par rapport au gonflage

1000020

IMPORTANT:

Ne dépassez PAS la pression de gonflage maximale indiquée sur l'étiquette des pneus.

Tableau 4.5 Pression de gonflage des pneus

Dimension	Plage de charge	Pression
225/75 R15	F	655 kPa (95 psi)

4.16.4 Changement de la connexion de la barre de remorquage de l'axe à la chape

La barre de remorquage de transport comprend des supports de remorquage à anneau pour chape et pour axe.

1. Retirer l'épingle à cheveux de la goupille de chape (A) et débrancher la chaîne (B). Ranger la goupille de chape (A) avec l'adaptateur d'axe d'attelage.
2. Retirez quatre écrous, quatre boulons et huit rondelles plates (C) de l'extrémité de la barre de remorquage. Conservez la quincaillerie pour la réinstallation.

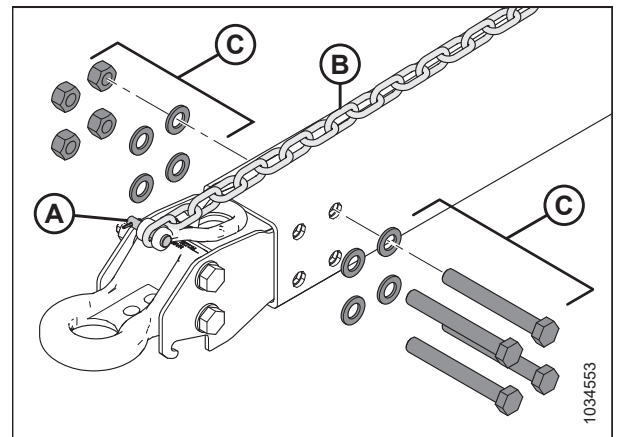


Figure 4.354: Démontage de l'adaptateur de remorquage de l'anneau d'attelage

3. Scotchez ou attachez 6 m (20 pi) de corde de traction à l'extrémité du harnais de transport (A).
4. Enlevez le boulon (B) qui fixe le harnais dans le clip en P. Conservez le boulon.
5. Depuis l'extrémité de l'attelage (C), tirez doucement le harnais par l'ouverture du pivot (D) jusqu'à ce qu'il soit possible de voir la ligne de traction, puis déconnectez cette dernière et mettez l'axe de côté. Laissez la ligne de traction à l'intérieur de la barre de remorquage.

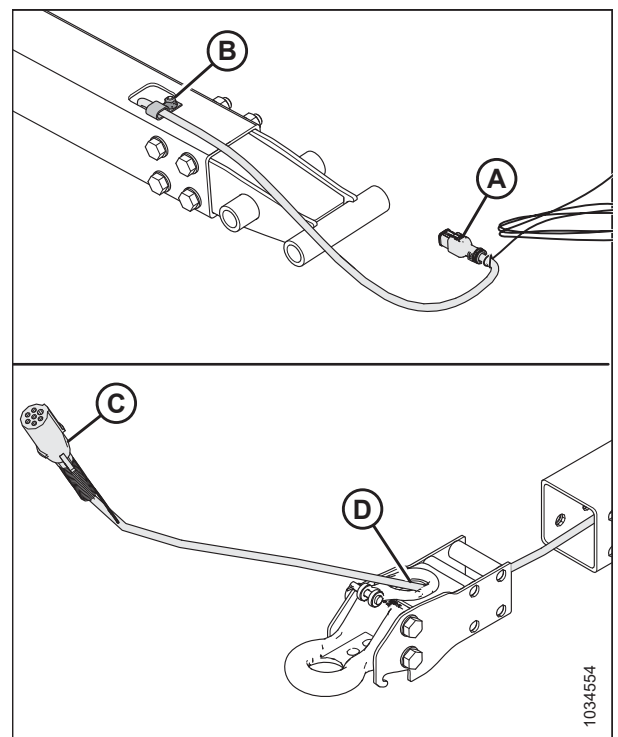


Figure 4.355: Démontage de l'adaptateur de remorquage de l'anneau d'attelage

MAINTENANCE ET ENTRETIEN

6. Récupérez l'adaptateur de chape.
7. Insérez le connecteur de transport (A) du harnais électrique dans l'ouverture (B) de l'anneau sur l'adaptateur de chape.
8. Fixez un câble de traction (C) au harnais. À l'aide du câble de traction situé à l'extrémité de transport, tirez doucement le harnais à travers la barre de remorquage.
9. Assurez-vous que l'extrémité de transport (A) du harnais dépasse de 480 mm (18 7/8 po) le clip en P (D).
10. Fixez le harnais dans le clip en P à l'aide du boulon de l'étape 6, page 802.

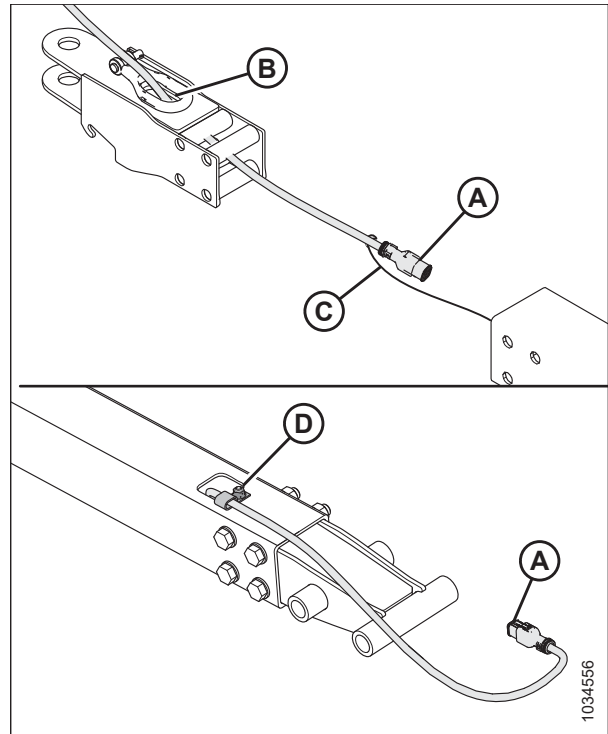


Figure 4.356: Installation de l'adaptateur d'anneau de chape

11. Installez quatre écrous, quatre boulons et huit rondelles plates (A) pour fixer l'adaptateur de chape sur la barre de remorquage.

NOTE:

Assurez-vous que la quincaillerie (A) est réinstallée dans la même orientation qu'avant son retrait.

12. Reconnectez la chaîne à l'aide de la goupille de chape (B) et fixez-la à l'aide de la goupille fendue.

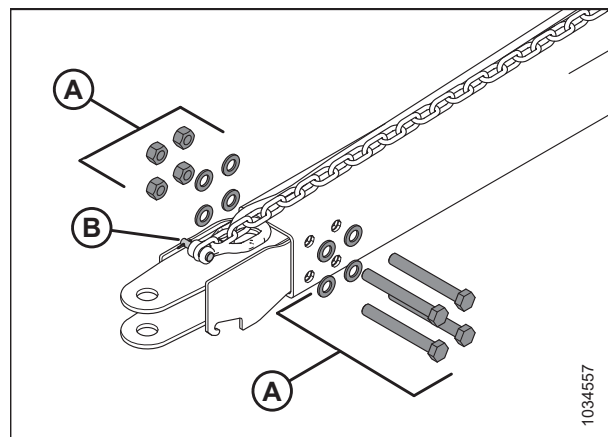


Figure 4.357: Installation de l'adaptateur d'anneau de chape

13. Serrez les écrous (A) dans le schéma en croix indiqué. Vérifiez à nouveau chaque écrou en séquence jusqu'à ce qu'ils soient serrés à 310 Nm (229 pi-lbf).
14. Insérez la goupille d'attelage dans l'adaptateur de chape. Fixez-la à l'aide de la goupille à anneau rabattant.

NOTE:

Les goupilles n'apparaissent pas dans l'illustration.

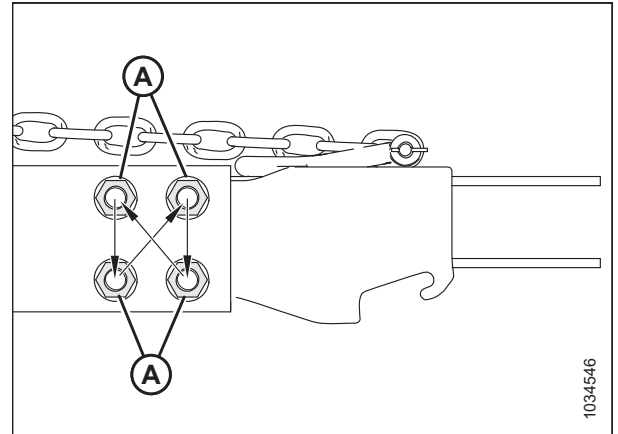


Figure 4.358: Séquence de couple

4.16.5 Changement de la connexion de la barre d'attelage de la chape à l'axe

La barre de remorquage de transport comprend des supports de remorquage à anneau pour chape et pour axe.

1. Retirez l'épingle à cheveux de la goupille de la chape (A) et débranchez la chaîne (B). Rangez la goupille de chape (A) avec l'adaptateur de chape.
2. Retirez quatre écrous, quatre boulons et huit rondelles plates (C) de l'extrémité de la barre de remorquage. Conservez la quincaillerie pour la réinstallation.

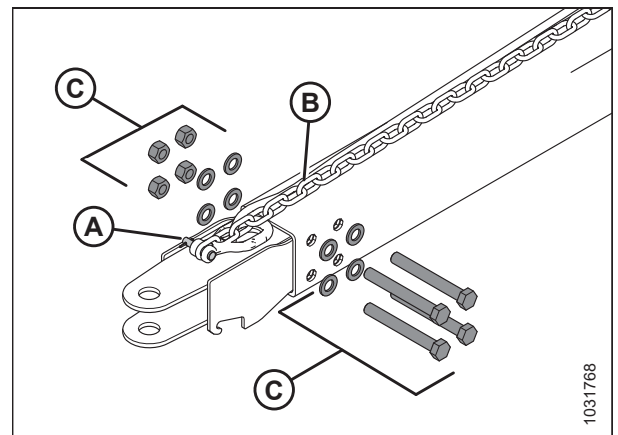


Figure 4.359: Démontage de l'adaptateur de chape

MAINTENANCE ET ENTRETIEN

3. Scotchez ou attachez 6 m (20 pi) de corde de traction à l'extrémité du harnais de transport (A).
4. Enlevez le boulon (B) qui fixe le harnais dans le clip en P. Conservez le boulon pour la réinstallation.
5. Depuis l'extrémité de l'attelage (C), tirez doucement le harnais par l'ouverture de la chape (D) jusqu'à ce qu'il soit possible de voir la ligne de traction, puis déconnectez cette dernière et mettez l'adaptateur de chape de côté. Laissez la ligne de traction à l'intérieur de la barre de remorquage.

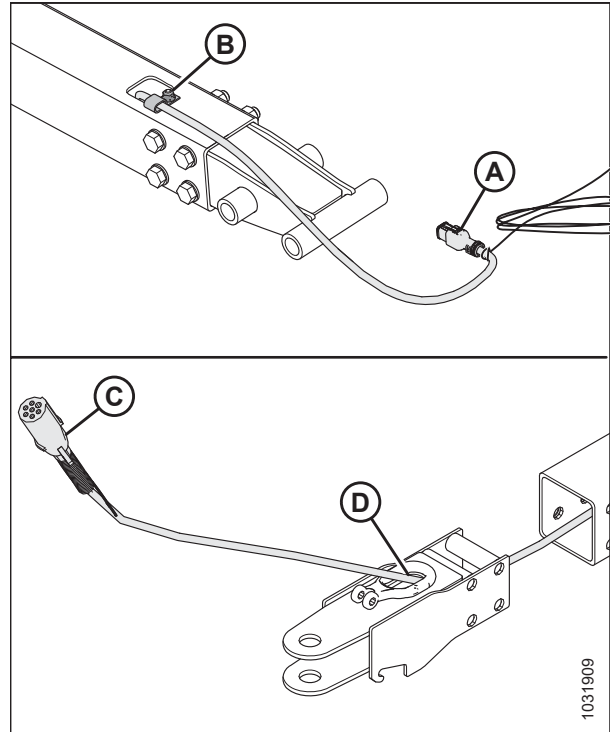


Figure 4.360: Démontage de l'adaptateur de remorquage de la chape

6. Insérez le connecteur de transport (A) du harnais électrique dans l'ouverture (B) de l'adaptateur de l'anneau de l'axe.
7. Attachez ou fixez une corde de traction (C) au harnais. À l'aide de la corde de traction, tirez doucement le harnais à travers la barre de remorquage à l'extrémité de transport.
8. Assurez-vous que l'extrémité des options transport (A) du harnais dépasse de 480 mm (18 7/8 po) le clip en P (D).
9. Fixez le harnais dans le clip en P à l'aide du boulon enlevé à l'étape 4, page 804.

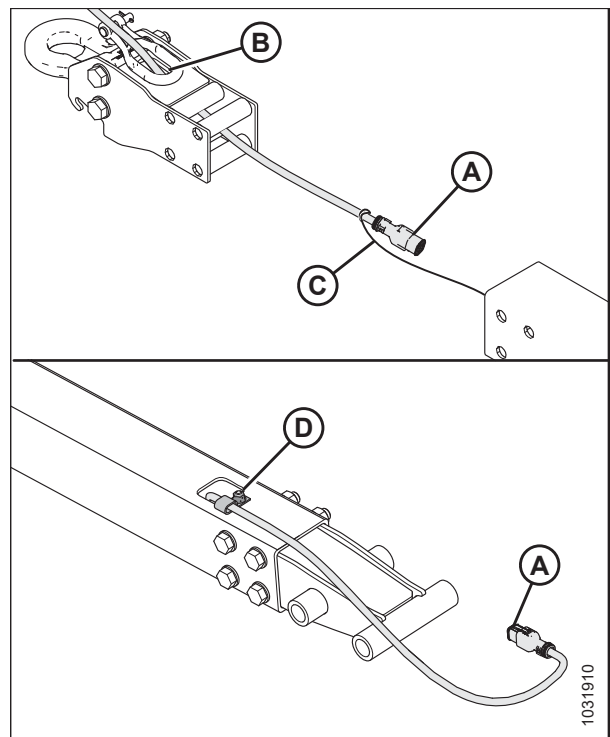


Figure 4.361: Installation de l'adaptateur pour anneau d'attelage

MAINTENANCE ET ENTRETIEN

10. Réinstallez quatre écrous, quatre boulons et huit rondelles plates (A) pour fixer l'adaptateur de l'anneau de l'axe à la barre de remorquage.

NOTE:

Assurez-vous que la quincaillerie (A) est réinstallée avec les quatre têtes de boulons du même côté.

11. Reconnectez la chaîne à l'aide de la goupille de chape (B) et fixez-la à l'aide de la goupille fendue.

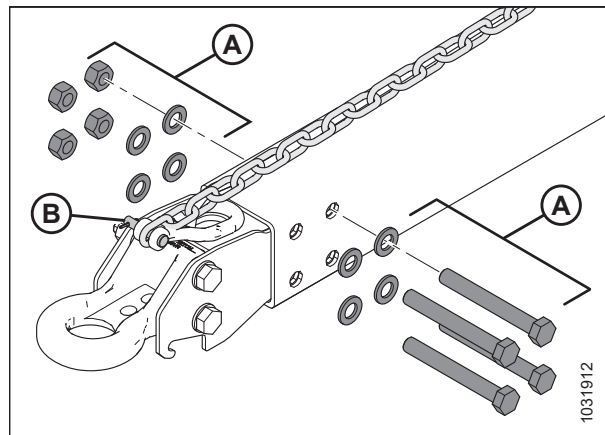


Figure 4.362: Installation de l'adaptateur pour anneau d'attelage

12. Serrez les écrous (A) dans le schéma en croix indiqué. Vérifiez à nouveau chaque écrou en séquence jusqu'à ce qu'ils soient serrés à 310 Nm (229 pi-lbf).
13. Insérez la goupille d'attelage dans l'adaptateur de l'anneau de l'axe. Fixez-la à l'aide de la goupille à anneau rabattant.

NOTE:

Les goupilles n'apparaissent pas dans l'illustration.

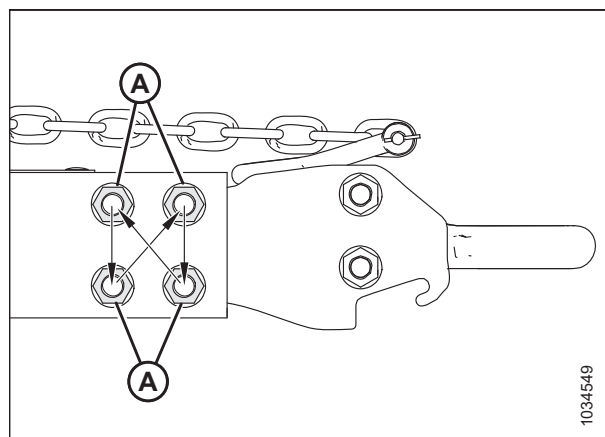


Figure 4.363: Séquence de couple

4.17 Couteau vertical VertiBlade^{MC} (en option)

Le kit de couteaux verticaux en option est un coupe-récolte vertical qui est monté à chaque extrémité de la plateforme. Le couteau vertical tranche les cultures enchevêtrées et sujettes aux brisures, comme le colza, afin de réduire les pertes de semences.

4.17.1 Remplacement des sections de couteaux verticaux

Le kit de couteaux verticaux VertiBlade^{MC} (vendu séparément) comprend un kit d'entretien qui fournit quatre sections de couteaux de rechange. Suivez ces instructions pour remplacer une section de couteau endommagée.

DANGER

Pour éviter toute blessure ou même la mort du fait du démarrage intempestif ou de la chute de la machine levée, coupez toujours le moteur et retirez la clé avant de quitter le poste de conduite, et enclenchez les supports de sécurité avant toute intervention sous la machine.

DANGER

Assurez-vous qu'il n'y a personne dans la zone.

AVERTISSEMENT

Installer les doigts verticaux avant de fixer ou de retirer les couteaux verticaux. Au moment de travailler, porter des gants épais lorsqu'autour des couteaux ou au moment de les manipuler.

NOTE:

Les pièces de rechange du couteau vertical dans cette rubrique sont vendues séparément avec le kit de couteaux verticaux (B7466).

1. Positionnez la plateforme de sorte que la barre de coupe soit à 254-356 mm (10-14 po) du sol.
2. Coupez le moteur et retirez la clé du contact.
3. Enclenchez les supports de sécurité de la plateforme. Pour obtenir des instructions, consultez le manuel d'opération de la moissonneuse-batteuse.
4. Ouvrez le capot du diviseur. Pour obtenir des instructions, consultez [Ouverture du capot du diviseur, page 48](#).
5. Retirez la goupille (B), puis détachez le blindage du couteau vertical (A).

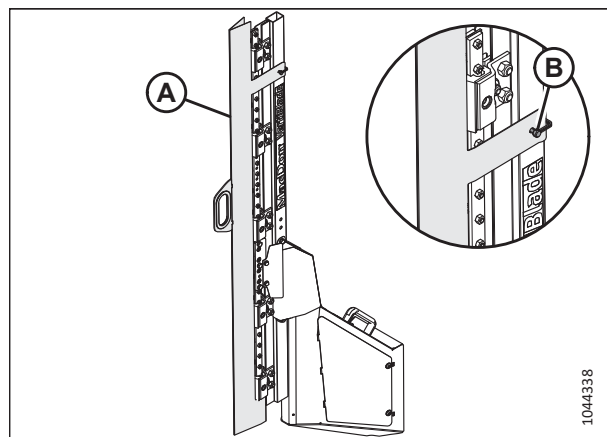


Figure 4.364: Couteau vertical

6. Retirez les trois boulons (A) qui fixent la barre de broyage (B) au support de la lame et à l'ensemble (C) de la section de couteau.
7. Inclinez la barre de fraisage (B) vers le haut.
8. Faites glisser l'ensemble (C) vers l'extérieur.

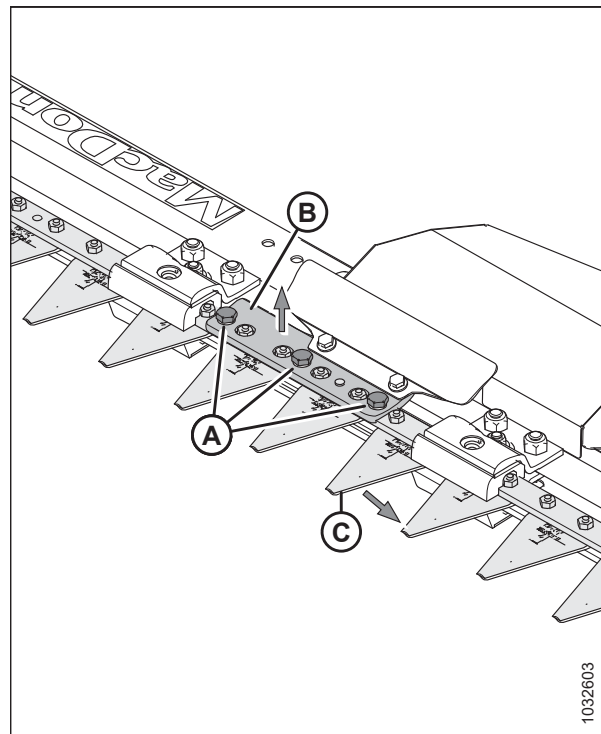


Figure 4.365: Couteau vertical – Protection enlevée

NOTE:

Si vous ne pouvez pas incliner la barre de fraisage (A) vers le haut suffisamment pour faire glisser l'ensemble de la section du couteau (B), retirez les boulons (C) qui fixent le capot (D) à l'ensemble du couteau vertical. Desserrez les écrous (E) qui fixent la glissière (F). La barre de fraisage doit maintenant être suffisamment lâche pour pouvoir être inclinée vers le haut.

IMPORTANT:

S'il est nécessaire de desserrer la quincaillerie de l'attache du guide de couteau (G) et l'attache du guide de couteau (H) pour faire glisser l'ensemble de section de couteau vers l'extérieur, suivez l'étape 13, [page 808](#) pour serrer correctement la quincaillerie lorsque le couteau est installé.

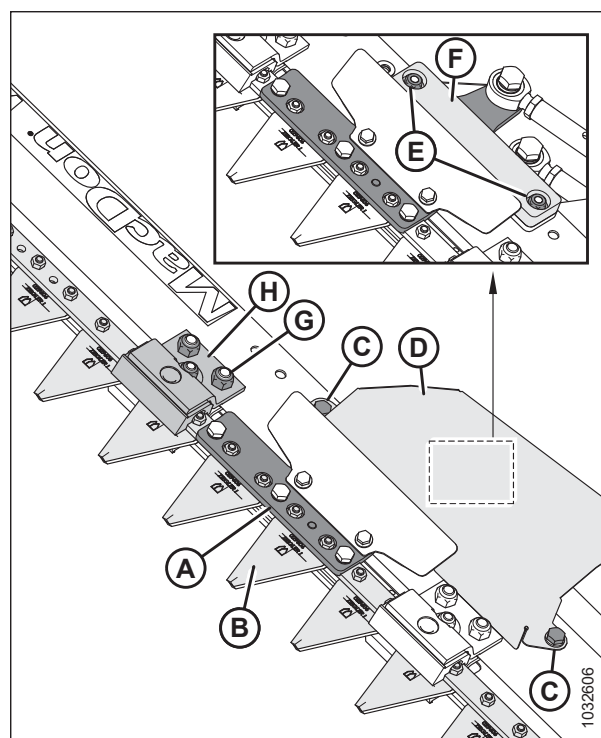


Figure 4.366: Couteau vertical – Protection enlevée

4.17.2 Lubrification du couteau vertical

Chaque couteau vertical présente deux points de lubrification, accessibles en retirant le panneau d'entretien du couteau.

DANGER

Pour éviter toute blessure ou même la mort du fait du démarrage intempestif ou de la chute de la machine levée, coupez toujours le moteur et retirez la clé avant de quitter le poste de conduite, et enclenchez les supports de sécurité avant toute intervention sous la machine.

DANGER

Assurez-vous qu'il n'y a personne dans la zone.

Lubrifiez les tiges-poussoirs (A) des couteaux verticaux après leur première installation, puis toutes les 50 heures d'opération.

NOTE:

Utilisez un lubrifiant avec des performances pour pressions extrêmes (EP2) et haute température à base de lithium contenant 1 % max. de disulfure de molybdène (NLGI classe 2) pour graisser les couteaux verticaux.

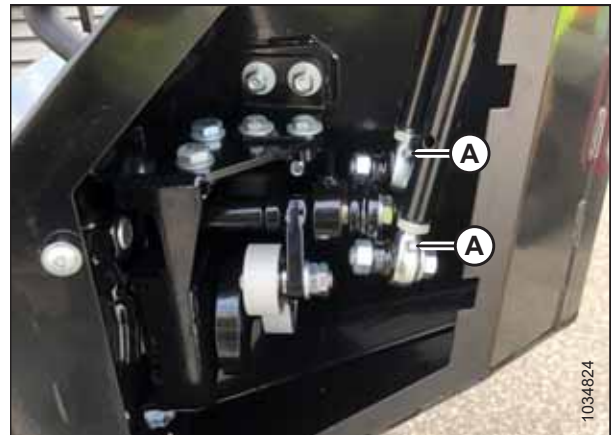


Figure 4.369: Graissage des embouts sur les tiges-poussoirs des couteaux verticaux

Pour lubrifier les tiges-poussoirs des couteaux verticaux, suivez les étapes suivantes :

NOTE:

Certaines pièces ont été retirées des illustrations pour plus de clarté.

1. Abaissez la plateforme sur le sol.
2. Coupez le moteur et retirez la clé du contact.
3. Retirez les vis (A) et le capot d'accès (B).

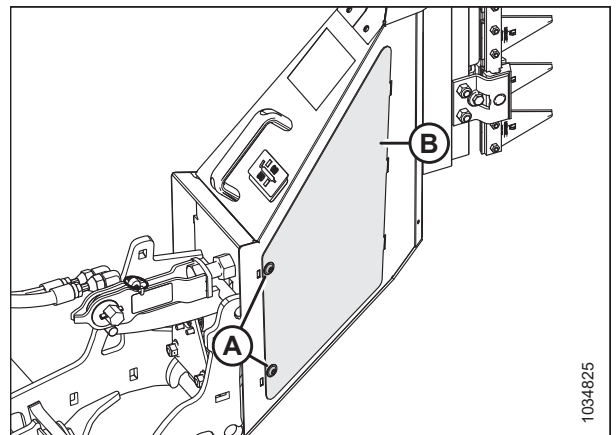


Figure 4.370: Capot d'accès aux couteaux verticaux

- Appliquez le lubrifiant aux embouts des tiges-poussoirs (A).

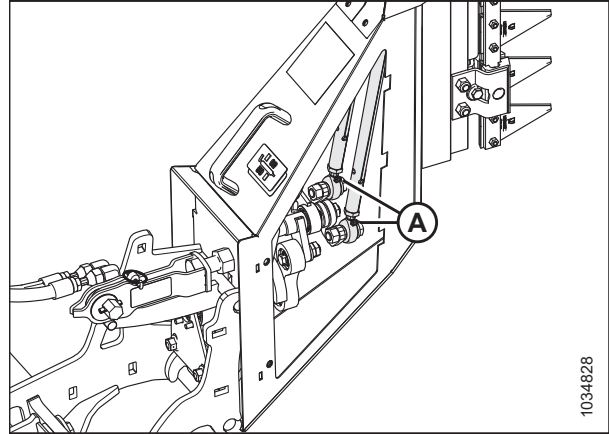


Figure 4.371: Graissage des embouts sur les tiges-poussoirs des couteaux verticaux

- Réinstallez le capot d'accès (B).
- Fixez le couvercle d'accès avec les vis (A).
- Répétez les étapes 3, page 809 à 6, page 810 pour lubrifier l'autre couteau vertical.

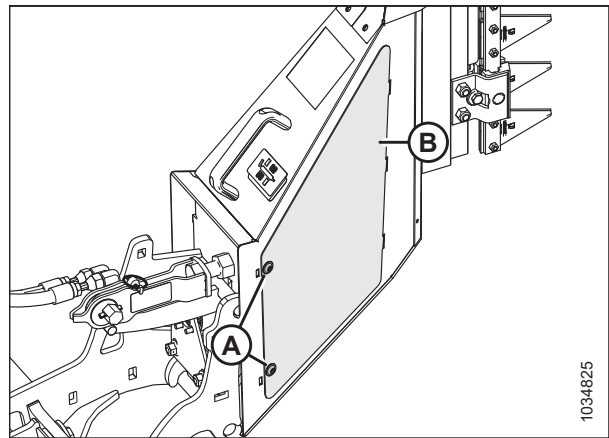


Figure 4.372: Capot d'accès aux couteaux verticaux

4.17.3 Changement de la position du couteau vertical VertiBlade^{MC}

Les couteaux verticaux VertiBlade^{MC} sont livrés en position (relevée) de l'andaineuse. Si cette position s'avère peu pratique, il est possible d'abaisser les couteaux.

NOTE:

Si les couteaux verticaux sont en position abaissée, ils peuvent être endommagés si la plateforme passe à travers des drains ou des zones rocheuses.

⚠ DANGER

Pour éviter toute blessure ou même la mort du fait du démarrage intempestif ou de la chute de la machine levée, coupez toujours le moteur et retirez la clé avant de quitter le poste de conduite, et enclenchez les supports de sécurité avant toute intervention sous la machine.

- Coupez le moteur et retirez la clé du contact.

- Retirez la goupille (B), puis détachez le blindage du couteau vertical (A).

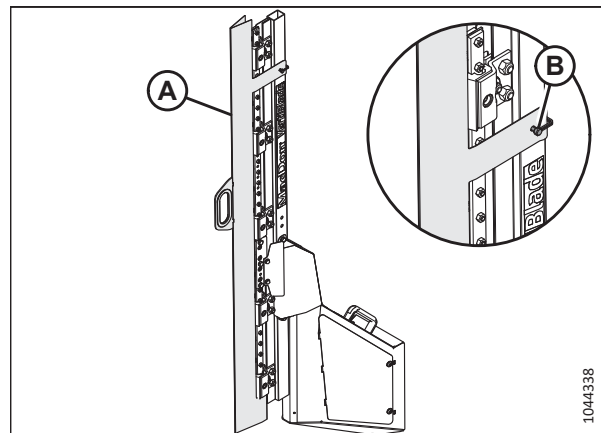


Figure 4.373: Couteau vertical

- Retirez le boulon, les rondelles, les écrous (A) et les vis à tête hexagonale creuse (B).
- Retirez les deux couvercles extérieurs de la tête de couteau (C).

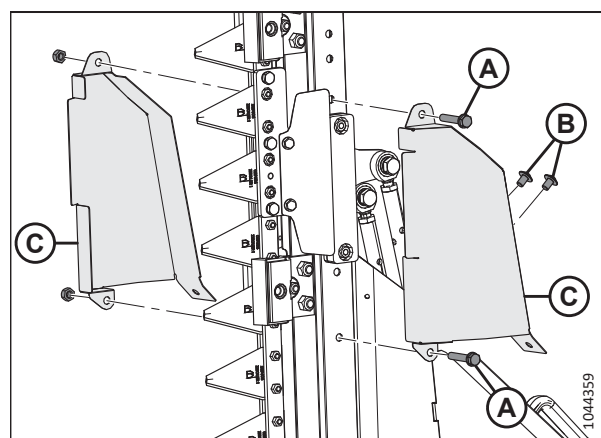


Figure 4.374: Couvercles extérieurs de la tête de couteau

- Enlevez les deux boulons et écrous (A).
- Retirez les guides extérieurs (B) et les guides intérieurs (C) des deux côtés.

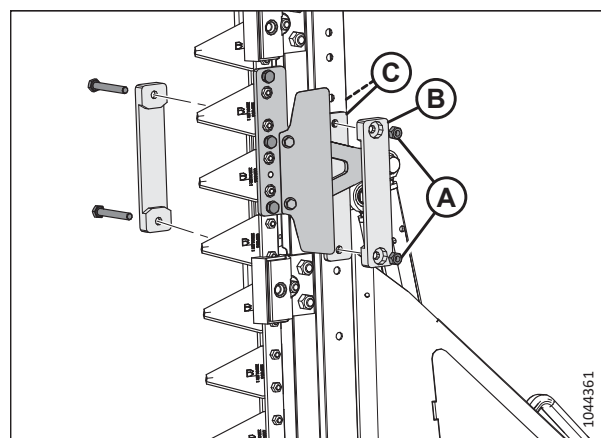


Figure 4.375: Guides de la tête de couteau

MAINTENANCE ET ENTRETIEN

7. Soutenez les deux ensembles de couteau (C), puis retirez les trois boulons (A) fixant la tête de couteau extérieure (B).
8. Retirez le boulon (D), puis retirez la tête de couteau extérieure (B).

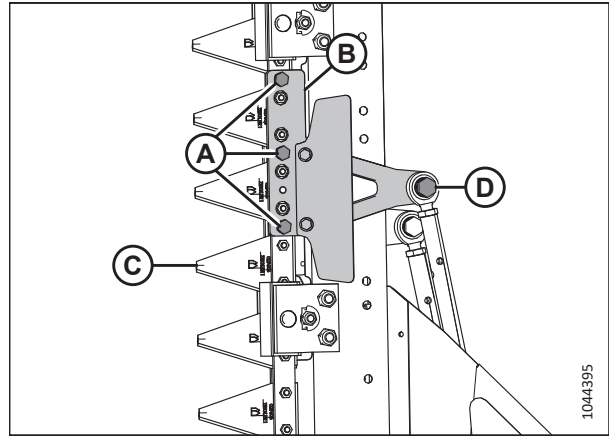


Figure 4.376: Tête de couteau extérieure

9. Retirez les trois boulons (A) qui fixent la tête de couteau intérieure (B) à l'ensemble de couteau intérieur (C).
10. Retirez le boulon (D), puis retirez la tête de couteau intérieure (B).

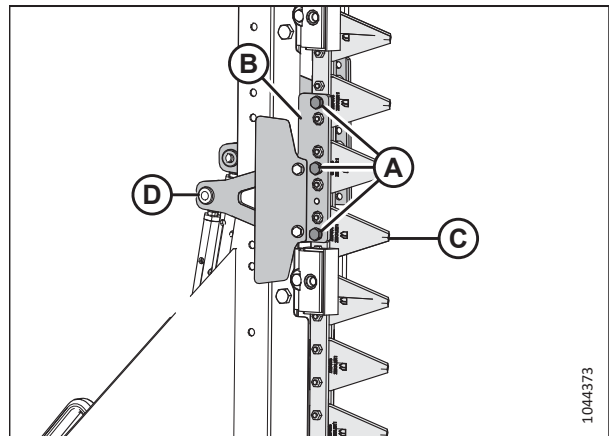


Figure 4.377: Tête de couteau intérieure

11. Retirez la quincaillerie (A) fixant le couvercle (B).
12. Retirez le couvercle (B).

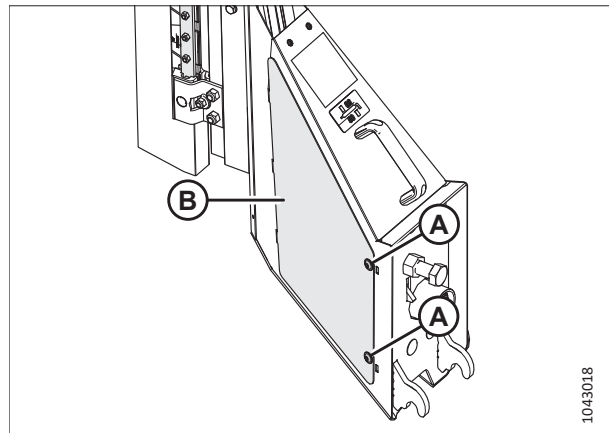


Figure 4.378: Retrait du capot

13. Soutenez l'ensemble du couteau (A).
14. Retirez les boulons et les rondelles (B). Nettoyez le frein-filet éventuellement présent sur les boulons.
15. Enduisez les filetages des boulons conservés avec du frein-filet de résistance moyenne (Loctite^{MD} 243 ou équivalent).
16. Repositionnez l'ensemble de couteau (A) jusqu'à ce que les trous de la configuration correcte soient alignés avec les trous du châssis. Consultez le schéma 4.379, page 813.
17. Installez les boulons (B). Serrez les boulons à 54 Nm (40 pi-lbf).

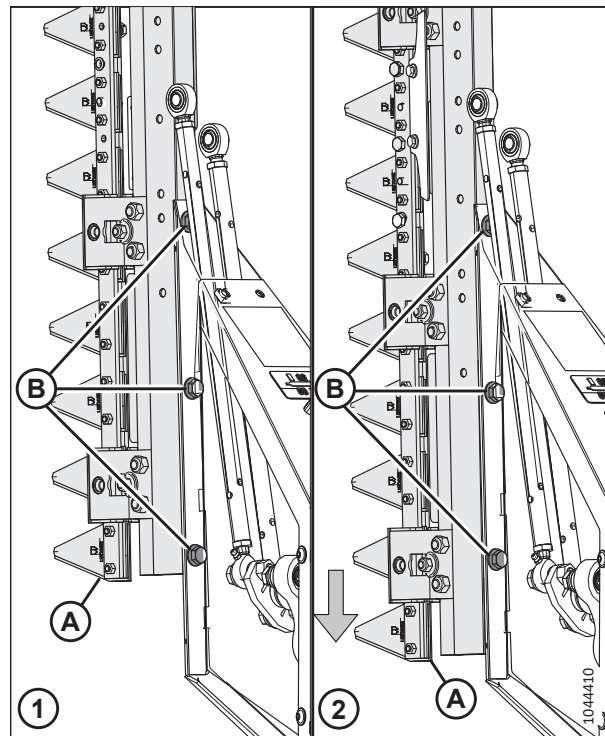


Figure 4.379: Régler la position du couteau

1 – Configuration de l'andaineuse 2 – Configurations de la moissonneuse-batteuse

18. Remettez le couvercle en place (B).
19. Remettez la quincaillerie (B) en place.
20. Serrez la quincaillerie au couple de 27 Nm (20 pi-lbf [240 po-lbf]).

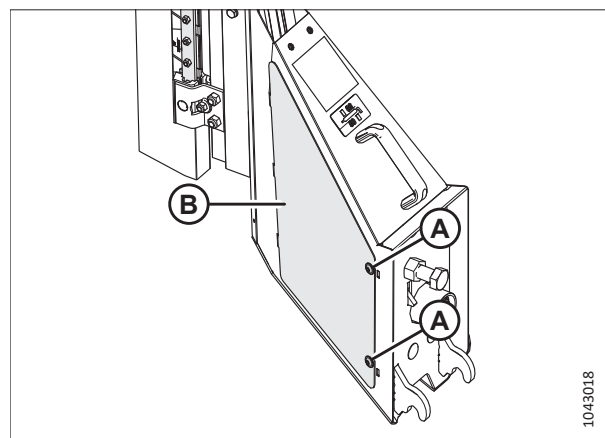


Figure 4.380: Remettre en place le couvercle

MAINTENANCE ET ENTRETIEN

21. Installez la tête de couteau extérieure originale à la place du la tête de couteau intérieure (A).

NOTE:

La partie allongée de la tête de couteau doit être orientée vers le bas lorsque la moissonneuse-batteuse est configurée.

22. Installez le boulon (C) pour fixer la tête de couteau intérieure (A) à la rotule.

NOTE:

La tête du boulon doit se trouver sur le côté intérieur de la rotule.

23. Rapprochez la tête de couteau intérieure (B) de l'ensemble de couteau intérieur (C). Alignez les trous de l'ensemble de couteau avec les trous de la tête de couteau.

24. Installez trois boulons (A).

25. Répétez les étapes 21, page 814 à 24, page 814 pour le côté extérieur.

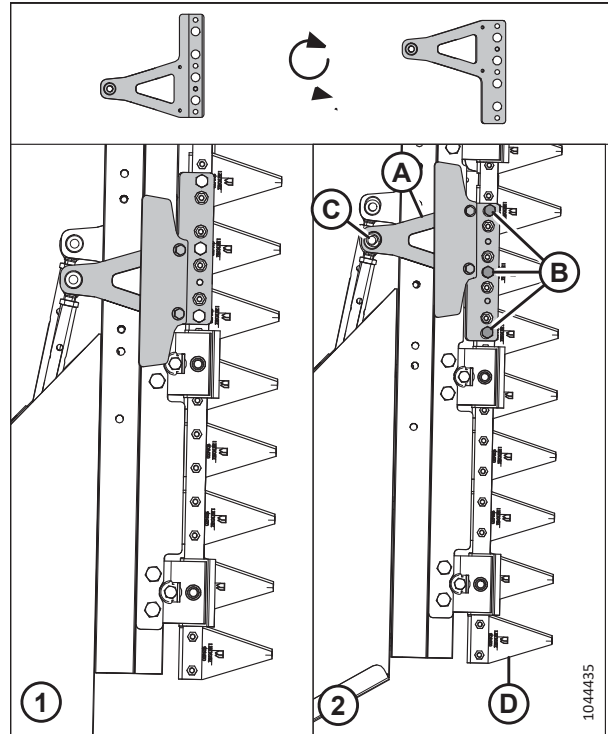


Figure 4.381: Tête de couteau intérieure

1 – Configuration de l'andaineuse 2 – Configurations de la moissonneuse-batteuse

26. Installez les guides intérieurs (A) et extérieurs (B) des deux côtés.

27. Installez deux boulons (E) et deux écrous (F).

28. Serrez la quincaillerie fixant les têtes de couteau comme suit:

- Serrez les boulons M6 au couple de 12 Nm (8,5 pi-lbf [102 po-lbf]).
- Serrez les boulons M8 au couple de 27 Nm (20 pi-lbf [240 po-lbf]).
- Serrez les boulons M10 au couple de 54 Nm (40 pi-lbf).

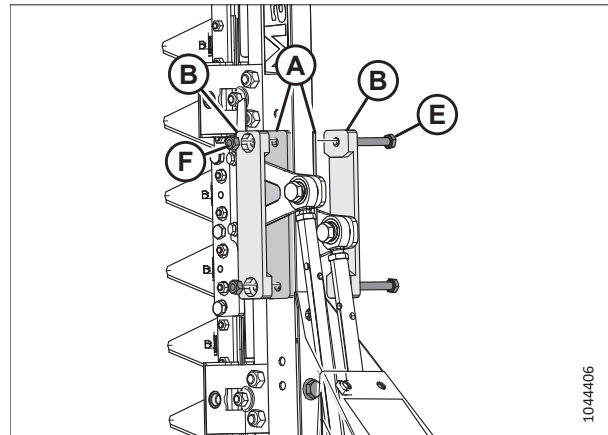


Figure 4.382: Guides de la tête de couteau

MAINTENANCE ET ENTRETIEN

29. Installez les deux couvercles extérieurs de la tête de couteau (C).
30. Installez les boulons, les rondelles, les écrous (A) et les vis à tête hexagonale creuse (B).

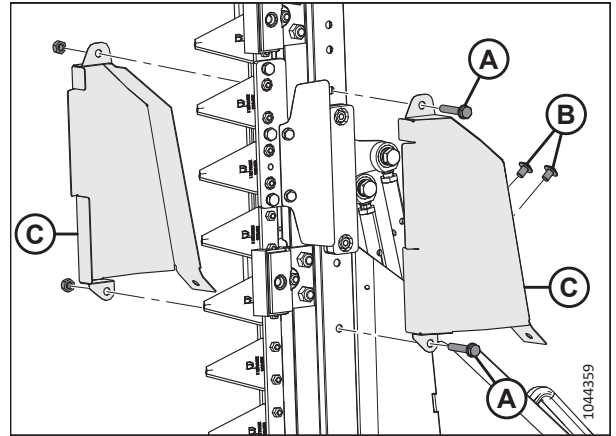


Figure 4.383: Couvercles extérieurs de la tête de couteau

31. Installez la protection de couteau vertical (A) et fixez-la à l'aide de la goupille (B).

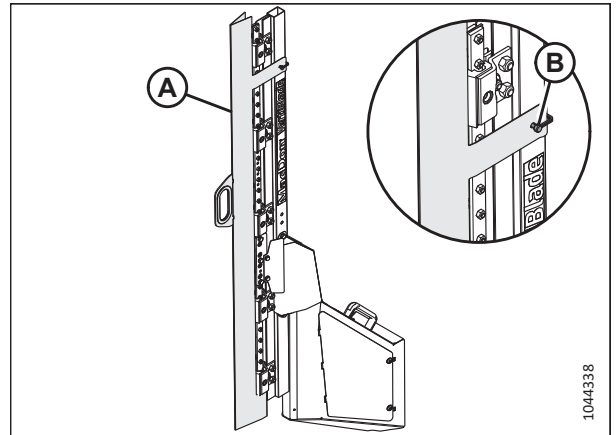


Figure 4.384: Couteau vertical

Chapitre 5: Options et accessoires

Les options et accessoires suivants sont compatibles avec votre plateforme. Consultez votre concessionnaire pour connaître la disponibilité et pour plus d'informations sur la commande.

5.1 Kits de distribution de la récolte

La distribution de la récolte est le processus par lequel la récolte passe de la barre de coupe au convoyeur. Les kits de distribution de la récolte en option permettent d'optimiser les performances de la plateforme pour des cultures ou des conditions spécifiques.

5.1.1 Kit de relevage des cultures

Les releveurs de récolte sont recommandés pour une hauteur maximale de chaume possible (par exemple, lors de la récolte de cultures fortement couchées).

Les instructions relatives à l'installation sont fournies avec le kit.

Chaque kit (B7022) contient 10 élévateurs. Commandez le nombre de kits suivant en fonction de la taille de votre plateforme :

- FD225 – 3 kits
- FD230 – 3 kits
- FD235 – 4 kits
- FD240 – 4 kits
- FD241 – 4 kits
- FD245 – 5 kits
- FD250 – 5 kits
- FD261 – 6 kits

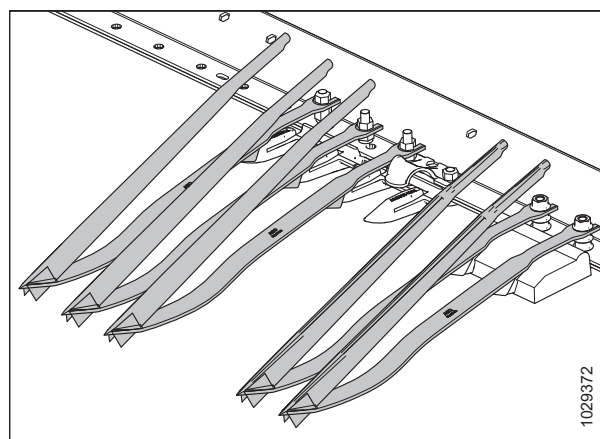


Figure 5.1: Kit de relevage des cultures céréalières

5.1.2 Kit de fixation des releveurs de récolte

Les supports de releveur de récolte accueillent les releveurs à l'arrière de la plateforme.

Les instructions relatives à l'installation sont fournies avec le kit.

B7023

NOTE:

Ce kit est destiné à un seul côté. Commander deux kits pour les deux côtés de la plateforme.

NOTE:

Les plateformes FD225 n'ont besoin que d'un kit. Le rack de rangement de releveur de récolte n'est pas compatible avec les plateformes FD261.

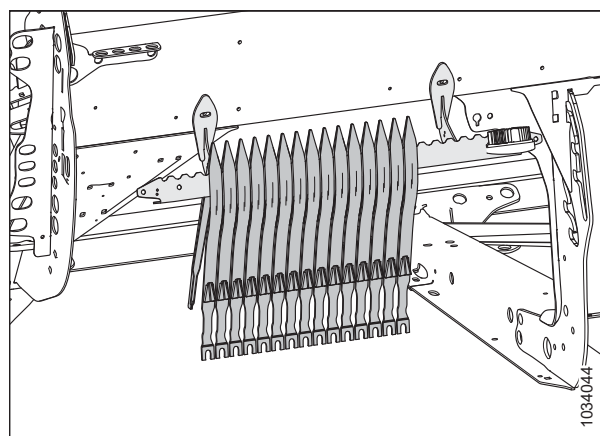


Figure 5.2: Kit de supports pour releveurs de récolte - Côté gauche

5.1.3 Rogner le kit de support de rangement du diviseur

Le kit de support de rangement des diviseurs de récolte permet de ranger les diviseurs de récolte flottants, à riz ou standard sur la plateforme.

Les instructions relatives à l'installation sont fournies avec le kit.

B7030

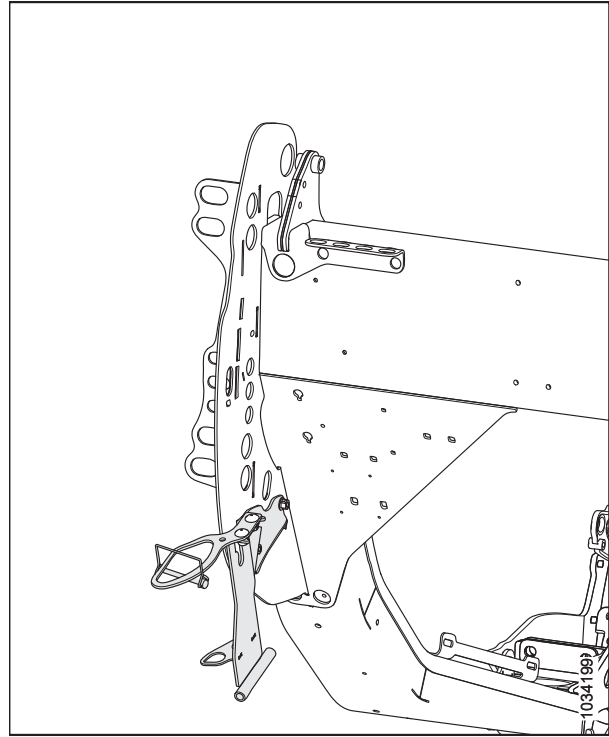


Figure 5.3: Kit de support de rangement du diviseur

5.1.4 Diviseurs de récolte flottants

Les diviseurs de récolte flottants permettent à la plateforme de suivre les contours du relief, d'améliorer la division des récoltes et de réduire le piétinement.

Les instructions relatives à l'installation sont fournies avec le kit.

B7346

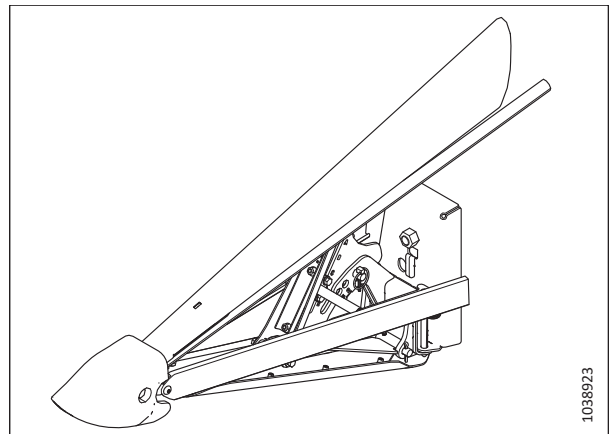


Figure 5.4: Diviseur de récolte flottant

5.1.5 Transporteur à vis transversal supérieur intégral

La vis transversale supérieure (VTS) se fixe à la plateforme sur le devant du tube arrière et améliore l'acheminement des cultures au centre de la plateforme en cas de récolte abondante.

La vis transversale supérieure (A) est idéale pour la récolte d'un volume élevé de fourrages, d'avoine, de colza, de moutarde et d'autres cultures hautes, touffues et difficiles à acheminer.

Commandez les faisceaux suivants :

Ensemble de la vis sans fin de base

Comprend la vis d'alimentation, les supports, l'entraînement, la plomberie hydraulique pour les plateformes adaptées aux vis transversales supérieures.

Commandez dans la liste de kits suivante selon la taille de votre plateforme :

- FD225 – B6413 (deux pièces)
- FD230 – B6414 (deux pièces)
- FD235 – B6415 (deux pièces)
- FD240 – B6417 (trois pièces)
- FD241 – B6416 (deux pièces)
- FD245 – B6418 (trois pièces)
- FD250 – B6419 (trois pièces)
- FD261 – B6420 (trois pièces)

Paquet de Plomberie hydraulique

Ce jeu est uniquement requis pour les plateformes sans système hydraulique VTS installé en usine.

Commandez dans la liste de kits suivante selon la taille de votre plateforme :

- FD225 – B7338 (deux pièces)
- FD230 – B7117 (deux pièces)
- FD235 – B7118 (deux pièces)
- FD240 – B7119 (trois pièces)
- FD241 – B7120 (deux pièces)
- FD245 – B7121 (trois pièces)
- FD250 – B7121 (trois pièces)
- FD261 – Non requis, configuré en usine.

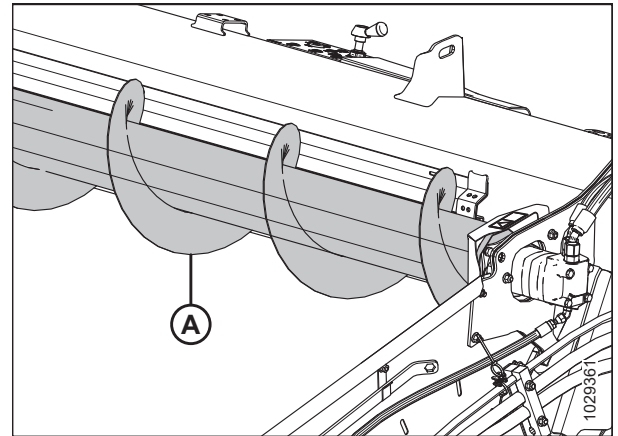


Figure 5.5: Vis transversale supérieure

5.1.6 Kit de griffes de rabatteurs pour récolte couchée

Les doigts en acier se fixent aux extrémités de toutes les autres barres à doigts et facilitent l'évacuation du matériel dans des cultures difficiles à couper et épaisses comme du riz couché.

Chaque kit contient trois doigts pour l'extrémité de la came et trois doigts pour l'extrémité arrière du rabatteur. La quincaillerie, les instructions d'installation et de réglage sont fournies avec le kit.

B7230



Figure 5.6: Griffe de rabatteur pour récolte couchée

5.1.7 Kit de la tige de diviseur à riz

Les diviseurs à riz se fixent aux diviseurs de récolte gauche et droit et divisent les cultures de riz élevées et emmêlées d'une manière similaire aux tiges de division de récolte standards utilisées pour les cultures debout.

Le kit comprend des tiges gauche et droite.

B7238

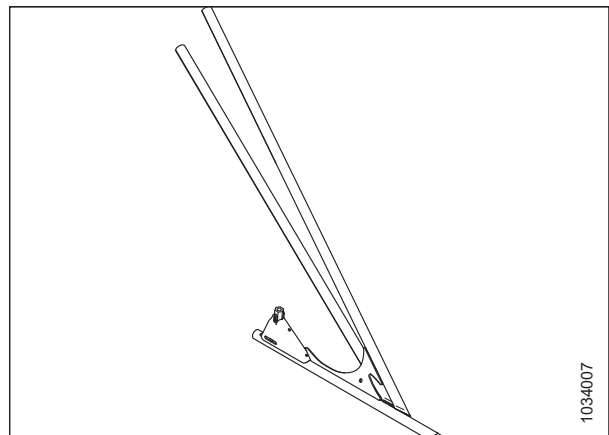


Figure 5.7: Kit de la tige de diviseur à riz, côté gauche

5.1.8 Kit d'attache de tournesol

Ce kit permet de convertir la plateforme FlexDraper^{MD} série FD2 (avec doigts pointus uniquement) en plateforme à tournesol.

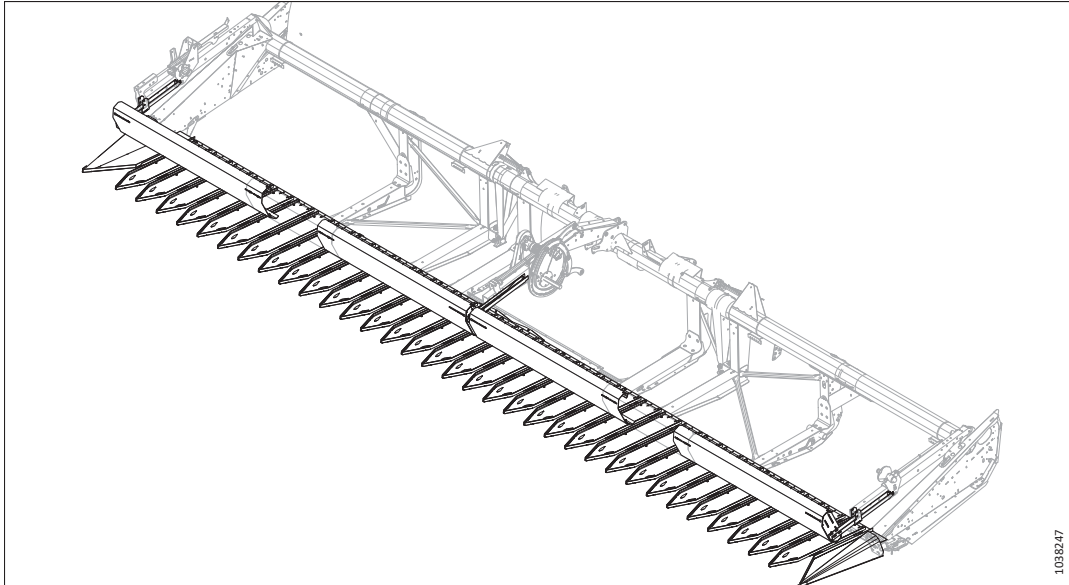


Figure 5.8: Attachement de tournesol

Commandez le kit d'accessoires pour tournesol en fonction des dimensions de la plateforme :

- FD230 – C2086
- FD235 – C2087
- Rabatteur triple FD240 – C2169
- Rabatteur double FD240 – C2088
- FD241 rabatteur double – C2088
- FD245 – C2089
- FD250 – C2170

Les collecteurs contiennent un kit de base, des kits de bacs et des déflecteurs.

Kit de base (B7302) : contient les supports courants, les diviseurs d'extrémité, les supports de plateau de la barre de coupe, les composants de la barre d'appui et de la quincaillerie.

Kit de bacs (B7303) : contient cinq bacs par kit (y compris deux de rechange). Commandez le kit de bacs pour tournesol en fonction des dimensions de la plateforme :

- FD230 – 0 kits⁹⁴
- FD235 – 1 kit
- FD240 – 2 kits
- FD241 – 2 kits
- FD245 – 3 kits
- FD250 – 4 kits

94. Le kit de base contient suffisamment de plateaux pour les plateformes FD230. Aucun kit supplémentaire n'est nécessaire.

Défecteurs : contiennent les panneaux de la barre d'appui et les supports supplémentaires de la barre de coupe :

- FD230 – B7304
- FD235 – B7305
- FD240 rabatteur triple – B7395
- FD240 rabatteur double – B7306
- FD241 rabatteur double – B7306
- FD245 – B7307
- FD250 – B7396

5.1.9 Kits du couteau vertical VertiBlade^{MC}

Le couteau vertical VertiBlade^{MC} est un coupe-récolte vertical qui est monté à chaque extrémité de la plateforme. Il est utilisé pour couper les cultures qui sont bloquées ou emmêlées.

Commandez les faisceaux suivants :

Kit de base VertiBlade^{MC}

Comprend les couteaux, les supports, l'entraînement et la plomberie hydraulique pour achever l'installation sur une plateforme adaptée aux diviseurs de puissance.

B7029

Paquet de Plomberie hydraulique

Les kits de plomberie hydraulique ne sont nécessaires que pour les plateformes sans diviseur de puissance hydraulique installé en usine. Le lot comprend les conduites hydrauliques pour adapter une plateforme aux diviseurs de puissance (VertiBlade^{MC}).

Commandez l'un des kits suivants en fonction de la taille de votre plateforme :

- FD225 – B7339
- FD230 – B7127
- FD235 – B7128
- FD240 – B7129
- FD241 – B7130
- FD245 – B7195
- FD250 – B7131
- FD261 – B7458

Les instructions relatives à l'installation sont fournies avec les kits.

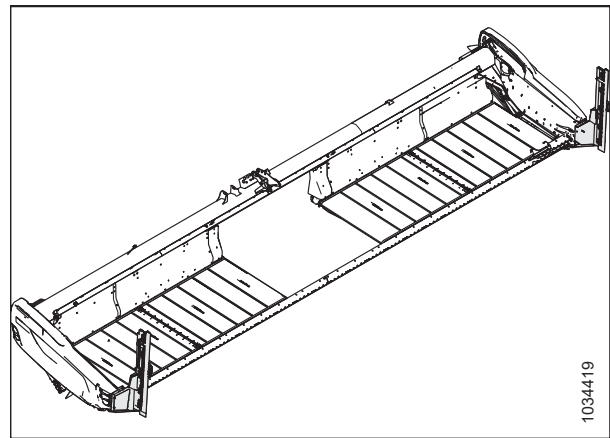


Figure 5.9: kits du couteau vertical VertiBlade^{MC}

5.2 Kits de barres de coupe

La barre de coupe est située à l'avant de la plateforme. Elle soutient le couteau et les doigts de lamier qui, ensemble, sont utilisés pour couper la récolte.

5.2.1 Kit pare-pierres

Un pare-pierres prolonge la hauteur de la lèvre de la barre de coupe pour empêcher les pierres de rouler sur les tabliers.

Commandez les kits en fonction de la taille de la plateforme :

- FD225, FD230, FD235 et FD241 – B7122
- FD240, FD245 et FD250 – B7123
- FD261 – 1 x B7122 et 1 x B7123

Les instructions relatives à l'installation sont fournies avec les kits.

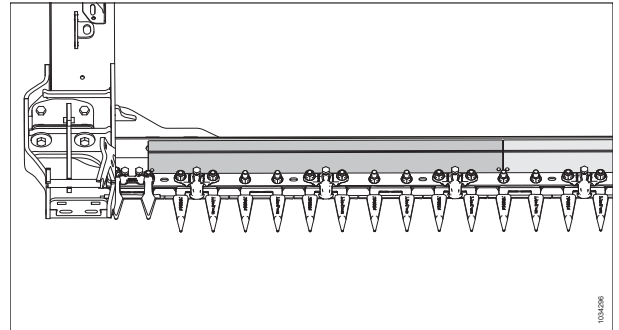


Figure 5.10: Kit pare-pierres

5.2.2 Doigt de lamier à quatre points

Les doigts à quatre points offrent une protection accrue des couteaux dans des conditions très rocailleuses et peuvent améliorer les performances de la plateforme pour les cultures sujettes aux brisures en réduisant les mouvements latéraux de la culture.

Les kits de doigts de lamier à quatre points sont disponibles pour toutes les plateformes FlexDraper^{MD} de série FD2. Consultez le catalogue des pièces ou contactez votre concessionnaire pour connaître les numéros de pièces.

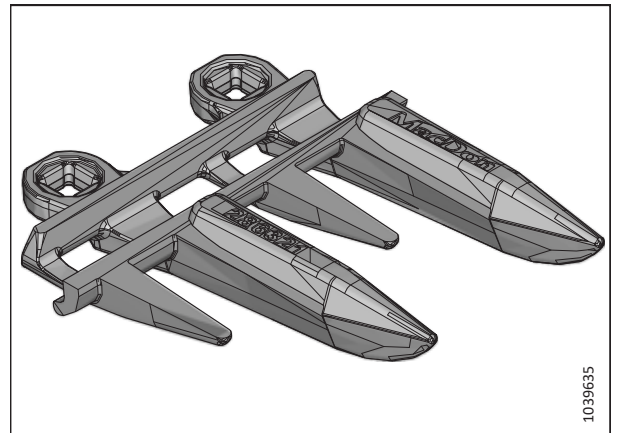


Figure 5.11: Doigt de lamier à quatre points

5.3 Module de flottement FM200

Le module de flottement sert à atteler la plateforme à la moissonneuse-batteuse. Il combine le flux de récolte provenant des deux tapis latéraux et tire également la récolte dans le convoyeur de la moissonneuse-batteuse.

5.3.1 Kit d'adaptateur de capteur de 10 V

Ce kit est destiné aux moissonneuses-batteuses New Holland CR/CX utilisant des capteurs de 10 V. Le module convertit l'alimentation de la moissonneuse-batteuse de 10 V en 5 V pour la plateforme, le signal est alors converti de la basse tension de la plateforme à la tension la plus élevée de la moissonneuse-batteuse.

B7241

Cet adaptateur est destiné aux moissonneuses-batteuses New Holland CR/CX suivantes :

- Toutes les moissonneuses-batteuses CX800/CX8000/CX900
- Moissonneuses-batteuses CR9040/CR9060 avant le numéro de série HAJ111000
- Moissonneuses-batteuses CR9070 avant le numéro de série Y8G1412000

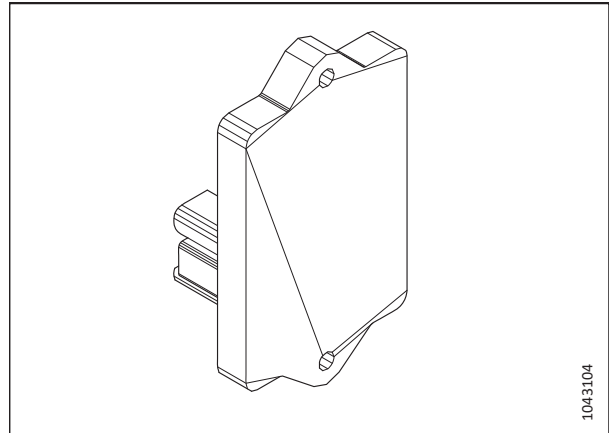


Figure 5.12: Adaptateur de capteur de 10 V

5.3.2 Kits du déflecteur de récolte

Ce kit contient différentes tailles de déflecteurs de récolte à installer sur le module de flottement en fonction des dimensions du convoyeur.

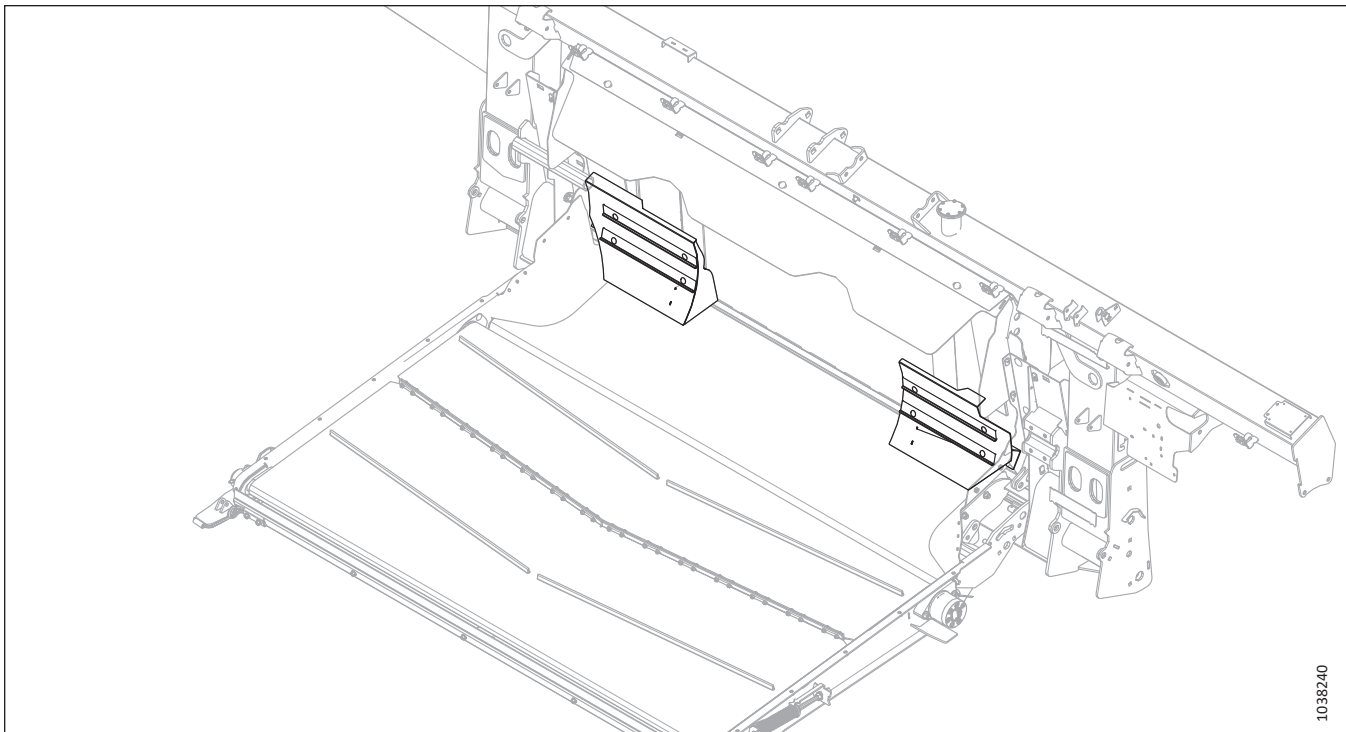


Figure 5.13: Déflecteurs de récolte

Consultez le tableau ci-dessous pour déterminer le kit de déflecteurs à commander :

Taille du convoyeur de la moissonneuse-batteuse	Kit
Ultra étroit	B7314
Étroit	B7347
Moyen	B7348

5.3.3 Remplisseur de centre étendu

Le kit de remplissage central étendu comprend une plaque de remplissage plus large pour sceller la zone derrière le bac à pierres, ce qui permet de réduire les pertes lors des récoltes telles que celles des haricots ou des pois.

Les instructions d'installation sont fournies avec le kit.

B6450

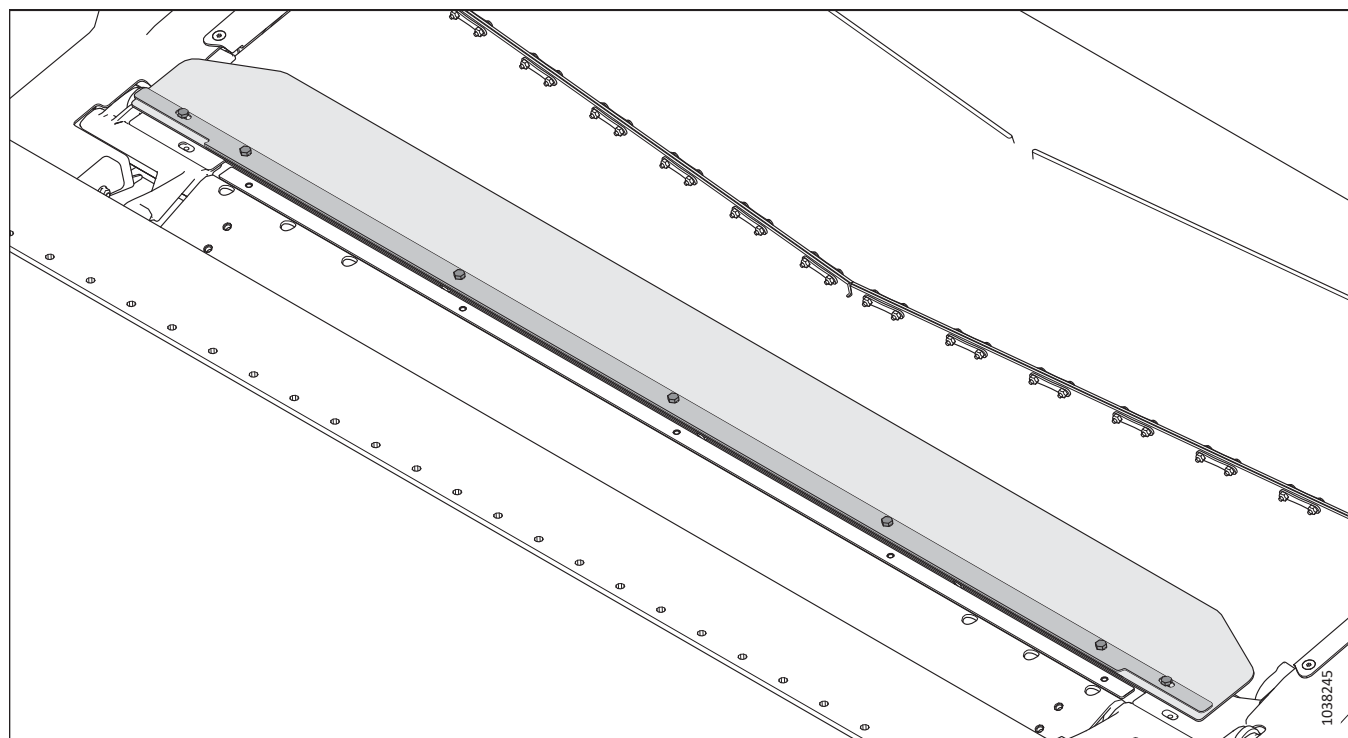


Figure 5.14: Remplisseur de centre étendu

5.3.4 Kit d'extension pour spire de la vis d'alimentation

Le kit d'extension de spire améliore l'alimentation des cultures en cas de paille verte/humide (par exemple, le riz et les céréales vertes).

Consultez [3.8.1 Configurations de performance de la vis d'alimentation FM200](#), page 180 pour la liste des combinaisons de spires possibles.

B6400

Les instructions d'installation sont fournies avec le kit.

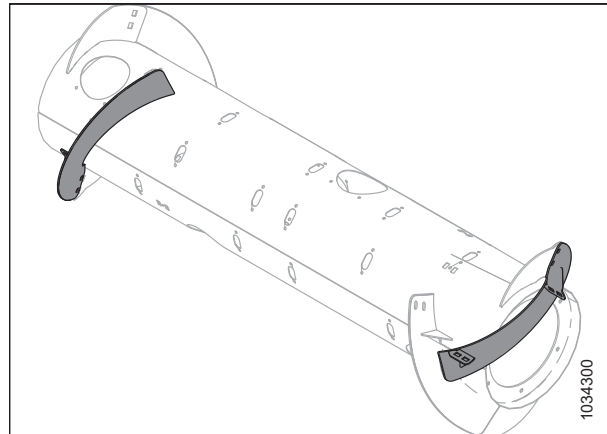


Figure 5.15: Kit d'extension pour spire de la vis d'alimentation

5.3.5 Kit de remplissage à interface complet

Le kit de remplissage à interface complet fournit une étanchéité supplémentaire entre le module de flottement et la plateforme.

NOTE:

Ce kit est disponible uniquement pour les plateformes configurées pour l'Europe.

Les instructions d'installation sont fournies avec le kit.

B7217

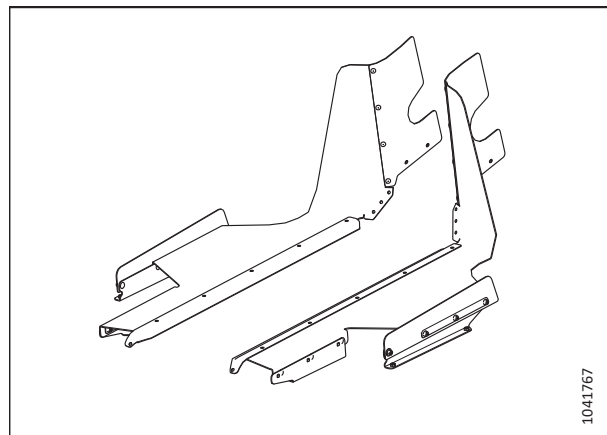


Figure 5.16: Kit de remplissage à interface complet

5.3.6 Kit d'extension de réservoir hydraulique

Le kit d'extension du réservoir hydraulique étend la position du bouchon du reniflard, permettant ainsi au module de flottement de fonctionner sur les pentes raides tout en maintenant l'alimentation en huile du côté aspiration de la pompe.

Ce kit est recommandé pour les opérations sur des collines dépassant 5 °.

B7542

Les instructions d'installation sont fournies avec le kit.

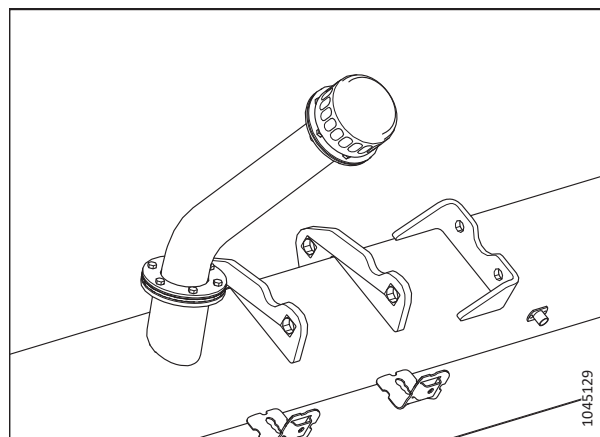


Figure 5.17: Kit d'extension de réservoir hydraulique

5.3.7 Kits pour hauteur automatique de la plateforme et fiche d'inclinaison

Ces kits modifient le contrôle de hauteur automatique de la plateforme du module de flottement FM200. Selon la configuration de la moissonneuse-batteuse, vous pourriez devoir inverser ces fiches.

- **B7196 (fiche de flottement latéral)** : Cette fiche envoie à la moissonneuse-batteuse les signaux des capteurs gauche et droit et en fait la moyenne pour tout signal central requis.
- **B7489 (fiche de hauteur automatique de la plateforme)** : Cette fiche envoie à la moissonneuse-batteuse un signal central qui est une moyenne.
- **B7490 (fiche d'envoi direct)** : Cette fiche envoie à la moissonneuse-batteuse deux signaux distincts des capteurs gauche et droit. Elle ne fait pas la moyenne des signaux.

Les instructions relatives à l'installation sont fournies avec les kits.

NOTE:

Le kit de fiche d'inclinaison latéral n'est pas recommandé pour des récoltes sur des versants de plus de 10 %.

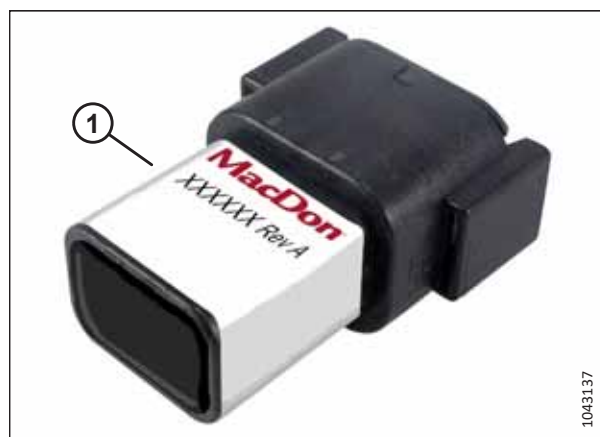


Figure 5.18: Fiche de flottement

5.3.8 Kit de cornières d'alimentation

Les cornières d'alimentation améliorent l'alimentation pour certaines cultures comme le riz. Elles ne sont **PAS** recommandées pour les cultures céréalières.

Sélectionnez le kit de cornières d'alimentation en fonction de la largeur du convoyeur de la moissonneuse-batteuse. Pour plus d'informations, consultez le tableau 5.1, page 828.

Les instructions relatives à l'installation sont fournies avec les kits.

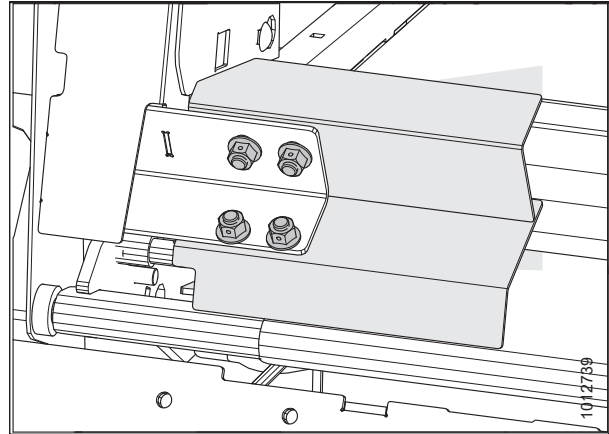


Figure 5.19: Cornière d'alimentation

Tableau 5.1 Configurations et recommandations des cornières d'alimentation

Kit	Longueur de la cornière d'alimentation	Largeur d'ouverture du module de flottement	Largeur du convoyeur recommandée
B6042	265 mm (10 1/2 po)	1317 mm (52 po)	1250 à 1350 mm (49 à 65 po)
B6043	265 mm (10 1/2 po.) (avec découpe)	1317 mm (52 po)	Pour le John Deere série S uniquement
B6044	325 mm (13 po)	1197 mm (47 po)	Pour les cultures spécialisées uniquement
B6045	365 mm (14 1/2 po)	1117 mm (44 po)	1100 mm (43 1/2 po) et moins
B6046	403 mm (16 po)	1041 mm (41 po)	Pour les cultures spécialisées uniquement
B6213	515 mm (20 po)	817 mm (32 po)	Pour les cultures spécialisées uniquement

5.4 Kits de plateforme

Les kits pour plateforme ajoutent des caractéristiques ou des améliorations à la plateforme.

5.4.1 Kit de roues de contour ContourMax^{MC}

Le ContourMax^{MC} offre un contrôle flexible et automatique de la hauteur de la plateforme (CHAP) pour des hauteurs de chaume de 25 à 457 mm (1 à 18 po) (la plateforme standard offre une hauteur de 0 à 152 mm [0 à 6 po])

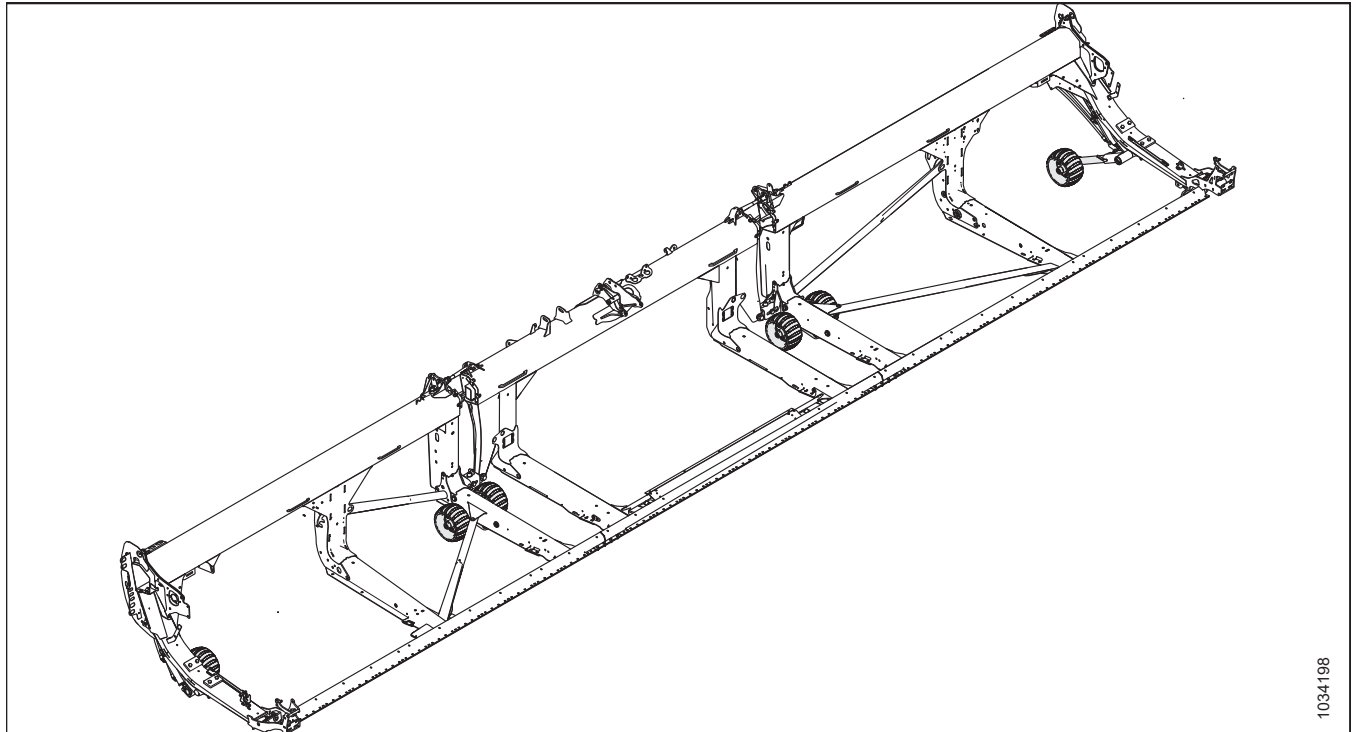


Figure 5.20: Roues de contour ContourMax^{MC}

Le kit se compose de quatre ensembles de roues et d'un réglage hydraulique de la hauteur depuis l'intérieur de la cabine de la moissonneuse-batteuse. Les instructions relatives à l'installation sont fournies avec le kit. Commander les paquets suivants :

Ensemble de base ContourMax^{MC} : Comprend les roues, les supports, les vérins, la valve de contrôle et la plomberie hydraulique pour compléter l'installation sur une plateforme adaptée à ContourMax^{MC}.

B7335

OPTIONS ET ACCESSOIRES

Ensemble de plomberie hydraulique : Comprend des conduites hydrauliques pour adapter la plateforme à ContourMax^{MC} si elle n'est pas configurée en usine. Commandez l'ensemble de plomberie hydraulique dans la liste suivante en fonction de votre modèle de plateforme :

- FD225 – B7340
- FD230 – B7082
- FD235 – B7083
- FD240 – B7113
- FD241 – B7114
- FD245 – B7193
- FD250 – B7116
- FD261 – Configuré en usine

5.4.2 Kit du pédalier ContourMax^{MC}

Le pédalier ContourMax^{MC} vous permet de changer la position du ContourMax^{MC} sans retirer votre main de la poignée multifonction.

Cette option est disponible pour les moissonneuses-batteuses sans commandes intégrées.

B7040

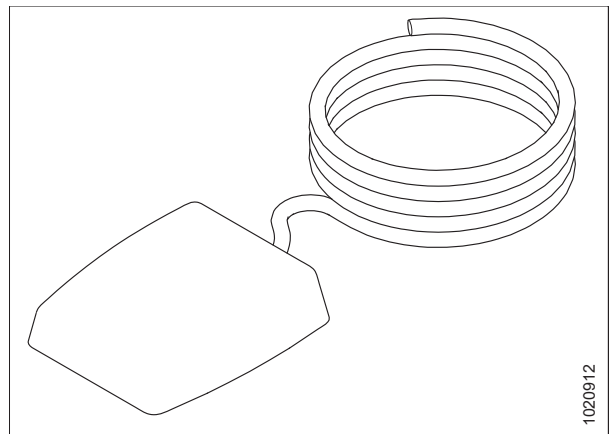


Figure 5.21: Pédalier ContourMax^{MC}

5.4.3 Système de transport EasyMove^{MC}

Le système de transport EasyMove^{MC} vous permet de déplacer plus rapidement que jamais votre plateforme d'un champ à l'autre. Lors des opérations sur le terrain, les roues peuvent également être utilisées comme roues stabilisatrices.

Les instructions d'installation sont fournies avec le kit.

Pour l'installation de ce kit, commandez l'un des kits suivants en fonction des dimensions de la plateforme :

- FD230 – C2172
- FD235 – C2260
- FD240 – C2173
- FD241 – C2173
- FD245 – C2173
- FD250 – C2173

Le C2172 se compose de

- Roues stabilisatrices/kit de base pour le transport EasyMove^{MC} – B6288
- Roues et pneus – B7398
- Barre de remorquage courte – B7391

Le kit C2260 comprend les éléments suivants :

- Roues stabilisatrices/kit de base pour le transport EasyMove^{MC} – B6288
- Roues et pneus – B7398
- Barre de remorquage moyenne – B7548

Les kits C2173 et comprennent les éléments suivants :

- Roues stabilisatrices/kit de base pour le transport EasyMove^{MC} – B6288
- Roues et pneus – B7398
- Barre de remorquage longue – B7392

NOTE:

Le système de transport EasyMove^{MC} n'est **PAS** compatible avec les plateformes FD225 et FD261.

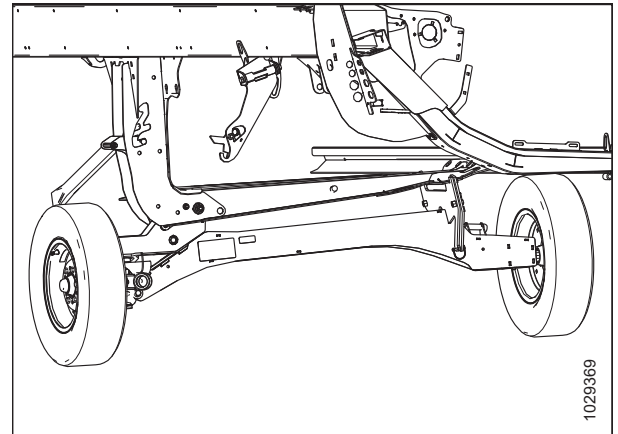


Figure 5.22: Système de transport EasyMove^{MC}

5.4.4 Kit de doigts d'extrémité intérieurs en acier

Doigts en option à utiliser dans les cultures difficiles, le canola couché et le fourrage, où le doigt en plastique coudé cède et se déforme sous l'effet des lourdes charges de culture.

Les instructions d'installation sont fournies avec le kit.

MD N° 311972

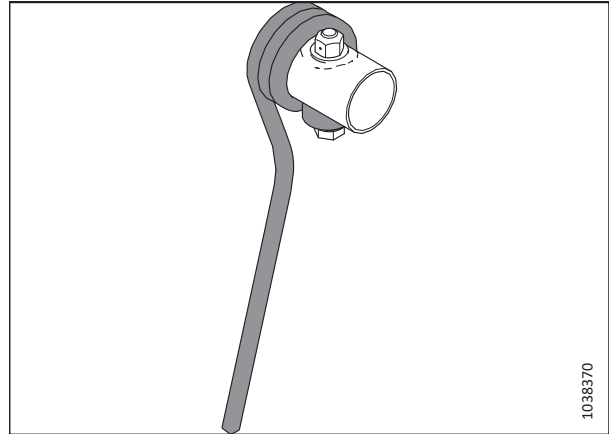


Figure 5.23: Doigt d'extrémité intérieur en acier

5.4.5 Kit de doigts d'extrémité extérieurs en acier

Doigts en option à utiliser dans les cultures difficiles, telles que le canola couché et le fourrage, où le doigt en plastique coudé cède et se déforme sous l'effet des lourdes charges de culture.

Les instructions d'installation sont fournies avec le kit.

MD N° 311959

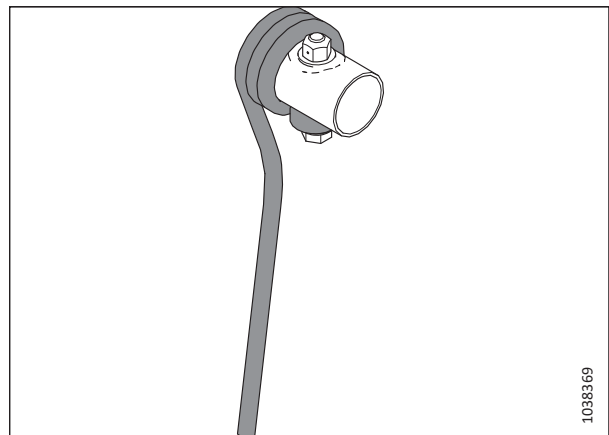


Figure 5.24: Doigts d'extrémité extérieurs en acier

5.4.6 Kit de doigts de rabatteur en plastique

Commandez l'un des kits suivants en fonction de la taille de votre plateforme :

- FD225, rabatteur unique, 6 mats à 9 mats – B7361
- FD230, rabatteur double, 6 mats à 9 mats – B7362
- FD241, rabatteur double, 5 mats à 6 mats – B7359

Pour obtenir des instructions concernant l'installation, consultez *Installation des doigts de rabatteur en plastique, page 756*.

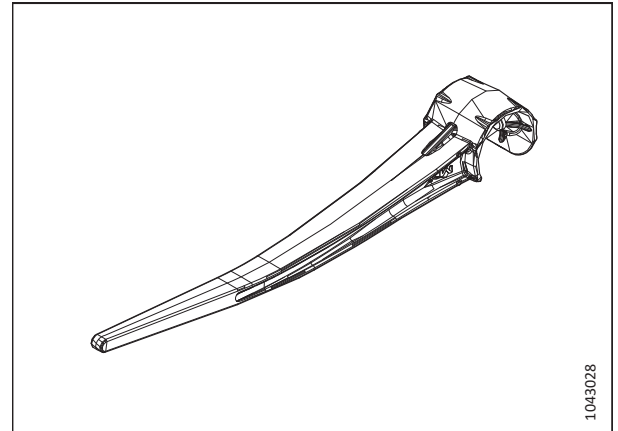


Figure 5.25: Doigts de rabatteur en plastique

5.4.7 Kit de doigts de rabatteur en acier

Doigts optionnels à utiliser dans les cultures difficiles, le colza bloqué et/ou le fourrage.

Commandez l'un des kits suivants en fonction de la taille de votre plateforme :

- FD225, rabatteur unique, 6 mâts – MD N° 360679
- FD225, rabatteur unique, 9 mâts – MD N° 360680
- FD230, rabatteur double, 5 mâts – MD N° 311054
- FD230, rabatteur double, 6 mâts – MD N° 311055
- FD235, rabatteur double, 5 mâts – 311068
- FD235, rabatteur double, 6 mâts – MD N° 311069

Les instructions d'installation sont fournies avec le kit.

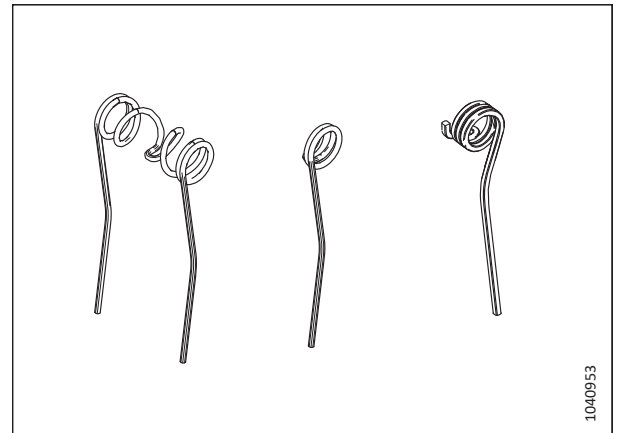


Figure 5.26: Doigts de rabatteur en acier

5.4.8 Kit de stabilisation des pentes latérales

Le kit de stabilisation sur des pentes (Side Hill) est recommandé pour les coupes sur les flancs de colline dont la pente est supérieure à 5°.

Les instructions d'installation sont fournies avec le kit.

B7028

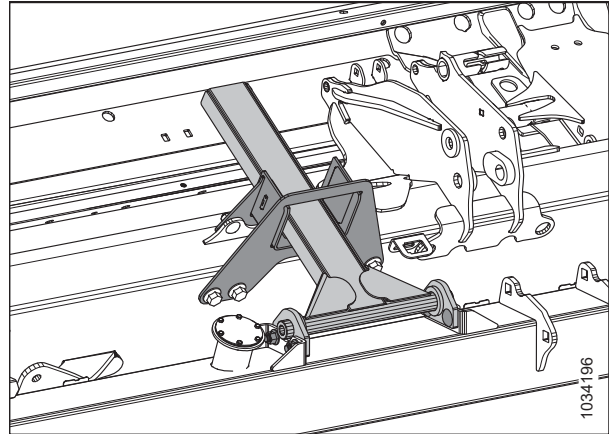


Figure 5.27: Kit de stabilisation des pentes latérales

5.4.9 Kit de roue stabilisatrice

Les roues stabilisatrices stabilisent le mouvement latéral de la plateforme lors de coupes à des hauteurs plus élevées que celles possibles avec les patins standard.

Le kit contient deux ensembles de roue. Deux kits peuvent être installés sur la FD261. Le kit n'est pas compatible avec la FD225.

Les instructions relatives à l'installation et au réglage sont fournies dans le kit.

C2171

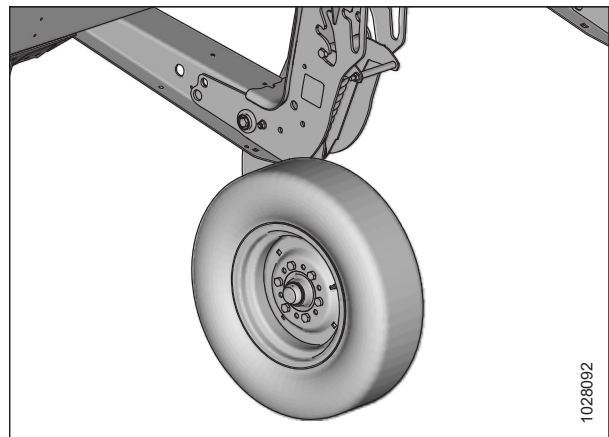


Figure 5.28: Kit de roue stabilisatrice

5.4.10 Kit de patins en acier

Ce kit fournit des patins à usure prolongée pour une utilisation dans des conditions rocheuses et abrasives.

IMPORTANT:

Ce kit n'est **PAS** recommandé pour la boue ou des conditions sujettes à produire des étincelles.

Le kit contient deux patins. Pour remplacer un jeu complet de patins standard, commandez les quantités suivantes en fonction de la taille de la plateforme :

- Deux lots (4 patins) : FD225
- Trois lots (6 patins) : FD230, FD235, FD241, FD245, FD250 et FD261

B6801

Les instructions d'installation sont fournies avec le kit.

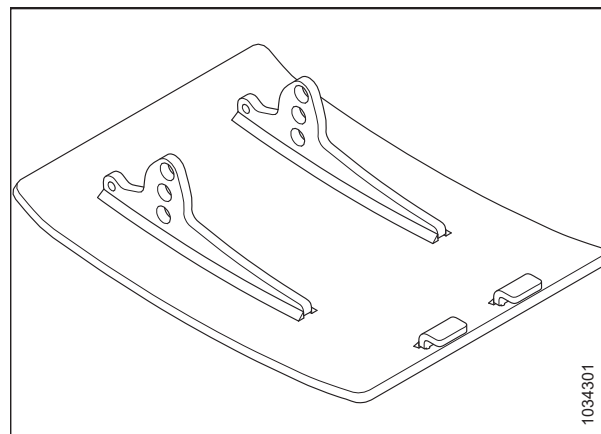


Figure 5.29: Kit de patins en acier

5.4.11 Kit de phares de chaume

Les phares de chaume sont utilisés dans des conditions de faible luminosité et vous permettent de voir le chaume coupé à l'arrière de la plateforme. Le kit de phare de chaume est disponible pour les plateformes FlexDraper^{MD} FD2. Ce kit est actuellement disponible avec les moissonneuses-batteuses John Deere, Case et New Holland avec le logiciel nécessaire. Pour plus de détails sur la compatibilité des moissonneuses-batteuses Case et New Holland, consultez le tableau 5.2, page 836⁹⁵

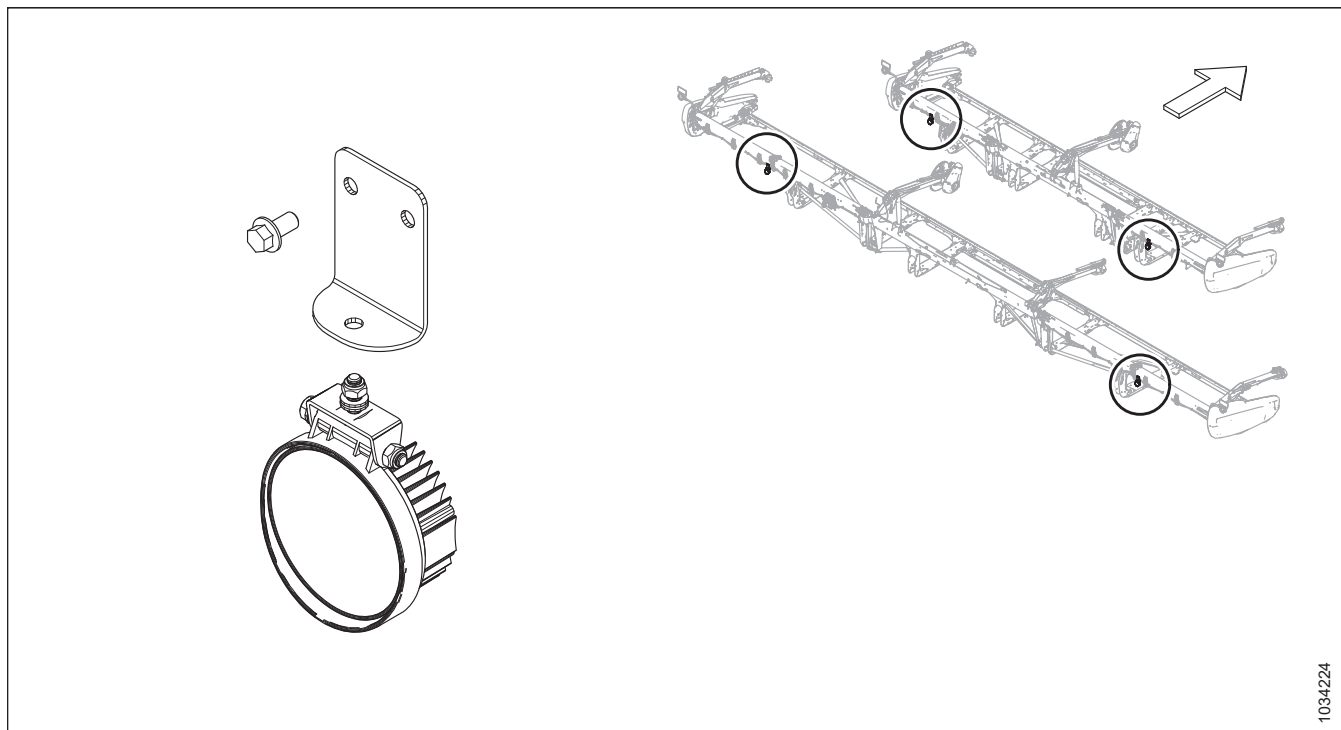


Figure 5.30: Kit de phares de chaume

95. Si votre moissonneuse-batteuse est compatible, une mise à jour logicielle peut être nécessaire.

OPTIONS ET ACCESSOIRES

Tableau 5.2 Tableau de compatibilité

Modèle⁹⁶	Année du modèle
Case IH – AF9, AF10, AF11 ⁹⁷	
Case IH – 7250, 8250, 9250	2019 et modèles ultérieurs
Case IH milieu de gamme – 5160, 6160, 7160	2024 et modèles ultérieurs
New Holland CR – CR10, CR11 ⁹⁷	
New Holland CR – 8.90, 9.80, 9.90, 10.90	2019 et modèles ultérieurs
New Holland CX – 8.80, 8.90	2020 et modèles ultérieurs

Les instructions d'installation sont fournies avec le kit.

B7575

96. Si votre moissonneuse-batteuse est compatible, une mise à jour logicielle peut s'avérer nécessaire.

97. Jusqu'à 2 jeux pour FD261

Chapitre 6: Dépannage

Des tableaux de dépannage sont fournis pour vous aider à diagnostiquer et à résoudre les problèmes qui peuvent survenir sur la plateforme.

6.1 Pertes de récolte sur la barre de coupe

Utiliser les tableaux suivants pour déterminer la cause de la perte de récolte au niveau de la barre de coupe et la solution recommandée.

Tableau 6.1 Dépannage - pertes de récolte sur la barre de coupe

Problème	Solution	Reportez-vous à
Symptôme : La plateforme ne ramasse pas la récolte couchée		
Barre de coupe trop élevée	Abaissez la barre de coupe	<ul style="list-style-type: none"> 3.9.1 Coupe au-dessus du sol, page 213 3.9.2 Coupe au sol, page 233
Angle de la plateforme trop bas	Augmentez l'angle de la plateforme	3.9.3 Angle de la plateforme, page 235
Rabatteur trop haut	Abaissez le rabatteur	3.9.11 Hauteur du rabatteur, page 275
Rabatteur trop en arrière	Avancez le rabatteur	3.9.12 Position avant-arrière du rabatteur, page 279
Vitesse au sol trop rapide pour la vitesse du rabatteur	Augmentez la vitesse du rabatteur ou réduisez la vitesse au sol	<ul style="list-style-type: none"> 3.9.6 Vitesse du rabatteur, page 267 3.9.7 Vitesse au sol, page 269
Les doigts du rabatteur ne soulèvent pas assez la récolte	Augmentez l'agressivité de l'angle des doigts	3.9.13 Angle des doigts du rabatteur, page 288
Les doigts du rabatteur ne soulèvent pas assez la récolte	Installez des releveurs de cultures	Concessionnaire
Symptôme : Éclatement ou rupture des épis		
Vitesse du rabatteur trop élevée	Réduisez la vitesse du rabatteur	3.9.6 Vitesse du rabatteur, page 267
Rabatteur trop bas	Levez le rabatteur	3.9.11 Hauteur du rabatteur, page 275
Vitesse au sol trop rapide	Réduisez la vitesse au sol	3.9.7 Vitesse au sol, page 269
Récolte trop mûre	Travaillez la nuit quand l'humidité est plus importante	–
Symptôme : Accumulation de matière entre la feuille d'extrémité et la tête de couteau		
Épis de récolte éloignés du trou de la tête de couteau dans le capot du diviseur	Ajoutez des blindages de la tête de couteau (sauf sur sols humides ou collants)	4.8.7 Blindage de la tête de couteau, page 689
Symptôme : La matière n'est pas coupée		
Des doigt bouchées avec des débris	Installez des doigts de couteaux courts	4.8.6 Doigts de couteaux courts et rabatteurs, page 675
Sections de couteau cassées	Remplacez les sections cassées	4.8.1 Remplacement de section de couteau, page 649
Symptôme : Rebonds excessifs à une vitesse de champ normale		

DÉPANNAGE

Tableau 6.1 Dépannage - pertes de récolte sur la barre de coupe (suite)

Problème	Solution	Reportez-vous à
Réglage du flottement trop léger	Ajustez le flottement de la plateforme	3.9.4 Flottement de la plateforme, page 243
Symptôme : Tige de division passant sur la culture droite		
Tiges de division trop longues	Retirez la tige de division	3.9.15 Diviseurs de récolte, page 296
Symptôme : La récolte n'est pas coupée aux extrémités		
Rabatteur ne se fronçant pas ou non centré dans la plateforme	Régalez la position horizontale du rabatteur ou le froncement du rabatteur	3.9.12 Position avant-arrière du rabatteur, page 279
Rabatteur de couteau mal réglé	Régalez le dispositif de retenue de façon à ce que le couteau fonctionne librement, mais empêche toujours des sections de soulever les doigts	<ul style="list-style-type: none"> • Ajustement du rabatteur - doigt des couteaux, page 668 • Réglage du rabatteur – Doigts de couteaux courts, page 682
Les sections de couteau ou les doigts sont usés ou cassés	Remplacez toutes les pièces de coupe usées et cassées	4.8 Barre de coupe, page 649
La plateforme n'est pas à niveau	Mettez la plateforme à niveau	Concessionnaire
Les doigts du rabatteur ne soulèvent pas correctement la récolte devant le couteau	Régalez la position du rabatteur ou l'angle des doigts	<ul style="list-style-type: none"> • 3.9.12 Position avant-arrière du rabatteur, page 279 • 3.9.13 Angle des doigts du rabatteur, page 288
Le diviseur fait tomber les récoltes épaisses aux extrémités, ce qui empêche une alimentation correcte en raison du blocage de matière sur les doigts	Remplacez 3 ou 4 doigts d'extrémité par des doigts de couteaux courts	<ul style="list-style-type: none"> • 4.8.6 Doigts de couteaux courts et rabatteurs, page 675 • Concessionnaire
Symptôme : La récolte passe sur les tiges de division et s'accumule sur les tôles d'extrémité		
Tiges de division avec une séparation insuffisante	Installez de grandes tiges de division	3.9.15 Diviseurs de récolte, page 296
Symptôme : Céréales coupées tombant devant la barre de coupe		
Vitesse au sol trop lente	Augmentez la vitesse au sol	3.9.7 Vitesse au sol, page 269
Vitesse du rabatteur trop lente	Augmentez la vitesse du rabatteur	3.9.6 Vitesse du rabatteur, page 267
Rabatteur trop haut	Abaissez le rabatteur	3.9.11 Hauteur du rabatteur, page 275
Barre de coupe trop élevée	Abaissez la barre de coupe	<ul style="list-style-type: none"> • 3.9.1 Coupe au-dessus du sol, page 213 • 3.9.2 Coupe au sol, page 233
Rabatteur trop en avant	Reculez le rabatteur sur les bras	3.9.12 Position avant-arrière du rabatteur, page 279

DÉPANNAGE

Tableau 6.1 Dépannage - pertes de récolte sur la barre de coupe (suite)

Problème	Solution	Reportez-vous à
Coupe à des vitesses de plus de 10 km/h (6 mi/h) avec un pignon d'entraînement de rabatteur à 10 dents	Remplacez le pignon d'entraînement du rabatteur par un pignon à 19 dents	<ul style="list-style-type: none"> • <i>Retrait du pignon d'entraînement du rabatteur unique, page 777</i> • <i>Retrait du pignon double optionnel de l'entraînement du rabatteur, page 778</i> • <i>4.14.2 Pignon d'entraînement du rabatteur, page 777</i>
Composants de couteaux cassés ou usés	Remplacez les composants	<i>4.8 Barre de coupe, page 649</i>

6.2 Coupe et composants de couteau

Utilisez le tableau suivant pour déterminer la cause des problèmes liés à l'action de coupe et aux composants du couteau, ainsi que la procédure de réparation recommandée.

Tableau 6.2 Dépannage - fauchage et des composants de couteau

Problème	Solution	Reportez-vous à
Symptôme : Coupe de récolte irrégulière ou inégale		
Rabatteur de couteau mal réglé	Régalez le rabatteur	<ul style="list-style-type: none"> • <i>Ajustement du rabatteur - doigt des couteaux, page 668</i> • <i>Réglage du rabatteur – Doigts de couteaux courts, page 682</i>
Les sections de couteau ou les doigts sont usés ou cassés	Remplacez toutes les pièces de coupe usées et cassées	<ul style="list-style-type: none"> • <i>Remplacement des doigts de couteau pointus, page 664</i> • <i>Remplacement du doigt de lamier central pointu – Plateforme à couteau double, page 670</i> • <i>Remplacement de doigts de couteaux courts ou doigts de couteaux d'extrémité, page 679</i> • <i>Remplacement du doigt de lamier central – Plateformes à couteau double, page 683</i> • <i>4.8.1 Remplacement de section de couteau, page 649</i>
Vitesse au sol trop rapide pour la vitesse du rabatteur	Réduisez la vitesse au sol ou augmentez la vitesse du rabatteur	<ul style="list-style-type: none"> • <i>3.9.6 Vitesse du rabatteur, page 267</i> • <i>3.9.7 Vitesse au sol, page 269</i>
Les doigts du rabatteur ne soulèvent pas correctement la récolte devant le couteau	Régalez la position du rabatteur/ l'angle des doigts	<ul style="list-style-type: none"> • <i>3.9.12 Position avant-arrière du rabatteur, page 279</i> • <i>3.9.13 Angle des doigts du rabatteur, page 288</i>
Barre de coupe trop élevée	Réduisez la hauteur de coupe	<i>3.9.1 Coupe au-dessus du sol, page 213</i> <i>3.9.2 Coupe au sol, page 233</i>
Angle de la plateforme trop plat	Accentuez l'angle de la plateforme	<i>3.9.3 Angle de la plateforme, page 235</i>
Bords tranchants des doigts de lamier pas assez rapprochés ou parallèles aux sections des couteaux	Alignez les doigts	<i>Réglage des doigts de couteaux et de la barre de protection, page 662</i>
Cultures emmêlées/difficiles à couper	Installez des doigts de couteaux courts	<ul style="list-style-type: none"> • Concessionnaire • <i>Ajustement du rabatteur - doigt des couteaux, page 668</i> • <i>Réglage du rabatteur – Doigts de couteaux courts, page 682</i>
Rabatteur trop en arrière	Avancez le rabatteur	<i>3.9.12 Position avant-arrière du rabatteur, page 279</i>

DÉPANNAGE

Tableau 6.2 Dépannage - fauchage et des composants de couteau (suite)

Problème	Solution	Reportez-vous à
Symptôme : Bourrage du couteau		
Rabatteur trop élevé ou trop avancé	Abaissez le rabatteur ou reculez-le	<ul style="list-style-type: none"> • <i>3.9.11 Hauteur du rabatteur, page 275</i> • <i>3.9.12 Position avant-arrière du rabatteur, page 279</i>
Vitesse au sol trop élevée	Diminuez la vitesse au sol	<i>3.9.7 Vitesse au sol, page 269</i>
Mauvais réglage du rabatteur du couteau	Réglez le rabatteur	<ul style="list-style-type: none"> • <i>Ajustement du rabatteur - doigt des couteaux, page 668</i> • <i>Réglage du rabatteur – Doigts de couteaux courts, page 682</i>
Section de couteau émoussée ou cassée	Remplacez la section de couteaux correspondante	<i>4.8.1 Remplacement de section de couteau, page 649</i>
Doigts tordus ou cassés	Alignez ou remplacez les doigts	<i>Réglage des doigts de couteaux et de la barre de protection, page 662</i>
Les doigts du rabatteur ne soulèvent pas correctement la récolte devant le couteau	Réglez la position du rabatteur/ l'angle des doigts	<ul style="list-style-type: none"> • <i>3.9.12 Position avant-arrière du rabatteur, page 279</i> • <i>3.9.13 Angle des doigts du rabatteur, page 288</i>
Doigts de ramassage en acier en contact avec le couteau	Augmentez l'écartement entre le rabatteur et la barre de coupe, réglez le froncement	<i>4.13.1 Dégagement entre le rabatteur et la barre de coupe, page 745</i>
Accumulation de boue ou de saleté sur la barre de coupe	Relevez la barre de coupe en abaissant les patins	<i>3.9.2 Coupe au sol, page 233</i>
Accumulation de boue ou de saleté sur la barre de coupe	Aplatissez l'angle de la plateforme	<i>3.9.3 Angle de la plateforme, page 235</i>
Le couteau ne fonctionne pas à la vitesse recommandée	Vérifiez le régime du moteur de la moissonneuse-batteuse ou la vitesse des couteaux de la plateforme	<ul style="list-style-type: none"> • Manuel d'opération de la moissonneuse-batteuse • <i>Vérification de la vitesse des couteaux, page 273</i>
Symptôme : Vibration excessive de la plateforme		
Usure excessive du couteau	Remplacez le couteau	<ul style="list-style-type: none"> • <i>4.8.2 Retrait du couteau, page 650</i> • <i>4.8.3 Installation du couteau, page 652</i>

DÉPANNAGE

Tableau 6.2 Dépannage - fauchage et des composants de couteau (suite)

Problème	Solution	Reportez-vous à
Rabatteur de couteau mal réglé	Régalez le rabatteur	<ul style="list-style-type: none"> • <i>Ajustement du rabatteur - doigt des couteaux, page 668</i> • <i>Réglage du rabatteur central sur une plateforme à couteau double – Doigts de lamier pointus, page 674</i> • <i>Réglage du rabatteur – Doigts de couteaux courts, page 682</i> • <i>Réglage du rabatteur central sur les plateformes à couteau double – Doigts de lamier courts, page 687</i>
Goupille ou bras d'entraînement de la tête de couteau desserré(e) ou usé(e)	Serrez ou remplacez les pièces	<ul style="list-style-type: none"> • <i>4.8.2 Retrait du couteau, page 650</i> • <i>4.8.3 Installation du couteau, page 652</i>
Symptôme : Vibration excessive du module de flottement et de la plateforme		
Vitesse des couteaux incorrecte	Régalez la vitesse des couteaux	<ul style="list-style-type: none"> • Concessionnaire
Barre de coupe tordue	Redressez la barre de coupe	Concessionnaire
Symptôme : Rupture excessive des sections ou des doigts de couteau		
Rabatteur de couteau mal réglé	Régalez le rabatteur	<ul style="list-style-type: none"> • <i>Ajustement du rabatteur - doigt des couteaux, page 668</i> • <i>Réglage du rabatteur – Doigts de couteaux courts, page 682</i>
Fonctionnement de la barre de coupe trop bas dans des conditions rocheuses	Relevez la barre de coupe à l'aide des patins	<i>3.9.2 Coupe au sol, page 233</i>
Réglage du flottement trop lourd	Régalez les ressorts de flottement pour obtenir un flottement plus léger	<i>Contrôle et réglage du flottement de la plateforme, page 244</i>
Doigt tordu ou cassé	Redressez-le ou remplacez-le	<ul style="list-style-type: none"> • <i>4.8.5 Doigts et supports de couteaux pointus, page 654</i> • <i>4.8.6 Doigts de couteaux courts et rabatteurs, page 675</i>
Angle de la plateforme trop ouvert	Aplatissez l'angle de la plateforme	<i>3.9.3 Angle de la plateforme, page 235</i>
Symptôme : Rupture de l'arrière du couteau		
Doigt tordu ou cassé	Redressez-le ou remplacez-le	<ul style="list-style-type: none"> • <i>4.8.5 Doigts et supports de couteaux pointus, page 654</i> • <i>4.8.6 Doigts de couteaux courts et rabatteurs, page 675</i>
Goupille de la tête de couteau usée	Remplacez la goupille de la tête de couteau	<ul style="list-style-type: none"> • Concessionnaire

DÉPANNAGE

Tableau 6.2 Dépannage - fauchage et des composants de couteau (suite)

Problème	Solution	Reportez-vous à
Couteau émoussé	Remplacez le couteau	<ul style="list-style-type: none"> • 4.8.2 Retrait du couteau, page 650 • 4.8.3 Installation du couteau, page 652
Vitesse du couteau trop rapide	Réduisez la vitesse du couteau	Concessionnaire
Desserrez la quincaillerie de la section du couteau	Contrôlez et serrez toute la quincaillerie du couteau	-

6.3 Alimentation du rabatteur

Utilisez les tableaux suivants pour déterminer la cause des problèmes de rabattage et la procédure de réparation recommandée.

Tableau 6.3 Dépannage - rabattage

Problème	Solution	Reportez-vous à
Symptôme : Le rabatteur ne libère pas la matière dans les cultures droites normales		
Vitesse du rabatteur trop élevée	Réduisez la vitesse du rabatteur	<i>3.9.6 Vitesse du rabatteur, page 267</i>
Rabatteur trop bas	Levez le rabatteur	<i>3.9.11 Hauteur du rabatteur, page 275</i>
Les doigts du rabatteur sont trop agressifs	Réduisez le réglage de la came	<i>3.9.13 Angle des doigts du rabatteur, page 288</i>
Rabatteur trop en arrière	Avancez le rabatteur	<i>3.9.12 Position avant-arrière du rabatteur, page 279</i>
Symptôme : Le rabatteur n'expulse pas la matière dans des cultures droites ou couchées (rabatteur complètement baissé)		
Doigts du rabatteur trop agressifs pour la culture droite	Réduisez le réglage de la came d'un ou deux ou faites avancer le rabatteur	<i>3.9.13 Angle des doigts du rabatteur, page 288</i>
Symptôme : Enroulement à l'extrémité du rabatteur		
Les doigts du rabatteur sont trop agressifs	Réduisez le réglage de la came	<i>3.9.13 Angle des doigts du rabatteur, page 288</i>
Rabatteur trop bas	Levez le rabatteur	<i>3.9.11 Hauteur du rabatteur, page 275</i>
Vitesse du rabatteur trop élevée	Réduisez la vitesse du rabatteur	<i>3.9.6 Vitesse du rabatteur, page 267</i>
Rabatteur non centré dans la plateforme	Centrez le rabatteur sur la plateforme	<i>4.13.3 Centrage du rabatteur, page 751</i>
Symptôme : Le rabatteur expulse la récolte trop rapidement		
Les doigts du rabatteur ne sont pas assez agressifs	Augmenter le réglage de la came pour faire correspondre le rabattage à la position avant-arrière du rabatteur	<i>3.9.13 Angle des doigts du rabatteur, page 288</i>
Rabatteur trop en avant	Reculer le rabatteur pour qu'il corresponde au réglage de la came du rabatteur	<i>3.9.12 Position avant-arrière du rabatteur, page 279</i>
Symptôme – Le rabatteur ne se lève pas		
Les coupleurs de levage du rabatteur sont incompatibles ou défectueux	Changez le coupleur rapide	Concessionnaire
Symptôme – Le rabatteur ne tourne pas		
Coupleurs rapides mal connectés	Connectez les coupleurs	<i>3.6 Attelage/dételage de la plateforme, page 90</i>
Chaîne d'entraînement du rabatteur déconnectée ou cassée	Connectez/remplacez la chaîne	• Concessionnaire
Symptôme : Mouvement irrégulier du rabatteur sans charge		
Intervalle excessif dans la chaîne d'entraînement du rabatteur	Serrez la chaîne	<i>Serrage de la chaîne d'entraînement du rabatteur, page 775</i>
Symptôme : Le rabatteur a un mouvement irrégulier ou se décroche dans des récoltes épaisses		
Vitesse du rabatteur trop élevée	Réduisez la vitesse du rabatteur	<i>3.9.6 Vitesse du rabatteur, page 267</i>
Les doigts du rabatteur ne sont pas assez agressifs	Déplacez le doigt du rabatteur ou le réglage de la came vers une encoche d'angle de doigts plus marqué	<i>3.9.13 Angle des doigts du rabatteur, page 288</i>

DÉPANNAGE

Tableau 6.3 Dépannage - rabattage (suite)

Problème	Solution	Reportez-vous à
Rabatteur trop bas	Levez le rabatteur	3.9.11 Hauteur du rabatteur, page 275
La soupape de décompression sur la moissonneuse-batteuse (pas sur le module de flottement de celle-ci) a un réglage de pression de décompression bas	Augmentez la pression de décompression selon les recommandations du fabricant	Manuel d'opération de la moissonneuse-batteuse
Niveau d'huile trop bas dans le réservoir de la moissonneuse-batteuse NOTE: Il y a peut-être plus d'un réservoir	Remplissez jusqu'au niveau approprié	Manuel d'opération de la moissonneuse-batteuse
Dysfonctionnement de la soupape de sûreté	Remplacez la soupape de sûreté	Manuel d'opération de la moissonneuse-batteuse
Coupe de cultures difficiles avec un pignon d'entraînement de rabatteur à couple standard (19 dents)	Remplacez le pignon par un pignon à couple élevé approprié pour correspondre à la pression du circuit de la moissonneuse-batteuse	<ul style="list-style-type: none"> • 4.14.2 Pignon d'entraînement du rabatteur, page 777 • Installez le kit à deux vitesses (MD N° 311882)
Symptôme : Doigts en plastique coupés à l'extrémité		
Intervalle insuffisant entre la barre de coupe et le rabatteur	Augmentez l'intervalle	4.13.1 Dégagement entre le rabatteur et la barre de coupe, page 745
Symptôme : Doigts en plastique pliés vers l'arrière à l'extrémité		
Rabatteur creusant dans le sol à une vitesse plus lente que la vitesse au sol	Relevez la plateforme	<ul style="list-style-type: none"> • 3.9.1 Coupe au-dessus du sol, page 213 • 3.9.2 Coupe au sol, page 233
Le rabatteur creuse dans le sol à une vitesse plus lente que la vitesse au sol	Réduisez l'inclinaison de la plateforme	3.9.3 Angle de la plateforme, page 235
Le rabatteur creuse dans le sol à une vitesse plus lente que la vitesse au sol	Reculez le rabatteur	3.9.12 Position avant-arrière du rabatteur, page 279
Symptôme : Doigts en plastique pliés vers l'avant à l'extrémité		
Rabatteur s'enfonçant dans le sol à une vitesse plus rapide que la vitesse au sol	Relevez la plateforme	<ul style="list-style-type: none"> • 3.9.1 Coupe au-dessus du sol, page 213 • 3.9.2 Coupe au sol, page 233
Rabatteur s'enfonçant dans le sol à une vitesse plus rapide que la vitesse au sol	Réduisez l'inclinaison de la plateforme	3.9.3 Angle de la plateforme, page 235
Le rabatteur creuse dans le sol à une vitesse plus rapide que la vitesse au sol	Reculez le rabatteur	3.9.12 Position avant-arrière du rabatteur, page 279
Symptôme : Doigts en plastique pliés près du tube à doigts		

DÉPANNAGE

Tableau 6.3 Dépannage - rabattage (suite)

Problème	Solution	Reportez-vous à
Bourrage excessif sur la barre de coupe avec des paquets de récolte qui s'accumulent sur celle-ci, tout en maintenant le fonctionnement du rabatteur	Corrigez les problèmes de bourrage ou de coupe	<i>3.11 Débourage de la barre de coupe, page 558</i>
Bourrage excessif sur la barre de coupe avec des paquets de récolte qui s'accumulent sur celle-ci, tout en maintenant le fonctionnement du rabatteur	Arrêtez le rabatteur avant qu'il n'y ait trop de bourrage	<i>3.11 Débourage de la barre de coupe, page 558</i>

6.4 Dépannage de la plateforme et des tapis

Utilisez le tableau suivant pour déterminer les problèmes de la plateforme et des tapis et la procédure de réparation recommandée.

Tableau 6.4 Dépannage – plateforme et tapis

Problème	Solution	Reportez-vous à
Symptôme : Levage de la plateforme insuffisant		
Faible décompression	Augmenter la décompression.	Concessionnaire de moissonneuses-batteuses
Symptôme : Vitesse du tapis latéral insuffisante		
Le contrôle de la vitesse est réglé trop bas	Augmentez le réglage de contrôle de la vitesse	3.9.8 Vitesse du tapis latéral, page 270
L'entraînement de la plateforme de la moissonneuse-batteuse est trop lent	Régalez à la bonne vitesse selon le modèle de la moissonneuse-batteuse	Manuel d'opération de la moissonneuse-batteuse
Symptôme : Vitesse du tapis d'alimentation insuffisante		
La décompression est trop basse	Testez le circuit hydraulique du tapis d'alimentation	Concessionnaire
L'entraînement de la plateforme de la moissonneuse-batteuse est trop lent	Régalez à la bonne vitesse selon le modèle de la moissonneuse-batteuse	Manuel d'opération de la moissonneuse-batteuse
Symptôme : Le tapis d'alimentation ne bougera pas.		
Les tapis ne sont pas serrés	Serrez les tapis	4.10.2 Vérification et réglage de la tension du transporteur d'alimentation, page 697
Rouleau libre ou d'entraînement recouvert de matière	Desserrez le tapis et nettoyez les rouleaux	4.10.2 Vérification et réglage de la tension du transporteur d'alimentation, page 697
Latte ou barre de connexion coincée par le châssis ou la matière	Desserrez le tapis et retirez le bouchon	4.10.2 Vérification et réglage de la tension du transporteur d'alimentation, page 697
Roulement à rouleaux bloqué	Remplacez le roulement à rouleaux	Remplacement du roulement à rouleaux libres du tapis d'alimentation, page 711
Niveau d'huile hydraulique bas	Remplissez le réservoir d'huile hydraulique à son niveau maximum	Manuel d'opération de la moissonneuse-batteuse
Mauvais réglage de la décompression de la vanne de régulation de débit	Ajustez le réglage de la décompression	Concessionnaire
Symptôme : Le tapis latéral se décroche		
La matière ne rentre pas uniformément sur le couteau	Abaissez le rabatteur	3.9.11 Hauteur du rabatteur, page 275
La matière ne rentre pas uniformément sur le couteau	Installez des doigts de couteaux courts	4.8.6 Doigts de couteaux courts et rabatteurs, page 675
Symptôme : Les cultures volumineuses ne s'écoulent pas uniformément		
L'angle de la plateforme est trop bas	Augmentez l'angle de la plateforme	3.9.3 Angle de la plateforme, page 235
Surcharge de matière sur les tapis	Augmentez la vitesse du tapis latéral	3.9.8 Vitesse du tapis latéral, page 270
Surcharge de matière sur les tapis	Installez une vis transversale supérieure	5.1.5 Transporteur à vis transversal supérieur intégral, page 819
Surcharge de matière sur les tapis	Ajoutez des extensions de spire	Concessionnaire

DÉPANNAGE

Tableau 6.4 Dépannage – plateforme et tapis (suite)

Problème	Solution	Reportez-vous à
Symptôme : Réalimentation des tapis		
Tapis fonctionnant trop lentement avec les cultures épaisses	Augmentez la vitesse du tapis	<i>3.9.8 Vitesse du tapis latéral, page 270</i>
Symptôme : La récolte est projetée à travers l'ouverture et sous le tapis opposé		
Tapis fonctionnant trop vite avec les cultures légères	Réduisez la vitesse du tapis	<i>3.9.8 Vitesse du tapis latéral, page 270</i>
Symptôme : Accumulation de matière sur les déflecteurs d'extrémité et expulsion par paquets		
Les déflecteurs d'extrémité sont trop larges	Pour les plateformes avec décalage manuel du tablier, coupez le déflecteur ou remplacez-le par un déflecteur étroit (MD N° 172381)	<i>3.11 Déburrage de la barre de coupe, page 558</i>

6.5 Récolte de pois et haricots

Utilisez les tableaux suivants pour déterminer la cause de tout problème de coupe des haricots comestibles et les solutions recommandées.

Tableau 6.5 Dépannage - Récolte de pois et haricots

Problème	Solution	Reportez-vous à
Symptôme : Les plantes sont arrachées et des plantes complètes ou partielles laissées sur place		
Plateforme au-dessus du sol	Abaissez la plateforme au sol et faites-la fonctionner sur les patins et/ou la barre de coupe	<i>3.9.2 Coupe au sol, page 233</i>
Réglage du flottement trop léger – la plateforme passe sur les points élevés et ne redescend pas assez tôt	<ol style="list-style-type: none"> Réglez le flottement sur 335 à 338 N (75 à 85 lbf). Réglez le flottement si nécessaire pour éviter que la plateforme ne rebondisse excessivement ou ne s'enfonce dans un sol meuble. 	<i>3.9.4 Flottement de la plateforme, page 243</i>
Rabatteur trop haut avec les vérins complètement rétractés	Réglez la hauteur du rabatteur	<i>3.9.11 Hauteur du rabatteur, page 275</i>
L'angle des doigts n'est pas assez agressif	Réglez l'angle des doigts	<i>3.9.13 Angle des doigts du rabatteur, page 288</i>
Rabatteur trop en arrière	Lorsque la plateforme est posée sur le sol et que son angle est correctement réglé, avancez le rabatteur jusqu'à ce que le bout des doigts effleure la surface du sol	<i>3.9.12 Position avant-arrière du rabatteur, page 279</i>
Angle de la plateforme trop fermé	Réglez l'angle de la plateforme	<i>Réglage de l'angle de la plateforme à partir de la moissonneuse-batteuse, page 236</i>
Angle de la plateforme trop ouvert	Augmentez l'angle de la plateforme en rétractant complètement les vérins de levage (en cas de coupe au sol)	<i>Réglage de l'angle de la plateforme à partir de la moissonneuse-batteuse, page 236</i>
Rabatteur trop lent	Réglez la vitesse du rabatteur pour qu'elle soit légèrement plus rapide que la vitesse au sol	<i>3.9.6 Vitesse du rabatteur, page 267</i>
Vitesse au sol trop rapide	Diminuez la vitesse au sol	<i>3.9.7 Vitesse au sol, page 269</i>
Patins trop bas	Relevez les patins au maximum	<i>3.9.2 Coupe au sol, page 233</i>
Paquets de terre au fond de la barre de coupe avec bandes d'usure en plastique et élévation de la barre de coupe au-dessus du sol	<ul style="list-style-type: none"> Augmentez le flottement Le sol est trop humide – laissez le sol sécher Nettoyez manuellement le dessous de la barre de coupe lorsque l'accumulation est excessive 	<i>Contrôle et réglage du flottement de la plateforme, page 244</i>

DÉPANNAGE

Tableau 6.5 Dépannage - Récolte de pois et haricots (suite)

Problème	Solution	Reportez-vous à
Plateforme pas à niveau	Mettez la plateforme à niveau	Concessionnaire
Sections de couteau usées ou abîmées	Remplacez les sections ou le couteau	4.8 Barre de coupe, page 649
Des parties de tiges se coincent aux extrémités des doigts pointus NOTE: Ce problème survient plus souvent dans les rangées de haricots cultivés en carrés.	Installez le kit de conversion pour le doigt de couteau court	4.8.6 Doigts de couteaux courts et rabatteurs, page 675
Poussée des débris de culture au-dessus du sol	Installez des doigts de couteaux courts	4.8.6 Doigts de couteaux courts et rabatteurs, page 675
Vitesse du couteau trop lente	Augmentez la vitesse du convoyeur ou veillez à ce que la vitesse du couteau soit réglée dans la plage recommandée	<ul style="list-style-type: none"> • 3.9.10 Informations sur la vitesse du couteau, page 272 • Vérification de la vitesse des couteaux, page 273
Symptôme : Pertes excessives au niveau des diviseurs		
Tige de division passant sur la récolte et brisant les gousses	Retirez la tige de division	3.9.15 Diviseurs de récolte, page 296
Accumulation de plantes grimpantes et autres plantes sur le plateau d'extrémité	Installez une tige de division	3.9.15 Diviseurs de récolte, page 296
Symptôme : La récolte s'accumule sur les doigts et ne revient pas sur les tapis		
Angle des doigts du rabatteur pas assez agressif	Augmentez l'agressivité des doigts (position de la came)	3.9.13 Angle des doigts du rabatteur, page 288
Rabatteur trop haut	Abaissez le rabatteur	3.9.11 Hauteur du rabatteur, page 275
Le réglage d'écartement minimal entre la barre de coupe et le rabatteur est trop élevé	Ajustez la hauteur minimale du rabatteur avec les vérins complètement rétractés	4.13.1 Dégagement entre le rabatteur et la barre de coupe, page 745
Rabatteur trop en avant	Repositionnez le rabatteur	3.9.12 Position avant-arrière du rabatteur, page 279
Symptôme : La récolte s'enroule autour du rabatteur		
Rabatteur trop bas	Levez le rabatteur	3.9.11 Hauteur du rabatteur, page 275
Symptôme : Le rabatteur brise les gousses		
Rabatteur trop en avant	Repositionnez le rabatteur	3.9.12 Position avant-arrière du rabatteur, page 279
Vitesse du rabatteur trop rapide	Réduisez la vitesse du rabatteur	3.9.6 Vitesse du rabatteur, page 267
Gousses de haricots trop sèches	Coupez les cultures la nuit lorsque la rosée est présente et que les gousses se sont ramollies	–
Angle des doigts du rabatteur pas assez agressif	Augmentez l'agressivité des doigts (position de la came)	3.9.13 Angle des doigts du rabatteur, page 288
Symptôme : Les doigts de lamier se cassent		
Flottement insuffisant (réglage du flottement trop lourd)	Augmentez le flottement (ajustez à un réglage du flottement plus léger)	3.9.4 Flottement de la plateforme, page 243

DÉPANNAGE

Tableau 6.5 Dépannage - Récolte de pois et haricots (suite)

Problème	Solution	Reportez-vous à
Quantité excessive de pierres dans le champ	Pensez à installer des doigts de lamier courts en option NOTE: Avec l'installation des doigts de lamier courts, vous échangez des dommages sur les doigts de lamier contre des dommages sur les sections de couteau (bien qu'il soit plus facile de changer des sections avec des doigts de lamier courts).	Concessionnaire
Symptôme : La barre de coupe pousse trop de débris et de terre		
Plateforme trop lourde	Allégez la plateforme	3.9.4 Flottement de la plateforme, page 243
Angle de la plateforme trop ouvert	Diminuez l'angle de la plateforme	3.9.3 Angle de la plateforme, page 235
Les doigts s'obstruent avec des débris ou de la terre	Installez des doigts de couteaux courts	4.8.6 Doigts de couteaux courts et rabatteurs, page 675
Support insuffisant pour la plateforme	Installez des patins centraux	3.9.2 Coupe au sol, page 233
Symptôme : La récolte s'enroule autour des extrémités du rabatteur		
Récolte non coupée gênant les extrémités du rabatteur	Ajoutez des blindages du rabatteur	Catalogue de pièces de plateforme
Symptôme : Parfois, le rabatteur transporte des plantes au même endroit		
Doigts en acier pliés et accrochage des plantes des tapis	Redressez les doigts	—
L'accumulation de terre sur l'extrémité des doigts empêche les plantes de glisser des doigts sur les tapis	Levez le rabatteur	3.9.11 Hauteur du rabatteur, page 275
L'accumulation de terre sur l'extrémité des doigts empêche les plantes de glisser des doigts sur les tapis	Régalez la position avant-arrière du rabatteur pour sortir les doigts du sol	3.9.12 Position avant-arrière du rabatteur, page 279
Symptôme : La barre de coupe pousse le sol		
Traces de pneus ou billons sur les cultures en rangs	Coupez à l'angle pour récolter des rangées ou des arêtes	—
Terrain vallonné sur la longueur du champ	Coupez à 90 ° par rapport au terrain vallonné (le couteau fourni flotte sans creuser)	—
Symptôme : Le rabatteur transporte trop de plantes ou d'accumulations		
Accumulation excessive de récolte sur les tapis (jusqu'au tube central du rabatteur)	Augmentez la vitesse du tapis	3.9.8 Vitesse du tapis latéral, page 270
Angle des doigts trop lent	Augmentez l'angle des doigts	3.9.13 Angle des doigts du rabatteur, page 288

6.6 Codes d'erreur du multicoupleur CLAAS

Le multicoupleur dans le kit d'intégration CLAAS est équipé d'un témoin clignotant qui affiche des codes d'erreur au moyen d'une LED rouge. Une liste des codes d'erreur est fournie. Si aucune erreur n'est détectée, le témoin clignotant à LED reste allumé en vert.

Si le module multicoupleur détecte une erreur, un indicateur clignotant à DEL rouge (A) produit une séquence de clignotements à deux chiffres représentant l'erreur. Si aucune erreur n'est détectée, l'indicateur clignotant (A) à DEL reste allumé en vert.

Chaque code d'erreur se compose d'une combinaison de quatre types de sorties : retards de chiffres, retards de clignotement, clignotements longs et clignotements courts. Consultez la légende ci-dessous pour interpréter la séquence du code d'erreur :

- L'écart entre le premier et le deuxième chiffre est indiqué par /
- L'écart entre les clignotements dans un code à un chiffre est indiqué par -
- Les longs clignotements sont indiqués par ____
- Les clignotements courts sont indiqués par _

Consultez le tableau pour obtenir une explication de ce que signifie chaque code de clignotements.

Le témoin clignotant continuera à afficher des codes d'erreur jusqu'à ce que le problème sous-jacent soit résolu. S'il y a plusieurs codes d'erreur, ils s'afficheront en séquence, avec un long écart entre chaque code.

Une fois le problème sous-jacent corrigé, la moissonneuse-batteuse devra être éteinte et rallumée pour réinitialiser le témoin clignotant.

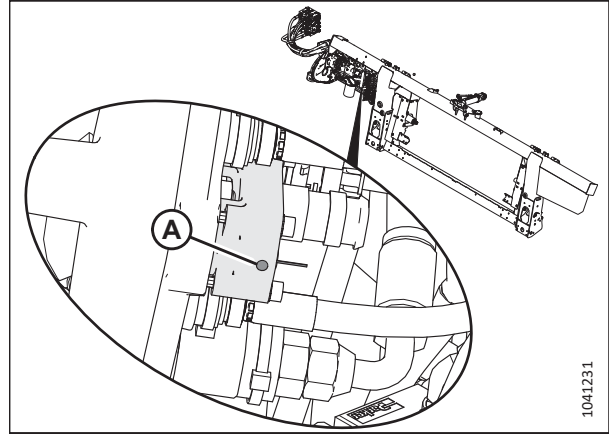


Figure 6.1: Multicoupleur CLAAS sur FM200

DÉPANNAGE

Tableau 6.6 Codes d'erreur indiqués par la séquence de clignotements – Témoin clignotant du multicoupleur du kit d'intégration CLAAS

Code n°	Défaillance relevée	Séquence de clignotements
1	Valve du tapis latéral : circuit ouvert	___/ _
2	Valve du tapis latéral : surtension	___/ -_-
3	Vitesse du tapis latéral : circuit ouvert	___/ -_-_-
4	Vitesse du tapis latéral : surtension	___/ -_-_-_-
5	Valve de sélecteur 1 : circuit ouvert	___/ -_-_-_-_-
6	Valve de sélecteur 1 : surtension	___/ -_-_-_-_-_-
7	Valve de sélecteur 2 : circuit ouvert	___/ -_-_-_-_-_-_-
8	Valve de sélecteur 2 : surtension	___/ -_-_-_-_-_-_-_-
9	Valve avant du rabatteur : circuit ouvert	___/ -_-_-_-_-_-_-_-_-
10	Valve avant du rabatteur : surtension	_/_ ___
11	Valve arrière du rabatteur : circuit ouvert	_/_ _
12	Valve arrière du rabatteur : surtension	_/_ -_-
13	Signal d'entrée de vitesse du tapis latéral : hors plage	_/_ -_-_-
14	Signal d'entrée de vitesse du tapis latéral : ouvert	_/_ -_-_-_-
19	Contrôleur : température excessive	_/_ -_-_-_-_-_-_-_-
20	Entrée avant du rabatteur : ouverte ou proche du sol	-_-/_ ___
21	Entrée avant du rabatteur : en perte de puissance	-_-/_ _
22	Entrée arrière du rabatteur : ouverte ou proche du sol	-_-/_ -_-
23	Entrée arrière du rabatteur : en perte de puissance	-_-/_ -_-_-
24	Entrée d'inclinaison avant : ouverte ou proche du sol	-_-/_ -_-_-_-
25	Entrée d'inclinaison avant : en perte de puissance	-_-/_ -_-_-_-_-
26	Entrée d'inclinaison arrière : ouverte ou proche du sol	-_-/_ -_-_-_-_-_-
27	Entrée d'inclinaison arrière : en perte de puissance	-_-/_ -_-_-_-_-_-_-
28	Erreur CAN	-_-/_ -_-_-_-_-_-_-_-
29	Capteur de hauteur gauche : tension élevée	-_-/_ -_-_-_-_-_-_-_-_-
30	Capteur de hauteur gauche : tension basse	-_-_-/_ ___
31	Contrôleur : température insuffisante	-_-_-/_ _
35	Capteur de hauteur droit : tension élevée	-_-_-/_ -_-_-_-
36	Capteur de hauteur droit : tension basse	-_-_-/_ -_-_-_-_-
37	Capteur avant-arrière du rabatteur : tension élevée	-_-_-/_ -_-_-_-_-_-
38	Capteur avant-arrière du rabatteur : tension basse	-_-_-/_ -_-_-_-_-_-_-
39	Contrôleur : tension électronique basse	-_-_-/_ -_-_-_-_-_-_-_-
40	Contrôleur : tension électronique haute	-_-_-_-/_ ___
41	Contrôleur : surtension de sortie	-_-_-_-/_ _
42	Contrôleur : sous-tension de sortie	-_-_-_-/_ -_-
43	Capteur avant-arrière du rabatteur : non étalonné	-_-_-_-/_ -_-_-

6.7 Dépannage du module de commande – Moissonneuses-batteuses John Deere série X9

Le module de commande a deux voyants d'état à DEL qui aident au dépannage.

DANGER

Assurez-vous qu'il n'y a personne dans la zone.

NOTE:

Il se peut que des modifications aient été apportées aux commandes ou à l'écran de la moissonneuse-batteuse depuis la publication de ce document. Pour les toutes dernières informations, consultez le manuel d'opération de la moissonneuse-batteuse.

1. Démarrez le moteur.
2. Assurez-vous que le rabatteur fonctionne correctement en appuyant sur les boutons suivants et sur la poignée multifonction :
 - Rabatteur monté (A)
 - Marche avant du rabatteur (B)
 - Marche arrière du rabatteur (C)
3. Appuyez sur le bouton avant du rabatteur (B) et sur le bouton arrière du rabatteur (C). Le rabatteur se déplace-t-il ?
 - Si le rabatteur ne bouge pas, passez aux étapes suivantes pour vérifier l'activité des LED sur le module de commande.
4. Repérez le module de commande (A) à l'avant du module de flottement.
5. Si le voyant LED POWER ON (sous tension) (B) est vert et que le voyant USER (utilisateur) (C) est éteint, le logiciel de la plateforme fonctionne normalement.
6. Si le voyant LED POWER ON (sous tension) (B) est vert et que le voyant USER (utilisateur) (C) est rouge, il y a un problème avec le contrôleur.
 - a. Réinitialisez le module de commande en arrêtant le moteur et en coupant le disjoncteur de la batterie pendant 10 secondes.
 - b. Démarrez le moteur et vérifiez à nouveau les fonctions du rabatteur. Si le rabatteur ne bouge pas, contactez votre concessionnaire MacDon.
7. Coupez le moteur et retirez la clé du contact.

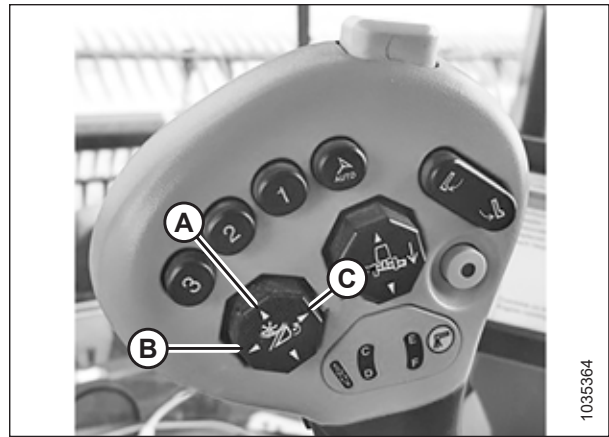


Figure 6.2: Poignée multifonction

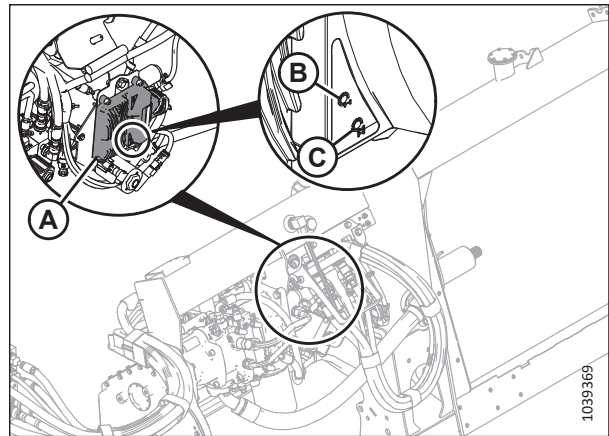


Figure 6.3: Emplacement du module de commande – Avant du module de flottement

6.8 Dépannage des codes de défaut de la plateforme pour les moissonneuses-batteuses John Deere de la série X9

En cas de problème électrique, un code de défaut s'affiche à l'écran.

Codes de défaut	Composant et mode de défaillance	Interprétation
517791-2	Capteur de flottement côté gauche – tension de retour incorrecte	Le signal de tension de retour du capteur de flottement côté gauche est inversé : vérifiez l'orientation du capteur et réétalonnez (étalonnage de la plateforme)
517791-3	Capteur de flottement côté gauche – tension de retour supérieure à la normale	Le signal de tension de retour du capteur de flottement côté gauche est plus élevé que prévu : vérifiez qu'il n'y a pas de court-circuit ou de circuit ouvert ; assurez-vous que le capteur est connecté
517791-4	Capteur de flottement côté gauche – tension de retour inférieure à la normale	Le signal de tension de retour du capteur de flottement côté gauche est plus faible que prévu : vérifiez qu'il n'y a pas de court-circuit à la terre
517795-2	Capteur de flottement côté droit – tension de retour incorrecte	Le signal de tension de retour du capteur de flottement côté droit est inversé : vérifiez l'orientation du capteur et réétalonnez (étalonnage de la plateforme)
517795-3	Capteur de flottement côté droit – tension de retour supérieure à la normale	Le signal de tension de retour du capteur de flottement côté droit est plus élevé que prévu : vérifiez qu'il n'y a pas de court-circuit ou de circuit ouvert ; assurez-vous que le capteur est connecté
517795-4	Capteur de flottement côté droit – tension de retour inférieure à la normale	Le signal de tension de retour du capteur de flottement côté droit est plus faible que prévu : vérifiez qu'il n'y a pas de court-circuit à la terre
1515-13	Le système de flottement n'est pas étalonné	Les capteurs de flottement ne sont pas étalonnés : effectuez un étalonnage de la plateforme
523586-2	Capteur de hauteur du rabatteur – tension de retour incorrecte	Le signal de tension de retour du capteur de hauteur du rabatteur est inversé : vérifiez l'orientation du capteur et réétalonnez (étalonnage du rabatteur)
523586-3	Capteur de hauteur du rabatteur – tension de retour supérieure à la normale	Le signal de tension de retour du capteur de hauteur du rabatteur est plus élevé que prévu : vérifiez qu'il n'y a pas de court-circuit ou de circuit ouvert, assurez-vous que le capteur est connecté
523586-4	Capteur de hauteur du rabatteur – tension de retour inférieure à la normale	Le signal de tension de retour du capteur de hauteur du rabatteur est plus faible que prévu : vérifiez qu'il n'y a pas de court-circuit à la terre
523586-13	Le capteur de hauteur du rabatteur n'est pas étalonné	Le capteur de hauteur du rabatteur n'est pas étalonné : effectuez un étalonnage du rabatteur
523555-2	Capteur avant-arrière du rabatteur – tension de retour incorrecte	Le signal de tension de retour du capteur avant-arrière du rabatteur est inversé : vérifiez l'orientation du capteur et réétalonnez (étalonnage du rabatteur)
523555-3	Capteur avant-arrière du rabatteur – tension de retour supérieure à la normale	Le signal de tension de retour du capteur avant-arrière du rabatteur est plus élevé que prévu : vérifiez qu'il n'y a pas de court-circuit ou de circuit ouvert, assurez-vous que le capteur est connecté
523555-4	Capteur avant-arrière du rabatteur – tension de retour inférieure à la normale	Le signal de tension de retour du capteur avant-arrière du rabatteur est plus faible que prévu : vérifiez qu'il n'y a pas de court-circuit à la terre

DÉPANNAGE

Codes de défaut	Composant et mode de défaillance	Interprétation
523555-13	Capteur avant-arrière du rabatteur non étalonné	Le capteur avant-arrière du rabatteur n'est pas étalonné : effectuez un étalonnage du rabatteur
517801-5	Solénoïde du rabatteur – courant inférieur à la normale ou circuit ouvert	Circuit ouvert détecté : assurez-vous que le solénoïde du rabatteur est connecté au faisceau
517802-5	Solénoïde d'inclinaison avant-arrière de la plateforme – courant inférieur à la normale ou circuit ouvert	Circuit ouvert détecté : assurez-vous que le solénoïde d'inclinaison avant-arrière de la plateforme est connecté au faisceau

Chapitre 7: Référence

Consultez les procédures et informations de ce chapitre au besoin.

7.1 Spécifications des couples de serrage

Les tableaux suivants indiquent les valeurs de couple pour divers boulons, vis d'assemblage et raccords hydrauliques. Consultez ces valeurs uniquement lorsqu'aucune autre valeur de couple n'a été spécifiée dans une procédure donnée.

- Serrez tous les boulons aux couples indiqués dans le tableau ci-dessous, sauf indication contraire dans le présent manuel.
- Remplacez toute vis retirée par une vis de la même résistance et qualité.
- Consultez le serrage des boulons régulièrement, en prenant comme référence les tableaux ci-dessous.
- Identifiez les catégories de couple de serrage pour les boulons et les vis d'assemblage en lisant les marques sur leur plateforme.

Contre-écrous

Les contre-écrous nécessitent un couple de serrage inférieur à celui des écrous utilisés à d'autres fins. Lors de l'application du couple de serrage sur les contre-écrous finis, multipliez le couple de serrage appliqué aux écrous ordinaires par 0,65 pour obtenir la valeur de couple appliqué.

Vis autotaraudeuses

Consultez les valeurs de couple standard lors de l'installation de vis autotaraudeuses. N'installez **PAS** de vis autotaraudeuses sur des joints structurels ou autrement critiques.

7.1.1 Caractéristiques des boulons métriques

Des spécifications sont fournies pour les valeurs de couple final appropriées pour fixer différentes tailles de boulons métriques.

NOTE:

Les valeurs de couple fournies dans les tableaux de couples de serrage métriques suivants s'appliquent à la quincaillerie installée à sec, c'est-à-dire sans graisse, huile ou frein-filet sur le filetage ou les têtes. N'ajoutez **PAS** de graisse, d'huile ou de frein-filet aux boulons ou aux vis d'assemblage, sauf indication contraire dans ce manuel.

RÉFÉRENCE

Tableau 7.1 Boulons métriques de classe 8.8 et écrou tournant librement de classe 9

Taille nominale (A)	Couple de serrage (Nm)		Couple de serrage (pi-lbf) (* po-lbf)	
	Min.	Max.	Min.	Max.
3-0,5	1,4	1,6	* 13	* 14
3,5-0,6	2,2	2,5	* 20	* 22
4-0,7	3,3	3,7	* 29	* 32
5-0,8	6,7	7,4	* 59	* 66
6-1,0	11,4	12,6	* 101	* 112
8-1,25	28	30	20	23
10-1,5	55	60	40	45
12-1,75	95	105	70	78
14-2,0	152	168	113	124
16-2,0	236	261	175	193
20-2,5	460	509	341	377
24-3,0	796	879	589	651

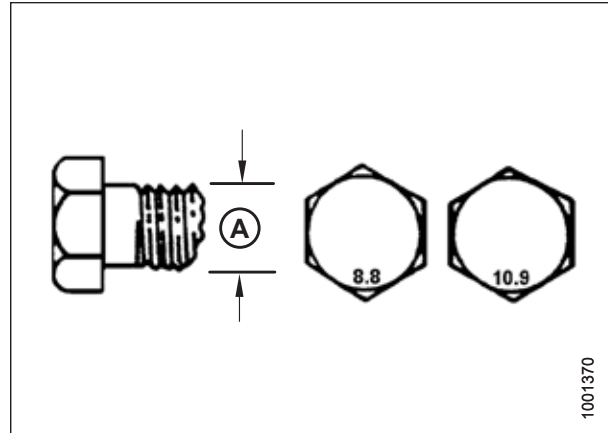


Figure 7.1: Grades des boulons

Tableau 7.2 Boulons métriques de classe 8.8 et écrou à filets déformés de classe 9

Taille nominale (A)	Couple de serrage (Nm)		Couple de serrage (pi-lbf) (* po-lbf)	
	Min.	Max.	Min.	Max.
3-0,5	1	1,1	* 9	* 10
3,5-0,6	1,5	1,7	* 14	* 15
4-0,7	2,3	2,5	* 20	* 22
5-0,8	4,5	5	* 40	* 45
6-1,0	7,7	8,6	* 69	* 76
8-1,25	18,8	20,8	* 167	* 185
10-1,5	37	41	28	30
12-1,75	65	72	48	53
14-2,0	104	115	77	85
16-2,0	161	178	119	132
20-2,5	314	347	233	257
24-3,0	543	600	402	444

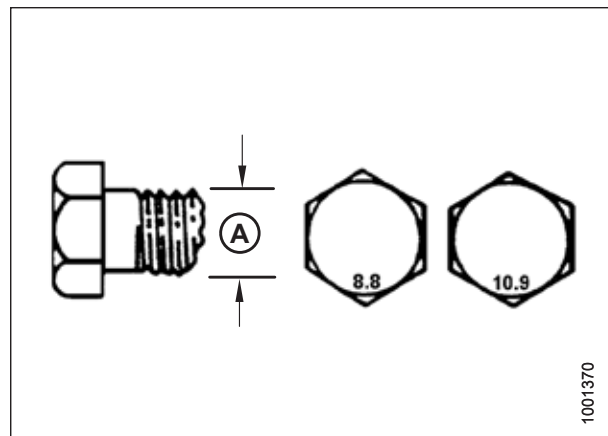


Figure 7.2: Grades des boulons

Tableau 7.3 Boulons métriques de classe 10.9 et écrou tournant librement de classe 10

Taille nominale (A)	Couple de serrage (Nm)		Couple de serrage (pi-lbf) (* po-lbf)	
	Min.	Max.	Min.	Max.
3-0,5	1,8	2	* 18	* 19
3,5-0,6	2,8	3,1	* 27	* 30
4-0,7	4,2	4,6	* 41	* 45
5-0,8	8,4	9,3	* 82	* 91
6-1,0	14,3	15,8	* 140	* 154
8-1,25	38	42	28	31
10-1,5	75	83	56	62
12-1,75	132	145	97	108
14-2,0	210	232	156	172
16-2,0	326	360	242	267
20-2,5	637	704	472	521
24-3,0	1101	1217	815	901

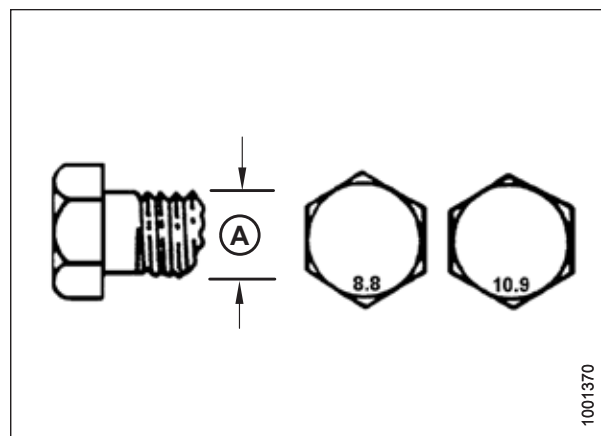


Figure 7.3: Grades des boulons

Tableau 7.4 Boulons métriques de classe 10.9 et écrou à filets déformés de classe 10

Taille nominale (A)	Couple de serrage (Nm)		Couple de serrage (pi-lbf) (* po-lbf)	
	Min.	Max.	Min.	Max.
3-0,5	1,3	1,5	* 12	* 13
3,5-0,6	2,1	2,3	* 19	* 21
4-0,7	3,1	3,4	* 28	* 31
5-0,8	6,3	7	* 56	* 62
6-1,0	10,7	11,8	* 95	* 105
8-1,25	26	29	19	21
10-1,5	51	57	38	42
12-1,75	90	99	66	73
14-2,0	143	158	106	117
16-2,0	222	246	165	182
20-2,5	434	480	322	356
24-3,0	750	829	556	614

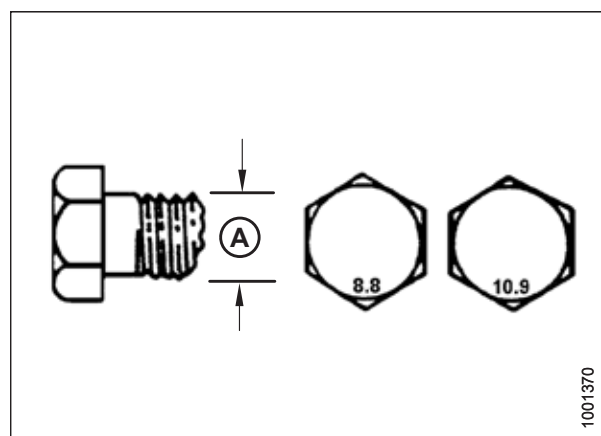


Figure 7.4: Grades des boulons

7.1.2 Caractéristiques des boulons métriques – Fonte d'aluminium

Les spécifications sont fournies pour les valeurs de couple final appropriées pour les différentes tailles de boulons métriques en aluminium moulé.

NOTE:

Les valeurs de couple fournies dans les tableaux de couples de serrage métriques suivants s'appliquent à la quincaillerie installée à sec, c'est-à-dire sans graisse, huile ou frein-filet sur le filetage ou les têtes. N'ajoutez **PAS** de graisse, d'huile ou de frein-filet aux boulons ou aux vis d'assemblage, sauf indication contraire dans ce manuel.

Tableau 7.5 Boulonnage de boulon métrique sur fonte d'aluminium

Taille nominale (A)	Couple de serrage des boulons			
	8,8 (fonte d'aluminium)		10,9 (fonte d'aluminium)	
	Nm	pi-lbf	Nm	pi-lbf
M3	–	–	–	1
M4	–	–	4	2,6
M5	–	–	8	5,5
M6	9	6	12	9
M8	20	14	28	20
M10	40	28	55	40
M12	70	52	100	73
M14	–	–	–	–
M16	–	–	–	–

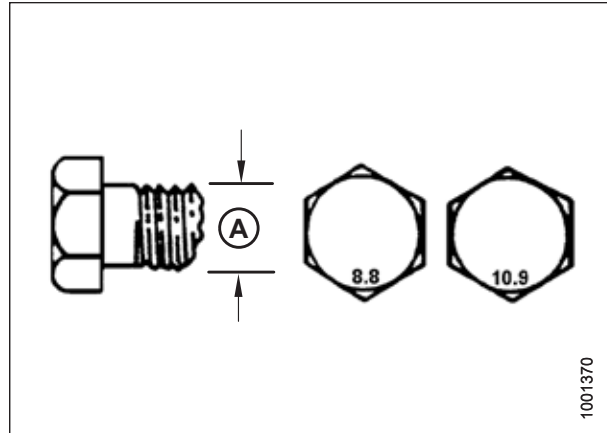


Figure 7.5: Grades des boulons

7.1.3 Raccords hydrauliques à joint torique – réglables

Les valeurs de couple standard sont fournies pour les raccords hydrauliques réglables. Si une procédure spécifie une valeur de couple différente pour le même type et la même taille de raccord que celle présentée dans cette rubrique, reportez-vous plutôt à la valeur spécifiée dans la procédure.

1. Vérifiez que le joint torique (A) et son siège (B) ne sont pas sales et ne présentent pas de défauts.
2. Dégagez le contre-écrou (C) autant que possible. Assurez-vous que la rondelle (D) est lâche et qu'elle est poussée vers le contre-écrou (C) aussi loin que possible.
3. Assurez-vous que le joint torique (A) ne se trouve **PAS** sur le filetage. Ajustez le joint torique (A) si nécessaire.
4. Appliquez du liquide hydraulique sur le joint torique (A).

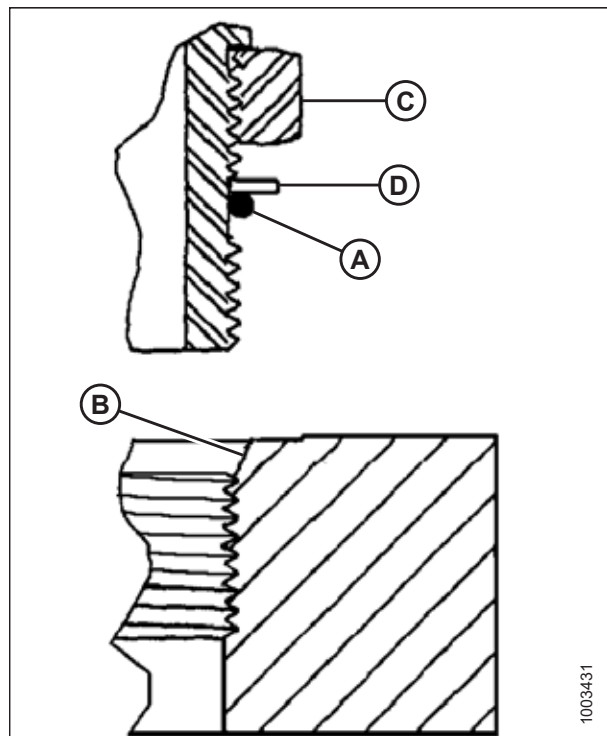


Figure 7.6: Raccord hydraulique

RÉFÉRENCE

5. Installez le raccord (B) dans l'orifice jusqu'à ce que la rondelle d'appui (D) et le joint torique (A) se touchent sur la surface (E).
6. Positionnez les raccords d'angle en les dévissant d'un tour maximum.
7. Tournez l'écrou de blocage (C) jusqu'à la rondelle (D) et serrez-le à la valeur de couple indiquée dans le tableau. Utilisez deux clés, l'une sur le raccord (B) et l'autre sur l'écrou de blocage (C).
8. Vérifiez l'état final du raccord.

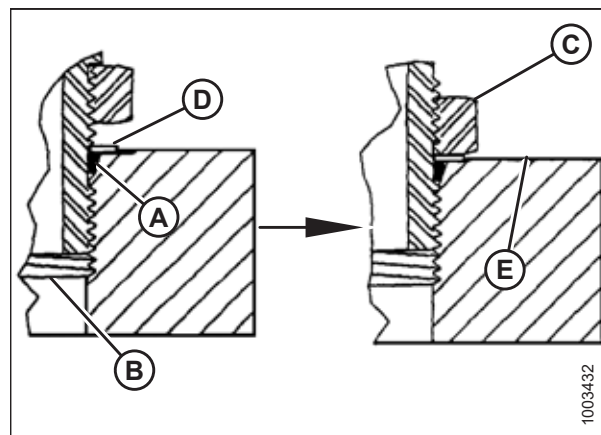


Figure 7.7: Raccord hydraulique

Tableau 7.6 Raccords hydrauliques à joint torique (ORB) – Réglables et non réglables

Indice SAE	Taille de filetage (po)	Valeurs de couple de serrage ⁹⁸	
		Nm	pi lbf (*po lbf)
-2	5/16 à 24	10 à 11	*89 à 97
-3	3/8 à 24	18 à 20	*159 à 177
-4	7/16 à 20	29 à 32	21 à 24
-5	1/2 à 20	32 à 35	24 à 26
-6	9/16 à 18	40 à 44	30 à 32
-8	3/4 à 16	70 à 77	52 à 57
-10	7/8 à 14	115 à 127	85 à 94
-12	1 1/16 à 12	183 à 201	135 à 148
-14	1 3/16 à 12	237 à 261	175 à 193
-16	1 5/16 à 12	271 à 298	200 à 220
-20	1 5/8 à 12	339 à 373	250 à 275
-24	1 7/8 à 12	414 à 455	305 à 336
-32	2 1/2 à 12	509 à 560	375 à 413

98. Les valeurs de couple de serrage indiquées sont basées sur les connexions lubrifiées lors du réassemblage.

7.1.4 Raccords hydrauliques à joint torique – non réglables

Les valeurs de couple standard pour les raccords hydrauliques non réglables sont fournies. Si une procédure spécifie une valeur de couple différente pour le même type et la même taille de raccord que celle présentée dans cette rubrique, utilisez plutôt la valeur spécifiée dans la procédure.

1. Vérifiez que le joint torique (A) et son siège (B) ne sont pas sales et ne présentent pas de défauts.
2. Assurez-vous que le joint torique (A) ne se trouve **PAS** sur le filetage. Ajustez le joint torique (A) si nécessaire.
3. Appliquez de l'huile pour système hydraulique sur le joint torique.
4. Installez le raccord (C) dans l'orifice et serrez-le manuellement.
5. Serrez les raccords (C) aux couples du tableau 7.7, page 862.
6. Vérifiez l'état final du raccord.

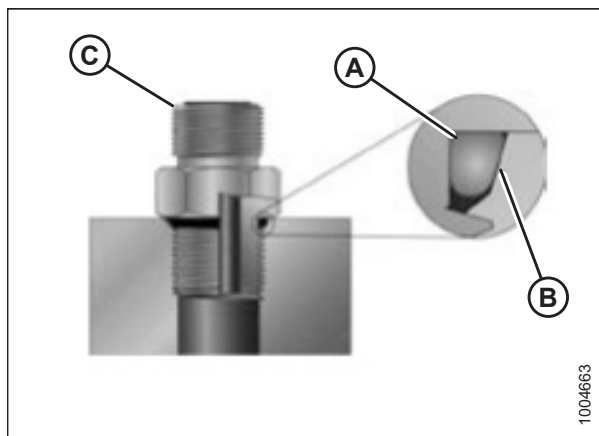


Figure 7.8: Raccord hydraulique

Tableau 7.7 Raccords hydrauliques à joint torique (ORB) – Réglables et non réglables

Indice SAE	Taille de filetage (po)	Valeurs de couple de serrage ⁹⁹	
		Nm	pi lbf (*po lbf)
-2	5/16 à 24	10 à 11	*89 à 97
-3	3/8 à 24	18 à 20	*159 à 177
-4	7/16 à 20	29 à 32	21 à 24
-5	1/2 à 20	32 à 35	24 à 26
-6	9/16 à 18	40 à 44	30 à 32
-8	3/4 à 16	70 à 77	52 à 57
-10	7/8 à 14	115 à 127	85 à 94
-12	1 1/16 à 12	183 à 201	135 à 148
-14	1 3/16 à 12	237 à 261	175 à 193
-16	1 5/16 à 12	271 à 298	200 à 220
-20	1 5/8 à 12	339 à 373	250 à 275
-24	1 7/8 à 12	414 à 455	305 à 336
-32	2 1/2 à 12	509 à 560	375 à 413

7.1.5 Raccords hydrauliques à joints toriques axiaux

Les valeurs de couple standard sont fournies pour les raccords hydrauliques à joint torique. Si une procédure spécifie une valeur de couple différente pour le même type et la même taille de raccord que celle présentée dans cette rubrique, reportez-vous plutôt à la valeur spécifiée dans la procédure.

Les valeurs de couples de serrage sont indiquées dans le tableau 7.8, page 863.

99. Les valeurs de couple de serrage indiquées sont basées sur les connexions lubrifiées lors du réassemblage.

RÉFÉRENCE

1. Assurez-vous que les surfaces d'étanchéité et les filets des raccords sont exempts de bavures, d'entailles, d'égratignures et de tout corps étranger.



Figure 7.9: Raccord hydraulique

2. Appliquez du liquide hydraulique sur le joint torique (B).
3. Alignez le tube ou le flexible afin que la face plane du manchon (A) ou (C) touche entièrement le joint torique (B).
4. Vissez à la main l'écrou (D) du tube ou du flexible. L'écrou doit tourner librement jusqu'à ce qu'il soit totalement enfoncé.
5. Serrez les raccords en fonction des valeurs dans le tableau 7.8, page 863.

NOTE:

Tenez la bride hexagonale du corps du raccord (E), le cas échéant, pour empêcher toute rotation non souhaitée du corps du raccord et du flexible lors du serrage de l'écrou du raccord (D).

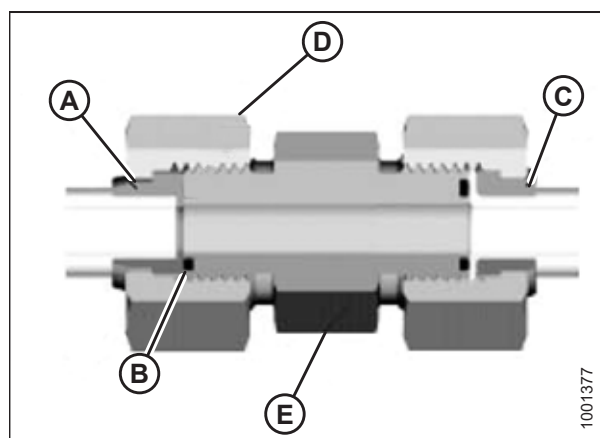


Figure 7.10: Raccord hydraulique

6. Utilisez trois clés lors de l'assemblage des raccords ou de deux flexibles.
7. Vérifiez l'état final du raccord.

Tableau 7.8 Raccords hydrauliques à joints toriques axiaux (ORFS)

Taille du tableau de bord SAE	Taille de filetage (po)	Dia. ext. du tube (po)	Valeurs de couple de serrage ¹⁰⁰	
			Nm	pi-lbf
-3	Remarque ¹⁰¹	3/16	–	–
-4	9/16	1/4	25-28	18-21
-5	Remarque ¹⁰¹	5/16	–	–
-6	11/16	3/8	40 à 44	30 à 32
-8	13/16	1/2	55-61	41-45
-10	1	5/8	80-88	59-65
-12	1 3/16	3/4,	115 à 127	85 à 94
-14	Remarque ¹⁰¹	7/8	–	–

100. Les valeurs de couple de serrage et d'angles indiquées sont basées sur la connexion lubrifiée lors du réassemblage.

101. Extrémité de type joint torique axial non définie pour cette taille de tube.

RÉFÉRENCE

Tableau 7.8 Raccords hydrauliques à joints toriques axiaux (ORFS) (suite)

Taille du tableau de bord SAE	Taille de filetage (po)	Dia. ext. du tube (po)	Valeurs de couple de serrage ¹⁰²	
			Nm	pi-lbf
-16	1 7/16	1	150 à 165	111 à 122
-20	1 11/16	1 1/4	205 à 226	151 à 167
-24	2	1 1/2	315 à 347	232 à 256
-32	2 1/2	2	510 à 561	376 à 414

7.1.6 Raccords de tuyaux à filetage conique

Les valeurs de couple standard sont fournies pour les raccords de tuyaux à filetage conique. Si une procédure spécifie une valeur de couple différente pour le même type et la même taille de raccord que celle présentée dans cette rubrique, reportez-vous plutôt à la valeur spécifiée dans la procédure.

Assemblez les raccords de tuyaux comme suit :

1. Assurez-vous que le raccord et les filetages de l'orifice sont exempts de bavures, d'entailles, de rayures et de toute autre forme de contamination.
2. Appliquez un produit d'étanchéité de type pâteux sur les filetages de tuyaux externes.
3. Vissez à la main le raccord dans l'orifice.
4. Serrez le connecteur à l'angle de couple approprié. Les tours après serrage à la main (TFFT) et les méplats après serrage à la main (FFFT) sont indiqués dans le tableau 7.9, page 864. Assurez-vous que l'extrémité du tube d'un connecteur façonné (généralement un coude à 45° ou 90°) est alignée pour recevoir le tube ou le tuyau entrant. Achevez toujours l'alignement du raccord dans la direction de serrage. Ne desserrez jamais les connecteurs filetés pour obtenir un alignement.
5. Nettoyez tous les résidus et tout excédent du produit d'étanchéité à l'aide d'un nettoyant approprié.
6. Inspectez l'état final du raccord. Faites particulièrement attention à la possibilité de fissures à l'ouverture de l'orifice.
7. Marquez la position finale du raccord. Si un raccord fuit, démontez-le et vérifiez s'il y a des dommages.

NOTE:

La défaillance des raccords due à un serrage excessif peut ne pas être évidente jusqu'à ce que les raccords soient démontés et inspectés.

Tableau 7.9 Filetage du tuyau d'un raccord hydraulique

Taille du filetage conique d'un tuyau	Tours après serrage à la main (TFFT) recommandés	Méplats après serrage à la main (FFFT) recommandés
1/8-27	2-3	12-18
1/4-18	2-3	12-18
3/8-18	2-3	12-18
1/2-14	2-3	12-18
3/4-14	1,5-2,5	12-18
1 à 1 1/2	1,5-2,5	9-15
1 1/4 à 1 1/2	1,5-2,5	9-15

102. Les valeurs de couple de serrage et d'angles indiquées sont basées sur la connexion lubrifiée lors du réassemblage.

RÉFÉRENCE

Tableau 7.9 Filetage du tuyau d'un raccord hydraulique (suite)

Taille du filetage conique d'un tuyau	Tours après serrage à la main (TFFT) recommandés	Méplats après serrage à la main (FFFT) recommandés
1 1/2 à 11 1/2	1,5-2,5	9-15
2 à 11 1/2	1,5-2,5	9-15

7.2 Tableau de conversion

Ce manuel utilise à la fois les unités SI (y compris le système métrique) et les unités américaines (parfois appelées unités standard). Une liste reprenant le nom de ces unités ainsi que leurs abréviations et facteurs de conversion est fournie ici à titre de référence.

Tableau 7.10 Tableau de conversion

Quantité	Unités SI (métriques)		Facteur	Unités américaines (standard)	
	Nom de l'unité	Abréviation		Nom de l'unité	Abréviation
Zone	hectare	ha	x 2,4710 =	acre	acres
Débit	litres par minute	L/min	x 0,2642 =	gallons US par minute	gpm
Force	Newton	N	x 0,2248 =	livre-force	lbf
Longueur	millimètre	mm	x 0,0394 =	pouce	po
Longueur	mètre	m	x 3,2808 =	pied	pi
Puissance	kilowatt	kW	x 1,341 =	puissance en chevaux	hp
Pression	kilopascal	kPa	x 0,145 =	livres par pouce carré	psi
Pression	mégapascal	MPa	x 145,038 =	livres par pouce carré	psi
Pression	bar (Non-SI)	bar	x 14,5038 =	livres par pouce carré	psi
Couple de serrage	Newton-mètre	Nm	x 0,7376 =	livre-pieds ou pied-livres	pi-lbf
Couple de serrage	Newton-mètre	Nm	x 8,8507 =	livre-pouces ou pouce-livres	po-lbf
Température	degrés Celsius	°C	(°C x 1,8) + 32 =	degrés Fahrenheit	°F
Vélocité	mètres par minute	m/min	x 3,2808 =	pieds par minute	pi/min
Vélocité	mètres par seconde	m/s	x 3,2808 =	pieds par seconde	pi/s
Vélocité	Kilomètres par heure	km/h	x 0,6214 =	miles par heure	mph
Volume	litre	L	x 0,2642 =	gallon US	gal. US
Volume	millilitre	ml	x 0,0338 =	once	oz
Volume	centimètre cube	cm ³ ou cc	x 0,061 =	pouce cube	po ³
Poids	kilogramme	kg	x 2,2046 =	livre	lb

Index

A

ampoules	
remplacement	616
angle de la plateforme	235
aperçu du produit.....	31
attachement de tournesol.....	821

B

bac du tablier d'alimentation	
abaissement.....	714
levage	716
barres de remorquage	
déstockage.....	578
fixation.....	579
rangement.....	567
Retirer	563
blindages des têtes de couteau	689
installation.....	689
boîtes de vitesses	
boîte de vitesse d'achèvement	
réglage de la tension de la chaîne	628
Boîte de vitesse principal	
réglage de la tension de la chaîne	627
boîte de vitesses d'achèvement	
lubrification de la boîte de vitesses	
d'achèvement	608
ajout d'huile	609
contrôle du niveau d'huile.....	608
vidange de l'huile	610
boîte de vitesses principale	
lubrification de la boîte de vitesses principale	606
ajout d'huile	607
contrôle du niveau d'huile.....	606
vidange de l'huile	607
boîtiers d'entraînement de couteau	
contrôle du niveau d'huile	691
Vérification des boulons de fixation.....	692
vidange de l'huile.....	692
boulons métriques	
spécifications des couples de serrage	857
butées des vérins de levage.....	45

C

comes	
réglage de la came du rabatteur	290
réglages de la came du rabatteur	288
capots du diviseur de la plateforme	48
fermeture	49
installation.....	55

ouverture	48
réglage.....	51
retrait	55
vérification.....	51
capteurs	
hauteur du rabatteur	
vérification et réglage de l'orientation	276
vérification et réglage de la tension du	
capteur	278
remplacement des capteurs de vitesse du	
rabatteur	784
vérification de la tension du capteur de position avant-	
arrière	285
vérification et réglage de l'orientation du capteur de	
position avant-arrière.....	286
capteurs avant-arrière du rabatteur	
moissonneuses-batteuses CLAAS Lexion série 6000	
étalonnage	401
moissonneuses-batteuses CLAAS Lexion série 7000	
étalonnage	401
moissonneuses-batteuses CLAAS Lexion série 8000	
étalonnage	401
moissonneuses-batteuses CLAAS Trion série 600	
étalonnage	401
moissonneuses-batteuses CLAAS Trion série 700	
étalonnage	401
capteurs de hauteur du rabatteur	
moissonneuses-batteuses CLAAS Lexion série 5000	
étalonnage	401
moissonneuses-batteuses CLAAS Lexion série 6000	
étalonnage	401
moissonneuses-batteuses CLAAS Lexion série 7000	
étalonnage	401
moissonneuses-batteuses CLAAS Lexion série 8000	
étalonnage	401
moissonneuses-batteuses CLAAS Trion série 600	
étalonnage	401
moissonneuses-batteuses CLAAS Trion série 700	
étalonnage	401
chaînes	
chaîne d'entraînement de la vis	
vérification de la tension (minutieusement).....	634
vérification de la tension (rapide)	633
chaîne d'entraînement du boîtier de vitesses	
d'achèvement	
réglage de la tension	628
chaîne d'entraînement du boîtier de vitesses principal	
réglage de la tension	627
chaîne d'entraînement du rabatteur	
réglage de la tension	774
chaîne d'entraînement du transporteur à vis	
lubrification	604

INDEX

<ul style="list-style-type: none"> réglage de la tension de la chaîne 638 (CHAP), Voir Contrôle de hauteur automatique de la plateforme Codes d'erreur du multicoupleur CLAAS 852 commandes de la cabine <ul style="list-style-type: none"> intégration CLAAS 75 moissonneuses-batteuses John Deere série S7 82 moissonneuses-batteuses John Deere série X9 82 configuration <ul style="list-style-type: none"> flottement 243 Configuration <ul style="list-style-type: none"> accessoires 162 des plateformes 162 flottement 244 options 829 transport de la plateforme <ul style="list-style-type: none"> sur la moissonneuse-batteuse 560 variables d'opération 213 vérification et réglage 244 verrous de flottement 255 configurations de la vis d'alimentation 180 <ul style="list-style-type: none"> configuration étroite 187 configuration large 192 configuration moyenne 190 configuration ultra étroite 183 configuration Ultra large 195 contrôle de hauteur automatique de la plateforme <ul style="list-style-type: none"> moissonneuses-batteuses Case IH <ul style="list-style-type: none"> capteur de vitesse du rabatteur 354 commande de vitesse du tapis latéral 68 Moissonneuses-batteuses Case IH <ul style="list-style-type: none"> contrôle des tensions du capteur de hauteur du rabatteur 351 inversion du rabatteur 70 moissonneuses-batteuses Case IH 5130/6130/7130 <ul style="list-style-type: none"> étalonnage <ul style="list-style-type: none"> contrôle de hauteur automatique de la plateforme 331 paramétrage de la plateforme sur l'écran de la moissonneuse-batteuse 328 tension de sortie du capteur <ul style="list-style-type: none"> vérification de la plage de tension à partir de la cabine 325 moissonneuses-batteuses Case IH 5140/6140/7140 <ul style="list-style-type: none"> paramétrage de la plateforme sur l'écran de la moissonneuse-batteuse 328 tension de sortie du capteur <ul style="list-style-type: none"> vérification de la plage de tension à partir de la cabine 325 moissonneuses-batteuses Case IH 7010 <ul style="list-style-type: none"> tension de sortie du capteur <ul style="list-style-type: none"> vérification de la plage de tension à partir de la cabine 337 moissonneuses-batteuses Case IH avec la version 28.00 du logiciel 	<ul style="list-style-type: none"> étalonnage du contrôle de hauteur automatique de la plateforme 345 moissonneuses-batteuses Case IH série 120 336 <ul style="list-style-type: none"> étalonnage <ul style="list-style-type: none"> contrôle de hauteur automatique de la plateforme 340 réglage <ul style="list-style-type: none"> préréglage de la hauteur de coupe 353 tension de sortie du capteur <ul style="list-style-type: none"> vérification de la plage de tension à partir de la cabine 337 moissonneuses-batteuses Case IH série 130 324 moissonneuses-batteuses Case IH série 140 324 moissonneuses-batteuses Case IH série 230 336 <ul style="list-style-type: none"> étalonnage <ul style="list-style-type: none"> contrôle de hauteur automatique de la plateforme 340 réglage <ul style="list-style-type: none"> préréglage de la hauteur de coupe 353 tension de sortie du capteur <ul style="list-style-type: none"> vérification de la plage de tension à partir de la cabine 337 moissonneuses-batteuses Case IH série 240 336 <ul style="list-style-type: none"> étalonnage <ul style="list-style-type: none"> contrôle de hauteur automatique de la plateforme 340 réglage <ul style="list-style-type: none"> préréglage de la hauteur de coupe 353 tension de sortie du capteur <ul style="list-style-type: none"> vérification de la plage de tension à partir de la cabine 337 moissonneuses-batteuses Case IH série 250 336 <ul style="list-style-type: none"> étalonnage <ul style="list-style-type: none"> contrôle de hauteur automatique de la plateforme 340 réglage <ul style="list-style-type: none"> préréglage de la hauteur de coupe 353 tension de sortie du capteur <ul style="list-style-type: none"> vérification de la plage de tension à partir de la cabine 337 moissonneuses-batteuses Case IH série 260 336 moissonneuses-batteuses Challenger^{MC} série 6 355 <ul style="list-style-type: none"> enclenchement du contrôle de hauteur automatique de la plateforme 358 étalonnage <ul style="list-style-type: none"> contrôle de hauteur automatique de la plateforme 359 réglage <ul style="list-style-type: none"> hauteur de la plateforme 363 vitesse d'élévation et d'abaissement 364 réglage de la sensibilité 365 tension de sortie du capteur <ul style="list-style-type: none"> vérification depuis la cabine 356 moissonneuses-batteuses Challenger^{MD} série 7 355 <ul style="list-style-type: none"> tension de sortie du capteur
---	---

INDEX

<ul style="list-style-type: none"> vérification depuis la cabine 356 moissonneuses-batteuses CLAAS Lexion <ul style="list-style-type: none"> série 5000 391 étalonnage 393 réglage..... 392 réglage de la hauteur du rabatteur et de coupe 397 réglage de la sensibilité..... 398 réglage de la vitesse automatique du rabatteur 400 moissonneuses-batteuses CLAAS Lexion <ul style="list-style-type: none"> série 600..... 378 étalonnage <ul style="list-style-type: none"> avant-arrière du rabatteur 386 hauteur automatique de la plateforme..... 378 hauteur du rabatteur 386 réglage <ul style="list-style-type: none"> hauteur de coupe 382 hauteur du rabatteur 390 sensibilité..... 383 vitesse automatique du rabatteur..... 384 moissonneuses-batteuses CLAAS Lexion <ul style="list-style-type: none"> série 6000 391 étalonnage 393 réglage..... 392 réglage de la hauteur du rabatteur et de coupe 397 réglage de la sensibilité..... 398 réglage de la vitesse automatique du rabatteur 400 moissonneuses-batteuses CLAAS Lexion <ul style="list-style-type: none"> série 700..... 378 étalonnage <ul style="list-style-type: none"> avant-arrière du rabatteur 386 hauteur automatique de la plateforme..... 378 hauteur du rabatteur 386 réglage <ul style="list-style-type: none"> hauteur de coupe 382 hauteur du rabatteur 390 sensibilité..... 383 vitesse automatique du rabatteur..... 384 moissonneuses-batteuses CLAAS Lexion <ul style="list-style-type: none"> série 7000 391 étalonnage 393 réglage..... 392 réglage de la hauteur du rabatteur et de coupe 397 réglage de la sensibilité..... 398 réglage de la vitesse automatique du rabatteur 400 moissonneuses-batteuses CLAAS Lexion <ul style="list-style-type: none"> série 8000 391 étalonnage 393 réglage..... 392 	<ul style="list-style-type: none"> réglage de la hauteur du rabatteur et de coupe 397 réglage de la sensibilité..... 398 réglage de la vitesse automatique du rabatteur 400 moissonneuses-batteuses CLAAS Trion <ul style="list-style-type: none"> série 600..... 391 étalonnage 393 réglage..... 392 réglage de la hauteur du rabatteur et de coupe 397 réglage de la sensibilité..... 398 réglage de la vitesse automatique du rabatteur 400 moissonneuses-batteuses CLAAS Trion <ul style="list-style-type: none"> série 700..... 391 étalonnage 393 réglage..... 392 réglage de la hauteur du rabatteur et de coupe 397 réglage de la sensibilité..... 398 réglage de la vitesse automatique du rabatteur 400 moissonneuses-batteuses CLAAS/CAT Lexion <ul style="list-style-type: none"> modèle 600 366 étalonnage <ul style="list-style-type: none"> contrôle de hauteur automatique de la plateforme 366 hauteur de coupe 370 réglage <ul style="list-style-type: none"> hauteur de coupe manuelle..... 372 hauteur de coupe prédéfinie 370 sensibilité..... 372 vitesse automatique du rabatteur..... 375 moissonneuses-batteuses CLAAS/CAT Lexion <ul style="list-style-type: none"> série 500..... 366 étalonnage <ul style="list-style-type: none"> contrôle de hauteur automatique de la plateforme 366 hauteur de coupe 370 réglage <ul style="list-style-type: none"> hauteur de coupe manuelle..... 372 hauteur de coupe prédéfinie 370 sensibilité..... 372 vitesse automatique du rabatteur..... 375 moissonneuses-batteuses Gleaner[™] série S 405 moissonneuses-batteuses Gleaner[™] série S (antérieure à 2016) <ul style="list-style-type: none"> dépannage en cas d'alarmes ou de défauts 415 étalonnage du contrôle de hauteur automatique de la plateforme..... 409 réglage de la pression au sol 413 réglage de la sensibilité..... 414 tension de sortie du capteur
---	--

INDEX

<ul style="list-style-type: none"> <ul style="list-style-type: none"> vérification de la plage de tension à partir de la cabine..... 405 moissonneuses-batteuses Gleaner^{MD} série S (avant 2016) <ul style="list-style-type: none"> mise hors tension de l'accumulateur 412 moissonneuses-batteuses Gleaner^{MD} série S (pré-2016) <ul style="list-style-type: none"> enclenchement du contrôle de hauteur automatique de la plateforme 407 réglage de la vitesse d'élévation/abaissement..... 413 moissonneuses-batteuses Gleaner^{MD} série S9 417 <ul style="list-style-type: none"> étalonnage <ul style="list-style-type: none"> contrôle de hauteur automatique de la plateforme 427 étalonnage du rabatteur 423 réglage de la vitesse minimale du rabatteur 423 vérification des réglages de la plateforme sur le terrain..... 434 Moissonneuses-batteuses Gleaner^{MD} série S9 <ul style="list-style-type: none"> installation de la plateforme 418 opération 432 réglage des commandes automatiques de la plateforme..... 425 moissonneuses-batteuses Gleaner^{MD} séries R65/R66/R75/R76 <ul style="list-style-type: none"> tension de sortie du capteur <ul style="list-style-type: none"> vérification de la plage de tension à partir de la cabine..... 405 moissonneuses-batteuses Gleaner^{MD} séries R65/R75 405 <ul style="list-style-type: none"> dépannage en cas d'alarmes ou de défauts 415 enclenchement du contrôle de hauteur automatique de la plateforme 407 étalonnage du contrôle de hauteur automatique de la plateforme..... 409 réglage de la pression au sol 413 réglage de la sensibilité..... 414 réglage de la vitesse d'élévation/abaissement..... 413 Moissonneuses-batteuses Gleaner^{MD} séries R65/R75 <ul style="list-style-type: none"> mise hors tension de l'accumulateur 412 moissonneuses-batteuses John Deere série 70 452 <ul style="list-style-type: none"> étalonnage <ul style="list-style-type: none"> contrôle de hauteur automatique de la plateforme 458 vitesse d'élévation et d'abaissement du convoyeur 456 réglage <ul style="list-style-type: none"> sensibilité..... 461 vitesse manuelle de levage et d'abaissement..... 457 tension de sortie du capteur <ul style="list-style-type: none"> vérification de la plage de tension à partir de la cabine..... 452 moissonneuses-batteuses John Deere série S 462 <ul style="list-style-type: none"> contrôle des tensions du capteur de hauteur du rabatteur 480 	<ul style="list-style-type: none"> <ul style="list-style-type: none"> étalonnage <ul style="list-style-type: none"> hauteur du rabatteur et avant-arrière du rabatteur..... 482 étalonnage du contrôle de hauteur automatique de la plateforme..... 468 réglage <ul style="list-style-type: none"> préréglage de la hauteur de coupe 474 moissonneuses-batteuses John Deere série S7 <ul style="list-style-type: none"> coupe au sol 514 coupe au-dessus du niveau du sol..... 512 étalonnage 503 Moissonneuses-batteuses John Deere série S7 500 moissonneuses-batteuses John Deere série S700 485 <ul style="list-style-type: none"> étalonnage <ul style="list-style-type: none"> convoyeur 492 plateforme 495 paramétrage de la plateforme..... 485 tension de sortie du capteur <ul style="list-style-type: none"> contrôle de la plage de tension à partir de la cabine..... 489 moissonneuses-batteuses John Deere série T 462 <ul style="list-style-type: none"> contrôle des tensions du capteur de hauteur du rabatteur 480 étalonnage <ul style="list-style-type: none"> hauteur du rabatteur et avant-arrière du rabatteur..... 482 étalonnage du contrôle de hauteur automatique de la plateforme..... 468 réglage <ul style="list-style-type: none"> préréglage de la hauteur de coupe 474 moissonneuses-batteuses John Deere série X9 500 <ul style="list-style-type: none"> coupe au sol 514 coupe au-dessus du niveau du sol..... 512 en utilisant 510 étalonnage 503 moissonneuses-batteuses Massey Ferguson^{MD} série 6 355 <ul style="list-style-type: none"> enclenchement du contrôle de hauteur automatique de la plateforme 358 étalonnage <ul style="list-style-type: none"> contrôle de hauteur automatique de la plateforme 359 réglage <ul style="list-style-type: none"> hauteur de la plateforme 363 vitesse d'élévation et d'abaissement..... 364 réglage de la sensibilité..... 365 tension de sortie du capteur <ul style="list-style-type: none"> vérification depuis la cabine 356 moissonneuses-batteuses Massey Ferguson^{MD} série 7 355 <ul style="list-style-type: none"> tension de sortie du capteur <ul style="list-style-type: none"> vérification depuis la cabine 356 moissonneuses-batteuses New Holland adaptateur 10 V 324
--	--

INDEX

<ul style="list-style-type: none"> contrôle des tensions du capteur de hauteur du rabatteur 545 moissonneuses-batteuses New Holland 2015 série CR 529 <ul style="list-style-type: none"> enclenchement du contrôle de hauteur automatique de la plateforme 534 étalonnage du capteur avant-arrière du rabatteur 542 étalonnage du capteur de hauteur du rabatteur 542 étalonnage du contrôle de hauteur automatique de la plateforme..... 538 préréglage de la hauteur de coupe prédéfinie..... 546 réglage de la vitesse du rabatteur 537 tension de sortie du capteur <ul style="list-style-type: none"> vérification de la plage de tension à partir de la cabine..... 531 moissonneuses-batteuses New Holland série CH 529 <ul style="list-style-type: none"> enclenchement du contrôle de hauteur automatique de la plateforme 534 étalonnage du capteur avant-arrière du rabatteur 542 étalonnage du contrôle de hauteur automatique de la plateforme..... 538 inversion du rabatteur 73 préréglage de la hauteur de coupe prédéfinie..... 546 réglage de la hauteur de travail maximale 548 réglage de la vitesse du rabatteur 537 tension de sortie du capteur <ul style="list-style-type: none"> vérification de la plage de tension à partir de la cabine..... 531 moissonneuses-batteuses New Holland série CR <ul style="list-style-type: none"> inversion du rabatteur 73 réglage de la hauteur de travail maximale 548 moissonneuses-batteuses New Holland séries CR/ CX..... 516 <ul style="list-style-type: none"> enclenchement du contrôle de hauteur automatique de la plateforme 520 étalonnage <ul style="list-style-type: none"> contrôle de hauteur automatique de la plateforme 521 hauteur maximale de chaume..... 524 réglage <ul style="list-style-type: none"> préréglage de la hauteur de coupe 527 sensibilité..... 527 vitesse d'abaissement de la plateforme 526 vitesse d'élévation de la plateforme..... 525 tension de sortie du capteur <ul style="list-style-type: none"> vérification de la plage de tension à partir de la cabine..... 517 moissonneuses-batteuses Rostselmash 551 <ul style="list-style-type: none"> enclenchement 554 étalonnage de la vitesse du rabatteur..... 554 étalonnage du contrôle de hauteur automatique de la plateforme..... 551 	<ul style="list-style-type: none"> opération de la plateforme..... 556 moissonneuses-batteuses série IDEAL^{MC} 436 <ul style="list-style-type: none"> étalonnage de la plateforme 445 étalonnage du rabatteur 442 installation de la plateforme 436 opération 449 réglage de la vitesse minimale du rabatteur 442 réglage des commandes automatiques de la plateforme..... 443 vérification des réglages de la plateforme sur le terrain..... 451 New Holland séries CR/CX et CH moissonneuses-batteuses <ul style="list-style-type: none"> configuration <ul style="list-style-type: none"> avant-arrière du rabatteur 549 inclinaison de la plateforme 549 type de plateforme..... 549 référence rapide <ul style="list-style-type: none"> Case IH séries 130, 140, 150 et 160..... 324 Gleaner^{MD} R65, R66, R75, R76, et moissonneuses-batteuses de série S d'avant 2016 405 moissonneuse-batteuse CLAAS Lexion <ul style="list-style-type: none"> série 6000..... 391 moissonneuse-batteuse CLAAS Trion <ul style="list-style-type: none"> série 600 391 moissonneuse-batteuse CLAAS Trion <ul style="list-style-type: none"> série 700 391 moissonneuses-batteuses Case IH série 120 336 moissonneuses-batteuses Case IH séries 230, 240, 250, 260 336 Moissonneuses-batteuses Challenger^{MD} et Massey Ferguson^{MD} série 6 et série 7 355 moissonneuses-batteuses CLAAS Lexion <ul style="list-style-type: none"> série 5000..... 391 moissonneuses-batteuses CLAAS Lexion <ul style="list-style-type: none"> série 7000..... 391 moissonneuses-batteuses CLAAS Lexion <ul style="list-style-type: none"> série 8000..... 391 moissonneuses-batteuses Gleaner^{MD} série S9 417 Moissonneuses-batteuses John Deere <ul style="list-style-type: none"> série S7 500 Moissonneuses-batteuses John Deere <ul style="list-style-type: none"> série S700..... 485 moissonneuses-batteuses John Deere séries S et T 462 Moissonneuses-batteuses John Deere X9 500 Moissonneuses-batteuses New Holland séries CR (2015 et ultérieures) ou CH..... 529 Moissonneuses-batteuses New Holland séries CR et CX – 2014 et antérieures 516 Moissonneuses-batteuses Rostselmash – RSM 161, T500 et TORUM 785 série IDEAL 551 moissonneuses-batteuses série IDEAL^{MC} 436 tension de sortie du capteur 319 contrôle manuel des limites de tension..... 319
---	---

INDEX

exigences de la moissonneuse-batteuse.....	319
contrôle de la hauteur automatique de la plateforme moissonneuses-batteuses Case IH 5130/6130/7130	
réglage	
préréglage de la hauteur de coupe	333
moissonneuses-batteuses Case IH 5140/6140/7140	
réglage	
préréglage de la hauteur de coupe	333
moissonneuses-batteuses John Deere série S	
calibrage de l'inclinaison avant-arrière du convoyeur.....	477
réglage de	
sensibilité.....	473
réglage manuel de la vitesse d'élévation/ abaissement.....	467
tension de sortie du capteur	
vérification de la plage de tension à partir la cabine.....	463
moissonneuses-batteuses John Deere série T	
calibrage de l'inclinaison avant-arrière du convoyeur.....	477
réglage de	
sensibilité.....	473
réglage manuel de la vitesse d'élévation/ abaissement.....	467
tension de sortie du capteur	
vérification de la plage de tension à partir la cabine.....	463
contrôles quotidiens au démarrage	64
cornières d'alimentation.....	212, 828
installation.....	719
retrait	719
coupe	
au niveau du sol.....	233
au-dessus du sol	213
réglage des roues de transport.....	215
réglage des roues stabilisatrices	214
couteaux.....	649
dépannage.....	840
emplacement du couteau de rechange	653
couteaux de rechange	653

D

définitions.....	31
défecteurs de récolte	824
démarrage	
contrôles quotidiens	64
dépannage	837
Codes d'erreur du multicoupleur CLAAS.....	852
fauchage et composants de couteau.....	840
perte de récolte sur la barre de coupe	837
plateforme et tapis.....	847
rabbattage.....	844
récolte de pois et haricots	849

diviseurs à riz.....	316
kit de la tige de diviseur à riz.....	820
diviseurs de récolte.....	296
diviseurs de récolte flottants	
adapter les réglages	176
installation	301
réglage.....	304
retrait.....	299
diviseurs de récolte standard	
installation	297
retrait.....	296
diviseurs de récolte flottants	818
installation.....	301
réglage.....	304
retrait	299
doigts	
doigts de la vis.....	641
contrôle de la synchronisation des doigts.....	645
installation	207, 643
réglage de la synchronisation des doigts	646
Retirer	204, 641
doigts de lamier et rabatteurs	
couteau double	
configuration de doigt de lamier court – FD241 et FD261	678
configuration de doigt de lamier court – tous les modèles sauf FD241 et FD261	677
configuration de doigt pointu FD235	657
configuration de doigt pointu FD245	660
configuration du doigt de couteau pointue FD240	658
configuration du doigt de couteau pointue FD250	661
configurations de doigt de lamier pointu FD241 et FD261	659
couteau unique	
configuration de doigt pointu.....	656
configuration de doigts courts.....	676
doigts du rabatteur	753

E

écartement du rabatteur	
mesure.....	745
entraînements	
entraînement de la plateforme.....	617
entraînements de la plateforme.....	617
boîtes de vitesses	
chaîne d'entraînement du boîtier de vitesses d'achèvement	628
chaîne d'entraînement du boîtier de vitesses principal	627
doigts de la transmission	
installation	625
Retirer	623

INDEX

- entraînements des couteaux 273
- entretien, *Voir* maintenance et entretien
- entretien de l'équipement
 - fin de saison..... 588
 - pré-saison..... 588
- équilibre des ailes
 - contrôle et réglage de l'équilibre des ailes..... 260
- F**
- flottement
 - flottement de la plateforme
 - modification de la configuration et de l'emplacement des ressorts de flottement..... 250
 - vérification et réglage..... 244
 - verrous de flottement de l'aile
 - déverrouillée..... 255
 - verrouillée..... 258
 - Verrous du flottement de la plateforme..... 255
- flottement de la plateforme 243
- fluides et huiles recommandés 881
- froncement du rabatteur 750
- G**
- graissage
 - périodicité/registre de graissage 584
 - procédure de graissage 602
 - toutes les 10 heures 591
 - toutes les 100 heures..... 597
 - toutes les 25 heures 592
 - toutes les 250 heures..... 599
 - toutes les 50 heures 593
 - toutes les 500 heures..... 601
- I**
- identification des composants
 - module de flottement FM200..... 39
 - Plateforme FlexDraper^{MD} série FD2 38
- inspections
 - inspections pendant le rodage..... 587
 - inspections pendant le rodage 587
- intervalles d'entretien
 - lubrification 591
- K**
- kit de relevage des cultures..... 817
- kit de remplissage à interface complet 826
- kit pare-pierres 823
- kit remplisseur de centre étendu.....
- kits d'intégration
 - moissonneuses-batteuses Case IH
 - roues de contour 218
 - moissonneuses-batteuses John Deere
 - affecter les boutons du levier de vitesse au sol 82
 - moissonneuses-batteuses John Deere série S7
 - attribution des boutons de la console..... 84, 86
 - commandes de la vitesse du convoyeur à toile..... 87–88
 - configuration de la plateforme depuis CommandCenter^{MC}..... 501
 - vérification de la plage de tension à partir de la cabine de la moissonneuse-batteuse 507, 510
 - Moissonneuses-batteuses John Deere série S7
 - affecter les boutons du levier de vitesse au sol..... 226
 - moissonneuses-batteuses John Deere série X9
 - affecter les boutons du levier de vitesse au sol..... 226
 - attribution des boutons de la console..... 84
 - commandes de la vitesse du convoyeur à toile..... 87
 - configuration de la plateforme depuis CommandCenter^{MC}..... 501
 - dépannage des codes de défaut de la plateforme..... 855
 - dépannage du module de commande..... 854
 - double pression..... 88
 - niveau d'ailes 86
 - vérification de la plage de tension à partir de la cabine de la moissonneuse-batteuse 507
 - moissonneuses-batteuses New Holland
 - roues de contour 218
 - kits de fiches 827
 - kits de griffes de rabatteurs pour récolte couchée 820
 - kits de relevage des cultures
 - kits de rangement 817
 - kits du couteau vertical 822
 - kits du module de flottement 824
- L**
- livraison des cultures
 - options..... 817
- lubrification..... 591
- lubrification et entretien
 - Boîte de vitesses d'achèvement de l'entraînement de la plateforme
 - contrôle du niveau d'huile..... 608
 - lubrification du boîtier de vitesses 608
 - vidange de l'huile..... 610
 - boîte de vitesses principal d'entraînement de la plateforme
 - contrôle du niveau d'huile..... 606
 - lubrification du boîtier de vitesses 606
 - Boîte de vitesses principal d'entraînement de la plateforme

INDEX

<ul style="list-style-type: none"> vidange de l'huile..... 607 chaîne d'entraînement du rabatteur..... 604 chaînes d'entraînement du transporteur à vis 604 procédure de graissage 602 	<ul style="list-style-type: none"> vis <ul style="list-style-type: none"> doigts de la vis <ul style="list-style-type: none"> réglage de la synchronisation des doigts 646 spire de la vis d'alimentation en option 826
<p>M</p> <ul style="list-style-type: none"> maintenance et entretien 583 <ul style="list-style-type: none"> calendrier d'entretien 584 ContourMax^{MC} <ul style="list-style-type: none"> lubrification 791 vérification du jeu axial..... 793 entretien <ul style="list-style-type: none"> fin de saison 588 inspections pendant le rodage 587 pré-saison 588 préparation de la machine..... 583 exigences concernant l'entretien 584 intervalles de graissage 591 sécurité relative à l'entretien 6 tapis d'alimentation <ul style="list-style-type: none"> vérification et réglage de la tension 697 modes de fonctionnement <ul style="list-style-type: none"> mode flexible 255 mode rigide 258 modes flexibles <ul style="list-style-type: none"> opération en mode flexible 255 modes rigides <ul style="list-style-type: none"> fonctionnement en mode rigide..... 258 modules de flottement <ul style="list-style-type: none"> cornières d'alimentation 212, 719 <ul style="list-style-type: none"> installation 719 Retirer 719 débranchement du tapis d'alimentation..... 559 des plateformes..... 180 entraînement de la vis d'alimentation <ul style="list-style-type: none"> réglage de la tension de la chaîne d'entraînement de la vis d'alimentation 638 spire 197, 640 tablier d'alimentation 694 vérification des crochets de sécurité 717 tapis d'alimentation <ul style="list-style-type: none"> remplacement du tapis d'alimentation 694 rouleau d'entraînement 699 <ul style="list-style-type: none"> installation 701 retrait..... 699 rouleau libre 705 <ul style="list-style-type: none"> installation 708 retrait..... 705 roulement de rouleau d'entraînement..... 702 <ul style="list-style-type: none"> installation 705 roulement de rouleau libre <ul style="list-style-type: none"> remplacement 711 tension de tapis <ul style="list-style-type: none"> vérification, réglage 697 	<ul style="list-style-type: none"> vis d'alimentation..... 630 <ul style="list-style-type: none"> espacement entre le transporteur à vis et le bac 630 Vis d'alimentation <ul style="list-style-type: none"> doigts de la vis 641 <ul style="list-style-type: none"> contrôle de la synchronisation des doigts..... 645 installation 207, 643 Retirer 204, 641 moissonneuses-batteuses <ul style="list-style-type: none"> attelage de la plateforme à la moissonneuse-batteuse <ul style="list-style-type: none"> New Holland CR, CX et CH 142 Rostselmash 154 Série IDEAL^{MC} 124 attelage/désattelage de la plateforme 90 détachement de la moissonneuse-batteuse de la plateforme <ul style="list-style-type: none"> Case IH 97 CLAAS 120 John Deere 138 dételage de la moissonneuse-batteuse de la plateforme <ul style="list-style-type: none"> New Holland séries CR/CR/CX 149 Rostselmash 158 Série IDEAL^{MC} 128 fixation de la plateforme sur la moissonneuse-batteuse <ul style="list-style-type: none"> Case IH 90 CLAAS 110 John Deere 131 transport de la plateforme..... 560 <ul style="list-style-type: none"> précautions concernant le remorquage 561 remorquage..... 560 <ul style="list-style-type: none"> remorquage de la plateforme <ul style="list-style-type: none"> attelage à un véhicule de remorquage..... 561 sur la moissonneuse-batteuse 560 moissonneuses-batteuses AGCO <ul style="list-style-type: none"> Challenger^{MD} <ul style="list-style-type: none"> attelage de la plateforme à la moissonneuse-batteuse 101 dételage de la moissonneuse-batteuse de la plateforme..... 106 Gleaner^{MD} <ul style="list-style-type: none"> attelage de la plateforme à la moissonneuse-batteuse 101 dételage de la moissonneuse-batteuse de la plateforme..... 106 Massey Ferguson^{MD} <ul style="list-style-type: none"> attelage de la plateforme à la moissonneuse-batteuse 101 dételage de la moissonneuse-batteuse de la plateforme..... 106 Série IDEAL^{MC} 124

INDEX

attelage de la plateforme à la moissonneuse-batteuse	124
dételage de la moissonneuse-batteuse de la plateforme.....	128
Moissonneuses-batteuses Case IH	
attelage de la moissonneuse-batteuse à la plateforme	90
détachement de la moissonneuse-batteuse de la plateforme	97
moissonneuses-batteuses CLAAS	
attelage à la plateforme	110
détachement de la plateforme	120
Moissonneuses-batteuses John Deere	
attelage de la moissonneuse-batteuse à la plateforme	131
détachement de la moissonneuse-batteuse de la plateforme	138
moissonneuses-batteuses John Deere série X9	
dépannage du module de commande	854
moissonneuses-batteuses New Holland	
adaptateur 10 V	324
moissonneuses-batteuses New Holland CR, CX et CH	
attelage de la moissonneuse-batteuse à la plateforme	142
dételage de la moissonneuse-batteuse de la plateforme	149
moissonneuses-batteuses Rostselmash	
attelage de la moissonneuse-batteuse à la plateforme	154
dételage de la moissonneuse-batteuse de la plateforme	158
N	
numéros de modèle	
dossiers	xiii
numéros de série	
dossiers	xiii
emplacements	xiii
O	
options	817
barres de coupe	823
kit du couteau vertical	822
kit pare-pierres	823
blindages des têtes de couteau	689
installation	689
ContourMax ^{MC}	788
ajustement des roues avec les pédales de commande	216
lubrification	791
Mise à niveau de la hauteur de la roue	230, 789
vérification du jeu axial	793

distribution de la récolte	
kit de la cornière d'alimentation	828
spire de la vis d'alimentation	826
vis transversale supérieure	819
diviseurs à riz	316
kit de rack de rangement de releveur de récolte	817
livraison des cultures	817
modules de flottement	824
kit d'adaptateur de capteur de 10 V	824
kit d'extension de réservoir hydraulique	827
kit de remplissage à interface complet	826
kit latéral	827
kit remplisseur de centre étendu	
kits de déflecteur de récolte	824
kits de fiches	827
pignons d'entraînement du rabatteur	267
plateformes	829
kit d'attachement de tournesol	821
rabatteur	
kit de doigts en plastique	833
kits de doigts en acier	833
roues stabilisatrices	834
systèmes de transport	798

P

patins	233
<i>Voir aussi</i> coupant ras au sol	
réglage des patins extérieurs	234
réglage des patins intérieurs	233
périodes de rodage	65
pignons	777
pignon d'entraînement de rabatteur en option	267
réglage de la tension de la chaîne d'entraînement du rabatteur	774
plan/dossier de maintenance	584
plateformes	45
angle de la plateforme	
réglage à partir de la moissonneuse-batteuse	236–237
flottement	250
modification de la configuration et de l'emplacement des ressorts de flottement	250
opération de la plateforme	43
précautions concernant le transport	561
transport de la plateforme	
attelage de la plateforme à un véhicule de remorquage	561
remorquage	560
positions avant-arrière du rabatteur, <i>Voir</i> rabatteurs de ramassage	
précautions relatives au soudage	9
pression de gonflage des pneus	800
procédures d'arrêt	66

INDEX

R

rabatteur de ramassage	
blindages du rabatteur	763
centrage	751
écartement du rabatteur	
mesure	745
entraînements de rabatteur	
pignons d'entraînement	
en option pour les conditions spéciales	267
position avant-arrière	
réglage.....	280
supports de sécurité du rabatteur	
dégagement	46
enclenchement	45
vitesse du rabatteur.....	267
rabatteurs, <i>Voir</i> rabatteurs de ramassage	
vérification de la tension du capteur de position avant- arrière	285
vérification et réglage de l'orientation du capteur de position avant-arrière.....	286
rabatteurs de ramassage.....	276, 745, 774
angle des doigts du rabatteur.....	288
bagues du tube à doigts	757
came du rabatteur	
réglage de la came du rabatteur.....	290
réglages et lignes directrices	288
dépannage.....	844
doigts du rabatteur.....	753
installation des doigts en acier	754
installation des doigts en plastique	756
retrait des doigts en acier.....	753
retrait des doigts en plastique.....	755
écartement entre la barre de coupe et le rabatteur	745
réglage.....	748
entraînements de rabatteur	
pignons d'entraînement.....	777
froncement du rabatteur	750
hauteur du rabatteur	275
position avant-arrière	279
repositionnement des vérins.....	281
remplacement des capteurs de vitesse du rabatteur	783
remplacement du capteur de hauteur du rabatteur	277
supports de sécurité du rabatteur	45
systèmes d'entraînement du rabatteur	774
capots.....	56
vérification et réglage du capteur de hauteur du rabatteur	278
réglages	
optimisation des plateformes pour la culture du colza	173
paramètres recommandés du rabatteur	173
réglages recommandés de la plateforme	162
remorquage de la plateforme	560
attelage à un véhicule de remorquage	561
Conversion de la position de travail à la position de transport	573
roues en mouvement	
roues arrière (droite) en position de transport.....	576
roues avant (gauche) en position de transport.....	574
conversion de la position transport à travail	562
rangement de la barre de remorquage	567
retrait de la barre d'attelage du stockage.....	578
retrait de la barre de remorquage.....	563
roues en mouvement	
roues arrière (droite) en position de travail	571
roues avant (gauche) en position de travail	568
déplacement de la roue extérieure gauche du transport à la position de travail	562
responsabilités du propriétaire/de l'opérateur.....	43
rogner le kit de support de rangement du diviseur	818
roues de contour	
vérification du jeu axial	793
roues et pneus	
pression de gonflage des pneus	800
roues stabilisatrices	834
vérification du couple de serrage des boulons	788, 798
roues stabilisatrices	
kits	834
Roues stabilisatrices	
réglage.....	214
rouleaux d'entraînement	
tapis d'alimentation.....	699
installation	701
retrait.....	699
roulements	
tapis d'alimentation	
installation du roulement à rouleau d'entraînement.....	705
retrait du roulement à rouleaux d'entraînement.....	702
tapis latéral	
inspection du roulement à rouleaux du tapis	731
remplacement du roulement à rouleau d'entraînement.....	740
roulements à rouleau d'entraînement	
installation.....	705
retrait	702
roulements à rouleaux d'entraînement	
roulement d'entraînement du tapis latéral remplacement.....	740
roulements du rouleau du tapis	
inspection.....	731

INDEX

S

sécurité	1
autocollants de signalisation de sécurité	14
comprendre les autocollants.....	21
emplacements des autocollants de sécurité.....	15
installation des autocollants	14
contrôles quotidiens au démarrage	64
les supports de sécurité de la plateforme	45
mots de signalisation	2
précautions relatives au soudage	9
sécurité du système hydraulique.....	8
sécurité générale	3
sécurité opérationnelle	44
sécurité relative à l'entretien	6
supports de sécurité du rabatteur	45
symboles d'alerte.....	1
spécifications	
dimensions de la plateforme	37
spécifications de la plateforme et du module de flottage.....	33
spécifications des couples de serrage	857
spécifications des couples de serrage.....	857
boulons de l'ensemble de transport	798
caractéristiques des boulons métriques	857
fonte d'aluminium	859
raccords à joints toriques axiaux.....	862
raccords de tuyaux à filetage conique.....	864
raccords hydrauliques à joint torique – non réglables.....	862
raccords hydrauliques à joint torique – réglables.....	860
spire.....	197, 640
installation.....	199, 202
retrait	197
spire de la vis d'alimentation	826
supports de sécurité du rabatteur	45
dégagement.....	46
enclenchement.....	45
système d'entraînement de couteau.....	691
boîtier d'entraînement de couteau.....	691
informations de vitesse des couteaux	272
système de couteau vertical	
changement de la position du couteau vertical.....	810
remplacement des sections de couteau vertical.....	806
système de flottage flexible	
limiteur de francement flexible	
installer.....	259
supprimer.....	259
système de transport EasyMove [™]	
changement de la connexion de la barre de remorquage	
de l'axe à la chape	801
de la chape à l'axe	803
réglage des roues.....	215
système électrique.....	616
capteurs	
capteur de vitesse du rabatteur	
remplacement	784
remplacement des ampoules	616
système hydraulique	612
raccords	
à joint torique – non réglable.....	862
à joint torique – réglable.....	860
joint torique axial.....	862
raccords de tuyaux à filetage conique.....	864
remplacement du filtre à huile	
système hydraulique intégré (IHS).....	614
système hydraulique modulable (MHS).....	614
réservoir hydraulique	
ajout d'huile	612
contrôle du niveau d'huile.....	612
kit d'extension de réservoir	827
vidange de l'huile.....	613
sécurité du système hydraulique.....	8
vérification des flexibles et des conduites.....	589
systèmes d'entraînement du rabatteur	
bagues du tube à doigts	
installation	760
retrait.....	757
capot de l'entraînement du rabatteur	
installation	58
retrait.....	56
chaîne d'entraînement du rabatteur	
desserrage.....	774
serrage	775
pignon double (facultatif)	
installation	781
retrait.....	778
pignon simple d'entraînement du rabatteur	
installation	778
retrait.....	777
réglage de la forme du rabatteur	750
supports du capot du diviseur	
remplacement.....	772
remplacement à l'extrémité de la came extérieure.....	764
remplacement à l'extrémité de la came intérieure	766
remplacement de l'extrémité arrière du segment extérieur	768
remplacement de l'extrémité arrière du segment intérieur	770
systèmes de barre de coupe	
ajustement des rabatteurs de doigts de lamier pointus à quatre points	668
configuration du doigt de couteau court	
plateformes à couteau unique.....	676
configuration du doigt de couteau pointu	
plateformes à couteau unique.....	656

INDEX

Retirer	315	vitesses du rabatteur.....	267
transmissions		position de la chaîne.....	783
doigts de la transmission			
installation de la protection	625		
retrait de la protection	623		
installation.....	619		
retrait	617		
transporteurs à vis			
position du transporteur à vis.....	209		
V			
vis			
chaînes d'entraînement			
vérification de la tension.....	633		
configurations de la vis d'alimentation			
configuration étroite	187		
configuration large.....	192		
configuration moyenne.....	190		
configuration ultra étroite	183		
configuration Ultra large	195		
doigts			
réglage de la synchronisation des doigts	646		
spire			
installation	199, 202		
retrait	197		
spire de la vis d'alimentation en option	826		
vis d'alimentation.....	630		
espacement entre le transporteur à vis et le bac	630		
pignons d'entraînement de la vis d'alimentation			
réglage de la tension de la chaîne d'entraînement de la vis d'alimentation	638		
Vis d'alimentation			
chaînes d'entraînement			
lubrification	604		
réglage de la tension de la chaîne	638		
vérification de la tension de la chaîne.....	634		
configurations de la vis d'alimentation.....	180		
doigts.....	641, Voir doigts		
contrôle de la synchronisation des doigts.....	645		
installation	207, 643		
Retirer	204, 641		
ressorts de tension			
vérification et réglage.....	211		
spire	197, 640		
vis transversales supérieures	292		
kits	819		
position de réglage.....	292		
vitesse au sol	269		
vitesses.....	273		
vitesse au sol.....	269		
vitesse du rabatteur.....	267		
vitesse du tapis d'alimentation	272		
vitesse du tapis latéral	270		
réglage.....	270		

Fluides et huiles recommandés

Pour une performance optimale de votre machine, utilisez uniquement des fluides et lubrifiants propres.

- Utilisez toujours des récipients propres pour tous les fluides et lubrifiants.
- Rangez les fluides et lubrifiants à l'abri de la poussière, de l'humidité et de tout autre contaminant.

Lubrifiant	Spécifications	Description	Utilisation	Quantités
Graisse	SAE multi-usages	Performance haute température, pression extrême (EP) avec 1 % max. de bisulfure de molybdène (NLGI Grade 2) à base de lithium	Comme requis, sauf indication contraire	–
		Performance haute température, pression extrême (EP) avec 10 % max. de bisulfure de molybdène (NLGI Grade 2) à base de lithium	Joints coulissants de la transmission	–
Huile de transmission	SAE 85W-140	Classe de service API GL-5	Boîtier d'entraînement de couteau	1,5 litre (1,6 quart)
			Boîte de vitesse principale	2,75 litres (2,9 quarts)
			Boîte de vitesse d'achèvement	2,25 litres (2,4 quarts)
Huile hydraulique	<p>Huile trans-hydraulique de grade unique. Viscosité à 60,1 cSt à 40 °C (104 °F) Viscosité à 9,5 cSt à 100 °C (212 °F)</p> <p>Marques recommandées :</p> <ul style="list-style-type: none"> • Petro-Canada Duratran • John Deere Hy-Gard J20C • CNH Hy-Tran Ultraction • CNH Hy-Tran Multi-traction • AGCO Permatran 821 XL 	Huile lubrifiante trans-hydraulique	Réservoir des systèmes d'entraînement de plateforme	95 litres (25,1 gallons américains)
Huile de chaîne	Huile de chaîne d'une viscosité de 100-150 cSt à 40 °C (104 °F) ou huile minérale SAE 20W-50 sans détergents ni solvants.	L'huile de chaîne est formulée pour offrir une bonne protection contre l'usure et une résistance à la formation de mousse. Elle protège la chaîne et les pignons d'entraînement contre l'usure.	Chaîne d'entraînement du rabatteur	–

MacDon®

CLIENTS
MacDon.com

CONCESSIONNAIRES
Portal.MacDon.com

Les marques de commerce des produits sont les marques de leurs fabricants ou de leurs distributeurs respectifs.

Imprimé au Canada