

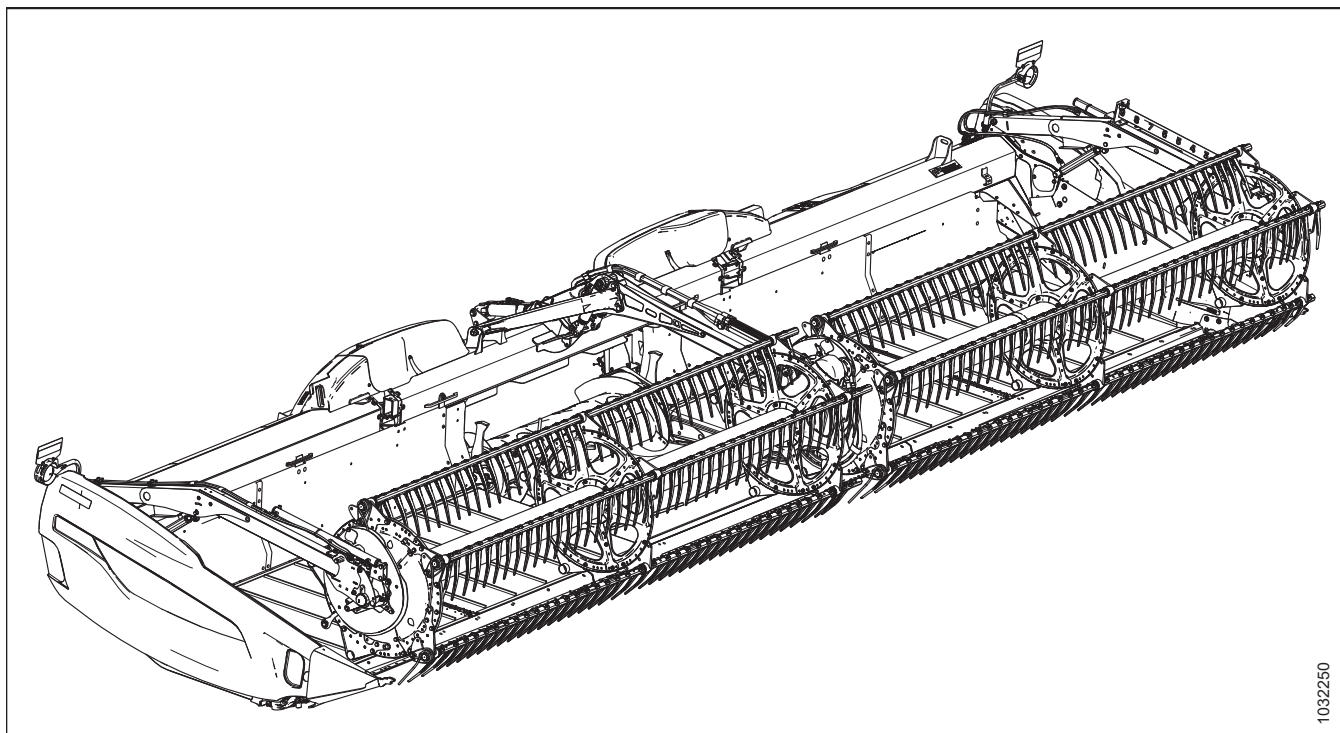
FD2-seeria FlexDraper[®]-i heeder FM200 ujuvmooduliga

Kasutusjuhend

MD #262888 Parandus A

Originaaljuhendi tõlge

FD2 seeria FlexDraper® heeder



1032250

Avaldatud septembril 2024

© 2024 MacDon Industries, Ltd.

Käesolevas väljaandes sisalduv teave põhineb trükkimise hetkel saadaoleval ja kehtival teabel. MacDon Industries, Ltd. ei esita selles väljaandes olevale teabele ühtegi otsest ega kaudset garantiid ega avaldust. MacDon Industries, Ltd. jätab endale õiguse teha muudatusi igal ajal ette teatamata.

	<h2 style="margin: 0;">EC Declaration of Conformity</h2>
<p>[1] MacDon MacDon Industries Ltd. 680 Moray Street, Winnipeg, Manitoba, Canada R3J 3S3</p>	<p>[4] As per Shipping Document</p> <p>[5] 22-Apr-24</p>
<p>[2] Combine Header</p> <p>[3] MacDon FD2 Series</p>	<p>[6] _____ Adrienne Tankeu Product Integrity</p>

EN	BG	CZ	DA
<p>We, [1] Declare, that the product: Machine Type: [2] Name & Model: [3] Serial Number(s): [4] fulfils all the relevant provisions of the Directive 2006/42/EC. Harmonized standards used, as referred to in Article 7(2): EN ISO 4254-1:2015 EN ISO 4254-1:2015/A1:2021 EN ISO 4254-7:2017 Place and date of declaration: [5] Identity and signature of the person empowered to draw up the declaration: [6] Name and address of the person authorized to compile the technical file: Guillaume Quenot General Manager, MacDon Europe GmbH Hagenauer Straße 59 65203 Wiesbaden (Germany) gquenot@macdon.com</p>	<p>Ние, [1] декларираме, че следният продукт: Тип машина: [2] Наименование и модел: [3] Серийен номер(а) [4] отговаря на всички приложими разпоредби на директива 2006/42/ЕО. Използвани са следните хармонизирани стандарти според чл. 7(2): EN ISO 4254-1:2015 EN ISO 4254-1:2015/A1:2021 EN ISO 4254-7:2017 Място и дата на декларацията: [5] Име и подпис на лицецо, упълномощено да изготви декларацията: [6] Име и адрес на лицецо, упълномощено да състави техническия файл: Гуиillaume Яуенот Управител, MacDon Europe GmbH Hagenauer Straße 59 65203 Wiesbaden (Германия) gquenot@macdon.com</p>	<p>My, [1] Prohlašujeme, že produkt: Typ zařízení: [2] Název a model: [3] Sériové(á) číslo(a): [4] splňuje všechna relevantní ustanovení směrnice 2006/42/EC. Byly použity harmonizované standardy, jak je uvedeno v článku 7(2): EN ISO 4254-1:2015 EN ISO 4254-1:2015/A1:2021 EN ISO 4254-7:2017 Místo a datum prohlášení: [5] Identita a podpis osoby oprávněné k vydání prohlášení: [6] Jméno a adresa osoby oprávněné k vyplnění technického souboru: Guillaume Quenot generální ředitel, MacDon Europe GmbH Hagenauer Straße 59 65203 Wiesbaden (Německo) gquenot@macdon.com</p>	<p>Vi, [1] erklærer, at prduktet: Maskintype [2] Navn og model: [3] Serienummer (-numre): [4] Opfylder alle bestemmelser i direktiv 2006/42/EF. Anvendte harmoniserede standarder, som henviser til i paragraf 7(2): EN ISO 4254-1:2015 EN ISO 4254-1:2015/A1:2021 EN ISO 4254-7:2017 Sted og dato for erklæringen: [5] Identitet på og underskrift fra den person, som er bemyndiget til at udarbejde erklæringen: [6] Navn og adresse på den person, som er bemyndiget til at udarbejde den tekniske fil: Guillaume Quenot Direktør, MacDon Europe GmbH Hagenauer Straße 59 D-65203 Wiesbaden (Tyskland) gquenot@macdon.com</p>

DE	ES	ET	FR
<p>Wir, [1] Erklären hiermit, dass das Produkt: Maschinentyp: [2] Name & Modell: [3] Seriennummer (n): [4] alle relevanten Vorschriften der Richtlinie 2006/42/EG erfüllt. Harmonisierte Standards wurden, wie in folgenden Artikeln angegeben, verwendet 7(2): EN ISO 4254-1:2015 EN ISO 4254-1:2015/A1:2021 EN ISO 4254-7:2017 Ort und Datum der Erklärung: [5] Name und Unterschrift der Person, die dazu befugt ist, die Erklärung auszustellen: [6] Name und Anschrift der Person, die dazu berechtigt ist, die technischen Unterlagen zu erstellen: Guillaume Quenot General Manager, MacDon Europe GmbH Hagenauer Straße 59 65203 Wiesbaden gquenot@macdon.com</p>	<p>Nosotros [1] declaramos que el producto: Tipo de máquina: [2] Nombre y modelo: [3] Números de serie: [4] cumple con todas las disposiciones pertinentes de la directriz 2006/42/EC. Se utilizaron normas armonizadas, según lo dispuesto en el artículo 7(2): EN ISO 4254-1:2015 EN ISO 4254-1:2015/A1:2021 EN ISO 4254-7:2017 Lugar y fecha de la declaración: [5] Identidad y firma de la persona facultada para draw redactar la declaración: [6] Nombre y dirección de la persona autorizada para elaborar el expediente técnico: Guillaume Quenot Gerente general - MacDon Europe GmbH Hagenauer Straße 59 65203 Wiesbaden (Alemania) gquenot@macdon.com</p>	<p>Meie, [1] deklareerime, et toode Seadme tüüp: [2] Nimi ja mudel: [3] Seerianumbrid: [4] vastab kõigile direktiivi 2006/42/EÜ asjakohastele sätetele. Kasutatud on järgnevaid harmoniseeritud standardeid, millele on viidatud ka punktis 7(2): EN ISO 4254-1:2015 EN ISO 4254-1:2015/A1:2021 EN ISO 4254-7:2017 Deklaratsiooni koht ja kuupäev: [5] Deklaratsiooni koostamiseks volitatud isiku nimi ja allkiri: [6] Tehnilise dokumendi koostamiseks volitatud isiku nimi ja aadress: Guillaume Quenot Peadirektor, MacDon Europe GmbH Hagenauer Straße 59 65203 Wiesbaden (Saksamaa) gquenot@macdon.com</p>	<p>Nous soussignés, [1] Déclarons que le produit : Type de machine : [2] Nom et modèle : [3] Numéro(s) de série : [4] Est conforme à toutes les dispositions pertinentes de la directive 2006/42/EC. Utilisation des normes harmonisées, comme indiqué dans l'Article 7(2): EN ISO 4254-1:2015 EN ISO 4254-1:2015/A1:2021 EN ISO 4254-7:2017 Lieu et date de la déclaration : [5] Identité et signature de la personne ayant reçu le pouvoir de rédiger cette déclaration : [6] Nom et adresse de la personne autorisée à constituer le dossier technique : Guillaume Quenot Directeur général, MacDon Europe GmbH Hagenauer Straße 59 65203 Wiesbaden (Allemagne) gquenot@macdon.com</p>

EC Declaration of Conformity

IT	HU	LT	LV
<p>Noi, [1] Dichiaro che il prodotto: Tipo di macchina: [2] Nome e modello: [3] Numero(i) di serie: [4] soddisfa tutte le disposizioni rilevanti della direttiva 2006/42/CE. Utilizzo degli standard armonizzati, come indicato nell'Articolo 7(2): EN ISO 4254-1:2015 EN ISO 4254-1:2015/A1:2021 EN ISO 4254-7:2017 Luogo e data della dichiarazione: [5] Nome e firma della persona autorizzata a redigere la dichiarazione: [6] Nome e persona autorizzata a compilare il file tecnico: Guillaume Quenot General Manager, MacDon Europe GmbH Hagenauer Straße 59 65203 Wiesbaden (Germania) gquenot@macdon.com</p>	<p>Mi, [1] Ezennel kijelentjük, hogy a következő termék: Gép típusa: [2] Név és modell: [3] Szériaszám(ok): [4] teljesíti a következő irányelv összes vonatkozó előírásait: 2006/42/EK. Az alábbi harmonizált szabványok kerültek alkalmazásra a 7(2) cikkely szerint: EN ISO 4254-1:2015 EN ISO 4254-1:2015/A1:2021 EN ISO 4254-7:2017 A nyilatkozattétel ideje és helye: [5] Azon személy kiléte és aláírása, aki jogosult a nyilatkozat elkészítésére: [6] Azon személy neve és aláírása, aki felhatalmazott a műszaki dokumentáció összeállítására: Guillaume Quenot Vezérigazgató, MacDon Europe GmbH Hagenauer Straße 59 65203 Wiesbaden (Németország) gquenot@macdon.com</p>	<p>Mes, [1] Pareiškiami, kad šis produktas: Mašinos tipas: [2] Pavadinimas ir modelis: [3] Serijos numeris (-iai): [4] atitinka taikomus reikalavimus pagal Direktyvą 2006/42/EB. Naudojami harmonizuoti standartai, kai nurodoma straipsnyje 7(2): EN ISO 4254-1:2015 EN ISO 4254-1:2015/A1:2021 EN ISO 4254-7:2017 Deklaracijos vieta ir data: [5] Asmens tapatybės duomenys ir parašas asmens, įgaliojoto sudaryti šią deklaraciją: [6] Vardas ir pavardė asmens, kuris įgaliojato sudaryti šį techninį failą: Guillaume Quenot Generalinis direktorius, MacDon Europe GmbH Hagenauer Straße 59 65203 Wiesbaden (Vokietija) gquenot@macdon.com</p>	<p>Mēs, [1] Deklarējam, ka produkts: Mašīnas tips: [2] Nosaukums un modelis: [3] Sērijas numurs(-i): [4] Atbilst visām būtiskajām Direktīvas 2006/42/EK prasībām. Piemēroti šādi saskaņotie standarti, kā minēts 7. panta 2. punktā: EN ISO 4254-1:2015 EN ISO 4254-1:2015/A1:2021 EN ISO 4254-7:2017 Deklarācijas parakstīšanas vieta un datums: [5] Tās personas vārds, uzvārds un paraksts, kas ir pilnvarota sagatavot šo deklarāciju: [6] Tās personas vārds, uzvārds un adrese, kas ir pilnvarota sastādīt tehnisko dokumentāciju: Guillaume Quenot Generāldirektors, MacDon Europe GmbH Hagenauer Straße 59 65203 Wiesbaden (Vācija) gquenot@macdon.com</p>
<p>Wij, [1] Verklaren dat het product: Machinetype: [2] Naam en model: [3] Serienummer(s): [4] voldoet aan alle relevante bepalingen van de Richtlijn 2006/42/EC. Geharmoniseerde normen toegepast, zoals vermeld in Artikel 7(2): EN ISO 4254-1:2015 EN ISO 4254-1:2015/A1:2021 EN ISO 4254-7:2017 Plaats en datum van verklaring: [5] Naam en handtekening van de bevoegde persoon om de verklaring op te stellen: [6] Naam en adres van de geautoriseerde persoon om het technisch dossier samen te stellen: Guillaume Quenot Algemeen directeur, MacDon Europe GmbH Hagenauer Straße 59 65203 Wiesbaden (Duitsland) gquenot@macdon.com</p>	<p>My niżej podpisani, [1] Oświadczamy, że produkt: Typ urządzenia: [2] Nazwa i model: [3] Numer serjyny/numery serjyne: [4] spełnia wszystkie odpowiednie przepisy dyrektywy 2006/42/WE. Zastosowaliśmy następujące (zharmonizowane) normy zgodnie z artykułem 7(2): EN ISO 4254-1:2015 EN ISO 4254-1:2015/A1:2021 EN ISO 4254-7:2017 Data i miejsce oświadczenia: [5] Imię i nazwisko oraz podpis osoby upoważnionej do przygotowania deklaracji: [6] Imię i nazwisko oraz adres osoby upoważnionej do przygotowania dokumentacji technicznej: Guillaume Quenot Dyrektor generalny, MacDon Europe GmbH Hagenauer Straße 59 65203 Wiesbaden (Niemcy) gquenot@macdon.com</p>	<p>Nós, [1] Declaramos, que o produto: Tipo de máquina: [2] Nome e Modelo: [3] Número(s) de Série: [4] cumpre todas as disposições relevantes da Directiva 2006/42/CE. Normas harmonizadas aplicadas, conforme referido no Artigo 7(2): EN ISO 4254-1:2015 EN ISO 4254-1:2015/A1:2021 EN ISO 4254-7:2017 Local e data da declaração: [5] Identidade e assinatura da pessoa autorizada a elaborar a declaração: [6] Nome e endereço da pessoa autorizada a compilar o ficheiro técnico: Guillaume Quenot Gerente Geral, MacDon Europa Ltda. Hagenauer Straße 59 65203 Wiesbaden (Alemanha) gquenot@macdon.com</p>	<p>Noi, [1] Declarăm, că următorul produs: Tipul mașinii: [2] Denumirea și modelul: [3] Număr (numere) serie: [4] corespunde tuturor dispozitiilor esențiale ale directivei 2006/42/EC. Au fost aplicate următoarele standarde armonizate conform articolului 7(2): EN ISO 4254-1:2015 EN ISO 4254-1:2015/A1:2021 EN ISO 4254-7:2017 Data și locul declarației: [5] Identitatea și semnătura persoanei împuternicite pentru întocmirea declarației: [6] Numele și semnătura persoanei autorizate pentru întocmirea cărții tehnice: Guillaume Quenot Manager General, MacDon Europe GmbH Hagenauer Straße 59 65203 Wiesbaden (Germania) gquenot@macdon.com</p>
<p>Mi, [1] Izjavljujem da proizvod Tip mašine: [2] Naziv i model: [3] Serijski broj(ovi): [4] Ispunjava sve relevantne odredbe direktive 2006/42/EC. Korišćeni su ovlašteni standardi kao što je navedeno u članku 7(2): EN ISO 4254-1:2015 EN ISO 4254-1:2015/A1:2021 EN ISO 4254-7:2017 Datum i mesto izdavanja deklaracije: [5] Identitet i potpis lica ovlašćenog za sastavljanje deklaracije: [6] Ime i adresa osobe ovlašćene za sastavljanje tehničke datoteke: Guillaume Quenot Generalni direktor, MacDon Europe GmbH Hagenauer Straße 59 65203 Wiesbaden (Nemačka) gquenot@macdon.com</p>	<p>Mi, [1] Intygat att produkten: Maskintyp: [2] Namn och modell: [3] Serienummer: [4] uppfyller alla relevanta villkor i direktivet 2006/42/EG. Harmoniserade standarder används, såsom anges i artikel 7(2): EN ISO 4254-1:2015 EN ISO 4254-1:2015/A1:2021 EN ISO 4254-7:2017 Plats och datum för intyget: [5] Identitet och signatur för person med befogenhet att upprätta intyget: [6] Namn och adress för person behörig att upprätta den tekniska dokumentationen: Guillaume Quenot Administrativ chef, MacDon Europe GmbH Hagenauer Straße 59 65203 Wiesbaden (Tyskland) gquenot@macdon.com</p>	<p>Mi, [1] izjavljam, da izdelek: Vrsta stroja: [2] Ime in model: [3] Serijska/-e številka/-e: [4] ustreza vsem zadevnim določbam Direktive 2006/42/ES. Uporabljeni usklajeni standardi, kot je navedeno v členu 7(2): EN ISO 4254-1:2015 EN ISO 4254-1:2015/A1:2021 EN ISO 4254-7:2017 Kraj in datum izjave: [5] Istovetnost in podpis osebe, opolnomočene za pripravo izjave: [6] Ime in naslov osebe, pooblaščenega za pripravo tehnične datoteke: Guillaume Quenot Generalni direktor, MacDon Europe GmbH Hagenauer Straße 59 65203 Wiesbaden (Nemčija) gquenot@macdon.com</p>	<p>My, [1] týmto prehlasujeme, že tento výrobok: Typ zariadenia: [2] Názov a model: [3] Výrobné číslo: [4] splňa príslušné ustanovenia a základné požiadavky smernice č. 2006/42/ES. Použitie harmonizované normy, ktoré sa uvádzajú v článku č. 7(2): EN ISO 4254-1:2015 EN ISO 4254-1:2015/A1:2021 EN ISO 4254-7:2017 Miesto a dátum prehlásenia: [5] Meno a podpis osoby oprávnenej vypracovať toto prehlásenie: [6] Meno a adresa osoby oprávnenej zostaviť technický súbor: Guillaume Quenot Generálny riaditeľ MacDon Europe GmbH Hagenauer Straße 59 65203 Wiesbaden (Nemecko) gquenot@macdon.com</p>



EC Declaration of Conformity

[1] **MacDon**

MacDon Industries Ltd.
680 Moray Street,
Winnipeg, Manitoba, Canada
R3J 3S3

[4] As per Shipping Document

[5] 22-Apr-24

[2] Float Module

[6] _____

Adrienne Tankeu
Product Integrity

[3] MacDon FM200

EN	BG	CZ	DA
<p>We, [1] Declare, that the product: Machine Type: [2] Name & Model: [3] Serial Number(s): [4] fulfils all the relevant provisions of the Directive 2006/42/EC. Harmonized standards used, as referred to in Article 7(2): EN ISO 4254-1:2015 EN ISO 4254-1:2015/A1:2021 EN ISO 4254-7:2017 Place and date of declaration: [5] Identity and signature of the person empowered to draw up the declaration: [6] Name and address of the person authorized to compile the technical file: Guillaume Quenot General Manager, MacDon Europe GmbH Hagenauer Straße 59 65203 Wiesbaden (Germany) gquenot@macdon.com</p>	<p>Ние, [1] декларираме, че следният продукт: Тип машина: [2] Наименование и модел: [3] Сериен номер(а) [4] отговаря на всички приложими разпоредби на директива 2006/42/ЕО. Използвани са следните хармонизирани стандарти според чл. 7(2): EN ISO 4254-1:2015 EN ISO 4254-1:2015/A1:2021 EN ISO 4254-7:2017 Място и дата на декларацията: [5] Име и подпис на лицето, упълномощено да изготви декларацията: [6] Име и адрес на лицето, упълномощено да състави техническия файл: Гуиillaume Явенот Управител, MacDon Europe GmbH Hagenauer Straße 59 65203 Wiesbaden (Германия) gquenot@macdon.com</p>	<p>My, [1] Prohláňujeme, že produkt: Typ zařizení: [2] Název a model: [3] Sériové(á) číslo(a): [4] splňuře všechna relevantní ustanovení směrnice 2006/42/EC. Byly použity harmonizované standardy, jak je uvedeno v článku 7(2): EN ISO 4254-1:2015 EN ISO 4254-1:2015/A1:2021 EN ISO 4254-7:2017 Místo a datum prohlášení: [5] Identita a podpis osoby oprávněné k vydání prohlášení: [6] Jméno a adresa osoby oprávněné k vyplnění technického souboru: Guillaume Quenot generální ředitel, MacDon Europe GmbH Hagenauer Straße 59 65203 Wiesbaden (Německo) gquenot@macdon.com</p>	<p>Vi, [1] erklærer, at prduktet: Maskintype [2] Navn og model: [3] Serienummer (-numre): [4] Opfylder alle bestemmelser i direktiv 2006/42/EF. Anvendte harmoniserede standarder, som henviser til i paragraf 7(2): EN ISO 4254-1:2015 EN ISO 4254-1:2015/A1:2021 EN ISO 4254-7:2017 Sted og dato for erklæringen: [5] Identitet på og underskrift fra den person, som er bemyndiget til at udarbejde erklæringen: [6] Navn og adresse på den person, som er bemyndiget til at udarbejde den tekniske fil: Guillaume Quenot Direktør, MacDon Europe GmbH Hagenauer Straße 59 D-65203 Wiesbaden (Tyskland) gquenot@macdon.com</p>

DE	ES	ET	FR
<p>Wir, [1] Erklären hiermit, dass das Produkt: Maschinentyp: [2] Name & Modell: [3] Seriennummer (n): [4] alle relevanten Vorschriften der Richtlinie 2006/42/EG erfüllt. Harmonisierte Standards wurden, wie in folgenden Artikeln angegeben, verwendet 7(2): EN ISO 4254-1:2015 EN ISO 4254-1:2015/A1:2021 EN ISO 4254-7:2017 Ort und Datum der Erklärung: [5] Name und Unterschrift der Person, die dazu befugt ist, die Erklärung auszustellen: [6] Name und Anschrift der Person, die dazu berechtigt ist, die technischen Unterlagen zu erstellen: Guillaume Quenot General Manager, MacDon Europe GmbH Hagenauer Straße 59 65203 Wiesbaden gquenot@macdon.com</p>	<p>Nosotros [1] declaramos que el producto: Tipo de máquina: [2] Nombre y modelo: [3] Números de serie: [4] cumple con todas las disposiciones pertinentes de la directriz 2006/42/EC. Se utilizaron normas armonizadas, según lo dispuesto en el artículo 7(2): EN ISO 4254-1:2015 EN ISO 4254-1:2015/A1:2021 EN ISO 4254-7:2017 Lugar y fecha de la declaración: [5] Identidad y firma de la persona facultada para draw redactar la declaración: [6] Nombre y dirección de la persona autorizada para elaborar el expediente técnico: Guillaume Quenot Gerente general - MacDon Europe GmbH Hagenauer Straße 59 65203 Wiesbaden (Alemania) gquenot@macdon.com</p>	<p>Meie, [1] deklareerime, et toode Seadme tüüp: [2] Nimi ja mudel: [3] Seerianumbriid: [4] vastab kõigile direktiivi 2006/42/EÜ asjakohastele sätetele. Kasutatud on järgnevaid harmoniseeritud standardeid, millele on viidatud ka punktis 7(2): EN ISO 4254-1:2015 EN ISO 4254-1:2015/A1:2021 EN ISO 4254-7:2017 Deklaratsiooni koht ja kuupäev: [5] Deklaratsiooni koostamiseks volitatud isiku nimi ja allkiri: [6] Tehnilise dokumendi koostamiseks volitatud isiku nimi ja aadress: Guillaume Quenot Peadirektor, MacDon Europe GmbH Hagenauer Straße 59 65203 Wiesbaden (Saksamaa) gquenot@macdon.com</p>	<p>Nous soussignés, [1] Déclarons que le produit : Type de machine : [2] Nom et modèle : [3] Numéro(s) de série : [4] Est conforme à toutes les dispositions pertinentes de la directive 2006/42/EC. Utilisation des normes harmonisées, comme indiqué dans l'Article 7(2): EN ISO 4254-1:2015 EN ISO 4254-1:2015/A1:2021 EN ISO 4254-7:2017 Lieu et date de la déclaration : [5] Identité et signature de la personne ayant reçu le pouvoir de rédiger cette déclaration : [6] Nom et adresse de la personne autorisée à constituer le dossier technique : Guillaume Quenot Directeur général, MacDon Europe GmbH Hagenauer Straße 59 65203 Wiesbaden (Allemagne) gquenot@macdon.com</p>

EC Declaration of Conformity

<p style="text-align: center;">IT</p> <p>Noi, [1] Dichiaro che il prodotto: Tipo di macchina: [2] Nome e modello: [3] Numero(i) di serie: [4] soddisfa tutte le disposizioni rilevanti della direttiva 2006/42/CE. Utilizzo degli standard armonizzati, come indicato nell'Articolo 7(2): EN ISO 4254-1:2015 EN ISO 4254-1:2015/A1:2021 EN ISO 4254-7:2017 Luogo e data della dichiarazione: [5] Nome e firma della persona autorizzata a redigere la dichiarazione: [6] Nome e persona autorizzata a compilare il file tecnico: Guillaume Quenot General Manager, MacDon Europe GmbH Hagenauer Straße 59 65203 Wiesbaden (Germania) gquenot@macdon.com</p>	<p style="text-align: center;">HU</p> <p>Mi, [1] Ezennel kijelentjük, hogy a következő termék: Gép típusa: [2] Név és modell: [3] Szériaszám(ok): [4] teljesíti a következő irányelv összes vonatkozó előírásait: 2006/42/EK. Az alábbi harmonizált szabványok kerültek alkalmazásra a 7(2) cikkely szerint: EN ISO 4254-1:2015 EN ISO 4254-1:2015/A1:2021 EN ISO 4254-7:2017 A nyilatkozattétel ideje és helye: [5] Azon személy kiléte és aláírása, aki jogosult a nyilatkozat elkészítésére: [6] Azon személy neve és aláírása, aki felhatalmazott a műszaki dokumentáció összeállítására: Guillaume Quenot Vezérigazgató, MacDon Europe GmbH Hagenauer Straße 59 65203 Wiesbaden (Németország) gquenot@macdon.com</p>	<p style="text-align: center;">LT</p> <p>Mes, [1] Pareiškiami, kad šis produktas: Mašinos tipas: [2] Pavadinimas ir modelis: [3] Serijos numeris (-iai): [4] atitinka taikomus reikalavimus pagal Direktyvą 2006/42/EB. Naudojami harmonizuoti standartai, kai nurodoma straipsnyje 7(2): EN ISO 4254-1:2015 EN ISO 4254-1:2015/A1:2021 EN ISO 4254-7:2017 Deklaracijos vieta ir data: [5] Asmens tapatybės duomenys ir parašas asmens, įgaliojoto sudaryti šią deklaraciją: [6] Vardas ir pavardė asmens, kuris įgaliojato sudaryti šį techninį failą: Guillaume Quenot Generalinis direktorius, MacDon Europe GmbH Hagenauer Straße 59 65203 Wiesbaden (Vokietija) gquenot@macdon.com</p>	<p style="text-align: center;">LV</p> <p>Mēs, [1] Deklarējam, ka produkts: Mašīnas tips: [2] Nosaukums un modelis: [3] Sērijas numurs(-i): [4] Atbilst visām būtiskajām Direktīvas 2006/42/EK prasībām. Piemēroti šādi saskaņotie standarti, kā minēts 7. panta 2. punktā: EN ISO 4254-1:2015 EN ISO 4254-1:2015/A1:2021 EN ISO 4254-7:2017 Deklarācijas parakstīšanas vieta un datums: [5] Tās personas vārds, uzvārds un paraksts, kas ir pilnvarota sagatavot šo deklarāciju: [6] Tās personas vārds, uzvārds un adrese, kas ir pilnvarota sastādīt tehnisko dokumentāciju: Guillaume Quenot Generāldirektors, MacDon Europe GmbH Hagenauer Straße 59 65203 Wiesbaden (Vācija) gquenot@macdon.com</p>
<p style="text-align: center;">NL</p> <p>Wij, [1] Verklaren dat het product: Machinetype: [2] Naam en model: [3] Serienummer(s): [4] voldoet aan alle relevante bepalingen van de Richtlijn 2006/42/EC. Geharmoniseerde normen toegepast, zoals vermeld in Artikel 7(2): EN ISO 4254-1:2015 EN ISO 4254-1:2015/A1:2021 EN ISO 4254-7:2017 Plaats en datum van verklaring: [5] Naam en handtekening van de bevoegde persoon om de verklaring op te stellen: [6] Naam en adres van de geautoriseerde persoon om het technisch dossier samen te stellen: Guillaume Quenot Algemeen directeur, MacDon Europe GmbH Hagenauer Straße 59 65203 Wiesbaden (Duitsland) gquenot@macdon.com</p>	<p style="text-align: center;">PO</p> <p>My niżej podpisani, [1] Oświadczamy, że produkt: Typ urządzenia: [2] Nazwa i model: [3] Numer serjnyj/numery serjnye: [4] spełnia wszystkie odpowiednie przepisy dyrektywy 2006/42/WE. Zastosowaliśmy następujące (zharmonizowane) normy zgodnie z artykułem 7(2): EN ISO 4254-1:2015 EN ISO 4254-1:2015/A1:2021 EN ISO 4254-7:2017 Data i miejsce oświadczenia: [5] Imię i nazwisko oraz podpis osoby upoważnionej do przygotowania deklaracji: [6] Imię i nazwisko oraz adres osoby upoważnionej do przygotowania dokumentacji technicznej: Guillaume Quenot Dyrektor generalny, MacDon Europe GmbH Hagenauer Straße 59 65203 Wiesbaden (Niemcy) gquenot@macdon.com</p>	<p style="text-align: center;">PT</p> <p>Nós, [1] Declaramos, que o produto: Tipo de máquina: [2] Nome e Modelo: [3] Número(s) de Série: [4] cumpre todas as disposições relevantes da Directiva 2006/42/CE. Normas harmonizadas aplicadas, conforme referido no Artigo 7(2): EN ISO 4254-1:2015 EN ISO 4254-1:2015/A1:2021 EN ISO 4254-7:2017 Local e data da declaração: [5] Identidade e assinatura da pessoa autorizada a elaborar a declaração: [6] Nome e endereço da pessoa autorizada a compilar o ficheiro técnico: Guillaume Quenot Gerente Geral, MacDon Europa Ltda. Hagenauer Straße 59 65203 Wiesbaden (Alemanha) gquenot@macdon.com</p>	<p style="text-align: center;">RO</p> <p>Noi, [1] Declarăm, că următorul produs: Tipul mașinii: [2] Denumirea și modelul: [3] Număr (numere) serie: [4] corespunde tuturor dispozițiilor esențiale ale directivei 2006/42/EC. Au fost aplicate următoarele standarde armonizate conform articolului 7(2): EN ISO 4254-1:2015 EN ISO 4254-1:2015/A1:2021 EN ISO 4254-7:2017 Data și locul declarației: [5] Identitatea și semnătura persoanei împuternicite pentru întocmirea declarației: [6] Numele și semnătura persoanei autorizate pentru întocmirea cărții tehnice: Guillaume Quenot Manager General, MacDon Europe GmbH Hagenauer Straße 59 65203 Wiesbaden (Germania) gquenot@macdon.com</p>
<p style="text-align: center;">SR</p> <p>Mi, [1] Izjavljujem da proizvod Tip mašine: [2] Naziv i model: [3] Serijski broj(ovi): [4] Ispunjava sve relevantne odredbe direktive 2006/42/EC. Korišćeni su usklađeni standardi kao što je navedeno u članu 7(2): EN ISO 4254-1:2015 EN ISO 4254-1:2015/A1:2021 EN ISO 4254-7:2017 Datum i mesto izdavanja deklaracije: [5] Identitet i potpis lica ovlašćenog za sastavljanje deklaracije: [6] Ime i adresa osobe ovlašćene za sastavljanje tehničke datoteke: Guillaume Quenot Generalni direktor, MacDon Europe GmbH Hagenauer Straße 59 65203 Wiesbaden (Nemačka) gquenot@macdon.com</p>	<p style="text-align: center;">SV</p> <p>Mi, [1] Intyggar att produkten: Maskintyp: [2] Namn och modell: [3] Serienummer: [4] uppfyller alla relevanta villkor i direktivet 2006/42/EG. Harmoniserade standarder används, såsom anges i artikel 7(2): EN ISO 4254-1:2015 EN ISO 4254-1:2015/A1:2021 EN ISO 4254-7:2017 Plats och datum för intyget: [5] Identitet och signatur för person med befogenhet att upprätta intyget: [6] Namn och adress för person behörig att upprätta den tekniska dokumentationen: Guillaume Quenot Administrativ chef, MacDon Europe GmbH Hagenauer Straße 59 65203 Wiesbaden (Tyskland) gquenot@macdon.com</p>	<p style="text-align: center;">SL</p> <p>Mi, [1] izjavljam, da izdelek: Vrsta stroja: [2] Ime in model: [3] Serijska/-e številka/-e: [4] ustreza vsem zadevnim določbam Direktive 2006/42/ES. Uporabljeni usklajeni standardi, kot je navedeno v členu 7(2): EN ISO 4254-1:2015 EN ISO 4254-1:2015/A1:2021 EN ISO 4254-7:2017 Kraj in datum izjave: [5] Istovetnost in podpis osebe, opolnomočene za pripravo izjave: [6] Ime in naslov osebe, pooblaščenice za pripravo tehnične datoteke: Guillaume Quenot Generalni direktor, MacDon Europe GmbH Hagenauer Straße 59 65203 Wiesbaden (Nemčija) gquenot@macdon.com</p>	<p style="text-align: center;">SK</p> <p>My, [1] týmto prehlasujem, že tento výrobok: Typ zariadenia: [2] Názov a model: [3] Výrobné číslo: [4] spĺňa príslušné ustanovenia a základné požiadavky smernice č. 2006/42/ES. Použitie harmonizované normy, ktoré sa uvádzajú v článku č. 7(2): EN ISO 4254-1:2015 EN ISO 4254-1:2015/A1:2021 EN ISO 4254-7:2017 Miesto a dátum prehlásenia: [5] Meno a podpis osoby oprávnenej vypracovať toto prehlásenie: [6] Meno a adresa osoby oprávnenej zostaviť technický súbor: Guillaume Quenot Generálny riaditeľ MacDon Europe GmbH Hagenauer Straße 59 65203 Wiesbaden (Nemecko) gquenot@macdon.com</p>



UK Declaration of Conformity

[1] **MacDon**

MacDon Industries Ltd.
680 Moray Street,
Winnipeg, Manitoba, Canada
R3J 3S3

[4] As per Shipping Document

[5] 22-Apr-24

[2] Combine Header

[6] _____

[3] MacDon FD2 Series

Adrienne Tankeu
Product Integrity

We, [1]

Declare, that the product:

Machine Type: [2]

Name & Model: [3]

Serial Number(s): [4]

fulfills all relevant provisions of the Supply of Machinery (Safety) Regulations 2008

Designated standards used are :

EN ISO 4254-1:2015

EN ISO 4254-1:2015/A1:2021

EN ISO 4254-7:2017

Place and date of declaration: [5]

Identity and signature of the person empowered to draw up the declaration: [6]



UK Declaration of Conformity

[1] **MacDon** [4] As per Shipping Document
MacDon Industries Ltd.
680 Moray Street,
Winnipeg, Manitoba, Canada
R3J 3S3 [5] 22-Apr-24

[2] Float Module [6] _____
Adrienne Tankeu
Product Integrity

[3] MacDon FM200

We, [1]

Declare, that the product:

Machine Type: [2]

Name & Model: [3]

Serial Number(s): [4]

fulfills all relevant provisions of the Supply of Machinery (Safety) Regulations 2008

Designated standards used are :

EN ISO 4254-1:2015

EN ISO 4254-1:2015/A1:2021

EN ISO 4254-7:2017

Place and date of declaration: [5]

Identity and signature of the person empowered to draw up the declaration: [6]

Sissejuhatus

See kasutusjuhend sisaldab teavet FD2 seeria FlexDraper® heedrite ja FM200 ujuvmooduli kohta. Kasutage seda koos kombaini kasutusjuhendiga.

Teie masin

FD2-seeria FlexDraper®-i heeder on spetsiaalselt loodud töötama hästi kõikides sirge löike tingimustes nii maapinnal kui ka maapinnast kõrgemal, kasutades maapinna kontuuride järgimiseks kolmeosalist paindlikku raami. Ühilduvate kombinatsioonide jaoks pakub FM200 ujuvmoodul lihtsat kinnitust FD2-seeria FlexDraper®-i heedrile.

Masina seadistamisel või seadistuste tegemisel vaadake üle ja järgige kõigis asjakohastes MacDoni väljaannetes toodud soovitatud masina seadistusi. Vastasel juhul võite ohustada masina toimimist ja kasutusiga ning põhjustada ohtliku olukorra.

Teie garantii

MacDon annab garantii klientidele, kes kasutavad ja hooldavad oma seadmeid vastavalt käesolevas juhendis toodud teabele. Edasimüüja pidi teile kaasa andma garantiitingimusi selgitava ettevõtte MacDon Industries piiratud garantii tingimuste koopia. Järgmistest tingimustest tulenev kahju tühistab garantii.

- Avarii
- Väärkasutus
- Kuritarvitamine
- Ebaõige hooldus või hooletusse jätmine
- Masina ebatavaline kasutus
- Masina, varustuse, komponendi või osa mittekasutamine vastavalt tootja juhiste

Teie kasutusjuhend

Enne masina kasutamist tutvuge põhjalikult kogu kaasaoleva materjaliga.

See juhend on peamine allikas masina teabe otsimiseks. Esitatud juhiseid järgides püsib heeder aastaid heas töökorras.

Käesolevas dokumendis kasutatakse järgmiseid kokkulepitud termineid.

- Parem ja vasak määratakse operaatori asukoha alusel. Heedri esiosa on suunatud põllukultuurile, heedri tagaosas on kinnitatud ujuvmooduli ja kombaini külge.
- Kui ei ole märgitud teisiti, kasutage peatükis [7.1 Jõumomendi spetsifikatsioonid, lk 537](#) toodud standardseid pingutusmomente.

Sisukord ja register juhatavad teid juhendis konkreetse teema juurde. Vaadake sisukorda ja tutvuge sellega, kuidas teave on juhendis esitatud.

Hoidke juhendit käepärast, et seda aeg-ajalt sirvida ja tulevikus uuele juhile või omanikule edasi anda. Kasutusjuhendi hoiukarp (A) asub heedri taga parempoolse välimise jala kõrval.

MÄRKUS:

Hoidke oma MacDoni väljaanded ajakohased. Kõige ajakohasemad versioonid ja kõik saadava olevad tõlked saate alla laadida meie veebisaidilt (www.macdon.com) või meie ainult edasimüüjatele ettenähtud saidilt (<https://portal.macdon.com>) (vajalik on sisselogimine).

Helistage oma MacDoni edasimüüjale, kui vajate abi, teavet või selle juhendi lisakoopiaid.

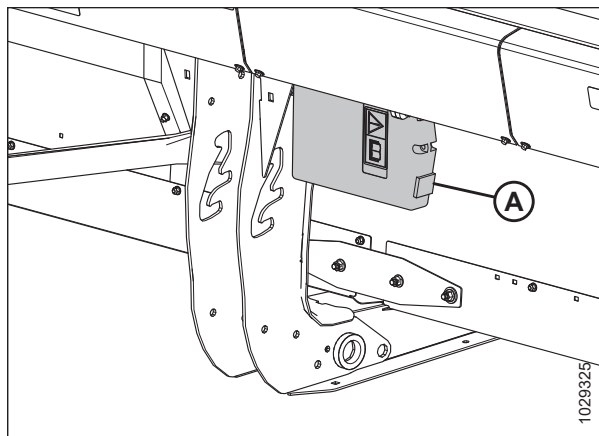


Figure 1: Kasutusjuhendi hoiukoht

See dokument on saadaval järgmistes keeltes.

- Bulgaaria
- Tšehhi
- Taani
- Inglise
- Eesti
- Prantsuse
- Saksa
- Ungari
- Itaalia
- Läti
- Leedu
- Poola
- Portugali
- Rumeenia
- Vene
- Hispaania
- Rootsi
- Ukraina

Muudatuste kokkuvõte

Järgmises loendis on esitatud ülevaade olulisematest muudatustest selle dokumendi eelmise versiooniga võrreldes.

Jaotis	Muutuste kokkuvõte	Ainult sisekasutuseks
<i>Vastavuskinnitus, lk i</i>	Värskendatud vastavusdeklaratsiooni dokumendid mudeliaasta 2025 kohta.	Tehnilised väljaanded
<i>1.6 Keevitamise ettevaatusabinõud, lk 7</i>	Lisatud teave lindi kiiruse juhtmestiku lahutamise kohta modulaarsest hüdraulikasüsteemist.	Tootetugi
<i>1.9 Ohutuskleebiste asukohad, lk 11</i>	Värskendati kleebiste „Lugege kasutusjuhendit“ / „Pritsiva vedeliku oht“ asukohta.	ECN 65051
<i>2.2 Toote tehnilised andmed, lk 27</i>	Värskendati heedri massi hinnanguid ja tehnilistesse andmetesse lisati FD261.	Tehnilised väljaanded
	Muudeti AF11 kombainide toimingut.	Tehnika
<i>Heedri ühendamine New Holland CR, CX või CH kombainiga, lk 71</i>	Muudeti CR11 kombainide toimingut.	Tehnika
<i>3.7.3 Heedri optimeerimine rapsi sirgjoones lõikamiseks, lk 96</i>	Lisati ristviide, kuidas kontrollida/ seada tigu aluse kliirensi suhtes.	Tootetugi
<i>Ujuvasendi vedru konfiguratsiooni muutmine – kahe avaga ujuvasendi hoovad, lk 152</i>	Massi kalkulaatori diagrammile lisati ujuvasendi põllukultuuri jaoturid.	Tootetugi
<i>Painde piiraja paigaldamine, lk 161</i>	Parandati viga, mis näitas, et piiraja plaat on vales asendis.	Tehnilised väljaanded
<i>3.9.10 Terade kiiruse teave, lk 172</i>	FD261 jaoks lisati teave lõiketera kiiruse kohta.	Tehnilised väljaanded
<i>Topeltlõiketeraga heedrite lühikese lõiketera kaitsme konfiguratsioon – kõik suurused, v.a FD241 ja FD261, lk 369</i>	Lisati FD261.	Tehnilised väljaanded
<i>Topeltlõiketeraga heedrite lühikese lõiketera kaitsmega konfiguratsioon – FD241 ja FD261, lk 370</i>	Lisati FD261.	Tehnilised väljaanded
<i>4.10.7 Lahtivõetavate konksude kontrollimine, lk 407</i>	Muudeti FM200 heedri kinnitavate konksude nimetust: lülihoodiku konksude asemel lahtivõetavad konksud.	Tootetugi
<i>4.12.3 Külglindi teki kõrguse seadistamine, lk 416</i>	Lisati FD261.	Tehnilised väljaanded
<i>Rulli ja lõikelati vahelise kliirensi seadistamine, lk 438</i>	Lisati märkus ja ühendus õhu eemaldamiseks rulli tõstesüsteemist.	ECN 65213
<i>4.13.4 Õhu eemaldamine rulli hüdraulilisest tõstesüsteemist, lk 442</i>	Lisati toiming.	ECN 65213
<i>4.14.4 Rulli kiirusandur, lk 472</i>	Lisati kombaini ühilduvuse tabel.	ECN 65347
<i>Rulli kiirusanduri vahetamine, lk 472</i>	Lisati uus mitme kaubamärgi toiming rulli kiirusanduri vahetamiseks ja eemaldati aegunud toimingud.	ECN 65347

Jaotis	Muutuste kokkuvõte	Ainult sisekasutuseks
<i>4.17.3 VertiBlade™-i vertikaalse noa asendi muutmine, lk 497</i>	Värskendati toimingut.	ECN 65405
<i>5.1.5 Täispikkuses ülemine risttigu, lk 505</i>	Lisati paketi number ülemise risttee valiku jaoks.	ECN 64892
—	Eemaldati otsasuunaja varraste valiku kirjeldus, sest seda kasutatakse ainult külgloos jaoks konfigureeritud vaalutaja heedritel.	Tootetugi
<i>5.3.6 Hüdraulikapaagi laienduskomplekt, lk 514</i>	Värskendati valikulist paketti; B7542 oli B6057.	ECN 64693
<i>5.4.10 Kõrretulede komplekt, lk 522</i>	Värskendati paketi teavet.	ECN 65052
Tagakaane sisekülg	Parandati tootenime vead.	Tehnilised väljaanded
—	Lisati puuduvad ühilduvad kombainimudelid: seeria kombainid	Tootetugi

Salvestamine Mudel ja seerianumber

Märkige etteantud lahtritesse heedri, ujuvmooduli ja transport-/stabilisaatorratta mudeli-, seerianumber ja mudeli aasta.

FD2-seeria FlexDraper®-i heeder

Heedri mudel: _____

Seerianumber: _____

Mudeliaasta: _____

Heedri seerianumbri plaat (A) asub heedri tagaküljel, vasaku otsaplaadi kõrval.

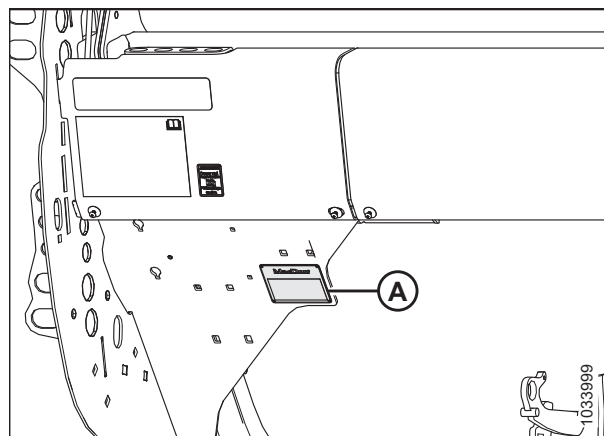


Figure 2: Heedri seerianumbri sildi asukoht

Kombaini FM200 ujuvmoodul

Seerianumber: _____

Mudeliaasta: _____

Ujuvmooduli seerianumbri silt (A) asub ujuvmooduli ülaosas vasakpoolsel küljel.

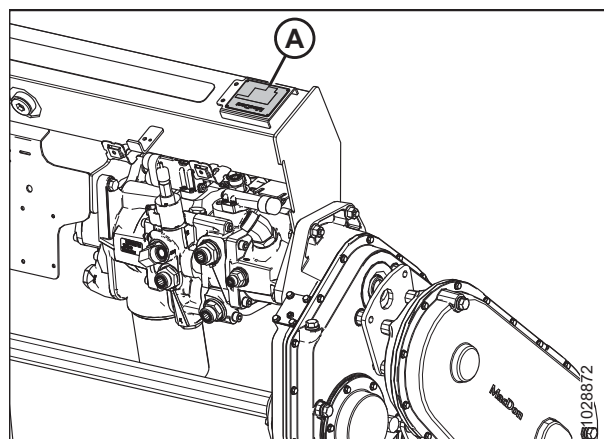


Figure 3: Ujuvmooduli seerianumbri sildi asukoht

EasyMove™ transpordivalik

Seerianumber: _____

Mudeliaasta: _____

EasyMove™ transpordivahendi seerianumbri silt (A) asub parempoolsel teljekoostul.

MÄRKUS:

See on lisavarustus ja seda ei pruugi sellele masinale olla paigaldatud.

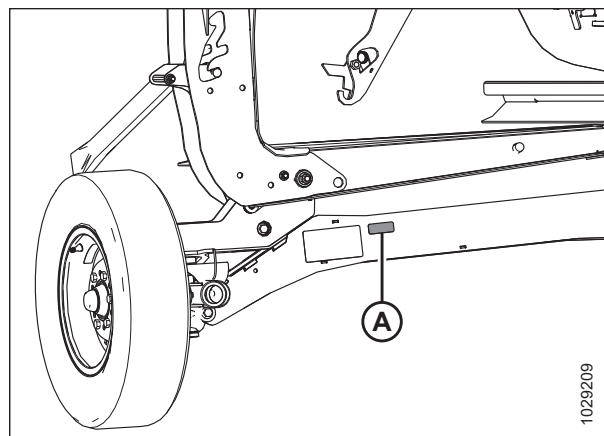


Figure 4: EasyMove™ transpordivalik

Vastavuskinnitus.....	i
Sissejuhatus.....	vii
Muudatuste kokkuvõte.....	ix
Salvestamine Mudel ja seerianumber.....	xi
Chapter 1: Ohutus.....	1
1.1 Ohutushoiatuste sümbolid	1
1.2 Signaalsõnad	2
1.3 Üldine ohutus	3
1.4 Hooldusalane ohutus	5
1.5 Hüdraulikaga seotud ohutus.....	6
1.6 Keevitamise ettevaatusabinõud	7
1.7 Põllumajandusseadmete kasutuselt kõrvaldamine.....	8
1.8 Ohutussildid	10
1.8.1 Ohutuskleebiste paigaldamine.....	10
1.9 Ohutuskleebiste asukohad	11
1.10 Ohutussiltide mõistmine	17
Chapter 2: Toote ülevaade	25
2.1 Mõisted	25
2.2 Toote tehnilised andmed	27
2.3 FD2 seeria FlexDraper® heedri mõõtmed	33
2.4 FD2 seeria FlexDraper®-i heedri komponentide identifitseerimine	34
2.5 FM200 ujuvmoduli osade tuvastamine	35
Chapter 3: Töö	39
3.1 Omaniku/juhi kohustused	39
3.2 Tööohutus.....	40
3.2.1 Heedri ohutustoed	41
3.2.2 Trumli ohutustoed	41
Trumli ohutustugede rakendamine	41
Trumli ohutustugede lahutamine.....	42
3.2.3 Heedri otsakatet	44
Heedri otsakatete avamine.....	44
Heedri otsakatete sulgemine	45
Heedri otsakatete kontrollimine ja reguleerimine	47
Heedri otsakatete eemaldamine.....	51
Heedri otsakatete paigaldamine	52
3.2.4 Trumliajami kate.....	52
Trumliajami katte eemaldamine	52
Trumliajami katte paigaldamine	54
3.2.5 Paindühenduse kate	55
Sisemiste paindlülide katete eemaldamine	55
Sisemiste paindlülide katete paigaldamine	56
Välimiste paindlülide katete eemaldamine	57

Välimate paindülide katete paigaldamine	58
3.2.6 Igapäevane käivituseelne kontroll	60
3.3 Sissetöötamisperiood	61
3.4 Kombaini väljalülitamine	62
3.5 Kabiinis asuvad juhtseadised	63
3.5.1 Heedri integreeritud juhtseadmed – New Hollandi kombainid.....	63
3.5.2 Külglindi kiiruse juhtseadis – Case IH kombainid	64
3.5.3 Rulli tagurpidikäigu funktsioon – Case IH kombainid.....	65
3.5.4 Rulli tagurpidikäigu funktsioon – New Holland CR-seeria ja CH.....	68
3.6 Heedri ühendamine/lahtiühendamine	71
3.6.1 New Hollandi kombainid	71
Heedri ühendamine New Holland CR, CX või CH kombainiga	71
Heedri eraldamine New Hollandi CR- või CH-kombaini küljest.....	78
3.7 Heedri seadistamine	84
3.7.1 Heedri lisaseadmed	84
3.7.2 Heedri seaded	84
3.7.3 Heedri optimeerimine rapsi sirgjoones lõikamiseks	96
3.7.4 Trumli seaded	96
3.7.5 Ujuvasendiga põllukultuuri jaoturite seadistused (valikuline)	99
3.8 Ujuvmooduli seadistus	102
3.8.1 FM200 etteandmisteo jõudluse konfiguratsioonid.....	102
Ülikitsas konfiguratsioon – teospiraal	104
Kitsas konfiguratsioon – teospiraal.....	108
Keskmine konfiguratsioon – teospiraal	111
Lai konfiguratsioon – teospiraal.....	114
Ülilai konfiguratsioon – teospiraal.....	116
Teo keerdlabad	118
3.8.2 Sööteteo sõrmede eemaldamine	125
3.8.3 Sööteteo sõrmede paigaldamine.....	128
3.8.4 Teoasendi seadistamine	129
3.8.5 Sööteteo vedrude kontrollimine ja reguleerimine	131
3.8.6 Raatslatid	132
3.9 Heedri tööga seotud muutujad	133
3.9.1 Maapinnast kõrgemal lõikamine	133
Stabilisaatorratate reguleerimine	134
EasyMove™ transportatate reguleerimine	135
Kopeerratate pikendamine/sissetõmbamine	136
Kopeerratate pikendamine/sissetõmbamine integreeritud juhtseadmete abil	137
Kopeerratate kõrguse tasandamine	137
3.9.2 Maapinnal lõikamine	140
Sisemiste libisemistaldade reguleerimine	141
Välimate libisemistaldade reguleerimine	142
3.9.3 Heedri nurk.....	142
Heedri nurga reguleerimine kombainist	143
3.9.4 Heedri ujuvasend	146
Heedri ujuvsüsteemi kontrollimine ja reguleerimine	146
Ujuvasendi vedru konfiguratsiooni muutmine – kahe avaga ujuvasendi hoovad.....	152

Heedri ujuvasendi lukustamine/avamine.....	157
Töö paindrežiimis	157
Töö jäigas režiimis	160
Painde piiraja eemaldamine	161
Painde piiraja paigaldamine.....	161
3.9.5 Tiiva tasakaalu kontrollimine ja reguleerimine.....	162
3.9.6 Trumli kiirus.....	168
Lisavarustusse kuuluvad trumliajami ketirattad.....	169
3.9.7 Sõidukiirus.....	170
3.9.8 Külglindi kiirus.....	170
Külgmise lintajami kiiruse reguleerimine.....	171
3.9.9 Etteande lintajami kiirus.....	172
3.9.10 Terade kiiruse teave	172
Terakiiruse kontrollimine	173
3.9.11 Trumli kõrgus	174
Rulli kõrgusanduri suuna kontrollimine ja reguleerimine.....	175
Rulli kõrguseanduri vahetamine	176
Rulli kõrgusanduri pinge kontrollimine ja reguleerimine	177
3.9.12 Trumli pikisuunaline asend.....	178
Trumli pikisuunalise asendi reguleerimine.....	179
Pikisuunalise paigutuse silindrite ümberpaigutamine	180
Pikisuunalise asendi anduri pinge kontrollimine ja reguleerimine	184
Pikisuunalise asendi anduri suuna kontrollimine ja reguleerimine.....	185
3.9.13 Trumlipiide samm	187
Trumlinuki sätted.....	187
Trumlinuki reguleerimine	189
3.9.14 Ülemine risttigu	190
Ülemise risttee asendi reguleerimine– kahe- või kolmeosalised teod	191
Ülemise risttee häirete olemasolu kontrollimine	193
3.9.15 Saagijaoturid	194
Saagijaoturite eemaldamine	194
Saagijaoturite paigaldamine.....	196
Ujuvasendiga põllukultuuri jaoturite eemaldamine	198
Ujuvasendiga põllukultuuri jaoturite paigaldamine	199
Ujuvasendiga põllukultuuri jaoturite reguleerimine.....	203
3.9.16 Saagijaotusvardad	213
Saagijaotusvarraste eemaldamine.....	214
Saagijaotusvarraste paigaldamine	215
Valikulised riisijaotusvardad.....	216
3.10 Heedri automaatse kõrguskontrolli süsteem	217
3.10.1 Kombaini soovitatavad anduri väljundpinged	218
3.10.2 Pingepiiride käsitsi kontrollimine.....	218
3.10.3 10-voldine adapter - ainult New Holland kombainid	222
3.10.4 New Holland CR- ja CX-seeria kombainid – mudeliaasta 2014 ja varasemad mudelid.....	222
Heedri seadete kirjuhend – New Holland CR- ja CX-seeria kombainid – 2014 ja varasemad	222
Pingevahemiku kontrollimine kombaini kabiinis – New Holland CR- ja CX-seeria	223
Heedri automaatse kõrguskontrolli seadistamine – New Holland CR- ja CX-seeria	226
Heedri automaatse kõrguskontrolli kalibreerimine – New Holland CR- ja CX-seeria.....	227
Maksimaalse kõrre pikkuse kalibreerimine – New Holland CR- ja CX-seeria	230
Heedri tõstmiskiiruse seadistamine – New Holland CR- ja CX-seeria.....	231
Heedri langetamiskiiruse seadistamine – New Holland CR- ja CX-seeria	232

Heedri automaatse kõrguskontrolli tundlikkuse seadistamine – New Holland CR- ja CX-seeria	233
Elseadistatud löikekõrguse seadistamine – New Holland CR- ja CX-seeria	233
3.10.5 New Holland kombainid – CR-seeria (mudeliaasta 2015 ja uuemad) ning CH.....	235
Heedri seadete kiirjuhend – New Hollandi kombainid – CR-seeria (2015 ja hilisemad) ja CH.....	235
Pingevahemiku kontrollimine kombaini kabiinis – New Holland CR-seeria ja CH	237
Heedri automaatse kõrguskontrolli seadistamine – New Holland CR-seeria ja CH	239
Rulli kiiruse seadistamine – New Holland CR-seeria ja CH.....	242
Heedri automaatse kõrguskontrolli kalibreerimine – New Holland CR-seeria ja CH	243
Rulli kõrguse anduri ja pikisuunalise asendi anduri kalibreerimine – New Holland CR-seeria ja CH.....	247
Rulli kõrgusanduri pingete kontrollimine – New Holland CR-seeria ja CH	249
Elseadistatud löikekõrguse seadistamine – New Holland CR-seeria ja CH.....	250
Maksimaalse töökõrguse seadistamine – New Holland CR-seeria ja CH	252
Rulli pikisuuna, heedri kallutuse ja heedri tüübi konfigureerimine – New Holland CR-seeria ja CH	253
3.11 Lõikelati lahtiühendamine	256
3.12 Ujuvmooduli lintkonveieri lahtiühendamine	257
3.13 Transport	258
3.13.1 Heedri transportimine vaalutaja külge ühendatuna	258
3.13.2 Pukseerimine.....	258
Heedri kinnitamine pukseeriva sõiduki külge	259
Heedri pukseerimise ettevaatusabinõud	259
3.13.3 Lülitumine transportasendist põlluasendisse (lisavalik).....	259
Vasaku äärmise ratta liigutamine transportasendis tööasendisse – ContourMax™ valik.....	259
Veolati eemaldamine	261
Veolati hoiustamine	264
Eesmist (vasak) rataste liigutamine põlluasendisse	265
Tagumiste (parem) rataste liigutamine põlluasendisse.....	268
3.13.4 Lülitumine põlluasendist transportasendisse (lisavalik).....	270
Vasaku välimise ratta liigutamine tööasendist transpordiasendisse – ContourMax™-i valik	270
Eesmist (vasak) rataste liigutamine transportasendisse	271
Tagumiste (parem) rataste liigutamine transportasendisse.....	273
Veolati eemaldamine hoiuasendist	275
Veolati kinnitamine.....	276
Chapter 4: Hooldus ja teenindus.....	279
4.1 Masina ettevalmistamine hoolduseks.....	279
4.2 Hooldusnõuded.....	280
4.2.1 Hooldusgraafik/-protokoll.....	280
4.2.2 Sissetöötamise kontroll	283
4.2.3 Seadmete hooldus – enne hooaega.....	283
4.2.4 Seadmete hooldus – pärast hooaega	284
4.2.5 Hüdraulikavoolikute ja -liinide kontrollimine	284
4.3 Määrimine	286
4.3.1 Määrimisintervallid	286
Iga 10 töötunni tagant	286
Iga 25 töötunni tagant	287
Iga 50 töötunni tagant	288
Iga 100 töötunni tagant	292
Iga 250 töötunni tagant	294
Iga 500 töötunni tagant	296

4.3.2	Määrimisprotseduur	297
4.3.3	Trumli ajamiketi määrimine	299
4.3.4	Teo ajamiketi määrimine	299
4.3.5	Heedriajami põhikäigukasti määrimine	301
	Õlitaseme kontrollimine heedriajami põhikäigukastis	301
	Õli lisamine heedriajami põhikäigukasti	302
	Heedriajami põhikäigukasti õlivahetus	302
4.3.6	Heedriajami lõppkäigukasti määrimine	303
	Õlitaseme kontrollimine heedriajami lõppkäigukastis	303
	Õli lisamine heedriajami lõppkäigukasti	304
	Heedriajami lõppkäigukasti õlivahetus	305
4.4	Hüdraulika	307
4.4.1	Õlitaseme kontrollimine hüdraulikapaagis	307
4.4.2	Õli lisamine hüdraulikapaaki	307
4.4.3	Hüdroõli mahuti õli vahetamine	308
4.4.4	Õlifiltri vahetamine	309
4.5	Elektrisüsteem	311
4.5.1	Tulepirnide vahetamine	311
4.6	Heedriajam	312
4.6.1	Jõuülekanne eemaldamine	312
4.6.2	Jõuülekanne paigaldamine	314
4.6.3	Jõuülekanne kaitsekatte eemaldamine	317
4.6.4	Jõuülekanne kaitsekatte paigaldamine	319
4.6.5	Keti pinguloleku reguleerimine – põhikäigukast	321
4.6.6	Keti pinguloleku reguleerimine – lõppkäigukast	322
4.7	Etteandetigu	324
4.7.1	Etteandeteo ja vanni vahelise kliirensi kontrollimine	324
4.7.2	Etteandeteo keti pingsuse kontrollimine	326
	Etteandeteo ajamiketi pingsuse kontrollimine – kiirmeetod	326
	Etteandeteo ajamiketi pinge kontrollimine – põhjalik meetod	328
4.7.3	Sööteteo ajamiketi pinguloleku reguleerimine	331
4.7.4	Teo keerdlabad	333
4.7.5	Teosõrmed	334
	Sööteteo sõrmede eemaldamine	334
	Sööteteo sõrmede paigaldamine	336
	Teosõrmede ajastuse kontrollimine	338
	Teosõrmede ajastuse reguleerimine	339
4.8	Lõikelatt	342
4.8.1	Teraseksiooni asendamine	342
4.8.2	Terade eemaldamine	343
4.8.3	Tera paigaldamine	345
4.8.4	Varuterad	346
4.8.5	Teravatipulised terakaitsmed ja kinnitusvahendid	347
	Ühe lõiketeraga heedrite suunatud lõiketera kaitse konfiguratsioon	349
	Topeltlõiketeraga heedri suunatud lõiketera kaitse konfiguratsioon – FD235	350
	Topeltlõiketeraga heedri suunatud lõiketera kaitse konfiguratsioon – FD240	351
	Topeltlõiketeraga heedri suunatud lõiketera kaitsme konfiguratsioon – FD241 ja FD261	352

Topeltlõiketeraga heedri suunatud lõiketera kaitse konfiguratsioon – FD245.....	353
Topeltlõiketeraga heedri suunatud lõiketera kaitse konfiguratsioon – FD250.....	354
Terakaitsmete ja kaitselati reguleerimine	355
Teravatipuliste terakaitsmete asendamine	357
Kinnitusvahendi kontrollimine – teravatipulised terakaitsmed	360
Kinnitusvahendi reguleerimine – teravatipulised terakaitsmed.....	361
Suunatud keskmise lõiketera kaitse vahetamine – topeltlõiketeraga heeder.....	362
Topeltlõiketeraga heedril keskmise kinnitускаare kontrollimine – suunatud lõiketera kaitsed	364
Topeltlõiketeraga heedril keskmise kinnitускаare seadistamine – suunatud lõiketera kaitsed.....	366
4.8.6 Lühikese lõiketera kaitsed ja kinnitускаared	367
Ühe lõiketeraga heedrite lühikese lõiketera kaitse konfiguratsioon.....	368
Topeltlõiketeraga heedrite lühikese lõiketera kaitsme konfiguratsioon – kõik suurused, v.a FD241 ja FD261	369
Topeltlõiketeraga heedrite lühikese lõiketera kaitsmega konfiguratsioon – FD241 ja FD261	370
Lühikese lõiketera kaitsete või otsakaitsete vahetamine	371
Kinnitускаarte kontrollimine – lühikese lõiketera kaitse.....	373
Kinnitускаare seadistamine – lühikese lõiketera kaitsed	374
Keskmise lõiketera kaitse vahetamine – topeltlõiketeraga heeder	375
Topeltlõiketeraga heedril keskmise kinnitускаare kontrollimine – lühikese lõiketera kaitsed	377
Keskmise kinnitускаare reguleerimine lühikese lõiketeraga heedritel – lühikese lõiketera kaitsmed.....	379
4.8.7 Terapea kate	380
Terapea katte paigaldamine	380
4.9 Terade ajamisüsteem	382
4.9.1 Terade ajamikast	382
Lõiketera ajami õlitaseme kontrollimine	382
Kinnituspoltide kontrollimine	383
Terade ajamikasti õlivahetus.....	383
4.10 Etteandetekkk	385
4.10.1 Söötelindi asendamine	385
4.10.2 Söötelindi pinguloleku kontrollimine ja reguleerimine.....	388
4.10.3 Etteande lintajami rullik.....	389
Lintkonveieri ajamirulli eemaldamine	389
Lintkonveieri ajamirulli paigaldamine	392
Etteandelindi ajamirulli laagri eemaldamine	393
Lintkonveieri ajamirulli laagri paigaldamine	395
4.10.4 Etteande lintajami parasiitrullik	396
Etteande lintajami parasiitrulliku eemaldamine.....	396
Etteande lintajami parasiitrulliku paigaldamine	398
Etteande lintajami parasiitratta rull-laagri asendamine	401
4.10.5 Sööteteki renni langetamine.....	405
4.10.6 Sööteteki renni tõstmine	406
4.10.7 Lahtivõetavate konksude kontrollimine	407
4.11 Raatslatid	410
4.11.1 Eralduslattide eemaldamine	410
4.11.2 Eralduslattide paigaldamine	411
4.12 Heedri külglindid	412
4.12.1 Külgmiste lintide eemaldamine	412
4.12.2 Külglintide paigaldamine.....	414
4.12.3 Külglindi teki kõrguse seadistamine	416

4.12.4	Lindi pingsuse seadistamine	418
4.12.5	Külglinde liikumise seadistamine	421
4.12.6	Lintajami rull-laagrite kontrollimine	422
4.12.7	Külgmise lintajami teki parasiitrulliku eemaldamine.....	423
4.12.8	Külglinde teki pingutusrulli laagri vahetamine.....	425
4.12.9	Külgmise lintajami teki parasiitrulliku paigaldamine	427
4.12.10	Külgmise lindi ajamirulliku eemaldamine	429
4.12.11	Külglinde ajamirulli laagri asendamine.....	431
4.12.12	Külgmise lindi ajamirulliku paigaldamine.....	432
4.13	Trummel	435
4.13.1	Rulli ja löikelati vaheline kliirens.....	435
	Rulli ja löikelati vahelise kliirensi mõõtmine.....	435
	Rulli ja löikelati vahelise kliirensi seadistamine	438
4.13.2	Trumliotste allasuund	440
	Rulli kuju seadistamine	440
4.13.3	Trumli keskasend	441
4.13.4	Õhu eemaldamine rulli hüdraulilisest tõstesüsteemist.....	442
4.13.5	Trumli sõrmed	442
	Terasest rullipiide eemaldamine	443
	Terasest rullipiide paigaldamine	443
	Plastist rullipiide eemaldamine.....	444
	Plastist rullipiide paigaldamine	445
4.13.6	Piide toru puksid	446
	Pukside eemaldamine trumlite küljest	446
	Pukside paigaldamine trumlitele.....	449
4.13.7	Trumli otsakatted	453
	Trumli otsakatete asendamine nukipoolisel välisküljel.....	453
	Trumli otsakatete asendamine nukipoolisel siseküljel.....	455
	Trumli otsakatete asendamine tagaosa välisküljel.....	457
	Trumli otsakatete asendamine tagaosa siseküljel.....	459
	Trumli otsakatte tugede asendamine	461
4.14	Trumliajam	463
4.14.1	Rulli ajamikett	463
	Trumli ajamiketi lödvendamine	463
	Trumli ajamiketi pingutamine	464
4.14.2	Trumliajami ketiratas	465
	Trumliajami üksiku ketiratta eemaldamine	466
	Trumliajami üksiku ketiratta paigaldamine	467
	Rulli ajami eemaldamine valikulise kahekordse ketirattaga.....	467
	Rulli ajami valikulise kahekordse ketiratta paigaldamine	470
4.14.3	Trumli kiiruse ketiasendi muutmine paigaldatud kahe kiiruse komplektiga	472
4.14.4	Rulli kiirusandur	472
	Rulli kiirusanduri vahetamine.....	472
4.15	Kopeerrattad – valik	476
4.15.1	Rattapoltide pingutusmomendi kontrollimine – ContourMax™ valik.....	476
4.15.2	Kopeerrattaste kõrguse tasandamine	477
4.15.3	Kopeerrattaste süsteemi määrimine	479
4.15.4	Kopeerratta lõtku kontrollimine	481

4.15.5 Kopeerrattad – mehaanilise näidiku nullimine	483
4.16 Transpordisüsteem – valikuline	485
4.16.1 Rattapoldi jõumomendi kontrollimine	485
4.16.2 Transpordisõlme poltide kinnitusemomendi kontrollimine	485
4.16.3 Rehvirõhu kontrollimine	487
4.16.4 Pukseerimiskonksu vahetamine pukseerimiskahvli vastu	488
4.16.5 Pukseerimiskahvli vahetamine pukseerimiskonksu vastu	490
4.17 VertiBlade™ vertikaalne lõiketera (valik)	493
4.17.1 Vertikaalse lõiketera sektsioonide vahetamine	493
4.17.2 Vertikaalse lõiketera määrimine	496
4.17.3 VertiBlade™-i vertikaalse noa asendi muutmine	497
Chapter 5: Lisavarustus ja lisaseadmed	503
5.1 Põllukultuuri edastuskomplektid	503
5.1.1 Põllukultuuri tõstmiskomplekt	503
5.1.2 Saagihaaratsite hoiustuskomplekt	503
5.1.3 Põllukultuuri jaoturi hoiuklambri komplekt	504
5.1.4 Ujuvasendiga põllukultuuri jaoturid	504
5.1.5 Täispikkuses ülemine risttigu	505
5.1.6 Lamandunud põllukultuuri rullipiide komplekt	506
5.1.7 Riisijaotusvarda komplekt	506
5.1.8 Päevalille tööseadise komplekt	507
5.1.9 VertiBlade™ vertikaalterade komplekt	509
5.2 Lõikelati komplektid	510
5.2.1 Kivitõrjekomplekt	510
5.2.2 Neljapunktiline lõiketera kaitse	510
5.3 FM200 ujuvmooduli komplektid	511
5.3.1 10 V anduri adapteri komplekt	511
5.3.2 Põllukultuuri suunajate komplektid	512
5.3.3 Pikendatud katteliist	513
5.3.4 Sööteteo suure kuluvusega spiraali laienduskomplekt	513
5.3.5 Täisliidese täitekomplekt	514
5.3.6 Hüdraulikapaagi laienduskomplekt	514
5.3.7 Heedri automaatse kõrguse ja kalde pistikukomplektid	515
5.3.8 Raatslattide komplekt	515
5.4 Heedrikomplektid	516
5.4.1 ContourMax™ kontuurrataste komplekt	516
5.4.2 EasyMove™ transportsüsteem	517
5.4.3 Sisemine terasotsaga pii komplekt	518
5.4.4 Välimine terasotsaga pii komplekt	518
5.4.5 Plastist rullipiide komplekt	519
5.4.6 Terasest rullipiide komplekt	519
5.4.7 Külgakallaku stabilisaatorikomplekt	520
5.4.8 Stabilisaatorratta komplekt	520

5.4.9 Terasest libisemistaldade komplekt	521
5.4.10 Kõrretulede komplekt	522
Chapter 6: Tõrkeotsing	523
6.1 Põllukultuuri kadu lõikelatil	523
6.2 Lõikamine ja lõiketera komponendid.....	525
6.3 Rulli tarne	529
6.4 Heedri ja lintide veaotsing.....	531
6.5 Söögiubade koristamine	533
Chapter 7: Viide	537
7.1 Jõumomendi spetsifikatsioonid	537
7.1.1 Meetermõõdukus poltide spetsifikatsioonid	537
7.1.2 Meetermõõdukus poltide spetsifikatsioonid – valualumiinium	540
7.1.3 Rõngastihendi paigalduspinna hüdraulikalüitmikud – reguleeritav	541
7.1.4 Rõngastihendi paigalduspinna hüdraulikalüitmikud – mittereguleeritav	542
7.1.5 Rõngastihendi pinnatihendi hüdraulikalüitmikud	543
7.1.6 Koonustorukeermega lüitmikud.....	544
7.2 Teisendustabel.....	546
Register.....	547
Soovituslikud vedelikud ja määrdeained	555

Chapter 1: Ohutus

Nende ohutusprotseduuride mõistmine ja pidev järgimine aitab tagada masinat kasutavate isikute ja kõrvalseisjate ohutuse.

1.1 Ohutushoiatuste sümbolid

Ohutushoiatuse sümbol tähistab käesolevas kasutusjuhendis ja masinal ohutusalast olulist teadet.

Selle sümboli tähendus

- **TÄHELEPANU!**
- **OLGE VALVAS!**
- **OHUTUSRISK!**

Lugege selle sümboliga kaasnev ohutusteade hoolikalt läbi ja järgige selle juhiseid.

Miks on ohutus teie jaoks oluline?

- Õnnetused vigastavad ja on eluohtlikud
- Õnnetused on kulukad
- Õnnetusi saab vältida



Figure 1.1: Ohutussümbol

1.2 Signaalsõnad

Signaalsõnu **OHT**, **HOIATUST** ja **ETTEVAATUST** kasutatakse teid ohtlikest olukordadest hoiatamiseks. Signaalsõnad **OLULINE** ja **MÄRKUS** tähistavad ohutusega mitteseotud teavet.

Signaalsõnad valitakse järgmiste juhiste järgi.

OHT!

Märgib vahetult ohtlikku olukorda, mille eiramise tagajärjeks võivad olla surm või tõsised vigastused.

HOIATUS!

Märgib potentsiaalselt ohtlikku olukorda, mille eiramise tagajärjeks võivad olla surm või tõsised vigastused. Seda kasutatakse ka eaturvaliste kasutustavade eest hoiatamiseks.

ETTEVAATUST!

Märgib potentsiaalselt ohtlikku olukorda, mille eiramise tagajärjeks võivad olla pisi- või keskmise tõsidusega vigastused. Seda kasutatakse ka eaturvaliste kasutustavade eest hoiatamiseks.

OLULINE!:

Märgib olukorda, mille eiramise tagajärjeks võivad olla rikked või masina kahjustused.

MÄRKUS:

Annab lisateavet või nõu.

1.3 Üldine ohutus

Masina käitamine, hooldamine ja monteerimine on seotud mitme ohutusriskiga. Riskide vähendamiseks järgige asjakohaseid ohutustoiminguid ja kandke isikukaitsevahendeid.

⚠ ETTEVAATUST!

Alltoodud üldised põllumajandusalased ohutusabinõud peaksid kõikide masinatüüpide korral olema teie tööprotseduuride osaks.

Kandke kõiki tehtava töö jaoks vajalikke kaitseriideid ja isikukaitsevahendeid. **ÄRGE** riskige. Teil võib vaja minna järgmist.

- Kiiver
- Libisemiskindla tallaga kaitsejalatsid
- Kaitseprillid
- Paksud kindad
- Märja ilma varustus
- Respiraator või filtermask

Peale selle järgige järgmisi ettevaatusabinõusid.

- Pidage meeles, et vali müra võib kuulmist kahjustada. Valju müra eest kaitsemiseks kandke sobivaid kuulmiskaitsevahendeid, nt kõrvaklapid või kõrvatropid.



Figure 1.2: Ohutusvarustus



Figure 1.3: Ohutusvarustus

- Hädaolukorras kasutamiseks hankige esmaabikomplekt.
- Masin peab olema varustatud korralikult hooldatud tulekustutiga. Õppige seda kasutama.
- Ärge lubage väikelapsi masinate lähedusse.
- Pidage meeles, et õnnetused leiavad aset peamiselt siis, kui operaator on väsinud või kiirustab. Võtke aega ja kaaluge ülesande täitmiseks kõige ohutumat viisi. **ÄRGE KUNAGI** eirake väsimuse märke.

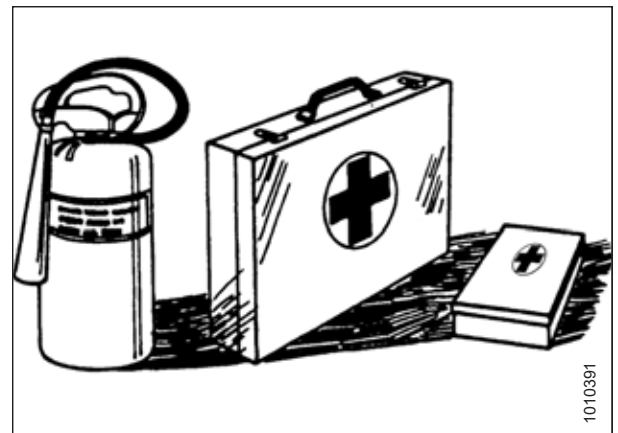


Figure 1.4: Ohutusvarustus

OHUTUS

- Kandke hästi sobituvaid riideid ja katke pikad juuksed. **ÄRGE KUNAGI** kandke rippuvaid esemeid, nt kapuutsi, sülle või käevõrusid.
- Hoidke kõik kaitsekatted omal kohal. **ÄRGE KUNAGI** muutke ega eemaldage turvavarustust. Veenduge, et jõuülekanne kaitstes saavad võllist sõltumatult pöörelda ja neid saab vabalt pikendada.
- Kasutage ainult seadme tootja valmistatud või heaks kiidetud hooldus- ja remondiosasid. Muude tootjate varuosad ei pruugi vastata nõuetekohastele tugevus-, disaini- või ohutusnõuetele.



Figure 1.5: Varustusega seotud ohutus

- Hoidke käed, jalad, riideesemed ja juuksed liikuvatest osadest eemal. **ÄRGE KUNAGI** püüdke eemaldada masinast ummistusi või objekte, kui mootor töötab.
- **ÄRGE** modifitseerige masinat. Volitamata muudatused võivad kahjustada masina toimimist ja/või ohutust. Samuti võib see lühendada masina kasutusiga.
- Masina ootamatust käivitamisest põhjustatud vigastuste või surma vältimiseks seisake **ALATI** mootor ja eemaldage süütevõti enne mis tahes põhjusel juhiistmelt lahkumist.

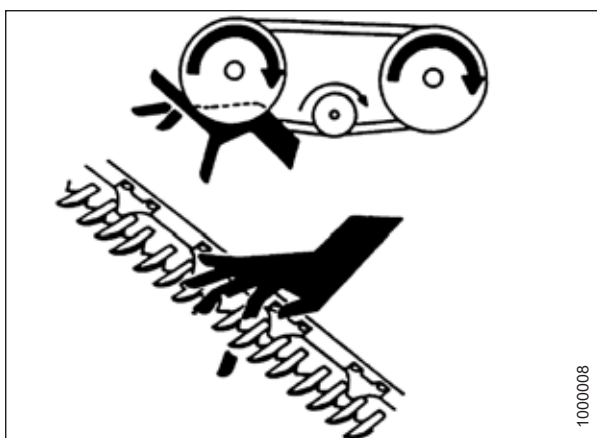


Figure 1.6: Varustusega seotud ohutus

- Hoidke masina hooldusala puhta ja kuivana. Märjad ja/või õlised pinnad on libedad. Märjad pinnad võivad elektriseadmetega töötamisel olla ohtlikud. Veenduge, et kõik pistikupesad ja tööriistad oleks korralikult maandatud.
- Hoidke tööpiirkond hästi valgustatuna.
- Hoidke masin puhtana. Kõrred ja aganad kuumal mootoril on tuleohtlikud. **ÄRGE** laske õlil või määrdeainetel koguneda hooldusplatvormidele, redelitele ega juhtseadmetele. Puhastage masinad enne nende hoiustamist.
- **ÄRGE** kasutage puhastamiseks bensiini, kütteõli ega muid lenduvaid aineid. Sellised ained võivad olla mürgised ja/või tuleohtlikud.
- Masina hoiustamisel katke kõik teravad või eenduvad komponendid, et vältida juhusliku kokkupuute tagajärjel tekkivaid vigastusi.



Figure 1.7: Varustusega seotud ohutus

1.4 Hooldusalane ohutus

Seadmete ohutuks hooldamiseks järgige asjakohaseid ohutustoiminguid ja kandke tööks sobivaid isikukaitsevahendeid.

Masina hooldamisel teie ohutuse tagamiseks toimige järgmiselt.

- Enne masina kasutamist või hooldamist tutvuge kasutusjuhendi ja kõigi ohutusalaste punktidega.
- Seadke kõik juhtseadmed neutraalasendisse, seisake mootor, rakendage seisupidur, eemaldage süütevõti ja oodake, kuni kõik liikuvad osad on peatunud, enne kui asute masinat hooldama, reguleerima või remontima.
- Järgige töökoja häid tavaid.
 - Hoidke tööalad puhaste ja kuivadena
 - Veenduge, et kõik pistikupesad ja tööriistad on korralikult maandatud
 - Tagage tööpiirkonna hea valgustus
- Enne masina hooldamist ja/või lahtiühendamist alandage hüdroüsteemide rõhk.
- Enne, kui täidate hüdroüsteemid rõhuga, veenduge, et kõik komponendid on korralikult pingutatud ja terasliinid, voolikud ning ühendused heas seisukorras.
- Hoidke käed, jalad, riideesemed ja juuksed liikuvatest ja/või pöörlevatest osadest eemal.
- Hooldus-, remont- või reguleerimistöid sooritades käskige kõrvalistel isikutel, eelkõige lastel tööpiirkonnast lahkuda.
- Enne masina all töötamist paigaldage transpordilukk või asetage raami alla tugijalad.
- Kui korraga hooldab masinat rohkem kui üks isik, pidage meeles, et jõuülekanne või muu mehaaniliselt käsitava komponendi käsitsi keeramine (nt määrdeniplile ligipääsu tagamiseks) põhjustab muude ajami komponentide (rihmad, rihmarattad ja löiketerad) liikumist. Hoiduge liikuvatest komponentidest alati eemale.
- Masinal töötamisel kandke alati kaitsevarustust.
- Löiketera komponentide hooldamisel kandke töökindaid.



Figure 1.8: Märjad põrandad kujutavad endast ohtu

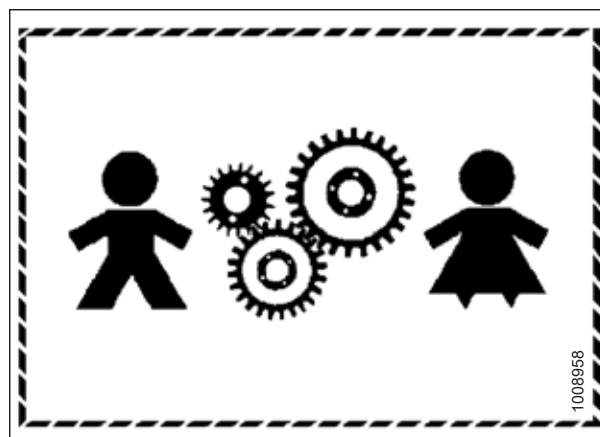


Figure 1.9: Seadmed EI OLE lastele ohutud



Figure 1.10: Isikukaitsevahendid

1.5 Hüdraulikaga seotud ohutus

Kuna hüdrovedelik on äärmusliku rõhu all, võivad hüdrovedeliku lekked olla väga ohtlikud. Hüdrovedelike lekete kontrollimisel ja hüdrauliliste seadmete hooldamisel järgige vastavaid ohutustoiminguid.

- Enne juhiistmelt lahkumist seadke kõik hüdroüsteemi juhtseadmed alati **NEUTRAALASENDISSE**.
- Veenduge, et kõik hüdroüsteemi komponendid oleksid puhtad ja heas seisukorras.
- Asendage kõik kulunud, löikevigastusega, hõõrdunud, muljutud või kokkupressitud voolikud ja terasliinid.
- **ÄRGE** püüdke hüdroliine, liitmikke ega voolikuid kleeplinti, klambreid, tsementi või keevitust kasutades ajutiselt parandada. Hüdroüsteem töötab äärmiselt kõrge rõhu all. Ajutised parandused võivad ootamatult katki minna ja põhjustada ohtliku olukorra.



Figure 1.11: Hüdraulikalekete kontrollimine

- Kandke kõrgrõhu hüdrovedelike lekkeid otsides sobivaid käe- ja näokaitsevahendeid. Lekete tuvastamisel kasutage käte asemel papitükki.
- Kui kõrge rõhu all oleva hüdrovedeliku juga teid vigastab, võtke viivitamatult ühendust arstiga. Läbi naha tunginud hüdrovedelik võib põhjustada tõsise infektsiooni või mürgistuse.



Figure 1.12: Hüdraulikarõhuga seotud oht

- Enne, kui täidate hüdroüsteemid rõhuga, veenduge, et kõik komponendid on korralikult pingutatud ja terasliinid, voolikud ning ühendused heas seisukorras.

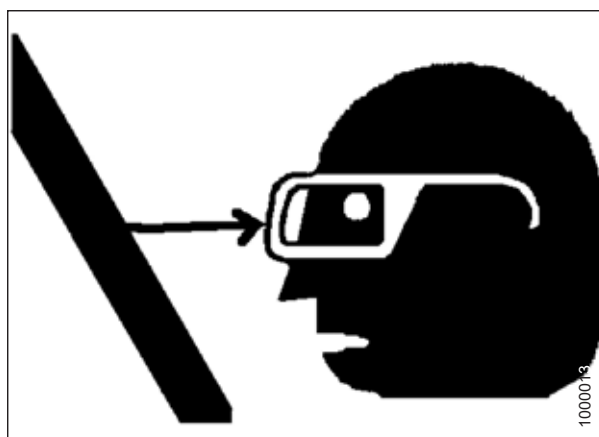


Figure 1.13: Varustusega seotud ohutus

1.6 Keevitamise ettevaatusabinõud

Tundliku elektroonika kahjustamise vältimiseks ei tohi **KUNAGI** proovida keevitada heedrit, kui see on ühendatud kombainiga.

HOIATUS!

Ärge **KUNAGI** keevitage heedrit, kui see on ühendatud kombainiga. Heedri keevitamine võib põhjustada tundlikule ja kulukale elektroonikale tõsiseid kahjustusi, kui heeder on keevitamise ajal ühendatud kombainiga. On võimatu teada, millist mõju võib kõrgvool seoses tulevaste talitlushäirete või seadme kasutusajaga omada.

Keevitamisega seotud täiendavad ettevaatusabinõud leiate kombainikasutusjuhendist.

Enne heedril keevitamist **PEATE** heedri kombaini küljest lahti võtma ja seejärel lahutama heedril järgmised elektrilised komponendid:

Lindi kiiruse juhtmoodul

1. Lahutage FM200-I raami ja heedri vahel solenoidi (B) küljest lindi kiiruse juhtmoodul (A).

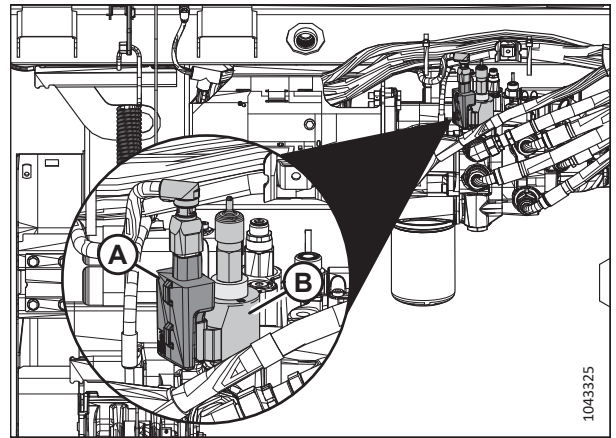


Figure 1.14: Lindi kiiruse juhtmoodul – integreeritud hüdraulikasüsteem

2. Lahutage modulaarse hüdraulikasüsteemi pumba all oleval kollektoril lindi kiiruse juhtpistmik (A).

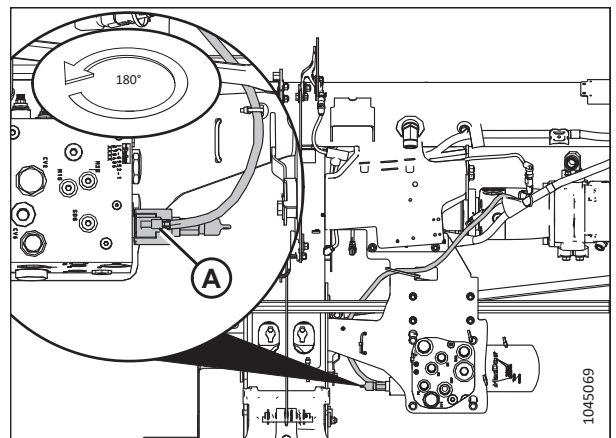


Figure 1.15: Lindi kiiruse juhtmoodul – modulaarne hüdraulikasüsteem

1.7 Põllumajandusseadmete kasutuselt kõrvaldamine

Kui põllumajandusseade pole enam kasutuskõlblik ja see tuleb kasutuselt kõrvaldada, tuleb taaskasutatavad materjalid, nagu raud- ja mitteraudmetallid, kummi ja plast, vedelikud, nt määrdeained, külmutusained ja kütused ning akudes, teatud tüüpi lambipirnides ja elektroonikaseadmetes sisalduvad ohtlikud materjalid ohutult käidelda ja vältida nende sattumist keskkonda.

Järgige kohalike eeskirju ja ametkondade ettekirjutusi.

Sümboliga (A) tähistatud tooteid **EI** tohi visata olmejäätmete sekka.



Figure 1.16: Sümbol „Ärge visake olmejäätmete sekka“

Selle sümboliga (B) tähistatud materjale tuleks taaskäidelda.

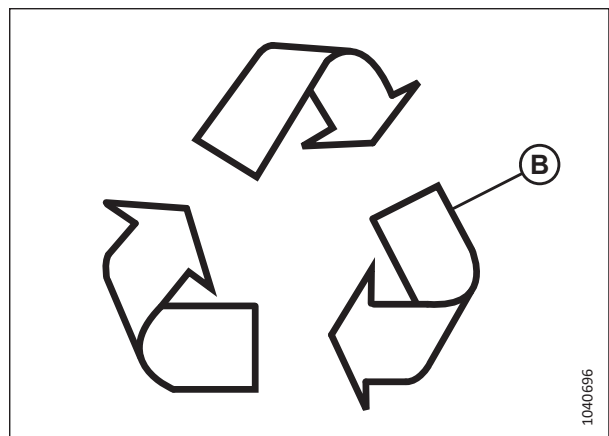


Figure 1.17: Taaskäideldava toote sümbol

OHUTUS

- Kasutage esemete ja materjalide kasutuselt kõrvaldamisel ja käsitlemisel asjakohaseid isikukaitsevahendeid.
- Kandke pestitsiidide, väetiste või muude põllumajanduskemikaalide jääke sisaldavate esemete käsitlemisel asjakohaseid isikukaitsevahendeid. Järgige nende esemete käsitlemisel ja kasutuselt kõrvaldamisel kohalikke eeskirju.
- Vabastage vedrustuse komponendid, vedrud, hüdro- ja elektrisüsteemid salvestatud energiast.
- Taaskäideldge või taaskasutage pakendimaterjali.
- Taaskäideldge või taaskasutage plasti, mis on märgistatud kui nt PP TV 20. **ÄRGE** visake neid olmejäätmete sekka.
- Tagastage akud edasimüüjale või viige need kogumispunkti. Akud sisaldavad ohtlikke aineid. **ÄRGE** visake akusid olmejäätmete sekka.
- Ohtlike materjalide, nt õlide, hüdrovedelike, pidurivedelike ja kütuste kasutuselt kõrvaldamisel järgige kohalikke eeskirju.
- Külmutusained viige käitlemiseks selleks spetsialiseerunud asutusse. Külmutusaineid **EI TOHI** atmosfääri paisata.

1.8 Ohutussildid

Ohutussildid on paigaldatud masinal kohtadesse, kus on kehavigastuste oht või kus operaator peab juhtseadmete käsitlemisel eriti tähelepanelik olema. Tavaliselt on need sildid kollased.

- Hoidke ohutussildid alati puhtad ja loetavad.
- Asendage puuduvad või loetamatud ohutussildid.
- Kui asendatakse ohutussildiga originaalosa, veenduge, et varuosal oleks praegune ohusilt.
- Ohutussiltide asendused on saadaval teie edasimüüja juures.

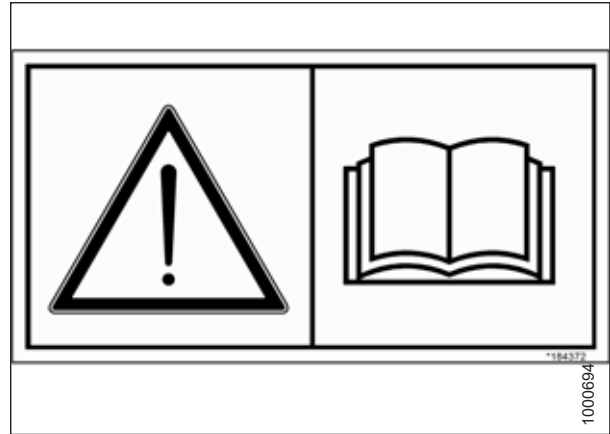


Figure 1.18: Kasutusjuhendi kleebis

1.8.1 Ohutuskleebiste paigaldamine

Kulunud või kahjustatud ohutussildid tuleb eemaldada ja asendada.

1. Otsustage, kuhu kavatsete kleebise kleepida.
2. Tehke paigalduskoht puhtaks ja kuivaks.
3. Eemaldage tagumise paberi väike osa.
4. Asetage kleebis oma kohale ja tõmmake ülejäänud paberit aeglaselt, siludes kleebist selle pealekandmisel.
5. Torkige nõelaga väikesed õhugaugud ja siluge need siledaks.

1.9 Ohutuskleebiste asukohad

Ohutussildid on tavaliselt kollased ja paigaldatud masinal kohta, kus esineb vigastuste oht või kus operaator peaks juhtseadmete käsitlemisel eriti tähelepanelik olema.

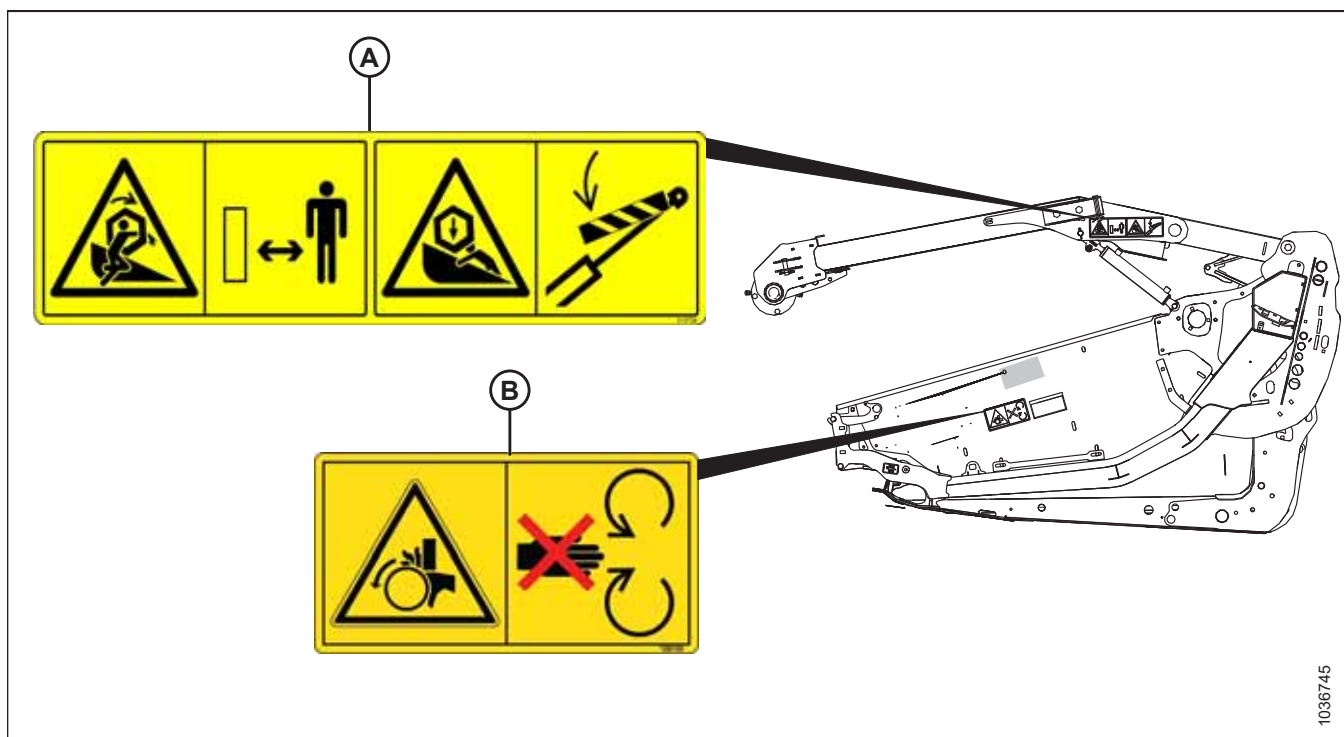


Figure 1.19: Rulliõlad ja otsaplaadid

A – MD #360541 – rulli vahele jäämise / rulli purustamisoht (kaks kohta)

B – MD #288195 – oht, pöörlevad osad (kaks kohta)

OHUTUS

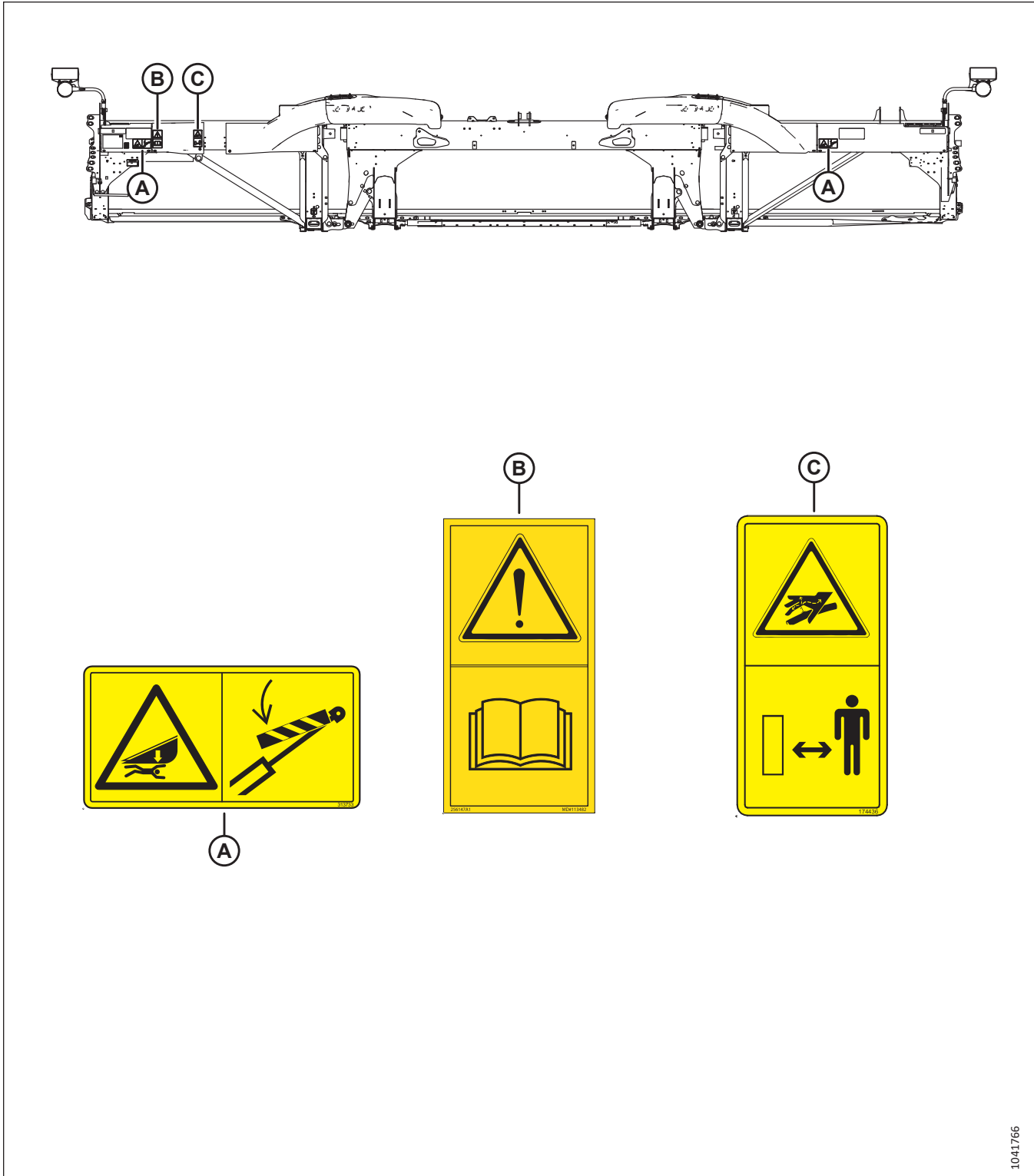


Figure 1.20: Tagatoru, FD225

A – MD #313733 – heedri purustamisohht

B – MD #113482 – üldine oht

C – MD #174436 – kõrge rõhu all olev vedelik

1041766

OHUTUS

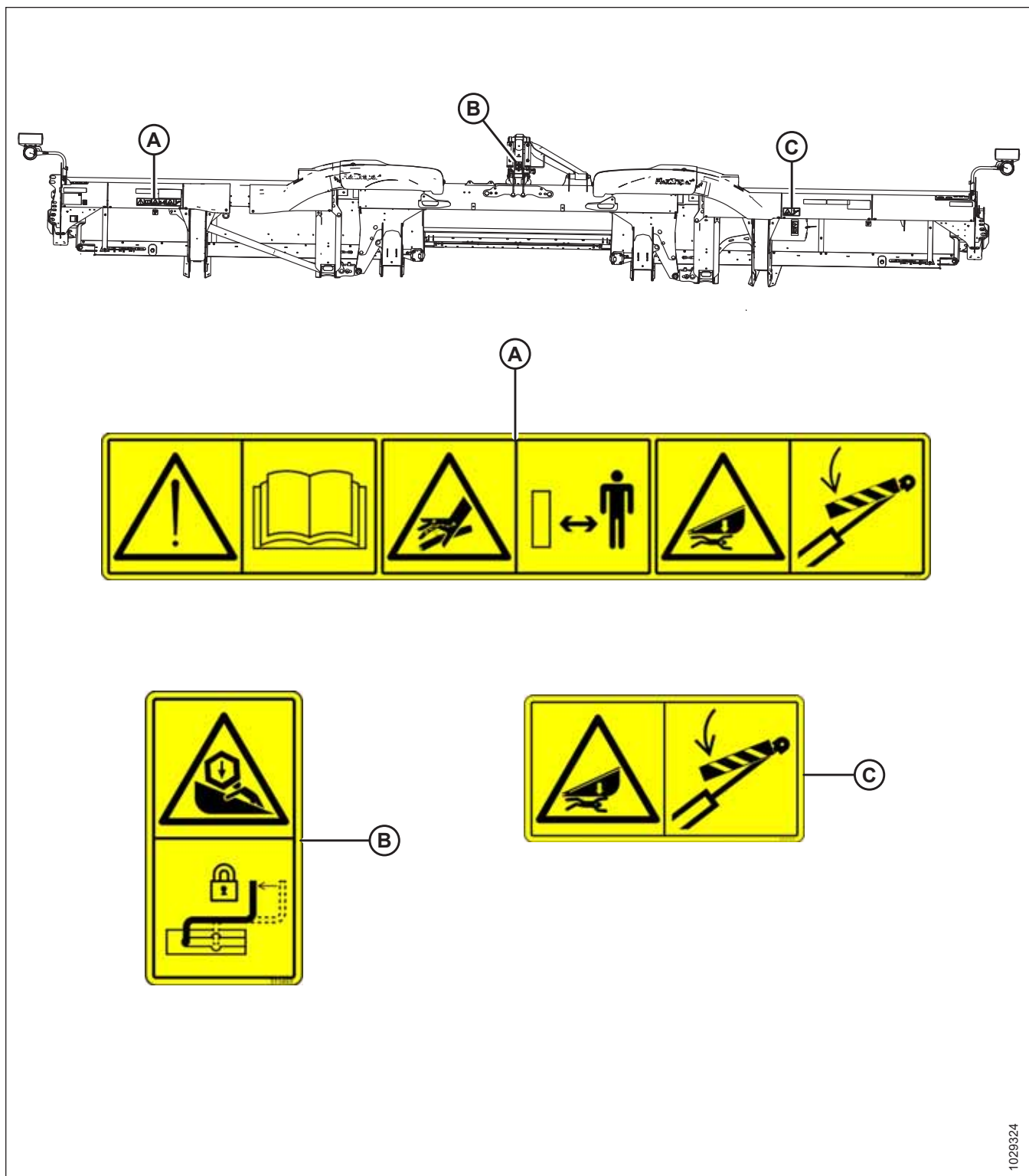
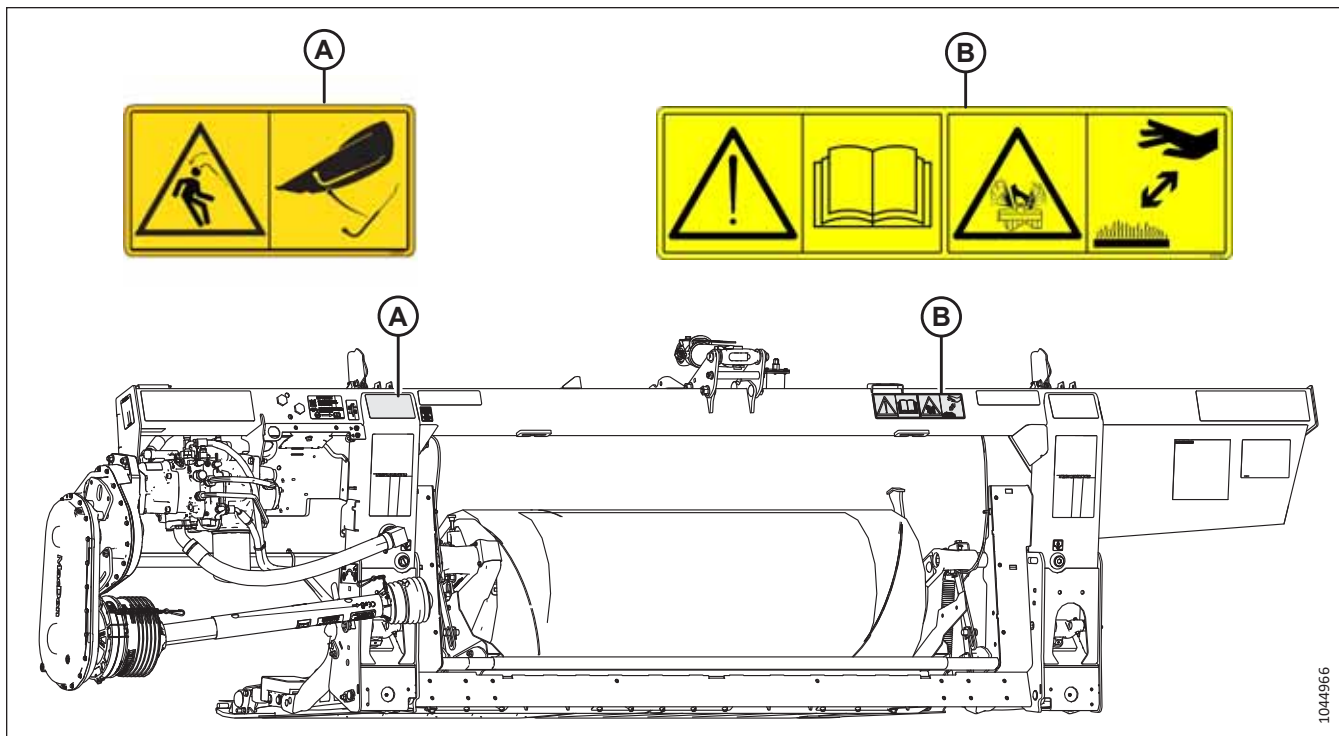


Figure 1.21: Tagatoru, FD230 ja suuremad

A – MD #313725 – lugege kasutusjuhendit / kõrge rõhu all olev vedelik / heedri oht B – MD #311493 – keskmine tugilukk
C – MD #313733 – heedri purustamisohu

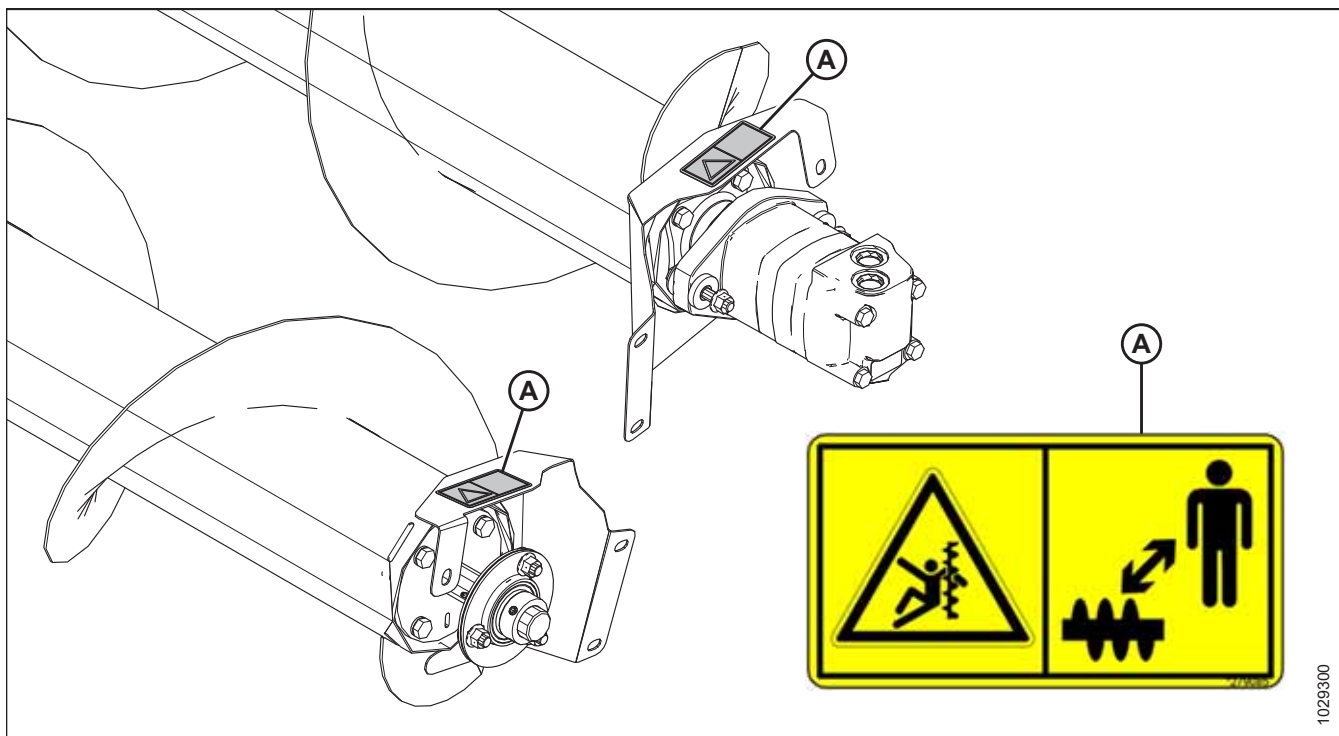


1044966

Figure 1.22: FM200 ujuvmoodul

A. MD #360655 – vedru vabanemisega kaasnev oht

B. MD #313728 – lugege kasutusjuhendit / vedeliku pihustamise oht



1029300

Figure 1.23: Ülemine risttigu (valikuline)

A – MD #279085 – teo hoiatus

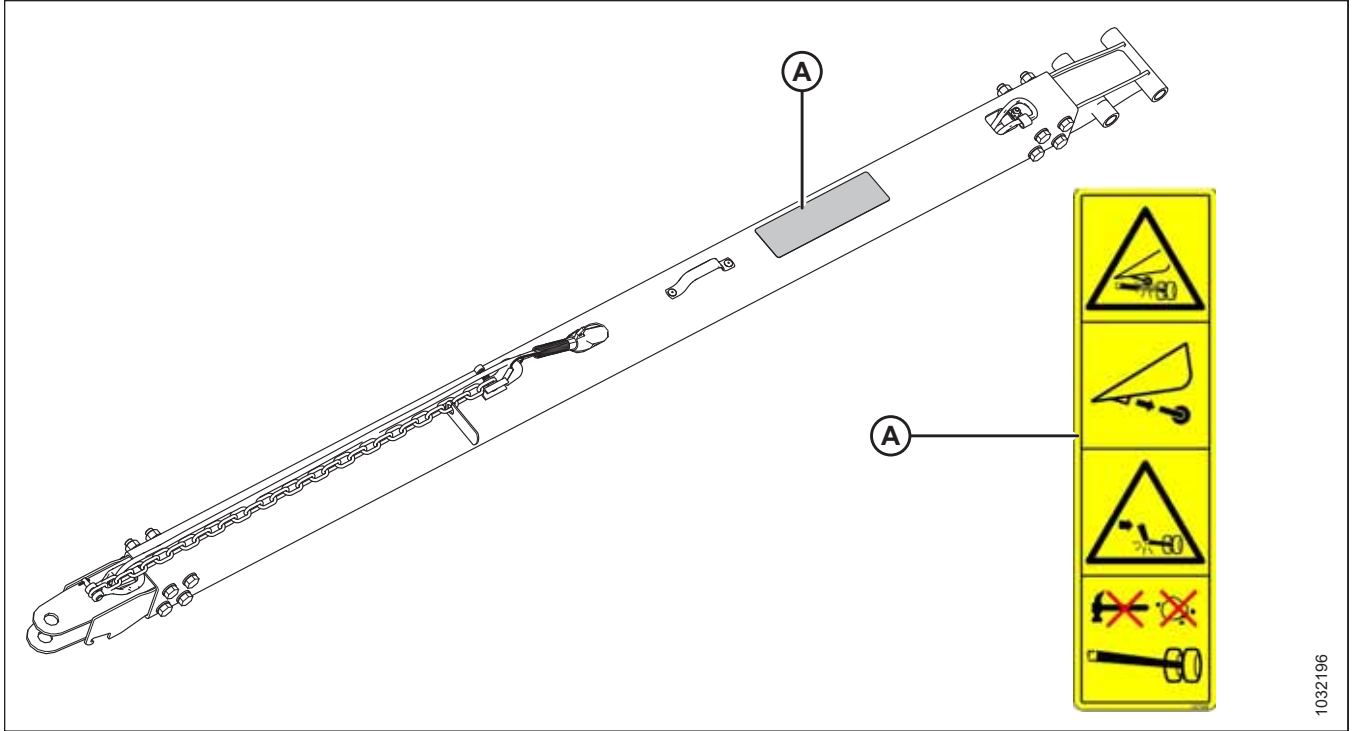


Figure 1.24: Transpordisüsteem – veolatt (näidatud on lühike latt; keskmine ja pikk latt on sarnased) (valikulised)

A – MD #327588 – haakeseadise kahjustamise oht

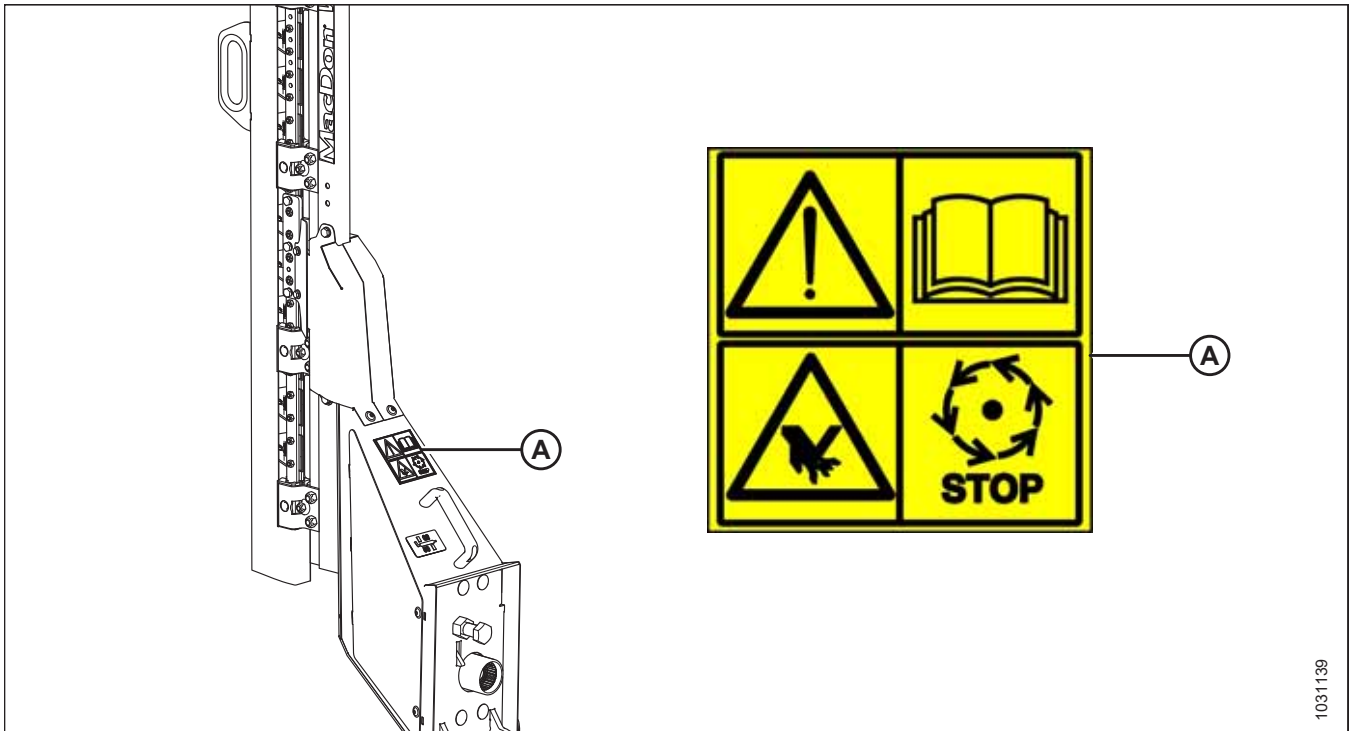


Figure 1.25: Vertikaalne lõiketera (valikuline)

A – MD #313881 – lõiketera oht

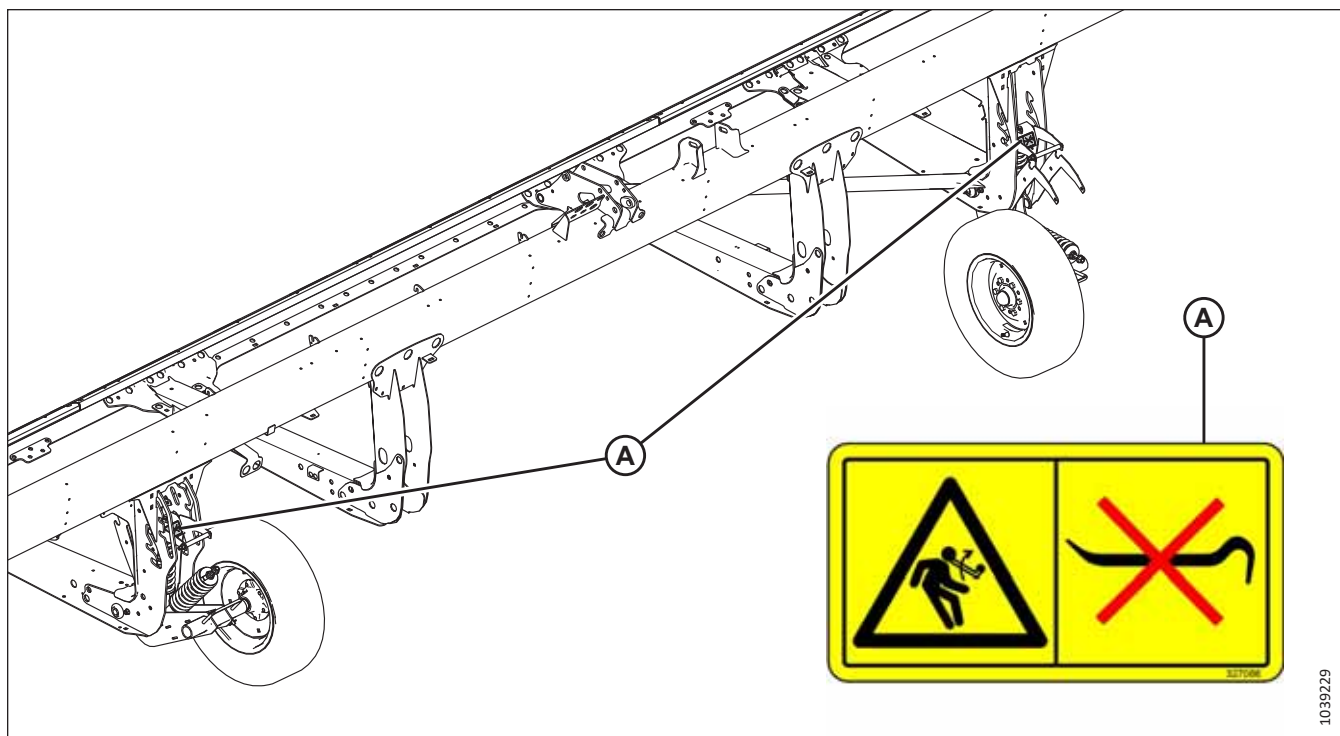


Figure 1.26: Stabilisaatorrattad (valikuline)

A – MD #327086 – vedru vabanemisega kaasnev oht

1.10 Ohutussiltide mõistmine

Ohutussiltidel kujutatu edastab olulist ohutus- või seadme hooldusteavet.

MD #174436

Kõrgsurve all oleva õliga kaasnev oht

HOIATUS

Kõrge rõhu all olev hüdrovedelik võib tungida läbi inimese naha ja tekitada raskeid vigastusi, näiteks gangreeni, mis võib lõppeda surmaga. Selle vältimiseks tehke järgmist.

- **ÄRGE** minge hüdrovedelike lekete lähedusse.
- **ÄRGE** kasutage hüdrovedelike lekete kontrollimiseks kätt.
- Enne hüdrauliliste liitmike lõdvendamist vabastage hüdraulikasüsteem rõhu alt.
- Kui saate viga, pöörduge kohe arsti poole. Läbi naha tunginud hüdrovedeliku eemaldamiseks on vaja **KOHEST** kirurgilist sekkumist.



Figure 1.27: MD #174436

MD #220799

Kontrolli kadumise oht

HOIATUS

Kontrolli kaotamisest tulenevate tõsiste vigastuste või surma vältimiseks lukustage veolati lukustusmehhanism.



Figure 1.28: MD #220799

MD #279085

Teo vahele kinnijäämise oht

OHT

Pöörleva teo põhjustatud vigastuste vältimiseks tehke järgmist.

- Püsige teost eemal, kui masin töötab.
- Enne teo hooldamist seisake mootor ja eemaldage süütevõti.
- **ÄRGE** sirutage jäsemeid liikuvate osade vahele, kui masin töötab.



Figure 1.29: MD #279085

OHUTUS

MD #288195

Pöörlevatest osadest tingitud muljumisoht

ETTEVAATUST!

Vigastuste vältimiseks tehke järgmist.

- Enne kaitsme avamist seisake mootor ja eemaldage süütevõti.
- **ÄRGE** käitage masinat, kui kaitsed pole omal kohal.

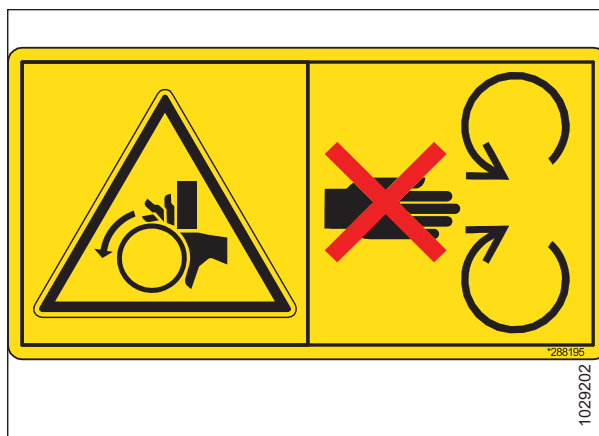


Figure 1.30: MD #288195

MD #311493

Trumli muljumisoht

OHT

Tõstetud rulli langemisest tingitud vigastuste vältimiseks tehke järgmist.

- Tõstke rull täiesti üles.
- Seisake mootor, eemaldage süütevõti ja rakendage rulli iga tugiõla mehaaniline turvalukk enne, kui asute rulli peal või all töötama.



Figure 1.31: MD #311493

OHUTUS

MD #313725

Lugege kasutusjuhendit/kõrgsurvevedeliku/heedri muljumisoht

OHT

Masina ebaõigest või ebaturvalisest kasutamisest tingitud vigastuste või surma vältimiseks toimige järgmiselt.

- Tutvuge kasutusjuhendiga ja järgige kõiki ohutusnõudeid. Kui teil pole kasutusjuhendit, hankige see kohalikul edasimüüjalt.
- **ÄRGE** lubage masinat kasutada väljaõppeta isikutel.
- Kontrollige operaatoritega ohutusjuhiseid iga aasta.
- Veenduge, et kõik ohutussildid oleks paigaldatud ja loetavad.
- Enne mootori käivitamist ja masinaga töötamise ajal veenduge, et masina läheduses poleks kõrvalisi isikuid.
- Ärge lubage masinale kõrvalisi isikuid.
- Hoidke kõik kaitsed omal kohal ja hoiduge liikuvaatest osadest eemale.
- Enne juhikohalt lahkumist lülitage heedriajam välja, seadke käigukast neutraalasendisse ja oodake, kuni liikumine on peatunud.
- Enne masina hooldamist seisake mootor ja eemaldage süütevõti.
- Enne tõstetud asendis oleva seadme hooldamist rakendage turvalukud, et vältida seadme ootamatut langemist.
- Maanteel sõites kasutage aeglase sõiduki silti ja vilkureid (kui see pole seadusega keelatud).

Tõstetud heedri kukkumisest tingitud vigastuste või surma vältimiseks tehke järgmist.

- Enne mis tahes põhjusel heedri alla minemist seisake mootor, eemaldage süütevõti ja rakendage kombaini mehhaanilised turvalukud .
- Või langetage heeder enne selle hooldust täielikult maapinnale, seisake mootor ja eemaldage süütevõti.

HOIATUS

Tõstete vigastuste, gangreeni või surma vältimiseks:

- **ÄRGE** minge hüdrolekete lähedusse.
- **ÄRGE** kasutage lekete kontrollimiseks kätt.
- Enne hüdrauliliste liitmike lõdvendamist vabastage hüdraulikasüsteem rõhu alt.
- Kõrge rõhu all olev õli võib tungida läbi naha ja põhjustada tõsiseid vigastusi, gangreeni või isegi surma.

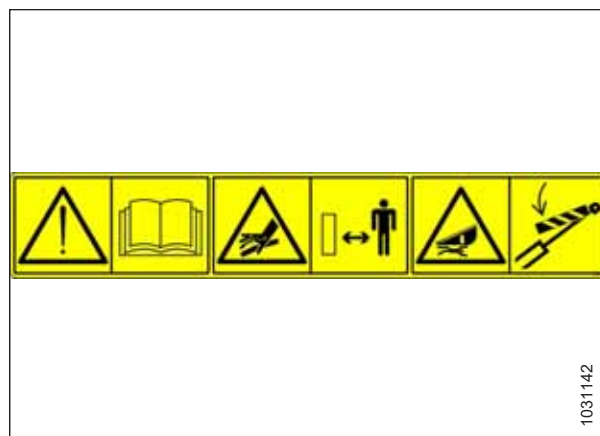


Figure 1.32: MD #313725

OHUTUS

- Kui saate viga, pöörduge kohe arsti poole. Õli eemaldamiseks vajate viivitamatut kirurgilist sekkumist.

MD #313728

Masina käitamise ja hooldusega/pihustuva kuuma vedelikuga seotud üldine oht

OHT

Masina ebaõigest või ebatavalisest kasutamisest tingitud vigastuste või surma vältimiseks toimige järgmiselt.

- Tutvuge kasutusjuhendiga ja järgige kõiki ohutusnõudeid. Kui teil pole kasutusjuhendit, hankige see kohalikult edasimüüjalt.
- **ÄRGE** lubage masinat kasutada väljaõppeta isikutel.
- Kontrollige operaatoritega ohutusjuhiseid iga aasta.
- Veenduge, et kõik ohutussildid oleks paigaldatud ja loetavad.
- Enne mootori käivitamist ja masinaga töötamise ajal veenduge, et masina läheduses poleks kõrvalisi isikuid.
- Ärge lubage masinale kõrvalisi isikuid.
- Hoidke kõik kaitsed omal kohal ja hoiduge liikuvatest osadest eemale.
- Enne juhikohalt lahkumist lülitage heedriajam välja, seadke käigukast neutraalasendisse ja oodake, kuni liikumine on peatunud.
- Enne masina hooldamist seisake mootor ja eemaldage süütevõti.
- Enne tõstetud asendis oleva seadme hooldamist rakendage turvalukud, et vältida seadme ootamatut langemist.
- Maanteel sõites kasutage aeglase sõiduki silti ja vilkureid (kui see pole seadusega keelatud).

ETTEVAATUST!

Tuliste vedelike põhjustatud vigastuste vältimiseks:

- Pidage meeles, et vedelik on rõhu all ja võib olla tuline.
- **ÄRGE** eemaldage vedeliku täiteava korki, kui masin on tuline.
- Enne vedeliku täiteava korki eemaldamist laske masinal jahtuda.

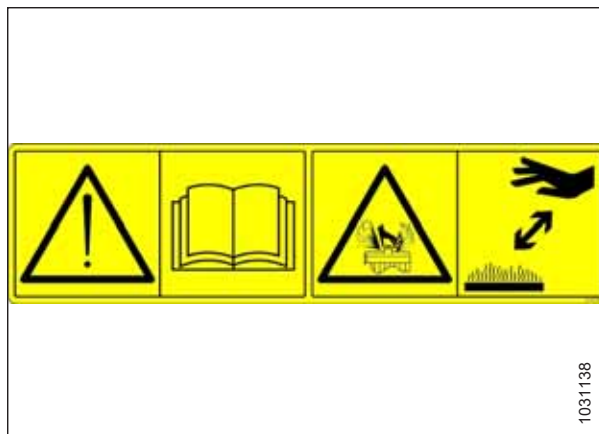


Figure 1.33: MD #313728

OHUTUS

MD #313733

Heedri muljumisoht

OHT

Tõstetud heedri kukumisest tingitud vigastuste või surma vältimiseks tehke järgmist.

- Enne heedri alla minemist seisake mootor, eemaldage süütevõti ja rakendage kombaini mehhaanilised turvalukud .
- Või langetage heeder enne masina hooldust täielikult maapinnale, seisake mootor ja eemaldage süütevõti.



Figure 1.34: MD #313733

OHUTUS

MD #313881

Masina käitamise ja hoolduse üldine oht/teradega kaasnev oht

OHT

Masina ebaõigest või ebaturvalisest kasutamisest tingitud vigastuste või surma vältimiseks toimige järgmiselt.

- Tutvuge kasutusjuhendiga ja järgige kõiki ohutusnõudeid. Kui teil pole kasutusjuhendit, hankige see kohalikul edasimüüjalt.
- **ÄRGE** lubage masinat kasutada väljaõppeta isikutel.
- Kontrollige operaatoritega ohutusjuhiseid iga aasta.
- Veenduge, et kõik ohutussildid oleks paigaldatud ja loetavad.
- Enne mootori käivitamist ja masinaga töötamist veenduge, et masina läheduses poleks kõrvalisi isikuid.
- Ärge lubage masinale kõrvalisi isikuid.
- Hoidke kõik kaitsed omal kohal ja hoiduge liikuvatest osadest eemale.
- Enne juhikohalt lahkumist lülitage heedriajam välja, seadke käigukast neutraalasendisse ja oodake, kuni liikumine on peatunud.
- Enne masina hooldamist, reguleerimist, määrimist, puhastamist või vooluvõrgust lahtiühendamist seisake mootor ja eemaldage süütevõti.
- Enne tõstetud asendis oleva seadme hooldamist rakendage turvalukud, et vältida seadme ootamatut langemist.
- Maanteel sõites kasutage aeglase sõiduki silti ja vilkureid (kui see pole seadusega keelatud).

HOIATUS

Terava löiketera põhjustatud vigastuste vältimiseks tehke järgmist.

- Löiketera juures töötades kandke sobivaid kindaid.
- Löiketera eemaldamisel või selle pööramisel veenduge, et keegi poleks löiketera läheduses.



Figure 1.35: MD #313881

OHUTUS

MD #327086

Vedru vabanemisega kaasnev oht

HOIATUS

Vigastuste vältimiseks tehke järgmist.

- Rattatelje komponentide hooldamisel ei ole tõstevedrul enam vastukaalu ja see läheb pinge alla.
- **ÄRGE** püüdke kangutada reguleerimispidet pesast välja enne abivedrude pinge vabastamist.



Figure 1.36: MD #327086

MD #327588

Haakeseadise kahjustamise oht

OHT

Tõsiste vigastuste või surma vältimiseks tehke järgmist.

- Kui paigaldatud on valikuline kopeerrataste süsteem, eemaldage enne heedri transportimist vasak kopeerratas.
- **ÄRGE** pukseerige heedrit, kui transporthaakesead on kahjustatud.



Figure 1.37: MD #327588

OHUTUS

MD #360541

Trumli vahele takerdumise/muljumise oht

OHT

Pöörleva rulli põhjustatud vigastuste vältimiseks tehke järgmist.

- Püsige heedrist eemal, kui masin töötab.
- Tõstetud rulli kukkumisest tingitud vigastuste vältimiseks tehke enne rullil või selle all töötamist järgmist: tõstke rull täiesti üles, seisake mootor, eemaldage süütevõti ja rakendage rulli iga tugiõla turvalukk.



Figure 1.38: MD #360541

MD #360655

Vedru vabanemisega kaasnev oht

HOIATUS

Vigastuste vältimiseks tehke järgmist.

- Pärast ujuvasendi seadehoova keskele tõmbamist eemaldage multitööriist ja asetage see tagasi hoiukohta.
- **ÄRGE** kasutage multitööriista ujuvasendi seadehoova lükkamiseks keskele.
- Kui multitööriista ei viida tagasi hoiukohta, võib see ülespoole liikuda, vabastada vedru pinge alt ja põhjustada vigastusi.



Figure 1.39: MD #360655

Chapter 2: Toote ülevaade

Sellest jaotisest leiab teavet selles juhendis kasutatud tehniliste terminite definitsioonide, masina tehniliste andmete ja põhikomponentide asukoha kohta.

2.1 Mõisted

Selles kasutusjuhendis kasutatakse järgmisi termineid, lühendeid ja akronüüme.

Table 2.1 Mõisted

Termin	Määratlus
AHHC	Heedri kõrguse automaatjuhtimine
API	American Petroleum Institute
Polt	Pea ja väliskeermetega kinnitusvahend, kasutatakse koos mutriga
Kesklüli	Hüdrosilinder või käsitsi reguleeritav kruvipinguti tüüpi ühendus heedri ja sõiduki vahel, mida kasutatakse heedri ja sõidukivahelise nurga muutmiseks
CGVW	Sõiduki kombineeritud täismass
Eksportheeder	Väljaspool Põhja-Ameerikat tüüpiline heedri konfiguratsioon
FD2-seeria heeder	MacDoni FD225, FD230, FD235, FD240, FD241, FD245, FD250 ja FD261 FlexDraper®-i heedrid
FFFT	Tasapindu alates sõrmega kinnikeeramisest
Sõrmega pingutamine	Võrdlusalend, milles antud tihenduspinnaid või komponendid puutuvad omavahel kokku. Liitmikku on käsitsi pingutatud nii palju, et liitmik pole enam lahti ja seda ei saa käsitsi rohkem pingutada
FM200	Ujuvmoodul, mida kasutatakse ühendamiseks koos D2-seeria lintheadri FD2-seeria FlexDraper®-i heedri
FSI	Ujuvasendi sätte indikaator
GVW	Sõiduki täismass
Kõva liigend	Kinnitusvahendi abil tehtud ühendus, kus kinnitusmaterjalid on mittekokkusurutavad
Kuusnantvõti	Kuusnurkse ristlõikega tööriist, mida kasutatakse kuuskantpeaga poltide ja kurvide kinnitamiseks
IHS	Integreeritud hüdraulikasüsteem
MHS	Modulaarne hüdraulikasüsteem
puudub	Pole kohaldatav
Põhja-Ameerika heeder	Põhja-Ameerikas tüüpiline heedri konfiguratsioon
Mutter	Sisekeermega kinnitusvahend, mida kasutatakse koos poldiga
ORB	Rõngastihendi end: liitmikutüüp, mida tavaliselt kasutatakse kollektorite, pumpade ja mootorite avades
ORFS	Rõngastihendi tihenduspind Liitmik, mida tavaliselt kasutatakse voolikute ja torude ühendamisel. Tuntakse ka kui ORS, mis tähendab rõngastihendit
PTO	Jõuvõtuvõll
p/min	Pööret minutis
SAE	Autoinseneride Ühing

TOOTE ÜLEVADE

Table 2.1 Mõisted (jätk)

Termin	Määratlus
Kruvi	Pea ja väliskeermetega kinnitusvahend, mis keeratakse eelnevalt keermostatud auku või mis loob kinnitamisel ise keermed.
Pehme ühendus	Paindlik ühendus, kus ühendatud materjalid aja jooksul kokku pressitakse või lõdvestatakse
spm	Tõmmet minutis
Pingsus	Poldile või kruvile rakenduv telgkoormus, mida mõõdetakse tavaliselt njuutonites (N) või naelades (lb). Seda terminit kasutatakse ka rihma poolt rihmarattale või ketirattale avaldatava surve kirjeldamiseks
TFFT	Pöördeid alates sõrmega kinnikeeramisest
Jõumoment	Jõu korrutis * hoova õla pikkusega, mida tavaliselt mõõdetakse njuutonmeetrites (Nm), naeljalgades (lb·ft) või tollnaeltes (lb·in)
Jõumomendi nurk	Pingutustoiming, mille käigus ühendatakse liide kindla jõuga (tavaliselt sõrmega) ning seejärel keeratakse mutrit teatud arv kordi, kuni see saavutab lõpliku kinnituse
Jõumomentpingutus	Montaaži rakendatud jõumomendi suhe riisvara ja poldile või kruvile rakenduva teljekoormuse vahel
UCA	Ülemine risttigu
Ajastamata (lõiketera ajam)	Sünkroonimata liikumine, mis rakendub lõikelatil kahele eraldi käitatavale lõiketerale ühe hüdmootoriga või kahe hüdmootoriga
Seib	Õhuke ja keskel paikneva augu või piluga rõngas, mida kasutatakse koormuse jaotamiseks või lukustusmehhanismina

2.2 Toote tehnilised andmed

Teavet masina konkreetse konfiguratsiooni kohta vaadake tehniliste andmete tabelist. Tabelis on kirjas mõõtmed, kaalud, jõudlusvahemikud ja omadused.

MÄRKUS:

Tehnilised andmed võivad muutuda etteteatamiseta.

Tehniliste andmete tabelis kasutatakse järgmiseid sümboleid ja tähti:

– S: standard / O_F: valikuline (tehases paigaldatud) / O_D: valikuline (edasimüüja paigaldatud) / –: pole saadaval

Lõikelatt			
Efektiivne lõikelaius (saagijaotuspunktide vaheline kaugus; lõikelaius pluss jaoturi kogumine)			
FD225		7,7 m (301 tolli)	S
FD230		9,2 m (361 tolli)	S
FD235		10,7 m (421 tolli)	S
FD240		12,2 m (481 tolli)	S
FD241		12,5 m (493 tolli)	S
FD245		13,7 m (541 tolli)	S
FD250		15,3 m (601 tolli)	S
FD261		18,6 m (733 tolli)	S
Lõikelati tõstevahemik		Sõltub kombainimudelist	S
Tera			
Ühe lõiketeraga ajam (FD225–FD240): hüdmootor on kinnitatud suletud MacDon lõiketera ajamikorpusele heedri vasakul küljel.			O _F
Kahe lõiketeraga ajam (FD235 – FD250): üks hüdmootor, ajastamata, paigaldatud korpusega MacDoni lõiketera ajamikorpusele heedri mõlemal küljel.			O _F
Tera käik		76 mm (3 tolli)	S
Ühe lõiketera kiirus (käike minutis)	FD225, FD235	1200 – 1400 k/min	S
Ühe lõiketera kiirus (käike minutis)	FD230	1200 – 1500 k/min	S
Ühe lõiketera kiirus (käike minutis)	FD240	1200 – 1300 k/min	S
Kahe lõiketera kiirus (käike minutis)	FD235, FD240, FD241, FD245, FD250, FD261	1200 – 1500 k/min	S
Terade osad			
Hambuline, ülikare, ClearCut™, QuickChange, poltidega kinnitatud, 1,5 hammast cm kohta (4 hammast tolli kohta)			O
Hambuline, kare, ClearCut™, QuickChange, poltidega kinnitatud, 3,5 hammast cm kohta (9 hammast tolli kohta)			S
Hambuline, peen, ClearCut™, QuickChange, poltidega kinnitatud, 5,5 hammast cm kohta (14 hammast tolli kohta)			O
Tera kattub keskel (topeltteraga heedrid)		3 mm (1/8 tolli)	S

TOOTE ÜLEVADE

Kaitsepiire ja kinnitusvahendid	
Kaitse: ClearCut™ otsaga, sepistatud ja topelt kuumtöödeldud (DHT) Kinnituskaar: sepistatud, üksik reguleerimispolt	O _F
Kaitse: ClearCut™ nelja otsaga, sepistatud ja topelt kuumtöödeldud (DHT) Kinnituskaar: sepistatud üksik reguleerimispolt	O _F
Kaitse: ClearCut™ PlugFree™, sepistatud ja topelt kuumtöödeldud (DHT) Kinnituskaar: sepistatud, kaks reguleerimispolti	O _F

TOOTE ÜLEVAADE

Lõikelati kuluplaadid ja standardsed kopeertallad				
FD2-seeria sisaldab kuluplaate kogu lõikelati ulatuses.				S
FD225		4 kopeertalda		S
FD230, FD235, FD240, FD241, FD245, FD250, FD261		6 kopeertalda		S
Kaitsepiirde nurk (lõikelatt maapinnal)				
Kesklüli sisse tõmmatud		1,7 kraadi		S
Kesklüli välja sirutatud		8,9 kraadi		S
Lint ja platvormid				
Lindi laius		1,27 m (50 tolli)		S
Lintajam		Hüdraulika		S
Lindi kiirus: FM200 ujuvmoodul, juhitud		0–209 m/min 0–(687 jalga/min)		S
Sööteava laius		1905 mm (75 tolli)		S
PR15 pealevõtutrummel				
Piitorude kogus		5 või 6		
Keskmise toru läbimõõt		203 mm (8 tolli)		S
Sõrmeotsa raadius		Tehases seadistatud	800 mm (31 1/2 tolli)	S
Sõrmeotsa raadius		Reguleerimisvahemik	766–800 mm (30 3/16–31 1/2 tolli)	S
Trumli efektiivne läbimõõt (vormitud nuki abil)		1,650 m (65 tolli)		S
Sõrme pikkus		290 mm (11 tolli)		S
Sõrmede vaheline kaugus (nominaalne, vahelduvate labade korral hajutatud)		100 mm (4 tolli)		S
Trumliajam		Hüdraulika		S
Trumli kiirus (kabiinist reguleeritav, sõltub kombaini mudelist)		0–67 p/min		S
Heedriraami paindumisvahemik				
Heedri mudel	Üles – standardne	Alla – standardne	Üles – piiraja eemaldatud	Alla – piiraja eemaldatud ¹
FD225	102 mm (4 tolli)	64 mm (2,5 tolli)	102 mm (4 tolli)	102 mm (4 tolli)
FD230	165 mm (6,5 tolli)	130 mm (5 tolli)	165 mm (6,5 tolli)	165 mm (6,5 tolli)
FD235	205 mm (8 tolli)	130 mm (5 tolli)	205 mm (8 tolli)	205 mm (8 tolli)
FD240 DR ²	205 mm (8 tolli)	130 mm (5 tolli)	205 mm (8 tolli)	205 mm (8 tolli)
FD240 TR ³	205 mm (8 tolli)	205 mm (8 tolli)	205 mm (8 tolli)	205 mm (8 tolli)
FD241	205 mm (8 tolli)	130 mm (5 tolli)	205 mm (8 tolli)	205 mm (8 tolli)

1. Rullipiide lõikamise vältimiseks on heedri paindumisvahemiku suuendamisel vaja suurendada ka lõikelati kliirensit. Lisateavet vt jaotisest *Painde piiraja eemaldamine*.
2. Topeltrull
3. Kolmikrull

TOOTE ÜLEVADE

FD245	216 mm (8,5 tolli)	216 mm (8,5 tolli)	216 mm (8,5 tolli)	216 mm (8,5 tolli)
FD250	216 mm (8,5 tolli)	216 mm (8,5 tolli)	216 mm (8,5 tolli)	216 mm (8,5 tolli)
FD261	216 mm (8,5 tolli)	216 mm (8,5 tolli)	216 mm (8,5 tolli)	216 mm (8,5 tolli)

TOOTE ÜLEVADE

FM200 ujuvmodul			
Söötelint	Laius	2 m (78 11/16 tolli)	S
Söötelint	Kiirus	107–122 m/min (350–400 fpm)	S
Söötetigu	Laius	1,630 m (64 1/8 tolli)	S
Söötetigu	Välisdiameeter	559 mm (22 tolli)	S
Söötetigu	Toru läbimõõt	356 mm (14 tolli)	S
Söötetigu	Kiirus (sõltub kombaini mudelist)	191–195 p/min (sõltub kombaini mudelist)	S
Õlipaagi maht		95 liitrit (25 USA gallonit)	S
Õli tüüp		Üheklassiline ülekande/ hüdraulika vedelik (THF)	—
THF-i viskoossus temperatuuril 40 °C (104 °F)		60,1 cSt	—
THF viskoossus temperatuuril 100 °C (212 °F)		9,5 cSt	—
Ülemine risttigu			O_D
Välisdiameeter		330 mm (13 tolli)	—
Toru läbimõõt		152 mm (6 tolli)	—
Stabilisaatorratas/EasyMove™ transpordivahend			O_D
Rattad		38 cm (15 tolli)	—
Rehvid		225/75 R-15	—

TOOTE ÜLEVADE

Kaal		
Hinnanguline kaaluvahemik – ujuvmooduliga põhiheeder – varieerumine sõltub paketi eri konfiguratsioonidest.		
Heedri mudel	Turu piirkond	Massivahemik – kg (lb.)
FD225	Põhja-Ameerika	3369–3470 (7427–7650)
FD230	Põhja-Ameerika	3737–3851 (8239–8490)
FD235	Põhja-Ameerika	3941–4143 (8688–9134)
FD240	Põhja-Ameerika	4083–4416 (9002–9736)
FD241	Eksport	4321–4442 (9526–9793)
FD245	Põhja-Ameerika	4566–4692 (10066–10344)
	Eksport	4703–4829 (10368–10646)
FD250	Põhja-Ameerika	4755–4886 (10483–10772)
	Eksport	4915–5046 (10836–11125)
FD261	Põhja-Ameerika	5669 (12498)

2.3 FD2 seeria FlexDraper® heedri mõõtmed

Heedri kasutamisel peate teadma selle mõõtmeid.

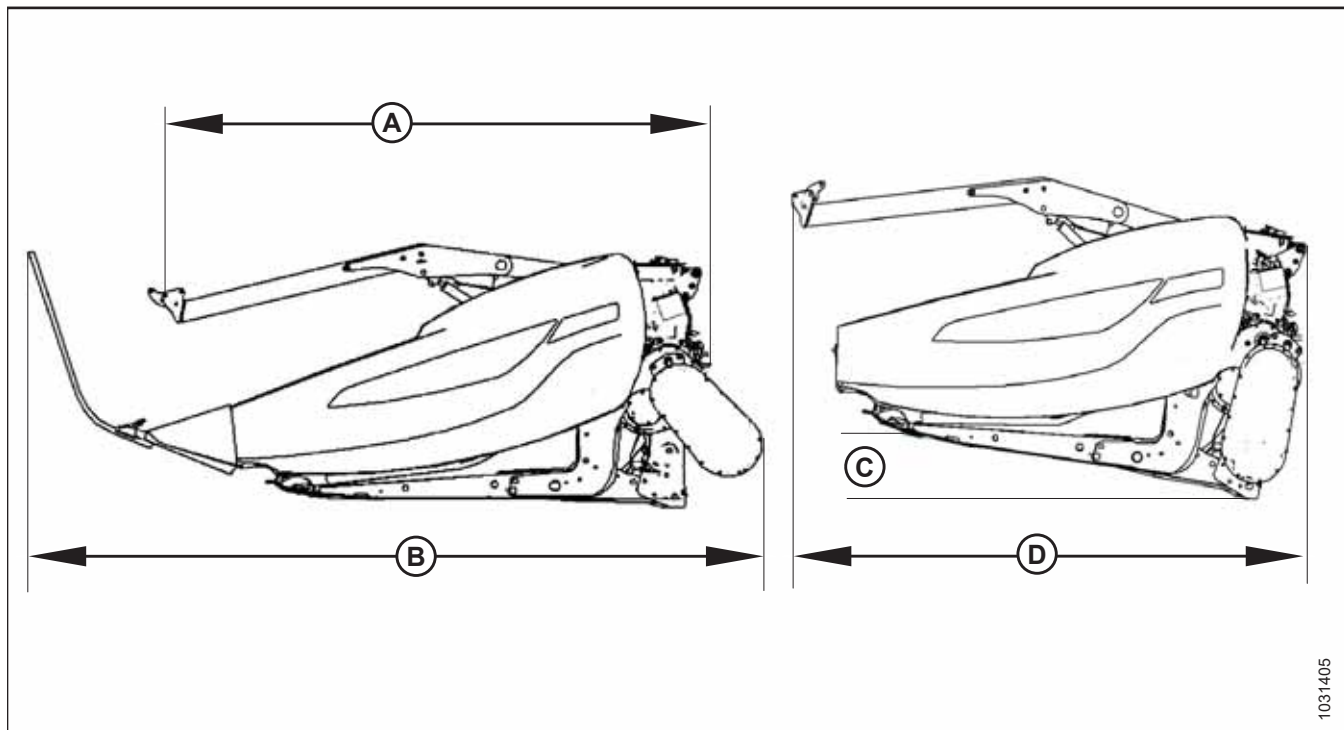


Figure 2.1: Heedri mõõtmed

Table 2.2 Heedri mõõtmed

Raam ja struktuur		
Mõõdetav funktsioon	Viide joonusele 2.1, lk 33	Mõõtmed
Heedri laius põllurežiimis	–	Lõikelaius + 500 mm (19 1/5 tolli)
Lõikelati laius	–	Lõikelaius - 500 mm (19 1/5 tolli)
Heedri laius transportasendis, kui paigaldatud on FM200 (lühim kesklüli)	(A) Käigukast pööratud (talletus), jaoturid eemaldatud (vt 2.1, lk 33)	2,6 m (103 in)
Heedri laius transportasendis, kui paigaldatud on FM200 (lühim kesklüli)	(B) Käigukast töökorras, paigaldatud on standardsed jaoturid (vt 2.1, lk 33)	3,5 m (138 in)
Heedri laius transportasendis, kui roll on täiesti sisse tõmmatud ja paigaldatud on FM200 (lühim kesklüli)	Käigukast pööratud, jaoturid eemaldatud (vt 2.1, lk 33) Transportlaiuse (D) saavutamiseks vajalik nurk (C) MÄRKUS: Mõõtmeid (D) saab vähendada, kui kasutate suurema nurgaga transporthaagist.	8° 2,591 m (102 in)

2.4 FD2 seeria FlexDraper®-i heedri komponentide identifitseerimine

Heedri põhikomponentidega tutvumine hõlbustab selles juhendis toodud kasutus- ja hooldusjuhiste järgimist.

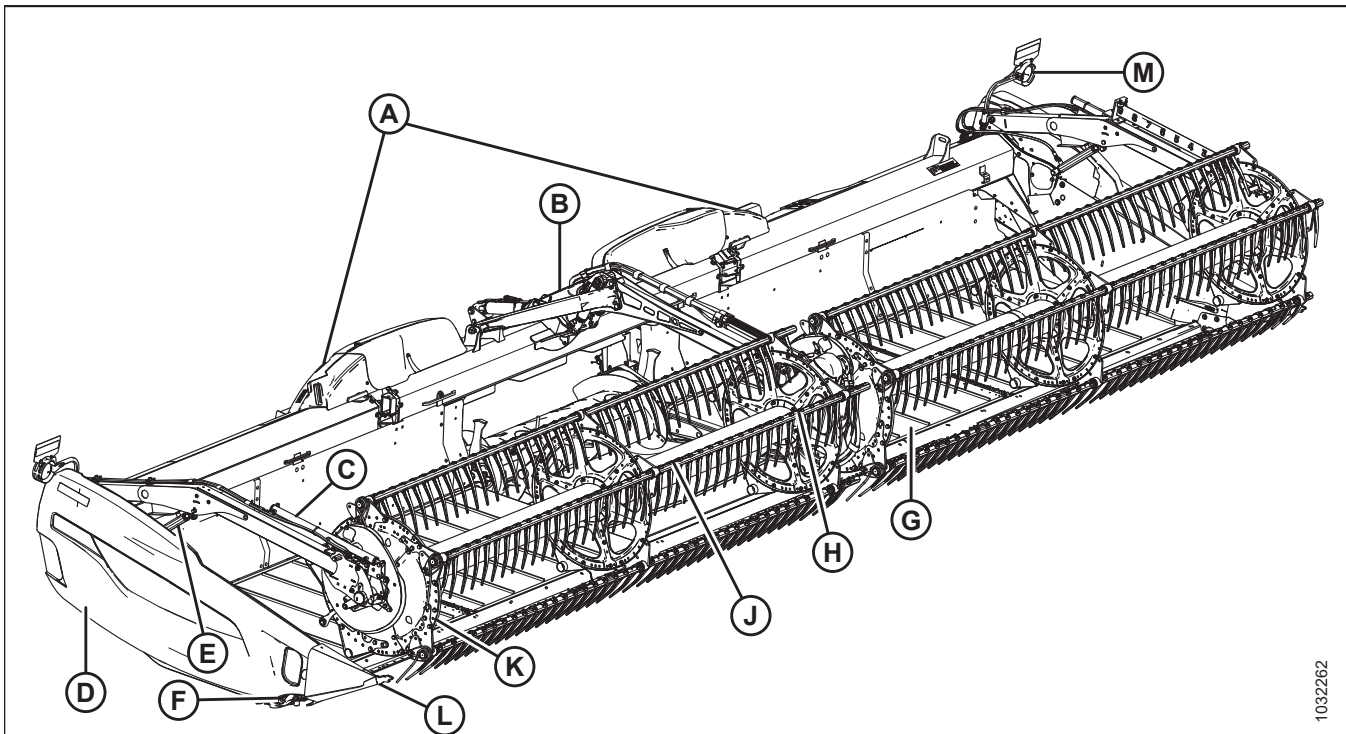


Figure 2.2: FD2 seeria FlexDraper®-i heedri komponendid

A – tiiva ujuvühendus
 D – otsakate
 G – külgmiline lint
 K – trumli otsakate

B – trumli keskõlg
 E – trumli töstesilinder
 H – keskmine trumliajam
 L – viljajaotur

C – trumli pikisuunaline silinder
 F – tera ajamikast (seespool otsakatet)
 J – pealevõtutrummel
 M – heedituli (v.a Euroopa)

1032262

2.5 FM200 ujuvmoduli osade tuvastamine

Ujuvmoduli põhikomponentidega tutvumine hõlbustab selles juhendis toodud kasutusjuhiste järgimist.

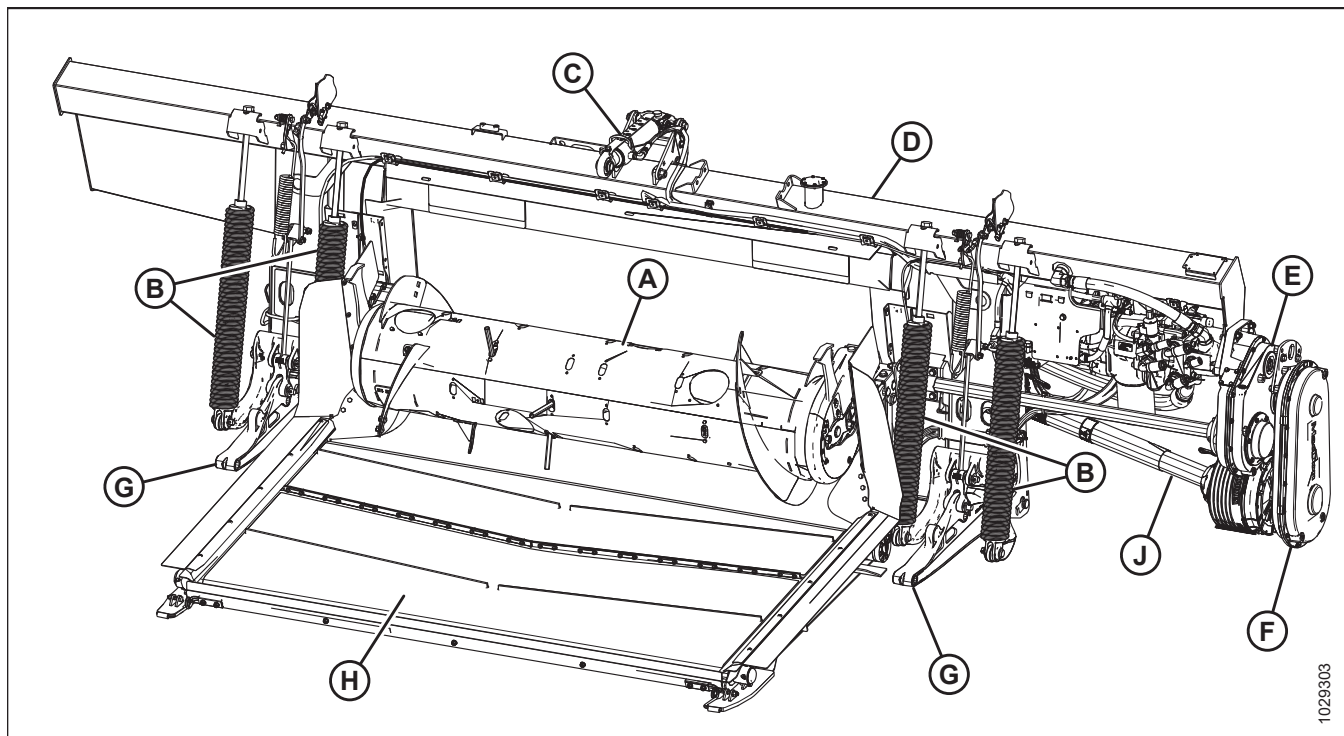


Figure 2.3: FM200 ujuvmoduli heedri pool koos integreeritud hüdraulikasüsteemiga (IHS)

A - etteandetigu
D - hüdraulika mahuti
G - heedri tugiõlad (x2)

B - heedri ujuvvedrud (x4)
E - peamine käigukast
H - lintkonveier

C - keskliili
F - täiendav käigukast
J - jõuülekanne

1029303

TOOTE ÜLEVADE

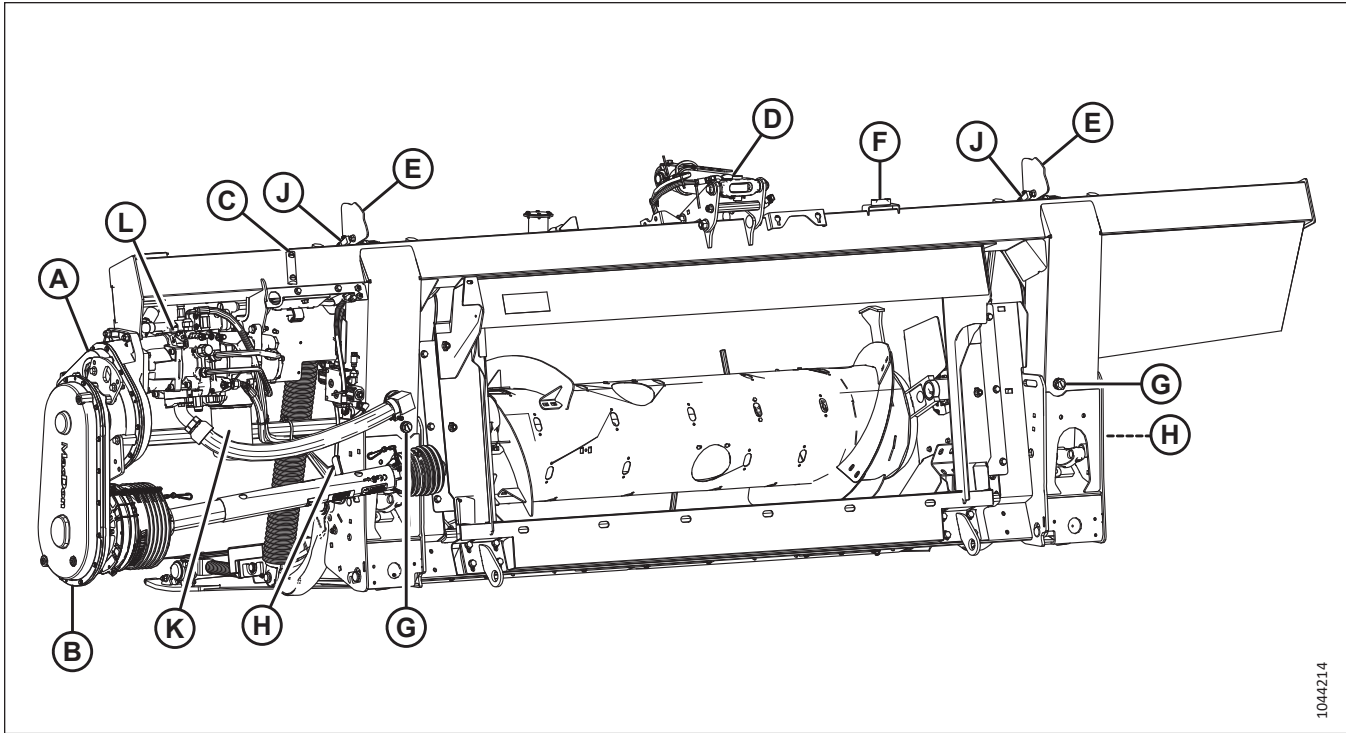


Figure 2.4: FM200 ujuvmoduli kombaini pool koos integreeritud hüdraulikasüsteemiga (IHS)

- | | | |
|-----------------------|--|---|
| A – peamine käigukast | B – täiendav käigukast | C – mahuti õlitaseme vaateklaas |
| D – kesklüli | E – heedri kõrguskontrolli indikaator (x2) | F – mullitase |
| G – äravoolukork (x2) | H – ujuvasendi luku käepide (x2) | J – heedri automaatse kõrguskontrolli (AHHC) andur (x2) |
| K – hüdrofilter | L – integreeritud pump | |

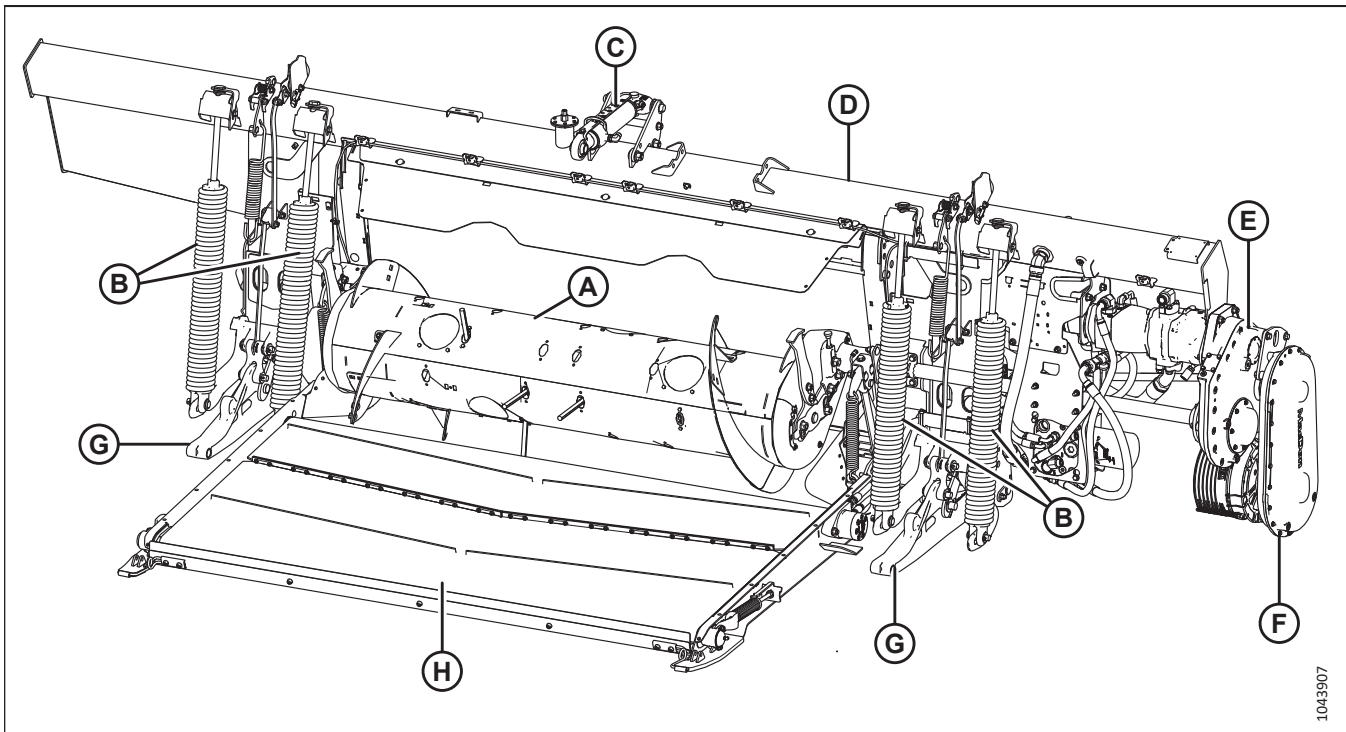
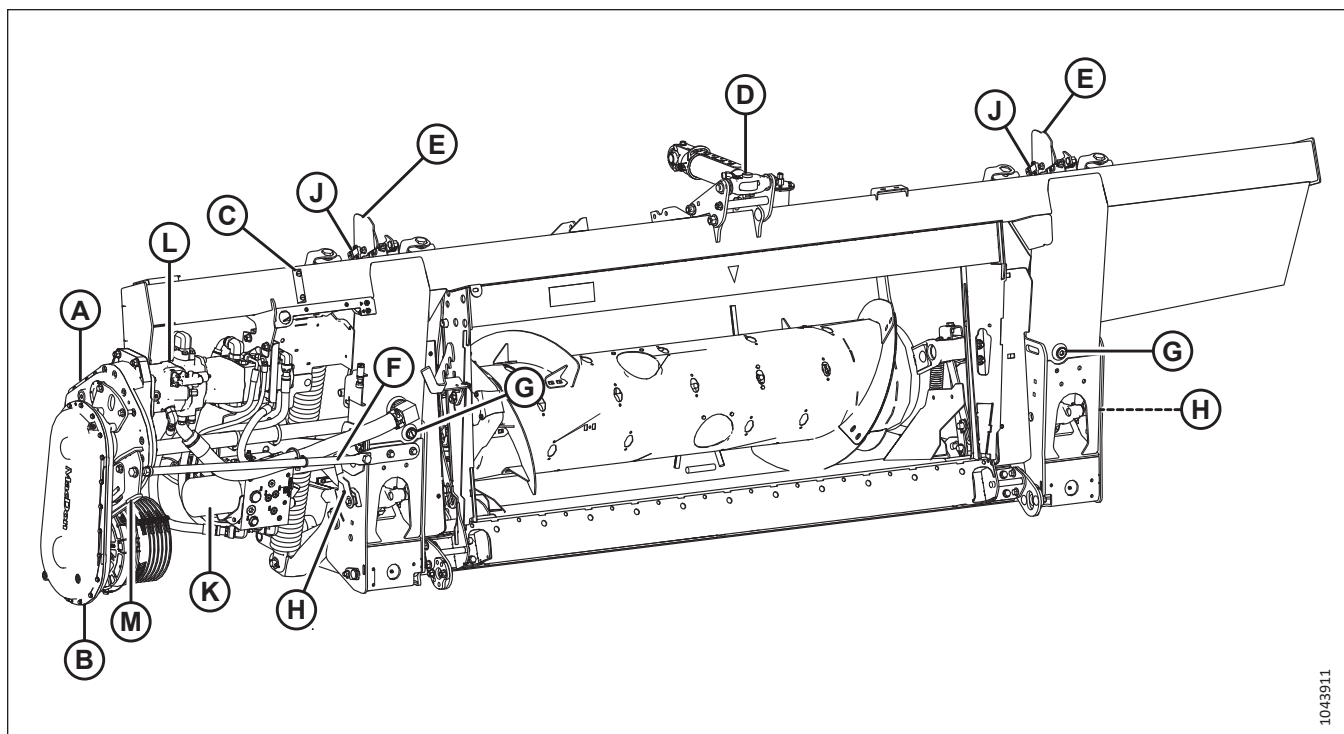


Figure 2.5: FM200 ujuvmoduli heedri pool koos modulaarse hüdraulikasüsteemiga (MHS)

- | | | |
|--------------------------|---------------------------|------------------------|
| A - etteandetigu | B - heedri ujuvedrud (x4) | C - kesklüli |
| D - hüdraulika mahuti | E - peamine käigukast | F - täiendav käigukast |
| G - heedri tugiõlad (x2) | H - lintkonveier | J - jõülekanne |



1043911

Figure 2.6: FM200 ujuvmooduli kombaini pool koos modulaarse hüdraulikasüsteemiga (MHS)

A – peamine käigukast
 D – kesklüli
 G – äravoolukork (x2)
 K – hüdrofilter

B – täiendav käigukast
 E – heedri kõrguskontrolli indikaator (x2)
 H – ujuvasendi luku käepide (x2)
 L – modulaarne pump

C – mahuti õlitaseme vaateklaas
 F – ajami tugi
 J – heedri automaatse kõrguskontrolli (AHHC) andur (x2)
 M – klambritugi

Chapter 3: Töö

Masina ohutu käitamine nõuab selle võimekusega tutvumist.

3.1 Omaniku/juhi kohustused

Rasketehnika omamine ja käitamine on seotud teatud ülesannetega.



ETTEVAATUST!

- Enne heedri kasutamist peate tutvuma selle kasutusjuhendiga. Kui miski jääb ebaselgeks, võtke ühendust oma MacDoni edasimüüjaga.
- Järgige kõiki juhendis ja masina ohutussiltidel toodud ohutusälaseid teateid.
- Pidage meeles, et ohutuse eest vastutate TEIE. Head ohutustavad kaitsevad teid ja inimesi teie ümber.
- Enne, kui lubate kellelgi heedrit käitada, üks kõik, kui lühidalt, veenduge, et isikut oleks juhendatud seadme ohutuks ja nõuetekohaseks kasutamiseks.
- Vaadake operaatoritega kõik kasutusjuhendi ja ohutusega seotud üksused igal aastal üle.
- Olge ettevaatlik operaatorite suhtes, kes ei kasuta soovitatud toiminguid ega järgi ettevaatusabinõusid. Korrigeerige tehtud vead enne õnnetust.
- ÄRGE modifitseerige masinat. Omavolilised muudatused mõjutavad masina funktsioone ja/või ohutust ja võivad lühendada masina kasutusaega.
- Juhendis toodud ohutusälane teave ei asenda ohutuskode, vajadust kindlustuse järele ega piirkonnas kehtivaid seaduseid. Veenduge, et masin vastaks nendes nõuetes sätestatud standarditele.

3.2 Tööohutus

Järgige kasutusjuhendis toodud ohutus- ja kasutusjuhiseid.

⚠ ETTEVAATUST!

Järgige järgmiseid ohutusnõudeid.

- Järgige kõiki kasutusjuhendites toodud ohutus- ja kasutusjuhiseid. Kui teil ei ole kombaini kasutusjuhendit, hankige see edasimüüjalt ja lugege see põhjalikult läbi.
- Ärge kunagi üritage käivitada mootorit ja kasutada masinat mujalt kui juhiistmelt.
- Enne tööde alustamist kontrollige kõigi juhtseadete toimimist ohutus ja vabas kohas.
- Ärge lubage sõitjaid kombainile.



Figure 3.1: Kaassõitjad pole lubatud

⚠ ETTEVAATUST!

- Ärge käivitage masinat ega liiguge sellega enne, kui olete veendunud, et kõik kõrvalised isikud on piirkonnast lahkunud.
- Vältige liikumist üle lahtise täitematerjali, kivide, kraavide või akude.
- Sõitke läbi väravate ja ukseavada aeglaselt.
- Kallakutel töötades sõitke võimalusel üles- või allamäge. Allamäge sõites hoidke käik kindlasti sees.
- Ärge püüdke kunagi liikuvalt masinalt lahkuda või sellele peale tulla.
- ÄRGE lahkuge juhikohalt, kui mootor töötab.
- Masina ootamatust käivitumisest tingitud kehavigastuste või surma vältimiseks seisake alati mootor ja eemaldage süütevõti enne, kui masinat seadistate või eemaldate sealt ummistunud materjali.
- Kontrollige liigset vibratsiooni ja tavatut müra. Probleemi korral lülitage masin välja ja kontrollige seda. Järgige nõuetekohast väljalülitustoimingut. Juhiste saamiseks vt [3.4 Kombaini väljalülitamine, lk 62](#).
- Kasutage masinat ainult päevalgel või heas kunstlikus valguses.

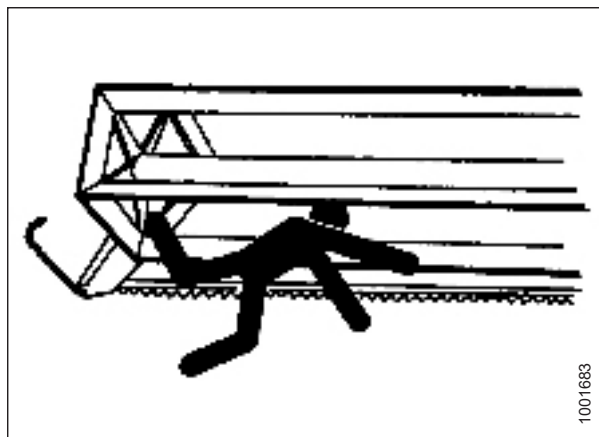


Figure 3.2: Kõrvalseisjate ohutus

3.2.1 Heedri ohutused

Heedri tõstesilindritel asuvad turvalukud takistavad tõstesilindrite ootamatut sissetõmbumist ja heedri langetamist. Juhised leiata oma kombaini kasutusjuhendist.

OHT!

Masina ootamatust käivitumisest või tõstetud masina kukkumisest tingitud kehavigastuste või surma vältimiseks seisake alati mootor, eemaldage süütevõti ja rakendage ohutused enne, kui ühelgi põhjusel heedri alla lähete.

3.2.2 Trumli ohutused

Rulli turvatoed asuvad rulliõlgadel. Rulli rakendatud turvatoed takistavad rulli ootamatut langetamist.

OLULINE!:

Trumli tugiõlgade kahjustamise vältimiseks **ÄRGE** transportige heedrit rakendatud trumli ohutustugedega.

Trumli ohutustugede rakendamine

Rakendage rulli turvalukud, kui peate töötama tõstetud heedri läheduses. Rulli turvalukud on rakendatud, takistavad need rulli ootamatut langetamist.

OHT!

Veenduge, et läheduses ei oleks kõrvalisi isikuid.

OHT!

Masina ootamatust käivitamisest põhjustatud vigastuste või surma vältimiseks seisake alati mootor ja eemaldage süütevõti enne mis tahes põhjusel juhiistmelt lahkumist.

Trumli välisõlad

1. Tõstke trummel täielikult üles.
2. Seisake mootor ja eemaldage võti süütelukust.
3. Tõstke turvalukk (A) ja lükake seda ettepoole, et lukk konksu (B) tagant vabastada.

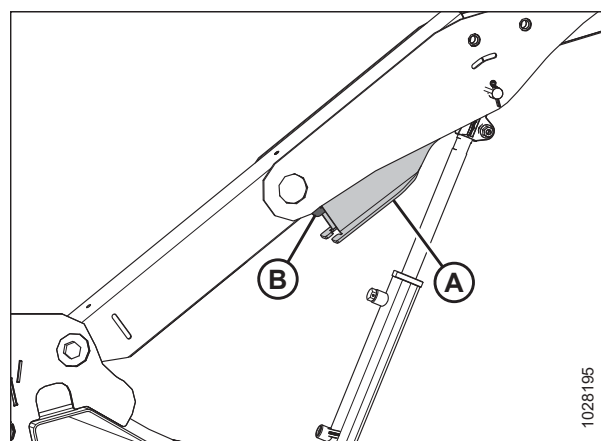


Figure 3.3: Välimine õlg

TÖÖ

4. Langetage turvalukk (A) ja ühendage see silindrivõlliga, nagu joonisel näidatud. Korrake seda sammu rulli vastasõlal.

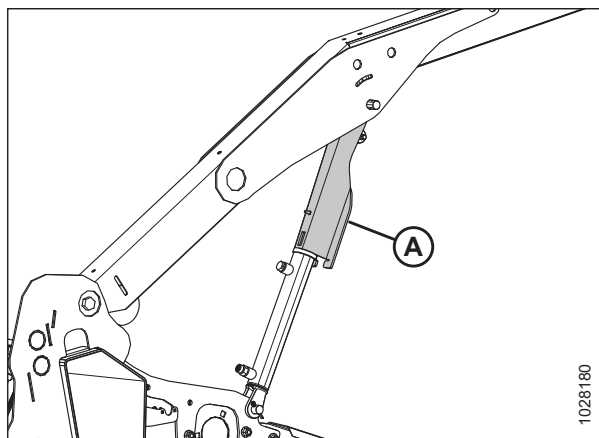


Figure 3.4: Rulli rakendatud turvalukk – välimine õlg

Keskmine rulliõlg – topelt- ja kolmikrulliga heedrid

5. Keerake käepidet (A), et vabastada vedru pinge alt ja lükake käepidet sissepoole, nii et tihvt oleks lukustusasendis.

MÄRKUS:

Kolme rulliga heedrite puhul on joonisel näidatud keskmine parem õlg. Keskmine vasak õlg asub vastaspoolel.

6. Kolmikrulliga heedritel korrake eelmist sammu ka keskmisel vasakul õlal.
7. Langetage rulli, kuni turvalukud puutuvad vastu välimise õla silindrikinnitusi ja keskmise õla tihvte.
8. Seisake mootor ja eemaldage võti süütelukust.

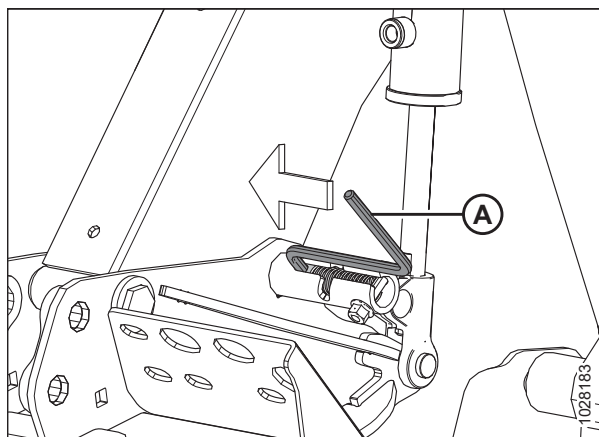


Figure 3.5: Rakendatud trumli ohutustugi – keskmine õlg

Trumli ohutustugede lahtutamine

Vabastage rulli turvalukud, kui olete lõpetanud töö tõstetud rullil või selle läheduses.



OHT!

Veenduge, et läheduses ei oleks kõrvalisi isikuid.



OHT!

Masina ootamatust käivitamisest põhjustatud vigastuste või surma vältimiseks seisake alati mootor ja eemaldage süütevõti enne mis tahes põhjusel juhiistmelt lahkumist.

1. Tõstke trummel täielikult üles.
2. Seisake mootor ja eemaldage võti süütelukust.

Trumli välisõlad

- Liigutage rulli turvatugi (A) rulliõla all olevale konsule (B). Korrake seda sammu rulli vastasõlal.

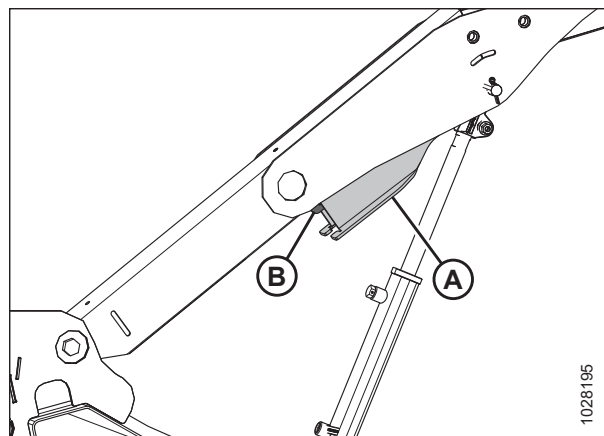


Figure 3.6: Trumli ohutustugi – parempoolne välimine õlg

Keskmine rulliõlg – topelt- ja kolmikrulliga heeditid

- Liigutage hoob (A) väljapoole ja pilusse (B), et viia tihvt lukustamata asendisse.
- Kolmikrulliga heeditel korrake eelmist sammu ka keskmisel vasakul õlal.
- Langetage trummel täielikult.
- Seisake mootor ja eemaldage võti süütelukust.

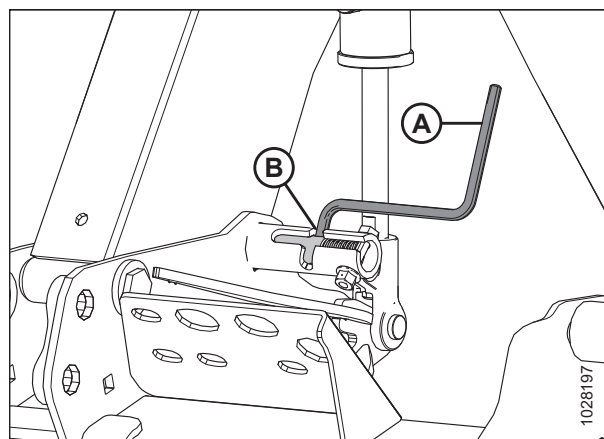


Figure 3.7: Lahutatud trumli ohutustugi – keskmine õlg

3.2.3 Heedri otsakatted

Heedri mõlemasse otsa on paigaldatud hingedega polüetüleenist otsakaitse, et kaitsta kriitilise tähtsusega ajami komponente.

Heedri otsakatete avamine

Heedri otsakaitseid kaitsevad löiketera ajamikomponente, hüdrovoolikuid, elektriühendusi, heedri mutrivõtit, varulöiketera ja valikulist transporthaakeseadet. Nendele komponentidele juurdepääsuks peate avama otsakaitse.

1. Kaitse vabastamiseks vajutage vabastushooba (B), milleks kasutage heedri otsakaitse tagaküljel olevat juurdepääsuava (A).

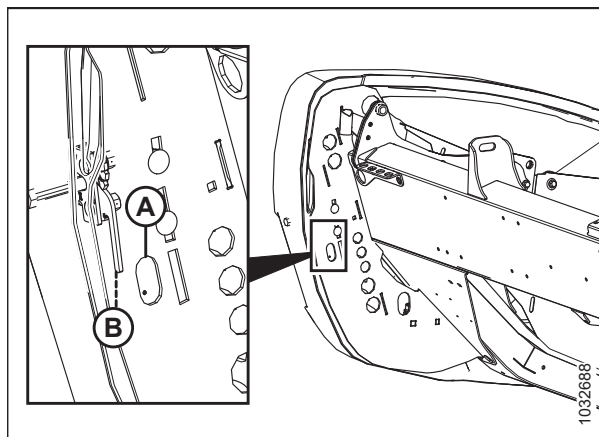


Figure 3.8: Heedri vasak otsakate

2. Tõmmake heedri otsakaitse (A) lahti.

MÄRKUS:

Heedri otsakaitset hoiab kinni sakk (B) ja see avaneb suunas (C).

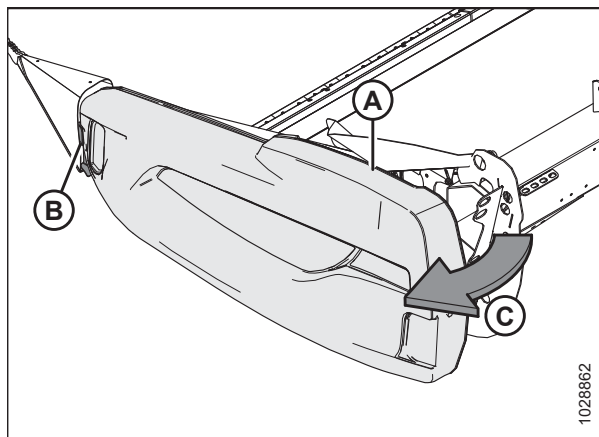


Figure 3.9: Heedri vasak otsakate

TÖÖ

3. Kui vaja on täiendavat vaba ruumi, tõmmake heedri otsakaitse sakilt (A) maha ja pöörake kaitse heedri tagaosa poole.
4. Katte kinnitamiseks täiesti avatud asendisse rakendage ohutustugi (B) hingeõlale (C).

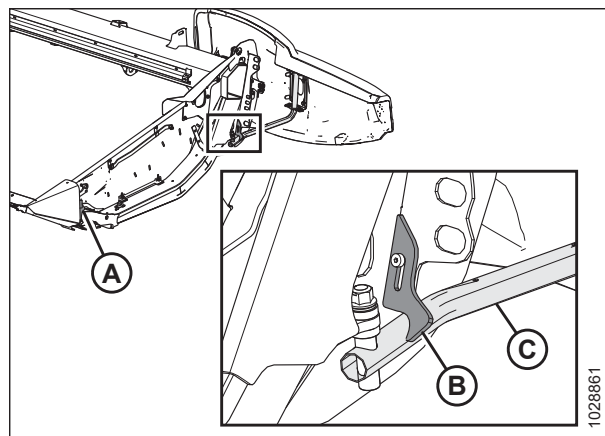


Figure 3.10: Heedri vasak otsakate

Heedri otsakatete sulgemine

Sulgege heedri otsakaitse, et kaitseda ajamikomponente, voolikuid ja elektriühendusi mustuse ja prahi eest.

1. Kui otsakaitse on täielikult avatud ja heedri taha lukustatud, lahutage lukk (A), et võimaldada heedri otsakaitset (B) liikuda.
2. Pöörake heedri otsakaitse heedri esiosa poole.

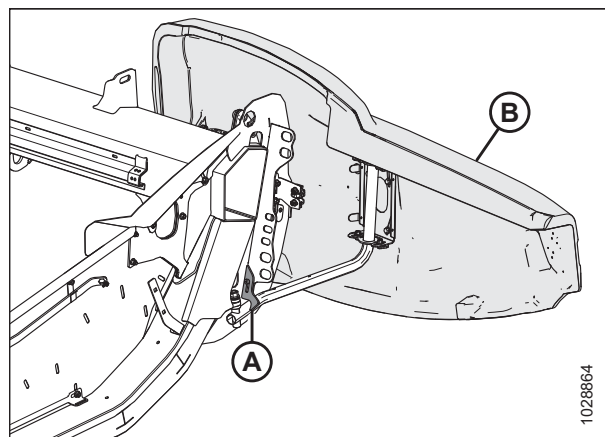


Figure 3.11: Heedri vasak otsakate

3. Otsakaitse sulgemisel (A) veenduge, et see ei puutuks vastu otsaplaadi ülaosa (B). Kui on vaja reguleerida, vt jaotist *Heedri otsakatete kontrollimine ja reguleerimine, lk 47*.

OLULINE!

Veenduge, et heedri otsakaitse EI toetu alumiiniumist otsaplaadile.

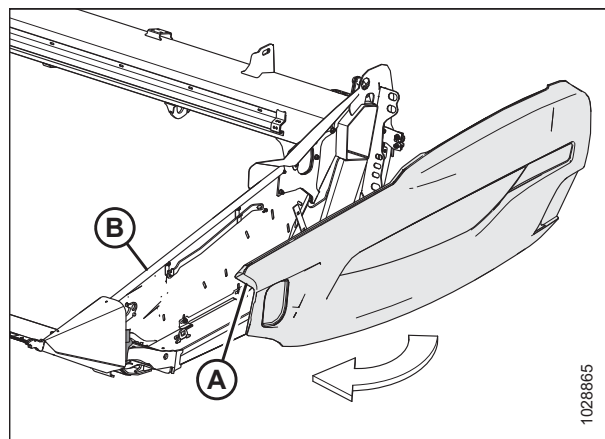


Figure 3.12: Heedri vasak otsakate

TÖÖ

4. Sisestage heedri otsakatte esiosa hingesaki (B) taha ja jaotuskoonusesse.
5. Pöörake heedri otsakaitse suunas (A) suletud asendisse. Kinnitage kaheastmeline riiv (C) tugeva vajutusega.

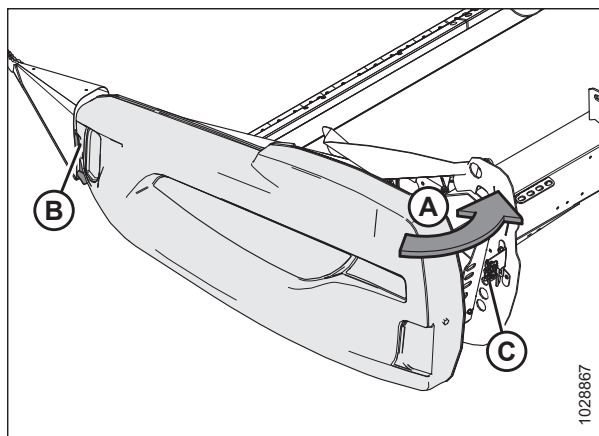


Figure 3.13: Heedri vasak otsakate

OLULINE!:

Veenduge, et heedri otsakaitse on lukustatud, polt (A) peab olema kaheastmelise sulguriga (B) täielikult rakendunud, et takistada heedri otsakaitset heedri kasutamisel avaneda. Kui on vaja reguleerida, vt jaotist [Heedri otsakatete kontrollimine ja reguleerimine, lk 47](#).

MÄRKUS:

Sulguri näitamiseks on heedri otsakaitse joonisel läbipaistev.

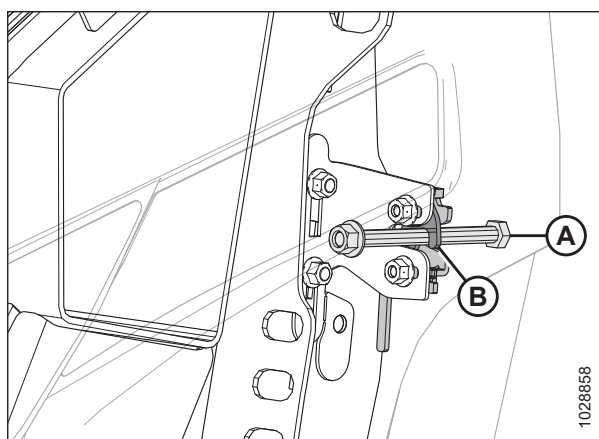


Figure 3.14: Kaheastmeline riiv

Heedri otsakatete kontrollimine ja reguleerimine

Heedri otsakaitseid võivad äärmuslike temperatuurimuutuste tõttu moonuda. Reguleerige heedri otsakaitse asendit, et kompenseerida mõõtmete muutusi.



OHT!

Masina ootamatust käivitamisest põhjustatud kehavigastuste või surma vältimiseks seisake alati mootor ja eemaldage süütevõti enne mis tahes põhjusel juhiistmelt lahkumist.

1. Seisake mootor ja eemaldage süütevõti.

OLULINE!:

Veenduge, et heedri otsakaitse **EI** toetu alumiiniumist otsaplaadile.

2. Mõõtke vahe (A) heedri otsakaitse (B) ja otsaplaadi (C) vahel. Vahe peaks jääma vahemikku 1–3 mm (1/16–1/8 tolli).

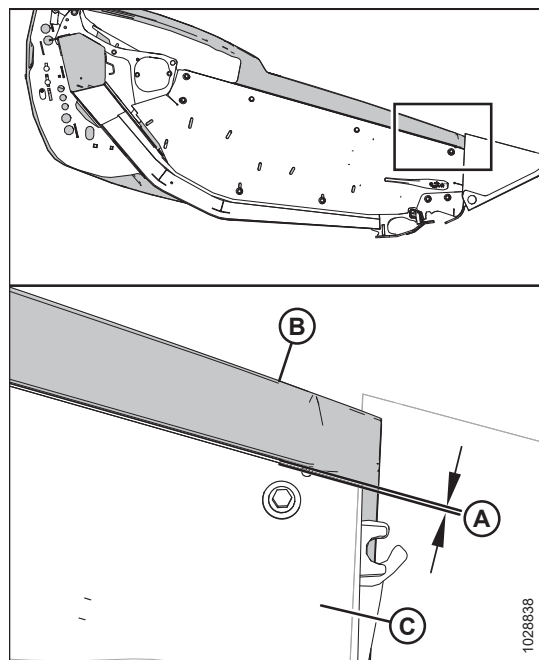


Figure 3.15: Otsakaitse ja otsaplaadi vahemaa

3. Kui vahe heedri otsakaitse ja otsaplaadi vahel on ebapiisav, reguleerige tugiklambrit (A) järgmiselt.
 - a. Keerake poldid (B) lahti.
 - b. Liigutage tugiklambrit (A) vastavalt vajadusele üles või alla.
 - c. Keerake kinnitused kinni.

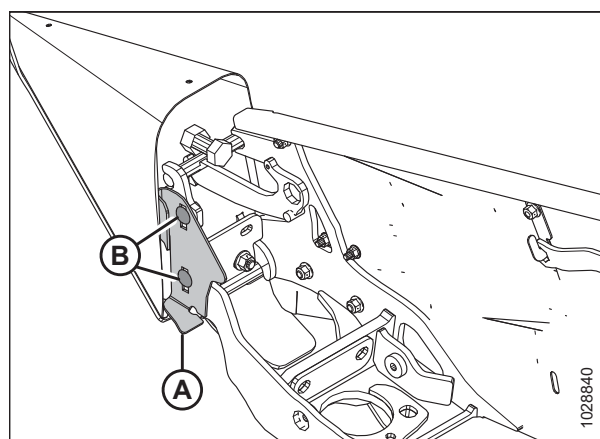


Figure 3.16: Heedri otsakatte tugikronstein

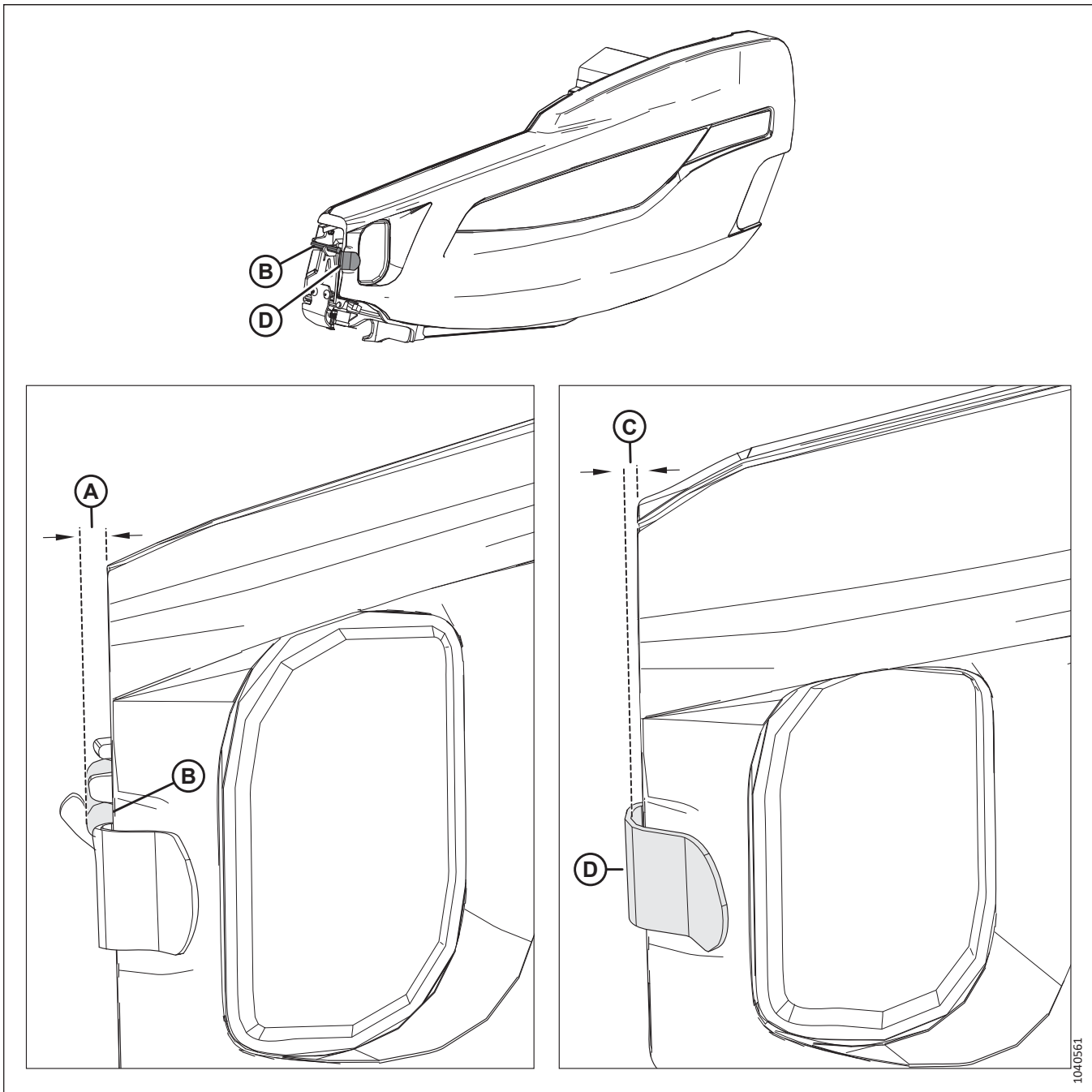


Figure 3.17: Kliirensi andmed otsakaitse ees

4. Mõõtke vahe (A) heedri otsakaitse esiosa ja tihvti (B) vahel. Vahe peaks jääma vahemikku 8–18 mm (1/32–11/16 tolli).
5. Mõõtke vahe (C) heedri otsakaitse esiosa ja tugiklambri (D) vahel. Vahe peaks jääma vahemikku 6–10 mm (1/4–3/8 tolli).

TÖÖ

6. Kui vahe otsakaitse esiosa vahel on ebapiisav, reguleerige hingeõla (A) asendit järgmiselt.
 - a. Keerake lahti neli mutrit (B).
 - b. Õige vahekauguse saavutamiseks liigutage kronsteine (C) ja hinge õlga (A) edasi-tagasi.
 - c. Keerake kinnitused kinni.

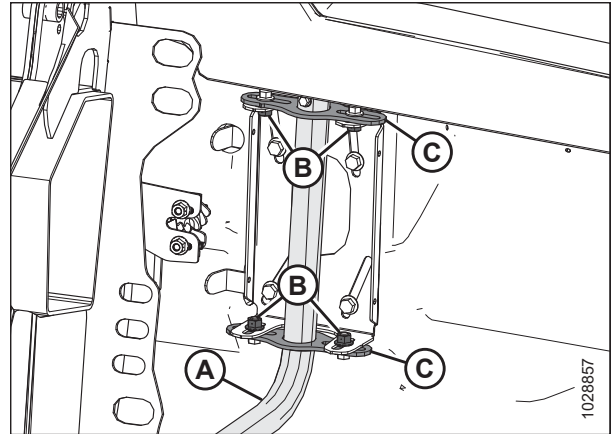


Figure 3.18: Heedri vasak otsakate

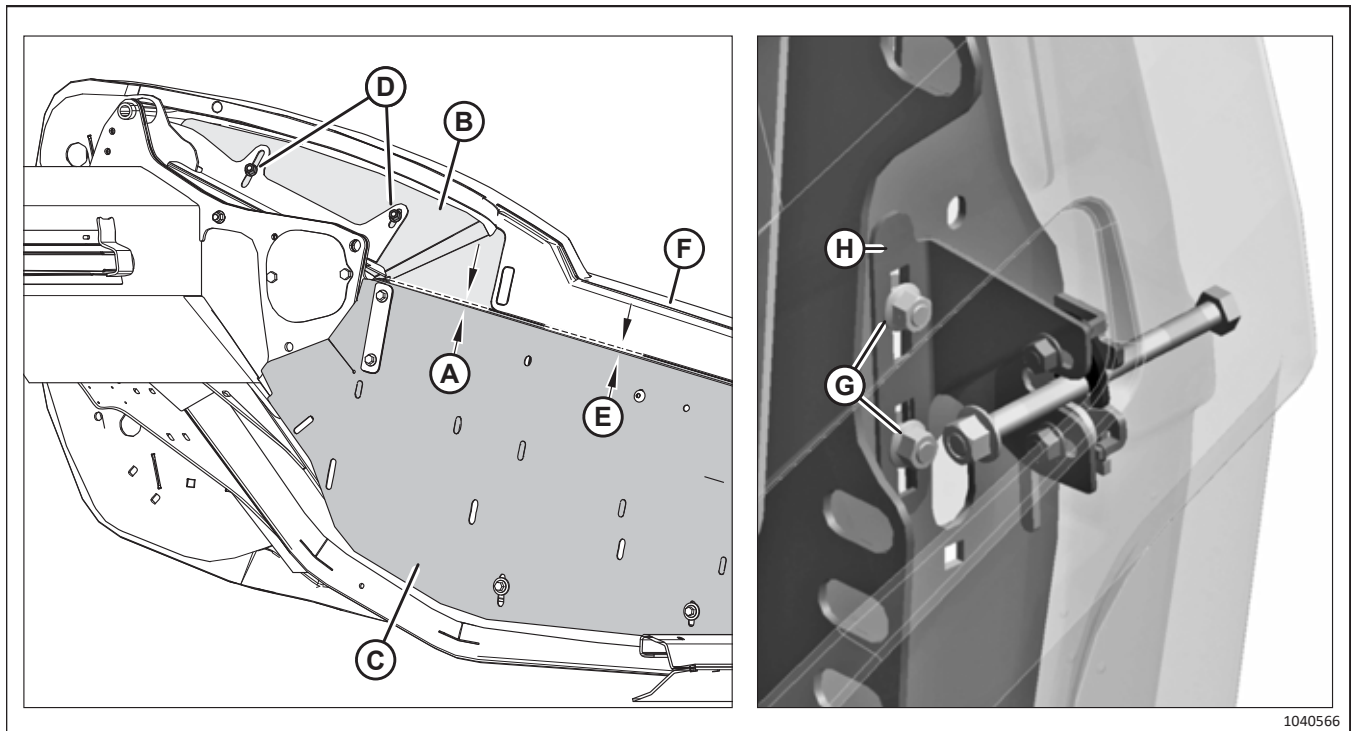


Figure 3.19: Kaelakaitse ja otsapaneeli vahelise vahe andmed

7. Mõõtke vahe (A) kaelakaitse (B) ja otsapaneeli (C) vahel. Vahe peaks olema vähemalt 3 mm (1/8 tolli). Vahe reguleerimiseks lõdvendage kaks mutrit (D), eemaldage kaela paneel (B) ja pingutage mutrid (D).
8. Mõõtke vahet (E) otsapaneeli (C) ja otsakaitse (F) vahel. Vahe peab jääma vahemikku 1–3 mm (1/16–1/8 tolli). Vahe reguleerimiseks lõdvendage kaks mutrit (G), libistage klamber (H) üles või alla ja pingutage mutrid.

MÄRKUS:

Veenduge, et otsakaitse EI toetu vastu kaela paneeli (B).

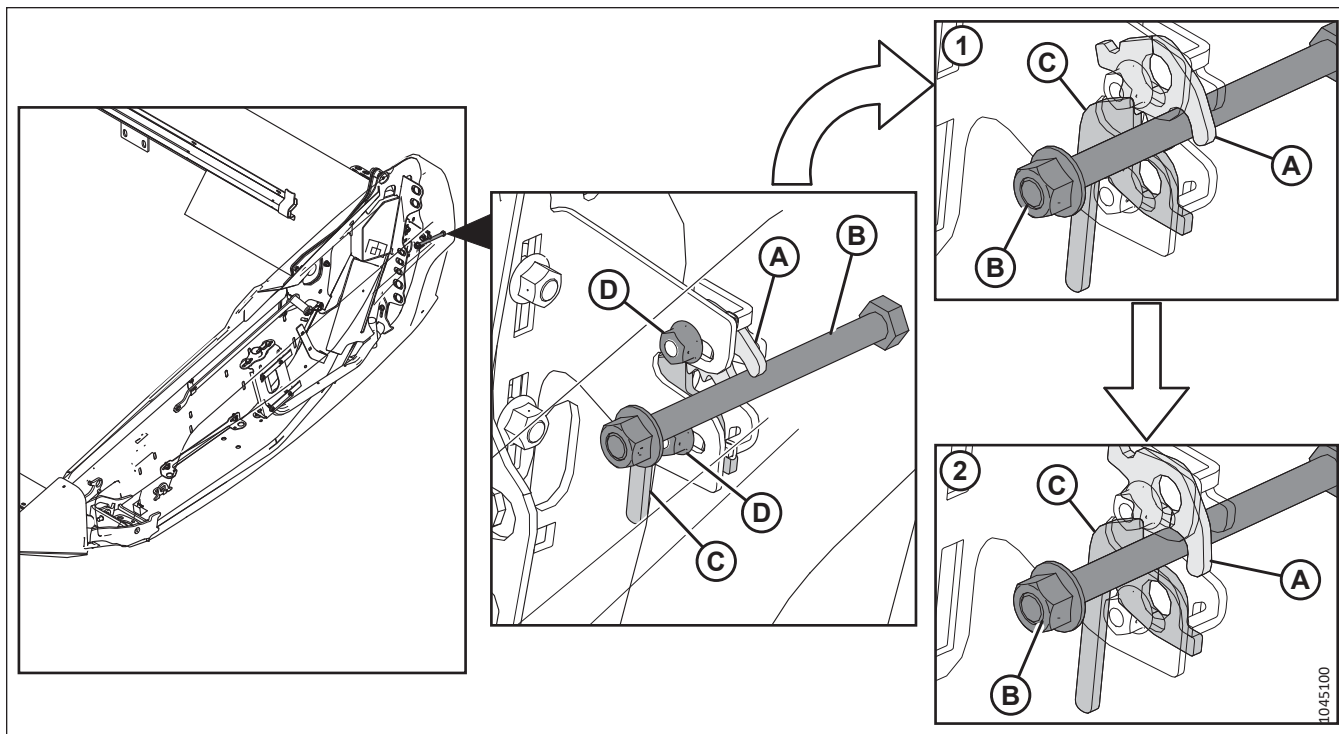


Figure 3.20: Otsakaitse kaheastmeline riiv

1. Otsakaitse riivi esimene aste
2. Otsakaitse riivi teine aste

Kui otsakaitse on suletud, peaks riiv (A) haakuma poldiga (B). Kui otsakaitse on täiesti suletud, lukustab kaheastmeline riiv (A) hoova (C), et kinnitada otsakaitse pold (B). Kinnitage otsakaitse riivi asjakohased funktsioonid, järgides etappe [9, lk 50](#) kuni etapp [11, lk 50](#).

9. Sulgege otsakaitse. Veenduge, et pold (B) kinnitaks sulguri (A).
10. Vajutage korraks vabastusriivile.
11. Püüdke otsakaitset avada.
 - Kui saate otsakaitse osaliselt, aga **MITTE** täielikult avada, paikneb sulgur õigesti.
 - Kui saate otsakaitse täielikult avada, lödvendage mutrid (D), liigutage riiv piludega avasse ja pingutage mutrid. Korrake etappi [9, lk 50](#) kuni etapini [11, lk 50](#).

12. Kontrollige, kas polt (A) on kinni keeratud. Kui on vaja reguleerida, pingutage mutrit (B), kuni mutri all ei ole tühimikku.

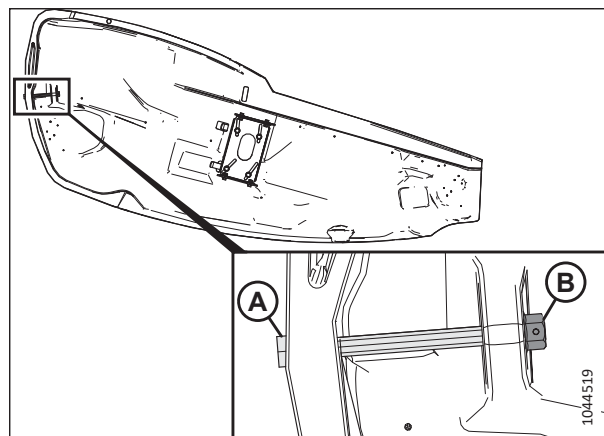


Figure 3.21: Otsakaitse polt

Heedri otsakatete eemaldamine

Et suurendada ligipääsruumi sisekomponentidele eemaldage otsakaitseid.



OHT!

Masina ootamatust käivitamisest põhjustatud kehavigastuste või surma vältimiseks seisake alati mootor ja eemaldage süütevõti enne mis tahes põhjusel juhiistmelt lahkumist.

1. Seisake mootor ja eemaldage võti süütelukust.
2. Avage täielikult heedri otsakate. Juhiseid vt jaotisest [Heedri otsakatete avamine, lk 44](#).
3. Et takistada otsakaitse liikumist, rakendage sulgur (A).
4. Eemaldage isekeermestav kruvi (B).
5. Libistage heedri otsakaitset üles ja eemaldage see hingeõlalt (C).
6. Asetage heedri otsakaitse töökohast eemale.

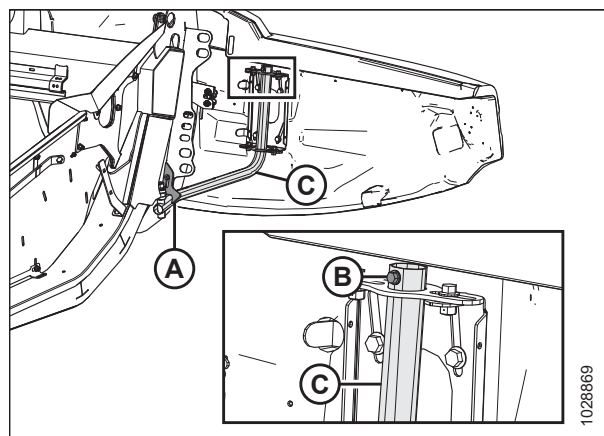


Figure 3.22: Heedri vasak otsakate

Heedri otsakatete paigaldamine

Otsakaitsete nõuetekohase paigaldamise tagamiseks järgige siin soovitatud paigaldustoiminguid.

1. Seisake mootor ja eemaldage võti süütelukust.
2. Suunake heedri otsakaitse liigendi õlale (C) ja libistage see aeglaselt alla.

OLULINE!

Veenduge, et heedri otsakaitse **EI** toetu alumiiniumist otsaplaadile.

3. Paigaldage isekeermestuv kruvi (B). Pingutage kruvi momendini 7 Nm (5,2 naeljalga [62 naeltolli]).
4. Vabastage sulgur (A), et heedri otsakaitse saaks liikuda.
5. Sulgege heedri otsakaitse. Juhiseid vt jaotisest [Heedri otsakatete sulgemine, lk 45](#).

MÄRKUS:

Heedri otsakaitsete võivad äärmuslike temperatuurimuutuste tõttu moonuda. Reguleerige heedri otsakaitse asendit, et kompenseerida neid muutusi. Juhiseid vt jaotisest [Heedri otsakatete kontrollimine ja reguleerimine, lk 47](#).

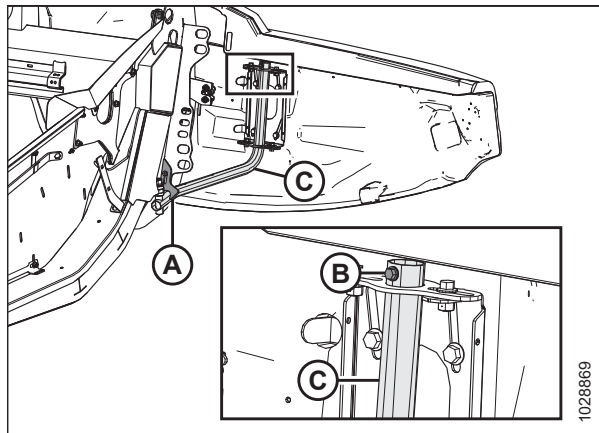


Figure 3.23: Heedri vasak otsakate

3.2.4 Trumliajami kate

Trumliajami kate kaitseb trumliajami osasid mustuse ja prahi eest.

Trumliajami katte eemaldamine

Rulliajami komponentide hooldamiseks eemaldage rulliajami kate.

OHT!

Masina ootamatust käivitamisest põhjustatud vigastuste või surma vältimiseks seisake alati mootor ja eemaldage süütevõti enne mis tahes põhjusel juhiistmelt lahkumist.

OHT!

Veenduge, et läheduses ei oleks kõrvalisi isikuid.

1. Käivitage mootor.
2. Reguleerige trummel täiesti ette.
3. Langetage heeder.
4. Seisake mootor ja eemaldage võti süütelukust.

5. Pöörake vedruriiv (A) üles ja üle tagumise plaadi.

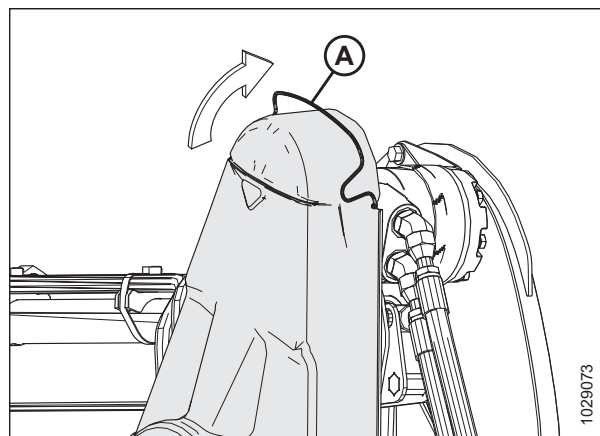


Figure 3.24: Ülemine ajamikate

6. Vabastage ülemine kate (A) alumise kate küljest asukohtades (B) ja eemaldage ülemine kate. Hoidke kahte klambrit alumise kate küljes.

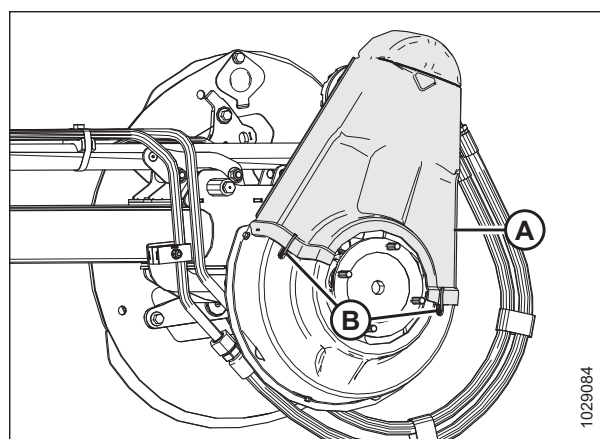


Figure 3.25: Ülemine ajamikate

7. Vajaduse korral eemaldage alumine kate (B), eemaldades kolm polti (A).

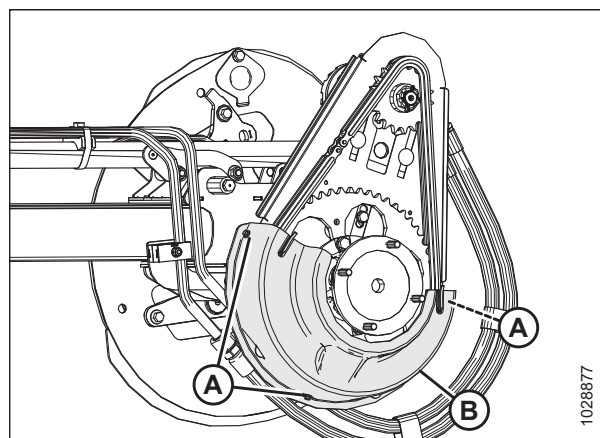


Figure 3.26: Alumine ajamikate

Trumliajami kate paigaldamine

Rulli ajami kate kaitseb ajami komponente ilmastiku ja prahi eest. **ÄRGE** käituge heedit, kui rulliajami kate pole omal kohal.



OHT!

Masina ootamatust käivitamisest põhjustatud vigastuste või surma vältimiseks seisake alati mootor ja eemaldage süütevõti enne mis tahes põhjusel juhiistmelt lahkumist.

1. Seisake mootor ja eemaldage võti süütelukust.
2. Asetage alumine ajamikate (B) (kui see eelnevalt eemaldati) rulliajamile.
3. Kinnitage kate kolme poldiga (A).

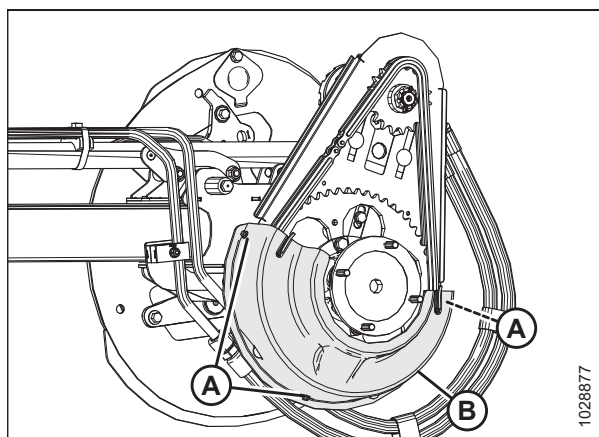


Figure 3.27: Alumine ajamikate

4. Asetage ülemine kate (A) rulliajamile.
5. Kinnitage kate kahe alumisel kate oleva klambriga (B).

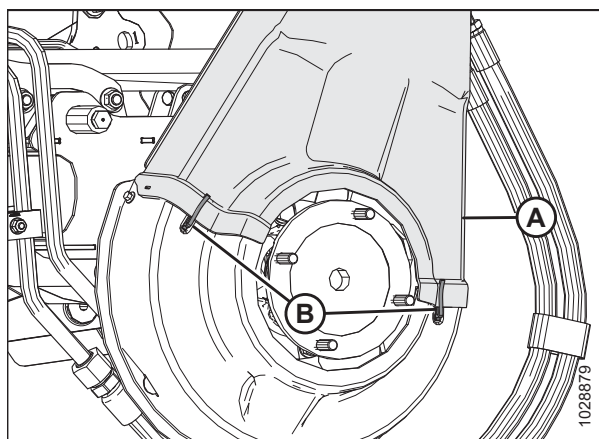


Figure 3.28: Ülemine ajamikate

TÖÖ

- Keerake vedruriiv (A) alla, et kinnitada ülemine kate rulli ajamile. Veenduge, et V-kujuline silmus (C) osutab alla ja vedrupoolne ots jääb rulli ajami mõlemal küljel olevasse tagaplaadi avasse (B).

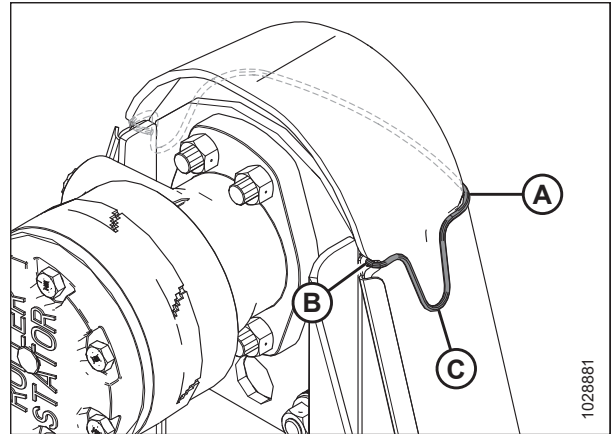


Figure 3.29: Trumliajam

3.2.5 Paindühenduse kate

Heedriraaami külge kinnitatakse plastkatted, et kaitsta heedritiiva tasakaalumehhanismi prahi ja ilmastiku eest.

Sisemiste paindlülide katete eemaldamine

Eemaldage paindlülide katted, et pääseda ligi heedri tiiva tasakaalustusmehhanismile ja hüdroliinidele.

OHT!

Masina ootamatust käivitamisest põhjustatud vigastuste või surma vältimiseks seisake alati mootor ja eemaldage süütevõti enne mis tahes põhjusel juhiistmelt lahkumist.

OHT!

Veenduge, et läheduses ei oleks kõrvalisi isikuid.

- Langetage heeder.
- Seisake mootor ja eemaldage võti süütelukust.
- Eemaldage splint (A) ja lukustustihvt (B), mis kinnitavad paindlülide katte (C) tagatoru külge.
- Lükake paindlülide katet (C) sissepoole, tõstke üles ja eemaldage see.

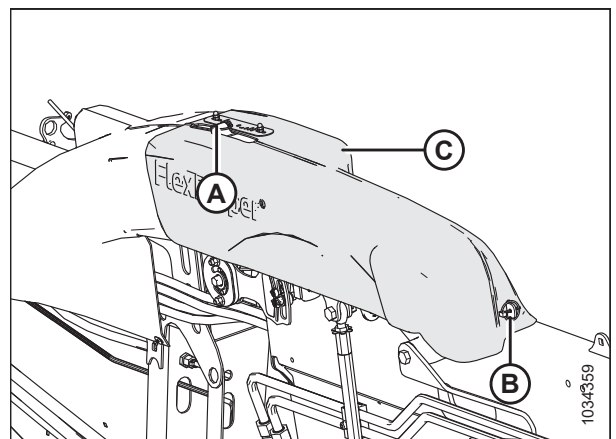


Figure 3.30: Sisemiste paindlülide kate – vasak külg

Sisemiste paindlülide katete paigaldamine

Sisemiste paindlülide katted kaitsevad heedri tiiva tasakaalustusmehhanismi prahi ja ilmastiku eest. Need on kinnitatud heedri külge tihvtidega.



OHT!

Masina ootamatust käivitamisest põhjustatud kehavigastuste või surma vältimiseks seisake alati mootor ja eemaldage süütevõti enne mis tahes põhjusel juhiistmelt lahkumist.

1. Seisake mootor ja eemaldage võti süütelukust.
2. Langetage paindlülide kate (A) lülide kohale. Veenduge, et pilud (B) oleksid sakkidega (C) ja (D) kohakuti.
3. Lükake paindlülide katet väljapoole, nii et sakk (D) ulatuks pilust välja.
4. Fikseerige paindlülide kate (C) splindi (A) ja lukustustihvtiga (B).

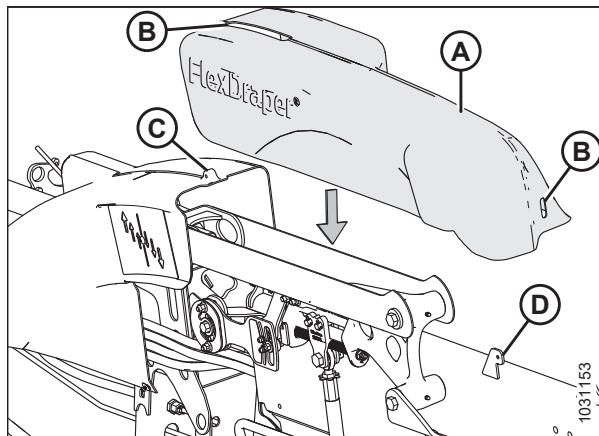


Figure 3.31: Sisemiste paindlülide kate – vasak külg

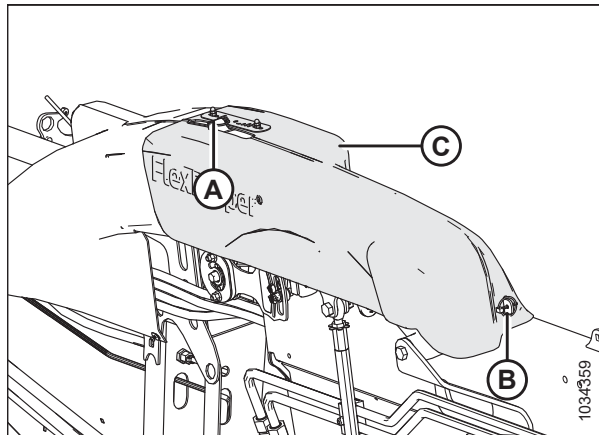


Figure 3.32: Sisemiste paindlülide kate – vasak külg

Välimate paindülilide katete eemaldamine

Eemaldage paindülilide katted, et pääseda juurde heedri tiiva tasakaalustusmehhanismile või hüdroliinidele.



OHT!

Masina ootamatust käivitamisest põhjustatud vigastuste või surma vältimiseks seisake alati mootor ja eemaldage süütevõti enne mis tahes põhjusel juhiistmelt lahkumist.



OHT!

Veenduge, et läheduses ei oleks kõrvalisi isikuid.

1. Langetage heeder.
2. Seisake mootor ja eemaldage võti süütelukust.
3. **FD245-, FD250- ja FD261-heedrid:** eemaldage poldid (A) ja mutrid (pole näidatud), mis kinnitavad keskmise hoovastiku katte (B) klambri külge (pole näidatud).
4. **FD245-, FD250- ja FD261-heedrid:** eemaldage tihvt (C). Eemaldage kate, milleks tõstke see üles ja üle raami endite.

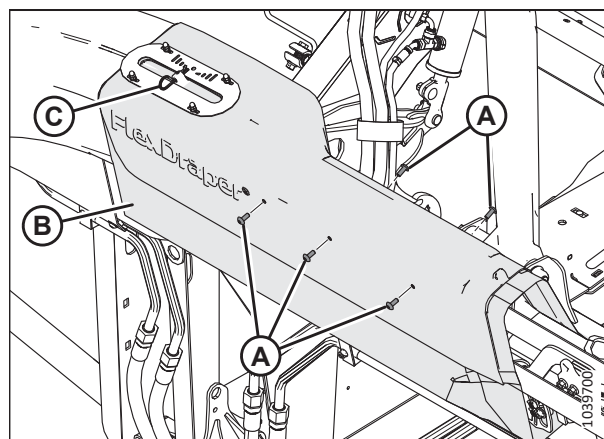


Figure 3.33: Keskmise hoovastiku kate – ainult FD245-, 250- ja FD261-heedrid

5. Eemaldage hoovastiku kate järgmiselt.
 - a. Eemaldage pold (A). Mutter on hüdroliini klambri külge integreeritud.
 - b. Eemaldage pold (B) ja mutter (pole näidatud).

MÄRKUS:

Nyloc-mutter sobitub hüdroliini klambri kuuskantkujulisse pessa, kuid see on eemaldatav.

- c. Eemaldage pold (C) ja kuuskantmutter.
- d. Tõstke kate tiiblukustuspidemelt maha.

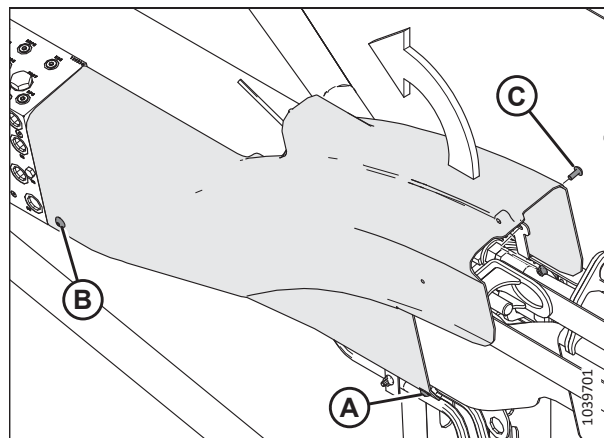


Figure 3.34: Väliline hoovastiku kate

Välimate paindlülide katete paigaldamine

Paindlülide katted kaitsevad heedri tiiva tasakaalustusmehhanismi prahi ja ilmastiku eest.

OHT!

Masina ootamatust käivitamisest põhjustatud kehavigastuste või surma vältimiseks seisake alati mootor ja eemaldage süütevõti enne mis tahes põhjusel juhiistmelt lahkumist.

1. Seisake mootor ja eemaldage võti süütelukust.
2. Paigutage vasakpoolne välimate ühendusülilide kate nii, et auk (A) liiguks üle tiiva luku.

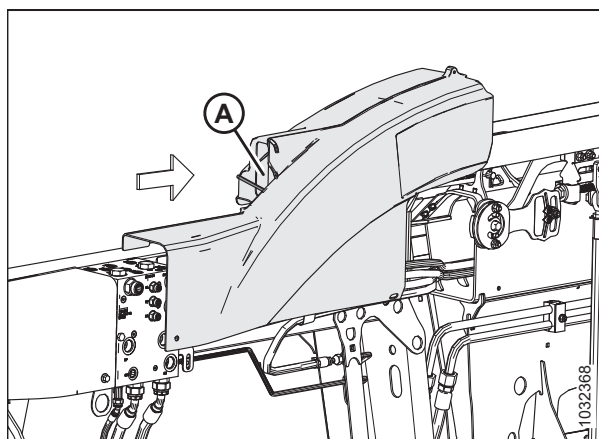


Figure 3.35: Vasakpoolne ühendusülilide kate – heedri tagaosa

3. Paigutage katte sälk tagatorul oleva kronsteini (A) taha ja joondage ots nii, et see oleks kollektoriga (B) samal tasapinnal.

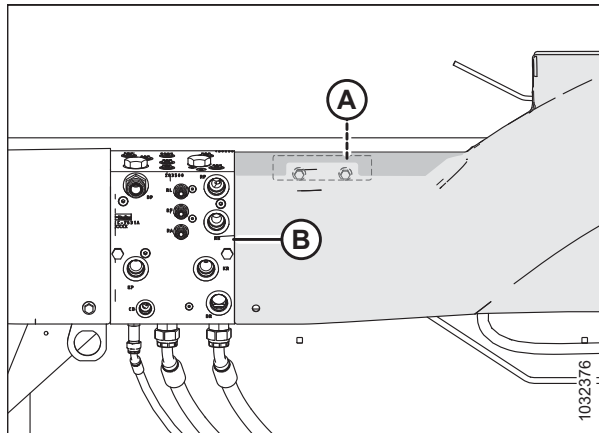


Figure 3.36: Vasakpoolne ühendusülilide kate – heedri tagaosa

4. Kinnitage välimine hoovastiku kate järgmiselt.
 - a. Sisestage polt (A) ja Nyloc-mutter (B). Mutter sobitub hüdroliini klambri kuuskantkujulisse pesa.
 - b. Sisestage polt (C). Mutter on klambrisse integreeritud.
 - c. Sisestage polt (D) ja kuuskantmutter (E), et kinnitada katte esikülg klambri külge.

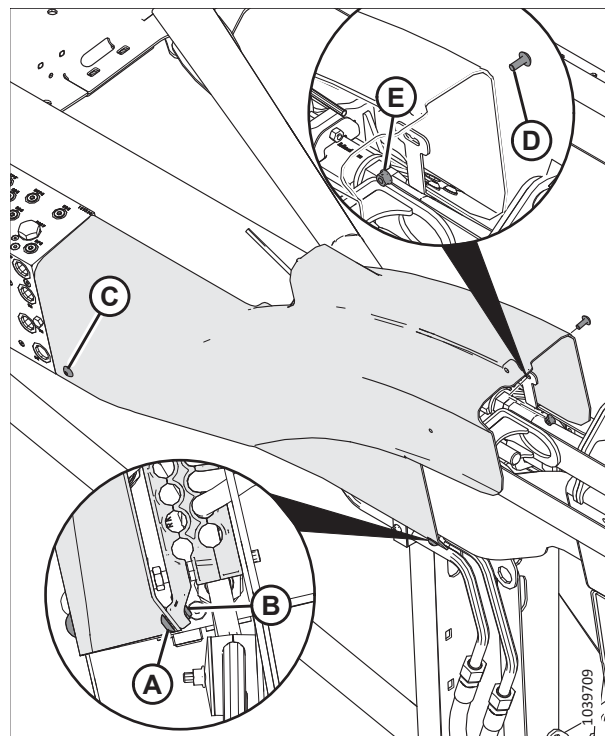


Figure 3.37: Välimine hoovastiku kate – heedri taga

5. **FD245-, FD250- ja FD261-heedrid:** Asetage keskmise hoovastiku kate (B) üle paindhoovastiku klambri ja välimise hoovastiku katte.
6. **FD245-, FD250- ja FD261-heedrid:** sisestage poldid (A) ja mutrid (pole näidatud), mis kinnitavad keskmise hoovastiku katte (B) klambri külge.
7. **FD245-, FD250- ja FD261-heedrid:** sisestage tihvt (C) läbi avause sakis, mis eendub läbi painde näidiku.

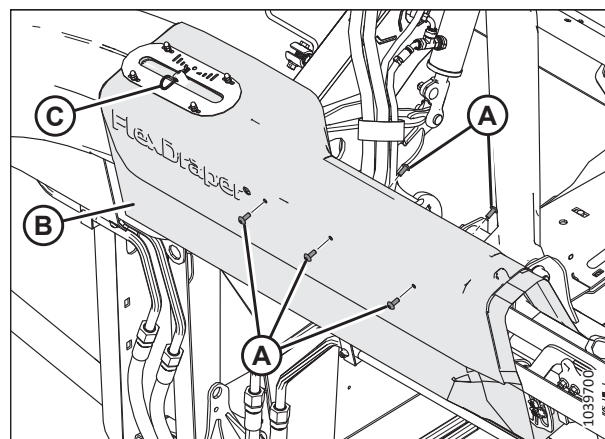


Figure 3.38: Keskmise hoovastiku kate – ainult FD245-, FD250- ja FD261- heedrid

3.2.6 Igapäevane käivituseelne kontroll

Tehke neid kontrole iga päev enne masina kasutamist.

ETTEVAATUST!

- Käskige kõrvalistel isikutel tööalast lahkuda. Hoidke lapsed masinatest eemale. Tehke tiir ümber masina ja veenduge, et keegi ei oleks masina all, peal ega selle läheduses.
- Kandke keha ligi hoidvaid riideid ning libisemiskindlate taldadega kaitsejalatseid.
- Eemaldage masinast ja ümbritsevast piirkonnast potentsiaalselt ohtlikud esemed.
- Kandke kogu päeva jooksul vajalikke kaitseriideid ja isikukaitsevahendeid. **ÄRGE** riskige. Vaja minevate kaitsevahendite hulka võivad kuuluda kiiver, kaitseprillid, töökindad, respiraator või filtermask või märja ilma varustus.
- Kaitske end müra eest. Ebameeldiva või ebamugavalt valju müra eest kaitsemiseks kandke selleks sobivaid kuulmiskaitsevahendeid, nt kõrvaklappe või -troppe.



Figure 3.39: Ohutusseadmed

Enne masina käivitamist tehke järgmised kontrollid.

1. Kontrollige masinat lekete ja puuduvate, kahjustatud või mittetöötavate komponentide suhtes.

OLULINE!:

Rõhu all olevate vedelike lekete otsimiseks kasutage selleks sobivat protseduuri. Juhiseid vt jaotisest [4.2.5 Hüdraulikavoolikute ja -liinide kontrollimine, lk 284](#).

2. Puhastage kõik masina tuled ja helkurid.
3. Sooritage igapäevased hooldustööd. Juhiseid vt jaotisest [4.2.1 Hooldusgraafik/-protokoll, lk 280](#).

3.3 Sissetöötamisperiood

Esimese 50 töötunni jooksul vajavad heedri teatud süsteemid erilist tähelepanu. Heedri tööea pikendamiseks toimige järgmiselt.

MÄRKUS:

Kuni te ei ole oma uue heedri helide ja juhitavusega tuttav, olge äärmiselt ettevaatlik.



OHT!

Enne tavatu müra uurimist või probleemi lahendamist seisake mootor ja eemaldage süütevõti.



OHT!

Veenduge, et läheduses ei oleks kõrvalisi isikuid.

Pärast heedri esmakordset kinnitamist kombaini külge tehke järgmist.

1. Käitage rulle, linte ja löiketerasid viie minuti jooksul aeglaselt. Jälgige ja kuulake **JUHIISTMELT**, kas panete tähele häireid.

MÄRKUS:

Rullid ja külglindid ei toimi enne, kui liinid on hüdroõli täis.

2. Vt [4.2.2 Sissetöötamise kontroll, lk 283](#) ja sooritage kõik määratud ülesanded.

3.4 Kombaini väljalülitamine

Enne mis tahes põhjusel juhiistmelt lahkumist lülitage kombain välja.



Masina ootamatust käivitamisest põhjustatud vigastuste või surma vältimiseks seisake alati mootor ja eemaldage süütevõti enne mis tahes põhjusel juhiistmelt lahkumist.



Veenduge, et läheduses ei oleks kõrvalisi isikuid.

Et kombain välja lülitada, tehke järgmist.

1. Parkige kombain tasasele pinnale.
2. Langetage heeder täielikult.
3. Viige kõik juhtseadmed NEUTRAAL- või PARKASENDISSE.
4. Lülitage välja heediajam.
5. Langetage trummel ja tõmmake see täielikult sisse.
6. Seisake mootor ja eemaldage võti süütelukust.
7. Oodake, kuni masina liikumine peatub.

3.5 Kabiinis asuvad juhtseadised

Heedrit juhitakse kombaini kabiinist.



OHT!

Veenduge, et läheduses ei oleks kõrvalisi isikuid.

Järgmiste kabiinisiseste juhtseadmete tuvastamiseks vajalikud juhised leiata oma kombaini kasutusjuhendist.

- Juhtseade heedri rakendamiseks/lahutamiseks
- Heedri kõrgus
- Heedri nurk
- Liikumiskiirus
- Rulli kiirus
- Rulli kõrgus
- Rulli pikisuunaline asend

Case'i ja New Hollandi kombainide jaoks saadaolevate integreeritud funktsioonide ja anduriandmete loendi leiata jaotisest [3.5.1 Heedri integreeritud juhtseadmed – New Hollandi kombainid, lk 63](#).

3.5.1 Heedri integreeritud juhtseadmed – New Hollandi kombainid

Integratsiooniga ühilduvad kombainid saavad juhtida heedri funktsioone mitme juhtseadmega käepidemega ja jälgida anduri olekut ekraanidel.

Table 3.1 Integreeritud heedri funktsioonid

	Heedri funktsioon	Integratsiooni liik	Mitmefunktsioonilise käepideme juhtimine
Funktsioon	Rull alla	Kombaini juhtimine	Rull alla
	Rull üles	Kombaini juhtimine	Rull üles
	Rull tahapoole	Kombaini juhtimine	Rull tahapoole
	Rull edasi	Kombaini juhtimine	Rull ettepoole
	Rulli kiirus	Kombaini juhtimine	Rulli kiiruse valits
	Heedri kalle tahapoole	Kombaini juhtimine	Käik + rull tahapoole
	Heedri kalle ettepoole	Kombaini juhtimine	Käik + rull ettepoole
	Kopeerrattad sisse tõmmatud	Kombaini juhtimine	Käik + rull üles
	Kopeerrattad välja tõmmatud	Kombaini juhtimine	Käik + rull alla
	Külglindi kiirus	Kombaini juhtimine	Kasutaja määratud
Kõrretuled	Kombaini juhtimine	Põllutuled	
Andur	Heedri automaatne kõrgus	Ekraan	—
	Rulli tõsteasend	Ekraan	—
	Rulli pikisuunaline asend	Ekraan	—
	Rulli kiirus	Ekraan	—
	ContourMax-ratta asend	Ekraan	—

3.5.2 Külglindi kiiruse juhtseadis – Case IH kombainid

Külglindi kiirust saab reguleerida puutekraanil kabiinist. Heeder tuleb konfigurereerida integreeritud juhtimiseks (standard mudeliaastal 2024 ja hiljem) ja kombainil peab olema tarkvaraversioon 36.4 või uuem. Kombainid ja heedrid, mis ei vasta nõuetele, kasutavad tavalist lindi kiiruse juhtvalitsat.

! OHT!

Veenduge, et läheduses ei oleks kõrvalisi isikuid.

MÄRKUS:

Pärast selle dokumendi avaldamist võivad kombaini juhtseadmed või ekraan olla muutunud. Kõige ajakohasemad juhised leiata kombaini kasutusjuhendist.

1. Valige vahekaart HEEDER 1 (A).

MÄRKUS:

Vahekaardi HEEDER 1 leidmiseks peate võib-olla kasutama külgmisi nooli (B).

2. Leidke HEEDRI ALAMTÜÜBI lahter (C).

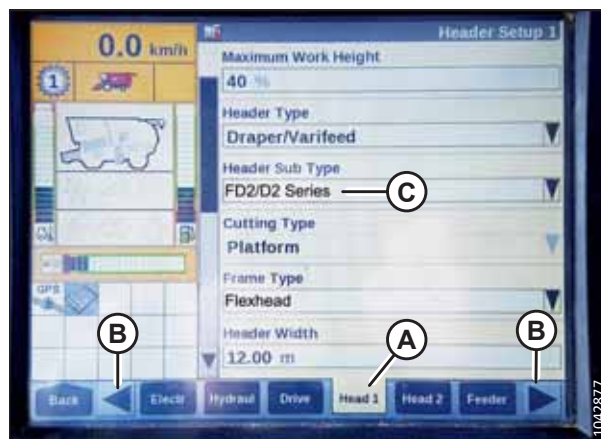


Figure 3.40: Case IH kombaini ekraan

3. Valige HEEDRI ALAMTÜÜBI lahteris järgmine suvand.

- kui paigaldatud tarkvara versioon on 36.4.X.X või uuem, valige FD2/D2-SEERIA (A).

MÄRKUS:

Kui valite FD2/D2-SEERIA, optimeeritakse AHHC jõudlust FD2-seeria FlexDraper®-i heedritel.

- Kui paigaldatud on tarkvara versioon, mis on **VARASEM** kui versioon 36.4.X.X, valige 2000 (B).

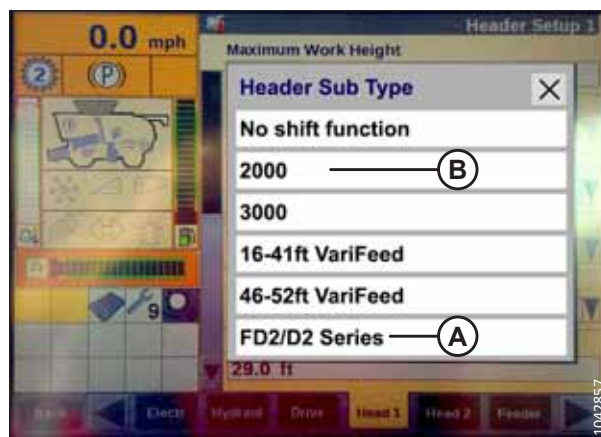


Figure 3.41: Case IH kombaini ekraan

TÖÖ

4. Kasutage kerimisriba (A), et liikuda allapoole KÜGLLINDI KIIRUSE (B) valikusse.

MÄRKUS:

Küglindi kiirust saab reguleerida külgmiste noolte (C) abil. Vajutage pärast lindi kiiruse reguleerimist SISESTUSKLAHVI (D).

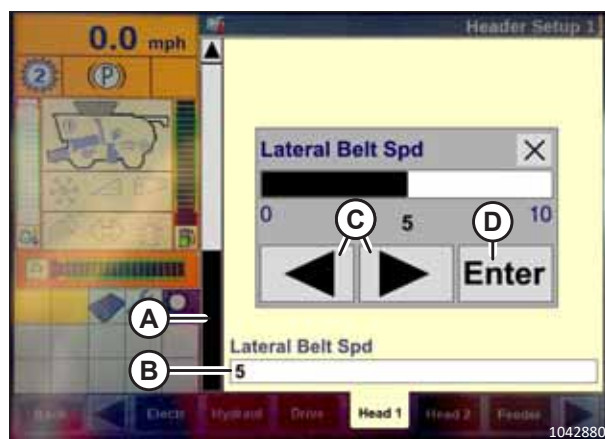


Figure 3.42: Case IH kombaini ekraan

5. Liikuge vahekaardile TÖÖ4 (A).
6. Valige TÖÖTINGIMUSE väljal (B) AUTOM.-VAIKIMISI.

MÄRKUS:

Küglindi kiirust saab reguleerida KÜGLLINDI KIIRUSE väljal (C).

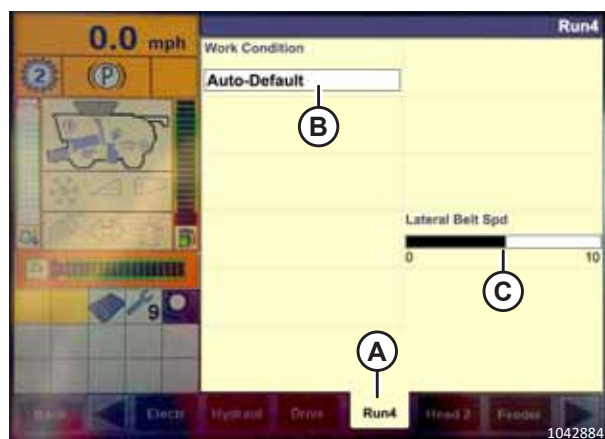


Figure 3.43: Case IH kombaini ekraan

3.5.3 Rulli tagurpidikäigu funktsioon – Case IH kombainid

Case'i komplektiga 91826802 saavad Case IH Flagshipi kombainid tagurdada rulli koos söetekorpusega.

OHT!

Veenduge, et läheduses ei oleks kõrvalisi isikuid.

MÄRKUS:

Pärast selle dokumendi avaldamist võivad kombaini juhtseadmed või ekraan olla muutunud. Kõige ajakohasemad juhised leiata kombaini kasutusjuhendist.

TÖÖ

1. Valige leheküljel MAIN (Peamine) suvand TOOLBOX (Tööriistakast) (A).

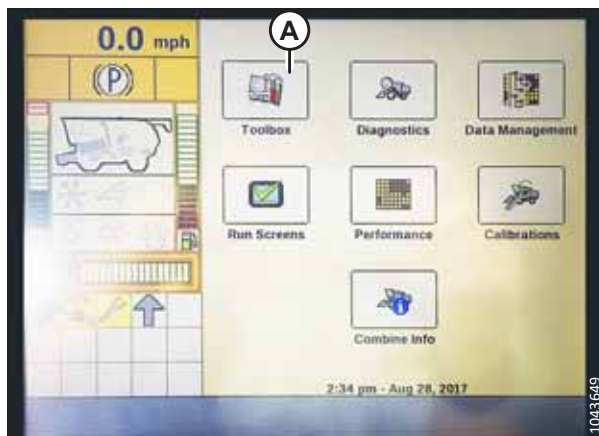


Figure 3.44: Case IH kombaini ekraan

2. Valige vahekaart HEEDER 1 (A).

MÄRKUS:

Vahekaardi HEEDER 1 leidmiseks peate võib-olla kasutama külgmisi nooli (B).

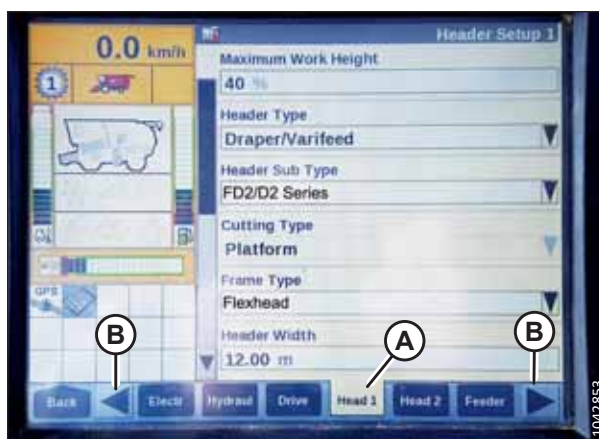


Figure 3.45: Case IH kombaini ekraan

3. Leidke väli HEADER SUB TYPE (Heedri alamtüüp).
4. Valige HEEDRI ALAMTÜÜBI lahtris järgmine väärtus:

- kui paigaldatud tarkvara versioon on 36.4.X.X või uuem, valige FD2/D2-SEERIA (A).

MÄRKUS:

Kui valite FD2/D2-SEERIA, optimeeritakse AHHC jõudlust FD2-seeria FlexDraper®-i heedritel.

- Kui paigaldatud tarkvara versioon on versioonist 36.4.X.X varasem, valige **2000** (B).



Figure 3.46: Case IH kombaini ekraan

TÖÖ

- Naaske 1. HEEDRI lehele ja valige RAAMI TÜÜBI rippmenüüst (A) FLEXHEAD.

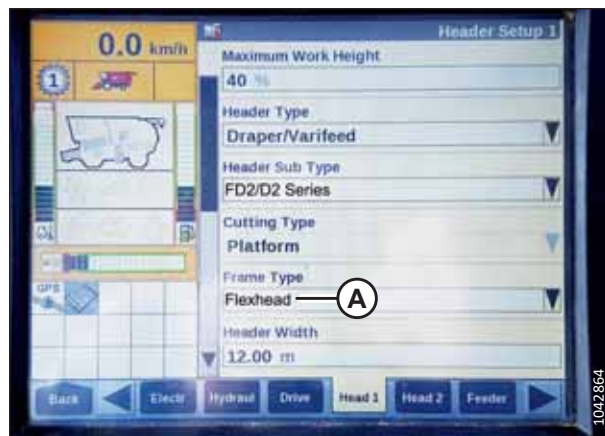


Figure 3.47: Case IH kombaini ekraan

- Valige vahekaart HEAD 2 (Heeder 2) (A).
- Valige väljal HEADER SENSORS (Heedri andurid) (B) suvand ENABLE (Luba).
- Valige väljal HEADER PRESSURE FLOAT (Heedrisurve ujuvasend) (C) suvand NO (Ei).
- Valige väljal HEADER PRESSURE FLOAT (Heedrisurve ujuvasend) (C) suvand NO (Ei).
- Valige KÕRGUSE/KALDE REAKTSIOONI lahtris (D) valik KIIRE.

MÄRKUS:

Lahtri HEEDRI AUTOMAATNE TÕSTMINE (E) saab seada vastavalt kasutaja eelistustele.

- Järgmisele leheküljele liikumiseks vajutage allanoolt (F).

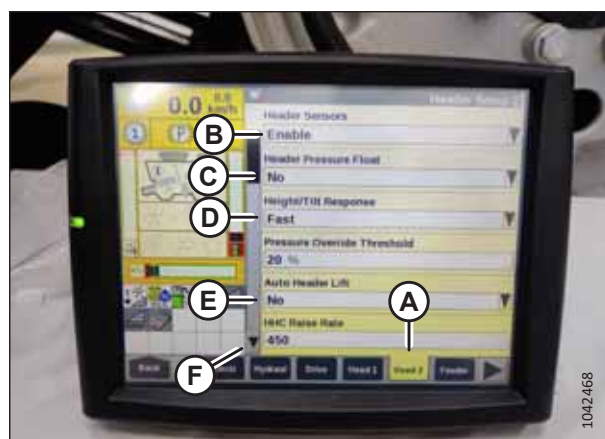


Figure 3.48: Case IH kombaini ekraan

- Valige lahtris HÜDRAULILINE RULL (A) valik JAH.
- Valige lahtris HÜDRAULILISE RULLI TAGURPIDIKÄIK (B) valik JAH.

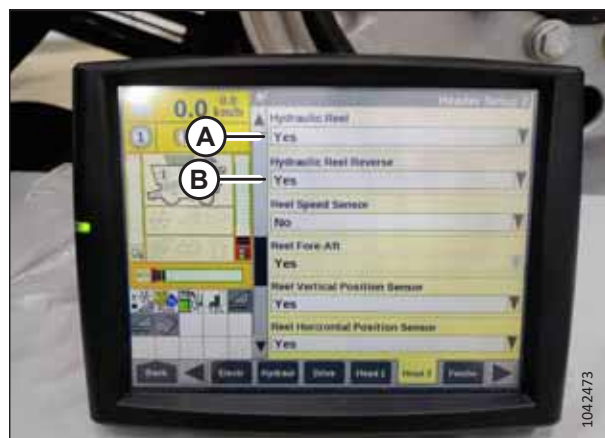


Figure 3.49: Case IH kombaini ekraan

TÖÖ

13. Valige lahtris ÜLEKATTE REŽIIM (A) valik MANUAALNE.
14. Valige lahtris TÖÖLAIUSE LÄHTESTAMINE (B) valik MANUAALNE.

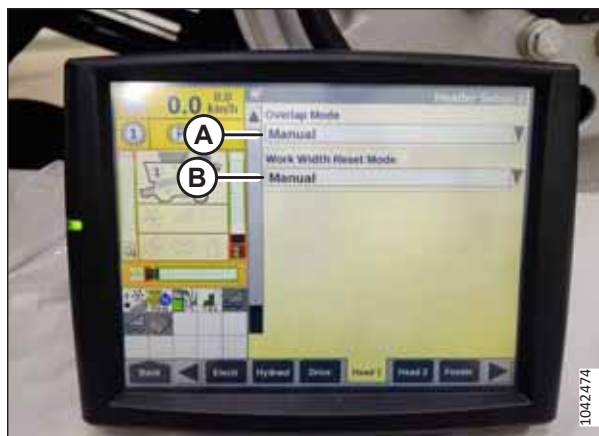


Figure 3.50: Case IH kombaini ekraan

3.5.4 Rulli tagurpidikäigu funktsioon – New Holland CR-seeria ja CH

New Hollandi CR-seeria ja CH kombainide rulli saab tagurdada koos söötekorpussega.



OHT!

Veenduge, et läheduses ei oleks kõrvalisi isikuid.

MÄRKUS:

Pärast selle dokumendi avaldamist võivad kombaini juhtseadmed või ekraan olla muutunud. Kõige ajakohasemad juhised leiata kombaini kasutusjuhendist.

1. Valige leheküljel MAIN (Peamine) suvand TOOLBOX (Tööriistakast) (A).



Figure 3.51: New Holland kombaini ekraan

2. Valige vahekaart HEEDER 1 (A).

MÄRKUS:

Vahekaardi HEEDER 1 leidmiseks peate võib-olla kasutama külgmisi nooli (B).

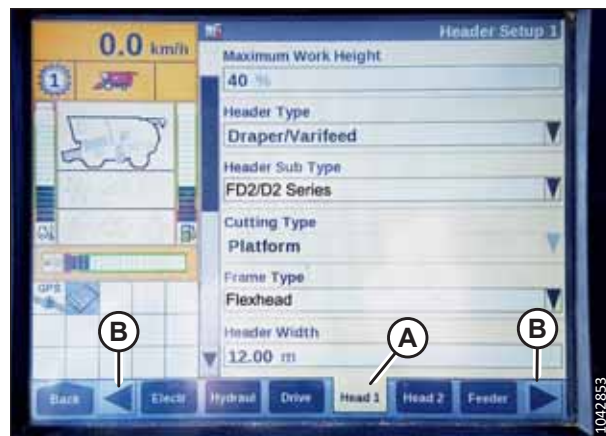


Figure 3.52: New Holland kombaini ekraan

3. Leidke väli HEADER SUB TYPE (Heedri alamtüüp).
4. Valige HEEDRI ALAMTÜÜBI aknas järgmine väärtus.

- kui paigaldatud tarkvara versioon on 36.4.X.X või uuem, valige FD2/D2-SEERIA (A).

MÄRKUS:

Kui valite FD2/D2-SEERIA, optimeeritakse AHHC jõudlust FD2-seeria FlexDraper®-i heedritel.

- Kui paigaldatud tarkvara versioon on versioonist 36.4.X.X varasem, valige 80/90.

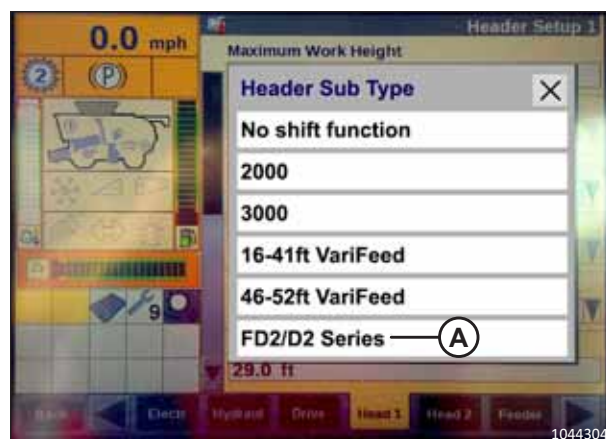


Figure 3.53: New Holland kombaini ekraan

5. Naaske 1. HEEDRI lehele ja valige RAAMI TÜÜBI rippmenüüst (A) FLEXHEAD.

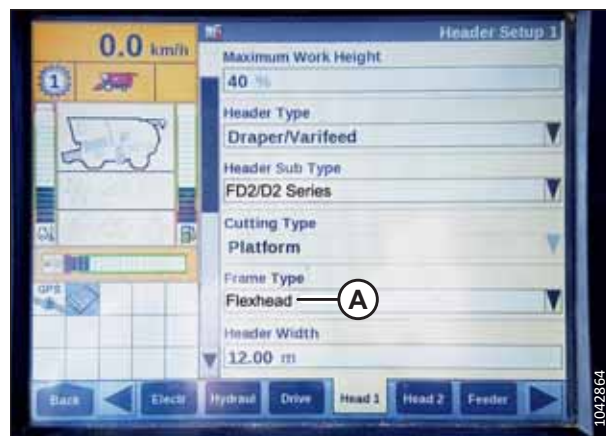


Figure 3.54: New Holland kombaini ekraan

TÖÖ

6. Valige vahekaart HEAD 2 (Heeder 2) (A).
7. Valige väljal HEADER SENSORS (Heedri andurid) (B) suvand ENABLE (Luba).
8. Valige väljal HEADER PRESSURE FLOAT (Heedrisurve ujuvasend) (C) suvand NO (Ei).
9. Valige väljal HEADER PRESSURE FLOAT (Heedrisurve ujuvasend) (C) suvand NO (Ei).
9. Valige KÕRGUSE/KALDE REAKTSIOONI lahtris (D) valik KIIRE.

MÄRKUS:

Lahtri HEEDRI AUTOMAATNE TÖSTMINE (E) saab seadistada vastavalt kasutaja eelistustele.

10. Järgmisele leheküljele liikumiseks vajutage allanoolt (F).

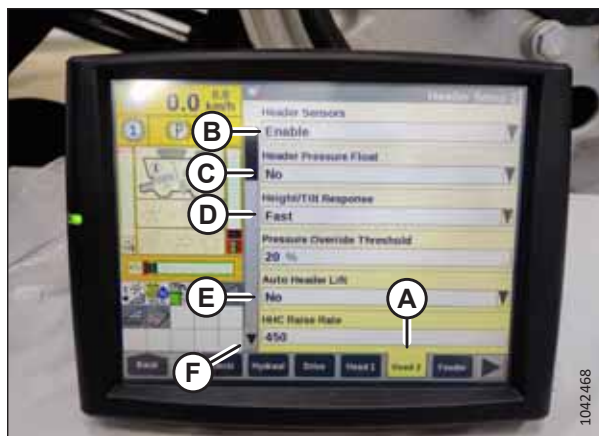


Figure 3.55: New Holland kombaini ekraan

11. Valige lahtris HÜDRAULILINE RULL (A) valik JAH.
12. Valige lahtris HÜDRAULILISE RULLI TAGURPIDIKÄIK (B) valik JAH.



Figure 3.56: New Holland kombaini ekraan

13. Valige lahtris ÜLEKATTE REŽIIM (A) valik MANUAALNE.
14. Valige lahtris TÖÖLAIUSE LÄHTESTAMINE (B) valik MANUAALNE.

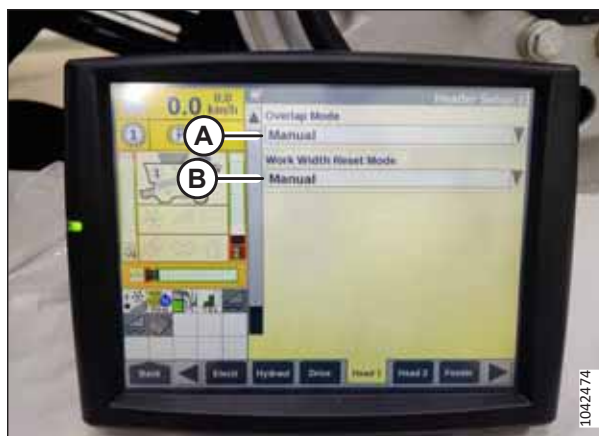


Figure 3.57: New Holland kombaini ekraan

3.6 Heedri ühendamine/lahtiühendamine

Selles peatükis on juhised heedri konfiguratsioonimise, kinnitamise ja eemaldamise kohta.

Kombain	Vt jaotist
New Hollandi CR-mudelid: CR 9X0, 90X0, X090, X080, X.90, X.80; CR10/11 New Hollandi CX-mudelid: CX 8X0, 80X0, 8.X0 New Hollandi CH-mudel: CH7.70	3.6.1 New Hollandi kombainid, lk 71

MÄRKUS:

Veenduge, et kombainis ja kombaini arvutis on aktiveeritud kohalduvad funktsioonid (heedri automaatne kõrguse juhtimine [AHHC], lintheadri valik, hüdraulilise kesklüli valik, hüdrauliline rulliajam). Vastasel juhul ei toimi heeder nõuetekohaselt.

3.6.1 New Hollandi kombainid

Heedri kinnitamiseks New Hollandi kombaini külge või selle küljest eemaldamiseks järgige selles jaotises kirjeldatud toiminguid.

Teavet selle heedriga ühilduvate New Hollandi kombainide mudelite kohta leiate allolevast tabelist.

Table 3.2 New Hollandi kombainide ühilduvus

New Hollandi kombainide seeria	Kombaini mudel
CR	920, 940, 960, 970, 980
	9020, 9040, 9060, 9065, 9070, 9080
	6090, 7090, 8080, 8090, 9090
	6,80, 6,90, 7,90, 8,90, 9,90, 10,90
CX	840, 860, 870, 880
	8070, 8080, 8090
	8080 Elevation, 8090 Elevation

Heedri ühendamine New Holland CR, CX või CH kombainiga

Heeder tuleb füüsiliselt ühendada kombaini söötekorpusse külge ning luua elektri- ja hüdroühendused.



OHT!

Masina ootamatust käivitamisest põhjustatud vigastuste või surma vältimiseks seisake alati mootor ja eemaldage süütevõti enne mis tahes põhjusel juhiistmelt lahkumist.



OHT!

Veenduge, et läheduses ei oleks kõrvalisi isikuid.

OLULINE!:

Söötekorpusse esiplaat (A) on soovitatav asetada keskmisesse asendisse (B). Esiplaadi seadmise juhised leiata kombaini kasutusjuhendist.

MÄRKUS:

Kivilõks takistab kividel ja prahil kombaini sisenemist ja asub kombaini ees ja söötekorpusse taga.

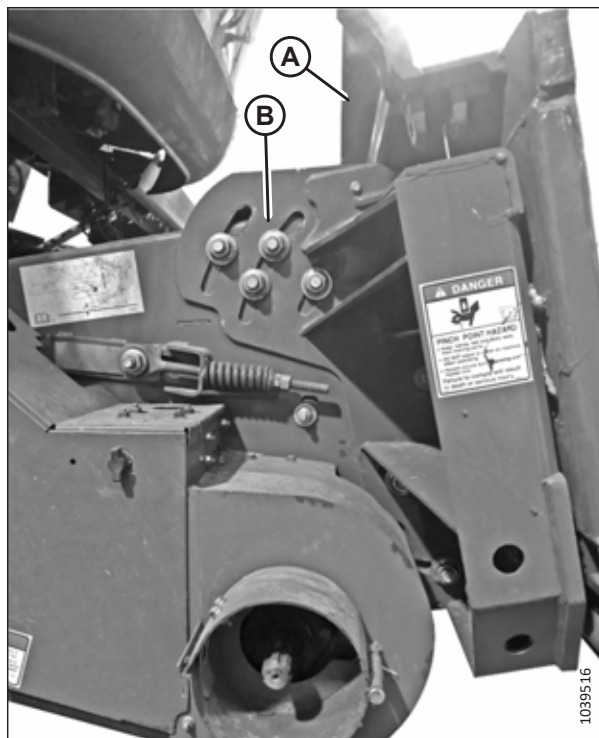


Figure 3.58: Määramata kombainil on esiplaat kallutatud keskasendisse

1. Seisake mootor ja eemaldage võti süütelukust.
2. Veenduge, et pide (A) paikneks nii, et lukud (B) lukustavad ujuvmoduli.

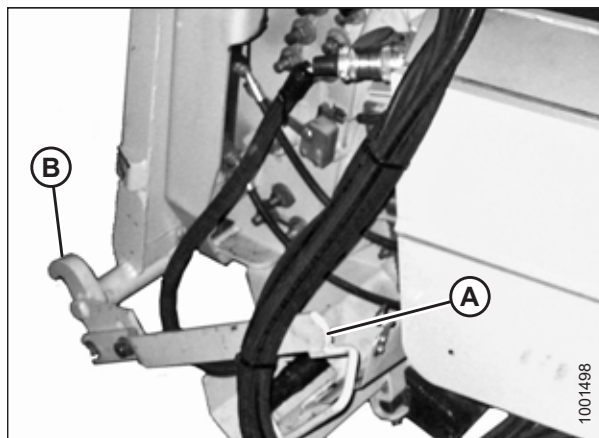


Figure 3.59: Kaldtransportööri lukud

TÖÖ

3. Sõitke kombainiga aeglaselt ujuvmoodul poole, kuni söötekorpuse sadul (A) on otse ujuvmooduli ülemise risttala (B) all.
4. Tõstke söötekorpust veidi, et heedit tõsta. Veenduge, et söötekorpuse sadul oleks täielikult ujuvmooduli raamiga rakendunud.
5. Seisake mootor ja eemaldage võti süütelukust.

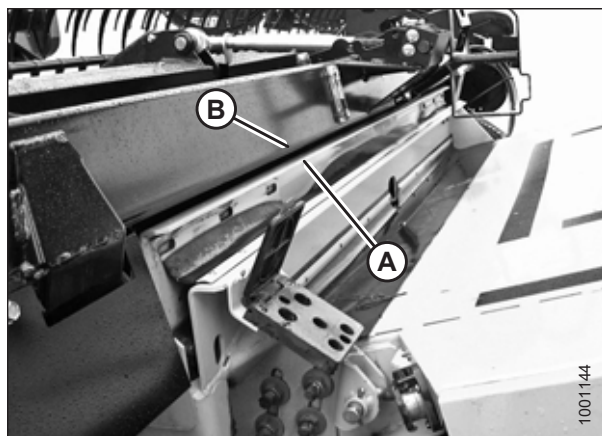


Figure 3.60: Kombaini küljes olev heeder

6. Tõstke söötekorpuse vasakul küljel ujuvmooduli hooba (A) ja lükake kombaini käepidet (B) söötekorpuse mõlema külje lukkude (C) rakendamiseks.

MÄRKUS:

CR11 kombainid: lukustustihvtid tõmmatakse välja/sisse söötekorpuse küljel oleva hoovaga (ei ole näidatud). Lisateavet vt kombaini operaatori kasutusjuhendist.

7. Vajutage hooba (A) alla, nii et hoova pilu haakuks käepidemega ja lukustaks selle paika.
8. Kui lukk ei haaku täielikult ujuvmooduli tihvtiga (D), kui hoob (A) ja käepide (B) on rakendatud, vabastage poldid (E) ja reguleerige lukku (C). Keerake poldid kinni.

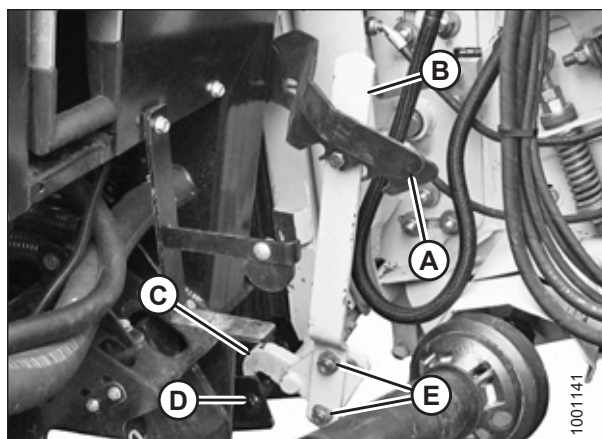


Figure 3.61: Kaldtransportööri lukud

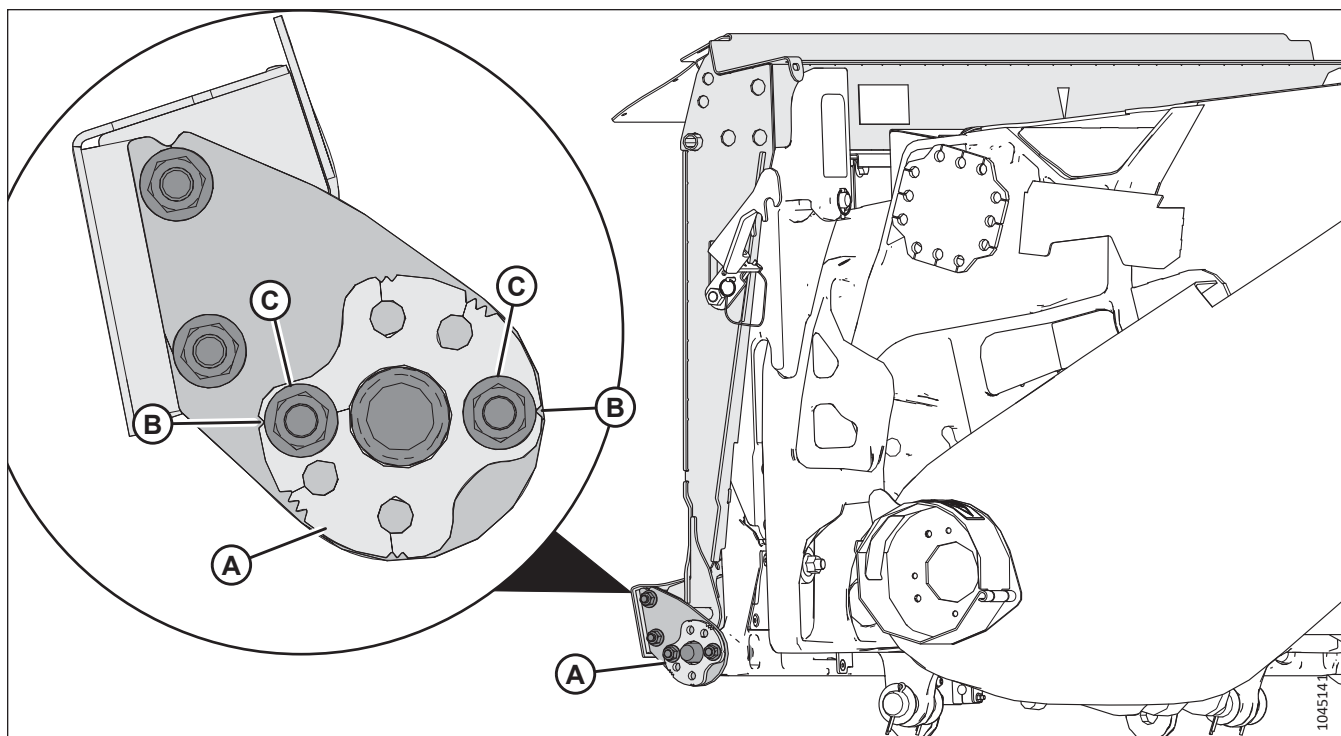


Figure 3.62: CR11 lukustustihvtide joondamine

9. **CR11 kombainid:** veendumaks, et heeder on kindlalt söötekorpuse külge kinnitatud ja vältida lukustustihvtide kinnijäämist, kontrollige, et lukustustihvtid on kinnitatud ja tsentreeritud ujuvmooduli reguleerimisplaatidele (A) söötekorpuse mõlemal küljel.

MÄRKUS:

Kui reguleerimisplaadi üksikud sälgud (B) on joondatud mutritega (C), on reguleerimisplaat neutraalses asendis.

10. **CR11 kombainid:** kui reguleerimine on vajalik, pange tähele lukustustihvtide asendit reguleerimisplaatide keskmise ava suhtes, eemaldage mutrid (C) ja paigutage reguleerimisplaadid (A) vajaduse korral ümber. Vt jaotist [3.63](#), lk 75.

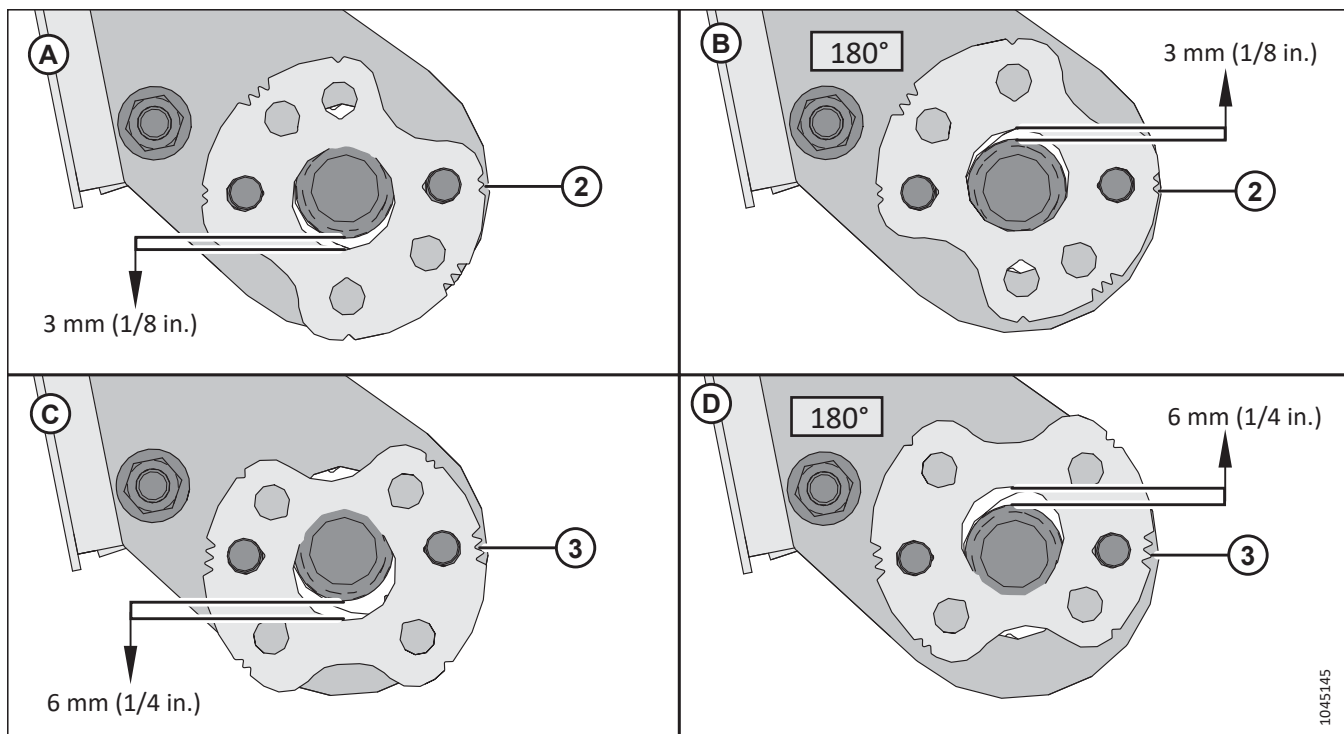


Figure 3.63: CR11 reguleerimisplaadi asendid

- Pildil (A) on näidatud, et reguleerimisplaat on pööratud nii, et topeltsälgud on joondatud poltidega. See asend langetab reguleerimisplaati 3 mm (1/8 tolli).
- Pildil (B) on näidatud, et reguleerimisplaati on pööratud 180° nii, et topeltsälgud on joondatud poltidega. See asend tõstab reguleerimisplaati 3 mm (1/8 tolli).
- Pildil (C) on näidatud, et reguleerimisplaat on pööratud nii, et kolmekordsed sälgud on joondatud poltidega. See asend langetab reguleerimisplaati 6 mm (1/4 tolli).
- Pildil (D) on näidatud, et reguleerimisplaati on pööratud 180° nii, et kolmekordsed sälgud on joondatud poltidega. See asend tõstab reguleerimisplaati 6 mm (1/4 tolli).

11. **CR11 kombainid:** kui kombaini lukustustihvtid kinnitavad reguleerimisplaadid (A) söotekorpuse mõlemal küljel ilma sidumata, paigaldage uuesti mutrid (B), et kinnitada reguleerimisplaadid ankurikinnitustele (C).

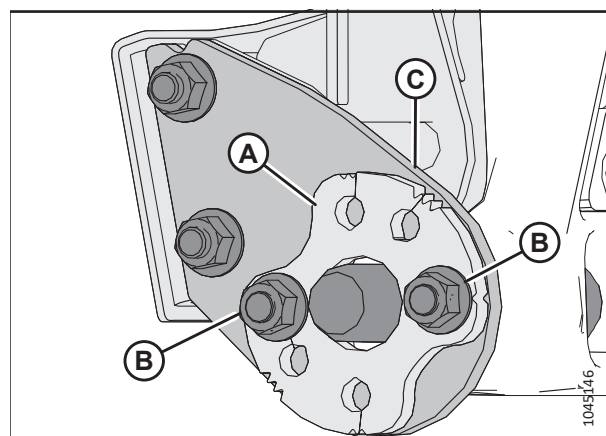
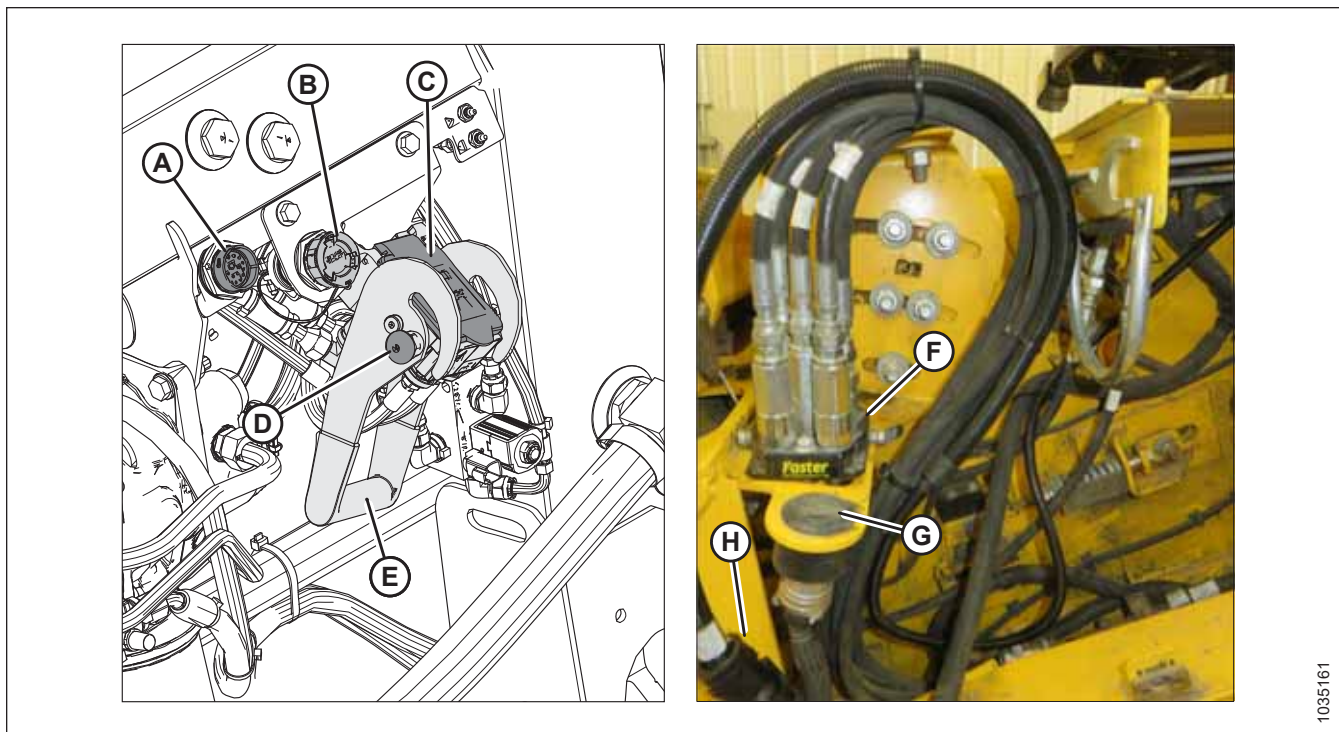


Figure 3.64: CR11 söotekorpuse lukustustihvtid



1035161

Figure 3.65: Mitmikonnector ja elektriühendused

12. **Kui paigaldatud on MacDoni kabiinisisised juhtseadmed** Eemaldage kork pistmikult C81B (A).
13. Eemaldage kork pistmikult C72B (B).
14. Eemaldage kork hüdropesalt (C). Puhastage pesa ühenduspinnad.
15. Lükake lukustusnupp (D) sisse ja tõmmake hoob (E) täiesti avatud asendisse.
16. Eemaldage hüdraulika kiirkonnector (F) kombaini hoiuplaadilt. Puhastage konnectori ühenduspind.
17. Ühendage liitmik (F) ujuvmooduli pesa (C).
18. Lükake pide (E) suletud asendisse, kuni lukustusnupp (D) hüppab välja.
19. Eemaldage kombaini pistmik (G) hoiukohast ja ühendage see pesa C72B (B). Pistmiku paika lukustamiseks keerake selle kraed.
20. **Kui paigaldatud on MacDoni kabiinisisised juhtseadmed** Võtke kombaini hoiuruumist kabiini juhtkomplekti pistmik C81A (H) ja ühendage see pesa C81B (A). Pistmiku paika lukustamiseks keerake selle kraed.

21. Tõmmake jõuülekanne krae (A) tagasi ja eraldage jõuülekanne tugikronsteini (B) küljest. Eemaldage jõuülekanne tugikronsteini küljest.

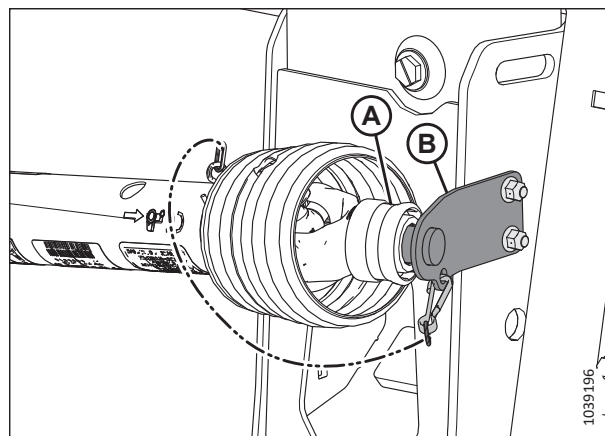


Figure 3.66: Jõuülekanne hoiuasendis – jõuülekanne B7038 või B7039

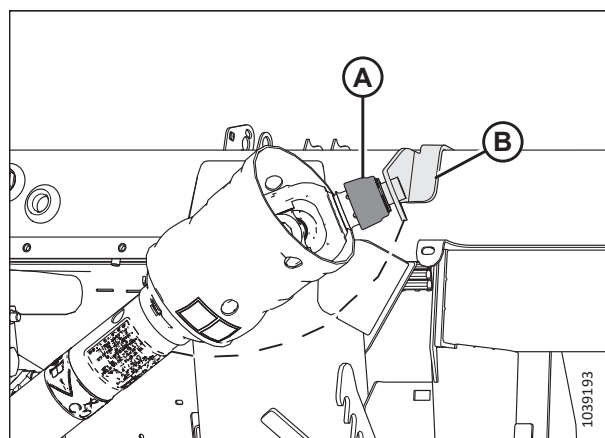


Figure 3.67: Jõuülekanne hoiuasendis – nõlva/kallaku jõuülekanne B7180, B7181, või B7326

22. Tõmmake jõuülekanne otsas olevat kraed tahapoole ja lükake jõuülekanne kombaini väljundvõllile (A), kuni krae lukustub.

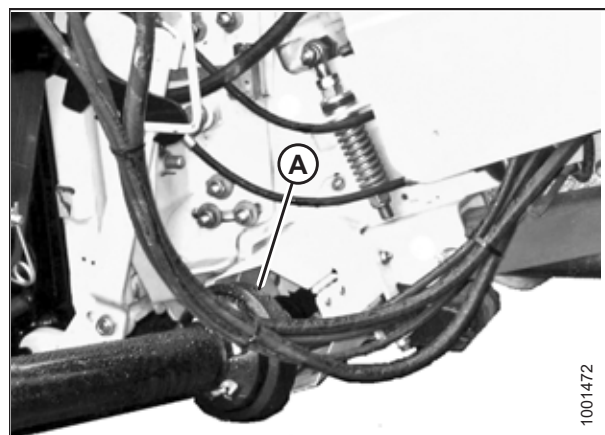


Figure 3.68: Jõuülekanne ja väljundvõll

23. Toimige järgmiselt.

- Vabastage ujuvasendi lukud, tõmmates mõlema ujuvasendi luku käepidet (A) ujuvmoodulist eemale ja lukustamata asendisse (B).
- Kui heedit **EI** kasutada põllul kohe, rakendage ujuvasendi lukud, vajutades iga ujuvasendi luku käepidet (A) ujuvmooduli suunas ja lukustatud asendisse (C).

MÄRKUS:

Joonisel on näidatud heedri paremal küljel olev ujuvasendi lukustushoob. Ujuvasendi lukustushoob asub ka heedri vasakul küljel.

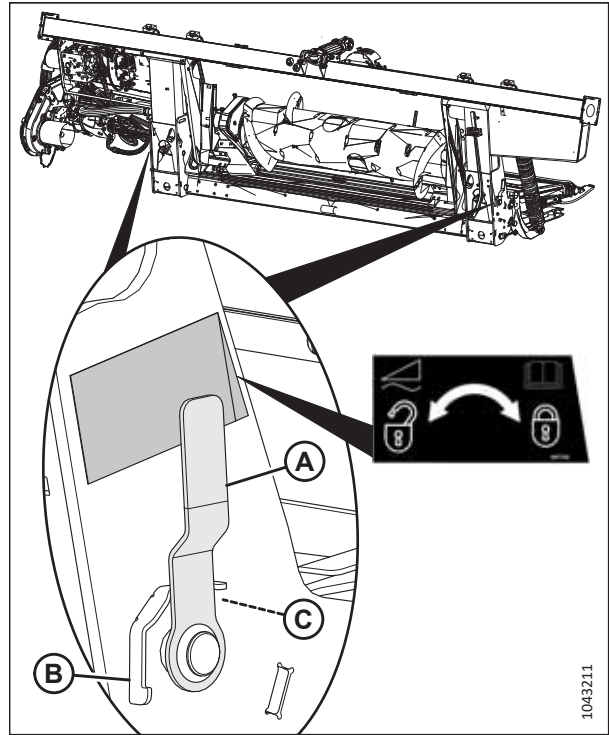


Figure 3.69: Ujuvasendi lukustuse käepide

Heedri eraldamine New Hollandi CR- või CH-kombaini küljest

Heeder tuleb kombaini küljest füüsiliselt eemaldada ning hüdro- ja elektriühendused lahti ühendada.

⚠ OHT!

Masina ootamatust käivitamisest põhjustatud vigastuste või surma vältimiseks seisake alati mootor ja eemaldage süütevõti enne mis tahes põhjusel juhiistmelt lahkumist.

⚠ OHT!

Veenduge, et läheduses ei oleks kõrvalisi isikuid.

1. Valige ühetasane ala ja paigutage heeder veidi maapinnast kõrgemale.
2. Seisake mootor ja eemaldage süütevõti.

OLULINE!:

Kui transportrattad on paigaldatud, viige need hoiuasendisse või kõige ülemisse tööasendisse. Kui rattad ei ole paigas, võib heeder ette kalduda ja ühendamise raskeks muuta. Juhiseid vt jaotisest *EasyMove™ transportatuste reguleerimine, lk 135*.

OLULINE!:

Kui stabilisaatorrattad on paigaldatud, viige need hoiuasendisse või kõige ülemisse tööasendisse. Kui rattad ei ole paigas, võib heeder ette kalduda ja ühendamise raskeks muuta. Juhiseid vt jaotisest *Stabilisaatorrattaste reguleerimine, lk 134*.

TÖÖ

3. Rakendage ujuvasendi lukud, tõmmates iga ujuvasendi luku käepidet (A) ujuvmoodulist eemale ja seades selle lukustatud asendisse (B).

MÄRKUS:

Joonisel on näidatud heedri paremal küljel olev ujuvasendi lukustushoob. Ujuvasendi lukustushoob asub ka heedri vasakul küljel.

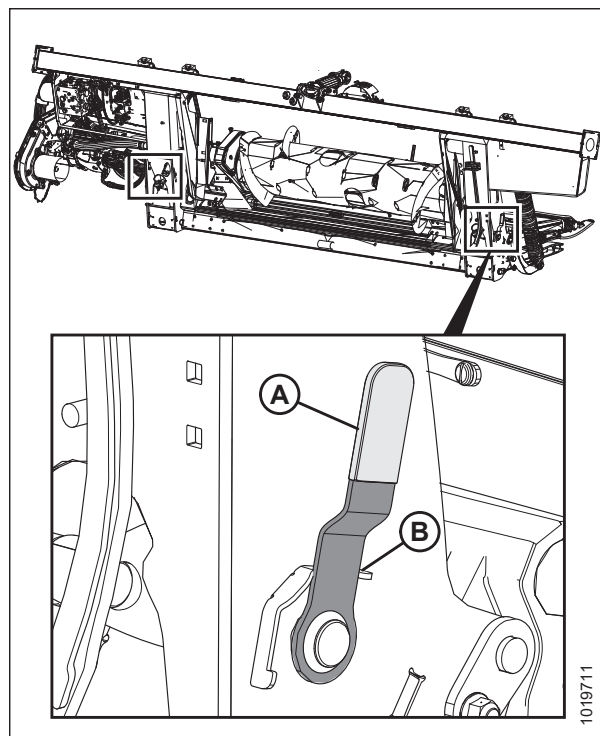


Figure 3.70: Ujuvasendi lukustuse käepide

4. Ühendage jõuülekanne kombaini küljest lahti. Lükake jõuülekanne otsas olev krae tagasi ja tõmmake jõuülekanne kombaini väljundvõllist (A) välja, kuni krae vabaneb.

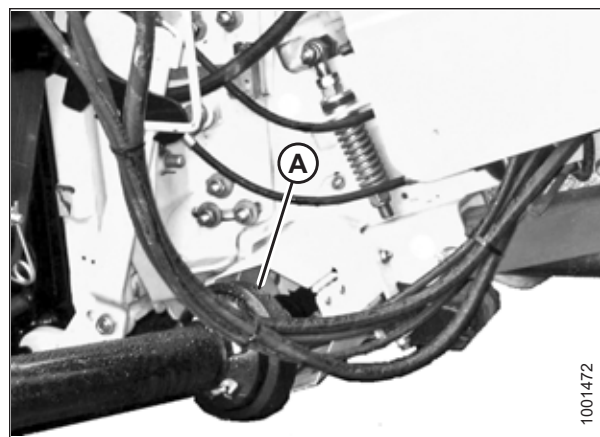


Figure 3.71: Jõuülekanne

TÖÖ

5. Hoidke jõuülekannet selle tugikronsteinil (B), tõmmates jõuülekande krae (A) tagasi ja kinnitades jõuülekande tugikronsteini (B) külge. Vabastage krae ja veenduge, et see kronsteini külge lukustuks.

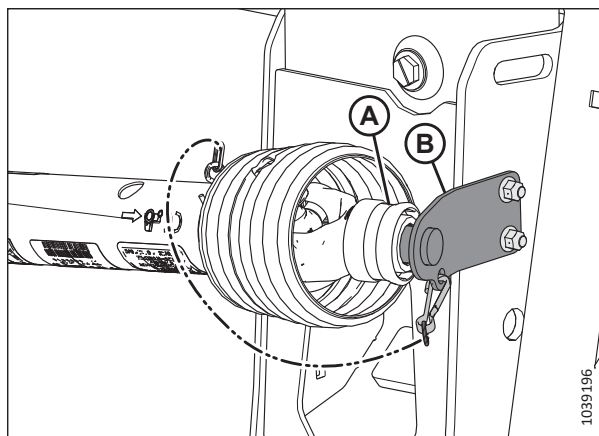


Figure 3.72: Jõuülekanne hoiuasendis – jõuülekanne B7038 või B7039

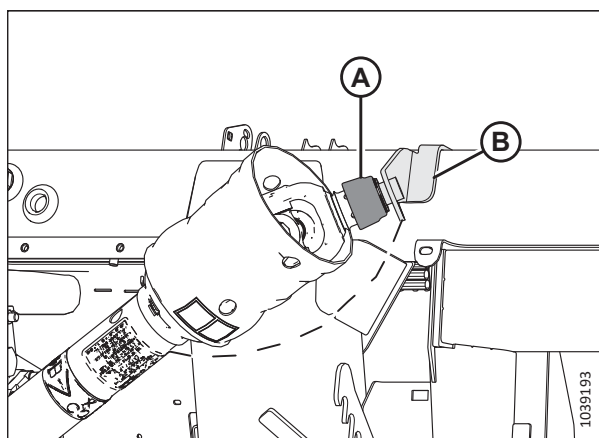


Figure 3.73: Jõuülekanne hoiuasendis – nõlva/kallaku jõuülekanne B7180, B7181, või B7326

6. Vajutage lukustusnupp (B) sisse ja tõmmake käepidet (C) mitmikliitmiku (A) vabastamiseks.

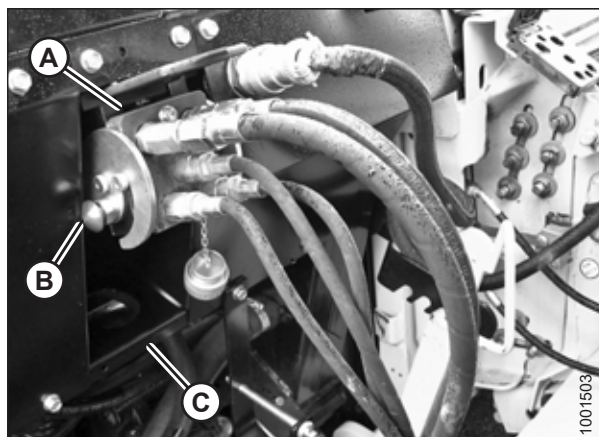


Figure 3.74: Ujuvmoduli ühendused

TÖÖ

7. Lükake käepide (A) suletud asendisse, kuni lukustusnupp (B) liigub välja. Sulgege kate.

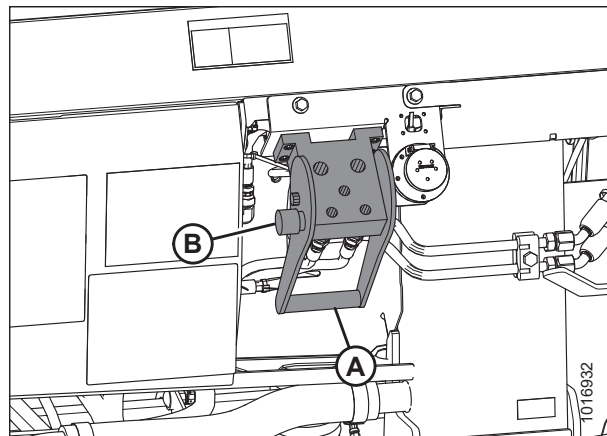


Figure 3.75: Ujuvmooduli ühenduspesad

8. Paigutage hüdraulika kiirliitmik (A) kombaini hoiuplaadile (B).

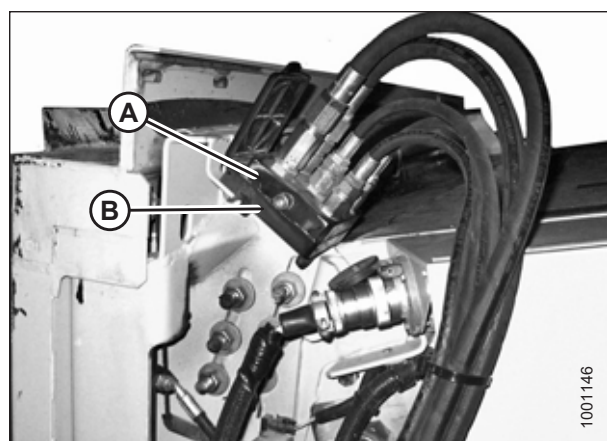


Figure 3.76: Kombaini liitmik

9. Eemaldage ujuvmooduli küljest elektripistmik (A).

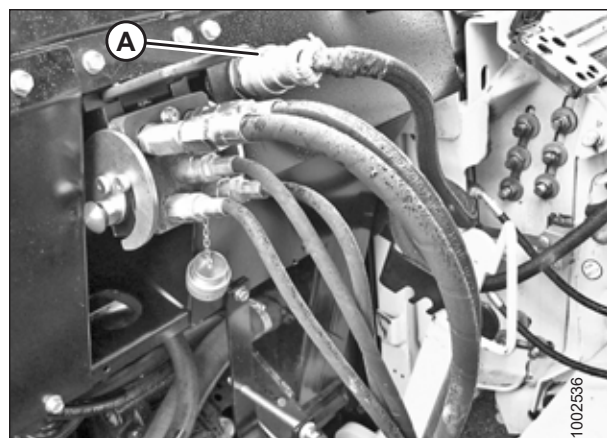


Figure 3.77: Ujuvmooduli ühendused

10. Ühendage elektripistmik kombainiga asukohas (A).

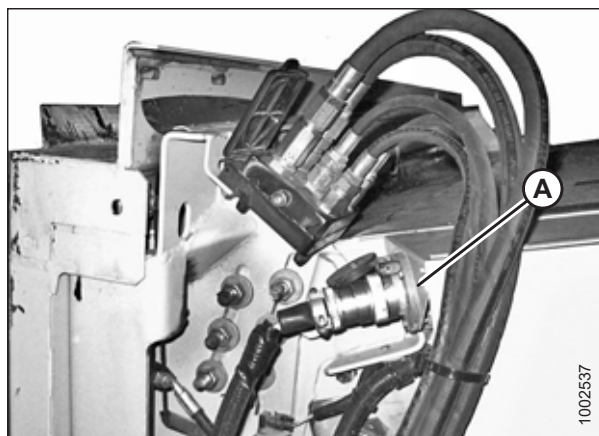


Figure 3.78: Kombaini liitmikud

11. Asetage kate (A) tagasi ujumooduli pesale.

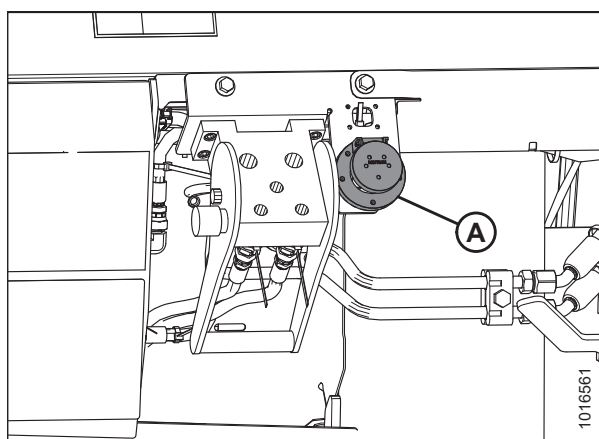


Figure 3.79: Ujumooduli ühenduspesad

12. Tõstke hoob (A) üles ja langetage käepide (B), et kaldtransportööri/ujumooduli lukk (C) avada.

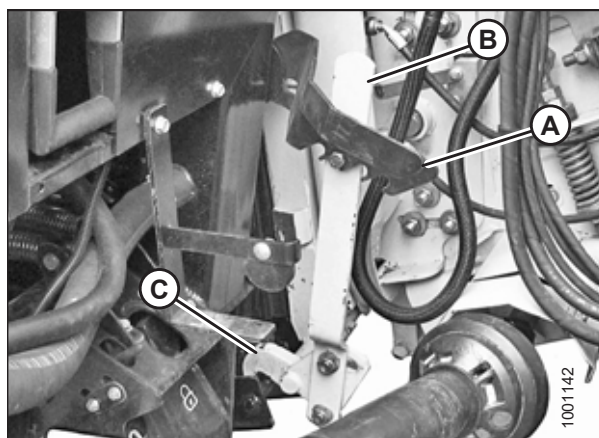


Figure 3.80: Kaldtransportööri lukud

TÖÖ

13. Langetage kaldtransportööri (A), kuni kaldtransportöör ühendatakse ujumooduli (B) küljest lahti.
14. Tagurdage kombainiga aeglaselt heedri juurest eemale.

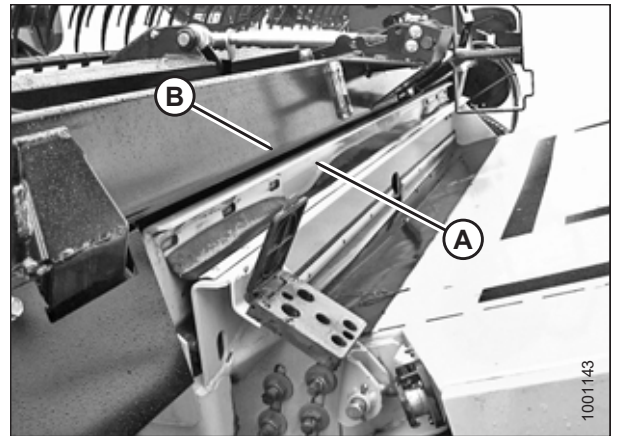


Figure 3.81: Kombaini küljes olev heeder

3.7 Heedri seadistamine

Optimaalse jõudluse tagamiseks peab heeder olema konfigureeritud spetsiaalselt eri koristustingimuste ja põllukultuuride jaoks.

3.7.1 Heedri lisaseadmed

Valikulised lisaseadmed võivad masina jõudlust teatud oludes parandada või lisada heedri funktsioone. Valikuliselt lisaseadmeid saate tellida ja need paigaldab edasimüüja.

Saadaval seadmete kirjeldused leiate peatükist [5 Lisavarustus ja lisaseadmed, lk 503](#).

3.7.2 Heedri seaded

Järgmised tabelid aitavad heedit eri koristustingimuste ja põllukultuuride jaoks seadistada.

Teavet rulli seadistuste kohta leiate peatükist [3.7.4 Trumli seaded, lk 96](#).

Teavet FM200 etteandeteo kohta leiate peatükist [3.8.1 FM200 etteandmisteo jõudluse konfiguratsioonid, lk 102](#).

MÄRKUS:

Kui põllukultuuri on palju või kui suurendate liikumiskiirust, suurendage jõudluse kasvatamiseks ka külglindi kiirust.

Table 3.3 Soovitatud seadistused teravilja koristamiseks

Kõrre pikkus	102 mm (alla 4 tolli)									
Stabilisaatorrat- tad ⁴	Hoiustamine									
Libisemistalla asend	Üleval või keskel									
Põllukultuuri olek	Jaotusvardad	Lindi kiiruse seadistus ⁵	Heedri nurk ^{6, 7}	Rulli nukkiõlg	Rulli kiiruse % ⁸	Rulli asend	Ülemine risttigu			
Kerge	Väljas	8	B – C	3	10–15	6 või 7	Pole nõutud			
Tavaline	Sees	7	B – C	2	10	6 või 7	Pole nõutud			
Raske	Sees	7	B – C	2	10	6 või 7	Soovitatud			
Vastu maad	Väljas	7	B – C	3 või 4	5–10	4 või 5	Pole nõutud			
Kõrre pikkus	102–203 mm (4–8 tolli)									
Stabilisaatorrat- tad	Vajadusel									
Libisemistalla asend	Vastu maad oleva saagi korral all, saagi muude tingimuste korral keskel või all									
Saagi seisukord	Jaotusvardad	Lintheadri kiirusesäte ⁵	Heedri nurk ^{6, 7}	Trumli nukk	Trumli kiiruse % ⁸	Trumli asend	Ülemine risttigu			
Kerge	Väljas	8	B – C	4	10–15	6 või 7	Pole nõutud			
Tavaline	Sees	7	A	2	10	6 või 7	Pole nõutud			
Raske	Sees	7	A	2	10	6 või 7	Soovitatud			
Vastu maad	Väljas	7	D	3 või 4	5–10	4 või 5	Pole nõutud			

4. Stabilisaatorrattaid kasutatakse maapinnalt lõikamisel heedri külgiikumise ja vertikaalse liikumise piiramiseks.

5. FM200 lindi juhtimise seadistus.

6. Seadistage heedri nurk võimalikult madalaks (säte A), milleks kasutage keskilüli ja kopeertald, hoides samal ajal lõikamiskõrgust ühtlasena.

7. Heedri lõikekõrgus määratakse kopeertalla seadistuse ja heedri nurgaga.

8. Liikumiskiiruse protsent.

Table 3.3 Soovitatud seadistused teravilja koristamiseks (jätk)

Üle 203 mm (üle 8 tolli)									
Kõrre pikkus	Vajadusel								
Stabilisaatorrat- tad	Pole kohaldatav								
Libisemistalla asend	Pole kohaldatav								
Saagi seisukord	Jaotusvardad	Lintheadri kiirusesäte ⁵	Heedri nurk ^{6, 7}	Trumli nukk	Trumli kiiruse % ⁸	Trumli asend	Ülemine risttigu		
Kerge	Väljas	8	A	4	10–15	6 või 7	Pole nõutud		
Tavaline	Sees	7	A	2	10	6 või 7	Pole nõutud		
Raske	Sees	7	B – C	2	10	6 või 7	Pole nõutud		
Vastu maad	Väljas	7	B – C	3 või 4	5–10	4 või 5	Pole nõutud		

Table 3.4 Soovitavad seadistused läätsete koristamiseks

Kõrre kõrgus	Maapinnal							
Stabilisaatorrat- tad ⁹	Hoiustamine							
Libisemistalla asend	Üleval või keskel							
Põllukultuuri olek	Jaoturvardad	Lindi kiiruse seadistus ¹⁰	Heedri nurk ^{11, 12}	Rulli nukkiõlg	Rulli kiiruse % ¹³	Rulli asend	Ülemine risttigu	
Kerge	Sees	8	B – C	2	5–10	6 või 7	Pole nõutud	
Tavaline	Sees	7	B – C	2	10	6 või 7	Pole nõutud	
Raske	Sees	7	B – C	2	10	6 või 7	Pole nõutud	
Vastu maad	Sees	7	D	2	5–10	6 või 7	Pole nõutud	

9. Stabilisaatorrattaid kasutatakse maapinnalt lõikamisel heedri küljliikumise ja vertikaalse liikumise piiramiseks.

10. FM200 lindi juhtimise seadistus.

11. Seadistage heedri nurk võimalikult madalaks (säte A), milleks kasutage keskülili ja kopeertald, hoides samal ajal lõikamiskõrgust ühtlasena.

12. Heedri lõikekõrgus määratakse kopeertalla seadistuse ja heedri nurgaga.

13. Liikumiskiiruse protsent.

Table 3.5 Soovitatud seadistused ubade koristamiseks

Kõrre kõrgus	Maapinnal							
Stabilisaatorrat- tad ¹⁴	Hoiustamine							
Libisemistalla asend	Üleval või keskel							
Põllukultuuri olek	Jaoturvardad	Lindi kiiruse seadistus ¹⁵	Heedri nurk ^{16, 17}	Rulli nukkiõlg	Rulli kiiruse % ¹⁸	Rulli asend	Ülemine risttigu	
Kerge	Sees	7	B – C	2	5–10	6 või 7	Soovitatud	
Tavaline	Sees	7	B – C	2	10	6 või 7	Soovitatud	
Raske	Sees	7	B – C	2	10	4 või 5	Soovitatud	
Vastu maad	Sees	7	D	2	5–10	4 või 5	Soovitatud	

14. Stabilisaatorrattaid kasutatakse maapinnalt lõikamisel heedri külgiikumise ja vertikaalse liikumise piiramiseks.

15. FM200 lindi juhtimise seadistus.

16. Seadistage heedri nurk võimalikult madalaks (säte A), milleks kasutage keskülili ja kopeertald, hoides samal ajal lõikamiskõrgust ühtlasena.

17. Heedri lõikekiirus määratakse kopeertalla seadistuse ja heedri nurgaga.

18. Liikumiskiiruse protsent.

Table 3.6 Soovitatud seadistused rapsi koristamiseks

Kõrre pikkus	102–203 mm (4–8 tolli)							
Stabilisaatorrat- tad ¹⁹	Vajadusel							
Libisemistalla asend	Kerge või raske saagi korral all, tavaliste tingimuste või vastu maad oleva saagi korral keskel või all							
Põllukultuuri olek	Jaotusvarded	Lindi kiiruse seadistus ²⁰	Heedri nurk ^{21, 22}	Rulli nukkiõlg	Rulli kiiruse % ²³	Rulli asend	Ülemine risttigu	
Kerge	Sees	7	A	2	5–10	6 või 7	Soovitatud	
Tavaline	Sees	7	B – C	1	10	6 või 7	Soovitatud	
Raske	Sees	8	B – C	1	10	3 või 4	Soovitatud	
Vastu maad	Sees	7	D	2	5–10	3 või 4	Soovitatud	
Kõrre pikkus	Üle 203 mm (üle 8 tolli)							
Stabilisaatorrat- tad ¹⁹	Vajadusel							
Libisemistalla asend	Pole kohaldatav							
Saagi seisukord	Jaotusvarded	Lintheadri kiirusesäte ²⁰	Heedri nurk ^{21, 22}	Trumli nukk	Trumli kiiruse % ²³	Trumli asend	Ülemine risttigu	
Kerge	Sees	7	A	2	5–10	6 või 7	Soovitatud	
Tavaline	Sees	7	B – C	2	10	6 või 7	Soovitatud	
Raske	Sees	8	B – C	1 või 2	10	3 või 4	Soovitatud	
Vastu maad	Sees	7	D	2 või 3	5–10	3 või 4	Soovitatud	

19. Stabilisaatorrattaid kasutatakse maapinnalt lõikamisel heedri külgiikumise ja vertikaalse liikumise piiramiseks.

20. FM200 lindi juhtimise seadistus.

21. Seadistage heedri nurk võimalikult madalaks (säte A), milleks kasutage keskilüli ja kopeertald, hoides samal ajal lõikamiskõrgust ühtlasena.

22. Heedri lõikekõrgus määratakse kopeertalla seadistuse ja heedri nurgaga.

23. Liikumiskiiruse protsent.

Table 3.7 Soovitatud seadistused Kalifornia riisi koristamiseks

Kõrre pikkus	102 mm (alla 4 tolli)						
Stabilisaatorrat- tad ²⁴	Hoiustamine						
Libisemistalla asend	Üleval või keskel						
Põllukultuuri olek	Jaotusvardad ²⁵	Lindi kiiruse seadistus ²⁶	Heedri nurk ^{27, 28}	Rulli nukkiõlg	Rulli kiiruse % ²⁹	Rulli asend	Ülemine risttigu
Kerge	Riisi jaotusvarras	4	D	2	10–15	6 või 7	Pole nõutud
Tavaline	Riisi jaotusvarras	4	B – C	2	10	4 või 5	Pole nõutud
Raske	Riisi jaotusvarras	4	B – C	2	10	4 või 5	Pole nõutud
Vastu maad	Riisi jaotusvarras	4	D	2	5–10	4 või 5	Pole nõutud
Kõrre pikkus	102–203 mm (4–8 tolli)						
Stabilisaatorrat- tad ²⁴	Vajadusel						
Libisemistalla asend	Keskel või all						
Saagi seisukord	Jaotusvardad ²⁵	Lintheadri kiirusesäte ²⁶	Heedri nurk ^{27, 28}	Trumli nukk	Trumli kiiruse % ²⁹	Trumli asend	Ülemine risttigu
Kerge	Riisi jaotusvarras	4	D	3	10–15	6 või 7	Pole nõutud
Tavaline	Riisi jaotusvarras	4	B – C	3	10	6 või 7	Pole nõutud
Raske	Riisi jaotusvarras	4	B – C	3	10	6 või 7	Pole nõutud
Vastu maad	Riisi jaotusvarras	4	D	4	5–10	6 või 7	Pole nõutud
Kõrre pikkus	Üle 203 mm (üle 8 tolli)						
Stabilisaatorrat- tad ²⁴	Vastavalt vajadusele						

24. Stabilisaatorrattaid kasutatakse maapinnalt lõikamisel heedri külgiikumise ja vertikaalse liikumise piiramiseks.

25. Saadaval on riisi jaotusvardad. Riisi jaotusvardaid pole heedri mõlemas otsas vaja.

26. FM200 lindi juhtimise seadistus.

27. Seadistage heedri nurk võimalikult madalaks (säte A), milleks kasutage keskliili ja kopeertald, hoides samal ajal lõikamiskõrgust ühtlasena.

28. Heedri lõikekõrgus määratakse kopeertalla seadistuse ja heedri nurgaga.

29. Liikumiskiiruse protsent.

Table 3.7 Soovitatud seadistused Kalifornia riisi koristamiseks (jätk)

Libisemistalla asend	Pole kohaldatav
-------------------------	-----------------

Table 3.7 Soovitatud seadistused Kalifornia riisi koristamiseks (jätk)

Saagi seisukord	Jaotusvardad ²⁵	Lintheedri kiirusesäte ²⁶	Heedri nurk ^{27, 28}	Trumli nukkk	Trumli kiiruse % ²⁹	Trumli asend	Ülemine risttigu
Kerge	Riisi jaotusvarras	4	A	3	10–15	6 või 7	Pole nõutud
Tavaline	Riisi jaotusvarras	4	B – C	3	10	6 või 7	Pole nõutud
Raske	Riisi jaotusvarras	4	B – C	3	10	6 või 7	Pole nõutud
Vastu maad	Riisi jaotusvarras	4	D	4	5–10	6 või 7	Pole nõutud

Table 3.8 Soovitavad seadistused Delta riisi koristamiseks

Kõrre pikkus	51–152 mm (2–6 tolli)							
Stabilisaatorrat- tad ³⁰	Vajadusel							
Libisemistalla asend	Keskel või all							
Põllukultuuri olek	Jaotusvardad	Lindi kiiruse seadistus ³¹	Heedri nurk ^{32, 33}	Rulli nukkiõlg	Rulli kiiruse % ³⁴	Rulli asend	Ülemine risttigu	
Kerge	Väljas	6	D	2 või 3	10–15	6 või 7	Pole nõutud	
Tavaline	Väljas	6	B – C	2 või 3	10	6 või 7	Pole nõutud	
Raske	Väljas	6	B – C	2 või 3	10	6 või 7	Pole nõutud	
Vastu maad	Väljas	6	D	3 või 4	5–10	4 või 5	Pole nõutud	
Kõrre pikkus	Üle 152 mm (üle 6 tolli)							
Stabilisaatorrat- tad ³⁰	Vajadusel							
Libisemistalla asend	Pole kohaldatav							
Saagi seisukord	Jaotusvardad	Lintheadri kiirusesäte ³¹	Heedri nurk ^{32, 33}	Trumli nukk	Trumli kiiruse % ³⁴	Trumli asend	Ülemine risttigu	
Kerge	Väljas	6	A	2 või 3	10–15	6 või 7	Pole nõutud	
Tavaline	Väljas	6	B – C	2 või 3	10	6 või 7	Pole nõutud	
Raske	Väljas	6	B – C	2 või 3	10	6 või 7	Pole nõutud	
Vastu maad	Väljas	6	D	3 või 4	5–10	4 või 5	Pole nõutud	

30. Stabilisaatorrattaid kasutatakse maapinnalt lõikamisel heedri külgiikumise ja vertikaalse liikumise piiramiseks.

31. FM200 lindi juhtimise seadistus.

32. Seadistage heedri nurk võimalikult madalaks (säte A), milleks kasutage kesktili ja kopeertald, hoides samal ajal lõikamiskõrgust ühtlasena.

33. Heedri lõikekõrgus määratakse kopeertalla seadistuse ja heedri nurgaga.

34. Liikumiskiiruse protsent.

Table 3.9 Soovitavad seadistused söögiubade koristamiseks

Kõrre kõrgus	Maapinnal						
Stabilisaatorrat- ta ³⁵	Hoiustamine						
Libisemistalla asend	Üleval või keskel						
Põllukultuuri olek	Jaoturvardad	Lindi kiiruse seadistus ³⁶	Heedri nurk ^{37, 38}	Rulli nukitõlg	Rulli kiiruse % ³⁹	Rulli asend	Ülemine risttigu
Kerge	Sees	8	D	2	5–10	6 või 7	Pole nõutud
Tavaline	Sees	7	B – C	2	10	6 või 7	Pole nõutud
Raske	Sees	7	B – C	2	10	6 või 7	Pole nõutud
Lamandunud	Sees	7	D	4	5–10	6 või 7	Pole vajalik

35. Stabilisaatorrattaid kasutatakse maapinnalt lõikamisel heedri küliliikumise ja vertikaalse liikumise piiramiseks.

36. FM200 lindi juhtimise seadistus.

37. Seadistage heedri nurk võimalikult madalaks (säte A), milleks kasutage keskülili ja kopeertald, hoides samal ajal lõikamiskõrgust ühtlasena.

38. Heedri lõikekõrgus määratakse kopeertalla seadistuse ja heedri nurgaga.

39. Liikumiskiiruse protsent.

Table 3.10 Soovitavad seadistused lina koristamiseks

Kõrre pikkus	51–153 mm (2–6 tolli)							
Stabilisaatorrat- tad ⁴⁰	Vajadusel							
Libisemistalla asend	Vastu maad oleva saagi korral all, saagi muude tingimuste korral keskel või all							
Põllukultuuri olek	Jaoturvardad	Lindi kiiruse seadistus ⁴¹	Heedri nurk ^{42, 43}	Rulli nukitõlg	Rulli kiiruse % ⁴⁴	Rulli asend	Ülemine risttigu	
Kerge	Sees	8	B – C	2	5–10	6 või 7	Pole nõutud	
Tavaline	Sees	7	A	2	10	6 või 7	Pole nõutud	
Raske	Sees	7	B – C	2	10	6 või 7	Pole nõutud	
Vastu maad	Sees	7	D	2	5–10	6 või 7	Pole nõutud	

40. Stabilisaatorrattaid kasutatakse maapinnalt lõikamisel heedri küljliikumise ja vertikaalse liikumise piiramiseks.

41. FM200 lindi juhtimise seadistus.

42. Seadistage heedri nurk võimalikult madalaks (säte A), milleks kasutage keskilüli ja kopeertald, hoides samal ajal lõikamiskõrgust ühtlasena.

43. Heedri lõikekõrgus määratakse kopeertalla seadistuse ja heedri nurgaga.

44. Liikumiskiiruse protsent.

3.7.3 Heedri optimeerimine rapsi sirgjoones lõikamiseks

Küpset rapsi võib lõigata sirgjoones, kuid enamik sorte on vastuvõtlikud kaunade purunemise ja sellest tulenevate seemnekadude suhtes. Selles jaotises on esitatud teave soovitatud lisaseadmete, seadete ja reguleerimiste kohta, et optimeerida FD2-seeria FlexDraper®-i heedrid rapsi sirgjooneliseks lõikamiseks, et vähendada seemnekadu.

Soovituslikud lisaseadmed

Heedri optimeerimiseks rapsi sirgjoones lõikamiseks tehke järgmised muudatused.

- Paigaldage täispikk ülemine risttigu
- Paigaldage vertikaalsed lõiketerad

MÄRKUS:

Igas komplektis on paigaldusjuhised ja vajalik riistvara. Lisateavet leiate peatükist [5 Lisavarustus ja lisaseadmed, lk 503](#).

Soovituslikud seaded

Heedri optimeerimiseks rapsi sirgjoones lõikamiseks tehke järgmised muudatused.

- Vabastage teo vedru pinge alt. Juhiseid vt jaotisest [3.8.5 Sööteteo vedrude kontrollimine ja reguleerimine, lk 131](#).
- Seadistage rulli kiirus nii, et see oleks võrdne kombaini liikumiskiirusega. Vajaduse korral suurendage kiirust. Juhiseid vt jaotisest [3.9.6 Trumli kiirus, lk 168](#).
- Viige külglindi kiirus kabiini külglindi kiiruse juhtseadmega kuuendasse asendisse. Juhiseid vt jaotisest [3.9.8 Külglindi kiirus, lk 170](#).
- Reguleerige rulli kõrgust nii, et piid puutuvad vastu põllukultuuri. Juhiseid vt jaotisest [3.9.11 Trumli kõrgus, lk 174](#).
- Reguleerige rulli pikisuunalist asendit. Juhiseid vt jaotisest [Trumli pikisuunalise asendi reguleerimine, lk 179](#).
- Liigutage rulli pikisuunalise asendi silindrid teise tagumisse asendisse. Juhiseid leiate jaotisest [Pikisuunalise paigutuse silindrite ümberpaigutamine, lk 180](#).
- Seadke rulli nukk asendisse 1. Juhiseid vt jaotisest [Trumlinuki reguleerimine, lk 189](#).
- Viige tigu ujuvasendisse. Juhiseid vt jaotisest [3.8.4 Teoasendi seadistamine, lk 129](#).
- Seadke teo ja vanni vaheline kliirens väärtusele 15 mm (9/16 tolli). Juhiseid vt jaotisest [4.7.1 Etteandeteo ja vanni vahelise kliirensi kontrollimine, lk 324](#).

3.7.4 Trumli seaded

Erinevad rulli asendid ja nuki seaded mõjutavad seda, kuidas piide pööramisel põllukultuuri lindile suunatakse.

MÄRKUS:

Tähis (A) viitab maapinnale, tähis (B) aga kõrre kõrgusele.

Table 3.11 FD2 seeria soovituslikud trumliseaded

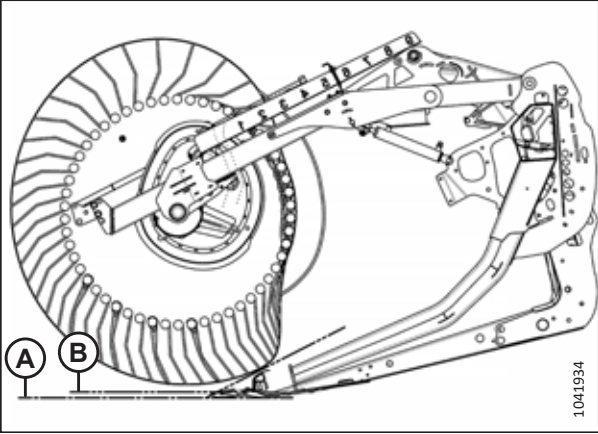
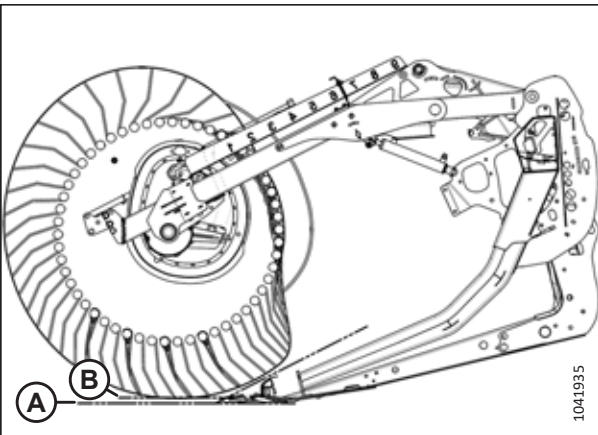
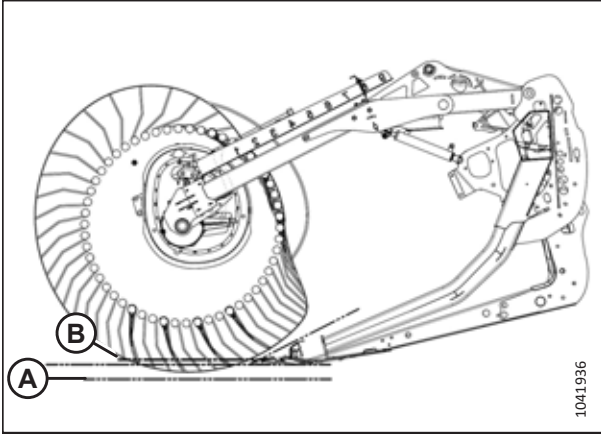
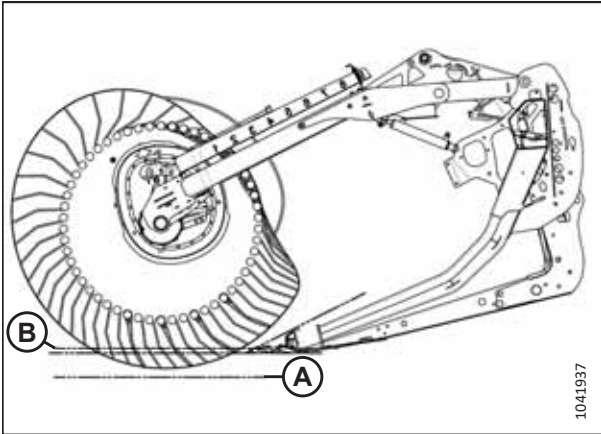
Nukiõla seadistuse number (pii kiirusvõimendus)	Rulli asendi number	Rulli piimuster	Maapinna ja kõrre kõrguse suhe
1 (0%)	5 või 6		25 mm (0,98 tolli)
2 (20%)	6 või 7		25 mm (0,98 tolli)

Table 3.11 FD2 seeria soovituslikud trumliseaded (jätk)

Nukiõla seadistuse number (pii kiirusvõimendus)	Rulli asendi number	Rulli piimuster	Maapinna ja kõrre kõrguse suhe
3 (30%)	8		102 mm (4 tolli)
4 (35%)	9		150 mm (5,9 tolli)

MÄRKUS:

- Reguleerige rulli ettepoole, et ulatuda heedit tagasi kallutades maapinnale lähemale. Kui rull on täiesti esimeses asendis, tungivad sõrmed/piid maapinda, mistõttu reguleerige selle kompenseerimiseks kopeertaldu või heedri nurka. Reguleerige rulli tahapoole, et rull jääks heedit ettepoole kallutades maapinnast kaugemale.
- Heedri kallet saab suurendada asendisse, kus rull on maapinnale lähemal, või vähendada asendisse, kus rull on maapinnast kõrgemal, tagades samal ajal materjali voo lintidele.
- Lamandatud põllukultuuri maksimaalse koguse kõrte jätmiseks tõstke heeder ja suurendage heedri kallet, et heeder maapinna lähedal hoida. Viige rull täiesti ette.
- Õhema põllukultuuri korral tuleb rulli tükide tekkimise ja lõikelati ummistuste vältimiseks tahapoole liigutada.
- Minimaalse koguse põllukultuuri kandevõime (rulli ja heedri tagumise kaitse vahel on linti paljastatud minimaalselt) leiab aset siis, kui rull on kõige tagumises asendis.
- Maksimaalse koguse põllukultuuri kandevõime (rulli ja heedri tagumise kaitse vahel on linti paljastatud maksimaalselt) leiab aset siis, kui rull on kõige eesmisel asendis.
- Nukkide tõttu on lõikelati sõrmede/piide otsakiirus suurem kui rulli kiirus nukke kõrgemate seadistuste korral. Lisateavet leiate tabelist [3.11, lk 97](#).

3.7.5 Ujuvasendiga põllukultuuri jaoturite seadistused (valikuline)

Ujuvasendiga põllukultuuri jaotureid saab reguleerida eri põllukultuuride tingimuste jaoks.



OHT!

Masina ootamatust käivitumisest või tõstetud masina kukkumisest tingitud kehavigastuste või surma vältimiseks seisake alati mootor, eemaldage süütevõti ja rakendage ohutustoed enne, kui ühelgi põhjusel heedri alla lähete.

Juhised ujuvasendiga põllukultuuri jaoturi reguleerimise kohta leiate jaotisest *Ujuvasendiga põllukultuuri jaoturite reguleerimine, lk 203*. Sätted leiate vastava kõrre kõrguse tabelist allpool.

Table 3.12 Kõrre kõrgus 50 mm kuni 125 mm (2 tolli kuni 5 tolli)

	Heedri nurk ⁴⁵	Kõrre pikkus	Heedri põhitallad	Alumine stopper	Pikisuunaline asend	Ülemise suunaja kõrgus	Külgmise suunaja kõrgus	Ülemise suunaja andur
Tavaline	A	125 mm (5 tolli)	All	2	1	1	C	Sees
	A	125 mm (5 tolli)	All	2	3	1	C	Sees
	E	50 mm (2 tolli)	All	1	1	1,5	C	Sees
	E	50 mm (2 tolli)	All	1	3	1,5	C	Sees
Laman- dunud	A	125 mm (5 tolli)	All	2	3	1	C	Väljas
	A	125 mm (5 tolli)	All	2	4	1	C	Väljas
	E	50 mm (2 tolli)	All	1	3	2	D	Väljas
	E	50 mm (2 tolli)	All	1	4	2	D	Väljas
Väga laman- dunud	A	125 mm (5 tolli)	All	2	4	3	D	Väljas
	A	125 mm (5 tolli)	All	2	5	4	D	Väljas
	E	50 mm (2 tolli)	All	1	4	3	C	Väljas
	E	50 mm (2 tolli)	All	1	5	4	C	Väljas

45. A (min) – E (max)

TÖÖ

Table 3.13 Kõrre kõrgus 20 kuni 100 mm (3/4 kuni 4 tolli)

	Heedri nurk ⁴⁵	Kõrre pikkus	Heedri põhitallad	Alumine stopper	Pikisuunaline asend	Ülemise suunaja kõrgus	Külgmise suunaja kõrgus	Ülemise suunaja andur
Tavaline	A	100 mm (4 tolli)	Keskel	2	1	1	C	Sees
	A	100 mm (4 tolli)	Keskel	2	3	1	C	Sees
	E	20 mm (3/4 tolli)	Keskel	1	1	1	C	Sees
	E	20 mm (3/4 tolli)	Keskel	1	3	1	C	Sees
Laman- dunud	A	100 mm (4 tolli)	Keskel	2	3	1	C	Väljas
	A	100 mm (4 tolli)	Keskel	2	4	2	C	Väljas
	E	20 mm (3/4 tolli)	Keskel	1	3	1	D	Väljas
	E	20 mm (3/4 tolli)	Keskel	1	4	2	D	Väljas
Väga laman- dunud	A	100 mm (4 tolli)	Keskel	2–3	4	3	D	Väljas
	A	100 mm (4 tolli)	Keskel	2–3	5	4	D	Väljas
	E	20 mm (3/4 tolli)	Keskel	1	4	3	C	Väljas
	E	20 mm (3/4 tolli)	Keskel	1	5	4	C	Väljas

TÖÖ

Table 3.14 Kõrgus 16 kuni 50 mm (5/8 kuni 2 tolli), lõikelatt maapinnal

	Heedri nurk ⁴⁵	Kõrre pikkus	Heedri põhitallad	Alumine stopper	Pikisuunaline asend	Ülemise suunaja kõrgus	Külgmise suunaja kõrgus	Ülemise suunaja andur
Tavaline	A	50 mm (2 tolli)	Üleval	2	1–3	1	C	Sees
	A	50 mm (2 tolli)	Üleval	2	1–3	1	C	Sees
	E	16 mm (5/8 tolli)	Üleval	1	1	2	C	Sees
	E	16 mm (5/8 tolli)	Üleval	1	3	1	C	Sees
Lamandunud	A	50 mm 2 tolli	Üleval	2	3	1	C	Väljas
	A	50 mm (2 tolli)	Üleval	3	4	1	C	Väljas
	E	16 mm (5/8 tolli)	Üleval	1	3–4	2	D	Väljas
	E	16 mm (5/8 tolli)	Üleval	1	3–4	2	D	Väljas
Väga lamandunud	A	50 mm (2 tolli)	Üleval	2–3	4	3	D	Väljas
	A	50 mm (2 tolli)	Üleval	2–3	5	4	D	Väljas
	E	16 mm (5/8 tolli)	Üleval	1	4	2,5	C	Väljas
	E	16 mm (5/8 tolli)	Üleval	1	5	4	C	Väljas

3.8 Ujuvmooduli seadistus

Järgmistes jaotistes on välja toodud ujuvmooduli soovitusliku seadistuse juhised vastavalt teie kombainimudelile ja saagitüübile; soovitus ei saa siiski hõlmata kõiki tingimusi.

Kui ujuvmoodul põhjustab etteandmise probleeme, vt peatükki [6 Tõrkeotsing](#), lk 523.

3.8.1 FM200 etteandmisteo jõudluse konfiguratsioonid

FM200 etteandetigu saab konfigurereida eri põllukultuuride oludele; saadaval on viis konfiguratsiooni.

Ülikitsas konfiguratsioon: ülikitsas konfiguratsioon kasutab kaheksat pikka poltidega kinnitatavat keerdlabla (neli vasakul ja neli paremal) ja 18 piiga tigu. See konfiguratsioon võib parandada kitsa söotekorpusega kombainide söötmissõudlust. See võib olla kasulik ka riisi koristamisel.

MÄRKUS:

Mõõtmed (A) ja (B) on teo mõlema otsa jaoks ühesugused. Need peaksid toodud numbritest olema 15 mm (9/16 tolli) piires.

MÄRKUS:

Lisaspiraalide paigaldamiseks tuleb puurida augud spiraali ja trumlisse.

Lisateavet teo ülikitsale konfiguratsioonile ülemineku kohta vt jaotisest [Ülikitsas konfiguratsioon – teospiraal](#), lk 104.

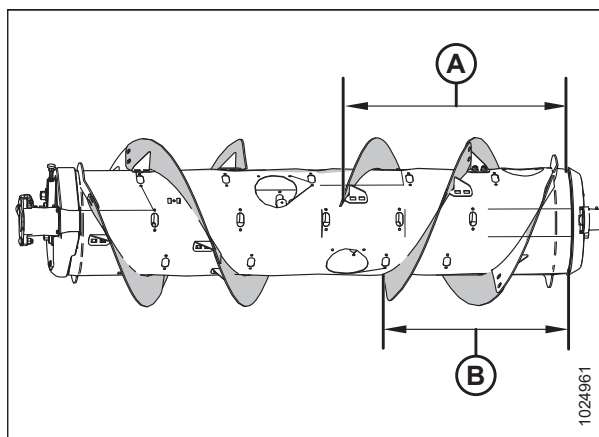


Figure 3.82: Ülikitsas konfiguratsioon – tagantvaade

A – 760 mm (29 15/16 tolli)

B – 602 mm (23 11/16 tolli)

TÖÖ

Kitsas konfiguratsioon: kitsas konfiguratsioon kasutab nelja pikka poltidega kinnitatavat keerdlabi (kaks vasakul ja kaks paremal) ja 18 piiga etteandetigu.

MÄRKUS:

Mõõtmed (A) ja (B) on teo mõlema otsa jaoks ühesugused. Need peaksid toodud numbritest olema 15 mm (9/16 tolli) piires.

Kitsas konfiguratsioon on standardne järgmistel kombainidel:

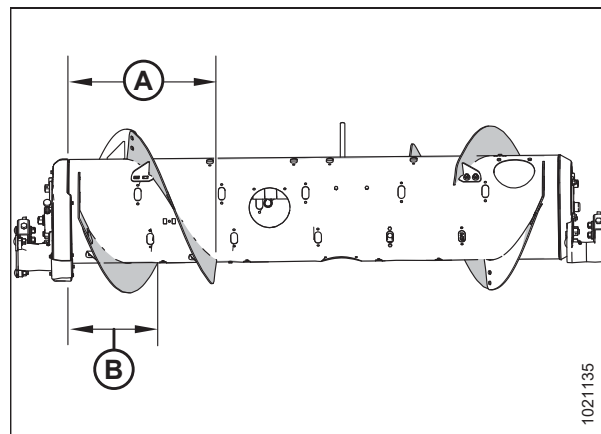


Figure 3.83: Kitsas konfiguratsioon – tagantvaade

A – 514 mm (20 1/4 tolli)

B – 356 mm (14 tolli)

Keskmine konfiguratsioon: keskmine konfiguratsioon kasutab nelja lühikest poltidega kinnitatavat keerdlabi (kaks vasakul ja kaks paremal) ja 22 piiga etteandetigu.

MÄRKUS:

Mõõtmed (A) ja (B) on teo mõlema otsa jaoks ühesugused. Need peaksid toodud numbritest olema 15 mm (9/16 tolli) piires.

Keskmine konfiguratsioon on standardne järgmistel kombainidel:

- New Hollandi CR 970/980, 9070/9080/9090, 8.90, 9.80/9.90, 10.90, CR10/11

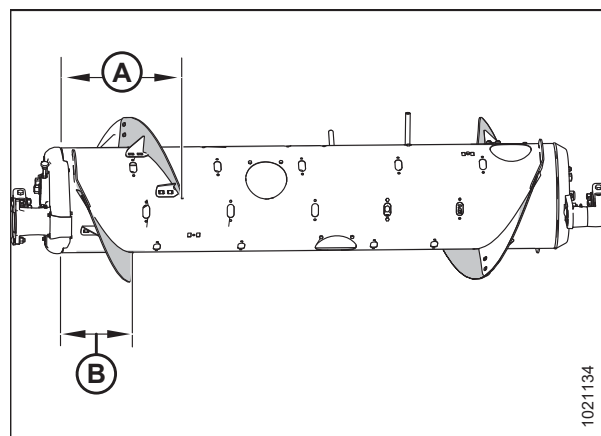


Figure 3.84: Keskmine konfiguratsioon – tagantvaade

A – 410 mm (16 1/8 tolli)

B – 260 mm (10 1/4 tolli)

Lisateavet teo keskmisele konfiguratsioonile ülemineku kohta vt jaotisest *Keskmine konfiguratsioon – teospiraal, lk 111*.

TÖÖ

Lai konfiguratsioon: lai konfiguratsioon kasutab kahte lühikest poltidega kinnitatavat keerdlabat (üks vasakul ja üks paremal) ja 30 piiga etteandetigu.

MÄRKUS:

Mõõtmed (A) ja (B) on teo mõlema otsa jaoks ühesugused. Need peaksid toodud numbritest olema 15 mm (9/16 tolli) piires.

Lai konfiguratsioon on järgmistel kombainidel valikuline.

- New Hollandi CX 820/840/860/880, 8030/8040/8050/8060/8070/8080/8090, 8.80/8.90
- New Hollandi CH 7.70

MÄRKUS:

See konfiguratsioon võib teatud saagioludes suurendada laia kaldtransportööriga kombainide töövõimet.

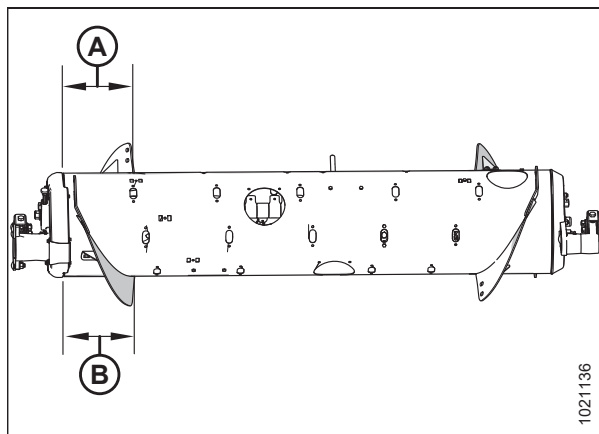


Figure 3.85: Lai konfiguratsioon – tagantvaade

A – 257 mm (10 1/8 tolli)

B – 257 mm (10 1/8 tolli)

Lisateavet teo laiale konfiguratsioonile ülemineku kohta vt jaotisest *Lai konfiguratsioon – teospiraal, lk 114*.

Ülilai konfiguratsioon: ülilai konfiguratsioon kasutab ainult tehases keevitatud keerdlabasid (A), mis tegelevad põllukultuuri etteandmisega. Poldidega kinnitatud keerdlabasid ei ole paigaldatud ja selle konfiguratsiooni jaoks on soovitatav kasutada kokku 30 piiga tigu.

Ülilai konfiguratsioon on valikuline laia söötekorpussega kombainidele.

MÄRKUS:

See konfiguratsioon võib parandada laia kaldtransportööriga kombainide etteannet.

Lisateavet teo ülilai konfiguratsioonile ülemineku kohta vt jaotisest *Ülilai konfiguratsioon – teospiraal, lk 116*.

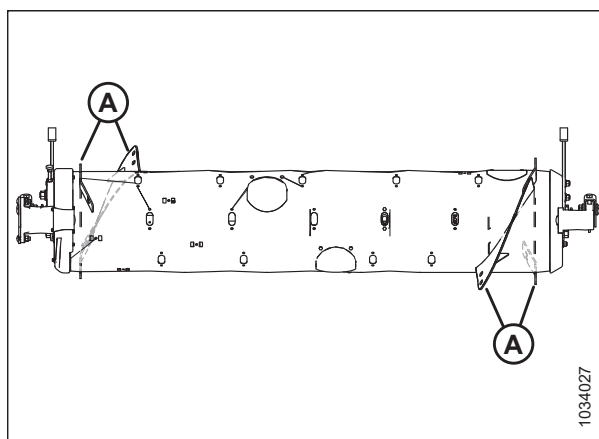


Figure 3.86: Ülilai konfiguratsioon – tagantvaade

Ülikitsas konfiguratsioon – teospiraal

Ülikitsas konfiguratsioon kasutab kaheksat pikka poltidega kinnitatavat keerdlabat (neli vasakul ja neli paremal) ja 18 piiga tigu.

MÄRKUS:

Nelja lisaspiraali paigaldamiseks tuleb puurida augud spiraali ja trumlisse.

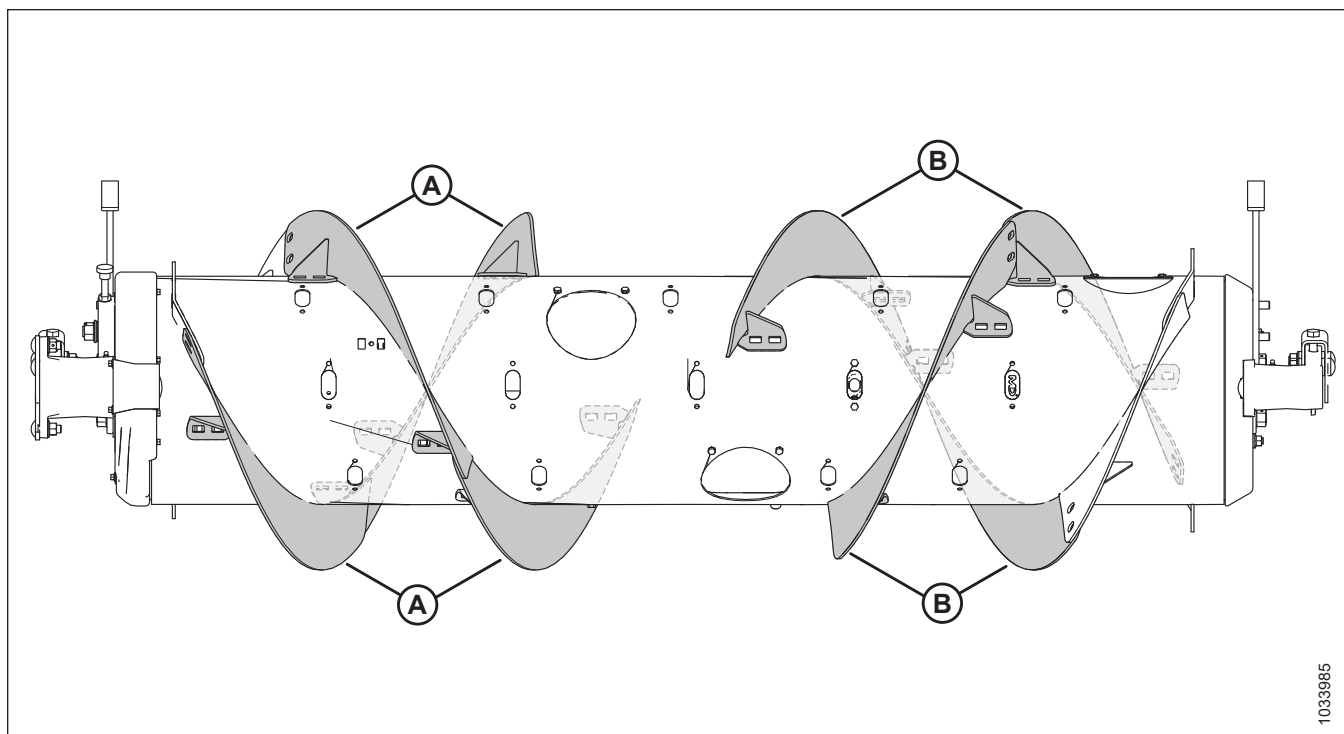


Figure 3.87: Ülikitsas konfiguratsioon

A. Pikk vasak keerdlabade (MD #287889)

B. Pikk parem keerdlabade (MD #287890)

Kitsalt konfiguratsioonilt ülikitsale üleminek:

üks keerdlabade komplekt (MD #357234 või B7345⁴⁶) ja puurida mõned augud. Vajaduse korral lisage või eemaldage teo piisid, et söötmist vastavalt kombaini ja põllukultuuri tingimustele optimeerida.

OLULINE!

Need komplektid sisaldavad täiendavaid kinnitusvahendeid. Paigaldage kinnitusvahendid õigesti, et vältida kahjustusi ja suurendada jõudlust.

- Keerdlabade paigaldamisjuhiseid vt jaotisest *Poltidega spiraali paigaldamine, lk 120*.
- Täiendavate ja aukude puurimist vajavate keerdlabade paigaldamise kohta leiate teavet jaotisest *Täiendava poldiga kinnitatava keerdlabade paigaldamine – ainult ülikitsas konfiguratsioon, lk 123*.
- Piide paigaldamise/eemaldamise kohta leiate lisateavet jaotistest *3.8.3 Sööteteo sõrmede paigaldamine, lk 128* ja *3.8.2 Sööteteo sõrmede eemaldamine, lk 125*.

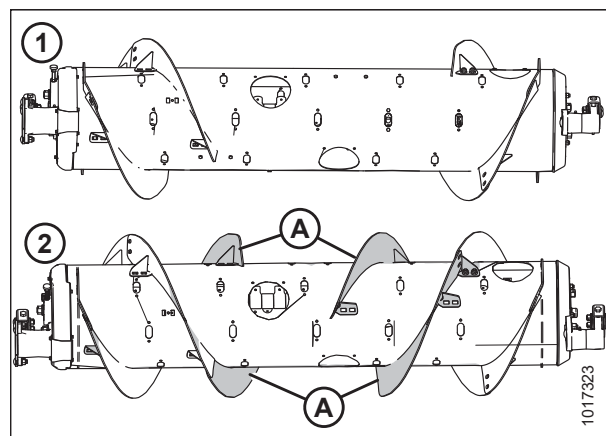


Figure 3.88: Teo konfiguratsioonid – tagantvaade

1 – kitsas konfiguratsioon

2 – ülikitsas konfiguratsioon

46. MD #357234 on saadaval ainult MacDon varuosade kaudu. B7345 on saadaval ainult MacDoni tavavaruosana. Mõlemad komplektid hõlmavad kulumiskindlaid keerdlabasid.

Ülikitsalt konfiguratsioonilt keskmisele, laiale või ülilaiale konfiguratsioonile üleminek:

Selle konfiguratsiooni kasutamiseks on vaja kahte keerdlabade komplekti (MD #357234 või B7345⁴⁶) ja aukude puurimist.

Peate olemasolevad lühikesed keerdlabad (A) asendada⁴⁷ pikkade keerdlabadega (B). Vajaduse korral lisage või eemaldage teo piisid, et söötmist vastavalt kombaini ja põllukultuuri tingimustele optimeerida.

OLULINE!:

Need komplektid sisaldavad täiendavaid kinnitusvahendeid. Paigaldage kinnitusvahendid õigesti, et vältida kahjustusi ja suurendada jõudlust.

- Juhiseid keerdlabade asendamise kohta vt jaotisest *Poltidega spiraali eemaldamine, lk 118* ja *Poltidega spiraali paigaldamine, lk 120*.
- Täiendavate ja aukude puurimist vajavate keerdlabade paigaldamise kohta leiate teavet jaotisest *Täiendava poldiga kinnitatava keerdlabade paigaldamine – ainult ülikitsas konfiguratsioon, lk 123*.
- Piide paigaldamise/eemaldamise kohta leiate lisateavet jaotisest *3.8.3 Sööteteo sõrmede paigaldamine, lk 128* ja *3.8.2 Sööteteo sõrmede eemaldamine, lk 125*.

MÄRKUS:

Teo ülilaialt konfiguratsioonilt teisendamisel pole eemaldatavat poltidega kinnitatavat keerdlabade komplekti, sest see konfiguratsioon kasutab ainult tehases paika keevitatud keerdlabasid (A).

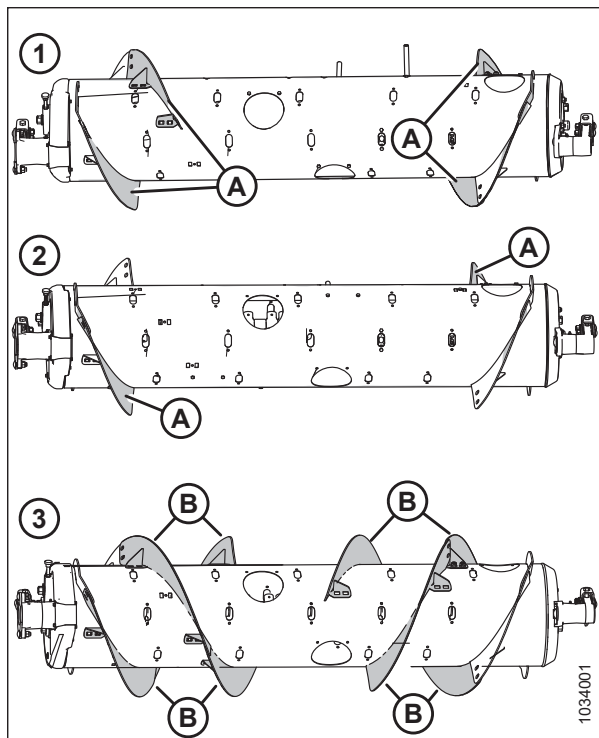


Figure 3.89: Teo konfiguratsioonid – tagantvaade

1 – keskmise konfiguratsioon

2 – lai konfiguratsioon

3 – ülikitsas konfiguratsioon

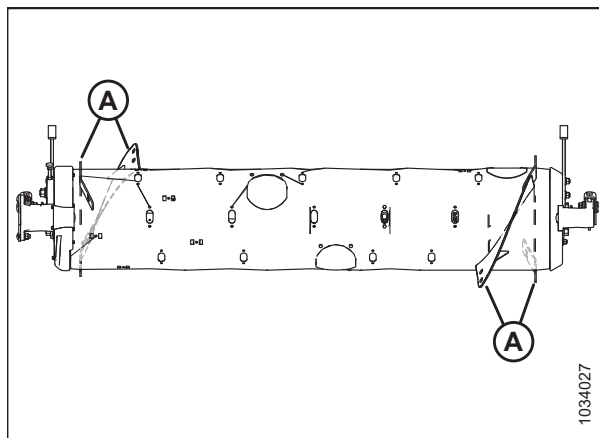


Figure 3.90: Ülilai konfiguratsioon

47. Olemasolevate lühikeste keerdlabade arv on olenevalt praegusest konfiguratsioonist kas 0, 2 või 4.

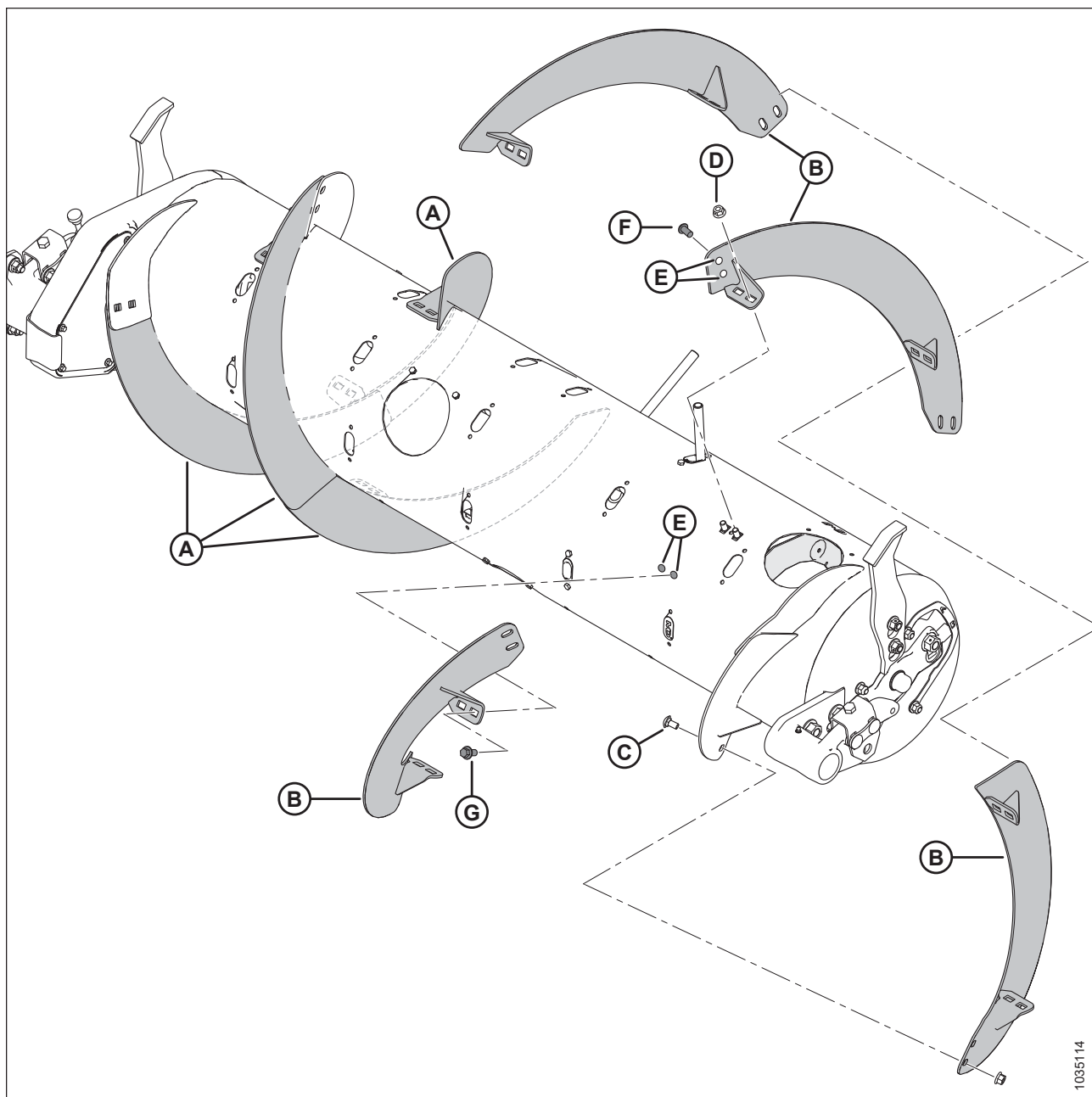


Figure 3.91: Ülikitsas konfiguratsioon

A. Pikk vasak keerdlab (MD #287889)

B. Pikk parem keerdlab (MD #287890)

C - M10 x 20 mm kandurpolt (MD #136178)

D - M10 lukustusega äärikmutter (MD #135799)

E - Puuritud augud – 11 mm (7/16 tolli)⁴⁸

F - M10 x 20 mm kumerpeaga polt (MD #135723)⁴⁹

G - M10 x 20 mm äärikpeaga polt (MD #152655)⁵⁰

48. Kõik neli täiendavat keerdlab vajavad paigaldamiseks kuue augu puurimist (neli teos ja kaks kõrvalolevas keerdlabas).

49. Kasutatakse olemasolevasse keerdlabasse puuritud aukudes.

50. Kasutatakse teosse puuritud aukudes.

Kitsas konfiguratsioon – teospiraal

Kitsas konfiguratsioon kasutab nelja pikka poltidega kinnitatavat keerdlabi (kaks vasakul ja kaks paremal) ja 18 piiga tigu.

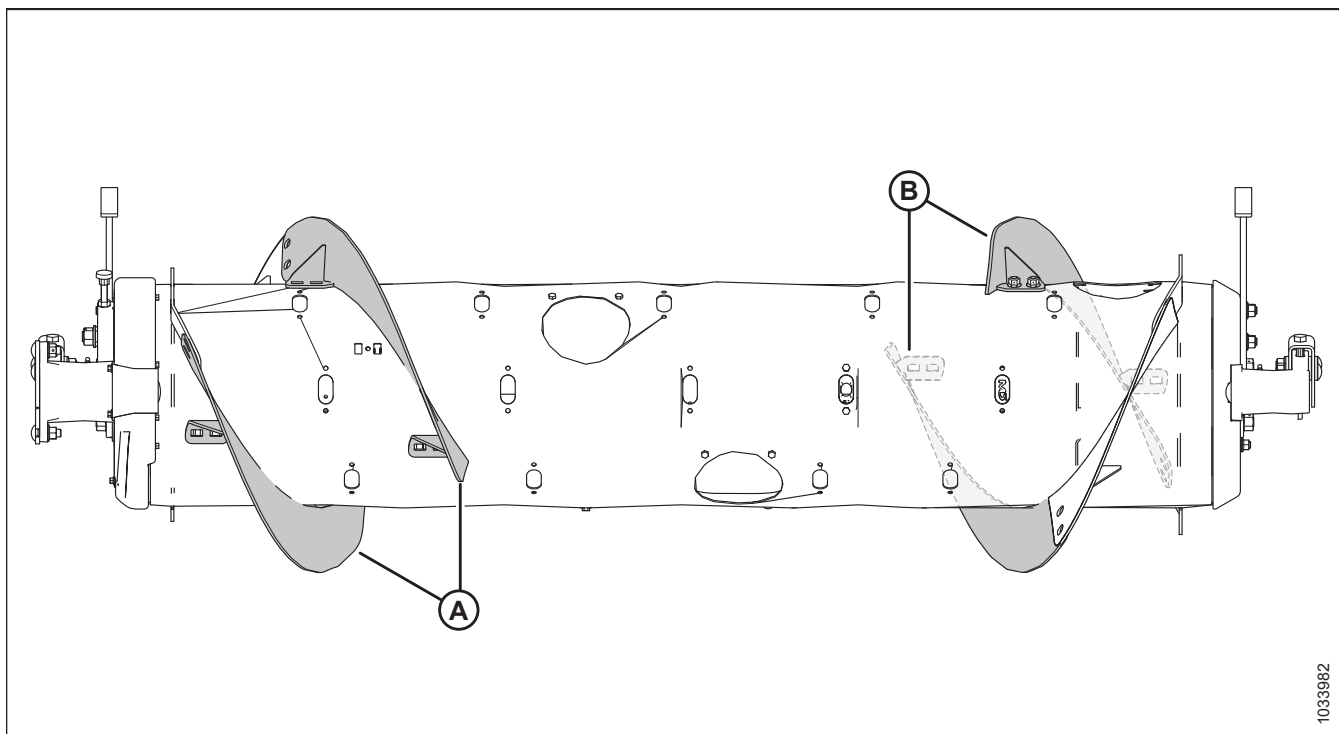


Figure 3.92: Kitsas konfiguratsioon

A. Pikk vasak keerdlabi (MD #287889)

B. Pikk parem keerdlabi (MD #287890)

Teo teisendamine kitsalt konfiguratsioonilt ülikitsale konfiguratsioonile:

Eemaldage teolt neli keerdlabi (A) ja paigaldage täiendavad teopiid. Selle konfiguratsiooni jaoks on soovitatav kasutada kokku 18 piiga tigu.

- Keerdlabade eemaldamisjuhised leiate jaotisest [Poltidega spiraali eemaldamine, lk 118](#).
- Piide paigaldamisjuhiseid vt jaotisest [3.8.3 Sööteteo sõrmede paigaldamine, lk 128](#).

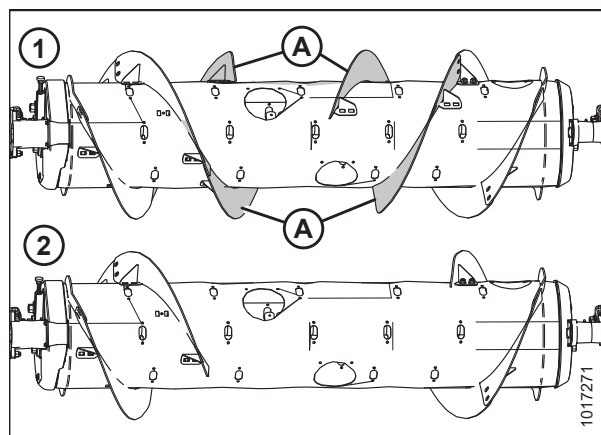


Figure 3.93: Teo konfiguratsioonid – tagantvaade

1 – ülikitsas konfiguratsioon

2 – kitsas konfiguratsioon

Teo kitsalt konfiguratsioonilt keskmisele, laiale või ülilaiale konfiguratsioonile üleminek

üks keerdlabade komplekt (MD #357234 või B7345⁵¹). Peate olemasolevad lühikesed keerdlabad (A) asendada⁵² pikkade keerdlabadega (B) ja eemaldama teo lisapiid. Selle konfiguratsiooni jaoks on soovitatav kasutada kokku 18 piiga tigu.

OLULINE!

Need komplektid sisaldavad täiendavaid kinnitusvahendeid. Paigaldage kinnitusvahendid õigesti, et vältida kahjustusi ja suurendada jõudlust.

- Juhiseid keerdlabade asendamise kohta vt jaotisest *Poltidega spiraali eemaldamine, lk 118* ja *Poltidega spiraali paigaldamine, lk 120*.
- Piide eemaldamisjuhiseid vt jaotisest *3.8.2 Sööteteo sõrmede eemaldamine, lk 125*.

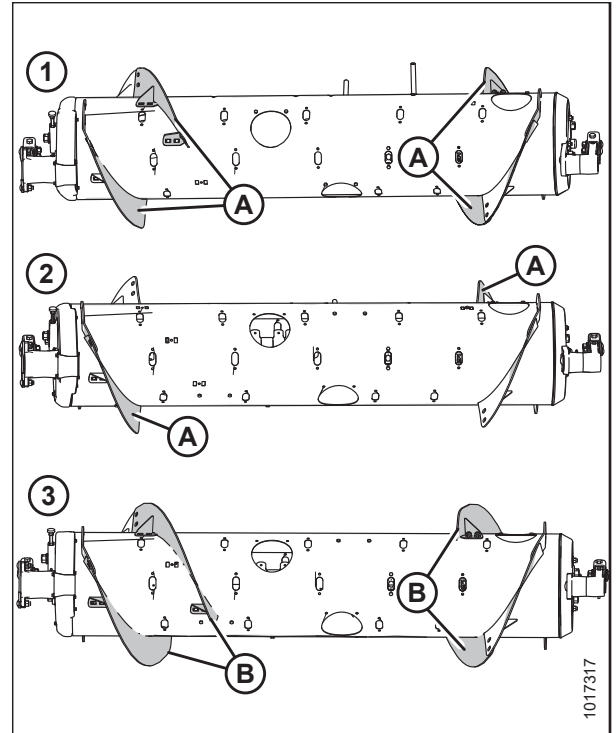


Figure 3.94: Teo konfiguratsioonid – tagantvaade

1 – keskmine konfiguratsioon 2 – lai konfiguratsioon
3 – kitsas konfiguratsioon

MÄRKUS:

Teo ülilaialt konfiguratsioonilt teisendamisel pole eemaldatavat poltidega kinnitatavat keerdlaba, sest see konfiguratsioon kasutab ainult tehases paika keevitatud keerdlabasid (A).

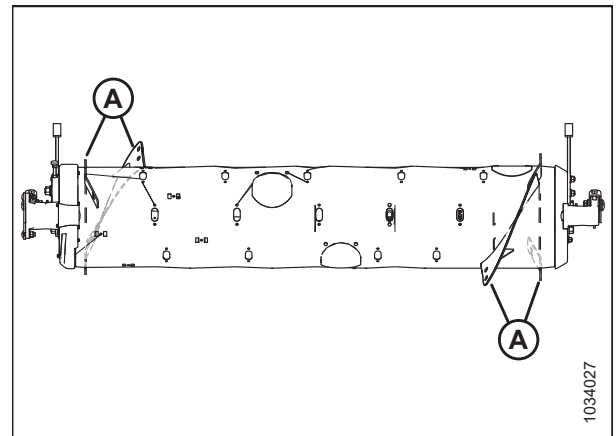


Figure 3.95: Ülilai konfiguratsioon

51. MD #357234 on saadaval ainult MacDon varuosade kaudu. B7345 on saadaval ainult MacDoni tavavaruosana. Mõlemad komplektid hõlmavad kulumiskindlaid keerdlabasid.

52. Olemasolevate lühikeste keerdlabade arv on olenevalt praegusest konfiguratsioonist kas 0, 2 või 4.

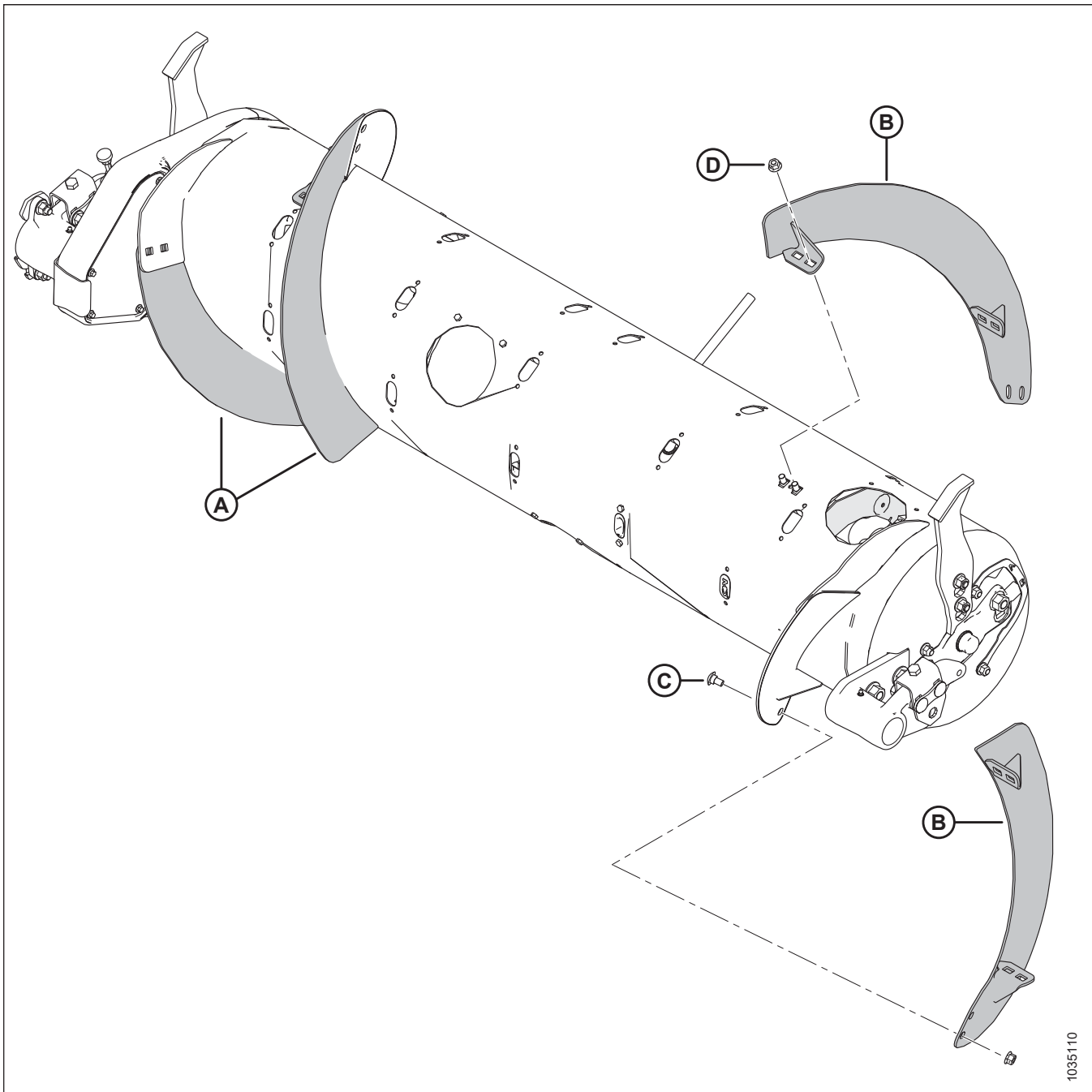


Figure 3.96: Kitsas konfiguratsioon

A. Pikk vasak keerdlab (MD #287889)

B. Pikk parem keerdlab (MD #287890)

C. M10 x 20 mm kandurpolt (MD #136178)

D - M10 lukustusega äärikmutter (MD #135799)

Keskmine konfiguratsioon – teospiraal

Keskmine konfiguratsioon kasutab nelja lühikest poltidega kinnitatavat keerdlabat (kaks vasakul ja kaks paremal) ja 22 piiga tigu.

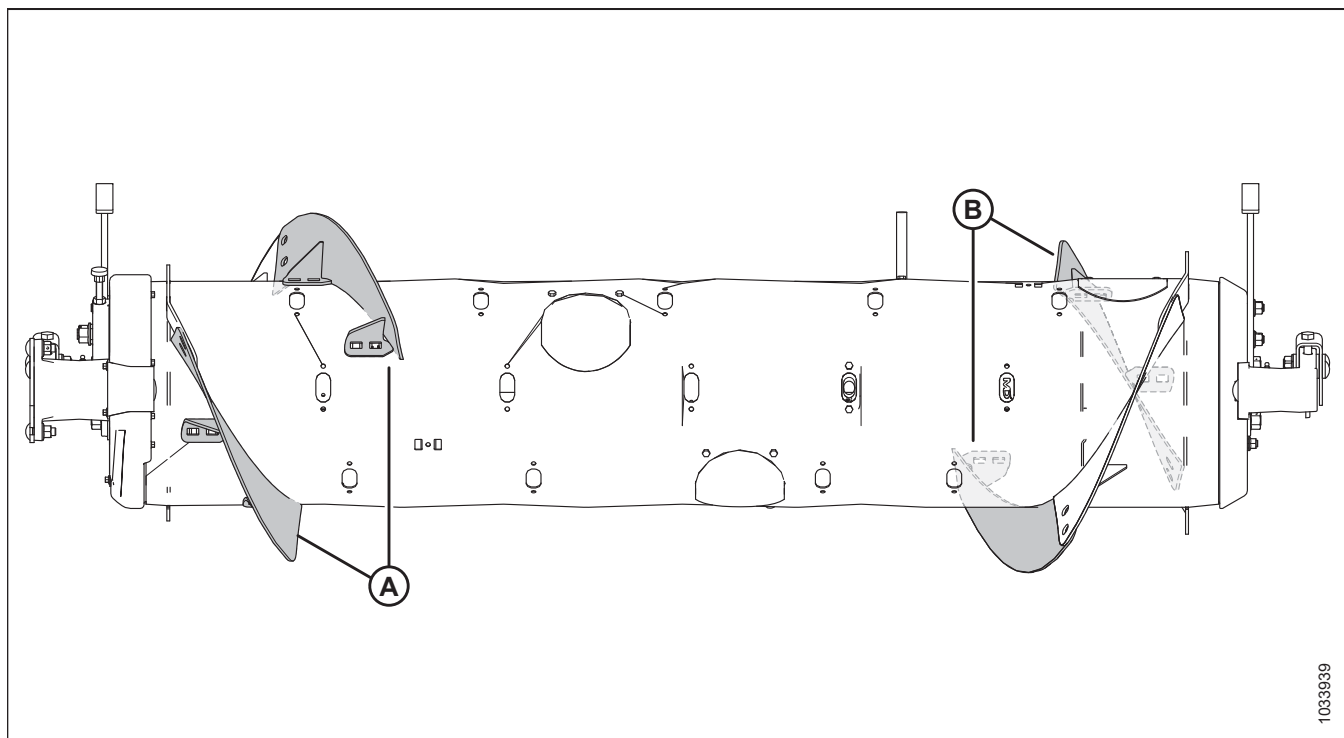


Figure 3.97: Keskmine konfiguratsioon

A. Lühike vasak keerdlabat (MD #287888)

B. Lühike parem keerdlabat (MD #287887)

Keskmiselt konfiguratsioonilt laiale konfiguratsioonile üleminek:

Üks keerdlabade komplekt (MD #357233 või B7344⁵³). Peate paigaldama uued keerdlabad (A) ja eemaldama teo lisapiid. Selle konfiguratsiooni jaoks on soovitatav kasutada kokku 22 piiga tigu.

- Keerdlabade paigaldamisjuhiseid vt jaotisest *Poltidega spiraali paigaldamine, lk 120*.
- Piide eemaldamisjuhiseid vt jaotisest *3.8.2 Sööteteo sõrmede eemaldamine, lk 125*.

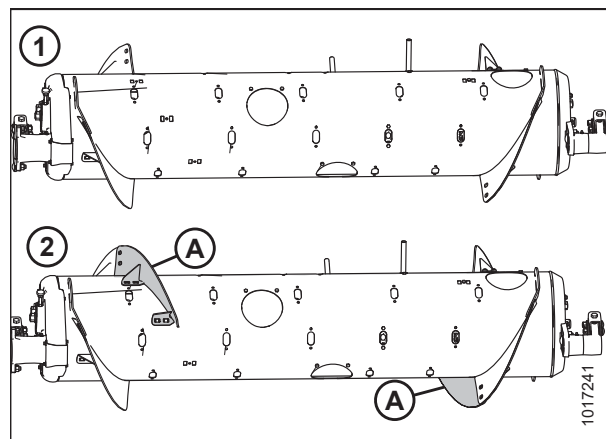


Figure 3.98: Teo konfiguratsioonid – tagantvaade

1 – lai konfiguratsioon

2 – keskmine konfiguratsioon

53. MD #357233 on saadaval ainult MacDon varuosana. B7344 on saadaval ainult MacDoni tavavaruosana. Mõlemad komplektid hõlmavad kulumiskindlaid keerdlabasid.

Keskmiselt konfiguratsioonilt kitsale või ülikitsale konfiguratsioonile üleminek:

Vaja läheb kahte keerdlabade komplekti (MD #357233 või B7344⁵³). Peate asendama pikad keerdlabad (A)⁵⁴ lühikeste keerdlabadega (B) ja paigaldama teo lisapiid. Selle konfiguratsiooni jaoks on soovitatav kasutada kokku 22 piiga tigu.

- Juhiseid keerdlabade asendamise kohta vt jaotisest *Poltidega spiraali eemaldamine, lk 118* ja *Poltidega spiraali paigaldamine, lk 120*.
- Piide paigaldamisjuhiseid vt jaotisest *3.8.3 Sööteteo sõrmede paigaldamine, lk 128*.

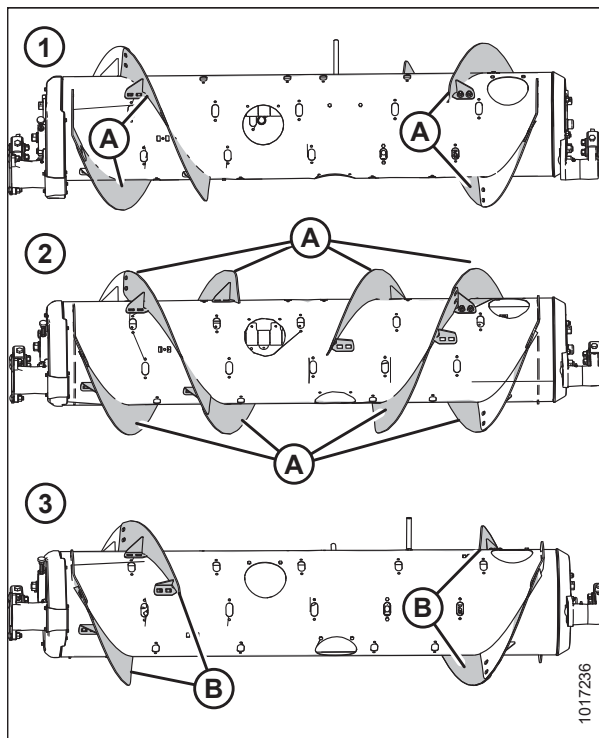


Figure 3.99: Teo konfiguratsioonid – tagantvaade

1 – kitsas konfiguratsioon

2 – ülikitsas konfiguratsioon

3 – keskmine konfiguratsioon

Keskmiselt konfiguratsioonilt ülilaiale konfiguratsioonile üleminek:

Vaja läheb kahte keerdlabade komplekti (MD #357233 või B7344⁵³). Peate paigaldama olemasolevatele keevitatud keerdlabadele (A) neli lühikest keerdlaba ja eemaldama teo lisapiid. Selle konfiguratsiooni jaoks on soovitatav kasutada kokku 22 piiga tigu.

- Keerdlabade paigaldamisjuhiseid vt jaotisest *Poltidega spiraali paigaldamine, lk 120*.
- Piide eemaldamisjuhiseid vt jaotisest *3.8.2 Sööteteo sõrmede eemaldamine, lk 125*.

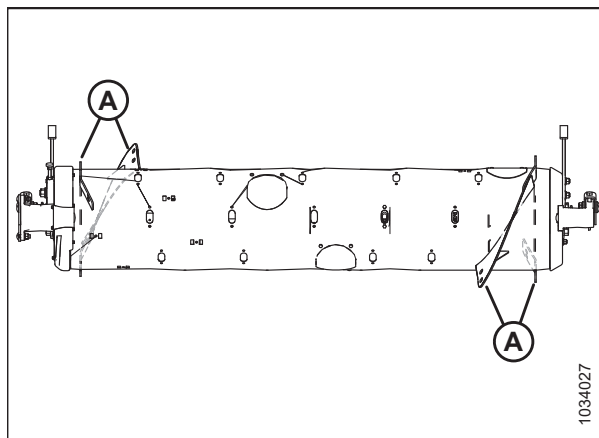


Figure 3.100: Ülilai konfiguratsioon

54. Olemasolevate pikkade keerdlabade arv on olenevalt praegusest konfiguratsioonist kas 4 või 8.

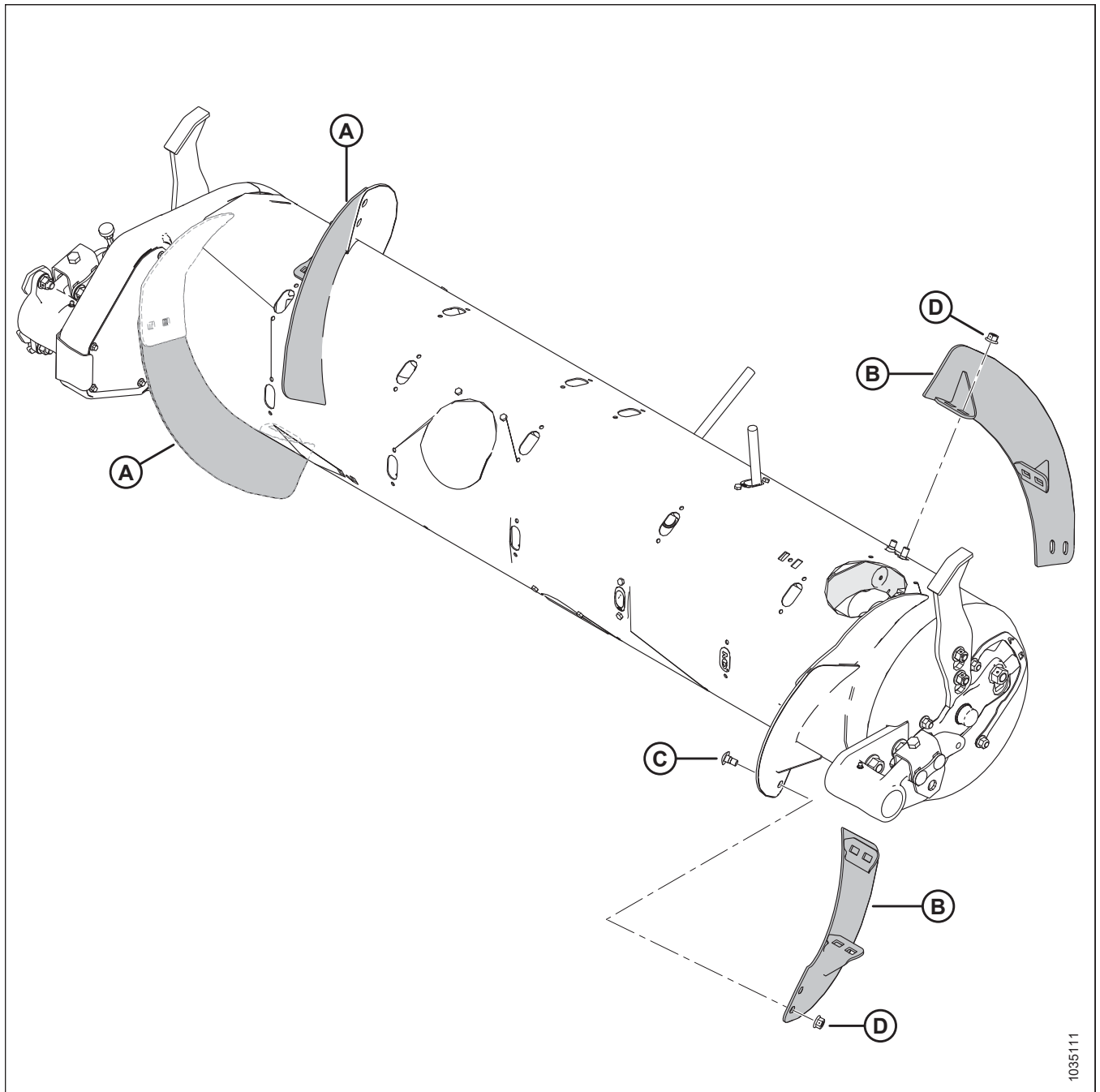


Figure 3.101: Keskmise konfiguratsioon

- A. Lühike vasak keerdla (MD #287888)
- C. M10 x 20 mm kandurpolt (MD #136178)

- B. Lühike parem keerdla (MD #287887)
- D - M10 lukustusega äärikmutter (MD #135799)

1035111

TÖÖ

Lai konfiguratsioon – teospiraal

Lai konfiguratsioon kasutab kahte lühikest poltidega kinnitatavat keerdlaba (üks vasakul ja üks paremal) ja 30 piiga tigu.

MÄRKUS:

See konfiguratsioon võib teatud saagioludes suurendada laia kaldtransportööri kombainide töövõimet.

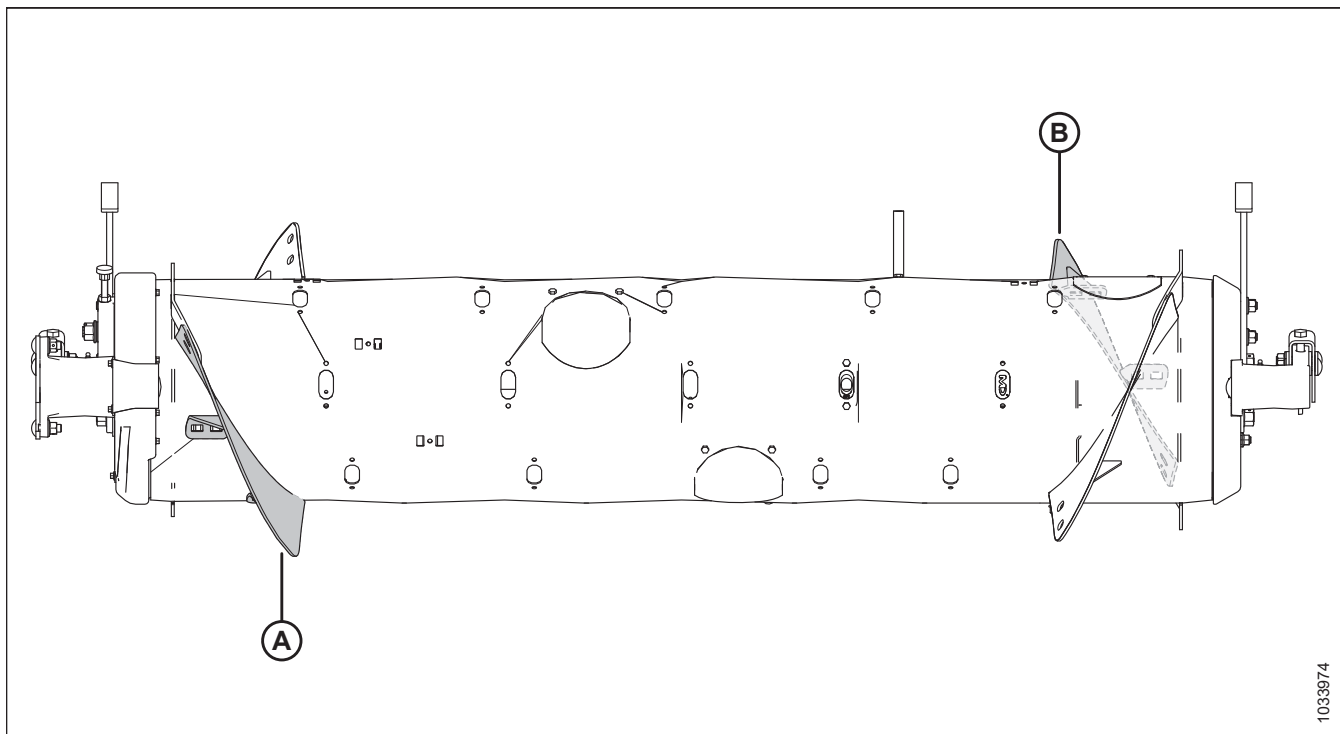


Figure 3.102: Lai konfiguratsioon

A. Lühike vasak keerdlaba (MD #287888)

B. Lühike parem keerdlaba (MD #287887)

Laialt konfiguratsioonilt keskmisele konfiguratsioonile üleminek:

Eemaldage teolt olemasolevad keerdlabad (A) ja paigaldage täiendavad teopiid. Selle konfiguratsiooni jaoks on soovitatav kasutada kokku 30 piiga tigu.

- Keerdlabade eemaldamisjuhised leiata jaotisest [Poltidega spiraali eemaldamine, lk 118](#).
- Piide paigaldamisjuhiseid vt jaotisest [3.8.3 Sööteteo sõrmede paigaldamine, lk 128](#).

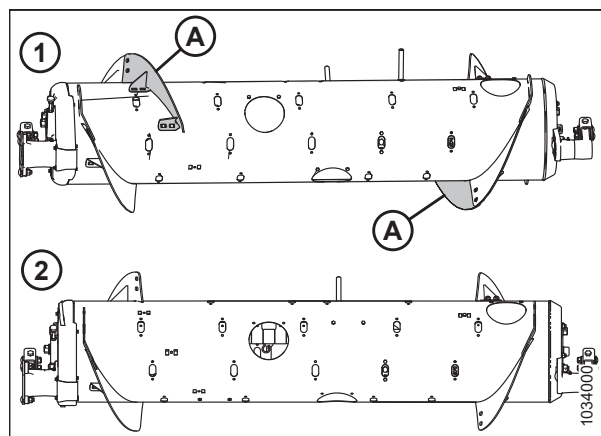


Figure 3.103: Teo konfiguratsioonid – tagantvaade

1 – keskmine konfiguratsioon

2 – lai konfiguratsioon

Laialt konfiguratsioonilt ülilaiale konfiguratsioonile üleminek:

Üks keerdlabade komplekt (kas MD #357233 või B7344⁵⁵). Peate paigaldama olemasolevatele keevitatud keerdlabadele (A) kaks lühikest keerdlaba. Selle konfiguratsiooni jaoks on soovitatav kasutada kokku 30 piiga tigu.

- Keerdlabade paigaldamisjuhiseid vt jaotisest *Poltidega spiraali paigaldamine, lk 120*.
- Piide eemaldamisjuhiseid vt jaotist *3.8.2 Sööteteo sõrmede eemaldamine, lk 125*.

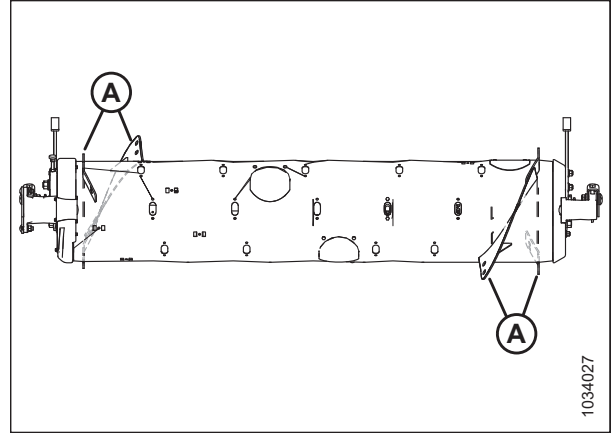


Figure 3.104: Ülilai konfiguratsioon

Laialt konfiguratsioonilt kitsale või ül kitsale konfiguratsioonile üleminek:

Vaja on ühte keerdlabade komplekti (MD #357233 või B7344⁵⁵). Peate asendama olemasolevad pikad keerdlabad (A)⁵⁶ lühikeste keerdlabadega (B) ja paigaldama teo lisapiid. Selle konfiguratsiooni jaoks on soovitatav kasutada kokku 30 piiga tigu.

- Juhiseid keerdlabade asendamise kohta vt jaotisest *Poltidega spiraali eemaldamine, lk 118* ja *Poltidega spiraali paigaldamine, lk 120*.
- Piide paigaldamisjuhiseid vt jaotisest *3.8.3 Sööteteo sõrmede paigaldamine, lk 128*.

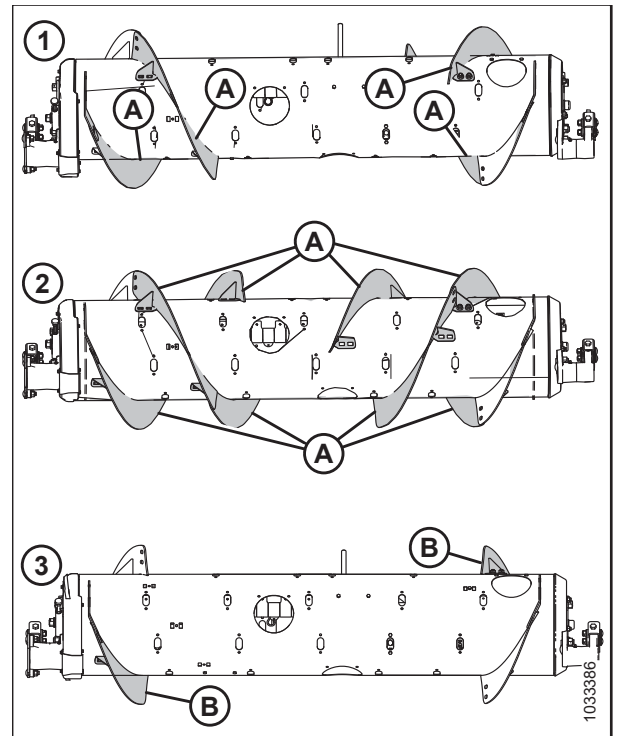


Figure 3.105: Teo konfiguratsioonid – tagantvaade

1 – kitsas konfiguratsioon
3 – lai konfiguratsioon

2 – ül kitsas konfiguratsioon

55. MD #357233 on saadaval ainult MacDon varuosana. B7344 on saadaval ainult tavavaruosana. Mõlemad komplektid hõlmavad kulumiskindlaid keerdlabasisid.

56. Olemasolevate pikkade keerdlabade arv on olenevalt praegusest konfiguratsioonist kas 4 või 8.

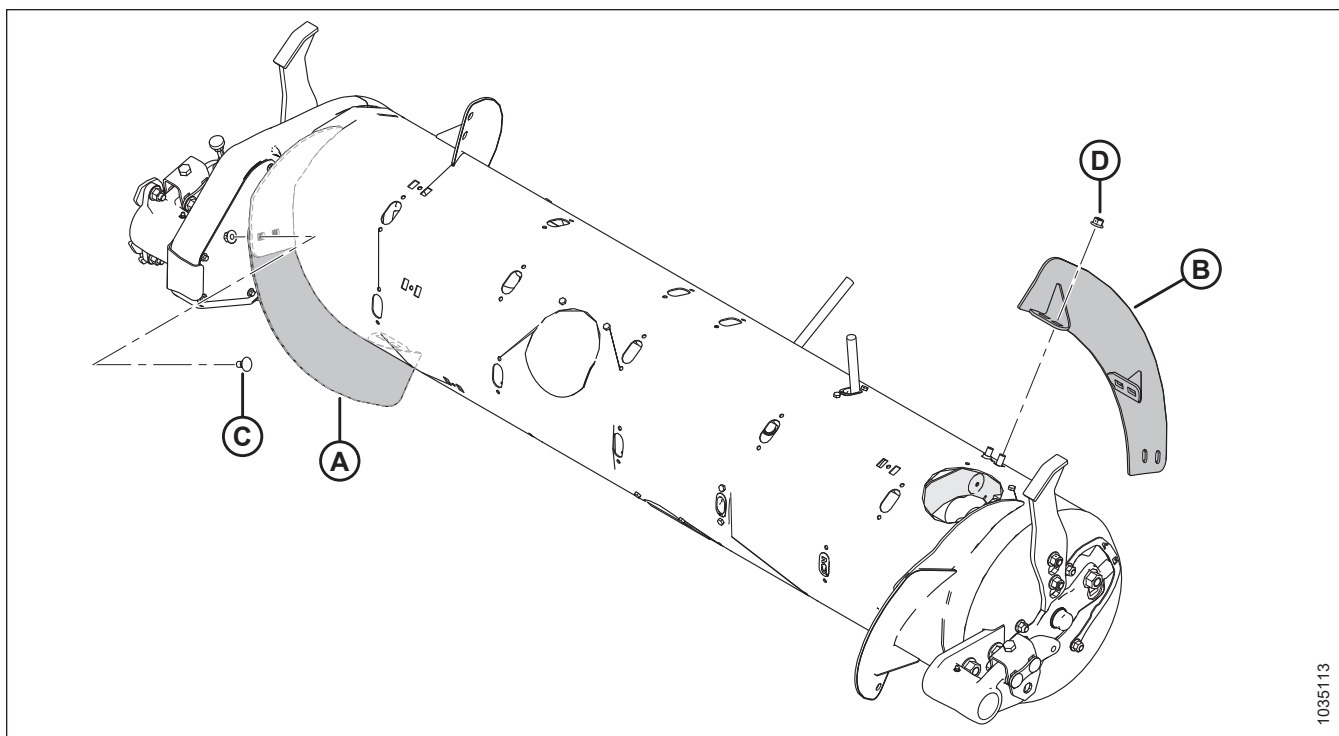


Figure 3.106: Lai konfiguratsioon

A. Lühike vasak keerdlaba (MD #287888)

B. Lühike parem keerdlaba (MD #287887)

C. M10 x 20 mm kandurpolt (MD #136178)

D - M10 lukustusega äärikmutter (MD #135799)

Ülilai konfiguratsioon – teospiiraal

Ülilai konfiguratsioon ei kasuta poltidega kinnitatavaid keerdlabasid; põllukultuuri etteandmisega tegelevad ainult tehases keevitatud keerdlabad. Selle konfiguratsiooni jaoks on soovitatav kasutada kokku 30 piiga tigu.

MÄRKUS:

See konfiguratsioon võib teatud saagioludes suurendada laia kaldtransportööriga kombainide töövõimet.

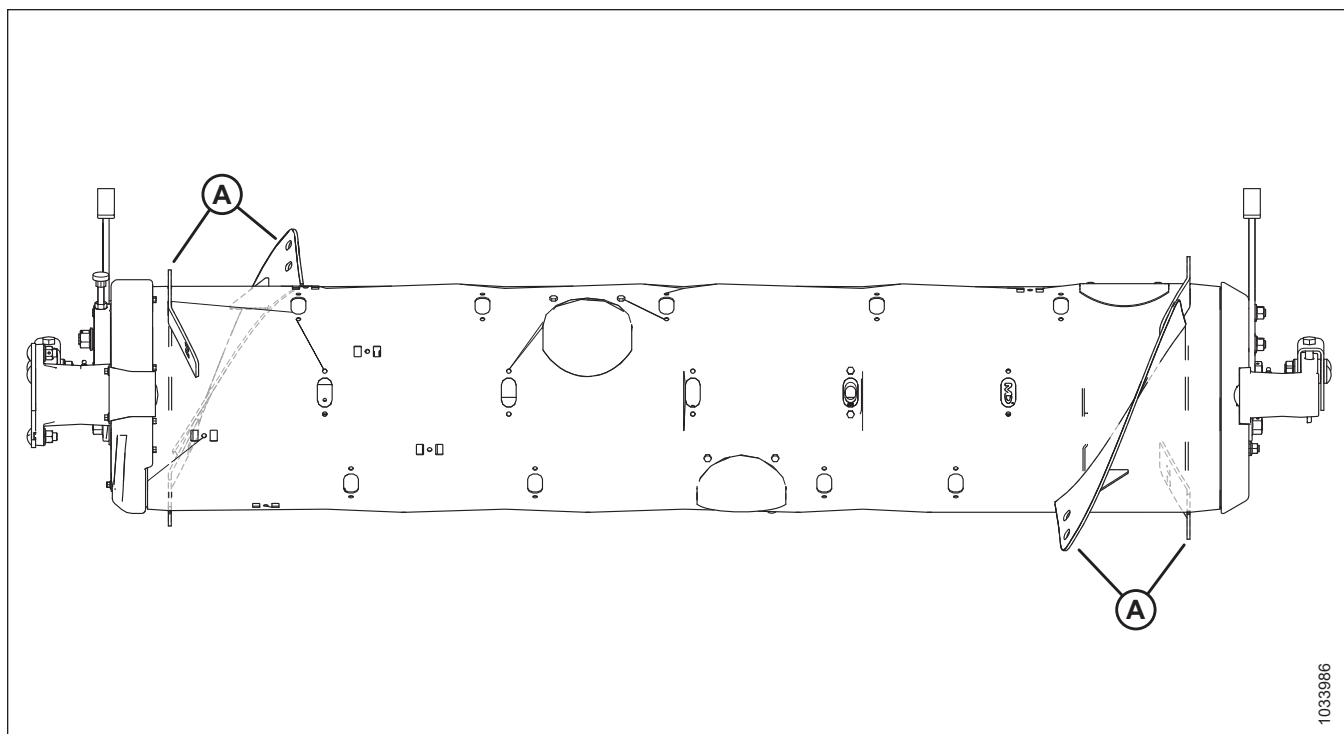


Figure 3.107: Üllilai konfiguratsioon

A – tehases keevitatud spiraal

Üllilaiale konfiguratsioonile üleminek:

Eemaldage teolt kõik poltidega kinnitatud keerdlabad (A) ja vajadusel paigaldage täiendavad teopiid. Selle konfiguratsiooni jaoks on soovitatav kasutada kokku 30 piiga tigu.

- Keerdlabade eemaldamisjuhised leiata jaotisest [Poltidega spiraali eemaldamine, lk 118](#).
- Piide paigaldamisjuhiseid vt jaotisest [3.8.3 Sööteteo sõrmede paigaldamine, lk 128](#).

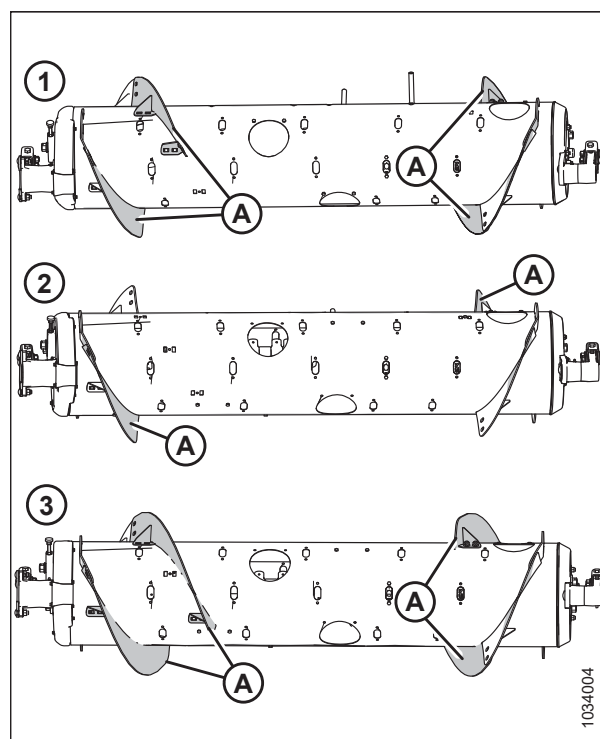


Figure 3.108: Teo konfiguratsioonid – tagantvaade

1 – keskmine konfiguratsioon 2 – lai konfiguratsioon
3 – kitsas konfiguratsioon

Teo keerdlabad

FM200 teo keerdlabad saab konfigurereida vastavalt kindlatele kombaini ja põllukultuuri tingimustele.

Teavet kombaini/põllukultuuri spetsiifiliste konfiguratsioonide kohta vt jaotisest [3.8.1 FM200 etteandmisteo jõudluse konfiguratsioonid, lk 102](#).

Poltidega spiraali eemaldamine

Etteandeteo keerdlaba saab kohandada erinevatele kombainidele.

Enne poltidega kinnitatava keerdlaba eemaldamist tehke kindlaks vajalik keerdlabade kogus ja tüüp. Lisateavet keerdlabade eri konfiguratsioonide kohta leiate peatükist [3.8.1 FM200 etteandmisteo jõudluse konfiguratsioonid, lk 102](#).

Poltidega kinnitatava keerdlaba eemaldamiseks järgige järgmiseid samme:

1. Et parandada ligipääsu söotemisteole, eemaldage kombainist ujuvmoodul.
2. Seisake mootor ja eemaldage võti süütelukust.
3. Vajadusel keerake tigu.

MÄRKUS:

Selguse huvides on selle toiminguga joonistel söotmistigu ujuvmoodulist eraldatud. Toiminguga saab läbida ka siis, kui söotmistigu on ujuvmooduli külge kinnitatud.

4. Eemaldage poldid (A) ja ligipääsukate (B). Hoidke need hiljem tagasi paigaldamiseks alles. Vajadusel eemaldage mitu ligipääsukatet.

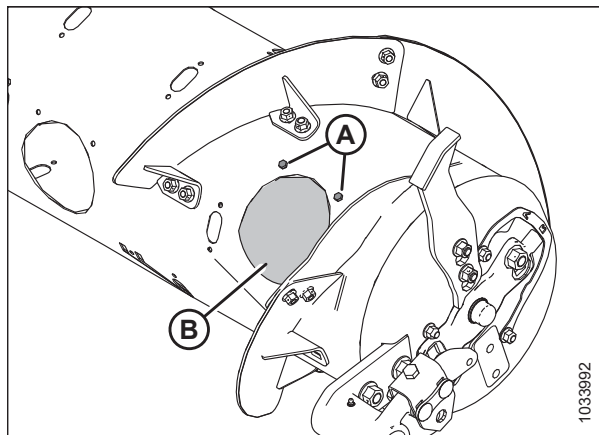


Figure 3.109: Teo juurdepääsukate – parem pool

5. Eemaldage poldid ja mutrid (B) ning keerdlaba (A).

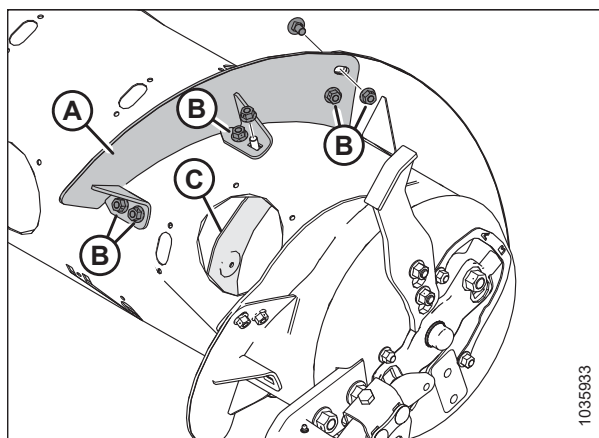


Figure 3.110: Lühike spiraal – parem pool

MÄRKUS:

Joonisel on näidatud pikk keerdlaba (A).

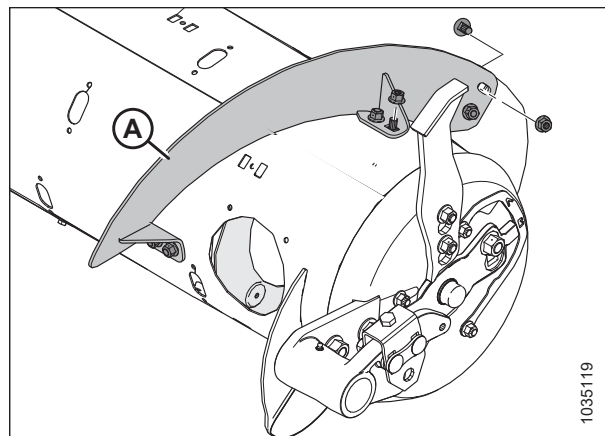


Figure 3.111: Pikk spiraal – parem pool

6. Sisestage pesakork (A) ja kinnitage see M6 poldi (B) ja t-mutriga (C) igas kohas, kus keerdlaba eemaldati. Kinnitage poldid pingutusmomendini 9 Nm (6,64 naeljalga [80 naeltolli]).

MÄRKUS:

Kui korgipoldid **EI** ole uued, kandke neile enne paigaldamist keskmise tugevusega keermelukustit (Loctite® 243 või samaväärne).

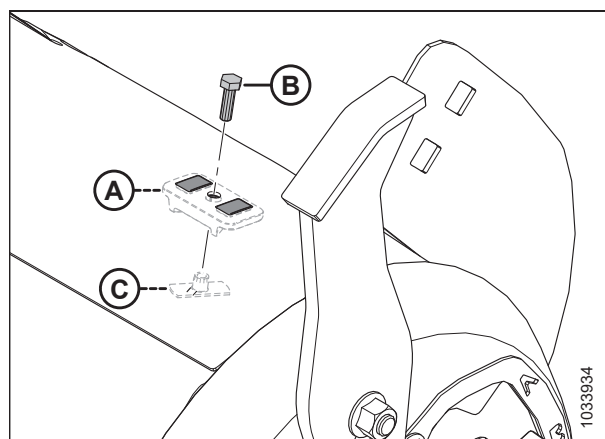


Figure 3.112: Pilukorkide paigaldamine

7. Korrake etappi 3, lk 118 kuni etapini 6, lk 119, et eemaldada teo vasakult küljelt keerdlaba (A).

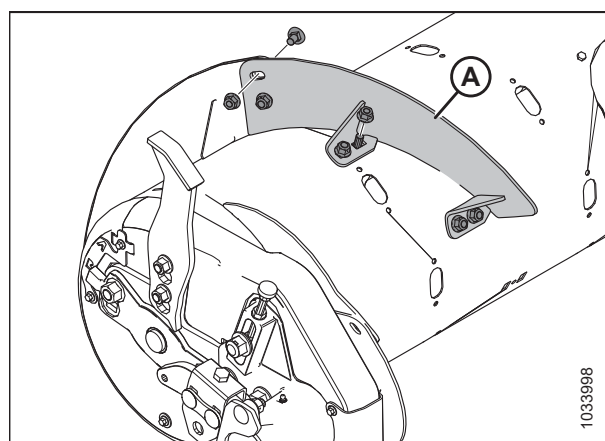


Figure 3.113: Lühike spiraal – vasak pool

TÖÖ

- Paigaldage ligipääsukatted (A) kinnituspoltide (B) ja teo sisse keevitatud mutrite abil tagasi. Katke poldid keskmise tugevusega keermelukustiga (Loctite® 243 või võrdväärne) ja pingutage momendini 9 Nm (6,64 naeljalga [80 naeltoll]).

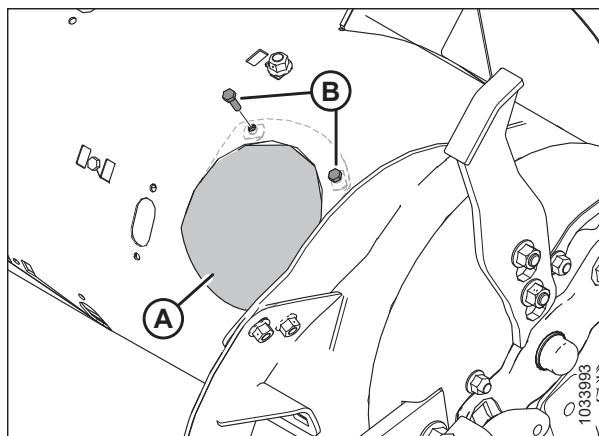


Figure 3.114: Juurdepääsukate – parem pool

Poltidega spiraali paigaldamine

Etteandeteel on eemaldatav keerdlaba, mida saab kohandada eri kombainimudelitele.

Enne poltidega kinnitatava keerdlaba paigaldamist tehke kindlaks vajalik keerdlabade kogus ja tüüp. Lisateavet keerdlabade eri konfiguratsioonide kohta leiate peatükist [3.8.1 FM200 etteandmiste jõudluse konfiguratsioonid, lk 102](#).

Poltidega kinnitatava keerdlaba paigaldamiseks järgige järgmiseid samme:

- Et parandada ligipääsu söotemisteole, eemaldage kombainist ujuvmoodul.
- Seisake mootor ja eemaldage võti süütelukust.
- Vajadusel keerake tigu.

MÄRKUS:

Selguse huvides on selle toimingi joonistel söotmistigu ujuvmoodulist eraldatud. Toimingi saab läbida ka siis, kui söotmistigu on ujuvmooduli külge kinnitatud.

- Eemaldage poldid (A) ja ligipääsukate (B). Hoidke need hiljem tagasi paigaldamiseks alles. Vajadusel eemaldage mitu ligipääsukatet.

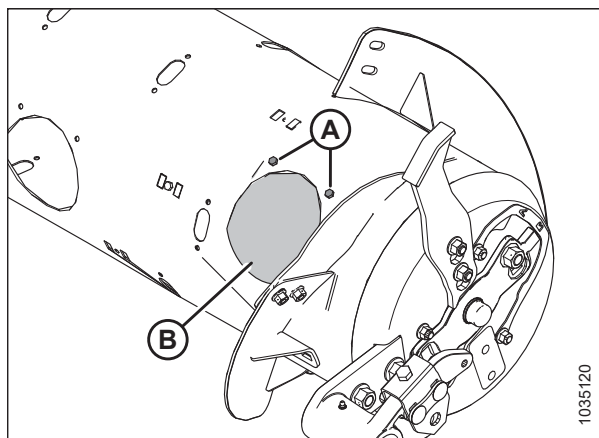


Figure 3.115: Teo juurdepääsukate – parem pool

TÖÖ

5. Joondage uus poltidega kinnitav keerdlaba (A), et teha kindlaks, millised avakatted tuleb teost eemaldada. Uus keerdlaba kattub kõrval oleva keerdlaba väliküljega.

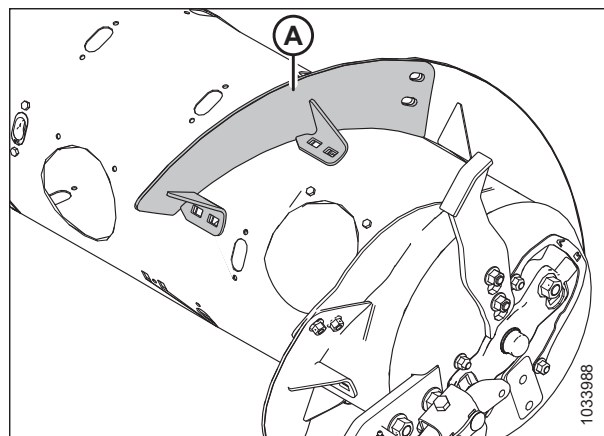


Figure 3.116: Teo parem pool

6. Eemaldage soovitud avakatted (A).

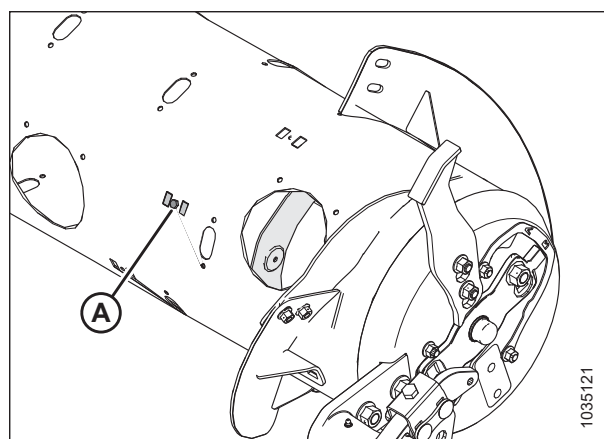


Figure 3.117: Teo parem pool

7. Kinnitage keerdlaba (A) M10 x 20 mm kantkaelaga kandurpoltide ja lukustusmutritega asukohtades (B).

OLULINE!:

Teo sisekomponentide kahjustamise vältimiseks peavad poldipead jääma teo siseküljele.

OLULINE!:

Keerdlabasid üksteise külge kinnitavate poltide pead peavad jääma keerdlaba siseküljele.

8. Kinnitage kuus mutrit ja polti momendiga 47 Nm (35 naeljalga), et kõrvaldada keerdlaba läbipaindumine, seejärel pingutage need momendini 61 Nm (45 naeljalga).

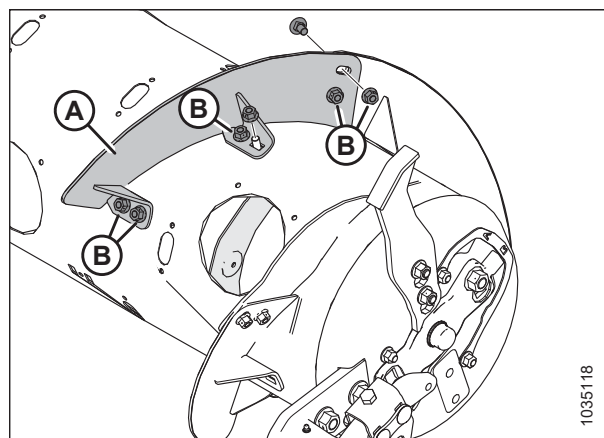


Figure 3.118: Lühike spiraal – parem pool

MÄRKUS:

Joonisel on näidatud pikk keerdlabade (A).

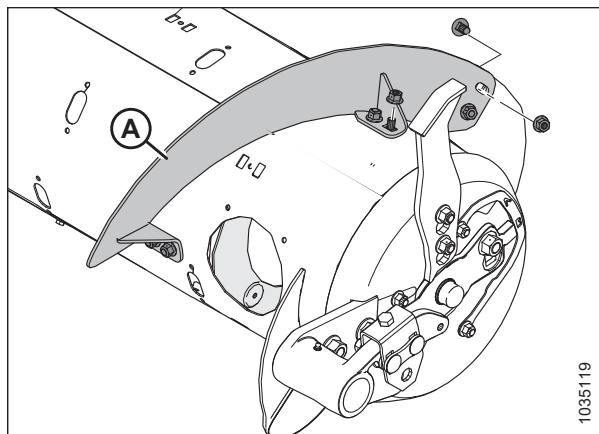


Figure 3.119: Pikk spiraal – parem pool

9. Korrake etappi 3, lk 120 kuni etapini 8, lk 121, et paigaldada teo vasakule küljele keerdlabade (A).

MÄRKUS:

Keerdlabade toimib kõige paremini, kui pilusid ei ole. Soovi korral täitke pilud silikoontihendiga.

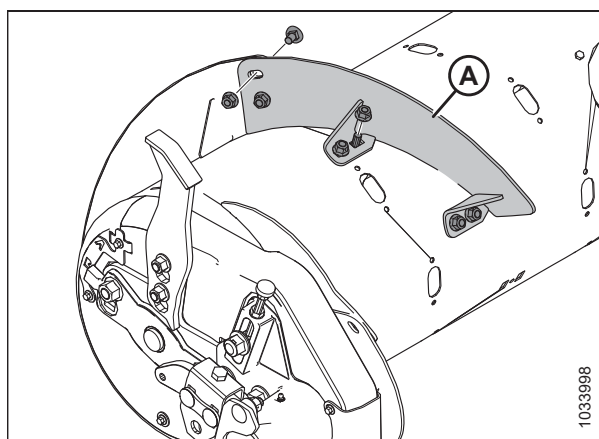


Figure 3.120: Lühike spiraal – vasak pool

10. Paigaldage ligipääsukatted (A) kinnituspoltide (B) ja teo sisse keevitatud mutrite abil tagasi. Katke poldid keskmise tugevusega keermelukustiga (Loctite® 243 või võrdväärne) ja pingutage momendini 9 Nm (6,63 naeljalga [80 naeltolli]).
11. Kui teised etteandeteo ülikitsale konfiguratsioonile ja peate ülejäänud keerdlabade paigaldamiseks auke puurima, vt *Täiendava poldiga kinnitatava keerdlabade paigaldamine – ainult ülikitsas konfiguratsioon, lk 123.*

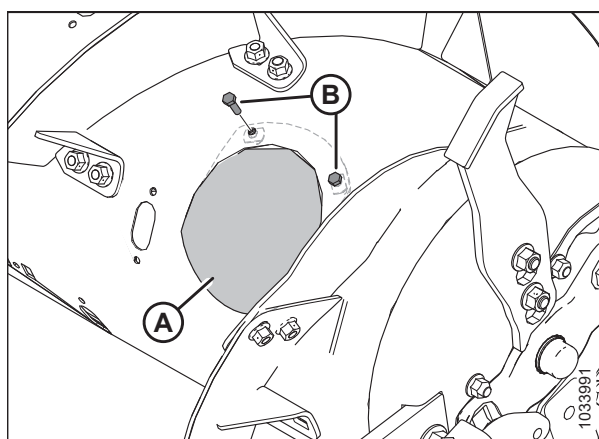


Figure 3.121: Juurdepääsukate – parem pool

Täiendava poldiga kinnitatava keerdlaba paigaldamine – ainult ülikitsas konfiguratsioon

Kui teisendate etteandeteo ülikitsale konfiguratsioonile, tuleb täiendavate keerdlabade paigaldamiseks auke juurde puurida.

MÄRKUS:

See protseduur eeldab, et etteandetigu on praegu kitsas konfiguratsioonis (paigaldatud on 4 pikka keerdlaba [A]).

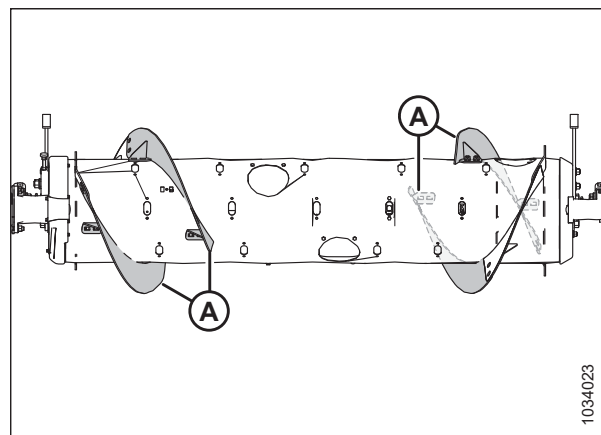


Figure 3.122: Kitsas konfiguratsioon

Ülikitsa konfiguratsiooni jaoks nelja täiendava pika keerdlaba paigaldamiseks järgige allpool esitatud etappe.

1. Et parandada ligipääsu söotemisteole, eemaldage kombainist ujuvmoodul.
2. Seisake mootor ja eemaldage võti süütelukust.
3. Vajadusel keerake tigu.

MÄRKUS:

Selguse huvides on selle toiminguga joonistel söotmistigu ujuvmoodulist eraldatud. Toiminguga saab läbida ka siis, kui söotmistigu on ujuvmooduli külge kinnitatud.

4. Paigaldage uus keerdlaba (A) teo vasakule küljele juba paigaldatud keerdlaba (B) välisküljele.
5. Märgistage juba paigaldatud keerdlaba (B) aukude asukohad (C).
6. Eemaldage juba paigaldatud keerdlabale (B) lähim ligipääsukate. Hoidke kinnitusvahendid alles.
7. Eemaldage teost juba paigaldatud poltidega kinnitatav keerdlaba (B). Hoidke kinnitusvahendid alles.

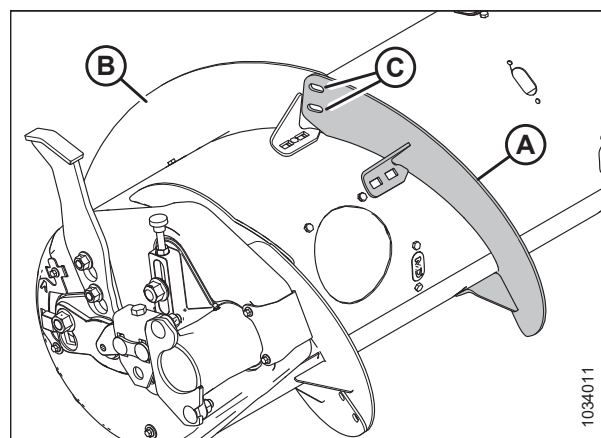


Figure 3.123: Teo vasak külge

TÖÖ

8. Puurige kaks 11 mm (7/16 tollist) auku sammus *5, lk 123* märgitud asukohtadesse (A).
9. Paigaldage poltidega kinnitatav keerdlabaga tagasi.

OLULINE!

Sisekomponentide kahjustamise vältimiseks peavad kandurpoldi pead jääma teo siseküljele.

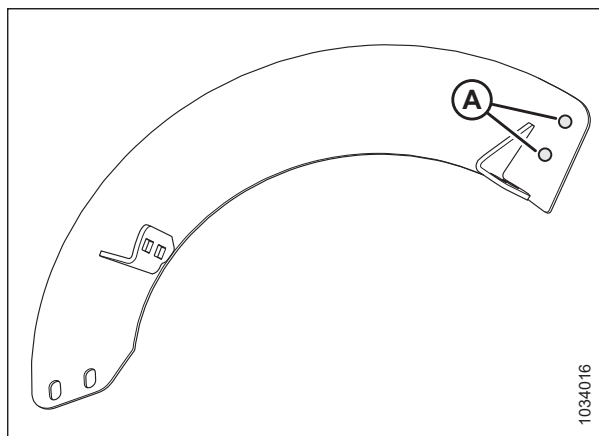


Figure 3.124: Puurimiskohad

10. Asetage uus keerdlabaga (A) teol paika, paigaldatud keerdlabaga välisküljele (B).
11. Kinnitage uus keerdlabaga kahe M10 x 20 mm ümarpeapoldiga ja lukustusmutriga (C).

OLULINE!

Veenduge, et poldipead jäävad uue keerdlabaga siseküljele (põllukultuuri pool) ja mutrid uue keerdlabaga välisküljele.

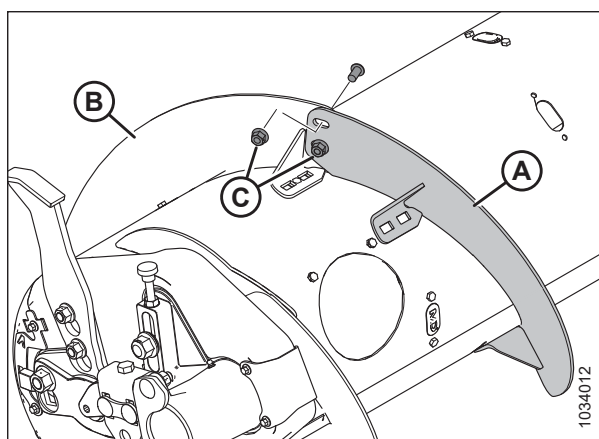


Figure 3.125: Teo vasak külge

12. Sobitage uus keerdlabaga (A) teotorusse, nagu näidatud. Teotorru sobitumise tagamiseks kasutage piludega avasid.

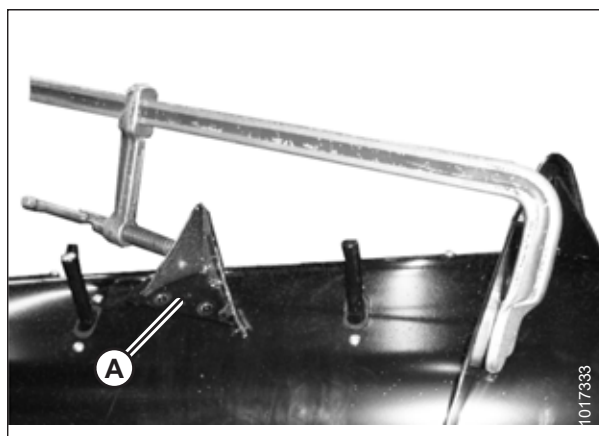


Figure 3.126: Telgsuunas venitatud spiraal

TÖÖ

- Märkige uuele keerdlabale neli augukohta (A) ja puurige teotorusse 11 mm (7/16 tollised) augud.

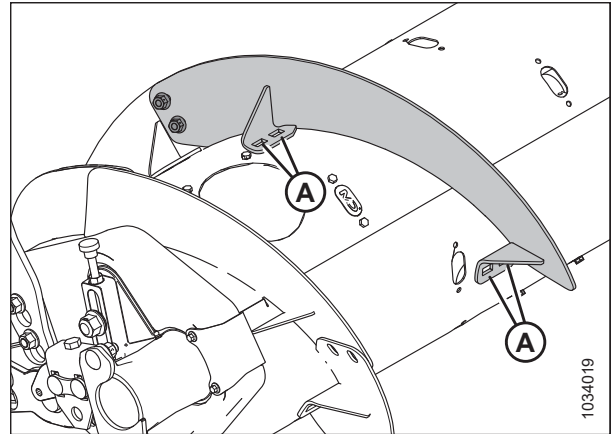


Figure 3.127: Spiraal teo vasakul poolel

- Eemaldage lähim ligipääsukate (B). Hoidke kate tagasi paigaldamiseks alles.
- Kinnitage keerdlabade puuritud aukude (A) kaudu teo külge, milleks kasutage nelja M10 x 20 mm äärikpeaga polti ja lukustusmutreid.
- Korrake etappi 3, lk 123 kuni 15, lk 125 teo vasakul küljel oleva teise spiraaliga.
- Korrake samme 3, lk 123 kuni 15, lk 125 teo parema külje keerdlabadel.
- Pingutage kõik keerdlabade mutrid ja poldid momendini 47 Nm (35 naeljalga), et kõrvaldada keerdlabade läbipaindumine, seejärel pingutage mutrid ja poldid momendini 61 Nm (45 naeljalga).

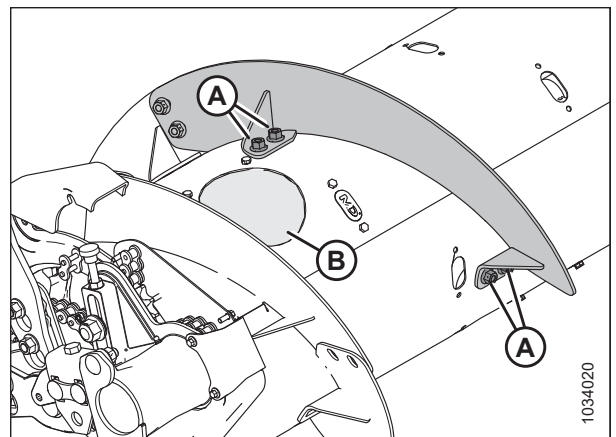


Figure 3.128: Teo vasak külge

MÄRKUS:

Keerdlabade toimimine on kõige paremini, kui keerdlabade ja teotrumli vahel ei vahesid. Soovi korral täitke vahed silikoontihendiga.

- Vajadusel lisage või eemaldage teo piisid, et söötmist vastavalt kombaini ja põllukultuuri oludele optimeerida. Juhiste saamiseks vt 3.8.2 Sööteteo sõrmede eemaldamine, lk 125 või 3.8.3 Sööteteo sõrmede paigaldamine, lk 128.
- Kui te teopiisid ei lisa ega eemalda, paigaldage ligipääsukatted tagasi. Kandke poltidele keskmise tugevusega keermelukustit (Loctite® 243 või samaväärne), seejärel kinnitage nendega teo katted. Kinnitage poldid pingutusmomendini 9 Nm (6,64 naeljalga [80 naeltoll]).

3.8.2 Sööteteo sõrmede eemaldamine

Etteandetigu kasutab põllukultuuri söötekorpusesse suunamiseks piisid. Piide arv on eri kombainimudelitel puhul erinev.



OHT!

Veenduge, et läheduses ei oleks kõrvalisi isikuid.

⚠ HOIATUS!

Tõstetud rulli kukkumise põhjustatud kehavigastuste vältimiseks rakendage rulli ohutustoed alati enne, kui mingil põhjusel tõstetud rulli alla lähete.

OLULINE!:

Etteandeteost teopiide eemaldamisel töötage väljastpoolt sissepoole. Veenduge, et teo mõlemale küljele jääb võrdne arv piisid.

1. Käivitage mootor.
2. Tõstke trummel täielikult üles.
3. Seisake mootor ja eemaldage võti süütelukust.
4. Rakendage rulli ohutustoed. Juhised leiате *Trumli ohutustugede rakendamine, lk 41*.
5. Eemaldage eemaldatavale piile lähimad poldid (A) ja pääsuluuk (B). Hoidke need tagasipaigaldamiseks alles.

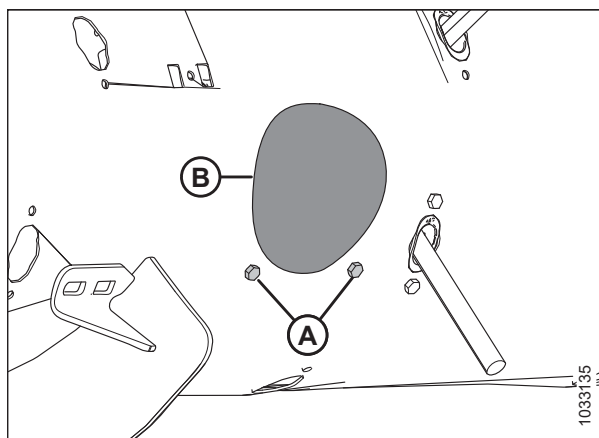


Figure 3.129: Teo juurdepääsuava kate

6. Eemaldage teopiid järgmiselt.
 - a. Eemaldage splint (A).
 - b. Tõmmake pii (B) piihoidikust (C) välja.
 - c. Lükake pii (B) läbi juhtava (D) trumlisse.
 - d. Tõmmake pii läbi trumli ligipääsuava välja.

MÄRKUS:

Kui teopii on murdunud, eemaldage kõik jäägid hoidikust (C) ja trumli seest.

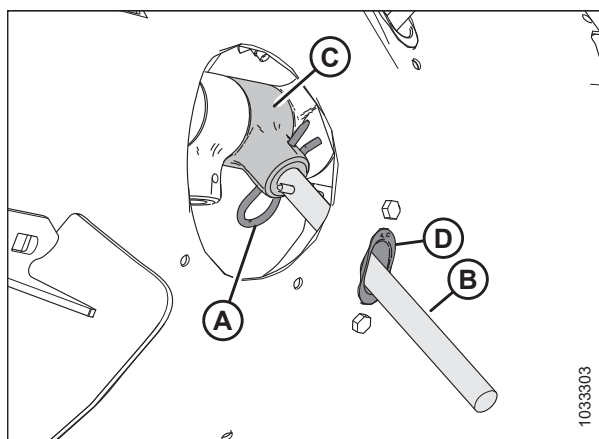


Figure 3.130: Teosõrm

7. Eemaldage kaks polti (A) ja t-mutrit (pole näidatud), mis kinnitavad piijuhiku (B) teo külge, ja hoidke need alles.
8. Eemaldage juhik (B).

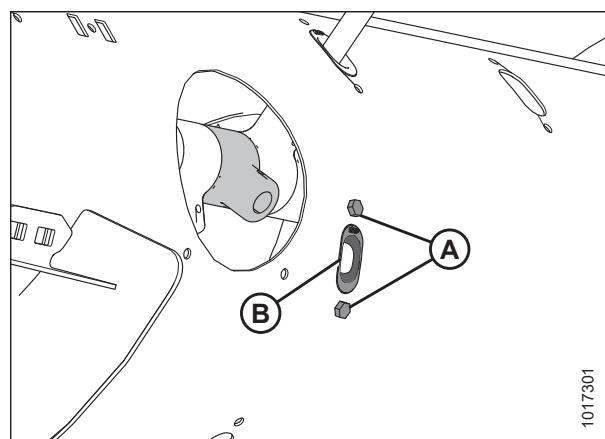


Figure 3.131: Teo sõrmeava

9. Paigaldage teo siseküljelt avasse kattekork (A). Kinnitage kattekork kahe M6 kuuskantpeapoldi (B) ja tiibmutriga. Kinnitage kinnitusvahendid pingutusmomendini 9 Nm (6,6 naeljalga [80 naeltolli]).

MÄRKUS:

Poltidel (B) on keermelukusti, mis kulub ära, kui poldid eemaldatakse. Kui paigaldate samad poldid tagasi (B), kandke neile esmalt keskmise tugevusega keermelukustit (Loctite® 243 või samaväärne).

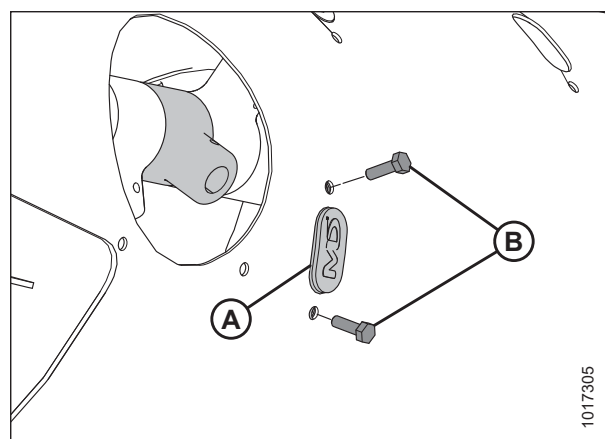


Figure 3.132: Kork

10. Kinnitage pääsuluuk (B) poltidega (A) oma kohale. Kinnitage poldid pingutusmomendini 9 Nm (6,6 naeljalga [80 naeltolli]).

MÄRKUS:

Poltidel (A) on keermelukusti, mis kulub ära, kui poldid eemaldatakse. Kui paigaldate samad poldid tagasi (A), kandke neile esmalt keskmise tugevusega keermelukustit (Loctite® 243 või samaväärne).

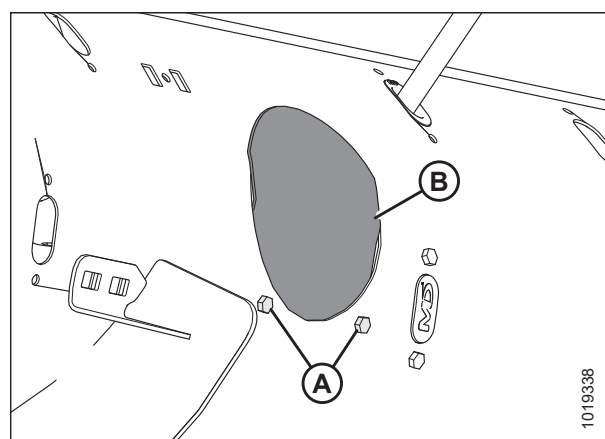


Figure 3.133: Teo juurdepääsuava kate

3.8.3 Sööteteo sõrmede paigaldamine

Etteandetigu kasutab põllukultuuri söötekorpusesse suunamiseks piisid. Piide arv on eri kombainimudelite puhul erinev.

! OHT!

Veenduge, et läheduses ei oleks kõrvalisi isikuid.

! HOIATUS!

Tõstetud rulli kukkumise põhjustatud kehavigastuste vältimiseks rakendage rulli ohutustoed alati enne, kui mingil põhjusel tõstetud rulli alla lähete.

OLULINE!

Veenduge, et paigaldate teo mõlemal küljel võrdse arvu teopiisid.

1. Tõstke trummel täielikult üles.
2. Seisake mootor ja eemaldage võti süütelukust.
3. Rakendage rulli ohutustoed. Juhised leiate [Trumli ohutustugede rakendamine, lk 41](#).
4. Sisestage juhik (B) teo seest ja kinnitage see poltide (A) ja tiibmutritega (pole näidatud).

OLULINE!

Täispii paigaldamisel kasutage alati uut juhikut.

MÄRKUS:

Poltidel (A) on keermelukusti, mis kulub ära, kui poldid eemaldatakse. Kui taaspaigaldate poldid (A), kandke poltide keermetele enne nende sisestamist keskmise tugevusega keermelukustit (Loctite® 243 või samaväärne).

5. Kinnitage poldid (A) pingutusmomendini 9 Nm (6,6 naeljalga [80 naeltolli]).

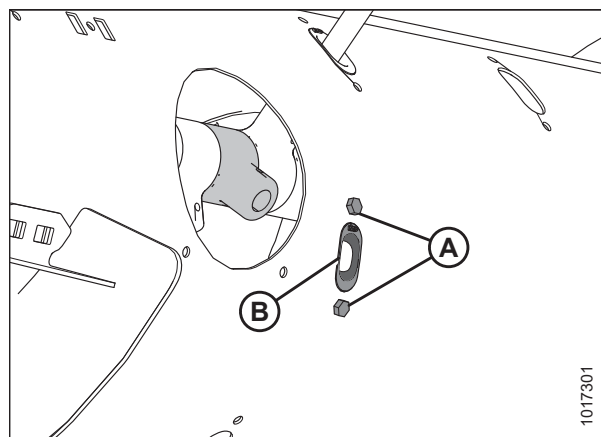


Figure 3.134: Teo sõrmeava

6. Kinnitage teopii (A) trumlisse. Sisestage teopii (A) üks ots läbi juhiku (B) põhja ja sisestage pii teine ots hoidikusse (C).
7. Kinnitage pii, sisestades hoidikusse splindi (D). Veenduge, et splindi ümmargune (S-kujuline) külj oleks suunatud teo ajamiketi poole. Veenduge, et splindi suletud ots oleks suunatud teo pöörlemis-suunas.

OLULINE!

Paigaldage splint siin etapis kirjeldatud viisil, et splint töötamise ajal välja ei kukuks. Kui piid lähevad kaotsi, ei pruugi heeder suuta põllukultuuri korralikult kombaini sööta. Trumlisse kukkunud piid võivad kahjustada teo sisemisi komponente.

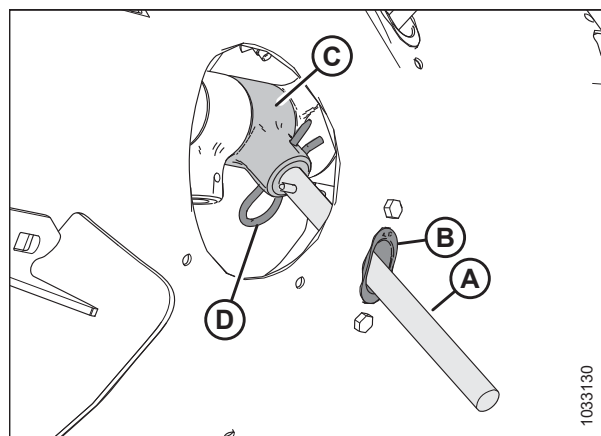


Figure 3.135: Teosõrm

TÖÖ

8. Kinnitage pääsuluuk (B) poltidega (A) oma kohale. Kinnitage poldid pingutusmomendini 9 Nm (6,64 naeljalga [80 naeltolli]).

MÄRKUS:

Poltidel (A) on keermelukusti, mis kulub ära, kui poldid eemaldatakse. Kui taastpaigaldate poldid (A), kandke poldide keermetele enne nende sisestamist keskmise tugevusega keermelukustit (Loctite® 243 või samaväärne).

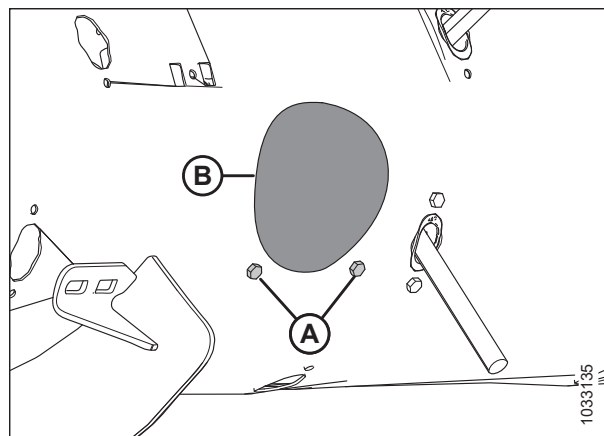


Figure 3.136: Teo juurdepääsuava kate

3.8.4 Teoasendi seadistamine

Teol on kaks asendisätet: ujuv ja fikseeritud. Tehasesäte on ujuvasend ning seda soovitakse enamiku põllukultuuride jaoks.

Teo ujuvasendi reguleerimisõlad (A) asuvad ujuvmooduli alumises vasak- ja parempoolses nurgas.

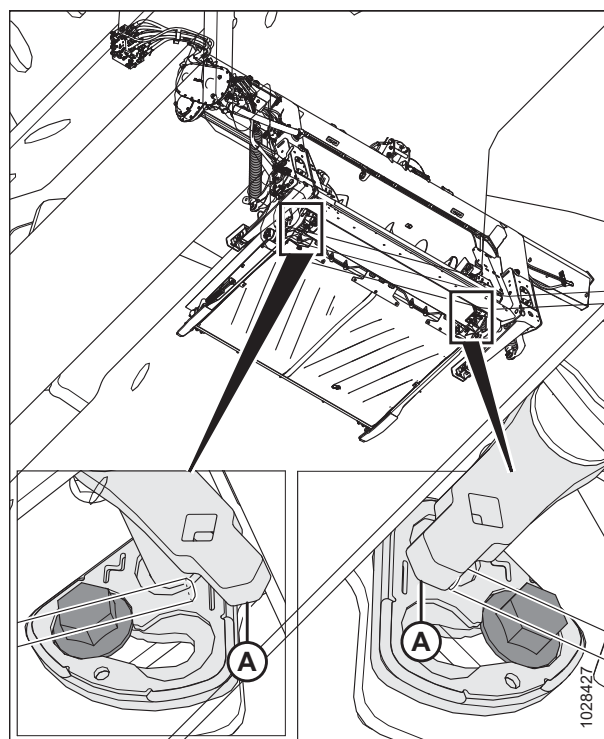


Figure 3.137: Teo ujuvasendi reguleerimisõlad

TÖÖ

Kui polt (A) on ujuvasendi sümboli (B) kõrval, siis on tigu ujuvasendis. Kui polt (A) on fikseeritud asendi sümboli (C) kõrval, siis on tigu fikseeritud asendis.

⚠ ETTEVAATUST!

Veenduge, et vasak ja parem kronstein oleksid seatud samasse asendisse; kaks polti (A) peavad olema samas kohas, et vältida masina kahjustamist töö käigus.

⚠ OHT!

Masina ootamatust käivitumisest või tõstetud masina kukkumisest tingitud kehavigastuste või surma vältimiseks seisake alati mootor, eemaldage süütevõti ja rakendage ohutustoed enne, kui ühelgi põhjusel heedri alla lähete.

⚠ OHT!

Veenduge, et läheduses ei oleks kõrvalisi isikuid.

Teo asendi muutmiseks tehke järgmist.

1. Tõstke heeder täiesti üles.
2. Rakendage heedri ohutustoed. Juhised leiata kombaini kasutusjuhendist.
3. Seisake mootor ja eemaldage võti süütelukust.
4. Keerake 21 mm mutrivõtme abil polt (A) lahti, kuni poldipea vabaneb kronsteini (B) küljest.

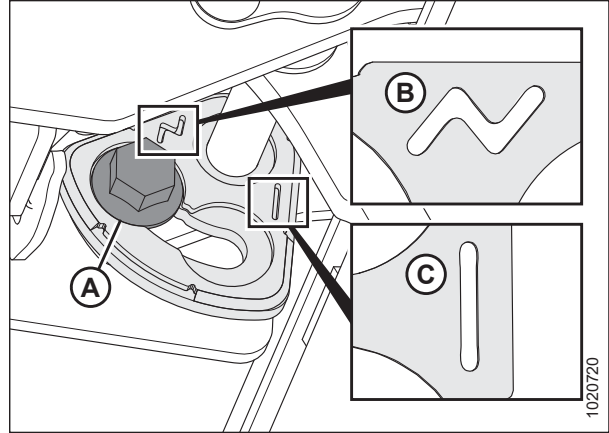


Figure 3.138: Teo ujuvasendid

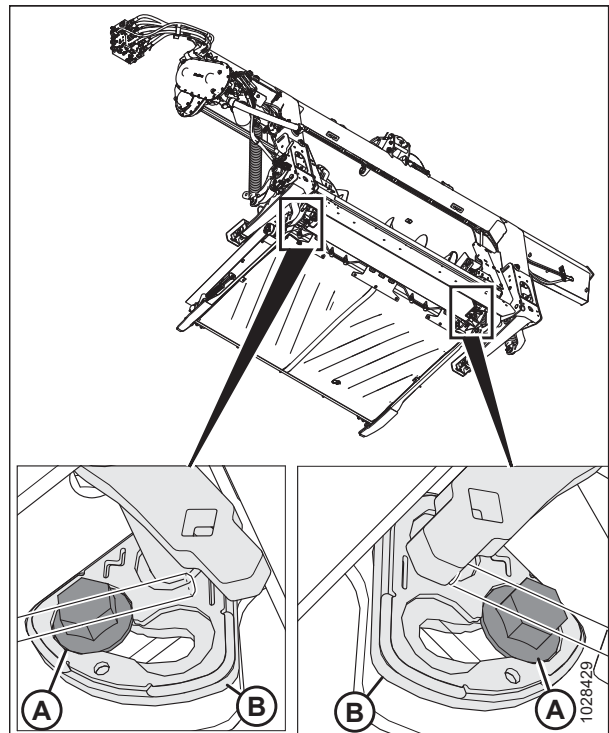


Figure 3.139: Sööteteo ujuvasendi reguleerimine

5. Kasutage õla kandilises avas (B) sõrgkangi ja liigutage õlga (B) edasi, kuni polt (A) asub kronsteini pesas fikseeritud asendi sümboli kõrval.

MÄRKUS:

Kui viite teo fikseeritud asendist ujuvasendisse, liigutage õlga vastassuunas.

6. Pingutage poldid (A) jõumomendini 122 Nm (90 naeljalga).

OLULINE!:

Polt (A) tuleb enne pingutamist korralikult klambri pesa paigutada. Kui õlga (B) saab pärast poldi pingutamist liigutada, pole polt (A) korralikult pesas.

7. Korrake etappe 4, lk 130 kuni 6, lk 131 vastasküljel.

OLULINE!:

Polt (A) ujuvmooduli mõlemal küljel peab olema samas asendis, et vältida masina kahjustamist töö käigus.

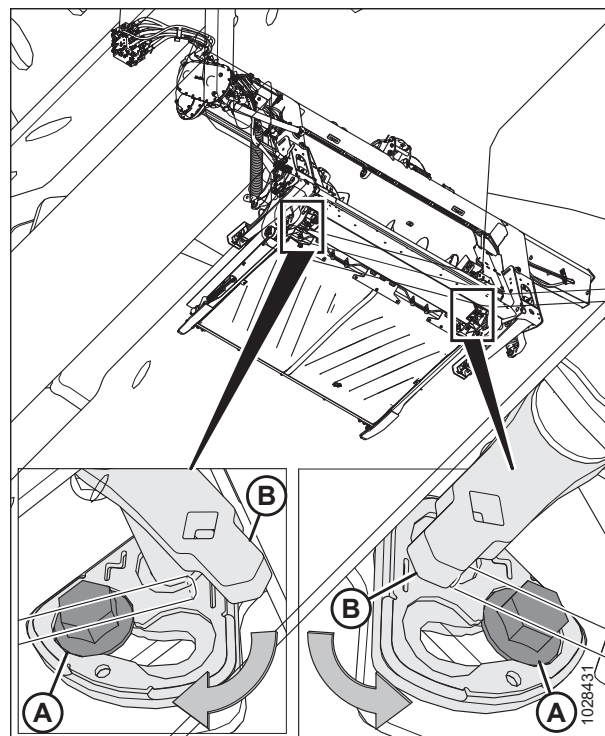


Figure 3.140: Sööteteo ujuvasendi reguleerimine

3.8.5 Sööteteo vedrude kontrollimine ja reguleerimine

Sööteteol on reguleeritav vedru pingutussüsteem, mis võimaldab teo ujuvasendit vilja kohal seda purustamata ja kahjustamata. Tehases seatud pinge on enamiku viljaolude jaoks piisav.

! OHT!

Masina ootamatust käivitumisest või tõstetud masina kukkumisest tingitud kehavigastuste või surma vältimiseks seisake alati mootor, eemaldage süütevõti ja rakendage ohutustoed enne, kui ühelgi põhjusel heedri alla lähete.

! OHT!

Veenduge, et läheduses ei oleks kõrvalisi isikuid.

1. Käivitage mootor.
2. Tõstke heeder täiesti üles.
3. Seisake mootor ja eemaldage võti süütelukust.
4. Rakendage heedri ohutustoed. Juhised leiате kombaini kasutusjuhendist.

TÖÖ

5. Kontrollige mutrist välja ulatuva keerimestiku pikkust (A). Pikkus peaks jääma vahemikku 22–26 mm (7/8–1 tolli).

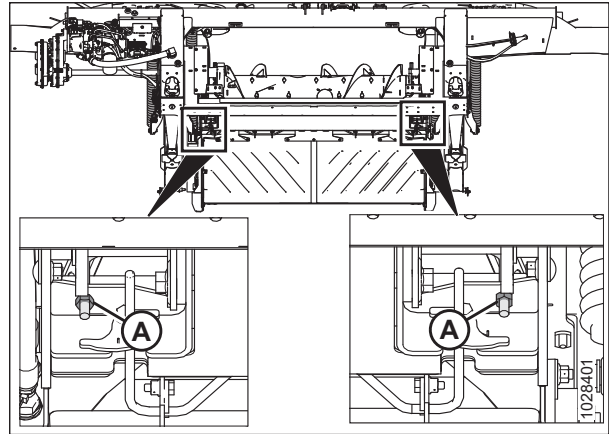


Figure 3.141: Vedru pinguti

Kui reguleerimine on vajalik, toimige järgmiselt.

6. Lõdvendage vedrupinguti ülemist kinnitusmutrit (A).

MÄRKUS:

Ülemine kinnitusmutter asub plaadi teisel küljel.

7. Keerake alumist mutrit (B), kuni keere (C) ulatub välja 22–26 mm (7/8–1 tolli).
8. Pingutage lukustusmutrit (A).
9. Korrake samme [6, lk 132](#) kuni [8, lk 132](#) ka vastasküljel.

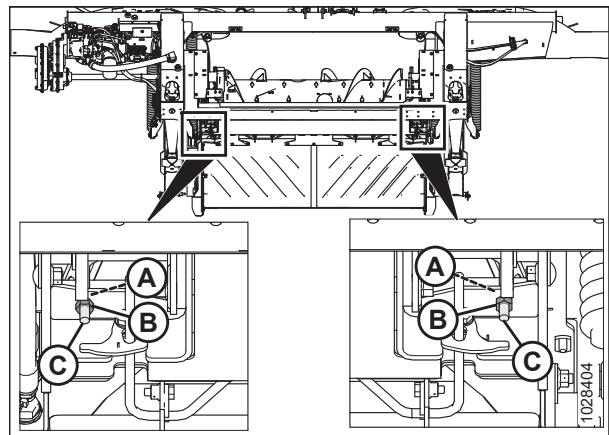


Figure 3.142: Vedru pinguti

3.8.6 Raatslatid

Teie heedriga võib olla kaasas raatslati komplekt. Raatslati komplekti paigaldamine parandab teatud põllukultuuride (nt riisi) söötmist.

Teavet raatslattide eemaldamise ja paigaldamise kohta vt jaotisest [4.11 Raatslatid, lk 410](#).

3.9 Heedri tööga seotud muutujad

Heedri õige reguleerimine vähendab põllukultuuri kadu ja kiirendab saagikoristust. Õige reguleerimine koos õigeaegse hooldusega pikendab ka heedri tööiga.

Enamik allolevatest seadetest on konfigureeritud tehases, kuid seadeid saab muuta vastavalt eri põllukultuuridele ja/või koristustingimustele.

Table 3.15 Tööga seotud muutujad

Muutuja	Vt jaotist
Sööteteo konfiguratsioonid	3.8.1 FM200 etteandmisteo jõudluse konfiguratsioonid, lk 102
Lõikekõrgus	3.9.1 Maapinnast kõrgemal lõikamine, lk 133 3.9.2 Maapinnal lõikamine, lk 140
Heedri ujuvasend	3.9.4 Heedri ujuvasend, lk 146
Heedri nurk	3.9.3 Heedri nurk, lk 142
Trumli kiirus	3.9.6 Trumli kiirus, lk 168
Sõidukiirus	3.9.7 Sõidukiirus, lk 170
Lintajami kiirus	3.9.8 Külglindi kiirus, lk 170
Terade kiirus	3.9.10 Terade kiiruse teave, lk 172
Trumli kõrgus	3.9.11 Trumli kõrgus, lk 174
Trumli pikisuunaline asend	3.9.12 Trumli pikisuunaline asend, lk 178
Trumlipiide samm	3.9.13 Trumlipiide samm, lk 187
Saagijaotusvardad	3.9.15 Saagijaoturid, lk 194

3.9.1 Maapinnast kõrgemal lõikamine

Heedri konstruktsioon võimaldab lõigata põllukultuuri maapinnast kõrgemal, mille tulemusena lõigatakse kõrred ühtlase kõrgusega.

Põllukultuuri maapinnast kõrgemal lõikamine

- Valikulised stabilisaatorrattad võimaldavad heedril määrata lõikekõrgust. Stabilisaatorrattaste süsteem on mõeldud minimeerima heedri otste pörkimist ja süsteemi võib kasutada heedri ujuvasendis rakendamiseks, et tagada põllukultuuri maapinnast kõrgemal lõikamisel ühtlane lõikekõrgus.

MÄRKUS:

Stabilisaatorrattaste süsteemi kasutamisel lukustage heedri tiivad.

- Valikulised kopeerrattad võimaldavad heedril painduda, hoida täpset ja ühtlast lõikekõrgust ja kasutada sujuvalt kombaini automaatset kõrguse reguleerimist. Kopeerrattad puutuvad vastu maapinda, mis võimaldab lõikelatil püsida fikseeritud kõrgusel maapinna kohal ka künklikul maastikul. Tehases seatud automaatse kõrguse reguleerimise seadeid ei pea reguleerima.

Lõikekõrgust juhib kombaini heedri kõrguskontroll.

Kui paigaldatud on stabilisaatorrattaste komplekt, vt ratta asendi muutmiseks jaotist [Stabilisaatorrattaste reguleerimine, lk 134](#).

Kui paigaldatud on EasyMove™ transportimise valik, vt ratta asendi muutmiseks [EasyMove™ transportrattaste reguleerimine, lk 135](#).

Kui paigaldatud on ContourMax™ kopeerrattad, vt ratta asendi muutmiseks [Kopeerrattaste pikendamine/sissetõmbamine, lk 136](#).

Stabilisaatorrataste reguleerimine

Õigesti reguleeritud heeder saavutab tasakaalu ujuvmooduli ja stabilisaatorrataste kantava koormuse vahel.

Soovitused kindla põllukultuuri ja olude jaoks leiate peatükist [3.7.2 Heedri seaded, lk 84](#).

MÄRKUS:

Kui kõrte pikkus on stabilisaatorrataste kasutamisel maapinnast kõrgemalt lõikamisel ebaühtlane (ja muud heedri loodimisprobleemid on lahendatud), reguleerige ujuvasendit järgmiselt, kuni kõrte pikkus jääb ühtlane.

- Lõdvendage ujuvasendi vedrusid heedri sellel küljel, kus kõrred on pikad.
- Pingutage ujuvasendi vedrusid heedri sellel küljel, kus kõrred jäävad on lühikesed.

OLULINE!:

Kui lõikate maapinnalt, seadistage ujuvasend tavalise ujuvasendi seadistamistoiminguga. Kui kasutate stabilisaatorrataste ujuvasseadeid maapinnal lõikamisel, kaasneb halb jõudlus ja võimalik kulumine.

OHT!

Masina ootamatust käivitamisest põhjustatud vigastuste või surma vältimiseks seisake alati mootor ja eemaldage süütevõti enne mis tahes põhjusel juhiistmelt lahkumist.

OHT!

Veenduge, et läheduses ei oleks kõrvalisi isikuid.

1. Tõstke heedrit, kuni stabilisaatorrattad ei toetu enam maapinnale.
2. Seisake mootor ja eemaldage võti süütelukust.
3. Hoidke telje pöördhoovast (B); **ÄRGE** tõstke.

MÄRKUS:

Hoova tõstmine raskendab pilust välja võtmist (C).

4. Tõmmake vedrustuse pidet (A) tahapoole, et eemaldada tihvt pesast (C).
5. Tõstke ratas telje pöördhoova (B) abil soovitud kõrgusele ja kinnitage tugikanal ülemises toes keskmisesse pesasse (C).
6. Vedrustuse hoob (A) peaks tagasi pilusse klõpsama. Kui vedrustuse käepide ei klõpsa kinni, lükake (keskmise või alumise asendi jaoks) või tõmmake (ülemise asendi jaoks) vedrustuse käepidet, et tagada selle kinnitumine pesasse.

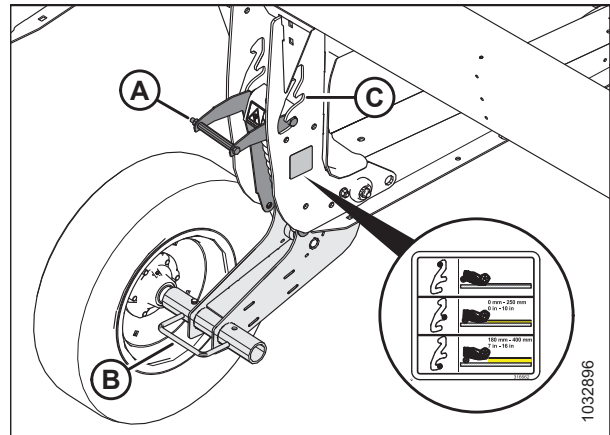


Figure 3.143: Stabilisaatorrattas

7. Lõikekõrguse automaatseks hoidmiseks kasutage kombaini heedri automaatset kõrguse juhtimist (AHC). Juhiste ja üksikasjaliku teabe saamiseks vt [3.10 Heedri automaatse kõrguskontrolli süsteem, lk 217](#) ja kombaini kasutusjuhendit.

MÄRKUS:

FM200 ujuvmooduli kõrguse andur tuleb ühendada kombaini kõrguse juhtsüsteemiga kabiinis.

EasyMove™ transportrataste reguleerimine

Õigesti reguleeritud heeder saavutab tasakaalu ujuvmooduli ja transportrataste kantava koormuse vahel.



Masina ootamatust käivitamisest põhjustatud vigastuste või surma vältimiseks seiske alati mootor ja eemaldage süütevõti enne mis tahes põhjusel juhiistmelt lahkumist.



Veenduge, et läheduses ei oleks kõrvalisi isikuid.

1. Tõstke heeder, et transportrattad ei toetuks maapinnale.
2. Seiske mootor ja eemaldage võti süütelukust.
3. Veenduge, et ujuvasend toimib korralikult. Juhised leiate jaotisest *Heedri ujuvsüsteemi kontrollimine ja reguleerimine, lk 146*.

4. Hoidke telje pöördhoovast (C); **ÄRGE** tõstke.

MÄRKUS:

Hoova tõstmine raskendab pilust välja võtmist (B).

5. Tõmmake vedrustuse hooba (A) tahapoole, et tihvt pilust (B) eemaldada.
6. Reguleerige ratas soovitud pesaasendisse.
7. Vedrustuse hoob (A) peaks tagasi pilusse klõpsama. Kui vedrustuse käepide kinni ei klõpsa, lükake (keskmise asendi jaoks) või tõmmake (ülemise asendi jaoks) vedrustuse käepidet, et tagada selle kinnitumine pesasse.

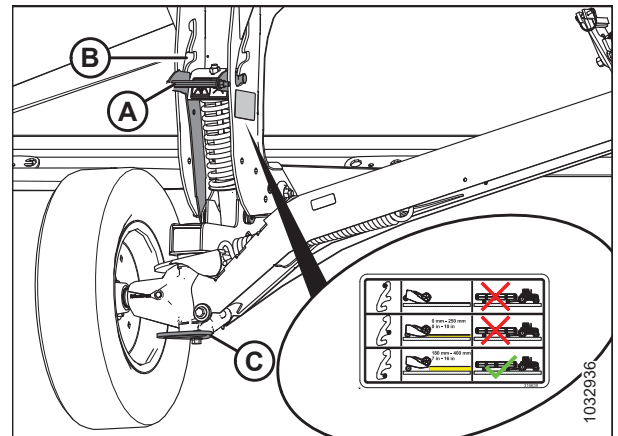


Figure 3.144: Parempoolne ratas

8. Hoidke telje pöördhoovast (A); **ÄRGE** tõstke.

MÄRKUS:

Hoova tõstmine raskendab pilust välja võtmist.

9. Tõmmake vedrustuse pidet (B) tahapoole, et eemaldada tihvt pesast.
10. Reguleerige ratas soovitud pesaasendisse.
11. Vedrustuse hoob (B) peaks pilusse klõpsama. Kui käepide kinni ei klõpsa, tõmmake vedrustuse käepide välja, et tagada selle kinnitumine pesasse.

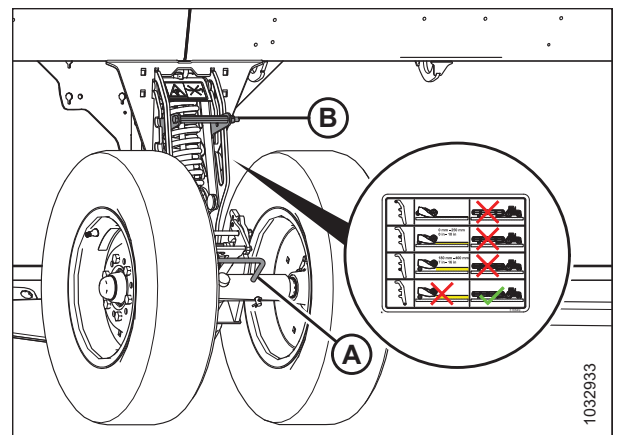


Figure 3.145: Vasakpoolne ratas

TÖÖ

12. Lõikekõrguse automaatseks hoidmiseks kasutage kombaini heedri automaatset kõrguse juhtimist (AHC). Juhised leiata jaotisest [3.10 Heedri automaatse kõrguskontrolli süsteem, lk 217](#) ja kombaini kasutusjuhendist.

MÄRKUS:

FM200 ujuvmooduli kõrguse andur tuleb ühendada kombaini heedri kõrguse juhtmooduliga kabiinis.

Kopeerrataste pikendamise/sissetõmbamine

Kopeerrattad võimaldavad heedril järgida maapinna kontuure ja nende kõrgust maapinnast saab seada vahemikus 25 mm (1 toll) ja 457 mm (18 tolli). Kombainidel, millel ei ole integreeritud juhtseadmeid, võimaldab jalglüliti, , juhtida rattaid kombaini kabiinist.

MÄRKUS:

Kui kombain on võimeline käitama kopeerrattaid kombaini originaaljuhtimiseseadmete abil, ei kasutata jalglüliti. Juhiseid kombaini originaaljuhtimiseseadmete kasutamise kohta vt jaotisest [Kopeerrataste pikendamise/sissetõmbamine integreeritud juhtseadmete abil, lk 137](#).



OHT!

Veenduge, et läheduses ei oleks kõrvalisi isikuid.

1. Kopeerrataste aktiveerimiseks hoidke jalglüliti all.

MÄRKUS:

Kui kopeerrataste jalglüliti aktiveeritakse ja kombaini multifunktsionaalsel hooval vajutatakse rulli pikisuunalise liigutamise nuppu, liiguvad kopeerrattad pikisuunalise asendist/heedri kallutuslüliti asendist sõltumata.

2. Hüdrosilindrite õige faasi tagamiseks hoidke kombaini multifunktsionaalsel hooval RULLI TAHAPOOLE liigutamise nuppu all ja sirutage rattad täiesti alla, seejärel hoidke nuppu 30 sekundit all.

3. Rataste täielikuks sissetõmbamiseks vajutage ja hoidke kombaini multifunktsionaalsel hooval RULLI ETTEPOOLE liigutamise nuppu all, seejärel hoidke nuppu 30 sekundit all.

4. Rataste liigutamiseks soovitud kõrgusele kasutage multifunktsionaalse hoova hüdraulika juhtseadiseid.

5. Kopeerrataste kasutamise lõpetamiseks vabastage jalglüliti. Heedri kallutamise ja pikisuunalise reguleerimise funktsioonid peaksid normaalselt toimima.

Järgmises tabelis kirjeldatakse rulli pikisuunalise reguleerimise nuppude toimet heedril, kui kopeerratta jalglüliti ja pikisuunalise reguleerimise/heedri kallutamise lüliti on eri olekutes (aktiivne/inaktiivne). X märgib, et lüliti on aktiivne.

Table 3.16 Juhtloogika tabel

Aktiveeritud lüliti				
ContourMax™ pedaali tingimus	Pikisuuna/heedri nurga lüliti asend		Kombaini multifunktsionaalse hoova juhtseadised	
	Pikisuunaline	Nurk	Rull ettepoole	Rull tahapoole
–	X	–	Trummel edasi	Trummel tagasi
–	–	X	Heedrinurga sirutus	Heedrinurga sissetõmme
X	–	X	Kopeerrataste sissetõmbamine (vähendab lõikekõrgust)	Kopeerrataste pikendamine (suurendab lõikekõrgust)
X	X	–		

MÄRKUS:

Kui kopeerrattad on täiesti sisse tõmmatud, saab lõikelati toetada maapinnale, kui heedri nurk jääb ligikaudsesse vahemikku (B) ja (E); kopeerrattad puutuvad vastu maapinda, kui heedri nurk on seatud vahemikku (A) ja (B).

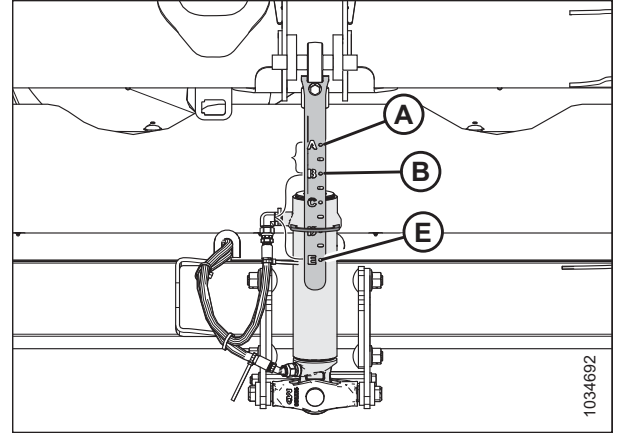


Figure 3.146: Heedri nurga indikaator

Kopeerrattaste pikendamise/sissetõmbamise integreeritud juhtseadmete abil

Kopeerrattaste kõrgust saab reguleerida multifunktsionaalse hooba abil.

**OHT!**

Veenduge, et läheduses ei oleks kõrvalisi isikuid.

MÄRKUS:

Pärast selle dokumendi avaldamist võivad kombaini juhtseadmed või ekraan olla muutunud. Kõige ajakohasemad juhised leiata kombaini kasutusjuhendist.

Kopeerrattaste tõstmiseks või langetamiseks vajutage nuppu NIHUTA (A) ja RULLI TÕSTMINE/LANGETAMINE (B).

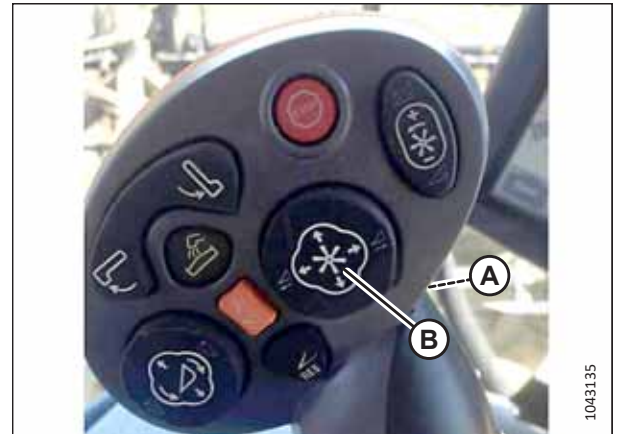


Figure 3.147: Multifunktsionaalne hoob

Kopeerrattaste kõrguse tasandamine

Kopeerrattad võimaldavad heedril järgida maapinna kontuure ja nende kõrgust maapinnast saab seadistada vahemikus 25 mm (1 tolli) ja 457 mm (18 tolli).

**OHT!**

Masina ootamatust käivitumisest või tõstetud masina kukkumisest tingitud kehavigastuste või surma vältimiseks seisake alati mootor, eemaldage süütevõti enne juhikohalt lahkumist ja rakendage ohutustoed enne, kui ühelgi põhjusel heedri alla lähete.

! OHT!

Veenduge, et läheduses ei oleks kõrvalisi isikuid.

MÄRKUS:

Enne kopeerrataste tasandamist seadistage heedri ujuvasend. Juhised leiata *Heedri ujuvsüsteemi kontrollimine ja reguleerimine, lk 146*.

MÄRKUS:

Enne kopeerrataste tasandamist seadistage tiiva tasakaal. Juhised leiata *3.9.5 Tiiva tasakaalu kontrollimine ja reguleerimine, lk 162*.

1. Avage heedri tiivad lukust. Juhised leiata *Töö pandrežiimis, lk 157*.

2. Avage heedri ujuvasend lukust. Juhised leiata *Heedri ujuvasendi lukustamine/avamine, lk 157*.

3. Parkige kombain ühetasasele pinnale.

4. Langetage trummel täielikult.

5. Seadistage kopeerrattaid nii, et kõrguse näit (A) on numbril 2 (B).

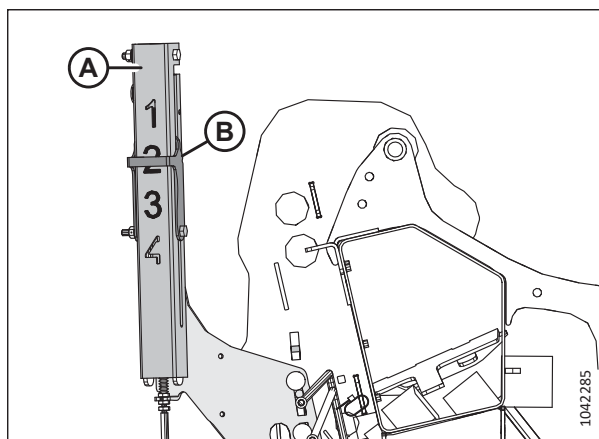


Figure 3.148: Kõrguse indikaator – tagumine vasaku poole ots

6. Veenduge, et kontuurrataste liikumine on sünkroonitud. Kui rattad **EI OLE** sünkroonitud, seadke hüdrosilindrid järgmiselt:

- a. Tõmmake rattad alla välja, seejärel hoidke nuppu 30 sekundit all.
- b. Tõmmake rattad täielikult tagasi, seejärel hoidke nuppu 30 sekundit all.

TÖÖ

7. Langetage heedit, kuni heedri automaatse kõrguse näitu osuti (A) on numbril 2 (B).
8. Seisake mootor ja eemaldage võti süütelukust.

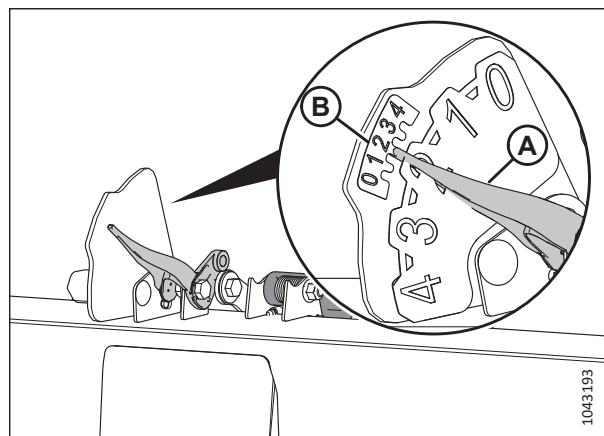


Figure 3.149: Heedri automaatse kõrguse näit

9. Mõõtke heedri keskelt kõrgus (A) maapinnast keskmise kaitse otsani. Pange mõõdetud tulemus kirja (A).
10. Mõõtke heedri mõlemas otsast kõrgus (A) maapinnast otsakaitse otsani. Pange mõlemad tulemused kirja.
 - Kui keskkohta mõõtmistulemuse ja otsa mõõtmistulemuse erinevus on väiksem kui 25 mm (1 toll), pole seadistamine vajalik.
 - Kui keskkohta mõõtmistulemuse ja otsa mõõtmistulemuse erinevus on suurem kui 25 mm (1 toll), on seadistamine vajalik. Jätkake järgmise sammuga.
11. Käivitage mootor.
12. Tõstke heeder täiesti üles.
13. Seisake mootor ja eemaldage võti süütelukust.
14. Rakendage heedri ohutustoed. Juhised leiате kombaini kasutusjuhendist.

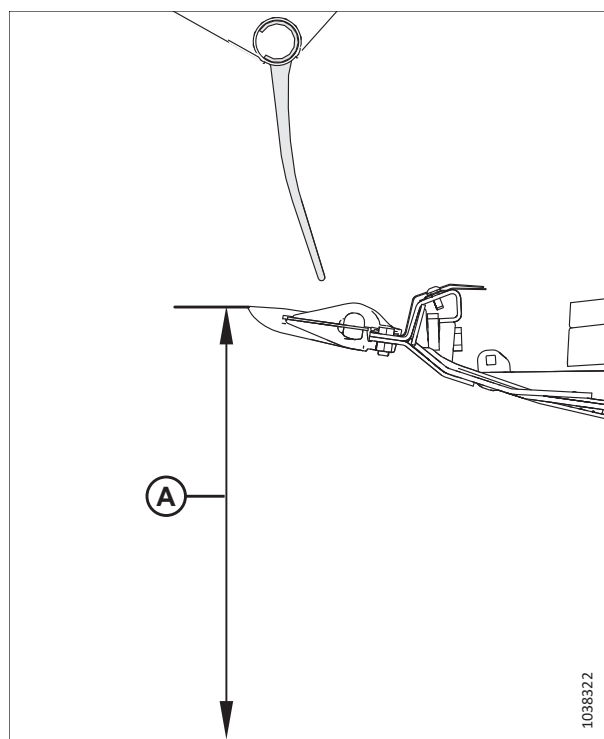


Figure 3.150: Ujuvasendi seadistuse indikaator

TÖÖ

15. Eemaldage tihvt (A).
16. Muutke reguleerimisplaadi (B) asendit pilus, et joondada see teise auguga. Kõigi aukude vahe on ligikaudu 24 mm (1/2 tolli).
 - Kui mõõt on väiksem kui heedri keskkohas saadud mõõt, liigutage reguleerimisplaati lõikelati **POOLE**.
 - Kui mõõt on suurem kui heedri keskkohas saadud mõõt, liigutage reguleerimisplaati lõikelatist **EEMALE**.
17. Paigaldage tihvt (A) tagasi.
18. Korrake sammu [15, lk 140](#) ja sammu [17, lk 140](#) heedri teises otsas.
19. Vabastage heedri ohutustoe. Juhised leiате kombaini kasutusjuhendist.
20. Langetage heedrit, kuni heedri automaatse kõrguse näitu osuti (A) on numbril 2 (B).
21. Seisake mootor ja eemaldage võti süütelukust.
22. Mõõtke uuesti kaitse kõrgus maapinnast. Veenduge, et kolm mõõtmist annavad sama tulemuse. Kui vajalik on täiendav seadistamine, korrake samme [15, lk 140](#) kuni [18, lk 140](#).

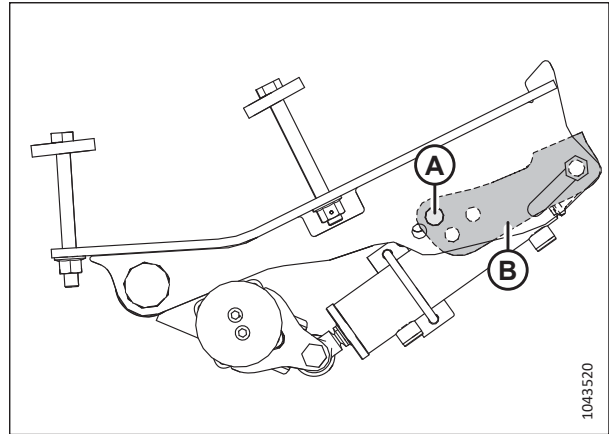


Figure 3.151: Tihvti asukoht – vasakpoolne välimine ratas

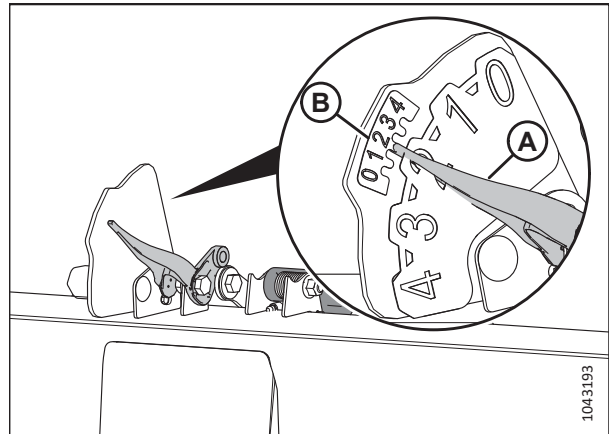


Figure 3.152: Heedri automaatse kõrguse näit

3.9.2 Maapinnal lõikamine

Lõikekõrgus varieerub sõltuvalt põllukultuuri tüübist, põllukultuuri tingimustest, lõikeoludest jne.

Maapinnalt lõikamine leiab aset siis, kui heeder on täielikult langetatud ja lõikelatt asub maapinnal. Lõiketera ja lõiketerade kaitsete asendit maapinna suhtes (heedri nurka) kontrollivad kopeertallad ja kesklüli – seda EI juhita heedri tõstesilindritega. Kopeertallad, kesklüli ja painde lukustamine võimaldavad teha seadistusi vastavalt põllu oludele ja maksimeerida lõigatavat materjali, vähendades samal ajal kivide ja muu prahi tekitatavaid lõiketerakahjustusi.

Paindlik lõikelatt, tiivad ja heedri ujuvasendi süsteem kompenseerivad kõrgendikke, kraave ja muid maapinna kontuuri ebatasasusi, et vältida lõikelati surumist pinnasesse või põllukultuuri lõikamata jätmist.

Lisateavet vaadake järgmistest jaotistest.

- [Sisemiste libisemistaldade reguleerimine, lk 141](#)
- [Välimiste libisemistaldade reguleerimine, lk 142](#)
- [3.9.4 Heedri ujuvasend, lk 146](#)
- [3.9.3 Heedri nurk, lk 142](#)

Sisemiste libisemistaldade reguleerimine

Kopeertallad ja kesklüli võimaldavad teha seadistusi vastavalt põlluoludele ja maksimeerida löigatava materjali kogust, vähendades samas kivide ja prahi tekitatavaid löiketerakahjustusi.



OHT!

Veenduge, et läheduses ei oleks kõrvalisi isikuid.



OHT!

Masina ootamatust käivitumisest või tõstetud masina kukkumisest tingitud kehavigastuste või surma vältimiseks seisake alati mootor, eemaldage süütevõti ja rakendage ohutustoed enne, kui ühelgi põhjusel heedri alla lähete.

OLULINE!:

Kui kopeertaldu kasutatakse alumises asendis, võivad kopeertaldade kuluplaadid kiiremini kuluda.

1. Tõstke heeder täiesti üles.
2. Seisake mootor ja eemaldage võti süütelukust.
3. Rakendage heedri ohutustoed. Juhised leiata kombaini kasutusjuhendist.
4. Tõstke stabilisaatorrattad või transportrattad täielikult (kui need on paigaldatud). Juhised leiata järgmisest jaotisest:
 - [Stabilisaatorrattaste reguleerimine, lk 134](#)
 - [EasyMove™ transportrattaste reguleerimine, lk 135](#)
5. Eemaldage iga libisemistalla lukustuspolts (A).
6. Hoidke tallast (B) kinni ja eemaldage tihvt (C), vabastades selle raami küljest ja tõmmates tallast eemale.
7. Tõstke või langetage libisemistalda (B) soovitud asendi saavutamiseks, juhindudes toes (D) olevatest avadest.
8. Paigaldage tihvt (C) toel (D) soovitud asukohta, fikseerige raami külge ja kinnitage lukustuspoltsiga (A).
9. Veenduge, et mõlemad kopeertallad oleksid reguleeritud samasse asendisse.
10. Seadistage heedri nurka soovitud tööasendisse, milleks kasutage masina heedri nurga juhtseadmeid.

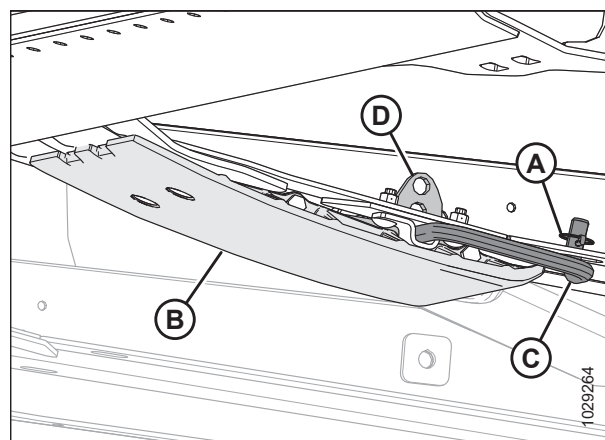


Figure 3.153: Sisemine libisemistald

MÄRKUS:

Kui heedri nurk pole oluline, seadistage see keskmisesse asendisse.

11. Kontrollige heedri ujuvasendit. Juhised leiata teemast [3.9.4 Heedri ujuvasend, lk 146](#).

Välimate libisemistaldade reguleerimine

Kopeertallad ja kesklüli võimaldavad teha seadistusi vastavalt põlluoludele ja maksimeerida lõigatava materjali kogust, vähendades samas kivide ja prahi tekitatavaid löiketerakahjustusi.

OHT!

Masina ootamatust käivitumisest või tõstetud masina kukkumisest tingitud kehavigastuste või surma vältimiseks seisake alati mootor, eemaldage süütevõti ja rakendage ohutustoed enne, kui ühelgi põhjusel heedri alla lähete.

OHT!

Veenduge, et läheduses ei oleks kõrvalisi isikuid.

OLULINE!:

Kui kopeertaldu kasutatakse alumises asendis, võivad kopeertaldade kuluplaadid kiiremini kuluda.

1. Tõstke heeder täiesti üles.
2. Seisake mootor ja eemaldage võti süütelukust.
3. Rakendage heedri ohutustoed. Juhised leiata kombaini kasutusjuhendist.
4. Tõstke stabilisaatorrattad või transportrattad täielikult (kui need on paigaldatud). Juhised leiata järgmisest jaotisest:
 - [Stabilisaatorrattaste reguleerimine, lk 134](#)
 - [EasyMove™ transportrattaste reguleerimine, lk 135](#)
5. Eemaldage iga kopeertalla kinnituspoldilt (C) sõrmtihvt (A).
6. Hoidke kopeertalda (B) paigal ja eemaldage kinnituspolt (C), milleks eraldage see kronsteini küljest ja tõmmake tallalt ära.
7. Tõstke või langetage libisemistalda (B) soovitud asendi saavutamiseks, juhindudes tugiplaadis olevatest avadest.
8. Paigaldage kinnituspolt (C) tugiplaadil soovitud asendisse, sisestage see kronsteini ja kinnitage sõrmtihvtiga (A).
9. Veenduge, et kõik kopeertallad oleksid reguleeritud samasse asendisse.
10. Kontrollige heedri ujuvasendit. Juhised leiata teemast [3.9.4 Heedri ujuvasend, lk 146](#).

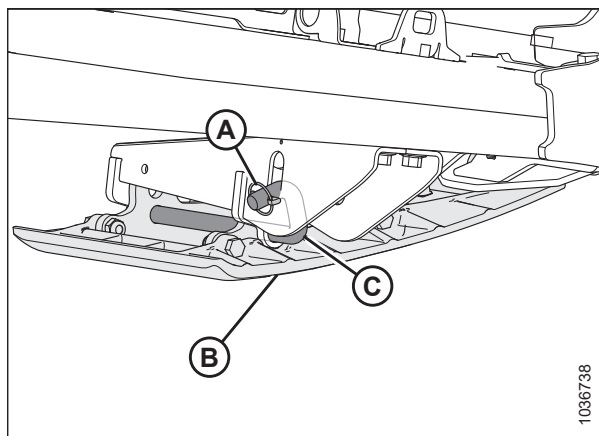


Figure 3.154: Välimine libisemistald

3.9.3 Heedri nurk

Heedri nurka saab seadistada vastavalt eri põllukultuuridele ja/või pinnase tüüpidele ning seda saab seadistada kesklüliga kombaini ja heedri vahel.

Kombainispetsiifilist reguleerimisteavet vt jaotisest [Heedri nurga reguleerimine kombainist, lk 143](#).

Heedri nurk (A) on heedri ja maapinna vaheline nurk.

Kui põllukultuuri lõigatakse maapinnalt, juhib heedri nurk vahekaugust (B) lõikelati tera ja maapinna vahel.

Heedri nurga reguleerimisel pööratakse heedrit libisemistalla/maapinna kokkupuutekoha (C) juures.

Kaitse nurk (D) on lõikelati kaitsete ülemise pinna ja maapinna vaheline nurk.

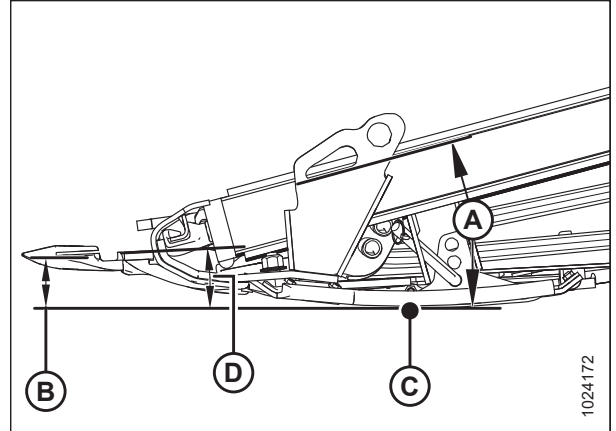


Figure 3.155: Heedri nurk

Madalaim nurk (A) (kesklüli on täielikult sisse tõmmatud) on 1,7° ja annab kõrgeima kõrre maapinnal lõikamisel.

Kõige järsem nurk (E) (kesklüli täielikult välja sirutatud) on 8,9° ja maapinnal lõikamisel annab see madalaima kõrre.

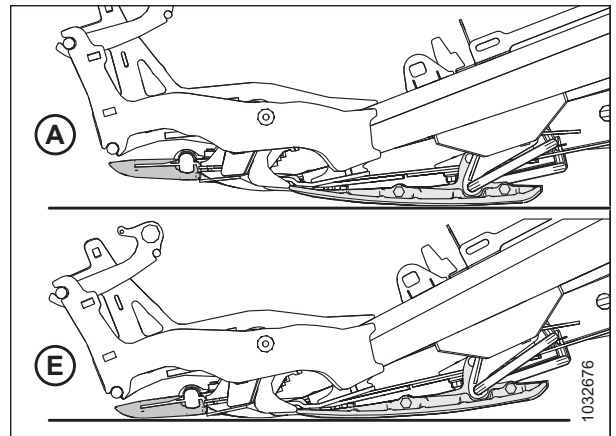


Figure 3.156: Kaitsete nurgad

Seadistage heedri nurk vastavalt põllukultuuri tüübile ja oludele ning pinnasele järgmisel.

- Tavaliste lõiketingimuste ja märja pinnase puhul kasutage madalamat sätet (A) (näidikul asend A), et vältida pinnase kogunemist lõikelatile. Madalam heedri nurk vähendab ka lõiketerade kahjustamise võimalust kivistel põldudel.
- Lamandunud põllukultuuri ja maapinnale lähemal olevate põllukultuuride, nt sojaubade puhul kasutage järsemat sätet (E) (näidikul asend E).

Valige heedri nurk, mis maksimeerib heedri jõudluse vastavalt põllukultuurile ja põllu oludele.

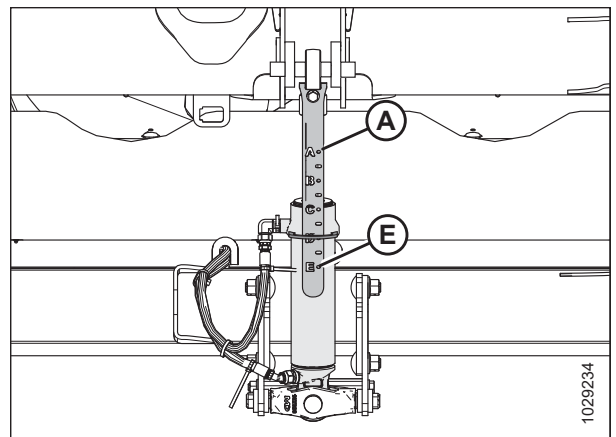


Figure 3.157: Kesklüli

Heedri nurga reguleerimine kombainist

Heedri nurka reguleeritakse kombaini kabiinist operaatori juhtkäepidemel oleva lüliti ja kesklülil või kabiinis asuval monitoril oleva indikaatori abil. Heedri nurga määrab kombaini ujuvmooduli ja heedri vahelise kesklüli pikkus või teatud kombainimudelite puhul söötekorpusse kaldenurk.

TÖÖ

Ettevõtte New Holland kombainid

Ettevõtte New Holland kombainid kasutavad kesklüli reguleerimiseks ja heedri nurga muutmiseks juhthooval olevaid lüliteid.

1. Hoidke all NIHTUSNUPPU (A) juhtkangi taga ja vajutage lülitit (B), et kallutada heedit järsema nurga alla ettepoole, või vajutage lülitit (C), et kallutada heedit laugema nurga alla tahapoole.

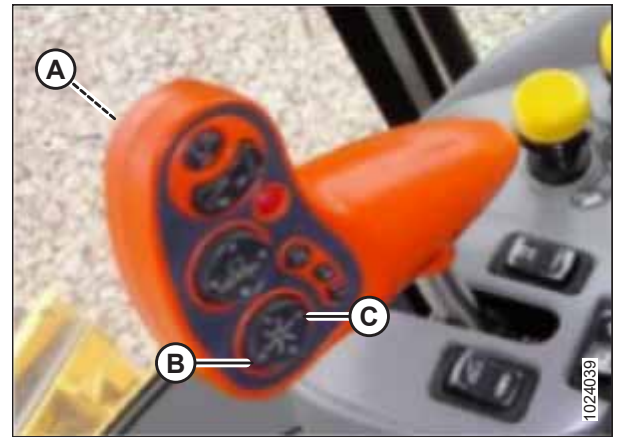


Figure 3.158: New Holland CR/CX juhtseadised

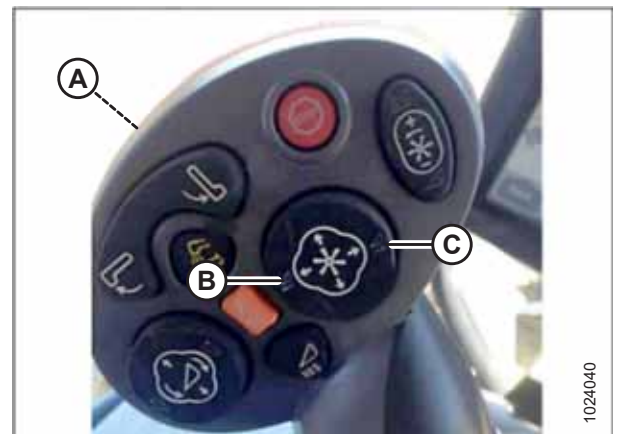


Figure 3.159: New Holland CR/CX juhtseadised

3.9.4 Heedri ujuvasend

Heedri ujuvsüsteem toetab heedri raskust, et vähendada maapinna survet lõikelatile ja võimaldada heedril lihtsamini järgida maapinna kontuure ja kiiresti reageerida järskudele maapinna kontuurimuutustele või takistustele.

Heedri ujuvasendit märgib ujuvasendi näit (A). Väärtused 0 kuni 4 märgivad lõikelati survet maapinnale, kus 0 on minimaalne ja 4 maksimaalne. Need väärtused märgivad ka seda, kas heeder on ujuvasendi vahemikus, kus 0 märgib ujuvasendi alumist vahemikku ja 4 ülemist vahemikku.

OLULINE!:

Ujuvsüsteemi vasakul küljel olev indikaator on mõeldud ujuvasendi näitamiseks ja seadistamiseks; parempoolne indikaator on mõeldud ainult ujuvsüsteemi seadistamiseks.

Maksimaalne surve määratakse ujuvmooduli reguleeritavate vedrude pingega. Ujuvasendi saab seadistada vastavalt eri oludele ja see sõltub heedri paigaldatud valikseadmetest.

MÄRKUS:

Ujuvasendi näidu kohal olevat silti (B) kasutatakse ujuvasendi seade kontrollimiseks ja seadistamiseks. Juhiseid vt jaotisest [Heedri ujuvsüsteemi kontrollimine ja reguleerimine, lk 146](#).

FD2-seeria FlexDraper® heeder toimib kõige paremini, kui tavaoludes on surve maapinnale minimaalne. Veenduge, et kõik valikud ja lisatarvikud on paigaldatud, seejärel reguleerige ujuvasendit ja tiiva tasakaalu.

1. Seadke ujuvasend maapinnal lõikamiseks järgmiselt.
 - a. Veenduge, et heedri ujuvasendi lukud oleksid lahti. Juhiseid vt jaotisest [Heedri ujuvasendi lukustamine/avamine, lk 157](#).
 - b. Langetage söötekorpus kombaini heedri juhtseadmetega, kuni ujuvasendi näit (A) saavutab soovitud väärtuse (lõikelati surve maapinnale). Seadistage ujuvasend algselt väärtusele 2 ja vajadusel seadistage seda.
2. Seadke ujuvasend maapinna kohal lõikamiseks järgmiselt.
 - a. Reguleerige rattaid. Juhiseid vt jaotisest [3.9.1 Maapinnast kõrgemal lõikamine, lk 133](#).
 - b. Pange tähele ujuvasendi indikaatori väärtust ja säilitage seda töö ajal (eirake indikaatori näidu minimaalseid muutuseid).

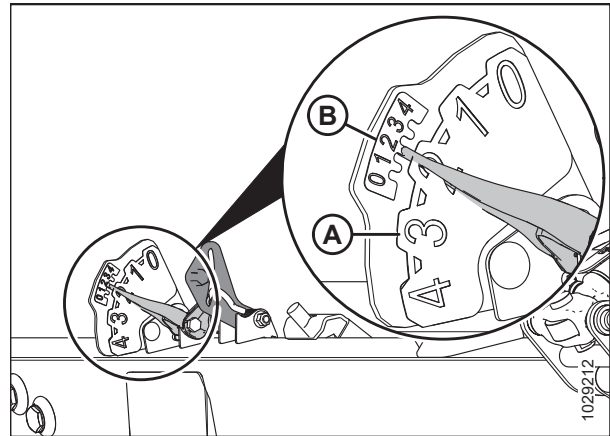


Figure 3.160: Ujuvasendi indikaator – vasak külg

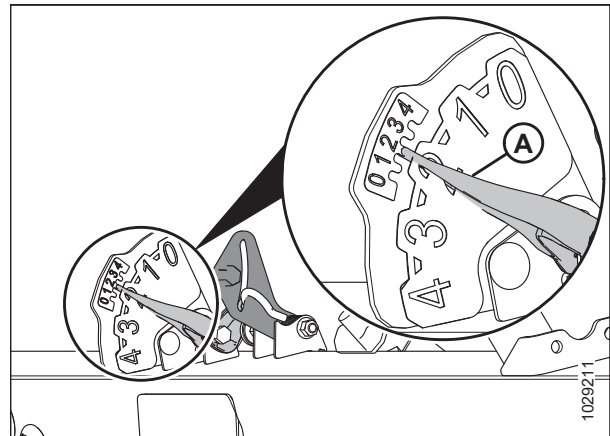


Figure 3.161: Lõikamine maapinnal

Heedri ujuvsüsteemi kontrollimine ja reguleerimine

Heeder on varustatud vedrustussüsteemiga, mis võimaldab heedril järgida maapinna kontuure, et kompenseerida nii muutuseid maapinna kontuurides. Kui heedri ujuvasend pole korralikult seatud, võib lõikelatt tungida maapinda või jätta põllukultuuri lõikamata. Kui ujuvasendi seade pole rahuldav, tuleb seda kontrollida ja seada.

OLULINE!:

ÄRGE kasutage ujuvmooduli vedrusid heedri tasandamiseks.

Ujuvasendi seadmisel järgige järgmiseid juhiseid.

- Seadke heedri ujuvasend võimalikult kergeks, aga mitte nii kergeks, et heeder hakkab kombaini liikumisel pörkuma. See aitab vältida löiketera purunemist, pinnase lükkamist ja märgades tingimustes pinnase kogunemist löikelatle ning kopeertaldade ja löikelati kulumisplaatide liigset kulumist.
- Heedri liigse pörkumise ja ebaühtlase löikamise vältimiseks kasutage kombaini aeglasemal kiirusel.
- Kui soovite lõigata põllukultuuri siis, kui heeder on maapinnast kõrgemalt, kasutage koos heedri ujuvasendiga ka stabilisaator- või kopeerrattaid. See minimeerib heedri otste pörkumist ja aitab löikekõrgust reguleerida. Juhised leiate [Stabilisaatorrattaste reguleerimine, lk 134](#).



OHT!

Veenduge, et läheduses ei oleks kõrvalisi isikuid.



OHT!

Masina ootamatust käivitamisest põhjustatud vigastuste või surma vältimiseks seisake alati mootor ja eemaldage süütevõti enne mis tahes põhjusel juhiistmelt lahkumist.

MÄRKUS:

Kui kõigi saadaolevate seadete abil pole piisavat heedri ujuvasendit võimalik saavutada, muutke ujuvasendi vedru konfiguratsiooni. Vt juhiseid [Ujuvasendi vedru konfiguratsiooni muutmise – kahe avaga ujuvasendi hoovad, lk 152](#).

Ujuvasendi sätete kontrollimiseks ja seadistamiseks tehke järgmist.

Esialsed sammud

1. Parkige kombain ühetasasele pinnale.
2. Veenduge, et heeder oleks maapinnaga loodis. Kui on vaja reguleerida:
 - veenduge, et kombain on pargitud tasasele pinnale.
 - Kui see on olemas, kasutage kombaini külgakallutust, et loodida söötekorpus maapinnaga.
 - Kui on vaja täiendavat reguleerimist, lülitage mootor välja, eemaldage võti süütelukust ja veenduge, et kombaini rehvid on õige rõhuni täis pumbatud.

MÄRKUS:

Veenduge, et kõik valikud ja lisatarvikud on paigaldatud, seejärel reguleerige ujuvasendit ja tiiva tasakaalu.

MÄRKUS:

Ujuvmooduli raamile on asetatud vesilood (A). Heeder on loodis, kui mull asub vesiloodi keskkohas.

3. Paigutage heeder nii, et löikelatt on 254-356 mm (10–14 tolli) kaugusel maapinnast.

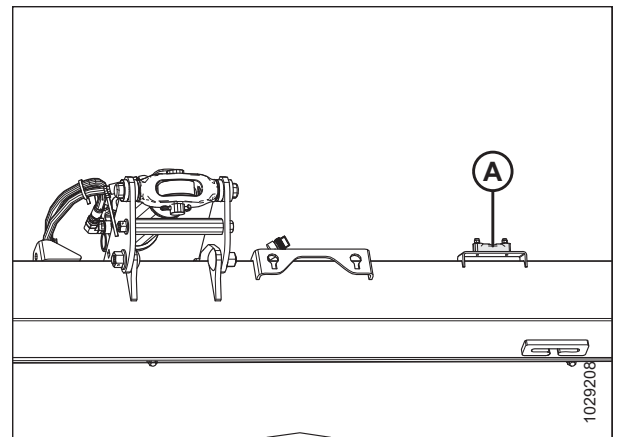


Figure 3.162: Vesilood

TÖÖ

4. Reguleerige rulli pikisuunalist asendit nii, et vasaku indikaatori klambri indikaator (A) on asendis **6**.

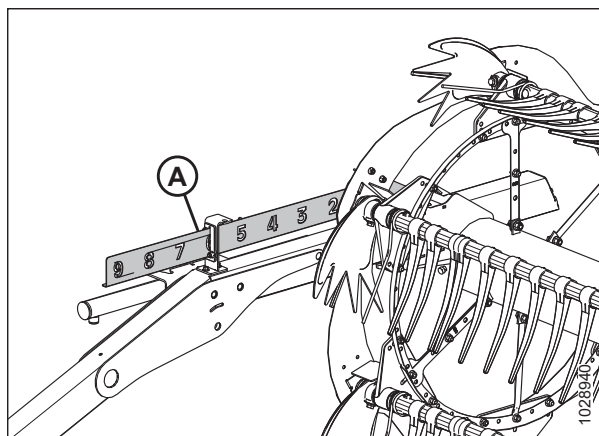


Figure 3.163: Pikiasend

5. Reguleerige kesklüli (A) nii, et indikaator (B) on näidikul asendis **D**.
6. Langetage trummel täielikult.
7. Kui paigaldatud on kopeerrattad, tõstke need üles.
8. Seisake mootor ja eemaldage võti süütelukust.
9. Lukustage heedri tiivad. Juhised leiate [Töö jäigas režiimis, lk 160](#).
10. Kui heedrile on paigaldatud stabilisaatorrattad, liigutage need kõige ülemisse asendisse.

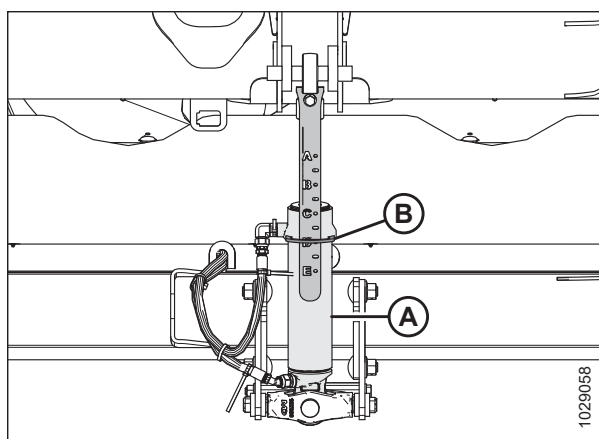


Figure 3.164: Kesklüli

11. Kui osuti (C) **EI OLE** asendis **0** (D), lödvendage poldi (A) mutrit ja pöörake ujuvasendi indikaatorplaati (B), kuni osuti on joondatud nullpunktiga (E). Pingutage poldi (A) mutter.

MÄRKUS:

Pärast indikaatorplaadi reguleerimist tuleb kontrollida ujuvasendi anduri pinge piirväärtusi.

12. Kui ujuvasendi indikaatorplaati reguleeriti, vt [3.10.1 Kombaini soovitatavad anduri väljundpinged, lk 218](#).

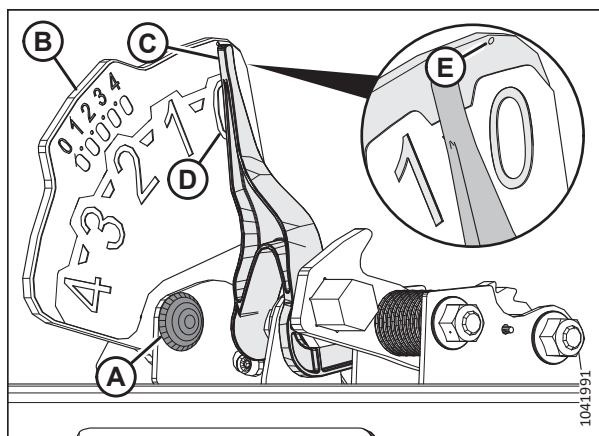


Figure 3.165: Ujuvasendi indikaator

13. Lahutage heedri mõlemad ujuvasendi lukud, milleks tõmmake ujuvasendi lukustushoob (A) ujuvmoodulist eemale ja lükake ujuvasendi lukustushoob alla asendisse (B) (AVATUD).

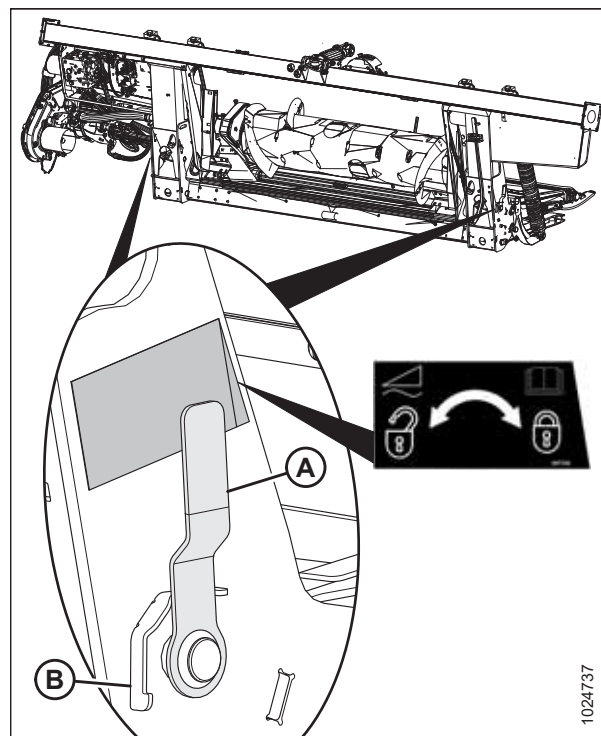


Figure 3.166: Heedri ujuvasendi lukk lukustatud asendis

14. Avage vasak otsakate. Juhiseid vt jaotisest *Heedri otsakatete avamine, lk 44*.
15. Eemaldage multifunktsionaalset tööriista (B) vasaku otsakaitse hoidikus paigal hoidev tihvt (A).
16. Eemaldage multitööriist (B). Paigutage splint tagasi.

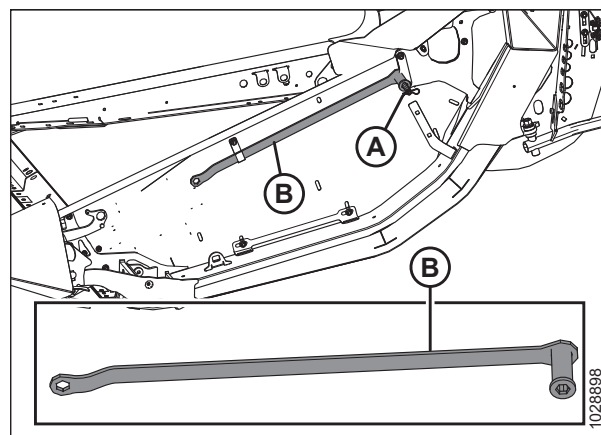


Figure 3.167: Multitööriista asukoht

Ujuvasendi seadehoobade

17. Tõstke ujuvasendi seadistushooba (A) ujuvmooduli vasakul küljel käega nii, et lõtk eemaldataks.

MÄRKUS:

Selguse huvides on mõned komponendid joonistelt eemaldatud.

18. Asetage multitööriista lame ots (B) ujuvasendi seadistushoovale. Multitööriist peab olema ujuvmooduli esiotsa poole suunatud.

19. Tõmmake multitööriista (B) ujuvmoodulist eemale, kuni ujuvasendi seadistushooba (A) ei saa rohkem tagasi tõmmata ja see lukustub hoova viimase hamba taga (C) paika.

20. Korrake saame 17, lk 150 kuni 19, lk 150, et seadistada parema poole ujuvasendi seadistushoob.

OLULINE!:

ENNE heedri emma-kumma külje ujuvasendi seadistamist seadistage ujuvasendi vasak ja parem hoob.

21. Eemaldage multitööriist ja pange see käest.

Ujuvasendi kontrollimine

22. Seadistage vasaku poole ujuvasend, milleks lükake heedri vasakut otsa ligikaudu 76 mm (3 tolli) allapoole. Laske heedril tõusta. Korrake sammu vähemalt kolm korda.

MÄRKUS:

Heedri vasaku otsa üles ja alla liigutamine tagab selle, et vasaku ujuvasendi seadistuse näit oleks täpne.

23. Kontrollige ujuvmooduli vasakul küljel ülemist ujuvasendi seadistuse näitu (FSI) (B). Õlg (A) peaks osutama numbrile 2.

- Kui õlg (A) näidul (B) osutab suuremale väärtusele kui 2, on ujuvasend liiga raske.
- Kui õlg (A) näidul (B) osutab väiksemale väärtusele kui 2, on ujuvasend liiga kerge.

MÄRKUS:

Alumised numbrid märgivad ujuvasendi kõrgust põllul töötamisel.

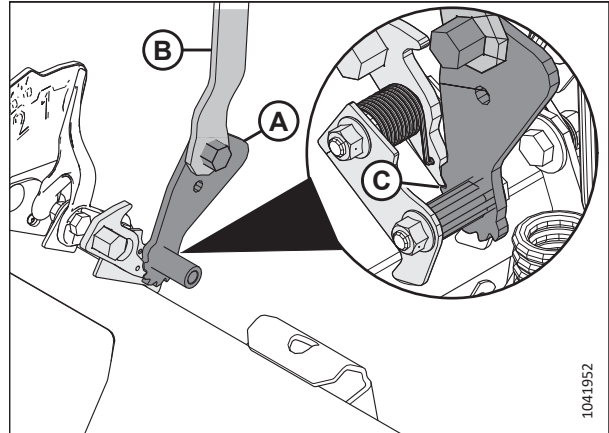


Figure 3.168: Multitööriist on ühendatud vasaku poole ujuvasendi seadekoostuga –

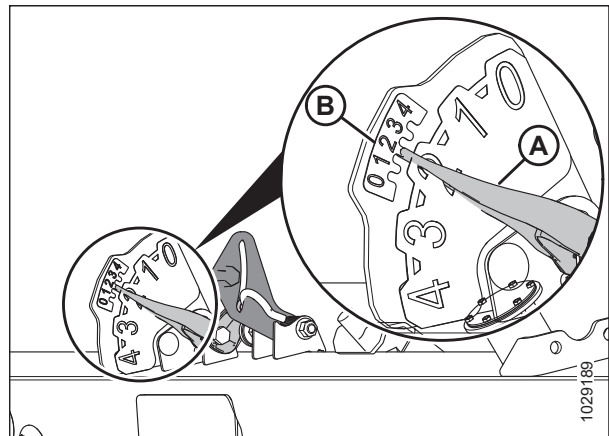


Figure 3.169: Vasaku külje ujuvasendi seadistamine ja AHHC näit

Ujuvasendi seadistamine

24. Lõdvendage ujuvmooduli vasakul küljel olevad poldid (C). Keerake vedrulukke (B) nii, et pääseksite poldipeadele (A) ligi.
25. Suurendage või vähendage ujuvmooduli vasaku külje ujuvasendit vastavalt vajadusele.
- Heedri muutmiseks kergemaks (ujuvasendi suurendamiseks) keerake reguleerimispolte (A) päripäeva.
 - Heedri muutmiseks raskemaks (ujuvasendi vähendamiseks) keerake reguleerimispolte (A) vastupäeva.

MÄRKUS:

Iga poldipaari (A) tuleb reguleerida võrdset.

26. Kontrollige uuesti vasaku poole ujuvasendit. Juhiseid vt etapist 22, lk 150.
27. Kui vasaku külje ujuvasendi seade pole rahuldav, korrake etappi 25, lk 151 kuni etapini 26, lk 151.
28. Kontrollige ja seadistage parema poole ujuvasendit. Juhiseid vaadake sammudest 22, lk 150 kuni 27, lk 151.
29. Kontrollige veel kord ujuvasendit heedri mõlemal küljel:
- lükake heedrit umbes 76 mm (3 tolli) võrra allapoole, nagu on näidatud joonise jaotises (1). Laske heedril tõusta. Korrake seda etappi vähemalt kolm korda.
 - Veenduge, et ujuvasendi seadenäidikul olev õlg osutab väärtusele „2“. Vajaduse korral reguleerige ujuvasendit, korrates etappe 25, lk 151 kuni etapini 26, lk 151.

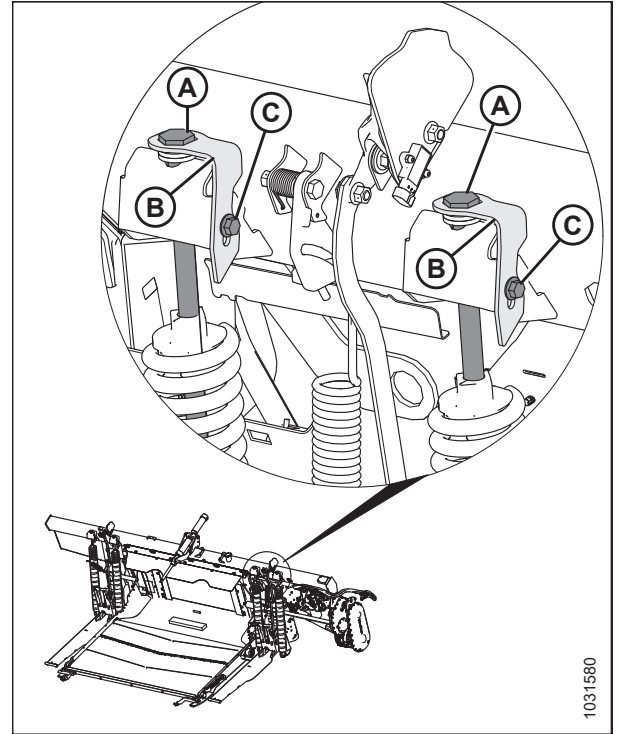


Figure 3.170: Vasaku ujuvasendi seadistamine

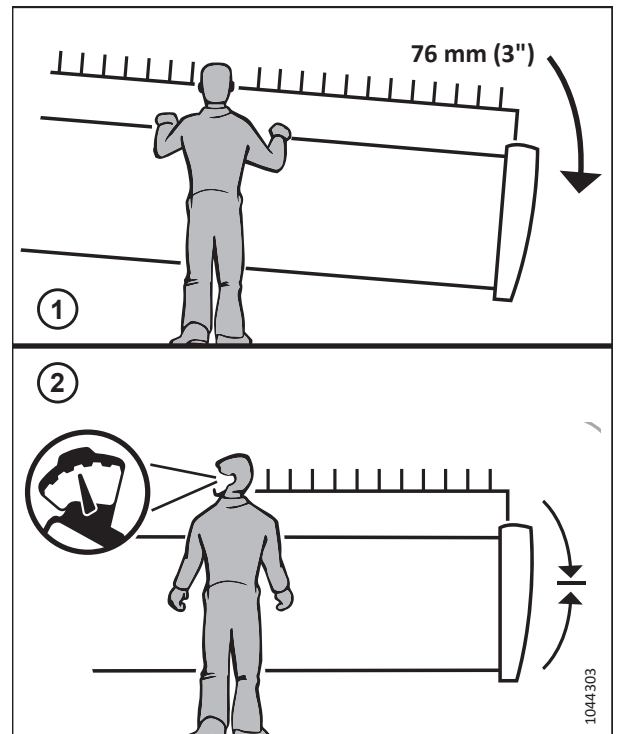


Figure 3.171: Ujuvasendi ülevaatus

TÖÖ

30. Lukustage ujuvmooduli mõlema külje reguleeripoldid (A) vedrulukkudega (B). Veenduge, et poldipead (A) oleksid vedrulukkude avadesse kinnitunud. Vedrulukkude kinnitamiseks pingutage poldid (C).

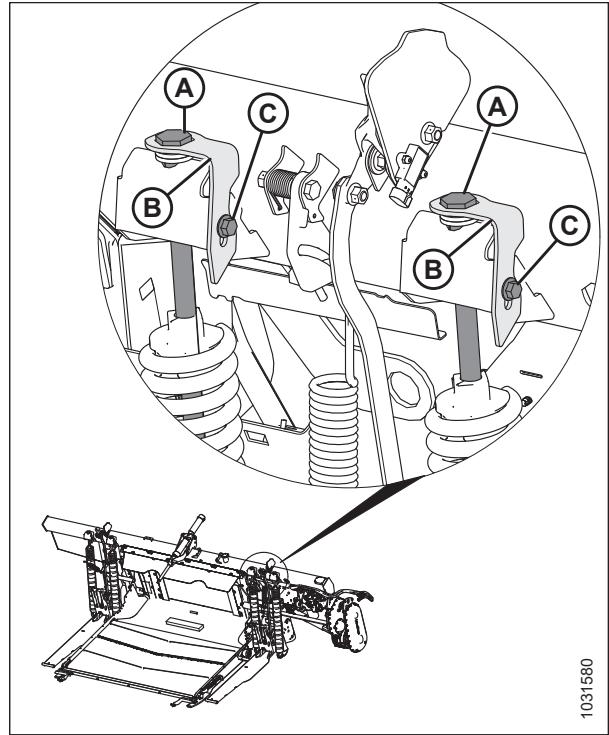


Figure 3.172: Vasaku ujuvasendi seadistamine

Ujuvasendi seadehoobade

HOIATUS!

Enne töö jätkamist vabastage ujuvasendi seadistushoob.

31. Haakige multitööriist (C) eendiga (B) ja lükake seda üles, et ujuvasendi seadistushoob (A) vabastada.
32. Kontrollige tiibade tasakaalu. Juhised leiata jaotisest [3.9.5 Tiiva tasakaalu kontrollimine ja reguleerimine, lk 162](#).

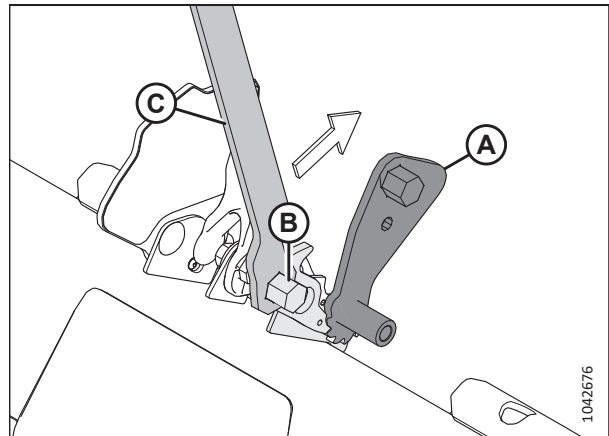


Figure 3.173: Multitööriist vasakul

Ujuvasendi vedru konfiguratsiooni muutmine – kahe avaga ujuvasendi hoovad

Heedri ujuvasendi vedru konfiguratsioon ja asukoht määratakse heedri massiga.

OHT!

Masina ootamatust käivitamisest põhjustatud vigastuste või surma vältimiseks seisake alati mootor ja eemaldage süütevõti enne mis tahes põhjusel juhiistmelt lahkumist.

TÖÖ

Kui heedri mass on muutunud (näiteks lisavarustuse lisamise tõttu), võib olla vaja muuta ujuvasendi vedru konfiguratsiooni (A) (ühe- või kahekordne vedru) või asukohta [ujuvasendi hoova eesmine ava (B) või tagumine ava (C)]. Nõuetekohase ujuvasendi vedru konfiguratsiooni ja paigalduskoha määramiseks tuleb välja arvutada heedri ja lisavarustuse mass. Juhiste saamiseks jätkake etapiga 1, lk 153.

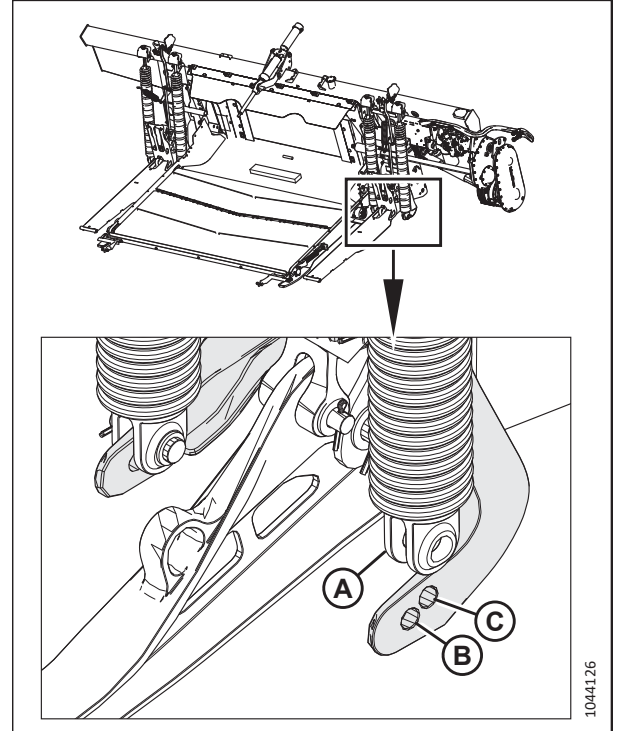


Figure 3.174: Ujuvasendi hoovalt eemaldatud ujuvasendi vedru

Heedri massi, vedru konfiguratsiooni ja vedru paigalduskoha määramine

1. Uurige tabelit 3.17, lk 153 ja arvutage heedri kogumass, milleks kasutage valemit $(A) + (B) + (C) + (D)$ = heedri kogumass, kus:

- Heedri algmass on (A)
- Jaoturite mass on (B)
- Ülemise ristteo mass (UCA) on (C)
- Muude võimalike lisade mass on (D)

Kalkulatsiooni näite leidmiseks vt *näidet, lk 155*.

Table 3.17 Heedri komponentide massid

Kategooria	Heedri mudel	Lõiketera konfiguratsioon	Rulli konfiguratsioon	Mass
(A) Heedri algmass – valige üks	FD225	Üksik	Kõik	Kasutage ujuvasendi hoova tagumist ava.
	FD230	Üksik	Kõik	2400 kg (5300 naela)
	FD235	Üksik	Kõik	2600 kg (5750 naela)
	FD235	Topelt	Kõik	2700 kg (5950 naela)
	FD240	Üksik	Kõik	2800 kg (6150 naela)
	FD240	Topelt	Kõik	2900 kg (6393 naela)

TÖÖ

Table 3.17 Heedri komponentide massid (jätk)

Kategooria	Heedri mudel	Lõiketera konfiguratsioon	Rulli konfiguratsioon	Mass
(A) Heedri algmass – valige üks	FD241	Topelt	Kõik	Kasutage ujuvasendi hoova eesmist ava.
	FD245	Topelt	Kõik	3225 kg (7100 naela)
	FD250	Topelt	Kõik	3400 kg (7500 naela)
	FD261	Topelt	Kõik	3800 kg (8378 naela)
(B) Jaoturid – valige kuni üks valik	Jaoturid paigaldatud			20 kg (50 naela)
	Riisi jaotusvardad			
	Ujuvasendi põllukultuuri jaoturid			91 kg (200 naela)
	Vertikaalsed lõiketerad			185 kg (407 naela) ⁵⁷
(C) Ülemine risttigu (UCA) – kui heedrile on paigaldatud ülemine risttigu, valige üks valik ⁵⁸	Ülemine risttigu paigaldatud			142 kg (312 naela)
	FD230 (kaks osa)			
	FD235 (kaks osa)			156 kg (343 naela)
	FD240 (kolm osa)			168 kg (370 naela)
	FD245 (kolm osa)			191 kg (420 naela)
	FD250 (kolm osa)			212 kg (468 naela)
	FD261 (kolm osa)			256 kg (564 naela)
(D) Muud lisad – lisage kõik paigaldatud lisad	Lisa paigaldatud			360 kg (800 naela)
	Transportrattad			
	Kopeerrattad			205 kg (450 naela)
	Stabilisaatorrattad			160 kg (350 naela)

57. Kaal sisaldab FD250 heedri hüdraulikapaketti.

58. Lisage 24,5 kg (54 naela) hüdrotorustiku jaoks, kui see on eraldi paigaldatud.

TÖÖ

Näide

Ühe lõiketera, topeltrulli, ülemise ristteota ja lisavarustusega FD235 FlexDraper®-i heedri massi arvutamise näide:

Heedri algmass (A) = 2600 kg (5750 naela)

Vertikaalsete lõiketerade mass (B) = 70 kg (150 naela)

Ülemise ristteo mass (C) = 0 kg (0 naela)

Lisade mass (D) = 0 kg (0 naela)

Heedri kogumass = (A) + (B) + (C) + (D) = 2670 kg (5900 naela)

- Kasutades eelmises etapis arvutatud heedri kogumassi, vt jaotist [3.18, lk 155](#) ja tehke kindlaks heedri massivahemik ja heedrile sobiv ujuvasendi vedru konfiguratsioon.

MÄRKUS:

Üldiselt tuleb raskemate heedrite ujuvasendi vedrud viia ujuvasendi vedru hoova esimesse avasse, kergemad heedrid kasutavad tagumist ava. Teatud heedritel saab ujuvasendi vedru konfiguratsioon ainult ühel moel.

Table 3.18 Ujuvasendi vedru paigalduskoht ujuvasendi hooval

Heedri mudel	Massi vahemik (kerge)	Ujuvasendi hoova ava	Massi vahemik (raske)	Ujuvasendi hoova ava	Vedru konfiguratsioon Vt tabel 3.19, lk 156
Lõiketera konfiguratsioon: Üksik					
Rulli konfiguratsioon: Kõik					
FD225	Kasutage ujuvasendi hoova tagumist ava				1
FD230	2400 – 2675 kg (5300 – 5900 naela)	Taga	2676 – 3215 kg (5901 – 7100 naela)	Ees	1
FD235	2600 – 3050 kg (5750 – 6700 naela)	Taga	3051 – 3415 kg (6701 – 7550 naela)	Ees	3
Lõiketera konfiguratsioon Üksik					
Rulli konfiguratsioon: Topelt					
FD240	2800 – 3200 kg (6150 – 7000 naela)	Taga	3201 – 3615 kg (7001 – 7950 naela)	Ees	3
Lõiketera konfiguratsioon: Üksik					
Rulli konfiguratsioon: Kolmekordne					
FD240	2900 – 3400 kg (6393 – 7496 naela)	Taga	3401 – 3700 kg (7497 – 8157 naela)	Ees	4
Lõiketera konfiguratsioon: Topelt					
Rulli konfiguratsioon: Kõik					
FD235	2700 – 3150 kg (5950 – 6900 naela)	Taga	3151 – 3515 kg (6901 – 7750 naela)	Ees	2
FD241	Kasutage ujuvasendi hoova tagumist ava				4
FD245	3225–3475 kg (7100–7650 naela)	Taga	3476–4050 kg (7651–8900 naela)	Ees	4
FD250	3400–3800 kg (7496–8378 naela)	Taga	3801–4215 kg (8380–9300 naela)	Ees	5

TÖÖ

Table 3.18 Ujuvasendi vedru paigalduskoht ujuvasendi hooval (jätk)

Heedri mudel	Massi vahemik (kerge)	Ujuvasendi hoova ava	Massi vahemik (raske)	Ujuvasendi hoova ava	Vedru konfiguratsioon Vt tabel 3.19, lk 156
Lõiketera konfiguratsioon: Topelt					
Rulli konfiguratsioon: Topelt					
FD240	2900 – 3400 kg (6393 – 7496 naela)	Taga	3401 – 3700 kg (7497 – 8157 naela)	Ees	4
Lõiketera konfiguratsioon: Topelt					
Rulli konfiguratsioon: Kolmekordne					
FD240	3000 – 3400 kg (6614 – 7496 naela)	Taga	3401 – 3800 kg (7497 – 8378 naela)	Ees	4
FD261	3800 kg (8378 naela)	Taga	3801–4215 kg (8380–9300 naela)	Ees	5

Table 3.19 Ujuvasendi vedrude konfiguratsioon

Ujuvasendi vedrude konfiguratsioon				
Konfiguratsioon “S” = üks vedru (MD #308878) “D” = topeltvedru (MD #308879)	Välimine vasak külg	Sisemine vasak külg	Sisemine parem külg	Välimine parem külg
1 – SSSS	Üksik	Üksik	Üksik	Üksik
2 – SSSD	Üksik	Üksik	Üksik	Topelt
3 – DSSS	Topelt	Üksik	Üksik	Üksik
4 – DSSD	Topelt	Üksik	Üksik	Topelt
5 – DSDD	Topelt	Üksik	Topelt	Topelt

3. Kui ujuvasendi vedrud tuleb liigutada teise ujuvasendi hoova avani või kui ujuvasendi vedru tuleb vahetada, pöörduge oma edasimüüja poole.

Heedri ujuvasendi lukustamine/avamine

Heedri kaks ujuvasendi lukku (üks ujuvmooduli kummalgi küljel) lukustavad ja avavad heedri ujuvsüsteemi.



OHT!

Masina ootamatust käivitumisest tingitud kehavigastuste või surma vältimiseks seisake alati mootor ja eemaldage süütevõti enne, kui masinat seadistate.

OLULINE!:

Ühendatud ujuvmooduliga heedri transportimisel peavad ujuvasendi lukud olema rakendatud, et ujuvmooduli ja heedri vahel ei toimuks liikumist. Kombaini küljest ujuvmooduli eemaldamisel peavad ujuvasendi lukud olema samuti rakendatud, et võimaldada söötekorpuse vabastamist ujuvmooduli küljest.

1. Seisake mootor ja eemaldage võti süütelukust.
2. Ujuvasendi lukkude lahutamiseks (vabastamiseks) tõmmake ujuvasendi luku hoob (A) asendisse (B). Selles asendis on heeder lukustamata ja saab ujuda ujuvmoodulist sõltumatult.
3. Ujuvasendi lukkude rakendamiseks (lukustamiseks) lükake ujuvasendi luku hoob (A) asendisse (C). Selles asendis ei saa heeder ujuvmoodulita liikuda.

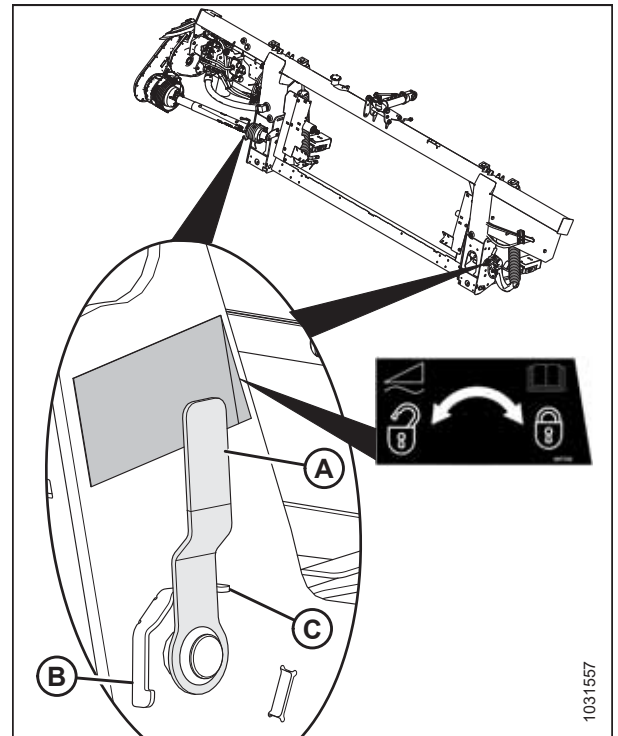


Figure 3.175: Ujuvasendi lukk lukustatud asendis

Töö paindrežiimis

Heeder on ette nähtud töötama nii, et lõikelatt on maapinnal. Lõikelati kolm sektsiooni liiguvad maapinna kontuuride järgimiseks iseseisvalt. Kui tiivad on lukust avatud, saavad need vabalt üles ja alla liikuda.



OHT!

Masina ootamatust käivitumisest tingitud kehavigastuste või surma vältimiseks seisake alati mootor ja eemaldage süütevõti enne, kui masinat seadistate.

1. Seisake mootor ja eemaldage võti süütelukust.

TÖÖ

2. Veenduge, et vedrukäepide (A) on alumises pesas, et tiib lukust avada. Peaksite kuulma luku vabanemisheli.
3. Kui lukustuslülid ei avane, siis liigutage tiiba heedit tõstes ja langetades, heedri nurka muutes või kombainiga sõites, kuni see avaneb.
4. Kui lukustus ikka veel ei rakendu, jätkake järgmise etapiga.

MÄRKUS:

Kui tiibade lukustust on raske vabastada, kui heeder on neutraalses asendis, võib olla vajalik reguleerida tiibade tasakaalu.

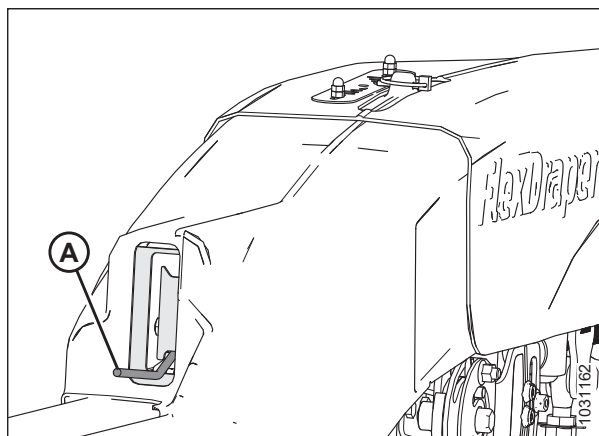


Figure 3.176: Lukustamata asendis tiib

5. Avage vasak otsakaitse. Juhiseid vt jaotisest *Heedri otsakatete avamine, lk 44*.
6. Eemaldage multitööriista vasaku otsakaitse hoidikus paigal hoidev splint (A).
7. Eemaldage multitööriist (B). Paigaldage splint tagasi.

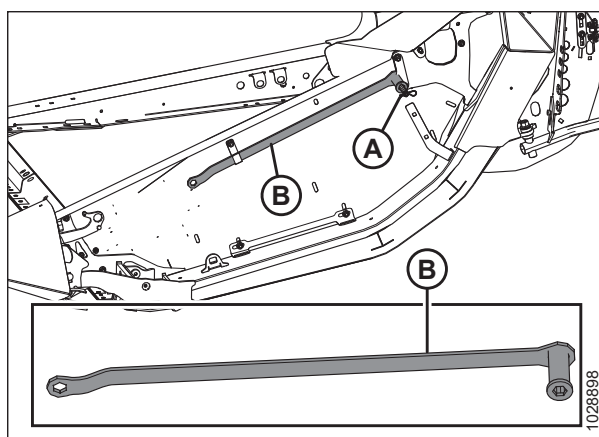


Figure 3.177: Vasak otsakate

8. Ühendage painde kontrollkaabel (A) painde kontrollkaabli lukuga (B).

MÄRKUS:

Joonisel on osad selguse huvides läbipaistvaks muudetud.

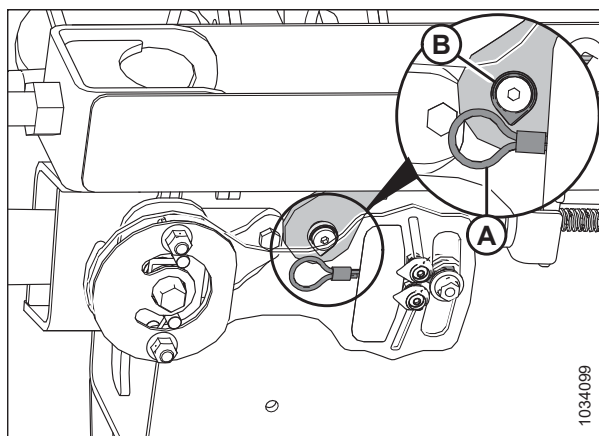


Figure 3.178: Painduvuskontrolli trossilukk – vasak külg

TÖÖ

9. Kasutage multitööriista (A) plaadil (B) ja liigutage tiiba üles ja alla, kuni lukk lahti tuleb.

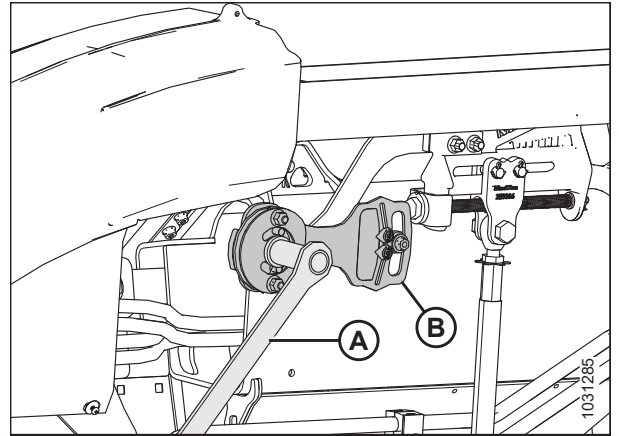


Figure 3.179: Avatud asendis tiivalukk

10. Eemaldage painde kontrollkaabel (A) painde kontrollkaabli lukult (B).

MÄRKUS:

Joonisel on osad selguse huvides läbipaistvaks muudetud.

11. Pange multitööriist (A) tagasi oma kohale. Paigaldage hoovastiku kate tagasi.
12. Vajadusel tasakaalustage tiib. Juhiste saamiseks vt [3.9.5 Tiiva tasakaalu kontrollimine ja reguleerimine, lk 162](#).

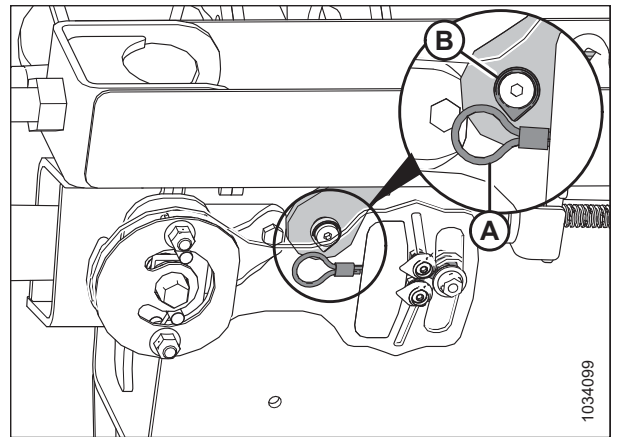


Figure 3.180: Painduvuskontrolli trossilukk – vasak külg

MÄRKUS:

Kui heeder on ühendatud kombainiga ja selle tiivad on lukustatud ja etteandelindi tekiga loodis, peaks lukustustihvt (A) näitama näidiku keskele (B). Kui lukustustihvt (A) EI näita neil tingimustel näidiku keskele (B), lõdvendage polte (C) ja seadistage näidikut. Näidik peaks tiibade paindudes liikuma. Kui indikaator jääb vahemiku emmas-kummas otsas kinni, vt punkte [Heedri ujusüsteemi kontrollimine ja reguleerimine, lk 146](#) ja [3.9.5 Tiiva tasakaalu kontrollimine ja reguleerimine, lk 162](#).

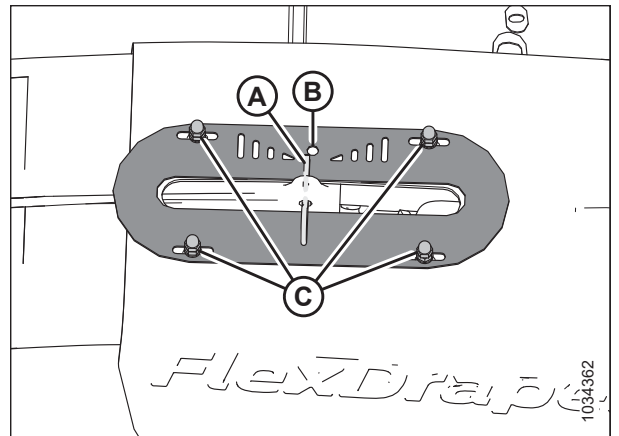


Figure 3.181: Tiiva liikumise indikaator paindühenduse kate ülasaosas – näidatud on vasak külg

13. Sulgege vasak otsakaitse. Juhiseid vt jaotisest [Heedri otsakatete sulgemine, lk 45](#).

Töö jäigas režiimis

Heeder on ette nähtud töötama nii, et lõikelatt on maapinnal. Tiibade lukustamine võimaldab heedrit kasutada jäiga heedrina, nii et lõikelatt on sirgelt. Kui heedri kolm sektsiooni on lukustatud, on lõikelatt jäik ja liigub samaaegselt üles-alla.

Lukustage tiivad järgmiselt.

1. Veenduge, et vedrukäepide (A) on ülemises pesas, et lukustada tiib. Peaksite kuulma luku rakendumist.
2. Kui lukustuslüli ei haaku, liigutage tiiba heedrit tõstes või langetades, muutes heedri nurka või sõites kombainiga, kuni lukk haakub.
3. Kui lukk ikka veel ei rakendu, jätkake järgmise sammuga.
4. Eemaldage paindühenduse kate. Juhiseid vt jaotisest *Sisemiste paindlülide katete eemaldamine, lk 55*.

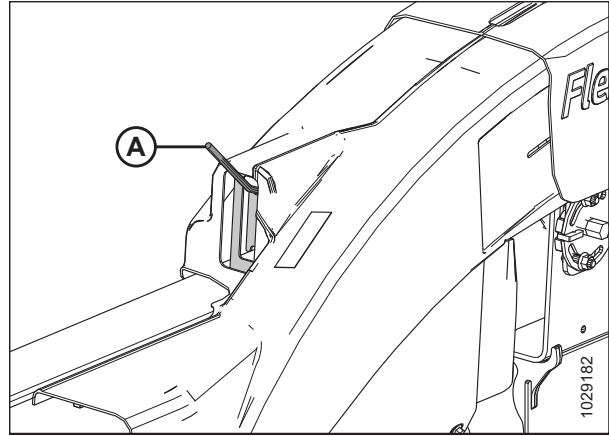


Figure 3.182: Lukustatud asendis tiib

5. Avage vasak otsakaitse. Juhiseid vt jaotisest *Heedri otsakatete avamine, lk 44*.
6. Eemaldage splint (A), mis kinnitab multitööriista vasaku otsalehe hoidikusse.
7. Eemaldage multitööriist (B) hoiukohast. Paigaldage splint tagasi.

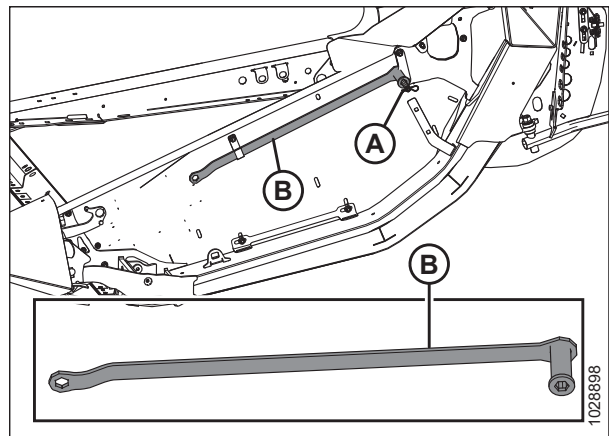


Figure 3.183: Vasak otsakate

8. Kasutage multitööriista (A) plaadil (B) ja liigutage tiiba üles ja alla, kuni lukk rakendub.
9. Pange multitööriist (A) tagasi oma kohale.
10. Paigaldage painduva hoovastiku kate tagasi. Juhiseid vt jaotisest *Sisemiste paindlülide katete paigaldamine, lk 56*.

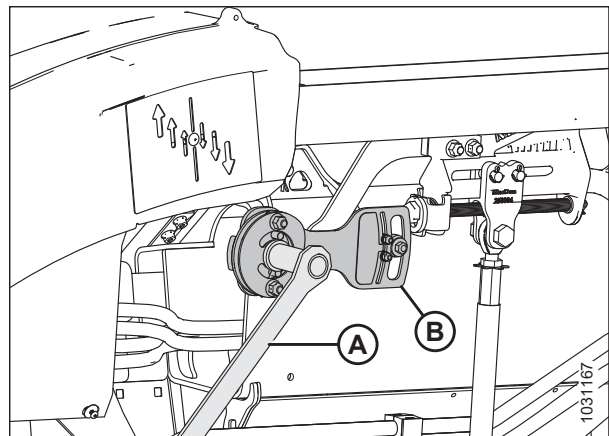


Figure 3.184: Lukustatud asendis tiib

Painde piiraja eemaldamine

Painde piiraja eemaldamine suurendab heedri tiibade paindeulatust. Võite painde piiraja eemaldada, kui soovite parandada heedri võimekust kohanduda maastikumuutustele ja/või kui lõikate kõrget põllukultuuri, nt teravilja või rapsi.



OHT!

Veenduge, et läheduses ei oleks kõrvalisi isikuid.



OHT!

Masina ootamatust käivitumisest või tõstetud masina kukkumisest tingitud kehavigastuste või surma vältimiseks seisake alati mootor, eemaldage süütevõti enne juhikohalt lahkumist ja rakendage ohutustoed enne, kui ühelgi põhjusel heedri alla lähete.

1. Parkige kombain ühetasasele pinnale.
2. Lukustage heedri tiivad. Juhised leiate *Töö jäigas režiimis, lk 160*.
3. Sirutage hüdrauliline kesklüli täielikult välja.
4. Langetage heeder.
5. Seisake mootor ja eemaldage võti süütelukust.
6. Eemaldage kaks polti (A).
7. Eemaldage lintheadri otsapiiriku plaat (B).
8. Hoidke polte (A) ja painde piirajat (B) hoiukastis.
9. Korrake samme *6, lk 161* kuni *8, lk 161*, et eemaldada painde piiraja ja kinnitusvahendid ujuvmooduli vastasküljelt.
10. Reguleerige rullipiide vahekaugust. Juhiseid vt jaotisest *4.13.1 Rulli ja lõikelati vaheline kliirens, lk 435*.

OLULINE!:

Selleks et lõikelatt ei lõikaks ära rullipiisid, kui tiivad painduvad, reguleerige rulli ja lõikelati vahelist kliirensit.

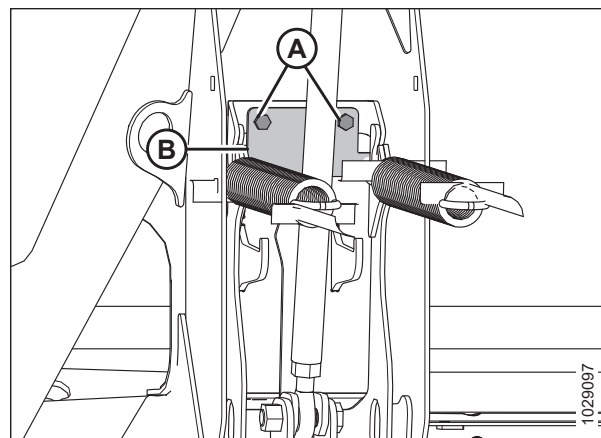


Figure 3.185: Lintheadri otsapiiriku plaat

Painde piiraja paigaldamine

Painde piiraja piirab heedri paindumist ja võimaldab rullil olla lõikelatile väga lähedal. Kui rulli ja lõikelati vahe on lühike, sobib see lühikese põllukultuuri koristamiseks, nt läätsed, lamandunud oad või lühike sojauba.



OHT!

Veenduge, et läheduses ei oleks kõrvalisi isikuid.



OHT!

Masina ootamatust käivitumisest või tõstetud masina kukkumisest tingitud kehavigastuste või surma vältimiseks seisake alati mootor, eemaldage süütevõti enne juhikohalt lahkumist ja rakendage ohutustoed enne, kui ühelgi põhjusel heedri alla lähete.

TÖÖ

1. Parkige kombain ühetasasele pinnale.
2. Lukustage heedri tiivad. Juhised leiata *Töö jäigas režiimis, lk 160*.
3. Langetage heeder.
4. Sirutage hüdrauliline kesklüli täielikult välja.
5. Seisake mootor ja eemaldage võti süütelukust.
6. Võtke hoiukastist kaks painde piiraja plaati ja kinnitusvahendid.
7. Asetage painde piiraja (B) heedri vasakul küljel paika, nagu näidatud.
8. Kinnitage piiraja kahe poldiga (A).
9. Korrake eelmist kahte sammu ja paigaldage painde piiraja ka ujuvmooduli paremale küljele.
10. Seadistage rullipiide vahekaugust. Juhised leiata *jaotisest Rulli ja lõikelati vahelise kliirensi seadistamine, lk 438*.

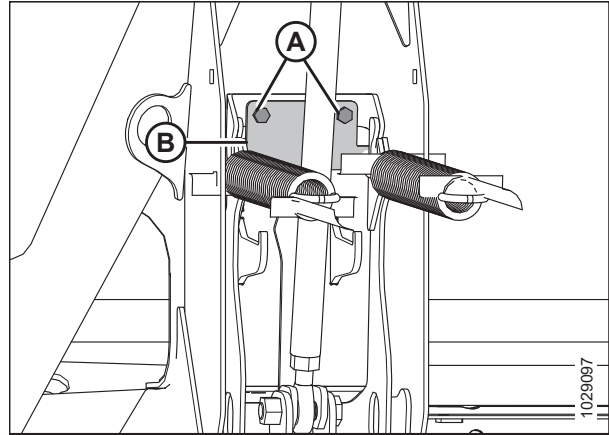


Figure 3.186: Lintheadri otsapiiriku plaat

3.9.5 Tiiva tasakaalu kontrollimine ja reguleerimine

Tiiva tasakaal tagab selle, et heeder järgib maapinna kontuure. Kui see on seatud liiga kergeks, hakkavad tiivad põrkuma või ei järgi maapinna kontuure, jättes põllukultuuri lõikamata. Kui see on seatud liiga raskeks, vajub heedri tagaosa maapinda.

OHT!

Veenduge, et läheduses ei oleks kõrvalisi isikuid.

OHT!

Masina ootamatust käivitumisest tingitud kehavigastuste või surma vältimiseks seisake alati mootor ja eemaldage süütevõti enne, kui masinat seadistate.

OLULINE!:

Tiiva tasakaalu täpse näidu saamiseks peab heedri ujuvasend olema õigesti seadistatud. Juhiseid vt jaotisest *Heedri ujuvsüsteemi kontrollimine ja reguleerimine, lk 146*. Enne seadistamist tuleb ujuvmoodul loodi viia.

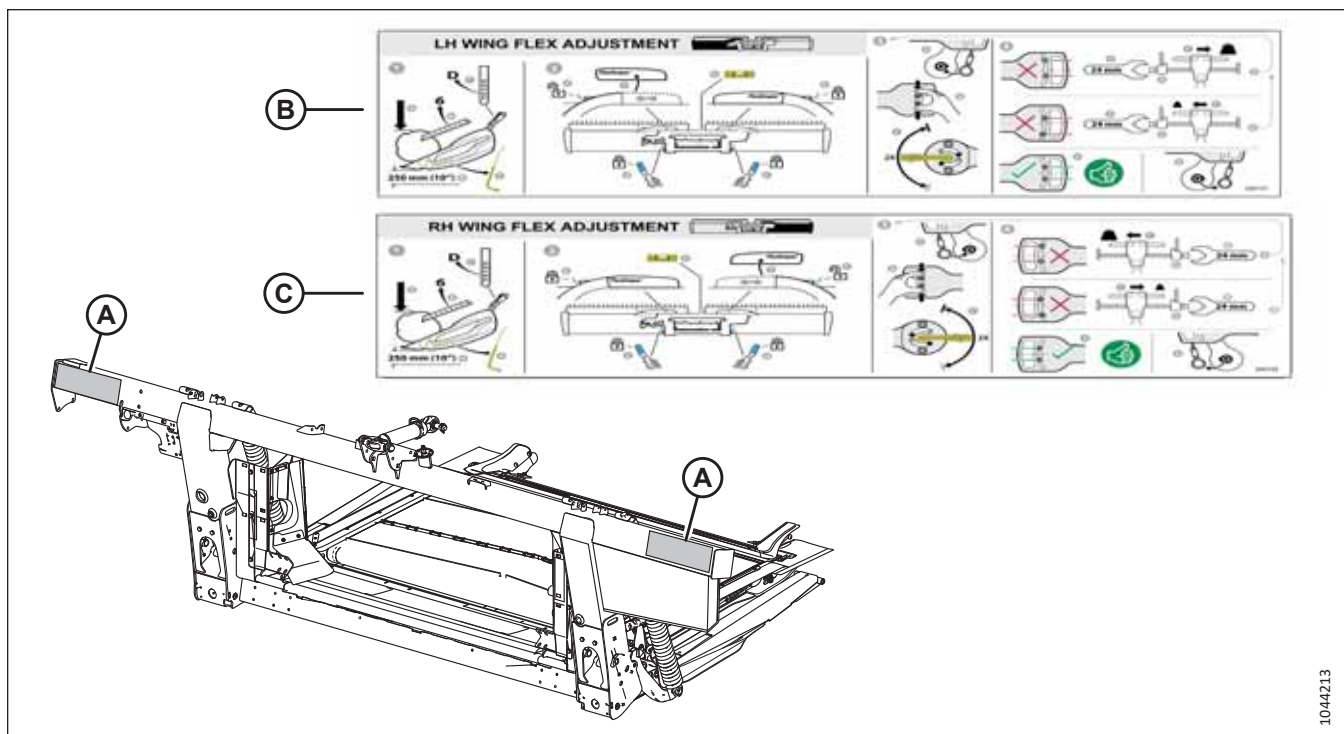


Figure 3.187: Kleebiste asukohad – tiiva reguleerimine (B) ja RH tiiva reguleerimine (C)

MÄRKUS:

Selle toimingu kokkuvõtte on kleebistel (B) ja (C) vasaku ja parema tiiva reguleerimiseks asukohtades (A).

MÄRKUS:

Heedri tiivad on tasakaalus, kui tiiva üles või alla liigutamiseks on vaja võrdset jõudu.

Kui heedri tiivad kipuvad olema ülespoole (A) või allapoole (B) paindes ja heeder jätab põllukultuuri vahele või tungib maapinda, tuleb tiiva tasakaalu seadistada.

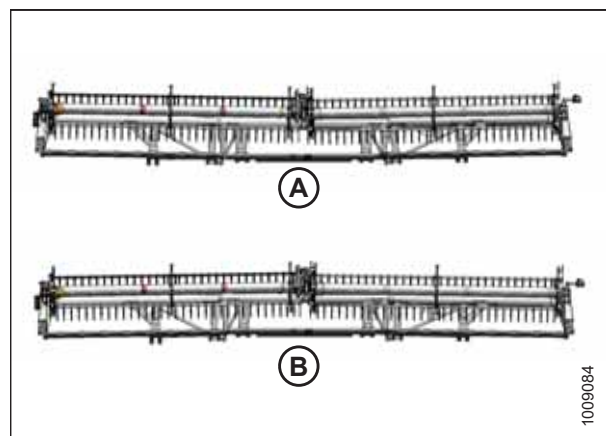


Figure 3.188: Tasakaalustamata tiivad

TÖÖ

1. Parkige kombain ühetasasele pinnale.
2. Reguleerige rulli pikisuunalist asendit nii, et vasaku indikaatori klambri indikaator (A) on asendis **6**.
3. Langetage trummel täielikult.

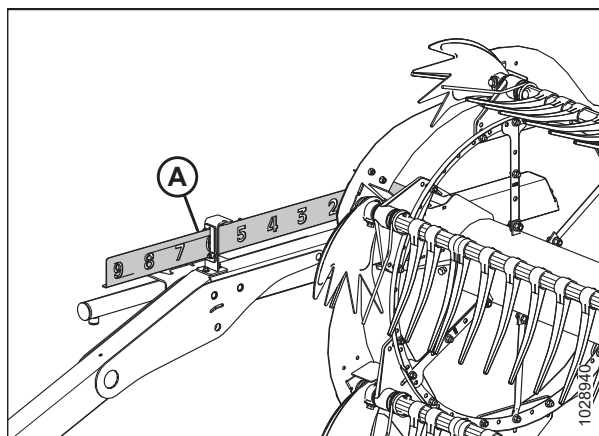


Figure 3.189: Pikiasend

4. Reguleerige kesklüli (A) nii, et indikaator (B) on näidikul asendis **D**.
5. Kui heedril on paigaldatud transpordi-, stabilisaator- või kopeerrattad, liigutage need kõige ülemisse asendisse.
6. Paigutage heeder nii, et löikelatt on 254-356 mm (10–14 tolli) kaugusel maapinnast.

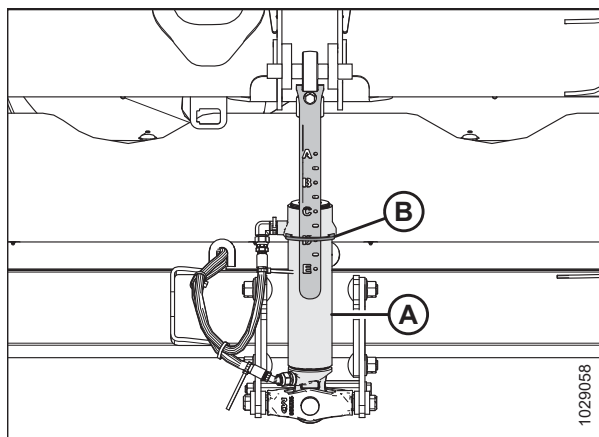


Figure 3.190: Kesklüli

7. Veenduge, et heeder oleks maapinnaga loodis. Kui on vaja reguleerida:
 - veenduge, et kombain on pargitud tasasele pinnale.
 - Kui see on olemas, kasutage kombaini külgakallutust, et loodida söötekorpus maapinnaga.
 - Kui on vaja täiendavat reguleerimist, lülitage mootor välja, eemaldage võti süütelukust ja veenduge, et kombaini rehvid on õige rõhuni täis pumbatud.

MÄRKUS:

Veenduge, et kõik valikud ja lisatarvikud on paigaldatud, seejärel reguleerige ujuvasendit ja tiiva tasakaalu.

MÄRKUS:

Ujuvmooduli raamile on asetatud vesilood (A). Heeder on loodis, kui mull asub vesiloodi keskkohas.

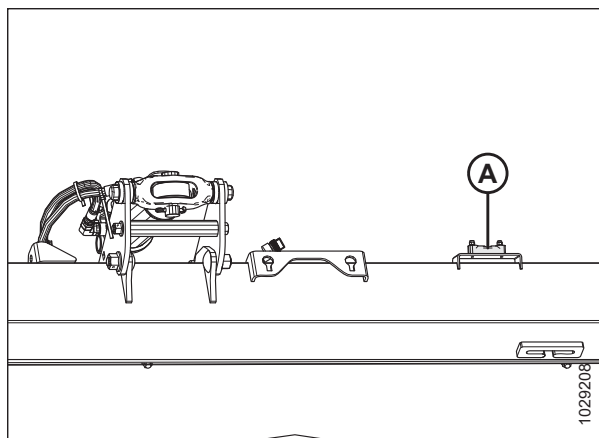


Figure 3.191: Vesilood

8. Seisake mootor ja eemaldage võti süütelukust.
9. Eemaldage ühendusmehhanismi kate. Juhiseid vt jaotisest *Sisemiste paindlülide katete eemaldamine, lk 55*.

10. Ühendage painde kontrollkaabel (A) painde kontrollkaabli lukuga (B).

MÄRKUS:

Mõned komponendid on joonisel kaabliluku näitamiseks läbipaistvaks muudetud.

11. Avage heedri vasakpoolne otsakaitse. Juhiseid vt jaotisest *Heedri otsakatete avamine, lk 44*.

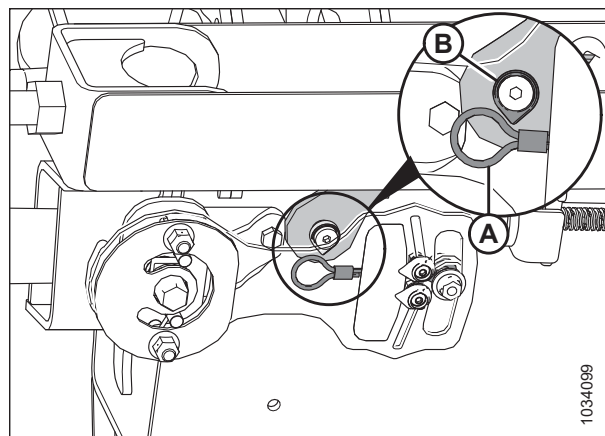


Figure 3.192: Vasakpoolse painde kontrollkaabli lukk

12. Eemaldage multitööriista vasaku otsakaitse hoidikus paigal hoidev splint (A).
13. Eemaldage multitööriist (B). Paigaldage splint tagasi.

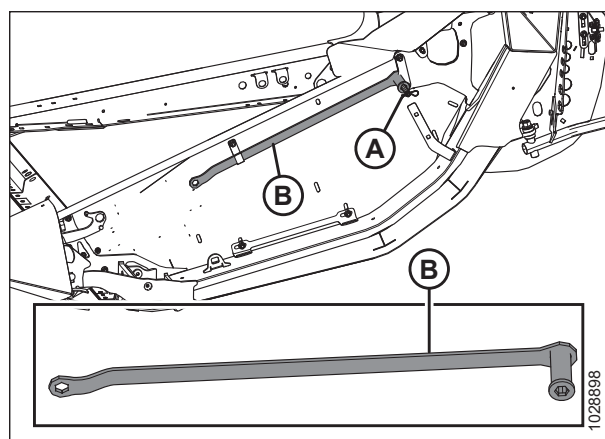


Figure 3.193: Vasak otsakate

14. Veenduge, et ujuvasendi hoovad (A) oleksid ujumooduli mõlemalt küljelt lahti võetud (all).
15. Veenduge, et ujuvasendi lukud (B) oleks ujumooduli mõlemal küljel rakendatud (üleval).

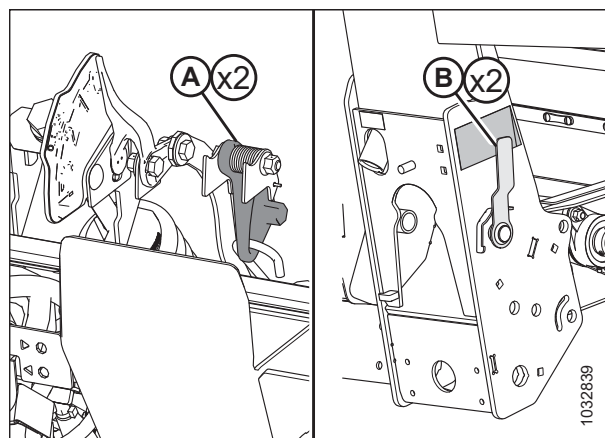


Figure 3.194: Kontrollplaadi koost

TÖÖ

16. Avage kontrollitav tiib lukust, liigutades vedru hoova (A) alumisse (AVATUD) asendisse. Avage lukust **AINULT** kontrollitav tiib. Veenduge, et teine tiib oleks lukus.

MÄRKUS:

Pärast vedru hoova liigutamist peaksite kuulma klõpsu, mis märgib sisemehhanismi rakendamist või lahutamist.

17. Kui sisemine lukustusmehhanism ei lukustu, liigutage tiiba multitööriistaga (B), kuni kuulete klõpsu.

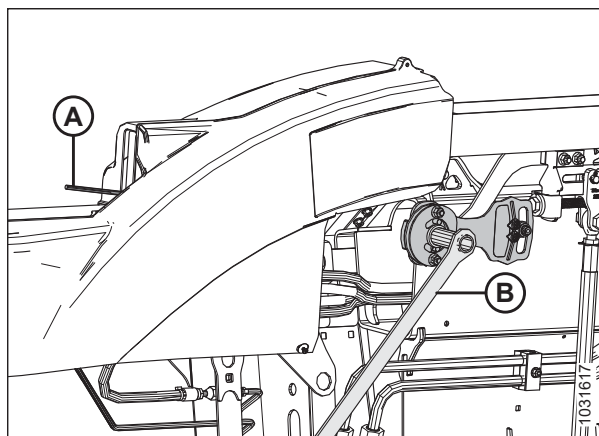


Figure 3.195: Tiiva lukustamata asend

18. Suruge painde kontrollplaadil olevaid indikaatoreid (A) ja (B) sõrmedega kokku.
19. Kasutage multitööriista (C) ja keerake painde kontrollplaati üles, kuni tihvt liigub pilu lõppu. Alumine indikaator (B) liigub allapoole ja annab esimese näidu.
20. Kasutage multitööriista (C) ja keerake painde kontrollplaati alla, kuni tihvt liigub pilu lõppu. Ülemine indikaator (A) liigub üles ja annab teise näidu.

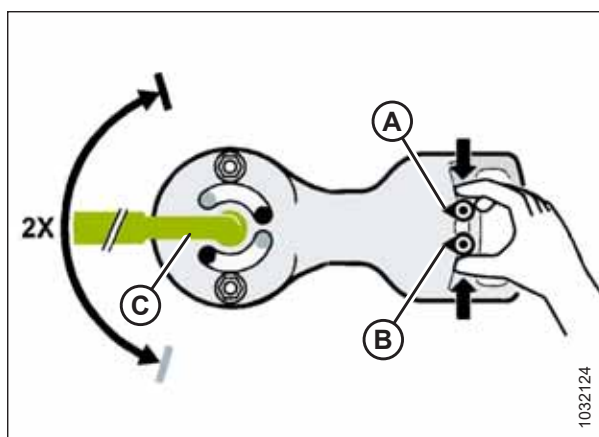


Figure 3.196: Vasaku tiiva tasakaalunäidikud

21. Tõlgendage painde kontrollplaadi näitu järgmiselt.

- Kui tiib on liiga kerge (A), muutke see raskemaks, vajutades painde reguleerimise lukku (H) ja keerates reguleerimispolti (D), et liigutada pukseerimiskahvlit (E) suunas (F). Kontrollige tiiva tasakaalu uuesti. Reguleerige, kuni tiib on tasakaalus (C). Kui reguleerimine on lõpetatud, keerake polti (D), et rakendada painde reguleerimise lukk (H).
- Kui tiib on liiga raske (B), muutke see kergemaks, vajutades painde reguleerimise lukku (H) ja keerates reguleerimispolti (D), et liigutada pukseerimiskahvlit (E) suunas (G). Kontrollige tiiva tasakaalu uuesti. Reguleerige, kuni tiib on tasakaalus (C). Kui reguleerimine on lõpetatud, keerake polti (D), et rakendada painde reguleerimise lukk (H).
- Kui tiib on tasakaalus (C), pole vaja rohkem midagi teha. Jätkake järgmise etapiga.

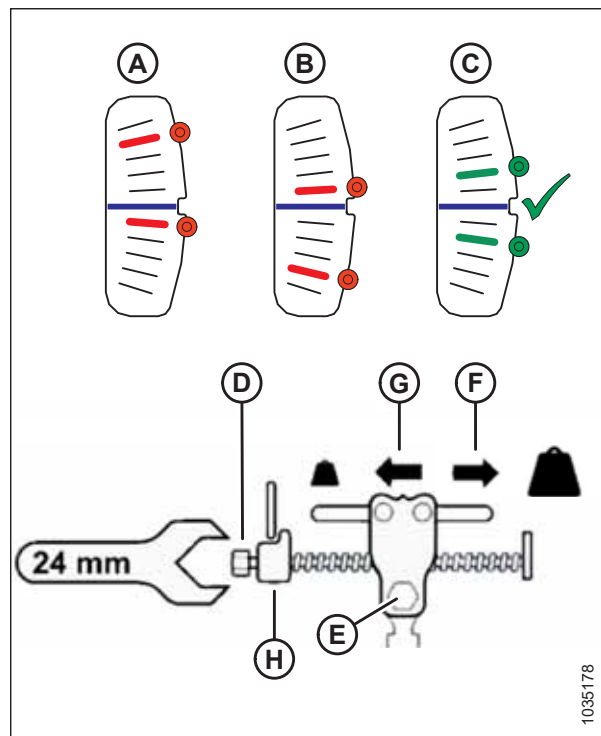


Figure 3.197: Vasaku tiiva tasakaalu seadistamise kontrollplaat

22. Liigutage vedrukäepide ülemisse **LUKUSTATUD** asendisse (A).**MÄRKUS:**

Kui lukk ei rakendu, liigutage tiiba multitööriistaga üles ja alla, kuni see lukustub.

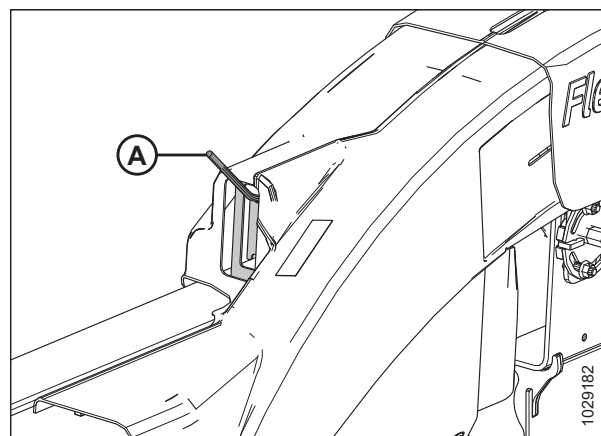


Figure 3.198: Vedrukäepide- LUKUSTATUD asend

TÖÖ

23. Eemaldage painde kontrollkaabel (A) painde kontrollkaabli lukult (B).

OLULINE!

Kui jätate selle paika, võib painde kontrollkaabel saada kahjustada.

24. Korrake toimingut ja seadistage ka teise tiiva tasakaal.

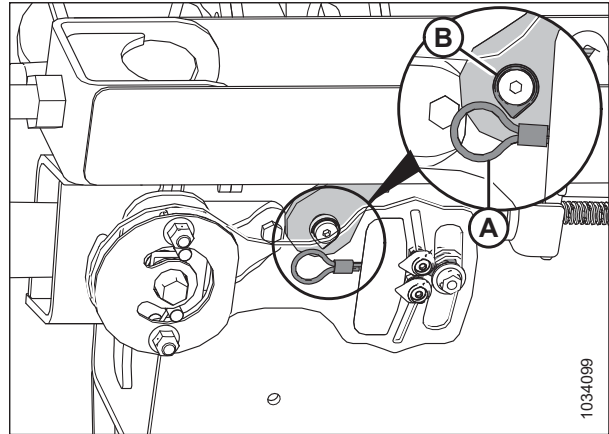


Figure 3.199: Vasakpoolsse painde kontrollkaabli lukk

25. Pange multitööriist (B) tagasi oma kohale. Kinnitage multitööriist splindriga (A).

26. Paigaldage hoovastiku katted tagasi.

- Lisateavet välimiste paindlülide katete kohta vt [Välimiste paindlülide katete paigaldamine, lk 58](#).
- Lisateavet sisemiste paindlülide katete kohta vt [Sisemiste paindlülide katete paigaldamine, lk 56](#).

27. Kui lõikelatt ei ole sirge, kui tiivad on lukus, tuleb heedit täiendavalt reguleerida. Võtke ühendust edasimüüjaga.

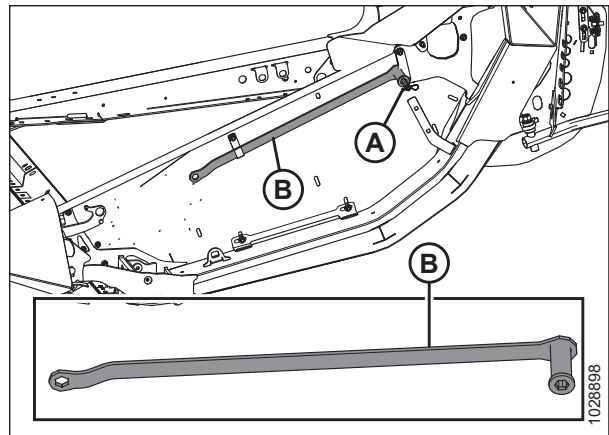


Figure 3.200: Multitööriista hoiukoht

3.9.6 Trumli kiirus

Rulli kiirus aitab kontrollida seda, kuidas põllukultuuri lõikelatilt lintidele suunatakse.

Trummel toimib kõige paremini siis, kui on näha, et seda käitab maapind. See peaks viima koristatud saagi ühtlaselt läbi lõikelati ja lintajamitele ilma kuhjumise ja märkimisväärsete takistusteta.

Seisva põllukultuuri korral peaks rulli kiirus olema liikumiskiirusest natuke suurem või sellega võrdne.

Lamandunud või lõikelatilt eemale kaldus põllukultuuri korral peaks rulli kiirus olema liikumiskiirusest suurem. Selleks suurendage kas rulli kiirust või vähendage liikumiskiirust.

Viljapeade liigne purunemine või saagi kadumine heedri tagumise toru juures võib näidata, et trumli kiirus on liiga suur. Trumli liiga suur kiirus suurendab ka trumliosade kulumist ja koormab liigselt trumliajamit.

MÄRKUS:

Trumli liiga suur kiirus põhjustab ka trumlisüsteemi liigset survet. Raske, tugeva ja vastu maapinda oleva saagi korral trummel kiirendab ja aeglustab iga laba juures. Rulli kiiruse vähendamine, nii et see oleks sõidukiirusele lähemal, võimaldab trumli saagi siiski üles tõsta seda maapinnast välja tõmbamata. See vähendab ka seemnete kadu trumliilt, kuna saak kammitakse läbi, mitte ei tõsteta seda lihtsalt üles.

Konkreetselt saagile ja tingimustele vastavate soovituslike trumlikiiruste saamiseks vt jaotist [3.7.2 Heedri seaded, lk 84](#).

Rulli kiirust saab seadistada kombaini kabiinis olevate juhtseadmetega. Juhised leiata kombaini kasutusjuhendist.

Lisavarustusse kuuluvad trumliajami ketirattad

Valikulised ketirattad, mida kasutatakse põllukultuuri teatud oludes, on saadaval alternatiivina tehases paigaldatud üksikule ketirattale.

Heeder on varustatud tehases 19 hambaga rulliajami üksiku ketirattaga, mis sobib enamiku põllukultuuride jaoks.

Kui vahetate 19 hambaga rulli üksiku ketiratta valikulise kahe rulliajami ketiratta (A) vastu, tagatakse rullile rasketes lõikamisoludes rohkem väändemomenti.

Kui paigaldatud on valikulised kaks rulliajami ketirattast, saab olemasolevale 56 hambaga alumisele ketirattale lisada valikulise 52 hambaga ketiratta (B), mis tagab suurema liikumiskiirusega töötades ja kergemat põllukultuuri koristades suurema rullikiiruse.

Kui paigaldatud on need kaks valikulist ketirattast, on suuremalt väändemomendilt väiksemale ja vastupidi lülitumine kiire ja lihtne. Lisateavet ketiratta kohta vt tabelist 3.20, lk 169. Lisateabe saamiseks võtke ühendust edasimüüjaga.

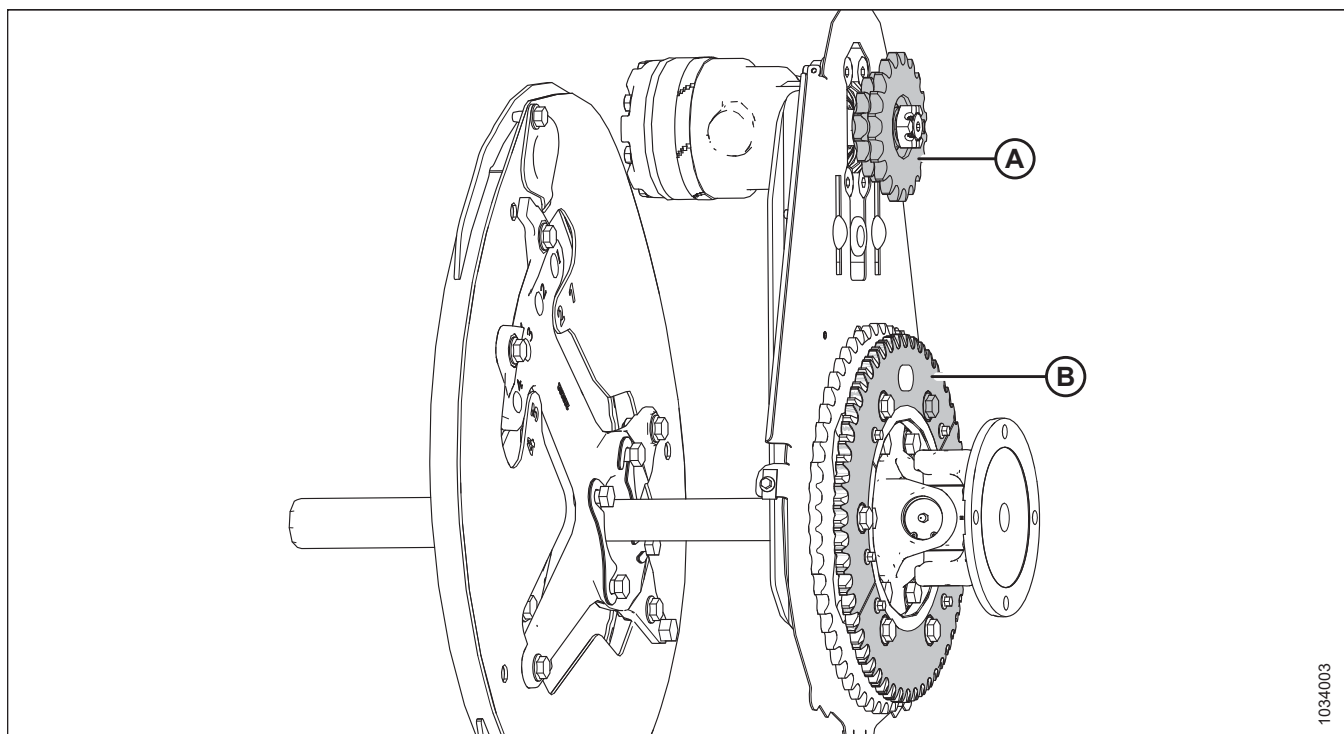


Figure 3.201: Rulliajam valikuliste ketirastestega

A. Kahekordne rulliajami ketiratas (MD #273451, MD #273452 või MD #273453)⁵⁹

B. 52 hambaga ketiratas (MD #273689)⁶⁰

Table 3.20 Valikulised ketirattad (New Holland)

Ketiratas	Masina hüdraulika	Kombain	Rakendus	Lisavarustusse kuuluv ajami ketiratas
Trumliajami kaks ketirattast (A)	20,68 MPa (3000 psi)	New Holland CR, CX	Riisi koristamine	14/20 hammast
Alumine ketiratas (B)	–	Kõik	Kerged põllukultuurid	52 hammast

59. Need ketirattad tuleb eraldi osta (individuaalsed osad).

60. See ketiratas kuulub komplekti MD #311882.

3.9.7 Sõidukiirus

Heedri kasutamine sobival liikumiskiirusel tagab põllukultuuri ühtlase lõikamise ja ühtlase söötmise.

Seadmete kulumise vähendamiseks aeglustage rasketes lõiketingimustes sõiduki kiirust.

Väga kergete põllukultuuride (nt lühikeste sojaubade) koristamisel kasutage aeglasemat kiirust, et rull saaks lühikesi taimi sisse tõmmata. Alustage kiirusest 4,8–5,8 km/h (3,0–3,5 miili/h) ja reguleerige kiirust vastavalt vajadusele.

Suurema liikumiskiiruse korral võib olla vaja raskemaid ujuvasendi seadistusi, et vältida heedri liigset pörkimist. Kui suurendate liikumiskiirust, siis lisamaterjaliga toimetulekuks suurendage ka lindi ja rulli kiirust.

Joonisel 3.202, lk 170 on näidatud liikumiskiiruse ja eri suuruses heedrite lõigatud ala seos.

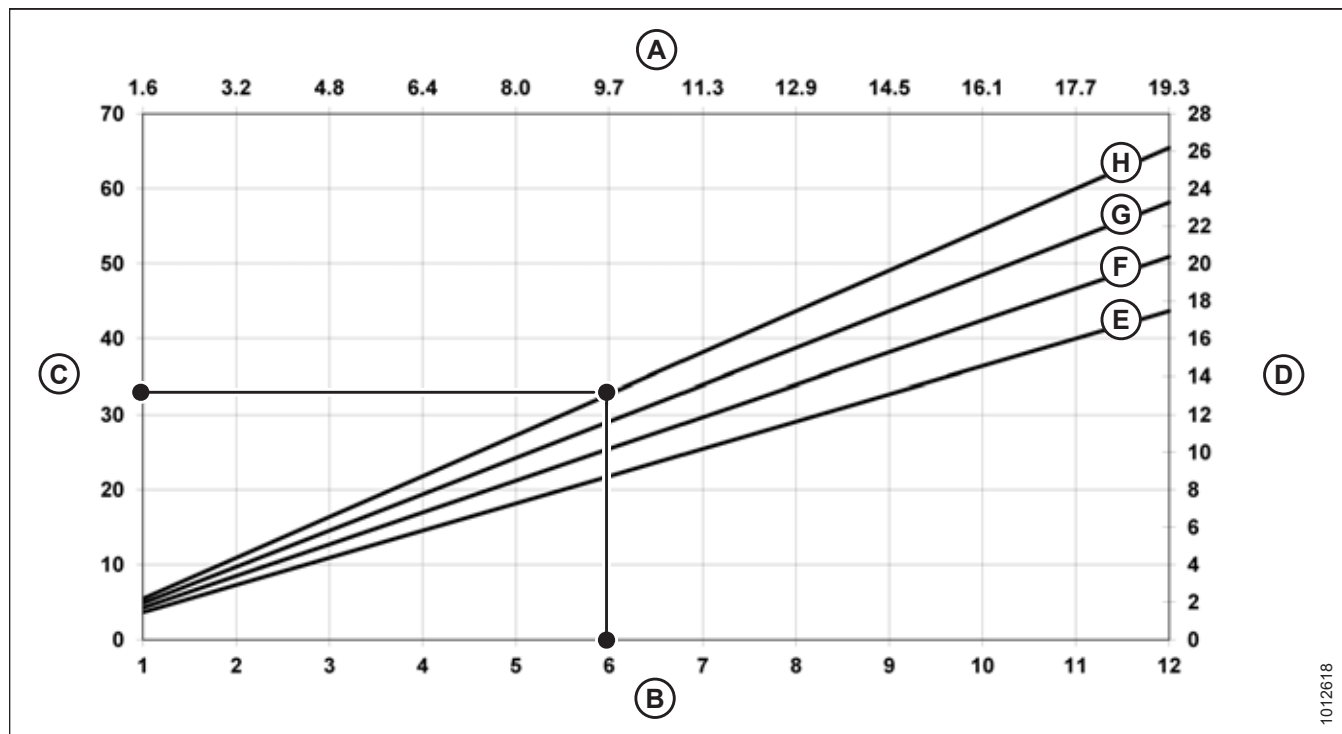


Figure 3.202: Sõidukiirus vs aakrid

A – kilomeetrit tunnis
D – hektarit tunnis
G – 12,2 m (40 jalga)

B – miili tunnis
E – 9,1 m (30 jalga)
H – 13,7 m (45 jalga)

C – aakrit tunnis
F – 10,7 m (35 jalga)

Näide. Sõidukiirusega 9,7 km/h (6 mi/h) töötav 12,2 m (40 jalga) heeder koristab ühes tunnis ligikaudu 11,3 hektari (28 aakri) suuruse ala.

3.9.8 Külglindi kiirus

Õige lindikiiruse kasutamine on oluline, et saavutada soovitud põllukultuuri voog lõikelatilt eemale.

Optimeerige külglindi kiirust vastavalt põllukultuuri tihedusele, liikumiskiirusele ja söötekorpusse võimsusele. Liiga kiiresti liikuvad külglindid tõmbavad põllukultuuri liiga kiiresti lõikelatilt maha ja põhjustab ummistusi etteandelindil. Liiga aeglaselt liikuvad külglindid ei võimalda etteandelindil põllukultuuri külglindilt maha tõmmata ja põhjustab ebahühtlast etteandmist.

Seadistage külglindi kiirust, et saavutada tõhus põllukultuuri söötmine ujuvmooduli etteandelindile. Juhiseid vt jaotisest *Külgmise lintajami kiiruse reguleerimine*, lk 171.

Külgmise lintajami kiiruse reguleerimine

Külglinnid suunavad lõigatud põllukultuuri ujumooduli etteandelindile, mis söötab põllukultuuri omakorda kombaini. Külglinni kiirust saab seadistada vastavalt eri põllukultuuridele ja põllukultuuri oludele.

Küglinte (A) käitavad hüdmootorid ja pump, mida käitab kombaini söötekorpus ujumooduli käigukasti abil. Kabiinis saate seadistada küglindi kiirust vastava juhtseadmega, mis reguleerib lindi hüdmootorite voolu.

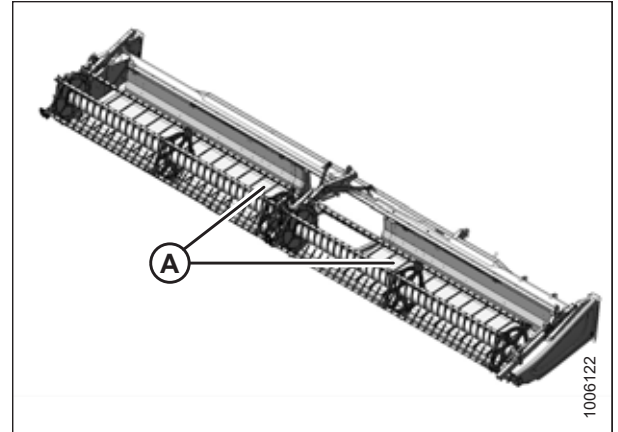


Figure 3.203: Külgmised lintajamid

Integreeritud juhtseadistega kombainid

Kasutage lindi kiiruse seadistamiseks lindi integreeritud juhtseadiseid. Juhised leiate kombaini kasutusjuhendist.

Soovitavad heedri seaded leiate järgmistest teemadest:

- [3.7.2 Heedri seaded, lk 84](#)
- [3.7.3 Heedri optimeerimine rapsi sirgjoones lõikamiseks, lk 96](#)

MÄRKUS:

New Hollandi kombainide ühilduvust integreeritud lindi kiiruse juhtseadmetega vt kombaini kasutusjuhendist.

Kombainid, millel on MacDoni kabiinisene küglindi kiiruse juhtseadis

Pöörake nuppu (A) lindi kiiruse seadmiseks. Soovitavate heedri seadete kohta vaadake ühte järgmistest:

- [3.7.2 Heedri seaded, lk 84](#)
- [3.7.3 Heedri optimeerimine rapsi sirgjoones lõikamiseks, lk 96](#)

MÄRKUS:

Lüliti (B) joonisel 3.204, lk 171 võimaldab operaatoril lülitada heedri kallutuse ja rulli pikisuunalise asendi juhtseadmete vahel. Lisateavet juhtseadmete kohta vt [Heedri nurga reguleerimine kombainist, lk 143](#).

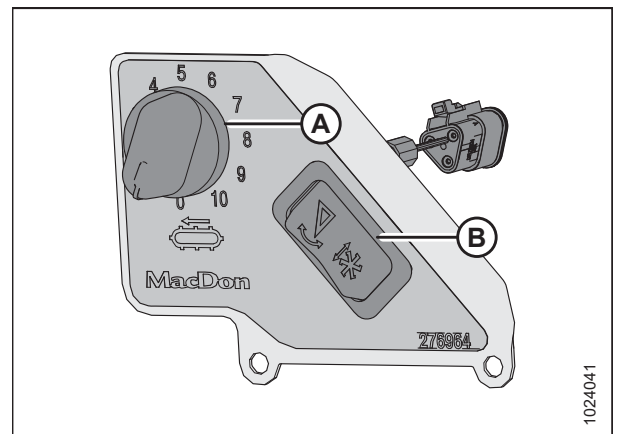


Figure 3.204: Kabiinisene külgmise lintajami kiiruse juhtseadis

MÄRKUS:

New Hollandi kombainide korral asuvad heedri kallutamise käivitamise lüliti ja rulli pikisuunalise asendi juhtseadmed liikumiskiiruse hoova (GSL) taga.

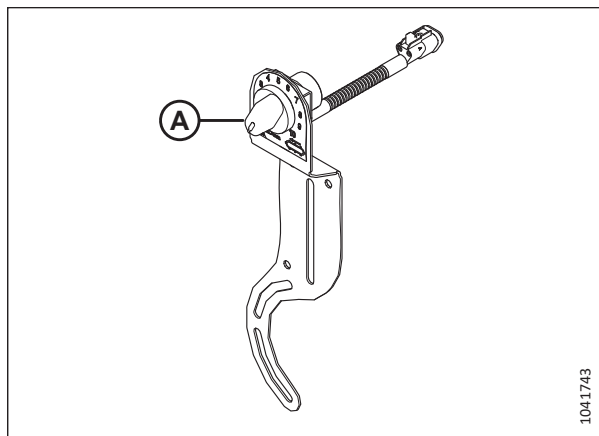


Figure 3.205: New Hollandi kabiinisene külglindi kiiruse juhtseade

3.9.9 Etteande lintajami kiirus

Etteande lintajam suunab koristatud saagi külgmistelt lintajamitelt ujuvmooduli söteteole.

Ujuvmooduli etteandelinti (A) käitavad hüdro mootor ja pump, mida käitab kombaini sötetekorpuse ujuvmooduli käigukasti abil.

OLULINE!:

Etteandelindi kiiruse määrab kombaini sötetekorpuse kiirus ja seda ei saa eraldi seadistada.

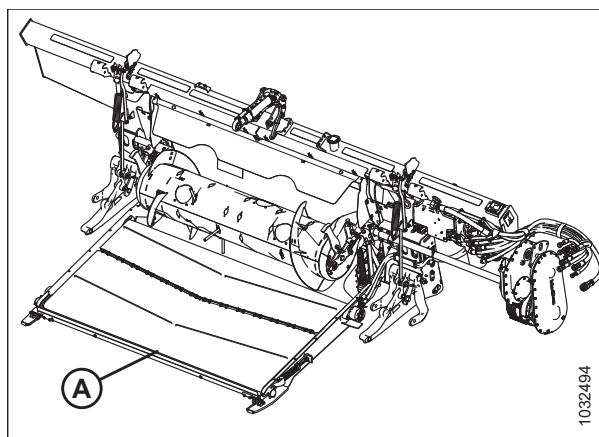


Figure 3.206: FM200 ujuvmoodul

3.9.10 Terae kiiruse teave

Ujuvmoodulit juhib jõuülekanne, mis on kinnitatud kombaini sötetekorpuse külge. Jõuülekanne on ühendatud käigukastiga, mis käitab löiketerade ajami pumpa.

Table 3.21 Sötetekorpuse kiirus

Kombaini mudel	Sötetekorpuse kiirus (p/min)
New Holland	580

Table 3.22 FD2 seeria heedri terade kiirus

Heeder	Soovitav teraajami kiirusevahemik (p/min)	
	Ühe teraga ajam	Topeltheraga ajam
FD225	600–700	—
FD230	600–750	—
FD235	600–700	600–750
FD240	600–650	600–750
FD241	—	600–750
FD245	—	600–750
FD250	—	600–750
FD261	—	600–750

MÄRKUS:

Kontrollige lõiketera kiirust veendumaks, et see töötab tabelis 3.22, lk 173 esitatud pöörlemiskiiruse väärtuste vahemikus. Juhiseid vt jaotisest *Terakiiruse kontrollimine, lk 173*.

Terakiiruse kontrollimine

Parima jõudluse tagamiseks peab heedri lõiketera ajam töötama teatud pöörete vahemikus. Lõiketera kiiruse kontrollimiseks kasutage lõiketera ajamimootori fototahhomeetrit.

**OHT!**

Masina ootamatust käivitamisest põhjustatud vigastuste või surma vältimiseks seisake alati mootor ja eemaldage süütevõti enne mis tahes põhjusel juhiistmelt lahkumist.

**OHT!**

Veenduge, et läheduses ei oleks kõrvalisi isikuid.

1. Seisake mootor ja eemaldage võti süütelukust.
2. Avage otsakaitse. Juhiseid vt *Heedri otsakatete avamine, lk 44*.
3. Käivitage mootor.
4. Rakendage heedri ajam ja käitage söötekorpus maksimaalsel kiirusel. Maksimaalse liikumiskiiruse leiata tabelist 3.23, lk 173.

OLULINE!:

Enne lõiketera kiiruse kontrollimist veenduge, et söötekorpus oleks seatud maksimaalsele kiirusele. Nii väldite edasisel reguleerimisel lõiketera ülekiirust.

5. Käituge ujumoodulit ja heedrit, kuni õli temperatuuriks saavutatakse 38 °C kuni 52 °C (100 °F kuni 125 °F).

Table 3.23 Söötekorpus kiirus

Kombaini mudel	Söötekorpus kiirus (p/min)
New Holland	580

TÖÖ

6. Mõõtke hooratta (A) pöörlemiskiirust käeshoitava fototahhomeetriga.

MÄRKUS:

Üks pööre (p/min) võrdub kahe löiketera käiguga (käiku/min) (1 p/min = 2 käiku/min).

7. Seisake mootor ja eemaldage võti süütelukust.

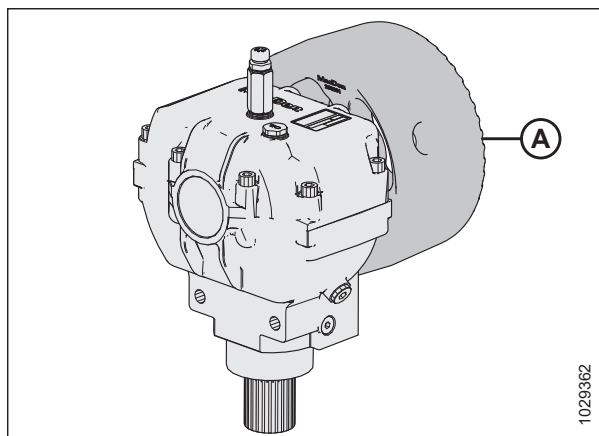


Figure 3.207: Hooratas

8. Võrrelge hooratta pöörlemiskiirust tabelis [3.24, lk 174](#) toodud pöörlemiskiirustega.
9. Kui hooratta pöörlemiskiirus ületab heedri pöörlemiskiiruse vahemiku, võtke ühendust oma edasimüüjaga.
10. Sulgege otsakaitse. Juhiseid leiate [Heedri otsakatete sulgemine, lk 45](#).

Table 3.24 FD2 seeria heedri terade kiirus

Heeder	Soovitav teraajami kiirusevahemik (p/min)	
	Ühe teraga aiam	Topeltteraga aiam
FD225	600–700	—
FD230	600–750	—
FD235	600–700	600–750
FD240	600–650	600–750
FD241	—	600–750
FD245	—	600–750
FD250	—	600–750
FD261	—	600–750

3.9.11 Trumli kõrgus

Rulli käitamisasend on oleneb põllukultuuri tüübist ja löikamistingimustest.

Rulli kõrgust juhitakse käsitsi või kombaini kabiinis oleva liikumiskiiruse hooval (GSL) olevate nupu eelseadistustega. Lisateavet vt kombaini kasutusjuhendist või [3.10 Heedri automaatse kõrguskontrolli süsteem, lk 217](#).

Lisateavet rulli ette/taha seadistamise kohta leiate punktist [3.9.12 Trumli pikisuunaline asend, lk 178](#).

Järgnevas tabelis on kirjeldatud rulli asendi muutmist vastavalt eri põllukultuuride oludele.

Table 3.25 Trumli asend

Saagi seisukord	Trumli asend
Lamandunud riis	<ul style="list-style-type: none"> • Langetage rull • Muutke rulli kiirust ja/või nukkide seadet • Muutke rulli pikisuunalist asendit rulli pikendamisega
Põõsjas või raske seisev põllukultuur (kõik)	Tõstke rulli

TÖÖ

Kui rull on seatud liiga madalale, võib aset leida järgmine.

- Põllukultuuri kadu heedri taga
- Rulli piide põhjustatud põllukultuuri segamine
- Piitorudega alla surutud põllukultuur
- Kõrge põllukultuur on mähkunud ümber rulliajami ja otste

Kui rull on seatud liiga kõrgele, võib aset leida järgmine.

- Lõikelati ummistus
- Põllukultuuri lamandamine ja lõikamata jätmine
- Viljatera kõrred kukuvad lõikelati ette

Rulli soovitatud kõrguse seadeid kindla põllukultuuri ja olude jaoks vt [3.7.2 Heedri seaded, lk 84](#).

OLULINE!

Hoidke rulli ja lõikelati vahel piisavat vahekaugust, et vältida töö käigus rullipiide puutumist vastu lõikelatti. Juhiseid vt jaotisest [4.13.1 Rulli ja lõikelati vaheline kliirens, lk 435](#).

Rulli kõrgusanduri suuna kontrollimine ja reguleerimine

Rulli kõrgusanduri õla orientatsiooni tuleb anduri juures käsitsi kontrollida. Anduri väljundpinge vahemikku saab kontrollida käsitsi kas anduri juures või kabiinis.



OHT!

Veenduge, et läheduses ei oleks kõrvalisi isikuid.



OHT!

Masina ootamatust käivitamisest põhjustatud vigastuste või surma vältimiseks seisake alati mootor ja eemaldage süütevõti enne mis tahes põhjusel juhiistmelt lahkumist.

1. Parkige kombain ühetasasele pinnale.
2. Seisake mootor ja eemaldage võti süütelukust.
3. Avage parempoolne otsakaitse. Juhiseid vt jaotisest [Heedri otsakatete avamine, lk 44](#).

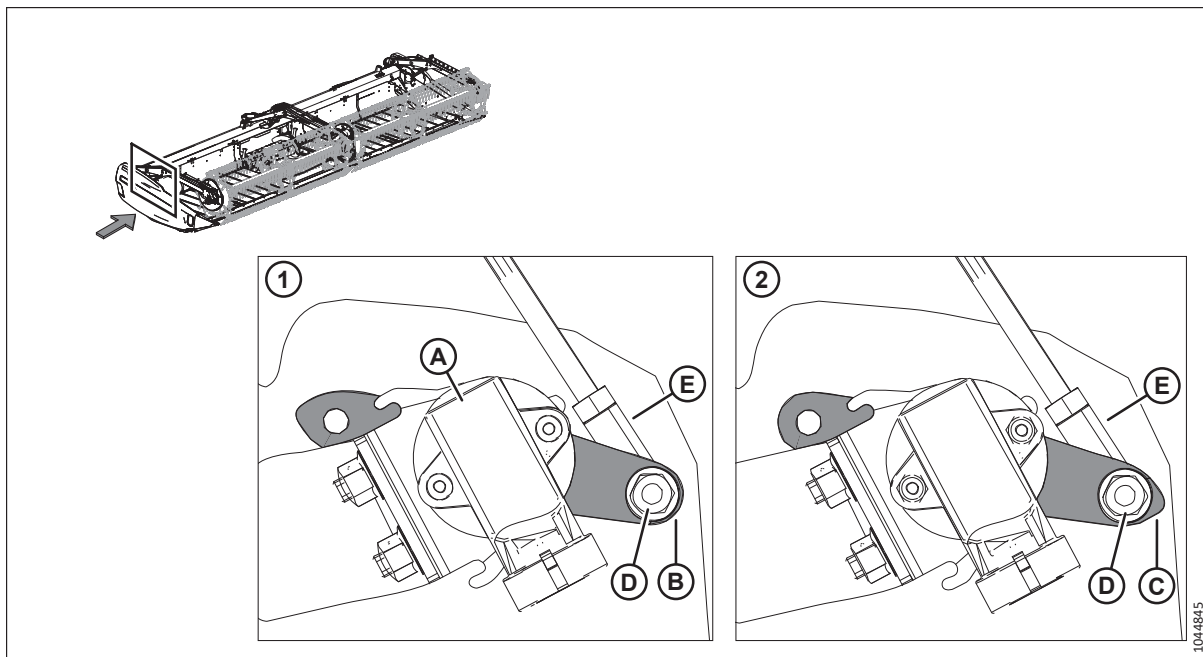


Figure 3.208: Trumli kõrguseanduri asukoht

4. Leidke parempoolsel otsaplaadil rulli kõrguseandur (A). Andur on ühendatud parempoolse rulliõlaga.
5. Veenduge, et andur on heedri jaoks õigesti configureeritud:
 - Konfiguratsioon (1) on vale. Anduri õla ümar ots (B) on kinnitatud varda (E) külge.
 - Konfiguratsioon (2) on õige. Anduri õla terav ots (C) on kinnitatud varda (E) külge.
6. Kui anduri õla suund on vale, eemaldage mutter (D) ja varras (E) ning paigutage see õigesse asendisse.
7. Pingutage mutrit (D) kuni 8 Nm (6 naeljalga [71 naeltollil]).

Rulli kõrguseanduri vahetamine

Rulli kõrguse andurit kasutatakse rulli asukoha märkimiseks lõikelati kohal.

! OHT!

Veenduge, et läheduses ei oleks kõrvalisi isikuid.

! OHT!

Masina ootamatust käivitumisest tingitud kehavigastuste või surma vältimiseks seisake alati mootor ja eemaldage süütevõti enne, kui masinat seadistate.

1. Langetage trummel täielikult.
2. Seisake mootor ja eemaldage võti süütelukust.
3. Avage otsakaitse. Juhiseid vt [Heedri otsakatete avamine, lk 44](#).

TÖÖ

4. Ühendage juhtmestik anduri (A) küljest lahti.
5. Eemaldage kaks andurit (A) kinnitavat mutrit (B). Hoidke kinnitusvahendid tagasipaigaldamiseks alles.
6. Eemaldage andur (A).
7. Kontrollige anduri õla suunda. Juhised leiate punktist [Rulli kõrgusanduri suuna kontrollimine ja reguleerimine, lk 175](#).

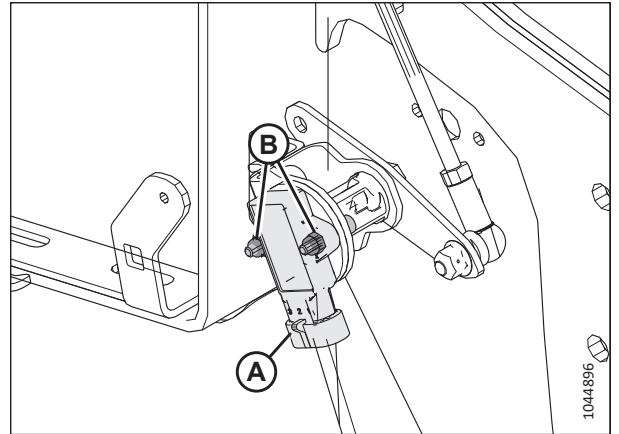


Figure 3.209: Trumli kõrguseandur – parempoolne trumliõlg

8. Paigaldage uus andur (A) seibi (C) vastu.
9. Kinnitage andur poldide (A), seibide ja lukustusmutritega.
10. Pingutage mutreid (B), kuni need puutuvad kokku anduriga (A), seejärel pingutage mutreid veel veerand pööret.
11. Ühendage juhtmestik anduriga (A).
12. Sulgege otsakaitse. Juhiseid leiate [Heedri otsakatete sulgemine, lk 45](#).

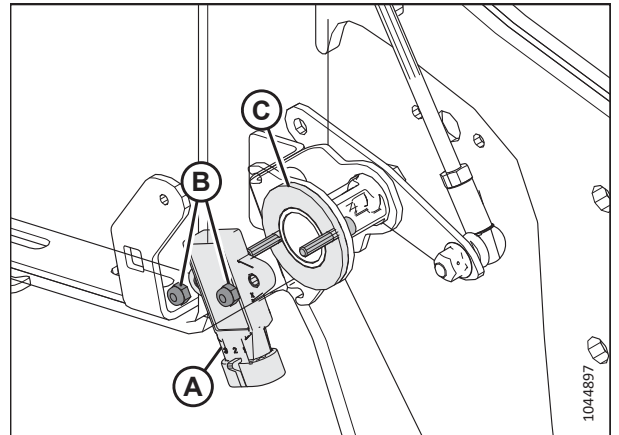


Figure 3.210: Trumli kõrguseandur – parempoolne trumliõlg

Rulli kõrgusanduri pinge kontrollimine ja reguleerimine

Rulli kõrgusanduri õla orientatsiooni tuleb anduri juures käsitsi kontrollida. Anduri väljundpinge vahemikku saab kontrollida käsitsi kas anduri juures või kabiinis.

! OHT!

Veenduge, et läheduses ei oleks kõrvalisi isikuid.

! OHT!

Masina ootamatust käivitamisest põhjustatud vigastuste või surma vältimiseks seisake alati mootor ja eemaldage süütevõti enne mis tahes põhjusel juhiistmelt lahkumist.

OLULINE!:

Enne rulli kõrgusanduri pinge kontrollimist või reguleerimist seadke rulli minimaalne kõrgus. Juhiseid vt jaotisest ja [Rulli ja löikelati vahelise kliirensi mõõtmine, lk 435](#).

MÄRKUS:

Kabiinisiseste toimingute juhiseid vaadake kombaini kasutusjuhendist.

TÖÖ

1. Enne pinget kontrollimist veenduge, et rulli pikisuunaline andur on kombaini mudelil õigesti paigutatud. Juhiseid vt jaotisest *Rulli kõrguseanduri suuna kontrollimine ja reguleerimine, lk 175*.
2. Parkige kombain ühetasasele pinnale.
3. Langetage trummel täielikult.
4. Kasutage pingevahemiku mõõtmiseks kombaini ekraani või voltmeetrit (anduri käsitsi mõõtmisel). Kui kasutate voltmeetrit, kontrollige anduri pinget kontakti 2 (maandus) ja kontakti 3 (signaal) vahel. Soovitatud pingevahemikke vt tabelist *3.26, lk 178*.

OLULINE!

Rulli kõrguseanduri väljundpinge mõõtmiseks peab mootor töötama ja andurit toitega varustama.

5. Tõstke trummel täielikult üles.
6. Kontrollige pinget. Kui andur vajab reguleerimist, vt etappi *7, lk 178* kuni etapini *15, lk 178*.

Table 3.26 Trumli kõrguseanduri pinget piirväärtused

Pinge tõstetud rulliga	Pinge langetatud rulliga
0,7–1,1 V	3,9–4,3 V

7. Langetage trummel täielikult.
8. Seisake mootor ja eemaldage võti süütelukust.
9. Avage otsakaitse. Juhiseid vt *Heedri otsakatete avamine, lk 44*.
10. Keerake lahti lukustusmutrid (A).
11. Reguleerige keermestatud varras (B) mõõtmele (C) 165 mm (6,5 tolli).
12. Reguleerige keermestatud varrast, et saavutada rulli langetatud asendi jaoks soovitatav pinge.
13. Keerake lukustusmutrid käsitsi kinni, seejärel pingutage lukustusmutreid (A) veel veerand pööret.
14. Tõstke trummel täielikult üles.
15. Kontrollige rulli kõrguse pinget tõstetud asendis.
16. Sulgege otsakaitse. Juhiseid leiate *Heedri otsakatete sulgemine, lk 45*.

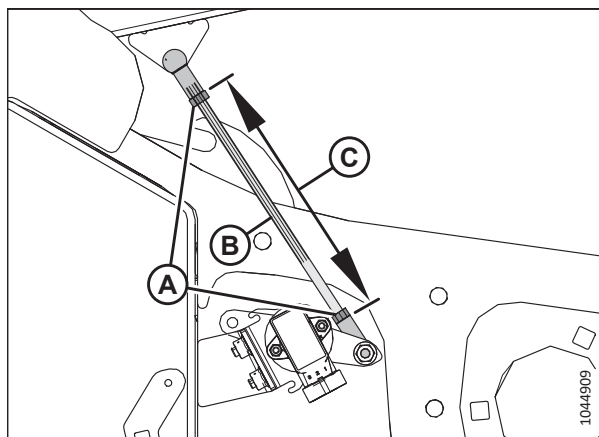


Figure 3.211: Rulli kõrguseandur – parem rulli õlg langetatud

3.9.12 Trumli pikisuunaline asend

Rulli pikisuunaline asend on ebasoodsates oludes parimate tulemuste saavutamiseks äärmiselt oluline. Tehase soovitatud rulli asendit märgib näidiku numbrite keskel olev osuti (4–5). See asend sobib tavaoludes kasutamiseks, aga pikisuunalist asendit saate seadistada vastavalt vajadusele.

Teatud põllukultuuri oludes rulli jõudluse parandamiseks saab rulli saab liigutada ligikaudu 155 mm (6 tolli) tahapoole, milleks paigutage pikisuunalise seadistamise silindrid heedri rulliõlal ümber. Juhiseid vt jaotisest *Pikisuunalise paigutuse silindrite ümberpaigutamine, lk 180*.

Trumli asendiindikaator (A) asub vasakpoolse trumliõla juures. Kronstein (B) on trumli pikisuunalise asendi tähis.

Sirgelt kasvava saagi korral seadistage trummel lõikelati kohal keskele (4–5 indikaatoril).

Kui põllukultuurid on lamandunud, takerdunud või kaldus, peab rulli võib-olla liigutama lõikelati ette.

MÄRKUS:

Kui teil on raskusi lamandunud põllukultuuri korjamisel, seadistage heeder järsema nurga alla. Juhiseid vt jaotisest [3.9.3 Heedri nurk, lk 142](#). Seadistage rulli asendit pärast heedri nurga seadistamist.

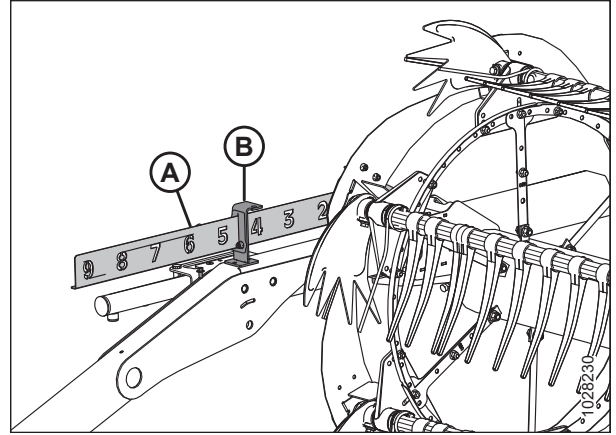


Figure 3.212: Pikisuuna indikaator

MÄRKUS:

Raskesti korjatava põllukultuuri, nt riisi puhul, või tõsiselt lamandunud põllukultuuri puhul peab rull asuma täiesti eesmisel asendis, mistõttu seadistage rullipiide samm nii, et need suunaksid põllukultuuri lintidele. Juhiseid vt jaotisest [3.9.13 Trumlipiide samm, lk 187](#).

Trumli pikisuunalise asendi reguleerimine

Tehases seadistatud rulli asend sobib tavaoludes kasutamiseks, aga pikisuunalist asendit saate kabiinis seadistada vastavalt vajadusele.



OHT!

Veenduge, et läheduses ei oleks kõrvalisi isikuid.

Rulli pikisuunalise asendi reguleerimiseks toimige järgmiselt.

1. Käitage hüdraulikasüsteemi, et liigutada trummel soovitud asendisse, kasutades viitena pikisuuna indikaatorit (A). Kronstein (B) on asendi tähis.
2. Kontrollige rulli ja lõikelati vahekaugust pärast nukiõla seadistamist. Vt järgmiseid punkte.
 - [4.13.1 Rulli ja lõikelati vaheline kliirens, lk 435](#)
 - [4.13.2 Trumliotste allasuund, lk 440](#)

OLULINE!:

Töö liiga eespool asuva trumliga võib põhjustada sõrmede kokkupuudet maapinnaga. Kui töötate selles asendis oleva trumliga, siis langetage libisemistallad või reguleerige heedri kallutust vastavalt vajadusele, et vältida sõrmede kahjustamist.

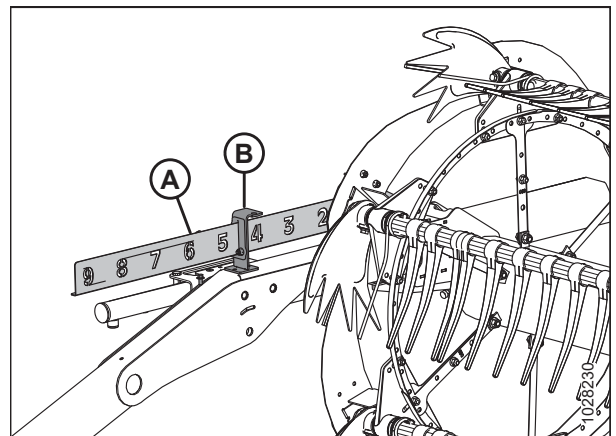


Figure 3.213: Pikisuuna indikaator

Pikisuunalise paigutuse silindrite ümberpaigutamine

Teatud põllukultuuri oludes töötamiseks saab rulli saab liigutada ligikaudu 155 mm (6 tolli) tahapoole, milleks paigutage pikisuunalise seadistamise silindrid heedri rulliõlal ümber.

OHT!

Veenduge, et läheduses ei oleks kõrvalisi isikuid.

OHT!

Masina ootamatust käivitamisest põhjustatud vigastuste või surma vältimiseks seisake alati mootor ja eemaldage süütevõti enne mis tahes põhjusel juhiistmelt lahkumist.

OLULINE!

Veenduge, et kõik pikisuunalise paigutuse silindrid oleksid seadistatud samasse asendisse.

1. Seadistage rulli kõrgust nii, et rulliõlad oleksid maapinnaga paralleelsed.
2. Seisake mootor ja eemaldage võti süütelukust.
3. Eemaldage multitööriista vasaku otsakaitse hoidikus paigal hoidev splint (A).
4. Eemaldage multitööriist (B). Paigaldage splint tagasi.

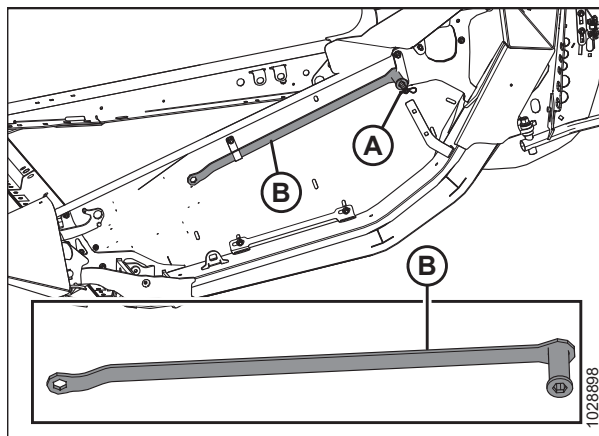


Figure 3.214: Vasak otsakate

TÖÖ

5. Vt joonist 3.215, lk 181 ja tee kindlaks oma heedri tüübile vastavad pikisuunalise paigutuse silindrite seadistamistoimingud. Joonisel olev number viitab ühele järgmistest toimingutest.
- Eesmiste pikisuunalise paigutuse silindritega rulliõlgade seadistamiseks [1] vt sammu 6, lk 182.
 - Tagumiste pikisuunalise paigutuse silindritega rulliõlgade seadistamiseks [2] vt sammu 9, lk 183.

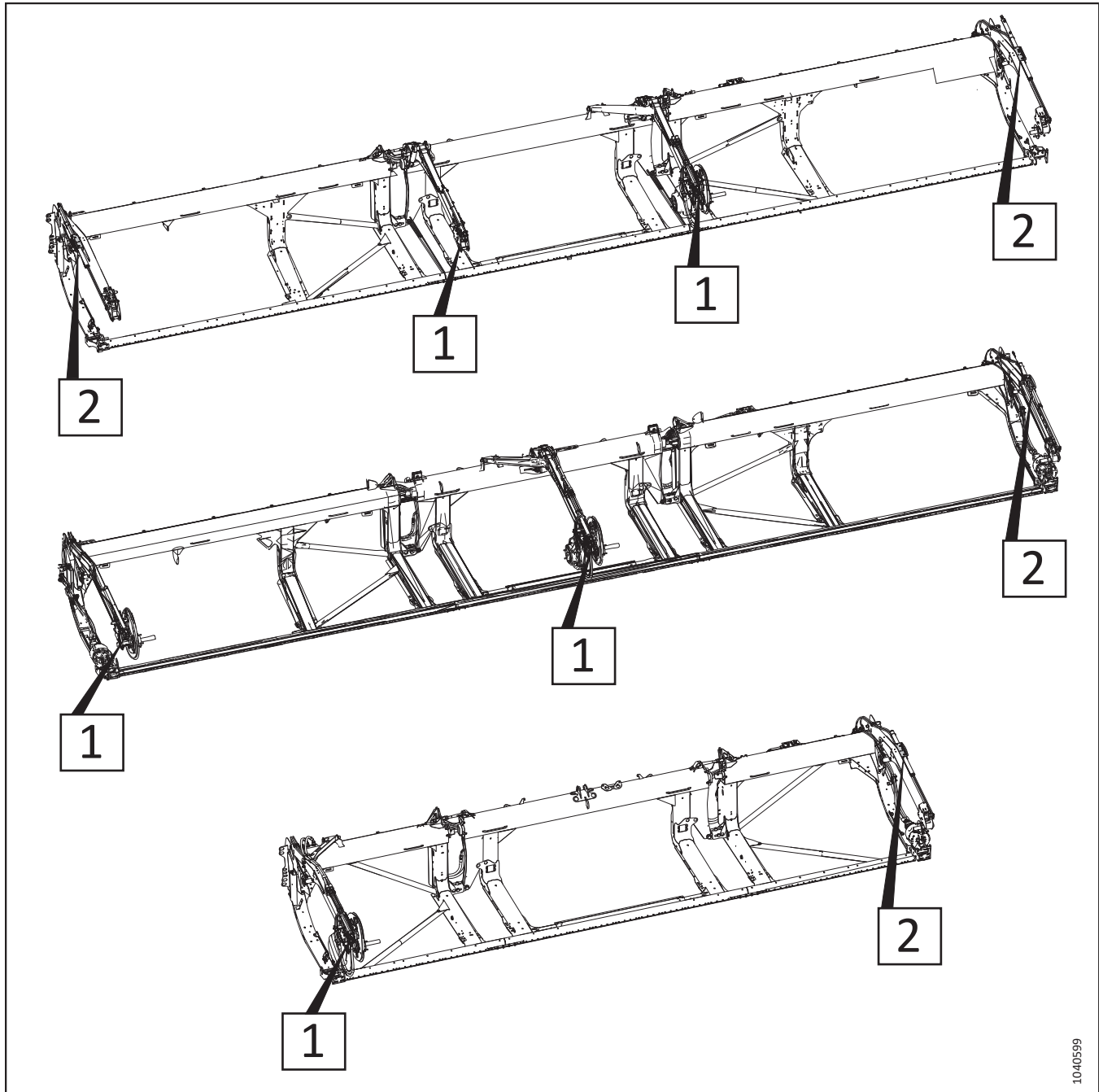


Figure 3.215: Seadistatavad pikisuunalise paigutuse silindrid – toimingu viitenumbrid

TÖÖ

Rulliõla ees pikisuunalise paigutuse silindritega rulli asendi muutmiseks järgige järgmised samme.

6. Eemaldage poolitatav rõngas (A), kahvli polt (B) ja lameseib (pole näidatud), mis kinnitavad seadistatava pikisuunalise paigutuse silindri eesmise asendisse.

MÄRKUS:

Rulliajami komponente pole joonisel näidatud.

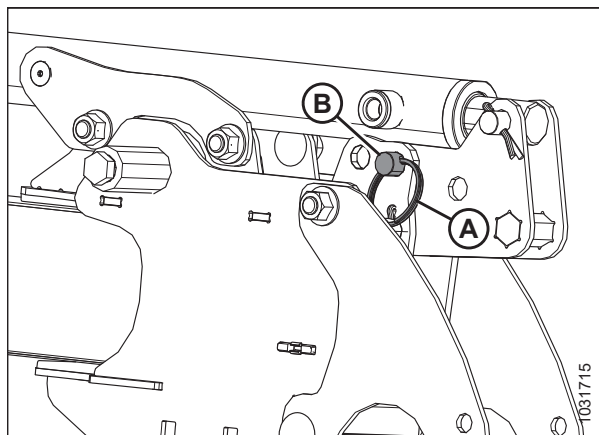


Figure 3.216: Pikisuunalise paigutuse silindri seadistamine, tüüp 1 – ette suunatud asend

7. Kasutage multitööriista (A) ja lükake kronsteini (B) tahapoole, kuni auk (C) joondub avaga (D). Rull liigub tahapoole, kui kronstein (B) pöörleb alumisel poldil (E).

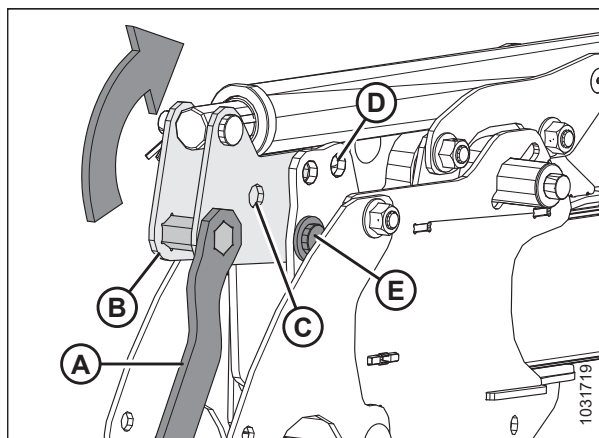


Figure 3.217: Pikisuunalise paigutuse silindri seadistamine, tüüp 1 – ette suunatud asend

8. Kinnitage silinder kahvli poldi (A), lameseibi ja poolitatava rõngaga (B) tagumisse asendisse.

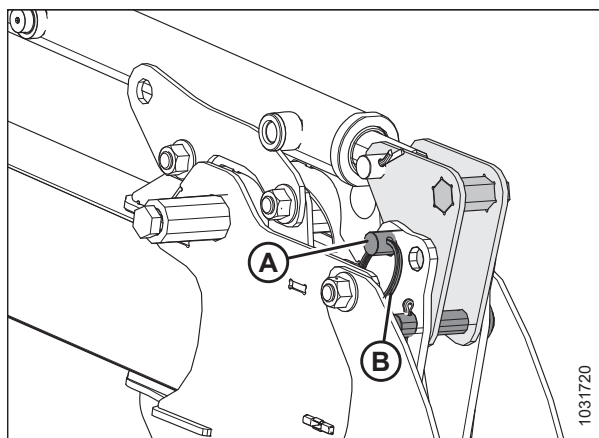


Figure 3.218: Pikisuunalise paigutuse silindri seadistamine, tüüp 1 – taga suunatud asend

TÖÖ

Rulliõla taga pikisuunalise paigutuse silindritega rulli asendi muutmiseks järgige järgmised samme.

MÄRKUS:

Järgmistel joonistel näidatud piluga silindrikronstein on kinnitatud rulliõla välisküljele.

9. Eemaldage poolitatav rõngas (A) ja kahvli polt (B), mis kinnitavad vasaku silindri eesmise asendisse silindri klambril (C).

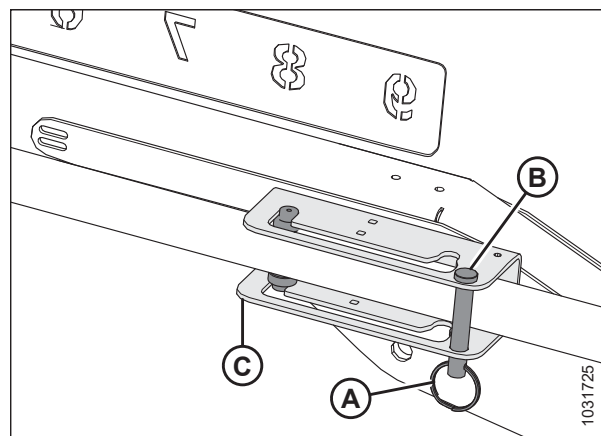


Figure 3.219: Pikisuunalise paigutuse silindri seadistamine, tüüp 2 – ette suunatud asend

10. Libistage silindri juhikud (A) piki klambri pesa tagumisse asendisse (B).

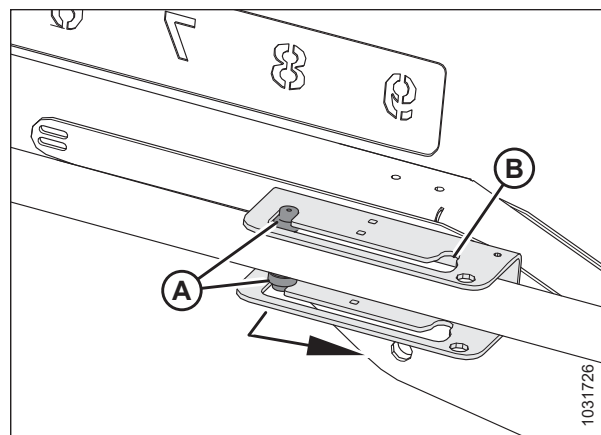


Figure 3.220: Pikisuunalise paigutuse silindri seadistamine, tüüp 2 – ette suunatud asend

11. Paigaldage uuesti polt (A) ja rõngasklamber (B), et silinder kronsteinil tagasiasendisse (C) kinnitada.
12. Veenduge, et rulli ja heedri järgmiste komponentide vahel oleks piisavalt vaba ruumi.
 - Tagakaitse
 - Rullitoed
 - Ülemine risttigu (kui see on heedrile paigaldatud)
13. Vajadusel seadistage rullipiide sammu. Juhiseid vt teemast [3.9.13 Trumlipiide samm, lk 187](#).

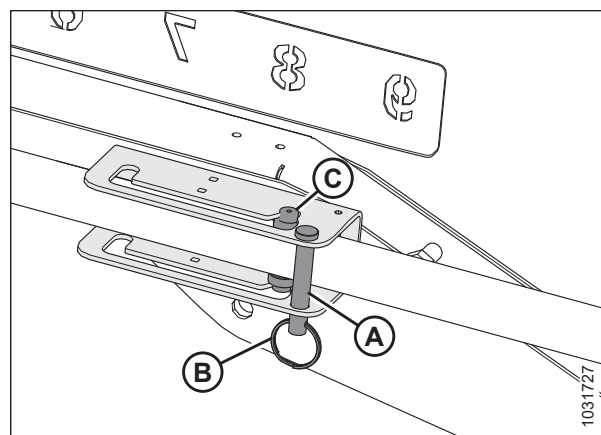


Figure 3.221: Pikisuunalise paigutuse silindri seadistamine, tüüp 2 – taga suunatud asend

TÖÖ

Pikisuunalise asendi anduri pinge kontrollimine ja reguleerimine

Pikisuunalise asendi andur märgib rulli asendit pikisuunalisel tasandil. Anduri õla suund peab olema seatud õige mudeli jaoks.

OHT!

Veenduge, et läheduses ei oleks kõrvalisi isikuid.

OHT!

Masina ootamatust käivitamisest põhjustatud vigastuste või surma vältimiseks seisake alati mootor ja eemaldage süütevõti enne mis tahes põhjusel juhiistmelt lahkumist.

1. Enne pinge kontrollimist veenduge, et rulli pikisuunaline andur on kombaini mudelil õigesti paigutatud. Juhiseid vt jaotisest *Pikisuunalise asendi anduri suuna kontrollimine ja reguleerimine, lk 185*.
2. Parkige kombain ühetasasele pinnale.
3. Seadistage rulli täiesti tahapoole.
4. Kasutage pingevahemiku mõõtmiseks kombaini ekraani või voltmeetrit (anduri käsitsi mõõtmisel). Voltmeetri kasutamisel kontrollige anduri (A) pinget 2. viigu (maandus) ja 3. viigu (signaal) vahel. Pingevahemiku kohta vt tabelit *3.27, lk 184*.

OLULINE!:

Pikisuunalise asendi anduri väljundpinge mõõtmiseks peab mootor töötama ja andurit toitega varustama.

5. Reguleerige trummel täiesti ette.
6. Kontrollige pinget. Kui andur vajab reguleerimist, vt etappi *7, lk 185* kuni etappi *11, lk 185*.

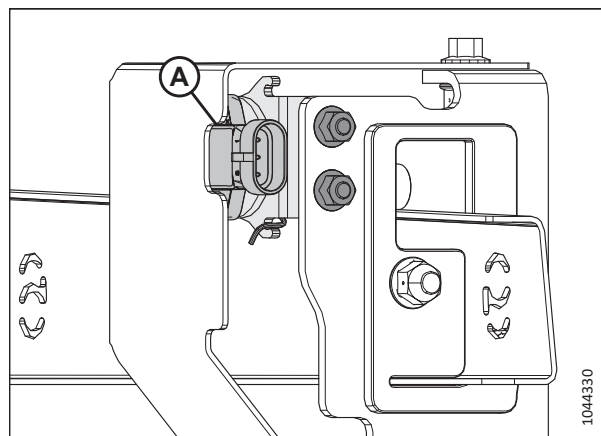


Figure 3.222: Pikisuuna andur

Table 3.27 Pikisuunalise anduri pinge

Pinge (V) – rull on täielikult sisse tõmmatud	Pinge (V) – rull täielikult välja tõmmatud	Minimaalne vahemik (V)
0,7	4,3	2,5

TÖÖ

7. Seisake mootor ja eemaldage võti süütelukust.
8. Leidke pikisuunaline andur vasakpoolsel rulli õlal.

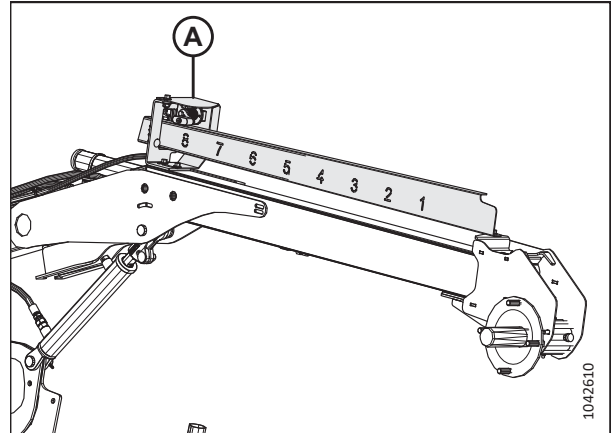


Figure 3.223: Pikisuunalise asendi andur

9. Vabastage kinnitusvahendid (A) ja liigutage anduri tuge (B), kuni pinge on õiges vahemikus.
10. Kui andur on reguleeritud, pingutage kinnitusvahendeid pingutusmomendini 8 Nm (6 naeljalga [71 naeltolli]).
11. Vajaduse korral käivitage kombaini pikisuunalise anduri kalibreerimine.

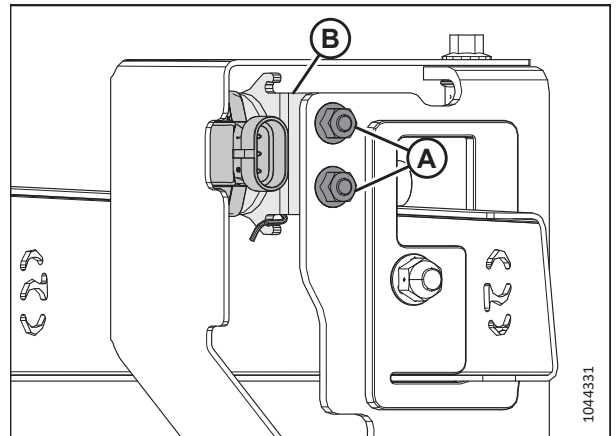


Figure 3.224: Pikisuuna andur

Pikisuunalise asendi anduri suuna kontrollimine ja reguleerimine

Pikisuunalise asendi andur märgib rulli asendit pikisuunalisel tasandil. Anduri õla suund peab olema seatud õige mudeli jaoks.

OHT!

Veenduge, et läheduses ei oleks kõrvalisi isikuid.

OHT!

Masina ootamatust käivitamisest põhjustatud vigastuste või surma vältimiseks seisake alati mootor ja eemaldage süütevõti enne mis tahes põhjusel juhiistmelt lahkumist.

1. Parkige kombain ühetasasele pinnale.
2. Seisake mootor ja eemaldage võti süütelukust.

3. Leidke pikisuunaline andur vasakpoolsel rulli õlal.

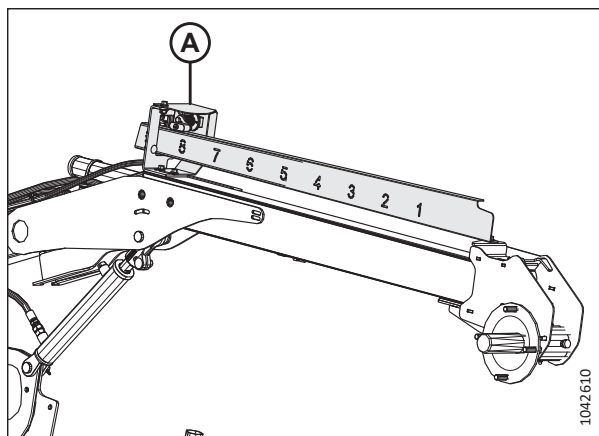


Figure 3.225: Pikisuunalise asendi andur

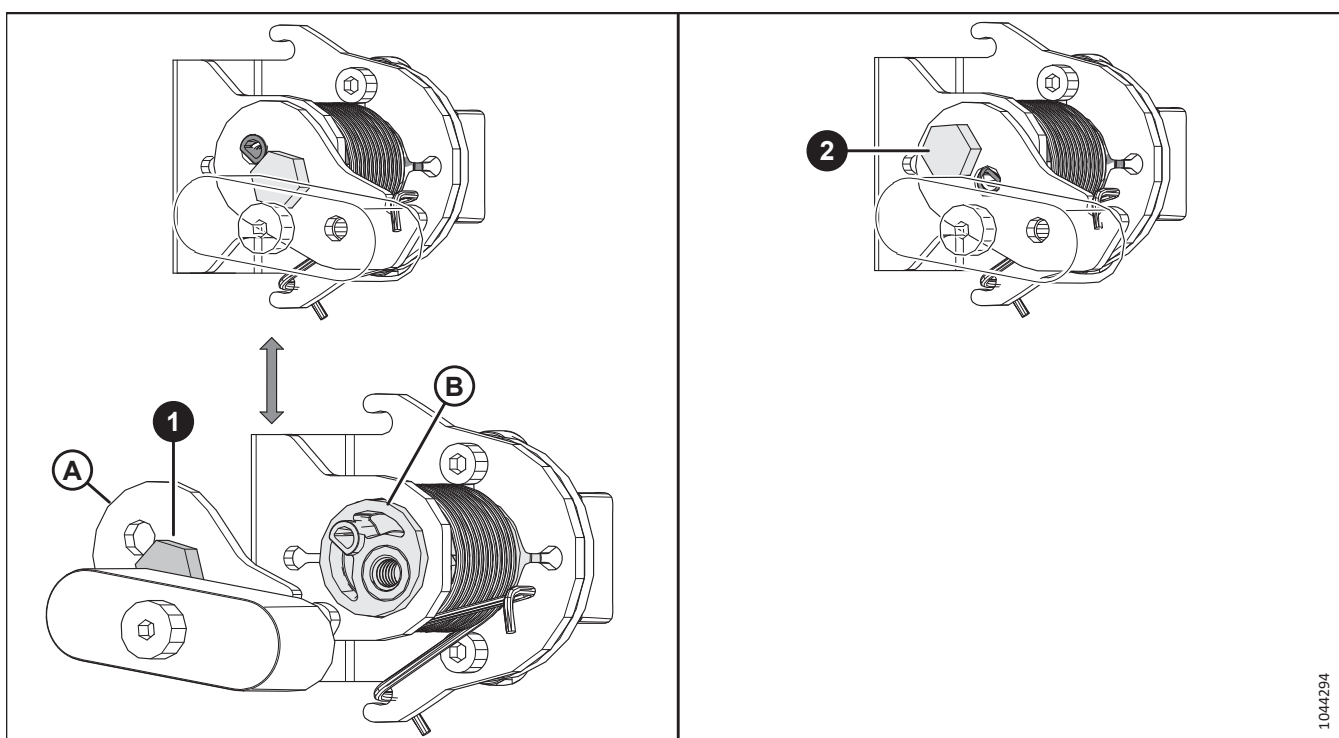


Figure 3.226: Anduri õla asend

4. Kontrollige anduri kinnituspoldi paigalduskohta. Kui polt on vales kohas, jätkake järgmise etapiga.
 - Asukoht (1) on õige
 - Asukoht (2) on vale
5. Eemaldage polt ja liigutage see õlal (A) õigesse asukohta.
6. Pöörake anduri pöördhooba (B) 180°.
7. Paigaldage õlg (A) uuesti anduri pöördhoovale. Veenduge, et ülestõstetud sõlm ei ole selles avas, kust polt eemaldati.
8. Pingutage polti momendini 6 Nm (4 naeljalga [53 naeltollii]).

3.9.13 Trumliptide samm

Rullipiide samm on termin, mille abil kirjeldatakse rullipiide asendit lõikelati suhtes. Rullipiide sammu saab muuta, muutes rulli pikisuunalist asendit ja rullinuki seadistust. Võite soovida muuta rullipiide sammu vastavalt eri koristustingimustele.

Rullipiide sammu mõjutab kõige rohkem rulli asendi muutmine. Nuki seadistuse muutmine mõjutab rullipiide sammu vähem. Näiteks kui nuki asendi vahemik on 33° , on vastav piide sammu vahemik rulli pöörlemise madalaimas punktis vaid 5° .

Parimate tulemuste saavutamiseks kasutage minimaalset nukkide sätet, mis suunab põllukultuuri lõikelati tagumisest servast mööda lintidele. Lisateavet vt jaotisest [3.7.2 Heedri seaded, lk 84](#).

Trumlinuki sätted

Nuki asendi muutmine võimaldab teil reguleerida punkti, kus rulli piid vabastavad kogutud põllukultuuri lintidele. Rulli nuki seadistuste kohta eri koristustingimustes on esitatud soovitusel.

Sättenumbrid on nähtavad nukiketta pilude kohal. Juhiseid vt jaotisest [Trumlinuki reguleerimine, lk 189](#).

MÄRKUS:

Eri koristustingimustes kasutatava rulli piide sammu soovitatud seadistust vt jaotisest [3.7.2 Heedri seaded, lk 84](#).

Nuki asend 1, rulli asend 5 või 6 tagavad kõige ühtlasema põllukultuuri voo lintidele pudenemise ja materjali segamiseta.

- See säte vabastab põllukultuuri lõikelati lähedal. Kasutage seda seadistust, kui lõikelatt on koristamise ajal maapinnal.
- Mõnda põllukultuuri ei toimetata lõikelatist edasi, kui lõikelatt tõstetakse maapinnalt üles ajal, mil rull on kaugel eesmisel asendis. Seetõttu seadistage rulli algkiirus nii, et see sarnaneks liikumiskiirusele.

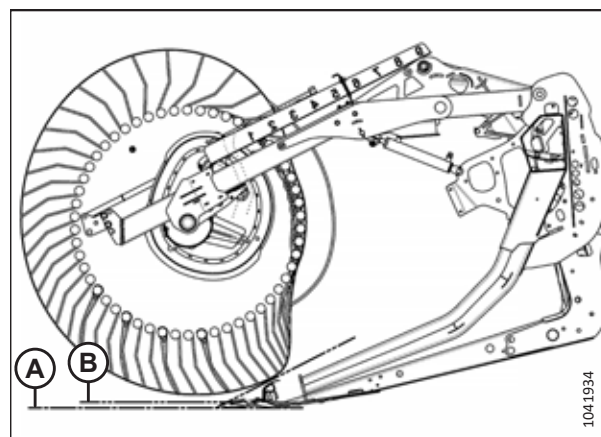


Figure 3.227: Pii profiil – nuki asend 1

Nuki asend 2, rulli asend 6 või 7 sobib enamiku põllukultuuride koristamisel ja eri oludes kasutamiseks.

- Enne nuki seadistamist seadistage rull ette või taha, et põllukultuur lintidele suunataks.
- Kui põllukultuur jääb lõikelatile kinni ja rull ei suuda põllukultuuri lindile tagasi lükata, suurendage nuki sätet, et lükata põllukultuur üle lõikelati tagumise serva.
- Kui põllukultuur pudeneb või on selle voog üle lintide katkendlik, vähendage nuki sätet.
- Selle seadistuse tulemusel on rulli piiotste kiirus umbes 20% suurem kui rulli kiirus.

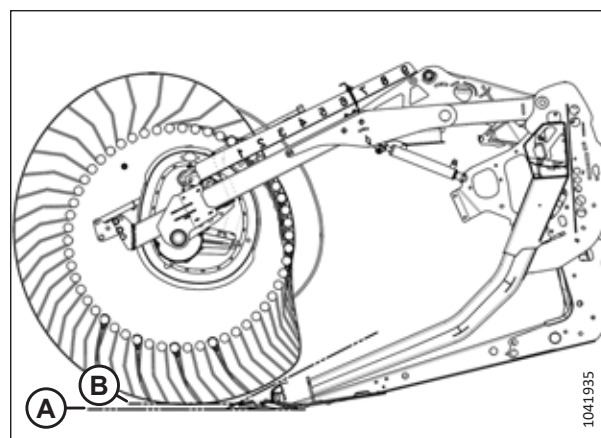


Figure 3.228: Pii profiil – nuki asend 2

Nuki asendit 3, rulli asendit 8 kasutatakse peamiselt pika kõrre jätmiseks.

- See asend võimaldab rullil liikuda ette ja tõsta põllukultuur üle lõiketera lintidele.
- Selle seadistuse tulemusel on rulli piiotste kiirus umbes 30% suurem kui rulli kiirus.

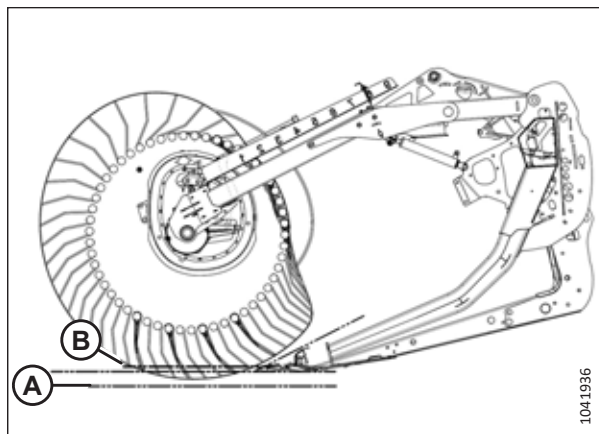


Figure 3.229: Pii profiil – nuki asend 3

Nuki asend 4, heedri nurk minimaalne, rulli asend 9 annab lamandunud põllukultuuride koristamiseks tulemuseks lühema kõrre (võrreldes täiesti ette kallutatud heedriga). Heedri sellise nurga all puutub rull napilt vastu maapinda.

- See asend võimaldab rullil liikuda ette ja tõsta põllukultuur üle lõiketera lintidele.
- Selle seadistuse tulemusel on rulli piiotste kiirus umbes 35% suurem kui rulli kiirus.

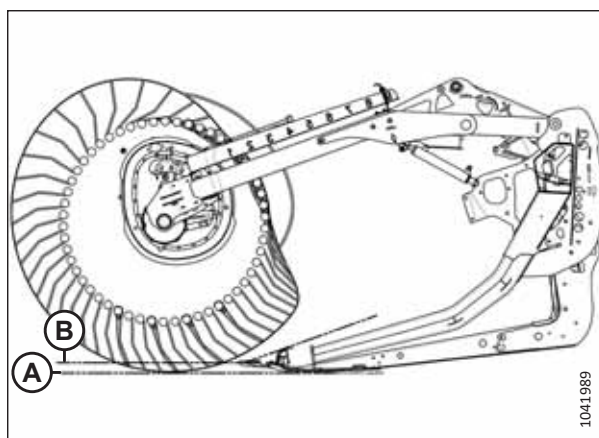


Figure 3.230: Pii profiil – nuki asend 4, heedri nurk minimaalne

Nuki asend 4, heeder nurk maksimaalne, rulli asend 9 tagavad selle, et rull ulatuks lamandunud põllukultuuri korjamiseks maksimaalselt lõikelati alla.

- See asend jätab alles piisaval määral kõrt, kui lõikekõrgus on seadistatud väärtusele umbes 203 mm (8 tolli). Niiske materjali, nagu riisi puhul, saab kombaini liikumiskiirust lõigatud materjali vähenemise tõttu kahekordistada.
- Selle seadistuse tulemusel on rulli piiotste kiirus umbes 35% suurem kui rulli kiirus.

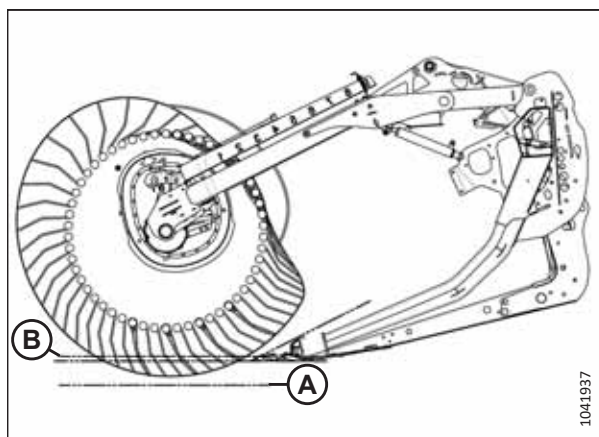


Figure 3.231: Pii profiil – nuki asend 4, heedri nurk maksimaalne

MÄRKUS:

Kõrgemate nuki seadistuste kasutamine, kui rulli pikisuunaline asend on seatud 4 ja 5 vahele, vähendab oluliselt lindi võimekust. See juhtub, kuna rulli piid puutuvad pidevalt kokku juba lintidel liikuva põllukultuuriga, mis takistab põllukultuuri voolu kombaini söötekorpusesse. Kõrgemad nuki seadistused on soovitatud ainult siis, kui rull on kõige eesmisel asendis või selle lähedal.

Trumlinuki reguleerimine

Rullipiide sammu seadistamiseks seadistage rulli nukiõlga.

OLULINE!:

Pärast rullipiide kalde ja rulli pikisuunaline asendi reguleerimist kontrollige alati rulli ja lõikelati vahelist vahekaugust. Lisateavet vt jaotisest [4.13.1 Rulli ja lõikelati vaheline kliirens, lk 435](#) ning [3.7.2 Heedri seaded, lk 84](#).

**OHT!**

Masina ootamatust käivitamisest põhjustatud vigastuste või surma vältimiseks seisake alati mootor ja eemaldage süütevõti enne mis tahes põhjusel juhiistmelt lahkumist.

MÄRKUS:

Kui rulli nukiõlgu on mitu, seadistage neid kõiki.

1. Seisake mootor ja eemaldage võti süütelukust.
2. Eemaldage splint (A), mis kinnitab multitööriista (B) vasakule otsakaitsele.

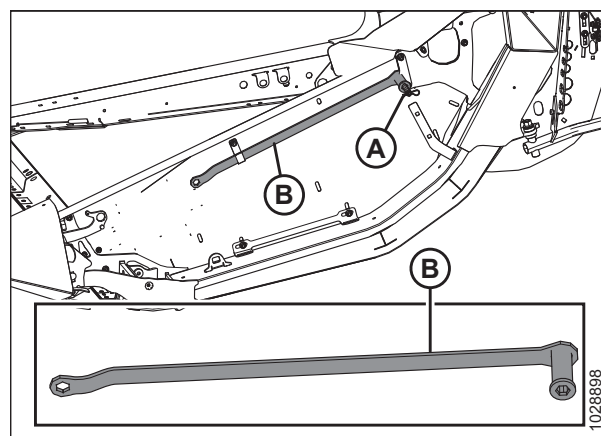


Figure 3.232: Vasak otsakate

TÖÖ

- Keerake riivipolti (A) multitööriistaga **VASTUPÄEVA**, et nukiketas vabastada.

OLULINE!

Lukustamise/avamise pöörmissuuna leiata nukiriivi sildilt. Kui sunnita nukiriivi vales suunas, võite rulli piisid kahjustada.

- Kasutage multitööriista poldil (B) ja keerake nukiketast ning joondage riivipolt (A) nukiketta ava soovitud asendiga (C) (1 kuni 4).

MÄRKUS:

Polt (B) on nukitoe külge keevitatud.

- Keerake riivipolti (A) **PÄRIPÄEVA**, et nukiketas rakendada ja lukustada.

OLULINE!

Enne masina kasutamist veenduge, et nukk oleks asendisse kinnitatud.

- Korrake etappi [3, lk 190](#) etappi [5, lk 190](#) kõikide rullipiide korral.

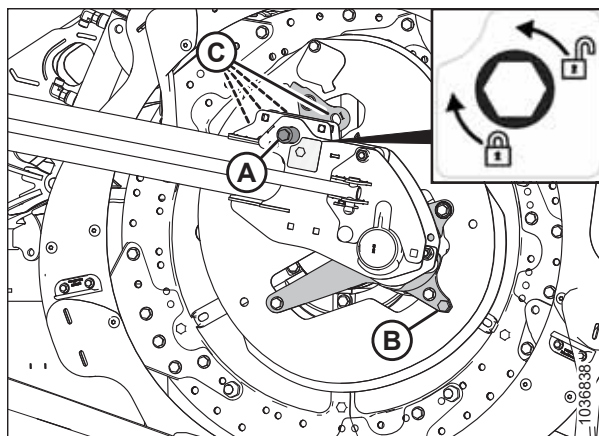


Figure 3.233: Nukiketta asendid

3.9.14 Ülemine risttigu

Ülemine risttigu parandab põllukultuuri söötmist heedri keskele rasketes põllukultuuri oludes. See sobib ideaalselt sööda, kaera, rapsi, sinepi ja muude kõrgete, pöösjate ja raskelt kogutavate põllukultuuride suure koguse koristamiseks.

Sulgeklapp (A) lülitab ülemise risttee (UCA) välja, kui seda ei kasutata.

MÄRKUS:

Kuigi ülemine risttigu on välja lülitatud, tuleb seda siiski regulaarselt määrada tiibade liikumise tõttu.

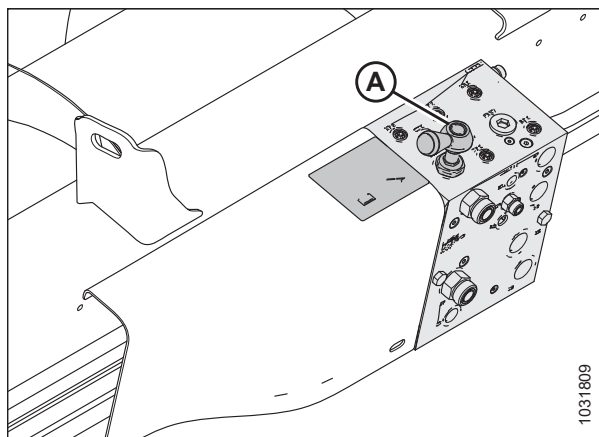


Figure 3.234: Sulgeklapp

Ülemise ristteo asendi reguleerimine – kahe- või kolmeosalised teod

Ülemisel ristteol (UCA) on reguleeritav kinnitus, mis võimaldab reguleerida teo asendit konkreetsete koristustingimuste jaoks. Kolmeosaliste tigudega heeditel on kaks reguleeritavat kinnitust – üks keskmise teo mõlemas otsas.

MÄRKUS:

Teavet esmaste ja sekundaarsete poltide asukohtade kohta leiate jooniselt 3.237, lk 192.

Kinnitus(ed) paigaldatakse algselt kõige tagumisse asendisse, mistõttu on esipolt (A) esmases asendis. See on enamiku tingimuste korral soovitatav konfiguratsioon.

Kui esipolt (A) on esmases asendis, saab tigu ja rulli ohutult igas asendis kasutada. Teo asendit saab seadistada piiratud ulatuses, kui muuta kinnituse asendit võrreldes tagumise poldiga (B).

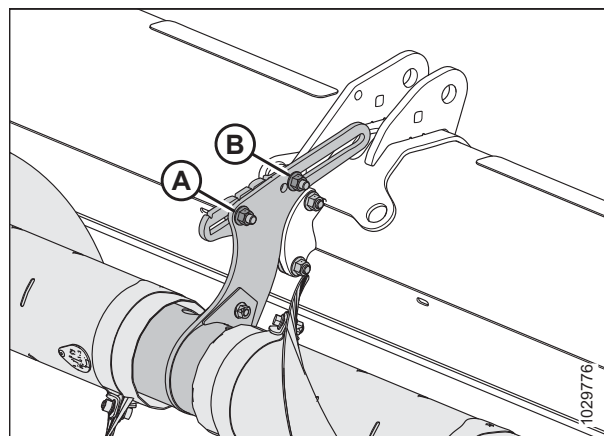


Figure 3.235: Reguleeritavate kinnituste algasend – kaheosaline tigu

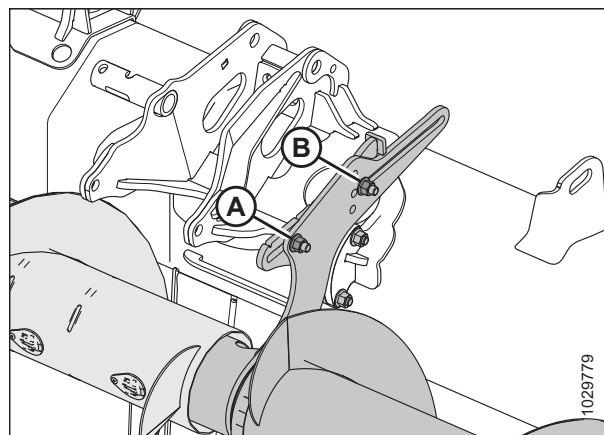


Figure 3.236: Reguleeritavate kinnituste algasend – kolmeosaline tigu

TÖÖ

Teo asendit saab seadistada suuremal määral, kui liigutada eesmine polt sekundaarsesse asendisse (B). Kolmeosaliste tigu (2) puhul on saadaval täiendavad sekundaarsed asendid (B), kui soovite tigu tõsta või langetada. Kui esipolt on ühes neist asenditest, on pikisuunaline liikumine piiratud ja see takistab ülemisel ristteel puutuda vastu etteandetigu ja heedri raami.

OLULINE!

Kui esipolt on ühes sekundaarsetest asenditest (B) ja rull kõige tagumises asendis, võivad rulli piid ja nukiõlad puutuda vastu ülemist risttigu. Kui rull liigutatakse täiesti taha (nt rapsi koristamisel), tuleb ka ülemine risttigu liigutada täiesti taha, et tagada piisav vahekaugus rullipiide ja teo vahel.

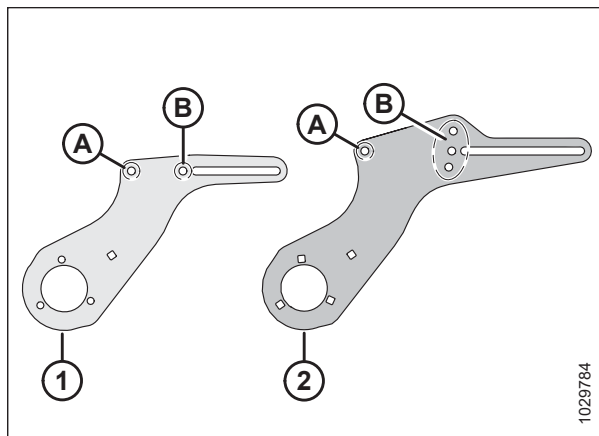


Figure 3.237: Reguleeritava kinnituse üksikasjad

1. Kaheosalise teo kinnitus
 2. Kolmeosalise teo kinnitus
- A. Eesmise poldi peamine asend
B. Eesmise poldi teisene asend

Liigutage tigu ettepoole, et

- aidata liigutada kergeid põllukultuure, eelkõige kallakul
- parandada kergete põllukultuuride etteandmist
- vähendada rulli ülekandumist või rulli põhjustatud põllukultuuri voo katkestusi

Liigutage tigu tahapoole, et

- suurendada raskete põllukultuuride edastamiseks vajalikku mahtu
- hoida tigu suunajate lähedal, et takistada põllukultuuri sattumist teo taha ja selle mähkimist ümber teo

Teo asendi seadistamiseks tehke järgmist.

1. Leidke reguleeritav kinnitus.

MÄRKUS:

Kaheosaliste tigude puhul eendub reguleeritav kinnitus keskmise toe koostust välja. Kolmeosaliste tigude puhul eendub reguleeritav kinnitus keskmise teo otstest välja.

MÄRKUS:

Joonisel on näidatud kolmeosalise teo vasak reguleeritav kinnitus. Kaheosalise teo reguleeritav kinnitus on sarnane, aga sel on esipoldi jaoks kolme asendi asemel ainult üks sekundaarne asend. Lisateavet leiate jooniselt [3.237](#), lk 192.

2. Soovi korral paigutage esipolt ja mutter (A) ümber. Kaheosalisel teol on esipoldil ja mutril kaks võimalikku asukohta: esmane asukoht ja sekundaarne asukoht. Kolmeosalisel teol on neli võimalikku asukohta: üks esmane ja kolm sekundaarset asukohta.
3. Keerake eesmist mutrit (A) ja tagumist mutrit (B) lahti nii palju, et reguleeritav kinnitus saaks libiseda.
4. Liigutage kinnitus soovitud asendisse.
5. Keerake mutrid (A) ja (B) kinni. Pingutage mutrid momendini 69 Nm (51 naeljalga).

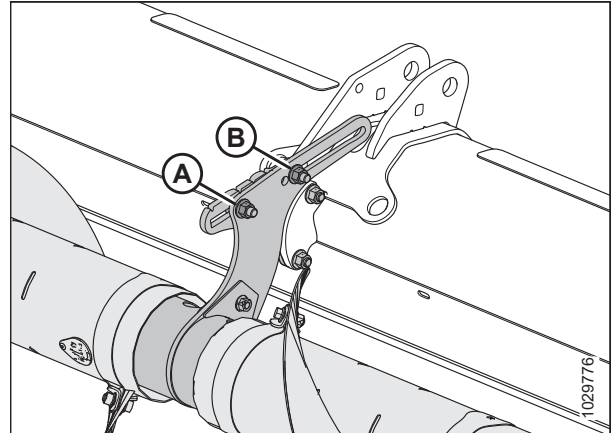


Figure 3.238: Reguleeritavate kinnituste algasend – kaheosaline tigu

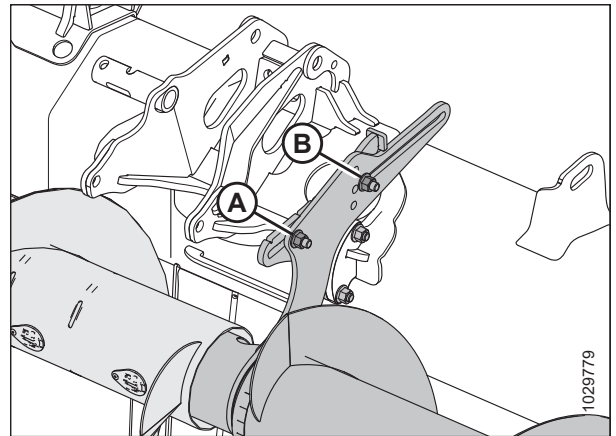


Figure 3.239: Reguleeritavate kinnituste algasend – kolmeosaline tigu

6. Kui paigaldatud on kolmeosaline ülemine risttigu, korrake teisel reguleeritaval kinnitusel etappi [1](#), lk 193 etappi [5](#), lk 193.

OLULINE!

Kolmeosalise teoga heedritel veenduge, et mõlemad kinnitused oleksid samas asendis.

7. Veenduge, et rullipiid ja ülemine risttigu ei puutuks omavahel kokku. Veenduge, et nukiõlad ja ülemine risttigu ei puutuks rulli kogu hüdraulilise pikisuunalise liikumise ulatuses omavahel kokku. Juhiseid vt jaotisest [Ülemise ristteo häirete olemasolu kontrollimine](#), lk 193.

Ülemise ristteo häirete olemasolu kontrollimine

Kui ülemine risttigu (UCA) pole õigesti reguleeritud, võib see puutuda vastu rulli või heedri raami. Kontrollige ülemise ristteo ja heedri teatud komponentide vahelist kliirensit.

⚠ OHT!

Masina ootamatust käivitumisest tingitud vigastuste või surma vältimiseks seisake alati mootor ja eemaldage süütevõti enne, kui masinat seadistate.

! OHT!

Veenduge, et läheduses ei oleks kõrvalisi isikuid.

1. Käivitage mootor.
2. Seadistage rulli täiesti tahapoole.
3. Asetage heedri mõlemas otsas lõikelati alla 254–356 mm (10–14 tollised) plokid. Langetage heeder plokkidele nii, et heedri tiibade otsad oleksid ülespoole kaldu.
4. Seisake mootor ja eemaldage võti süütelukust.
5. Keerake ülemist risttigu (A) käsitsi. Veenduge, et ülemise ristteo ja heedri komponentide vaheline kliirens oleks järgmistes punktides vähemalt 10 mm (13/32 tolli):
 - rulli nukiõlad (B)
 - rulli piid (C)
 - rulli silindri toed (D)
 - Poolitatud raamiga heedrid: poolitatud raamiühendus (E)
6. Kui ülemise ristteo ja heedri komponentide vahelist kliirensit tuleb reguleerida, jätkake punktiga *Ülemise ristteo asendi reguleerimine – kahe- või kolmeosalised teod, lk 191.*

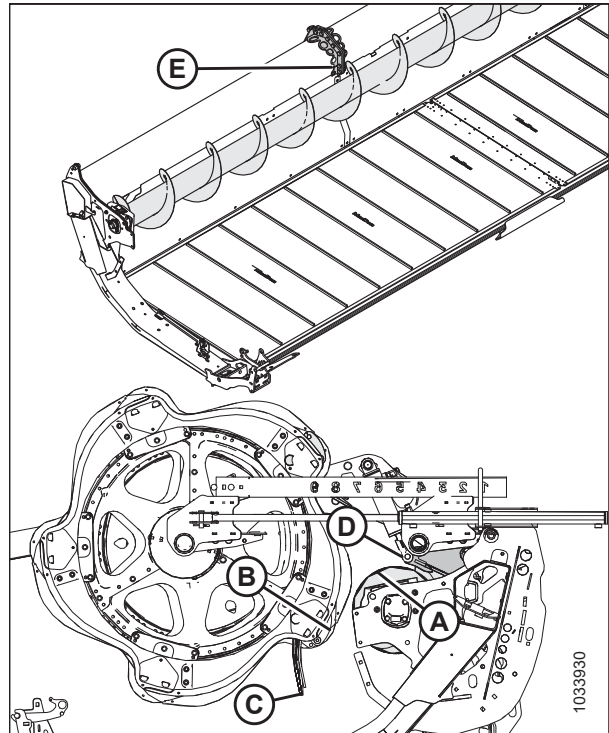


Figure 3.240: Ülemise ristteo vahemaa kontrollimise asukohad

3.9.15 Saagijaoturid

Põllukultuuri jaoturid eraldavad põllukultuuri koristamisel. Transportlause vähendamiseks eemaldage need ja paigaldage vertikaalsed lõiketerad.

Kõik heedrid on varustatud standardsete põllukultuuri jaoturitega. Võite osta ka valikulised ujuvasendiga põllukultuuri jaoturid. Vt jaotist *5.1.4 Ujuvasendiga põllukultuuri jaoturid, lk 504.*

Saagijaoturite eemaldamine

Põllukultuuri jaoturid saab eemaldada muude tarvikute paigaldamiseks või transportlause vähendamiseks.

! OHT!

Masina ootamatust käivitumisest või tõstetud masina kukkumisest tingitud kehavigastuste või surma vältimiseks seisake alati mootor, eemaldage süütevõti ja rakendage ohutustoeid enne, kui ühelgi põhjusel heedri alla lähete.

⚠ OHT!

Veenduge, et läheduses ei oleks kõrvalisi isikuid.

1. Langetage rull ja tõstke heeder. Juhised leiate oma kombaini kasutusjuhendist.
2. Seisake mootor ja eemaldage võti süütelukust.
3. Rakendage ohutustoed. Juhised leiate oma kombaini kasutusjuhendist.
4. Avage otsakaitsmed. Juhiseid vt jaotisest *Heedri otsakatete avamine, lk 44*.
5. Eemaldage lukustuspolts (A).
6. Hoidke saagijaoturist (E) kinni.
7. Keerake jaoturi riivi (C) kuuskantvõlli (B) ettepoole, et see poldi (D) küljest eraldada.

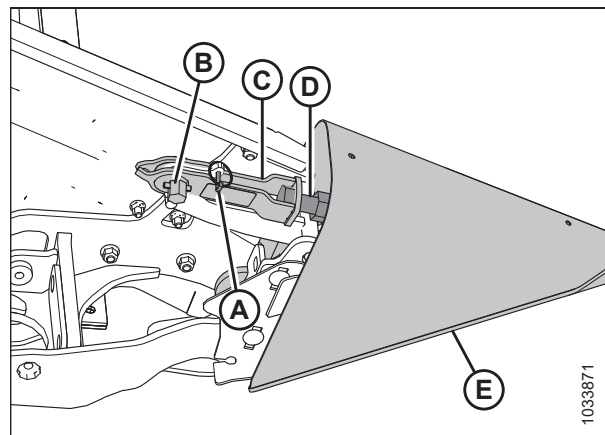


Figure 3.241: Riiviga saagijaotur

8. Langetage põllukultuuri jaotur (A) ja eemaldage see otsalehelt.
9. Sulgege otsakate. Juhiseid vt jaotisest *Heedri otsakatete sulgemine, lk 45*.

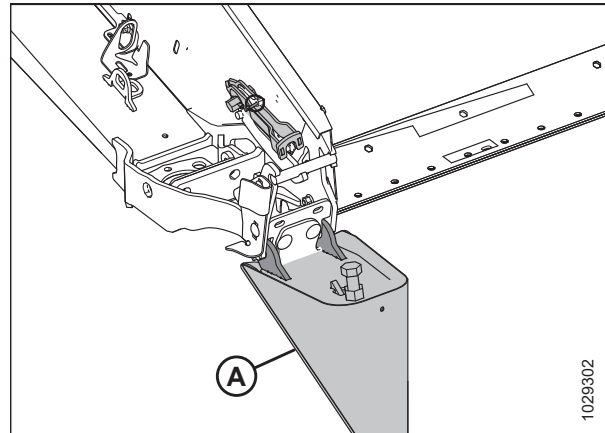


Figure 3.242: Riiviga saagijaotur

TÖÖ

10. Kui paigaldatud on valikuline hoiuklamber, asetage põllukultuuri jaotur (A) klambrisse (B).
11. Kui valikuline hoiuklamber ei ole paigaldatud, hoidke põllukultuuri jaotureid ohutus kohas.

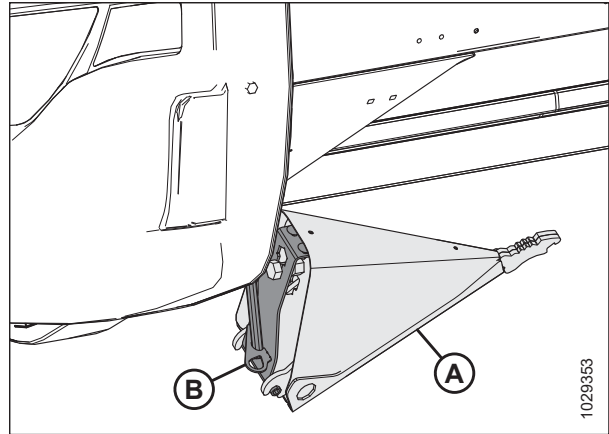


Figure 3.243: Lisavarustusse kuuluv saagijaotur

Saagijaoturite paigaldamine

Põllukultuuri jaoturite nõuetekohaseks paigaldamiseks järgige neid juhiseid.



OHT!

Masina ootamatust käivitumisest või tõstetud masina kukkumisest tingitud kehavigastuste või surma vältimiseks seisake alati mootor, eemaldage süütevõti ja rakendage ohustoed enne, kui ühelgi põhjusel heedri alla lähete.



OHT!

Veenduge, et läheduses ei oleks kõrvalisi isikuid.

1. Käivitage mootor.
2. Langetage trummel täielikult.
3. Tõstke heeder täiesti üles.
4. Seisake mootor ja eemaldage võti süütelukust.
5. Rakendage heedri ohustoed. Juhised leiate kombaini kasutusjuhendist.
6. Kui paigaldatud on valikuline hoiuklamber, eemaldage põllukultuuri jaotur (A) hoiukohast, milleks tõstke põllukultuuri jaoturit nii, et polt (B) vabaneb hoiuklambri (C) pilust.
7. Kui valikuline hoiuklamber **EI OLE** paigaldatud, võtke põllukultuuri jaoturid nende hoiukohast.
8. Avage otsakaitse. Juhiseid vt [Heedri otsakatete avamine, lk 44](#).

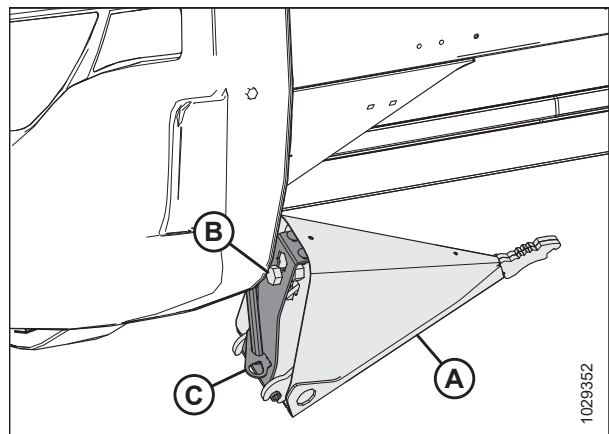


Figure 3.244: Valikuline saagijaotur

9. Sisestage põllukultuuri jaoturi sangad (A) otsaplaadi avadesse.
10. Eemaldage lukustuspoltt (B) riivi (C) küljest.

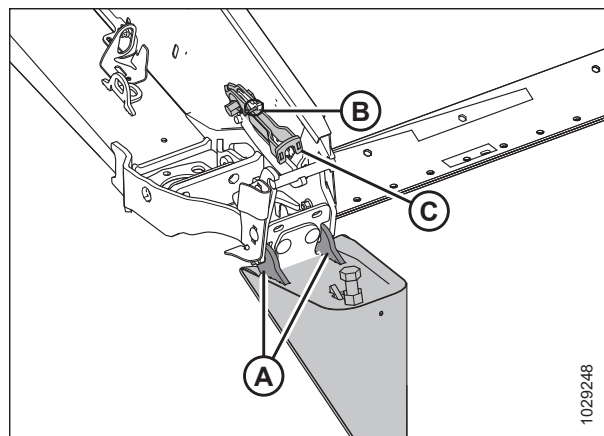


Figure 3.245: Riiviga saagijaotur

11. Tõstke riivi eesmist otsa (A) ja põllukultuuri jaoturit (B).

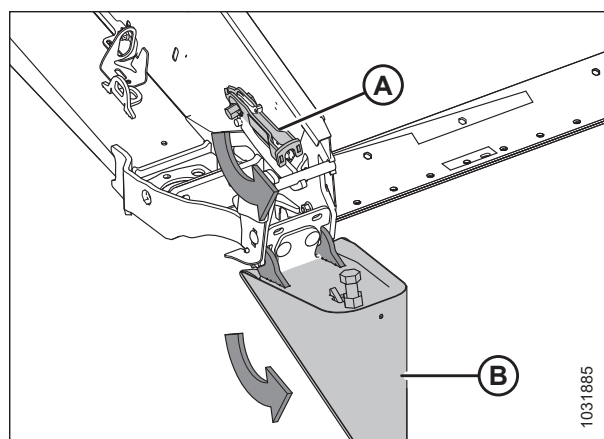


Figure 3.246: Riiviga saagijaotur

12. Kinnitage riiv (A) saagijaoturi polti (B) külge.
13. Luku rakendamiseks keerake riivi (A) kuuskantvõlli (D) vastupäeva.

MÄRKUS:

Riivi sulgemiseks tuleb kuuskantvõlli (D) pingutada momendini 40–54 Nm (30–40 naeljalga). Kui seda tuleb reguleerida, lõdvendage riiv (A) ja pingutage polti (B), kuni saavutate õige kinnitusmomendi.

14. Kinnitage põllukultuuri jaotur lukustustihvtiga (C).
15. Sulgege otsakaitse. Juhiseid leiate [Heedri otsakatete sulgemine, lk 45](#).

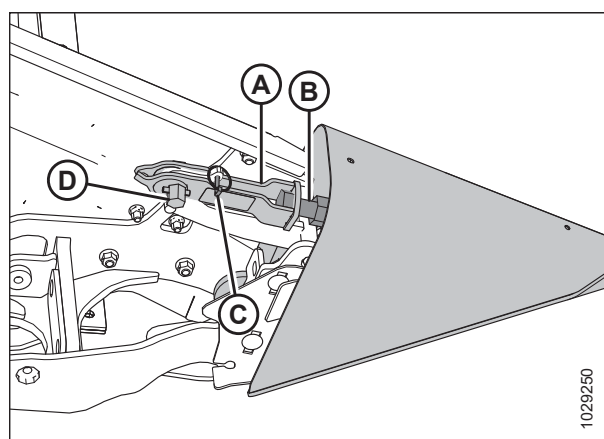


Figure 3.247: Riiviga saagijaotur

Ujuvasendiga põllukultuuri jaoturite eemaldamine

Eemaldage ujuvasendi põllukultuuri jaoturid, et paigaldada muud tööseadised või standardsed põllukultuuri jaoturid.

⚠ OHT!

Tõstetud masina ootamatust käivitamisest või kukumisest tingitud vigastuste või surma vältimiseks tuleb enne masinale seadistuste tegemist alati mootor seisata ja süütevõti eemaldada. Ärge KUNAGI ronige toestamate heedrile ega selle alla.

⚠ OHT!

Veenduge, et läheduses ei oleks kõrvalisi isikuid.

1. Langetage trummel täielikult.
2. Tõstke heeder maapinnast 0,6–0,9 m (2–3 jala) kõrgusele.
3. Seisake mootor ja eemaldage võti süütelukust.
4. Avage otsakaitse.
5. Võtke vasakpoolselt otsaplaadilt multitööriist (A).
6. Eemaldage lukustustihvt (B).
7. Asetage multitööriist (A) kuuskantvõllile (C).
8. Pöörake multitööriista allapoole, kuni kinnitus (D) poldist (E) vabaneb.
9. Tõstke kinnitus (D) üles ja poldilt (E) ära.

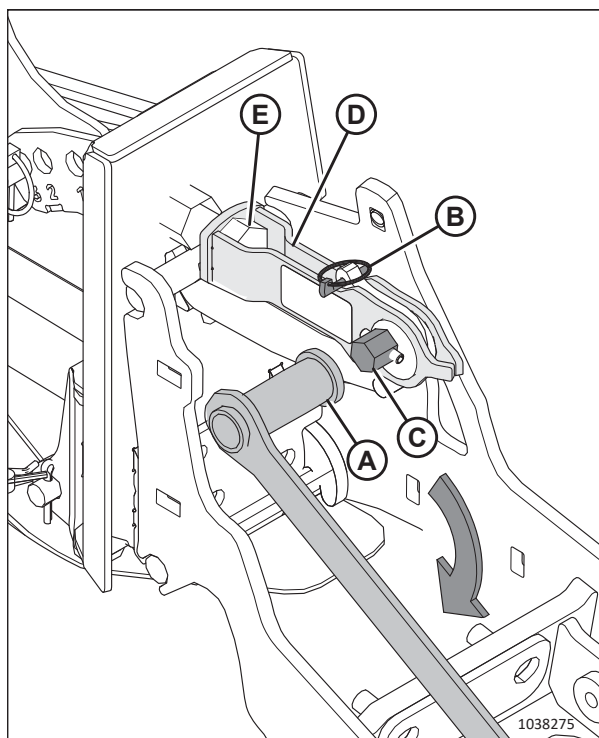


Figure 3.248: Ujuvasendiga põllukultuuri jaotur on paigaldatud

TÖÖ

10. Kallutage ujuvasendiga põllukultuuri jaoturid ettepoole ja tõmmake see heedrist välja.
11. Taaspaigaldage lukustuspolts (A).
12. Sulgege otsakaitse.
13. Korrake etappi 4, lk 198 kuni etapini 12, lk 199 ka heedri vastasküljel ja eemaldage vastaskülje ujuvasendiga põllukultuuri jaoturid.

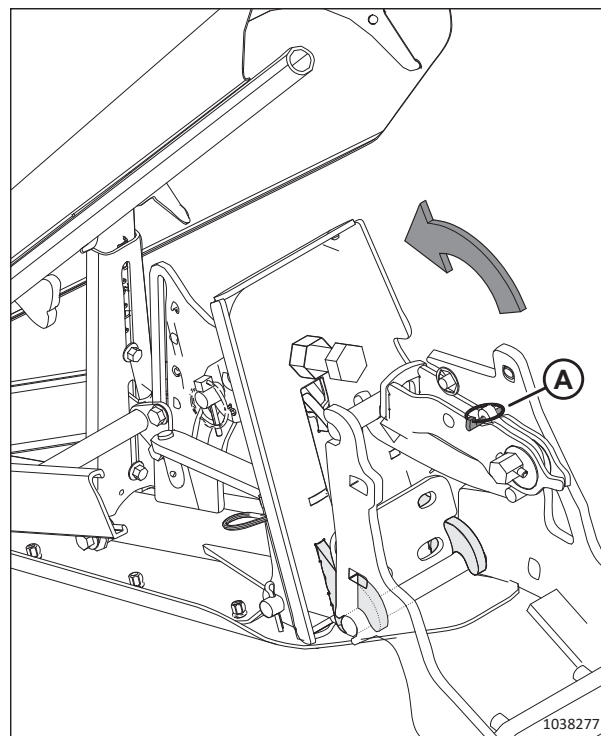


Figure 3.249: Kinnitus on vabastatud

Ujuvasendiga põllukultuuri jaoturite paigaldamine

Heedrile ujuvasendiga põllukultuuri jaoturite nõuetekohaseks paigaldamiseks järgige neid juhiseid.

OHT!

Tõstetud masina ootamatust käivitamisest või kukumisest tingitud vigastuste või surma vältimiseks tuleb enne masinale seadistuste tegemist alati mootor seisata ja süütevõti eemaldada. Ärge KUNAGI ronige toestamate heedrile ega selle alla.

OHT!

Veenduge, et läheduses ei oleks kõrvalisi isikuid.

1. Langetage trummel täielikult.
2. Paigutage heeder nii, et lõikelatt on 254-356 mm (10–14 tolli) kaugusel maapinnast.
3. Seisake mootor ja eemaldage võti süütelukust.
4. Avage otsakaitse. Juhiseid vt *Heedri otsakatete avamine, lk 44*.

TÖÖ

5. Eemaldage lukustustihvt (A) kiirkinnitusest (B).
6. Asetage multitööriist (C) (asub vasakpoolisel otsaplaadil) kuuskantvõllile (D) ja pöörake, et vabastada kinnitus (B).
7. Kui on paigaldatud põllukultuuri jaoturid (E), tõstke kinnitus (B) poldilt (F) maha ja asetage põllukultuuri jaoturid kõrvale.

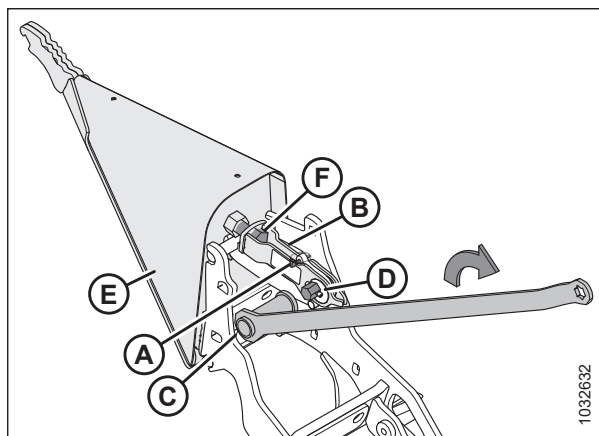


Figure 3.250: Põllukultuuri jaotur on paigaldatud

8. Sisestage põllukultuuri jaoturi sangad (A) heedri raami piludesse.

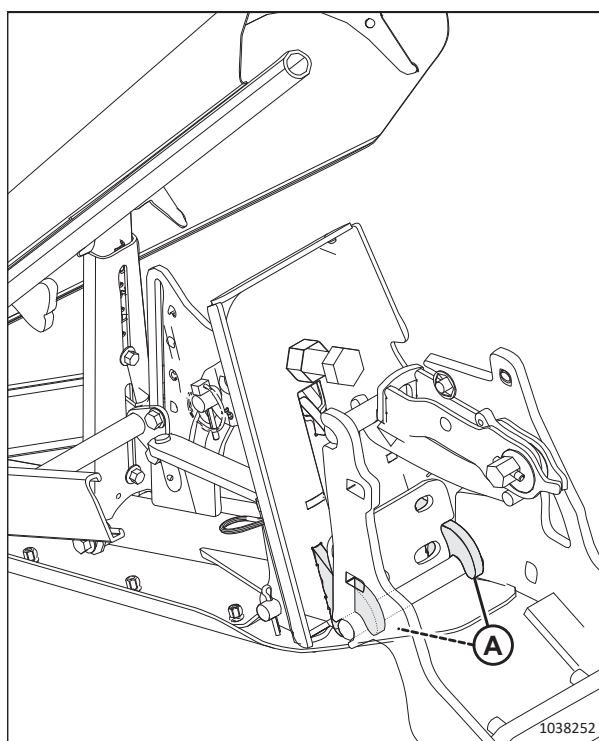


Figure 3.251: Põllukultuuri jaoturi paigaldamine

TÖÖ

9. Tõstke kiirkinnitus (A) esiots üles ja pöörake põllukultuuri jaotur (B) oma kohale.

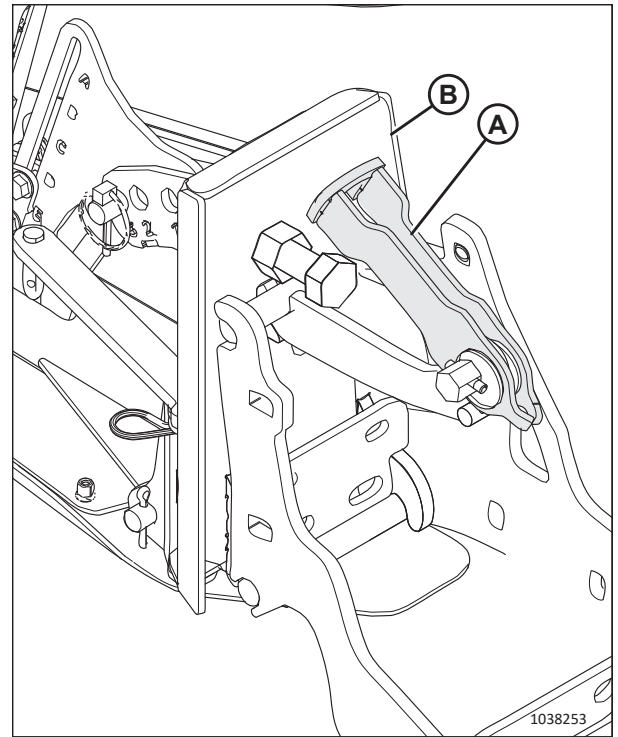


Figure 3.252: Kiirekinnitus

10. Kinnitage kiirkinnitus (A) poldi külge.
11. Veenduge, et kinnitus sulguks kindlalt ja põllukultuuri jaoturi piiraja (B) puutuks kokku heedri piirajaga (C).

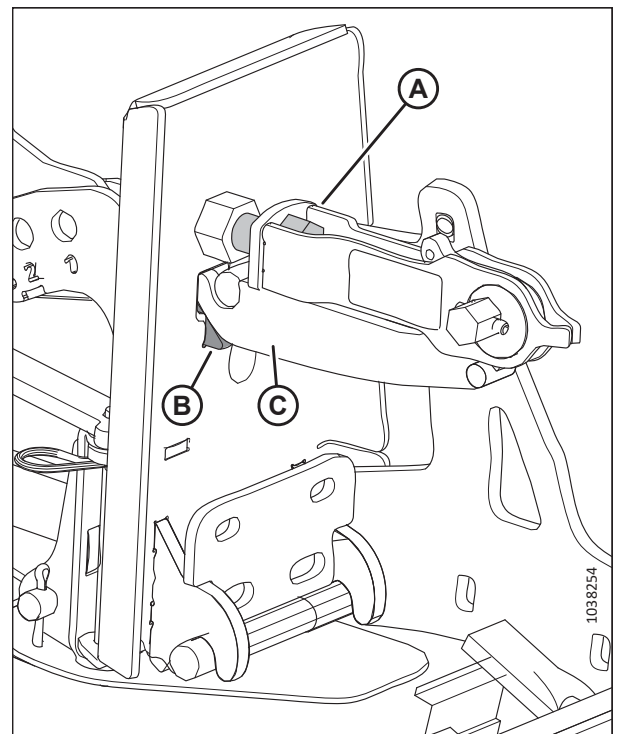


Figure 3.253: Põllukultuuri jaotur heedri külge kinnitatud

TÖÖ

12. Kui kinnitus vajab reguleerimist, vabastage mutter (A) ja reguleerige poldi (B) pikkust, kuni kinnituse sulgemiseks tuleb kuuskantvõll (C) kinnitada pingutusmomendini 40–54 Nm (30–40 lbf-ft).
13. Keerake mutter (A) kinni.
14. Asetage multitööriist (D) kuuskantvõllile (C) ja pöörake multitööriista, et kinnitus lukustada.
15. Paigaldage lukustustihvt (E), et kiirkinnitus oma kohale kinnitada.
16. Korrake etappi [5, lk 200](#) etappi [15, lk 202](#) heedri vastasküljel, et paigaldada põllukultuuri jaotur vastasküljele.
17. Sulgege otsakaitse. Juhiseid leiate vt teemat [Heedri otsakatete sulgemine, lk 45](#).
18. Kontrollige ujuvasendit. Juhiseid leiate [Heedri ujuvsüsteemi kontrollimine ja reguleerimine, lk 146](#).
19. Kontrollige tiibade tasakaalu. Juhiseid leiate punktist [3.9.5 Tiiva tasakaalu kontrollimine ja reguleerimine, lk 162](#).

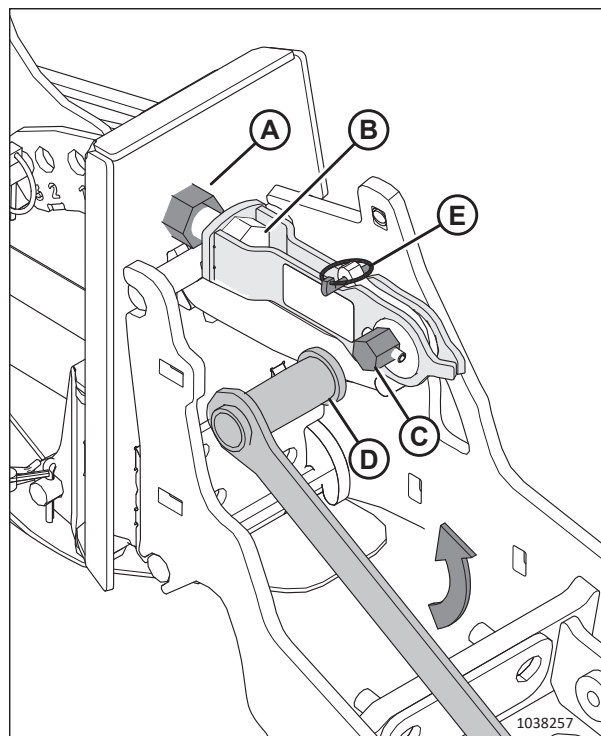


Figure 3.254: Kinnituse reguleerimine

Ujuvasendiga põllukultuuri jaoturite reguleerimine

Põllukultuuri jaotureid saab reguleerida eri põllukultuuride tingimuste jaoks.



Tõstetud masina ootamatust käivitamisest või kukumisest tingitud vigastuste või surma vältimiseks tuleb enne masinale seadistuste tegemist alati mootor seisata ja süütevõti eemaldada. Ärge KUNAGI ronige toestamate heedrile ega selle alla.



Veenduge, et läheduses ei oleks kõrvalisi isikuid.

1. Langetage trummel täielikult.
2. Paigutage heeder nii, et lõikelatt on 254-356 mm (10–14 tolli) kaugusel maapinnast.
3. Seisake mootor ja eemaldage võti süütelukust.
4. Vaadake tabelit vastavalt kõrre kõrguse vahemikule ja rulli konfiguratsioonile.
 - Põllul 50–125 mm (2–5 tolli) pikkuste kõrtega kasutage topelt- või kolmikrulliga heedreid: vt sammu [5, lk 204](#).
 - Põllul 20–100 mm (3/4–4 tolli) pikkuste kõrtega kasutage topelt- või kolmikrulliga heedreid: vt sammu [6, lk 205](#).
 - Kui lõikelatt toetub maapinnale ja põllul on kõrte pikkuseks 16–50 mm (5/8–2 tolli), kasutage topelt- või kolmikrulliga heedreid: vt sammu [7, lk 206](#).
 - Põllul 50–125 mm (2–5 tolli) pikkuste kõrtega üksiku rulliga heedri kasutamiseks vt sammu [8, lk 207](#).
 - Põllul 20–100 mm (3/4–4 tolli) pikkuste kõrtega üksiku rulliga heedri kasutamiseks vt sammu [9, lk 208](#).
 - Kui lõikelatt toetub maapinnale ja põllul on kõrte pikkuseks 16–50 mm (5/8–2 tolli), kasutage üksiku rulliga heedrit: vt sammu [10, lk 209](#).

Table 3.28 Ujuvasendiga põllukultuuri jaoturi seadistused – topelt- või kolmikrulliga heeder, põld kõrte pikkusega 50–125 mm (2–5 tolli)

5. Reguleerige heedrit vastavalt põllukultuuri tingimusi ja kõrre kõrgust kirjeldava tabelirea seadistustele.									
a. Reguleerige heedri nurka.									
b. Reguleerige heedri kopeertaldu.									
c. Reguleerige ujuvasendiga põllukultuuri jaoturit (alumine stopper kuni ülemise suunaja külgvardani) ja veenduge, et see alumise stopperiga piiratud liikumisulatuses rullitugede ega rulliga kokku EI puutuks. Juhiseid vaadake sammudest 11, lk 210 kuni 17, lk 213.									
	Kõrre pikkus	Heedri nurk ⁶¹	Heedri kopeertaldad	Alumine stopper	Eesmise koonuse pikisuunaline asend	Ülemise suunaja kõrgus	Külgmise suunaja kõrgus	Ülemise suunaja külgvarras	
Seisev põllukultuur	125 mm (5 tolli)	A	All	2	1 või 3	1	C	Sees	
	50 mm (2 tolli)	E	All	1	1 või 3	1,5	C	Sees	
Lamandunud	125 mm (5 tolli)	A	All	2	3 või 4	1	C	Väljas	
	50 mm (2 tolli)	E	All	1	3 või 4	2	D	Väljas	
Väga lamandunud ⁶²	125 mm (5 tolli)	A	All	2	4	3	D	Väljas	
	125 mm (5 tolli)	A	All	2	5	4	D	Väljas	
	50 mm (2 tolli)	E	All	1	4	3	C	Väljas	
	50 mm (2 tolli)	E	All	1	5	4	C	Väljas	

61. A (min) – E (max)

62. Põllukultuuri maapealne osa madalam kui 150 mm (6 tolli)

Table 3.29 Ujuvasendiga põllukultuuri jaoturi seadistused – topelt- või kolmikrulliga heeder, põld kõrte pikkusega 20–100 mm (3/4–4 tolli)

	Kõrre pikkus	Heedri nurk ⁶³	Heedri kopeertal- lad	Alumine stopper	Eesmise koonuse pikisuunaline asend	Ülemise suunaja kõrgus	Külgmise suunaja kõrgus	Ülemise suunaja külgvarras
Seisev põllukultuur	100 mm (4 tolli)	A	Keskmine	2	1 või 3	1	C	Sees
	20 mm (3/4 tolli)	E	Keskmine	1	1 või 3	1	C	Sees
Lamandunud	100 mm (4 tolli)	A	Keskmine	2	3	1	C	Väljas
	100 mm (4 tolli)	A	Keskmine	2	4	2	C	Väljas
	20 mm (3/4 tolli)	E	Keskmine	1	3	1	D	Väljas
	20 mm (3/4 tolli)	E	Keskmine	1	4	2	D	Väljas
Väga lamandunud ⁶⁴	100 mm (4 tolli)	A	Keskmine	2 või 3	4	3	D	Väljas
	100 mm (4 tolli)	A	Keskmine	2 või 3	5	4	D	Väljas
	20 mm (3/4 tolli)	E	Keskmine	1	4	3	C	Väljas
	20 mm (3/4 tolli)	E	Keskmine	1	5	4	C	Väljas

6. Reguleerige heedrit vastavalt põllukultuuri tingimusi ja kõrre kõrgust kirjeldava tabelirea seadistustele.

a. Reguleerige heedri nurka.

b. Reguleerige heedri kopeertaldu.

c. Reguleerige ujuvasendiga põllukultuuri jaoturit (alumine stopper kuni ülemise suunaja külgvardani) ja veenduge, et see alumise stopperiga piiratud liikumisulatuses rullitugede ega rulliga kokku EI puutuks. Juhiseid vaadake sammudest 11, lk 210 kuni 17, lk 213.

63. A (min) – E (max)

64. Põllukultuuri maapealne osa madalam kui 150 mm (6 tolli)

Table 3.30 Ujuvasendiga põllukultuuri jaoturi seadistused – topelt- või kolmikrulliga heeder, lõikelatt toetub maapinnale, põld kõrte pikkusega 16–50 mm (5/8–2 tolli)

7. Reguleerige heedit vastavalt põllukultuuri tingimusi ja kõrre kõrgust kirjeldava tabelirea seadistustele.

- Reguleerige heedri nurka.
- Reguleerige heedri kopeertald.
- Reguleerige ujuvasendiga põllukultuuri jaoturit (alumine stopper kuni ülemise suunaja külgvardani) ja veenduge, et see alumise stopperiga piiratud liikumisulatuses rullitugede ega rulliga kokku EI puutuks. Juhiseid vaadake sammudest 11, lk 210 kuni 17, lk 213.

	Kõrre pikkus	Heedri nurk ⁶⁵	Heedri kopeertald	Alumine stopper	Eesmise koonuse pikisuunaline asend	Ülemise suunaja kõrgus	Külgmise suunaja kõrgus	Ülemise suunaja külgvarras
Seisev põllukultuur	50 mm (2 tolli)	A	Üleval	2	1 või 3	1	C	Sees
	16 mm (5/8 tolli)	E	Üleval	1	1	2	C	Sees
	16 mm (5/8 tolli)	E	Üleval	1	3	1	C	Sees
Lamandunud	50 mm (2 tolli)	A	Üleval	2	3	1	C	Väljas
	50 mm (2 tolli)	A	Üleval	3	4	1	C	Väljas
	16 mm (5/8 tolli)	E	Üleval	1	3 või 4	2	D	Väljas
Väga lamandunud⁶⁶	50 mm (2 tolli)	A	Üleval	2 või 3	4	3	D	Väljas
	50 mm (2 tolli)	A	Üleval	2 või 3	5	4	D	Väljas
	16 mm (5/8 tolli)	E	Üleval	1	4	2,5	C	Väljas
	16 mm (5/8 tolli)	E	Üleval	1	5	4	C	Väljas

65. A (min) – E (max)

66. Põllukultuuri maapealne osa madalam kui 150 mm (6 tolli)

Table 3.31 Ujuvasendiga põllukultuuri jaoturi seadistused – üksiku rulliga heeder, põld kõrte pikkusega 50–125 mm (2–5 tolli)

8. Reguleerige heedrit vastavalt põllukultuuri tingimusi ja kõrre kõrgust kirjeldava tabelirea seadistustele.										
a. Reguleerige heedri nurka.										
b. Reguleerige heedri kopeertaldu.										
c. Reguleerige ujuvasendiga põllukultuuri jaoturit (alumine stopper kuni ülemise suunaja külgvardani) ja veenduge, et see alumise stopperiga piiratud liikumisulatuses rullitugede ega rulliga kokku EI puutuks. Juhiseid vaadake sammudest 11, lk 210 kuni 17, lk 213.										
	Kõrre pikkus	Heedri nurk ⁶⁷	Heedri kopeertaldad	Alumine stopper	Eesmise koonuse pikisuunaline asend	Ülemise suunaja kõrgus	Külgmise suunaja kõrgus	Ülemise suunaja külgvarras		
Seisev või lamandunud põllukultuur	125 mm (5 tolli)	A	All	2	4	1	A–E	Sisse või välja		
	50 mm (2 tolli)	E	All	1	5	2,5	A–E	Sisse või välja		
Väga lamandunud ⁶⁸	125 mm (5 tolli)	A	All	2	4	1	A–E	Sisse või välja		
	50 mm (2 tolli)	E	All	1	5	2,5	A–E	Sisse või välja		

67. A (min) – E (max)

68. Põllukultuuri maapealne osa madalam kui 150 mm (6 tolli)

Table 3.32 Ujuvasendiga põllukultuuri jaoturi seadistused – üksiku rulliga heeder, põld kõrte pikkusega 20–100 mm (3/4–4 tolli)

9. Reguleerige heedrit vastavalt põllukultuuri tingimusi ja kõrre kõrgust kirjeldava tabelirea seadistustele.										
a. Reguleerige heedri nurka.										
b. Reguleerige heedri kopeertaldu.										
c. Reguleerige ujuvasendiga põllukultuuri jaoturit (alumine stopper kuni ülemise suunaja külgvardani) ja veenduge, et see alumise stopperiga piiratud liikumisulatuses rullitugede ega rulliga kokku EI puutuks. Juhiseid vaadake sammudest 11, lk 210 kuni 17, lk 213.										
	Kõrre pikkus	Heedri nurk ⁶⁹	Heedri kopeertaldad	Alumine stopper	Eesmise koonuse pikisuunaline asend	Ülemise suunaja kõrgus	Külgmise suunaja kõrgus	Ülemise suunaja külgvarras		
Seisev või lamandunud põllukultuur	100 mm (4 tolli)	A	Keskmine	2	5	1	A–E	Sisse või välja		
	20 mm (3/4 tolli)	E	Keskmine	1	5	2,5	A–E	Sisse või välja		
Väga lamandunud ⁷⁰	100 mm (4 tolli)	A	Keskmine	2	4	1	A–E	Sisse või välja		
	20 mm (3/4 tolli)	E	Keskmine	1	5	2,5	A–E	Sisse või välja		

69. A (min) – E (max)

70. Põllukultuuri maapealne osa madalam kui 150 mm (6 tolli)

Table 3.33 Ujuvasendiga põllukultuuri jaoturi seadistused – üksiku rulliga heeder, lõikelatt maapinnal, põld kõrte pikkusega 16–50 mm (5/8–2 tolli)

10. Reguleerige heedrit vastavalt põllukultuuri tingimusi ja kõrre kõrgust kirjeldava tabelirea seadistustele.										
a. Reguleerige heedri nurka.										
b. Reguleerige heedri kopeertald.										
c. Reguleerige ujuvasendiga põllukultuuri jaoturit (alumine stopper kuni ülemise suunaja külgvardani) ja veenduge, et see alumise stopperiga piiratud liikumisulatuses rullitugede ega rulliga kokku EI puutuks. Juhiseid vaadake sammudest 11, lk 210 kuni 17, lk 213.										
	Kõrre pikkus	Heedri nurk ⁷¹	Heedri kopeertald	Alumine stopper	Eesmise koonuse pikisuunaline asend	Ülemise suunaja kõrgus	Külgmise suunaja kõrgus	Ülemise suunaja külgvarras		
Seisev või lamandunud põllukultuur	50 mm (2 tolli)	A	Üleval	2	4	1	A–E	Sisse või välja		
	16 mm (5/8 tolli)	E	Üleval	1	5	2,5	A–E	Sisse või välja		
Väga lamandunud ⁷²	50 mm (2 tolli)	A	Üleval	2	4	1	A–E	Sisse või välja		
	16 mm (5/8 tolli)	E	Üleval	1	5	2,5	A–E	Sisse või välja		

71. A (min) – E (max)

72. Põllukultuuri maapealne osa madalam kui 150 mm (6 tolli)

TÖÖ

11. **Langetamisstopper:** eemaldage lukustustihvt (A) kahvli poldilt, seejärel eemaldage kahvli polt. Hoidke lukustustihvt ja kahvli polt alles.
12. Kallutage jaoturit ja sisestage kahvli polt numbriga auku 1 kuni 3. Kinnitage kahvli polt lukustustihvtiga.

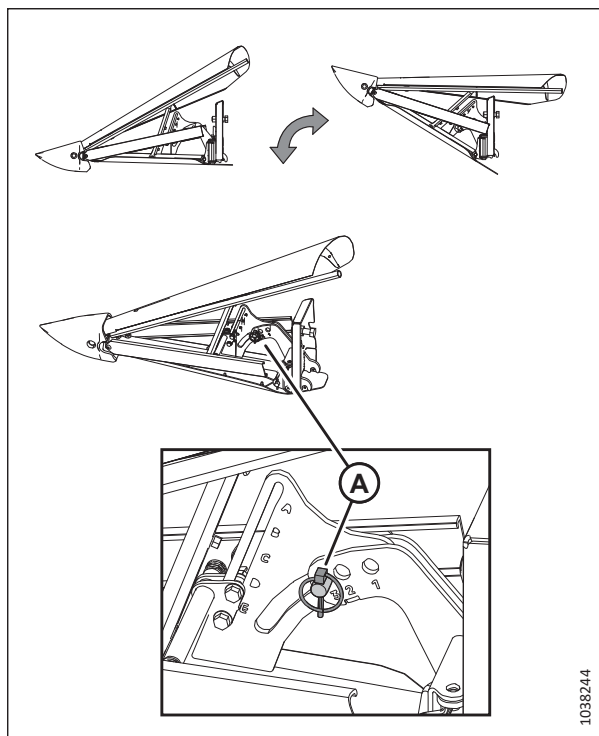


Figure 3.255: Alumise stopperi reguleerimine

13. **Eesmise koonuse pikisuunaline asend:** eemaldage polt (A), liigutage toru ja paigaldage polt ühte viiest torus olevast august.

MÄRKUS:

- Näites (B) on polt paigaldatud toru auku 1.
- Näites (C) on polt paigaldatud toru auku 5.

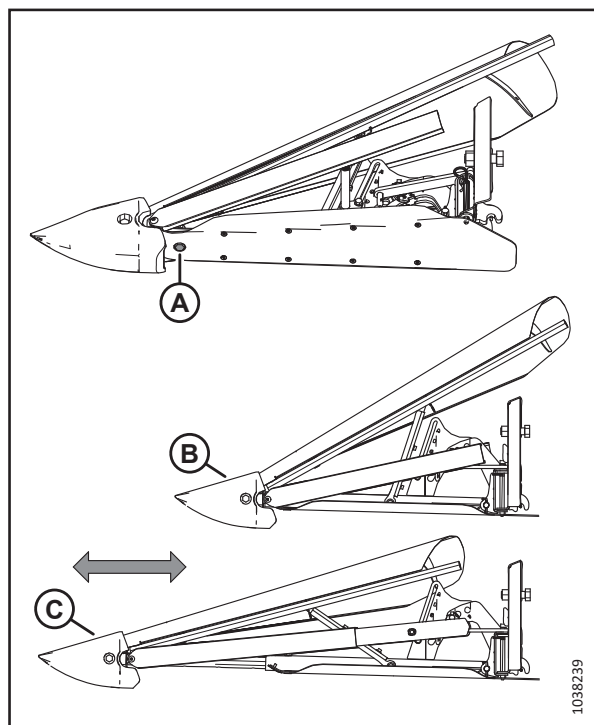


Figure 3.256: Eesmise koonuse pikisuunaline reguleerimine

14. **Ülemise suunaja kõrgus:** lõdvendage poltide (A) mutrid. Ligutage kesktugi soovitud asendisse (1 kuni 4,5), seejärel pingutage mutrid.

- Pooliku asendi valimiseks joondage punktid toega. Näites (B) on valitud 2,5.
- Täisasendi valimiseks joondage number toega. Näites (C) on valitud 2.

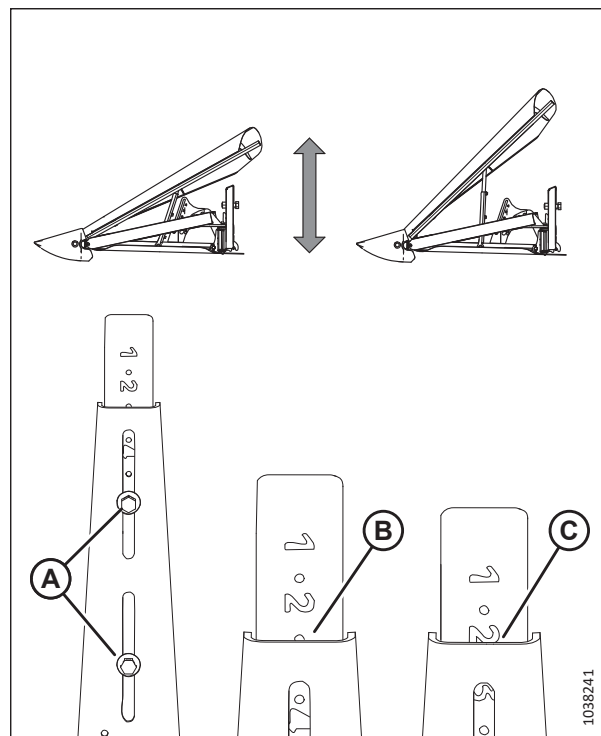


Figure 3.257: Ülemise suunaja kõrguse reguleerimine

15. **Külgsuunaja kõrgus:** lõdvendage poltide (A) mutrid. Libistage suunajaid, kuni sälk (B) on soovitud asendis (A kuni E), seejärel pingutage mutrid.

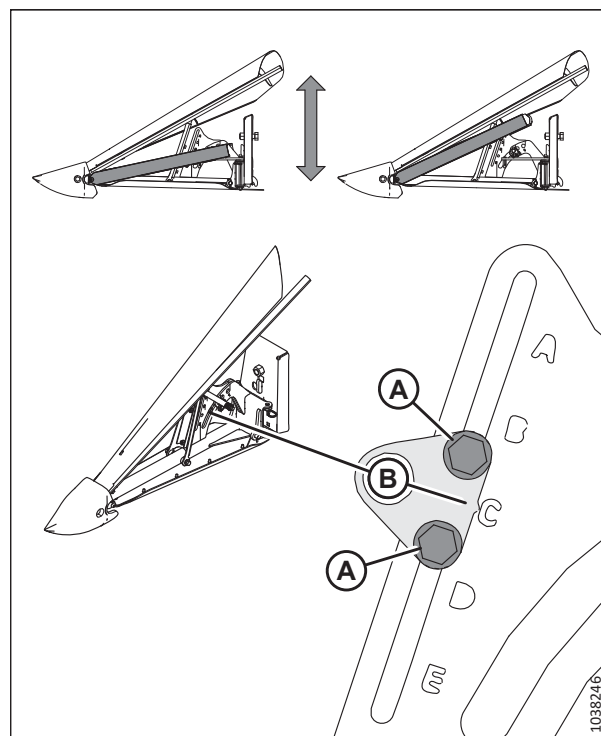


Figure 3.258: Külgsuunaja kõrguse reguleerimine

TÖÖ

16. Ülemise suunaja külgvarras: lõdvendage mutter (A) ja polt (B), seejärel keerake varrast (C). Kinnitage mutter (A) pingutusmomendini 39 Nm (29 naeljalga). Kinnitage polt (B) pingutusmomendini 52 Nm (38 naeljalga).

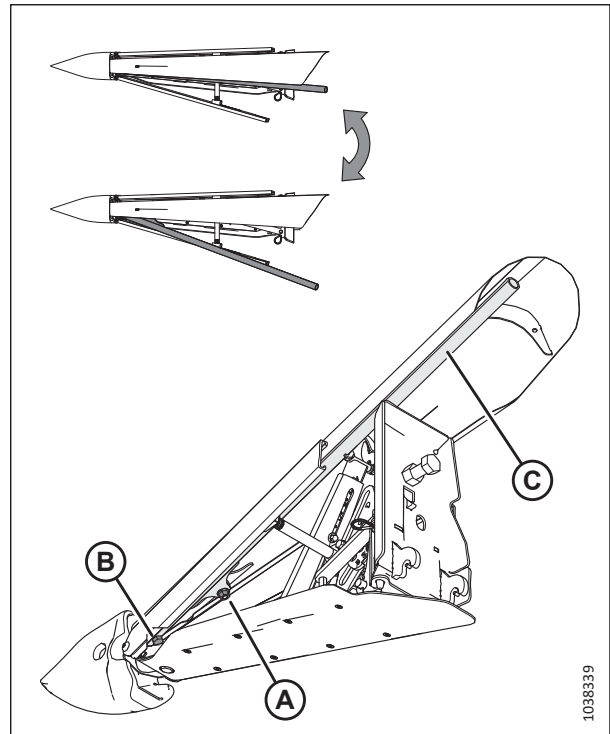


Figure 3.259: Ülemise suunaja külgvarda reguleerimine

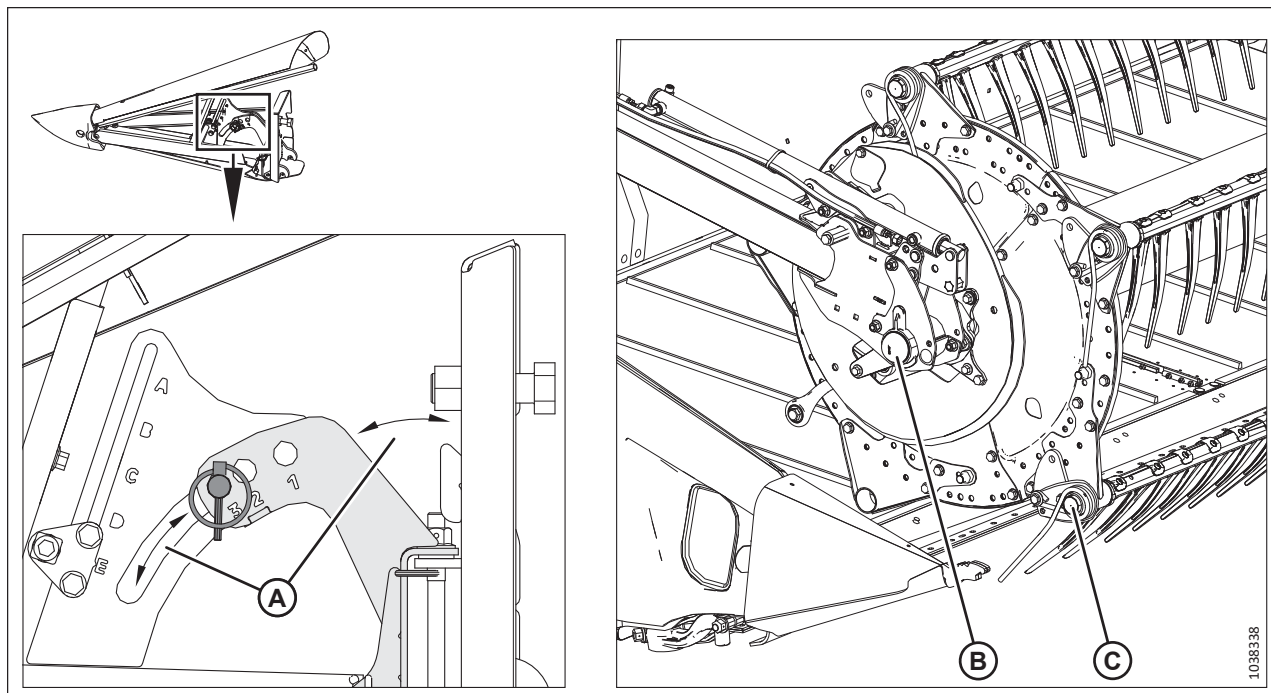


Figure 3.260: Ujuvasendiga põllukultuuri jaoturi liikumisulatus

17. **Liikumisulatuse kontroll:** tõstke ja langetage ujuvasendiga põllukultuuri jaoturit alumise stopperiga seadistatud liikumisulatuses (A). Veenduge, et ujuvasendiga jaotur EI puutuks kokku rullitugede (B) ega rulliga (C).

OLULINE!

Ujuvasendiga põllukultuuri jaoturite ja **ÜKSIKU RULLI** kokkupuudet kontrollides veenduge, et ujuvasendiga põllukultuuri jaoturid EI puutu vastu rulliajamit.

3.9.16 Saagijaotusvardad

Kasutage põllukultuuride jaoturvardaid koos põllukultuuri jaoturitega, et põllukultuuri saagikoristusel paremini eraldada. Põllukultuuri jaoturivardad on kõige kasulikumad, kui põllukultuur on põõsjas või lamandunud. Seisva põllukultuuri korral kasutage ainult põllukultuuri jaotureid.

Järgmises tabelis on näidatud, milliseid põllukultuure tuleks koristada jaoturvarrastega ja milliseid jaoturvarrasteta.

Table 3.34 Põllukultuuri jaoturvarraste kasutamine on soovitatav

Jaotusvarrastega		Ilma jaotusvarrasteta
Lutsern	Lamandunud teravili	Söögioad
Raps	Herned	Milo
Lina	Sojaoad	Riis
Muruseeme	Sorgo	Sojaoad
Läätсед	Talvine sööt	Seisev teravili

Saagijaotusvarraste eemaldamine

Põllukultuuri jaoturvardad eemaldatakse põllukultuuri jaoturite otstest ja neid hoiustatakse heedril.

1. Keerake polt (B) lahti ja eemaldage saagijaotusvarras (A) heedri kummaltki poolelt.

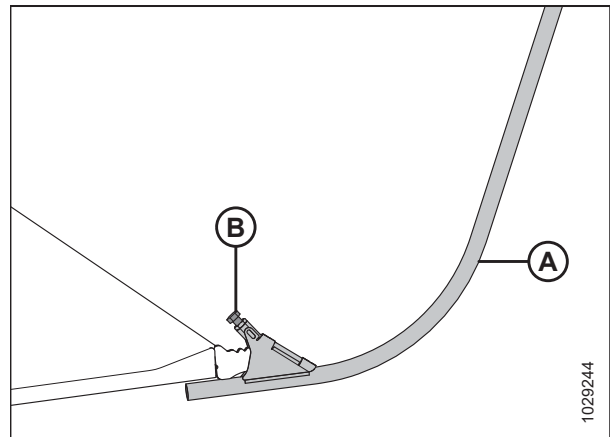


Figure 3.261: Saagijaotusvarras

2. Hoidke mõlemad põllukultuuride jaotusvardad (B) parempoolsel otsaplaadil.
3. Kinnitage vardad lukustustihvtiga (A).

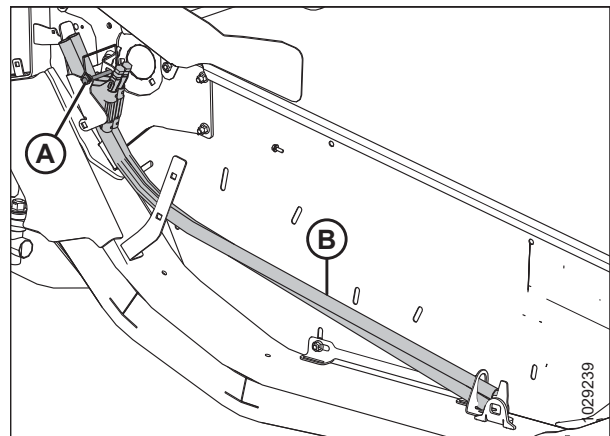


Figure 3.262: Parempoolne otsakate

Saagijaotusvarraste paigaldamine

Põllukultuuri jaoturvardad saab paigaldada põllukultuuri jaoturite otsa, et aidata eraldada põõsastunud põllukultuur.

1. Avage parem ja vasak otsakaitse. Juhiseid vt jaotisest *Heedri otsakatete avamine, lk 44*.
2. Avage lukustustihvt (A), mis kinnitab jaoturvardad (B) heedri otsakaitse külge.
3. Eemaldage jaoturvardad hoiukohast.
4. Taaspaigaldage lukustuspoltt (A).

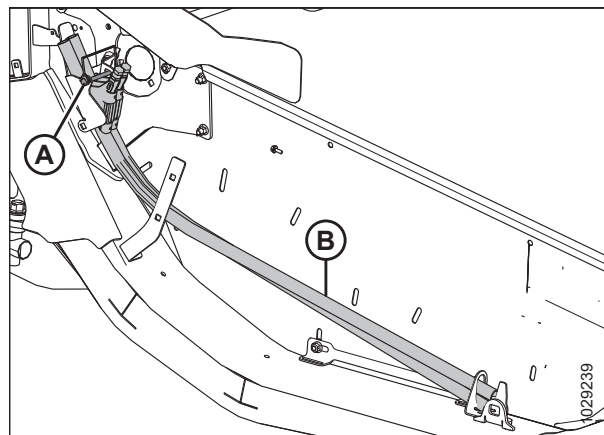


Figure 3.263: Jaoturvardad

5. Asetage põllukultuuri jaotusvarras (A) põllukultuuri jaoturi otsa. Pingutage poltt (B).
6. Korrake etappi 2, lk 215 kuni etapini 5, lk 215 heedri vastasotsas.
7. Sulgege parem ja vasak otsakaitse. Juhiseid vt jaotisest *Heedri otsakatete sulgemine, lk 45*.

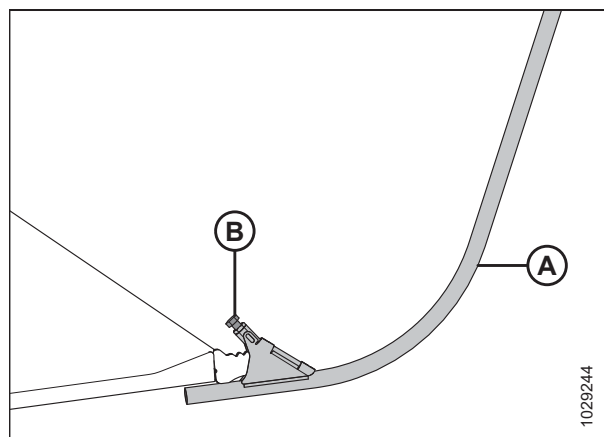


Figure 3.264: Saagijaoturil olev jaotusvarras

Valikulised riisijaotusvardad

Valikulisi riisi jaotusvardaid kasutatakse kõrgete ja keerdus riisi koristamiseks. Need saab paigaldada põllukultuuri jaoturite otsa.

Riisi jaoturvardad tagavad parema jõudluse kõrge ja keerdus riisi koristamisel. Lisateavet vt jaotisest [5.1.7 Riisijaotusvarda komplekt, lk 506](#).

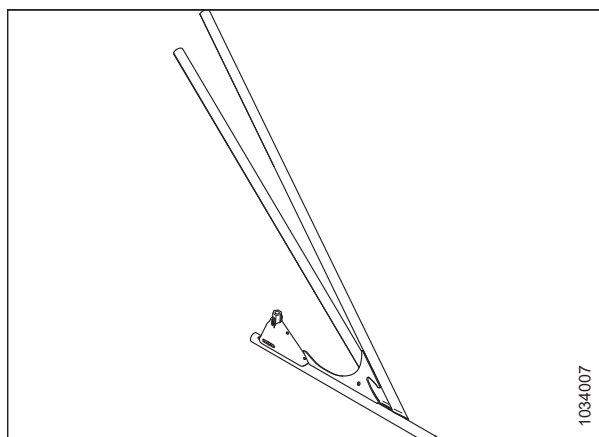


Figure 3.265: Riisi valikuline jaotusvarras

Riisi jaoturvardaid hoitakse mõlema otsakaitse taga hoiuklambris (A), kuhu need on tihtiga kinnitatud (B). Varraste paigaldamisel ja eemaldamisel järgige samu toiminguid, mida standardsete põllukultuuri jaoturvarraste puhul.

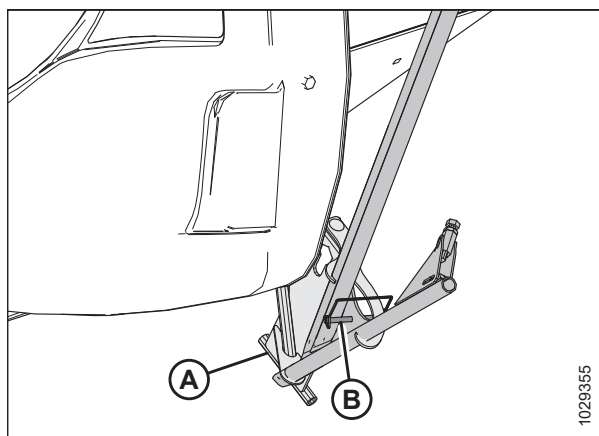


Figure 3.266: Riisijaotusvarda hoiustamine

3.10 Heedri automaatse kõrguskontrolli süsteem

Heedri automaatne kõrguskontrolli (AHHC) süsteem toimib teatud kombainide mudelitel koos AHHC valikuga.

Ujuvmooduli ujuvasendi seadistuse näidikud on varustatud kahe anduriga (A). Need andurid saadavad kombaini signaale, mis võimaldavad hoida ühtlast lõikamiskõrgust ja optimaalselt ujuvasendit, kui heeder järgib maapinna maandus kontuure.

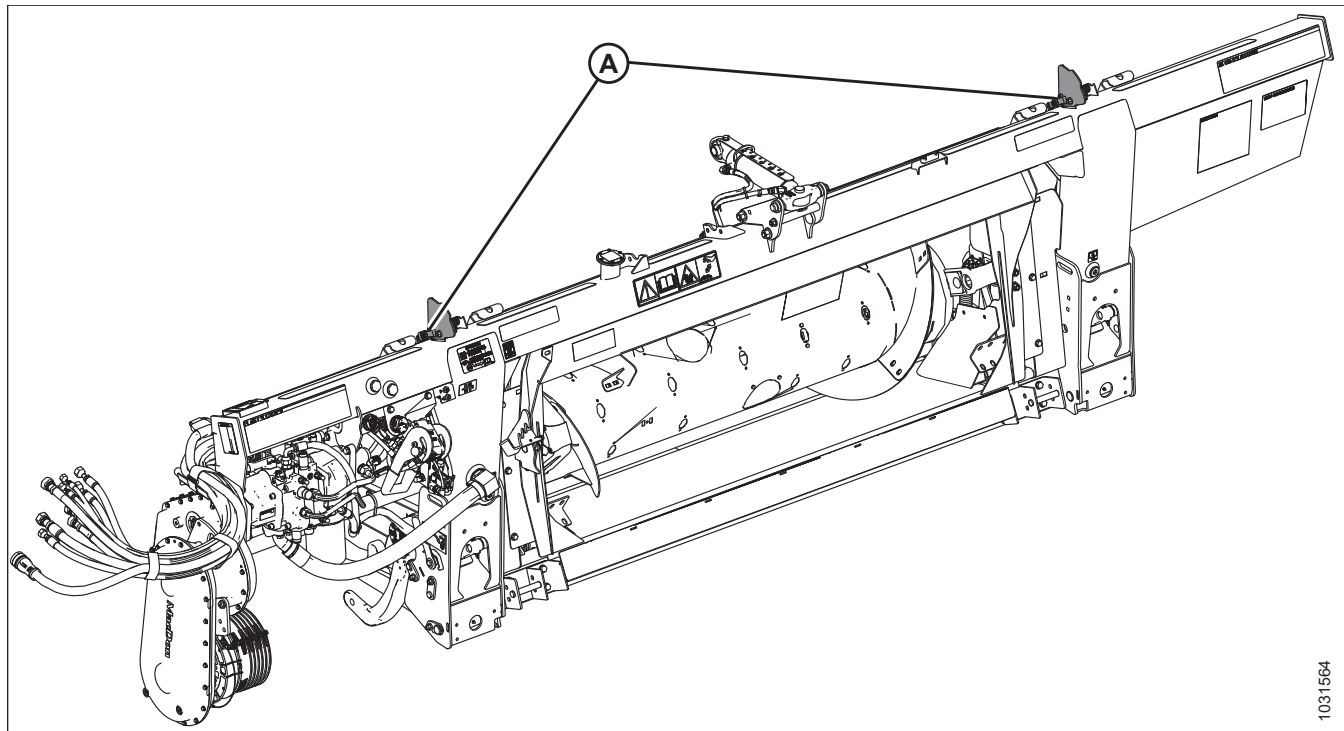


Figure 3.267: FM200 ujuvmoodul

Enne AHHC süsteemi kasutamist tehke järgmist.

1. Valmistage kombain AHHC kasutamiseks ette (kohaldub ainult teatud kombainimudelitele – tutvuge oma kombaini juhistega).
2. Kalibreerige AHHC süsteemi andurid nii, et kombain suudaks ujuvmooduli kõrgusanduri andmeid õigesti tõlgendada. Lisateavet leiate kombaini kasutusjuhendist.

Konkreetsel kombainimodelil jaoks AHHC süsteemi konfigureerimiseks järgige vastavat toimingut.

- [3.10.4 New Holland CR- ja CX-seeria kombainid – mudeliaasta 2014 ja varasemad mudelid, lk 222](#)
- [3.10.5 New Holland kombainid – CR-seeria \(mudeliaasta 2015 ja uuemad\) ning CH, lk 235](#)

3.10.1 Kombaini soovitatavad anduri väljundpinged

Kalibreerige iga kombaini heedri automaatse kõrguskontrolli (AHHC) anduri väljundi pingevahemik, muidu ei toimi AHHC funktsioon korralikult. Siin on toodud AHHC süsteemi toimimiseks soovitatavad alumised ja ülemised pingeväärtused.

Table 3.35 Kombainid pinge piirväärtused

Kombain	Alumine pingepiir (V)	Ülemine pingepiir (V)	Minimaalne vahemik (V)
Kõik kombaini mudelid	0,7	4,3	2,5
MÄRKUS: Kui New Hollandi kombain on varustatud 10 V süsteemiga ja pinget kontrollitakse kombaini ekraanil, kuvatakse järgmised pinged:	2,8	7,2	4,1 – 4,4

3.10.2 Pingepiiride käsitsi kontrollimine

Et heedri automaatne kõrguskontrolli (AHHC) süsteem toimiks nõuetekohaselt, peavad heedri kõrgusandurite esitatavad pinged jääma teatud vahemikku.

MÄRKUS:

Üks järgmistest pistikutest paigaldatakse pistmikusse P600 (A). See pistik määrab, kuidas saadetakse pingesignaal kombainile:

- Keskmistamise pistik (MD #328560 [B7489]): see pistik saadab kombainile mõlema anduri keskmise.
- Läbipääsu pistik (MD #323698 [B7490]): Iga andur saadab pingesignaali otse kombainile. Keskmistatud kesksignaaliid puuduvad.

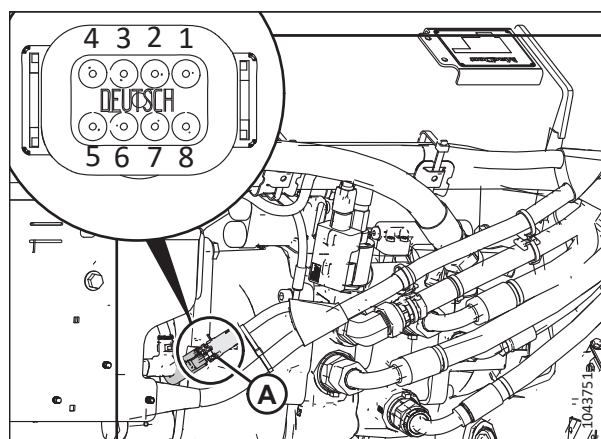


Figure 3.268: Pistmik

MÄRKUS:

Teatud kombainimudelid näete pinget kombaini ekraanil.

! OHT!

Veenduge, et läheduses ei oleks kõrvalisi isikuid.

! OHT!

Masina ootamatust käivitamisest põhjustatud vigastuste või surma vältimiseks seisake alati mootor ja eemaldage süütevõti enne mis tahes põhjusel juhiistmelt lahkumist.

1. Parkige kombain ühetasasele pinnale.
2. Paigutage heeder nii, et lõikelatt on 254-356 mm (10–14 tolli) kaugusel maapinnast.

Anduri pinge ülempiiri kontrollimine

3. Pikendage kaitse nurka, kuni heedri nurga näidik (A) on kesklülil asendis E.
4. Seisake mootor ja eemaldage võti süütelukust.

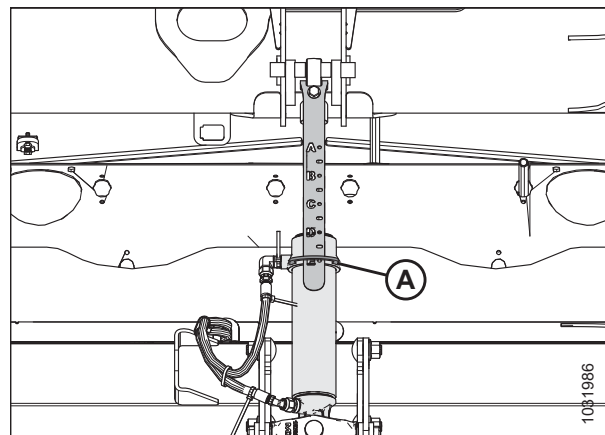


Figure 3.269: Kesklüli

**ETTEVAATUST!**

Lõigete, muljumiste ja muude kehavigastuste vältimiseks isikul, kes kontrollib alumisi stoppereid, veenduge, et keegi ei tõsta, tõuka ega liiguta heedrit mingil viisil käsitsi, kui puudutatakse alumise stopperi seibi ja kontrollitakse selle liikumist.

5. Veenduge, et ujuvasendi lukustushoovastik oleks mõlemas asukohas alumistel stopperitel (seibi [A] ei saa liigutada).

MÄRKUS:

Kui heeder EI ole alumistel stopperitel, võib pinge töö käigus vahemikust välja minna ja põhjustada AHHC süsteemis tõrkeid. Probleemi lahendamiseks muutke heeder ujuvasendit vähendades raskemaks. Juhised leiate [Heedri ujuvsüsteemi kontrollimine ja reguleerimine, lk 146](#).

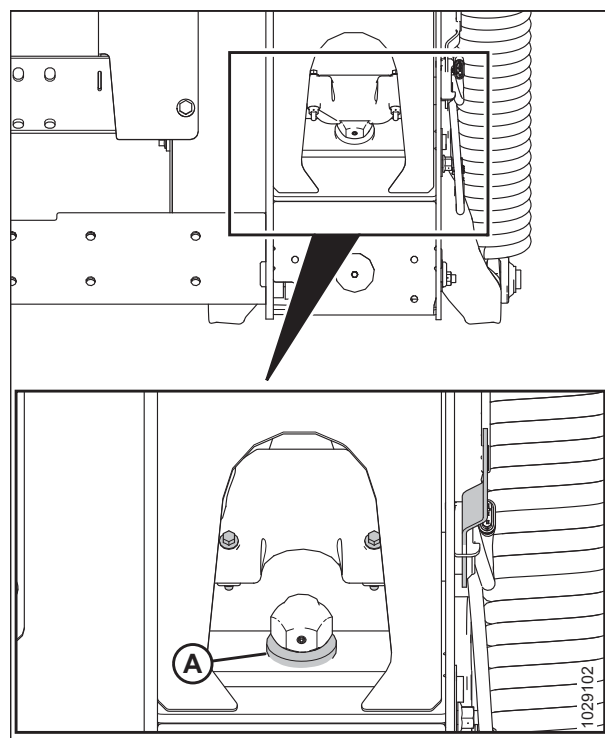


Figure 3.270: Alumise stopperi seib

TÖÖ

- Kui osuti (C) **EI OLE** asendis **0** (D), lödvendage poldi (A) mutrit ja pöörake ujuvasendi indikaatorplaati (B), kuni osuti on joondatud nullpunktiga (E). Pingutage poldi (A) mutter.

MÄRKUS:

Pärast indikaatorplaadi reguleerimist tuleb kontrollida ujuvasendi anduri pinge piirväärtusi.

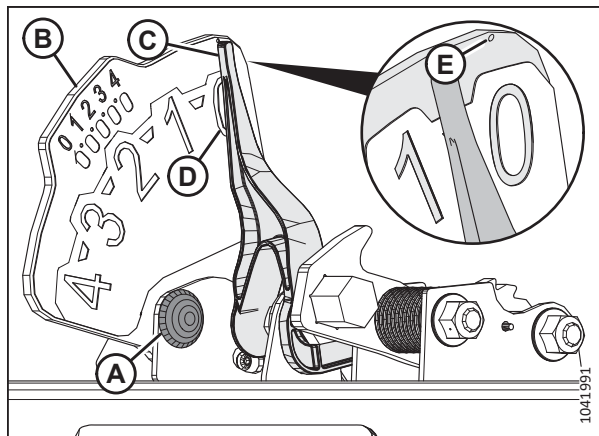


Figure 3.271: Ujuvasendi indikaator

- Tuvastage konnektori P600 (A) asukoht ujuvmoodulist vasakul.
- Eemaldage pistik (B).
- Sisestage võti süütelukku ja keerake see asendisse RUN (KÄITA).
- Kasutage digitaalset multimeetrit ja kontrollige, kas pistmik P600 saab kombinist voolu. Multimeetri näit peaks pistiku 7 juures olema 5 V.
 - Viik 7: FM2215E – toide
 - Viik 8 - FM2515E – maandus
- Võrrelge pistmikul P600 vasaku anduri (viigud 1 ja 8) ning parema anduri (viigud 3 ja 8) pingeid tabelis [3.10.1 Kombaini soovitatavad anduri väljundpinged, lk 218](#) toodud ülemise vahemikuga.
 - Viik 1 - FM3326A – vasaku anduri signaal
 - Viik 3 - FM3328A – parema anduri signaal
 - Viik 8 - FM2515E – maandus

MÄRKUS:

Kui ujuvasendi lukustushoovastik on alumistel stopperitel, peab mõlema anduri (vasak ja parem) ülemine pingenäit olema ideaaljuhul sama, kuid lubatud on erinevus 0,1–0,2 V.

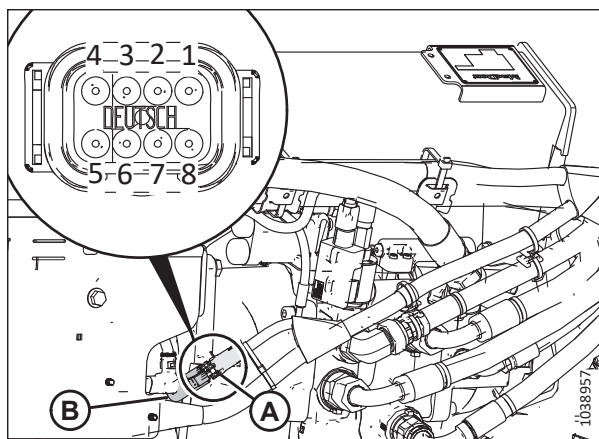


Figure 3.272: Konnektor P600 – vaade tagant

TÖÖ

12. Kui peate pinget reguleerima, lõdvendage mutrid (A), paigutage andur (B) näidikuplaadil ümber ja pingutage mutrid (A) momendini 3 Nm (2,2 naeljalga / 22 naeltolli).

MÄRKUS:

Mutrite pingutamisel veenduge, et andur (B) **EI** liiguks näidikuplaadil.

13. Keerake süüde VÄLJA ja eemaldage süütevõti.

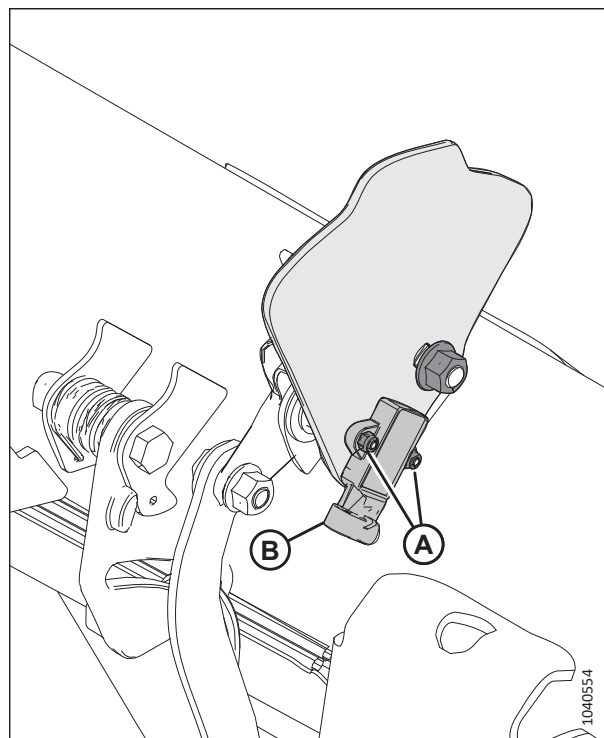


Figure 3.273: Vasaku ujuvasendi näidikuplaat

Anduri pinge alampiiri kontrollimine

14. Pikendage kaitse nurka, kuni heedri nurgal näidik (A) on kesklülil asendis E.
15. Langetage heeder.
16. Seisake mootor ja eemaldage võti süütelukust.

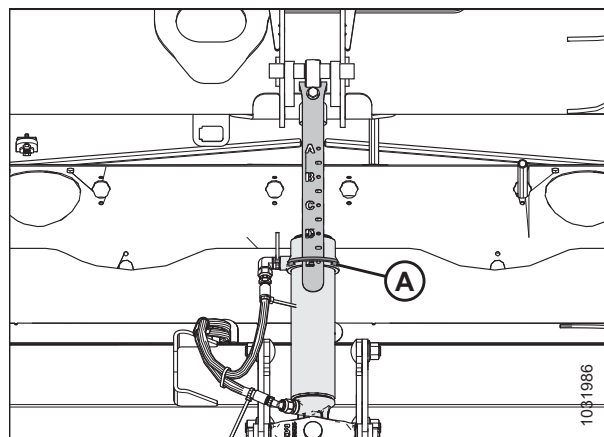


Figure 3.274: Kesklüli

TÖÖ

17. Ujuvasendi näidiku osuti (A) peaks olema väärtusel 4 (B).
18. Sisestage võti ja keerake see tööasendisse RUN.
19. Võrrelge konektoril P600 vasaku anduri (viigud 1 ja 8) ning parema anduri (viigud 3 ja 8) pingeid tabelis [3.10.1 Kombaini soovitatavad anduri väljundpinged, lk 218](#) toodud alumise vahemikuga.
 - Viik 1 - FM3326A – vasaku anduri signaal
 - Viik 3 - FM3328A – parema anduri signaal
 - Viik 8 - FM2515E – maandus
20. Kui peate pinget reguleerima, leiate juhised sammust [12, lk 221](#).

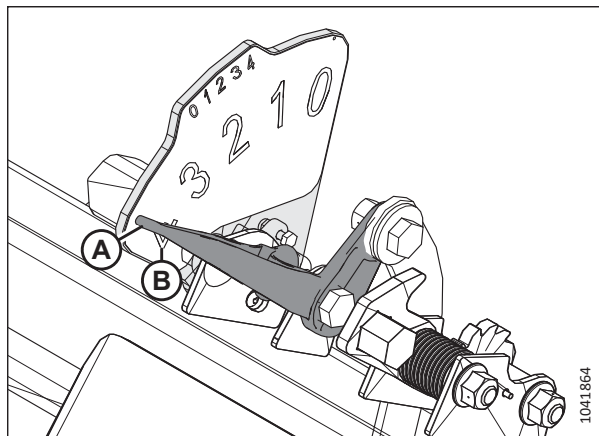


Figure 3.275: Vasak ujuvasendi indikaator – vaade tagant

3.10.3 10-voldine adapter - ainult New Holland kombainid

10 V süsteemiga New Holland kombainid vajavad heedri automaatse kõrguskontrolli (AHHC) süsteemi kalibreerimiseks 10 V adapterit.

Kui 10 V pingesüsteemiga New Hollandi kombainil ei ole adapterit (A), on AHHC väljundpinge anduri asendist olenemata alati 0 V.

Juhised anduri pingete kontrollimiseks vt jaotisest [Pinge vahemiku kontrollimine kombaini kabiinis – New Holland CR- ja CX-seeria, lk 223](#) või [3.10.2 Pingepiiride käsitsi kontrollimine, lk 218](#).

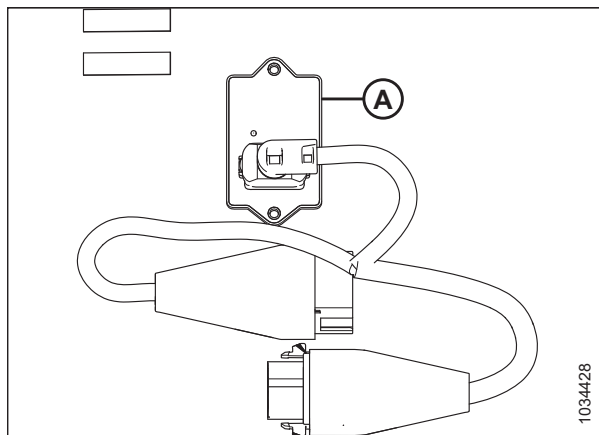


Figure 3.276: 10 V adapter (B7241)

3.10.4 New Holland CR- ja CX-seeria kombainid – mudeliaasta 2014 ja varasemad mudelid

Et heedri automaatse kõrguskontrolli (AHHC) süsteem ühilduks kombainiga, peate oma kombaini heedri konfiguratsiooni seadistama vastavalt heedri mudelile, konfigureerima rulli kiiruse sätteid, seadistama AHHC juhtseadmed ning kalibreerima AHHC süsteemi, et tagada selle korralik toimimine.

Heedri seadete kiirjuhend – New Holland CR- ja CX-seeria kombainid – 2014 ja varasemad

Kasutage järgmises tabelis esitatud teavet, et kiiresti vaadata New Holland CR- ja CX-seeria kombainidega (2014 ja varasema seeria kombain) ühendatud heedri soovitatud seadeid.

MÄRKUS:

Üksikasjalikke seadmisjuhiseid vaadake kombaini kasutusjuhendist.

Table 3.36 Heedri seaded – New Holland CR- ja CX-seeria kombainid – 2014 ja varasemad seeriad

Seadeparameeter	Soovitatud seade
Lõikamistüüp	Platvorm
Heedri alamtüüp	80/90
Heedri automaatne ujuvasend	Paigaldatud
Heedri automaatne tõstmine	Paigaldatud
HHC käsitsi tõstmise/ langetamise kiirus	Seadke parima jõudluse jaoks
HHC kõrguse tundlikkus	Seadke parima jõudluse jaoks MÄRKUS: Tundlikkust saab muuta vahemikus 10–250 10 kaupa. Tehaseseade on 100.
HHC kallutuse tundlikkus	Seadke parima jõudluse jaoks
Rulli kõrgusandur	Jah
Heedri vasakpoolne kõrguseandur	Pingevahemik: 0,7–4,3 Pingevahemik 10 V anduriga: 2,8–7,2
Heedri külgmine ujuvasend	Paigaldatud
Heedri kalibreerimine	Valmis
Kõrre maksimaalse pikkuse kalibreerimine	Valmis
Heedri tõstmiskiirus	Seadke operaatori eelistusele MÄRKUS: Tõstekiirust saab muuta vahemikus 32–236 34 kaupa. Tehaseseade on 100.
Heedri langetamiskiirus	Seadke operaatori eelistusele MÄRKUS: Heedri langetamiskiirust saab muuta vahemikus 2–247 7 kaupa. Tehaseseade on 100.
Heedri kõrgus	Seadke operaatori eelistusele

Pingevahemiku kontrollimine kombaini kabiinis – New Holland CR- ja CX-seeria

Heedri automaatse kõrguskontrolli (AHC) andur peab nõuetekohaseks toimimiseks töötama kindlas pingevahemikus.

MÄRKUS:

New Hollandi CR mudelite 6.80, 6.90, 7.90, 8.90, 9.90 ja 10.90 teavet vt jaotisest [3.10.5 New Holland kombainid – CR-seeria \(mudeliaasta 2015 ja uuemad\)](#) ning CH, lk 235.

MÄRKUS:

Pärast selle dokumendi avaldamist võivad kombaini juhtseadmed või ekraan olla muutunud. Kõige ajakohasemad juhised leiata kombaini kasutusjuhendist.



OHT!

Masina ootamatust käivitumisest tingitud kehavigastuste või surma vältimiseks seisake alati mootor ja eemaldage süütevõti enne, kui masinat seadistate.

! OHT!

Veenduge, et läheduses ei oleks kõrvalisi isikuid.

1. Paigutage heeder nii, et löikelatt on 254-356 mm (10–14 tolli) kaugusel maapinnast.
2. Seisake mootor ja eemaldage võti süütelukust.
3. Avage heedri ujuvasend lukust. Juhised leiata *Heedri ujuvasendi lukustamine/avamine, lk 157*.
4. Lukustage heedri tiivad. Juhised leiata *Töö jäigas režiimis, lk 160*.

! ETTEVAATUST!

Lõigete, muljumiste ja muude kehavigastuste vältimiseks isikul, kes kontrollib alumisi stoppereid, veenduge, et keegi ei tõsta, tõuka ega liiguta heedrit mingil viisil käsitsi, kui puudutatakse alumise stopperi seibi ja kontrollitakse selle liikumist.

5. Veenduge, et ujuvasendi lukustushoovastik oleks mõlemas asukohas alumistel stopperitel (seibi [A] ei saa liigutada).

MÄRKUS:

Kui heeder **EI** ole alumistel stopperitel, võib pinge töö käigus vahemikust välja minna ja põhjustada AHHC süsteemis tõrkeid. Probleemi lahendamiseks muutke heeder ujuvasendit vähendades raskemaks. Juhised leiata *Heedri ujuvsüsteemi kontrollimine ja reguleerimine, lk 146*.

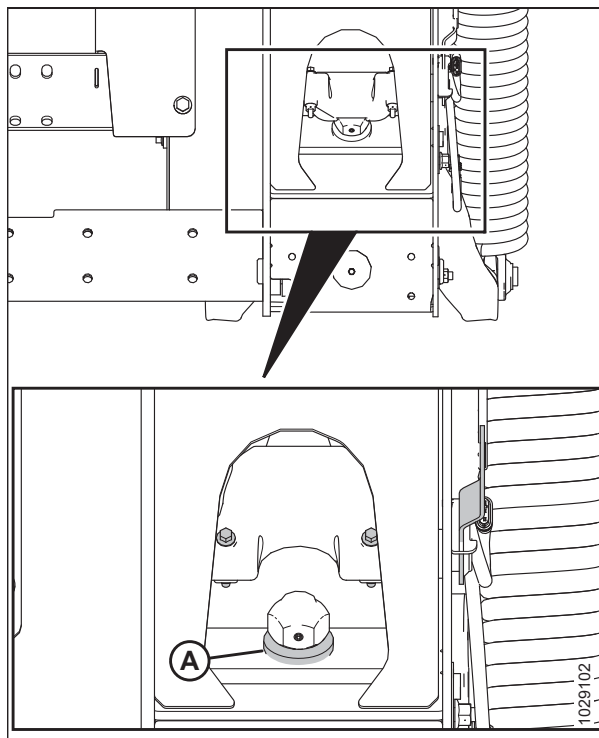


Figure 3.277: Alumise stopperi seib

6. Kui osuti (C) **EI OLE** asendis 0 (D), lõdvendage poldi (A) mutrit ja pöörake ujuvasendi indikaatorplaati (B), kuni osuti on joondatud nullpunktiga (E). Pingutage poldi (A) mutter.

MÄRKUS:

Pärast indikaatorplaadi reguleerimist tuleb kontrollida ujuvasendi anduri pinge piirväärtusi.

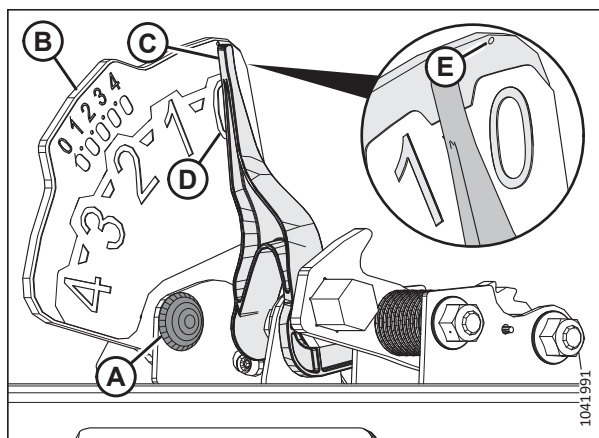


Figure 3.278: Ujuvasendi indikaator

TÖÖ

7. Veenduge, et heedri ujuvasend on lukustamata.
8. Valige avalehel DIAGNOSTIKA (A). Kuvatakse DIAGNOSTIKA leht.
9. Valige SÄTTED. Kuvatakse SÄTETE leht.

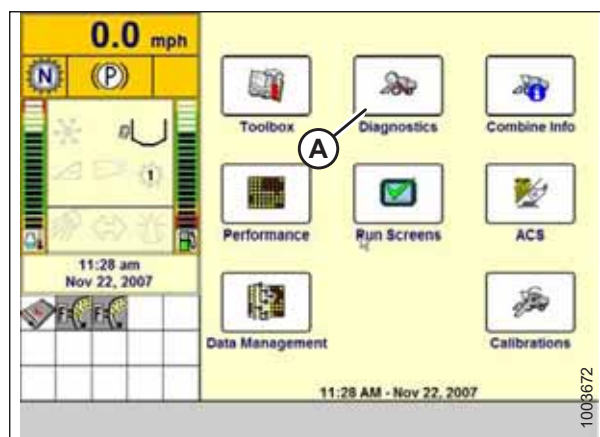


Figure 3.279: New Hollandi kombaini ekraan

10. Valige rippmenüü RÜHM (A). Kuvatakse dialoogiboks RÜHM.

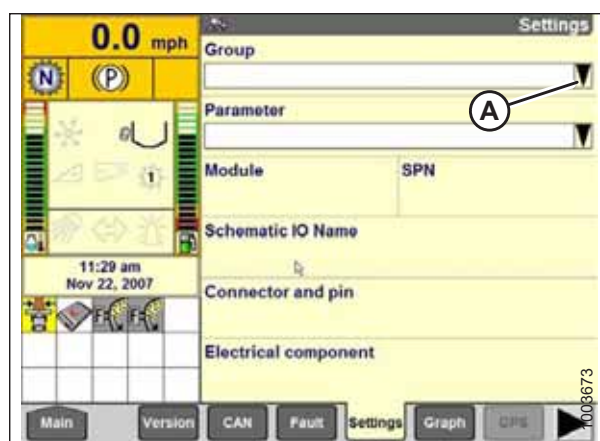


Figure 3.280: New Hollandi kombaini ekraan

11. Valige HEEDRI KÕRGUS/KALLE (A). Kuvatakse PARAMETRITE leht.

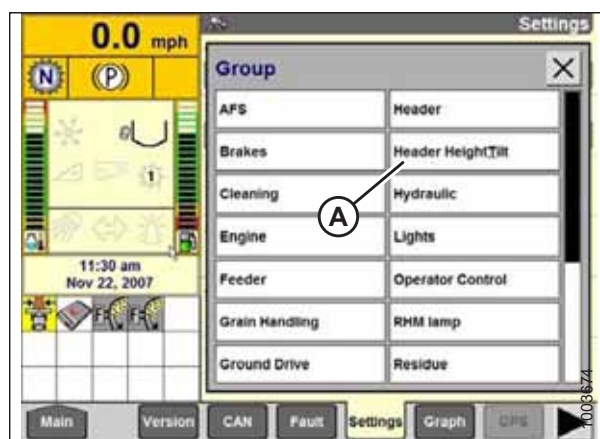


Figure 3.281: New Hollandi kombaini ekraan

TÖÖ

12. Valige HEEDRI VASAK KÕRGUSANDUR (A), seejärel valige GRAAFIKA nupp (B). Pingenäit kuvatakse lehe ülaosas.
13. Pingenäitude kogu vahemiku nägemiseks tõstke ja langetage heedit.
14. Võrrelge ekraanil toodud pingenäite jaotises [3.10.1 Kombaini soovitatavad anduri väljundpinged, lk 218](#) toodud pingenäitudega.
15. Kui anduri pinge ei jää piirväärtuste vahemikku või kui vahemik alumiste ja ülemiste piirväärtuste vahel ei ole piisav, vt jaotis [3.10.2 Pingepiiride käsitsi kontrollimine, lk 218](#).

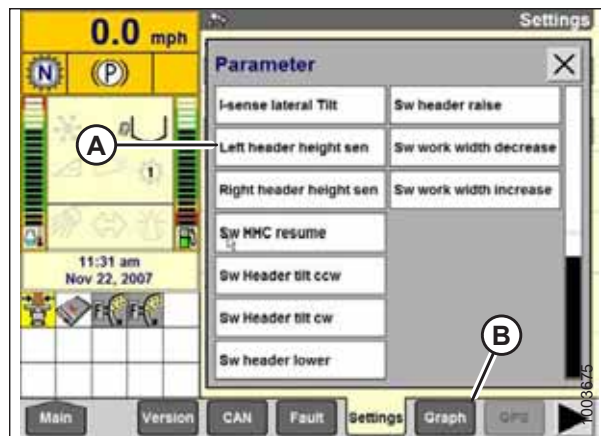


Figure 3.282: New Hollandi kombaini ekraan

Heedri automaatse kõrguskontrolli seadistamine – New Holland CR- ja CX-seeria

Seadistage heedri automaatse kõrguskontrolli (AHHC) süsteem kombaini ekraanil.

MÄRKUS:

Pärast selle dokumendi avaldamist võivad kombaini juhtseadmed või ekraan olla muutunud. Kõige ajakohasemad juhised leiata kombaini kasutusjuhendist.

MÄRKUS:

New Hollandi CR mudelite 6.80, 6.90, 7.90, 8.90, 9.90 ja 10.90 teavet vt jaotisest [3.10.5 New Holland kombainid – CR-seeria \(mudeliaasta 2015 ja uuemad\) ning CH, lk 235](#).

1. Valige kombainiekraanilt HEADER LATERAL FLOAT (Heedri külgmiline ujuvasend) ja vajutage klahvi ENTER.
2. Kasutage üles- ja allanoolt ja valige PAIGALDATUD.



Figure 3.283: New Hollandi kombaini ekraan

TÖÖ

3. Valige HEADER AUTOFLOAT (Heedri automaatne ujuvasend) ja vajutage klahvi ENTER.
4. Kasutage suvandite vahel liikumiseks üles- ja allanoolt ja valige INSTALLED (Paigaldatud).



Figure 3.284: New Hollandi kombaini ekraan

Heedri automaatse kõrguskontrolli kalibreerimine – New Holland CR- ja CX-seeria

Heedri automaatse kõrguskontrolli (AHC) anduri väljund tuleb kalibreerida iga kombaini jaoks.

MÄRKUS:

New Hollandi CR mudelite 6.80, 6.90, 7.90, 8.90, 9.90 ja 10.90 teavet vt jaotisest [3.10.5 New Holland kombainid – CR-seeria \(mudeliaasta 2015 ja uuemad\) ning CH, lk 235](#).



OHT!

Masina ootamatust käivitumisest tingitud kehavigastuste või surma vältimiseks seisake alati mootor ja eemaldage süütevõti enne, kui masinat seadistate.



OHT!

Veenduge, et läheduses ei oleks kõrvalisi isikuid.

MÄRKUS:

Pärast selle dokumendi avaldamist võivad kombaini juhtseadmed või ekraan olla muutunud. Kõige ajakohasemad juhised leiate kombaini kasutusjuhendist.

MÄRKUS:

Kui heedri ujuvasend on liiga kerge, võib see AHC kalibreerimist takistada. Selleks et heeder ei eralduks ujuvmoodulist, võib osutada vajalikuks seada ujuvasend kalibreerimise ajal raskemale asendile.

TÖÖ

1. Parkige kombain ühetasasele pinnale.
2. Veenduge, et heeder oleks maapinnaga loodis. Kui on vaja reguleerida:
 - veenduge, et kombain on pargitud tasasele pinnale.
 - Kui see on olemas, kasutage kombaini külgakallutust, et loodida söötekorpus maapinnaga.
 - Kui on vaja täiendavat reguleerimist, lülitage mootor välja, eemaldage võti süütelukust ja veenduge, et kombaini rehvid on õige rõhuni täis pumbatud.

MÄRKUS:

Veenduge, et kõik valikud ja lisatarvikud on paigaldatud, seejärel reguleerige ujuvasendit ja tiiva tasakaalu.

MÄRKUS:

Ujuvmooduli raamile on asetatud vesilood (A). Heeder on loodis, kui mull asub vesiloodi keskkohas.

3. Veenduge, et kesklüli oleks asendis **D**.

MÄRKUS:

Kui kalibreerimine on lõpetatud, reguleerige kesklüli tagasi soovitud heedrinurgale. Juhised leiate [3.9.3 Heedri nurk, lk 142](#).

4. Reguleerige rulli pikisuunalist asendit nii, et indikaator on asendis **6**.
5. Paigutage heeder nii, et löikelatt on 254-356 mm (10–14 tolli) kaugusel maapinnast.
6. Seisake mootor ja eemaldage võti süütelukust.

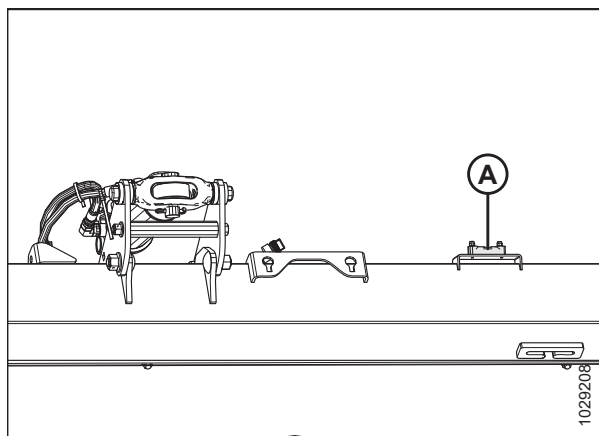


Figure 3.285: Vesilood

ETTEVAATUST!

Lõigete, muljumiste ja muude kehavigastuste vältimiseks isikul, kes kontrollib alumisi stoppereid, veenduge, et keegi ei tõsta, tõuka ega liiguta heedrit mingil viisil käsitsi, kui puudutatakse alumise stopperi seibi ja kontrollitakse selle liikumist.

7. Veenduge, et ujuvasendi lukustushoovastik oleks mõlemas asukohas alumistel stopperitel (seibi [A] ei saa liigutada).

MÄRKUS:

Kui heeder EI ole alumistel stopperitel, võib pinge töö käigus vahemikust välja minna ja põhjustada AHHC süsteemis tõrkeid. Probleemi lahendamiseks muutke heeder ujuvasendit vähendades raskemaks. Juhised leiate [Heedri ujuvsüsteemi kontrollimine ja reguleerimine, lk 146](#).

8. Avage heedri ujuvasend lukust. Juhised leiate [Heedri ujuvasendi lukustamine/avamine, lk 157](#).
9. Lukustage heedri tiivad. Juhised leiate [Töö jäigas režiimis, lk 160](#).

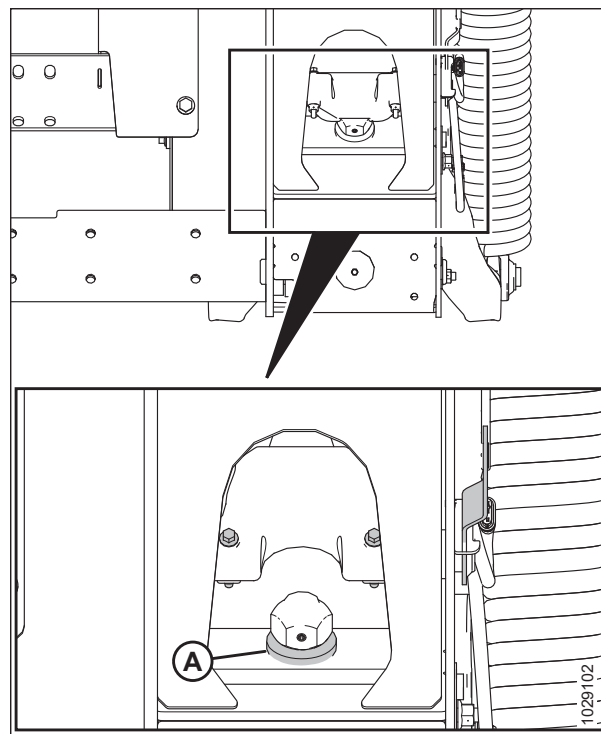


Figure 3.286: Alumise stopperi seib

AHHC kalibreerimiseks toimige järgmiselt.

10. Teabeboksi avamiseks valige kombainiekraanil suvand CALIBRATION (Kalibreerimine) ja siis vajutage PAREMNOOLT.
11. Valige HEEDER (A) ja vajutage SISESTUSKLAHVI. Avaneb KALIBREERIMISE aken.

MÄRKUS:

Valikute vahel saate liikuda üles- ja allannuppudega.



Figure 3.287: New Hollandi kombaini ekraan

TÖÖ

12. Järgige samme aknas ilmumise järjekorras. Kalibreerimise edenedes uuendatakse kuva automaatselt ja kuvatakse järgmine samm.

MÄRKUS:

Kui vajutate sammude täitmisel PAOKLAHVI või ei tee süsteemis enam kui kolme minuti jooksul ühtegi sisestust, lülitub kalibreerimine välja.

MÄRKUS:

Veakoodide kirjeldused leiate kombaini kasutusjuhendist.



Figure 3.288: New Hollandi kombaini ekraan

13. Kui kõik sammud on lõpule viidud, kuvatakse ekraanil teade KALIBREERIMINE ÖNNESTUS. KALIBREERIMISMENÜÜST väljumiseks vajutage SISESTUS- või PAOKLAHVI.

MÄRKUS:

Kui ujuvasend muudeti AHHC kalibreerimiseks raskemaks, seadistage see pärast kalibreerimist tagasi soovitud ujuvasendisse.

14. Kui seade ei tööta korralikult, kalibreerige maksimaalne kõrre kõrgus. Juhiseid vt jaotisest *Maksimaalse kõrre pikkuse kalibreerimine – New Holland CR- ja CX-seeria, lk 230*.

Maksimaalse kõrre pikkuse kalibreerimine – New Holland CR- ja CX-seeria

See protseduur kirjeldab, kuidas seadistada kõrgus, mille korral koristusala loendur alustab koristatud ala loendamist ja lõpetab selle.

MÄRKUS:

Pärast selle dokumendi avaldamist võivad kombaini juhtseadmed või ekraan olla muutunud. Kõige ajakohasemad juhised leiate kombaini kasutusjuhendist.

OLULINE!:

- Kui väärtus on seadistatud liiga madalaks, **EI** pruugi pindaloendur olla täpne, sest heedit tõstetakse mõnikord sellest lävepiirist kõrgemale, kuigi kombain alles lõikab.
- Kui väärtus on seadistatud liiga kõrgeks, töötab pindaloendur edasi ka siis, kui heeder on üles tõstetud (aga jääb sellest lävepiirist alla) ning kombain ei lõika enam põllukultuuri.

OHT!

Veenduge, et läheduses ei oleks kõrvalisi isikuid.

TÖÖ

1. Valige MAKSIMAALSE KÕRREPIKKUSE kalibreerimise dialoogiboks. Kalibreerimise edenedes uuendatakse kuva automaatselt ja kuvatakse järgmine samm.

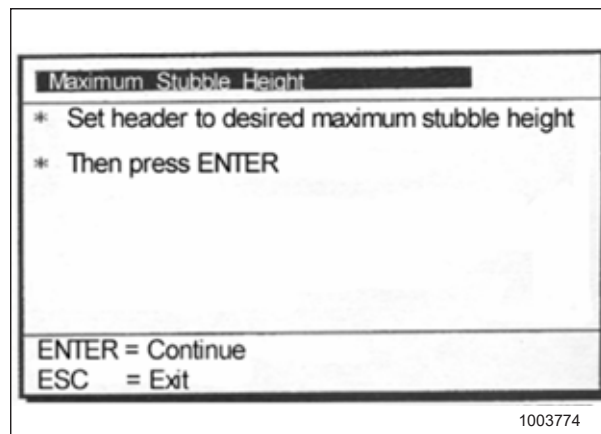


Figure 3.289: New Hollandi kalibreerimise dialoogiboks

2. Liigutage heeder multifunktsionaalse hoova juhtlülitiga maksimaalsele soovitud kõrrepikkusele.
3. Jätkamiseks vajutage SISESTUSKLAHVI. Kalibreerimise edenedes uuendatakse kuva automaatselt ja kuvatakse järgmine samm.
4. Kalibreerimiskuva sulgemiseks vajutage klahvi ENTER või ESC. Kalibreerimine on nüüd lõpule viidud.

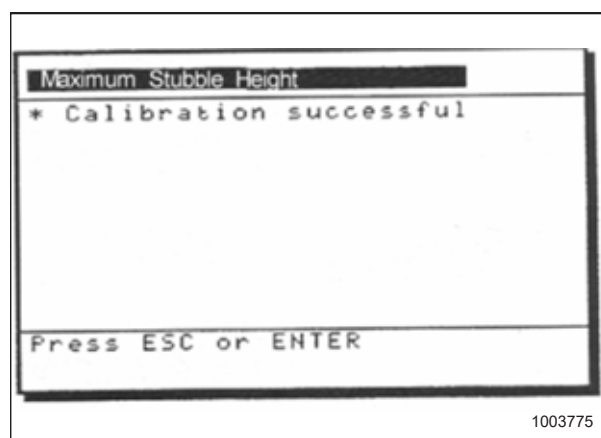


Figure 3.290: New Hollandi kalibreerimise dialoogiboks

Heedri töstmiskiiruse seadistamine – New Holland CR- ja CX-seeria

Vajaduse korral saab heedri töstekiirust (esimene kiirus mitmefunktsioonilise käepideme klahvlülil HEEDRI KÕRGUS) reguleerida.

MÄRKUS:

Pärast selle dokumendi avaldamist võivad kombaini juhtseadmed või ekraan olla muutunud. Kõige ajakohasemad juhised leiata kombaini kasutusjuhendist.



OHT!

Veenduge, et läheduses ei oleks kõrvalisi isikuid.

MÄRKUS:

New Hollandi CR mudelite 6.80, 6.90, 7.90, 8.90, 9.90 ja 10.90 teavet vt jaotisest [3.10.5 New Holland kombainid – CR-seeria \(mudeliaasta 2015 ja uuemad\)](#) ning CH, lk 235.

TÖÖ

1. Valige kombainiekraanilt HEADER RAISE RATE (Heedri tõstmise kiirus).
2. Kasutage sätte muutmiseks nuppu + või –.
3. Uue sätte salvestamiseks vajutage klahvi ENTER.

MÄRKUS:

Tõstmiskiirust saab muuta vahemikus 32–236 sammuga 34. Tehasesead on 100.

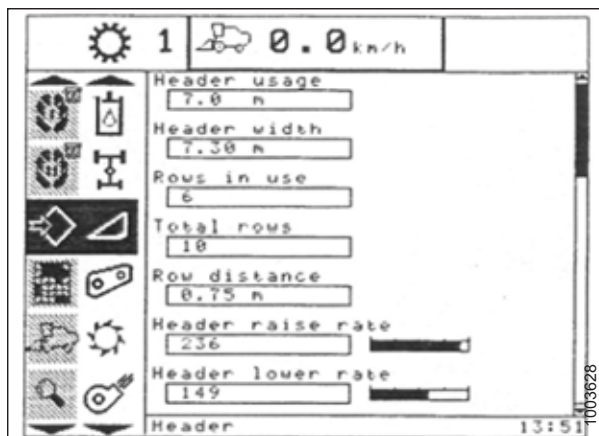


Figure 3.291: New Hollandi kombaini ekraan

Heedri langetamiskiiruse seadistamine – New Holland CR- ja CX-seeria

Vajadusel saab reguleerida heedri langetamise kiirust (heedri kõrguse automaatjuhtimise nupp või heedri kõrguse klahvilülit teine kiirus multifunktsionaalsel hooval).

MÄRKUS:

Pärast selle dokumendi avaldamist võivad kombaini juhtseadmed või ekraan olla muutunud. Kõige ajakohasemad juhised leiata kombaini kasutusjuhendist.



OHT!

Veenduge, et läheduses ei oleks kõrvalisi isikuid.

MÄRKUS:

New Hollandi CR mudelite 6.80, 6.90, 7.90, 8.90, 9.90 ja 10.90 teavet vt jaotisest [3.10.5 New Holland kombainid – CR-seeria \(mudeliaasta 2015 ja uuemad\) ning CH, lk 235](#).

1. Valige kombainiekraanilt HEADER LOWER RATE (Heedri langetamise kiirus).
2. Kasutage sätte 50 valimiseks nuppu + või –.
3. Uue sätte salvestamiseks vajutage klahvi ENTER.

MÄRKUS:

Langetamiskiirust saab muuta vahemikus 2–247 sammuga 7. Tehasesead on 100.

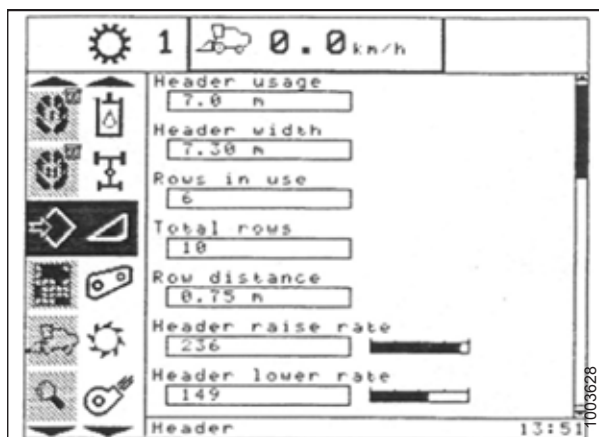


Figure 3.292: New Hollandi kombaini ekraan

Heedri automaatse kõrguskontrolli tundlikkuse seadistamine – New Holland CR- ja CX-seeria

Tundlikkuse reguleerimine juhib kaugust, mida lõikelatt peab üles või alla läbima enne kui heedri kõrguse automaatjuhtimine (AHHC) reageerib ning kaldtransportööri tõstab või langetab.

Kui tundlikkus on seadistatud maksimaalsele tasemele, on söötekorpusse tõstmiseks või langetamiseks vaja ainult väikseid muutuseid maapinna kõrguses. Kui tundlikkus on seadistatud minimaalsele tasemele, on söötekorpusse tõstmiseks või langetamiseks vaja suuri muutuseid maapinna kõrguses.

MÄRKUS:

Pärast selle dokumendi avaldamist võivad kombaini juhtseadmed või ekraan olla muutunud. Kõige ajakohasemad juhised leiata kombaini kasutusjuhendist.

MÄRKUS:

New Hollandi CR mudelite 6.80, 6.90, 7.90, 8.90, 9.90 ja 10.90 teavet vt jaotisest [3.10.5 New Holland kombainid – CR-seeria \(mudeliaasta 2015 ja uuemad\)](#) ning CH, lk 235.

OHT!

Veenduge, et läheduses ei oleks kõrvalisi isikuid.

1. Rakendage peksumehhanism ja sööturkorpus.
2. Valige kombaini ekraanil KÕRGUSE TUNDLIKKUS.
3. Kasutage sätte 200 valimiseks nuppu + või –.
4. Uue sätte salvestamiseks vajutage klahvi ENTER.

MÄRKUS:

Tundlikkust saab muuta vahemikus 10–250 sammuga 10. Tehaseseade on 100.

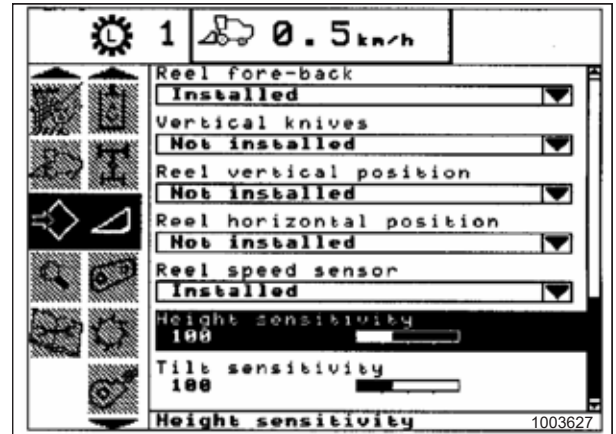


Figure 3.293: New Hollandi kombaini ekraan

Eelseadistatud lõikekõrguse seadistamine – New Holland CR- ja CX-seeria

Rulli ja lõikekõrguse seadistused saab salvestada kombaini arvutisse eelsätetena. Neid sätteid saab seadistada ja valida kombaini juhtkonsoolil.

MÄRKUS:

Pärast selle dokumendi avaldamist võivad kombaini juhtseadmed või ekraan olla muutunud. Kõige ajakohasemad juhised leiata kombaini kasutusjuhendist.

MÄRKUS:

New Hollandi CR mudelite 6.80, 6.90, 7.90, 8.90, 9.90 ja 10.90 teavet vt jaotisest [3.10.5 New Holland kombainid – CR-seeria \(mudeliaasta 2015 ja uuemad\)](#) ning CH, lk 235.

MÄRKUS:

Näidik (A) peaks olema asendis **0** (B), kui heeder paikneb maapinnast 254 – 356 mm (10 – 14 tolli) kõrgusel. Kui heeder paikneb maapinnal, peaks näidik olema madala maapinna surve korral asendis **1** (C) ja kõrge maapinna surve korral asendis **4** (D). Ujuvasendi kasutamise määravad põllukultuuri ja pinnase tingimused. Ideaalne säte on võimalikult kerge, kus heeder ei hüple ega jäta põllukultuuri lõikamata. Raskes seadistuses töötamine kulutab lõikelati kulumisplaate enneaegselt.

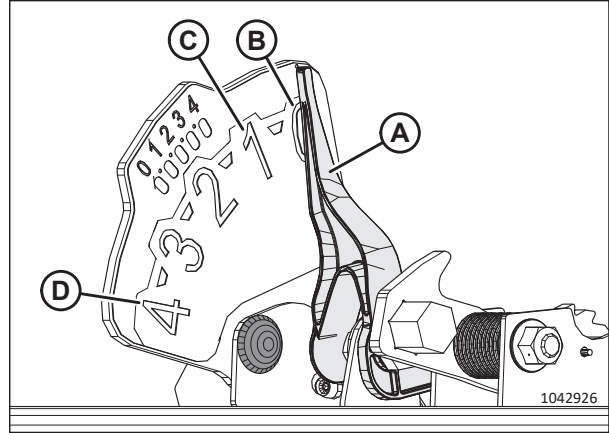


Figure 3.294: Ujuvasendi indikaator

1. Rakendage peksumehhanism ja sööturkorpus lülititega (A) ja (B).
2. Lülitage klahvlüliti HEADER MEMORY (Heedri mälu) (D) režiimi STUBBLE HEIGHT/AUTOFLOAT (Kõrte kõrgus/ automaatne ujuvasend) asendisse (A) või (B).
3. Tõstke või langetage heeder soovitud lõikekõrgusele momentlülitiga (C) RULLI KÕRGUS.
4. Vajutage kergelt HEEDRI AUTOMAATSE KÕRGUSKONTROLLI nuppu (E) vähemalt 2 sekundit, et kõrguse asend salvestada. Seadistuse kinnituseks kõlab lühike helisignaal.

MÄRKUS:

KÕRRE KÕRGUSE / AUTOMAATSE UJUVASENDI režiimi asendis (A) või (B) saab HEEDRI MÄLU klahvlüliti (D) abil salvestada kaks erinevat heedri kõrguse väärtust.

5. Tõstke või langetage heeder RULLI KÕRGUSE lülitiga soovitud kõrgusele.
6. Vajutage kergelt HEEDRI AUTOMAATSE KÕRGUSKONTROLLI nuppu (E) vähemalt 2 sekundit, et kõrguse asend salvestada. Seadistuse kinnituseks kõlab lühike helisignaal.

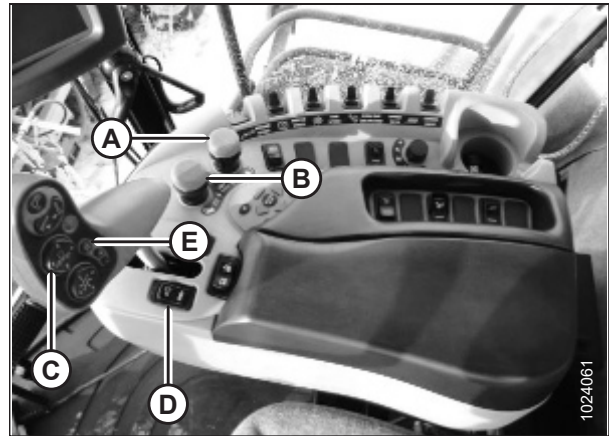


Figure 3.295: New Hollandi kombaini juhtseadised

7. Ühe mällu salvestatud heedri kõrguse sättepunkti muutmiseks kombainiga töötamise ajal kasutage HEEDRI KÕRGUSE JA HEEDRI KÜLGMISE UJUVASENDI klahvlülitit (A) (aeglaselt üles/alla), et heeder soovitud kõrgusele tõsta või langetada. Uue kõrguse asendi salvestamiseks vajutage kergelt HEEDRI AUTOMAATSE KÕRGUSKONTROLLI nuppu (B) vähemalt 2 sekundit. Seadistuse kinnituseks kõlab lühike helisignaal.

MÄRKUS:

HEEDRI AUTOMAATSE KÕRGUSKONTROLLI nupu (B) lõpuni vajutamine lülitab ujuvreeži välja.

MÄRKUS:

Pärast heedri kõrguse sättepunkti muutmist ei ole vaja klahvlülitit (C) uuesti vajutada.

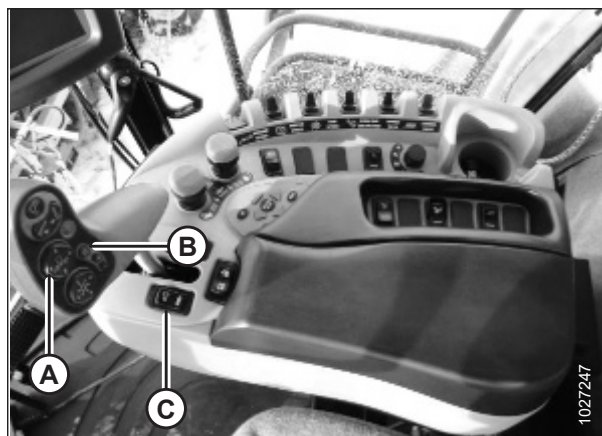


Figure 3.296: New Hollandi kombaini juhtseadised

3.10.5 New Holland kombainid – CR-seeria (mudeliaasta 2015 ja uuemad) ning CH

Et heedri automaatse kõrguskontrolli (AHHC) süsteem ühilduks kombainiga, peate oma kombaini heedri konfiguratsiooni seadistama vastavalt heedri mudelile, konfigureerima rulli kiiruse sätteid, seadistama AHHC juhtseadmed ning kalibreerima AHHC süsteemi, et tagada selle korralik toimimine.

See jaotis kehtib ainult 2015. aasta ja uuematele CR-mudelitele (6.80, 6.90, 7.90, 8.90, 9.90 ja 10.90).

Heedri seadete kiirjuhend – New Hollandi kombainid – CR-seeria (2015 ja hilisemad) ja CH

Kasutage järgmises tabelis esitatud teavet, et kiiresti vaadata New Hollandi CR-seeria (2015 ja hilisemad) ja CH-seeria kombainiga ühendatud heedri soovitatud seadeid.

MÄRKUS:

Üksikasjalikke seadmisjuhiseid vaadake kombaini kasutusjuhendist.

Seadeparameeter	Soovitatud seade		
	CR10.90, 9.90, 8.90 (versioon 36.4.0.0 või uuem)	CR10.90 / CX8.80/8.90 (varasem kui tarkvaraversioon 36.4.0.0)	CH7.70, CR (varasem mudeliaasta kui 2019), CX (varasem mudeliaasta kui 2020), CX5.90/6.90 (kõik tarkvaraversioonid alates mudeliaastast 2015)
Heedri tüüp	Lint	Lint/erisööte	Lint/erisööte
Lõikamistüüp	Platvorm		
Heedri alamtüüp	FD2/D2-seeria	FlexHead	Rigid
Raami tüüp	Painduv heeder	80/90	80/90
Pea laius	Seatud heedri tehniliste andmete kohaselt		
Rulli asendiandurid	—	—	Paigaldatud
Automaatne ujuvasend (heedri ujuvasendi rõhk)	Ei ole paigaldatud		
Kõrguse/kallutuse reaktsioon	Seadke parima jõudluse jaoks		

TÖÖ

Seadeparameter		Soovitatud seade		
		CR10.90, 9.90, 8.90 (versioon 36.4.0.0 või uuem)	CR10.90 / CX8.80/8.90 (varasem kui tarkvaraversioon 36.4.0.0)	CH7.70, CR (varasem mudeliaasta kui 2019), CX (varasem mudeliaasta kui 2020), CX5.90/6.90 (kõik tarkvaraversioonid alates mudeliaastast 2015)
HHC kõrguse tundlikkus	Kahe anduriga	250	—	—
	Ühe anduriga	180	—	—
HHC kallutuse tundlikkus		Seadke parima jõudluse jaoks		
Rulli kiirus, ketiratas		19/56 (vaikimisi)	—	—
		15/56	—	—
		20/52	—	—
Rulli kiirus, kalle		133	133	133
Rulli läbimõõt		102 cm (40 tolli)		
Rulli tühjendamise väärtus pöörde kohta (cm ³ /pööre)		19/56 – 769 cm ³ /pööre		
		14/56 – 1044 cm ³ /pööre		
		20/52 – 679 cm ³ /pööre		
Rulliajami tüüp		—	Paigaldatud	Hüdrauliline
Hüdrauliline rull		Jah	—	—
Hüdraulilise rulli tagurpidikäik		Jah	—	—
Rulli kiirusandur		Jah	Paigaldatud	Paigaldatud
Rulli pikisuunaline asend		Jah	—	—
Rulli vertikaalse asendi andur		Jah	Paigaldatud	Paigaldatud
Rulli horisontaalse asendi andur		Jah	Paigaldatud	Paigaldatud
Lõiketera pikisuunaline asend		Ei	Pole paigaldatud	Pole paigaldatud
Vertikaalsed lõiketerad		Ei	Pole paigaldatud	Pole paigaldatud
Heedri külgakallutus		??	—	Paigaldatud
Auto-maatne kallutus	Kahe anduriga	Jah	Paigaldatud	Paigaldatud
	Ühe anduriga	Ei	—	—
Pikisuunaline kallutus		Kiire	—	—
Pikisuunalise asendi juhtimine		—	—	—

Pingevahemiku kontrollimine kombaini kabiinis – New Holland CR-seeria ja CH

Heedri automaatse kõrguskontrolli (AHC) andur peab nõuetekohaseks toimimiseks töötama kindlas pingevahemikus.

MÄRKUS:

CR-seeria See jaotis kehtib ainult 2015. aasta ja uuematele CR mudelitele (6.80, 6.90, 7.90, 8.90, 9.90 ja 10.90). Enne 2015. aasta New Hollandi kombainimudelite korral vt jaotist [3.10.4 New Holland CR- ja CX-seeria kombainid – mudeliaasta 2014 ja varasemad mudelid, lk 222](#).

MÄRKUS:

Pärast selle dokumendi avaldamist võivad kombaini juhtseadmed või ekraan olla muutunud. Kõige ajakohasemad juhised leiata kombaini kasutusjuhendist.

OHT!

Masina ootamatust käivitumisest tingitud kehavigastuste või surma vältimiseks seisake alati mootor ja eemaldage süütevõti enne, kui masinat seadistate.

OHT!

Veenduge, et läheduses ei oleks kõrvalisi isikuid.

1. Paigutage heeder nii, et löikelatt on 254-356 mm (10–14 tolli) kaugusel maapinnast.
2. Seisake mootor ja eemaldage võti süütelukust.
3. Avage heedri ujuvasend lukust. Juhised leiata [Heedri ujuvasendi lukustamine/avamine, lk 157](#).
4. Lukustage heedri tiivad. Juhised leiata [Töö jäigas režiimis, lk 160](#).

ETTEVAATUST!

Lõigete, muljumiste ja muude kehavigastuste vältimiseks isikul, kes kontrollib alumisi stoppereid, veenduge, et keegi ei tõsta, tõuka ega liiguta heedrit mingil viisil käsitsi, kui puudutatakse alumise stopperi seibi ja kontrollitakse selle liikumist.

5. Veenduge, et ujuvasendi lukustushoovastik oleks mõlemas asukohas alumistel stopperitel (seibi [A] ei saa liigutada).

MÄRKUS:

Kui heeder **EI** ole alumistel stopperitel, võib pinge töö käigus vahemikust välja minna ja põhjustada AHC süsteemis tõrkeid. Probleemi lahendamiseks muutke heeder ujuvasendit vähendades raskemaks. Juhised leiata [Heedri ujuvsüsteemi kontrollimine ja reguleerimine, lk 146](#).

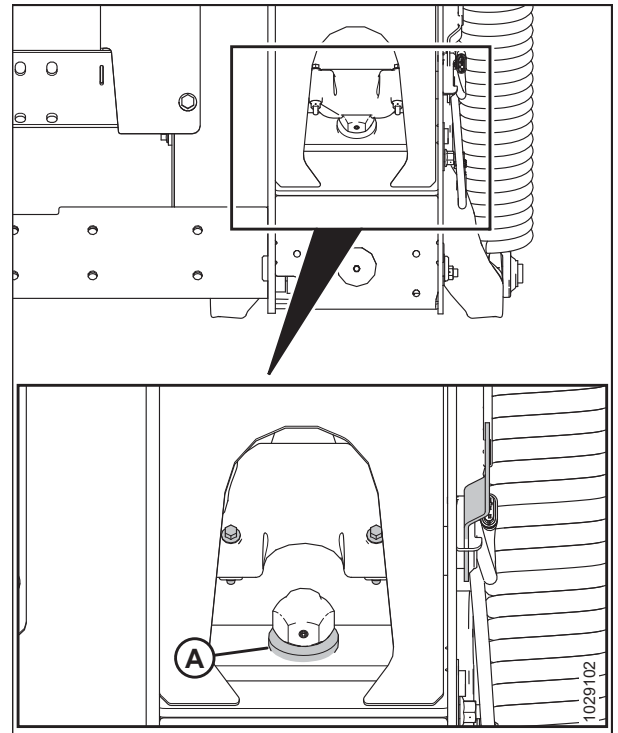


Figure 3.297: Alumise stopperi seib

TÖÖ

- Kui osuti (C) EI OLE asendis 0 (D), lödvendage poldi (A) mutrit ja pöörake ujuvasendi indikaatorplaati (B), kuni osuti on joondatud nullpunktiga (E). Pingutage poldi (A) mutter.

MÄRKUS:

Pärast indikaatorplaadi reguleerimist tuleb kontrollida ujuvasendi anduri pinge piirväärtusi.

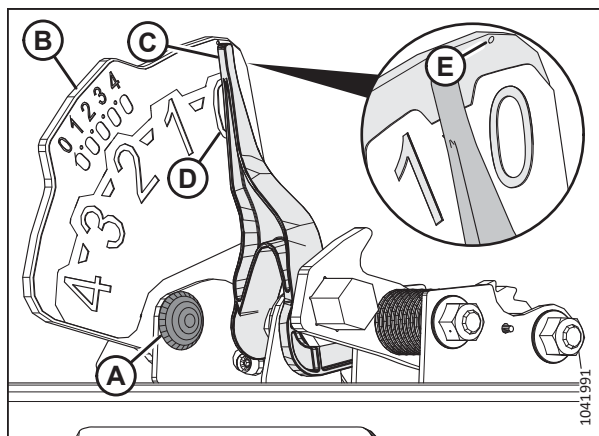


Figure 3.298: Ujuvasendi indikaator

- Valige avalehel DIAGNOSTIKA ikoon (A). Kuvatakse DIAGNOSTIKA leht.



Figure 3.299: New Hollandi kombaini ekraan

- Valige vahekaart SÄTTED (A). Kuvatakse SÄTETE leht.



Figure 3.300: New Hollandi kombaini ekraan

TÖÖ

- Valige rippmenüüst GROUP (Rühm) suvand HEADER HEIGHT/TILT (Heedri kõrgus/kallutus) (A).
- Valige HEEDRI KÕRGUSANDUR L (B) PARAMEEETRITE rippmenüüs.



Figure 3.301: New Hollandi kombaini ekraan

- Valige vahekaart GRAAFIK (A). Täpne pinge (B) kuvatakse lehe ülaosas.
- Pingenäitude kogu vahemiku nägemiseks tõstke ja langetage heedrit.
- Kui anduri pinge ei jää piirväärtuste vahemikku või kui vahemik alumiste ja ülemiste piirväärtuste vahel ei ole piisav, vt jaotis 3.10.2 *Pingepiiride käsitsi kontrollimine, lk 218*.

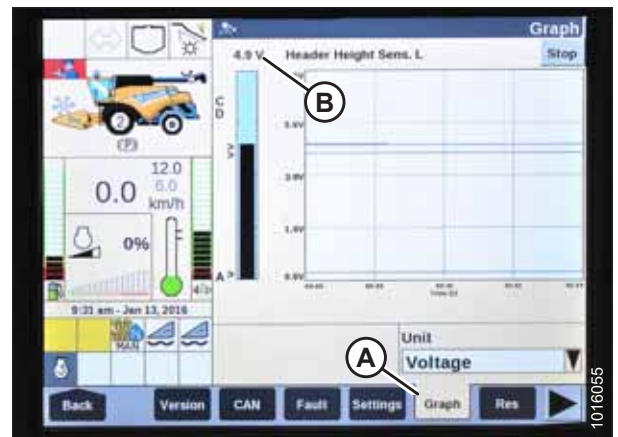


Figure 3.302: New Hollandi kombaini ekraan

Heedri automaatse kõrguskontrolli seadistamine – New Holland CR-seeria ja CH

Heedri automaatset kõrguskontrolli (AHC) seadistatakse kombaini ekraani ja juhtkangi abil.

AHC jõudluse tagamiseks tehke toimingud, kui kesklüli on asendis **D**. Kui seadistamine ja kalibreerimine on lõpule viidud, seadistage kesklüli tagasi soovitud heedri nurga alla.

MÄRKUS:

Pärast selle dokumendi avaldamist võivad kombaini juhtseadmed või ekraan olla muutunud. Kõige ajakohasemad juhised leiata kombaini kasutusjuhendist.

MÄRKUS:

CR-mudelid See jaotis kehtib ainult 2015. aasta ja uuematele CR mudelitele (6.80, 6.90, 7.90, 8.90, 9.90 ja 10.90). Enne 2015. aasta New Hollandi muude kombainimudelite korral vt jaotist [3.10.4 New Holland CR- ja CX-seeria kombainid – mudeliaasta 2014 ja varasemad mudelid, lk 222](#).

OHT!

Veenduge, et läheduses ei oleks kõrvalisi isikuid.

- Veenduge, et kesklüli oleks asendis **D**.
- Lülitage mootor välja.
- Keerake süütevõti tööasendisse RUN.

TÖÖ

4. Valige avalehel TÖÖRIISTAKAST (A). Kuvatakse TÖÖRIISTAKASTI leht.

OLULINE!

Mõned New Hollandi kombainid ei võimalda põhimenüüs heedri seadete muutmist. See on nüüd edasimüüja säte. Kui te ei saa põhimenüüs heedri seadeid muuta, võtke ühendust edasimüüjaga.



Figure 3.303: New Hollandi kombaini ekraan

5. Valige HEAD 1 (A). Kuvatakse HEEDRI SÄTETE 1 leht.
6. Valige rippmenüü noolega LÕIKETÜÜP (B) ja muutke LÕIKETÜÜBI valikuks PLATVORM (C).

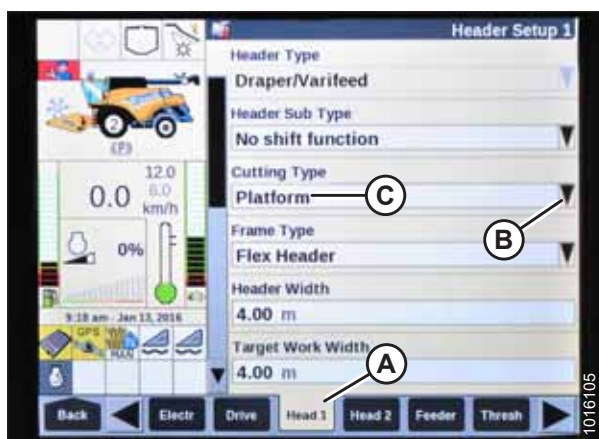


Figure 3.304: New Hollandi kombaini ekraan

7. Valige rippmenüü noolega HEEDRI ALAMTÜÜP ja määrake HEEDRI ALAMTÜÜBI väärtuseks 80/90 (A).



Figure 3.305: New Hollandi kombaini ekraan

8. Valige HEAD 2 (A). Kuvatakse HEEDRI SÄTETE 2 leht.



Figure 3.306: New Hollandi kombaini ekraan

9. Valige rippmenüü AUTOMAATNE UJUVMOODUL ja määrake valiku PAIGALDATUD (A) väärtuseks AUTOMAATNE UJUVMOODUL.
10. Valige rippmenüü noolega HEEDRI AUTOMAATNE TÕSTMINE ja määrake valiku PAIGALDATUD (B) väärtuseks HEEDRI AUTOMAATNE TÕSTMINE.

MÄRKUS:

Kui HEEDRI AUTOMAATNE TÕSTMINE on paigaldatud ja AHHC on sisse lülitatud, tõstetakse heedrit automaatselt, kui tõmbate juhtkangi tahapoole.

11. Määrake valikute KÄSITSI HHC TÕSTEKIIRUS (C) ja KÄSITSI HHC LANGETAMISKIIRUS (D) väärtused, et tagada parim jõudlus vastavalt maapinna tingimustele.
12. Määrake valikute HHC KÕRGUSE TUNDLIKKUS (A) ja HHC KALLUTAMISE TUNDLIKKUS (B) väärtused, et tagada parim jõudlus vastavalt maapinna tingimustele.



Figure 3.307: New Hollandi kombaini ekraan



Figure 3.308: New Hollandi kombaini ekraan

TÖÖ

13. Valige rippmenüüst (A) RULLI KÕRGUSANDUR valik JAH.



Figure 3.309: New Hollandi kombaini ekraan

Rulli kiiruse seadistamine – New Holland CR-seeria ja CH

Enne rulli käitamist tuleb kombaini arvutisse sisestada rulli läbimõõdu ja väljasurve sätted.

MÄRKUS:

Pärast selle dokumendi avaldamist võivad kombaini juhtseadmed või ekraan olla muutunud. Kõige ajakohasemad juhised leiata kombaini kasutusjuhendist.

MÄRKUS:

CR-mudelid See jaotis kehtib ainult 2015. aasta ja uuematele CR mudelitele (6.80, 6.90, 7.90, 8.90, 9.90 ja 10.90). Enne 2015. aasta New Hollandi muude kombainimudelite korral vt jaotist [3.10.4 New Holland CR- ja CX-seeria kombainid – mudeliaasta 2014 ja varasemad mudelid, lk 222](#).

1. Lülitage mootor välja.
2. Keerake süütevõti tööasendisse RUN.
3. Veenduge, et kombaini ekraani tarkvara oleks uuendatud vastavale allpool toodud või uuemale versioonile.
 - Kombainid mudeliaastast 2015–2018: UCM v38.10.0.0
 - Kombainid mudeliaastast 2019 või hilisemad: UCM v1.4.0.0
4. Veenduge, et kesklüli oleks asendis **D**.
5. Valige avalehel TÖÖRIISTAKAST (A). Kuvatakse TÖÖRIISTAKASTI leht.

OLULINE!:

Mõned New Hollandi kombainid ei võimalda põhimenuüs heedri seadete muutmist. See on nüüd edasimüüja säte. Kui te ei saa põhimenuüs heedri seadeid muuta, võtke ühendust edasimüüjaga.



Figure 3.310: New Hollandi kombaini ekraan

TÖÖ

6. Valige HEAD 2 (A). Kuvatakse leht HEEDRI SÄTETE 2 leht.
7. Valige RULLI LÄBIMÕÖT (B) ja sisestage väärtus 102 cm (40,16 tolli).
8. Valige RULLI TÜHJENDAMISE VÄÄRTUS PÖÖRDE KOHTA (C) ja sisestage ajakohane väärtus vastavalt kindla ajami ja ketiratta suuruste kombinatsioonile, mille andmed on esitatud tabelis 3.37, lk 243.

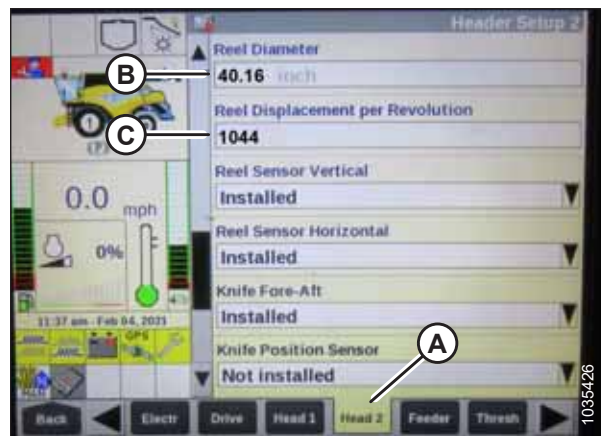


Figure 3.311: New Hollandi kombaini ekraan

Table 3.37 Rulli tühjemdamise väärtus pöörde kohta

Veetava ketiratta suurus (hammaste arv)	Veetava ketiratta suurus (hammaste arv)	Rulli väljasurve pöörde kohta
19 (standard)	56	769
14 (kõrge pöördemoment/aeglane kiirus) ⁷³	56	1044
20 (madal pöördemoment/kõrge kiirus) ⁷⁴	52	679

Heedri automaatse kõrguskontrolli kalibreerimine – New Holland CR-seeria ja CH

Heedri automaatne kõrguse juhtseadme (AHC) anduri väljund tuleb kalibreerida, vastasel juhul ei toimi AHC funktsioon korralikult.

MÄRKUS:

CR-mudelid See jaotis kehtib ainult 2015. aasta ja uuematele CR mudelitele (6.80, 6.90, 7.90, 8.90, 9.90 ja 10.90). Enne 2015. aasta New Hollandi muude kombainimudelite korral vt jaotist 3.10.4 New Holland CR- ja CX-seeria kombainid – mudeliaasta 2014 ja varasemad mudelid, lk 222.



OHT!

Masina ootamatust käivitumisest tingitud kehavigastuste või surma vältimiseks seisake alati mootor ja eemaldage süütevõti enne, kui masinat seadistate.



OHT!

Veenduge, et läheduses ei oleks kõrvalisi isikuid.

MÄRKUS:

Pärast selle dokumendi avaldamist võivad kombaini juhtseadmed või ekraan olla muutunud. Kõige ajakohasemad juhised leiate kombaini kasutusjuhendist.

MÄRKUS:

Kui heedri ujuvasend on liiga kerge, võib see AHC kalibreerimist takistada. Selleks et heeder ei eralduks ujuvmoodulist, võib osutada vajalikuks seada ujuvasend kalibreerimise ajal raskemale asendile.

73. Kahe kiirusega komplekt, kus kett on sisemistel ketiratastel.

74. Kahe kiirusega komplekt, kus kett on välimistel ketiratastel.

TÖÖ

1. Parkige kombain ühetasasele pinnale.
2. Veenduge, et heeder oleks maapinnaga loodis. Kui on vaja reguleerida:
 - veenduge, et kombain on pargitud tasasele pinnale.
 - Kui see on olemas, kasutage kombaini külgakallutust, et loodida söötekorpus maapinnaga.
 - Kui on vaja täiendavat reguleerimist, lülitage mootor välja, eemaldage võti süütelukust ja veenduge, et kombaini rehvid on õige rõhuni täis pumbatud.

MÄRKUS:

Veenduge, et kõik valikud ja lisatarvikud on paigaldatud, seejärel reguleerige ujuvasendit ja tiiva tasakaalu.

MÄRKUS:

Ujuvmooduli raamile on asetatud vesilood (A). Heeder on loodis, kui mull asub vesiloodi keskkohas.

3. Veenduge, et kesklüli oleks asendis **D**.

MÄRKUS:

Kui kalibreerimine on lõpetatud, reguleerige kesklüli tagasi soovitud heedrinurgale. Juhised leiate [3.9.3 Heedri nurk, lk 142](#).

4. Reguleerige rulli pikisuunalist asendit nii, et indikaator on asendis **6**.
5. Paigutage heeder nii, et löikelatt on 254-356 mm (10–14 tolli) kaugusel maapinnast.
6. Seisake mootor ja eemaldage võti süütelukust.

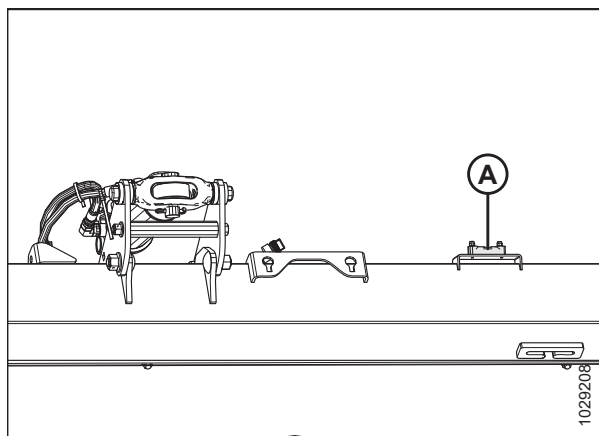


Figure 3.312: Vesilood

ETTEVAATUST!

Lõigete, muljumiste ja muude kehavigastuste vältimiseks isikul, kes kontrollib alumisi stoppereid, veenduge, et keegi ei tõsta, tõuka ega liiguta heedit mingil viisil käsitsi, kui puudutatakse alumise stopperi seibi ja kontrollitakse selle liikumist.

7. Veenduge, et ujuvasendi lukustushoovastik oleks mõlemas asukohas alumistel stopperitel (seibi [A] ei saa liigutada).

MÄRKUS:

Kui heeder EI ole alumistel stopperitel, võib pinge töö käigus vahemikust välja minna ja põhjustada AHHC süsteemis tõrkeid. Probleemi lahendamiseks muutke heeder ujuvasendit vähendades raskemaks. Juhised leiate [Heedri ujuvsüsteemi kontrollimine ja reguleerimine, lk 146](#).

8. Avage heedri ujuvasend lukust. Juhised leiate [Heedri ujuvasendi lukustamine/avamine, lk 157](#).
9. Lukustage heedri tiivad. Juhised leiate [Töö jäigas režiimis, lk 160](#).

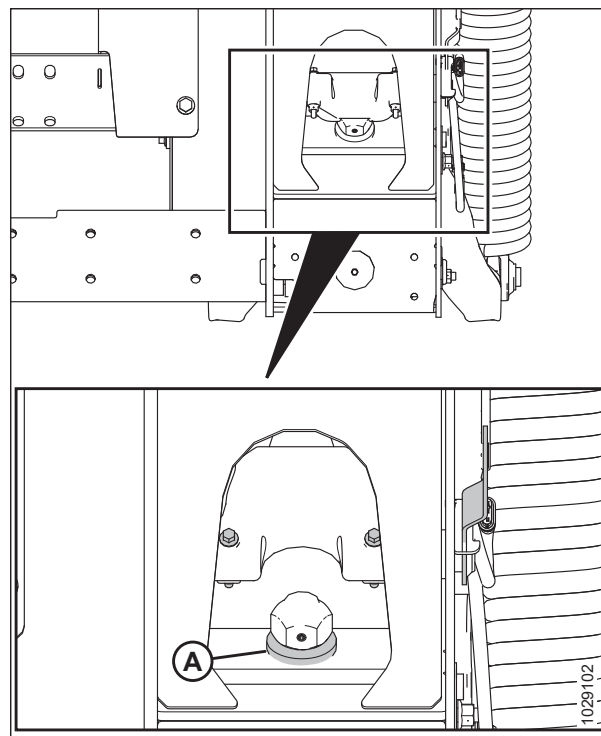


Figure 3.313: Alumise stopperi seib

AHHC kalibreerimiseks toimige järgmiselt.

10. Valige avalehel KALIBREERIMISED (A). Kuvatakse KALIBREERIMISTE leht.

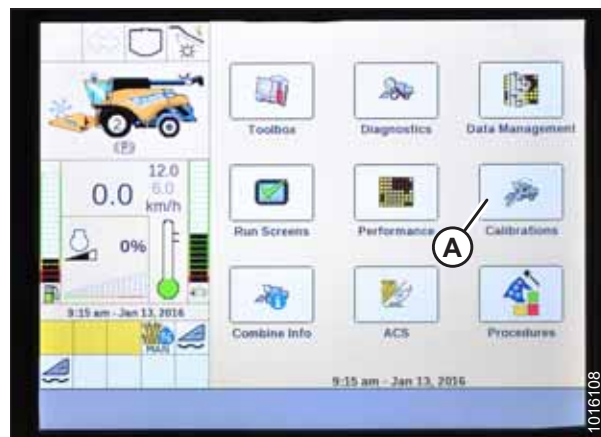


Figure 3.314: New Hollandi kombaini ekraan

11. Valige rippmenüü KALIBREERIMINE (A).



Figure 3.315: New Hollandi kombaini ekraan

12. Valige kalibreerimisvalikute loendist HEADER (Heeder) (A).



Figure 3.316: New Hollandi kombaini ekraan

13. Järgige kalibreerimissamme lehel ilmumise järjekorras. Kalibreerimise edenedes uuendatakse kuva automaatselt ja kuvatakse järgmine samm.

MÄRKUS:

Kui vajutate sammude täitmisel PAOKLAHVI või ei tee süsteemis enam kui 3 minuti jooksul ühtegi sisestust, lülitub kalibreerimine välja.

MÄRKUS:

Veakoodide kirjeldused leiate kombaini kasutusjuhendist.



Figure 3.317: New Hollandi kombaini ekraan

TÖÖ

14. Kui kõik sammud on lõpule viidud, kuvatakse ekraanil teade KALIBREERIMINE LÕPULE VIIDUD.

MÄRKUS:

Kui ujuvasend muudeti AHHC kalibreerimiseks raskemaks, seadistage see pärast kalibreerimist tagasi soovitatud ujuvasendisse.



Figure 3.318: New Hollandi kombaini ekraan

Rulli kõrguse anduri ja pikisuunalise asendi anduri kalibreerimine – New Holland CR-seeria ja CH

Enne, kui saate kasutada heedri automaatse kõrguskontrolli (AHHC) süsteemi, tuleb kalibreerida rulli kõrgusandur ja pikisuunalise asendi andur. Rulli asendi kalibreerimisel kalibreeritakse rulli kõrguse andur ja rulli pikisuunalise asendi andur.



OHT!

Veenduge, et läheduses ei oleks kõrvalisi isikuid.

MÄRKUS:

Pärast selle dokumendi avaldamist võivad kombaini juhtseadmed või ekraan olla muutunud. Kõige ajakohasemad juhised leiab kombaini kasutusjuhendist.

MÄRKUS:

CR-mudelid See jaotis kehtib ainult 2015. aasta ja uuematele CR mudelitele (6.80, 6.90, 7.90, 8.90, 9.90 ja 10.90). Enne 2015. aasta New Hollandi muude kombainimudelite korral vt jaotist [3.10.4 New Holland CR- ja CX-seeria kombainid – mudeliaasta 2014 ja varasemad mudelid, lk 222](#).

Rulli asendi kalibreerimiseks tehke järgmist.

1. Paigutage heeder maapinnast 254–356 mm (10–14 tolli) kõrgusele.

OLULINE!

ÄRGE lülitage mootorit välja. Andurite nõuetekohaseks kalibreerimiseks peab kombain töötama täistühipöoretel.

2. Valige avalehel KALIBREERIMISED (A).
Kuvatakse KALIBREERIMISTE leht.



Figure 3.319: New Hollandi kombaini ekraan

TÖÖ

3. Valige rippmenüü KALIBREERIMINE (A).



Figure 3.320: New Hollandi kombaini ekraan

4. Valige kalibreerimisvalikutest RULLI ASEND (A).

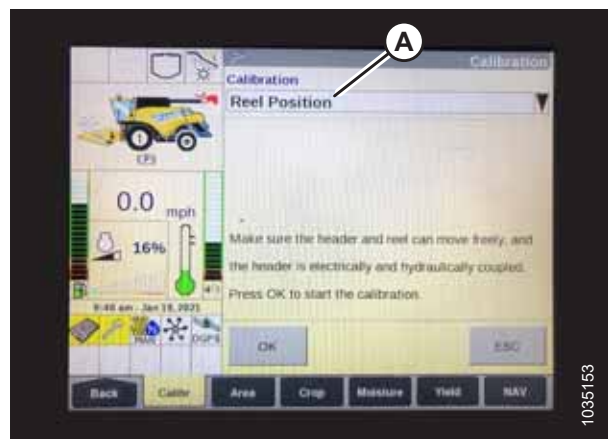


Figure 3.321: New Hollandi kombaini ekraan

5. Kuvatakse HOIATUS (A). Valige SISESTUSKLAHV.



Figure 3.322: New Hollandi kombaini ekraan

TÖÖ

- Kui kuvatakse hoiatus „Kontrollige, kas erisööte lõiketera on täielikult sisse tõmmatud“ (A), valige SISESTUSKLAHV.

MÄRKUS:

Erisööte lõiketera pole MacDoni heeditel saadaval.



Figure 3.323: New Hollandi kombaini ekraan

- Järgige kalibreerimissamme (A) lehel kuvatud järjekorras. Kalibreerimise edenedes uuendatakse kuva automaatselt ja kuvatakse järgmine samm.

MÄRKUS:

Kui vajutate sammude täitmisel PAOKLAHVI või ei tee süsteemis enam kui kolme minuti jooksul ühtegi sisestust, lülitub kalibreerimine välja.

MÄRKUS:

Veakoodide kirjeldused leiate kombaini kasutusjuhendist.

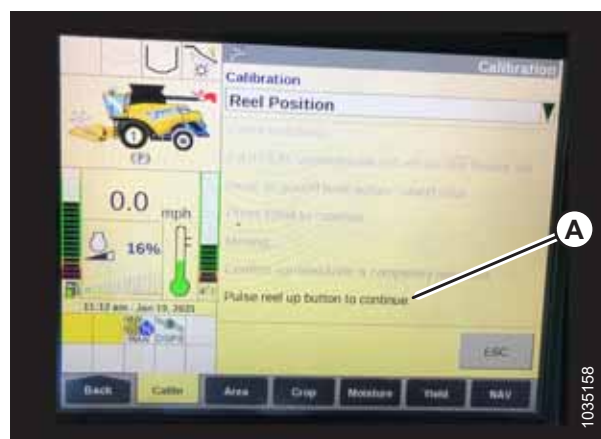


Figure 3.324: New Hollandi kombaini ekraan

Rulli kõrgusanduri pingete kontrollimine – New Holland CR-seeria ja CH

Kontrollige rulli kõrgusanduri pingeid, et need oleksid ettenähtud vahemikus.

MÄRKUS:

Pärast selle dokumendi avaldamist võivad kombaini juhtseadmed või ekraan olla muutunud. Kõige ajakohasemad juhised leiate kombaini kasutusjuhendist.

- Valige kombaini ekraani avalehel DIAGNOSTIKA (A). Kuvatakse DIAGNOSTIKA leht.

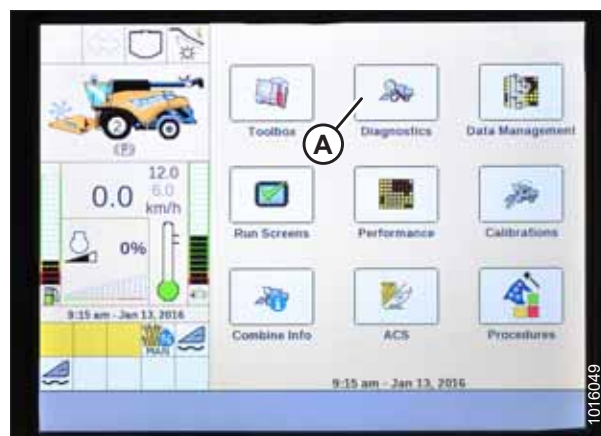


Figure 3.325: New Hollandi kombaini ekraan

TÖÖ

2. Valige vahekaart SÄTTED (A). Kuvatakse SÄTETE leht.
3. Valige menüüst GROUP (B) suvand HEADER (Heeder).
4. Valige menüüst PARAMETER (Parameeter) (C) suvand REEL VERTICAL POSITION (Trumli vertikaalasend).

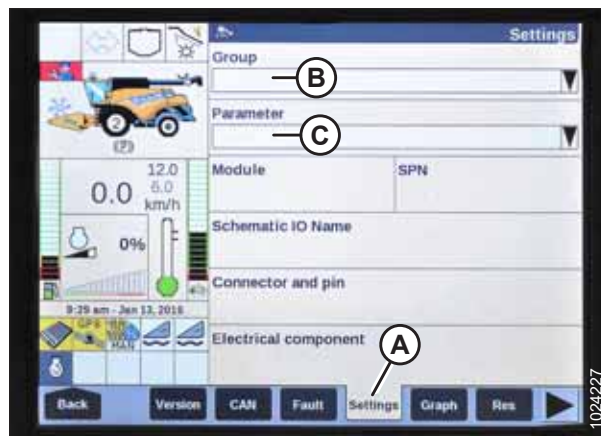


Figure 3.326: New Hollandi kombaini ekraan

5. Valige vahekaart GRAPH (Graafik) (A). Kuvatakse graafik REEL VERTICAL POSITION (Trumli vertikaalasend).
6. Pinge alampiiri (C) vaatamiseks tõstke rulli. Pinge peaks jääma vahemikku 0,7–1,1 V.
7. Pinge ülempiiri (B) vaatamiseks langetage rulli. Pinge peaks jääma vahemikku 3,9–4,3 V.
8. Kui ükskõik kumb pinge on vahemikust väljas, vt jaotist *Rulli kõrgusanduri pinge kontrollimine ja reguleerimine*, lk 177.

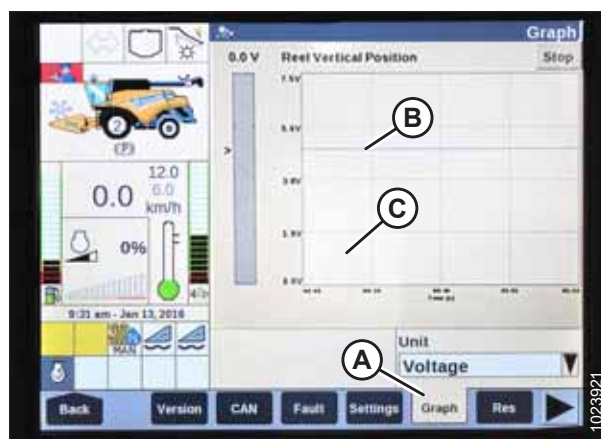


Figure 3.327: New Hollandi kombaini ekraan

Eelseadistatud löikekõrguse seadistamine – New Holland CR-seeria ja CH

Löikekõrguse sätte saab kombaini salvestada. Saagi koristamisel saab need sätted juhtkangiga valida.

MÄRKUS:

Pärast selle dokumendi avaldamist võivad kombaini juhtseadmed või ekraan olla muutunud. Kõige ajakohasemad juhised leiata kombaini kasutusjuhendist.

MÄRKUS:

CR-mudelid See jaotis kehtib ainult 2015. aasta ja uuematele CR mudelitele (6.80, 6.90, 7.90, 8.90, 9.90 ja 10.90). Enne 2015. aasta New Hollandi muude kombainimudelite korral vt jaotist *3.10.4 New Holland CR- ja CX-seeria kombainid – mudeliaasta 2014 ja varasemad mudelid*, lk 222.

Konsoolil on kaks nuppu, mida kasutatakse kõrguse automaatseks eelseadistamiseks. Eelmistel mudelitel olnud klahvlüliti on nüüd configureeritud, nagu paremal näidatud. MacDoni heedrite jaoks on vaja ainult kahte esimest nuppu (A) ja (B). Kolmas nupp (C) ei ole configureeritud.



Figure 3.328: New Hollandi kombaini juhtseadised

Eelseadistatud löikekõrguse määramiseks toimige järgmiselt.

OHT!

Veenduge, et läheduses ei oleks kõrvalisi isikuid.

1. Rakendage separaator ja heeder.
2. Vajutage eelseadistusnuppu 1 (A). Nupul süttib kollane tuli.
3. Liigutage heeder soovitud löikekõrgusele.



Figure 3.329: New Hollandi kombaini juhtseadised

4. Eelseadistuse määramiseks hoidke multifunktsionaalsel hooval JÄTKAMISE nuppu (C) all, kuni kostab piiks.

MÄRKUS:

Eelseadistuste tegemisel seadistage heedri asend alati enne rulli asendit. Kui heeder ja rull seadistatakse korraga, rulli sätteid ei salvestata.

5. Liigutage rull soovitud töökõrgusele.
6. Eelseade määramiseks hoidke multifunktsionaalse juhtkangi JÄTKAMISNUPPU (C) all.
7. Korrake samme *2, lk 251* kuni *6, lk 251*, kasutades eelseadistusnuppu 2.



Figure 3.330: New Hollandi multifunktsionaalne hoob

TÖÖ

8. Langetage heeder maapinnale.
9. Valige avalehel TÖÖKUVAD (A).



Figure 3.331: New Hollandi kombaini ekraan

10. Valige vahekaart TÖÖ, mis kuvab välja KÄSITSI KÕRGUSE.

MÄRKUS:

Väli KÄSITSI KÕRGUS võidakse kuvada mis tahes vahekaardil TÖÖ. Kui vajutate automaatse kõrguse eelseadistusnuppu, kuvatakse AUTOMAATNE KÕRGUS (A).

11. Eelseadistatud löikekõrguse valimiseks vajutage automaatse kõrguse üht eelseadistusnuppu.



Figure 3.332: New Hollandi kombaini ekraan

Maksimaalse töökõrguse seadistamine – New Holland CR-seeria ja CH

Maksimaalset töökõrgust saab seadistada kombaini ekraani kaudu.

MÄRKUS:

Pärast selle dokumendi avaldamist võivad kombaini juhtseadmed või ekraan olla muutunud. Kõige ajakohasemad juhised leiate kombaini kasutusjuhendist.

MÄRKUS:

CR-mudelid See jaotis kehtib ainult 2015. aasta ja uuematele CR mudelitele (6.80, 6.90, 7.90, 8.90, 9.90 ja 10.90). Enne 2015. aasta New Hollandi muude kombainimudelite korral vt jaotist [3.10.4 New Holland CR- ja CX-seeria kombainid – mudeliaasta 2014 ja varasemad mudelid, lk 222](#).

TÖÖ

1. Valige avalehel TÖÖRIISTAKAST (A). Kuvatakse TÖÖRIISTAKASTI leht.



Figure 3.333: New Hollandi kombaini ekraan

2. Valige SÖÖTUR (A). Kuvatakse SÖÖTURI SÄTETE leht.
3. Valige väli MAXIMUM WORK HEIGHT (Maksimaalne töökõrgus) (B).

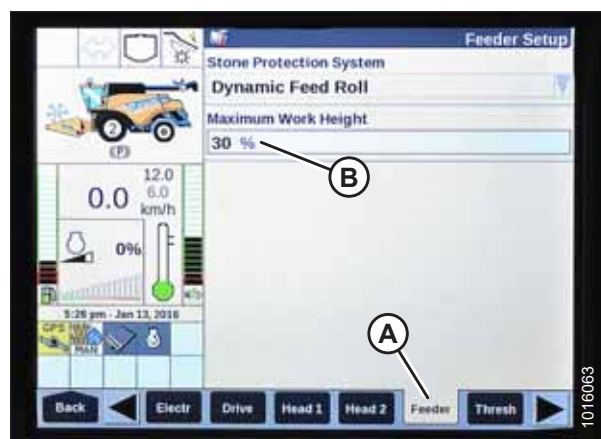


Figure 3.334: New Hollandi kombaini ekraan

4. Seadke MAKSIMAALNE TÖÖKÕRGUS soovitud väärtusele.
5. Valige MÄÄRA ja seejärel vajutage SISESTUSKLAHVI.



Figure 3.335: New Hollandi kombaini ekraan

Rulli pikisuuna, heedri kallutuse ja heedri tüübi konfigureerimine – New Holland CR-seeria ja CH

Heedri automaatse kõrguskontrolli (AHC) süsteemi rulli pikisuunas liigutamise, heedri kallutuse ja heedri tüübi sätteid saab muuta HEEDRI menüüdes.

MÄRKUS:

CR-mudelid: see protseduur kehtib ainult 2016. aasta New Holland CR-i mudelitele 6.90, 7.90, 8.90 ja 9.90.

TÖÖ

MÄRKUS:

Pärast selle dokumendi avaldamist võivad kombaini juhtseadmed või ekraan olla muutunud. Kõige ajakohasemad juhised leiata kombaini kasutusjuhendist.

MÄRKUS:

Mõned New Hollandi kombainid ei võimalda põhimenüüs heedri seadete muutmist. See on nüüd edasimüüja säte. Kui te ei saa põhimenüüs heedri seadeid muuta, võtke ühendust edasimüüjaga.

OHT!

Veenduge, et läheduses ei oleks kõrvalisi isikuid.

1. Keerake süütevõti tööasendisse RUN.
2. Lehel HEEDER 1 muutke LÕIKAMISTÜÜP (A) valikult FLEX valikule PLATVORM.



Figure 3.336: New Hollandi kombaini ekraan

3. Lehel HEEDER 2 muutke HEEDRI ALAMTÜÜP (A) VAIKEVÄÄRTUSELT väärtusele 80/90.



Figure 3.337: New Hollandi kombaini ekraan

TÖÖ

Nüüd on MAAPINNAL eelseadistuste jaoks kaks eri nuppu. Eelmistel mudelitel olnud klahvlüliti on nüüd konfigureeritud, nagu paremal näidatud. MacDoni heedrite jaoks on vaja ainult kahte esimest nuppu (A) ja (B). Kolmas nupp all (C) ei ole konfigureeritud.



Figure 3.338: New Hollandi kombaini juhtseadised

3.11 Lõikelati lahtiühendamine

Kui lõikelatt ei toimi korralikult, eemaldage lõikelatilt takistused.

OHT!

Masina ootamatust käivitumisest või tõstetud masina kukkumisest tingitud kehavigastuste või surma vältimiseks seisake alati mootor, eemaldage süütevõti enne juhikohalt lahkumist ja rakendage ohutustoed enne, kui ühelgi põhjusel heedri alla lähete.

OHT!

Veenduge, et läheduses ei oleks kõrvalisi isikuid.

HOIATUS!

Terade käsitlemisel või nende lähedal töötamisel kandke tugevaid töökindaid.

OLULINE!

Pöörleva rulli langetamine ummistunud lõikelatile kahjustab rulli komponente.

1. Peatage masina edasisuunaline liikumine ja lülitage välja heedriajamid.
2. Tõstke heedrit, et see ei täituks pinnasega.
3. Viige kombaini söötekorpuse heedri ajam tagasi . Kui lõikelatt on ikka ühendatud, jätkake järgmise etapiga.
4. Kui pistik EI ole vaba, lahutage heeder ja tõstke heeder täiesti üles.
5. Seisake mootor ja eemaldage võti süütelukust.
6. Rakendage heedri ohutustoed. Juhised leiате kombaini kasutusjuhendist.
7. Puhastage lõikelatt.

3.12 Ujuvmooduli lintkonveieri lahtiühendamine

Vahel jääb põllukultuur lintkonveieri ja etteandeteki vahele kinni. Ujuvmooduli lintkonveieri ohutult takistustest vabastamiseks toimige järgmiselt.



Veenduge, et läheduses ei oleks kõrvalisi isikuid.

1. Peatage masina edasisuunaline liikumine ja lülitage välja heedriajamid.
2. Tõstke heeder maapinnalt veidi kõrgemale ja tõstke üles trummel.
3. Lülitage külglindi kiirus nulli.
4. Pange kombaini söteseade vastavalt tootja spetsifikatsioonidele vastupidi tööle (oleneb kombaini mudelist) ja rakendage heedri ajam.
5. Kui ummistus on eemaldatud, tõstke külglindi kiirus aeglaselt eelnevalt määratud sättele.

3.13 Transport

Heedri transportimiseks on kaks meetodit: ühendage see kombaini ette või vedage seda kombaini või põllumajandustraktori taga.

Lisateavet vt jaotisest:

- [3.13.1 Heedri transportimine vaalutaja külge ühendatuna, lk 258](#)
- [3.13.2 Pukseerimine, lk 258](#)

3.13.1 Heedri transportimine vaalutaja külge ühendatuna

Hea nähtavusega tingimustes saate heedrit transportida nii, et see on ühendatud kombainiga.



HOIATUS!

ÄRGE sõitke kombainiga, millega on ühendatud heeder, öösel ega halva nähtavusega tingimustes, nt udu või vihmaga. Heedri laius ei pruugi olla nendes tingimustes hästi näha.



ETTEVAATUST!

- Enne teedel transportimist tutvuge kohalike seadustega heedri laiuse ja valgustuse või märgistamise nõuete kohta.
- Transportimisel, pukseerimisel jne järgige kombaini kasutusjuhendis kirjeldatud toiminguid.
- Põllule ja põllult ära sõites vabastage heedri ajami sidur.
- Enne maanteel sõitmist veenduge, et tuled oleksid puhtad ja töökorras. Pöörake kollased tuled nii, et need oleksid vastutulevale liiklusele nähtavad. Kasutage teedel liikumisel alati tulesid.
- ÄRGE kasutage teedel töötulesid – need võivad teisi juhte segadusse ajada.
- Enne maanteel sõitmist puhastage sõiduki märgid ja helkurid, reguleerige tahavaatepeegleid ning puhastage aknad.
- Langetage rull täielikult ja tõstke heeder üle (välja arvatud juhul, kui transpordite heedrit mägedes).
- Jälgige teeäärseid takistusi, vastutulevat liiklust ja sildu.
- Kui sõidate allamäge, vähendage kiirust ja hoidke heedrit minimaalsel kõrgusel, et tagada maksimaalne stabiilsus, kui peaksite mingil põhjusel peatuma. Tasasele pinnasele jõudmisel tõstke heeder täielikult, et vältida selle kokkupuudet maapinnaga.

3.13.2 Pukseerimine

EasyMove™-i transportvalikuga heedreid saab pukseerida kombainiga või põllumajandustraktoriga kuni kiirusel 32 km/h (20 miili/h).

Juhiseid vaadake pukseeriva sõiduki kasutusjuhendist.

Heedri kinnitamine pukseeriva sõiduki külge

Heedrit saab pukseerida õigesti seadistatud vaalutaja, kombaini või põllumajandustraktoriga.


ETTEVAATUST!

Et vältida kontrolli kaotamist, mis võib põhjustada kehavigastusi ja/või masina kahjustusi, järgige alltoodud juhiseid.

- Pukseeriva sõiduki mass peab ületama heedri massi, et tagada nõuetekohane kontroll ja pidurdusjõudlus.
- Kasutage üksneskombaini või põllumajandustraktorit heedri pukseerimiseks.
- Veenduge, et rull oleks täiesti langetatud ja tugiõlgadel, et tagada heedri transportimisel stabiilsus. Rulli hüdraulilise pikisuunalise asendiga heeditel ärge kunagi ühendage pikisuunalise asendi liitmike üksteisega, vastasel juhul on vooluahel lõpetatud ja rull võib transportimise käigus ettepoole nihkuda.
- Veenduge, et kõik rattatugede, lõikelati toe ja haakeseadme tihvtid oleks korralikult transportasendisse kinnitatud.
- Kontrollige rehvide seisundit ja rõhku enne heedri transportimist.
- Ühendage haakeseadme pukseeriva sõidukiga vedrulukustusega haaketihvti või muu sobiva kinnitusega.
- Ühendage haakeseadme turvakett pukseeriva sõidukiga. Seadistage turvaketi pikkust nii, et selle lõtk võimaldab keeramist.
- Ühendage heedri seitsmeviigulise pistikupesa juhtmestik pukseeriva masina pistikupessa. (Seitsmeviigulise pistikupesa saate oma edasimüüja varuosade osakonnast.)
- Veenduge, et tuled oleksid töökorras ja puhastage aeglase sõiduki märk ning helkurid. Kasutage ohutulesid, kui see pole seadusega keelatud.

Heedri pukseerimise ettevaatusabinõud

Enne heedri ühendamist ja pukseerimist kombainiga või põllumajandustraktoriga, tutvuge järgmiste ettevaatusnõuetega.


ETTEVAATUST!

Et vältida kontrolli kaotamist, mis võib põhjustada kehavigastusi ja/või masina kahjustusi, järgige järgmisi juhiseid.

- ÄRGE ületage kiirust 32 km/h (20 miili/h).
- Libedates või karmides oludes alandage transportkiirus kiirusele kuni 8 km/h (5 miili/h).
- Läbige kurve ainult väga aeglasel kiirusel (kuni 8 km/h [5 miili/h]), kuna heedri stabiilsus kurvides väheneb. ÄRGE kiirendage kurvi keerates ega kurvist väljudes.
- Heedri avalikel teedel transportimisel järgige kõiki teie piirkonnas maanteedel kehtivaid liikluseeskirju. Kasutage kollaseid vilkureid, kui see pole seadusega keelatud.

3.13.3 Lülitumine transportasendist põlluasendisse (lisavalik)

Kui olete heedri uude asukohta pukseerinud, viige see tagasi põllutöö asendisse.

Vasaku äärmise ratta liigutamine transportasendis tööasendisse – ContourMax™ valik

Vasak välimine ratas tuleb seada transpordiasendist tööasendisse.


OHT!

Heedri ootamatust käivitumisest või tõstetud heedri kukkumisest tingitud kehavigastuste või surma vältimiseks seisake alati mootor, eemaldage süütevõti ja rakendage ohutustoed enne, kui ühelgi põhjusel heedri alla lähete. Kui kasutate heedri toestamiseks tõsteseadet, veenduge enne jätkamist, et heeder ei liiguks paigalt.

⚠ OHT!

Veenduge, et läheduses ei oleks kõrvalisi isikuid.

1. Tõstke heeder täiesti üles.
2. Seisake mootor ja eemaldage võti süütelukust.
3. Rakendage heedri ohutustoeid või toestage heeder tasasel pinnal plokkidele. Kui kasutate heedri toestamiseks plokke, veenduge, et heeder oleks maapinnast ligikaudu 914 mm (36 tolli) kõrgusel.
4. Eemaldage lukustuspolts (A).
5. Eemaldage lukustustihvt (B).
6. Libistage rattakoost (C) hoiukronsteinist (D) välja.

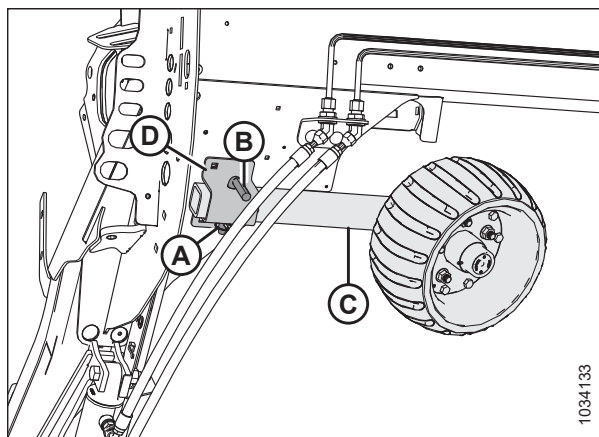


Figure 3.339: Vasaku ratta koost

7. Kui ratas on keeratud sissepoole, joondage rattakoost (C) isolaatori koostuga ja libistage rattakoostu heedri esiosa suunas, kuni tihvtide avad on kohakuti.
8. Paigaldage lukustustihvt (B).
9. Paigaldage lukustuspolts (A).

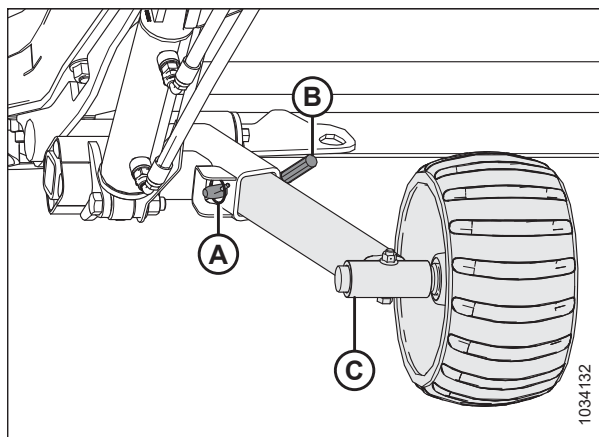


Figure 3.340: Vasaku ratta koost

Veolati eemaldamine

Heedrit transpordiasendist tööasendisse seades eemaldage veolatt transpordiasendist.

1. Blokeerige heedri rattad tõkiskingadega (A), et vältida heedri veeremist.



Figure 3.341: Rehvide blokeerimine

2. Ühendage elektripistmik (A) ja turvakett (B) pukseeriva masina küljest lahti ja pange hoiukohta.
3. Pikendusega veolati eemaldamisel vt sammu 4, lk 261. Pikenduseta veolati eemaldamisel vt sammu 16, lk 263.

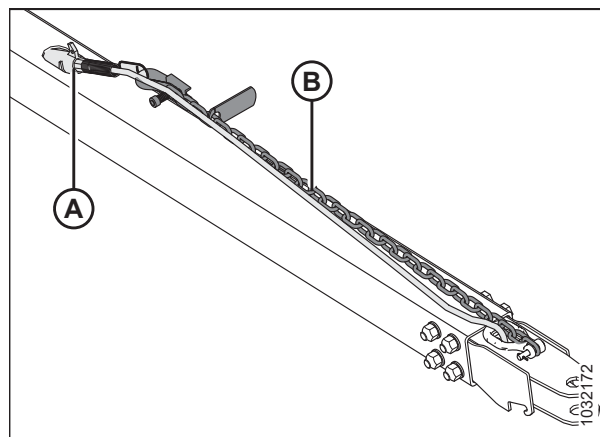


Figure 3.342: Veolati koost

Pikendusega veolati eemaldamine

4. Ühendage veolati juhtmestik (A) pikendusjuhtmestiku (B) küljest lahti.
5. Eemaldage lukustustihvt (C) riivi küljest.

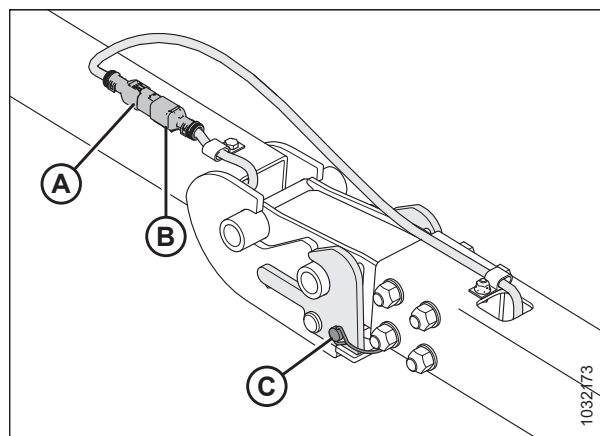


Figure 3.343: Veolati / pikenduse juhtmekimp

TÖÖ

6. Kinnitage veolati juhtmekimp (A) hoiukohta.
7. Tõstke haakeseadist riivühenduse juurest, et vähendada koormust riivile. Tõstmisel tõmmake riivi pide (B) üles, vabastage veolati ühendus, seejärel keerake koost aeglaselt maapinnale.
8. Tõstke veolati (C) otsa ja tõmmake see pikendusest (D) välja.

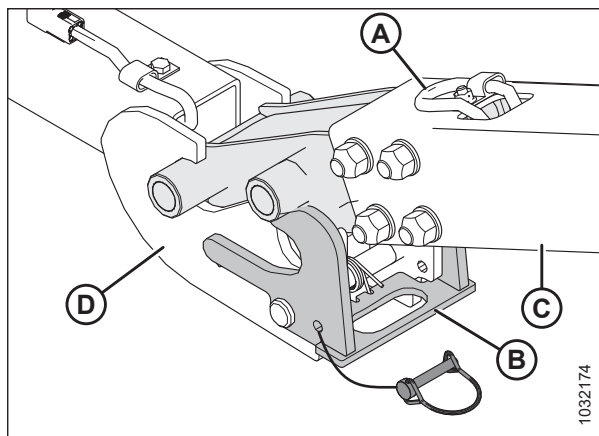


Figure 3.344: Veolati / pikenduse ühendus

9. Ühendage veolati pikenduse elektri juhtmekimp (A) transportimiseks kasutatava vasakpoolse pööratava juhtmekimbu (B) küljest lahti.

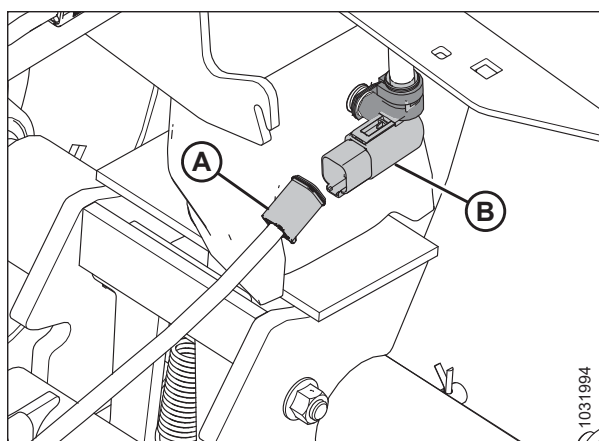


Figure 3.345: Veolati elektriühendus

10. Eemaldage lukustustihvt (A) transportliigendist (B).
11. Pikenduse (D) vabastamiseks lükake riivi (C) tagasi.

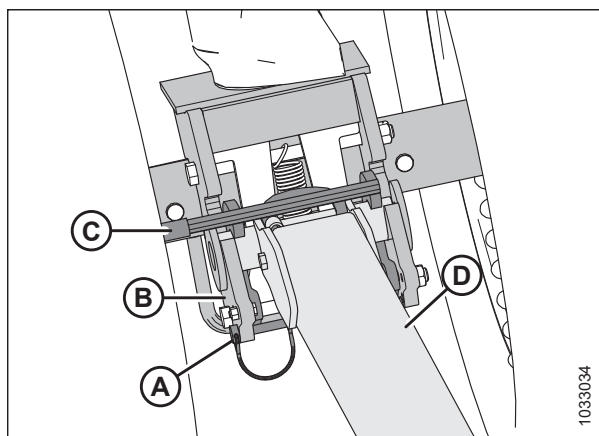


Figure 3.346: Veolati pikendust ja transpordi pöördühendus

TÖÖ

12. Tõstke pikendust (A) ja tõmmake see transportliigendist (B) välja.
13. Kinnitage pikendusjuhtmestik (C) veolati pikendustoru (A) sisse.
14. Paigaldage vasakpoolse transportliigendi lukustustihvt tagasi.
15. Veolati hoiustamise teavet vt jaotisest *Veolati hoiustamine, lk 264*.

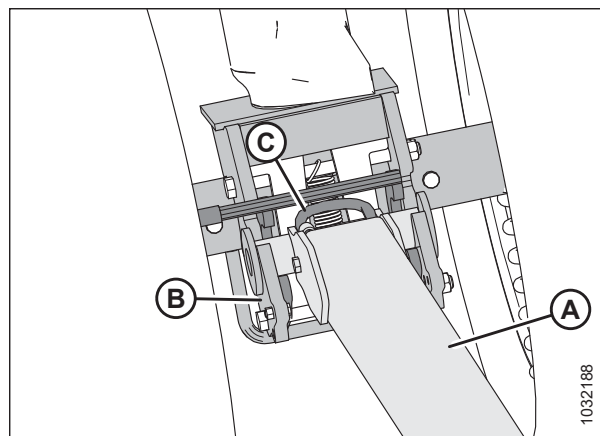


Figure 3.347: Pikenduse küljest vabastatud riiv

Pikenduseeta veolati eemaldamine

16. Ühendage veolati pikenduse elektri juhtmestik (A) transportimiseks kasutatava vasakpoolse pööratava juhtmekimbu (B) küljest lahti.

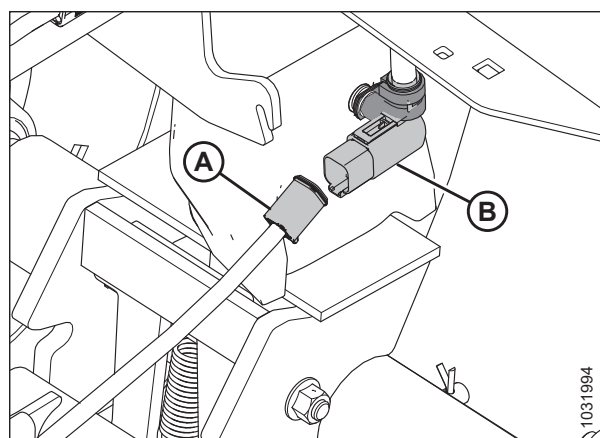


Figure 3.348: Veolati elektriühendus

17. Veolati vabastamiseks eemaldage lukustuspoltt (A) ja siis lükake riivi (B) tagasi.

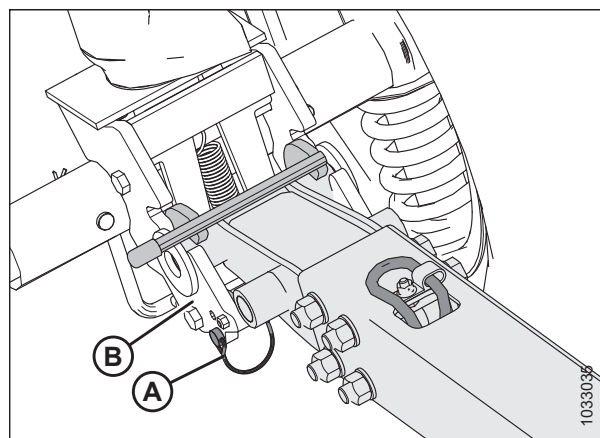


Figure 3.349: Veolatt ja transpordi vasakpoolne pöördühendus

18. Tõstke veolatti (A) ja tõmmake see transportliigendist (B) välja.
19. Paigaldage vasakpoolse transportliigendi lukustustihvt tagasi.
20. Veolati hoiustamise teavet vt jaotisest *Veolati hoiustamine, lk 264*.

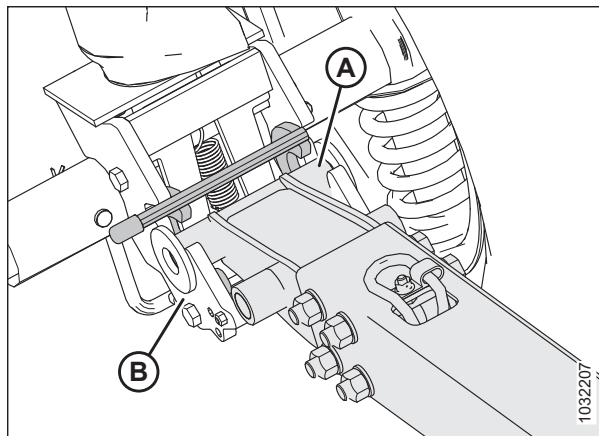


Figure 3.350: Veolatt ja transpordi vasakpoolne pöördühendus

Veolati hoiustamine

Kui veolatti ei kasutata, hoidke seda tagatorus.

Veolati pikendus

1. Sisestage polt (C) veolati pikenduse (A) toruotsa (B).
2. Keerake veolati pikendus klambrisse (D).

MÄRKUS:

Veolati pikenduse lahtirappumise vältimiseks veenduge, et pikendusvarras haakuks kronsteini (E) soonega.

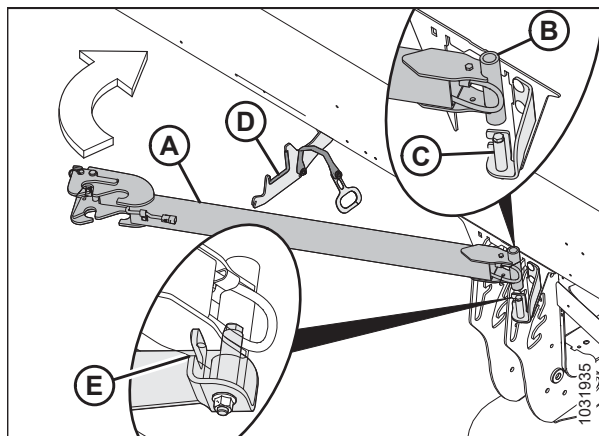


Figure 3.351: Veolati pikenduse hoiustamine

3. Kinnitage veolati pikendus kinnitusrihmaga (A) klambri (B) konksu taha.

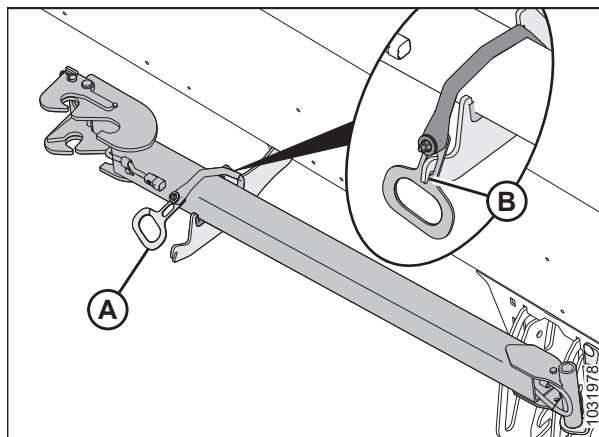


Figure 3.352: Veolati pikenduse hoiustamine

Veolatt

4. Avage vasak otsakaitse. Juhiseid vt jaotisest *Heedri otsakatete avamine, lk 44*.
5. Kui veokett ja juhtmestik (A) on suunatud ülespoole, sisestage veolati haakeots (B) vasakusse tagatorusse.

OLULINE!

Selguse huvides on heedri otsakaitse jooniselt eemaldatud.

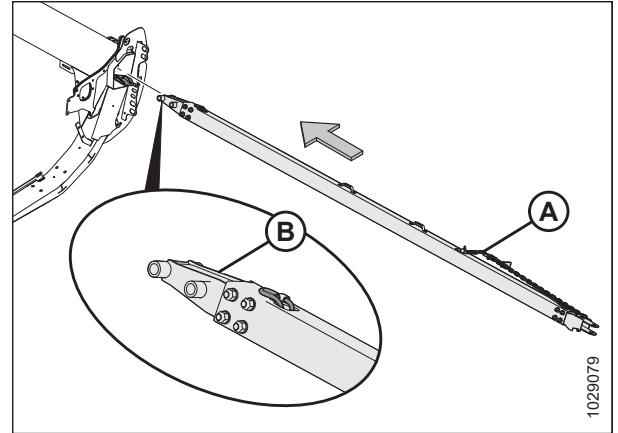


Figure 3.353: Haakeseadise ots

6. Lükake veolatt tagatorru, kuni konksud (A) haakuvad tuginurga (B) pesadesse.
7. Sulgege heedri otsakaitse. Juhiseid vt jaotisest *Heedri otsakatete sulgemine, lk 45*.

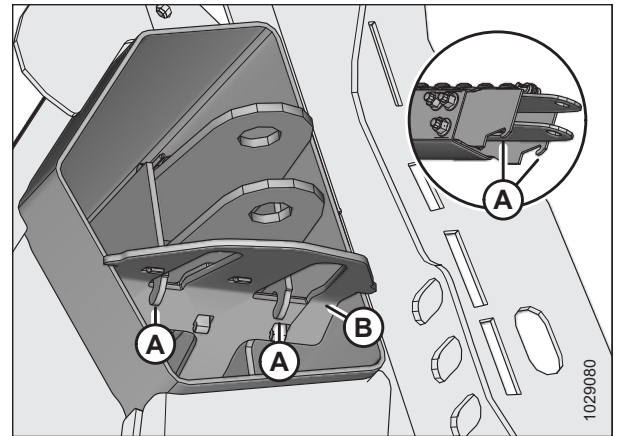


Figure 3.354: Kahvliotsa kinnituskonksud

Eesmist (vasak) rataste liigutamine põlluasendisse

See toiming selgitab, kuidas liigutada rattad kõrgeimasse hoiuasendisse, aga võite kasutada ka madalamat asendit olenevalt sellest, kas soovite, et rattad põllutööde ajal heedrit toetaksid.

MÄRKUS:

See toiming eeldab, et veolatt on juba eemaldatud. Lisateavet veolati eemaldamise kohta vt jaotisest *Veolati eemaldamine, lk 261*.

**OHT!**

Masina ootamatust käivitumisest või tõstetud masina kukkumisest tingitud kehavigastuste või surma vältimiseks seisake alati mootor, eemaldage süütevõti ja rakendage ohutustoeid enne, kui ühelgi põhjusel heedri alla lähete.

**OHT!**

Veenduge, et läheduses ei oleks kõrvalisi isikuid.

1. Tõstke heedrit, kuni transportrattad paiknevad maapinnast 51 – 102 mm (2 – 4 in) kõrgemal.
2. Seisake mootor ja eemaldage võti süütelukust.

TÖÖ

3. Rakendage heedri ohutustoed. Juhised leiata kombaini kasutusjuhendist.
4. Keerake vasak transportrataste koost (A) 90° näidatud suunas.

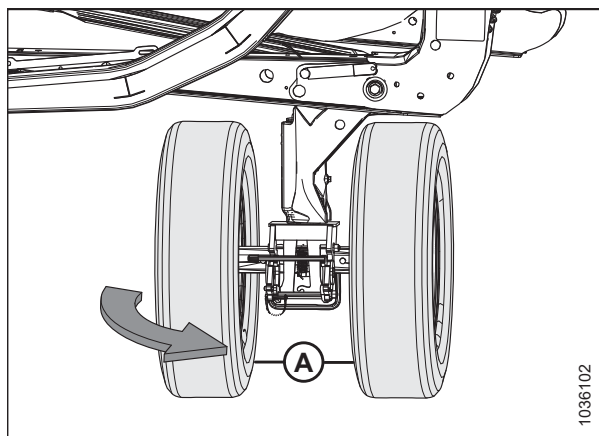


Figure 3.355: Vasakud transportirattad transportirežiimis

5. Eemaldage lukustustihvt (A). Tõmmake hooba (B) ja rakendage riiv (C) – nii väldite transportrataste pöörlemist.

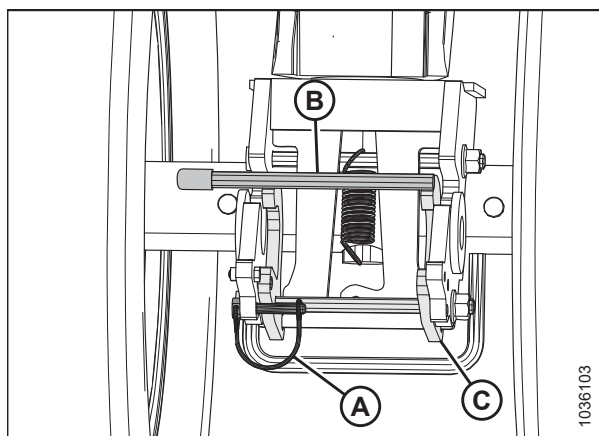


Figure 3.356: Vasakud transportrattad – pöördluku riiv lahti

6. Kinnitage riiv (B) lukustustihvtiga (A).

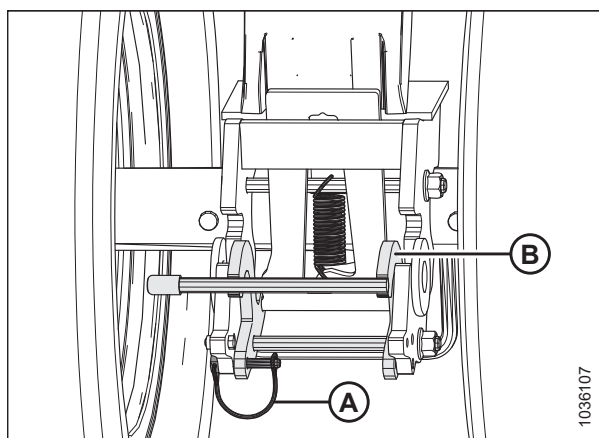


Figure 3.357: Vasakud transportrattad – pöördluku riiv kinni

TÖÖ

7. Pöördliigendi lukust avamiseks vajutage jalaga poldile (B) ja lükake hooba (A) samal ajal alla.

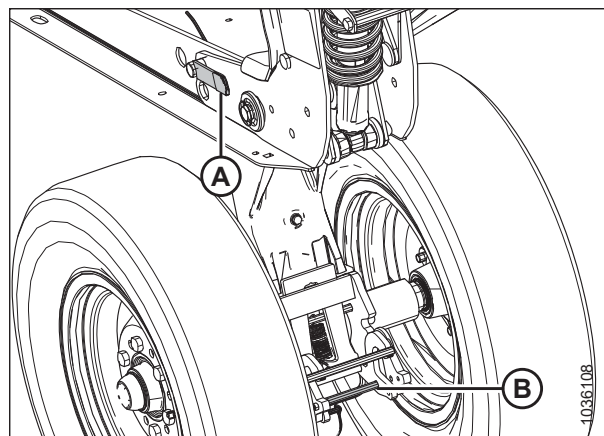


Figure 3.358: Vasakud transportrattad – pöördliigend vabastatud

8. Tõstke hooba (A) ja tõmmake samal ajal hooba (B) tagasi, et tõsta vasak transportrattaste koost kõrgeimasse hoiuasendisse.

MÄRKUS:

Selguse huvides on komponendid jooniselt eemaldatud.

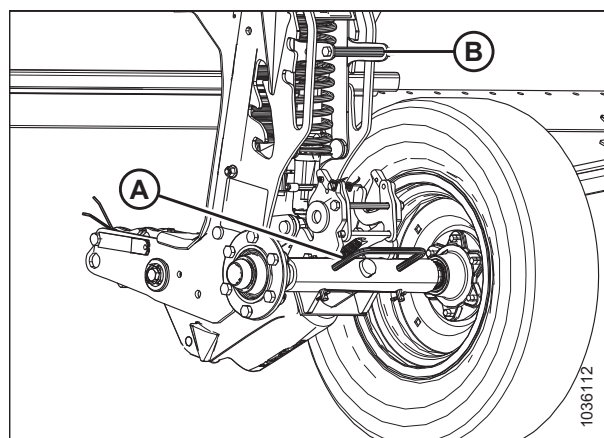


Figure 3.359: Vasakud transportrattad kõrgeimas hoiuasendis

9. Veenduge, et polt (A) on plaadi (B) kõrgeimas hoiuasendis nähtav.

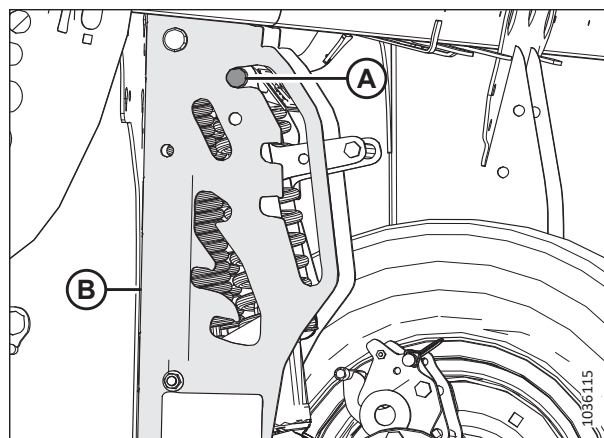


Figure 3.360: Vasaku transportratta pöördliigendi polt kõrgeimas hoiuasendis

Tagumiste (parem) rataste liigutamine põlluasendisse

See toiming selgitab, kuidas liigutada rattad kõrgeimasse hoiuasendisse, aga võite kasutada ka madalamat asendit olenevalt sellest, kas soovite, et rattad põllutööde ajal heedrit toetaksid.

⚠ OHT!

Masina ootamatust käivitumisest või tõstetud masina kukkumisest tingitud kehavigastuste või surma vältimiseks seisake alati mootor, eemaldage süütevõti ja rakendage ohutustoed enne, kui ühelgi põhjusel heedri alla lähete.

⚠ OHT!

Veenduge, et läheduses ei oleks kõrvalisi isikuid.

1. Tõstke heedrit, kuni transportrattad paiknevad maapinnast 51 – 102 mm (2 – 4 in) kõrgemal.

MÄRKUS:

Tõstke heeder ohutustugede rakendamiseks piisavalt kõrgele – toimingu lõpetamiseks peate töötama heedri all.

MÄRKUS:

Kui ohutustugede rakendamine nõuab heedri tõstmist kõrgusele, kus selle kallal töötamine on ebamugav, toestage heeder plokkidele nii, et transportrattad jääksid maapinnast 51 – 102 mm (2 – 4 in) kõrgemale.

2. Seisake mootor ja eemaldage võti süütelukust.
3. Rakendage heedri ohutustoed. Juhised leiате kombaini kasutusjuhendist.
4. Eemaldage parema transporttelje riivi lukustustihvt (A).
5. Toestage parem transporttelg rattahoovaga (B), seejärel lükake hooba (C) ja avage parem transporttelg heedri raami küljest.
6. Langetage parem transporttelg rattahoovaga (B) maapinnale.
7. Sisestage lukustustihvt (A) tagasi riivi.

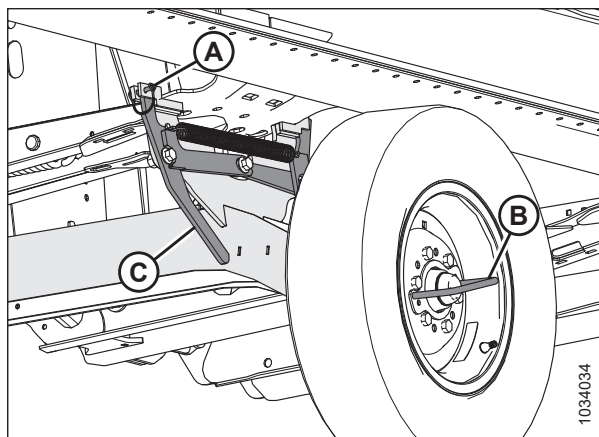


Figure 3.361: Parem transporttelg on lukustatud transportasendisse

8. Tõstke ja pöörake paremat transportitelge (A) ratta hoovaga näidatud suunas.

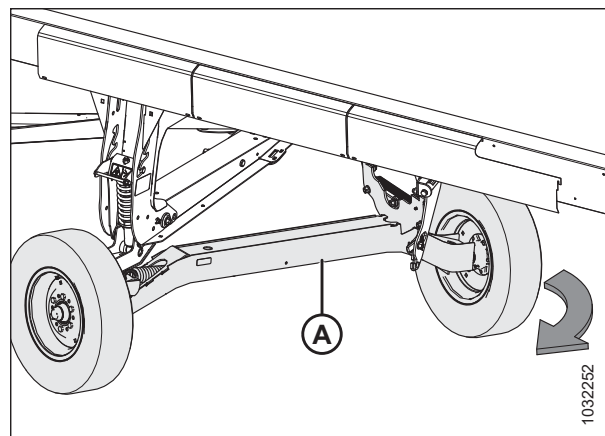


Figure 3.362: Parema transportitelje pöörlemine

9. Kasutage rattahooba (A), tõstke parem transporttelg (B) üles asendisse (C), et riiv (D) rakendada.

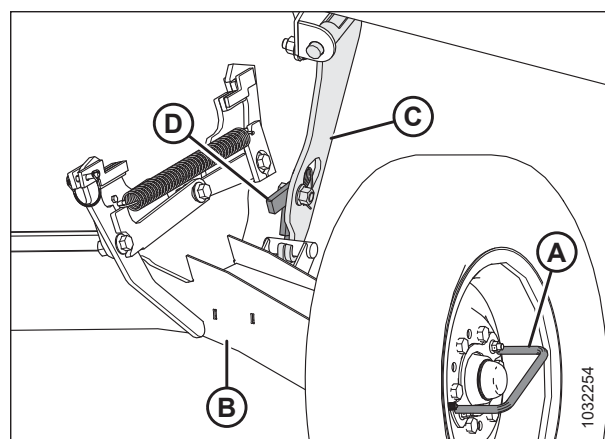


Figure 3.363: Parem transporttelg on lukustatud põlluasendisse

10. Tõmmake transportkõrguse seadistushooba (A) ja tõstke telje pöördhooba (B) ning liigutage telg kõrgeimasse hoiuasendisse. Veenduge, et polt (C) on kõrgeimas hoiuasendis nähtav.
11. Reguleerige parema transportjala kopeertalla asend nii, et see vastaks teiste kopeertaldade asendile. Juhiseid vt jaotisest *Sisemiste libisemistaldade reguleerimine, lk 141*.

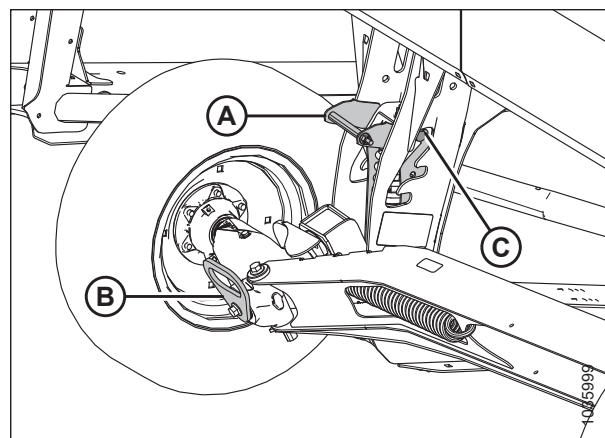


Figure 3.364: Paremad transportrattad kõrgeimas hoiuasendis

3.13.4 Lülitumine põlluasendist transportasendisse (lisavalik)

Enne, kui heedri uude asukohta pukseerite, viige see transportasendisse.

Vasaku välimise ratta liigutamine tööasendist transpordiasendisse – ContourMax™-i valik

Enne heedri pukseerimist tuleb vasak välimine ratas viia transportasendisse.

OHT!

Heedri ootamatust käivitumisest või tõstetud heedri kukkumisest tingitud kehavigastuste või surma vältimiseks seisake alati mootor, eemaldage süütevõti ja rakendage ohutustoed enne, kui ühelgi põhjusel heedri alla lähete. Kui kasutate heedri toetamiseks tõsteseadet, veenduge enne jätkamist, et heeder ei liiguks paigalt.

OHT!

Veenduge, et läheduses ei oleks kõrvalisi isikuid.

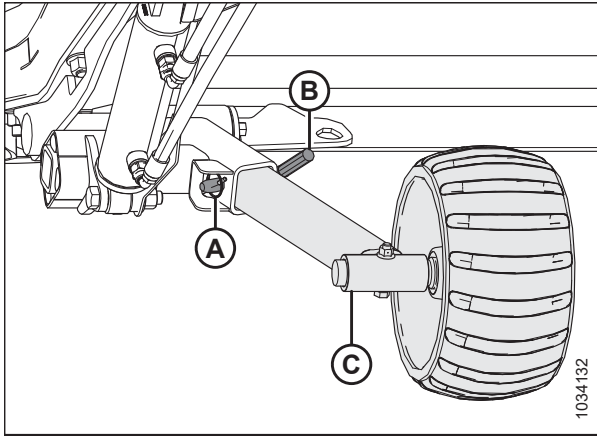
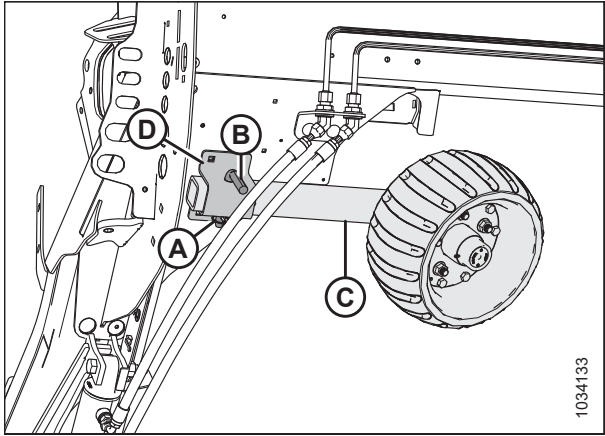
1. Tõstke heeder täiesti üles.
 2. Seisake mootor ja eemaldage võti süütelukust.
 3. Rakendage heedri ohutustoed või toestage heeder tasasel pinnal plokkidele. Kui kasutate heedri toetamiseks plokkide, veenduge, et heeder oleks maapinnast ligikaudu 914 mm (36 tolli) kõrgusel.
 4. Eemaldage lukustuspolts (A).
 5. Eemaldage lukustustihvtid (B).
 6. Nihutage vasakpoolne rattakoost (C) heedri tagaosa poole.
- 
- 1034132
7. Kui ratas on väljapoole suunatud, nihutage vasakpoolne rattakoost (C) hoiukronsteini (D) külge.
 8. Paigaldage lukustustihvt (B).
 9. Paigaldage lukustuspolts (A).
- 
- 1034133

Figure 3.365: Vasaku ratta koost

Figure 3.366: Vasaku ratta koost

Eesmise (vasak) rataste liigutamine transportasendisse

Eesmise (vasakud) rattad asuvad pukseerivale sõidukile kõige lähemal. Heedri transportimiseks ettevalmistamisel langetage rattad maapinnale ja keerake need sõidusuunas.

OHT!

Masina ootamatust käivitumisest või tõstetud masina kukumisest tingitud kehavigastuste või surma vältimiseks seisake alati mootor, eemaldage süütevõti ja rakendage ohutustoed enne, kui ühelgi põhjusel heedri alla lähete.

OHT!

Veenduge, et läheduses ei oleks kõrvalisi isikuid.

ETTEVAATUST!

Hoiduge ratasteste eemale ja vabastage hoovastik ettevaatlikult; mehhanismi vabastamisel langevad rattad ootamatult.

1. Tõstke heeder täiesti üles.
2. Seisake mootor ja eemaldage võti süütelukust.
3. Rakendage heedri ohutustoed või toestage heeder tasasel pinnal plokkidele. Kui kasutate heedri toestamiseks plokkide, veenduge, et heeder oleks maapinnast ligikaudu 914 mm (36 tolli) kõrgusel.
4. Seadistage kopeerratas transportasendisse (madalaim pilu). Tõmmake vedrustuse hooba (A) väljapoole ja surge telje pöördhooba (B) alla, kuni saavutate transportasendi.

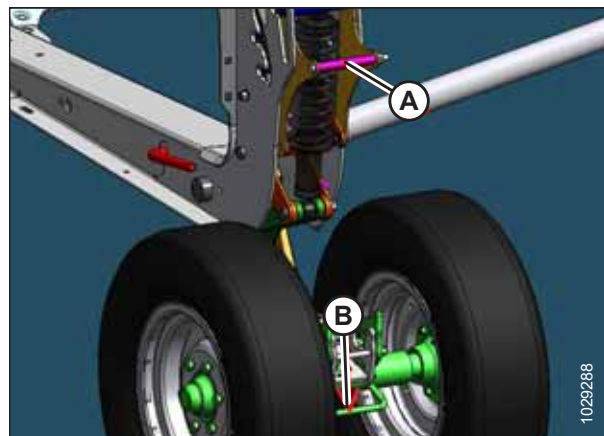


Figure 3.367: Eesmise transportrattad

TÖÖ

5. Kinnitage vasakpoolne transportliigend, milleks lükake liigendi hooba (A) ette, kuni riiv rakendub.
6. Tõmmake liigendi hooba tagasi ja veenduge, riiv oleks täielikult lukustunud.



Figure 3.368: Eesmised transportrattad

7. Eemaldage kahveltihvt (A) riivi küljest.
8. Lükake liigendi hooba (B) üles ja avage rattakoost lukust.

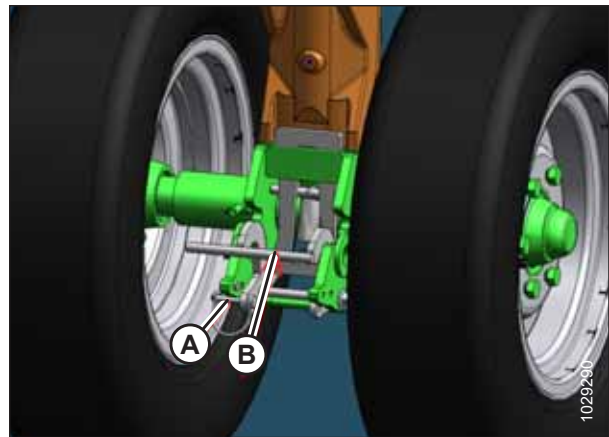


Figure 3.369: Eesmised transportrattad

9. Keerake esiratta koostu (A) 90° päripäeva.

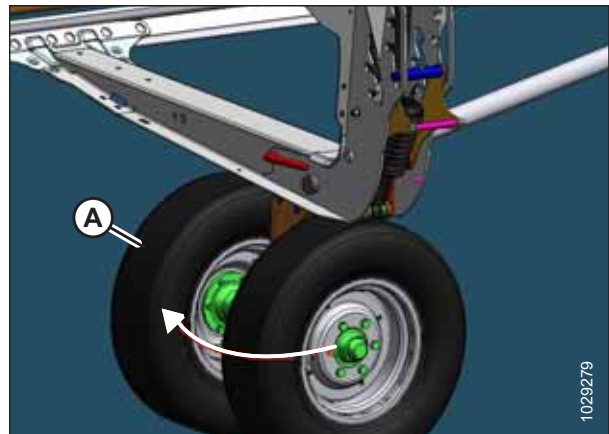


Figure 3.370: Eesmised transportrattad

Tagumiste (parem) rataste liigutamine transportasendisse

Enne heedri pukseerimist tuleb see viia transportasendisse.

OHT!

Masina ootamatust käivitumisest või tõstetud masina kukkumisest tingitud kehavigastuste või surma vältimiseks seisake alati mootor, eemaldage süütevõti ja rakendage ohutustoeid enne, kui ühelgi põhjusel heedri alla lähete.

ETTEVAATUST!

Hoiduge ratasteste eemale ja vabastage hoovastik ettevaatlikult; mehhanismi vabastamisel langevad rattad ootamatult.

1. Tõstke parema transporttelje kopeertald täiesti üles. Juhiseid vt jaotisest *Sisemiste libisemistaldade reguleerimine, lk 141*.
2. Seadistage kopeerratas transportasendisse (madalaim pilu).
 - Kui see on seatud ülemisse pessa, lükake vabastamiseks hooba (A).
 - Kui see on seatud keskmisesse pessa, tõmmake vabastamiseks hooba (A).
3. Tõmmake vedrustuse käepide (A) väljapoole ja vajutage teljekäänmiku käepide (B) alla.

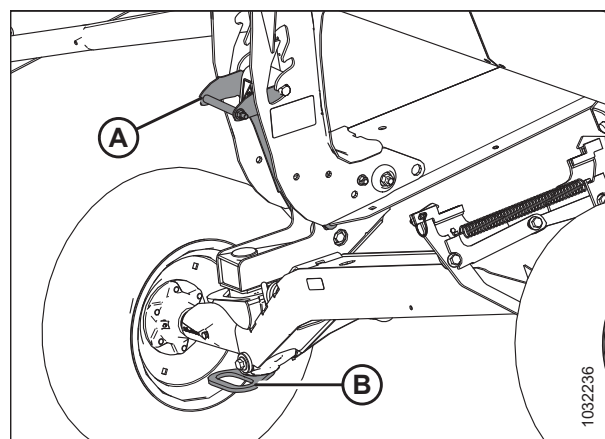


Figure 3.371: Kopeerrattad

4. Vajutage parempoolsel toel (B) riiv (A) alla, et see lukust avada.

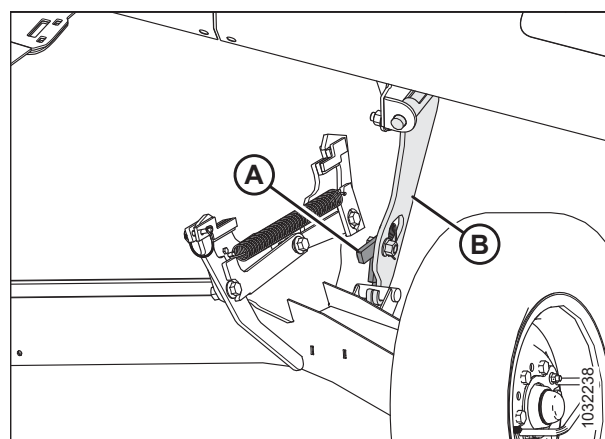


Figure 3.372: Parempoolne põllutugi

TÖÖ

5. Tõstke rattapidet (A), et eemaldada parem transporttelg (B) paremalt toelt (C), seejärel langetage transporttelg maapinnale.

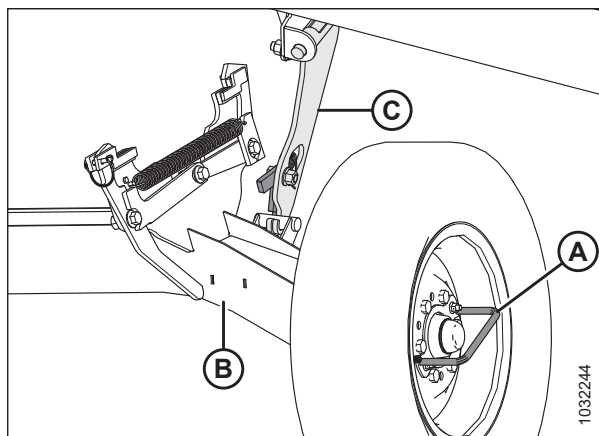


Figure 3.373: Parempoolne põllutugi

6. Kasutage ratta pidet ja keerake parem transporttelg (A) heedri raami alla.

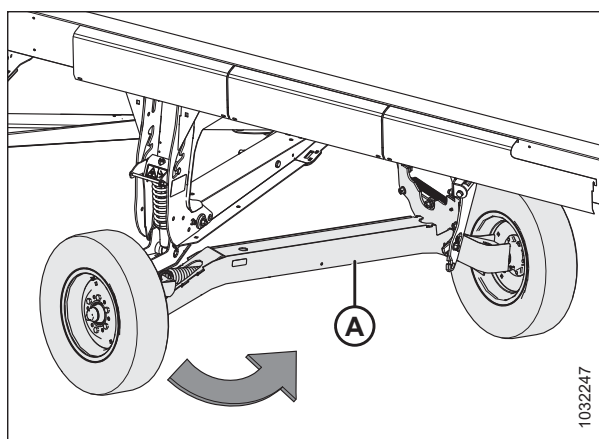


Figure 3.374: Parempoolne transporttelg

7. Eemaldage paremalt transporttelje riivilt kahveltihvt (A).
8. Tõstke parem transporttelg ratta pidemega (B), kuni riiv lukustub.
9. Vajutage ratta käepide (B) alla ja veenduge, et riiv oleks lukustunud.
10. Kinnitage riiv kahveltihvtiga (A).

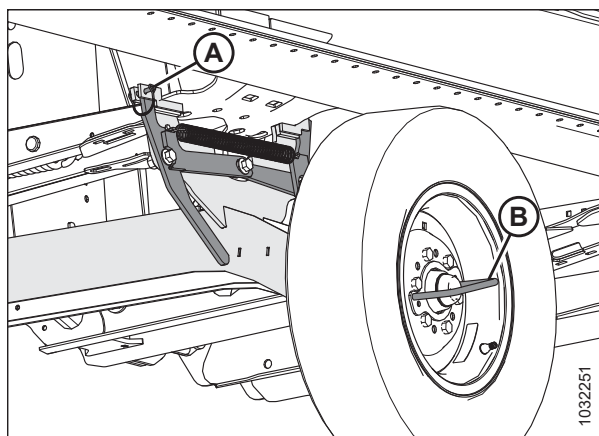


Figure 3.375: Parempoolne transporttelg

Veolati eemaldamine hoiuasendist

Kui viite heedri transportasendisse, peate eemaldama veolati tagatorust.

Veolati pikendus

1. Eemaldage rihm (A) kandurilt (B) ja vabastage veolati pikendus (C).
2. Keerake veolati pikendust, et see poldilt vabastada (D).
3. Tõstke veolati pikendus (C) poldilt (D) maha.

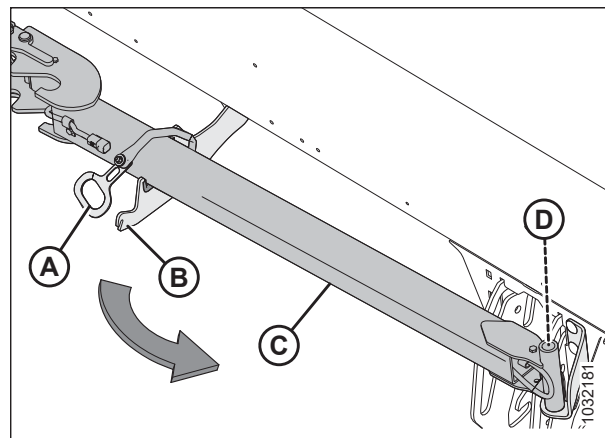


Figure 3.376: Veolati pikendus hoiuasendis

Veolatt

4. Avage vasak otsakaitse. Juhiseid vt jaotisest [Heedri otsakatete avamine, lk 44](#).
5. Tõmmake veolatti ettepoole vastu stopperit. Tõstke veolatti ja vabastage kahvel (C) ning konks (A) toenurgalt (B), seejärel tõmmake see torust välja.

MÄRKUS:

Selguse huvides on tagatoru joonisel läbipaistev.

6. Libistage veolatt heedri tagatorust välja.

OLULINE!:

Vältige selle puutumist vastu läheduses olevaid hüdraulilisi või elektrilisi voolikuid ja liine.

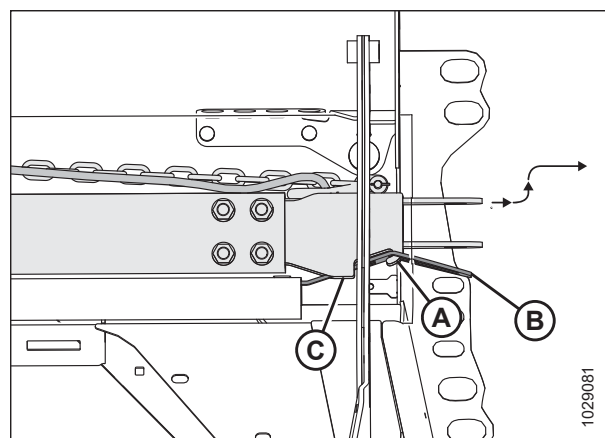


Figure 3.377: Veolatt hoiuasendis

Veolati kinnitamine

Veolatt koosneb kahest osast, mis hõlbustavad ladustamist ja käsitlemist.

1. Blokeerige heedri rattad tõkiskingadega (A), et vältida heedri veeremist.
2. Eemaldage veolatt hoiukohast. Juhiseid vt jaotisest [Veolati eemaldamine hoiuasendist, lk 275](#).
3. Veolati ja pikenduse paigaldamiseks leiate teavet sammust [4, lk 276](#). Ainult veolati paigaldamiseks leiate teavet sammust [18, lk 278](#).



Figure 3.378: Rehvide blokeerimine

Veolati ja pikenduse paigaldamine

4. Eemaldage lukustuspoltt (A) transpordi vasakpoolse pöördühenduse (B) küljest.
5. Lükake pikendus (D) vasaku transportliigendi (B) nagadele, kuni riiv (C) lukustub.
6. Paigaldage lukustustihvt (A) tagasi transportliigendile, et pikendus lukustada.
7. Võtke pikenduse otsa juhtmestik (E) pikenduse torust välja.

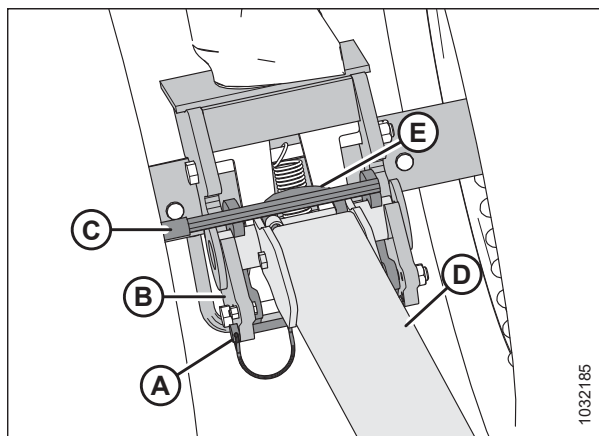


Figure 3.379: Veolati pikendus ja vasakpoolne transpordi pöördühendus

8. Ühendage pikenduse juhtmestik (A) transpordi vasakpoolse pöördühenduse juhtmestikuga (B).

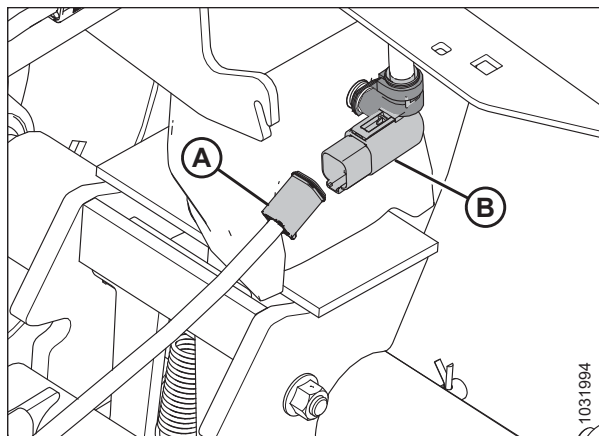


Figure 3.380: Veolati elektriühendus

TÖÖ

9. Eemaldage lukustuspoltt (E) riivi (B) küljest.
10. Asetage veolati ots (C) pikenduse nagadele, seejärel langetage veolatt maapinnale.
11. Tõstke pikendust (D), et riiv (B) veolati (C) külge haakida.
12. Võtke veolati otsa juhtmestik (A) hoiukohast välja.

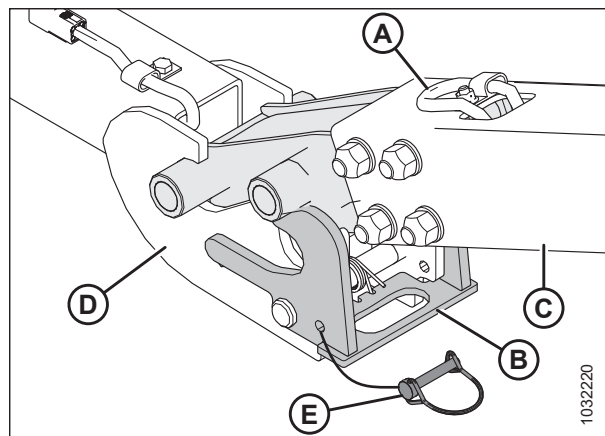


Figure 3.381: Veolatt ja pikendus

13. Ühendage veolati juhtmestik (A) pikenduse juhtmekimbu (B) külge.
14. Paigaldage lukustustihvt (C) riivile, et veolatt lukustada.

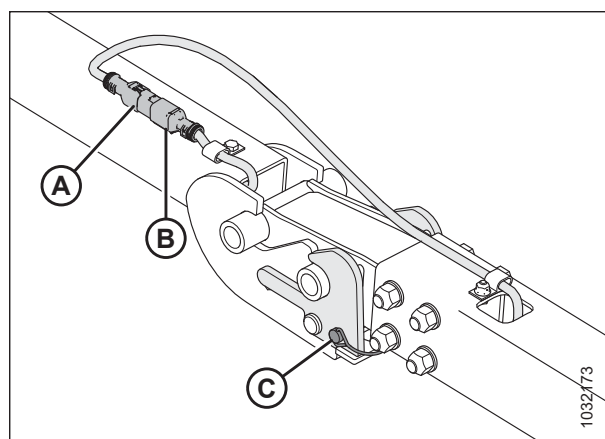


Figure 3.382: Veolati / pikenduse juhtmestik

15. Võtke veolati juhtmestik (A) ja turvakett (B) hoiukohast välja.
16. Ühendage veolati juhtmestik sõidukiga ja kinnitage turvakett veolati ja pukseeriva sõiduki vahele.
17. Lülitage sisse pukseeriva sõiduki ohutuled ja kontrollige, kas kõik heedri tuled töötavad.

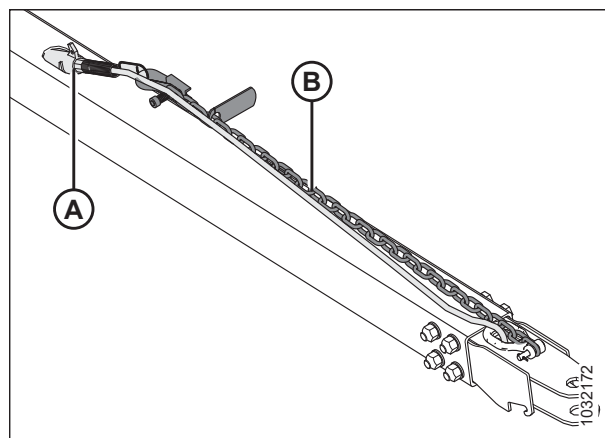


Figure 3.383: Veolati juhtmestik

Üksnes veolati paigaldamine

18. Eemaldage lukustuspoltt (A) transpordi vasakpoolse pöördühenduse (B) küljest.
19. Lükake veolatt (C) vasaku transportliigendi (B) nagadele, kuni riiv (D) lukustub.
20. Paigaldage lukustustihvt (A) transportliigendile, et veolatt lukustada.
21. Võtke veolati juhtmekimbu (E) ots välja.

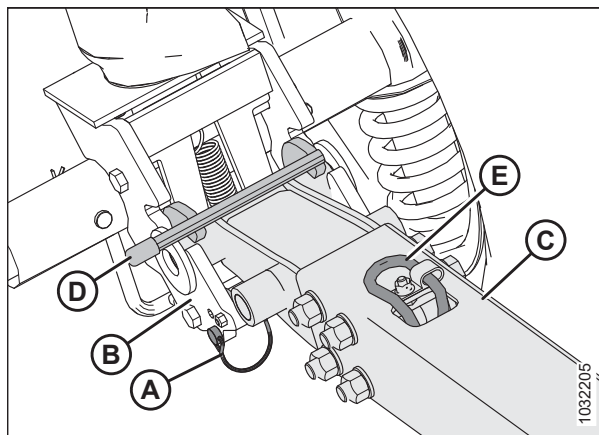


Figure 3.384: Veolatt ja transpordi vasakpoolne pöördühendus

22. Ühendage pikenduse juhtmekimp (A) transpordi vasakpoolse pöördühenduse juhtmekimbuga (B).

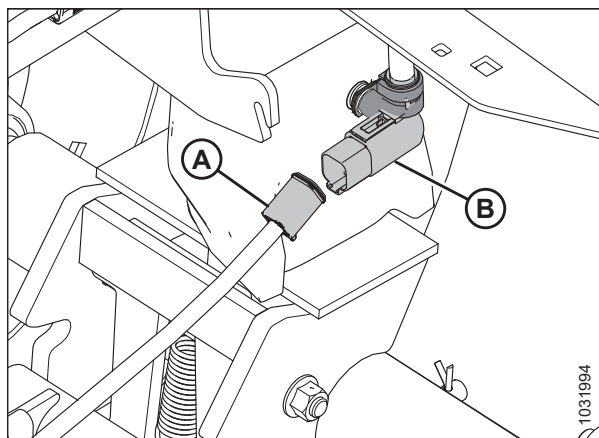


Figure 3.385: Veolati elektriühendus

23. Võtke veolati juhtmestik (A) ja turvakett (B) hoiukohast välja.
24. Ühendage veolati juhtmestik sõiduki ja kinnitage turvakett veolati ja pukseeriva sõiduki vahele.
25. Lülitage sisse pukseeriva sõiduki ohutuled ja kontrollige, kas kõik heedri tuled töötavad.

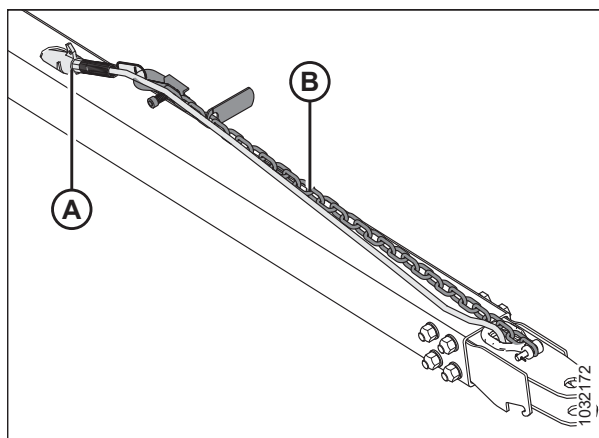


Figure 3.386: Veolati juhtmekimp

Chapter 4: Hooldus ja teenindus

See peatükk sisaldab teavet masina korraliste hooldus- ja aegajaliste teenindustööde kohta. Sõna „hooldus“ viitab plaanitud ülesannetele, mis aitavad masinat ohutult ja tõhusalt kasutada; „teenindus“ viitab ülesannetele, mida tuleb teha, kui mingi komponent vajab parandamist või asendamist. Täiustatud teenindustoimingute kohta saate teavet edasimüüjalt.

Varuosade kataloog asub plastikust juhendikarbis heedri parema jala taga.

Hoolduse ajakava jälgimiseks logige töötunde ja kasutage komplektis olevat hooldusgraafikut (vt jaotist [4.2.1 Hooldusgraafik/-protokoll, lk 280](#)).

4.1 Masina ettevalmistamine hoolduseks

Enne masina hooldamist järgige kõiki ohutusnõudeid.

OHT!

Masina ootamatust käivitumisest või tõstetud masina kukkumisest tingitud kehavigastuste või surma vältimiseks seisake alati mootor, eemaldage süütevõti enne juhikohalt lahkumist ja rakendage ohustoed enne, kui ühelgi põhjusel heedri alla lähete.

ETTEVAATUST!

Enne heedri hooldamist või ajamikatete avamist tuleb kehavigastuse vältimiseks järgida kõiki toodud ohutusnõudeid.

OHT!

Veenduge, et läheduses ei oleks kõrvalisi isikuid.

Enne masina hooldamist tehke järgmist.

1. Langetage heeder täielikult.
2. Seisake mootor ja eemaldage võti süütelukust.
3. Rakendage seisupidur.
4. Oodake, kuni kõik liikuvad osad on peatunud.

4.2 Hooldusnõuded

Regulaarne hooldus kaitseb enneaegse kulumise ja rikete eest. Hooldusgraafiku järgimine pikendab teie masina kasutusaega. Pange kirja töötunnid, kasutage hooldusraamatut ja tehke hooldusraamatust koopia (vt punkti [4.2.1 Hooldusgraafik/-protokoll, lk 280](#)).

Perioodilised hooldusnõuded on korrastatud vastavalt hooldusvälpadele. Kui hooldusvälp täpsustab rohkem kui ühe ajavahemiku (nt iga 100 töötunni järel või iga aasta), hooldage masinat esimese täitunud välja alusel.

OLULINE!:

Soovitatud välbad on esitatud tavapära oludes kasutamise alusel. Kui masinat kasutatakse rasketes oludes (paksus tolmus, äärmiselt rasked koormused jne), hooldage masinat sagedamini.




Masina hooldamisel vaadake selle peatüki vastavat jaotist ja kasutage ainult täpsustatud vedelikke ja määrdeaineid. Soovitatud vedelikud ja määrdeained leiate tagakaane siseküljelt.

ETTEVAATUST!

Järgige kõiki ohutusnõudeid. Juhised leiate jaotisest [1 Ohutus, lk 1](#) ja [4.1 Masina ettevalmistamine hoolduseks, lk 279](#).

4.2.1 Hooldusgraafik/-protokoll

Korrapärane hooldus võimaldab kasutajal jälgida hoolduste teostamist.

Tegevus		✓ – kontrollige	🔹 – määrige	↔ – vahetage
	Töötundide loenduri näit			
	Hoolduse kuupäev			
	Hooldatud			
Esmakasutus		Vt jaotist 4.2.2 Sissetöötamise kontroll, lk 283 .		
Hooaja lõpp		Vt jaotist 4.2.4 Seadmete hooldus – pärast hooaega, lk 284 .		
10 töötundi või kord päevas (sõltub sellest, kumb esimesena saabub)				
✓	Hüdrovoolikud ja -liinid; vt 4.2.5 Hüdraulikavoolikute ja -liinide kontrollimine, lk 284⁷⁵			
✓	Lõiketera seksioonid, kaitsed ja kinnituskraad; vt 4.8 Lõikelatt, lk 342⁷⁵			
✓	Rehvirõhk; vt 4.16.3 Rehvirõhu kontrollimine, lk 487⁷⁵			
🔹	Lintkonveieri rullikud; vt Iga 10 töötunni tagant, lk 286			
✓	Hoovastiku hoidikukonksud; vt 4.10.7 Lahtivõetavate konksude kontrollimine, lk 407⁷⁵			
✓	Teljepoldi pöördemoment; vt 4.16.2 Transpordisõlme poltide kinnitusemomendi kontrollimine, lk 485			
25 töötundi				
✓	Hüdroõli tase paagis; vt 4.4.1 Õlitaseme kontrollimine hüdraulikapaagis, lk 307⁷⁵			
🔹	Lõiketera pead; vt Iga 25 töötunni tagant, lk 287⁷⁵			
50 töötundi või kord aastas				
🔹	Jõuülekanne ja jõuülekanne universaalid; vt jaotist Iga 50 töötunni tagant, lk 288			
🔹	Ülemise risttee parempoolne laager; vt jaotist Iga 50 töötunni tagant, lk 288			

75. MacDon soovib pidada igapäevaste hoolduste arvestust, mis tõendab, et masinat on nõuetekohaselt hooldatud.

HOOLDUS JA TEENINDUS

250 töötundi või kord aastas (sõltub sellest, kumb esimesena saabub)													
●	Rulli võllilaagrid; vt <i>Iga 250 töötundi tagant, lk 294</i>												
●	Trumliajami U-liitmik; vt jaotist <i>Iga 250 töötundi tagant, lk 294</i>												
●	Paindlülid; vt <i>Iga 250 töötundi tagant, lk 294</i>												
✓	Kopeerratta otsalõtk; vt <i>4.15.4 Kopeerratta lõtku kontrollimine, lk 481</i>												
●	Kopeerratta rumm; vt <i>4.15.3 Kopeerrataste süsteemi määrimine, lk 479</i>												
▲	Hüdroõli filter; vt <i>4.4.4 Õlifiltri vahetamine, lk 309</i>												
500 töötundi või kord aastas (sõltub sellest, kumb esimesena saabub)													
●	Kopeerratta/aeglase kiiruse transportratta laagrid; vt jaotist <i>Iga 500 töötundi tagant, lk 296</i>												
●	Kopeerrattad; vt <i>Iga 500 töötundi tagant, lk 296</i>												
✓	Heedriajami põhikäigukasti keti pinge; vt jaotist <i>4.6.5 Keti pinguloleku reguleerimine – põhikäigukast, lk 321</i>												
✓	Heedriajami lõppkäigukasti keti pinge; vt jaotist <i>4.6.6 Keti pinguloleku reguleerimine – lõppkäigukast, lk 322</i>												
1000 töötundi või 3 aasta tagant (sõltub sellest, kumb esimesena saabub)													
▲	Lõiketerade ajami määre; vt <i>Terade ajamikasti õlivahetus, lk 383</i>												
▲	Heedri ajami peamise käigukasti määre; vt <i>Heedriajami põhikäigukasti õlivahetus, lk 302</i>												
▲	Heedri ajami täiendava käigukasti määre; vt <i>Heedriajami lõppkäigukasti õlivahetus, lk 305</i>												
▲	Hüdroõli; vt <i>4.4.3 Hüdroõli mahuti õli vahetamine, lk 308</i>												

4.2.2 Sissetöötamise kontroll

Sissetöötamiskontroll hõlmab rihmade ja vedelike kontrollimist ning üldise masinakontrolli teostamist lahtiste kinnitusvahendite või muude probleemide avastamiseks. Sissetöötamiskontrolliga tagatakse kõikide komponentide pikaajaline töö ilma hooldust või remonti vajamata. Sissetöötamisperiood on esimesed 50 töötundi alates masina esmakäivitusest.

Ülevaatuse intervall	Üksus	Vt jaotist
5 minutit	Kontrollige hüdroõli taset mahutis (kontrollige õlitaset pärast esimest sissesõitu ja siis, kui hüdrovoolikud on õliga täidetud).	4.4.1 Õlitaseme kontrollimine hüdraulikapaagis, lk 307
5 töötundi	Otsige lahtiseid kinnitusi ja pingutage lahtised kinnitused soovitatud momendini.	7.1 Jõumomendi spetsifikatsioonid, lk 537
10 töötundi	Kontrollige teo ajamiketi pingsust.	4.7.2 Etteandeteo keti pingsuse kontrollimine, lk 326
10 töötundi	Kontrollige löiketera ajami kinnituspolte.	Kinnituspoltide kontrollimine, lk 383
10 töötundi	Määrige etteande lintajami laagreid.	Iga 10 töötunni tagant, lk 286
50 töötundi	Vahetage ujuvmooduli käigukastiõli.	Heedriajami põhikäigukasti õlivahetus, lk 302
50 töötundi	Vahetage ujuvmooduli hüdroõli filter.	4.4.4 Õlifiltri vahetamine, lk 309
50 töötundi	Vahetage löiketera ajami määrdeaine.	Terade ajamikasti õlivahetus, lk 383
50 töötundi	Kontrollige käigukasti keti pingsust.	4.6.5 Keti pinguloleku reguleerimine – põhikäigukast, lk 321 ja 4.6.6 Keti pinguloleku reguleerimine – lõppkäigukast, lk 322

4.2.3 Seadmete hooldus – enne hooaega

Seadmeid tuleb iga tööhooaja alguses kontrollida ja hooldada.



ETTEVAATUST!

- Tutvuge ohutus- ja käitamissoovitustega selles juhendis.
 - Vaadake üle kõik ohutussildid ja muud heedril olevad sildid. Jätke meelde ohualad.
 - Veenduge, et kõik kaitsed on korralikult paigaldatud ja kinnitatud. Ärge kunagi muutke ega eemaldage turvavarustust.
 - Veenduge, et mõistate kõigi juhtseadmete ohutut kasutamist ja olete seda harjutanud. Tundke masina võimsust ja tööomadusi.
 - Veenduge esmaabikomplekti ja tulekustuti olemasolus. Teadke, kus need asuvad ja kuidas neid kasutada.
1. Määrige masinat korralikult. Juhiseid vt jaotisest [4.3 Määrimine, lk 286](#).
 2. Sooritage iga-aastased hooldustööd. Juhiseid vt jaotisest [4.2.1 Hooldusgraafik/-protokoll, lk 280](#).

4.2.4 Seadmete hooldus – pärast hooaega

Kontrollige ja hooldage vajalikke seadmeid iga tööhooaja lõpus.



OHT!

Veenduge, et läheduses ei oleks kõrvalisi isikuid.



HOIATUS!

Ärge kunagi kasutage puhastamiseks bensiini, naftat ega muid ettearvamatuid materjale. Need materjalid võivad olla mürgised ja/või tuleohtlikud.



ETTEVAATUST!

Katke lõikelatt ja lõiketerade kaitsmed, et vältida juhuslikust kokkupuutest tingitud kahjustusi.

1. Tehke heeder põhjalikult puhtaks.
2. Võimaluse korral hoidke heedit kuivas ja kaitstud kohas. Kui hoiate heedit välitingimustes, katke heeder veekindla presendi või muu kaitsva materjaliga.

MÄRKUS:

Kui hoiate heedit välitingimustes, eemaldage lindid ning hoidke neid pimedas ja kuivas kohas. Kui linte **EI** eemaldada, langetage lõikelatt nii, et vesi ja lumi ei saaks lintidele koguneda. Vee ja lume kogunemine avaldab lintidele ja heedri raamile suurt koormust.

3. Langetage heeder plokkidele, et lõikelatt ei oleks vastu maad.
4. Langetage rull täielikult. Kui heedit hoitakse välitingimustes, siduge rull raami külge, et ratas tuule käes ei pöörleks.
5. Heedri rooste tekkimise vältimiseks värvige kõik kulunud või kahjustatud värvitud pinnad üle.
6. Lõdvendage ajamilindid.
7. Määrige heedit põhjalikult. Jätke liitmikele lisakogus määrdeainet, et hoida niiskus laagritest eemal.
8. Kandke määreret katmata keermetele, silindrivarrastele ja komponentide liugpindadele.
9. Määrige lõiketera. Soovitatud määrdeained leiate tagakaane siseküljelt.
10. Otsige heedrielt murdunud komponente ja tellige edasimüüjalt varuosad. Selliste komponentide viivitamatu parandamine hoiab järgmise hooaja alguses kokku nii aega kui tööd.
11. Pingutage lahtised kinnitused. Pingutusmomendid leiate peatükist [7.1 Jõumomendi spetsifikatsioonid, lk 537](#).

4.2.5 Hüdraulikavoolikute ja -liinide kontrollimine

Otsige hüdrovoolikutelt ja -liinidelt lekkeid iga päev.



OHT!

Veenduge, et läheduses ei oleks kõrvalisi isikuid.



OHT!

Masina ootamatust käivitumisest tingitud kehavigastuste või surma vältimiseks seisake alati mootor ja eemaldage süütevõti enne, kui masinat seadistate.

! HOIATUS!

- Vältige kõrgsurvedelikke. Pritsiv vedelik võib tungida läbi naha ja põhjustada tõsiseid vigastusi.
- Enne hüdraulikaliinide lahtiühendamist vabastage hüdraulikasüsteem rõhu alt. Enne hüdraulikasüsteemi rõhu lisamist pingutage süsteemi kõiki ühendusi.
- Hoidke kehaosad eemal aukudest ja pihustidüüsidest, mis väljutavad vedelikke kõrge rõhu all.
- Kui vedelik tungib läbi naha, peab kogenud arst mõne tunni jooksul selle kirurgiliselt eemaldama, vastasel juhul võib see põhjustada gangreeni.



Figure 4.1: Hüdraulikarõhuga seotud oht

- Lekete otsimiseks kasutage papitükki või paberit.

OLULINE!:

Hoidke hüdraulikaühenduse otsikud ja konnectorid puhtana. Süsteemi tunginud tolm, mustus, vesi ja võõrkehad võivad hüdroosüsteemi tõsiselt kahjustada. **ÄRGE** proovige hüdroosüsteeme põllul hooldada. Täpne sobitamine nõuab kapitaalremondi ajal täiesti puhtaid ühendusi.

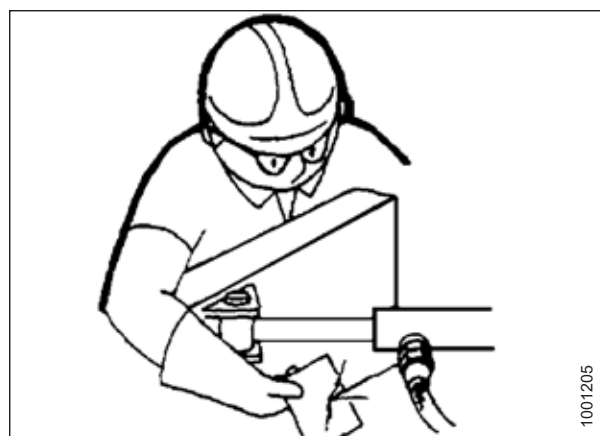


Figure 4.2: Hüdraulikalekete kontrollimine

1. Rakendage heeder. Töötamise ajal tõstke ja langetage heedit ning rulli. Samuti pikendage rulli ja tõmmake seda sisse. Käitage seda 10 minutit.
2. Seisake mootor ja eemaldage võti süütelukust.
3. Kui masin on mitu tundi paigal seisnud, kõndige selle ümber ning otsige voolikutelt, liinidelt ja liitmikelt visuaalselt õlilekkeid.

4.3 Määrimine

Määrdeniplite asukohad on masinal tähistatud kleebistega, millele on märgitud määrdepüstol ja määrimisintervall, mis on esitatud heedri töötundides.

Soovitatud määrdeained leiate tagakaane siseküljelt.

Pidage heedri töötundide kohta arvestust. Kasutage selles juhendis esitatud hooldusdokumenti, et jälgida, milliseid hooldustoiminguid on heedrile tehtud ja millal. Lisateavet vt jaotisest [4.2.1 Hooldusgraafik/-protokoll, lk 280](#).

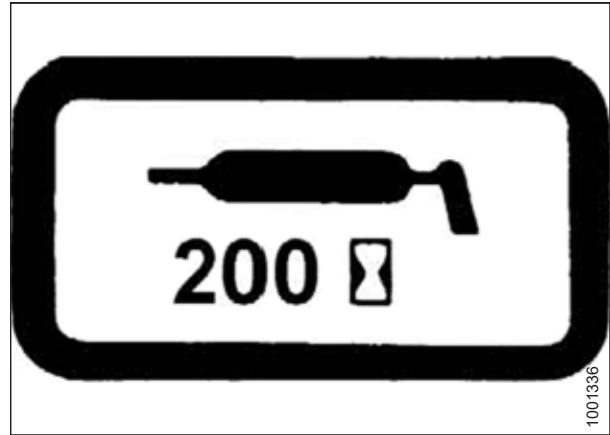


Figure 4.3: Määrimisintervalli kleebis

4.3.1 Määrimisintervallid

Määrimisintervallid on esitatud heedri töötundides. Täpsete hooldusdokumentide pidamine on parim viis nende toimingute õigeaegse tegemise tagamiseks.

Iga 10 töötunni tagant

Masina tippjõudluse tagamiseks ja probleemide varajaseks tuvastamiseks tuleb masinat igapäevaselt hooldada.

Kasutage kõrge temperatuuritaluvusega määret (EP2), mille maksimaalne liitiumalusega molübdeendisulfiidi (NLGI klass 2) sisaldus on 1%, kui pole teisiti täpsustatud.

OLULINE!:

Laagri määrimisel (A) eemaldage laagri ümbrusest kogu mustus ja liigne määre. Kontrollige laagri ja laagrikorpuse seisukorda. Määrige laagrit, kuni tihendist väljub määret. Kui olete määrdeainega määrimise lõpetanud, pühkige liigne määrdeaine ära.

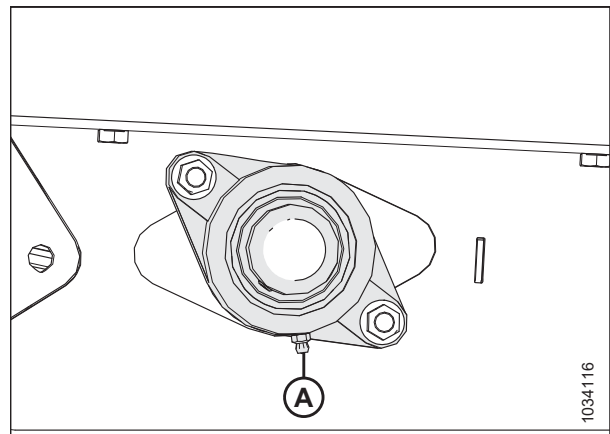


Figure 4.4: Etteande lintajami rullik

OLULINE!

Laagri määrimisel (A) eemaldage laagrikorpuse ümbrusest kogu mustus ja liigne määre. Kontrollige rulli ja laagrikorpuse seisukorda. Määrige laagrit, kuni tihendist väljub määret. Uue heedri esmakordsel määrimisel võib vaja olla täiendavad 5 kuni 10 kogust määrdeainet. Kui olete määrdeainega määrimise lõpetanud, pühkige liigne määrdeaine ära.

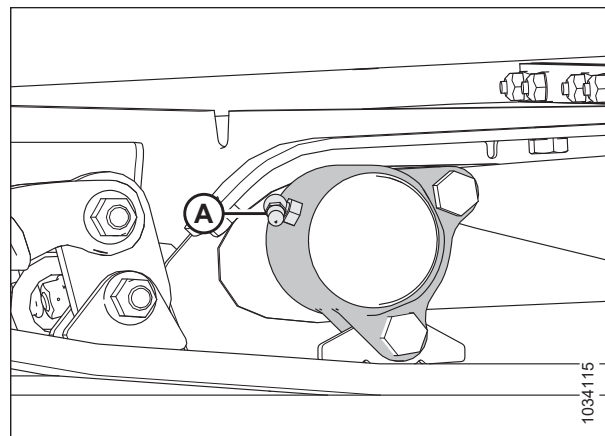


Figure 4.5: Etteande lintajami parasiitrullik

Iga 25 töötunni tagant

Masina tippjõudluse tagamiseks ja probleemide varajaseks tuvastamiseks tuleb masinat regulaarselt hooldada.

Kasutage kõrge temperatuuritaluvusega määret (EP2), mille maksimaalne liitiumalusega molübdeendisulfiidi (NLGI klass 2) sisaldus on 1%, kui pole teisiti täpsustatud.

Määrige lõiketera pead (A) iga 25 töötunni järel. Pärast lõiketera pea määrimist otsige esimeselt paarilt kitselt kuumakahjustuste jälgi. Vajaduse korral vähendage survet lõiketera peale, vajutades määrdeliitmikus olevat kontrollkuuli.

OLULINE!

ÄRGE määrige lõiketera üle. Lõiketera pea ülemäärimisel avaldub lõiketerale suurem surve, see hõõrdub vastu kaitseid ning võib väändumise tõttu liigselt kuluda. Kandke mehaanilise määrdepumbaga kuni kaks doosi määrdeainet (**ÄRGE** kasutage elektrilist määrdepüstolit). Kui vajate õõnsuse täitmiseks rohkem kui kaheksat määrdepumpa, võtke ühendust edasimüüjaga.

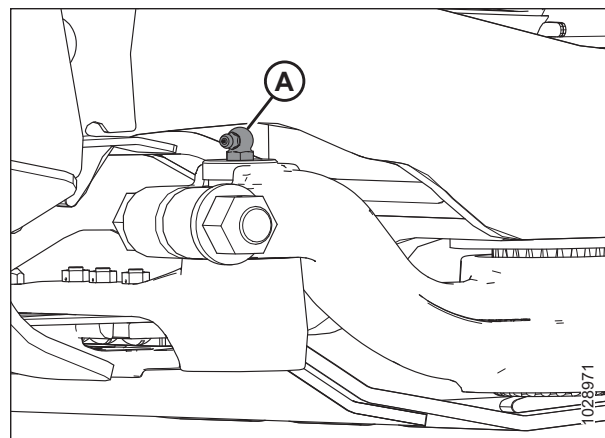


Figure 4.6: Terapea

Iga 50 töötunni tagant

Masina tippjõudluse tagamiseks ja probleemide varajaseks tuvastamiseks tuleb masinat regulaarselt hooldada.

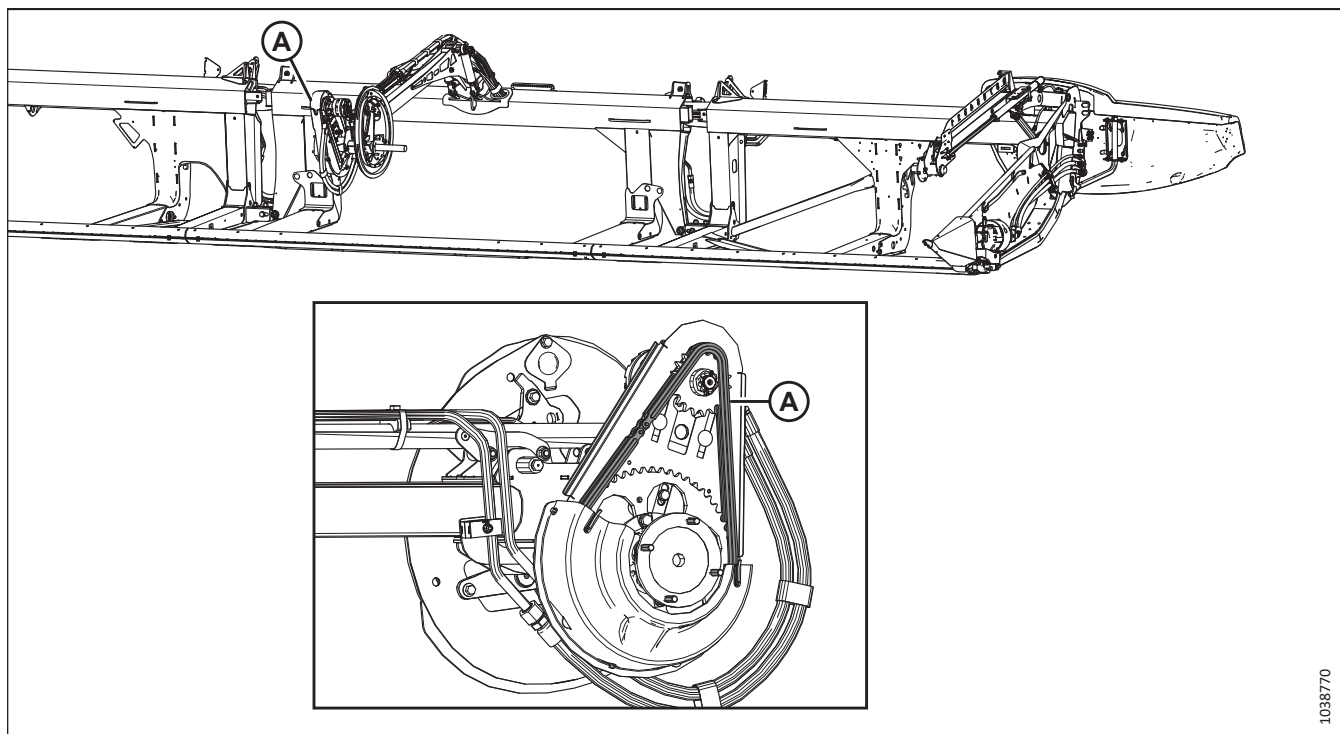


Figure 4.7: Trummel

A – rulli ajamikett. Keti määrimiseks leiate teavet jaotisest [4.3.3 Trumli ajamiketi määrimine, lk 299](#).

OLULINE!:

Kasutage ketiõli, mille viskoossus on 40 °C juures 100 – 150 sCt (tavaliselt keskmise või raske koormusega töö jaoks) või mineraalõli SAE 20W50, mis ei sisalda puhastusained ega lahusteid.

MÄRKUS:

Kui kett on järgmise õlitamise ajaks kuiv, määrige seda sagedamini.

Kasutage kõrge temperatuuritaluvusega määret (EP2), mille maksimaalne liitiumalusega molübdeendisulfiidi (NLGI klass 2) sisaldus on 1%, kui pole teisiti täpsustatud.

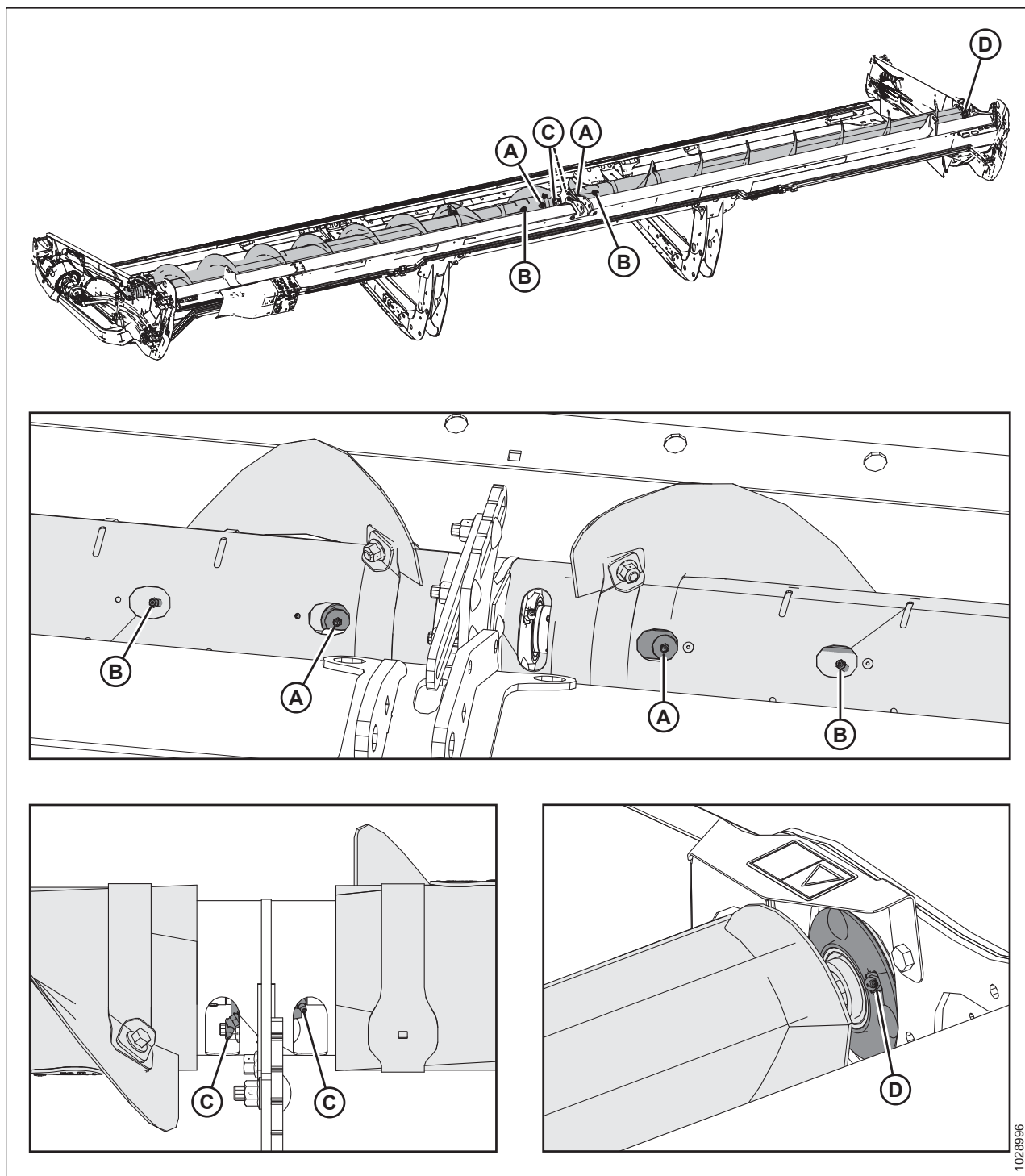


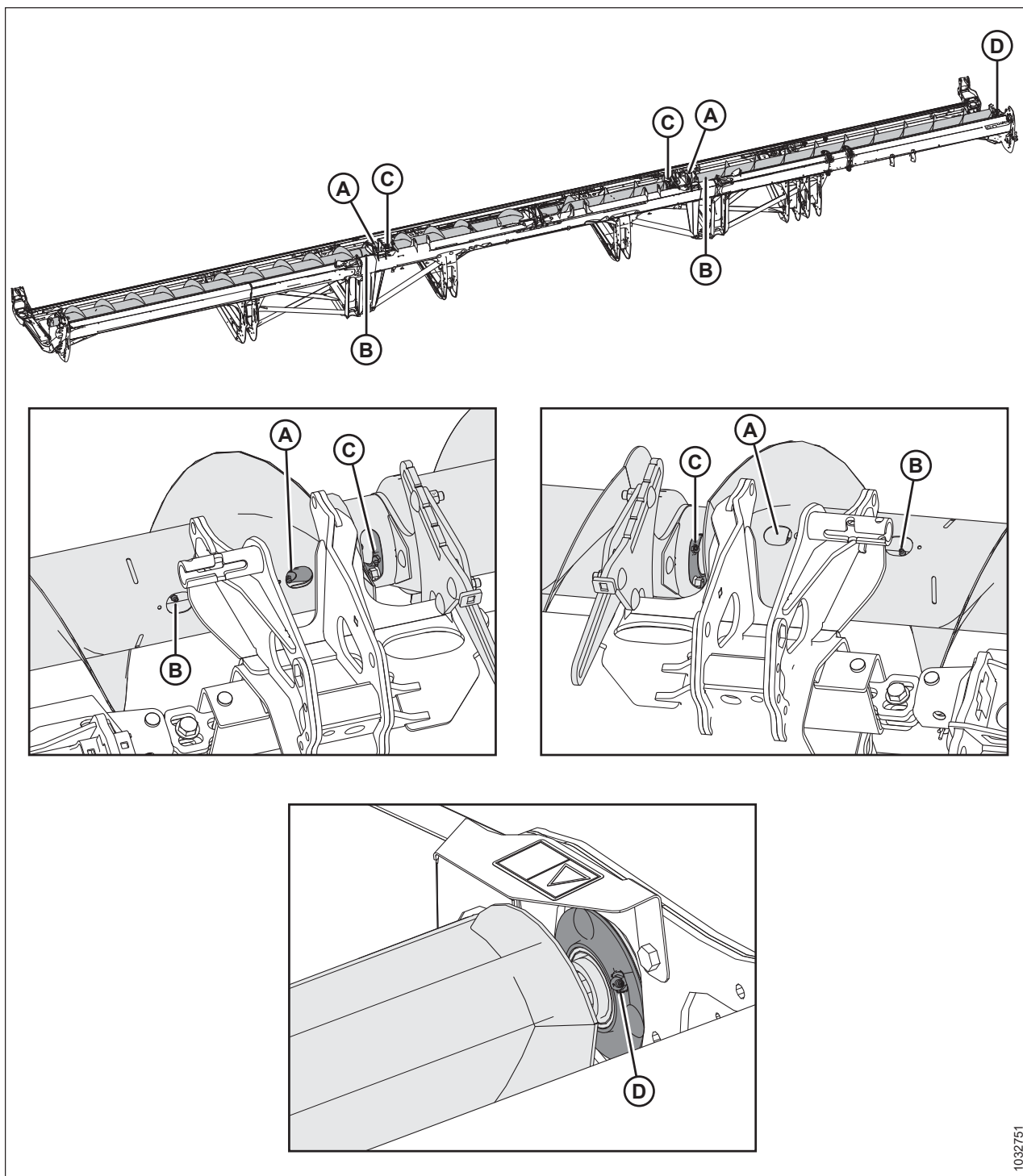
Figure 4.8: Kaheosaline ülemine risttigu

A – ülemise risttee U-liited (kaks kohta)
 C – ülemise risttee kesklaagrid (kaks kohta)

B – ülemise risttee liugrummud (kaks kohta)
 D – parem otsalaager

OLULINE!:

Ülemist risttigu (UCA) tuleb regulaarselt määrdeainega määrida ka siis, kui see on välja lülitatud, sest ülemise risttee komponendid liiguvad heedri paindumisel, olenemata sellest, kas tigu pöörleb või mitte.



1032751

Figure 4.9: Kolmeosaline ülemine risttigu

A – ülemise risttee U-liited (kaks kohta)
 C – ülemise risttee kesklaagrid (kaks kohta)

B – ülemise risttee liugrummud (kaks kohta)
 D – parem otsalaager

OLULINE!:

Ülemist risttigu (UCA) tuleb regulaarselt määrdeainega määrada ka siis, kui see on välja lülitatud, sest ülemise risttee komponendid liiguvad heedri paindumisel, olenemata sellest, kas tigu pöörleb või mitte.

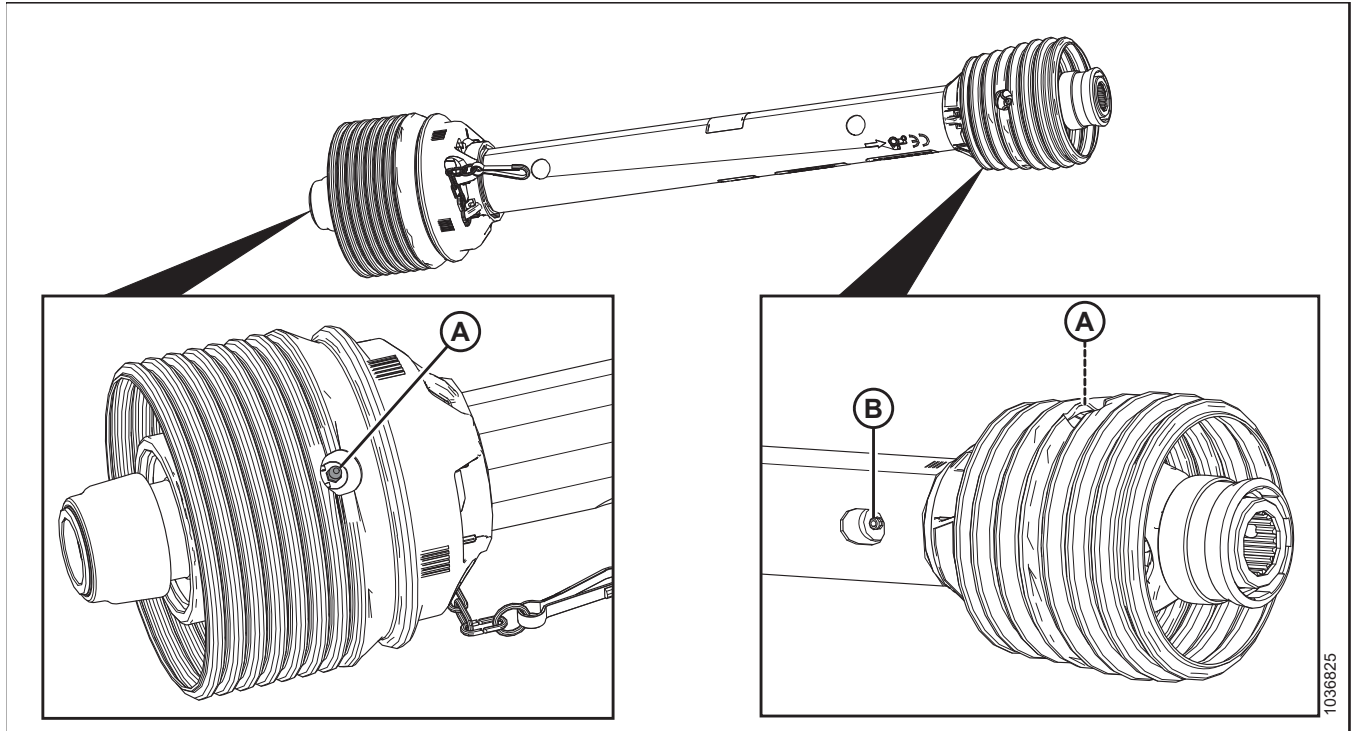


Figure 4.10: FM200

A – universaalne jõuülekanne (kaks kohta)

B – jõuülekanne liugliitmik⁷⁶

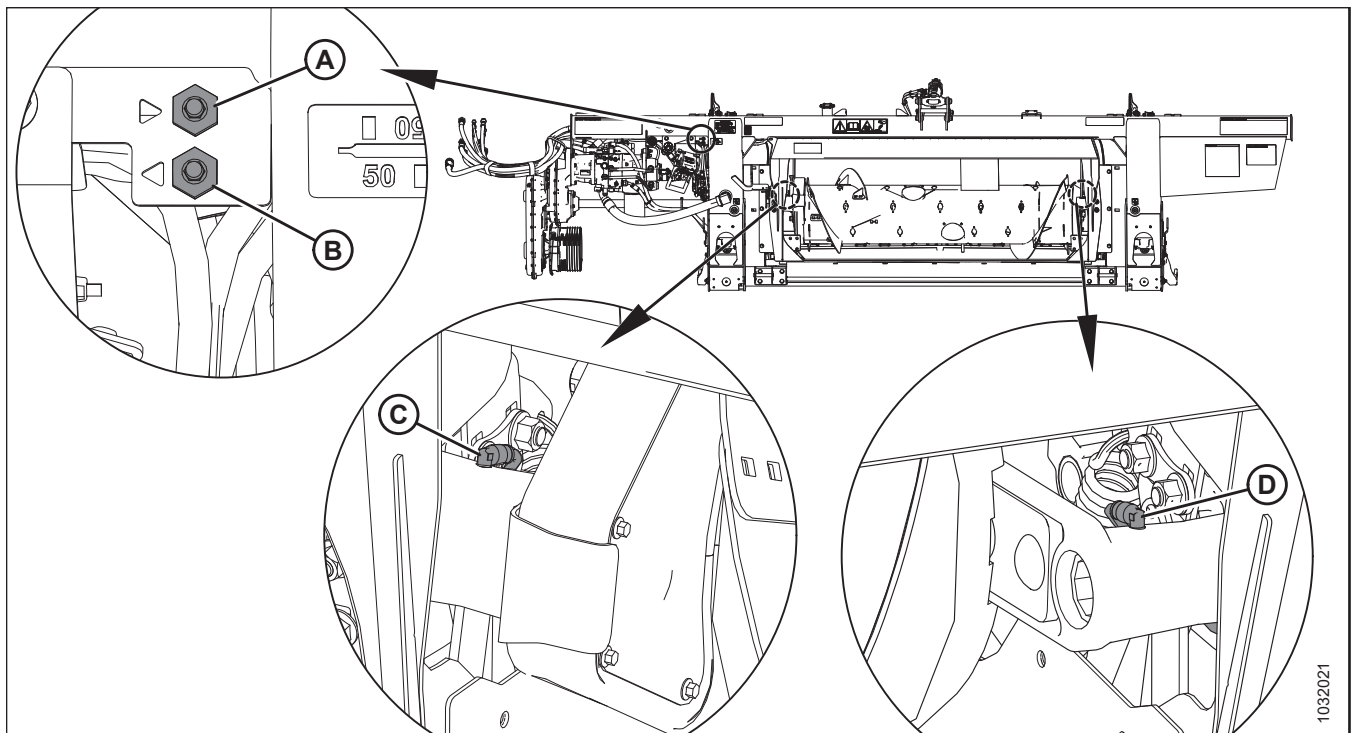


Figure 4.11: FM200

A – teo käänmiku kaugmäärdeliin (parem pool)
 C – teo käänmik (vasak pool)

B – teo käänmiku kaugmäärdeliin (vasak pool)
 D – teo käänmik (parem pool)

76. Kasutage kõrge temperatuuritaluvusega määret (EP2), mille maksimaalne liitiumalusega molübdeendisulfiidi (NLGI klass 2) sisaldus on kuni 10%.

Iga 100 töötunni tagant

Masina tippjõudluse tagamiseks ja probleemide varajaseks tuvastamiseks tuleb seda hooldada.

Kasutage kõrge temperatuuritaluvusega määret (EP2), mille maksimaalne liitiumalusega molübdeendisulfiidi (NLGI klass 2) sisaldus on 1%, kui pole teisiti täpsustatud.

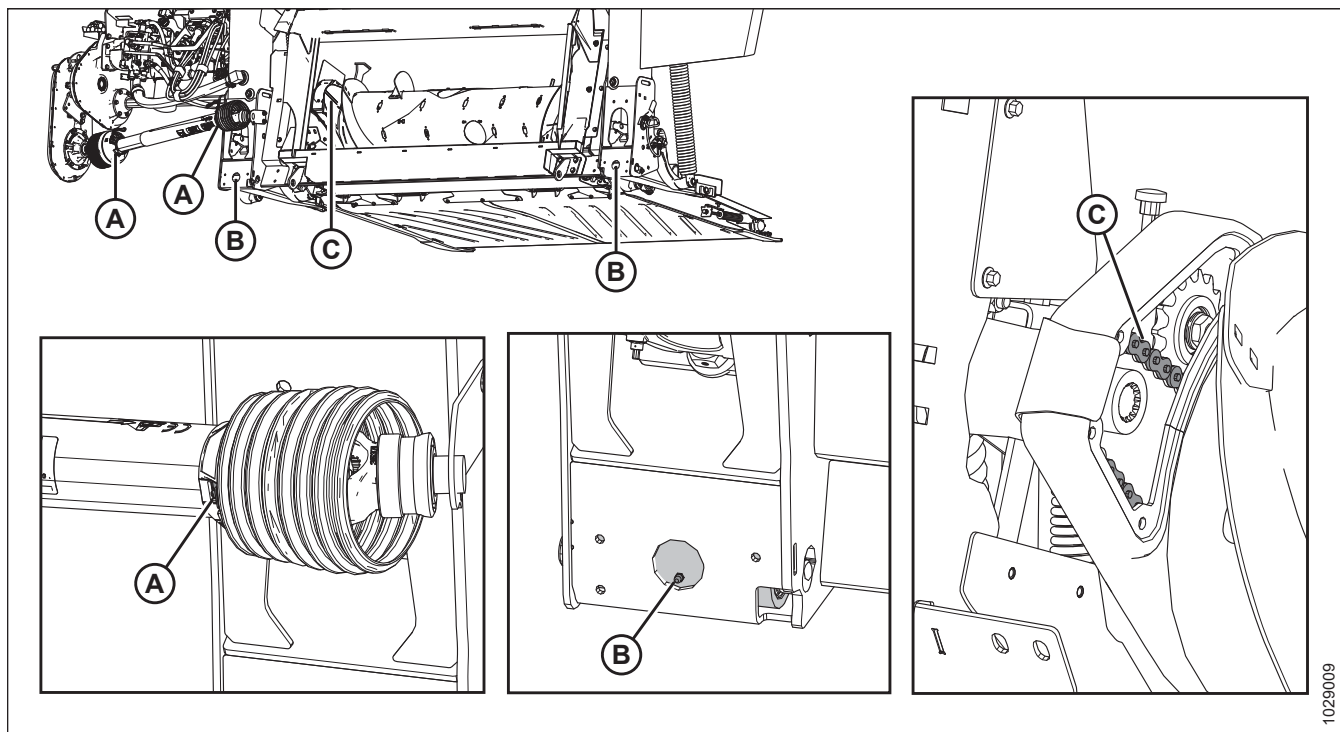
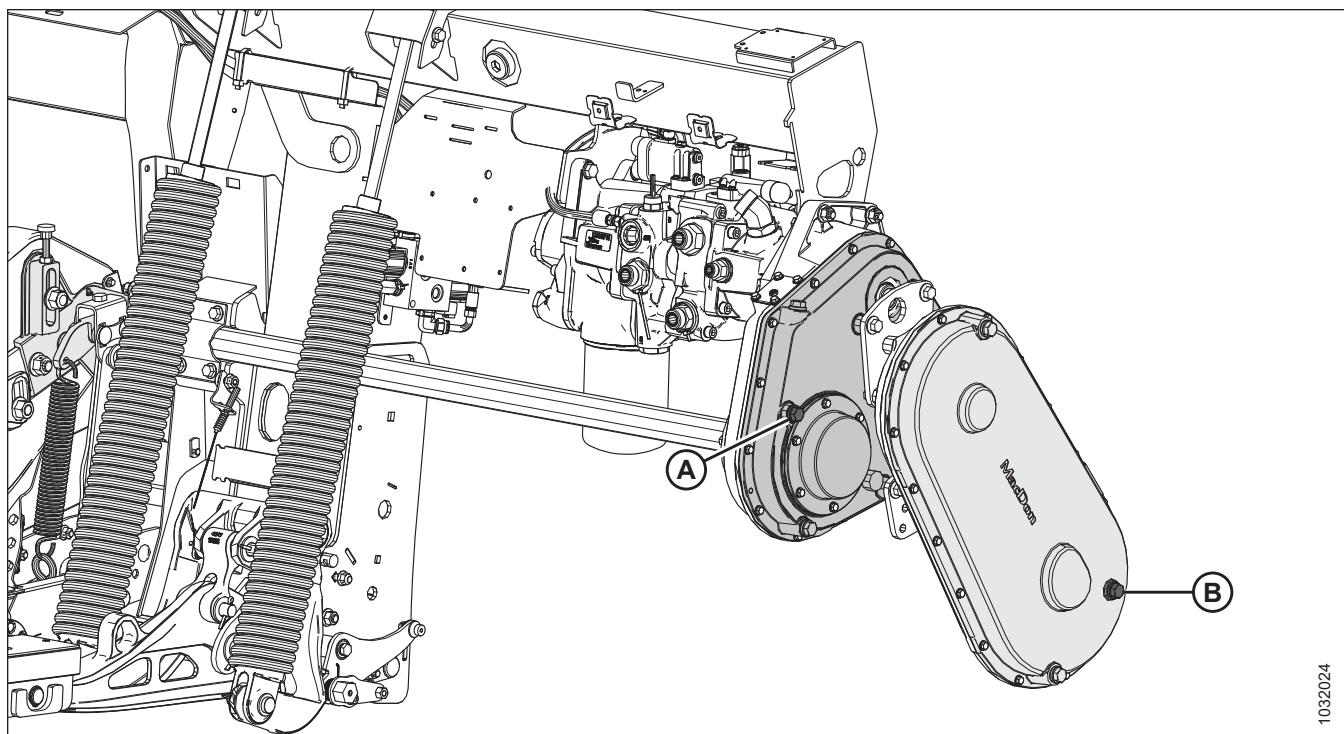


Figure 4.12: FM200

A – jõuülekanne kaitsmed (mõlemas otsas)

B – ujuvmoduli pöördteljed (vasak ja parem)

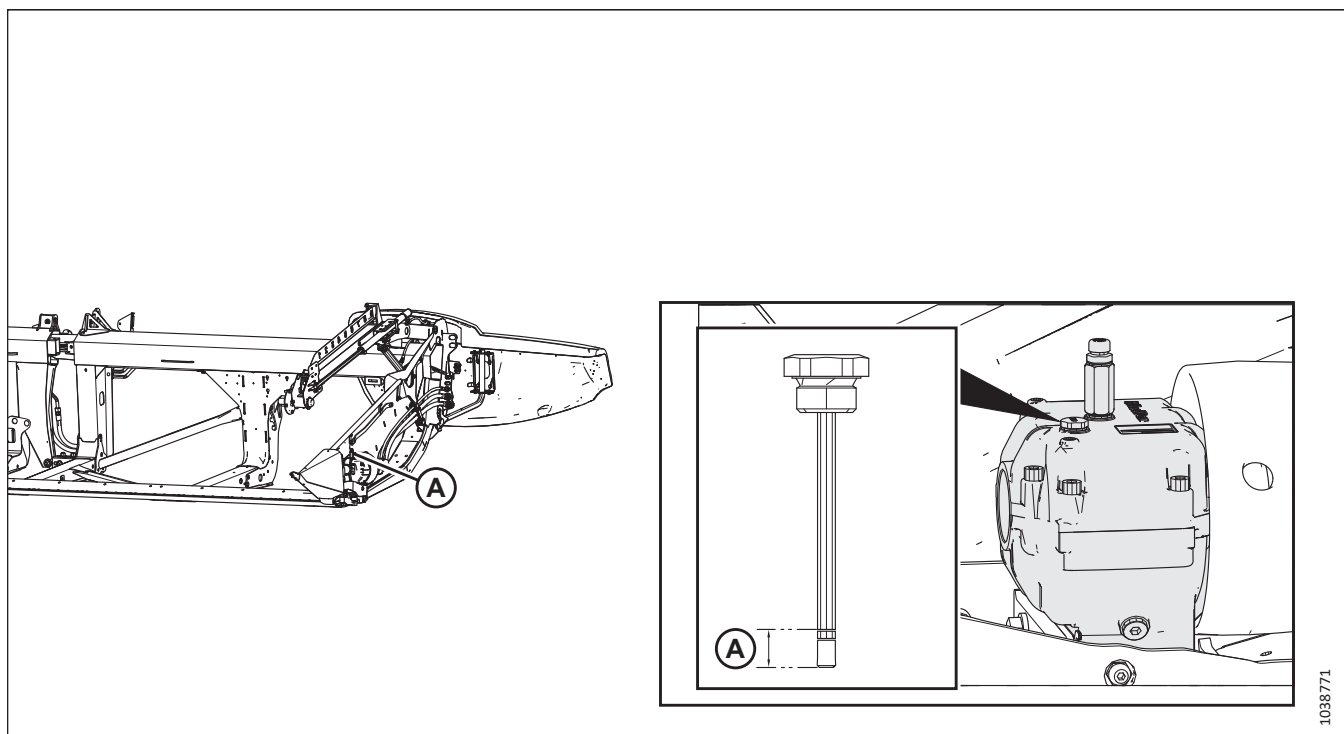
C – teo ajamikett. Keti määrimiseks leiate teavet jaotisest [4.3.4 Teo ajamiketi määrimine, lk 299](#).



1032024

Figure 4.13: FM200

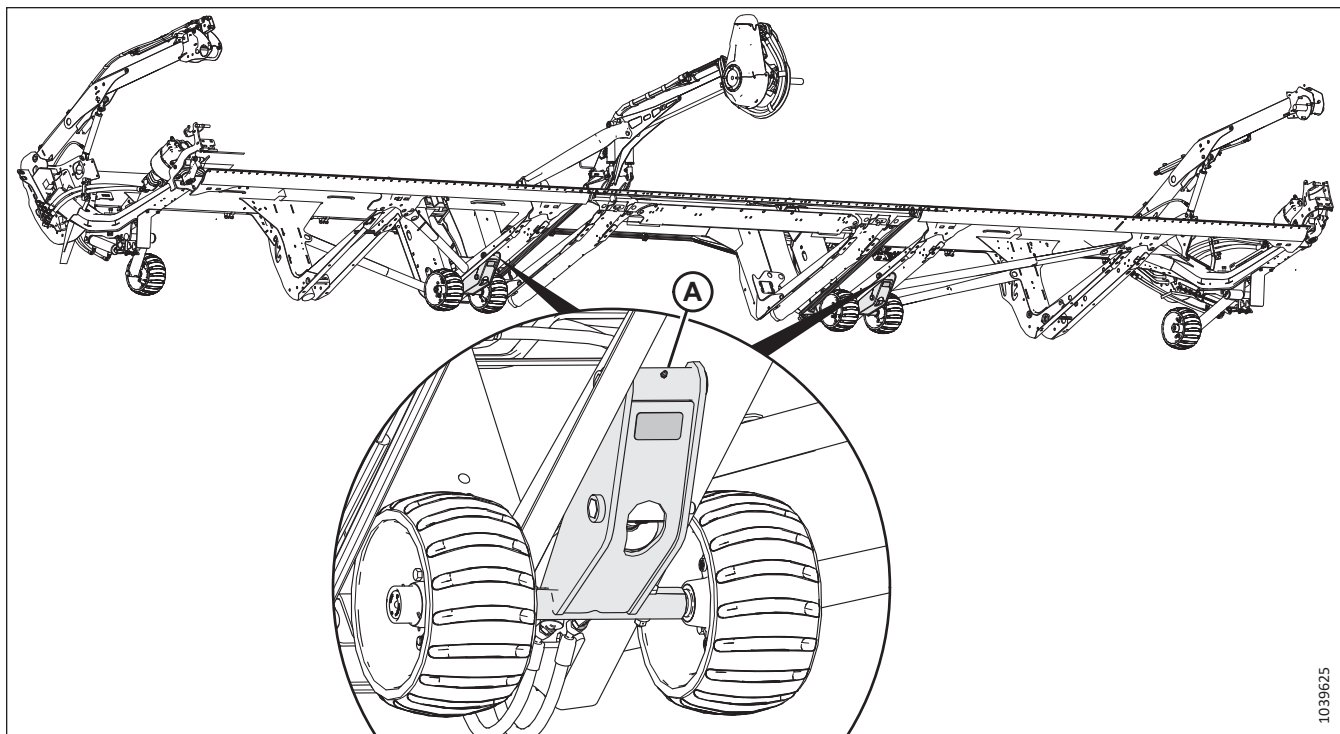
A – peamise käigukasti õlitase. Peamise käigukasti määrimise kohta leiate teavet jaotisest [4.3.5 Heedriajami põhikäigukasti määrimine, lk 301](#).
 B – täiendava käigukasti õlitase. Täiendava käigukasti määrimise kohta leiate teavet jaotisest [4.3.6 Heedriajami lõppkäigukasti määrimine, lk 303](#).



1038771

Figure 4.14: Terade ajamikast

A – löiketera ajami õlitase. Löiketera ajamikorpuse määrimise kohta leiate teavet jaotisest [Löiketera ajami õlitaseme kontrollimine, lk 382](#).



1039625

Figure 4.15: Sisemine kopeerratta koost

A – sisemise ratta koost (kaks kohta)

Iga 250 töötunni tagant

Masina tippjõudluse tagamiseks ja probleemide varajaseks tuvastamiseks tuleb seda hooldada.

Kasutage kõrge temperatuuritaluvusega määrat (EP2), mille maksimaalne liitiumalusega molübdeendisulfiidi (NLGI klass 2) sisaldus on 1%, kui pole teisiti täpsustatud.

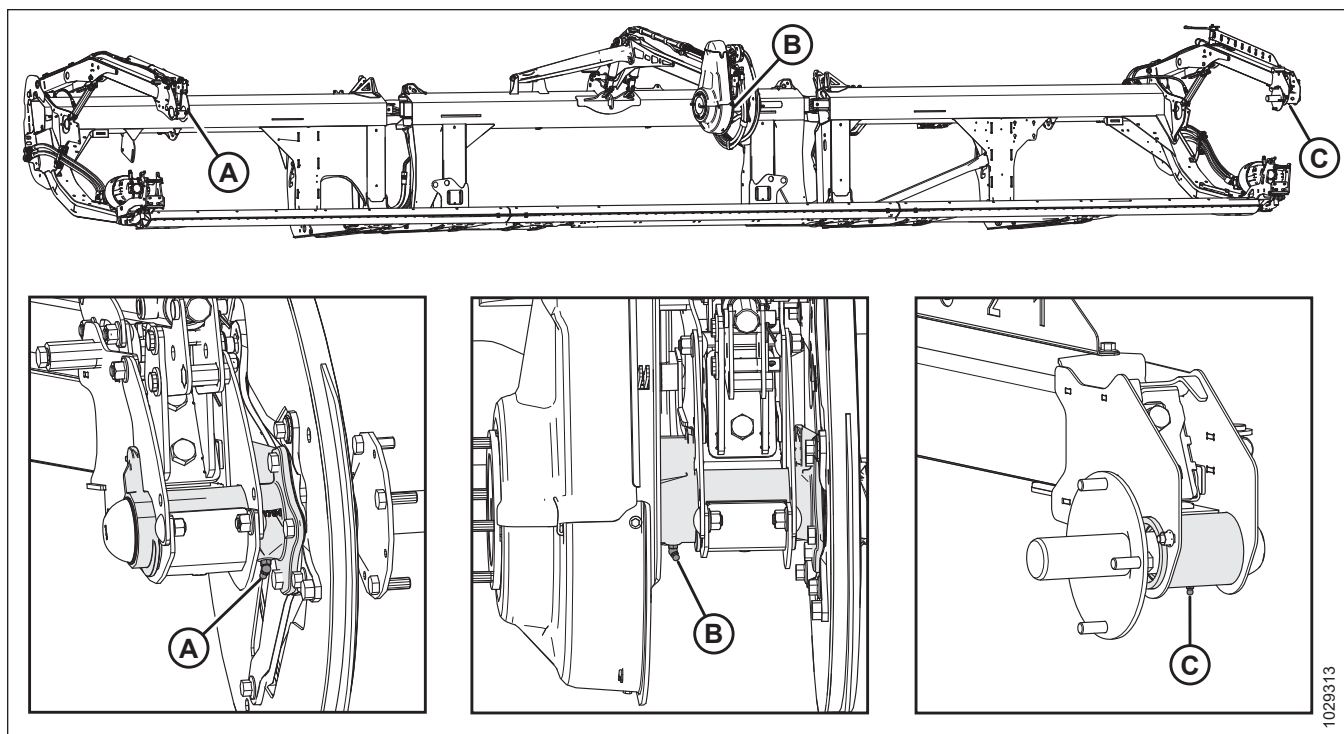


Figure 4.16: Trummel

A – trumli parempoolne laager (üks koht)

B – trumli kesklaager (üks koht)

C – trumli vasakpoolne laager (üks koht)

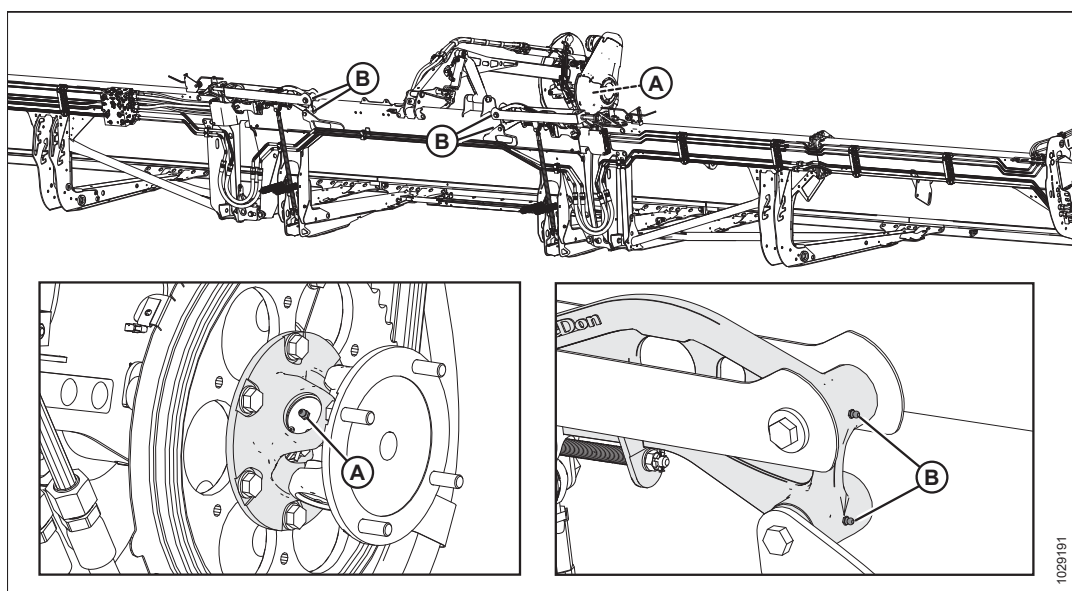


Figure 4.17: Trummel

A – rulli U-liigend (üks koht)⁷⁷

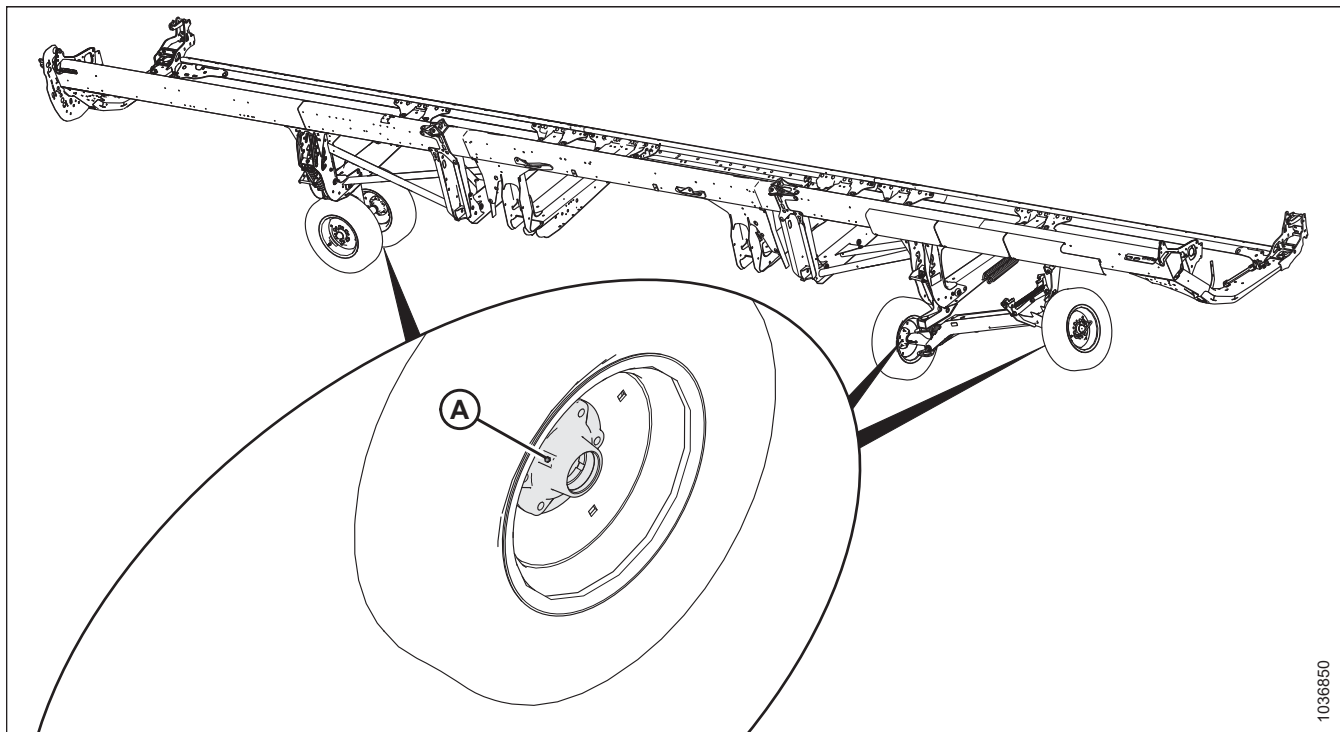
B – paindlüli (kaks kohta) – mõlemal küljel

77. U-liigendil on pikendatud määrimisrist ja laagrikomplekt. Lõpetage U-liigendi määrimine, kui määrimine muutub keeruliseks või see ei võta määrdeainet enam vastu. U-liigendi liigne määrimine kahjustab seda. Esimeses määrimiseks piisab kuuest kuni kaheksast doosist. Määrige kuluvat U-liitmikku sagedamini ja see vajab hiljem rohkem kui kuus doosi.

Iga 500 töötunni tagant

Masina tippjõudluse tagamiseks ja probleemide varajaseks tuvastamiseks tuleb seda hooldada.

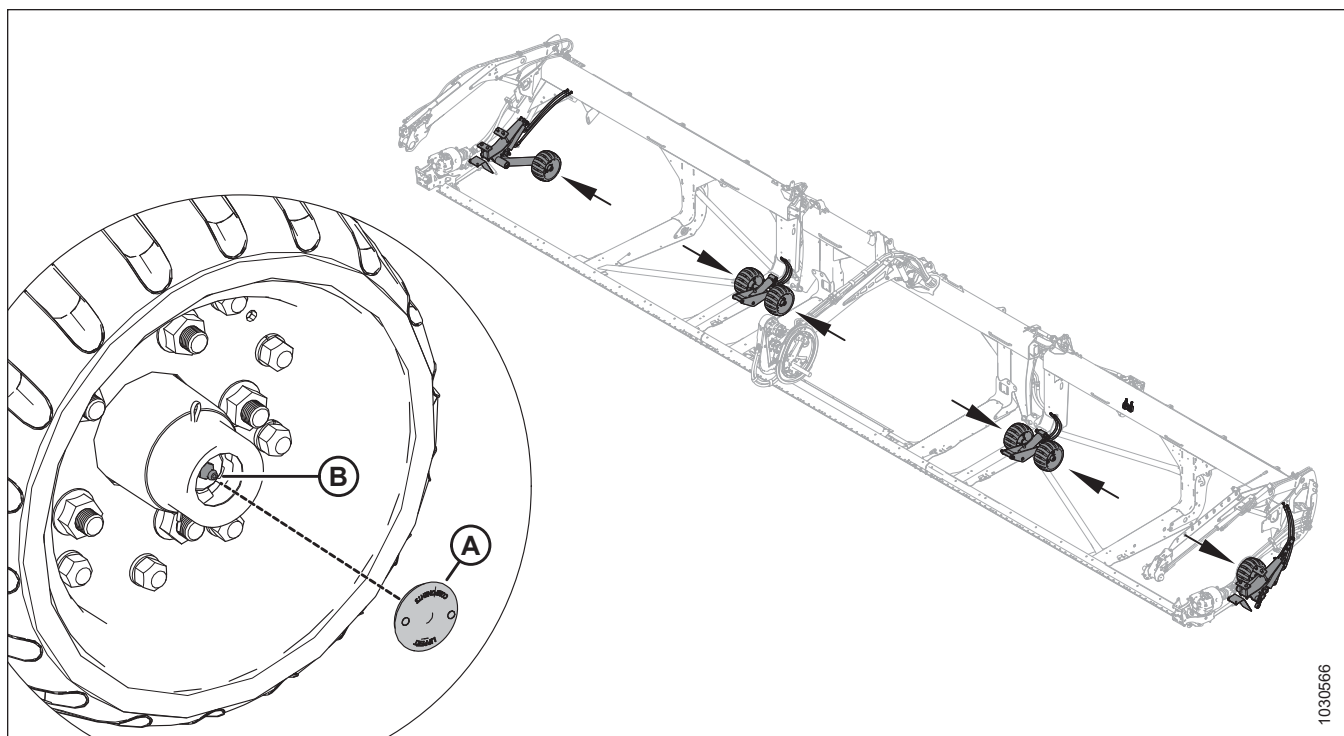
Kasutage kõrge temperatuuritaluvusega määret (EP2), mille maksimaalne liitiumalusega molübdeendisulfiidi (NLGI klass 2) sisaldus on 1%, kui pole teisiti täpsustatud.



1036850

Figure 4.18: Rattalaagrid

A – rattalaagrid (neli kohta)



1030566

Figure 4.19: Kopeerrattad laagrid

B – rattalaagrid (kuus kohta)

Määrige kõigi kuue kontuurratta laagreid järgmiselt:

1. Eemaldage kopeerratta rummult kummikork (A). Hoidke kork uuesti paigaldamiseks alles.
2. Määrige määrimispunkti (B) ja laske liigsel määrdeainel teljerummu esiosast välja voolata.

OLULINE!

Määrige määrdepunkti **AEGLASELT**. Kiire määrimine võib liigutada tagumist tihendit.

3. Paigaldage kummikork (A) tagasi.

4.3.2 Määrimisprotseduur

Määrdepunktid tuvastatakse masinal kleebiste abil, millel on määrdepüstol ja määrimisintervalli töötundides. Määrdepunktide paigutuse sildid asuvad heedril ja ujuvmooduli paremal küljel.

⚠ OHT!

Masina ootamatust käivitamisest põhjustatud vigastuste või surma vältimiseks seisake alati mootor ja eemaldage süütevõti enne mis tahes põhjusel juhiistmelt lahkumist.

4.3.3 Trumli ajamiketi määrimine

Määrimine kaitseb ketti ja ajami hammasrattaid kulumise eest.

OHT!

Masina ootamatust käivitamisest põhjustatud vigastuste või surma vältimiseks seisake alati mootor ja eemaldage süütevõti enne mis tahes põhjusel juhiistmelt lahkumist.

OHT!

Veenduge, et läheduses ei oleks kõrvalisi isikuid.

OLULINE!

ÄRGE kasutage rulli ajamikettide määrimiseks määrdeainet või mootoriõli.

1. Eemaldage rulliajami kate. Juhiseid vt jaotisest *Trumliajami katte eemaldamine, lk 52*.

OLULINE!

Kasutage ketiõli, mille viskoossus on 40 °C (104°F) juures 100 – 150 sCt (tavaliselt keskmise või raske koormusega töö jaoks) või mineraalõli SAE 20W50, mis ei sisalda puhastusained ega lahusteid.

2. Kandke keti (A) siseküljele õlikannu, harja või aerosooliga ohtralt ketiõli. Kogu keti määrimiseks keerake rulli käsitsi.
3. Paigaldage rulliajami kate tagasi. Juhiseid vt jaotisest *Trumliajami katte paigaldamine, lk 54*.
4. Käitage heedit ja rulli paar minutit, et kett saaks ühtlaselt õlitatud.

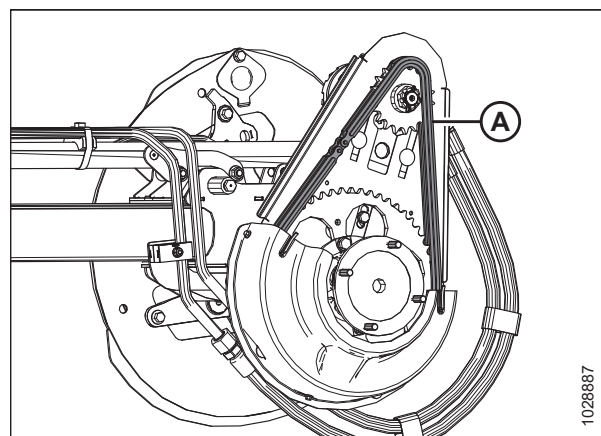


Figure 4.23: Ajamikett

4.3.4 Teo ajamiketi määrimine

Määrige teo ajamiketti hooldusgraafikus ettenähtud ajavahemiku järel.

MÄRKUS:

Teo ajamiketi määrimine on lihtsam, kui heeder on kombaini küljest lahti võetud.

OHT!

Masina ootamatust käivitamisest põhjustatud vigastuste või surma vältimiseks seisake alati mootor ja eemaldage süütevõti enne mis tahes põhjusel juhiistmelt lahkumist.

Teo ajami kate hõlmab ülemist ja alumist katet ning metallist kontrollpaneeli. Selle toimingu jaoks tuleb eemaldada ainult metallist kontrollpaneel.

1. Seisake mootor ja eemaldage võti süütelukust.

HOOLDUS JA TEENINDUS

2. Eemaldage neli polti (A) ja metallist kontrollpaneel (B).
Hoidke need osad tagasipaigaldamiseks alles.

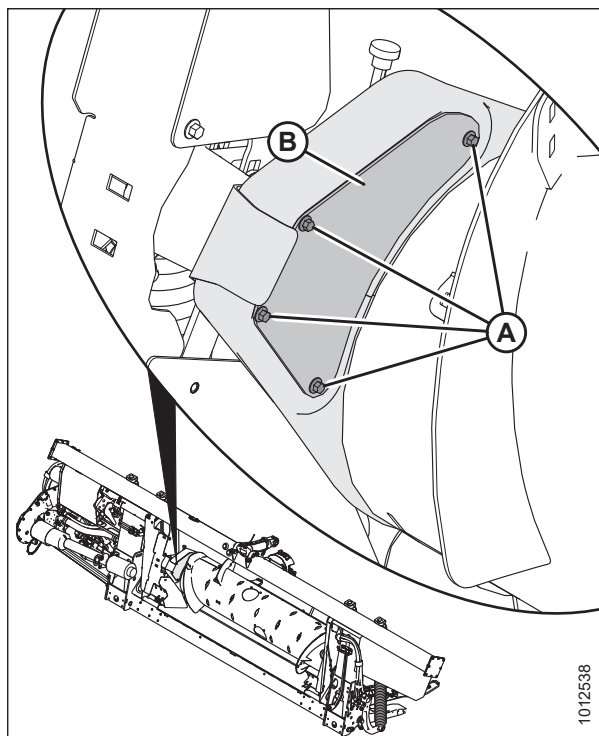


Figure 4.24: Teoajami kontrollpaneel

3. Kandke ketile (A), ajami ketirattale (B) ja parasiithammasrattale (C) piisavalt määrät.
4. Ajage tigu ringi ja vajadusel määrige ka keti teisi piirkondi.

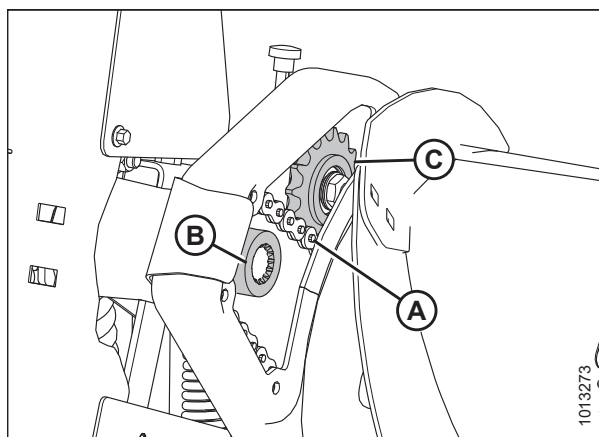


Figure 4.25: Teo ajamikett

5. Paigaldage metallist kontrollpaneel (B) tagasi. Kinnitage paneel nelja poldiga (A).

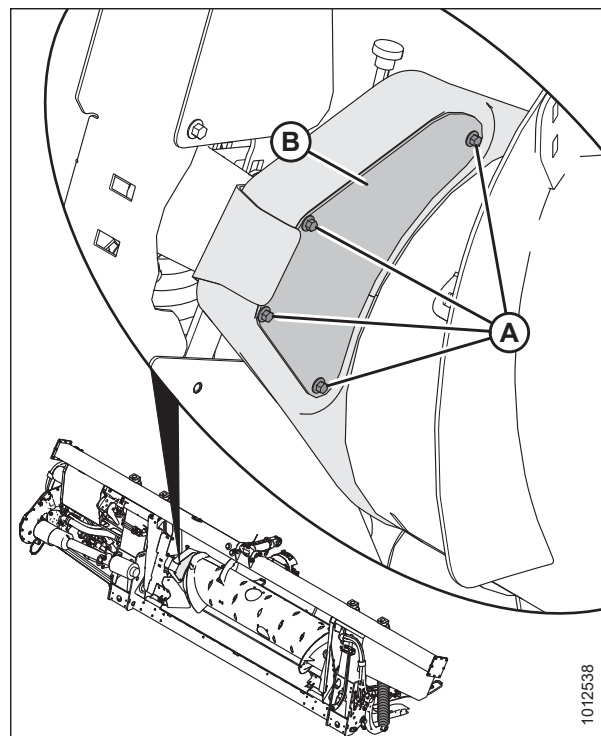


Figure 4.26: Teoajami kontrollpaneel

4.3.5 Heedriajami põhikäigukasti määrimine

Õlitaseme kontrollimine heedriajami põhikäigukastis

Kontrollige heedri ajami käigukasti õlitaset iga 100 töötunni järel.

⚠ OHT!

Veenduge, et läheduses ei oleks kõrvalisi isikuid.

⚠ OHT!

Masina ootamatust käivitamisest põhjustatud vigastuste või surma vältimiseks seisake alati mootor ja eemaldage süütevõti enne mis tahes põhjusel juhiistmelt lahkumist.

1. Langetage heeder.
2. Seisake mootor ja eemaldage võti süütelukust.

HOOLDUS JA TEENINDUS

3. Eemaldage õlitaseme kork (A) peamiselt käigukastilt (B) ja kontrollige, kas õli tase ulatub augu põhjani.
4. Vajadusel lisage õli. Juhiseid vt jaotisest *Õli lisamine heedriajami põhikäigukasti, lk 302*.
5. Taaspaigaldage õlitaseme kork (A).

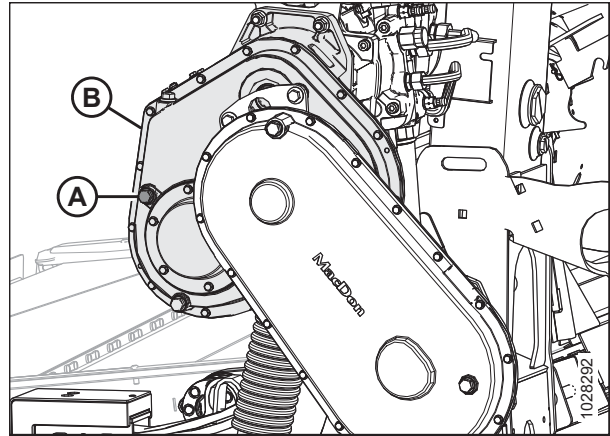


Figure 4.27: Heedriajami põhikäigukast

Õli lisamine heedriajami põhikäigukasti

Peamine käigukast sisaldab täitmis-, kontroll- ja tühjenduskorke, mis võimaldavad käigukasti määrdeainet kiirelt kontrollida ka siis, kui see on ujumooduliga ühendatud.

OHT!

Masina ootamatust käivitamisest põhjustatud vigastuste või surma vältimiseks seisake alati mootor ja eemaldage süütevõti enne mis tahes põhjusel juhiistmelt lahkumist.

1. Seisake mootor ja eemaldage võti süütelukust.
2. Eemaldage põhikäigukasti täitekork (B) ja õlitaseme kork (A).
3. Lisage õli täiteorgi avasse (B), kuni seda hakkab õlitaseme korgi ava (A) kaudu välja voolama. Soovitatud vedelikud ja määrdeained leiate tagakaane siseküljelt.
4. Paigutage õlitaseme kork (A) ja täiteava kork (B) tagasi.

MÄRKUS:

Õli väljalaskekork on magnetiline. Veenduge, et magnetkork oleks paigaldatud õli äravooluasendisse.

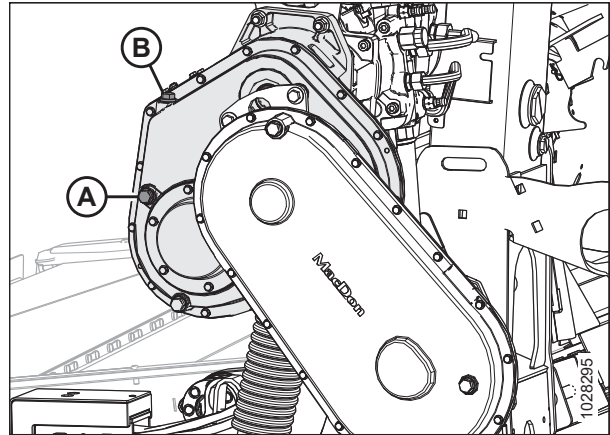


Figure 4.28: Heedriajami põhikäigukast

Heedriajami põhikäigukasti õlivahetus

Vahetage heedriajami käigukastiõli pärast esimest 50 töötundi ja seejärel iga 1000 töötunni (või 3 aasta) tagant.

HOIATUS!

Veenduge, et läheduses ei oleks kõrvalisi isikuid.

OHT!

Masina ootamatust käivitamisest põhjustatud vigastuste või surma vältimiseks seisake alati mootor ja eemaldage süütevõti enne mis tahes põhjusel juhiistmelt lahkumist.

HOOLDUS JA TEENINDUS

1. Käitage ujuvmoodulit, kuni õli temperatuur saavutab vähemalt temperatuuri 100 °F (40 °C).
2. Tõstke või langetage heedit nii, et õli väljalaskekork (A) asuks kõige madalamal.
3. Seisake mootor ja eemaldage võti süütelukust.
4. Õli kogumiseks asetage käigukasti alla sobiva suurusega mahuti (ligikaudu neli liitrit [1 US gallon]).
5. Eemaldage õlitaseme kork (A) ja täieava kork (C).
6. Laske õlil välja voolata.
7. Paigaldage uuesti õli väljalaskekork (A) ja eemaldage õlitaseme kork (B).
8. Lisage õli täitekorgi ava (C) kaudu, kuni õli hakkab õlitaseme korgi ava (B) kaudu välja voolama. Soovitatud määrdeained leiata tagakaane siseküljelt.

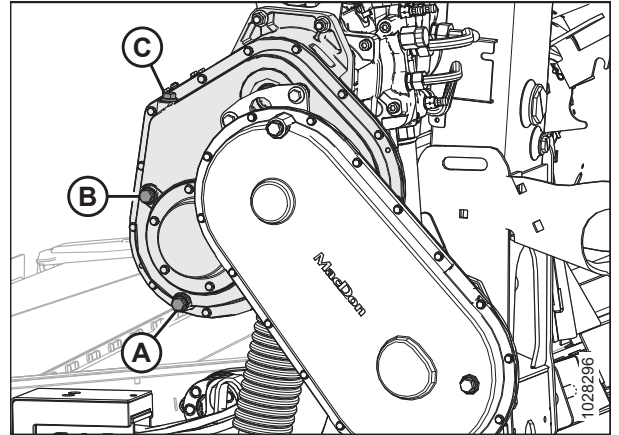


Figure 4.29: Heediajami põhikäigukast

MÄRKUS:

Peamine käigukast sisaldab ligikaudu 2,75 liitrit (2,9 kvarti) õli.

9. Paigaldage uuesti õlitaseme kork (B) ja täieava kork (C).

4.3.6 Heediajami lõppkäigukasti määrimine

Õlitaseme kontrollimine heediajami lõppkäigukastis

Kontrollige heedit ajami käigukasti õlitaset iga 100 töötunni järel.



OHT!

Veenduge, et läheduses ei oleks kõrvalisi isikuid.



OHT!

Masina ootamatust käivitamisest põhjustatud vigastuste või surma vältimiseks seisake alati mootor ja eemaldage süütevõti enne mis tahes põhjusel juhiistmelt lahkumist.

1. Langetage heeder.
2. Seisake mootor ja eemaldage võti süütelukust.

HOOLDUS JA TEENINDUS

3. Eemaldage täiendava käigukasti õlitase kork (A). Õli tase peaks ulatuma avani.
4. Kui täiendava käigukasti õlitase on ebapiisav, eemaldage täitekork (B) ja lisage õli. Juhiseid vt jaotisest *Õli lisamine heedriajami lõppkäigukasti, lk 304*.
5. Taaspaigaldage õlitase kork (A).

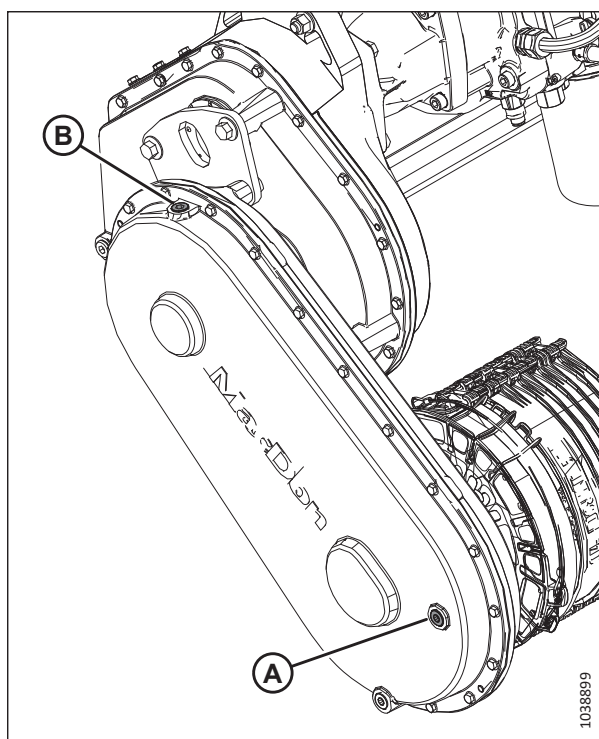


Figure 4.30: Heedriajami lõppkäigukast

Õli lisamine heedriajami lõppkäigukasti

Täiendav käigukast sisaldab täitmis-, kontroll- ja tühjenduskorke, mis võimaldavad käigukasti määrdeainet kiirelt kontrollida ka siis, kui see on ujuvmooduliga ühendatud.

OHT!

Masina ootamatust käivitamisest põhjustatud vigastuste või surma vältimiseks seiske alati mootor ja eemaldage süütevõti enne mis tahes põhjusel juhiistmelt lahkumist.

OHT!

Veenduge, et läheduses ei oleks kõrvalisi isikuid.

1. Langetage lõikelatt maapinnale ja veenduge, et täiendav käigukast on tööasendis.
2. Seisake mootor ja eemaldage võti süütelukust.

HOOLDUS JA TEENINDUS

3. Eemaldage täitekork (B) ja õlitaseme kork (A).
4. Lisage õli täitevasse (B), kuni õli hakkab ava (A) kaudu välja voolama. Soovitatud vedelikud ja määrdeained leiate tagakaane siseküljelt.
5. Paigaldage uuesti õlitaseme kork (A) ja täiteava kork (B). Kinnitage korgid momendiga 30–40 Nm (22–30 naeljalga).

MÄRKUS:

Õli väljalaskekork on magnetiline. Veenduge, et magnetkork oleks paigaldatud õli äravooluasendisse.

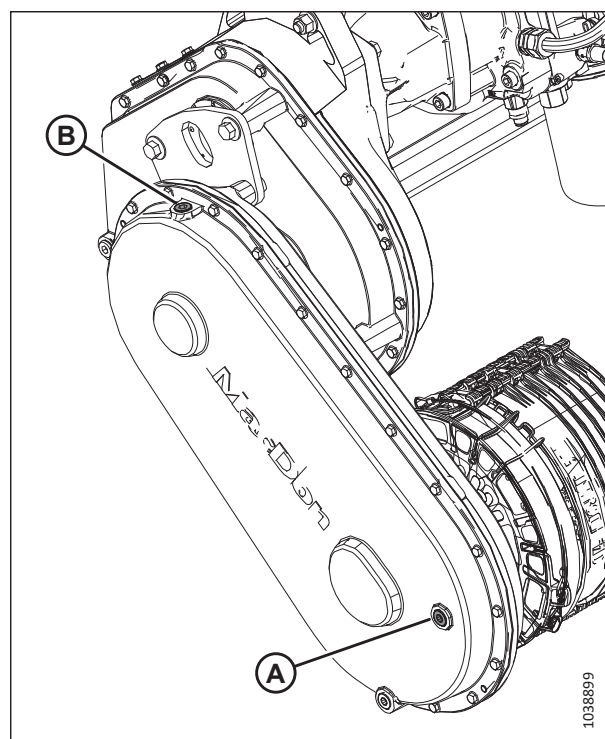


Figure 4.31: Heedriajami lõppkäigukast

Heedriajami lõppkäigukasti õlivahetus

Vahetage heedriajami käigukastiõli pärast esimest 50 töötundi ja seejärel iga 1000 töötundi (või 3 aasta) tagant.



OHT!

Veenduge, et läheduses ei oleks kõrvalisi isikuid.



OHT!

Masina ootamatust käivitamisest põhjustatud vigastuste või surma vältimiseks seisake alati mootor ja eemaldage süütevõti enne mis tahes põhjusel juhiistmelt lahkumist.

1. Käitage ujumoodulit, kuni õli temperatuur saavutab vähemalt temperatuuri 100 °F (40 °C).

HOOLDUS JA TEENINDUS

2. Tõstke või langetage heedit nii, et õli väljalaskekork (A) asuks kõige madalamal.
3. Seisake mootor ja eemaldage võti süütelukust.
4. Õli kogumiseks asetage käigukasti alla sobiva suurusega mahuti (ligikaudu neli liitrit [1 US gallon]).
5. Eemaldage õlitaseme kork (A) ja täieava kork (C).
6. Laske õlil välja voolata.
7. Paigaldage uuesti õli väljalaskekork (A).

OLULINE!

Õli väljalaskekork on magnetiline. Veenduge, et magnetkork oleks paigaldatud õli äravooluasendisse (A).

8. Taaspaigaldage õlitaseme kork (B).
9. Lisage õli täitekorgi ava (C) kaudu, kuni õli hakkab õlitaseme korgi ava (B) kaudu välja voolama. Soovitatud määrdeained leiata tagakaane siseküljelt.

MÄRKUS:

Heedri ajami käigukast sisaldab ligikaudu 2,25 liitrit (2,4 kvarti) õli.

10. Paigaldage uuesti õlitaseme kork (B) ja täieava kork (C).

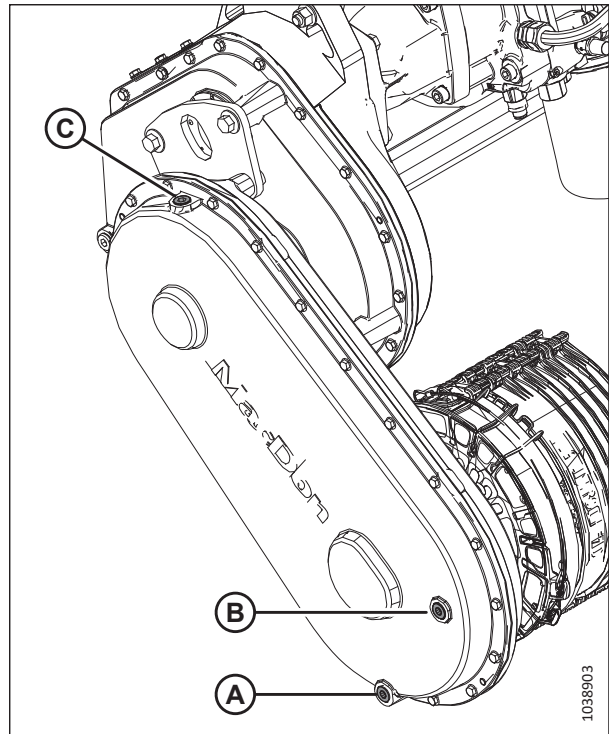


Figure 4.32: Heedriajami lõppkäigukast

4.4 Hüdraulika

Ujumooduli raam toimib õlipaagina. Ujumooduli õlinõuete kohta leiate teavet tagakaane siseküljelt.

4.4.1 Õlitaseme kontrollimine hüdraulikapaagis

Heedri hüdroõli mahuti õlitaset saate kontrollida ujumooduli kontrollakna kaudu.



Veenduge, et läheduses ei oleks kõrvalisi isikuid.



Masina ootamatust käivitamisest põhjustatud vigastuste või surma vältimiseks seisake alati mootor ja eemaldage süütevõti enne mis tahes põhjusel juhiistmelt lahkumist.

Veenduge, et õlitase on kogu aeg täisjoonel (A).

MÄRKUS:

Kontrollige hüdroõli taset siis, kui hüdroõli on külm.

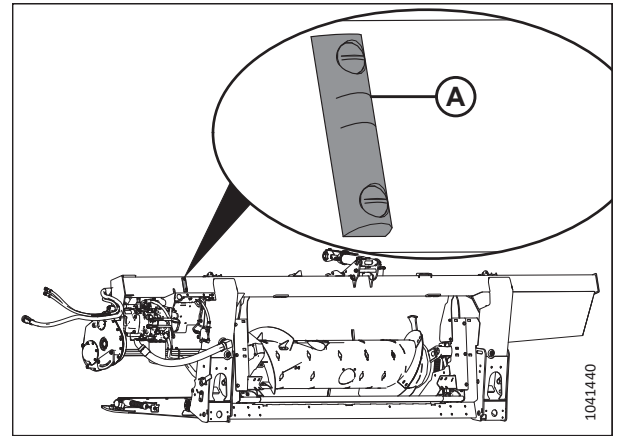


Figure 4.33: Õlitaseme näidik

4.4.2 Õli lisamine hüdraulikapaaki

Kui hüdroõli tase paagis on madal või kui õli on väljutatud, tuleb õli lisada.



Veenduge, et läheduses ei oleks kõrvalisi isikuid.



Masina ootamatust käivitamisest põhjustatud vigastuste või surma vältimiseks seisake alati mootor ja eemaldage süütevõti enne mis tahes põhjusel juhiistmelt lahkumist.

MÄRKUS:

Õlitüübi kohta vaadake soovitatud vedelikke ja määrdeaineid tagakaane siseküljelt.

1. Puhastage täitekork (A) mustusest või prahist.

⚠ ETTEVAATUST!

Õlipaak võib olla rõhu all, eemaldage kork aeglaselt.

2. Keerake täiteava korki (A) selle eemaldamiseks vastupäeva.
3. Lisage hüdroõli paaki sooja õli (umbes 21 °C [70 °F]), kuni on saavutatud sobiv täitetas. Vt [4.4.1 Õlitaseme kontrollimine hüdraulikapaagis, lk 307](#).

OLULINE!:

Soe õli voolab läbi täitevõre paremini kui külm õli. **ÄRGE** eemaldage võret.

MÄRKUS:

Hüdroõli mahuti mahutab ligikaudu 95 l (25 gallonit).

4. Pange täitekork (A) tagasi.
5. Käivitage mootor, käitage tühikäigul ja rakendage heeder 3 minutiks.
6. Seisake mootor ja eemaldage võti süütelukust.
7. Kontrollige õlitaset uuesti. Vaadake etappi [3, lk 308](#). Lisage õli vastavalt vajadusele, kuni tase stabiliseerub.

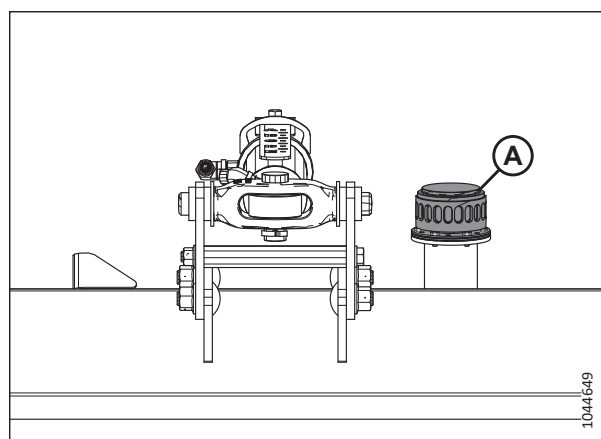


Figure 4.34: Õlimahuti täiteava kork

4.4.3 Hüdroõli mahuti õli vahetamine

Vahetage hüdraulikamahuti õli iga 1000 töötunni või 3 aasta tagant (olenevalt sellest, kumb varem saabub).

⚠ OHT!

Veenduge, et läheduses ei oleks kõrvalisi isikuid.

⚠ OHT!

Masina ootamatust käivitamisest põhjustatud vigastuste või surma vältimiseks seisake alati mootor ja eemaldage süütevõti enne mis tahes põhjusel juhiistmelt lahkumist.

MÄRKUS:

Õlitüübi kohta vaadake soovitatud vedelikke ja määrdeaineid tagakaane siseküljelt.

1. Käitage ujuvmoodulit, kuni õli temperatuur saavutab vähemalt temperatuuri 100 °F (40 °C).
2. Seisake mootor ja eemaldage võti süütelukust.

3. Asetage mõlema äravoolukorgi (A) alla vähemalt 50 l (13 galloni) mahutavusega mahuti.
4. Eemaldage õli äravoolukorgid (A) 7/8 tollise kuuskantpadruniga. Laske õlil välja voolata.
5. Paigaldage uuesti õli väljalaskekorgid (A).
6. Vajadusel vahetage õlifilter. Juhiseid vt jaotisest [4.4.4 Õlifiltri vahetamine, lk 309](#).
7. Lisage mahutisse õli. Juhiseid vt või [4.4.2 Õli lisamine hüdraulikapaaki, lk 307](#).

MÄRKUS:

Hüdroõli mahuti mahutab ligikaudu 95 l (25 gallonit).

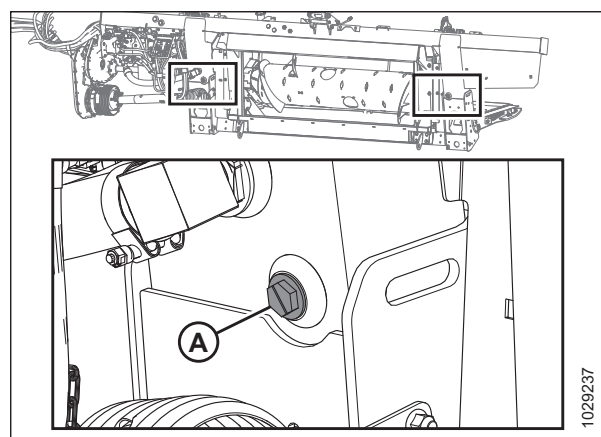


Figure 4.35: Mahuti väljalaskeava

4.4.4 Õlifiltri vahetamine

Hüdroõli filter eemaldab tahked saasteained, mis võivad häirida heedri hüdro süsteemi toimimist. Õlifiltrit tuleb perioodiliselt vahetada.

Filtri vahetamiseks kasutage filtrikomplekti (MD #320360).



OHT!

Masina ootamatust käivitamisest põhjustatud vigastuste või surma vältimiseks seisake alati mootor ja eemaldage süütevõti enne mis tahes põhjusel juhiistmelt lahkumist.

1. Seisake mootor ja eemaldage võti süütelukust.
2. FM200-l õlifiltri asendamiseks integreeritud hüdraulikasüsteemiga (IHS) tehke järgmist:
 - a. Puhastage filtri (A) ja integreeritud pumba (B) kokkupuutepinnad.
 - b. Õli kogumiseks pange filtri alla sobiva suurusega nõu (ligikaudu 1 liiter [0,26 gal]).
 - c. Keerake filter (A) välja ja puhastage integreeritud pumbas avatud filtripesa.
 - d. Kandke uue filtri komplektis olevale rõngastihendile õhuke kiht puhast õli.
 - e. Täitke filter (A) enne paigaldamist õliga. Õli tehnilisi andmeid vt kasutusjuhendi tagakaane siseküljelt.
 - f. Keerake uus filter integreeritud pumba (B) külge, kuni rõngastihend puutub kokku paigalduspinnaga. Pingutage filtrit veel 1/2 kuni 3/4 pööret käsitsi.

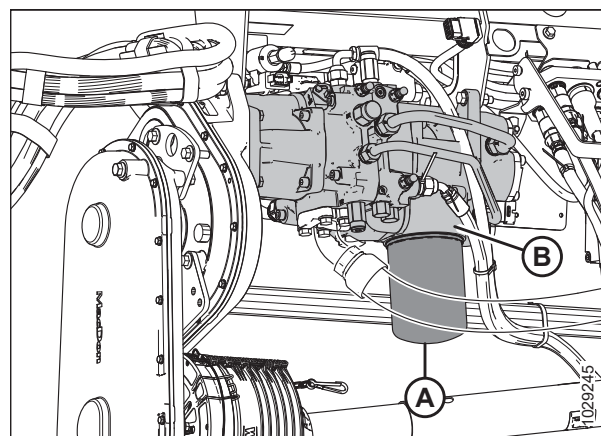


Figure 4.36: FM200 integreeritud hüdraulikasüsteem (IHS)

OLULINE!:

ÄRGE kasutage uue filtri paigaldamiseks filtrivõtit. Ülepingutamise võib kahjustada rõngastihendit ja filtrit.

HOOLDUS JA TEENINDUS

3. FM200-I õlifiltri asendamiseks integreeritud hüdraulikasüsteemiga (MHS) tehke järgmist:
 - a. puhastage filtri (A) ja modulaarse kollektori (B) ühenduspindade ümbrus.
 - b. Asetage õli äravooluava (C) alla sobiva suurusega mahuti (mahuga vähemalt 1 liiter [0,26 gallonit]).
 - c. Eemaldage mahakeeratav filter (A) ja puhastage modulaarsel kollektoril olev avatud filtripesa.
 - d. Kandke uue filtriga kaasas olevale rõngastihendile õhuke kiht puhast õli.
 - e. Asetage uus filter modulaarse kollektori (B) keermestatud võllile. Pingutage filtrit, kuni rõngastihend puutub kokku ühenduspinnaga. Pingutage filtrit käsitsi veel 1/2 kuni 3/4 pööret.

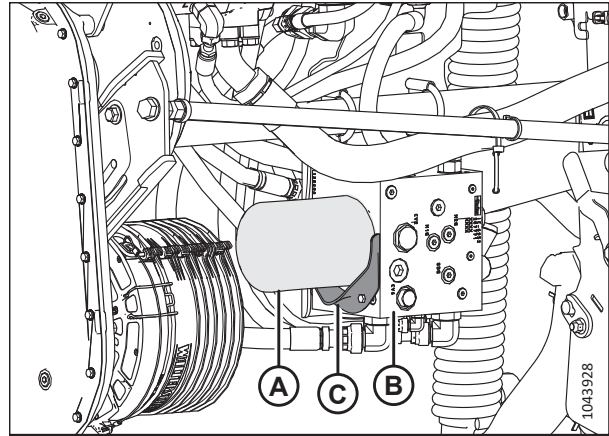


Figure 4.37: FM200 modulaarne hüdraulikasüsteem (MHS)

OLULINE!:

ÄRGE kasutage uue filtri paigaldamiseks filtri mutrivõtit. Liigne pingutamine võib kahjustada rõngastihendit ja uut filtrit.

4.5 Elektrisüsteem

Heedri elektrisüsteemi varustab toitega vaalutaja Heedril on mitmed tuled ja andurid, mis vajavad toidet.

4.5.1 Tulepirnide vahetamine

Tuled on oluline ohutusfunktsioon. Vahetage kahjustatud või vigased pirnid või tuled viivitamatult välja.



OHT!

Masina ootamatust käivitumisest tingitud kehavigastuste või surma vältimiseks seisake alati mootor ja eemaldage süütevõti enne, kui masinat seadistate.

Kasutage tulepirni nr 1156 kollaste transporditulede jaoks ja nr 1157 punaste tagatulede jaoks (transpordivariant).

Kliirensituled (ainult Põhja-Ameerika)

1. Seisake mootor ja eemaldage võti süütelukust.
2. Kasutage Philipsi kruvikeerajat ja eemaldage kinnituselt kolm kruvi (A), seejärel eemaldage plastikläätsed. Hoidke kruvid ja lääts alles.
3. Eemaldage olemasolev pirn.
4. Paigaldage uus pirn ja paigaldage tagasi plastikläätsed ja kruvid.

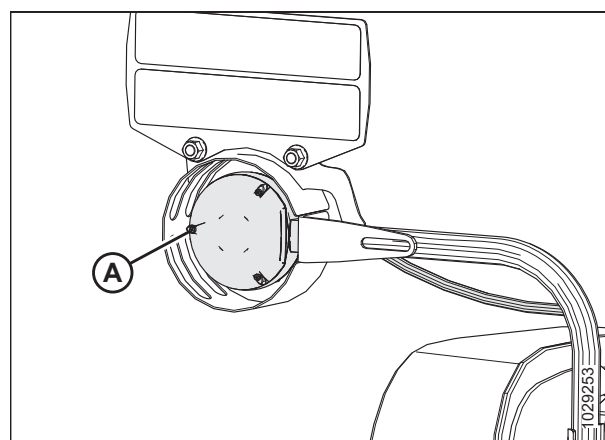


Figure 4.38: Vasak ääretuli

Transpordituled

5. Kasutage Philipsi kruvikeerajat ja eemaldage kinnituselt kruvid (A), seejärel eemaldage plastikläätsed. Hoidke kruvid ja lääts alles.
6. Eemaldage olemasolev pirn.
7. Paigaldage uus pirn ja paigaldage tagasi plastikläätsed ja kruvid.

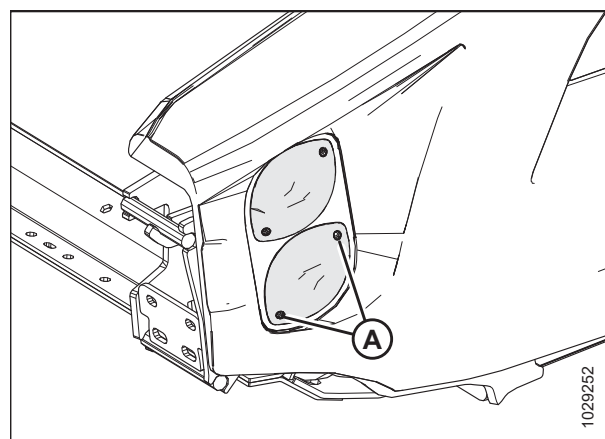


Figure 4.39: Transpordivariant – punased ja kollased tuled

4.6 Heedriajam

Heedriajam koosneb kombaini ja FM200 ujuvmooduli käigukasti vahelisest jõuülekandest, mis käitab etteande tigu ja hüdraulikapumpasid. Pumbad varustava hüdraulikaga lintajameid, terasid ja lisavarustust.

4.6.1 Jõuülekande eemaldamine

Jõuülekande edastab kombaini jõuvõtuvõlli (PTO) jõu heedri ujuvmooduli täiendavasse käigukasti. Kiirvabastuskrae võimaldab jõuülekande eemaldada, kui ühendate heedri ujuvmooduli kombaini küljest lahti.



Veenduge, et läheduses ei oleks kõrvalisi isikuid.



Masina ootamatust käivitamisest põhjustatud vigastuste või surma vältimiseks seisake alati mootor ja eemaldage süütevõti enne mis tahes põhjusel juhiistmelt lahkumist.

1. Langetage trummel täielikult.
2. Langetage heeder.
3. Seisake mootor ja eemaldage võti süütelukust.
4. Ühendage jõuülekande turvakett (A) alumiiniumplaadi pesast lahti.

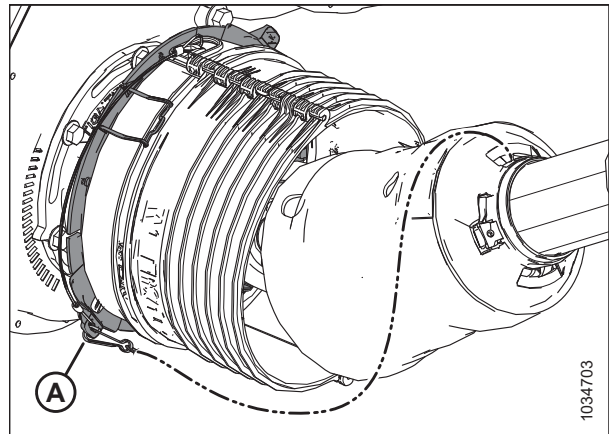


Figure 4.40: Jõuülekande kate

5. Katete (B) vabastamiseks tõmmake klambreid (A) ülespoole.

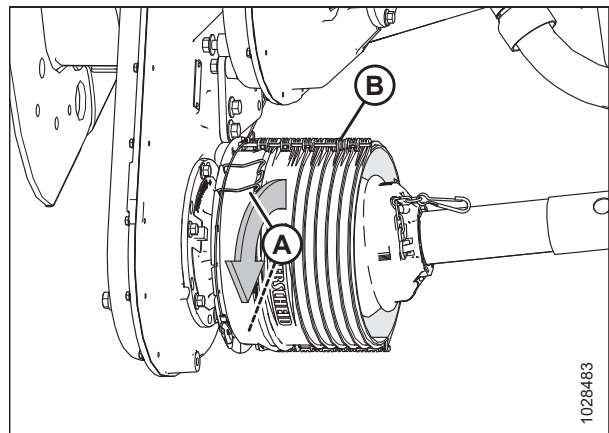


Figure 4.41: Jõuülekande kate

HOOLDUS JA TEENINDUS

6. Libistage kaitset (A) jõuülekanDEL, et pääseda ligi kiirlahutuse kraele (B).

MÄRKUS:

Kui kaitset ei saa libistada, kasutage kangi.

7. Tõmmake jõuülekande hargi vabastamiseks kiirvabastuse kraed (B) tahapoole. Lükake jõuülekanne käigukasti võllilt maha.
8. Libistage jõuülekanne läbi katte ja seejärel langetage see maapinnale.

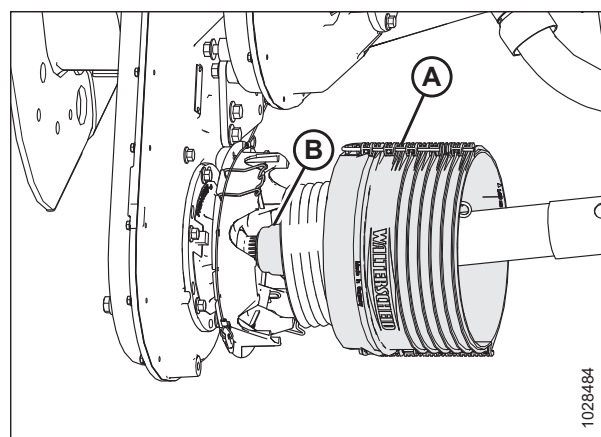


Figure 4.42: Jõuülekande kate

9. Ühendage kett (D) tugikronsteini (B) küljest lahti.
10. Jõuülekande (C) teises otsas tõmmake jõuülekande hargi vabastamiseks kiirvabastuse kraed (A) tahapoole.
11. Lükake hark tugikronsteinilt (B) maha.
12. Eemaldage jõuülekanne (C).

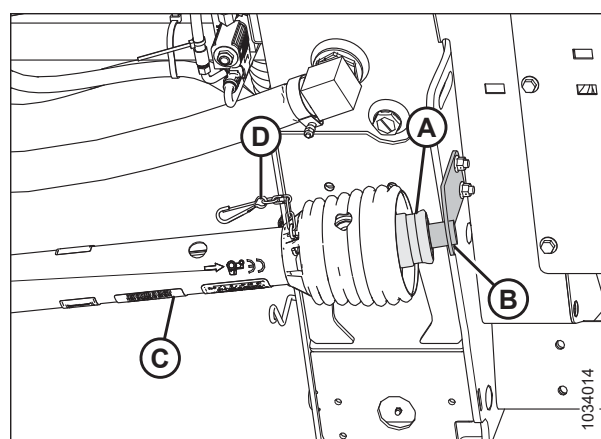


Figure 4.43: Jõuülekande kate

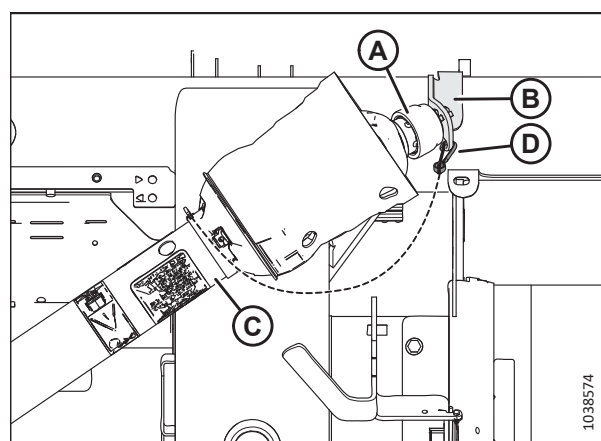


Figure 4.44: Valikuline kallaku jõuülekande kaitse

4.6.2 Jõuülekanne paigaldamine

Jõuülekanne edastab kombaini jõuvõtuvõlli (PTO) jõu heedri ujuvmooduli täiendavasse käigukasti. See tuleb paigaldada ujuvmoodulile.

! OHT!

Veenduge, et läheduses ei oleks kõrvalisi isikuid.

! OHT!

Masina ootamatust käivitamisest põhjustatud vigastuste või surma vältimiseks seisake alati mootor ja eemaldage süütevõti enne mis tahes põhjusel juhiistmelt lahkumist.

OLULINE!:

Kui jõuülekanne on lahti võetud, veenduge enne heedrite ja kombainile jõuülekanne paigaldamist, et mõlemad pooled on õiges joonduses. Joonisel on näidatud õige joendus (A) ja vale joendus (B).

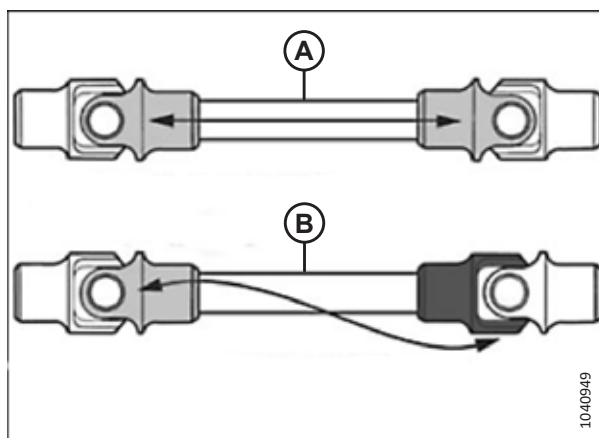


Figure 4.45: Jõuülekanne faasi määramine

1. Langetage trummel täielikult.
2. Langetage heeder.
3. Seisake mootor ja eemaldage võti süütelukust.
4. Asetage jõuülekanne tugiklamber (A) (tarnitakse koos jõuülekandega) ujuvmooduli vasakule siseküljele, nagu näidatud.
5. Kinnitage klamber kahe M10 x 30 mm poldi ja äärikmutriga (B).

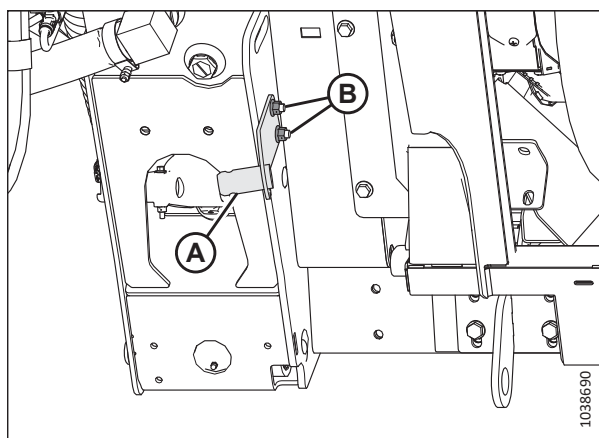


Figure 4.46: Jõuülekanne tugiklamber

HOOLDUS JA TEENINDUS

6. Jõuülekanne otsas (D), kus nool (C) osutab krae poole, tõmmake kiirühenduskraed tagasi (A).
7. Lükake hark tugikronsteinile (B).
8. Ühendage turvakett (E) tugikronsteiniga.

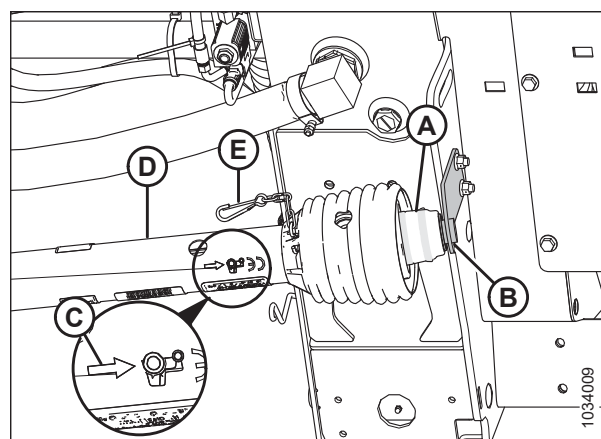


Figure 4.47: Jõuülekanne kate

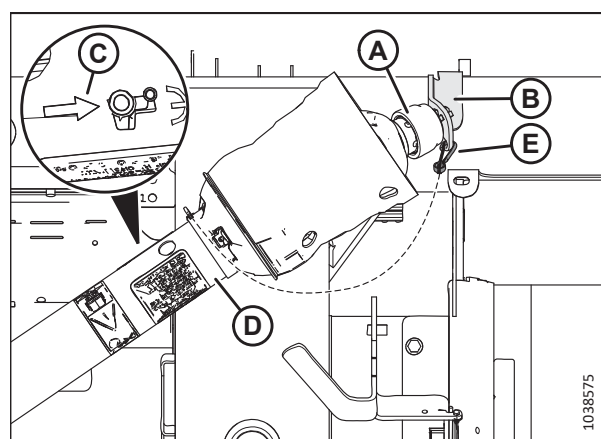


Figure 4.48: Valikuline kallaku jõuülekanne kaitse

9. Katete (B) vabastamiseks tõmmake klambreid (A) ülespoole.

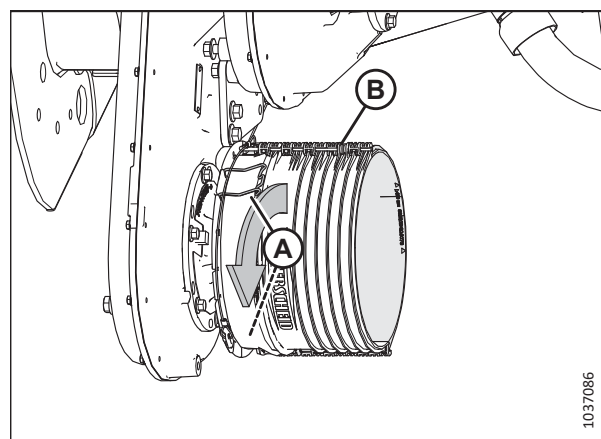


Figure 4.49: Jõuülekanne kate

HOOLDUS JA TEENINDUS

10. Lükake jõuülekanne läbi kaitse (A). Tõmmake kiirvabastuskrae (B) tagasi, et jõuülekanne kahvel vabastada.
11. Libistage jõuülekanne käigukasti võllile, kuni see võlli külge lukustub.

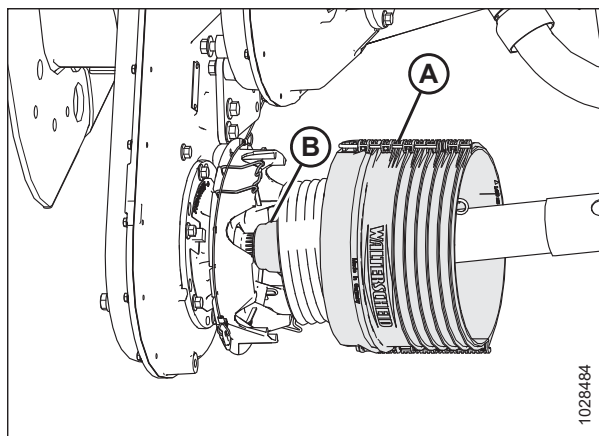


Figure 4.50: Jõuülekanne kate

12. Libistage kaitset käigukasti poole, kuni klambrid (A) kaitse (B) kinnitavad.

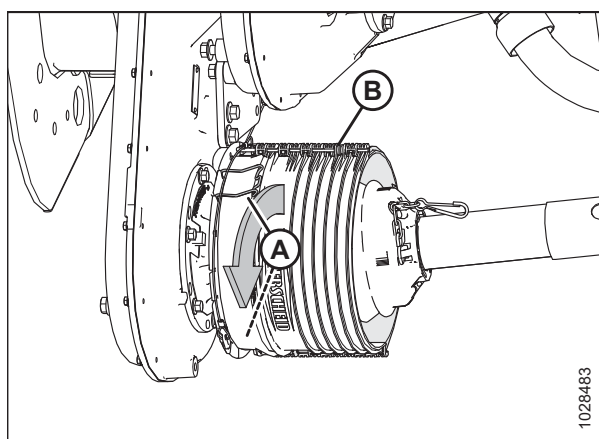


Figure 4.51: Jõuülekanne kate

13. Ühendage jõuülekanne turvakett (A) alumiiniumplaadi pesa.

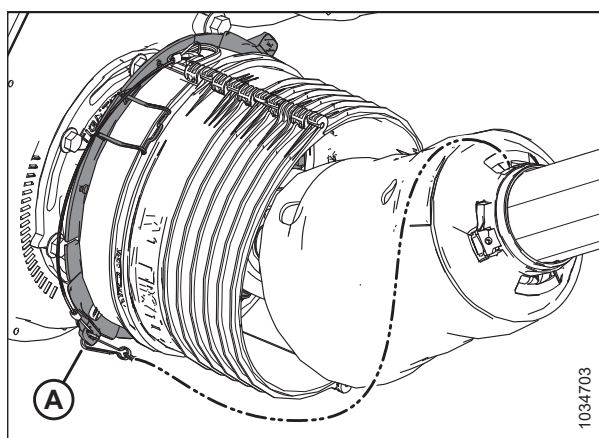


Figure 4.52: Jõuülekanne kate

4.6.3 Jõuülekande kaitsekatte eemaldamine

Peamise jõuülekande kaitse peab töö ajal paika jääma, aga hooldamiseks saab selle eemaldada.



Masina ootamatust käivitamisest põhjustatud vigastuste või surma vältimiseks seisake alati mootor ja eemaldage süütevõti enne mis tahes põhjusel juhiistmelt lahkumist.

MÄRKUS:

Jõuülekande kaitsekatte eemaldamiseks **EI** pea jõuülekannet ujumooduli küljest eemaldama.

1. Seisake kombain ja eemaldage võti süütelukust.
2. Eraldage kett (D) ja tõmmake jõuülekande krae (A) jõuvõtuvõllil (PTO) toelt (B) maha.
3. Libistage kahvel (C) toelt (B) maha ja vabastage krae (A).

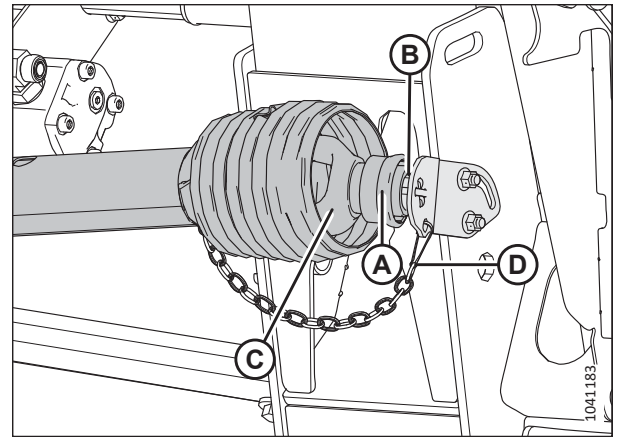


Figure 4.53: Jõuülekande kombainipoolne ots

4. Tõstke jõuülekande kombainipoolne ots (A) konksu küljest ja pikendage jõuülekannet, kuni see eraldub.

MÄRKUS:

Hoidke jõuülekande ujumoodulipoolset otsa (B) kinni, et see ei kukuks vastu maapinda.



Figure 4.54: Lahtiühendatud jõuülekanne

HOOLDUS JA TEENINDUS

5. Määrdeleitniku/-lukustuse (A) vabastamiseks kasutage lapikkruvikeerajat.



Figure 4.55: Jõuülekande kaitsekate

6. Pöörake jõuülekande kaitsekatte lukustusrõngast (A) kruvikeeraja abil vastupäeva, kuni konksud (B) joonduvad kaitsekattes olevate piludega.
7. Tõmmake kaitsekate jõuülekandelt maha.



Figure 4.56: Jõuülekande kaitsekate

4.6.4 Jõuülekanne kaitsekate paigaldamine

Paigaldage jõuülekanne kaitse enne heedri kasutamist.

1. Libistage kaitsekate jõuülekandele ja joondage lukustusrõnga (A) piluots kaitsekattel oleva noolega (B).



Figure 4.57: Jõuülekanne kaitsekate

2. Lükake kaitsekate rõnga külge, kuni lukustusrõngas on piludes (A) nähtav.



Figure 4.58: Jõuülekanne kaitsekate

3. Kasutage rõnga (A) päripäeva pööramiseks lamepeakruvikeerajat.



Figure 4.59: Jõuülekanne kaitsekate

4. Lükake määrdeeliitmik (A) kaitsekatte sisse tagasi.



Figure 4.60: Jõuülekande kaitsekate

5. Monteerige jõuülekanne.

OLULINE!:

Sooned joonduvad nuutidega. Joondage keevitus (A) puuduva soonega (B). Kui võlli pooled ei joondu, põhjustab see liigset vibratsiooni ja etteandeteo/käigukasti kahjustusi.

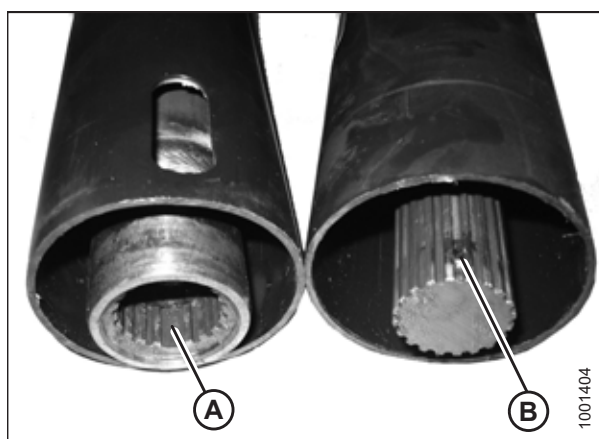


Figure 4.61: Jõuülekanne

6. Asetage jõuülekande kombainipoolne ots jõuvõtuvõlli (PTO) tugikronsteinile (B).
7. Tõmmake jõuülekande krae (A) tagasi ja lükake jõuülekanne toele, kuni jõuülekande hark (C) toe külge lukustub.
8. Vabastage krae (A) ja ühendage kett (D).

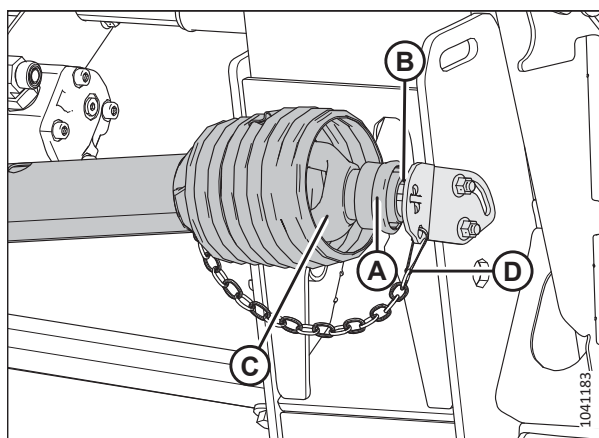


Figure 4.62: Jõuülekande kombainipoolne ots

4.6.5 Keti pinguleku reguleerimine – põhikäigukast

Käigukasti ajamiketi pingsus määratakse tehases, aha seda tuleb pärast esimest 50 töötundi reguleerida ja seejärel iga 500 töötundi järel või iga aasta (olenevalt sellest, kumb enne täitub) reguleerida. Kui õlivahetus välja arvata, ei vaja käigukasti ajamikt muud regulaarset hooldamist.

⚠ OHT!

Veenduge, et läheduses ei oleks kõrvalisi isikuid.

⚠ OHT!

Masina ootamatust käivitamisest põhjustatud vigastuste või surma vältimiseks seisake alati mootor ja eemaldage süütevõti enne mis tahes põhjusel juhiistmelt lahkumist.

1. Sirutage hüdrauliline kesklüli täielikult välja.
2. Langetage heeder.
3. Seisake mootor ja eemaldage võti süütelukust.
4. Eemaldage neli polti (A), kate (B) ja tihend (C) peamise käigukasti küljest. Hoidke poldid alles.

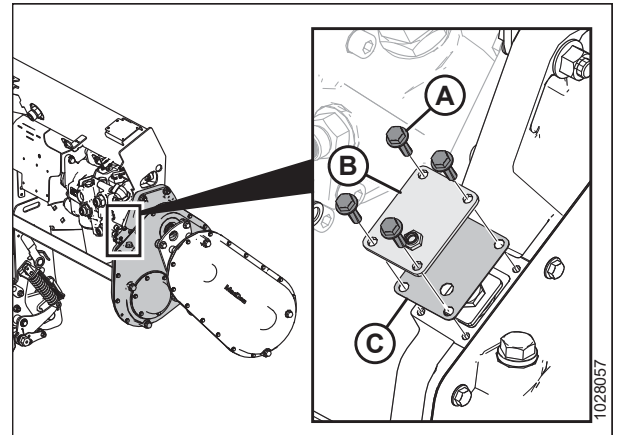


Figure 4.63: Põhikäigukasti ketipinguti kate

5. Eemaldage kinnitusplaat (A).
6. Pingutage polti (B) momendini 2,5 Nm (1,8 naeljalga [22 naeltolli]).
7. Lõdvendage polti (B) kolm keeret (1/2 pööret).

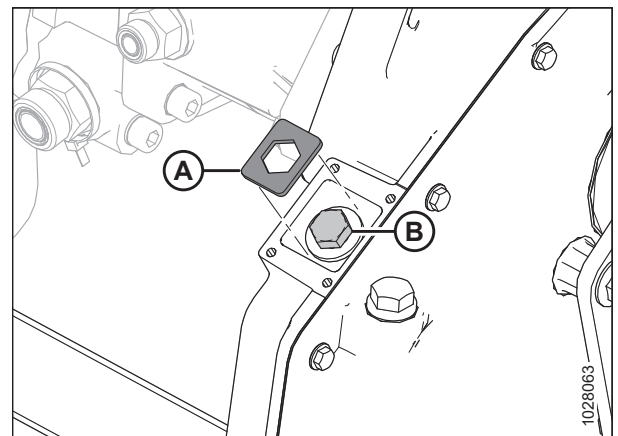


Figure 4.64: Põhikäigukasti ketipinguti

8. Vajadusel keerake polti (B) natuke, kuni saate paigaldada kinnitusplaadi (A).

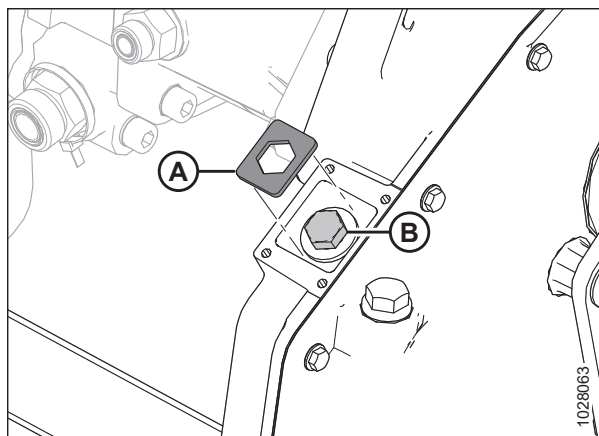


Figure 4.65: Põhikäigukasti ketipinguti

9. Taaspaigaldage keti reguleerimiskate (B) ja tihend (C).
10. Sisestage neli polti (A). Pingutage poldid momendini 9,5 Nm (7 naeljalga [84 naeltolli]).

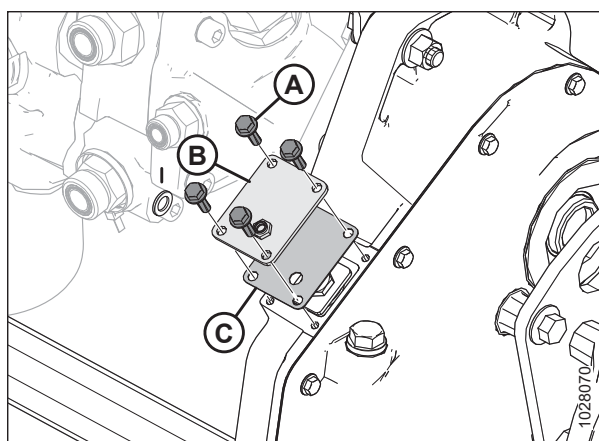


Figure 4.66: Põhikäigukasti ketipinguti kate

4.6.6 Keti pinguloleku reguleerimine – lõppkäigukast

Käigukasti ajamiketi pingsus määratakse tehases, aha seda tuleb pärast esimest 50 töötundi reguleerida ja seejärel iga 500 töötundi järel või iga aasta (olenevalt sellest, kumb enne täitub) reguleerida. Kui õlivahetus välja arvata, ei vaja käigukasti ajamikett muud regulaarset hooldamist.

⚠ OHT!

Veenduge, et läheduses ei oleks kõrvalisi isikuid.

⚠ OHT!

Masina ootamatust käivitamisest põhjustatud vigastuste või surma vältimiseks seisake alati mootor ja eemaldage süütevõti enne mis tahes põhjusel juhiistmelt lahkumist.

1. Langetage heeder.
2. Seisake mootor ja eemaldage võti süütelukust.
3. Eemaldage jõuülekanne. Juhiste saamiseks vt [4.6.1 Jõuülekanne eemaldamine, lk 312](#).

4. Eemaldage kolm polti (A), mis hoiavad sisendjõuülekande kaitset aluse (B) küljes.

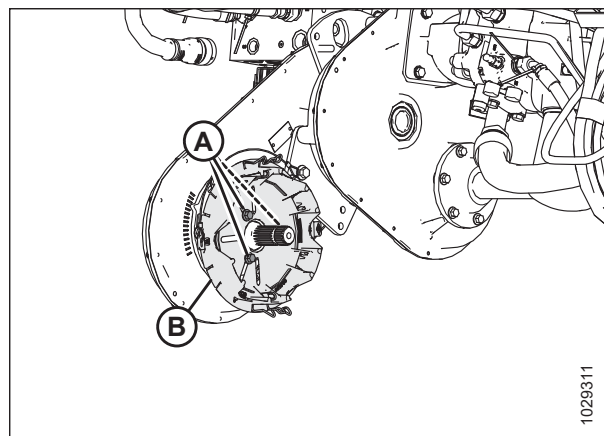


Figure 4.67: Lõppkäigukasti ketipinguti kate

5. Keerake lahti kuus polti (B), mis hoiavad keti pingutusrummu (A) käigukasti küljes.
6. Leidke üles töödeldud koht (C). Keti pingutamiseks keerake rummu (A) mutrivõtme abil päripäeva.
7. Võtmele kergelt survet avaldades tehke kindlaks, milline käigukasti korpusel olev märk (D) joondub rummul oleva indikaatoriga.
8. Keti õige pingsuse tagamiseks keerake rummu (A) ühe märgi võrra tagasi.
9. Pingutage kattel (A) kuus polti (B) momendini 25 Nm (18,4 naeljalga [221 naeltolli]).

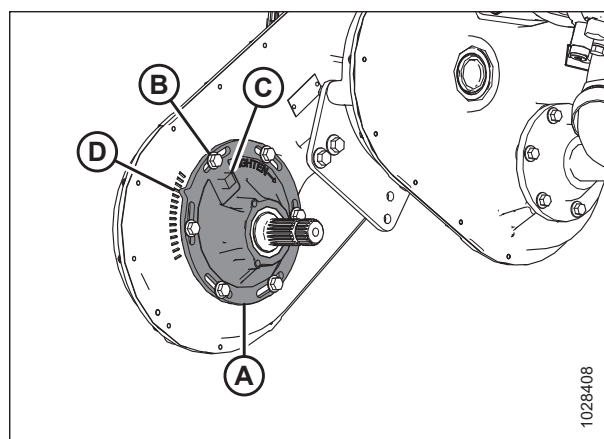


Figure 4.68: Lõppkäigukasti ketipinguti kate

10. Paigaldage jõuülekande kaitse alus (B).
11. Kinnitage alus kolme poldiga (A).
12. Paigaldage jõuülekanne. Juhiste saamiseks vt [4.6.2 Jõuülekande paigaldamine, lk 314](#).

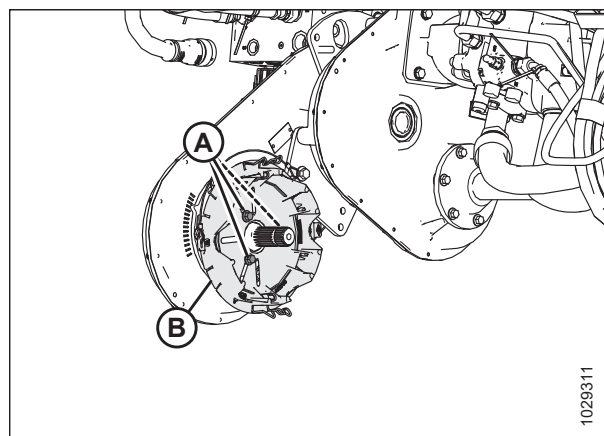


Figure 4.69: Lõppkäigukasti ketipinguti kate

4.7 Etteandetigu

FM200 ujuvmooduli etteandetigu söötab põllukultuuri lintidelt kombaini söötekorpusesse.

4.7.1 Etteandeteo ja vanni vahelise kliirensi kontrollimine

Etteandeteo ja ujuvmooduli vanni vahel peab olema piisav kliirens, et taga põllukultuuri sujuv etteandmine.

OHT!

Veenduge, et läheduses ei oleks kõrvalisi isikuid.

OHT!

Masina ootamatust käivitamisest põhjustatud vigastuste või surma vältimiseks seisake alati mootor ja eemaldage süütevõti enne mis tahes põhjusel juhiistmelt lahkumist.

OLULINE!

Hoidke etteandeteo ja etteandeteo vanni vahel hoidma sobivat kliirensit. Liiga väike kliirens põhjustab piide või labade kokkupuutumist ja etteandelindi või vanni kahjustamist, kui heedit käitatakse teatud nurga all. Otsige ujuvmooduli määrimisel jälgi kahjustustest.

1. Pikendage kesklüli heedri kõige järsema nurga seadele (seade **E**) ja tõstke heeder maapinnast 254–356 mm (10–14 tolli) kõrgusele.
2. Seisake mootor ja eemaldage võti süütelukust.
3. Lukustage heedri tiivad. Juhiseid vt jaotisest *Töö jäigas režiimis, lk 160*.

ETTEVAATUST!

Lõigete, muljumiste ja muude kehavigastuste vältimiseks isikul, kes kontrollib alumisi stoppereid, veenduge, et keegi ei tõsta, tõuka ega liiguta heedit mingil viisil käsitsi, kui puudutatakse alumise stopperi seibi ja kontrollitakse selle liikumist.

4. Veenduge, et ujuvasendi lukustushoovastik oleks mõlemas asukohas alumistel stopperitel (seibi [A] ei saa liigutada).

MÄRKUS:

Kui heeder **EI** ole alumistel stopperitel, võib pinge töö käigus vahemikust välja minna ja põhjustada AHHC süsteemis tõrkeid. Probleemi lahendamiseks muutke heeder ujuvasendit vähendades raskemaks. Juhised leiate *Heedri ujuvsüsteemi kontrollimine ja reguleerimine, lk 146*.

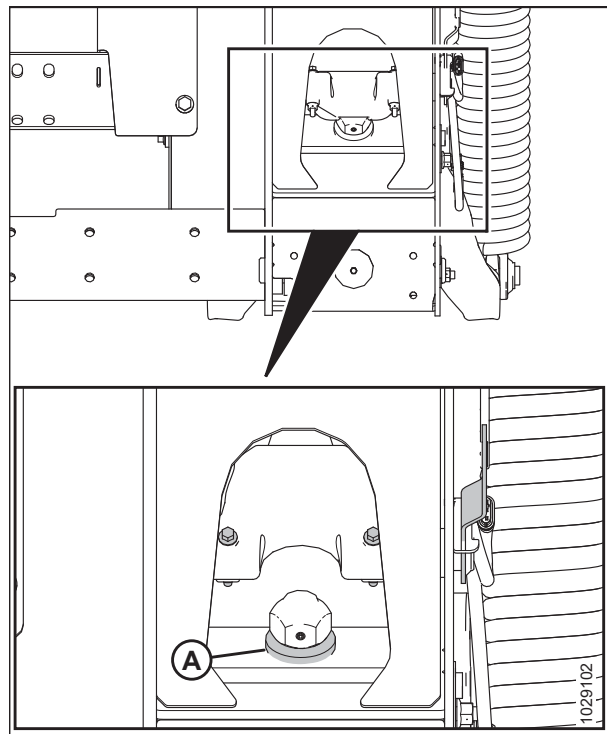


Figure 4.70: Alumise stopperi seib

HOOLDUS JA TEENINDUS

5. Enne teo ja vanni vahelise vahe reguleerimist kontrollige teo ujuvasendit, et teha kindlaks, kui palju vaba ruumi on vaja.

OLULINE!

Veenduge, et poldid (A) oleks heedri mõlemas otsas seatud samasse asendisse, nii väldite masina kahjustamist töö ajal.

- Kui poldipea (A) on ujuvasendi sümbolile (B) kõige lähemal, on tigu ujuvasendis.

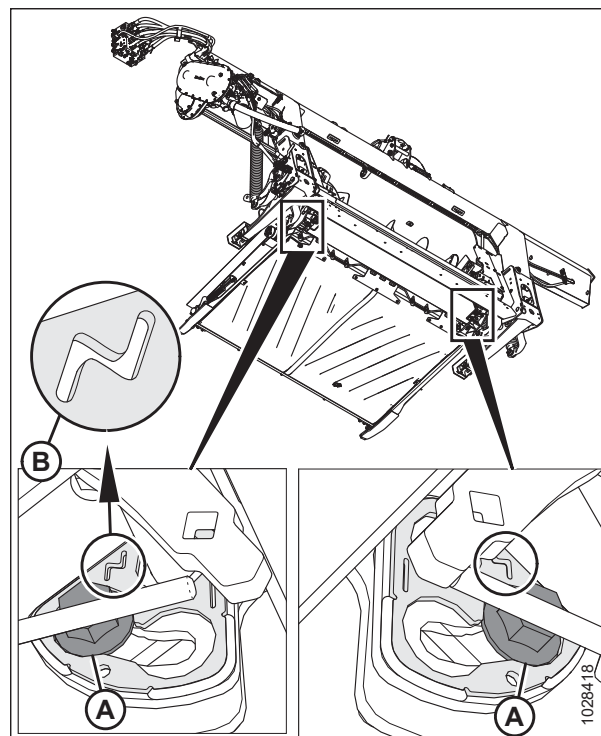


Figure 4.71: Ujuvasend

- Kui poldipea (A) on fikseeritud sümbolile (B) kõige lähemal, on tigu fikseeritud asendis.

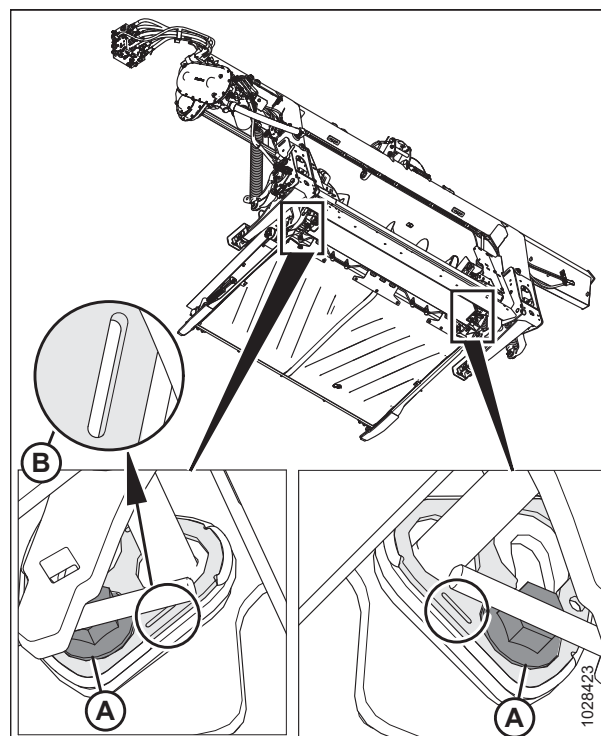


Figure 4.72: Fikseeritud asend

6. Kontrollige kliirensit (C) etteandeteo laba ja vanni vahel.
 - Kui etteandetigu on fikseeritud asendis, peab kliirens olema 24 – 28 mm (15/16 – 1 1/8 tolli).
 - Kui etteandetigu on ujuvasendis, peab kliirens olema 11,5 – 15,5 mm (7/16 – 5/8 tolli).
7. Kui kliirensit tuleb seadistada, lõdvendage kaks mutrit (B) ja keerake tigu nii, et keerdlaba jääb etteandevanni kohale.
8. Keerake polti (A) päripäeva, et kliirensit (C) suurendada ja polti (A) vastupäeva, et kliirensit vähendada (C).
 - Kui etteandetigu on fikseeritud asendis, peab kliirens olema 24 – 28 mm (15/16 – 1 1/8 tolli).
 - Kui etteandetigu on ujuvasendis, peab kliirens olema 11,5 – 15,5 mm (7/16 – 5/8 tolli).

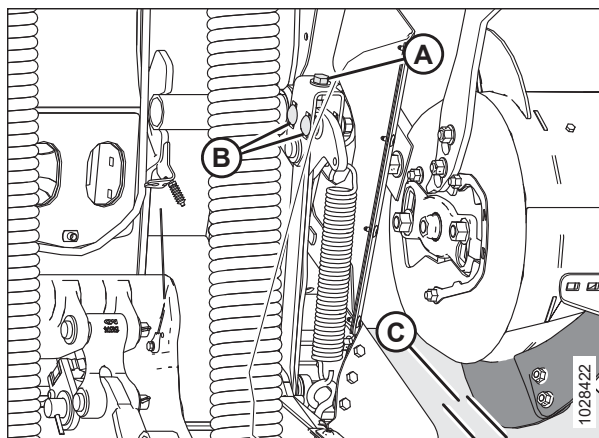


Figure 4.73: Teo vahemaa

MÄRKUS:

Kui kesklüli on täielikult sisse tõmmatud, on kliirens 25–40 mm (1–1 1/2 tolli).

9. Korrake samme 6, lk 326 kuni 8, lk 326 ka teo vastasküljel.

OLULINE!:

Teo ühe külje reguleerimine võib mõjutada ka teist külge. Pärast lõplikku seadistust kontrollige alati teo mõlemat külge.

10. Pingutage mutrid (B) etteandeteo mõlemas otsas. Pingutage mutrid momendini 96 Nm (70 lbf-ft).
11. Keerake etteandetigu ja kontrollige kliirensid.

4.7.2 Etteandeteo keti pingsuse kontrollimine

Etteandetigu käitatakse teo küljele ühendatud ujuvmooduli ajamisüsteemi ketiratta ketiga.

Etteandeteo ajamiketi pingsuse kontrollimiseks on kaks meetodit: kiirmeetodit kasutatakse sagedaseks kontrollimiseks; põhjalik meetod on täpsem ja seda tuleks kasutada keti asendamisel või uuesti paigaldamisel.

Vaadake etteandeteo keti pingsuse kontrollimise toimingut.

- [Etteandeteo ajamiketi pingsuse kontrollimine – kiirmeetod, lk 326](#)
- [Etteandeteo ajamiketi pinget kontrollimine – põhjalik meetod, lk 328](#)

Etteandeteo ajamiketi pingsuse kontrollimine – kiirmeetod

Tigu käitab selle küljele kinnitatud ujuvmooduli ajamisüsteemi ketiratas.

⚠ OHT!

Masina ootamatust käivitamisest põhjustatud vigastuste või surma vältimiseks seisake alati mootor ja eemaldage süütevõti enne mis tahes põhjusel juhiistmelt lahkumist.

⚠ HOIATUS!

Tõstetud rulli kukkumise põhjustatud kehavigastuste vältimiseks rakendage rulli ohutustoed alati enne, kui mingil põhjusel tõstetud rulli alla lähete.

! HOIATUS!

Veenduge, et läheduses ei oleks kõrvalisi isikuid.

MÄRKUS:

Teo ajamiketi pingsuse kontrollimiseks on kaks meetodit: kiirmeetodit kasutatakse sagedaseks kontrollimiseks; põhjalik meetod (vt *Etteandeteo ajamiketi pinge kontrollimine – põhjalik meetod, lk 328*) on täpsem ja seda tuleks kasutada teo ajamiketi asendamisel või uuesti paigaldamisel.

1. Langetage heeder.
2. Tõstke trummel täielikult üles.
3. Seisake mootor ja eemaldage võti süütelukust.
4. Rakendage rulli ohutustoed. Juhised leiате *Trumli ohutustugede rakendamine, lk 41*.
5. Keerake tigu (A) käsitsi vastupidises suunas, kuni seda ei saa enam keerata.
6. Märkige üle trumli ja põhjakatte joon (B).

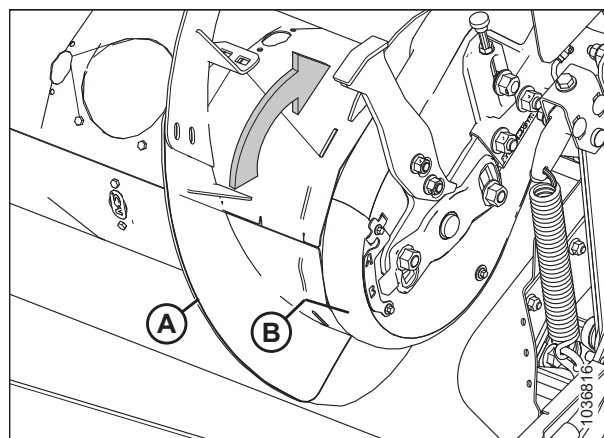


Figure 4.74: Etteandeteo ajam

7. Keerake tigu (A) käsitsi edaspidises suunas, kuni seda ei saa enam keerata. Märgitud joon poolitub.

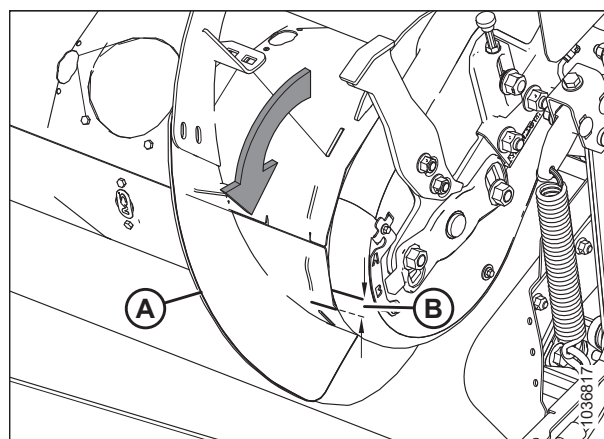


Figure 4.75: Etteandeteo ajam

HOOLDUS JA TEENINDUS

8. Mõõtke kahe joone (B) vaheline kaugus.

Uue keti puhul:

- kui kaugus (B) on 1 – 4 mm (0,04 – 0,16 tolli.), pole seadistamine vajalik.
- kui kaugus (B) on suurem kui 4 mm (0,16 tolli), vajab teo ajamikett pingutamist. Juhiseid vt jaotisest [4.7.3 Sööteteo ajamiketi pinguloleku reguleerimine, lk 331](#).

Kasutatud keti puhul:

- kui kaugus (B) 3 – 8 mm (0,12 – 0,31 tolli), pole seadistamine vajalik.
- kui kaugus (B) on suurem kui 8 mm (0,31 tolli), vajab teo ajamikett pingutamist. Juhiseid vt jaotisest [4.7.3 Sööteteo ajamiketi pinguloleku reguleerimine, lk 331](#).

Etteandeteo ajamiketi pinge kontrollimine – põhjalik meetod

Tigu käitab selle küljele kinnitatud ujuvmooduli ajamisüsteemi ketiratas.

OHT!

Masina ootamatust käivitamisest põhjustatud vigastuste või surma vältimiseks seisake alati mootor ja eemaldage süütevõti enne mis tahes põhjusel juhiistmelt lahkumist.

HOIATUS!

Tõstetud rulli kukkumise põhjustatud kehavigastuste vältimiseks rakendage rulli ohutustoed alati enne, kui mingil põhjusel tõstetud rulli alla lähete.

HOIATUS!

Veenduge, et läheduses ei oleks kõrvalisi isikuid.

MÄRKUS:

Teo ajamiketi pingsuse kontrollimiseks on kaks meetodit: põhjalik meetod on täpsem ja seda tuleks kasutada keti asendamisel või uuesti paigaldamisel; kiirmeetodit (vt punkti [Etteandeteo ajamiketi pingsuse kontrollimine – kiirmeetod, lk 326](#)) kasutatakse sagedaseks kontrollimiseks.

1. Langetage heeder.
2. Tõstke trummel täielikult üles.
3. Rakendage rulli ohutustoed. Juhised leiate [Trumli ohutustugede rakendamine, lk 41](#).
4. Ühendage heeder kombaini küljest lahti. Juhiste saamiseks vt [3.6 Heedri ühendamine/lahtiühendamine, lk 71](#).
5. Seisake mootor ja eemaldage võti süütelukust.

HOOLDUS JA TEENINDUS

6. Eemaldage etteandeteo vasakult esiküljelt poldid (A) ja eemaldage näidik/klamber (B).
7. Eemaldage lukustusplaadilt poldid (C).
8. Eemaldage polt ja seib (D), mis hoiavad kinni alumist katet (E).

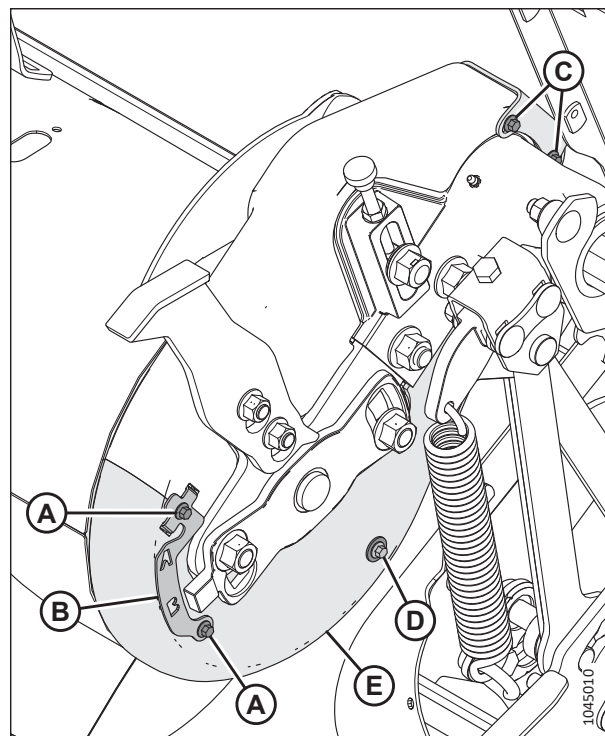


Figure 4.76: Etteandeteo ajam – eestvaade

9. Eemaldage etteandeteo ajami tagumiselt siseküljelt neli polti (A) ja kontrollpaneel (B).
10. Pöörake kinnitusplaati (C) sissepoole, et eemaldada see teo ajami katte avadest.
11. Alumise katte (D) eemaldamiseks keerake seda.

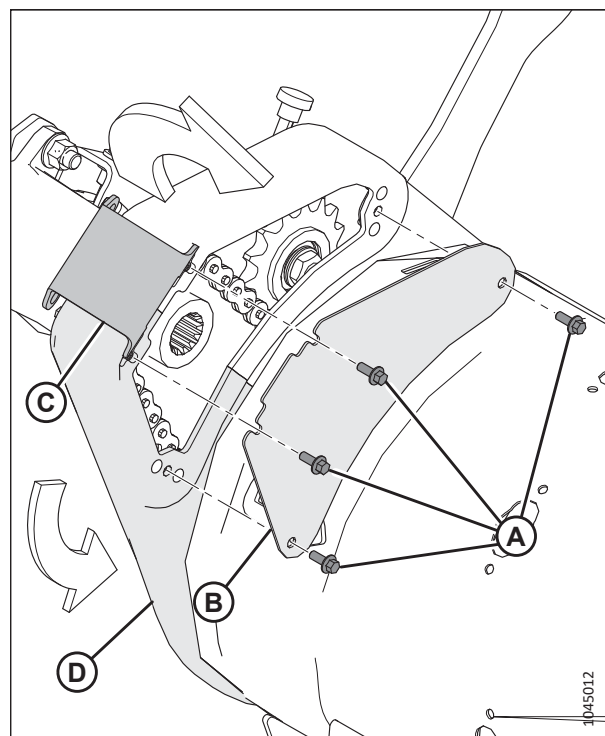


Figure 4.77: Sööteteo ajam – tagantvaade

HOOLDUS JA TEENINDUS

12. Kontrollige ketti keskpunktis (A). Läbipaine peaks olema 4 mm (1/8 tolli). Kui on vaja reguleerida, vt jaotist 4.7.3 *Sööteteo ajamiketi pinguleku reguleerimine, lk 331.*

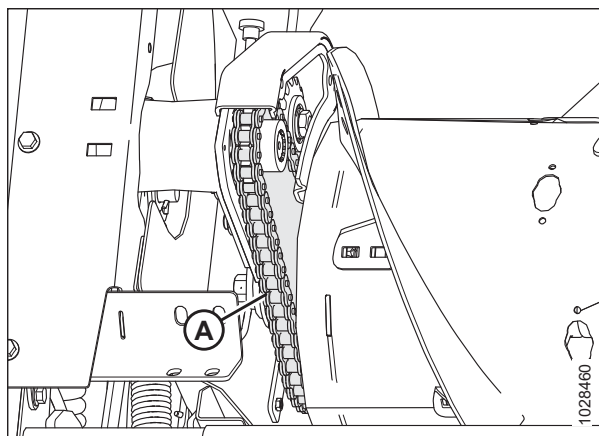


Figure 4.78: Sööteteo kett – tagantvaade

13. Asetage alumine kate (D) ja kinnitage see, paigaldades kinnitusplaadi (C) esi- ja tagakaane avadesse.
14. Paigaldage kontrollpaneel (B) ja kinnitage see nelja poldiga (A). Pingutage poldid (A) momendini 3,5 Nm (2,6 naeljalga [30 naeltolli]).

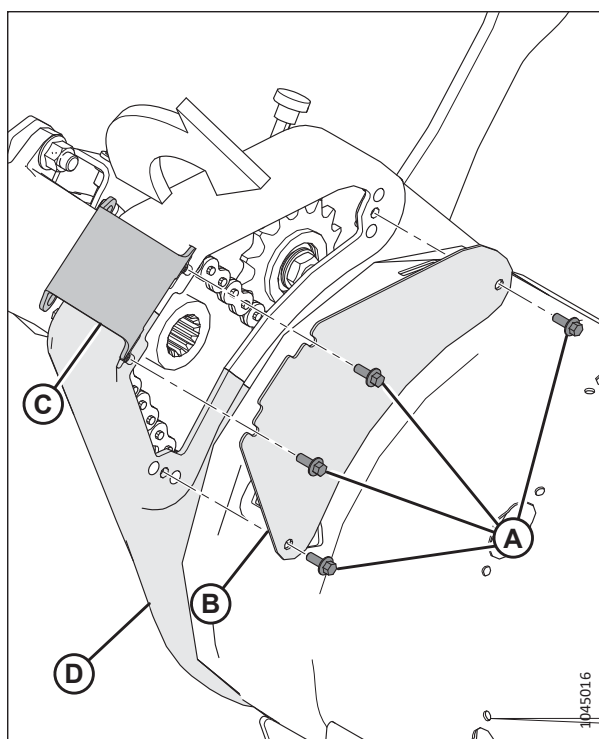


Figure 4.79: Sööteteo ajam – tagantvaade

15. Paigaldage kinnitusplaadile poldid (C).
16. Kinnitage alumine kate klambri/näidiku (B) ja poltidega (A) ülemise kate külge.
17. Paigaldage polt ja seib (D), et kinnitada alumine kate (E).

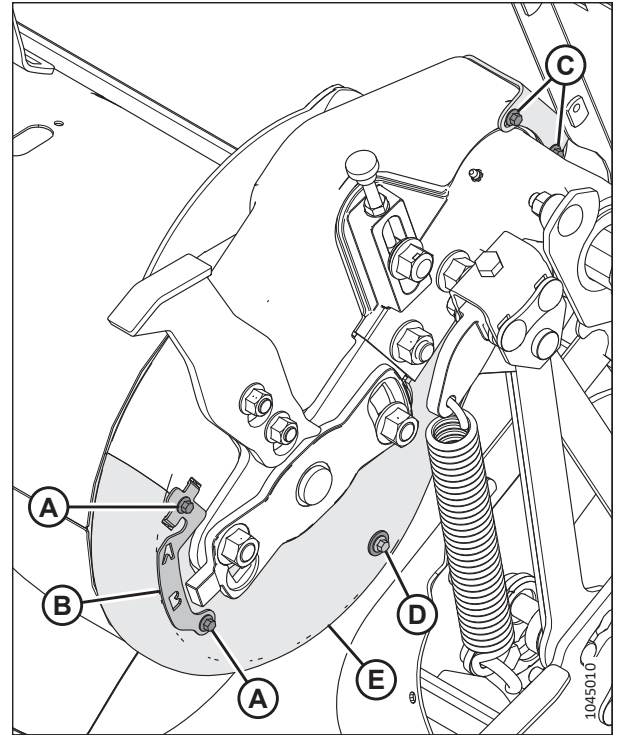


Figure 4.80: Etteandeteo ajam – eestvaade

4.7.3 Sööteteo ajamiketi pinguloleku reguleerimine

Tigu käitatakse teo küljele ühendatud ujuvmooduli ajamisüsteemi ketiratta ketiga. Kui kett pole piisavalt pingul, kulutab see ketirattaid enneaegselt ja võib ketti kahjustada.

OHT!

Masina ootamatust käivitamisest põhjustatud vigastuste või surma vältimiseks seisake alati mootor ja eemaldage süütevõti enne mis tahes põhjusel juhiistmelt lahkumist.

HOIATUS!

Tõstetud rulli kukkumise põhjustatud kehavigastuste vältimiseks rakendage rulli ohutustoed alati enne, kui mingil põhjusel tõstetud rulli alla lähete.

HOIATUS!

Veenduge, et läheduses ei oleks kõrvalisi isikuid.

1. Langetage heeder.
2. Tõstke trummel täielikult üles.
3. Rakendage rulli ohutustoed. Juhised leiata [Trumli ohutustugede rakendamine, lk 41](#).
4. Ühendage heeder kombaini küljest lahti. Juhiste saamiseks vt [3.6 Heedri ühendamine/lahtiühendamine, lk 71](#).
5. Seisake mootor ja eemaldage võti süütelukust.

HOOLDUS JA TEENINDUS

6. Eemaldage neli polti (A) ja kontrollpaneel (B), et ketti vaadata.

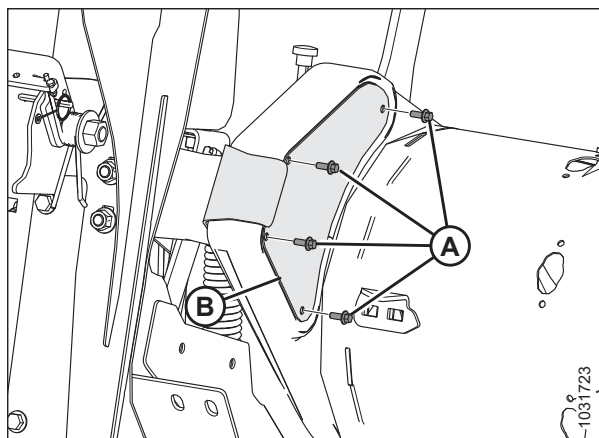


Figure 4.81: Teoajami vasak külg – tagantvaade

7. Keerake lahti lukustusmutter (B).
8. Keerake parasiitmutter (A) natuke lahti ja liigutage pingutit regulaatoriga (C).
9. Keerake tigu tagurpidi, et keti ülemine ahel pingutada.

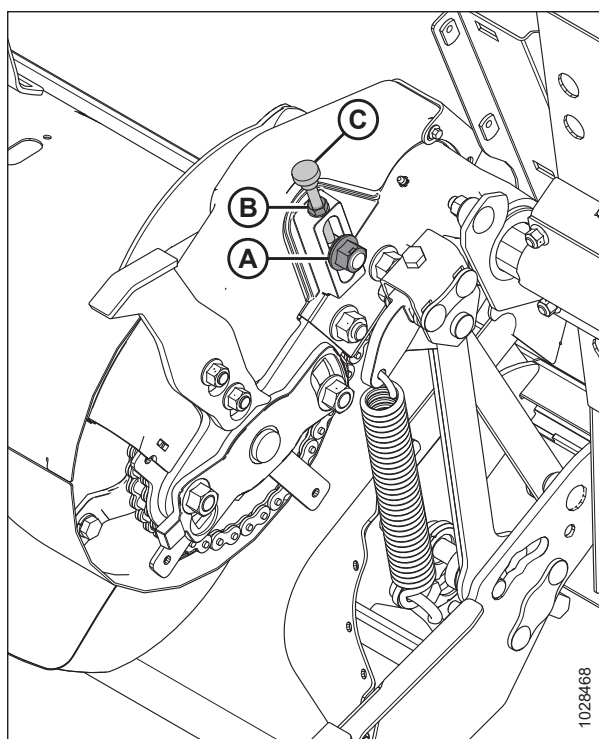


Figure 4.82: Teoajami vasak külg – eestvaade

10. Pingutamiseks keerake käsikruvi (A) päripäeva, kuni keti läbipaine (B) on keskel 4 mm (1/8 tolli).

OLULINE!

ÄRGE pingutage ketti üle.

MÄRKUS:

Selguse huvides on joonisel katted eemaldatud.

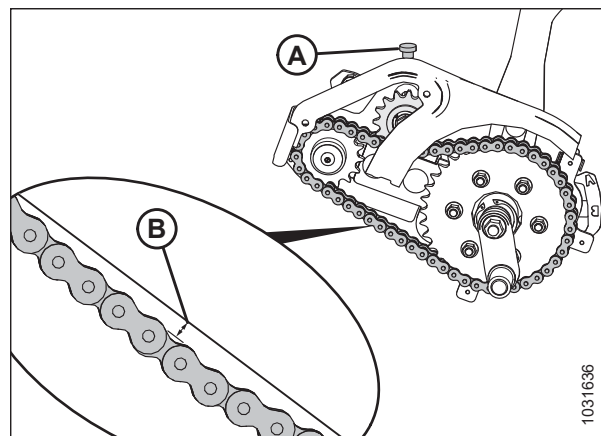


Figure 4.83: Sööteteo keti lõtk

11. Pärast pinge seadistamist keerake lukustusmutter (A) kinni.
 12. Pingutage parasitmutter (B) momendini 265 Nm (195 naeljalga).
 13. Kontrollige keti läbipainet uuesti pärast parasit- ja kinnitusmutri pingutamist.

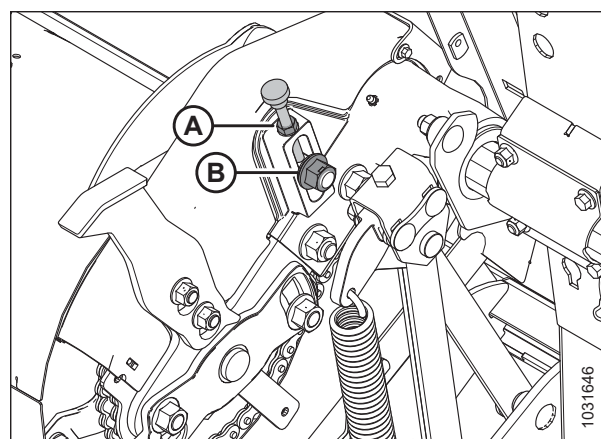


Figure 4.84: Sööteteo kett – eestvaade

14. Paigaldage kontrollpaneel (B) ja kinnitage see nelja poldiga (A).
 15. Pingutage poldid (A) momendini 3,5 Nm (2,6 naeljalga [30 naeltolli]).

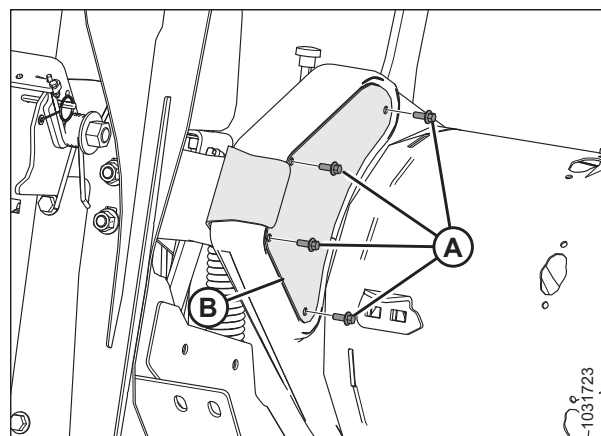


Figure 4.85: Teoajami vasak külg – tagantvaade

4.7.4 Teo keerdlabid

FM200 teo keerdlabid saab konfigurereida vastavalt kindlatele kombaini ja põllukultuuri tingimustele.

Teavet kombaini/põllukultuuri spetsiifiliste konfiguratsioonide kohta vt jaotisest [3.8.1 FM200 etteandmisteo jõudluse konfiguratsioonid](#), lk 102.

4.7.5 Teosõrmed

FM200 etteandetigu kasutab sissetõmmatavaid piisid, et põllukultuur kombaini söötekorpusesse suunata. Teatud oludes tuleb põllukultuuri optimaalse etteande tagamiseks piisid eemaldada või lisada. Asendage kõik puuduvad või kahjustatud piid.

Sööteteo sõrmede eemaldamine

Etteandeteo piisid saab pikendada ja sisse tõmmata, et põllukultuur kombaini söötekorpusesse tõmmata. Eemaldage piisid, et muuta teo trumli konfiguratsiooniprofili.



Masina ootamatust käivitumisest tingitud kehavigastuste või surma vältimiseks seisake alati mootor ja eemaldage süütevõti enne, kui masinat seadistate.



Veenduge, et läheduses ei oleks kõrvalisi isikuid.



Tõstetud rulli kukkumise põhjustatud kehavigastuste vältimiseks rakendage rulli ohutustoed alati enne, kui mingil põhjusel tõstetud rulli alla lähete.

OLULINE!:

Teo piide eemaldamisel töötage väljastpoolt sissepoole. Kui olete lõpetanud, veenduge, et teo mõlemal küljel oleks võrdselt piisid.

1. Tõstke trummel täielikult üles.
2. Seisake mootor ja eemaldage võti süütelukust.
3. Rakendage rulli ohutustoed. Juhised leiate [Trumli ohutustugede rakendamine, lk 41](#).
4. Leidke eemaldatavale piile kõige lähem ligipääsukate.
5. Eemaldage ligipääsukatte (B) poldid (A) ja hoidke need alles.

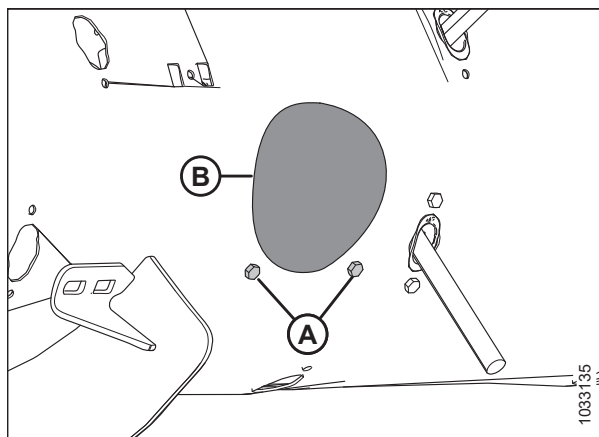


Figure 4.86: Teo juurdepääsuava kate

HOOLDUS JA TEENINDUS

6. Eemaldage splint (A). Tõmmake pii (B) pihoidikust (C) välja.
7. Kui pii on murdunud, eemaldage kõik jäägid hoidikust (C) ja trumli seest.

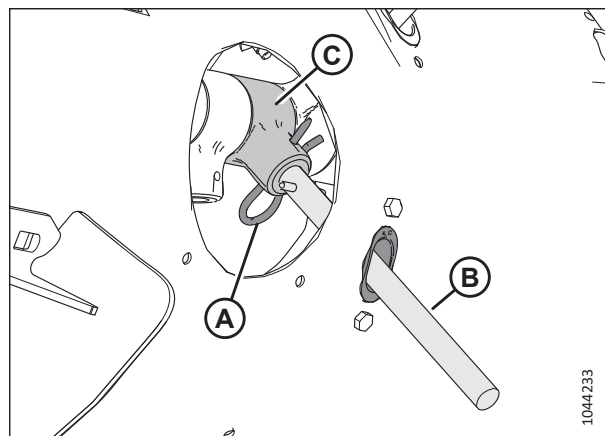


Figure 4.87: Teo pii

8. Eemaldage kaks polti (A) ja t-mutrit (pole näidatud), mis kinnitavad piijuhiku (B) teo külge ja hoidke need alles.
9. Eemaldage juhik (B).

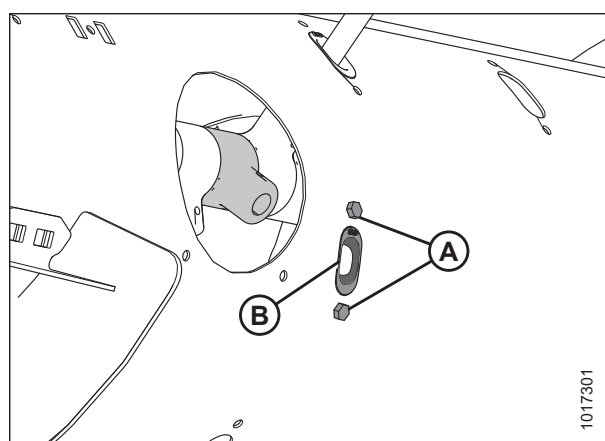


Figure 4.88: Teo sõrmeava

10. Asetage kork (A) avausse teo sees.
11. Kinnitage kattekork kahe M6 kuuskantpeapoldi (B) ja tiibmutriga . Kinnitage poldid pingutusmomendini 9 Nm (6,63 naeljalga [80 naeltolli]).

MÄRKUS:

Poltidel (B) on keermelukusti, mis kulub ära, kui poldid eemaldatakse. Kui taastate poldid (B), kandke poltide keermetele enne nende sisestamist keskmise tugevusega keermelukusti (Loctite® 243 või samaväärne).

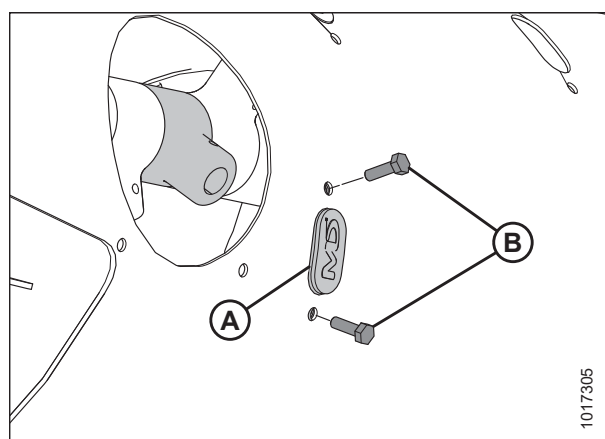


Figure 4.89: Teosse paigaldatud kork

HOOLDUS JA TEENINDUS

12. Asetage juurdepääsukate (B), nagu on näidatud, ja kinnitage poltidega (A) oma kohale.
13. Kinnitage poldid pingutusmomendini 9 Nm (6,63 naeljalga [80 naeltolli]).

MÄRKUS:

Poltidel (A) on keermelukusti, mis kulub ära, kui poldid eemaldatakse. Kui taaspaigaldate poldid (A), kandke poltide keermetele enne nende sisestamist keskmise tugevusega keermelukustit (Loctite® 243 või samaväärne).

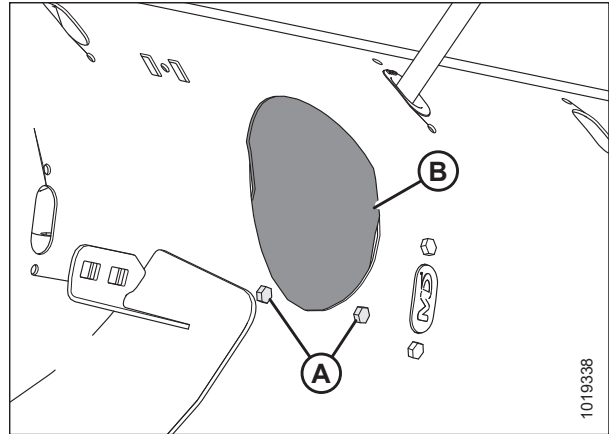


Figure 4.90: Teo juurdepääsuava kate

Sööteteo sõrmede paigaldamine

Etteandeteo piisid saab pikendada ja sisse tõmmata, et põllukultuur kombaini söotekorpusesse tõmmata. Paigaldage piisid, et muuta teo trumli konfiguratsiooniprofili.

OHT!

Masina ootamatust käivitumisest tingitud kehavigastuste või surma vältimiseks seisake alati mootor ja eemaldage süütevõti enne, kui masinat seadistate.

OHT!

Veenduge, et läheduses ei oleks kõrvalisi isikuid.

HOIATUS!

Tõstetud rulli kukkumise põhjustatud kehavigastuste vältimiseks rakendage rulli ohutustoed alati enne, kui mingil põhjusel tõstetud rulli alla lähete.

OLULINE!:

Lisapiide paigaldamisel veenduge, et paigaldate mõlemale teo küljele võrdse arvu piisid.

1. Tõstke trummel täielikult üles.
2. Seisake mootor ja eemaldage võti süütelukust.
3. Rakendage rulli ohutustoed. Juhised leiate [Trumli ohutustugede rakendamine, lk 41](#).

HOOLDUS JA TEENINDUS

4. Eemaldage eemaldatavale piile lähimad poldid (A) ja pääsuluuk (B). Hoidke need tagasipaigaldamiseks alles.

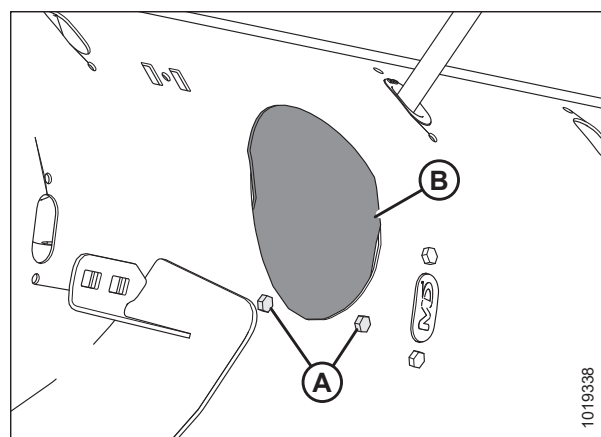


Figure 4.91: Teo juurdepääsuava kate

5. Eemaldage kaks polti (B), T-mutrid (pole näidatud) ja kork (A).

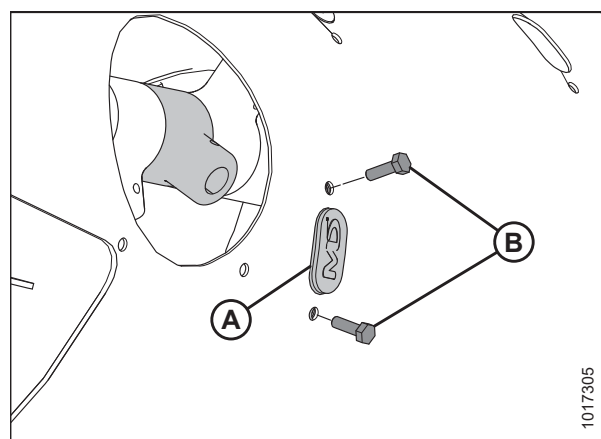


Figure 4.92: Teo sõrmeava

6. Sisestage juhik (B) teo seest ja kinnitage see poltide (A) ja tiibmutritega (pole näidatud).

OLULINE!:

Täispii paigaldamisel kasutage alati uut juhikut.

MÄRKUS:

Poltidel (A) on keermelukusti, mis kulub ära, kui poldid eemaldatakse. Kui taaspaigaldate poldid (A), kandke poltide keermetele enne nende sisestamist keskmise tugevusega keermelukustit (Loctite® 243 või samaväärne).

7. Kinnitage poldid (A) pingutusmomendini 9 Nm (6,63 naeljalga [80 naeltoli]).

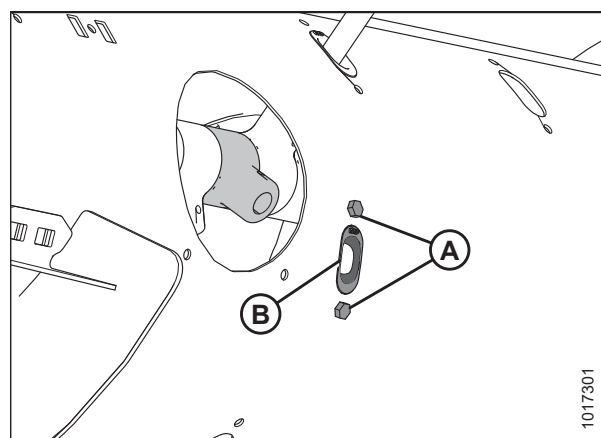


Figure 4.93: Teo sõrmeava

HOOLDUS JA TEENINDUS

- Sisestage trumli seest teopii (A) läbi juhiku (B) põhja ja teine ots hoidikusse (C).
- Kinnitage pii, sisestades hoidikusse splindi (D). Veenduge, et splindi ümmargune (S-kujuline) külge oleks suunatud teo ajamiketi poole.

OLULINE!

Paigaldage splint siin etapis kirjeldatud viisil, et splint töötamise ajal välja ei kukuks. Kui piid lähevad kaotsi, ei pruugi heeder suuta põllukultuuri korralikult kombaini sööta. Trumlisse kukkunud piid võivad sisekomponente kahjustada.

MÄRKUS:

Veenduge, et splindi suletud ots oleks suunatud teo pöörlemissuunas.

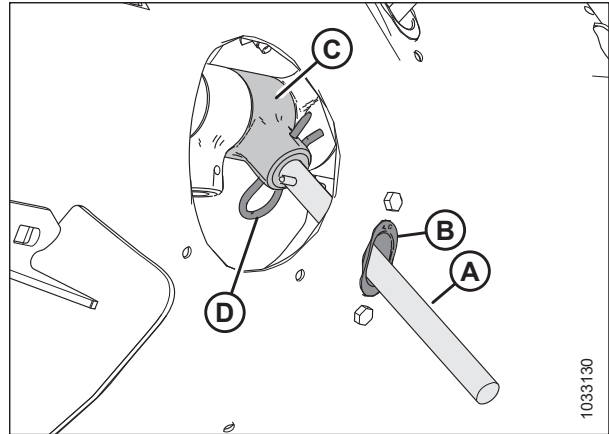


Figure 4.94: Teosõrm

- Asetage juurdepääsukate (B), nagu on näidatud, ja kinnitage poltidega (A) oma kohale. Kinnitage poldid pingutusmomendini 9 Nm (6,63 naeljalga [80 naeltolli]).

MÄRKUS:

Poltidel (A) on keermelukusti, mis kulub ära, kui poldid eemaldatakse. Kui paigaldate poldid (A) tagasi, kandke poltide keermetele enne nende sisestamist keskmise tugevusega keermelukustit (Loctite® 243 või samaväärne).

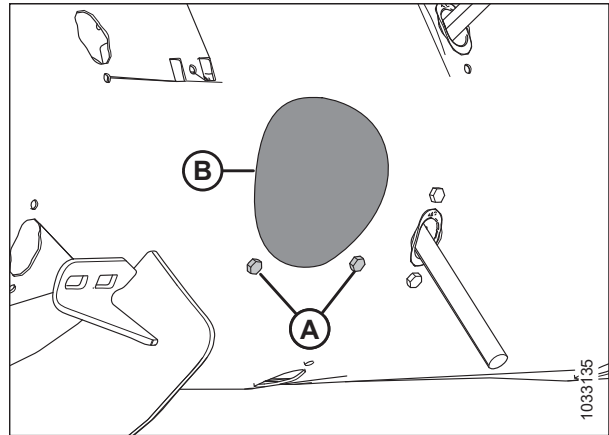


Figure 4.95: Teo juurdepääsuava kate

Teosõrmede ajastuse kontrollimine

Etteandeteo piisid saab pikendada ja sisse tõmmata, et põllukultuur kombaini söötekorpusesse tõmmata. Selle toiminguga määratakse see, kus piid on, kui need on teost täiesti välja sirutatud.

⚠ OHT!

Masina ootamatust käivitumisest või tõstetud masina kukkumisest tingitud kehavigastuste või surma vältimiseks seisake alati mootor, eemaldage süütevõti enne juhikohalt lahkumist ja rakendage ohutustoed enne, kui ühelgi põhjusel heedri alla lähete.

⚠ HOIATUS!

Veenduge, et läheduses ei oleks kõrvalisi isikuid.

- Tõstke trummel täielikult üles.
- Rakendage rulli ohutustoed. Juhised leiate *Trumli ohutustugede rakendamine, lk 41*.
- Seisake mootor ja eemaldage võti süütelukust.

4. Veenduge, et näidik (C) oleks teo mõlemas otsas samas asendis.

MÄRKUS:

Teopiide pikendamiseks on kaks võimalust: **A** ja **B**. Asendit **A** kasutatakse rapsi, asendit **B** teravilja puhul. Tehases on see seatud asendisse **B**.

OLULINE!:

Mõlemad pii ajastusnäidikud **TULEB** seada samasse asendisse, vastasel juhul saab tigu parandamatult kahjustada.

5. Indikaatori asendi reguleerimiseks vt jaotist *Teosõrmede ajastuse reguleerimine, lk 339*.
6. Vabastage rulli ohutustoed. Juhised leiate *Trumli ohutustugede lahutamise, lk 42*.

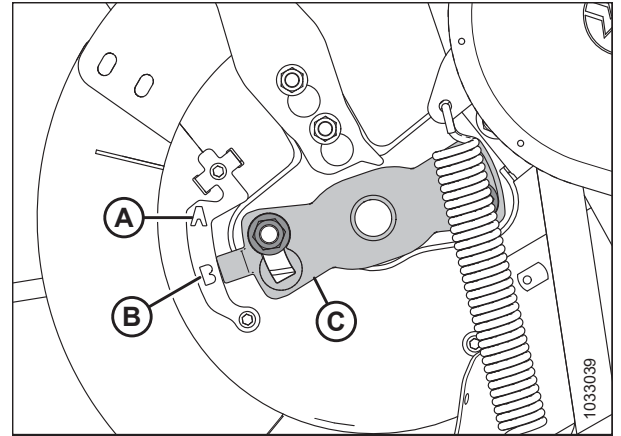


Figure 4.96: Teopiide ajastamine – näidatud on teo vasak külg

Teosõrmede ajastuse reguleerimine

Etteandeteo piisid saab pikendada ja sisse tõmmata, et põllukultuur kombaini söötekorpusesse tõmmata. Selle toiminguga määratakse see, kus piid on, kui need on teost täiesti välja sirutatud.

MÄRKUS:

Joonistel on näidatud ainult teo vasak pool; toiming kohaldub aga teo mõlemale poolele.



OHT!

Masina ootamatust käivitamisest põhjustatud vigastuste või surma vältimiseks seisake alati mootor ja eemaldage süütevõti enne mis tahes põhjusel juhiistmelt lahkumist.



HOIATUS!

Tõstetud rulli kukkumise põhjustatud kehavigastuste vältimiseks rakendage rulli ohutustoed alati enne, kui mingil põhjusel tõstetud rulli alla lähete.



HOIATUS!

Veenduge, et läheduses ei oleks kõrvalisi isikuid.

1. Tõstke trummel täielikult üles.
2. Rakendage rulli ohutustoed. Juhised leiate *Trumli ohutustugede rakendamise, lk 41*.
3. Seisake mootor ja eemaldage võti süütelukust.

HOOLDUS JA TEENINDUS

- Leidke teo otsast piide ajastamise näidik (C). Teopiide pikendamiseks on kaks võimalust: asend A ja asend B.
- Keerake mutrid (D) lahti ja viige pii ajastusnäidik (C) soovitud asendisse.

OLULINE!

Mõlemad pii ajastusnäidikud **TULEB** seada samasse asendisse, vastasel juhul saab tigu parandamatult kahjustada.

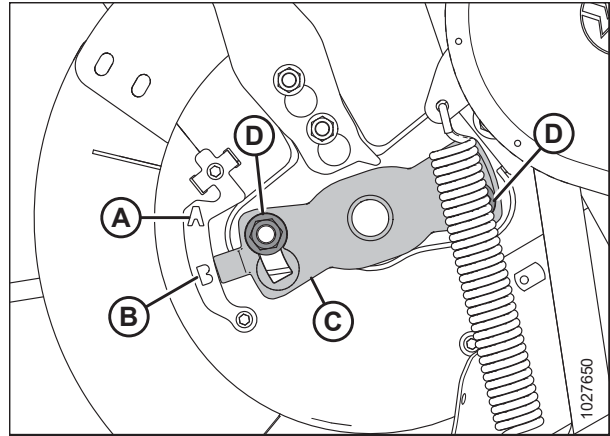


Figure 4.97: Teopii ajastamise näidik

MÄRKUS:

Kui piide ajastusnäidik osutab asendile A, on teo piid täiesti sisse tõmmatud. See võimaldab põllukultuuri haarata ja vabastada enne söötekorpusesse viimist varem. Säte sobib eelkõige rapsi ja põõsja põllukultuuri koristamiseks.

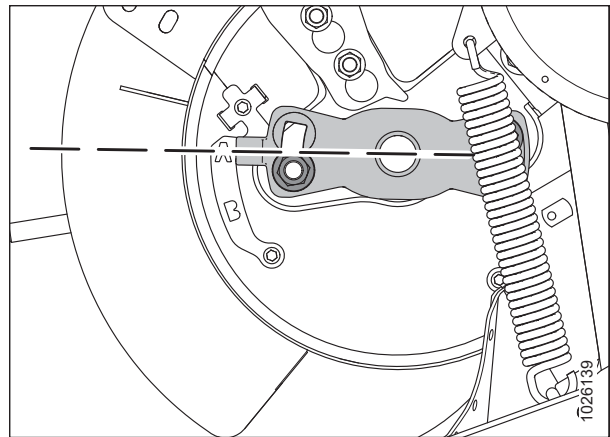


Figure 4.98: Teoasend A

MÄRKUS:

Kui näidik osutab asendile B, on teo piid täielikult pikendatud. See võimaldab põllukultuuri haarata ja vabastada enne söötekorpusesse viimist hiljem. See säte sobib teravilja ja ubade koristamiseks.

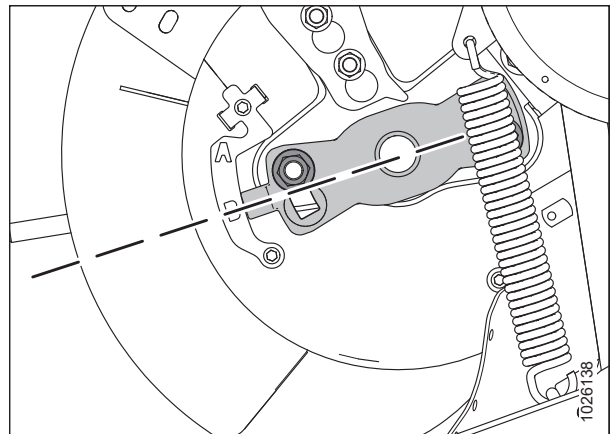


Figure 4.99: Teoasend B

HOOLDUS JA TEENINDUS

6. Pärast reguleerimist pingutage mutrid (A) momendini 115 Nm (85 naeljalga).
7. Vabastage rulli ohutustoed. Juhised leiate *Trumli ohutustugede lahutamine, lk 42*.

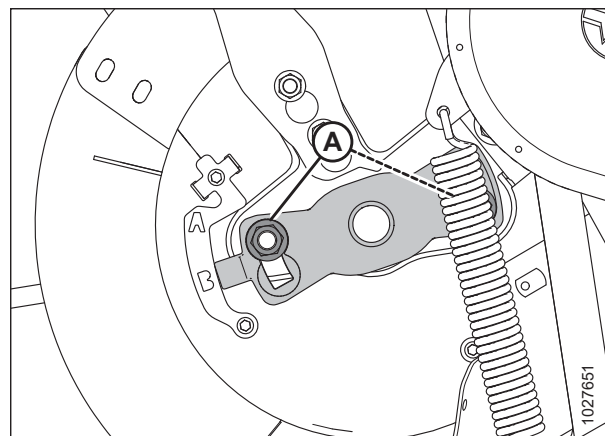


Figure 4.100: Teopii ajastamise näidik

4.8 Lõikelatt

Lõikuril olevad lõiketerad lõikavad põllukultuuri. Lõiketerad, kaitsmed ja lõiketera pea vajavad aeg-ajalt hooldust.

HOIATUS!

Hoidke käed alati eemale kaitsete ja terade vahelisest alast.

HOIATUS!

Terade käsitlemisel või nende lähedal töötamisel kandke tugevaid töökindaid.

ETTEVAATUST!

Enne masina hooldamist või ajamikatete avamist vt [4.1 Masina ettevalmistamine hoolduseks, lk 279](#).

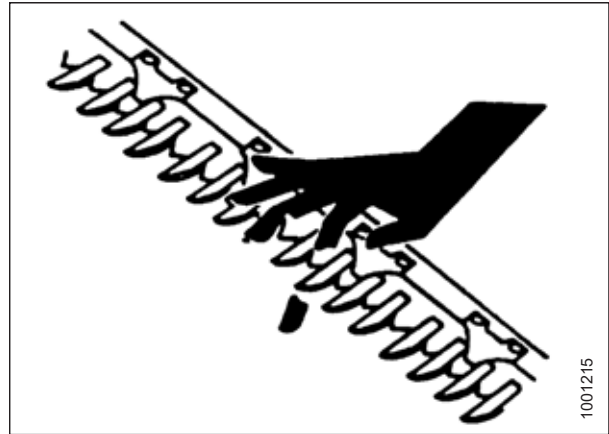


Figure 4.101: Lõikelatiga seotud oht

4.8.1 Teraseksiooni asendamine

Lõiketera üksikud kulunud seksioonid saab vahetada välja lõiketera lõikelatilt eemaldamata.

OHT!

Masina ootamatust käivitumisest tingitud kehavigastuste või surma vältimiseks seisake alati mootor ja eemaldage süütevõti enne, kui masinat seadistate.

OHT!

Veenduge, et läheduses ei oleks kõrvalisi isikuid.

HOIATUS!

Tõstetud rulli kukkumise põhjustatud kehavigastuste vältimiseks rakendage rulli ohutustoed alati enne, kui mingil põhjusel tõstetud rulli alla lähete.

HOIATUS!

Terade käsitlemisel või nende lähedal töötamisel kandke tugevaid töökindaid.

1. Tõstke trummel täielikult üles.
2. Seisake mootor ja eemaldage võti süütelukust.
3. Rakendage rulli ohutustoed. Juhised leiате [Trumli ohutustugede rakendamine, lk 41](#).

4. Tehke kindlaks kahjustatud lõiketera seksioon. Kinnitускаare olemasolul lödvendage mutrid (A), mis kinnitavad kinnitускаare (B), et pääseda ligi kahjustatud lõiketera seksioonile.

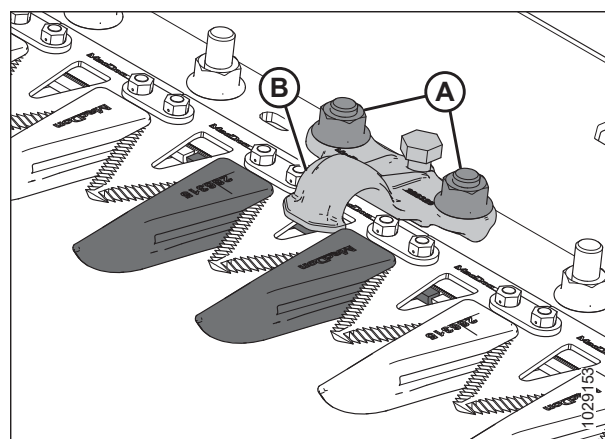


Figure 4.102: Lõikelatt

5. Eemaldage poldid ja mutrid (B). Hoidke kinnitusvahendid alles.

MÄRKUS:

Kui lõiketera kinnitusvahendid jäävad kinnitускаare alla, pöörake lõiketera hooratast, et lõiketera teise kohta liigutada.

6. Ajami otsa läheduses olevatele lõiketera seksioonidele ligi pääsemiseks eemaldage latid (C) ja tõstke lõiketera seksioon (A) lõiketera latilt maha.
7. Puhastage lõiketera tagalatt ja paigutage latile uus lõiketera seksioon.

MÄRKUS:

Kui samal lõikelatil kasutatakse teritatud ja hambulisi lõiketerade seksioone korraga, mõjutab see lõikamise kvaliteeti.

8. Ajami otsa läheduses olevatele lõiketera seksioonidele ligi pääsemiseks paigutage latid (C) ümber.
9. Kui kinnitускаar eemaldati, paigaldage see koos poltide ja mutritega (B).

MÄRKUS:

Veenduge, et poldipead kinnituksid täielikult lõiketera tagalati piklikesse aukudesse.

10. Pingutage mutrid (B) momendini 12 Nm (8,9 naeljalga [106 naeltolli]).
11. Kinnitускаare seadistuse kontrollimiseks vt jaotist *Kinnituskahendi kontrollimine – teravatipulised terakaitsmed, lk 360* või *Kinnituskaharte kontrollimine – lühikese lõiketera kaitse, lk 373*.

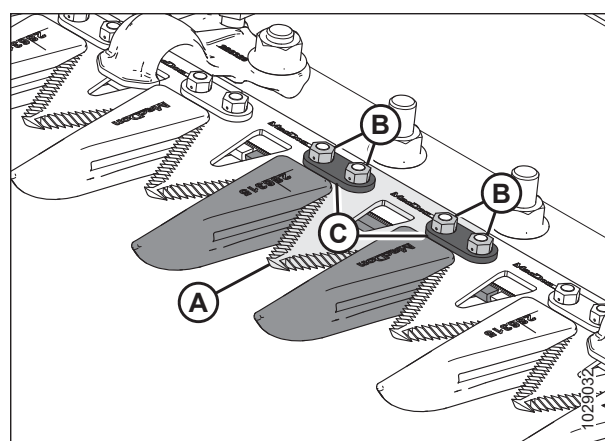


Figure 4.103: Lõikelatt

4.8.2 Terade eemaldamine

Kui lõiketera on kahjustatud, tuleb see eemaldada.



OHT!

Masina ootamatust käivitumisest tingitud kehavigastuste või surma vältimiseks seisake alati mootor ja eemaldage süütevõti enne, kui masinat seadistate.

! HOIATUS!

Teravatest servadest põhjustatud kehavigastuse ohu vähendamiseks seiske eemaldamise ajal tera taga. Tera de käsitsemisel kandke tugevaid töökindaid.

MÄRKUS:

Ühe lõikelatiga heeditel asub lõiketera pea lõiketera vasakul küljel. Kahe lõikelatiga heeditel on lõikelati paremal ja vasakul küljel kaks lõiketera pead. Kahe lõikelatiga heeditel kontrollige esmalt, milline lõiketera tuleb eemaldada.

1. Seisake mootor ja eemaldage võti süütelukust.
2. Avage otsakaitse. Juhiseid vt *Heedri otsakatete avamine, lk 44*.
3. Asetage lõiketera käigu keskele, milleks keerake lõiketera ajami hooratast.
4. Puhastage terapea ümbrus.
5. Eemaldage poldi küljest määrdeliitmik (A).

MÄRKUS:

Määrdeliitmiku eemaldamine hõlbustab hiljem terapea poldi taastpaigaldamist.

6. Eemaldage polt ja mutter (B).
7. Kasutage pilus (C) kruvikeerajat või peitlit ja vabastage lõiketera poldile avalduv koormus.
8. Kasutage kruvikeerajat või peitlit ja kangutage lõiketera pea poldi poldisoones üles, kuni lõiketera polt lõiketerast eraldub.
9. Lükake lõiketera koostu (A) sissepoole, kuni see on ajamiõlast (B) lahti.

MÄRKUS:

Raami ja otsakaitse osad on jooniselt lõiketera komponentide esitamiseks eemaldatud.

10. Kui seda ei vahetata, siis katke terapea laager (C) kile või teibiga, et vältida sinna mustuse või prahi sisenemist.
11. Tõmmake lõiketera ajamiõlg (B) välismisse asendisse, et pääseda ligi lõiketerale.

MÄRKUS:

Kui eemaldatakse lõiketera pea või lõiketera pea laager, tõmmake lõiketera piisavalt välja, et pääseda ligi nendele komponentidele.

12. Eemaldage lõiketera (A).

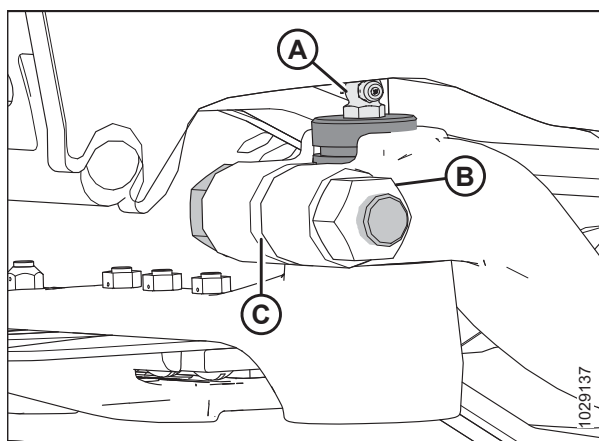


Figure 4.104: Terapea

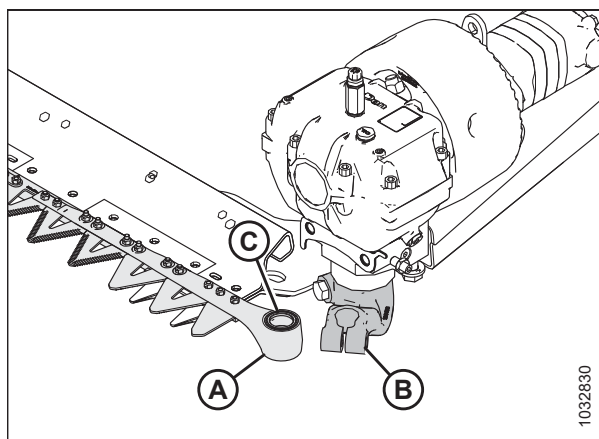


Figure 4.105: Vasak terapea

4.8.3 Tera paigaldamine

Kui lõiketera eemaldati, järgige selle paigaldamiseks seda toimingut.

OHT!

Masina ootamatust käivitumisest tingitud kehavigastuste või surma vältimiseks seisake alati mootor ja eemaldage süütevõti enne, kui masinat seadistate.

HOIATUS!

Teravatest servadest põhjustatud kehavigastuse ohu vähendamiseks seiske eemaldamise ajal tera taga. Terade käsitlemisel kandke tugevaid töökindaid.

1. Seisake mootor ja eemaldage võti süütelukust.
2. Avage otsakaitse. Juhiseid leiate [Heedri otsakatete avamine, lk 44](#).

MÄRKUS:

Joonistel on näidatud lõiketera paigaldamist. Toiming on sama ka parema lõiketera paigaldamisel.

3. Määrige lõiketera pea laagrit (A), seejärel paigaldage lõiketera koost heedrile.

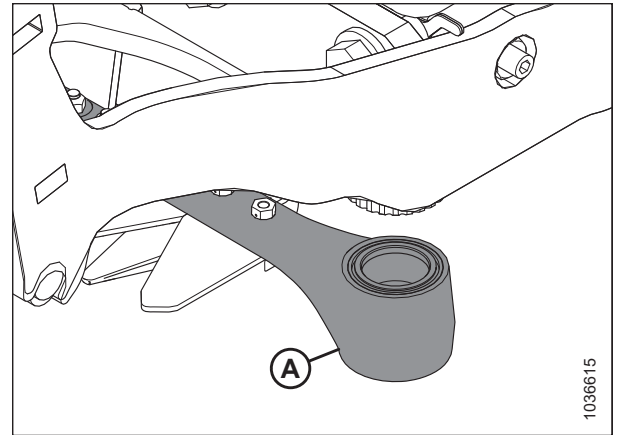


Figure 4.106: Terapea

4. Sisestage lõiketera polt (A) läbi ajamiõla lõiketerasse.
5. Paigutage lõiketera pea polt (A) nii, et soon (B) ulatub 2 mm (0,08 tolli) üle ajamiõla.

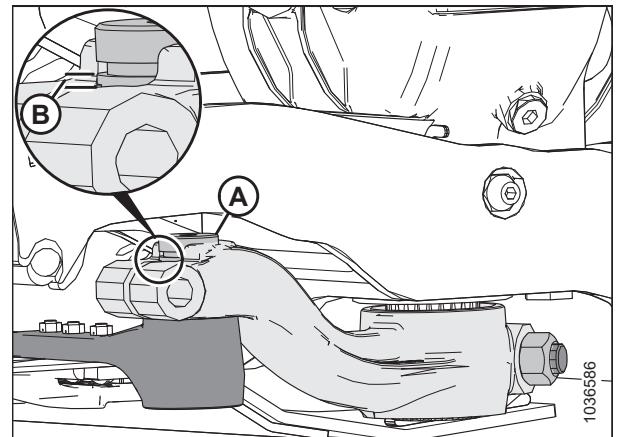


Figure 4.107: Terapea

HOOLDUS JA TEENINDUS

- Kinnitage lõiketera pea poldi (A) ja mutriga (B). Sisestage pold õla sisemiselt küljelt. Pingutage pold momendini 220 Nm (162 naeljalga).
- Keerake lõiketera ajamikorpuse hooratast, et viia lõiketera õlg liikumisulatuse sisepiirile. Veenduge, et ajamiõla ja lõiketera pea vahele jääb 0,2–1,2 mm (0,02–0,05 tolline) kliirens (C).
- Kui ajamiõlga ei pea reguleerima, jätkate etapiga [9, lk 346](#). Kui seadmine on vajalik, võtke ühendust oma edasimüüjaga.

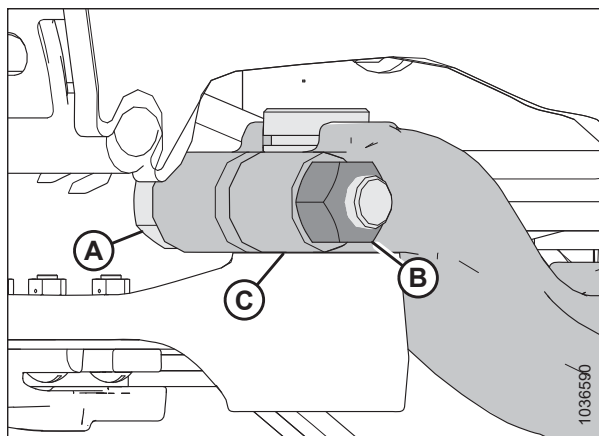


Figure 4.108: Terapea

- Paigaldage määrdeliitmik (A) tagasi. Kandke liitmikule määrdeainet, kuni lõiketera pea liigub natuke alla.

OLULINE!

ÄRGE määrige lõiketera üle. Lõiketera pea liigne määrimine viib lõiketerad joondusest välja, kaitsed kuumenevad üle ja lõiketera ajamimootorile rakendub liigne koormus. Kui kandsite liitmikule liiga palju määrde, eemaldage määrdeliitmik ja vabastage surve.

MÄRKUS:

Kui laagriõõnde jääb õhku, hakkab lõiketera liikuma alla enne, kui see on määrdeainega täidetud.

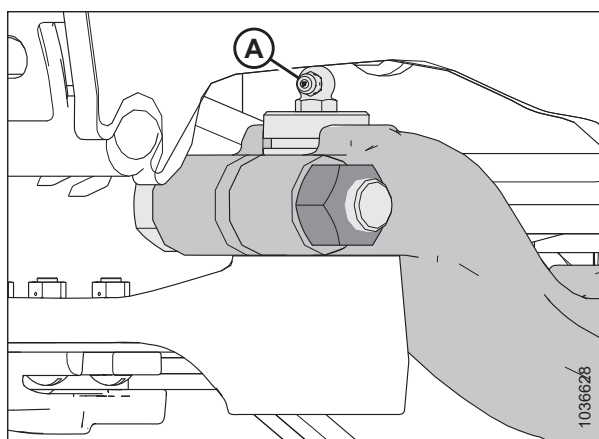


Figure 4.109: Terapea

- Sulgege otsakaitse. Juhiseid leiate [Heedri otsakatete sulgemine, lk 45](#).

4.8.4 Varuterad

Kaks varulõiketera (A) saab hoida heedri tagatorus heedri paremas otsas. Veenduge, et varulõiketerad oleksid riivi (B) ja splindiga (C) kinnitatud.

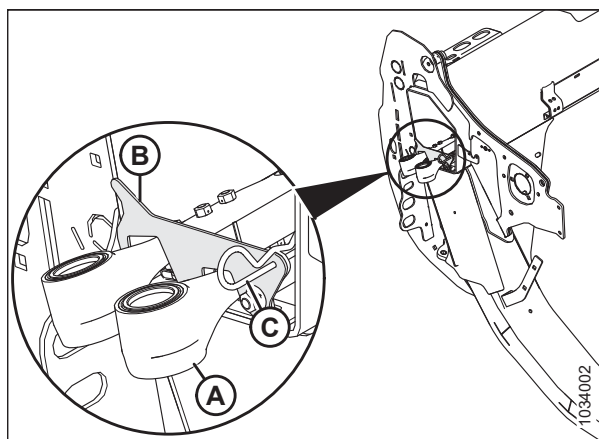


Figure 4.110: Varuterad

4.8.5 Teravatipulised terakaitsmed ja kinnitusvahendid

Lõiketerade kaitsed aitavad lõiketerade latti joondada. Kinnituskaared hoiavad lõiketerade lati seksioone vastu lõiketerade kaitsmeid, et tagada nõuetekohane lõikamine.

Järgmisi lõiketerade kaitsmeid ja kinnituskaari kasutatakse suunatud kaitsega konfiguratsioonides.

MÄRKUS:

Suunatud lõiketera kaitse konfiguratsioonid vajavad kahte lühikest lõiketera, ühte lõikelati mõlemas otsas.

MÄRKUS:

Lõiketerade kaitsete vahetamiseks saab kasutada neljapunktilist lõiketera kaitset. Neljapunktilised kaitsed sobivad kivistes tingimustes kasutamiseks või hapra põllukultuuri, nt läätse koristamiseks. Lisateavet leiate heedri varuosade kataloogist.

Ühe lõiketeraga heedrite suunatud lõiketera kaitse konfiguratsioon

Kaitsed on eri suurusega heedritel erinevalt konfigureeritud. Joonisel on näidatud ühe lõiketeraga heedrite suunatud lõiketerade kaitsed.

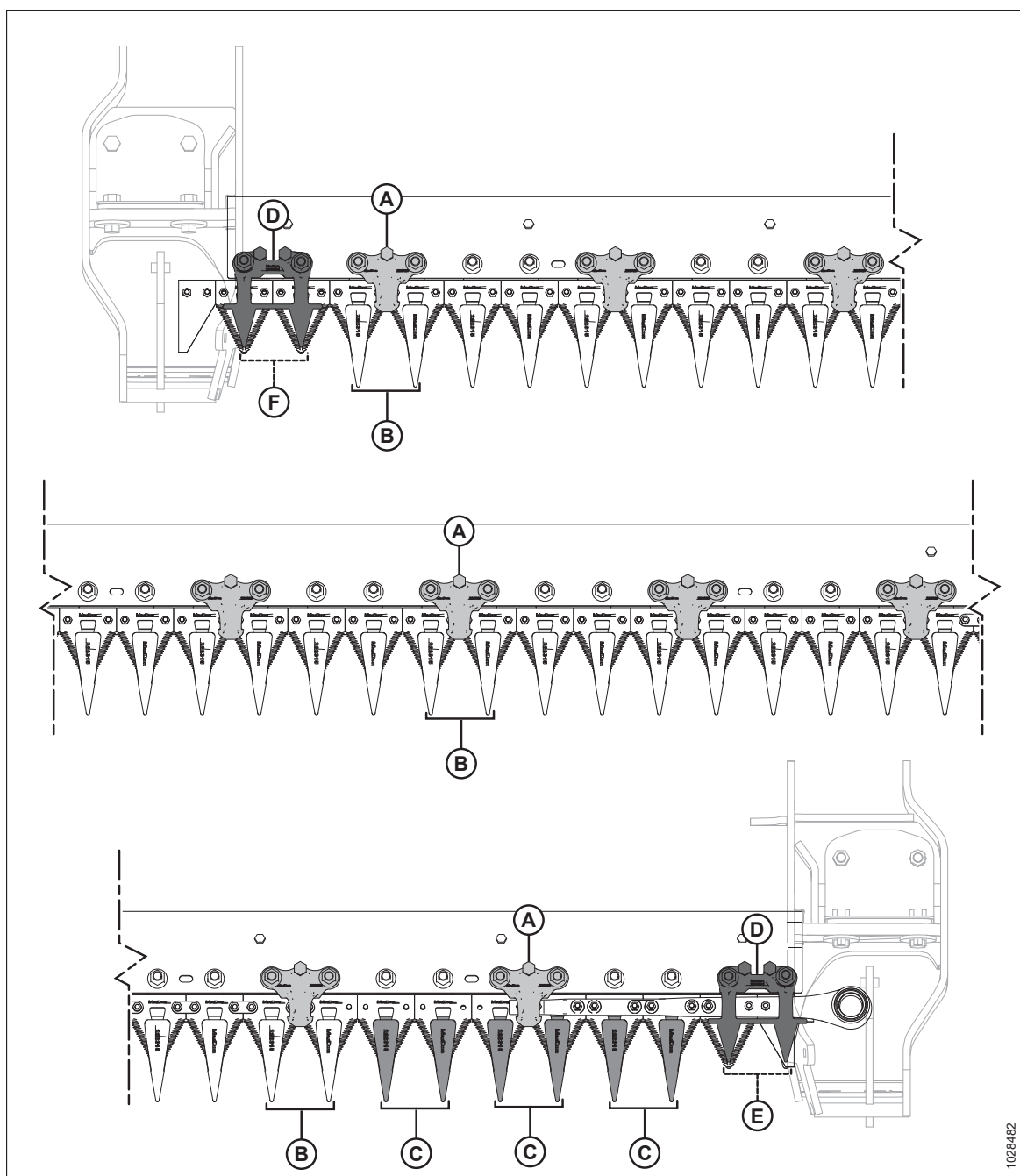


Figure 4.112: Teravatipuliste terakaitsmete ja kinnitusvahendite asukohad – ühe teraga heedrid

A – suunatud kinnituskaar (MD #286329)

C – suunatud otsaga lõiketera kaitse (kululatita) (MD #286316)

E – PlugFree™ kaitse (kululatita) (MD #286319)

B – suunatud lõiketera kaitse (MD #286315)

D – PlugFree™ kinnituskaar (MD #286331)

F – lühike lõiketera kaitse (MD #286318)

Topeltlõiketeraga heedri suunatud lõiketera kaitse konfiguratsioon – FD235

Kaitsmed on eri heeditel erinevalt konfigureeritud. Joonisel on näidatud topeltlõiketeraga heeditele FD235 suunatud lõiketerade kaitsed.

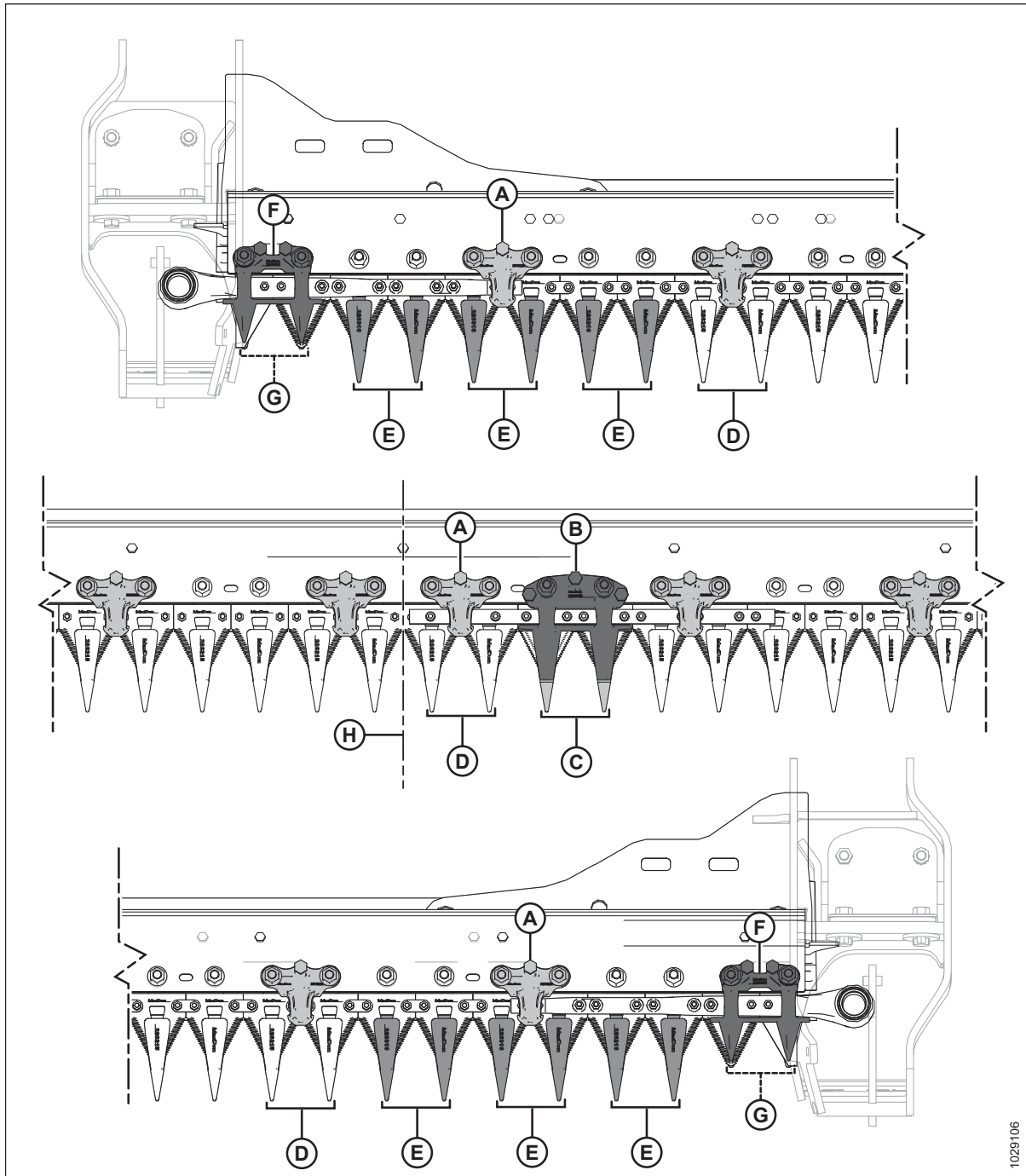


Figure 4.113: Suunatud lõiketera kaitse ja kinnituskaare asukohad – FD235

- | | |
|--|---|
| A – suunatud kinnituskaar (MD #286329) ⁸¹ | B – suunatud keskmine kinnituskaar (MD #286332) |
| C – suunatud keskmise lõiketera kaitse (MD #286317) | D – suunatud lõiketera kaitse (MD #286315) |
| E – suunatud otsaga lõiketera kaitse (kululalita) (MD #286316) | F – PlugFree™ kinnituskaar (MD #286331) |
| G – PlugFree™ kaitse (kululalita) (MD #286319) | H – heedri keskosa |

81. Konfiguratsioonist olenemata peaks keskmisest kaitsest paremale jääval kaitsele olema alati kinnituskaar.

Topeltlõiketeraga heedri suunatud lõiketera kaitse konfiguratsioon – FD240

Lõiketerade kaitseid aitavad lõiketerade latti joondada. Kinnituskaared hoiavad lõiketerade lati sektsioone vastu lõiketerade kaitsemeid, et tagada nõuetekohane lõikamine.

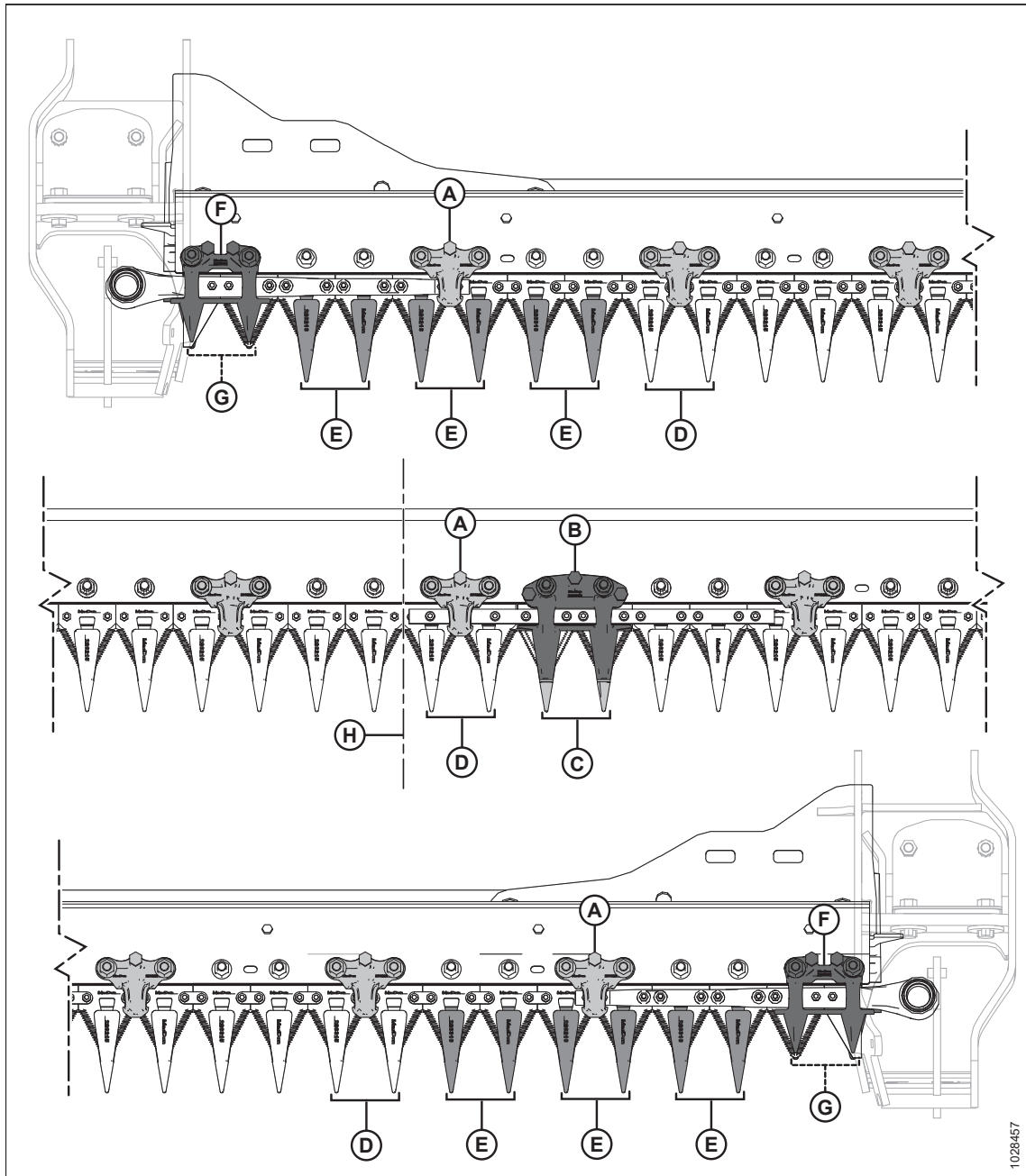


Figure 4.114: Teravatipulise terakaitse ja kinnitusvahendi asukohad – FD240 topeltheraga heedri

A – suunatud kinnituskaar (MD #286329)

C – suunatud keskmise lõiketera kaitse (MD #286317)

E – suunatud otsaga lõiketera kaitse (kululatita) (MD #286316)

G – lühikese lõiketera kaitse (kululatita) (MD #286319)

B – suunatud keskmine kinnituskaar (MD #286332)

D – suunatud lõiketera kaitse (MD #286315)

F – lühikese lõiketera kinnituskaar (MD #286331)

H – heedri keskosa

Topeltlõiketeraga heedri suunatud lõiketera kaitsme konfiguratsioon – FD241 ja FD261

Kaitsmed on eri suurusega heedritel erinevalt konfigureeritud. Joonisel on näidatud topeltlõiketeraga heedritele FD241 ja FD261 suunatud lõiketerade kaitsmed.

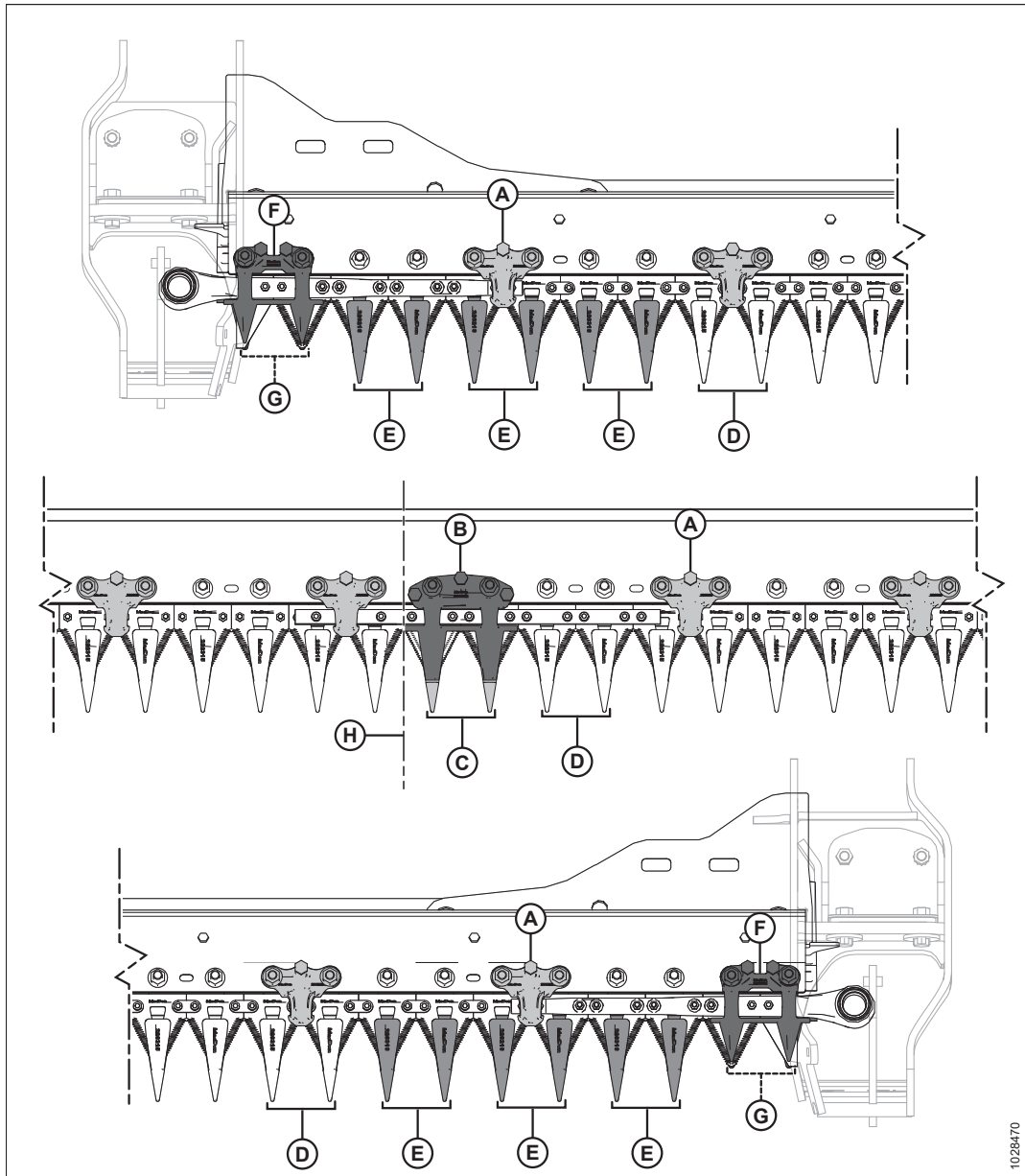


Figure 4.115: Suunatud lõiketerade kaitsmete ja kinnituskarte asukohad

- | | |
|--|---|
| A – suunatud kinnituskaar (MD #286329) ⁸² | B – suunatud keskmine kinnituskaar (MD #286332) |
| C – suunatud keskmise lõiketera kaitse (MD #286317) | D – suunatud lõiketera kaitse (MD #286315) |
| E – suunatud otsaga lõiketera kaitse (kululatita) (MD #286316) | F – PlugFree™ kinnituskaar (MD #286331) |
| G – PlugFree™ kaitse (kululatita) (MD #286319) | H – heedri keskosa |

82. Konfiguratsioonist olenemata peaks keskmisest kaitsest paremale jääval kaittsel olema alati kinnituskaar.

Topeltlõiketeraga heedri suunatud lõiketera kaitse konfiguratsioon – FD245

Kaitsmed on eri suurusega heedritel erinevalt konfigureeritud. Joonisel on näidatud topeltlõiketeraga heedritele FD245 suunatud lõiketerade kaitsmed.

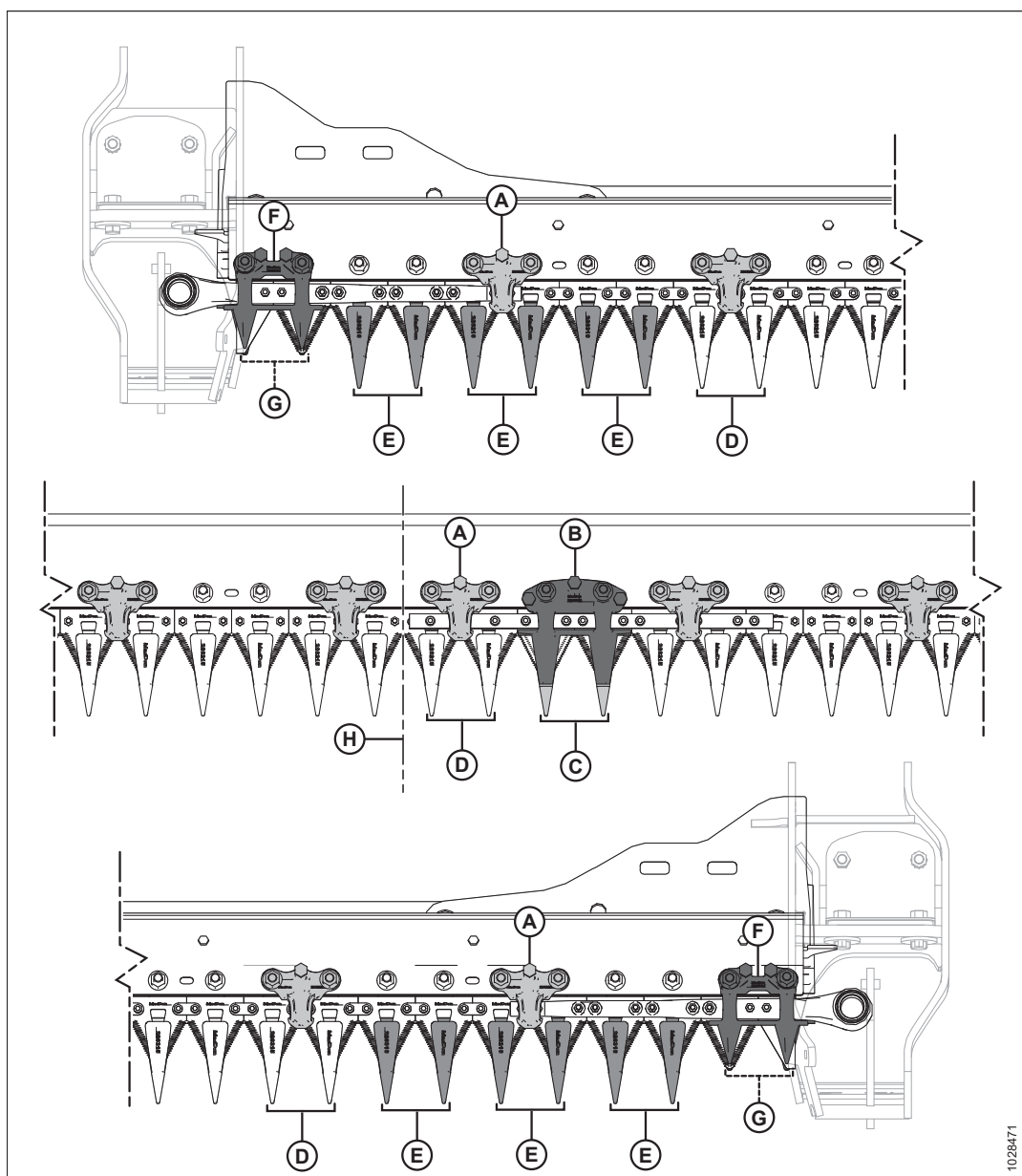


Figure 4.116: Suunatud lõiketera kaitsme ja kinnitускаare asukohad – FD245 topeltlõiketeraga heeder

A – suunatud kinnitускаar (MD #286329)⁸³

C – suunatud keskmise lõiketera kaitse (MD #286317)

E – suunatud otsaga lõiketera kaitse (kululatita) (MD #286316)

G – PlugFree™ kaitse (kululatita) (MD #286319)

B – suunatud keskmine kinnitускаar (MD #286332)

D – suunatud lõiketera kaitse (MD #286315)

F – PlugFree™ kinnitускаar (MD #286331)

H – heedri keskosa

83. Mustrist olenemata peaks keskmisest kaitsest paremale jääval kaitisel olema alati kinnitускаar.

Topeltlõiketeraga heedri suunatud lõiketera kaitse konfiguratsioon – FD250

Kaitsmed on eri suurusega heeditel erinevalt konfigureeritud. Joonisel on näidatud topeltlõiketeraga heeditel FD250suunatud lõiketerade kaitsmed.

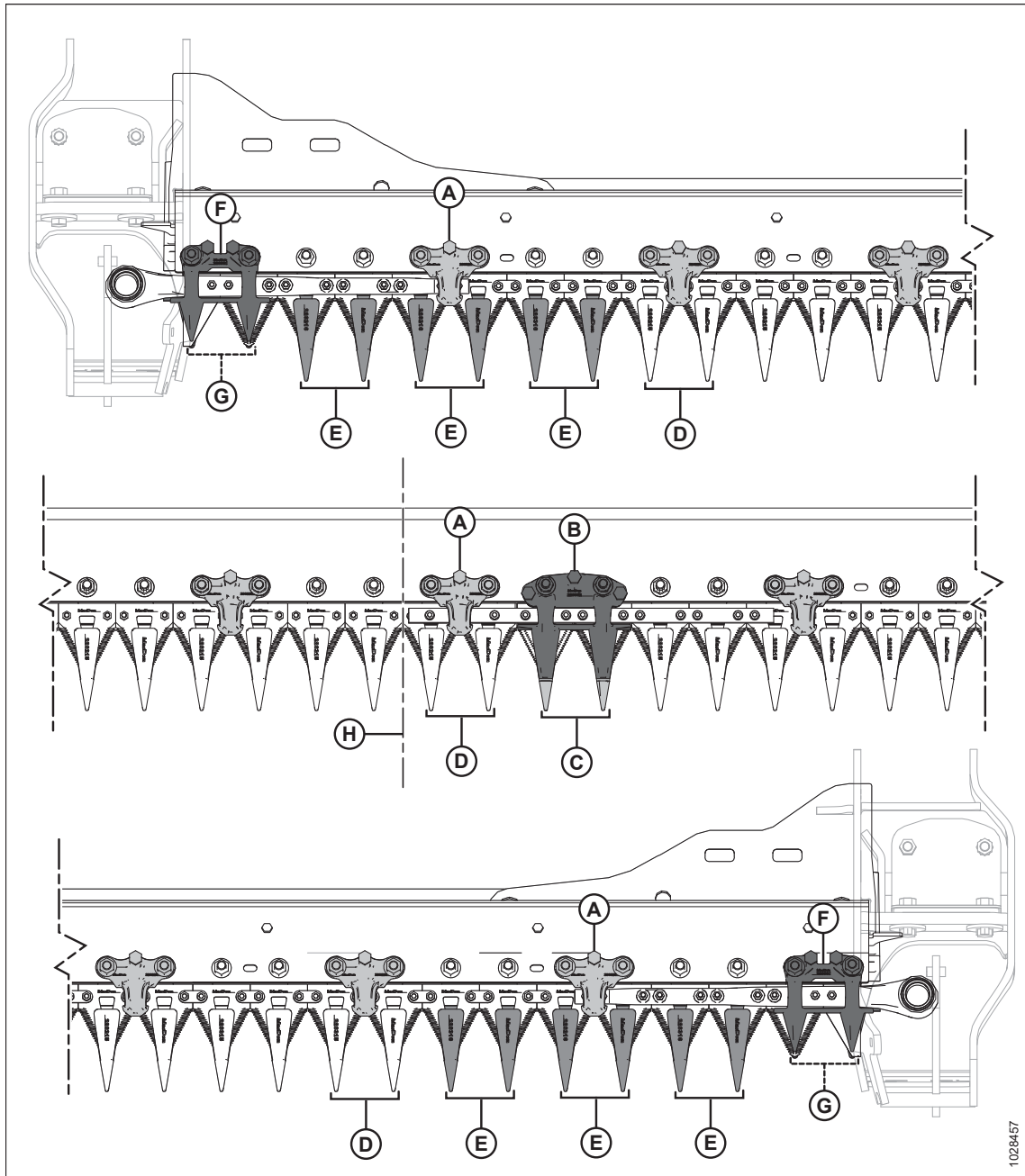


Figure 4.117: Teravatipulise terakaitsme ja kinnitusvahendi asukohad – FD250 topeltteraga heeder

A – suunatud kinnituskaar (MD #286329)

C – suunatud keskmise lõiketera kaitse (MD #286317)

E – suunatud otsaga kaitse (kululatita) (MD #286316)

G – lühikese lõiketera kaitse (kululatita) (MD #286319)

B – suunatud keskmine kinnituskaar (MD #286332)

D – suunatud lõiketera kaitse (MD #286315)

F – lühikese lõiketera kinnituskaar (MD #286331)

H – heedri keskosa

Terakaitsmete ja kaitseleti reguleerimine

Kui löiketera kaitse või kaitseletti on kivi või takistusega kokkupõrke tagajärjel joendusest väljas, kasutage probleemi lahendamiseks kaitse sirgendamisvahendit.



Veenduge, et läheduses ei oleks kõrvalisi isikuid.



Masina ootamatust käivitumisest tingitud kehavigastuste või surma vältimiseks seisake alati mootor ja eemaldage süütevõti enne, kui masinat seadistate.



Tõstetud rulli kukkumise põhjustatud kehavigastuste vältimiseks rakendage rulli ohutustoed alati enne, kui mingil põhjusel tõstetud rulli alla lähete.



Terade käsitsemisel või nende lähedal töötamisel kandke tugevaid töökindaid.

1. Tõstke trummel täielikult üles.
2. Seisake mootor ja eemaldage võti süütelukust.
3. Rakendage rulli ohutustoed. Juhised leiate *Trumli ohutustugede rakendamine, lk 41*.

HOOLDUS JA TEENINDUS

4. Kaitse otste üles suunamiseks asetage kaitse sirgendamisvahend nii, nagu joonisel näidatud ja tõmmake tööriista üles.

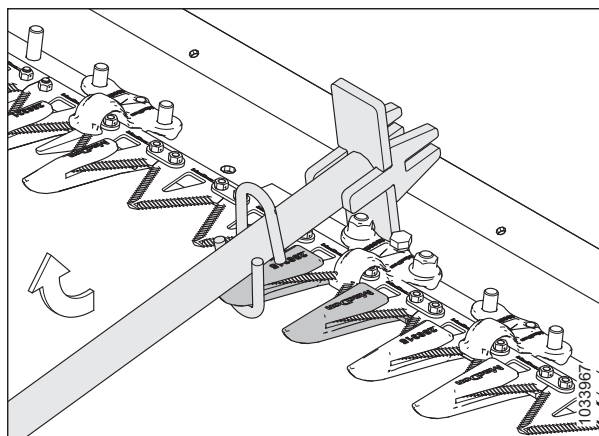


Figure 4.118: Üles reguleerimine – teravatipuline kaitse

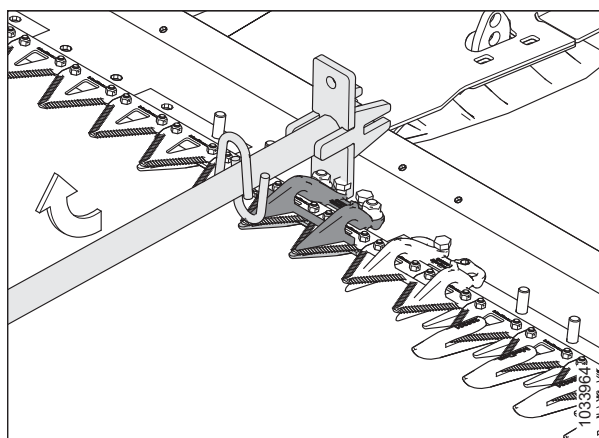


Figure 4.119: Ülespoole seadistamine – lühike löiketera kaitse

5. Kaitse otste alla suunamiseks asetage kaitse sirgendamisvahend nii, nagu joonisel näidatud ja lükake tööriista alla.

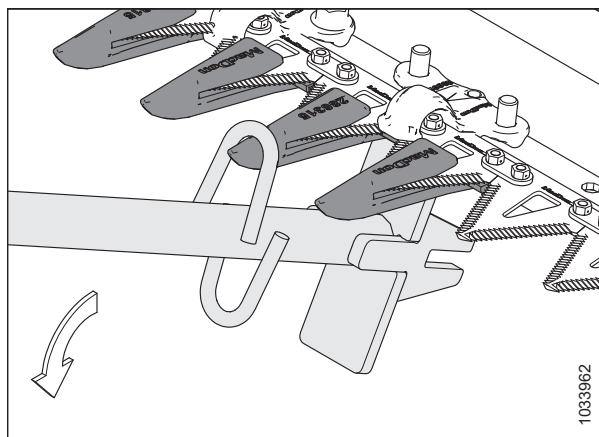


Figure 4.120: Alla reguleerimine – teravatipuline kaitse

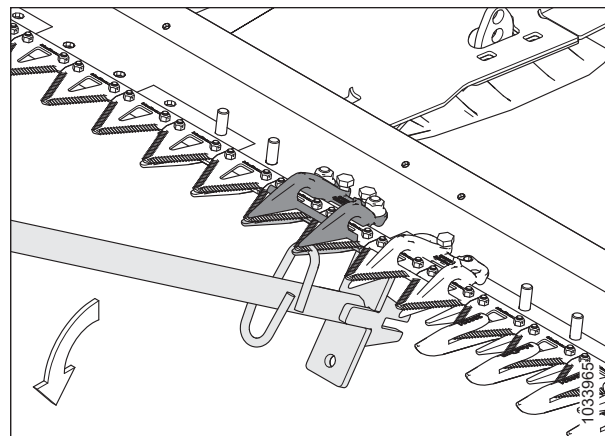


Figure 4.121: Allapoole seadistamine – lühike löiketera kaitse

6. Kaitselati seadistamiseks asetage kaitse sirgendamisvahend nii, nagu joonisel näidatud ja lükake alla või tõmmake üles.

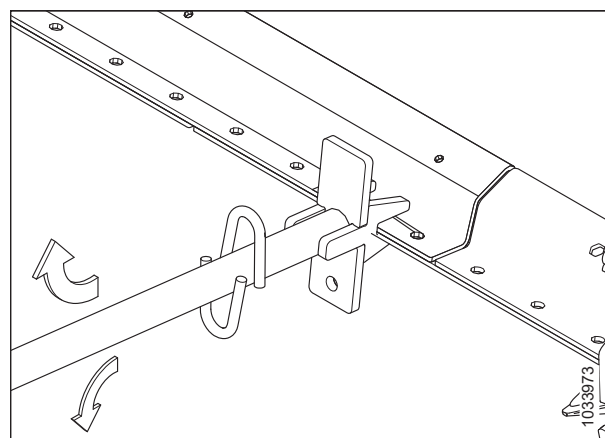


Figure 4.122: Kaitselati reguleerimine – kaitsmeteta

Teravatipuliste terakaitsmete asendamine

Kaitsed kuluvad ja need tuleb lõpuks asendada. See toiming on mõeldud löiketera ajamimootorile lähimate standardkaitsete ja erikaitsete (ajamipool) vahetamiseks.

! OHT!

Masina ootamatust käivitumisest tingitud kehavigastuste või surma vältimiseks seisake alati mootor ja eemaldage süütevõti enne, kui masinat seadistate.

! OHT!

Veenduge, et läheduses ei oleks kõrvalisi isikuid.

! HOIATUS!

Tõstetud rulli kukkumise põhjustatud kehavigastuste vältimiseks rakendage rulli ohutustoed alati enne, kui mingil põhjusel tõstetud rulli alla lähete.

! HOIATUS!

Terade käsitsemisel või nende lähedal töötamisel kandke tugevaid töökindaid.

OLULINE!:

Suunatud löiketera kaitse vahetamisel veenduge, et kinnituskarte järjekord sobib heedri tüübi ja laiusega. Lisateavet vt jaotisest [4.8.5 Teravatipulised terakaitsmed ja kinnitusvahendid, lk 347](#).

MÄRKUS:

Löiketerade kaitsete vahetamiseks saab kasutada neljapunktilist löiketera kaitset. Neljapunktiline kaitse sobib kivistes tingimustes kasutamiseks või hapra põllukultuuri, nt läätse koristamiseks. Lisateavet leiate heedri varuosade kataloogist.

OLULINE!:

Ühe ja topeltlõiketeraga heedrid. Asend 1 (välimine kaitse) on heedri mõlemas otsas mõeldud lühikesele löiketera kaitsele. Heedri ajamipoolse asendid 2, 3 ja 4 on mõeldud suunatud otsaga löiketera kaitsetele (kululatita). Alustades asendis 5 on ülejäänud kaitse suunatud löiketera kaitsele. Veenduge, et nendes kohtadesse paigaldatakse õiged asenduskaitsed.

OLULINE!:

Topeltlõiketeraga heedrid. Suunatud keskmine löiketera kaitse paigaldatakse punkti, kus kaks löiketera kattuvad. Suunatud keskmine löiketera kaitse vahetamistoiming on natuke erinev. Juhiseid vt jaotisest [Suunatud keskmine löiketera kaitse vahetamine – topeltlõiketeraga heeder, lk 362](#).

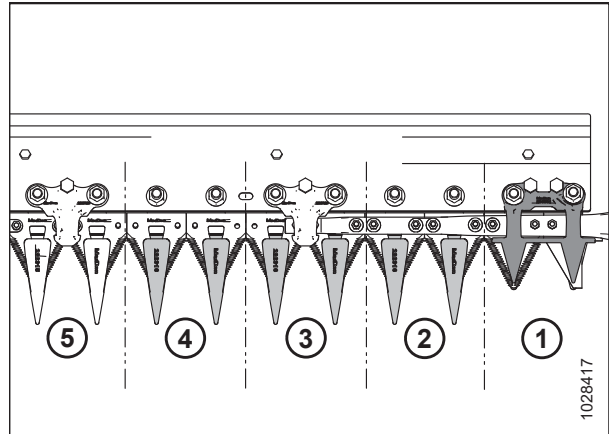


Figure 4.123: Ajamipoolsed teravatipulised terakaitsmed

1. Tõstke trummel täielikult üles.
2. Seisake mootor ja eemaldage võti süütelukust.
3. Rakendage rulli ohutustoed. Juhised leiate [Trumli ohutustugede rakendamine, lk 41](#).
4. Avage otsakaitse. Juhiseid vt [Heedri otsakatete avamine, lk 44](#).
5. Keerake löiketera ajamiga ühendatud hoorast, et löiketera liigutada, kuni löiketera seksioonid paiknevad kaitsete vahel.
6. Sulgege otsakaitse. Juhiseid leiate [Heedri otsakatete sulgemine, lk 45](#).

HOOLDUS JA TEENINDUS

7. Eemaldage kaks mutrit ja polti (B), mis kinnitavad suunatud lõiketera kaitse (A) ja kinnitускаare (C) (kui see on olemas) lõikelati külge.
8. Eemaldage suunatud lõiketera kaitse (A), kinnitускаar (C), ja plastikust kulumisplaat. Visake suunatud lõiketera kaitse ära.

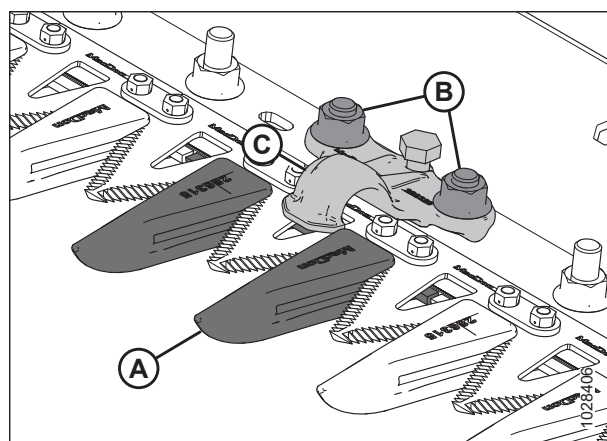


Figure 4.124: Teravatipulised terakaitsemed

9. Paigutage plastikust kulumisplaat (A) ja uus teravatipuline terakaitse (B) lõikelati alla.

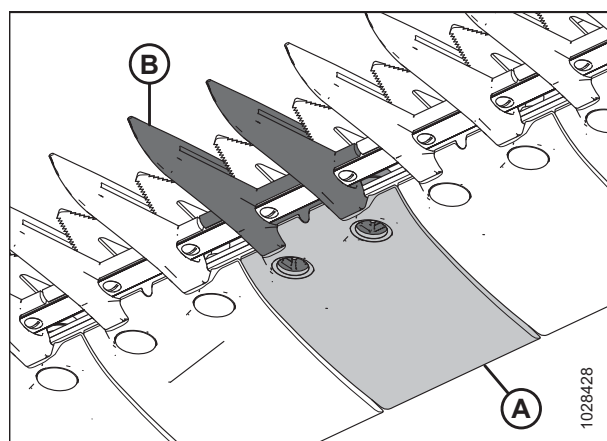


Figure 4.125: Teravatipuline terakaitse ja kulumisplaat

10. Asetage kinnitускаar (A) (kui see on olemas) paika ja lõdvendage reguleerimispoliti (C) nii, et see ei ulatuks kinnitускаare põhjast välja.
11. Kinnitage suunatud lõiketera kaitse, kulumisplaat ja kinnitускаar (kui see on olemas) kahe poldi ja mutriga (B). Pingutage mutrid momendini 85 Nm (63 naeljalga).
12. Kui kinnitускаar asub selles punktis, vt jaotist [Kinnitusvahendi reguleerimine – teravatipulised terakaitsemed, lk 361](#).

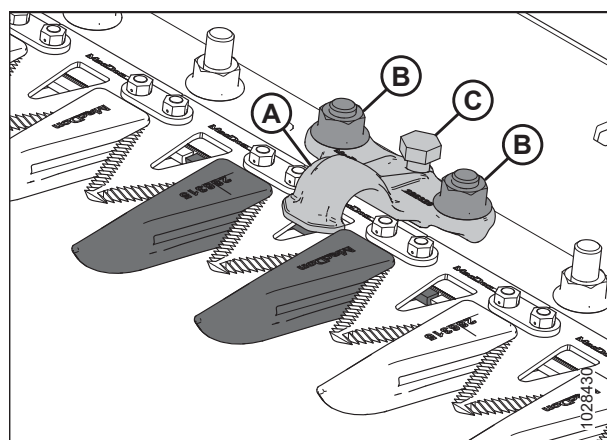


Figure 4.126: Teravatipulised terakaitsemed

Kinnitusvahendi kontrollimine – teravatipulised terakaitsmed

Suunatud löiketera kaitse kinnituskaared takistavad löikelatil löiketera seksioonidel kaitsetelt üles tõusta ja tagavad löiketera libisemise. Kontrollige kinnituskaari ja veenduge, et kinnituskaare ja löiketera seksioonide vahel on piisavalt vaba ruumi.

See toiming on mõeldud standardkinnituskaartele. Kahe löiketeraga heedritel keskmise kinnituskaare kontrollimiseks vt [Tõpeltlõiketeraga heedril keskmise kinnituskaare kontrollimine – suunatud löiketera kaitse, lk 364](#).

MÄRKUS:

Joondage kaitse enne kinnituskaare seadistamist. Juhiseid vt jaotisest [Terakaitsmete ja kaitsetati reguleerimine, lk 355](#).

⚠ OHT!

Veenduge, et läheduses ei oleks kõrvalisi isikuid.

⚠ OHT!

Masina ootamatust käivitumisest tingitud kehavigastuste või surma vältimiseks seisake alati mootor ja eemaldage süütevõti enne, kui masinat seadistate.

⚠ HOIATUS!

Tõstetud rulli kukkumise põhjustatud kehavigastuste vältimiseks rakendage rulli ohutustoed alati enne, kui mingil põhjusel tõstetud rulli alla lähete.

⚠ HOIATUS!

Terade käsitlemisel või nende lähedal töötamisel kandke tugevaid töökindaid.

1. Tõstke trummel täielikult üles.
2. Seisake mootor ja eemaldage võti süütelukust.
3. Rakendage rulli ohutustoed. Juhised leiate [Trumli ohutustugede rakendamine, lk 41](#).
4. Avage otsakaitse. Juhiseid vt [Heedri otsakatete avamine, lk 44](#).
5. Keerake löiketera ajami hooratast, et paigutada löiketera seksioon (A) kinnituskaare (B) alla ja kaitse (C) vahele.
6. Lükake löiketera seksiooni (A) ligikaudu 44 N (10 naelase) jõuga alla ja mõõtke lehtkaliibriga kinnituskaare (B) ja löiketera seksiooni vaheline kliirens. Kontrollige, kas see vahe on 0,1–0,5 mm (0,004 – 0,020 tolli).
7. Kui seda tuleb seadistada, vt jaotist [Kinnitusvahendi reguleerimine – teravatipulised terakaitsmed, lk 361](#).
8. Sulgege otsakaitse. Juhiseid leiate [Heedri otsakatete sulgemine, lk 45](#).

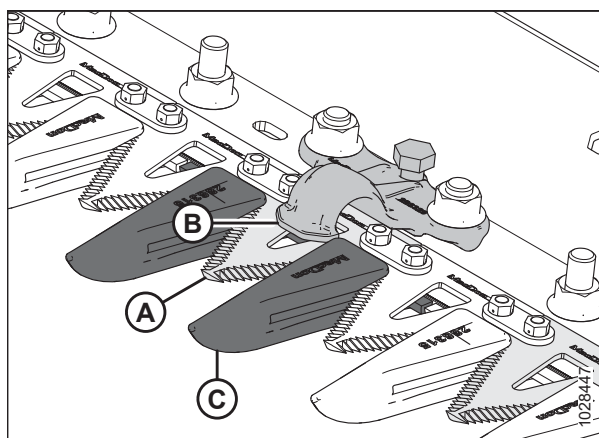


Figure 4.127: Suunatud kaitse kinnituskaar

Kinnitusvahendi reguleerimine – teravatipulised terakaitsmed

Kui suunatud või neljapunktiline lõiketera kaitsme kinnituskaar hoiab lõiketera kinni, reguleerige kinnituskaart, järgides kontrollimistoimingut.

See toiming on mõeldud standardkinnituskaartele. Topeltlõiketeraga heedritel keskmise kinnituskaare seadistamiseks vt [Topeltlõiketeraga heedril keskmise kinnituskaare seadistamine – suunatud lõiketera kaitsed, lk 366](#).

OHT!

Veenduge, et läheduses ei oleks kõrvalisi isikuid.

OHT!

Masina ootamatust käivitumisest tingitud kehavigastuste või surma vältimiseks seisake alati mootor ja eemaldage süütevõti enne, kui masinat seadistate.

HOIATUS!

Tõstetud rulli kukkumise põhjustatud kehavigastuste vältimiseks rakendage rulli ohutustoed alati enne, kui mingil põhjusel tõstetud rulli alla lähete.

HOIATUS!

Terade käitsemisel või nende lähedal töötamisel kandke tugevaid töökindaid.

1. Joondage kaitsed. Juhised leiata [Terakaitsmete ja kaitselati reguleerimine, lk 355](#).
2. Tõstke trummel täielikult üles.
3. Seisake mootor ja eemaldage võti süütelukust.
4. Rakendage rulli ohutustoed. Juhised leiata [Trumli ohutustugede rakendamine, lk 41](#).
5. Seadistage kinnituskaare kliirens järgmiselt.
 - Kinnituskaare esiosa (A) langetamiseks ja kliirensi vähendamiseks keerake reguleerimispoliti (B) päripäeva.
 - Kinnituskaare esiosa (A) tõstmiseks ja kliirensi suurendamiseks keerake reguleerimispoliti (B) vastupäeva.

MÄRKUS:

Kui seadistada tuleb rohkem, lõdvendage mutreid (C) enne reguleerimispoliti (B) keeramist. Pärast seadistamist pingutage mutrid momendini 85 Nm (63 naeljalga).

6. Kontrollige kinnituskaare kliirensit. Juhiseid vt jaotisest [Kinnitusvahendi kontrollimine – teravatipulised terakaitsmed, lk 360](#).
7. Käitage mootorit aeglastel tühipöoretel ja kuulake ebapiisava kliirensi põhjustatud müra. Vajadusel korrake samme 5, lk 361 kuni 6, lk 361.

OLULINE!

Ebapiisav kinnituskaare kliirens põhjustab lõiketera ja kaitsete ülekuumenemist.

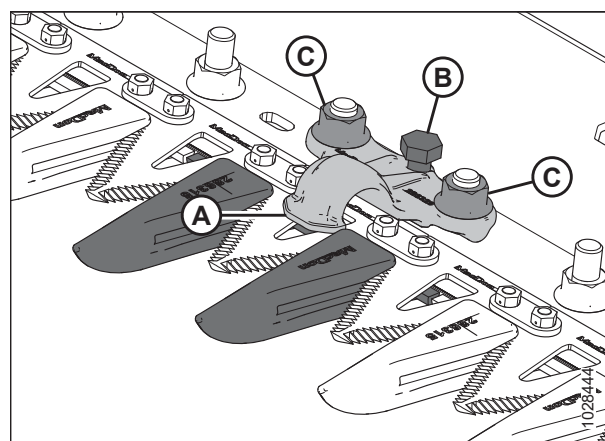


Figure 4.128: Teravatipuline kinnitusvahend

Suunatud keskmise löiketera kaitse vahetamine – topeltlõiketeraga heeder

Topeltlõiketeraga heedri keskel olev kaitse (kus kaks löiketera kattuvad) vahetamine nõuab suunatud löiketera kaitse vahetamisest erinevat toimingut.

⚠ OHT!

Masina ootamatust käivitumisest tingitud kehavigastuste või surma vältimiseks seisake alati mootor ja eemaldage süütevõti enne, kui masinat seadistate.

⚠ OHT!

Veenduge, et läheduses ei oleks kõrvalisi isikuid.

⚠ HOIATUS!

Tõstetud rulli kukkumise põhjustatud kehavigastuste vältimiseks rakendage rulli ohutustoed alati enne, kui mingil põhjusel tõstetud rulli alla lähete.

⚠ HOIATUS!

Terade käsitsemisel või nende lähedal töötamisel kandke tugevaid töökindaid.

1. Tõstke trummel täielikult üles.
2. Seisake mootor ja eemaldage võti süütelukust.
3. Rakendage rulli ohutustoed. Juhised leiate [Trumli ohutustugede rakendamine, lk 41](#).
4. Eemaldage kaks mutrit ja polti (C), mis kinnitavad kaitse (A) ja kinnituskaare (B) löikelati külge.
5. Eemaldage kaitse (A), plastikust kuluvplaat ja kinnitusvahend (B).

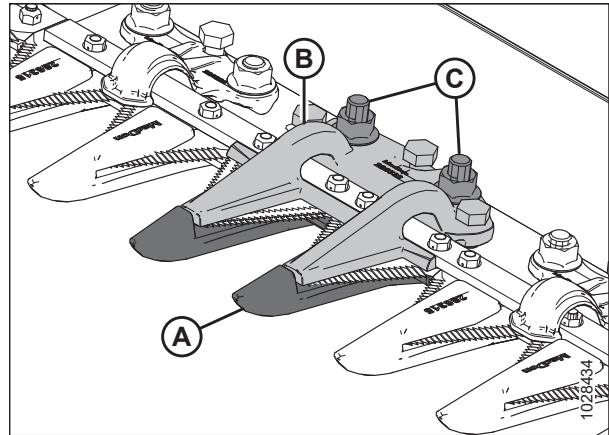


Figure 4.129: Teravatipuline keskmine terakaitse

OLULINE!:

Veenduge, et asenduskaitse on õige nihkes lõiketera pindadega (A) kaitse.

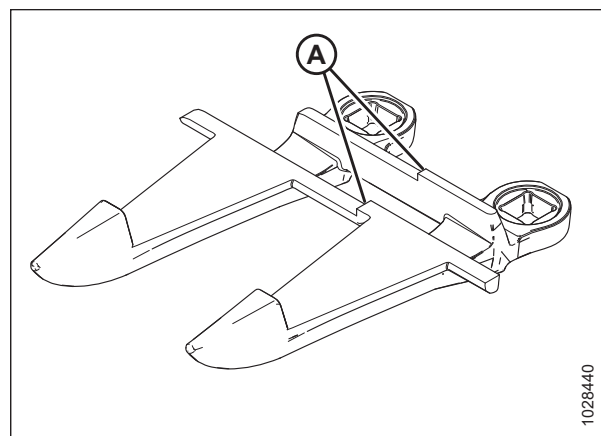


Figure 4.130: Teravatipuline keskmine terakaitse

6. Enne uue suunatud keskmise lõiketera kaitsme paigaldamist veenduge, et lõikelati all asuks ülekattega vahetükk (A) ja selle paksem ots asub keskmise kaitsme all.

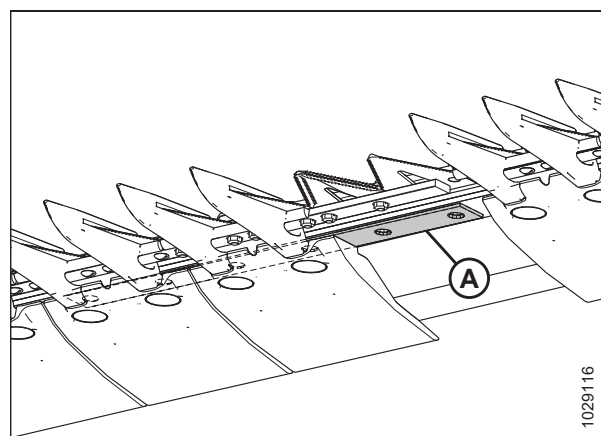


Figure 4.131: Lõikelatt

7. Paigutage plastikust kuluvplaat (A) ja uus kaitse (B) lõikelati alla.

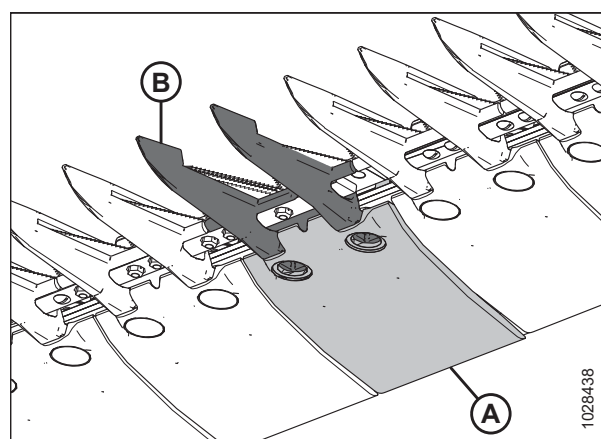


Figure 4.132: Teravatipuline keskmine terakaitse ja kuluvplaat

HOOLDUS JA TEENINDUS

- Sisestage kolm reguleerimispolti (A) nii, et need ulatuvad suunatud keskmisest kinnituskaarest (B) 4 mm (5/32 tolli) ulatuses välja.
- Paigutage keskmine kinnitusvahend (B) lõikelatile.

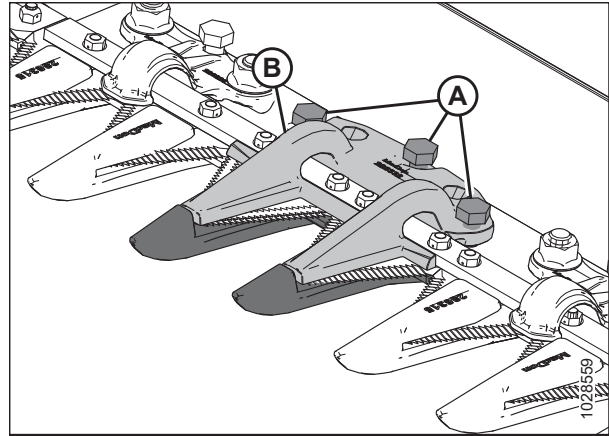


Figure 4.133: Teravatipuline keskmine terakaitse

- Kinnitage suunatud keskmine kinnituskaar (A) kahe poldi ja mutriga (B), aga **ÄRGE** neid veel pingutage.

OLULINE!:

Kinnituskaar (A) peab kinnitama kaks keskmisel kaitsele kattuvat lõiketera. Veenduge, et nendes kohtadesse paigaldatakse õiged asenduskaitseid.

- Reguleerige kinnitusvahendit, kuni vahemaa on vastuvõetav.
 - Reguleerimisjuhiseid vt jaotisest *Topeltlõiketeraga heedril keskmise kinnituskaare seadistamine – suunatud lõiketera kaitseid, lk 366.*
 - Vahemaa spetsifikatsioone vt jaotisest *Topeltlõiketeraga heedril keskmise kinnituskaare kontrollimine – suunatud lõiketera kaitseid, lk 364.*

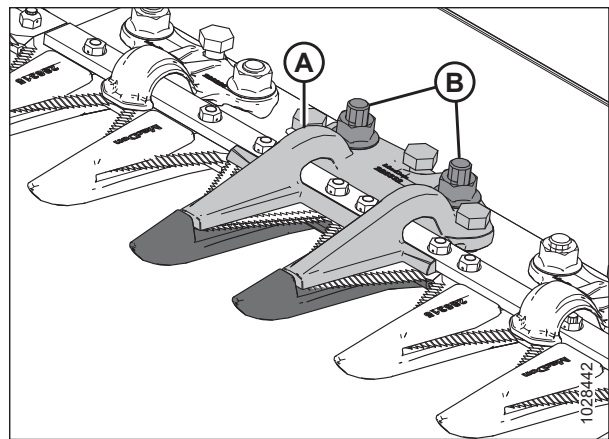


Figure 4.134: Teravatipuline keskmine terakaitse

- Pingutage mutrid (B) momendini 85 Nm (63 naeljalga).

Topeltlõiketeraga heedril keskmise kinnituskaare kontrollimine – suunatud lõiketera kaitseid

Suunatud keskmise lõiketera kaitse kinnituskaared takistavad lõikelatil lõiketera sektsioonidel kaitsetelt üles tõusta ja tagavad lõiketera libisemise. Kontrollige keskmist kinnituskaart ja veenduge, et kinnituskaare ja keskmise lõiketera sektsiooni vahel on piisavalt vaba ruumi.

⚠ OHT!

Veenduge, et läheduses ei oleks kõrvalisi isikuid.

⚠ OHT!

Masina ootamatust käivitumisest tingitud kehavigastuste või surma vältimiseks seisake alati mootor ja eemaldage süütevõti enne, kui masinat seadistate.

⚠ HOIATUS!

Tõstetud rulli kukkumise põhjustatud kehavigastuste vältimiseks rakendage rulli ohutustoed alati enne, kui mingil põhjusel tõstetud rulli alla lähete.

! HOIATUS!

Terade käsitsemisel või nende lähedal töötamisel kandke tugevaid töökindaid.

1. Tõstke trummel täielikult üles.
2. Seisake mootor ja eemaldage võti süütelukust.
3. Rakendage rulli ohutustoad. Juhised leiata *Trumli ohutustugede rakendamine, lk 41*.
4. Avage otsakaitse. Juhiseid vt *Heedri otsakatete avamine, lk 44*.
5. Keerake lõiketera ajamiga ühendatud hooratast, et liigutada lõiketera sissepoole, kuni lõiketera sektsioonid jäävad kinnitускаare (A) alla. Korrake seda sammu ka teise lõiketera liigutamiseks.
6. Lükake lõiketera osa ligikaudu 44 N (10 naeljalga) jõuga alla ja mõõtke lehtkaliibriga kinnitускаare (A) ja lõiketera osa vaheline vahe. Kontrollige, kas kliirens on järgmine.
 - Kinnitускаare otsast (B): 0,1–0,5 mm (0,004–0,020 tolli)
 - Kinnitускаare tagant (C): 0,1–1,0 mm (0,004–0,040 tolli)
7. Kui tuleb reguleerida, siis vt jaotist *Topeltlõiketeraga heedril keskmise kinnitускаare seadistamine – suunatud lõiketera kaitseid, lk 366*.
8. Pärast mutrite (D) pingutamist kontrollige kliirensit uuesti ja vajadusel seadistage seda.
9. Sulgege otsakaitse. Juhiseid leiata *Heedri otsakatete sulgemine, lk 45*.

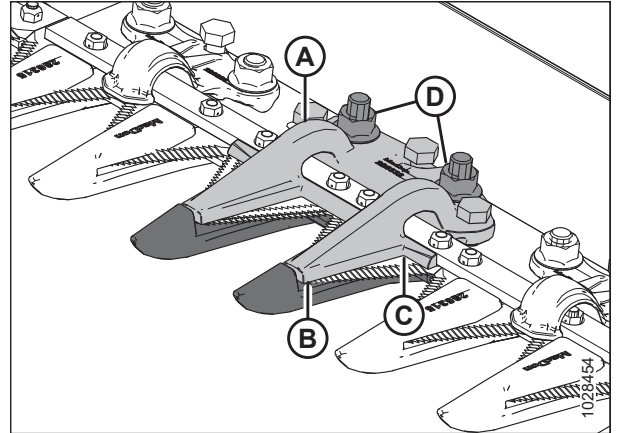


Figure 4.135: Teravatipuline keskmine kinnitusvahend

Topeltlõiketeraga heedril keskmise kinnituskaare seadistamine – suunatud lõiketera kaitsed

Kui suunatud keskmise lõiketera kaitsme kinnituskaar hoiab lõiketera kinni, reguleerige seda.

⚠ OHT!

Veenduge, et läheduses ei oleks kõrvalisi isikuid.

⚠ OHT!

Masina ootamatust käivitumisest tingitud kehavigastuste või surma vältimiseks seisake alati mootor ja eemaldage süütevõti enne, kui masinat seadistate.

⚠ HOIATUS!

Tõstetud rulli kukkumise põhjustatud kehavigastuste vältimiseks rakendage rulli ohutustoed alati enne, kui mingil põhjusel tõstetud rulli alla lähete.

⚠ HOIATUS!

Terade käsitsemisel või nende lähedal töötamisel kandke tugevaid töökindaid.

1. Tõstke trummel täielikult üles.
2. Seisake mootor ja eemaldage võti süütelukust.
3. Rakendage rulli ohutustoed. Juhised leiate *Trumli ohutustugede rakendamine, lk 41*.

4. Lõdvendage kinnitusdetailid (B).

5. Seadistage kinnituskaare kliirens järgmiselt.

- Kliirensi suurendamiseks keerake reguleerimispolte (A) päripäeva (pingutage polte).
- Kliirensi vähendamiseks keerake reguleerimispolte (A) vastupäeva (lõdvendage polte).

6. Et muuta kliirensit ainult kinnituskaare otsas, kasutage reguleerimispolti (C) järgmiselt.

- Kliirensi suurendamiseks keerake reguleerimispolti (C) vastupäeva (lõdvendage polte).
- Kliirensi vähendamiseks keerake reguleerimispolti (C) päripäeva (pingutage polte).

7. Pingutage mutrid (B) momendini 85 Nm (63 lbf·ft).

8. Käitage mootorit aeglastel tühipöretel ja kuulake ebapiisava kliirensi põhjustatud müra.

OLULINE!

Ebapiisav kinnituskaare kliirens põhjustab lõiketera ja kaitsete ülekuumenemist.

9. Kontrollige keskmise kaitse kliirensit. Lisateavet vt jaotisest *Topeltlõiketeraga heedril keskmise kinnituskaare kontrollimine – suunatud lõiketera kaitsed, lk 364*.

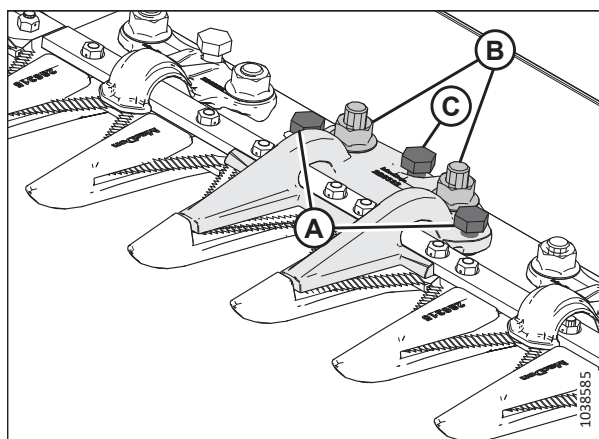


Figure 4.136: Teravatipuline keskmine kinnitusvahend

4.8.6 Lühikese lõiketera kaitsed ja kinnituskääred

Lühikesed lõiketera kaitsed põhjustavad märgades ja mudastes oludes ning heina ja rapsi lõikamisel vähem ummistusi. Järgmisi terakaitsmeid ja kinnitusvahendeid kasutatakse lühikeste terakaitsmete konfiguratsioonis.

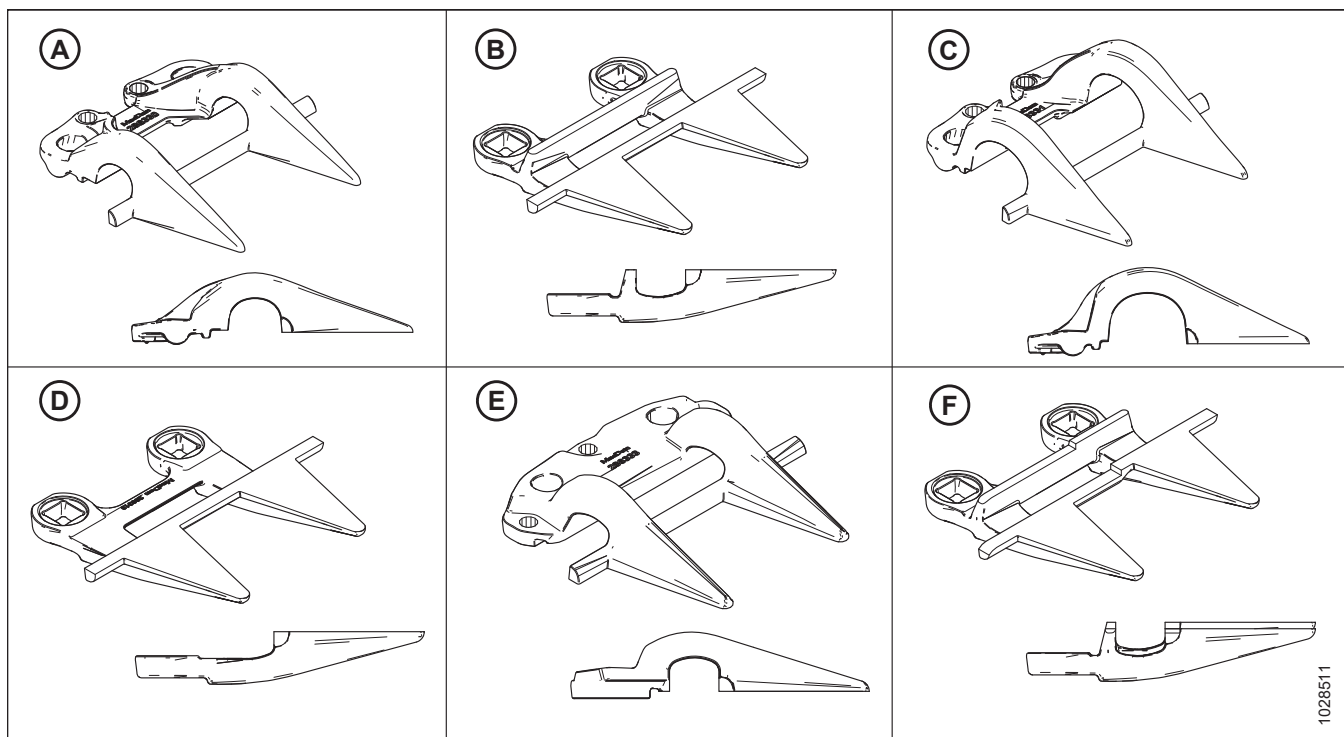


Figure 4.137: Lühikeste terakaitsmete konfiguratsioonidega kasutatavate kaitsmete ja kinnitusvahendite tüübid

A – PlugFree™ kinnituskäär (MD #286330)

C – PlugFree™ otsa kinnituskäär (MD #286331)⁸⁴

E – PlugFree™ keskmine kinnituskäär (MD #286333)⁸⁶

B – PlugFree™ lõiketera kaitse (MD #286318)

D – PlugFree™ otsa lõiketera kaitse (kululatita) (MD #286319)⁸⁵

F – PlugFree™ keskmise lõiketera kaitse (MD #286320)⁸⁶

Kaitsed on eri heeditel erinevalt configureeritud. Kui asendate lühikesed lõiketera kaitsed ja kinnituskääred, veenduge, et kasutaksite heedri jaoks õiget järjestust. Järgmisest loendist leiate juhised eri kaitsete konfiguratsioonide jaoks.

- Ühe lõiketeraga heeditel lühikese lõiketera kaitse konfiguratsioon, lk 368
- Topeltlõiketeraga heeditel lühikese lõiketera kaitsme konfiguratsioon – kõik suurused, v.a FD241 ja FD261, lk 369
- Topeltlõiketeraga heeditel lühikese lõiketera kaitsmega konfiguratsioon – FD241 ja FD261, lk 370

84. Paigaldatud ajamipolele asukohtades 1–3; paigaldatud ühe lõiketeraga heeditel paremas otsas asukohta 1.

85. Paigaldatud ajami poolel asukohtadesse 1–4. Ühe lõiketeraga heeditel kasutavad standardkaitset heedri paremas otsas.

86. Ainult topeltlõiketeraga heeditel.

Ühe lõiketeraga heedrite lühikese lõiketera kaitse konfiguratsioon

Kaitsed on eri suurusega heedritel erinevalt konfigureeritud. Joonisel on näidatud ühe lõiketeraga heedrite lühikese lõiketera kaitsed.

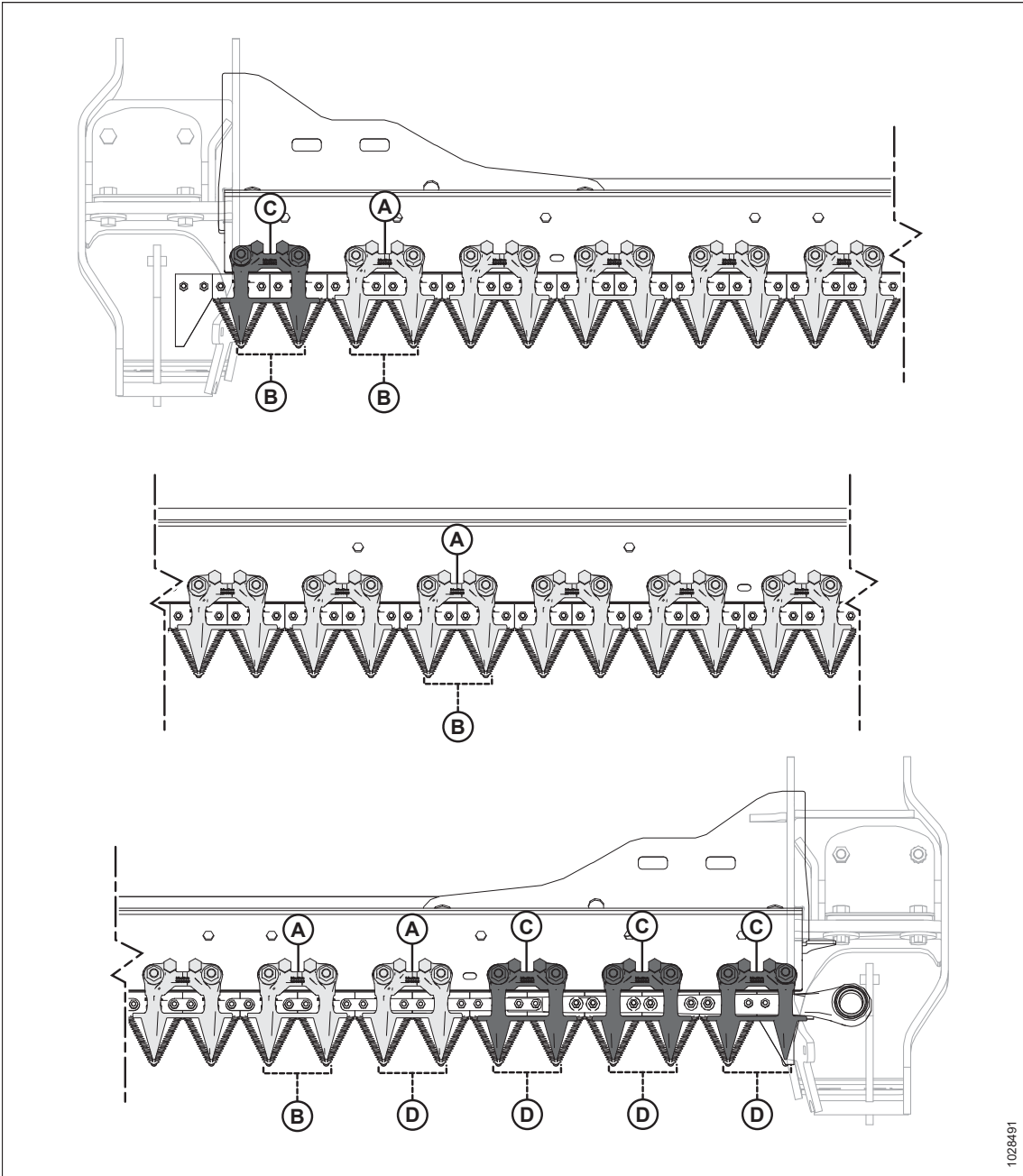


Figure 4.138: Lühikeste terakaitsmete ja kinnitusvahendite asukohad – ühe teraga heedrid

A – PlugFree™ kinnituskaar (MD #286330)

B – PlugFree™ kaitse (MD #286318)

C – PlugFree™ otsa kinnituskaar (x4) (MD #286331)

D – PlugFree™ otsa lõiketera kaitse (kululatita) (x5) (MD #286319)

Topeltlõiketeraga heedrite lühikese lõiketera kaitsme konfiguratsioon – kõik suurused, v.a FD241 ja FD261

Kaitsed on eri suurusega heedritel erinevalt konfigureeritud. Joonisel on näidatud topeltlõiketeraga heedrite lühikese lõiketera kaitsed.

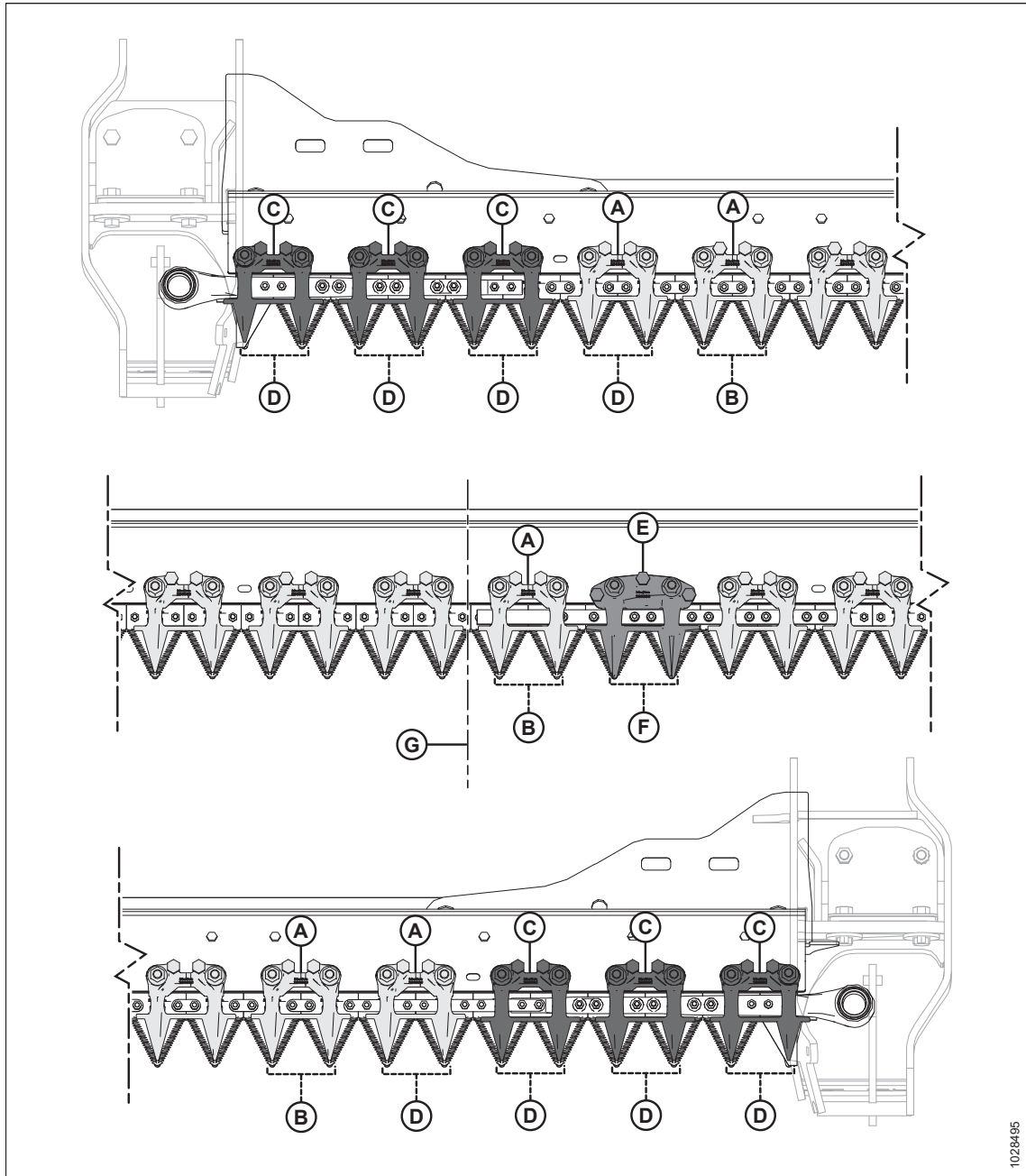


Figure 4.139: Lühikeste terakaitsmete ja kinnitusvahendite asukohad – topeltteraga heedrid

A – PlugFree™ kinnituskaar (MD #286330)
 C – PlugFree™ otsa kaitsekaar (x6) (MD #286331)
 E – PlugFree™ keskmine kinnituskaar (MD #286333)
 G – heedri keskosa

B – PlugFree™ kaitse (MD #286318)
 D – PlugFree™ otsa lõiketera kaitse (kululatita) (x8) (MD #286319)
 F – PlugFree™ keskmise lõiketera kaitse (MD #286320)

Topeltlõiketeraga heedrite lühikese lõiketera kaitsmega konfiguratsioon – FD241 ja FD261

Kaitsmed on eri suurusega heedritel erinevalt konfigureeritud. Joonisel on näidatud topeltlõiketeraga heedritele FD241 ja FD261 paigaldatud lühikese lõiketera kaitsmed.

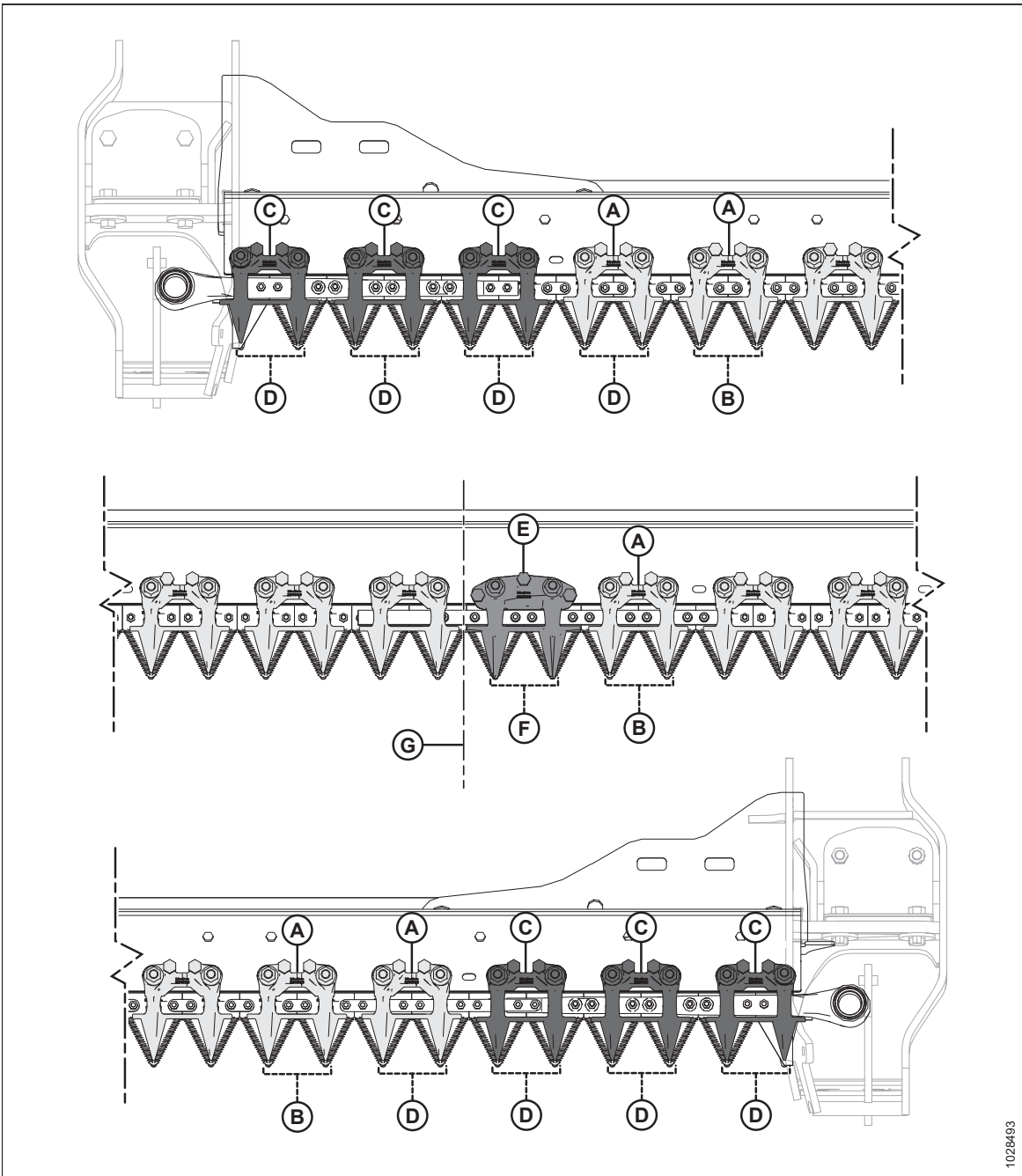


Figure 4.140: Lühikeste lõiketerade kaitsmete ja kinnitiskaarte asukohad

A – PlugFree™ kinnituskaar (MD #286330)

C – PlugFree™ otsa kaitsekaar (x6) (MD #286331)

E – PlugFree™ keskmine kinnituskaar (MD #286333)

G – heedri keskosa

B – PlugFree™ kaitse (MD #286318)

D – PlugFree™ otsa lõiketera kaitse (kululatita) (x8) (MD #286319)

F – PlugFree™ keskmise lõiketera kaitse (MD #286320)

Lühikese lõiketera kaitsete või otsakaitsete vahetamine

Lühikesed lõiketera kaitsete või otsa lõiketera kaitsete paigaldatakse tehases ja need põhjustavad märgades või mudastes oludes ning heina ja rapsi lõikamisel vähem ummistusi.

OHT!

Masina ootamatust käivitumisest tingitud kehavigastuste või surma vältimiseks seisake alati mootor ja eemaldage süütevõti enne, kui masinat seadistate.

OHT!

Veenduge, et läheduses ei oleks kõrvalisi isikuid.

HOIATUS!

Tõstetud rulli kukkumise põhjustatud kehavigastuste vältimiseks rakendage rulli ohutustoed alati enne, kui mingil põhjusel tõstetud rulli alla lähete.

HOIATUS!

Terade käitsemisel või nende lähedal töötamisel kandke tugevaid töökindaid.

OLULINE!:

Topeltlõiketeraga heedrite keskmise lõiketera kaitse vahetamiseks tuleb toimida teisiti. Juhiseid vt jaotisest *Keskmise lõiketera kaitse vahetamine – topeltlõiketeraga heeder, lk 375*.

Lühikese või otsa lõiketera kaitse vahetamiseks toimige järgmiselt.

1. Tõstke trummel täielikult üles.
2. Seisake mootor ja eemaldage võti süütelukust.
3. Rakendage rulli ohutustoed. Juhised leiate *Trumli ohutustugede rakendamine, lk 41*.
4. Eemaldage mutrid ja poldid (A), mis kinnitavad lühikese lõiketera kaitsme (B) ja kinnituskaare (C) lõikelati külge.
5. Eemaldage lühikese lõiketera kaitse (B), kinnituskaar (C) ja plastikust kulumisplaat.

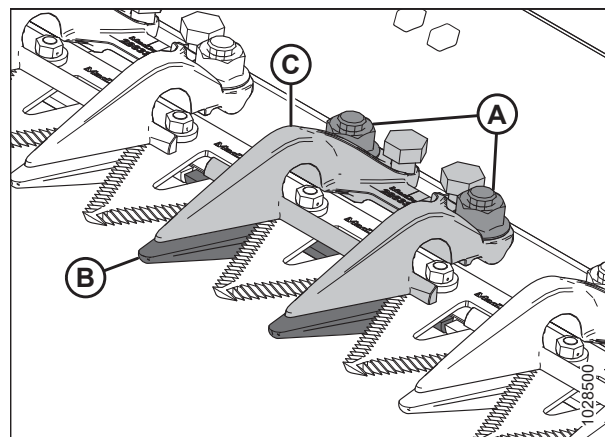


Figure 4.141: Lühikesed terakaitsmed

OLULINE!

Otsa löiketera kaitsed on esimese nelja löiketera kaitsed (A) heedri ajamipoolel ja neil **POLE** kululatte. Paigaldage nendesse kohtadesse õiged löiketera asenduskaitseid.

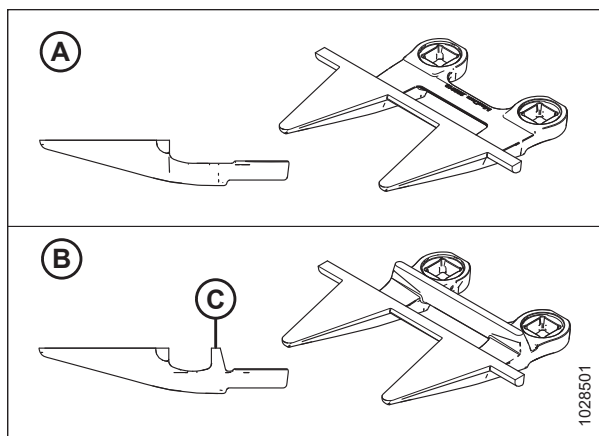


Figure 4.142: Otsmine terakaitse ja lühikesed terakaitsmed

A – PlugFree™ otsa löiketera kaitse (MD #286319)
B – Plug Free™ kaitse (kululatiga [C]) (MD #286318)

6. Paigutage plastikust kuluvplaat (A) ja uus lühike terakaitse (B) löikelati alla.

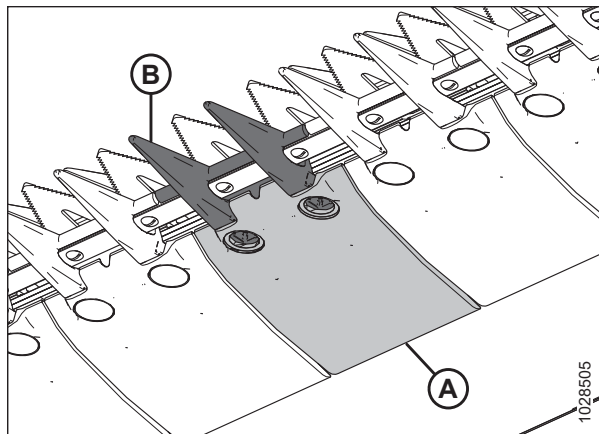


Figure 4.143: Lühike terakaitse ja kuluvplaat

7. Asetage kinnituskäär (A) paika ja lödvendage reguleerimispolte (B) nii, et need ei ulatuks kinnituskääre alt välja.
8. Kinnitage lühikese löiketera kaitse, kulumisplaat ja kinnituskäär kahe poltide ja mutritega (C). **ÄRGE** pingutage mutreid.
9. Reguleerige kinnitusvahendit, kuni vahemaa on vastuvõetav.
- Reguleerimisjuhiseid vt jaotisest *Kinnituskääre seadistamine – lühikese löiketera kaitsed, lk 374.*
 - Vahemaa spetsifikatsioone vt jaotisest *Kinnituskääre kontrollimine – lühikese löiketera kaitse, lk 373.*
10. Pingutage mutrid (C) momendini 85 Nm (63 lbf-ft).

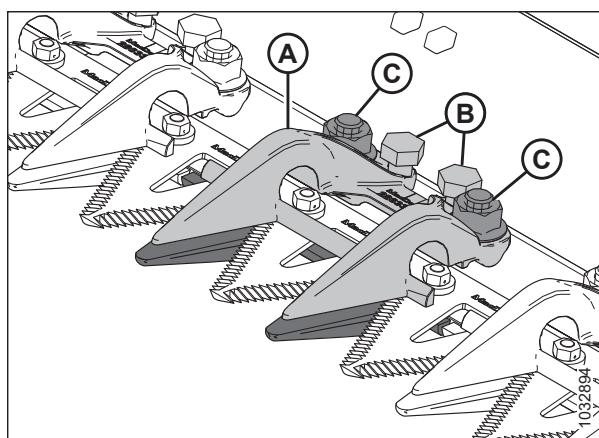


Figure 4.144: Lühike terakaitse

11. Kontrollige kliirensit.

- Kui kliirens on sobilik, on kinnituskaarte paigaldamine lõpetatud.
- Kui kliirens pole sobilik, korrake samme *9, lk 372* kuni *11, lk 373*.

12. Vabastage rulli ohutustoeid. Juhised leiata *Trumli ohutustugede lahutamine, lk 42*.

Kinnituskaarte kontrollimine – lühikese löiketera kaitse

Lühikese löiketera kaitsme kinnituskaared takistavad löikelatil löiketera osadel kaitsmetelt üles tõusta ja tagavad löiketera libisemise. Kontrollige kinnituskaari ja veenduge, et kinnituskaare ja löiketera osade vahel on piisavalt vaba ruumi.

Topeltteraga heedritel keskmise kinnitusvahendi kontrollimiseks vt jaotist *Topeltlõiketeraga heedril keskmise kinnituskaare kontrollimine – lühikese löiketera kaitsed, lk 377*.



Veenduge, et läheduses ei oleks kõrvalisi isikuid.



Masina ootamatust käivitumisest tingitud kehavigastuste või surma vältimiseks seisake alati mootor ja eemaldage süütevõti enne, kui masinat seadistate.



Tõstetud rulli kukkumise põhjustatud kehavigastuste vältimiseks rakendage rulli ohutustoeid alati enne, kui mingil põhjusel tõstetud rulli alla lähete.



Terade käitsemisel või nende lähedal töötamisel kandke tugevaid töökindaid.

1. Tõstke trummel täielikult üles.
2. Seisake mootor ja eemaldage võti süütelukust.
3. Rakendage rulli ohutustoeid. Juhised leiata *Trumli ohutustugede rakendamine, lk 41*.
4. Keerake löiketera ajamiga ühendatud hooratast, et liigutada löiketera sissepoole, kuni löiketera sektsioonid jäävad kinnituskaare (A) alla.
5. Lükake löiketera sektsiooni ligikaudu 44 N (10 naelase) jõuga ja mõõtke lehtkaliibriga kinnituskaare otsa (B) ja löiketera sektsiooni vaheline kliirens. Veenduge, et kliirens oleks 0,1 – 0,5 mm (0,004 – 0,020 tolli).
6. Kui tuleb reguleerida, siis vt jaotist *Kinnituskaare seadistamine – lühikese löiketera kaitsed, lk 374*.

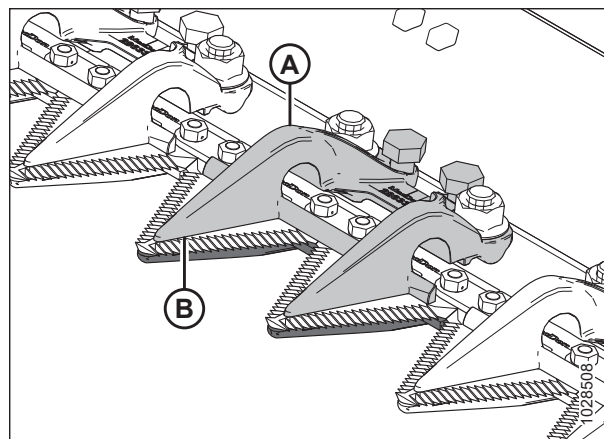


Figure 4.145: Lühikesed terakaitsmed

Kinnituskaare seadistamine – lühikese löiketera kaitsed

Kui lühikese löiketera kaitsme kinnituskaar hoiab löiketera kinni, reguleerige kinnituskaart, järgides kontrollimistoimingut.

Topeltteraga heedritel keskmise kinnitusvahendi reguleerimiseks vt jaotist [Keskmise kinnituskaare reguleerimine lühikese löiketeraga heedritel – lühikese löiketera kaitsmed, lk 379](#).

OHT!

Veenduge, et läheduses ei oleks kõrvalisi isikuid.

OHT!

Masina ootamatust käivitumisest tingitud kehavigastuste või surma vältimiseks seisake alati mootor ja eemaldage süütevõti enne, kui masinat seadistate.

HOIATUS!

Tõstetud rulli kukkumise põhjustatud kehavigastuste vältimiseks rakendage rulli ohutustoed alati enne, kui mingil põhjusel tõstetud rulli alla lähete.

HOIATUS!

Terade käitsemisel või nende lähedal töötamisel kandke tugevaid töökindaid.

1. Tõstke trummel täielikult üles.
2. Seisake mootor ja eemaldage võti süütelukust.
3. Rakendage rulli ohutustoed. Juhised leiate [Trumli ohutustugede rakendamine, lk 41](#).
4. Seadistage kinnituskaare kliirens järgmiselt.

- Kliirensi vähendamiseks keerake reguleerimispolte (A) päripäeva.
- Kliirensi suurendamiseks keerake reguleerimispolte (A) vastupäeva.

MÄRKUS:

Kui tahate teha suuremaid seadistusi, lõdvendage mutrid (B) enne reguleerimispolde (A) keeramist. Pärast seadistamist pingutage mutrid momendini 85 Nm (63 naeljalga).

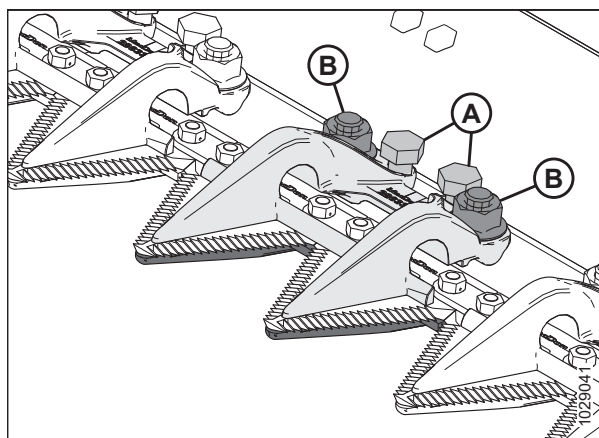


Figure 4.146: Lühikese terakaitsme kinnitusvahend

5. Käitage heedit aeglastel tühipööretel ja kuulake ebapiisava kliirensi põhjustatud müra. Vajadusel seadistage heedri nurka.

OLULINE!

Ebapiisav kinnituskaare kliirens põhjustab löiketera ja kaitsete ülekuumenemist.

6. Vabastage rulli ohutustoed. Juhised leiate [Trumli ohutustugede lahutamine, lk 42](#).

Keskmise lõiketera kaitse vahetamine – topeltlõiketeraga heeder

Topeltheraga heedri keskkohas asuv nihkega kaitse (kahe tera kattumiskoht) vajab standardkaitsmega võrreldes erinevat asendamisprotseduuri.

OHT!

Masina ootamatust käivitumisest tingitud kehavigastuste või surma vältimiseks seisake alati mootor ja eemaldage süütevõti enne, kui masinat seadistate.

OHT!

Veenduge, et läheduses ei oleks kõrvalisi isikuid.

HOIATUS!

Tõstetud rulli kukkumise põhjustatud kehavigastuste vältimiseks rakendage rulli ohutustoed alati enne, kui mingil põhjusel tõstetud rulli alla lähete.

HOIATUS!

Terade käsitsemisel või nende lähedal töötamisel kandke tugevaid töökindaid.

1. Tõstke trummel täielikult üles.
2. Seisake mootor ja eemaldage võti süütelukust.
3. Rakendage rulli ohutustoed. Juhised leiate [Trumli ohutustugede rakendamine, lk 41](#).
4. Eemaldage kaks mutrit ja polti (C), mis kinnitavad keskmise lõiketera kaitsme (A) ja kinnituskaare (B) lõikelati külge.
5. Eemaldage keskmine terakaitse (A), plastikust kuluvplaat ja kinnitusvahend (B).

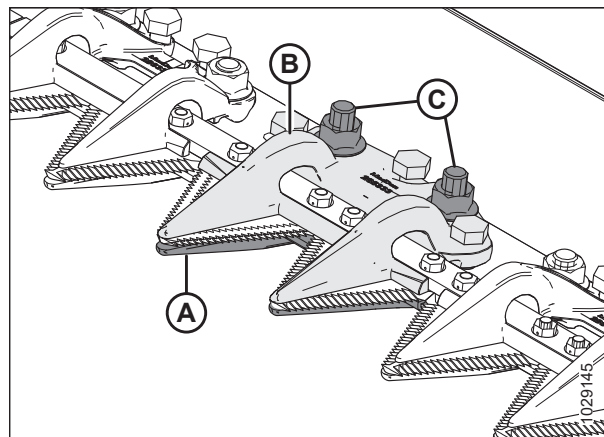


Figure 4.147: Keskmine terakaitse

OLULINE!:

Veenduge, et asenduskaits on õige nihkes lõiketera pindadega (A) kaitsse.

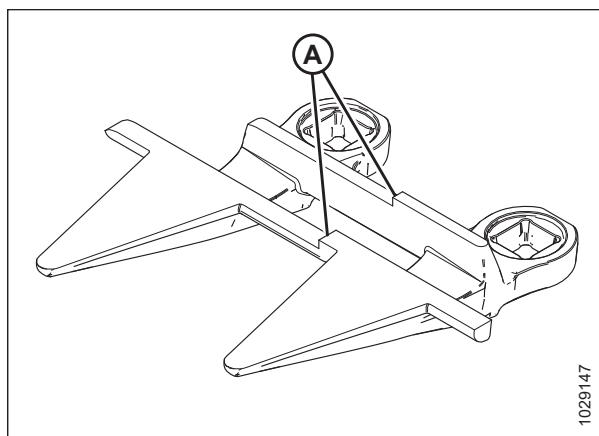


Figure 4.148: Keskmine terakaits

6. Enne uue keskmise lõiketera kaitsme paigaldamist veenduge, et lõikelati all asub ülekattega vahetükk (A) ja selle paksem ots asub keskmise kaitsme all.

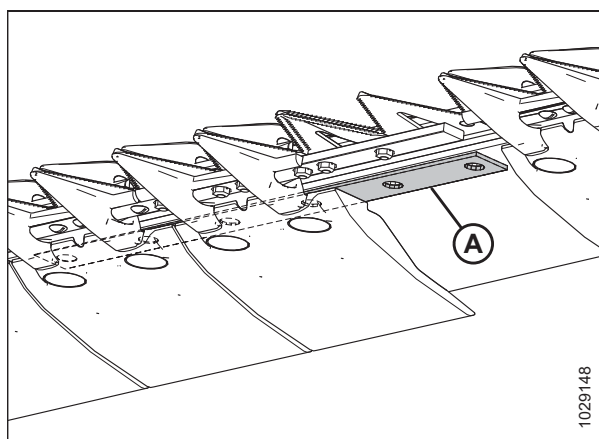


Figure 4.149: Lõikelatt

7. Paigutage plastikust kulumplaat (A) ja uus keskmine terakaits (B) lõikelati alla.

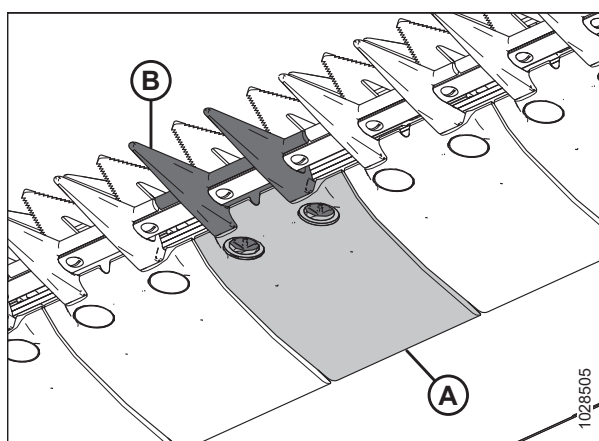


Figure 4.150: Keskmine terakaits ja kulumplaat

8. Keerake kolm reguleerimispolti (A) sisse nii, et need ulatuvad keskmise kinnitusklaare (B) põhjast 4 mm (5/32 tolli) välja.
9. Paigutage keskmine kinnitusvahend (B) lõikelatile.

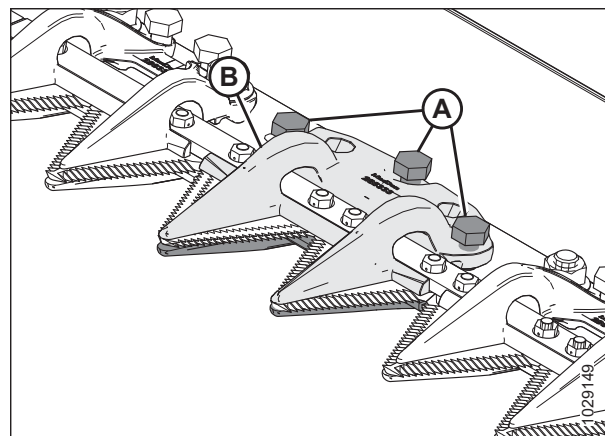


Figure 4.151: Keskmine terakaitse

10. Kinnitage keskmine kinnitusklaar (A) kahe poldi ja mutriga (B), aga **ÄRGE** neid veel pingutage.

OLULINE!:

Kinnitusklaar (A) peab kinnitama kaks keskmisel lõiketera kaitsel kattuvat lõiketera. Paigaldage nendesse kohtadesse õiged keskmise lõiketera asenduskaitsed.

11. Reguleerige kinnitusvahendit, kuni vahemaa on vastuvõetav.
 - Reguleerimisjuhiseid vt jaotisest *Keskmise kinnitusklaare reguleerimine lühikese lõiketeraga heedritel – lühikese lõiketera kaitsmed, lk 379.*
 - Vahemaa spetsifikatsioone vt jaotisest *Topeltlõiketeraga heedril keskmise kinnitusklaare kontrollimine – lühikese lõiketera kaitsed, lk 377.*

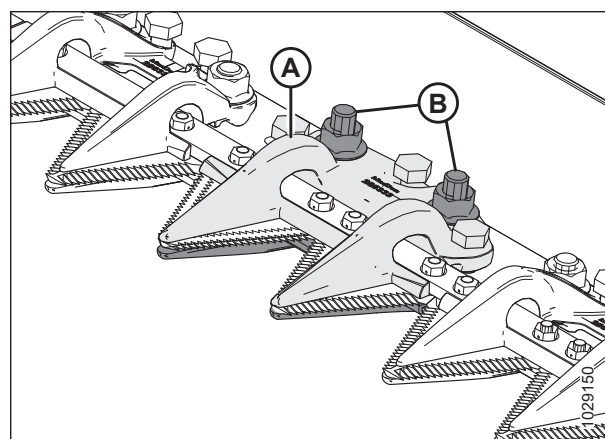


Figure 4.152: Keskmine terakaitse

12. Pingutage mutrid (B) momendini 85 Nm (63 lbf-ft).

Topeltlõiketeraga heedril keskmise kinnitusklaare kontrollimine – lühikese lõiketera kaitsed

Lühikese keskmise lõiketera kaitse kinnitusklaared takistavad lõikelatil lõiketera sektsioonidel kaitsetelt üles tõusta ja tagavad lõiketera libisemise. Kontrollige keskmist kinnitusklaart ja veenduge, et kinnitusklaare ja keskmise lõiketera sektsioonide vahel on piisavalt vaba ruumi.

⚠ OHT!

Veenduge, et läheduses ei oleks kõrvalisi isikuid.

⚠ OHT!

Masina ootamatust käivitumisest tingitud kehavigastuste või surma vältimiseks seisake alati mootor ja eemaldage süütevõti enne, kui masinat seadistate.

⚠ HOIATUS!

Tõstetud rulli kukkumise põhjustatud kehavigastuste vältimiseks rakendage rulli ohutustoed alati enne, kui mingil põhjusel tõstetud rulli alla lähete.

! HOIATUS!

Terade käsitlemisel või nende lähedal töötamisel kandke tugevaid töökindaid.

1. Tõstke trummel täielikult üles.
2. Seisake mootor ja eemaldage võti süütelukust.
3. Rakendage rulli ohutustoeid. Juhised leiate *Trumli ohutustugede rakendamine, lk 41*.
4. Avage otsakaitse. Juhiseid vt *Heedri otsakatete avamine, lk 44*.
5. Keerake löiketera ajamiga ühendatud hooratast, et liigutada löiketera sissepoole, kuni löiketera sektsioon jääb kinnitusklaire (A) alla. Korrake seda sammu ka teise löiketera liigutamiseks.
6. Vajutage löiketera sektsiooni alla ligikaudu 44 N (10 naelase) jõuga. Kasutage lehtkaliibrit ja mõõtke kinnitusklaire (A) ja löiketera sektsiooni vaheline kliirens. Kontrollige, kas kliirens on järgmine.
 - Kinnitusklaire otsast (B): 0,1–0,5 mm (0,004–0,020 tolli)
 - Kinnitusklaire tagant (C): 0,1–1,0 mm (0,004–0,040 tolli)
7. Kui tuleb reguleerida, siis vt jaotist *Keskmise kinnitusklaire reguleerimine lühikese löiketeraga heedritel – lühikese löiketera kaitsmed, lk 379*.
8. Pingutage mutrid (D), kontrollige kliirensit ja vajadusel seadistage.
9. Sulgege otsakaitse. Juhiseid leiate *Heedri otsakatete sulgemine, lk 45*.

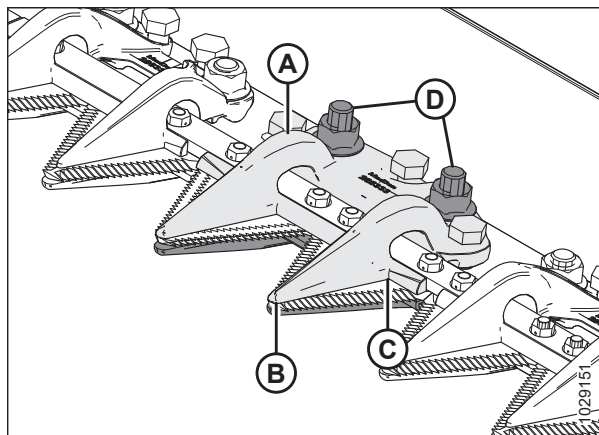


Figure 4.153: Keskmise terakaitsme kinnitusvahend

Keskmise kinnitusklaare reguleerimine lühikese löiketeraga heeditel – lühikese löiketera kaitsmed

Kui lühikese löiketera kaitsme kinnitusklaare hoiab löiketera kinni, reguleerige kinnitusklaare, järgides kontrollimistoimingut.

! OHT!

Veenduge, et läheduses ei oleks kõrvalisi isikuid.

! OHT!

Masina ootamatust käivitumisest tingitud kehavigastuste või surma vältimiseks seisake alati mootor ja eemaldage süütevõti enne, kui masinat seadistate.

! HOIATUS!

Tõstetud rulli kukkumise põhjustatud kehavigastuste vältimiseks rakendage rulli ohutustoed alati enne, kui mingil põhjusel tõstetud rulli alla lähete.

! HOIATUS!

Terade käsitsemisel või nende lähedal töötamisel kandke tugevaid töökindaid.

1. Tõstke trummel täielikult üles.
2. Seisake mootor ja eemaldage võti süütelukust.
3. Rakendage rulli ohutustoed. Juhised leiate *Trumli ohutustugede rakendamine, lk 41*.
4. Lõdvendage kinnitusdetailid (B).
5. Seadistage kinnitusklaare kliirens järgmiselt.
 - Kliirensi suurendamiseks keerake reguleerimispolte (A) päripäeva (pingutage polte).
 - Kliirensi vähendamiseks keerake reguleerimispolte (A) vastupäeva (lõdvendage polte).
6. Kinnitusklaare otsas kliirensi seadistamiseks keerake reguleerimispolti (C) järgmiselt.
 - Kliirensi suurendamiseks keerake reguleerimispolti (C) vastupäeva (lõdvendage polte).
 - Kliirensi vähendamiseks keerake reguleerimispolti (C) päripäeva (pingutage polte).
7. Pingutage mutrid (B) momendini 85 Nm (63 naeljalga).
8. Kui vajalik on täiendav reguleerimine, korrake etappi *4, lk 379* kuni etappini *7, lk 379*.
9. Käitage mootorit aeglastel tühipöretel ja kuulake ebapiisava kliirensi põhjustatud müra. Vajadusel seadistage löiketerasid.

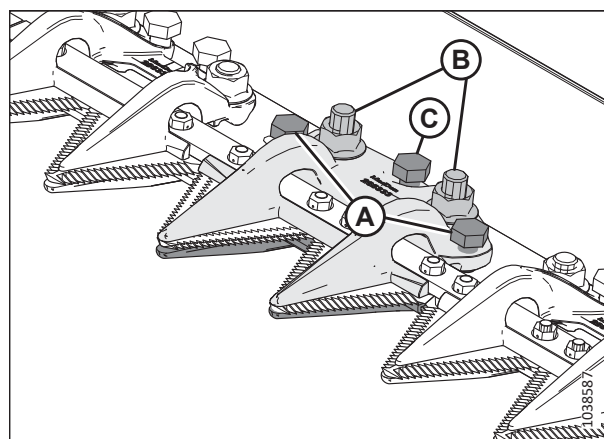


Figure 4.154: Keskmine kinnitusvahend

OLULINE!

Ebapiisav kinnitusklaare kliirens põhjustab löiketera ja kaitsete ülekuumenemist.

4.8.7 Terapea kate

Terapea kate kinnitub otsakatele ja vähendab terapea avanemist, vältides saagi kogunemist terapea süvendisse.

OLULINE!:

Eemaldage kaitse, kui kasutate lõikelati maapinnal ja mudastes oludes. Muda võib ummistada vaba ruumi kaitse taga ja põhjustada lõiketera ajami rikke.

Terapea katte paigaldamine

Lõiketera kaitset kasutatakse peamiselt riisi ja peene heina korral, et vältida põllukultuuri kiilumist etteandevasse. Lõiketera pea kaitst ei soovitata kasutada kõikides oludes.



OHT!

Masina ootamatust käivitumisest või tõstetud masina kukkumisest tingitud kehavigastuste või surma vältimiseks seisake alati mootor, eemaldage süütevõti ja rakendage ohutustoeid enne, kui ühelgi põhjusel heedri alla lähete.



HOIATUS!

Tõstetud rulli kukkumise põhjustatud kehavigastuste vältimiseks rakendage rulli ohutustoeid alati enne, kui mingil põhjusel tõstetud rulli alla lähete.



OHT!

Veenduge, et läheduses ei oleks kõrvalisi isikuid.



HOIATUS!

Terade käsitlemisel või nende lähedal töötamisel kandke tugevaid töökindaid.

OLULINE!:

Kui kaitsete kasutamine on mudastes oludes vajalik, kontrollige kaitse taga olevat vaba ruumi sagedasti ja eemaldage kaitse taha kogunenud kogu muda.

1. Tõstke trummel täielikult üles.
2. Langetage heeder.
3. Seisake mootor ja eemaldage võti süütelukust.
4. Rakendage rulli ohutustoeid. Juhised leiate *Trumli ohutustugede rakendamine, lk 41*.
5. Võtke lõiketera kaitse hoiukastist välja.

HOOLDUS JA TEENINDUS

6. Paigutage lõiketera pea kaitse (A) vastu otsakaitset, nagu näidatud. Joondage kaitse nii, et väljalõige joondub lõiketera pea profiili ja/või kinnituskartega.
7. Joondage kinnitusavad ja kinnitage kaitse kahe M10 x 30 kuuskantpoldi, seibide (B) ja mutritega.
8. Pingutage polte (B) piisavalt, et hoida lõiketera pea kaitse (A) paigal ja võimaldada kaitset viia lõiketera peale võimalikult lähedale.
9. Keerake lõiketera ajami rihmaratast käsitsi ja liigutage lõiketera ning kontrollige, kas lõiketera pea ja kaitse (A) puutuvad kokku. Seadistage lõiketera pea kaitset, et see ei puutuks vastu lõiketera.
10. Pingutage poldid (B) momendini 11 Nm (8,11 naeljalga [97 naeltolli]).

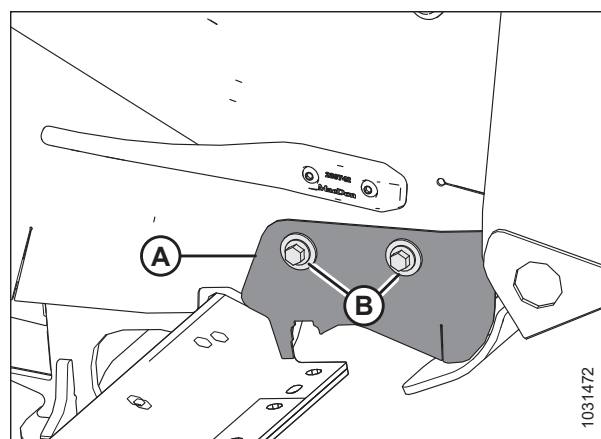


Figure 4.155: Terapea kate

4.9 Terade ajamisüsteem

Lõiketera ajamisüsteem muudab pumbatud hüdraulilise surve mehaaniliseks liikumiseks, mis liigutab heedri ees olevaid hambulisi lõiketerasid eri põllukultuuride lõikamiseks.

4.9.1 Terade ajamikast

Lõiketerasid käitab hüdrauliline mootor, mis muudab pöörliikumise lõiketerade edasi ja tagasi liikumiseks.

Ühe lõiketeraga heedrite lõiketerade ajam (A) ja mootor (B) asuvad heedri vasakul küljel; topeltlõiketeradega heedritel asuvad ajam ja mootor heedri mõlemas otsas.

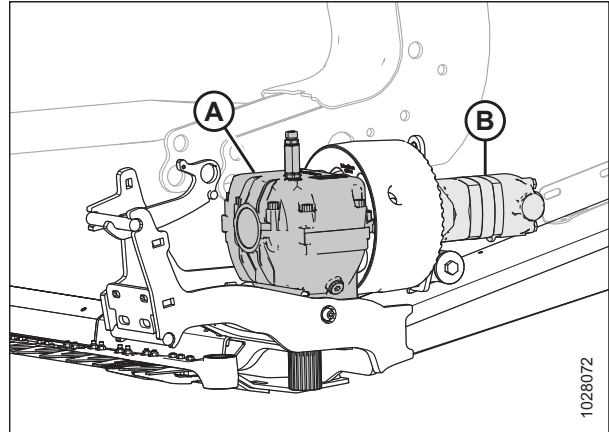


Figure 4.156: Näidatud on vasak lõiketera ajam – parem on sarnane

Lõiketera ajami õlitaseme kontrollimine

Igas lõiketera ajamis peab lõiketera ajami töö tagamiseks olema piisavalt õli. Õli taset saate kontrolliga iga ajami õlimõõtevardaga.



OHT!

Masina ootamatust käivitumisest tingitud kehavigastuste või surma vältimiseks seisake alati mootor ja eemaldage süütevõti enne, kui masinat seadistate.



OHT!

Veenduge, et läheduses ei oleks kõrvalisi isikuid.

1. Veenduge, et heeder oleks loodis.
2. Langetage heeder.
3. Reguleerige heedri nurka nii, et lõiketerade ajamikorpuse ülemine osa on maapinnaga samal tasemel.
4. Seisake mootor ja eemaldage võti süütelukust.
5. Avage otsakaitse. Juhiseid leiate [Heedri otsakatete avamine, lk 44](#).

6. Eemaldage õlimõõtevarras (A), pühkige see puhtaks ja seejärel paigaldage uuesti. Pingutage, kuni see on sõrmedega tugevalt kinni keeratud.
7. Õlitaseme kontrollimiseks eemaldage uuesti õlimõõtevarras. Õli tase peab jääma vahemikku (B) mõõtevarra allosas olevate joonte vahele.
8. Paigaldage uuesti mõõtevarras (A). Pingutage õlimõõtevarras momendini 23 Nm (17 naeljalga [204 naeltolli]).
9. Korrake etappi 5, lk 382 kuni etapini 8, lk 383, et kontrollida teise lõiketera ajami õlitaset.

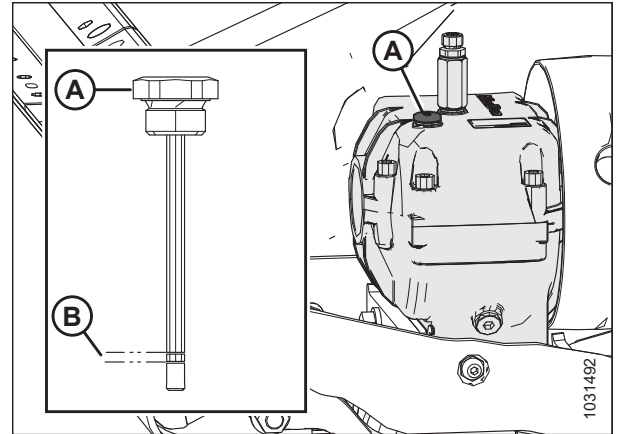


Figure 4.157: Terade ajamikast

Kinnituspoltide kontrollimine

Kontrollige nelja lõiketera ajami kinnituspoltide (A) ja (B) pingutusmomenti pärast esimest kümnet töötundi ja seejärel iga 100 töötundi järel.

1. Veenduge, et poltide pingutusmomendiks oleks 343 Nm (253 naeljalga). Pingutage esmalt küljepoldid (A) ja seejärel põhjapoldid (B).

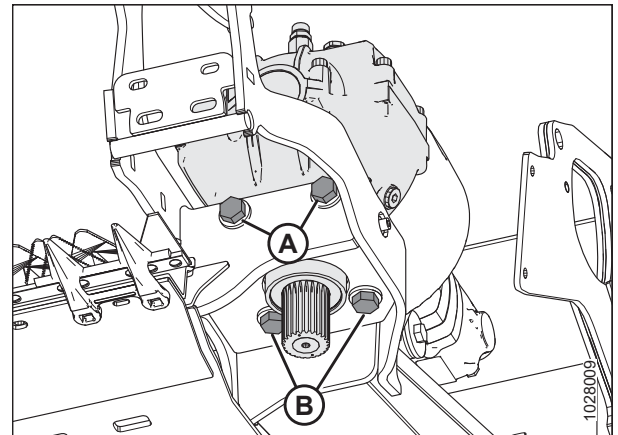


Figure 4.158: Terade ajamikast – altvaade

Terade ajamikasti õlivahetus

Vahetage lõiketera ajami määrdeaine pärast esimest 50 töötundi ja seejärel iga 1000 töötundi (või kolme aasta) järel.



Masina ootamatust käivitumisest tingitud kehavigastuste või surma vältimiseks seisake alati mootor ja eemaldage süütevõti enne, kui masinat seadistate.



Veenduge, et läheduses ei oleks kõrvalisi isikuid.

1. Tõstke heeder täiesti üles.
2. Seisake mootor ja eemaldage võti süütelukust.
3. Avage otsakate. Juhiseid vt jaotisest *Heedri otsakatete avamine, lk 44*.

HOOLDUS JA TEENINDUS

4. Asetage lõiketera ajami alla piisavalt suur mahuti, et koguda sinna 1,5 l (0,4 US gallonit) õli.
5. Eemaldage õlimõõtevarras (A) ja väljalaskekork (C).
6. Laske õlil lõiketera ajamist voolata all asuvasse sobivasse mahutisse.
7. Taaspaigaldage väljalaskekork (C).
8. Lisage lõiketera ajamisse 1,5 l (0.4 US gal) õli. Soovitatud vedelikud ja määrdained leiate tagakaane siseküljelt.

MÄRKUS:

Kontrollige õli taset, kui lõiketera ajam paikneb horisontaalselt ja õlimõõtevarras (A) korralikult sisestatud.

9. Kontrollige, kas õlitase on vahemikus (B).
10. Sulgege otsakate. Juhiseid vt jaotisest *Heedri otsakatete sulgemine, lk 45*.

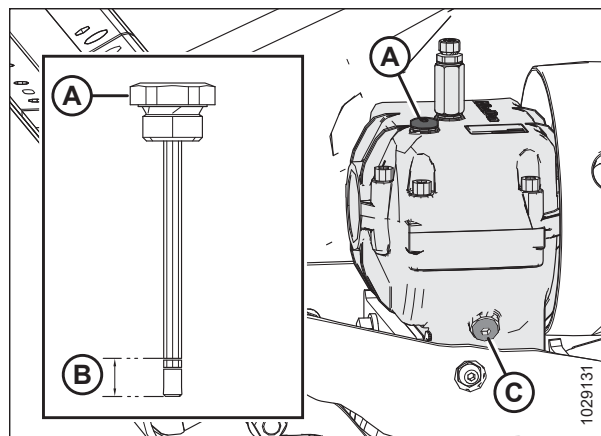


Figure 4.159: Terade ajamikast

4.10 Etteandetek

Etteandetek asub FM200 ujuvmoodulil. See kasutab etteandelinti mis suunab lõigatud põllukultuuri etteandeteosse.

4.10.1 Söotelindi asendamine

Ujuvmoodulil olev etteandelint suunab lõigatud põllukultuuri kombaini söotekorpusesse. Kui etteandelint on rebenenud, mõranenud või puuduvad sellel liistud, vahetage see välja.



Veenduge, et läheduses ei oleks kõrvalisi isikuid.



Masina ootamatust käivitumisest või tõstetud masina kukkumisest tingitud kehavigastuste või surma vältimiseks seisake alati mootor, eemaldage süütevõti enne juhikohalt lahkumist ja rakendage ohutustoed enne, kui ühelgi põhjusel heedri alla lähete.

1. Rakendage heedrit, kuni etteandeteki ülasos on võimalik ligi pääseda lindi ühendusele.
2. Tõstke trummel täielikult üles.
3. Seadistage rulli täiesti tahapoole.
4. Tõstke heeder täiesti üles.
5. Seisake mootor ja eemaldage võti süütelukust.
6. Rakendage heedri ohutustoed. Juhised leiata kombaini kasutusjuhendist.
7. Rakendage rulli ohutustoed. Juhised leiata *Trumli ohutustugede rakendamine, lk 41*.
8. Kui etteandeteki vann on materjali täis, tuleks see enne toimingu lõpetamist tühjendada. Juhiseid vt *4.10.5 Söoteteki renni langetamine, lk 405*.
9. Leidke etteandelindi pinguti. Keerake lukustusmutter (A) lahti. Keerake polti (B) vastupäeva, et vähendada lindi pingsust.
10. Vabastage heedri ohutustoed. Juhised leiata kombaini kasutusjuhendist.
11. Langetage heeder mugavasse tööasendisse.
12. Seisake mootor ja eemaldage võti süütelukust.

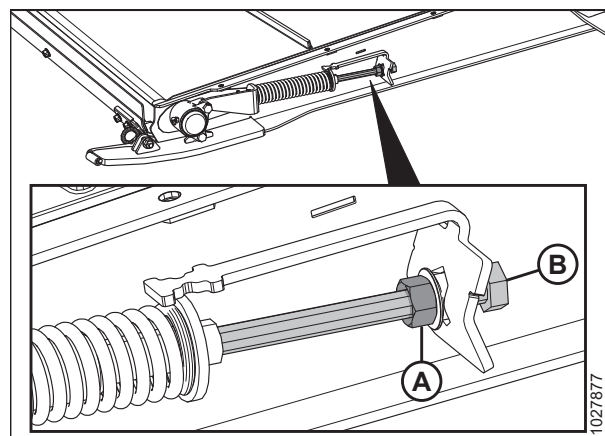


Figure 4.160: Söotelindi pinguti

HOOLDUS JA TEENINDUS

13. Eemaldage viis peitpeaga kruvi (A) ja kinnitus (B).
14. Eemaldage üks kumerpeakruvi ja seib (C).
15. Keerake katteliist (D) ümber.
16. Korrake etappe [13, lk 386](#) kuni [15, lk 386](#) etteandeteki vastasküljel.

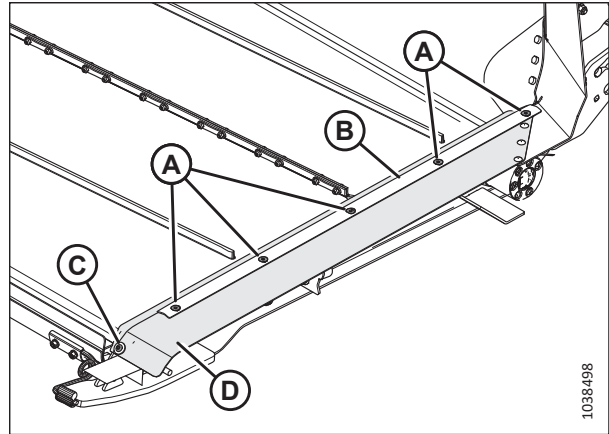


Figure 4.161: Etteandelindi tihend

17. Eemaldage mutrid ja kruvid (A). Eemaldage lindi ühendusrihmad (B).
18. Eemaldage tekilt etteandelint.

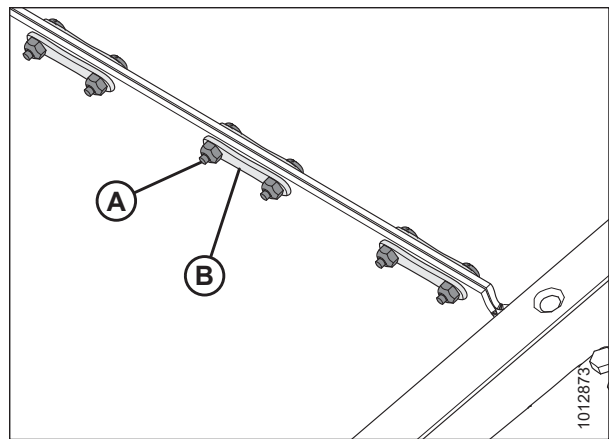


Figure 4.162: Lintajami ühendus

19. Eemaldage ajamirullikult (A) ja pingutusrullikult (C) praht.
20. Paigaldage ajamirullikule (A) uus lint. Veenduge, et lindi juhikud sobituvad ajamirulliku soontesse (B).
21. Tõmmake linti piki etteandeteki põhja ja üle pingutusrulli (C).

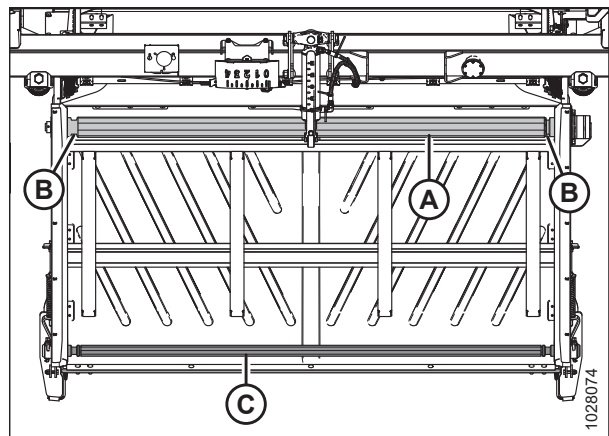


Figure 4.163: Ujuvmoduli söötelint

MÄRKUS:

Lindil (A) olev Chevroni klamber peaks olema suunatud esiosa poole.

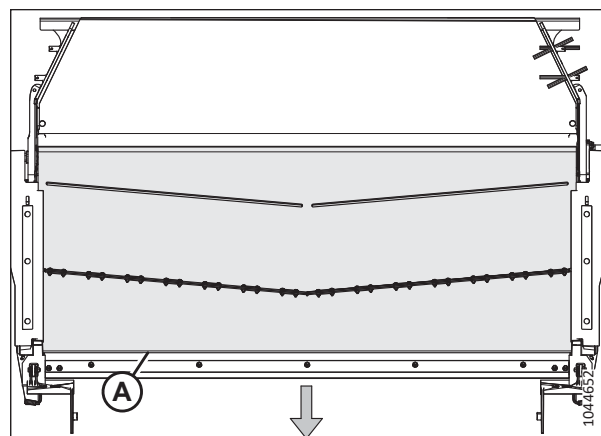


Figure 4.164: Ujuvmoduli etteandelindi suund

22. Ühendage lindi liitmik ühendusrihmadega (B). Kinnitage rihmad mutrite ja kruvidega (A). Pingutage mutrid momendini 7 Nm (5 naeljalga [60 naeltolli]).

OLULINE!:

Veenduge, et kruvipead oleksid suunatud teki tagaküljele.

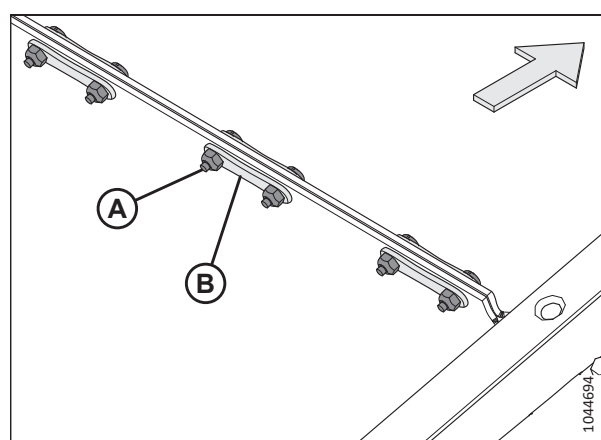


Figure 4.165: Lintajami ühendusrihmad

23. Tõstke heeder täiesti üles.
24. Rakendage heedri ohutustoed. Juhised leiata kombaini kasutusjuhendist.
25. Seisake mootor ja eemaldage võti süütelukust.
26. Reguleerige lintajami pingulolekut. Juhiseid vt jaotisest [4.10.2 Söötelindi pinguloleku kontrollimine ja reguleerimine, lk 388](#).
27. Vabastage heedri ohutustoed. Juhised leiata kombaini kasutusjuhendist.
28. Langetage heeder mugavasse tööasendisse
29. Seisake mootor ja eemaldage võti süütelukust.

30. Paigutage katteliist (D) nii, nagu näidatud. Paigaldage hoidik (B) tagasi.
31. Kinnitage hoidik ja katteliist ühe kumerpeakruvi ja seibi (C) ning viie peitpeakruviga (A).
32. Korrake eelmist kahte sammu ka etteandeteki vastasküljel.
33. Käivitage adapter 3 minutiks, seejärel kontrollige uuesti lindi pingsust. Juhiseid vt jaotisest [4.10.2 Söotelindi pinguloleku kontrollimine ja reguleerimine, lk 388](#).

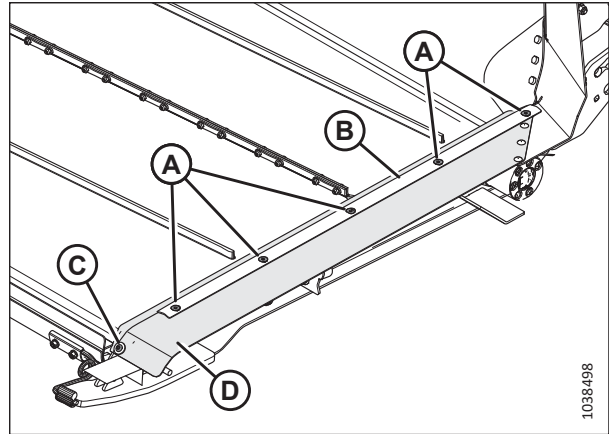


Figure 4.166: Etteandelindi tihend

4.10.2 Söotelindi pinguloleku kontrollimine ja reguleerimine

Lindi õige toimimise tagamiseks peab see olema korralikult pingutatud. Kontrollige lindi pingsust ja vajadusel seadistage seda.



OHT!

Veenduge, et läheduses ei oleks kõrvalisi isikuid.



OHT!

Masina ootamatust käivitumisest või tõstetud masina kukkumisest tingitud kehavigastuste või surma vältimiseks seisake alati mootor, eemaldage süütevõti enne juhikohalt lahkumist ja rakendage ohutustoed enne, kui ühelgi põhjusel heedri alla lähete.

MÄRKUS:

Selle toimingu joonistel on näidatud heedri vasak pool; parem pool on sarnane.

1. Tõstke heeder täiesti üles.
2. Seisake mootor ja eemaldage võti süütelukust.
3. Rakendage heedri ohutustoed. Juhised leiate kombaini kasutusjuhendist.

Etteandelindi pingsuse kontrollimine

4. Veenduge, et lindi juhik (lindi all olev kummist siin) on korralikult ajamirulli soones ja pingutusrull on juhikute vahel.

- Kontrollige kinnitusketta vedru (A) asendit. Kui lintkonveier liigub õigesti ja lindi mõlema külje vedrukinnitused paiknevad õigesti, pole süsteemi vaja seadistada.

MÄRKUS:

Vedrukinnituse ketta (A) algne asend on näidiku (B) keskel; pärast lindi seadistamist ketta (A) asukoht muutub.

- Kui reguleerimine on vajalik, siis jätkake etapiga 7, lk 389.

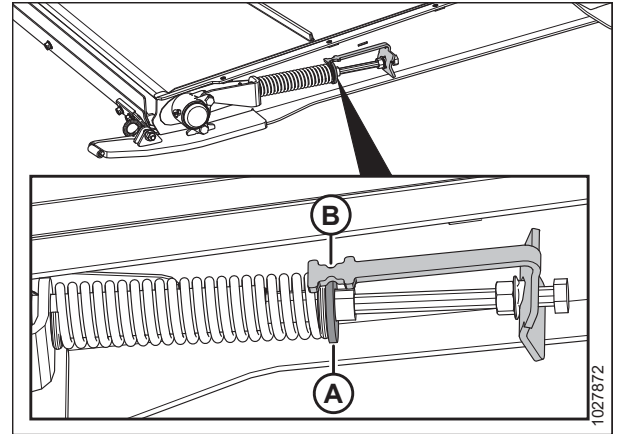


Figure 4.167: Söötelindi pinguti

Etteandelindi pingsuse seadistamine

- Seadistage lindi pingsust, milleks lõdvendage lukustusmutter (A) ja keerake polti (B) päripäeva, et suurendada lindi pingsust (lindi pingsuse vähendamiseks keerake seda vastupäeva). Hoidiku ketas (C) peaks jääma näidiku (D) keskele.

OLULINE!:

Et seadistada pingsust vähesel määral, seadistage ainult lindi ühte külge. Et vältida lindi ebaühtlast liikumist, kui pingsust on seadistatud suuremal määral, tuleb seadistada lindi mõlemat külge.

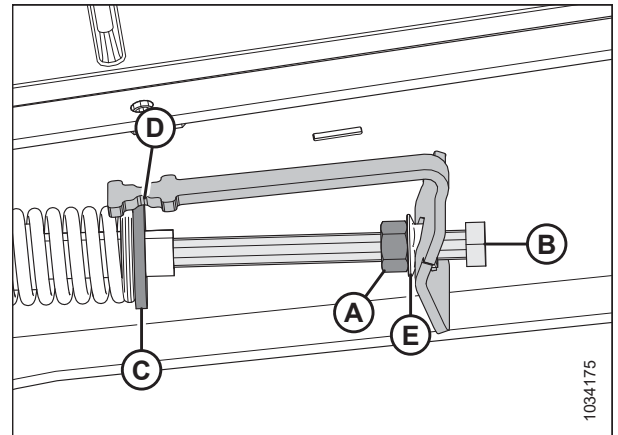


Figure 4.168: Söötelindi pingulelek – vasak pool

- Kui lint ei liigu korralikult, saab hoidiku ketast (C) seadistada nii, et see **EI** ole näidiku (D) keskel vaid järgmises vahemikus.
 - Seadele 3 mm (1/8 tolli) lõdvendatud hoidiku ketas (C) liigub näidiku keskelt (D) teki esiosa suunas.
 - Seadele 6 mm (1/4 tolli) pingutatud hoidiku ketas (C) liigub näidiku keskelt (D) teki tagaosas suunas.
- Pingutage lukustusmutter (A). Veenduge, et äärikmutter (E) on tihedalt vastu näidiku klambrit.
- Vabastage heedri ohutustoed. Juhised leiab kombaini kasutusjuhendist.

4.10.3 Etteande lintajami rullik

Etteandelindi ajamirullikut käitatakse hüdrauliliselt, et etteandelint liiguks ja suunaks põllukultuuri etteandeteo poole.

Lintkonveieri ajamirulli eemaldamine

Lintkonveieri ajamirull tuleb selle parandamisel või asendamisel eemaldada.



OHT!

Veenduge, et läheduses ei oleks kõrvalisi isikuid.

⚠ OHT!

Masina ootamatust käivitumisest või tõstetud masina kukkumisest tingitud kehavigastuste või surma vältimiseks seisake alati mootor, eemaldage süütevõti enne juhikohalt lahkumist ja rakendage ohutustoed enne, kui ühelgi põhjusel heedri alla lähete.

⚠ HOIATUS!

Tõstetud rulli kukkumise põhjustatud kehavigastuste vältimiseks rakendage rulli ohutustoed alati enne, kui mingil põhjusel tõstetud rulli alla lähete.

1. Tõstke trummel täielikult üles.
2. Tõstke heeder täiesti üles.
3. Seisake mootor ja eemaldage võti süütelukust.
4. Rakendage rulli ohutustoed. Juhised leiata *Trumli ohutustugede rakendamine, lk 41*.
5. Rakendage heedri ohutustoed. Juhised leiata kombaini kasutusjuhendist.
6. Leidke etteandelindi pinguti. Keerake lukustusmutter (A) lahti. Keerake polti (B) vastupäeva, et vähendada lindi pingsust.

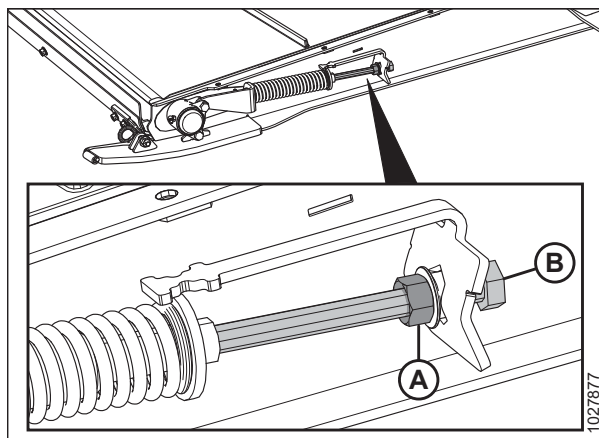


Figure 4.169: Söötelindi pinguti

7. Eemaldage mutrid ja kruvid (A). Eemaldage lindi ühendusrihmad (B).
8. Rullikute nägemiseks tõstke üles lintajami küljed.

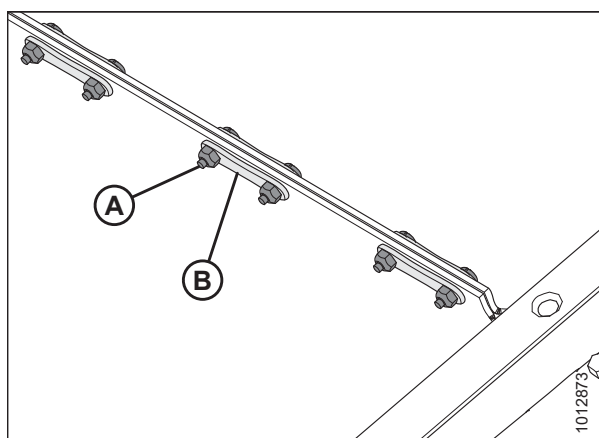


Figure 4.170: Lintajami ühendus

HOOLDUS JA TEENINDUS

9. Eemaldage teki paremal küljel ajamirulli laagri korpuse (B) küljest kaks mutrit (A) ja polti.

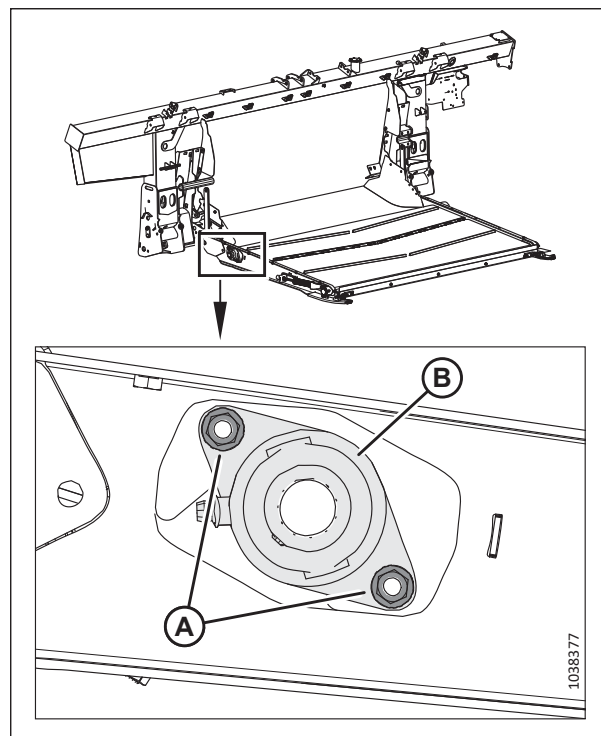


Figure 4.171: Ajamirulliku laager

10. Lükake ajamirulli koos laagrikoostuga (A) paremale, kuni vasak ots tuleb mootori soonvõlli küljest ära.
11. Eemaldage mõlemad katted (B).

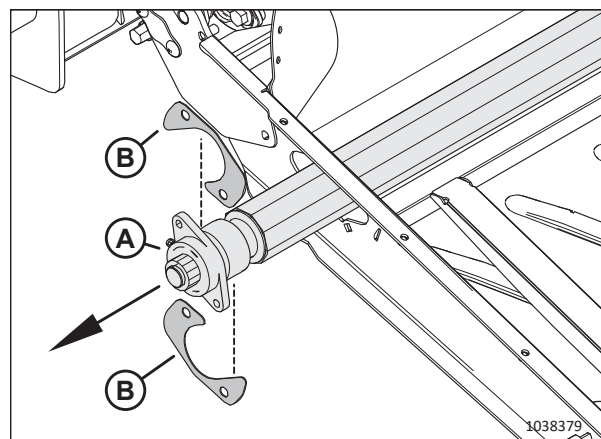


Figure 4.172: Ajamirullik

12. Tõstke vasak ots raamist välja.
13. Lükake sõlme (A) vasakule, juhtides laagrikorpust (B) läbi raamiava (C).
14. Eemaldage rullik (A).

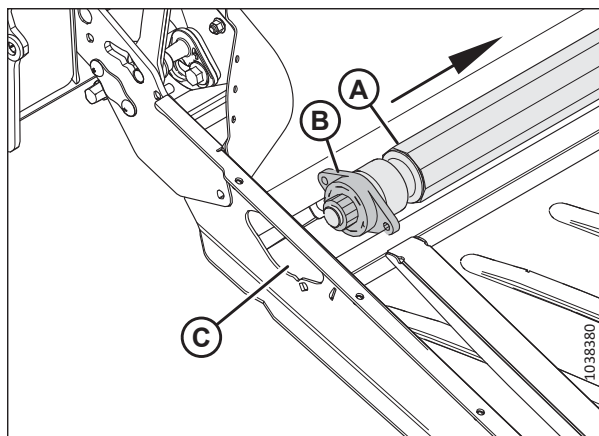


Figure 4.173: Ajamirullik

Lintkonveieri ajamirulli paigaldamine

Lintkonveieri ajamirull tuleb pärast selle parandamist või asendamist paigaldada.

1. Määrige mootori nuutidele määrdeainet.
2. Paigutage ajamirulli laagriga ots (A) läbi raami ava (B).

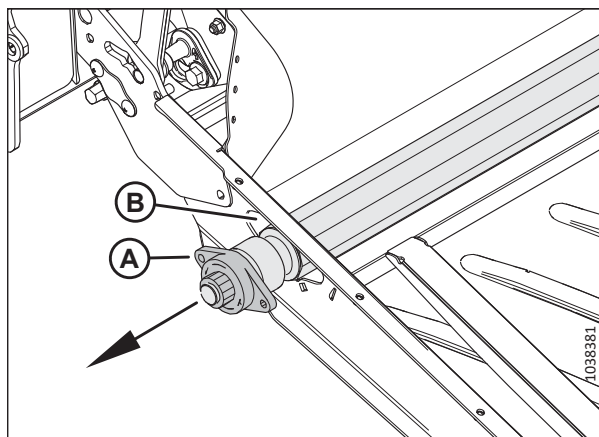


Figure 4.174: Ajamirullik – laagriots

3. Lükake ajamirulli (A) vasak ots mootori (B) soonvõllile.

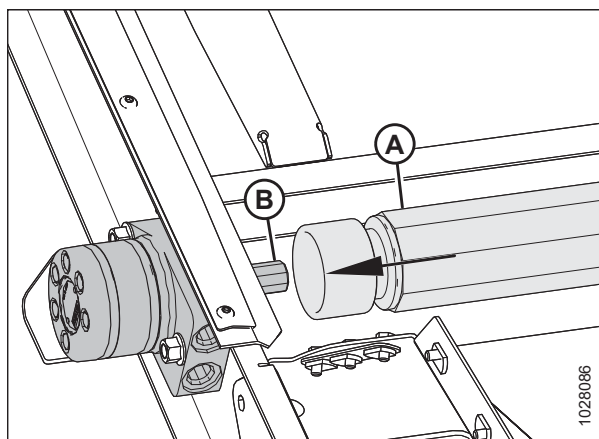


Figure 4.175: Etteandelindi mootor

4. Paigaldage kaks polti (A) etteandetekki.
 5. Paigaldage mõlemad katted (B) kahele poldile.
- OLULINE!**
Paigaldage katted näidatud järjekorras.
6. Kinnitage ajamirulli laagri korpus kahe mutriga (C).
 7. Paigaldage sööteteki lintajam. Juhiseid vt jaotisest [4.10.1 Söötelindi asendamine, lk 385](#).
 8. Pingutage söötelinti. Juhiseid vt jaotisest [4.10.2 Söötelindi pinguloleku kontrollimine ja reguleerimine, lk 388](#).

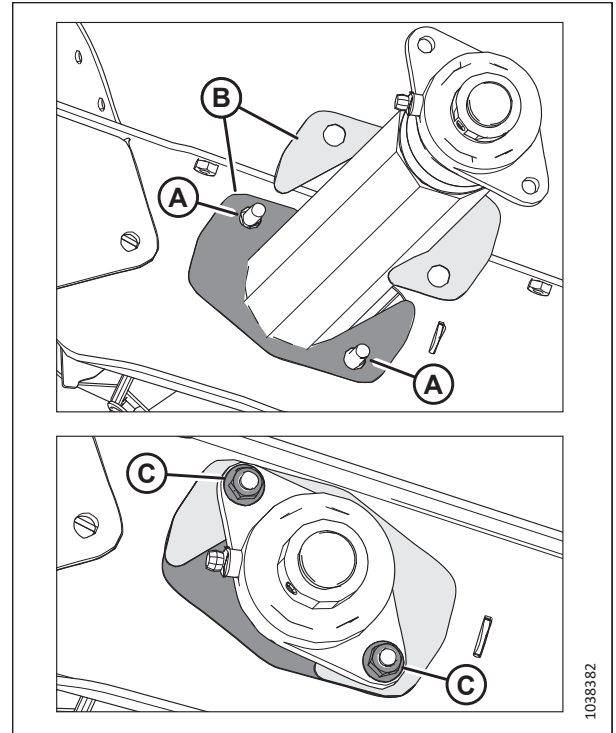


Figure 4.176: Ajamirullik – laagriots

Etteandelindi ajamirulli laagri eemaldamine

Lintkonveieri ajamirulli laager aitab rullil pöörelda. Laager tuleb selle asendamisel eemaldada.

OHT!

Masina ootamatust käivitumisest või tõstetud masina kukkumisest tingitud kehavigastuste või surma vältimiseks seisake alati mootor, eemaldage süütevõti enne juhikohalt lahkumist ja rakendage ohutustoed enne, kui ühelgi põhjusel heedri alla lähete.

HOIATUS!

Tõstetud rulli kukkumise põhjustatud kehavigastuste vältimiseks rakendage rulli ohutustoed alati enne, kui mingil põhjusel tõstetud rulli alla lähete.

1. Tõstke trummel täielikult üles.
2. Tõstke heeder täiesti üles.
3. Seisake mootor ja eemaldage võti süütelukust.
4. Rakendage rulli ohutustoed. Juhised leiate [Trumli ohutustugede rakendamine, lk 41](#).
5. Rakendage heedri ohutustoed. Juhised leiate kombaini kasutusjuhendist.

HOOLDUS JA TEENINDUS

- Leidke etteandelindi pinguti. Keerake lukustusmutter (A) lahti. Keerake polti (B) vastupäeva, et vähendada lindi pingsust.

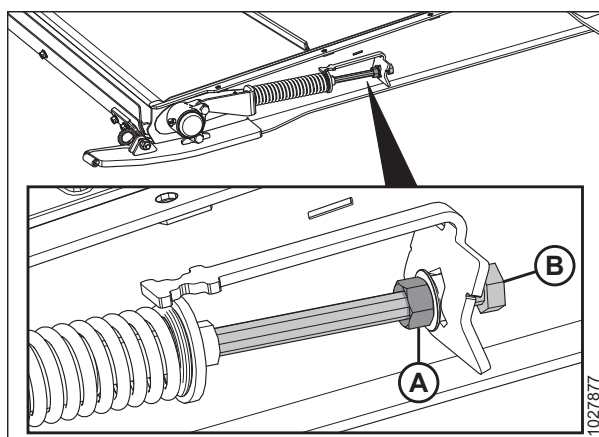


Figure 4.177: Söötelindi pinguti

- Vabastage laagriluku (B) seadekruvi (A).
- Koputage haamri ja naelatorni abil luku vabastamiseks laagrilukku (B) teo pöörlemisele vastassuunas.

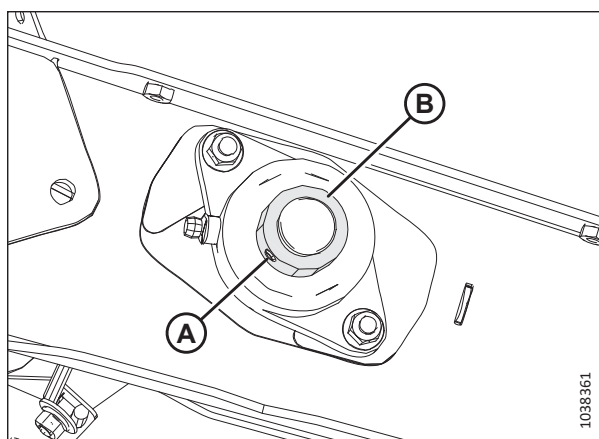


Figure 4.178: Etteande lintajami rull-laager

- Eemaldage kaks mutrit (A).

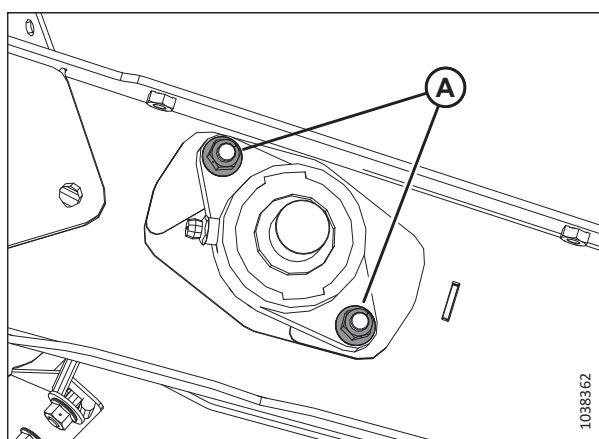


Figure 4.179: Etteande lintajami rull-laager

10. Eemaldage laagrikorpus (A).

MÄRKUS:

Kui laager on võlli küljes kinni, võib ajamirulliku komplekti eemaldamine olla lihtsam. Juhiseid vt jaotisest *Lintkonveieri ajamirulli eemaldamine, lk 389*.

11. Veenduge, et mõlemad katted (B) poleks kahjustatud. Kui need on kahjustatud, vahetage need välja komplektis MD #347553 sisalduvate osade vastu.

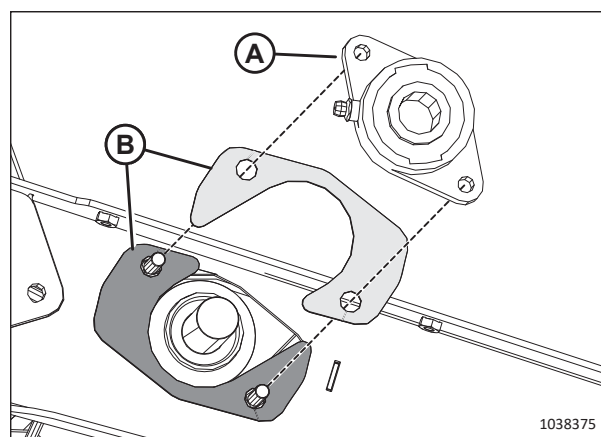


Figure 4.180: Etteande lintajami rull-laager

Lintkonveieri ajamirulli laagri paigaldamine

Laagrit hoiavad paigal poldid ja lukustusvõru.

1. Paigaldage kaks polti (A) etteandetekki.
2. Paigaldage mõlemad katted (B) kahele poldile.

OLULINE!:

Paigaldage katted näidatud järjekorras.

3. Paigaldage ajamirulli laagri korpus (C) võllile.
4. Kinnitage korpus kahe mutriga (D).
5. Paigaldage laagri lukustusvõru (E) võllile.
6. Koputage haamri ja naelatorniga vastu laagrilukku teo pöörlemise suunas, et see lukustada.
7. Kinnitage laagriluku seadekruvi (F).
8. Pingutage söötelinti. Juhiseid vt jaotisest *4.10.2 Söötelindi pinguleku kontrollimine ja reguleerimine, lk 388*.

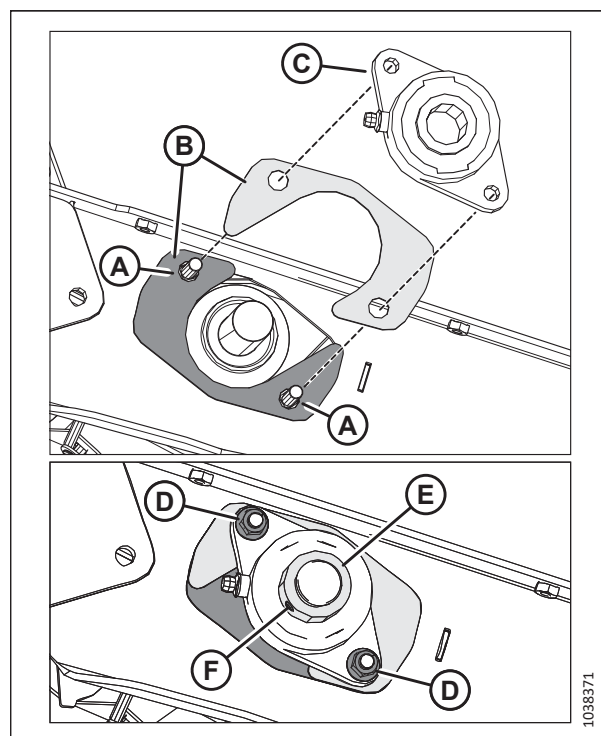


Figure 4.181: Etteande lintajami rull-laager

4.10.4 Etteande lintajami parasiitrullik

Lintkonveieri pingutusrullikut käitab ajamirulliga ringi käitatava lintkonveieri hõõrdumine. Nagu ajamirullik, aitab ka pingutusrull etteandelindil põllukultuuri teo poole suunata.

Etteande lintajami parasiitrulliku eemaldamine

Etteandelindi pingutusrull tuleb remontimiseks või vahetamiseks eemaldada.

OHT!

Veenduge, et läheduses ei oleks kõrvalisi isikuid.

OHT!

Masina ootamatust käivitumisest või tõstetud masina kukkumisest tingitud kehavigastuste või surma vältimiseks seisake alati mootor, eemaldage süütevõti enne juhikohalt lahkumist ja rakendage ohutustööd enne, kui ühelgi põhjusel heedri alla lähete.

1. Tõstke trummel täielikult üles.
2. Tõstke heeder täiesti üles.
3. Seisake mootor ja eemaldage võti süütelukust.
4. Rakendage rulli ohutustööd. Juhised leiata [Trumli ohutustööde rakendamine, lk 41](#).
5. Rakendage heedri ohutustööd. Juhised leiata kombaini kasutusjuhendist.
6. Leidke etteandelindi pinguti. Keerake lukustusmutter (A) lahti. Keerake polti (B) vastupäeva, et vähendada lindi pingsust.

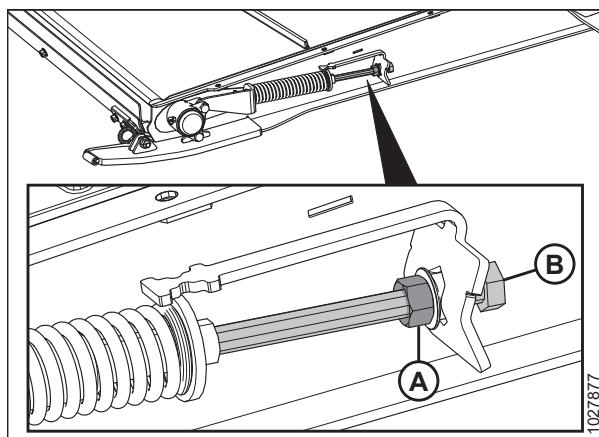


Figure 4.182: Söötelindi pinguti

HOOLDUS JA TEENINDUS

7. Eemaldage mutrid ja kruvid (A). Eemaldage lindi ühendusrihmad (B).
8. Eraldage lintajam.
9. Langetage sööteteki esiosa.

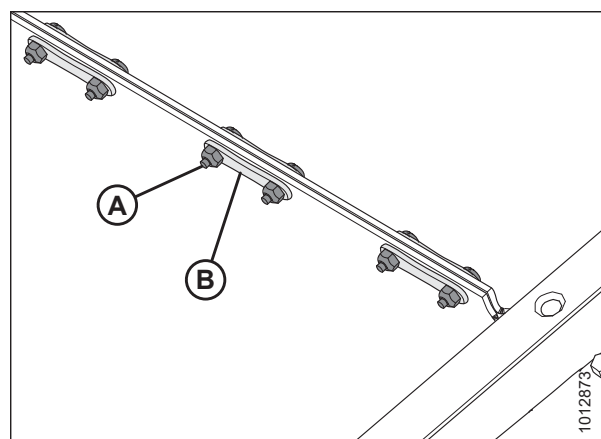


Figure 4.183: Lintajami ühendus

10. Eemaldage laagrikorpusest (C) tolmutkork (A) ja mutter (B).

MÄRKUS:

Mudeliaasta 2024 ja uuemate FM200 ujuvmoodulitel on määrdenippel tolmutkorgil, mitte laagrikorpusel. Määrdenipliga tolmutkork ühildub varasemate aastate mudelitega.

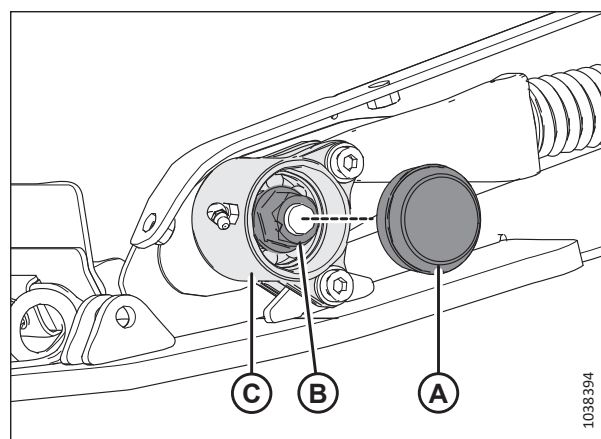


Figure 4.184: Parasitrulliku laagrikorpuse

11. Eemaldage kinnitusvahendid, mis kinnitavad laagri korpuse teki kelgu ja pinguti külge asukohtades (A).
 - kuuskantpeapolt, seib ja mutter.
12. Eemaldage laagrikorpuse (B) parasitrulliku küljest.
13. Korrake samme [10, lk 397](#) kuni [12, lk 397](#) etteandeteki vastasküljel.

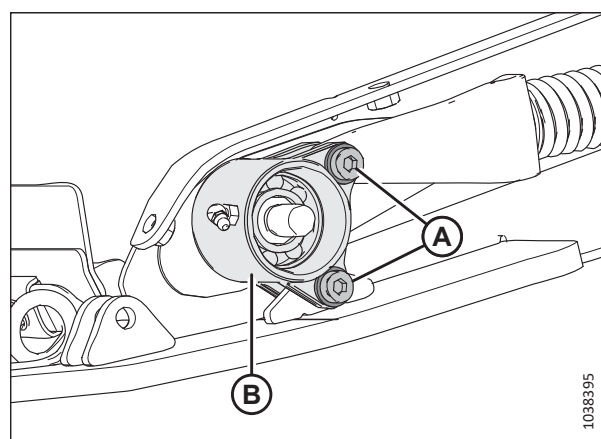


Figure 4.185: Parasitrulliku laagrikorpuse

14. Eemaldage tekiraami ühelt küljelt mutter (A) ja kate (B).

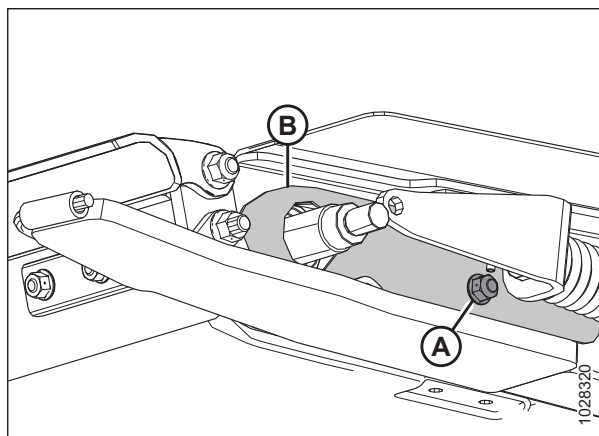


Figure 4.186: Parasiitrulliku kate

15. Libistage pingutusrull (A) teki raami vastasküljelt välja.

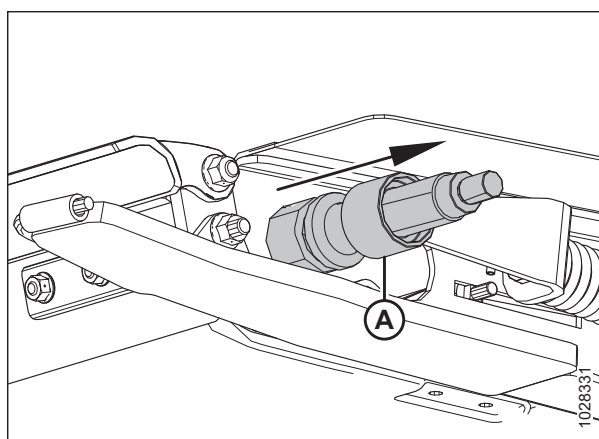


Figure 4.187: Parasiitrullik

Etteande lintajami parasitrulliku paigaldamine

Etteandelindi pingutusrull tuleb pärast remontimist või vahetamist tagasi paigaldada.

1. Lükake kate (A) üle parasitrulliku ühe otsa.
2. Määrige parasitrulliku võllile (B) õli.
3. Tihendi kahjustamise vältimiseks keerake laagrikoost (C) ettevaatlikult käsitsi võllile.

OLULINE!:

Veenduge, et laagrikoost oleks võlliga risti, et vältida paigaldamise ajal tihendi kahjustamist.

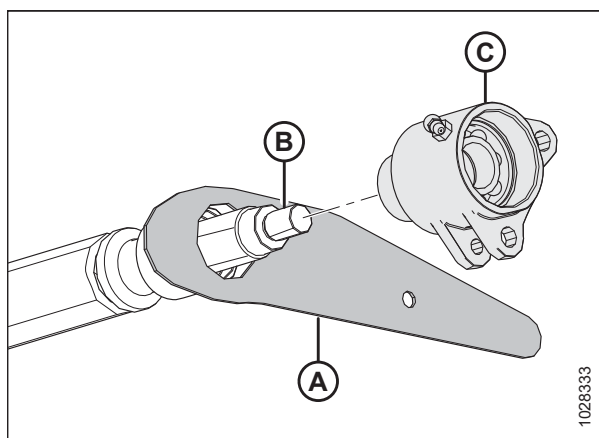


Figure 4.188: Parasiitrullik

HOOLDUS JA TEENINDUS

4. Kui laager ja mõlemad tihendid on võllile asetatud, paigaldage mutter (A).
5. Pingutage mutter momendini 81 Nm (60 naeljalga).

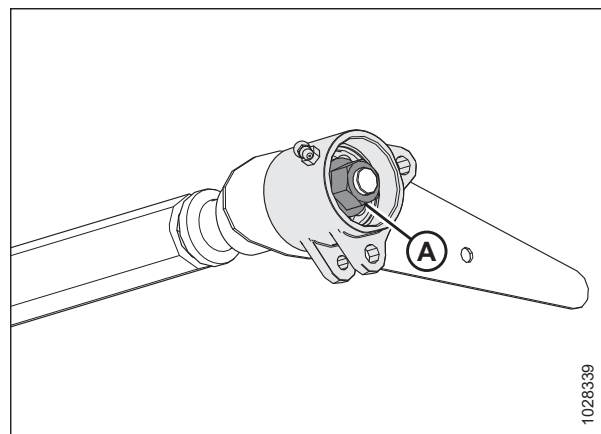


Figure 4.189: Vasaku pingutusrulli laager

6. Libistage pingutusrull (A) läbi teki raami avause.

MÄRKUS:

Pingutusrulli parem pool peaks teki raami paremalt küljelt välja ulatuma.

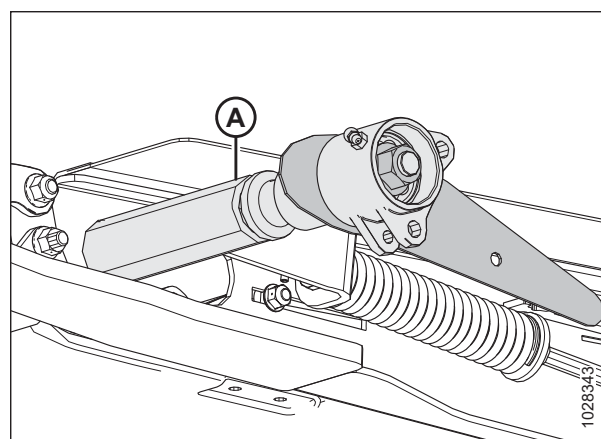


Figure 4.190: Söötetekkk – vasak pool

7. Sisestage poldid etteandeteki siseküljelt, et pingutusrulli kate (A) paika kinnitada.
8. Paigaldage mutter (B). **ÄRGE** pingutage mutrit üle. Mutter peaks pingutusrulli katet paigal hoidma ja koos pingutusrulliga liikuma.

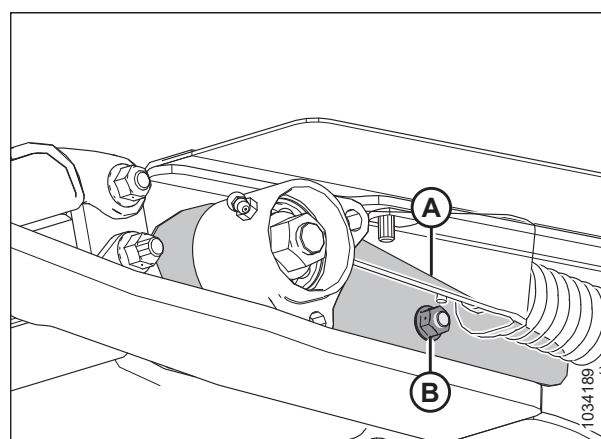


Figure 4.191: Parasiitratta kate – vasak külg

HOOLDUS JA TEENINDUS

9. Kandke teki raami paremal küljel pingutusrulli võlli vastasotsale (A) õli.
10. Tihendi kahjustamise vältimiseks keerake laagrikoost (B) käsitsi ettevaatlikult võllile (A).

OLULINE!

Veenduge, et laagrikoost oleks võlliga risti, et vältida paigaldamise ajal tihendi kahjustamist.

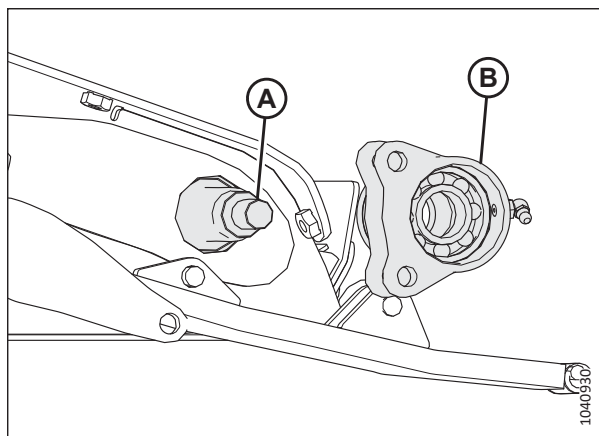


Figure 4.192: Etteandetekkk – parem külg

11. Kui laager ja mõlemad tihendid on asetatud ümber võlli parema poole, paigaldage mutter (A).
12. Pingutage mutter momendini 81 Nm (60 naeljalga).

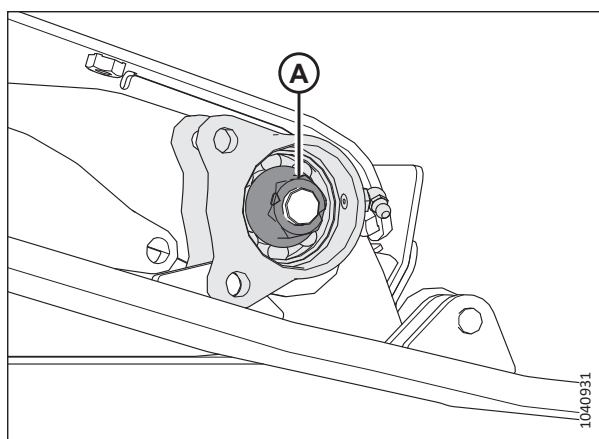


Figure 4.193: Etteandetekkk – parem külg

13. Keerake pingutusrulli korpust (A), kuni alumiste sakkide avased joonduvad keevitatud saki (B) avausega.
14. Joondage korpusetoe (D) ava parasiitrulliku korpuse (A) ülemise saki avadega.
15. Kandke poldi keermetele keskmise tugevusega keermelukustit (Loctite® 243 või samaväärne), seejärel kinnitage kinnitvahendid asukohta (C) ja (E).
 - kuuskantpeapolt, seib ja mutter.
16. Pingutage poldid (C) ja (E) momendini 12 Nm (8,85 naeljalga [106 naeltolli]).

OLULINE!

ÄRGE pingutage polte (C) ja (E) üle.

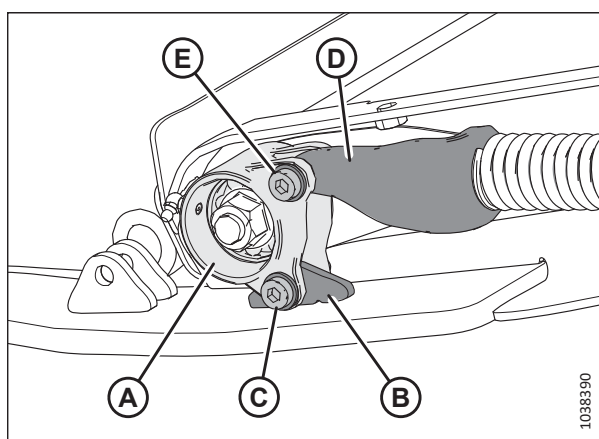


Figure 4.194: Pingutusrulli laager – vasak pool

HOOLDUS JA TEENINDUS

17. Täitke laagriõõs määrdeainega, seejärel paigaldage tolmutkork (A) pingutusrulli mõlemale otsale.

MÄRKUS:

Mudeliaasta 2024 ja uuemate FM200 ujuvmoodulitel on määrdenippel tolmutkorgil, mitte laagrikorpusel. Määrdenipliga tolmutkork ühildub varasemate aastate mudelitega.

18. Veenduge, et määrdeliitmik oleks töökorras. Määrige lintkonveieri pingutusrulli laagrit, kuni määrdeainet hakkab tihendi vahelt välja imbuma. Kui olete määrdeainega määrimise lõpetanud, pühkige liigne määrdeaine ära.
19. Korrake etappi [13, lk 400](#) kuni etapini [18, lk 401](#) vastasküljel.
20. Sulgege etteandelint ja kinnitage see kruvide (A), ühendusrihmade (B) ja mutritega.
21. Pingutage söötelinti. Juhiseid vt jaotisest [4.10.2 Söötelindi pinguloleku kontrollimine ja reguleerimine, lk 388](#).

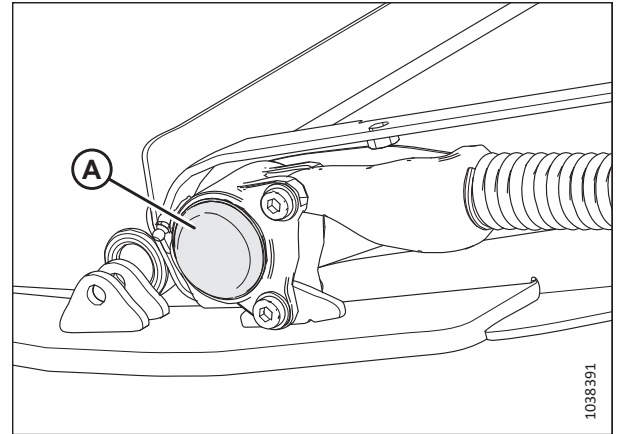


Figure 4.195: Etteandetekkk – vasak pool

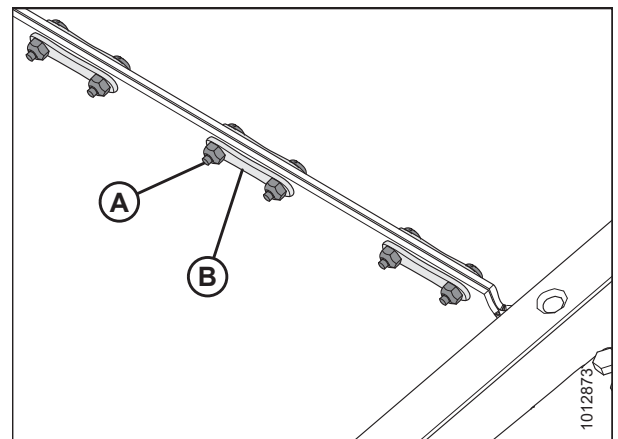


Figure 4.196: Lintajami ühendus

Etteande lintajami parasiitratta rull-laagri asendamine

Lintkonveieri pingutusrulli laager aitab rullil pöörelda. Laager tuleb selle asendamisel eemaldada.

MÄRKUS:

Toiming on etteandelindi pingutusrulli mõlemal küljel sama. All toodud joonisel on näidatud vasaku külje rullik.



OHT!

Veenduge, et läheduses ei oleks kõrvalisi isikuid.



OHT!

Masina ootamatust käivitumisest või tõstetud masina kukkumisest tingitud kehavigastuste või surma vältimiseks seisake alati mootor, eemaldage süütevõti enne juhikohalt lahkumist ja rakendage ohutustoed enne, kui ühelgi põhjusel heedri alla lähete.



HOIATUS!

Tõstetud rulli kukkumise põhjustatud kehavigastuste vältimiseks rakendage rulli ohutustoed alati enne, kui mingil põhjusel tõstetud rulli alla lähete.

HOOLDUS JA TEENINDUS

1. Tõstke trummel täielikult üles.
2. Tõstke heeder täiesti üles.
3. Seisake mootor ja eemaldage võti süütelukust.
4. Rakendage rulli ohutustoed. Juhised leiata *Trumli ohutustugede rakendamine, lk 41*.
5. Rakendage heedri ohutustoed. Juhised leiata kombaini kasutusjuhendist.
6. Leidke etteandelindi pinguti. Keerake lukustusmutter (A) lahti. Keerake polti (B) vastupäeva, et vähendada lindi pingsust.

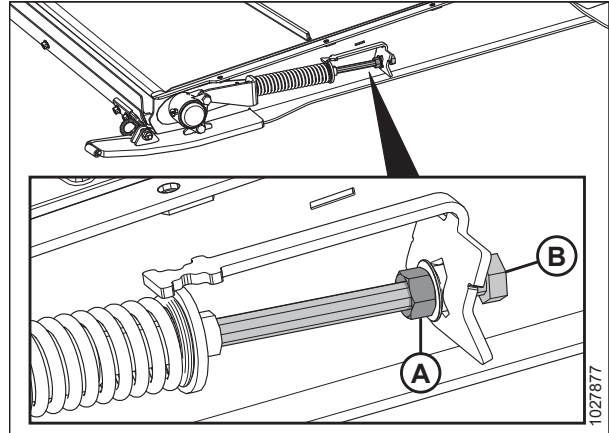


Figure 4.197: Söotelindi pinguti

7. Eemaldage kinnitusvahendid, mis kinnitavad laagri korpuse teki kelgu ja pinguti külge asukohtades (A).
- kuuskantpeapolt, seib ja mutter.
8. Eemaldage tolmutork (B).

MÄRKUS:

Mudeliaasta 2024 ja uuemate FM200 ujuvmoodulitel on määrdenippel tolmutorgil, mitte laagrikorpusel. Määrdenipliga tolmutork ühildub varasemate aastate mudelitega.

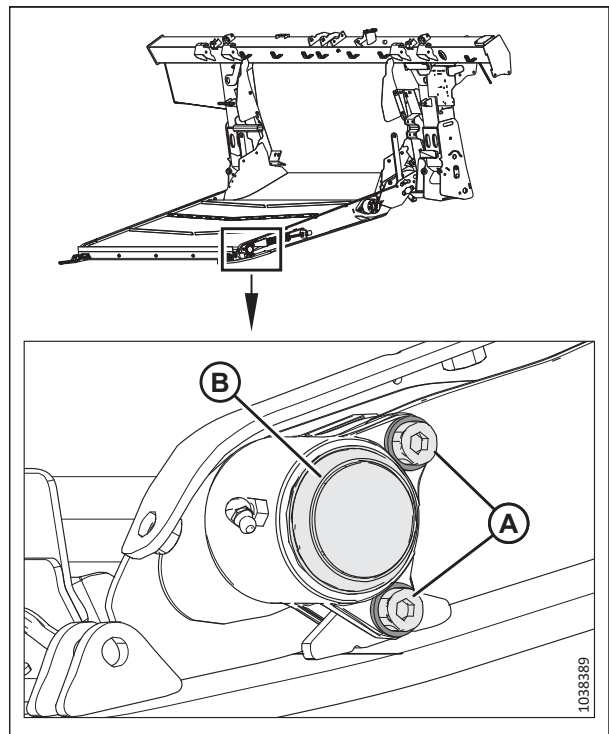


Figure 4.198: Vasaku pingutusrulli laager

- Eemaldage mutter (A), seejärel eemaldage tekilt laagri korpus (B). Hoidke mutter ja laagri korpus alles.

MÄRKUS:

Kui laager on võllile kinni jäänud, võib olla lihtsam eemaldada pingutusrulli koost. Juhiseid vt jaotisest *Etteande lintajami parasiitrulliku eemaldamine, lk 396*.

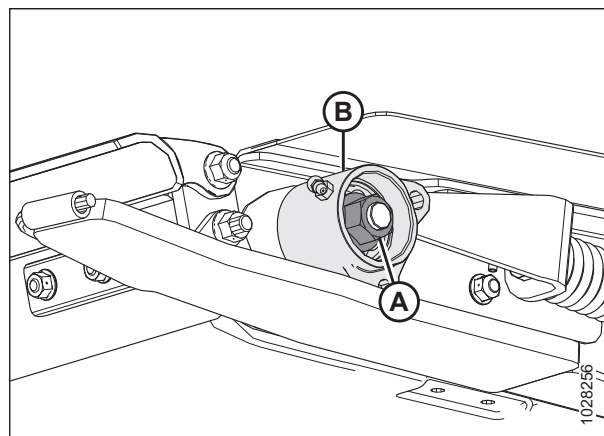


Figure 4.199: Parasiitratta rull-laager – vasak külg

- Eemaldage laagri korpusest (D) kinnitusrõngas (A), laager (B) ja tihendid (C).

- Enne osade kokkupanemist määrige auku õliga.

- Paigaldage tihendid (C) laagri korpusesse (D).

MÄRKUS:

Veenduge, et tihendi lame külg jääb sissepoole.

- Määrige laagrit (B) määrdeainega, seejärel paigaldage see nii, nagu joonisel näidatud.

- Paigaldage kinnitusrõngas (A).

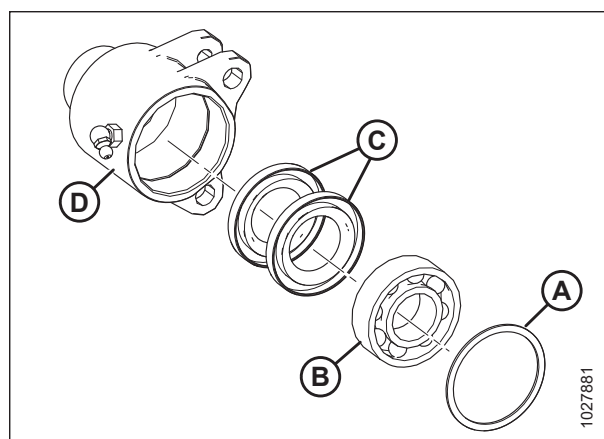


Figure 4.200: Laagrikoost

- Määrige parasiitrulliku võllile (A) õli.

- Tihendi kahjustamise vältimiseks keerake laagrikoost (B) käsitsi ettevaatlikult võllile (A).

OLULINE!:

Veenduge, et laagrikoost oleks võlliga risti, et vältida paigaldamise ajal tihendi kahjustamist.

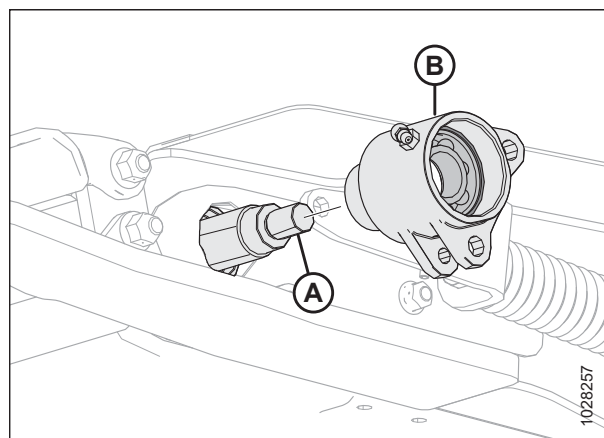


Figure 4.201: Parasiitratta rull-laager – vasak külg

HOOLDUS JA TEENINDUS

17. Kui laager ja mõlemad tihendid on võllile asetatud, paigaldage mutter (A) ja pingutage see momendini 81 Nm (60 naeljalga).

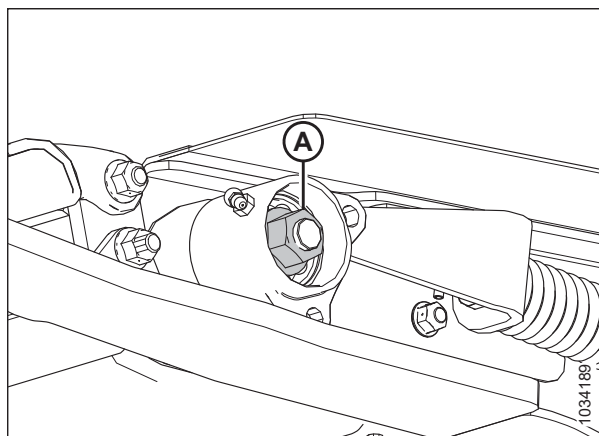


Figure 4.202: Parasiitratta rull-laager – vasak külg

18. Keerake pingutusrulli korpust (A), kuni alumiste sakkide avaused joonduvad keevitatud saki (B) avausega.
19. Joondage korpuse toe (D) ava parasitruulliku korpuse (A) ülemise saki avadega.
20. Kandke poldi keermetele keskmise tugevusega keermelukustit (Loctite® 243 või samaväärne), seejärel kinnitage kinnitusvahendid asukohta (C) ja (E).
- kuuskantpeapolt, seib ja mutter.
21. Pingutage poldid (C) ja (E) momendini 12 Nm (8,85 naeljalga [106 naeltolli]).

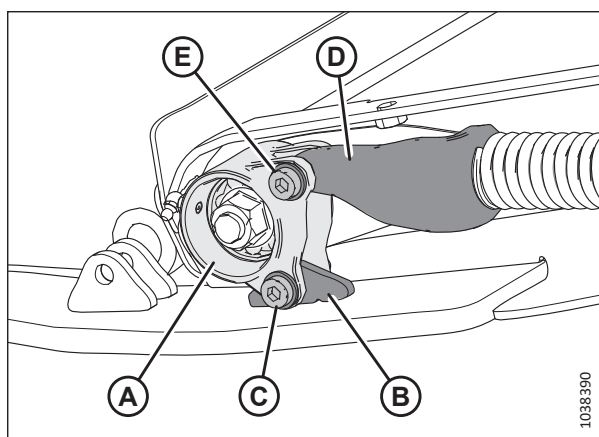


Figure 4.203: Pingutusrulli laager – vasak pool

OLULINE!

ÄRGE pingutage polte (C) ja (E) üle.

22. Korrake etappi 7, lk 402 kuni etapini 21, lk 404 vastasküljel.
23. Täitke laagriõõs määrdeainega, seejärel paigaldage tolmutork (A) pingutusrulli mõlemale otsale.
24. Veenduge, et määrdeliitmik oleks töökorras. Määrige lintkonveieri pingutusrulli laagrit, kuni määrdeainet hakkab tihendi vahelt välja imbuma. Kui olete määrdeainega määrimise lõpetanud, pühkige liigne määrdeaine ära.
25. Korrake etappi 7, lk 402 kuni etapini 24, lk 404 vastasküljel.
26. Pingutage söötelinti. Juhiseid vt jaotisest 4.10.2 Söötelindi pinguloleku kontrollimine ja reguleerimine, lk 388.

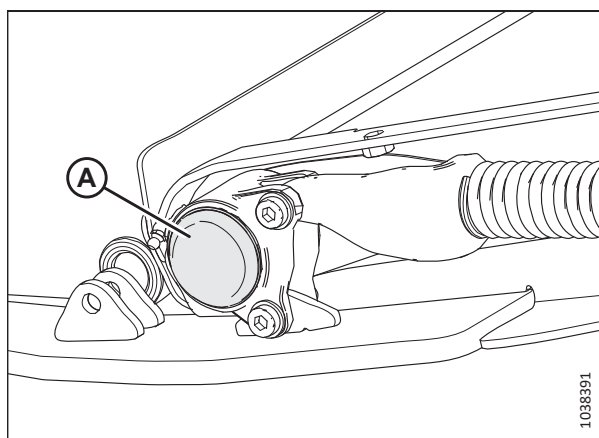


Figure 4.204: Etteandetekkk – vasak pool

4.10.5 Sööteteki renni langetamine

Etteandeteki vann kaitseb lintkonveierit maapinnal olevate esemete eest. Seda saab lintkonveierile juurdepääsuks avada ja sulgeda.

! OHT!

Veenduge, et läheduses ei oleks kõrvalisi isikuid.

! OHT!

Masina ootamatust käivitumisest või tõstetud masina kukkumisest tingitud kehavigastuste või surma vältimiseks seisake alati mootor, eemaldage süütevõti enne juhikohalt lahkumist ja rakendage ohutustööd enne, kui ühelgi põhjusel heedri alla lähete.

1. Tõstke heeder täiesti üles.
2. Seisake mootor ja eemaldage võti süütelukust.
3. Rakendage heedri ohutustööd. Juhised leiате kombaini kasutusjuhendist.
4. Etteandeteki all keerake riivi (A) ja vabastage hoob (B).
Korrake seda toimingut etteandeteki vastasotsas.

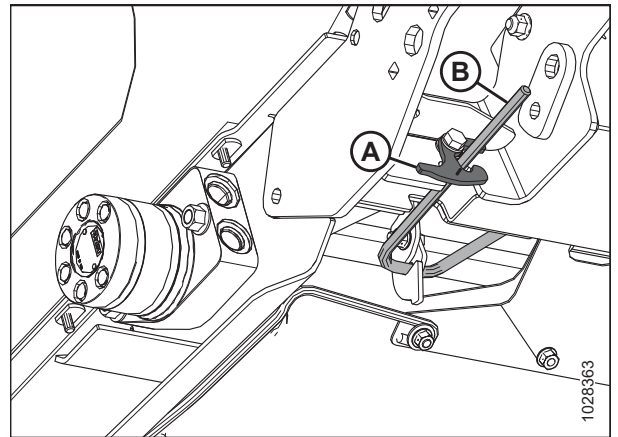


Figure 4.205: Sööteteki alaosa

5. Renni vabastamiseks hoidke renni (A) ja pöörake käepidet (B) allapoole.

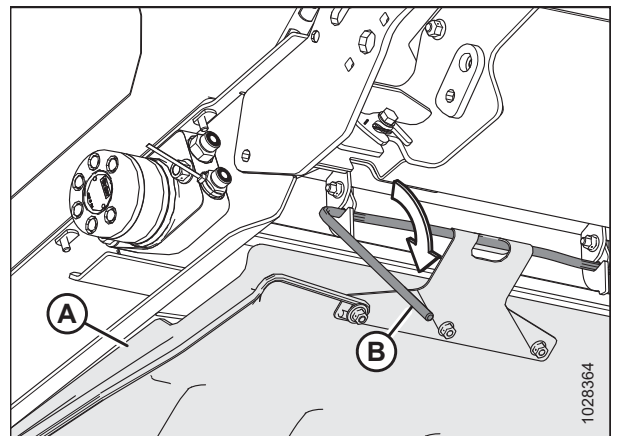


Figure 4.206: Sööteteki alaosa

6. Langetage etteandeteki vann (A).

MÄRKUS:

Puhastage kogu etteandeteki vanni kogunenud praht.

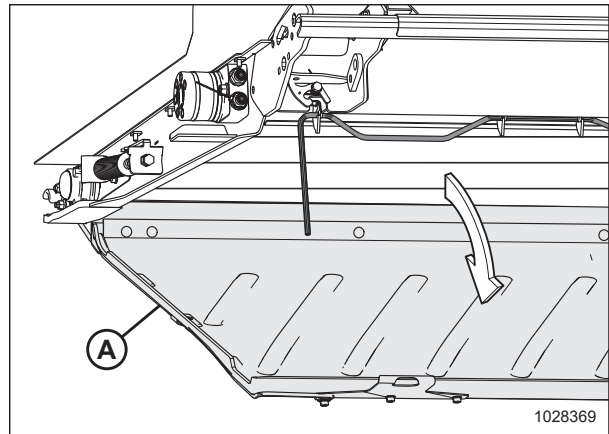


Figure 4.207: Sööteteki renn

4.10.6 Sööteteki renni tõstmine

Etteandeteki vann kaitseb lintkonveierit maapinnal olevate esemete eest. Seda saab lintkonveierile juurdepääsuks avada ja sulgeda.



OHT!

Masina ootamatust käivitumisest või tõstetud masina kukkumisest tingitud kehavigastuste või surma vältimiseks seisake alati mootor, eemaldage süütevõti enne juhikohalt lahkumist ja rakendage ohutustoed enne, kui ühelgi põhjusel heedri alla lähete.

1. Tõstke sööteteki renn (A) üles.

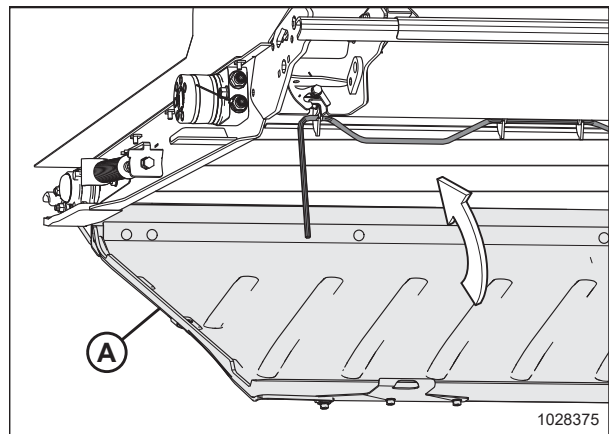


Figure 4.208: Sööteteki renn

- Ühendage lukustushoob (A) sөөteteki kolme rennikonksuga (B).

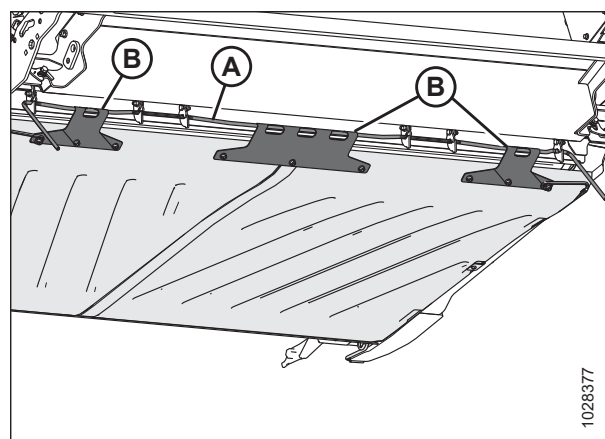


Figure 4.209: Sөөteteki renni alaosa

- Pөөrake kээpidemeid (A) ülespoole, seades etteandeteki vanni lukustatud asendisse.

MÄRKUS:

Veenduge, et kõik kolm teki vanni konksu (B) oleksid lukustushoova külge kinnitatud.

- Hoidke etteandeteki vanni paigal ja keerake riivi (C), et lukustushoob (A) fikseerida.

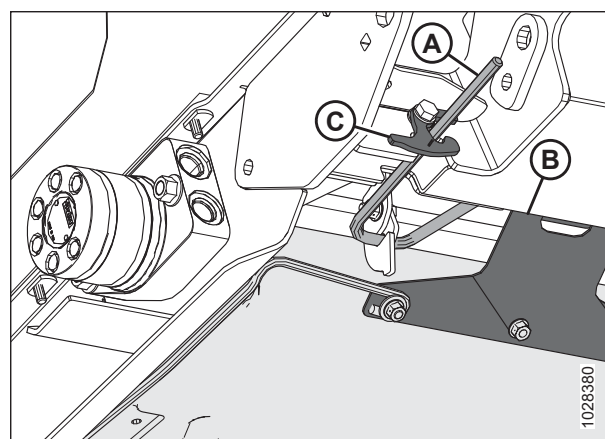


Figure 4.210: Sөөteteki renni alaosa

4.10.7 Lahtivөөtavate konksude kontrollimine

Kontrollige vasaku ja parema lüli lahtivөөtavaid konkse IGA PÄEV ja veenduge, et need ei oleks mőranenud ega katki.

! OHT!

Masina ootamatust käivitumisest või tőstetud masina kukkumisest tingitud kehavigastuste või surma vältimiseks seisake alati mootor, eemaldage sүүtevőtи ja rakendage ohutustoed enne, kui ühelgi põhjusel heedri alla lähete.

! OHT!

Veenduge, et läheduses ei oleks kõrvalisi isikuid.

- Tőstke heeder täiesti üles.
- Seisake mootor ja eemaldage vőtи sүүtelukust.
- Rakendage heedri ohutustoed. Juhised leiate kombaini kasutusjuhendist.

HOOLDUS JA TEENINDUS

4. Enne tööga alustamist veenduge, et mõlemad lüli lahtivõetavad konksud (A) oleksid etteandeteeki all ujuvmooduliga rakendunud.

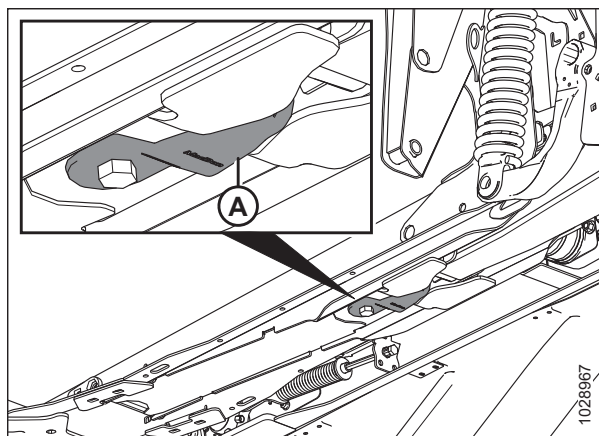


Figure 4.211: Söötetekkk – altvaade

MÄRKUS:

Joonisel 4.212, lk 408 kujutatakse kahjustamata lahtivõetavat konksu (A) ja kahjustatud lahtivõetavat konksu (B). Venitatud lahtivõetavat konksu pole näidatud.

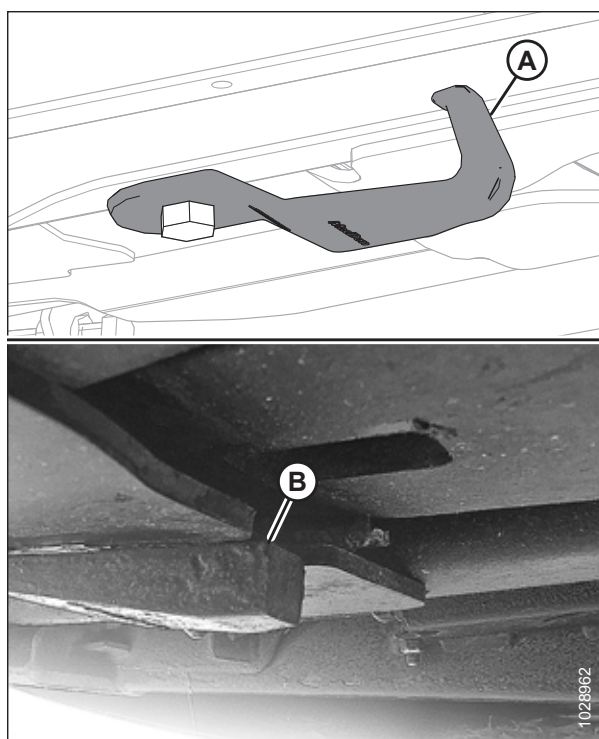


Figure 4.212: Lüli lahtivõetavad konksud

MÄRKUS:

Et liigutada konks (A) hoiuasendisse, lödvendage polt (B) ja keerake konksu 90°.

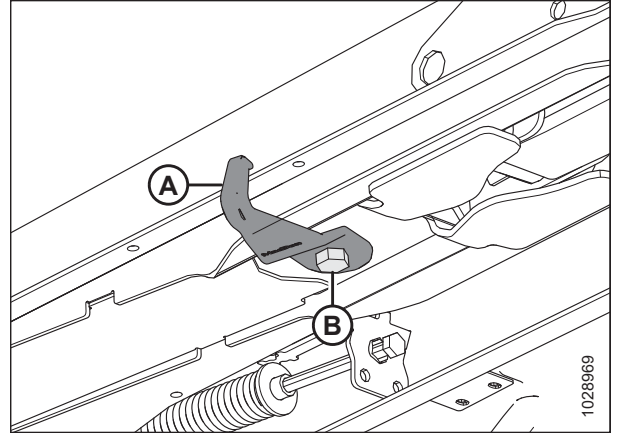


Figure 4.213: Lüli lahtivõetav konks hoiustamisasendis

4.11 Raatslatid

Raatslatid paigaldatakse ujuvmoduli avausse, et parandaa põllukultuuride, nt riisi etteandmist. Need tuleb olenevalt ujuvmoduli soovitud konfiguratsioonist eemaldada.

4.11.1 Eralduslattice eemaldamine

Raatslatid kinnitatakse nelja poldi ja mutriga ujuvmoduli raami külge.

1. Ühendage heeder kombaini küljest lahti. Juhiseid vt jaotisest [3.6 Heedri ühendamine/lahtiühendamine, lk 71](#).
2. Eemaldage neli polti ja mutrit (A), mis kinnitavad eralduslati (B) ujuvmoduli raami külge, seejärel eemaldage eralduslatt.

MÄRKUS:

Eralduslatil (B) võib olla ainult kaks ülemist polti.

3. Korrake eelmist sammu ka ujuvmoduli vastasküljel.

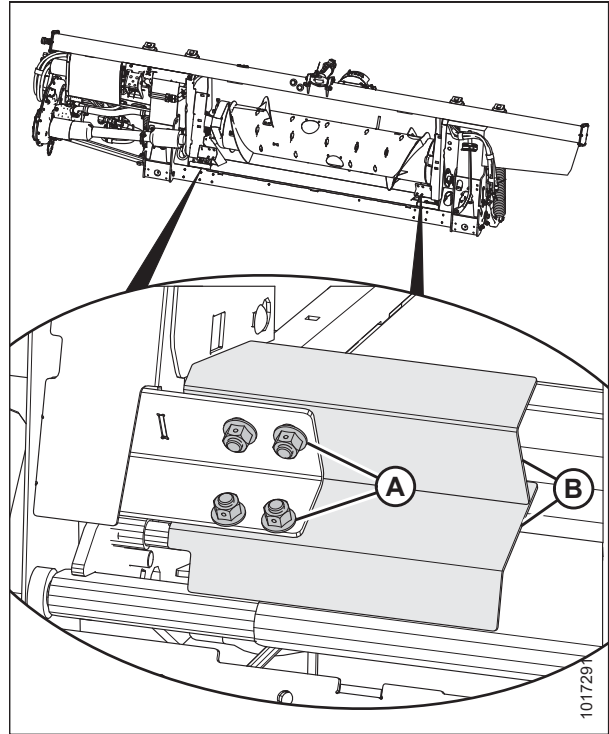


Figure 4.214: Raatslatid

4.11.2 Eralduslattide paigaldamine

Raatslatid paigaldatakse ujuvmoduli ava alumistesse nurkadesse.

1. Ühendage heeder kombaini küljest lahti. Juhiseid vt jaotisest [3.6 Heedri ühendamine/lahtiühendamine, lk 71](#).
2. Paigutage raatslatt (B) nii, et sälk jääks raami nurka.
3. Kinnitage raatslatt (B) nelja poldi ja mutriga (A) ujuvmoduli külge. Veenduge, et mutrid oleksid suunatud kombaini poole.

MÄRKUS:

Kui alumisi polte ja mutreid on raske paigaldada, paigaldage ainult ülemised kaks polti.

4. Korrake sammu [2, lk 411](#) ja sammu [3, lk 411](#) ujuvmoduli vastasküljel.

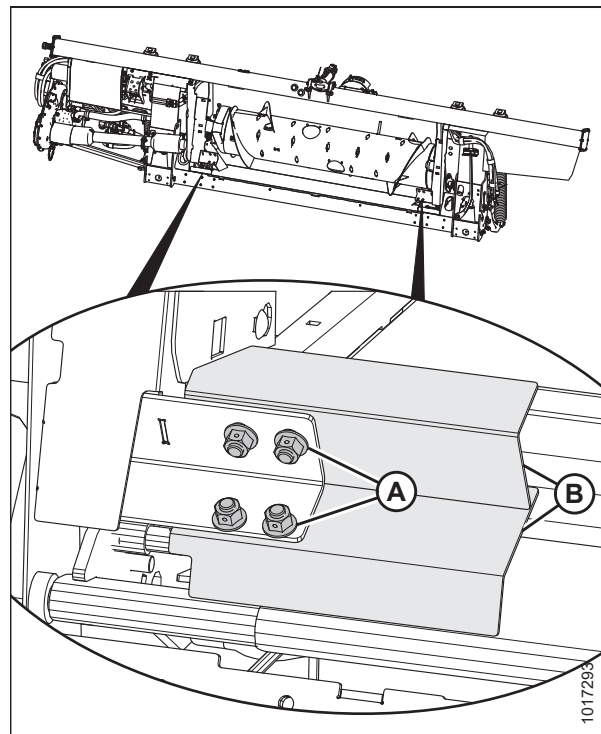


Figure 4.215: Raatslatid

4.12 Heedri külglindid

Heedri mõlemal küljel asub üks lint. Need edastavad lõigatud põllukultuuri ujuvmooduli lintkonveierile ja teole. Asendage lintkonveierid, kui need on katki, pragunenud või neil on liiste puudu.

4.12.1 Külgmiste lintide eemaldamine

Asendage lintkonveierid, kui need on katki, pragunenud või neil on liiste puudu.

OHT!

Masina ootamatust käivitumisest või tõstetud masina kukkumisest tingitud kehavigastuste või surma vältimiseks seisake alati mootor, eemaldage süütevõti enne juhikohalt lahkumist ja rakendage ohutustoed enne, kui ühelgi põhjusel heedri alla lähete.

OHT!

Veenduge, et läheduses ei oleks kõrvalisi isikuid.

HOIATUS!

Tõstetud rulli kukkumise põhjustatud kehavigastuste vältimiseks rakendage rulli ohutustoed alati enne, kui mingil põhjusel tõstetud rulli alla lähete.

1. Tõstke trummel täielikult üles.
2. Tõstke heeder täiesti üles.
3. Seisake mootor ja eemaldage võti süütelukust.
4. Rakendage heedri ohutustoed. Juhised leiате kombaini kasutusjuhendist.
5. Rakendage rulli ohutustoed. Juhised leiате *Trumli ohutustugede rakendamine, lk 41*.
6. Pöörake linti, kuni lindi pistmik (A) on külglindi teki peal.

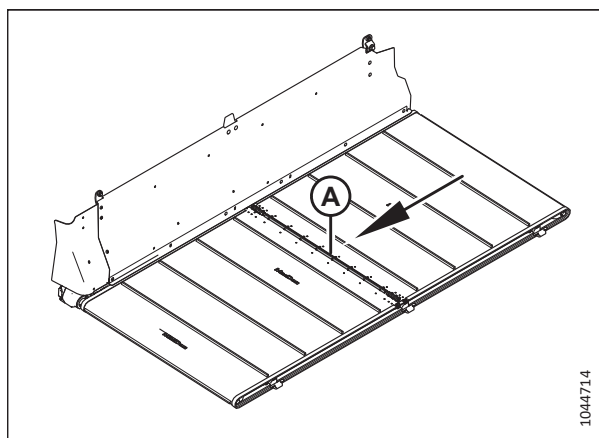


Figure 4.216: Lintajami ühendus

HOOLDUS JA TEENINDUS

- Lindi pingsuse regulaator (A) asub.
- Keerake polti (B) vastupäeva, et vähendada lindi pingsust. Pingsuse näidik (C) liigub väljapoole, mis märgib lindi lõdvenemist.

OLULINE!

Lindi, lindirullikute ja/või pingutuskomponentide enneaegse rikke vältimiseks **ÄRGE** käitage heedrit, kui pingsuse näidik pole nähtaval.

OLULINE!

ÄRGE reguleerige mutrit (D). Seda mutrit kasutatakse ainult lindi joondatuse seadmiseks.

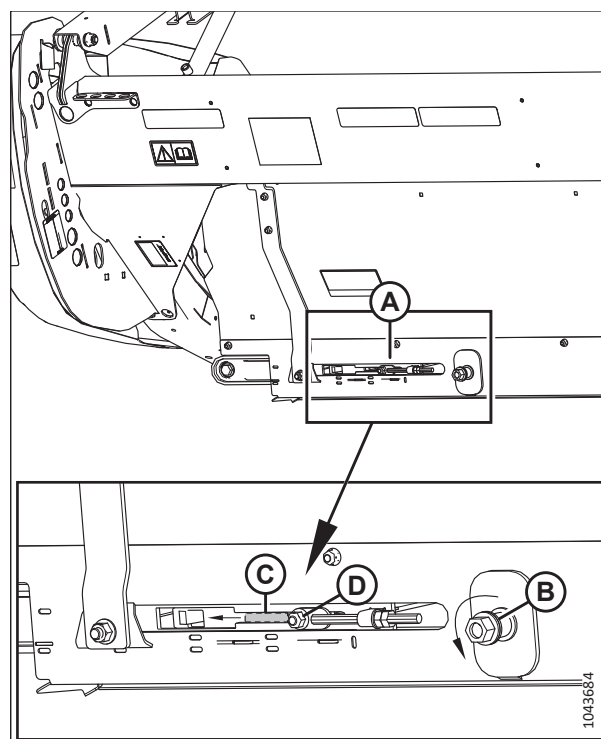


Figure 4.217: Vasaku pinguti seadistamine

- Eemaldage lõikelati tihendid (A).

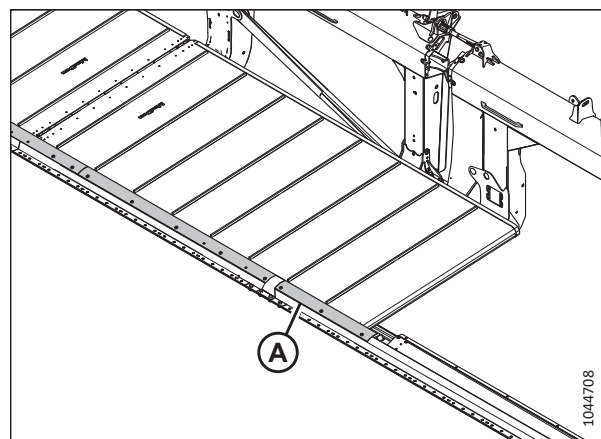


Figure 4.218: Lõikelati tihendid

10. Eemaldage lindi ühenduskohast mutrid ja kruvid (A) ning toruühendused (B).
11. Eemaldage lindiliitmiku eesmisest otsast kruvid (C), sildliist (D) ja mutrid.
12. Eemaldage tekilt külglint.

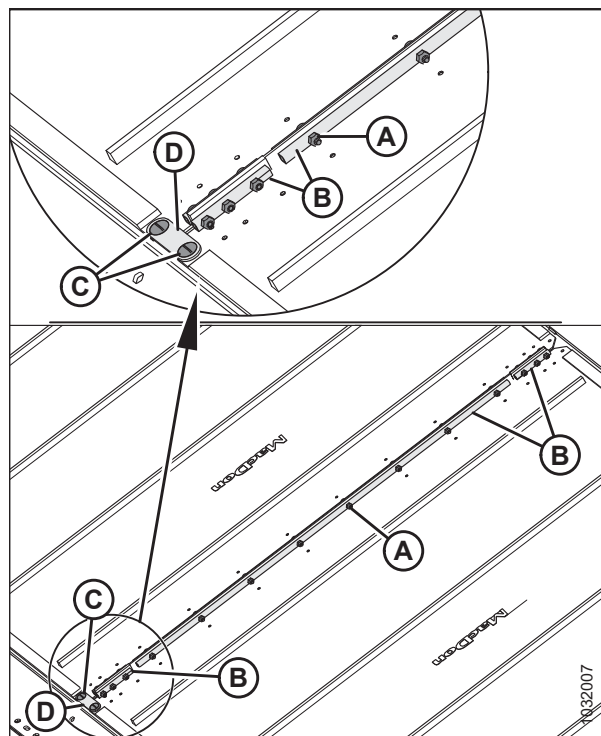


Figure 4.219: Lintajami ühendused

4.12.2 Külglintide paigaldamine

Külglindid suunavad lõigatud põllukultuuri heedri keskele.

OHT!

Veenduge, et läheduses ei oleks kõrvalisi isikuid.

OHT!

Masina ootamatust käivitumisest või tõstetud masina kukkumisest tingitud kehavigastuste või surma vältimiseks seisake alati mootor, eemaldage süütevõti enne juhikohalt lahkumist ja rakendage ohutustööd enne, kui ühelgi põhjusel heedri alla lähete.

HOIATUS!

Tõstetud rulli kukkumise põhjustatud kehavigastuste vältimiseks rakendage rulli ohutustööd alati enne, kui mingil põhjusel tõstetud rulli alla lähete.

1. Tõstke trummel täielikult üles.
2. Tõstke heeder täiesti üles.
3. Seisake mootor ja eemaldage võti süütelukust.
4. Rakendage heedri ohutustööd. Juhised leiata kombaini kasutusjuhendist.
5. Rakendage rulli ohutustööd. Juhised leiata *Trumli ohutustugede rakendamise, lk 41*.

HOOLDUS JA TEENINDUS

6. Asetage lint etteandelindi tekile.
7. Sisestage lindi (A) ots külglindi teki (B) sisemisse otsa ajamirulliku (C) all.

MÄRKUS:

Lindi liistud peaksid olema suunaga allapoole.

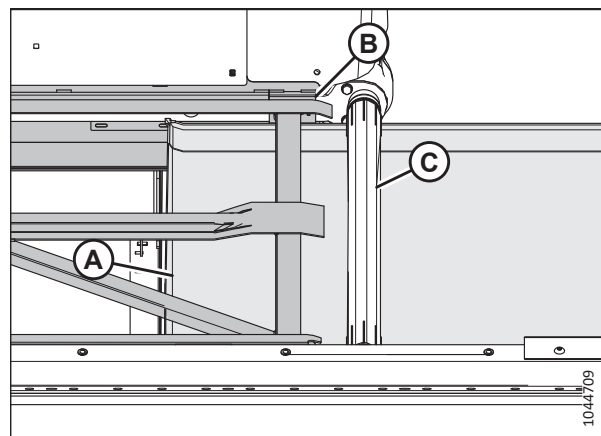


Figure 4.220: Lint

8. Jätkake külglindi (A) tõmbamist teki sisse, kuni seda saab keerata ümber pingutus- ja ajamirullikute, mis saavad kokku külglindi teki keskkohas.

MÄRKUS:

Kui teete seda tööd üksi, on külglindi paigaldamine linditekile lihtsam, kui langetate etteandeteki esiosa, et suurendada vertikaalset vahet külgmise ja etteandeteki vahel.

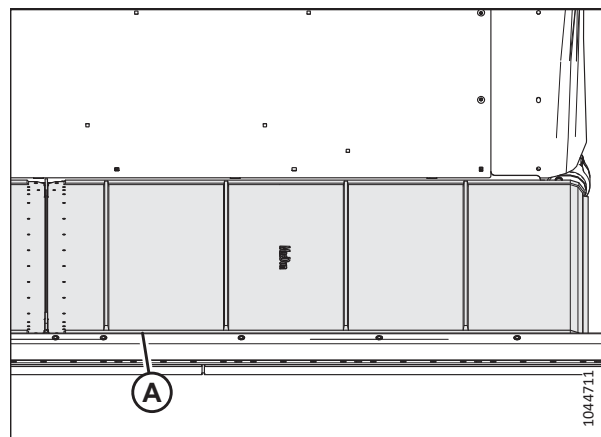


Figure 4.221: Lint

9. Kinnitage lindi otsad toruliitmike (B), kruvide (A) (mille pead on suunatud keskmise avause poole) ja mutritega.

MÄRKUS:

Kaks lühikest toruliitmikku on ühendatud lindi ette ja taha.

10. Paigaldage sildliist (D) kruvide (C) ja mutritega lindi ühenduskoha lõiketera otsale.

OLULINE!:

Sildliist on paigaldatud ainult lindi ühenduskoha lõiketera otsale.

MÄRKUS:

Hoidke polte (C) sildliistuga (D) võrreldes 90° nurga all ja pingutage mutrid. Kruvidest kinnihoidmine takistab sildliistul üles kaardumast.

11. Pingutage mutrid momendini 9,5 Nm (7 naeljalga [84 naeltolli]).

12. Reguleerige lindi pingsust. Juhiseid vt jaotisest [4.12.4 Lindi pingsuse seadistamine, lk 418](#).

13. Paigaldage lõikelati tihendid (A).

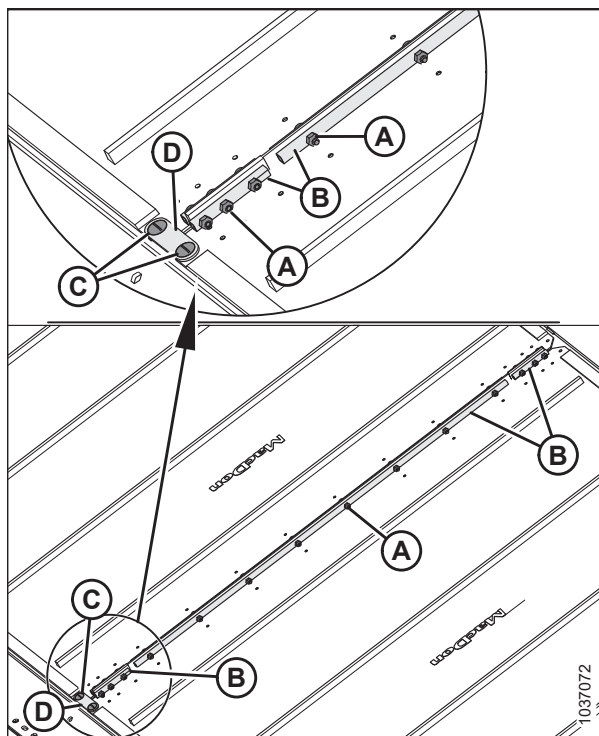


Figure 4.222: Lintajami ühendused

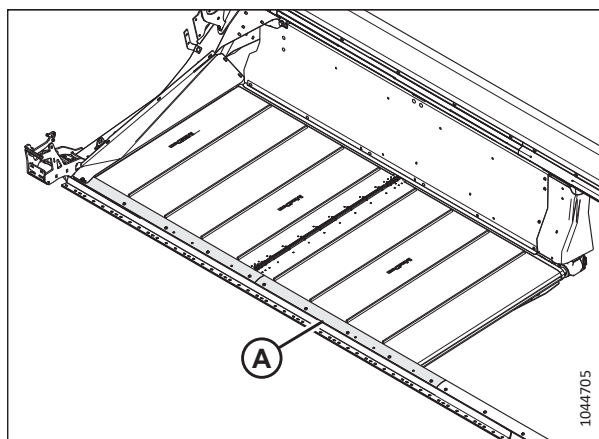


Figure 4.223: Lõikelati tihendid

4.12.3 Külglindi teki kõrguse seadistamine

Õigesti reguleeritud teki kõrgus takistab materjali sattumist külglintidesse ja nende kinniilumist.



OHT!

Masina ootamatust käivitamisest põhjustatud vigastuste või surma vältimiseks seisake alati mootor ja eemaldage süütevõti enne mis tahes põhjusel juhiistmelt lahkumist.

OLULINE!:

Uued tehases paigaldatud linnid on läbinud tehases surve- ja soojustaluvuse kontrolli. Lindi ja lõikelati vahekaugus on seadistatud väärtusele 1 – 3 mm (0,04 – 0,12 tolli).

HOOLDUS JA TEENINDUS

1. Langetage heeder mugavasse tööasendisse
2. Seisake mootor ja eemaldage võti süütelukust.

MÄRKUS:

Mõõtke teki tuge (A) juures (vt parempoolset joonist), kui heeder on tööasendis. Olenevalt heedri suurusest on iga teki kohta kuni seitse tuge.

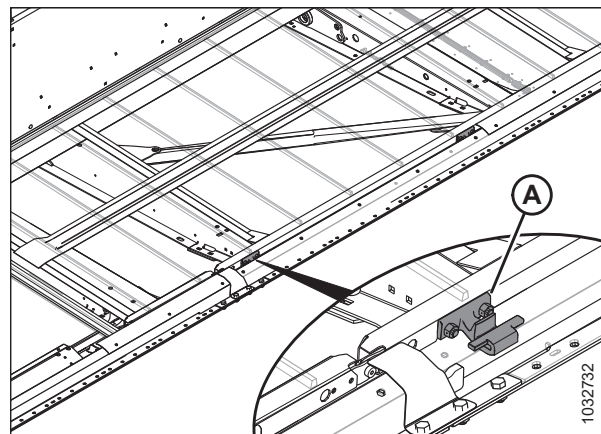


Figure 4.224: Linditeki toed

3. Veenduge, et lindi (B) ja metalltihendi (C) vaheline kliirens (A) on 1–4 mm (0,04–0,16 tolli).

MÄRKUS:

Mida tihedam on lindi tihend, seda vähem põllukultuuri jääke satub lindi sisse.

4. Vabastage lint pingest. Juhiseid vt jaotisest [4.12.4 Lindi pingsuse seadistamine, lk 418](#).

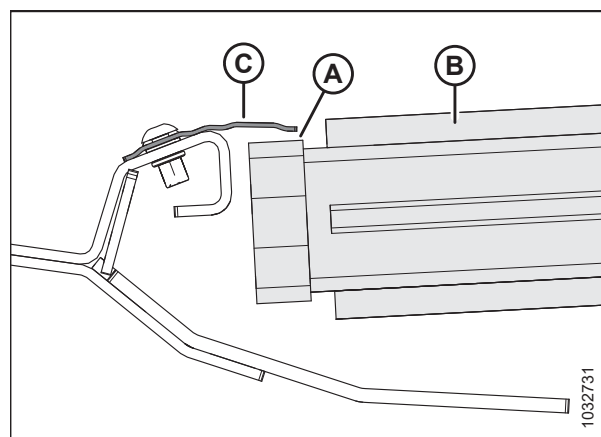


Figure 4.225: Lintajami tihend

5. Tõstke lindi (A) esiserv löikelatist (B) eemale, et paljastada teki tugi.
6. Mõõtke lindi paksus ja märkige see üles.

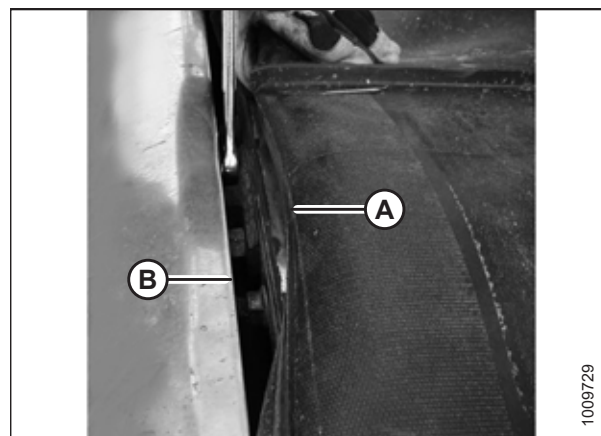


Figure 4.226: Teki tugi

MÄRKUS:

Joonisel on lint teki näitamiseks eemaldatud.

7. Lõdvendage teki toe (B) kaks lukustusmutrit (A) **AINULT** poolteist pöret.
8. Koputage tekki (C) haamri ja puuklotsiga, et tekki teki tugede suhtes langetada. Koputage teki tuge (B) naelatorni abil, et tekki teki tugede suhtes tõsta.

Table 4.1 Teki tuge (B) koguarv

Mudel	Kogus
FD225	6
FD230	8
FD235, FD240, FD241	10
FD245	12
FD250	14
FD261	16

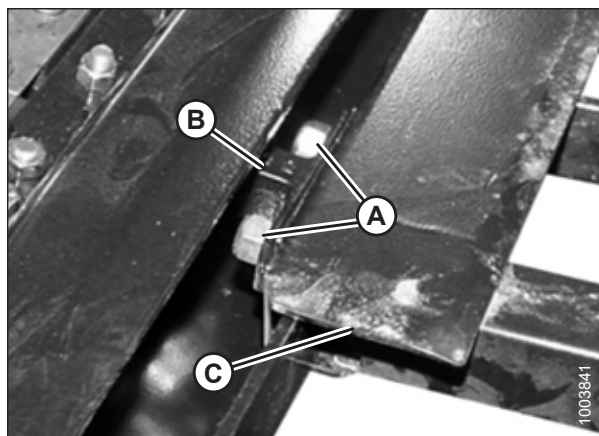


Figure 4.227: Teki tugi

9. Kasutage lindi rihmaga sama paksu lehtkaliibrit, pluss 1 mm (0,04 tolli). Libistage lehtkaliibrit piki tekki (A) metalltihendi (C) all, et teha vahe korralikult kindlaks.
10. Tihendi loomiseks reguleerige tekki (A) nii, et vahekaugus (B) metalltihendi (C) ja teki vahel oleks sama paks kui lindi rihm, pluss 1 mm (0,04 tolli).

MÄRKUS:

Lind rulliku juures kliirensi kontrollimiseks alustage mõõtmist rulliku torust, **MITTE** tekist.

11. Kinnitage teki kinnitusvahendid (D).
12. Kontrollige vahekaugust (B) lehtkaliibriga uuesti. Juhised leiata sammust [9](#), lk 418.

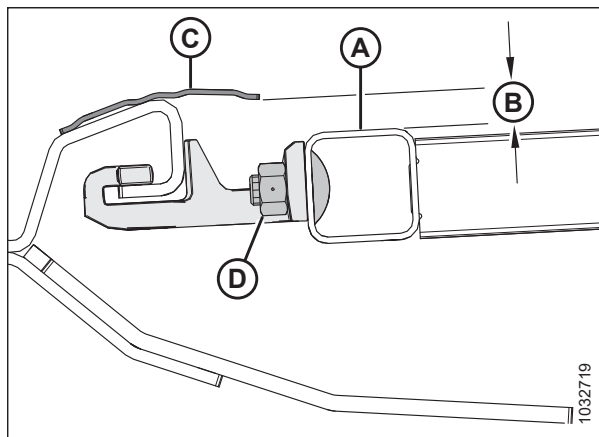


Figure 4.228: Teki tugi

4.12.4 Lindi pingsuse seadistamine

Lintide pingsust saab reguleerida iga lindi otsast.

⚠ OHT!

Veenduge, et läheduses ei oleks kõrvalisi isikuid.

⚠ OHT!

Masina ootamatust käivitumisest või tõstetud masina kukkumisest tingitud kehavigastuste või surma vältimiseks seisake alati mootor, eemaldage süütevõti ja rakendage ohutustööd enne, kui ühelgi põhjusel masina alla lähete.

OLULINE!:

Lintide pingsus määratakse tehases ja see ei peaks seadistamist vajama. Kui seadistamine on siiski vajalik, veenduge, et pingsus seadistatakse nii, et lint ei libiseks ega langeks lõikelati all kotti. Liigne pingsus kahjustab lindiajamat ja rullikuid.

HOOLDUS JA TEENINDUS

1. Veenduge, et pingsuse näidik (A) katab akna seesmise poole.
2. Tõstke heeder täiesti üles.
3. Seisake mootor ja eemaldage võti süütelukust.
4. Rakendage heedri ohutustoed. Juhised leiata kombaini kasutusjuhendist.

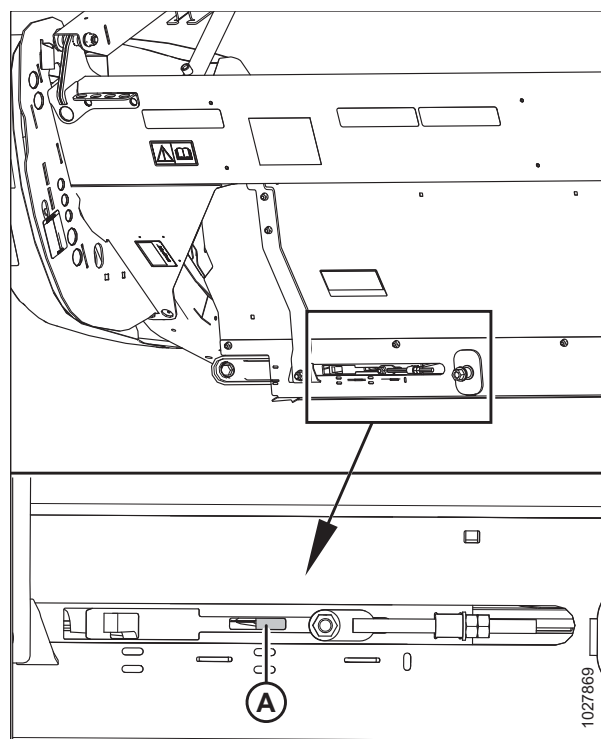


Figure 4.229: Vasaku pingsusregulaatori kontrollimine

5. Veenduge, et lindijuhik (lindi all olev kummist siin) oleks korralikult ajamirulliku soones (A).

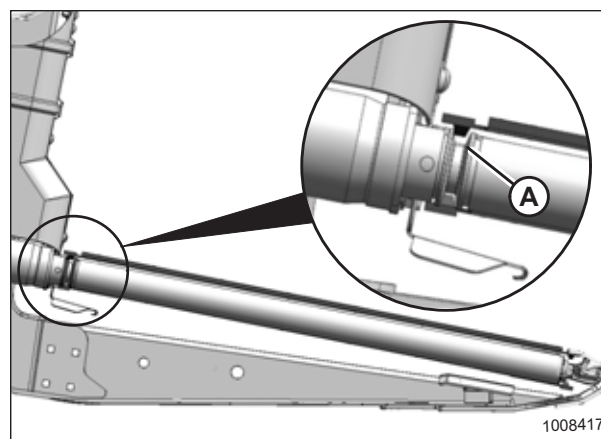


Figure 4.230: Ajamirullik

6. Veenduge, et pingutusrull (A) asub juhikute (B) vahel.

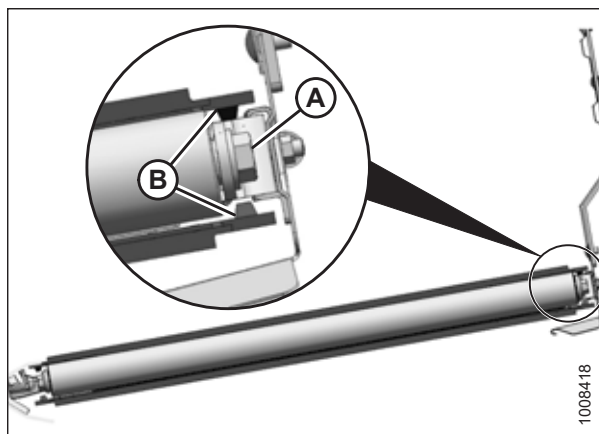


Figure 4.231: Parasiitrullik

7. Pingutage reguleerimispolti (A), kuni pingsuse indikaator katab ava sisemise poole. Pingsuse indikaator (B) liigub sissepoole, viidates lindi pingutamisele.

OLULINE!

Lindi, lindirullikute ja/või pingutuskomponentide enneaegse rikke vältimiseks **ÄRGE** käituge heedit, kui pingsuse näidik pole nähtaval.

OLULINE!

ÄRGE seadistage mutrit (C). Seda mutrit kasutatakse ainult lindi joondatuse seadistamiseks.

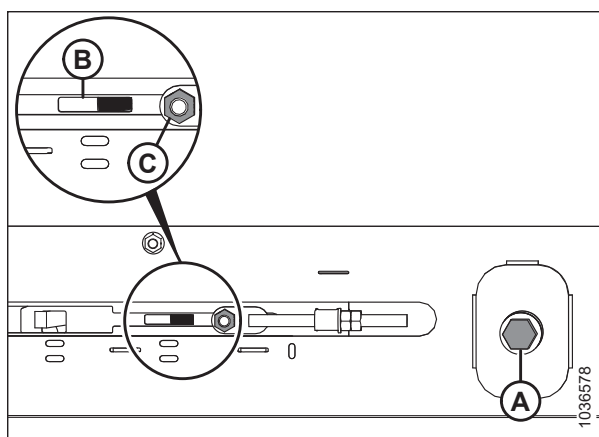


Figure 4.232: Vasaku pinguti seadistamine

4.12.5 Külglindi liikumise seadistamine

Kui külglindid hõõruvad töö ajal heedri raami, võib olla vajalik reguleerida lindi liikumist.

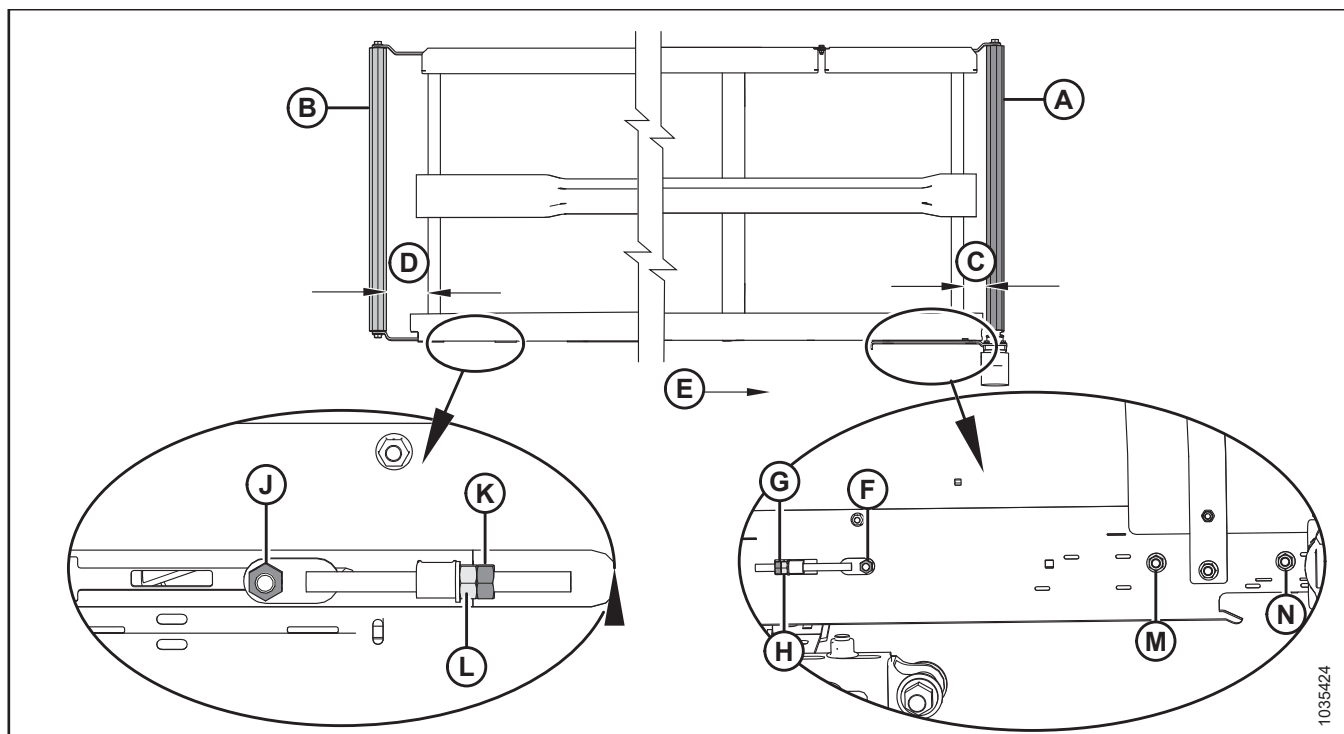


Figure 4.233: Lindi liikumise seadistused – vasak lint

A – ajamirull

D – pingutusrulli reguleerimine

G – ajamirulli lukustusmutter

K – pingutusrulli lukustusmutter

N – mutter ajamirulli poolel

B – pingutusrull

E – lindi suund

H – ajamirulli reguleerimismutter

L – pingutusrulli reguleerimismutter

C – ajamirulli reguleerimine

F – mutter ajamirulli poolel

J – mutter pingutusrulli poolel

M – mutter ajamirulli poolel

1. Järgmise tabeli järgi saate kindlaks teha, milline rullik vajab reguleerimist ja millised kohandused on vajalikud.

Table 4.2 Lintajami liikumine

Kui lint liigub järgmises suunas	Asukoht	Reguleerimine	Meetod
Tagakaitse	Ajamirull	Suurendage C	Pingutage reguleerimismutrit (H)
Lõikelatt	Ajamirull	Vähendage C	Lõdvendage reguleerimismutrit (H)
Tagakaitse	Pingutusrull	Suurendage D	Pingutage reguleerimismutrit (L)
Lõikelatt	Pingutusrull	Vähendage D	Lõdvendage reguleerimismutrit (L)

HOOLDUS JA TEENINDUS

2. Seadistage ajamirulli (A), et muuta väärtust C (vt tabelit 4.2, lk 421 ja joonist 4.233, lk 421) järgmiselt.
 - a. Lõdvendage mutrid (F), (M) ja (N) ning lukustusmutter (G).
 - b. Keerake reguleerimismutrit (H).
 - c. Pingutage mutrid (F), (M) ja (N) ning lukustusmutter (G).
3. Seadistage pingutusrulli (B), et muuta väärtust D (vt tabelit 4.2, lk 421 ja joonist 4.233, lk 421) järgmiselt.
 - a. Lõdvendage mutrit (J) ja lukustusmutrit (K).
 - b. Keerake reguleerimismutrit (L).

MÄRKUS:

Kui lint ei järgi pingutusrulli otsa ka pärast pingutusrulli seadistamist, pole ajamirull ilmselt tekiga ühel joonel. Seadistage ajamirulli, seejärel seadistage pingutusrulli uuesti.

- c. Pingutage mutter (J) ja lukustusmutter (K).

4.12.6 Lintajami rull-laagrite kontrollimine

Lintajami rullikutel on mittemääritavad laagrid; siiski tuleks laagri maksimaalse eluea tagamiseks välistihendit kontrollida iga 200 töötunni järel (liivastes tingimustes sagedamini).

Kasutage infrapunatermomeetrit ja kontrollige lindrulli laagreid järgmiselt.

1. Aktiveerige heeder ja käitage lintajameid umbes 3 minutit.
2. Kontrollige lindi rull-laagrite temperatuuri iga teki iga rulli õlal (A), (B) ja (C). Veenduge, et temperatuur ei ületaks ümbritseva õhu temperatuuri 44 °C (80 °F).

Vahetage välja rull-laagrid, mille temperatuur ületab maksimaalset soovitatud temperatuuri. Juhiseid leiate järgmistest punktidest.

- [4.12.8 Külglindi teki pingutusrulli laagri vahetamine, lk 425](#)
- [4.12.11 Külglindi ajamirulli laagri asendamine, lk 431](#)

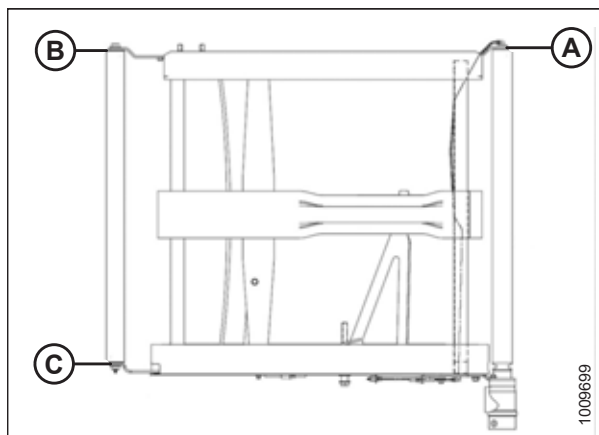


Figure 4.234: Rulliku õlad

4.12.7 Külgmise lintajami teki parasiitrulliku eemaldamine

Külgmise linditeki mõlemas otsas on rull. Üks neist on pingutusrull ja teine ajamirull.

OHT!

Veenduge, et läheduses ei oleks kõrvalisi isikuid.

OHT!

Masina ootamatust käivitumisest või tõstetud masina kukkumisest tingitud kehavigastuste või surma vältimiseks seisake alati mootor, eemaldage süütevõti enne juhikohalt lahkumist ja rakendage ohutustoed enne, kui ühelgi põhjusel heedri alla lähete.

HOIATUS!

Tõstetud rulli kukkumise põhjustatud kehavigastuste vältimiseks rakendage rulli ohutustoed alati enne, kui mingil põhjusel tõstetud rulli alla lähete.

1. Rakendage heedit, kuni pääsete teki välimisest otsast ligi külglindi liitmikule.
2. Tõstke heeder täiesti üles.
3. Tõstke trummel täielikult üles.
4. Seisake mootor ja eemaldage võti süütelukust.
5. Rakendage heedri ohutustoed. Juhised leiate kombaini kasutusjuhendist.
6. Rakendage rulli ohutustoed. Juhised leiate *Trumli ohutustugede rakendamine, lk 41*.
7. Lõdvendage linti, keerates reguleerimispolti (A) piirajani vastupäeva.

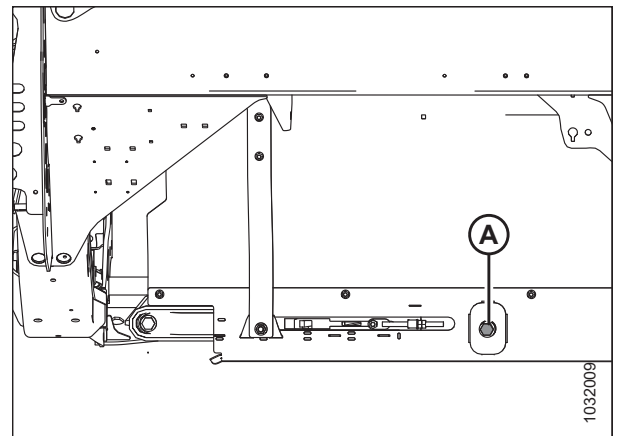


Figure 4.235: Pinguti – näidatud on vasak pool

HOOLDUS JA TEENINDUS

8. Eemaldage kruvid (C), sildliist (D) ja mutrid lindiliitmiku eesmisest otsast.
9. Eemaldage lintajami ühenduskohast mutrid ja kruvid (A) ja toruühendused (B).
10. Tõmmake lint parasiitrullikult maha.

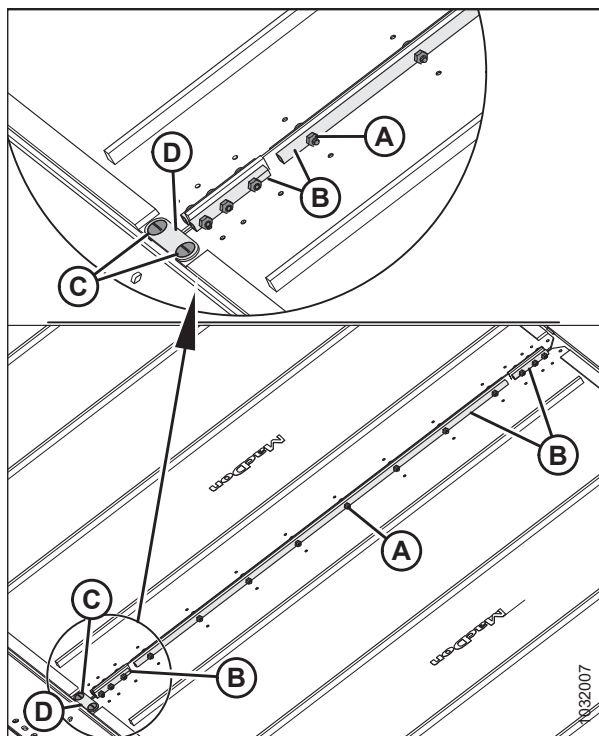


Figure 4.236: Lintajami ühendused

11. Eemaldage heedri teki tagaküljel olevalt pingutusrullikult polt ja seib (A).
12. Eemaldage heedri teki esiküljel olevalt pingutusrullikult polt ja seib (B).
13. Laiendage rullikuõlad (C) ja (D) ning eemaldage parasiitrullik.

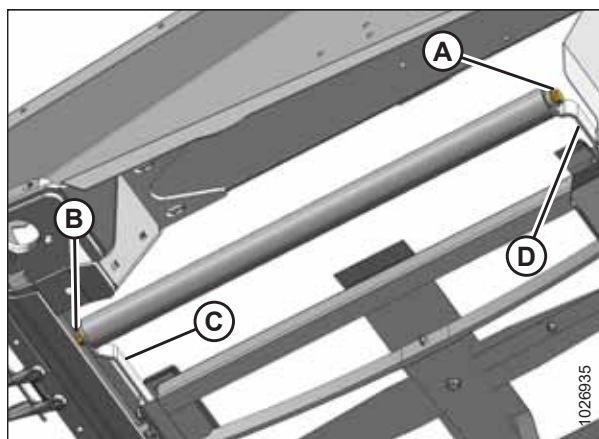


Figure 4.237: Parasiitrullik

4.12.8 Külglindi teki pingutsurulli laagri vahetamine

Külglindi teki pingutsurullidele on paigaldatud laagrid, mis võimaldavad rullil pöörelda.

1. Eemaldage lindi teki pingutsurull. Juhiseid vt jaotisest [4.12.7 Külgmise lintajami teki parasiitrulliku eemaldamine, lk 423](#).
2. Rulli kahjustamise vältimiseks mähkige pingutsurull (C) lapi sisse enne, kui selle kruustangide vahele kinnitate.
3. Eemaldage rullikutoru küljest (C) laagrisõlm (A) ja tihend (B) järgmiselt.
 - a. Kinnitage liugvasar (D) laagrisõlme keermetatud völli (E) külge.
 - b. Koputage laagrisõlm (A) ja tihend (B) välja.
4. Puhastage rulliku toru (C) seest ja otsige sellelt märke kulumisest ja kahjustustest. Vajadusel vahetage toru välja.

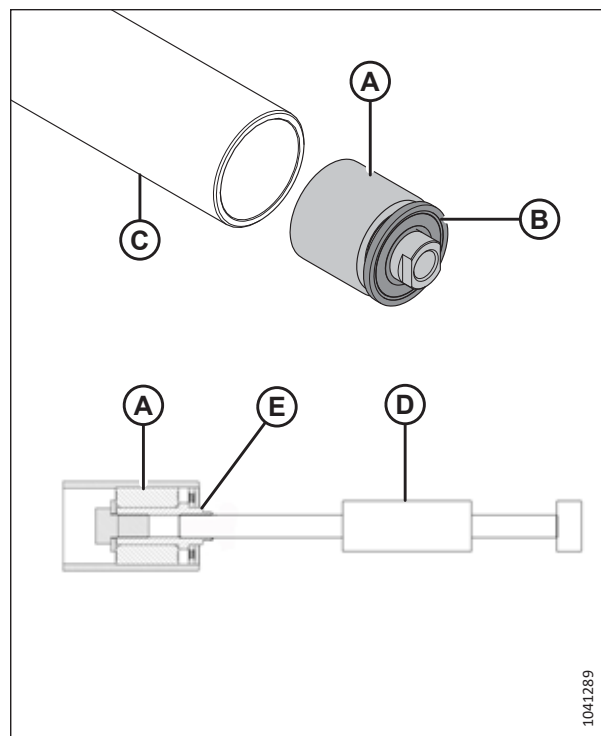


Figure 4.238: Parasiitratta rull-laager ja tihend

OLULINE!:

Uue laagri paigaldamisel **ÄRGE** asetage rulliku otsa otse maapinnale. Laagrikoost (A) eendub rullikutorust (B) välja ja kui asetate rulliku otsa maapinnale, surub laagri sügavamale torusse.

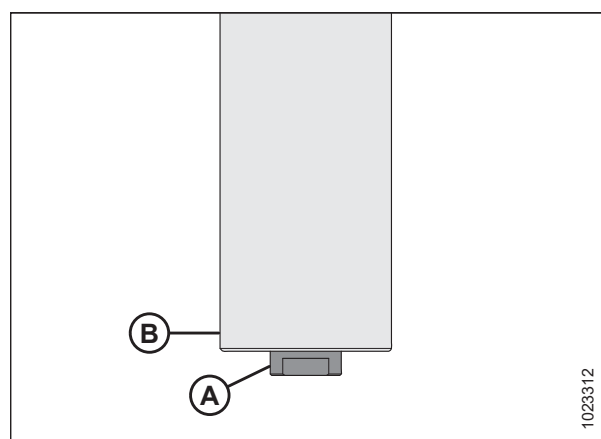


Figure 4.239: Parasiitrullik

5. Lõigake (A) puitplokki süvis.
6. Asetage pingutusrulli (B) ots puuplokile nii, et laagri väljaulatuv osa jääks süvisesse (A).

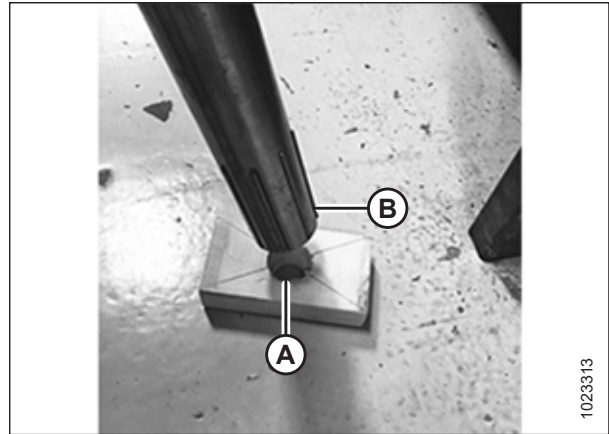


Figure 4.240: Parasiitrullik

7. Paigaldage uus laagrikoost (C), milleks suruge laagri välisrõngas torusse, kuni see ulatub 14 – 15 mm (9/16 – 19/32 tolli) (B) toru välisservast välja.

MÄRKUS:

Enne uue tihendi paigaldamist täitke ala (A) ligikaudu kaheksa määrdeaine doosiga.

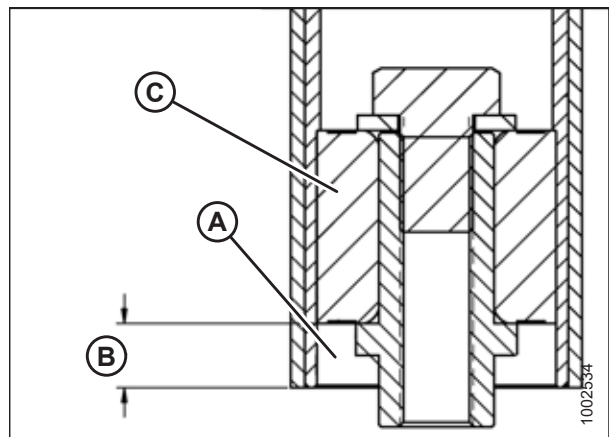


Figure 4.241: Parasiitrulliku laager

8. Uue tihendi (A) paigaldamiseks vajutage tihendi sise- ja välisvõru, kuni see on toru välisservast 3–4 mm (1/8–3/16 tolli) (B) kaugusel.

MÄRKUS:

Tihendit saab suunata mõlemat pidi.

9. Paigaldage pingutusrull tagasi. Juhiseid vt jaotisest [4.12.9 Külgmise lintajami teki parasiitrulliku paigaldamine, lk 427](#).

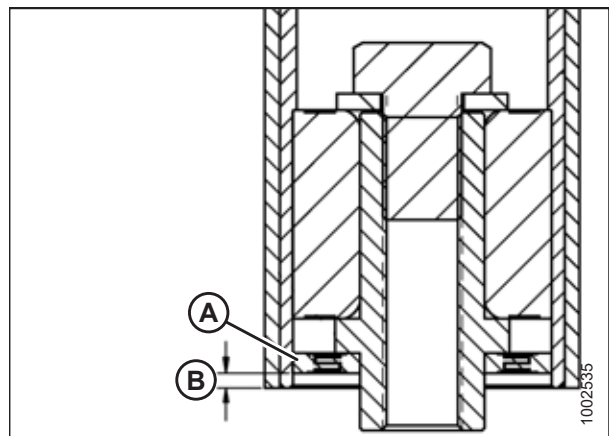


Figure 4.242: Parasiitrulliku laager

4.12.9 Külgmise lintajami teki parasiitrulliku paigaldamine

Külglindi teki mõlemas otsas on rullik. Üks neist on pingutusrullik ja teine ajamirullik. Kui pingutusrull on kulunud või kahjustatud, tuleb need välja vahetada.

OHT!

Veenduge, et läheduses ei oleks kõrvalisi isikuid.

OHT!

Masina ootamatust käivitumisest või tõstetud masina kukkumisest tingitud kehavigastuste või surma vältimiseks seisake alati mootor, eemaldage süütevõti enne juhikohalt lahkumist ja rakendage ohutustoed enne, kui ühelgi põhjusel heedri alla lähete.

HOIATUS!

Tõstetud rulli kukkumise põhjustatud kehavigastuste vältimiseks rakendage rulli ohutustoed alati enne, kui mingil põhjusel tõstetud rulli alla lähete.

1. Tõstke heeder täiesti üles.
2. Tõstke trummel täielikult üles.
3. Rakendage rulli ohutustoed. Juhised leiате heedri kasutusjuhendist.
4. Rakendage heedri ohutustoed. Juhised leiате kombaini kasutusjuhendist.
5. Seisake mootor ja eemaldage võti süütelukust.
6. Paigaldage pingutusrull (A) rullikuõlgade (B) vahele.
7. Kinnitage pingutusrullik kahe poldi ja seibiga (C). Kinnitage poldid pingutusmomendiga 95 Nm (70 naeljalga).

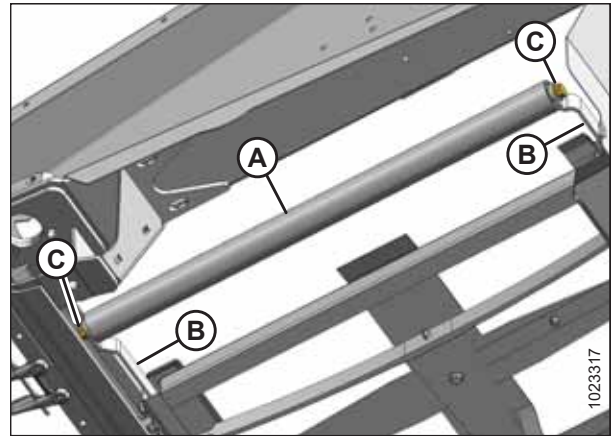


Figure 4.243: Parasiitrullik

HOOLDUS JA TEENINDUS

8. Kinnitage lindi otsad toruliitmike (B) ja kruvide ning mutritega (A).

OLULINE!

Sisestage kruvid nii, et nende pead oleks suunatud sissepoole.

MÄRKUS:

Lindi ette ja taha on ühendatud kaks lühikest toruliitmikku.

9. Paigaldage sildliist (D) poltide (C) ja mutritega lindi ühenduse esiossa.

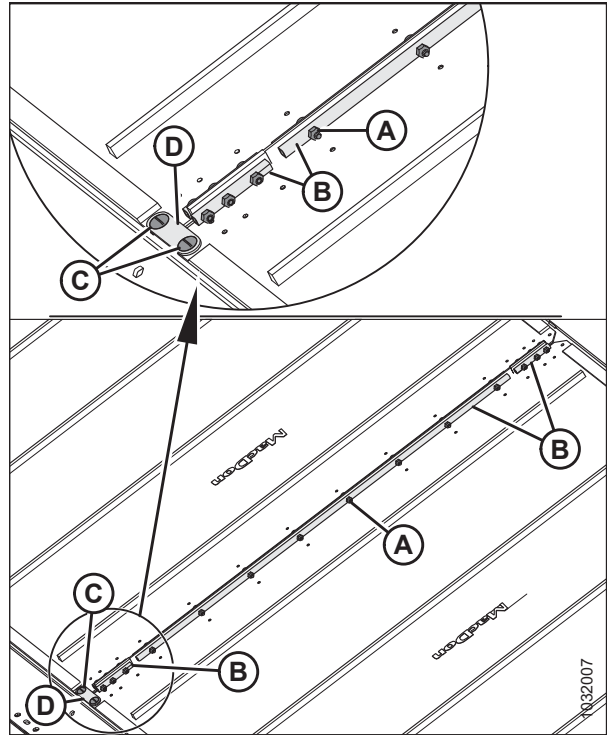


Figure 4.244: Lintajami ühendus

10. Pingutage lint, keerates reguleerimispolti (A) päripäeva. Juhiseid vt jaotisest [4.12.4 Lindi pingsuse seadistamine, lk 418](#).
11. Vabastage rulli ohutustoed. Juhised leiata heedri kasutusjuhendist.
12. Vabastage heedri ohutustoed. Juhised leiata kombaini kasutusjuhendist.
13. Langetage trummel täielikult.
14. Langetage heeder.

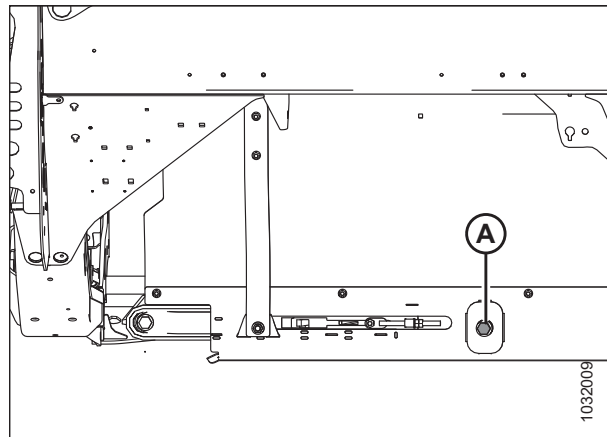


Figure 4.245: Lintajami pinguti

15. Rakendage heeder. Veenduge, et külglindid liiguksid õigesti. Juhiseid vt jaotisest [4.12.4 Lindi pingsuse seadistamine, lk 418](#).
16. Seisake mootor ja eemaldage võti süütelukust.

4.12.10 Külgmise lindi ajamirulliku eemaldamine

Külglindi teki mõlemas otsas on rullik. Üks neist on pingutusrullik ja teine ajamirullik.

OHT!

Masina ootamatust käivitumisest või tõstetud masina kukkumisest tingitud kehavigastuste või surma vältimiseks seisake alati mootor, eemaldage süütevõti enne juhikohalt lahkumist ja rakendage ohutustoed enne, kui ühelgi põhjusel heedri alla lähete.

OHT!

Veenduge, et läheduses ei oleks kõrvalisi isikuid.

HOIATUS!

Tõstetud rulli kukkumise põhjustatud kehavigastuste vältimiseks rakendage rulli ohutustoed alati enne, kui mingil põhjusel tõstetud rulli alla lähete.

1. Tõstke heeder täiesti üles.
2. Tõstke trummel täielikult üles.
3. Kui lindi liitmik pole nähtaval, rakendage heedrit, kuni liitmik ilmub teki välimises otsas nähtavale.
4. Seisake mootor ja eemaldage võti süütelukust.
5. Rakendage rulli ohutustoed. Juhised leiate [Trumli ohutustugede rakendamine, lk 41](#).
6. Rakendage heedri ohutustoed. Juhised leiate kombaini kasutusjuhendist.
7. Lõdvendage linti, keerates reguleerimispolti (A) piirajani vastupäeva.

OLULINE!

ÄRGE seadistage mutrit (B). Seda mutrit kasutatakse ainult lindi joondatuse seadistamiseks.

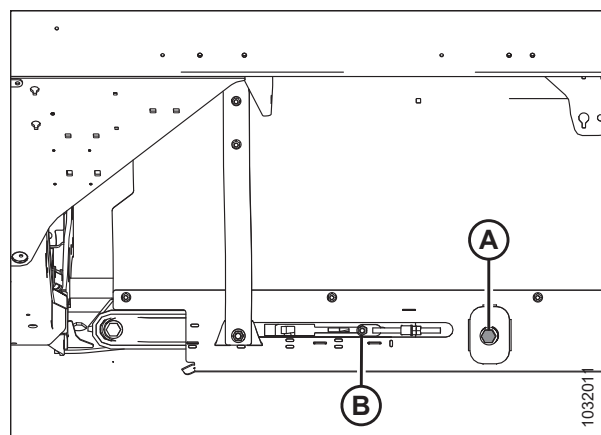


Figure 4.246: Lintajami pinguti

HOOLDUS JA TEENINDUS

8. Eemaldage lindi ühenduskohast mutrid ja poldid (A) ning toruühendused (B).
9. Eemaldage kruvid (C), sildliist (D) ja mutrid lindiliitmiku eesmisest otsast.
10. Tõmmake lint ajamirullikult maha.

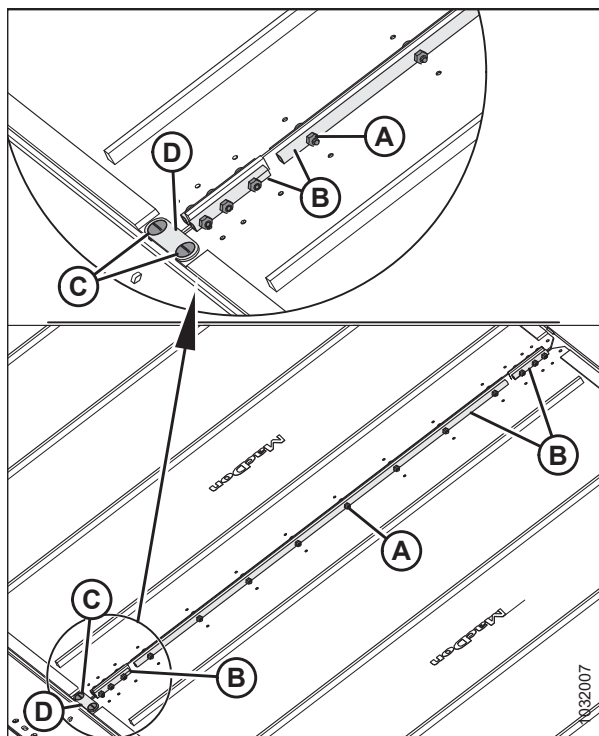


Figure 4.247: Lintajami ühendused

11. Joondage seadekruvid kaitse avausega (A). Eemaldage kaks seadekruvi, mis kinnitavad mootori ajamirulli külge.

MÄRKUS:

Seadekruvid on üksteisest 1/4 pöörde kaugusel.

12. Keerake lahti kaks polti (B), mis kinnitavad mootori ajamirulliku õla külge.

MÄRKUS:

Ülemisele poldile juurdepääsuks võib osutada vajalikuks plastkatte (C) eemaldamine.

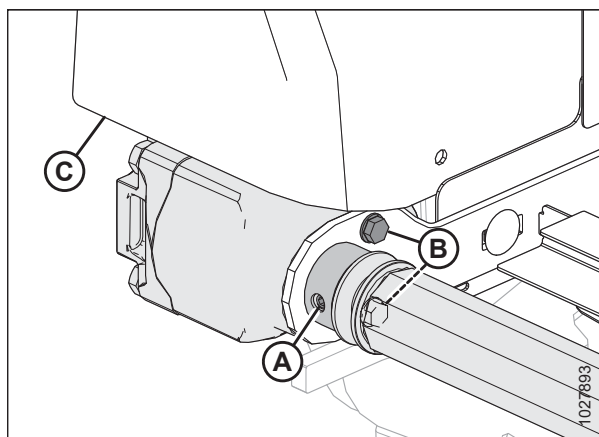


Figure 4.248: Ajamirullik

MÄRKUS:

Võlliit rulliku eemaldamiseks peate võib-olla kangutama rulliku ja klambri (A) vahelt. Hoidke võti alles.

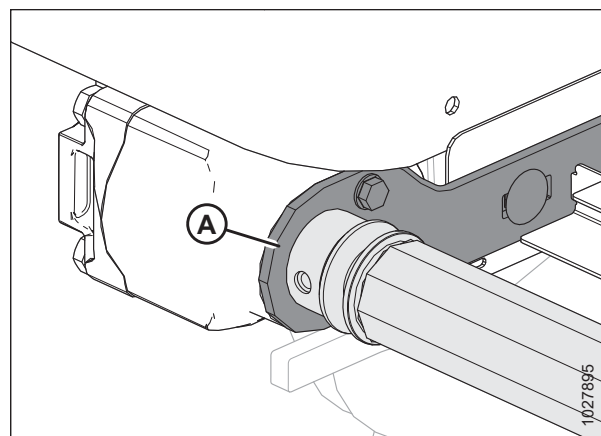


Figure 4.249: Ajamirullik

13. Keerake lahti kaks polti (A), mis kinnitavad tugiõla (B).
14. Eemaldage polt (C) ja seib, mis kinnitavad ajamirulli vastasotsa tugiõla (B) külge.
15. Eemaldage ajamirullik (D).

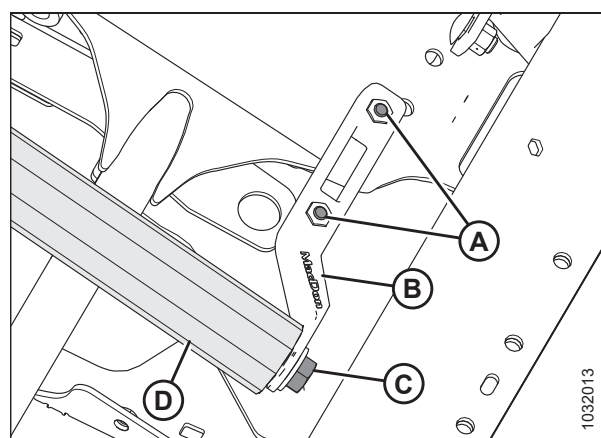


Figure 4.250: Ajamirullik

4.12.11 Külglindi ajamirulli laagri asendamine

Ajamirulli laagri vahetamiseks vajate tõmmitsat.

1. Eemaldage lindi pingutusrulli koost. Juhiseid vt jaotisest [4.12.10 Külgmise lindi ajamirulliku eemaldamine, lk 429](#).
2. Rulli kahjustamise vältimiseks mähkige ajamirull lapi sisse enne, kui selle kruustangide vahele kinnitate.

HOOLDUS JA TEENINDUS

3. Eemaldage rullikutoru küljest (C) laagrisõlm (A) ja tihend (B) järgmiselt.
 - a. Kinnitage liugvasar (D) laagrisõlme keermeastatud võlli (E) külge.
 - b. Koputage laagrisõlm (A) ja tihend (B) välja.
4. Puhastage rulliku toru (C) seest ja otsige sellelt märke kulumisest ja kahjustustest ja vajadusel vahetage see välja.

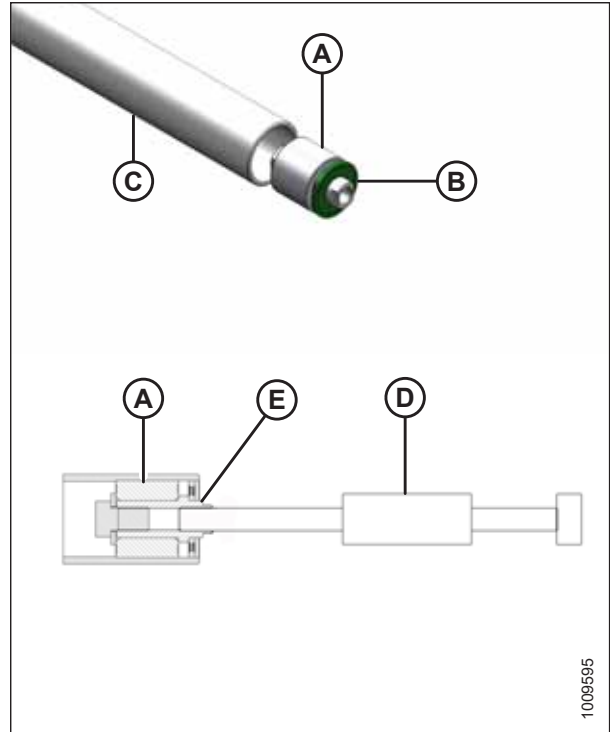


Figure 4.251: Rull-laager

5. Uue laagrisõlme (A) paigaldamiseks pressige laagri välisvõru toru sisse, kuni see on toru välisservast 14–15 mm (9/16–19/32 tolli) (B) kaugusel.
6. Kandke laagrikoostu (A) ette määrdeainet. Soovitatud määrdeained leiate tagakaane siseküljelt.
7. Paigaldage rullikuavasse uus tihend (C) ja paigaldage tihendile lameseib (1,0-tolline siseläbimõõt x 2,0-tolline välisläbimõõt).
8. Koputage tihend (C) sobiva suurusega padrunvõtme abil rullikuavasse. Koputage seibi ja laagrisõlme (A), kuni tihend on toru välisservast 3–4 mm (1/8–3/16 tolli) (D) kaugusel.

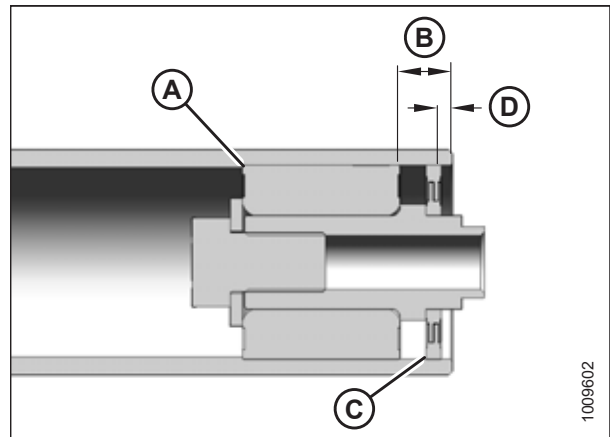


Figure 4.252: Rull-laager

4.12.12 Külgmise lindi ajamirulliku paigaldamine

Külgmise linditeki mõlemas otsas on rull. Üks neist on pingutusrullik ja teine ajamirullik.



OHT!

Veenduge, et läheduses ei oleks kõrvalisi isikuid.



OHT!

Masina ootamatust käivitumisest või tõstetud masina kukkumisest tingitud kehavigastuste või surma vältimiseks seisake alati mootor, eemaldage süütevõti enne juhikohalt lahkumist ja rakendage ohutustööd enne, kui ühelgi põhjusel heedri alla lähete.

⚠ HOIATUS!

Tõstetud rulli kukkumise põhjustatud kehavigastuste vältimiseks rakendage rulli ohutustoed alati enne, kui mingil põhjusel tõstetud rulli alla lähete.

1. Tõstke heeder täiesti üles.
2. Tõstke trummel täielikult üles.
3. Rakendage rulli ohutustoed. Juhised leiata *Trumli ohutustugede rakendamine, lk 41*.
4. Rakendage heedri ohutustoed. Juhised leiata kombaini kasutusjuhendist.
5. Seisake mootor ja eemaldage võti süütelukust.
6. Paigutage ajamirullik (A) rulliku tugiõlgade vahele.
7. Kinnitage ajamirull seibi ja poldiga (B).
8. Pingutage tugiõla poldid (C).
9. Pingutage polt (B) jõumomendini 95 Nm (70 naeljalga).
10. Määrige mootori võlli ja sisestage see ajamirulliku (A) otsa.

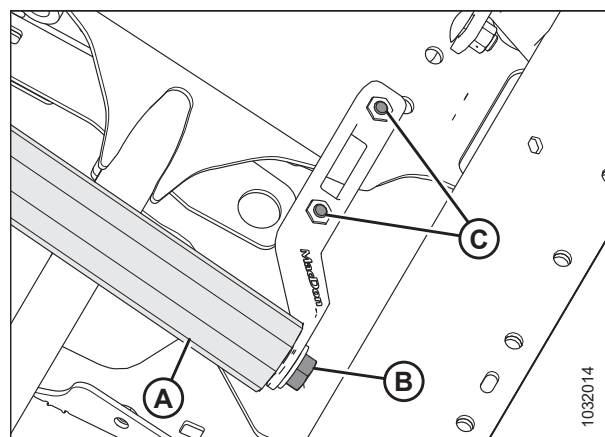


Figure 4.253: Ajamirullik

11. Kinnitage mootor kahe poldiga (B) rullitoe külge. Pingutage poldid momendini 27 Nm (19,9 naeljalga [239 naeltolli]).
12. Veenduge, et võti on mootori võllil paigas, seejärel sisestage mootori võll täielikult rullikusse.
13. Kasutage kuuskantvõtit ja pingutage kaks seadekrui (pole näidatud) juurdepääsuava (A) kaudu.

MÄRKUS:

Pingutage kõik lahtised poldid ja, kui see eemaldati, paigaldage plastikkaitse (C) tagasi.

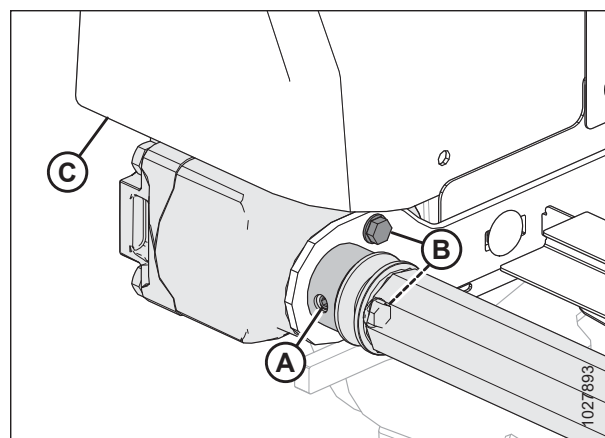


Figure 4.254: Ajamirullik

HOOLDUS JA TEENINDUS

14. Mähkige lint ümber ajamirulliku ja kinnitage lindi otsad toruliitmike (B), kruvide (A) (mille pead on suunatud keskmise avause poole) ja mutritega.

MÄRKUS:

Kaks lühikest toruliitmikku on ühendatud lindi ette ja taha.

15. Paigaldage sildliist (D) kruvide (C) ja mutritega lindi ühenduse esiossa.

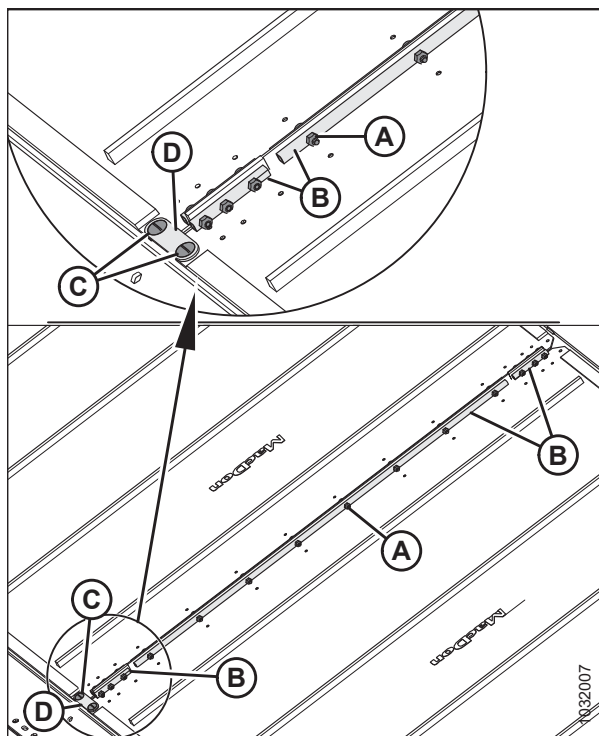


Figure 4.255: Lintajami ühendus

16. Pingutage lint, keerates reguleerimispolti (A) päripäeva. Juhiseid vt jaotisest [4.12.4 Lindi pingsuse seadistamine, lk 418](#).

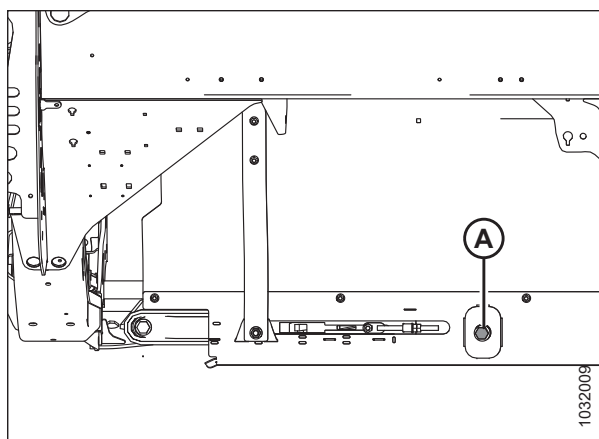


Figure 4.256: Lintajami pinguti – näidatud on vasak pool

17. Vabastage heedri ohutustoeid. Juhised leiata oma kombaini kasutusjuhendist.
18. Vabastage rulli ohutustoeid. Juhised leiata heedri kasutusjuhendist.
19. Käivitage mootor.
20. Langetage trummel täielikult.
21. Langetage heeder.
22. Lülitage sisse heeder.
23. Veenduge, et lint liigub tekil õigesti. Kui on vaja reguleerida, vt jaotist [4.12.5 Külglindi liikumise seadistamine, lk 421](#).

4.13 Trummel

Rull on varustatud unikaalse kujuga nukiga, mis võimaldab piidel ulatuda lamandunud põllukultuuri alla ja tõsta see enne lõikamist üles.

! ETTEVAATUST!

Vigastuste vältimiseks tutvuge enne masina hooldamist või ajamikatete avamist jaotisega [4.1 Masina ettevalmistamine hoolduseks, lk 279](#).

4.13.1 Rulli ja lõikelati vaheline kliirens

Rulli piide ja lõikelati vahel peab olema piisav kliirens, et tagada töö käigus rullipiide mitte puutumine vastu lõikelatti. Kliirens seatakse tehases, aga enne heedri kasutamist tuleb seda võib-olla reguleerida.

Rulli ja lõikelati vahelise kliirensi mõõtmine

Rulli ja lõikelati vaheline kliirens märgib rulli piiotste ja lõikelati vahelist kliirensit. Olenevalt heedri konfiguratsioonist võib rulli ja lõikelati vaheline kliirens heedri pikkuse ulatuses erineda. Et teha kindlaks, kas kliirens on vastuvõetav, tuleb seda esmalt mõõta.

MÄRKUS:

Selleks peavad rulli pikisuunalise asendi silindrid olema emmas-kummas standardasendis või rapsi koristamise asendis, aga pikisuunalise asendi silindrid peavad kogu toimingu kestusel samasse asendisse jääma.

! OHT!

Veenduge, et läheduses ei oleks kõrvalisi isikuid.

! OHT!

Masina ootamatust käivitamisest põhjustatud vigastuste või surma vältimiseks seisake alati mootor ja eemaldage süütevõti enne mis tahes põhjusel juhiistmelt lahkumist.

1. Parkige kombain ühetasasele pinnale.
2. Seadistage rulli pikisuunalist asendit, kuni anduri tugi (B) varjab pikisuunalise asendi näidikul (A) oleva numbri 7.

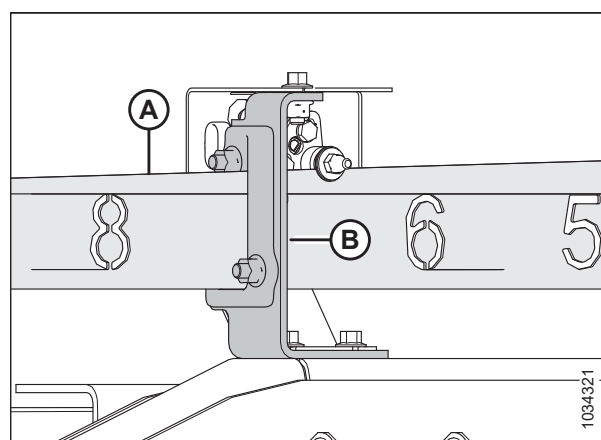


Figure 4.257: Trumli pikisuunaline asend

HOOLDUS JA TEENINDUS

3. **Üksiku rulliga heedrid:** tõstke heeder piisavalt kõrgele, et asetada lõikelati alla, tiiva paindepunktide siseküljele kaks 254 mm (10 tollist) plokki (A).

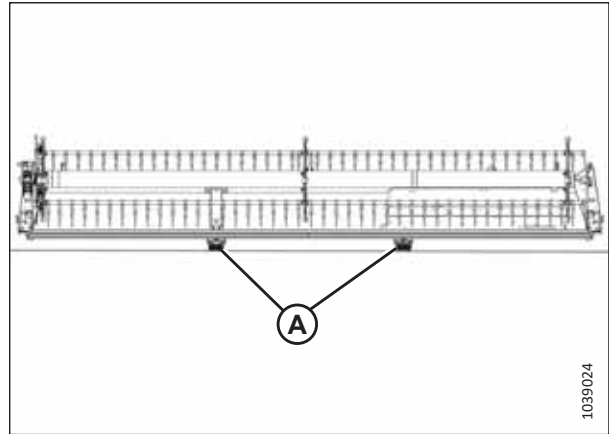


Figure 4.258: FlexDraper®-i ploki asukohad – üksik rull

4. **Topeltrulliga heedrid:** tõstke heeder piisavalt kõrgele, et asetada lõikelati alla, tiiva paindepunktide siseküljele kaks 254 mm (10 tollist) plokki (A).

MÄRKUS:

Kolmikrulliga heedrid ei vaja tiibade toetamiseks plokke.

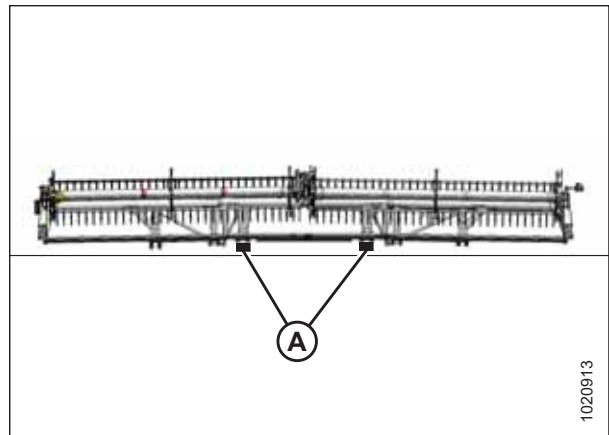


Figure 4.259: FlexDraper®-i ploki asukohad – topeltrulliga heedrid

5. **Üksiku ja topeltrulliga heedrid:** liigutage tiiva luku vedrukäepidemed (A) alla AVATUD asendisse.

MÄRKUS:

Kolmikrulliga heedreid tuleb mõõta, kui tiivad on lukustatud.

6. Langetage heedrit, kuni ujuvasendi indikaator on asendis 2 või 3.

- Üksik ja topeltrull: tiivad peaksid olema täielikus paindeasendis.
- Kolmikrull: tiivad peaksid olema kesktekiga samal kõrgusel.

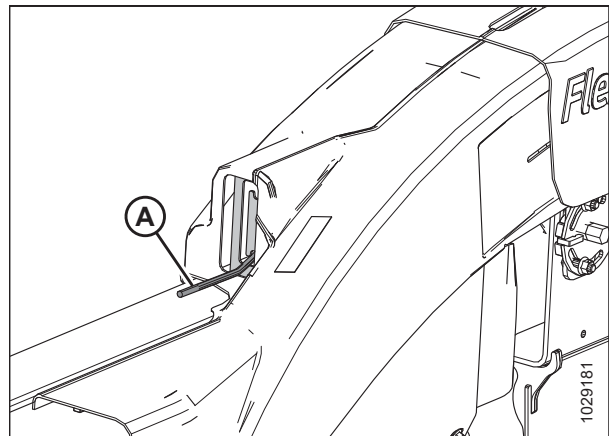


Figure 4.260: AVATUD asendis tiivalukk

HOOLDUS JA TEENINDUS

7. Keerake rulli käsitsi, kuni piitoru asub otse lõikelati kohal.
8. Mõõtkte ja märkige üles pii otste ja rulli otsa kaitsmete vaheline kliirens (A) kas suunatud kaitsme (B) või lühikese kaitsme (C) vahel.

Kliirensi tehnilisi andmeid vt tabelist 4.3, lk 437.

Mõõtmispunktid leiata vastavalt joonistelt.

- Üksiku rulliga heedrid: joonis 4.262, lk 437
- Topeltrulliga heedrid: joonis 4.263, lk 438
- Kolmikrulliga heedrid: joonis 4.264, lk 438

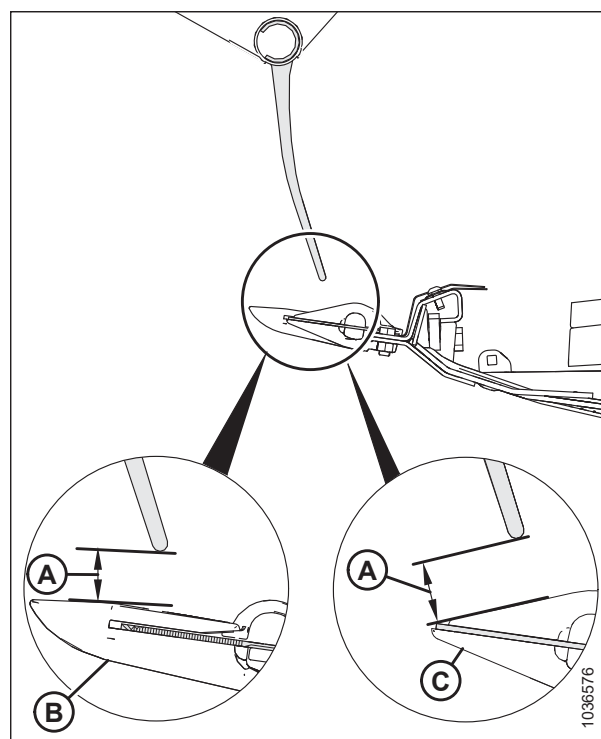


Figure 4.261: Sõrme vahemaa

Table 4.3 Pii ja kaitsme vaheline kliirens

Heedri mudel	Otsapaneelid	Liigendipunktis
FD225	40 mm (1,58 tolli)	Liigendipunkt puudub
Kõik mudelid, v.a FD225	25 mm (1 toll)	25 mm (1 toll)

Üksiku rulli mõõtmispunktid (A): rulli välimised otsad (kaks kohta).

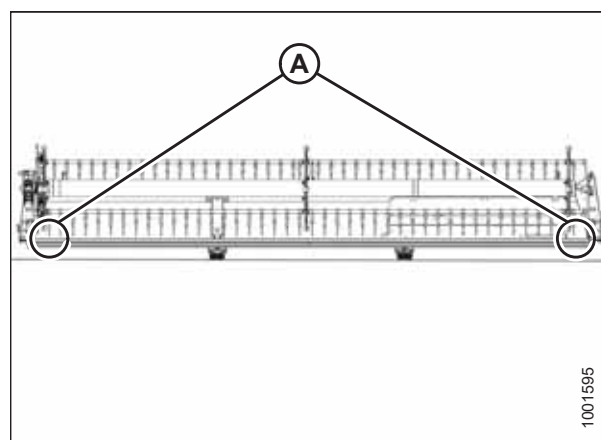


Figure 4.262: FlexDraper®-i mõõtmispunktid – üksik rull

Topeltrulli mõõtmispunktid (A): rulli välimised otsad ja mõlemad hingepunktid (neli kohta).

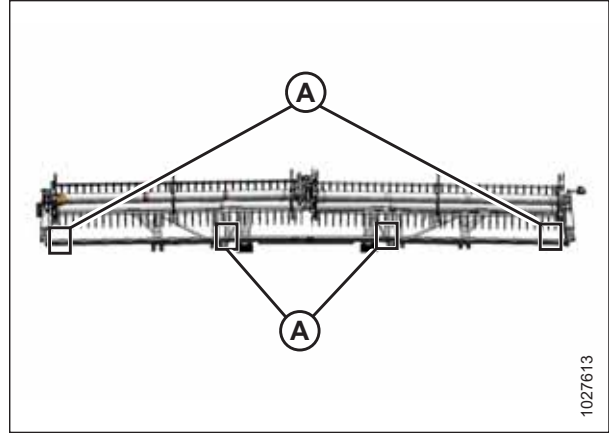


Figure 4.263: FlexDraper®-i mõõtmiskohad – topeltrull

Kolmikrulli mõõtmispunktid (A): kolme rulli mõlemad otsad (kuus kohta).

9. Vajadusel seadistage rulli ja lõikelati vahelist kliirensit. Juhiseid vt jaotisest *Rulli ja lõikelati vahelise kliirensi seadistamine, lk 438*.

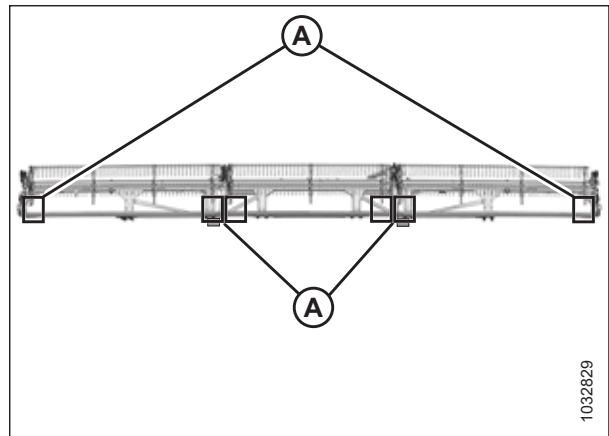


Figure 4.264: FlexDraper® mõõtmiskohad – kolmiktrummel

Rulli ja lõikelati vahelise kliirensi seadistamine

Kui rulli piide ja lõikeriista vaheline kliirens on ebapiisav, tuleb seda seadme kahjustamise vältimiseks seadistada.

MÄRKUS:

Selleks peavad rulli pikisuunalise asendi silindrid olema emmas-kummas standardasendis või rapsi koristamise asendis, aga pikisuunalise asendi silindrid peavad kogu toimingu kestusel samasse asendisse jääma.

⚠ OHT!

Veenduge, et läheduses ei oleks kõrvalisi isikuid.

⚠ OHT!

Masina ootamatust käivitamisest põhjustatud vigastuste või surma vältimiseks seisake alati mootor ja eemaldage süütevõti enne mis tahes põhjusel juhiistmelt lahkumist.

1. Enne reguleerimist veenduge, et rulli ja lõikelati vaheline kliirens on mõõdetud ja registreeritud. Juhiseid vt jaotisest *Rulli ja lõikelati vahelise kliirensi mõõtmine, lk 435*.

2. Reguleerige vahemaad trumli välisotstes järgmiselt.
 - a. Lõdvendage välimise õla silindri polti (A).
 - b. Vajadusel seadistage silindrivarast (B).
 - Rulli piide ja löikelati vahelise kliirensi suurendamiseks keerake silindrivarast (B) kahvli vahelt välja.
 - Rulli piide ja löikelati vahelise kliirensi vähendamiseks keerake silindrivarast (B) kahvli vahele.
 - c. Keerake polt (A) kinni.
3. Korrake sammu 2, lk 439 heedri vastasküljel.

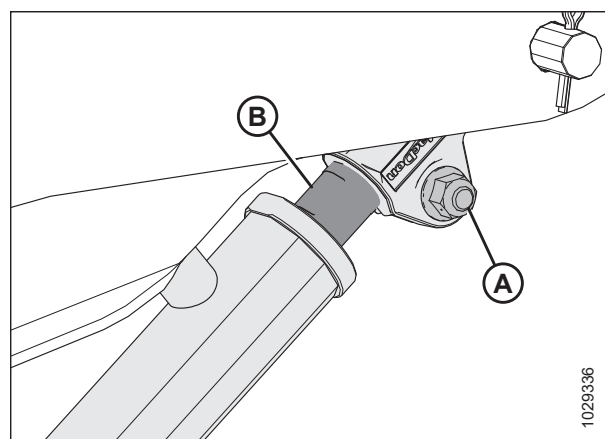


Figure 4.265: Välisõla silinder

4. Lõdvendage mõlema keskõla silindrite poldid (A).
5. Seadistage kliirensit järgmiselt.

OLULINE!

Seadistage mõlemat silindrivarast võrdset.

- Rulli piide ja löikelati vahelise kliirensi suurendamiseks keerake silindrivarast (D) kahvli vahelt välja.
- Rulli piide ja löikelati vahelise kliirensi vähendamiseks keerake silindrivarast (D) kahvli vahele.

6. Veenduge, et mõõtmistulemus (B) on mõlemal silindril identne.

MÄRKUS:

Kaugust (B) mõõdetakse kinnituspoltide (C) keskelt silindrivaraste (D) tipus oleva sälguni.

7. Veenduge, et kumbagi kinnituspolti (C) **EI SAAKS** käega keerata. Kui ühte kinnituspolti saab keerata, seadistage silindrivarast (D) vastavalt vajadusele.

- Silindrivarda koormuse suurendamiseks keerake silindrivarast kahvlist välja.
- Silindrivarda koormuse vähendamiseks keerake silindrivarast kahvlisse sisse.

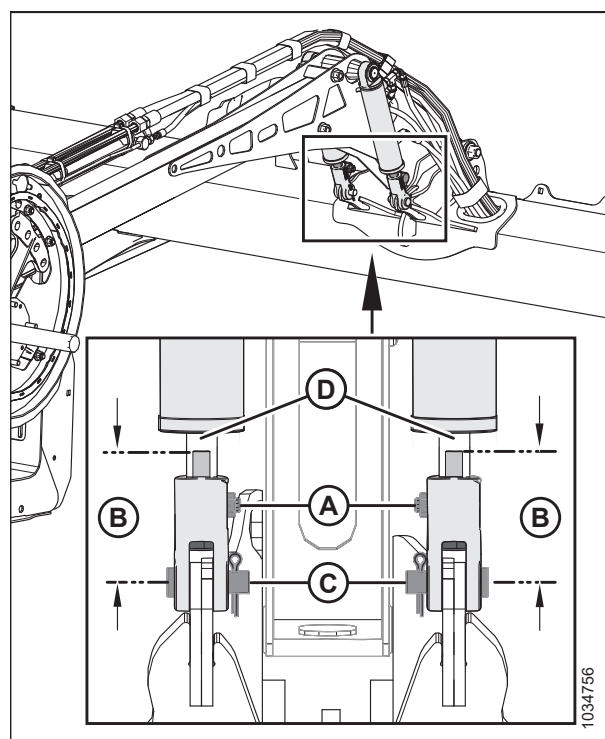


Figure 4.266: Keskõla silindrid

8. Pingutage poldid (A).
9. **Kolmikrulliga heedrid:** Korrake etappi 4, lk 439 kuni etapini 8, lk 439, et seada rulli ja löikelati vaheline kliirens ka teisel keskmisel rulliõlal.
10. Tõstke trummel täielikult üles.
11. Langetage rull täielikult ja hoidke juhtnuppu silindrite liigutamiseks all.

MÄRKUS:

Kui pärast silindrite järkjärgulist seadmist ei tõuse/lange rulli tõstesilindrid võrdset, laske rulli tõstmise hüdraulikasüsteemist õhk välja. Juhiseid vt jaotisest 4.13.4 *Õhu eemaldamine rulli hüdraulilisest tõstesüsteemist, lk 442.*

12. Seisake mootor ja eemaldage võti süütelukust.

13. Kontrollige rulli ja lõikelati vahelist kliirensit uuesti. Vajadusel seadistage uuesti.
14. Liigutage rull tagasi ja veenduge, et piid ei puutuks vastu suunajaid.
15. Kui rulli piid puutuvad vastu suunajaid, seadistage rulli ülespoole, et hoida kliirensit rulli kõikides pikisuunalistes asendites. Kui kokkupuude säilib ka pärast rulli seadistamist, lõigake piisid lühemaks.
16. Otsige jälgi kokkupuutest regulaarselt. Vajadusel seadistage rulli ja lõikelati vahelist kliirensit.

4.13.2 Trumliotste allasuund

Rull peab paindumise kompenseerimiseks olema seadistatud nii, et rulli keskel on kliirens suurem kui otstes.

Rulli kuju seadistamine

Rull peab paindumise kompenseerimiseks olema seadistatud nii, et rulli keskel on kliirens suurem kui otstes.

OHT!

Masina ootamatust käivitumisest tingitud kehavigastuste või surma vältimiseks seisake alati mootor ja eemaldage süütevõti enne, kui masinat seadistate.

1. Paigutage trummel üle lõikelati (4 kuni 5 pikisuuna asendiindikaatoril [A]), et tagada piisav vahemaa trumli kõikides pikiasendites. Kronstein (B) on asendi tähis.
2. Seisake mootor ja eemaldage võti süütelukust.
3. Märkige näit üles iga trumliotru trumliketta juures.

MÄRKUS:

Mõõtkte allasuuna profiili enne trumli lahtimonteerimist, et kokkupanekul profiili säilitada.

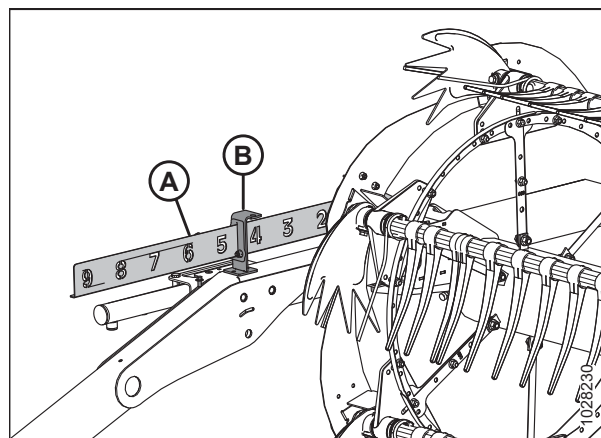


Figure 4.267: Pikisuuna asendiindikaator

4. Alustage heedri keskkohale kõige lähemast trumlikettast ja liikuge väljapoole otste suunas, reguleerides heedriprofiili järgmiselt.
 - a. Eemaldage poldid (A).
 - b. Keerake polt (B) lahti ja reguleerige õlga (C), kuni soovitud mõõdt saavutatakse trumliotru ja lõikelati vahel.

MÄRKUS:

Laske trumliotrudel loomulikult viisil kõverduda ja paigutage kinnituskahandid vastavalt.

- c. Paigaldage poldid (A) joondatud aukudesse tagasi ja keerake need kinni.

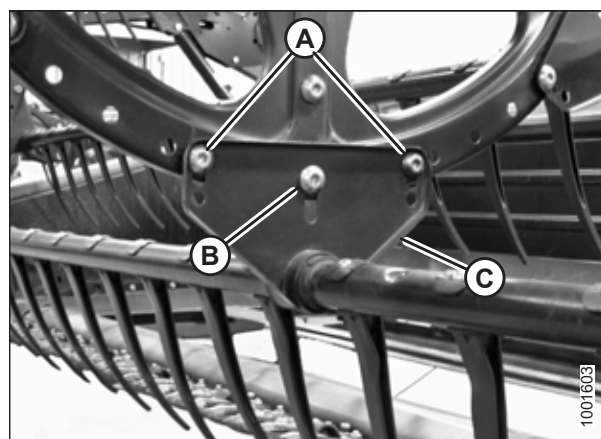


Figure 4.268: Kesksrumli ketas

4.13.3 Trumli keskasend

Rull peab olema heedri keskel, et vältida kokkupuudet otsapaneelidega.

! OHT!

Masina ootamatust käivitumisest tingitud kehavigastuste või surma vältimiseks seisake alati mootor ja eemaldage süütevõti enne, kui masinat seadistate.

! OHT!

Veenduge, et läheduses ei oleks kõrvalisi isikuid.

1. Langetage trummel täielikult.
2. Langetage heeder.
3. Seisake mootor ja eemaldage võti süütelukust.
4. Mõõtke kliires (A) kohtades (B) rulli piitoru ja heedri mõlema otsakaitse vahel. Kliirensid peavad olema samad, mis rulli keskmistamisel.

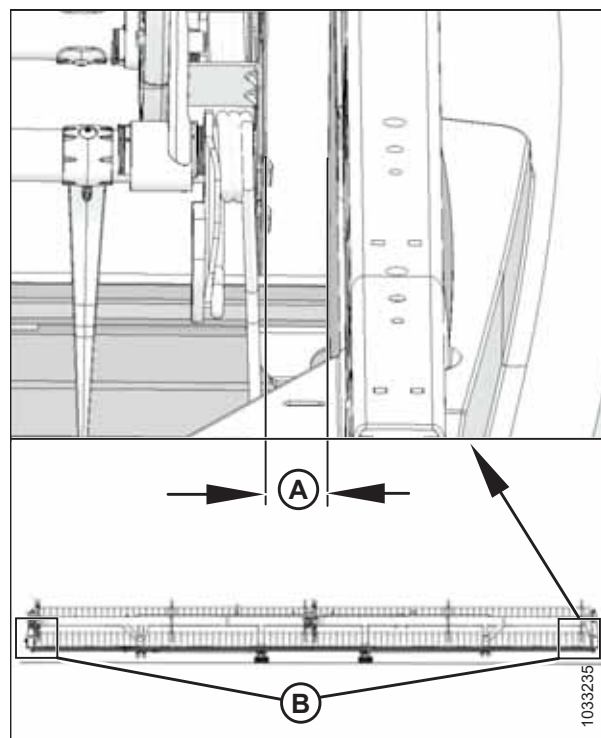


Figure 4.269: Rulli ja otsakaitse vaheline kliirens

HOOLDUS JA TEENINDUS

5. Lõdvendage polti (A) keskmisel tugiõlal oleval toel (B).
6. Liigutage rulli tugiõla (C) eesmist otsa küljele, et rull keskmistada.
7. Pingutage polti (A) momendini 457 Nm (337 naeljalga).

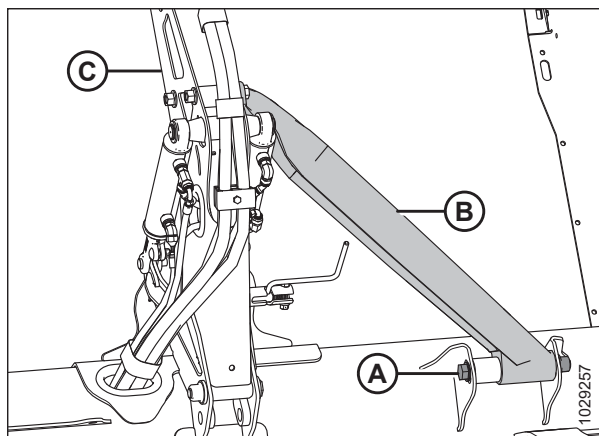


Figure 4.270: keskmine tugiõlg

4.13.4 Õhu eemaldamine rulli hüdraulilisest tõstesüsteemist

Pärast komponendi vahetamist laske rulli hüdraulilisest tõstesüsteemist õhk välja.

MÄRKUS:

Üksiku rullikuga heeditel on üks õhuvabastusliitmik, mis asub parempoolsel rulli tõstesilindril. Topelt-/kolmikrullidel on õhuvabastusliitmikud vasak- ja parempoolsel rulli tõstesilindril.

1. Paigaldage voolik parempoolse tõstesilindri õhuvabastusliitmikule (A). Asetage vooliku teine ots puhtasse ämbrisse.

MÄRKUS:

Kui vajalikud on õhuvabastusosad, kasutage Parkeri liitmikku PD242 ja voolikut MD #16984.

2. Vajutage ja hoidke rulli tõstmise nuppu all, kuni õli voolab ilma vahu ja mullideta.
3. Seisake mootor ja eemaldage võti süütelukust.

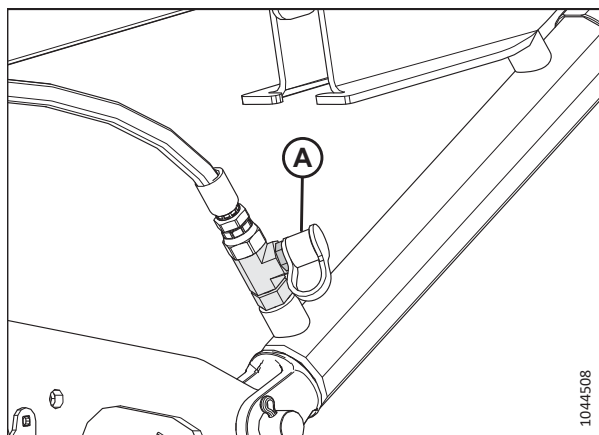


Figure 4.271: Rulli tõstmise õhuvabastusliitmik

4. Eemaldage voolik tõstesilindri õhuvabastusliitmikult.
5. Topelt- ja kolmikrullide korral korrake etappi 1, lk 442 kuni etapini 4, lk 442 vasaku tõstesilindriga.
6. Veenduge, et rulli tõstesilindrid tõusevad ja langevad samal ajal.
7. Seisake mootor ja eemaldage võti süütelukust.
8. Kontrollige rulli ja lõikelati vahelist kliirensit. Juhiseid vt jaotisest *Rulli ja lõikelati vahelise kliirensi mõõtmine, lk 435*.

4.13.5 Trumli sõrmed

Kui rulli pii on kahjustatud või kulunud, tuleb see asendamiseks eemaldada. Rulli piid on kas terasest või plastist.

OLULINE!

Hoidke rulli piid heas seisukorras ja sirgetena, vajadusel vahetage need välja.

Terasest rullipiide eemaldamine

Kahjustatud teraspiid tuleb rulli piitoru küljest ära lõigata.



Masina ootamatust käivitamisest põhjustatud vigastuste või surma vältimiseks seisake alati mootor ja eemaldage süütevõti enne mis tahes põhjusel juhiistmelt lahkumist.



Veenduge, et läheduses ei oleks kõrvalisi isikuid.



Tõstetud rulli kukkumise põhjustatud kehavigastuste vältimiseks rakendage rulli ohutustoed alati enne, kui mingil põhjusel tõstetud rulli alla lähete.

OLULINE!

Tagage piide toru toetus, et vältida muude komponentide kahjustamist.

1. Langetage heeder.
2. Tõstke trummel täielikult üles.
3. Seisake mootor ja eemaldage võti süütelukust.
4. Rakendage rulli ohutustoed. Juhiseid vt jaotisest *Trumli ohutustugede rakendamine, lk 41*.
5. Eemaldage piide toru puksid vastava piide toru küljest keskmise ja vasaku trumliketta juures. Juhiseid vt jaotisest *Pukside eemaldamine trumlite küljest, lk 446*.
6. Kinnitage piide toru õlad (B) trumli ketta külge algsetes kinnituskohtades (A).
7. Lõigake kahjustatud sõrm maha ja eemaldage see piitorust.
8. Eemaldage poldid piidelt, mis olid algse pii kõrval, libistage piid välja ning asendage maha lõigatud pii. Vajadusel eemaldage piitoru õlad [B] piitorudelt.

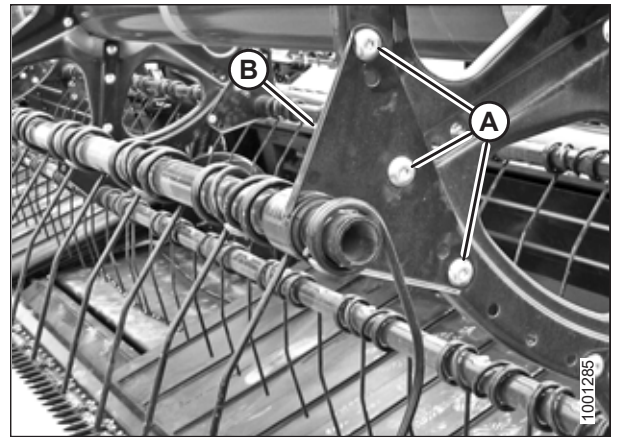


Figure 4.272: Piide toru õlg

Terasest rullipiide paigaldamine

Kui vana teraspii on eemaldatud, saab piitorule lükata uue pii.

MÄRKUS:

See toiming eeldab, et pii on masinast eemaldatud. Juhised piide eemaldamiseks leiate punktist *Terasest rullipiide eemaldamine, lk 443*.

⚠ OHT!

Masina ootamatust käivitamisest põhjustatud vigastuste või surma vältimiseks seisake alati mootor ja eemaldage süütevõti enne mis tahes põhjusel juhiistmelt lahkumist.

⚠ HOIATUS!

Tõstetud rulli kukkumise põhjustatud kehavigastuste vältimiseks rakendage rulli ohutustoed alati enne, kui mingil põhjusel tõstetud rulli alla lähete.

OLULINE!

Tagage piide toru toetus, et vältida toru ja muude komponentide kahjustamist.

1. Libistage uus sõrm ja piide toru õlg (A) toruotsa külge.
2. Paigaldage piide toru puksid. Juhiseid vt jaotisest *Pukside paigaldamine trumlitele, lk 449*.
3. Kinnitage sõrmed piide toru külge poltide ja mutritega (B).

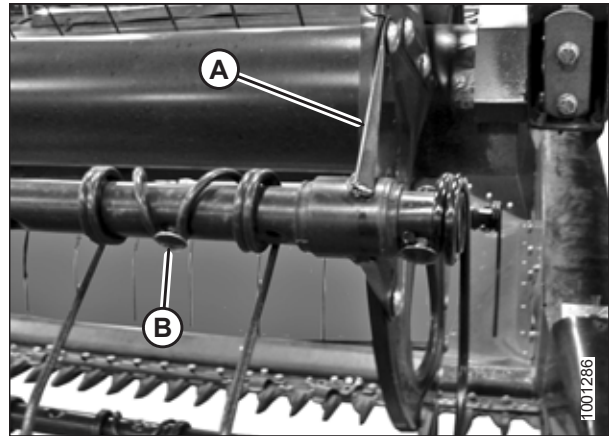


Figure 4.273: Piide toru

Plastist rullipiide eemaldamine

Rulli plastpiid kinnitatakse piitoru külge ühe Torx®-kruviga.

⚠ OHT!

Masina ootamatust käivitamisest tingitud kehavigastuste või surma vältimiseks seisake alati mootor ja eemaldage süütevõti enne, kui masinat seadistate.

⚠ OHT!

Veenduge, et läheduses ei oleks kõrvalisi isikuid.

⚠ HOIATUS!

Tõstetud rulli kukkumise põhjustatud kehavigastuste vältimiseks rakendage rulli ohutustoed alati enne, kui mingil põhjusel tõstetud rulli alla lähete.

1. Langetage heeder.
2. Tõstke trummel täielikult üles.
3. Seisake mootor ja eemaldage võti süütelukust.
4. Rakendage rulli ohutustoed. Juhiseid vt jaotisest *Trumli ohutustugede rakendamine, lk 41*.

5. Eemaldage kruvi (A) Torx Plus® 27 IP padrunvõtmeaga.



Figure 4.274: Plastsõrme eemaldamine

6. Lükake pii ülaosas olev klamber näidatud viisil tagasi rullitoru suunas, seejärel eemaldage pii toru küljest.



Figure 4.275: Plastsõrme eemaldamine

Plastist rullipiide paigaldamine

Kui rulli vana plastpii on eemaldatud, saab paigaldada uue.

! OHT!

Masina ootamatust käivitamisest põhjustatud vigastuste või surma vältimiseks seisake alati mootor ja eemaldage süütevõti enne mis tahes põhjusel juhiistmelt lahkumist.

! HOIATUS!

Tõstetud rulli kukkumise põhjustatud kehavigastuste vältimiseks rakendage rulli ohutustoed alati enne, kui mingil põhjusel tõstetud rulli alla lähete.

MÄRKUS:

See toiming eeldab, et pii on masinast eemaldatud. Juhised piide eemaldamiseks leiate punktist [Plastist rullipiide eemaldamine, lk 444](#).

HOOLDUS JA TEENINDUS

1. Paigutage uus sõrm piide toru tagaosa külge. Ühendage sõrme allosas olev konks piide toru alumise avaga.
2. Tõstke ülemine äärik ja keerake piid, nagu näidatud, kuni pii otsas olev sakk haakub piitoru ülemise avausega.



Figure 4.276: Plastsõrme paigaldamine

3. Paigaldage kruvi (A), kasutades Torx Plus® 27 IP padrunvõtit, ja kinnitage see pingutusmomendini 8,5–9,0 Nm (6,3–6,6 naeljalga [75–80 naeltoll]).

OLULINE!

ÄRGE rakendage piile jõudu enne, kui kinnituskruvi on pingutatud. Jõu rakendamine ilma kinnituskruvi kinnitamata lõhub pii või asenditihvtid.

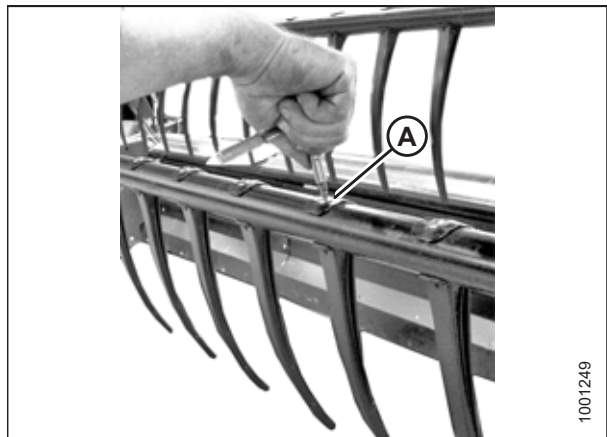


Figure 4.277: Plastsõrme paigaldamine

4.13.6 Piide toru puksid

Rulli piitoru toetub piitoru puksile, mis on kinnitatud rulliketta külge. Kui piitoru puks on kahjustatud või kulunud, tuleb see asendada.

Pukside eemaldamine trumlite küljest

Puksiklambrid, mis kinnitavad piitoru puksi külge, tuleb vabastada, et puksi pooled saaks eemaldada.

⚠ OHT!

Masina ootamatust käivitumisest tingitud kehavigastuste või surma vältimiseks seisake alati mootor ja eemaldage süütevõti enne, kui masinat seadistate.

⚠ OHT!

Veenduge, et läheduses ei oleks kõrvalisi isikuid.

⚠ HOIATUS!

Tõstetud rulli kukkumise põhjustatud kehavigastuste vältimiseks rakendage rulli ohutustoed alati enne, kui mingil põhjusel tõstetud rulli alla lähete.

OLULINE!

Tagage piide toru toetus, et vältida toru ja muude komponentide kahjustamist.

1. Langetage heeder.
2. Tõstke trummel täielikult üles.
3. Seisake mootor ja eemaldage võti süütelukust.
4. Rakendage rulli ohutustoed. Juhised leiata *Trumli ohutustugede rakendamine, lk 41*.

MÄRKUS:

Kui vahetate ainult nukiotsa puksi, jätkake sammuga *10, lk 448*.

Keskmise ketta ja tagaosapoolsed puksid

5. Eemaldage trumli otsakatted ja otsakatte tugi (C) trumli tagaosas küljest vastava piitoru asukohas.

MÄRKUS:

Keskmisel kettal pole otsakatteid.

6. Eemaldage poldid (A), mis kinnitavad piide toru õla (B) ketta külge.

OLULINE!

Pöörake tähelepanu õla ja ketta aukude asukohtadele ning veenduge, et poldid (A) paigaldatakse tagasi nende algasukohtadesse.

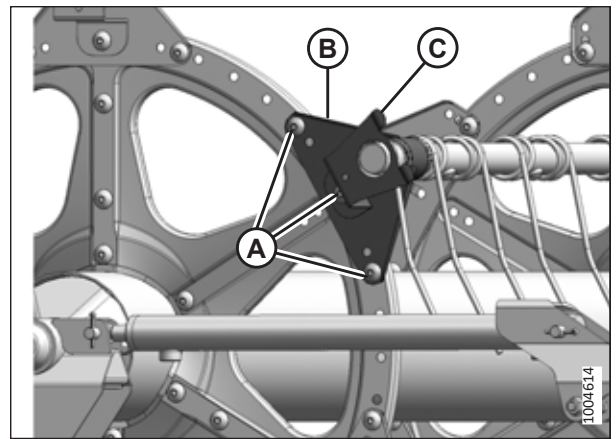


Figure 4.278: Tagaosas

7. Puksiklambrite (A) vabastamiseks ja selle hammaste eraldamiseks kasutage väikest kruvikeerajat. Tõmmake klamber piide torult maha.

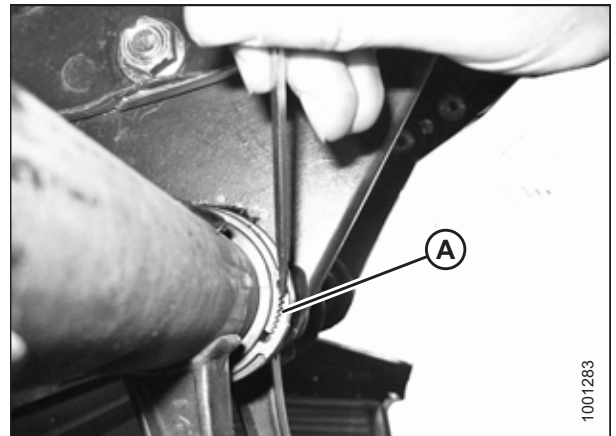


Figure 4.279: Puksiklamber

HOOLDUS JA TEENINDUS

8. Keerake piide toru õlg (A) kettast välja ja libistage õlg sisemiselt puksilt (B) maha.
9. Eemaldage puksipooled (B). Vajadusel eemaldage ka järgmine pii, et õla saaks puksist välja libistada. Vajadusel vaadake järgmiseid toiminguid.
 - *Plastist rullipiide eemaldamine, lk 444*
 - *Terasest rullipiide eemaldamine, lk 443*

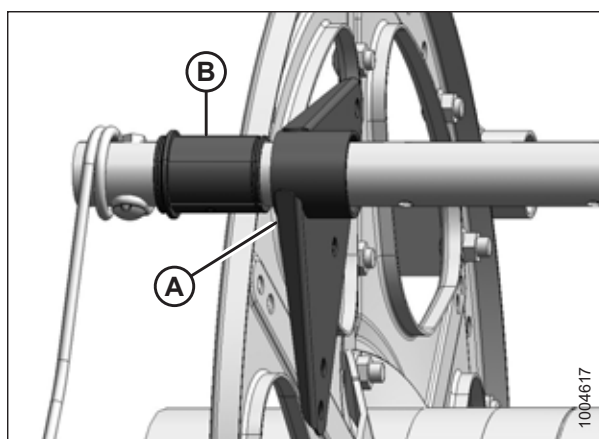


Figure 4.280: Puks

Nukipoolsed puksid

10. Eemaldage otsakaitseid ja otsakaitse tugi (A) nuki otsas vastavalt piitorult.

MÄRKUS:

Nukiotsa pukside eemaldamiseks tuleb piitoru liigutada läbi ketta õlgade, et puks nähtavale ilmuks.

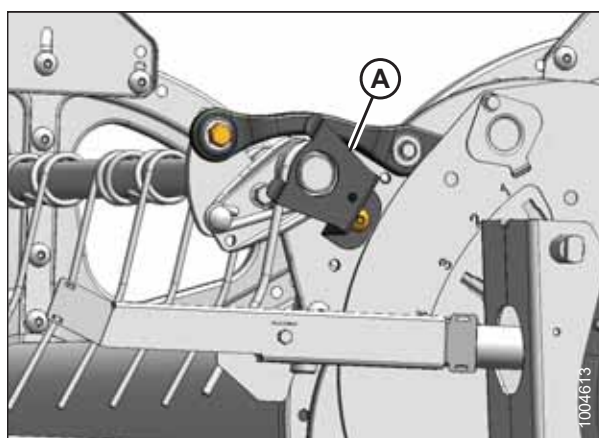


Figure 4.281: Nukipool

11. Eemaldage trumli otsakatted ja otsakatte tugi (C) trumli tagaosa küljest vastava piitoru asukohas.

MÄRKUS:

Keskmisel kettal pole otsakatteid.

12. Eemaldage poldid (A), mis kinnitavad toruõlad (B) tagaosa ja keskosa ketaste vahele.

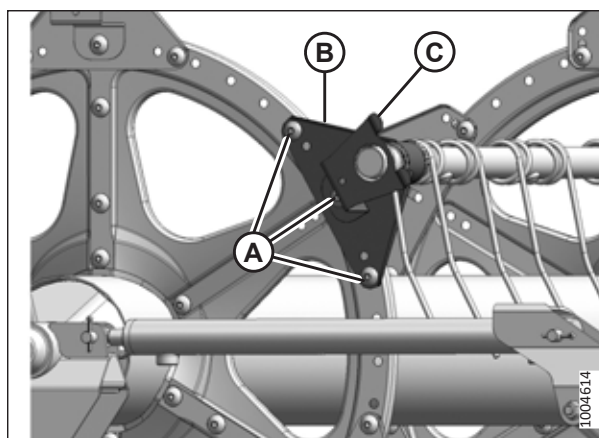


Figure 4.282: Tagaosa

Pukside paigaldamine trumlitele

Kui vanad piitoru puksi pooled on eemaldatud, saab paigaldada uued.

MÄRKUS:

See protseduur eeldab, et jaotise *Pukside eemaldamine trumlite küljest, lk 446* toimingud on lõpule viidud.

OHT!

Masina ootamatust käivitumisest tingitud kehavigastuste või surma vältimiseks seisake alati mootor ja eemaldage süütevõti enne, kui masinat seadistate.

HOIATUS!

Tõstetud rulli kukkumise põhjustatud kehavigastuste vältimiseks rakendage rulli ohutustoed alati enne, kui mingil põhjusel tõstetud rulli alla lähete.

OLULINE!:

Tagage piide toru toetus, et vältida toru või muude komponentide kahjustamist.

1. Kasutage puksiklambrite (C) paigaldamiseks reguleeritavad kullinokktange (A). Kinnitage tangid kruustangide vahele ja lihvide sälk (B) iga õla otsa, et kinnitada klamber, nagu näidatud.

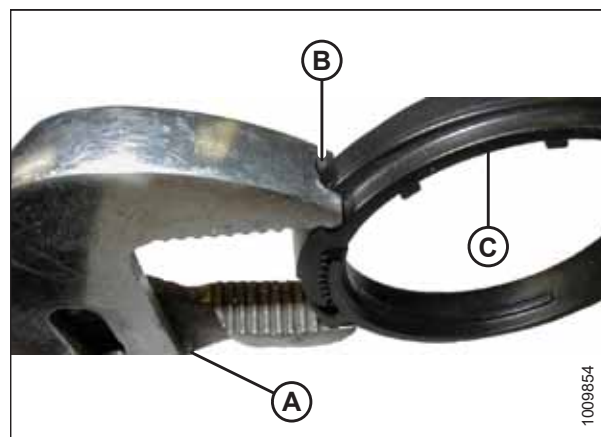


Figure 4.283: Modifitseeritud kanalilukustangid

Nukipoolsed puksid

2. Paigutage puksipooled (B) piide toru (A) külge nii, et äärikuta ots jääb piide toru õla juurde, seejärel paigutage iga puksipoolse konks piide toru avasse.
3. Libistage piitoru (A) rulli tagaosa poole, et sisestada puks (B) piitoru õlale. Kui piitoru toed on paigaldatud, veenduge, et puksid libisevad neis kohtades toele.
4. Paigaldage eelnevalt eemaldatud piid tagasi. Vajadusel vaadake järgmiseid toiminguid.
 - *Plastist rullipiide paigaldamine, lk 445*
 - *Terasest rullipiide paigaldamine, lk 443*

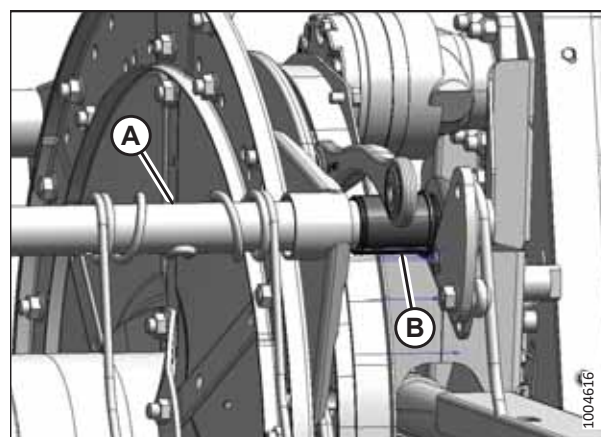


Figure 4.284: Nukipool

HOOLDUS JA TEENINDUS

5. Paigaldage puksiklamber (A) piide toru külge puksi (B) äärikukuta otsa juures.
6. Asetage klamber (A) puksile (B) nii, et klambri ja puksi servad oleksid ühetasa, kui klamber sobitub puksi soone ja lukustused rakendatatakse.

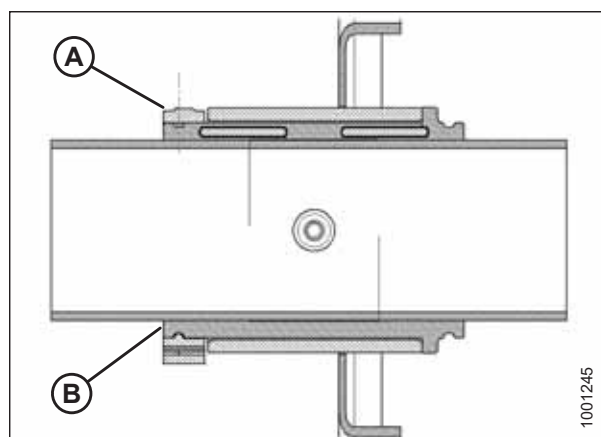


Figure 4.285: Puks

7. Pingutage klambrit (A) reguleeritavate kullinokktangide (B) abil, kuni pii surve EI liiguta klambrit.

OLULINE!

Klambri ülepingutamine võib selle lõhkuda.

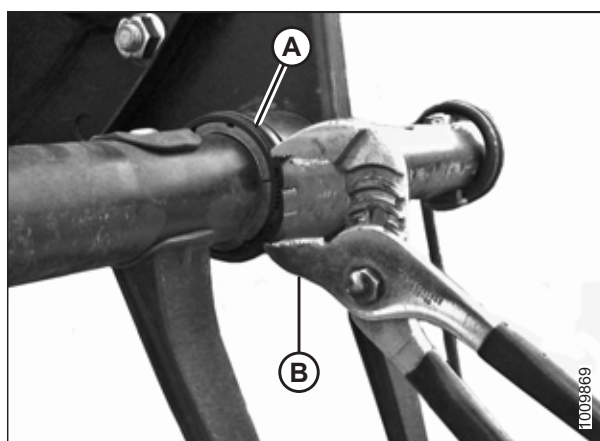


Figure 4.286: Klambri paigaldamine

8. Joondage piitoru (B) nukiõlaga ja paigaldage polt (A). Kinnitage polt pingutusmomendini 165 Nm (120 lbf-ft).

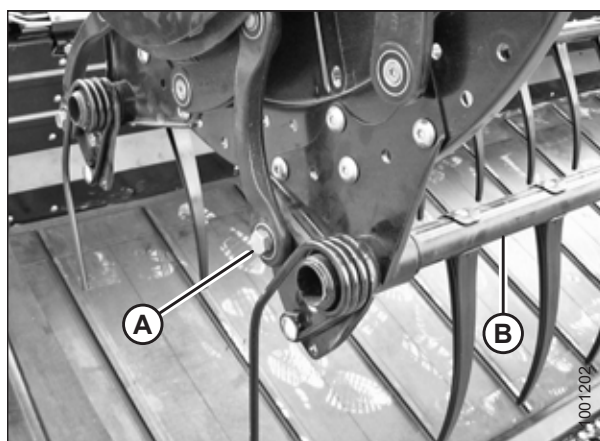


Figure 4.287: Nukipool

HOOLDUS JA TEENINDUS

- Paigaldage poldid (A), mis kinnitavad piide toru õla (B) keskmise ketta külge.
- Paigaldage piitoru õlg (B) ja otsakaitse tugi (C) rulli tagaosale sobivasse kohta. Kinnitage tugi poltidega (A).

MÄRKUS:

Keskmistel ketastel otsakaitseid ei ole.

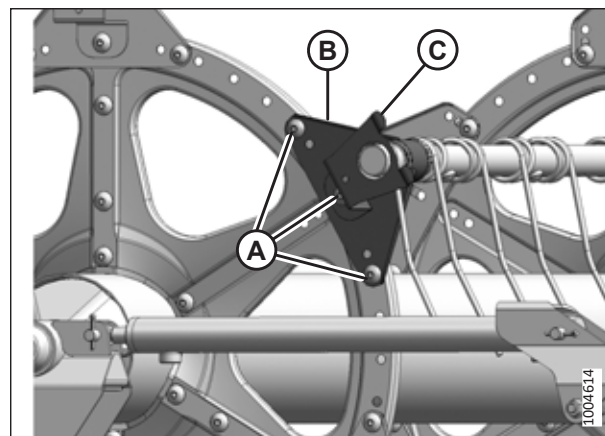


Figure 4.288: Tagaosa

- Paigaldage otsakaitse tugi (A) piitorul selleks sobivasse kohta rulli nukiotsal.
- Paigaldage rulli otsakaitseid tagasi. Juhiste saamiseks vt [4.13.7 Trumli otsakatted, lk 453](#).

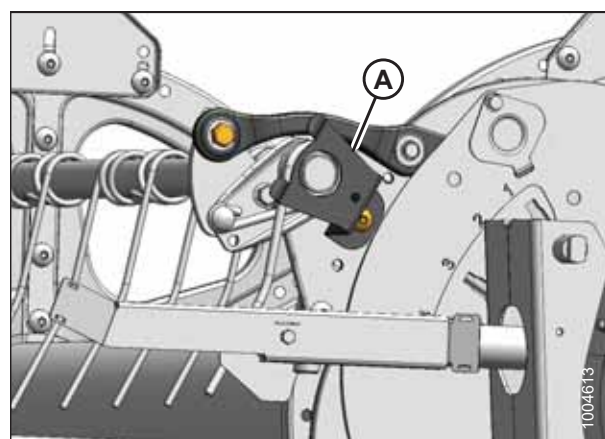


Figure 4.289: Nukipool

Keskmise ketta ja tagaosapoolsed puksid

- Paigutage puksipooled (B) piide toru (A) külge nii, et äärikuta ots jääb piide toru õla juurde, seejärel paigutage iga puksipool konks piide toru avasse.
- Libistage piitoru (A) puksile (B). Asetage piitoru vastu ketast selle algasendis.
- Paigaldage eelnevalt eemaldatud piid tagasi. Juhiseid leiate järgmistest punktidest.
 - [Plastist rullipiide paigaldamine, lk 445](#)
 - [Terasest rullipiide paigaldamine, lk 443](#)

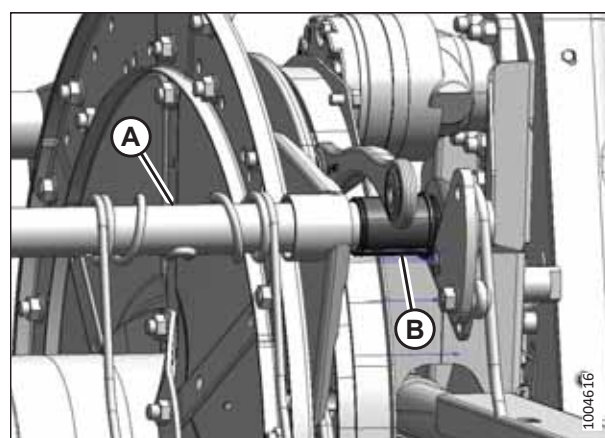


Figure 4.290: Nukipool

HOOLDUS JA TEENINDUS

16. Paigaldage puksiklamber (A) piide toru külge puksi (B) äärikukuta otsa juures.
17. Asetage klamber (A) puksile (B) nii, et klambri ja puksi servad oleksid ühetasa, kui klamber sobitub puksi soone ja lukustused rakendatatakse.

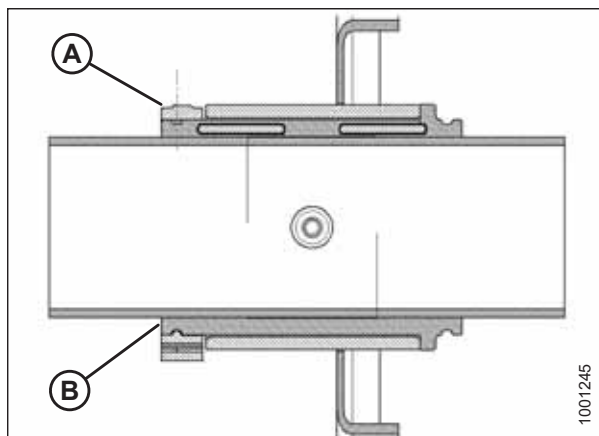


Figure 4.291: Puks

18. Pingutage klambrit (A) reguleeritavate kullinokktangide (B) abil, kuni pii surve EI liiguta klambrit.

OLULINE!

Klambri ülepingutamine võib selle lõhkuda.

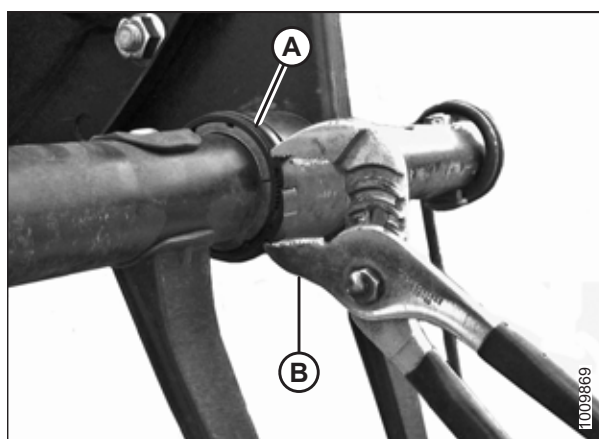


Figure 4.292: Klambri paigaldamine

19. Paigaldage poldid (A), mis kinnitavad piide toru õla (B) keskmise ketta külge.
20. Paigaldage piitoru õlg (B) ja otsakaitse tugi (C) rulli tagaosale sobivasse kohta. Kinnitage tugi poltidega (A).

MÄRKUS:

Keskmiitel ketastel otsakaitseid ei ole.

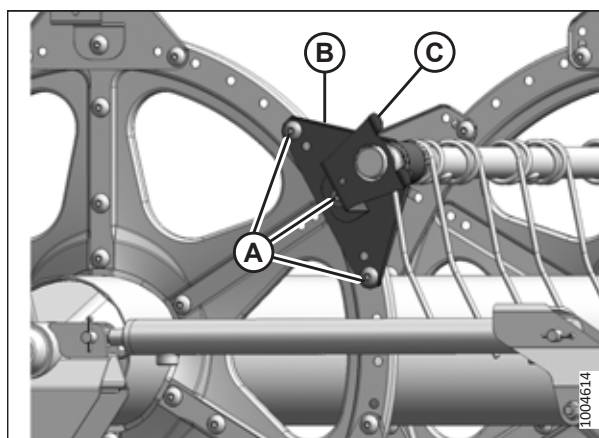


Figure 4.293: Tagaosa

4.13.7 Trumli otsakatted

Rulli otsakaitseid ja toed ei vaja regulaarset hooldust, aga neid tuleb regulaarselt kontrollida kahjustuste ja lahtiste või puuduvate kinnitusvahendite osas. Kergelt mõlkin või deformeerunud otsakaitseid ja toed on parandatavad, aga tõsiselt kahjustatud komponendid tuleb siiski välja vahetada.

Rulli otsakaitseid on nelja tüüpi. Veenduge, et paigaldaksite õigesse kohta õige otsakaitse, nagu näidatud joonisel [4.294 Trumli otsakatted, lk 453](#).

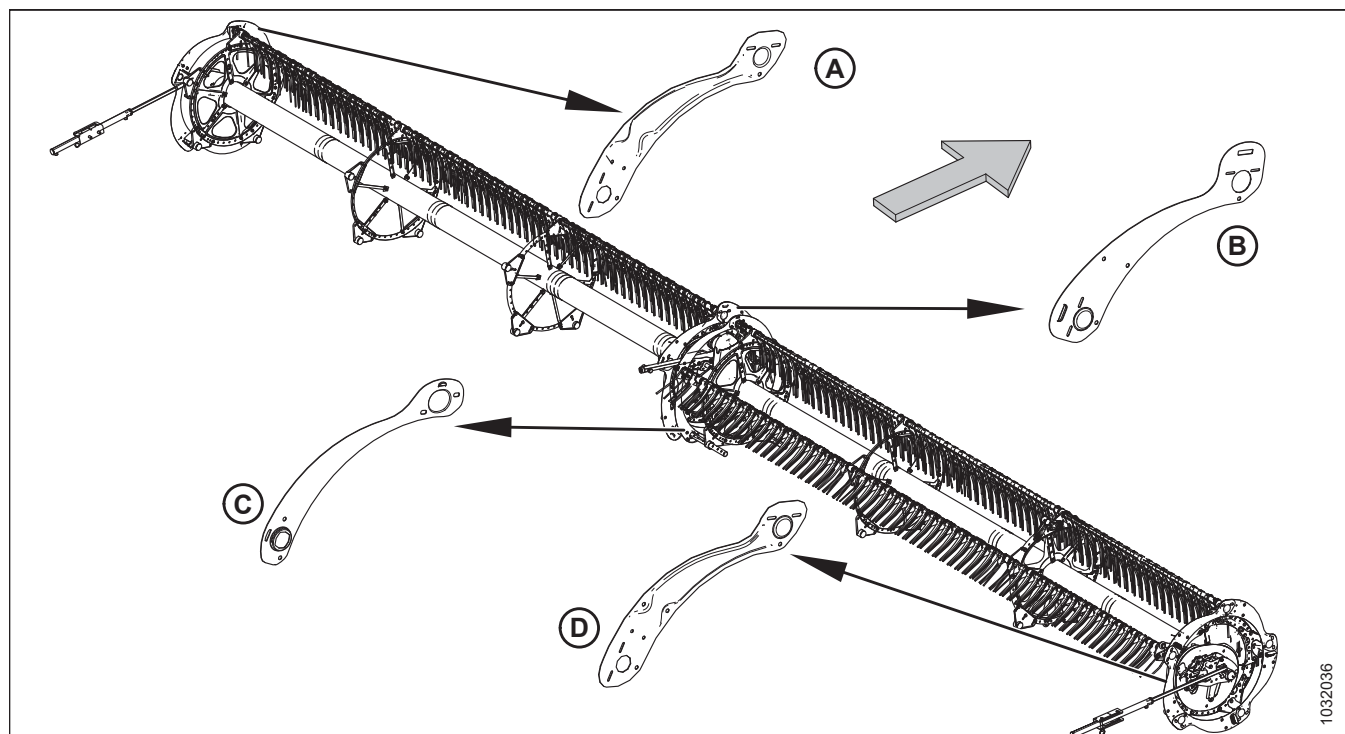


Figure 4.294: Trumli otsakatted

A – tagaots, välimine (MD #311695)
C – tagaots, sisemine (MD #311795)

B – nuki ots, sisemine (MD #273823)
D – nuki ots, välimine (MD #311694)

MÄRKUS:

Joonisel olev nool osutab masina esiosa suunas.

Trumli otsakatete asendamine nukipoolsel välisküljel

Toiming rulli otsakaitsete vahetamiseks kohaldub välimistele nukiotstele, kui pole vastupidi märgitud.

⚠ OHT!

Masina ootamatust käivitamisest põhjustatud vigastuste või surma vältimiseks seisake alati mootor ja eemaldage süütevõti enne mis tahes põhjusel juhiistmelt lahkumist.

⚠ OHT!

Veenduge, et läheduses ei oleks kõrvalisi isikuid.

MÄRKUS:

Joonisel olevad nooled osutavad heedri esiosa suunas.

MÄRKUS:

Hoidke kõik eemaldatud komponendid alles, kui pole antud teisi suuniseid.

HOOLDUS JA TEENINDUS

1. Langetage heeder ja rull täielikult.
2. Seisake mootor ja eemaldage võti süütelukust.
3. Keerake rulli käsitsi, kuni pääsete ligi vahetamise vajavatele rulli otsakaitsetele (A).
4. Eemaldage kolm polti (B).

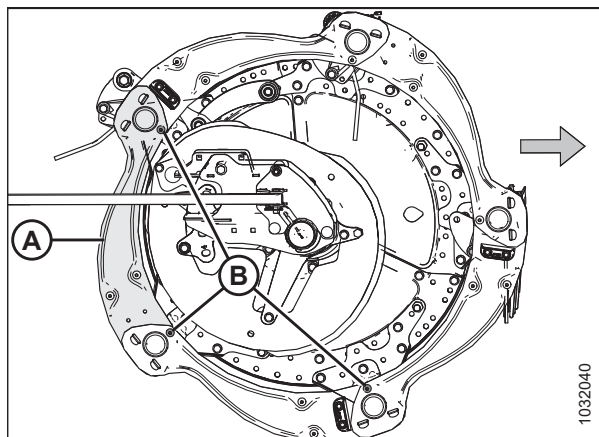


Figure 4.295: Trumli otsakatted – nukipoolsed välimised

5. Eemaldage kaks kruvi ja mutrit (A). Eemaldage välimise nuki suunaja.
6. Tõstke rulli otsakaitse ots (B) toelt (C) maha.

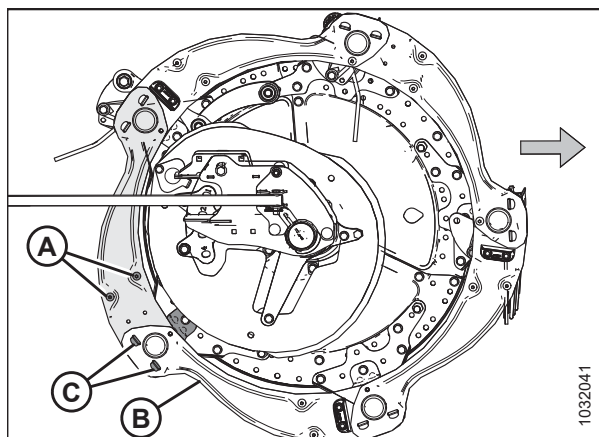


Figure 4.296: Trumli otsakatted – nukipoolsed välimised

7. Eemaldage trumli otsakate tugede (A) küljest.

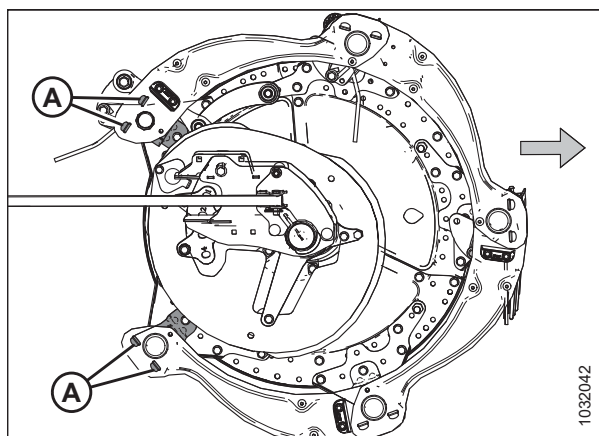


Figure 4.297: Eemaldatud trumli otsakatted – nukipoolsed välimised

HOOLDUS JA TEENINDUS

8. Tõstke rulli vana otsakaitse (A) toelt (B) pisut maha.
9. Paigutage rulli uus otsakaitse (C) toele (B) rulli vana otsakaitse (A) alla.
10. Paigutage rulli uus otsakaitse (C) teisele toele (D) üle rulli vana otsakaitse (E).
11. Taaspaigaldage kolm polti (F).
12. Kinnitage kaks kruvi (G), välise nuki suunaja ja mutrid uuesti (eemaldati sammus 5, lk 454) uuele rulli otsakaitsele.
13. Pingutage kõik kinnitusvahendid.

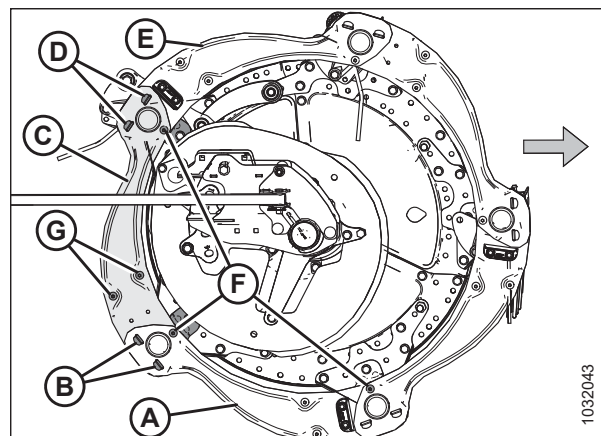


Figure 4.298: Trumli otsakatted – nukipoolsed välimised

Trumli otsakatete asendamine nukipoolsel siseküljel

Rulli otsakaitsete vahetamistoiming kehtib sisemisele nukiotsale.



OHT!

Masina ootamatust käivitamisest põhjustatud vigastuste või surma vältimiseks seisake alati mootor ja eemaldage süütevõti enne mis tahes põhjusel juhiistmelt lahkumist.



OHT!

Veenduge, et läheduses ei oleks kõrvalisi isikuid.

Sisemise ja välimise nukiotsa otsakaitseid on erinevad. Juhised leiate jooniselt 4.294, lk 453.

MÄRKUS:

Joonisel olevad nooled osutavad masina esiosa suunas.

1. Langetage trummel täielikult.
2. Langetage heeder.
3. Seisake mootor ja eemaldage võti süütelukust.

HOOLDUS JA TEENINDUS

- Keerake rulli käsitsi, kuni pääsete ligi vahetamist vajavatele rulli otsakaitsetele (A).
- Eemaldage kolm polti (B).

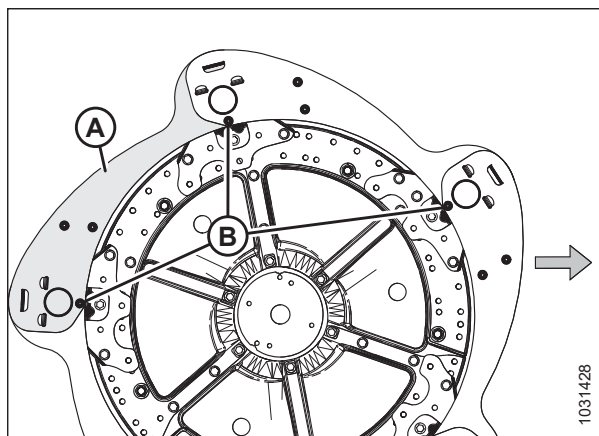


Figure 4.299: Trumli otsakatted – nukipoolsed sisemised

- Eemaldage rulli otsakaitsetelt ja hoidke alles kaks kruvi (A), nukisuunaja ja mutrid.
- Tõstke trumli otsakatte ots (B) toe (C) küljest ära.

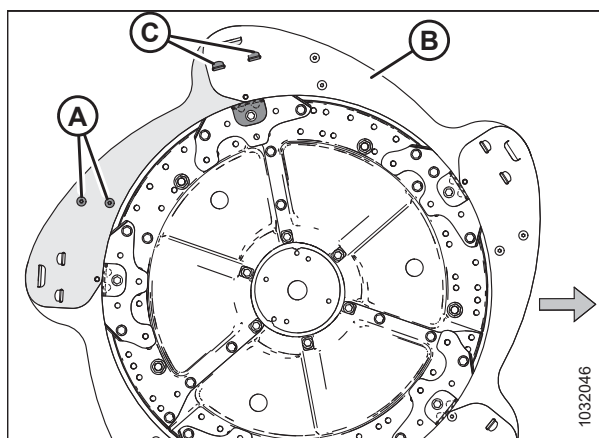


Figure 4.300: Trumli otsakatted – nukipoolsed sisemised

- Eemaldage trumli otsakate tugede (A) küljest.

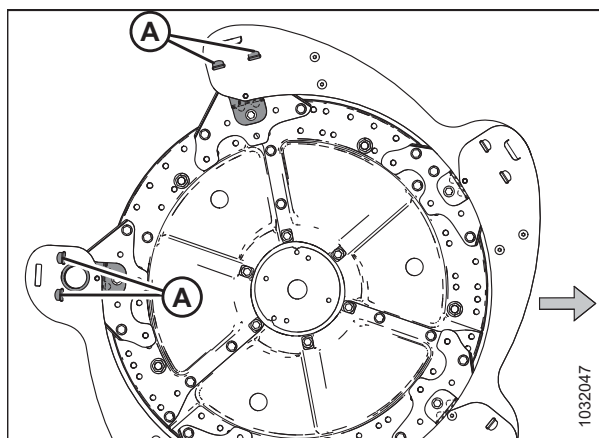


Figure 4.301: Eemaldatud trumli otsakatted – nukipoolsed sisemised

HOOLDUS JA TEENINDUS

9. Tõstke rulli vana otsakaitse (A) toelt (B) pisut maha.
10. Paigutage rulli uus otsakaitse (C) toele (B) rulli vana otsakaitse (A) alla.
11. Paigutage rulli uus otsakaitse (C) teisele toele (D) üle rulli vana otsakaitse (E).
12. Taaspaigaldage kolm polti (F).
13. Kinnitage kaks kruvi (G), nukisuunaja ja mutrid uuesti (eemaldati sammus 6, lk 456) uuele rulli otsakaitsele.
14. Pingutage kõik kinnitusvahendid.

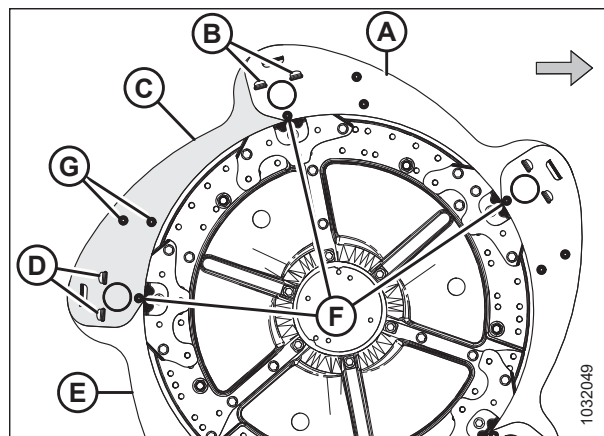


Figure 4.302: Trumli otsakatted – nukipoolsed sisemised

Trumli otsakatete asendamine tagaosa välisküljel

Kui rulli otsakaitse on kahjustatud, tuleb see välja vahetada.



OHT!

Masina ootamatust käivitamisest põhjustatud vigastuste või surma vältimiseks seisake alati mootor ja eemaldage süütevõti enne mis tahes põhjusel juhiistmelt lahkumist.



OHT!

Veenduge, et läheduses ei oleks kõrvalisi isikuid.

1. Langetage trummel täielikult.
2. Langetage heeder.
3. Seisake mootor ja eemaldage võti süütelukust.
4. Keerake rulli käsitsi, kuni pääsete ligi vahetamist vajavatele rulli otsakaitsetele (A).
5. Eemaldage kolm polti (B).

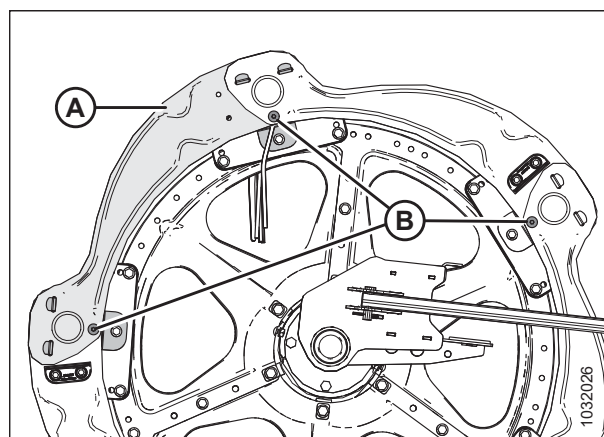


Figure 4.303: Trumli otsakatted – tagaosa välimised

6. Tõstke trumli otsakatte ots (A) toe (B) küljest ära.

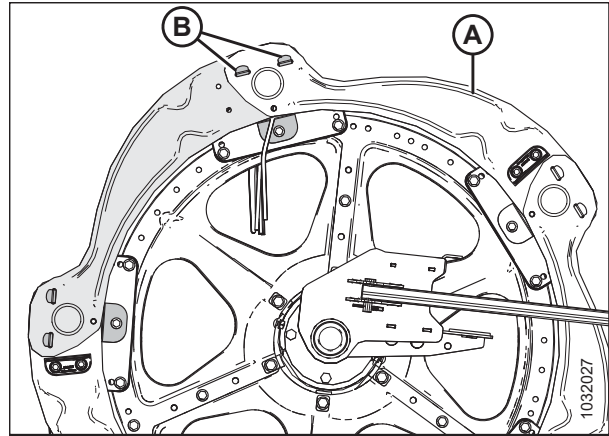


Figure 4.304: Trumli otsakatted – tagaosa välimised

7. Eemaldage trumli otsakate tugede (A) küljest.
8. Kui see on paigaldatud, eemaldage rulli otsakaitset rullilaba.

MÄRKUS:

Rulli otsalabad (B) on vaheldumisi rulli otsakaitsetele paigaldatud.

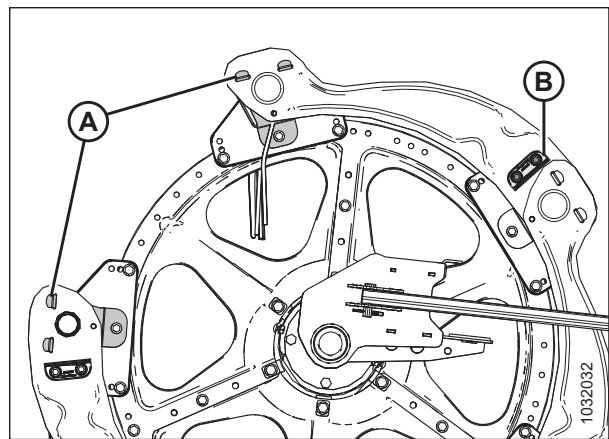


Figure 4.305: Eemaldatud trumli otsakate – tagaosa välimine

9. Tõstke trumli otsakatte (A) ots toe (B) küljest veidi eemale.
10. Paigutage rulli uus otsakaitse (C) toele (B) rulli vana otsakaitse (A) alla.
11. Asetage rulli uue otsakaitse (C) teine ots teisele toele (E) üle rulli vana otsakaitse.
12. Taaspaigaldage kolm polti (D).
13. Paigaldage laba (eemaldati sammus 8, lk 458) tagasi uuele rulli otsakaitsele, kui see oli varem sinna paigaldatud.
14. Pingutage kõik kinnitusvahendid.

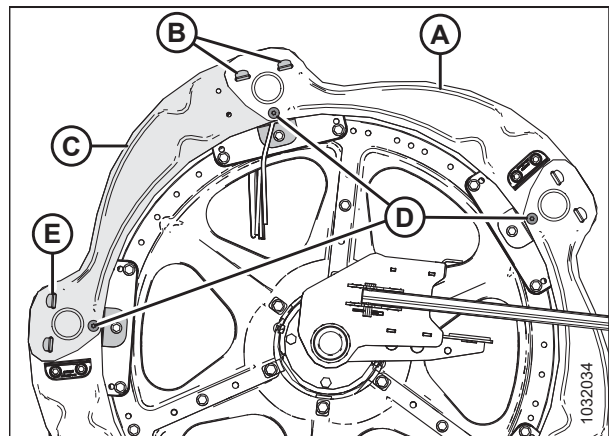


Figure 4.306: Trumli otsakatted – tagaosa välimised

Trumli otsakatete asendamine tagaosa siseküljel

Kui rulli otsakaitssmed on kahjustatud, tuleb need asendada.



Masina ootamatust käivitamisest põhjustatud vigastuste või surma vältimiseks seiske alati mootor ja eemaldage süütevõti enne mis tahes põhjusel juhiistmelt lahkumist.



Veenduge, et läheduses ei oleks kõrvalisi isikuid.

MÄRKUS:

Hoidke kõik eemaldatud komponendid alles, kui pole antud teisi suuniseid.

1. Langetage trummel täielikult.
2. Langetage heeder.
3. Seisake mootor ja eemaldage võti süütelukust.
4. Keerake rulli käsitsi, kuni pääsete ligi vahetamist vajavatele rulli otsakaitsetele (A).
5. Eemaldage kuus M10 kruvi ja mutrit (B).

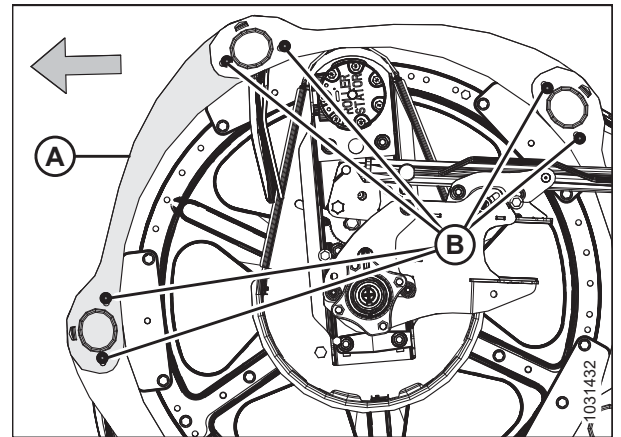


Figure 4.307: Trumli otsakatted – tagaosa sisemised

6. Tõstke teist otsakatet (A), et vabastada sakk otsakatte (B) küljest.
7. Tõstke trumli otsakatte (B) ots otsakatte (C) küljest ära ja keerake otsakatte (B) alla.

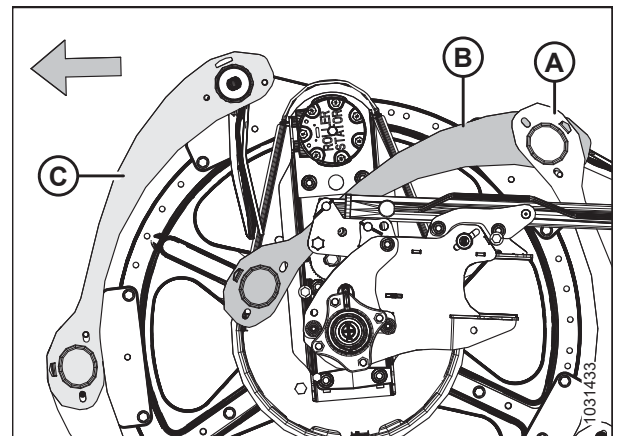


Figure 4.308: Trumli otsakatted – tagaosa sisemised

HOOLDUS JA TEENINDUS

8. Eemaldage M10 polt (A), mutter (B) ja otsapii hoidik (C) piide torult, mis kinnitab puksi ja tagaotsa pii.
9. Eemaldage otsakaitse puks (D).
10. Eemaldage ja kõrvaldage kahjustatud rulli otsakate (E).

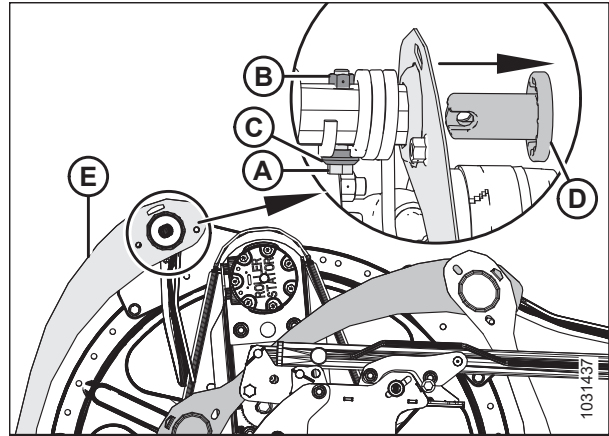


Figure 4.309: Trumli otsakatted – tagaosa sisemised

11. Asetage uus rulli otsakaitse (A) paika nii, nagu näidatud. Sisestage otsakaitse sakk kõrval paiknevasse otsakaitse (B).
12. Asetage uue otsakaitse (A) teine ots piitorule. Kinnitage otsakaitse puksiga (C).

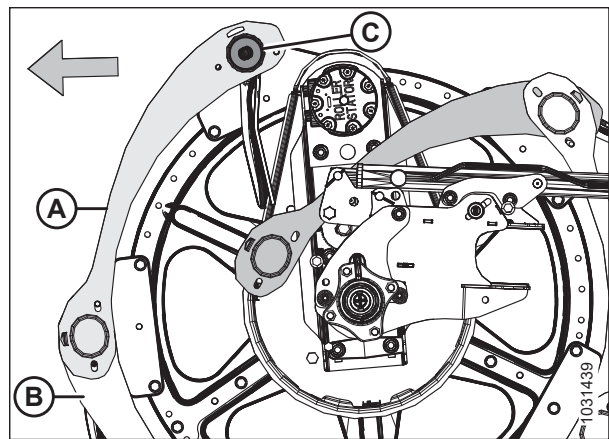


Figure 4.310: Trumli otsakatted – tagaosa sisemised

13. Paigutage tagaosa sõrm (A) näidatud viisil.
14. Kinnitage tagaotsa pii (A) ja puks (paigaldati sammus 12, lk 460) M10 poldi (B), otsapii hoidiku (C) ja mutriga (D).

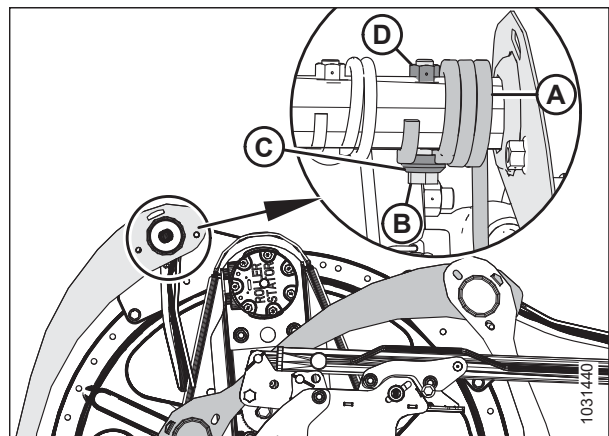


Figure 4.311: Trumli otsakatted – tagaosa sisemised

HOOLDUS JA TEENINDUS

15. Keerake rulli otsakaitse (A) üles. Rakendage mõlema otsa sakid (B).
16. Kinnitage rulli otsakaitseid kuue M10 kruvi ja mutriga (C).
17. Pingutage mutrid (C) momendini 35 Nm (26 naeljalga).

OLULINE!

ÄRGE mutreid üle pingutage.

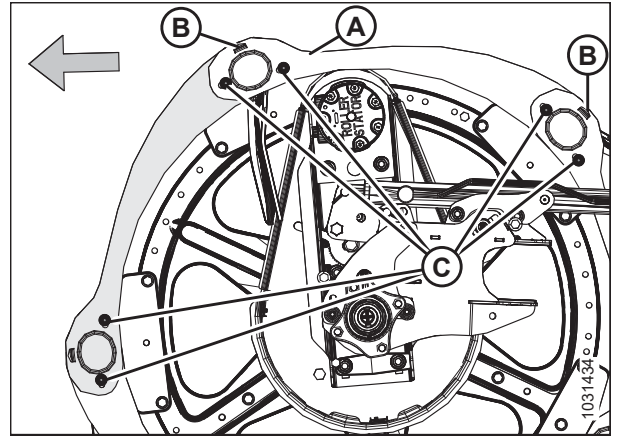


Figure 4.312: Trumli otsakatted – tagaosa sisemised

Trumli otsakatte tuge de asendamine

Rulli otsakaitsemed on kahjustatud, tuleb need asendada.



OHT!

Masina ootamatust käivitamisest põhjustatud vigastuste või surma vältimiseks seisake alati mootor ja eemaldage süütevõti enne mis tahes põhjusel juhiistmelt lahkumist.



OHT!

Veenduge, et läheduses ei oleks kõrvalisi isikuid.

MÄRKUS:

Kõikidel joonistel on näidatud välimine nukioots.

1. Langetage trummel täielikult.
2. Langetage heeder.
3. Seisake mootor ja eemaldage võti süütelukust.
4. Keerake rulli käsitsi, kuni pääsete ligi vahetamist vajavatele rulli otsakaitse toele.
5. Eemaldage polt (B), mis kinnitab rulli otsakaitseid toele (A).
6. Eemaldage poldid (C) toelt (A) ja kahelt kõrvalolevalt toelt.

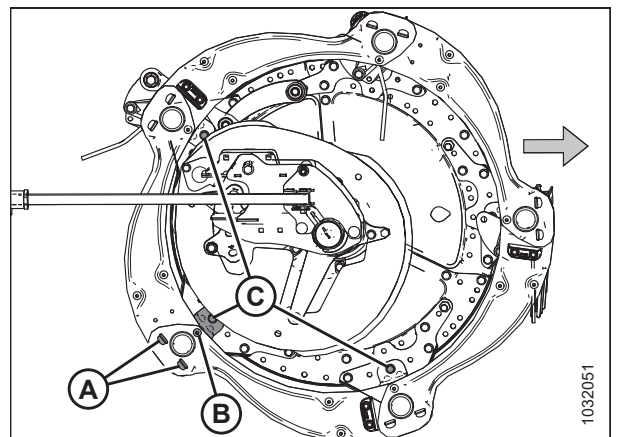


Figure 4.313: Trumli otsakatte toed

HOOLDUS JA TEENINDUS

7. Liigutage rulli otsakaitset (A) ja tugi (B) piitorult eemale. Eemaldage tugi otsakaitsetelt.
8. Sisestage uue toe sakid (B) rulli otsakaitsete (A) piludesse. Veenduge, et sakid rakenduvad mõlemal rulli otsakaitisel.

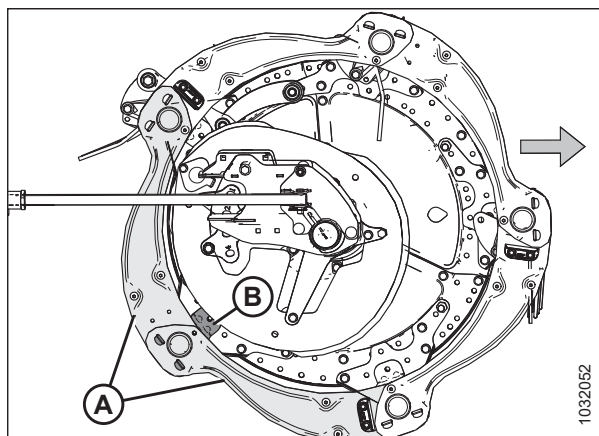


Figure 4.314: Trumli otsakatte toed

9. Kinnitage tugi (A) kettasektori külge poldi ja mutri (B) abil. **ÄRGE** kinnitusvahendeid veel pingutage.
10. Kinnitage rulli otsakaitset (C) toe (A) külge poldi ja mutriga (D). **ÄRGE** kinnitusvahendeid veel pingutage.
11. Kinnitage teised toed poltide ja mutritega (E).
12. Veenduge, et piitoru ja rulli otsakaitse toe vahele jääb piisav kliirens.
13. Pingutage mutrid momendini 27 Nm (20 naeljalga [239 naeltolli]).

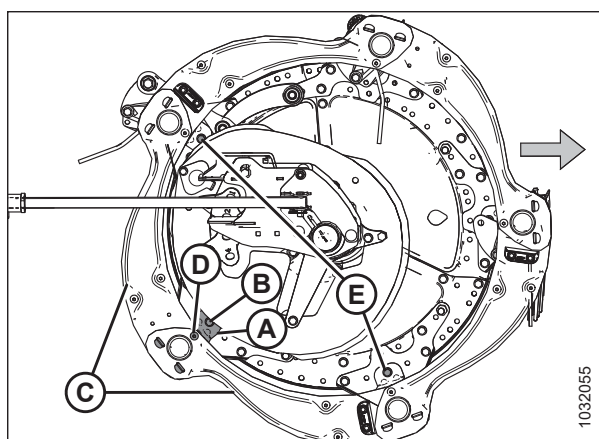


Figure 4.315: Trumli otsakatte toed

4.14 Trumliajam

Hüdrauliliselt käitatav rulli mootor käitab omakorda ketti, mis on ühendatud topeltrulliga heedril rullide vahele ja kolmikrulliga heedril vasakpoolsele keskmisele õlale.

4.14.1 Rulli ajamikett

Rulli ajamikett edastab hüdrauliliselt käitatava rullimootori jõu rulle käitavatele hammasratastele.

Trumli ajamiketi lõdvendamise

Rulli ajamiketi pingsust saab ajami komponentidele ligipääsu tagamiseks lõdvendada.



Masina ootamatust käivitumisest tingitud kehavigastuste või surma vältimiseks seisake alati mootor ja eemaldage süütevõti enne, kui masinat seadistate.



Veenduge, et läheduses ei oleks kõrvalisi isikuid.

1. Langetage heeder.
2. Reguleerige trummel täiesti ette.
3. Seisake mootor ja eemaldage võti süütelukust.
4. Eemaldage trumliajami kate. Juhiseid vt jaotisest *Trumliajami katte eemaldamine, lk 52*.
5. Avage otsakaitse. Juhiseid vt *Heedri otsakatete avamine, lk 44*.
6. Eemaldage multifunktsionaalset tööriista (B) vasaku otsakaitse hoidikus paigal hoidev tihvt (A).
7. Eemaldage multitööriist (B) ja paigaldage splint kronsteinile tagasi.

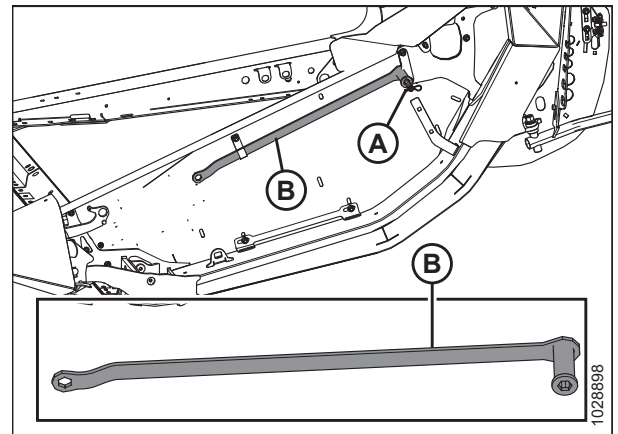


Figure 4.316: Multifunktsionaalse tööriista hoiukoht

OLULINE!

ÄRGE lõdvendage mootori kinnitust, see on tehases seadistatud ja vedruseibidega monteeritud. Keti pingsust seadistage ajami kinnituspolte lõdvendamata.

8. Lükake pinguti fiksaatorit (A) pöidlaga päripäeva ja hoidke seda avatud asendis.
9. Asetage multitööriist (B) ketipinguti (C) külge ja pöörake multitööriista üles, et keti pingsust vähendada.
10. Pange multifunktsionaalne tööriist tagasi oma kohale.

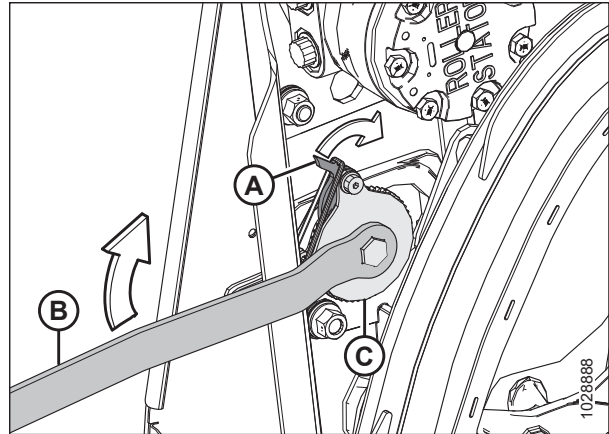


Figure 4.317: Trumliajam

Trumli ajamiketi pingutamine

Õigesti pingutatud ajamikett tagab optimaalse jõuülekanne ja minimaalse komponentide kulumise.



OHT!

Masina ootamatust käivitumisest tingitud kehavigastuste või surma vältimiseks seisake alati mootor ja eemaldage süütevõti enne, kui masinat seadistate.

1. Seisake mootor ja eemaldage võti süütelukust.
2. Avage otsakaitse. Juhiseid vt [Heedri otsakatete avamine, lk 44](#).
3. Eemaldage multifunktsionaalset tööriista (B) vasaku otsakaitse hoidikus paigal hoidev tihvt (A).
4. Eemaldage multitööriist (B) ja paigaldage splint kronsteinile tagasi.

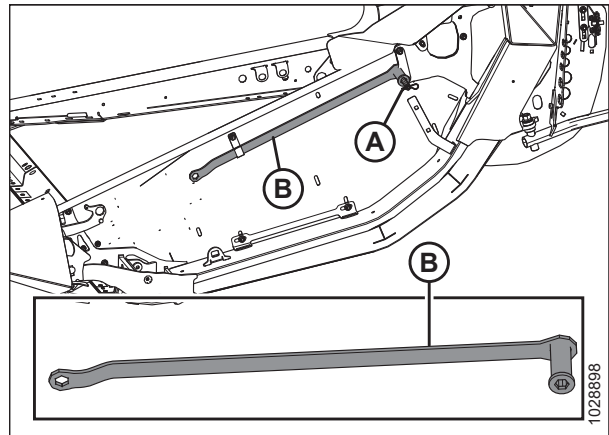


Figure 4.318: Multifunktsionaalse tööriista hoiukoht – vasak pool

5. Asetage multifunktsionaalne tööriist (A) keti pingutajale (B).

OLULINE!

ÄRGE lödvendage mootori kinnitust, see on tehases seadistatud ja vedruseibidega monteeritud. Keti pingsust seadistage ajami kinnituspolte lödvendamata.

6. Keerake multifunktsionaalset tööriista (A) alla, kuni kett on pingul.

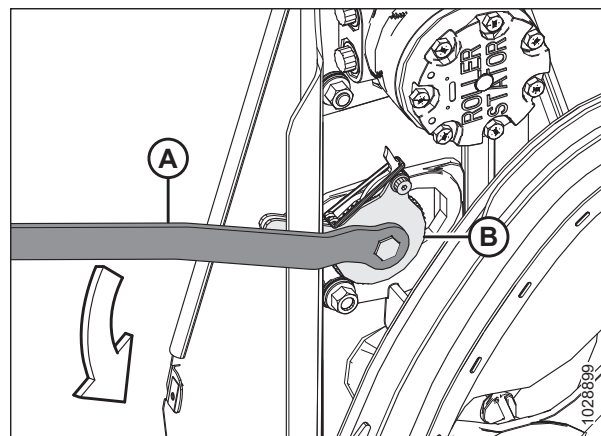


Figure 4.319: Trumliajam

7. Kui kett on pingul, keerake multifunktsionaalset tööriista ülespoole, et luku/riivi hammas korralikult pingutushambaga haakuks. Kui pingutaja ei jäta hammas enne pingutamist vahele, **ÄRGE** sundige pingutajat järgmisse hambasse.

OLULINE!

ÄRGE pingutage keti üle. Kui kett on liiga pingul, koormab see ketirattaid ning mootori laagrid ja/või muud komponendid võivad enneaegselt kuluda.

OLULINE!

Keti ühe poole (A) lõtk peaks olema umbes 38 mm (1 1/2 tolli), kui see on teisel poolel (B) pingul. Selline keti pinge ja lõtk on vajalik, et jätta ketipingutil üks sälk vahele.

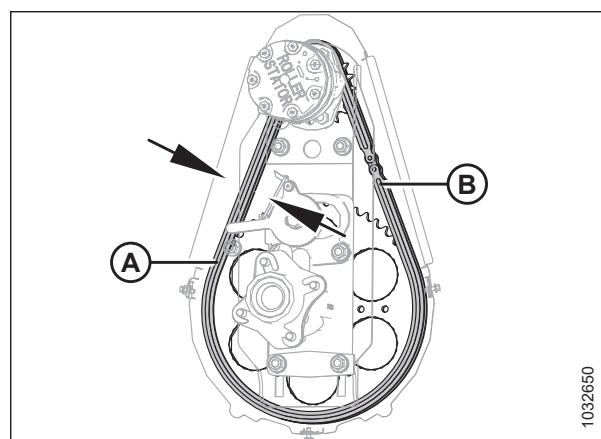


Figure 4.320: Trumliajam

8. Keerake rulli käsitsi ja veenduge, et kett haakub alumisel ketirattal (A) kõigi hammastega. Kahjustuste vältimiseks veenduge, et kett ei oleks rulli pöörlemisel liiga pingul.
9. Pange multifunktsionaalne tööriist tagasi oma kohale.
10. Sulgege otsakaitse. Juhiseid leiate [Heedri otsakatete sulgemine, lk 45](#).

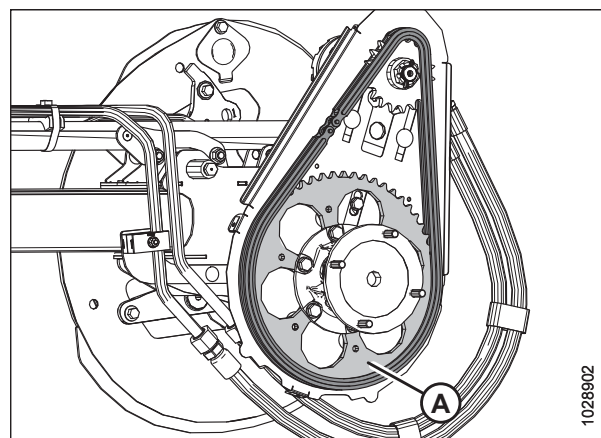


Figure 4.321: Trumliajam

4.14.2 Trumliajami ketiratas

Trumliajami ketiratas on kinnitatud trumliajami mootori külge.

Case IH ja New Holland kombainimudelite puhul configureerige kombain vastavalt trumli ketiratta suurusele, et optimeerida automaatset trumli ja sõidukiiruse juhtimist. Lisateavet leiate kombaini hooldusjuhendist.

MÄRKUS:

Saadaval on ka kahe kiirusega rulliajam. Tellige komplekt MD #311882.

Trumliajami üksiku ketiratta eemaldamine

Rulliajami ketiratas on kinnitatud rulliajami mootori külge. Rulli kiirust ja pöördemomenti saab muuta, kui vahetada käitavaid ja käitatavaid ketirattaid.

! OHT!

Masina ootamatust käivitamisest põhjustatud vigastuste või surma vältimiseks seiske alati mootor ja eemaldage süütevõti enne mis tahes põhjusel juhiistmelt lahkumist.

1. Seisake mootor ja eemaldage võti süütelukust.
2. Eemaldage trumliajami kate. Juhiseid vt jaotisest *Trumliajami katte eemaldamine, lk 52*.
3. Lõdvendage rulli ajamiketti (A). Juhiseid vt jaotisest *Trumli ajamiketi lõdvendamine, lk 463*.
4. Eemaldage trumliajami kett (A) trumliajami ketirattalt (B).

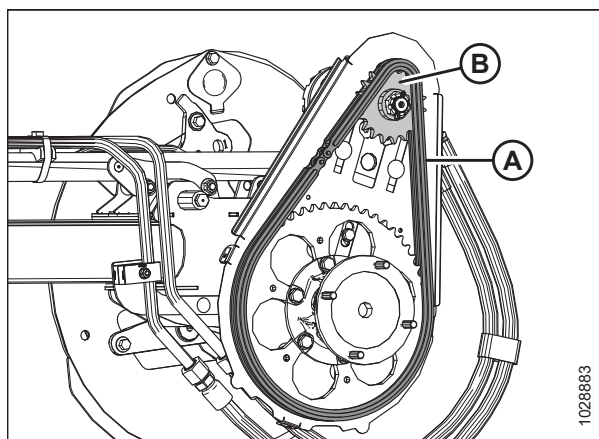


Figure 4.322: Üksik ketiratas

5. Eemaldage mootorivõllilt splint ja pilumutter (A).
6. Eemaldage rulliajami ketiratas (B). Veenduge, et võti jääks võlli keskele.

OLULINE!:

Mootori kahjustamise vältimiseks kasutage tõmmitsat, kui ajami ketiratas (B) ei tule käsitsi välja. **ÄRGE** kasutage ajami ketiratta eemaldamiseks kangi ja/või haamrit.

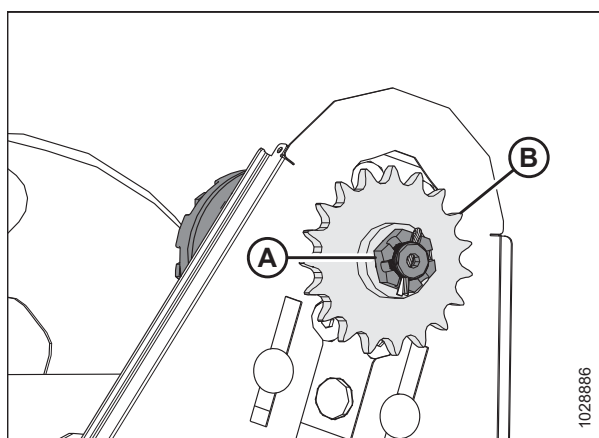


Figure 4.323: Üksik ketiratas

Trumliajami üksiku ketiratta paigaldamine

Rulliajami ketiratas on kinnitatud rulliajami mootori külge. Rulli kiirust ja pöördemomenti saab muuta, kui vahetada käitavaid ja käitatavaid ketirattaid.



OHT!

Masina ootamatust käivitamisest põhjustatud vigastuste või surma vältimiseks seisake alati mootor ja eemaldage süütevõti enne mis tahes põhjusel juhiistmelt lahkumist.

1. Joondage ketiratta (B) võtmesoon mootori võllil oleva võtmega ja libistage ketiratas (B) võllile. Kinnitage see kroonmutriga (A).
2. Pingutage kroonmutter (A) momendini 12 Nm (8,85 naeljalga [106 naeltolli]).
3. Vajaduse korral pingutage kroonmutter (A) splindi (C) paigaldamiseks järgmise piluni. Painutage splindi pikem jalg üle mootori võlli otsa.

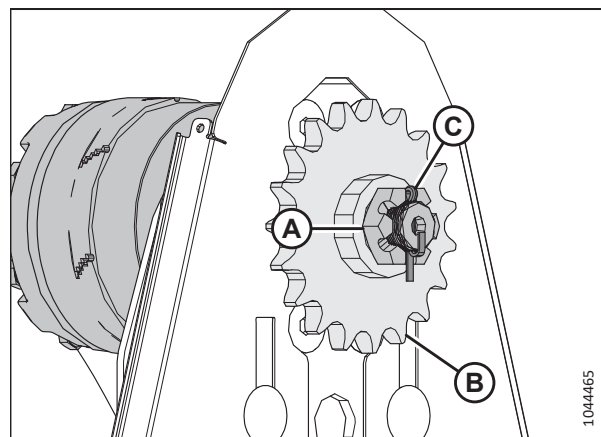


Figure 4.324: Üksik ketiratas

4. Paigaldage ajamikett (A) ajami ketirattale (B).
5. Pingutage ajamiketti. Juhiseid vt jaotisest [Trumli ajamiketi pingutamine, lk 464](#).
6. Taaspaigaldage trumliajami kate. Juhiseid vt jaotisest [Trumliajami katte paigaldamine, lk 54](#).

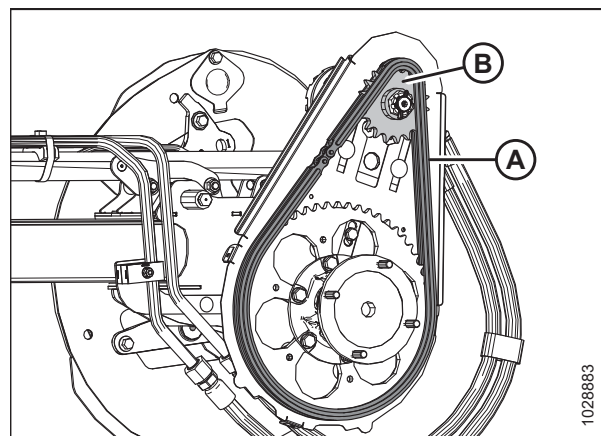


Figure 4.325: Üksik ketiratas

Rulli ajami eemaldamine valikulise kahekordse ketirattaga

Järgige seda toimingut rulli ajami valikulise kahekordse ketiratta eemaldamiseks.

See toiming kehtib kõigi joonisel [4.326, lk 468](#) kujutatud konfiguratsioonide korral.

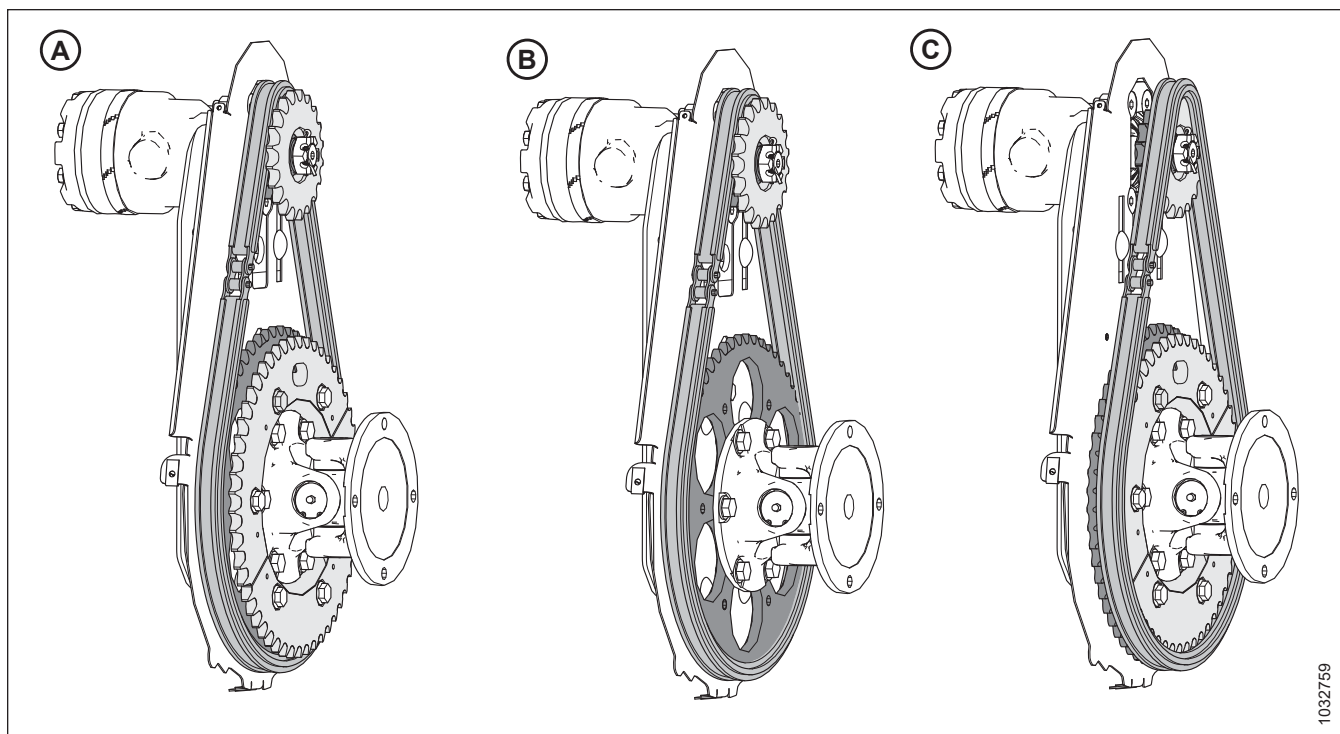


Figure 4.326: Rulli ajami konfiguratsioonid – valikulised kahekordsed ketirattad

- A. Paigaldatud on kahekordne ketiratas suure pöördemomendiga konfiguratsioonis KOOS valikulise 52-hambalise ketirattaga, kuid see EI OLE nõutav.
- B. Kahekordne ketiratas suure pöördemomendiga konfiguratsioonis ILMA valikulise 52-hambalise ketirattata.
- C. Paigaldatud on kahekordne ketiratas suure pöördemomendiga konfiguratsioonis KOOS valikulise 52-hambalise ketirattaga ja see on nõutav

! OHT!

Masina ootamatust käivitamisest põhjustatud vigastuste või surma vältimiseks seisake alati mootor ja eemaldage süütevõti enne mis tahes põhjusel juhiistmelt lahkumist.

Valikulise kahekordse ketiratta eemaldamiseks toimige järgmiselt.

1. Seisake mootor ja eemaldage võti süütelukust.
2. Eemaldage trumliajami kate. Juhiseid vt jaotisest *Trumliajami katte eemaldamine, lk 52*.

HOOLDUS JA TEENINDUS

3. Lõdvendage rulli ajamiketti (A). Juhiseid vt jaotisest *Trumli ajamiketi lõdvendamine, lk 463*.
4. Eemaldage rulli ajami kahekordselt ketirattalt (B) rulli ajamikett (A).

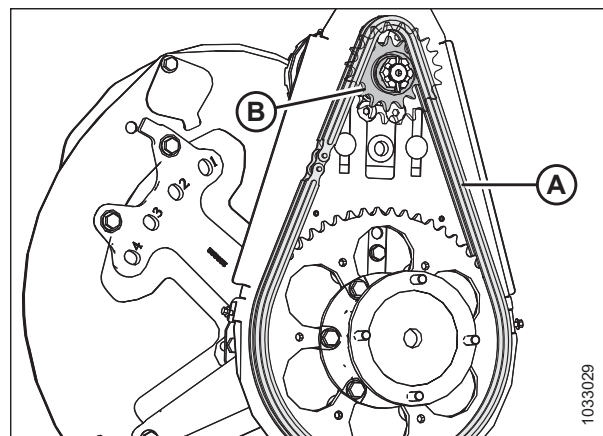


Figure 4.327: Kahekordne ketiratas suure pöördemomendiga konfiguratsioonis

5. Eemaldage mootorivõllilt splint ja pilumutter (A).
6. Eemaldage rulliajami kahekordne ketiratas (C). Veenduge, et võti jääks võlli keskele.

OLULINE!

Mootori kahjustamise vältimiseks kasutage tõmmitsat, kui ajami ketiratas (B) ei tule käsitsi välja. **ÄRGE** kasutage ajami ketiratta eemaldamiseks kangi ja/või haamrit.

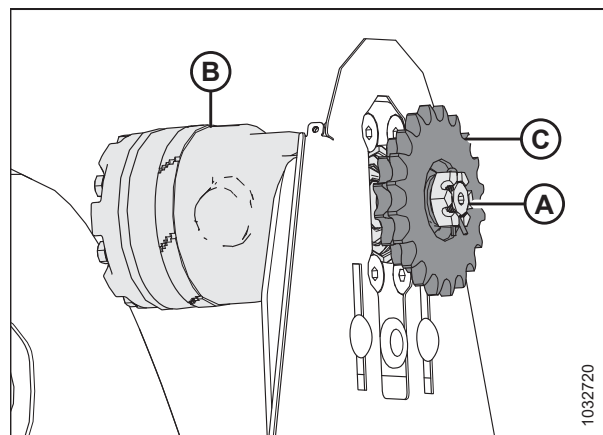


Figure 4.328: Kahekordne ketiratas

Rulli ajami valikulise kahekordse ketiratta paigaldamine

Järgige rulli ajami valikulise kahekordse ketiratta paigaldamiseks järgmist toimingut.

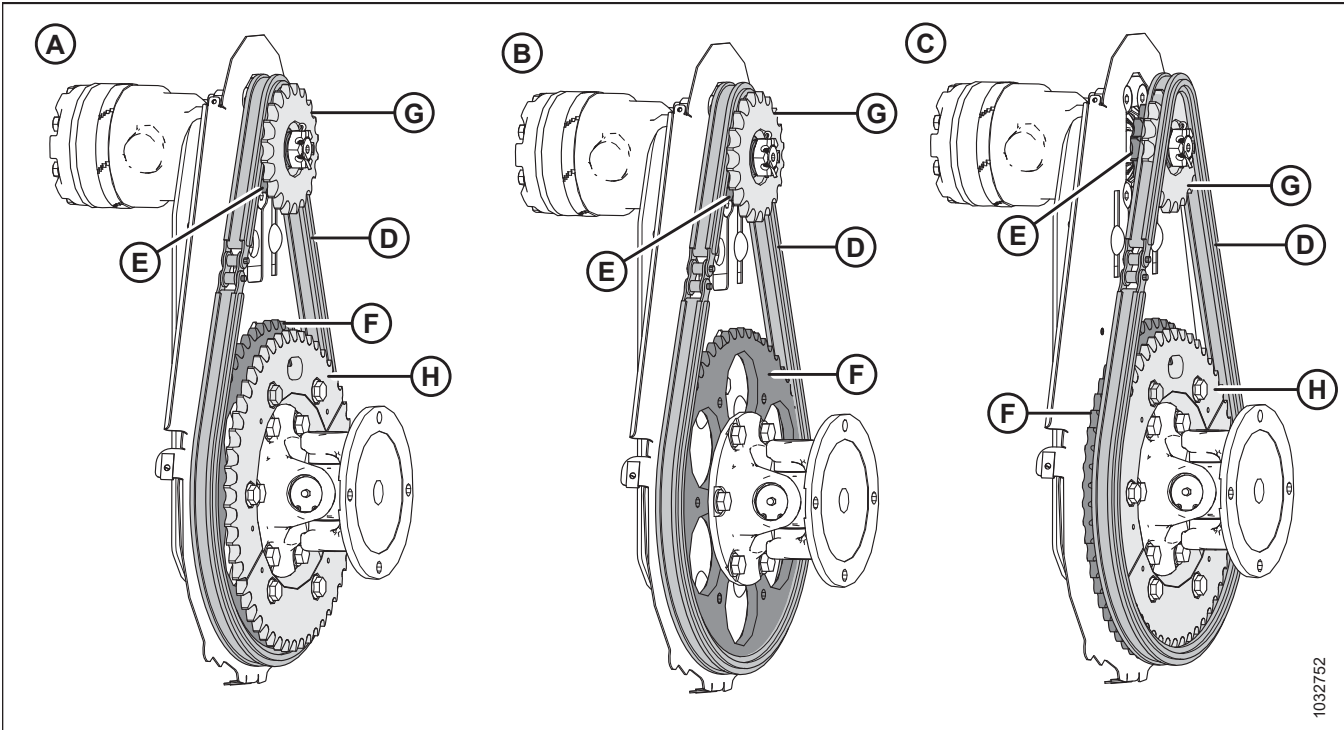


Figure 4.329: Rulli ajami konfiguratsioonid – valikulised kahekordsed ketirattad

- A. Paigaldatud on kahekordne ketiratas suure pöördemomendiga konfiguratsioonis KOOS valikulise 52-hambalise ketirattaga, kuid see EI OLE nõutav.
- B. Kahekordne ketiratas suure pöördemomendiga konfiguratsioonis ILMA valikulise 52-hambalise ketirattata.
- C. Paigaldatud on kahekordne ketiratas suure pöördemomendiga konfiguratsioonis KOOS valikulise 52-hambalise ketirattaga ja see on nõutav

Valikuline kahekordne ketiratas koos tehases paigaldatud 56-hambalise ketirattaga annab rullile suurema pöördemomendi rasketes lõikamistingimustes ja koos valikulise 52-hambalise ketirattaga tagab rulli suurema kiiruse kergete põllukultuuride korral, kui töötatakse suurema liikumiskiirusega. Suure pöördemomendiga konfiguratsioonis (A) või (B) on ajamikett (D) sisemisel ketirattal (E) ja tehases paigaldatud 56-hambalisel ketirattal (F), samas kui suure kiirusega konfiguratsioonis (C) on ajamikett (D) välimisel ketirattal (G) ja valikulisel 52-hambalisel ketirattal (H).

MÄRKUS:

Valikuline 52-hambaline ketiratas (H) EI OLE suure pöördemomendiga konfiguratsiooni jaoks vajalik.

⚠ OHT!

Masina ootamatust käivitamisest põhjustatud vigastuste või surma vältimiseks seisake alati mootor ja eemaldage süütevõti enne mis tahes põhjusel juhiistmelt lahkumist.

Kahekordse ketiratta paigaldamiseks toimige järgmiselt.

HOOLDUS JA TEENINDUS

1. Paigutage kahekordne ketiratas nii, et väiksem ketiratas (A) oleks rulli mootorile (B) lähemal.
2. Joondage ketiratta (B) võtmesoon mootori võllil oleva võtme ja libistage ketiratas võllile. Kinnitage ketiratas pilumutriga (C).
3. Pingutage kroonmutter (A) momendini 12 Nm (8,85 naeljalga [106 naeltolli]).
4. Splindi (D) paigaldamiseks pingutage kroonmutter (C) vajaduse korral järgmise piluni. Painutage splindi pikem jalg üle mootori võlli otsa.

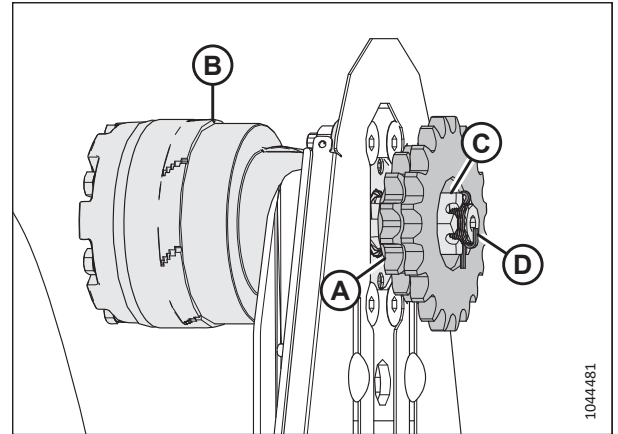


Figure 4.330: Kahekordne ketiratas

5. Suure pöördemomendiga konfiguratsiooni jaoks paigaldage ajamikett (A) sisemisele ketirattale (B) ja tehases paigaldatud 56-hambalisele ketirattale (C).

MÄRKUS:

Välimest ketirastast (D) kujutatakse nii, nagu see oleks läbipaistev, nii et sisemine ketiratas on nähtav.

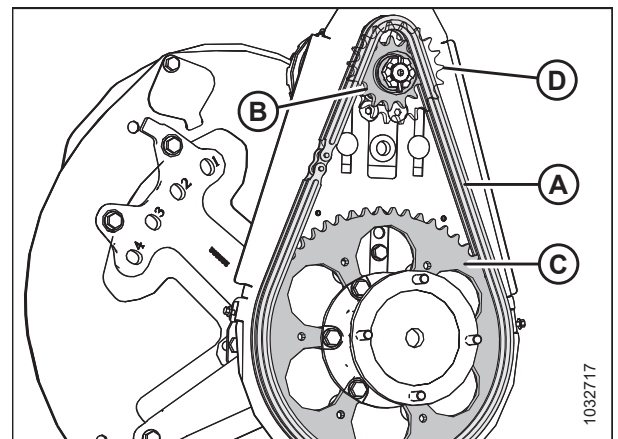


Figure 4.331: Kahekordne ketiratas – suure pöördemomendiga konfiguratsioon

MÄRKUS:

Suure kiirusega konfiguratsiooni jaoks on vajalik valikuline 52-hambaline ketiratas.

6. Suure kiirusega konfiguratsiooni jaoks paigaldage ajamikett (A) välimisele ketirattale (B) ja valikulisele 52-hambalisele ketirattale (C).
7. Pingutage ajamiketti. Juhiseid vt jaotisest *Trumli ajamiketi pingutamine, lk 464*.
8. Paigaldage rulliajami kate tagasi. Juhiseid vt jaotisest *Trumliajami kate paigaldamine, lk 54*.

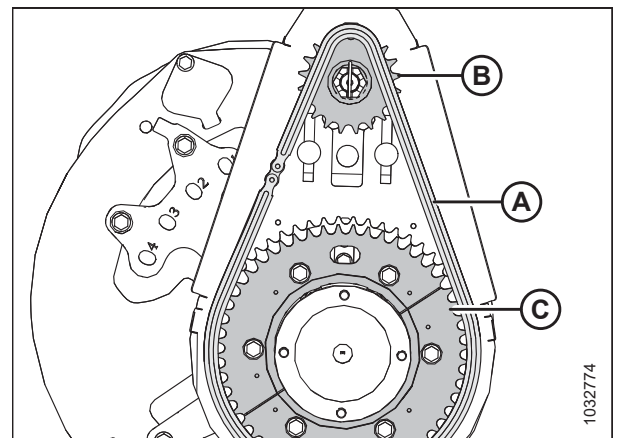


Figure 4.332: Kahekordne ketiratas – suure kiirusega konfiguratsioon

4.14.3 Trumli kiiruse ketiasendi muutmise paigaldatud kahe kiiruse komplektiga

Rulliajami ketiratas on kinnitatud rulliajami mootori külge. Rulli kiirust ja pöördemomenti saab muuta, kui vahetada käitavaid ja käitatavaid ketirattaid.

! OHT!

Masina ootamatust käivitamisest põhjustatud vigastuste või surma vältimiseks seisake alati mootor ja eemaldage süütevõti enne mis tahes põhjusel juhiistmelt lahkumist.

1. Seisake mootor ja eemaldage võti süütelukust.
2. Eemaldage trumliajami kate. Juhiseid vt jaotisest *Trumliajami katte eemaldamine, lk 52*.
3. Vabastage rulli ajamikett. Juhiseid vt jaotisest *Trumli ajamiketi lõdvendamine, lk 463*.
4. Liigutage kett (A) valitud ketirataste komplektilt teisele komplektile (B).

MÄRKUS:

Sisemine ketirataste komplekt on mõeldud suure momendiga rakendusalaadele, välimine suure kiirusega rakendusalaadele.

MÄRKUS:

- Suure kiiruse seadistusele suure momendi seadistusele muutmisel liigutage kett esmalt ülemisele ketirattale. See annab ketile suurema lõtku ja võimaldab alumise ketiratta välja vahetada.
- Suure momendi seadistusele suure kiiruse seadistusele muutmisel liigutage kett esmalt alumisele ketirattale. See annab suurema lõtku ja võimaldab vahetada ülemist ketirattast.

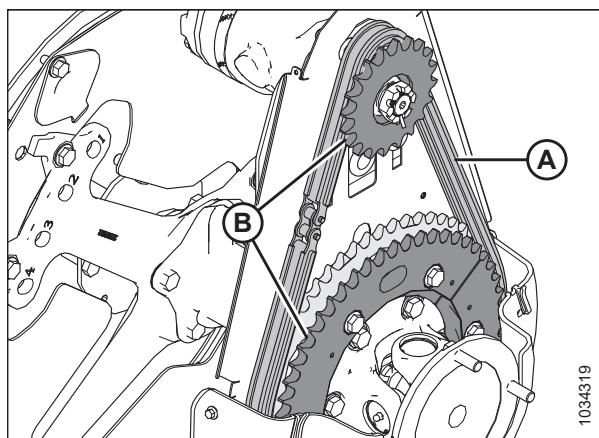


Figure 4.333: Trumliajami ketiratas

5. Pingutage rulli ajamiketti. Juhiseid vt jaotisest *Trumli ajamiketi pingutamine, lk 464*.

4.14.4 Rulli kiirusandur

Rulli kiiruse andurisüsteem jälgib pidevalt rulli kiirust ja annab kasutajale andmeid.

Lisateavet vt jaotisest *Rulli kiirusanduri vahetamine, lk 472*.

Rulli kiirusanduri vahetamine

Rulliajamil paiknev kiirusandur mõõdab rulliajami ketiratta pöörlemiskiirust. Kui anduri töös esineb tõrkeid, võib see vajada seadistamist või asendamist.

! OHT!

Masina ootamatust käivitamisest põhjustatud vigastuste või surma vältimiseks seisake alati mootor ja eemaldage süütevõti enne mis tahes põhjusel juhiistmelt lahkumist.

1. Kombaini rulli kiirusanduri konfiguratsiooni määramiseks kasutage järgmist tabelit.

Table 4.4 Rulli kiirusanduri ühilduvus kombainiga

Kombaini tootja	Kombaini mudeli seeriad	Anduri tüüp
New Holland	CR: CR10/11, 9X0, 90X0, X090, X080, X.90, X.80; CX: 8X0, 80X0, 8.X0 CH7.70	65T ketas koos anduriga 328329 Tüüp 2 joonisel 4.335, lk 474

HOOLDUS JA TEENINDUS

2. Seisake mootor ja eemaldage võti süütelukust.
3. Eemaldage ajami kate. Juhiseid vt jaotisest *Trumliajami kate eemaldamine, lk 52*.
4. Eemaldage elektriline pistmik (A) heedri juhtmestikust ja libistage pistmik tagasi heedri poole, et eemaldada pistmik kinnituskambri küljest.
5. Eemaldage ülemine mutter (B) ja andur.

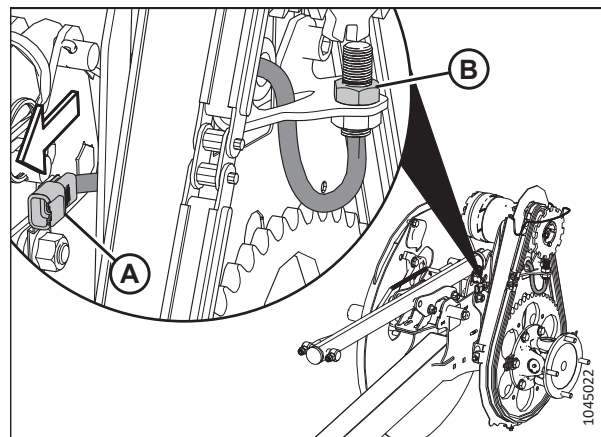


Figure 4.334: Rulli kiirusandur

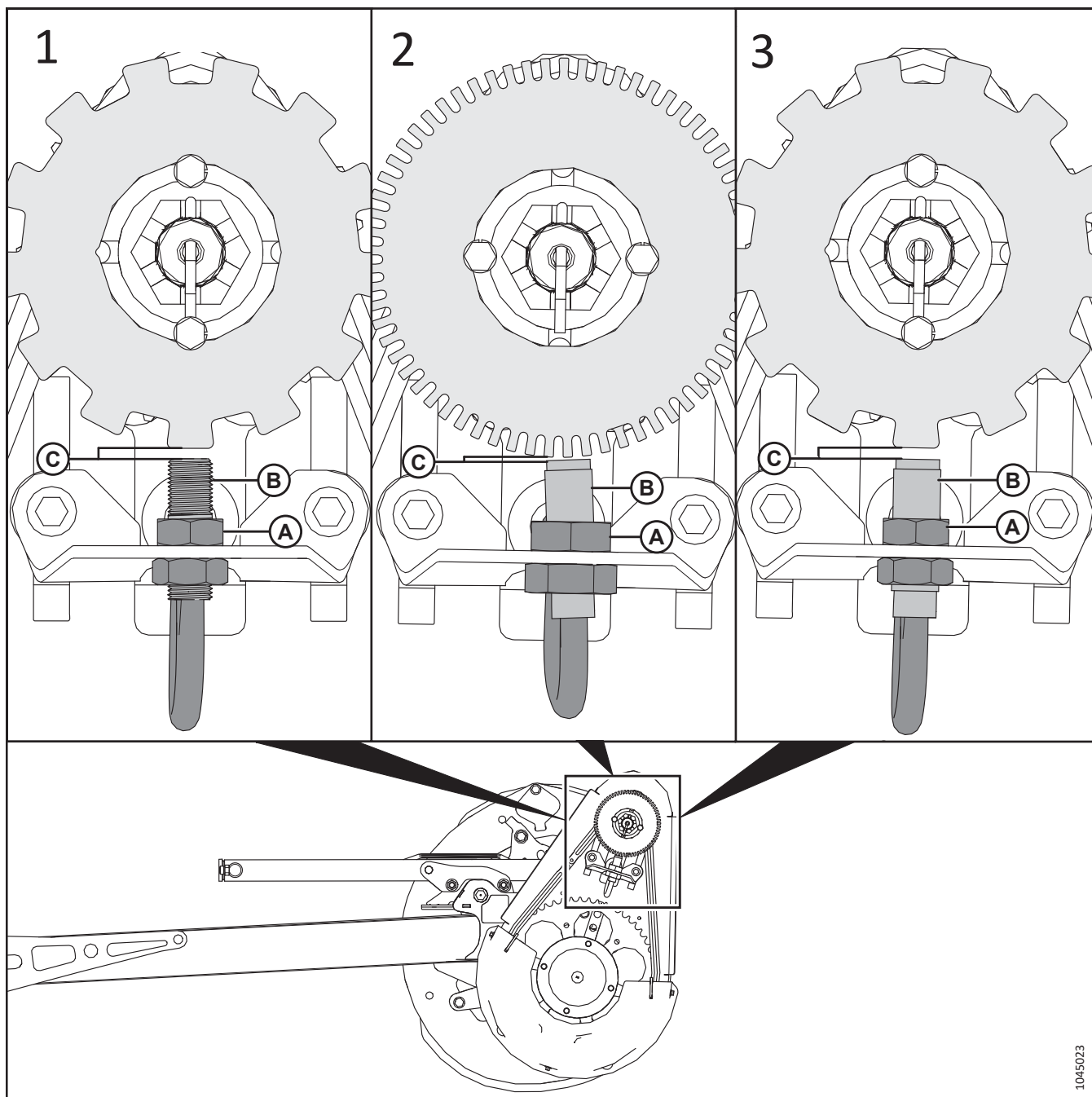


Figure 4.335: Rulli kiirusanduri ja ketta konfiguratsioonid

6. Eemaldage uelt andurilt ülemine mutter ja paigutage andur (B) toele. Kinnitage see ülemise mutriga (A).
7. Kasutage tabelit ja joonist 4.335, lk 474, et määrata kombaini anduri tüüp, ja reguleerige anduri mutreid, et seada vahe (C) järgmiste tehniliste andmete kohaselt:
 - 1. tüübi vahe 3,5 mm (0,14 tolli)
 - 2. tüübi vahe 1 mm (0,04 tolli)
 - 3. tüübi vahe 3,5 mm (0,14 tolli)

HOOLDUS JA TEENINDUS

8. Ühendage elektrilinpistmik (A) heedri juhtmestikuga ja libistage liitmikku ettepoole, et kinnitada kinnitusklamber.

OLULINE!

Veenduge, et anduri elektrijuhtmestik **EI** puutuks vastu ketti ega ketiratast.

9. Paigaldage ajami kate tagasi. Juhiseid vt jaotisest *Trumliajami kate paigaldamine, lk 54.*

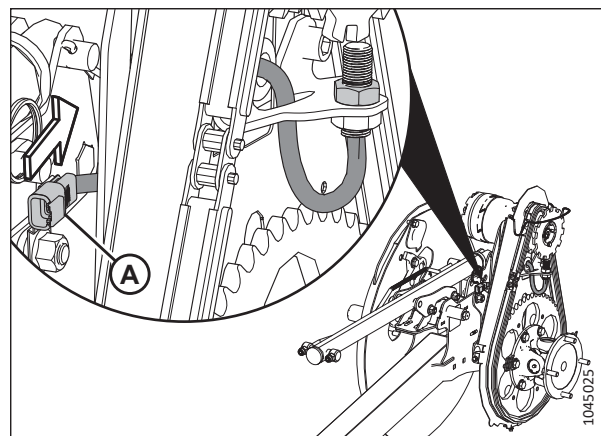


Figure 4.336: Rulli kiirusandur

4.15 Kopeerrattad – valik

ContourMax™ kopeerrattad võimaldavad heedril järgiga maastiku kontuure ja jätta maapinnast kuni 46 cm (18 in) kõrgusel lõigates maha ühtlase pikkusega kõrre.

4.15.1 Rattapoltide pingutusmomendi kontrollimine – ContourMax™ valik

ContourMax™-rataste rattapolte tuleb pingutada kaks korda.

OHT!

Masina ootamatust käivitumisest tingitud kehavigastuste või surma vältimiseks seisake alati mootor ja eemaldage süütevõti enne, kui masinat seadistate.

1. Seisake mootor ja eemaldage võti süütelukust.
2. Pingutage poldid esialgu momendini 88 Nm (65 naeljalga) vastavalt paremal olevatel joonistel näidatud poltide pingutamise järjekorrale. Blokeerige ratas ja valmistage see lõplikuks pingutamiseks ette.
3. Pingutage poldid lõpliku kinnitusmomendini 122 Nm (90 naeljalga).
4. Korrake samme *2, lk 476* kuni *3, lk 476* ka teisel rattal.

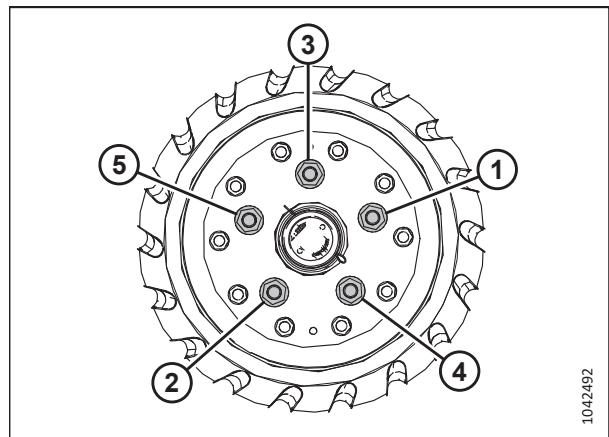


Figure 4.337: Vasakpoolse kopeerratta poltide pingutamise järjekord

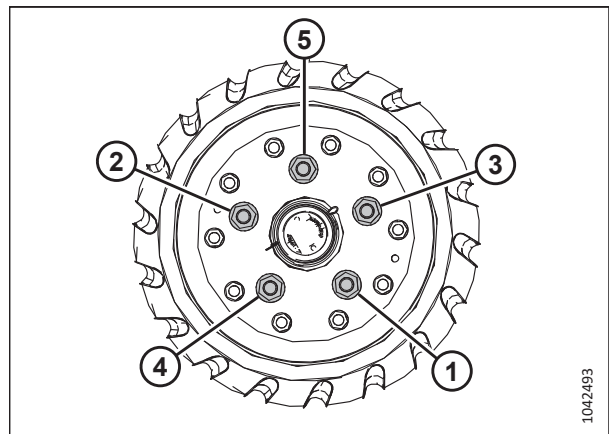


Figure 4.338: Parempoolse kopeerratta poltide pingutamise järjekord

4.15.2 Kopeerrataste kõrguse tasandamine

Kopeerrattad võimaldavad heedril järgida maapinna kontuure ja nende kõrgust maapinnast saab seadistada vahemikus 25 mm (1 toll) ja 457 mm (18 tolli).

OHT!

Masina ootamatust käivitumisest või tõstetud masina kukkumisest tingitud kehavigastuste või surma vältimiseks seisake alati mootor, eemaldage süütevõti enne juhikohalt lahkumist ja rakendage ohutustoed enne, kui ühelgi põhjusel heedri alla lähete.

OHT!

Veenduge, et läheduses ei oleks kõrvalisi isikuid.

MÄRKUS:

Enne kopeerrataste tasandamist seadistage heedri ujuvasend. Juhised leiate [Heedri ujuvsüsteemi kontrollimine ja reguleerimine, lk 146](#).

MÄRKUS:

Enne kopeerrataste tasandamist seadistage tiiva tasakaal. Juhised leiate [3.9.5 Tiiva tasakaalu kontrollimine ja reguleerimine, lk 162](#).

1. Avage heedri tiivad lukust. Juhised leiate [Töö pindrežiimis, lk 157](#).
2. Avage heedri ujuvasend lukust. Juhised leiate [Heedri ujuvasendi lukustamine/avamine, lk 157](#).
3. Parkige kombain ühetasasele pinnale.
4. Langetage trummel täielikult.
5. Seadistage kopeerrattaid nii, et kõrguse näit (A) on numbril 2 (B).

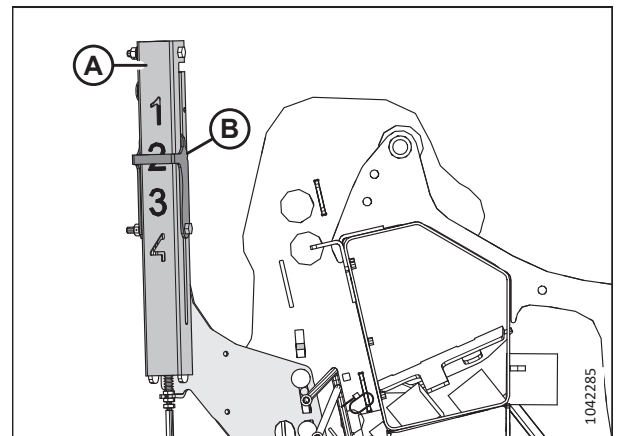


Figure 4.339: Kõrguse indikaator – tagumine vasaku poole ots

6. Veenduge, et kontuurrataste liikumine on sünkroonitud. Kui rattad **EI OLE** sünkroonitud, seadke hüdrosilindrid järgmiselt:
 - a. Tõmmake rattad alla välja, seejärel hoidke nuppu 30 sekundit all.
 - b. Tõmmake rattad täielikult tagasi, seejärel hoidke nuppu 30 sekundit all.

HOOLDUS JA TEENINDUS

7. Langetage heedit, kuni heedri automaatse kõrguse näitu osuti (A) on numbril 2 (B).
8. Seisake mootor ja eemaldage võti süütelukust.

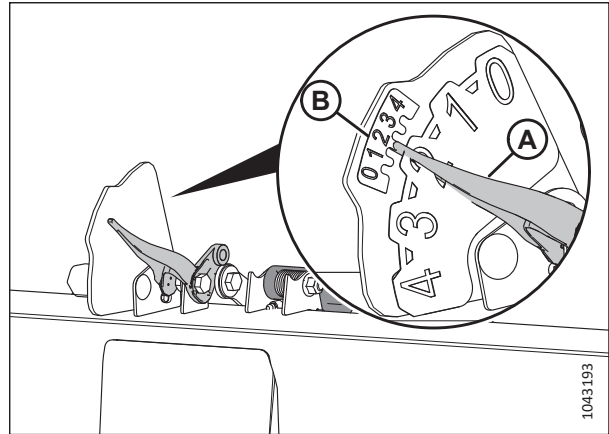


Figure 4.340: Heedri automaatse kõrguse näit

9. Mõõtke heedri keskelt kõrgus (A) maapinnast keskmise kaitse otsani. Pange mõõdetud tulemus kirja (A).
10. Mõõtke heedri mõlemas otsast kõrgus (A) maapinnast otsakaitse otsani. Pange mõlemad tulemused kirja.
 - Kui keskkohta mõõtmistulemuse ja otsa mõõtmistulemuse erinevus on väiksem kui 25 mm (1 toll), pole seadistamine vajalik.
 - Kui keskkohta mõõtmistulemuse ja otsa mõõtmistulemuse erinevus on suurem kui 25 mm (1 toll), on seadistamine vajalik. Jätkake järgmise sammuga.
11. Käivitage mootor.
12. Tõstke heeder täiesti üles.
13. Seisake mootor ja eemaldage võti süütelukust.
14. Rakendage heedri ohutustoed. Juhised leiab kombaini kasutusjuhendist.

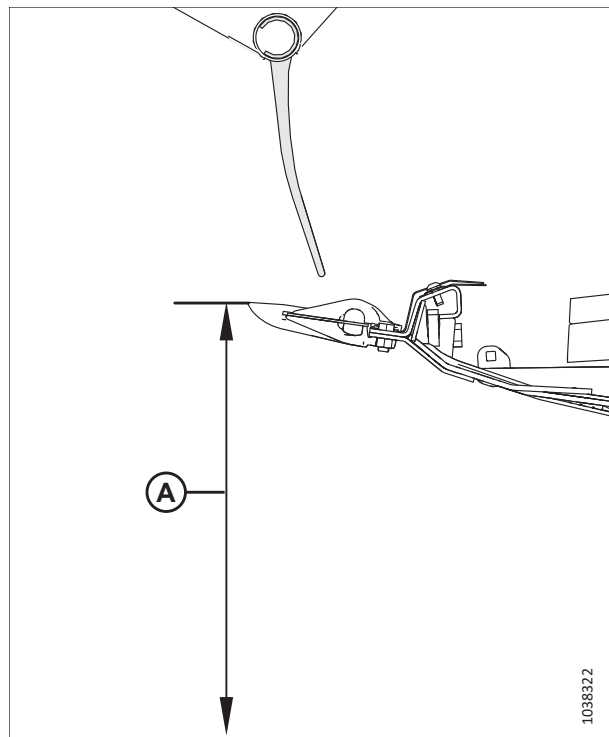


Figure 4.341: Ujuvasendi seadistuse indikaator

15. Eemaldage tihvt (A).
16. Muutke reguleerimisplaadi (B) asendit pilus, et joondada see teise auguga. Kõigi aukude vahe on ligikaudu 24 mm (1/2 tolli).
 - Kui mõõt on väiksem kui heedri keskkohas saadud mõõt, liigutage reguleerimisplaati lõikelati **POOLE**.
 - Kui mõõt on suurem kui heedri keskkohas saadud mõõt, liigutage reguleerimisplaati lõikelatist **EEMALE**.
17. Paigaldage tihvt (A) tagasi.
18. Korrake sammu [15, lk 479](#) ja sammu [17, lk 479](#) heedri teises otsas.

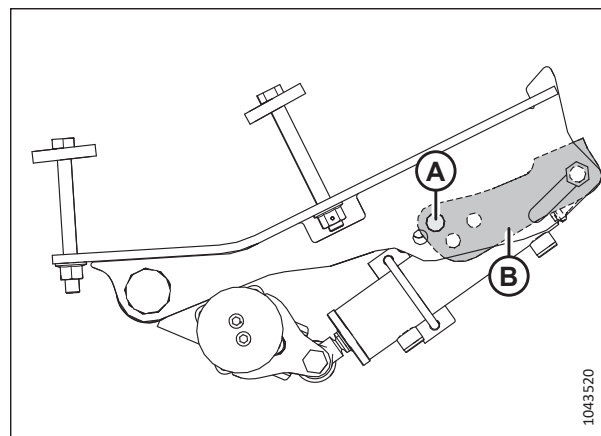


Figure 4.342: Tihvti asukoht – vasakpoolne välimine ratas

19. Vabastage heedri ohutustoed. Juhised leiate kombaini kasutusjuhendist.
20. Langetage heedrit, kuni heedri automaatse kõrguse näitu osuti (A) on numbril 2 (B).
21. Seisake mootor ja eemaldage võti süütelukust.
22. Mõõtke uuesti kaitse kõrgus maapinnast. Veenduge, et kolm mõõtmist annavad sama tulemuse. Kui vajalik on täiendav seadistamine, korrake sammu [15, lk 479](#) kuni [18, lk 479](#).

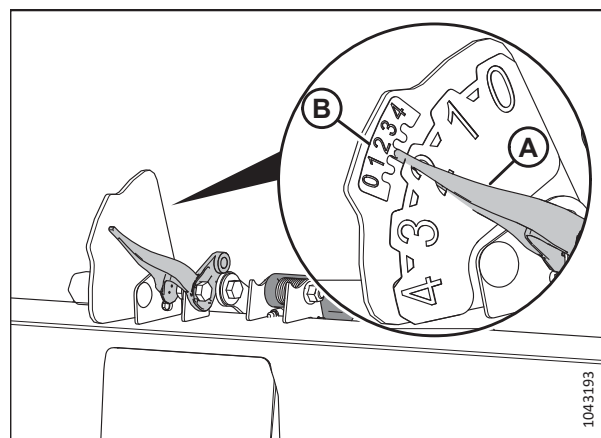


Figure 4.343: Heedri automaatse kõrguse näit

4.15.3 Kopeerrataste süsteemi määrimine

Kopeerrataste süsteemi määrimine aitab tagada usaldusväärse töö ja maksimeerida komponentide kasutusaega.

Kopeerrataste süsteemi komponente tuleb määrada eri intervallide järgi.

- Määrige sisemist rattakoostu iga 100 töötundi järel
- Määrige rattatelgi iga aasta

OHT!

Heedri ootamatust käivitumisest või tõstetud heedri kukumisest tingitud kehavigastuste või surma vältimiseks seisake alati mootor, eemaldage süütevõti ja rakendage ohutustoed enne, kui ühelgi põhjusel heedri alla lähete. Kui kasutate heedri toestamiseks tõsteseadet, veenduge enne jätkamist, et heeder ei liiguks paigalt.

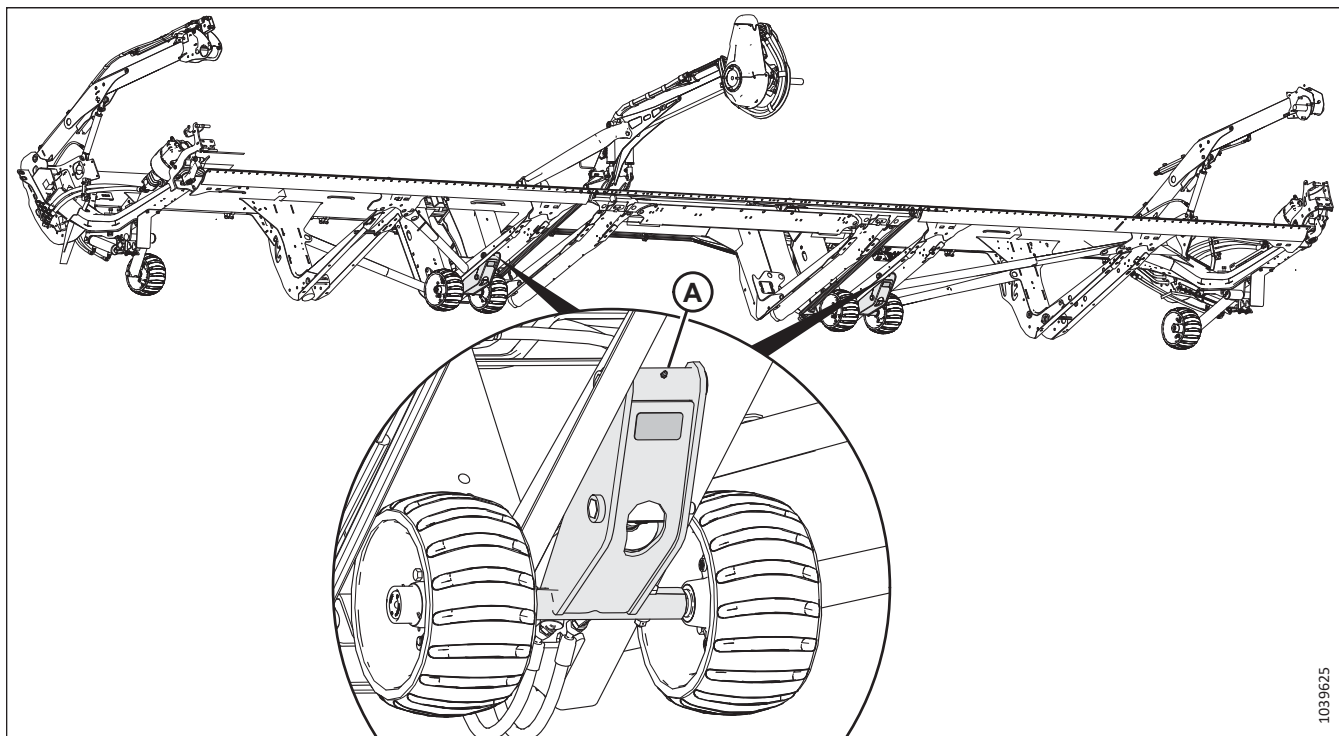
OHT!

Veenduge, et läheduses ei oleks kõrvalisi isikuid.

HOOLDUS JA TEENINDUS

1. Tõstke heeder täiesti üles.
2. Seisake mootor ja eemaldage võti süütelukust.
3. Rakendage heedri ohutustoed või toestage heeder tasasel pinnal plokkidele. Kui kasutate heedri toestamiseks plokke, veenduge, et heeder oleks maapinnast ligikaudu 914 mm (36 tolli) kõrgusel. Juhised heedri ohutustugede kasutamiseks leiate kombaini kasutusjuhendist.

Figure 4.344: Sisemine kopeerratta koost



A – sisemise ratta koost (kaks kohta)

4. Määrige kahe sisemise rattakoostu punkte (A).
5. Eemaldage kopeerratta rummult kummikork (A). Hoidke polt alles.

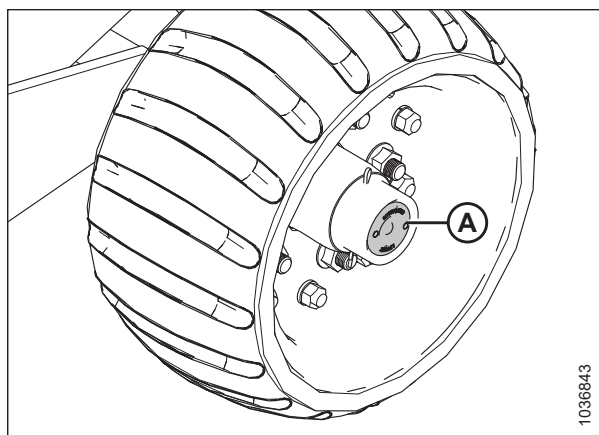


Figure 4.345: Kummikork kopeerratta teljel

HOOLDUS JA TEENINDUS

6. Määrige määrimispunkti (A) ja laske liigsel määrdeainel teljerummust välja voolata.

OLULINE!

Määrige määrdepunkt **AEGLA SELT**. Kiire määrimine võib tagumist tihendit liigutada.

7. Paigaldage kummikork (B) tagasi.
8. Korrake toimingut ülejäänud kopeerratastel.

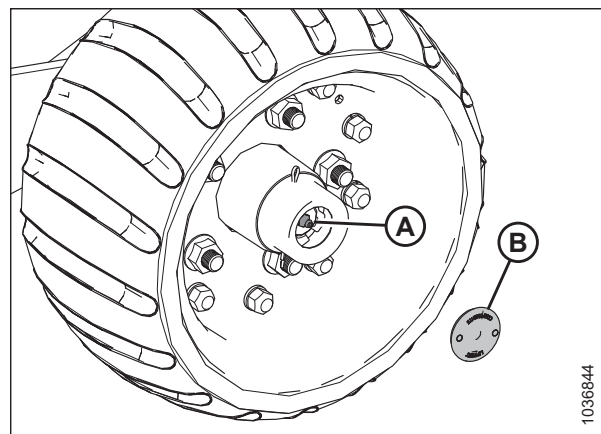


Figure 4.346: Määrimispunkt kopeerratta teljel

4.15.4 Kopeerratta lõtku kontrollimine

Ratta lõtk märgib selle liikumist võlliteljel. Kui rattakoostu lõtk on liiga suur, tuleb seda tolmutorgi all oleva kroonmutriga pingutada.



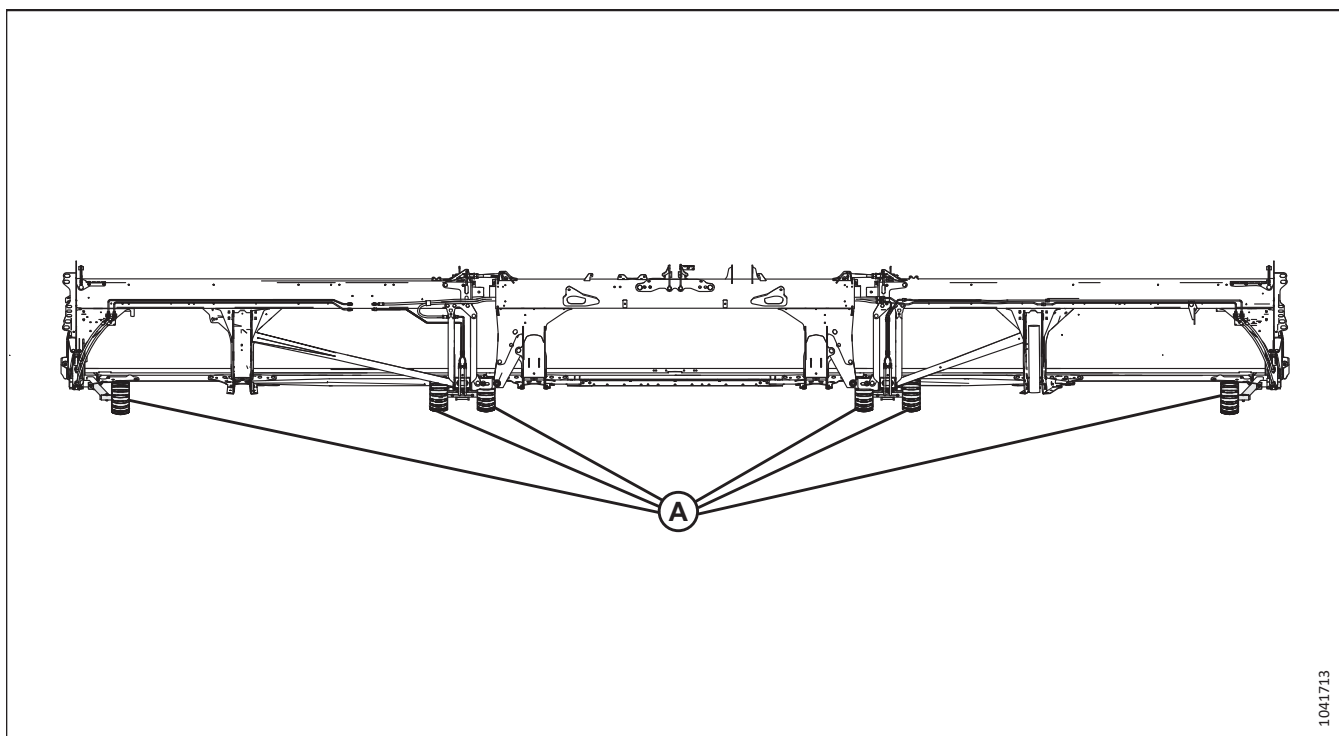
OHT!

Masina ootamatust käivitumisest tingitud kehavigastuste või surma vältimiseks seisake alati mootor ja eemaldage süütevõti enne, kui masinat seadistate.

1. Seisake mootor ja eemaldage võti süütelukust.

2. Kontrollige rattakoostude (A) lõtku.

Figure 4.347: Kopeerratta koostud



3. Kui lõtk (A) on suurem kui 0,3 mm (0,012 tolli), eemaldage tolmutkork (B).

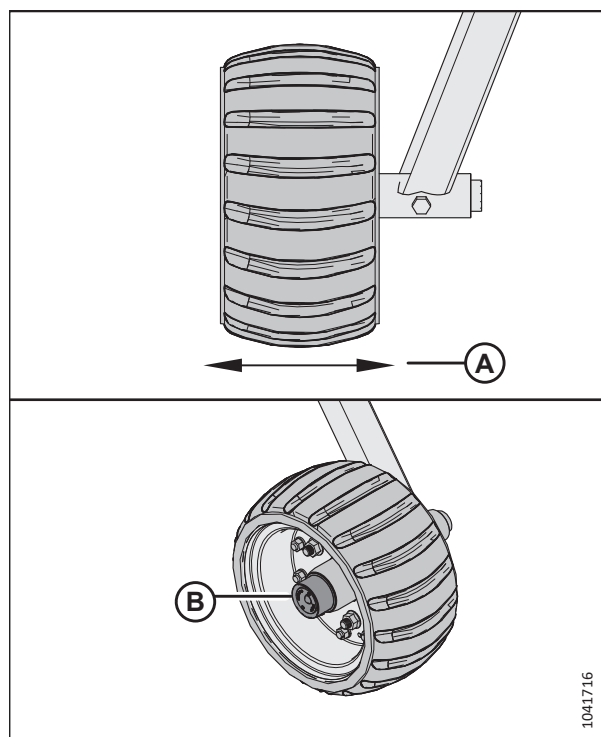


Figure 4.348: Kopeerratta lõtk ja tolmutkork

4. Eemaldage splint (A).
5. Pingutage kroonmutter (B) lõpuni, seejärel lödvendage seda kroonmutril oleva järgmise piluni.

OLULINE!

Rattakoostul peab olema mõningane lõtk. Kroonnutri ülepingutamine võib põhjustada rikkeid.

6. Paigaldage tihvt (A) tagasi.
7. Pärast koostu pingutamist määrige võlli (C), kuni mäaret hakkab välja voolama.
8. Paigaldage tolmutkork tagasi.

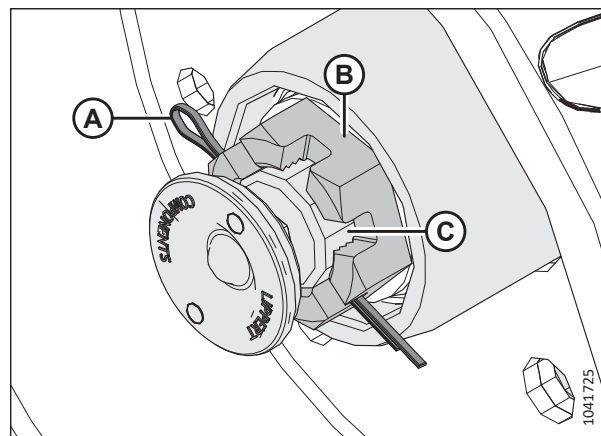


Figure 4.349: Kopeerratta võll

4.15.5 Kopeerrattad – mehaanilise näidiku nullimine

Mehaaniline näidik tuleb selle töö tagamiseks nullida.



OHT!

Tõstetud masina ootamatust käivitamisest või kukumisest tingitud vigastuste või surma vältimiseks tuleb enne masinale seadistuste tegemist alati mootor seisata ja süütevõti eemaldada. Ärge KUNAGI ronige toestamata heedri alla.

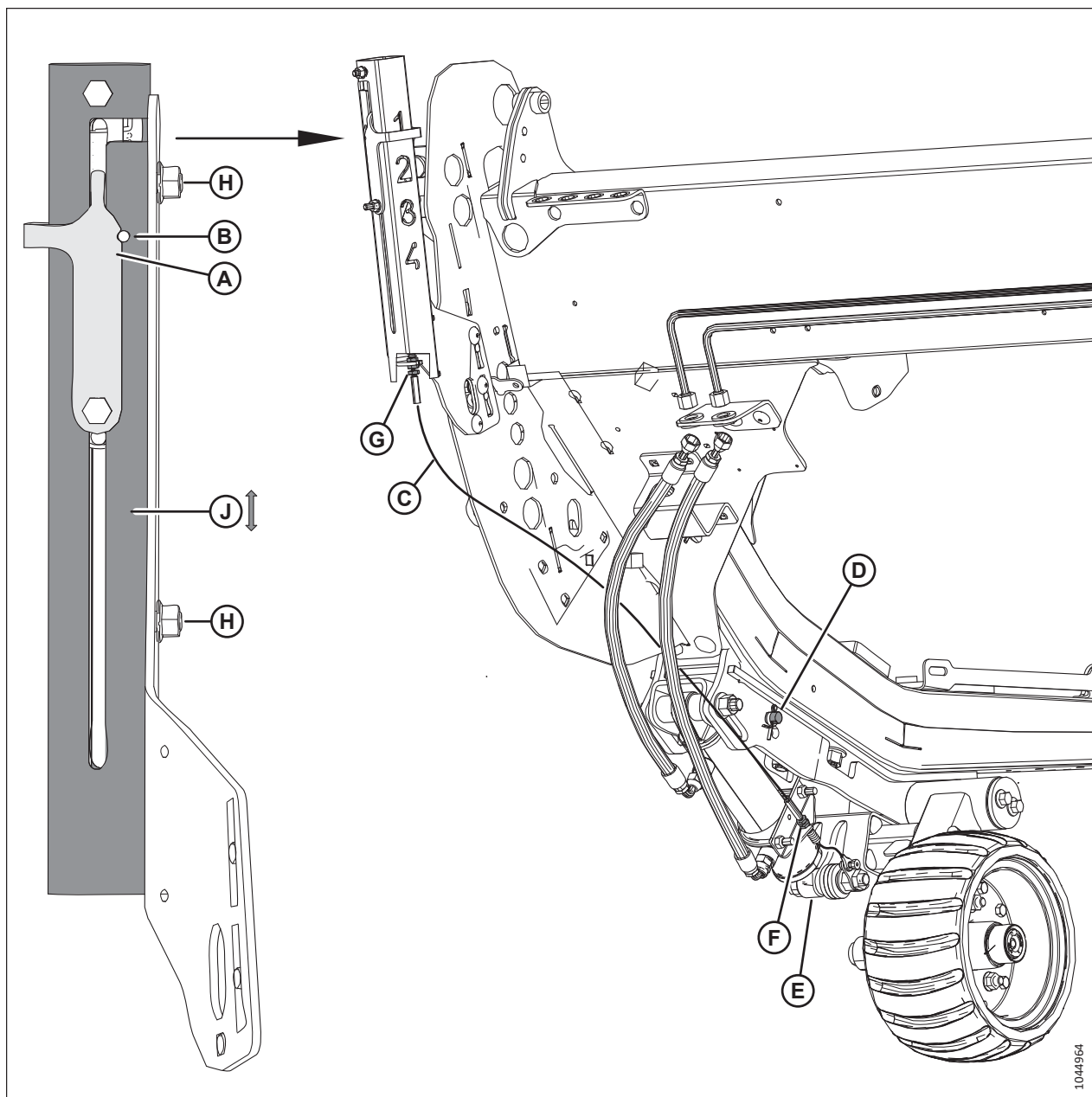


Figure 4.350: Mehaaniline indikaator

1. Seisake mootor ja eemaldage võti süütelukust.
2. Kontrollige, et mehaaniline näidik nullitakse, nii et näidiku sälk (A) joondub avaga (B) järgmistel tingimustel.
 - Kaabel (C) on pingul
 - Tihvt on sisestatud auku (D)
 - Silinder (E) on täiesti sisse tõmmatud
3. Kui sälk EI joondu auguga, seadistage järgmiseid komponente.
 - Lõdvendage kaks mutrit (H) ja libistage toru (J) üles või alla. Pingutage mutrid.
 - Reguleerige kaabli kinnitusmutreid kohtades (G) või (F). Pingutage kaabli lukustusmutrid momendini 6 Nm (4 naeljalga [48 naeltolli]).

4.16 Transpordisüsteem – valikuline

Heedrite saab paigaldada transpordirataste komplekti, et heedit saaks pukseerida kombaini või traktoriga.

Lisateavet leiate jaotisest *EasyMove™ transpordirataste reguleerimine, lk 135*.

4.16.1 Rattapoldi jõumomendi kontrollimine

Kontrollige transpordiratta poltide pingutusmomenti pärast ühte tundi töötamist ja seejärel iga 100 töötunni järel.



OHT!

Masina ootamatust käivitumisest tingitud kehavigastuste või surma vältimiseks seisake alati mootor ja eemaldage süütevõti enne, kui masinat seadistate.

1. Seisake mootor ja eemaldage võti süütelukust.
2. Pingutage poldid näidatud järjekorras momendini 115 Nm (85 naeljalga).

OLULINE!:

Pärast ratta tagasi paigaldamist kontrollige poldi pingutusmomenti 1 töötunni möödumisel ja seejärel iga 100 töötunni järel.

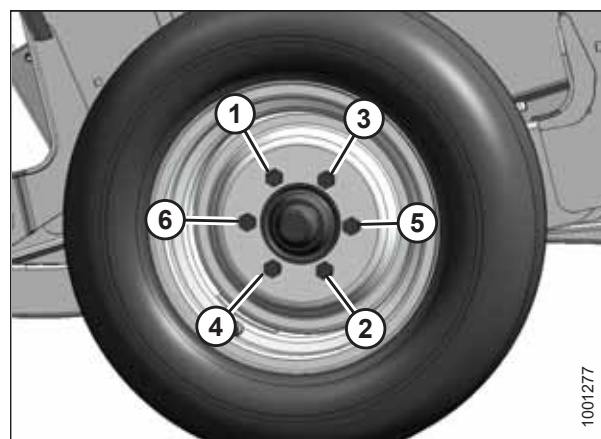


Figure 4.351: Poldide pingutamise järjekord

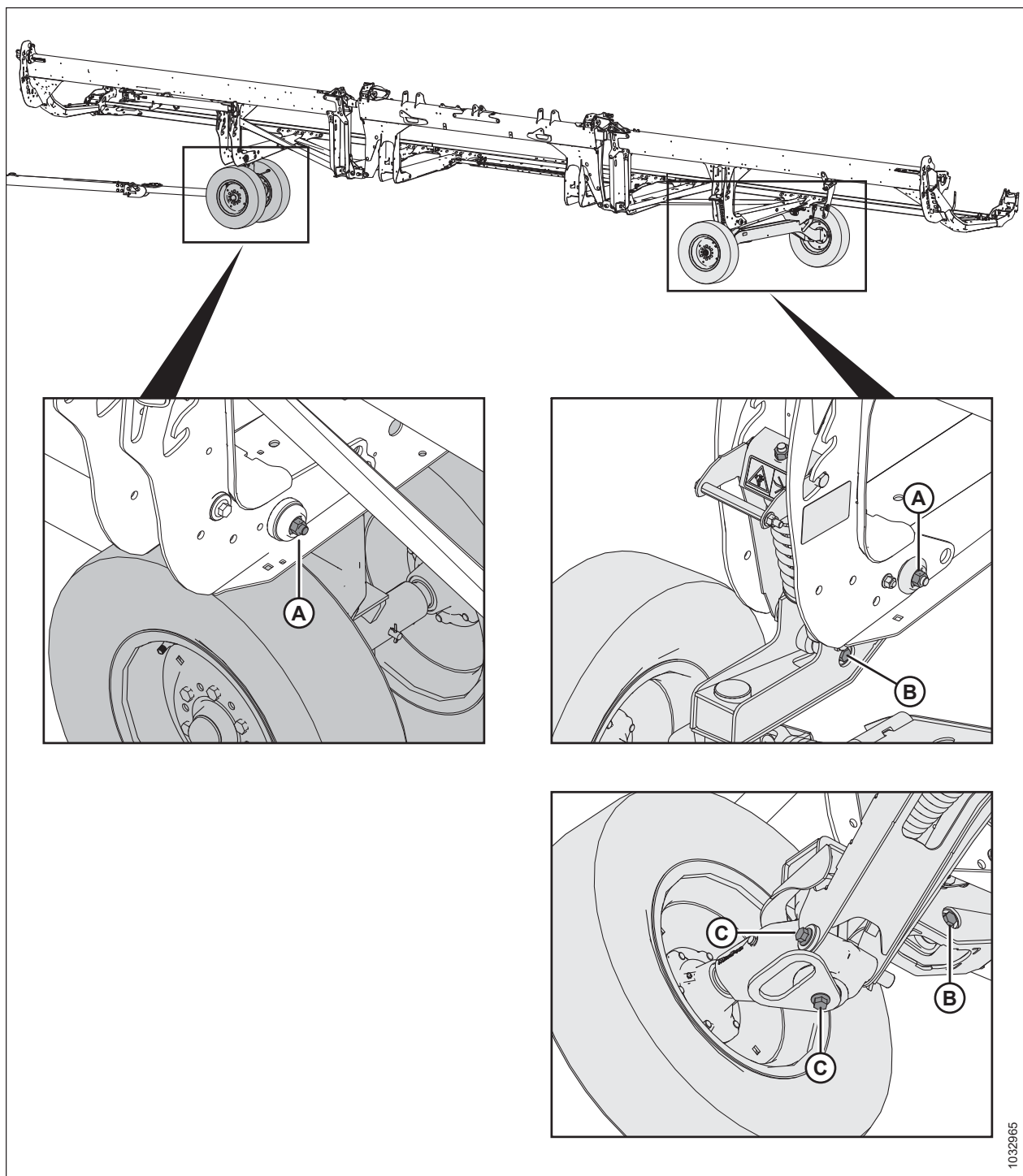
4.16.2 Transpordisõlme poltide kinnitusemomendi kontrollimine

Ohutu töö tagamiseks kontrollige iga päev kinnitusvahendeid, mis ühendavad valikulise transportsüsteemi komponendid heedri külge.



OHT!

Masina ootamatust käivitumisest tingitud kehavigastuste või surma vältimiseks seisake alati mootor ja eemaldage süütevõti enne, kui masinat seadistate.



1032565

Figure 4.352: Transportsüsteemi koostu poldid

1. Kontrollige järgmised polte IGA PÄEV ja veenduge, et need on kinnitatud vastavalt määratud väärtustele.

- Poldid (A) momendini 234 Nm (173 naeljalga)
- Poldid (B) momendini 343 Nm (253 naeljalga)
- Poldid (C) momendini 343 Nm (253 naeljalga)

4.16.3 Rehvirõhu kontrollimine

Õige rehvirõhk tagab rehvide korraliku toimimise ja ühtlase kulumise.

HOIATUS!

- Rehv võib täispumpamise ajal plahvatada ja põhjustada tõsiseid vigastusi või isegi surma.
 - ÄRGE seiske rehvi kohal. Kasutage klambriga padrunkinnitust ja pikendusvoolikut.
 - ÄRGE ületage rehvil näidatud maksimaalset rõhku.
 - Vahetage vigastatud rehvid välja.
 - Vahetage mõranenud, kulunud või tugevalt roostes veljed välja.
 - Ärge kunagi velge keevitage.
 - Ärge rakendage täidetud või osaliselt täidetud rehvil jõudu.
 - Enne rehvi täitmist veenduge, et see paikneb veljel õigesti.
 - Kui rehv ei paikne veljel õigesti või on liiga täis pumbatud, võib rehvi äär ühel küljel lahti tulla ja põhjustada õhu suurel kiirusel ja jõuga väljumise. Seda tüüpi õhuleke võib rehvi mistahes suunas tõugata ja ohustada kõiki piirkonnas viibijaid.
 - Enne veljelt rehvi eemaldamist laske see tühjaks.
 - ÄRGE eemaldage, paigaldage ega parandage rehvi veljel, kui teil pole ülesande täitmiseks vajalikku varustust ja kogemusi. Vajadusel viige rehv ja velg kvalifitseeritud rehvitöökotta.
1. Kontrollige rehvirõhku. Rõhuandmeid vaadake tabelist 4.5, lk 487.
 2. Enne rehvi täitmist veenduge, et see paikneb veljel õigesti. Kui rehv ei paikne veljel õigesti, viige rehv kvalifitseeritud rehvitöökotta.
 3. Kui rehvi tuleb täita, kasutage soovitud rõhu saavutamiseks klambriga padrunkinnitust ja pikendusvoolikut.

OLULINE!

ÄRGE ületage rehvil näidatud maksimaalset rõhku.

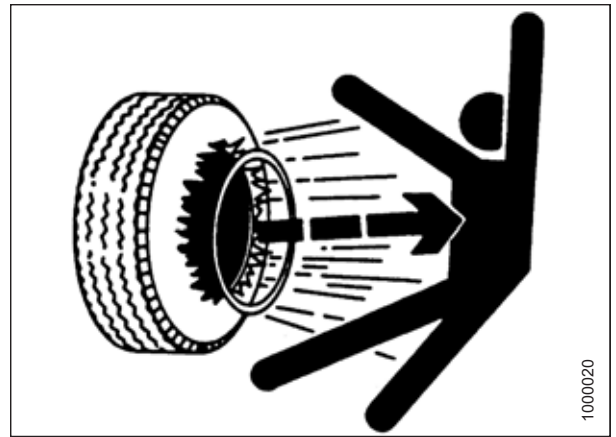


Figure 4.353: Pumpamishoiatus

Table 4.5 Rehvirõhk

Suurus	Koormuse vahemik	Rõhk
225/75 R15	F	655 kPa (95 psi)

4.16.4 Pukseerimiskonksu vahetamine pukseerimiskahvli vastu.

Transpordi veolatt on varustatud pukseerimiskahvli ja pukseerimiskonksu kinnitustega.

1. Eemaldage kahvli poldilt (A) tihvt ja ühendage kett lahti (B). Hoidke kahvli polti (A) koos pukseerimiskonksu adapteriga.
2. Eemaldage veolati otsast neli mutrit, neli polti ja kaheksa lameiseibi (C). Hoidke kinnitusvahendid tagasipaigaldamiseks alles.

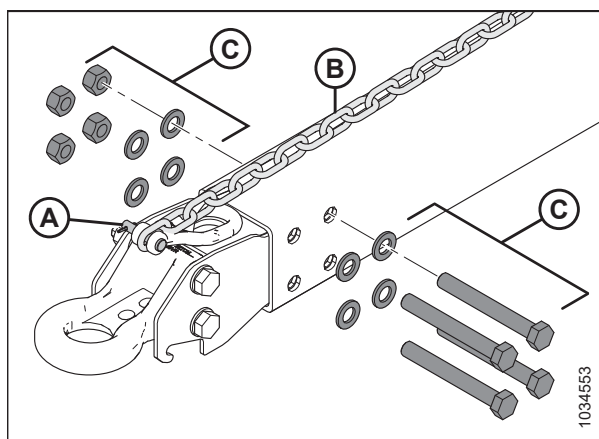


Figure 4.354: Silmusühenduse veoadapteri eemaldamine

3. Kinnitage 6 m (20 jala) pikkune tõmbetross juhtmestiku transportotsa (A) külge.
4. Eemaldage polt (B), mis kinnitab juhtmestiku P-klambri külge. Hoidke polt alles.
5. Tõmmake haakeotsas (C) juhtmestik õrnalt läbi pukseerimiskonksu avause (D), kuni näete tõmbetrossi, seejärel ühendage tõmbetross lahti ja asetage pukseerimiskonks kõrvale. Jätke tõmbetross veolati sisse.

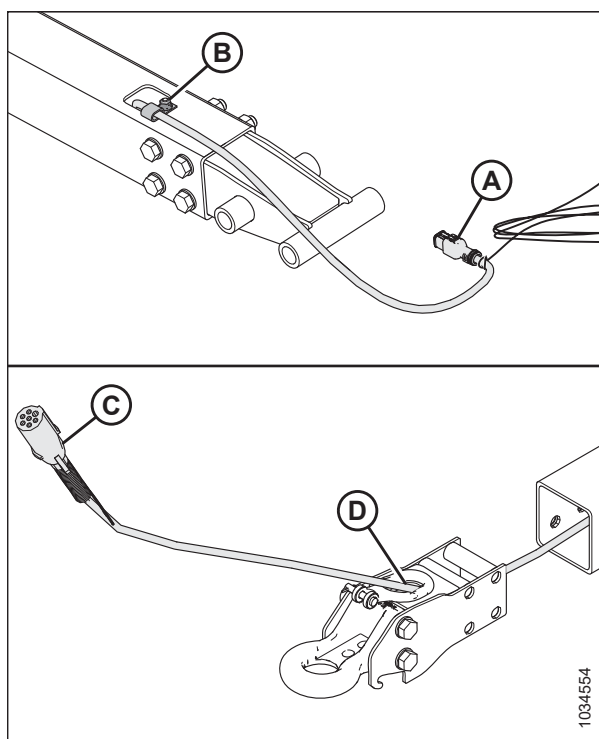


Figure 4.355: Silmusühenduse veoadapteri eemaldamine

HOOLDUS JA TEENINDUS

6. Võtke kahvli adapter.
7. Sisestage elektrijuhtmistiku transportkonektor (A) läbi kahviadapteri rõnga avause (B).
8. Ühendage tõmbetross (C) juhtmistikuga. Kasutades tõmbetrossi, tõmmake juhtmistik õrnalt läbi veolati.
9. Veenduge, et juhtmistiku transportots (A) ulatuks läbi P-klambri (D) 480 mm (18 7/8 tolli).
10. Kinnitage juhtmistik P-klambrisse poldiga etapist [6, lk 489](#).

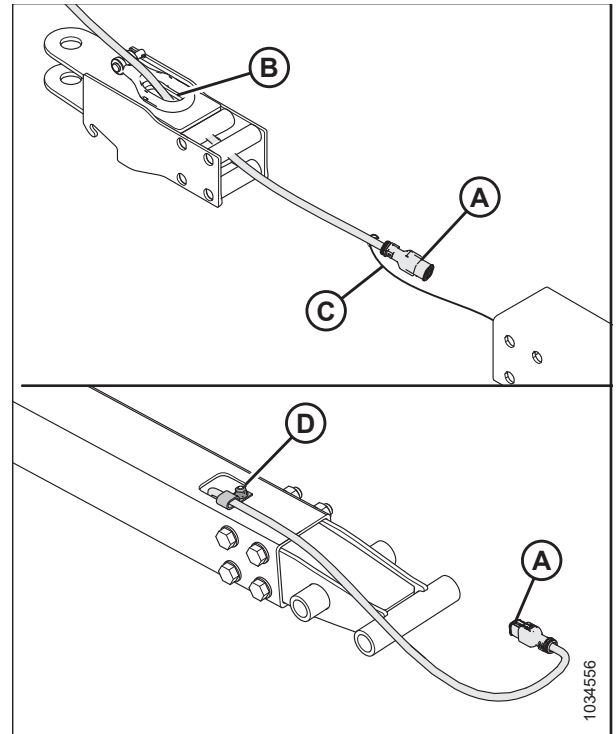


Figure 4.356: Kahvli rõngasadapteri paigaldamine

11. Kinnitage pukseerimiskahvli adapter nelja mutri, nelja poldi ja kaheksa lameseibiga (A) veolati külge.

MÄRKUS:

Veenduge, et kinnitusvahendid (A) saaks paigaldatud samas suunas, nagu need olid enne eemaldamist.

12. Ühendage kett uuesti kahvli poldiga (B) ja kinnitage splindiga.

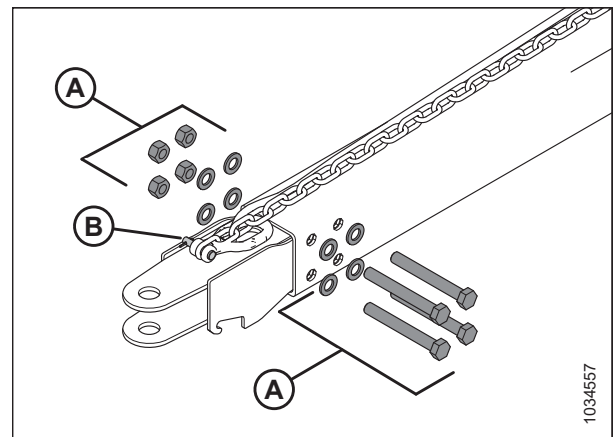


Figure 4.357: Kahvli rõngasadapteri paigaldamine

HOOLDUS JA TEENINDUS

13. Pingutage mutrid (A) näidatud ristmusteri järgi. Kontrollige iga mutrit, kuni nende pingutusmoment on 310 Nm (229 naeljalga).
14. Sisestage haakepolt kahvli adapterisse. Kinnitage haakepolt lukustustihvtiga.

MÄRKUS:

Haakepolti ja lukustustihvti pole joonisel näidatud.

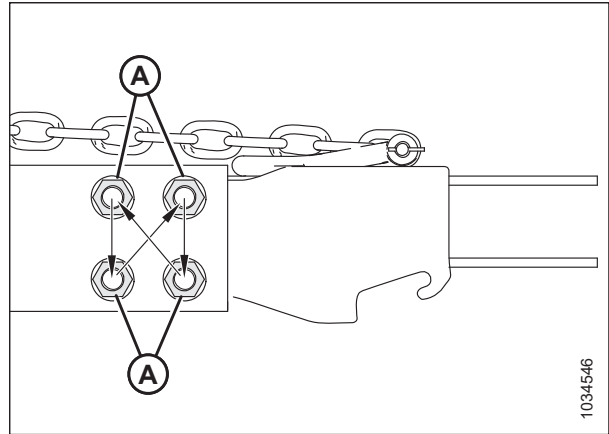


Figure 4.358: Momendijärjestus

4.16.5 Pukseerimiskahvli vahetamine pukseerimiskonksu vastu

Transpordi veolatt on varustatud pukseerimiskahvli ja pukseerimiskonksu kinnitustega.

1. Eemaldage kahvli poldilt (A) splint ja ühendage kett lahti (B). Hoiustage kahvli polti (A) koos pukseerimiskahvli adapteriga.
2. Eemaldage veolati otsast neli mutrit, neli polti ja kaheksa lameseibi (C). Hoidke kinnitusvahendid tagasipaigaldamiseks alles.

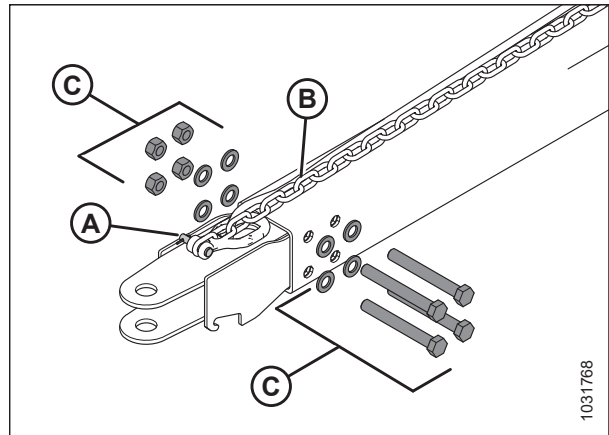


Figure 4.359: Pukseerimiskahvli adapteri eemaldamine

HOOLDUS JA TEENINDUS

3. Siduge juhtmestiku transportotsa (A) külge 6 m (20 jala) pikkune tõmbetross.
4. Eemaldage polt (B), mis kinnitab juhtmestiku P-klambri külge. Hoidke polt alles.
5. Tõmmake haakeotsas (C) juhtmestik õrnalt läbi kahvli ava (D), kuni näete tõmbetrossi, seejärel ühendage tõmbetross lahti ja asetage pukseerimiskahvli adapter kõrvale. Jätke tõmbetross veolati sisse.

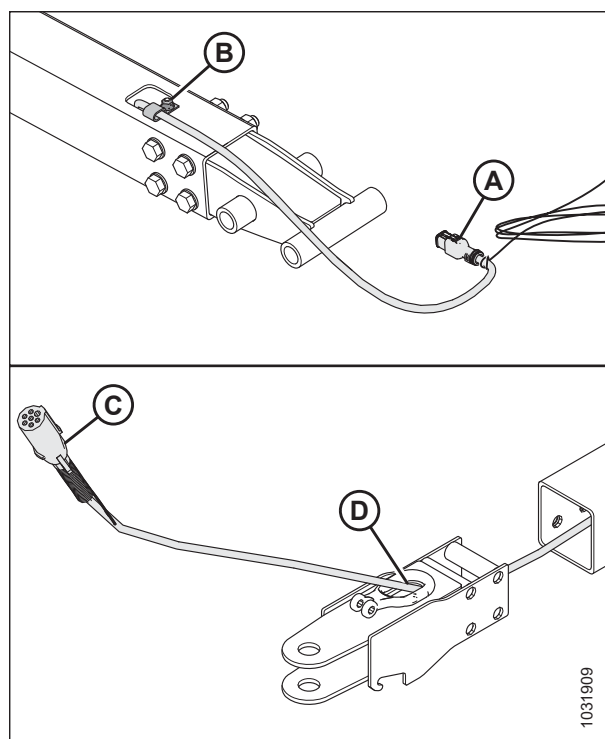


Figure 4.360: Kahvelühenduse veoadapteri eemaldamine

6. Sisestage elektrijuhtmestiku transportkonektor (A) läbi pukseerimiskonksu rõnga adapteri ava (B).
7. Ühendage tõmbetross (C) juhtmestikuga. Tõmmake juhtmestik õrnalt läbi veolati.
8. Veenduge, et juhtmestiku transportots (A) ulatuks läbi P-klambri (D) vähemalt 480 mm (18 7/8 tolli).
9. Kinnitage juhtmestik P-klambrisse sammus 4, lk 491 eemaldatud poldiga.

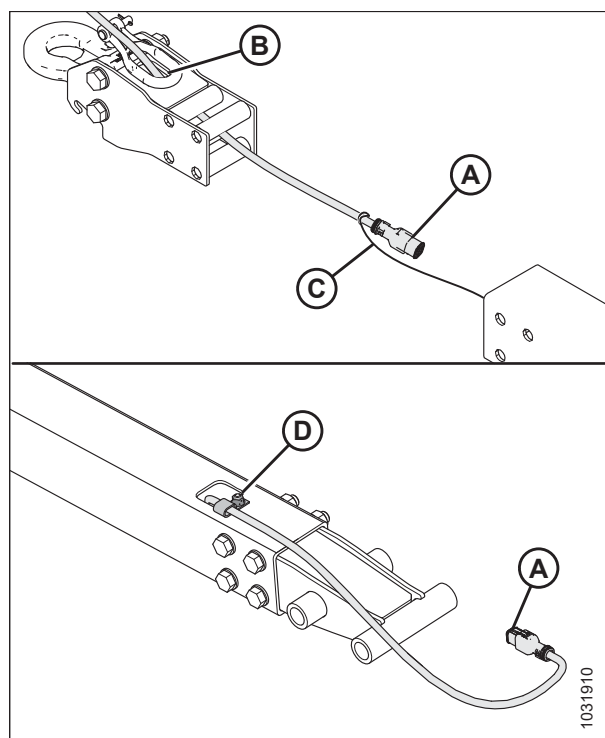


Figure 4.361: Silmuse rõngasadapteri paigaldamine

HOOLDUS JA TEENINDUS

10. Paigaldage pukseerimiskonksu rõnga adapter nelja mutri, nelja poldi ja kaheksa lameiseibiga (A) veolati külge tagasi.

MÄRKUS:

Veenduge, et kinnitusvahendid (A) saaks paigaldatud nii, et neli poldipead on samal küljel.

11. Ühendage kett uuesti kahvli poldiga (B) ja kinnitage splindiga.

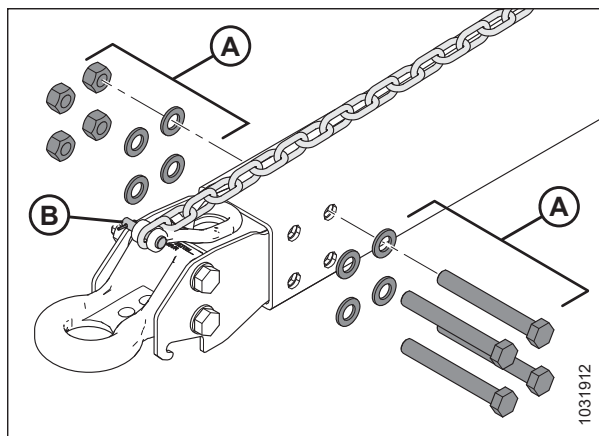


Figure 4.362: Silmuse rõngasadapteri paigaldamine

12. Pingutage mutrid (A) näidatud ristmusteri järgi. Kontrollige iga mutrit, kuni nende pingutusmoment on 310 Nm (229 naeljalga).

13. Sisestage haakepolt pukseerimiskonksu rõnga adapterisse. Kinnitage haakepolt lukustustihvtiga.

MÄRKUS:

Haakepolti ja lukustustihvti pole joonisel näidatud.

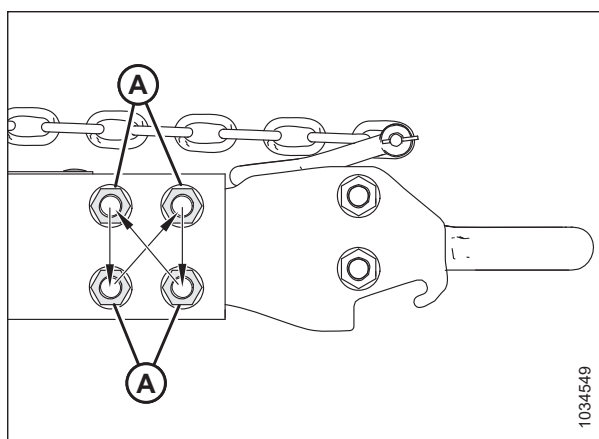


Figure 4.363: Momendijärjestus

4.17 VertiBlade™ vertikaalne lõiketera (valik)

Valikuline vertikaalne lõiketera on mõeldud vertikaalse põllukultuuri lõikamiseks ja kinnitatakse heedri mõlemasse otsa. Vertikaalne lõiketera lõikab seemnekadude vähendamiseks läbi keerdus ja hõlpsalt puruneva põllukultuuri, nagu rapsi.

4.17.1 Vertikaalse lõiketera sektsioonide vahetamine

VertiBlade™ vertikaalse lõiketera komplekt (müüakse eraldi) hõlmab hoolduskomplekti, mis sisaldab nelja lõiketera sektsiooni asendust. Kahjustatud lõiketera sektsiooni vahetamiseks järgige järgmiseid juhiseid.

OHT!

Masina ootamatust käivitumisest või tõstetud masina kukkumisest tingitud kehavigastuste või surma vältimiseks seisake alati mootor, eemaldage süütevõti enne juhikohalt lahkumist ja rakendage ohutustoed enne, kui ühelgi põhjusel heedri alla lähete.

OHT!

Veenduge, et läheduses ei oleks kõrvalisi isikuid.

HOIATUS!

Paigaldage vertikaalsed lõiketera kaitsed enne vertikaalseid lõiketerasid. Lõiketerade käsitsemisel kandke töökindaid.

MÄRKUS:

Selles teemas kirjeldatud vertikaalse lõiketera asenduskomplekt müüakse eraldi koos vertikaalse lõiketera komplektiga (B7466).

1. Paigutage heeder nii, et lõikelatt on 254-356 mm (10–14 tolli) kaugusel maapinnast.
2. Seisake mootor ja eemaldage võti süütelukust.
3. Rakendage heedri ohutustoed. Juhised leiata kombaini kasutusjuhendist.
4. Avage otsakaitse. Juhiseid vt *Heedri otsakatete avamine, lk 44*.
5. Eemaldage sõrmtihvt (B), seejärel eemaldage vertikaalne lõiketera kaitsekate (A).

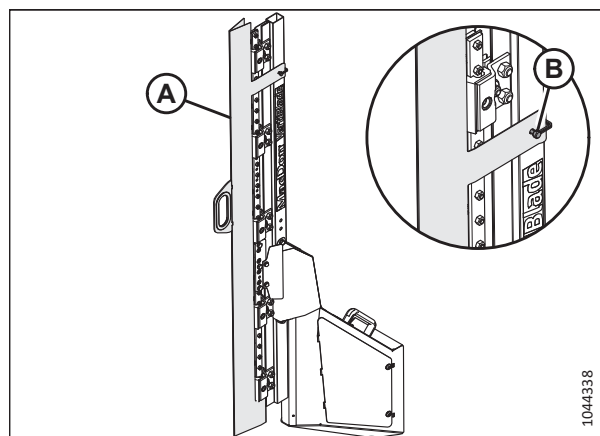


Figure 4.364: Vertikaaltera

HOOLDUS JA TEENINDUS

6. Eemaldage kolm polti (A), mis kinnitavad freeslati (B) lõiketera klambri ja seksiooni koostu (C) külge.
7. Kallutage freeslatti (B) üles.
8. Libistage koost (C) välja.

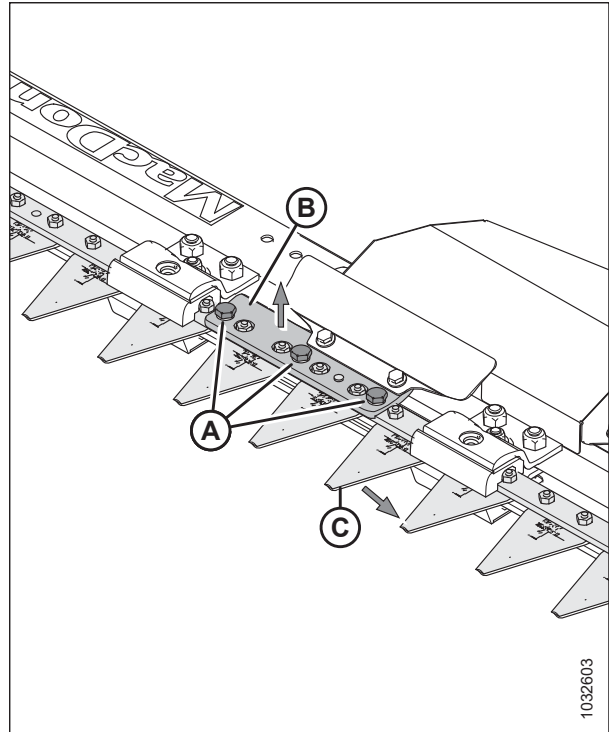


Figure 4.365: Vertikaalne lõiketera – kaitse eemaldatud

MÄRKUS:

Kui freeslatti (A) ei saa piisavalt ülespoole kallutada, et lõiketera seksiooni koost (B) välja libistada, eemaldage poldid (C), mis kinnitavad katte (D) vertikaalse lõiketera koostu külge. Lõdvendage mutreid (E), mis liugrelssi (F) kinni hoiavad. Freeslatti peaks nüüd saama ülespoole kallutada.

OLULINE!:

Kui peate lõdvendama lõiketera juhiku klambri kinnitusvahendit (G) ja lõiketera juhiku klambrit (H) lõiketera osade koostu väljalibistamiseks, järgige etappi [13, lk 495](#), et kinnitada õigesti kinnitusvahendid, kui lõiketera on paigaldatud.

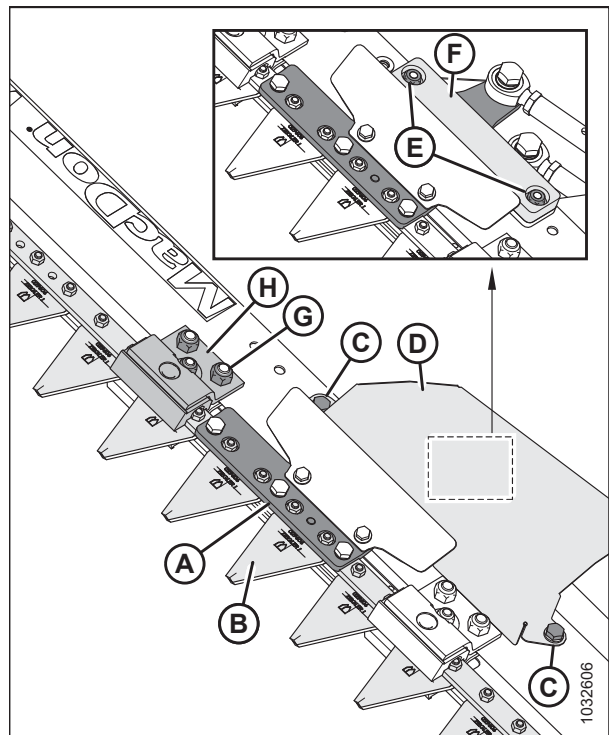


Figure 4.366: Vertikaalne lõiketera – kaitse eemaldatud

HOOLDUS JA TEENINDUS

9. Eemaldage kaks polti (A) ja mutrit (B), mis kinnitavad löiketera seksiooni (C) klambri (D) külge.
10. Kandke keskmise tugevusega keermelukustit (Loctite® 243 või samaväärne) kahele uuele kruvile (A) (MD #313790).
11. Kinnitage uus löiketera seksioon (C) (MD #313788) klambri (D) külge kahe poldi (A) ja mutriga (B) (MD #313789).
12. Pingutage mutrid (B) momendini 7 Nm (5,16 naeljalga [62 naeltolli]).

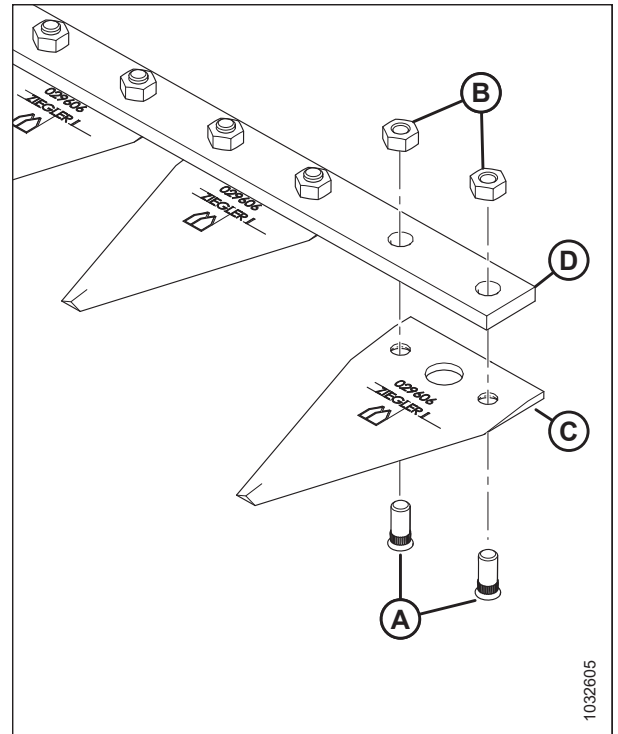


Figure 4.367: Lõiketera seksiooni koost

13. Kui lödvendasite löiketera osade koostu väljalibistamiseks löiketera juhiku klambri kinnitusvahendeid (A) ja (B), pingutage kinnitusvahendeid järgmiselt.
 - a. Pingutage mutrid (A). Pingutage mutrid momendini 54 Nm (40 naeljalga).
 - b. Pingutage mutrit (B), kuni vahe (E) lõikenõu osade (D) ja juhiku (C) vahel on 0,4 mm (0,02 tolli). Lõikenõu osad (D) peavad liikuma vabalt. Kui vahe on liiga tihe, põhjustab see juhikute (C) ülekuumenemise.
14. Paigaldage ülejäänud komponendid ja löiketera kaitse tagasi. Paigaldamine toimub eemaldamisele vastupidises järjekorras.

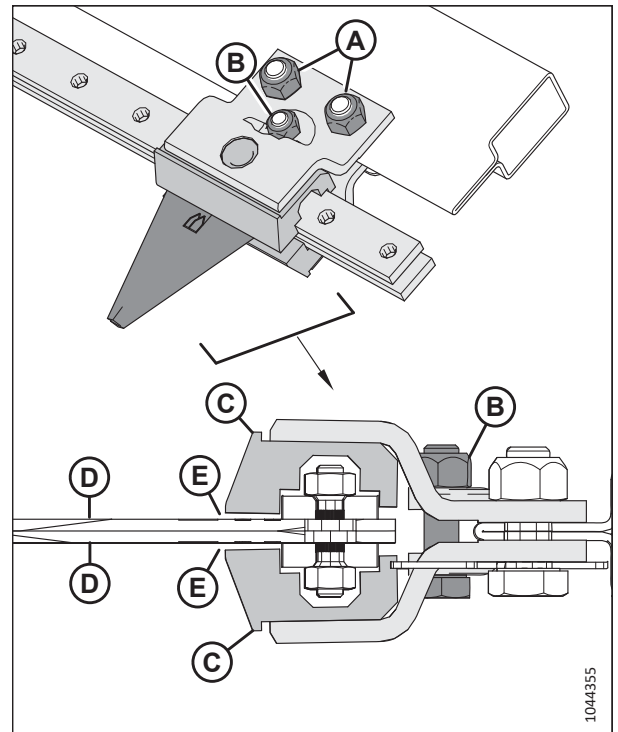


Figure 4.368: Vertikaalne lõiketera (pealtvaade)

4.17.2 Vertikaalse lõiketera määrimine

Igal vertikaalsel lõiketeral on kaks määrimispunkti, kuhu pääsete ligi, kui eemaldate lõiketera hoolduspaneeli.

OHT!

Masina ootamatust käivitumisest või tõstetud masina kukkumisest tingitud kehavigastuste või surma vältimiseks seisake alati mootor, eemaldage süütevõti enne juhikohalt lahkumist ja rakendage ohutustööd enne, kui ühelgi põhjusel heedri alla lähete.

OHT!

Veenduge, et läheduses ei oleks kõrvalisi isikuid.

Määrige vertikaalse lõiketera tõukurvardaid (A) pärast paigaldamist ja seejärel iga 50 töötunni järel.

MÄRKUS:

Kasutage vertikaalsete lõiketerade määrimiseks kõrge temperatuuritaluvusega määret (EP2), mille maksimaalne liitiumalusega molübdeendisulfiidi (NLGI klass 2) sisaldus on 1%.

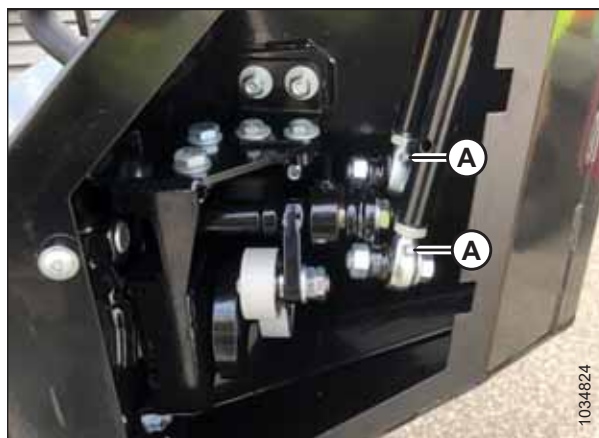


Figure 4.369: Vertikaalsete lõiketerade tõukurvarraste määrdeniplid

Vertikaalse lõiketera tõukurvarraste määrimiseks tehke järgmist.

MÄRKUS:

Selguse huvides on mõned komponendid joonistelt eemaldatud.

1. Langetage heeder maapinnale.
2. Seisake mootor ja eemaldage võti süütelukust.
3. Eemaldage kruvid (A) ja avage kate (B).

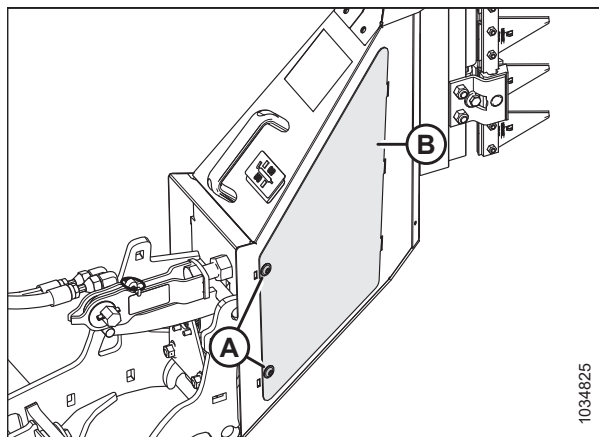


Figure 4.370: Vertikaalse lõiketera ligipääsukate

4. Kandke määrdainet tõukurvarda määrdeniplitele (A).

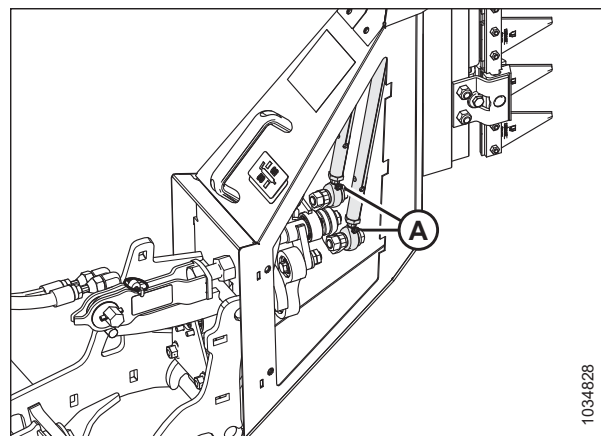


Figure 4.371: Vertikaalsete lõiketerade tõukurvarraste määrdeniplid

5. Paigaldage kate (B) tagasi.
6. Kinnitage juurdepääsukate kruvidega (A).
7. Korrake etappi 3, lk 496 kuni etapini 6, lk 497, et määrida ka teine vertikaalne lõiketera.

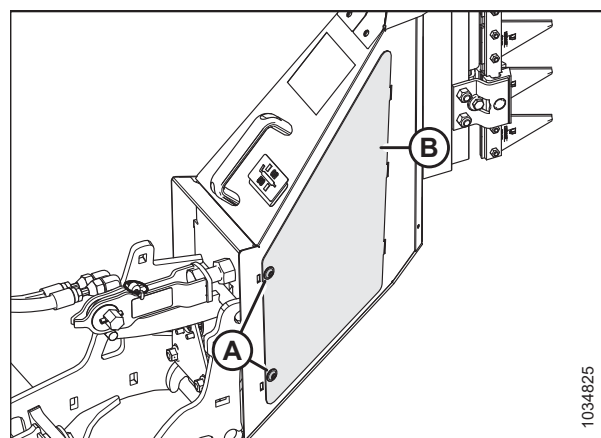


Figure 4.372: Vertikaalse lõiketera ligipääsukate

4.17.3 VertiBlade™-i vertikaalse noa asendi muutmine

VertiBlade™-i vertikaalsed noad tarnitakse vaalutaja (tõstetud) asendis. Kui see asend on ebapraktiline, võib lõiketerased langetada.

MÄRKUS:

Kui vertikaalsed lõiketerad on langetatud asendis, võivad need saada kahjustada, kui heeder läbib kuivenduskraave või kiviseid kohti.

OHT!

Masina ootamatust käivitumisest või tõstetud masina kukkumisest tingitud kehavigastuste või surma vältimiseks seisake alati mootor, eemaldage süütevõti enne juhikohalt lahkumist ja rakendage ohutustoed enne, kui ühelgi põhjusel heedri alla lähete.

1. Seisake mootor ja eemaldage võti süütelukust.

HOOLDUS JA TEENINDUS

2. Eemaldage sõrmtihvt (B), seejärel eemaldage vertikaalne löiketera kaitsekate (A).

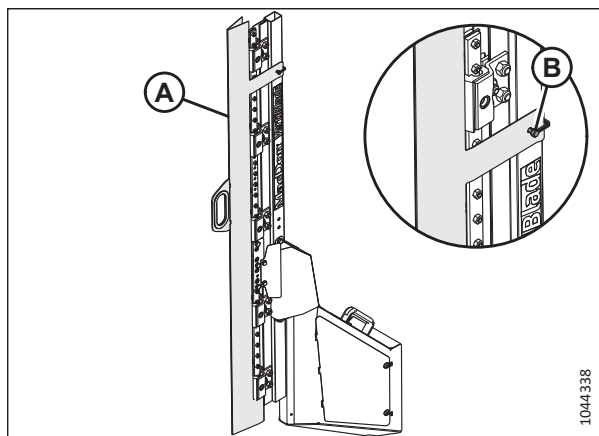


Figure 4.373: Vertikaaltera

3. Eemaldage polt, seibid, mutrid (A) ja kuuskantkruvid (B).
4. Eemaldage mõlemad löiketera väliskatted (C).

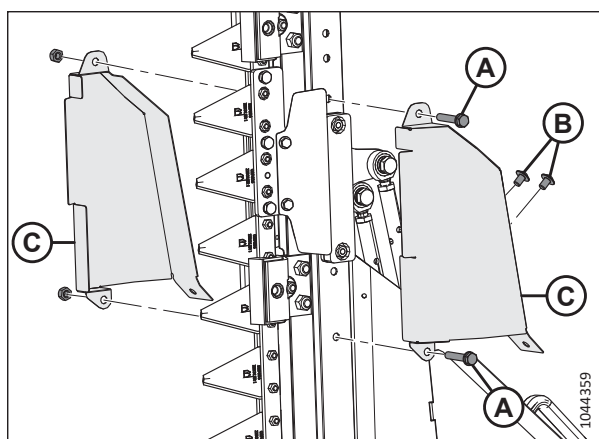


Figure 4.374: Löiketera pea väliskatted

5. Eemaldage kaks polti ja mutrit (A).
6. Eemaldage mõlemalt küljelt välised juhikud (B) ja sisemised juhikud (C).

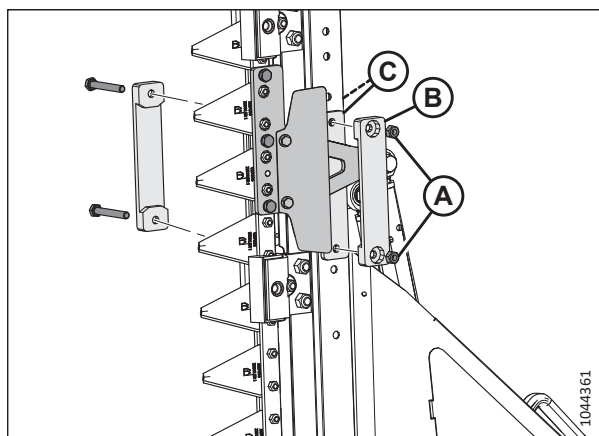


Figure 4.375: Löiketera pea juhikud

HOOLDUS JA TEENINDUS

7. Toetage mõlemat lõiketera koostu (C), seejärel eemaldage kolm polti (A), mis kinnitavad välimise lõiketera pea (B).
8. Eemaldage polt (D) ja seejärel välimine lõiketera pea (B).

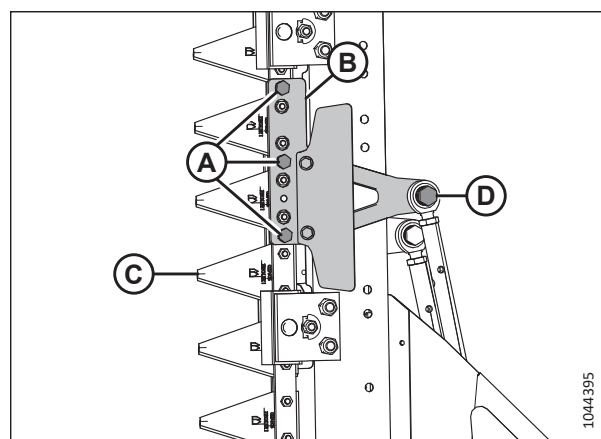


Figure 4.376: Välimine lõiketera pea

9. Eemaldage kolm polti (A), mis kinnitavad sisemise lõiketera pea (B) sisemise lõiketera koostu (C) külge.
10. Eemaldage polt (D) ja seejärel eemaldage sisemine lõiketera pea (B).

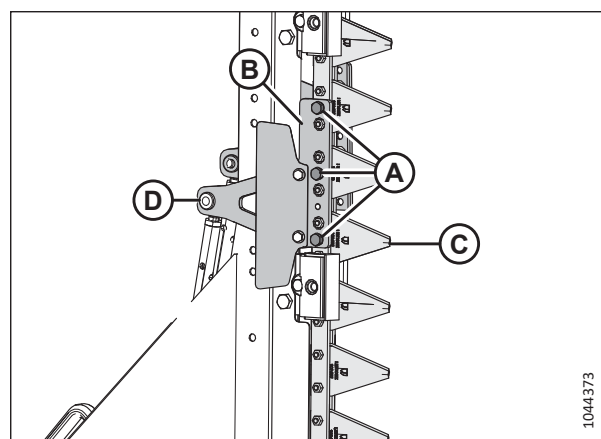


Figure 4.377: Sisemine lõiketera pea

11. Eemaldage katte (B) kinnitusvahendid (A).
12. Eemaldage kate (B).

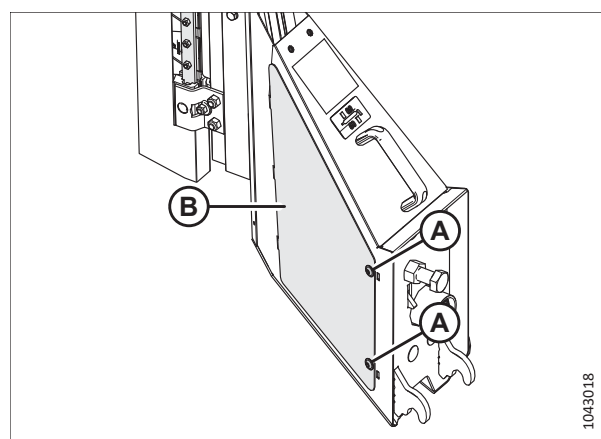


Figure 4.378: Katte eemaldamine

HOOLDUS JA TEENINDUS

13. Lõiketera koostu tugi (A).
14. Eemaldage poldid ja seibid (B). Puhastage kõik olemasolevad poldid keermelukustist.
15. Kandke alles jäänud poltide keermetele keskmise tugevusega keermelukustit (Loctite® 243 või samaväärne).
16. Paigutage lõiketera koost (A) ümber, kuni õiged konfiguratsiooniavad on raami avadega kohakuti. Vt joonis 4.379, lk 500.
17. Paigaldage poldid (B). Pingutage polte momendini 54 Nm (40 naeljalga).

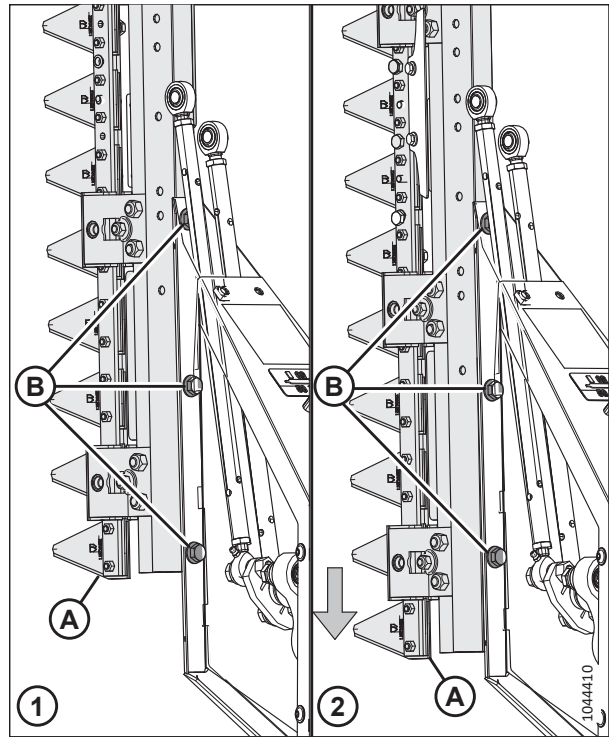


Figure 4.379: Lõiketera asendi reguleerimine

1. Vaalutaja konfiguratsioon
2. Kombaini konfiguratsioon

18. Paigaldage kate (B) tagasi.
19. Taaspaigaldage kinnitusvahendid (A).
20. Kinnitage poldid pingutusmomendini 27 Nm (20 naeljalga [240 naeltolli]).

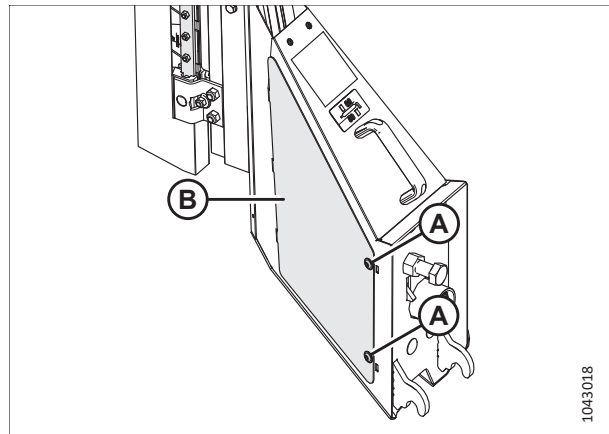


Figure 4.380: Katte taaspaigaldamine

HOOLDUS JA TEENINDUS

21. Paigaldage originaalne välimine lõiketera pea sisemise lõiketera pea (A) asendisse.

MÄRKUS:

Konfigureeritud kombaini korral peaks lõiketera pea pikendatud osa olema suunatud allapoole.

22. Paigaldage polt (C), et kinnitada sisemine lõiketera pea (A) kuulliigendi külge.

MÄRKUS:

Poldi pea peaks olema kuulliigendi siseküljel.

23. Viige sisemine lõiketera pea (B) sisemisele lõiketera koostule (C) lähemale. Joondage lõiketera koostul olevad avad lõiketeras olevate avadega.

24. Paigaldage kolm polti (A).

25. Korrake etappi [21, lk 501](#) kuni etapini [24, lk 501](#) vastasküljel.

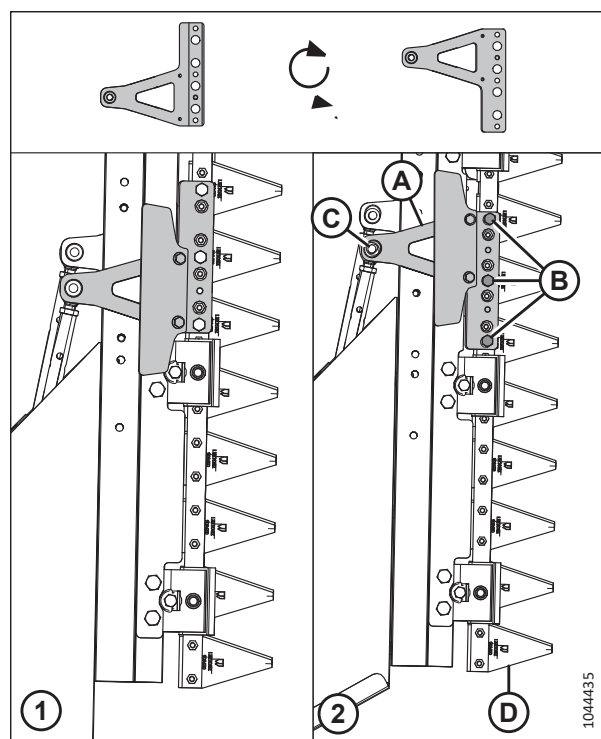


Figure 4.381: Sisemine lõiketera pea

1. Vaalutaja konfiguratsioon

2. Kombaini konfiguratsioon

26. Paigaldage mõlemale küljele sisemised (A) ja välimised (B) juhikud.

27. Paigaldage kaks polti (E) ja kaks mutrit (F).

28. Pingutage lõiketerade peade kinnitusvahendid järgmiselt.
- Pingutage M6 poldid momendini 12 Nm (8,5 naeljalga [102 naeltolli]).
 - Pingutage M8 poldid momendini 27 Nm (20 naeljalga [240 naeltolli]).
 - Pingutage M10 poldid momendini 54 Nm (40 naeljalga).

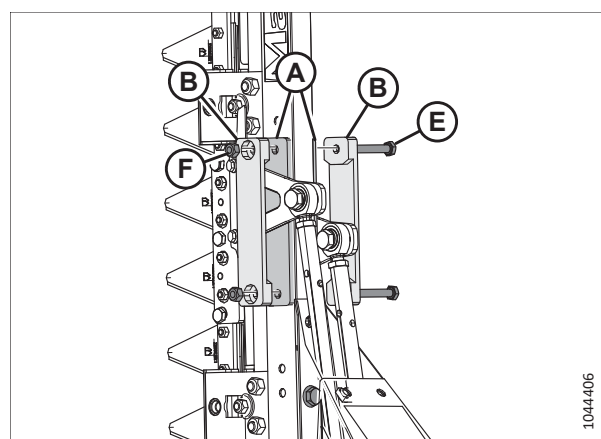


Figure 4.382: Lõiketera pea juhikud

HOOLDUS JA TEENINDUS

29. Paigaldage mõlemad löiketera väliskatted (C).
30. Paigaldage poldid, seibid, mutrid (A) ja kuuskantkruvid (B).

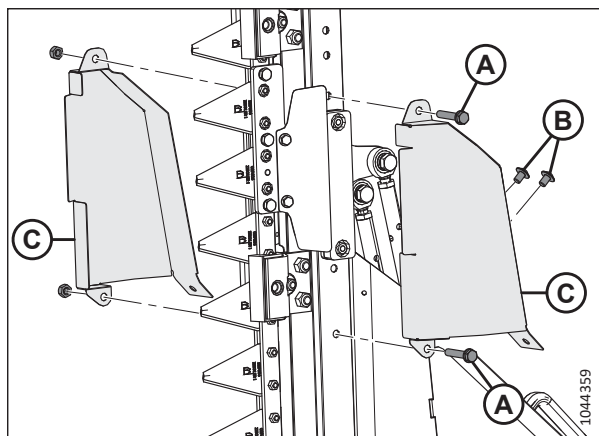


Figure 4.383: Lõiketera pea väliskatted

31. Paigaldage vertikaalne lõiketera kaitsekate (A) ja kinnitage see sõrmtihvtiga (B).

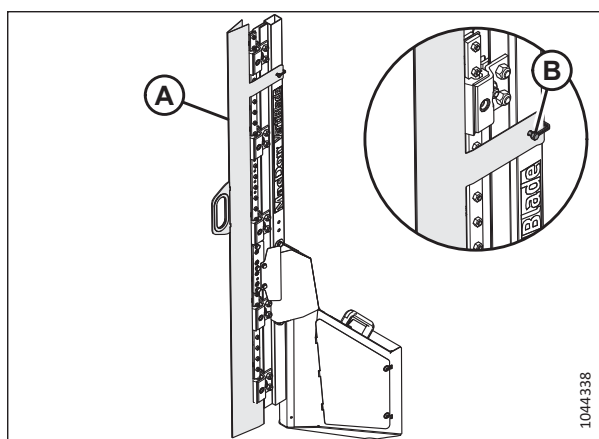


Figure 4.384: Vertikaaltera

Chapter 5: Lisavarustus ja lisaseadmed

Heedriga kasutamiseks on saadaval järgmiseid valikud ja lisatarvikud. Lisateabe saamiseks saadavuse ja tellimise kohta pöörduge edasimüüja poole.

5.1 Põllukultuuri edastuskomplektid

Põllukultuuri edastamisel suunatakse põllukultuur lõikelatilt söötekorpusesse. Lisavarustusena saadaval põllukultuuri edastuskomplektid võivad heedri jõudlust optimeerida teatud põllukultuuride või olude jaoks.

5.1.1 Põllukultuuri tõstmiskomplekt

Maksimaalse võimaliku kõrrekõrguse korral soovitatakse kasutada põllukultuuri tõstjaid (nt tõsiselt lamandunud teravilja koristamisel).

Paigaldusjuhised on kompleksis.

Iga komplekt (B7022) sisaldab 10 tõstjat. Olenevalt heedri suurusest tellige järgmine arv komplekte.

- FD225 – 3 komplekti
- FD230 – 3 komplekti
- FD235 – 4 komplekti
- FD240 – 4 komplekti
- FD241 – 4 komplekti
- FD245 – 5 komplekti
- FD250 – 5 komplekti
- FD261 – 6 komplekti

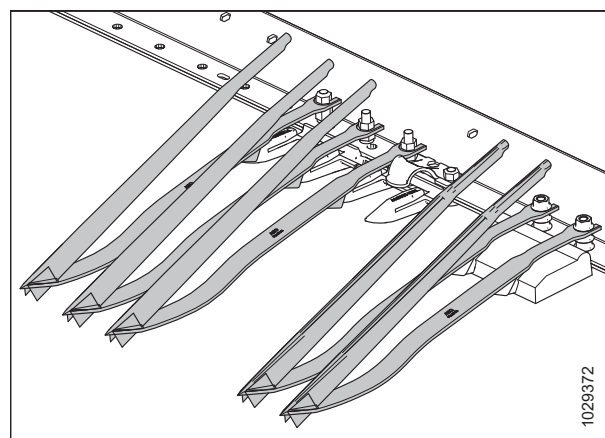


Figure 5.1: Teravilja haaratsikomplekt

5.1.2 Saagihaaratsite hoiustuskomplekt

Põllukultuuri tõstjaid hoitakse heedri tagaosas vastavas riulis.

Paigaldusjuhised on kompleksis.

B7023

MÄRKUS:

See komplekt on mõeldud ainult ühel küljel kasutamiseks. Heedri mõlemal küljel kasutamiseks tuleb tellida kaks komplekti.

MÄRKUS:

FD225 heedrid vajavad ainult ühte komplekti. Põllukultuuri tõstuki hoiuraam ei ühildu FD261 heedritega.

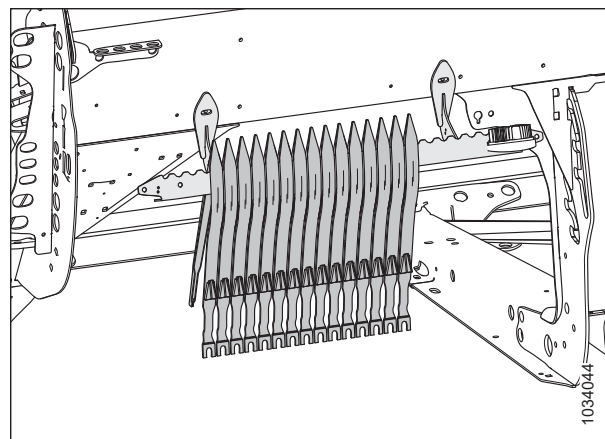


Figure 5.2: Põllukultuuri tõstja riulikomplekt – vasak külg

5.1.3 Põllukultuuri jaoturi hoiuklambri komplekt

Põllukultuuri jaoturi hoiuklambri komplekt saab hoida heedril standardseid, riisi või ujuvasendi põllukultuuri jaotureid.

Paigaldusjuhised on komplektis.

B7030

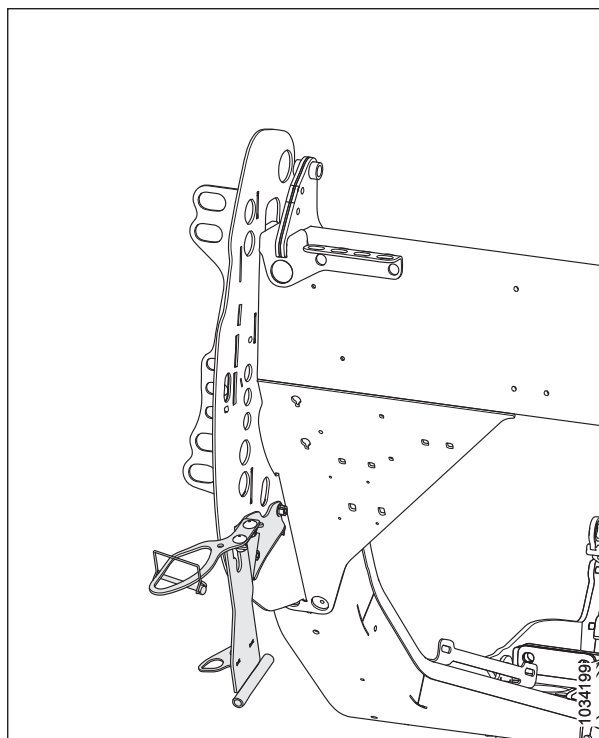


Figure 5.3: Jaoturi hoiukronsteini komplekt

5.1.4 Ujuvasendiga põllukultuuri jaoturid

Ujuvasendi põllukultuuri jaoturid aitavad heedril järgida maapinna kontuuri, parandada põllukultuuri jaotust ja vähendada tallamist.

Paigaldusjuhised on komplektis.

B7346

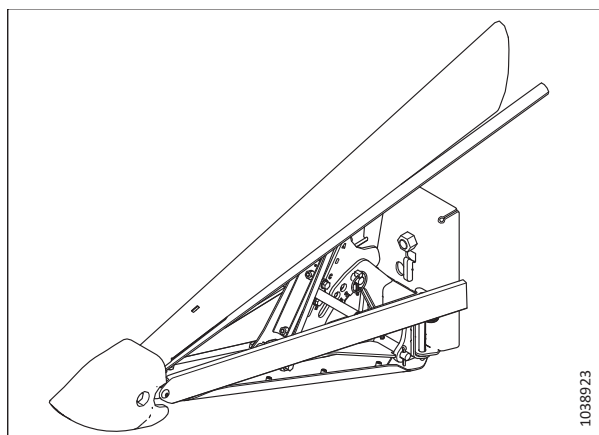


Figure 5.4: Ujuvasendiga põllukultuuri jaotur

5.1.5 Täispikkuses ülemine risttigu

Ülemine risttigu (UCA) kinnitub heedriga tagatoru ees ja parandab põllukultuuri söötmist heedri keskele rasketes põllukultuuri oludes.

Ülemine risttigu (UCA) (A) sobib ideaalselt sööda, kaera, rapsi, sinepi ja muude kõrgete, põõsjade ja raskelt kogutavate põllukultuuride suure koguse koristamiseks.

Tellige järgmised komplektid.

Teo põhikomplekt

Sisaldab tigu, kinnitusi, ajamit ja hüdrotorustikku heedritele, millel on valmidus kasutada ülemist risttigu.

Olenevalt heedri suuruselt tellige järgmisest komplektide loendist:

- FD225 – B6413 (kaks osa)
- FD230 – B6414 (kaks osa)
- FD235 – B6415 (kaks osa)
- FD240 – B6417 (kolm osa)
- FD241 – B6416 (kaks osa)
- FD245 – B6418 (kolm osa)
- FD250 – B6419 (kolm osa)
- FD261 – B6420 (kolm osa)

Hüdraulikatorustiku pakett

See pakett on vajalik vaid heedritele, millel pole tehases paigaldatud UCA hüdraulikat.

Olenevalt heedri suuruselt tellige järgmisest komplektide loendist:

- FD225 – B7338 (kaks osa)
- FD230 – B7117 (kaks osa)
- FD235 – B7118 (kaks osa)
- FD240 – B7119 (kolm osa)
- FD241 – B7120 (kaks osa)
- FD245 – B7121 (kolm osa)
- FD250 – B7121 (kolm osa)
- FD261 – ei ole nõutab; tehases konfigureeritud.

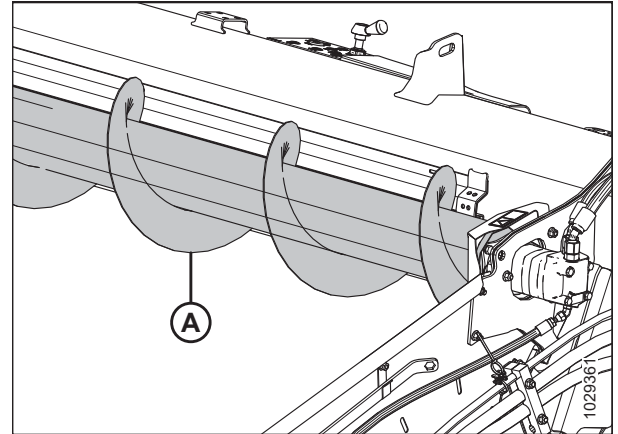


Figure 5.5: Ülemine risttigu

5.1.6 Lamandunud põllukultuuri rullipiide komplekt

Terasest piid kinnitatakse iga teise piilati otstele ja need aitavad eemaldada raskesti lõigatavat põllukultuuri, nagu lamandunud riis.

Iga komplekt sisaldab kolme piid nukiotsale ja kolme piid rulli tagaotsale. Kinnitusvahendid ja paigaldus- ning seadistusjuhised sisalduvad komplektis.

B7230



Figure 5.6: Lamandunud põllukultuuri piid

5.1.7 Riisijaotusvarda komplekt

Riisijaotusvardad kinnituvad vasaku ja parema saagijaoturi külge ning jagavad kõrged ja keerdunud riisiviljad sarnaselt tavaliste põllukultuuridega kasutatavatele saagijaoturitele.

Komplekt sisaldab nii vasakut kui ka paremat varrast.

B7238

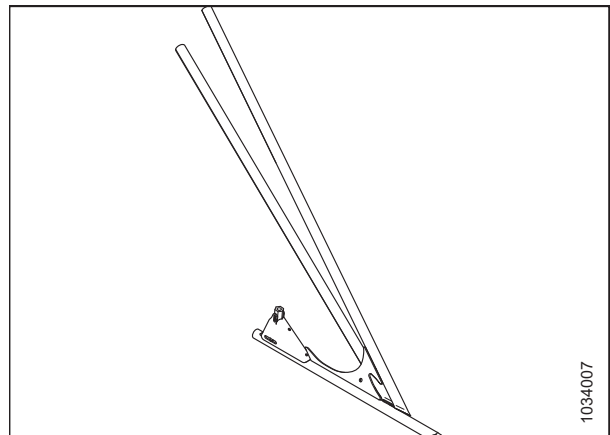


Figure 5.7: Vasaku riisijaotusvarda komplekt

5.1.8 Päevalille tööseadise komplekt

See komplekt võimaldab muuta FD2-seeria FlexDraper® heedri (ainult suunatud kaitsetega) päevalille heedriks.

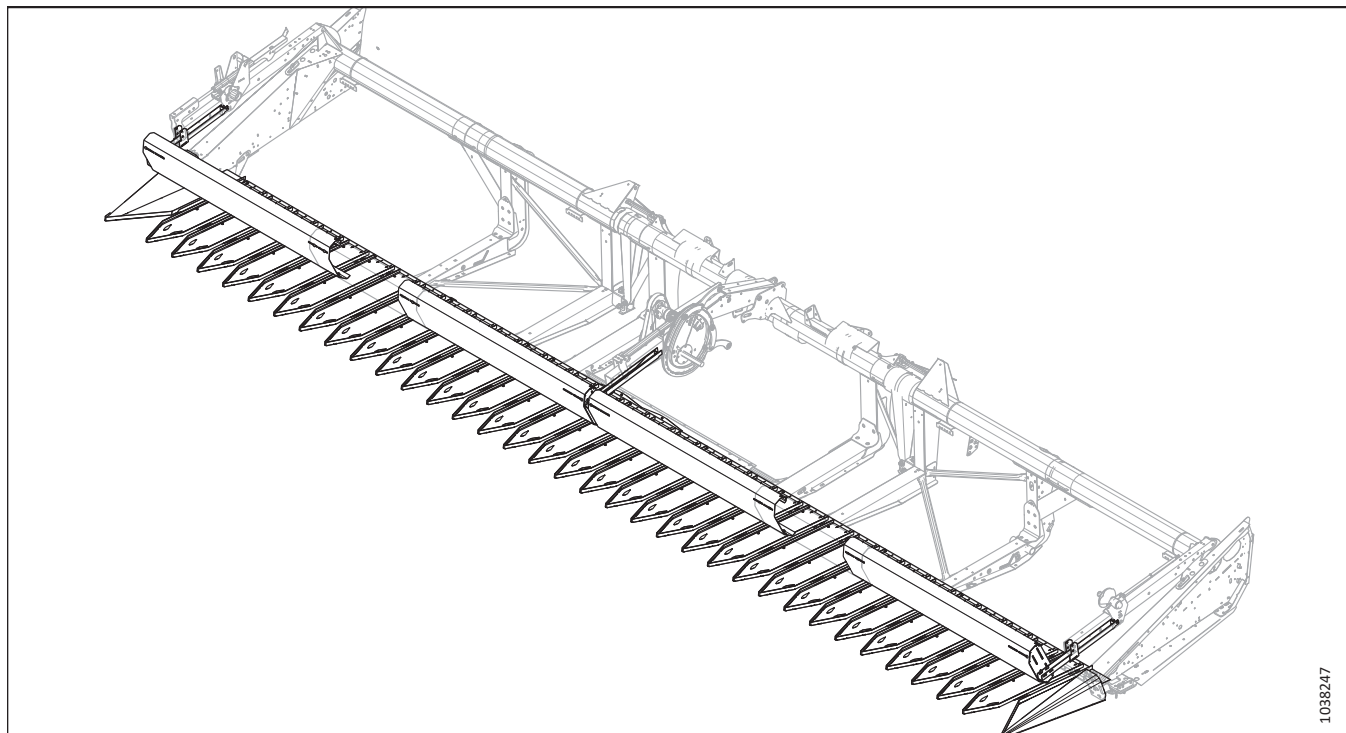


Figure 5.8: Päevalille tööseadis

Tellige päevalille ühenduskomplekt vastavalt heedri suurusele.

- FD230 – C2086
- FD235 – C2087
- FD240 kolmikrull – C2169
- FD240 topeltrull – C2088
- FD241 topeltrull – C2088
- FD245 – C2089
- FD250 – C2170

Kollektorid sisaldavad põhikomplekti, vannikomplekti ja suunajaid.

LISAVARUSTUS JA LISASEADMED

Põhikomplekt (B7302) – hõlmab tavalisi klambreid, otsajaotureid, lõikelati vannitugesid, kitsa lati komponente ja kinnitusvahendeid.

Vannikomplekt (B7303) – komplektis on viis vanni (sh kaks varu). Valige tellitavate vannikomplektide arv vastavalt heedri suurusele.

- FD230 – 0 komplekti⁸⁷
- FD235 – 1 komplekt
- FD240 – 2 komplekti
- FD241 – 2 komplekti
- FD245 – 3 komplekti
- FD250 – 4 komplekti

Suunajad – hõlmavad kitsa lati paneele ja täiendavaid lõikelati vannitugesid.

- FD230 – B7304
- FD235 – B7305
- FD240 kolmikrull – B7395
- FD240 topeltrull – B7306
- FD241 topeltrull – B7306
- FD245 – B7307
- FD250 – B7396

87. Põhikomplekt sisaldab piisavalt vanne FD230 heedritele. Täiendavaid vannikomplekte pole vaja.

5.1.9 VertiBlade™ vertikaalterade komplekt

VertiBlade™-i vertikaalne lõiketera on vertikaalne põllukultuuri lõikeseade, mis paigaldatakse heedri mõlemasse otsa. Seda kasutatakse lamandunud või keerduv põllukultuuride lõikamiseks.

Tellige järgmised komplektid.

VertiBlade™-i põhikomplekt

Sisaldab lõiketerasid, kinnitusi, ajamit ja hüdrotorustikku elektriliste jaoturite valmidusega heedritele.

B7029

Hüdraulikatorustiku pakett

Hüdrotorustiku komplektid on vajalikud ainult heedritele, mis pole varustatud tehases elektrilise jaoturi hüdraulikaga. Komplekt sisaldab hüdroliine, et anda heedritele elektriliste jaoturite (VertiBlade™) valmidus.

Tellige oma heedri suurusele vastav komplekt.

- FD225 – B7339
- FD230 – B7127
- FD235 – B7128
- FD240 – B7129
- FD241 – B7130
- FD245 – B7195
- FD250 – B7131
- FD261 – B7458

Paigaldusjuhised kuuluvad komplekti.

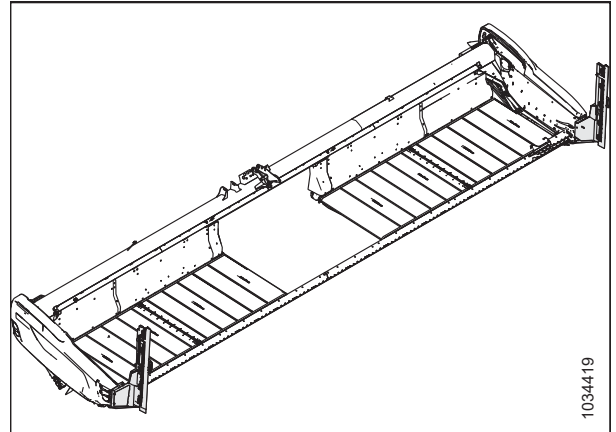


Figure 5.9: VertiBlade™ vertikaalterade komplekt

5.2 Lõikelati komplektid

Lõikelatt asub heedri ees. See toetab põllukultuuri lõikamiseks kasutatavaid lõiketerasid ja kaitseid.

5.2.1 Kivitõrjekomplekt

Kiviaeglusti pikendab lõikelati serva kõrgust, et vältida kivide veeremist lindi tekkidele.

Tellige heedri suurusele vastav komplekt.

- FD225, FD230, FD235 ja FD241 – B7122
- FD240, FD245 ja FD250 – B7123
- FD261 – 1 x B7122 ja 1 x B7123

Paigaldusjuhised kuuluvad komplekti.

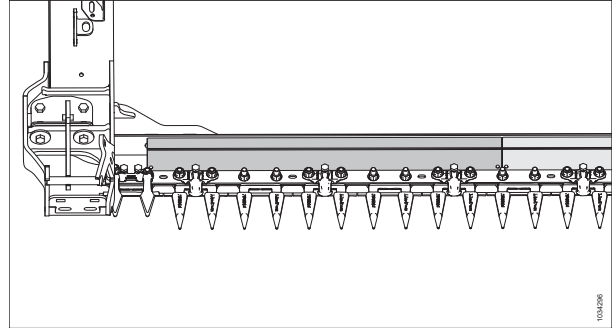


Figure 5.10: Kivitõrjekomplekt

5.2.2 Neljapunktiline lõiketera kaitse

Neljapunktilised kaitse tagavad parema lõiketera kaitse väga kivistes oludes ja parandavad heedri jõudlust purunemisohtlike põllukultuuride lõikamisel, vähendades selleks küljelt küljele liikumist.

Neljapunktilised lõiketera kaitsme komplektid on saadaval kõikidele FD2-seeria FlexDraper®-i heedritele. Osade numbrid saate heedri varuosade kataloogist või edasimüüjalt.

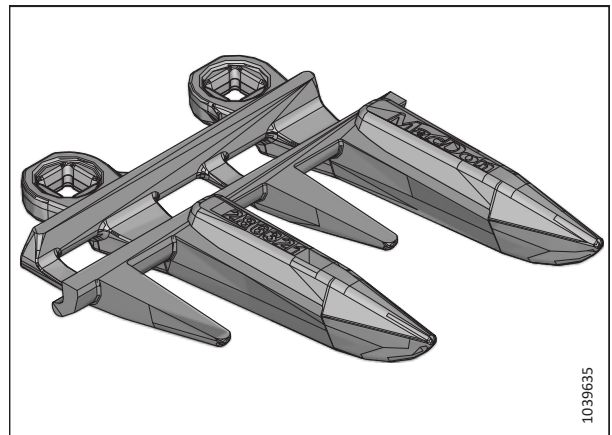


Figure 5.11: Neljapunktiline lõiketera kaitse

5.3 FM200 ujuvmooduli komplektid

Ujuvmoodulit kasutatakse heedri kinnitamiseks kombaini külge. See ühendab mõlema külglindi põllukultuuri voo ja tõmbab põllukultuuri kombaini söötekorpusesse.

5.3.1 10 V anduri adapteri komplekt

See komplekt on 10 V andureid kasutavale New Holland CR/CX kombainidele. Moodul muundab heedri jaoks 10 V toite 5 V-le, seejärel teisendatakse signaal heedri madalamalt pingelt kombaini kõrgemale pingele.

B7241

See adapter on mõeldud järgmistele New Holland CR/CX kombainidele.

- Kõik CX800/CX8000/CX900 kombainid
- CR9040/CR9060 kombainid enne seerianumbrit HAJ111000
- CR9070 kombainid enne seerianumbrit Y8G1412000

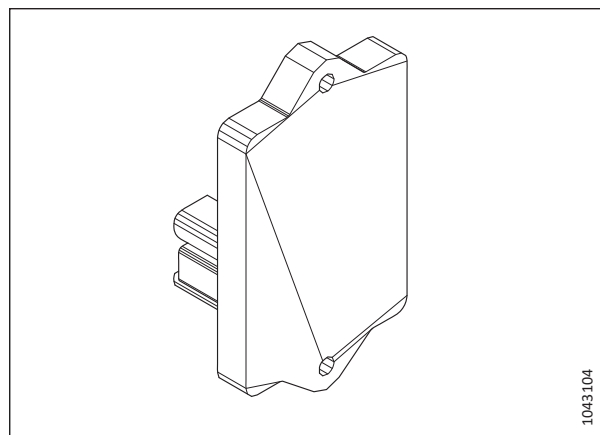


Figure 5.12: 10 V anduri adapter

5.3.2 Põllukultuuri suunajate komplektid

See komplekt sisaldab olenevalt söötekorpuse suurusest ujuvmodulile paigaldatavaid eri suurusega põllukultuuri suunajaid.

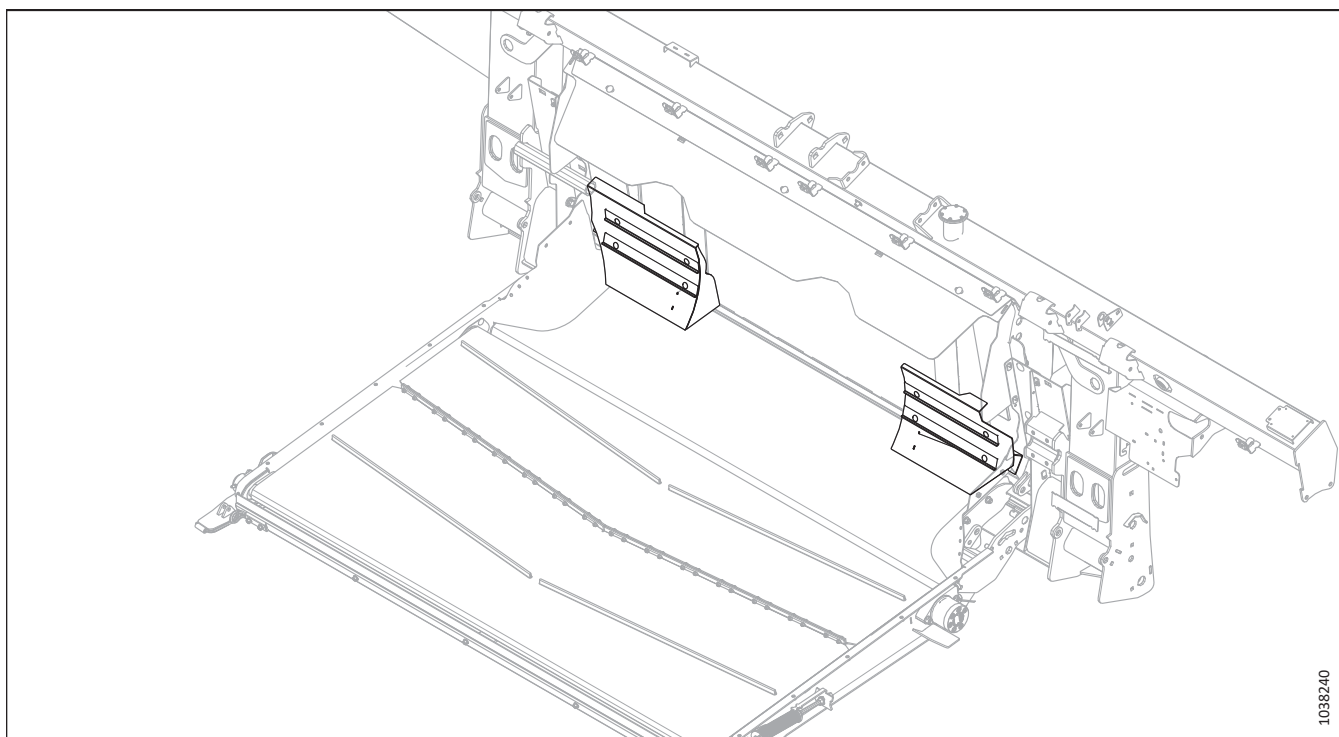


Figure 5.13: Põllukultuuri suunajad

Vaadake allolevat tabelit, et teha kindlaks, millist suunajakomplekti tellida.

Kombaini söötekorpuse suurus	Komplekt
Ülikitsas	B7314
Kitsas	B7347
Keskmine	B7348

5.3.3 Pikendatud katteliist

Pikendatud katteliistu komplekt sisaldab laiemat katteliistu, mis sulgeb üleminekuala taga asuva ala, vähendades põllukultuuride (näiteks ubade ja herneste) lõikamisel tekkivaid kadusid.

Paigaldusjuhised on komplektis.

B6450

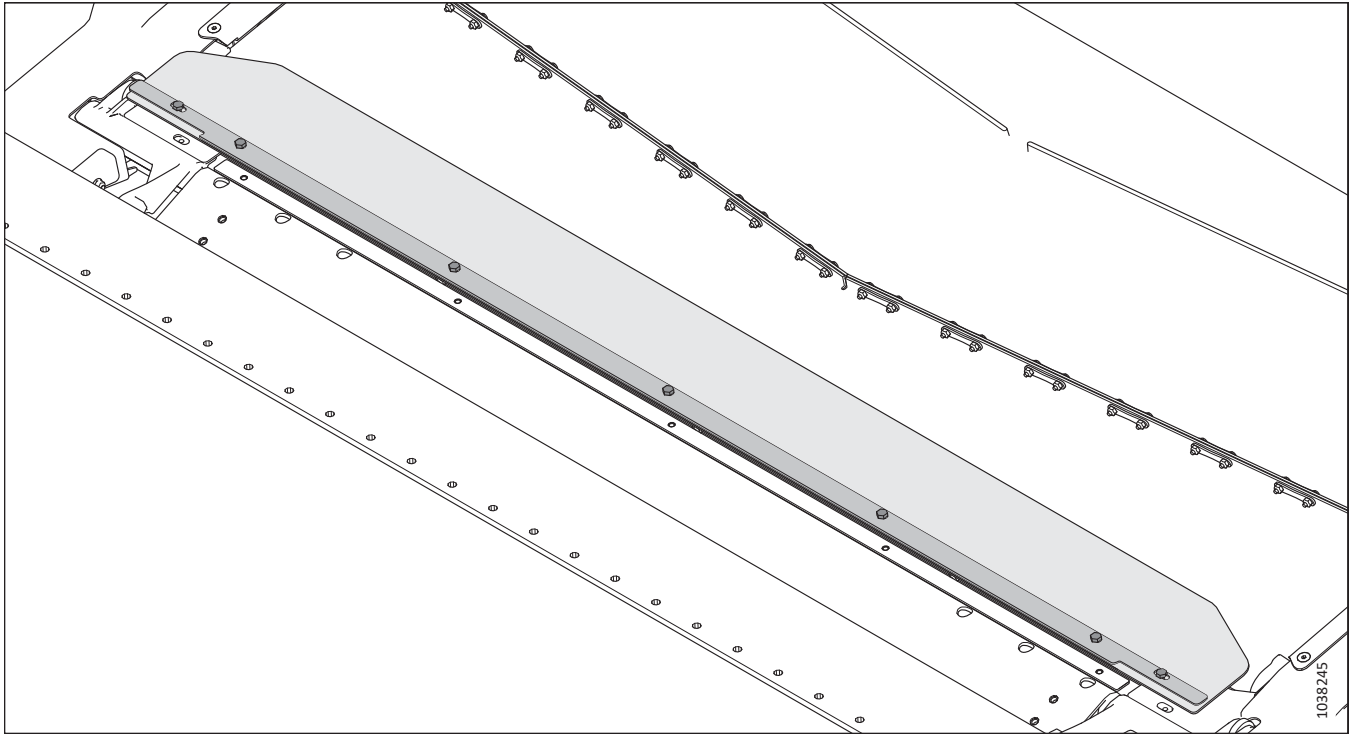


Figure 5.14: Pikendatud katteliist

5.3.4 Sööteteo suure kuluvusega spiraali laienduskomplekt

Labade pikenduskomplekt parandab põllukultuuri etteandmist värse/märja kõrre oludes (näiteks riisi ja värskel teraviljal koristamisel).

Võimalikud labade kombinatsioonid leiata jaotisest [3.8.1 FM200 etteandmisteo jõudluse konfiguratsioonid, lk 102](#).

B6400

Paigaldusjuhised on komplektis.

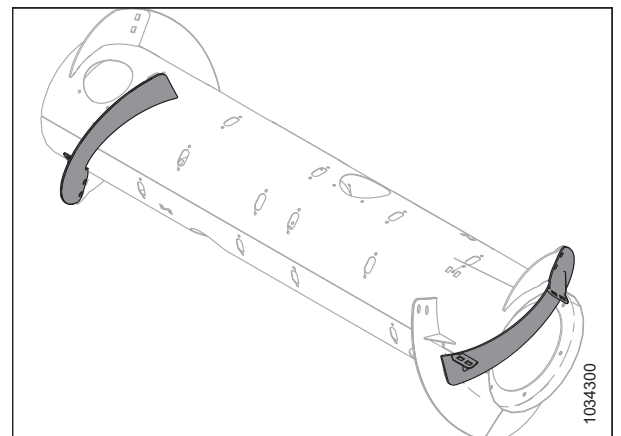


Figure 5.15: Etteandeteo kulumiskindlate labade pikenduskomplekt

5.3.5 Täisliidese täitekomplekt

Täielik liidese kattekomplekt tagab ujuvmoduli ja heedri vahel täiendava tihenduse.

MÄRKUS:

See komplekt on saadaval ainult Euroopa konfiguratsiooniga heedritele.

Paigaldusjuhised on komplektis.

B7217

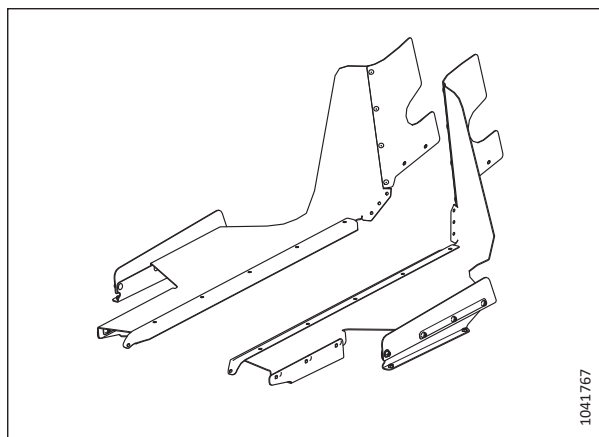


Figure 5.16: Täisliidese täitekomplekt

5.3.6 Hüdraulikapaagi laienduskomplekt

Hüdraulikapaagi täitmise laienduskomplekt laiendab rõhutasandi korgi asendi, võimaldades ujuvmodulil toimida ka künklikul maastikul ja säilitada pumba imikülje õlivarustuse.

Seda komplekti soovitatakse kasutada mägedel, mille kalle on üle 5°.

B7542

Paigaldusjuhised on komplektis.

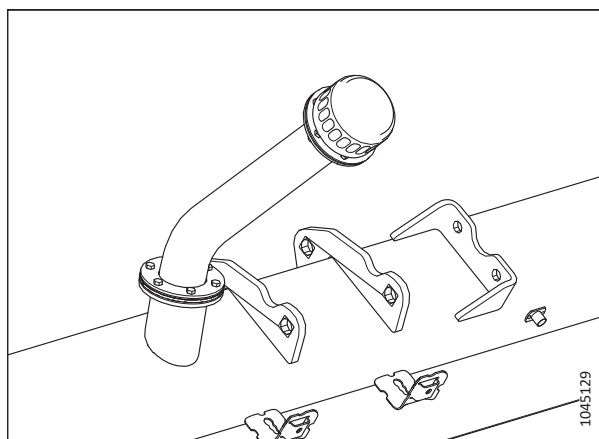


Figure 5.17: Hüdraulikapaagi laienduskomplekt

5.3.7 Heedri automaatse kõrguse ja kalde pistikukomplektid

Need komplektid muudavad FM200 ujuvmooduliga heedri automaatset kõrguskontrolli. Olenevalt sellest, kuidas kombain on konfigureeritud, võib osutada vajalikuks nende pistikute vahetamine.

- **B7196 (külgakallutuse pistik):** see pistik saadab kombaini signaale vasakult ja paremalt andurilt ning keskmistab kaks signaali kõigi vajalike kesksignaali jaoks.
- **B7489 (heedri automaatse kõrguse pistik):** see pistik saadab kombaini ühe keskmise kesksignaali.
- **B7490 (läbipääsu pistik):** see pistik saadab kombaini kaks erinevat signaali vasakult ja paremalt andurilt. See ei keskmista signaale.

Paigaldusjuhised kuuluvad komplekti.

MÄRKUS:

Külgakallutuse komplekti ei soovitata kasutada üle 10% kallakuga nõlvadel.

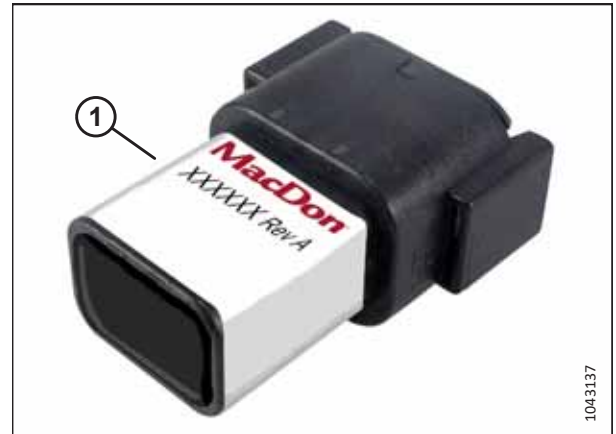


Figure 5.18: Ujuvasendi pistik

5.3.8 Raatslattide komplekt

Raatslatid parandavad teatud põllukultuuride (nt riisi) etteandmist. Neid **EI** soovitata kasutada teraviljakultuuride koristamisel.

Valige raatslattide komplekt vastavalt kombaini söötekorpusse laiusle. Lisateavet leiab tabelist 5.1, lk 515.

Paigaldusjuhised kuuluvad komplekti.

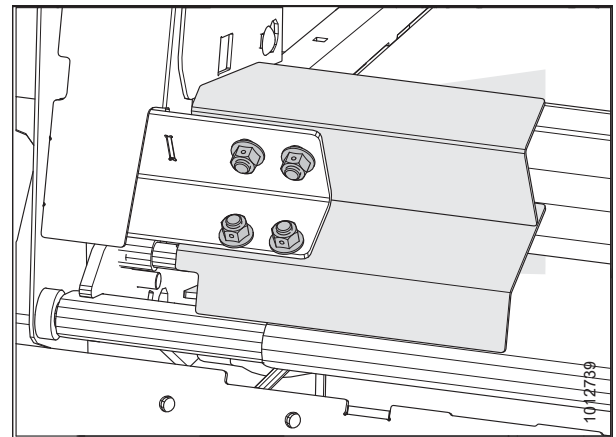


Figure 5.19: Eralduslatt

Table 5.1 Eralduslati konfiguratsioonid ja soovitused

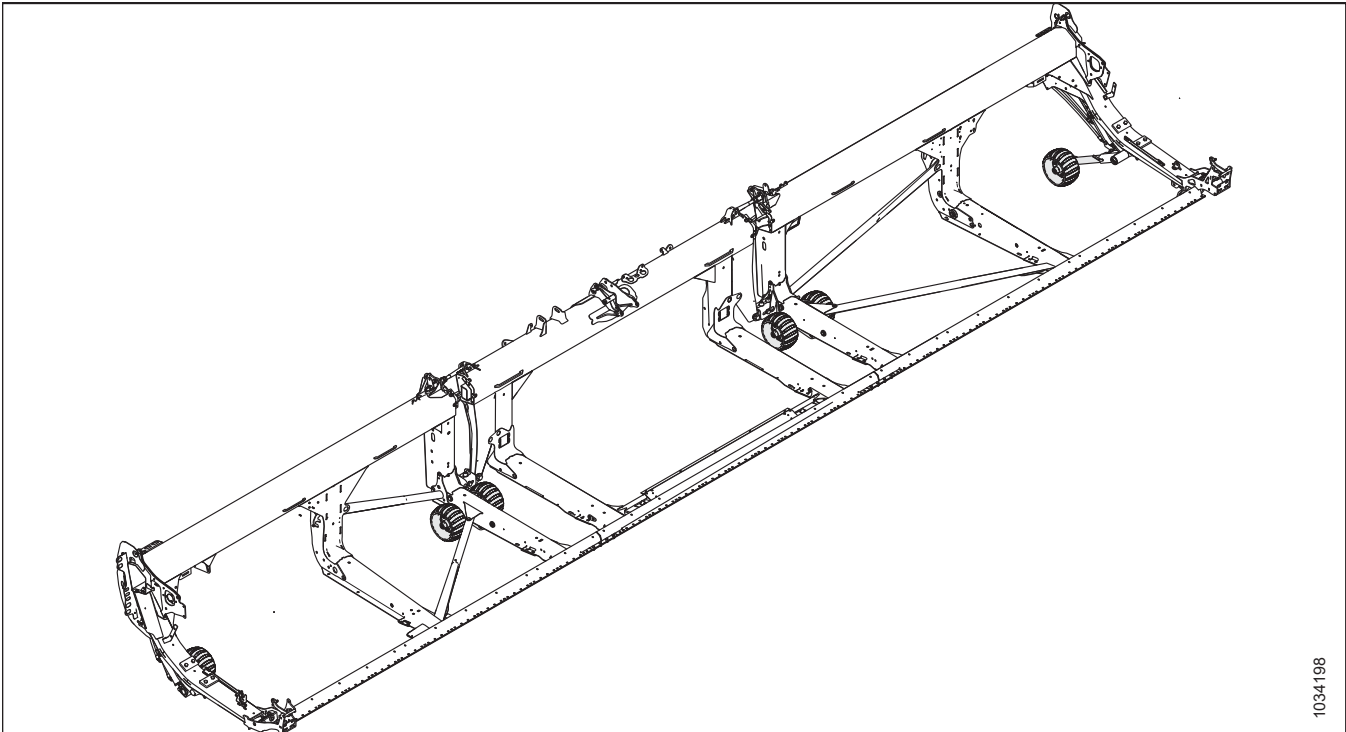
Komplekt	Raatslati pikkus	Ujuvmooduli avanemislaius	Soovitatud söötekorpusse laius
B6042	265 mm (10 1/2 tolli)	1317 mm (52 tolli)	1250–1350 mm (49–65 tolli)
B6044	325 mm (13 tolli)	1197 mm (47 tolli)	Ainult erikultuuridele
B6045	365 mm (14 1/2 tolli)	1117 mm (44 tolli)	1100 mm (43 1/2 tolli) ja alla selle
B6046	403 mm (16 tolli)	1041 mm (41 tolli)	Ainult erikultuuridele
B6213	515 mm (20 tolli)	817 mm (32 tolli)	Ainult erikultuuridele

5.4 Heedrikomplektid

Heedri komplektid lisavad heedrile funktsioone või täiustusi.

5.4.1 ContourMax™ kontuurrataste komplekt

ContourMax™ tagab painduva ja automaatse heedri kõrguskontrolli (AHHC) kõrre pikkustele vahemikus 25 – 457 mm (1 – 18 tolli) (standardne heeder tagab 0 – 152 mm [0 – 6 tolli])



1034198

Figure 5.20: ContourMax™ kontuurrattad

Komplekti kuulub neli rattakomplekti ja hüdrauliline kõrguse seadistamine kombaini kabiinist. Paigaldusjuhised sisalduvad komplektis. Tellige järgmised komplektid.

ContourMax™-i põhipakett: Sisaldab rattaid, kinnitusi, silindreid, juhtklappi ja hüdrotorusikku ContourMax™ valmidusega heedrile paigaldamiseks.

B7335

Hüdrotorustiku komplekt. Sisaldab hüdroliine heedri ContourMax™-i jaoks ettevalmistamiseks, kui seda pole tehases tehtud. Tellige hüdrotorustiku komplekt vastavalt oma heedri mudelile:

- FD225 – B7340
- FD230 – B7082
- FD235 – B7083
- FD240 – B7113
- FD241 – B7114
- FD245 – B7193
- FD250 – B7116
- FD261 – tehases konfigureeritud

5.4.2 EasyMove™ transportsüsteem

EasyMove™ transpordisüsteem võimaldab heedit põllult põllule kiiremini transportida. Põllul töötades saab rattaid kasutada ka stabilisaatorrattastena.

Paigaldusjuhised on komplektis.

Komplekti paigaldamiseks tellige vastavalt heedri suurusele üks järgmistest komplektidest.

- FD230 – C2172
- FD235 – C2260
- FD240 – C2173
- FD241 – C2173
- FD245 – C2173
- FD250 – C2173

C2172 koosneb järgmistest osadest

- Stabilisaatorrattad / EasyMove™-i transportimise põhikomplekt – B6288
- Veljed ja rehvid – B7398
- Lühike puksiirvarras – B7391

C2260 koosneb järgmistest osadest

- Stabilisaatorrattad / EasyMove™-i transportimise põhikomplekt – B6288
- Veljed ja rehvid – B7398
- Keskmine puksiirvarras – B7548

C2173 koosneb järgmistest osadest

- Stabilisaatorrattad / EasyMove™ transportimise põhikomplekt – B6288
- Veljed ja rehvid – B7398
- Pikk puksiirvarras – B7392

MÄRKUS:

EasyMove™-i transpordisüsteem EI ühildu FD225 ja FD261 heedritega.

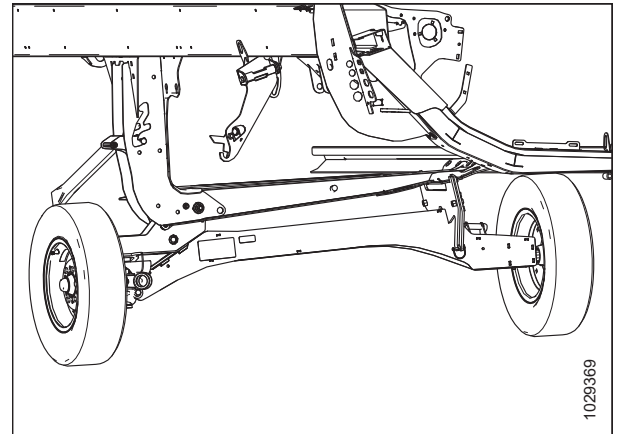


Figure 5.21: EasyMove™ transportsüsteem

5.4.3 Sisemine terasotsaga pii komplekt

Valikulised piid, mida kasutatakse keerukate põllukultuuride, näiteks lamandunud rapsi ja sööda puhul, kus nurgaga plastpii annab järele ja väändub põllukultuuri suure raskuse all.

Paigaldusjuhised on komplektis.

MD #311972

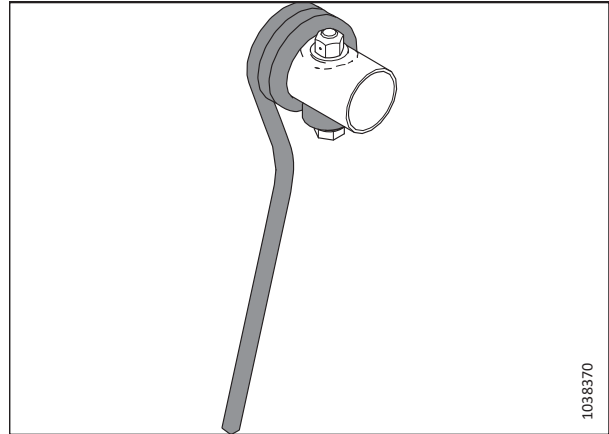


Figure 5.22: Sisemine terasotsaga pii

5.4.4 Välimine terasotsaga pii komplekt

Valikulised piid, mida kasutatakse keerukate põllukultuuride, näiteks lamandunud rapsi ja sööda puhul, kus nurgaga plastpii annab järele ja väändub põllukultuuri suure raskuse all.

Paigaldusjuhised on komplektis.

MD #311959

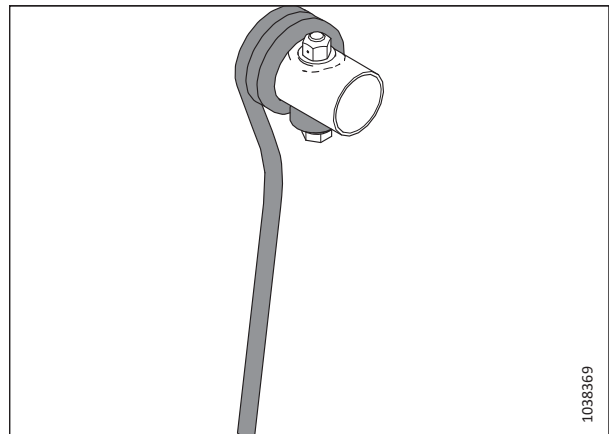


Figure 5.23: Välimine terasotsaga pii

5.4.5 Plastist rullipiide komplekt

Tellige oma heedri suurusele vastav komplekt.

- FD225, üksik rull, 6–9 laba – B7361
- FD230, topeltrull, 6–9 laba – B7362
- FD241, topeltrull, 5–6 laba – B7359

Paigaldamisjuhiseid vt jaotisest *Plastist rullipiide paigaldamine, lk 445*.

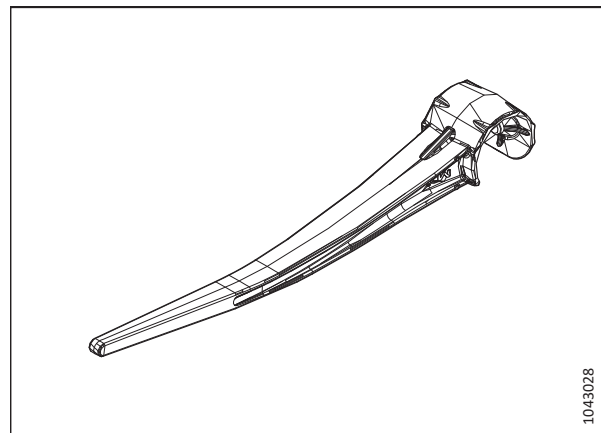


Figure 5.24: Plastist rullipii

5.4.6 Terasest rullipiide komplekt

Valikulised piid, mida kasutatakse keerukate põllukultuuride, lamandunud rapsi ja/või sööda puhul.

Tellige oma heedri suurusele vastav komplekt.

- FD225, üksik rull, 6 laba – MD #360679
- FD225, üksik rull, 9 laba – MD #360680
- FD230, topeltrull, 5 laba – MD #311054
- FD230, topeltrull, 6 laba – MD #311055
- FD235, topeltrull, 5 laba – 311068
- FD235, topeltrull, 6 laba – MD #311069

Paigaldusjuhised on komplektis.

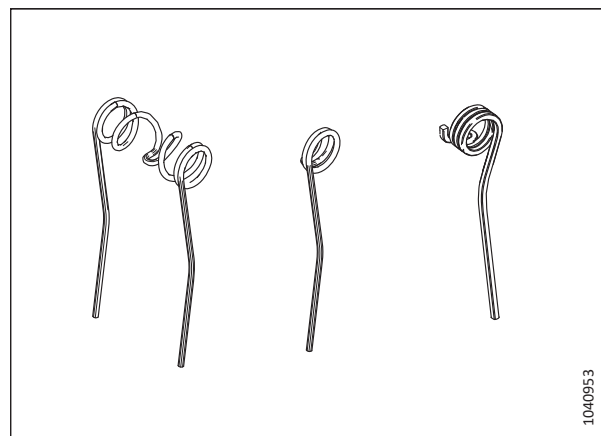


Figure 5.25: Terasest rullipiid

5.4.7 Külgakallaku stabilisaatorikomplekt

Külgakalde stabiliseerimiskomplekt on soovitatav lõikamisel külgakallakul, mille nurk on järsem kui 5°.

Paigaldusjuhised on komplektis.

B7028

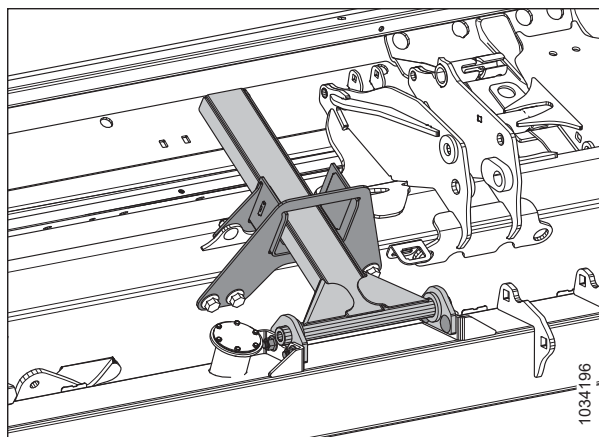


Figure 5.26: Külgakallaku stabilisaatorikomplekt

5.4.8 Stabilisaatorratta komplekt

Stabilisaatorrattad stabiliseerivad heedri külgliikumise, kui lõikate kõrgemalt kui tavaliste kopeertaldadega võimalik.

Komplektis on kaks ratta koostu. FD261-le saab paigaldada kaks komplekti. Komplekt ei ühildu FD225-ga.

Paigaldus- ja reguleerimisjuhised on komplektis.

C2171

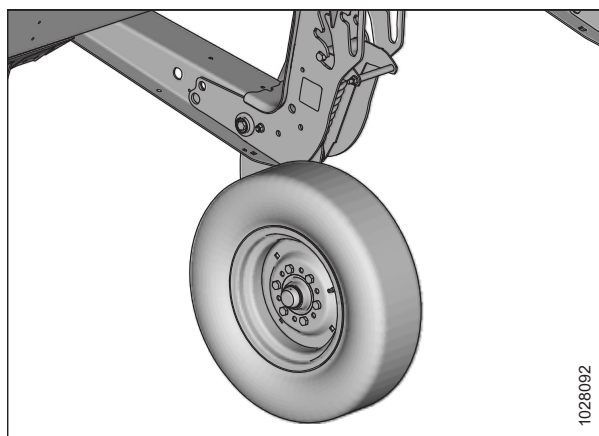


Figure 5.27: Stabilisaatorratta komplekt

5.4.9 Terasest libisemistaldade komplekt

See komplekt sisaldab kulumiskindlamaid kopeertaldu kivistes oludes kasutamiseks.

OLULINE!

Komplekti ei soovitata kasutada märjas mudas ega sädemeid põhjustavates oludes.

Komplektis on kaks kopeertaldu. Standardsete kopeertaldade täielikuks asendamiseks tellige järgmised kogused, võttes arvesse heedri suurust:

- kaks komplekti (4 kopeertaldu): FD225
- kolm komplekti (6 kopeertaldu): FD230, FD235, FD241, FD245, FD250 ja FD261

B6801

Paigaldusjuhised on komplektis.

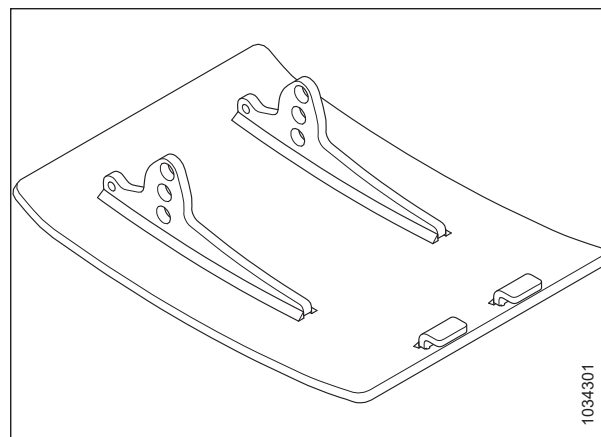
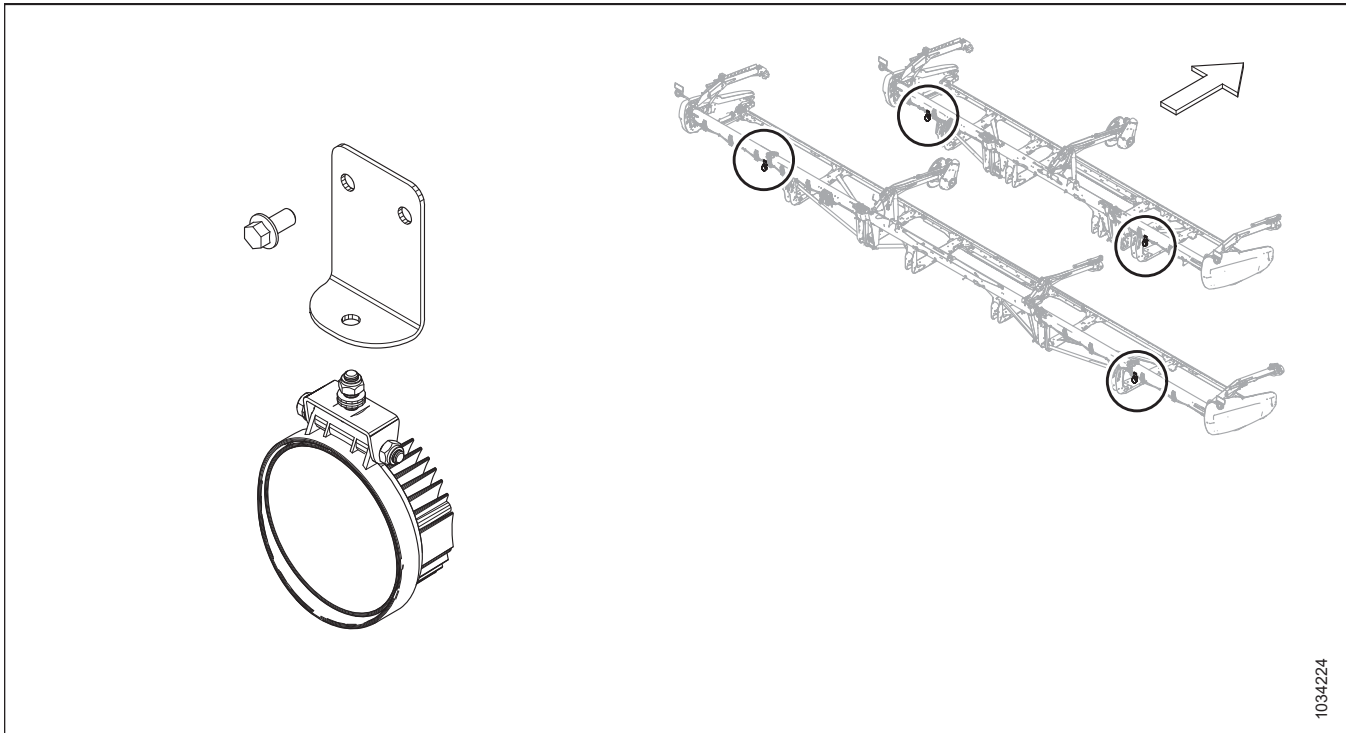


Figure 5.28: Terasest libisemistaldade komplekt

5.4.10 Kõrretulede komplekt

Kõrretulesid kasutatakse nõrga valguse tingimustes ja võimaldavad näha heedri taha jäänud lõigatud kõrsi. Kõrretulede komplekt on saadaval FD2 FlexDraper®-i heedritele. New Hollandi kombainide ühilduvuse üksikasju vt tabelist 5.2, lk 522.



1034224

Figure 5.29: Kõrretulede komplekt

Table 5.2 Ühilduvustabel

Mudel ⁸⁸	Mudeliaasta
New Holland CR – CR10, CR11	
New Holland CR – 8.90, 9.80, 9.90, 10.90	2019 ja uuemad
New Holland CX – 8.80, 8.90	2020 ja uuemad

Paigaldusjuhised sisalduvad komplektis.

B7575

88. Kui teie kombain ühildub, võib olla vajalik tarkvara uuendamine.

Chapter 6: Tõrkeotsing

Veaotsingu tabelid aitavad teil diagnoosida ja lahendada heedriga seotud probleeme.

6.1 Põllukultuuri kadu lõikelatil

Lõikelatil põllukultuuri kaoprobleemide lahendamiseks kasutage järgmisi tabeleid ja soovitatud lahendusi.

Table 6.1 Tõrkeotsing – saagikadu lõikelati juures

Probleem	Lahendus	Vt jaotist
Sümptom: heeder ei haara pikali saaki		
Lõikelatt on liiga kõrgel	Langetage lõikelatt	<ul style="list-style-type: none"> 3.9.1 Maapinnast kõrgemal lõikamine, lk 133 3.9.2 Maapinnal lõikamine, lk 140
Heedri nurk on liiga madal	Suurendage heedri nurka	3.9.3 Heedri nurk, lk 142
Rull on liiga kõrgel	Langetage rull	3.9.11 Trumli kõrgus, lk 174
Rull liiga kaugel taga	Liigutage rulli ettepoole	3.9.12 Trumli pikisuunaline asend, lk 178
Liikumiskiirus on rulli kiiruse jaoks liiga suur	Suurendage rulli kiirust või vähendage liikumiskiirust	<ul style="list-style-type: none"> 3.9.6 Trumli kiirus, lk 168 3.9.7 Sõidukiirus, lk 170
Rulli piid ei tõsta põllukultuuri piisavalt	Suurendage piide kallet	3.9.13 Trumlipiide samm, lk 187
Rulli piid ei tõsta põllukultuuri piisavalt	Paigaldage põllukultuuri tõstjad	Edasimüüja
Sümptom: pead purunevad või murduvad ära		
Rulli kiirus on liiga suur	Vähendage rulli kiirust	3.9.6 Trumli kiirus, lk 168
Rull on liiga madalal	Tõstke rulli	3.9.11 Trumli kõrgus, lk 174
Liikumiskiirus on liiga suur	Vähendage liikumiskiirust	3.9.7 Sõidukiirus, lk 170
Põllukultuur on liiga küps	Töötage öösel, kui niiskus on suurem	—
Sümptom: otsaplaadi ja lõiketera pea vahele koguneb materjali		
Põllukultuuri pead kalduvad otsakaitses lõiketera pea avausest eemale	Lisage lõiketera pea kaitsekatteid (v.a niiske või kleepuva pinnase korral)	4.8.7 Terapea kate, lk 380
Sümptom: materjali ei lõigata		
Kaitsmed on prahi tõttu ummistunud	Paigaldage lühikesed terakaitsmed	4.8.6 Lühikese lõiketera kaitsed ja kinnituskaared, lk 367
Lõiketera osad murdunud	Vahetage katkised osad	4.8.1 Terasektsiooni asendamine, lk 342
Sümptom: liigne võnkumine tavalisel põllukiirusel		
Ujuvasend on seotud liiga kergeks	Reguleerige heedri ujuvasendit	3.9.4 Heedri ujuvasend, lk 146
Sümptom: saaki ei lõigata otste juures		

TÖRKEOTSING

Table 6.1 Tõrkeotsing – saagikadu lõikelati juures (jätk)

Probleem	Lahendus	Vt jaotist
Rull ei paindu või pole heedril keskmistatud	Reguleerige rulli horisontaalset asendit või rulli painet	<i>3.9.12 Trumli pikisuunaline asend, lk 178</i>
Lõiketera kinnituskaar pole õigesti seadistatud	Reguleerige kinnituskaart nii, et lõiketera töötaks vabalt, kuid takistaks siiski sektsioonide tõstmist kaitsete küljest lahti	<ul style="list-style-type: none"> • <i>Kinnitusvahendi reguleerimine – teravatipulised terakaitsmed, lk 361</i> • <i>Kinnituskaare seadistamine – lühikese lõiketera kaitsed, lk 374</i>
Lõiketerade osad või kaitsmed on kulunud või katki	Vahetage kulunud ja katkised lõikekomponendid välja	<i>4.8 Lõikelatt, lk 342</i>
Heeder pole loodis	Loodige heeder	Edasimüüja
Rulli piid ei tõsta põllukultuuri korralikult lõiketera ees	Reguleerige rulli asendit ja/või pii kallet	<ul style="list-style-type: none"> • <i>3.9.12 Trumli pikisuunaline asend, lk 178</i> • <i>3.9.13 Trumli piide samm, lk 187</i>
Jaoturid jagavad paksu põllukultuuri ja väldivad materjaliummistuste tingitud etteandmisprobleeme	Vahetage 3-4 otsakaitset lühikese lõiketera kaitsme vastu	<ul style="list-style-type: none"> • <i>4.8.6 Lühikese lõiketera kaitsed ja kinnituskaared, lk 367</i> • Edasimüüja
Sümptom: koristatud teravili langeb lõikelatist ettepoole		
Liikumiskiirus on liiga aeglane	Suurendage liikumiskiirust	<i>3.9.7 Sõidukiirus, lk 170</i>
Rulli kiirus on liiga aeglane	Suurendage rulli kiirust	<i>3.9.6 Trumli kiirus, lk 168</i>
Rull on liiga kõrgel	Langetage rull	<i>3.9.11 Trumli kõrgus, lk 174</i>
Lõikelatt on liiga kõrgel	Langetage lõikelatt	<ul style="list-style-type: none"> • <i>3.9.1 Maapinnast kõrgemal lõikamine, lk 133</i> • <i>3.9.2 Maapinnal lõikamine, lk 140</i>
Rull on liiga kaugel ees	Liigutage rulli õlgadel tagasi	<i>3.9.12 Trumli pikisuunaline asend, lk 178</i>
Lõikamine suuremal kiirusel kui 10 km/h (6 miili/h) 10-hambalise rulliajami ketirattaga	Vahetage rulliajami ketiratas 19-hambalise rulliajami ketiratta vastu	<ul style="list-style-type: none"> • <i>Trumliajami üksiku ketiratta eemaldamine, lk 466</i> • <i>Rulli ajami eemaldamine valikulise kahekordse ketirattaga, lk 467</i> • <i>4.14.2 Trumliajami ketiratas, lk 465</i>
Kulunud või katkised lõiketera komponendid	Vahetage komponendid välja	<i>4.8 Lõikelatt, lk 342</i>

6.2 Lõikamine ja lõiketera komponendid

Lõikamisega ja lõiketera osadega seotud probleemide lahendamiseks kasutage järgmist tabelit ja soovitatud remonditoiminguid.

Table 6.2 Tõrkeotsing – lõikamine ja terakomponendid

Probleem	Lahendus	Vt jaotist
Sümptom: sakiline või ebaühtlane saagikoristus		
Terade allahoid pole õigesti reguleeritud	Reguleerige allahoidu	<ul style="list-style-type: none"> • <i>Kinnitusvahendi reguleerimine – teravatipulised terakaitsmed, lk 361</i> • <i>Kinnituskaare seadistamine – lühikese lõiketera kaitsed, lk 374</i>
Lõiketerade seksioonid või kaitsed on kulunud või katki	Vahetage kulunud ja katkised lõikamiskomponendid välja	<ul style="list-style-type: none"> • <i>Teravatipuliste terakaitsmete asendamine, lk 357</i> • <i>Suunatud keskmise lõiketera kaitse vahetamine – topeltlõiketeraga heeder, lk 362</i> • <i>Lühikese lõiketera kaitsete või otsakaitsete vahetamine, lk 371</i> • <i>Keskmise lõiketera kaitse vahetamine – topeltlõiketeraga heeder, lk 375</i> • <i>4.8.1 Teraseksiooni asendamine, lk 342</i>
Liikumiskiirus on rulli kiiruse jaoks liiga suur	Vähendage liikumiskiirust või suurendage rulli kiirust	<ul style="list-style-type: none"> • <i>3.9.6 Trumli kiirus, lk 168</i> • <i>3.9.7 Sõidukiirus, lk 170</i>
Rulli piid ei tõsta põllukultuuri korralikult lõiketera ees	Reguleerige rulli asendit / pii kallet	<ul style="list-style-type: none"> • <i>3.9.12 Trumli pikisuunaline asend, lk 178</i> • <i>3.9.13 Trumlipiide samm, lk 187</i>
Lõikelatt on liiga kõrgel	Langetage lõikekõrgust	<i>3.9.1 Maapinnast kõrgemal lõikamine, lk 133.9.2 Maapinnal lõikamine, lk 140</i>
Heedri nurk on liiga madal	Muutke heedri nurk järsemaks	<i>3.9.3 Heedri nurk, lk 142</i>
Kaitsmete lõikeserv pole lõiketera osadele piisavalt lähedal või nendega paralleelne	Joondage kaitsmed	<i>Terakaitsmete ja kaitselati reguleerimine, lk 355</i>
Keerduv/raskesti lõigatav põllukultuur	Paigaldage lühikesed lõiketera kaitsmed	<ul style="list-style-type: none"> • Edasimüüja • <i>Kinnitusvahendi reguleerimine – teravatipulised terakaitsmed, lk 361</i> • <i>Kinnituskaare seadistamine – lühikese lõiketera kaitsed, lk 374</i>
Rull liiga kaugel taga	Liigutage rulli ettepoole	<i>3.9.12 Trumli pikisuunaline asend, lk 178</i>

TÖRKEOTSING

Table 6.2 Tõrkeotsing – lõikamine ja terakomponendid (jätk)

Probleem	Lahendus	Vt jaotist
Sümptom: terade ummistumine		
Rulli on liiga kõrgel või liiga kaugel ees	Langetage rulli või liigutage rulli tahapoole	<ul style="list-style-type: none"> 3.9.11 Trumli kõrgus, lk 174 3.9.12 Trumli pikisuunaline asend, lk 178
Liikumiskiirus on liiga suur	Vähendage liikumiskiirust	3.9.7 Sõidukiirus, lk 170
Lõiketera kinnituskaar on valesti seadistatud	Seadistage kinnituskart	<ul style="list-style-type: none"> Kinnitusvahendi reguleerimine – teravatipulised terakaitsmed, lk 361 Kinnituskare seadistamine – lühikese lõiketera kaitsed, lk 374
Nüri või katkine lõiketera sektsioon	Vahetage vastav lõiketera sektsioon välja	4.8.1 Terassektsiooni asendamine, lk 342
Paindunud või katkised kaitsmed	Joondage või vahetage kaitsmed	Terakaitsmete ja kaitselati reguleerimine, lk 355
Rulli piid ei tõsta põllukultuuri korralikult lõiketera ees	Reguleerige rulli asendit / pii kallet	<ul style="list-style-type: none"> 3.9.12 Trumli pikisuunaline asend, lk 178 3.9.13 Trumlipiide samm, lk 187
Terasest kogurpiid puutuvad vastu lõiketera	Suurendage rulli ja lõikelati kliirensit / reguleerige painet	4.13.1 Rulli ja lõikelati vaheline kliirens, lk 435
Lõikelatile koguneb muda või mustust	Tõstke lõikelatt, milleks langetage kopeertallad	3.9.2 Maapinnal lõikamine, lk 140
Lõikelatile koguneb muda või mustust	Muutke heedri nurk lamedamaks	3.9.3 Heedri nurk, lk 142
Lõiketera ei tööta soovitatud kiirusel	Kontrollige kombaini mootori pööordeid või heedri lõiketera kiirust	<ul style="list-style-type: none"> Kombaini kasutusjuhend Terakiiruse kontrollimine, lk 173

TÕRKEOTSING

Table 6.2 Tõrkeotsing – löikamine ja terakomponendid (jätk)

Probleem	Lahendus	Vt jaotist
Sümptom: heedri liigne vibratsioon		
Lõiketera liigne kulumine	Vahetage lõiketera välja	<ul style="list-style-type: none"> • 4.8.2 Terade eemaldamine, lk 343 • 4.8.3 Tera paigaldamine, lk 345
Lõiketera kinnituskaar pole õigesti seadistatud	Seadistage kinnituskaart	<ul style="list-style-type: none"> • Kinnitusvahendi reguleerimine – teravatipulised terakaitsmed, lk 361 • Topeltlõiketeraga heedril keskmise kinnituskaare seadistamine – suunatud lõiketera kaitsed, lk 366 • Kinnituskaare seadistamine – lühikese lõiketera kaitsed, lk 374 • Keskmise kinnituskaare reguleerimine lühikese lõiketeraga heedritel – lühikese lõiketera kaitsmed, lk 379
Lahtine või kulunud lõiketera polt või ajamiõlg	Pingutage või vahetage komponendid välja	<ul style="list-style-type: none"> • 4.8.2 Terade eemaldamine, lk 343 • 4.8.3 Tera paigaldamine, lk 345
Sümptom: ujuvmoduli ja heedri liigne vibratsioon		
Lõiketera kiirus on vale	Reguleerige lõiketera kiirust	<ul style="list-style-type: none"> • Edasimüüja
Paindunud lõikelatt	Sirgendage lõikelatt	Edasimüüja

TÕRKEOTSING

Table 6.2 Tõrkeotsing – lõikamine ja terakomponendid (jätk)

Probleem	Lahendus	Vt jaotist
Sümptom: terasektsioonide või kaitsmete liigne purunemine		
Lõiketera kinnituskaar pole õigesti seadistatud	Seadistage kinnituskaart	<ul style="list-style-type: none"> • <i>Kinnitusvahendi reguleerimine – teravatipulised terakaitsmed, lk 361</i> • <i>Kinnituskaare seadistamine – lühikese lõiketera kaitsed, lk 374</i>
Lõikelatt töötab kivistes oludes liiga madalal	Tõstke lõikelatti koos kopeertaldadega	<i>3.9.2 Maapinnal lõikamine, lk 140</i>
Ujuvasend on seadistatud liiga raskeks	Seadistage ujuvasendi vedrud kergema ujuvasendi jaoks	<i>Heedri ujuvsüsteemi kontrollimine ja reguleerimine, lk 146</i>
Paindunud või katkine kaitse	Sirgendage või asendage kaitse	<ul style="list-style-type: none"> • <i>4.8.5 Teravatipulised terakaitsmed ja kinnitusvahendid, lk 347</i> • <i>4.8.6 Lühikese lõiketera kaitsed ja kinnituskaared, lk 367</i>
Heedri nurk on liiga järsk	Muutke heedri nurk lamedamaks	<i>3.9.3 Heedri nurk, lk 142</i>
Sümptom: terade tagaosade purunemine		
Paindunud või katkine kaitse	Sirgendage või asendage kaitse	<ul style="list-style-type: none"> • <i>4.8.5 Teravatipulised terakaitsmed ja kinnitusvahendid, lk 347</i> • <i>4.8.6 Lühikese lõiketera kaitsed ja kinnituskaared, lk 367</i>
Kulunud lõiketera polt	Asendage lõiketera polt	<ul style="list-style-type: none"> • Edasimüüja
Nüri lõiketera	Vahetage lõiketera välja	<ul style="list-style-type: none"> • <i>4.8.2 Terade eemaldamine, lk 343</i> • <i>4.8.3 Tera paigaldamine, lk 345</i>
Lõiketera kiirus on liiga suur	Vähendage lõiketera kiirust	Edasimüüja
Lahtine lõiketera sektsiooni kinnitusvahend	Kontrollige ja pingutage kõik lõiketera kinnitusvahendid	—

6.3 Rulli tarne

Järgmiste tabelite abil saate kindlaks teha trumli etteandeprobleemide põhjuse ja leida soovitusliku remondiprotseduuri.

Table 6.3 Törkeotsing – trumli etteanne

Probleem	Lahendus	Vt jaotist
Sümptom: Rull ei vabasta materjali tavapärase seisva põllukultuuri korral		
Trumli kiirus on liiga suur	Vähendage trumli kiirust	<i>3.9.6 Trumli kiirus, lk 168</i>
Trummel asub liiga madalal	Tõstke trumlit	<i>3.9.11 Trumli kõrgus, lk 174</i>
Trumli piid on liiga agressiivsed	Vähendage nuki seadistust	<i>3.9.13 Trumlipiide samm, lk 187</i>
Trummel asub liiga kaugel taga	Liigutage trumlit edasi	<i>3.9.12 Trumli pikisuunaline asend, lk 178</i>
Sümptom: Rull ei vabasta materjali lamandunud ja seisva põllukultuuri korral (rull täielikult langetatud)		
Rullipiid on seisva põllukultuuri jaoks liiga agressiivsed	Vähendage nukisätet ühe või kahe võrra või liigutage rulli ettepoole	<i>3.9.13 Trumlipiide samm, lk 187</i>
Sümptom: mähkimine rulli lõpus		
Trumli piid on liiga agressiivsed	Vähendage nuki seadistust	<i>3.9.13 Trumlipiide samm, lk 187</i>
Trummel asub liiga madalal	Tõstke trumlit	<i>3.9.11 Trumli kõrgus, lk 174</i>
Trumli kiirus on liiga suur	Vähendage trumli kiirust	<i>3.9.6 Trumli kiirus, lk 168</i>
Trummel ei asu heedri keskel	Seadistage trummel heedri keskele	<i>4.13.3 Trumli keskasend, lk 441</i>
Sümptom: rull vabastab saaki liiga kiiresti		
Trumli piid pole piisavalt agressiivsed	Suurendage nuki seadistust, et trumli etteanne vastaks trumli pikiasendile.	<i>3.9.13 Trumlipiide samm, lk 187</i>
Trummel asub liiga kaugel ees	Liigutage trumlit tagasi, et see vastaks trumlinuki seadistusele	<i>3.9.12 Trumli pikisuunaline asend, lk 178</i>
Sümptom – trummel ei tõuse		
Rulli tõsteliitmikud ei ühildu või on defektsed	Vahetage kiirliitmik	Edasimüüja
Sümptom – trummel ei käi ringi		
Kiirkonnectorid pole korralikult ühendatud	Ühendage konnectorid	<i>3.6 Heedri ühendamine/lahtiühendamine, lk 71</i>
Rulli ajamikett lahti või katkine	Ühendage/vahetage kett	• Edasimüüja
Sümptom: rulli liikumine on ebaühtlane ilma koormuseta		
Trumli ajamikett on liiga lõtv	Pingutage ketti	<i>Trumli ajamiketi pingutamine, lk 464</i>
Sümptom: rulli liikumine on ebaühtlane või peatub raskete põllukultuuride puhul		
Trumli kiirus on liiga suur	Vähendage trumli kiirust	<i>3.9.6 Trumli kiirus, lk 168</i>
Rulli piid ei haara põllukultuuri	Liigutage rulli piisid või nuki seadistust suurema kalde alla	<i>3.9.13 Trumlipiide samm, lk 187</i>
Trummel asub liiga madalal	Tõstke trumlit	<i>3.9.11 Trumli kõrgus, lk 174</i>
Kombaini (mitte kombaini ujuvmoodulil) kaitseklapi vabastusrõhu säte on madal	Suurendage vabastusrõhku vastavalt tootja soovitudele	Kombaini kasutusjuhend

TÖRKEOTSING

Table 6.3 Törkeotsing – trumli etteanne (jätk)

Probleem	Lahendus	Vt jaotist
Kombaini õlimahuti tase on madal MÄRKUS: Mahuteid võib olla rohkem kui üks	Täitke need õigele tasemele	Kombaini kasutusjuhend
Kaitseklapi rike	Asendage kaitseklapp	Kombaini kasutusjuhend
Tugevate põllukultuuride lõikamine standardse pöördemomendiga (19 hambaga) rulliajami ketirattaga	Asendage ketiratas sobiva suure pöördemomendiga ketirattaga, et see vastaks kombaini rulliahela rõhule	<ul style="list-style-type: none"> • 4.14.2 Trumliajami ketiratas, lk 465 • Paigaldage kahe kiirusega komplekt (MD #311882)
Sümptom: plastpiid murduvad otsa juurest		
Rulli ja lõikelati vaheline kliirens on ebapiisav	Suurendage kliirensit	4.13.1 Rulli ja lõikelati vaheline kliirens, lk 435
Sümptom: plastpiid väänduvad otsa juurest tahapoole		
Rull kaevub maasse, kui rulli kiirus on liikumiskiirusest aeglasem	Tõstke heeder	<ul style="list-style-type: none"> • 3.9.1 Maapinnast kõrgemal lõikamine, lk 133 • 3.9.2 Maapinnal lõikamine, lk 140
Trummel kaevub pinnasesse, kui trumli kiirus on sõidukiirusest aeglasem	Vähendage heedri kallet	3.9.3 Heedri nurk, lk 142
Trummel kaevub pinnasesse, kui trumli kiirus on sõidukiirusest aeglasem	Liigutage heedrit tahapoole	3.9.12 Trumli pikisuunaline asend, lk 178
Sümptom: plastpiid väänduvad otsa juurest ettepoole		
Rull kaevub maasse, kui rulli kiirus on liikumiskiirusest suurem	Tõstke heeder	<ul style="list-style-type: none"> • 3.9.1 Maapinnast kõrgemal lõikamine, lk 133 • 3.9.2 Maapinnal lõikamine, lk 140
Rull kaevub maasse, kui rulli kiirus on liikumiskiirusest suurem	Vähendage heedri kallet	3.9.3 Heedri nurk, lk 142
Trummel kaevub pinnasesse, kui trumli kiirus on sõidukiirusest suurem	Liigutage heedrit tahapoole	3.9.12 Trumli pikisuunaline asend, lk 178
Sümptom: plastpiid väänduvad piide toru juures		
Liigne ummistumine lõikelati juures (trumli töö ajal koguneb lõikelati juurde palju saaki)	Lahendage ummistumise/lõikamise probleemid	3.11 Lõikelati lahtiühendamine, lk 256
Liigne ummistumine lõikelati juures (trumli töö ajal koguneb lõikelati juurde palju saaki)	Peatage trummel enne kui ummistumine puutub liiga äärmuslikuks	3.11 Lõikelati lahtiühendamine, lk 256

6.4 Heedri ja lintide veaotsing

Heedri ja lintiga seotud probleemide kindlakstegemiseks kasutage järgmist tabelit ja soovitatud remonditoiminguid.

Table 6.4 Tõrkeotsing – heeder ja lintajamid

Probleem	Lahendus	Vt jaotist
Sümptom: heedri tõstmine on ebapiisav		
Madal alandusrõhk	Suurendage alandusrõhku	Kombaini edasimüüja
Sümptom: külgmise lintajami ebapiisav kiirus		
Kiiruskontroll on seadistatud liiga madalaks	Suurendage kiiruskontrolli seadistust	3.9.8 Külglindi kiirus, lk 170
Kombaini heedriajam on liiga aeglane	Reguleerige kiirus kombaini mudelile vastavalt õigeaks	Kombaini kasutusjuhend
Sümptom: etteande lintajami ebapiisav kiirus		
Alandusrõhk on liiga madal	Testige lintkonveieri hüdroüsteemi	Edasimüüja
Kombaini heedriajam on liiga aeglane	Reguleerige kiirus kombaini mudelile vastavalt õigeaks	Kombaini kasutusjuhend
Sümptom: etteande lintajam ei liigu		
Lintajamid on lõdvad	Pingutage lintajameid	4.10.2 Söotelindi pinguleku kontrollimine ja reguleerimine, lk 388
Ajami- või parasiitrullik on materjaliga mähitud	Lõdvendage lintajamit ja puhastage rullikuid	4.10.2 Söotelindi pinguleku kontrollimine ja reguleerimine, lk 388
Liistud või ühendusriba on raami või materjali tõttu kinni kiilunud	Lõdvendage lintajam ja kõrvaldage takistus	4.10.2 Söotelindi pinguleku kontrollimine ja reguleerimine, lk 388
Rull-laager on kinni kiilunud	Asendage rull-laager	Etteande lintajami parasiitratta rull-laagri asendamine, lk 401
Hüdroõli tase on madal	Täitke kombaini hüdraulikaõli paak täielikult	Kombaini kasutusjuhend
Voolu reguleerimisklapi vale rõhuvähenduseseade	Reguleerige rõhuvähenduse seadet	Edasimüüja
Sümptom: külglint seiskub		
Materjali ei viida lõiketeralt ühtlaselt ära	Langetage rull	3.9.11 Trumli kõrgus, lk 174
Materjali ei söodeta teradelt ühtlaselt	Paigaldage lühikesed terakaitsmed	4.8.6 Lühikese lõiketera kaitsed ja kinnituskared, lk 367
Sümptom: suur põllukultuur ei voola ühtlaselt		
Heedri nurk on liiga madal	Suurendage heedri nurka	3.9.3 Heedri nurk, lk 142
Materjali ülekoormus lintidel	Suurendage külglindi kiirust	3.9.8 Külglindi kiirus, lk 170
Materjali ülekoormus lintidel	Paigaldage ülemine risttigu	5.1.5 Täispikkuses ülemine risttigu, lk 505
Materjali ülekoormus lintidel	Lisage labapikendused	Edasimüüja

TÖRKEOTSING

Table 6.4 Tõrkeotsing – heeder ja lintajamid (jätk)

Probleem	Lahendus	Vt jaotist
Sümptom: lintajamite tagasisöötmine		
Lindid liiguvad raske põllukultuuri puhul liiga aeglaselt	Suurendage lindi kiirust	<i>3.9.8 Külglindi kiirus, lk 170</i>
Sümptom: põllukultuur heidetakse üle avause ja vastasküljel oleva külglindi alla		
Lindid liiguvad kerge põllukultuuri puhul liiga kiiresti	Vähendage lindi kiirust	<i>3.9.8 Külglindi kiirus, lk 170</i>
Sümptom: materjali koguneb otsasuunajatele ja vabaneb kobaratena		
Otsasuunajad on liiga laiad	Käsitsi tekinihutusega heeditel kärpige suunajat või vahetage see kitsama suunaja vastu (MD #172381)	<i>3.11 Lõikelati lahtiühendamine, lk 256</i>

6.5 Söögiubade koristamine

Söögiks mõeldud ubade lõikamisprobleemide lahendamiseks kasutage järgmisi tabeleid ja soovitatud lahendusi.

Table 6.5 Törkeotsing – söögiubade koristamine

Probleem	Lahendus	Vt jaotist
Sümptom: taimed eemaldatakse ja jäetakse täielikult või osaliselt maha		
Heeder on maapinnast kõrgemal	Langetage heeder maapinnale ja käitage heedrit kopeertaldadel ja/ või lõikelatiga	<i>3.9.2 Maapinnal lõikamine, lk 140</i>
Ujuvasend on seadistatud liiga kergeks – heeder sõidab liiga kõrgel ja ei lange piisavalt kiiresti	<ol style="list-style-type: none"> 1. Seadistage ujuvasend väärtusele 335–338 N (75–85 naela). 2. Reguleerige vastavalt vajadusele, et heeder ei põrkuks liigselt ega künnaks pehmet pinnast. 	<i>3.9.4 Heedri ujuvasend, lk 146</i>
Rull on liiga kõrgel, kui silindrit on täiesti sisse tõmmatud	Reguleerige rulli kõrgust	<i>3.9.11 Trumli kõrgus, lk 174</i>
Pii kalle pole piisav	Reguleerige pii kallet	<i>3.9.13 Trumlipiide samm, lk 187</i>
Rull on liiga kaugel taga	Kui heeder on maapinnal ja heedri nurk on õigesti reguleeritud, liigutage rulli ettepoole, kuni piiotsad puutuvad vastu pinnast	<i>3.9.12 Trumli pikisuunaline asend, lk 178</i>
Heedri nurk on liiga madal	Reguleerige heedri nurka	<i>Heedri nurga reguleerimine kombainist, lk 143</i>
Heedri nurk on liiga madal	Suurendage heedri nurka, milleks tõmmake tõstesilindrid täiesti sisse (kui lõikate maapinnal)	<i>Heedri nurga reguleerimine kombainist, lk 143</i>
Rulli kiirus on liiga aeglane	Reguleerige rulli kiirus liikumiskiirusest natuke suuremaks	<i>3.9.6 Trumli kiirus, lk 168</i>
Liikumiskiirus on liiga suur	Vähendage liikumiskiirust	<i>3.9.7 Sõidukiirus, lk 170</i>
Kopeertallad on liiga madalal	Tõstke kopeertallad kõrgeimasse asendisse	<i>3.9.2 Maapinnal lõikamine, lk 140</i>
Pori kleepub vastu plastikust kuluribadega lõikelati põhja ja tõstab lõikelati maapinnast kõrgemale	<ul style="list-style-type: none"> • Suurendage ujuvasendit • Maapind on liiga märg – laske pinnasel kuivada • Muda/pori liigsel kogunemisel puhastage lõikelati põhja käsitsi 	<i>Heedri ujuvsüsteemi kontrollimine ja reguleerimine, lk 146</i>
Heeder pole loodis	Loodige heeder	Edasimüüja
Lõiketera osad on kulunud või kahjustatud	Vahetage osad või lõiketera	<i>4.8 Lõikelatt, lk 342</i>

TÖRKEOTSING

Table 6.5 Tõrkeotsing – söögiubade koristamine (jätk)

Probleem	Lahendus	Vt jaotist
Väädid jäävad suunatud kaitsme otstele kinni MÄRKUS: See probleem esineb sagedamini reas lõigatud ubade koristamisel, mis kogunevad lõikamisel kuhja.	Paigaldage lühikese lõiketera kaitse teisenduskomplekt	<i>4.8.6 Lühikese lõiketera kaitsed ja kinnituskaared, lk 367</i>
Põllukultuuri jääkide lükkamine maapinnal	Paigaldage lühikesed lõiketera kaitsmed	<i>4.8.6 Lühikese lõiketera kaitsed ja kinnituskaared, lk 367</i>
Lõiketera kiirus on liiga väike	Suurendage söötekorpuse kiirust või tagage, et lõiketera kiirus jääb soovitatud vahemikku	<ul style="list-style-type: none"> • <i>3.9.10 Terade kiiruse teave, lk 172</i> • <i>Terakiiruse kontrollimine, lk 173</i>
Sümptom: saak koguneb kaitsete juures ega liigu tahapoole lintidele		
Rullipiide kalle pole piisav	Suurendage piide kallet (nuki asendit)	<i>3.9.13 Trumli piide samm, lk 187</i>
Rull on liiga kõrgel	Langutage rull	<i>3.9.11 Trumli kõrgus, lk 174</i>
Rulli ja lõikelati minimaalne kliirens on liiga suur	Seadistage minimaalne rulli kõrgus, kui silindrid on täiesti sisse tõmmatud	<i>4.13.1 Rulli ja lõikelati vaheline kliirens, lk 435</i>
Rull on liiga kaugel ees	Paigutage rull ümber	<i>3.9.12 Trumli pikisuunaline asend, lk 178</i>
Sümptom: saaki mähitakse ümber rulli		
Rull on liiga madalal	Tõstke rulli	<i>3.9.11 Trumli kõrgus, lk 174</i>
Sümptom: rull purustab kaunasid		
Rull on liiga kaugel ees	Paigutage rull ümber	<i>3.9.12 Trumli pikisuunaline asend, lk 178</i>
Rulli kiirus on liiga suur	Vähendage rulli kiirust	<i>3.9.6 Trumli kiirus, lk 168</i>
Oakaunad on liiga kuivad	Lõigake põllukultuuri öösel, kui maas on kaste ja kaunad on pehmed	—
Rullipiide kalle pole piisav	Suurendage piide kallet (nuki asendit)	<i>3.9.13 Trumli piide samm, lk 187</i>
Sümptom: lõikelati katsed purunevad		
Ujuvasend on ebapiisav (ujuvasendi säte on liiga raske)	Suurendage ujuvasendit (seadistage ujuvasend kergemaks)	<i>3.9.4 Heedri ujuvasend, lk 146</i>
Põllul on liiga palju kive	Kaaluge valikuliste lühikeste lõiketerade kaitsmete paigaldamist MÄRKUS: Lühikeste lõiketerade kaitsmete paigaldamisega asenduvad kaitsmete kahjustused lõiketera osade kahjustustega (kuigi lühikeste lõiketerade kaitsmetega osade vahetamine on lihtsam).	Edasimüüja

TÖRKEOTSING

Table 6.5 Törkeotsing – söögiubade koristamine (jätk)

Probleem	Lahendus	Vt jaotist
Sümptom: lõikelatt lükkab liiga palju prahti ja mustust		
Heeder on liiga raske	Muutke heeder kergemaks	3.9.4 Heedri ujuvasend, lk 146
Heedri nurk on liiga järsk	Vähendage heedri nurka	3.9.3 Heedri nurk, lk 142
Kaitsed ummistuvad prahi ja/või pinnasega	Paigaldage lühikesed lõiketera kaitsed	4.8.6 Lühikese lõiketera kaitsed ja kinnituskaared, lk 367
Heedri ebapiisav toestamine	Paigaldage keskmised kopeertallad	3.9.2 Maapinnal lõikamine, lk 140
Sümptom: saaki mähitakse ümber rulliotste		
Lõikamata saak põhjustab häireid trumliotstes	Lisage trumli otsakatted	Heedri varuosade kataloog
Sümptom: rull kannab aeg-ajalt üle taimi sama kohas		
Teraspiid on kõverdunud ja haaravad taimi lintidelt	Sirgendage piisid	—
Pii otstele koguneb jääke, mis takistab taimedel piidelt lintidele langemast	Tõstke rulli	3.9.11 Trumli kõrgus, lk 174
Pii otstele koguneb jääke, mis takistab taimedel piidelt lintidele langemast	Reguleerige rulli pikisuunalist asendit, et piid maapinnalt kõrgemale liigutada	3.9.12 Trumli pikisuunaline asend, lk 178
Sümptom: lõikelatt lükkab pinnast		
Rehvijäljed või reassaagi servad	Lõigake reasaagi või servade suhtes nurga all	—
Looklev maapind põllul	Lõigake lookleva maapinna suhtes 90° nurga all (kui terad on ujuvasendis ega kaevu pinnasesse)	—
Sümptom: rull kannab üle liigsel hulgal taimi või osi		
Põllukultuuri koguneb lintidele liiga palju (rulli kesktoruni)	Suurendage lindi kiirust	3.9.8 Külglindi kiirus, lk 170
Pii kalle liiga väike	Suurendage pii kallet	3.9.13 Trumliptide samm, lk 187

Chapter 7: Viide

Vajadusel tutvuge selles peatükis toodud toimingute ja teabega.

7.1 Jõumomendi spetsifikatsioonid

Järgmistes tabelites on toodud eri poltide, peapoltide ja hüdroliitmike pingutusmomentid. Vaadake neid väärtuseid ainult siis, kui toimingu jaoks ei kehti muud momendiväärtused.

- Pingutage kõik poldid allpool esitatud tabelites toodud pingutusmomentini, v.a kui juhendis pole teisiti nõutud.
- Asendage kõik eemaldatud kinnitusvahendid samaväärsete vastu.
- Regulaarselt poltide pingutusmomenti kontrollides lähtuge tabelis toodud väärtustest.
- Poltide ja peapoltide pingutuskategooriad on neile märgitud.

Lukustusmutrid

Lukustusmutrid nõuavad väiksemat pingutusmomenti kui muud samal eesmärgil kasutatavad mutrid. Lukustusmutri pingutamisel korrutage tavalise mutri pingutusmoment 0,65 korda ja kasutage saadud väärtust.

Isekeermestavad kruvid

Isekeermestuvaid polte kasutades lähtuge standardsetest pingutusmomentidest. **ÄRGE** kasutage isekeermestuvaid polte struktuuri või muude kriitiliste liitmike juures.

7.1.1 Meetermõõdustikus poltide spetsifikatsioonid

Toodud on eri suurusega meetermõõdustikus poltide kinnitamiseks vajalikud lõplikud pingutusmomentid.

MÄRKUS:

Järgmises meetermõõdustikus poltide pingutusmomentide tabelis toodud väärtused kohalduvad kuival paigaldatud kinnitusvahenditele, st kinnitusvahenditele, mis pole määrdeaine või keermelukustiga kaetud ega õlised. **ÄRGE** määrige, õlitage polte ega kandke neile keermelukustit, kui seda pole selles juhendis teha palutud.

Table 7.1 Meetermõõdustiku 8,8. tugevusklassi kuuluvad poldid ja 9. tugevusklassi kuuluv vabalt pöörlev mutter

Nimisuu- rus (A)	Jõumoment (Nm)		Jõumoment (naeljalga) (*naeltolli)	
	Min	Max	Min	Max
3-0,5	1,4	1,6	*13	*14
3,5-0,6	2,2	2,5	*20	*22
4-0,7	3,3	3,7	*29	*32
5-0,8	6,7	7,4	*59	*66
6-1,0	11,4	12,6	*101	*112
8-1,25	28	30	20	23
10-1,5	55	60	40	45
12-1,75	95	105	70	78
14-2,0	152	168	113	124
16-2,0	236	261	175	193
20-2,5	460	509	341	377
24-3,0	796	879	589	651

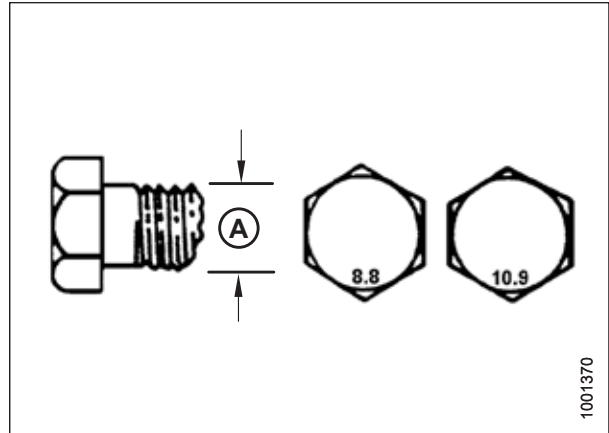


Figure 7.1: Poldide tugevusklassid

Table 7.2 Meetermõõdustiku 8,8. tugevusklassi kuuluvad poldid ja 9. tugevusklassi kuuluv modifitseeritud keermega mutter

Nimisuu- rus (A)	Jõumoment (Nm)		Jõumoment (naeljalga) (*naeltolli)	
	Min	Max	Min	Max
3-0,5	1	1,1	*9	*10
3,5-0,6	1,5	1,7	*14	*15
4-0,7	2,3	2,5	*20	*22
5-0,8	4,5	5	*40	*45
6-1,0	7,7	8,6	*69	*76
8-1,25	18,8	20,8	*167	*185
10-1,5	37	41	28	30
12-1,75	65	72	48	53
14-2,0	104	115	77	85
16-2,0	161	178	119	132
20-2,5	314	347	233	257
24-3,0	543	600	402	444

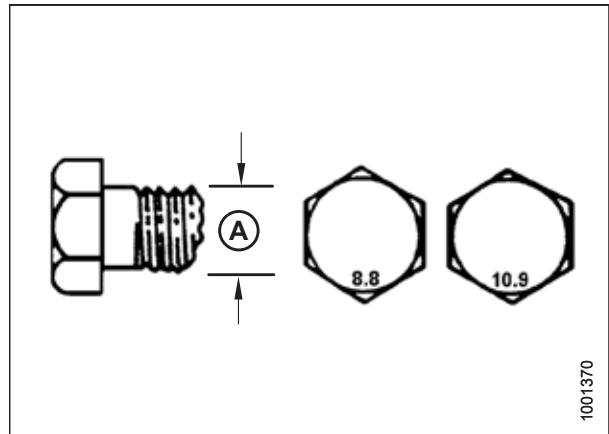


Figure 7.2: Poldide tugevusklassid

Table 7.3 Meetermõõdustiku 10,9. tugevusklassi kuuluvad poldid ja 10. tugevusklassi kuuluv vabalt pöörlev mutter

Nimisuu- rus (A)	Jõumoment (Nm)		Jõumoment (naeljalga) (*naeltolli)	
	Min	Max	Min	Max
3-0,5	1,8	2	*18	*19
3,5-0,6	2,8	3,1	*27	*30
4-0,7	4,2	4,6	*41	*45
5-0,8	8,4	9,3	*82	*91
6-1,0	14,3	15,8	*140	*154
8-1,25	38	42	28	31
10-1,5	75	83	56	62
12-1,75	132	145	97	108
14-2,0	210	232	156	172
16-2,0	326	360	242	267
20-2,5	637	704	472	521
24-3,0	1101	1217	815	901

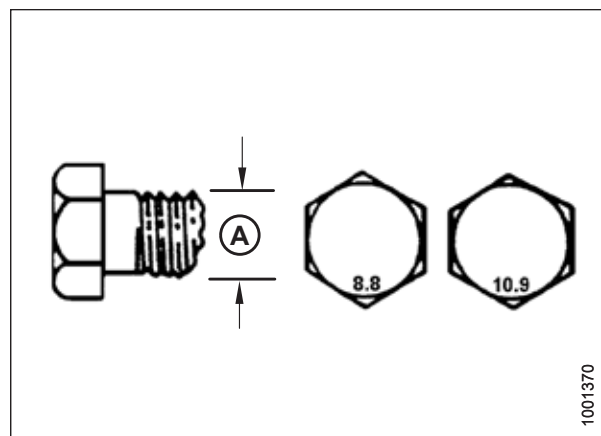


Figure 7.3: Poldide tugevusklassid

Table 7.4 Meetermõõdustiku 10,9. tugevusklassi kuuluvad poldid ja 10. tugevusklassi kuuluv modifitseeritud keermega mutter

Nimisuu- rus (A)	Jõumoment (Nm)		Jõumoment (naeljalga) (*naeltolli)	
	Min	Max	Min	Max
3-0,5	1,3	1,5	*12	*13
3,5-0,6	2,1	2,3	*19	*21
4-0,7	3,1	3,4	*28	*31
5-0,8	6,3	7	*56	*62
6-1,0	10,7	11,8	*95	*105
8-1,25	26	29	19	21
10-1,5	51	57	38	42
12-1,75	90	99	66	73
14-2,0	143	158	106	117
16-2,0	222	246	165	182
20-2,5	434	480	322	356
24-3,0	750	829	556	614

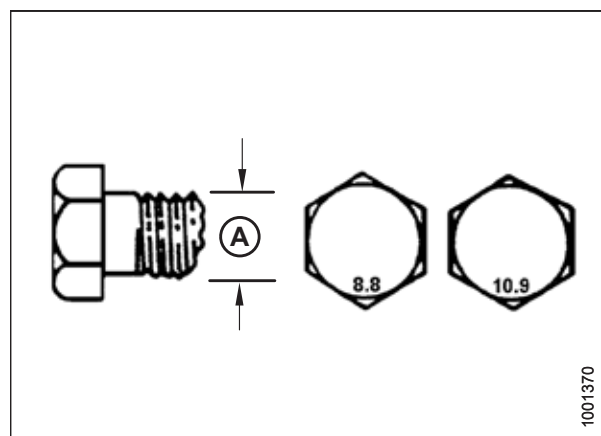


Figure 7.4: Poldide tugevusklassid

7.1.2 Meetermõõdustikus poldide spetsifikatsioonid – valualumiinium

Toodud on eri suurusega meetermõõdustikus ja valualumiiniumist poldide kinnitamiseks vajalikud lõplikud pingutusmomentid.

MÄRKUS:

Järgmises meetermõõdustikus poldide pingutusmomentide tabelis toodud väärtused kohalduvad kuivalt paigaldatud kinnitusvahenditele, st kinnitusvahenditele, mis pole määrdeaine või keermelukustiga kaetud ega õlised. **ÄRGE** määrige, õlitage polte ega kandke neile keermelukustit, kui seda pole selles juhendis teha palutud.

Table 7.5 Valualumiiniumis kasutatavad meetermõõdustiku poldid

Nimisuu- rus (A)	Poldi jõumoment			
	8,8 (valualumiinium)		10,9 (valualumiinium)	
	Nm	lbf·ft	Nm	lbf·ft
M3	–	–	–	1
M4	–	–	4	2,6
M5	–	–	8	5,5
M6	9	6	12	9
M8	20	14	28	20
M10	40	28	55	40
M12	70	52	100	73
M14	–	–	–	–
M16	–	–	–	–

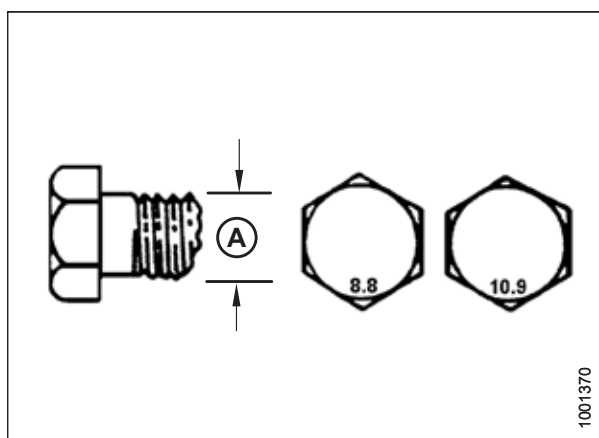


Figure 7.5: Poldide tugevusklassid

7.1.3 Rõngastihendi paigalduspinna hüdraulikaliiitmikud – reguleeritav

Seadistatavate hüdroliitmike jaoks on ette nähtud standardsed pingutusmomendid. Kui toiming näeb ette selles teemas leitud sama tüüpi ja suurusega liitmiku jaoks erineva pingutusmomendi, kasutage toimingus esitatud pingutusmomenti.

1. Kontrollige rõngastihendit (A) ja pesa (B) mustuse või defektide osas.
2. Lõdvendage lukustusmutrit (C) võimalikult palju. Veenduge, et seib (D) on lahti ja et see on lükatud võimalikult kaugele lukustusmutri (C) suunas.
3. Veenduge, et rõngastihend (A) **EI** istuks keermetel. Vajaduse korral seadistage rõngastihendit (A).
4. Määrige hüdraulikasüsteemi õli rõngastihendile (A).

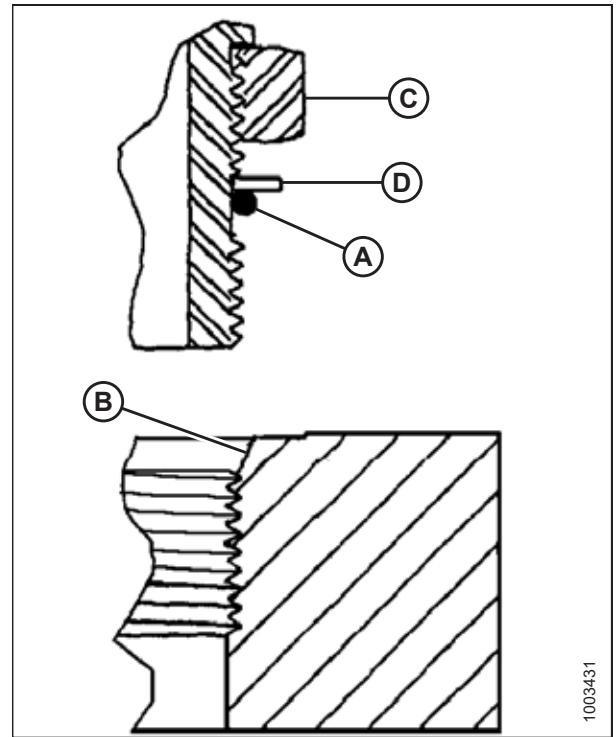


Figure 7.6: Hüdraulikaliiitmik

5. Sisestage liitmik (B) porti, kuni varuseib (D) ja rõngastihend (A) puutuvad vastu osa (E).
6. Nurkliitmike paigutamiseks ärge keerake lahti üle ühe pöörde.
7. Keerake lukustusmutter (C) vastu seibi (D) ja pingutage tabelis toodud momendini. Kasutage kahte mutrivõttit, ühte liitmikul (B) ja teist lukustusmutril (C).
8. Hinnake liitmiku lõplikku seisundit.

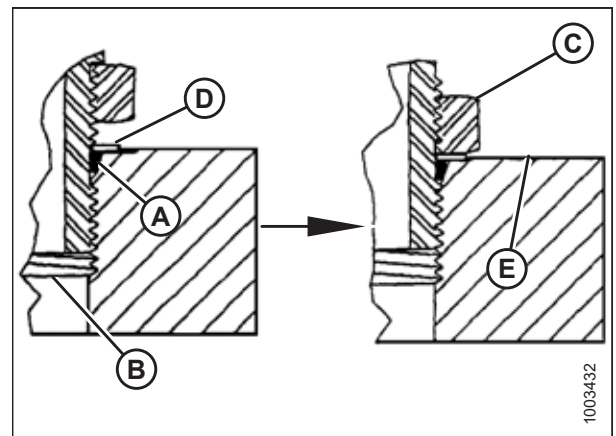


Figure 7.7: Hüdraulikaliiitmik

Table 7.6 Rõngastihendi übrismuhvi (ORB) hüdroliitmikud – seadistatav ja mitteseadistatav

SAE kriipsusuurus	Keermesuurus (tollides)	Jõumomendi väärtus ⁸⁹	
		Nm	lbf-ft (*lbf-in)
-2	5/16–24	10–11	*89–97
-3	3/8–24	18–20	*159–177
-4	7/16–20	29–32	21–24
-5	1/2–20	32–35	24–26
-6	9/16–18	40–44	30–32
-8	3/4–16	70–77	52–57
-10	7/8–14	115–127	85–94
-12	1 1/16–12	183–201	135–148
-14	1 3/16–12	237–261	175–193
-16	1 5/16–12	271–298	200–220
-20	1 5/8–12	339–373	250–275
-24	1 7/8–12	414–455	305–336
-32	2 1/2–12	509–560	375–413

7.1.4 Rõngastihendi paigalduspinna hüdraulikalitmikud – mittereguleeritav

Mitteseadistatavate hüdroliitmike jaoks on ette nähtud standardsed pingutusmomendid. Kui toiming näeb ette selles teemas leitud sama tüüpi ja suurusega liitmiku jaoks erineva pingutusmomendi, kasutage toimingus esitatud pingutusmomenti.

1. Kontrollige rõngastihendit (A) ja pesa (B) mustuse või defektide osas.
2. Veenduge, et rõngastihend (A) EI istuks keermetel. Vajaduse korral seadistage rõngastihendit (A).
3. Määrige hüdraulikasüsteemi õli rõngastihendile.
4. Sisestage liitmik (C) porti ja keerake see käsitsi kinni.
5. Pingutage liitmik (C) vastavalt tabelis 7.7, lk 543 olevatele väärtustele.
6. Hinnake liitmiku lõplikku seisundit.

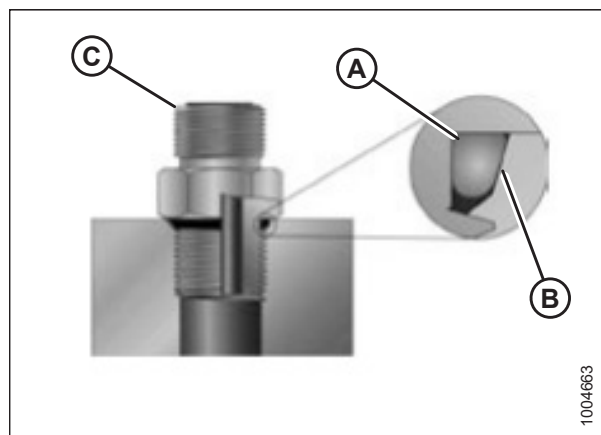


Figure 7.8: Hüdraulikalitmik

89. Näidatud jõumomendi väärtused põhinevad õlitatud ühendustel, nagu monteerimisel.

Table 7.7 Rõngastihendi ümbrismuhvi (ORB) hüdroliitmikud – seadistatav ja mitteseadistatav

SAE kriipsusuurus	Keermesuurus (tollides)	Jõumomendi väärtus ⁹⁰	
		Nm	lbf·ft (*lbf·in)
-2	5/16–24	10–11	*89–97
-3	3/8–24	18–20	*159–177
-4	7/16–20	29–32	21–24
-5	1/2–20	32–35	24–26
-6	9/16–18	40–44	30–32
-8	3/4–16	70–77	52–57
-10	7/8–14	115–127	85–94
-12	1 1/16–12	183–201	135–148
-14	1 3/16–12	237–261	175–193
-16	1 5/16–12	271–298	200–220
-20	1 5/8–12	339–373	250–275
-24	1 7/8–12	414–455	305–336
-32	2 1/2–12	509–560	375–413

7.1.5 Rõngastihendi pinnatihendi hüdraulikalitmikud

Rõngastihendi hüdroliitmike jaoks on ette nähtud standardsed pingutusmomendid. Kui toiming näeb ette selles teemas leitud sama tüüpi ja suurusega liitmiku jaoks erineva pingutusmomendi, kasutage toimingus esitatud pingutusmomenti.

Pingutusmomendid on toodud tabelis 7.8, lk 544.

1. Veenduge, et tihenduspinnaid ja liitmiku keermesid ei oleks täkitud, pragunenud, kriimustatud ega sisalda võõrkehi.



Figure 7.9: Hüdraulikalitmik

90. Näidatud jõumomendi väärtused põhinevad õlitatud ühendustel, nagu monteerimisel.

VIIDE

- Määrige hüdraulikasüsteemi õli rõngastihendile (B).
- Joondage toru või voolikukomplekt nii, et hülss (A) või (C) puutuks täielikult kokku rõngastihendiga (B).
- Keerake toru või vooliku mutter (D) käsitsi kinni. Mutter peaks pöörlema vabalt, kuni see puutub vastu põhja.
- Pingutusmomendid leiate tabelist 7.8, lk 544.

MÄRKUS:

Kui see on võimalik, hoidke liitmikukorpuse kantäärisest (E) kinni, et vältida liitmikumutri (D) pingutamisel liitmikukorpuse ja vooliku keerlemist.

- Ühenduse monteerimisel või kahe vooliku ühendamisel kasutage kolme mutrivõtit.
- Hinnake liitmiku lõplikku seisundit.

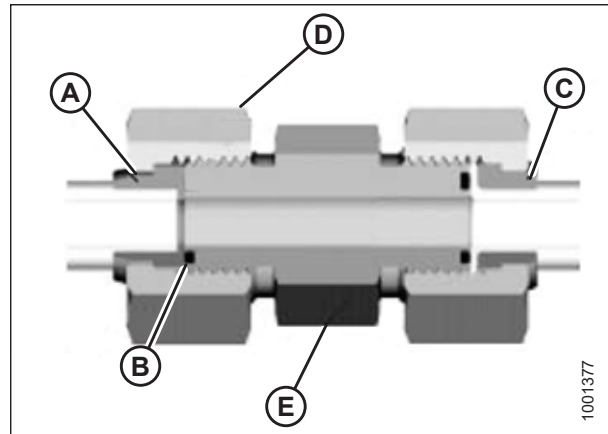


Figure 7.10: Hüdraulikaliitmik

Table 7.8 Rõngastihendi pinnatihendi (ORFS) hüdraulikaliitmikud

SAE kriipsusuurus	Keermesuurus (tollides)	Toru välisdiameeter (tollides)	Jõumomendi väärtus ⁹¹	
			Nm	lbf-ft
-3	Märkus ⁹²	3/16	–	–
-4	9/16	1/4	25–28	18–21
-5	Märkus ⁹²	5/16	–	–
-6	11/16	3/8	40–44	30–32
-8	13/16	1/2	55–61	41–45
-10	1	5/8	80–88	59–65
-12	1 3/16	3/4	115–127	85–94
-14	Märkus ⁹²	7/8	–	–
-16	1 7/16	1	150–165	111–122
-20	1 11/16	1 1/4	205–226	151–167
-24	2	1 1/2	315–347	232–256
-32	2 1/2	2	510–561	376–414

7.1.6 Koonustorukeermega liitmikud

Koonustoru keermeliitmike jaoks on ette nähtud standardsed pingutusmomendid. Kui toiming näeb ette selles teemas leitud sama tüüpi ja suurusega liitmiku jaoks erineva pingutusmomendi, kasutage toimingus esitatud pingutusmomenti.

Monteerige toruliitmikud järgmiselt.

- Veenduge, et liitmikud ja pesa keermes ei oleks täkitud, pragunenud, kriimustatud ega muul moel saastunud.
- Kandke toru väliskeermetele pastatüüpi toruhermeetikut.
- Keerake liitmik käsitsi pessa.

91. Näidatud jõumomendi väärtused ja nurgad põhinevad õlitatud ühendusel, nagu monteerimisel.

92. Rõngastihendi pinnatihendi tüübi ots pole selle torusuuruse jaoks määratud.

VIIDE

4. Pingutage pistmik nõutud momendini. Soovitatud käsitsi pöörete arv ja keermete väärtused on toodud tabelis 7.9, lk 545. Veenduge, et vormitud pistmiku (tavaliselt 45° või 90° põlv) toruots oleks joondatud nii, et selle saab ühendada toru või voolikuga. Lõpetage liitmiku joondamine pingutamise suunas. Joondatuse saavutamiseks ärge lödvendage keermestatud pistmikke.
5. Eemaldage kõik jäägid ja liigne keermemääre selleks sobiva puhastusvahendiga.
6. Kontrollige liitmiku lõplikku seisundit. Pöörake tähelepanu pragudele pordi avases.
7. Märkige liitmiku lõplik asukoht. Kui liitmik lekib, võtke see koost lahti ja otsige kahjustusi.

MÄRKUS:

Ülepingutamiseks tingitud liitmike vead ei pruugi ilmnedda enne selle koost lahtivõtmist ja kontrollimist.

Table 7.9 Hüdraulikaliiitmiku torukeere

Koonustorukeerme suurus	Soovitatav TFFT	Soovitatav FFFT
1/8–27	2–3	12–18
1/4–18	2–3	12–18
3/8–18	2–3	12–18
1/2–14	2–3	12–18
3/4–14	1,5–2,5	12–18
1–11 1/2	1,5–2,5	9–15
1 1/4–11 1/2	1,5–2,5	9–15
1 1/2–11 1/2	1,5–2,5	9–15
2–11 1/2	1,5–2,5	9–15

7.2 Teisendustabel

Selles juhendis kasutatakse nii SI ühikuid (sh meetermõõdustikku) ja USA mõõtühikuid (vahel ka kui standardühikud). Siin on toodud nende ühikute loetelu koos lühendite ja teisendusteguritega.

Table 7.10 Teisendustabel

Kogus	SI ühikud (meetermõõdustik)		Tegur	USA tavaühikud (standard)	
	Ühiku nimetus	Lühend		Ühiku nimetus	Lühend
Ala	hektar	ha	$\times 2,4710 =$	aaker	aakrit
Vooluhulk	liitrit minutis	l/min	$\times 0,2642 =$	USA gallonit minutis	gpm
Jõud	Newton	N	$\times 0,2248 =$	jõunael	lbf
Pikkus	millimeeter	mm	$\times 0,0394 =$	toll	in.
Pikkus	meeter	m	$\times 3,2808 =$	jalg	ft.
Võimsus	kilovatt	kW	$\times 1,341 =$	hobujõud	hj
Rõhk	kilopaskal	kPa	$\times 0,145 =$	naela ruuttolli kohta	psi
Rõhk	megapaskal	MPa	$\times 145,038 =$	naela ruuttolli kohta	psi
Rõhk	baar (mitte-SI)	bar	$\times 14,5038 =$	naela ruuttolli kohta	psi
Jõumoment	Njuutonmeeter	Nm	$\times 0,7376 =$	naeljalga või jalgnael	lbf·ft
Jõumoment	Njuutonmeeter	Nm	$\times 8,8507 =$	naeltolli või tollinael	lbf·in
Temperatuur	kraadi Celsiuse järgi	°C	$(^{\circ}\text{C} \times 1,8) + 32 =$	kraadi Fahrenheiti järgi	°F
Kiirus	meetrit minutis	m/min	$\times 3,2808 =$	jalga minutis	ft/min
Kiirus	meetrit sekundis	m/s	$\times 3,2808 =$	jalga sekundis	ft/s
Kiirus	kilomeetrit tunnis	km/h	$\times 0,6214 =$	miili tunnis	mph
Maht	liiter	L	$\times 0,2642 =$	USA gallon	USA gal
Maht	milliliiter	ml	$\times 0,0338 =$	unts	oz.
Maht	kuupsentimeeter	cm ³ või cc	$\times 0,061 =$	kuuptoll	in. ³
Kaal	kilogramm	kg	$\times 2,2046 =$	nael	lb.

Register

A

AHHC, Vt heedri kõrguse automaatjuhtimine	
ajamid	
heedriajam	312
ajamirulli laagrid	
eemaldamine	393
külglindi ajamirull	
asendamine	431
paigaldamine.....	395
ajamirullikud	
söotelint	389
eemaldamine	389
paigaldamine	392
andurid	
pikisuunalise anduri pinge kontrollimine	184
pikisuunalise asendi anduri suuna kontrollimine ja reguleerimine	185
rulli kiirusandurite asendamine.....	472
rulli kõrgus	
anduri pinge kontrollimine ja reguleerimine	177
suuna kontrollimine ja reguleerimine	175
automaatne heedri kõrguse reguleerimine	
anduri väljundpinge	
pingepiiride käsitsi kontrollimine	218

D

definiitsioonid	25
-----------------------	----

E

EasyMove™ transportsüsteemid	
rataste reguleerimine.....	135
veolati haakeühenduse vahetamine	
pukseerimiskahvlilt pukseerimiskonksule	490
pukseerimiskonksult pukseerimiskahvlile	488
elektrisüsteem	311
andurid	
rulli kiirusandur	
asendamine.....	472
tulepirnide vahetamine	311
eralduslatid	132, 515
etteandetek	
lahtivõetavate konksude kontrollimine.....	407

H

heedri ajamid	
käigukastid	
peamise käigukasti ajamikett	321

täiendava käigukasti ajamikett	322
heedri automaatne kõrguskontroll	
anduri väljundpinge.....	218
nõuded kombainile	218
Case IH kombainid	
külglindi kiiruse juhtseadis.....	64
rulli tagurpidikäik.....	65
kiirjuhend	
New Holland CR- ja CX-seeria kombainid – mudeliaasta 2014 ja varasemad mudelid	222
New Hollandi CR- (2015 ja hilisemad) või CH-seeria kombainid.....	235
New Holland 2015 CR seeria kombainid	
lõikekõrguse eelseade seadmine	250
rulli kiiruse seadmine.....	242
rulli kõrgusanduri kalibreerimine	247
rulli pikisuunalise asendi anduri kalibreerimine	247
New Holland CR-seeria kombainid	
maksimaalse töökõrguse seadmine	252
New Holland CR/CX-seeriaja CH kombainid	
konfigureerimine	
heedri kalle	253
heedri tüüp	253
rulli pikisuunaline asend	253
New Holland kombainid	
10-voldine adapter.....	222
New Hollandi 2015 CR-seeria kombainid	235
anduri väljundpinge	
pingevahemiku kontrollimine kabiinis	237
heedri automaatse kõrguskontrolli kalibreerimine	243
heedri automaatse kõrguskontrolli rakendamine	239
New Hollandi CH-seeria kombainid.....	235
anduri väljundpinge	
pingevahemiku kontrollimine kabiinis	237
heedri automaatse kõrguskontrolli kalibreerimine	243
heedri automaatse kõrguskontrolli rakendamine	239
lõikekõrguse eelseade seadmine	250
maksimaalse töökõrguse seadmine	252
rulli kiiruse seadmine.....	242
rulli pikisuunalise asendi anduri kalibreerimine	247
rulli tagurpidikäik.....	68
New Hollandi CR-seeria kombainid	
rulli tagurpidikäik.....	68
heedri kõrguse automaatjuhtimine	
New Holland CR/CX seeria kombainid	222
anduri väljundpinge	

REGISTER

pingevahemiku kontrollimine kabiinist	223	transportimise ettevaatusabinõud.....	259
heedri kõrguse automaatjuhtimise		ujuvasend	152
sisselülitamine	226	ujuvasendi lukud.....	157
kalibreerimine		ujuvasendi vedru konfiguratsiooni ja asukoha	
heedri kõrguse automaatjuhtimine.....	227	muutmine	152
reguleerimine		ujuvsüsteem.....	146
eelseadistatud löikekõrgus	233	valikud	516
heedri langetamise kiirus	232	hooldamine ja teenindus	
heedri tõstmise kiirus.....	231	ContourMax™	
tundlikkus	233	lõtku kontrollimine.....	481
New Hollandi kombainid		määrimine	479
trumli kõrguseanduri pinge kontrollimine.....	249	hooldus	
heedri linnid, Vt linnid		hooaja lõpp	284
heedri nurk	142	hooajaeelne.....	283
heedri otsakatted	44	masina ettevalmistamine	279
avamine	44	sissetöötamise kontrollimised	283
eemaldamine	51	hooldusgraafik.....	280
kontrollimine.....	47	hooldusnõuded.....	280
paigaldamine.....	52	hooldusohutus.....	5
reguleerimine	47	lintkonveierid	
sulgemine	45	pingsuse kontrollimine ja reguleerimine.....	388
heedri pukseerimine	258	määrimisintervallid.....	286
kinnitamine pukseeriva sõiduki külge.....	259	Hooldus ja teenindus	279
lülitumine põlluasendist transportasendisse.....	270	hooldusgraafik/-protokoll	280
rataste liigutamine		hooldusintervallid	
eesmised (vasak) rattad		määrimine	286
transportasendisse.....	271	hüdraulika.....	307
tagumised (parem) rattad		hüdraulikaga seotud ohutus.....	6
transportasendisse.....	273	hüdrowedeliku mahuti	
lülitumine transportasendist põlluasendisse.....	259	õli lisamine	307
rataste liigutamine		õlitaseme kontrollimine	307
eesmised (vasak) rattad põlluasendisse	265	õlivahetus.....	308
tagumised (parem) rattad põlluasendisse	268	paagi laienduskomplekt	514
veolati eemaldamine	261	liitmikud	
veolati eemaldamine hoiuasendist.....	275	koonustorukeermega liitmikud.....	544
veolati hoiustamine.....	264	rõngastihendi tihenduspinde	543
vasaku välimise ratta transpordiasendist tööasendisse		Rõngastihendi ümbrismuhv –	
liigutamine	259	mitteseadistatav	542
heedri ujuvasend.....	146	Rõngastihendi ümbrismuhv – seadistatav.....	541
heedriajamid	312	õlifiltri vahetamine	
jõuülekande kaitsekatted		integreeritud hüdraulikasüsteem (IHS).....	309
eemaldamine	317	modulaarne hüdraulikasüsteem (MHS)	309
paigaldamine	319	voolikute ja liinide kontrollimine	284
heedrid.....	41		
heedri kasutamine.....	39		
heedri nurk			
reguleerimine kombainist.....	143		
heedri transportimine			
heedri ühendamine pukseeriva sõidukiga.....	259		
kombainiga	258		
pukseerimine	258		
kontrollimine ja reguleerimine.....	146		
lisaseadmed	84		
seadistamine	84		
tööga seotud muutujad.....	133		
		I	
		lgapäevased käivituseelsed kontrolltoimingud	60
		integratsioonikomplektid	
		kopeerrattad	137
		J	
		jäigad režiimid	
		töö jäigad režiimis	160

REGISTER

<p>jaoturvardad paigaldamine..... 215</p> <p>jaotusvardad..... 213 eemaldamine 214</p> <p>jõumomendi spetsifikatsioonid 537 koonustorukeermega liitmikud 544 meetermõõdustikus poltide spetsifikatsioonid..... 537</p> <p>jõuülekanded eemaldamine 312 jõuülekande kaitsed kaitse eemaldamine 317 kaitse paigaldamine 319 paigaldamine..... 314</p> <p>K</p> <p>käigukastid lõppkäigukast keti pinguloleku reguleerimine 322</p> <p> peamine käigukast peamise käigukasti määrimine 301 õli lisamine..... 302 õlitaseme kontrollimine 301 õlivahetus 302</p> <p> põhikäigukast keti pinguloleku reguleerimine 321</p> <p> täiendav käigukast täiendava käigukasti määrimine 303 õli lisamine..... 304 õlitaseme kontrollimine 303 õlivahetus 305</p> <p>käivitus igapäevased kontrollid 60</p> <p>keevitamise ettevaatusabinõud..... 7</p> <p>ketid peamise käigukasti ajamikett pingsuse reguleerimine 321</p> <p> rulli ajamikett pingsuse reguleerimine 463</p> <p> täiendava käigukasti ajamikett pingsuse reguleerimine 322</p> <p> teo ajamikett keti pinguloleku reguleerimine 331 määrimine 299 pingsuse kontrollimine (kiire) 326 pingsuse kontrollimine (põhjalik) 328</p> <p>ketirattad 465 lisavarustusse kuuluvad trumliajami ketirattad 169 trumli ajamike ti pinguloleku reguleerimine..... 463</p> <p>kiirused 173 etteande lintajami kiirus..... 172 külglindi kiirus reguleerimine..... 171 külgmise lintajami kiirus 170 sõidukiirus 170</p>	<p> trumli kiirus..... 168</p> <p>kinnitusmomendid meetermõõdustikus poltide spetsifikatsioonid valualumiinium..... 540 rõngastihendi tihenduspinna liitmikud 543 Rõngastihendi ümbrismuhvi hüdroliitmikud – mitteseadistatav..... 542 Rõngastihendi ümbrismuhvi hüdroliitmikud – seadistatav 541 transpordipoldid 485</p> <p>kivitõrjekomplekt 510</p> <p>kogurrullid 175, 463 pikisuunaline asend 178 silindrite ümberpaigutamine 180 rulli ajamisüsteemid 463 katted 52 rulli ja löikelati vaheline kliirens 435 reguleerimine..... 438 rulli kõrgusanduri kontrollimine ja seadistamine 177 rulli kõrgusanduri vahetamine 176 rulli paine 440 rulli piid plastist piide eemaldamine 444 veaotsing..... 529</p> <p>kombainid heedri eraldamine kombaini küljest New Hollandi CR/CX-/ CH-seeria 78 heedri transportimine 258 heedri pukseerimine kinnitamine pukseeriva sõiduki külge 259 kombainiga 258 pukseerimine 258 pukseerimise ettevaatusabinõud 259 heedri ühendamine kombainiga New Holland CR/CX/CH..... 71</p> <p>komponendi identifitseerimine FD2-seeria FlexDraper®-i heeder 34 FM200 ujuvmoodul 35</p> <p>kontrollimised sissetöötamiskontroll 283</p> <p>kopeerrattad lõtku kontrollimine 481</p> <p>kopeertallad 140 Vt ka maapinnal lõikavad</p> <p>külglindi süsteemid külglindi ajamirulli eemaldamine..... 429 külglindi ajamirulli paigaldamine 432 külglindi pingsuse seadistamine 418 külglindi pingutusrulli eemaldamine 423 külglindi pingutusrulli paigaldamine..... 427 külglindi teki kõrguse seadistamine 416 külglintide eemaldamine 412 külglintide paigaldamine..... 414 pingutusrulli laagri vahetamine..... 425</p> <p>külgmise lintajami süsteemid</p>
--	--

REGISTER

ajamirulliku laagri asendamine	431
lintajami rull-laagrite kontrollimine.....	422
L	
laagrid	
kõlglmine lintajam	
ajamirulliku laagri asendamine	431
lintajami rull-laagrite kontrollimine	422
lintkonveier	
ajamirulli laagri eemaldamine	393
ajamirulli laagri paigaldamine.....	395
lahutage lõikelati	
süsteemid	256
lamandunud põllukultuuri rullipiide komplektid	506
libisemistallad	
sisemiste libisemistaldade reguleerimine	141
välimiste libisemistaldade reguleerimine	142
liikumiskiirus.....	170
lindid	
kõlglindi kiirus	
kiiruse reguleerimine.....	171
kõlglindi liikumise seadistamine	421
ujuvmoodulid	
etteandelindi asendamine	385
etteandetekk	385
lindi pingsuse reguleerimine, kontrollimine	388
veaotsing.....	531
lintajami rull-laagrid	
kontrollimine.....	422
lintajamid	
kõlglmise lintajami kiirus	170
lintkonveierid	
ajamirull	389
eemaldamine	389
paigaldamine	392
lindi pingsus	
kontrollimine, reguleerimine.....	388
pingutusrull	
eemaldamine	396
paigaldamine	398
pingutusrulli laager	
asendamine	401
lõikamine	
maapinna kohal	133
stabilisaatorrataste reguleerimine.....	134
maapinnal.....	140
maapinnast kõrgemal	
transportrataste reguleerimine	135
lõikelati süsteemid	
asendamine	
keskmise lõiketera kaitsed topeltlõiketeraga	
heedritel.....	375
lühikeste/otsa lõiketerade kaitsed	371
suunatud keskmise lõiketera kaitsed	
topeltlõiketeraga heeditel	362
suunatud lõiketera kaitsed	357
kahjustatud/katkise lõiketera sektsiooni	
asendamine.....	342
lõiketera eemaldamine.....	343
lõiketera paigaldamine.....	345
lühikese lõiketera kaitsmed ja kinnituskraad.....	367
lühikese lõiketera kaitsmega konfiguratsioon	
ühe lõiketeraga heeditel	368
lühikeste lõiketerade kaitsed	
keskmiste kinnituskarte kontrollimine	377
kinnituskarte kontrollimine	373
neljapunktilise lõiketera kaitsme kinnituskarte	
reguleerimine	361
reguleerimine	
lõiketera kaitsed ja kaitselatt	355
lühikese lõiketera kaitse keskmised	
kinnituskraad	379
lühikese lõiketera kaitse kinnituskraad	374
suunatud keskmised kinnituskraad	366
suunatud lõiketera kaitse kinnituskraad	361
suunatud lõiketera kaitsed	
keskmiste kinnituskarte kontrollimine	364
kinnituskarte kontrollimine	360
suunatud lõiketera kaitsmega konfiguratsioon	
ühe lõiketeraga heeditel	349
suunatud lõiketerade kaitsed ja kinnituskraad	347
valikud	510
lõiketera ajamid	173
lõiketerade ajamikorpus	
õlitaseme kontrollimine.....	382
lõiketerade ajamisüsteemid.....	382
lõiketera ajam	382
lõiketerade kiiruse teave	172
lõiketerade kaitsmed ja kinnituskraad	
topeltlõiketera	
FD235 suunatud kaitsmega konfiguratsioon	350
FD240 suunatud lõiketera kaitsmega	
konfiguratsioon	351
FD241 ja FD261 suunatud lõiketera kaitsme	
konfiguratsioonid	352
FD245 suunatud kaitsmega konfiguratsioon	353
FD250 suunatud lõiketera kaitsmega	
konfiguratsioon	354
lühikese lõiketera kaitsmega konfiguratsioon – FD241	
ja FD261	370
lühikese lõiketera kaitsmega konfiguratsioon – kõik	
mudelid, v.a FD241 ja FD261	369
ühe lõiketeraga	
lühikese kaitsmega konfiguratsioon.....	368
suunatud kaitsmega konfiguratsioon	349

REGISTER

M

määrimine.....	286
iga 10 töötunni tagant	286
iga 100 töötunni tagant.....	292
iga 25 töötunni tagant	287
iga 250 töötunni tagant.....	294
iga 50 töötunni tagant	288
iga 500 töötunni tagant.....	296
määrimisgraafik/kirjed	280
määrimisprotseduur	297
määrimine ja hooldus	
heedriajami lõppkäigukast	
käigukasti määrimine.....	303
kontrollige õlitaset	303
õli vahetamine	305
heedriajami põhikäigukast	
käigukasti määrimine.....	301
kontrollige õlitaset	301
õli vahetamine	302
määrimisprotseduur	297
teo ajamiketid	299
trumli ajamikett	299
meetermõõdustikus poldid	
jõumomendi spetsifikatsioonid	537
mudelinumbrid	
kirjed	xi

N

New Holland CR/CX/CH kombainid	
heedri eraldamine kombaini küljest.....	78
kombaini ühendamine heedriga.....	71
New Holland kombainid	
10-voldine adapter	222
nukid	
trumlinuki reguleerimine	189
trumlinuki sätted.....	187

O

ohutus.....	1
heedri ohutustoed.....	41
hoiatussümbolid	1
hooldusalane ohutus	5
hüdraulikaga seotud ohutus.....	6
lgapäevased käivituseelsed kontrolltoimingud.....	60
keevitamise ettevaatusabinõud	7
ohutussiltide kleebised.....	10
kleebiste mõistmine	17
kleebiste paigaldamine	10
ohutuskleebiste asukohad	11
signaalsõnad	2
tööohutus.....	40
trumli ohutustoed	41

üldine ohutus	3
omaniku/juhi kohustused.....	39

P

päevalille tööseadis	507
Painde-ujusüsteem	
Painde piiraja	
eemaldamine	161
paigaldamine	161
paindrežiimid	
töö paindrežiimis	157
pealevõtutrumlid.....	435
keskasend.....	441
piide toru puksid.....	446
pikiasend	
reguleerimine.....	179
trumli kiirus.....	168
trumli kiiruseandurite asendamine	472
trumli kõrgus.....	174
trumli nukk	
sätted ja juhised	187
trumlinuki reguleerimine.....	189
trumli ohutustoed	41
lahutamine	42
rakendamine.....	41
trumli otsakatted	453
trumli sõrmed	442
plastsõrmede paigaldamine	445
terassõrmede eemaldamine	443
terassõrmede paigaldamine.....	443
trumli vahemaa	
mõõtmine	435
trumliajamid	
ajami ketirattad	465
eritingimuste jaoks valikuline.....	169
trumlipiide samm	187
pikendatud katteliistu komplekt	513
pistikukomplektid	515
põllukultuuri jaoturi hoiuklambri komplekt	504
põllukultuuri jaoturid	
standardsed põllukultuuri jaoturid	
eemaldamine	194
paigaldamine	196
ujuasendiga põllukultuuri jaoturid	
eemaldamine	198
paigaldamine	199
reguleerimine.....	203
seadete reguleerimine	99
põllukultuuri jaoturvardad	
paigaldamine.....	215
põllukultuuri suunajad.....	512
põllukultuuri tõstmiskomplektid.....	503
hoiukomplektid.....	503

REGISTER

R

raatslatid	
eemaldamine	410
paigaldamine.....	411
rattad ja rehvid	
rehvide täispuhumine/rõhk.....	487
rehvide täispuhumine/rõhk.....	487
riisi jaotusvardad	
riisi jaotusvarda komplekt.....	506
riisijaotusvardad.....	216
rulli ajamisüsteemid	
kahekordne ketiratas (valikuline)	
eemaldamine	467
paigaldamine	470
otsakaitse toed	
asendamine	461
sisemise nukiotsa vahetamine.....	455
sisemise tagaotsa vahetamine.....	459
välimise nukiotsa vahetamine	453
välimise tagaotsa vahetamine	457
piitoru puksid	
eemaldamine	446
paigaldamine	449
rulli ajamikett	
lõdvestamine	463
pinguldamine.....	464
rulli kuju seadistamine	440
rulliajami kate	
eemaldamine	52
paigaldamine	54
rulliajami üksik ketiratas	
eemaldamine	466
paigaldamine	467
rulli kiirused	
keti asend.....	472
rulli paigutamissüsteemid	
hüdraulikasüsteemi tühjendamine	442
rulli pikisuunalised asendid, Vt kogurrullid	
rullid, Vt kogurrullid	
pikisuunalise anduri pinge kontrollimine	184
pikisuunalise asendi anduri suuna kontrollimine ja reguleerimine	185

S

saagi edastamine	
valikud	503
saagijaoturid.....	194
saagijaotusvardad.....	213
eemaldamine	214
seaded	
heedri optimeerimine rapsi jaoks.....	96
rulli soovitatavad seadistused.....	96
soovitatavad heedri seadistused	84

seadmete hooldamine	
hooaja lõpp.....	284
hooajaeelne	283
seerianumbrid	
asukohad.....	xi
kirjed	xi
seiskamisprotseduurid.....	62
sissetöötamiskontroll	283
sissetöötamisperiood	61
söotelindid	
ajamirulliku laager	
eemaldamine	393
paigaldamine	395
kiiruse reguleerimine	172
parasiitrullik	396
söotelindi asendamine	385
sööteteki vann	
langetamine	405
tõstmine.....	406
sööteteo konfiguratsioonid	102
keskmine konfiguratsioon.....	111
kitsas konfiguratsioon	108
lai konfiguratsioon.....	114
ülkitsas konfiguratsioon.....	104
Ülilai konfiguratsioon.....	116
sööteteo spiraal	513
soovituslikud vedelikud ja määrdeained	555
sõrmed	
teosõrmed	334
eemaldamine	125, 334
paigaldamine	128, 336
sõrmede ajastuse kontrollimine.....	338
sõrmede ajastuse reguleerimine.....	339
spetsifikatsioonid	
heedri ja ujuvmooduli tehnilised andmed.....	27
heedri mõõtmed.....	33
spiraal	118, 333
eemaldamine	118
paigaldamine.....	120, 123
stabilisaatorrattad	
komplektid.....	520
reguleerimine.....	134

T

täielik liidese kattekomplekt.....	514
teenindus, Vt hooldus ja teenindus	
tehnilised andmed	
jõumomendi spetsifikatsioonid	537
teisendustabel	546
teod.....	324
ajamiketid	
keti pinguloleku kontrollimine.....	328
keti pinguloleku reguleerimine	331
määrimine.....	299

REGISTER

paigaldamine	395
parasiitrullik	396
söotelindi asendamine	385
spiraal	118, 333
teoajam	
teo ajamiketi pinguloleku reguleerimine	331
teod	324
sööteteo valikuline spiraal	513
teo ja renni vahemaa	324
teopiid	
piide ajastuse reguleerimine	339
teosõrmed	334
eemaldamine	125, 334
paigaldamine	128, 336
sõrmede ajastuse kontrollimine	338
ujusüsteem	
heedri ujuvasend	
kontrollimine ja reguleerimine	146
heedri ujuvasendi lukud	157
tiiva ujuvasendi lukud	
lukus	160
lukustamata	157
ülemised ristteod	190
asendi reguleerimine	191
komplektid	505

V

valikud	503
ContourMax™	476
lõtku kontrollimine	481
määrimine	479
rataste reguleerimine jalglülitiga	136
ratta kõrguse reguleerimine	137, 477
heedrid	516
päevalille tööseadise komplekt	507
rull	
plastpiide komplektid	519
terasest piide komplektid	519
stabilisaatorrattad	520
lõikelatid	510
kivitõrjekomplekt	510
vertikaalterade komplekt	509
põllukultuuri edastamine	
ülemine risttigu	505
põllukultuuri tõstuki hoiuraami komplekt	503
riisijaotusvardad	216
saagi edastamine	503
eralduslati komplekt	515
sööteteo spiraal	513
terapea katted	380
paigaldamine	380
transpordisüsteemid	485
trumliajami ketirattad	169
ujumoodulid	511

10 V anduri adapteri komplektid	511
hüdraulikapaagi laienduskomplekt	514
külgakallutus	515
pikendatud katteliistu komplekt	513
pistikukomplektid	515
põllukultuuri suunaja komplektid	512
täielik liidese kattekomplekt	514
varuterad	346
veljed ja rehvid	
poltide pingutusmomendi kontrollimine	476, 485
stabilisaatorrattad	520
veolatid	
eemaldamine	261
hoiustamine	264
kinnitamine	276
võtmine hoiukohast	275
vertikaalse lõiketera süsteem	
vertikaalse lõiketera osade vahetamine	493
vertikaalse noa asendi muutmise	497
vertikaalterade komplektid	509

Soovituslikud vedelikud ja määrdeained

Veenduge, et teie masin töötab maksimaalse tõhususega, kasutades ainult puhtaid vedelikke ja määrdeaineid.

- Kasutage kõigi vedelike ja määrdeainete käsitlemiseks puhtaid mahuteid.
- Hoidke vedelikke ja määrdeaineid kohas, mis on kaitstud tolmu, niiskuse ja muude saasteainete eest.

Määrimi- ne	Tehnilised andmed	Kirjeldus	Kasutamine	Mahud
Määrde- aine	SAE mitmeotstarbeline	Kõrge temperatuuritaluvusega määre (EP), mille maksimaalne liitiumalusega molübdeendisulfiidi (NLGI klass 2) sisaldus on kuni 1%	Vastavalt vajadusele, kui ei ole märgitud teisiti	—
		Kõrge temperatuuritaluvusega määre (EP), mille maksimaalne liitiumalusega molübdeendisulfiidi (NLGI klass 2) sisaldus on kuni 10%	Jõuülekanne liugliitmikud	—
Hammas- rataste määrdeai- ne	SAE 85W-140	API hooldusklass GL-5	Lõiketerade ajamikorpused	1,5 liitrit (1,6 kvarti)
			Peamine käigukast	2,75 liitrit (2,9 kvarti)
			Täiendav käigukast	2,25 liitrit (2,4 kvarti)
Hüdroöli	Üheklassiline ülekande-hüdroöli. Viskoossus temperatuuri 40 °C (104°F) juures 60,1 cSt Viskoossus temperatuuri 100 °C (212 °F) juures 9,5 cSt Soovitavad kaubamärgid: <ul style="list-style-type: none"> • Petro-Canada Duratran • John Deere Hy-Gard J20C • CNH Hy-Tran Ultraction • CNH Hy-Tran Multi-traction • AGCO Permatran 821 XL 	Ülekande-hüdroöli	Heedri ajamisüsteemide mahuti	95 liitrit (25,1 USA gallonit)
Ketiöli	Ketiöli, mille viskoossus on 40 °C (104°F) juures 100–150 sCt või mineraalöli SAE 20W-50, mis ei sisalda puhastusaineid ega lahusteid	Ketiöli tagab hea kulumiskaitse ja on vahutamiskindel. See kaitseb keti ja ajami hammasrattaid kulumise eest.	Rulli ajamikett	—



BY **MacDon**

KLIENDID
MacDon.com

EDASIMÜÜJAD
Portal.MacDon.com

Toodete kaubamärgid kuuluvad
Nende vastavatele toojatele ja/või edasimüüjatele.

Trükitud Kanadas