

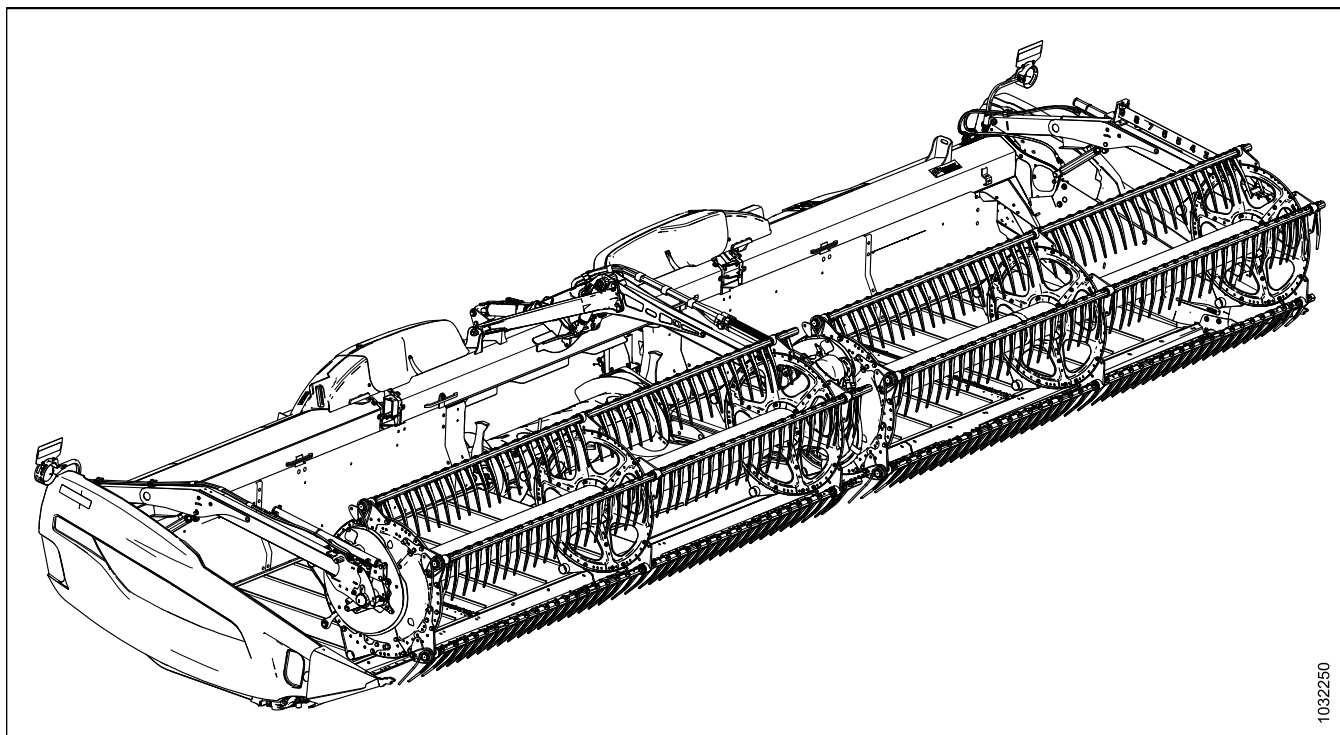
Серия FD2 Гибкая жатка FlexDraper® с копирующим модулем FM200

Руководство по эксплуатации

MD № 262890 Редакция А

Перевод оригинальной инструкции

Гибкая жатка FlexDraper® серии FD2



1032250

Опубликовано в декабре 2024 г.

© MacDon Industries, Ltd., 2024

Информация, содержащаяся в этом документе, основана на данных, которые были действительны и доступны на момент его выхода из печати. MacDon Industries, Ltd. не дает каких-либо заверений или гарантий, явных или подразумеваемых, в отношении информации, содержащейся в опубликованном документе. MacDon Industries, Ltd. сохраняет за собой право вносить изменения в любое время и без дополнительного предупреждения.

Декларация соответствия

CE	EC Declaration of Conformity
<p>[1] MacDon MacDon Industries Ltd. 680 Moray Street, Winnipeg, Manitoba, Canada R3J 3S3</p>	<p>[4] As per Shipping Document</p> <p>[5] 22-Apr-24</p> <p>[6] _____ Adrienne Tankeu Product Integrity</p>
<p>[2] Combine Header</p> <p>[3] MacDon FD2 Series</p>	

EN	BG	CZ	DA
<p>We, [1] Declare, that the product: Machine Type: [2] Name & Model: [3] Serial Number(s): [4] fulfils all the relevant provisions of the Directive 2006/42/EC. Harmonized standards used, as referred to in Article 7(2): EN ISO 4254-1:2015 EN ISO 4254-1:2015/A1:2021 EN ISO 4254-7:2017 Place and date of declaration: [5] Identity and signature of the person empowered to draw up the declaration: [6] Name and address of the person authorized to compile the technical file: Guillaume Quenot General Manager, MacDon Europe GmbH Hagenauer Straße 59 65203 Wiesbaden (Germany) gquenot@macdon.com</p>	<p>Ние, [1] декларираме, че следният продукт: Тип машина: [2] Наименование и модел: [3] Серийен номер(а) [4] отговаря на всички приложими разпоредби на директива 2006/42/ЕО. Използвани са следните хармонизирани стандарти според чл. 7(2): EN ISO 4254-1:2015 EN ISO 4254-1:2015/A1:2021 EN ISO 4254-7:2017 Място и дата на декларацията: [5] Име и подпис на лицето, упълномощено да изготви декларацията: [6] Име и адрес на лицето, упълномощено да състави техническия файл: Гуillaume Яуенот Управител, MacDon Europe GmbH Hagenauer Straße 59 65203 Wiesbaden (Германия) gquenot@macdon.com</p>	<p>My, [1] Prohláštujeme, že produkt: Typ zařízení: [2] Název a model: [3] Sériové(á) číslo(a): [4] splňuje všechna relevantní ustanovení směrnice 2006/42/EC. Byly použity harmonizované standardy, jak je uvedeno v článku 7(2): EN ISO 4254-1:2015 EN ISO 4254-1:2015/A1:2021 EN ISO 4254-7:2017 Místo a datum prohlášení: [5] Identita a podpis osoby oprávněné k vydání prohlášení: [6] Jméno a adresa osoby oprávněné k vyplnění technického souboru: Guillaume Quenot generální ředitel, MacDon Europe GmbH Hagenauer Straße 59 65203 Wiesbaden (Německo) gquenot@macdon.com</p>	<p>Vi, [1] erklærer, at produktet: Maskintype [2] Navn og model: [3] Serienummer (-numre): [4] Opfylder alle bestemmelser i direktiv 2006/42/EF. Anvendte harmoniserede standarder, som henviser til i paragraf 7(2): EN ISO 4254-1:2015 EN ISO 4254-1:2015/A1:2021 EN ISO 4254-7:2017 Sted og dato for erklæringen: [5] Identitet på og underskrift fra den person, som er bemyndiget til at udarbejde erklæringen: [6] Navn og adresse på den person, som er bemyndiget til at udarbejde den tekniske fil: Guillaume Quenot Direktør, MacDon Europe GmbH Hagenauer Straße 59 D-65203 Wiesbaden (Tyskland) gquenot@macdon.com</p>

DE	ES	ET	FR
<p>Wir, [1] Erklären hiermit, dass das Produkt: Maschinentyp: [2] Name & Modell: [3] Seriennummer (n): [4] alle relevanten Vorschriften der Richtlinie 2006/42/EG erfüllt. Harmonisierte Standards wurden, wie in folgenden Artikeln angegeben, verwendet 7(2): EN ISO 4254-1:2015 EN ISO 4254-1:2015/A1:2021 EN ISO 4254-7:2017 Ort und Datum der Erklärung: [5] Name und Unterschrift der Person, die dazu befugt ist, die Erklärung auszustellen: [6] Name und Anschrift der Person, die dazu berechtigt ist, die technischen Unterlagen zu erstellen: Guillaume Quenot General Manager, MacDon Europe GmbH Hagenauer Straße 59 65203 Wiesbaden gquenot@macdon.com</p>	<p>Nosotros [1] declaramos que el producto: Tipo de máquina: [2] Nombre y modelo: [3] Números de serie: [4] cumple con todas las disposiciones pertinentes de la directriz 2006/42/EC. Se utilizaron normas armonizadas, según lo dispuesto en el artículo 7(2): EN ISO 4254-1:2015 EN ISO 4254-1:2015/A1:2021 EN ISO 4254-7:2017 Lugar y fecha de la declaración: [5] Identidad y firma de la persona facultada para dar redactar la declaración: [6] Nombre y dirección de la persona autorizada para elaborar el expediente técnico: Guillaume Quenot Gerente general - MacDon Europe GmbH Hagenauer Straße 59 65203 Wiesbaden (Alemania) gquenot@macdon.com</p>	<p>Meie, [1] deklareerime, et toode Seadme tüüp: [2] Nimi ja mudel: [3] Seerianumbrid: [4] vastab kõigile direktiivi 2006/42/EÜ asjakohastele sätetele. Kasutatud on järgnevald harmoniseeritud standardeid, millele on viidatud ka punktis 7(2): EN ISO 4254-1:2015 EN ISO 4254-1:2015/A1:2021 EN ISO 4254-7:2017 Deklaratsiooni koht ja kuupäev: [5] Deklaratsiooni koostamiseks volitatud isiku nimi ja allkiri: [6] Tehnilise dokumendi koostamiseks volitatud isiku nimi ja aadress: Guillaume Quenot Peadirektor, MacDon Europe GmbH Hagenauer Straße 59 65203 Wiesbaden (Saksamaa) gquenot@macdon.com</p>	<p>Nous soussignés, [1] Déclarons que le produit : Type de machine : [2] Nom et modèle : [3] Numéro(s) de série : [4] Est conforme à toutes les dispositions pertinentes de la directive 2006/42/EC. Utilisation des normes harmonisées, comme indiqué dans l'Article 7(2): EN ISO 4254-1:2015 EN ISO 4254-1:2015/A1:2021 EN ISO 4254-7:2017 Lieu et date de la déclaration : [5] Identité et signature de la personne ayant reçu le pouvoir de rédiger cette déclaration : [6] Nom et adresse de la personne autorisée à constituer le dossier technique : Guillaume Quenot Directeur général, MacDon Europe GmbH Hagenauer Straße 59 65203 Wiesbaden (Allemagne) gquenot@macdon.com</p>

EC Declaration of Conformity

<p style="text-align: center;">IT</p> <p>Noi, [1] Dichiaro che il prodotto: Tipo di macchina: [2] Nome e modello: [3] Numero(i) di serie: [4] soddisfa tutte le disposizioni rilevanti della direttiva 2006/42/CE. Utilizzo degli standard armonizzati, come indicato nell'Articolo 7(2): EN ISO 4254-1:2015 EN ISO 4254-1:2015/A1:2021 EN ISO 4254-7:2017 Luogo e data della dichiarazione: [5] Nome e firma della persona autorizzata a redigere la dichiarazione: [6] Nome e persona autorizzata a compilare il file tecnico: Guillaume Quenot General Manager, MacDon Europe GmbH Hagenauer Straße 59 65203 Wiesbaden (Germania) gquenot@macdon.com</p>	<p style="text-align: center;">HU</p> <p>Mi, [1] Ezennel kijelentjük, hogy a következő termék: Gép típusa: [2] Név és modell: [3] Szériaszám(ok): [4] teljesíti a következő irányelv összes vonatkozó előírásait: 2006/42/EK. Az alábbi harmonizált szabványok kerültek alkalmazásra a 7(2) cikkely szerint: EN ISO 4254-1:2015 EN ISO 4254-1:2015/A1:2021 EN ISO 4254-7:2017 A nyilatkozattétel ideje és helye: [5] Azon személy kiléte és aláírása, aki jogosult a nyilatkozat elkészítésére: [6] Azon személy neve és aláírása, aki felhatalmazott a műszaki dokumentáció összeállítására: Guillaume Quenot Vezérigazgató, MacDon Europe GmbH Hagenauer Straße 59 65203 Wiesbaden (Németország) gquenot@macdon.com</p>	<p style="text-align: center;">LT</p> <p>Mes, [1] Pareiškiami, kad šis produktas: Mašinos tipas: [2] Pavadinimas ir modelis: [3] Serijos numeris (-iai): [4] atitinka taikomus reikalavimus pagal Direktyvą 2006/42/EB. Naudojami harmonizuoti standartai, kai nurodoma straipsnyje 7(2): EN ISO 4254-1:2015 EN ISO 4254-1:2015/A1:2021 EN ISO 4254-7:2017 Deklaracijos vieta ir data: [5] Asmens tapatybės duomenys ir parašas asmens, įgaliojato sudaryti šią deklaraciją: [6] Vardas ir pavardė asmens, kuris įgaliojato sudaryti šį techninį failą: Guillaume Quenot Generalinis direktorius, MacDon Europe GmbH Hagenauer Straße 59 65203 Wiesbaden (Vokietija) gquenot@macdon.com</p>	<p style="text-align: center;">LV</p> <p>Mēs, [1] Deklarējam, ka produkts: Mašīnas tips: [2] Nosaukums un modelis: [3] Sērijas numurs(-i): [4] Atbilst visām būtiskajām Direktīvas 2006/42/EK prasībām. Piemēroti šādi saskaņotie standarti, kā minēts 7. panta 2. punktā: EN ISO 4254-1:2015 EN ISO 4254-1:2015/A1:2021 EN ISO 4254-7:2017 Deklarācijas parakstīšanas vieta un datums: [5] Tās personas vārds, uzvārds un paraksts, kas ir pilnvarota sagatavot šo deklarāciju: [6] Tās personas vārds, uzvārds un adrese, kas ir pilnvarota sastādīt tehnisko dokumentāciju: Guillaume Quenot Generāldirektors, MacDon Europe GmbH Hagenauer Straße 59 65203 Wiesbaden (Vācija) gquenot@macdon.com</p>
<p style="text-align: center;">NL</p> <p>Wij, [1] Verklaren dat het product: Machinetype: [2] Naam en model: [3] Serienummer(s): [4] voldoet aan alle relevante bepalingen van de Richtlijn 2006/42/EC. Geharmoniseerde normen toegepast, zoals vermeld in Artikel 7(2): EN ISO 4254-1:2015 EN ISO 4254-1:2015/A1:2021 EN ISO 4254-7:2017 Plaats en datum van verklaring: [5] Naam en handtekening van de bevoegde persoon om de verklaring op te stellen: [6] Naam en adres van de geautoriseerde persoon om het technisch dossier samen te stellen: Guillaume Quenot Algemeen directeur, MacDon Europe GmbH Hagenauer Straße 59 65203 Wiesbaden (Duitsland) gquenot@macdon.com</p>	<p style="text-align: center;">PO</p> <p>My niżej podpisani, [1] Oświadczamy, że produkt: Typ urządzenia: [2] Nazwa i model: [3] Numer serjiny/numery serjiny: [4] spełnia wszystkie odpowiednie przepisy dyrektywy 2006/42/WE. Zastosowaliśmy następujące (zharmonizowane) normy zgodnie z artykułem 7(2): EN ISO 4254-1:2015 EN ISO 4254-1:2015/A1:2021 EN ISO 4254-7:2017 Data i miejsce oświadczenia: [5] Imię i nazwisko oraz podpis osoby upoważnionej do przygotowania deklaracji: [6] Imię i nazwisko oraz adres osoby upoważnionej do przygotowania dokumentacji technicznej: Guillaume Quenot Dyrektor generalny, MacDon Europe GmbH Hagenauer Straße 59 65203 Wiesbaden (Niemcy) gquenot@macdon.com</p>	<p style="text-align: center;">PT</p> <p>Nós, [1] Declaramos, que o produto: Tipo de máquina: [2] Nome e Modelo: [3] Número(s) de Série: [4] cumpre todas as disposições relevantes da Directiva 2006/42/CE. Normas harmonizadas aplicadas, conforme referido no Artigo 7(2): EN ISO 4254-1:2015 EN ISO 4254-1:2015/A1:2021 EN ISO 4254-7:2017 Local e data da declaração: [5] Identidade e assinatura da pessoa autorizada a elaborar a declaração: [6] Nome e endereço da pessoa autorizada a compilar o ficheiro técnico: Guillaume Quenot Gerente Geral, MacDon Europa Ltda. Hagenauer Straße 59 65203 Wiesbaden (Alemanha) gquenot@macdon.com</p>	<p style="text-align: center;">RO</p> <p>Noi, [1] Declarăm, că următorul produs: Tipul mașinii: [2] Denumirea și modelul: [3] Număr (numere) serie: [4] corespunde tuturor dispozițiilor esențiale ale directivei 2006/42/EC. Au fost aplicate următoarele standarde armonizate conform articolului 7(2): EN ISO 4254-1:2015 EN ISO 4254-1:2015/A1:2021 EN ISO 4254-7:2017 Data și locul declarației: [5] Identitatea și semnătura persoanei împuternicite pentru întocmirea declarației: [6] Numele și semnătura persoanei autorizate pentru întocmirea cărții tehnice: Guillaume Quenot Manager General, MacDon Europe GmbH Hagenauer Straße 59 65203 Wiesbaden (Germania) gquenot@macdon.com</p>
<p style="text-align: center;">SR</p> <p>Mi, [1] Izjavljujem da proizvod Tip mašine: [2] Naziv i model: [3] Serijski broj(ovi): [4] Ispunjava sve relevantne odredbe direktive 2006/42/EC. Korišćeni su usklađeni standardi kao što je navedeno u članu 7(2): EN ISO 4254-1:2015 EN ISO 4254-1:2015/A1:2021 EN ISO 4254-7:2017 Datum i mesto izdavanja deklaracije: [5] Identitet i potpis lica ovlašćenog za sastavljanje deklaracije: [6] Ime i adresa osobe ovlašćene za sastavljanje tehničke datoteke: Guillaume Quenot Generalni direktor, MacDon Europe GmbH Hagenauer Straße 59 65203 Wiesbaden (Nemačka) gquenot@macdon.com</p>	<p style="text-align: center;">SV</p> <p>Mi, [1] Intyggar att produkten: Maskintyp: [2] Namn och modell: [3] Serienummer: [4] uppfyller alla relevanta villkor i direktivet 2006/42/EG. Harmoniserade standarder används, såsom anges i artikel 7(2): EN ISO 4254-1:2015 EN ISO 4254-1:2015/A1:2021 EN ISO 4254-7:2017 Plats och datum för intyget: [5] Identitet och signatur för person med befogenhet att upprätta intyget: [6] Namn och adress för person behörig att upprätta den tekniska dokumentationen: Guillaume Quenot Administrativ chef, MacDon Europe GmbH Hagenauer Straße 59 65203 Wiesbaden (Tyskland) gquenot@macdon.com</p>	<p style="text-align: center;">SL</p> <p>Mi, [1] izjavljam, da izdelek: Vrsta stroja: [2] Ime in model: [3] Serijska/-e številka/-e: [4] ustreza vsem zadevnim določbam Direktive 2006/42/ES. Uporabljeni usklajeni standardi, kot je navedeno v členu 7(2): EN ISO 4254-1:2015 EN ISO 4254-1:2015/A1:2021 EN ISO 4254-7:2017 Kraj in datum izjave: [5] Istovetnost in podpis osebe, opolnomočene za pripravo izjave: [6] Ime in naslov osebe, pooblaščen za pripravo tehnične datoteke: Guillaume Quenot Generalni direktor, MacDon Europe GmbH Hagenauer Straße 59 65203 Wiesbaden (Nemčija) gquenot@macdon.com</p>	<p style="text-align: center;">SK</p> <p>My, [1] týmto prehlasujem, že tento výrobok: Typ zariadenia: [2] Názov a model: [3] Výrobné číslo: [4] splňa príslušné ustanovenia a základné požiadavky smernice č. 2006/42/ES. Použitě harmonizované normy, ktoré sa uvádzajú v článku č. 7(2): EN ISO 4254-1:2015 EN ISO 4254-1:2015/A1:2021 EN ISO 4254-7:2017 Miesto a dátum prehlásenia: [5] Meno a podpis osoby oprávnenej vypracovať toto prehlásenie: [6] Meno a adresa osoby oprávnenej zostaviť technický súbor: Guillaume Quenot Generálny riaditeľ MacDon Europe GmbH Hagenauer Straße 59 65203 Wiesbaden (Nemecko) gquenot@macdon.com</p>



EC Declaration of Conformity

[1] **MacDon**

MacDon Industries Ltd.
680 Moray Street,
Winnipeg, Manitoba, Canada
R3J 3S3

[4] As per Shipping Document

[5] 22-Apr-24

[2] Float Module

[6] _____

Adrienne Tankeu
Product Integrity

[3] MacDon FM200

EN	BG	CZ	DA
<p>We, [1] Declare, that the product: Machine Type: [2] Name & Model: [3] Serial Number(s): [4] fulfils all the relevant provisions of the Directive 2006/42/EC. Harmonized standards used, as referred to in Article 7(2): EN ISO 4254-1:2015 EN ISO 4254-1:2015/A1:2021 EN ISO 4254-7:2017 Place and date of declaration: [5] Identity and signature of the person empowered to draw up the declaration: [6] Name and address of the person authorized to compile the technical file: Guillaume Quenot General Manager, MacDon Europe GmbH Hagenauer Straße 59 65203 Wiesbaden (Germany) gquenot@macdon.com</p>	<p>Ние, [1] декларираме, че следният продукт: Тип машина: [2] Наименование и модел: [3] Сериен номер(а) [4] отговаря на всички приложими разпоредби на директива 2006/42/ЕО. Използвани са следните хармонизирани стандарти според чл. 7(2): EN ISO 4254-1:2015 EN ISO 4254-1:2015/A1:2021 EN ISO 4254-7:2017 Място и дата на декларацията: [5] Име и подпис на лицето, упълномощено да изготви декларацията: [6] Име и адрес на лицето, упълномощено да състави техническия файл: Гуиillaume Яуенот Управител, MacDon Europe GmbH Hagenauer Straße 59 65203 Wiesbaden (Германия) gquenot@macdon.com</p>	<p>My, [1] Prohláujeme, že produkt: Typ zařízení: [2] Název a model: [3] Sériové(á) číslo(a): [4] splňuje všechna relevantní ustanovení směrnice 2006/42/EC. Byly použity harmonizované standardy, jak je uvedeno v článku 7(2): EN ISO 4254-1:2015 EN ISO 4254-1:2015/A1:2021 EN ISO 4254-7:2017 Místo a datum prohlášení: [5] Identita a podpis osoby oprávněné k vydání prohlášení: [6] Jméno a adresa osoby oprávněné k vyplnění technického souboru: Guillaume Quenot generální ředitel, MacDon Europe GmbH Hagenauer Straße 59 65203 Wiesbaden (Německo) gquenot@macdon.com</p>	<p>Vi, [1] erklærer, at produktet: Maskintype [2] Navn og model: [3] Serienummer (-numre): [4] Opfylder alle bestemmelser i direktiv 2006/42/EF. Anvendte harmoniserede standarder, som henviser til i paragraf 7(2): EN ISO 4254-1:2015 EN ISO 4254-1:2015/A1:2021 EN ISO 4254-7:2017 Sted og dato for erklæringen: [5] Identitet på og underskrift fra den person, som er bemyndiget til at udarbejde erklæringen: [6] Navn og adresse på den person, som er bemyndiget til at udarbejde den tekniske fil: Guillaume Quenot Direktør, MacDon Europe GmbH Hagenauer Straße 59 D-65203 Wiesbaden (Tyskland) gquenot@macdon.com</p>

DE	ES	ET	FR
<p>Wir, [1] Erklären hiermit, dass das Produkt: Maschinentyp: [2] Name & Modell: [3] Seriennummer (n): [4] alle relevanten Vorschriften der Richtlinie 2006/42/EG erfüllt. Harmonisierte Standards wurden, wie in folgenden Artikeln angegeben, verwendet 7(2): EN ISO 4254-1:2015 EN ISO 4254-1:2015/A1:2021 EN ISO 4254-7:2017 Ort und Datum der Erklärung: [5] Name und Unterschrift der Person, die dazu befugt ist, die Erklärung auszustellen: [6] Name und Anschrift der Person, die dazu berechtigt ist, die technischen Unterlagen zu erstellen: Guillaume Quenot General Manager, MacDon Europe GmbH Hagenauer Straße 59 65203 Wiesbaden gquenot@macdon.com</p>	<p>Nosotros [1] declaramos que el producto: Tipo de máquina: [2] Nombre y modelo: [3] Números de serie: [4] cumple con todas las disposiciones pertinentes de la directriz 2006/42/EC. Se utilizaron normas armonizadas, según lo dispuesto en el artículo 7(2): EN ISO 4254-1:2015 EN ISO 4254-1:2015/A1:2021 EN ISO 4254-7:2017 Lugar y fecha de la declaración: [5] Identidad y firma de la persona facultada para draw redactar la declaración: [6] Nombre y dirección de la persona autorizada para elaborar el expediente técnico: Guillaume Quenot Gerente general - MacDon Europe GmbH Hagenauer Straße 59 65203 Wiesbaden (Alemania) gquenot@macdon.com</p>	<p>Meie, [1] deklareerime, et toode Seadme tüüp: [2] Nimi ja mudel: [3] Seerianumbriid: [4] vastab kõigile direktiivi 2006/42/EÜ asjakohastele sätetele. Kasutatud on järgnevaid harmoniseeritud standardeid, millele on viidatud ka punktis 7(2): EN ISO 4254-1:2015 EN ISO 4254-1:2015/A1:2021 EN ISO 4254-7:2017 Deklaratsiooni koht ja kuupäev: [5] Deklaratsiooni koostamiseks volitatud isiku nimi ja allkiri: [6] Tehnilise dokumendi koostamiseks volitatud isiku nimi ja aadress: Guillaume Quenot Peadirektor, MacDon Europe GmbH Hagenauer Straße 59 65203 Wiesbaden (Saksamaa) gquenot@macdon.com</p>	<p>Nous soussignés, [1] Déclarons que le produit : Type de machine : [2] Nom et modèle : [3] Numéro(s) de série : [4] Est conforme à toutes les dispositions pertinentes de la directive 2006/42/EC. Utilisation des normes harmonisées, comme indiqué dans l'Article 7(2): EN ISO 4254-1:2015 EN ISO 4254-1:2015/A1:2021 EN ISO 4254-7:2017 Lieu et date de la déclaration : [5] Identité et signature de la personne ayant reçu le pouvoir de rédiger cette déclaration : [6] Nom et adresse de la personne autorisée à constituer le dossier technique : Guillaume Quenot Directeur général, MacDon Europe GmbH Hagenauer Straße 59 65203 Wiesbaden (Allemagne) gquenot@macdon.com</p>

EC Declaration of Conformity

<p style="text-align: center;">IT</p> <p>Noi, [1] Dichiaro che il prodotto: Tipo di macchina: [2] Nome e modello: [3] Numero(i) di serie: [4] soddisfa tutte le disposizioni rilevanti della direttiva 2006/42/CE. Utilizzo degli standard armonizzati, come indicato nell'Articolo 7(2): EN ISO 4254-1:2015 EN ISO 4254-1:2015/A1:2021 EN ISO 4254-7:2017 Luogo e data della dichiarazione: [5] Nome e firma della persona autorizzata a redigere la dichiarazione: [6] Nome e persona autorizzata a compilare il file tecnico: Guillaume Quenot General Manager, MacDon Europe GmbH Hagenauer Straße 59 65203 Wiesbaden (Germania) gquenot@macdon.com</p>	<p style="text-align: center;">HU</p> <p>Mi, [1] Ezennel kijelentjük, hogy a következő termék: Gép típusa: [2] Név és modell: [3] Szériaszám(ok): [4] teljesíti a következő irányelv összes vonatkozó előírásait: 2006/42/EK. Az alábbi harmonizált szabványok kerültek alkalmazásra a 7(2) cikkely szerint: EN ISO 4254-1:2015 EN ISO 4254-1:2015/A1:2021 EN ISO 4254-7:2017 A nyilatkozattétel ideje és helye: [5] Azon személy kiléte és aláírása, aki jogosult a nyilatkozat elkészítésére: [6] Azon személy neve és aláírása, aki felhatalmazott a műszaki dokumentáció összeállítására: Guillaume Quenot Vezérigazgató, MacDon Europe GmbH Hagenauer Straße 59 65203 Wiesbaden (Németország) gquenot@macdon.com</p>	<p style="text-align: center;">LT</p> <p>Mes, [1] Pareiškiami, kad šis produktas: Mašinos tipas: [2] Pavadinimas ir modelis: [3] Serijos numeris (-iai): [4] atitinka taikomus reikalavimus pagal Direktyvą 2006/42/EB. Naudojami harmonizuoti standartai, kai nurodoma straipsnyje 7(2): EN ISO 4254-1:2015 EN ISO 4254-1:2015/A1:2021 EN ISO 4254-7:2017 Deklaracijos vieta ir data: [5] Asmens tapatybės duomenys ir parašas asmens, įgaliojoto sudaryti šią deklaraciją: [6] Vardas ir pavardė asmens, kuris įgaliojato sudaryti šį techninį failą: Guillaume Quenot Generalinis direktorius, MacDon Europe GmbH Hagenauer Straße 59 65203 Wiesbaden (Vokietija) gquenot@macdon.com</p>	<p style="text-align: center;">LV</p> <p>Mēs, [1] Deklarējam, ka produkts: Mašīnas tips: [2] Nosaukums un modelis: [3] Sērijas numurs(-i): [4] Atbilst visām būtiskajām Direktīvas 2006/42/EK prasībām. Piemēroti šādi saskaņotie standarti, kā minēts 7. panta 2. punktā: EN ISO 4254-1:2015 EN ISO 4254-1:2015/A1:2021 EN ISO 4254-7:2017 Deklarācijas parakstīšanas vieta un datums: [5] Tās personas vārds, uzvārds un paraksts, kas ir pilnvarota sagatavot šo deklarāciju: [6] Tās personas vārds, uzvārds un adrese, kas ir pilnvarota sastādīt tehnisko dokumentāciju: Guillaume Quenot Generāldirektors, MacDon Europe GmbH Hagenauer Straße 59 65203 Wiesbaden (Vācija) gquenot@macdon.com</p>
<p style="text-align: center;">NL</p> <p>Wij, [1] Verklaren dat het product: Machinetype: [2] Naam en model: [3] Serienummer(s): [4] voldoet aan alle relevante bepalingen van de Richtlijn 2006/42/EC. Geharmoniseerde normen toegepast, zoals vermeld in Artikel 7(2): EN ISO 4254-1:2015 EN ISO 4254-1:2015/A1:2021 EN ISO 4254-7:2017 Plaats en datum van verklaring: [5] Naam en handtekening van de bevoegde persoon om de verklaring op te stellen: [6] Naam en adres van de geautoriseerde persoon om het technisch dossier samen te stellen: Guillaume Quenot Algemeen directeur, MacDon Europe GmbH Hagenauer Straße 59 65203 Wiesbaden (Duitsland) gquenot@macdon.com</p>	<p style="text-align: center;">PO</p> <p>My niżej podpisani, [1] Oświadczamy, że produkt: Typ urządzenia: [2] Nazwa i model: [3] Numer serjnyj/numery serjnye: [4] spełnia wszystkie odpowiednie przepisy dyrektywy 2006/42/WE. Zastosowaliśmy następujące (zharmonizowane) normy zgodnie z artykułem 7(2): EN ISO 4254-1:2015 EN ISO 4254-1:2015/A1:2021 EN ISO 4254-7:2017 Data i miejsce oświadczenia: [5] Imię i nazwisko oraz podpis osoby upoważnionej do przygotowania deklaracji: [6] Imię i nazwisko oraz adres osoby upoważnionej do przygotowania dokumentacji technicznej: Guillaume Quenot Dyrektor generalny, MacDon Europe GmbH Hagenauer Straße 59 65203 Wiesbaden (Niemcy) gquenot@macdon.com</p>	<p style="text-align: center;">PT</p> <p>Nós, [1] Declaramos, que o produto: Tipo de máquina: [2] Nome e Modelo: [3] Número(s) de Série: [4] cumpre todas as disposições relevantes da Directiva 2006/42/CE. Normas harmonizadas aplicadas, conforme referido no Artigo 7(2): EN ISO 4254-1:2015 EN ISO 4254-1:2015/A1:2021 EN ISO 4254-7:2017 Local e data da declaração: [5] Identidade e assinatura da pessoa autorizada a elaborar a declaração: [6] Nome e endereço da pessoa autorizada a compilar o ficheiro técnico: Guillaume Quenot Gerente Geral, MacDon Europa Ltda. Hagenauer Straße 59 65203 Wiesbaden (Alemanha) gquenot@macdon.com</p>	<p style="text-align: center;">RO</p> <p>Noi, [1] Declarăm, că următorul produs: Tipul mașinii: [2] Denumirea și modelul: [3] Număr (numere) serie: [4] corespunde tuturor condițiilor esențiale ale directivei 2006/42/EC. Au fost aplicate următoarele standarde armonizate conform articolului 7(2): EN ISO 4254-1:2015 EN ISO 4254-1:2015/A1:2021 EN ISO 4254-7:2017 Data și locul declarației: [5] Identitatea și semnătura persoanei împuternicite pentru întocmirea declarației: [6] Numele și semnătura persoanei autorizate pentru întocmirea cărții tehnice: Guillaume Quenot Manager General, MacDon Europe GmbH Hagenauer Straße 59 65203 Wiesbaden (Germania) gquenot@macdon.com</p>
<p style="text-align: center;">SR</p> <p>Mi, [1] Izjavljujem da proizvod Tip mašine: [2] Naziv i model: [3] Serijski broj(ovi): [4] Ispunjava sve relevantne odredbe direktive 2006/42/EC. Korišćeni su usklađeni standardi kao što je navedeno u članu 7(2): EN ISO 4254-1:2015 EN ISO 4254-1:2015/A1:2021 EN ISO 4254-7:2017 Datum i mesto izdavanja deklaracije: [5] Identitet i potpis lica ovlašćenog za sastavljanje deklaracije: [6] Ime i adresa osobe ovlašćene za sastavljanje tehničke datoteke: Guillaume Quenot Generalni direktor, MacDon Europe GmbH Hagenauer Straße 59 65203 Wiesbaden (Nemačka) gquenot@macdon.com</p>	<p style="text-align: center;">SV</p> <p>Mi, [1] Intyggar att produkten: Maskintyp: [2] Namn och modell: [3] Serienummer: [4] uppfyller alla relevanta villkor i direktivet 2006/42/EG. Harmoniserade standarder används, såsom anges i artikel 7(2): EN ISO 4254-1:2015 EN ISO 4254-1:2015/A1:2021 EN ISO 4254-7:2017 Plats och datum för intyget: [5] Identitet och signatur för person med befogenhet att upprätta intyget: [6] Namn och adress för person behörig att upprätta den tekniska dokumentationen: Guillaume Quenot Administrativ chef, MacDon Europe GmbH Hagenauer Straße 59 65203 Wiesbaden (Tyskland) gquenot@macdon.com</p>	<p style="text-align: center;">SL</p> <p>Mi, [1] izjavljam, da izdelek: Vrsta stroja: [2] Ime in model: [3] Serijska/-e številka/-e: [4] ustreza vsem zadevnim določbam Direktive 2006/42/ES. Uporabljeni usklajeni standardi, kot je navedeno v členu 7(2): EN ISO 4254-1:2015 EN ISO 4254-1:2015/A1:2021 EN ISO 4254-7:2017 Kraj in datum izjave: [5] Istovetnost in podpis osebe, opolnomočene za pripravo izjave: [6] Ime in naslov osebe, pooblaščene za pripravo tehnične datoteke: Guillaume Quenot Generalni direktor, MacDon Europe GmbH Hagenauer Straße 59 65203 Wiesbaden (Nemčija) gquenot@macdon.com</p>	<p style="text-align: center;">SK</p> <p>My, [1] týmto prehlasujem, že tento výrobok: Typ zariadenia: [2] Názov a model: [3] Výrobné číslo: [4] spĺňa príslušné ustanovenia a základné požiadavky smernice č. 2006/42/ES. Použitie harmonizované normy, ktoré sa uvádzajú v článku č. 7(2): EN ISO 4254-1:2015 EN ISO 4254-1:2015/A1:2021 EN ISO 4254-7:2017 Miesto a dátum prehlásenia: [5] Meno a podpis osoby oprávnenej vypracovať toto prehlásenie: [6] Meno a adresa osoby oprávnenej zostaviť technický súbor: Guillaume Quenot Generálny riaditeľ MacDon Europe GmbH Hagenauer Straße 59 65203 Wiesbaden (Nemecko) gquenot@macdon.com</p>



UK Declaration of Conformity

[1] **MacDon**

MacDon Industries Ltd.
680 Moray Street,
Winnipeg, Manitoba, Canada
R3J 3S3

[4] As per Shipping Document

[5] 22-Apr-24

[2] Combine Header

[6] _____

[3] MacDon FD2 Series

Adrienne Tankeu
Product Integrity

We, [1]

Declare, that the product:

Machine Type: [2]

Name & Model: [3]

Serial Number(s): [4]

fulfills all relevant provisions of the Supply of Machinery (Safety) Regulations 2008

Designated standards used are :

EN ISO 4254-1:2015

EN ISO 4254-1:2015/A1:2021

EN ISO 4254-7:2017

Place and date of declaration: [5]

Identity and signature of the person empowered to draw up the declaration: [6]



UK Declaration of Conformity

[1] **MacDon**
MacDon Industries Ltd.
680 Moray Street,
Winnipeg, Manitoba, Canada
R3J 3S3

[2] Float Module

[3] MacDon FM200

[4] As per Shipping Document

[5] 22-Apr-24

[6] _____
Adrienne Tankeu
Product Integrity

We, [1]

Declare, that the product:

Machine Type: [2]

Name & Model: [3]

Serial Number(s): [4]

fulfills all relevant provisions of the Supply of Machinery (Safety) Regulations 2008

Designated standards used are :

EN ISO 4254-1:2015

EN ISO 4254-1:2015/A1:2021

EN ISO 4254-7:2017

Place and date of declaration: [5]

Identity and signature of the person empowered to draw up the declaration: [6]

Введение

В настоящем руководстве содержится информация о жатке FlexDraper® серии FD2 и копирующем модуле FM200. Используйте его совместно с руководством по эксплуатации комбайна.

Ваша машина

Гибкая жатка FlexDraper® серии FD2 разработана специально для работы в любых условиях прямого комбайнирования — как по грунту, так и над грунтом: трехсоставная гибкая рама позволяет точно следовать рельефу грунта. При установке на совместимые комбайны копирующий модуль FM200 обеспечивает простое присоединение к гибкой жатке FlexDraper® серии FD2.

При подготовке агрегата к работе или выполнении регулировок уточните рекомендуемые настройки, содержащиеся в соответствующей документации MacDon, и следуйте им. Невыполнение этого требования может отрицательно повлиять на работоспособность оборудования и срок его службы и привести к возникновению опасных ситуаций.

Ваша гарантия

Для покупателей, которые эксплуатируют и обслуживают приобретенное оборудование в соответствии с требованиями настоящего руководства, компанией MacDon предоставляется гарантия. Экземпляр документа об ограниченной гарантии MacDon Industries с разъяснением гарантийных условий выдается покупателю дилером. Гарантия становится недействительной при возникновении ущерба вследствие наступления следующих условий:

- авария;
- неправильная эксплуатация;
- использование не по назначению;
- неправильное или небрежное техническое обслуживание;
- эксплуатация агрегата в ненормальных или неестественных условиях;
- несоблюдение инструкций производителя при эксплуатации агрегата, оборудования, узлов или частей.

Ваше руководство

Прежде чем приступить к эксплуатации, внимательно изучите весь предоставленный материал.

Используйте данное руководство в качестве первого источника информации о машине. При соблюдении инструкций жатка прослужит долгие годы.

При ознакомлении с данным руководством учитывайте следующее.

- Правая и левая стороны определяются с места оператора. Передняя часть жатки обращена к культуре, задняя часть присоединяется к копирующему модулю и комбайну.
- Если не указано иное, используйте стандартные моменты затяжки, приведенные в главе [7.1 Спецификации моментов затяжки, страница 549](#).

Нужные места в руководстве можно отыскать при помощи оглавления и алфавитного указателя. Изучите оглавление, чтобы ознакомиться с расположением информации.

Держите это руководство под рукой и передавайте его новым операторам или владельцам. Футляр для хранения руководств (A) расположен в задней части жатки рядом с правой наружной опорой.

ПРИМЕЧАНИЕ:

Постоянно обновляйте публикации MacDon. Последние редакции и все доступные переводы можно загрузить с нашего сайта (www.macdon.com) или с сайта для наших дилеров (<https://portal.macdon.com>) (требуется логин).

Если потребуется помощь, информация или дополнительные копии этого руководства, обратитесь к дилеру MacDon.

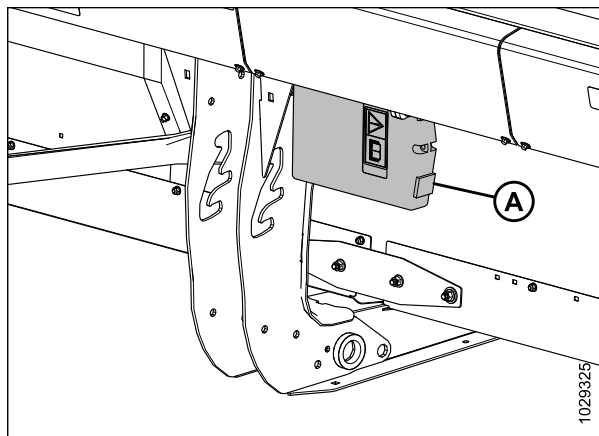


Рисунок 1: Место хранения руководства

Данное руководство доступно на следующих языках.

- Болгарский
- Венгерский
- Русский
- Чешский
- Итальянский
- Испанский
- Датский
- Латвийский
- Шведский
- Английский
- Литовский
- Украинский
- Эстонский
- Польский
- Французский
- Португальский
- Немецкий
- Румынский

Описание изменений

В следующем перечне указаны важные изменения предыдущей версии данного документа.

Раздел	Описание изменения	Только для внутреннего пользования
<i>Декларация соответствия, страница i</i>	Обновлены декларации о соответствии для 2025 модельного года.	Техническая литература
<i>1.6 Меры предосторожности при сварке, страница 7</i>	Добавлен порядок отсоединения жгута проводов регулировки скорости полотняного транспортера от модульной гидравлической системы.	Поддержка изделия
<i>1.9 Расположение предупреждающих знаков, страница 11</i>	Обновлено расположение наклейки «Сверьтесь с инструкцией/опасность разбрызгивания жидкости».	ECN 65051
<i>2.2 Технические характеристики продукта, страница 28</i>	Обновлены значения расчетной массы жатки, а в технических требованиях добавлена жатка FD261.	Техническая литература
<i>Присоединение жатки к комбайну Case IH, страница 70</i>	Отредактирован технологический процесс для комбайнов AF11.	Проектирование
<i>3.7.3 Оптимизация жатки для прямого комбайнирования рапса, страница 94</i>	Добавлена перекрестная ссылка на операцию проверки/настройки зазора между шнеком и поддоном.	Поддержка изделия
<i>Изменение конфигурации пружин флотации — рычаги флотации с двумя отверстиями, страница 153</i>	В таблицу расчета массы добавлены копирующие разделители культуры.	Поддержка изделия
<i>Установка ограничителя выгиба гибкой жатки, страница 163</i>	Исправлена ошибка отображения пластины ограничителя в неправильном положении.	Техническая литература
<i>3.9.10 Данные о скорости ножа, страница 175</i>	Добавлены данные о скорости ножа для FD261.	Техническая литература
<i>Конфигурация с укороченным противорежущим пальцем на жатках с двойным приводом ножа — все, кроме FD241 и FD261, страница 379</i>	Добавлена жатка FD261.	Техническая литература
<i>Конфигурация с укороченными противорежущими пальцами на жатках с двойным приводом ножа — FD241 и FD261, страница 380</i>	Добавлена жатка FD261.	Техническая литература

Раздел	Описание изменения	Только для внутреннего пользования
<i>4.10.7 Проверка крюков расцепного предохранителя, страница 417</i>	Изменено название крюков крепления модуля FM200 к жатке с «крюки держателя звена» на «крюки расцепного предохранителя».	Поддержка изделия
<i>4.12.3 Регулировка высоты деки бокового полотна, страница 424</i>	Добавлена жатка FD261.	Техническая литература
<i>Регулировка зазора между мотовилом и ножевым брусом, страница 446</i>	Добавлено примечание и ссылка на операцию стравливания воздуха из системы подъема мотовила.	ECN 65213
<i>4.13.4 Стравливание воздуха из гидравлической системы подъема мотовила, страница 450</i>	Добавлен технологический процесс.	ECN 65213
<i>4.14.4 Датчик скорости мотовила, страница 481</i>	Добавлена таблица совместимости комбайнов.	ECN 65347
<i>Замена датчика скорости мотовила, страница 482</i>	Добавлен новый технологический процесс с применением техники разных производителей в отношении замены датчика скорости мотовила, а также удалены устаревшие технологические процессы.	ECN 65347
<i>4.17.3 Изменение положения вертикального ножа VertiBlade™, страница 507</i>	Обновлен технологический процесс.	ECN 65405
<i>5.1.5 Полноразмерный верхний поперечный шнек, страница 515</i>	Добавлен номер комплекта для верхнего поперечного шнека (дополнительное оборудование).	ECN 64892
—	Удалено описание концевых штоков дефлектора (дополнительное оборудование), поскольку они используются только в случае жаток для косилок с боковой подачей.	Поддержка изделия
<i>5.3.5 Комплект горловины гидравлического бака, страница 522</i>	Обновлен дополнительный комплект с B6057 на B7542.	ECN 64693
<i>5.4.10 Комплект фонарей для освещения стерни, страница 530</i>	Обновлена информация о комплекте.	ECN 65052
Третья страница обложки	Исправлены ошибки в наименовании изделия.	Техническая литература
—	Добавлены отсутствующие совместимые модели комбайнов: комбайны серий Case 160, 260	Поддержка изделия

Запись Модель и серийный номер

Запишите модель, серийный номер, год выпуска жатки, копирующего модуля и опорно-транспортных колес (если они установлены) в отведенных для этого местах.

Гибкая жатка FlexDraper® серии FD2

Модель жатки: _____

Серийный номер: _____

Модельный год: _____

Шильдик серийного номера (A) жатки находится в ее задней части рядом с левой боковиной.

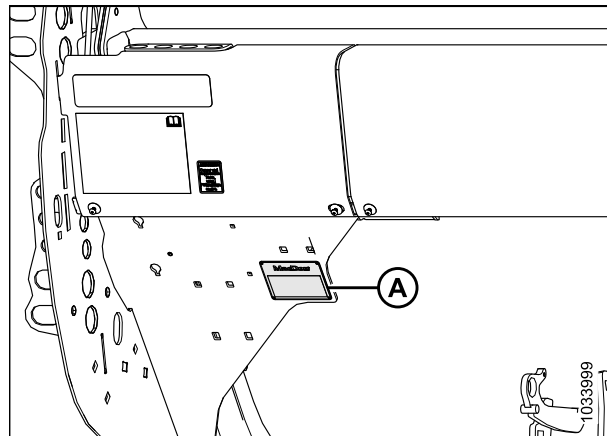


Рисунок 2: Расположение таблички с серийным номером жатки

Копирующий модуль FM200 для комбайна

Серийный номер: _____

Модельный год: _____

Табличка с серийным номером (A) копирующего модуля располагается вверху на его левой стороне.

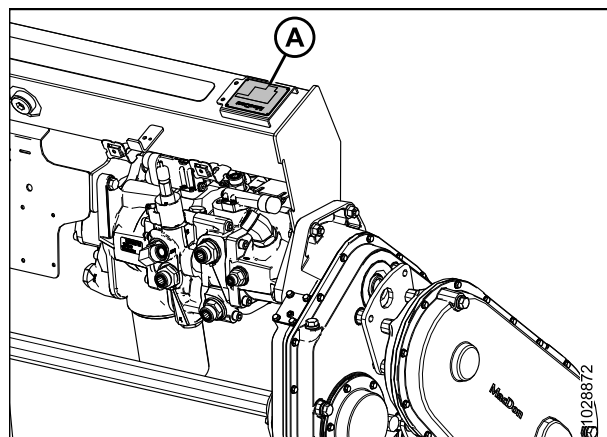


Рисунок 3: Местоположение таблички с серийным номером копирующего модуля

Опция транспортного средства EasyMove™

Серийный
номер:

Модельный
год:

Табличка (А) с серийным номером транспортного средства EasyMove™ располагается на правой оси.

ПРИМЕЧАНИЕ:

Эта опция относится к дополнительным и может отсутствовать в данной комплектации.

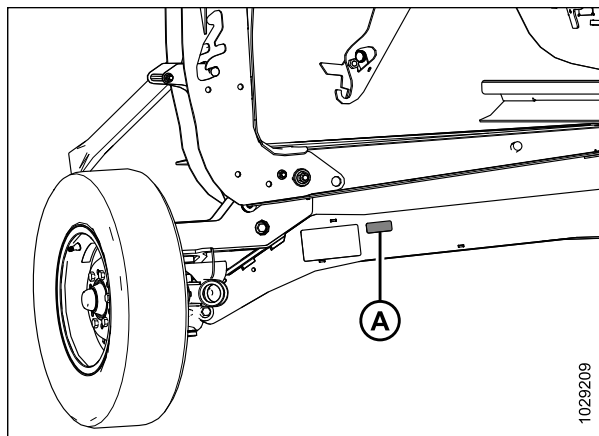


Рисунок 4: Опция транспортного средства EasyMove™

Декларация соответствия	i
Введение	vii
Описание изменений	ix
Запись Модель и серийный номер.....	xi
Глава 1: Безопасность	1
1.1 Предупреждающие символы по технике безопасности	1
1.2 Сигнальные слова	1
1.3 Общие правила безопасности	2
1.4 Меры безопасности при техобслуживании	4
1.5 Меры безопасности при работе с гидросистемой.....	6
1.6 Меры предосторожности при сварке	7
1.7 Прекращение эксплуатации и утилизация сельскохозяйственной техники.....	8
1.8 Предупреждающие знаки	10
1.8.1 Размещение наклеек по безопасности.....	10
1.9 Расположение предупреждающих знаков.....	11
1.10 Расшифровка предупреждающих знаков	16
Глава 2: Обзор продукта.....	27
2.1 Определения.....	27
2.2 Технические характеристики продукта.....	28
2.3 Размеры гибкой жатки FlexDraper серии FD2 ®.....	33
2.4 Идентификация компонентов гибкой жатки FlexDraper® серии FD2.....	34
2.5 Идентификация компонентов копирующего модуля FM200.....	35
Глава 3: Эксплуатация.....	39
3.1 Ответственность владельца/оператора.....	39
3.2 Безопасность при эксплуатации.....	39
3.2.1 Предохранительные упоры жатки	40
3.2.2 Предохранительные упоры мотовила	40
Фиксация предохранительных упоров мотовила	41
Отпускание предохранительных упоров мотовила.....	42
3.2.3 Боковые щитки жатки	44
Открытие боковых щитков жатки	44
Закрытие боковых щитков жатки	45
Проверка и регулировка боковых щитков жатки	47
Снятие боковых щитков жатки.....	51
Установка боковых щитков жатки.....	51
3.2.4 Защитный кожух привода мотовила	52
Снятие крышки привода мотовила	52
Установка крышки привода мотовила.....	54
3.2.5 Крышка гибкого соединения.....	55
Снятие внутренних крышек гибкого соединения.....	55
Установка внутренних крышек гибкого соединения	56
Снятие наружных крышек гибкого соединения.....	57

Установка наружных крышек гибкого соединения	58
3.2.6 Ежедневная проверка перед запуском.....	60
3.3 Период обкатки	60
3.4 Останов комбайна.....	61
3.5 Органы управления в кабине.....	61
3.5.1 Встроенные элементы управления жаткой — комбайны Case.....	62
3.5.2 Управление скоростью бокового полотна — комбайны Case IH	62
3.5.3 Функция реверса мотовила — комбайны Case IH	64
3.5.4 Функция реверса мотовила — комбайны New Holland серии CR и CH.....	67
3.6 Присоединение и отсоединение жатки	70
3.6.1 Комбайны Case IH.....	70
Присоединение жатки к комбайну Case IH	70
Отсоединение жатки от комбайна Case IH.....	77
3.7 Подготовка жатки к работе.....	81
3.7.1 Навесное оборудование жатки	81
3.7.2 Настройки жатки	81
3.7.3 Оптимизация жатки для прямого комбайнирования рапса	94
3.7.4 Настройки мотовила	94
3.7.5 Настройки копирующего делителя культуры (дополнительное оборудование).....	97
3.8 Настройка копирующего модуля.....	100
3.8.1 Конфигурации производительности подающего шнека FM200	101
Сверхузкая конфигурация: витки шнека	103
Узкая конфигурация: витки шнека	107
Средняя конфигурация: витки шнека	110
Широкая конфигурация: витки шнека	112
Сверхширокая конфигурация — виток шнека	115
Виток шнека	117
3.8.2 Снятие пальцев подающего шнека	124
3.8.3 Установка пальцев подающего шнека	127
3.8.4 Регулировка положения шнека	129
3.8.5 Проверка и регулировка пружин подающего шнека	131
3.8.6 Чистки	132
3.9 Эксплуатационные переменные жатки.....	132
3.9.1 Срезание над грунтом.....	133
Регулировка стабилизирующих колес	134
Регулировка опорно-транспортных колес EasyMove™	135
Выдвижение/втягивание копирующих колес.....	136
Выдвижение/втягивание копирующих колес с помощью встроенных элементов управления	137
Выравнивание высоты копирующего колеса	138
3.9.2 Срезание по грунту	141
Регулировка внутренних копирующих башмаков	141
Регулировка внешних копирующих башмаков	142
3.9.3 Угол атаки жатки	143
Регулировка угла атаки жатки из комбайна	144
3.9.4 Флотация жатки.....	146
Проверка и регулировка флотации жатки.....	147

Изменение конфигурации пружин флотации — рычаги флотации с двумя отверстиями	153
Запирание/отпирание флотации жатки.....	158
Эксплуатация в гибком режиме	158
Эксплуатация в жестком режиме	161
Демонтаж ограничителя выгиба гибкой жатки	162
Установка ограничителя выгиба гибкой жатки	163
3.9.5 Проверка и регулировка балансировки крыльев	164
3.9.6 Скорость мотовила	171
Приводные звездочки мотовила (дополнительные).....	171
3.9.7 Путевая скорость	172
3.9.8 Скорость боковых полотен	173
Регулировка скорости боковых полотен.....	174
3.9.9 Скорость подающего полотна	175
3.9.10 Данные о скорости ножа	175
Проверка скорости ножа.....	176
3.9.11 Высота подбирающего мотовила	177
Проверка и регулировка ориентации датчика высоты мотовила.....	178
Замена датчика высоты мотовила	179
Проверка и регулировка напряжения датчика высоты мотовила	180
3.9.12 Продольное положение мотовила	181
Регулировка продольного положения мотовила	182
Перестановка положения цилиндров перемещения вперед/назад.....	183
Проверка и регулировка напряжения датчика положения вперед/назад.....	189
Проверка и регулировка ориентации датчика положения вперед/назад	191
3.9.13 Агрессивность пальцев мотовила	192
Настройки эксцентрика мотовила	193
Регулировка эксцентрика мотовила.....	195
3.9.14 Верхний перекрестный шнек.....	196
Регулировка положения верхнего поперечного шнека — двух- или трехсоставные шнеки	197
Проверка верхнего поперечного шнека на зазор	200
3.9.15 Делители	201
Снятие делителей культур	201
Установка делителей	203
Снятие копирующих делителей культуры.....	205
Установка копирующих делителей культуры.....	206
Регулировка копирующих делителей культуры	209
3.9.16 Стержни делителя культур	222
Снятие стержней делителя	223
Установка стержней делителя.....	223
Делители для скашивания риса (дополнительное оборудование)	224
3.10 Система автоматического контроля высоты жатки (АННС).....	225
3.10.1 Рекомендуемые значения сигнального напряжения датчиков для комбайнов	226
3.10.2 Проверка пределов напряжения вручную	226
3.10.3 Комбайны среднего класса серий Case IH 130 и 140.....	230
Краткий справочник по настройкам жатки — комбайны Case IH серий 130, 140, 150 и 160.....	230
Проверка диапазона напряжений из кабины комбайна — Case IH 5130, 5140, 6130, 6140, 7130 и 7140	231
Настройка жатки на дисплее комбайна — Case IH 5130, 5140, 6130, 6140, 7130 и 7140	234
Калибровка системы автоматического контроля высоты жатки — комбайны Case IH 5130, 5140, 6130, 6140, 7130 и 7140 с программным обеспечением версии ниже 28.00	237
Предустановка высоты среза — Case IH 5130, 5140, 6130, 6140, 7130 и 7140.....	239

3.10.4 Комбайны Case IH серий 120, 230, 240, 250 и 260	242
Краткий справочник по настройкам жатки — комбайны Case IH серий 120, 230, 240, 250 и 260	242
Проверка диапазона напряжений из кабины комбайна — Case IH, серии 120, 230, 240 и 250	244
Калибровка системы автоматического контроля высоты жатки — AGCO IDEAL комбайны Case IH серии 120, 230, 240 и 250 с программным обеспечением версии ниже 28.00	246
Калибровка системы автоматического контроля высоты жатки — комбайны Case IH с ПО версии 28.00 или выше	251
Проверка напряжения датчика высоты мотовила: комбайны Case IH	257
Предустановка высоты среза — комбайны Case IH серии 120, 230, 240 и 250	259
Совместимость датчика скорости мотовила — комбайны Case IH	260
3.11 Очистка ножевого бруса от забившейся массы	261
3.12 Очистка от скопившейся массы подающего полотна копирующего модуля	262
3.13 Транспорт	262
3.13.1 Транспортировка жатки на комбайне	262
3.13.2 Буксировка	263
Крепление жатки к буксирующему транспортному средству	264
Меры предосторожности при буксировке жатки	264
3.13.3 Перевод из транспортировочного в рабочее положение (опция)	265
Перевод левого внешнего колеса из транспортного в рабочее положение — ContourMax™ (опция)	265
Снятие буксирной тяги	266
Хранение буксирной тяги	270
Перевод передних (левых) колес в рабочее положение	271
Перевод задних (правых) колес в рабочее положение	274
3.13.4 Перевод из рабочего в транспортное положение (опция)	276
Перевод левого внешнего колеса из рабочего в транспортное положение — ContourMax™ (опция)	276
Перевод передних (левых) колес в транспортировочное положение	277
Перевод задних (правых) колес в транспортировочное положение	279
Извлечение буксирной тяги из места хранения	281
Присоединение буксирной тяги	282
Глава 4: Техническое и сервисное обслуживание	287
4.1 Подготовка машины к сервисному обслуживанию	287
4.2 Требования к техническому обслуживанию	287
4.2.1 График/ведомость технического обслуживания	288
4.2.2 Проверка при обкатке	291
4.2.3 Техническое обслуживание оборудования — предсезонное обслуживание	292
4.2.4 техническое обслуживание оборудования — по окончании сезона	292
4.2.5 Проверка гидравлических шлангов и трубопроводов	293
4.3 Смазка	294
4.3.1 Периодичность смазки	295
Каждые 10 часов	295
Каждые 25 часов	295
Каждые 50 часов	296
Каждые 100 часов	300
Каждые 250 часов	302
Каждые 500 часов	304

4.3.2 Процедура смазки	305
4.3.3 Смазка приводной цепи мотовила.....	307
4.3.4 Смазка приводной цепи шнека	307
4.3.5 Смазка главного редуктора привода жатки.....	309
Проверка уровня масла в главном редукторе привода жатки.....	309
Долив масла в главный редуктор привода жатки.....	310
Замена масла в главном редукторе привода жатки.....	310
4.3.6 Смазка комплектного редуктора привода жатки	311
Проверка уровня масла в комплектном редукторе привода жатки	311
Долив масла в комплектный редуктор привода жатки	312
Замена масла в комплектном редукторе привода жатки	313
4.4 Гидравлическое оборудование	314
4.4.1 Проверка уровня масла в гидравлическом баке.....	314
4.4.2 Долив масла в гидравлический бак	315
4.4.3 Замена масла в гидравлическом баке.....	316
4.4.4 Замена масляного фильтра	317
4.5 Электрическая система	319
4.5.1 Замена ламп осветительных приборов	319
4.6 Привод жатки	320
4.6.1 Снятие кардана привода жатки	320
4.6.2 Установка кардана привода жатки.....	322
4.6.3 Снятие кожуха кардана привода жатки	326
4.6.4 Установка кожуха кардана привода жатки.....	328
4.6.5 Регулировка натяжения цепи — главный редуктор.....	330
4.6.6 Регулировка натяжения цепи — комплектный редуктор	331
4.7 Подающий шнек	333
4.7.1 Проверка зазора между подающим шнеком и поддоном	333
4.7.2 Проверка натяжения цепи подающего шнека	336
Проверка натяжения цепи привода подающего шнека. Быстрый способ.....	336
Проверка натяжения цепи привода подающего шнека — обстоятельный способ.....	338
4.7.3 Регулировка натяжения цепи привода подающего шнека	341
4.7.4 Виток шнека.....	344
4.7.5 Пальцы шнека	344
Снятие пальцев подающего шнека	344
Установка пальцев подающего шнека.....	346
Проверка синхронизации пальцев шнека.....	348
Регулировка синхронизации пальцев шнека.....	349
4.8 Ножевой брус	351
4.8.1 Замена сегмента ножа	351
4.8.2 Снятие ножа.....	353
4.8.3 Установка ножа	354
4.8.4 Запасные ножи.....	356
4.8.5 Заостренные противорежущие пальцы и прижимы.....	356
Заостренные конфигурации противорежущих пальцев на жатке с одинарным приводом ножа.....	358
Заостренные конфигурации противорежущих пальцев на жатке с двойным приводом ножа — жатка FD235	359

Заостренные конфигурации противорезущих пальцев на жатке с двойным приводом ножа — жатка FD240	360
Конфигурации с остроконечным противорезущим пальцем на жатке с двойным ножом — FD241 и FD261	361
Заостренные конфигурации противорезущих пальцев на жатке с двойным приводом ножа — жатка FD245	362
Заостренные конфигурации противорезущих пальцев на жатке с двойным приводом ножа — жатка FD250	363
Регулировка противорезущих пальцев ножа и пальцевого бруса	364
Замена заостренных противорезущих пальцев	366
Проверка прижима — заостренные противорезущие пальцы	369
Регулировка прижима — заостренные противорезущие пальцы	370
Замена заостренного центрального противорезущего пальца — жатка с двойным приводом ножа	372
Проверка центрального прижима на жатке с двойным приводом ножа — заостренные противорезущие пальцы	374
Регулировка центрального прижима на жатке с двойным приводом ножа — заостренные противорезущие пальцы	376
4.8.6 Укороченные противорезущие пальцы и прижимы	377
Укороченные конфигурации противорезущих пальцев на жатке с одинарным приводом ножа	378
Конфигурация с укороченным противорезущим пальцем на жатках с двойным приводом ножа — все, кроме FD241 и FD261	379
Конфигурация с укороченными противорезущими пальцами на жатках с двойным приводом ножа — FD241 и FD261	380
Замена коротких противорезущих пальцев или крайних противорезущих пальцев	381
Проверка прижима — короткие противорезущие пальцы	383
Регулировка прижима — короткие противорезущие пальцы	384
Замена центрального противорезущего пальца — жатки с двойным приводом ножа	385
Проверка центрального прижима на жатках с двойным приводом ножа — укороченные противорезущие пальцы	387
Регулировка центрального прижима на жатках с двойным приводом ножа — укороченные противорезущие пальцы	389
4.8.7 Защита головки ножа	390
Установка защиты головки ножа	390
4.9 Система привода ножа	391
4.9.1 Редуктор привода ножа	391
Проверка уровня масла в редукторе привода ножа	392
Проверка крепежных болтов	393
Замена масла в редукторе привода ножа	393
4.10 Подающая дека	394
4.10.1 Замена подающего полотна	394
4.10.2 Проверка и регулировка натяжения подающего полотна	397
4.10.3 Приводной ролик подающего полотна	399
Снятие приводного ролика подающего полотна	399
Установка приводного ролика подающего полотна	401
Снятие подшипника приводного ролика подающего полотна	402
Установка подшипника приводного ролика подающего полотна	405
4.10.4 Натяжной ролик подающего полотна	405
Снятие натяжного ролика подающего полотна	405
Установка натяжного ролика подающего полотна	408
Замена подшипника натяжного ролика подающего полотна	411

4.10.5	Опускание поддона подающей деки.....	414
4.10.6	Подъем поддона подающей деки.....	416
4.10.7	Проверка крюков расцепного предохранителя.....	417
4.11	Чистики	419
4.11.1	Снятие чистиков.....	419
4.11.2	Установка чистиков	419
4.12	Боковые полотна жатки	420
4.12.1	Снятие боковых полотен.....	420
4.12.2	Установка боковых полотен	422
4.12.3	Регулировка высоты деки бокового полотна	424
4.12.4	Проверка и регулировка натяжения бокового полотна.....	427
4.12.5	Регулировка контроля отклонения бокового полотна.....	429
4.12.6	Осмотр подшипника ролика полотна	430
4.12.7	Снятие натяжного ролика деки бокового полотна	430
4.12.8	Замена подшипника натяжного ролика деки бокового полотна	432
4.12.9	Установка натяжного ролика деки бокового полотна	435
4.12.10	Снятие приводного ролика бокового полотна.....	436
4.12.11	Замена подшипника приводного ролика бокового полотна	439
4.12.12	Установка приводного ролика бокового полотна	440
4.13	Мотовило	443
4.13.1	Зазор между мотовилом и ножевым брусом	443
	Измерение зазора между мотовилом и ножевым брусом	443
	Регулировка зазора между мотовилом и ножевым брусом.....	446
4.13.2	Выгиб мотовила.....	448
	Регулировка формы мотовила	448
4.13.3	Центровка мотовила	449
4.13.4	Стравливание воздуха из гидравлической системы подъема мотовила	450
4.13.5	Пальцы мотовила	451
	Снятие стальных пальцев мотовила.....	451
	Установка стальных пальцев мотовила	452
	Снятие пластмассовых пальцев мотовила	453
	Установка пластмассовых пальцев мотовила	454
4.13.6	Втулки граблины.....	455
	Снятие втулок с мотовил	455
	Установка втулок на мотовила	458
4.13.7	Боковые щитки мотовила	461
	Замена боковых щитков мотовила на внешней стороне эксцентрика.....	462
	Замена боковых щитков мотовила на внутренней стороне эксцентрика	464
	Замена боковых щитков мотовила на внешней стороне хвостовика.....	466
	Замена боковых щитков мотовила на внутренней стороне хвостовика.....	468
	Замена опор боковых щитков мотовила	470
4.14	Привод мотовила	471
4.14.1	Цепь привода мотовила	471
	Ослабление приводной цепи мотовила	471
	Натяжение приводной цепи мотовила.....	472
4.14.2	Ведущая звездочка мотовила.....	474
	Снятие одиночной звездочки привода мотовила	474

Установка одиночной звездочки привода мотвила	475
Снятие дополнительной двойной звездочки привода мотвила	476
Установка дополнительной двойной звездочки привода мотвила	479
4.14.3 Изменение положения цепи привода мотвила с установкой двухскоростного комплекта	481
4.14.4 Датчик скорости мотвила	481
Замена датчика скорости мотвила	482
4.15 Копирующие колеса — дополнительное оборудование	484
4.15.1 Проверка момента затяжки колесных болтов — опция ContourMax™	484
4.15.2 Выравнивание высоты копирующего колеса	485
4.15.3 Система смазки копирующих колес	488
4.15.4 Проверка люфта копирующего колеса	490
4.15.5 Копирующие колеса — обнуление механического индикатора	492
4.16 Опорно-транспортная система (опция)	494
4.16.1 Проверка момента затяжки колесного болта	494
4.16.2 Проверка моментов затяжки болтов транспортной системы	494
4.16.3 Проверка давления воздуха в шинах	496
4.16.4 Изменение сцепки на буксирной тяги с кольцевой на вилочную	497
4.16.5 Изменение сцепки на буксирной тяги с вилочной на кольцевую	499
4.17 Вертикальный нож VertiBlade™ (дополнительное оборудование)	501
4.17.1 Замена секций вертикального ножа	501
4.17.2 Смазка вертикального ножа	505
4.17.3 Изменение положения вертикального ножа VertiBlade™	507
Глава 5: Опции и навесное оборудование	513
5.1 Комплекты подачи срезанной культуры	513
5.1.1 Комплект стеблеподъемников	513
5.1.2 Комплект стеллажей для хранения стеблеподъемников	513
5.1.3 Комплект кронштейнов для хранения делителей	514
5.1.4 Копирующие делители культуры	514
5.1.5 Полноразмерный верхний поперечный шнек	515
5.1.6 Комплект пальцев мотвила для полеглых культур	516
5.1.7 Комплект делителей для скашивания риса	516
5.1.8 Комплект навесного оборудования для работы с подсолнечником	517
5.1.9 Комплект вертикальных ножей VertiBlade™	518
5.2 Комплекты ножевого бруса	519
5.2.1 Комплект камнеуловителей	519
5.2.2 Четверной заостренный противорежущий палец	519
5.3 Комплекты копирующего модуля FM200	520
5.3.1 Комплекты дефлекторов стеблей	520
5.3.2 Широкая центральная накладка подающего транспортера	520
5.3.3 Комплект дополнительных износостойких витков подающего шнека	521
5.3.4 Полный комплект разделительных уплотнений	522
5.3.5 Комплект горловины гидравлического бака	522
5.3.6 Комплекты разъемов для автоматической регулировки высоты и наклона жатки	523

5.3.7 Комплект чистиков	523
5.4 Комплекты жатки	524
5.4.1 Комплект копирующих колес ContourMax™	524
5.4.2 Транспортная система EasyMove™	526
5.4.3 Комплект внутренних стальных концевых пальцев	527
5.4.4 Комплект внешних стальных концевых пальцев	527
5.4.5 Комплект пластиковых пальцев мотовила	528
5.4.6 Комплект стальных пальцев мотовила	528
5.4.7 Комплект стабилизации при работе на склонах	529
5.4.8 Комплект стабилизирующих колес	529
5.4.9 Комплект стальных копирующих башмаков	530
5.4.10 Комплект фонарей для освещения стерни	530
Глава 6: Поиск и устранение неисправностей	533
6.1 Потеря культуры на ножевом бруске	533
6.2 Скашивание и компоненты ножа	535
6.3 Подача материала подбирающим мотовилом	539
6.4 Поиск и устранение неисправностей жатки и полотна	542
6.5 Уборка бобов	544
Глава 7: Ссылки	549
7.1 Спецификации моментов затяжки	549
7.1.1 Спецификации метрических болтов	549
7.1.2 Спецификации метрических болтов — литой алюминий	552
7.1.3 Гидравлические фитинги с уплотнительным кольцом: регулируемые	553
7.1.4 Гидравлические фитинги с уплотнительным кольцом: нерегулируемые	554
7.1.5 Гидравлические фитинги с торцовым уплотнительным кольцом	555
7.1.6 Фитинги с конической трубной резьбой	557
7.2 Таблица перевода единиц измерений	558
Указатель	559
Рекомендованные жидкости и смазки	567

Глава 1: Безопасность

Безопасность работы машины и находящихся поблизости людей обеспечивается знанием и неукоснительным соблюдением указанных здесь правил.

1.1 Предупреждающие символы по технике безопасности

Предупреждающий знак указывает на важную информацию, связанную с техникой безопасности, в настоящем руководстве и на предупреждающих табличках, установленных на машине.

Символ означает следующее.

- **ВНИМАНИЕ!**
- **СОБЛЮДАЙТЕ ОСТОРОЖНОСТЬ!**
- **ПОМНИТЕ О БЕЗОПАСНОСТИ!**

Внимательно прочтите надпись на предупреждающем знаке и следуйте ее предписаниям.

Правила техники безопасности важно соблюдать, т. к. аварии и несчастные случаи:

- несут угрозу жизни и здоровью;
- ведут к материальному ущербу;
- могут быть предотвращены.



Рисунок 1.1: Символ опасности

1.2 Сигнальные слова

Три сигнальных слова **ОПАСНОСТЬ**, **ВНИМАНИЕ** и **ОСТОРОЖНО** предупреждают об опасных ситуациях. Два сигнальных слова – **ВАЖНО** и **ПРИМЕЧАНИЕ** – указывают на информацию, не относящуюся к вопросам безопасности.

Сигнальные слова выбраны с учетом следующих рекомендаций.

ОПАСНО

Указывает на неизбежно опасную ситуацию, которая, если ее допустить, может привести к гибели или серьезной травме.

ОСТОРОЖНО

Указывает на потенциально опасную ситуацию, которая, если ее допустить, может привести к гибели или серьезной травме. Также может использоваться для предупреждения об опасности в случае несоблюдения техники безопасности.

ВНИМАНИЕ

Указывает на потенциально опасную ситуацию, которая, если ее допустить, может привести к травмам легкой или средней степени тяжести. Также может использоваться для предупреждения об опасности в случае несоблюдения техники безопасности.

ВАЖНО:

Указывают на ситуацию, которая, если ее допустить, может привести к неисправности или повреждению машины.

ПРИМЕЧАНИЕ:

Содержат дополнительную информацию или совет.

1.3 Общие правила безопасности

При эксплуатации, обслуживании и сборке машин возникают некоторые риски для безопасности. Эти риски могут быть уменьшены или устранены путем соблюдения соответствующих правил техники безопасности и применения соответствующих средств индивидуальной защиты.

⚠ ВНИМАНИЕ

Ниже приведены общие меры безопасности при ведении сельского хозяйства, которые следует включить в технологическую инструкцию для механизмов всех типов.

Надевайте соответствующую защитную одежду и используйте все необходимые для выполнения предстоящей работы средства индивидуальной защиты. **НЕ** рискуйте. Вам может потребоваться следующее.

- Каска
- Защитная обувь с нескользящей подошвой
- Защитные очки
- Защитные сверхпрочные рукавицы
- Оборудование для работы в условиях повышенной влажности окружающей среды
- Респиратор или фильтр-маска

Также примите следующие меры предосторожности.

- Помните, что воздействие громкого шума может привести к нарушению слуха. Для обеспечения защиты органов слуха от громкого шума используйте подходящие наушники или беруши.

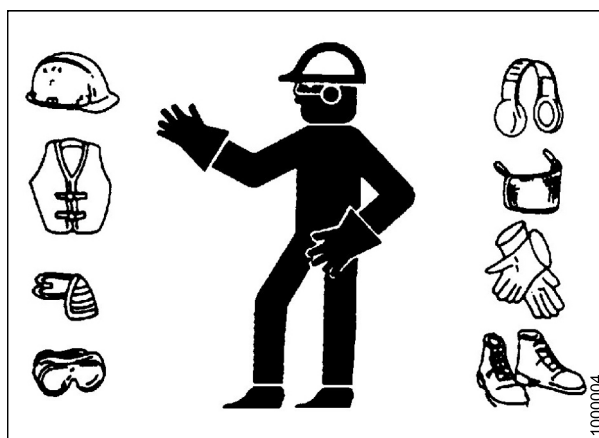


Рисунок 1.2: Средства защиты



Рисунок 1.3: Средства защиты

БЕЗОПАСНОСТЬ

- Приготовьте аптечку на случай экстренных ситуаций.
- Позаботьтесь о наличии в машине исправного огнетушителя. Ознакомьтесь с правилами его использования.
- Не разрешайте детям приближаться к механизмам.
- Помните, что аварии часто происходят, когда оператор устал или торопится. Не спеша, определите наиболее безопасный способ выполнения задачи. **НЕ** игнорируйте признаки усталости.

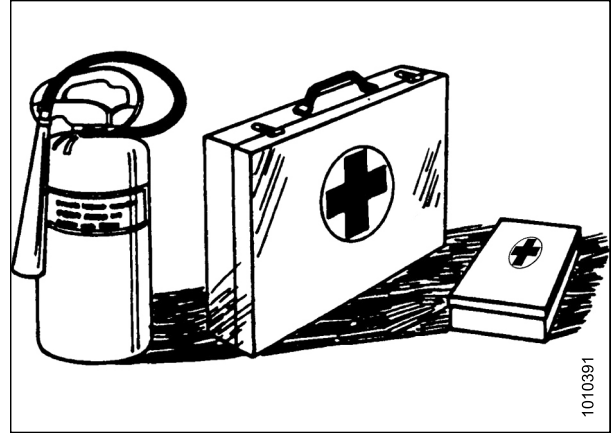


Рисунок 1.4: Средства защиты

- Одежда должна быть подобрана по размеру, длинные волосы следует убирать под головной убор. **ЗАПРЕЩАЕТСЯ** ношение свободно висящих предметов, например шарфов или браслетов.
- Обеспечьте наличие всех ограждений. **ЗАПРЕЩАЕТСЯ** вносить изменения в средства защиты или снимать их. Проверьте, чтобы кожухи карданного вала могли вращаться независимо от вала и свободно выдвигаться.
- Для обслуживания и ремонта используйте только те детали, которые изготовлены или одобрены производителем оборудования. Части от других производителей могут отличаться в части требований к прочности, конструкции и технике безопасности.



Рисунок 1.5: Безопасность при работе с оборудованием

- Берегите руки, ноги, одежду и волосы от попадания в движущиеся части. **НИКОГДА** не пытайтесь удалять помехи или застрявшие в механизме предметы при работающем двигателе.
- Изменять конструкцию машины **ЗАПРЕЩАЕТСЯ**. Несанкционированные изменения могут повлиять на функциональность и/или безопасность машины. Также это может сократить срок службы агрегата.
- Во избежание травм или смертельных случаев в результате непроизвольного запуска машины **ВСЕГДА** глушите двигатель и извлекайте ключ из замка зажигания перед тем, как покинуть сиденье оператора по какой-либо причине.

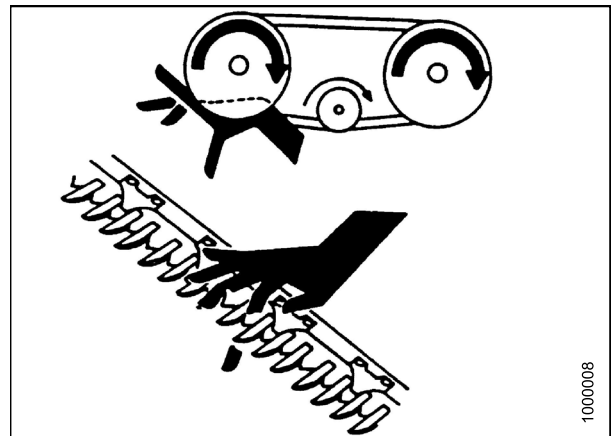


Рисунок 1.6: Безопасность при работе с оборудованием

- Участок, на котором выполняется техническое обслуживание машины, должен быть сухим и чистым. Мокрый и (или) замасленный пол может быть очень скользким. Следы влаги на полу могут быть опасными при работе с электрооборудованием. Убедитесь, что все электрические розетки и инструменты правильно заземлены.
- Обеспечьте хорошее освещение участка.
- Держите механизмы в чистоте. Солома и сечка на горячем двигателе являются источниками пожароопасности. **НЕ ДОПУСКАЙТЕ** скоплений жидкой или консистентной смазки на площадках обслуживания, лестницах или устройствах управления и регулирования. Перед постановкой на хранение машины следует очистить.
- **ЗАПРЕЩАЕТСЯ** использовать для очистки бензин, керосин или другие летучие вещества. Данные материалы токсичны и (или) огнеопасны.
- Ставя механизмы на хранение, накройте все острые или выступающие детали, чтобы предотвратить травмирование при случайном контакте.



Рисунок 1.7: Безопасность при работе с оборудованием

1.4 Меры безопасности при техобслуживании

Для безопасного технического обслуживания вашего оборудования необходимо соблюдать соответствующие правила техники безопасности и применять средства индивидуальной защиты, соответствующие выполнению конкретной задачи.

В целях соблюдения правил техники безопасности при техническом обслуживании машины выполните следующие действия.

- Изучите руководство по эксплуатации и все параграфы, связанные с безопасностью, прежде чем приступить к эксплуатации или техническому обслуживанию машины.
- Перед проведением обслуживания, регулировок или ремонта машины переведите все рычаги в нейтральное положение, заглушите двигатель, поставьте машину на стояночный тормоз, извлеките ключ зажигания и дождитесь остановки всех движущихся частей.
- Соблюдайте стандартные нормы ведения работ.
 - Участок технического обслуживания должен быть чистым и сухим.
 - Проверьте, чтобы электрические розетки и инструменты были правильно заземлены.
 - Обеспечьте хорошее освещение участка.



Рисунок 1.8: Мокрые полы представляют угрозу безопасности

БЕЗОПАСНОСТЬ

- Перед обслуживанием и (или) отсоединением агрегата сбросьте давление в гидравлических контурах.
- Перед подачей давления в гидросистему убедитесь, что все компоненты системы герметичны, а стальные трубы, шланги и соединения находятся в исправном состоянии.
- Берегите руки, ноги, одежду и волосы от попадания в движущиеся и (или) вращающиеся части.
- При выполнении технического обслуживания, ремонта или регулировок следите, чтобы поблизости не было посторонних, в особенности детей.
- Перед проведением работ под машиной установите транспортный стопор или поставьте под раму предохранительные упоры.
- Если обслуживанием машины одновременно занято более одного человека помните, что проворачивание от руки карданного вала или другого узла с механическим приводом (например, чтобы открыть доступ к смазочному фитингу) приводит в движение приводимые компоненты в других местах (ремни, шкивы и ножи). Запрещается прикасаться к компонентам, работающим от привода.
- При работе на машине надевайте средства защиты.
- При работе с деталями ножа, пользуйтесь защитными перчатками.

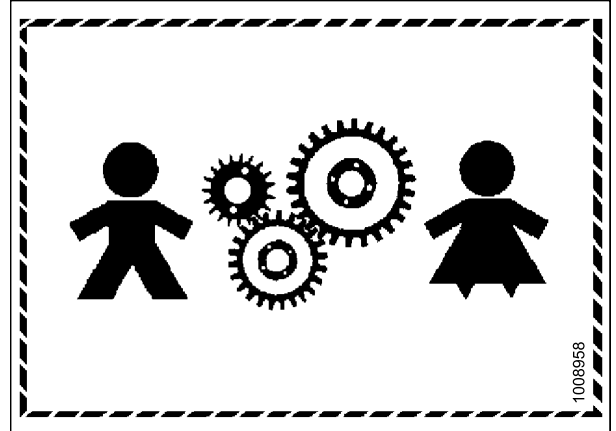


Рисунок 1.9: Оборудование НЕБЕЗОПАСНО для детей

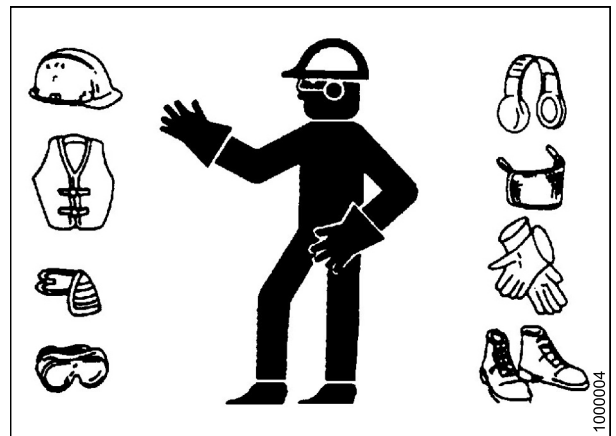


Рисунок 1.10: Средства индивидуальной защиты

1.5 Меры безопасности при работе с гидросистемой

Поскольку гидравлическая жидкость находится под сверхвысоким давлением, утечки гидравлической жидкости могут быть очень опасными. При обнаружении утечек гидравлической жидкости и техническом обслуживании гидравлического оборудования соблюдайте соответствующие меры безопасности.

- Перед тем как покинуть сиденье оператора, следует установить все элементы управления гидросистемы в **НЕЙТРАЛЬНОЕ** положение.
- Убедитесь в чистом и исправном состоянии всех компонентов гидросистемы.
- Заменяйте все изношенные, поврежденные, сдавленные или перекрученные шланги и стальные трубки.
- **ЗАПРЕЩАЕТСЯ** выполнять ремонт гидравлических трубопроводов, соединений или шлангов подручными средствами с помощью клейкой ленты, хомутов, замазки или сварки. Гидравлическая система работает при очень высоком давлении. Отремонтированные подручными средствами детали могут неожиданно выйти из строя, что создаст опасную ситуацию.
- При проверке отсутствия протечек жидкостей высокого давления используйте специальные средства защиты рук и глаз. Для выявления утечек используйте кусок картона, не пытайтесь обнаружить утечку руками.
- При получении травмы от направленного потока гидравлической жидкости высокого давления немедленно обратитесь за медицинской помощью. Повреждение кожи гидравлической жидкостью может вызвать инфекцию или токсическую реакцию.

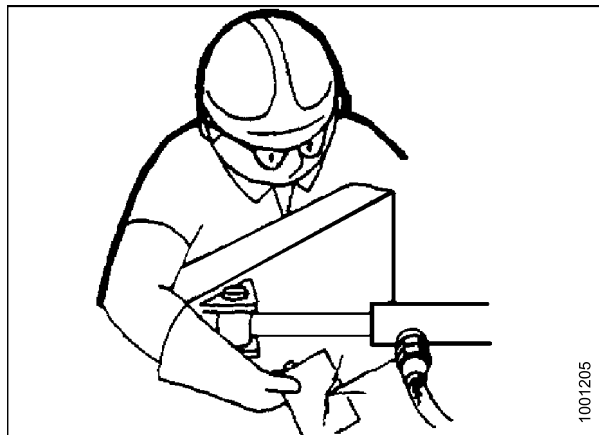


Рисунок 1.11: Проверка наличия гидравлических течей

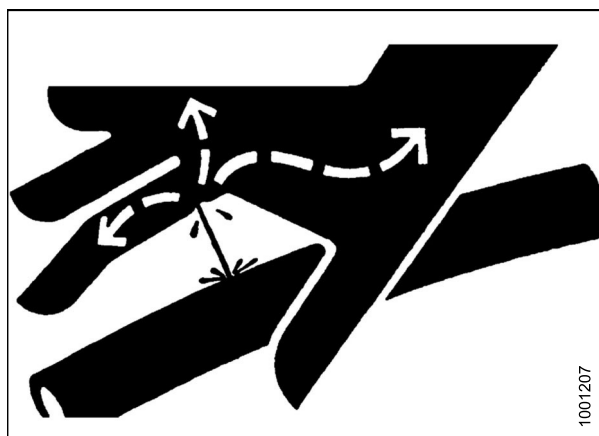


Рисунок 1.12: Опасное давление гидравлической жидкости

БЕЗОПАСНОСТЬ

- Перед тем как повысить давление в гидросистеме, убедитесь, что все компоненты системы герметичны, а стальные трубы, шланги и соединения находятся в исправном состоянии.

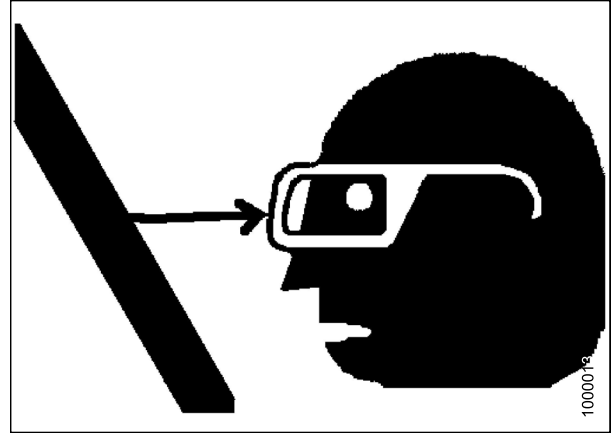


Рисунок 1.13: Безопасность при работе с оборудованием

1.6 Меры предосторожности при сварке

Во избежание повреждения чувствительной электроники **ЗАПРЕЩАЕТСЯ** выполнять сварочные работы на жатке, пока она подсоединена к комбайну.

ОСТОРОЖНО

ЗАПРЕЩАЕТСЯ выполнять сварочные работы на жатке, пока она присоединена к комбайну. Выполнение сварочных работ на жатке, присоединенной к комбайну, может привести к серьезному повреждению чувствительного и дорогостоящего электронного оборудования. Влияние высокого тока на будущие неисправности или сокращение срока службы может быть неочевидным.

Дополнительные меры предосторожности при сварочных работах см. в руководстве по эксплуатации комбайна.

Перед началом сварочных работ на жатке **НЕОБХОДИМО** отсоединить жатку от комбайна, а затем отсоединить от жатки следующие электрические компоненты:

Модуль управления скоростью полотна

1. На FM200 между рамой и жаткой отсоедините модуль управления скоростью полотна (A) от электромагнита (B).

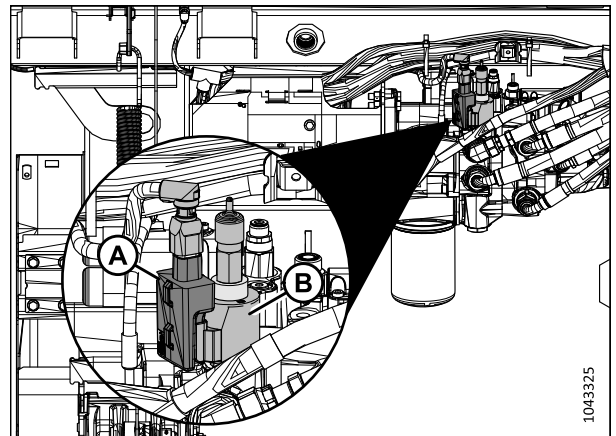


Рисунок 1.14: Модуль управления скоростью полотна — встроенная гидравлическая система

БЕЗОПАСНОСТЬ

2. На распределителе под насосом модульной гидравлической системы отсоедините разъем управления скоростью полотна (A).

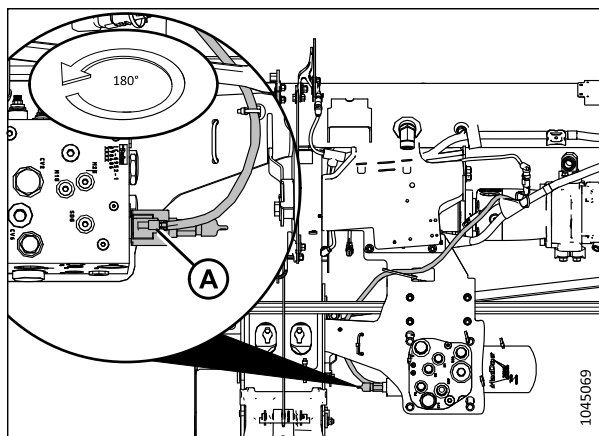


Рисунок 1.15: Модуль управления скоростью полотна — модульная гидравлическая система

1.7 Прекращение эксплуатации и утилизация сельскохозяйственной техники

Когда сельскохозяйственная техника становится непригодной к эксплуатации и подлежит списанию и утилизации, то с перерабатываемыми материалами, включая черные и цветные металлы, резину и пластик, жидкости (такие как смазочные материалы, хладагенты и топливо) и опасные материалы из аккумуляторов, некоторых ламп и электронного оборудования, следует обращаться с соблюдением техники безопасности, не допуская их попадания в окружающую среду.

Необходимо соблюдать местные нормативные акты и правила.

Изделия с символом (A) **НЕ** допускается утилизировать вместе с бытовыми отходами.

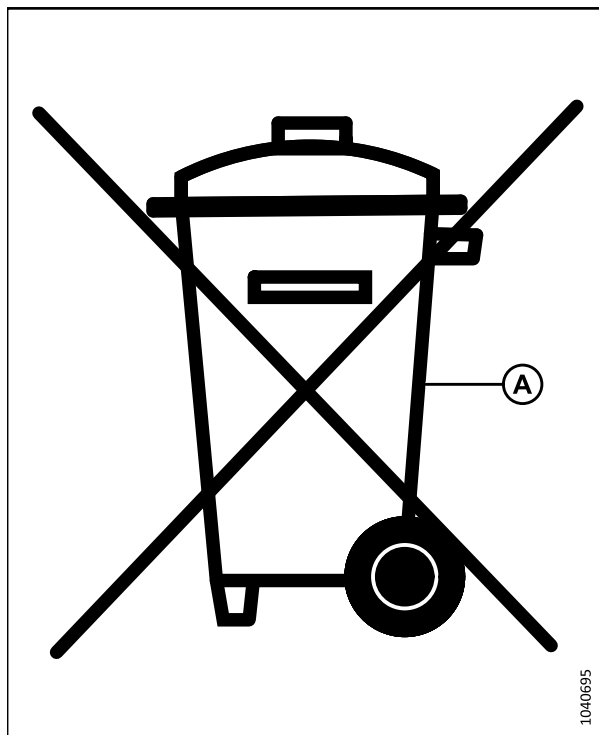


Рисунок 1.16: Символ для обозначения запрета утилизации вместе с бытовыми отходами

БЕЗОПАСНОСТЬ

Материалы с символом (B) должны быть переработаны в соответствии с маркировкой.

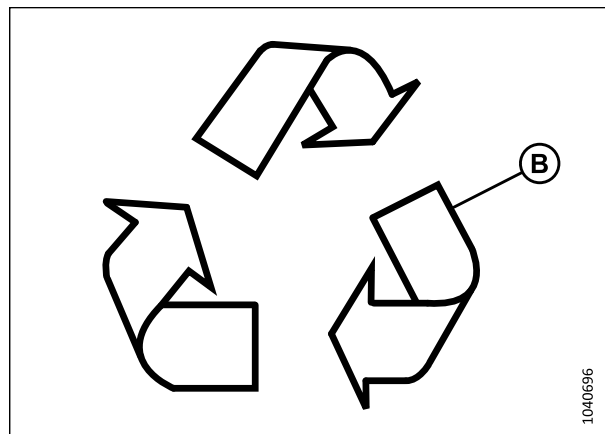


Рисунок 1.17: Символ для обозначения переработки в соответствии с маркировкой

БЕЗОПАСНОСТЬ

- При демонтаже и обращении с изделиями и материалами используйте соответствующие средства индивидуальной защиты.
- Используйте соответствующие средства индивидуальной защиты при работе с изделиями, на поверхности которых присутствуют остатки пестицидов, удобрений или других сельскохозяйственных химикатов. При обращении с такими изделиями и во время их утилизации соблюдайте требования местных нормативных актов.
- Безопасно высвободите накопленную энергию из компонентов подвески, пружин, гидравлических и электрических систем.
- Сдайте в переработку или повторно используйте упаковочный материал.
- Сдайте в переработку или повторно используйте пластик, на котором указаны характеристики материала, например PP TV 20. Утилизация вместе с бытовыми отходами **НЕ** допускается.
- Верните аккумуляторы продавцу или сдайте их в пункт приема утильсырья. Аккумуляторы содержат опасные вещества. Утилизация аккумуляторов вместе с бытовыми отходами **НЕ** допускается.
- При утилизации опасных материалов, таких как масла, гидравлические жидкости, тормозные жидкости и топливо, соблюдайте требования местных нормативных актов.
- Сдайте хладагенты квалифицированному персоналу в специализированных предприятиях по утилизации отходов. Выпуск хладагентов в атмосферу категорически **ЗАПРЕЩАЕТСЯ**.

1.8 Предупреждающие знаки

Предупреждающие таблички выполнены в виде наклеек, размещаемых на машине там, где есть опасность получения травм или где оператору, перед тем как воспользоваться элементами управления, необходимо принять дополнительные меры предосторожности. Как правило, они окрашиваются в желтый цвет.

- Следите, чтобы предупреждающие знаки всегда были чистыми и легко читались.
- Отсутствующие или неразборчивые предупреждающие знаки подлежат замене.
- При замене оригинальной детали, на которой находился предупреждающий знак, убедитесь, что на сменной детали имеется такой же предупреждающий знак.
- Сменные предупреждающие знаки можно приобрести у вашего дилера.

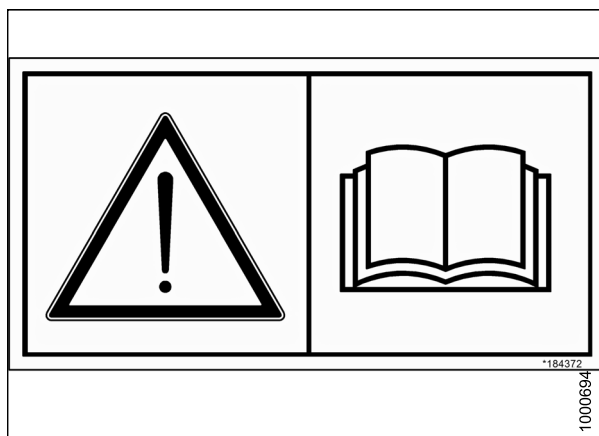


Рисунок 1.18: Наклейка руководства по эксплуатации

1.8.1 Размещение наклеек по безопасности

Изношенные или поврежденные наклейки по безопасности необходимо удалить и заменить.

1. Определите, где именно вы собираетесь разместить наклейку.
2. Очистите и высушите место нанесения.
3. Отделите подложку и отклейте небольшую часть.

БЕЗОПАСНОСТЬ

4. Поместите наклейку на соответствующее место и медленно вытяните оставшуюся бумажную подложку, постепенно разглаживая наклейку.
5. Проколите небольшие воздушные карманы булавкой и разгладьте их.

1.9 Расположение предупреждающих знаков

Предупреждающие знаки выполнены в виде желтых наклеек, размещаемых на машине там, где есть опасность получения травм или где оператору перед выполнением работ необходимо принять дополнительные меры предосторожности.

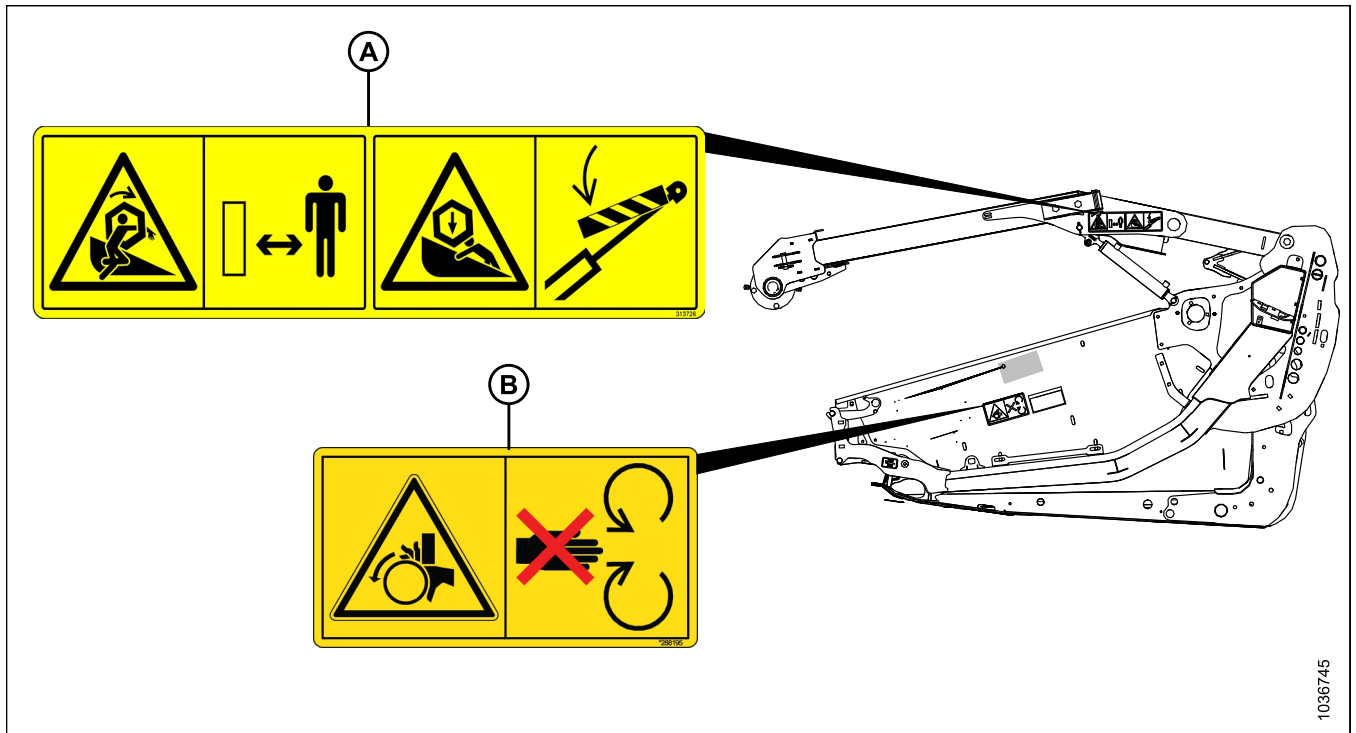


Рисунок 1.19: Рычаги мотовила и боковины

A — MD № 360541 — опасность затягивания под мотовило/опасность раздавливания жаткой (в двух местах)

B — MD № 288195 — опасно! Вращающиеся детали (в двух местах)

БЕЗОПАСНОСТЬ

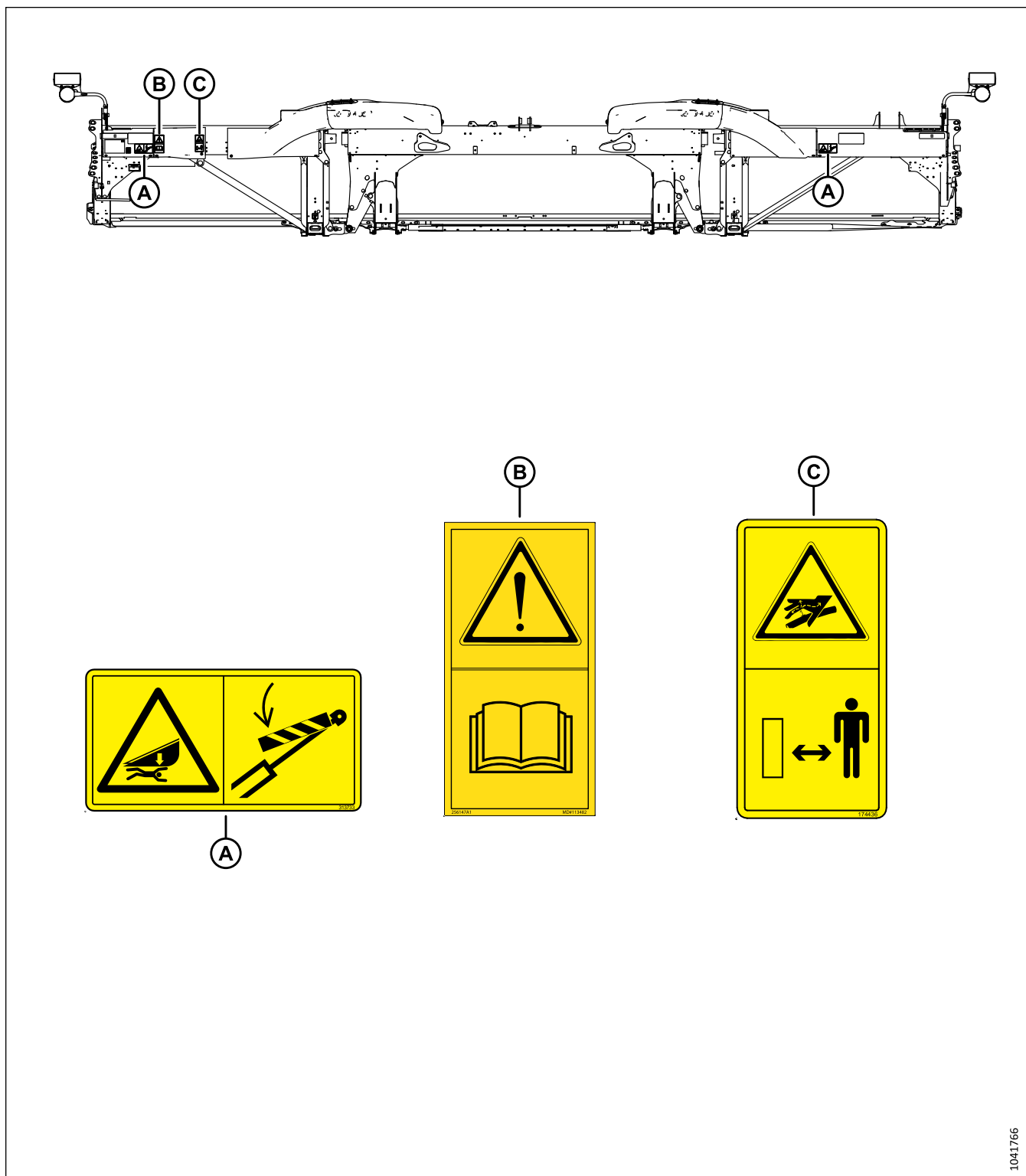


Рисунок 1.20: Задняя труба, FD225

A — MD № 313733 — опасность раздавливания жаткой
C — MD № 174436 — жидкость под высоким давлением

B — MD № 113482 — опасность общего характера

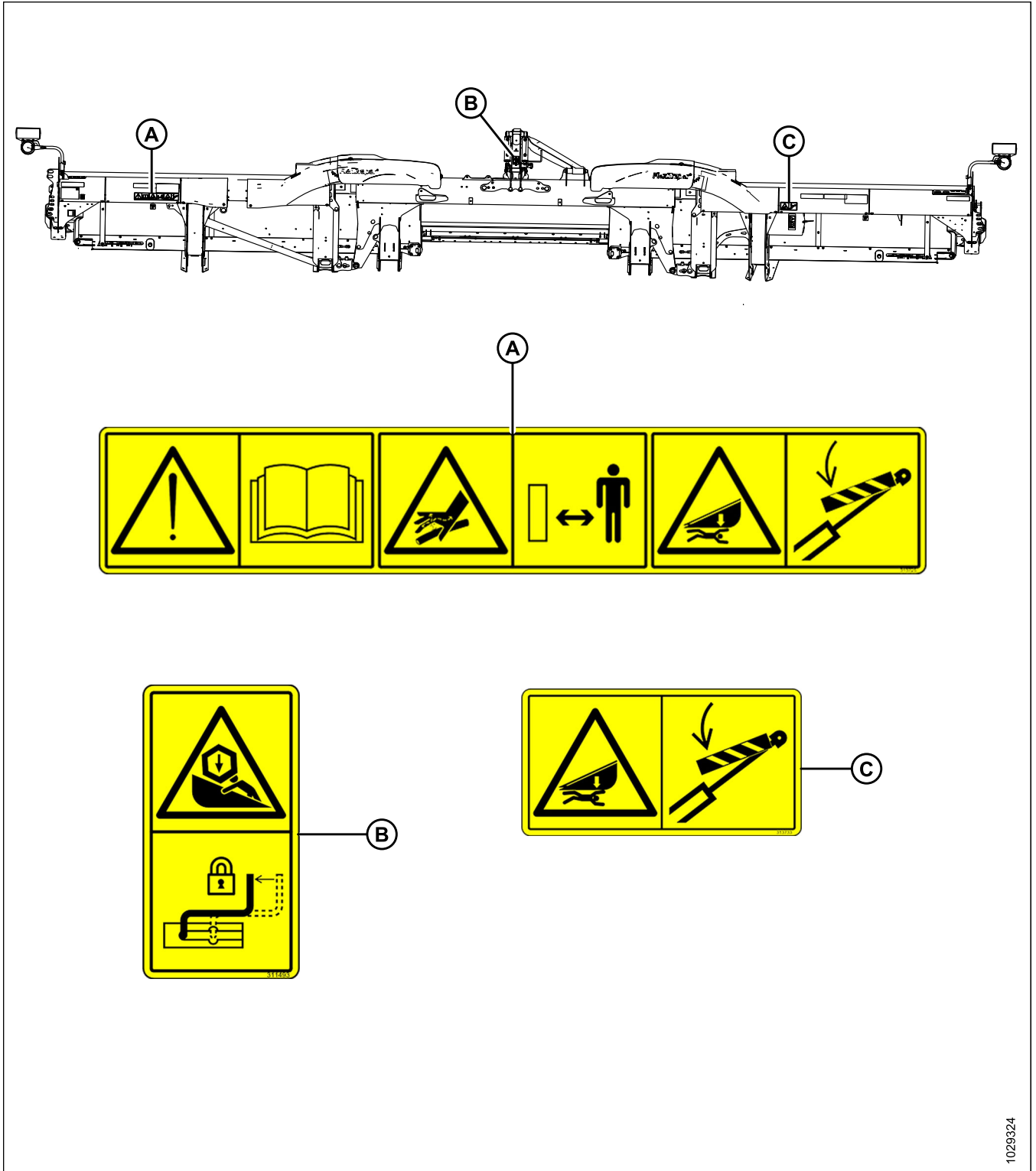


Рисунок 1.21: Задняя труба, FD230 и крупнее

А — MD № 313725 — сверьтесь с инструкцией/жидкость под высоким давлением/внимание! Жатка
 В — MD № 311493 — стопор центрального упора
 С — MD № 313733 — опасность раздавливания жаткой

БЕЗОПАСНОСТЬ

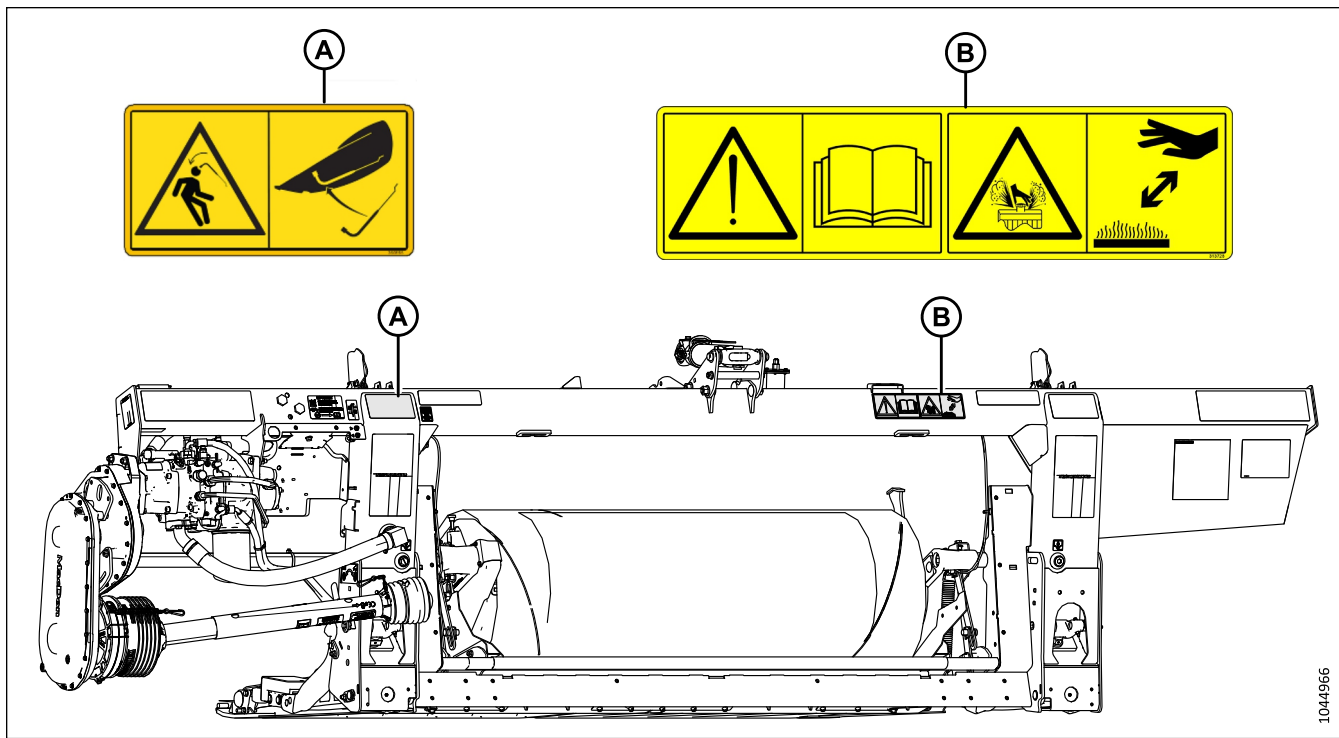


Рисунок 1.22: Копирующий модуль FM200

A — MD № 360655 — опасность выскакивания пружины

B — MD № 313728 — сверьтесь с инструкцией/опасность разбрызгивания жидкости

1044966

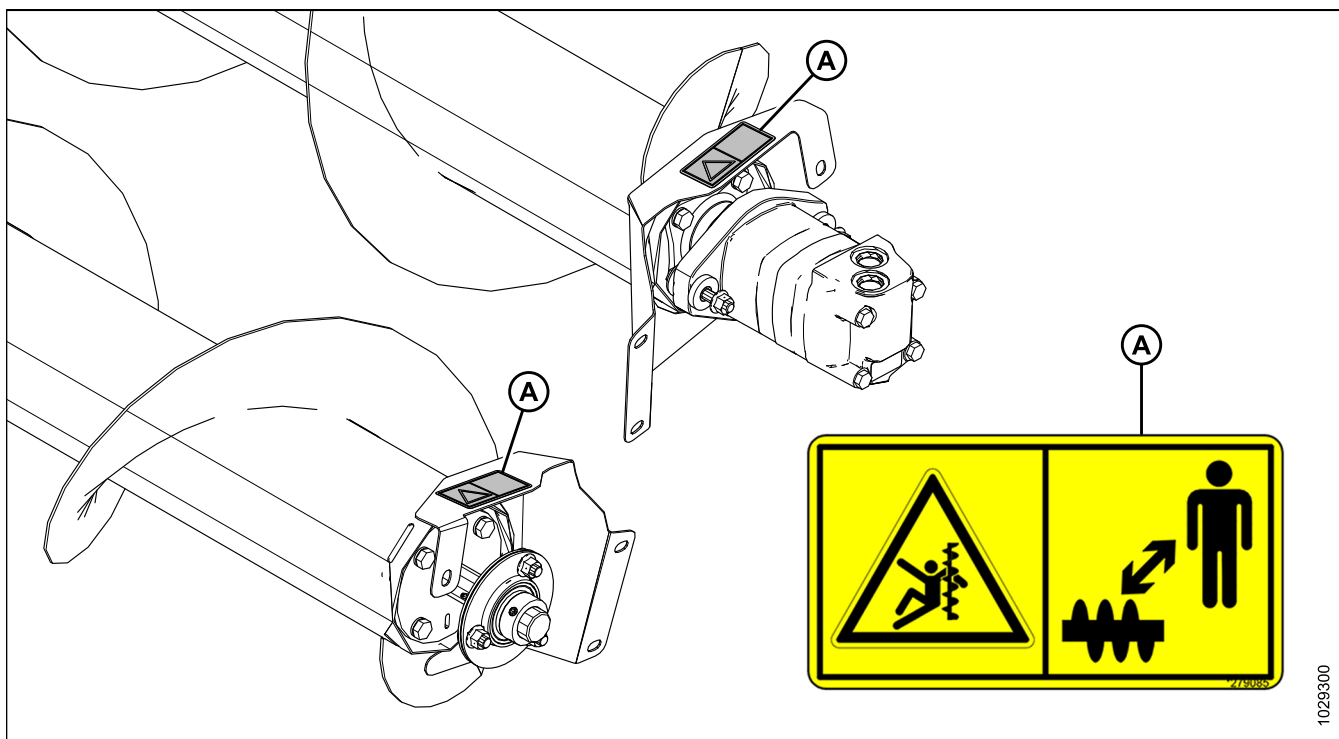
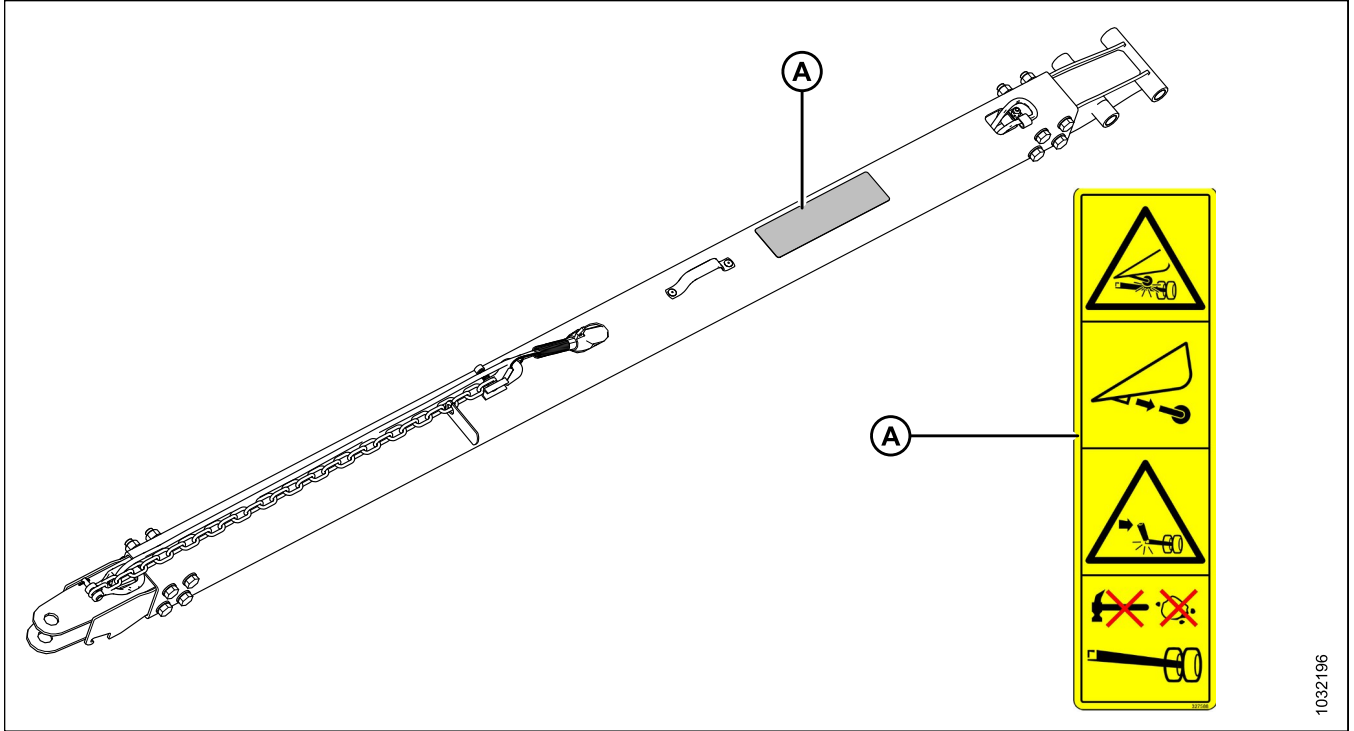


Рисунок 1.23: Верхний поперечный шнек (дополнительное оборудование)

A — MD № 279085 — осторожно! Шнек

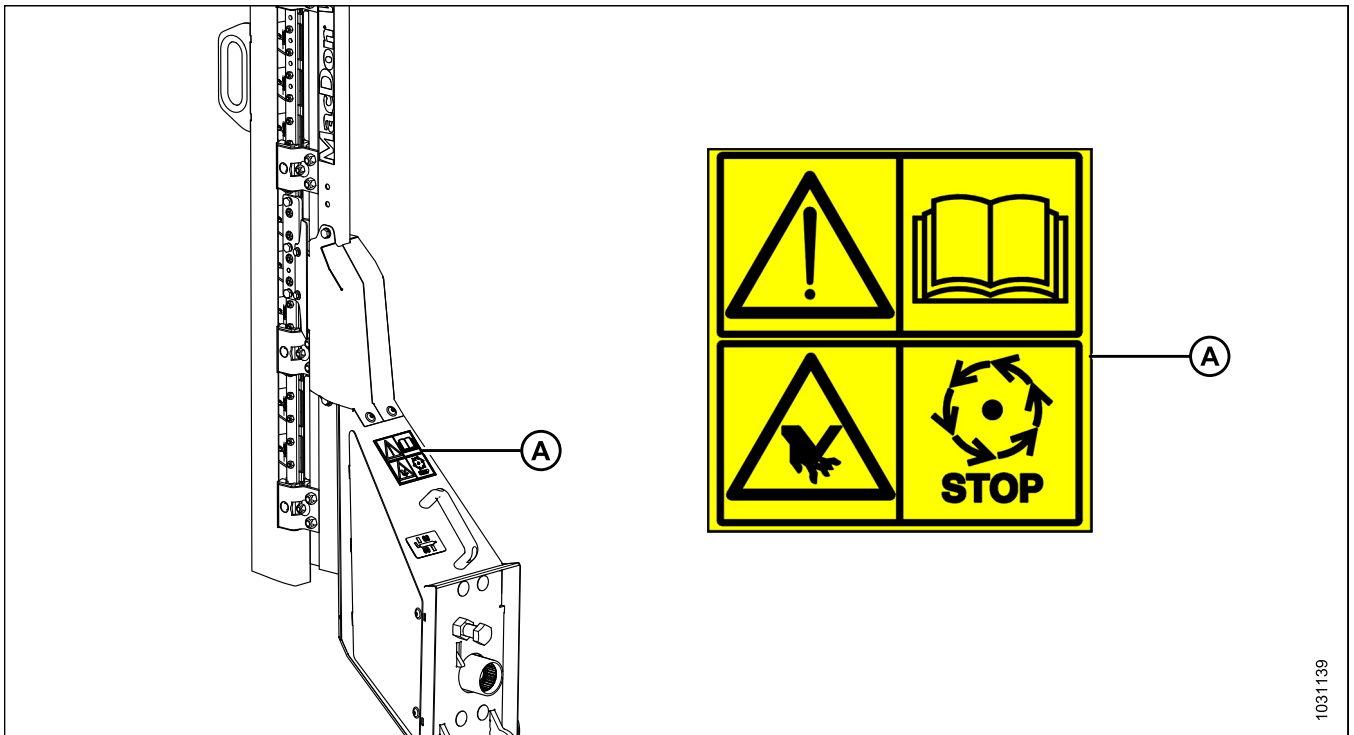
1029300



1032196

Рисунок 1.24: Транспортировочная система — дышло (на рисунке показано короткое дышло; среднее дышло выглядит аналогично) (дополнительное оборудование)

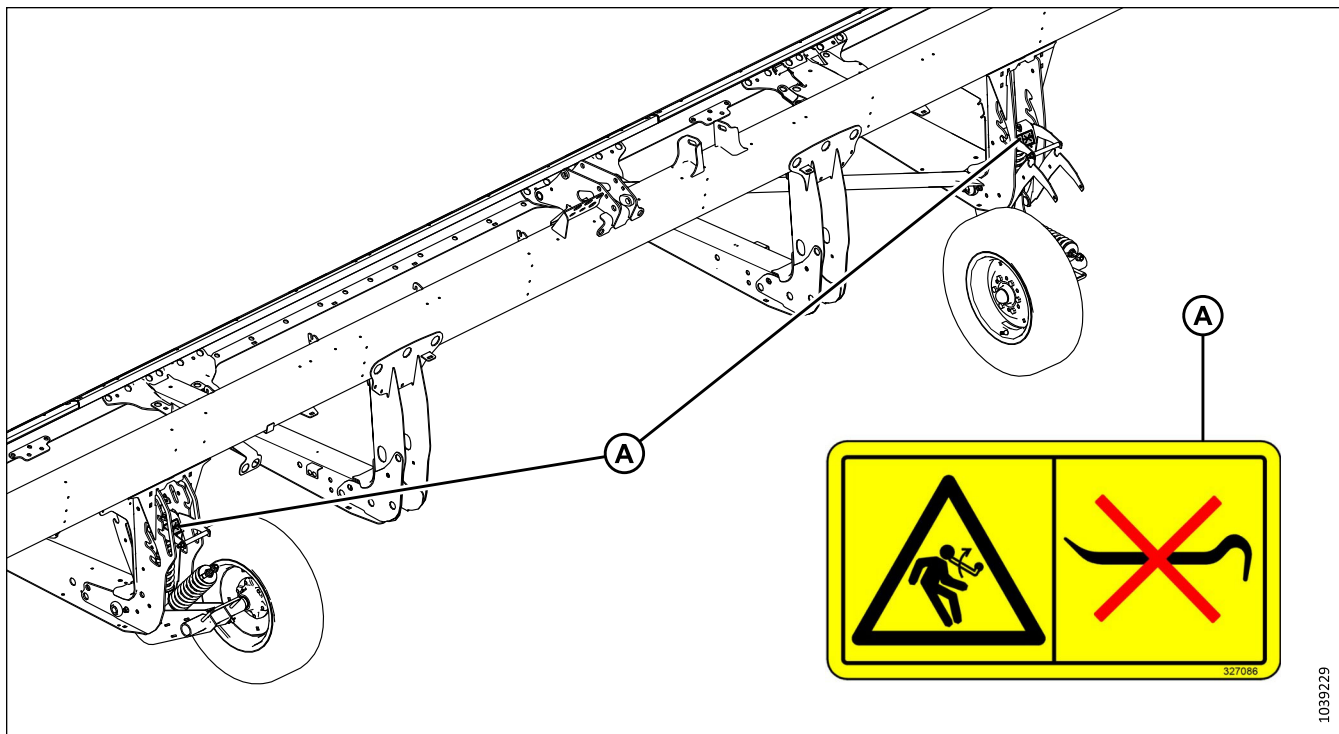
A — MD № 327588 — опасность повреждения сцепного устройства



1031139

Рисунок 1.25: Вертикальный нож (дополнительное оборудование)

A — MD № 313881 — опасно! Нож



1039229

Рисунок 1.26: Стабилизирующие колеса (дополнительное оборудование)

A — MD № 327086 — опасность выскакивания пружины

1.10 Расшифровка предупреждающих знаков

На наклейках с предупреждающими знаками используются иллюстрации для оповещения о важной информации в отношении техники безопасности или технического обслуживания оборудования.

MD № 174436

Опасность от масла под высоким давлением

ОСТОРОЖНО

Выброшенная под высоким давлением гидравлическая жидкость способна проникать под кожу, приводя к серьезным травмам, например развитию гангрены, которая может оказаться смертельной. Чтобы это предотвратить, соблюдайте следующие требования.

- **НЕ** подходите близко к местам протечек гидравлической жидкости.
- **ЗАПРЕЩАЕТСЯ** проверять руками отсутствие протечек гидравлической жидкости.
- Перед ослаблением любых гидравлических фитингов необходимо выпустить давление из гидравлической системы.
- Получив травму, обратитесь за неотложной медицинской помощью. Для удаления гидравлической жидкости, попавшей под кожу, требуется **СРОЧНОЕ** хирургическое вмешательство.



1000920

Рисунок 1.27: MD № 174436

БЕЗОПАСНОСТЬ

MD № 220799

Опасность потери управления

ОСТОРОЖНО

Во избежание серьезных травм или смертельного исхода в результате потери управления заблокируйте стопорный механизм дышла.

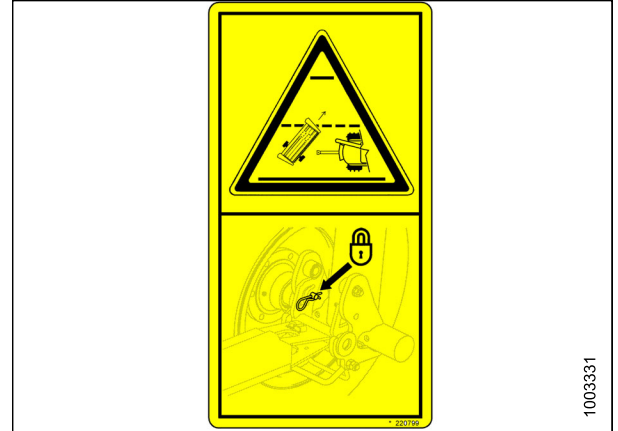


Рисунок 1.28: MD № 220799

MD № 279085

Опасность затягивания под шнек

ОПАСНОСТЬ

Во избежание травм от вращающегося шнека учитывайте следующее.

- Не приближайтесь к шнеку при работе машины.
- Перед началом обслуживания шнека заглушите двигатель и извлеките ключ из замка зажигания.
- **НЕ** касайтесь движущихся компонентов во время работы машины.

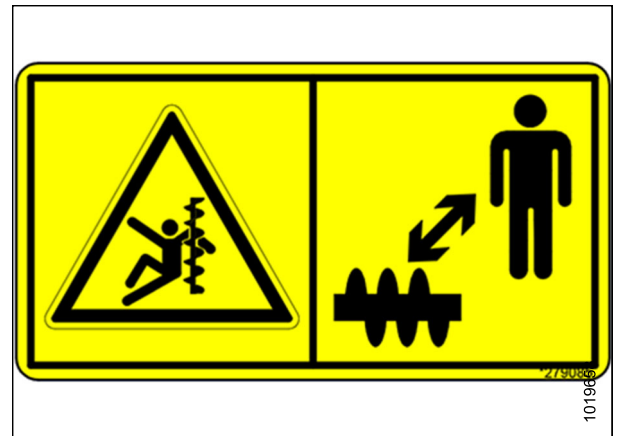


Рисунок 1.29: MD № 279085

MD № 288195

Опасность защемления вращающимися деталями

ВНИМАНИЕ

Во избежание травм учитывайте следующее.

- Заглушите двигатель и извлеките ключ из замка зажигания перед тем, как открыть кожух двигателя.
- **ЗАПРЕЩАЕТСЯ** выполнять работы на машине со снятым защитным кожухом.

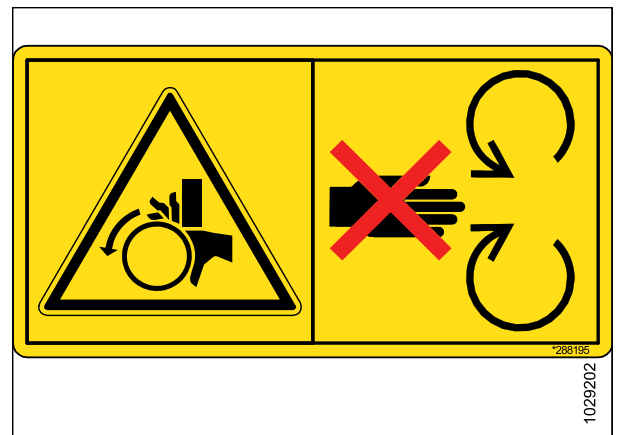


Рисунок 1.30: MD № 288195

БЕЗОПАСНОСТЬ

MD № 311493

Опасность раздавливания мотовилом

ОПАСНОСТЬ

Во избежание травм вследствие падения поднятого мотовила сделайте следующее.

- Полностью поднимите мотовило.
- Перед началом работ на мотовиле или под ним заглушите двигатель, извлеките ключ и установите предохранительные упоры на каждом рычаге центровки мотовила.

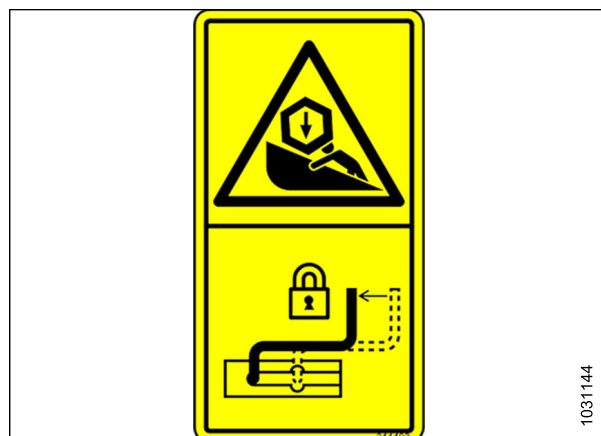


Рисунок 1.31: MD № 311493

MD № 313725

Прочитайте руководство / Жидкость под высоким давлением / Опасность раздавливания жаткой

ОПАСНОСТЬ

Во избежание травм или смертельного исхода вследствие неправильной или небезопасной эксплуатации машины выполните следующие действия.

- Прочитайте руководство по эксплуатации и соблюдайте все инструкции по технике безопасности. При отсутствии руководства обратитесь к своему дилеру.
- **НЕ** допускайте необученных лиц к эксплуатации машины.
- Ежегодно проводите инструктаж по технике безопасности с операторами.
- Убедитесь в наличии всех предупреждающих знаков, а также в том, что они хорошо видны и разборчивы.
- Перед запуском двигателя и во время эксплуатации машины следите, чтобы люди находились на безопасном расстоянии.
- Не перевозите на машине посторонних.
- Следите, чтобы все защитные кожухи были на месте, и не приближайтесь к движущимся частям.
- Перед тем как покинуть место оператора, отключите привод жатки, установите трансмиссию в нейтральное положение и дождитесь полной остановки движения.
- Перед началом обслуживания машины заглушите двигатель и извлеките ключ из замка зажигания.
- Перед обслуживанием агрегата в поднятом положении используйте предохранительные упоры, препятствующие его внезапному опусканию.
- При движении по проезжей части используйте знак тихоходного транспортного средства и включите проблесковые предупредительные сигналы, если это не запрещено законом.

Во избежание травм или смертельного исхода вследствие падения поднятой жатки сделайте следующее.

- Перед тем как залезть под жатку по любой причине полностью поднимите жатку, заглушите двигатель, извлеките ключ из замка зажигания и выставьте на комбайне механические предохранительные стопоры.
- Или перед обслуживанием жатки полностью опустите ее на землю, заглушите двигатель и извлеките ключ из замка зажигания.

ОСТОРОЖНО

Во избежание серьезных травм, гангрены или смерти соблюдайте следующие правила.

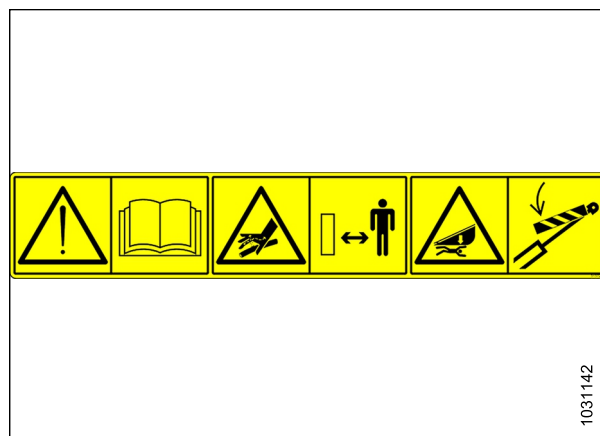


Рисунок 1.32: MD № 313725

1031142

БЕЗОПАСНОСТЬ

- **НЕ** подходите близко к местам протечек гидравлической жидкости.
- **ЗАПРЕЩАЕТСЯ** проверять руками отсутствие протечек.
- Перед ослаблением гидравлических фитингов необходимо выпустить давление из гидравлической системы.
- Масло под высоким давлением легко проникает под кожу, что может привести к серьезным травмам, гангрене или смерти.
- Получив травму, обратитесь за неотложной медицинской помощью. Для удаления масла требуется срочное хирургическое вмешательство.

БЕЗОПАСНОСТЬ

MD № 313728

Опасность общего характера, связанная с эксплуатацией и обслуживанием машины / Опасность разбрызгивания горячей жидкости

ОПАСНОСТЬ

Во избежание травм или смертельного исхода вследствие неправильной или небезопасной эксплуатации машины выполните следующие действия.

- Прочитайте руководство по эксплуатации и соблюдайте все инструкции по технике безопасности. При отсутствии руководства обратитесь к своему дилеру.
- **НЕ** допускайте необученных лиц к эксплуатации машины.
- Ежегодно проводите инструктаж по технике безопасности со всеми операторами.
- Убедитесь в наличии всех предупреждающих знаков, а также в том, что они хорошо видны и разборчивы.
- Перед запуском двигателя и во время эксплуатации машины следите, чтобы люди находились на безопасном расстоянии.
- Не перевозите на машине посторонних.
- Следите, чтобы все защитные кожухи были на месте, и не приближайтесь к движущимся частям.
- Перед тем как покинуть место оператора, отключите привод жатки, установите трансмиссию в нейтральное положение и дождитесь полной остановки движения.
- Перед началом обслуживания машины заглушите двигатель и извлеките ключ из замка зажигания.
- Перед обслуживанием агрегата в поднятом положении используйте предохранительные упоры, препятствующие его внезапному опусканию.
- При движении по проезжей части используйте знак тихоходного транспортного средства и включите проблесковые предупредительные сигналы, если это не запрещено законом.

ВНИМАНИЕ

Во избежание травм от горячей жидкости учитывайте следующее.

- Имейте в виду, что жидкость находится под давлением и может быть горячей.
- **ЗАПРЕЩАЕТСЯ** снимать крышку заливной горловины при неостывшей машине.
- Перед снятием крышки заливной горловины дайте машине остыть.

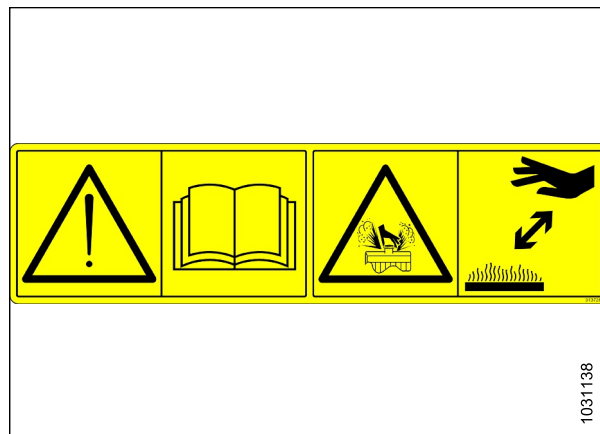


Рисунок 1.33: MD № 313728

БЕЗОПАСНОСТЬ

MD № 313733

Опасность раздавливания жаткой

ОПАСНОСТЬ

Во избежание травм или смертельного исхода вследствие падения поднятой жатки сделайте следующее.

- Перед тем как залезть под жатку полностью поднимите жатку, заглушите двигатель, извлеките ключ из замка зажигания и выставьте на комбайне механические предохранительные стопоры.
- Или перед обслуживанием машины полностью опустите жатку на землю, заглушите двигатель и извлеките ключ из замка зажигания.



Рисунок 1.34: MD № 313733

MD № 313881

Опасность общего характера, связанная с эксплуатацией и обслуживанием машины / Опасность травмирования режущими краями

ОПАСНОСТЬ

Во избежание травм или смертельного исхода вследствие неправильной или небезопасной эксплуатации машины выполните следующие действия.

- Прочитайте руководство по эксплуатации и соблюдайте все инструкции по технике безопасности. При отсутствии руководства обратитесь к своему дилеру.
- **НЕ** допускайте необученных лиц к эксплуатации машины.
- Ежегодно проводите инструктаж по технике безопасности со всеми операторами.
- Убедитесь в наличии всех предупреждающих знаков, а также в том, что они хорошо видны и разборчивы.
- Перед запуском двигателя и во время эксплуатации машины следите, чтобы люди находились на безопасном расстоянии.
- Не перевозите на машине посторонних.
- Следите, чтобы все защитные кожухи были на месте, и не приближайтесь к движущимся частям.
- Перед тем как покинуть место оператора, отключите привод жатки, установите трансмиссию в нейтральное положение и дождитесь полной остановки движения.
- Перед выполнением технического обслуживания, регулировки, смазки, очистки оборудования или засорившихся узлов заглушите двигатель и извлеките ключ из замка зажигания.
- Перед обслуживанием агрегата в поднятом положении используйте предохранительные упоры, препятствующие его внезапному опусканию.
- При движении по проезжей части используйте знак тихоходного транспортного средства и включите проблесковые предупредительные сигналы, если это не запрещено законом.

ОСТОРОЖНО

Во избежание травмирования режущими краями учитывайте следующее.

- При работе с ножом надевайте подходящие перчатки.
- Во время извлечения или вращения ножа убедитесь в отсутствии людей вблизи него.



1031140

Рисунок 1.35: MD № 313881

БЕЗОПАСНОСТЬ

MD № 327086

Опасность выскакивания пружины!

ОСТОРОЖНО

Во избежание травм учитывайте следующее.

- При обслуживании компонентов колесной оси на вспомогательную пружину подъемника больше не действует противовес и она находится в поджатом состоянии.
- **ЗАПРЕЩАЕТСЯ** выдвигать регулировочную рукоятку из паза, пока натяжение вспомогательных пружин не ослабнет.



Рисунок 1.36: MD № 327086

MD № 327588

Опасность повреждения сцепного устройства

ОПАСНОСТЬ

Во избежание серьезных травм или смерти соблюдайте следующие правила.

- Если установлена дополнительная система копирующих колес, перед транспортировкой жатки демонтируйте левое копирующее колесо.
- **НЕ** буксируйте жатку, если транспортировочное сцепное устройство повреждено.

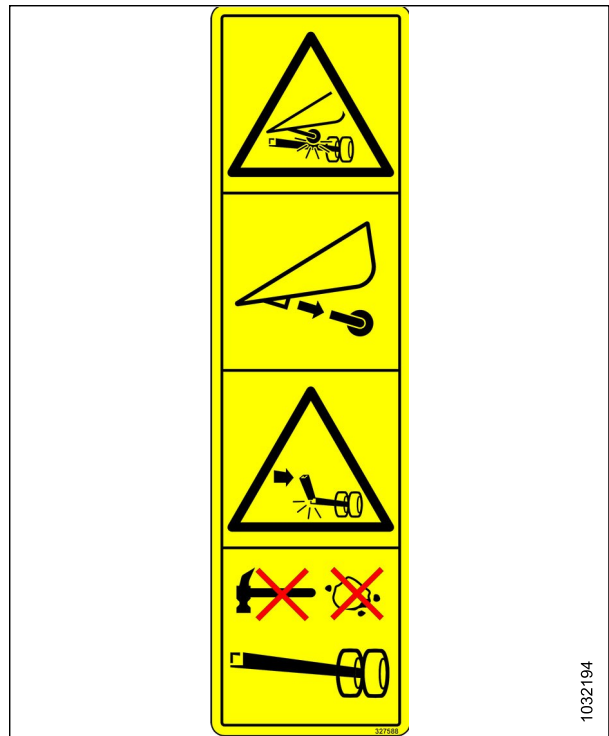


Рисунок 1.37: MD № 327588

БЕЗОПАСНОСТЬ

MD № 360541

Опасность затягивания под мотовило / Опасность раздавливания мотовилом

ОПАСНОСТЬ

Во избежание травм от затягивания вращающимся мотовилом учитывайте следующее.

- Не приближайтесь к жатке при работе машины.
- Для предотвращения травм от резкого опускания поднятого мотовила во время выполнения работ на нем или под ним полностью поднимите мотовило, заглушите двигатель, извлеките ключ из замка зажигания и установите предохранительный стопор на каждом рычаге мотовила.

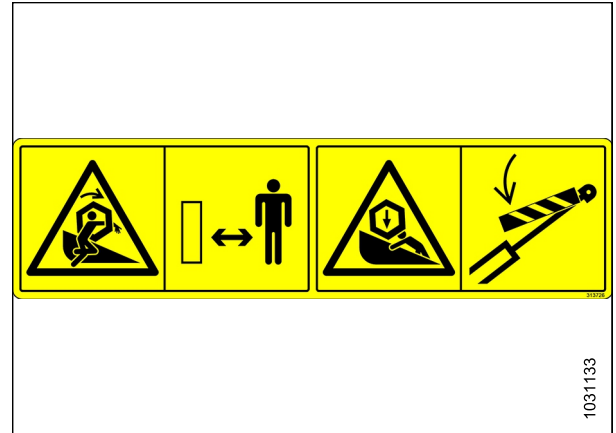


Рисунок 1.38: MD № 360541

MD № 360655

Опасность выскакивания пружины!

ОСТОРОЖНО

Во избежание серьезных травм соблюдайте следующее.

- Потянув рычаг настройки флотации по центру, уберите универсальный инструмент и верните его на место хранения.
- **ЗАПРЕЩАЕТСЯ** насаживать рычаг настройки флотации по центру с помощью универсального инструмента.
- Если не вернуть универсальный инструмент на место хранения, он может откинуться вверх и высвободить накопленную пружиной энергию, что может привести к травме.



Рисунок 1.39: MD № 360655

Глава 2: Обзор продукта

Обращайтесь к этому разделу за определениями технических терминов, используемых в руководстве, спецификациях к машине и в местах размещения основных компонентов.

2.1 Определения

В данном руководстве могут использоваться следующие термины, аббревиатуры и сокращения.

Таблица 2.1 Определения

Термин	Определение
АННС	Автоматический контроль высоты жатки
API	Американский нефтяной институт (American Petroleum Institute)
Болт	Крепежное изделие с головкой и наружной резьбой, предназначенное для использования в паре с гайкой
Центральное соединение	Гидравлический цилиндр или соединение в виде регулируемой вручную винтовой стяжки между жаткой и транспортным средством, которые служат для изменения угла наклона жатки относительно машины.
CGVW	Полная масса машины
Жатка для экспорта	Жатка, конфигурация которой типична для стран, находящихся за пределами Северной Америки
Жатка серии FD2	Гибкие жатки MacDon FD225, FD230, FD235, FD240, FD241, FD245, FD250 и FD261 FlexDraper®
FFFT	Количество граней после затяжки от руки (метод затягивания креплений на определенное количество граней после затяжки от руки)
Затяжка вручную	Первоначальное положение, в котором рассматриваемые уплотнительные поверхности или компоненты касаются друг друга. Фитинг затянут от руки до такого момента, когда он больше не может двигаться свободно, но при этом его нельзя затянуть рукой еще сильнее.
FM200	Копирующий модуль, используемый с полотняной жаткой серии D2 жаткой FlexDraper® серии FD2 для комбинирования
FSI	Индикатор установки флотации
GVW	Полная масса машины
Жесткое соединение	Соединение, выполненное с использованием крепежа из несжимаемых материалов
Шестигранный ключ	Инструмент с шестигранным сечением, который служит для затягивания болтов и винтов с шестигранным углублением в головке (внутренним шестигранником), также известен как ключ Аллена
IHS	Встроенная гидравлическая система
MHS	Модульная гидравлическая система
н/п	неприменимо
Жатка для стран Северной Америки	Типовая конфигурация жатки для стран Северной Америки
Гайка	Крепежное изделие с внутренней резьбой, предназначенное для использования в паре с болтом

ОБЗОР ПРОДУКТА

Таблица 2.1 Определения (продолжение)

Термин	Определение
ORB	Выступ под уплотнительное кольцо — тип фитингов, который обычно используется в отверстиях каналов на распределителях, насосах и гидромоторах
ORFS	Торцовое уплотнительное кольцо: Соединительная деталь, которая обычно используется для соединения шлангов и труб. Этот тип фитинга также обычно называется ORS, что означает уплотнительное кольцо
PTO	Механизм отбора мощности
об/мин	Обороты в минуту
SAE	Сообщество автомобильных инженеров
Винт	Крепежное изделие с головкой и наружной резьбой, которое ввинчивается в детали с внутренней резьбой или создает резьбу при ввинчивании в ответную деталь
Мягкое соединение	Гибкое соединение, образованное использованием крепления, где материал на стыках с течением времени сжимается или распрямляется
такт/мин	Число тактов в минуту
Натяжение	Осевая нагрузка на болт или винт, обычно измеряется в ньютонах (Н) или фунтах (фунт.) Этот термин также может использоваться для описания силы, оказываемой со стороны ремня на шкив или зубчатое колесо
TFFT	Число оборотов после затяжки от руки (метод затягивания креплений на определенное количество оборотов после затяжки от руки)
Момент затяжки	Произведение силы и длины плеча, обычно измеряется в ньютон-метрах (Н·м), фунт-сила-футах или фунт-сила-дюймах .
Угол затяжки	Процедура затяжки, при которой крепеж сначала устанавливается с предписанной степенью затяжки (от руки), а затем гайка заворачивается еще на установленное количество угловых градусов до достижения окончательного положения
Напряжение при затягивании	Соотношение между сборочным моментом затяжки, который прикладывается к крепежной детали, и осевой нагрузкой, которая при этом передается на болт или винт
UCA	Верхний поперечный шнек
Несинхронизированный (привод ножа)	Обеспечивает несинхронизированное движение в ножевом бруске двух ножей с независимым приводом от одного или двух гидромоторов
Шайба	Цилиндрическая деталь небольшой толщины с отверстием или прорезью в центре, используется в качестве разделителя, элемента распределения нагрузки или стопорного механизма

2.2 Технические характеристики продукта

Справочная информация о конфигурации конкретной машины приведена в таблице с техническими характеристиками. В таблице указаны значения размеров, массы, диапазоны эксплуатационных характеристик и отличительные особенности.

ПРИМЕЧАНИЕ:

Технические характеристики могут изменяться без предварительного уведомления.

В таблицах технических характеристик используются следующие символы и буквенные обозначения.

S: стандарт; Of: опция (устанавливается на заводе); Or: опция (устанавливается у дилера); —: не предусмотрено

ОБЗОР ПРОДУКТА

Ножевой брус			
Эффективная ширина среза (расстояние между точками делителя культур; ширина среза плюс величина среза в делителе)			
FD225		7,7 м (301 дюйм)	S
FD230		9,2 м (361 дюйм)	S
FD235		10,7 м (421 дюйм)	S
FD240		12,2 м (481 дюйм)	S
FD241		12,5 м (493 дюйма)	S
FD245		13,7 м (541 дюйм)	S
FD250		15,3 м (601 дюйм)	S
FD261		18,6 м (733 дюйма)	S
Диапазон подъема ножевого бруса		Различается на разных моделях комбайна	S
Нож			
Привод одиночного ножа (FD225 — FD240): гидромоторы, устанавливаемые на закрытый усиленный редуктор привода ножа MacDon с левой стороны жатки.			O _F
Двойной привод ножа (FD235–FD261): один гидромотор, несинхронизированный, один устанавливается на закрытый усиленный редуктор привода ножа MacDon с каждой стороны жатки.			O _F
Ход ножа		76 мм (3 дюйма)	S
Скорость одинарного ножа (кол-во тактов в минуту)	FD225, FD235	1200–1400 тактов/мин	S
Скорость одинарного ножа (кол-во тактов в минуту)	FD230	1200–1500 тактов/мин	S
Скорость одинарного ножа (кол-во тактов в минуту)	FD240	1200–1300 тактов/мин	S
Скорость двойного ножа (кол-во тактов в минуту)	FD235, FD240, FD241, FD245, FD250, FD261	1200–1500 тактов/мин	S
Сегменты ножа			
С верхней насечкой, для ультрагрубой резки, ClearCut™, быстросменные; 1,5 насечки на см (4 насечки на дюйм)			O
С верхней насечкой, для грубой резки, ClearCut™, быстросменные; 3,5 насечки на см (9 насечек на дюйм)			S
С верхней насечкой, для тонкой резки, ClearCut™, быстросменные; 5,5 насечки на см (14 насечек на дюйм)			O
Перекрытие ножа в центре (жатки с двойным ножом)		3 мм (1/8 дюйма)	S
Противорежущие пальцы и прижимы			
Противорежущий палец: ClearCut™ заостренный, кованый, двойная термическая обработка (DHT) Прижим: кованый, один регулировочный болт			O _F
Противорежущий палец: ClearCut™ четверной, кованый, двойная термическая обработка (DHT) Прижим: кованый, один регулировочный болт			O _F
Противорежущий палец: ClearCut™ PlugFree™, кованый, двойная термическая обработка (DHT) Прижим: кованый, два регулировочных болта			O _F
Противоизносные пластины ножевого бруса и стандартные копирующие башмаки			

ОБЗОР ПРОДУКТА

В комплект жаток серии FD2 входят противоизносные пластины по всей ширине ножевого бруса.		S		
FD225	4 копирующих башмака	S		
FD230, FD235, FD240, FD241, FD245, FD250, FD261	6 копирующих башмаков	S		
Угол противорежущего пальца (ножевой брус на почве)				
Центральное соединение задвинуто	1,7 градусов	S		
Центральное соединение выдвинуто	8,9 градусов	S		
Полотно и деки				
Ширина полотна	1,27 м (50 дюймов)	S		
Привод полотна	Гидравлический	S		
Скорость полотна: с управлением от копирующего модуля FM200	0–209 м/мин (0–687 фут./мин)	S		
Ширина отверстия подачи	1905 мм (75 дюймов)	S		
Подбирающее мотовило PR15				
Количество граблин	5 или 6			
Диаметр центральной трубы	203 мм (8 дюймов)	S		
Радиус наконечника пальца	Заводская установка 800 мм (31 1/2 дюйма)	S		
Радиус наконечника пальца	Диапазон регулировки 766–800 мм (30 3/16–31 1/2 дюйма)	S		
Эффективный диаметр мотовила (под действие фигурного эксцентрика)	1,650 м (65 дюймов)	S		
Длина пальца	290 мм (11 дюймов)	S		
Шаг пальцев (номинальный, шахматное расположение на чередующихся планках)	100 мм (4 дюйма)	S		
Привод мотовила	Гидравлический	S		
Скорость мотовила (регулировка из кабины, различается на разных моделях комбайнов)	0-67 об/мин	S		
Диапазон гибкости рамы жатки				
Модель жатки	Верх — стандартная комплектация	Низ — стандартная комплектация	Верх — ограничитель убран	Низ — ограничитель убран ¹
FD225	102 мм (4 дюйма)	64 мм (2,5 дюйма)	102 мм (4 дюйма)	102 мм (4 дюйма)
FD230	165 мм (6,5 дюйма)	130 мм (5 дюймов)	165 мм (6,5 дюйма)	165 мм (6,5 дюйма)
FD235	205 мм (8 дюймов)	130 мм (5 дюймов)	205 мм (8 дюймов)	205 мм (8 дюймов)

1. Чтобы не допустить срезания пальцев мотовила, при увеличении диапазона гибкости жатки требуется больший зазор ножевого бруса. Подробнее — см. [Демонтаж ограничителя выгиба гибкой жатки](#).

ОБЗОР ПРОДУКТА

FD240 DR ²	205 мм (8 дюймов)	130 мм (5 дюймов)	205 мм (8 дюймов)	205 мм (8 дюймов)
FD240 TR ³	205 мм (8 дюймов)	205 мм (8 дюймов)	205 мм (8 дюймов)	205 мм (8 дюймов)
FD241	205 мм (8 дюймов)	130 мм (5 дюймов)	205 мм (8 дюймов)	205 мм (8 дюймов)
FD245	216 мм (8,5 дюйма)	216 мм (8,5 дюйма)	216 мм (8,5 дюйма)	216 мм (8,5 дюйма)
FD250	216 мм (8,5 дюйма)	216 мм (8,5 дюйма)	216 мм (8,5 дюйма)	216 мм (8,5 дюйма)
FD261	216 мм (8,5 дюйма)	216 мм (8,5 дюйма)	216 мм (8,5 дюйма)	216 мм (8,5 дюйма)
Копирующий модуль FM200				
Подающее полотно	Ширина		2 м (78 11/16 дюйма)	S
Подающее полотно	Скорость		107–122 м/мин (350–400 футов/мин)	S
Подающий шнек	Ширина		1,630 м (64 1/8 дюйма)	S
Подающий шнек	Наружный диаметр		559 мм (22 дюйма)	S
Подающий шнек	Диаметр трубы		356 мм (14 дюймов)	S
Подающий шнек	Скорость (различается на разных моделях комбайна)		191–195 об/мин (различается на разных моделях комбайна)	S
Объем масляного бака			95 л (25 галлонов США)	S
Тип масла			Незагушенная трансмиссионная/гидравлическая жидкость (THF)	—
Вязкость THF при 40°C (104°F)			60,1 сСт	—
Вязкость трансмиссионной/гидравлической жидкости (THF) при 100 °C (212 °F)			9,5 сСт	—
Верхний поперечный шнек				O_D
Наружный диаметр			330 мм (13 дюймов)	—
Диаметр трубы			152 мм (6 дюймов)	—
Стабилизирующие/опорно-транспортные колеса EasyMove™				O_D
Колеса			38 см (15 дюймов)	—

2. сдвоенное мотовило
3. строенное мотовило

ОБЗОР ПРОДУКТА

Шины		225/75 R-15	—
Масса			
Диапазон расчетной массы с базовой жаткой и с копирующим модулем (различается в зависимости от комплектации)			
Модель жатки	Рыночный регион	Диапазон массы, кг (фунт.)	
FD225	Северная Америка	3369-3470 (7427-7650)	
FD230	Северная Америка	3737-3851 (8239-8490)	
FD235	Северная Америка	3941-4143 (8688-9134)	
FD240	Северная Америка	4083-4416 (9002-9736)	
FD241	Экспортный вариант	4321-4442 (9526-9793)	
FD245	Северная Америка	4566-4692 (10 066-10 344)	
	Экспортный вариант	4 703-4 829 (10 368-10 646)	
FD250	Северная Америка	4755-4886 (10 483-10 772)	
	Экспортный вариант	4915-5046 (10 836-11 125)	
FD261	Северная Америка	5669 (12498)	

2.3 Размеры гибкой жатки FlexDraper серии FD2®

При работе с жаткой важно знать габаритные размеры машины.

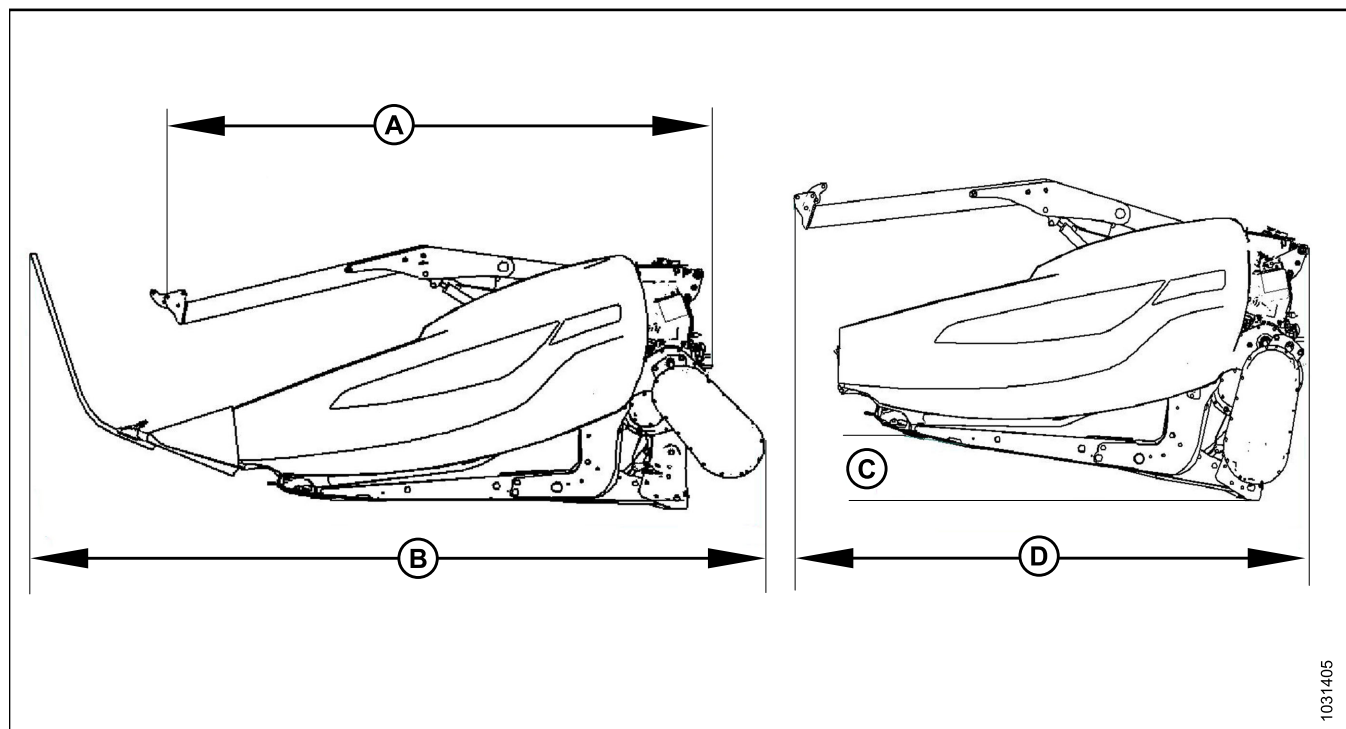


Рисунок 2.1: Размеры жатки

Таблица 2.2 Размеры подборщика

Рама и конструкция		
Измеряемая характеристика	См. рисунок 2.1, страница 33	Размер
Ширина жатки в режиме работы в поле	—	Ширина скашивания +500 мм (19 1/5 дюйма)
Ширина ножевого бруса	—	Ширина скашивания - 500 мм (19 1/5 дюйма)
Ширина жатки в транспортном положении с установленным модулем FM200 (центральное звено наименьшей длины)	(A) Редуктор повернут (положение для хранения), делители сняты (см. 2.1, страница 33)	2,6 м (103 дюйма)

Таблица 2.2 Размеры подборщика (продолжение)

Рама и конструкция		
Ширина жатки в транспортном положении с установленным модулем FM200 (центральное звено наименьшей длины)	(B) Редуктор в рабочем положении, установлены стандартные делители (см. 2.1, страница 33)	3,5 м (138 дюймов)
Ширина жатки в транспортном положении с полностью задвинутым мотовилом и установленным модулем FM200 (центральное звено наименьшей длины)	Редуктор повернут, делители сняты (см. 2.1, страница 33) Угол (C) обязателен для получения транспортной ширины (D) ПРИМЕЧАНИЕ: Размер (D) может быть уменьшен за счет использования транспортного прицепа с большим углом.	8° 2,591 м (102 дюйма)

2.4 Идентификация компонентов гибкой жатки FlexDraper® серии FD2

Ознакомление с основными компонентами жатки облегчит выполнение инструкций по эксплуатации и техническому обслуживанию, приведенных в данном руководстве.

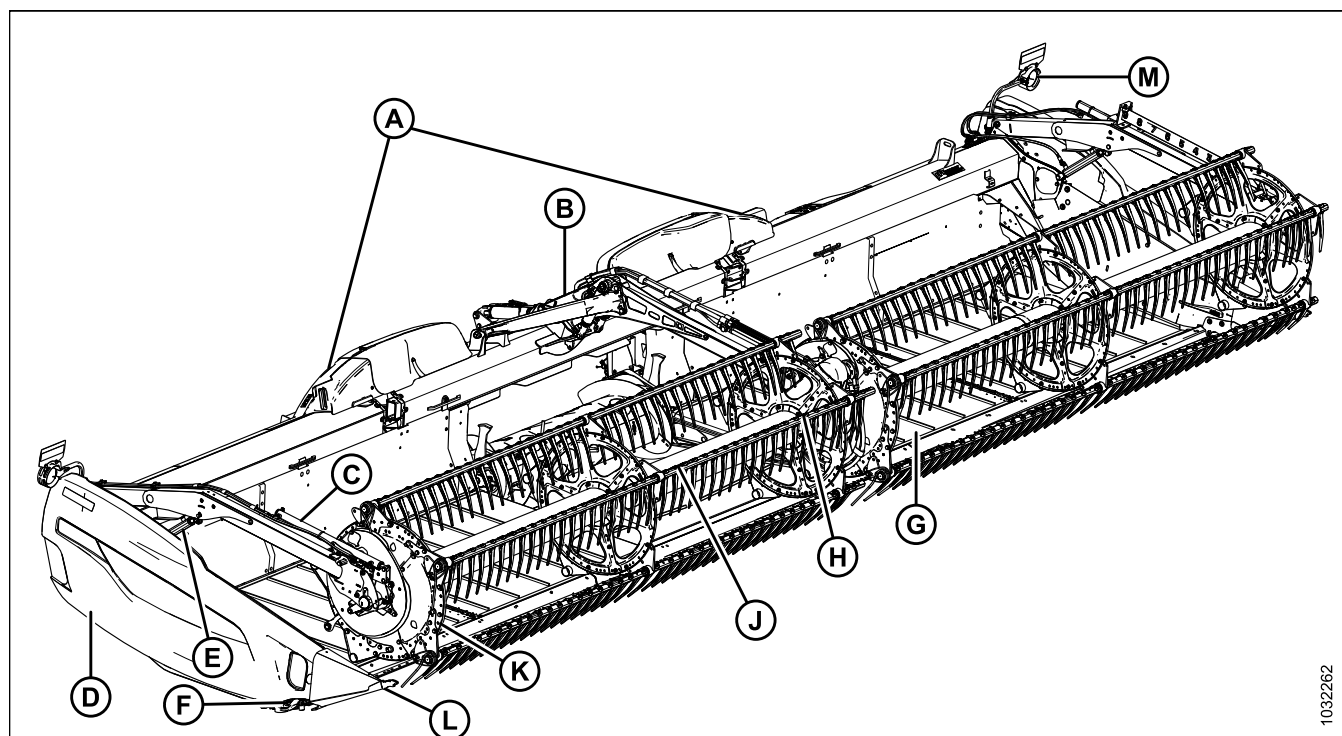


Рисунок 2.2: Компоненты гибкой жатки FlexDraper® серии FD2

- | | | |
|-----------------------------|-------------------------------------|--|
| A — механизм флотации крыла | B — центральный рычаг мотовила | C — гидроцилиндр продольного перемещения мотовила |
| D — боковой щиток | E — подъемный гидроцилиндр мотовила | F — редуктор привода ножа (внутри бокового щитка) |
| G — боковое полотно | H — центральный привод мотовила | J — мотовило |
| K — боковой щиток мотовила | L — делитель | M — фонарь жатки (кроме моделей для рынков Европы) |

2.5 Идентификация компонентов копирующего модуля FM200

Ознакомление с основными компонентами копирующего модуля облегчит выполнение инструкций, приведенных в данном руководстве.

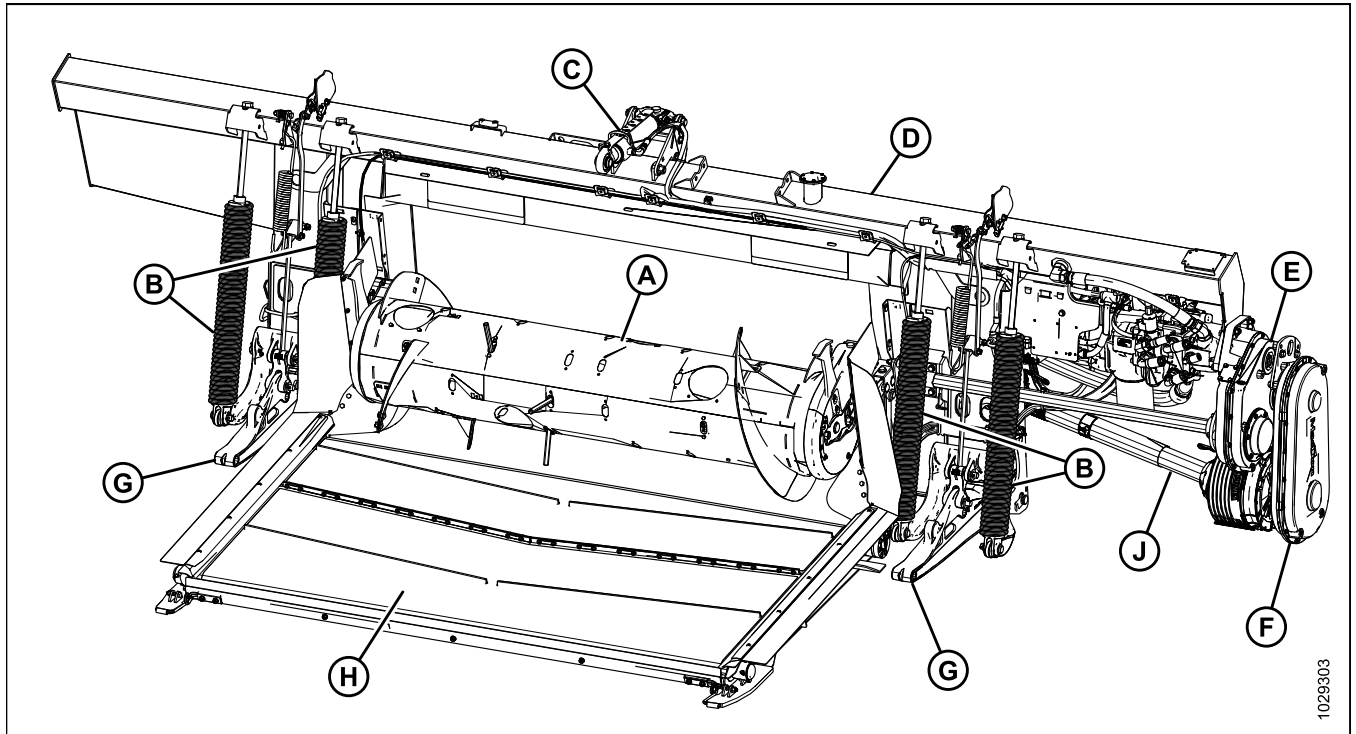
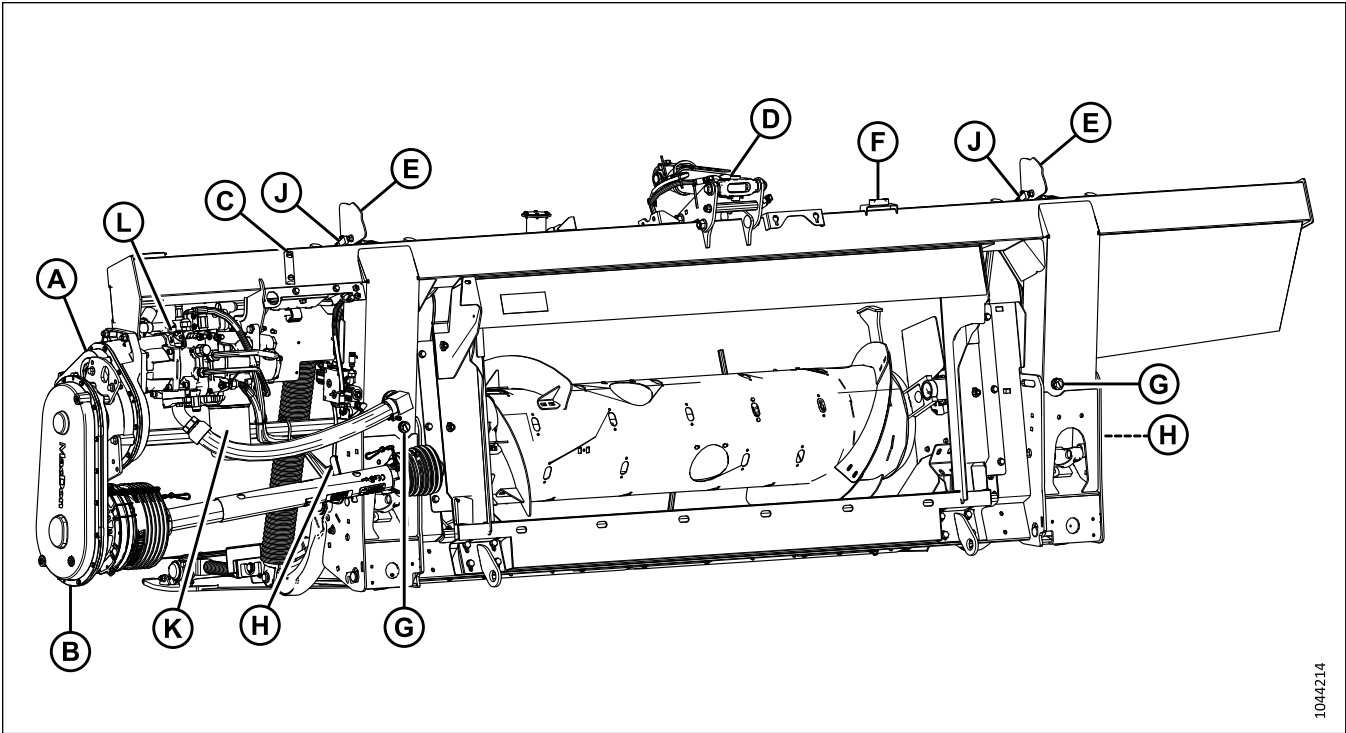


Рисунок 2.3: Сторона жатки копирующего модуля FM200 со встроенной гидравлической системой (IHS)

A — подающий шнек
D — гидравлический бак
G — опорные рычаги жатки (x2)

B — пружины флотации жатки (x4)
E — главный редуктор
H — подающее полотно

C — центральное соединение
F — комплектный редуктор
J — карданный вал



1044214

Рисунок 2.4: Сторона комбайна копирующего модуля FM200 со встроенной гидравлической системой (IHS)

A — главный редуктор

D — центральное соединение

G — сливная пробка (2 шт.)

K — фильтр гидравлической системы

B — комплектный редуктор

E — индикатор давления на почву (2 шт.)

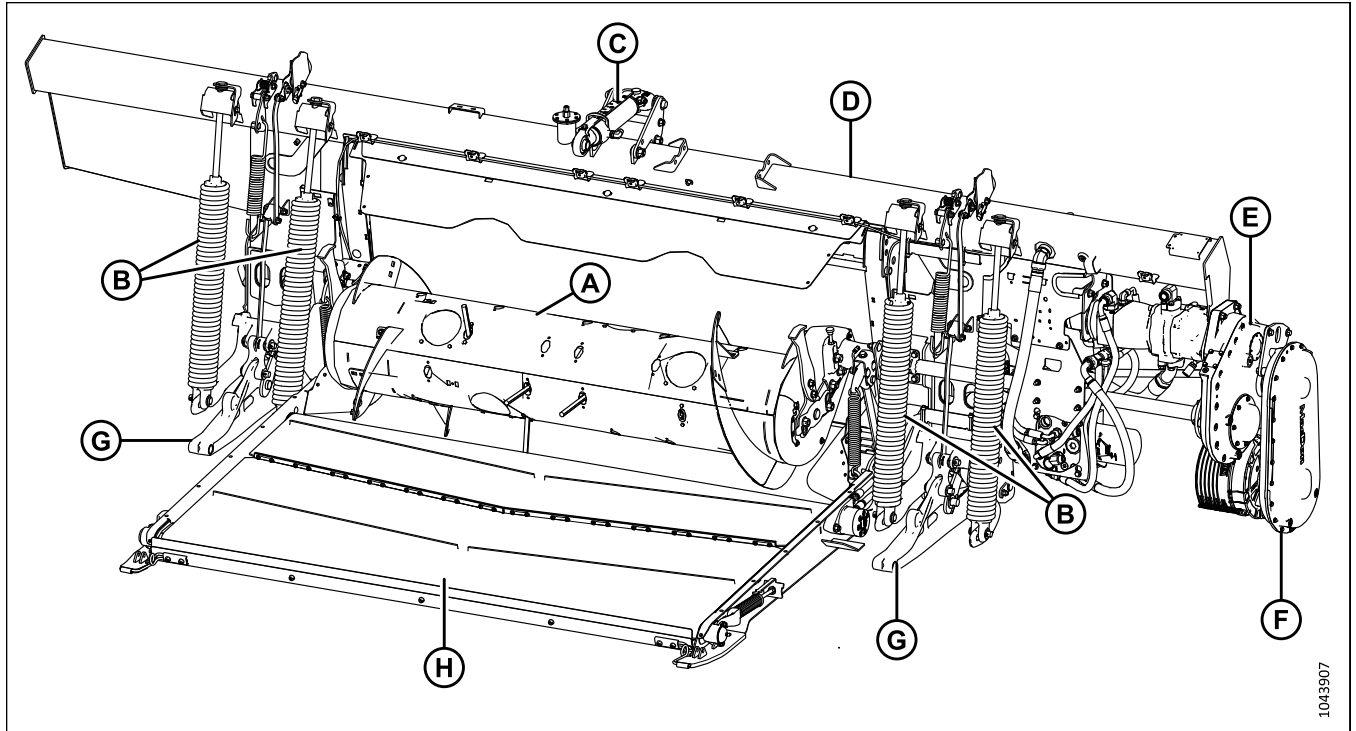
H — рукоять замка флотации (2 шт.)

L — встроенный насос

C — смотровое окошко уровня масла в баке

F — пузырьковый уровень

J — датчик автоматического контроля высоты жатки (АННС) (2 шт.)



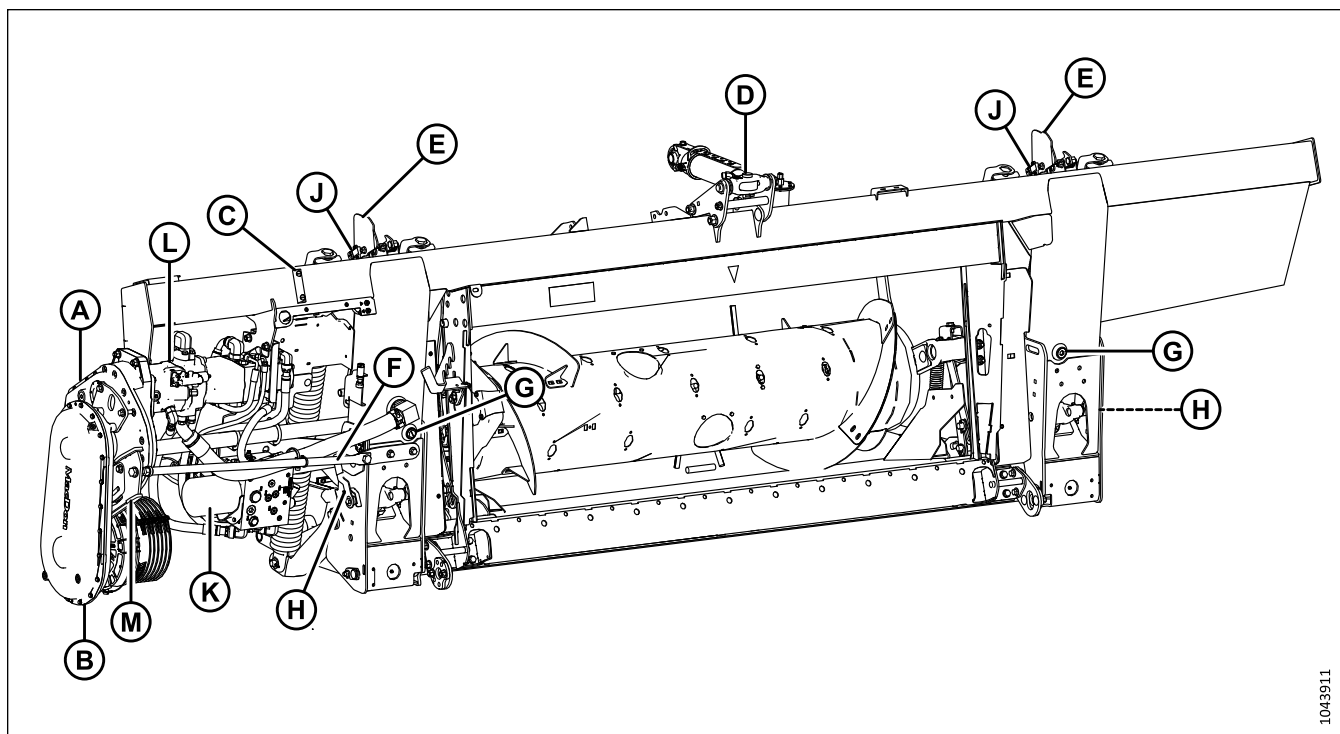
1043907

Рисунок 2.5: Сторона жатки копирующего модуля FM200 с модульной гидравлической системой (MHS)

A — подающий шнек
D — гидравлический бак
G — опорные рычаги жатки (x2)

B — пружины флотации жатки (x4)
E — главный редуктор
H — подающее полотно

C — центральное соединение
F — комплектный редуктор
J — карданный вал



1043911

Рисунок 2.6: Сторона комбайна копирующего модуля FM200 с модульной гидравлической системой (MHS)

A — главный редуктор

D — центральное соединение

G — сливная пробка (2 шт.)

K — фильтр гидравлической системы

B — комплектный редуктор

E — индикатор давления на почву (2 шт.)

H — рукоять замка флотации (2 шт.)

L — модульный насос

C — смотровое окошко уровня масла в баке

F — опора привода

J — датчик автоматического контроля высоты жатки (АННС) (2 шт.)

M — опора распорки

Глава 3: Эксплуатация

Для безопасной эксплуатации машины необходимо обязательно ознакомиться с ее возможностями.

3.1 Ответственность владельца/оператора

Приобретение тяжелого оборудования и его эксплуатация сопряжены с определенными обязанностями.



ВНИМАНИЕ

- Перед эксплуатацией жатки необходимо полностью прочитать настоящее руководство и понять содержащуюся в нем информацию. Если инструкции вам непонятны, свяжитесь с дилером MacDon.
- Выполняйте все требования по безопасности, содержащиеся в руководстве и на предупреждающих наклейках на машине.
- Помните, что именно Вы обеспечиваете безопасность. Соблюдение техники безопасности защитит вас и находящихся рядом людей.
- Перед тем как допустить кого-либо к управлению жаткой даже на короткое время или расстояние, убедитесь, что это лицо проинструктировано о правильной и безопасной эксплуатации машины.
- Каждый год проверяйте знание всеми операторами требований техники безопасности и настоящего руководства.
- Следите, чтобы другие операторы соблюдали рекомендованные технологические процессы и принимали меры безопасности. Исправляйте их ошибки немедленно, до того как произойдет несчастный случай.
- Изменять конструкцию машины ЗАПРЕЩАЕТСЯ. Любые несанкционированные изменения конструкции могут нарушить функциональность и (или) безопасность машины, а также снизить срок ее службы.
- Информация по безопасности, приведенная в данном руководстве, не заменяет правил техники безопасности, требований страховки или местных законов. Убедитесь, что машина соответствует требованиям, установленным этими нормативами.

3.2 Безопасность при эксплуатации

Выполняйте все инструкции по технике безопасности и эксплуатации, приведенные в руководстве.



ВНИМАНИЕ

Строго соблюдайте следующие требования по технике безопасности.

- Выполняйте все инструкции по технике безопасности и эксплуатации, приведенные в руководствах по эксплуатации. При отсутствии руководства по комбайну получите экземпляр у своего дилера и внимательно его изучите.
- Запускайте двигатель и управляйте машиной только с сиденья оператора.
- Перед началом работы проверьте функционирование всех органов управления на безопасном свободном участке.
- ЗАПРЕЩАЕТСЯ перевозить пассажиров на комбайне.

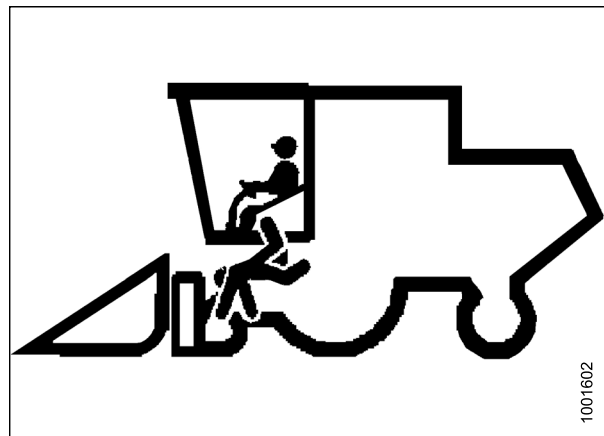


Рисунок 3.1: Перевозка пассажиров запрещается

ВНИМАНИЕ

- Запрещается запускать или перемещать машину, не убедившись, что посторонние лица покинули рабочую зону.
- Избегайте движения по рыхлой почве, камням, канavam или ямам.
- Проезжайте через ворота и проезды медленно.
- При работе на уклонах по возможности двигайтесь вверх или вниз по склону. При движении вниз по склону не отключайте передачу в трансмиссии.
- Запрещается выход или посадка при движущейся машине.
- **ЗАПРЕЩАЕТСЯ** покидать кабину оператора при включенном двигателе.
- Во избежание серьезных травм или смерти при неожиданном запуске машины следует всегда глушить двигатель и извлекать ключ из замка зажигания перед регулировкой или удалением из машины забившегося материала.
- Проверьте наличие чрезмерной вибрации и необычных шумов. При наличии признаков неисправности заглушите двигатель и осмотрите машину. Соблюдайте процедуру глушения двигателя. См. инструкции в [3.4 Останов комбайна, страница 61](#).
- Работайте только при дневном свете или надлежащем источнике искусственного освещения.

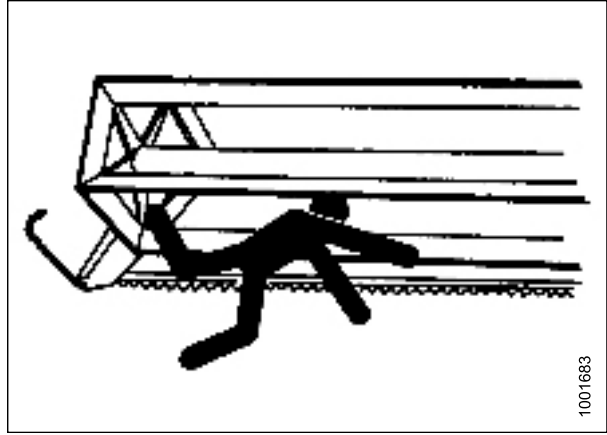


Рисунок 3.2: Безопасность окружающих лиц

3.2.1 Предохранительные упоры жатки

Предохранительные упоры, расположенные на подъемных цилиндрах жатки, препятствуют непроизвольному задвиганию цилиндров и опусканию жатки. Инструкции по эксплуатации см. в руководстве по эксплуатации комбайна.

ОПАСНО

Во избежание травм или смертельного исхода из-за неожиданного запуска или падения поднятой машины глушите двигатель, вынимайте ключ из замка зажигания и устанавливайте предохранительные упоры перед выполнением любых работ под жаткой.

3.2.2 Предохранительные упоры мотовила

Предохранительные упоры мотовила расположены на рычагах мотовила. В зафиксированном положении предохранительные упоры предотвращают случайное опускание мотовила.

ВАЖНО:

В целях предотвращения повреждения опорных рычагов мотовила **ЗАПРЕЩАЕТСЯ** транспортировать жатку с установленными предохранительными упорами мотовила.

Фиксация предохранительных упоров мотовила

Устанавливайте предохранительные упоры мотовила каждый раз в случае необходимости работы с поднятым мотовилом. Когда предохранительные упоры установлены, они предотвращают непроизвольное опускание мотовила.

⚠ ОПАСНО

Убедитесь в отсутствии рядом посторонних людей.

⚠ ОПАСНО

Во избежание травм или смертельного исхода в результате непроизвольного движения машины всегда глушите двигатель и извлекайте ключ из замка зажигания, перед тем как покинуть сиденье оператора по какой-либо причине.

Наружные рычаги мотовила

1. Поднимите мотовило до конца.
2. Заглушите двигатель и извлеките ключ из замка зажигания.
3. Приподнимите предохранительный упор (А) и толкните вперед, чтобы снять с крюка (В).

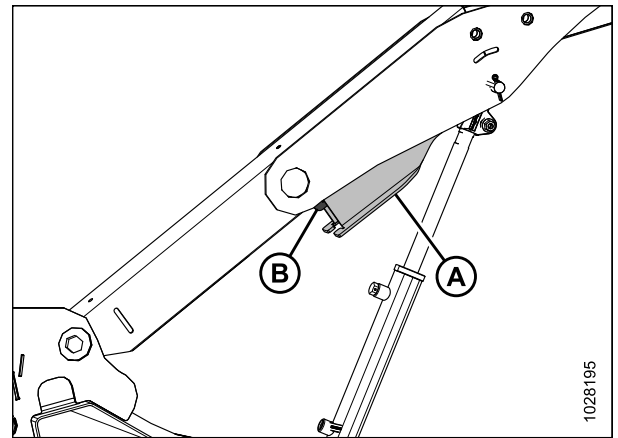


Рисунок 3.3: Наружный рычаг

4. Опустите предохранительный упор (А), чтобы он вошел в зацепление с валом цилиндра, как показано на рисунке. Повторите эту операцию для противоположного рычага мотовила.

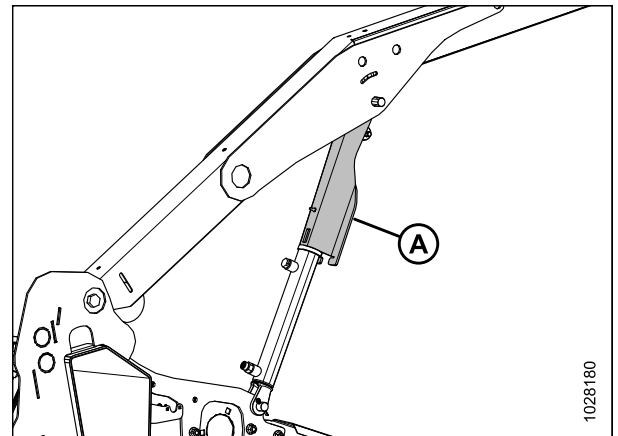


Рисунок 3.4: Зафиксированный предохранительный упор мотовила — наружный рычаг

Центральный рычаг мотовила — жатки со сдвоенным или строенным мотовилом

5. Поверните рукоять (А), чтобы ослабить натяжение пружины, и нажмите на рукоять внутрь, чтобы штифт вошел в положение фиксации.

ПРИМЕЧАНИЕ:

Для жаток с тройным мотовилом на рисунке показан центральный правый рычаг. Центральный левый рычаг имеет зеркальное отображение.

6. На жатках с тремя мотовилами повторите предыдущую операцию на центральном левом рычаге.
7. Опускайте мотовило до тех пор, пока предохранительные упоры не коснутся креплений цилиндра наружных рычагов и пальцев центрального рычага.
8. Заглушите двигатель и извлеките ключ из замка зажигания.

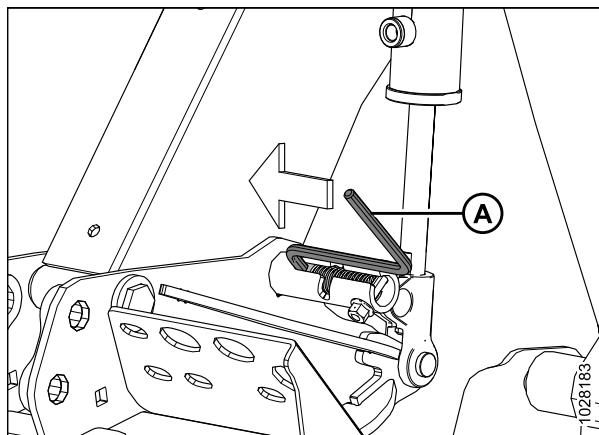


Рисунок 3.5: Зафиксированный предохранительный упор мотовила — центральный рычаг

Отпускание предохранительных упоров мотовила

Убирайте предохранительные упоры мотовила, закончив работу на поднятом мотовиле или рядом с ним.

ОПАСНО

Убедитесь в отсутствии рядом посторонних людей.

ОПАСНО

Во избежание травм или смертельного исхода в результате непроизвольного движения машины всегда глушите двигатель и извлекайте ключ из замка зажигания, перед тем как покинуть сиденье оператора по какой-либо причине.

1. Поднимите мотовило до конца.
2. Заглушите двигатель и извлеките ключ из замка зажигания.

Наружные рычаги мотовила

3. Переместите предохранительный упор мотовила (А) на крюк (В) под рычагом мотовила. Повторите эту операцию для противоположного рычага мотовила.

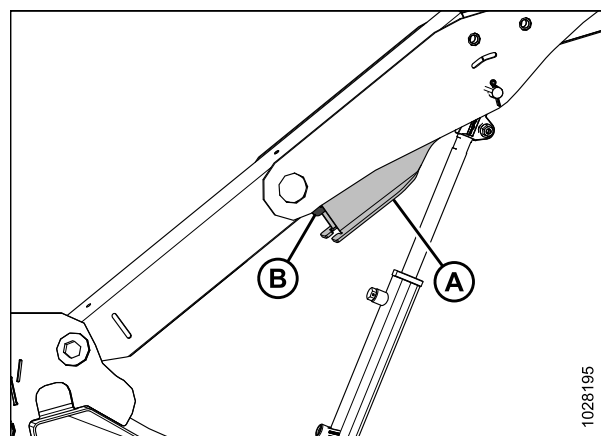


Рисунок 3.6: Предохранительный упор мотовила — правый внешний рычаг

Центральный рычаг мотовила — жатки со сдвоенным или строенным мотовилом

4. Переместите рукоять (А) в наружную сторону, установив в паз (В), чтобы штифт оказался в разблокированном положении.
5. На жатках с тремя мотовилами повторите предыдущую операцию на центральном левом рычаге.
6. полностью опустите мотовило.
7. Заглушите двигатель и извлеките ключ из замка зажигания.

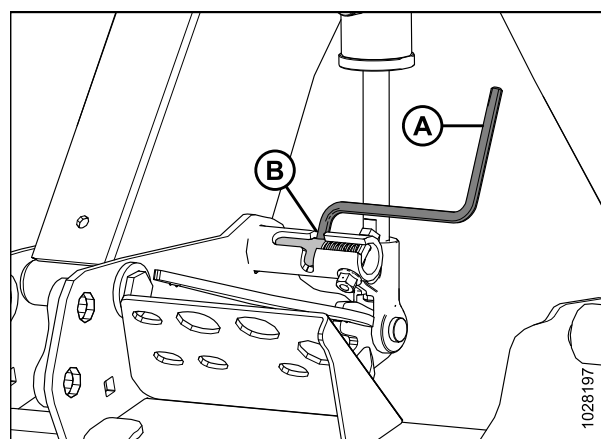


Рисунок 3.7: Предохранительный упор мотовила — центральный рычаг

3.2.3 Боковые щитки жатки

Для защиты важнейших узлов привода с каждой стороны жатки имеются полиэтиленовые боковые щитки на петлях.

Открытие боковых щитков жатки

Боковые щитки жатки закрывают компоненты привода ножа, гидравлические шланги, электрические соединения, ключ регулировки жатки, запасной нож и дополнительную транспортировочную сцепку. Для доступа к этим компонентам понадобится открыть боковой щиток.

1. Чтобы освободить щиток, нажмите разблокирующий рычажок (В), воспользовавшись отверстием для доступа (А) на задней стороне бокового щитка жатки.

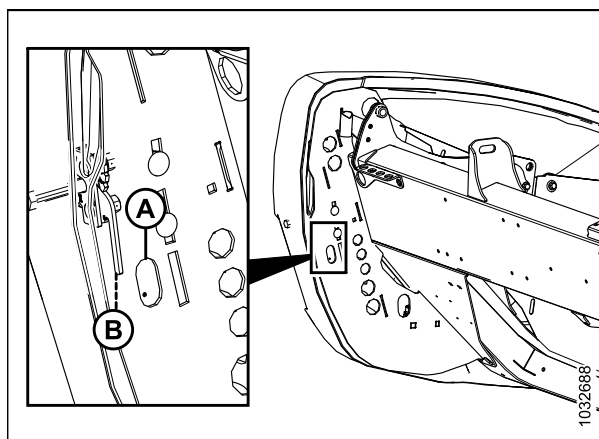


Рисунок 3.8: Левый боковой щиток жатки

2. Откройте боковой щиток жатки (А), потянув за него.

ПРИМЕЧАНИЕ:

Боковой щиток жатки удерживается язычком (В) и открывается в направлении (С).

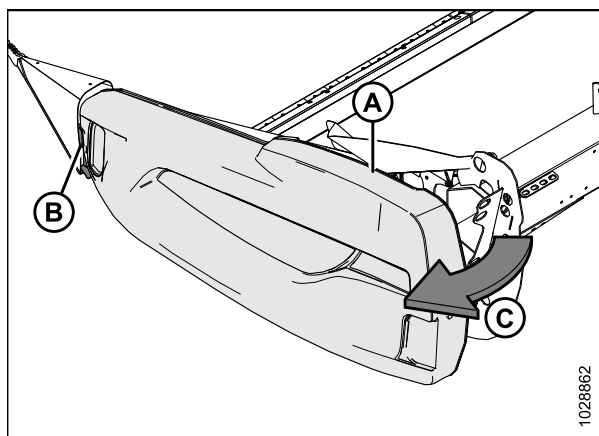


Рисунок 3.9: Левый боковой щиток жатки

ЭКСПЛУАТАЦИЯ

3. Если необходим дополнительный зазор, потяните за боковой щиток, освободив язычок (А), и поверните щиток к задней стороне жатки.
4. С помощью предохранительной защелки (В) на рычаге шарнира (С) зафиксируйте щиток в полностью открытом положении.

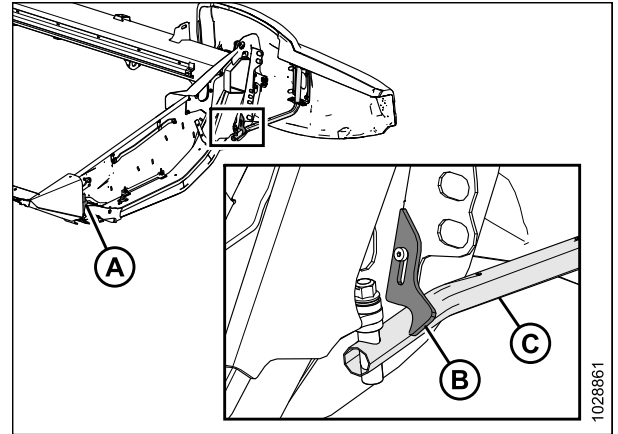


Рисунок 3.10: Левый боковой щиток жатки

Закрывание боковых щитков жатки

Закройте боковые щитки жатки, чтобы защитить компоненты привода, шланги и электрические соединения от загрязнений и мусора.

1. Если боковой щиток полностью открыт и зафиксирован позади жатки, освободите замок (А), чтобы боковой щиток жатки (В) мог двигаться.
2. Поверните боковой щиток по направлению к передней стороне жатки.

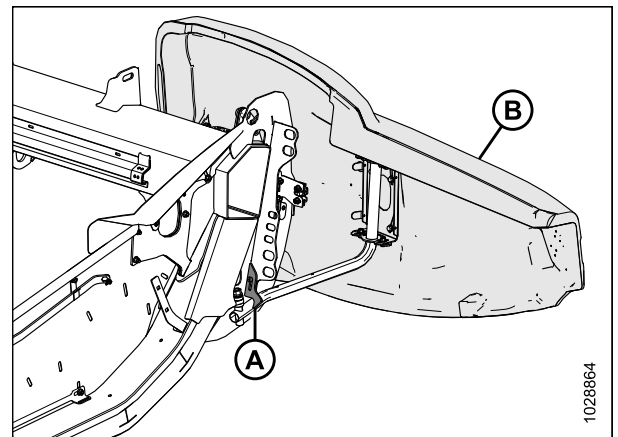


Рисунок 3.11: Левый боковой щиток жатки

3. Закрывая боковой щиток (А), убедитесь, что он не касается верха боковины (В). При необходимости регулировки обратитесь к [Проверка и регулировка боковых щитков жатки, страница 47](#).

ВАЖНО:

Убедитесь, что боковые щитки жатки **НЕ** опираются на алюминиевый боковой щиток.

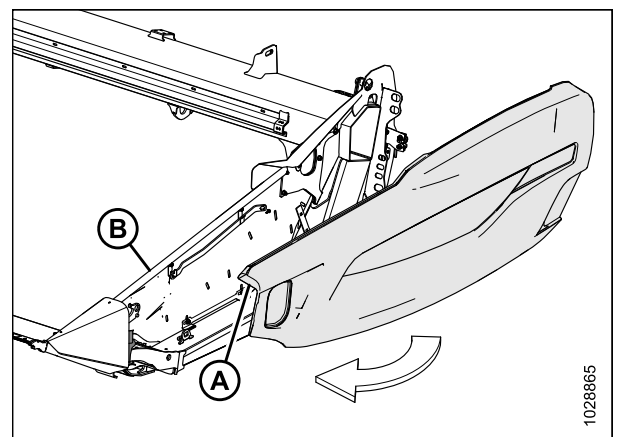


Рисунок 3.12: Левый боковой щиток жатки

ЭКСПЛУАТАЦИЯ

4. Вставьте переднюю часть бокового щитка жатки за поворачивающийся язычок (В) и внутрь конуса делителя.
5. Поверните боковой щиток жатки в закрытое положение в направлении (А). Сильным нажатием зафиксируйте двухступенчатую защелку (С).

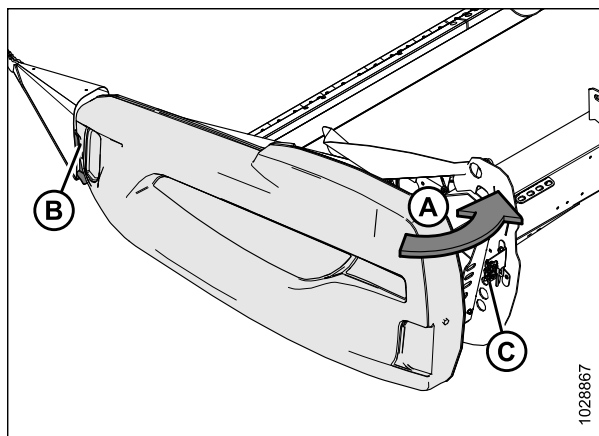


Рисунок 3.13: Левый боковой щиток жатки

ВАЖНО:

Чтобы зафиксировать боковой щиток жатки, болт (А) должен полностью войти в двухступенчатую защелку (В), не давая боковому щитку открыться во время работы жатки. При необходимости регулировки обратитесь к [Проверка и регулировка боковых щитков жатки, страница 47](#).

ПРИМЕЧАНИЕ:

На рисунке боковой щиток жатки прозрачный, чтобы была видна защелка.

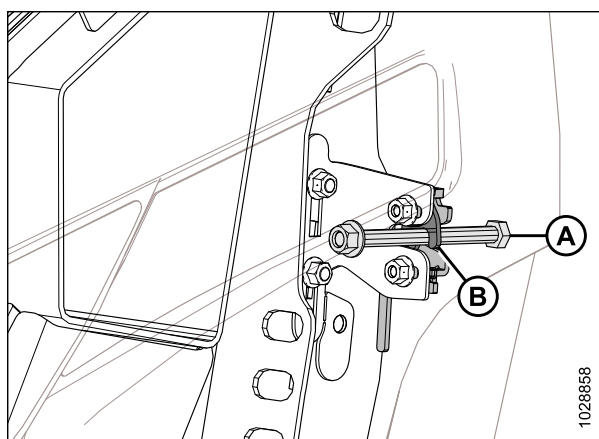


Рисунок 3.14: Двухступенчатая защелка

Проверка и регулировка боковых щитков жатки

Боковые щитки жатки могут деформироваться из-за резких перепадов температуры. Отрегулируйте положения боковых щитков жатки, чтобы компенсировать такие изменения размеров.

ОПАСНО

Во избежание физических травм или смертельного исхода в результате непроизвольного движения машины всегда глушите двигатель и извлекайте ключ из замка зажигания, перед тем как покинуть сиденье оператора по какой-либо причине.

1. Заглушите двигатель и извлеките ключ из замка зажигания.

ВАЖНО:

Убедитесь, что боковые щитки жатки **НЕ** опираются на алюминиевую боковину.

2. Измерьте зазор (А) между боковым щитком (В) и боковиной (С) жатки. Зазор должен составлять 1–3 мм (1/16–1/8 дюйма).

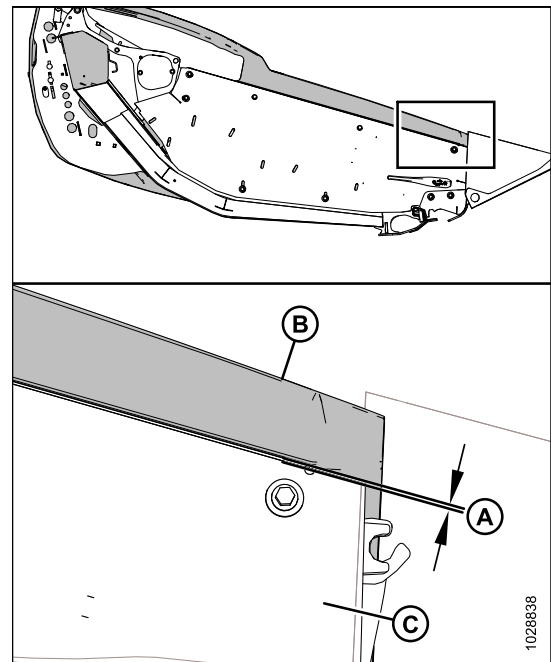


Рисунок 3.15: Зазор между боковым щитком и боковиной

3. Если зазор между боковым щитком и боковиной жатки недостаточен, отрегулируйте опорный кронштейн (А) следующим образом.
 - a. Ослабьте затяжку болтов (В).
 - b. При необходимости переместите опорный кронштейн (А) вверх или вниз.
 - c. Затяните обратно крепеж.

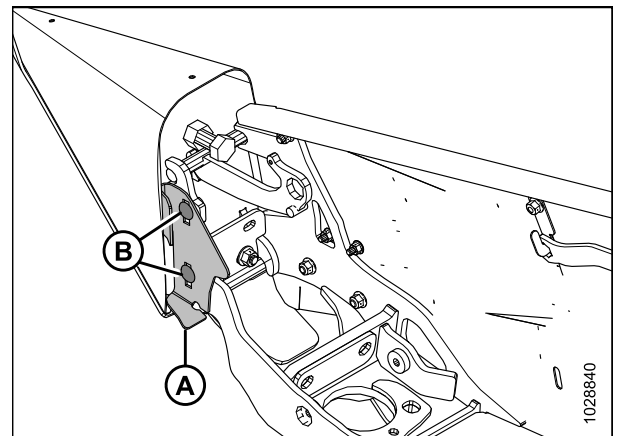


Рисунок 3.16: Кронштейн бокового щитка жатки

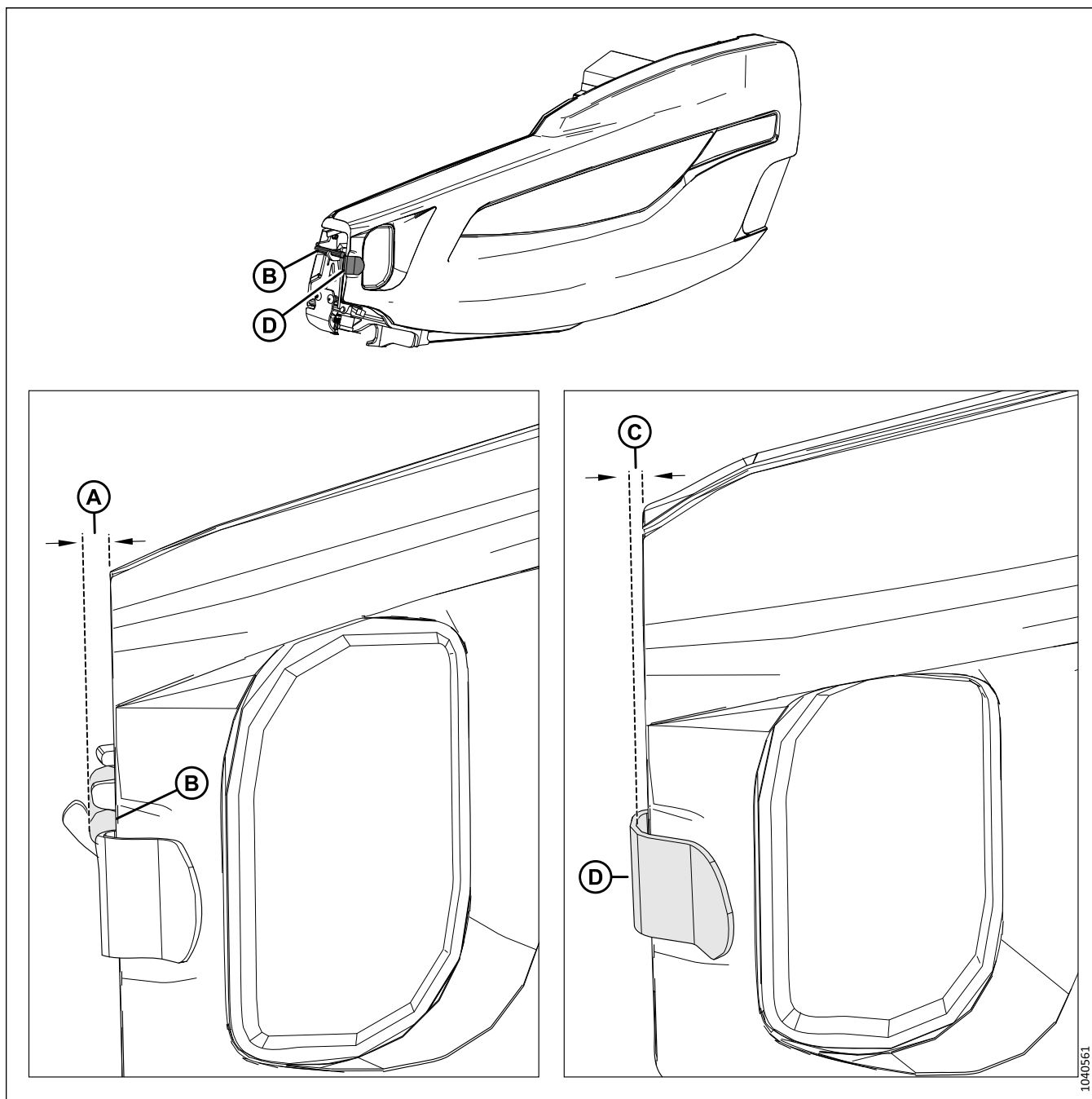


Рисунок 3.17: Величина зазора в передней части бокового щитка

4. Измерьте зазор (A) между передней частью бокового щитка жатки и штифтом (B). Зазор должен составлять 8–18 мм (1/32–11/16 дюйма)
5. Измерьте зазор (C) между передней частью бокового щитка жатки и опорным кронштейном (D). Зазор должен составлять 6–10 мм (1/4–3/8 дюйма).

ЭКСПЛУАТАЦИЯ

6. Если зазоры в передней части бокового щитка недостаточны, отрегулируйте положение рычага (А) шарнира следующим образом.
 - а. Ослабьте четыре гайки (В).
 - б. Сдвиньте скобы (С) и петлю (А) вперед или назад до получения необходимого просвета.
 - в. Затяните обратно крепеж.

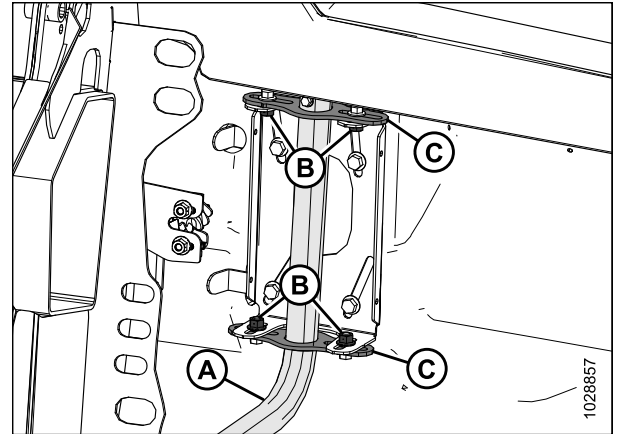


Рисунок 3.18: Левый боковой щиток жатки

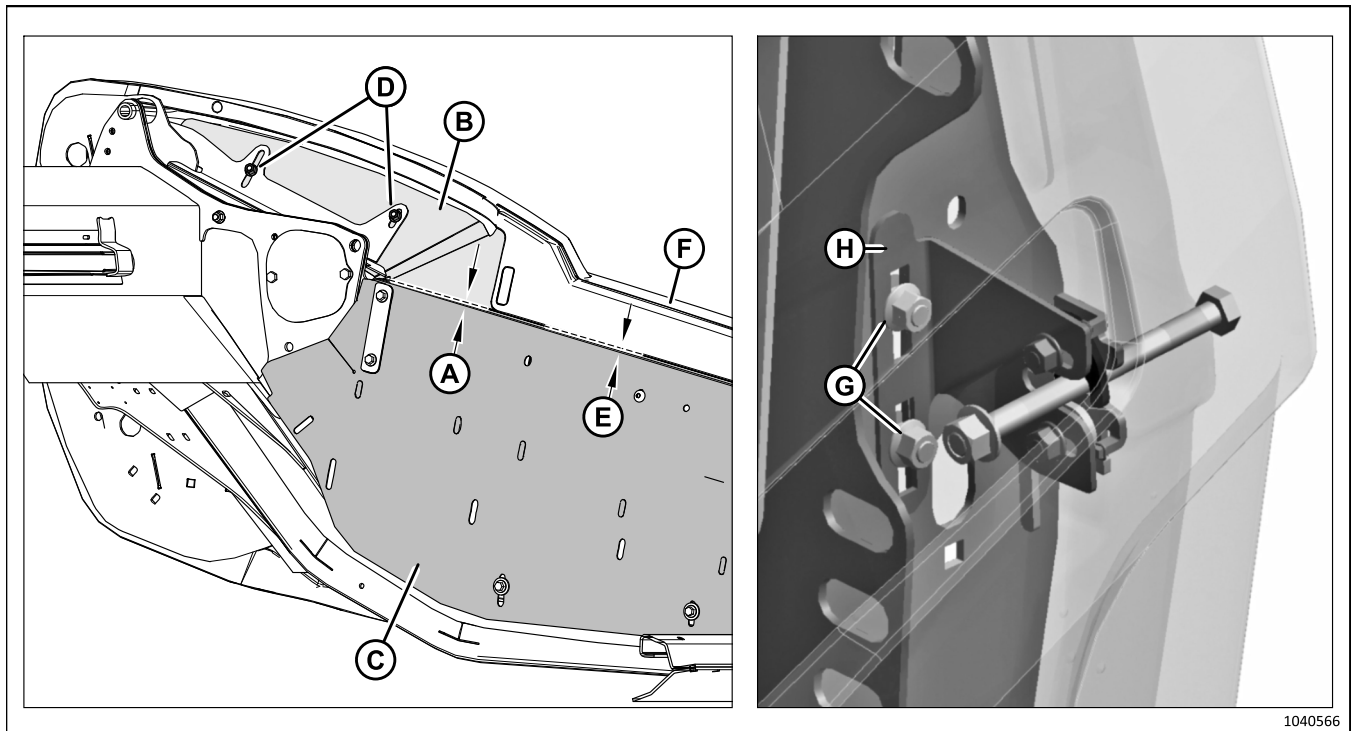


Рисунок 3.19: Величина зазора между подголовником и боковой панелью

7. Измерьте зазор (А) между подголовником (В) и боковой панелью (С). Зазор должен составлять не менее 3 мм (1/8 дюйм.). Чтобы отрегулировать зазор, ослабьте две гайки (D), переместите панель (В) подголовника и затяните гайки (D).
8. Измерьте зазор (Е) между боковой панелью (С) и боковым щитком (F). Зазор должен составлять 1–3 мм (1/16–1/8 дюйм.). Чтобы отрегулировать зазор, ослабьте две гайки (G), сдвиньте кронштейн (H) вверх или вниз и затяните гайки.

ПРИМЕЧАНИЕ:

Убедитесь, что боковой щиток **НЕ** опирается на панель (В) подголовника.

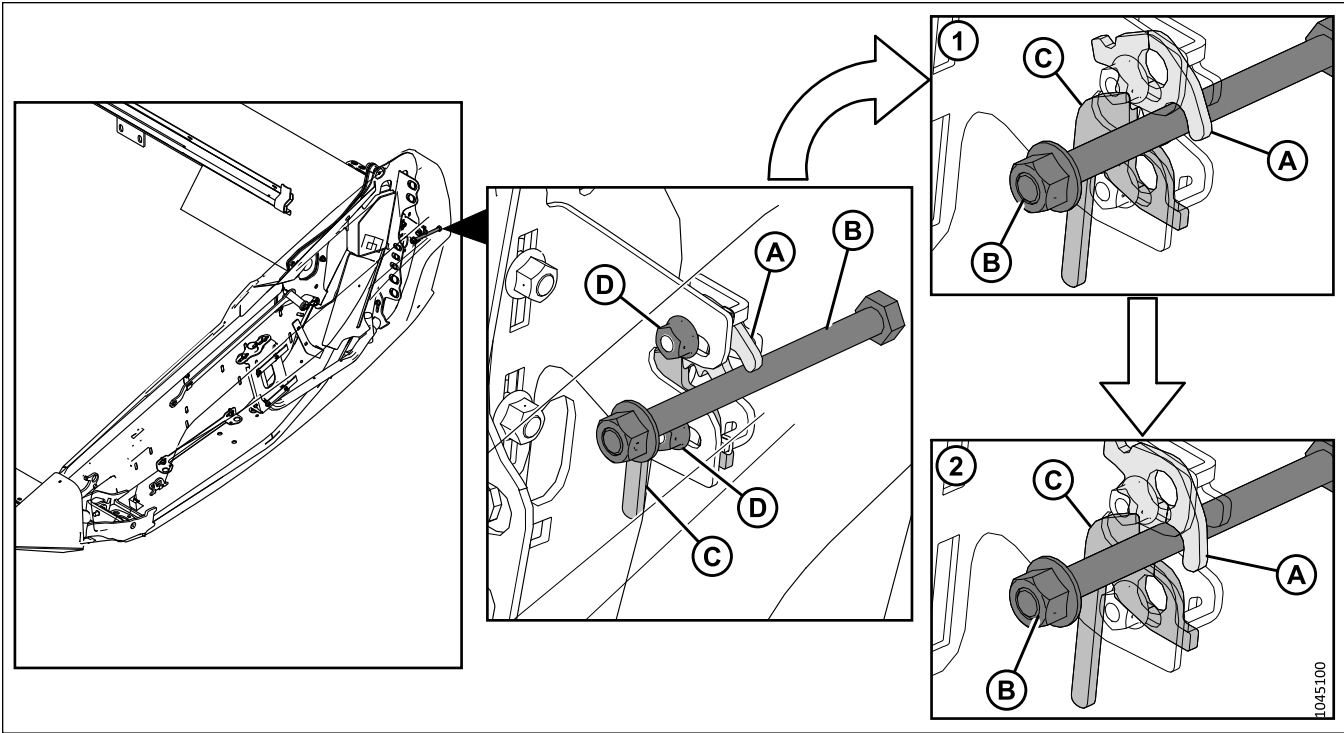


Рисунок 3.20: Защелка двухэтапной фиксации бокового щитка

- 1 —первый этап фиксации защелки бокового щитка
 2 —второй этап фиксации защелки бокового щитка

Когда боковой щиток закрыт, защелка (A) должна войти в зацепление с болтом (B). Когда боковой щиток полностью закрыт, защелка двухэтапной фиксации (A) входит в зацепление с рычагом (C), фиксируя болт бокового щитка (B). Убедитесь, что защелка бокового щитка зафиксировалась надлежащим образом, выполнив операции [9, страница 50–11, страница 50](#).

9. Закройте боковой щиток. Убедитесь, что болт (B) входит в защелку (A).
10. Кратковременно нажмите на защелку.
11. Попытайтесь открыть боковой щиток.
 - Если боковой щиток можно открыть частично, но **НЕ** полностью, значит, защелка расположена надлежащим образом.
 - Если удалось полностью открыть боковой щиток, ослабьте гайки (D), переместите защелку вдоль прорезей, после чего снова затяните гайки. Повторно выполните операции [9, страница 50–11, страница 50](#).

ЭКСПЛУАТАЦИЯ

12. Убедитесь, что болт (А) затянут. Если требуется регулировка, заворачивайте гайку (В) до тех пор, пока под гайкой не исчезнет зазор.

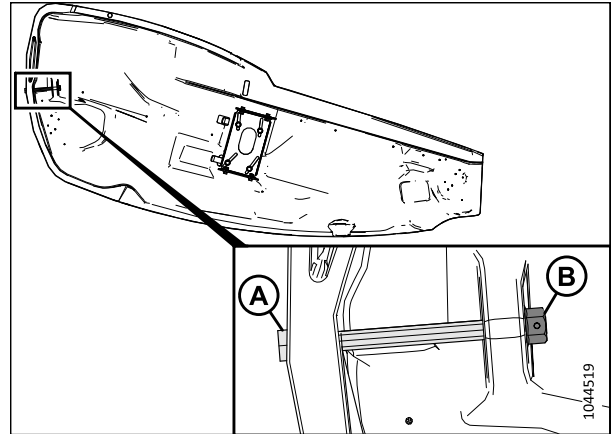


Рисунок 3.21: Болт бокового щитка

Снятие боковых щитков жатки

Снимите боковые щитки, чтобы обеспечить доступ к внутренним компонентам.



ОПАСНО

Во избежание физических травм или смертельного исхода в результате непроизвольного движения машины всегда глушите двигатель и извлекайте ключ из замка зажигания, перед тем как покинуть сиденье оператора по какой-либо причине.

1. Заглушите двигатель и извлеките ключ из замка зажигания.
2. Полностью откройте боковой щиток жатки. Инструкции см. в разделе *Открытие боковых щитков жатки*, страница 44.
3. Зафиксируйте защелку (А), чтобы предотвратить перемещение бокового щитка.
4. Выверните самонарезающий винт (В).
5. Сдвиньте боковой щиток жатки вверх и снимите его с петли (С).
6. Уберите боковой щиток жатки из рабочей зоны.

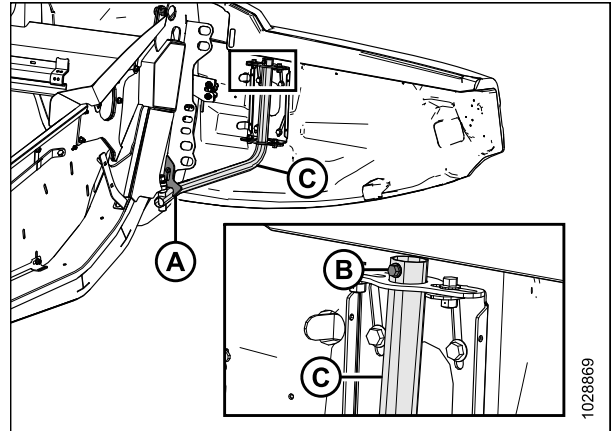


Рисунок 3.22: Левый боковой щиток жатки

Установка боковых щитков жатки

Чтобы установить боковые щитки надлежащим образом, выполните указанные в настоящем документе операции.

1. Заглушите двигатель и извлеките ключ из замка зажигания.

ЭКСПЛУАТАЦИЯ

- Установите боковой щиток жатки на шарнирный рычаг (С) и медленно сдвиньте его вниз.

ВАЖНО:

Убедитесь, что боковые щитки жатки **НЕ** опираются на алюминиевую боковину.

- Заверните самонарезающий винт (В). Затяните винт с моментом 7 Н·м (5,2 фунт-сила-фута [62 фунт-сила-дюйма]).
- Откройте защелку (А), чтобы боковой щиток жатки мог двигаться.
- Закройте боковой щиток жатки. Инструкции см. в разделе [Закрытие боковых щитков жатки, страница 45](#).

ПРИМЕЧАНИЕ:

Боковые щитки жатки могут деформироваться из-за резких перепадов температуры. Отрегулируйте положения боковых щитков жатки, чтобы компенсировать такие деформации. Инструкции см. в разделе [Проверка и регулировка боковых щитков жатки, страница 47](#).

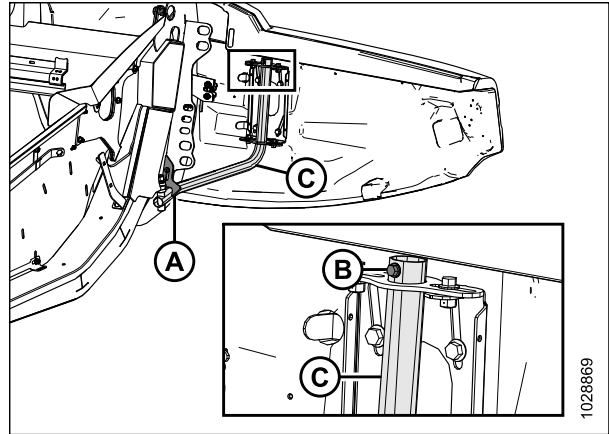


Рисунок 3.23: Левый боковой щиток жатки

3.2.4 Защитный кожух привода мотвила

Части привода мотвила защищены от мусора и грязи кожухом.

Снятие крышки привода мотвила

Снимите крышку привода мотвила, чтобы выполнить техническое обслуживание компонентов привода мотвила.

ОПАСНО

Во избежание травм или смертельного исхода в результате непроизвольного движения машины всегда глушите двигатель и извлекайте ключ из замка зажигания, перед тем как покинуть сиденье оператора по какой-либо причине.

ОПАСНО

Убедитесь в отсутствии рядом посторонних людей.

- Запустите двигатель.
- Отрегулируйте мотвило, установив его в крайнее переднее положение.
- Опустите жатку.
- Заглушите двигатель и извлеките ключ из замка зажигания.

ЭКСПЛУАТАЦИЯ

5. Поверните пружинную защелку (А) вверх над задней пластиной.

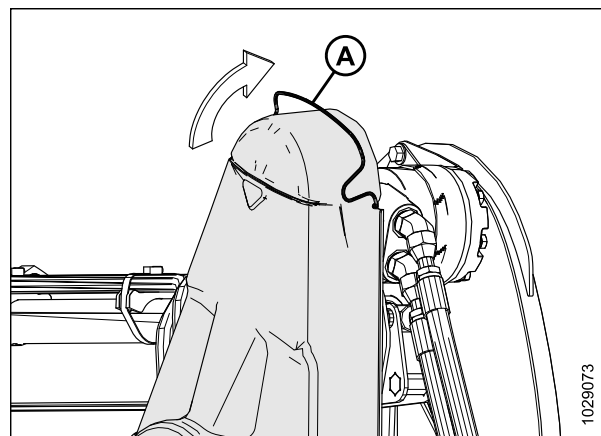


Рисунок 3.24: Верхняя крышка привода

6. Отстегните верхнюю крышку (А) от нижней крышки в точках (В) и снимите верхнюю крышку. Оставьте два зажима на нижней крышке закрытыми.

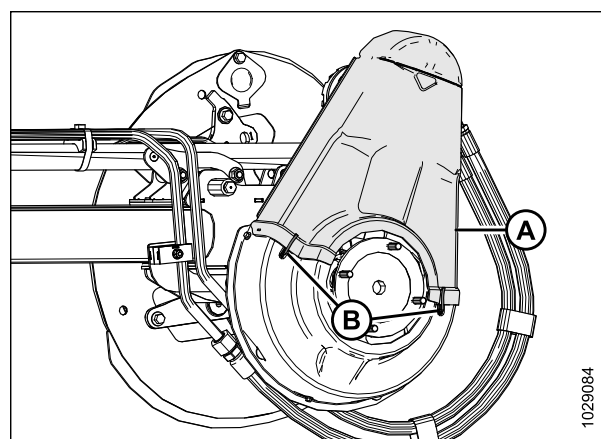


Рисунок 3.25: Верхняя крышка привода

7. При необходимости снимите нижнюю крышку (В), открутив и вынув три болта (А).

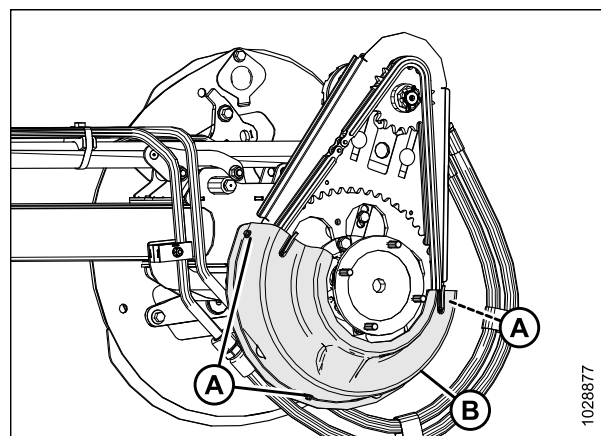


Рисунок 3.26: Нижняя крышка привода

Установка крышки привода мотопила

Части привода мотопила защищены от мусора и атмосферных осадков крышкой. **ЗАПРЕЩАЕТСЯ** выполнять работы на жатке без крышки привода мотопила.

ОПАСНО

Во избежание травм или смертельного исхода в результате непроизвольного движения машины всегда глушите двигатель и извлекайте ключ из замка зажигания, перед тем как покинуть сиденье оператора по какой-либо причине.

1. Заглушите двигатель и извлеките ключ из замка зажигания.
2. Установите нижнюю крышку (B) (если она снималась) на привод мотопила.
3. Закрепите крышку тремя болтами (A).

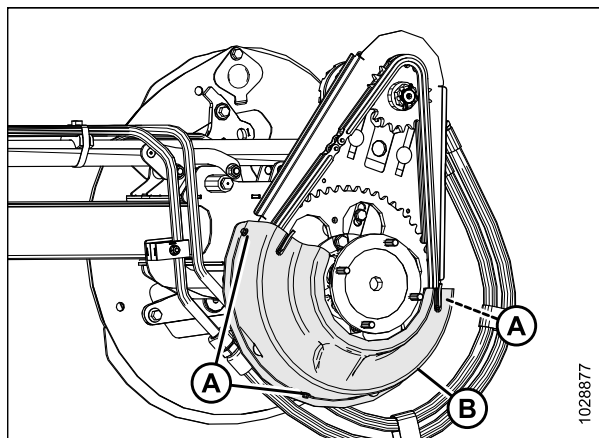


Рисунок 3.27: Нижняя крышка привода

4. Установите верхнюю крышку (A) на привод мотопила.
5. Закрепите крышку на нижней крышке двумя зажимами (B).

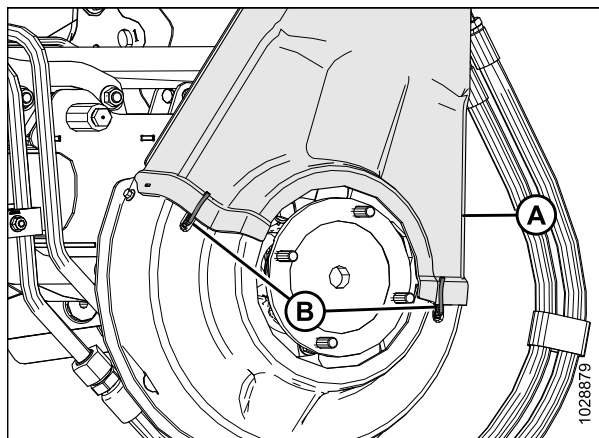


Рисунок 3.28: Верхняя крышка привода

ЭКСПЛУАТАЦИЯ

6. Поверните пружинную защелку (А) вниз, зафиксировав верхнюю крышку на приводе мотовила. Убедитесь, что V-образная петля (С) направлена вниз, а конец пружины по-прежнему вставлен в отверстие задней пластины (В) по обеим сторонам привода мотовила.

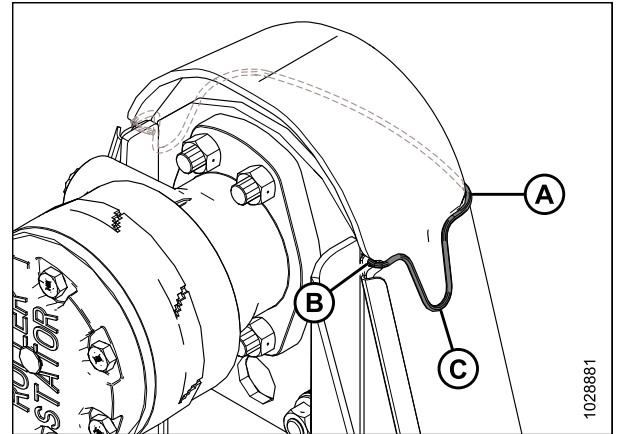


Рисунок 3.29: Привод мотовила

3.2.5 Крышка гибкого соединения

Для защиты механизма балансировки крыла от мусора и атмосферных осадков на раме жатки установлены пластмассовые крышки.

Снятие внутренних крышек гибкого соединения

Демонтаж крышки гибкого соединения обеспечит доступ к механизму балансировки крыла или гидравлическим трубопроводам.

ОПАСНО

Во избежание травм или смертельного исхода в результате непроизвольного движения машины всегда глушите двигатель и извлекайте ключ из замка зажигания, перед тем как покинуть сиденье оператора по какой-либо причине.

ОПАСНО

Убедитесь в отсутствии рядом посторонних людей.

1. Опустите жатку.
2. Заглушите двигатель и извлеките ключ из замка зажигания.
3. Извлеките шпильку (А) и чеку (В), фиксирующие крышку гибкого соединения (С) на задней трубе.
4. Сдвиньте внутрь крышку гибкого соединения (С), приподнимите и снимите ее.

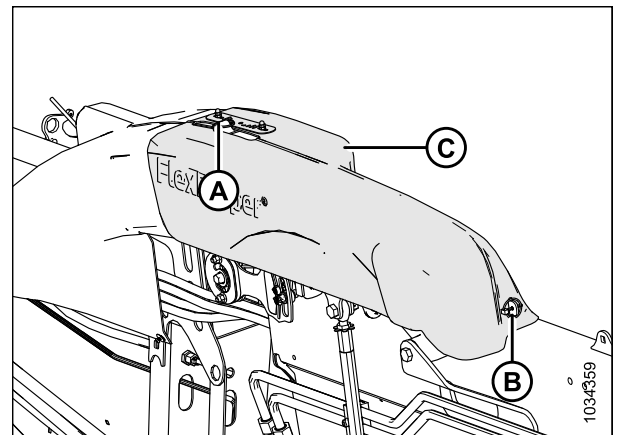


Рисунок 3.30: Внутренняя крышка гибкого соединения — левая сторона

Установка внутренних крышек гибкого соединения

Внутренние крышки гибкого соединения защищают механизм балансировки крыльев жатки от мусора и атмосферных осадков. Они крепятся к жатке с помощью фиксаторов.

ОПАСНО

Во избежание физических травм или смертельного исхода в результате непроизвольного движения машины всегда глушите двигатель и извлекайте ключ из замка зажигания, перед тем как покинуть сиденье оператора по какой-либо причине.

1. Заглушите двигатель и извлеките ключ из замка зажигания.
2. Опустите крышку (A) на гибкое соединение. Убедитесь, что прорези (B) совместились с выступами (C) и (D).
3. Сдвиньте крышку гибкого соединения наружу так, чтобы выступ (D) оказался за прорезью.

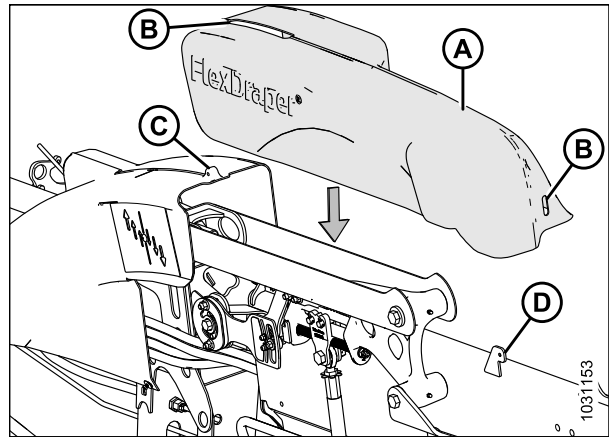


Рисунок 3.31: Внутренняя крышка гибкого соединения — левая сторона

4. Зафиксируйте крышку гибкого соединения (C) при помощи шпильки (A) и чеки (B).

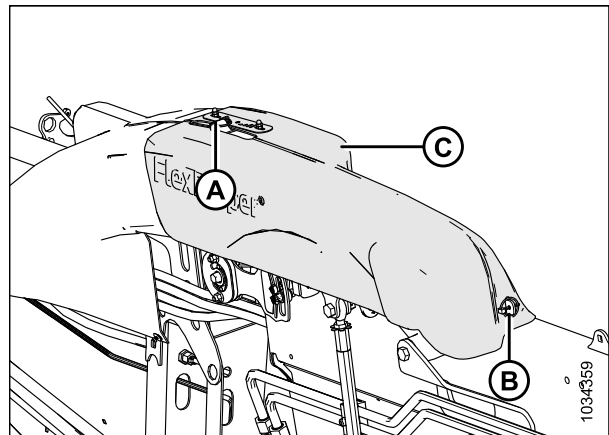


Рисунок 3.32: Внутренняя крышка гибкого соединения — левая сторона

Снятие наружных крышек гибкого соединения

Снимите крышки гибкого соединения для доступа к механизму балансировки крыла или гидравлическим трубопроводам.

ОПАСНО

Во избежание травм или смертельного исхода в результате непроизвольного движения машины всегда глушите двигатель и извлекайте ключ из замка зажигания, перед тем как покинуть сиденье оператора по какой-либо причине.

ОПАСНО

Убедитесь в отсутствии рядом посторонних людей.

1. Опустите жатку.
2. Заглушите двигатель и извлеките ключ из замка зажигания.
3. **Жатки FD245, FD250 и FD261.** Выверните винты (А) и гайки (не показаны), крепящие среднюю крышку соединения (В) к кронштейну (не показан).
4. **Жатки FD245, FD250 и FD261.** Извлеките штифт (С). Снимите крышку, приподняв ее вверх и над выступами рамы.

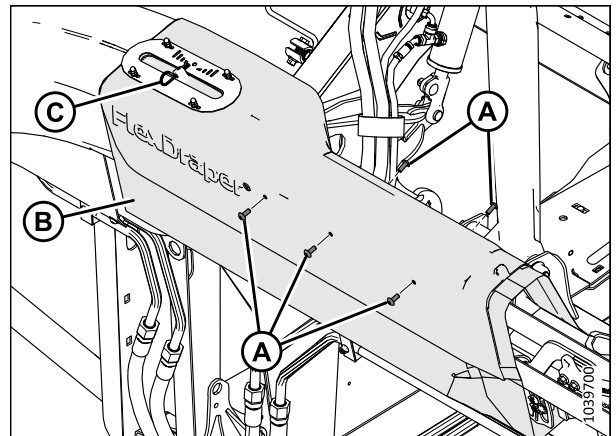


Рисунок 3.33: Средняя крышка соединения — только жатки FD245, FD250 и FD261

5. Снимите крышку соединения следующим образом.
 - a. Выверните винт (А). Гайка является частью конструкции хомута гидравлической линии.
 - b. Выверните винт (В) и гайку (не показаны).

ПРИМЕЧАНИЕ:

Гайка Nyloc вставляется в шестигранный паз хомута гидравлической линии, но ее можно извлечь.

- c. Выверните винт (С) и шестигранную гайку.
- d. Снимите крышку с рычага блокировки крыла.

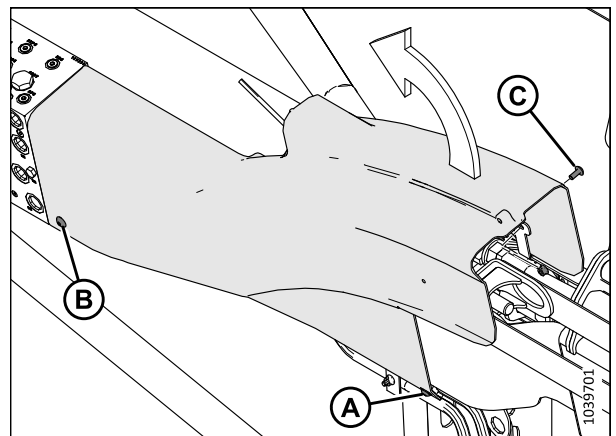


Рисунок 3.34: Наружная крышка соединения

Установка наружных крышек гибкого соединения

Крышки гибкого соединения защищают механизм балансировки крыльев жатки от мусора и атмосферных осадков.

⚠ ОПАСНО

Во избежание физических травм или смертельного исхода в результате непроизвольного движения машины всегда глушите двигатель и извлекайте ключ из замка зажигания, перед тем как покинуть сиденье оператора по какой-либо причине.

1. Заглушите двигатель и извлеките ключ из замка зажигания.
2. Расположите левую наружную крышку соединения так, чтобы отверстие (А) оказалось над замком крыла.

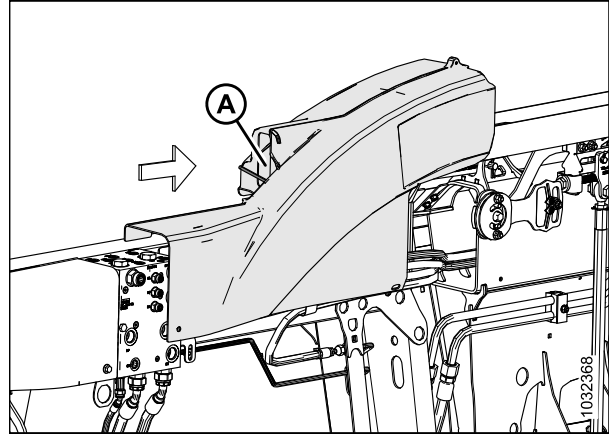


Рисунок 3.35: Левая крышка соединения — тыльная часть жатки

3. Разместите вырез в крышке за кронштейном (А) на задней трубе и совместите конец так, чтобы он находился вровень с распределителем (В).

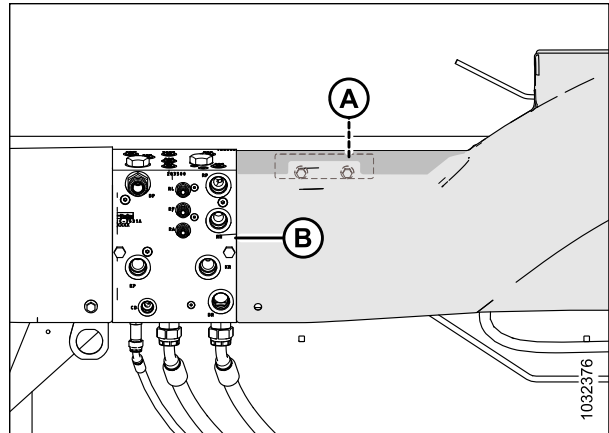


Рисунок 3.36: Левая крышка соединения — тыльная часть жатки

ЭКСПЛУАТАЦИЯ

4. Закрепите наружную крышку соединения следующим образом:
 - a. Установите винт (A) и гайку Nyloc (B). Гайка вставляется в шестигранную выемку на хомуте гидравлической линии.
 - b. Установите винт (C). Гайка является частью конструкции кронштейна.
 - c. Установите винт (D) и шестигранную гайку (E), чтобы прикрепить переднюю часть крышки к кронштейну.

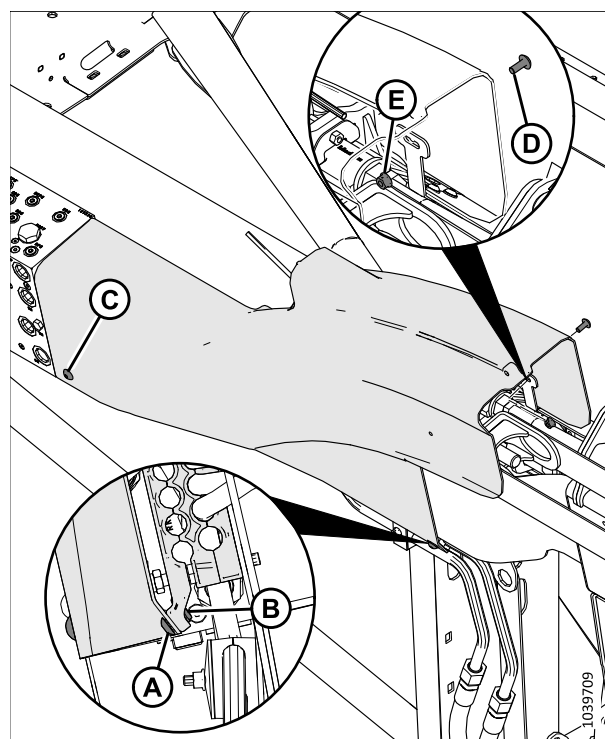


Рисунок 3.37: Наружная крышка соединения — тыльная часть жатки

5. **Жатки FD245, FD250 и FD261.** Установите среднюю крышку соединения (B) на кронштейн гибкого соединения и наружную крышку соединения.
6. **Жатки FD245, FD250 и FD261.** Установите винты (A) и гайки (не показаны), крепящие среднюю крышку соединения (B) к кронштейну.
7. **Жатки FD245, FD250 и FD261.** Вставьте штифт (C) в отверстие в выступе, проходящем сквозь индикатор изгиба.

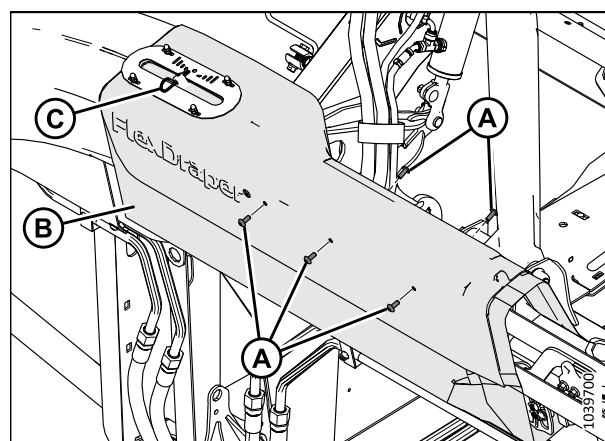


Рисунок 3.38: Средняя крышка соединения — только жатки FD245, FD250 и FD261

3.2.6 Ежедневная проверка перед запуском

Проводите эти проверки ежедневно до начала работы машины.

ВНИМАНИЕ

- Удалите посторонних на безопасное расстояние. Следите, чтобы дети не приближались к технике. Обойдите вокруг машины, чтобы убедиться, что под машиной, на машине или рядом с ней никого нет.
- Следует надевать только плотно облегающую одежду и защитную обувь с нескользкой подошвой.
- Уберите потенциально опасные предметы с машины и вокруг нее.
- Имейте при себе всю спецодежду и средства индивидуальной защиты, которые могут понадобиться в течение всего дня. НЕ рискуйте. К средствам индивидуальной защиты, которые могут потребоваться, относятся каска, защитные открытые или закрытые очки, плотные перчатки, респиратор или фильтрующая маска, а также одежда для сырой погоды.
- Обеспечьте защиту от шума. Для защиты от громкого шума используйте подходящие средства, такие как наушники или беруши.

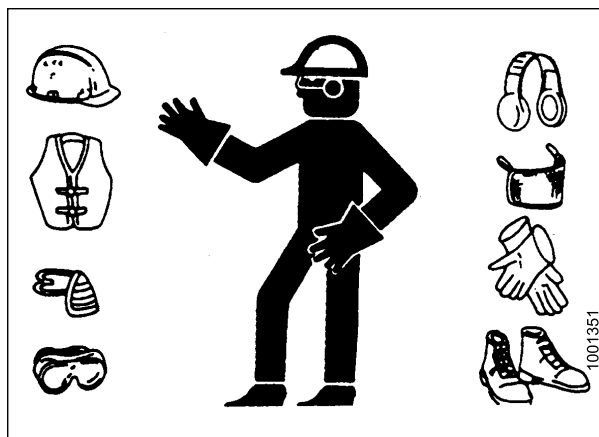


Рисунок 3.39: Средства защиты

Перед запуском машины выполните следующие проверки.

1. Проверьте, нет ли в машине утечек и поврежденных, недостающих или неисправных деталей.

ВАЖНО:

Для проверки на утечки рабочих жидкостей следуйте установленной процедуре. Инструкции см. в разделе [4.2.5 Проверка гидравлических шлангов и трубопроводов](#), страница 293.

2. Очистите все фонари и отражатели на машине.
3. Выполните все ежедневные работы по техническому обслуживанию. Инструкции см. в разделе [4.2.1 График/ ведомость технического обслуживания](#), страница 288.

3.3 Период обкатки

В первые 50 часов работы некоторые системы жатки требуют особого внимания. Следуйте этой процедуре, чтобы продлить срок службы жатки.

ПРИМЕЧАНИЕ:

Проявляйте повышенную осторожность, пока не привыкните к работе с новой жаткой.

ОПАСНО

Перед тем как выяснить причину постороннего шума или попытаться устранить неисправность, заглушите двигатель и извлеките ключ из замка зажигания.

ОПАСНО

Убедитесь в отсутствии рядом посторонних людей.

После первой установки жатки на комбайн выполните следующие действия.

ЭКСПЛУАТАЦИЯ

1. Медленно вращайте мотовила, полотна и ножи в течение пяти минут. **СИДЯ НА МЕСТЕ ОПЕРАТОРА**, следите и прислушивайтесь к любым помехам.

ПРИМЕЧАНИЕ:

Мотовила и боковые полотна не будут работать, пока гидравлические линии не заполнятся маслом.

2. См. [4.2.2 Проверка при обкатке, страница 291](#) и выполните все указанные действия.

3.4 Останов комбайна

Перед тем как покинуть кресло оператора по какой-либо причине выключите комбайн.



ОПАСНО

Во избежание травм или смертельного исхода в результате непроизвольного движения машины всегда глушите двигатель и извлекайте ключ из замка зажигания, перед тем как покинуть сиденье оператора по какой-либо причине.



ОПАСНО

Убедитесь в отсутствии рядом посторонних людей.

Чтобы остановить работу комбайна, выполните следующее:

1. Припаркуйте комбайн на ровной поверхности.
2. Полностью опустите жатку.
3. Установите все элементы управления в НЕЙТРАЛЬНОЕ (NEUTRAL) или СТОЯНОЧНОЕ (PARK) положение.
4. Отключите привод жатки.
5. Опустите и полностью втяните мотовило.
6. Заглушите двигатель и выньте ключ из замка зажигания.
7. Дождитесь остановки машины.

3.5 Органы управления в кабине

Управление жаткой ведется из кабины комбайна.



ОПАСНО

Убедитесь в отсутствии рядом посторонних людей.

Инструкции по определению следующих элементов управления в кабине см. в руководстве по эксплуатации вашего комбайна.

- Управление включением/выключением жатки
- Высота жатки
- Угол атаки жатки
- Путевая скорость
- Скорость мотовила
- Высота мотовила
- Положение мотовила вперед/назад

ЭКСПЛУАТАЦИЯ

Перечень встроенных функций и данных датчиков, доступных для комбайнов Case и New Holland, см. в разделе [3.5.1 Встроенные элементы управления жаткой — комбайны Case, страница 62](#).

3.5.1 Встроенные элементы управления жаткой — комбайны Case

Совместимые со средствами интеграции комбайны могут управлять функциями жатки с помощью многофункциональной рукоятки и отображать состояние датчиков на дисплеях.

Таблица 3.1 Встроенные функции жатки

	Функции жатки	Тип интеграции	Многофункциональная рукоять управления
Функция	Опускание мотовила	Орган управления комбайном	Опускание мотовила
	Подъем мотовила	Орган управления комбайном	Подъем мотовила
	Перемещение мотовила назад	Орган управления комбайном	Перемещение мотовила назад
	Мотовило вперед	Орган управления комбайном	Перемещение мотовила вперед
	Скорость мотовила	Орган управления комбайном	Дисковый регулятор скорости мотовила
	Наклон жатки назад	Орган управления комбайном	Смещение + перемещение мотовила назад
	Наклон жатки вперед	Орган управления комбайном	Смещение + перемещение мотовила вперед
	Втягивание копирующих колес	Орган управления комбайном	Смещение + подъем мотовила
	Выдвижение копирующих колес	Орган управления комбайном	Смещение + опускание мотовила
	Скорость бокового полотна	Орган управления комбайном	Определяется пользователем
Фонари для освещения стерни	Орган управления комбайном	Фонари полевого освещения	
Датчик	Автоматический контроль высоты жатки	Дисплей	—
	Положение подъема мотовила	Дисплей	—
	Положение мотовила вперед/назад	Дисплей	—
	Скорость мотовила	Дисплей	—
	Положение колеса ContourMax	Дисплей	—

3.5.2 Управление скоростью бокового полотна — комбайны Case IH

Скорость боковой ленты можно регулировать с помощью сенсорного дисплея из кабины. Жатка должна быть настроена на управление встроенными средствами (что является стандартной конфигурацией для 2024 модельного года и позднее), а программное обеспечение комбайна должно быть версии 36.4 или позднее. В комбайнах и

жатках, не соответствующих данным требованиям, необходимо использовать обычный дисковый регулятор скорости полотна.

⚠ ОПАСНО

Убедитесь в отсутствии рядом посторонних людей.

ПРИМЕЧАНИЕ:

С момента публикации этого документа в элементы управления комбайна или дисплей могли быть внесены некоторые изменения. Самую актуальную информацию см. в руководстве по эксплуатации комбайна.

1. Выберите вкладку HEAD 1 (ЖАТКА 1) (A).

ПРИМЕЧАНИЕ:

Чтобы найти вкладку HEAD 1 (ЖАТКА 1), возможно, потребуются использовать стрелки (B), направленные в стороны.

2. Найдите поле HEADER SUB TYPE (ПОДТИП ЖАТКИ) (C).

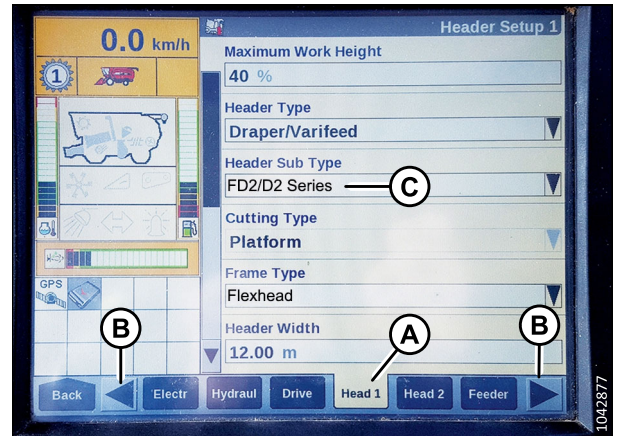


Рисунок 3.40: Приборная панель комбайна Case IH

3. Выберите следующее значение в поле HEADER SUB TYPE (ПОДТИП ЖАТКИ).

- Если установлено программное обеспечение версии 36.4.X.X или более поздней, выберите значение FD2/D2 SERIES (СЕРИЯ FD2/D2) (A).

ПРИМЕЧАНИЕ:

Выбор значения FD2/D2 SERIES (СЕРИЯ FD2/D2) оптимизирует производительность системы АННС в жатках серии FD2 FlexDraper®.

- Если установлено программное обеспечение **РАНЕЕ** версии 36.4.X.X, выберите значение 2000 (B).

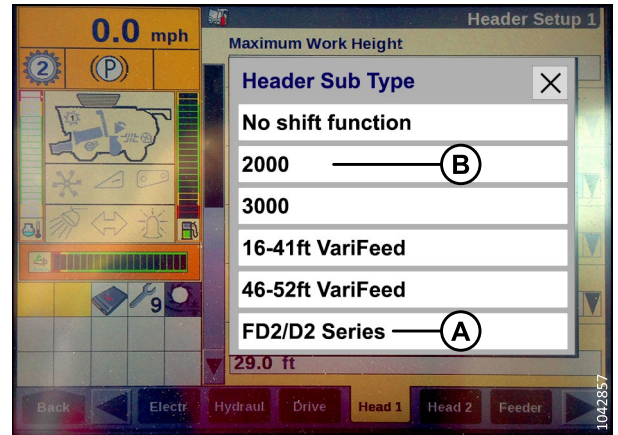


Рисунок 3.41: Приборная панель комбайна Case IH

ЭКСПЛУАТАЦИЯ

- Используйте полосу прокрутки (A), чтобы перейти к пункту LATERAL BELT SPD (СКОРОСТЬ БОКОВОЙ ЛЕНТЫ) (B).

ПРИМЕЧАНИЕ:

Скорость боковой ленты можно регулировать с помощью стрелок (C), направленных в стороны. После регулировки скорости ленты нажмите ENTER (ВВОД) (D).

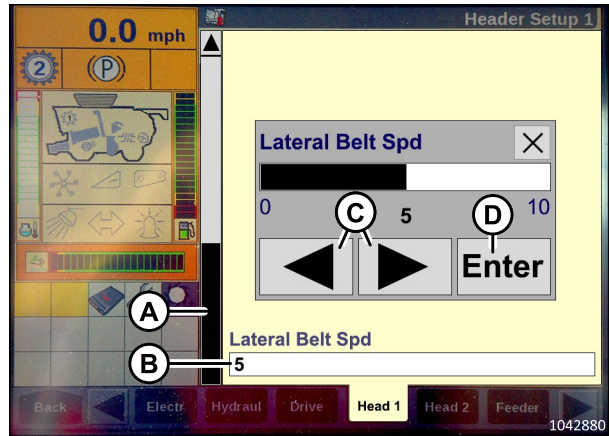


Рисунок 3.42: Приборная панель комбайна Case IH

- Перейдите на вкладку RUN4 (РАБОЧИЙ ЭКРАН) (A).
- В поле WORK CONDITION (УСЛОВИЯ РАБОТЫ) (B) выберите AUTO-DEFAULT (АВТОМАТИЧЕСКИЙ РЕЖИМ, БАЗОВАЯ НАСТРОЙКА).

ПРИМЕЧАНИЕ:

Скорость боковой ленты можно отрегулировать, выбрав поле LATERAL BELT SPD (СКОРОСТЬ БОКОВОЙ ЛЕНТЫ) (C).

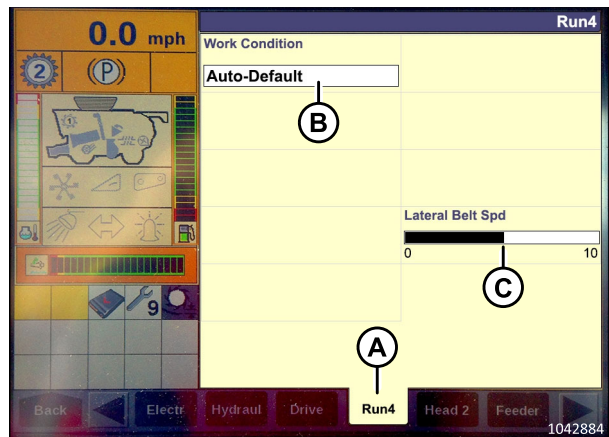


Рисунок 3.43: Приборная панель комбайна Case IH

3.5.3 Функция реверса мотвила — комбайны Case IH

При установке комплекта Case 91826802 комбайны Case IH Flagship могут обеспечить реверс мотвила вместе с наклонной камерой.

ОПАСНО

Убедитесь в отсутствии рядом посторонних людей.

ПРИМЕЧАНИЕ:

С момента публикации этого документа в элементы управления комбайна или дисплей могли быть внесены некоторые изменения. Самую актуальную информацию см. в руководстве по эксплуатации комбайна.

ЭКСПЛУАТАЦИЯ

1. Выберите на главной (MAIN) странице TOOLBOX (ПАНЕЛЬ ИНСТРУМЕНТОВ) (A).

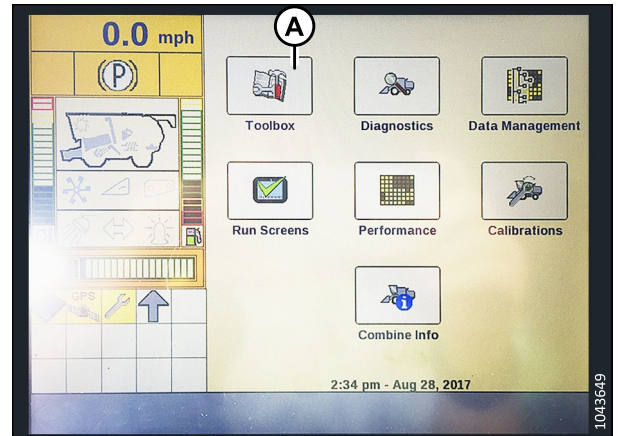


Рисунок 3.44: Приборная панель комбайна Case IH

2. Выберите вкладку HEAD 1 (ЖАТКА 1) (A).

ПРИМЕЧАНИЕ:

Чтобы найти вкладку HEAD 1 (ЖАТКА 1), возможно, потребуется использовать стрелки (B), направленные в стороны.

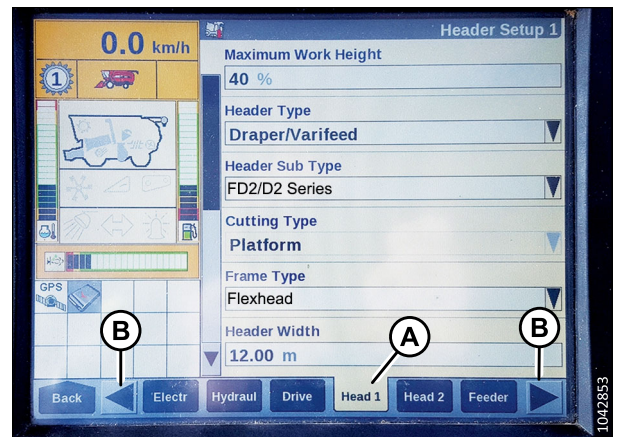


Рисунок 3.45: Приборная панель комбайна Case IH

3. Найдите поле HEADER SUB TYPE (ПОДТИП ЖАТКИ).
4. Выберите следующее значение в поле HEADER SUB TYPE (ПОДТИП ЖАТКИ):

- Если установлено программное обеспечение версии 36.4.X.X или более поздней, выберите значение FD2/D2 SERIES (СЕРИЯ FD2/D2) (A).

ПРИМЕЧАНИЕ:

Выбор значения FD2/D2 SERIES (СЕРИЯ FD2/D2) оптимизирует производительность системы АННС в жатках серии FD2 FlexDraper®.

- Если установлено программное обеспечение ранее версии 36.4.X.X, выберите значение **2000** (B).

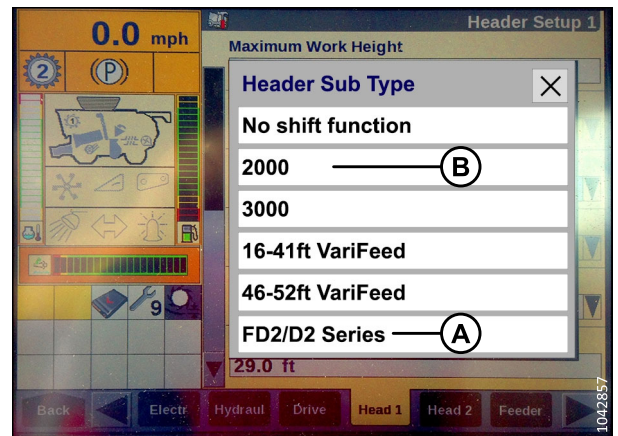


Рисунок 3.46: Приборная панель комбайна Case IH

ЭКСПЛУАТАЦИЯ

- Вернитесь на страницу HEAD 1 (ЖАТКА 1) и выберите значение FLEXHEAD (ГИБКАЯ ЖАТКА) в дополнительном меню FRAME TYPE (ТИП РАМЫ) (A).

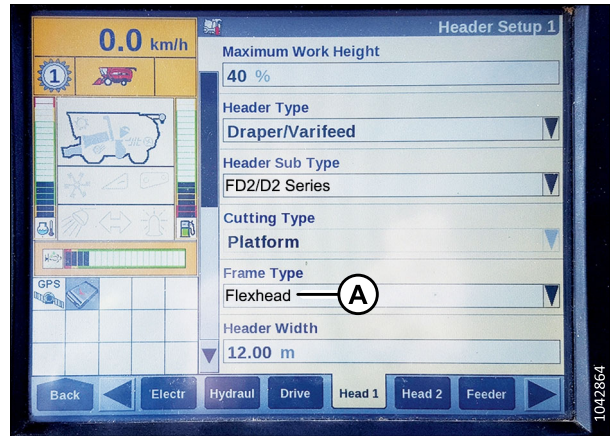


Рисунок 3.47: Приборная панель комбайна Case IH

- Выберите вкладку HEAD 2 (ЖАТКА 2) (A).
- В поле HEADER SENSORS (ДАТЧИКИ ЖАТКИ) (B) выберите ENABLE (ВКЛЮЧИТЬ).
- Выберите NO (НЕТ) в поле HEADER PRESSURE FLOAT (ДАВЛЕНИЕ ФЛОТАЦИИ ЖАТКИ) (C).
- В поле HEIGHT/TILT RESPONSE (РЕАКЦИЯ ПО ВЫСОТЕ/ НАКЛОНУ) (D) выберите FAST (БЫСТРАЯ).

ПРИМЕЧАНИЕ:

Поле AUTO HEADER LIFT (АВТОМАТИЧЕСКИЙ ПОДЪЕМ ЖАТКИ) (E) можно настроить согласно требованиям пользователя.

- Нажмите стрелку вниз (F) для перехода на следующую страницу.
- В поле HYDRAULIC REEL (ГИДРАВЛИЧЕСКОЕ ПЕРЕМЕЩЕНИЕ МОТОВИЛА) (A) выберите YES (ДА).
- В поле HYDRAULIC REEL REVERSE (РЕВЕРС ГИДРАВЛИЧЕСКОГО ПЕРЕМЕЩЕНИЯ МОТОВИЛА) (B) выберите YES (ДА).

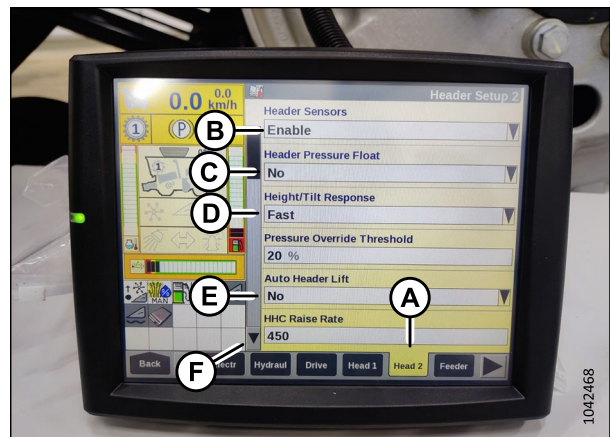


Рисунок 3.48: Приборная панель комбайна Case IH

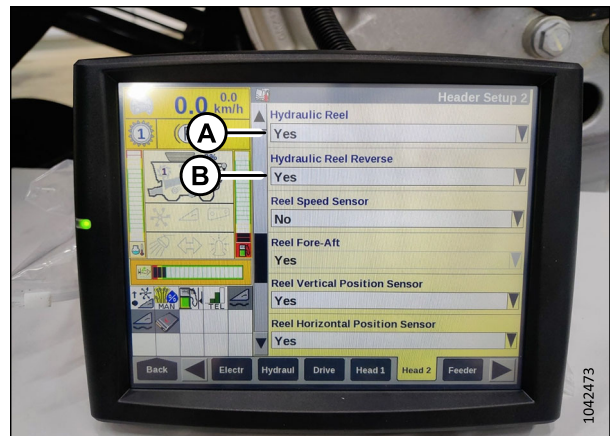


Рисунок 3.49: Приборная панель комбайна Case IH

ЭКСПЛУАТАЦИЯ

13. В поле OVERLAP MODE (РЕЖИМ ПЕРЕКРЫТИЯ) (A) выберите MANUAL (ВРУЧНУЮ).
14. В поле WORK WIDTH RESET (СБРОС РАБОЧЕЙ ШИРИНЫ) (B) выберите MANUAL (ВРУЧНУЮ).

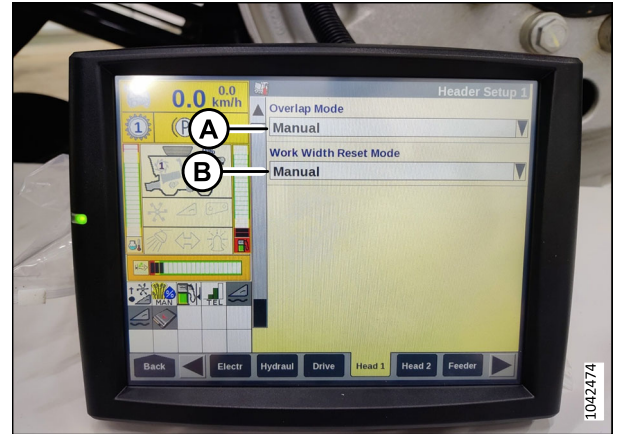


Рисунок 3.50: Приборная панель комбайна Case IH

3.5.4 Функция реверса мотовила — комбайны New Holland серии CR и CH

На комбайнах New Holland серии CR и CH можно разрешить реверсивное движение мотовила вместе с наклонной камерой.

ОПАСНО

Убедитесь в отсутствии рядом посторонних людей.

ПРИМЕЧАНИЕ:

С момента публикации этого документа в элементы управления комбайна или дисплей могли быть внесены некоторые изменения. Самую актуальную информацию см. в руководстве по эксплуатации комбайна.

1. Выберите на главной (MAIN) странице TOOLBOX (ПАНЕЛЬ ИНСТРУМЕНТОВ) (A).

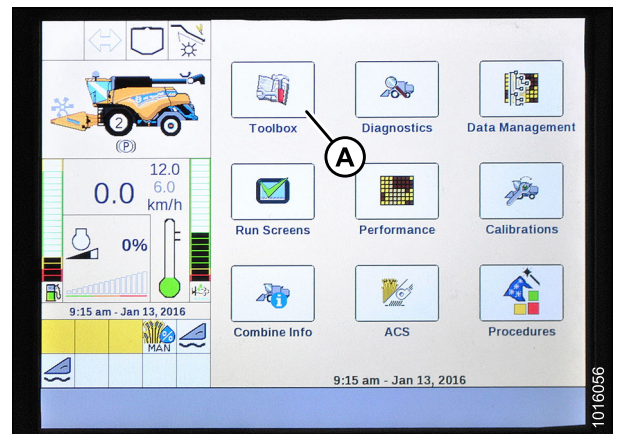


Рисунок 3.51: Приборная панель комбайнов New Holland

ЭКСПЛУАТАЦИЯ

2. Выберите вкладку HEAD 1 (ЖАТКА 1) (A).

ПРИМЕЧАНИЕ:

Чтобы найти вкладку HEAD 1 (ЖАТКА 1), возможно, потребуется использовать стрелки (B), направленные в стороны.

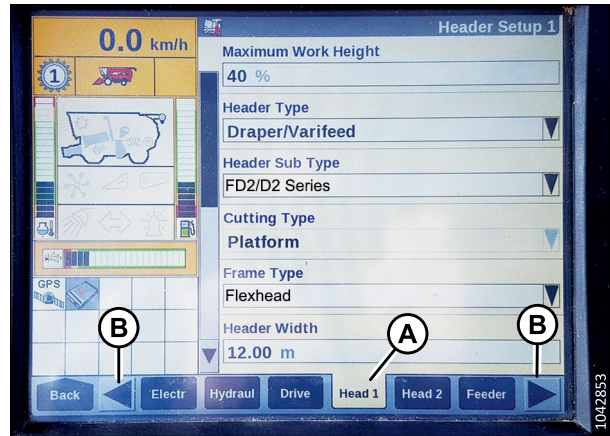


Рисунок 3.52: Приборная панель комбайнов New Holland

3. Найдите поле HEADER SUB TYPE (ПОДТИП ЖАТКИ).
4. Выберите следующее значение в окне HEADER SUB TYPE (ПОДТИП ЖАТКИ):

- Если установлено программное обеспечение версии 36.4.X.X или более поздней, выберите значение FD2/D2 SERIES (СЕРИЯ FD2/D2) (A).

ПРИМЕЧАНИЕ:

Выбор значения FD2/D2 SERIES (СЕРИЯ FD2/D2) оптимизирует производительность системы АННС в жатках серии FD2 FlexDraper®.

- Если установлено программное обеспечение ранее версии 36.4.X.X, выберите значение 80/90.

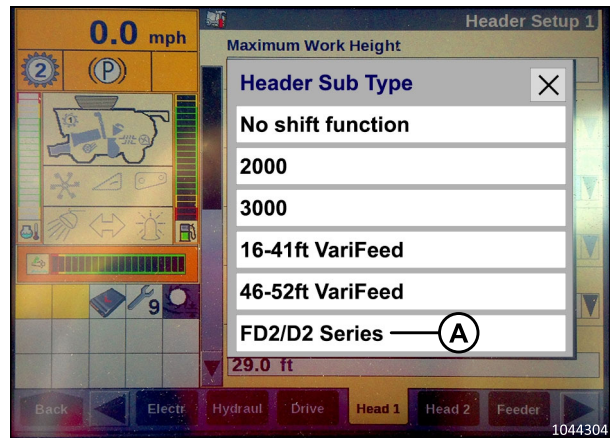


Рисунок 3.53: Приборная панель комбайнов New Holland

5. Вернитесь на страницу HEAD 1 (ЖАТКА 1) и выберите значение FLEXHEAD (ГИБКАЯ ЖАТКА) в дополнительном меню FRAME TYPE (ТИП РАМЫ) (A).

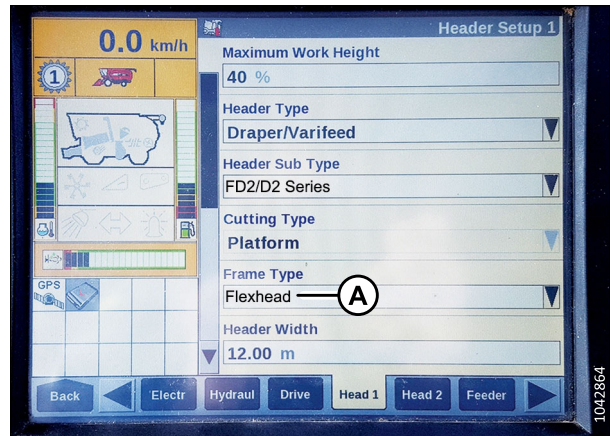


Рисунок 3.54: Приборная панель комбайнов New Holland

ЭКСПЛУАТАЦИЯ

6. Выберите вкладку HEAD 2 (ЖАТКА 2) (A).
7. В поле HEADER SENSORS (ДАТЧИКИ ЖАТКИ) (B) выберите ENABLE (ВКЛЮЧИТЬ).
8. Выберите NO (НЕТ) в поле HEADER PRESSURE FLOAT (ДАВЛЕНИЕ ФЛОТАЦИИ ЖАТКИ) (C).
9. В поле HEIGHT / TILT RESPONSE (РЕАКЦИЯ ПО ВЫСОТЕ/ НАКЛОНУ) (D) выберите FAST (БЫСТРАЯ).

ПРИМЕЧАНИЕ:

Поле AUTO HEADER LIFT (АВТОМАТИЧЕСКИЙ ПОДЪЕМ ЖАТКИ) (E) можно настроить согласно требованиям пользователя.

10. Нажмите стрелку вниз (F) для перехода на следующую страницу.
11. В поле HYDRAULIC REEL (ГИДРАВЛИЧЕСКОЕ ПЕРЕМЕЩЕНИЕ МОТОВИЛА) (A) выберите YES (ДА).
12. В поле HYDRAULIC REEL REVERSE (РЕВЕРС ГИДРАВЛИЧЕСКОГО ПЕРЕМЕЩЕНИЯ МОТОВИЛА) (B) выберите YES (ДА).

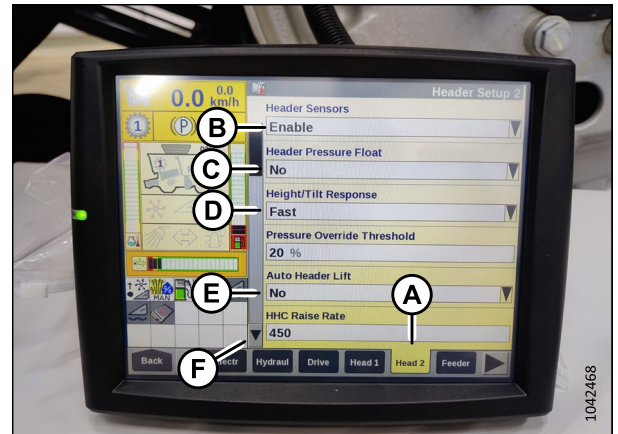


Рисунок 3.55: Приборная панель комбайнов New Holland

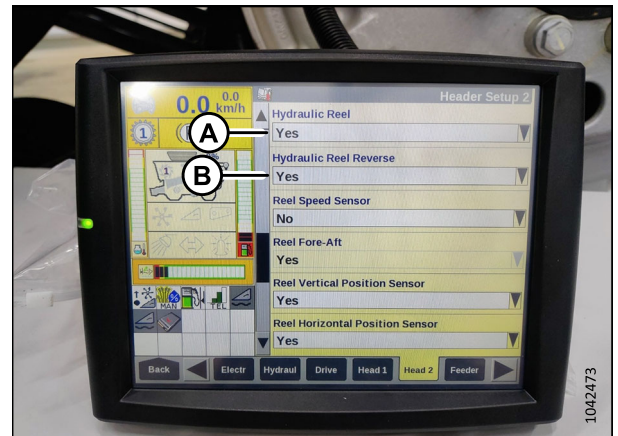


Рисунок 3.56: Приборная панель комбайнов New Holland

13. В поле OVERLAP MODE (РЕЖИМ ПЕРЕКРЫТИЯ) (A) выберите MANUAL (ВРУЧНУЮ).
14. В поле WORK WIDTH RESET (СБРОС РАБОЧЕЙ ШИРИНЫ) (B) выберите MANUAL (ВРУЧНУЮ).

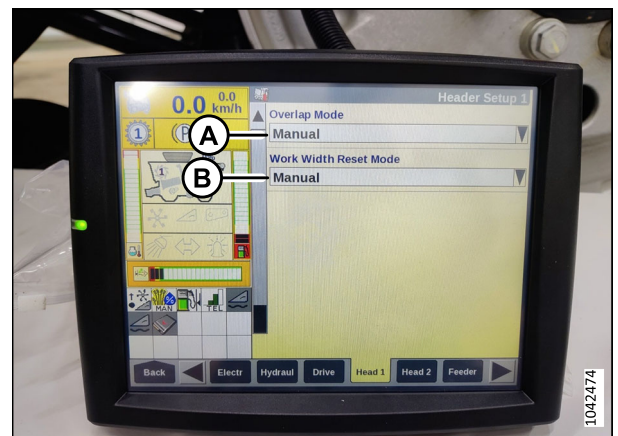


Рисунок 3.57: Приборная панель комбайнов New Holland

3.6 Присоединение и отсоединение жатки

В данной главе представлены инструкции по настройке конфигурации, присоединению и отсоединению жатки.

Комбайн	См.
Case IH моделей: серии 5/6/7088, 7/8010, 7/8/9120, 130, 140, 150, 160, 230, 240, 250, 260 Модели Case IH: 21XX/23XX/25XX Модели Case IH серий AF9, 10, 11	3.6.1 Комбайны Case IH, страница 70

ПРИМЕЧАНИЕ:

Убедитесь, что на комбайне и в компьютере комбайна подключены соответствующие функции (автоматический контроль высоты жатки [АННС], опции полотняной жатки, гидравлического центрального соединения, гидравлического привода мотовила). Невыполнение этого требования может привести к неправильной работе жатки.

3.6.1 Комбайны Case IH

Для подсоединения или отсоединения жатки на комбайне Case IH следуйте соответствующей процедуре из этого раздела.

Присоединение жатки к комбайну Case IH

Жатку необходимо физически подсоединить к наклонной камере комбайна, а также выполнить электрические и гидравлические соединения.

 **ОПАСНО**

Убедитесь в отсутствии рядом посторонних людей.

 **ОПАСНО**

Во избежание травм или смертельного исхода в результате непроизвольного движения машины всегда глушите двигатель и извлекайте ключ из замка зажигания, перед тем как покинуть сиденье оператора по какой-либо причине.

ВАЖНО:

Переднюю пластину (А) наклонной камеры рекомендуется располагать в среднем положении (В). Инструкции по регулировке передней пластины см. в руководстве по эксплуатации комбайна.

ПРИМЕЧАНИЕ:

Камнеуловитель, предотвращающий попадание камней или мусора в комбайн, расположен на передней стороне комбайна и сзади наклонной камеры.

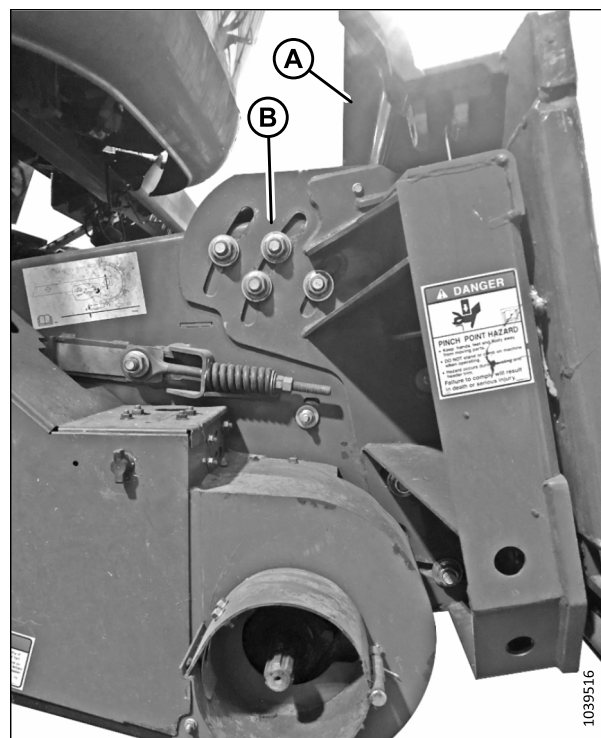


Рисунок 3.58: На комбайне произвольной модели лицевая панель наклонена в среднее положение

1. Заглушите двигатель и извлеките ключ из замка зажигания.
2. Убедитесь, что на комбайне рукоятка блокировки (А) расположена так, чтобы крючки (В) могли зацепиться за копирующий модуль.

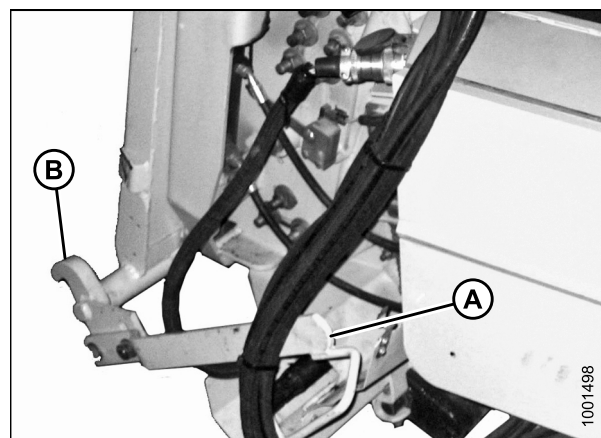


Рисунок 3.59: Блокировки наклонной камеры

ЭКСПЛУАТАЦИЯ

3. Плавно подведите комбайн к жатке, пока седло наклонной камеры (А) не окажется прямо под верхней поперечиной (В) копирующего модуля.
4. Чтобы поднять жатку, слегка приподнимите наклонную камеру. Убедитесь, что седло наклонной камеры надлежащим образом входит в зацепление с рамой копирующего модуля.
5. Заглушите двигатель и извлеките ключ из замка зажигания.

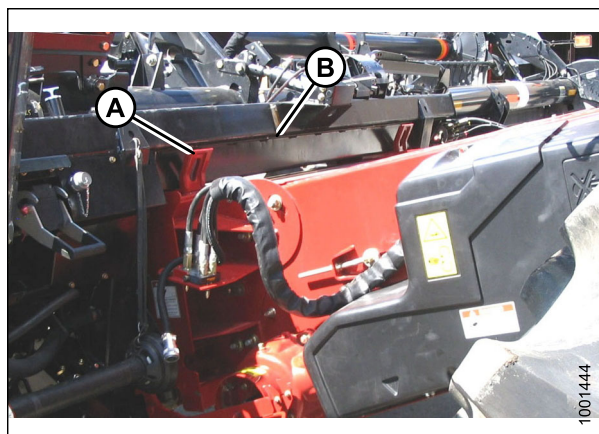


Рисунок 3.60: Комбайн и копирующий модуль

6. С левой стороны наклонной камеры поднимите рычаг (А) на копирующем модуле и передвиньте рукоять (В) на комбайне, чтобы запереть замки (С) на обеих сторонах наклонной камеры.

ПРИМЕЧАНИЕ:

Комбайны AF11. Стопорные штифты выдвигаются/втягиваются с помощью рычага (не показан) на боковой стороне наклонной камеры. Дополнительную информацию см. в руководстве по эксплуатации комбайна.

7. Нажмите рычаг (А) вниз так, чтобы прорезь рычага зафиксировала рукоять.
8. Если замок (С) не полностью входит в зацепление со штифтом на копирующем модуле, ослабьте болты (D) и отрегулируйте замок. Подтяните болты.

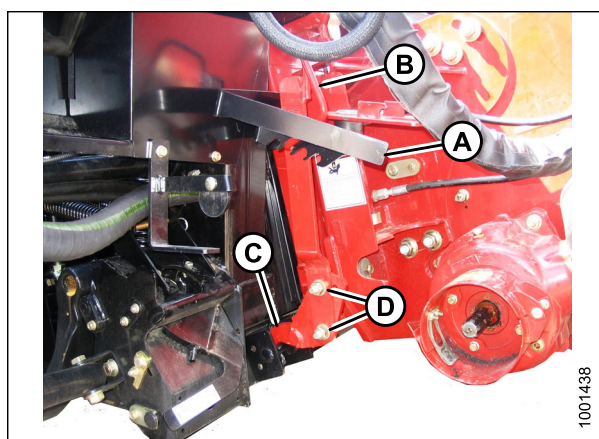


Рисунок 3.61: Комбайн и копирующий модуль

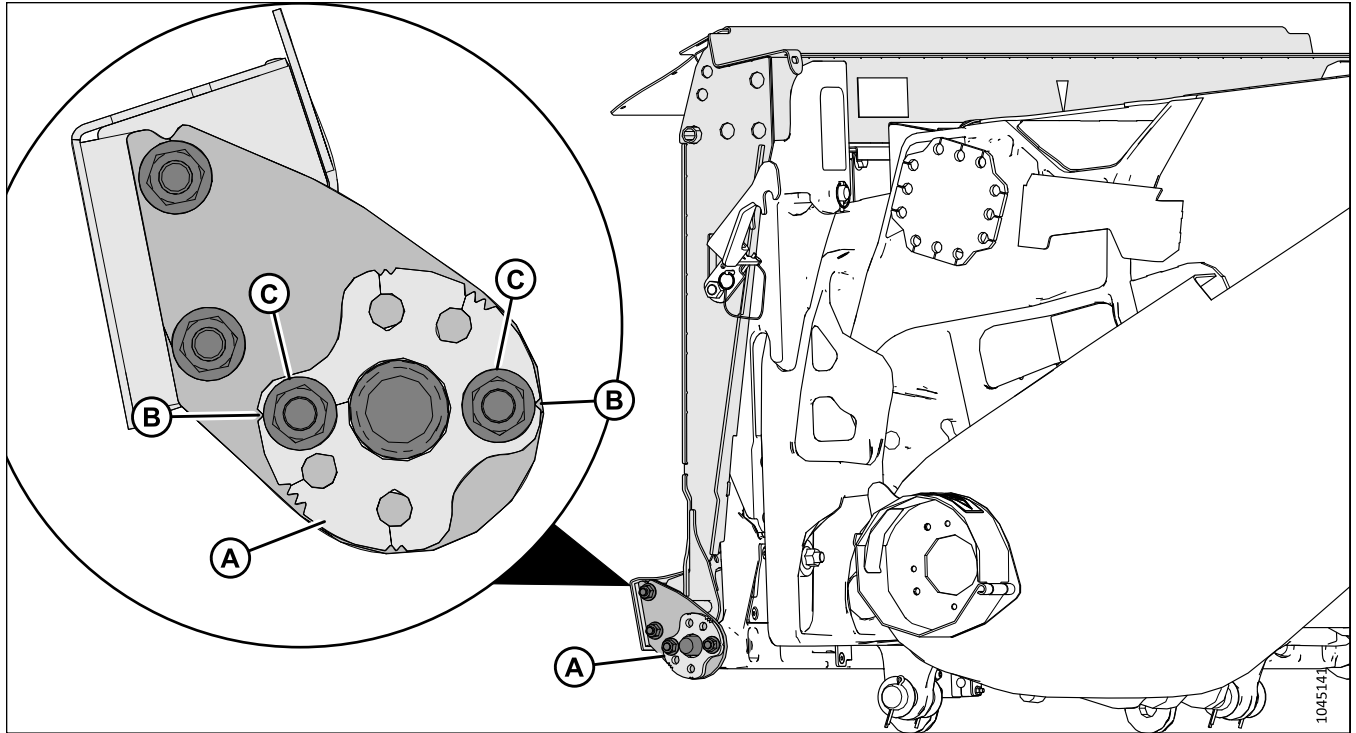


Рисунок 3.62: Центрирование стопорного штифта AF11

9. **Комбайны AF11.** Для надежного крепления жатки к наклонной камере и предотвращения заклинивания стопорных штифтов убедитесь, что стопорные штифты вошли в зацепление и отцентрированы в регулировочных пластинах (А) копирующего модуля с обеих сторон наклонной камеры.

ПРИМЕЧАНИЕ:

Когда отдельные пазы (В) в регулировочной пластине совмещены с гайками (С), регулировочная пластина находится в нейтральном положении.

10. **Комбайны AF11.** Если требуется регулировка, отметьте положение стопорных штифтов относительно центрального отверстия в регулировочных пластинах, отверните гайки (С) и переместите регулировочные пластины (А) согласно необходимости. См. 3.63, страница 74.

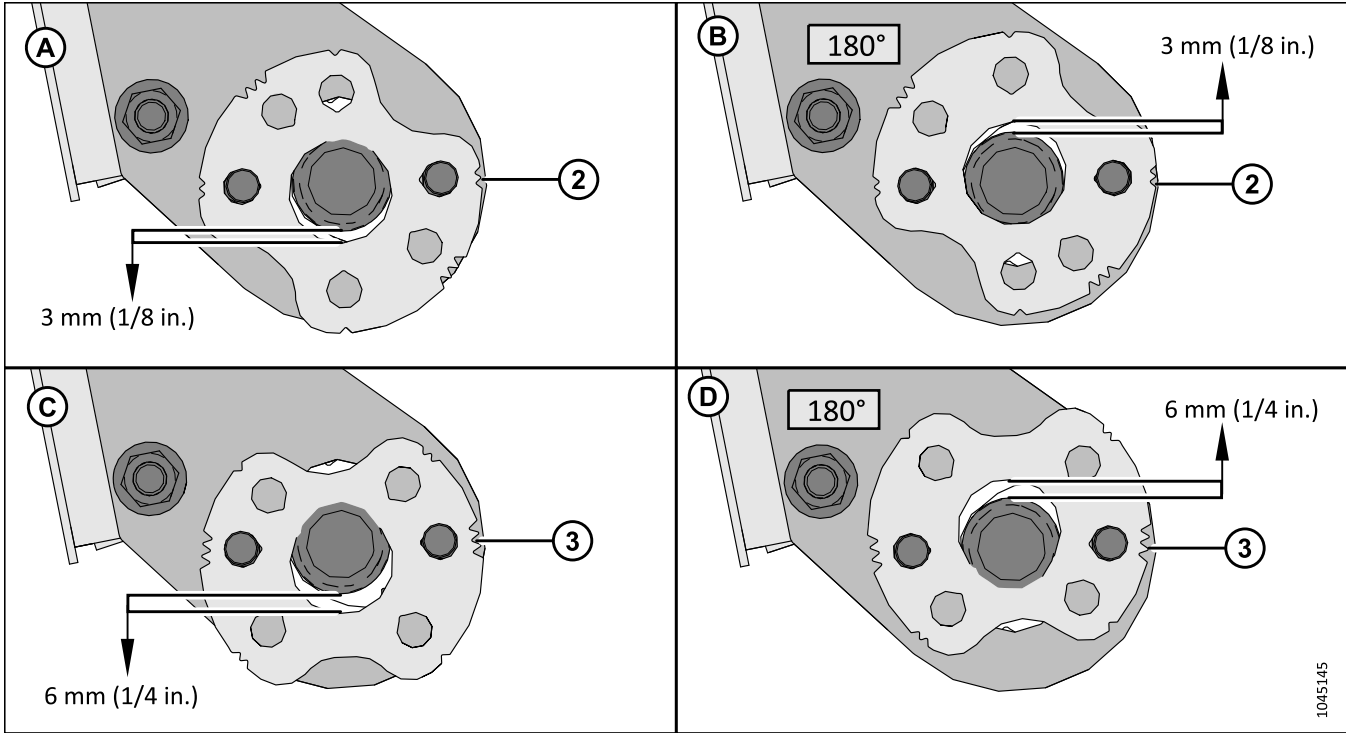


Рисунок 3.63: Положения регулировочной пластины AF11

- На рисунке (А) показана регулировочная пластина, повернутая таким образом, что двойные пазы совмещаются с болтами. В данном положении регулировочная пластина опускается на 3 мм (1/8 дюйма).
- На рисунке (В) показана регулировочная пластина, повернутая на 180° таким образом, что двойные пазы совмещаются с болтами. В данном положении регулировочная пластина поднимается на 3 мм (1/8 дюйма).
- На рисунке (С) показана регулировочная пластина, повернутая таким образом, что тройные пазы совмещаются с болтами. В данном положении регулировочная пластина опускается на 6 мм (1/4 дюйма).
- На рисунке (D) показана регулировочная пластина, повернутая на 180° таким образом, что тройные пазы совмещаются с болтами. В данном положении регулировочная пластина поднимается на 6 мм (1/4 дюйма).

11. **Комбайны AF11.** Когда стопорные штифты комбайна смогут войти в зацепление с регулировочными пластинами (А) с обеих сторон наклонной камеры без заклинивания, установите на место гайки (В), чтобы закрепить регулировочные пластины на анкерных креплениях (С).

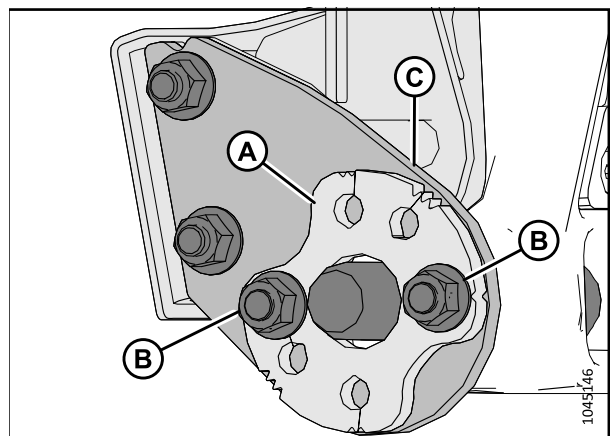


Рисунок 3.64: Стопорные штифты наклонной камеры AF11

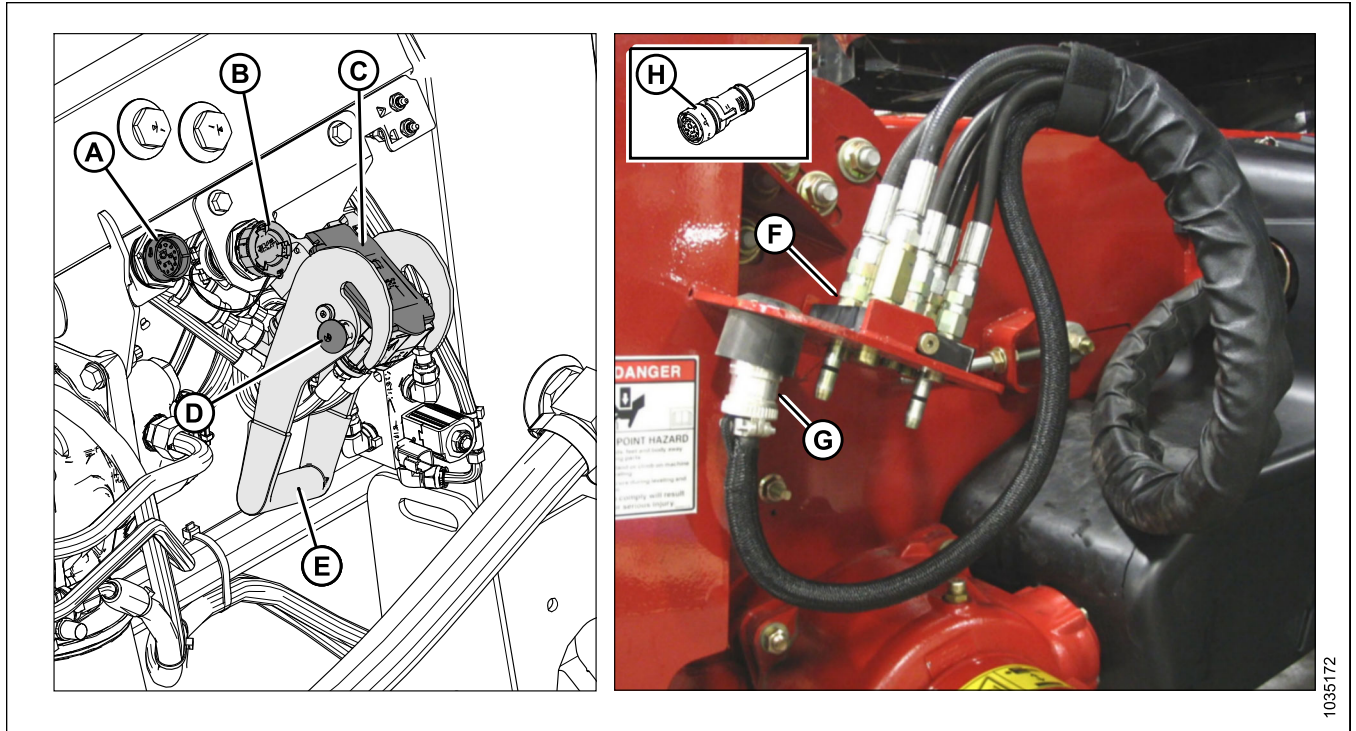


Рисунок 3.65: Многоканальная муфта и электрические соединения

12. Если установлены элементы управления для кабины MacDon: Снимите крышку с разъема C81B (A).
13. Снимите крышку с разъема C72B (B).
14. Снимите крышку с гидравлического приемника (C). Очистите сопрягаемые поверхности приемника.
15. Нажмите на кнопку блокировки (D) и потяните ручку (E), переведя ее в полностью открытое положение.
16. Выньте быстроразъемную гидравлическую муфту (F) из места для хранения на комбайне. Очистите сопрягаемую поверхность муфты.
17. Установите муфту (F) на гнездо копирующего модуля (C) и нажмите рукоять (E), чтобы штифты вошли в гнездо.
18. Переведите рукоять (E) в закрытое положение до щелчка кнопки блокировки (C).
19. Извлеките разъем (G) комбайна из места хранения на комбайне и подключите его в гнездо C72B (B). Поверните рукав на разъеме, чтобы зафиксировать его.
20. Если установлены элементы управления для кабины MacDon: Извлеките разъем C81A (H), входящий в комплект элементов управления для кабины, из места для хранения на комбайне и подсоедините его к разъему C81B (A). Поверните рукав на разъеме, чтобы зафиксировать его.

ЭКСПЛУАТАЦИЯ

21. Оттяните фиксатор (А) назад, чтобы высвободить кардан из опорного кронштейна. Снимите кардан привода жатки с опорного кронштейна.

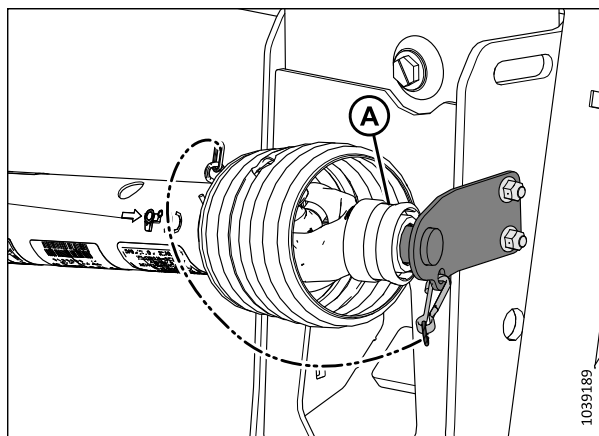


Рисунок 3.66: Карданный вал в положении хранения — карданный вал В7038 или В7039

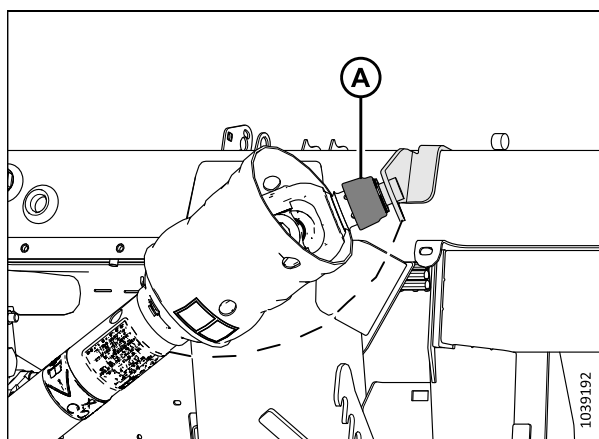


Рисунок 3.67: Карданный вал в положении хранения — карданный вал для работы на холмистой местности В7180, В7181 или В7326

22. Оттяните назад рукав (А) на конце карданного вала. Вводите карданный вал в выходной вал (В) комбайна до тех пор, пока рукав не зафиксируется.

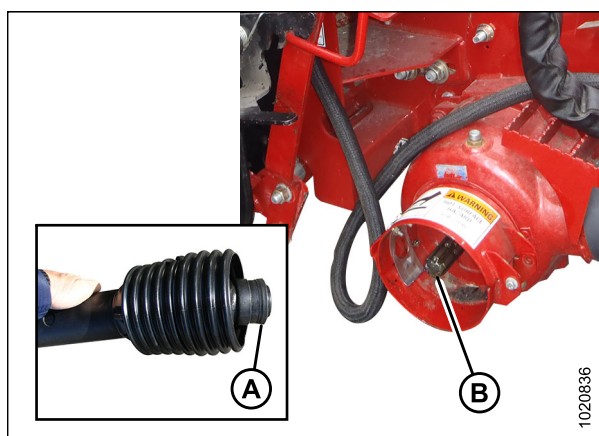


Рисунок 3.68: Выходной вал комбайна

23. Выполните следующие действия.

- Разблокируйте замки флотации, потянув рычаг блокировки каждого замка (А) в сторону от копирующего модуля и установив его в разблокированное положение (В).
- Если жатку **НЕ** планируется использовать в поле, заблокируйте флотацию, для чего нажмите на каждую рукоять (А) блокировки флотации в сторону копирующего модуля в заблокированное положение (С).

ПРИМЕЧАНИЕ:

На рисунке показана рукоять блокировки флотации на правой стороне жатки. Рукоять блокировки флотации на левой стороне жатки имеет зеркальное расположение.

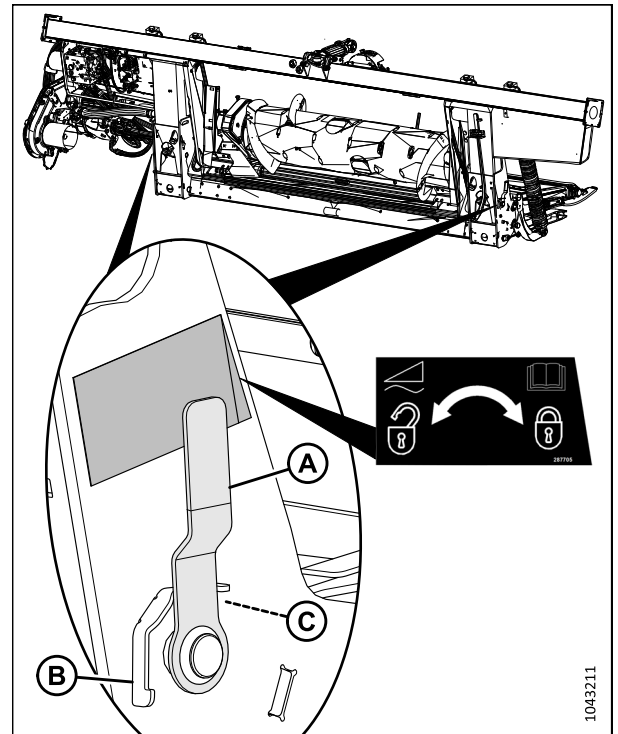


Рисунок 3.69: Ручка блокировки флотации

Отсоединение жатки от комбайна Case IH

Жатку необходимо физически отсоединить от комбайна, а гидравлические и электрические соединения необходимо разобрать.

⚠ ОПАСНО

Во избежание травм или смертельного исхода из-за неожиданного запуска или падения поднятой машины глушите двигатель, вынимайте ключ из замка зажигания и устанавливайте предохранительные упоры перед выполнением любых работ под жаткой.

⚠ ОПАСНО

Убедитесь в отсутствии рядом посторонних людей.

1. Остановите комбайн на ровной площадке.
2. Расположите жатку немного выше уровня земли.

ЭКСПЛУАТАЦИЯ

3. Заглушите двигатель и извлеките ключ из замка зажигания.

ВАЖНО:

Если установлены транспортировочные колеса, установите колеса в положение хранения или крайнее верхнее рабочее положение. Если колеса находятся в ненадлежащем положении, жатка может наклониться вперед и затруднить повторное присоединение. Инструкции см. в разделе *Регулировка опорно-транспортных колес EasyMove™*, страница 135.

ВАЖНО:

Если установлены стабилизирующие колеса, установите колеса в положение хранения или крайнее верхнее рабочее положение. Если колеса находятся в ненадлежащем положении, жатка может наклониться вперед и затруднить повторное присоединение. Инструкции см. в разделе *Регулировка стабилизирующих колес*, страница 134.

4. Заблокируйте замки флотации, потянув рычаг блокировки каждого замка (А) в сторону от копирующего модуля и установив его в положение блокировки (В).

ПРИМЕЧАНИЕ:

На рисунке показан рычаг блокировки флотации на правой стороне жатки. Рычаг блокировки флотации на левой стороне жатки имеет зеркальное расположение.

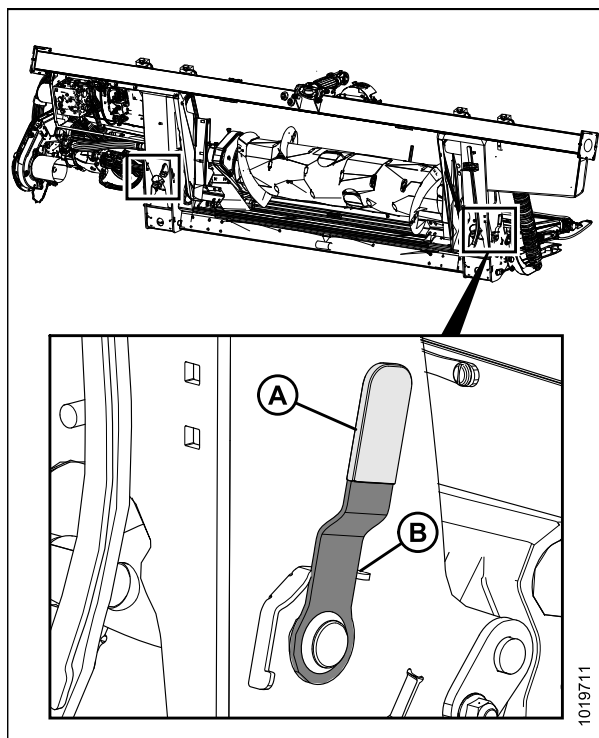


Рисунок 3.70: Ручка блокировки флотации

5. Оттяните манжету на конце кардана привода жатки и вытащите кардан из выходного вала комбайна (А) до отсоединения манжеты.

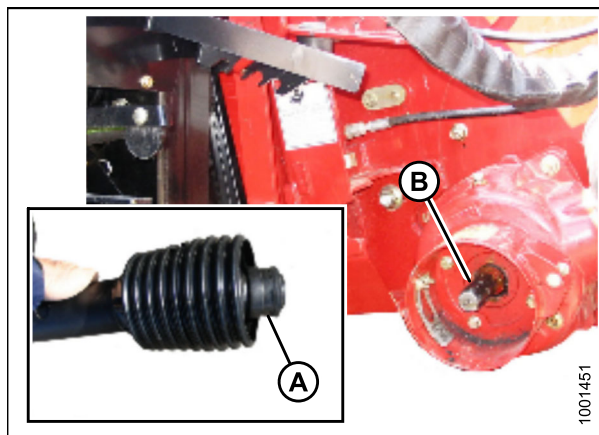


Рисунок 3.71: Кардан привода жатки

ЭКСПЛУАТАЦИЯ

- Установите карданный вал на хранение на опорном кронштейне (B), оттянув рукав (A) и надев ее на опорный кронштейн (B). Отпустите рукав, чтобы она зафиксировалась на опорном кронштейне.

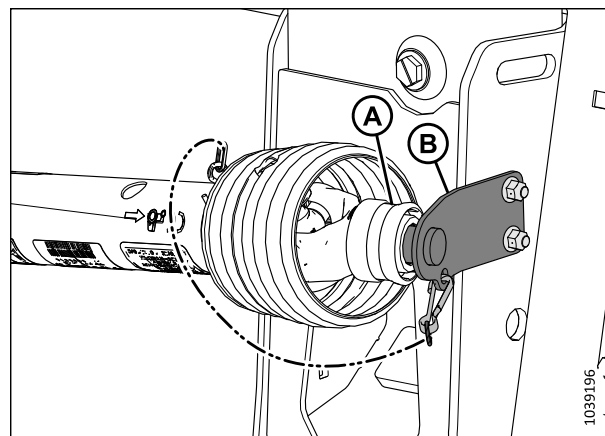


Рисунок 3.72: Карданный вал в положении хранения — карданный вал В7038 или В7039

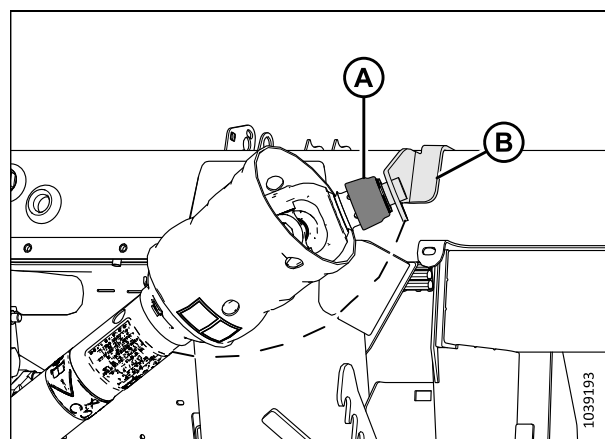


Рисунок 3.73: Карданный вал в положении хранения — карданный вал для работы на холмистой местности В7180, В7181 или В7326

- Снимите электрический разъем (A) и установите крышку на место (B).
- Нажмите кнопку фиксатора (C) и потяните ручку (C), чтобы расцепить многоканальную муфту (E).

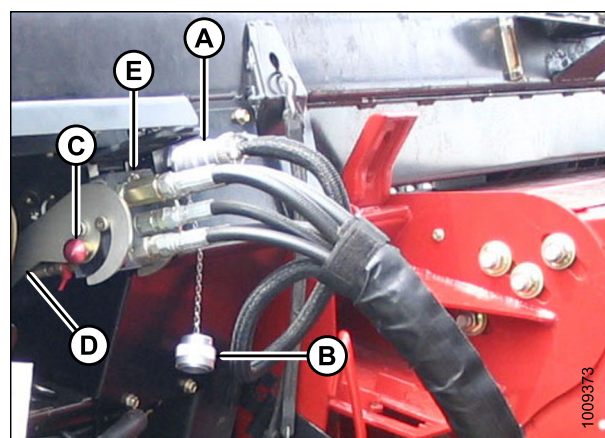


Рисунок 3.74: Многоканальная муфта

ЭКСПЛУАТАЦИЯ

- Поместите муфту (A) на пластину хранения (B) на комбайне.
- Вставьте электрический разъем (C) в пенал для хранения (D).

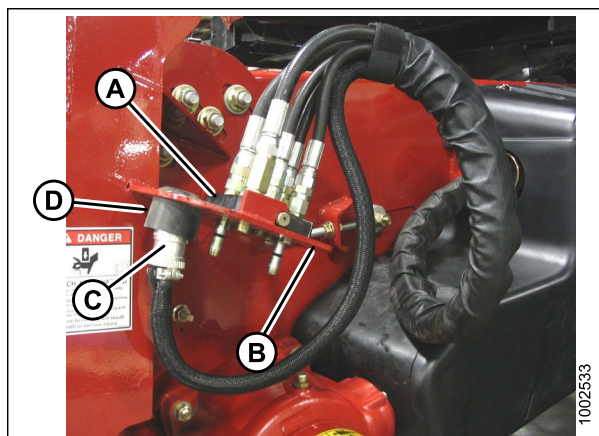


Рисунок 3.75: Хранение многоканальной муфты

- Нажмите рукоятку (A) на гнезде копирующего модуля в закрытое положение, чтобы защелкнулась стопорная кнопка (B). Закройте крышку.

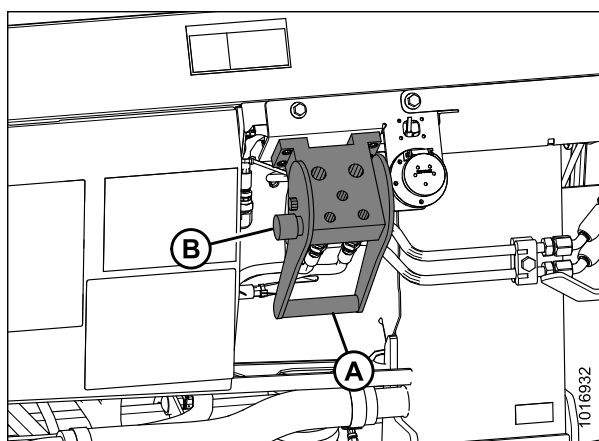


Рисунок 3.76: Гнездо копирующего модуля

- Поднимите рычаг (A), потяните и опустите ручку (B), чтобы разблокировать замок (C) наклонной камеры/ копирующего модуля.
- Опускайте наклонную камеру, пока она не высвободит опору копирующего модуля.
- Двигаясь задним ходом, медленно отведите комбайн от копирующего модуля.

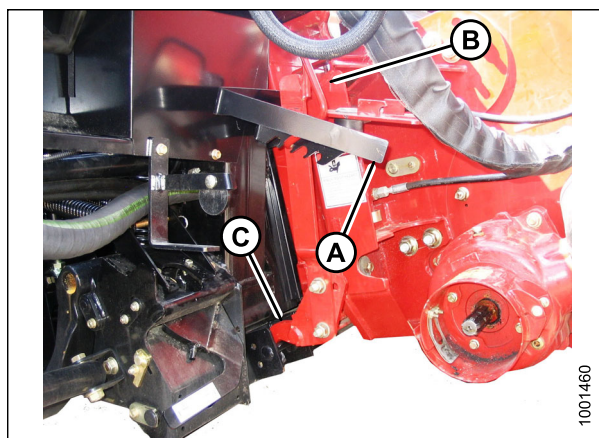


Рисунок 3.77: Блокировки наклонной камеры

3.7 Подготовка жатки к работе

Чтобы добиться оптимальных характеристик, жатку следует настроить специально под определенные условия уборки и особенности культуры.

3.7.1 Навесное оборудование жатки

Дополнительное навесное оборудование может в определенных условиях улучшить рабочие характеристики или добавить новые возможности для жатки. Оно может быть заказано у дилера, который выполнит также и установку.

Описания доступных компонентов см. в разделе [5 Опции и навесное оборудование, страница 513](#).

3.7.2 Настройки жатки

Ориентиром для настройки жатки под различные условия уборки и особенности культуры служат приведенные далее таблицы.

Информацию о настройках мотовила см. в разделе [3.7.4 Настройки мотовила, страница 94](#).

Информацию о настройке конфигурации подающего шнека FM200 см. в разделе [3.8.1 Конфигурации производительности подающего шнека FM200, страница 101](#).

ПРИМЕЧАНИЕ:

При наличии большого количества растительного материала или при увеличении путевой скорости увеличьте скорость бокового полотна, чтобы повысить производительность.

Таблица 3.2 Рекомендуемые настройки для зерновых культур

Высота стерни	102 мм (< 4 дюймов)									
Стабилизирующие колеса ⁴	Хранение									
Положение копирующего башмака	Верхнее или среднее									
Состояние культуры	Пруты делителя	Настройка скорости полотна ⁵	Угол атаки жатки ^{6,7}	Рычаг эксцентрика	Скорость мотвила, % ⁸	Положение мотвила	Верхний поперечный шнек			
Легкая	Сняты	8	B–C	3	10–15	6 или 7	Не требуется			
Нормальная	Надеты	7	B–C	2	10	6 или 7	Не требуется			
Тяжелая	Надеты	7	B–C	2	10	6 или 7	Рекомендуется			
Полеглая	Сняты	7	B–C	3 или 4	5–10	4 или 5	Не требуется			
Высота стерни	102–203 мм (4–8 дюймов)									
Стабилизирующие колеса	При необходимости									
Положение копирующего башмака	Нижнее для полеглых культур, среднее или нижнее для других культур									
Состояние культуры	Стержни делителя	Настройка скорости полотна ⁵	Угол атаки жатки ^{6,7}	Эксцентрик мотвила	Скорость мотвила, % ⁸	Положение мотвила	Верхний поперечный шнек			
Легкая	Сняты	8	B–C	4	10–15	6 или 7	Не требуется			
Нормальная	Надеты	7	A	2	10	6 или 7	Не требуется			
Тяжелая	Надеты	7	A	2	10	6 или 7	Рекомендуется			
Полеглая	Сняты	7	D	3 или 4	5–10	4 или 5	Не требуется			

4. Стабилизирующие колеса предназначены для того, чтобы ограничивать движение жатки из стороны в сторону и по вертикали при скашивании на уровне грунта.
5. Настройки управления полотна FM200.
6. Установите наименьший угол атаки жатки (настройка A) с помощью цилиндра угла атаки и копирующих башмаков, не изменяя высоту среза.
7. Высота среза жатки определяется настройками копирующих башмаков и углом атаки жатки.
8. Процентное значение выше путевой скорости.

Таблица 3.2 Рекомендуемые настройки для зерновых культур (продолжение)

Таблица 3.2 Рекомендуемые настройки для зерновых культур (продолжение)

Высота стерни	203 мм (8 дюймов)							
Стабилизирующие колеса	При необходимости							
Положение копирующего башмака	Не применимо							
Состояние культуры	Стержни делителя	Настройка скорости полотна ⁵	Угол атаки жатки ^{6, 7}	Эксцентрик мотовила	Скорость мотовила, % ⁸	Положение мотовила	Верхний поперечный шнек	
Легкая	Сняты	8	A	4	10–15	6 или 7	Не требуется	
Нормальная	Надеты	7	A	2	10	6 или 7	Не требуется	
Тяжелая	Надеты	7	B–C	2	10	6 или 7	Не требуется	
Полеглая	Сняты	7	B–C	3 или 4	5–10	4 или 5	Не требуется	

Таблица 3.3 Рекомендуемые настройки для чечевицы

Высота стерни	На почве							
Стабилизирующие колеса ⁹	Хранение							
Положение копирующего башмака	Верхнее или среднее							
Состояние культуры	Пруты делителя	Настройка скорости полотна ¹⁰	Угол атаки жатки ^{11 12}	Рычаг эксцентрика	Скорость мотвила, % ¹³	Положение мотвила	Верхний поперечный шнек	
Легкая	Надеты	8	B-C	2	5-10	6 или 7	Не требуется	
Нормальная	Надеты	7	B-C	2	10	6 или 7	Не требуется	
Тяжелая	Надеты	7	B-C	2	10	6 или 7	Не требуется	
Полеглая	Надеты	7	D	2	5-10	6 или 7	Не требуется	

9. Стабилизирующие колеса предназначены для того, чтобы ограничивать движение жатки из стороны в сторону и по вертикали при скашивании на уровне грунта.
10. Настройки управления полотна FM200.
11. Установите наименьший угол атаки жатки (настройка A) с помощью центрального соединения и копирующие башмаки, не изменяя высоту среза.
12. Высота среза жатки определяется настройками копирующих башмаков и углом атаки жатки.
13. Процентное значение выше путевой скорости.

Таблица 3.4 Рекомендуемые настройки для гороха

Высота стерни	На почве						
Стабилизирующие колеса ¹⁴	Хранение						
Положение копирующего башмака	Верхнее или среднее						
Состояние культуры	Пруты делителя	Настройка скорости полотна ¹⁵	Угол атаки жатки ^{16,17}	Рычаг эксцентрика	Скорость мотвила, % ¹⁸	Положение мотвила	Верхний поперечный шнек
Легкая	Надеты	7	B-C	2	5-10	6 или 7	Рекомендуется
Нормальная	Надеты	7	B-C	2	10	6 или 7	Рекомендуется
Тяжелая	Надеты	7	B-C	2	10	4 или 5	Рекомендуется
Полеглая	Надеты	7	D	2	5-10	4 или 5	Рекомендуется

14. Стабилизирующие колеса предназначены для того, чтобы ограничивать движение жатки из стороны в сторону и по вертикали при скашивании на уровне грунта.
15. Настройки управления полотна FM200.
16. Установите наименьший угол атаки жатки (настройка A) с помощью центрального соединения и копирующие башмаки, не изменяя высоту среза.
17. Высота среза жатки определяется настройками копирующих башмаков и углом атаки жатки.
18. Процентное значение выше путевой скорости.

Таблица 3.5 Рекомендуемые настройки для рапса

Высота стерни	102–203 мм (4–8 дюймов)						
Стабилизирующие колеса ¹⁹	При необходимости						
Положение копирующего башмака	Нижнее для легких или тяжелых культур, среднее или нижнее для нормальных или полеглых культур						
Состояние культуры	Пруты делителя	Настройка скорости полотна ²⁰	Угол атаки жатки ^{21, 22}	Рычаг эксцентрика	Скорость мотвила, % ²³	Положение мотвила	Верхний поперечный шнек
Легкая	Надеты	7	A	2	5–10	6 или 7	Рекомендуется
Нормальная	Надеты	7	B–C	1	10	6 или 7	Рекомендуется
Тяжелая	Надеты	8	B–C	1	10	3 или 4	Рекомендуется
Полеглая	Надеты	7	D	2	5–10	3 или 4	Рекомендуется
Высота стерни	203 мм (8 дюймов)						
Стабилизирующие колеса ¹⁹	При необходимости						
Положение копирующего башмака	Не применимо						
Состояние культуры	Стержни делителя	Настройка скорости полотна ²⁰	Угол атаки жатки ^{21, 22}	Эксцентрик мотвила	Скорость мотвила, % ²³	Положение мотвила	Верхний поперечный шнек
Легкая	Надеты	7	A	2	5–10	6 или 7	Рекомендуется
Нормальная	Надеты	7	B–C	2	10	6 или 7	Рекомендуется
Тяжелая	Надеты	8	B–C	1 или 2	10	3 или 4	Рекомендуется
Полеглая	Надеты	7	D	2 или 3	5–10	3 или 4	Рекомендуется

19. Стабилизирующие колеса предназначены для того, чтобы ограничивать движение жатки из стороны в сторону и по вертикали при скашивании на уровне грунта.

20. Настройки управления полотна FM200.

21. Установите наименьший угол атаки жатки (настройка A) с помощью центрального соединения и копирующие башмаки, не изменяя высоту среза.

22. Высота среза жатки определяется настройками копирующих башмаков и углом атаки жатки.

23. Процентное значение выше путевой скорости.

Таблица 3.6 Рекомендуемые настройки для калифорнийского риса

Высота стерни	102 мм (< 4 дюймов)							
Стабилизирующие колеса ²⁴	Хранение							
Положение копирующего башмака	Верхнее или среднее							
Состояние культуры	Пруты делителя ²⁵	Настройка скорости полотна ²⁶	Угол атаки жатки ^{27 28}	Рычаг эксцентрика	Скорость мотовила, % ²⁹	Положение мотовила	Верхний поперечный шнек	
Легкая	Делитель для скашивания риса	4	D	2	10–15	6 или 7	Не требуется	
Нормальная	Делитель для скашивания риса	4	B–C	2	10	4 или 5	Не требуется	
Тяжелая	Делитель для скашивания риса	4	B–C	2	10	4 или 5	Не требуется	
Полеглая	Делитель для скашивания риса	4	D	2	5–10	4 или 5	Не требуется	
Высота стерни	102–203 мм (4–8 дюймов)							
Стабилизирующие колеса ²⁴	При необходимости							
Положение копирующего башмака	Среднее или ниже							

24. Стабилизирующие колеса предназначены для того, чтобы ограничивать движение жатки из стороны в сторону и по вертикали при скашивании на уровне грунта.
25. В наличии имеется прут делителя для скашивания риса. Наличие прута делителя для скашивания риса на обоих концах жатки не обязательно.
26. Настройки управления полотна FM200.
27. Установите наименьший угол атаки жатки (настройка A) с помощью центрального соединения и копирующие башмаки, не изменяя высоту среза.
28. Высота среза жатки определяется настройками копирующих башмаков и углом атаки жатки.
29. Процентное значение выше путевой скорости.

Таблица 3.6 Рекомендуемые настройки для калифорнийского риса (продолжение)

Состояние культуры	Стержни делителя ²⁵	Настройка скорости полотна ²⁶	Угол атаки жатки ^{27, 28}	Эксцентрик мотвила	Скорость мотвила, % ²⁹	Положение мотвила	Верхний поперечный шнек
Легкая	Делитель для скашивания риса	4	D	3	10–15	6 или 7	Не требуется
Нормальная	Делитель для скашивания риса	4	B–C	3	10	6 или 7	Не требуется
Тяжелая	Делитель для скашивания риса	4	B–C	3	10	6 или 7	Не требуется
Полеглая	Делитель для скашивания риса	4	D	4	5–10	6 или 7	Не требуется

Таблица 3.6 Рекомендуемые настройки для калифорнийского риса (продолжение)

Высота стерни	203 мм (8 дюймов)						
Стабилизирующие колеса ²⁴	По потребности						
Положение копирующего башмака	Не применимо						
Состояние культуры	Стержни делителя ²⁵	Настройка скорости полотна ²⁶	Угол атаки жатки ^{27, 28}	Эксцентрик мотовила	Скорость мотовила, % ²⁹	Положение мотовила	Верхний поперечный шнек
Легкая	Делитель для скашивания риса	4	A	3	10–15	6 или 7	Не требуется
Нормальная	Делитель для скашивания риса	4	B–C	3	10	6 или 7	Не требуется
Тяжелая	Делитель для скашивания риса	4	B–C	3	10	6 или 7	Не требуется
Полеглая	Делитель для скашивания риса	4	D	4	5–10	6 или 7	Не требуется

Таблица 3.7 Рекомендуемые настройки для риза из дельты

Высота стерни	51–152 мм (2–6 дюймов)						
Стабилизирующие колеса ³⁰	При необходимости						
Положение копирующего башмака	Среднее или ниже						
Состояние культуры	Пруты делителя	Настройка скорости полотна ³¹	Угол атаки жатки ^{32, 33}	Рычаг эксцентрика	Скорость мотвила, % ³⁴	Положение мотвила	Верхний поперечный шнек
Легкая	Сняты	6	D	2 или 3	10–15	6 или 7	Не требуется
Нормальная	Сняты	6	B–C	2 или 3	10	6 или 7	Не требуется
Тяжелая	Сняты	6	B–C	2 или 3	10	6 или 7	Не требуется
Полеглая	Сняты	6	D	3 или 4	5–10	4 или 5	Не требуется
Высота стерни	152 мм (6 дюймов)						
Стабилизирующие колеса ³⁰	При необходимости						
Положение копирующего башмака	Не применимо						
Состояние культуры	Стержни делителя	Настройка скорости полотна ³¹	Угол атаки жатки ^{32, 33}	Эксцентрик мотвила	Скорость мотвила, % ³⁴	Положение мотвила	Верхний поперечный шнек
Легкая	Сняты	6	A	2 или 3	10–15	6 или 7	Не требуется
Нормальная	Сняты	6	B–C	2 или 3	10	6 или 7	Не требуется
Тяжелая	Сняты	6	B–C	2 или 3	10	6 или 7	Не требуется
Полеглая	Сняты	6	D	3 или 4	5–10	4 или 5	Не требуется

30. Стабилизирующие колеса предназначены для того, чтобы ограничивать движение жатки из стороны в сторону и по вертикали при скашивании на уровне грунта.

31. Настройки управления полотна FM200.

32. Установите наименьший угол атаки жатки (настройка A) с помощью центрального соединения и копирующие башмаки, не изменяя высоту среза.

33. Высота среза жатки определяется настройками копирующих башмаков и углом атаки жатки.

34. Процентное значение выше путевой скорости.

Таблица 3.8 Рекомендуемые настройки для съедобных бобовых культур

Высота стерни	На почве							
Стабилизирующие колеса ³⁵	Хранение							
Положение копирующего башмака	Верхнее или среднее							
Состояние культуры	Пруты делителя	Настройка скорости полотна ³⁶	Угол атаки жатки ^{37 38}	Рычаг эксцентрика	Скорость мотвила, % ³⁹	Положение мотвила	Верхний поперечный шнек	
Легкая	Надеты	8	D	2	5–10	6 или 7	Не требуется	
Нормальная	Надеты	7	B–C	2	10	6 или 7	Не требуется	
Тяжелая	Надеты	7	B–C	2	10	6 или 7	Не требуется	
Полеглая	Надеты	7	D	4	5–10	6 или 7	Не требуется	

35. Стабилизирующие колеса предназначены для того, чтобы ограничивать движение жатки из стороны в сторону и по вертикали при скашивании на уровне грунта.

36. Настройки управления полотна FM200.

37. Установите наименьший угол атаки жатки (настройка A) с помощью центрального соединения и копирующие башмаки, не изменяя высоту среза.

38. Высота среза жатки определяется настройками копирующих башмаков и углом атаки жатки.

39. Процентное значение выше путевой скорости.

Таблица 3.9 Рекомендуемые настройки для льна

Высота стерни	51–153 мм (2–6 дюймов)						
Стабилизирующие колеса ⁴⁰	При необходимости						
Положение копирующего башмака	Нижнее для полеглых культур, среднее или нижнее для других культур						
Состояние культуры	Пруты делителя	Настройка скорости полотна ⁴¹	Угол атаки жатки ^{42, 43}	Рычаг эксцентрика	Скорость мотвила, % ⁴⁴	Положение мотвила	Верхний поперечный шнек
Легкая	Надеты	8	B–C	2	5–10	6 или 7	Не требуется
Нормальная	Надеты	7	A	2	10	6 или 7	Не требуется
Тяжелая	Надеты	7	B–C	2	10	6 или 7	Не требуется
Полеглая	Надеты	7	D	2	5–10	6 или 7	Не требуется

40. Стабилизирующие колеса предназначены для того, чтобы ограничивать движение жатки из стороны в сторону и по вертикали при скашивании на уровне грунта.

41. Настройки управления полотна FM200.

42. Установите наименьший угол атаки жатки (настройка A) с помощью центрального соединения и копирующие башмаки, не изменяя высоту среза.

43. Высота среза жатки определяется настройками копирующих башмаков и углом атаки жатки.

44. Процентное значение выше путевой скорости.

3.7.3 Оптимизация жатки для прямого комбайнирования рапса

Зрелый рапс может убираться методом прямого комбайнирования, при этом многие разновидности легко подвержены лущению стручков с последующим выпадением семян. В этом разделе приводится информация о рекомендуемом навесном оборудовании, параметры настройки и регулировки для оптимизации жаток FlexDraper® серии FD2 для прямого комбайнирования рапса с целью сокращения потерь.

Рекомендованное навесное оборудование

Чтобы оптимизировать жатку для прямого комбайнирования рапса, внесите следующие изменения.

- Установите полноразмерный верхний поперечный шнек.
- Установите вертикальные ножи.

ПРИМЕЧАНИЕ:

К каждому комплекту прилагаются инструкции по установке и необходимый крепеж. Подробнее — см. раздел [5 Опции и навесное оборудование, страница 513](#).

Рекомендуемые настройки

Чтобы оптимизировать жатку для прямого комбайнирования рапса, выполните следующие регулировки.

- Ослабьте нагрузку на пружине шнека. Инструкции см. в разделе [3.8.5 Проверка и регулировка пружин подающего шнека, страница 131](#).
- Установите скорость мотовила так, чтобы она сравнялась с путевой скоростью комбайна. При необходимости увеличьте скорость. Инструкции см. в [3.9.6 Скорость мотовила, страница 171](#)
- Установите скорость бокового полотна в положение «шесть» на регуляторе скорости бокового полотна в кабине. Инструкции см. в [3.9.8 Скорость боковых полотен, страница 173](#)
- Отрегулируйте высоту мотовила так, чтобы пальцы лишь слегка цеплялись за убираемую культуру. Инструкции см. в [3.9.11 Высота подбирающего мотовила, страница 177](#).
- Отрегулируйте положение мотовила вперед/назад. Инструкции см. в [Регулировка продольного положения мотовила, страница 182](#).
- Переведите гидроцилиндры перемещения мотовила вперед/назад в запасное заднее положение. Инструкции приведены в [Перестановка положения цилиндров перемещения вперед/назад, страница 183](#).
- Установите рычаг эксцентрика в положение 1. Инструкции см. в [Регулировка эксцентрика мотовила, страница 195](#).
- Установите шнек в положение флотации. Инструкции см. в разделе [3.8.4 Регулировка положения шнека, страница 129](#).
- Установите для зазора между шнеком и поддоном значение 15 мм (9/16 дюйма). Инструкции см. в разделе [4.7.1 Проверка зазора между подающим шнеком и поддоном, страница 333](#).

3.7.4 Настройки мотовила

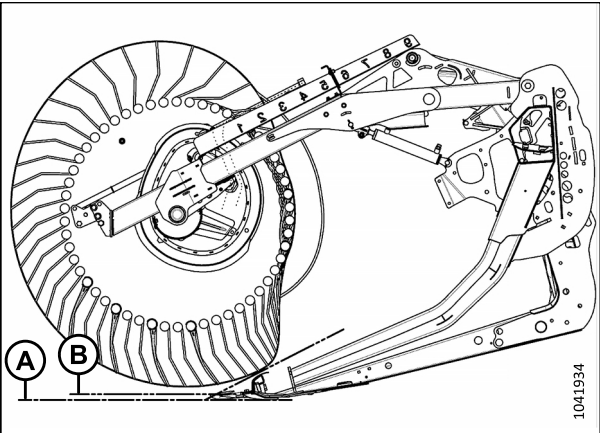
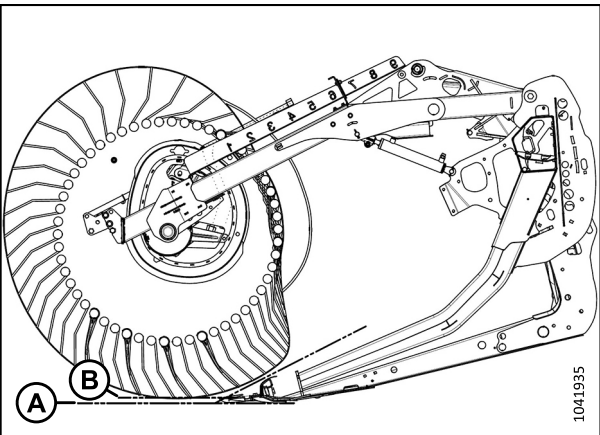
Различные положения мотовила и значения настроек эксцентрика влияют на подачу урожая к полотнам путем вращения профиля пальцев.

ПРИМЕЧАНИЕ:

Выноска (А) относится к уровню грунта, а выноска (В) относится к высоте стерни.

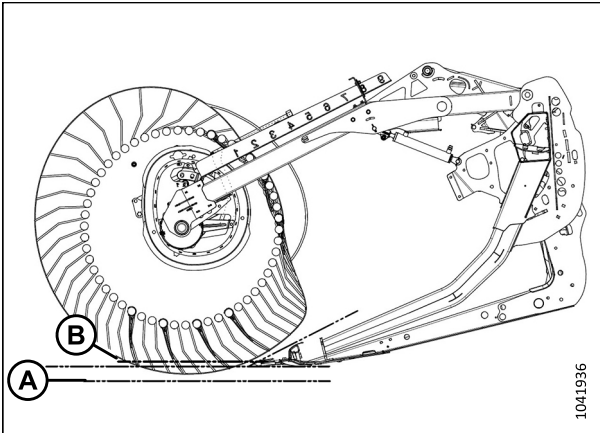
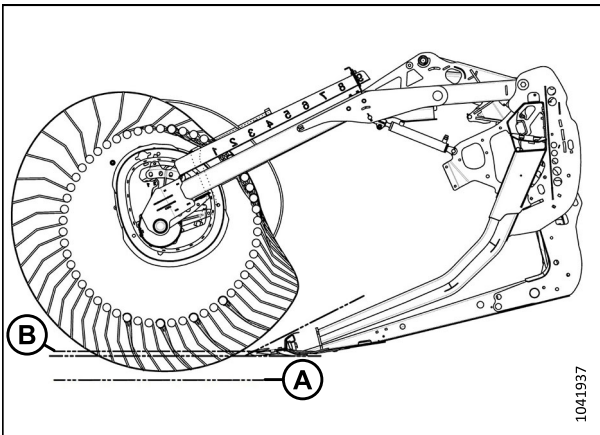
ЭКСПЛУАТАЦИЯ

Таблица 3.10 Рекомендуемые настройки мотвила серии FD2

Номер параметра эксцентрика (увеличение скорости пальцев)	Номер положения подбирающего мотвила	Положение пальцев мотвила	Высота от грунта до стерни
1 (0 %)	5 или 6		25 мм (0,98 дюйм.)
2 (20 %)	6 или 7		25 мм (0,98 дюйм.)

ЭКСПЛУАТАЦИЯ

Таблица 3.10 Рекомендуемые настройки мотвила серии FD2 (продолжение)

Номер параметра эксцентрика (увеличение скорости пальцев)	Номер положения подбирающего мотвила	Положение пальцев мотвила	Высота от грунта до стерни
3 (30 %)	8		102 мм (4 дюйм.)
4 (35 %)	9		150 мм (5,9 дюйм.)

ПРИМЕЧАНИЕ:

- Сместите мотовило вперед (ближе к грунту), отклоняя при этом жатку назад. Пальцы будут зарываться в грунт в положении максимального выдвижения мотовила вперед. Чтобы скомпенсировать это, необходимо отрегулировать положение копирующих башмаков или угол атаки жатки. Сместите мотовило назад, чтобы отодвинуть его дальше от грунта при наклоне жатки вперед.
- При подаче культуры на полотно наклон жатки может быть увеличен (при этом мотовило будет располагаться ближе к грунту) или уменьшен (мотовило отодвинется дальше от грунта).
- Чтобы максимально увеличить оставляемую стерню при уборке полеглых культур, поднимите жатку и придайте ей дополнительный наклон, чтобы удерживать мотовило ближе к грунту. Установите мотовило в крайнее переднее положение.
- Может потребоваться отвести мотовило назад, чтобы предотвратить образование комков или забивание ножевого бруса при уборке редких посевов.
- Минимальная емкость культуры (минимальная рабочая площадь полотна между мотовилом и задним щитком жатки) достигается при установке мотовила в крайнее заднее положение.
- Максимальная емкость культуры (максимальная рабочая площадь полотна между мотовилом и задним щитком жатки) достигается при установке мотовила в крайнее переднее положение.
- В силу особенностей работы эксцентрика, если на нем выставлены увеличенные параметры, окружная скорость пальцев граблины у ножевого бруса становится выше, чем скорость мотовила. Для получения более подробной информации см. таблицу 3.10, страница 95.

3.7.5 Настройки копирующего делителя культуры (дополнительное оборудование)

Копирующие делители культуры можно отрегулировать для различных условий уборки.



ОПАСНО

Во избежание травм или смертельного исхода из-за неожиданного запуска или падения поднятой машины глушите двигатель, вынимайте ключ из замка зажигания и устанавливайте предохранительные упоры перед выполнением любых работ под жаткой.

Инструкции по регулировке копирующего делителя культуры см. в разделе *Регулировка копирующих делителей культуры, страница 209*. Настройки приведены ниже в таблице применимых значений высоты стерни.

Таблица 3.11 Высота стерни от 50 до 125 мм (от 2 до 5 дюймов)

	Угол атаки жатки ⁴⁻⁵	Высота стерни	Основные башмаки жатки	Нижний упор	Продольное положение	Высота верхнего дефлектора	Высота бокового дефлектора	Верхний дефлектор-отклонитель
Нормальная	A	125 мм (5 дюйм.)	Низ	2	1	1	C	Внутрь
	A	125 мм (5 дюйм.)	Низ	2	3	1	C	Внутрь
	E	50 мм (2 дюйм.)	Низ	1	1	1,5	C	Внутрь
	E	50 мм (2 дюйм.)	Низ	1	3	1,5	C	Внутрь

45. A (мин.) – E (макс.)

ЭКСПЛУАТАЦИЯ

Таблица 3.11 Высота стерни от 50 до 125 мм (от 2 до 5 дюймов) (продолжение)

	Угол атаки жатки ⁴⁶	Высота стерни	Основные башмаки жатки	Нижний упор	Продольное положение	Высота верхнего дефлектора	Высота бокового дефлектора	Верхний дефлектор-отклонитель
Полега- я	А	125 мм (5 дюйм.)	Низ	2	3	1	С	Наружу
	А	125 мм (5 дюйм.)	Низ	2	4	1	С	Наружу
	Е	50 мм (2 дюйм.)	Низ	1	3	2	Д	Наружу
	Е	50 мм (2 дюйм.)	Низ	1	4	2	Д	Наружу
Сильно полега- я	А	125 мм (5 дюйм.)	Низ	2	4	3	Д	Наружу
	А	125 мм (5 дюйм.)	Низ	2	5	4	Д	Наружу
	Е	50 мм (2 дюйм.)	Низ	1	4	3	С	Наружу
	Е	50 мм (2 дюйм.)	Низ	1	5	4	С	Наружу

46. А (мин.) – Е (макс.)

ЭКСПЛУАТАЦИЯ

Таблица 3.12 Высота стерни от 20 до 100 мм (от 3/4 до 4 дюймов)

	Угол атаки жатки ⁴⁻⁶	Высота стерни	Основные башмаки жатки	Нижний упор	Продольное положение	Высота верхнего дефлектора	Высота бокового дефлектора	Верхний дефлектор-отклонитель
Нормальная	A	100 мм (4 дюйм.)	Средн.	2	1	1	C	Внутрь
	A	100 мм (4 дюйм.)	Средн.	2	3	1	C	Внутрь
	E	20 мм (3/4 дюйм.)	Средн.	1	1	1	C	Внутрь
	E	20 мм (3/4 дюйм.)	Средн.	1	3	1	C	Внутрь
Полегающая	A	100 мм (4 дюйм.)	Средн.	2	3	1	C	Наружу
	A	100 мм (4 дюйм.)	Средн.	2	4	2	C	Наружу
	E	20 мм (3/4 дюйм.)	Средн.	1	3	1	D	Наружу
	E	20 мм (3/4 дюйм.)	Средн.	1	4	2	D	Наружу
Сильно полегающая	A	100 мм (4 дюйм.)	Средн.	2–3	4	3	D	Наружу
	A	100 мм (4 дюйм.)	Средн.	2–3	5	4	D	Наружу
	E	20 мм (3/4 дюйм.)	Средн.	1	4	3	C	Наружу
	E	20 мм (3/4 дюйм.)	Средн.	1	5	4	C	Наружу

ЭКСПЛУАТАЦИЯ

Таблица 3.13 Высота стерни от 16 до 50 мм (от 5/8 до 2 дюймов). Ножевой брус на земле

	Угол атаки жатки ⁴⁻⁶	Высота стерни	Основные башмаки жатки	Нижний упор	Продольное положение	Высота верхнего дефлектора	Высота бокового дефлектора	Верхний дефлектор-отклонитель
Нормальная	A	50 мм (2 дюйм.)	Верх.	2	1-3	1	C	Внутрь
	A	50 мм (2 дюйм.)	Верх.	2	1-3	1	C	Внутрь
	E	16 мм (5/8 дюйм.)	Верх.	1	1	2	C	Внутрь
	E	16 мм (5/8 дюйм.)	Верх.	1	3	1	C	Внутрь
Полегающая	A	50 мм (2 дюйма)	Верх.	2	3	1	C	Наружу
	A	50 мм (2 дюйм.)	Верх.	3	4	1	C	Наружу
	E	16 мм (5/8 дюйм.)	Верх.	1	3-4	2	D	Наружу
	E	16 мм (5/8 дюйм.)	Верх.	1	3-4	2	D	Наружу
Сильно полегающая	A	50 мм (2 дюйм.)	Верх.	2-3	4	3	D	Наружу
	A	50 мм (2 дюйм.)	Верх.	2-3	5	4	D	Наружу
	E	16 мм (5/8 дюйм.)	Верх.	1	4	2,5	C	Наружу
	E	16 мм (5/8 дюйм.)	Верх.	1	5	4	C	Наружу

3.8 Настройка копирующего модуля

В последующих разделах вкратце рассмотрены некоторые рекомендации по настройке копирующего модуля для конкретных моделей комбайна с учетом типа культуры.

При появлении затруднений с подачей из-за копирующего модуля см. главу 6 *Поиск и устранение неисправностей*, страница 533.

3.8.1 Конфигурации производительности подающего шнека FM200

Подающий шнек FM200 может быть настроен под различные состояния культур в пяти конфигурациях.

Сверхузкая конфигурация: В сверхузкой конфигурации используются 8 длинных привинчиваемых витков (4 слева и 4 справа) и 18 пальцев подающего шнека. Данная конфигурация может улучшить характеристики подачи на комбайнах с узкой наклонной камерой. Она также может быть полезна при уборке риса.

ПРИМЕЧАНИЕ:

Размеры (А) и (В) одинаковы на обоих концах шнека. Они должны отклоняться от приведенных размеров не более чем на 15 мм (9/16 дюйма).

ПРИМЕЧАНИЕ:

Нужно будет просверлить отверстия в витке и в барабане, чтобы установить дополнительный виток.

Подробнее о переоборудовании шнека на сверхузкую конфигурацию см. *Сверхузкая конфигурация: витки шнека, страница 103.*

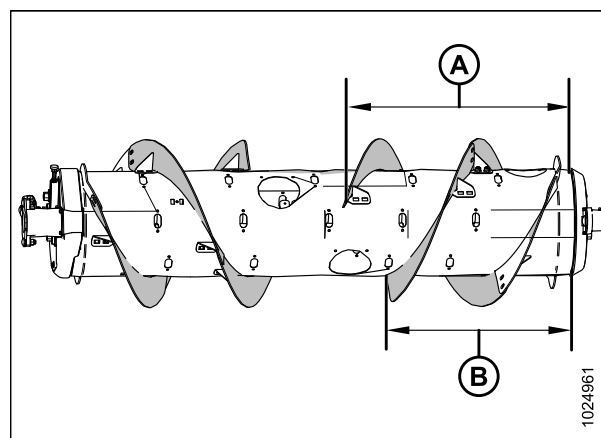


Рисунок 3.78: Сверхузкая конфигурация: вид сзади

А — 760 мм (29 15/16 дюйма) В — 602 мм (23 11/16 дюйма)

Узкая конфигурация. В узкой конфигурации используются 4 длинных привинчиваемых витка (2 слева и 2 справа) и 18 пальцев подающего шнека.

ПРИМЕЧАНИЕ:

Размеры (А) и (В) одинаковы на обоих концах шнека. Они должны отклоняться от приведенных размеров не более чем на 15 мм (9/16 дюйма).

Узкая конфигурация является дополнительной опцией для следующих комбайнов.

- Case 2166/88, 2344/66/77/88, 2577/88, 5/6/7088, 5/6/7130, 5/6/7140, 5/6/7150, 5160/6160/7160

Подробнее о переоборудовании шнека на узкую конфигурацию см. *Узкая конфигурация: витки шнека, страница 107.*

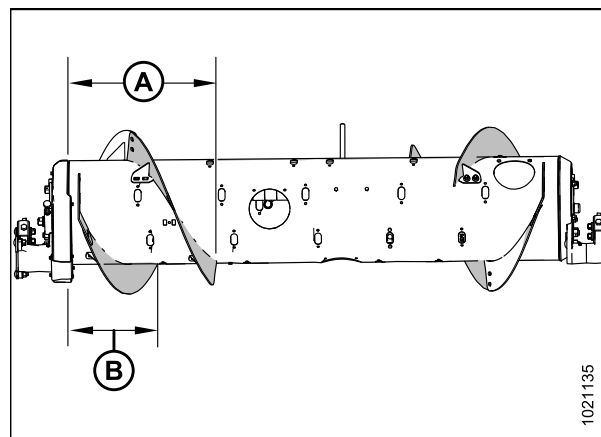


Рисунок 3.79: Узкая конфигурация: вид сзади

А — 514 мм (20 1/4 дюйма) В — 356 мм (14 дюймов)

ЭКСПЛУАТАЦИЯ

Средняя конфигурация. В средней конфигурации используются 4 коротких привинчиваемых витка (2 слева и 2 справа) и 22 пальца подающего шнека.

ПРИМЕЧАНИЕ:

Размеры (А) и (В) одинаковы на обоих концах шнека. Они должны отклоняться от приведенных размеров не более чем на 15 мм (9/16 дюйма).

Средняя конфигурация является стандартной для следующих комбайнов.

- Case IH 2166/88, 2344/66/77/88, 2577/88, 5/6/7088, 5/6/7130, 5/6/7140, 5/6/7150, 5/6/7160, 7/8010, 7/8/9120, 7/8/9230, 7/8/9240, 7/8/9250, 7/8/9260, AF9/10/11

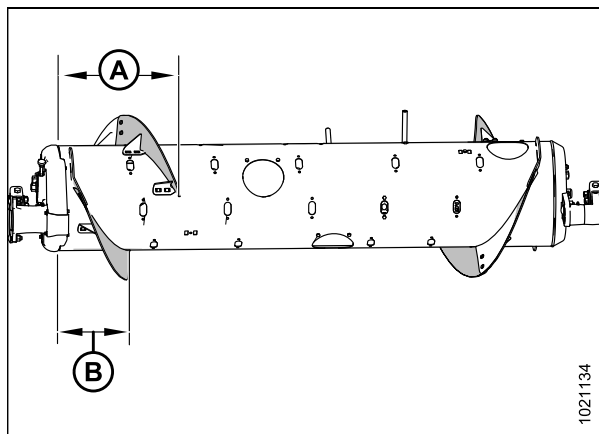


Рисунок 3.80: Средняя конфигурация: вид сзади

А — 410 мм (16 1/8 дюйма) В — 260 мм (10 1/4 дюйма)

Подробнее о переоборудовании шнека на среднюю конфигурацию см. [Средняя конфигурация: витки шнека, страница 110.](#)

Широкая конфигурация. В широкой конфигурации используются 2 коротких привинчиваемых витка (1 слева и 1 справа) и 30 пальцев подающего шнека.

ПРИМЕЧАНИЕ:

Размеры (А) и (В) одинаковы на обоих концах шнека. Они должны отклоняться от приведенных размеров не более чем на 15 мм (9/16 дюйма).

ПРИМЕЧАНИЕ:

Эта конфигурация при определенном состоянии убираемой культуры может повысить производительность комбайнов с широкой наклонной камерой.

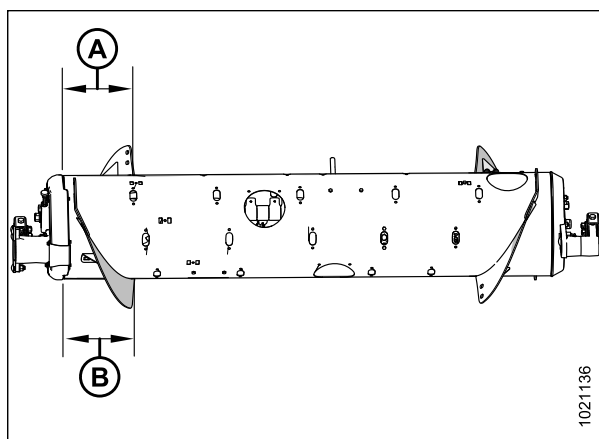


Рисунок 3.81: Широкая конфигурация: вид сзади

А — 257 мм (10 1/8 дюйма) В — 257 мм (10 1/8 дюйма)

Подробнее о переоборудовании шнека на широкую конфигурацию см. [Широкая конфигурация: витки шнека, страница 112.](#)

ЭКСПЛУАТАЦИЯ

Сверхширокая конфигурация. В сверхширокой конфигурации за транспортировку культуры отвечает только заводской приваренный виток (А). Привинчиваемый виток не устанавливается, и всего для этой конфигурации рекомендуется 30 пальцев шнека.

Сверхширокая конфигурация является дополнительной опцией для комбайнов с широкой наклонной камерой.

ПРИМЕЧАНИЕ:

Эта конфигурация может улучшить подачу на комбайнах с широкой наклонной камерой.

Подробнее о переоборудовании шнека на сверхширокую конфигурацию см. [Сверхширокая конфигурация — виток шнека, страница 115](#).

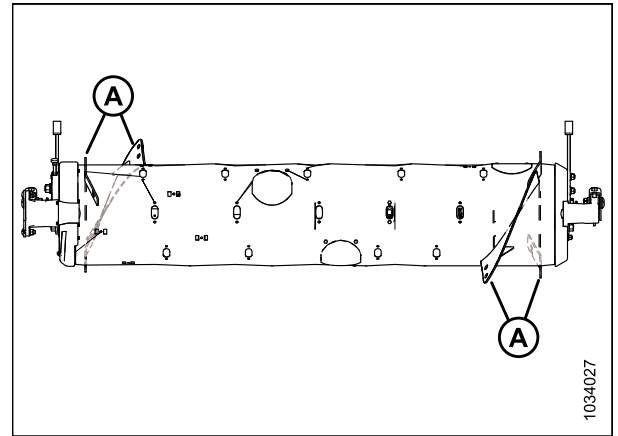


Рисунок 3.82: Сверхширокая конфигурация: вид сзади

Сверхузкая конфигурация: витки шнека

В ультраузкой конфигурации рекомендуется использовать восемь длинных привинчиваемых витков (четыре слева и четыре справа) и 18 пальцев шнека.

ПРИМЕЧАНИЕ:

Нужно будет просверлить отверстия в витке и в барабане, чтобы установить четыре дополнительных витка.

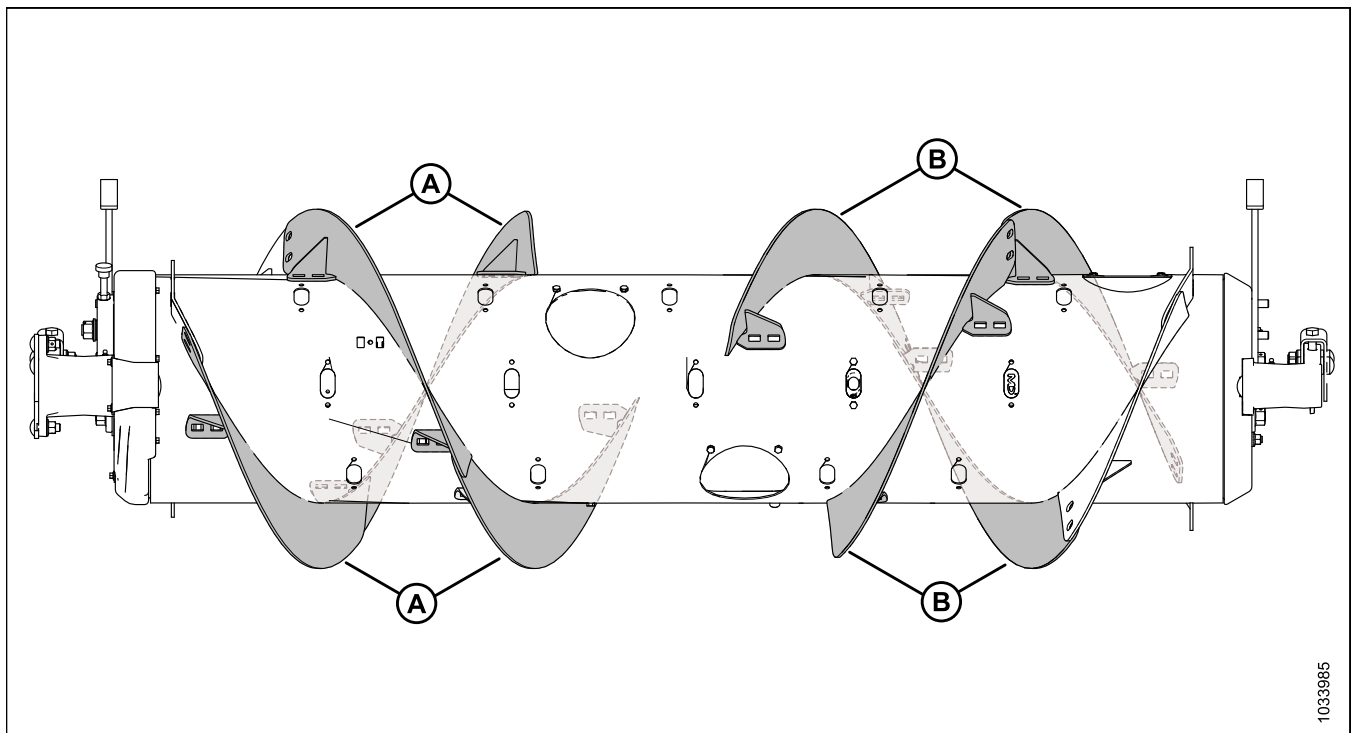


Рисунок 3.83: Сверхузкая конфигурация

А — левый длинный виток (MD № 287889)

В — правый длинный виток (MD № 287890)

ЭКСПЛУАТАЦИЯ

Переоборудование в сверхузкую конфигурацию из узкой конфигурации

Один комплект витков (MD № 357234 или B7345⁴⁷) и сверление нескольких отверстий. При необходимости добавьте или снимите пальцы шнека, чтобы добиться оптимальной подачи комбайна с учетом условий уборки.

ВАЖНО:

В эти комплекты входит дополнительный крепеж. Установку крепежа выполняйте правильно, чтобы не допустить повреждений и максимально увеличить производительность.

- Чтобы ознакомиться с инструкциями по установке витков, см. *Установка привинчиваемого витка, страница 119.*
- Об установке дополнительных витков, требующих сверления отверстий, см. *Установка дополнительного привинчиваемого витка — только ультра-узкая конфигурация, страница 122.*
- Чтобы ознакомиться с инструкциями по установке/снятию пальцев, см. *3.8.3 Установка пальцев подающего шнека, страница 127* и *3.8.2 Снятие пальцев подающего шнека, страница 124.*

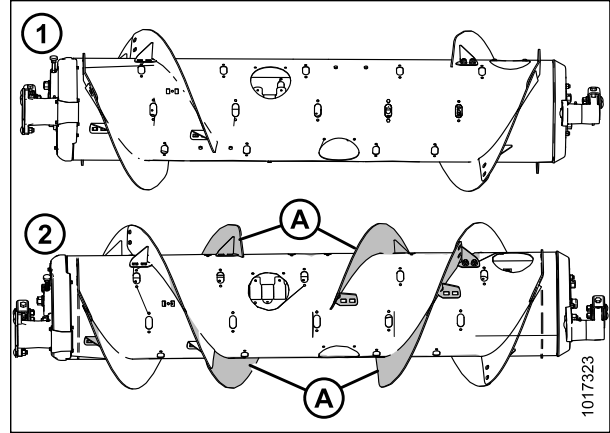


Рисунок 3.84: Конфигурации шнека: вид сзади

1 — узкая конфигурация

2 — сверхузкая конфигурация

47. MD № 357234 можно приобрести только через отдел запасных частей MacDon. B7345 может быть заказан только в отделе комплексных товаров MacDon. Оба комплекта содержат износостойкие витки шнека.

Переоборудование в сверхузкую конфигурацию из средней, широкой или сверхширокой конфигураций

Для переоборудования в данную конфигурацию требуется два комплекта витков (MD № 357234 или B7345⁴⁷) и сверление несколько отверстий.

Понадобится заменить все имеющиеся короткие витки (А)⁴⁸ с длинными витками (В). При необходимости добавьте или снимите пальцы шнека, чтобы добиться оптимальной подачи комбайна с учетом условий уборки.

ВАЖНО:

В эти комплекты входит дополнительный крепеж. Установку крепежа выполняйте правильно, чтобы не допустить повреждений и максимально увеличить производительность.

- Чтобы ознакомиться с инструкциями о замене витков, см. *Снятие привинчиваемого витка, страница 117* и *Установка привинчиваемого витка, страница 119*.
- Об установке дополнительных витков, требующих сверления отверстий, см. *Установка дополнительного привинчиваемого витка — только ультра-узкая конфигурация, страница 122*.
- Чтобы ознакомиться с инструкциями по установке/снятию пальцев, см. *3.8.3 Установка пальцев подающего шнека, страница 127* и *3.8.2 Снятие пальцев подающего шнека, страница 124*.

ПРИМЕЧАНИЕ:

При переоборудовании шнека со сверхширокой конфигурации снятие существующих привинчиваемых витков не выполняется, поскольку в данной конфигурации используется только заводской приваренный виток (А).

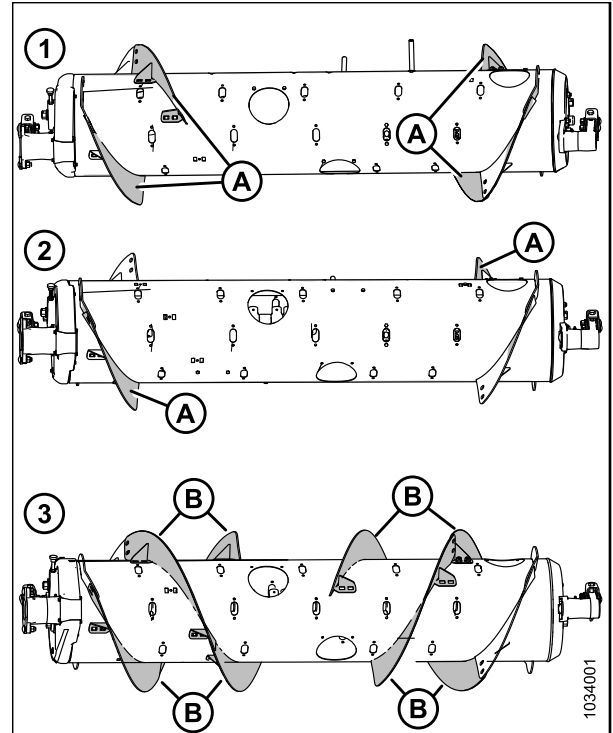


Рисунок 3.85: Конфигурации шнека: вид сзади

1 — средняя конфигурация 2 — широкая конфигурация
3 — сверхузкая конфигурация

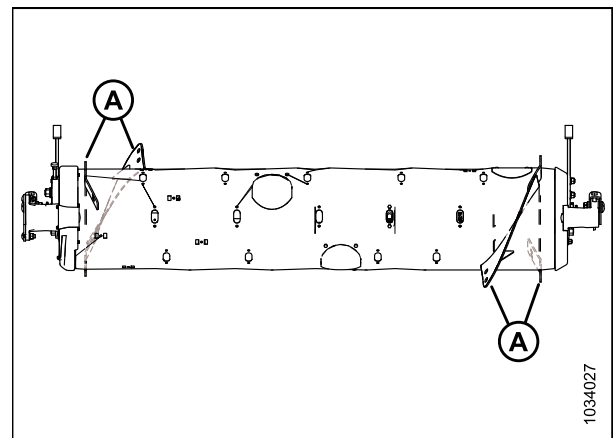
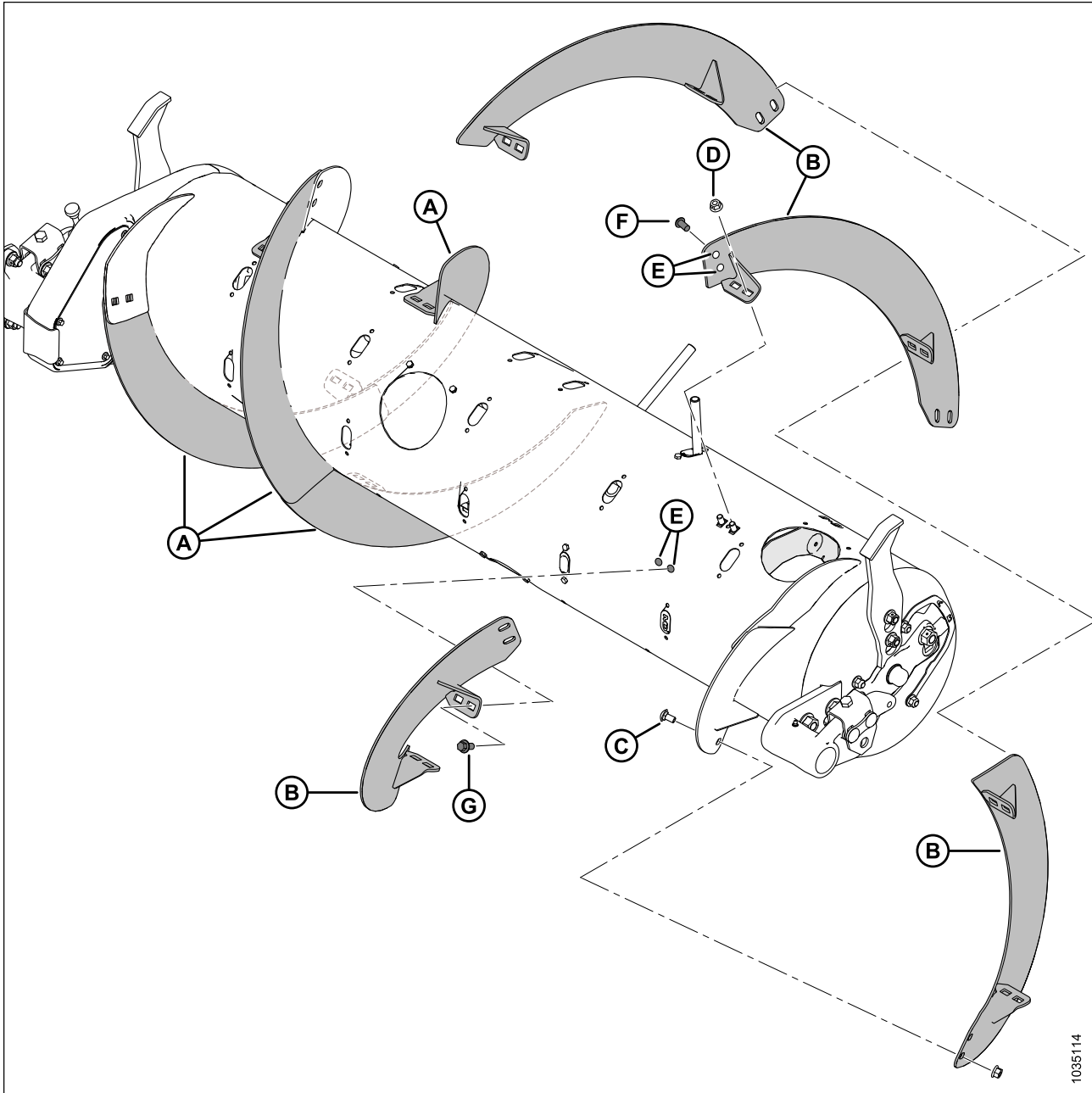


Рисунок 3.86: Сверхширокая конфигурация

48. Количество старых коротких витков составляет 0, 2, или 4, в зависимости от текущей конфигурации.



1035114

Рисунок 3.87: Сверхзукная конфигурация

A — левый длинный виток (MD № 287889)

B — правый длинный виток (MD № 287890)

C — болт с квадратным подголовком M10 × 20 мм (MD № 136178)

D — стопорная фланцевая гайка M10 (MD № 135799)

E — просверленные отверстия — 11 мм (7/16 дюйм.)⁴⁹

F — болт со сферической головкой M10 × 20 мм (MD № 135723)⁵⁰

G — болт с фланцевой головкой M10 × 20 мм (MD № 152655)⁵¹

49. На каждый из четырех дополнительных витков требуется шесть высверленных отверстий для монтажа (четыре в шнеке и два в соседнем витке).

50. Используется в отверстиях, просверленных в существующем витке.

51. Используется в отверстиях, просверленных в шнеке.

Узкая конфигурация: витки шнека

В узкой конфигурации используются четыре длинных привинчиваемых витка (два слева и два справа) и 18 пальцев шнека.

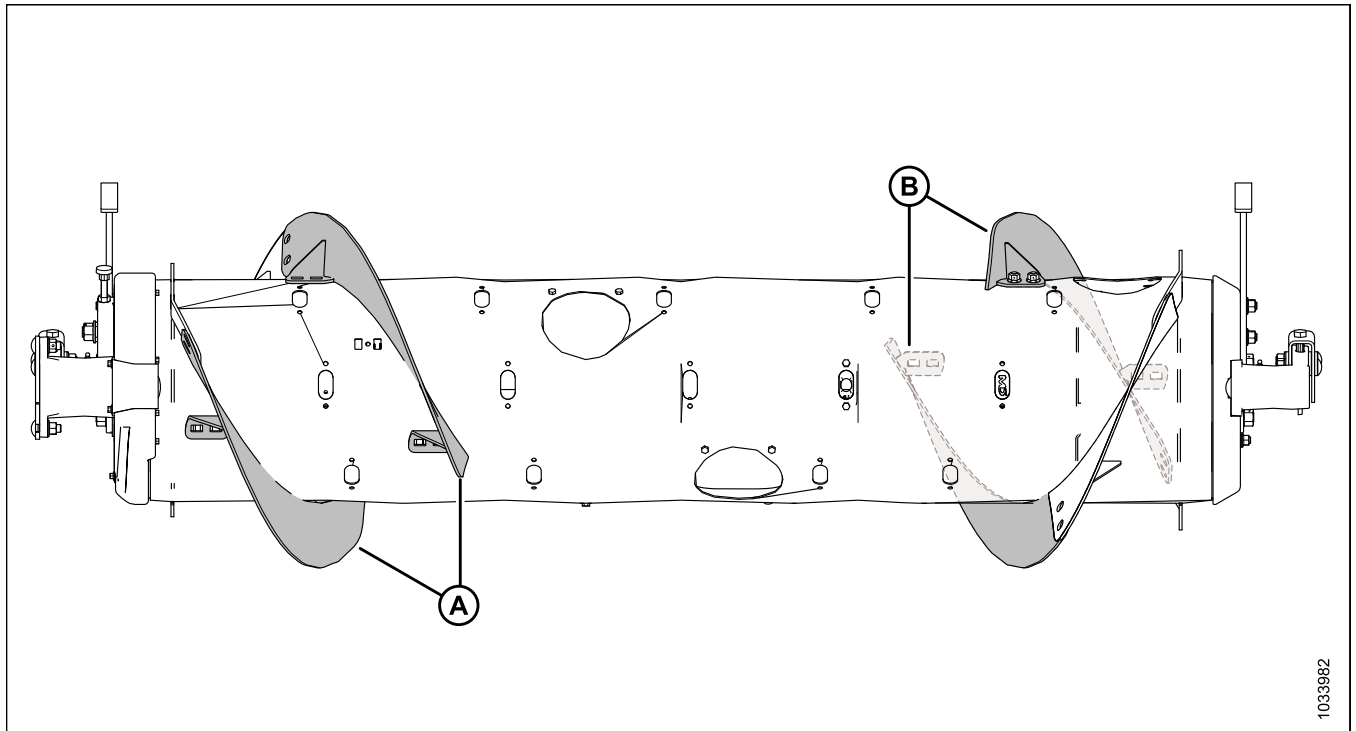


Рисунок 3.88: Узкая конфигурация

A —левый длинный виток (MD № 287889)

B —правый длинный виток (MD № 287890)

Переоборудование шнека в узкую конфигурацию из сверхузкой конфигурации

Снимите четыре витка (A) со шнека и установите дополнительные пальцы. Всего для этой конфигурации рекомендуются 18 пальцев шнека.

- Чтобы ознакомиться с инструкциями о снятии витков, см. [Снятие привинчиваемого витка, страница 117.](#)
- Чтобы ознакомиться с инструкциями по установке пальцев, см. [3.8.3 Установка пальцев подающего шнека, страница 127.](#)

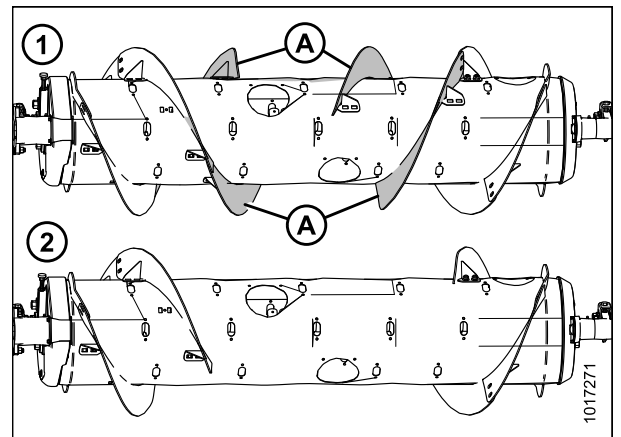


Рисунок 3.89: Конфигурации шнека: вид сзади

1 — сверхузкая конфигурация 2 — узкая конфигурация

ЭКСПЛУАТАЦИЯ

Переоборудование шнека в узкую конфигурацию из средней, широкой или сверхширокой конфигурации

Один комплект витков (MD № 357234 или B7345⁵²)
Понадобится заменить все имеющиеся короткие витки (A)⁵³
с длинными витками (B) и убрать лишние пальцы. Всего
для этой конфигурации рекомендуется 18 пальцев шнека.

ВАЖНО:

В эти комплекты входит дополнительный крепеж. Установку
крепежа выполняйте правильно, чтобы не допустить
повреждений и максимально увеличить производительность.

- Чтобы ознакомиться с инструкциями о замене витков,
см. *Снятие привинчиваемого витка, страница 117* и
Установка привинчиваемого витка, страница 119.
- Чтобы ознакомиться с инструкциями о снятии пальцев,
см. *3.8.2 Снятие пальцев подающего шнека, страница
124*.

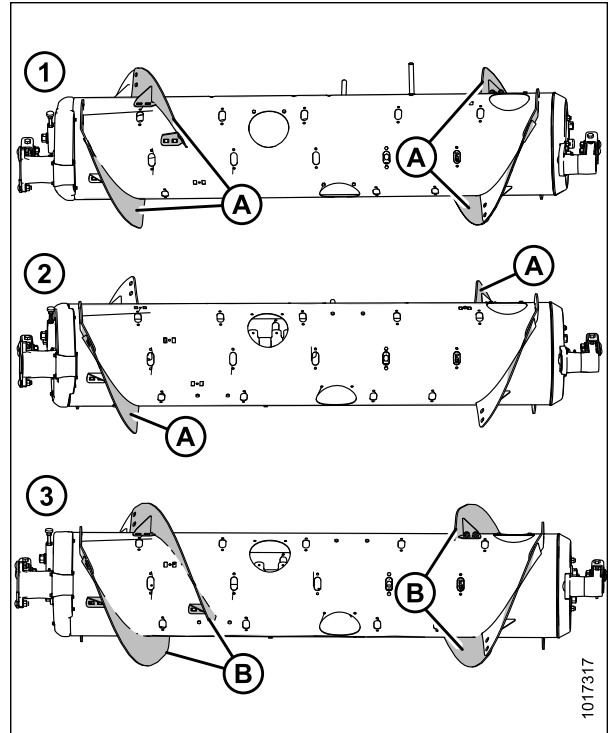


Рисунок 3.90: Конфигурации шнека: вид сзади

1 — средняя конфигурация
3 — узкая конфигурация

2 — широкая конфигурация

ПРИМЕЧАНИЕ:

При переоборудовании шнека со сверхширокой
конфигурации снятие существующих привинчиваемых витков
не выполняется, поскольку в данной конфигурации
используется только заводской приваренный виток (A).

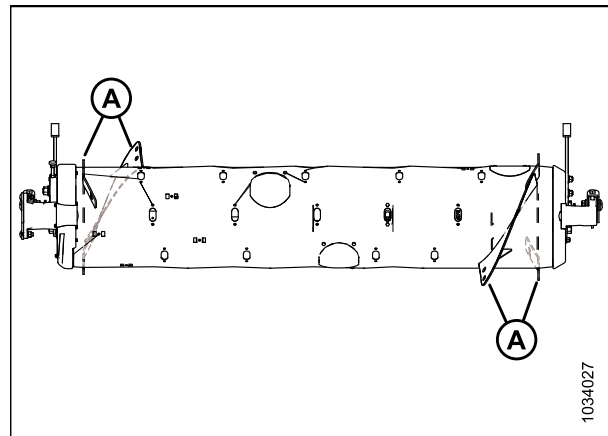


Рисунок 3.91: Сверхширокая конфигурация

52. MD № 357234 можно приобрести только через отдел запасных частей MacDon. B7345 может быть заказан только в отделе комплексных товаров MacDon. Оба комплекта содержат износостойкие витки шнека.

53. Количество старых коротких витков составляет 0, 2, или 4, в зависимости от текущей конфигурации.

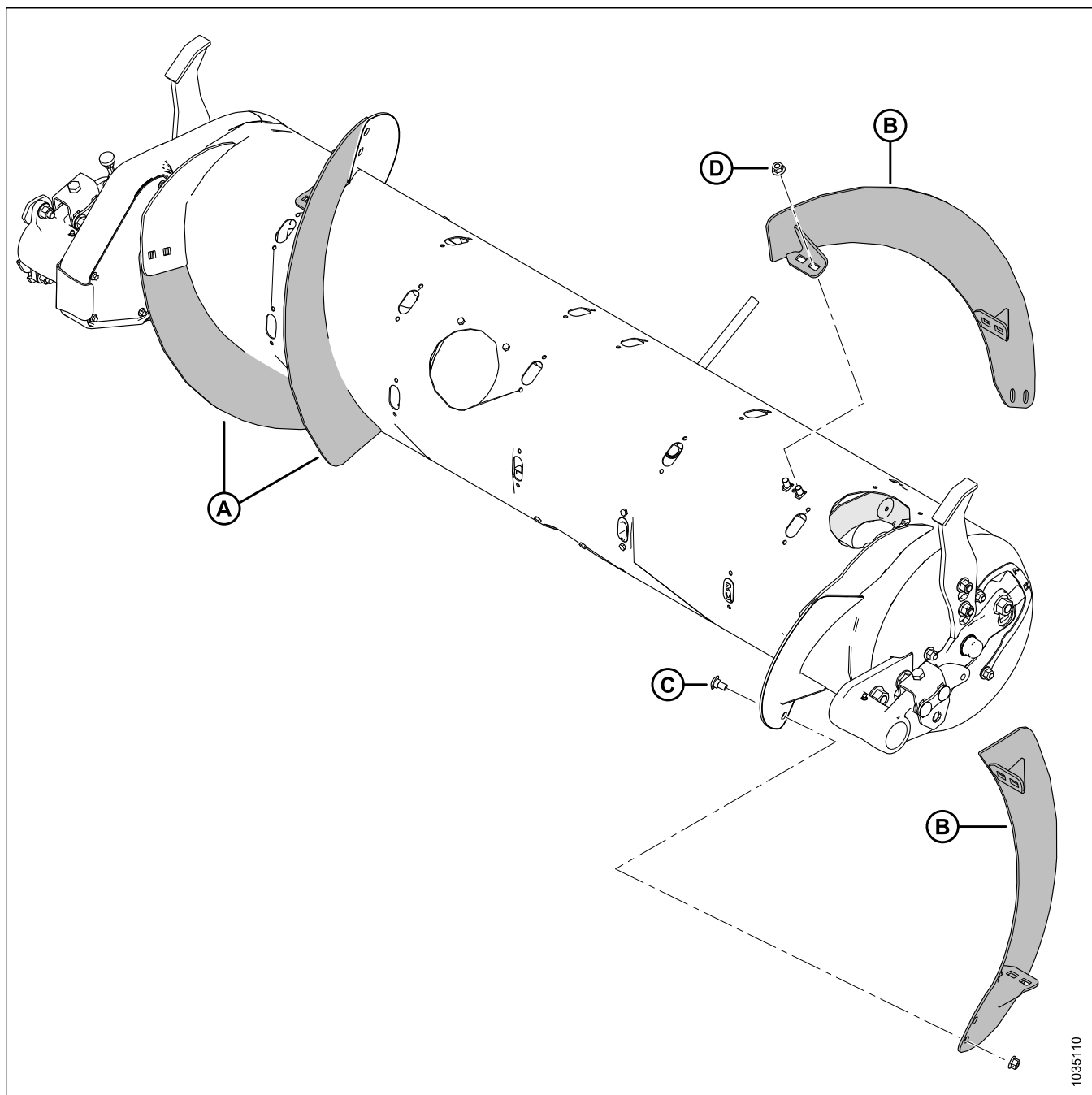


Рисунок 3.92: Узкая конфигурация

A —левый длинный виток (MD № 287889)

B —правый длинный виток (MD № 287890)

C —болт с квадратным подголовком M10 × 20 мм (MD № 136178)

D —стопорная фланцевая гайка M10 (MD № 135799)

1035110

Средняя конфигурация: витки шнека

В средней конфигурации рекомендуется использовать четыре коротких привинчиваемых витка (два слева и два справа) и 22 пальца шнека.

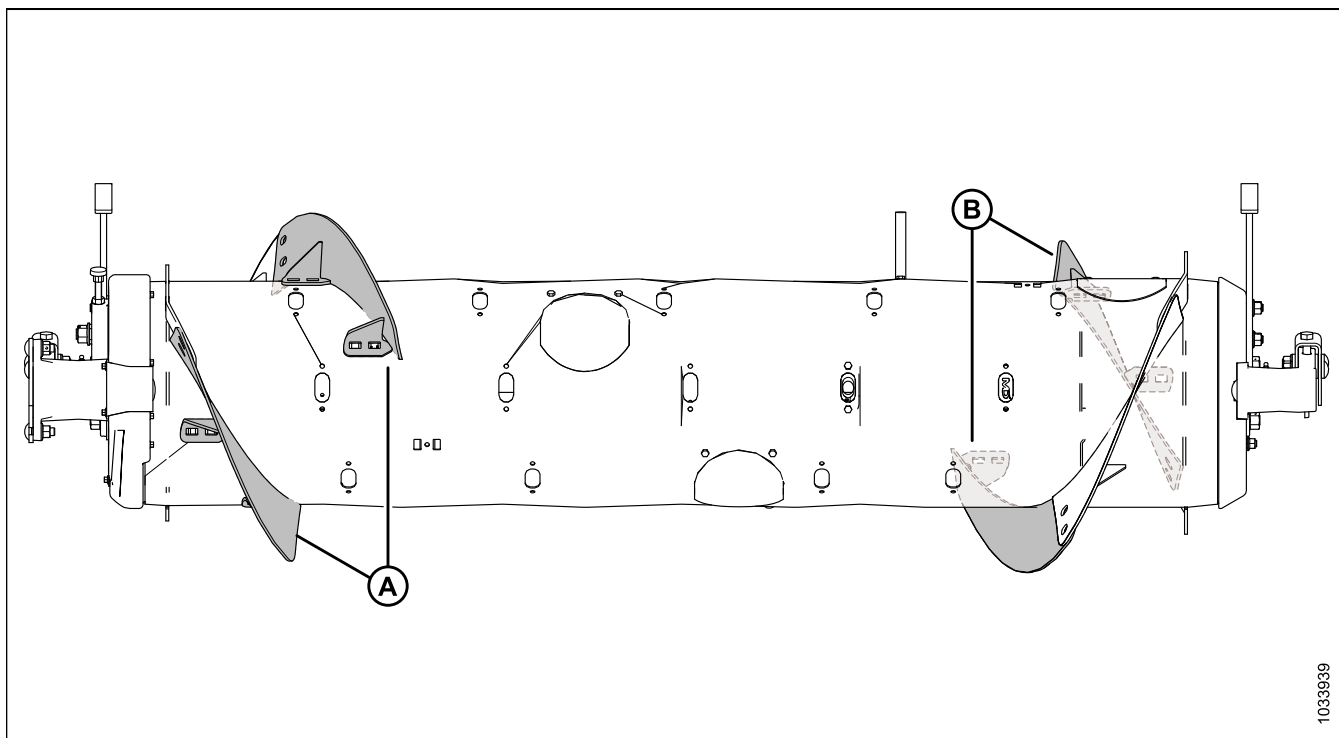


Рисунок 3.93: Средняя конфигурация

А — левый короткий виток (MD № 287888)

В — правый короткий виток (MD № 287887)

Переоборудование в среднюю конфигурацию из широкой конфигурации

Один комплект витков (MD № 357233 или B7344⁵⁴)
Понадобится установить новые витки (А) и убрать лишние пальцы шнека. Всего для этой конфигурации рекомендуется 22 пальца шнека.

- Чтобы ознакомиться с инструкциями по установке витков, см. *Установка привинчиваемого витка, страница 119.*
- Чтобы ознакомиться с инструкциями о снятии пальцев, см. *3.8.2 Снятие пальцев подающего шнека, страница 124.*

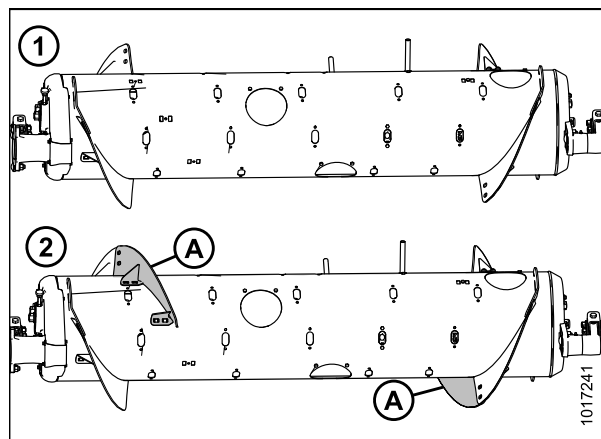


Рисунок 3.94: Конфигурации шнека: вид сзади

1 — широкая конфигурация

2 — средняя конфигурация

54. MD № 357233 можно приобрести только через отдел запасных частей MacDon. B7344 может быть заказан только в отделе комплексных товаров MacDon. Оба комплекта содержат износостойкие витки шнека.

Переоборудование в среднюю конфигурацию из узкой или сверхузкой конфигурации

Требуется два комплекта витков (MD № 357233 или В7344).⁵⁴ Понадобится заменить длинные витки (А)⁵⁵ с короткими витками (В) и установите дополнительные пальцы. Всего для этой конфигурации рекомендуется 22 пальцев шнека.

- Чтобы ознакомиться с инструкциями о замене витков, см. [Снятие привинчиваемого витка, страница 117](#) и [Установка привинчиваемого витка, страница 119](#).
- Чтобы ознакомиться с инструкциями по установке пальцев, см. [3.8.3 Установка пальцев подающего шнека, страница 127](#).

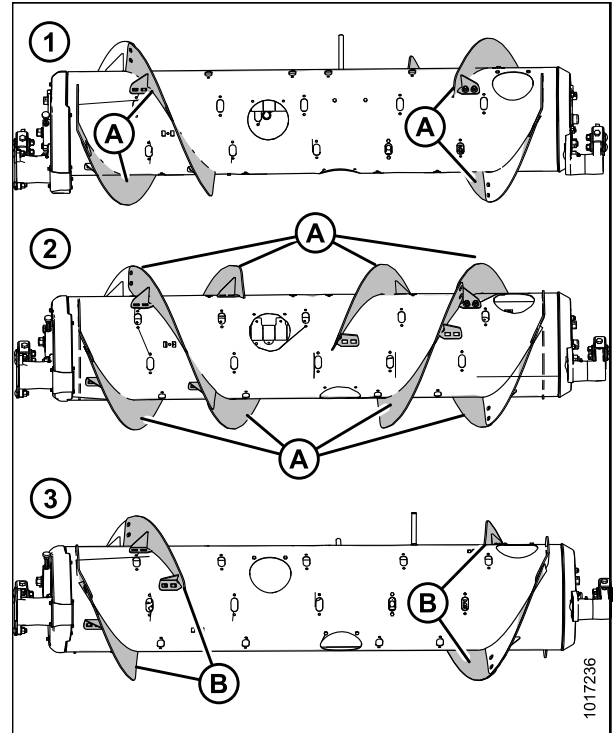


Рисунок 3.95: Конфигурации шнека: вид сзади

- 1 — узкая конфигурация 2 — сверхузкая конфигурация
3 — средняя конфигурация

Переоборудование в среднюю конфигурацию из сверхширокой конфигурации

Требуется два комплекта витков (MD № 357233 или В7344).⁵⁴ Понадобится установить четыре коротких витка на имеющиеся приваренные витки (А) и убрать лишние пальцы шнека. Всего для этой конфигурации рекомендуется 22 пальцев шнека.

- Чтобы ознакомиться с инструкциями по установке витков, см. [Установка привинчиваемого витка, страница 119](#).
- Чтобы ознакомиться с инструкциями о снятии пальцев, см. [3.8.2 Снятие пальцев подающего шнека, страница 124](#).

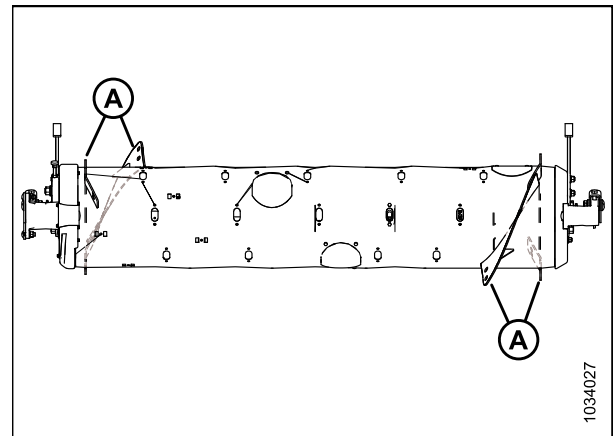
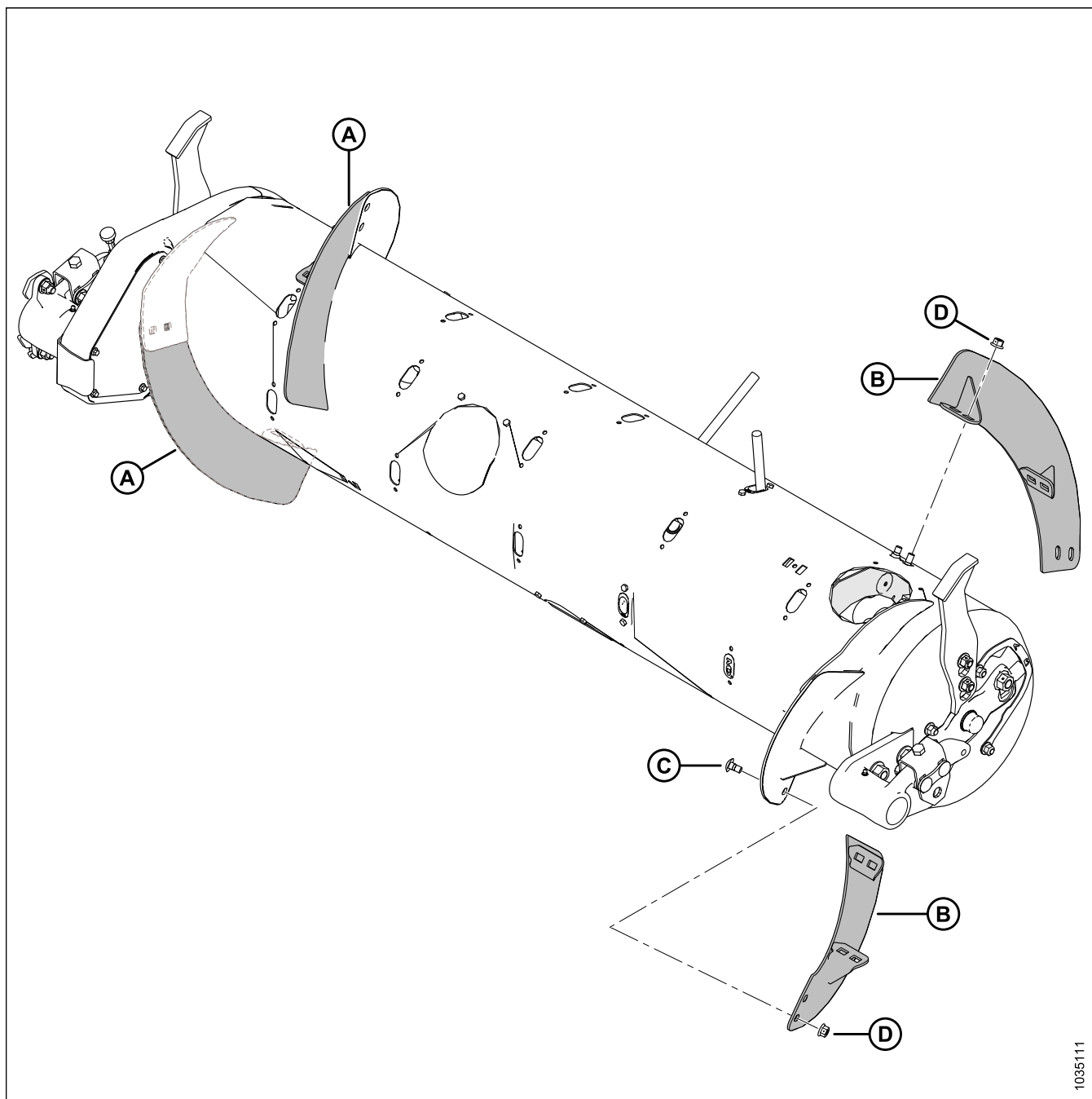


Рисунок 3.96: Сверхширокая конфигурация

55. Количество старых длинных витков составляет 4 или 8, в зависимости от текущей конфигурации.



1035111

Рисунок 3.97: Средняя конфигурация

A —левый короткий виток (MD № 287888)

B —правый короткий виток (MD № 287887)

C —болт с квадратным подголовком M10 × 20 мм (MD № 136178)

D —стопорная фланцевая гайка M10 (MD № 135799)

Широкая конфигурация: витки шнека

В широкой конфигурации рекомендуется использовать два коротких привинчиваемых витка (один слева и один справа) и 30 пальцев шнека.

ПРИМЕЧАНИЕ:

Эта конфигурация при определенном состоянии убираемой культуры может повысить производительность комбайнов с широкой наклонной камерой.

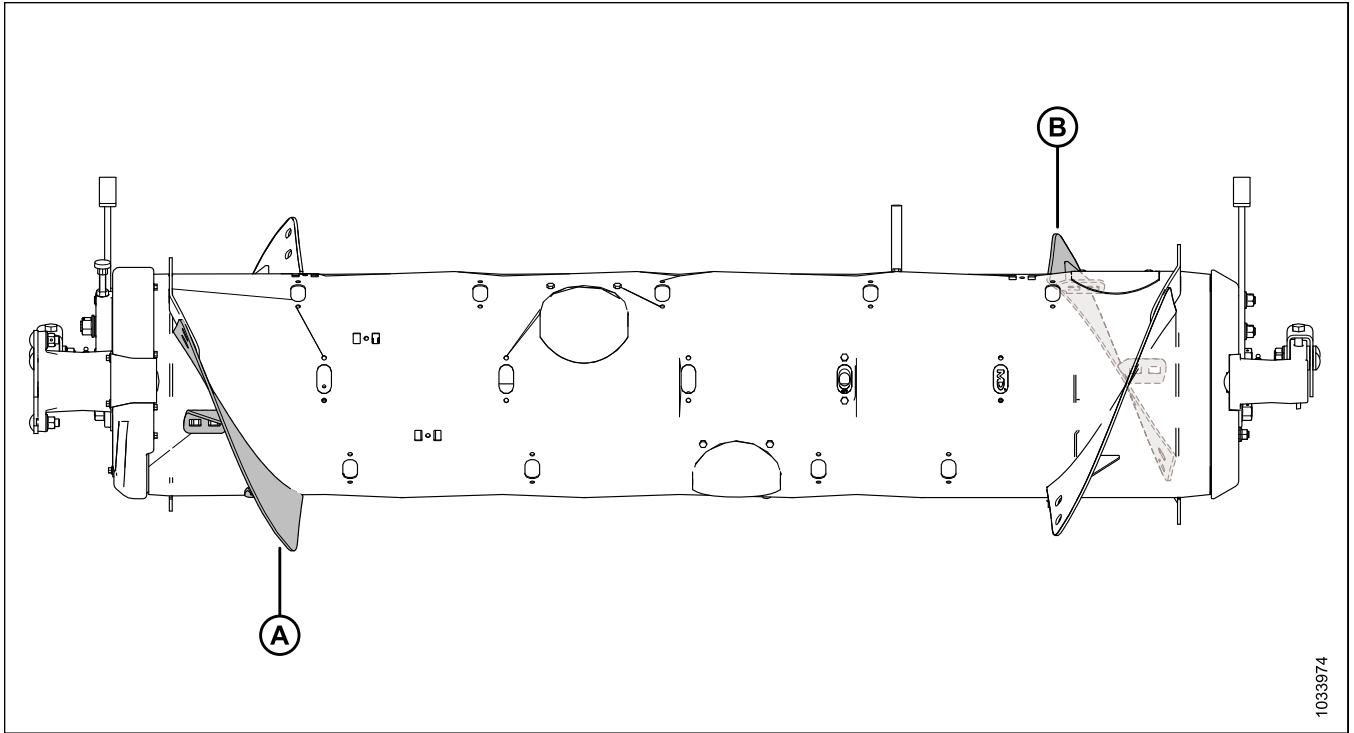


Рисунок 3.98: Широкая конфигурация

A —левый короткий виток (MD № 287888)

B —правый короткий виток (MD № 287887)

Переоборудование в широкую конфигурацию из средней конфигурации

Снимите старые витки (A) со шнека и установите дополнительные пальцы. Всего для этой конфигурации рекомендуются 30 пальцев шнека.

- Чтобы ознакомиться с инструкциями о снятии витков, см. [Снятие привинчиваемого витка, страница 117.](#)
- Чтобы ознакомиться с инструкциями по установке пальцев, см. [3.8.3 Установка пальцев подающего шнека, страница 127.](#)

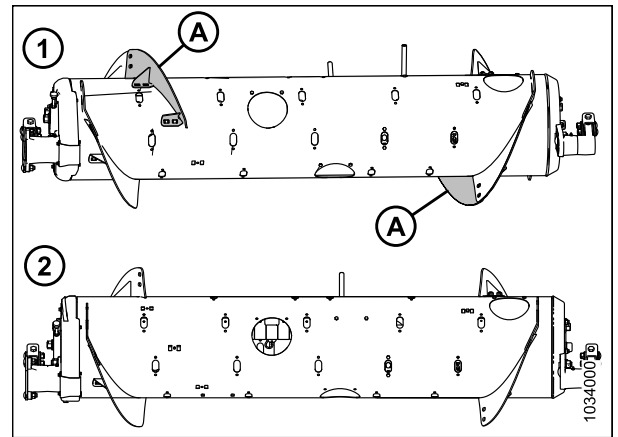


Рисунок 3.99: Конфигурации шнека: вид сзади

1 — средняя конфигурация

2 — широкая конфигурация

Переоборудование в широкую конфигурацию из сверхширокой конфигурации

Один комплект витков (MD № 357233 или В7344⁵⁶)
Понадобится установить два коротких витка на имеющиеся приваренные витки (А). Всего для этой конфигурации рекомендуется 30 пальцев шнека.

- Чтобы ознакомиться с инструкциями по установке витков, см. *Установка привинчиваемого витка, страница 119.*
- При необходимости снять пальцы шнека см. *3.8.2 Снятие пальцев подающего шнека, страница 124.*

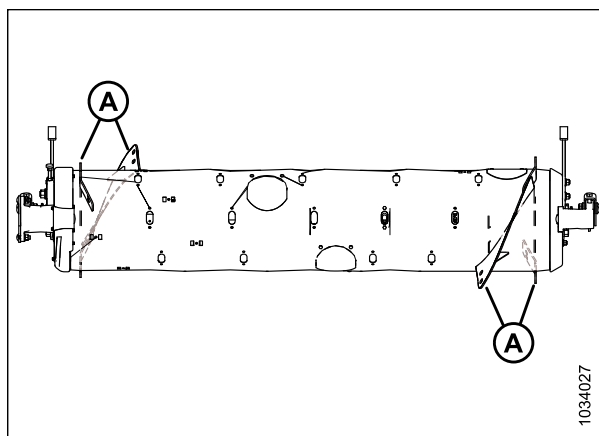


Рисунок 3.100: Сверхширокая конфигурация

Переоборудование в широкую конфигурацию из узкой или сверхузкой конфигурации

Требуется один комплект витков (MD № 357233 или В7344).⁵⁶ Понадобится заменить имеющиеся длинные витки (А)⁵⁷ с короткими витками (В) и установите дополнительные пальцы. Всего для этой конфигурации рекомендуется 30 пальцев шнека.

- Чтобы ознакомиться с инструкциями о замене витков, см. *Снятие привинчиваемого витка, страница 117* и *Установка привинчиваемого витка, страница 119.*
- Чтобы ознакомиться с инструкциями по установке пальцев, см. *3.8.3 Установка пальцев подающего шнека, страница 127.*

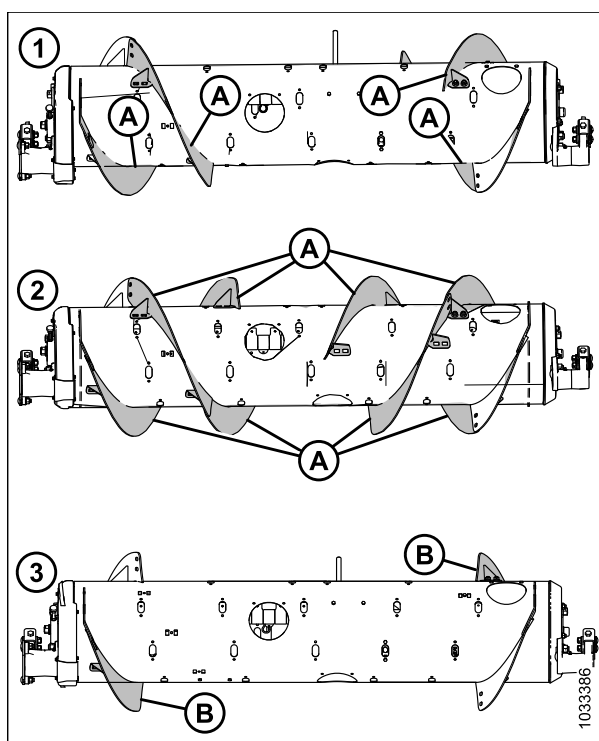


Рисунок 3.101: Конфигурации шнека: вид сзади

1 — узкая конфигурация 2 — сверхузкая конфигурация
3 — широкая конфигурация

56. MD № 357233 можно приобрести только через отдел запасных частей MacDon. В7344 может быть заказан только в отделе комплексных товаров. Оба комплекта содержат износостойкие витки шнека.

57. Количество старых длинных витков составляет 4 или 8, в зависимости от текущей конфигурации.

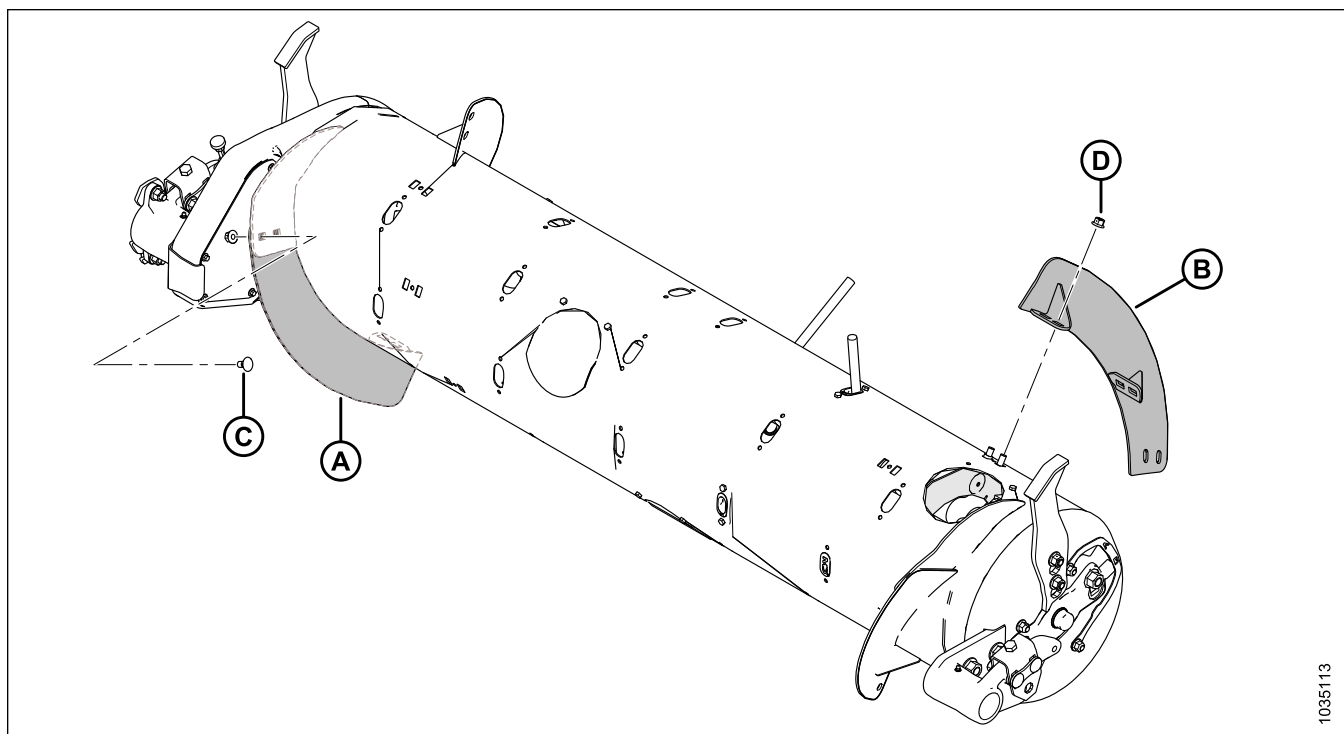


Рисунок 3.102: Широкая конфигурация

A —левый короткий виток (MD № 287888)

B —правый короткий виток (MD № 287887)

C —болт с квадратным подголовком M10 × 20 мм (MD № 136178)

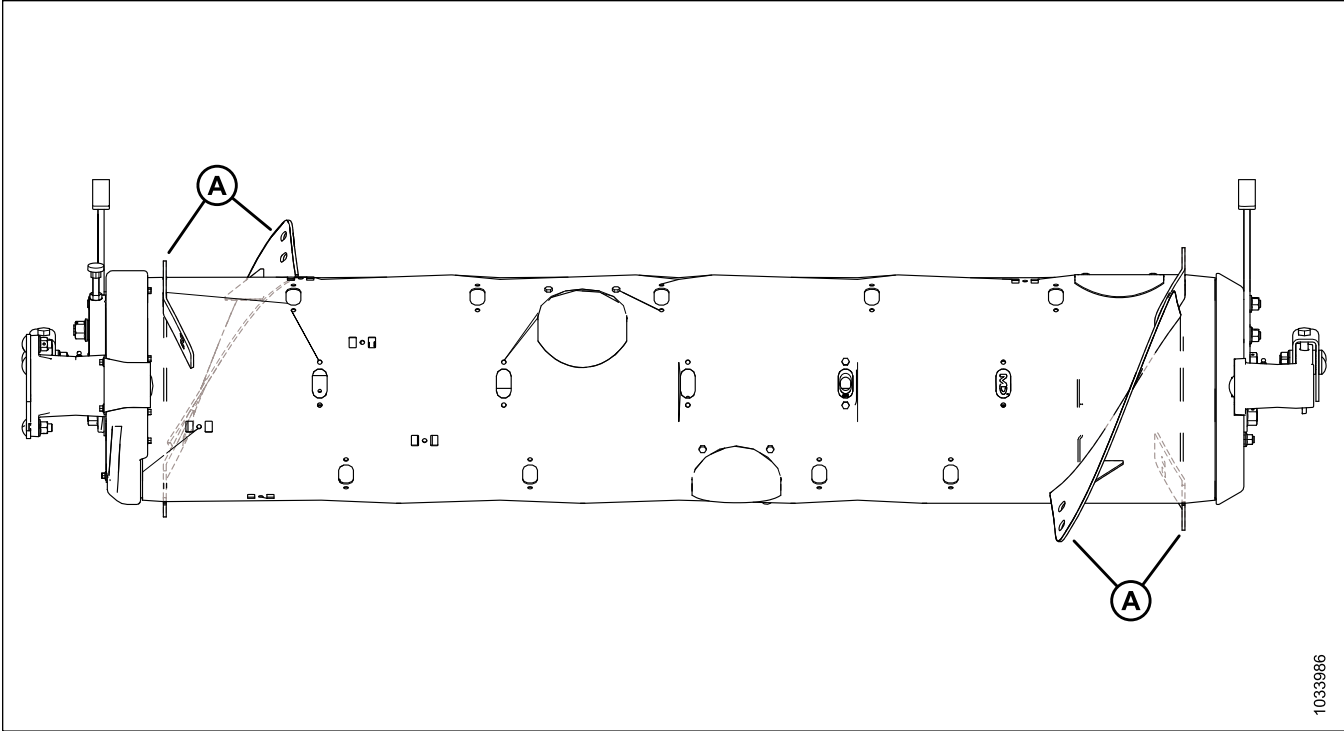
D —стопорная фланцевая гайка M10 (MD № 135799)

Сверхширокая конфигурация — виток шнека

В ультраширокой конфигурации не используются привинчиваемые витки; за транспортировку культуры отвечает только заводской приваренный виток. Всего для этой конфигурации рекомендуется 30 пальцев шнека.

ПРИМЕЧАНИЕ:

Эта конфигурация при определенном состоянии убираемой культуры может повысить производительность комбайнов с широкой наклонной камерой.



1033986

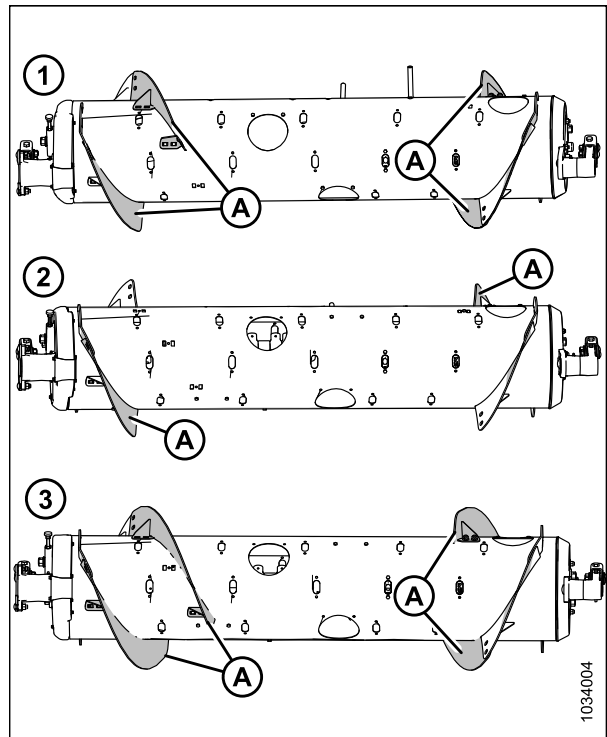
Рисунок 3.103: Сверхширокая конфигурация

A - Заводской приваренный виток

Переоборудование в сверхширокую конфигурацию

Снимите все существующие привинчиваемые витки (A) со шнека и при необходимости установите дополнительные пальцы. Всего для этой конфигурации рекомендуются 30 пальцев шнека.

- Чтобы ознакомиться с инструкциями о снятии витков, см. [Снятие привинчиваемого витка, страница 117](#).
- Чтобы ознакомиться с инструкциями по установке пальцев, см. [3.8.3 Установка пальцев подающего шнека, страница 127](#).



1034004

Рисунок 3.104: Конфигурации шнека: вид сзади

- 1 — Средняя конфигурация 2 — широкая конфигурация
3 — узкая конфигурация

Виток шнека

Виток шнека на FM200 может иметь конфигурацию для определенных условий уборки и состояний культуры.

Инструкции по конкретным конфигурациям комбайна/культуры см. в [3.8.1 Конфигурации производительности подающего шнека FM200, страница 101](#).

Снятие привинчиваемого витка

Виток подающего шнека можно приспособить под различные комбайны.

Перед снятием привинчиваемого витка выясните нужное количество и тип витков. Дополнительную информацию о разных конфигурациях витков см. в разделе [3.8.1 Конфигурации производительности подающего шнека FM200, страница 101](#).

Чтобы снять привинчиваемый виток, выполните следующие действия.

1. Для удобства доступа к подающему шнеку снимите с комбайна копирующий модуль.
2. Заглушите двигатель и извлеките ключ из замка зажигания.
3. При необходимости проверните шнек.

ПРИМЕЧАНИЕ:

На рисунках подающий шнек в этой операции для наглядности отделен от копирующего модуля. Операция может выполняться с подающим шнеком, установленным на копирующий модуль.

4. Выверните болты (А) и снимите крышку доступа (В). Сохраните эти детали для повторной сборки. При необходимости снимите несколько крышек для доступа.

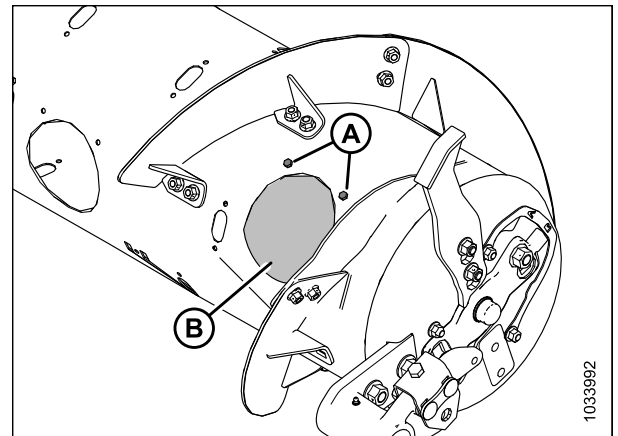


Рисунок 3.105: Технологическая крышка шнека: правая сторона

5. Выверните болты с гайками (В) и снимите виток (А).

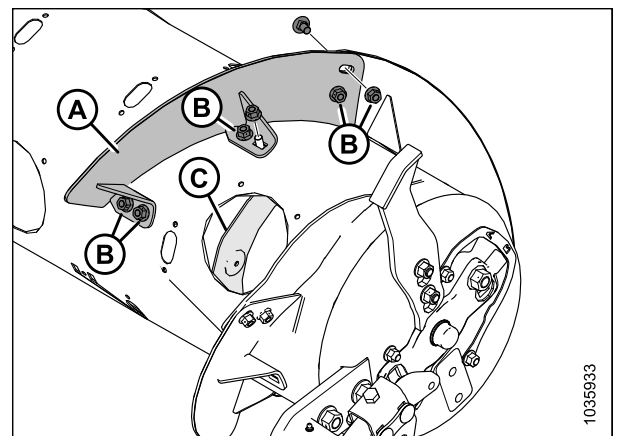


Рисунок 3.106: Короткий виток: правая сторона

ПРИМЕЧАНИЕ:

На рисунке показан новый длинный виток (А) после установки.

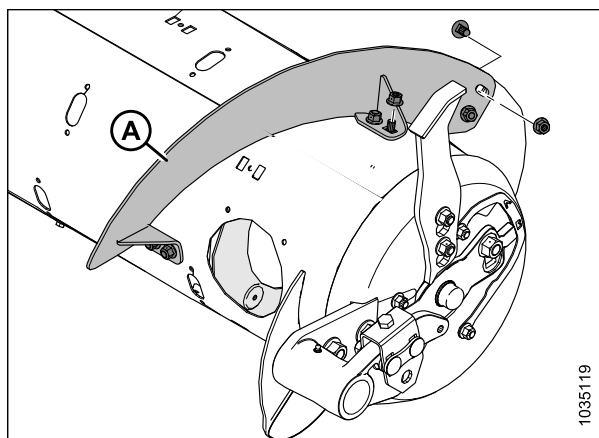


Рисунок 3.107: Длинный виток: правая сторона

6. Установите заглушки (А) с болтом М6 (В) и барашковой гайкой (С) во всех местах, где были сняты витки. Затяните крепеж с моментом 9 Н·м (6,64 фунт-сила-фут. [80 фунт-сила-дюйм.]).

ПРИМЕЧАНИЕ:

Если используются **НЕ** новые болты, то перед установкой нанесите на них фиксатор резьбы средней степени фиксации (Loctite® 243 или эквивалент).

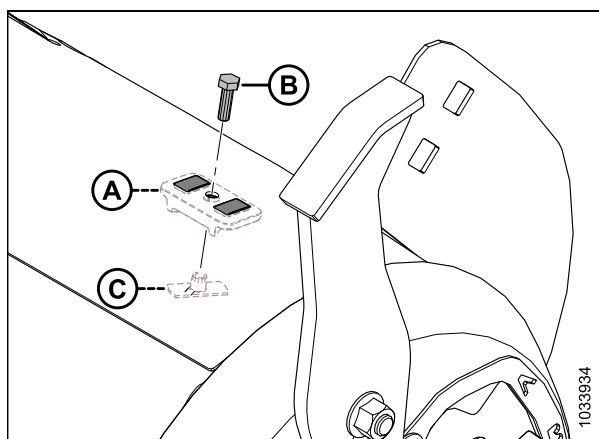


Рисунок 3.108: Заглушки установочных отверстий

7. Повторите шаги с 3, [страница 117](#) по 6, [страница 118](#), чтобы снять виток (А) с левой стороны шнека.

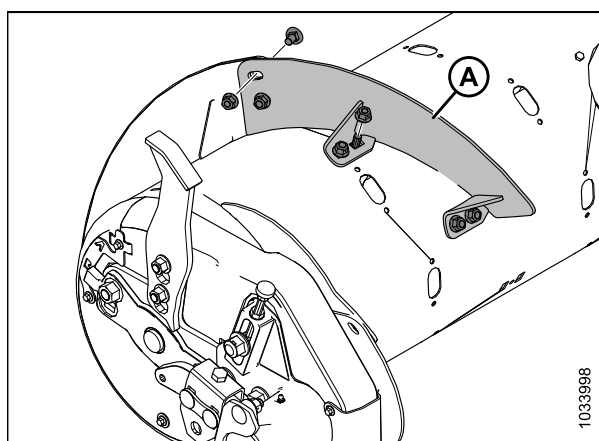


Рисунок 3.109: Короткий виток: левая сторона

ЭКСПЛУАТАЦИЯ

- Установите крышку (крышки) (А), используя сохраненные болты (В) и приваренные гайки внутри шнека. Нанесите на болты фиксатор резьбы средней прочности (Loctite® 243 или эквивалент) и затяните крепеж с моментом 9 Н·м (6,64 фунт-сила-фут. [80 фунт-сила-дюйм.]).

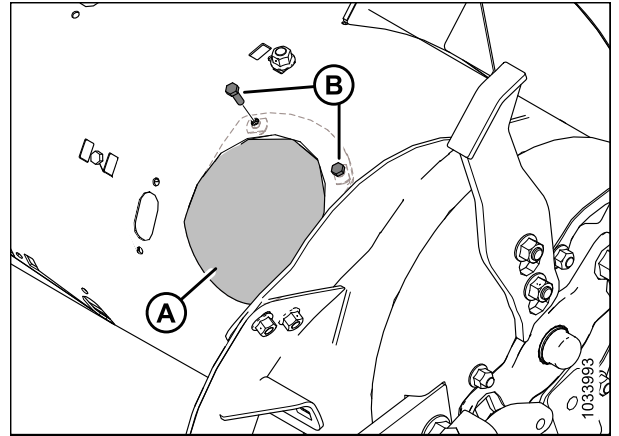


Рисунок 3.110: Технологическая крышка: правая сторона

Установка привинчиваемого витка

Подающий шнек имеет съемные витки, которые можно приспособить под разные модели комбайнов.

Перед установкой привинчиваемых витков определите их требуемое количество и тип. Дополнительную информацию о разных конфигурациях витков см. в разделе [3.8.1 Конфигурации производительности подающего шнека FM200, страница 101](#).

Чтобы установить привинчиваемый виток, выполните следующие действия.

- Для удобства доступа к подающему шнеку снимите с комбайна копирующий модуль.
- Заглушите двигатель и извлеките ключ из замка зажигания.
- При необходимости проверните шнек.

ПРИМЕЧАНИЕ:

На рисунках подающий шнек в этой операции для наглядности отделен от копирующего модуля. Данная операция может выполняться с подающим шнеком, установленным на копирующий модуль.

- Выверните болты (А) и снимите крышку доступа (В). Сохраните эти детали для повторной сборки. При необходимости снимите несколько крышек для доступа.

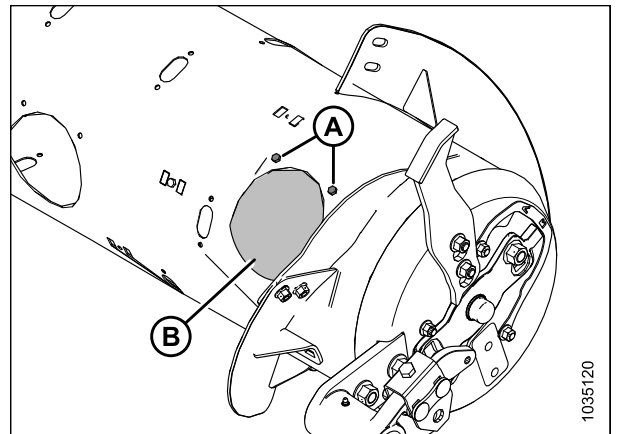


Рисунок 3.111: Технологическая крышка шнека: правая сторона

ЭКСПЛУАТАЦИЯ

5. Совместите новый привинчиваемый виток (А), чтобы выяснить, какие заглушки следует снять со шнека. Новый виток перекрывает по внешней стороне соседний виток.

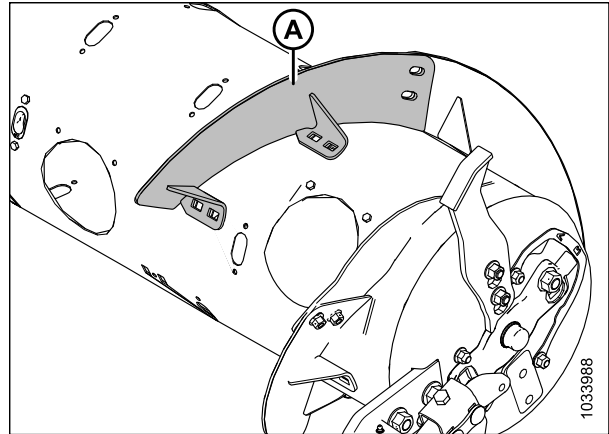


Рисунок 3.112: Правая сторона шнека

6. Уберите соответствующие заглушки (А).

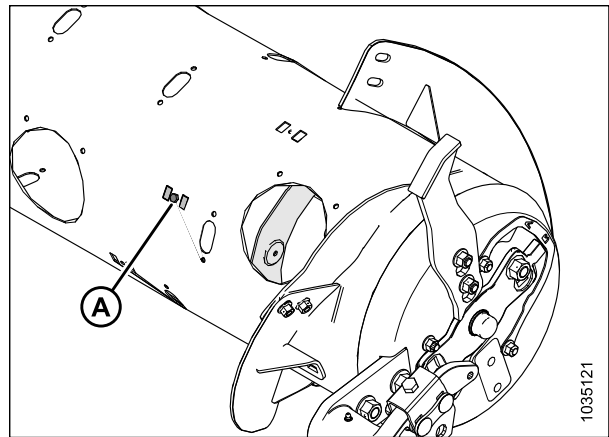


Рисунок 3.113: Правая сторона шнека

7. Установите виток (А), используя болты М10 × 20 мм с квадратным подголовком и стопорные гайки в расположениях (В).

ВАЖНО:

Чтобы не повредить внутренние компоненты шнека, болты следует устанавливать головкой внутрь шнека.

ВАЖНО:

Болты, которыми витки крепятся друг к другу, должны устанавливаться головкой внутрь (к стороне, обращенной к культуре) витка.

8. Затяните шесть болтов с гайками с моментом 47 Н·м (35 фунт-сила-футов), чтобы предотвратить смещение витков, и затем подтяните их до 61 Н·м (45 фунт-сила-футов).

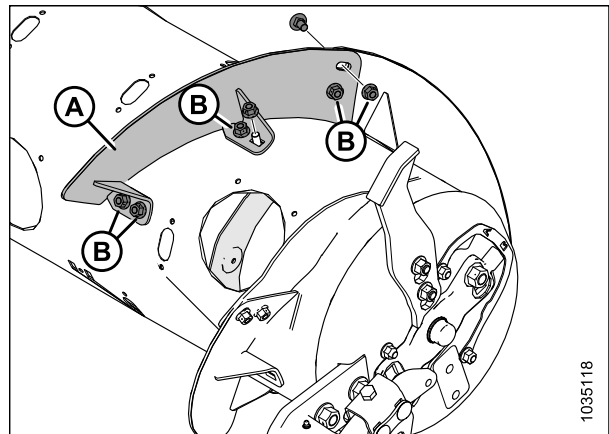


Рисунок 3.114: Короткий виток: правая сторона

ПРИМЕЧАНИЕ:

На рисунке показан длинный виток (A) после установки.

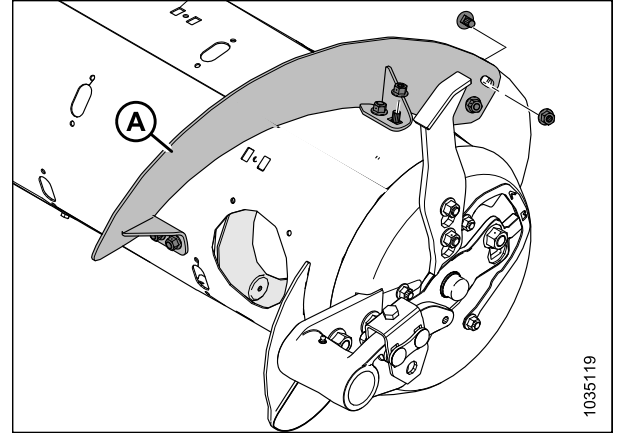


Рисунок 3.115: Длинный виток: правая сторона

9. Повторите шаги с [3, страница 119](#) по [8, страница 120](#), чтобы установить виток (A) на левой стороне шнека.

ПРИМЕЧАНИЕ:

Виток работает лучше всего, когда нет пропусков. При желании эти зазоры могут быть заполнены силиконовым герметиком.

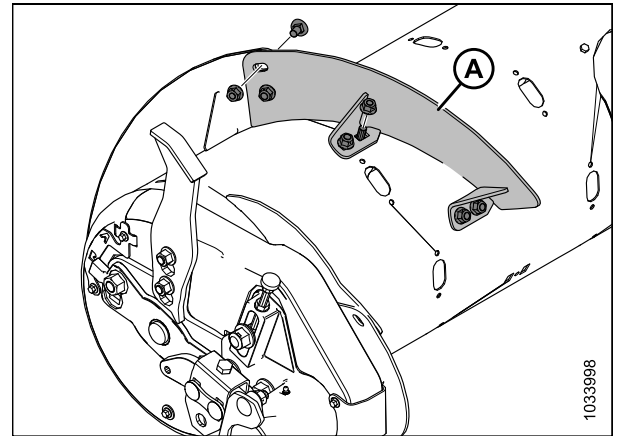


Рисунок 3.116: Короткий виток: левая сторона

10. Установите крышку (крышки) (A), используя сохраненные болты (B) и приваренные гайки внутри шнека. Нанесите на болты фиксатор резьбы средней прочности (Loctite® 243 или эквивалент) и затяните крепеж с моментом 9 Н·м (6,63 фунт-сила-фут. [80 фунт-сила-дюйм.]).
11. Если требуется переоборудование подающего шнека на сверхузкую конфигурацию со сверлением для установки оставшегося витка, переходите к разделу [Установка дополнительного привинчиваемого витка — только ультра-узкая конфигурация, страница 122](#).

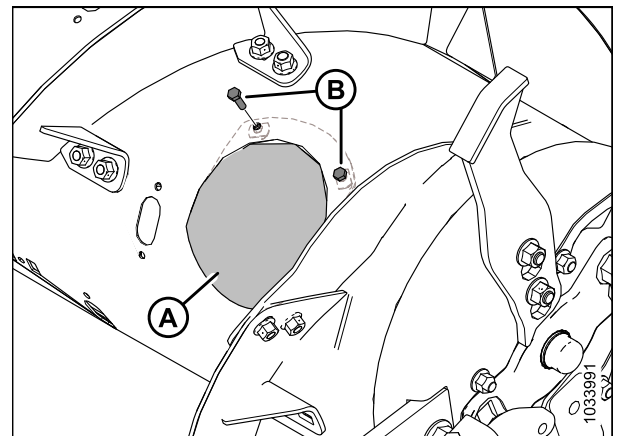


Рисунок 3.117: Технологическая крышка — правая сторона

ЭКСПЛУАТАЦИЯ

Установка дополнительного привинчиваемого витка — только ультра-узкая конфигурация

При переоборудовании подающего шнека на сверхузкую конфигурацию понадобится сверление отверстий для установки дополнительного витка.

ПРИМЕЧАНИЕ:

Данный технологический процесс предполагает, что подающий шнек находится в узкой конфигурации (установлено 4 длинных витка (А)).

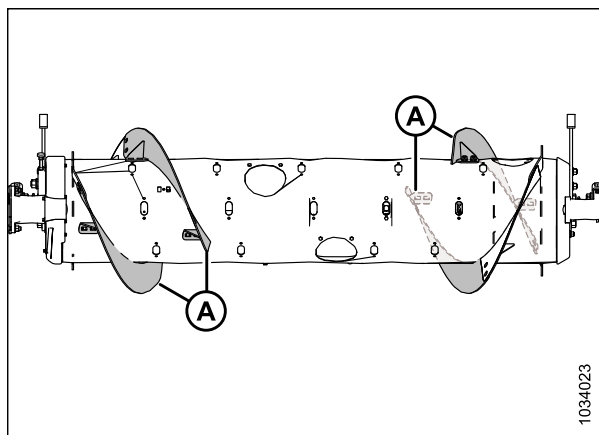


Рисунок 3.118: Узкая конфигурация

Чтобы установить четыре дополнительных длинных витка для сверхузкой конфигурации, выполните следующее.

1. Для удобства доступа к подающему шнеку снимите с комбайна копирующий модуль.
2. Заглушите двигатель и извлеките ключ из замка зажигания.
3. При необходимости проверните шнек.

ПРИМЕЧАНИЕ:

На рисунках подающий шнек в этой операции для наглядности отделен от копирующего модуля. Данная операция может выполняться с подающим шнеком, установленным на копирующий модуль.

4. Установите новый виток (А) снаружи уже установленного витка (В) на левой стороне шнека, как показано на рисунке.
5. Отметьте места отверстий (С) на уже установленном витке (В).
6. Снимите ближайшую к уже установленному витку (В) крышку доступа. Сохраните крепеж для обратной сборки.
7. Снимите уже установленный привинчиваемый виток (В) со шнека. Сохраните крепеж для обратной сборки.

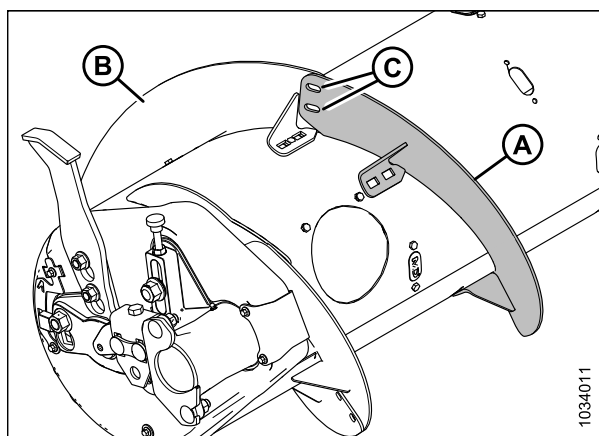


Рисунок 3.119: Левая сторона шнека

ЭКСПЛУАТАЦИЯ

8. Просверлите два отверстия 11 мм (7/16 дюйм.) в местах (А), отмеченных во время операции 5, страница 122.
9. Установите привинчиваемый виток обратно.

ВАЖНО:

Чтобы не допустить повреждения внутренних компонентов, болты с квадратным подголовком должны быть установлены головкой внутрь шнека.

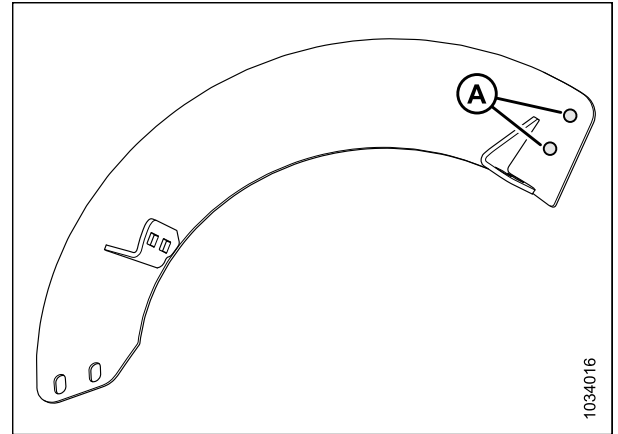


Рисунок 3.120: Расположение точек сверления

10. Установите новый виток (А) на предназначенное для него место на шнеке, снаружи установленного витка (В).
11. Закрепите новый виток при помощи двух болтов М10 × 20 мм со сферической головкой и стопорных гаек (С).

ВАЖНО:

Проследите, чтобы головки болтов располагались с внутренней (обращенной к культуре) стороны, а гайки находились с наружной стороны нового витка.

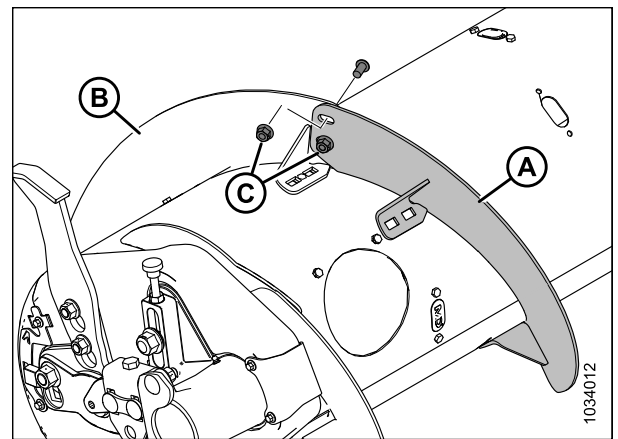


Рисунок 3.121: Левая сторона шнека

12. Растяните новый виток (А), чтобы подогнать его под трубу шнека, как показано на рисунке. Используйте прорези на новом витке, чтобы плотнее приладить его к трубе шнека.

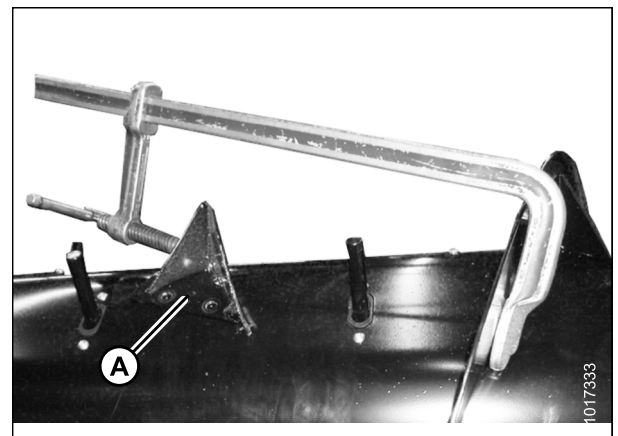


Рисунок 3.122: Виток, вытянутый в осевом направлении

ЭКСПЛУАТАЦИЯ

- Отметьте четыре расположения отверстий (А) на новом витке и просверлите отверстия диаметром 11 мм (7/16 дюйм.) в трубке шнека.

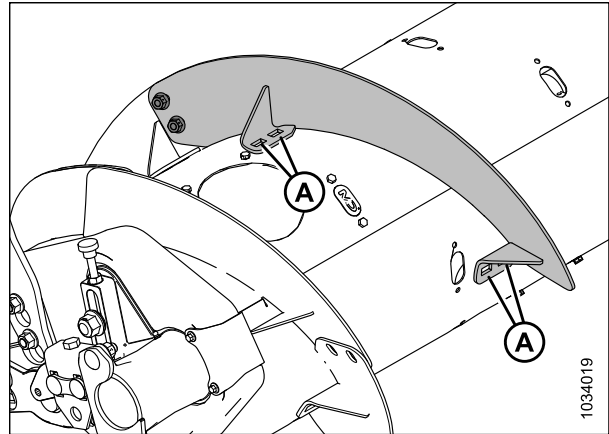


Рисунок 3.123: Витки на левой стороне шнека

- Снимите ближайшую (-ие) крышку (-и) доступа (В). Сохраните крышку для повторной установки.
- Зафиксируйте новый виток на шнеке на просверленных отверстиях (А) при помощи четырех болтов М10 × 20 мм с фланцевой головкой и стопорных гаек.
- Повторите шаги с 3, [страница 122](#) по 15, [страница 124](#) на другом витке с левой стороны шнека.
- Повторите шаги с 3, [страница 122](#) по 15, [страница 124](#) на обоих витках на правой стороне шнека.
- Затяните все болты и гайки витка с моментом 47 Н·м (35 фунт-сила-фут.), чтобы предотвратить смещение витков, а затем дотяните болты и гайки с моментом 61 Н·м (45 фунт-сила-фут.).

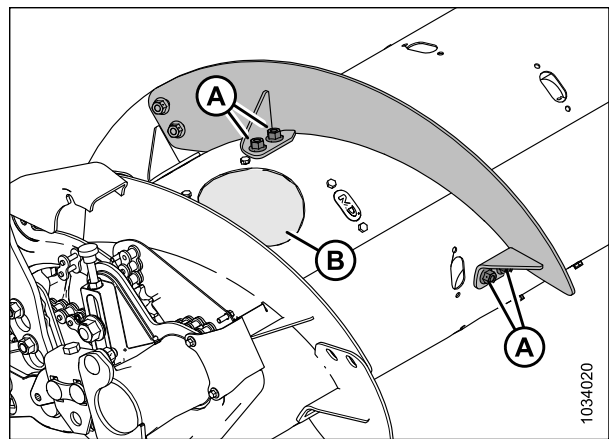


Рисунок 3.124: Левая сторона шнека

ПРИМЕЧАНИЕ:

Лучше всего витки работают, когда между витком и барабаном шнека нет зазоров. При желании какие-либо зазоры могут быть заполнены силиконовым герметиком.

- При необходимости добавьте или снимите пальцы шнека, чтобы добиться оптимальной подачи комбайна с учетом состояния культуры. Инструкции см. в [3.8.2 Снятие пальцев подающего шнека, страница 124](#) или [3.8.3 Установка пальцев подающего шнека, страница 127](#).
- Если не предполагается добавлять или убирать пальцы шнека, установите крышки доступа на место. Нанесите на оставшиеся болты фиксатор резьбы средней прочности (Loctite® 243 или эквивалент) и используйте данные болты для закрепления крышек шнека. Затяните болты с моментом 9 Н·м (6,64 фунт-сила-фут. [80 фунт-сила-дюйм.]).

3.8.2 Снятие пальцев подающего шнека

Подающий шнек использует пальцы для подачи культуры в наклонную камеру. Количество пальцев у разных моделей комбайнов разное.

ОПАСНО

Убедитесь в отсутствии рядом посторонних людей.

⚠ ОСТОРОЖНО

Во избежание телесных травм при падении поднятого мотовила всегда устанавливайте предохранительные упоры перед выполнением любых работ под поднятым мотовилом.

ВАЖНО:

Снимите пальцы шнека с подающего шнека, следуя от наружной стороны к внутренней. Убедитесь, что с каждой стороны шнека находится одинаковое количество пальцев.

1. Запустите двигатель.
2. Поднимите мотовило до конца.
3. Заглушите двигатель и извлеките ключ из замка зажигания.
4. Установите предохранительные упоры мотовила. Инструкции см. в [Фиксация предохранительных упоров мотовила, страница 41](#).
5. Выверните болты (А) и снимите ближайшую к снимаемому пальцу крышку доступа (В). Сохраните детали для повторной установки.

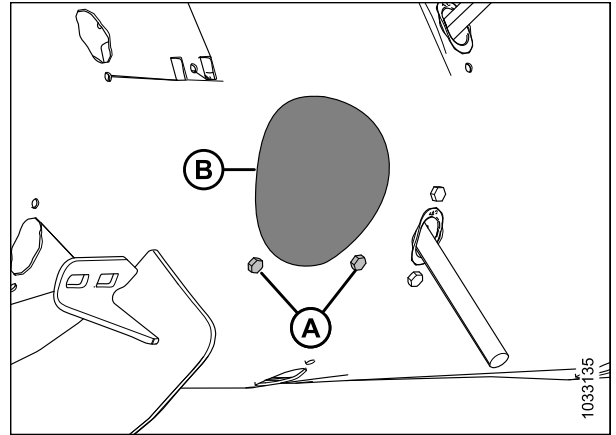


Рисунок 3.125: Крышка отверстия доступа к шнеку

6. Снимите палец шнека следующим образом:
 - a. Извлеките шпильку (А).
 - b. Извлеките палец (В) из держателя пальца (С).
 - c. Протолкните палец (В) через направляющую (D) в барабан.
 - d. Извлеките палец из отверстия доступа к барабану.

ПРИМЕЧАНИЕ:

Если палец шнека сломан, удалите все остатки из держателя (С) и изнутри барабана.

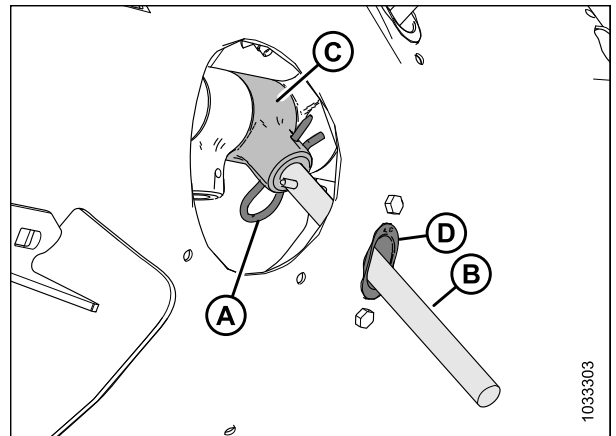


Рисунок 3.126: Палец шнека

ЭКСПЛУАТАЦИЯ

7. Вывинтите и не выбрасывайте два болта (А) и барашковые гайки (не показаны), фиксирующие направляющую пальца (В) на шнеке.
8. Снимите направляющую (В).

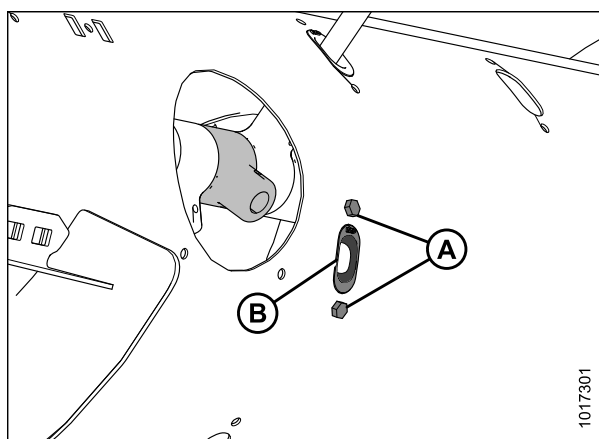


Рисунок 3.127: Отверстие пальца шнека

9. Изнутри шнека вставьте заглушку (А) в отверстие. Зафиксируйте заглушку с помощью двух болтов М6 с шестигранной головкой (В) и барашковых гаек. Затяните крепеж с моментом 9 Н·м (6,6 фунт-сила-фута [80 фунт-сила-дюймов]).

ПРИМЕЧАНИЕ:

Болты (В) поставляются с фиксатором резьбы, который стирается при вывинчивании болтов. Перед повторной установкой болтов (В) нанесите фиксатор резьбы средней прочности (Loctite® 243 или эквивалент).

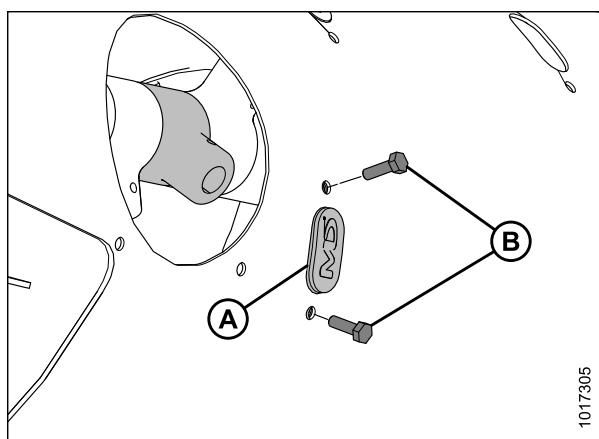


Рисунок 3.128: Заглушка

10. Зафиксируйте положение технологической крышки (В) с помощью болтов (А). Затяните болты с моментом 9 Н·м (6,6 фунт-сила-фута [80 фунт-сила-дюймов]).

ПРИМЕЧАНИЕ:

Болты (А) поставляются с фиксатором резьбы, который стирается при вывинчивании болтов. Перед повторной установкой болтов (А) нанесите фиксатор резьбы средней прочности (Loctite® 243 или эквивалент).

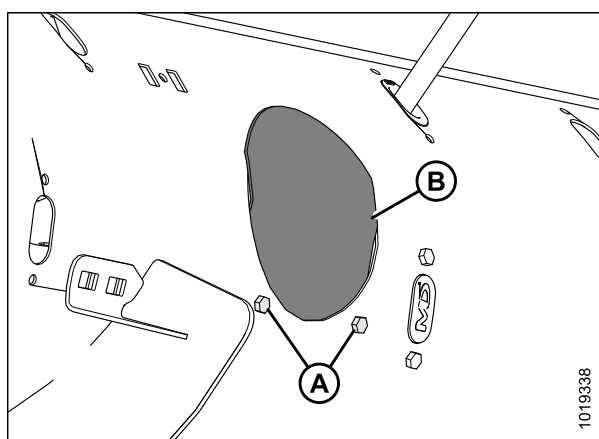


Рисунок 3.129: Крышка технологического люка шнека

3.8.3 Установка пальцев подающего шнека

Подающий шнек использует пальцы для подачи культуры в наклонную камеру. Количество пальцев у разных моделей комбайнов разное.

ОПАСНО

Убедитесь в отсутствии рядом посторонних людей.

ОСТОРОЖНО

Во избежание телесных травм при падении поднятого мотовила всегда устанавливайте предохранительные упоры перед выполнением любых работ под поднятым мотовилом.

ВАЖНО:

Убедитесь, что с каждой стороны шнека установлено одинаковое количество пальцев шнека.

1. Поднимите мотовило до конца.
2. Заглушите двигатель и извлеките ключ из замка зажигания.
3. Установите предохранительные упоры мотовила. Инструкции см. в [Фиксация предохранительных упоров мотовила, страница 41](#).
4. Вставьте направляющую (В) изнутри шнека и зафиксируйте ее болтами (А) и барашковыми гайками (не показаны).

ВАЖНО:

Всегда устанавливайте новую направляющую при замене цельного пальца.

ПРИМЕЧАНИЕ:

Болты (А) поставляются с фиксатором резьбы, который стирается при вывинчивании болтов. Если болты (А) устанавливаются повторно, перед их установкой нанесите на резьбу болтов средство для фиксации резьбовых соединений средней степени фиксации (Loctite® 243 или эквивалент).

5. Затяните болты (А) с моментом 9 Н·м (6,6 фунт-сила-фута [80 фунт-сила-дюймов]).

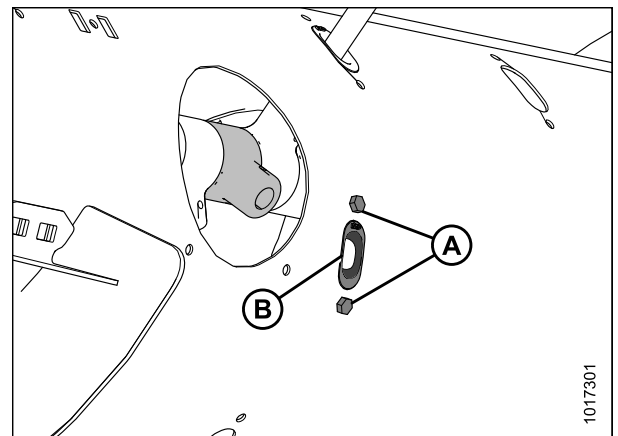


Рисунок 3.130: Отверстие пальца шнека

ЭКСПЛУАТАЦИЯ

- Установите палец (А) шнека внутрь барабана. Вставьте один конец шнекового пальца (А) вверх через низ направляющей (В), поместив палец другим концом в держатель (С).
- Зафиксируйте палец, вставив шпильку (D) в держатель. Убедитесь, что круглый конец (S-образная сторона) шпильки обращен к стороне цепного привода шнека. Проследите за тем, чтобы замкнутый конец шпильки был обращен в направлении вращения шнека вперед.

ВАЖНО:

Расположите шпильку, как описано в данной операции, чтобы предотвратить ее выпадение во время работы. При потере пальцев жатка не сможет правильно подать культуру в комбайн. Кроме того, при падении пальцев в барабан возможно повреждение внутренних компонентов шнека.

- Зафиксируйте положение крышки доступа (В) с помощью болтов (А). Затяните болты с моментом 9 Н·м (6,64 фунт-сила-фут. [80 фунт-сила-дюйм.]).

ПРИМЕЧАНИЕ:

Болты (А) поставляются с фиксатором резьбы, который стирается при вывинчивании болтов. Если болты (А) устанавливаются повторно, перед их установкой нанесите на резьбу болтов средство для фиксации резьбовых соединений средней степени фиксации (Loctite® 243 или эквивалент).

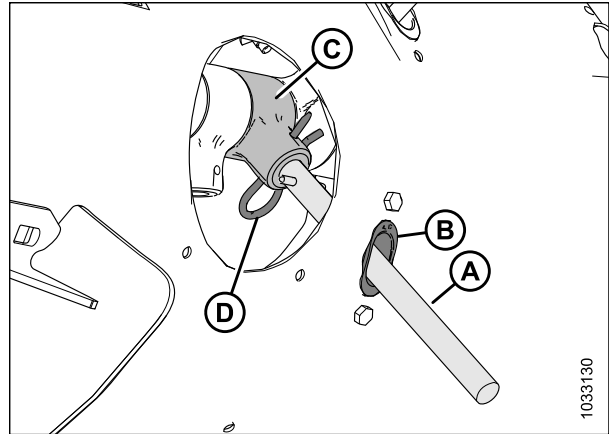


Рисунок 3.131: Палец шнека

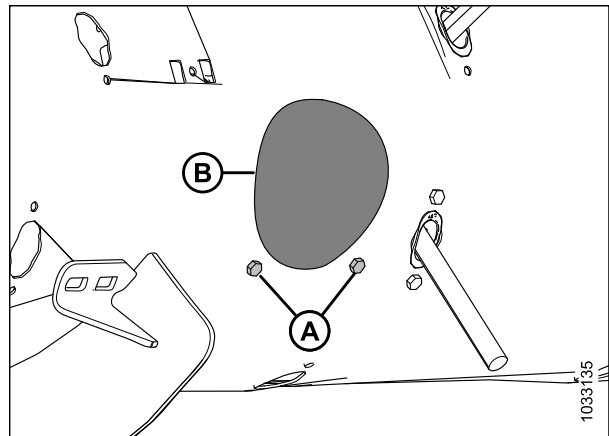


Рисунок 3.132: Крышка отверстия доступа к шнеку

3.8.4 Регулировка положения шнека

Для шнека предусмотрено два положения — фиксированное и положение флотации. На заводе устанавливается положение флотации, которое рекомендуется для большинства культур.

Рычаги регулировки флотации шнека (А) расположены слева внизу и справа внизу копирующего модуля.

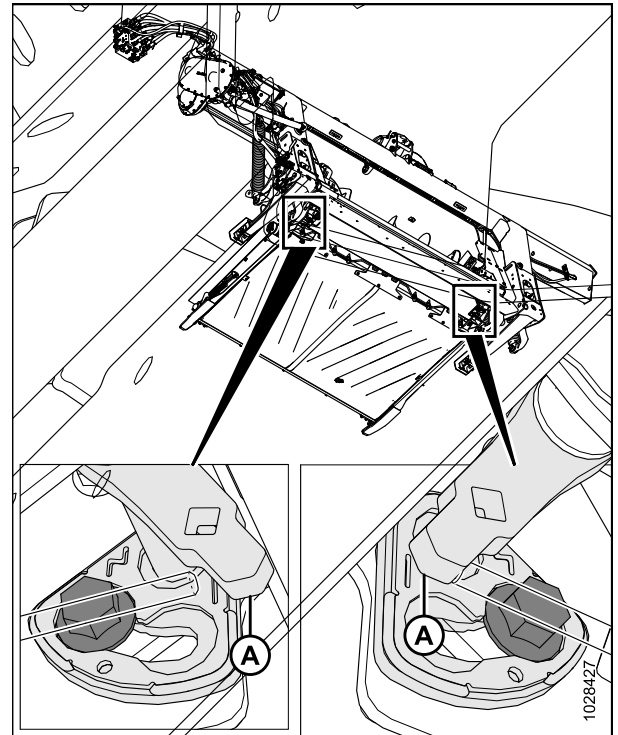


Рисунок 3.133: Рычаги регулировки флотации шнека

Если болт (А) расположен рядом с символом флотации (В), шнек находится в положении флотации. Если болт (А) расположен рядом с символом фиксации (С), шнек находится в фиксированном положении.

⚠ ВНИМАНИЕ

Убедитесь, что левый и правый кронштейны установлены в одном положении: два болта (А) должны находиться в одном и том же расположении, чтобы предотвратить повреждение машины во время работы.

⚠ ОПАСНО

Во избежание травм или смертельного исхода из-за неожиданного запуска или падения поднятой машины глушите двигатель, вынимайте ключ из замка зажигания и устанавливайте предохранительные упоры перед выполнением любых работ под жаткой.

⚠ ОПАСНО

Убедитесь в отсутствии рядом посторонних людей.

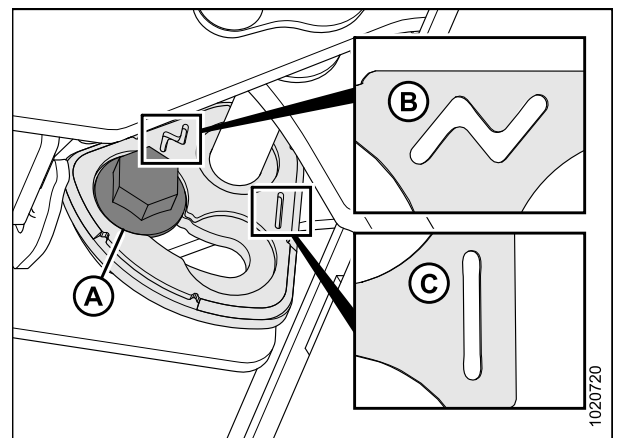


Рисунок 3.134: Положения флотации шнека

ЭКСПЛУАТАЦИЯ

Чтобы установить положение шнека, выполните следующие действия.

1. Полностью поднимите жатку.
2. Установите предохранительные упоры жатки. Инструкции см. в руководстве по эксплуатации комбайна.
3. Заглушите двигатель и извлеките ключ из замка зажигания.
4. При помощи гаечного ключа на 21 мм (13/16 дюйма) ослабьте болт (А) так, чтобы его головка отошла от кронштейна (В).

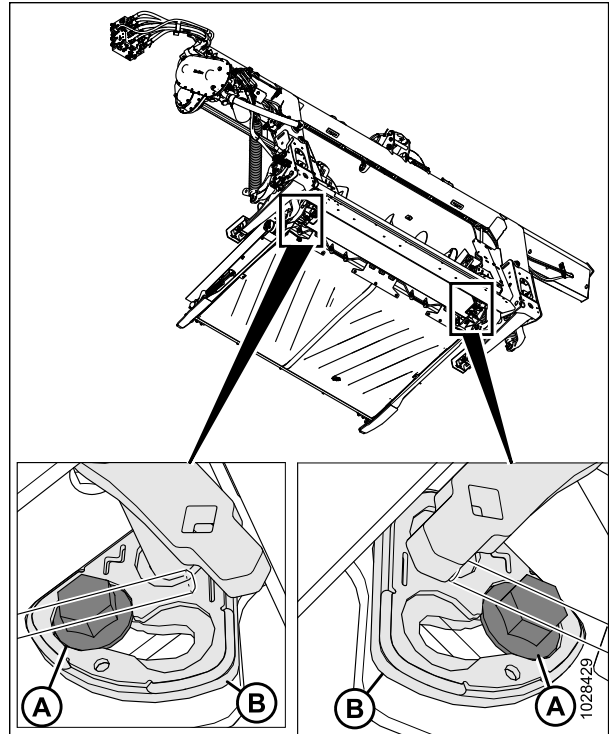


Рисунок 3.135: Регулировка флотации подающего шнека

- Вставив монтировку в прямоугольное отверстие на рычаге (В), передвиньте рычаг (В) вперед, пока болт (А) не окажется в прорези кронштейна рядом с символом, обозначающим фиксированное положение.

ПРИМЕЧАНИЕ:

Если шнек переводится из фиксированного положения в положение флотации, передвиньте рычаг в противоположном направлении.

- Затяните болт (А) с моментом 122 Н·м (90 фунт-сила-футов).

ВАЖНО:

Перед затягиванием болт (А) должен плотно сесть в углубление на кронштейне. Если после затяжки болта рычаг (В) двигается, это означает, что болт (А) установлен неплотно.

- Повторите шаги с 4, *страница 130* по 6, *страница 131* на противоположной стороне.

ВАЖНО:

Болты (А) на обеих сторонах копирующего модуля должны находиться в одинаковом положении, чтобы предотвратить повреждение машины во время работы.

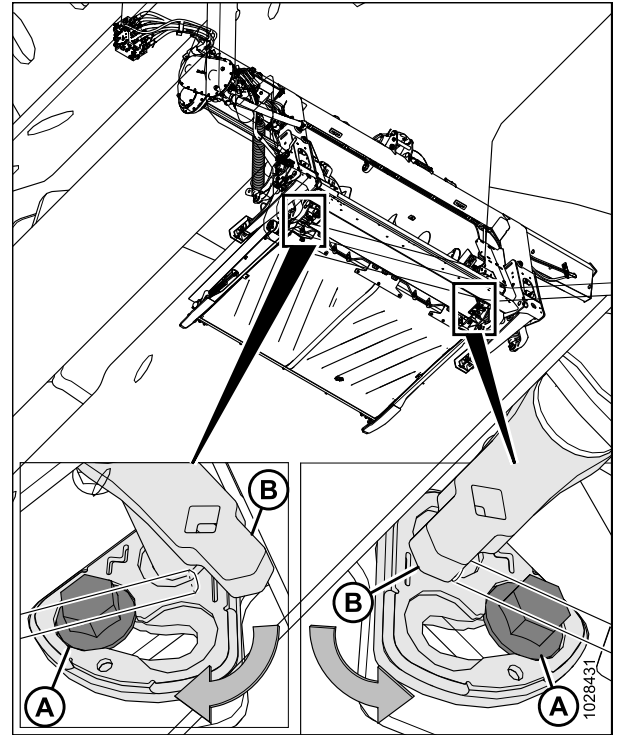


Рисунок 3.136: Регулировка флотации подающего шнека

3.8.5 Проверка и регулировка пружин подающего шнека

Подающий шнек снабжен системой регулирования натяжения пружины, позволяющей ему не подминать под себя убираемую культуру, а двигаться сверху, огибая ее. Установленное на заводе натяжение достаточно для работы с большинством культур.

ОПАСНО

Во избежание травм или смертельного исхода из-за неожиданного запуска или падения поднятой машины глушите двигатель, вынимайте ключ из замка зажигания и устанавливайте предохранительные упоры перед выполнением любых работ под жаткой.

ОПАСНО

Убедитесь в отсутствии рядом посторонних людей.

- Запустите двигатель.
- Полностью поднимите жатку.
- Заглушите двигатель и извлеките ключ из замка зажигания.
- Установите предохранительные упоры жатки. Инструкции см. в руководстве по эксплуатации комбайна.

ЭКСПЛУАТАЦИЯ

5. Проверьте длину резьбы, выступающей за гайку (А). Длина должна составлять 22–26 мм (7/8–1 дюйм).

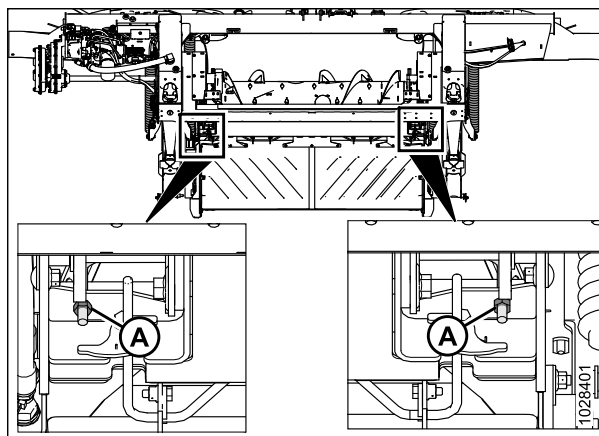


Рисунок 3.137: Натяжитель пружины

При необходимости регулировки выполните следующие шаги.

6. Ослабьте верхнюю контргайку (А) на натяжителе пружины.

ПРИМЕЧАНИЕ:

Верхняя контргайка расположена на другой стороне пластины.

7. Поворачивая нижнюю гайку (В), добейтесь, чтобы резьба (С) выступала на 22–26 мм (7/8–1 дюйм).
8. Затяните контргайку (А).
9. Повторите шаги с 6, [страница 132](#) по 8, [страница 132](#) на противоположной стороне.

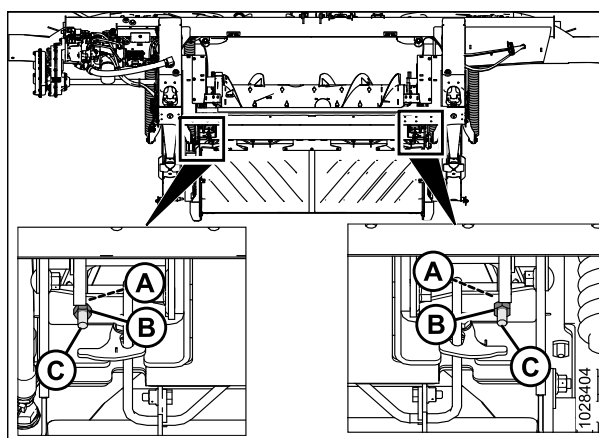


Рисунок 3.138: Натяжитель пружины

3.8.6 Чистики

К жатке может прилагаться комплект чистиков. Установка комплекта чистиков улучшает подачу некоторых культур, например риса.

О монтаже и демонтаже чистиков см. [4.11 Чистики, страница 419](#).

3.9 Эксплуатационные переменные жатки

Надлежащая регулировка жатки позволит сократить потери урожая и ускорить уборку. Правильные регулировки наряду со своевременным обслуживанием позволяют продлить срок службы жатки.

Большинство из указанных ниже настроек выполнено на заводе, при этом их можно изменить в зависимости различных культур и/или условий уборки урожая.

Таблица 3.14 Эксплуатационные переменные

Переменная	См.
Конфигурации подающего шнека	3.8.1 Конфигурации производительности подающего шнека FM200, страница 101
Высота среза	3.9.1 Срезание над грунтом, страница 133 3.9.2 Срезание по грунту, страница 141
Флотация жатки	3.9.4 Флотация жатки, страница 146
Угол атаки жатки	3.9.3 Угол атаки жатки, страница 143
Скорость мотовила	3.9.6 Скорость мотовила, страница 171
Путевая скорость	3.9.7 Путевая скорость, страница 172
Скорость полотна	3.9.8 Скорость боковых полотен, страница 173
Скорость ножа	3.9.10 Данные о скорости ножа, страница 175
Высота мотовила	3.9.11 Высота подбирающего мотовила, страница 177
Продольное положение мотовила	3.9.12 Продольное положение мотовила, страница 181
Агрессивность пальцев мотовила	3.9.13 Агрессивность пальцев мотовила, страница 192
Стержни делителя жатки	3.9.15 Делители, страница 201

3.9.1 Срезание над грунтом

Конструкция жатки позволяет вести срез культуры над грунтом, оставляя стерню одинаковой высоты.

Во время скашивания культуры над уровнем грунта

- Дополнительные стабилизирующие колеса обеспечивают жатке возможность установки высоты скашивания. Система стабилизирующих колес предназначена для минимизации раскачивания на концах жатки и может быть использована для флотации и обеспечения равномерной высоты скашивания зерновых культур над уровнем грунта.

ПРИМЕЧАНИЕ:

При использовании системы стабилизирующих колес заблокируйте крылья жатки.

- Дополнительные копирующие колеса позволяют жатке гибко изменять форму, точно и единообразно выдерживать высоту скашивания, не мешая при этом работе автоматического контроля высоты на комбайне. Колеса касаются грунта, благодаря чему ножевой брус сохраняет фиксированную высоту даже на неровной местности. Заводские настройки автоматического контроля высоты не требуют дополнительной регулировки.

Высота среза регулируется при помощи контроля высоты жатки на комбайне.

Если установлен комплект со стабилизирующими колесами, об изменении положения колес см. раздел [Регулировка стабилизирующих колес, страница 134](#).

Если установлена опция транспортного средства EasyMove™, об изменении положения колес см. раздел [Регулировка опорно-транспортных колес EasyMove™, страница 135](#).

Если установлены копирующие колеса ContourMax™, информацию об изменении их положения см. в [Выдвижение/втягивание копирующих колес, страница 136](#).

Регулировка стабилизирующих колес

В должным образом отрегулированной жатке обеспечивается баланс веса жатки, приходящегося на флотацию, и веса, приходящегося на стабилизирующие колеса.

Рекомендации по работе с различными культурами в различных условиях см. в разделе [3.7.2 Настройки жатки](#), страница 81.

ПРИМЕЧАНИЕ:

Если при скашивании над уровнем грунта на стабилизирующих колесах стерня неодинаковая (а прочие проблемы с выравниванием жатки устранены), регулируйте флотацию следующим образом до тех пор, пока высота стерни не станет одинаковой.

- Ослабьте пружины флотации со стороны жатки, где стерня высокая.
- Подтяните пружины флотации со стороны жатки, где стерня низкая.

ВАЖНО:

При срезании по грунту настройте флотацию, используя стандартный порядок настройки флотации. Если использовать настройки флотации стабилизирующих колес при срезании по грунту, происходит ухудшение характеристик и потенциальный износ.

ОПАСНО

Во избежание травм или смертельного исхода в результате непроизвольного движения машины всегда глушите двигатель и извлекайте ключ из замка зажигания, перед тем как покинуть сиденье оператора по какой-либо причине.

ОПАСНО

Убедитесь в отсутствии рядом посторонних людей.

1. Поднимите жатку, пока стабилизирующие колеса не оторвутся от грунта.
2. Заглушите двигатель и выньте ключ из замка зажигания.
3. Возьмитесь за рукоять осевого шарнира (В), **НЕ ПОДНИМАЯ** рукоять.

ПРИМЕЧАНИЕ:

Поднятая рукоять затруднит извлечение системы из паза (С).

4. Потяните рукоятку подвески (А) назад до выхода штифта из паза (С).
5. Поднимите колесо на нужную высоту при помощи рукояти шарнира оси (В) и вставьте опорный швеллер в центральный паз (С) в верхней опоре.
6. Рукоять подвески (А) должна встать в паз с характерным щелчком. Если рукоять не зафиксировалась, сдвиньте ее от себя (для среднего или нижнего положения) или на себя (для верхнего положения) до плотной посадки в паз.

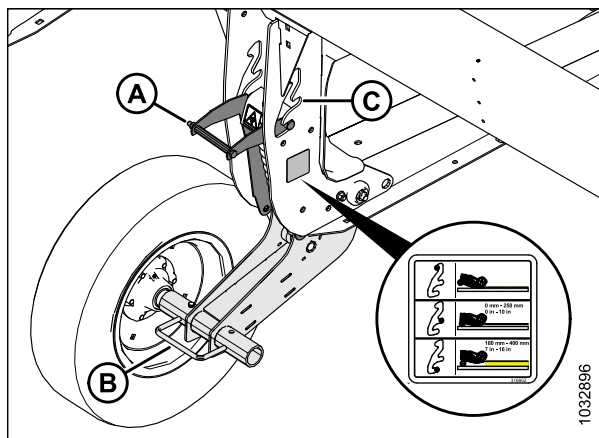


Рисунок 3.139: Стабилизирующее колесо

ЭКСПЛУАТАЦИЯ

- Используйте систему автоматического контроля высоты жатки (АННС) комбайна для автоматического поддержания высоты среза. Инструкции см. в [3.10 Система автоматического контроля высоты жатки \(АННС\), страница 225](#) и в руководстве по эксплуатации вашего комбайна.

ПРИМЕЧАНИЕ:

Датчик высоты на копирующем модуле FM200 должен быть подключен к системе управления высотой комбайна в кабине.

Регулировка опорно-транспортных колес EasyMove™

В должным образом отрегулированной жатке обеспечивается баланс веса жатки, приходящегося на флотацию, и веса, приходящегося на транспортные колеса.

ОПАСНО

Во избежание травм или смертельного исхода в результате непроизвольного движения машины всегда глушите двигатель и извлекайте ключ из замка зажигания, перед тем как покинуть сиденье оператора по какой-либо причине.

ОПАСНО

Убедитесь в отсутствии рядом посторонних людей.

- Поднимите жатку так, чтобы транспортировочные колеса оторвались от грунта.
- Заглушите двигатель и извлеките ключ из замка зажигания.
- Убедитесь в исправности флотации. Инструкции см. в [Проверка и регулировка флотации жатки, страница 147](#).
- Возьмитесь за рукоять осевого шарнира (С), **НЕ ПОДНИМАЯ** ее.

ПРИМЕЧАНИЕ:

Поднятая рукоять затруднит извлечение системы из паза (В).

- Потяните рукоять подвески (А) назад до выхода штифта из паза (В).
- Отрегулируйте колесо по нужному положению паза.
- Рукоять подвески (А) должна встать в паз с характерным щелчком. Если рукоять подвески не зафиксировалась, сдвиньте ее от себя (для среднего положения) или на себя (для верхнего положения) до плотной посадки в паз.

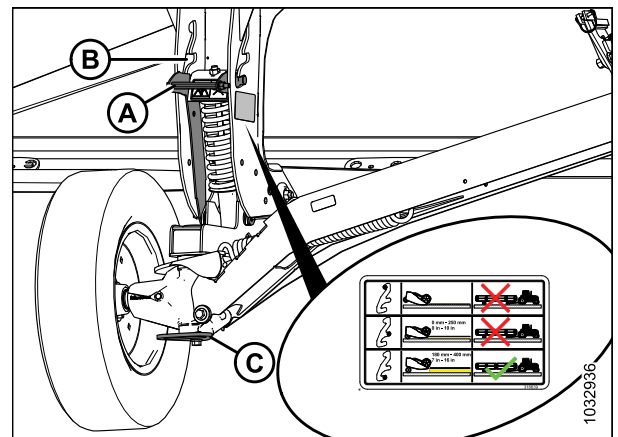


Рисунок 3.140: Правое колесо

ЭКСПЛУАТАЦИЯ

8. Возьмитесь за рукоять осевого шарнира (А), **НЕ ПОДНИМАЯ** ее.

ПРИМЕЧАНИЕ:

Поднятая рукоять затруднит извлечение системы из паза.

9. Потяните рукоятку подвески (В) назад до выхода штифта из паза.
10. Отрегулируйте колесо по нужному положению паза.
11. Рукоять подвески (В) должна встать в паз с характерным щелчком. Если рукоять подвески не зафиксировалась, вытяните ее до плотной посадки в паз.

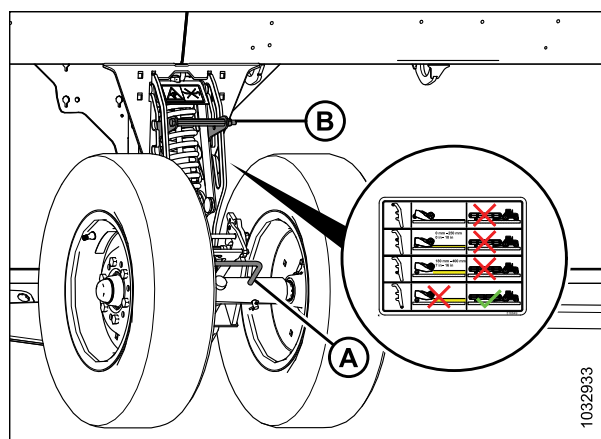


Рисунок 3.141: Левое колесо

12. Используйте систему автоматического контроля высоты жатки (АННС) комбайна для автоматического поддержания высоты среза. См. инструкции в [3.10 Система автоматического контроля высоты жатки \(АННС\)](#), страница 225 и руководстве по эксплуатации комбайна.

ПРИМЕЧАНИЕ:

Датчик высоты на копирующем модуле FM200 должен быть подключен к модулю управления жаткой в кабине.

Выдвижение/втягивание копирующих колес

Копирующие колеса позволяют жатке следовать за рельефом грунта и могут регулироваться с расстоянием от 25 мм (1 дюйм) до 457 мм (18 дюймов) от поверхности грунта. Для комбайнов без встроенных элементов управления предусмотрен ножной переключатель, который позволяет управлять колесами из кабины комбайна.

ПРИМЕЧАНИЕ:

Если комбайн может управлять копирующими колесами с помощью собственных элементов управления, тогда педальный переключатель не используется. Инструкции по использованию собственных элементов управления комбайна см. в разделе [Выдвижение/втягивание копирующих колес с помощью встроенных элементов управления](#), страница 137.



ОПАСНО

Убедитесь в отсутствии рядом посторонних людей.

1. Нажмите и удерживайте ножной переключатель, чтобы включить копирующие колеса.

ПРИМЕЧАНИЕ:

Когда включен ножной переключатель копирующих колес и на универсальной рукояти комбайна нажата кнопка перемещения мотовила вперед/назад, копирующие колеса будут двигаться независимо от того, в какое положение поставлен переключатель перемещения вперед/назад/наклона жатки.

2. Чтобы надлежащим образом синхронизировать гидроцилиндры, нажмите и удерживайте кнопку REEL AFT (МОТОВИЛО НАЗАД) на универсальной рукояти комбайна, чтобы выпустить колеса до конца вниз, после чего удерживайте кнопку в течение 30 секунд.
3. Нажмите и удерживайте кнопку REEL FORE (МОТОВИЛО ВПЕРЕД) на универсальной рукояти, чтобы полностью втянуть колеса, затем удерживайте кнопку в течение 30 секунд.
4. При помощи органов управления гидравликой на многофункциональной рукоятке передвиньте колеса на нужную высоту.
5. Отпустите ножной переключатель, чтобы отключить копирующие колеса. Функции наклона жатки и перемещения вперед/назад должны работать нормально.

ЭКСПЛУАТАЦИЯ

В помещенной ниже таблице показано, как работают с жаткой кнопки продольного перемещения мотовила, когда ножной переключатель копирующих колес и переключатель продольного перемещения/наклона мотовила находятся в различных положениях (включено/выключено). Значок X показывает, что переключатель включен.

Таблица 3.15 Логическая схема управления

Включенный переключатель				
Состояние ножного переключателя ContourMax™	Положение переключателя угла атаки жатки/продольного перемещения		Органы управления на многофункциональной рукоятке комбайна	
	Продольное перемещение	Угол атаки	Перемещение мотовила вперед	Перемещение мотовила назад
—	X	—	Мотовило вперед	Мотовило назад
—	—	X	Угол атаки жатки увеличен (выдвинут)	Угол атаки жатки уменьшен (задвинутое положение)
X	—	X	Втягивание копирующего колеса (уменьшение высоты скашивания)	Выдвижение копирующего колеса (увеличение высоты скашивания)
X	X	—		

ПРИМЕЧАНИЕ:

Когда копирующие колеса полностью втянуты, ножевой брус может находиться на земле, если угол атаки жатки установлен примерно между (B) и (E); а копирующие колеса будут касаться земли, если угол атаки жатки установлен между (A) и (B).

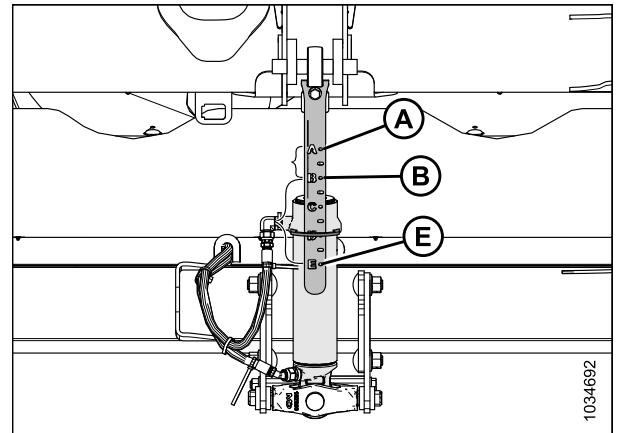


Рисунок 3.142: Индикатор угла атаки жатки

Выдвижение/втягивание копирующих колес с помощью встроенных элементов управления

Высота копирующих колес может регулироваться универсальной рукояткой.



ОПАСНО

Убедитесь в отсутствии рядом посторонних людей.

ПРИМЕЧАНИЕ:

С момента публикации этого документа в элементы управления комбайна или дисплей могли быть внесены некоторые изменения. Самую актуальную информацию см. в руководстве по эксплуатации комбайна.

ЭКСПЛУАТАЦИЯ

Чтобы поднять или опустить копирующие колеса, нажимайте кнопки SHIFT (СДВИГ) (A) и REEL RAISE/LOWER (ПОДЪЕМ/ОПУСКАНИЕ МОТОВИЛА) (B).



Рисунок 3.143: Универсальная рукоять

Выравнивание высоты копирующего колеса

Копирующие колеса позволяют жатке следовать за рельефом грунта и могут регулироваться с расстоянием от 25 мм (1 дюйм) до 457 мм (18 дюйм.) от поверхности грунта.

ОПАСНО

Во избежание травм или смертельного исхода из-за неожиданного запуска или падения поднятой машины обязательно глушите двигатель, вынимайте ключ зажигания перед тем, как покинуть место оператора, и всегда устанавливайте предохранительные упоры перед выполнением любых работ под машиной.

ОПАСНО

Убедитесь в отсутствии рядом посторонних людей.

ПРИМЕЧАНИЕ:

Перед выравниванием копирующих колес настройте флотацию жатки. Инструкции см. в [Проверка и регулировка флотации жатки, страница 147](#).

ПРИМЕЧАНИЕ:

Перед выравниванием копирующих колес настройте балансировку крыла. Инструкции см. в [3.9.5 Проверка и регулировка балансировки крыльев, страница 164](#).

1. Разблокируйте крылья жатки. Инструкции см. в [Эксплуатация в гибком режиме, страница 158](#).
2. Разблокируйте флотацию жатки. Инструкции см. в [Запирание/отпирание флотации жатки, страница 158](#).
3. Остановите комбайн на ровной площадке.
4. полностью опустите мотовило.

ЭКСПЛУАТАЦИЯ

- Отрегулируйте копирующие колеса так, чтобы индикатор высоты (А) не указал на цифру 2 (В).

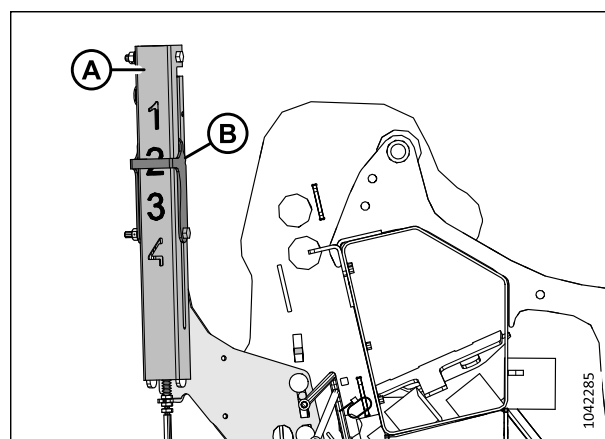


Рисунок 3.144: Индикатор высоты — тыльный левый конец

- Убедитесь, что движение контурных колес синхронизировано. Если колеса **НЕ** синхронизированы, синхронизируйте гидравлические цилиндры следующим образом.
 - Полностью выдвиньте колеса вниз, после чего удерживайте кнопку в течение 30 секунд.
 - Полностью втяните колеса, после чего удерживайте кнопку в течение 30 секунд.
- Опускайте жатку до тех пор, пока стрелка индикатора автоматической регулировки высоты жатки (А) не укажет на цифру 2 (В).
- Заглушите двигатель и извлеките ключ из замка зажигания.

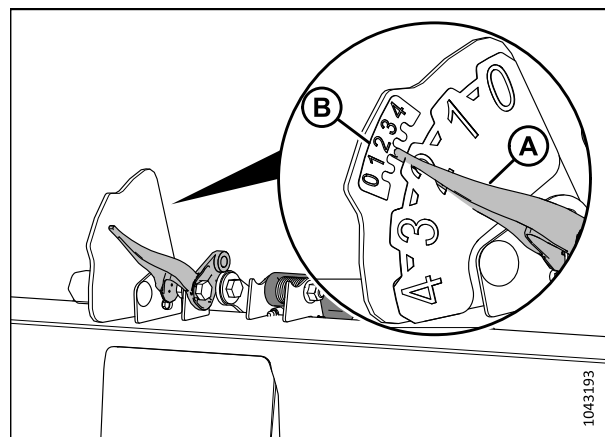


Рисунок 3.145: Индикатор автоматической регулировки высоты жатки

ЭКСПЛУАТАЦИЯ

9. В центре жатки измерьте расстояние (А) от грунта до конца центрального противорежущего пальца. Запишите значение расстояния (А).
10. С каждой стороны жатки измерьте расстояние (А) от грунта до конца крайнего противорежущего пальца. Запишите оба результата измерений.
 - Если разница между измерением по центру и измерениями по краям составляет менее 25 мм (1 дюйм), регулировка не требуется.
 - Если разница между измерением по центру и измерениями по краям составляет более 25 мм (1 дюйм), требуется регулировка. Перейдите к следующей операции.
11. Запустите двигатель.
12. Полностью поднимите жатку.
13. Заглушите двигатель и извлеките ключ из замка зажигания.
14. Установите предохранительные упоры жатки. Инструкции см. в руководстве по эксплуатации комбайна.
15. Снимите штифт (А).
16. Переместите регулировочную пластину (В) в паз так, чтобы совместить ее с другим отверстием. Разница между каждым из отверстий составляет приблизительно 24 мм (1/2 дюйм).
 - Если данный размер меньше размера в центре жатки, переместите регулировочную пластину по направлению **К** ножевому брусу.
 - Если данный размер больше размера в центре жатки, переместите регулировочную пластину по направлению **ОТ** ножевого бруса.
17. Установите на место штифт (А).
18. Повторите операции [15, страница 140](#) и [17, страница 140](#) на противоположном конце жатки.

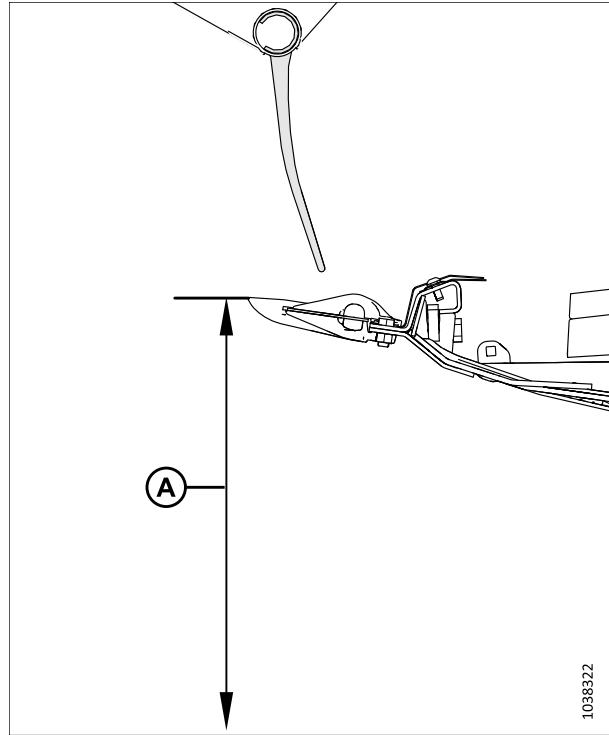


Рисунок 3.146: Индикатор настроек флотации

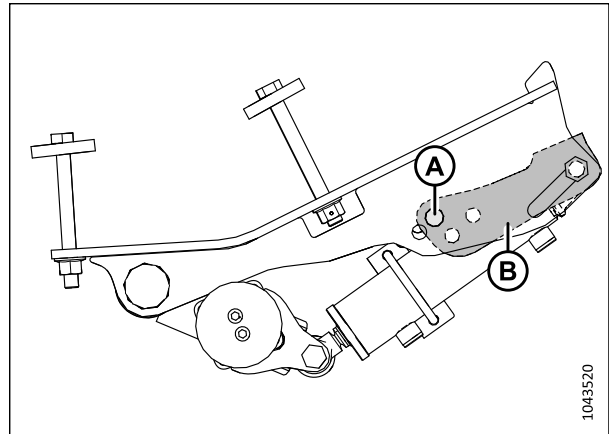


Рисунок 3.147: Месторасположение штифта — левое внешнее колесо

ЭКСПЛУАТАЦИЯ

19. Снимите предохранительные упоры жатки. Инструкции см. в руководстве по эксплуатации комбайна.
20. Опускайте жатку до тех пор, пока стрелка индикатора автоматической регулировки высоты жатки (А) не укажет на цифру 2 (В).
21. Заглушите двигатель и извлеките ключ из замка зажигания.
22. Повторно измерьте расстояние от противорежущего пальца до грунта. Убедитесь, что результаты всех трех измерений одинаковы. При необходимости дополнительной регулировки повторите операции [15](#), [страница 140–18](#), [страница 140](#).

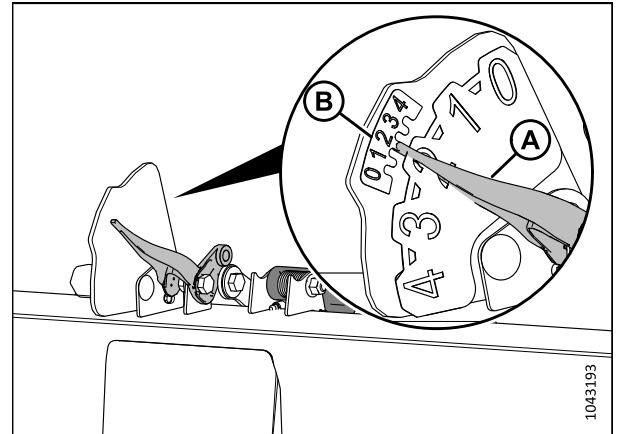


Рисунок 3.148: Индикатор автоматической регулировки высоты жатки

3.9.2 Срезание по грунту

Высота среза будет варьироваться в зависимости от типа культуры, состояния культуры, условий резки и т. д.

Срезание по грунту осуществляется с помощью жатки в полностью опущенном состоянии, когда ножевой брус находится на грунте. Ориентация ножа и противорежущих пальцев относительно грунта (угол атаки жатки) управляется копирующими башмаками и центральным соединением, а **НЕ** подъемными гидроцилиндрами жатки. Копирующие башмаки, центральное соединение и гибкая блокировка позволяют приспособиться к условиям работы и максимально увеличить количество срезанной массы, одновременно уменьшая повреждения ножа от камней и мусора.

Гибкая рама, крылья и система флотации жатки дают возможность огибать складки и другие неровности местности; это предохраняет ножевой брус от зарывания в грунт и позволяет не пропускать нескошенные участки культуры.

Дополнительную информацию см. в разделах ниже.

- [Регулировка внутренних копирующих башмаков, страница 141](#)
- [Регулировка внешних копирующих башмаков, страница 142](#)
- [3.9.4 Флотация жатки, страница 146](#)
- [3.9.3 Угол атаки жатки, страница 143](#)

Регулировка внутренних копирующих башмаков

Копирующие башмаки и центральное соединение позволяют приспособиться к условиям работы и максимально увеличить количество срезанной массы, одновременно уменьшая повреждения ножа от камней и мусора.



ОПАСНО

Убедитесь в отсутствии рядом посторонних людей.



ОПАСНО

Во избежание травм или смертельного исхода из-за неожиданного запуска или падения поднятой машины глушите двигатель, вынимайте ключ из замка зажигания и устанавливайте предохранительные упоры перед выполнением любых работ под жаткой.

ВАЖНО:

Использование копирующих башмаков в нижнем положении может ускорить износ пластин копирующих башмаков.

1. Полностью поднимите жатку.
2. Заглушите двигатель и извлеките ключ из замка зажигания.
3. Установите предохранительные упоры жатки. Инструкции см. в руководстве по эксплуатации комбайна.
4. Полностью поднимите стабилизирующие или транспортировочные колеса (если установлены). Инструкции см. в следующих документах.
 - [Регулировка стабилизирующих колес, страница 134](#)
 - [Регулировка опорно-транспортных колес EasyMove™, страница 135](#)
5. Извлеките чеку (A) из каждого копирующего башмака.
6. Удерживая башмак (B), выньте штифт (C), отсоединив его от рамы и вытянув из башмака.
7. Поднимайте/опускайте копирующий башмак (B), чтобы добиться требуемого положения, используя отверстия в опоре (D) в качестве направляющей.
8. Установите штифт (C) в нужном положении на опоре (D), вставьте в раму и зафиксируйте чекой (A).
9. Убедитесь, что оба копирующих башмака находятся в одинаковом положении.
10. Отрегулируйте угол атаки жатки до требуемого рабочего положения с помощью элементов управления машины.

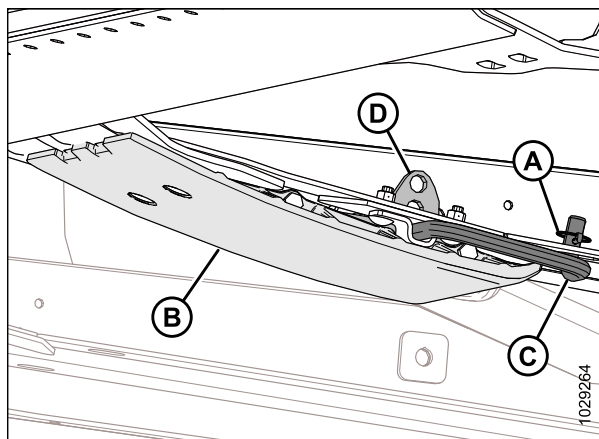


Рисунок 3.149: Внутренний копирующий башмак

ПРИМЕЧАНИЕ:

Если величина угла атаки жатки не имеет принципиального значения, установите его на среднее значение.

11. Проверьте флотацию жатки. Инструкции см. в разделе [3.9.4 Флотация жатки, страница 146](#).

Регулировка внешних копирующих башмаков

Копирующие башмаки и центральное соединение позволяют приспособиться к условиям работы и максимально увеличить количество срезанной массы, одновременно уменьшая повреждения ножа от камней и мусора.

ОПАСНО

Во избежание травм или смертельного исхода из-за неожиданного запуска или падения поднятой машины глушите двигатель, вынимайте ключ из замка зажигания и устанавливайте предохранительные упоры перед выполнением любых работ под жаткой.

ОПАСНО

Убедитесь в отсутствии рядом посторонних людей.

ВАЖНО:

Использование копирующих башмаков в нижнем положении может ускорить их износ.

ЭКСПЛУАТАЦИЯ

1. Полностью поднимите жатку.
2. Заглушите двигатель и извлеките ключ из замка зажигания.
3. Установите предохранительные упоры жатки. Инструкции см. в руководстве по эксплуатации комбайна.
4. Полностью поднимите стабилизирующие или транспортировочные колеса (если установлены). Инструкции см. в следующих документах.
 - [Регулировка стабилизирующих колес, страница 134](#)
 - [Регулировка опорно-транспортных колес EasyMove™, страница 135](#)
5. Извлеките чеку (А) из каждого штифта (С) копирующего башмака.
6. Удерживая копирующий башмак (В), выньте штифт (С), отсоединив его от кронштейна и вытащив из башмака.
7. Поднимайте/опускайте копирующий башмак (В), чтобы добиться требуемого положения, ориентируясь по отверстиям в опорной плите.
8. Установите штифт (С) обратно в нужном положении на опорной плите, вставьте его в скобу и зафиксируйте чекой (А).
9. Убедитесь, что все копирующие башмаки находятся в одинаковом положении.
10. Проверьте флотацию жатки. Инструкции см. в разделе [3.9.4 Флотация жатки, страница 146](#).

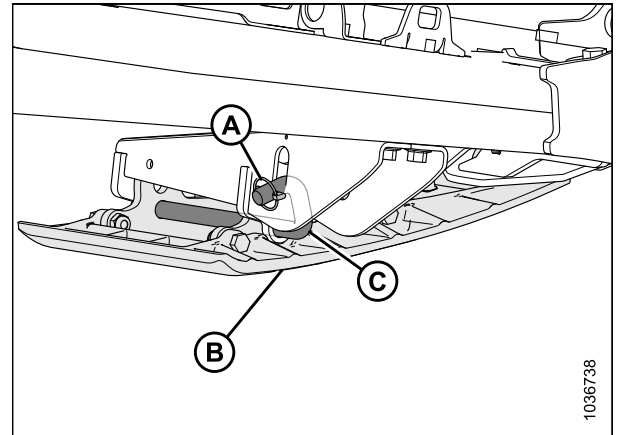


Рисунок 3.150: Внешний копирующий башмак

3.9.3 Угол атаки жатки

Угол атаки жатки можно отрегулировать с учетом различных состояний культуры и/или типов почвы, используя центральное соединение между комбайном и жаткой.

Подробная информация по регулировкам на конкретных моделях комбайнов приведена в [Регулировка угла атаки жатки из комбайна, страница 144](#).

Угол атаки жатки (А) представляет собой угол между жаткой и грунтом.

При срезании растительной массы на уровне грунта угол атаки жатки определяет расстояние (В) между ножом ножевого бруса и грунтом.

Регулировка угла атаки жатки обеспечивает поворот жатки в точке контакта копирующего башмака и грунта (С).

Угол атаки жатки (D) представляет собой угол между верхней поверхностью противорежущих пальцев и грунтом.

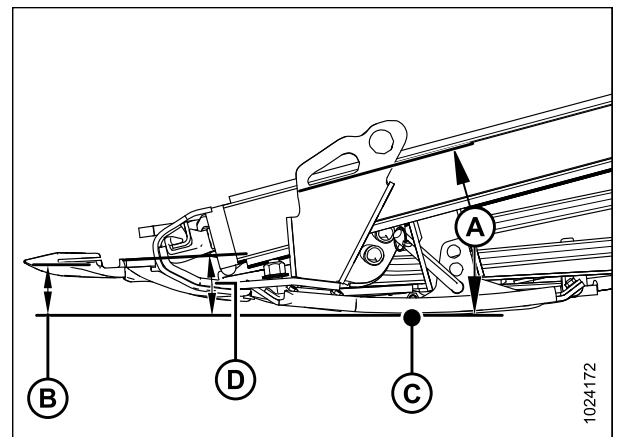


Рисунок 3.151: Угол атаки жатки

ЭКСПЛУАТАЦИЯ

Самый пологий угол противорежущих пальцев (А) (центральное соединение полностью задвинуто) на $1,7^\circ$ обеспечивает максимальную высоту стерни при срезании по грунту.

Самый крутой угол противорежущих пальцев (Е) (центральное соединение полностью выдвинуто) на $8,9^\circ$ обеспечивает минимальную высоту стерни при срезании по грунту.

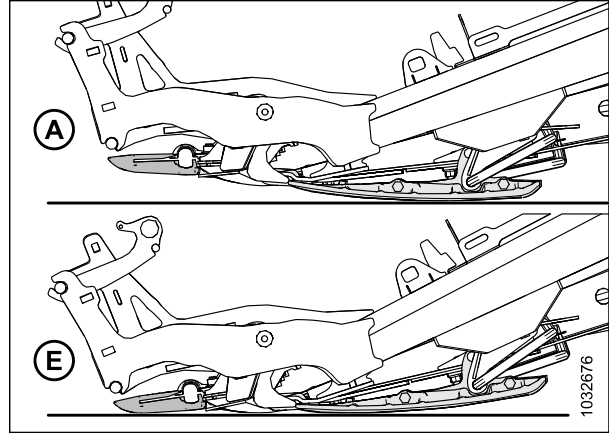


Рисунок 3.152: Углы противорежущих пальцев

Установите угол атаки жатки в соответствии с типом культуры и почвы следующим образом.

- Во избежание накопления почвы на ножовом брусе, при нормальных условиях скашивания и мокрой почве используйте более пологий угол атаки жатки (А) (положение А на индикаторе). Более пологий угол атаки жатки также сводит к минимуму повреждение ножа на каменистых полях.
- При работе с полевыми и низкорослыми культурами, например соевыми бобами, выбирайте больший угол атаки жатки (Е) (положение Е на индикаторе).

Выбирайте угол атаки жатки, который обеспечит максимальную производительность жатки при данных условиях уборки и полевых условиях.

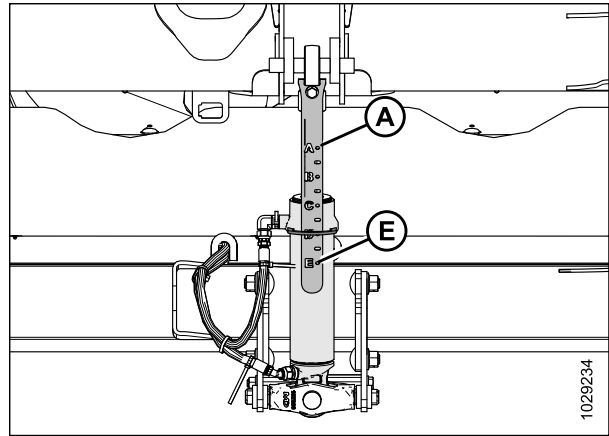


Рисунок 3.153: Центральное соединение

Регулировка угла атаки жатки из комбайна

Регулировка угла атаки жатки осуществляется из кабины комбайна с помощью переключателя на панели управления оператора и индикатора на центральном соединении или на мониторе в кабине. Угол атаки жатки определяется

ЭКСПЛУАТАЦИЯ

длиной центрального соединения между копирующим модулем комбайна и жаткой или по степени наклона наклонной камеры на некоторых моделях комбайнов.

Комбайны Case.

Для регулировки центрального соединения для изменения угла атаки жатки в комбайнах Case используются переключатели на ручке управления.

1. Удерживайте кнопку SHIFT (ПЕРЕКЛЮЧЕНИЕ) (A) на обратной стороне рукояти управления и нажмите переключатель (B), чтобы наклонить жатку вперед (более крутой угол атаки), или переключатель (C), чтобы наклонить жатку назад.

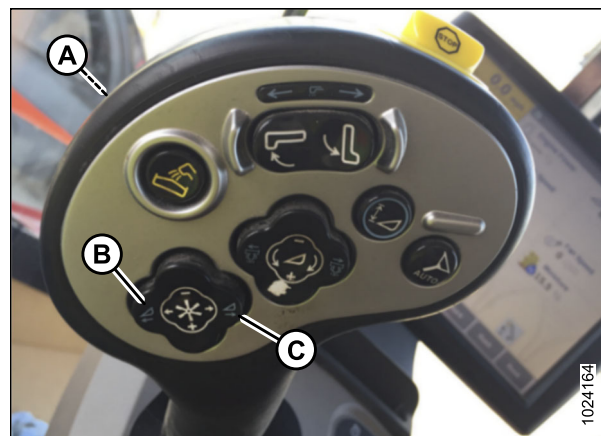


Рисунок 3.154: Органы управления комбайна Case

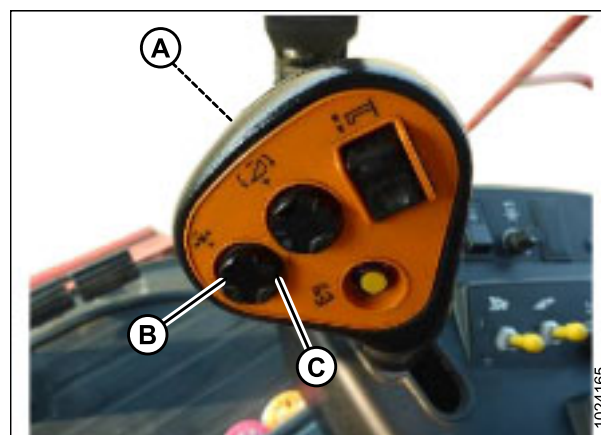


Рисунок 3.155: Органы управления комбайна Case

3.9.4 Флотация жатки

Система флотации жатки поддерживает вес жатки, чтобы уменьшить давление ножевого бруса на грунт, облегчая следование жаткой рельефу грунта и быстрое реагирование на резкие изменения или возникающие препятствия.

Для контроля флотации жатки предназначен соответствующий индикатор (А). Значения от 0 до 4 показывают давление, с которой ножевой брус давит на грунт, где 0 соответствует минимуму, а 4 — максимуму. Данные значения также дают понять, в какой части диапазона флотации находится жатка: 0 соответствует его нижней части, а 4 — верхней.

ВАЖНО:

Индикатор на левой стороне копирующего модуля служит для индикации и настроек флотации; индикатор с правой стороны предназначен только для настроек флотации.

Максимальная сила определяется напряжением на регулируемых пружинах флотации копирующего модуля. Флотация может изменяться в соответствии с различными условиями и в зависимости от дополнительного оборудования, установленного на жатке.

ПРИМЕЧАНИЕ:

Наклейка (В) над индикатором флотации служит для контроля и изменения настроек флотации. Инструкции см. в разделе [Проверка и регулировка флотации жатки, страница 147](#).

Жатка FlexDraper® серии FD2 в нормальных условиях обеспечивает наилучшие результаты при минимальном давлении на грунт. Убедитесь, что все дополнительное оборудование и навесное оборудование установлено, после чего повторно отрегулируйте флотацию и балансировку крыла.

1. Установите флотацию на срезание по давлению на почву, выполнив для этого следующие действия.
 - а. Убедитесь, что замки флотации жатки разблокированы. Инструкции см. в разделе [Запирание/отпирание флотации жатки, страница 158](#).
 - б. С помощью элементов управления жаткой комбайна опускайте наклонную камеру до тех пор, пока индикатор флотации (А) не достигнет желаемого значения флотации (давления ножевого бруса на грунт). Сначала установите индикатор флотации на значение флотации 2 и при необходимости отрегулируйте флотацию.
2. Установите флотацию на срезание над уровнем грунта, выполнив для этого следующие действия.
 - а. Отрегулируйте колеса. Инструкции см. в разделе [3.9.1 Срезание над грунтом, страница 133](#).
 - б. Запомните значение флотации на индикаторе и сохраняйте его в течение работы (не обращайте внимания на незначительные отклонения индикации).

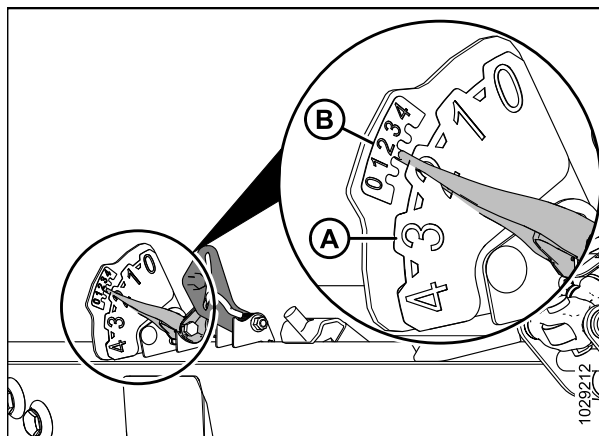


Рисунок 3.156: Индикатор флотации — левая сторона

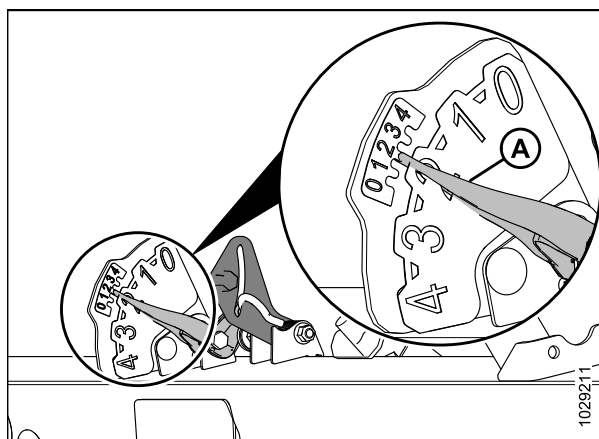


Рисунок 3.157: Срезание по давлению на почву

Проверка и регулировка флотации жатки

Жатка оснащена системой подвески, позволяющей сохранять уровень жатки при движении по поверхности, компенсируя изменения рельефа грунта. Если флотация жатки настроена неправильно, ножевой брус может загребать почву или оставлять за собой нескошенные участки культуры. Если настройка флотации неудовлетворительна, необходимо ее проверить и отрегулировать.

ВАЖНО:

НЕ используйте пружины копирующего модуля для выравнивания жатки.

При регулировке флотации следуйте инструкциям ниже.

- Флотацию жатки следует установить на максимально облегченный уровень, но не настолько, чтобы жатка подпрыгивала при движении комбайна. Это поможет уберечь ножи от поломки, не допустить загребания грунта или налипания почвы на ножевой брус в условиях сырости, а также чрезмерного износа башмаков и противоизносных пластин ножевого бруса.
- Чтобы предотвратить чрезмерное подпрыгивание жатки и неравномерное скашивание при облегченной флотации, снизьте путевую скорость комбайна.
- При скашивании культуры жаткой над уровнем грунта применяйте в сочетании с флотацией жатки стабилизирующие или копирующие колеса. Это сведет к минимуму подпрыгивание на концах жатки и поможет регулировать высоту скашивания. Инструкции см. в [Регулировка стабилизирующих колес, страница 134](#).



ОПАСНО

Убедитесь в отсутствии рядом посторонних людей.



ОПАСНО

Во избежание травм или смертельного исхода в результате неожиданного запуска машины всегда глушите двигатель и извлекайте ключ из замка зажигания, перед тем как покинуть сиденье оператора по какой-либо причине.

ПРИМЕЧАНИЕ:

Если после выполнения всех доступных регулировок не удастся добиться надлежащей флотации жатки, используйте пружину с другой конфигурацией. Инструкции см. в [Изменение конфигурации пружин флотации — рычаги флотации с двумя отверстиями, страница 153](#).

ЭКСПЛУАТАЦИЯ

Чтобы проверить и установить настройки флотации, выполните следующие действия:

Предварительные шаги

1. Остановите комбайн на ровной площадке.
2. Убедитесь, что жатка находится на одном уровне с грунтом. При необходимости регулировки сделайте следующее.
 - Убедитесь, что комбайн припаркован на ровной поверхности.
 - Если машина оборудована соответствующей системой, используйте функцию бокового наклона комбайна, чтобы установить наклонную камеру по уровню грунта.
 - Если требуется последующая регулировка, заглушите двигатель, извлеките ключ из замка зажигания и убедитесь, что шины комбайна накачаны до достижения необходимого давления.

ПРИМЕЧАНИЕ:

Перед регулировкой флотации и балансировки крыла убедитесь, что все дополнительное оборудование и навесное оборудование установлено.

ПРИМЕЧАНИЕ:

Спиртовой уровень (A) находится сверху рамы копирующего модуля. Жатка считается выровненной, если пузырек находится по центру спиртового уровня.

3. Установите жатку так, чтобы ножевой брус находился на высоте 254–356 мм (10–14 дюйм.) над грунтом.
4. Отрегулируйте положение мотовила вперед/назад так, чтобы индикатор на левом кронштейне (A) индикатора находился в положении 6.

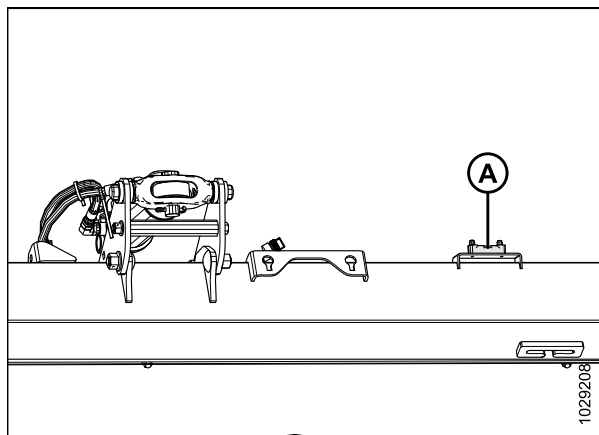


Рисунок 3.158: Спиртовой уровень

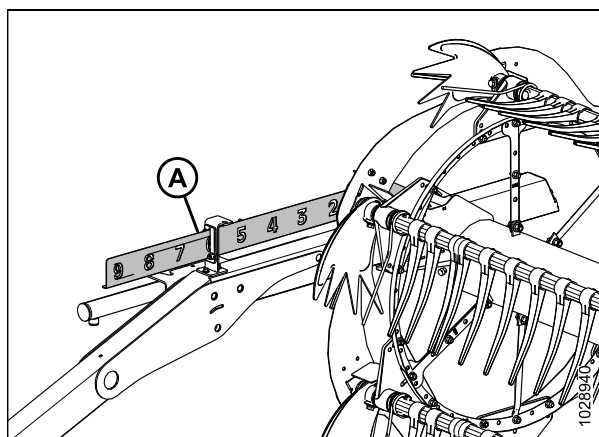


Рисунок 3.159: Продольное положение

ЭКСПЛУАТАЦИЯ

- Отрегулируйте центральное соединение (А) так, чтобы индикатор (В) находился на отметке **D** на линейке.
- полностью опустите мотовило.
- Если копирующие колеса установлены, поднимите их.
- Заглушите двигатель и извлеките ключ из замка зажигания.
- Заблокируйте крылья жатки. Инструкции см. в *Эксплуатация в жестком режиме, страница 161*.
- Если на жатке установлены стабилизирующие колеса, переместите их в крайнее верхнее положение.

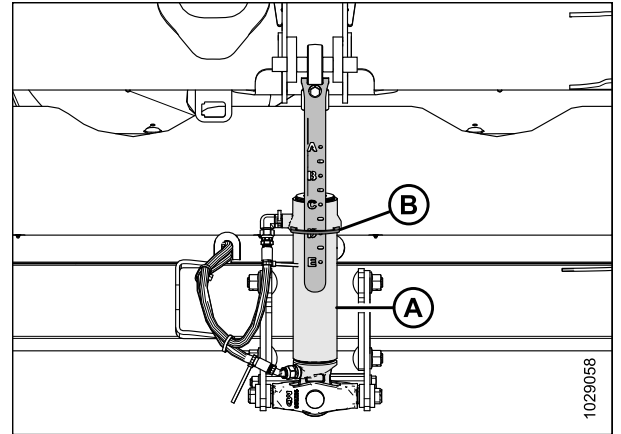


Рисунок 3.160: Центральное соединение

- Если указатель (С) **НЕ** показывает на **0** (D), ослабьте гайку на болте (А) и вращайте пластину (В) индикатора флотации, пока указатель не совместится с нулевой отметкой (Е). Затяните гайку на болте (А).

ПРИМЕЧАНИЕ:

После регулировки индикаторной пластины необходимо проверить предельные значения напряжения датчика флотации.

- Если пластина индикатора флотации была отрегулирована, см. раздел *3.10.1 Рекомендуемые значения сигнального напряжения датчиков для комбайнов, страница 226*.

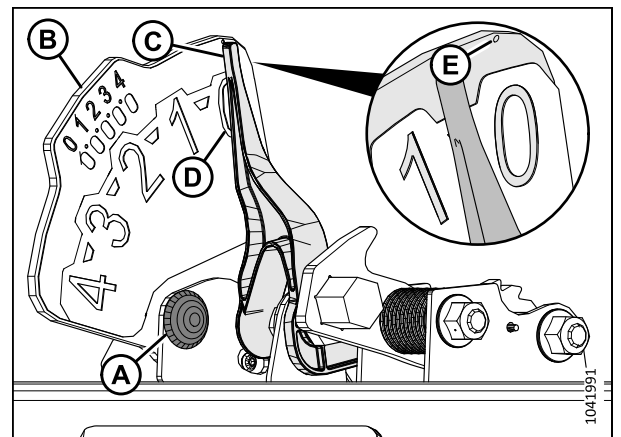


Рисунок 3.161: Индикатор флотации

ЭКСПЛУАТАЦИЯ

- Освободите оба замка флотации жатки, для чего потяните за рукоять (А) в сторону от копирующего модуля, нажмите ее вниз и переведите в положение (В) (НЕ ЗАПЕРТО).

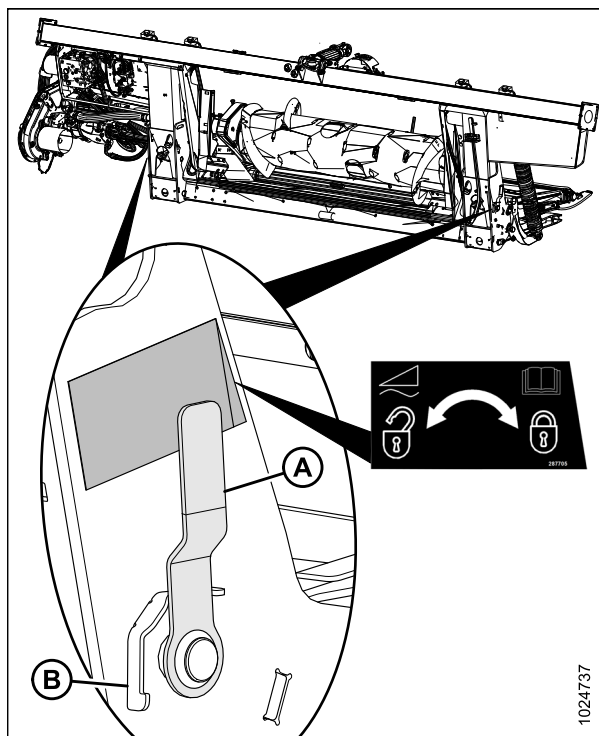


Рисунок 3.162: Замок флотации жатки в запертом положении

- Откройте левый боковой щиток. Инструкции см. в разделе *Открытие боковых щитков жатки, страница 44*.
- Извлеките фиксатор (А), удерживающий универсальный инструмент (В) в скобе на левой боковине.
- Снимите универсальный инструмент (В). Вставьте на место шплинт.

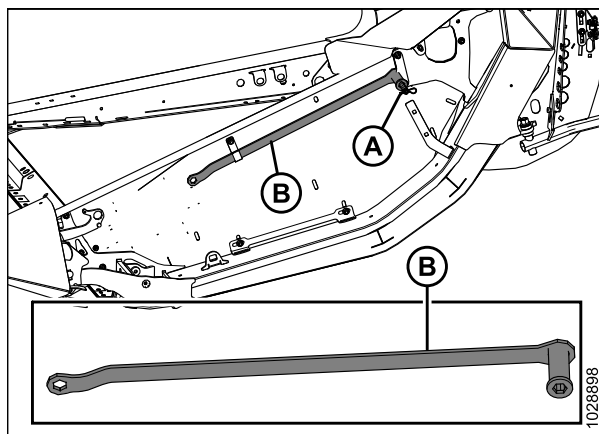


Рисунок 3.163: Местонахождение универсального инструмента

Настройка рычагов регулировки флотации

17. С левой стороны копирующего модуля вручную поднимите рычаг настройки флотации (А), чтобы рычаг не провисал.

ПРИМЕЧАНИЕ:

Некоторые детали на рисунке отсутствуют для большей наглядности.

18. Полностью зафиксируйте плоский конец универсального инструмента (В) на рычаге настройки флотации. Универсальный инструмент должен быть наклонен к передней части копирующего модуля.

19. Тяните универсальный инструмент (В) в направлении к задней части копирующего модуля до тех пор, пока рычаг настройки флотации (А) не упрется назад и не зафиксируется на месте на последнем зубе (С) рычага.

20. Повторите операции с 17, страница 151 по 19, страница 151 для установки правого рычага настройки флотации.

ВАЖНО:

Установите левый и правый рычаги настройки флотации **ПЕРЕД** регулировкой флотации с обеих сторон жатки.

21. Снимите универсальный инструмент и отложите его в сторону.

Проверка флотации

22. Установите флотацию слева, нажав на левый конец жатки вниз примерно на 76 мм (3 дюйм.). Позвольте жатке подняться. Повторите эту операцию не менее трех раз.

ПРИМЕЧАНИЕ:

Перемещение левой стороны жатки вверх и вниз гарантирует, что показания левого индикатора будут точными.

23. С левой стороны копирующего модуля осмотрите верхнюю шкалу индикатора (В) настроек флотации (FSI). Рычаг (А) индикатора должен указывать на цифру 2.

- Если рычаг (А) индикатора (В) указывает на значение более 2, установлена слишком тяжелая флотация.
- Если рычаг (А) индикатора (В) указывает на значение менее 2, установлена слишком легкая флотация.

ПРИМЕЧАНИЕ:

Нижний ряд цифр указывает высоту флотации при работе жатки в поле.

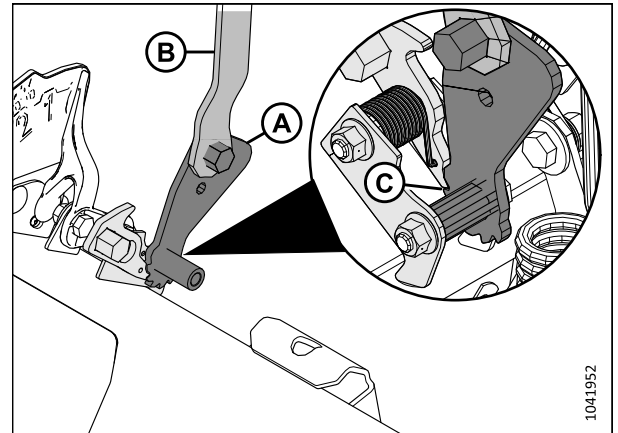


Рисунок 3.164: Универсальный инструмент с левым узлом настроек флотации

1041952

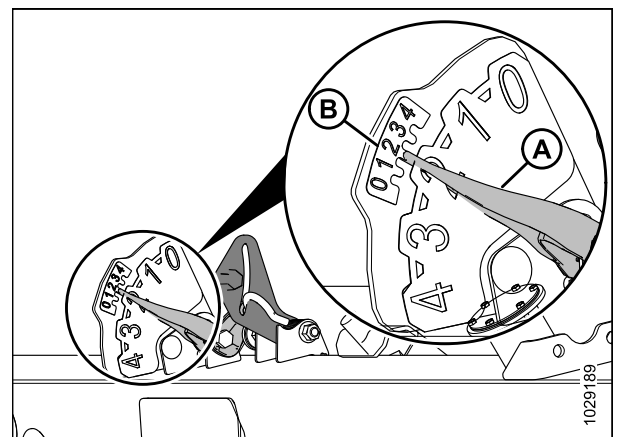


Рисунок 3.165: Левый индикатор настроек флотации и индикатор системы автоматического контроля высоты жатки (АННС)

1029189

Регулировка флотации

24. Ослабьте затяжку болтов (С) с левой стороны копирующего модуля. Поверните стопоры (В) пружины так, чтобы обеспечить доступ к головкам болтов (А).
25. При необходимости увеличьте или уменьшите флотацию с левой стороны копирующего модуля.
- Чтобы сделать жатку легче (увеличить флотацию), вращайте регулировочные болты (А) по часовой стрелке.
 - Чтобы сделать жатку тяжелее (уменьшить флотацию), вращайте регулировочные болты (А) против часовой стрелки.

ПРИМЕЧАНИЕ:

Отрегулируйте каждую пару болтов (А) на одну и ту же величину.

26. Повторно проверьте флотацию слева. Инструкции см. в операции [22, страница 151](#).
27. Если настройка флотации слева неудовлетворительна, повторите операции [25, страница 152–26, страница 152](#).
28. Проверьте и отрегулируйте флотацию справа. Инструкции см. в шагах с [22, страница 151](#) по [27, страница 152](#).

29. Повторно проверьте флотацию с обеих сторон жатки.
- Опустите жатку примерно на 76 мм (3 дюйма), как показано на рисунке (1). Позвольте жатке подняться. Повторите эту операцию не менее трех раз.
 - Убедитесь, что рычаг индикатора настройки флотации указывает на «2». При необходимости отрегулируйте флотацию, повторяя операции [25, страница 152–26, страница 152](#).

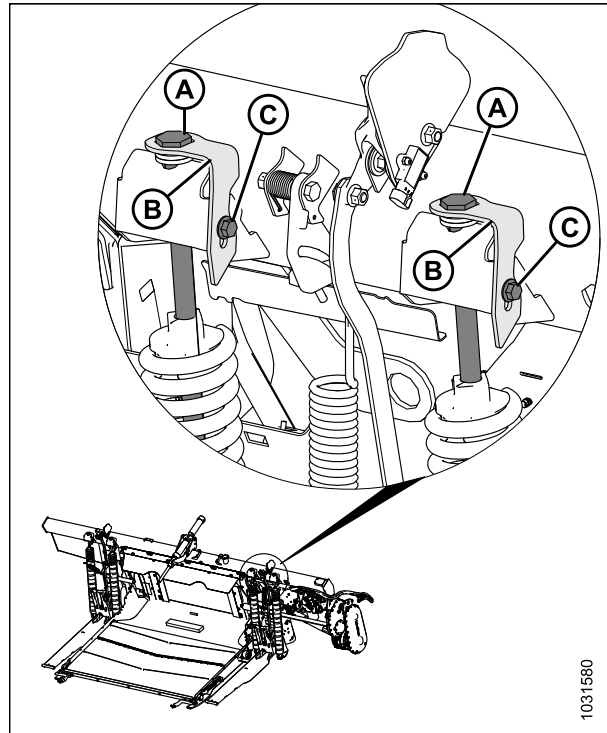


Рисунок 3.166: Регулировка флотации слева

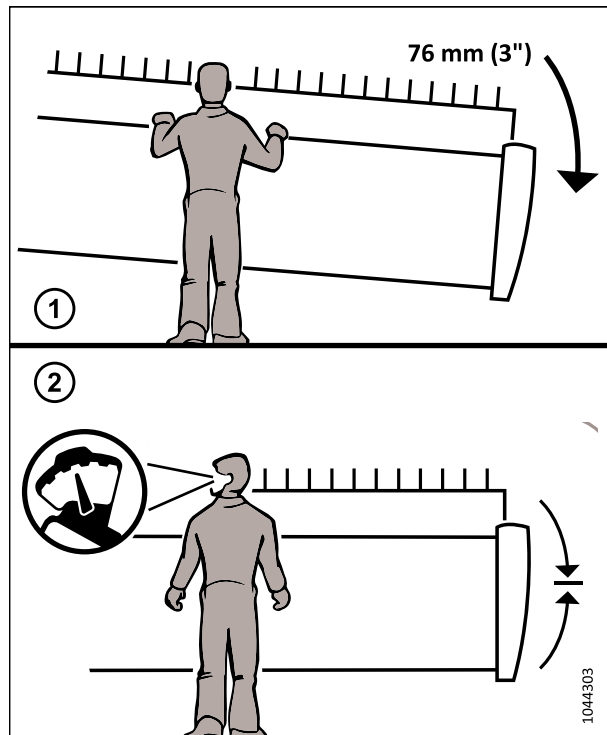


Рисунок 3.167: Проверка флотации

ЭКСПЛУАТАЦИЯ

30. С обеих сторон копирующего модуля зафиксируйте регулировочные болты (А) стопорами пружин (В). Убедитесь, что головки болтов (А) вошли в вырезы пружинных стопоров. Затяните болты (С), чтобы зафиксировать пружинные стопоры.

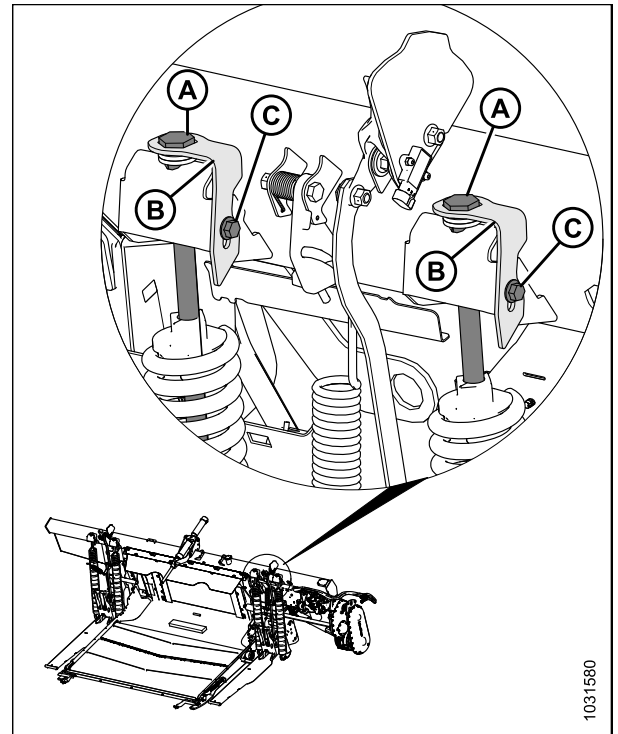


Рисунок 3.168: Регулировка флотации слева

Высвобождение рычагов регулировки флотации

ОСТОРОЖНО

Освободите рычаги настройки флотации, прежде чем возобновить работу.

31. Полностью введите универсальный инструмент (С) в зацепление с кулачком (В) и нажмите на него вверх, чтобы освободить рычаг (А) настройки флотации.
32. Проверьте балансировку крыльев. Для получения инструкций перейдите к разделу [3.9.5 Проверка и регулировка балансировки крыльев](#), страница 164.

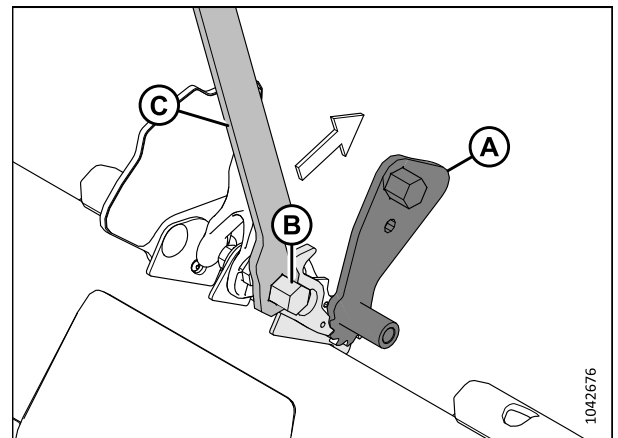


Рисунок 3.169: Универсальный инструмент, входящий в зацепление с левым кулачком

Изменение конфигурации пружин флотации — рычаги флотации с двумя отверстиями

Конфигурация и место установки пружины флотации жатки определяется массой жатки.

ОПАСНО

Во избежание травм или смертельного исхода в результате непроизвольного движения машины всегда глушите двигатель и извлекайте ключ из замка зажигания, перед тем как покинуть сиденье оператора по какой-либо причине.

ЭКСПЛУАТАЦИЯ

Если масса жатки изменилась (например, из-за установки дополнительного оборудования), возможно, потребуется изменить конфигурацию пружины флотации (A) (одинарная или двойная пружина) или место установки (в переднем (B) или заднем (C) отверстии рычага флотации). Чтобы определить подходящую конфигурацию и место установки пружин флотации, необходимо рассчитать массу жатки и дополнительного оборудования. Для получения инструкций перейдите к операции [1, страница 154](#).

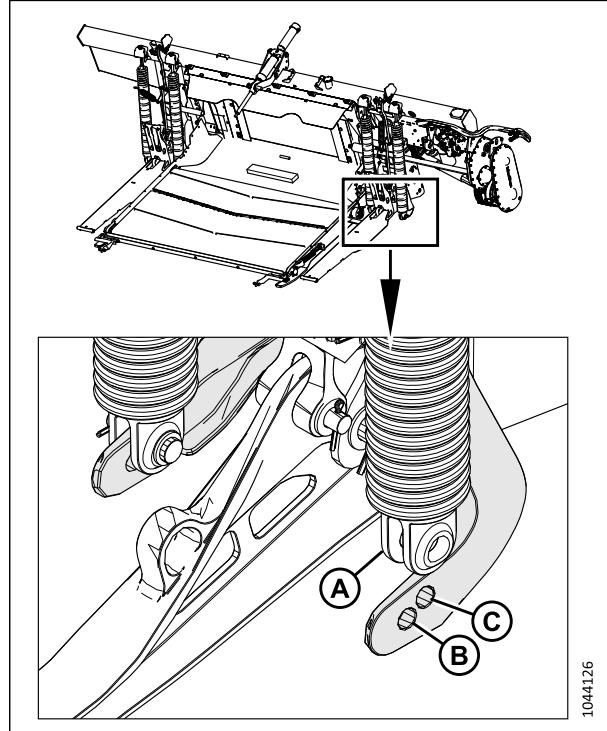


Рисунок 3.170: Пружина флотации, отсоединенная от рычага флотации

Определение массы жатки, а также конфигурации и места установки пружин флотации

- Обращаясь к таблице [3.16, страница 154](#), рассчитайте общий вес жатки по формуле $(A) + (B) + (C) + (D) = \text{Общий вес жатки}$, где:
 - (A) — вес жатки в базовом исполнении;
 - (B) — масса делителей, если таковые имеются;
 - (C) — масса верхнего поперечного шнека (UCA), если он установлен;
 - (D) — масса другого дополнительного оборудования, если таковое имеется.

Пример такого расчета см. в разделе [Пример, страница 156](#).

Таблица 3.16 Масса компонентов жатки

Категория	Модель жатки	Конфигурация ножа	Конфигурация мотовила	Масса
(A) Вес жатки в базовом исполнении — выберите одну	FD225	Одинарный	Любая	Используйте заднее отверстие на рычаге флотации.
	FD230	Одинарный	Любая	2400 кг (5300 фунт.)
	FD235	Одинарный	Любая	2600 кг (5750 фунт.)
	FD235	Двойной	Любая	2700 кг (5950 фунт.)
	FD240	Одинарный	Любая	2800 кг (6150 фунт.)

ЭКСПЛУАТАЦИЯ

Таблица 3.16 Масса компонентов жатки (продолжение)

Категория	Модель жатки	Конфигурация ножа	Конфигурация мотвила	Масса	
	FD240	Двойной	Любая	2900 кг (6393 фунта)	
	FD241	Двойной	Любая	Используйте переднее отверстие на рычаге флотации.	
	FD245	Двойной	Любая	3225 кг (7100 фунт.)	
	FD250	Двойной	Любая	3400 кг (7500 фунт.)	
	FD261	Двойной	Любая	3800 кг (8378 фунтов)	
(B) Делители — выберите максимум одну опцию	Установленная опция делителя			20 кг (50 фунт.)	
	Делители для скашивания риса				
	Копирующие разделители культуры				91 кг (200 фунтов)
	Вертикальные ножи			185 кг (407 фунт.) ⁵⁸	
(C) Верхний поперечный шнек (UCA) — если на жатке установлен шнек UCA, выберите одну опцию ⁵⁹	Установленная опция верхнего поперечного шнека			142 кг (312 фунт.)	
	FD230 (две части)				
	FD235 (две части)				156 кг (343 фунт.)
	FD240 (три части)				168 кг (370 фунт.)
	FD245 (три части)				191 кг (420 фунт.)
	FD250 (три части)				212 кг (468 фунт.)
	FD261 трехсоставн.				256 кг (564 фунта)
(D) Другие опции — добавьте установленные опции	Установленная опция			360 кг (800 фунт.)	
	Транспортировочные колеса				
	Копирующие колеса				205 кг (450 фунт.)
	Стабилизирующие колеса				160 кг (350 фунт.)

58. Масса включает гидравлический комплект для FD250.

59. Добавьте 24,5 кг (54 фунт.) для гидравлической подводки, если она была установлена отдельно.

ЭКСПЛУАТАЦИЯ

Пример

Пример расчета массы жатки FlexDraper® FD235 с одинарным приводом ножа, с двойным мотовилом, без верхнего поперечного шнека, без дополнительного оборудования

Масса жатки в базовом исполнении (A) = 2600 кг (5750 фунт.)

Масса вертикальных ножей (B) = 70 кг (150 фунт.)

Масса верхнего поперечного шнека (C) = 0 кг (0 фунт.)

Масса дополнительного оборудования (D) = 0 кг (0 фунт.)

Общая масса жатки = (A) + (B) + (C) + (D) = 2670 кг (5900 фунт.).

2. Используя общую массу жатки, рассчитанную во время предыдущей операции, обратитесь к разделу [3.17, страница 156](#) и определите, в каком диапазоне массы находится жатка и какая конфигурация пружины флотации подходит для жатки наилучшим образом.

ПРИМЕЧАНИЕ:

Как правило, для более тяжелых жаток требуются пружины флотации, расположенные в переднем отверстии рычага флотации, а в более легких жатках используется заднее отверстие. Некоторые жатки имеют только одну возможную конфигурацию пружины флотации.

Таблица 3.17 Установка пружин флотации. Расположение на рычаге флотации

Модель жатки	Диапазон массы (легкие)	Отверстие на рычаге флотации	Диапазон массы (тяжелые)	Отверстие на рычаге флотации	Конфигурация пружины См. таблицу 3.18, страница 157
Конфигурация ножа: одинарный					
Конфигурация мотовила: любая					
FD225	Используйте заднее отверстие на рычаге флотации				1
FD230	2400–2675 кг (5300–5900 фунт.)	Заднее	2676–3215 кг (5901–7100 фунт.)	Переднее	1
FD235	2600–3050 кг (5750–6700 фунт.)	Заднее	3051–3415 кг (6701–7550 фунт.)	Переднее	3
Конфигурация ножа: одинарный					
Конфигурация мотовила: двойной					
FD240	2800–3200 кг (6150–7000 фунт.)	Заднее	3201–3615 кг (7001–7950 фунт.)	Переднее	3
Конфигурация ножа: одинарный					
Конфигурация мотовила: тройное					
FD240	2900–3400 кг (6393–7496 фунт.)	Заднее	3401–3700 кг (7497–8157 фунт.)	Переднее	4
Конфигурация ножа: двойной					
Конфигурация мотовила: любая					
FD235	2700–3150 кг (5950–6900 фунт.)	Заднее	3151–3515 кг (6901–7750 фунт.)	Переднее	2
FD241	Используйте заднее отверстие на рычаге флотации				4

ЭКСПЛУАТАЦИЯ

Таблица 3.17 Установка пружин флотации. Расположение на рычаге флотации (продолжение)

Модель жатки	Диапазон массы (легкие)	Отверстие на рычаге флотации	Диапазон массы (тяжелые)	Отверстие на рычаге флотации	Конфигурация пружины См. таблицу 3.18, страница 157
FD245	3225–3475 кг (7100–7650 фунт.)	Заднее	3476–4050 кг (7651–8900 фунт.)	Переднее	4
FD250	3400–3800 кг (7496–8378 фунтов)	Заднее	3801–4215 кг (8380–9300 фунтов)	Переднее	5
Конфигурация ножа: двойной					
Конфигурация мотвила: двойной					
FD240	2900–3400 кг (6 393–7496 фунт.)	Заднее	3401–3700 кг (7497–8157 фунт.)	Переднее	4
Конфигурация ножа: двойной					
Конфигурация мотвила: тройное					
FD240	3000–3400 кг (6614–7496 фунт.)	Заднее	3401–3800 кг (7497–8378 фунт.)	Переднее	4
FD261	3800 кг (8378 фунтов)	Заднее	3801–4215 кг (8380–9300 фунтов)	Переднее	5

Таблица 3.18 Конфигурация пружин флотации

Конфигурация пружин флотации				
Конфигурация «S» = одинарная пружина (MD № 308878) «D» = двойная пружина (MD № 308879)	Наружная левая сторона	Внутренняя левая сторона	Внутренняя правая сторона	Наружная правая сторона
1 — SSSS	одинарный	одинарный	одинарный	одинарный
2 — SSSD	одинарный	одинарный	одинарный	двойной
3 — DSSS	двойной	одинарный	одинарный	одинарный
4 — DSSD	двойной	одинарный	одинарный	двойной
5 — DSDD	двойной	одинарный	двойной	двойной

3. Если пружины флотации необходимо переместить в другое отверстие рычага флотации или заменить, обратитесь к своему дилеру.

Запирание/отпирание флотации жатки

Для запирания и открывания системы флотации жатки имеются два соответствующих замка — по одному на каждой стороне копирующего модуля.

ОПАСНО

Во избежание серьезных травм или смерти из-за непроизвольного запуска машины перед началом регулировки всегда глушите двигатель и вынимайте ключ из замка зажигания.

ВАЖНО:

При транспортировке жатки с присоединенным копирующим модулем замки флотации должны быть заперты, чтобы не допускать перемещения копирующего модуля относительно жатки. Замки флотации также должны быть заперты при отсоединении копирующего модуля от комбайна, чтобы наклонная камера могла освободить копирующий модуль.

1. Заглушите двигатель и извлеките ключ из замка зажигания.
2. Чтобы разблокировать (отпереть) замки флотации, переведите рычаг блокировки (А) на себя в положение (В). В этом положении блокировка жатки снята и жатка может перемещаться относительно копирующего модуля.
3. Чтобы заблокировать (запереть) замки флотации, переведите рычаг блокировки (А) от себя в положение (С). В этом положении жатка не может двигаться относительно копирующего модуля.

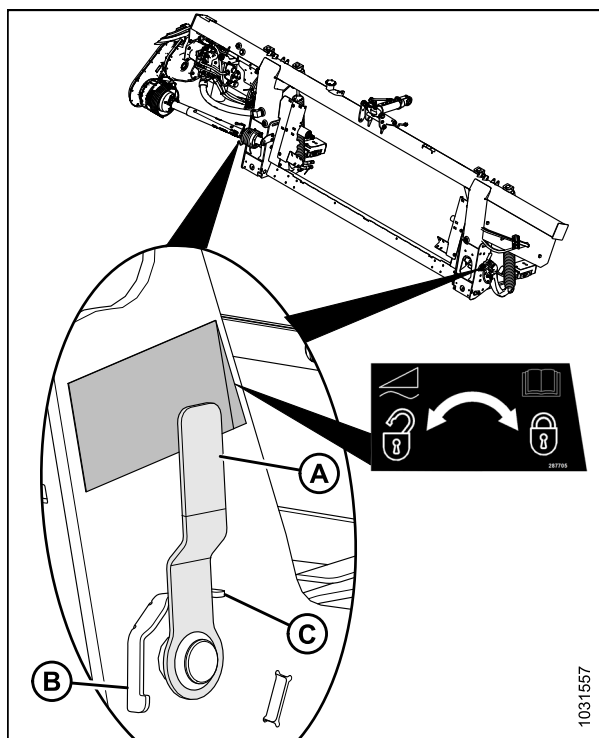


Рисунок 3.171: Замок флотации — в запертом положении

Эксплуатация в гибком режиме

Конструкция жатки обеспечивает возможность эксплуатации с опущенным на грунт ножевым брусом. Три секции ножевого бруса двигаются независимо, следуя рельефу грунта. Когда крылья не заперты, они свободно перемещаются вверх и вниз.

ОПАСНО

Во избежание серьезных травм или смерти из-за непроизвольного запуска машины перед началом регулировки всегда глушите двигатель и вынимайте ключ из замка зажигания.

ЭКСПЛУАТАЦИЯ

1. Заглушите двигатель и выньте ключ из замка зажигания.
2. Чтобы разблокировать крыло, переместите рукоять (А) пружины в нижний паз. Открытие замка определяют по звуку.
3. Если механизм замка не вышел из зацепления, передвиньте крыло, подняв и опустив жатку, изменив угол атаки жатки или продолжая движение комбайна до расцепления.
4. Если запирающий механизм не освободился, перейдите к следующей операции.

ПРИМЕЧАНИЕ:

Если блокировку крыла затруднительно разблокировать, когда жатка находится в нейтральном положении, может потребоваться отрегулировать балансировку крыла.

5. Откройте левый боковой щиток. Инструкции см. в разделе *Открытие боковых щитков жатки*, страница 44.
6. Извлеките шпильку (А), удерживающую универсальный инструмент в кронштейне на левой боковине.
7. Снимите универсальный инструмент (В). Установите шпильку обратно в кронштейн.

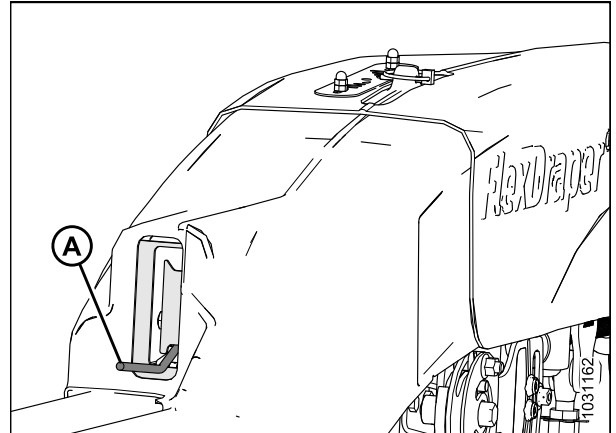


Рисунок 3.172: Крылья в незапертом положении

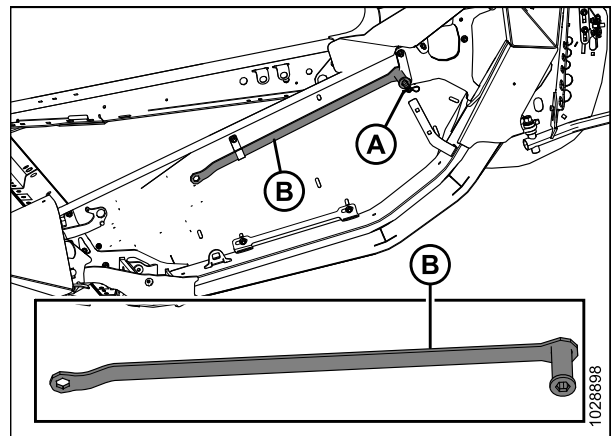


Рисунок 3.173: Левая торцевая обшивка

8. Присоедините петлю троса контроля изгиба (А) к замку (В).

ПРИМЕЧАНИЕ:

Детали на рисунке показаны прозрачными для наглядности.

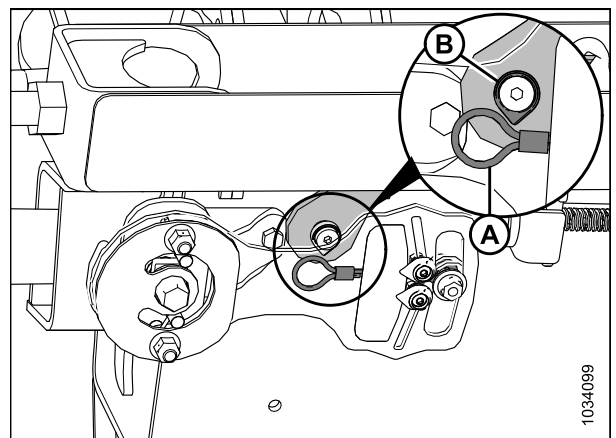


Рисунок 3.174: Замок троса контроля изгиба — левая сторона

ЭКСПЛУАТАЦИЯ

- Используя универсальный инструмент (А) на пластине (В), двигайте крыло вверх и вниз до освобождения из замка.

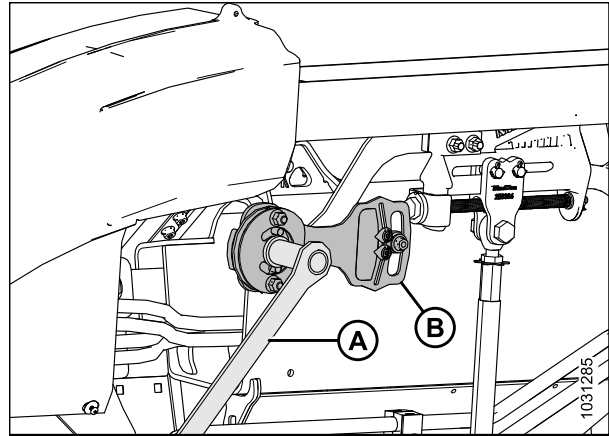


Рисунок 3.175: Замок крыла в открытом положении

- Отсоедините петлю троса контроля изгиба (А) от замка (В).

ПРИМЕЧАНИЕ:

Детали на рисунке показаны прозрачными для наглядности.

- Верните универсальный инструмент (А) на место для хранения. Установите на место крышку соединения.
- При необходимости отбалансируйте крыло. Инструкции см. в разделе [3.9.5 Проверка и регулировка балансировки крыльев](#), страница 164.

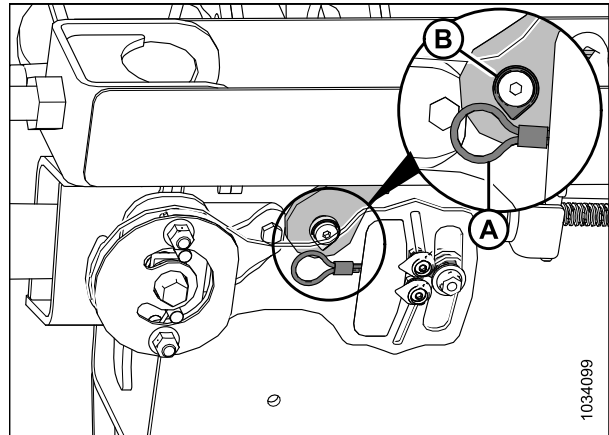


Рисунок 3.176: Замок троса контроля изгиба — левая сторона

ПРИМЕЧАНИЕ:

Когда жатка подсоединена к комбайну, а ее крылья заперты и находятся на одном уровне с декой подающего полотна, чека (А) должна совпадать с серединой индикатора (В).

Если при этих условиях чека (А) **НЕ** совпадает с серединой индикатора (В), откалибруйте индикатор, ослабив болты (С) и отрегулировав положение индикатора. По мере изгибания крыла индикатор должен перемещаться. Если индикатор постоянно находится на краю диапазона, см. [Проверка и регулировка флотации жатки](#), страница 147 и [3.9.5 Проверка и регулировка балансировки крыльев](#), страница 164.

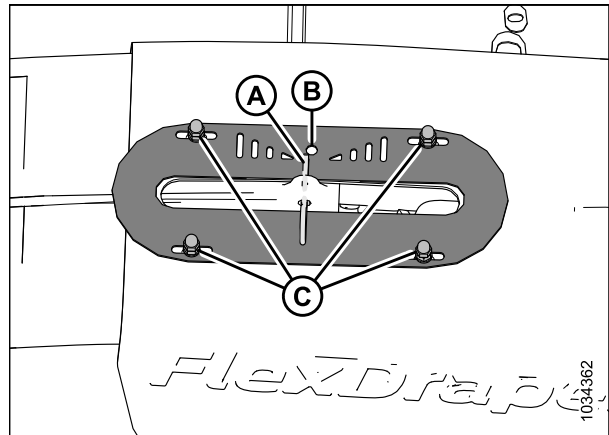


Рисунок 3.177: Индикатор перемещения крыла на крышке гибкого соединения — показана левая сторона

- Закройте левый боковой щиток. Инструкции см. в разделе [Закрытие боковых щитков жатки](#), страница 45.

Эксплуатация в жестком режиме

Конструкция жатки обеспечивает возможность эксплуатации с опущенным на грунт ножевым брусом. С запертыми крыльями жатка может эксплуатироваться как жесткая жатка с прямым расположением ножевого бруса. Когда три секции жатки зафиксированы, ножевой брус одновременно неподвижен и перемещается вверх и вниз.

Блокирование крыльев осуществляется следующим образом.

1. Чтобы заблокировать крыло, передвиньте рукоять (А) пружины в верхний паз. Закрытие замка определяют по звуку.
2. Если тяга блокировки не входит в зацепление, передвиньте крыло, подняв и опустив жатку, изменив угол атаки жатки или продолжая движение комбайна до запираения.
3. Если запирающий механизм не вошел в зацепление, перейдите к следующей операции.
4. Снимите крышку гибкого соединения. Инструкции см. в разделе *Снятие внутренних крышек гибкого соединения, страница 55*.

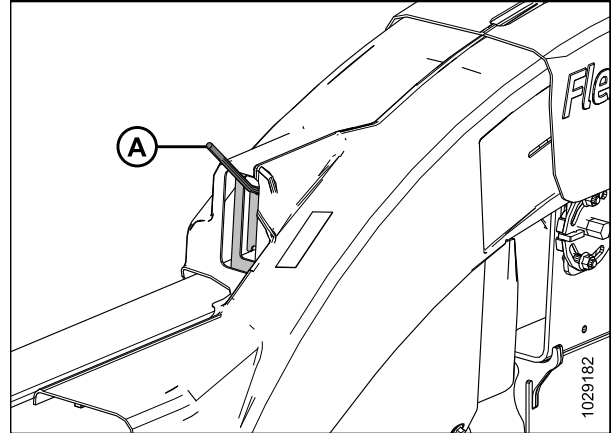


Рисунок 3.178: Крыло в запертом положении

5. Откройте левый боковой щиток. Инструкции см. в разделе *Открытие боковых щитков жатки, страница 44*.
6. Извлеките шплинт (А), удерживающую универсальный инструмент в скобе держателя на левой боковине.
7. Снимите универсальный инструмент (В) из места хранения. Установите шпильку обратно в кронштейн.

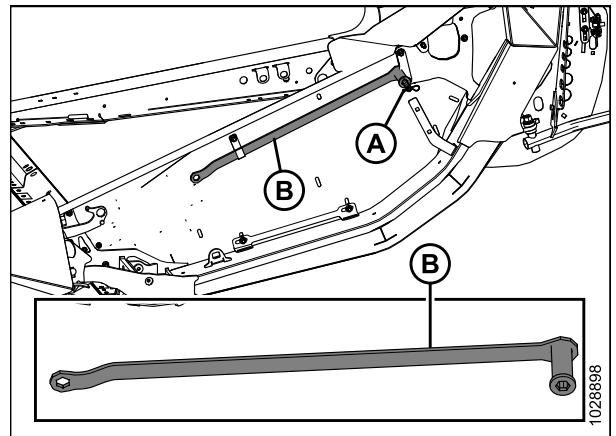


Рисунок 3.179: Левая торцевая обшивка

ЭКСПЛУАТАЦИЯ

- Используя универсальный инструмент (А) на пластине (В), двигайте крыло вверх и вниз до запертия замка.
- Верните универсальный инструмент (А) на место для хранения.
- Установите на место крышку гибкого соединения. Инструкции см. в разделе *Установка внутренних крышек гибкого соединения, страница 56*.

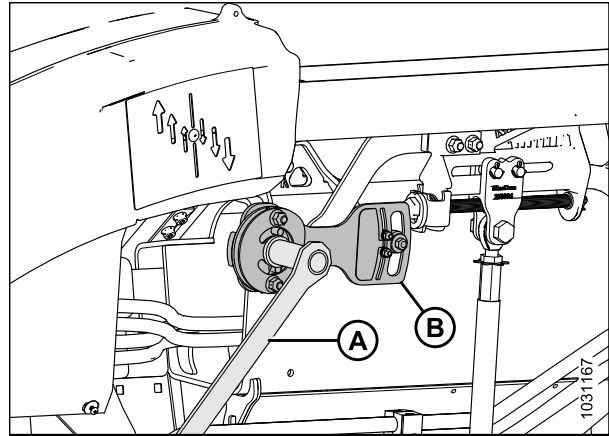


Рисунок 3.180: Крыло в запертом положении

Демонтаж ограничителя выгиба гибкой жатки

Демонтаж ограничителя выгиба увеличивает степень изгиба крыльев жатки. Может быть целесообразно демонтировать ограничитель выгиба, чтобы улучшить способность жатки адаптироваться к изменениям высоты местности и/или к условиям уборки высоких культур, таких как зерновые и рапс.

ОПАСНО

Убедитесь в отсутствии рядом посторонних людей.

ОПАСНО

Во избежание травм или смертельного исхода из-за неожиданного запуска или падения поднятой машины обязательно глушите двигатель, вынимайте ключ зажигания перед тем, как покинуть место оператора, и всегда устанавливайте предохранительные упоры перед выполнением любых работ под машиной.

- Остановите комбайн на ровной площадке.
- Заблокируйте крылья жатки. Инструкции см. в *Эксплуатация в жестком режиме, страница 161*.
- Полностью выдвиньте гидравлическое центральное соединение.
- Опустите жатку.
- Заглушите двигатель и извлеките ключ из замка зажигания.

ЭКСПЛУАТАЦИЯ

6. Выверните два болта (А).
7. Снимите пластину ограничителя выгиба гибкой жатки (В).
8. Храните болты (А) и ограничитель выгиба (В) в футляре для хранения руководств.
9. Повторите операции [6, страница 163–8, страница 163](#), чтобы снять ограничитель выгиба и крепеж на другой стороне копирующего модуля.
10. Отрегулируйте зазор пальцев мотовила. Инструкции см. в разделе [4.13.1 Зазор между мотовилом и ножевым брусом, страница 443](#).

ВАЖНО:

Во избежание срезания пальцев мотовила ножевым брусом при изгибе крыльев отрегулируйте зазор между мотовилом и ножевым брусом.

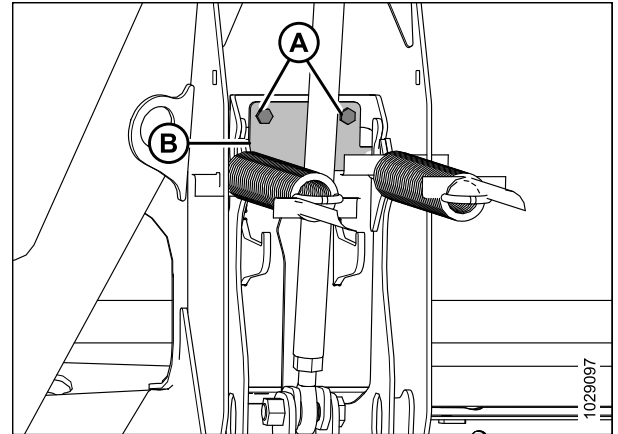


Рисунок 3.181: Пластина ограничителя выгиба гибкой жатки

Установка ограничителя выгиба гибкой жатки

Установка ограничителя выгиба гибкой жатки уменьшает предельную способность жатки к выгибу, благодаря этому мотовило находится очень близко к ножевому брусу. Близкое расположение мотовила к ножевому брусу идеально подходит для уборки короткостебельных культур, например чечевицы, полеглого гороха или низкорослых сортов сои.



ОПАСНО

Убедитесь в отсутствии рядом посторонних людей.



ОПАСНО

Во избежание травм или смертельного исхода из-за неожиданного запуска или падения поднятой машины обязательно глушите двигатель, вынимайте ключ зажигания перед тем, как покинуть место оператора, и всегда устанавливайте предохранительные упоры перед выполнением любых работ под машиной.

1. Остановите комбайн на ровной площадке.
2. Заблокируйте крылья жатки. Инструкции см. в [Эксплуатация в жестком режиме, страница 161](#).
3. Опустите жатку.
4. Полностью выдвиньте гидравлическое центральное соединение.
5. Заглушите двигатель и извлеките ключ из замка зажигания.
6. Извлеките две гибкие пластины ограничителя выгиба и крепеж из футляра для хранения руководств жатки.

ЭКСПЛУАТАЦИЯ

7. Расположите ограничитель выгиба (В) с левой стороны жатки, как показано на рисунке.
8. Закрепите ограничитель двумя болтами (А).
9. Повторите две предыдущих операции, чтобы установить ограничитель выгиба на правой стороне копирующего модуля.
10. Отрегулируйте зазор пальцев мотовила. Технические характеристики см. в разделе [Регулировка зазора между мотовилом и ножевым бруском, страница 446](#).

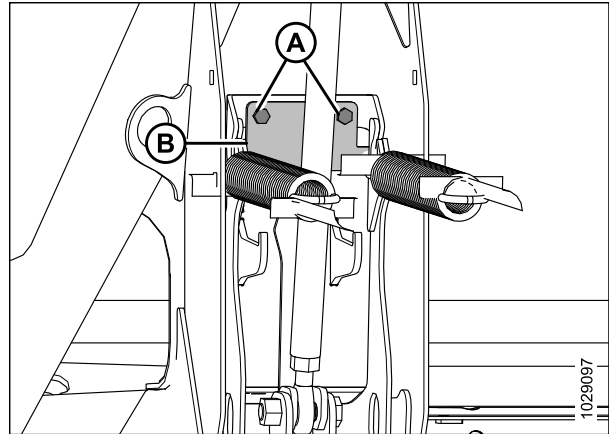


Рисунок 3.182: Пластина ограничителя выгиба гибкой жатки

3.9.5 Проверка и регулировка балансировки крыльев

Балансировка крыла является решающим фактором, обеспечивающим точное повторение жаткой рельефа грунта. Если этот параметр установлен слишком легким, то крылья будут раскачиваться или перестанут следовать за рельефом, оставляя несрезанную культуру. При настройке на слишком тяжелый вес конец жатки будет зарываться в землю.

ОПАСНО

Убедитесь в отсутствии рядом посторонних людей.

ОПАСНО

Во избежание серьезных травм или смерти из-за непроизвольного запуска машины перед началом регулировки всегда глушите двигатель и вынимайте ключ из замка зажигания.

ВАЖНО:

Убедитесь, что флотация жатки настроена надлежащим образом для получения точных значений балансировки крыла. Инструкции см. в разделе [Проверка и регулировка флотации жатки, страница 147](#). Перед выполнением любых регулировок копирующий модуль должен быть расположен горизонтально.

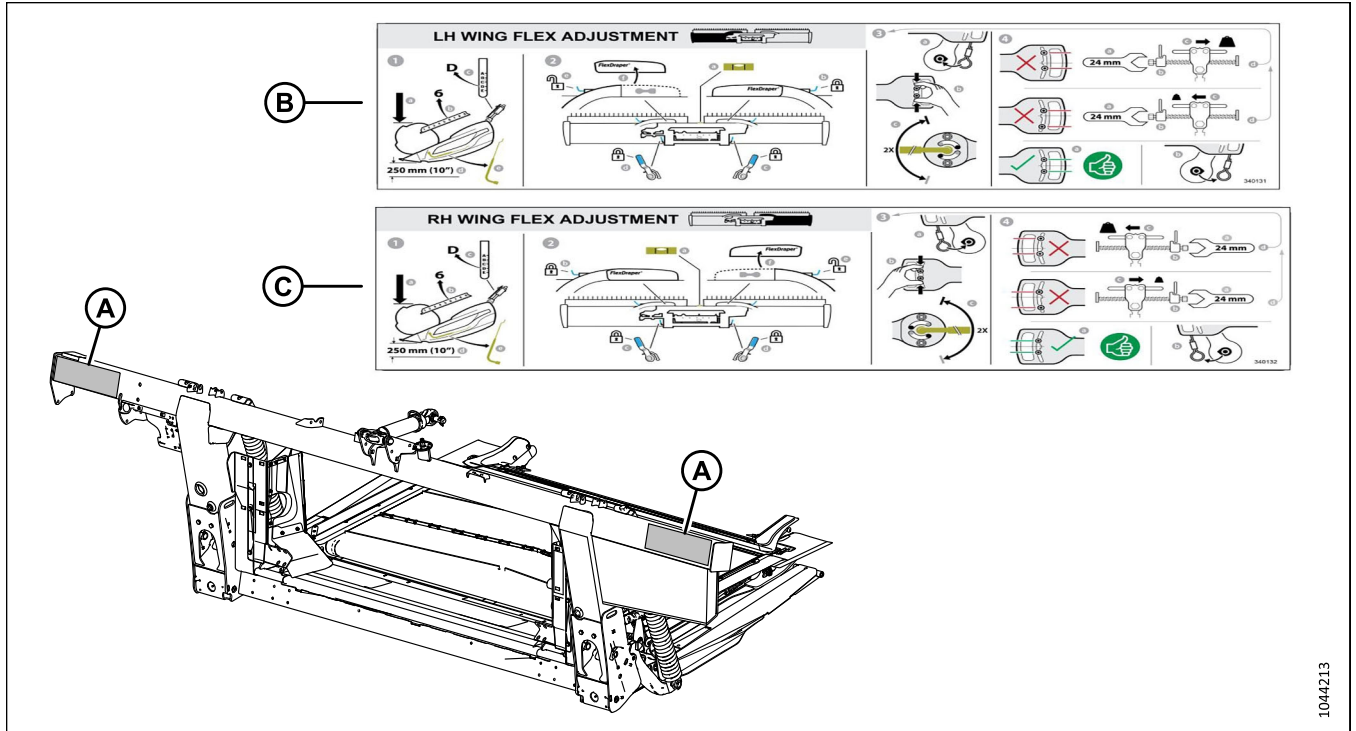


Рисунок 3.183: Расположение наклеек — регулировка крыла (B) и правого крыла (C)

ПРИМЕЧАНИЕ:

Краткое изложение данного технологического процесса приведено на наклейках (B) и (C) в местоположениях (A) для регулировки левого и правого крыла.

ПРИМЕЧАНИЕ:

Крылья жатки считаются отбалансированными, если для перемещения крыла вверх или вниз необходимо одинаковое усилие.

Если крылья жатки имеют тенденцию к прогибу (A) или выгибу (B), а жатка оставляет несжатые участки или взрыхляет почву, отрегулируйте балансировку крыльев.

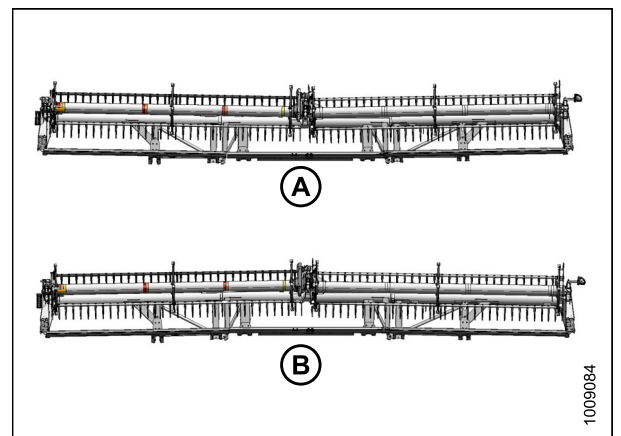


Рисунок 3.184: Разбалансировка крыла

ЭКСПЛУАТАЦИЯ

1. Остановите комбайн на ровной площадке.
2. Отрегулируйте положение мотовила вперед/назад так, чтобы индикатор на левом кронштейне (А) индикатора находился в положении **6**.
3. полностью опустите мотовило.

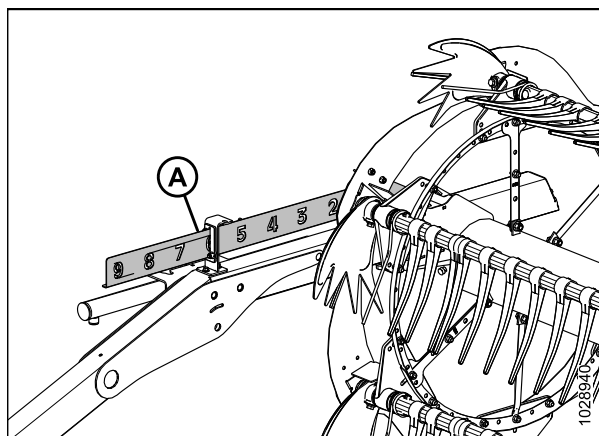


Рисунок 3.185: Продольное положение

4. Отрегулируйте центральное соединение (А) так, чтобы индикатор (В) находился на отметке **D** на линейке.
5. Если на жатке установлены транспортные, стабилизирующие или копирующие колеса, переместите их в крайнее верхнее положение.
6. Установите жатку так, чтобы ножевой брус находился на высоте 254–356 мм (10–14 дюйм.) над грунтом.

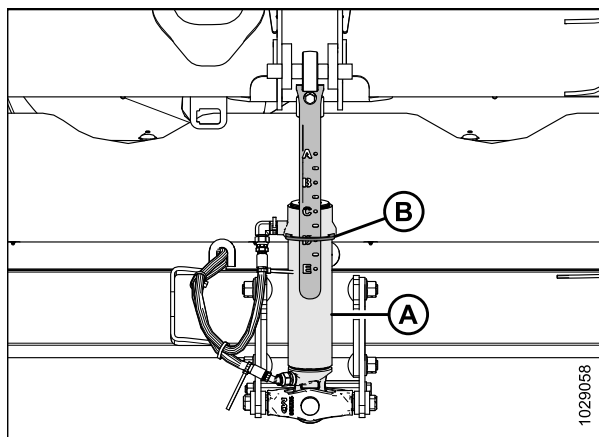


Рисунок 3.186: Центральное соединение

ЭКСПЛУАТАЦИЯ

- Убедитесь, что жатка находится на одном уровне с грунтом. При необходимости регулировки сделайте следующее.
 - Убедитесь, что комбайн припаркован на ровной поверхности.
 - Если машина оборудована соответствующей системой, используйте функцию бокового наклона комбайна, чтобы установить наклонную камеру по уровню грунта.
 - Если требуется последующая регулировка, заглушите двигатель, извлеките ключ из замка зажигания и убедитесь, что шины комбайна накачаны до достижения необходимого давления.

ПРИМЕЧАНИЕ:

Перед регулировкой флотации и балансировки крыла убедитесь, что все дополнительное оборудование и навесное оборудование установлено.

ПРИМЕЧАНИЕ:

Спиртовой уровень (А) находится вверху рамы копирующего модуля. Жатка считается выровненной, если пузырек находится по центру спиртового уровня.

- Заглушите двигатель и извлеките ключ из замка зажигания.
- Снимите крышку механизма. Инструкции см. в разделе *Снятие внутренних крышек гибкого соединения*, страница 55.
- Присоедините петлю троса контроля изгиба (А) к замку (В).

ПРИМЕЧАНИЕ:

Некоторые детали показаны на рисунке прозрачными, чтобы можно было увидеть замок троса.

- Откройте левый боковой щиток жатки. Инструкции см. в разделе *Открытие боковых щитков жатки*, страница 44.

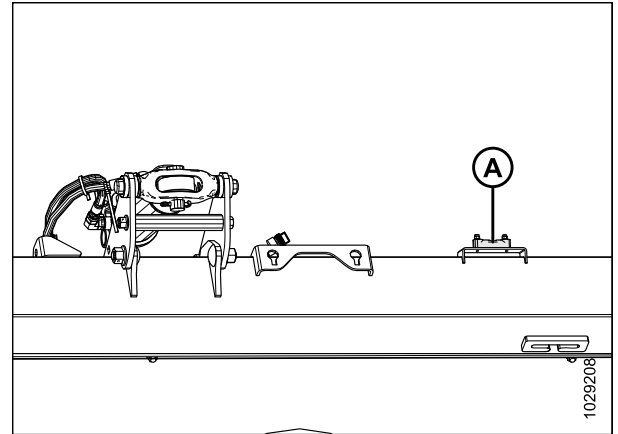


Рисунок 3.187: Спиртовой уровень

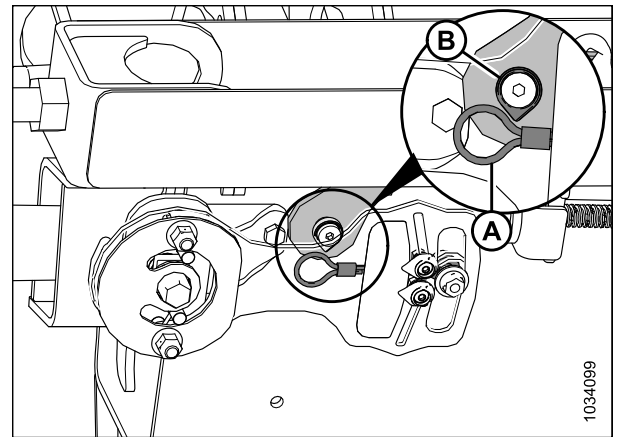


Рисунок 3.188: Левый замок петли троса контроля изгиба

ЭКСПЛУАТАЦИЯ

12. Извлеките шпильку (А), удерживающую универсальный инструмент в кронштейне на левом боковом щитке.
13. Снимите универсальный инструмент (В). Установите шпильку на место.

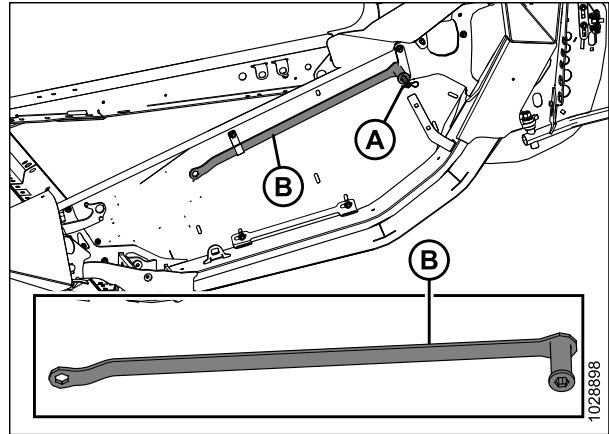


Рисунок 3.189: Левый боковой щиток

14. Проверьте, чтобы рычаги флотации (А) были освобождены из зацепления (опущены) на обеих сторонах копирующего модуля.
15. Проверьте, чтобы замки флотации (В) вошли в зацепление (были подняты) на обеих сторонах копирующего модуля.

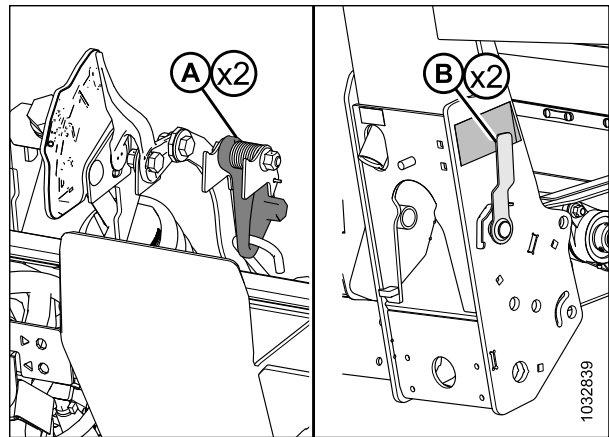


Рисунок 3.190: Фиксирующая пластина в сборе

16. Разблокируйте проверяемое крыло, передвинув рукоять (А) пружины в нижнее положение (НЕ ЗАПЕРТО). Разблокируйте **ТОЛЬКО** проверяемое крыло. Убедитесь, что другое крыло заблокировано.

ПРИМЕЧАНИЕ:

После перемещения рукояти пружины должен раздаться щелчок, указывающий на то, что внутренний механизм подключился или отключился.

17. Если внутренний стопорный механизм не подключается, передвиньте крыло при помощи универсального инструмента (В) до щелчка.

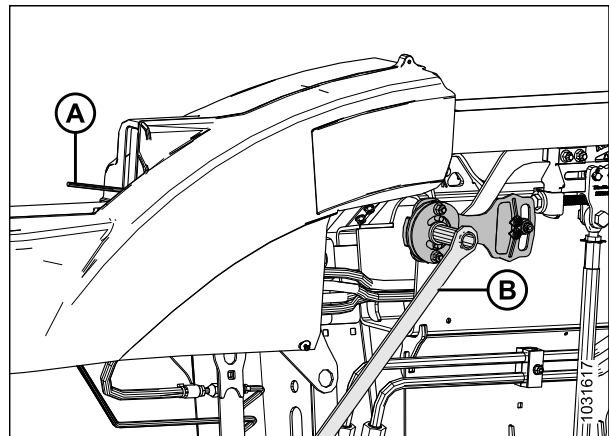


Рисунок 3.191: Незапертое положение крыла

ЭКСПЛУАТАЦИЯ

18. На пластине контроля изгиба пальцами прижмите индикаторы (А) и (В) друг к другу.
19. При помощи универсального инструмента (С) поворачивайте вверх пластину контроля изгиба, пока штифт не окажется на краю паза. Нижний индикатор (В) переместится вниз, сообщая первое показание.
20. При помощи универсального инструмента (С) поворачивайте вниз пластину контроля изгиба, пока штифт не окажется на краю паза. Верхний индикатор (А) переместится вверх, сообщая второе показание.

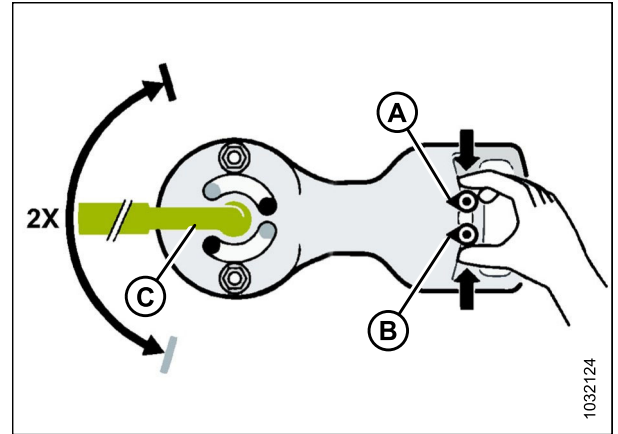


Рисунок 3.192: Индикаторы балансировки левого крыла

21. Показания на пластине, ограничивающей изгиб, расшифровываются следующим образом.
 - Если характеристики крыла слишком облегчены (А), их следует изменить на более тяжелые, нажав на замок регулировки гибкости (Н), вращая регулировочный болт (D) и передвигая вилку (Е) в направлении (С). Еще раз проверьте балансировку крыльев. При необходимости отрегулируйте балансировку, пока крыло не будет сбалансировано (С). После завершения регулировки поверните болт (D), чтобы закрыть замок регулировки гибкости (Н).
 - Если характеристики крыла слишком утяжелены (В), их следует изменить на более легкие, нажав на замок регулировки гибкости (Н), вращая регулировочный болт (D) и передвигая вилку (Е) в направлении (G). Еще раз проверьте балансировку крыльев. При необходимости отрегулируйте балансировку, пока крыло не будет сбалансировано (С). После завершения регулировки поверните болт (D), чтобы закрыть замок регулировки гибкости (Н).
 - Если крыло отбалансировано (С), какие-либо действия не требуются. Перейдите к следующей операции.

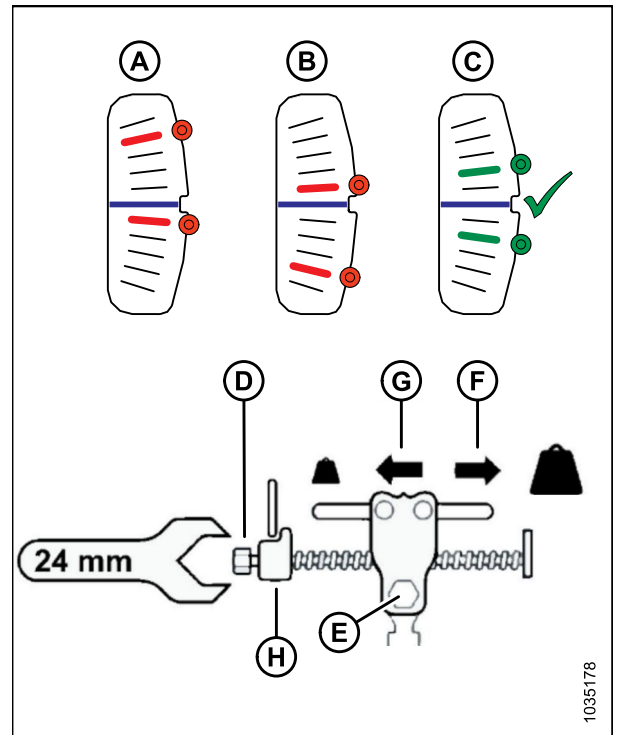


Рисунок 3.193: Пластина контроля регулировки балансировки левого крыла

ЭКСПЛУАТАЦИЯ

22. Передвиньте рукоять пружины в верхнее положение **ЗАПЕРТО** (А).

ПРИМЕЧАНИЕ:

Если замок не запирается, подвигайте крыло вверх-вниз при помощи универсального инструмента до запираения.

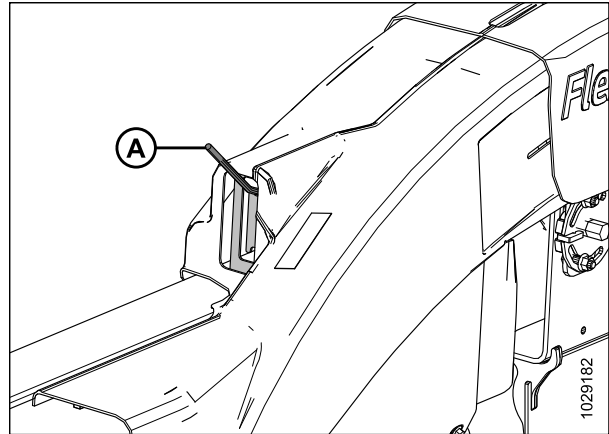


Рисунок 3.194: Рукоять пружины — заблокированное положение

23. Снимите петлю троса контроля изгиба (А) с замка (В).

ВАЖНО:

Его оставить трос контроля изгиба на месте, он может быть поврежден.

24. Повторите данную операцию, чтобы настроить балансировку на другом крыле.

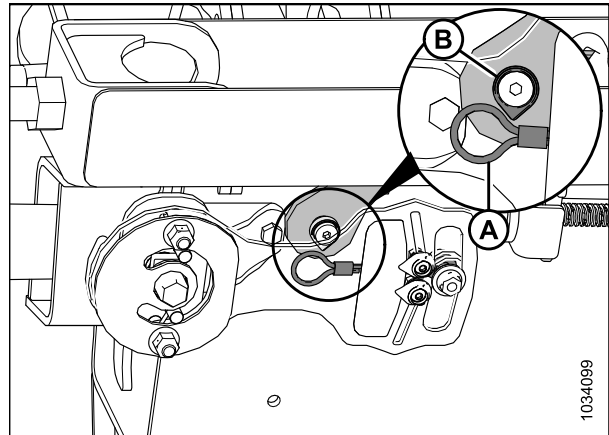


Рисунок 3.195: Левый замок петли троса контроля изгиба

25. Верните универсальный инструмент (В) на место для хранения. Закрепите универсальный инструмент шпилькой (А).

26. Установите на место крышки соединительного механизма.

- Информацию о наружных крышках гибкого соединения см. в разделе [Установка наружных крышек гибкого соединения, страница 58](#).
- Информацию о внутренних крышках гибкого соединения см. в разделе [Установка внутренних крышек гибкого соединения, страница 56](#).

27. Если ножевой брус не прямой при заблокированных крыльях, необходима дополнительная регулировка жатки. Обратитесь к своему дилеру.

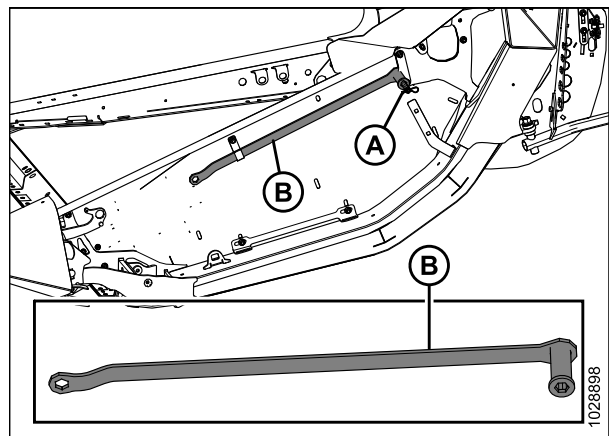


Рисунок 3.196: Хранение универсального инструмента

3.9.6 Скорость мотовила

Скорость мотовила помогает контролировать подачу культуры от ножевого бруса к полотнам.

Самые лучшие эксплуатационные характеристики мотовила наблюдаются при скорости работы, не превышающей путевую скорость. Мотовило должно равномерно перемещать срезанную культуру через ножевой брус на полотна без накопления культуры и с минимальным воздействием на нее.

При уборке стоящих культур скорость мотовила должна быть немного выше или равняться путевой скорости.

При уборке примятой или отклоненной от ножевого бруса культуры необходимо, чтобы скорость мотовила была выше путевой скорости. Для этого необходимо увеличить скорость подбирающего мотовила или уменьшить путевую скорость.

Чрезмерное осыпание колосьев или потеря культуры над задней трубой жатки указывает на слишком высокую скорость мотовила. Слишком высокая скорость мотовила также приводит к преждевременному износу его компонентов и излишней нагрузке на привод.

ПРИМЕЧАНИЕ:

Слишком высокая скорость мотовила также ведет к срабатыванию предохранительной арматуры в его контуре. Мотовило будет ускоряться и замедляться на каждой планке во время работы в тяжелых, плотных и полеглых культурах. Снижение скорости мотовила, при котором она будет приближена к путевой скорости, не мешает мотовилу поднимать стебли, не выдергивая их из земли. Это также снизит потери зерна, возникающие из-за того, что мотовило стремится прочесывать стебли вместо того, чтобы просто приподнять их.

Рекомендуемые скорости мотовила для конкретных культур и их состояния см. в разделе [3.7.2 Настройки жатки](#), [страница 81](#).

Регулировать скорость мотовила можно с помощью элементов управления в кабине комбайна. Инструкции см. в руководстве по эксплуатации комбайна.

Приводные звездочки мотовила (дополнительные)

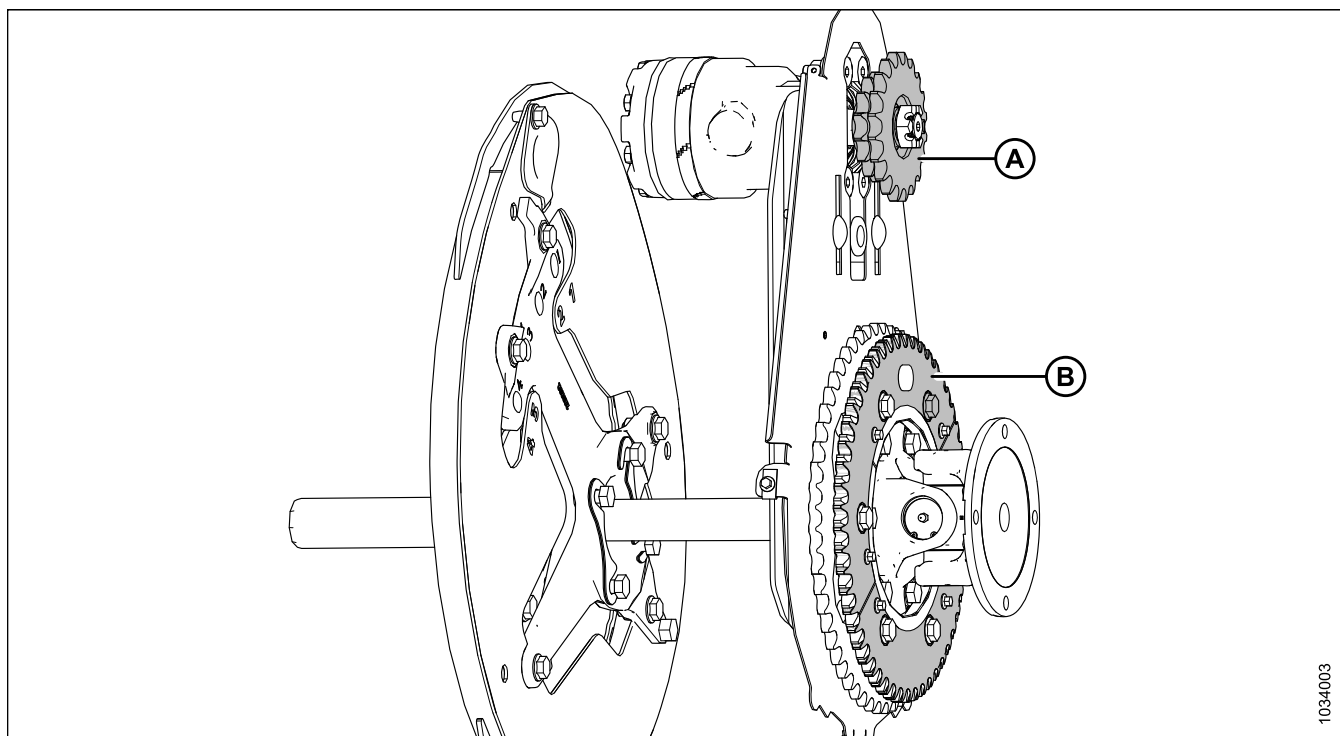
В качестве альтернативы одной стандартной звездочке, устанавливаемой на заводе, предлагаются дополнительные звездочки, предназначенные для особых условий уборки культур.

На заводе-изготовителе жатка оснащается 19-зубой одинарной звездочкой привода мотовила, которая подходит для большинства культур.

Замена 19-зубой одинарной звездочки привода мотовила приобретаемой дополнительно двойной звездочкой (А) обеспечивает увеличенный крутящий момент на мотовиле в тяжелых условиях скашивания.

При установке двойной ведущей звездочки поверх прежней 56-зубой нижней звездочки может быть добавлена дополнительная 52-зубая звездочка (В): это позволит увеличить скорость мотовила в легких культурах при работе с повышенной путевой скоростью.

Установка этих двух дополнительных звездочек дает возможность быстро и легко переключаться от увеличенного крутящего момента к повышенной скорости и наоборот. Информацию о звездочках см. в таблице [3.19](#), [страница 172](#). Обратитесь к своему дилеру за дополнительной информацией.



1034003

Рисунок 3.197: Привод мотвила с дополнительными звездочками

A —Двойная звездочка привода мотвила (MD № 273451, MD № 273452 или MD № 273453)⁶⁰

B —52-зубая звездочка (MD № 273689)⁶¹

Таблица 3.19 Дополнительные звездочки (Case)

Звездочка	Гидравлическая система машины	Комбайн	Применение	Дополнительная приводная звездочка
Двойная приводная звездочка мотвила (A)	13,79 МПа (2000 фунтов/кв. дюйм)	Комбайны Case IH серии 7010, 8010, 7120, 8120, 88	Уборка полеглого риса	10/20 зубьев
Нижняя звездочка (B)	—	Все	Легкие культуры	52 зубьев

3.9.7 Путевая скорость

Эксплуатация жатки с правильно выбранной путевой скоростью позволяет аккуратно срезать культуру и равномерно осуществлять ее подачу.

В сложных условиях скашивания снизьте путевую скорость машины, чтобы уменьшить износ оборудования.

Во время уборки очень легких культур (например, для, низкорослых сортов сои) используйте более низкую путевую скорость, чтобы мотвило успевало подтягивать короткие растения. Начните при 4,8–5,8 км/ч (3,0–3,5 мили/ч) и отрегулируйте скорость до необходимой.

60. Эти звездочки продаются отдельно (как индивидуальные части).

61. Эта звездочка входит в комплект MD № 311882.

ЭКСПЛУАТАЦИЯ

При более высокой путевой скорости может потребоваться утяжелить флотацию, чтобы предотвратить подпрыгивание жатки. При увеличении путевой скорости следует увеличить скорость полотна и мотовила, чтобы справиться с дополнительным материалом.

На рисунке 3.198, страница 173 представлена зависимость между путевой скоростью и площадью скашивания для жаток разного размера.

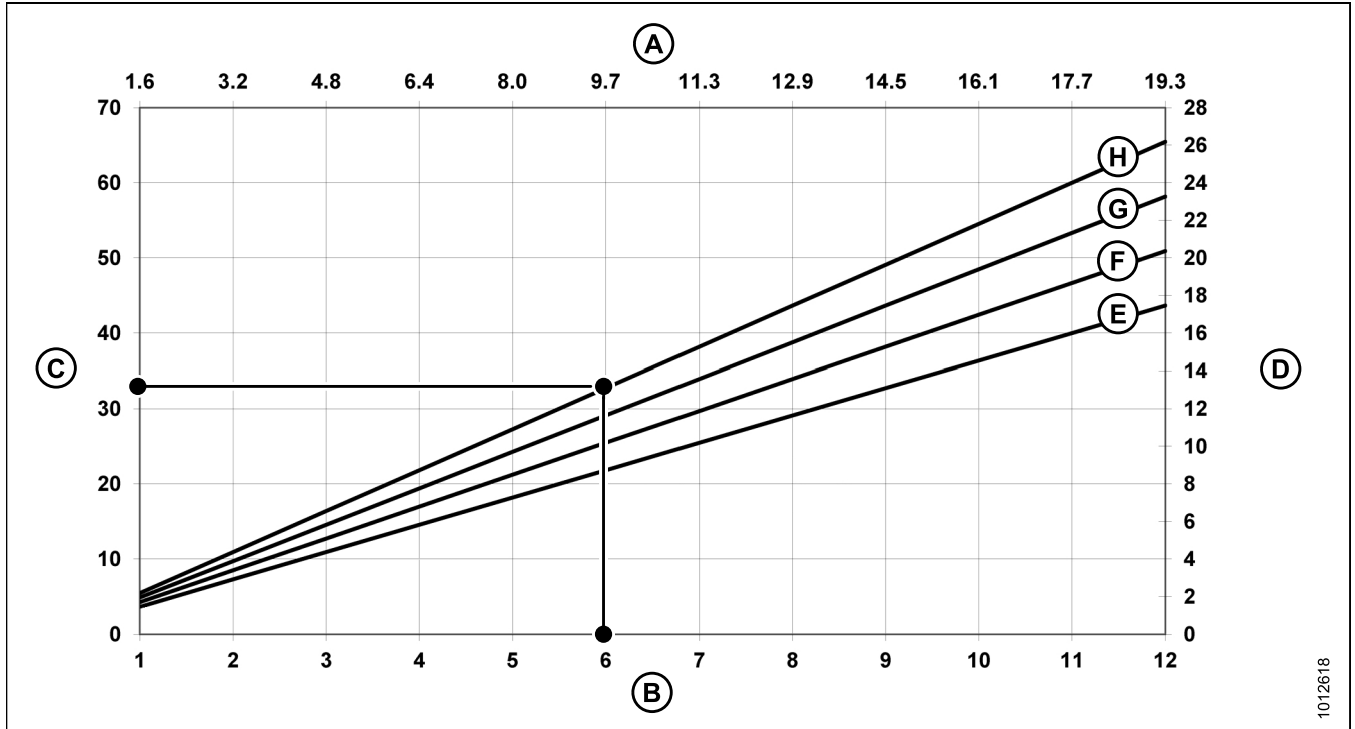


Рисунок 3.198: Путевая скорость в зависимости от площади обработки (акры)

A — километры/час
D — гектары/час
G — 12,2 м (40 футов)

B — мили/час
E — 9,1 м (30 футов)
H — 13,7 м (45 футов)

C — акры/час
F — 10,7 м (35 футов)

Пример. Жатка шириной 12,2 м (40 футов), работающая на путевой скорости 9,7 км/ч (6 миль/ч), может выполнить скашивание на площади приблизительно 11,3 гектара (28 акров) за один час.

3.9.8 Скорость боковых полотен

Работа с правильно заданной скоростью полотна — важный фактор для достижения желаемого потока срезанных культур от ножевого бруса.

Оптимизируйте скорость бокового полотна с учетом густоты стояния растений, путевой скорости и вместимости наклонной камеры. Слишком быстро движущиеся боковые полотна будут сбивать культуру с ножевого бруса, что может привести к скоплению культуры на подающем полотне. При слишком медленной работе боковых полотен подающее полотно будет сбивать культуру с боковых полотен, что может нарушить равномерность подачи.

Отрегулируйте скорость боковых полотен для эффективной подачи культуры на подающее полотно копирующего модуля. Инструкции см. в разделе [Регулировка скорости боковых полотен, страница 174](#).

Регулировка скорости боковых полотен

Боковые полотна переносят скошенную массу на подающее полотно копирующего модуля, которое подает массу дальше в комбайн. Можно отрегулировать скорость боковых полотен под различные культуры и условия уборки.

Боковые полотна (А) приводятся в действие гидромоторами и насосом с приводом от приводного блока наклонной камеры комбайна через редуктор на копирующем модуле. Из кабины можно регулировать скорость боковых полотен с помощью регулятора скорости боковых полотен, управляющего расходом на гидромоторы.

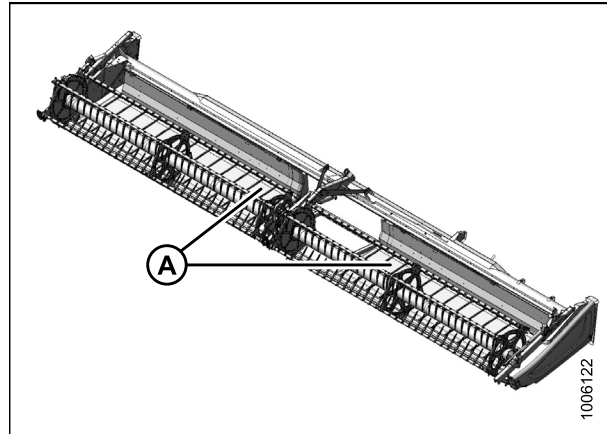


Рисунок 3.199: Боковые полотна

Комбайны со встроенными органами управления

Для установки скорости полотна используйте встроенные органы управления полотном. Инструкции см. в руководстве по эксплуатации комбайна.

Рекомендуемые настройки жатки см. в следующих разделах.

- [3.7.2 Настройки жатки, страница 81](#)
- [3.7.3 Оптимизация жатки для прямого комбайнирования рапса, страница 94](#)

ПРИМЕЧАНИЕ:

Информацию о совместимости комбайнов Case IH со встроенными элементами управления скоростью полотна см. в руководстве по эксплуатации комбайна.

Комбайны с органами управления скоростью бокового полотна в кабине MacDon

Поверните ручку (А), чтобы установить скорость полотна. Рекомендуемые настройки жатки см. в следующих разделах.

- [3.7.2 Настройки жатки, страница 81](#)
- [3.7.3 Оптимизация жатки для прямого комбайнирования рапса, страница 94](#)

ПРИМЕЧАНИЕ:

Переключатель (В) на рисунке 3.200, страница 174 позволяет оператору переключаться между элементами управления наклоном жатки и перемещением мотовила вперед/назад. Инструкции по использованию элементов управления см. в разделе [Регулировка угла атаки жатки из комбайна, страница 144](#).

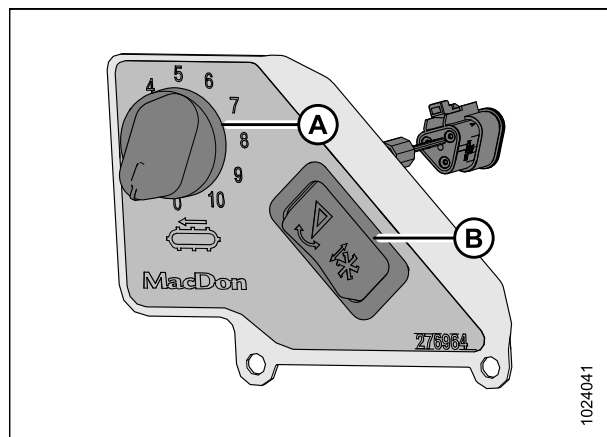


Рисунок 3.200: Органы управления скоростью бокового полотна в кабине

ПРИМЕЧАНИЕ:

В комбайнах Case IH переключатель, активирующий элементы управления наклоном жатки и перемещением мотовила вперед/назад, находится за рычагом путевой скорости (GSL).

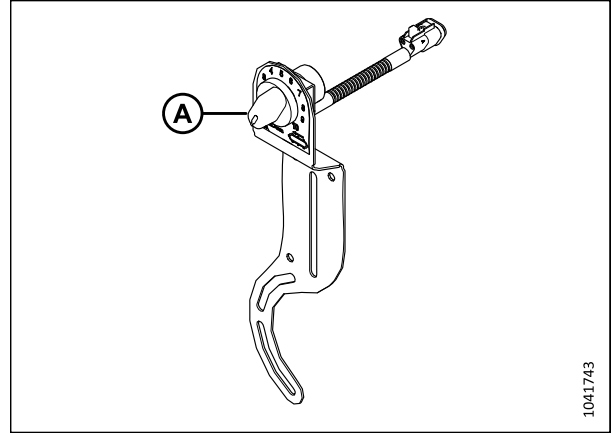


Рисунок 3.201: Регулирование скорости бокового полотна из кабины комбайна Case IH

3.9.9 Скорость подающего полотна

Подающее полотно перемещает срезанную массу с боковых полотен на подающий шнек копирующего модуля.

Подающее полотно копирующего модуля (A) приводится в действие гидромотором и насосом с приводом от приводного блока наклонной камеры комбайна через редуктор на копирующем модуле.

ВАЖНО:

Скорость подающего полотна определяется скоростью наклонной камеры комбайна и самостоятельно не регулируется.

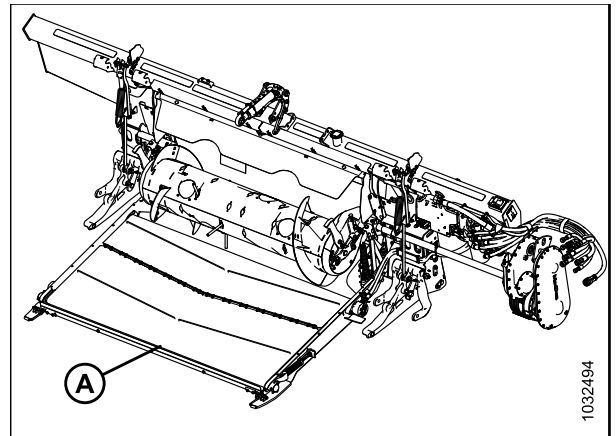


Рисунок 3.202: Копирующий модуль FM200

3.9.10 Данные о скорости ножа

Копирующий модуль приводится в движение карданным валом, прикрепленным к наклонной камере комбайна. Карданный вал крепится к редуктору, который приводит в действие насос привода ножа.

Таблица 3.20 Скорость наклонной камеры

Модель комбайна	Скорость наклонной камеры (об/мин)
Case IH	580

Таблица 3.21 Скорость движения ножа жатки серии FD2

Жатка	Рекомендуемый диапазон скорости привода ножа (об/мин)	
	Привод одинарного ножа	Привод двойного ножа
FD225	600–700	—
FD230	600-750	—
FD235	600–700	600–750
FD240	600–650	600–750
FD241	—	600-750
FD245	—	600-750
FD250	—	600-750
FD261	—	600–750

ПРИМЕЧАНИЕ:

Проверьте скорость ножа и убедитесь, что она соответствует значениям оборотов, указанным в таблице 3.21, страница 176. Инструкции см. в разделе *Проверка скорости ножа, страница 176*.

Проверка скорости ножа

Для получения наилучших характеристик привод ножа жатки должен работать в указанном диапазоне значений частоты вращения. Проверить скорость ножа можно с помощью фототахометра на маховике двигателя привода ножа.

 **ОПАСНО**

Во избежание травм или смертельного исхода в результате непроизвольного движения машины всегда глушите двигатель и извлекайте ключ из замка зажигания, перед тем как покинуть сиденье оператора по какой-либо причине.

 **ОПАСНО**

Убедитесь в отсутствии рядом посторонних людей.

1. Заглушите двигатель и извлеките ключ из замка зажигания.
2. Откройте боковой щиток. Инструкции см. в *Открытие боковых щитков жатки, страница 44*.
3. Запустите двигатель.
4. Включите привод жатки и запустите наклонную камеру на максимальной скорости. Информацию о максимальной скорости см. в таблице 3.22, страница 176.

Таблица 3.22 Скорость наклонной камеры

Модель комбайна	Скорость наклонной камеры (об/мин)
Case IH	580

ВАЖНО:

Перед проверкой скорости ножа убедитесь, что скорость наклонной камеры установлена на максимальную. Это не позволит ножу разогнаться слишком сильно при выполнении дальнейших регулировок.

5. Дайте копирующему модулю и жатке поработать, пока температура масла не достигнет 38–52 °C (100–125 °F).

ЭКСПЛУАТАЦИЯ

- Измерьте обороты маховика (А) ручным фототахометром.

ПРИМЕЧАНИЕ:

Один оборот (об/мин) соответствует двум ходам ножа (ход/мин) (1 об/мин = 2 хода/мин).

- Заглушите двигатель и извлеките ключ из замка зажигания.

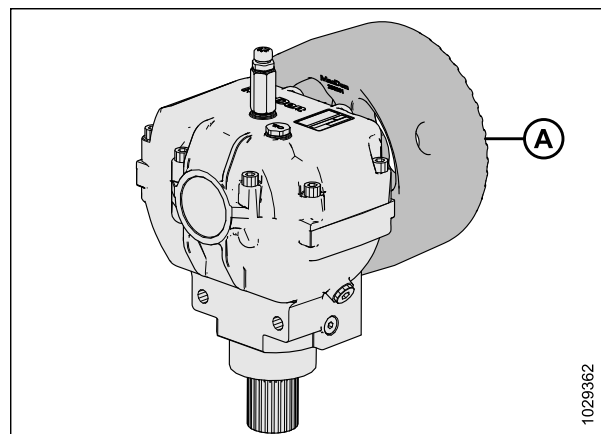


Рисунок 3.203: Маховик

- Сравните измеренные обороты маховика со значениями оборотов в разделе [3.23, страница 177](#).
- Если измеренные обороты маховика превышают установленный диапазон для жатки, обратитесь к дилеру.
- Закройте боковой щиток. Инструкции см. в [Закрытие боковых щитков жатки, страница 45](#).

Таблица 3.23 Скорость движения ножа жатки серии FD2

Жатка	Рекомендуемый диапазон скорости привода ножа (об/мин)	
	Привод одинарного ножа	Привод двойного ножа
FD225	600–700	—
FD230	600–750	—
FD235	600–700	600–750
FD240	600–650	600–750
FD241	—	600–750
FD245	—	600–750
FD250	—	600–750
FD261	—	600–750

3.9.11 Высота подбирающего мотвила

Рабочее положение мотвила зависит от типа культуры и условий скашивания.

Высота мотвила регулируется вручную или с помощью кнопок с предварительной установкой на рычаге путевой скорости (GSL) в кабине комбайна. Дополнительную информацию см. в руководстве по эксплуатации комбайна или [3.10 Система автоматического контроля высоты жатки \(АННС\), страница 225](#).

Подробнее о положении мотвила вперед/назад см. [3.9.12 Продольное положение мотвила, страница 181](#).

ЭКСПЛУАТАЦИЯ

В таблице ниже приведен порядок изменения положения мотовила под различные условия уборки.

Таблица 3.24 Вынос мотовила

Состояние культуры	Вынос мотовила
Полеглий рис	<ul style="list-style-type: none">• Опустите мотовило.• Измените настройку скорости мотовила и (или) настройку эксцентрика.• Измените положение мотовила вперед/назад, выдвигая его.
Кустистая или плотно стоящая культура (любой разновидности)	Поднимите мотовило.

Если мотовило установлено слишком низко, могут возникнуть следующие ситуации.

- Потери собранной культуры через заднюю трубу жатки.
- Разрыхление культуры на полотнах под действием пальцев граблины.
- Придавливание культуры граблинами.
- Наматывание высокостебельных культур на приводе и концах мотовила.

Если мотовило установлено слишком высоко, могут возникнуть следующие ситуации.

- Засорение ножевого бруса.
- Полеглость культуры и пропуск нескошенных участков.
- Выпадение стеблей перед ножевым брусом.

Рекомендуемые значения высоты мотовила для конкретных культур и условий уборки см. в разделе [3.7.2 Настройки жатки, страница 81](#).

ВАЖНО:

Поддерживайте достаточный зазор между мотовилом и ножевым брусом, чтобы во время работы пальцы мотовила не касались ножевого бруса. Инструкции см. в разделе [4.13.1 Зазор между мотовилом и ножевым брусом, страница 443](#).

Проверка и регулировка ориентации датчика высоты мотовила

Ориентацию рычага датчика высоты мотовила необходимо проверять вручную на датчике. Диапазон сигнального напряжения датчика можно проверить вручную на датчике или из кабины.



ОПАСНО

Убедитесь в отсутствии рядом посторонних людей.



ОПАСНО

Во избежание травм или смертельного исхода в результате непроизвольного движения машины всегда глушите двигатель и извлекайте ключ из замка зажигания, перед тем как покинуть сиденье оператора по какой-либо причине.

1. Остановите комбайн на ровной площадке.
2. Заглушите двигатель и извлеките ключ из замка зажигания.
3. Откройте правый боковой щиток. Инструкции см. в разделе [Открытие боковых щитков жатки, страница 44](#).

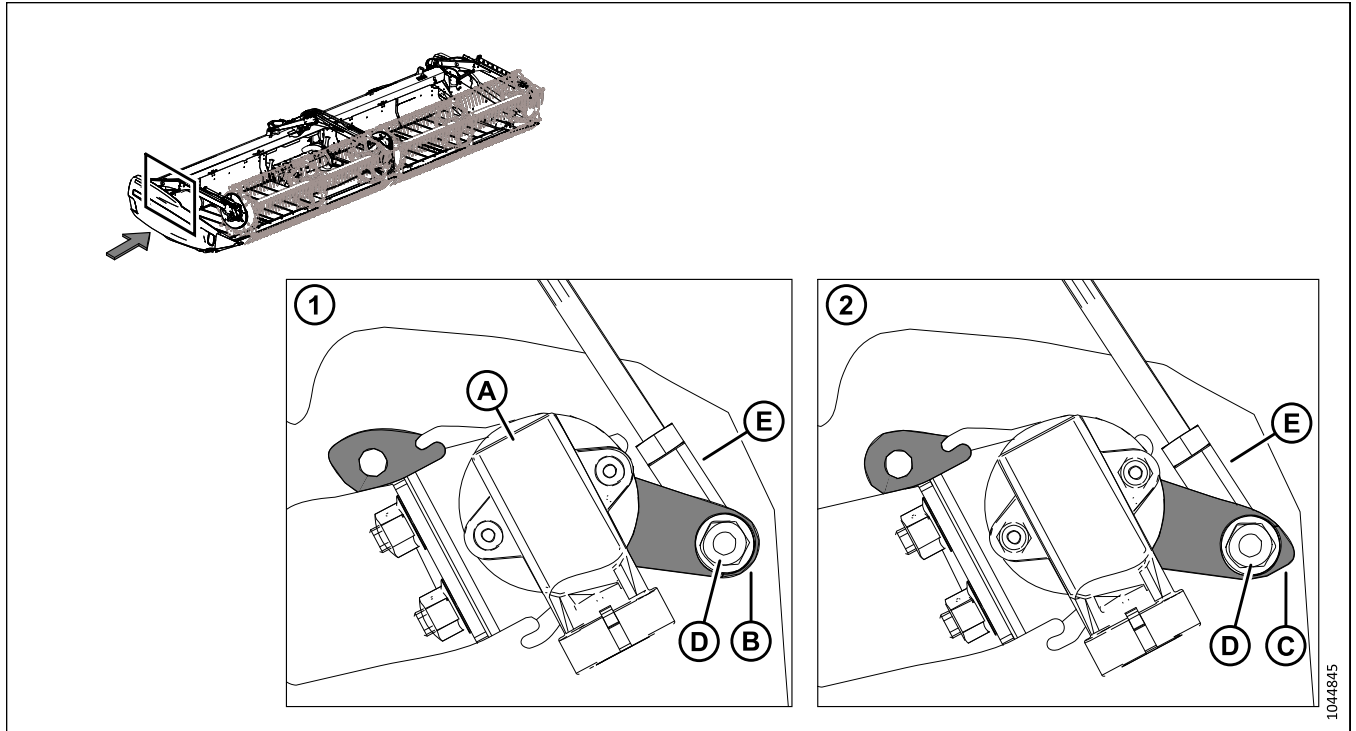


Рисунок 3.204: Расположение датчика высоты мотовила

4. Найдите датчик (А) высоты мотовила на правой боковине. Датчик соединяется с правым рычагом мотовила.
5. Убедитесь, что датчик надлежащим образом настроен для данной жатки.
 - Конфигурация (1) неправильная. Круглый конец (В) рычага датчика прикреплен к штоку (Е).
 - Конфигурация (2) правильная. Острый конец (С) рычага датчика прикреплен к штоку (Е).
6. Если ориентация рычага датчика неправильная, отверните гайку (D) и шток (Е) и переместите датчик в надлежащее положение.
7. Затяните гайку (D) с моментом 8 Н·м (6 фунт-сила-футов [71 фунт-сила-дюйм]).

Замена датчика высоты мотовила

Для определения начальной точки, от которой отсчитывается высота мотовила над ножевым брусом, используется датчик высоты мотовила.

ОПАСНО

Убедитесь в отсутствии рядом посторонних людей.

ОПАСНО

Во избежание серьезных травм или смерти из-за непроизвольного запуска машины перед началом регулировки всегда глушите двигатель и вынимайте ключ из замка зажигания.

1. полностью опустите мотовило.
2. Заглушите двигатель и извлеките ключ из замка зажигания.
3. Откройте боковой щиток. Инструкции см. в [Открытие боковых щитков жатки, страница 44](#).

ЭКСПЛУАТАЦИЯ

4. Отсоедините жгут проводов от датчика (А).
5. Отверните две гайки (В) крепления датчика (А). Уложите крепеж на место хранения для повторной установки.
6. Снимите датчик (А).
7. Проверьте ориентацию рычага датчика. Инструкции см. в [Проверка и регулировка ориентации датчика высоты мотовила, страница 178](#)

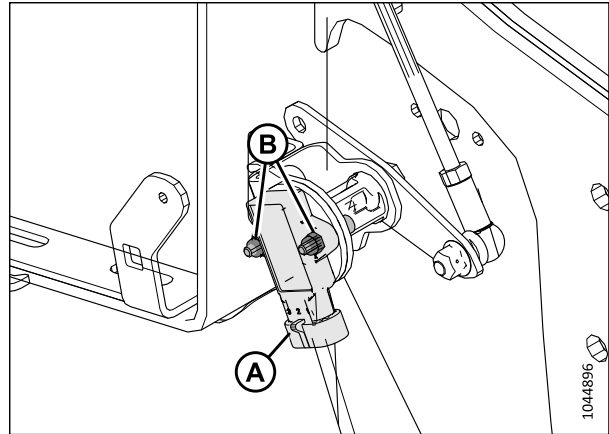


Рисунок 3.205: Датчик высоты мотовила: правый рычаг мотовила

8. Установите новый датчик (А) напротив шайбы (С).
9. Закрепите датчик при помощи двух болтов (А), шайб и нейлоновых гаек.
10. Затягивайте гайки (В) до тех пор, пока они не коснутся датчика (А), после чего дотяните гайки еще на четверть оборота.
11. Подсоедините жгут проводов к датчику (А).
12. Закройте боковой щиток. Инструкции см. в [Закрытие боковых щитков жатки, страница 45](#).

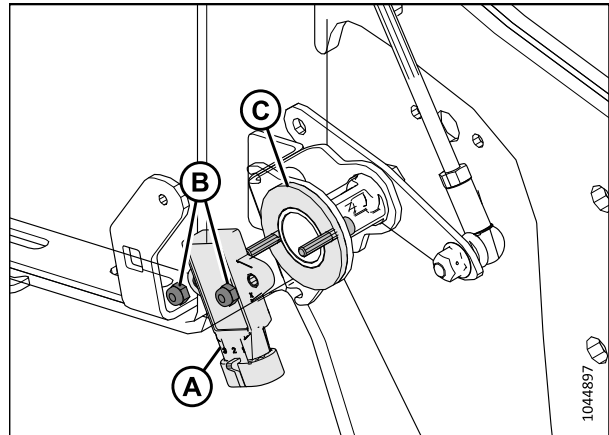


Рисунок 3.206: Датчик высоты мотовила: правый рычаг мотовила

Проверка и регулировка напряжения датчика высоты мотовила

Ориентацию рычага датчика высоты мотовила необходимо проверять вручную на датчике. Диапазон сигнального напряжения датчика можно проверить вручную на датчике или из кабины.

⚠ ОПАСНО

Убедитесь в отсутствии рядом посторонних людей.

⚠ ОПАСНО

Во избежание травм или смертельного исхода в результате непроизвольного движения машины всегда глушите двигатель и извлекайте ключ из замка зажигания, перед тем как покинуть сиденье оператора по какой-либо причине.

ВАЖНО:

Перед проверкой или регулировкой напряжения датчика высоты мотовила выставьте минимальную высоту мотовила. Инструкции см. в [Измерение зазора между мотовилом и ножевым брусом, страница 443](#).

ПРИМЕЧАНИЕ:

Инструкции для оборудования внутри кабины см. в руководстве по эксплуатации комбайна.

ЭКСПЛУАТАЦИЯ

1. Перед проверкой напряжения убедитесь, что датчик положения мотовила вперед/назад сориентирован надлежащим образом в соответствии с моделью комбайна. Инструкции см. в разделе *Проверка и регулировка ориентации датчика высоты мотовила, страница 178*.
2. Остановите комбайн на ровной площадке.
3. полностью опустите мотовило.
4. Для измерения диапазона напряжений используйте дисплей комбайна или вольтметр (для измерения напряжения датчика вручную). Если используется вольтметр, проверьте напряжение датчика между контактами 2 (земля) и 3 (сигнал). Рекомендуемые диапазоны напряжения см. в таблице 3.25, страница 181.

ВАЖНО:

Для измерения сигнального напряжения датчика высоты мотовила двигатель должен работать, обеспечивая питание датчика.

5. Поднимите мотовило до конца.
6. Проверьте напряжение. Если требуется регулировка датчика, см. операции 7, страница 181– 15, страница 181

Таблица 3.25 Пределы напряжения датчика высоты мотовила

Напряжение при поднятом мотовиле	Напряжение при опущенном мотовиле
0,7–1,1 В	3,9–4,3 В

7. полностью опустите мотовило.
8. Заглушите двигатель и извлеките ключ из замка зажигания.
9. Откройте боковой щиток. Инструкции см. в *Открытие боковых щитков жатки, страница 44*.
10. Ослабьте контргайки (А).
11. Отрегулируйте резьбовой шток (В) до достижения размера (С) 165 мм (6,5 дюйма).
12. Отрегулируйте резьбовой шток, чтобы получить рекомендуемое напряжение при опущенном положении мотовила.
13. Затяните контргайки вручную до плотного прилегания, после чего затяните контргайки (А) еще на четверть оборота.
14. Поднимите мотовило до конца.
15. Проверьте напряжение высоты мотовила в поднятом положении.
16. Закройте боковой щиток. Инструкции см. в *Закрытие боковых щитков жатки, страница 45*.

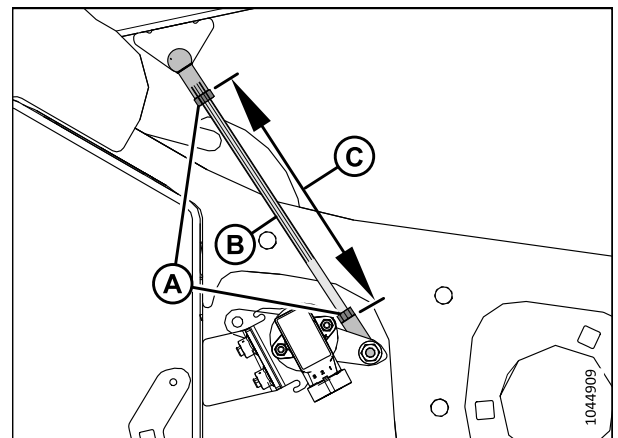


Рисунок 3.207: Датчик высоты мотовила — правая опора мотовила опущена

3.9.12 Продольное положение мотовила

Положение мотовила вперед/назад является критически важным фактором для достижения наилучших результатов при работе в неблагоприятных условиях. Рекомендованное заводом-изготовителем положение мотовила показано

ЭКСПЛУАТАЦИЯ

отметкой по центру цифрового ряда (4–5 на индикаторе). Данное положение подходит для нормальных условий эксплуатации, но положение в направлении вперед/назад можно регулировать по мере необходимости.

Чтобы улучшить производительность мотовила при работе с определенными культурами, мотовило может быть дополнительно смещено назад примерно на 155 мм (6 дюйм.), для чего нужно переставить цилиндры перемещения вперед/назад на рычагах мотовила жатки. Инструкции см. в разделе [Перестановка положения цилиндров перемещения вперед/назад, страница 183](#).

Индикатор положения мотовила (А) расположен на левом рычаге. Отметкой продольного перемещения мотовила служит скоба (В).

Для уборки прямостоящих культур отцентрируйте мотовило над ножевым бруском (4–5 на индикаторе).

Для полеглых, переплетенных или наклоненных культур может потребоваться смещение мотовила вперед по отношению к ножевому брусу.

ПРИМЕЧАНИЕ:

При возникновении трудностей с подбором примятой культуры установите жатку под более крутым углом. Инструкции см. в разделе [3.9.3 Угол атаки жатки, страница 143](#). Регулируйте положение мотовила только после настройки угла атаки жатки.

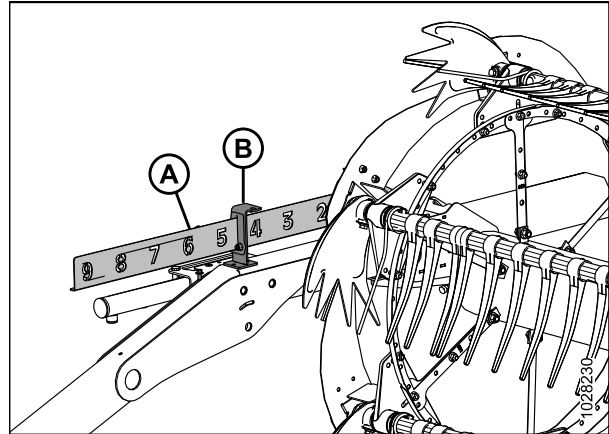


Рисунок 3.208: Индикатор продольного перемещения

ПРИМЕЧАНИЕ:

В случае с культурами, сбор которых затруднен, например с рисом или при работе с сильно полеглыми культурами, которые требуют полного выдвижения мотовила вперед, установите агрессивность пальцев мотовила для правильной подачи культуры на полотно. Инструкции см. в разделе [3.9.13 Агрессивность пальцев мотовила, страница 192](#).

Регулировка продольного положения мотовила

Установленное на заводе положение мотовила подходит для нормальных условий эксплуатации, но положение вперед/назад можно регулировать по мере необходимости с помощью элементов управления внутри кабины.



ОПАСНО

Убедитесь в отсутствии рядом посторонних людей.

ЭКСПЛУАТАЦИЯ

Для регулировки положения мотовила вперед/назад выполните следующие шаги.

1. Поработайте гидравлической системой, чтобы сместить мотовило в требуемое положение, используя индикатор продольного перемещения (А) в качестве ориентира. Отметкой положения служит скоба (В).
2. Проверьте зазор между мотовилом и ножевым брусом после регулировки положения эксцентрика. Инструкции см. в следующих разделах:
 - [4.13.1 Зазор между мотовилом и ножевым брусом, страница 443](#)
 - [4.13.2 Выгиб мотовила, страница 448](#)

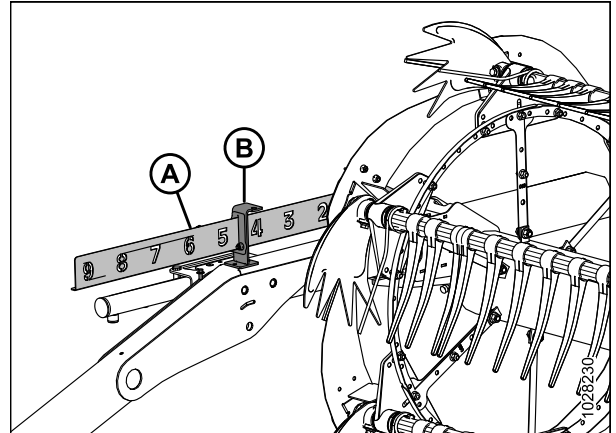


Рисунок 3.209: Индикатор продольного перемещения

ВАЖНО:

Работа с излишне вынесенным вперед мотовилом может привести к тому, что пальцы будут касаться почвы. При работе мотовила в таком положении опустите копирующие башмаки или отрегулируйте наклон жатки так, чтобы предотвратить повреждение пальцев.

Перестановка положения цилиндров перемещения вперед/назад

Чтобы адаптироваться к определенным условиям уборки, мотовило можно дополнительно сместить назад примерно на 155 мм (6 дюйм.), для чего нужно переставить цилиндры перемещения вперед/назад на рычагах мотовила.

ОПАСНО

Убедитесь в отсутствии рядом посторонних людей.

ОПАСНО

Во избежание травм или смертельного исхода в результате непроизвольного движения машины всегда глушите двигатель и извлекайте ключ из замка зажигания, перед тем как покинуть сиденье оператора по какой-либо причине.

ВАЖНО:

Убедитесь, что все цилиндры перемещения вперед/назад установлены в одинаковое положение.

1. Отрегулируйте высоту мотовила так, чтобы рычаги мотовила были расположены параллельно грунту.
2. Заглушите двигатель и извлеките ключ из замка зажигания.

ЭКСПЛУАТАЦИЯ

3. Извлеките шпильку (А), удерживающую универсальный инструмент в кронштейне на левой боковине.
4. Снимите универсальный инструмент (В). Установите шпильку на место.

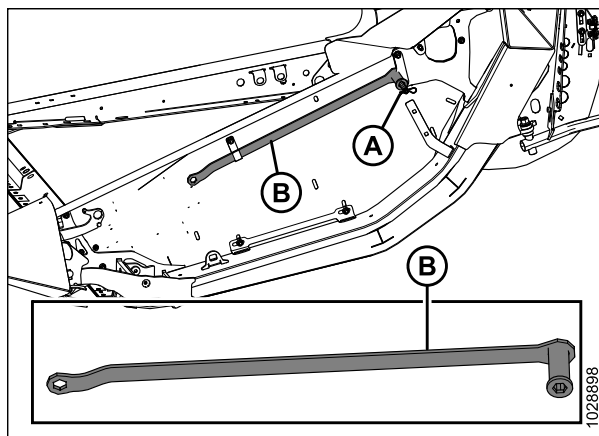


Рисунок 3.210: Левая торцевая обшивка

ЭКСПЛУАТАЦИЯ

5. Процедуры настройки цилиндра перемещения вперед/назад для жатки вашего типа см. на рисунке 3.211, страница 185. Цифры на рисунке относятся к одной из следующих процедур:
- Порядок регулировки цилиндров перемещения вперед/назад [1] в передней части см. в операции 6, страница 186.
 - Порядок регулировки цилиндров перемещения вперед/назад [2] в задней части см. в операции 9, страница 188.

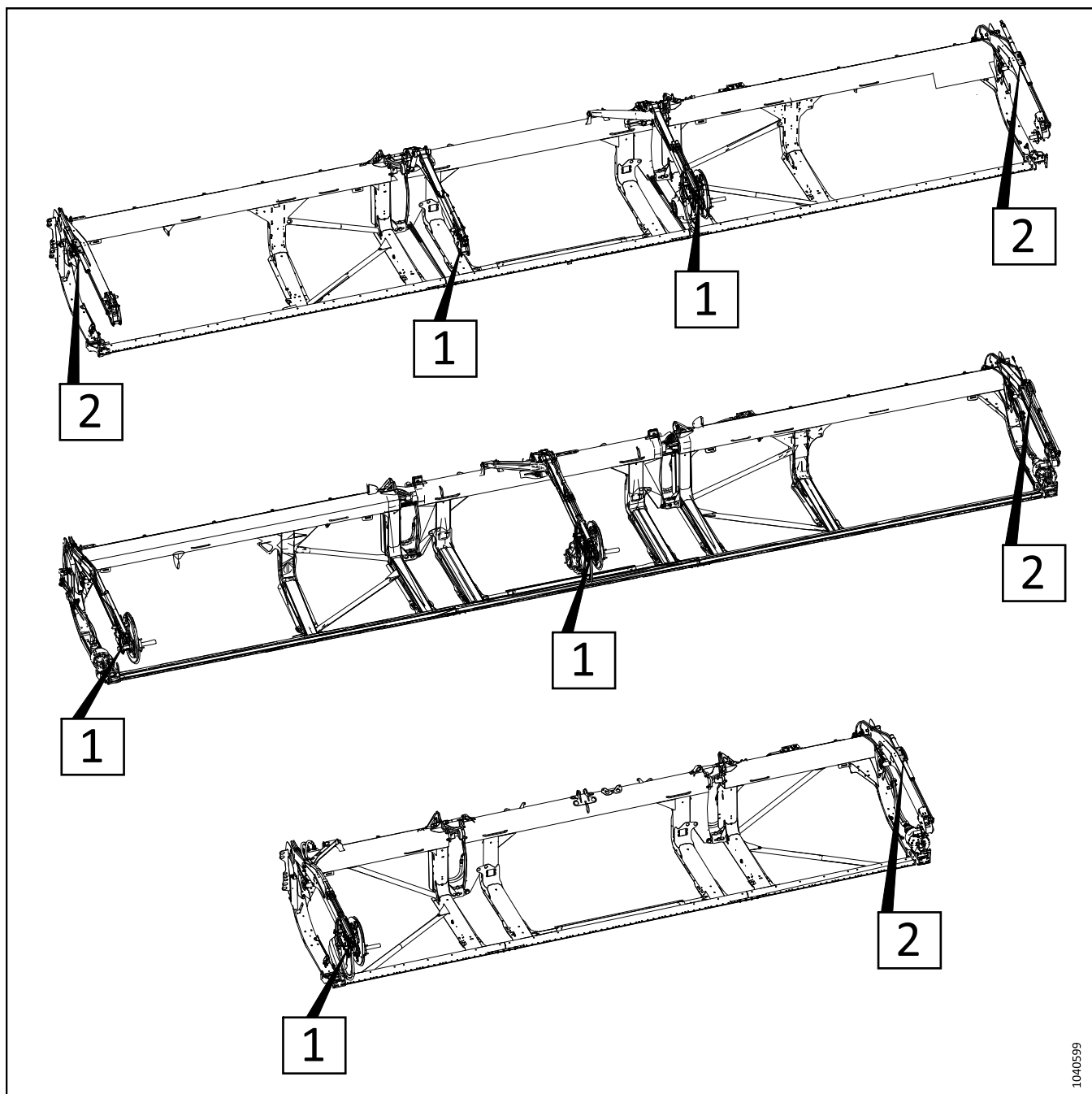


Рисунок 3.211: Регулируемые цилиндры перемещения вперед/назад — цифры для обозначения процедур

1040599

ЭКСПЛУАТАЦИЯ

Чтобы изменить положение мотовила с помощью цилиндров перемещения вперед/назад, регулируемых в передней части рычага мотовила, выполните следующие операции:

6. Снимите разрезное кольцо (А), палец (В) и плоскую шайбу (не показана), фиксирующие регулируемый цилиндр перемещения вперед/назад в переднем положении.

ПРИМЕЧАНИЕ:

Компоненты привода мотовила на рисунке не показаны.

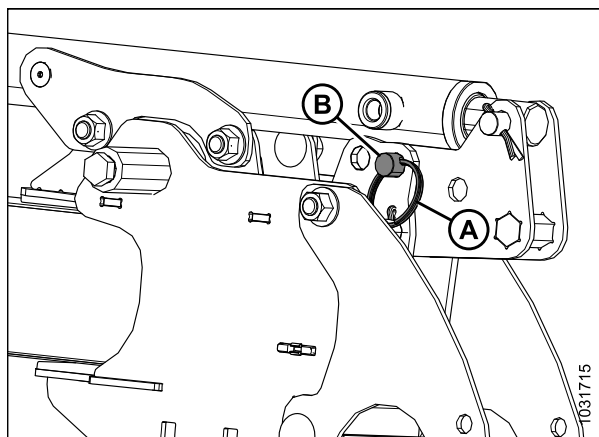


Рисунок 3.212: Регулировка цилиндра перемещения вперед/назад, тип 1 — переднее положение

7. При помощи универсального инструмента (А) сдвиньте скобу (В) назад до совмещения отверстия (С) с отверстием (D). По мере поворачивания скобы (В) на нижнем штифте (Е) мотовило передвинется назад.

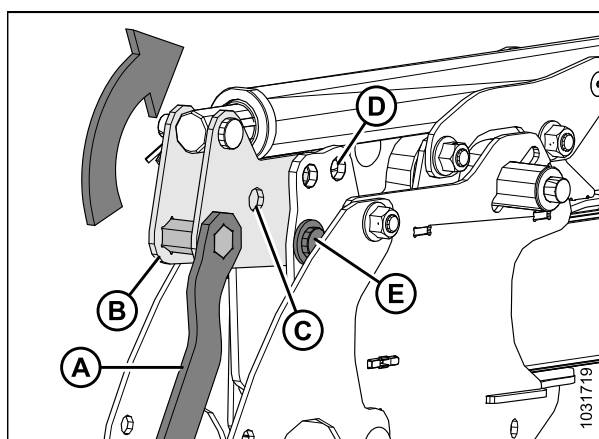


Рисунок 3.213: Регулировка цилиндра перемещения вперед/назад, тип 1 — переднее положение

ЭКСПЛУАТАЦИЯ

8. Закрепите цилиндр в заднем положении с помощью пальца (А), плоской шайбы и разрезного кольца (В).

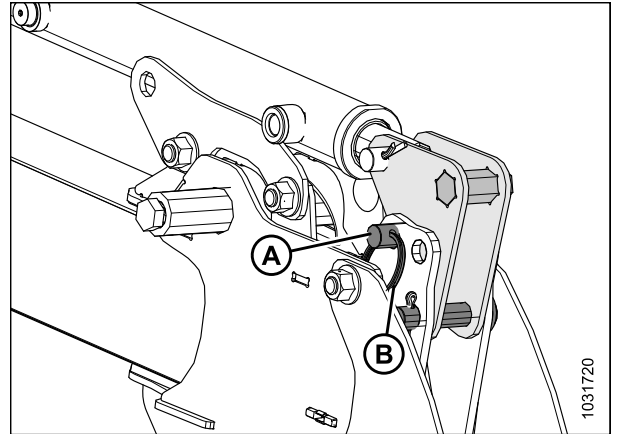


Рисунок 3.214: Регулировка цилиндра перемещения вперед/назад, тип 1 — заднее положение

ЭКСПЛУАТАЦИЯ

Чтобы изменить положение мотовила с помощью цилиндров перемещения вперед/назад, регулируемых в задней части рычага мотовила, выполните следующие операции:

ПРИМЕЧАНИЕ:

Кронштейн цилиндра с прорезями, показанный на следующих иллюстрациях, монтируется на внешней стороне рычага мотовила.

9. Снимите разрезное кольцо (А) и штифт с головкой (В), фиксирующие левый цилиндр в переднем положении на скобе (С).

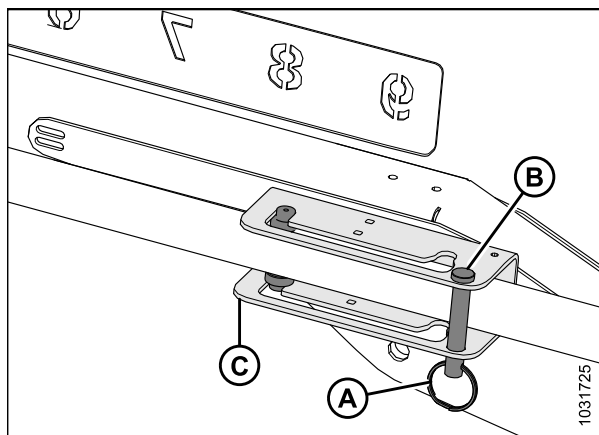


Рисунок 3.215: Регулировка цилиндра перемещения вперед/назад, тип 2 — переднее положение

10. Сдвиньте направляющие (А) цилиндра вдоль паза в скобе в заднее положение (В).

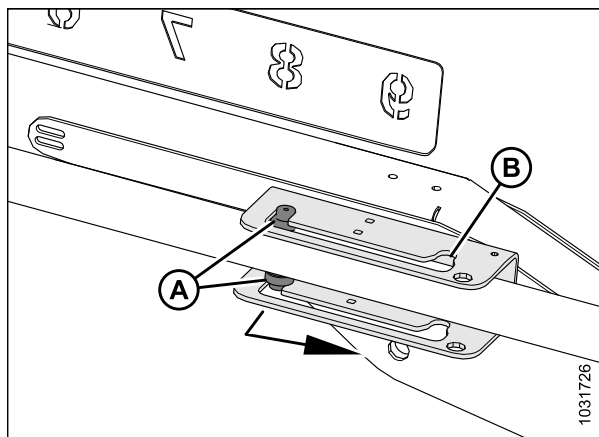


Рисунок 3.216: Регулировка цилиндра перемещения вперед/назад, тип 2 — переднее положение

ЭКСПЛУАТАЦИЯ

11. Установите на место штифт с головкой (А) и разрезное кольцо (В), чтобы зафиксировать цилиндр в заднем положении (С) на скобе.
12. Убедитесь, что остается достаточный зазор между мотовилом и следующими деталями жатки:
 - Задняя панель
 - Распорки мотовила
 - Верхний поперечный шнек (если он установлен на жатке)
13. При необходимости отрегулируйте агрессивность пальцев мотовила. Инструкции см. в [3.9.13 Агрессивность пальцев мотовила, страница 192](#).

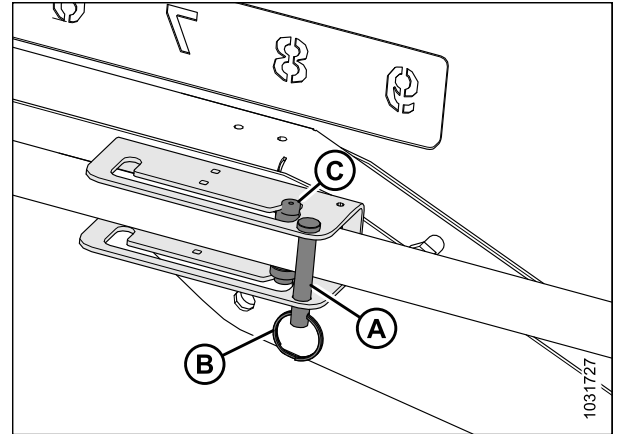


Рисунок 3.217: Регулировка цилиндра перемещения вперед/назад, тип 2 — заднее положение

Проверка и регулировка напряжения датчика положения вперед/назад

Датчик положения вперед/назад указывает положение мотовила в продольной плоскости. Рычаг датчика необходимо сориентировать надлежащим образом согласно модели.



ОПАСНО

Убедитесь в отсутствии рядом посторонних людей.



ОПАСНО

Во избежание травм или смертельного исхода в результате непроизвольного движения машины всегда глушите двигатель и извлекайте ключ из замка зажигания, перед тем как покинуть сиденье оператора по какой-либо причине.

1. Перед проверкой напряжения убедитесь, что датчик положения мотовила вперед/назад сориентирован надлежащим образом в соответствии с моделью комбайна. Инструкции см. в разделе [Проверка и регулировка ориентации датчика положения вперед/назад, страница 191](#).
2. Остановите комбайн на ровной площадке.
3. Отрегулируйте мотовило, установив его в крайнее заднее положение.

ЭКСПЛУАТАЦИЯ

- Для измерения диапазона напряжений используйте дисплей комбайна или вольтметр (для измерения напряжения датчика вручную). Если используется вольтметр, проверьте напряжение датчика (А) между контактом 2 (земля) и контактом 3 (сигнал). Значения напряжений см. в таблице 3.26, страница 190.

ВАЖНО:

Для измерения сигнального напряжения датчика положения вперед/назад двигатель должен работать, обеспечивая питание датчика.

- Отрегулируйте мотовило, установив его в крайнее переднее положение.
- Проверьте напряжение. Если требуется регулировка датчика, см. операции 7, страница 190– 11, страница 191

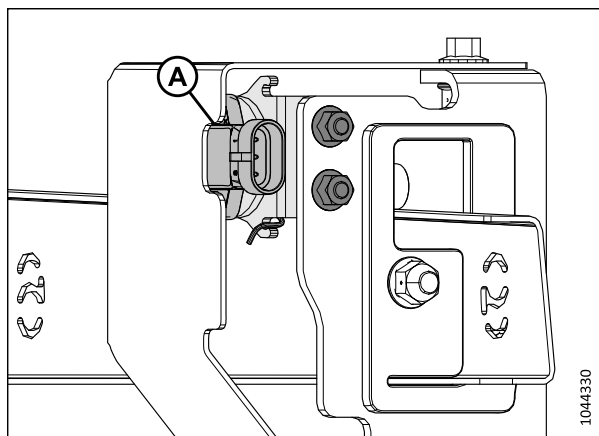


Рисунок 3.218: Датчик продольного перемещения

Таблица 3.26 Напряжение датчика положения вперед/назад

Напряжение (В) — мотовило полностью втянуто	Напряжение (В) — мотовило полностью выдвинуто	Минимальный диапазон (В)
0,7	4,3	2,5

- Заглушите двигатель и извлеките ключ из замка зажигания.
- Найдите датчик положения вперед/назад на левой опоре мотовила.

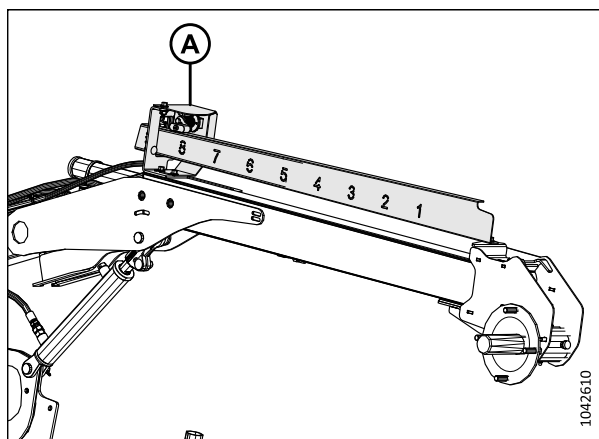


Рисунок 3.219: Датчик положения вперед/назад

ЭКСПЛУАТАЦИЯ

- Отверните крепеж (А) и перемещайте опору (В) датчика, пока напряжение не окажется в нужном диапазоне.
- Завершив регулировку датчика, затяните крепеж с моментом 8 Н·м (6 фунт-сила-футов [71 фунт-сила-дюйм]).
- При необходимости выполните калибровку датчика положения комбайна вперед/назад.

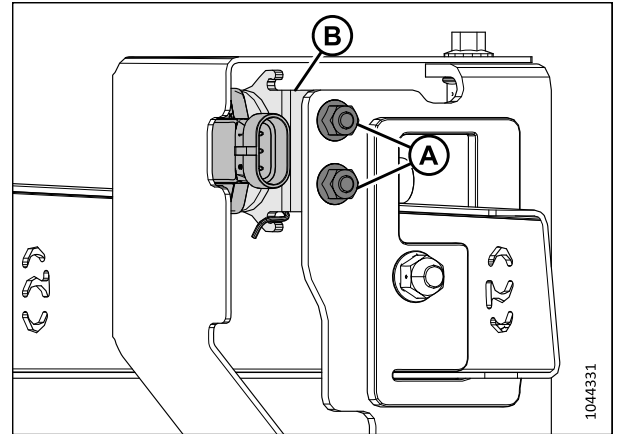


Рисунок 3.220: Датчик продольного перемещения

Проверка и регулировка ориентации датчика положения вперед/назад

Датчик положения вперед/назад указывает положение мотовила в продольной плоскости. Рычаг датчика необходимо сориентировать надлежащим образом согласно модели.

ОПАСНО

Убедитесь в отсутствии рядом посторонних людей.

ОПАСНО

Во избежание травм или смертельного исхода в результате непроизвольного движения машины всегда глушите двигатель и извлекайте ключ из замка зажигания, перед тем как покинуть сиденье оператора по какой-либо причине.

- Остановите комбайн на ровной площадке.
- Заглушите двигатель и извлеките ключ из замка зажигания.
- Найдите датчик положения вперед/назад на левой опоре мотовила.

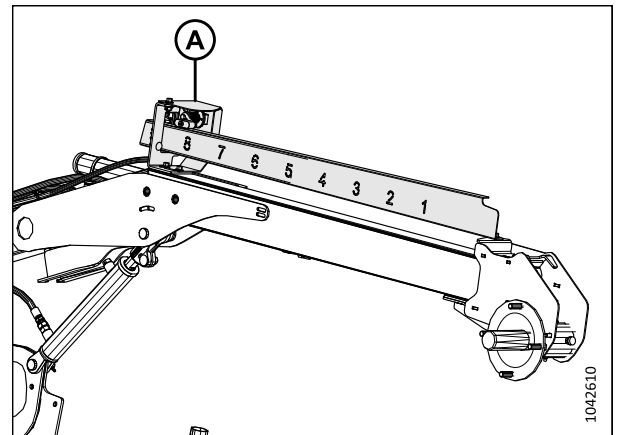


Рисунок 3.221: Датчик положения вперед/назад

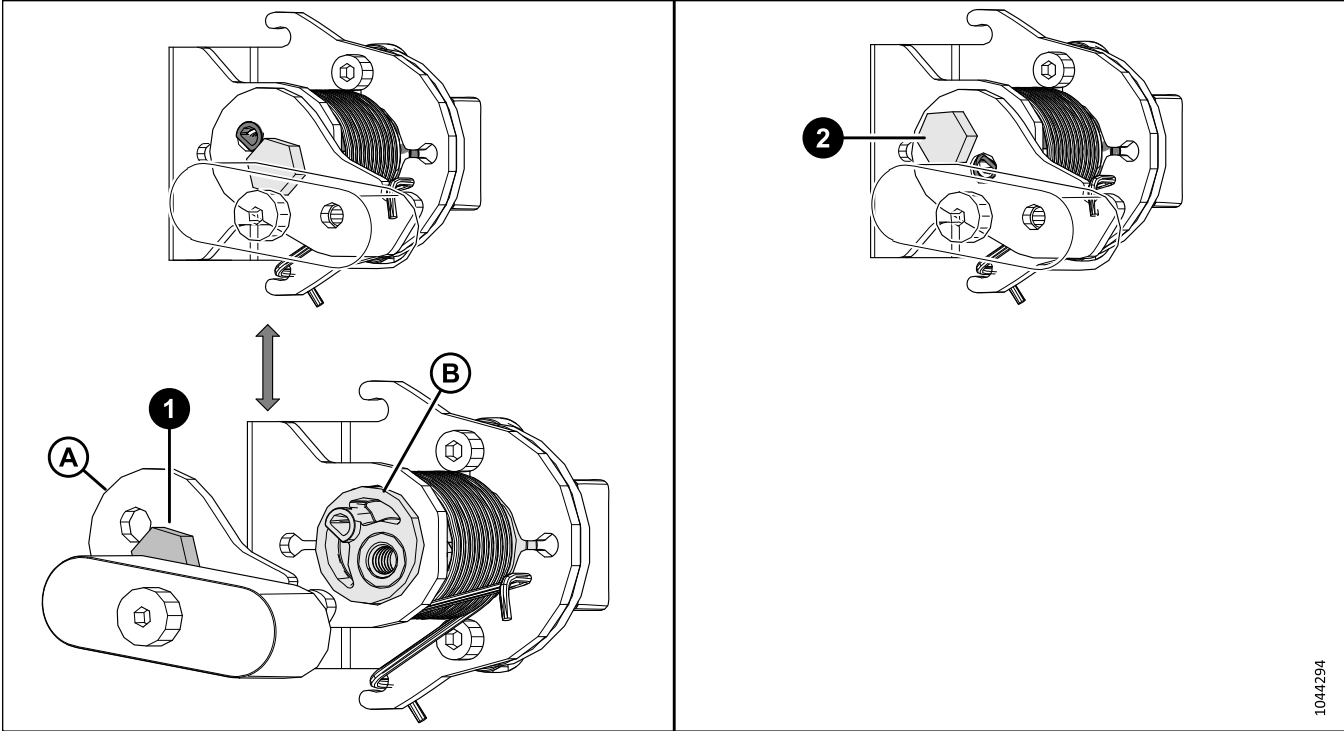


Рисунок 3.222: Положение рычага датчика

4. Проверьте местоположение установки болта крепления датчика. Если болт находится в неправильном местоположении, перейдите к следующей операции.
 - Местоположение (1) правильное
 - Местоположение (2) неправильное
5. Выверните болт и переместите его в правильное местоположение на рычаге (A).
6. Поверните ось (B) датчика на 180°.
7. Установите рычаг (A) на ось датчика. Убедитесь, что выступ находится в другом отверстии, из которого был вывернут болт.
8. Затяните болт с моментом 6 Н·м (4 фунт-сила-фут. [53 фунт-сила-дюйм.]).

3.9.13 Агрессивность пальцев мотвила

Агрессивность пальцев мотвила означает положение пальцев относительно ножевого бруса. Агрессивность может меняться изменением положения мотвила вперед/назад и настроек эксцентрика на нем. Вы также можете изменить агрессивность пальцев мотвила, чтобы она лучше соответствовала условиям уборки.

На агрессивность пальцев мотвила сильнее всего влияет изменение положения мотвила. С другой стороны, изменение настроек эксцентрика оказывает меньшее влияние на агрессивность пальцев мотвила. Например, когда эксцентрик находится в положении 33°, соответствующий угол наклона пальцев в самой нижней точке вращения мотвила составляет всего 5°.

Чтобы добиться наилучшего результата, используйте минимальную настройку эксцентрика, при которой культура подается на полотна, минуя задний край ножевого бруса. Подробнее — см. [3.7.2 Настройки жатки, страница 81](#).

Настройки эксцентрика мотовила

Изменение положения эксцентрика позволяет вам отрегулировать точку, в которой пальцы мотовила отпускают собранную массу на полотна. Для разных условий уборки предлагаются свои рекомендации по настройке рычага эксцентрика.

Значения можно увидеть над пазами диска эксцентрика. Инструкции см. в [Регулировка эксцентрика мотовила, страница 195](#).

ПРИМЕЧАНИЕ:

О рекомендуемых настройках агрессивности пальцев мотовила в разных условиях уборки см. [3.7.2 Настройки жатки, страница 81](#).

Положение эксцентрика 1, положение мотовила 5 или 6 обеспечивают наиболее равномерный поток собранной массы на полотна без ее взбивания или разрыхления.

- При этой настройке культура будет отпущаться вблизи от ножевого бруса. Используйте эту настройку, когда ножевой брус во время уборки находится на грунте.
- Некоторые культуры не проходят через ножевой брус, когда тот поднят над грунтом и мотовило находится в крайнем переднем положении. Соответственно, установите начальную скорость мотовила так, чтобы она была близка к путевой скорости.

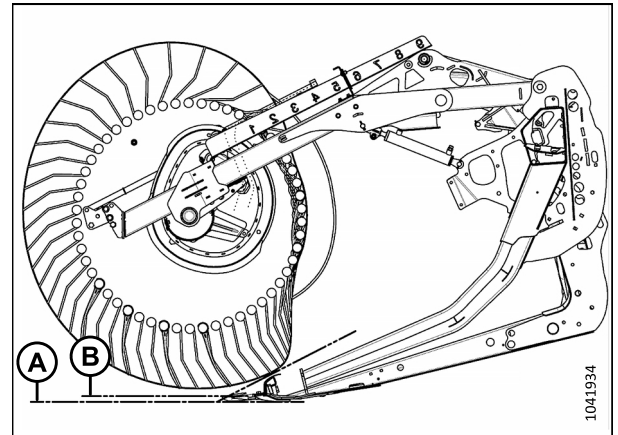


Рисунок 3.223: Профиль пальцев — положение эксцентрика 1

Положение эксцентрика 2, положение мотовила 6 или 7 — рекомендуемая начальная конфигурация для большинства культур и их состояния.

- Прежде чем регулировать настройки эксцентрика, отрегулируйте продольное положение мотовила, чтобы попытаться подать культуру на полотно.
- Если урожай продолжает замедляться на ножевом бруске и мотовило не может подталкивать собранную массу на полотно, увеличьте настройку эксцентрика, чтобы подталкивать собранную массу в обход заднего края ножевого бруса.
- Если происходит распушение срезанного урожая или подача на полотнах идет неравномерно, уменьшите настройку эксцентрика.
- При такой настройке концы пальцев мотовила будут двигаться примерно на 20 % быстрее скорости мотовила.

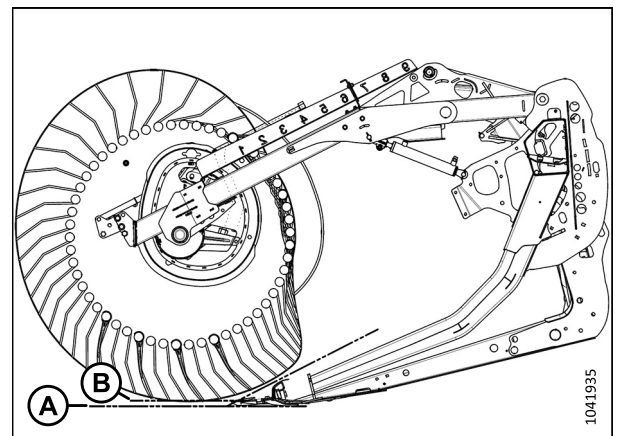


Рисунок 3.224: Профиль пальцев — положение эксцентрика 2

Положение эксцентрика 3, положение мотвила 8 в основном используются для того, чтобы оставлять более длинную стерню.

- В этом положении мотвило достает дальше вперед и поднимает срезанную массу на нож и затем на полотно.
- При такой настройке концы пальцев мотвила будут двигаться примерно на 30 % быстрее скорости мотвила.

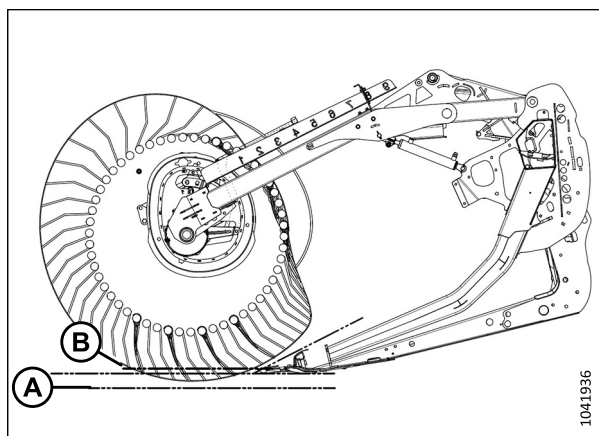


Рисунок 3.225: Профиль пальцев — положение эксцентрика 3

Положение эксцентрика 4, минимальный угол атаки жатки, положение мотвила 9 приводят к тому, что при уборке полеглых культур жатка оставляет более короткую стерню (по сравнению с полностью наклоненной вперед жаткой). При таком угле атаки жатки мотвило едва успевает коснуться грунта.

- В этом положении мотвило достает дальше вперед и поднимает срезанную массу на нож и затем на полотно.
- При такой настройке концы пальцев мотвила будут двигаться примерно на 35 % быстрее скорости мотвила.

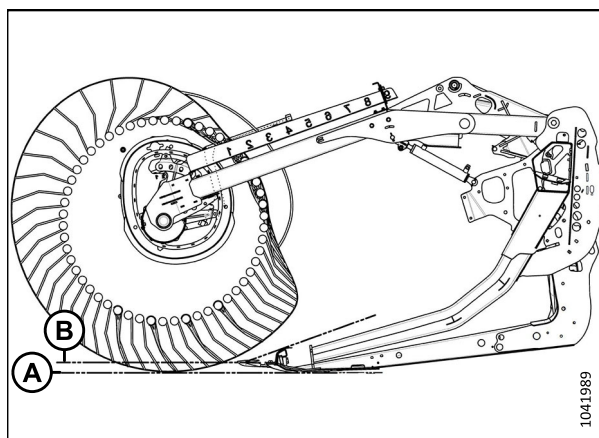


Рисунок 3.226: Профиль пальцев — положение эксцентрика 4, минимальный угол атаки жатки

Положение эксцентрика 4, угол атаки жатки на максимуме, положение мотвила 9 обеспечивают максимальное расстояние под ножевым брусом, на которое достает мотвило при подборе полеглых культур.

- При таком положении остается значительное количество стерни, когда высота среза установлена примерно на 203 мм (8 дюйм.). Для влажных материалов, например риса, путевая скорость комбайна может быть увеличена вдвое из-за уменьшения срезаемой массы.
- При такой настройке концы пальцев мотвила будут двигаться примерно на 35 % быстрее скорости мотвила.

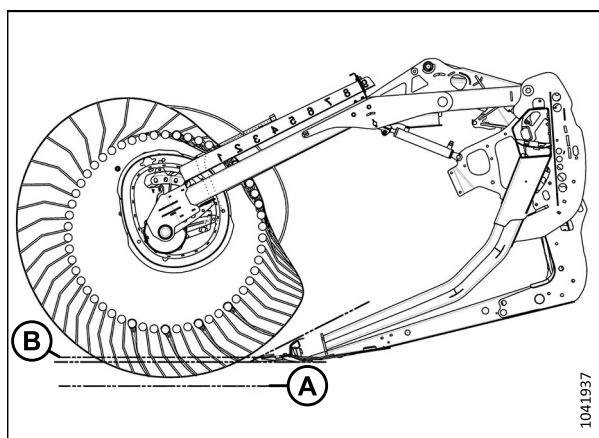


Рисунок 3.227: Профиль пальцев — положение эксцентрика 4, максимальный угол жатки

ПРИМЕЧАНИЕ:

Использование более высоких настроек эксцентрика, когда положение мотвила вперед/назад установлено между цифрами 4 и 5, существенно снижает производительность полотен. Это происходит потому, что пальцы мотвила постоянно задевают за культуру, которая уже двигается по полотнам, нарушая поток, направляемый в наклонную камеру комбайна. Более высокие настройки эксцентрика рекомендуются только при максимальном или близком к нему выдвигении мотвила вперед.

Регулировка эксцентрика мотвила

Отрегулируйте эксцентрик мотвила, чтобы изменить агрессивность пальцев мотвила.

ВАЖНО:

Необходимо проверять зазор между мотвилем и ножевым брусом после регулировки агрессивности пальцев мотвила и положения мотвила вперед/назад. Более подробную информацию см. в разделах [4.13.1 Зазор между мотвилем и ножевым брусом, страница 443](#) и [3.7.2 Настройки жатки, страница 81](#).



ОПАСНО

Во избежание травм или смертельного исхода в результате непроизвольного движения машины всегда глушите двигатель и извлекайте ключ из замка зажигания, перед тем как покинуть сиденье оператора по какой-либо причине.

ПРИМЕЧАНИЕ:

Если имеется несколько эксцентриков мотвила, отрегулируйте их все.

1. Заглушите двигатель и извлеките ключ из замка зажигания.
2. Извлеките шпильку (A), удерживающую универсальный инструмент (B) в скобе на левой боковине.

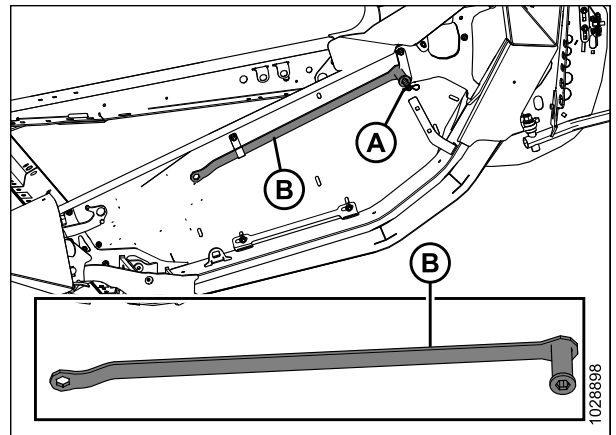


Рисунок 3.228: Левая торцевая обшивка

ЭКСПЛУАТАЦИЯ

3. При помощи универсального инструмента поверните штифт защелки (А) **ПРОТИВ ЧАСОВОЙ СТРЕЛКИ** для освобождения диска эксцентрика.

ВАЖНО:

Направление вращения для запираания/отпираания посмотрите на наклейке защелки с эксцентриком. С усилием поворачивая защелку с эксцентриком в неправильном направлении, можно повредить роликовые штифты.

4. Установите универсальный инструмент на болт (В) для поворота диска эксцентрика и совместите штифт защелки с нужным отверстием диска эксцентрика положением (С) (между 1 и 4).

ПРИМЕЧАНИЕ:

Болт (В) приварен к опоре эксцентрика.

5. Поверните штифт защелки (А) **ПО ЧАСОВОЙ СТРЕЛКЕ** для соединения и фиксации положения диска эксцентрика.

ВАЖНО:

Убедитесь в надежной фиксации положения эксцентрика перед эксплуатацией машины.

6. Повторите операции [3, страница 196–5, страница 196](#) для всех рычагов мотовила.

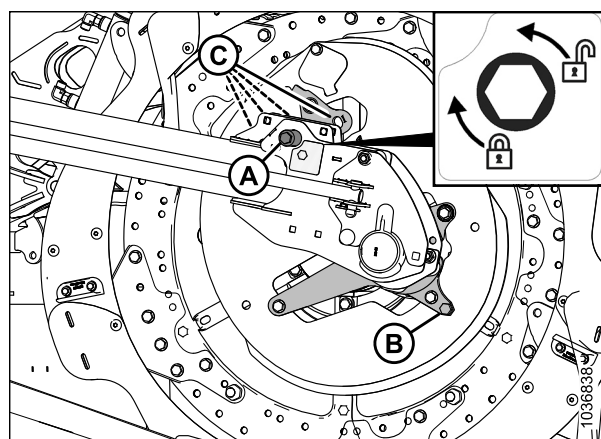


Рисунок 3.229: Положения диска эксцентрика

3.9.14 Верхний перекрестный шнек

Верхний поперечный шнек (UCA) служит для улучшения подачи в центр жатки при уборке тяжелых культур. Он идеально подходит для уборки больших объемов кормовых культур, овса, канолы, горчицы и других высоких, кустистых культур, подача которых затруднена.

Вы можете воспользоваться отсечным клапаном (А), чтобы отключить верхний поперечный шнек, когда тот не нужен.

ПРИМЕЧАНИЕ:

Из-за движения крыльев даже отключенный верхний поперечный шнек нуждается в периодическом смазывании.

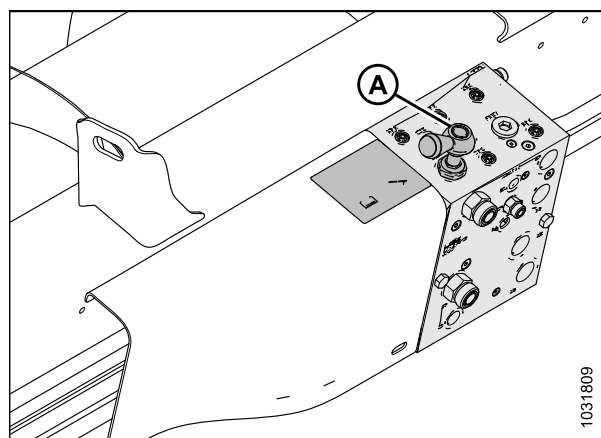


Рисунок 3.230: Отсечной клапан

Регулировка положения верхнего поперечного шнека — двух- или трехсоставные шнеки

Верхний поперечный шнек (УСА) оборудован регулируемым креплением, которое позволяет изменить его положение в соответствии с различными условиями уборки. Жатки с трехсоставными шнеками имеют два регулируемых крепления: по одному на каждом конце центрального шнека.

ПРИМЕЧАНИЕ:

Более подробную информацию о расположении основного и вспомогательного передних болтов см. на рисунке 3.233, страница 198.

Первоначально крепления установлены в крайнем заднем положении так, что передний болт (А) стоит в передней позиции. Данное положение рекомендуется для большинства условий.

Когда передний болт (А) находится в основном положении, шнек и мотовило могут безопасно двигаться в любой позиции. Вы можете незначительно изменить положение данного шнека регулировкой положения крепления относительно заднего болта (В).

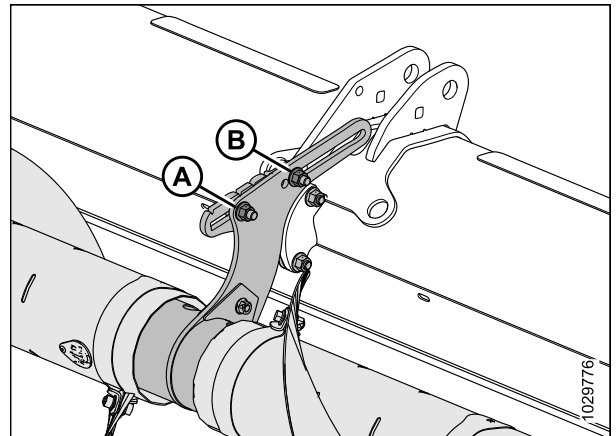


Рисунок 3.231: Первоначальное положение регулируемых креплений — двухсоставной шнек

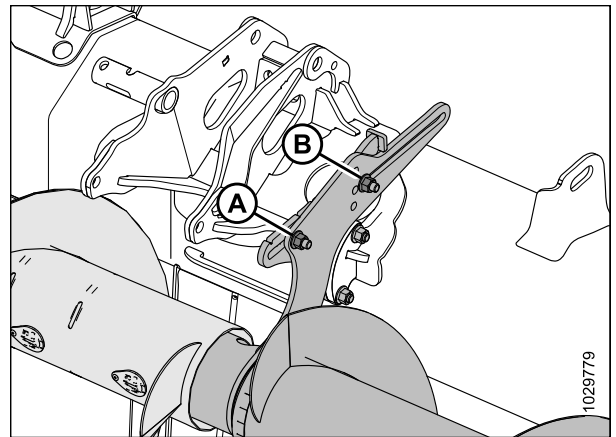


Рисунок 3.232: Первоначальное положение регулируемых креплений — трехсоставной шнек

ЭКСПЛУАТАЦИЯ

Положение шнека можно отрегулировать в большем диапазоне, переместив передний болт во вспомогательное положение (В). У трехсоставных шнеков (2) имеются дополнительные вспомогательные положения (В) для поднятия и опускания шнека. Когда передний болт находится в одном из этих положений, изменения в перемещении вперед/назад ограничены, что предотвращает взаимодействие верхнего поперечного шнека с подающим шнеком и рамой жатки.

ВАЖНО:

Когда передний болт стоит в одном из вспомогательных положений (В), а мотовило находится в крайнем заднем положении, пальцы мотовила и рычаги эксцентрика могут задевать верхний поперечный шнек. Когда мотовило перемещается полностью назад (например при уборке рапса), верхний поперечный шнек также должен быть перемещен полностью назад, чтобы обеспечить достаточный зазор между пальцами мотовила и шнеком.

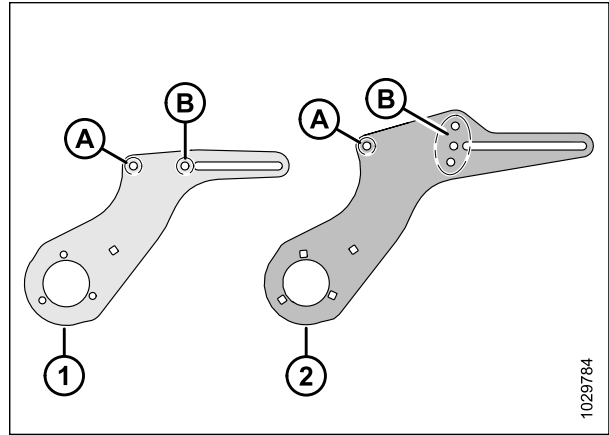


Рисунок 3.233: Сведения о регулируемых креплениях

1 – крепление двухсоставного шнека

2 – крепление трехсоставного шнека

A – основное положение переднего болта

B – вспомогательное положение переднего болта

ЭКСПЛУАТАЦИЯ

Передвиньте шнек вперед, чтобы

- облегчить транспортировку легких культур, особенно на склонах;
- улучшить подачу легких культур;
- снизить выброс от мотовила или нарушение потока массы, вызванное мотовилом.

Передвиньте шнек назад, чтобы

- увеличить доступный объем для транспортировки тяжелых культур;
- удерживать шнек вблизи дефлекторов, не допуская попадания культуры за шнек и наматыванию на него скошенной массы.

Чтобы отрегулировать положение шнека, выполните следующие действия.

1. Определите местоположение регулируемого крепления.

ПРИМЕЧАНИЕ:

На двухсоставных шнеках регулируемое крепление выступает из узла центральной опоры. На трехсоставных шнеках регулируемое крепление выступает из концов центрального шнека.

ПРИМЕЧАНИЕ:

На рисунке показано левое регулируемое крепление на трехсоставном шнеке. Регулируемое крепление на двухсоставном шнеке устроено похожим образом, но имеет только одно вспомогательное положение переднего болта вместо трех. Для получения более подробной информации см. рис. 3.233, страница 198.

2. При необходимости переставьте передний болт с гайкой (А). Передний болт и гайка могут располагаться на двухсоставных шнеках в двух возможных местах — основном и вспомогательном. На трехсоставных шнеках возможны четыре места — одно основное и три вспомогательных.
3. Слегка ослабьте переднюю гайку (А) и заднюю гайку (В) так, чтобы можно было сдвинуть регулируемое крепление.
4. Переведите крепление в требуемое положение.
5. Затяните обратно гайки (А) и (В). Затяните гайки с моментом 69 Н·м (51 фунт-сила-фут).

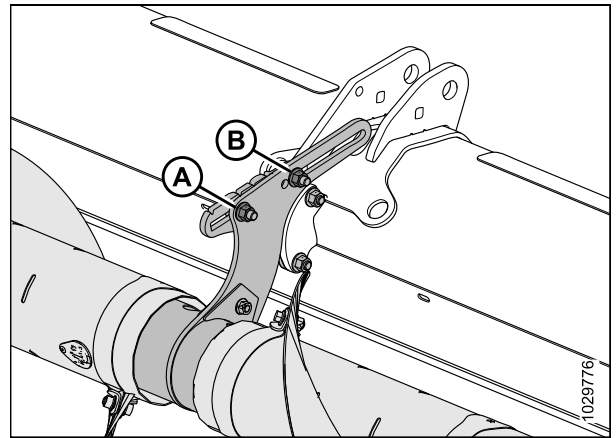


Рисунок 3.234: Первоначальное положение регулируемых креплений — двухсоставной шнек

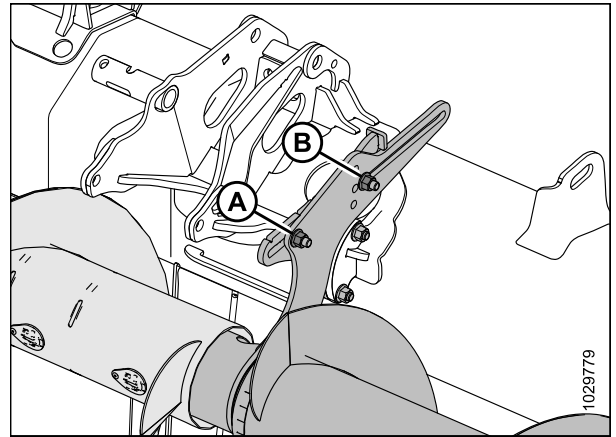


Рисунок 3.235: Первоначальное положение регулируемых креплений — трехсоставной шнек

ЭКСПЛУАТАЦИЯ

6. Если установлен трехсоставной верхний поперечный шнек, повторите операции [1, страница 199–5, страница 199](#) на втором регулируемом креплении.

ВАЖНО:

На жатках с трехсоставными шнеками проверьте, чтобы оба регулируемых крепления находились в одинаковом положении.

7. Проверьте наличие препятствий между пальцами мотовила и верхним поперечным шнеком. Проверьте наличие препятствий между рычагами эксцентрика и верхним поперечным шнеком на всем пути гидравлики перемещения мотовила вперед/назад. Инструкции см. в разделе [Проверка верхнего поперечного шнека на зазор, страница 200](#).

Проверка верхнего поперечного шнека на зазор

Если верхний поперечный шнек не отрегулирован, он может касаться мотовила или рамы жатки. Необходимо проверить зазор между верхним поперечным шнеком и некоторыми компонентами жатки.



ОПАСНО

Во избежание травм или смертельных случаев из-за неожиданного запуска машины перед началом регулировки необходимо глушить двигатель и вынимать ключ из замка зажигания.



ОПАСНО

Убедитесь в отсутствии рядом посторонних людей.

1. Запустите двигатель.
2. Отрегулируйте мотовило, установив его в крайнее заднее положение.
3. Установите блоки шириной 254–356 мм (10–14 дюйм.) под ножевым брусом с обоих концов жатки. Опустите жатку на блоки так, чтобы крылья жатки приняли форму прогиба концами вверх.
4. Заглушите двигатель и извлеките ключ из замка зажигания.

5. Вручную проверните верхний поперечный шнек (А). Убедитесь, что зазор между верхним поперечным шнеком и компонентами жатки составляет не менее 10 мм (13/32 дюйма) в следующих местах.
 - Рычаги эксцентрика мотовила (В)
 - Пальцы мотовила (С)
 - Опоры цилиндров мотовила (D)
 - Жатки с разъемной рамой: соединение разъемной рамы (Е)
6. Если зазор между верхним поперечным шнеком и компонентами жатки требует регулировки, перейдите к шагу *Регулировка положения верхнего поперечного шнека — двух- или трехсоставные шнеки, страница 197.*

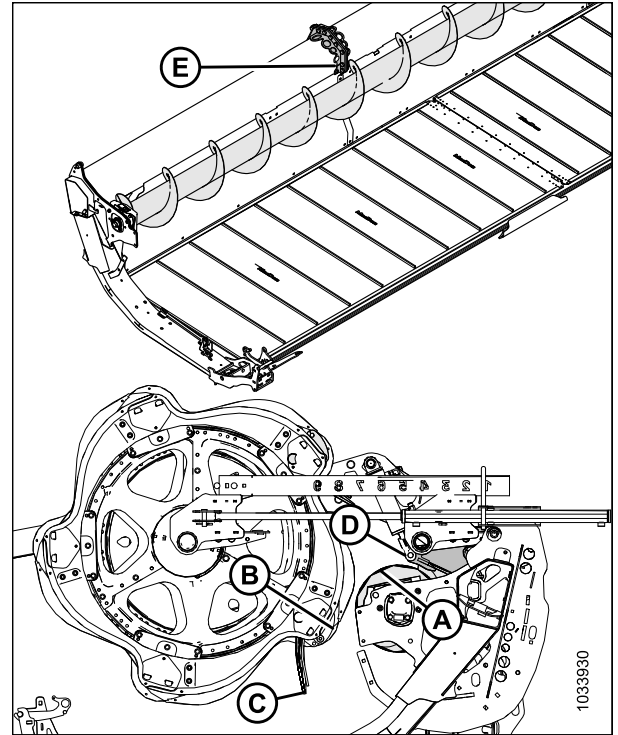


Рисунок 3.236: Места проверки зазора верхнего поперечного шнека

3.9.15 Делители

Делители отделяют несжатую часть от той, что идет к ножам, во время сбора урожая. Демонтируйте их для обеспечения возможности установки вертикальных ножей или , а также уменьшения габаритной ширины в транспортном положении.

Стандартные делители культуры поставляются со всеми жатками. Также можно приобрести дополнительные копирующие делители культуры. См. *5.1.4 Копирующие делители культуры, страница 514.*

Снятие делителей культур

Делители культуры можно снять для возможности монтажа других опций или уменьшения габаритной ширины в транспортном положении.

ОПАСНО

Во избежание травм или смертельного исхода из-за неожиданного запуска или падения поднятой машины глушите двигатель, вынимайте ключ из замка зажигания и устанавливайте предохранительные упоры перед выполнением любых работ под жаткой.

ОПАСНО

Убедитесь в отсутствии рядом посторонних людей.

1. Опустите мотовило и поднимите жатку. Инструкции см. в руководстве по эксплуатации комбайна.
2. Заглушите двигатель и извлеките ключ из замка зажигания.
3. Установите предохранительные упоры. Инструкции см. в руководстве по эксплуатации комбайна
4. Откройте боковые щитки. Инструкции см. в разделе *Открытие боковых щитков жатки, страница 44.*

ЭКСПЛУАТАЦИЯ

5. Извлеките чеку (А).
6. Возьмитесь за делитель (Е).
7. Поворачивая шестигранный вал (В) на защелке делителя (С) вперед, отсоедините его от болта (D).

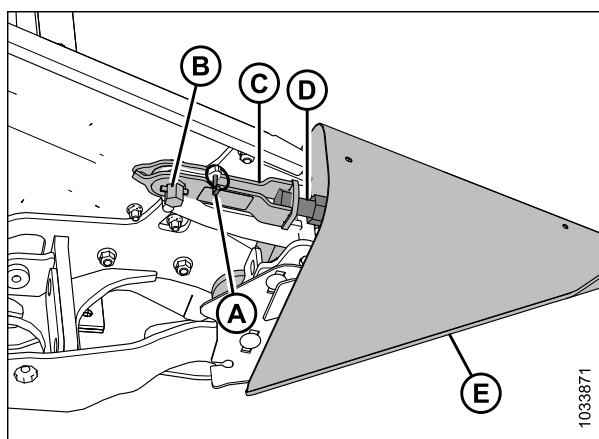


Рисунок 3.237: Делитель с опцией замка

8. Опустите делитель (А) культуры и снимите его с боковины жатки.
9. Закройте боковой щиток. Инструкции см. в разделе [Закрытие боковых щитков жатки, страница 45](#).

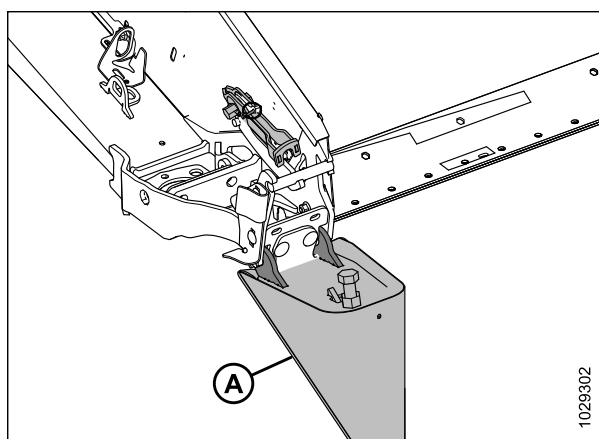


Рисунок 3.238: Делитель с опцией замка

10. Если установлен дополнительный кронштейн для хранения, установите делитель культуры (А) на кронштейн (В).
11. Если дополнительный кронштейн для хранения не установлен, храните делители культуры в безопасном месте.

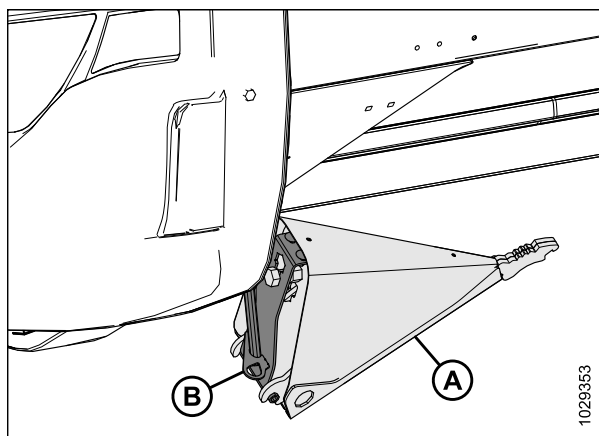


Рисунок 3.239: Дополнительное место для хранения делителей

Установка делителей

Соблюдая приведенные инструкции, установите делители культуры надлежащим образом.

ОПАСНО

Во избежание травм или смертельного исхода из-за неожиданного запуска или падения поднятой машины глушите двигатель, вынимайте ключ из замка зажигания и устанавливайте предохранительные упоры перед выполнением любых работ под жаткой.

ОПАСНО

Убедитесь в отсутствии рядом посторонних людей.

1. Запустите двигатель.
2. полностью опустите мотовило.
3. Полностью поднимите жатку.
4. Заглушите двигатель и извлеките ключ из замка зажигания.
5. Установите предохранительные упоры жатки. Инструкции см. в руководстве по эксплуатации комбайна.
6. Если установлен дополнительный кронштейн для хранения, извлеките делитель (А) из места хранения, приподняв его так, чтобы болт (В) вышел из паза в кронштейне для хранения (С).
7. Если дополнительный кронштейн для хранения **НЕ** установлен, извлеките делители культуры из места хранения.
8. Откройте боковой щиток. Инструкции см. в [Открытие боковых щитков жатки, страница 44](#).

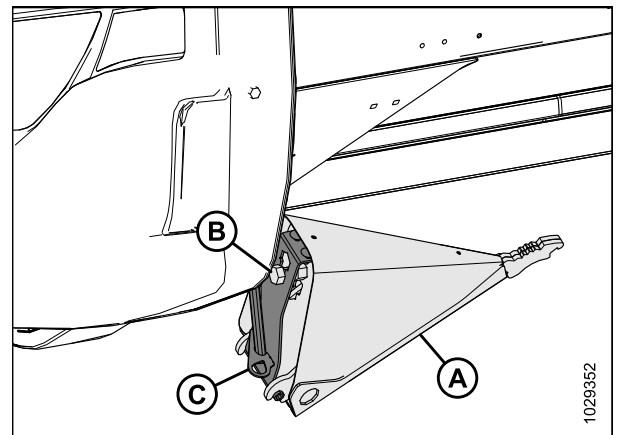


Рисунок 3.240: Дополнительный делитель культуры

ЭКСПЛУАТАЦИЯ

9. Вставьте ушки делителя (А) в отверстия на боковине.
10. Выньте чеку (В) из защелки (С).

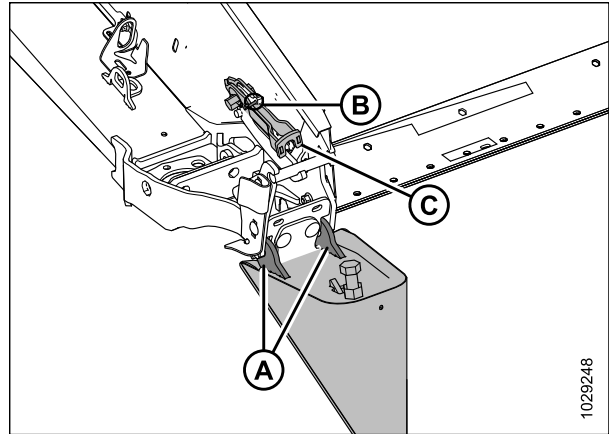


Рисунок 3.241: Делитель с опцией замка

11. Приподнимите передний конец защелки (А) и делитель (В).

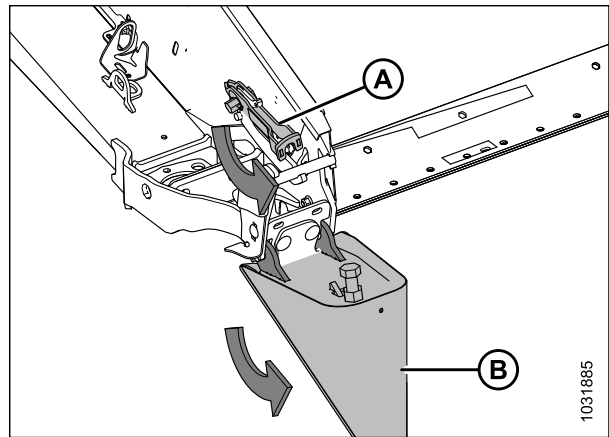


Рисунок 3.242: Делитель с опцией замка

12. Зафиксируйте защелку (А) на болте делителя (В).
13. Поворачивая шестигранный вал (D) на защелке (А) против часовой стрелки, закройте замок.

ПРИМЕЧАНИЕ:

Для закрытия защелки шестигранному валу (D) требуется закручивание с моментом 40–54 Н·м (30–40 фунт-сила-фут.). При необходимости выполнить регулировку освободите защелку (А) и измените затяжку болта (В) под требуемое усилие.

14. Зафиксируйте делитель чекой (С).
15. Закройте боковой щиток. Инструкции см. в [Закрытие боковых щитков жатки, страница 45](#).

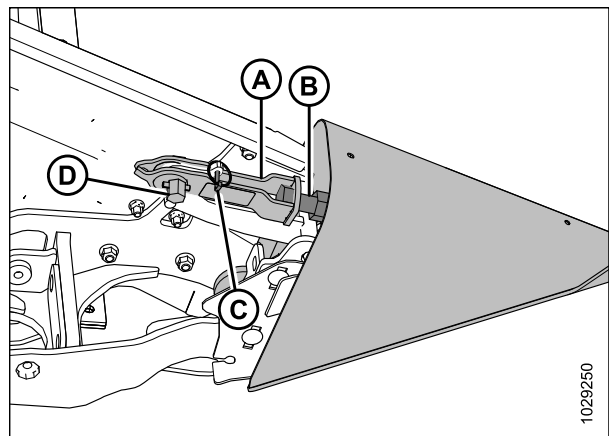


Рисунок 3.243: Делитель с опцией замка

Снятие копирующих делителей культуры

Снимите копирующие делители культуры, чтобы установить другое навесное оборудование или стандартные делители культуры.

⚠ ОПАСНО

Во избежание серьезных травм или смерти в результате неожиданного запуска или падения поднятой машины всегда глушите двигатель и извлекайте ключ из замка зажигания перед тем, как выполнять регулировки в машине. **ЗАПРЕЩАЕТСЯ** забираться на жатку или проходить под ней, когда та не имеет опоры.

⚠ ОПАСНО

Убедитесь в отсутствии рядом посторонних людей.

1. полностью опустите мотовило.
2. Поднимите жатку на высоту 0,6–0,9 м (2–3 фут.) над грунтом.
3. Заглушите двигатель и выньте ключ из замка зажигания.
4. Откройте боковой щиток.
5. Извлеките универсальный инструмент (А) из левой боковины.
6. Выньте шплинт (В).
7. Установите универсальный инструмент (А) на шестигранный вал (С).
8. Поворачивайте универсальный инструмент вниз, пока защелка (D) не отсоединится от болта (Е).
9. Поднимите защелку (D) вверх и извлеките болт (Е).

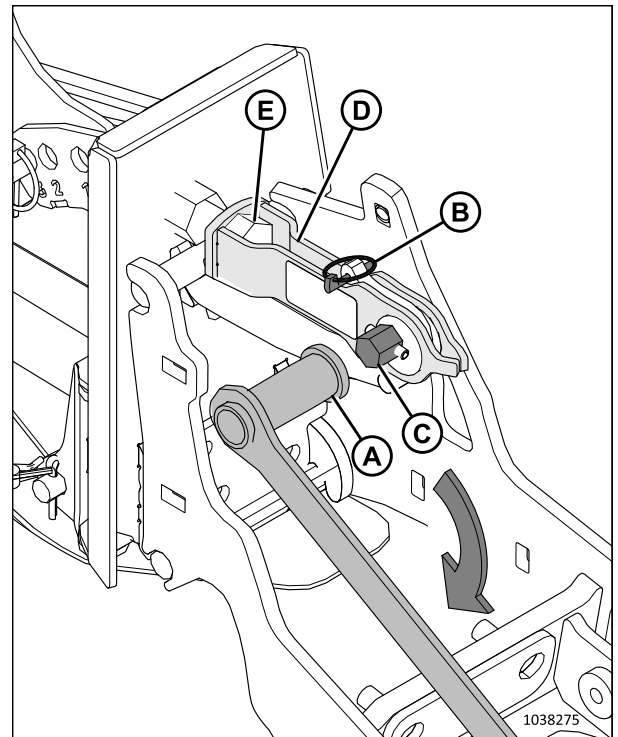


Рисунок 3.244: Установлен копирующий делитель культуры

ЭКСПЛУАТАЦИЯ

10. Наклоните копирующий делитель культуры вперед и извлеките его из жатки.
11. Установите чеку на место (А).
12. Закройте боковой щиток.
13. Чтобы демонтировать противоположный копирующий делитель, повторите операции [4, страница 205–12, страница 206](#) на противоположном конце жатки.

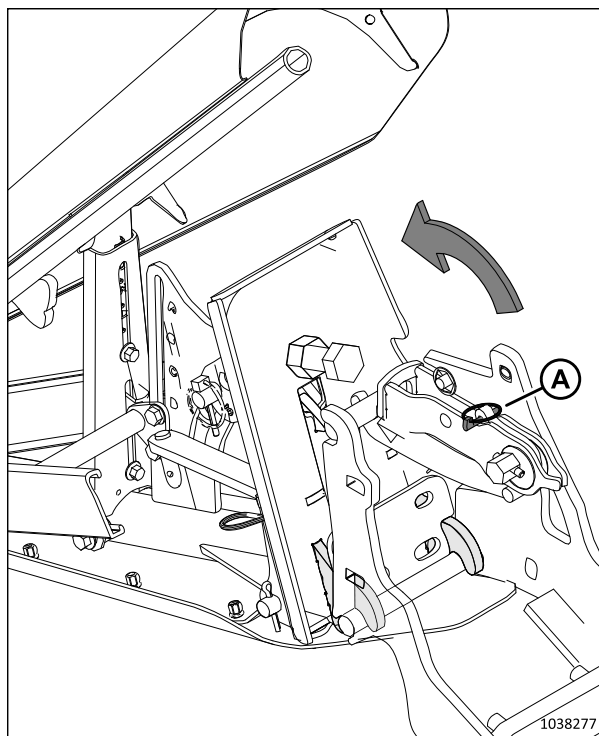


Рисунок 3.245: Защелка отсоединена

Установка копирующих делителей культуры

Соблюдая приведенные инструкции, установите копирующие делители культуры на жатку надлежащим образом.

ОПАСНО

Во избежание серьезных травм или смерти в результате неожиданного запуска или падения поднятой машины всегда глушите двигатель и извлекайте ключ из замка зажигания перед тем, как выполнять регулировки в машине. ЗАПРЕЩАЕТСЯ забираться на жатку или проходить под ней, когда та не имеет опоры.

ОПАСНО

Убедитесь в отсутствии рядом посторонних людей.

1. полностью опустите мотовило.
2. Установите жатку так, чтобы ножевой брус находился на высоте 254–356 мм (10–14 дюйм.) над грунтом.
3. Заглушите двигатель и извлеките ключ из замка зажигания.
4. Откройте боковой щиток. Инструкции см. в [Открытие боковых щитков жатки, страница 44](#).

ЭКСПЛУАТАЦИЯ

5. Выньте чеку (А) из быстроразъемной защелки (В).
6. Прикрепите универсальный инструмент (С) (хранящийся на левой боковине) к шестигранному валу (D) и поверните так, чтобы освободить защелку (В).
7. Если делители культуры (Е) установлены, снимите защелку (В) с болта (F) и отложите делители культуры в сторону.

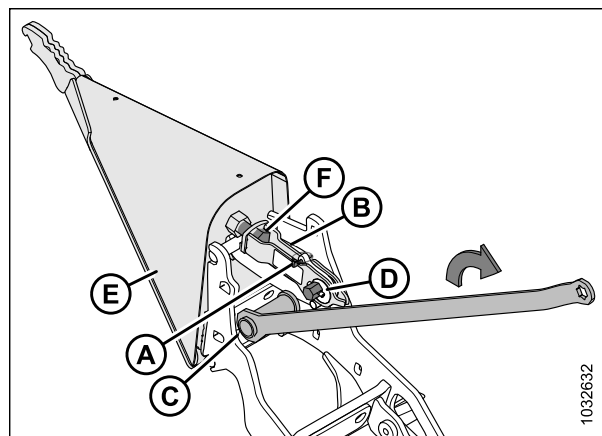


Рисунок 3.246: Установка делителя культуры

8. Вставьте проушины (А) делителя культуры в пазы на раме жатки.

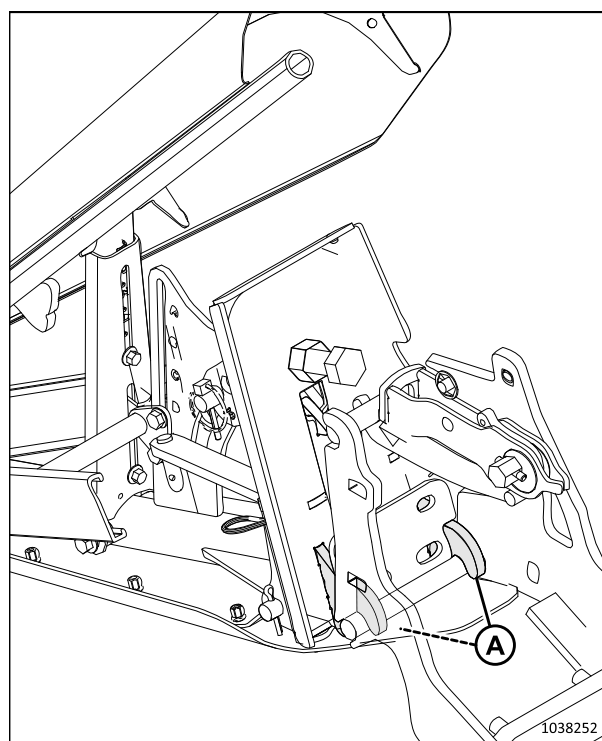


Рисунок 3.247: Установка делителя

ЭКСПЛУАТАЦИЯ

9. Поднимите передний конец быстроразъемной защелки (А) и поверните делитель (В) в нужное положение.

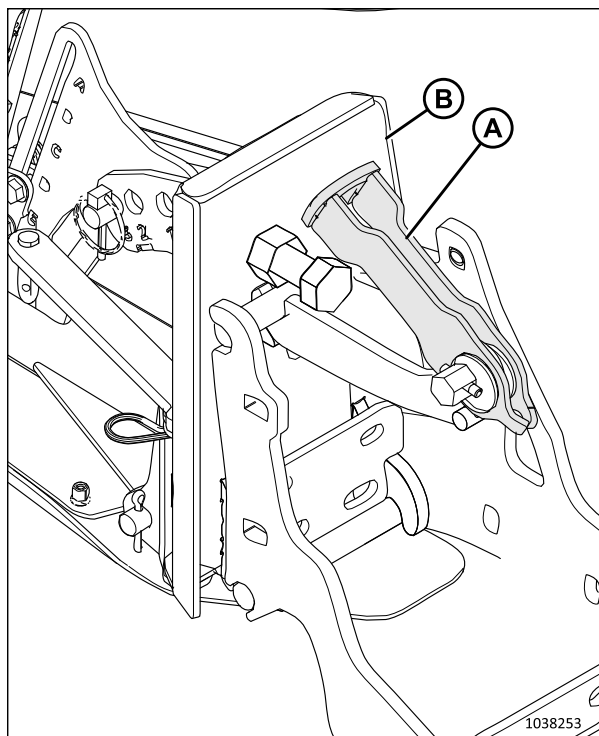


Рисунок 3.248: Быстроразъемная защелка

10. Зафиксируйте быстроразъемную защелку (А) на болте.
11. Убедитесь, что защелка плотно закрыта, а упор делителя (В) касается упора жатки (С).

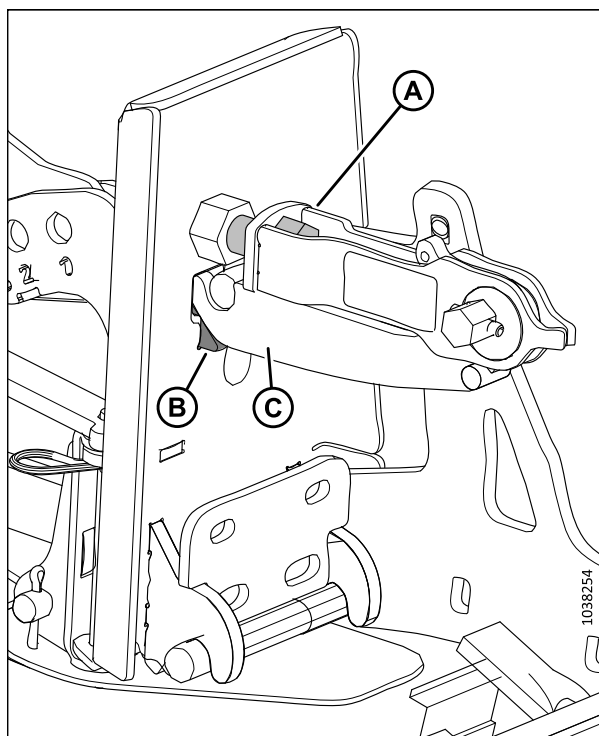


Рисунок 3.249: Делитель культуры зафиксирован на жатке

ЭКСПЛУАТАЦИЯ

12. Если защелку необходимо отрегулировать, ослабьте затяжку гайки (А) и отрегулируйте длину болта (В) так, чтобы для закрытия защелки требовалось усилие 40–54 Н·м (30–40 фунт-сила-футов) на шестигранном валу (С).
13. Затяните гайку повторно (А).
14. Прикрепите универсальный инструмент (D) к шестигранному валу (С) и поверните универсальный инструмент, чтобы зафиксировать защелку.
15. Установите чеку (Е), чтобы зафиксировать быстроразъемную защелку.
16. Чтобы установить противоположный делитель, повторите операции 5, [страница 207–15](#), [страница 209](#) на противоположном конце жатки.
17. Закройте боковые щитки. Инструкции см. в разделе [Закрытие боковых щитков жатки, страница 45](#).
18. Проверьте флотацию. Инструкции см. в [Проверка и регулировка флотации жатки, страница 147](#).
19. Проверьте балансировку крыльев. Инструкции см. в [3.9.5 Проверка и регулировка балансировки крыльев, страница 164](#)

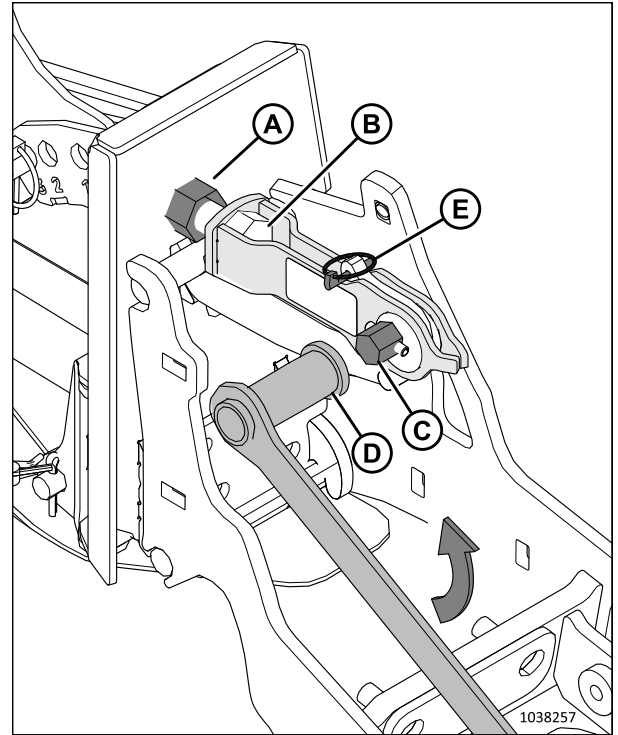


Рисунок 3.250: Регулировка защелки

Регулировка копирующих делителей культуры

Делители можно отрегулировать для различных условий уборки.

ОПАСНО

Во избежание серьезных травм или смерти в результате неожиданного запуска или падения поднятой машины всегда глушите двигатель и извлекайте ключ из замка зажигания перед тем, как выполнять регулировки в машине. ЗАПРЕЩАЕТСЯ забираться на жатку или проходить под ней, когда та не имеет опоры.

ОПАСНО

Убедитесь в отсутствии рядом посторонних людей.

1. полностью опустите мотовило.
2. Установите жатку так, чтобы ножевой брус находился на высоте 254–356 мм (10–14 дюйм.) над грунтом.

ЭКСПЛУАТАЦИЯ

3. Заглушите двигатель и извлеките ключ из замка зажигания.
4. См. таблицу регулировок в зависимости от диапазона высоты стерни и конфигурации мотовила:
 - Поле с высотой стерни 50–125 мм (2–5 дюйм.), жатки со сдвоенным или строенным мотовилом: см. операцию [5, страница 211](#).
 - Поле с высотой стерни 20–100 мм (3/4–4 дюйм.), жатки со сдвоенным или строенным мотовилом: см. операцию [6, страница 212](#).
 - Ножевой брус находится на грунте, поле с высотой стерни 16–50 мм (5/8–2 дюйм.), жатки со сдвоенным или строенным мотовилом: см. операцию [7, страница 214](#).
 - Поле с высотой стерни 50–125 мм (2–5 дюйм.), жатки с одинарным мотовилом: см. операцию [8, страница 216](#).
 - Поле с высотой стерни 20–100 мм (3/4–4 дюйм.), жатки с одинарным мотовилом: см. операцию [9, страница 217](#).
 - Ножевой брус находится на грунте, поле с высотой стерни 16–50 мм (5/8–2 дюйм.), жатки с одинарным мотовилом: см. операцию [10, страница 218](#).

Таблица 3.27 Настройки копирующего делителя культуры — жатки со сдвоенным или строенным мотовилом, поле с высотой стерни 50–125 мм (2–5 дюйм.)

<p>5. Отрегулируйте жатку в соответствии с приведенными в таблице настройками в зависимости от условий уборки и высоты стерни:</p> <p>а. Отрегулируйте угол атаки жатки.</p> <p>б. Отрегулируйте копирующие башмаки жатки.</p> <p>с. Отрегулируйте копирующий делитель культуры (от нижнего упора до бокового стержня верхнего дефлектора) и убедитесь, что при движении в диапазоне, заданном нижним упором, делитель НЕ касается опор мотовила или самого мотовила. Инструкции см. в шагах с 11, страница 219 по 17, страница 222.</p>									
	Высота стерни	Угол атаки жатки ⁶²	Копирующие башмаки жатки	Нижний упор	Продольное положение носового конуса	Высота верхнего дефлектора	Высота бокового дефлектора	Боковой стержень верхнего дефлектора	
Стоящая культура	125 мм (5 дюймов)	A	Низ	2	1 или 3	1	C	Внутрь	
	50 мм (2 дюйма)	E	Низ	1	1 или 3	1,5	C	Внутрь	
Полеглая	125 мм (5 дюймов)	A	Низ	2	3 или 4	1	C	Наружу	
	50 мм (2 дюйма)	E	Низ	1	3 или 4	2	D	Наружу	
Сильно полеглая культура ⁶³	125 мм (5 дюймов)	A	Низ	2	4	3	D	Наружу	
	125 мм (5 дюймов)	A	Низ	2	5	4	D	Наружу	
	50 мм (2 дюйма)	E	Низ	1	4	3	C	Наружу	
	50 мм (2 дюйма)	E	Низ	1	5	4	C	Наружу	

62. A (мин.) – E (макс.)

63. Растительный полог ниже 150 мм (6 дюймов)

Таблица 3.28 Настройки копирующего делителя культуры — жатки со сдвоенным или строенным мотовилом, поле с высотой стерни 20–100 мм (3/4–4 дюйм.)

б. Отрегулируйте жатку в соответствии с приведенными в таблице настройками в зависимости от условий уборки и высоты стерни:									
а. Отрегулируйте угол атаки жатки.									
б. Отрегулируйте копирующие башмаки жатки.									
в. Отрегулируйте копирующий делитель культуры (от нижнего упора до бокового стержня верхнего дефлектора) и убедитесь, что при движении в диапазоне, заданном нижним упором, делитель НЕ касается опор мотовила или самого мотовила. Инструкции см. в шагах с 11, страница 219 по 17, страница 222 .									
	Высота стерни	Угол атаки жатки ⁶⁴	Копирующие башмаки жатки	Нижний упор	Продольное положение носового конуса	Высота верхнего дефлектора	Высота бокового дефлектора	Боковой стержень верхнего дефлектора	
Стоящая культура	100 мм (4 дюйма)	A	Средний	2	1 или 3	1	C	Внутрь	
	20 мм (3/4 дюйма)	E	Средний	1	1 или 3	1	C	Внутрь	
Полеглая	100 мм (4 дюйма)	A	Средний	2	3	1	C	Наружу	
	100 мм (4 дюйма)	A	Средний	2	4	2	C	Наружу	
	20 мм (3/4 дюйма)	E	Средний	1	3	1	D	Наружу	
	20 мм (3/4 дюйма)	E	Средний	1	4	2	D	Наружу	
Сильно полеглая культура ⁶⁵	100 мм (4 дюйма)	A	Средний	2 или 3	4	3	D	Наружу	
	100 мм (4 дюйма)	A	Средний	2 или 3	5	4	D	Наружу	

64. A (мин.) – E (макс.)

65. Растительный полог ниже 150 мм (6 дюймов)

Таблица 3.28 Настройки копирующего делителя культуры — жатки со сдвоенным или строенным мотовилом, поле с высотой стерни 20–100 мм (3/4–4 дюйм.) (продолжение)

<p>б. Отрегулируйте жатку в соответствии с приведенными в таблице настройками в зависимости от условий уборки и высоты стерни:</p> <ul style="list-style-type: none"> а. Отрегулируйте угол атаки жатки. б. Отрегулируйте копирующие башмаки жатки. в. Отрегулируйте копирующий делитель культуры (от нижнего упора до бокового стержня верхнего дефлектора) и убедитесь, что при движении в диапазоне, заданном нижним упором, делитель НЕ касается опор мотовила или самого мотовила. Инструкции см. в шагах с 11, страница 219 по 17, страница 222. 									
	Высота стерни	Угол атаки жатки ⁶⁶	Копирующие башмаки жатки	Нижний упор	Продольное положение носового конуса	Высота верхнего дефлектора	Высота бокового дефлектора	Боковой стержень верхнего дефлектора	
	20 мм (3/4 дюйма)	E	Средний	1	4	3	C	Наружу	
	20 мм (3/4 дюйма)	E	Средний	1	5	4	C	Наружу	

⁶⁶. A (мин.) – E (макс.)

Таблица 3.29 Настройки копирующего делителя культуры — жатки со сдвоенным или строенным мотовилом, ножевой брус находится на грунте, поле с высотой стерни 16–50 мм (5/8–2 дюйм.)

7. Отрегулируйте жатку в соответствии с приведенными в таблице настройками в зависимости от условий уборки и высоты стерни:									
а. Отрегулируйте угол атаки жатки.									
б. Отрегулируйте копирующие башмаки жатки.									
в. Отрегулируйте копирующий делитель культуры (от нижнего упора до бокового стержня верхнего дефлектора) и убедитесь, что при движении в диапазоне, заданном нижним упором, делитель НЕ касается опор мотовила или самого мотовила. Инструкции см. в шагах с 11, страница 219 по 17, страница 222.									
	Высота стерни	Угол атаки жатки ⁶⁷	Копирующие башмаки жатки	Нижний упор	Продольное положение носового конуса	Высота верхнего дефлектора	Высота бокового дефлектора	Боковой стержень верхнего дефлектора	
Стоящая культура	50 мм (2 дюйма)	A	Верх.	2	1 или 3	1	C	Внутрь	
	16 мм (5/8 дюйма)	E	Верх.	1	1	2	C	Внутрь	
	16 мм (5/8 дюйма)	E	Верх.	1	3	1	C	Внутрь	
Полеглая	50 мм (2 дюйма)	A	Верх.	2	3	1	C	Наружу	
	50 мм (2 дюйма)	A	Верх.	3	4	1	C	Наружу	
	16 мм (5/8 дюйма)	E	Верх.	1	3 или 4	2	D	Наружу	
Сильно полеглая культура ⁶⁸	50 мм (2 дюйма)	A	Верх.	2 или 3	4	3	D	Наружу	
	50 мм (2 дюйма)	A	Верх.	2 или 3	5	4	D	Наружу	

67. A (мин.) – E (макс.)

68. Растительный полог ниже 150 мм (6 дюймов)

Таблица 3.29 Настройки копирующего делителя культуры — жатки со сдвоенным или строенным мотовилом, ножевой брус находится на грунте, поле с высотой стерни 16–50 мм (5/8–2 дюйм.) (продолжение)

<p>7. Отрегулируйте жатку в соответствии с приведенными в таблице настройками в зависимости от условий уборки и высоты стерни:</p> <ul style="list-style-type: none"> а. Отрегулируйте угол атаки жатки. б. Отрегулируйте копирующие башмаки жатки. в. Отрегулируйте копирующий делитель культуры (от нижнего упора до бокового стержня верхнего дефлектора) и убедитесь, что при движении в диапазоне, заданном нижним упором, делитель НЕ касается опор мотовила или самого мотовила. Инструкции см. в шагах с 11, страница 219 по 17, страница 222. 									
	Высота стерни	Угол атаки жатки ⁶⁹	Копирующие башмаки жатки	Нижний упор	Продольное положение носового конуса	Высота верхнего дефлектора	Высота бокового дефлектора	Боковой стержень верхнего дефлектора	
	16 мм (5/8 дюйма)	Е	Верх.	1	4	2,5	С	Наружу	
	16 мм (5/8 дюйма)	Е	Верх.	1	5	4	С	Наружу	

69. А (мин.) – Е (макс.)

Таблица 3.30 Настройки копирующего делителя культуры — жатки с одинарным мотовилом, поле с высотой стерни 50–125 мм (2–5 дюйм.)

<p>8. Отрегулируйте жатку в соответствии с приведенными в таблице настройками в зависимости от условий уборки и высоты стерни:</p> <p>а. Отрегулируйте угол атаки жатки.</p> <p>б. Отрегулируйте копирующие башмаки жатки.</p> <p>с. Отрегулируйте копирующий делитель культуры (от нижнего упора до бокового стержня верхнего дефлектора) и убедитесь, что при движении в диапазоне, заданном нижним упором, делитель НЕ касается опор мотовила или самого мотовила. Инструкции см. в операциях с 11, страница 219 по 17, страница 222.</p>									
	Высота стерни	Угол атаки жатки ⁷⁰	Копирующие башмаки жатки	Нижний упор	Продольное положение носового конуса	Высота верхнего дефлектора	Высота бокового дефлектора	Боковой стержень верхнего дефлектора	
Прямостоячая или полеглая культура	125 мм (5 дюйм.)	A	Низ	2	4	1	A–E	Внутри или снаружи	
	50 мм (2 дюйм.)	E	Низ	1	5	2,5	A–E	Внутри или снаружи	
Сильно полеглая культура ⁷¹	125 мм (5 дюйм.)	A	Низ	2	4	1	A–E	Внутри или снаружи	
	50 мм (2 дюйм.)	E	Низ	1	5	2,5	A–E	Внутри или снаружи	

70. A (мин.) – E (макс.)

71. Растительный полог ниже 150 мм (6 дюйм.)

Таблица 3.31 Настройки копирующего делителя культуры — жатки с одинарным мотовилом, поле с высотой стерни 20–100 мм (3/4–4 дюйм.)

<p>9. Отрегулируйте жатку в соответствии с приведенными в таблице настройками в зависимости от условий уборки и высоты стерни:</p> <p>а. Отрегулируйте угол атаки жатки.</p> <p>б. Отрегулируйте копирующие башмаки жатки.</p> <p>с. Отрегулируйте копирующий делитель культуры (от нижнего упора до бокового стержня верхнего дефлектора) и убедитесь, что при движении в диапазоне, заданном нижним упором, делитель НЕ касается опор мотовила или самого мотовила. Инструкции см. в операциях с 11, страница 219 по 17, страница 222.</p>									
	Высота стерни	Угол атаки жатки ⁷²	Копирующие башмаки жатки	Нижний упор	Продольное положение носового конуса	Высота верхнего дефлектора	Высота бокового дефлектора	Боковой стержень верхнего дефлектора	
Прямостоячая или полеглая культура	100 мм (4 дюйм.)	A	Средний	2	5	1	A–E	Внутри или снаружи	
	20 мм (3/4 дюйм.)	E	Средний	1	5	2,5	A–E	Внутри или снаружи	
Сильно полеглая культура ⁷³	100 мм (4 дюйм.)	A	Средний	2	4	1	A–E	Внутри или снаружи	
	20 мм (3/4 дюйм.)	E	Средний	1	5	2,5	A–E	Внутри или снаружи	

72. A (мин.) – E (макс.)

73. Растительный полог ниже 150 мм (6 дюйм.)

Таблица 3.32 Настройки копирующего делителя культуры — жатки с одинарным мотовилом, ножевой брус находится на грунте, поле с высотой стерни 16–50 мм (5/8–2 дюйм.)

<p>10. Отрегулируйте жатку в соответствии с приведенными в таблице настройками в зависимости от условий уборки и высоты стерни:</p> <p>а. Отрегулируйте угол атаки жатки.</p> <p>б. Отрегулируйте копирующие башмаки жатки.</p> <p>с. Отрегулируйте копирующий делитель культуры (от нижнего упора до бокового стержня верхнего дефлектора) и убедитесь, что при движении в диапазоне, заданном нижним упором, делитель НЕ касается опор мотовила или самого мотовила. Инструкции см. в операциях с 11, страница 219 по 17, страница 222.</p>									
	Высота стерни	Угол атаки жатки ⁷⁴	Копирующие башмаки жатки	Нижний упор	Продольное положение носового конуса	Высота верхнего дефлектора	Высота бокового дефлектора	Боковой стержень верхнего дефлектора	
Прямостоячая или полеглая культура	50 мм (2 дюйм.)	A	Верх.	2	4	1	A–E	Внутри или снаружи	
	16 мм (5/8 дюйм.)	E	Верх.	1	5	2,5	A–E	Внутри или снаружи	
Сильно полеглая культура ⁷⁵	50 мм (2 дюйм.)	A	Верх.	2	4	1	A–E	Внутри или снаружи	
	16 мм (5/8 дюйм.)	E	Верх.	1	5	2,5	A–E	Внутри или снаружи	

74. A (мин.) – E (макс.)

75. Растительный полог ниже 150 мм (6 дюйм.)

ЭКСПЛУАТАЦИЯ

11. **Нижний упор:** Извлеките чеку (А) из пальца и извлеките палец. Сохраните чеку и палец для последующей установки на место.
12. Наклоните делитель и установите на место палец в соответствующее отверстие под номером 1–3. Зафиксируйте палец чекой.

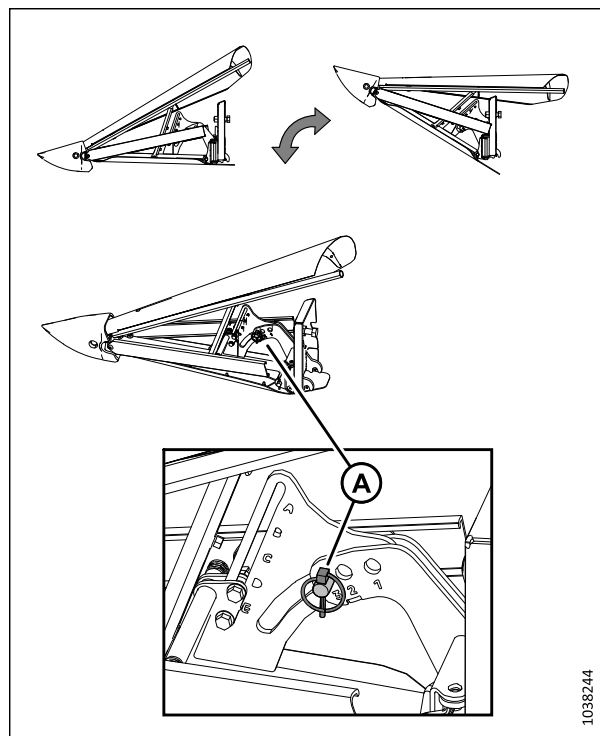


Рисунок 3.251: Регулировка нижнего упора

13. **Положение вперед/назад носового конуса:** Выверните болт (А), переместите трубку и установите болт в одно из пяти отверстий в трубке.

ПРИМЕЧАНИЕ:

- В примере (В) болт установлен в отверстие 1 трубки.
- В примере (С) болт установлен в отверстие 5 трубки.

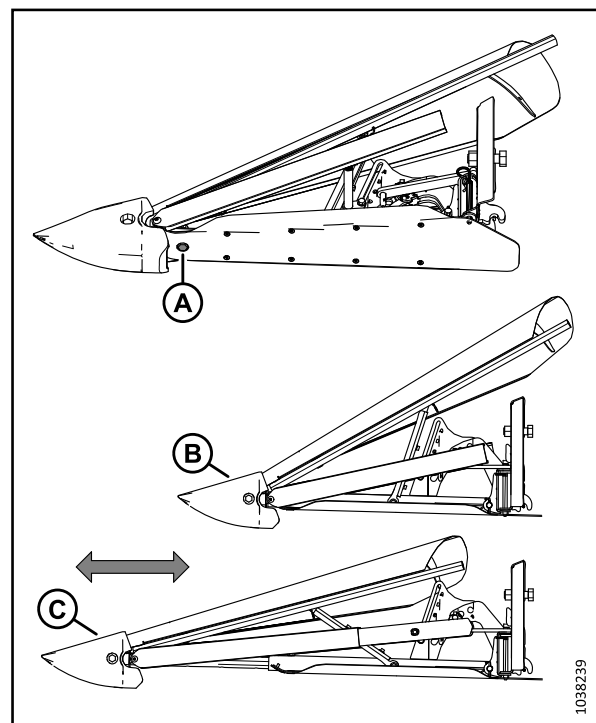


Рисунок 3.252: Продольная регулировка носового конуса

ЭКСПЛУАТАЦИЯ

14. **Высота верхнего дефлектора:** Ослабьте гайки на болтах (А). Сдвиньте центральную опору до желаемого положения (от 1 до 4,5) и затяните гайки.

- Совместите точки с опорой, чтобы установить приращение с половинным шагом. В примере (В) приращение равно 2,5.
- Совместите число с опорой, чтобы установить приращение с полным шагом. В примере (С) приращение равно 2.

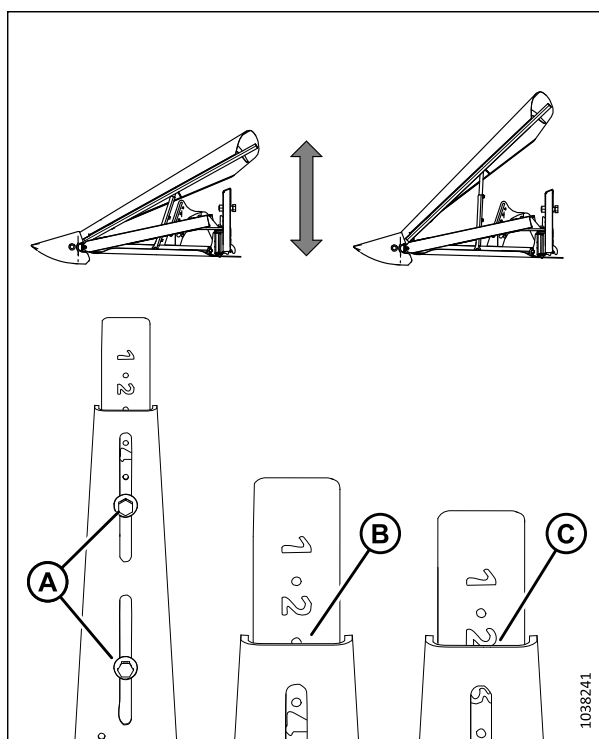


Рисунок 3.253: Регулировка высоты верхнего дефлектора

15. **Высота бокового дефлектора:** Ослабьте гайки на болтах (А). Сдвигайте дефлекторы, пока вырез (В) не окажется в требуемом положении от А до Е, после чего затяните гайки.

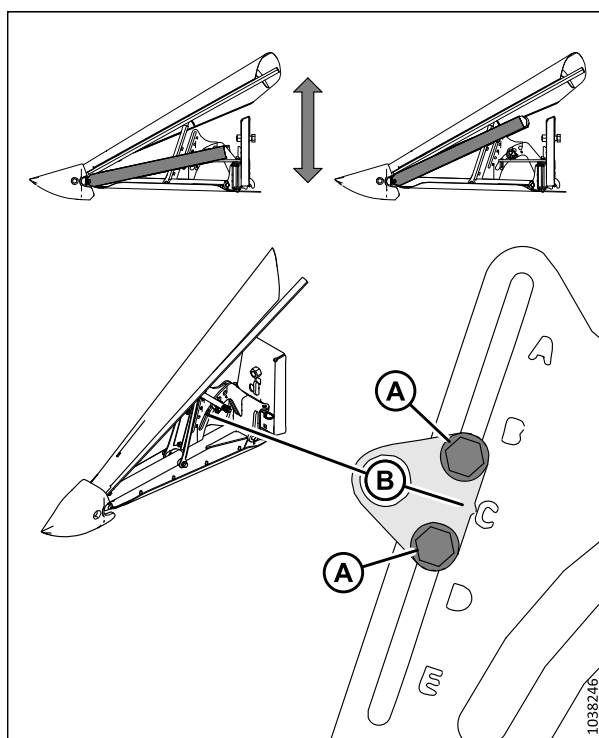


Рисунок 3.254: Регулировка высоты бокового дефлектора

ЭКСПЛУАТАЦИЯ

16. **Боковой стержень верхнего дефлектора:** Ослабьте затяжку гайки (А) и болта (В) и поверните шток (С). Затяните гайку (А) с моментом 39 Н·м (29 фунт-сила-фут.). Затяните болт (В) с моментом 52 Н·м (38 фунт-сила-фут.).

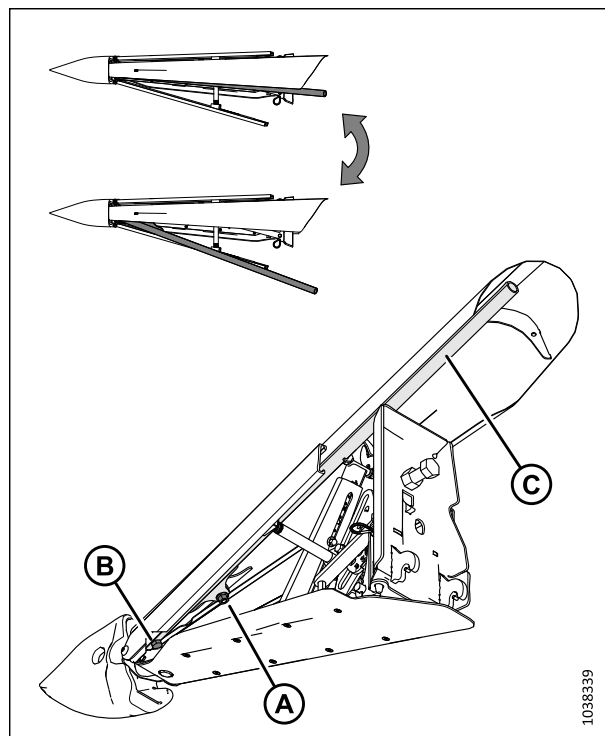


Рисунок 3.255: Регулировка бокового стержня верхнего дефлектора

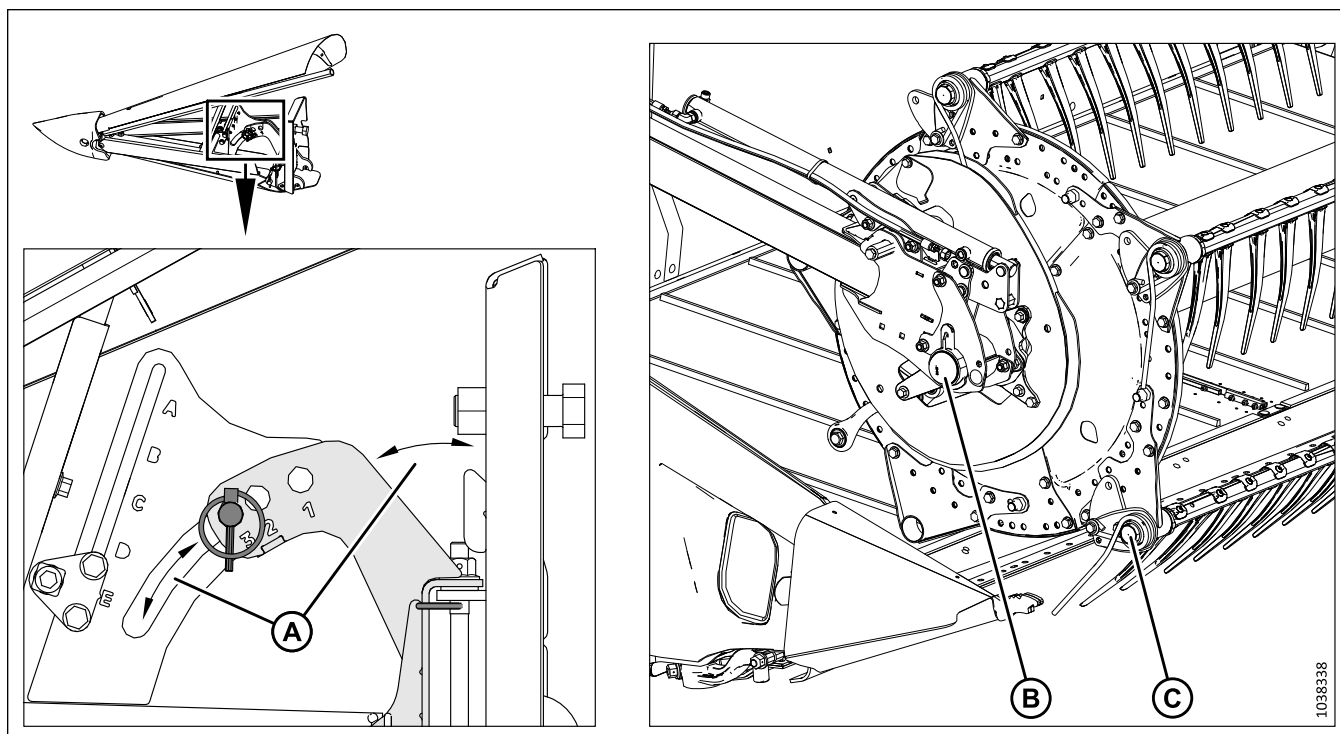


Рисунок 3.256: Диапазон движения копирующего делителя культуры

17. **Проверка диапазона движения:** Поднимите и опустите копирующий делитель в пределах диапазона движения (A), заданного нижним упором. Убедитесь, что копирующий делитель **НЕ** касается опор мотовила (B) или самого мотовила (C).

ВАЖНО:

При проверке наличия препятствий между копирующими делителями культур и **ОДИНАРНЫМ МОТОВИЛОМ** также убедитесь, что копирующие делители культур **НЕ** соприкасаются с приводом мотовила.

3.9.16 Стержни делителя культур

Используйте пруты делителей культур совместно с делителями для облегчения разделения культур во время уборки. Применять пруты делителя особенно целесообразно при уборке густорастущих или полеглых культур. При уборке стоящих культур пользуйтесь только делителями.

В таблице ниже показано, какие культуры следует собирать с помощью пруты делителя, а какие культуры — без пруты.

Таблица 3.33 Рекомендации по эксплуатации пруты делителя

Со стержнями		Без стержней
Люцерна	Полеглые злаки	Съедобные бобовые
Рапс	Горох	Сорго
Лен	Соя	Рис
Семенники трав	Суданская трава	Соя
Чечевица	Озимый фураж	Прямостоячие злаки

Снятие стержней делителя

Пруты делителя можно снять с концов делителей и хранить на жатке.

1. Ослабьте болт (B) и снимите стержень делителя (A) с обеих сторон жатки.

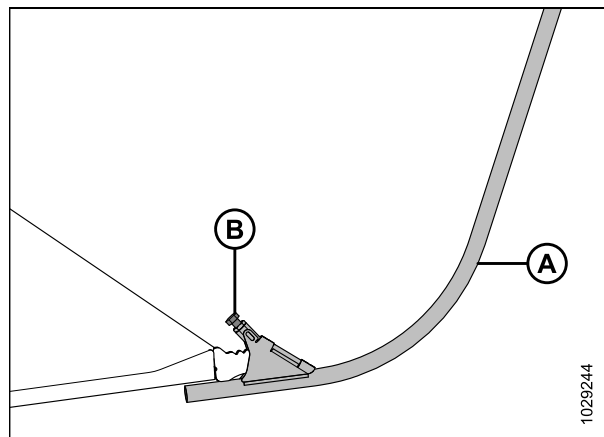


Рисунок 3.257: Стержень делителя

2. Положите оба прута делителя (B) на правой боковине.
3. Зафиксируйте пруты чекой (A).

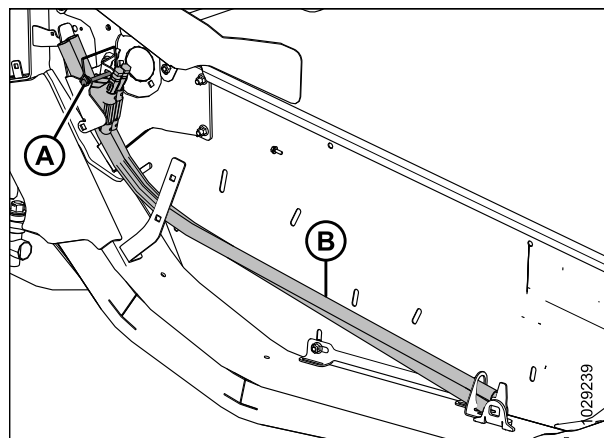


Рисунок 3.258: Правая боковина

Установка стержней делителя

Пруты делителя культуры можно установить на концах делителей, чтобы облегчить разделение густой культуры.

1. Откройте правый и левый боковые щитки. Инструкции см. в разделе [Открытие боковых щитков жатки, страница 44](#).

ЭКСПЛУАТАЦИЯ

2. Извлеките чеку (А), которая прикрепляет пруты делителя (В) к боковине жатки.
3. Извлеките пруты делителя из места для хранения.
4. Установите чеку на место (А).

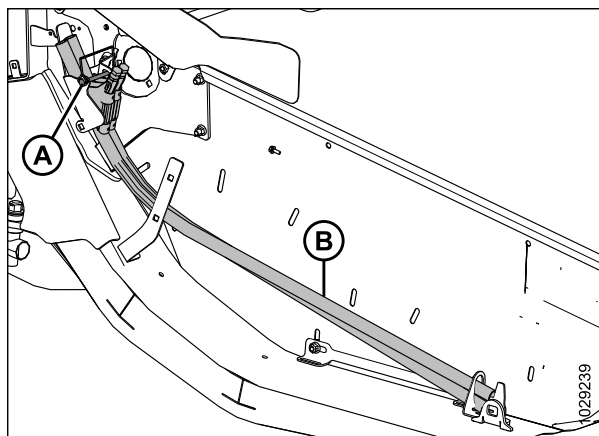


Рисунок 3.259: Пруты делителя

5. Установите прут (А) на краю делителя. Затяните болт (В).
6. Повторите операции [2, страница 224–5, страница 224](#) на противоположном конце жатки.
7. Закройте правый и левый боковые щитки. Инструкции см. в разделе [Закрытие боковых щитков жатки, страница 45](#).

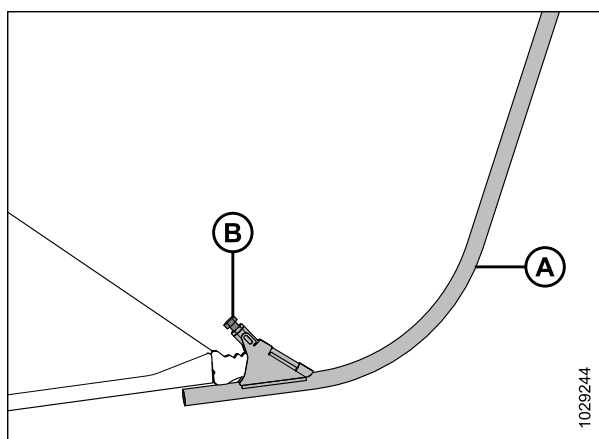


Рисунок 3.260: Стержень на делителе

Делители для скашивания риса (дополнительное оборудование)

Дополнительные делители для скашивания риса помогают при работе с высокими и перепутанными стеблями. Они могут монтироваться на концах делителей культуры.

Делители для скашивания риса обеспечивают более высокую производительность при уборке риса с высокими и перепутанными стеблями. Подробнее — см. [5.1.7 Комплект делителей для скашивания риса, страница 516](#).

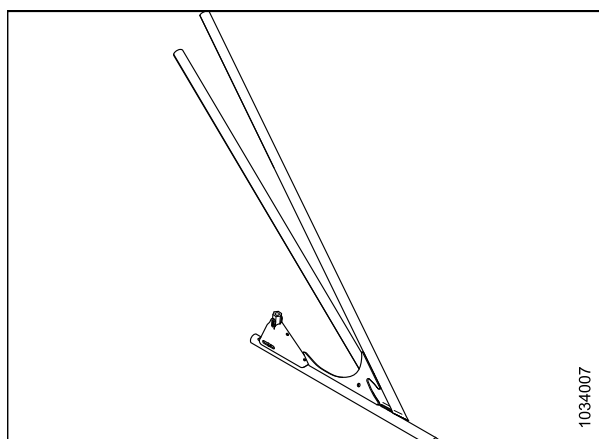


Рисунок 3.261: Делитель для скашивания риса (дополнительное оборудование)

Делители для скашивания риса хранятся сзади обеих боковин на кронштейнах (А) и фиксируются шпилькой (В). Порядок установки и снятия данных делителей такой же, как у обычных прутов делителя.

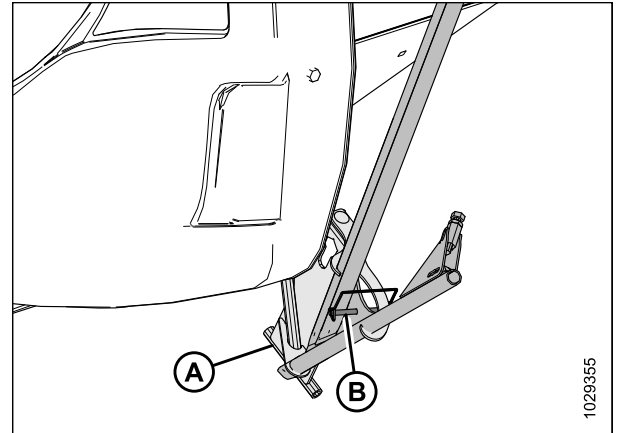


Рисунок 3.262: Место хранения делителей для скашивания риса

3.10 Система автоматического контроля высоты жатки (АННС)

Разработанная система автоматического контроля высоты жатки (АННС) действует в сочетании с опцией АННС, доступной на определенных моделях комбайнов.

На индикаторах настроек флотации на копирующем модуле устанавливаются два датчика Холла (А). Эти датчики отправляют в комбайн сигналы, которые позволяют комбайну поддерживать на жатке постоянную высоту среза и оптимальные настройки флотации, когда она следует рельефу грунта.

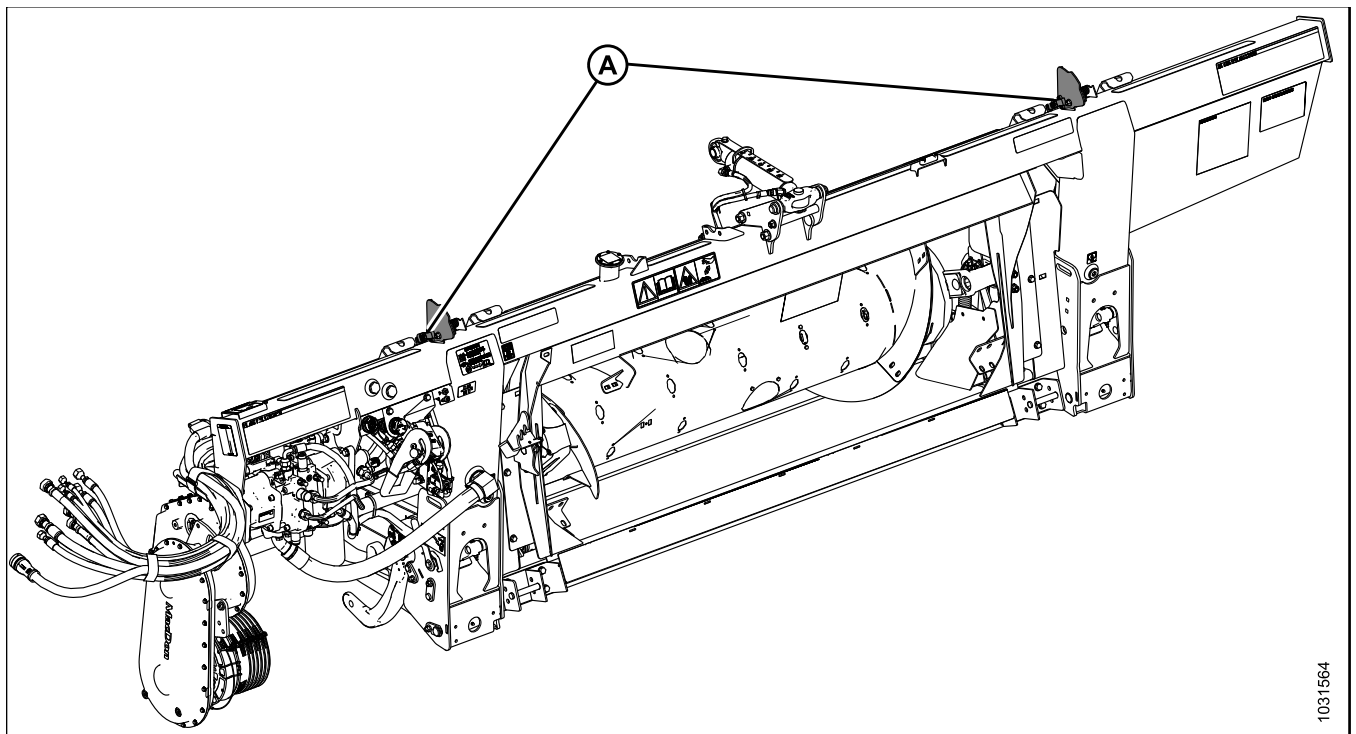


Рисунок 3.263: Копирующий модуль FM200

Перед эксплуатацией системы АННС выполните следующие работы.

1. Подготовьте комбайн к использованию функции АННС (применимо только для некоторых моделей комбайнов — см. инструкции для своей модели).

ЭКСПЛУАТАЦИЯ

- Откалибруйте датчики, используемые системой АННС, чтобы комбайн мог правильно интерпретировать данные с датчиков на эффекте Холла, расположенных на копирующем модуле. Более подробную информацию см. в руководстве по эксплуатации комбайна.

О конфигурации системы АННС, соответствующей определенной модели комбайна, см. соответствующий технологический процесс.

- 3.10.3 Комбайны среднего класса серий Case IH 130 и 140, страница 230
- 3.10.4 Комбайны Case IH серий 120, 230, 240, 250 и 260, страница 242

3.10.1 Рекомендуемые значения сигнального напряжения датчиков для комбайнов

Выходное напряжение датчика автоматического контроля высоты жатки (АННС) должно быть в пределах определенного диапазона для каждого комбайна, в противном случае функция АННС не будет работать должным образом. Приведены рекомендуемые значения нижнего и верхнего диапазона напряжения для оптимальной работы системы АННС.

Таблица 3.34 Предельные значения напряжения комбайна

Комбайн	Нижнее предельное значение напряжения (В)	Верхнее предельное значение напряжения (В)	Минимальный диапазон (В)
Все модели комбайнов	0,7	4,3	2,5

3.10.2 Проверка пределов напряжения вручную

Для надлежащей работы системы автоматического контроля высоты жатки (АННС) напряжения, передаваемые на комбайн датчиками высоты жатки, должны находиться в пределах указанного диапазона.

ПРИМЕЧАНИЕ:

В разъем Р600 (А) будет установлен один из следующих штекеров. Данный штекер определяет порядок передачи сигнала напряжения к комбайну.

- Усредняющий штекер (MD № 328560 [В7489]): данный штекер передает среднее значение показаний обоих датчиков к комбайну.
- Проходной штекер (MD № 323698 [В7490]): каждый датчик посылает сигнал напряжения непосредственно на комбайн. Усредненные центральные сигналы отсутствуют.

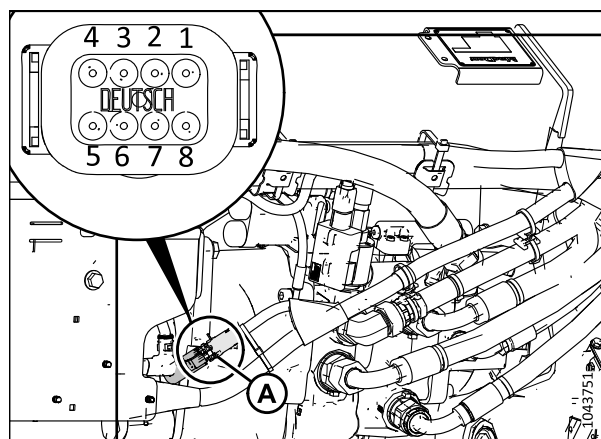


Рисунок 3.264: Разъем

ПРИМЕЧАНИЕ:

В комбайнах некоторых моделей напряжение можно увидеть на дисплее комбайна.

ОПАСНО

Убедитесь в отсутствии рядом посторонних людей.

ОПАСНО

Во избежание травм или смертельного исхода в результате непроизвольного движения машины всегда глушите двигатель и извлекайте ключ из замка зажигания, перед тем как покинуть сиденье оператора по какой-либо причине.

1. Остановите комбайн на ровной площадке.
2. Установите жатку так, чтобы ножевой брус находился на высоте 254–356 мм (10–14 дюйм.) над грунтом.

Проверка верхнего предела напряжения датчика

3. Увеличивайте угол противорезающих пальцев, пока индикатор (А) угла атаки жатки не окажется в положении Е на центральном соединении.
4. Заглушите двигатель и извлеките ключ из замка зажигания.

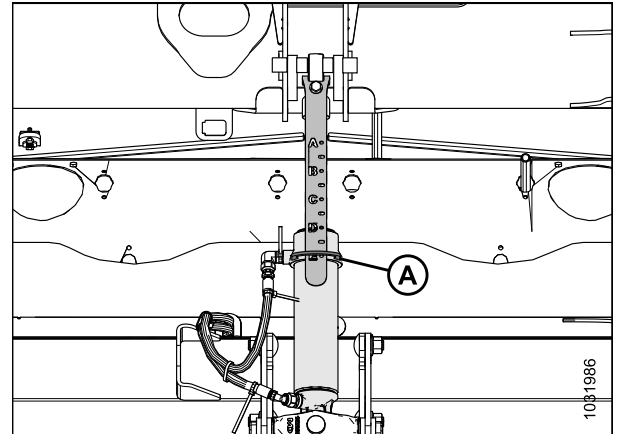


Рисунок 3.265: Центральное соединение

ВНИМАНИЕ

Во избежание порезов, защемлений и других травм персонала, проверяющего упоры, убедитесь, что никто не поднимает, не раскачивает и не перемещает жатку вручную каким-либо образом во время контакта с шайбой упора и проверки ее движения.

5. Убедитесь, что тяга замка флотации находится на нижних упорах (шайбу [А] нельзя было сдвинуть с места) в обоих местах.

ПРИМЕЧАНИЕ:

Если жатка **НЕ** опирается на нижние упоры, напряжение может выходить за пределы диапазона во время работы, что может стать причиной неисправности системы АННС. Чтобы решить данную проблему, утяжелите жатку путем уменьшения флотации. Инструкции см. в *Проверка и регулировка флотации жатки, страница 147.*

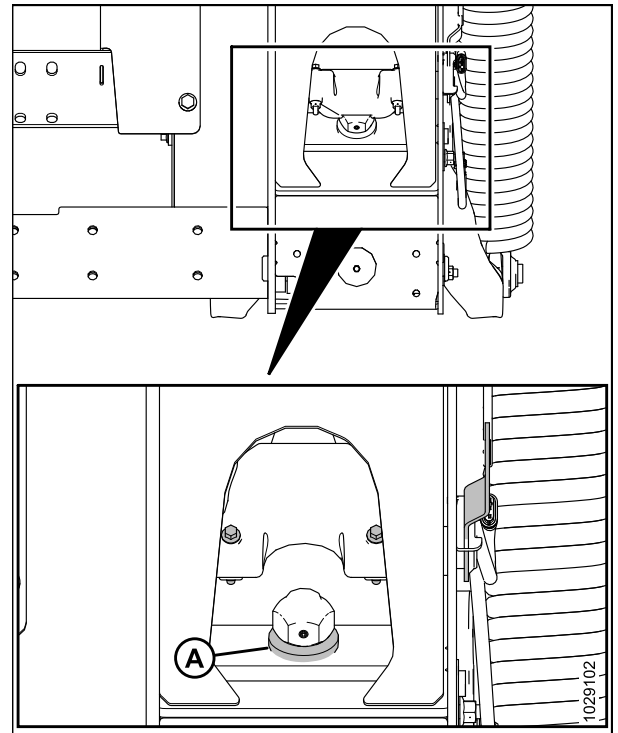


Рисунок 3.266: Шайба нижнего упора

ЭКСПЛУАТАЦИЯ

6. Если указатель (С) **НЕ** показывает на **0** (D), ослабьте гайку на болте (А) и вращайте пластину (В) индикатора флотации, пока указатель не совместится с нулевой отметкой (Е). Затяните гайку на болте (А).

ПРИМЕЧАНИЕ:

После регулировки индикаторной пластины необходимо проверить предельные значения напряжения датчика флотации.

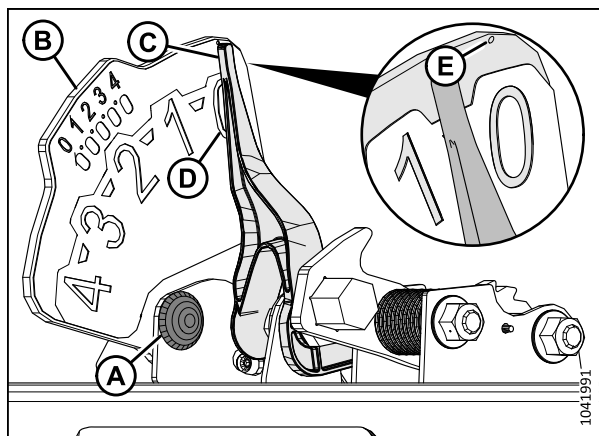


Рисунок 3.267: Индикатор флотации

7. Найдите соединитель Р600 (А) в левой части копирующего модуля.
8. Извлеките штекер (В).
9. Вставьте ключ в замок зажигания и поверните ключ в положение RUN (РАБОТА).
10. С помощью цифрового мультиметра проверьте соединитель Р600 на наличие питания от комбайна. Показания мультиметра на контакте 7 должны составлять 5 В.

- Контакт 7 — FM2215E — питание
- Контакт 8 — FM2515E — земля

11. На соединителе Р600 сравните напряжение, передаваемое левым датчиком (контакты 1 и 8) и правым датчиком (контакты 3 и 8), с верхним диапазоном, указанным в разделе [3.10.1](#) *Рекомендуемые значения сигнального напряжения датчиков для комбайнов, страница 226.*

- Контакт 1 — FM3326А — сигнал левого датчика
- Контакт 3 — FM3328А — сигнал правого датчика
- Контакт 8 — FM2515Е — земля

ПРИМЕЧАНИЕ:

Если тяга замка флотации находится на нижних упорах, верхнее показание напряжения в идеале должно быть одинаковым на обоих датчиках (левом и правом), однако допускается разница в 0,1–0,2 В.

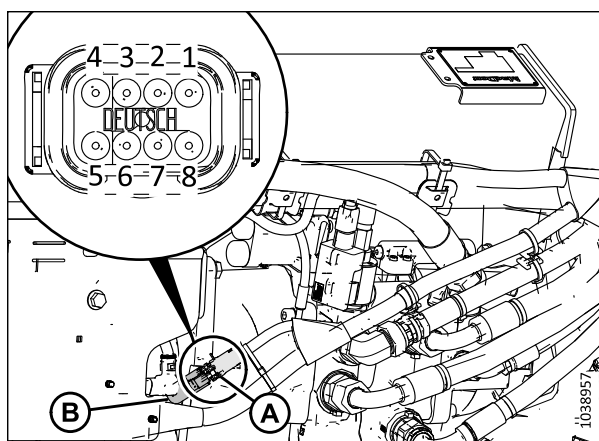


Рисунок 3.268: Соединитель Р600 — вид сзади

ЭКСПЛУАТАЦИЯ

12. Если необходимо отрегулировать напряжение, ослабьте гайки (А), переместите датчик (В) на пластине индикатора, после чего затяните гайки (А) с моментом 3 Н·м (2,2 фунт-сила-фут. [22 фунт-сила-дюйм.]).

ПРИМЕЧАНИЕ:

Затягивая гайки, убедитесь, что датчик (В) **НЕ** сдвинулся на пластине индикатора.

13. Поверните ключ в положение ВЫКЛ и извлеките его из замка зажигания.

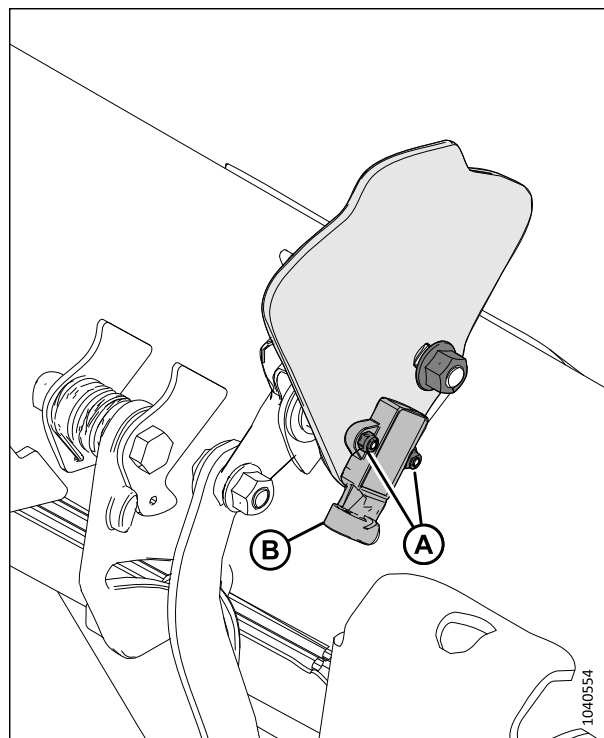


Рисунок 3.269: Левая пластина индикатора флотации

Проверка нижнего предела напряжения датчика

14. Увеличивайте угол противорезающих пальцев, пока индикатор (А) угла атаки жатки не окажется в положении Е на центральном соединении.
15. Опустите жатку.
16. Заглушите двигатель и извлеките ключ из замка зажигания.

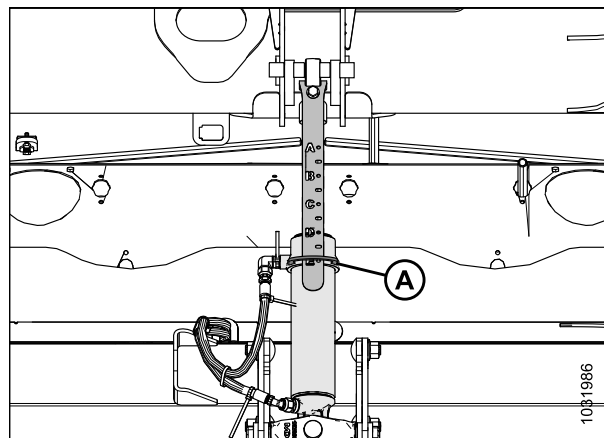


Рисунок 3.270: Центральное соединение

ЭКСПЛУАТАЦИЯ

17. Стрелка указателя индикатора (А) флотации должна находиться на 4 (В).
18. Вставьте ключ и поверните его в положение RUN (РАБОТА).
19. На соединителе Р600 сравните напряжение, передаваемое левым датчиком (контакты 1 и 8) и правым датчиком (контакты 3 и 8), с нижним значением напряжения, указанным в разделе [3.10.1](#) *Рекомендуемые значения сигнального напряжения датчиков для комбайнов, страница 226.*
 - Контакт 1 – FM3326А – сигнал левого датчика
 - Контакт 3 – FM3328А – сигнал правого датчика
 - Контакт 8 – FM2515Е – земля
20. Если необходимо отрегулировать напряжение, см. инструкции в разделе [12, страница 229.](#)

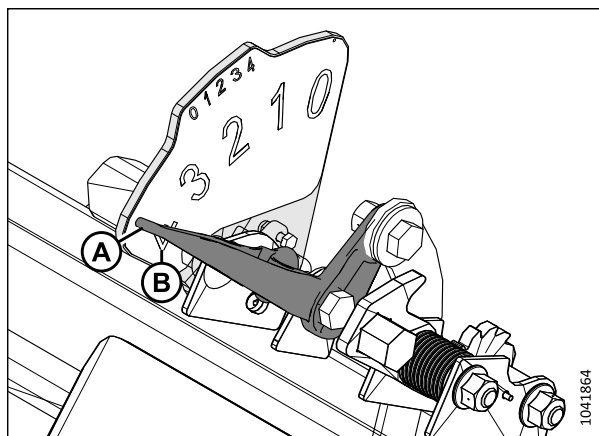


Рисунок 3.271: Левый индикатор флотации — вид сзади

3.10.3 Комбайны среднего класса серий Case IH 130 и 140

Чтобы добиться совместимости системы автоматического контроля высоты жатки (АННС) с комбайнами Case IH среднего мощностного диапазона серий 130 и 140, следует задать параметры скорости мотовила, настроить элементы управления АННС и откалибровать систему АННС, чтобы она работала надлежащим образом.

Краткий справочник по настройкам жатки — комбайны Case IH серий 130, 140, 150 и 160

Приводятся рекомендуемые настройки системы автоматического контроля высоты (АННС) для жатки FlexDraper® серии FD2, работающей с комбайнами Case IH серий 130, 140, 150 и 160.

ПРИМЕЧАНИЕ:

Подробные инструкции по настройке см. в руководстве по эксплуатации комбайна.

Таблица 3.35 Настройки жатки — комбайны Case IH серий 130, 140, 150 и 160

Параметр настройки		Предлагаемая настройка
Тип жатки		Полотняная/Varifeed
Тип скашивания		Платформа
Исполнение зерновой полотноной жатки		Жесткая серии 2000
Флотация по давлению на грунт		Не установлено
Боковой наклон жатки	Два датчика	Установлено
	Один датчик	Не установлено
Чувствительность автоматического наклона		150
Чувствительность ННС по высоте	Два датчика	250
	Один датчик	180
Чувствительность ННС по наклону		150

Таблица 3.35 Настройки жатки — комбайны Case IH серий 130, 140, 150 и 160 (продолжение)

Параметр настройки	Предлагаемая настройка	
Тип привода мотвила	19-зубая звездочка (стандартная)	4
	14-зубая высокомоментная звездочка (опция)	5
	10-зубая высокомоментная звездочка (опция)	6
Тип привода мотвила	Оба	
Боковые ножи	Не установлено	

Проверка диапазона напряжений из кабины комбайна — Case IH 5130, 5140, 6130, 6140, 7130 и 7140

Для нормальной работы датчик автоматического контроля высоты жатки должен действовать в определенном диапазоне напряжения.

ПРИМЕЧАНИЕ:

С момента публикации этого документа в элементы управления комбайна или дисплей могли быть внесены некоторые изменения. Самую актуальную информацию см. в руководстве по эксплуатации комбайна.



ОПАСНО

Во избежание серьезных травм или смерти из-за непроизвольного запуска машины перед началом регулировки всегда глушите двигатель и вынимайте ключ из замка зажигания.



ОПАСНО

Убедитесь в отсутствии рядом посторонних людей.

1. Установите жатку так, чтобы ножевой брус находился на высоте 254–356 мм (10–14 дюйм.) над грунтом.
2. Заглушите двигатель и извлеките ключ из замка зажигания.
3. Разблокируйте флотацию жатки. Инструкции см. в *Запирание/отпирание флотации жатки, страница 158*.
4. Заблокируйте крылья жатки. Инструкции см. в *Эксплуатация в жестком режиме, страница 161*.

ВНИМАНИЕ

Во избежание порезов, защемлений и других травм персонала, проверяющего упоры, убедитесь, что никто не поднимает, не раскачивает и не перемещает жатку вручную каким-либо образом во время контакта с шайбой упора и проверки ее движения.

- Убедитесь, что тяга замка флотации находится на нижних упорах (шайбу [A] нельзя было сдвинуть с места) в обоих местах.

ПРИМЕЧАНИЕ:

Если жатка **НЕ** опирается на нижние упоры, напряжение может выходить за пределы диапазона во время работы, что может стать причиной неисправности системы АННС. Чтобы решить данную проблему, утяжелите жатку путем уменьшения флотации. Инструкции см. в [Проверка и регулировка флотации жатки, страница 147](#).

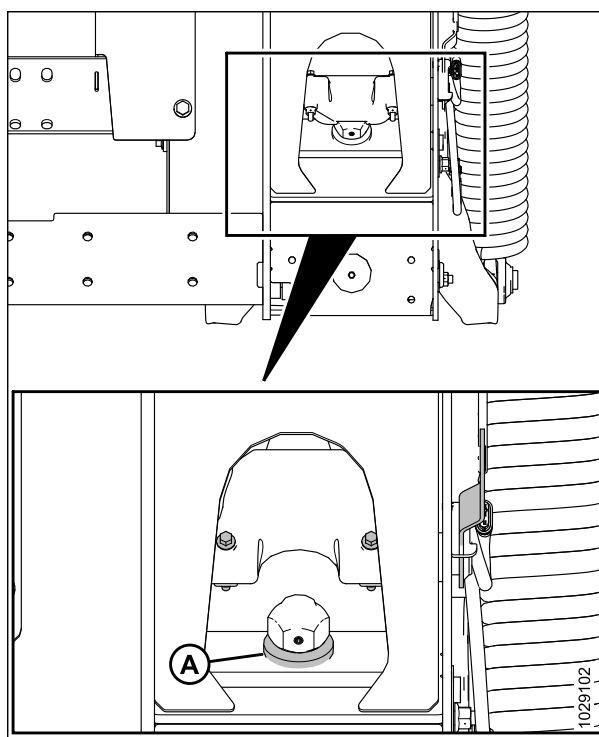


Рисунок 3.272: Шайба нижнего упора

- Если указатель (C) **НЕ** показывает на 0 (D), ослабьте гайку на болте (A) и вращайте пластину (B) индикатора флотации, пока указатель не совместится с нулевой отметкой (E). Затяните гайку на болте (A).

ПРИМЕЧАНИЕ:

После регулировки индикаторной пластины необходимо проверить предельные значения напряжения датчика флотации.

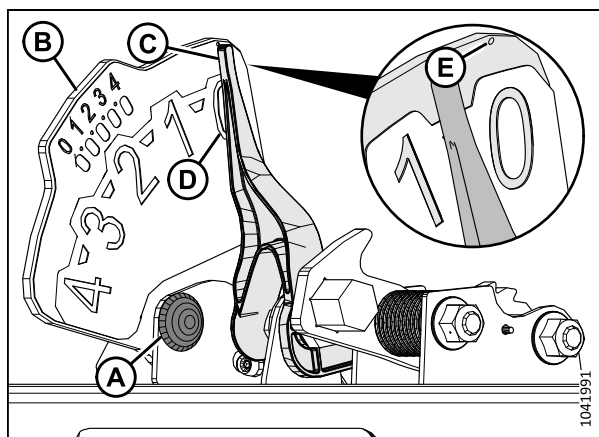


Рисунок 3.273: Индикатор флотации

ЭКСПЛУАТАЦИЯ

7. На главной странице дисплея комбайна выберите пункт DIAGNOSTICS (ДИАГНОСТИКА) (A). Откроется страница DIAGNOSTICS (ДИАГНОСТИКА).

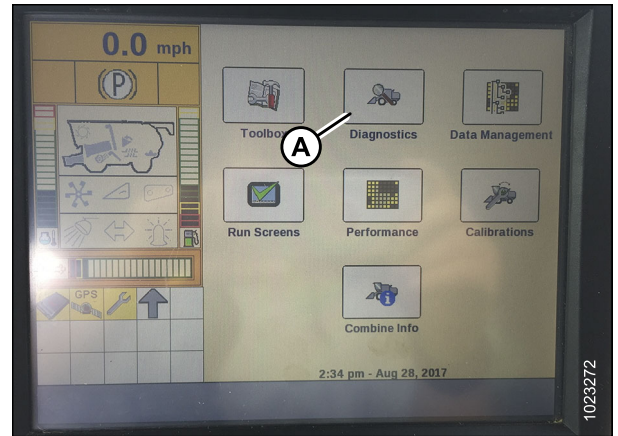


Рисунок 3.274: Приборная панель комбайна Case IH

8. Выберите SETTINGS (НАСТРОЙКИ) (A). Откроется страница SETTINGS (НАСТРОЙКИ).
9. В меню GROUP (ГРУППА) выберите пункт HEADER (ЖАТКА) (B).

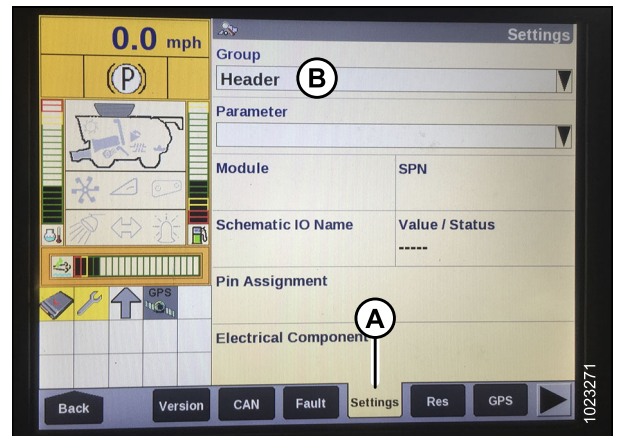


Рисунок 3.275: Приборная панель комбайна Case IH

10. В меню PARAMETER (ПАРАМЕТРЫ) выберите LEFT HEIGHT/TILT SENSOR (ЛЕВЫЙ ДАТЧИК ВЫСОТЫ/НАКЛОНА) (A).

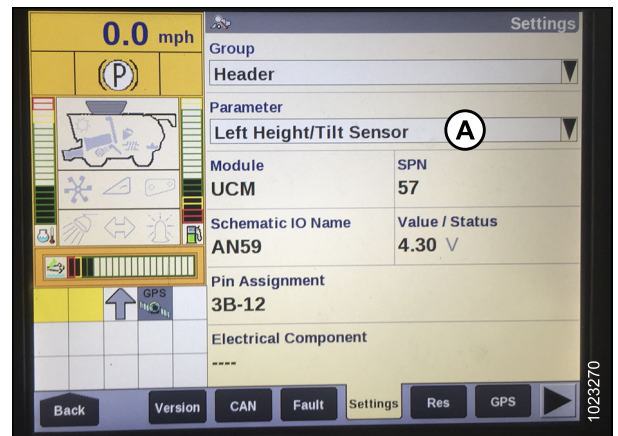


Рисунок 3.276: Приборная панель комбайна Case IH

ЭКСПЛУАТАЦИЯ

11. Страница SETTINGS (НАСТРОЙКИ) обновляется, чтобы отобразить значение напряжения в поле (A) VALUE/STATUS (ЗНАЧЕНИЕ/СОСТОЯНИЕ). Полностью опустите наклонную камеру, после чего поднимите ее на высоту 254–356 мм (10–14 дюймов) от грунта, чтобы просмотреть весь диапазон значений напряжения.
12. Если напряжение датчика не находится между предельными значениями или если диапазон между верхним и нижним пределами недостаточен, см. раздел [3.10.2 Проверка пределов напряжения вручную](#), страница 226.

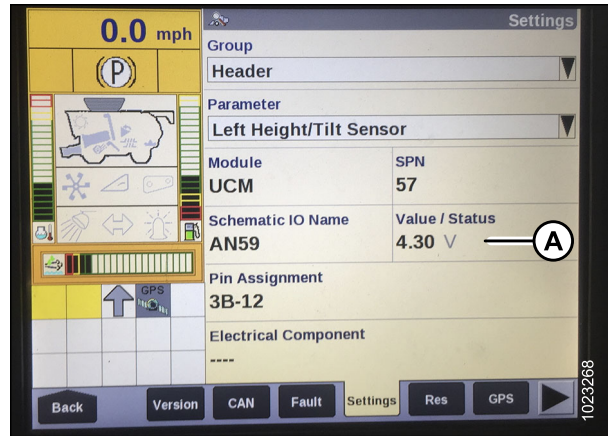


Рисунок 3.277: Приборная панель комбайна Case IH

Настройка жатки на дисплее комбайна — Case IH 5130, 5140, 6130, 6140, 7130 и 7140

Чтобы настроить жатку для работы с данными комбайнами, следует перейти на страницу HEADER SETUP (НАСТРОЙКИ ЖАТКИ) на дисплее комбайна.

ПРИМЕЧАНИЕ:

С момента публикации этого документа в элементы управления комбайна или дисплей могли быть внесены некоторые изменения. Самую актуальную информацию см. в руководстве по эксплуатации комбайна.

1. На главной странице дисплея комбайна выберите значок TOOLBOX (ПАНЕЛЬ ИНСТРУМЕНТОВ) (A).

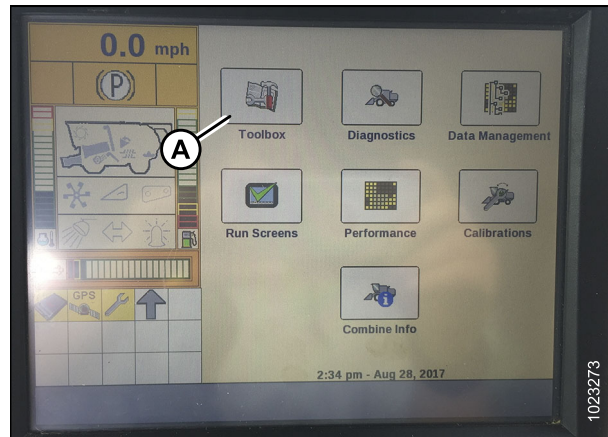


Рисунок 3.278: Приборная панель комбайна Case IH

ЭКСПЛУАТАЦИЯ

- Выберите вкладку HEAD 1 (ЖАТКА 1) (A). Появится страница HEADER SETUP (НАСТРОЙКА ЖАТКИ).

ПРИМЕЧАНИЕ:

Чтобы найти вкладку HEAD 1 (ЖАТКА 1), возможно, потребуется использовать стрелки (C), направленные в стороны.

- В меню CUTTING TYPE (ТИП СКАШИВАНИЯ) (B) выберите пункт PLATFORM (ПЛАТФОРМА).

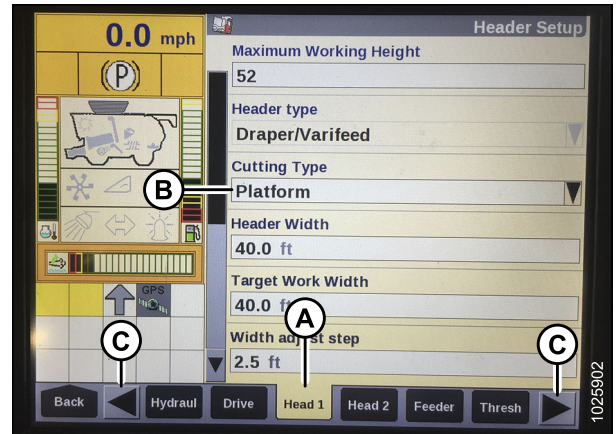


Рисунок 3.279: Приборная панель комбайна Case IH

- Выберите вкладку HEAD 2 (ЖАТКА 2) (A). Появится страница HEADER SETUP 2 (НАСТРОЙКА ЖАТКИ 2).
- В меню HEADER PRESSURE FLOAT (ДАВЛЕНИЕ ФЛОТАЦИИ ЖАТКИ) (B) выберите пункт NOT INSTALLED (НЕ УСТАНОВЛЕНО).

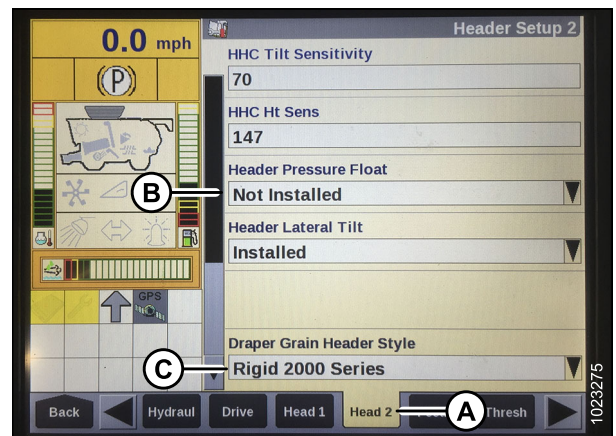


Рисунок 3.280: Приборная панель комбайна Case IH

- Найдите поле HHC HEIGHT SENSITIVITY (ЧУВСТВИТЕЛЬНОСТЬ МОДУЛЯ УПРАВЛЕНИЯ ВЫСОТОЙ ЖАТКИ ПО ВЫСОТЕ) (A). Введите следующие настройки.

- Система с двумя датчиками:** для параметра HHC HEIGHT SENSITIVITY (ЧУВСТВИТЕЛЬНОСТЬ ННС ПО ВЫСОТЕ) установите значение 250.
- Система с одним датчиком:** для параметра HHC HEIGHT SENSITIVITY (ЧУВСТВИТЕЛЬНОСТЬ ННС ПО ВЫСОТЕ) установите значение 180.

ПРИМЕЧАНИЕ:

Если во время работы комбайн постоянно поднимает и опускает жатку (происходит т. н. «колебание»), следует уменьшить настройку HHC HEIGHT SENSITIVITY (ЧУВСТВИТЕЛЬНОСТЬ МОДУЛЯ УПРАВЛЕНИЯ ВЫСОТОЙ ЖАТКИ ПО ВЫСОТЕ) на 20 пунктов за раз, пока «колебание» не прекратится.

- Установите HHC TILT SENSITIVITY (ЧУВСТВИТЕЛЬНОСТЬ ННС ПО НАКЛОНУ) на 150. Увеличивайте или уменьшайте это значение по мере необходимости.

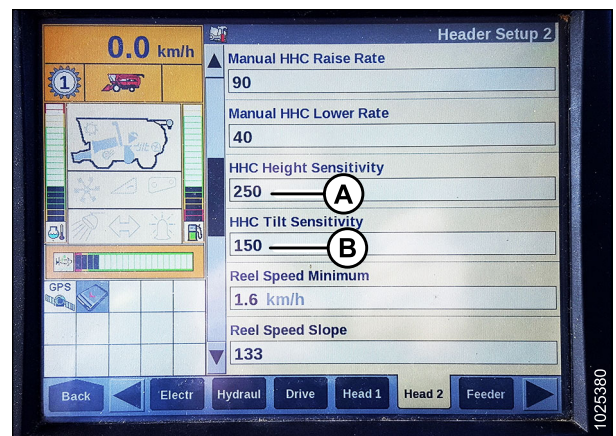


Рисунок 3.281: Приборная панель комбайна Case IH

ЭКСПЛУАТАЦИЯ

8. В меню REEL DRIVE TYPE (ТИП ПРИВОДА МОТОВИЛА) (A) выберите один из следующих вариантов:

- Если комбайн оснащен стандартной приводной звездочкой с 19 зубьями, выберите 4.
- Если комбайн оснащен опциональной высокомоментной приводной звездочкой с 14 зубьями, выберите 5.
- Если комбайн оснащен опциональной высокомоментной приводной звездочкой с 10 зубьями, выберите 6.

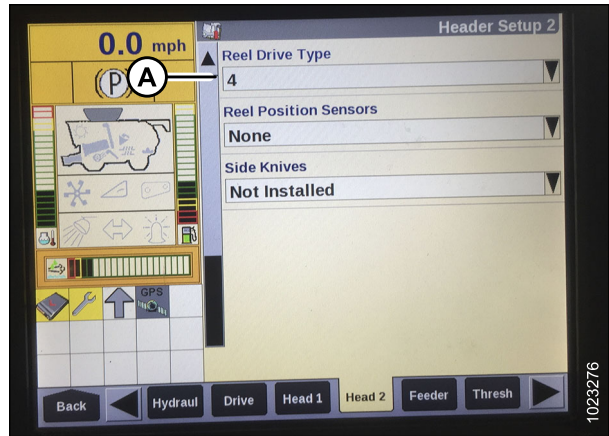


Рисунок 3.282: Приборная панель комбайна Case IH

9. В меню REEL HEIGHT SENSOR (ДАТЧИК ВЫСОТЫ МОТОВИЛА) (A) выберите YES (ДА).

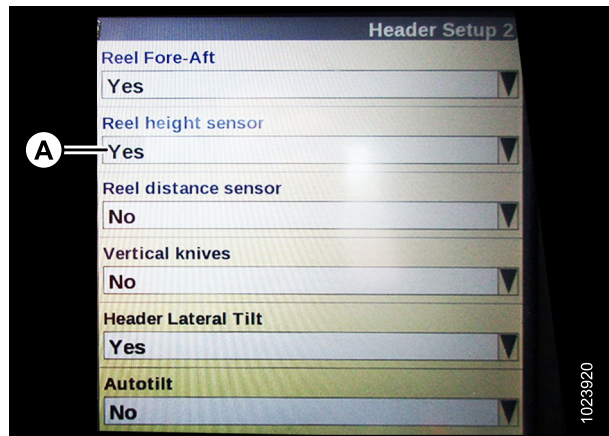


Рисунок 3.283: Приборная панель комбайна Case IH

10. Найдите поле AUTOTILT (АВТОНАКЛОН) (A).

- Система с двумя датчиками: Выберите YES (ДА).
- Система с одним датчиком: Выберите NO (НЕТ).

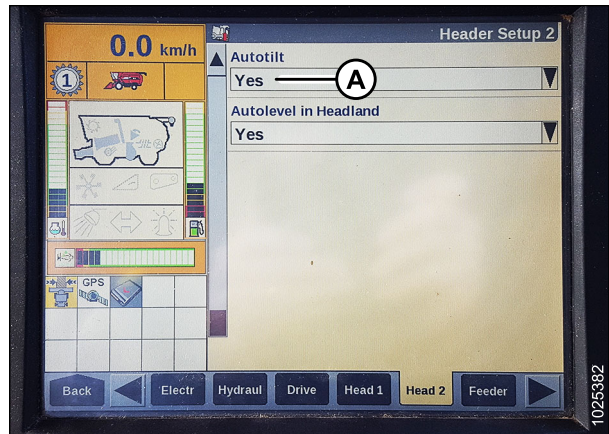


Рисунок 3.284: Приборная панель комбайна Case IH

Калибровка системы автоматического контроля высоты жатки — комбайны Case IH 5130, 5140, 6130, 6140, 7130 и 7140 с программным обеспечением версии ниже 28.00

Выход датчика автоматического контроля высоты жатки (АННС) должен быть откалиброван для каждого комбайна.

⚠ ОПАСНО

Во избежание серьезных травм или смерти из-за непроизвольного запуска машины перед началом регулировки всегда глушите двигатель и вынимайте ключ из замка зажигания.

⚠ ОПАСНО

Убедитесь в отсутствии рядом посторонних людей.

ПРИМЕЧАНИЕ:

С момента публикации этого документа в элементы управления комбайна или дисплей могли быть внесены некоторые изменения. Самую актуальную информацию см. в руководстве по эксплуатации комбайна.

ПРИМЕЧАНИЕ:

Если флотация жатки установлена слишком легкой, это может помешать калибровке АННС. Чтобы не допустить отделения жатки от копирующего модуля, во время калибровки может понадобиться изменить степень флотации на более тяжелую.

1. Остановите комбайн на ровной площадке.
2. Убедитесь, что жатка находится на одном уровне с грунтом. При необходимости регулировки сделайте следующее.
 - Убедитесь, что комбайн припаркован на ровной поверхности.
 - Если машина оборудована соответствующей системой, используйте функцию бокового наклона комбайна, чтобы установить наклонную камеру по уровню грунта.
 - Если требуется последующая регулировка, заглушите двигатель, извлеките ключ из замка зажигания и убедитесь, что шины комбайна накачаны до достижения необходимого давления.

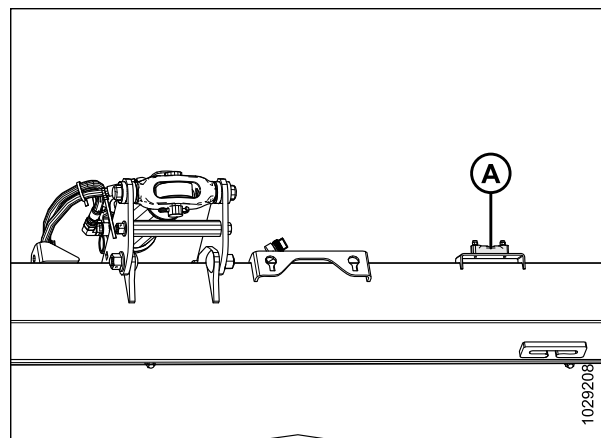


Рисунок 3.285: Спиртовой уровень

ПРИМЕЧАНИЕ:

Перед регулировкой флотации и балансировки крыла убедитесь, что все дополнительное оборудование и навесное оборудование установлено.

ПРИМЕЧАНИЕ:

Спиртовой уровень (А) находится сверху рамы копирующего модуля. Жатка считается выровненной, если пузырек находится по центру спиртового уровня.

ЭКСПЛУАТАЦИЯ

- Убедитесь, что центральное соединение установлено в положение **D**.

ПРИМЕЧАНИЕ:

По завершении калибровки отрегулируйте центральное соединение, восстановив требуемый угол атаки жатки. Инструкции см. в [3.9.3 Угол атаки жатки, страница 143](#).

- Отрегулируйте положение мотовила вперед/назад так, чтобы индикатор находился в положении **Б**.
- Установите жатку так, чтобы ножевой брус находился на высоте 254–356 мм (10–14 дюйм.) над грунтом.
- Заглушите двигатель и извлеките ключ из замка зажигания.

ВНИМАНИЕ

Во избежание порезов, защемлений и других травм персонала, проверяющего упоры, убедитесь, что никто не поднимает, не раскачивает и не перемещает жатку вручную каким-либо образом во время контакта с шайбой упора и проверки ее движения.

- Убедитесь, что тяга замка флотации находится на нижних упорах (шайбу [A] нельзя было сдвинуть с места) в обоих местах.

ПРИМЕЧАНИЕ:

Если жатка **НЕ** опирается на нижние упоры, напряжение может выходить за пределы диапазона во время работы, что может стать причиной неисправности системы АННС. Чтобы решить данную проблему, утяжелите жатку путем уменьшения флотации. Инструкции см. в [Проверка и регулировка флотации жатки, страница 147](#).

- Разблокируйте флотацию жатки. Инструкции см. в [Запирание/отпирание флотации жатки, страница 158](#).
- Заблокируйте крылья жатки. Инструкции см. в [Эксплуатация в жестком режиме, страница 161](#).

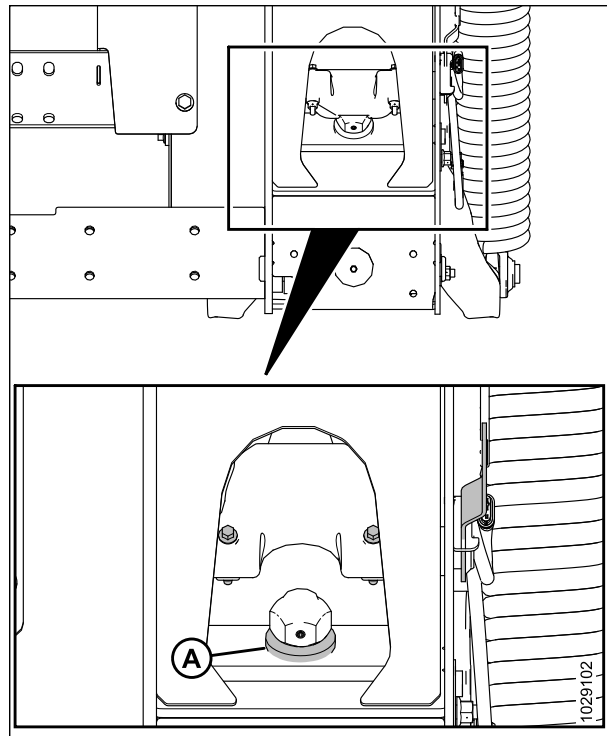


Рисунок 3.286: Шайба нижнего упора

ЭКСПЛУАТАЦИЯ

10. Нажмите кнопку DIAGNOSTICS (диагностика) на главном экране, и затем выберите вкладку VERSION (версия) (A).
11. Убедитесь, что версия программного обеспечения **ниже 28.00**. Если версия программного обеспечения выше 28.00, см. *Калибровка системы автоматического контроля высоты жатки — комбайны Case IH с ПО версии 28.00 или выше, страница 251*.



Рисунок 3.287: Приборная панель комбайна Case IH

12. Найдите переключатель HEADER CONTROL (УПРАВЛЕНИЕ ЖАТКОЙ) на правой консоли. Установите переключатель HEADER CONTROL (УПРАВЛЕНИЕ ЖАТКОЙ) в положение НТ (режим АННС).
13. Удерживайте кнопку DOWN (ВНИЗ) в течение 10 секунд до тех пор, пока наклонная камера комбайна не опустится (наклонная камера должна прекратить движение).
14. Удерживайте кнопку RAISE (ПОДЪЕМ), пока наклонная камера не поднимется полностью вверх. На высоте 0,6 м (2 фут.) от грунта она остановится на 5 секунд, после чего продолжит движение вверх. Это свидетельствует о том, что калибровка была выполнена успешно.
15. Если флотация была утяжелена для процесса калибровки АННС, по завершении отрегулируйте флотацию как рекомендовано.

Предустановка высоты среза — Case IH 5130, 5140, 6130, 6140, 7130 и 7140

Положение срезания и поднятое положение жатки можно задать в качестве предварительных настроек на консоли управления комбайна.

ПРИМЕЧАНИЕ:

С момента публикации этого документа в элементы управления комбайна или дисплей могли быть внесены некоторые изменения. Самую актуальную информацию см. в руководстве по эксплуатации комбайна.

⚠ ОПАСНО

Убедитесь в отсутствии рядом посторонних людей.

ЭКСПЛУАТАЦИЯ

ПРИМЕЧАНИЕ:

Когда жатка находится на высоте 254–356 мм (10–14 дюйм.) от грунта, индикатор (A) должен указывать на 0 (B). Когда жатка установлена на грунт, индикатор должен находиться в положении 1 (C) при слабом давлении на грунт, а при сильном давлении — в положении 4 (D). Требуемая настройка флотации определяется состоянием культуры и почвы. Идеальная настройка флотации выбирается максимально легкой, но не допускающей раскачивания жатки и пропуска участков культуры. Работа с тяжелой настройкой флотации может привести к преждевременному износу противоизносной пластины ножевого бруса.

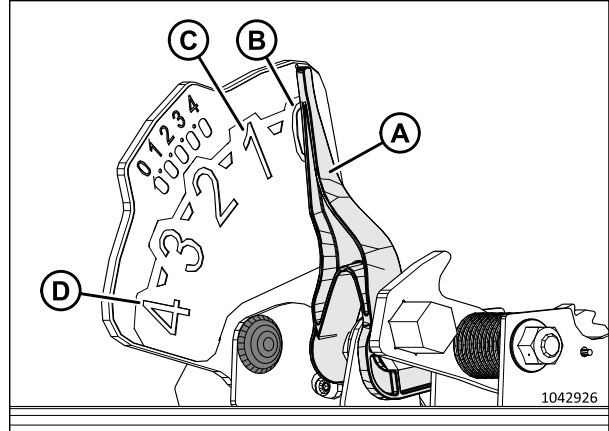


Рисунок 3.288: Индикатор флотации

1. Включите молотилку и жатку.
2. Переместите жатку до требуемой высоты среза.
3. Нажмите 1 на кнопке (A). Рядом с кнопкой загорится желтый индикатор.

ПРИМЕЧАНИЕ:

Положение жатки всегда задавайте **ПЕРЕД** настройкой положения мотовила. При одновременной настройке жатки и мотовила настройки мотовила не сохраняются.

4. Переведите мотовило в требуемое рабочее положение.
5. Нажмите 1 на кнопке (A). Рядом с кнопкой загорится желтый индикатор.



Рисунок 3.289: Консоль комбайна Case

6. Переместите жатку до второй желаемой высоты среза.
7. Нажмите 2 на кнопке (A). Рядом с кнопкой загорится желтый индикатор.
8. Переведите мотовило в требуемое рабочее положение.
9. Нажмите 2 на кнопке (A). Рядом с кнопкой загорится желтый индикатор.



Рисунок 3.290: Консоль комбайна Case

ЭКСПЛУАТАЦИЯ

В поле MANUAL HEIGHT (РУЧНОЙ КОНТРОЛЬ ВЫСОТЫ) (A) на странице RUN 1 (РАБОТА 1) дисплея комбайна начнут отображаться стрелки вверх и вниз. Это указывает на то, что система автоматического контроля высоты жатки (АННС) работает.

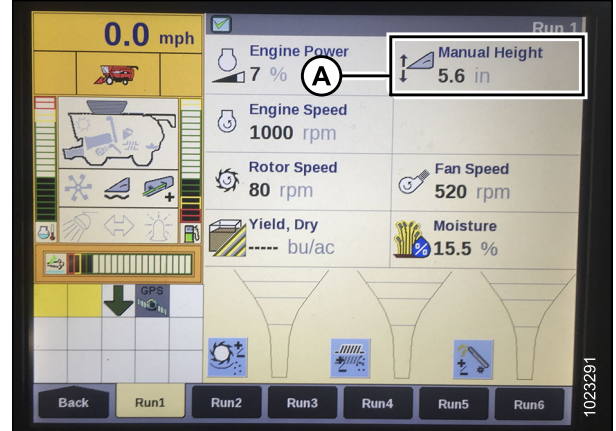


Рисунок 3.291: Дисплей комбайна Case — экран Run 1 (Работа 1)

10. Чтобы активировать предварительные настройки высоты среза, нажмите кнопку управления системой АННС (A), чтобы опустить жатку на грунт. Чтобы активировать первую предварительную настройку, нажмите кнопку один раз. Чтобы активировать вторую предварительную настройку, коснитесь кнопки два раза.

Чтобы поднять жатку на максимальную рабочую высоту, удерживайте кнопку SHIFT (ПЕРЕКЛЮЧЕНИЕ) на обратной стороне рукоятки управления, одновременно нажимая на кнопку АННС (A).



Рисунок 3.292: Ручка управления комбайна Case

11. Максимальная рабочая высота регулируется на экране HEADER SETUP (НАСТРОЙКА ЖАТКИ) дисплея комбайна. Введите желаемую высоту в поле (A) MAXIMUM WORKING HEIGHT (МАКСИМАЛЬНАЯ РАБОЧАЯ ВЫСОТА).

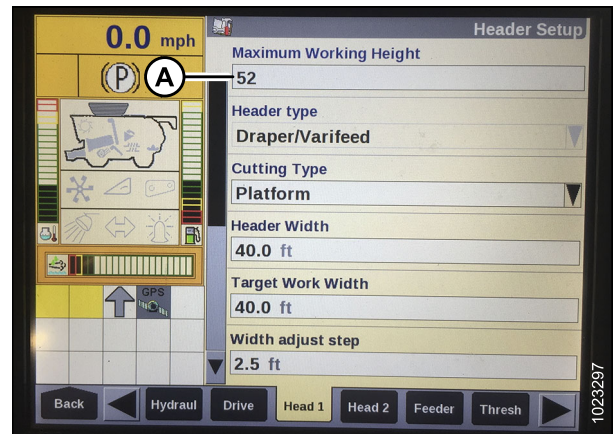


Рисунок 3.293: Дисплей комбайна Case: экран настройки жатки

ЭКСПЛУАТАЦИЯ

12. При необходимости отрегулируйте положение одной из предустановок с помощью кнопки (А) на консоли комбайна.



Рисунок 3.294: Консоль комбайна Case

3.10.4 Комбайны Case IH серий 120, 230, 240, 250 и 260

Чтобы добиться совместимости системы автоматического контроля высоты жатки (АННС) вашей жатки с комбайном, задайте параметры скорости мотовила, настройте элементы управления системы АННС и откалибруйте систему АННС, чтобы она работала надлежащим образом.

Краткий справочник по настройкам жатки — комбайны Case IH серий 120, 230, 240, 250 и 260

Приводятся рекомендуемые настройки системы автоматического контроля высоты (АННС) для жатки FlexDraper® серии FD2, работающей с комбайнами Case IH серий 120, 230, 240, 250 и 260.

ПРИМЕЧАНИЕ:

Подробные инструкции по настройке см. в руководстве по эксплуатации комбайна.

Параметр настройки	Предлагаемая настройка			
	Серия 250, 260 (вер. 36.4.X.X)	Серия 250, 240 (вер. 28–36)	Серия 240 (до вер. 28)	8010
Тип жатки	Полотняные жатки			
Тип скашивания	Платформа			
Подтип жатки	Жатки серии FD2/D2	Серия 2000	Серия 2000	—
Тип рамы	Гибкая жатка			
Ширина жатки	Установить в соответствии с техническими характеристиками жатки			
Датчики жатки	Включены	Включены	??	—
Флотация по давлению на грунт	Нет			
Реакция по высоте/наклону	Быстро			—
Чувствительность ННС по высоте	Два датчика	250		—
	Один датчик	180		—
Чувствительность ННС по наклону	150			—

ЭКСПЛУАТАЦИЯ

Параметр настройки	Предлагаемая настройка			
	Серия 250, 260 (вер. 36.4.X.X)	Серия 250, 240 (вер. 28– 36)	Серия 240 (до вер. 28)	8010
Приводная звездочка мотовила	19/56 (по умолчанию)	—	—	—
	15/56	—	—	—
	20/52	—	—	—
Градиент скорости мотовила	—	133	133	—
Диаметр мотовила	40,16 дюйм. (102 см)			—
Значения сдвига мотовила за один оборот (куб. см/об.)	19/56–769 куб. см/об.			—
	14/56–1044 куб. см/об.			—
	20/52–679 куб. см/об.			—
Тип привода мотовила	—	Гидравлический	Гидравлический	Гидравлический
Гидравлическое мотовило	Да	—	—	—
Реверс гидравлического мотовила	Да	—	—	—
Датчик скорости мотовила	Да	Нет	—	—
Перемещение мотовила вперед/ назад	Да	Да	—	—
Датчик вертикального положения мотовила	Да	Да	—	—
Датчик горизонтального положения мотовила	Да	Да	—	—
Перемещение ножа вперед/назад	Нет	Нет	—	—
Вертикальные ножи	Нет	Нет	—	—
Боковой наклон жатки	??		—	—
Автонакл- он	Два датчика	Да		—
	Один датчик	Нет		—
Наклон вперед/назад	—	—	Да	Установлено
Управление продольным положением	—	—	Да	—

Проверка диапазона напряжений из кабины комбайна — Case IH, серии 120, 230, 240 и 250

Чтобы система автоматического контроля высоты (АННС) работала нормально, датчики высоты жатки обязательно должны регистрировать правильные значения напряжения. Данные с датчиков можно просматривать с помощью дисплея комбайна.

ПРИМЕЧАНИЕ:

С момента публикации этого документа в элементы управления комбайна или дисплей могли быть внесены некоторые изменения. Самую актуальную информацию см. в руководстве по эксплуатации комбайна.

ОПАСНО

Во избежание серьезных травм или смерти из-за непроизвольного запуска машины перед началом регулировки всегда глушите двигатель и вынимайте ключ из замка зажигания.

ОПАСНО

Убедитесь в отсутствии рядом посторонних людей.

1. Установите жатку так, чтобы ножевой брус находился на высоте 254–356 мм (10–14 дюйм.) над грунтом.
2. Заглушите двигатель и извлеките ключ из замка зажигания.
3. Разблокируйте флотацию жатки. Инструкции см. в [Запирание/отпирание флотации жатки, страница 158](#).
4. Заблокируйте крылья жатки. Инструкции см. в [Эксплуатация в жестком режиме, страница 161](#).

ВНИМАНИЕ

Во избежание порезов, защемлений и других травм персонала, проверяющего упоры, убедитесь, что никто не поднимает, не раскачивает и не перемещает жатку вручную каким-либо образом во время контакта с шайбой упора и проверки ее движения.

5. Убедитесь, что тяга замка флотации находится на нижних упорах (шайбу [A] нельзя было сдвинуть с места) в обоих местах.

ПРИМЕЧАНИЕ:

Если жатка **НЕ** опирается на нижние упоры, напряжение может выходить за пределы диапазона во время работы, что может стать причиной неисправности системы АННС. Чтобы решить данную проблему, утяжелите жатку путем уменьшения флотации. Инструкции см. в [Проверка и регулировка флотации жатки, страница 147](#).

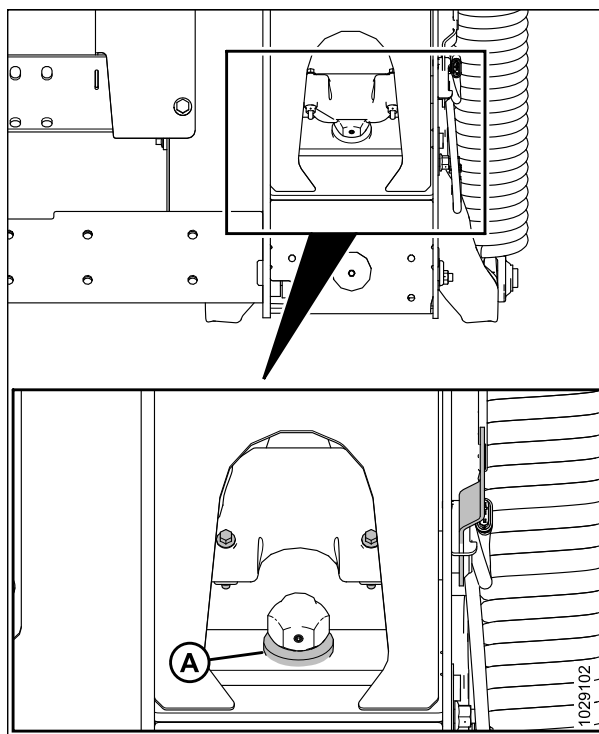


Рисунок 3.295: Шайба нижнего упора

ЭКСПЛУАТАЦИЯ

- Если указатель (C) **НЕ** показывает на **0** (D), ослабьте гайку на болте (A) и вращайте пластину (B) индикатора флотации, пока указатель не совместится с нулевой отметкой (E). Затяните гайку на болте (A).

ПРИМЕЧАНИЕ:

После регулировки индикаторной пластины необходимо проверить предельные значения напряжения датчика флотации.

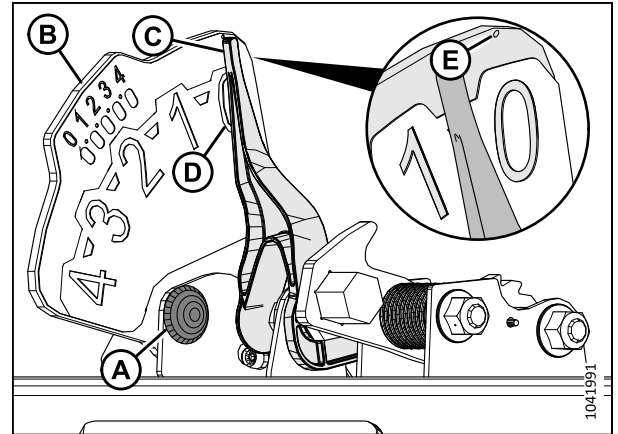


Рисунок 3.296: Индикатор флотации

- Убедитесь, что флотация подборщика разблокирована.
- Выберите на экране MAIN (ГЛАВНЫЙ) пункт DIAGNOSTICS (ДИАГНОСТИКА) (A). Откроется страница DIAGNOSTICS (ДИАГНОСТИКА).
- Выберите SETTINGS (НАСТРОЙКИ). Откроется страница SETTINGS (НАСТРОЙКИ).

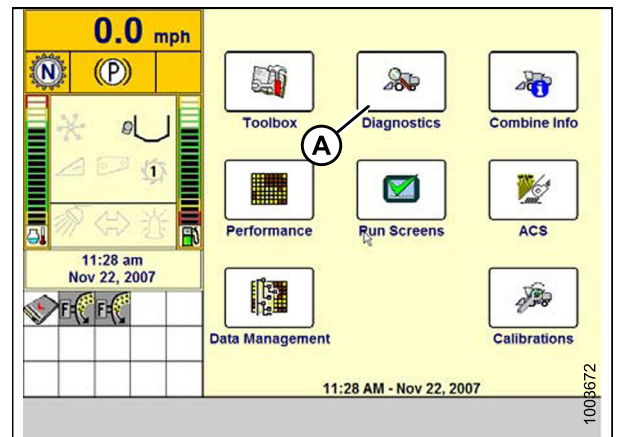


Рисунок 3.297: Приборная панель комбайна Case IH

- Выберите дополнительное меню GROUP (ГРУППА) (A). Откроется диалоговое окно GROUP (ГРУППА).

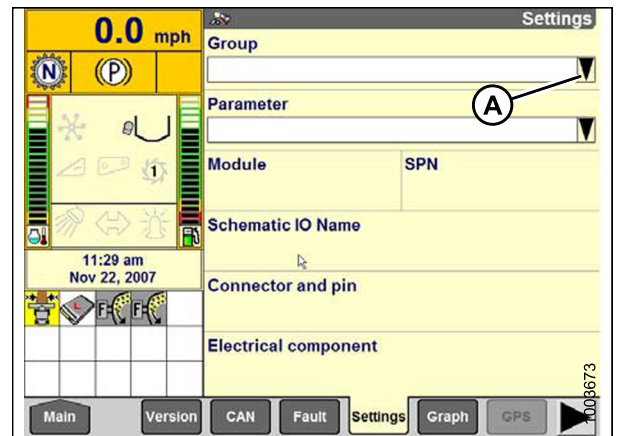


Рисунок 3.298: Приборная панель комбайна Case IH

ЭКСПЛУАТАЦИЯ

11. Выберите HEADER HEIGHT/TILT (ВЫСОТА/НАКЛОН ЖАТКИ) (A). Откроется страница PARAMETER (ПАРАМЕТР).

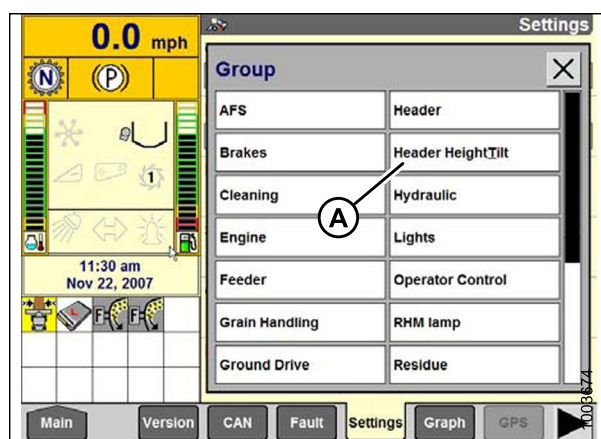


Рисунок 3.299: Приборная панель комбайна Case IH

12. Выберите LEFT HEADER HEIGHT SEN (ЛЕВЫЙ ДАТЧИК ВЫСОТЫ ЖАТКИ) (A), затем нажмите кнопку GRAPH (ГРАФИК) (B). В верхней части страницы отображается точное значение напряжения. Поднимите и опустите жатку, чтобы просмотреть весь диапазон значений напряжения.
13. Если напряжение датчика не находится между предельными значениями или если диапазон между верхним и нижним пределами недостаточен, см. раздел [3.10.2 Проверка пределов напряжения вручную](#), страница 226.

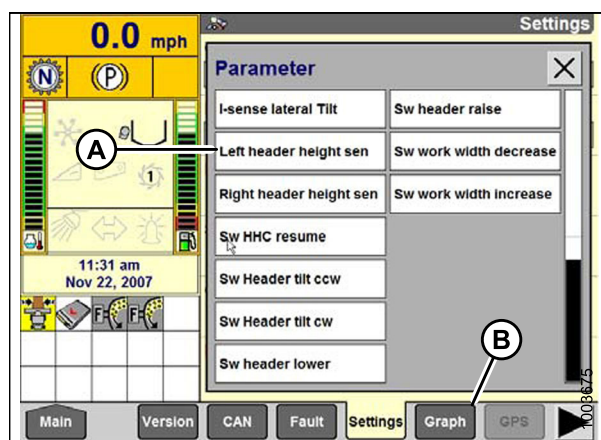


Рисунок 3.300: Приборная панель комбайна Case IH

Калибровка системы автоматического контроля высоты жатки — AGCO IDEAL комбайны Case IH серии 120, 230, 240 и 250 с программным обеспечением версии ниже 28.00

Выход датчика автоматического контроля высоты жатки (АННС) должен быть откалиброван для каждого комбайна, в противном случае функция АННС не будет работать должным образом.

ПРИМЕЧАНИЕ:

Эта процедура применяется для комбайнов с версией ПО до 28.00. Инструкции по калибровке АННС для комбайнов с программным обеспечением версии 28.00 или выше см. в разделе [Калибровка системы автоматического контроля высоты жатки — комбайны Case IH с ПО версии 28.00 или выше](#), страница 251.

ОПАСНО

Во избежание серьезных травм или смерти из-за непроизвольного запуска машины перед началом регулировки всегда глушите двигатель и вынимайте ключ из замка зажигания.

ОПАСНО

Убедитесь в отсутствии рядом посторонних людей.

ПРИМЕЧАНИЕ:

С момента публикации этого документа в элементы управления комбайна или дисплей могли быть внесены некоторые изменения. Самую актуальную информацию см. в руководстве по эксплуатации комбайна.

ПРИМЕЧАНИЕ:

Если флотация жатки установлена слишком легкой, это может помешать калибровке АННС. Чтобы не допустить отделения жатки от копирующего модуля, во время калибровки может понадобиться изменить степень флотации на более тяжелую.

1. Остановите комбайн на ровной площадке.
2. Убедитесь, что жатка находится на одном уровне с грунтом. При необходимости регулировки сделайте следующее.
 - Убедитесь, что комбайн припаркован на ровной поверхности.
 - Если машина оборудована соответствующей системой, используйте функцию бокового наклона комбайна, чтобы установить наклонную камеру по уровню грунта.
 - Если требуется последующая регулировка, заглушите двигатель, извлеките ключ из замка зажигания и убедитесь, что шины комбайна накачаны до достижения необходимого давления.

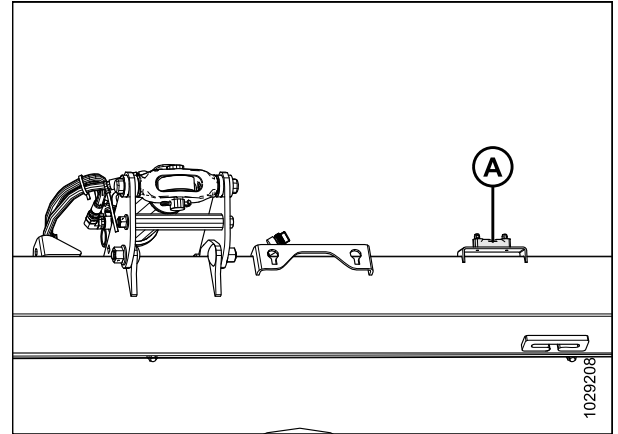


Рисунок 3.301: Спиртовой уровень

ПРИМЕЧАНИЕ:

Перед регулировкой флотации и балансировки крыла убедитесь, что все дополнительное оборудование и навесное оборудование установлено.

ПРИМЕЧАНИЕ:

Спиртовой уровень (А) находится сверху рамы копирующего модуля. Жатка считается выровненной, если пузырек находится по центру спиртового уровня.

3. Убедитесь, что центральное соединение установлено в положение **D**.

ПРИМЕЧАНИЕ:

По завершении калибровки отрегулируйте центральное соединение, восстановив требуемый угол атаки жатки. Инструкции см. в [3.9.3 Угол атаки жатки, страница 143](#).

4. Отрегулируйте положение мотовила вперед/назад так, чтобы индикатор находился в положении **Б**.
5. Установите жатку так, чтобы ножевой брус находился на высоте 254–356 мм (10–14 дюйм.) над грунтом.
6. Заглушите двигатель и извлеките ключ из замка зажигания.

ВНИМАНИЕ

Во избежание порезов, защемлений и других травм персонала, проверяющего упоры, убедитесь, что никто не поднимает, не раскачивает и не перемещает жатку вручную каким-либо образом во время контакта с шайбой упора и проверки ее движения.

- Убедитесь, что тяга замка флотации находится на нижних упорах (шайбу [A] нельзя было сдвинуть с места) в обоих местах.

ПРИМЕЧАНИЕ:

Если жатка **НЕ** опирается на нижние упоры, напряжение может выходить за пределы диапазона во время работы, что может стать причиной неисправности системы АННС. Чтобы решить данную проблему, утяжелите жатку путем уменьшения флотации. Инструкции см. в [Проверка и регулировка флотации жатки, страница 147](#).

- Разблокируйте флотацию жатки. Инструкции см. в [Запирание/отпирание флотации жатки, страница 158](#).
- Заблокируйте крылья жатки. Инструкции см. в [Эксплуатация в жестком режиме, страница 161](#).
- Выберите значок TOOLBOX (ПАНЕЛЬ ИНСТРУМЕНТОВ) (A) на главной странице.

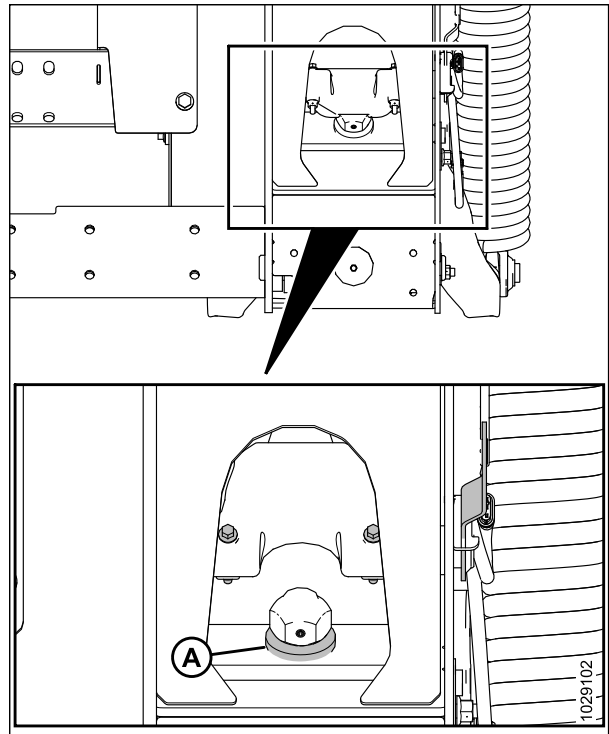


Рисунок 3.302: Шайба нижнего упора

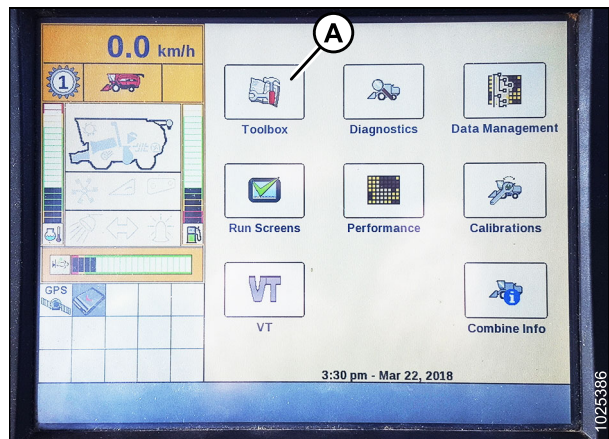


Рисунок 3.303: Приборная панель комбайна Case IH

ЭКСПЛУАТАЦИЯ

11. Выберите вкладку HEADER (ЖАТКА) (A).

ПРИМЕЧАНИЕ:

Чтобы найти вкладку HEADER (ЖАТКА), возможно, потребуется использовать стрелки (C), направленные в стороны.

12. Установите для параметра HEADER STYLE (ИСПОЛНЕНИЕ ЖАТКИ) (B) значение FLEXHEAD (ГИБКАЯ ЖАТКА).

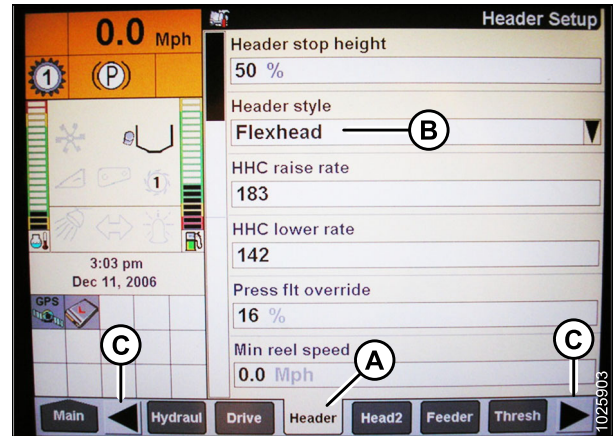


Рисунок 3.304: Приборная панель комбайна Case IH

13. Задайте значение в поле AUTO REELSPEED SLOPE (ГРАДИЕНТ АВТОМАТИЧЕСКОГО КОНТРОЛЯ СКОРОСТИ МОТОВИЛА).

ПРИМЕЧАНИЕ:

Значение AUTO REELSPEED SLOPE (ГРАДИЕНТ АВТОМАТИЧЕСКОГО КОНТРОЛЯ СКОРОСТИ МОТОВИЛА) служит для автоматического поддержания скорости мотовила относительно путевой скорости. Например, если значение установлено на 133, тогда скорость вращения мотовила будет выше путевой скорости комбайна. Как правило, скорость мотовила должна быть выше путевой скорости комбайна; отрегулируйте значение в зависимости от условий уборки.

14. Установите параметр HEADER PRESSURE FLOAT (ФЛОТАЦИЯ ПОД ДАВЛЕНИЕМ НА ГРУНТ) на значение NO (НЕТ). Убедитесь, что параметр REEL DRIVE (ПРИВОД МОТОВИЛА) установлен на значение HYDRAULIC (ГИДРАВЛИЧЕСКИЙ).
15. Установите REEL FORE-BACK (ПРОДОЛЬНОЕ ПОЛОЖЕНИЕ МОТОВИЛА) на YES (ДА) (если применимо).

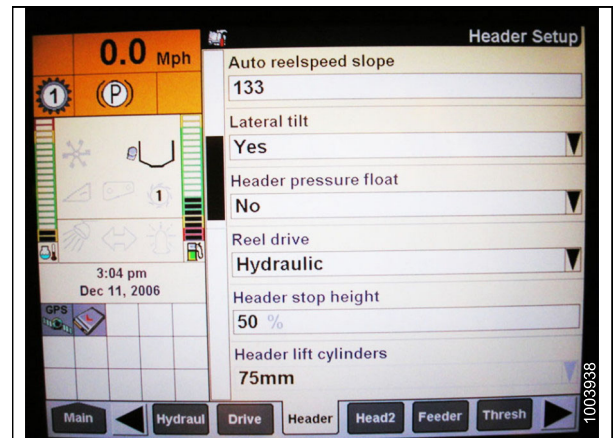


Рисунок 3.305: Приборная панель комбайна Case IH

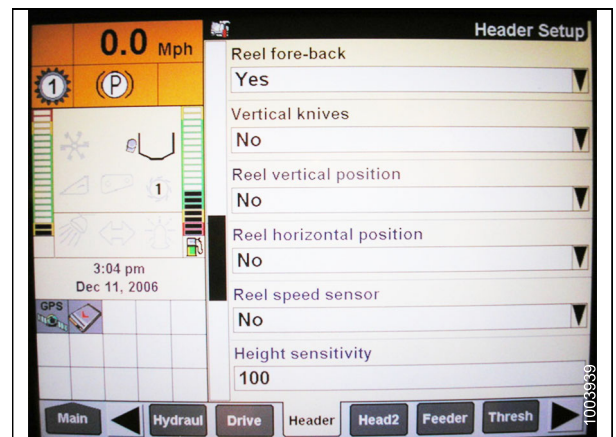


Рисунок 3.306: Приборная панель комбайна Case IH

ЭКСПЛУАТАЦИЯ

16. Найдите поле HHC HEIGHT SENSITIVITY (ЧУВСТВИТЕЛЬНОСТЬ ННС ПО ВЫСОТЕ) (А) и выполните следующие настройки.

- **Системы с двумя датчиками:** Установите ННС HEIGHT SENSITIVITY (ЧУВСТВИТЕЛЬНОСТЬ ННС ПО ВЫСОТЕ) на 250.
- **Системы с одним датчиком:** Установите ННС HEIGHT SENSITIVITY (ЧУВСТВИТЕЛЬНОСТЬ ННС ПО ВЫСОТЕ) на 180.

ПРИМЕЧАНИЕ:

Если во время работы комбайн постоянно поднимает и опускает жатку (происходит т. н. «колебание»), следует уменьшить настройку ННС HEIGHT SENSITIVITY (ЧУВСТВИТЕЛЬНОСТЬ ННС ПО ВЫСОТЕ) на 20 пунктов за раз, пока «колебание» не прекратится.

17. Установите ННС TILT SENSITIVITY (ЧУВСТВИТЕЛЬНОСТЬ ННС ПО НАКЛОНУ) на 150. Отрегулируйте чувствительность до нужного уровня.

18. Установите FORE-AFT CONTROL (УПРАВЛЕНИЕ ПРОДОЛЬНОМ ПЛОЖЕНИЕМ) и HDR FORE-AFT TILT (ПРОДОЛЬНЫЙ НАКЛОН ЖАТКИ) на YES (ДА) (если применимо).

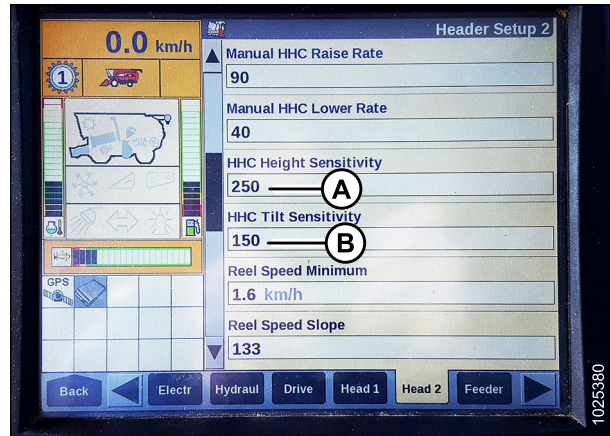


Рисунок 3.307: Приборная панель комбайна Case IH

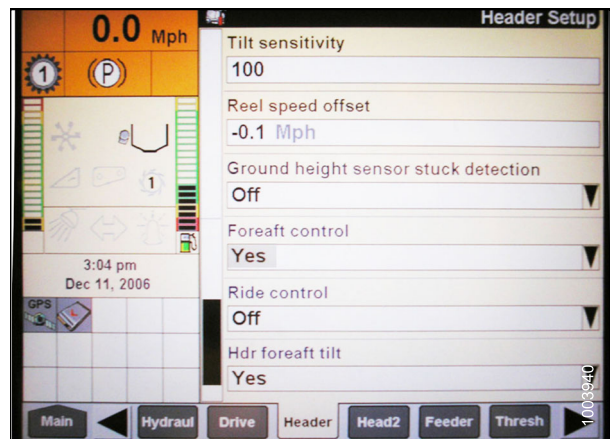


Рисунок 3.308: Приборная панель комбайна Case IH

19. Нажмите кнопку HEAD2 (А) в нижней части страницы.

20. Убедитесь, что HEADER TYPE (ТИП ЖАТКИ) (В) указан как DRAPER (ПОЛОТНЯНАЯ).

ПРИМЕЧАНИЕ:

Если к жгуту проводов жатки подключен резистор распознавания, эту настройку изменить нельзя.

21. Установите CUTTING TYPE (С) (ТИП РЕЗКИ) на PLATFORM (ПЛАТФОРМА).

22. Задайте нужные значения в полях HEADER WIDTH (ШИРИНА ЖАТКИ) (D) и HEADER USAGE (ИСПОЛЬЗОВАНИЕ ЖАТКИ) (E).

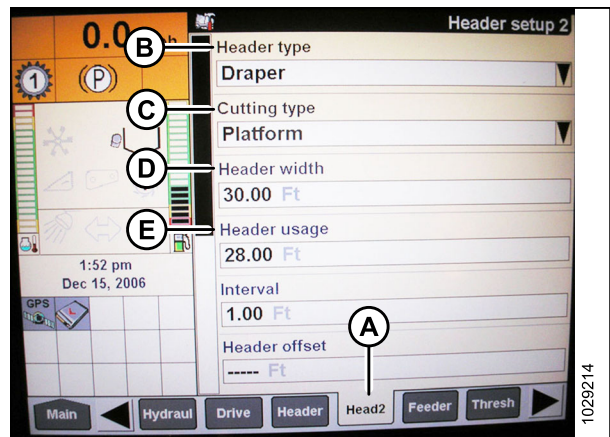


Рисунок 3.309: Приборная панель комбайна Case IH

ЭКСПЛУАТАЦИЯ

23. В меню REEL HEIGHT SENSOR (ДАТЧИК ВЫСОТЫ МОТОВИЛА) выберите YES (ДА) (A).

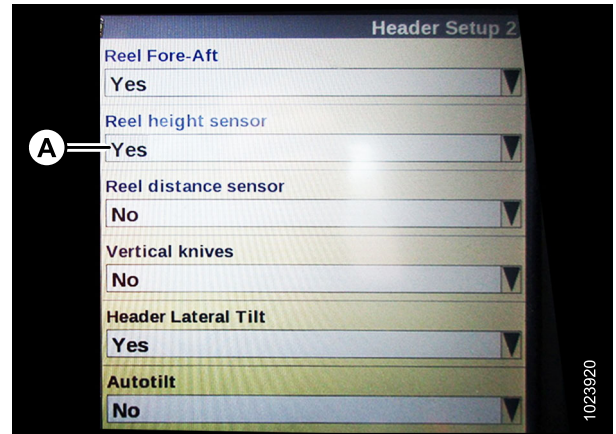


Рисунок 3.310: Приборная панель комбайна Case IH

24. Найдите поле AUTOTILT (АВТОМАТИЧЕСКИЙ НАКЛОН) (A) и укажите следующие настройки.

- Система с двумя датчиками: Выберите YES (ДА).
- Система с одним датчиком: Выберите NO (НЕТ).

ПРИМЕЧАНИЕ:

Если флотация была утяжелена для процесса калибровки АННС, по завершении отрегулируйте флотацию как рекомендовано.

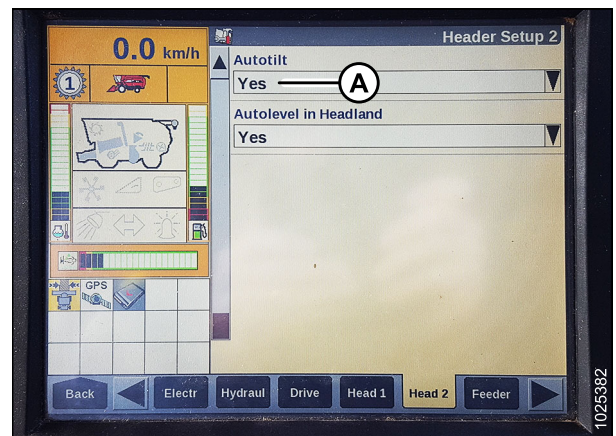


Рисунок 3.311: Приборная панель комбайна Case IH

Калибровка системы автоматического контроля высоты жатки — комбайны Case IH с ПО версии 28.00 или выше

Откалибруйте выходной сигнал датчика автоматического контроля высоты жатки (АННС) для каждого комбайна.

ОПАСНО

Во избежание серьезных травм или смерти из-за непроизвольного запуска машины перед началом регулировки всегда глушите двигатель и вынимайте ключ из замка зажигания.

ОПАСНО

Убедитесь в отсутствии рядом посторонних людей.

ПРИМЕЧАНИЕ:

С момента публикации этого документа в элементы управления комбайна или дисплей могли быть внесены некоторые изменения. Самую актуальную информацию см. в руководстве по эксплуатации комбайна.

ПРИМЕЧАНИЕ:

Если флотация жатки установлена слишком легкой, это может помешать калибровке АННС. Чтобы не допустить отделения жатки от копирующего модуля, во время калибровки может понадобиться изменить степень флотации на более тяжелую.

1. Остановите комбайн на ровной площадке.
2. Убедитесь, что жатка находится на одном уровне с грунтом. При необходимости регулировки сделайте следующее.
 - Убедитесь, что комбайн припаркован на ровной поверхности.
 - Если машина оборудована соответствующей системой, используйте функцию бокового наклона комбайна, чтобы установить наклонную камеру по уровню грунта.
 - Если требуется последующая регулировка, заглушите двигатель, извлеките ключ из замка зажигания и убедитесь, что шины комбайна накачаны до достижения необходимого давления.

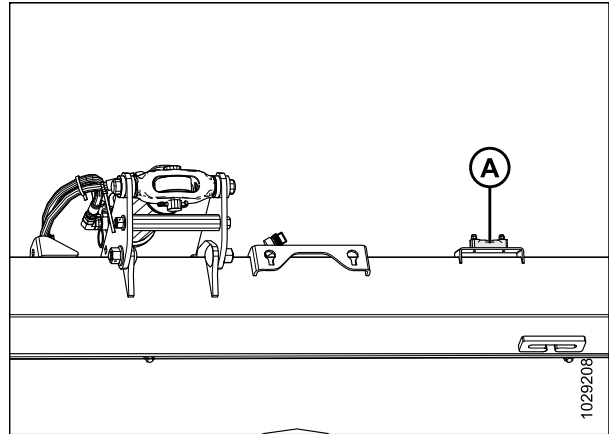


Рисунок 3.312: Спиртовой уровень

ПРИМЕЧАНИЕ:

Перед регулировкой флотации и балансировки крыла убедитесь, что все дополнительное оборудование и навесное оборудование установлено.

ПРИМЕЧАНИЕ:

Спиртовой уровень (А) находится вверху рамы копирующего модуля. Жатка считается выровненной, если пузырек находится по центру спиртового уровня.

3. Убедитесь, что центральное соединение установлено в положение **D**.

ПРИМЕЧАНИЕ:

По завершении калибровки отрегулируйте центральное соединение, восстановив требуемый угол атаки жатки. Инструкции см. в [3.9.3 Угол атаки жатки, страница 143](#).

4. Отрегулируйте положение мотовила вперед/назад так, чтобы индикатор находился в положении **Б**.
5. Установите жатку так, чтобы ножевой брус находился на высоте 254–356 мм (10–14 дюйм.) над грунтом.
6. Заглушите двигатель и извлеките ключ из замка зажигания.

ВНИМАНИЕ

Во избежание порезов, защемлений и других травм персонала, проверяющего упоры, убедитесь, что никто не поднимает, не раскачивает и не перемещает жатку вручную каким-либо образом во время контакта с шайбой упора и проверки ее движения.

- Убедитесь, что тяга замка флотации находится на нижних упорах (шайбу [A] нельзя было сдвинуть с места) в обоих местах.

ПРИМЕЧАНИЕ:

Если жатка **НЕ** опирается на нижние упоры, напряжение может выходить за пределы диапазона во время работы, что может стать причиной неисправности системы АННС. Чтобы решить данную проблему, утяжелите жатку путем уменьшения флотации. Инструкции см. в [Проверка и регулировка флотации жатки, страница 147](#).

- Разблокируйте флотацию жатки. Инструкции см. в [Запирание/отпирание флотации жатки, страница 158](#).
- Заблокируйте крылья жатки. Инструкции см. в [Эксплуатация в жестком режиме, страница 161](#).
- Чтобы посмотреть версию программного обеспечения, выберите кнопку DIAGNOSTICS (ДИАГНОСТИКА) на главном экране Home Screen и затем вкладку VERSION (ВЕРСИЯ) (A).
- Убедитесь, что версия программного обеспечения **28.00 или выше**.

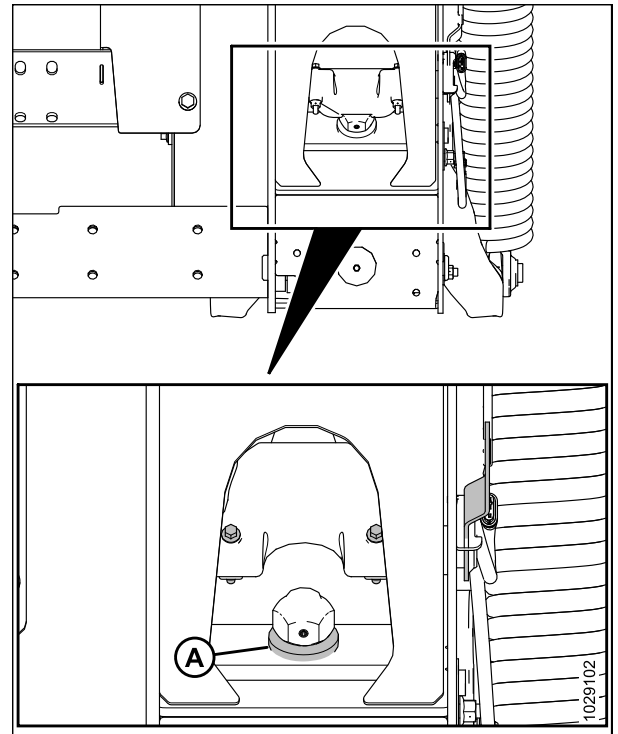


Рисунок 3.313: Шайба нижнего упора



Рисунок 3.314: Приборная панель комбайна Case IH

Настройка параметров на дисплее комбайна

12. Выберите значок TOOLBOX (ПАНЕЛЬ ИНСТРУМЕНТОВ) (A) на главной странице.

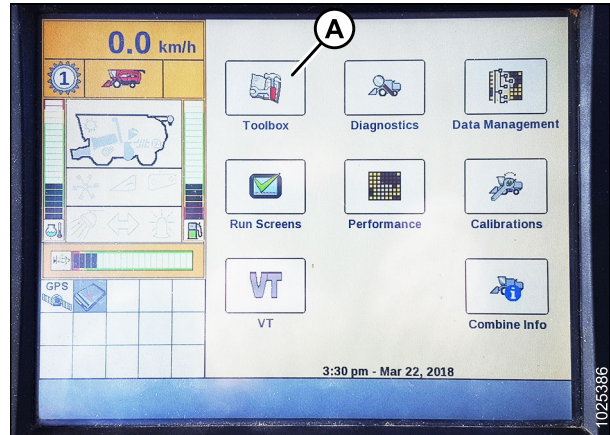


Рисунок 3.315: Приборная панель комбайна Case IH

13. Выберите вкладку HEAD 1 (ЖАТКА 1) (A).

ПРИМЕЧАНИЕ:

Чтобы найти вкладку HEAD 1 (ЖАТКА 1), возможно, потребуется использовать стрелки (B), направленные в стороны.

14. Найдите поле HEADER SUB TYPE (ПОДТИП ЖАТКИ) (C).

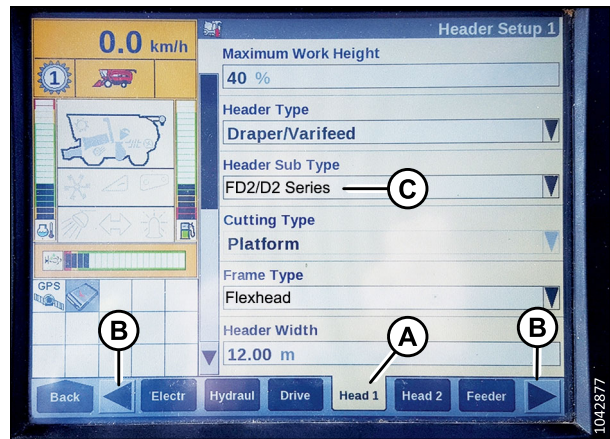


Рисунок 3.316: Приборная панель комбайна Case IH

15. Выберите следующее значение в поле HEADER SUB TYPE (ПОДТИП ЖАТКИ).

- Если установлено программное обеспечение версии 36.4.X.X или более поздней, выберите значение FD2/D2 SERIES (СЕРИЯ FD2/D2) (A).

ПРИМЕЧАНИЕ:

Выбор значения FD2/D2 SERIES (СЕРИЯ FD2/D2) оптимизирует производительность системы АННС в жатках серии FD2 FlexDraper®.

- Если установлено программное обеспечение ранее версии 36.4.X.X, выберите значение **2000** (B).

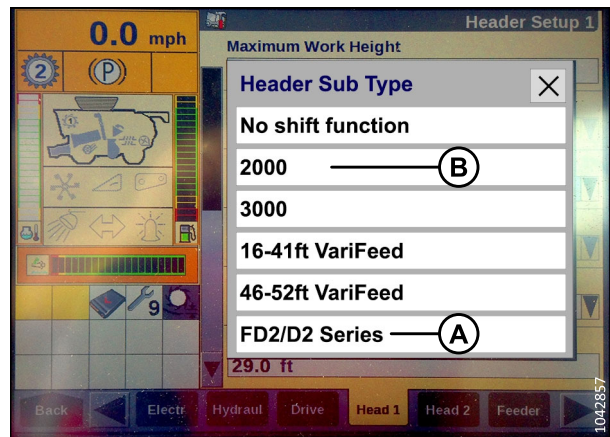


Рисунок 3.317: Приборная панель комбайна Case IH

ЭКСПЛУАТАЦИЯ

16. Вернитесь на страницу HEAD 1 (ЖАТКА 1) и выберите значение FLEXHEAD (ГИБКАЯ ЖАТКА) в дополнительном меню FRAME TYPE (ТИП РАМЫ) (A).

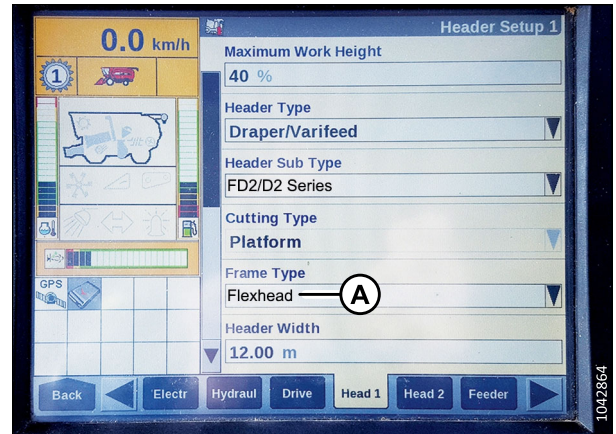


Рисунок 3.318: Приборная панель комбайна Case IH

17. Выберите вкладку HEAD 2 (ЖАТКА 2) (A).
18. В поле HEADER SENSORS (ДАТЧИКИ ЖАТКИ) (B) выберите ENABLE (ВКЛЮЧИТЬ).
19. Выберите NO (НЕТ) в поле HEADER PRESSURE FLOAT (ДАВЛЕНИЕ ФЛОТАЦИИ ЖАТКИ) (C).
20. В поле HEIGHT / TILT RESPONSE (РЕАКЦИЯ ПО ВЫСОТЕ/ НАКЛОНУ) (D) выберите FAST (БЫСТРАЯ).
21. В поле AUTO HEIGHT OVERRIDE (ОТКЛЮЧЕНИЕ АВТОМАТИЧЕСКОЙ РЕГУЛИРОВКИ ВЫСОТЫ) (E) выберите YES (ДА).

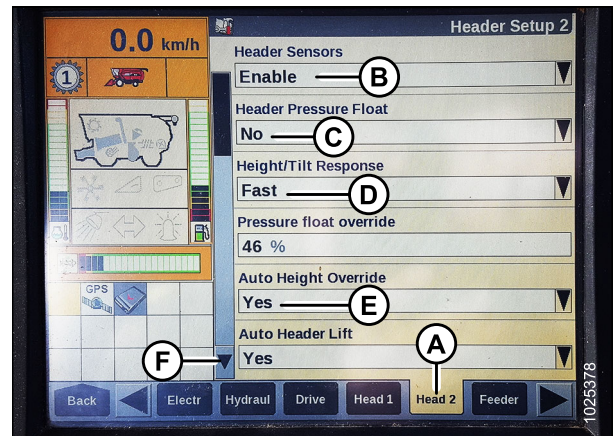


Рисунок 3.319: Приборная панель комбайна Case IH

22. Нажмите стрелку вниз (F) для перехода на следующую страницу.
23. Найдите поле HNC HEIGHT SENSITIVITY (ЧУВСТВИТЕЛЬНОСТЬ ННС ПО ВЫСОТЕ) (A) и выполните следующие настройки.
- **Система с одним датчиком:** Установите HNC HEIGHT SENSITIVITY (ЧУВСТВИТЕЛЬНОСТЬ ННС ПО ВЫСОТЕ) на 180.
 - **Система с двумя датчиками:** Установите HNC HEIGHT SENSITIVITY (ЧУВСТВИТЕЛЬНОСТЬ ННС ПО ВЫСОТЕ) на 250.

ПРИМЕЧАНИЕ:

Если во время работы комбайн постоянно поднимает и опускает жатку (происходит т. н. «колебание»), следует уменьшить настройку HNC HEIGHT SENSITIVITY (ЧУВСТВИТЕЛЬНОСТЬ ННС ПО ВЫСОТЕ) на 20 пунктов за раз, пока «колебание» не прекратится.

24. Установите HNC TILT SENSITIVITY (ЧУВСТВИТЕЛЬНОСТЬ ННС ПО НАКЛОНУ) на 150. Отрегулируйте чувствительность до нужного уровня.

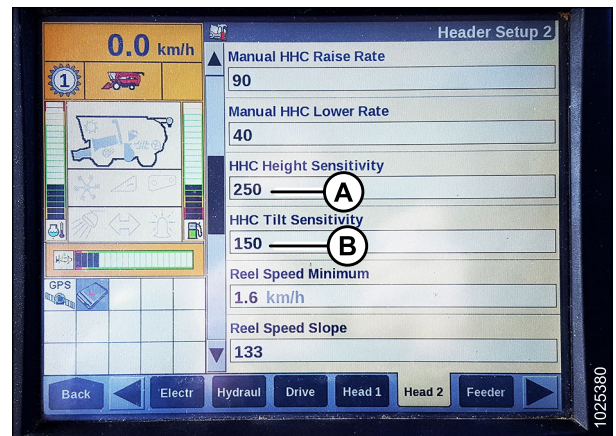


Рисунок 3.320: Приборная панель комбайна Case IH

ЭКСПЛУАТАЦИЯ

25. В меню REEL HEIGHT SENSOR (ДАТЧИК ВЫСОТЫ МОТОВИЛА) выберите YES (ДА) (A).

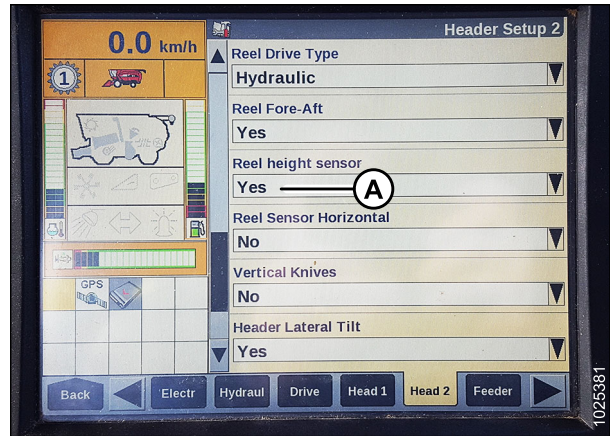


Рисунок 3.321: Приборная панель комбайна Case IH

26. Используя прокрутку, перейдите к полю AUTOTILT (АВТОНАКЛОН) (A) и укажите следующие настройки.
- Система с двумя датчиками: Выберите YES (ДА).
 - Система с одним датчиком: Выберите NO (НЕТ).

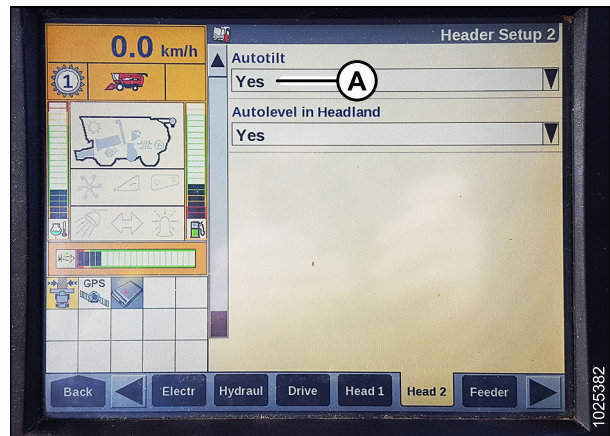


Рисунок 3.322: Приборная панель комбайна Case IH

Калибровка автоматического контроля высоты жатки

27. Выберите на дисплее комбайна CALIBRATION (КАЛИБРОВКА) и нажмите клавишу навигации со стрелкой вправо, чтобы войти в информационное окно.
28. Выберите HEADER (ЖАТКА) (A) и нажмите ENTER (ВВОД). Откроется диалоговое окно CALIBRATION (КАЛИБРОВКА).

ПРИМЕЧАНИЕ:

Для перемещения между разными опциями используйте клавиши UP (ВВЕРХ) и DOWN (ВНИЗ).

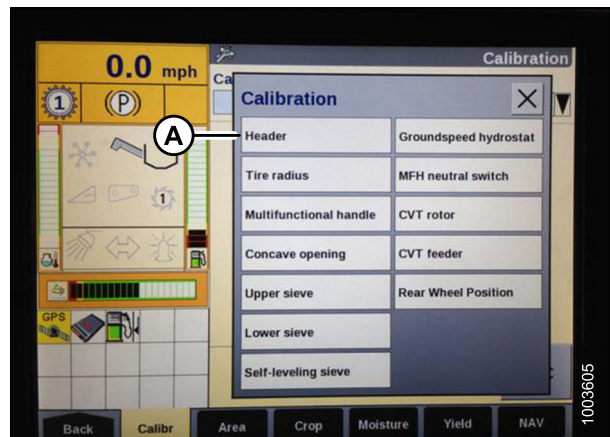


Рисунок 3.323: Приборная панель комбайна Case IH

ЭКСПЛУАТАЦИЯ

29. Выполняйте этапы калибровки по мере их появления. По ходу процесса калибровки дисплей автоматически обновляется, показывая следующий шаг.

ПРИМЕЧАНИЕ:

Нажатие клавиши ESC на любом этапе или простой системы в течение более трех минут прерывает процедуру калибровки.

ПРИМЕЧАНИЕ:

Расшифровку кодов ошибок см. в руководстве по эксплуатации комбайна.

30. После выполнения всех шагов на странице появится сообщение CALIBRATION SUCCESSFUL (КАЛИБРОВКА УСПЕШНО ЗАВЕРШЕНА). Выйдите из меню CALIBRATION (КАЛИБРОВКА), нажав клавишу ENTER (ВВОД) или ESC.

ПРИМЕЧАНИЕ:

Если флотация была утяжелена для процесса калибровки АННС по завершении отрегулируйте флотацию как рекомендовано.

31. Убедитесь, что на мониторе отображается значок AUTO HEIGHT (АВТОМАТИЧЕСКИЙ КОНТРОЛЬ ВЫСОТЫ) (А), как показано в (В). Когда жатка настроена на срезание по грунту, это подтверждает, что комбайн правильно использует датчик на жатке для определения давления на грунт.

ПРИМЕЧАНИЕ:

Значки (А) и (В) появляются на мониторе только после включения сепаратора и жатки с последующим нажатием кнопки HEADER RESUME (ВОЗОБНОВЛЕНИЕ РЕЖИМА ЖАТКИ) на ручке управления.

ПРИМЕЧАНИЕ:

Поле AUTO HEIGHT (АВТОМАТИЧЕСКИЙ КОНТРОЛЬ ВЫСОТЫ) (В) может находиться на любой вкладке RUN (РАБОТА), не обязательно на вкладке RUN 1 (РАБОТА 1).

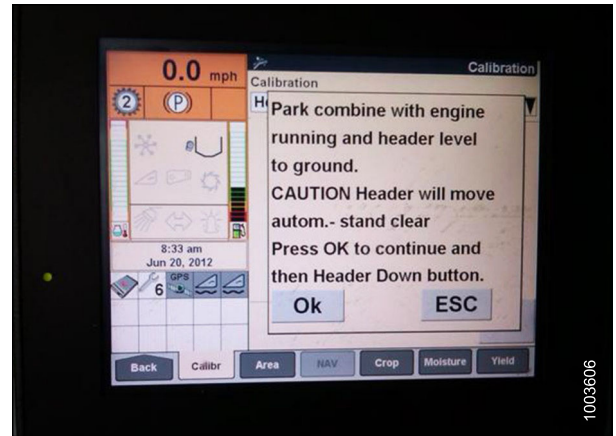


Рисунок 3.324: Приборная панель комбайна Case IH

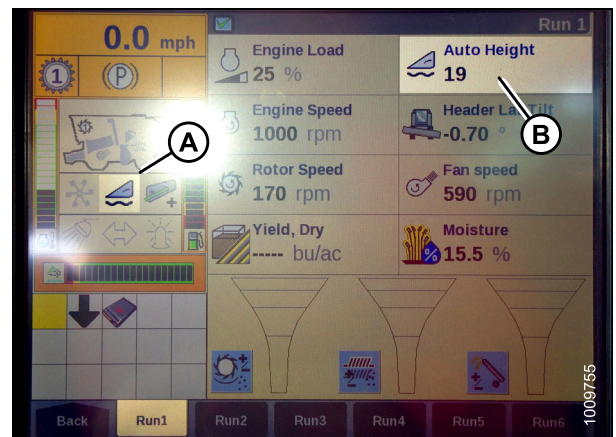


Рисунок 3.325: Приборная панель комбайна Case IH

Проверка напряжения датчика высоты мотовила: комбайны Case IH

Сигнал напряжения с датчиков высоты мотовила может быть проверен с помощью дисплея в кабине комбайна.

ОПАСНО

Убедитесь в отсутствии рядом посторонних людей.

ПРИМЕЧАНИЕ:

С момента публикации этого документа в элементы управления комбайна или дисплей могли быть внесены некоторые изменения. Самую актуальную информацию см. в руководстве по эксплуатации комбайна.

ЭКСПЛУАТАЦИЯ

1. На главной странице дисплея комбайна выберите пункт DIAGNOSTICS (ДИАГНОСТИКА) (A). Откроется страница DIAGNOSTICS (ДИАГНОСТИКА).

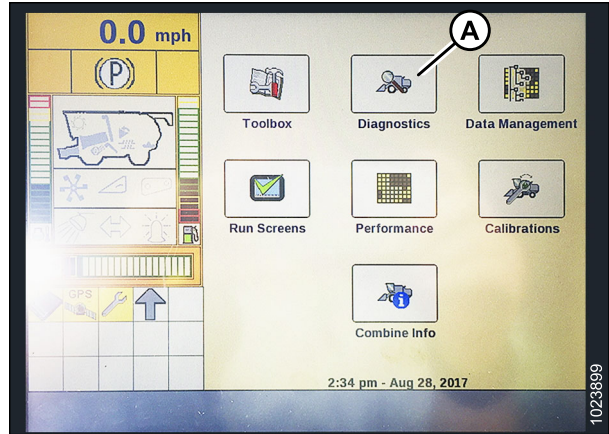


Рисунок 3.326: Приборная панель комбайна Case IH

2. Выберите вкладку SETTINGS (НАСТРОЙКИ) (A). Откроется страница SETTINGS (НАСТРОЙКИ).
3. В меню GROUP (ГРУППА) выберите пункт HEADER (ЖАТКА) (B).
4. В меню PARAMETER (ПАРАМЕТРЫ) выберите пункт REEL VERTICAL POSITION (ВЕРТИКАЛЬНОЕ ПОЛОЖЕНИЕ МОТОВИЛА) (C).

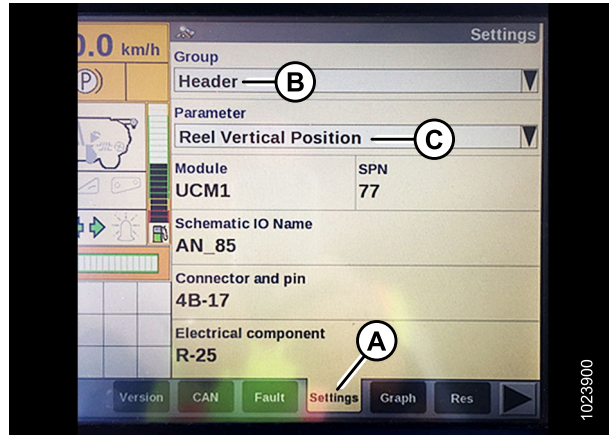


Рисунок 3.327: Приборная панель комбайна Case IH

5. Выберите вкладку GRAPH (ГРАФИК) (A). Появится график REEL VERTICAL POSITION (ВЕРТИКАЛЬНОЕ ПОЛОЖЕНИЕ МОТОВИЛА).
6. Опустите мотовило для просмотра верхнего значения напряжения (B). Напряжение должно находиться в пределах 4,1–4,3 В.
7. Поднимите мотовило для просмотра нижнего значения напряжения (C). Напряжение должно находиться в пределах 0,7–0,9 В.
8. Если любое из значений напряжения не находится в допустимом пределе, см. раздел [Проверка и регулировка напряжения датчика высоты мотовила](#), страница 180.

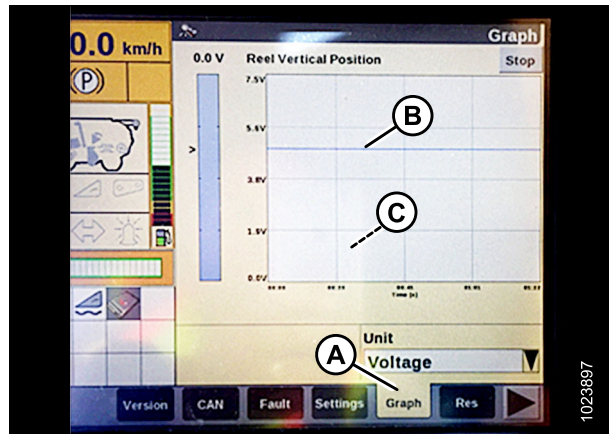


Рисунок 3.328: Приборная панель комбайна Case IH

Предустановка высоты среза — комбайны Case IH серии 120, 230, 240 и 250

После того как для работы с этой жаткой создана конфигурация системы автоматического контроля высоты (АННС), появляется возможность задать конфигурацию предустановленной высоты среза. Предустановленная высота среза — это высота жатки, которую система АННС будет пытаться поддерживать при движении комбайна вперед.

! ОПАСНО

Убедитесь в отсутствии рядом посторонних людей.

ПРИМЕЧАНИЕ:

С момента публикации этого документа в элементы управления комбайна или дисплей могли быть внесены некоторые изменения. Самую актуальную информацию см. в руководстве по эксплуатации комбайна.

ПРИМЕЧАНИЕ:

Когда жатка находится на высоте 254–356 мм (10–14 дюйм.) от грунта, индикатор (А) должен указывать на 0 (В). Когда жатка установлена на грунт, индикатор должен находиться в положении 1 (С) при слабом давлении на грунт, а при сильном давлении — в положении 4 (D). Требуемая настройка флотации определяется состоянием культуры и почвы. Идеальная настройка выбирается максимально легкой, но не допускающей раскачивания жатки и пропуска участков культуры. Работа с более тяжелыми настройками может привести к преждевременному износу противоизносной пластины ножевого бруса.

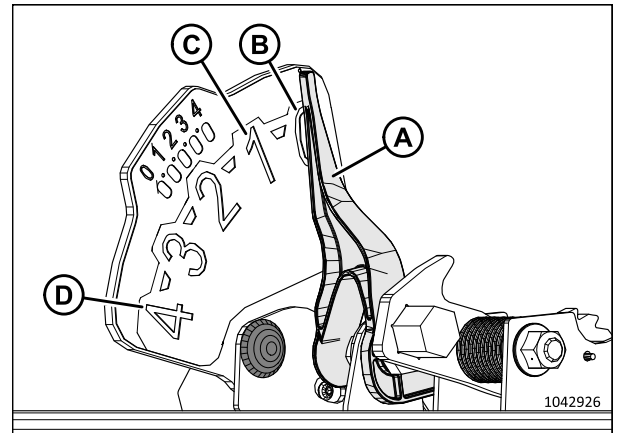


Рисунок 3.329: Индикатор флотации

1. Включите молотилку и жатку.
2. Переместите жатку до желаемой высоты среза.
3. Нажмите кнопку SET № 1 (А). Загорится лампа рядом с переключателем (А).

ПРИМЕЧАНИЕ:

Используйте переключатель (С) для плавной настройки.

ПРИМЕЧАНИЕ:

При установке запрограммированных шаблонов перед настройкой положения мотовила всегда задавайте положение жатки. При одновременной настройке жатки и мотовила настройки мотовила не сохраняются.

4. Переведите мотовило в требуемое рабочее положение.
5. Нажмите кнопку SET № 1 (А). Загорится лампа рядом с переключателем (А).
6. Переместите жатку до второй желаемой высоты среза.
7. Нажмите кнопку SET № 2 (В). Загорится лампа рядом с переключателем (В).



Рисунок 3.330: Органы управления комбайна Case

ЭКСПЛУАТАЦИЯ

8. Переведите мотовило во второе требуемое рабочее положение.
9. Нажмите кнопку SET № 2 (B). Загорится лампа рядом с переключателем (B).
10. Для переключения между уставками нажмите HEADER RESUME (ВОЗОБНОВЛЕНИЕ РЕЖИМА ЖАТКИ) (A).
11. Для подъема жатки удерживайте кнопку (B) SHIFT (ПЕРЕКЛЮЧЕНИЕ) на обратной стороне рукояти управления и нажмите переключатель (A) HEADER RESUME (ВОЗОБНОВЛЕНИЕ РЕЖИМА ЖАТКИ). Для опускания жатки однократно нажмите переключатель HEADER RESUME (ВОЗОБНОВЛЕНИЕ РЕЖИМА ЖАТКИ) (A) — жатка вернется на высоту, заданную настройкой.

ПРИМЕЧАНИЕ:

Нажатие переключателей HEADER RAISE/LOWER (ПОДЪЕМ/ОПУСКАНИЕ ЖАТКИ) (C) и (D) приведет к выключению режима AUTO HEIGHT (АВТОМАТИЧЕСКИЙ КОНТРОЛЬ ВЫСОТЫ). Чтобы снова включить режим AUTO HEIGHT (АВТОМАТИЧЕСКИЙ КОНТРОЛЬ ВЫСОТЫ), нажмите HEADER RESUME (ВОЗОБНОВЛЕНИЕ РЕЖИМА ЖАТКИ) (A).



Рисунок 3.331: Органы управления комбайна Case

Совместимость датчика скорости мотовила — комбайны Case IH

Настройки скорости мотовила можно регулировать с помощью сенсорного дисплея для программного обеспечения версии 34 и позднее.

ОПАСНО

Убедитесь в отсутствии рядом посторонних людей.

ПРИМЕЧАНИЕ:

С момента публикации этого документа в элементы управления комбайна или дисплей могли быть внесены некоторые изменения. Самую актуальную информацию см. в руководстве по эксплуатации комбайна.

1. Выберите вкладку HEAD 2 (ЖАТКА 2) (A).

ПРИМЕЧАНИЕ:

Чтобы найти вкладку HEAD 2 (ЖАТКА 2), возможно, потребуется использовать стрелки (C), направленные в стороны.

2. В поле REEL SPEED SENSOR (ДАТЧИК СКОРОСТИ МОТОВИЛА) (B) выберите YES (ДА).

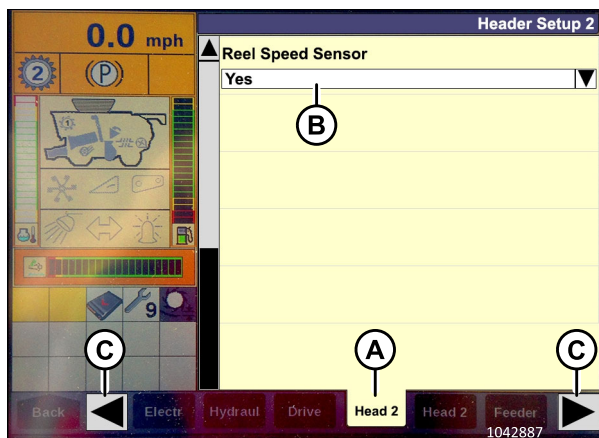


Рисунок 3.332: Приборная панель комбайна Case IH

ЭКСПЛУАТАЦИЯ

3. Выберите вкладку HEAD 2 (ЖАТКА 2) (A).
4. Найдите поле REEL SPROCKETS RATIO (ПЕРЕДАТОЧНОЕ ЧИСЛО ЗВЕЗДОЧЕК МОТОВИЛА) (B) и выберите надлежащее передаточное число звездочек.

ПРИМЕЧАНИЕ:

Передаточное число 19/56 звездочек является базовой настройкой, а передаточные числа 10/56 и 20/52 звездочек являются дополнительными настройками.

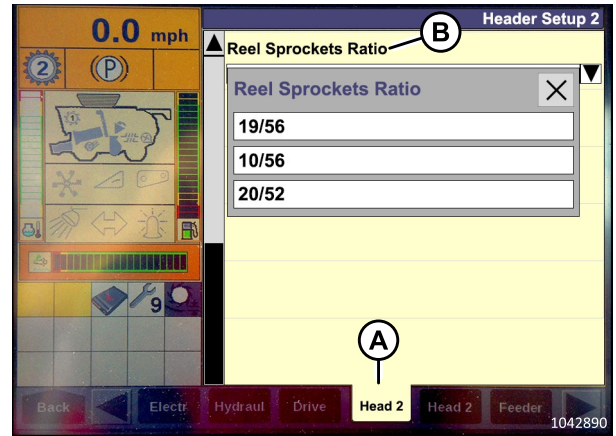


Рисунок 3.333: Приборная панель комбайна Case IH

3.11 Очистка ножевого бруса от забившейся массы

Если ножевой брус работает ненадлежащим образом, очистите его от забившейся массы.

ОПАСНО

Во избежание травм или смертельного исхода из-за неожиданного запуска или падения поднятой машины обязательно глушите двигатель, вынимайте ключ зажигания перед тем, как покинуть место оператора, и всегда устанавливайте предохранительные упоры перед выполнением любых работ под машиной.

ОПАСНО

Убедитесь в отсутствии рядом посторонних людей.

ОСТОРОЖНО

Надевайте защитные сверхпрочные перчатки при работе с ножами или рядом с ними.

ВАЖНО:

При опускании вращающегося мотвила на засорившийся ножевой брус можно повредить компоненты мотвила.

1. Остановите движение машины вперед и отключите привод жатки.
2. Поднимите жатку, чтобы предохранить ее от попадания грязи.
3. Реверс наклонной камеры комбайна. Если засорение ножевого бруса сохраняется, перейдите к следующей операции.
4. Если засор **НЕ** очищается, отсоедините жатку и полностью поднимите жатку.
5. Заглушите двигатель и извлеките ключ из замка зажигания.
6. Установите предохранительные упоры жатки. Инструкции см. в руководстве по эксплуатации комбайна.
7. Очистите ножевой брус.

3.12 Очистка от скопившейся массы подающего полотна копирующего модуля

Иногда скошенная масса забивает промежуток между подающим полотном и декой подающего полотна. Выполните эти действия, чтобы безопасно удалить помехи с подающего полотна копирующего модуля.

ОПАСНО

Убедитесь в отсутствии рядом посторонних людей.

1. Остановите движение машины вперед и отключите привод жатки.
2. Приподнимите жатку над землей и поднимите мотовило.
3. Сбросьте скорость движения бокового полотна до 0.
4. Включите на комбайне обратную подачу в соответствии с техническими требованиями производителя (на различных моделях комбайна она устроена по-разному) и подключите привод жатки.
5. После ликвидации пробки постепенно увеличьте скорость бокового полотна до прежнего значения.

3.13 Транспорт

Жатку можно транспортировать двумя способами: прикрепить к передней части комбайна или буксировать за комбайном или сельскохозяйственным трактором.

Для получения более подробной информации см.

- [3.13.1 Транспортировка жатки на комбайне, страница 262](#)
- [3.13.2 Буксировка, страница 263](#)

3.13.1 Транспортировка жатки на комбайне

В условиях хорошей видимости можно транспортировать жатку прикрепленной к комбайну.

ОСТОРОЖНО

Движение комбайна с установленной жаткой в ночное время или в условиях пониженной видимости (туман или дождь) ЗАПРЕЩЕНО. В таких условиях ширина жатки может быть плохо различима.



ВНИМАНИЕ

- Перед транспортировкой по дороге ознакомьтесь с местными правилами относительно ширины, освещения или маркировки.
- Соблюдайте все процедуры по транспортировке, буксировке и т. д., рекомендуемые руководством по эксплуатации вашего комбайна.
- Отсоединяйте муфту привода жатки при движении с поля или на поле.
- Прежде чем выехать на проезжую часть, убедитесь в чистоте и исправности фар. Поверните желтые фонари так, чтобы их видели водители встречного транспорта. Всегда используйте фонари во время передвижения по дорогам.
- НЕ используйте фонари рабочего освещения на дорогах: они могут ввести в заблуждение других водителей.
- Перед выездом на дорогу удалите грязь со знаков транспортного средства и отражателей, отрегулируйте положение зеркал заднего вида и очистите стекла.
- Полностью опустите мотовило и поднимите жатку, если только транспортировка жатки выполняется не по холмистой местности.
- Следите за препятствиями на обочинах, встречным транспортом и мостами.
- При движении под уклон снизьте скорость и держите жатку на минимальной высоте, обеспечив максимальную устойчивость на случай остановки по какой-либо причине. У подножия холма полностью поднимите жатку, чтобы избежать ее контакта с грунтом.

3.13.2 Буксировка

Жатки с опцией транспортного средства EasyMove™ могут буксироваться комбайном или сельскохозяйственным трактором с максимальной скоростью 32 км/ч (20 миль/ч).

Инструкции см. в руководстве по эксплуатации буксирующего транспортного средства.

Крепление жатки к буксирующему транспортному средству

Жатка может буксироваться правильно сконфигурированной косилкой, комбайном или сельскохозяйственным трактором.



ВНИМАНИЕ

Выполняйте приведенные ниже инструкции, чтобы не допустить потери управления, грозящей получением травм и (или) повреждением машины.

- Для обеспечения надлежащей управляемости и эффективности торможения вес буксирующего транспортного средства должен быть больше веса жатки.
- Для буксирования жатки используйте только комбайн или сельскохозяйственный трактор .
- Для обеспечения устойчивости жатки во время транспортировки убедитесь, что мотовило полностью опущено и отведено назад на опорные рычаги. На жатках с гидравлическим механизмом перемещения вперед/назад запрещается соединять муфты механизма перемещения вперед/назад друг с другом во избежание заполнения контура, что может вызвать движение мотовила вперед во время транспортировки.
- Убедитесь, что все штифты надежно зафиксированы в транспортировочном положении на опорах колес, опоре ножевого бруса и сцепном устройстве.
- Перед транспортировкой жатки проверьте состояние шин и давление в них.
- Присоедините сцепное устройство к буксирующему транспортному средству при помощи подходящей шпильки с пружинным стопорным штифтом или другим подходящим фиксатором.
- Присоедините страховочную цепь сцепки к буксирующему транспортному средству. Отрегулируйте длину страховочной цепи, чтобы обеспечить слабину, достаточную для совершения поворота.
- Подсоедините жгут проводов с 7-контактным разъемом к ответному гнезду на буксирующем транспортном средстве. (7-контактное гнездо можно приобрести в отделе запчастей дилера).
- Убедитесь, что осветительные приборы работают нормально, очистите знак медленно движущегося транспортного средства и другие светоотражатели. Если это не запрещено законодательством, используйте проблесковые предупредительные огни.

Меры предосторожности при буксировке жатки

Ознакомьтесь с данным перечнем мер предосторожности, прежде чем прикреплять и буксировать жатку за комбайном или сельскохозяйственным трактором.



ВНИМАНИЕ

Выполняйте приведенные ниже инструкции, чтобы не допустить потери управления, грозящей получением травм и (или) повреждением машины.

- **НЕ РАЗРЕШАЕТСЯ** превышать скорость 32 км/ч (20 миль/ч).
- В условиях скользкой или неровной дороги сбрасывайте скорость транспортировки ниже 8 км/ч (5 миль/ч).
- Проходите повороты только на очень низкой скорости (8 км/ч [5 миль/ч] или менее), поскольку при поворотах жатка менее устойчива. **НЕ ДОПУСКАЙТЕ** ускорений на повороте или на выходе из него.
- При транспортировке жатки по дорогам общего пользования соблюдайте все правила дорожного движения, принятые в регионе. Используйте проблесковые огни желтого цвета, если их использование не запрещено законом.

3.13.3 Перевод из транспортировочного в рабочее положение (опция)

Верните жатку в рабочее положение после ее буксирования на новое место.

Перевод левого внешнего колеса из транспортного в рабочее положение — ContourMax™ (опция)

Левое внешнее колесо необходимо перевести из транспортировочного положения в рабочее.

ОПАСНО

Во избежание травм или смертельного исхода из-за неожиданного запуска или падения поднятой жатки глушите двигатель, вынимайте ключ из замка зажигания и устанавливайте предохранительные упоры перед выполнением работ под жаткой. Если в качестве опоры жатки используется подъемное устройство, прежде чем продолжить, убедитесь в надлежащем закреплении жатки.

ОПАСНО

Убедитесь в отсутствии рядом посторонних людей.

1. Полностью поднимите жатку.
2. Заглушите двигатель и извлеките ключ из замка зажигания.
3. Установите предохранительные упоры или обоприте жатку на блоках, стоящих на ровной поверхности грунта. Если жатка опирается на блоки, проследите, чтобы она располагалась на расстоянии примерно 914 мм (36 дюйм.) от грунта.
4. Извлеките чеку (A).
5. Извлеките стопорный штифт (B).
6. Сдвиньте колесо в сборе (C) из кронштейна (D) хранения.

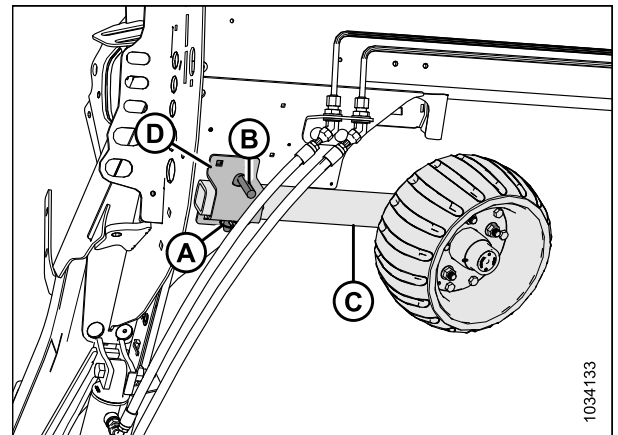


Рисунок 3.334: Левое колесо в сборе

ЭКСПЛУАТАЦИЯ

7. Повернув колесо лицевой частью внутрь, совместите колесо в сборе (С) с изолятором и сдвиньте колесо в сборе к передней части жатки до выравнивания отверстий под штифты.
8. Установите стопорный штифт (В).
9. Установите чеку (А).

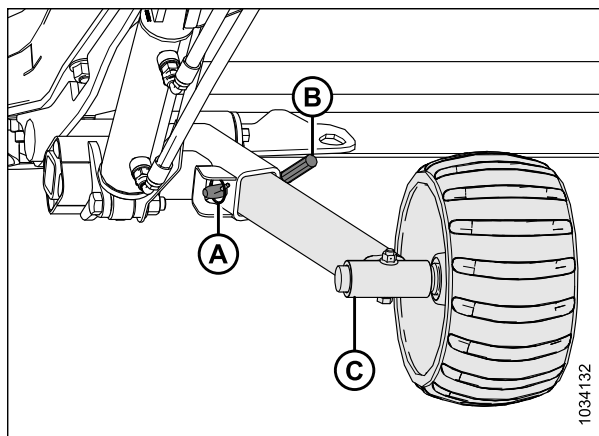


Рисунок 3.335: Левое колесо в сборе

Снятие буксирной тяги

При переводе жатки из транспортировочного положения снимите дышло с места его расположения при транспортировке.

1. Подставьте под колесные шины жатки упоры (А), которые не дадут жатке скатываться.



Рисунок 3.336: Упоры под колеса

2. Отсоедините электрический разъем (А) и страховочную цепь (В) от буксирующей техники и поместите на хранение, как показано на рисунке.
3. Если снимается дышло с удлинителем, переходите к операции 4, страница 267. Если снимается дышло без удлинителя, переходите к операции 16, страница 268.

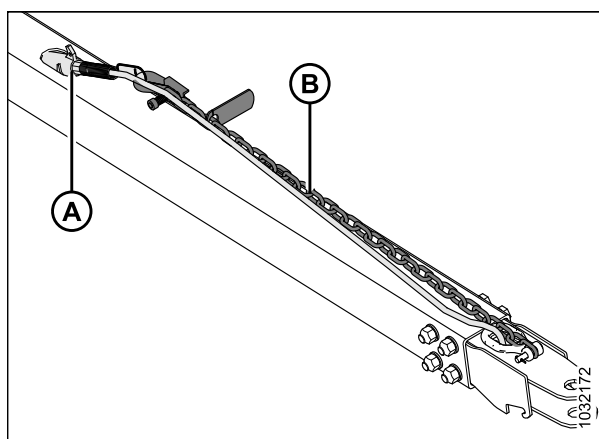


Рисунок 3.337: Сборка буксирной тяги

Снятие буксирной тяги с удлинителем

4. Отсоедините жгут проводов (А) дышла от жгута (В) удлинителя.
5. Извлеките чеку (С) из защелки.

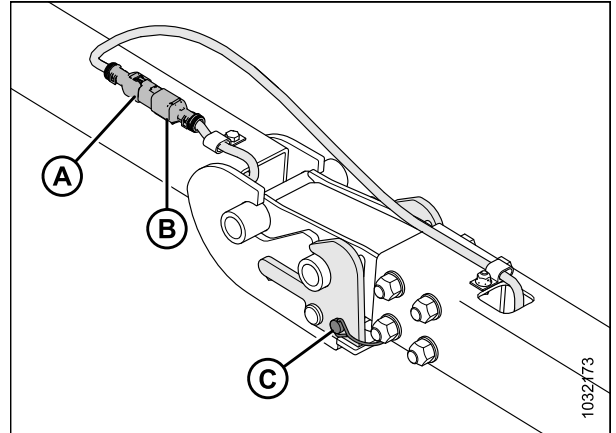


Рисунок 3.338: Жгут проводов буксирной тяги/удлинителя

6. Зафиксируйте жгут проводов буксирной тяги (А) в месте хранения.
7. Приподнимите сцепное устройство вблизи защелки, чтобы снять приходящийся на нее вес. Одновременно потяните за рукоять защелки (В) вверх, чтобы освободить ушко дышла, после чего осторожно опустите все вместе на грунт.
8. Приподнимите конец дышла (С) и отодвиньте его от удлинителя (D).

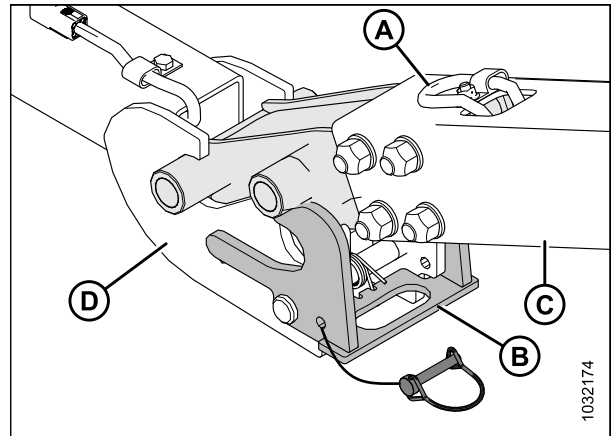


Рисунок 3.339: Буксирная тяга/место соединения удлинителя

9. Отсоедините разъем жгута электрических проводов удлинителя буксирной тяги (А) от жгута левого транспортного шарнира (В).

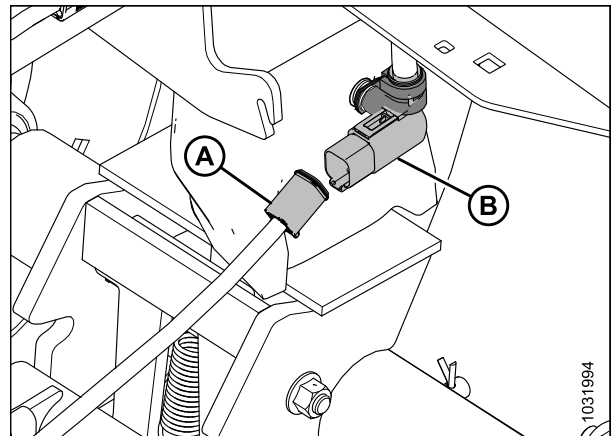


Рисунок 3.340: Электрическое соединение буксирной тяги

ЭКСПЛУАТАЦИЯ

10. Извлеките чеку (А) из транспортного шарнира (В).
11. Надавите на защелку (С), чтобы освободить удлинитель (D).

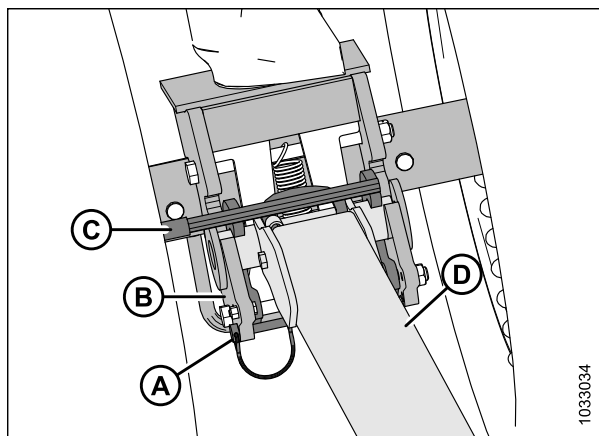


Рисунок 3.341: Удлинитель буксирной тяги и транспортный шарнир

12. Приподнимите удлинитель (А) и отодвиньте его от транспортного шарнира (В).
13. Зафиксируйте жгут (С) удлинителя внутри трубки (А) удлинителя дышла.
14. Установите чеку на место в левом транспортном шарнире, чтобы не потерять.
15. О месте хранения буксирной тяги см. [Хранение буксирной тяги, страница 270](#).

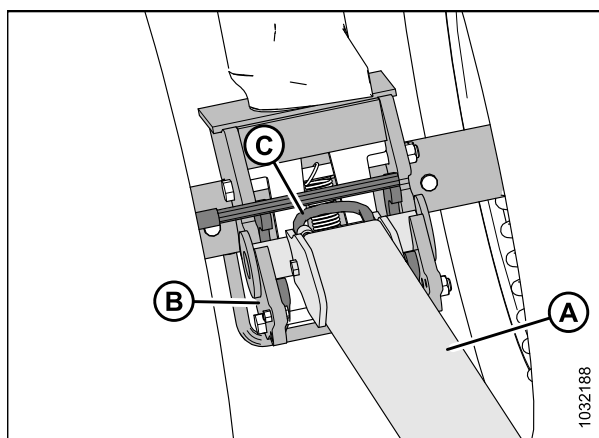


Рисунок 3.342: Защелка после отсоединения от удлинителя

Снятие буксирной тяги без удлинителя:

16. Отсоедините разъем жгута электрических проводов удлинителя буксирной тяги (А) от жгута левого транспортного шарнира (В).

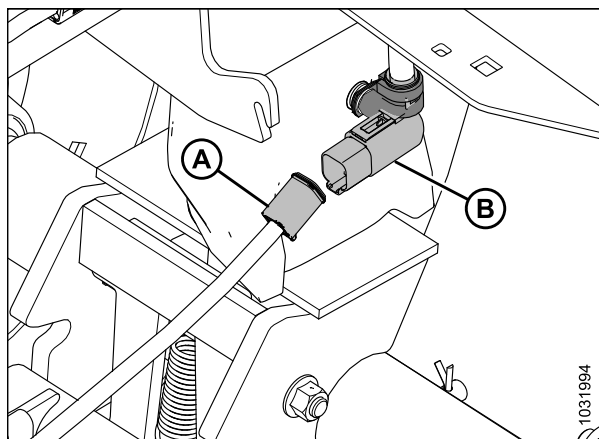


Рисунок 3.343: Электрическое соединение буксирной тяги

ЭКСПЛУАТАЦИЯ

17. Выньте чеку (А), затем надавите на защелку (В), чтобы освободить буксирную тягу.

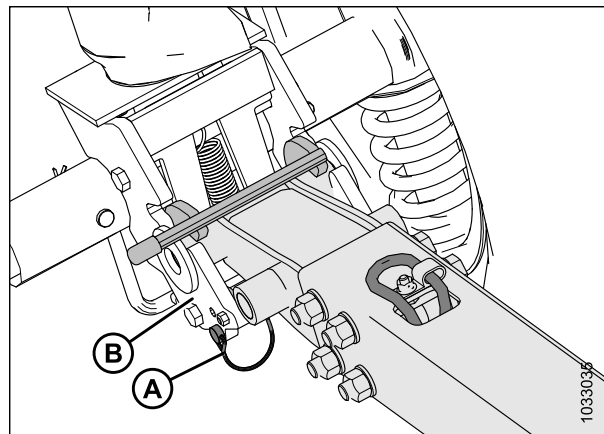


Рисунок 3.344: Буксирная тяга и левый транспортный шарнир

18. Приподнимите дышло (А) и отодвиньте его от транспортного шарнира (В).
19. Установите чеку на место в левом транспортном шарнире, чтобы не потерять.
20. О месте хранения буксирной тяги см. [Хранение буксирной тяги, страница 270](#).

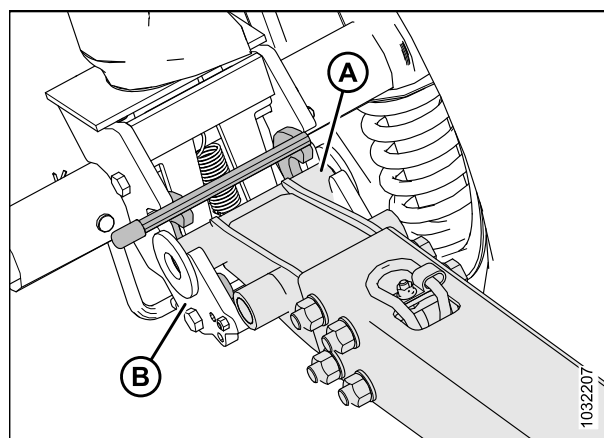


Рисунок 3.345: Буксирная тяга и левый транспортный шарнир

Хранение буксирной тяги

Когда дышло не используется, следует хранить его в задней трубе.

Удлиннитель буксирной тяги

1. Наденьте трубчатый конец (B) удлинителя буксирной тяги (A) на штифт (C).
2. Поверните удлиннитель дышла к гнезду (D).

ПРИМЕЧАНИЕ:

Чтобы предотвратить разбалтывание удлинителя дышла, убедитесь, что он заходит в паз на кронштейне (E).

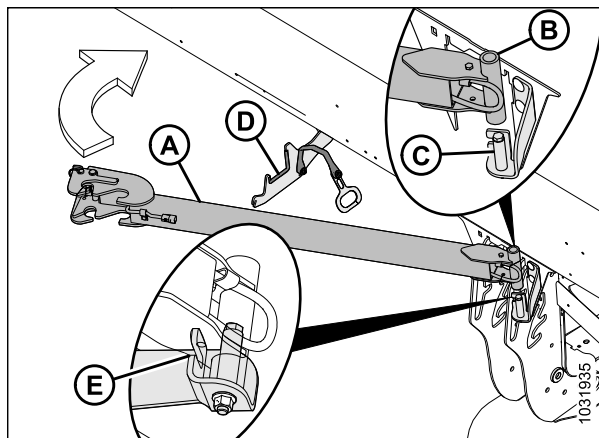


Рисунок 3.346: Место хранения удлинителя буксирной тяги

3. Зафиксируйте удлиннитель дышла, зацепив ремennую рукоять (A) в прорезь гнезда (B).

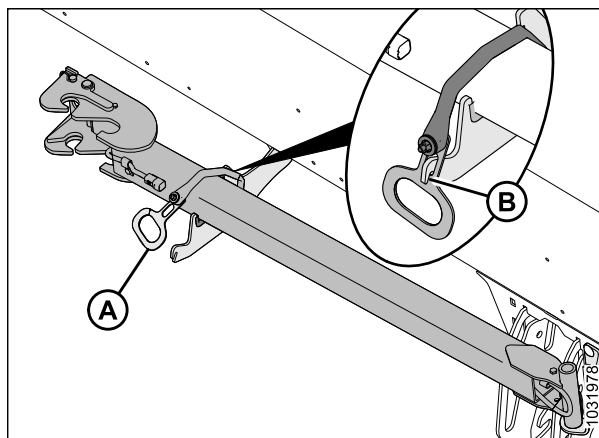


Рисунок 3.347: Место хранения удлинителя буксирной тяги

Буксирная тяга

4. Откройте левый боковой щиток. Инструкции см. в разделе *Открытие боковых щитков жатки, страница 44.*
5. Повернув дышло цепью и жгутом (А) вверх, вставьте его сцепным концом (В) в левую заднюю трубу.

ВАЖНО:

Боковой щиток жатки на рисунке не показан для большей наглядности.

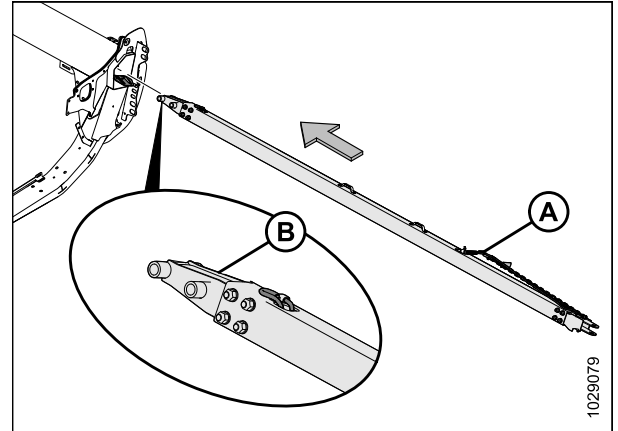


Рисунок 3.348: Сторона сцепки

6. Передвиньте дышло внутри задней трубы, пока крюки (А) не попадут в пазы опорного уголка (В).
7. Закройте боковой щиток жатки. Инструкции см. в разделе *Закрытие боковых щитков жатки, страница 45.*

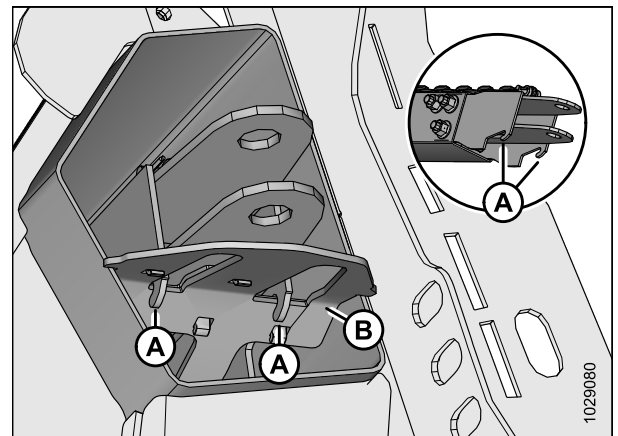


Рисунок 3.349: Удерживающие крюки на стороне вилки

Перевод передних (левых) колес в рабочее положение

Эта процедура поясняет, как передвинуть колеса в самое высокое положение хранения. При этом, если нужно, чтобы во время работы в поле жатка опиралась на колеса, может быть предпочтительнее более низкая точка.

ПРИМЕЧАНИЕ:

В этой процедуре предполагается, что дышло было снято. Инструкции по демонтажу дышла см. в разделе *Снятие буксирной тяги, страница 266.*



ОПАСНО

Во избежание травм или смертельного исхода из-за неожиданного запуска или падения поднятой машины глушите двигатель, вынимайте ключ из замка зажигания и устанавливайте предохранительные упоры перед выполнением любых работ под жаткой.



ОПАСНО

Убедитесь в отсутствии рядом посторонних людей.

ЭКСПЛУАТАЦИЯ

1. Поднимите жатку так, чтобы транспортные колеса расположились на расстоянии 51–102 мм (2–4 дюйма) от земли.
2. Заглушите двигатель и извлеките ключ из замка зажигания.
3. Установите предохранительные упоры жатки. Инструкции см. в руководстве по эксплуатации комбайна.
4. Поверните левое транспортное колесо (А) на 90° в направлении, показанном на рисунке.

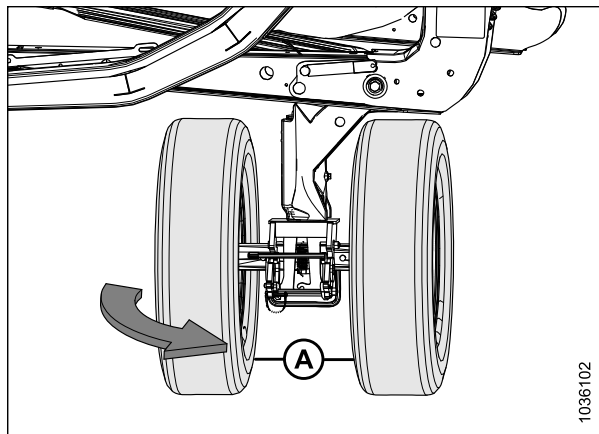


Рисунок 3.350: Левые транспортные колеса в транспортном режиме

5. Извлеките чеку (А). Переведите ручку (В) так, чтобы закрыть защелку (С): это не допустит вращения транспортного колеса.

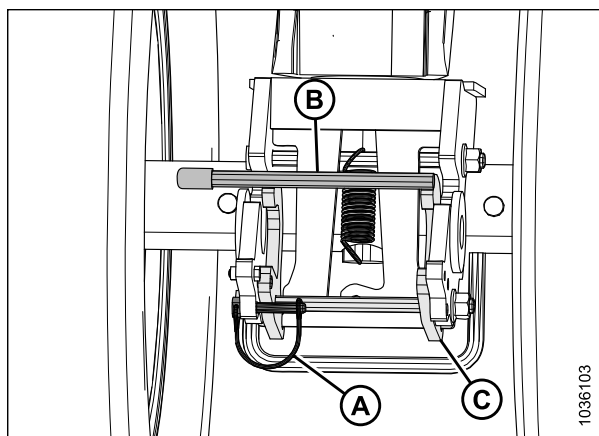


Рисунок 3.351: Левые транспортные колеса — защелка, препятствующая вращению, открыта

6. Зафиксируйте защелку (B) чекой (A).

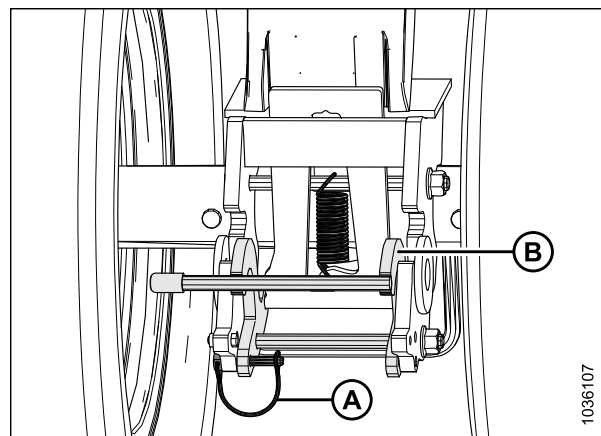


Рисунок 3.352: Левые транспортные колеса — защелка, препятствующая вращению, закрыта

7. Чтобы снять блокировку шарнира, надавите ногой на болт (B), одновременно толкая ручку (A) вниз.

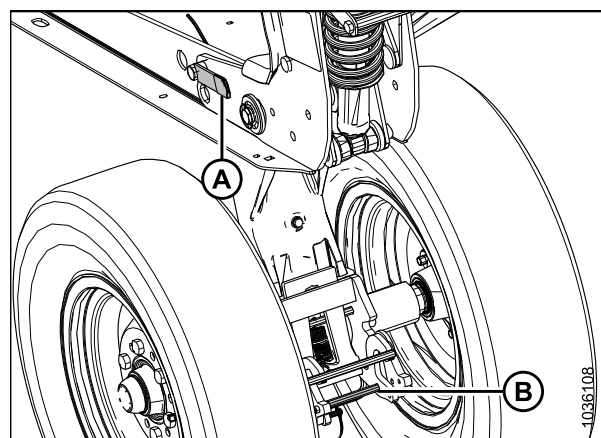


Рисунок 3.353: Левые транспортные колеса — шарнир освобожден

8. Приподнимите ручку (A), в то же время потянув за ручку (B), чтобы поднять левое колесо в самое высокое положение хранения.

ПРИМЕЧАНИЕ:

Некоторые детали на рисунке отсутствуют для большей наглядности.

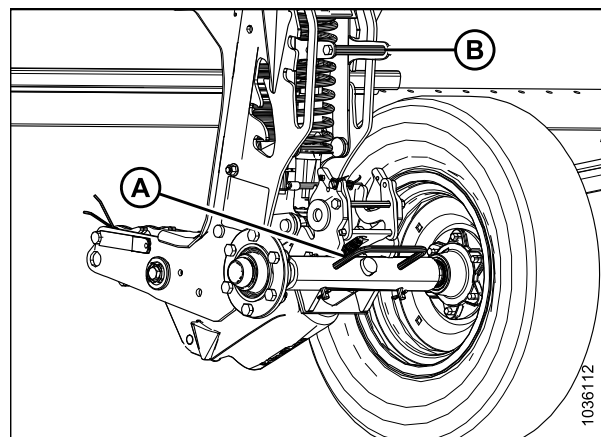


Рисунок 3.354: Левые транспортные колеса в самом высоком положении хранения

ЭКСПЛУАТАЦИЯ

9. Убедитесь, что в самом высоком положении хранения штифт (А) виден на пластине (В).

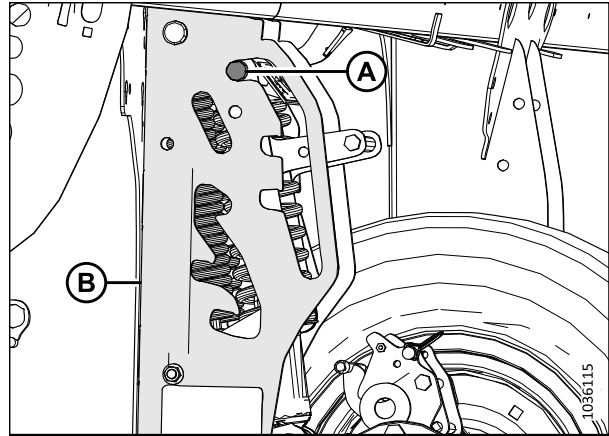


Рисунок 3.355: Штифт шарнира левого транспортного колеса в самом высоком положении хранения

Перевод задних (правых) колес в рабочее положение

Эта процедура поясняет, как передвинуть колеса в самое высокое положение хранения. При этом, если нужно, чтобы во время работы в поле жатка опиралась на колеса, может быть предпочтительнее более низкая точка.

⚠ ОПАСНО

Во избежание травм или смертельного исхода из-за неожиданного запуска или падения поднятой машины глушите двигатель, вынимайте ключ из замка зажигания и устанавливайте предохранительные упоры перед выполнением любых работ под жаткой.

⚠ ОПАСНО

Убедитесь в отсутствии рядом посторонних людей.

1. Поднимите жатку так, чтобы транспортные колеса расположились на расстоянии 51–102 мм (2–4 дюйма) от земли.

ПРИМЕЧАНИЕ:

Поднимите жатку на достаточную высоту, чтобы установить предохранительные упоры: для завершения процедуры понадобится работать, находясь под жаткой.

ПРИМЕЧАНИЕ:

Если для установки предохранительных цилиндров понадобится поднять жатку на высоту, где неудобно продолжать работу, обоприте жатку на блоки таким образом, чтобы транспортные колеса оторвались от земли на 51–102 мм (2–4 дюйма).

2. Заглушите двигатель и извлеките ключ из замка зажигания.
3. Установите предохранительные упоры жатки. Инструкции см. в руководстве по эксплуатации комбайна.

ЭКСПЛУАТАЦИЯ

4. На правой транспортной оси выньте чеку (А) из защелки.
5. Обоприте правую транспортную ось при помощи ручки на колесе (В), затем нажмите на ручку (С), чтобы освободить правую транспортную ось из рамы жатки.
6. Опустите правую транспортную ось на землю, используя ручку на колесе (В).
7. Поставьте чеку (А) обратно в защелку.

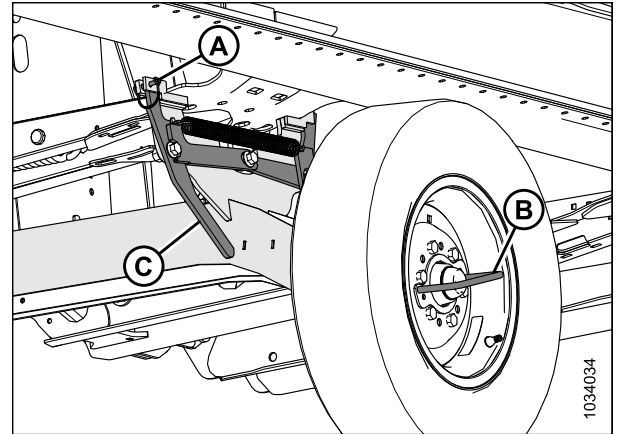


Рисунок 3.356: Правая транспортная ось зафиксирована в транспортном положении

8. Поднимите и поверните правую транспортную ось (А) в указанном направлении, используя колесную ручку.

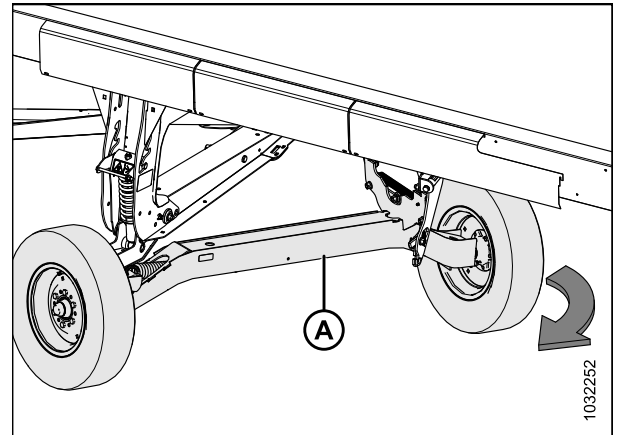


Рисунок 3.357: Вращение правой транспортной оси

9. Используя рукоятку на колесе (А), поднимите и расположите правую транспортную ось (В) на рабочей опоре (С) до фиксации защелки (D).

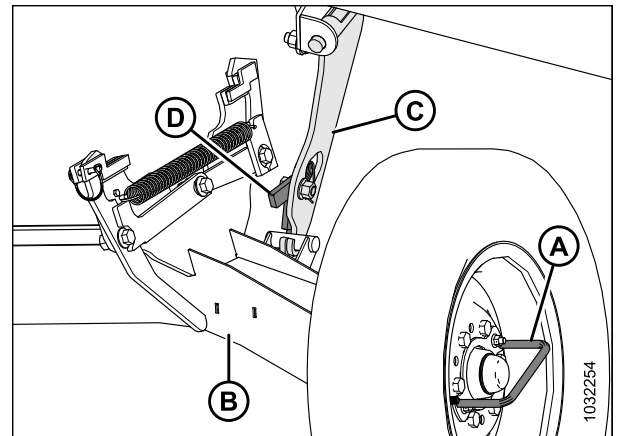


Рисунок 3.358: Правая транспортная ось зафиксирована в рабочем положении

ЭКСПЛУАТАЦИЯ

10. Потяните за ручку регулировки высоты транспортных колес (А) и поднимите ручку шарнира оси (В), чтобы передвинуть ось в самое высокое положение хранения. Убедитесь, что в самом высоком положении хранения штифт (С) виден, как это показано на рисунке.
11. Отрегулируйте положение копирующего башмака на правой транспортировочной опоре, чтобы он соответствовал другим копирующим башмакам. Инструкции см. в разделе *Регулировка внутренних копирующих башмаков*, страница 141.

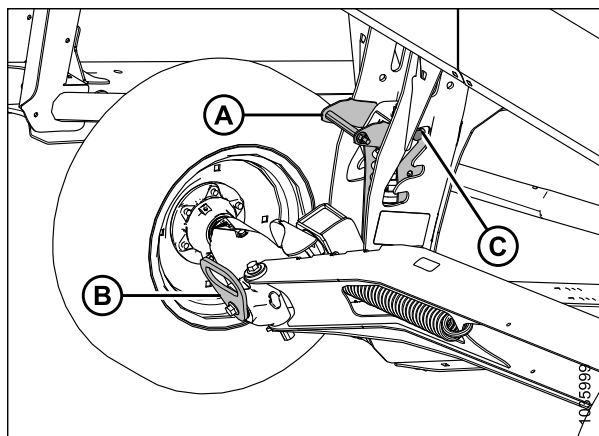


Рисунок 3.359: Правые транспортные колеса в самом высоком положении хранения

3.13.4 Перевод из рабочего в транспортное положение (опция)

Переведите жатку в транспортировочное положение, прежде чем буксировать ее на новое место.

Перевод левого внешнего колеса из рабочего в транспортное положение — ContourMax™ (опция)

Перед буксировкой жатки левое внешнее колесо необходимо перевести в транспортировочное положение.

ОПАСНО

Во избежание травм или смертельного исхода из-за неожиданного запуска или падения поднятой жатки глушите двигатель, вынимайте ключ из замка зажигания и устанавливайте предохранительные упоры перед выполнением работ под жаткой. Если в качестве опоры жатки используется подъемное устройство, прежде чем продолжить, убедитесь в надлежащем закреплении жатки.

ОПАСНО

Убедитесь в отсутствии рядом посторонних людей.

1. Полностью поднимите жатку.
2. Заглушите двигатель и извлеките ключ из замка зажигания.
3. Установите предохранительные упоры или обоприте жатку на блоках, стоящих на ровной поверхности грунта. Если жатка опирается на блоки, проследите, чтобы она располагалась на расстоянии примерно 914 мм (36 дюйм.) от грунта.

ЭКСПЛУАТАЦИЯ

4. Извлеките чеку (А).
5. Извлеките стопорные штифты (В).
6. Сдвиньте левое колесо в сборе (С) к тыльной стороне жатки.

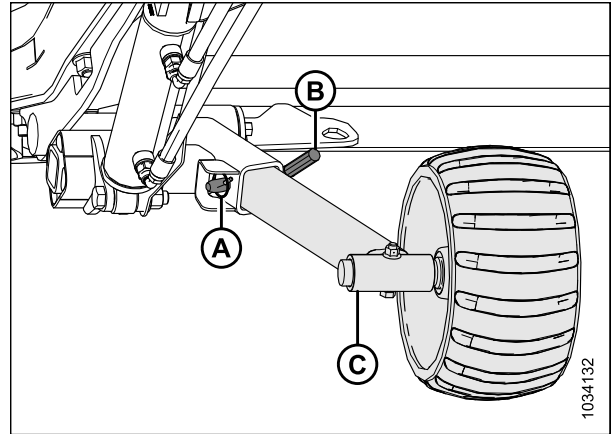


Рисунок 3.360: Левое колесо в сборе

7. Повернув левое колесо (С) лицевой стороной наружу, передвиньте его на кронштейн (D) хранения.
8. Установите стопорный штифт (В).
9. Установите чеку (А).

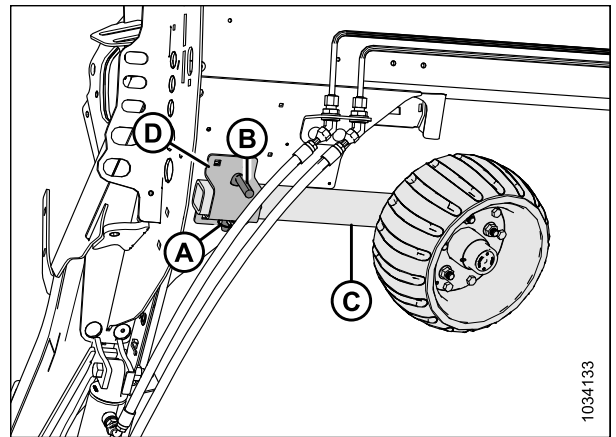


Рисунок 3.361: Левое колесо в сборе

Перевод передних (левых) колес в транспортировочное положение

Передние (левые) колеса расположены ближе всего к буксирующему транспортному средству. Для подготовки жатки к транспортировке опустите колеса на грунт и поверните их по направлению движения.

⚠ ОПАСНО

Во избежание травм или смертельного исхода из-за неожиданного запуска или падения поднятой машины глушите двигатель, вынимайте ключ из замка зажигания и устанавливайте предохранительные упоры перед выполнением любых работ под жаткой.

⚠ ОПАСНО

Убедитесь в отсутствии рядом посторонних людей.

⚠ ВНИМАНИЕ

Держитесь подальше от колес и осторожно отсоединяйте фиксатор, поскольку после освобождения механизма колеса резко опустятся.

1. Полностью поднимите жатку.
2. Заглушите двигатель и извлеките ключ из замка зажигания.

ЭКСПЛУАТАЦИЯ

- Установите предохранительные упоры или обоприте жатку на блоках, стоящих на ровной поверхности грунта. Если жатка опирается на блоки, проследите, чтобы она располагалась на расстоянии примерно 914 мм (36 дюйм.) от грунта.
- Отрегулируйте высоту копирующего колеса по транспортировочному положению (нижняя прорезь). Переведите рукоять подвески (А) наружу и нажмите на рукоять шарнира оси (В) до достижения транспортировочного положения.

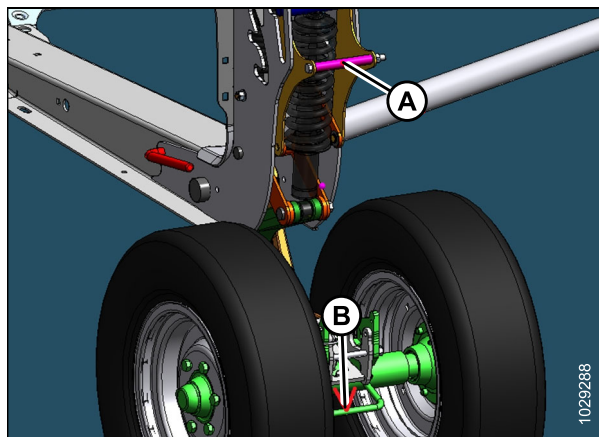


Рисунок 3.362: Передние транспортные колеса

- Зафиксируйте левый транспортировочный шарнир, надавив рукоять (А) вперед до фиксации защелки.
- Потяните за рукоять шарнира назад, чтобы убедиться, что защелка надежно зафиксировалась.

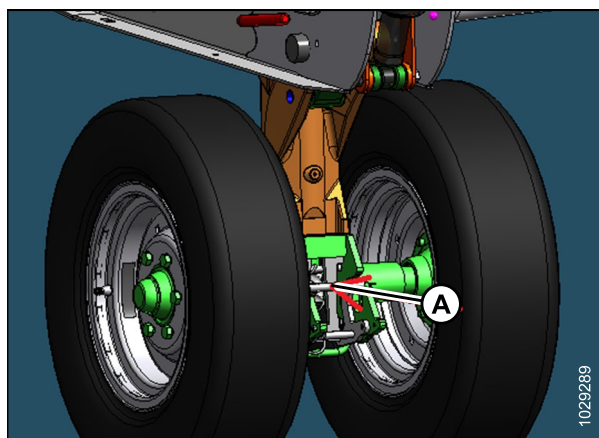


Рисунок 3.363: Передние транспортные колеса

- Извлеките палец (А), фиксирующий защелку.
- Надавите на рукоять шарнира (В), чтобы освободить от замка колесо в сборе.

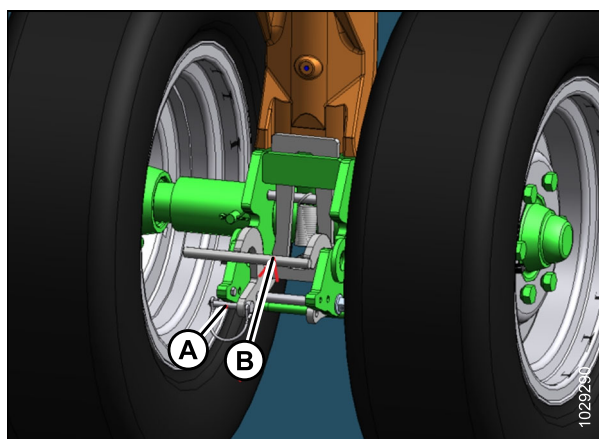


Рисунок 3.364: Передние транспортные колеса

9. Поверните переднее колесо в сборе (А) по часовой стрелке на 90°.

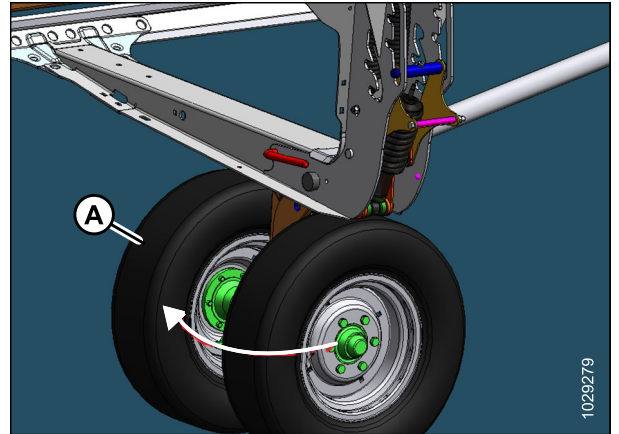


Рисунок 3.365: Передние транспортные колеса

Перевод задних (правых) колес в транспортировочное положение

Перед буксировкой жатку необходимо перевести в транспортировочное положение.

⚠ ОПАСНО

Во избежание травм или смертельного исхода из-за неожиданного запуска или падения поднятой машины глушите двигатель, вынимайте ключ из замка зажигания и устанавливайте предохранительные упоры перед выполнением любых работ под жаткой.

⚠ ВНИМАНИЕ

Держитесь подальше от колес и осторожно отсоединяйте фиксатор, поскольку после освобождения механизма колеса резко опустятся.

1. Полностью поднимите копирующий башмак на правой транспортной оси. Инструкции см. в разделе *Регулировка внутренних копирующих башмаков, страница 141.*
2. Отрегулируйте высоту копирующего колеса по транспортировочному положению (нижняя прорезь), выполнив следующее.
 - Если рукоять (А) находится в верхней прорези, высвободите ее, толкнув от себя.
 - Если рукоять (А) находится в средней прорези, высвободите ее, потянув на себя.
3. Переведите ручку подвески (А) наружу и нажмите на ручку шарнира оси (В).

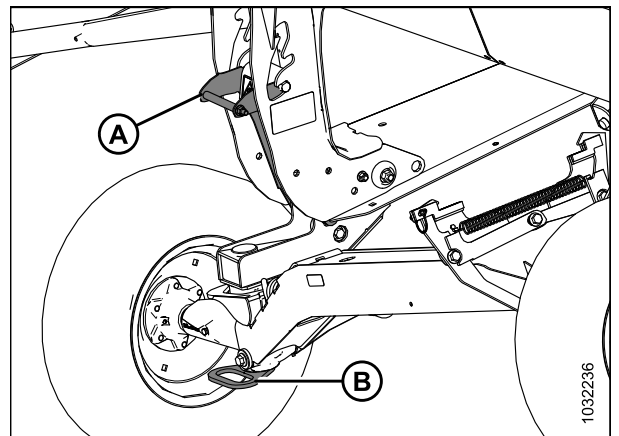


Рисунок 3.366: Копирующие колеса

ЭКСПЛУАТАЦИЯ

4. Надавите на защелку (А) на правой рабочей опоре (В) для ее разблокирования.

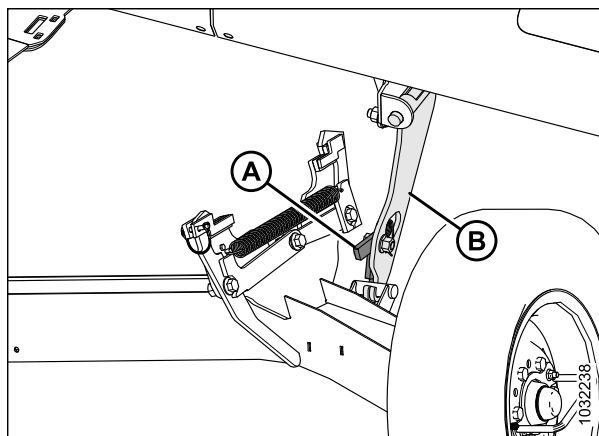


Рисунок 3.367: Правая рабочая опора

5. Поднимите колесную рукоять (А), чтобы извлечь правую транспортировочную ось (В) из правой рабочей опоры (С), после чего опустите ось на грунт.

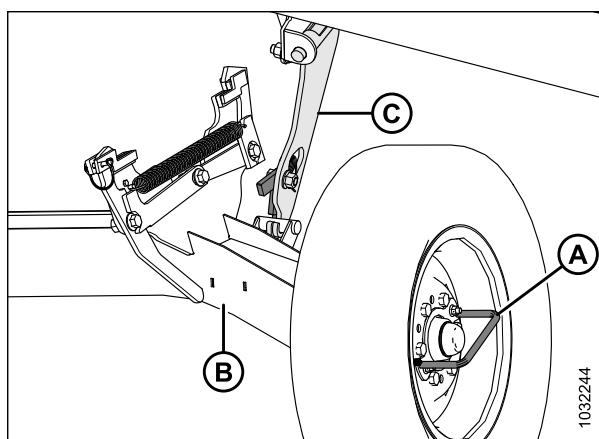


Рисунок 3.368: Правая рабочая опора

6. Используя колесную рукоять, поверните правую транспортировочную ось (А) под рамой жатки.

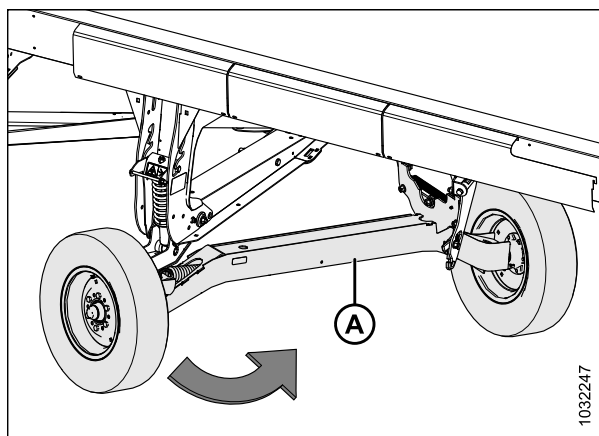


Рисунок 3.369: Правая транспортная ось

ЭКСПЛУАТАЦИЯ

7. Извлеките палец (А) из защелки правой транспортировочной оси.
8. Поднимите правую транспортировочную ось за колесную рукоять (В) до фиксации защелки.
9. Надавите на колесную рукоять (В), чтобы убедиться в фиксации защелки.
10. Зафиксируйте защелку, установив на место палец (А).

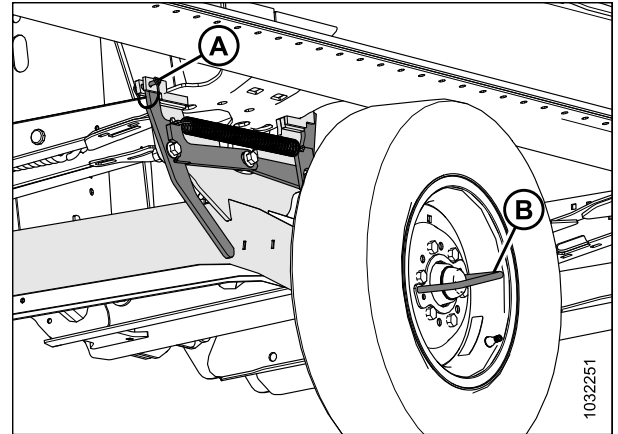


Рисунок 3.370: Правая транспортная ось

Извлечение буксирной тяги из места хранения

При переводе жатки в транспортировочное положение необходимо снять дышло из места хранения в задней трубе.

Удлинитель буксирной тяги

1. Отцепите ремень (А) в гнезде (В), чтобы освободить удлинитель дышла (С).
2. Поверните удлинитель дышла так, чтобы он освободился от шпильки (D).
3. Поднимите удлинитель дышла (С) и сдвиньте в сторону от шпильки (D).

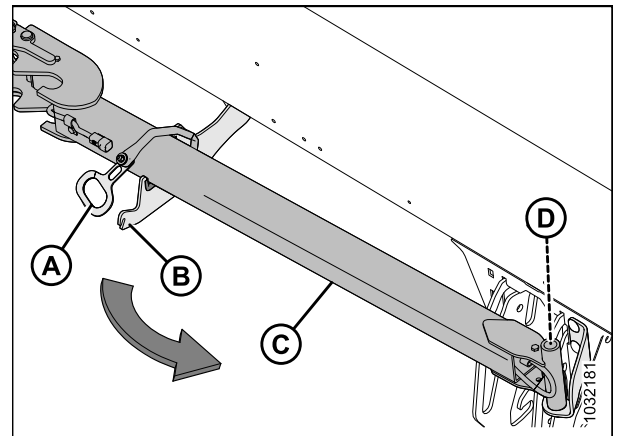


Рисунок 3.371: Удлинитель буксирной тяги в месте для хранения

Буксирная тяга

- Откройте левый боковой щиток. Инструкции см. в разделе *Открытие боковых щитков жатки, страница 44*.
- Потяните дышло на себя до упора. Поднимите дышло, чтобы стопор вилки (С) и крюк (А) высвободились из опорного уголка (В), после этого извлеките ее из трубы.

ПРИМЕЧАНИЕ:

На рисунке задняя труба показана прозрачной.

- Сдвиньте дышло наружу из задней трубы жатки.

ВАЖНО:

Избегайте контакта с близлежащими гидравлическими шлангами или электрическими проводами.

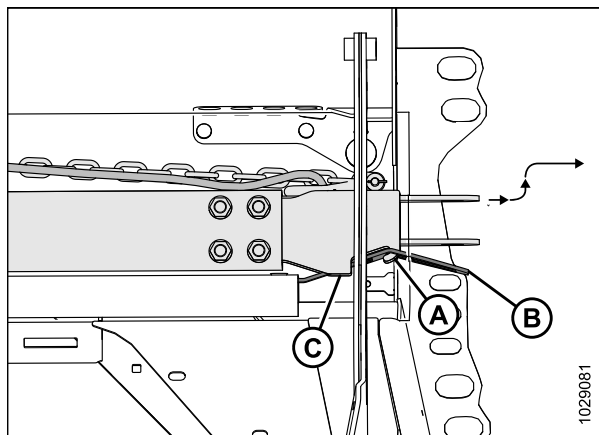


Рисунок 3.372: Буксирная тяга в месте для хранения

Присоединение буксирной тяги

Буксирная тяга состоит из двух секций, что упрощает процесс хранения и использования.

- Подставьте под колесные шины жатки упоры (А), которые не дадут жатке скатываться.
- Извлеките дышло из места для хранения. Инструкции см. в разделе *Извлечение буксирной тяги из места хранения, страница 281*.
- Если дышло устанавливается с удлинителем, переходите к операции *4, страница 283*. Если устанавливается только дышло, переходите к операции *18, страница 284*.



Рисунок 3.373: Упоры под колеса

Установка буксирной тяги и удлинителя

4. Извлеките чеку (А) из левого транспортного шарнира (В).
5. Передвиньте удлинитель (D) в ушки левого транспортного шарнира (В) до фиксации защелки (С).
6. Установите чеку (А) обратно в транспортировочный шарнир, чтобы зафиксировать удлинитель.
7. Достаньте конец жгута проводов (Е) из трубки удлинителя.

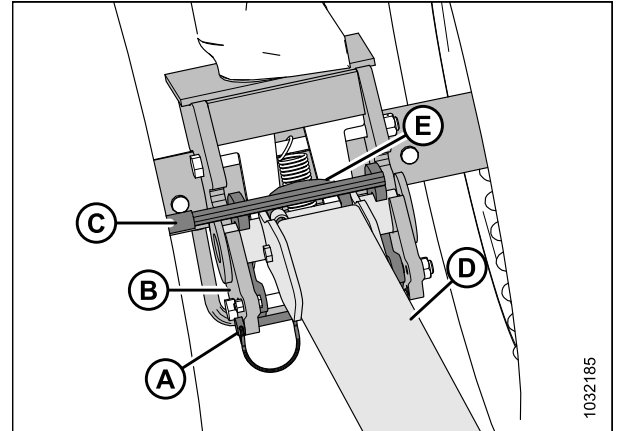


Рисунок 3.374: Удлинитель буксирной тяги к левому транспортному шарниру

8. Соедините жгут электрических проводов удлинителя (А) со жгутом левого транспортного шарнира (В).

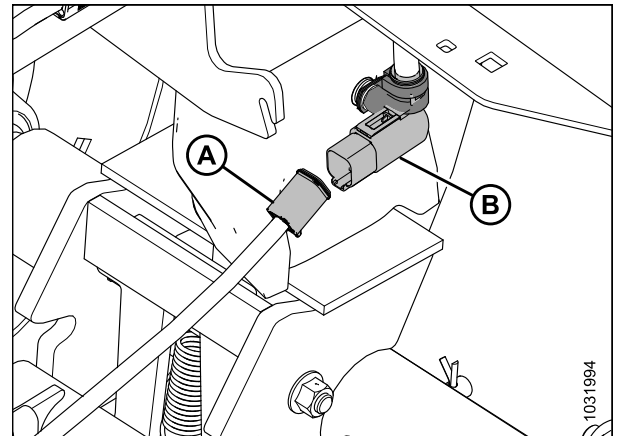


Рисунок 3.375: Электрическое соединение буксирной тяги

9. Выньте чеку (Е) из защелки (В).
10. Расположите конец дышла (С) на ушках удлинителя и опустите дышло на грунт.
11. Поднимите удлинитель (D) так, чтобы защелка (В) зафиксировалась на буксирной тяге (С).
12. Извлеките конец жгута проводов дышла (А) из места для хранения.

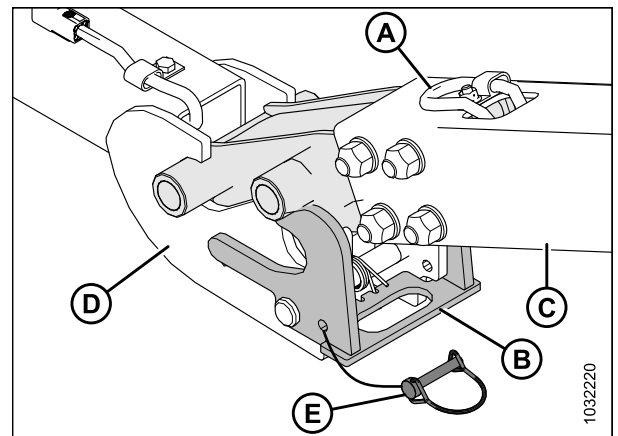


Рисунок 3.376: Буксирная тяга к удлинителю

ЭКСПЛУАТАЦИЯ

13. Подсоедините жгут проводов буксирной тяги (А) к жгуту удлинителя (В).
14. Установите обратно чеку (С), чтобы зафиксировать дышло.

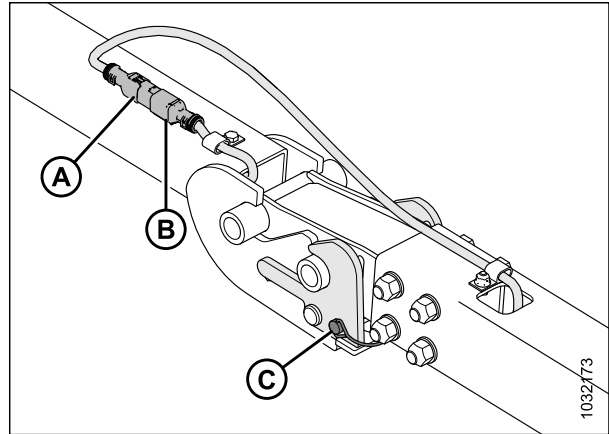


Рисунок 3.377: Жгут проводов буксирной тяги/удлинителя

15. Извлеките жгут проводов дышла (А) и страховочную цепь (В) из места для хранения.
16. Подсоедините жгут проводов дышла к машине и зафиксируйте страховочную цепь от дышла к буксиру.
17. Включите четырехстороннюю аварийную сигнализацию на буксирующей машине и проверьте, чтобы все осветительные приборы на жатке работали.

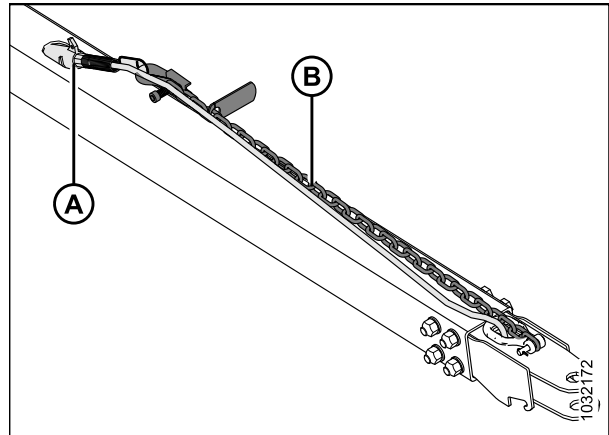


Рисунок 3.378: Жгут проводов буксирной тяги

Установка только буксирной тяги

18. Извлеките чеку (А) из левого транспортного шарнира (В).
19. Передвиньте буксирную тягу (С) в уши левого транспортного шарнира (В) до фиксации защелки (D).
20. Установите чеку (А) обратно в транспортировочный шарнир, чтобы зафиксировать дышло.
21. Достаньте конец жгута проводов буксирной тяги (Е).

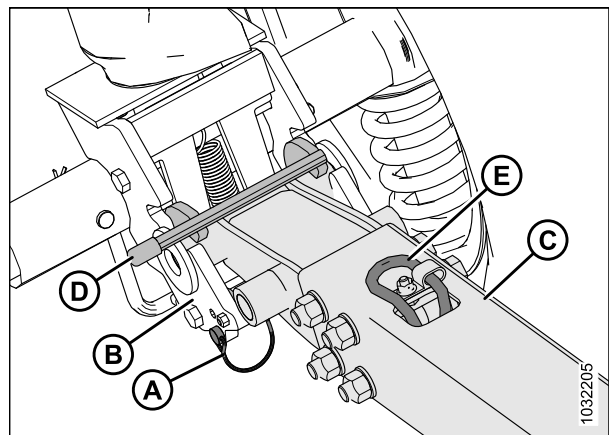


Рисунок 3.379: Буксирная тяга и левый транспортный шарнир

ЭКСПЛУАТАЦИЯ

22. Соедините жгут электрических проводов удлинителя (А) со жгутом левого транспортного шарнира (В).

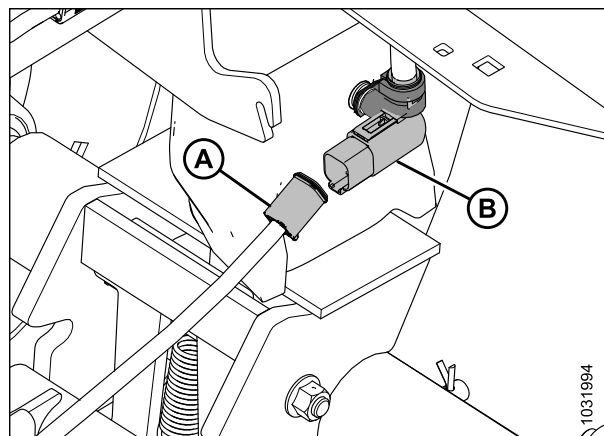


Рисунок 3.380: Электрическое соединение буксирной тяги

23. Извлеките жгут проводов дышла (А) и страховочную цепь (В) из места для хранения.
24. Подсоедините жгут проводов дышла к машине и зафиксируйте страховочную цепь от дышла к буксиру.
25. Включите четырехстороннюю аварийную сигнализацию на буксирующей машине и проверьте, чтобы все осветительные приборы на жатке работали.

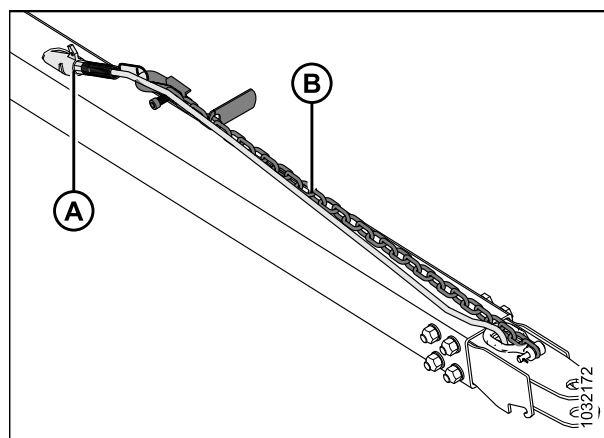


Рисунок 3.381: Жгут проводов буксирной тяги

Глава 4: Техническое и сервисное обслуживание

В этой главе содержится информация, которая необходима для проведения на машине текущего обслуживания и внепланового ремонта. Термин «обслуживание» относится к выполнению регламентных операций, обеспечивающих эффективность и безопасность эксплуатации машины, «ремонт» означает проведение обязательных работ по ремонту или замене частей. По вопросу дополнительных сервисных процедур обращайтесь к дилеру.

В пластмассовом ящике для документации сзади рядом с правой опорой жатки находится каталог запасных частей.

Записывайте часы работы и пользуйтесь имеющимся графиком технического обслуживания (см. [4.2.1 График/ ведомость технического обслуживания, страница 288](#)) для контроля планового обслуживания.

4.1 Подготовка машины к сервисному обслуживанию

Перед ремонтом машины примите все необходимые меры, требуемые правилами техники безопасности.



ОПАСНО

Во избежание травм или смертельного исхода из-за неожиданного запуска или падения поднятой машины обязательно глушите двигатель, вынимайте ключ зажигания перед тем, как покинуть место оператора, и всегда устанавливайте предохранительные упоры перед выполнением любых работ под машиной.



ВНИМАНИЕ

Во избежание травм примите все перечисленные меры предосторожности, прежде чем приступить к обслуживанию жатки или открывать крышки приводов.



ОПАСНО

Убедитесь в отсутствии рядом посторонних людей.

Перед ремонтом машины выполните следующие шаги.

1. Полностью опустите жатку.
2. Заглушите двигатель и извлеките ключ из замка зажигания.
3. Включите стояночный тормоз.
4. Дождитесь остановки всех движущихся частей.

4.2 Требования к техническому обслуживанию

Регулярное техническое обслуживание является лучшей гарантией от преждевременного износа и неожиданных поломок. Соблюдение графика технического обслуживания повышает срок службы машины. Записывайте часы работы, используйте ведомость технического обслуживания и ведите его документальный учет (см. [4.2.1 График/ ведомость технического обслуживания, страница 288](#)).

Требования к периодическому техническому обслуживанию упорядочены по интервалам обслуживания. Когда интервал обслуживания приводится в двух величинах, например «через 100 часов или ежегодно», превалирует тот срок, который наступил раньше.

ВАЖНО:

Рекомендованные интервалы приводятся для усредненных условий. Обслуживайте машину чаще, если она используется в более тяжелых условиях (большая запыленность, высокие нагрузки и т. д.).




Во время обслуживания сверяйтесь с соответствующими пунктами настоящего раздела и используйте только указанные жидкости и смазочные материалы. Рекомендуемые жидкости и смазочные материалы см. на внутренней стороне задней обложки.

 **ВНИМАНИЕ**

Выполняйте все сообщения по безопасности. Инструкции см. в [1 Безопасность, страница 1](#) и [4.1 Подготовка машины к сервисному обслуживанию, страница 287](#).

4.2.1 График/ведомость технического обслуживания

Учет технического обслуживания позволяет следить за сроками проведения регламентных работ.

Действие.		↻ — проверка	⬇ — смазка	▲ — замена
	Показания счетчика мото-часов			
	Дата обслуживания			
	Исполнитель			
Первое использование		См. 4.2.2 Проверка при обкатке, страница 291 .		
Окончание сезона		См. 4.2.4 техническое обслуживание оборудования — по окончании сезона, страница 292 .		
10 часов или ежедневно (в зависимости от того, что наступит ранее)				
✓	Гидравлические шланги и магистрали; см. 4.2.5 Проверка гидравлических шлангов и трубопроводов, страница 293 ⁷⁶			
✓	Сегменты ножа, противорежущие пальцы, прижимные элементы, см. 4.8 Ножевой брус, страница 351 ⁷⁶			
✓	Давление в шинах, см. 4.16.3 Проверка давления воздуха в шинах, страница 496 ⁷⁶			
⬇	Ролики подающего полотна, см. Каждые 10 часов, страница 295			
✓	Крючки для крепления кулаков; см. в 4.10.7 Проверка крюков расцепного предохранителя, страница 417 ⁷⁶			
✓	Момент затяжки болтов оси, см. 4.16.2 Проверка моментов затяжки болтов транспортной системы, страница 494			
25 часов				
✓	Уровень гидравлического масла в баке, см. 4.4.1 Проверка уровня масла в гидравлическом баке, страница 314 ⁷⁶			
⬇	Головки ножа, см. Каждые 25 часов, страница 295 ⁷⁶			

76. Компания MacDon рекомендует вести учет ежедневного технического обслуживания, который может служить подтверждением нормального ухода за машиной.

ТЕХНИЧЕСКОЕ И СЕРВИСНОЕ ОБСЛУЖИВАНИЕ

50 часов или ежегодно													
◆	Система привода и крестовины, см. <i>Каждые 50 часов, страница 296</i>												
◆	Правый подшипник верхнего поперечного шнека, см. <i>Каждые 50 часов, страница 296</i>												
◆	Скользящие ступицы верхнего поперечного шнека, см. <i>Каждые 50 часов, страница 296</i>												
◆	Центральная опора и крестовина верхнего поперечного шнека, см. <i>Каждые 50 часов, страница 296</i>												
◆	Шарниры шнека копирующего модуля, см. <i>Каждые 50 часов, страница 296</i>												
◆	Подшипники роликов подающего полотна, в 3 местах, см. <i>Каждые 50 часов, страница 296</i>												
◆	Цепь привода мотовила (если при следующем смазывании цепь сухая — рассмотрите возможность уменьшения интервала смазки); см. <i>Каждые 50 часов, страница 296</i>												
▲	Смазка редуктора привода ножа (только после первых 50 часов работы), см. <i>Замена масла в редукторе привода ножа, страница 393</i>												
▲	Смазка главного редуктора привода жатки (только после первых 50 часов работы), см. <i>Замена масла в главном редукторе привода жатки, страница 310</i>												
▲	Смазка комплектного редуктора привода жатки (только после первых 50 часов работы), см. <i>Замена масла в комплектном редукторе привода жатки, страница 313</i>												
✓	Зазор между шнеком и поддоном/подающим полотном, см. <i>4.7.1 Проверка зазора между подающим шнеком и поддоном, страница 333</i>												
✓	Уровень смазки в главном редукторе, см. <i>Проверка уровня масла в главном редукторе привода жатки, страница 309</i>												
✓	Уровень смазки в комплектном редукторе, см. <i>Проверка уровня масла в комплектном редукторе привода жатки, страница 311</i>												
✓	Натяжение цепи привода мотовила, см. <i>4.14.1 Цепь привода мотовила, страница 471</i>												
✓	Зазор пальца мотовила/ножевого бруса, см. <i>4.13.1 Зазор между мотовилом и ножевым брусом, страница 443</i>												

ТЕХНИЧЕСКОЕ И СЕРВИСНОЕ ОБСЛУЖИВАНИЕ

✓	Момент затяжки колесного болта, см. <i>4.16.1 Проверка момента затяжки колесного болта, страница 494</i>																			
✓	Уровень смазки в редукторе привода ножа, см. <i>Проверка уровня масла в редукторе привода ножа, страница 392</i>																			
✓	Болты крепления редуктора привода ножа, см. <i>Проверка крепежных болтов, страница 393</i>																			
100 часов или ежегодно (в зависимости от того, что наступит ранее)																				
●	Цепь привода шнека, см. <i>Каждые 100 часов, страница 300</i>																			
●	Шарниры флотации, см. <i>Каждые 100 часов, страница 300</i>																			
●	Натяжители пружин флотации, см. <i>Каждые 100 часов, страница 300</i>																			
250 часов или ежегодно (в зависимости от того, что наступит ранее)																				
●	Подшипники вала мотовила, см. <i>Каждые 250 часов, страница 302</i>																			
●	крестовина привода мотовила, см. <i>Каждые 250 часов, страница 302</i>																			
●	Гибкое соединение; см. <i>Каждые 250 часов, страница 302</i>																			
✓	Люфт копирующего колеса; см. <i>4.15.4 Проверка люфта копирующего колеса, страница 490</i>																			
●	Ступица копирующего колеса, см. <i>4.15.3 Система смазки копирующих колес, страница 488</i>																			
▲	Фильтр гидравлического масла, см. <i>4.4.4 Замена масляного фильтра, страница 317</i>																			
500 часов или ежегодно (в зависимости от того, что наступит ранее)																				
●	Подшипники копирующих/опорно-транспортных колес, см. <i>Каждые 500 часов, страница 304</i>																			
●	Копирующие колеса; см. <i>Каждые 500 часов, страница 304</i>																			
✓	Натяжение цепи главного редуктора привода жатки, см. <i>4.6.5 Регулировка натяжения цепи — главный редуктор, страница 330</i>																			
✓	Натяжение цепи комплектного редуктора привода жатки, см. <i>4.6.6 Регулировка натяжения цепи — комплектный редуктор, страница 331</i>																			

1000 часов или 3 года (в зависимости от того, что наступит ранее)															
▲	Смазка в редукторе привода ножа, см. <i>Замена масла в редукторе привода ножа, страница 393</i>														
▲	Смазка главного редуктора привода жатки, см. <i>Замена масла в главном редукторе привода жатки, страница 310</i>														
▲	Смазка комплектного редуктора привода жатки, см. <i>Замена масла в комплектном редукторе привода жатки, страница 313</i>														
▲	Гидравлическое масло, см. <i>4.4.3 Замена масла в гидравлическом баке, страница 316</i>														

4.2.2 Проверка при обкатке

Программа проверок при обкатке включает в себя проверку ремней, рабочих жидкостей, а также выполнение общих проверок машины на предмет ослабления крепежных деталей или других проблемных аспектов. Проверка при обкатке проводится для обеспечения работы всех компонентов в течение длительного периода времени без обслуживания или замены. Обкатка ведется в течение 50 часов работы после первого запуска машины.

Периодичность осмотров	Позиция	См.
5 минут	Проверьте уровень гидравлического масла в баке (после первого выхода на рабочий режим и после того, как гидравлические шланги заполнятся маслом).	<i>4.4.1 Проверка уровня масла в гидравлическом баке, страница 314</i>
5 часов	Проверьте наличие и затяните ослабленный крепеж с требуемым моментом затяжки.	<i>7.1 Спецификации моментов затяжки, страница 549</i>
10 часов	Проверьте натяжение цепи привода шнека.	<i>4.7.2 Проверка натяжения цепи подающего шнека, страница 336</i>
10 часов	Проверьте крепежные болты редуктора привода ножа.	<i>Проверка крепежных болтов, страница 393</i>
10 часов	Смазка подшипников подающего полотна.	<i>Каждые 10 часов, страница 295</i>
50 часов	Замените масло в редукторе копирующего модуля.	<i>Замена масла в главном редукторе привода жатки, страница 310</i>
50 часов	Замените фильтр гидравлического масла копирующего модуля.	<i>4.4.4 Замена масляного фильтра, страница 317</i>
50 часов	Замените смазку в редукторе привода ножа.	<i>Замена масла в редукторе привода ножа, страница 393</i>
50 часов	Проверьте натяжение цепи редуктора.	<i>4.6.5 Регулировка натяжения цепи — главный редуктор, страница 330</i> и <i>4.6.6 Регулировка натяжения цепи — комплектный редуктор, страница 331</i>

4.2.3 Техническое обслуживание оборудования — предсезонное обслуживание

Оборудование должно проверяться и обслуживаться в начале каждого рабочего сезона.

ВНИМАНИЕ

- Просмотрите данное руководство, чтобы вспомнить рекомендации по технике безопасности и эксплуатации.
 - Изучите все предупреждающие и другие наклейки на жатке. Обратите внимание на опасные зоны.
 - Убедитесь, что все щиты и кожухи правильно установлены и надежно закреплены. Запрещается вносить изменения в средства защиты или снимать их.
 - Изучите и освоите на практике безопасное использование всех элементов управления. Знайте мощность и рабочие характеристики машины.
 - Позаботьтесь о наличии аптечки и огнетушителя. Уточните, где они находятся и как их использовать.
1. Произведите полную смазку машины. Инструкции см. в разделе [4.3 Смазка, страница 294](#).
 2. Выполните все ежегодные процедуры техобслуживания. Инструкции см. в разделе [4.2.1 График/ведомость технического обслуживания, страница 288](#).

4.2.4 техническое обслуживание оборудования — по окончании сезона

В конце каждого сезона работы выполняйте осмотр и техническое обслуживание необходимого оборудования.

ОПАСНО

Убедитесь в отсутствии рядом посторонних людей.

ОСТОРОЖНО

Запрещается использовать для очистки бензин, керосин или другие летучие вещества. Данные материалы токсичны и (или) огнеопасны.

ВНИМАНИЕ

Укройте ножевой брус и противорежущие пальцы, чтобы кто-то случайно не поранился о них.

1. Тщательно очистите жатку.
2. По возможности храните жатку в сухом защищенном месте. При хранении на открытой площадке обязательно накрывайте жатку водонепроницаемым брезентом или иным защитным материалом.

ПРИМЕЧАНИЕ:

При хранении жатки на открытой площадке снимите полотна и сложите их в темном сухом месте. Если снимать полотна **НЕ** предполагается, опустите ножевой брус так, чтобы предотвратить скопление воды и снега на полотнах. Масса скопившейся на жатке воды и снега будет оказывать значительное давление на полотна и раму жатки.

3. Опустите жатку на блоки, чтобы ножевой брус не касался земли.
4. Полностью опустите мотовило. При хранении жатки на открытой площадке привяжите мотовило к раме, чтобы колесо не вращалось под действием ветра.
5. Чтобы на жатке не образовывалась ржавчина, следует подкрашивать все места, на которых стерлась или откололась краска.
6. Ослабьте ремни привода.

7. Тщательно смажьте жатку. Оставьте избыток смазки на фитингах, чтобы предотвратить проникновение влаги в подшипники.
8. Нанесите консистентную смазку на открытую резьбу, штоки цилиндров и скользящие поверхности компонентов.
9. Смазка ножа. Рекомендуемые смазочные материалы см. на внутренней стороне задней обложки.
10. Проверьте наличие сломанных компонентов жатки и закажите сменные детали у вашего дилера. Своевременное выполнение этих пунктов экономит время и силы в начале следующего сезона.
11. Подтягивайте ослабленный крепеж. Требования к моментам затяжки см. в разделе [7.1 Спецификации моментов затяжки, страница 549](#).

4.2.5 Проверка гидравлических шлангов и трубопроводов

Ежедневно проверяйте гидравлические шланги и трубопроводы на наличие утечек.

ОПАСНО

Убедитесь в отсутствии рядом посторонних людей.

ОПАСНО

Во избежание серьезных травм или смерти из-за непроизвольного запуска машины перед началом регулировки всегда глушите двигатель и вынимайте ключ из замка зажигания.

ОСТОРОЖНО

- Избегайте контакта с жидкостями под высоким давлением. Жидкость, выброшенная под высоким давлением, может проникнуть под кожу и причинить серьезные травмы.
- Перед отсоединением любых гидравлических линий необходимо выпустить давление из гидравлической системы. Перед подачей давления в гидравлическую систему надо затянуть на ней все соединения.
- Держите части тела на расстоянии от отверстий и форсунок, из которых жидкость может выбрасываться под высоким давлением.
- Если любая рабочая жидкость попала под кожу, она должна быть удалена хирургическим путем в течение нескольких часов опытным врачом. В противном случае может развиться гангрена.



Рисунок 4.1: Опасное давление гидравлической жидкости

- Для проверки на утечки используйте кусок картона или бумаги.

ВАЖНО:

Содержите наконечники гидромуфт и соединителей в чистоте. Попадание пыли, грязи и инородных материалов в систему является основной причиной повреждения гидравлической системы. **НЕ** пытайтесь обслуживать гидравлические системы в полевых условиях. Высокая точность посадки элементов требует идеально чистых соединений во время ремонта.

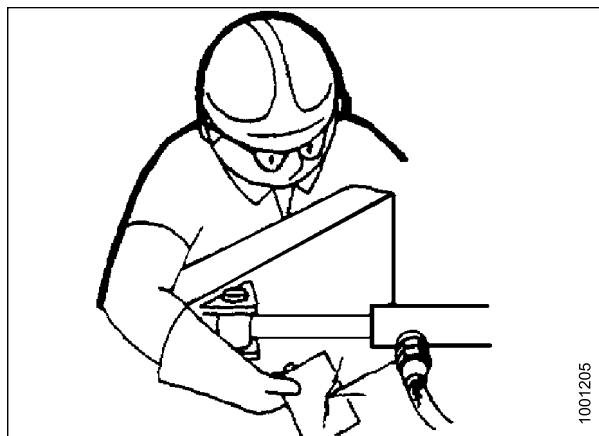


Рисунок 4.2: Проверка наличия гидравлических течей

1. Подключите жатку. Во время работы поднимите и опустите жатку и мотовило. Выдвиньте и втяните мотовило. Дайте машине поработать в течение 10 минут.
2. Заглушите двигатель и извлеките ключ из замка зажигания.
3. После простоя машины в течение нескольких часов осмотрите ее и проверьте шланги, трубопроводы и фитинги, из которых заметна протечка масла.

4.3 Смазка

Места расположения пресс-масленок на машине отмечены наклейками с изображением шприца для смазки и указанием интервала смазки в часах эксплуатации жатки.

Информацию о рекомендуемых смазочных материалах см. на внутренней стороне задней обложки.

Ведите учет часов работы жатки. Используйте ведомость технического обслуживания, приведенную в руководстве, чтобы фиксировать, какие операции технического обслуживания и когда выполнялись на жатке. Подробнее — см. [4.2.1 График/ведомость технического обслуживания, страница 288](#).

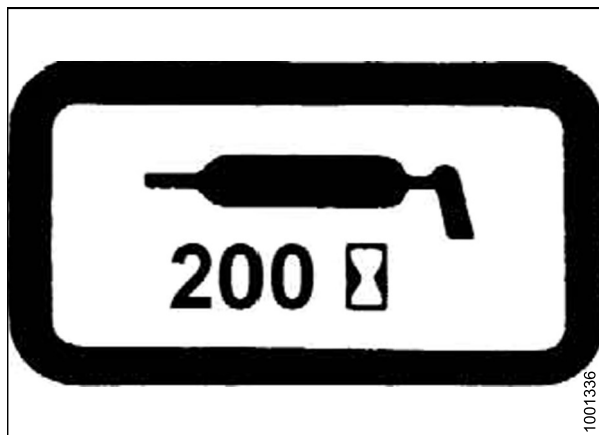


Рисунок 4.3: Наклейка с интервалами смазывания

4.3.1 Периодичность смазки

Периодичность смазки указывается в часах эксплуатации жатки. Своевременное выполнение этих процедур обеспечивается четким ведением журнала обслуживания.

Каждые 10 часов

Ежедневное техническое обслуживание необходимо для обеспечения максимальной производительности машины и раннего выявления неисправностей.

Если не указано иное, используйте высокотемпературную противозадирную (EP2) смазку на основе лития с содержанием дисульфида молибдена не более 1 % (класс 2 по NLGI).

ВАЖНО:

Во время смазки подшипника (А) удалите загрязнения и лишнюю смазку вокруг подшипника. Проверьте состояние подшипника и его корпуса. Смазывайте подшипник, пока смазка не выступит из уплотнения. Завершив операцию, вытрите вокруг избыток смазки.

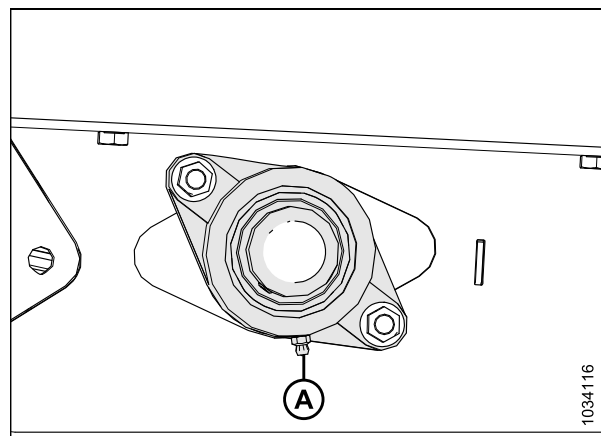


Рисунок 4.4: Приводной ролик подающего полотна

ВАЖНО:

Во время смазки подшипника (А) удалите загрязнения и лишнюю смазку вокруг корпуса подшипника. Проверьте состояние роликов и корпуса подшипника. Смазывайте подшипник, пока смазка не выступит из уплотнения. Во время первоначального смазывания новой жатки может потребоваться дополнительно 5–10 впрысков шприцем для смазки. Завершив операцию, вытрите вокруг избыток смазки.

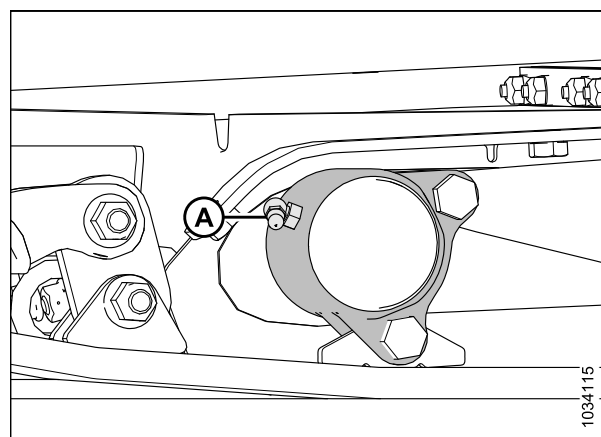


Рисунок 4.5: Натяжной ролик подающего полотна

Каждые 25 часов

Регулярное техническое обслуживание необходимо для обеспечения максимальной производительности машины и раннего выявления неисправностей.

Если не указано иное, используйте высокотемпературную противозадирную (EP2) смазку на основе лития с содержанием дисульфида молибдена не более 1 % (класс 2 по NLGI).

Смазывайте головку ножа (А) каждые 25 часов. После смазывания головки ножа проверьте отсутствие признаков чрезмерного нагрева нескольких первых противорежущих пальцев. Если потребуется, сбросьте давление в головке ножа, нажав на запорный шарик на пресс-масленке.

ВАЖНО:

НЕ закладывайте в головку ножа слишком большое количество смазки. Лишняя смазка в головке ножа создает на нем давление, приводящее к трению о противорежущие пальцы и, как результат, чрезмерному износу. При нанесении смазки механическим шприцем следует произвести один-два впрыска (использовать электрический шприц для смазки **ЗАПРЕЩАЕТСЯ**). Если для заполнения полости требуется более восьми впрысков смазки, обратитесь к своему дилеру.

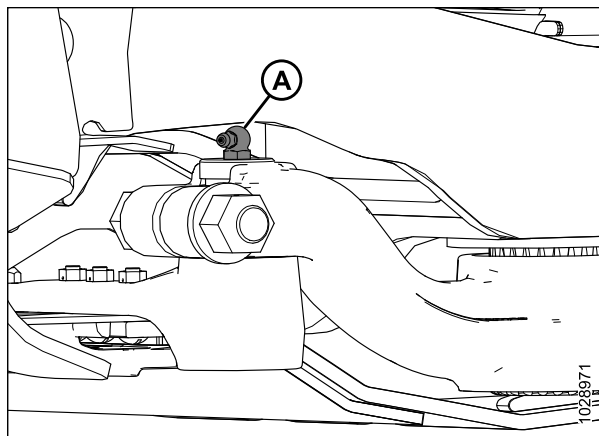


Рисунок 4.6: Головка ножа

Каждые 50 часов

Регулярное техническое обслуживание необходимо для обеспечения максимальной производительности машины и раннего выявления неисправностей.

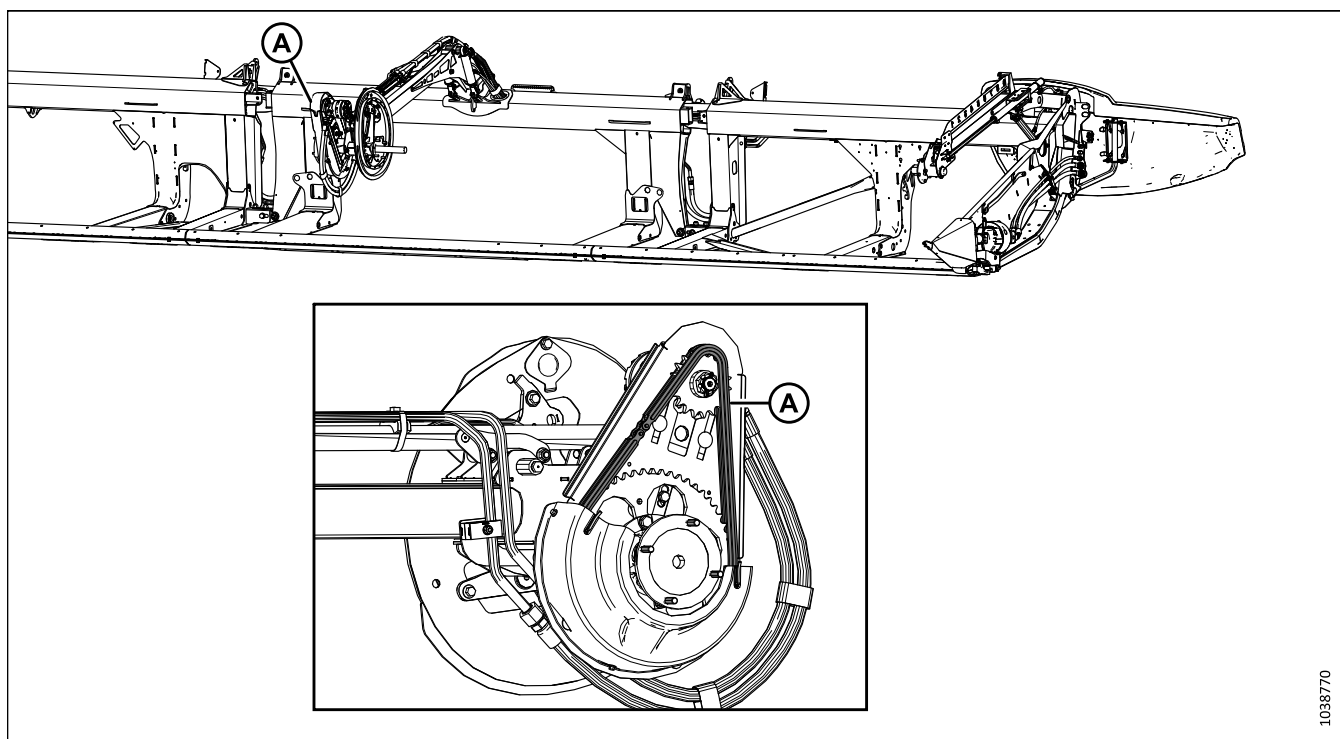


Рисунок 4.7: Мотовило

А — цепь привода мотовила. Порядок смазывания цепи см. в разделе [4.3.3 Смазка приводной цепи мотовила](#), страница 307.

ВАЖНО:

Используйте цепное масло с вязкостью 100–150 сСт при 40 °С (обычно масло для цепей от средних до тяжелых) или минеральное масло SAE 20W50, не содержащее моющих средств и растворителей.

ПРИМЕЧАНИЕ:

Если к следующему моменту смазки цепь высохнет, смазывайте ее чаще.

Если не указано иное, используйте высокотемпературную противозадирную (EP2) смазку на основе лития с содержанием дисульфида молибдена не более 1 % (класс 2 по NLGI).

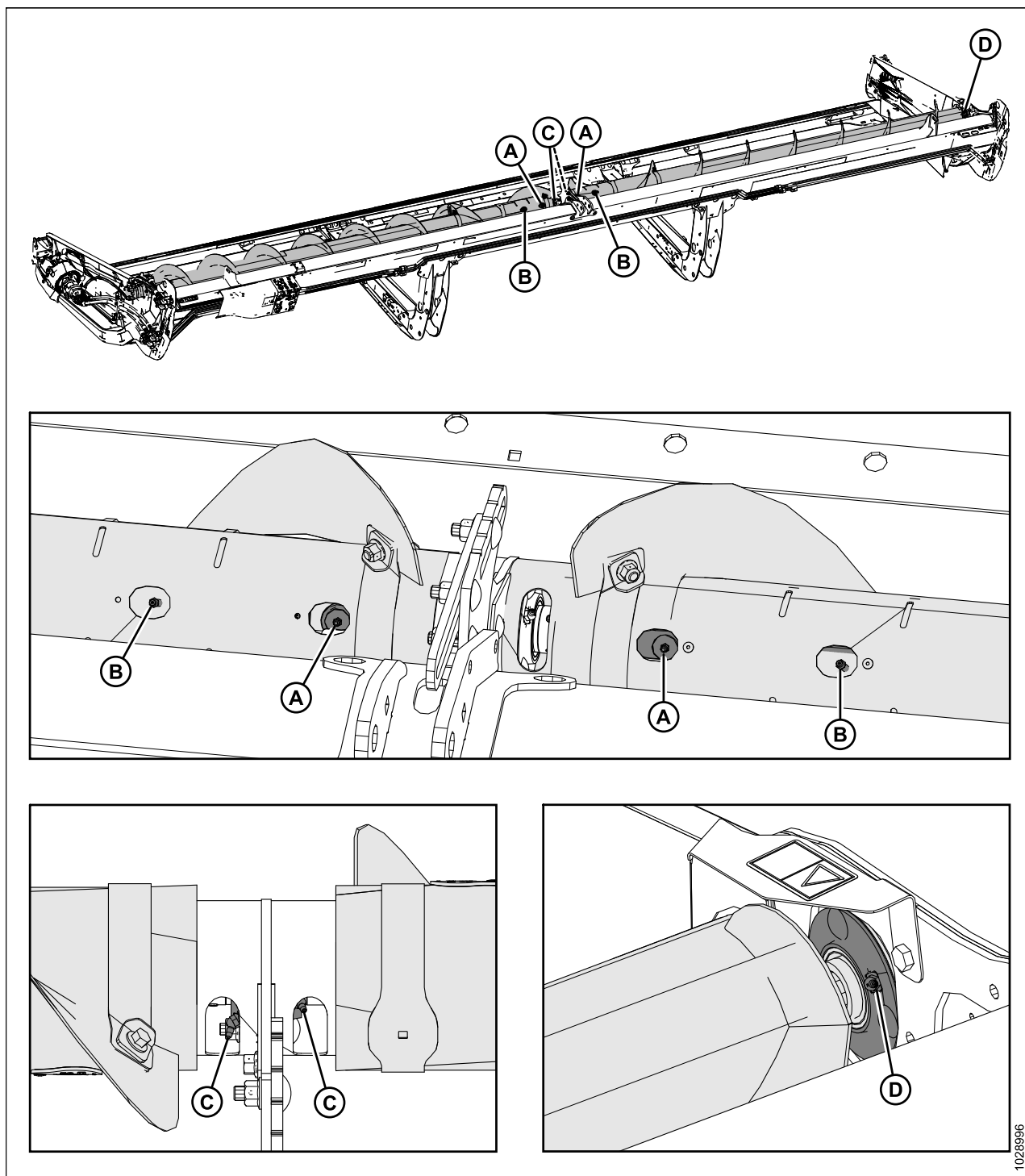


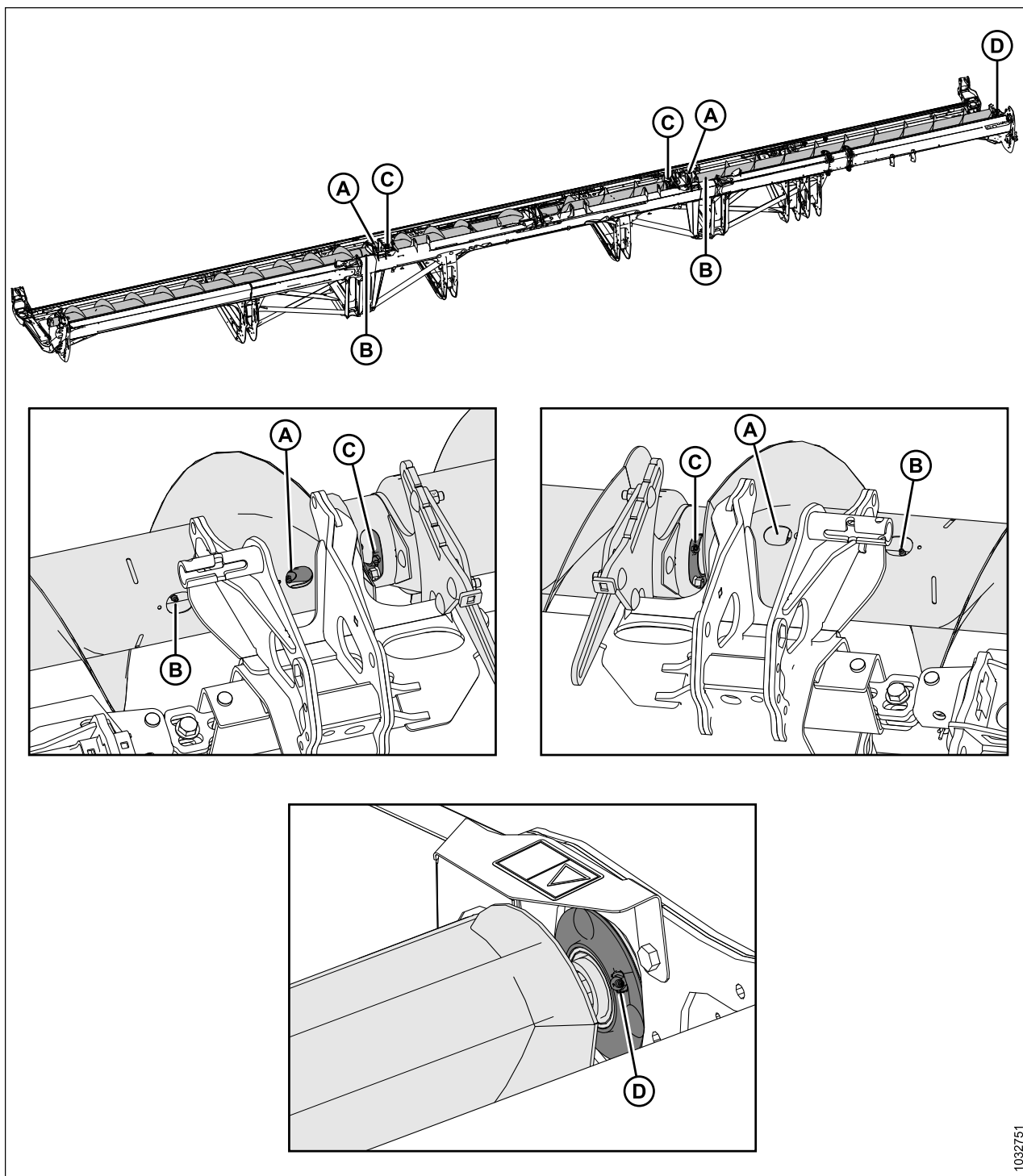
Рисунок 4.8: Двухсоставной верхний поперечный шнек

A — крестовины верхнего поперечного шнека (два места)
C — центральные подшипники верхнего поперечного шнека (два места)

B — скользящие ступицы верхнего поперечного шнека (два места)
D — правый торцевой подшипник

ВАЖНО:

Верхний поперечный шнек (UCA) необходимо регулярно смазывать, т. к. части даже не работающего шнека двигаются вместе с изгибами жатки.



1032751

Рисунок 4.9: Трехсоставной верхний поперечный шнек

A — крестовины верхнего поперечного шнека (два места)

C — центральные подшипники верхнего поперечного шнека (два места)

B — скользящие ступицы верхнего поперечного шнека (два места)

D — правый торцевой подшипник

ВАЖНО:

Верхний поперечный шнек (UCA) необходимо регулярно смазывать, т. к. части даже неработающего шнека двигаются вместе с изгибами жатки.

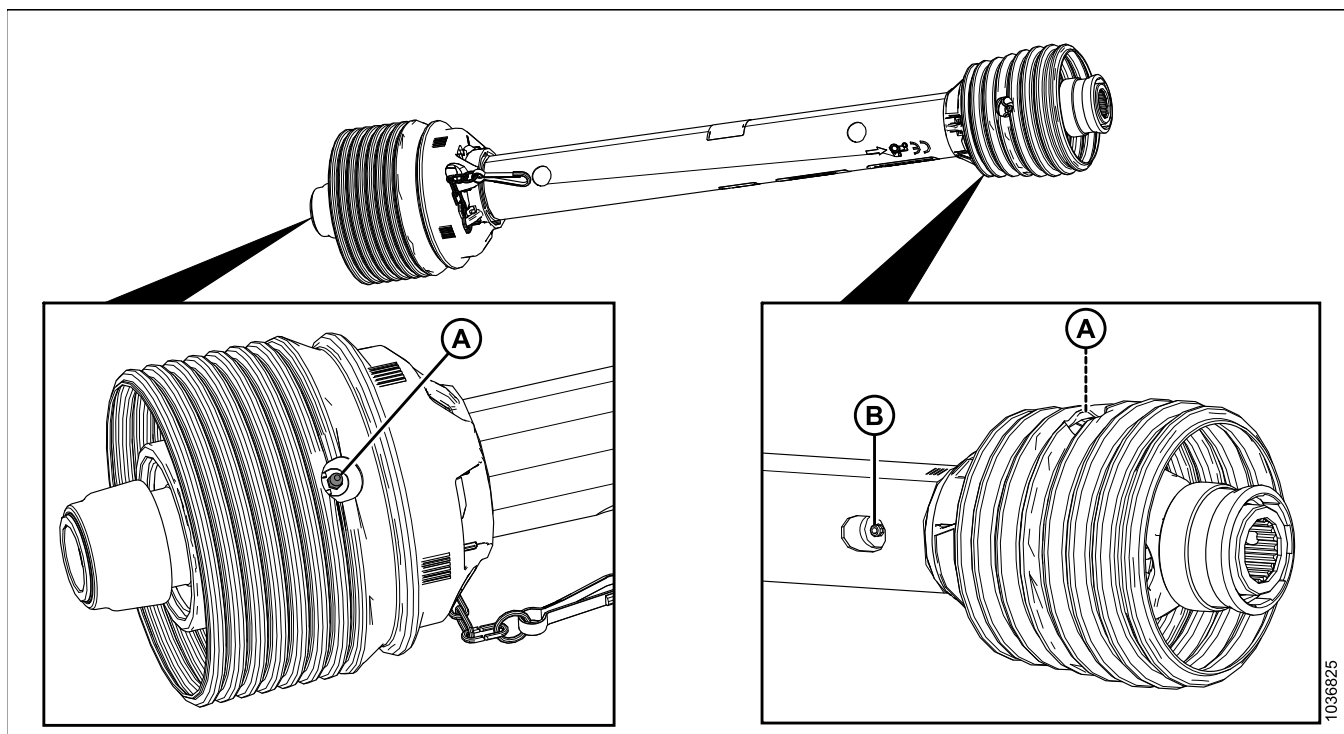


Рисунок 4.10: FM200

A — крестовина кардана привода жатки (два места)

B — скользящее соединение кардана привода⁷⁷

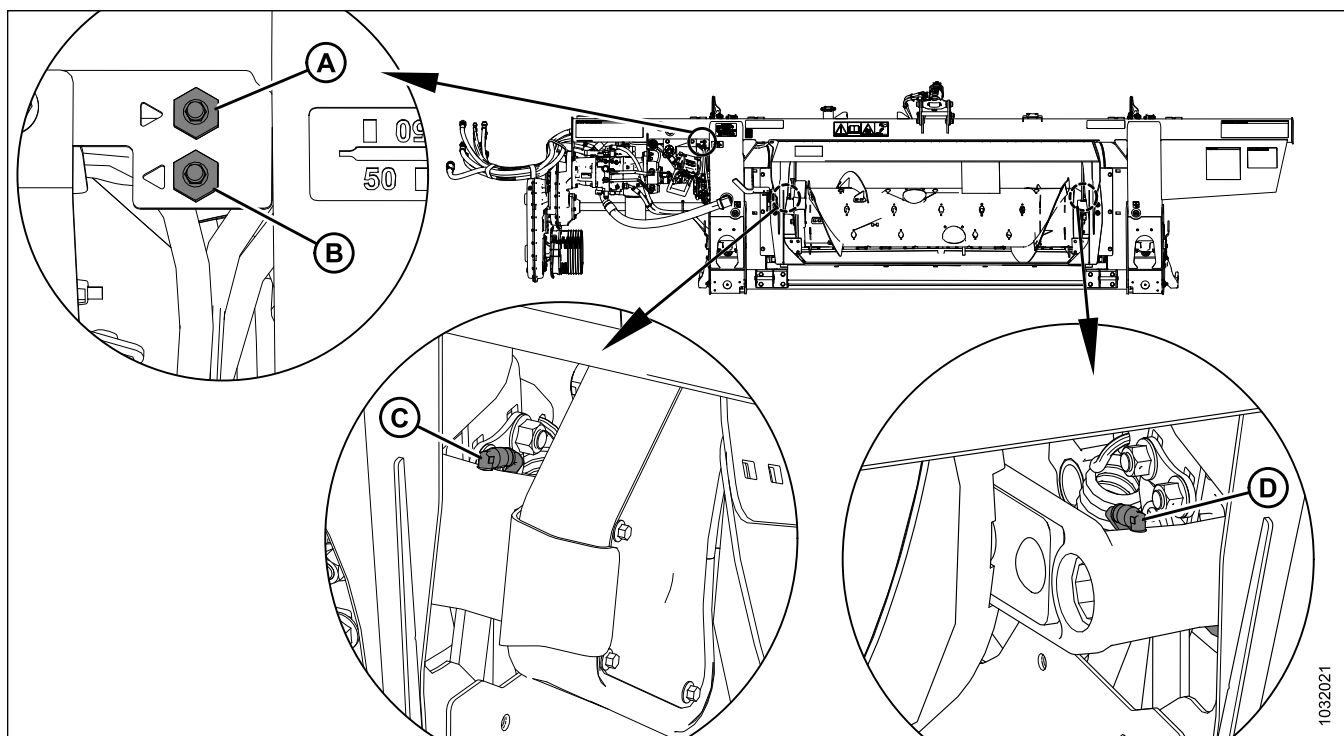


Рисунок 4.11: FM200

A — выносная линия смазки для шарнира шнека (правая сторона)
C — шарнир шнека (левая сторона)

B — выносная линия смазки для шарнира шнека (левая сторона)
D — шарнир шнека (правая сторона)

77. Используйте высокотемпературную противозадирную (EP2) высококачественную смазку на основе лития с содержанием дисульфида молибдена 10 % макс. (класс 2 по NLGI).

Каждые 100 часов

Техническое обслуживание необходимо для обеспечения максимальной производительности машины и раннего выявления неисправностей.

Если не указано иное, используйте высокотемпературную противозадирную (EP2) смазку на основе лития с содержанием дисульфида молибдена не более 1 % (класс 2 по NLGI).

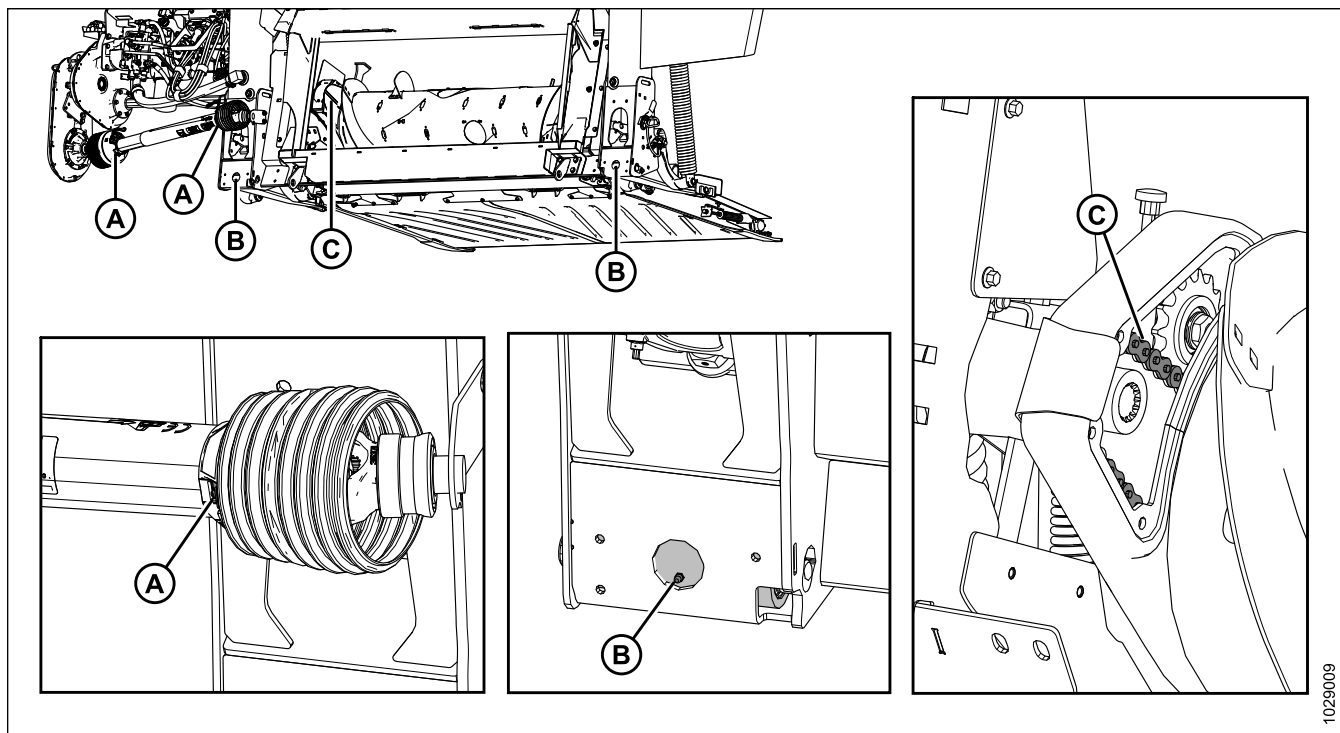
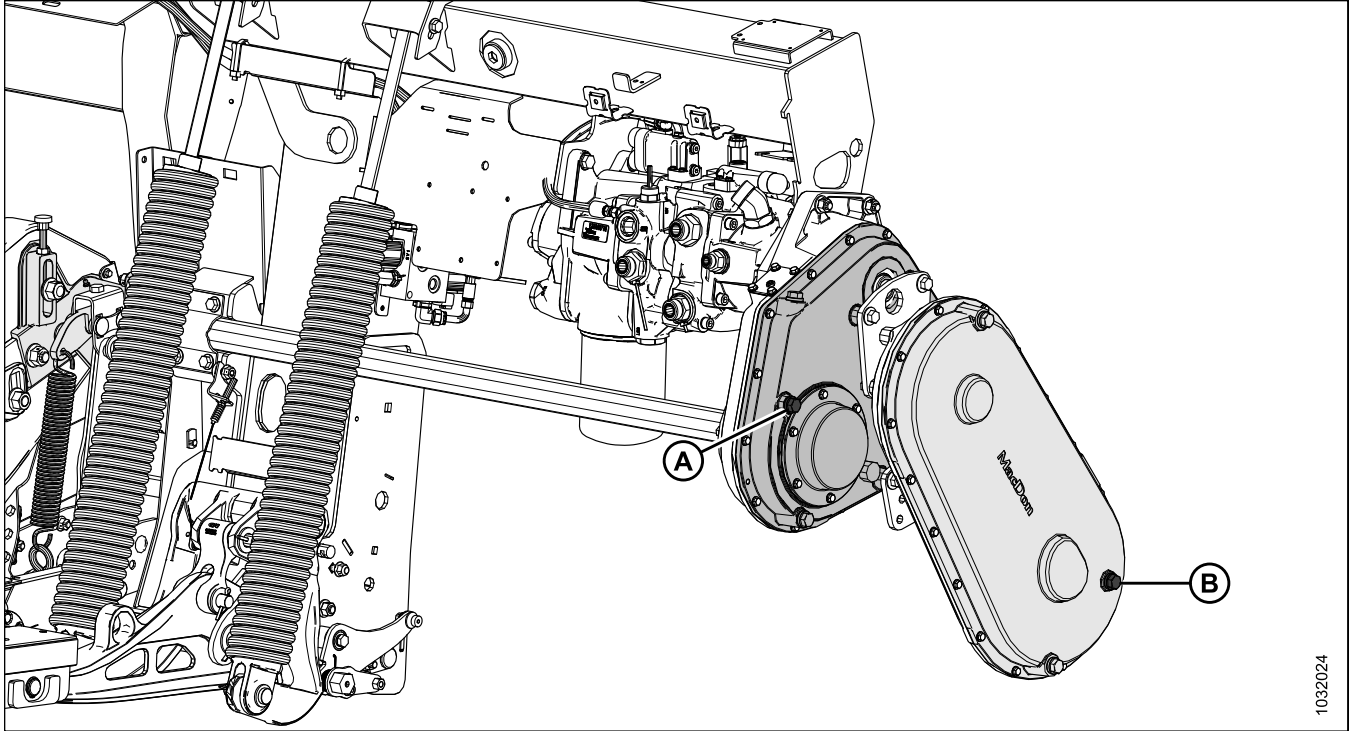


Рисунок 4.12: FM200

A — защитные кожухи карданного вала (на обоих концах)

B — шарниры флотации (правый и левый)

C — цепь привода шнека Порядок смазывания цепи см. в разделе 4.3.4 Смазка приводной цепи шнека, страница 307.

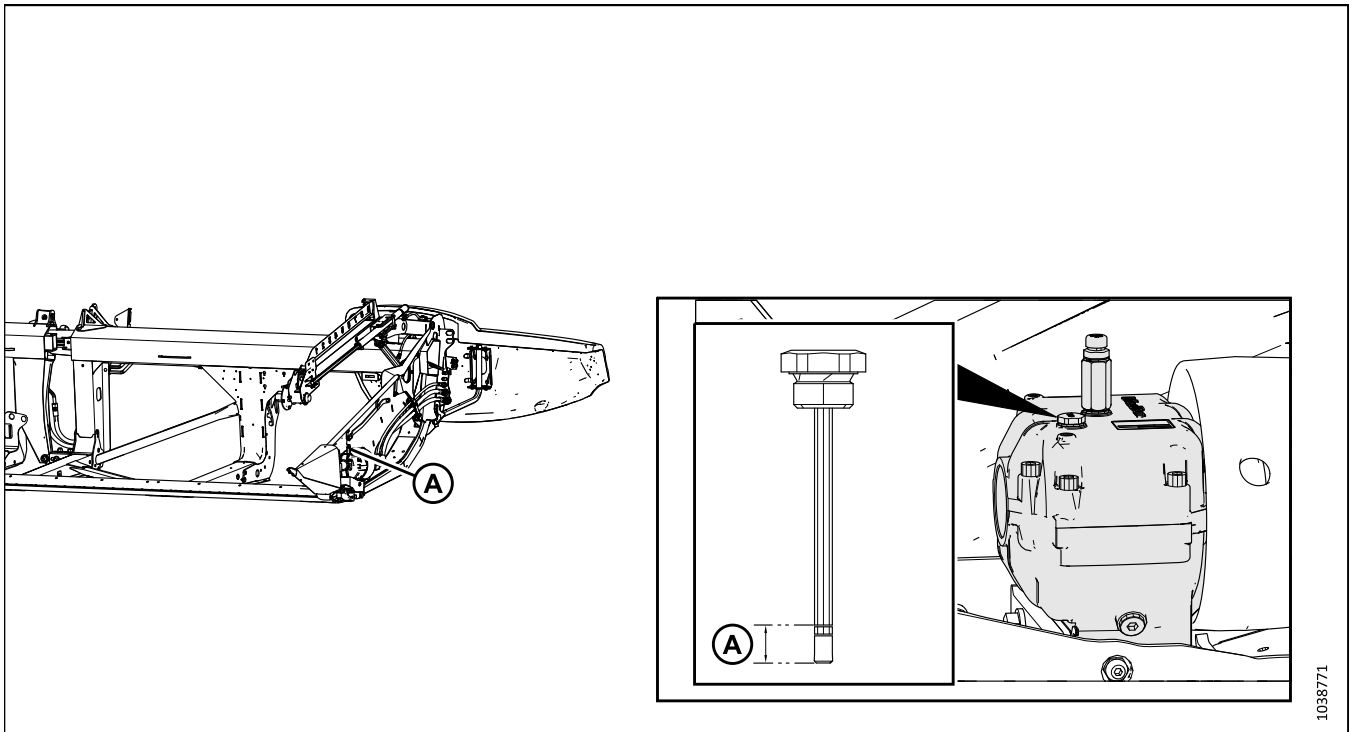


1032024

Рисунок 4.13: FM200

A — уровень масла в главном редукторе. Порядок смазывания главного редуктора привода жатки см. в разделе [4.3.5 Смазка главного редуктора привода жатки](#), страница [309](#).

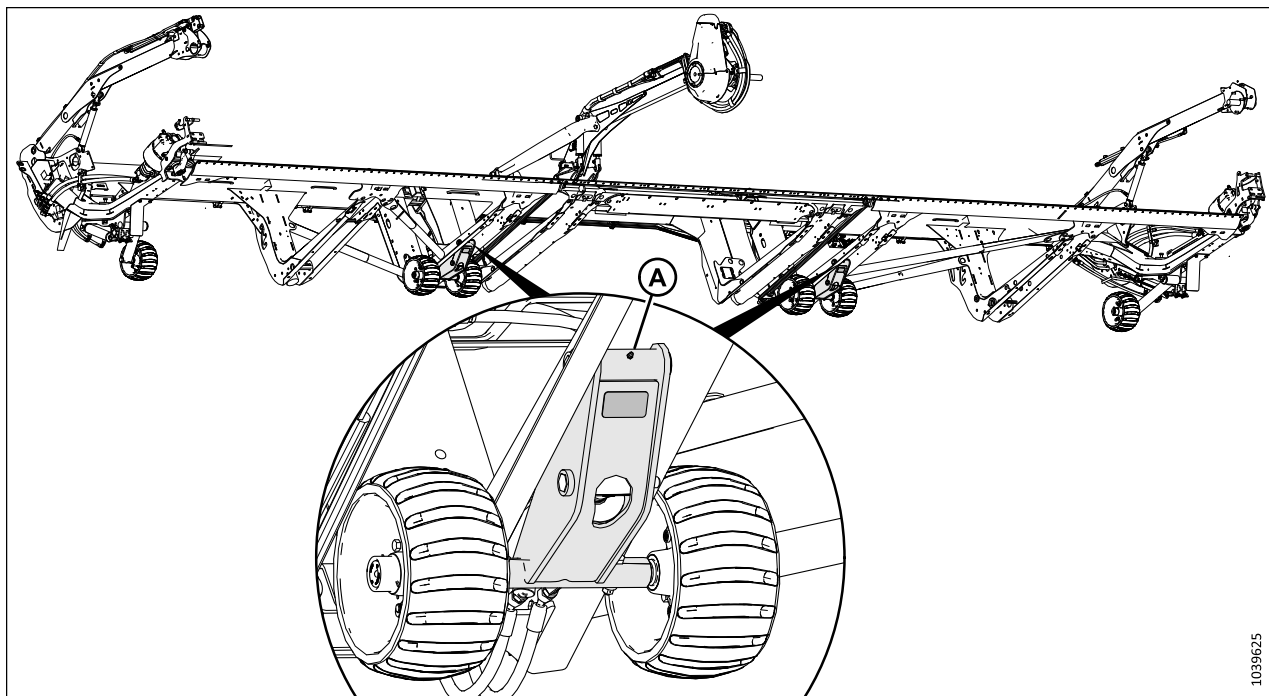
B — уровень масла в комплектном редукторе. Порядок смазывания комплектного редуктора привода жатки, страница [311](#).



1038771

Рисунок 4.14: Редуктор привода ножа

A — уровень масла в редукторе привода ножа. Порядок смазывания редуктора привода ножа см. в разделе [Проверка уровня масла в редукторе привода ножа](#), страница [392](#).



1039625

Рисунок 4.15: Узлы внутренних контурных колес

A — узлы внутренних колес (в двух местах)

Каждые 250 часов

Техническое обслуживание необходимо для обеспечения максимальной производительности машины и раннего выявления неисправностей.

Если не указано иное, используйте высокотемпературную противозадирную (EP2) смазку на основе лития с содержанием дисульфида молибдена не более 1 % (класс 2 по NLGI).

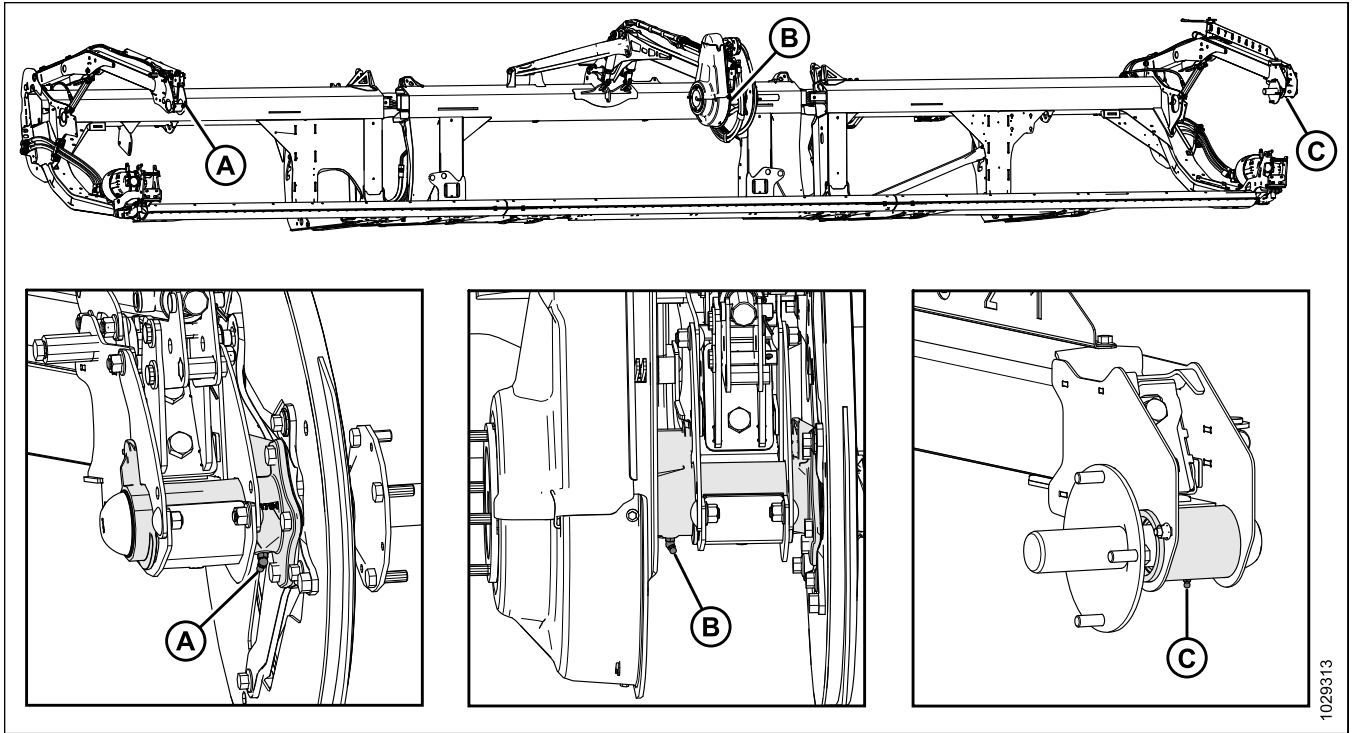


Рисунок 4.16: Мотовило

А — правый подшипник мотовила (одно место) В — центральный подшипник мотовила (одно место) С — левый подшипник мотовила (одно место)

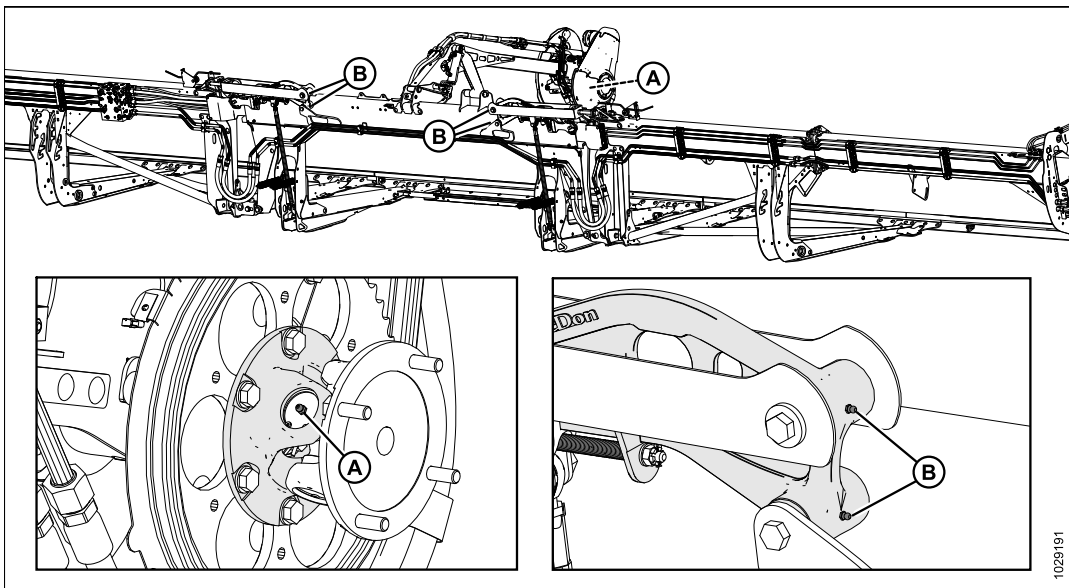


Рисунок 4.17: Мотовило

А — карданный шарнир мотовила (одно место)⁷⁸

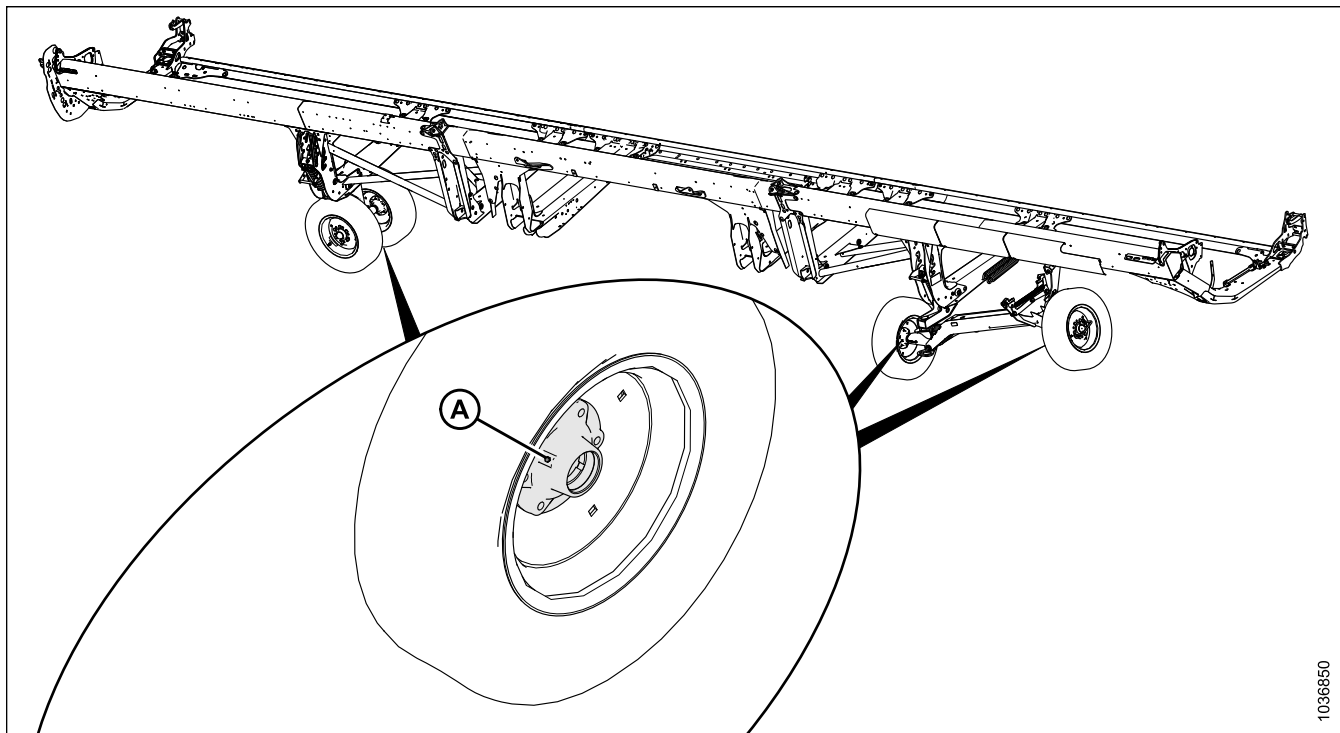
В — гибкий соединительный механизм (два места) — обе стороны

78. Крестовина оборудована удлиненным узлом смазки с подшипником. Когда смазка начинает проходить с трудом или не входит в крестовину, процесс смазки следует остановить. Чрезмерная смазка крестовины приведет к ее повреждению. Во время первого смазывания достаточно шести–восьми впрысков. Крестовину следует смазывать чаще, поскольку она изнашивается интенсивнее и требует более шести впрысков.

Каждые 500 часов

Техническое обслуживание необходимо для обеспечения максимальной производительности машины и раннего выявления неисправностей.

Если не указано иное, используйте высокотемпературную противозадирную (EP2) смазку на основе лития с содержанием дисульфида молибдена не более 1 % (класс 2 по NLGI).



1036850

Рисунок 4.18: Подшипники колес

A — подшипники колес (четыре места)

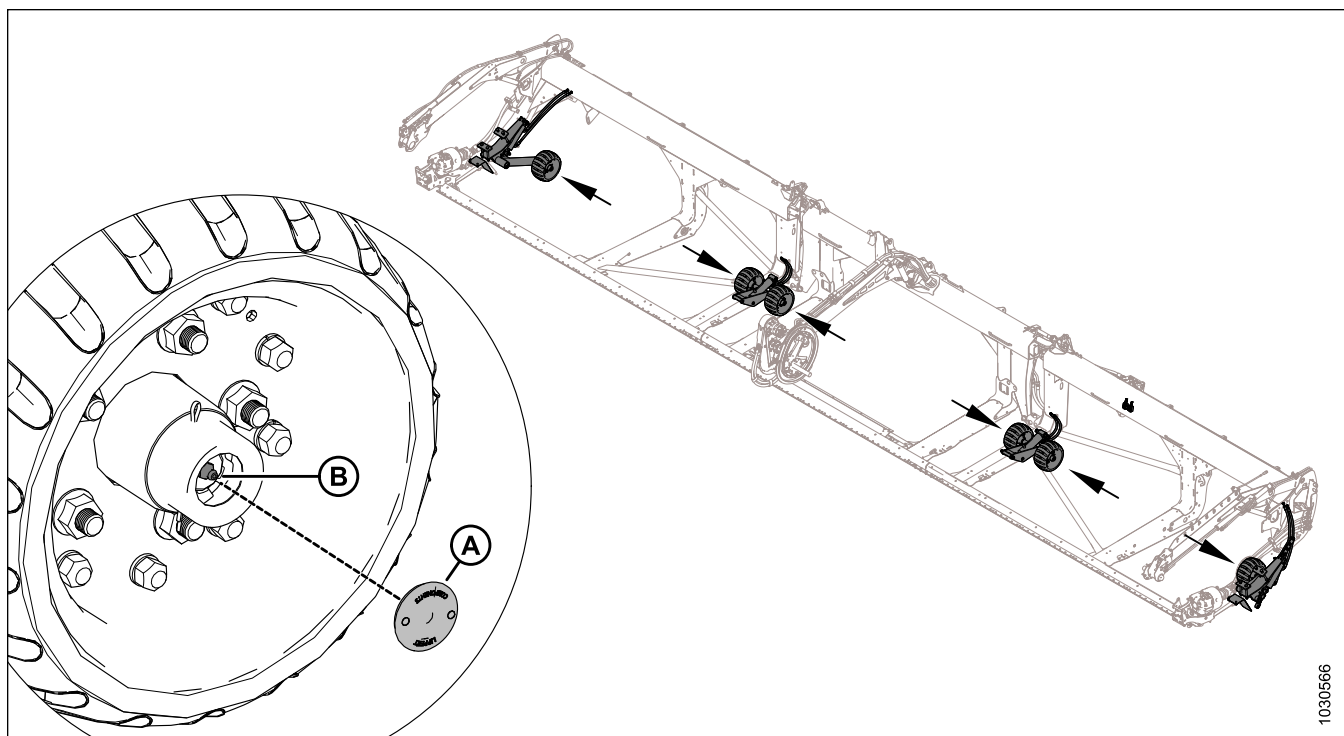


Рисунок 4.19: Подшипники копирующих колес

В — подшипники колес (шесть мест)

Смажьте подшипники на всех шести копирующих колесах следующим образом.

1. Извлеките резиновую заглушку (А) из ступицы копирующего колеса. Сохраните эту заглушку для повторной установки.
2. Нанесите смазку в точке (В), позволив избыткам смазки вытекать в передней части ступицы моста.

ВАЖНО:

Вносите смазку в точку смазки **МЕДЛЕННО**. Из-за быстрого внесения смазки заднее уплотнение может сдвинуться.

3. Установите на место резиновую заглушку (А).

4.3.2 Процедура смазки

Точки смазки на машине обозначены наклейками с изображением шприца для смазки и указанием интервала смазки в часах эксплуатации. Наклейки со схемой точек смазки расположены на жатке и на правой стороне копирующего модуля.



ОПАСНО

Во избежание травм или смертельного исхода в результате непроизвольного движения машины всегда глушите двигатель и извлекайте ключ из замка зажигания, перед тем как покинуть сиденье оператора по какой-либо причине.

ТЕХНИЧЕСКОЕ И СЕРВИСНОЕ ОБСЛУЖИВАНИЕ

Рекомендуемые смазочные материалы см. на внутренней стороне задней обложки.

Записывайте часы эксплуатации и используйте имеющийся журнал технического обслуживания для записи планового обслуживания. См. раздел 4.2.1 *График/ведомость технического обслуживания, страница 288.*

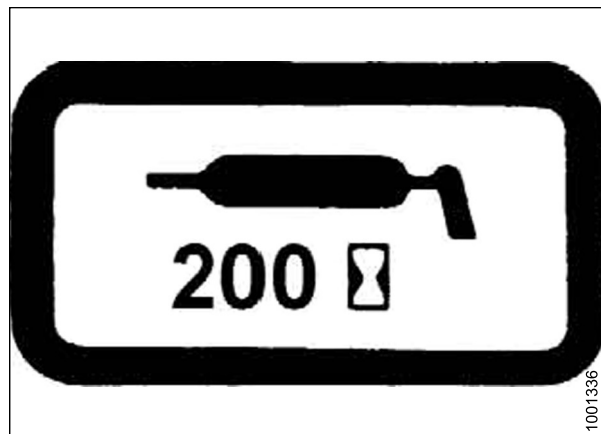


Рисунок 4.20: Наклейка с интервалами смазки

1. Перед добавлением смазки в смазочный фитинг протрите его чистой тканью, чтобы в него не попала грязь и песок.

ВАЖНО:

Используйте только чистую высокотемпературную противозадирную смазку.

2. Вводите смазку шприцем через пресс-масленку, пока смазка не начнет выступать наружу (за исключением особо указанных случаев).
3. Оставьте избыток смазки на фитинге, чтобы не допустить попадания грязи.
4. Немедленно заменяйте неплотно завинчивающиеся или поврежденные пресс-масленки.
5. Снимите и тщательно очистите фитинги, которые не пропускают смазку. Прочистите смазочный канал. При необходимости замените пресс-масленку.

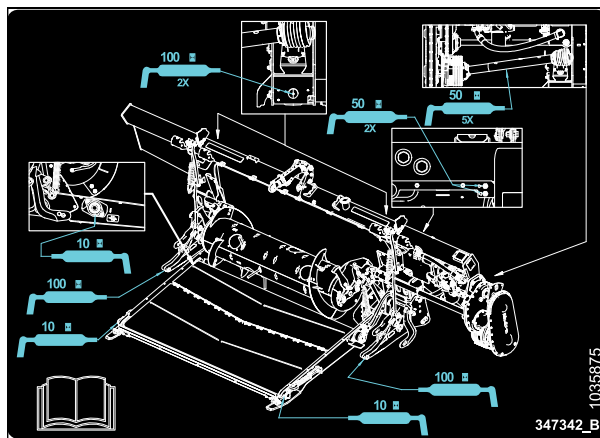


Рисунок 4.21: Наклейка со схемой точек смазки FM200

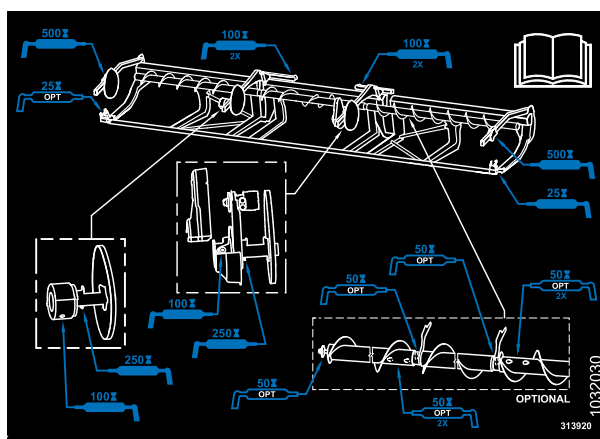


Рисунок 4.22: Наклейка со схемой точек смазки серии FD2

4.3.3 Смазка приводной цепи мотовила

Смазка защищает цепь и ведущие звездочки от износа.

ОПАСНО

Во избежание травм или смертельного исхода в результате непроизвольного движения машины всегда глушите двигатель и извлекайте ключ из замка зажигания, перед тем как покинуть сиденье оператора по какой-либо причине.

ОПАСНО

Убедитесь в отсутствии рядом посторонних людей.

ВАЖНО:

НЕ используйте консистентную смазку или моторное масло для смазки цепи привода мотовила.

1. Снимите крышку привода мотовила. Инструкции см. в разделе [Снятие крышки привода мотовила, страница 52](#).

ВАЖНО:

Используйте цепное масло с вязкостью 100–150 сСт при 40 °С (104 °F) (обычно масло для цепей от средних до тяжелых) или минеральное масло (SAE 20W50), не содержащее моющих средств и растворителей.

2. Нанесите достаточное количество цепного масла с помощью масленки, щетки или аэрозольного баллончика на внутреннюю часть цепи (А). Вручную вращайте мотовило, чтобы смазать цепь.
3. Установите на место крышку привода мотовила. Инструкции см. в разделе [Установка крышки привода мотовила, страница 54](#).
4. Запустите жатку и мотовило на несколько минут, чтобы масло растеклось по цепи.

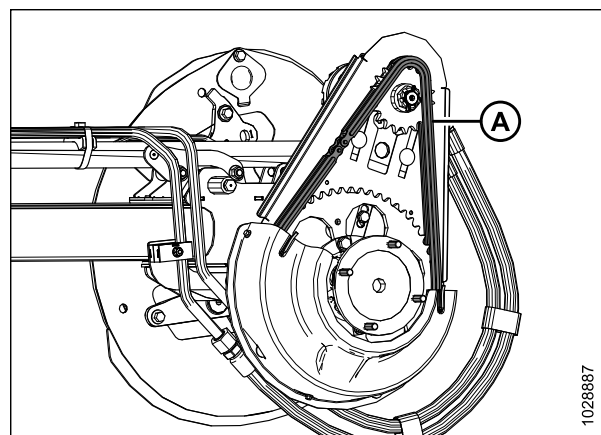


Рисунок 4.23: Приводная цепь

4.3.4 Смазка приводной цепи шнека

Смажьте цепь привода шнека в соответствии с периодичностью, указанной в плане технического обслуживания.

ПРИМЕЧАНИЕ:

Смазывание цепи привода шнека легче выполнять, когда жатка отсоединена от комбайна.

ОПАСНО

Во избежание травм или смертельного исхода в результате непроизвольного движения машины всегда глушите двигатель и извлекайте ключ из замка зажигания, перед тем как покинуть сиденье оператора по какой-либо причине.

Крышка привода шнека состоит из верхней и нижней крышек и металлической смотровой панели. Для выполнения данной процедуры нужно снять только металлическую смотровую панель.

ТЕХНИЧЕСКОЕ И СЕРВИСНОЕ ОБСЛУЖИВАНИЕ

1. Заглушите двигатель и выньте ключ из замка зажигания.
2. Выверните четыре болта (А) и снимите металлическую смотровую панель (В). Сохраните эти детали для повторной установки.

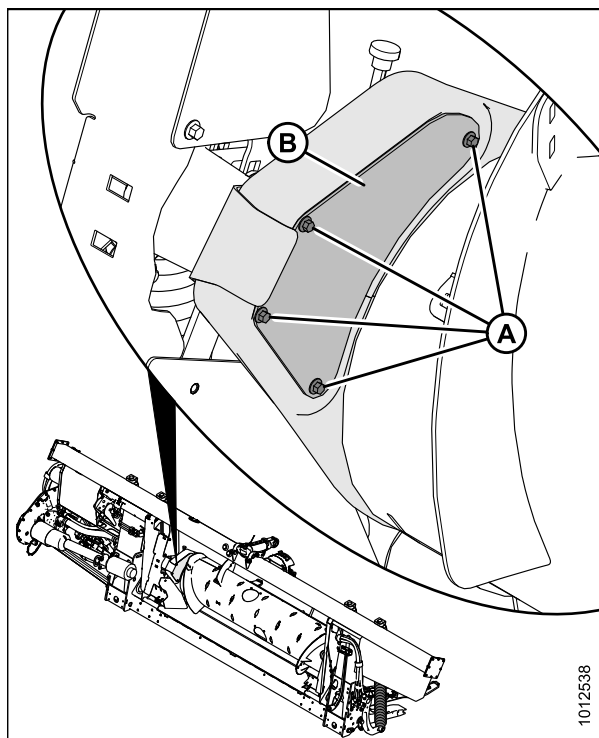


Рисунок 4.24: Смотровая панель привода шнека

3. Обильно нанесите смазку на цепь (А), ведущую звездочку (В) и натяжную звездочку (С).
4. При необходимости проверните шнек и нанесите смазку на другие участки цепи.

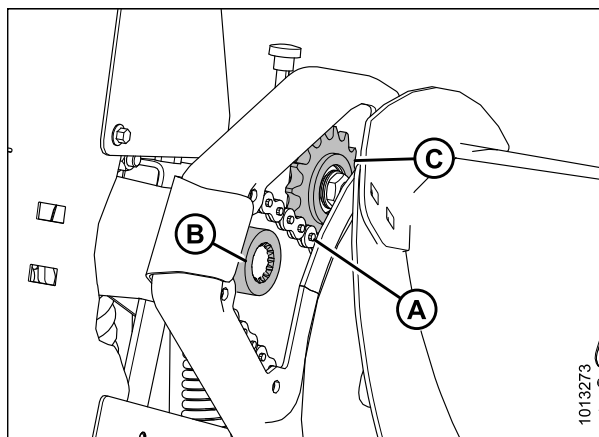


Рисунок 4.25: Приводная цепь шнека

5. Поставьте на место металлическую смотровую панель (В). Закрепите панель четырьмя болтами (А).

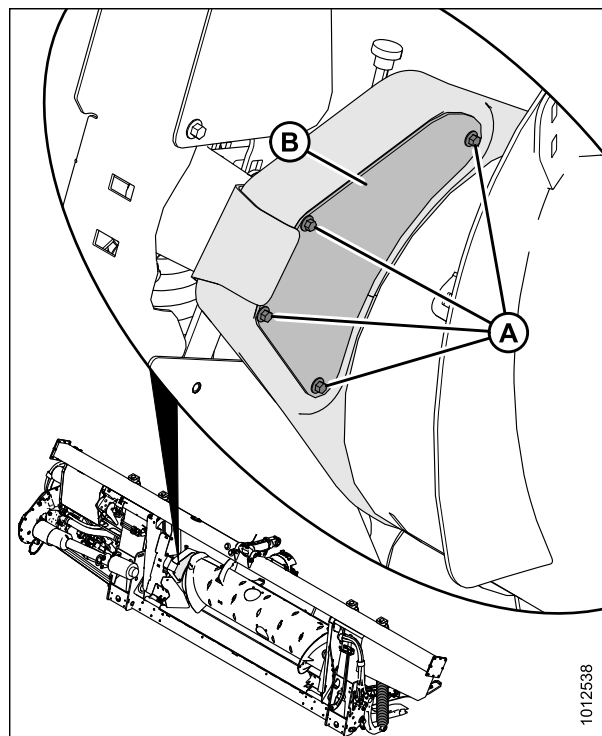


Рисунок 4.26: Смотровая панель привода шнека

4.3.5 Смазка главного редуктора привода жатки

Проверка уровня масла в главном редукторе привода жатки

Проверяйте уровень масла в редукторе привода жатки через каждые 100 часов работы.



ОПАСНО

Убедитесь в отсутствии рядом посторонних людей.



ОПАСНО

Во избежание травм или смертельного исхода в результате непроизвольного движения машины всегда глушите двигатель и извлекайте ключ из замка зажигания, перед тем как покинуть сиденье оператора по какой-либо причине.

1. Опустите жатку.
2. Заглушите двигатель и извлеките ключ из замка зажигания.

3. Выверните из главного редуктора (В) пробку контроля уровня масла (А) и убедитесь, что масло доходит до низа отверстия.
4. При необходимости долейте масло. Инструкции см. в разделе *Долив масла в главный редуктор привода жатки, страница 310*.
5. Установите контрольную пробку уровня масла (А) на место.

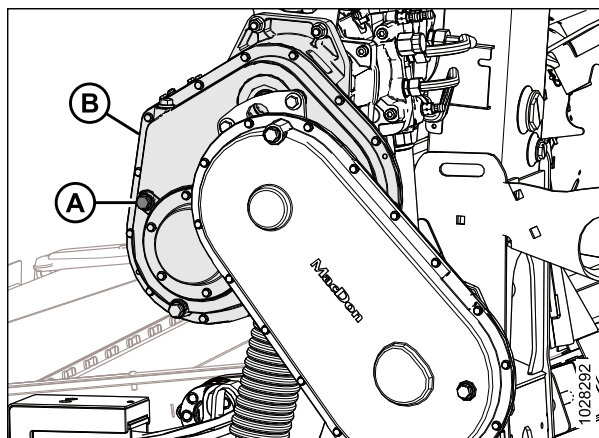


Рисунок 4.27: Главный редуктор привода жатки

Долив масла в главный редуктор привода жатки

На главном редукторе имеются пробки заливного, проверочного и сливного отверстий, позволяющие быстро проверить и обслужить систему смазки в редукторе, не снимая его с копирующего модуля.

! ОПАСНО

Во избежание травм или смертельного исхода в результате непроизвольного движения машины всегда глушите двигатель и извлекайте ключ из замка зажигания, перед тем как покинуть сиденье оператора по какой-либо причине.

1. Заглушите двигатель и выньте ключ из замка зажигания.
2. Выверните из главного редуктора пробку заливного отверстия (В) и пробку контроля уровня масла (А).
3. Долейте масло в заливное отверстие (В), пока масло не начнет вытекать из отверстия (А). Рекомендуемые жидкости и смазочные материалы см. на внутренней стороне задней обложки.
4. Поставьте на место пробку (А) и заглушку заливного отверстия (В).

ПРИМЕЧАНИЕ:

На отверстии для слива масла используется магнитная пробка. Убедитесь, что магнитная пробка установлена в положение для слива масла.

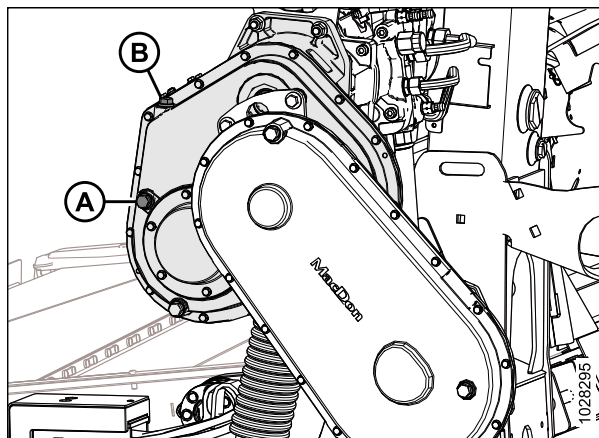


Рисунок 4.28: Главный редуктор привода жатки

Замена масла в главном редукторе привода жатки

Замените масло в редукторе привода жатки через первые 50 часов работы и затем меняйте его через каждые 1000 часов (или 3 года).

! ОСТОРОЖНО

Убедитесь в отсутствии рядом посторонних людей.

! ОПАСНО

Во избежание травм или смертельного исхода в результате непроизвольного движения машины всегда глушите двигатель и извлекайте ключ из замка зажигания, перед тем как покинуть сиденье оператора по какой-либо причине.

1. Дайте копирующему модулю поработать, пока температура масла не достигнет 40 °C (100 °F) минимум.
2. Поднимите или опустите жатку так, чтобы пробка (А) слива масла оказалась в самой низкой точке.
3. Заглушите двигатель и извлеките ключ из замка зажигания.
4. Подставьте подходящую емкость (емкостью примерно 4 литра [1 гал. США]) под слив редуктора, чтобы собрать вылившееся масло.
5. Выверните пробку слива масла (А) и заглушку заливного отверстия (С).
6. Слейте масло.
7. Установите на место сливную пробку (А) и выверните пробку отверстия проверки уровня масла (В).
8. Доливайте масло в заливное отверстие (С), пока оно не начнет вытекать из отверстия для проверки уровня (В). Рекомендуемые смазочные материалы см. на внутренней стороне задней обложки.

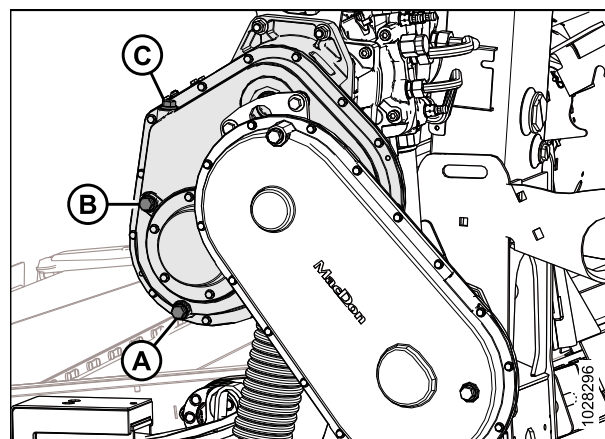


Рисунок 4.29: Главный редуктор привода жатки

ПРИМЕЧАНИЕ:

Главный редуктор вмещает приблизительно 2,75 литра (2,9 кварты) масла.

9. Установите на место пробку отверстия для проверки уровня (В) и заглушку заливного отверстия (С).

4.3.6 Смазка комплектного редуктора привода жатки

Проверка уровня масла в комплектном редукторе привода жатки

Проверяйте уровень масла в редукторе привода жатки через каждые 100 часов работы.

! ОПАСНО

Убедитесь в отсутствии рядом посторонних людей.

! ОПАСНО

Во избежание травм или смертельного исхода в результате непроизвольного движения машины всегда глушите двигатель и извлекайте ключ из замка зажигания, перед тем как покинуть сиденье оператора по какой-либо причине.

1. Опустите жатку.
2. Заглушите двигатель и извлеките ключ из замка зажигания.

3. Выверните из комплектного редуктора пробку (А) контроля уровня масла. Масло должно находиться на уровне отверстия.
4. Если в комплектном редукторе недостаточное количество масла, снимите заглушку заливного отверстия (В) и долейте масло. Инструкции см. в разделе *Долив масла в комплектный редуктор привода жатки, страница 312*.
5. Установите контрольную пробку уровня масла (А) на место.

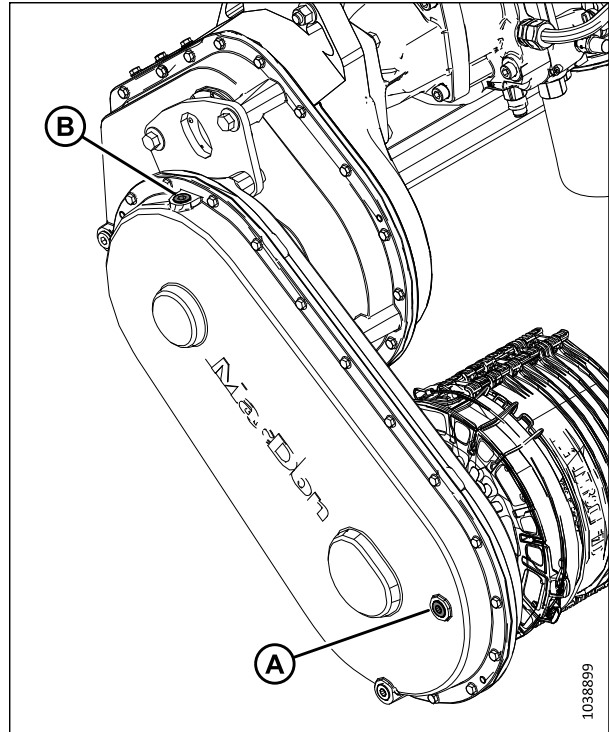


Рисунок 4.30: Комплектный редуктор привода жатки

Долив масла в комплектный редуктор привода жатки

На комплектном редукторе имеются пробки заливного, проверочного и сливного отверстий, позволяющие быстро проверить и обслужить систему смазки в редукторе, не снимая его с копирующего модуля.

⚠ ОПАСНО

Во избежание травм или смертельного исхода в результате непроизвольного движения машины всегда глушите двигатель и извлекайте ключ из замка зажигания, перед тем как покинуть сиденье оператора по какой-либо причине.

⚠ ОПАСНО

Убедитесь в отсутствии рядом посторонних людей.

1. Опустите ножевой брус на грунт и убедитесь, что комплектный редуктор находится в рабочем положении.
2. Заглушите двигатель и выньте ключ из замка зажигания.

3. Выверните пробку заливного отверстия (В) и пробку отверстия проверки уровня масла (А).
4. Доливайте масло в заливное отверстие (В), пока оно не начнет вытекать из отверстия (А). Рекомендуемые жидкости и смазочные материалы см. на внутренней стороне задней обложки.
5. Установите на место пробку (А) и заглушку заливного отверстия (В). Затяните пробки с моментом 30–40 Н·м (22–30 фунт-сила-фут.).

ПРИМЕЧАНИЕ:

На отверстии для слива масла используется магнитная пробка. Убедитесь, что магнитная пробка установлена в положение для слива масла.

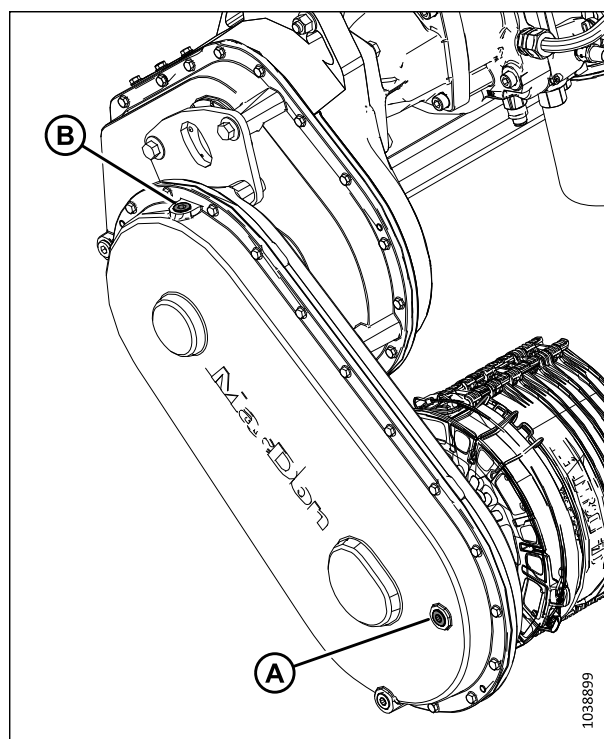


Рисунок 4.31: Комплектный редуктор привода жатки

Замена масла в комплектном редукторе привода жатки

Замените масло в редукторе привода жатки через первые 50 часов работы и затем меняйте его через каждые 1000 часов (или 3 года).



ОПАСНО

Убедитесь в отсутствии рядом посторонних людей.



ОПАСНО

Во избежание травм или смертельного исхода в результате непроизвольного движения машины всегда глушите двигатель и извлекайте ключ из замка зажигания, перед тем как покинуть сиденье оператора по какой-либо причине.

1. Дайте копирующему модулю поработать, пока температура масла не достигнет 40 °C (100 °F) минимум.

2. Поднимите или опустите жатку так, чтобы пробка (А) слива масла оказалась в самой низкой точке.
3. Заглушите двигатель и извлеките ключ из замка зажигания.
4. Подставьте подходящую емкость (емкостью примерно 4 литра [1 гал. США]) под слив редуктора, чтобы собрать вылившееся масло.
5. Выверните пробку слива масла (А) и заглушку заливного отверстия (С).
6. Слейте масло.
7. Установите пробку слива масла (А) на место.

ВАЖНО:

На отверстии для слива масла используется магнитная пробка. Убедитесь, что магнитная пробка установлена в положение для слива масла (А).

8. Выньте пробку контроля уровня масла (В).
9. Доливайте масло в заливное отверстие (С), пока оно не начнет вытекать из отверстия для проверки уровня (В). Рекомендуемые смазочные материалы см. на внутренней стороне задней обложки.

ПРИМЕЧАНИЕ:

Редуктор привода жатки вмещает приблизительно 2,25 литра (2,4 кварты) масла.

10. Установите на место пробку отверстия для проверки уровня (В) и заглушку заливного отверстия (С).

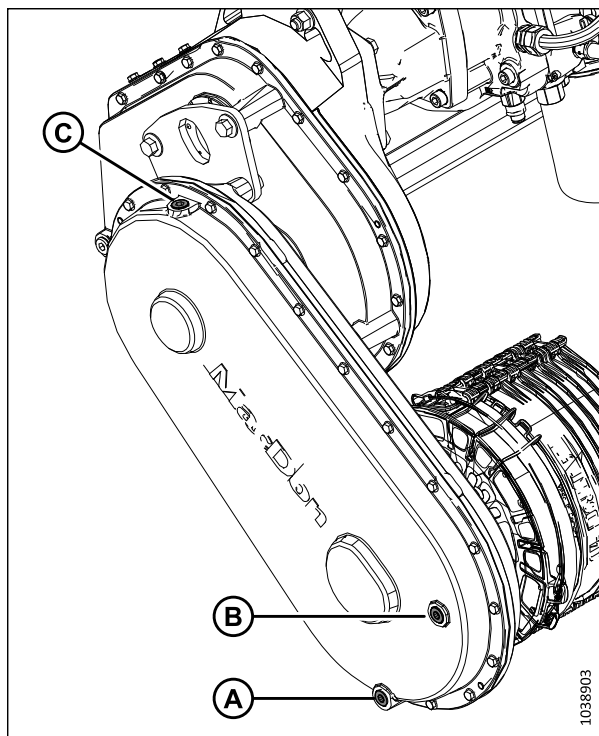


Рисунок 4.32: Комплектный редуктор привода жатки

4.4 Гидравлическое оборудование

В качестве масляного бака служит рама копирующего модуля. Подробную информацию о требованиях к маслу копирующего модуля см. на внутренней стороне задней обложки.

4.4.1 Проверка уровня масла в гидравлическом баке

Проверить уровень масла в резервуаре гидравлического масла жатки можно через смотровое окошко на копирующем модуле.

⚠ ОПАСНО

Убедитесь в отсутствии рядом посторонних людей.

⚠ ОПАСНО

Во избежание травм или смертельного исхода в результате непроизвольного движения машины всегда глушите двигатель и извлекайте ключ из замка зажигания, перед тем как покинуть сиденье оператора по какой-либо причине.

Следите, чтобы уровень масла всегда находился на отметке «полный» (А).

ПРИМЕЧАНИЕ:

Уровень гидравлического масла следует проверять, когда оно холодное.

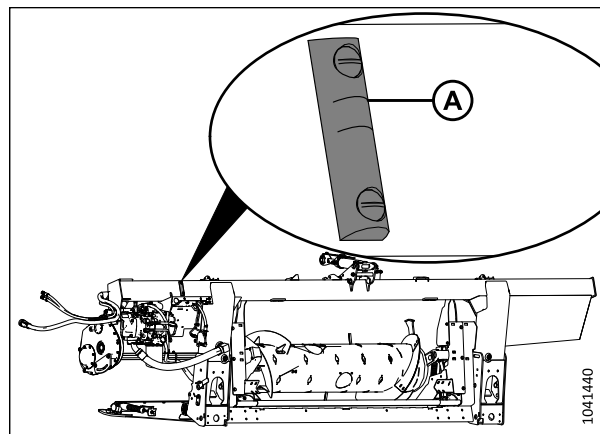


Рисунок 4.33: Визуальный указатель уровня масла

4.4.2 Долив масла в гидравлический бак

Масло необходимо долить, если его уровень в гидравлическом баке снижен или если масло сливалось.



ОПАСНО

Убедитесь в отсутствии рядом посторонних людей.



ОПАСНО

Во избежание травм или смертельного исхода в результате непроизвольного движения машины всегда глушите двигатель и извлекайте ключ из замка зажигания, перед тем как покинуть сиденье оператора по какой-либо причине.

ПРИМЕЧАНИЕ:

Информацию о рекомендуемых жидкостях, смазочных материалах и типах масла см. на внутренней стороне задней обложки.

1. Удалите грязь или мусор с крышки горловины (А).



ВНИМАНИЕ

Гидравлический бак может находиться под давлением, открывайте крышку постепенно.

2. Снимите крышку заливной горловины (А), повернув ее против часовой стрелки.

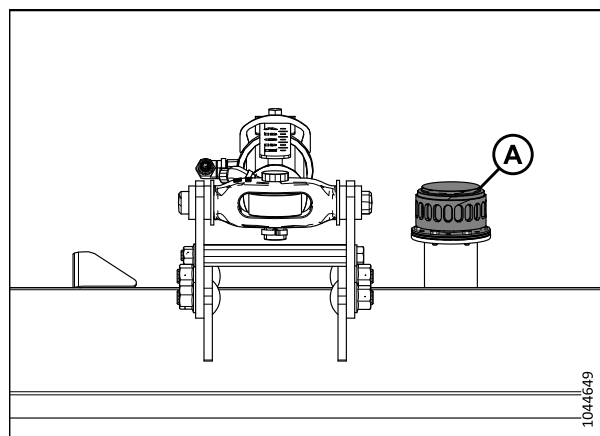


Рисунок 4.34: Крышка заливной горловины масляного бака

3. Заполните гидравлический бак прогретым (примерно до 21 °C [70 °F]) маслом до необходимого уровня. См. [4.4.1 Проверка уровня масла в гидравлическом баке, страница 314](#).

ВАЖНО:

Прогретое масло не так сильно задерживается сетчатым фильтром на горловине, как холодное. **НЕ СНИМАЙТЕ** сетчатый фильтр.

ПРИМЕЧАНИЕ:

Бак для гидравлического масла вмещает примерно 95 л (25 галлонов).

4. Установите на место крышку горловины (А).
5. Запустите двигатель, дайте ему поработать на холостом ходу и подключите жатку на 3 минуты.
6. Заглушите двигатель и извлеките ключ из замка зажигания.
7. Еще раз проверьте уровень масла. См. шаг [3, страница 316](#). При необходимости добавляйте масло, пока уровень не стабилизируется.

4.4.3 Замена масла в гидравлическом баке

Заменяйте гидравлическое масло в баке через каждую 1000 часов или каждые 3 года (в зависимости от того, что наступит раньше).



ОПАСНО

Убедитесь в отсутствии рядом посторонних людей.



ОПАСНО

Во избежание травм или смертельного исхода в результате непроизвольного движения машины всегда глушите двигатель и извлекайте ключ из замка зажигания, перед тем как покинуть сиденье оператора по какой-либо причине.

ПРИМЕЧАНИЕ:

Информацию о рекомендуемых жидкостях, смазочных материалах и типах масла см. на внутренней стороне задней обложки.

1. Дайте копирующему модулю поработать, пока температура масла не достигнет 40 °C (100 °F) минимум.
2. Заглушите двигатель и извлеките ключ из замка зажигания.

3. Подставьте емкость вместимостью не менее 50 л (13 галлонов) под обе пробки слива масла (А).
4. Выверните пробки слива масла (А) при помощи ключа с торцевой шестигранной головкой 7/8 дюйм. Полностью слейте масло.
5. Установите пробки слива масла (А) на место.
6. При необходимости замените фильтр масла. Инструкции см. в разделе [4.4.4 Замена масляного фильтра](#), страница 317.
7. Долейте масло в резервуар. Инструкции см. в разделе или [4.4.2 Долив масла в гидравлический бак](#), страница 315.

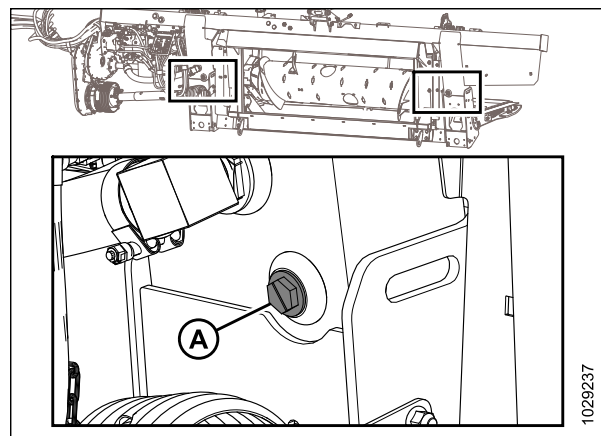


Рисунок 4.35: Слив из бака

ПРИМЕЧАНИЕ:

Бак для гидравлического масла вмещает примерно 95 л (25 галлонов).

4.4.4 Замена масляного фильтра

Фильтр гидравлического масла удаляет твердые загрязняющие вещества, которые могут помешать работе гидравлической системы жатки. Фильтр масла необходимо периодически менять.

Для замены фильтра используйте комплект фильтра (MD № 320360).



ОПАСНО

Во избежание травм или смертельного исхода в результате непроизвольного движения машины всегда глушите двигатель и извлекайте ключ из замка зажигания, перед тем как покинуть сиденье оператора по какой-либо причине.

1. Заглушите двигатель и извлеките ключ из замка зажигания.

2. Для замены масляного фильтра на модуле FM200 со встроенной гидравлической системой (IHS) выполните следующие действия.
 - a. Очистите сопрягаемые поверхности вокруг фильтра (A) и встроенного насоса (B).
 - b. Подставьте подходящую емкость (емкостью примерно 1 литр [0,26 галлона]) под фильтр, чтобы собрать вытекающее масло.
 - c. Снимите фильтр (A), повернув его, и очистите открывшееся отверстие встроенного насоса.
 - d. Нанесите тонкий слой чистого масла на уплотнительное кольцо, входящее в комплект нового фильтра.
 - e. Перед установкой заполните фильтр (A) маслом. Характеристики масла уточните на внутренней стороне задней обложки настоящего руководства.
 - f. Наверните новый фильтр на встроенный насос (B) до прижатия уплотнительного кольца к сопрягаемой поверхности. Затяните фильтр от руки еще на 1/2–3/4 оборота.

ВАЖНО:

НЕ используйте для установки фильтра ключ для фильтра. Чрезмерное затягивание может повредить уплотнительное кольцо и фильтр.

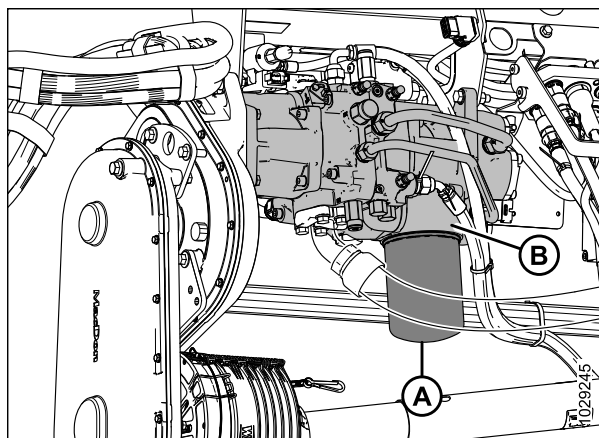


Рисунок 4.36: Встроенная гидравлическая система (IHS) FM200

3. Для замены масляного фильтра на модуле FM200 с модульной гидравлической системой (MHS) выполните следующие действия.
 - a. Очистите сопрягаемые поверхности фильтра (A) и модульного распределителя (B).
 - b. Подставьте подходящую емкость (емкостью не менее 1 л [0,26 галлона]) под сливное отверстие (C).
 - c. Снимите навинчивающийся фильтр (B) и очистите открывшееся отверстие в модульном распределителе (B).
 - d. Нанесите тонкий слой чистого масла на уплотнительное кольцо, входящее в комплект нового фильтра.
 - e. Установите новый фильтр на валик с резьбой на модульном распределителе (B). Затяните новый фильтр (A) так, чтобы уплотнительное кольцо касалось сопрягаемой поверхности. Затяните фильтр от руки еще на 1/2–3/4 оборота.

ВАЖНО:

НЕ используйте для установки фильтра ключ для фильтра. Чрезмерное затягивание может повредить уплотнительное кольцо и новый фильтр.

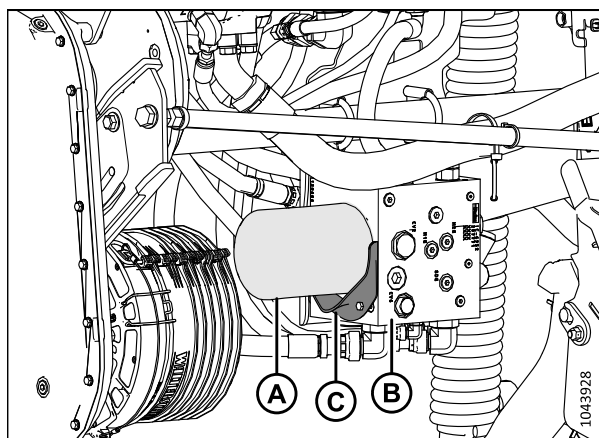


Рисунок 4.37: Модульная гидравлическая система (MHS) FM200

4.5 Электрическая система

Электрическая система для жатки получает питание от комбайна. Жатка имеет различные световые приборы и датчики, потребляющие электроэнергию.

4.5.1 Замена ламп осветительных приборов

Фонари выполняют важную функцию обеспечения безопасности. Немедленно замените поврежденные или неисправные лампы или фонари.

ОПАСНО

Во избежание серьезных травм или смерти из-за непроизвольного запуска машины перед началом регулировки всегда глушите двигатель и вынимайте ключ из замка зажигания.

Для желтых габаритных фонарей используйте лампу с номером детали 1156, а для красных задних фонарей — 1157 (опция транспортного средства).

Габаритные фонари (только для Северной Америки)

1. Заглушите двигатель и выньте ключ из замка зажигания.
2. С помощью крестообразной отвертки выверните три винта (А) из крепления и снимите пластиковый колпак. Сохраните винты и колпак.
3. Извлеките существующую лампу.
4. Установите новую лампу, после чего установите на место пластиковый колпак и винты.

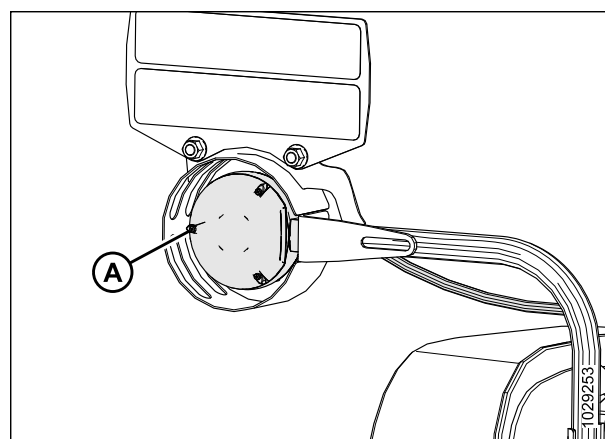


Рисунок 4.38: Левый габаритный фонарь

Транспортные фонари

5. С помощью крестообразной отвертки выверните винты (А) из крепления, после чего снимите пластиковый колпак. Сохраните винты и колпак.
6. Извлеките существующую лампу освещения.
7. Установите новую лампу, после чего установите на место пластиковый колпак и винты.

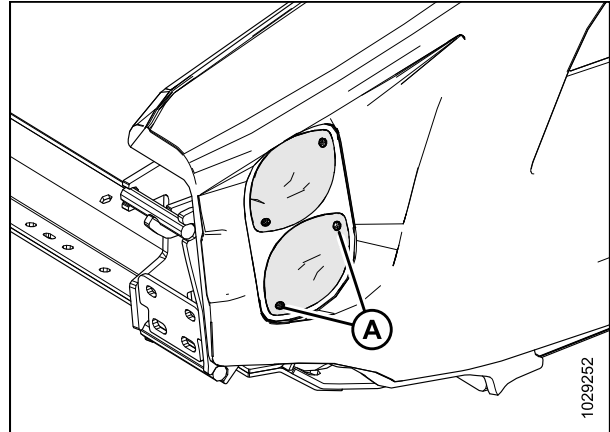


Рисунок 4.39: Опция транспортного средства — красные и желтые фонари

4.6 Привод жатки

Привод жатки состоит из кардана вала от комбайна к редуктору копирующего модуля FM200, который приводит в движение подающий шнек и гидравлические насосы. Насосы передают гидравлическую мощность на полотно, ножи и дополнительное оборудование.

4.6.1 Снятие кардана привода жатки

Карданный вал передает мощность от механизма отбора мощности на комплектный редуктор копирующего модуля жатки. Рукав быстроразъемного соединения позволяет снять карданный вал при отсоединении копирующего модуля жатки от комбайна.

⚠ ОПАСНО

Убедитесь в отсутствии рядом посторонних людей.

⚠ ОПАСНО

Во избежание травм или смертельного исхода в результате непроизвольного движения машины всегда глушите двигатель и извлекайте ключ из замка зажигания, перед тем как покинуть сиденье оператора по какой-либо причине.

1. полностью опустите мотовило.
2. Опустите жатку.
3. Заглушите двигатель и извлеките ключ из замка зажигания.

ТЕХНИЧЕСКОЕ И СЕРВИСНОЕ ОБСЛУЖИВАНИЕ

4. Отсоедините предохранительную цепь кардана (А) из паза на алюминиевой пластине.

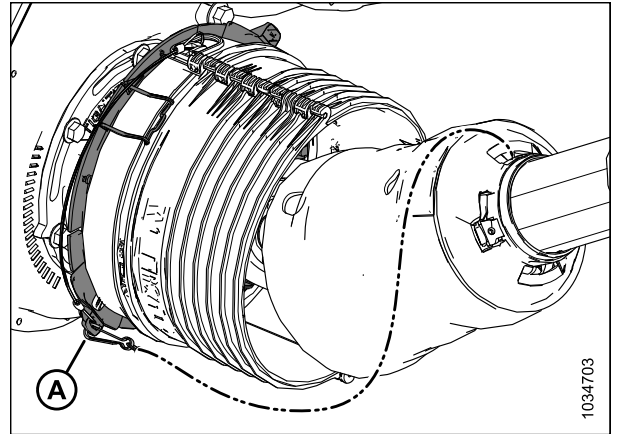


Рисунок 4.40: Щиток привода

5. Подденьте зажимы (А) и освободите щиток (В).

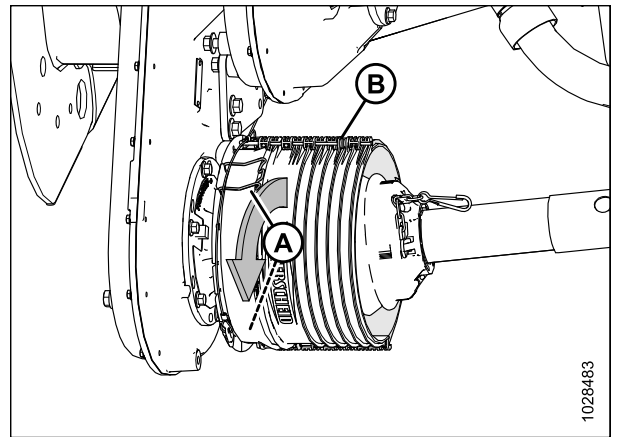


Рисунок 4.41: Щиток привода

6. Сдвиньте щиток (А) вдоль карданного вала, чтобы открыть рукав быстроразъемной муфты (В).

ПРИМЕЧАНИЕ:

Если щиток не сдвигается, воспользуйтесь каким-нибудь инструментом как монтировкой.

7. Отведите назад кольцо быстроразъемной муфты (В) чтобы освободить обойму карданного вала. Отодвиньте карданный вал от вала редуктора.
8. Сдвиньте карданный вал через щиток и опустите на землю.

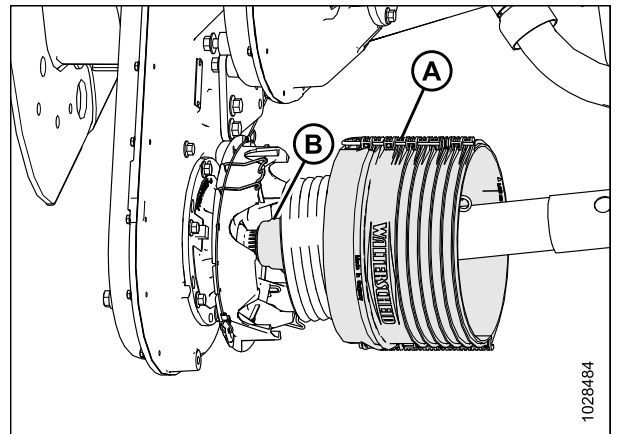


Рисунок 4.42: Щиток привода

9. Отсоедините цепь (D) от опорного кронштейна (B).
10. На противоположном конце карданного вала (C) потяните назад кольцо быстроразъемной муфты (A), чтобы освободить обойму карданного вала.
11. Отодвиньте обойму от опорного кронштейна (B).
12. Снимите карданный вал (C).

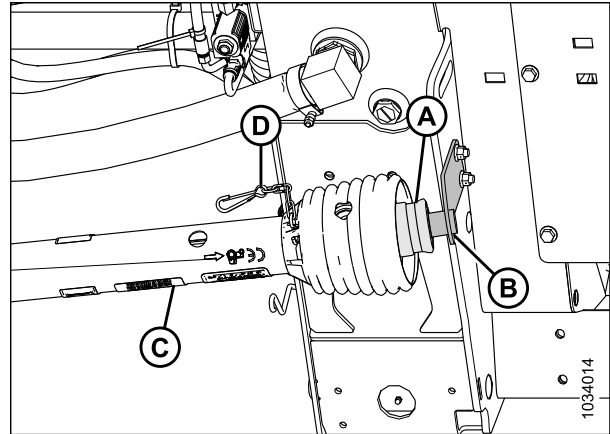


Рисунок 4.43: Щиток привода

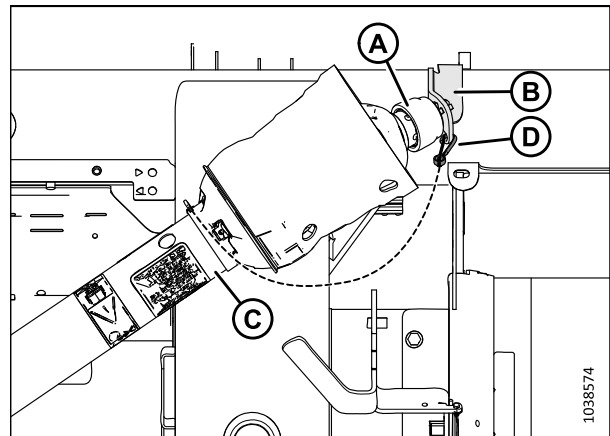


Рисунок 4.44: Дополнительный щиток карданного вала для работы под наклоном

4.6.2 Установка кардана привода жатки

Карданный вал передает мощность от механизма отбора мощности на комплектный редуктор копирующего модуля жатки. Его нужно будет установить на копирующий модуль.

ОПАСНО

Убедитесь в отсутствии рядом посторонних людей.

ОПАСНО

Во избежание травм или смертельного исхода в результате непроизвольного движения машины всегда глушите двигатель и извлекайте ключ из замка зажигания, перед тем как покинуть сиденье оператора по какой-либо причине.

ВАЖНО:

Если карданный вал был разобран, убедитесь, что две половины совпадают по фазе, прежде чем устанавливать карданный вал на жатку и собирать его. На рисунке показана правильная (А) и неправильная (В) фазировка.

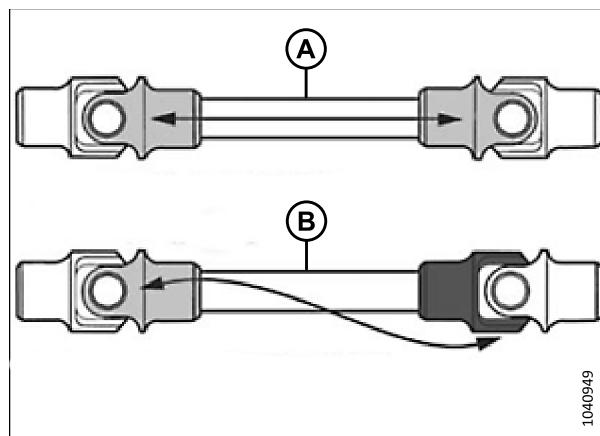


Рисунок 4.45: Определение фазировки карданного вала

1. полностью опустите мотовило.
2. Опустите жатку.
3. Заглушите двигатель и извлеките ключ из замка зажигания.
4. Установите опорный кронштейн (А) карданного вала (поставляемый с карданным валом) в левой внутренней части копирующего модуля, как показано на рисунке.
5. Закрепите кронштейн двумя болтами М10 × 30 мм и фланцевыми гайками (В).

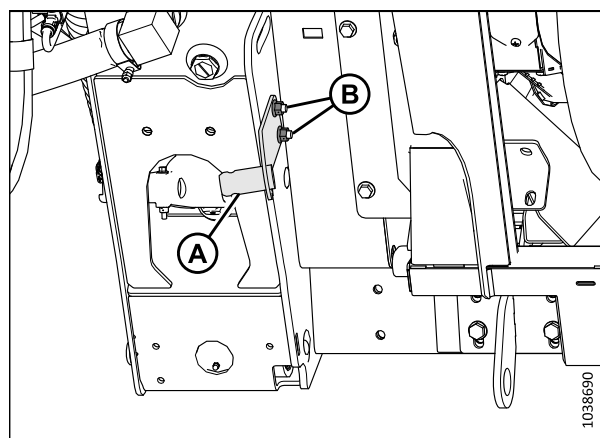


Рисунок 4.46: Опорный кронштейн карданного вала

ТЕХНИЧЕСКОЕ И СЕРВИСНОЕ ОБСЛУЖИВАНИЕ

6. Отведите назад кольцо быстроразъемной муфты (А) на конце карданного вала (D), на котором стрелка (С) направлена в сторону кольца.
7. Сдвиньте обойму на опорный кронштейн (В).
8. Подсоедините страховочную цепь (Е) к кронштейну.

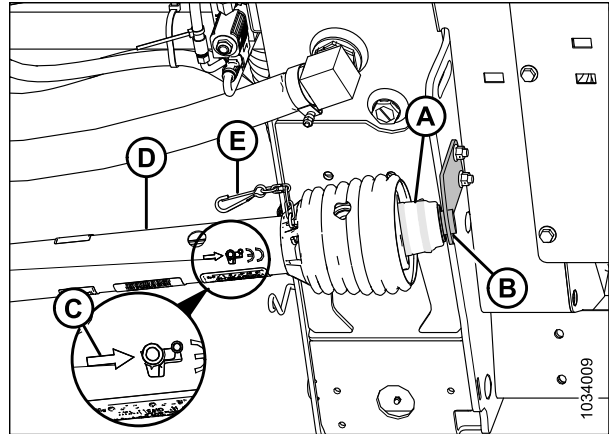


Рисунок 4.47: Щиток привода

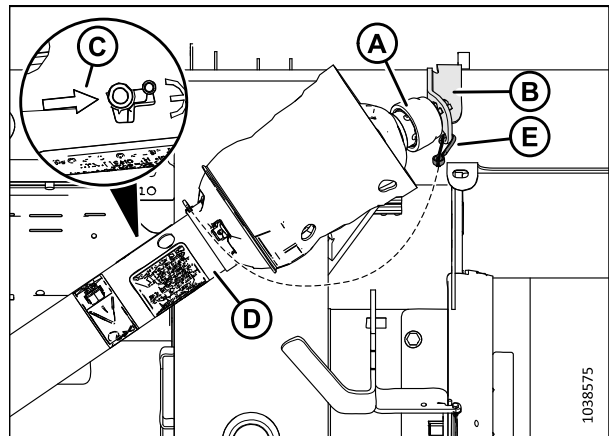


Рисунок 4.48: Дополнительный щиток карданного вала для работы под наклоном

9. Подденьте зажимы (А) и освободите щиток (В).

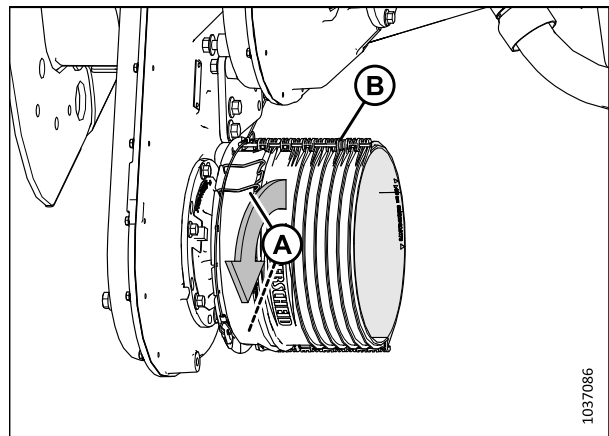


Рисунок 4.49: Щиток привода

ТЕХНИЧЕСКОЕ И СЕРВИСНОЕ ОБСЛУЖИВАНИЕ

10. Сдвиньте карданный вал через щиток (А). Отведите назад рукав быстроразъемной муфты (В) чтобы освободить обойму карданного вала.
11. Передвиньте карданный вал на вал редуктора до фиксации на валу.

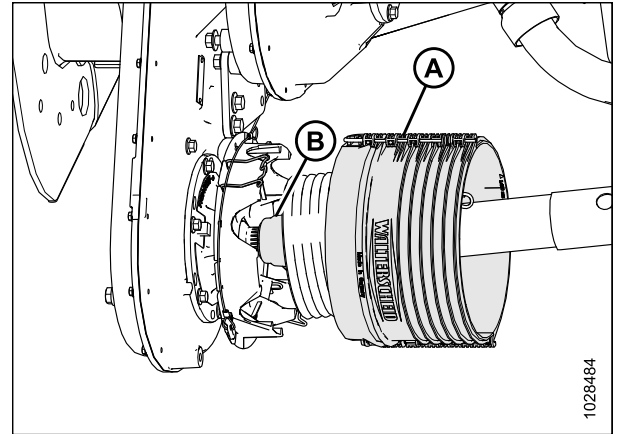


Рисунок 4.50: Щиток привода

12. Сдвиньте щиток к редуктору до фиксации зажимами (А) щитка (В).

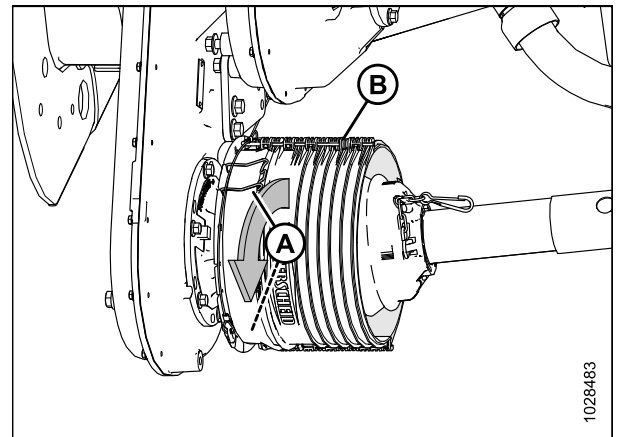


Рисунок 4.51: Щиток привода

13. Подсоедините предохранительную цепь карданного вала (А) в паз на алюминиевой пластине.

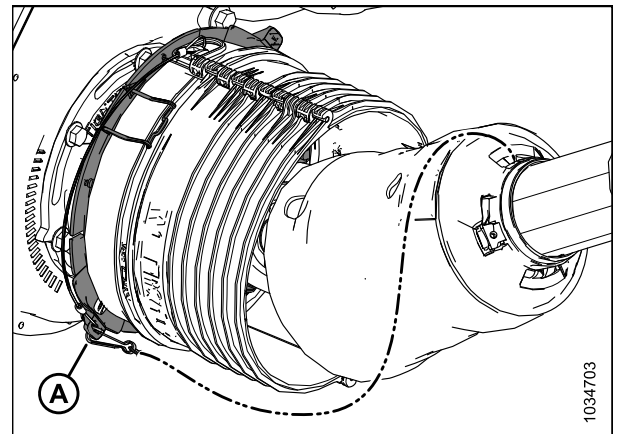


Рисунок 4.52: Щиток привода

4.6.3 Снятие кожуха кардана привода жатки

Основной кожух карданного вала привода жатки должен оставаться прикрепленным к карданному валу, его допускается снимать только для целей технического обслуживания.

ОПАСНО

Во избежание травм или смертельного исхода в результате непроизвольного движения машины всегда глушите двигатель и извлекайте ключ из замка зажигания, перед тем как покинуть сиденье оператора по какой-либо причине.

ПРИМЕЧАНИЕ:

Кардан привода жатки **НЕ** нужно снимать с копирующего модуля, чтобы снять кожух с кардана привода жатки.

1. Заглушите двигатель комбайна и извлеките ключ из замка зажигания.
2. Отсоедините страховочную цепочку (D) и потяните манжету карданного вала привода жатки (A) в сторону от опоры (B) механизма отбора мощности.
3. Сдвиньте вилку (C) с опоры (B) и отпустите манжету (A).

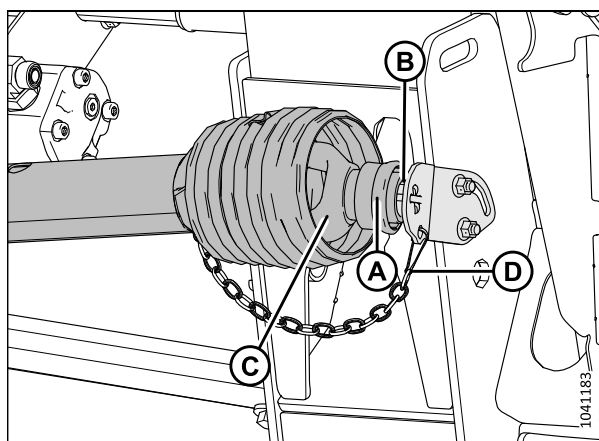


Рисунок 4.53: Кардан привода жатки на стороне комбайна

4. Поднимите конец карданного вала (A) на стороне комбайна с крюка и выдвиньте кардан до его отделения.

ПРИМЕЧАНИЕ:

Поддерживайте карданный вал со стороны копирующего модуля (B), чтобы предотвратить его падение и удар об землю.

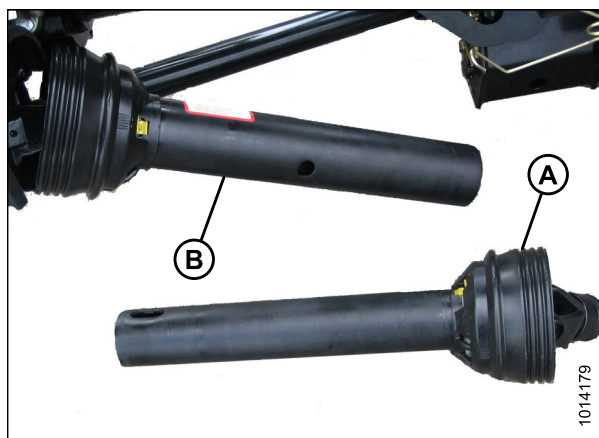


Рисунок 4.54: Раздельный кардан привода жатки

- Используйте плоскую отвертку, чтобы освободить масленку/замок (А).

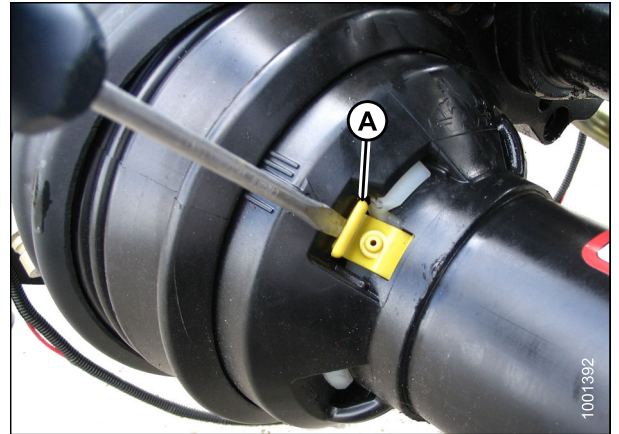


Рисунок 4.55: Защитный кожух кардана привода жатки

- Отверткой поверните стопорное кольцо (А) кожуха кардана против часовой стрелки для совмещения проушин (В) с прорезями в кожухе.
- Стяните кожух с кардана привода жатки.

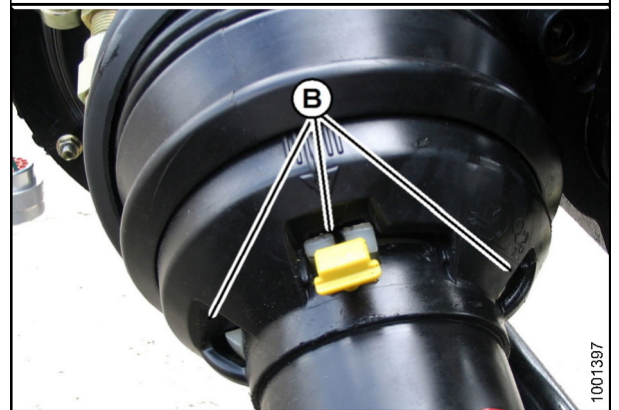
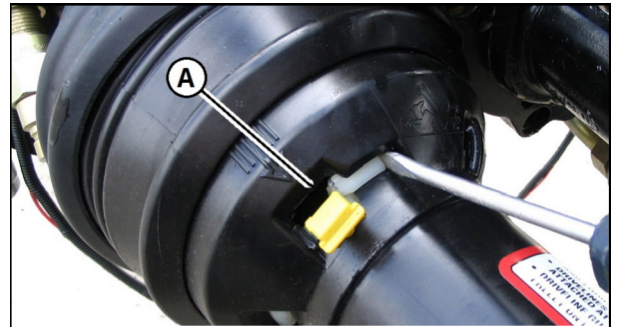


Рисунок 4.56: Кожух кардана привода жатки

4.6.4 Установка кожуха кардана привода жатки

Перед эксплуатацией жатки установите защитный кожух карданного вала.

1. Сдвиньте кожух на кардан, и совместите проушину с прорезью на стопорном кольце (A) со стрелкой (B) на кожухе.



Рисунок 4.57: Кожух кардана привода жатки

2. Задвиньте кожух на кольцо, чтобы стопорное кольцо было видно в вырезах (A).

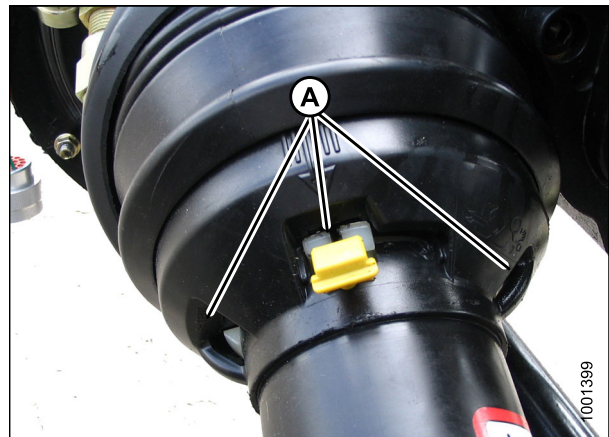


Рисунок 4.58: Кожух кардана привода жатки

3. С помощью шлицевой отвертки поверните кольцо (A) по часовой стрелке.

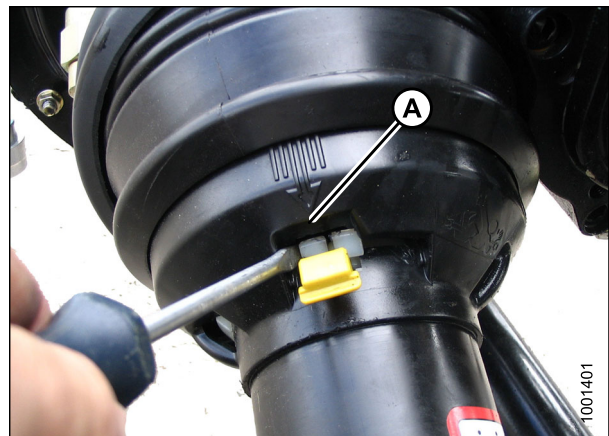


Рисунок 4.59: Кожух кардана привода жатки

4. Вставьте пресс-масленку (А) обратно в защитный кожух.



Рисунок 4.60: Кожух кардана привода жатки

5. Соберите карданный вал.

ВАЖНО:

На шлицах имеются шпонки, позволяющие совместить карданы. Во время сборки совместите наварку (А) с недостающим шлицем (В). Неправильное выравнивание полуосей может привести к чрезмерной вибрации и выходу из строя шнека/редуктора.

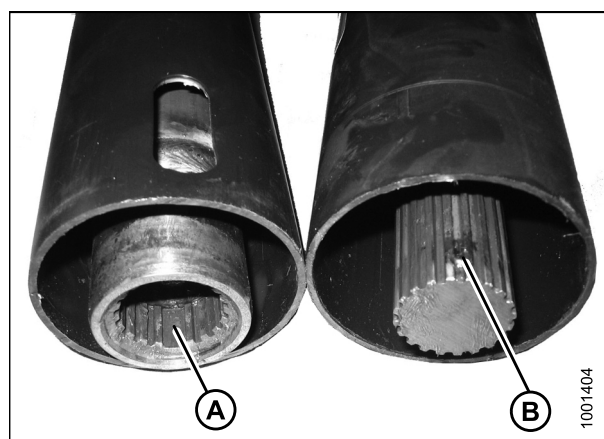


Рисунок 4.61: Кардан привода жатки

6. Поместите конец карданного вала привода со стороны комбайна на опору для хранения механизма отбора мощности (В).
7. Оттяните манжету (А) на карданном валу и вставьте карданный вал в опору так, чтобы вилка (С) карданного вала зафиксировалась в опоре.
8. Высвободите манжету (А) и прикрепите страховочную цепочку (D).

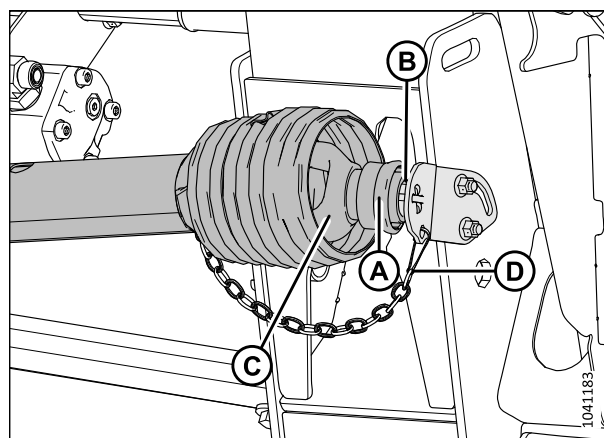


Рисунок 4.62: Кардан привода жатки на стороне комбайна

4.6.5 Регулировка натяжения цепи — главный редуктор

Натяжение цепи привода редуктора устанавливается на заводе, но ее необходимо регулировать по истечении первых 50 часов работы, а затем через каждые 500 часов работы или ежегодно (в зависимости от того, какое событие наступит раньше). За исключением замен масла цепь привода редуктора не требует другого регулярного технического обслуживания.

ОПАСНО

Убедитесь в отсутствии рядом посторонних людей.

ОПАСНО

Во избежание травм или смертельного исхода в результате непроизвольного движения машины всегда глушите двигатель и извлекайте ключ из замка зажигания, перед тем как покинуть сиденье оператора по какой-либо причине.

1. Полностью выдвиньте гидравлическое центральное соединение.
2. Опустите жатку.
3. Заглушите двигатель и извлеките ключ из замка зажигания.
4. Выверните четыре болта (А), снимите крышку (В) и прокладку (С) с главного редуктора. Сохраните болты.

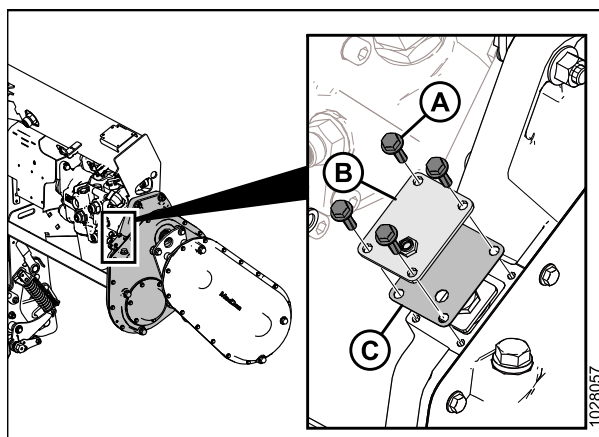


Рисунок 4.63: Крышка натяжителя цепи главного редуктора

5. Снимите стопорную пластину (А).
6. Затяните болт (В) с моментом 2,5 Н·м (1,8 фунт-сила-фута [22 фунт-сила-дюйма]).
7. Ослабьте затяжку болта (В) на 3 грани (1/2 оборота).

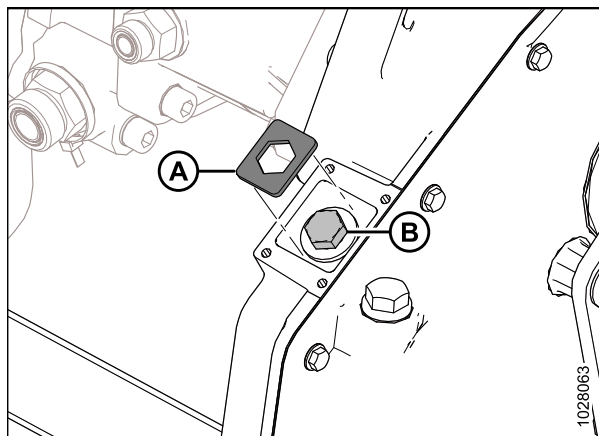


Рисунок 4.64: Натяжитель цепи главного редуктора

8. При необходимости чуть поверните болт (В), чтобы можно было установить пластину (А) держателя.

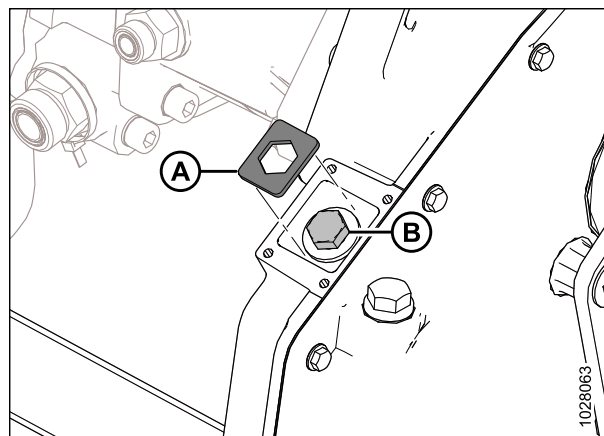


Рисунок 4.65: Натяжитель цепи главного редуктора

9. Установите обратно крышку регулировки цепи (В) и прокладку (С).
10. Установите четыре болта (А). Затяните болты с моментом 9,5 Н·м (7 фунт-сила-фут. [84 фунт-сила-дюйм.]).

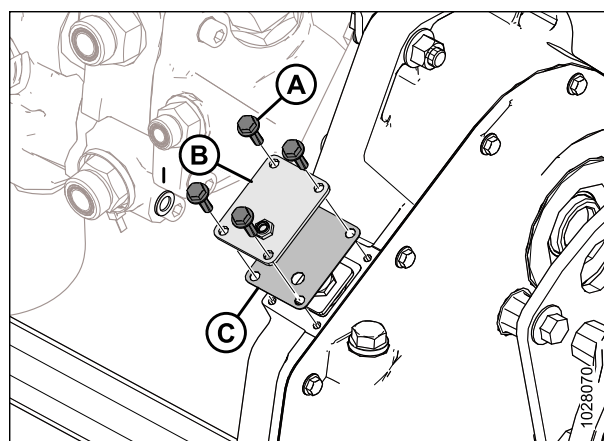


Рисунок 4.66: Крышка натяжителя цепи главного редуктора

4.6.6 Регулировка натяжения цепи — комплектный редуктор

Натяжение цепи привода редуктора устанавливается на заводе, но ее необходимо регулировать по истечении первых 50 часов работы, а затем через каждые 500 часов работы или ежегодно (в зависимости от того, какое событие наступит раньше). За исключением замен масла цепь привода редуктора не требует другого регулярного технического обслуживания.



ОПАСНО

Убедитесь в отсутствии рядом посторонних людей.



ОПАСНО

Во избежание травм или смертельного исхода в результате непроизвольного движения машины всегда глушите двигатель и извлекайте ключ из замка зажигания, перед тем как покинуть сиденье оператора по какой-либо причине.

1. Опустите жатку.
2. Заглушите двигатель и извлеките ключ из замка зажигания.
3. Снимите кардан. Инструкции см. в разделе [4.6.1 Снятие кардана привода жатки](#), страница 320.

4. Выверните три болта (А), фиксирующие основание (В) защиты входа карданного вала.

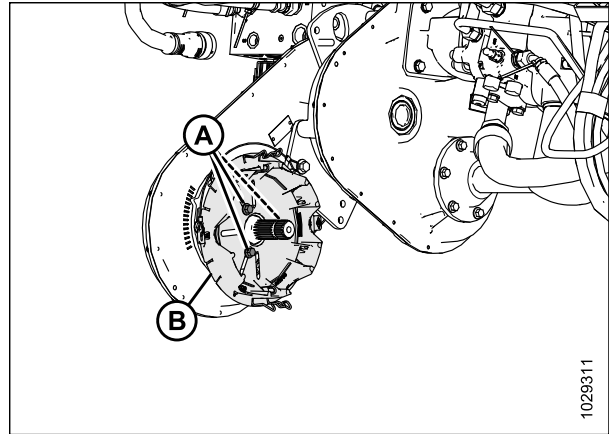


Рисунок 4.67: Крышка натяжителя цепи комплектного редуктора

5. Ослабьте шесть болтов (В), которыми ступица натяжения цепи (А) фиксируется на редукторе.
6. Найдите выточенный элемент (С). Используя гаечный ключ, поверните ступицу (А) по часовой стрелке, чтобы подтянуть цепь.
7. Слегка надавив на гаечный ключ, выясните, какая отметка (D) на корпусе редуктора совмещается со стрелкой индикатора на ступице.
8. Установите надлежащее натяжение цепи, чуть повернув ступицу (А) назад на одну отметку.
9. На крышке (А) затяните шесть болтов (В) с моментом 25 Н·м (18,4 фунт-сила-фута [221 фунт-сила-дюйма]).
10. Установите основание защитного кожуха кардана привода (В).
11. Закрепите основание тремя болтами (А).
12. Установите кардан. Инструкции см. в разделе [4.6.2 Установка кардана привода жатки, страница 322](#).

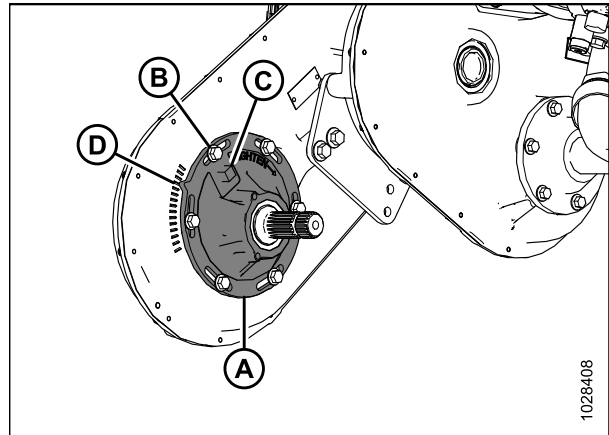


Рисунок 4.68: Крышка натяжителя цепи комплектного редуктора

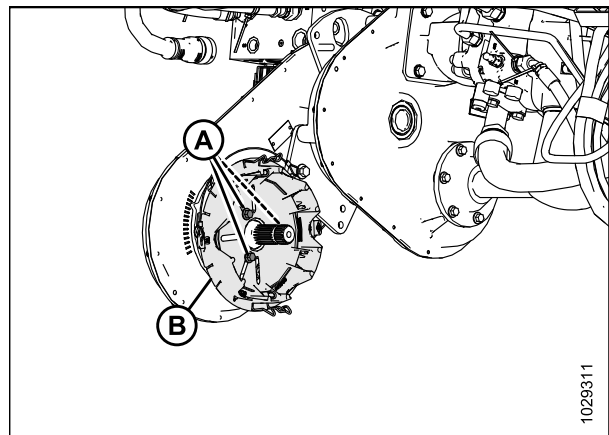


Рисунок 4.69: Крышка натяжителя цепи комплектного редуктора

4.7 Подающий шнек

Подающий шнек копирующего модуля FM200 подает срезанную культуру с направляющей полотна в наклонную камеру комбайна.

4.7.1 Проверка зазора между подающим шнеком и поддоном

Между подающим шнеком и поддоном копирующего модуля должен быть достаточный зазор, чтобы обеспечить плавную подачу культуры.



ОПАСНО

Убедитесь в отсутствии рядом посторонних людей.



ОПАСНО

Во избежание травм или смертельного исхода в результате непроизвольного движения машины всегда глушите двигатель и извлекайте ключ из замка зажигания, перед тем как покинуть сиденье оператора по какой-либо причине.

ВАЖНО:

Поддерживайте соответствующее расстояние между подающим шнеком и его поддоном. Слишком маленький зазор может привести к трению пальцев или витков спирали и повреждению подающего полотна или поддона, когда жатка работает с определенным углом атаки. Визуально проверяйте следы такого трения при смазывании копирующего модуля.

1. Выдвиньте центральное соединение до максимального угла атаки жатки (настройка E) и расположите жатку на высоте 254–356 мм (10–14 дюйм.) от грунта.
2. Заглушите двигатель и извлеките ключ из замка зажигания.
3. Заблокируйте крылья жатки. Инструкции см. в разделе [Эксплуатация в жестком режиме, страница 161](#).

⚠ ВНИМАНИЕ

Во избежание порезов, защемлений и других травм персонала, проверяющего упоры, убедитесь, что никто не поднимает, не раскачивает и не перемещает жатку вручную каким-либо образом во время контакта с шайбой упора и проверки ее движения.

- Убедитесь, что тяга замка флотации находится на нижних упорах (шайбу [A] нельзя было сдвинуть с места) в обоих местах.

ПРИМЕЧАНИЕ:

Если жатка **НЕ** опирается на нижние упоры, напряжение может выходить за пределы диапазона во время работы, что может стать причиной неисправности системы АННС. Чтобы решить данную проблему, утяжелите жатку путем уменьшения флотации. Инструкции см. в [Проверка и регулировка флотации жатки, страница 147](#).

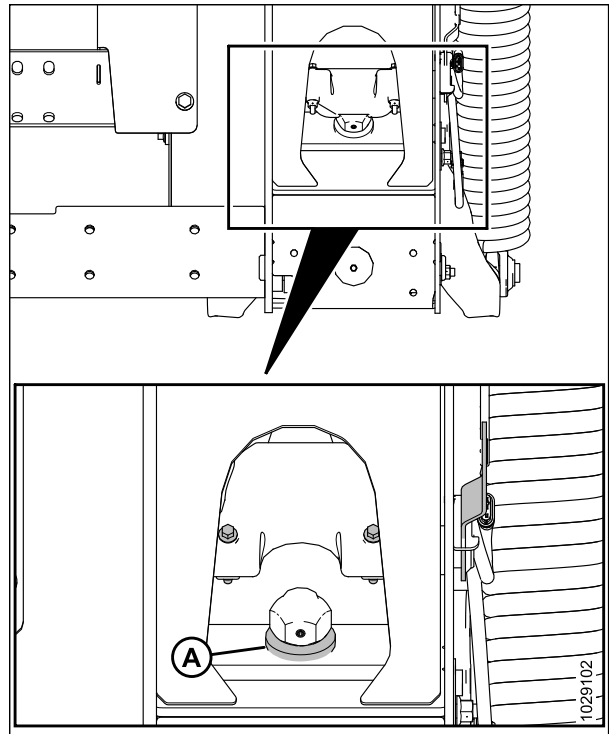


Рисунок 4.70: Шайба нижнего упора

- Прежде чем регулировать зазор между шнеком и поддоном, проверьте положение флотации шнека и определите величину требуемого зазора.

ВАЖНО:

Убедитесь, что оба болта (A) находятся в одинаковом положении с обеих сторон жатки, чтобы предотвратить повреждение машины во время работы.

- Если головка болта (A) расположена в ближайшем положении к символу флотации (B), шнек находится в положении флотации.

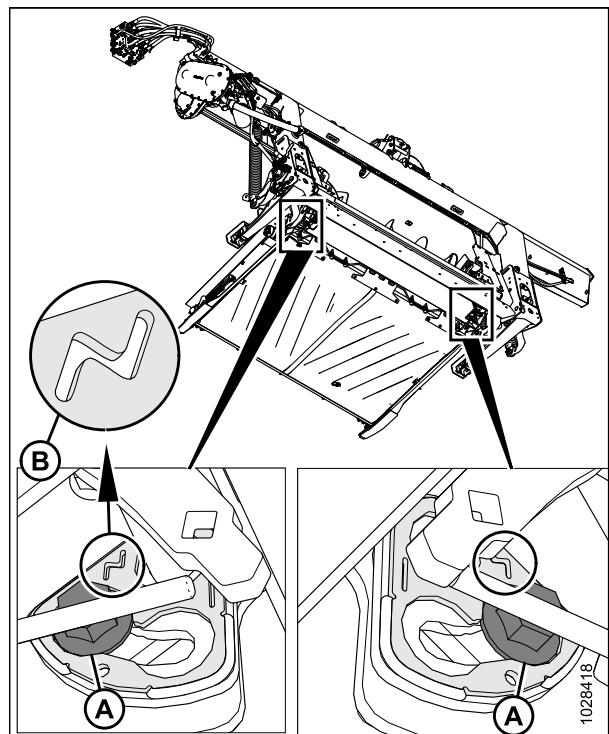


Рисунок 4.71: Положение флотации

- Если головка болта (А) расположена в ближайшем положении к символу фиксации (В), шнек находится в фиксированном положении.

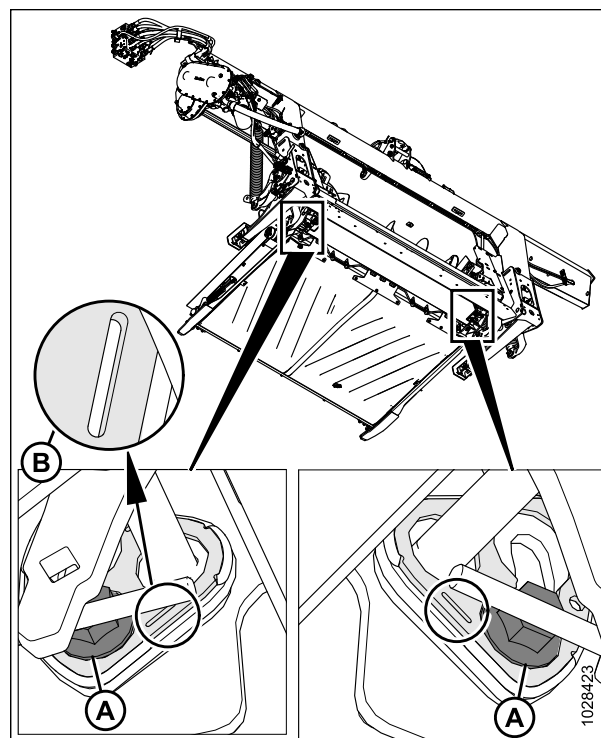


Рисунок 4.72: Фиксированное положение

6. Проверьте зазор (С) между витком подающего шнека и поддоном.
 - Если подающий шнек находится в фиксированном положении, зазор должен находиться в пределах 24–28 мм (15/16 –1 1/8 дюйм.).
 - Если подающий шнек находится в положении флотации, зазор должен находиться в пределах 11,5–15,5 мм (7/16–5/8 дюйм.).
7. Если необходимо выполнить регулировку, ослабьте две гайки (В) и проверните шнек так, чтобы виток расположился над поддоном.
8. Поворачивайте болт (А) по часовой стрелке, чтобы увеличить зазор (С), и против часовой стрелки, чтобы уменьшить.
 - Если подающий шнек находится в фиксированном положении, установите зазор в пределах 24–28 мм (15/16–1 1/8 дюйм.).
 - Если подающий шнек находится в положении флотации, установите зазор в пределах 11,5–15,5 мм (7/16–5/8 дюйм.).

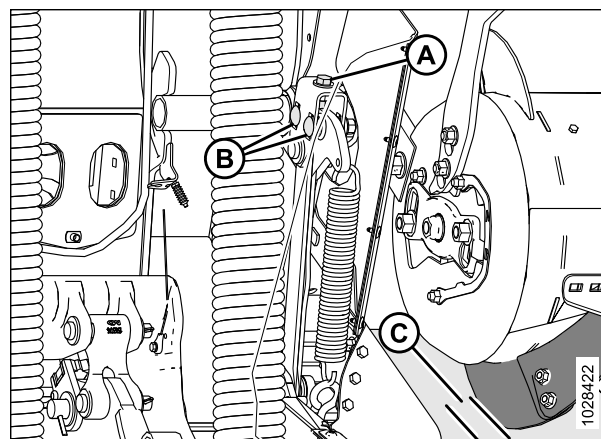


Рисунок 4.73: Зазор шнека

ПРИМЕЧАНИЕ:

Зазор увеличивается в пределах 25–40 мм (1–1 1/2 дюйм.), когда центральное соединение полностью задвинуто.

9. Повторите операции [6, страница 335–8, страница 335](#) на противоположном конце шнека.

ВАЖНО:

Регулировка на одной стороне шнека влияет на его другую сторону. Всегда еще раз проверяйте обе стороны после окончательной регулировки.

10. Затяните гайки (В) на обоих концах подающего шнека. Затяните гайки с моментом 96 Н·м (70 фунт-сила-футов).

11. Проверните шнек и еще раз проверьте зазоры.

4.7.2 Проверка натяжения цепи подающего шнека

Подающий шнек приводится в движение цепью от звездочки приводной системы копирующего модуля, находящейся сбоку шнека.

Натяжение цепи привода подающего шнека может быть проверено двумя способами: быстрый способ предназначен для частых проверок, более обстоятельный метод отличается повышенной точностью и его лучше использовать при замене или обратной установке цепи.

См. соответствующий технологический процесс для проверки натяжения цепи подающего шнека.

- [Проверка натяжения цепи привода подающего шнека. Быстрый способ, страница 336](#)
- [Проверка натяжения цепи привода подающего шнека — обстоятельный способ, страница 338](#)

Проверка натяжения цепи привода подающего шнека. Быстрый способ

Шнек приводится в движение цепью от звездочки приводной системы копирующего модуля, находящейся сбоку шнека.

ОПАСНО

Во избежание травм или смертельного исхода в результате непроизвольного движения машины всегда глушите двигатель и извлекайте ключ из замка зажигания, перед тем как покинуть сиденье оператора по какой-либо причине.

ОСТОРОЖНО

Во избежание телесных травм при падении поднятого мотовила всегда устанавливайте предохранительные упоры перед выполнением любых работ под поднятым мотовилом.

ОСТОРОЖНО

Убедитесь в отсутствии рядом посторонних людей.

ПРИМЕЧАНИЕ:

Натяжение приводной цепи шнека может быть проверено двумя способами: быстрый способ предназначен для частых проверок, более обстоятельный метод (см. [Проверка натяжения цепи привода подающего шнека — обстоятельный способ, страница 338](#)) отличается повышенной точностью, и его лучше использовать, когда цепь заменяется или устанавливается на место.

1. Опустите жатку.
2. Поднимите мотовило до конца.
3. Заглушите двигатель и извлеките ключ из замка зажигания.
4. Установите предохранительные упоры мотовила. Инструкции см. в [Фиксация предохранительных упоров мотовила, страница 41](#).

5. Проверните шнек (А) рукой в обратном направлении до упора.
6. Нанесите риску (В) на барабане и нижней крышке.

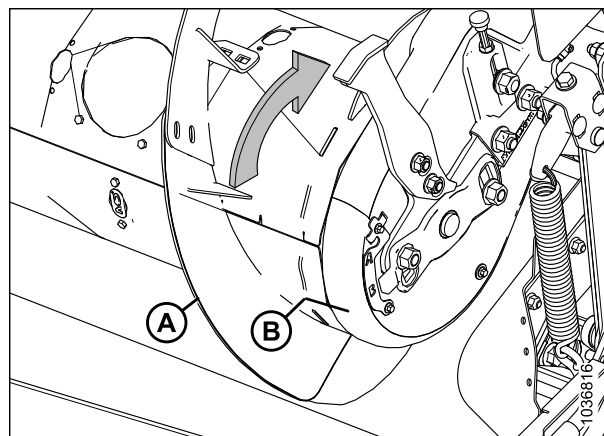


Рисунок 4.74: Привод подающего шнека

7. Проверните шнек (А) рукой в обратном направлении до упора. Нанесенная риска разделится на две.

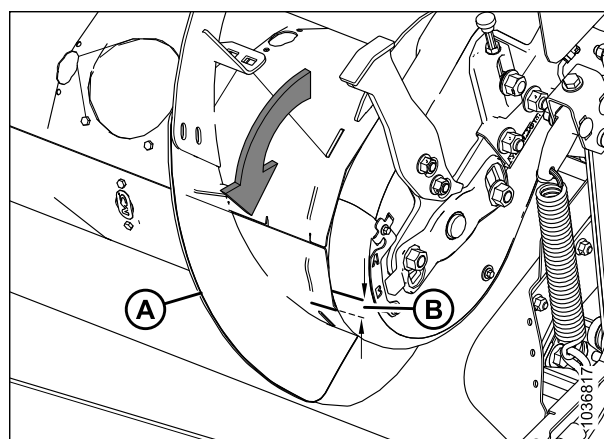


Рисунок 4.75: Привод подающего шнека

8. Замерьте расстояние между двумя рисками (В).

Для новой цепи

- Если расстояние (В) составляет 1–4 мм (0,04–0,16 дюйма), регулировка не требуется.
- Если расстояние (В) больше 4 мм (0,16 дюйма), натяжение приводной цепи шнека необходимо отрегулировать. Инструкции см. в разделе [4.7.3 Регулировка натяжения цепи привода подающего шнека](#), [страница 341](#).

Для цепи, бывшей в употреблении

- Если расстояние (В) составляет 3–8 мм (0,12–0,31 дюйма), регулировка не требуется.
- Если расстояние (В) больше 8 мм (0,31 дюйма), натяжение приводной цепи шнека необходимо отрегулировать. Инструкции см. в разделе [4.7.3 Регулировка натяжения цепи привода подающего шнека](#), [страница 341](#).

Проверка натяжения цепи привода подающего шнека — обстоятельный способ

Шнек приводится в движение цепью от звездочки приводной системы копирующего модуля, находящейся сбоку шнека.

ОПАСНО

Во избежание травм или смертельного исхода в результате непроизвольного движения машины всегда глушите двигатель и извлекайте ключ из замка зажигания, перед тем как покинуть сиденье оператора по какой-либо причине.

ОСТОРОЖНО

Во избежание телесных травм при падении поднятого мотовила всегда устанавливайте предохранительные упоры перед выполнением любых работ под поднятым мотовилом.

ОСТОРОЖНО

Убедитесь в отсутствии рядом посторонних людей.

ПРИМЕЧАНИЕ:

Натяжение приводной цепи шнека может быть проверено двумя способами: обстоятельный способ более точен и его лучше использовать при обратной установке или замене цепи; быстрый способ (см. [Проверка натяжения цепи привода подающего шнека. Быстрый способ, страница 33б](#)) предназначен для частых проверок.

1. Опустите жатку.
2. Поднимите мотовило до конца.
3. Установите предохранительные упоры мотовила. Инструкции см. в [Фиксация предохранительных упоров мотовила, страница 41](#).
4. Отсоедините жатку от комбайна. Инструкции см. в разделе [3.6 Присоединение и отсоединение жатки, страница 70](#).
5. Заглушите двигатель и извлеките ключ из замка зажигания.

ТЕХНИЧЕСКОЕ И СЕРВИСНОЕ ОБСЛУЖИВАНИЕ

6. На передней левой стороне подающего шнека выверните болты (А) и снимите индикатор/зажим (В).
7. Выверните болты (С) из прижимной пластины.
8. Выверните болт с шайбой (D), которым крепится нижняя крышка (Е).

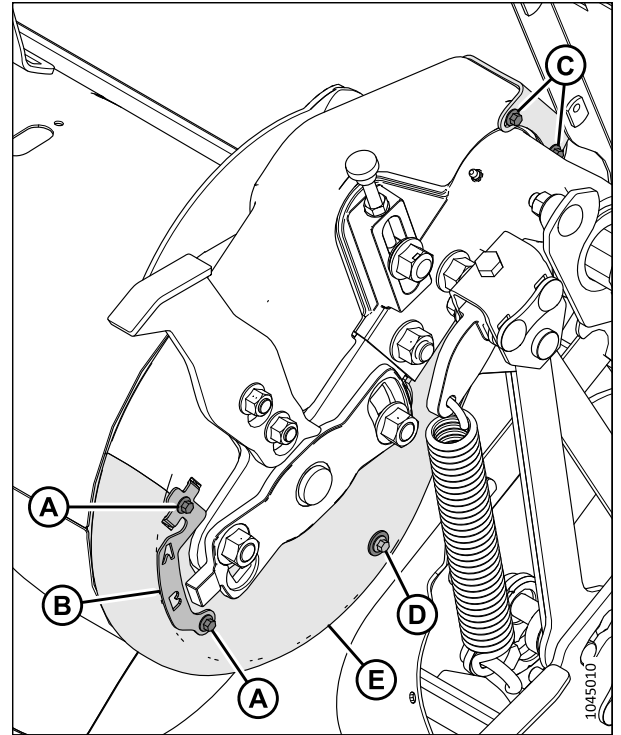


Рисунок 4.76: Привод подающего шнека — вид спереди

9. На задней внутренней стороне привода подающего шнека выверните четыре болта (А) и снимите смотровую панель (В).
10. Поверните прижимную пластину (С) внутрь, чтобы извлечь ее из пазов в крышке привода шнека.
11. Поверните нижнюю крышку (D), чтобы снять ее.

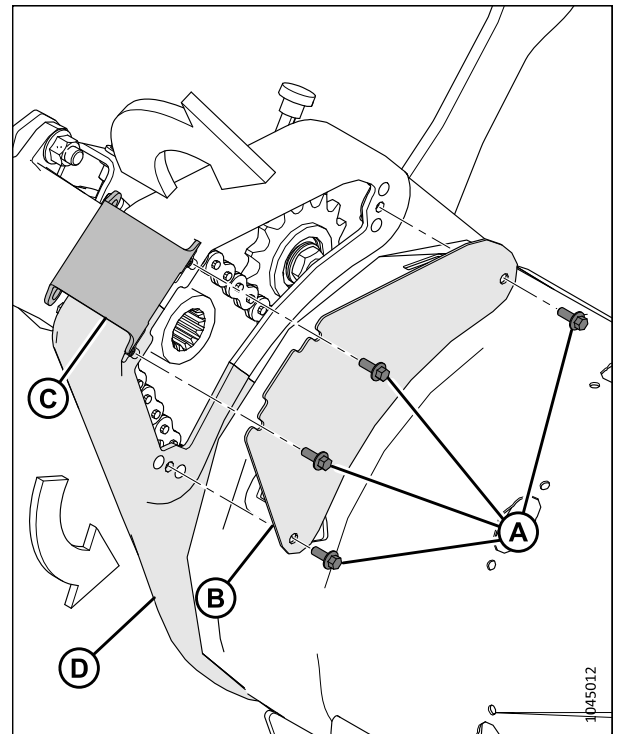


Рисунок 4.77: Привод подающего шнека - вид сзади

12. Проверьте натяжение посередине цепи (А). Провис должен быть 4 мм (1/8 дюйм.). При необходимости регулировки обратитесь к [4.7.3 Регулировка натяжения цепи привода подающего шнека, страница 341](#).

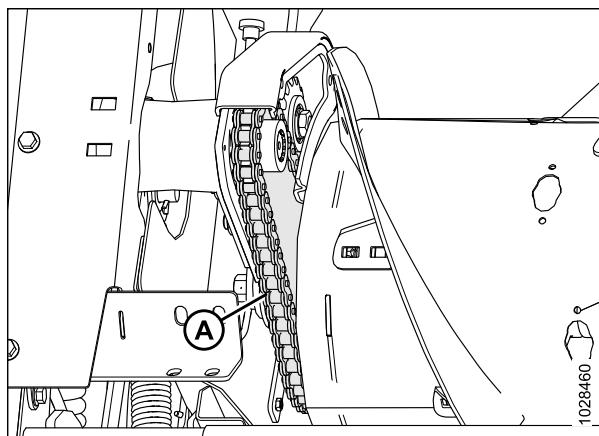


Рисунок 4.78: Цепь подающего шнека - вид сзади

13. Установите нижнюю крышку (D) и закрепите ее, установив прижимную пластину (C) в пазы на передней и задней крышках.
14. Установите смотровую панель (B) и закрепите ее четырьмя болтами (A). Затяните болты (A) с моментом 3,5 Н·м (2,6 фунт-сила-фут. [30 фунт-сила-дюйм.]).

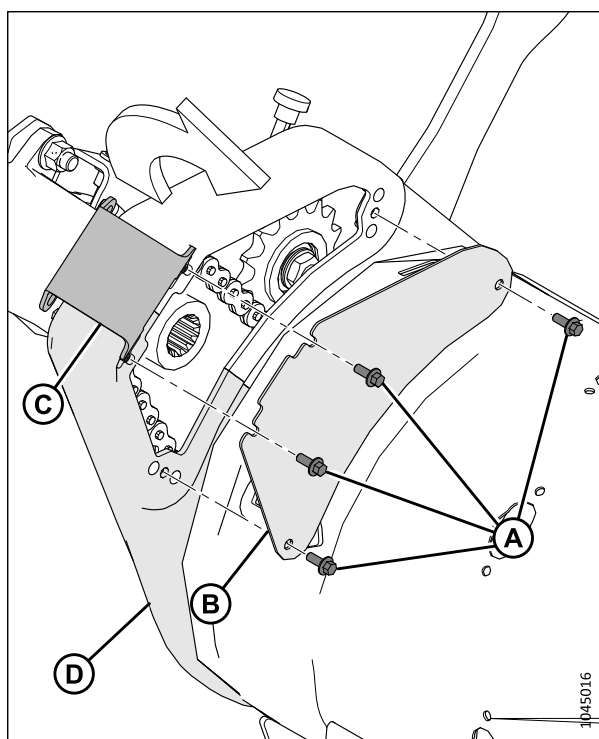


Рисунок 4.79: Привод подающего шнека - вид сзади

15. Установите болты (С) в прижимную пластину.
16. Закрепите нижнюю крышку на верхней крышке с помощью зажима/индикатора (В) и болтов (А).
17. Установите болт с шайбой (D), которым крепится нижняя крышка (Е).

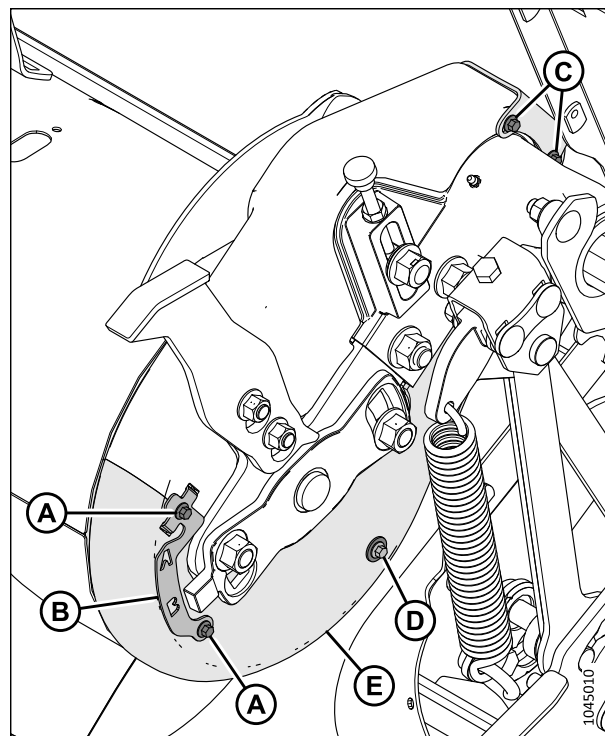


Рисунок 4.80: Привод подающего шнека — вид спереди

4.7.3 Регулировка натяжения цепи привода подающего шнека

Шнек приводится в движение цепью от звездочки приводной системы копирующего модуля, находящейся сбоку шнека. Недостаточное натяжение цепи может стать причиной преждевременного износа звездочек или повреждения цепи.

ОПАСНО

Во избежание травм или смертельного исхода в результате непроизвольного движения машины всегда глушите двигатель и извлекайте ключ из замка зажигания, перед тем как покинуть сиденье оператора по какой-либо причине.

ОСТОРОЖНО

Во избежание телесных травм при падении поднятого мотовила всегда устанавливайте предохранительные упоры перед выполнением любых работ под поднятым мотовилом.

ОСТОРОЖНО

Убедитесь в отсутствии рядом посторонних людей.

1. Опустите жатку.
2. Поднимите мотовило до конца.
3. Установите предохранительные упоры мотовила. Инструкции см. в [Фиксация предохранительных упоров мотовила, страница 41](#).
4. Отсоедините жатку от комбайна. Инструкции см. в разделе [3.6 Присоединение и отсоединение жатки, страница 70](#).

ТЕХНИЧЕСКОЕ И СЕРВИСНОЕ ОБСЛУЖИВАНИЕ

5. Заглушите двигатель и извлеките ключ из замка зажигания.
6. Выверните четыре болта (А) и снимите смотровую панель (В), чтобы увидеть цепь.

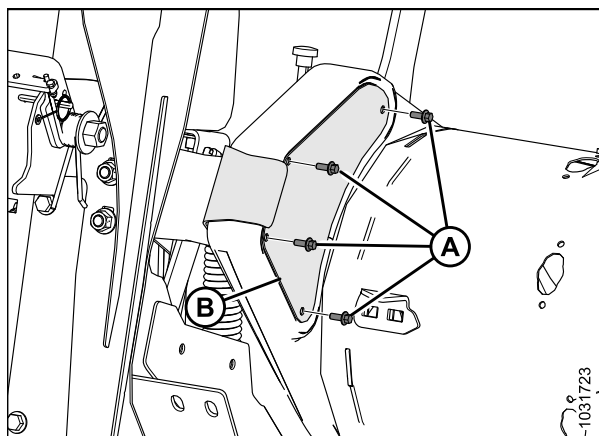


Рисунок 4.81: Левая сторона привода шнека - вид сзади

7. Ослабьте контргайку (В).
8. Слегка ослабьте гайку ленивца (А), чтобы тот мог двигаться при повороте регулятора (С).
9. Проверните шнек в обратную сторону, чтобы выбрать провисание на верхнем участке цепи.

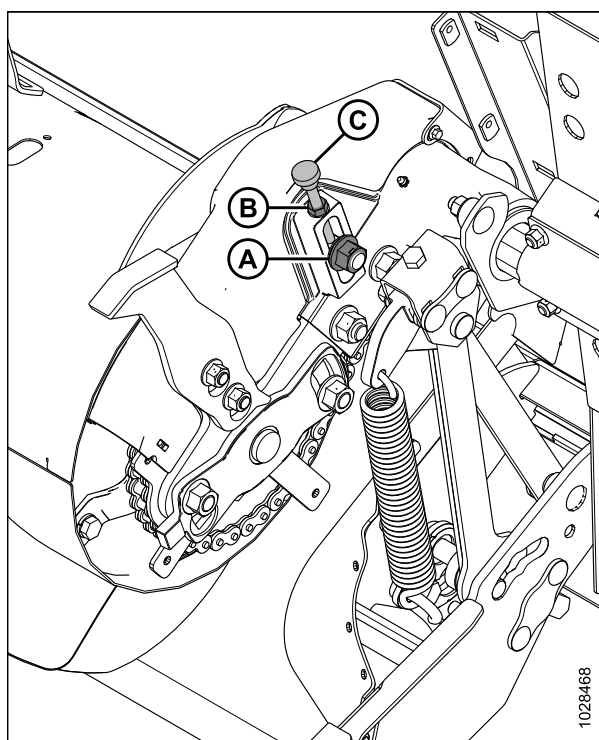


Рисунок 4.82: Левая сторона привода шнека - вид спереди

10. Поворачивайте регулировочный винт с накатанной головкой (А) по часовой стрелке для увеличения натяжения, пока провисание цепи (В) в середине не достигнет 4 мм (1/8 дюйм.).

ВАЖНО:

НЕ натягивайте цепь слишком сильно.

ПРИМЕЧАНИЕ:

Крышки на рисунке не показаны для большей наглядности.

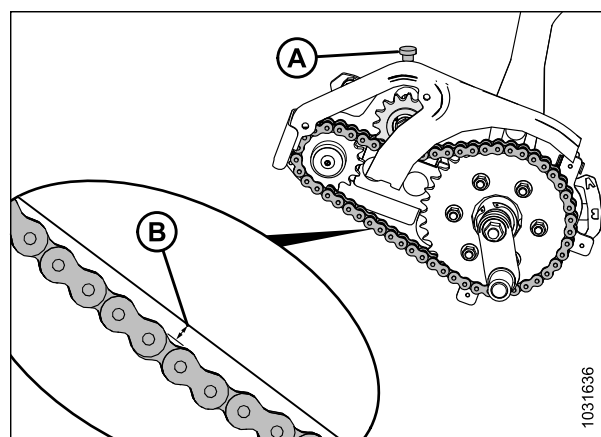


Рисунок 4.83: Провис цепи подающего шнека

11. После регулировки натяжения затяните контргайку (А).
12. Затяните гайку (В) успокоителя с моментом 265 Н·м (195 фунт-сила-фут.).
13. Еще раз проверьте провисание цепи в середине после затягивания гайки успокоителя и контргайки.

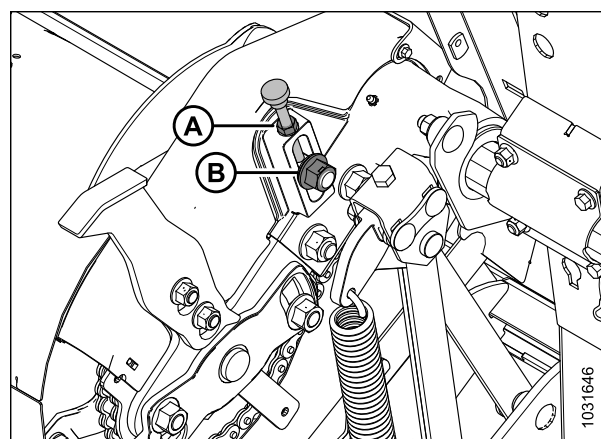


Рисунок 4.84: Цепь подающего шнека - вид спереди

14. Установите смотровую панель (В) и закрепите ее четырьмя болтами (А).
15. Затяните болты (А) с моментом 3,5 Н·м (2,6 фунт-сила-фут. [30 фунт-сила-дюйм.]).

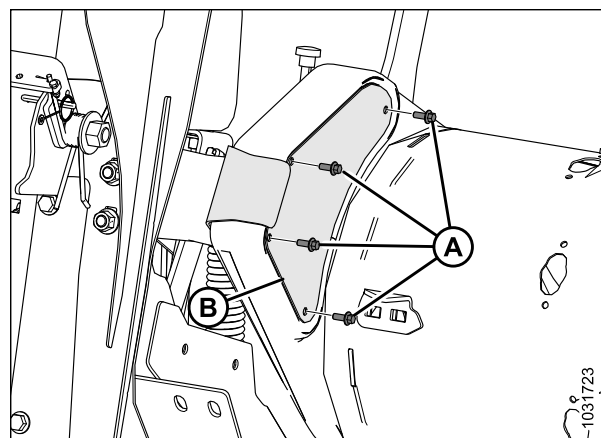


Рисунок 4.85: Левая сторона привода шнека - вид сзади

4.7.4 Виток шнека

Виток шнека на FM200 может иметь конфигурацию для определенных условий уборки и состояний культуры.

Инструкции по конкретным конфигурациям комбайна/культуры см. в [3.8.1 Конфигурации производительности подающего шнека FM200, страница 101](#).

4.7.5 Пальцы шнека

В подающем шнеке FM200 используются выдвижные пальцы для подачи культуры в наклонную камеру комбайна. Иногда, чтобы добиться оптимальной подачи культуры, пальцы необходимо снять или установить. Заменяйте изношенные или поврежденные пальцы.

Снятие пальцев подающего шнека

Подающий шнек оснащен пальцами, которые выпускаются и втягиваются, забирая скошенную массу в наклонную камеру на комбайне. Для изменения профиля конфигурации барабана шнека снимите с него пальцы.



ОПАСНО

Во избежание серьезных травм или смерти из-за непроизвольного запуска машины перед началом регулировки всегда глушите двигатель и вынимайте ключ из замка зажигания.



ОПАСНО

Убедитесь в отсутствии рядом посторонних людей.



ОСТОРОЖНО

Во избежание телесных травм при падении поднятого мотовила всегда устанавливайте предохранительные упоры перед выполнением любых работ под поднятым мотовилом.

ВАЖНО:

При снятии пальцев шнека следуйте от наружной стороны к внутренней. Убедитесь, что после завершения процедуры на обеих сторонах шнека находится одинаковое количество пальцев.

1. Поднимите мотовило до конца.
2. Заглушите двигатель и извлеките ключ из замка зажигания.
3. Установите предохранительные упоры мотовила. Инструкции см. в [Фиксация предохранительных упоров мотовила, страница 41](#).

ТЕХНИЧЕСКОЕ И СЕРВИСНОЕ ОБСЛУЖИВАНИЕ

4. Определите местоположение крышки доступа, ближайшей к пальцу, который требуется снять.
5. Выверните и сохраните болты (А) и снимите крышку доступа (В).

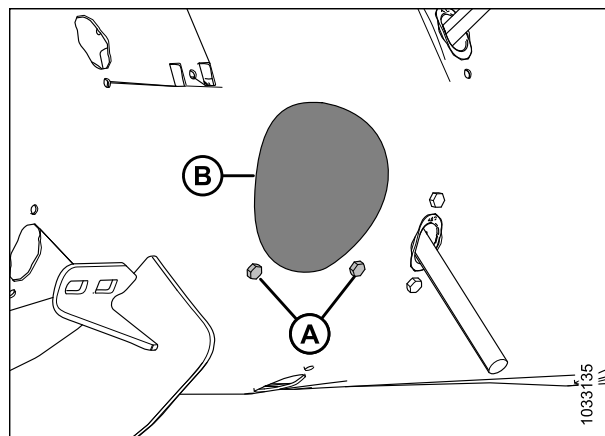


Рисунок 4.86: Крышка технологического люка шнека

6. Выньте чеку (А). Вытащите палец (В) из держателя пальца (С).
7. Если палец сломан, удалите все остатки из держателя (С) и изнутри барабана.

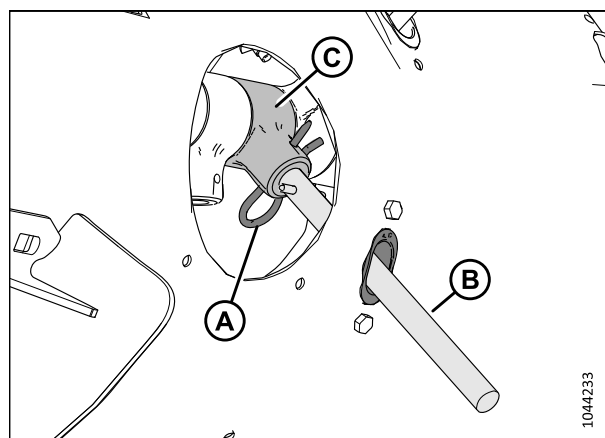


Рисунок 4.87: Палец шнека

8. Вывинтите и не выбрасывайте два болта (А) и барашковые гайки (не показаны), фиксирующие направляющую пальца (В) на шнеке.
9. Снимите направляющую (В).

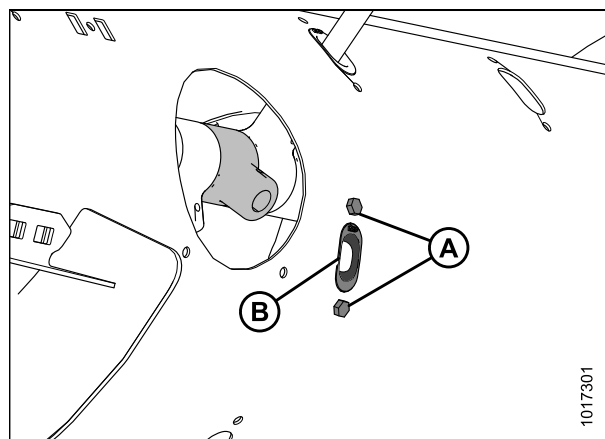


Рисунок 4.88: Отверстие пальца шнека

10. Изнутри шнека установите заглушку (А) в отверстие.
11. Зафиксируйте заглушку с помощью двух болтов М6 с шестигранной головкой (В) и барашковых гаек. Затяните болты с моментом 9 Н·м (6,63 фунт-сила-фут. [80 фунт-сила-дюйм.]).

ПРИМЕЧАНИЕ:

Болты (В) поставляются с фиксатором резьбы, который стирается при вывинчивании болтов. Если болты (В) устанавливаются повторно, перед их установкой нанесите на резьбу болтов средство для фиксации резьбовых соединений средней степени фиксации (Loctite® 243 или эквивалент).

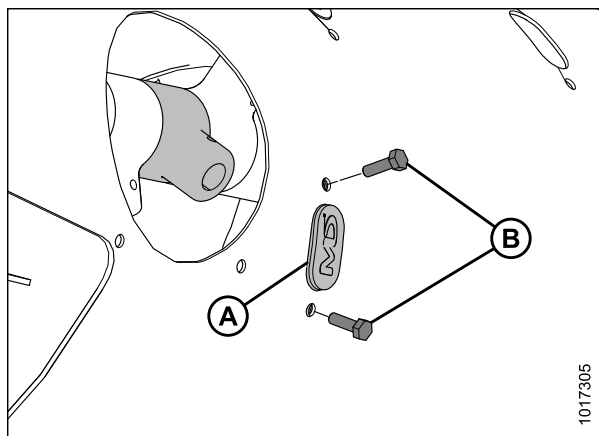


Рисунок 4.89: Установленная в шнеке заглушка

12. Установите технологическую крышку (В), как показано на рисунке, и закрепите ее болтами (А).
13. Затяните болты с моментом 9 Н·м (6,63 фунт-сила-фут. [80 фунт-сила-дюйм.]).

ПРИМЕЧАНИЕ:

Болты (А) поставляются с фиксатором резьбы, который стирается при вывинчивании болтов. Если болты (А) устанавливаются повторно, перед их установкой нанесите на резьбу болтов средство для фиксации резьбовых соединений средней степени фиксации (Loctite® 243 или эквивалент).

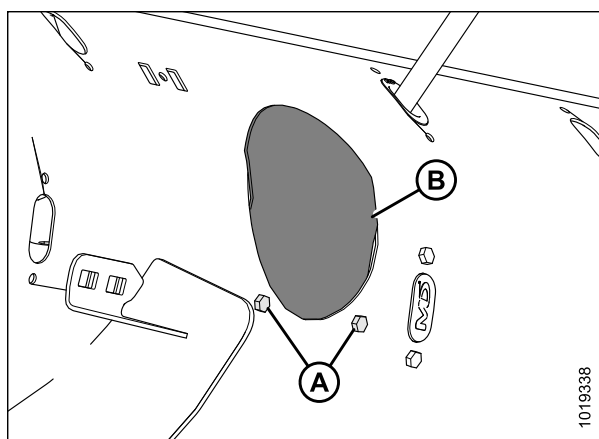


Рисунок 4.90: Крышка технологического люка шнека

Установка пальцев подающего шнека

Подающий шнек оснащен пальцами, которые выпускаются и втягиваются, забирая скошенную массу в наклонную камеру на комбайне. Для изменения профиля конфигурации барабана шнека установите на него пальцы.

⚠ ОПАСНО

Во избежание серьезных травм или смерти из-за непроизвольного запуска машины перед началом регулировки всегда глушите двигатель и вынимайте ключ из замка зажигания.

⚠ ОПАСНО

Убедитесь в отсутствии рядом посторонних людей.

⚠ ОСТОРОЖНО

Во избежание телесных травм при падении поднятого мотовила всегда устанавливайте предохранительные упоры перед выполнением любых работ под поднятым мотовилом.

ВАЖНО:

При установке дополнительных пальцев проследите, чтобы с каждой стороны шнека находилось одинаковое количество пальцев.

ТЕХНИЧЕСКОЕ И СЕРВИСНОЕ ОБСЛУЖИВАНИЕ

1. Поднимите мотовило до конца.
2. Заглушите двигатель и извлеките ключ из замка зажигания.
3. Установите предохранительные упоры мотовила. Инструкции см. в [Фиксация предохранительных упоров мотовила, страница 41](#).
4. Выверните болты (А) и снимите ближайшую к снимаемому пальцу крышку доступа (В). Сохраните детали для повторной установки.

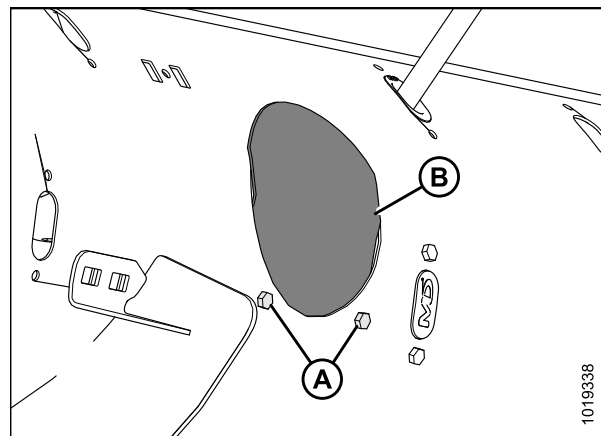


Рисунок 4.91: Крышка технологического люка шнека

5. Выверните два болта (В) с барашковыми гайками (не показаны) и выньте заглушку (А).

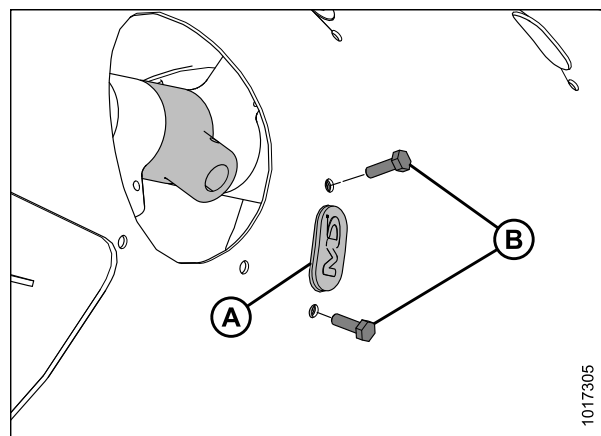


Рисунок 4.92: Отверстие пальца шнека

6. Вставьте направляющую (В) изнутри шнека и зафиксируйте ее болтами (А) и барашковыми гайками (не показаны).

ВАЖНО:

Всегда устанавливайте новую направляющую при замене цельного пальца.

ПРИМЕЧАНИЕ:

Болты (А) поставляются с фиксатором резьбы, который стирается при вывинчивании болтов. Если болты (А) устанавливаются повторно, перед их установкой нанесите на резьбу болтов средство для фиксации резьбовых соединений средней степени фиксации (Loctite® 243 или эквивалент).

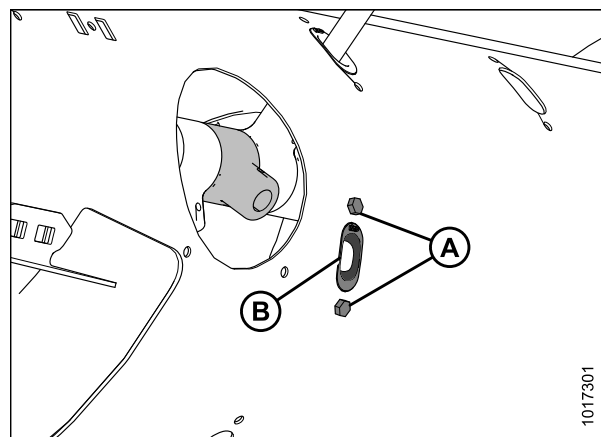


Рисунок 4.93: Отверстие пальца шнека

7. Затяните болты (А) с моментом 9 Н·м (6,63 фунт-сила-фут. [80 фунт-сила-дюйм.]).
8. Изнутри барабана вставьте палец (А) шнека вверх через низ направляющей (В), поместив другим концом в держатель (С).
9. Зафиксируйте палец, вставив шпильку (D) в держатель. Убедитесь, что круглый конец (S-образная сторона) шпильки обращен к стороне цепного привода шнека.

ВАЖНО:

Расположите шпильку, как описано в данной операции, чтобы предотвратить ее выпадение во время работы. При потере пальцев жатка не сможет правильно подать культуру в комбайн. Кроме того, при падении пальцев в барабан возможно повреждение внутренних компонентов.

ПРИМЕЧАНИЕ:

Проследите за тем, чтобы замкнутый конец шпильки указывал в направлении вращения шнека.

10. Установите технологическую крышку (В), как показано на рисунке, и закрепите ее на месте болтами (А). Затяните болты с моментом 9 Н·м (6,63 фунт-сила-фута [80 фунт-сила-дюймов]).

ПРИМЕЧАНИЕ:

Болты (А) поставляются с фиксатором резьбы, который стирается при вывинчивании болтов. Если болты (А) устанавливаются повторно, перед их установкой нанесите на резьбу болтов средство для фиксации резьбовых соединений средней степени фиксации (Loctite® 243 или эквивалент).

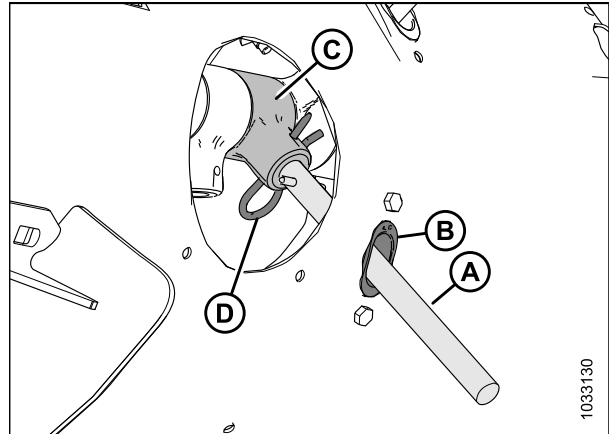


Рисунок 4.94: Палец шнека

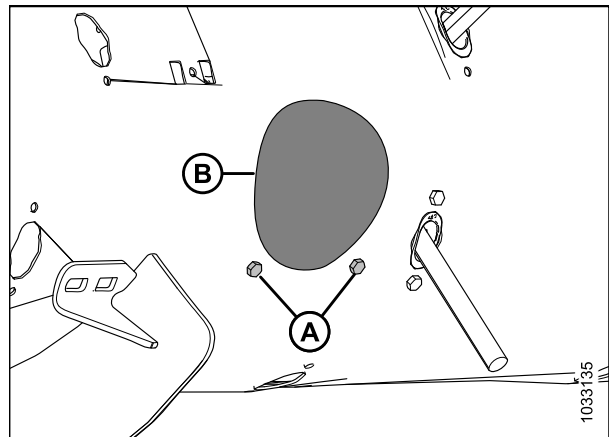


Рисунок 4.95: Крышка отверстия доступа к шнеку

Проверка синхронизации пальцев шнека

Подающий шнек оснащен пальцами, которые выпускаются и втягиваются, забирая скошенную массу в наклонную камеру на комбайне. Эта процедура определяет местоположение пальцев, когда они полностью выпущены из шнека.

⚠ ОПАСНО

Во избежание травм или смертельного исхода из-за неожиданного запуска или падения поднятой машины обязательно глушите двигатель, вынимайте ключ зажигания перед тем, как покинуть место оператора, и всегда устанавливайте предохранительные упоры перед выполнением любых работ под машиной.

⚠ ОСТОРОЖНО

Убедитесь в отсутствии рядом посторонних людей.

1. Поднимите мотовило до конца.
2. Установите предохранительные упоры мотовила. Инструкции см. в [Фиксация предохранительных упоров мотовила, страница 41](#).
3. Заглушите двигатель и извлеките ключ из замка зажигания.
4. Проверьте, чтобы индикатор (С) был установлен в одинаковое положение на обоих концах шнека.

ПРИМЕЧАНИЕ:

Существует два разных положения выхода пальцев шнека: **А** и **В**. Положение **А** используется для рапса, а положение **В** — для зерновых. На заводе индикатор устанавливается в положение **В**.

ВАЖНО:

Оба индикатора синхронизации **ДОЛЖНЫ** необходимо установить в одно и то же положение, в противном случае шнек может полностью выйти из строя.

5. Сведения об изменении положения индикатора см. в [Регулировка синхронизации пальцев шнека, страница 349](#).
6. Уберите предохранительные упоры мотовила. Инструкции см. в [Отпускание предохранительных упоров мотовила, страница 42](#).

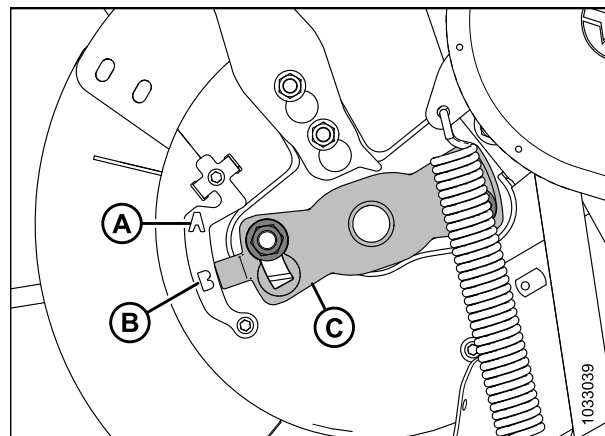


Рисунок 4.96: Синхронизация пальцев шнека — показана левая сторона шнека

Регулировка синхронизации пальцев шнека

Подающий шнек оборудован пальцами, которые выпускаются и втягиваются, забирая скошенную массу в наклонную камеру на комбайне. Эта процедура определяет местоположение пальцев, когда они полностью выпущены из шнека.

ПРИМЕЧАНИЕ:

На рисунках показана только левая сторона шнека, хотя процедура действительна для обеих сторон.



ОПАСНО

Во избежание травм или смертельного исхода в результате непроизвольного движения машины всегда глушите двигатель и извлекайте ключ из замка зажигания, перед тем как покинуть сиденье оператора по какой-либо причине.



ОСТОРОЖНО

Во избежание телесных травм при падении поднятого мотовила всегда устанавливайте предохранительные упоры перед выполнением любых работ под поднятым мотовилом.



ОСТОРОЖНО

Убедитесь в отсутствии рядом посторонних людей.

1. Поднимите мотовило до конца.
2. Установите предохранительные упоры мотовила. Инструкции см. в [Фиксация предохранительных упоров мотовила, страница 41](#).
3. Заглушите двигатель и извлеките ключ из замка зажигания.

ТЕХНИЧЕСКОЕ И СЕРВИСНОЕ ОБСЛУЖИВАНИЕ

4. Найдите индикатор синхронизации пальцев (C) на конце шнека. Существует два положения выхода пальцев шнека. Положение A и положение B.
5. Ослабьте гайки (D) и переведите индикатор синхронизации пальцев (C) в нужное положение.

ВАЖНО:

Оба индикатора синхронизации **ДОЛЖНЫ** необходимо установить в одно и то же положение, в противном случае шнек может полностью выйти из строя.

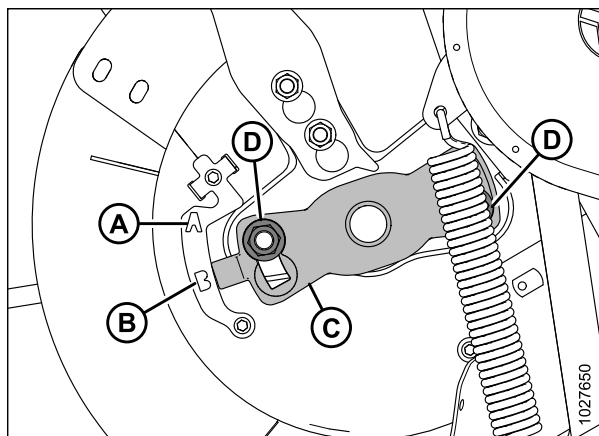


Рисунок 4.97: Индикатор синхронизации пальцев шнека

ПРИМЕЧАНИЕ:

Если индикатор синхронизации пальцев указывает на положение A, то пальцы шнека в данный момент будут полностью выдвинуты. Благодаря этому захват и отпускание культуры, до того как она попадет в наклонную камеру, происходит раньше. Лучше всего эта настройка подходит для рапса или кустистых культур.

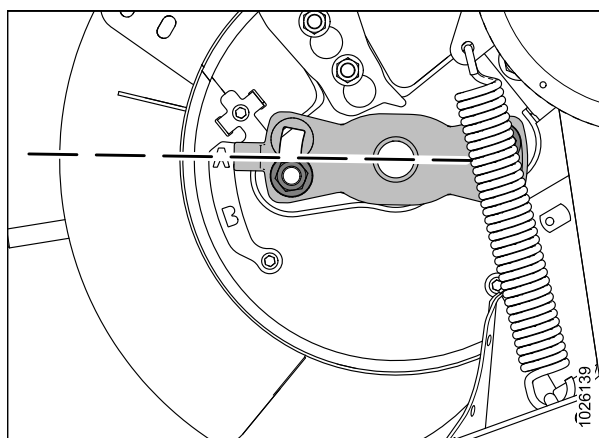


Рисунок 4.98: Положение шнека A

ПРИМЕЧАНИЕ:

Если индикатор указывает на положение B, то пальцы шнека в данный момент будут полностью выдвинуты. Благодаря этому захват и отпускание культуры, перед тем как она попадет в наклонную камеру, происходит позднее. Лучше всего эта настройка подходит для зерновых или бобовых.

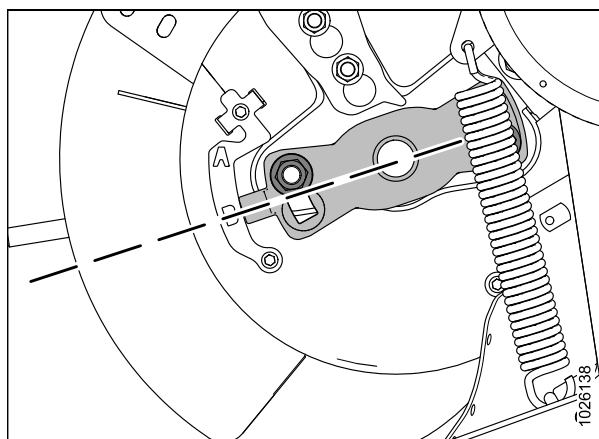


Рисунок 4.99: Положение шнека B

6. Завершив регулировку, затяните гайки (А) с моментом 115 Н·м (85 фунт-сила-фут.).
7. Уберите предохранительные упоры мотовила. Инструкции см. в *Отпускание предохранительных упоров мотовила, страница 42.*

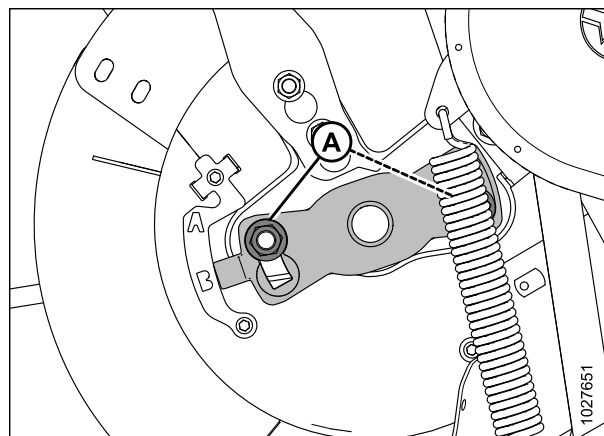


Рисунок 4.100: Индикатор синхронизации пальцев шнека

4.8 Ножевой брус

Ножи на ножевом брусе служат для срезания культуры. Ножи, противорежущие пальцы и головку ножа необходимо время от времени обслуживать.

ОСТОРОЖНО

Всегда держите руки на удалении от пространства между противорежущими пальцами и ножом.

ОСТОРОЖНО

Надевайте защитные сверхпрочные перчатки при работе с ножами или рядом с ними.

ВНИМАНИЕ

Перед обслуживанием машины или открытием крышек привода ознакомьтесь с *4.1 Подготовка машины к сервисному обслуживанию, страница 287.*

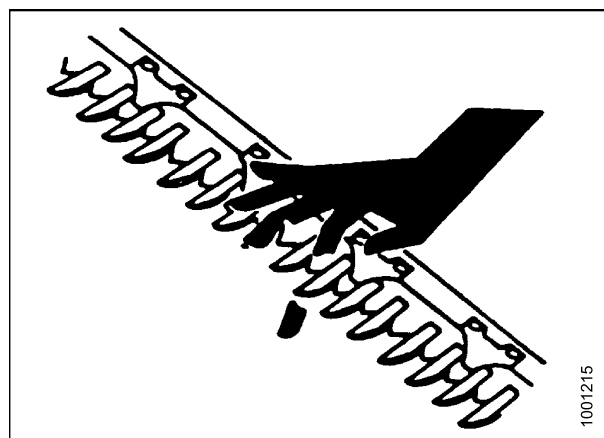


Рисунок 4.101: Опасность при работе с ножевым брусом

4.8.1 Замена сегмента ножа

Отдельные изношенные или поврежденные секции ножа могут быть заменены без снятия ножа с ножевого бруса.

ОПАСНО

Во избежание серьезных травм или смерти из-за непроизвольного запуска машины перед началом регулировки всегда глушите двигатель и вынимайте ключ из замка зажигания.

ОПАСНО

Убедитесь в отсутствии рядом посторонних людей.

⚠ ОСТОРОЖНО

Во избежание телесных травм при падении поднятого мотовила всегда устанавливайте предохранительные упоры перед выполнением любых работ под поднятым мотовилом.

⚠ ОСТОРОЖНО

Надевайте защитные сверхпрочные перчатки при работе с ножами или рядом с ними.

1. Поднимите мотовило до конца.
2. Заглушите двигатель и извлеките ключ из замка зажигания.
3. Установите предохранительные упоры мотовила. Инструкции см. в *Фиксация предохранительных упоров мотовила, страница 41*.
4. Найдите поврежденную секцию ножа. При наличии прижима ослабьте гайки (А), которые крепят прижим (В), чтобы получить доступ к поврежденной секции ножа.

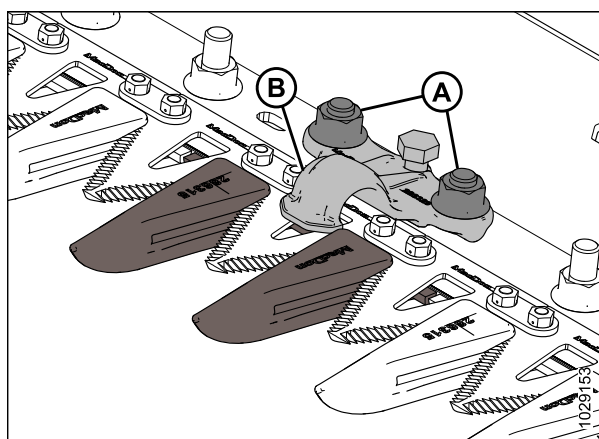


Рисунок 4.102: Ножевой брус

5. Выверните болты с гайками (В). Сохраните крепеж.

ПРИМЕЧАНИЕ:

Если крепеж ножа находится под прижимом, поверните маховик ножа, чтобы изменить положение ножа.

6. Для секций ножа рядом с приводным концом снимите пластинки (С) и поднимите секцию ножа (А) со спинки.
7. Очистите спинку ножа и установите на нее новую секцию.

ПРИМЕЧАНИЕ:

Использование на одном ноже секций как с мелкой, так и крупной насечкой может повлиять на качество среза.

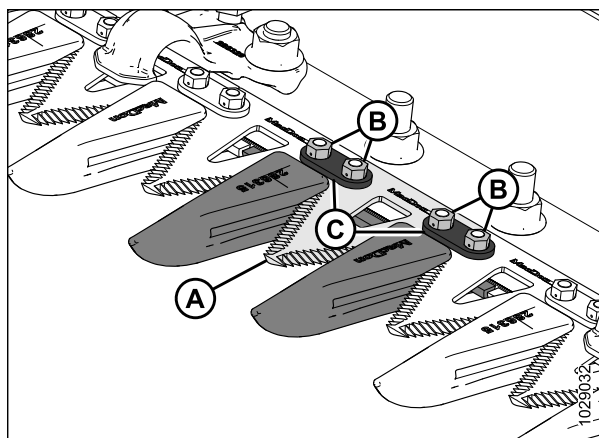


Рисунок 4.103: Ножевой брус

8. Для секций ножа рядом с приводным концом установите чистики (С).
9. Если прижим был демонтирован ранее, установите его на место вместе с болтами и гайками (В).

ПРИМЕЧАНИЕ:

Убедитесь, что головки болтов полностью вошли в продолговатые отверстия на спинке ножа.

10. Затяните гайки (В) с моментом 12 Н·м (8,9 фунт-сила-фута [106 фунт-сила-дюймов]).

11. Порядок проверки регулировки прижимов см. в разделе *Проверка прижима — заостренные противорежущие пальцы, страница 369* или *Проверка прижима — короткие противорежущие пальцы, страница 383*.

4.8.2 Снятие ножа

Если нож поврежден, его необходимо демонтировать.

ОПАСНО

Во избежание серьезных травм или смерти из-за непроизвольного запуска машины перед началом регулировки всегда глушите двигатель и вынимайте ключ из замка зажигания.

ОСТОРОЖНО

Стойте сзади ножа при его снятии во избежание риска травмирования режущими краями. Надевайте защитные перчатки при работе с ножом.

ПРИМЕЧАНИЕ:

На жатках с одинарным приводом ножа головка находится с левой стороны ножа. Жатки с двойным приводом ножа оборудованы двумя головками ножа, расположенными с правой и левой стороны ножа. В случае жаток с двойным приводом ножа перед началом процедуры проверьте, какой нож необходимо демонтировать.

1. Заглушите двигатель и извлеките ключ из замка зажигания.
2. Откройте боковой щиток. Инструкции см. в *Открытие боковых щитков жатки, страница 44*.
3. Установите нож в середину диапазона его хода, вращая маховик, прикрепленный к редуктору привода ножа.
4. Очистите область вокруг головки ножа.
5. Выверните пресс-масленку (А) из пальца.

ПРИМЕЧАНИЕ:

Снятие пресс-масленки в дальнейшем облегчит установку пальца головки ножа на место.

6. Выверните болт с гайкой (В).
7. Вставьте отвертку или стамеску в прорезь (С) для снятия нагрузки с пальца головки ножа.
8. При помощи отвертки или стамески подденьте палец головки ножа вверх в пазу, пока он не отойдет от головки ножа.

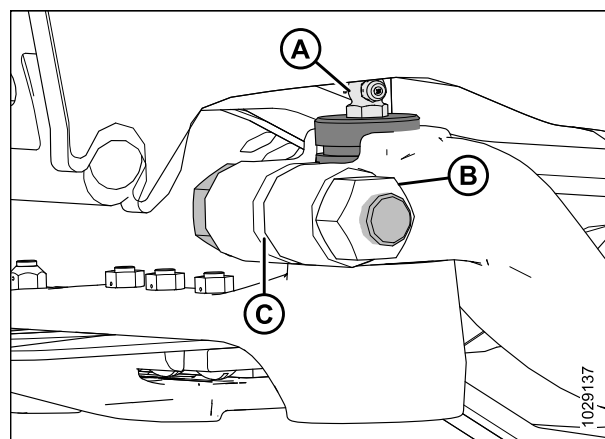


Рисунок 4.104: Головка ножа

- Надавите на нож в сборе (А) по направлению внутрь, пока он не отойдет от рычага (В) привода.

ПРИМЕЧАНИЕ:

Некоторые части рамы и боковины на рисунке убраны, чтобы были видны детали головки ножа.

- Если он не заменяется, закройте подшипник головки ножа (С) пленкой или липкой лентой для защиты от грязи и мусора.
- Переведите рычаг привода ножа (В) в положение наружу, чтобы дать ножу свободный просвет.

ПРИМЕЧАНИЕ:

В случае демонтажа головки ножа или подшипника головки ножа извлеките нож достаточно далеко, чтобы получить доступ к данным частям.

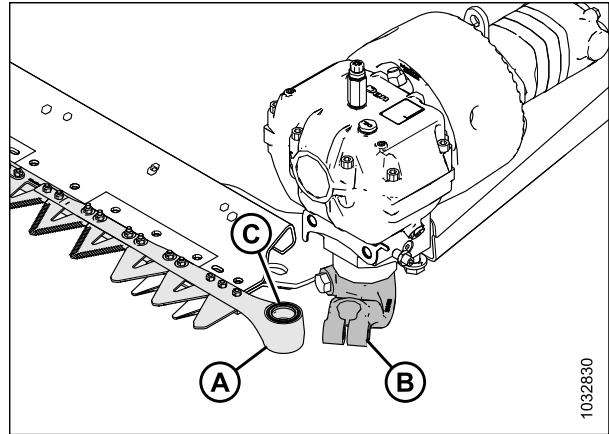


Рисунок 4.105: Левая головка ножа

- Снимите нож (А).

4.8.3 Установка ножа

Если нож демонтирован, выполните следующую процедуру для его установки.

⚠ ОПАСНО

Во избежание серьезных травм или смерти из-за непроизвольного запуска машины перед началом регулировки всегда глушите двигатель и вынимайте ключ из замка зажигания.

⚠ ОСТОРОЖНО

Стойте сзади ножа при его снятии во избежание риска травмирования режущими краями. Надевайте защитные перчатки при работе с ножом.

- Заглушите двигатель и извлеките ключ из замка зажигания.
- Откройте боковой щиток. Инструкции см. в [Открытие боковых щитков жатки, страница 44](#).

ПРИМЕЧАНИЕ:

На рисунках показана установка левого ножа. Данная процедура аналогична установке правого ножа.

- Смажьте подшипник головки ножа (А), после чего установите узел ножа на жатку.

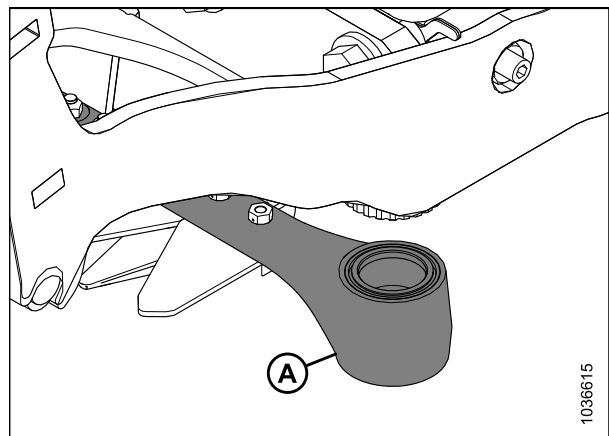


Рисунок 4.106: Головка ножа

4. Установите палец головки ножа (А), вставив его через приводной рычаг в головку ножа.
5. Расположите палец головки ножа (А) так, чтобы канавка (В) оказалась на 2 мм (0,08 дюйм.) над рычагом привода.

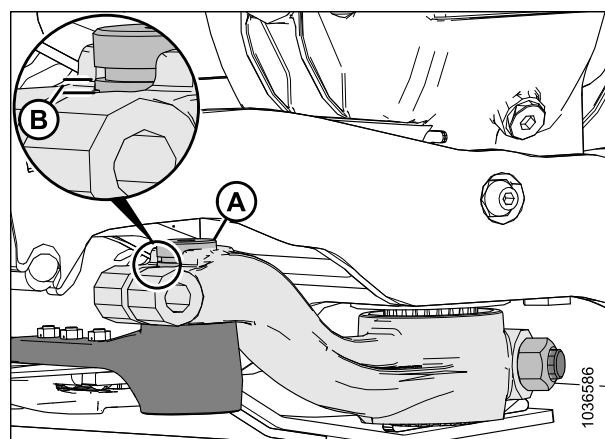


Рисунок 4.107: Головка ножа

6. Зафиксируйте палец головки ножа при помощи болта М16 × 85 мм (А) и гайки (В). Установите болт с внутренней стороны рычага. Затяните болт с моментом 220 Н·м (162 фунт-сила-фут.).
7. Вращая прикрепленный к редуктору привода ножа маховик, передвиньте рычаг ножа ко внутренней границе хода. Убедитесь, что между рычагом привода и головкой ножа остается зазор (С) 0,2–1,2 мм (0,02–0,05 дюйма).
8. Если регулировка рычага привода не требуется, перейдите к операции 9, [страница 355](#). Если требуется регулировка, обратитесь к дилеру.

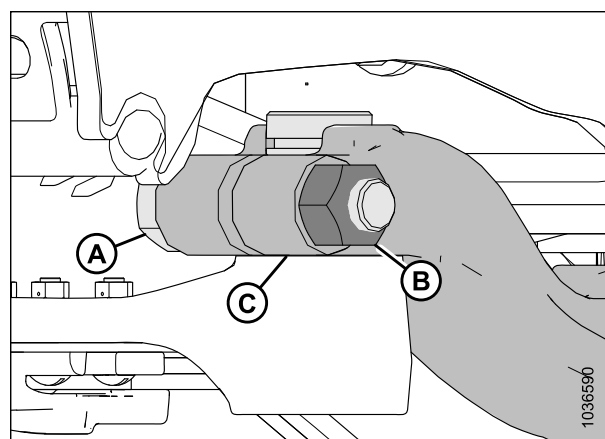


Рисунок 4.108: Головка ножа

9. Установите на место пресс-масленку (А). Заполняйте пресс-масленку смазкой до тех пор, пока головка ножа не начнет слегка двигаться вниз.

ВАЖНО:

НЕ закладывайте в головку ножа слишком большое количество смазки. Чрезмерное количество смазки в головке ножа может привести к смещению ножей, что вызовет перегрев противорежущих пальцев и перегрузку двигателя привода ножа. Если в пресс-масленку внесено слишком много смазки, снимите пресс-масленку, чтобы сбросить давление.

ПРИМЕЧАНИЕ:

Если в полости подшипника остался воздух, головка ножа начнет двигаться вниз до заполнения смазкой.

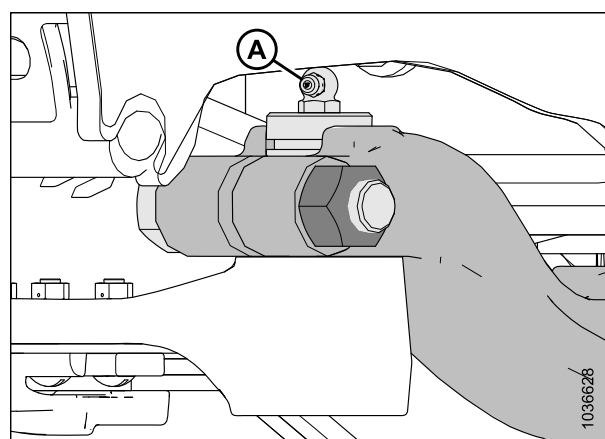


Рисунок 4.109: Головка ножа

10. Закройте боковой щиток. Инструкции см. в [Закрытие боковых щитков жатки, страница 45](#).

4.8.4 Запасные ножи

В задней трубе жатки справа можно хранить два запасных ножа (А). Убедитесь, что запасные ножи зафиксированы при помощи защелки (В) и фиксатора (С).

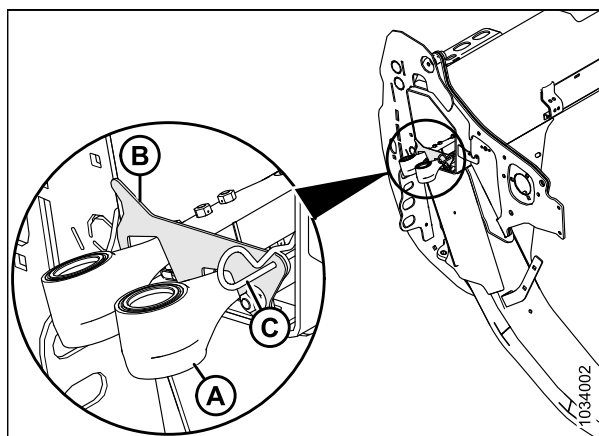


Рисунок 4.110: Запасные ножи

4.8.5 Заостренные противорежущие пальцы и прижимы

Противорежущие пальцы помогают выровнять ножевой брус. Прижимы прижимают секции на режущем аппарате к противорежущим пальцам, чтобы обеспечить правильное срезание.

В конфигурациях с заостренными элементами используются следующие противорежущие пальцы и прижимы.

ПРИМЕЧАНИЕ:

В конфигурациях с заостренными противорежущими пальцами требуется два укороченных противорежущих пальца, по одному с каждой стороны ножевого бруса.

ПРИМЕЧАНИЕ:

Для замены противорежущих пальцев можно использовать комплект четверных заостренных противорежущих пальцев. Четверные заостренные противорежущие пальцы идеально подходят для использования на каменистой местности или для уборки склонных к осыпанию культур, таких как чечевица. Для получения дополнительной информации см. каталог запасных частей жатки.

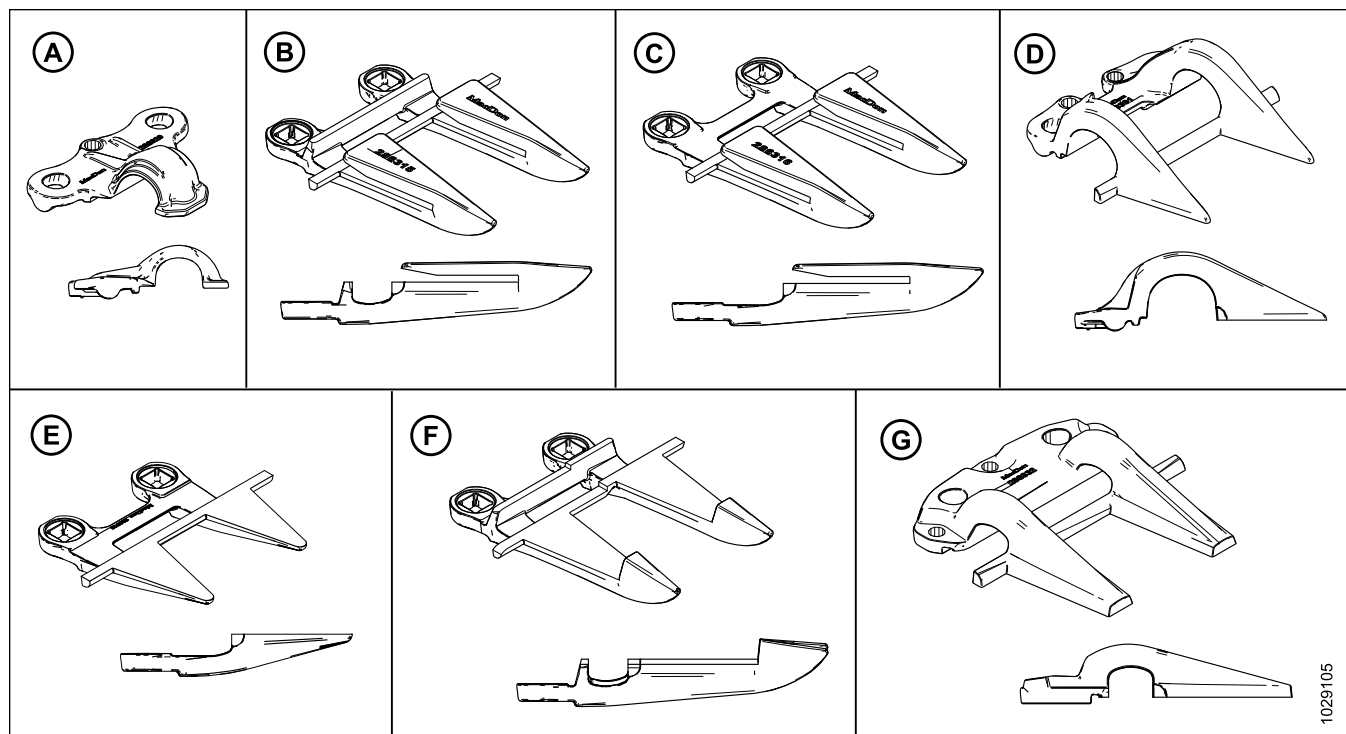


Рисунок 4.111: Типы противорезающих пальцев и прижимов, используемых в заостренных конфигурациях

A — заостренный прижим (MD № 286329)

B — заостренный противорезающий палец (MD № 286315)

C — противорезающий палец с заостренным концом (без износной планки) (MD № 286316)⁷⁹

D — концевой прижим PlugFree™ (MD № 286331)

E — концевой противорезающий палец PlugFree™ (без износной планки) (MD № 286319)⁸⁰

F — заостренный центральный противорезающий палец (MD № 286317)⁸¹

G — заостренный центральный прижим (MD № 286332)⁸¹

Разные жатки имеют разную конфигурацию противорезающих пальцев. При замене заостренных противорезающих пальцев и прижимов следите, чтобы последовательность замены соответствовала типу жатки. См. соответствующий тематический раздел.

- *Заостренные конфигурации противорезающих пальцев на жатке с одинарным приводом ножа, страница 358*
- *Заостренные конфигурации противорезающих пальцев на жатке с двойным приводом ножа — жатка FD235, страница 359*
- *Заостренные конфигурации противорезающих пальцев на жатке с двойным приводом ножа — жатка FD240, страница 360*
- *Конфигурации с остроконечным противорезающим пальцем на жатке с двойным ножом — FD241 и FD261, страница 361*
- *Заостренные конфигурации противорезающих пальцев на жатке с двойным приводом ножа — жатка FD245, страница 362*
- *Заостренные конфигурации противорезающих пальцев на жатке с двойным приводом ножа — жатка FD250, страница 363*

79. Устанавливается в позициях 2, 3 и 4 на приводной стороне. См. *Замена заостренных противорезающих пальцев, страница 366.*

80. Устанавливается в позиции 1 на приводной стороне. На жатках с одинарным ножом используют стандартный противорезающий палец на правом конце.

81. Только жатки с двойным ножом.

Заостренные конфигурации противорежущих пальцев на жатке с одинарным приводом ножа

Жатки разного размера имеют разную конфигурацию противорежущих пальцев. На приведенном рисунке показаны заостренные противорежущие пальцы, установленные на жатках с одинарным приводом ножа.

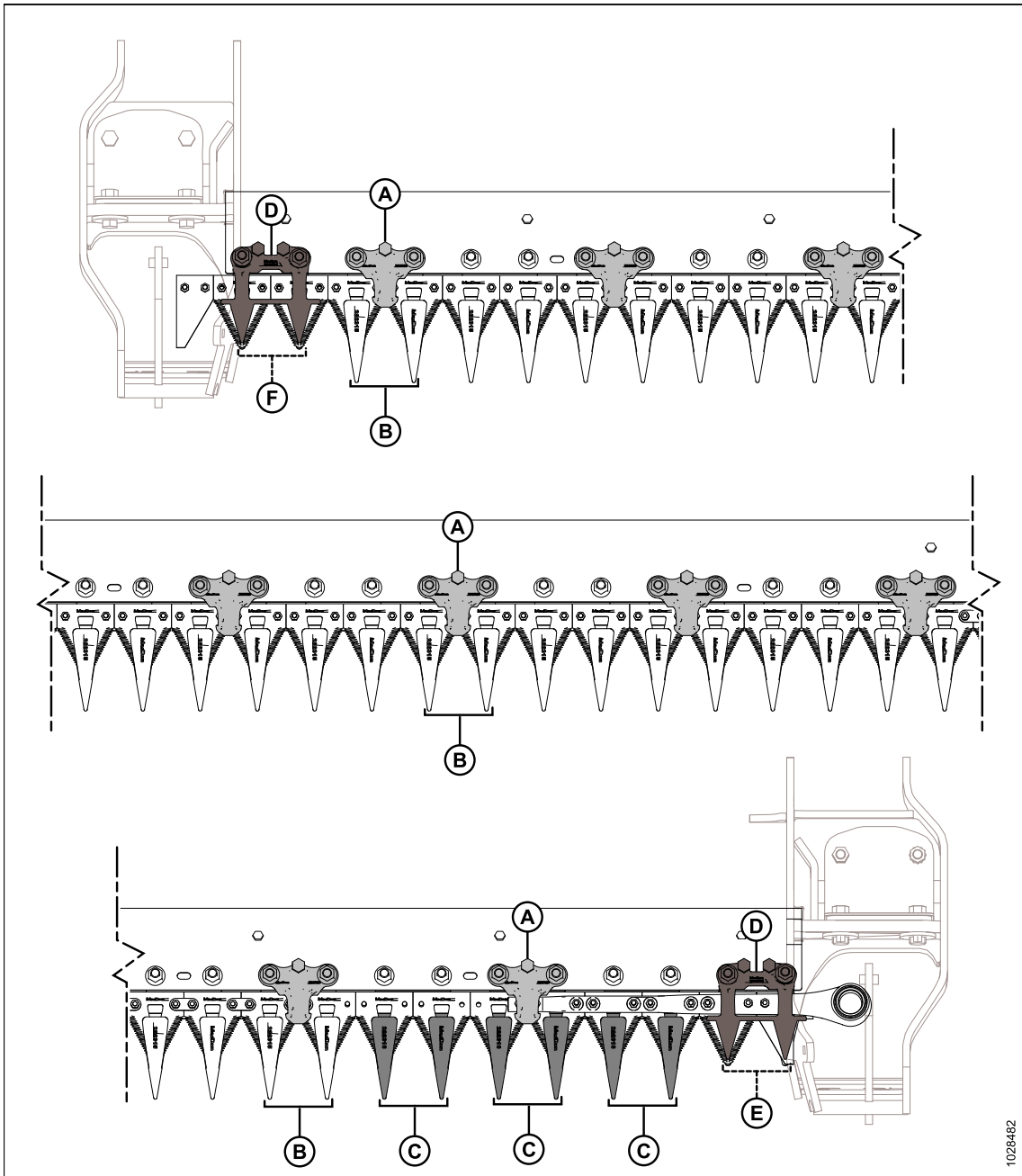


Рисунок 4.112: Местоположение заостренных противорежущих пальцев и прижимов — жатки с одинарными ножами

A — заостренный прижим (MD № 286329)

C — противорежущий палец с заостренным концом (без износной планки) (MD № 286316)

E — противорежущий палец PlugFree™ (без износной планки) (MD № 286319)

B — заостренный противорежущий палец (MD № 286315)

D — прижим PlugFree™ (MD № 286331)

F — укороченный противорежущий палец (MD № 286318)

Заостренные конфигурации противорежущих пальцев на жатке с двойным приводом ножа — жатка FD235

Разные жатки имеют разную конфигурацию противорежущих пальцев. На приведенном рисунке показаны остроконечные противорежущие пальцы, установленные на жатках FD235 с двойным приводом ножа.

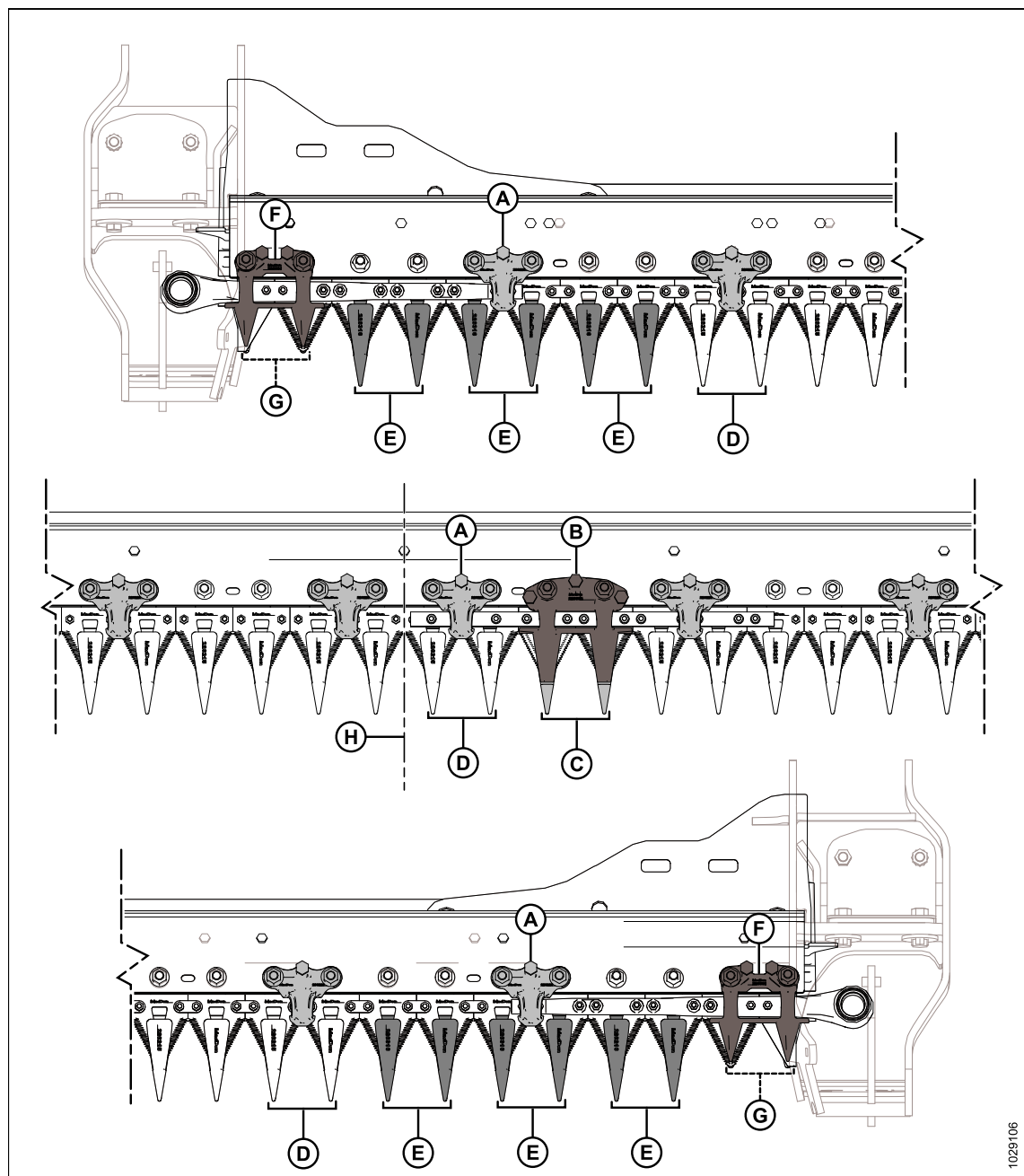


Рисунок 4.113: Расположение остроконечных противорежущих пальцев и прижимов — FD235

- | | |
|---|--|
| A — заостренный прижим (MD № 286329) ⁸² | B — заостренный центральный прижим (MD № 286332) |
| C — заостренный центральный противорежущий палец (MD № 286317) | D — заостренный противорежущий палец (MD № 286315) |
| E — противорежущий палец с заостренным концом (без износной планки) (MD № 286316) | F — прижим PlugFree™ (MD № 286331) |
| G — противорежущий палец PlugFree™ (без износной планки) (MD № 286319) | H — центр жатки |

82. Независимо от конфигурации, справа от центрального противорежущего пальца должен быть установлен прижим.

Заостренные конфигурации противорежущих пальцев на жатке с двойным приводом ножа — жатка FD240

Противорежущие пальцы помогают выровнять ножевой брус. Прижимы прижимают секции на режущем аппарате к противорежущим пальцам, чтобы обеспечить правильное срезание.

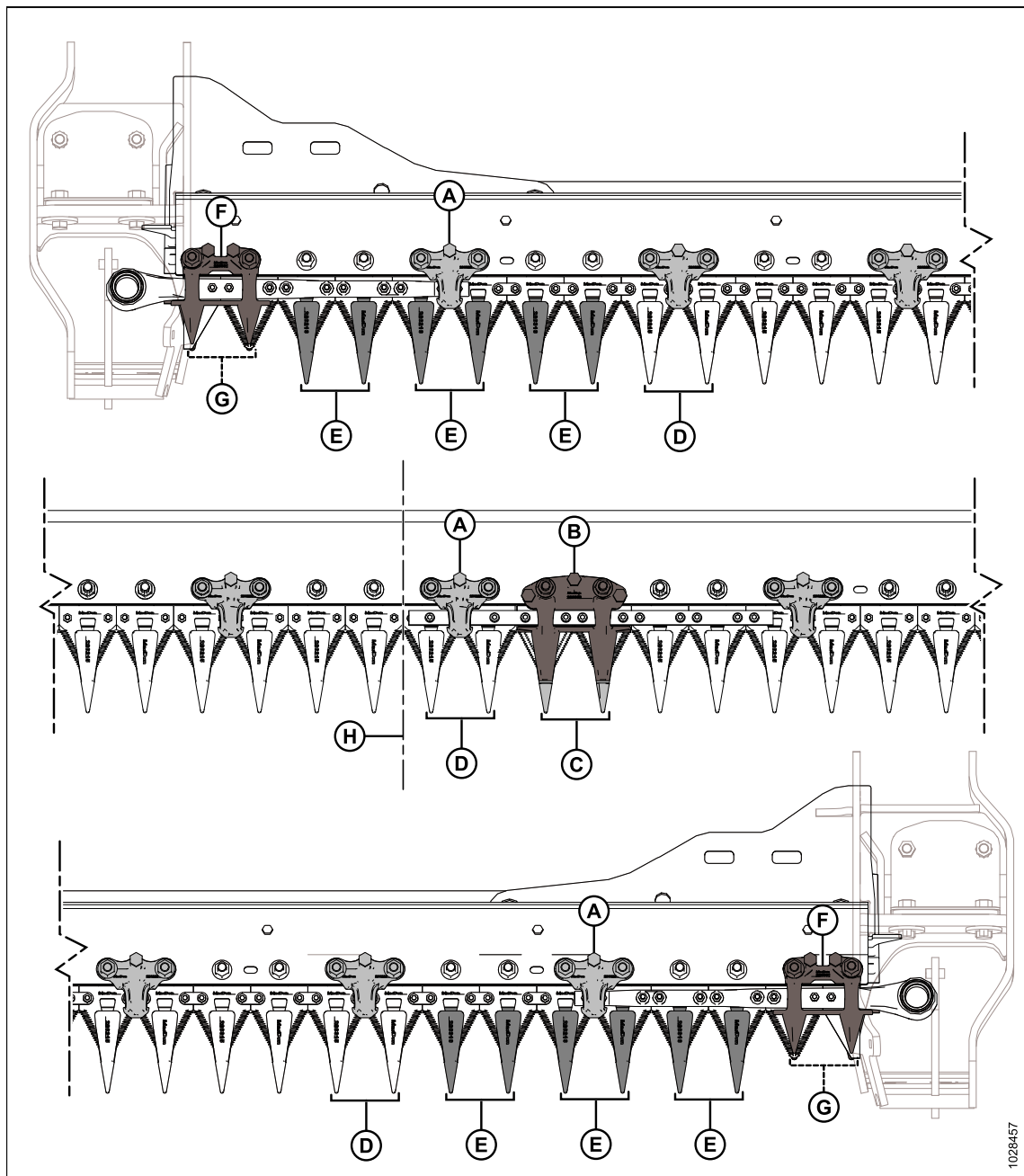


Рисунок 4.114: Местоположение заостренных противорежущих пальцев и прижимов — жатка с двойным ножом FD240

A — заостренный прижим (MD № 286329)

C — заостренный центральный противорежущий палец (MD № 286317)

E — противорежущий палец с заостренным концом (без износной планки) (MD № 286316)

G — укороченный противорежущий палец (без износной планки) (MD № 286319)

B — заостренный центральный прижим (MD № 286332)

D — заостренный противорежущий палец (MD № 286315)

F — короткий прижим ножа (MD № 286331)

H — центр жатки

Конфигурации с остроконечным противорежущим пальцем на жатке с двойным ножом — FD241 и FD261

Жатки разного размера имеют разную конфигурацию противорежущих пальцев. На приведенном рисунке показаны остроконечные противорежущие пальцы, установленные на жатках FD241 и FD261 с двойным приводом ножа.

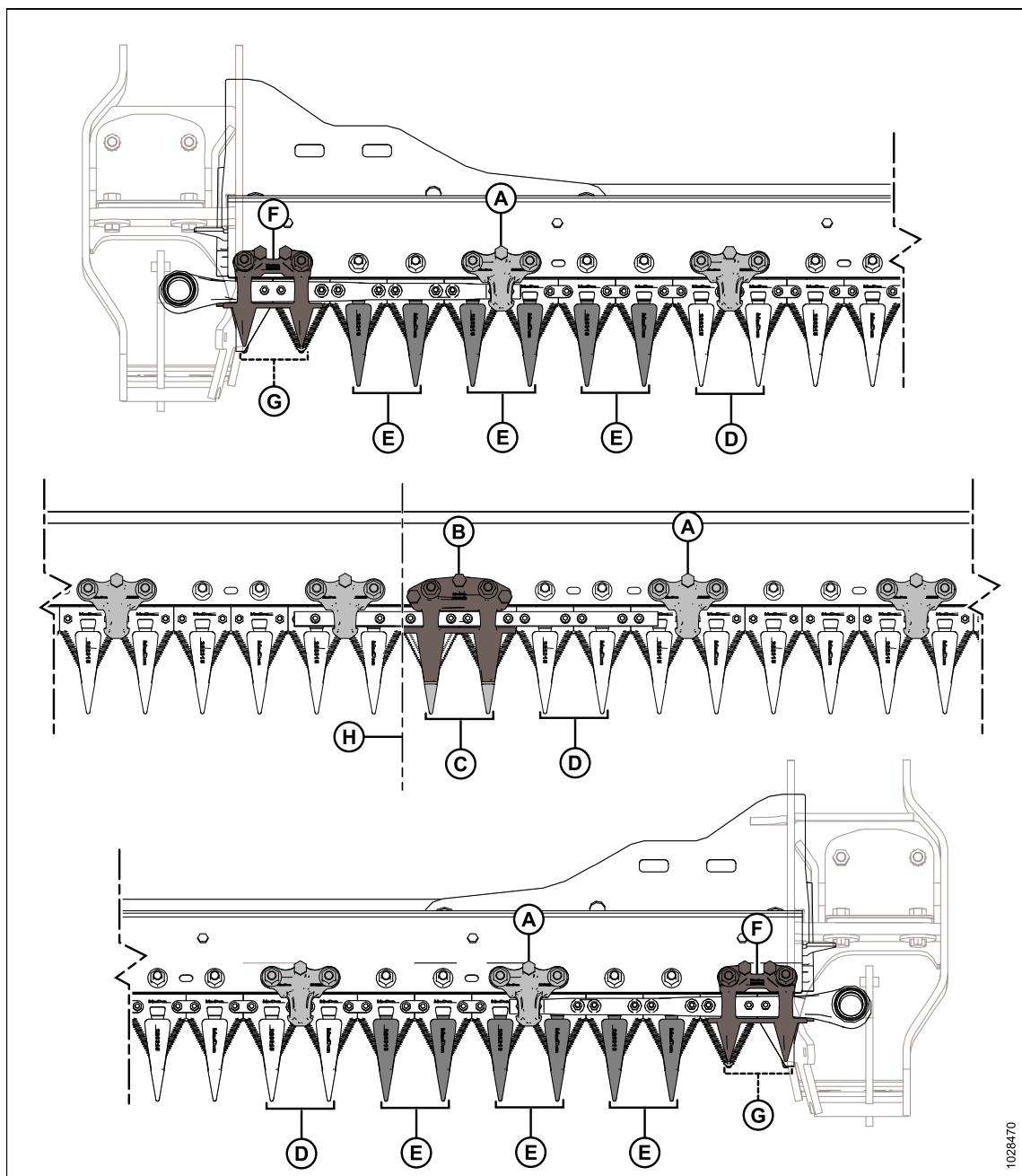


Рисунок 4.115: Расположение заостренных противорежущих пальцев и прижимов

A — заостренный прижим (MD № 286329)⁸³

C — заостренный центральный противорежущий палец (MD № 286317)

E — противорежущий палец с заостренным концом (без износной планки) (MD № 286316)

G — противорежущий палец PlugFree™ (без износной планки) (MD № 286319)

B — заостренный центральный прижим (MD № 286332)

D — заостренный противорежущий палец (MD № 286315)

F — прижим PlugFree™ (MD № 286331)

H — центр жатки

83. Независимо от конфигурации, справа от центрального противорежущего пальца должен быть установлен прижим.

Заостренные конфигурации противорежущих пальцев на жатке с двойным приводом ножа — жатка FD245

Жатки разного размера имеют разную конфигурацию противорежущих пальцев. На приведенном рисунке показаны остроконечные противорежущие пальцы, установленные на жатках FD245 с двойным приводом ножа.

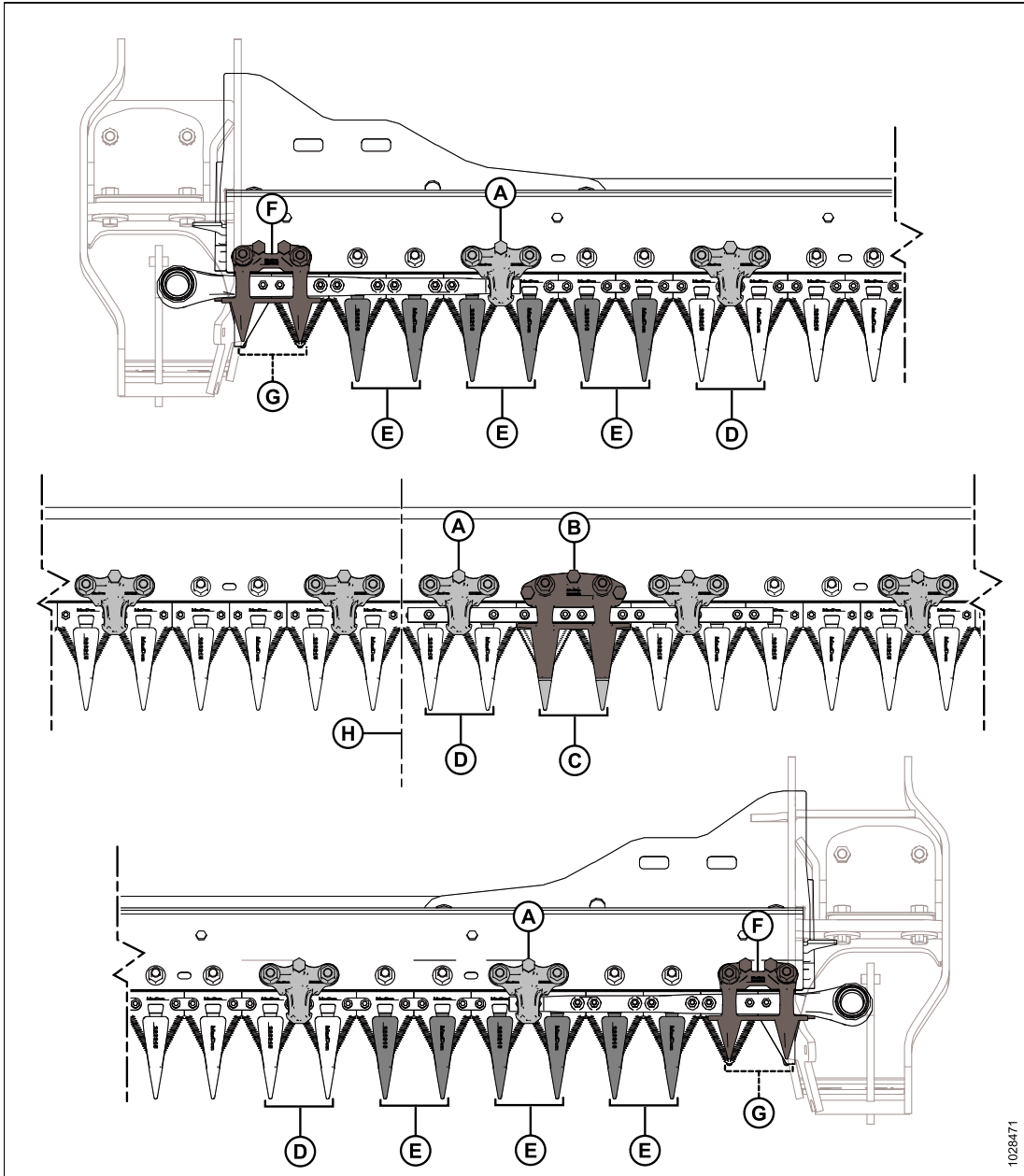


Рисунок 4.116: Местоположение остроконечных противорежущих пальцев и прижимов — жатка FD245 с двойным приводом ножа

- | | |
|---|--|
| A — заостренный прижим (MD № 286329) ⁸⁴ | B — заостренный центральный прижим (MD № 286332) |
| C — заостренный центральный противорежущий палец (MD № 286317) | D — заостренный противорежущий палец (MD № 286315) |
| E — противорежущий палец с заостренным концом (без износной планки) (MD № 286316) | F — прижим PlugFree™ (MD № 286331) |
| G — противорежущий палец PlugFree™ (без износной планки) (MD № 286319) | H — центр жатки |

84. Независимо от схемы, справа от центрального противорежущего пальца должен быть установлен прижим

Заостренные конфигурации противорежущих пальцев на жатке с двойным приводом ножа — жатка FD250

Жатки разного размера имеют разную конфигурацию противорежущих пальцев. На приведенном рисунке показаны остроконечные противорежущие пальцы, установленные на жатках FD250 с двойным приводом ножа.

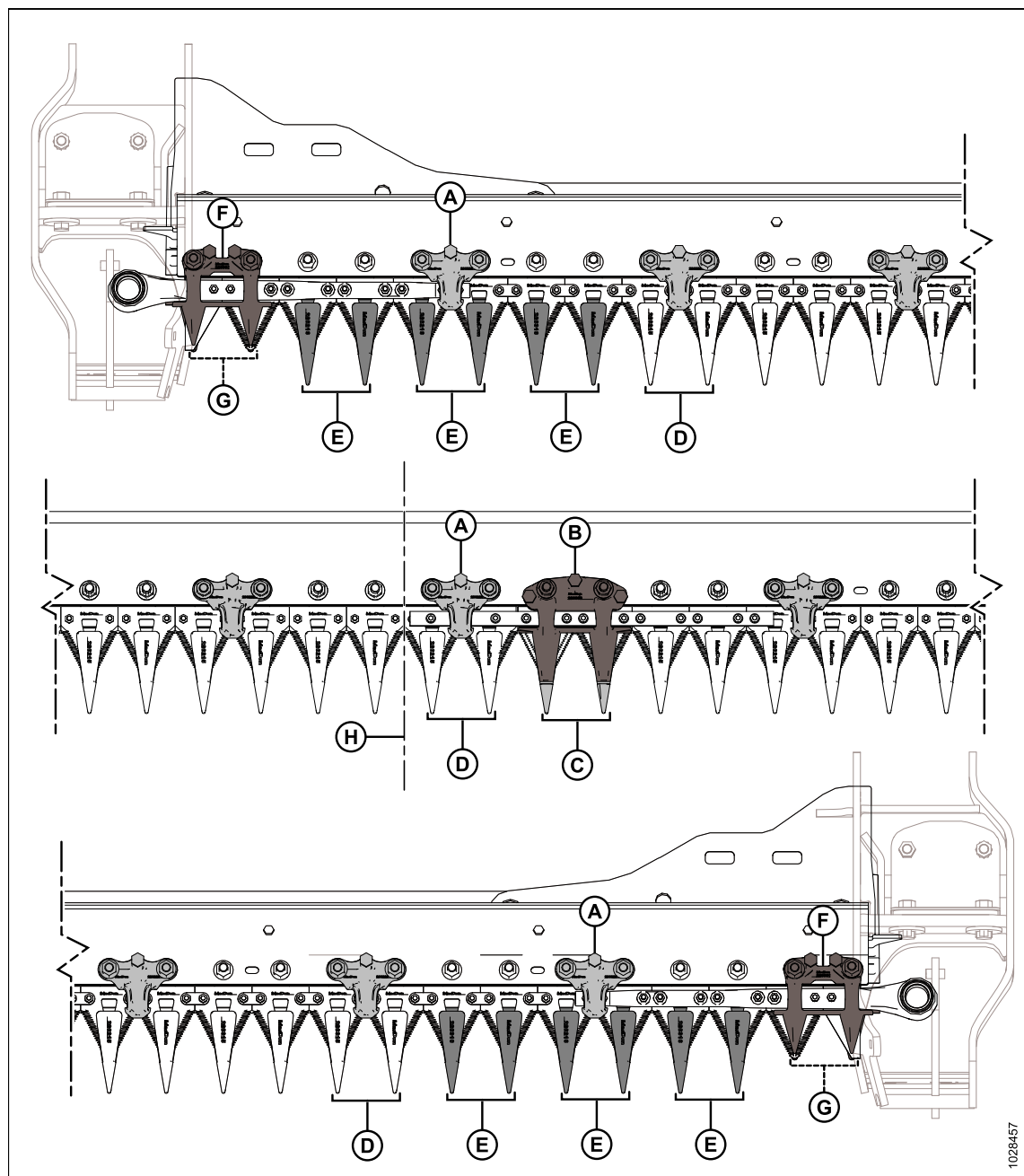


Рисунок 4.117: Местоположение заостренных противорежущих пальцев и прижимов — жатка с двойным ножом FD250

A — заостренный прижим (MD № 286329)

C — заостренный центральный противорежущий палец (MD № 286317)

E — противорежущий палец с заостренным концом (без износной планки) (MD № 286316)

G — укороченный противорежущий палец (без износной планки) (MD № 286319)

B — заостренный центральный прижим (MD № 286332)

D — заостренный противорежущий палец (MD № 286315)

F — короткий прижим ножа (MD № 286331)

H — центр жатки

Регулировка противорежущих пальцев ножа и пальцевого бруса

Если противорежущий палец или пальцевый брус стоят неровно из-за удара о камень или препятствие, используйте инструмент для выравнивания противорежущих пальцев, чтобы исправить выравнивание.

 **ОПАСНО**

Убедитесь в отсутствии рядом посторонних людей.

 **ОПАСНО**

Во избежание серьезных травм или смерти из-за непроизвольного запуска машины перед началом регулировки всегда глушите двигатель и вынимайте ключ из замка зажигания.

 **ОСТОРОЖНО**

Во избежание телесных травм при падении поднятого мотовила всегда устанавливайте предохранительные упоры перед выполнением любых работ под поднятым мотовилом.

 **ОСТОРОЖНО**

Надевайте защитные сверхпрочные перчатки при работе с ножами или рядом с ними.

1. Поднимите мотовило до конца.
2. Заглушите двигатель и извлеките ключ из замка зажигания.
3. Установите предохранительные упоры мотовила. Инструкции см. в [Фиксация предохранительных упоров мотовила, страница 41](#).

ТЕХНИЧЕСКОЕ И СЕРВИСНОЕ ОБСЛУЖИВАНИЕ

4. Чтобы выправить концы противорезающих пальцев вверх, установите инструмент для выпрямления противорезающих пальцев, как показано на рисунке, и потяните инструмент вверх.

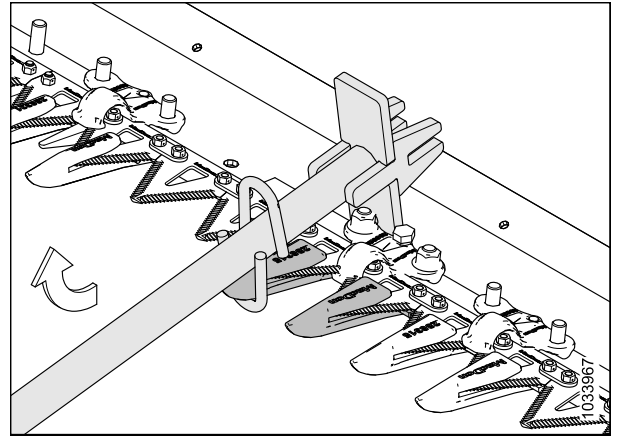


Рисунок 4.118: Регулировка смещением вверх — заостренный противорезающий палец

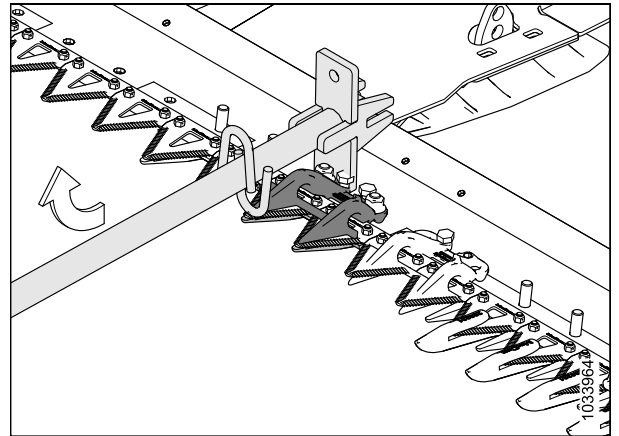


Рисунок 4.119: Регулировка смещением вверх — укороченный противорезающий палец

5. Чтобы выправить концы противорезающих пальцев вниз, установите инструмент для выпрямления противорезающих пальцев, как показано на рисунке, и надавите на инструмент вниз.

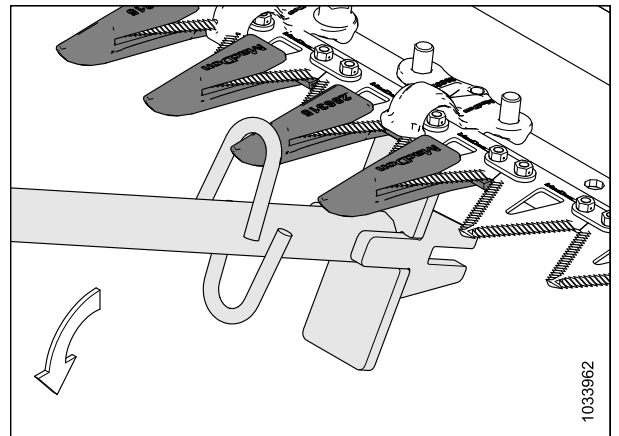


Рисунок 4.120: Регулировка смещением вниз — заостренный противорезающий палец

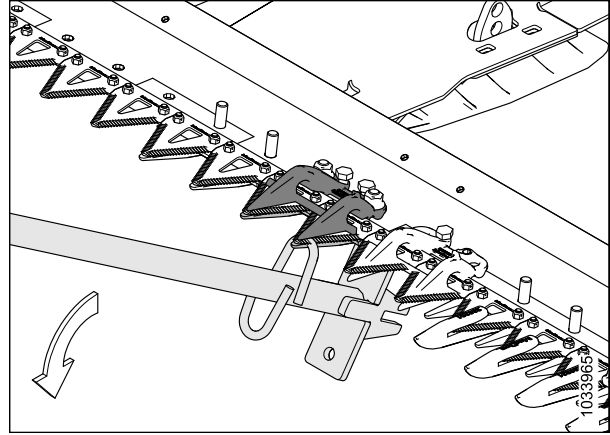


Рисунок 4.121: Регулировка смещением вниз — укороченный противорежущий палец

6. Чтобы отрегулировать планку противорежущего пальца, расположите инструмент для выпрямления противорежущих пальцев, как показано на рисунке, после чего соответственно надавите на инструмент или потяните его вверх.

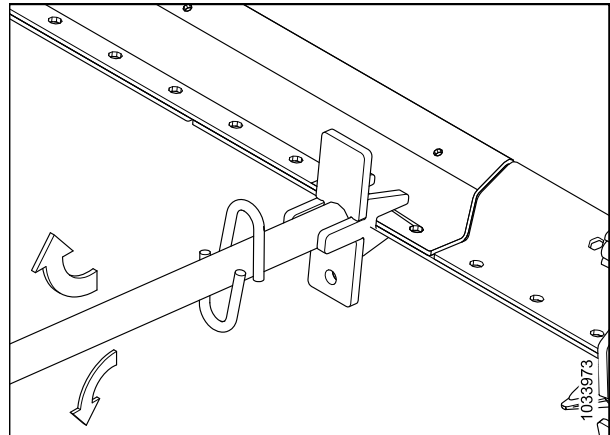


Рисунок 4.122: Регулировка пальцевого бруса — без противорежущих пальцев

Замена заостренных противорежущих пальцев

Противорежущие пальцы со временем затупляются и требуют замены. Эта процедура предназначена для замены стандартных противорежущих пальцев и специальных (на стороне привода) противорежущих пальцев, которые находятся ближе к двигателю привода ножа.

⚠ ОПАСНО

Во избежание серьезных травм или смерти из-за непроизвольного запуска машины перед началом регулировки всегда глушите двигатель и вынимайте ключ из замка зажигания.

⚠ ОПАСНО

Убедитесь в отсутствии рядом посторонних людей.

⚠ ОСТОРОЖНО

Во избежание телесных травм при падении поднятого мотовила всегда устанавливайте предохранительные упоры перед выполнением любых работ под поднятым мотовилом.

⚠ ОСТОРОЖНО

Надевайте защитные сверхпрочные перчатки при работе с ножами или рядом с ними.

ВАЖНО:

При замене заостренных противорезущих пальцев следите, чтобы последовательность прижимов соответствовала типу и ширине жатки. Подробнее — см. [4.8.5 Заостренные противорезущие пальцы и прижимы, страница 356](#).

ПРИМЕЧАНИЕ:

Для замены противорезущих пальцев можно использовать комплект четверных заостренных противорезущих пальцев. Четверной заостренный противорезущий палец идеально подходит для использования на каменистой местности или для уборки склонных к осыпанию культур, таких как чечевица. Для получения дополнительной информации см. каталог запасных частей жатки.

ВАЖНО:

Жатки с одинарным или двойным приводом ножа: На обоих концах жатки место 1 (на наружном краю) занимает укороченный противорезущий палец. На приводной стороне жатки, места 2, 3 и 4 занимают противорезущие пальцы с заостренным концом (без износных планок). Начиная от места 5, оставшиеся места занимают заостренные противорезущие пальцы. Проследите, чтобы в этих местах устанавливались соответствующие сменные противорезущие пальцы.

ВАЖНО:

Жатки с двойным приводом ножа: В месте, где перекрываются два ножа, должен быть установлен центральный заостренный противорезущий палец. Порядок замены заостренного центрального противорезущего пальца немного отличается. Инструкции см. в разделе [Замена заостренного центрального противорезущего пальца — жатка с двойным приводом ножа, страница 372](#).

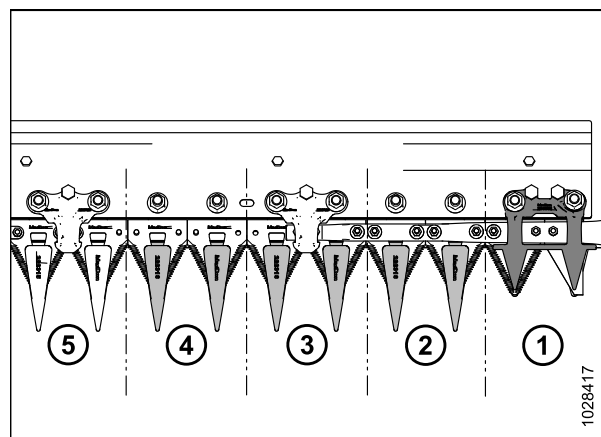


Рисунок 4.123: Заостренные противорезущие пальцы на приводной стороне

1. Поднимите мотовило до конца.
2. Заглушите двигатель и извлеките ключ из замка зажигания.
3. Установите предохранительные упоры мотовила. Инструкции см. в [Фиксация предохранительных упоров мотовила, страница 41](#).
4. Откройте боковой щиток. Инструкции см. в [Открытие боковых щитков жатки, страница 44](#).
5. Поверните маховик, прикрепленный к редуктору привода ножа, чтобы регулировать положение ножа тех пор, пока секции ножа не окажутся посередине между противорезущими пальцами.
6. Закройте боковой щиток. Инструкции см. в [Закрытие боковых щитков жатки, страница 45](#).

ТЕХНИЧЕСКОЕ И СЕРВИСНОЕ ОБСЛУЖИВАНИЕ

7. Развинтите две гайки с болтами (В), которыми заостренный противорежущий палец (А) и прижим (С) (если он есть) крепятся к ножевому брусу.
8. Снимите заостренный противорежущий палец (А), прижим (С), и пластмассовую износную пластину.

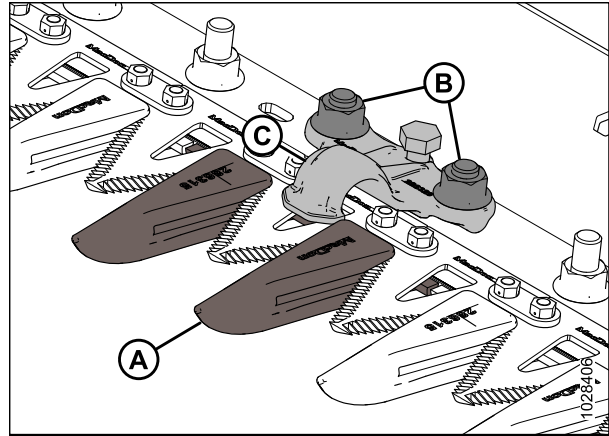


Рисунок 4.124: Заостренные противорежущие пальцы

9. Расположите пластмассовую износную пластину (А) и сменный заостренный противорежущий палец (В) под ножевым бруском.

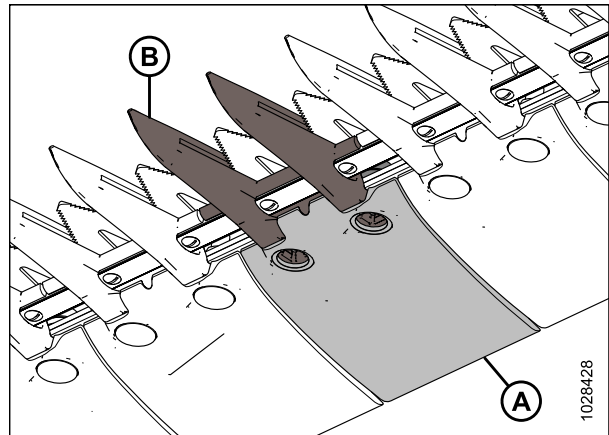


Рисунок 4.125: Заостренный противорежущий палец и износная пластина

10. Установите прижим (А) (если он есть) и ослабьте регулировочный болт (С) так, чтобы он не выступал из-под низа прижима.
11. Зафиксируйте заостренный противорежущий палец, противоизносную пластину и прижим (если он есть) двумя болтами с гайками (В). Затяните гайки с моментом 85 Н·м (63 фунт-сила-фут.).
12. Если в этом месте находится прижим, см. раздел *Регулировка прижима — заостренные противорежущие пальцы, страница 370.*

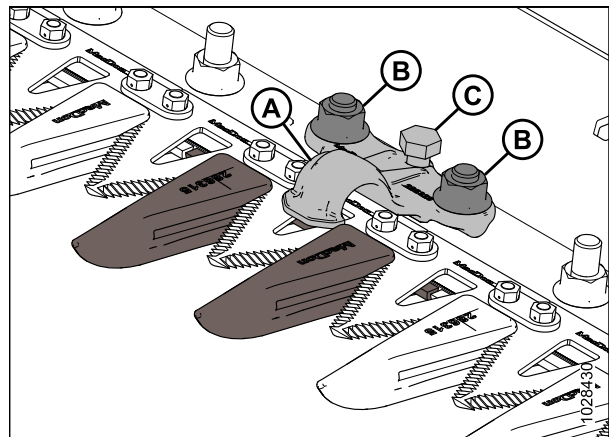


Рисунок 4.126: Заостренные противорежущие пальцы

Проверка прижима — заостренные противорежущие пальцы

Прижимы заостренных противорежущих пальцев предотвращают отрыв секций ножа на ножевом брусе от противорежущих пальцев, позволяя при этом ножу двигаться. Осмотрите прижимы и убедитесь, что между прижимами и секциями ножа имеется достаточный зазор.

Процедура относится к стандартным прижимам. О проверке центрального прижима на жатках с двойным приводом ножа см. *Проверка центрального прижима на жатке с двойным приводом ножа — заостренные противорежущие пальцы, страница 374.*

ПРИМЕЧАНИЕ:

Перед регулировкой прижима выровняйте противорежущие пальцы. Инструкции см. в разделе *Регулировка противорежущих пальцев ножа и пальцевого бруса, страница 364.*



ОПАСНО

Убедитесь в отсутствии рядом посторонних людей.



ОПАСНО

Во избежание серьезных травм или смерти из-за непроизвольного запуска машины перед началом регулировки всегда глушите двигатель и вынимайте ключ из замка зажигания.



ОСТОРОЖНО

Во избежание телесных травм при падении поднятого мотовила всегда устанавливайте предохранительные упоры перед выполнением любых работ под поднятым мотовилом.



ОСТОРОЖНО

Надевайте защитные сверхпрочные перчатки при работе с ножами или рядом с ними.

1. Поднимите мотовило до конца.
2. Заглушите двигатель и извлеките ключ из замка зажигания.
3. Установите предохранительные упоры мотовила. Инструкции см. в *Фиксация предохранительных упоров мотовила, страница 41.*
4. Откройте боковой щиток. Инструкции см. в *Открытие боковых щитков жатки, страница 44.*
5. Поверните маховик, прикрепленный к редуктору привода ножа, так, чтобы расположить секцию (A) ножа под прижимом (B) и между противорежущими пальцами (C).
6. Надавите на секцию ножа (A) с усилием примерно 44 Н (10 фунт-сил) и замерьте щупом зазор между прижимом (B) и секцией ножа. Убедитесь, что зазор составляет 0,1–0,5 мм (0,004–0,020 дюйм.).
7. При необходимости регулировки см. *Регулировка прижима — заостренные противорежущие пальцы, страница 370.*
8. Закройте боковой щиток. Инструкции см. в *Закрытие боковых щитков жатки, страница 45.*

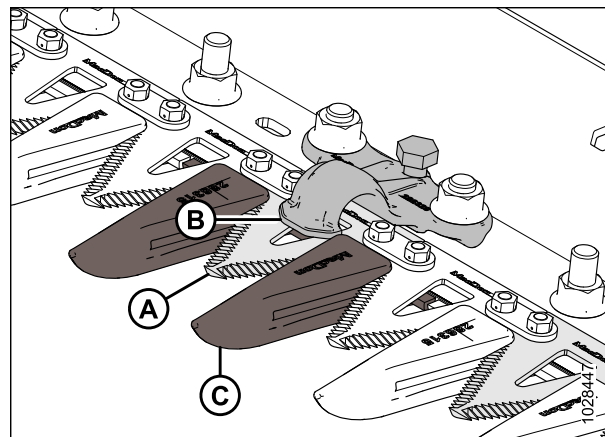


Рисунок 4.127: Прижим острого противорежущего пальца

Регулировка прижима — заостренные противорежущие пальцы

Если нож застревает в прижиге остроконечного или четверного остроконечного противорежущего пальца, отрегулируйте данный прижим согласно приведенному технологическому процессу.

Данная процедура применима к стандартным прижигам. О регулировке центрального прижима на жатках с двойным приводом ножа см. [Регулировка центрального прижима на жатке с двойным приводом ножа — заостренные противорежущие пальцы, страница 376.](#)

ОПАСНО

Убедитесь в отсутствии рядом посторонних людей.

ОПАСНО

Во избежание серьезных травм или смерти из-за непроизвольного запуска машины перед началом регулировки всегда глушите двигатель и вынимайте ключ из замка зажигания.

ОСТОРОЖНО

Во избежание телесных травм при падении поднятого мотовила всегда устанавливайте предохранительные упоры перед выполнением любых работ под поднятым мотовилом.

ОСТОРОЖНО

Надевайте защитные сверхпрочные перчатки при работе с ножами или рядом с ними.

1. Выровняйте противорежущие пальцы. Инструкции см. в [Регулировка противорежущих пальцев ножа и пальцевого бруса, страница 364.](#)
2. Поднимите мотовило до конца.
3. Заглушите двигатель и извлеките ключ из замка зажигания.
4. Установите предохранительные упоры мотовила. Инструкции см. в [Фиксация предохранительных упоров мотовила, страница 41.](#)
5. Отрегулируйте зазор прижима следующим образом.
 - Чтобы опустить переднюю часть прижима (А) и уменьшить зазор, поверните регулировочный болт (В) по часовой стрелке.
 - Чтобы поднять переднюю часть прижима (А) и увеличить зазор, поверните регулировочный болт (В) против часовой стрелки.

ПРИМЕЧАНИЕ:

Для более значительных регулировок перед вращением регулировочного болта (В) может потребоваться ослабить гайки (С). После регулировки снова затяните гайки с усилием 85 Н·м (63 фунт-сила-фут.).

6. Проверьте зазор прижима. Инструкции см. в разделе [Проверка прижима — заостренные противорежущие пальцы, страница 369.](#)

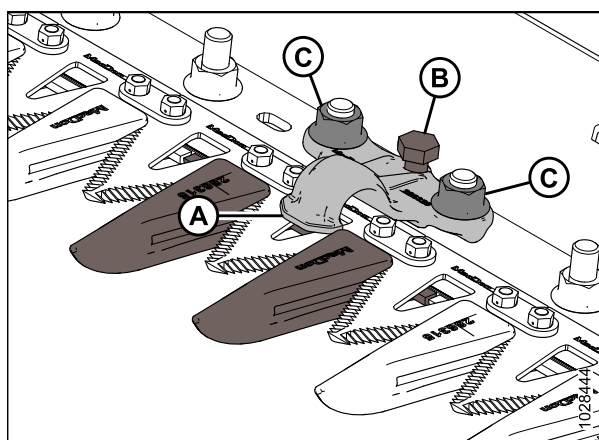


Рисунок 4.128: Заостренный прижим

ТЕХНИЧЕСКОЕ И СЕРВИСНОЕ ОБСЛУЖИВАНИЕ

7. Оставьте двигатель работать на низких оборотах холостого хода и послушайте, нет ли шума, вызванного недостаточным зазором. При необходимости повторно выполните операции [5, страница 370–6, страница 370](#).

ВАЖНО:

Недостаточный зазор прижима приведет к перегреву ножа и противорежущих пальцев.

Замена заостренного центрального противорежущего пальца — жатка с двойным приводом ножа

Порядок замены противорежущего пальца в центре жатки с двойным приводом ножа (где два ножа перекрывают друг друга) отличается от процедуры для заостренных противорежущих пальцев.

ОПАСНО

Во избежание серьезных травм или смерти из-за непроизвольного запуска машины перед началом регулировки всегда глушите двигатель и вынимайте ключ из замка зажигания.

ОПАСНО

Убедитесь в отсутствии рядом посторонних людей.

ОСТОРОЖНО

Во избежание телесных травм при падении поднятого мотовила всегда устанавливайте предохранительные упоры перед выполнением любых работ под поднятым мотовилом.

ОСТОРОЖНО

Надевайте защитные сверхпрочные перчатки при работе с ножами или рядом с ними.

1. Поднимите мотовило до конца.
2. Заглушите двигатель и извлеките ключ из замка зажигания.
3. Установите предохранительные упоры мотовила. Инструкции см. в [Фиксация предохранительных упоров мотовила, страница 41](#).
4. Отверните и снимите две гайки с болтами (С), которыми противорежущий палец (А) и прижим (В) крепятся к ножевому брусу.
5. Снимите противорежущий палец (А), пластмассовую износную пластину и прижим (В).

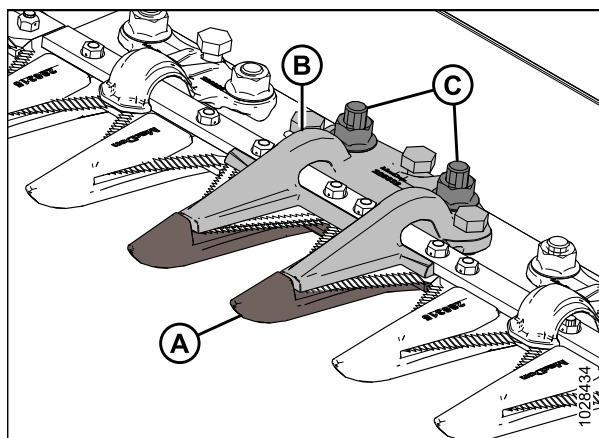


Рисунок 4.129: Заостренный центральный противорежущий палец

ВАЖНО:

Убедитесь, что сменный противорежущий палец правильно выбран под соответствующую ему режущую поверхность (A).

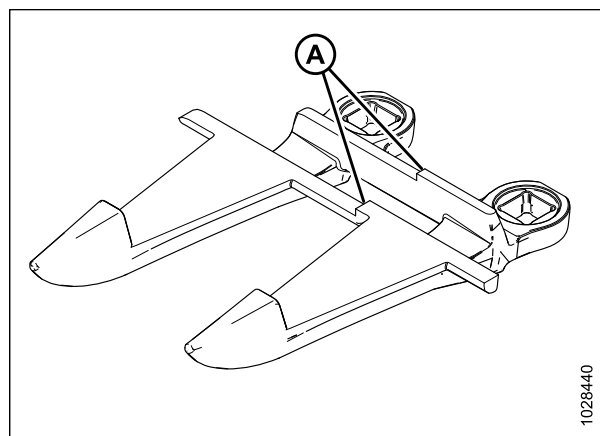


Рисунок 4.130: Заостренный центральный противорежущий палец

6. Перед установкой нового заостренного противорежущего пальца убедитесь в наличии под ножевым брусом перекрывающейся регулировочной прокладки (A), утолщенная сторона которой расположена под центральным противорежущим пальцем.

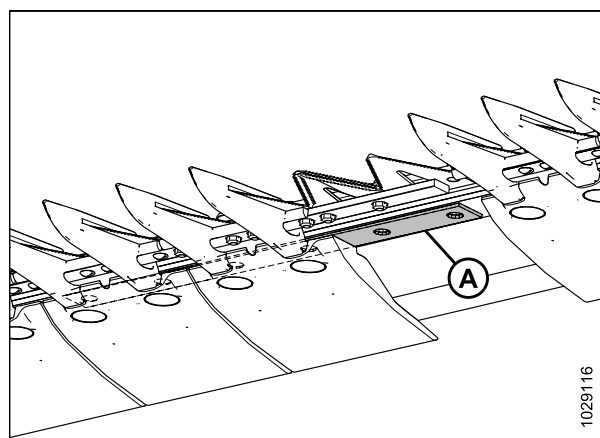


Рисунок 4.131: Ножевой брус

7. Расположите пластмассовую износную пластину (A) и новый противорежущий палец (B) под ножевым брусом.

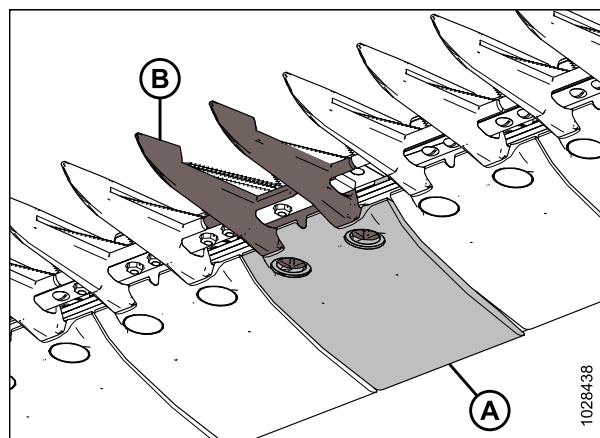


Рисунок 4.132: Заостренный центральный противорежущий палец и износная пластина

8. Установите три регулировочных болта (А) так, чтобы они выступали на 4 мм (5/32 дюйм.) от низа заостренного центрального прижима (В).
9. Расположите центральный прижим (В) на ножевом бруске.

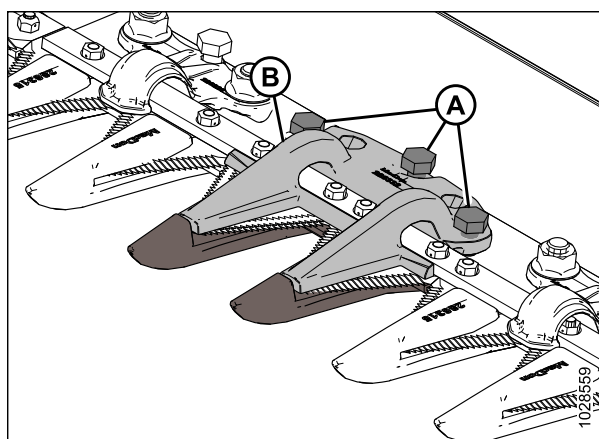


Рисунок 4.133: Заостренный центральный противорежущий палец

10. Закрепите заостренный центральный прижим (А) двумя болтами с гайками (В), но пока **НЕ** затягивайте их.

ВАЖНО:

В месте центрального противорежущего пальца в прижим (А) должны помещаться два перекрывающихся ножа. Проследите, чтобы в этих местах был установлен соответствующий сменный противорежущий палец.

11. Отрегулируйте прижим до получения приемлемого зазора.
 - Инструкции по регулировке см. в разделе *Регулировка центрального прижима на жатке с двойным приводом ножа — заостренные противорежущие пальцы, страница 376.*
 - Требования к зазорам см. в разделе *Проверка центрального прижима на жатке с двойным приводом ножа — заостренные противорежущие пальцы, страница 374.*

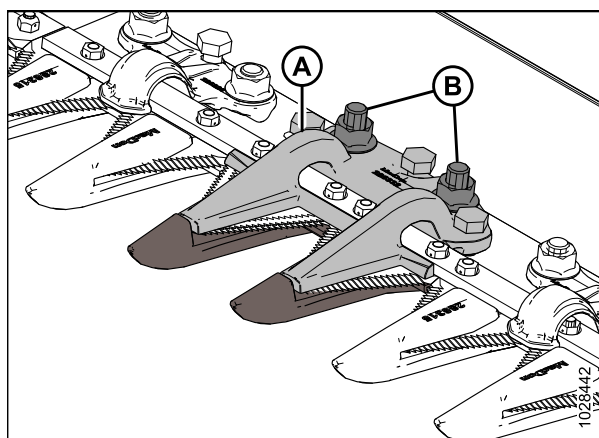


Рисунок 4.134: Заостренный центральный противорежущий палец

12. Затяните гайки (В) с моментом 85 Н·м (63 фунт-сила-фут.).

Проверка центрального прижима на жатке с двойным приводом ножа — заостренные противорежущие пальцы

Прижим заостренного центрального противорежущего пальца предотвращает отрыв центральной секции ножа на ножевом бруске от противорежущего пальца, позволяя при этом ножам двигаться. Осмотрите центральный прижим и убедитесь, что между прижимом и центральной секцией ножа имеется достаточный зазор.

⚠ ОПАСНО

Убедитесь в отсутствии рядом посторонних людей.

⚠ ОПАСНО

Во избежание серьезных травм или смерти из-за непроизвольного запуска машины перед началом регулировки всегда глушите двигатель и вынимайте ключ из замка зажигания.

ОСТОРОЖНО

Во избежание телесных травм при падении поднятого мотовила всегда устанавливайте предохранительные упоры перед выполнением любых работ под поднятым мотовилом.

ОСТОРОЖНО

Надевайте защитные сверхпрочные перчатки при работе с ножами или рядом с ними.

1. Поднимите мотовило до конца.
2. Заглушите двигатель и извлеките ключ из замка зажигания.
3. Установите предохранительные упоры мотовила. Инструкции см. в [Фиксация предохранительных упоров мотовила, страница 41](#).
4. Откройте боковой щиток. Инструкции см. в [Открытие боковых щитков жатки, страница 44](#).
5. Поверните маховик, прикрепленный к редуктору привода ножа, так, чтобы переместить нож полностью внутрь, пока секции ножа не окажутся под прижимом (А). Повторите данную операцию, чтобы переместить другой нож.
6. Надавите на сегмент ножа с усилием примерно 44 Н (10 фунт-сил) и замерьте щупом зазор между прижимом (А) и сегментом ножа. Проверьте, чтобы зазор составил:
 - на конце (В) прижима: 0,1–0,5 мм (0,004–0,020 дюйм.)
 - на задней (С) части прижима: 0,1–1,0 мм (0,004–0,040 дюйм.)
7. При необходимости регулировки обратитесь к [Регулировка центрального прижима на жатке с двойным приводом ножа — заостренные противорезающие пальцы, страница 376](#).
8. После затяжки гаек (D) повторно проверьте зазор и при необходимости отрегулируйте его.
9. Закройте боковой щиток. Инструкции см. в [Закрытие боковых щитков жатки, страница 45](#).

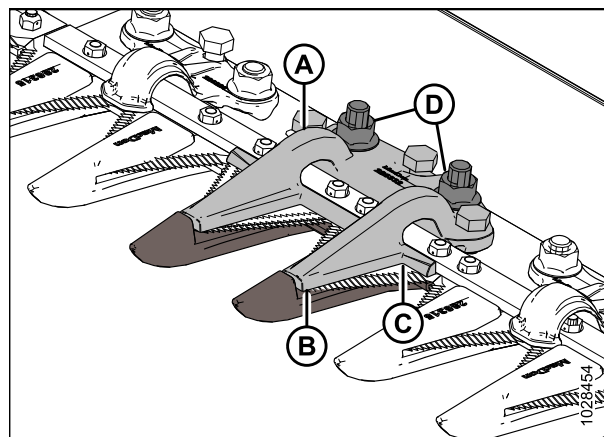


Рисунок 4.135: Заостренный центральный прижим

Регулировка центрального прижима на жатке с двойным приводом ножа — заостренные противорежущие пальцы

Если нож застревает в прижиге остроконечного центрального противорежущего пальца, отрегулируйте прижим согласно приведенному технологическому процессу.

ОПАСНО

Убедитесь в отсутствии рядом посторонних людей.

ОПАСНО

Во избежание серьезных травм или смерти из-за непроизвольного запуска машины перед началом регулировки всегда глушите двигатель и вынимайте ключ из замка зажигания.

ОСТОРОЖНО

Во избежание телесных травм при падении поднятого мотовила всегда устанавливайте предохранительные упоры перед выполнением любых работ под поднятым мотовилом.

ОСТОРОЖНО

Надевайте защитные сверхпрочные перчатки при работе с ножами или рядом с ними.

1. Поднимите мотовило до конца.
2. Заглушите двигатель и извлеките ключ из замка зажигания.
3. Установите предохранительные упоры мотовила. Инструкции см. в [Фиксация предохранительных упоров мотовила, страница 41](#).
4. Ослабьте крепежные элементы (В).
5. Отрегулируйте зазор прижима следующим образом.
 - Чтобы увеличить зазор, вращайте регулировочные болты (А) по часовой стрелке (затягивайте болты).
 - Чтобы уменьшить зазор, вращайте регулировочные болты (А) против часовой стрелки (откручивайте болты).
6. Чтобы отрегулировать зазор только на конце прижима, используйте регулировочный болт (С) следующим образом.
 - Чтобы увеличить зазор, вращайте регулировочный болт (С) против часовой стрелки (откручивайте болты).
 - Чтобы уменьшить зазор, вращайте регулировочный болт (С) по часовой стрелке (затягивайте болты).

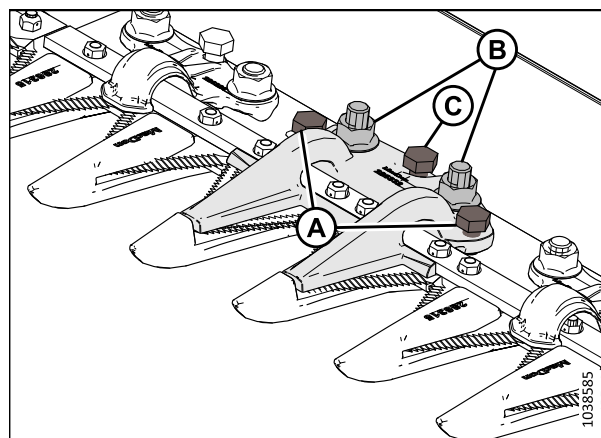


Рисунок 4.136: Заостренный центральный прижим

- Затяните гайки (B) с моментом 85 Н·м (63 фунт-сила-фута).
- Оставьте двигатель работать на низких оборотах холостого хода и послушайте, нет ли шума, вызванного недостаточным зазором.

ВАЖНО:

Недостаточный зазор прижима приведет к перегреву ножа и противорежущих пальцев.

- Проверьте зазор центрального противорежущего пальца. Подробнее — см. *Проверка центрального прижима на жатке с двойным приводом ножа — заостренные противорежущие пальцы, страница 374.*

4.8.6 Укороченные противорежущие пальцы и прижимы

Укороченные противорежущие пальцы снижают вероятность заклинивания ножа при эксплуатации во влажных или грязных условиях, а также при работе с густой культурой, такой как травы и рапс.

В конфигурациях с укороченными элементами используются следующие противорежущие пальцы и прижимы.

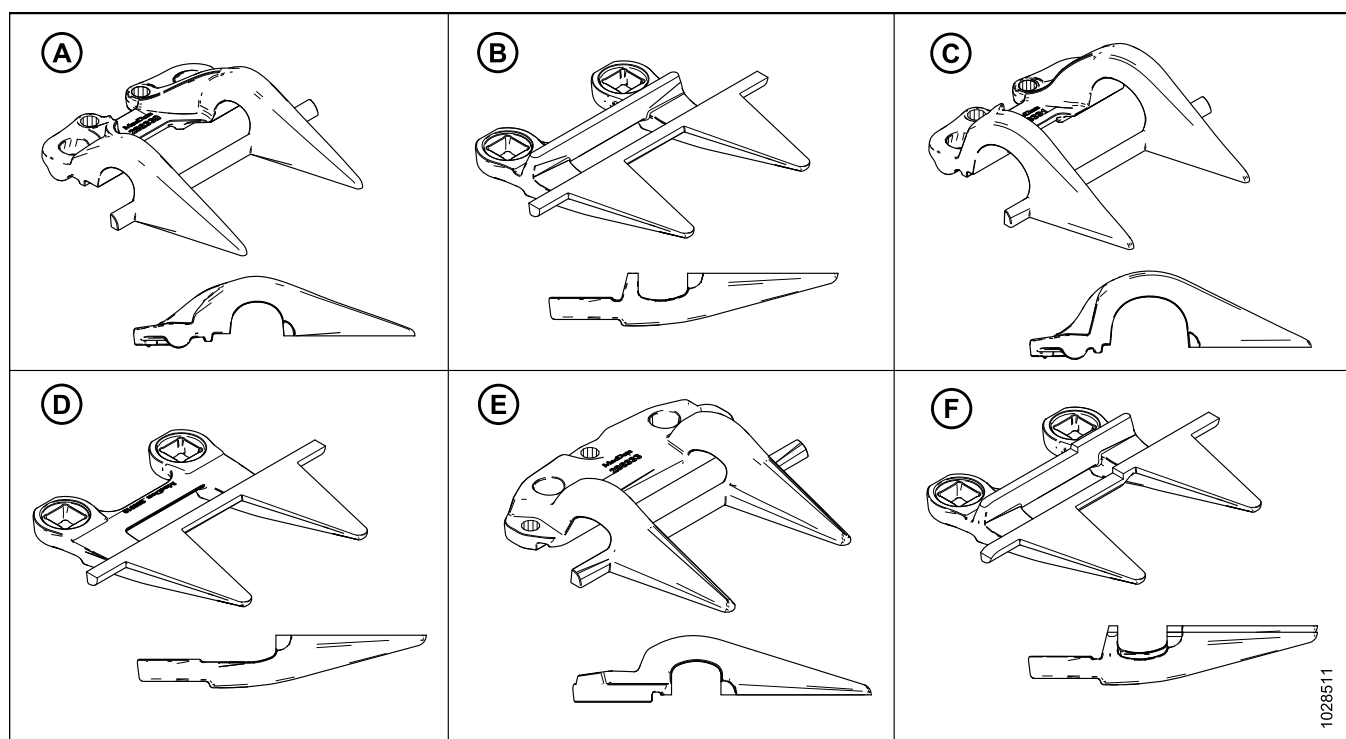


Рисунок 4.137: Типы противорежущих пальцев и прижимов, используемых в укороченных конфигурациях

A — прижим PlugFree™ (MD № 286330)

C — концевой прижим PlugFree™ (MD № 286331)⁸⁵

E — центральный прижим PlugFree™ (MD № 286333)⁸⁷

B — противорежущий палец PlugFree™ (MD № 286318)

D — концевой противорежущий палец PlugFree™ (без износной планки) (MD № 286319)⁸⁶

F — центральный противорежущий палец PlugFree™ (MD № 286320)⁸⁷

Разные жатки имеют разную конфигурацию противорежущих пальцев. При замене укороченных противорежущих пальцев и прижимов следите, чтобы последовательность соответствовала типу жатки. Сориентироваться в различных конфигурациях противорежущих пальцев поможет следующая информация.

- Укороченные конфигурации противорежущих пальцев на жатке с одинарным приводом ножа, страница 378*

85. Устанавливается в позициях 1–3 на приводной стороне; устанавливается в позиции 1 на правом конце жаток с одинарным ножом.

86. Устанавливается в позициях 1–4 на приводной стороне. На жатках с одинарным ножом используют стандартный противорежущий палец на правом конце жатки.

87. Только жатки с двойным ножом.

- Конфигурация с укороченным противорежущим пальцем на жатках с двойным приводом ножа — все, кроме FD241 и FD261, страница 379
- Конфигурация с укороченными противорежущими пальцами на жатках с двойным приводом ножа — FD241 и FD261, страница 380

Укороченные конфигурации противорежущих пальцев на жатке с одинарным приводом ножа

Жатки разного размера имеют разную конфигурацию противорежущих пальцев. На приведенном рисунке показаны укороченные противорежущие пальцы, установленные на жатках с одинарным приводом ножа.

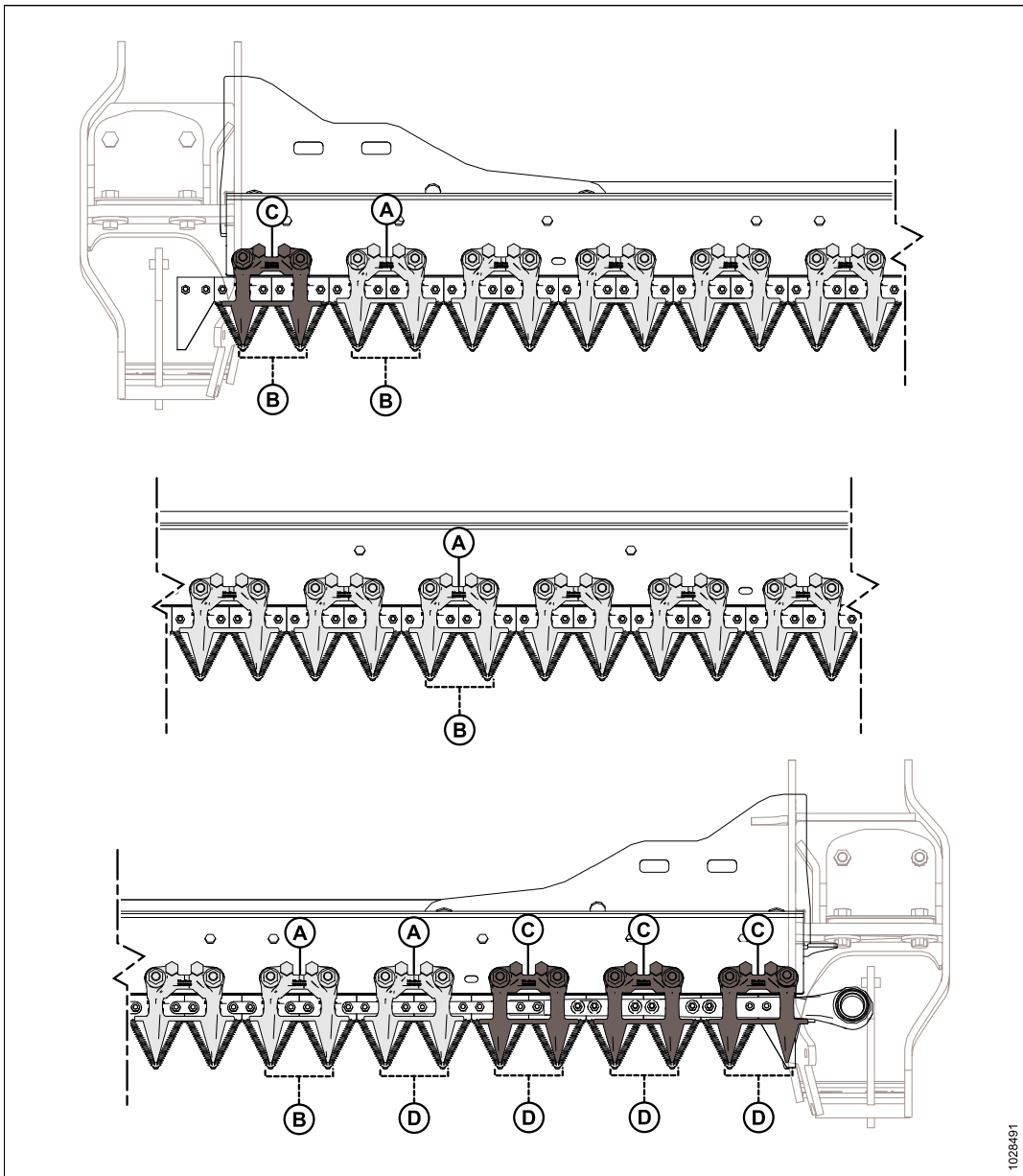


Рисунок 4.138: Местоположение укороченных противорежущих пальцев и прижимов — жатки с одинарными ножами

A — прижим PlugFree™ (MD № 286330)

C — концевой прижим PlugFree™ (x4) (MD № 286331)

B — противорежущий палец PlugFree™ (MD № 286318)

D — концевой противорежущий палец PlugFree™ (без износной планки) (x5) (MD № 286319)

Конфигурация с укороченным противорежущим пальцем на жатках с двойным приводом ножа — все, кроме FD241 и FD261

Жатки разного размера имеют разную конфигурацию противорежущих пальцев. На приведенном рисунке показаны укороченные противорежущие пальцы, установленные на жатках с двойным приводом ножа.

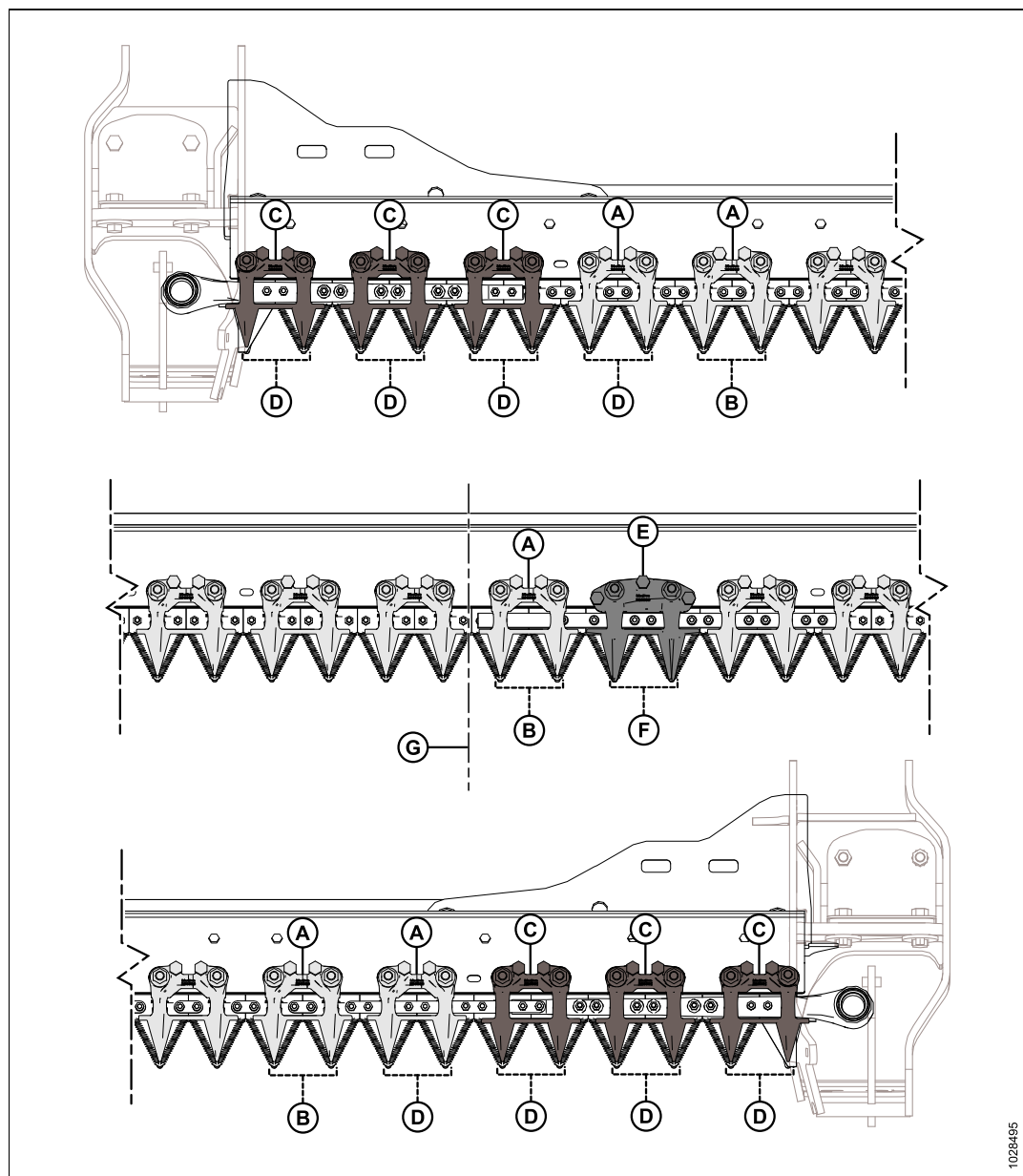


Рисунок 4.139: Местоположение укороченных противорежущих пальцев и прижимов — жатки с двойными ножами

A — прижим PlugFree™ (MD № 286330)
 C — концевой прижим PlugFree™ (x6) (MD № 286331)
 E — центральный прижим PlugFree™ (MD № 286333)
 G — центр жатки

B — противорежущий палец PlugFree™ (MD № 286318)
 D — концевой противорежущий палец PlugFree™ (без износной планки) (x8) (MD № 286319)
 F — центральный противорежущий палец PlugFree™ (MD № 286320)

Конфигурация с укороченными противорежущими пальцами на жатках с двойным приводом ножа — FD241 и FD261

Жатки разного размера имеют разную конфигурацию противорежущих пальцев. На приведенном рисунке показаны укороченные противорежущие пальцы, установленные на жатках FD241 и FD261 с двойным приводом ножа.

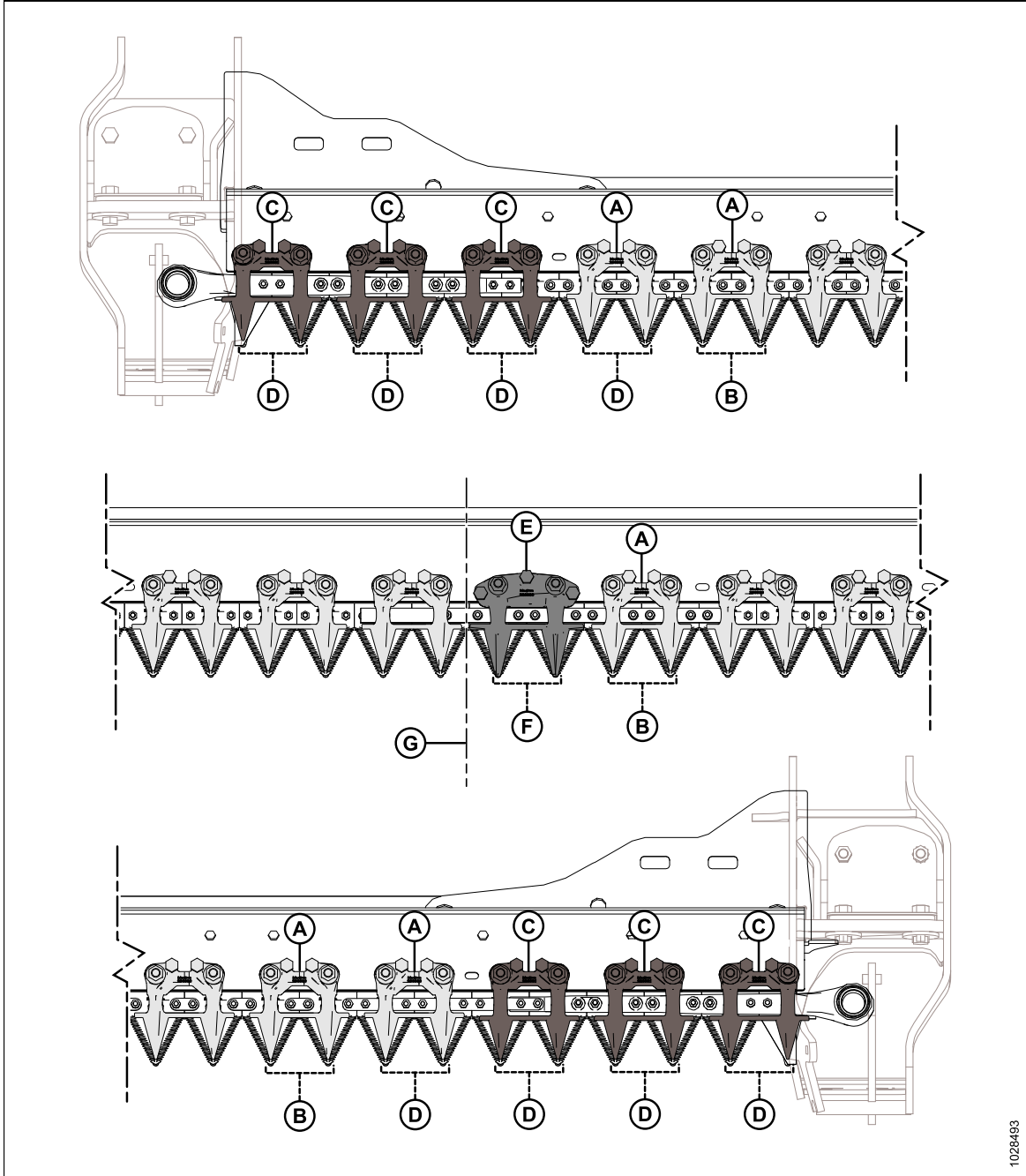


Рисунок 4.140: Расположение укороченных противорежущих пальцев и прижимов

A — прижим PlugFree™ (MD № 286330)

C — концевой прижим PlugFree™ (x6) (MD № 286331)

E — центральный прижим PlugFree™ (MD № 286333)

G — центр жатки

B — противорежущий палец PlugFree™ (MD № 286318)

D — концевой противорежущий палец PlugFree™ (без износной планки) (x8) (MD № 286319)

F — центральный противорежущий палец PlugFree™ (MD № 286320)

1028493

Замена коротких противорежущих пальцев или крайних противорежущих пальцев

Укороченные или концевые противорежущие пальцы устанавливаются на заводе и снижают вероятность заклинивания ножа при эксплуатации во влажных или грязных условиях, а также при работе с густой культурой, такой как травы и рапс.

ОПАСНО

Во избежание серьезных травм или смерти из-за непроизвольного запуска машины перед началом регулировки всегда глушите двигатель и вынимайте ключ из замка зажигания.

ОПАСНО

Убедитесь в отсутствии рядом посторонних людей.

ОСТОРОЖНО

Во избежание телесных травм при падении поднятого мотовила всегда устанавливайте предохранительные упоры перед выполнением любых работ под поднятым мотовилом.

ОСТОРОЖНО

Надевайте защитные сверхпрочные перчатки при работе с ножами или рядом с ними.

ВАЖНО:

Порядок замены центрального противорежущего пальца для жатки с двойным приводом ножа немного отличается. Инструкции см. в разделе [Замена центрального противорежущего пальца — жатки с двойным приводом ножа, страница 385](#).

Для замены укороченных противорежущих пальцев или концевых противорежущих пальцев выполните следующие операции.

1. Поднимите мотовило до конца.
2. Заглушите двигатель и извлеките ключ из замка зажигания.
3. Установите предохранительные упоры мотовила. Инструкции см. в [Фиксация предохранительных упоров мотовила, страница 41](#).
4. Снимите гайки с болтами (А), которыми укороченный противорежущий палец (В) и прижим (С) крепятся к ножевому брусу.
5. Снимите укороченный противорежущий палец (В), прижим (С) и пластмассовую износную пластину.

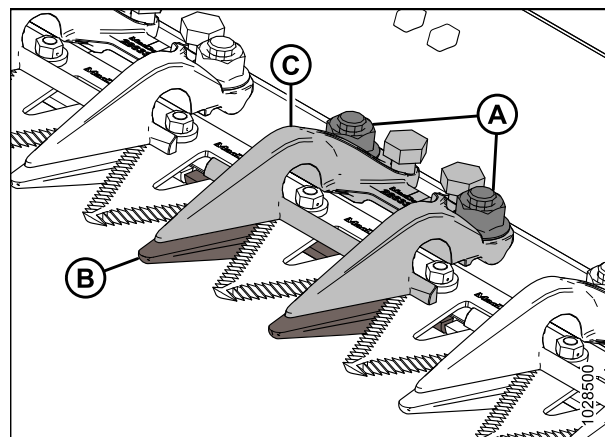


Рисунок 4.141: Укороченные противорежущие пальцы

ВАЖНО:

Концевыми противорежущими пальцами являются первые четыре противорежущих пальца (A) на приводных сторонах жатки, **НЕ** оснащенные износными планками. Установите в этих местах соответствующие сменные противорежущие пальцы.

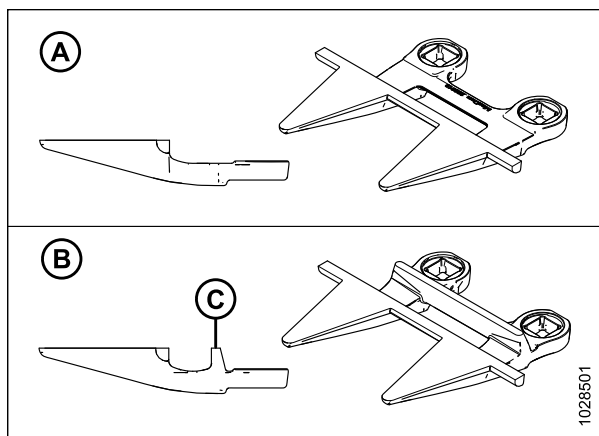


Рисунок 4.142: Концевой противорежущий палец и укороченный противорежущий палец

A — крайний противорежущий палец PlugFree™ (MD № 286319)
 B — противорежущий палец PlugFree™ (с износной планкой [C]) (MD № 286318)

6. Расположите пластмассовую износную пластину (A) и сменный укороченный противорежущий палец (B) под ножевым брусом.

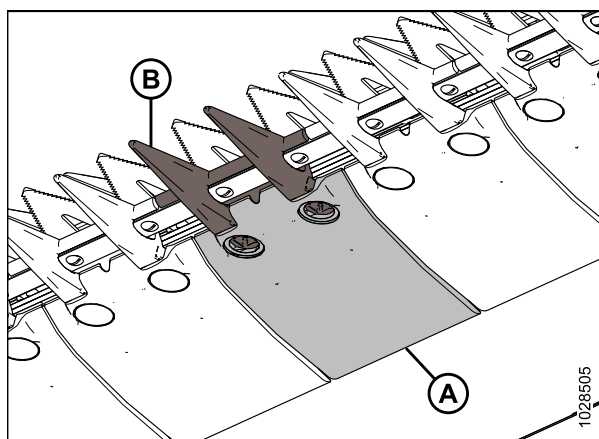


Рисунок 4.143: Укороченный противорежущий палец и износная пластина

7. Установите прижим (A) и ослабьте регулировочные болты (B) так, чтобы они не выступали под прижимом.
8. Зафиксируйте укороченный противорежущий палец, противоизносную пластину и прижим болтами с гайками (C). **НЕ** затягивайте гайки.
9. Отрегулируйте прижим до получения приемлемого зазора.
 - Инструкции по регулировке см. в разделе *Регулировка прижима — короткие противорежущие пальцы, страница 384.*
 - Требования к зазорам см. в разделе *Проверка прижима — короткие противорежущие пальцы, страница 383.*
10. Затяните гайки (C) с моментом 85 Н·м (63 фунт-сила-фута).

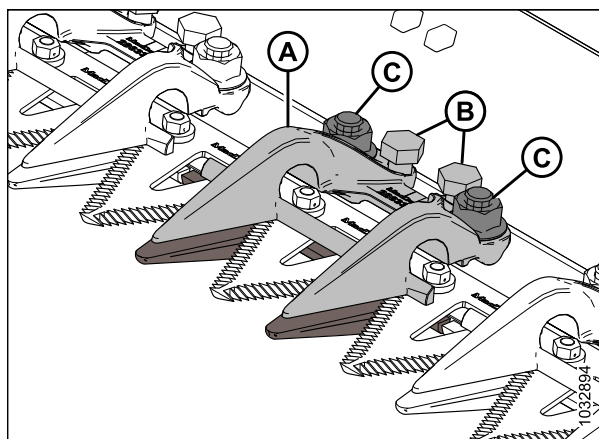


Рисунок 4.144: Укороченный противорежущий палец

11. Проверьте зазор.
 - Если зазор нормальный, установка прижима завершена.
 - Если зазор неприемлем, повторите операции [9, страница 382–11, страница 383](#).
12. Уберите предохранительные упоры мотовила. Инструкции см. в [Отпускание предохранительных упоров мотовила, страница 42](#).

Проверка прижима — короткие противорежущие пальцы

Прижимы укороченных противорежущих пальцев предотвращают отрыв секций ножа на ножевом брусе от противорежущих пальцев, позволяя при этом ножу двигаться. Осмотрите прижимы и убедитесь, что между прижимами и секциями ножа имеется достаточный зазор.

О проверке центрального прижима на жатках с двойным ножом см. [Проверка центрального прижима на жатках с двойным приводом ножа — укороченные противорежущие пальцы, страница 387](#).

ОПАСНО

Убедитесь в отсутствии рядом посторонних людей.

ОПАСНО

Во избежание серьезных травм или смерти из-за непроизвольного запуска машины перед началом регулировки всегда глушите двигатель и вынимайте ключ из замка зажигания.

ОСТОРОЖНО

Во избежание телесных травм при падении поднятого мотовила всегда устанавливайте предохранительные упоры перед выполнением любых работ под поднятым мотовилом.

ОСТОРОЖНО

Надевайте защитные сверхпрочные перчатки при работе с ножами или рядом с ними.

1. Поднимите мотовило до конца.
2. Заглушите двигатель и извлеките ключ из замка зажигания.
3. Установите предохранительные упоры мотовила. Инструкции см. в [Фиксация предохранительных упоров мотовила, страница 41](#).
4. Поверните маховик, прикрепленный к редуктору привода ножа, так, чтобы переместить нож внутрь, пока секции ножа не окажутся под прижимом (А).
5. Надавите на секцию ножа с усилием примерно 44 Н (10 фунт-сил) и замерьте щупом зазор между концом прижима (В) и секцией ножа. Убедитесь, что зазор составляет 0,1–0,5 мм (0,004–0,020 дюйм.).
6. При необходимости регулировки обратитесь к [Регулировка прижима — короткие противорежущие пальцы, страница 384](#).

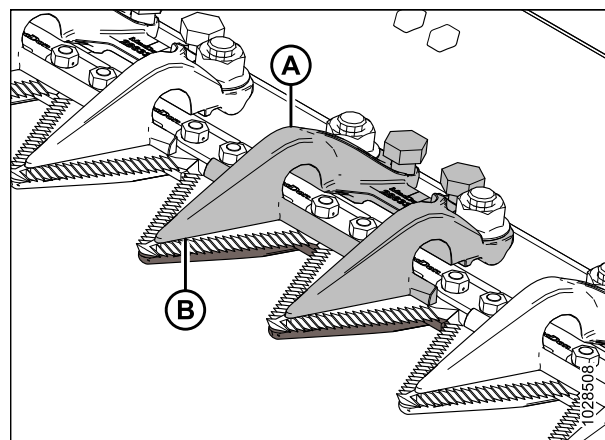


Рисунок 4.145: Укороченные противорежущие пальцы

Регулировка прижима — короткие противорезающие пальцы

Если нож застревает в прижиге укороченного противорезающего пальца, отрегулируйте данный прижим согласно приведенному технологическому процессу.

О регулировке центрального прижима на жатках с двойным ножом см. [Регулировка центрального прижима на жатках с двойным приводом ножа — укороченные противорезающие пальцы, страница 389](#).

ОПАСНО

Убедитесь в отсутствии рядом посторонних людей.

ОПАСНО

Во избежание серьезных травм или смерти из-за непроизвольного запуска машины перед началом регулировки всегда глушите двигатель и вынимайте ключ из замка зажигания.

ОСТОРОЖНО

Во избежание телесных травм при падении поднятого мотовила всегда устанавливайте предохранительные упоры перед выполнением любых работ под поднятым мотовилом.

ОСТОРОЖНО

Надевайте защитные сверхпрочные перчатки при работе с ножами или рядом с ними.

1. Поднимите мотовило до конца.
2. Заглушите двигатель и извлеките ключ из замка зажигания.
3. Установите предохранительные упоры мотовила. Инструкции см. в [Фиксация предохранительных упоров мотовила, страница 41](#).
4. Отрегулируйте зазор прижима следующим образом.
 - Чтобы уменьшить зазор, поверните регулировочные болты (А) по часовой стрелке.
 - Чтобы увеличить зазор, поверните регулировочные болты (А) против часовой стрелки.

ПРИМЕЧАНИЕ:

Для более значительных регулировок ослабьте гайки (В) перед тем, как вращать регулировочные болты (А). После регулировки снова затяните гайки с усилием 85 Н·м (63 фунт-сила-фут.).

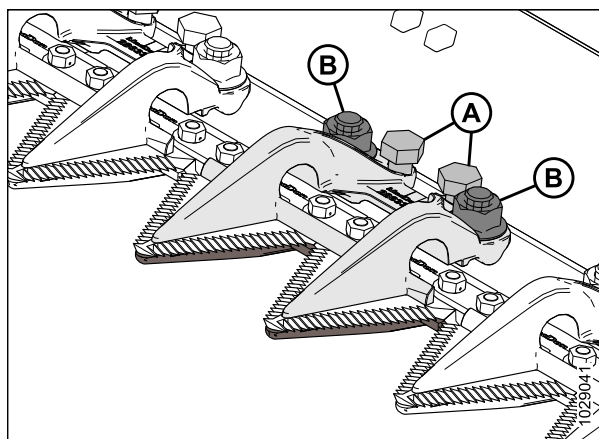


Рисунок 4.146: Прижим укороченного противорезающего пальца

5. Включите жатку на низких оборотах холостого хода и послушайте, нет ли шума, вызванного недостаточным зазором. Отрегулируйте жатку в соответствии с необходимостью.

ВАЖНО:

Недостаточный зазор прижима приведет к перегреву ножа и противорежущих пальцев.

6. Уберите предохранительные упоры мотовила. Инструкции см. в *Отпускание предохранительных упоров мотовила, страница 42.*

Замена центрального противорежущего пальца — жатки с двойным приводом ножа

Порядок замены вынесенного противорежущего пальца в центре жатки с двойным ножом (где два ножа перекрывают друг друга) немного отличается от процедуры для стандартных противорежущих пальцев.

ОПАСНО

Во избежание серьезных травм или смерти из-за непроизвольного запуска машины перед началом регулировки всегда глушите двигатель и вынимайте ключ из замка зажигания.

ОПАСНО

Убедитесь в отсутствии рядом посторонних людей.

ОСТОРОЖНО

Во избежание телесных травм при падении поднятого мотовила всегда устанавливайте предохранительные упоры перед выполнением любых работ под поднятым мотовилом.

ОСТОРОЖНО

Надевайте защитные сверхпрочные перчатки при работе с ножами или рядом с ними.

1. Поднимите мотовило до конца.
2. Заглушите двигатель и извлеките ключ из замка зажигания.
3. Установите предохранительные упоры мотовила. Инструкции см. в *Фиксация предохранительных упоров мотовила, страница 41.*
4. Отверните и снимите две гайки с болтами (С), которыми центральный противорежущий палец (А) и прижим (В) крепятся к ножевому брусу.
5. Снимите центральный противорежущий палец (А), пластмассовую износную пластину и прижим (В).

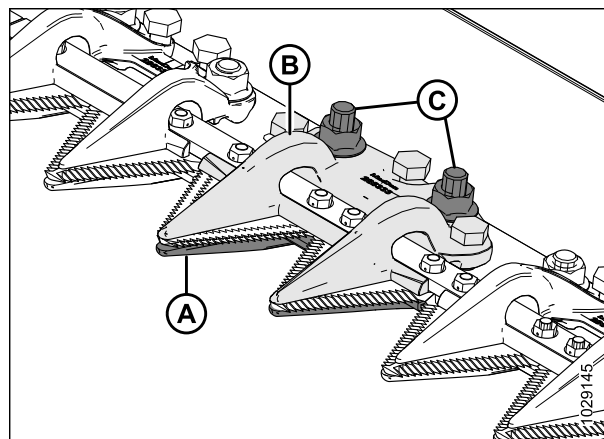


Рисунок 4.147: Центральный противорежущий палец

ВАЖНО:

Убедитесь, что сменный центральный противорежущий палец правильно выбран под соответствующие ему режущие поверхности (А).

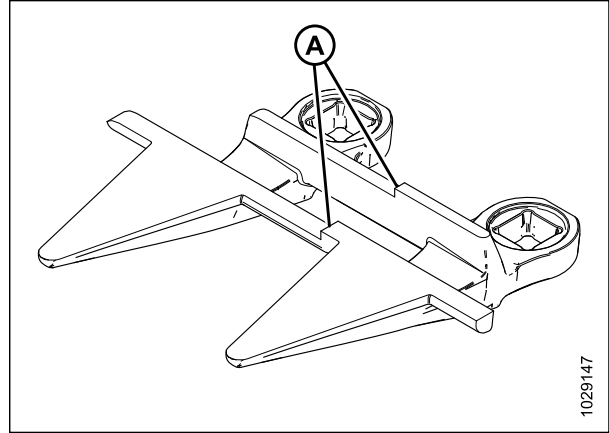


Рисунок 4.148: Центральный противорежущий палец

6. Перед установкой нового центрального противорежущего пальца убедитесь в наличии под ножевым брусом перекрывающейся регулировочной прокладки (А), утолщенная сторона которой расположена под центральным противорежущим пальцем.

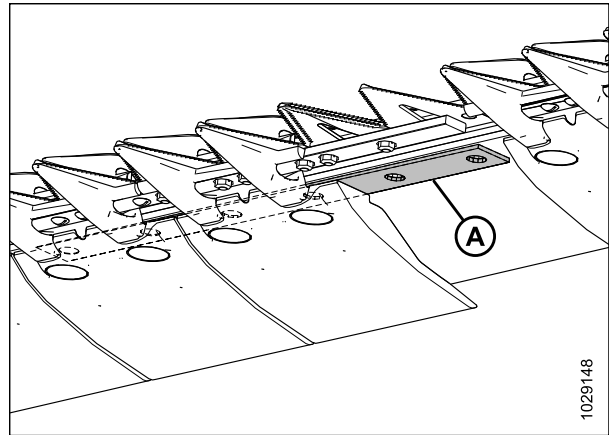


Рисунок 4.149: Ножевой брус

7. Расположите пластмассовую износную пластину (А) и новый центральный противорежущий палец (В) под ножевым брусом.

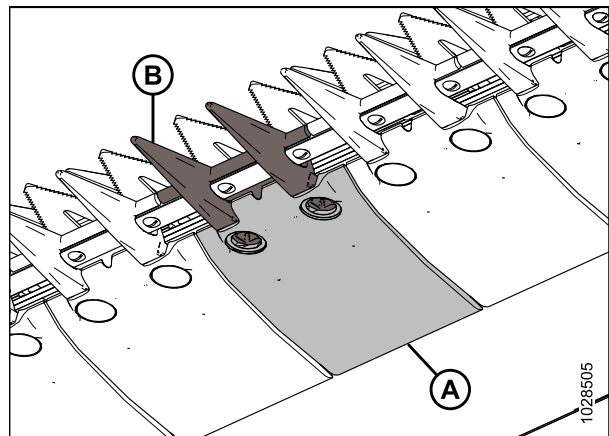


Рисунок 4.150: Центральный противорежущий палец и износная пластина

8. Заверните три регулировочных болта (А) так, чтобы они выступали на 4 мм (5/32 дюйм.) от низа центрального прижима (В).
9. Расположите центральный прижим (В) на ножевом бруске.

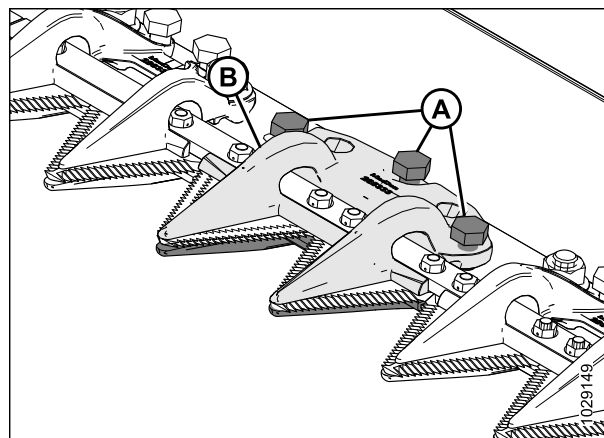


Рисунок 4.151: Центральный противорежущий палец

10. Закрепите центральный прижим (А) двумя болтами с гайками (В), но пока **НЕ** затягивайте гайки.

ВАЖНО:

В месте центрального противорежущего пальца в прижим (А) должны помещаться два перекрывающихся ножа. Установите в данном месте соответствующий сменный центральный противорежущий палец.

11. Отрегулируйте прижим до получения приемлемого зазора.
 - Инструкции по регулировке см. в разделе *Регулировка центрального прижима на жатках с двойным приводом ножа — укороченные противорежущие пальцы, страница 389.*
 - Требования к зазорам см. в разделе *Проверка центрального прижима на жатках с двойным приводом ножа — укороченные противорежущие пальцы, страница 387.*
12. Затяните гайки (В) с моментом 85 Н·м (63 фунт-сила-фута).

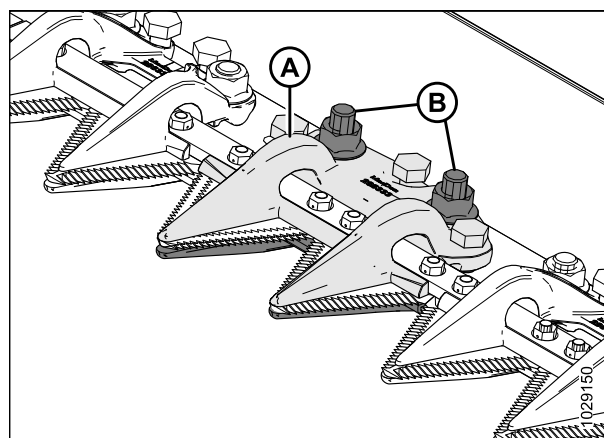


Рисунок 4.152: Центральный противорежущий палец

Проверка центрального прижима на жатках с двойным приводом ножа — укороченные противорежущие пальцы

Прижим укороченного центрального противорежущего пальца предотвращает отрыв центральных секций ножа на ножевом бруске от противорежущего пальца, позволяя при этом ножу двигаться. Осмотрите центральный прижим и убедитесь, что между прижимом и центральными секциями ножа имеется достаточный зазор.



ОПАСНО

Убедитесь в отсутствии рядом посторонних людей.



ОПАСНО

Во избежание серьезных травм или смерти из-за непроизвольного запуска машины перед началом регулировки всегда глушите двигатель и вынимайте ключ из замка зажигания.

⚠ ОСТОРОЖНО

Во избежание телесных травм при падении поднятого мотовила всегда устанавливайте предохранительные упоры перед выполнением любых работ под поднятым мотовилом.

⚠ ОСТОРОЖНО

Надевайте защитные сверхпрочные перчатки при работе с ножами или рядом с ними.

1. Поднимите мотовило до конца.
2. Заглушите двигатель и извлеките ключ из замка зажигания.
3. Установите предохранительные упоры мотовила. Инструкции см. в *Фиксация предохранительных упоров мотовила, страница 41*.
4. Откройте боковой щиток. Инструкции см. в *Открытие боковых щитков жатки, страница 44*.
5. Поверните маховик, прикрепленный к редуктору привода ножа, так, чтобы переместить нож внутрь, пока секция ножа не окажется под прижимом (A). Повторите данную операцию, чтобы переместить другой нож.
6. Надавите на секцию ножа с усилием примерно 44 Н (10 фунт-сил). Используйте щуп для проверки зазора между прижимом (A) и секцией ножа. Проверьте, чтобы зазор составил:
 - на конце (B) прижима: 0,1–0,5 мм (0,004–0,020 дюйм.)
 - на задней (C) части прижима: 0,1–1,0 мм (0,004–0,040 дюйм.)
7. При необходимости регулировки обратитесь к *Регулировка центрального прижима на жатках с двойным приводом ножа — укороченные противорежущие пальцы, страница 389*.
8. Затяните гайки (D), повторно проверьте зазор и при необходимости отрегулируйте его.
9. Закройте боковой щиток. Инструкции см. в *Закрытие боковых щитков жатки, страница 45*.

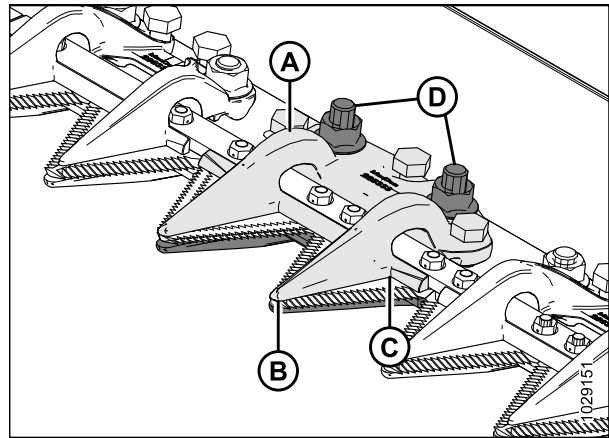


Рисунок 4.153: Прижим центрального противорежущего пальца

Регулировка центрального прижима на жатках с двойным приводом ножа — укороченные противорежущие пальцы

Если нож застревает в прижиге укороченного противорежущего пальца, отрегулируйте данный прижим согласно приведенному технологическому процессу.

ОПАСНО

Убедитесь в отсутствии рядом посторонних людей.

ОПАСНО

Во избежание серьезных травм или смерти из-за непроизвольного запуска машины перед началом регулировки всегда глушите двигатель и вынимайте ключ из замка зажигания.

ОСТОРОЖНО

Во избежание телесных травм при падении поднятого мотовила всегда устанавливайте предохранительные упоры перед выполнением любых работ под поднятым мотовилом.

ОСТОРОЖНО

Надевайте защитные сверхпрочные перчатки при работе с ножами или рядом с ними.

1. Поднимите мотовило до конца.
2. Заглушите двигатель и извлеките ключ из замка зажигания.
3. Установите предохранительные упоры мотовила. Инструкции см. в [Фиксация предохранительных упоров мотовила, страница 41](#).
4. Ослабьте крепежные элементы (В).
5. Отрегулируйте зазор прижима следующим образом.
 - Чтобы увеличить зазор, вращайте регулировочные болты (А) по часовой стрелке (затягивайте болты).
 - Чтобы уменьшить зазор, вращайте регулировочные болты (А) против часовой стрелки (откручивайте болты).
6. Чтобы отрегулировать зазор на конце прижима, вращайте регулировочный болт (С) следующим образом.
 - Чтобы увеличить зазор, вращайте регулировочный болт (С) против часовой стрелки (откручивайте болты).
 - Чтобы уменьшить зазор, вращайте регулировочный болт (С) по часовой стрелке (затягивайте болты).
7. Затяните гайки (В) с моментом 85 Н·м (63 фунт-сила-фут.).
8. Если необходима дополнительная регулировка, повторите операции [4, страница 389–7, страница 389](#).

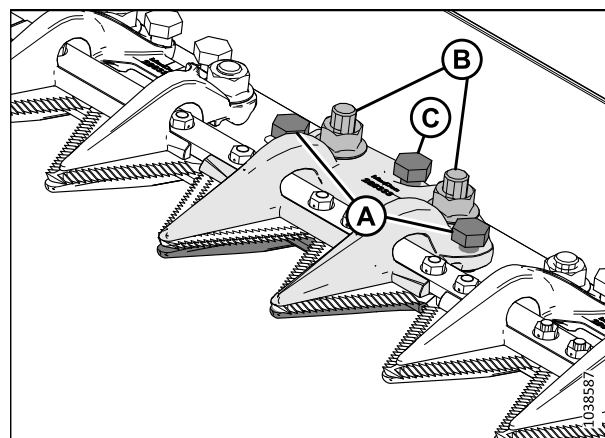


Рисунок 4.154: Центральный прижим

9. Оставьте двигатель работать на низких оборотах холостого хода и слушайте, нет ли шума, вызванного недостаточным зазором. Отрегулируйте ножи в соответствии с необходимостью.

ВАЖНО:

Недостаточный зазор прижима приведет к перегреву ножа и противорежущих пальцев.

4.8.7 Защита головки ножа

Защита головки ножа крепится к боковому щитку и уменьшает проем головки ножа для предотвращения скапливания остатков срезанной культуры в вырезе головки ножа.

ВАЖНО:

Снимайте защиту при использовании ножевого бруса для срезания по грунту или в сильную грязь. Грязь может полностью забить полость за защитой, что приведет к поломке редуктора привода ножа.

Установка защиты головки ножа

Защита головки ножа в основном используется во время сбора риса и травы с тонким стеблем во избежание застревания культуры в отверстии для подачи. Защиту головки ножа не рекомендуется использовать во всех условиях эксплуатации.



ОПАСНО

Во избежание травм или смертельного исхода из-за неожиданного запуска или падения поднятой машины глушите двигатель, вынимайте ключ из замка зажигания и устанавливайте предохранительные упоры перед выполнением любых работ под жаткой.



ОСТОРОЖНО

Во избежание телесных травм при падении поднятого мотовила всегда устанавливайте предохранительные упоры перед выполнением любых работ под поднятым мотовилом.



ОПАСНО

Убедитесь в отсутствии рядом посторонних людей.



ОСТОРОЖНО

Надевайте защитные сверхпрочные перчатки при работе с ножами или рядом с ними.

ВАЖНО:

Если в грязных условиях необходимо использовать защиту, часто проверяйте полость за ней и удаляйте всю накопившуюся там грязь.

1. Поднимите мотовило до конца.
2. Опустите жатку.
3. Заглушите двигатель и извлеките ключ из замка зажигания.
4. Установите предохранительные упоры мотовила. Инструкции см. в [Фиксация предохранительных упоров мотовила, страница 41](#).
5. Достаньте защиту головки ножа из футляра для руководств.

6. Установите защиту головки ножа (А) на боковину жатки, как показано на рисунке. Выровняйте защиту так, чтобы вырез соответствовал профилю головки ножа и (или) прижимов.
7. Совместите отверстия и зафиксируйте защиту при помощи двух болтов с шестигранной головкой М10 × 30 с шайбами (В) и гайками.
8. Затяните болты (В) так, чтобы только удерживать защиту головки ножа (А) на месте с возможностью выставить защиту максимально близко к головке ножа.
9. Вручную проверните шкив редуктора привода ножа, чтобы сдвинуть нож и проверить наличие мест контакта между головкой ножа и ее защитой (А). Отрегулируйте положение защиты головки ножа так, чтобы устранить помехи для ножа.
10. Затяните болты (В) с моментом 11 Н·м (8,11 фунт-сила-фут. [97 фунт-сила-дюйм.]).

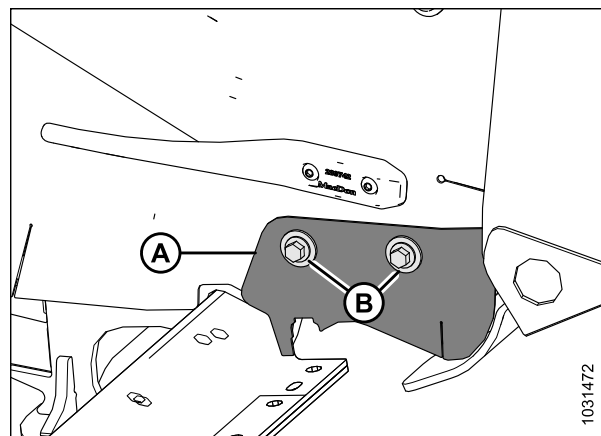


Рисунок 4.155: Защита головки ножа

4.9 Система привода ножа

Система привода ножа преобразует гидравлическое давление в механическое движение, обеспечивающее перемещение ножей с мелкозубчатой передачей в передней части жатки для срезания различных культур.

4.9.1 Редуктор привода ножа

Редуктор привода ножа приводится в действие гидромотором и преобразует вращательное движение в возвратно-поступательное движение ножа.

На жатках с одинарным приводом ножа имеется редуктор (А) привода ножа и двигатель (В) на левой стороне жатки; на жатках с двойным приводом ножа имеется редуктор привода ножа и двигатель по обеим сторонам жатки.

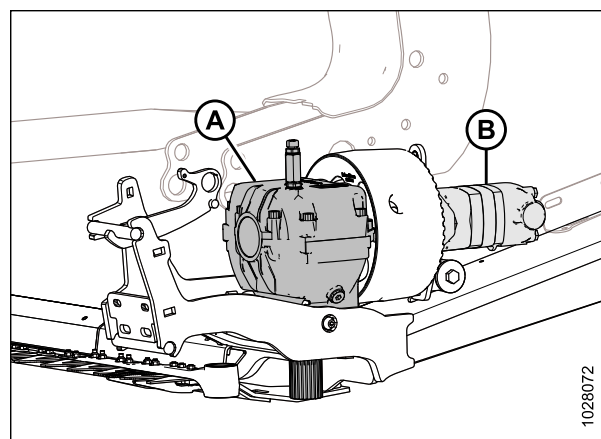


Рисунок 4.156: Показан левый редуктор привода ножа (правый аналогичен левому)

Проверка уровня масла в редукторе привода ножа

Для надлежащей работы привода ножа уровень масла в каждом редукторе привода ножа должен быть достаточным. Уровень масла можно проверить с помощью щупа, установленного в каждом приводе ножа.

ОПАСНО

Во избежание серьезных травм или смерти из-за непроизвольного запуска машины перед началом регулировки всегда глушите двигатель и вынимайте ключ из замка зажигания.

ОПАСНО

Убедитесь в отсутствии рядом посторонних людей.

1. Убедитесь, что жатка стоит ровно.
2. Опустите жатку.
3. Отрегулируйте угол атаки жатки таким образом, чтобы верхняя часть редуктора привода ножа находилась на одном уровне с землей.
4. Заглушите двигатель и извлеките ключ из замка зажигания.
5. Откройте боковой щиток. Инструкции см. в [Открытие боковых щитков жатки, страница 44](#).
6. Извлеките масляный щуп (A), протрите его и установите на место. Затяните его до упора от руки.
7. Извлеките щуп еще раз и проверьте уровень масла. Уровень масла должен находиться в пределах диапазона (B), т. е. между линиями в нижней части масляного щупа.
8. Установите щуп (A) на место. Затяните щуп с моментом 23 Н·м (17 фунт-сила-фут. [204 фунт-сила-дюйм.]).
9. Повторите операции [5, страница 392–8, страница 392](#), чтобы проверить уровень масла в другом приводе ножа.

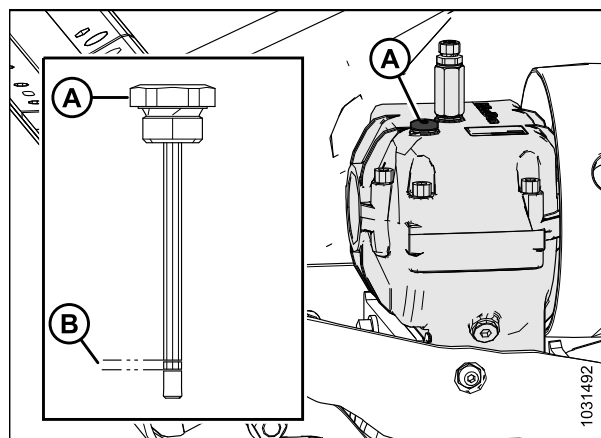


Рисунок 4.157: Редуктор привода ножа

Проверка крепежных болтов

Проверяйте затяжку четырех крепежных болтов редуктора привода ножа (А) и (В) после первых 10 часов работы и каждые 100 часов в дальнейшем.

1. Убедитесь, что все болты затянуты с моментом 343 Н·м (253 фунт-сила-фут.). Затягивайте сначала боковые болты (А), затем нижние болты (В).

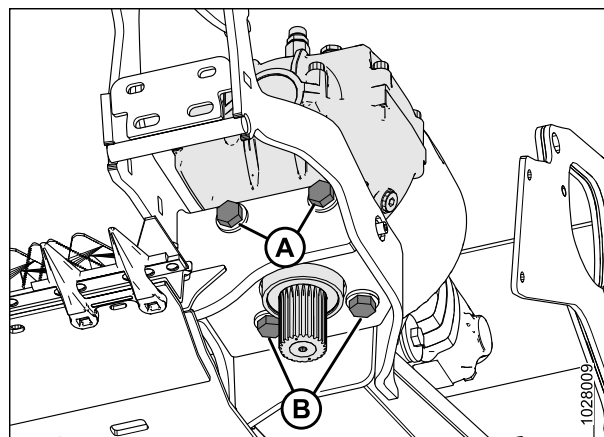


Рисунок 4.158: Редуктор привода ножа — вид снизу

Замена масла в редукторе привода ножа

Заменяйте смазку в редукторе привода ножа после первых 50 часов работы и в дальнейшем каждые 1000 часов (или 3 года).

ОПАСНО

Во избежание серьезных травм или смерти из-за непроизвольного запуска машины перед началом регулировки всегда глушите двигатель и вынимайте ключ из замка зажигания.

ОПАСНО

Убедитесь в отсутствии рядом посторонних людей.

1. Полностью поднимите жатку.
2. Заглушите двигатель и выньте ключ из замка зажигания.
3. Откройте боковой щиток. Инструкции см. в разделе [Открытие боковых щитков жатки, страница 44](#).

4. Поместите под редуктором привода ножа емкость, достаточно большую, чтобы вместить примерно 1,5 л (0,4 гал. США) масла.
5. Выньте щуп (A) и сливную пробку (C).
6. Дайте маслу стечь из редуктора привода ножа в подставленную емкость.
7. Установите на место сливную пробку (C).
8. Залейте в редуктор привода ножа 1,5 литра (0,4 гал. США) масла. Рекомендуемые жидкости и смазочные материалы см. на внутренней стороне задней обложки.

ПРИМЕЧАНИЕ:

Перед проверкой уровня масла убедитесь, что верх редуктора привода ножа расположен горизонтально, а масляный щуп (A) завинчен.

9. Проверьте, чтобы уровень масла находился в пределах диапазона (B).
10. Закройте боковой щиток. Инструкции см. в разделе [Закрытие боковых щитков жатки, страница 45](#).

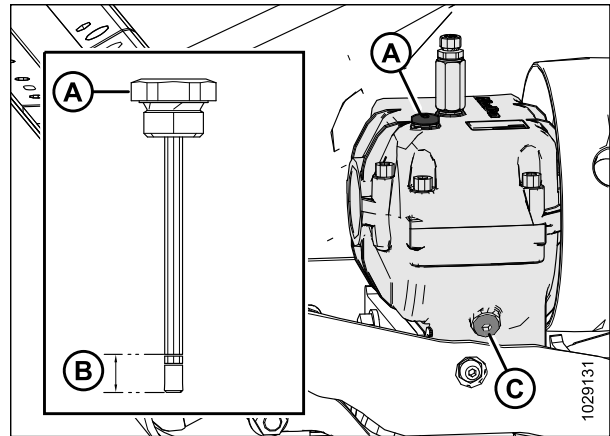


Рисунок 4.159: Редуктор привода ножа

4.10 Подающая дека

Дека подающего полотна расположена на копирующем модуле FM200. В ней используется подающее полотно, которое перемещает скошенную культуру к подающему шнеку.

4.10.1 Замена подающего полотна

Подающее полотно на копирующем модуле подает собранную культуру в наклонную камеру комбайна. Замените подающее полотно, если на нем есть порывы, трещины или недостающие планки.

ОПАСНО

Убедитесь в отсутствии рядом посторонних людей.

ОПАСНО

Во избежание травм или смертельного исхода из-за неожиданного запуска или падения поднятой машины обязательно глушите двигатель, вынимайте ключ зажигания перед тем, как покинуть место оператора, и всегда устанавливайте предохранительные упоры перед выполнением любых работ под машиной.

1. Держите жатку подключенной до тех пор, пока соединение полотна не станет доступным в верхней части деки подающего полотна.
2. Поднимите мотовило до конца.
3. Отрегулируйте мотовило, установив его в крайнее заднее положение.
4. Полностью поднимите жатку.
5. Заглушите двигатель и извлеките ключ из замка зажигания.
6. Установите предохранительные упоры жатки. Инструкции см. в руководстве по эксплуатации комбайна.

ТЕХНИЧЕСКОЕ И СЕРВИСНОЕ ОБСЛУЖИВАНИЕ

7. Установите предохранительные упоры мотовила. Инструкции см. в [Фиксация предохранительных упоров мотовила, страница 41](#).
8. Если поддон подающего полотна заполнен материалом, перед завершением технологического процесса его следует опорожнить. Инструкции см. в [4.10.5 Опускание поддона подающей деки, страница 414](#).
9. Определите местоположение натяжителя подающего полотна. Отпустите контргайку (А). Чтобы ослабить натяжение полотна, вращайте болт (В) против часовой стрелки.
10. Снимите предохранительные упоры жатки. Инструкции см. в руководстве по эксплуатации комбайна.
11. Опустите жатку в удобное рабочее положение.
12. Заглушите двигатель и извлеките ключ из замка зажигания.

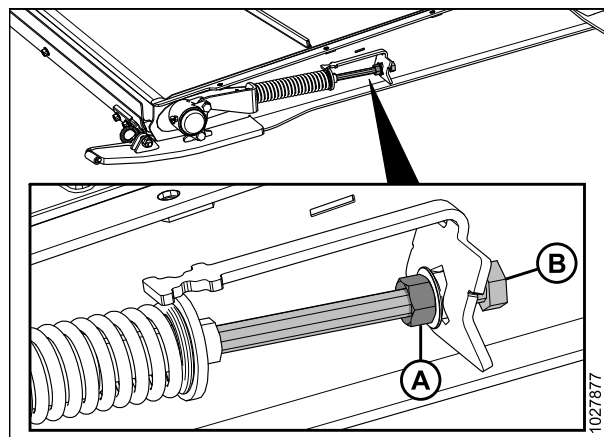


Рисунок 4.160: Натяжитель подающего полотна

13. Выверните пять винтов (А) с потайной головкой и извлеките держатель (В).
14. Выверните и извлеките один винт с полукруглой головкой и шайбу (С).
15. Переверните средний наполнитель (D).
16. Повторите операции [13, страница 395–15, страница 395](#) на другой стороне деки подающего полотна.

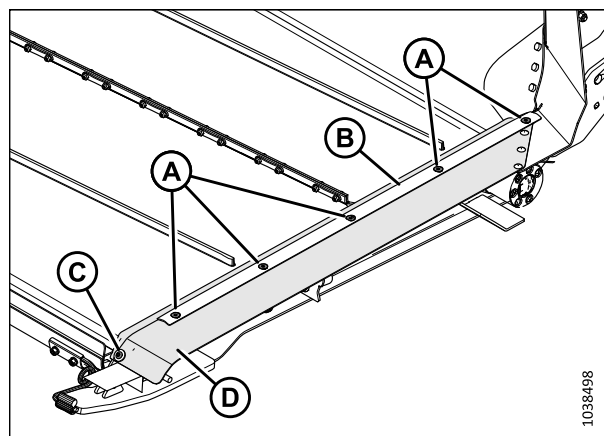


Рисунок 4.161: Зазор между лентой и ножевым брусом подающего полотна

17. Отверните гайки и винты (А). Снимите стяжки (В) полотна.
18. Снимите подающее полотно с деки.

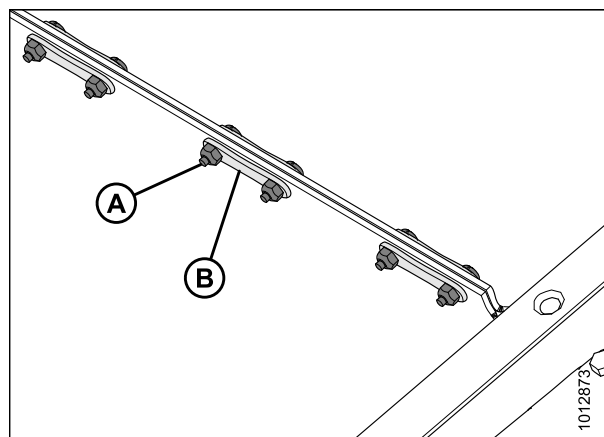


Рисунок 4.162: Стыковочная планка полотна

ТЕХНИЧЕСКОЕ И СЕРВИСНОЕ ОБСЛУЖИВАНИЕ

- Удалите из приводного ролика (А) и натяжного ролика (С) все загрязнения.
- Установите новое полотно через приводной ролик (А). Убедитесь, что направляющие полотна вошли в канавки (В) приводного ролика.
- Протяните полотно вдоль низа деки подающего полотна и вокруг натяжного ролика (С).

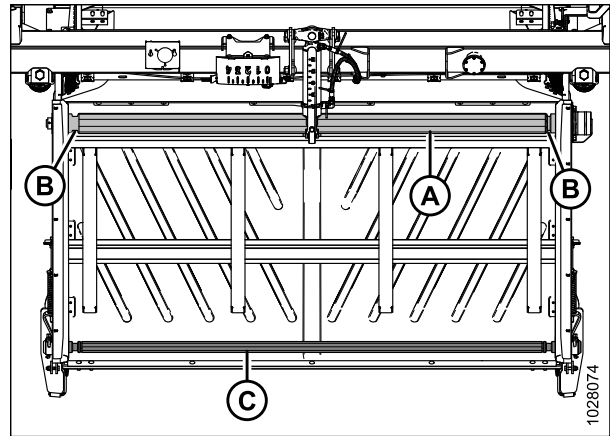


Рисунок 4.163: Подающее полотно копирующего модуля

ПРИМЕЧАНИЕ:

Клин шеврона на полотне (А) должен указывать в направлении передней части.

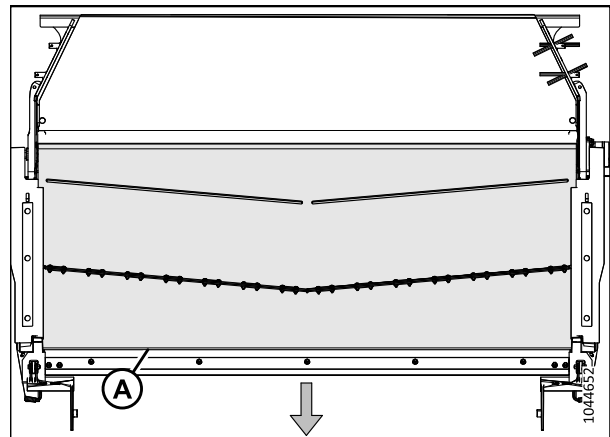


Рисунок 4.164: Ориентация подающего полотна копирующего модуля

- Соедините стык полотна стяжками (В). Закрепите стяжки с помощью гаек и винтов (А). Затяните гайки с моментом 7 Н·м (5 фунт-сила-футов [60 фунт-сила-дюймов]).

ВАЖНО:

Убедитесь, что головки винтов обращены к задней части деки.

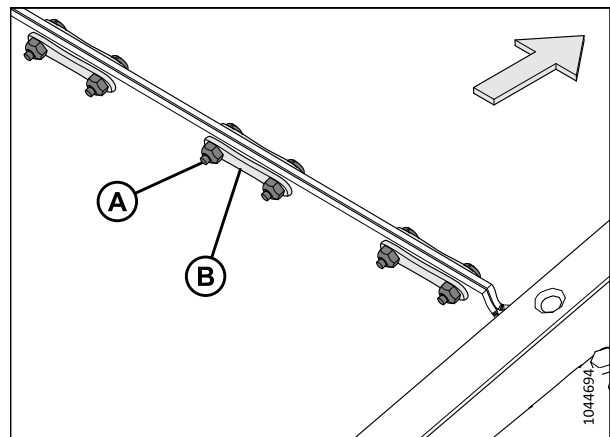


Рисунок 4.165: Накладки стыковочной планки полотна

- Полностью поднимите жатку.
- Установите предохранительные упоры жатки. Инструкции см. в руководстве по эксплуатации комбайна.

25. Заглушите двигатель и извлеките ключ из замка зажигания.
26. Отрегулируйте натяжение полотна. Инструкции см. в разделе *4.10.2 Проверка и регулировка натяжения подающего полотна, страница 397*.
27. Снимите предохранительные упоры жатки. Инструкции см. в руководстве по эксплуатации комбайна.
28. Опустите жатку в удобное рабочее положение.
29. Заглушите двигатель и извлеките ключ из замка зажигания.
30. Установите средний наполнитель (D) в положение, указанное на рисунке. Установите на место держатель (B).
31. Закрепите держатель и средний наполнитель с помощью одного винта с полукруглой головкой и шайбы (C), а также пяти винтов с потайной головкой (A).
32. Повторите две предыдущие операции на противоположной стороне деки подающего полотна.
33. Дайте адаптеру поработать в течение 3 минут, после чего снова проверьте натяжение полотна. Инструкции см. в разделе *4.10.2 Проверка и регулировка натяжения подающего полотна, страница 397*.

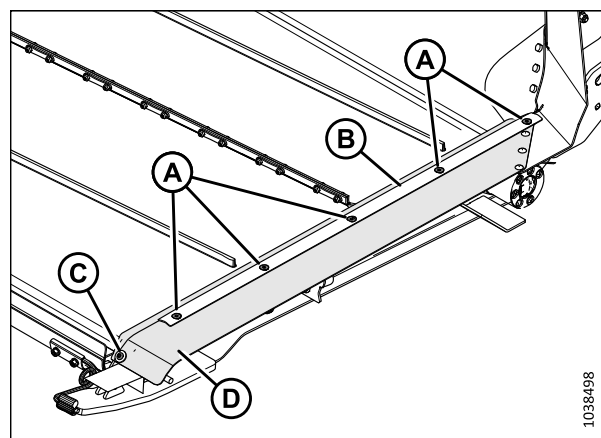


Рисунок 4.166: Зазор между лентой и ножевым брусом подающего полотна

4.10.2 Проверка и регулировка натяжения подающего полотна

Чтобы полотно работало надлежащим образом, его необходимо правильно натянуть. Проверьте натяжение полотна и при необходимости отрегулируйте его.

ОПАСНО

Убедитесь в отсутствии рядом посторонних людей.

ОПАСНО

Во избежание травм или смертельного исхода из-за неожиданного запуска или падения поднятой машины обязательно глушите двигатель, вынимайте ключ зажигания перед тем, как покинуть место оператора, и всегда устанавливайте предохранительные упоры перед выполнением любых работ под машиной.

ПРИМЕЧАНИЕ:

На рисунках для данной операции показана левая часть жатки; правая часть жатки выглядит аналогичным образом.

1. Полностью поднимите жатку.
2. Заглушите двигатель и извлеките ключ из замка зажигания.
3. Установите предохранительные упоры жатки. Инструкции см. в руководстве по эксплуатации комбайна.

Проверка натяжения подающего полотна

4. Убедитесь, что направляющая полотна (резиновая дорожка с нижней стороны полотна) четко попадает в паз на приводном ролике, а натяжной ролик находится между направляющими.

5. Проверьте положение тарелки пружинного держателя (А). Если центровка подающего полотна выполнена надлежащим образом и пружинные держатели с обеих сторон полотна располагаются правильно, регулировка не требуется.

ПРИМЕЧАНИЕ:

В начальном положении тарелка пружинного держателя (А) расположена по центру U-образной детали на индикаторе (В), однако положение тарелки меняется после регулировки хода полотна.

6. При необходимости регулировки перейдите к шагу 7, [страница 398](#).

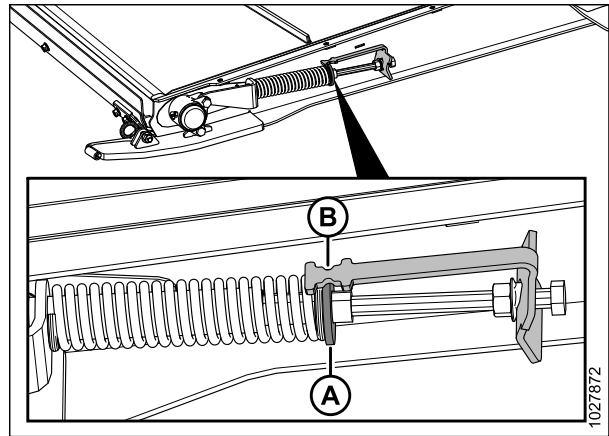


Рисунок 4.167: Натяжитель подающего полотна

Регулировка натяжения подающего полотна

7. Отрегулируйте натяжение подающего полотна, ослабив контргайку (А) и поворачивая болт (В) по часовой стрелке для увеличения натяжения полотна или против часовой стрелки для его уменьшения. Тарелка держателя (С) должна находиться посередине индикатора (D).

ВАЖНО:

Для небольшой регулировки натяжения необходимо отрегулировать только одну сторону полотна. Чтобы предотвратить неравномерный ход полотна при более значительных регулировках натяжения, необходимо отрегулировать обе стороны полотна.

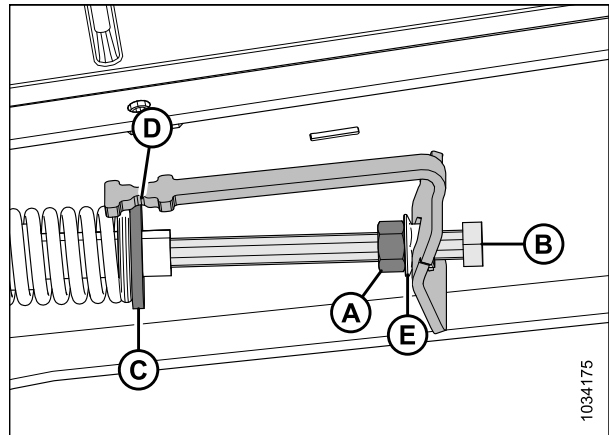


Рисунок 4.168: Натяжитель подающего полотна— левая сторона

8. При ненадлежащем ходе полотна отрегулируйте тарелку держателя (С) так, чтобы она **НЕ** располагалась посередине индикатора (D), оставаясь в следующем диапазоне:
- После ослабления до 3 мм (1/8 дюйм.) тарелка держателя (С) передвинется к передней части деки от центра индикатора (D).
 - После подтягивания до 6 мм (1/4 дюйм.) тарелка держателя (С) передвинется к задней части деки от центра индикатора (D).
9. Затяните контргайку (А). Проверьте, чтобы гайка с фланцем (Е) плотно прилегала к скобе индикатора.
10. Снимите предохранительные упоры жатки. Инструкции см. в руководстве по эксплуатации комбайна.

4.10.3 Приводной ролик подающего полотна

Приводной ролик подающего полотна приводится в действие гидравликой и вращает полотно, перемещая скошенную массу на подающий шнек.

Снятие приводного ролика подающего полотна

Приводной ролик подающего полотна необходимо снять при ремонте или замене.

ОПАСНО

Убедитесь в отсутствии рядом посторонних людей.

ОПАСНО

Во избежание травм или смертельного исхода из-за неожиданного запуска или падения поднятой машины обязательно глушите двигатель, вынимайте ключ зажигания перед тем, как покинуть место оператора, и всегда устанавливайте предохранительные упоры перед выполнением любых работ под машиной.

ОСТОРОЖНО

Во избежание телесных травм при падении поднятого мотовила всегда устанавливайте предохранительные упоры перед выполнением любых работ под поднятым мотовилом.

1. Поднимите мотовило до конца.
2. Полностью поднимите жатку.
3. Заглушите двигатель и извлеките ключ из замка зажигания.
4. Установите предохранительные упоры мотовила. Инструкции см. в [Фиксация предохранительных упоров мотовила, страница 41](#).
5. Установите предохранительные упоры жатки. Инструкции см. в руководстве по эксплуатации комбайна.
6. Определите местоположение натяжителя подающего полотна. Отпустите контргайку (А). Чтобы ослабить натяжение полотна, вращайте болт (В) против часовой стрелки.

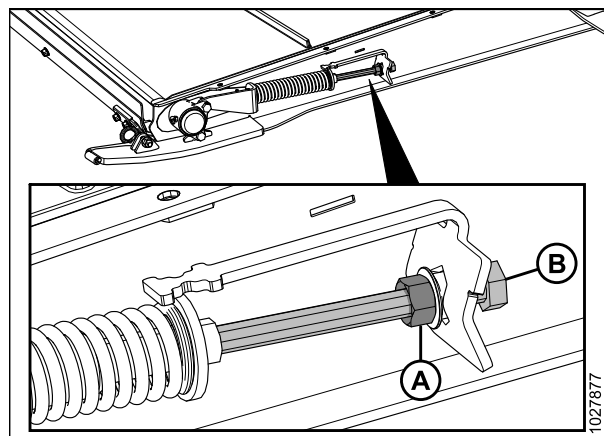


Рисунок 4.169: Натяжитель подающего полотна

ТЕХНИЧЕСКОЕ И СЕРВИСНОЕ ОБСЛУЖИВАНИЕ

- Отверните гайки и винты (А). Снимите стяжки (В) полотна.
- Поднимите боковые края полотна, чтобы показались ролики.

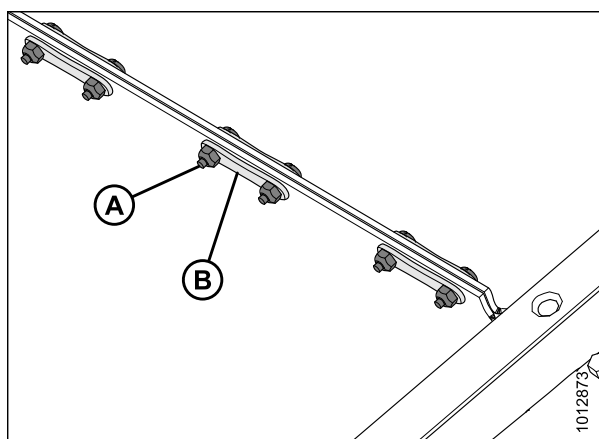


Рисунок 4.170: Стыковочная планка полотна

- На правой стороне деки отверните две гайки (А) с болтами на корпусе (В) подшипника приводного ролика.

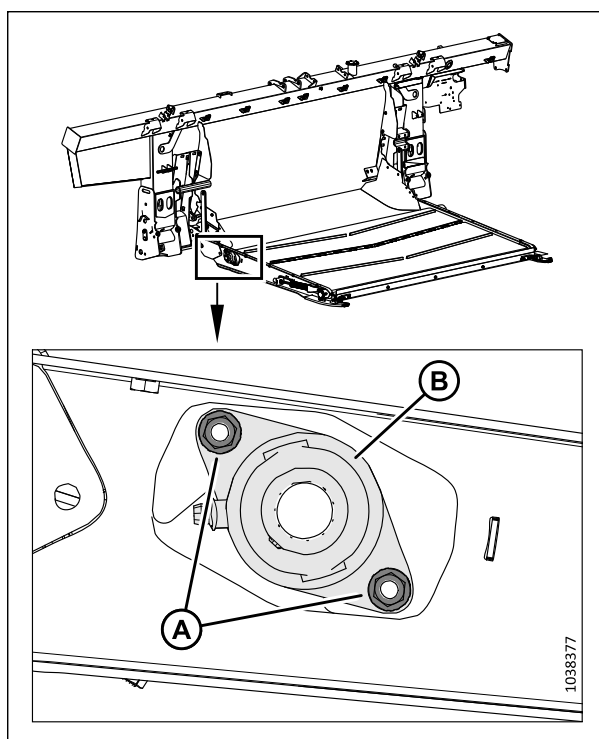


Рисунок 4.171: Подшипник приводного ролика

ТЕХНИЧЕСКОЕ И СЕРВИСНОЕ ОБСЛУЖИВАНИЕ

- Сдвиньте приводной ролик вместе с подшипником (А) вправо так, чтобы левый конец сошел со шлица гидромотора.
- Снимите обе крышки (В).

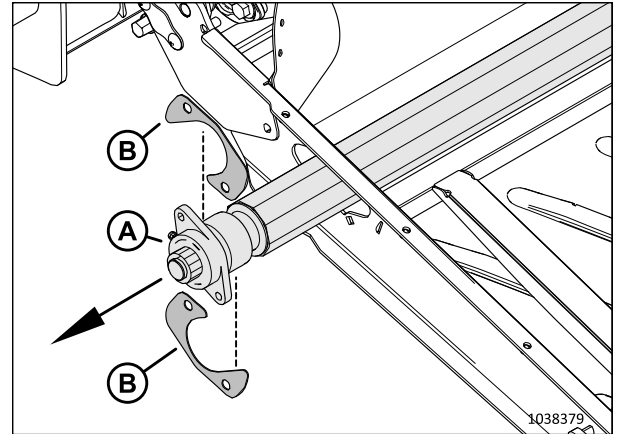


Рисунок 4.172: Приводной ролик

- Поднимите левый конец и извлеките его из рамы.
- Сдвиньте весь узел (А) влево, направляя корпус подшипника (В) через проем в раме (С).
- Снимите ролик (А).

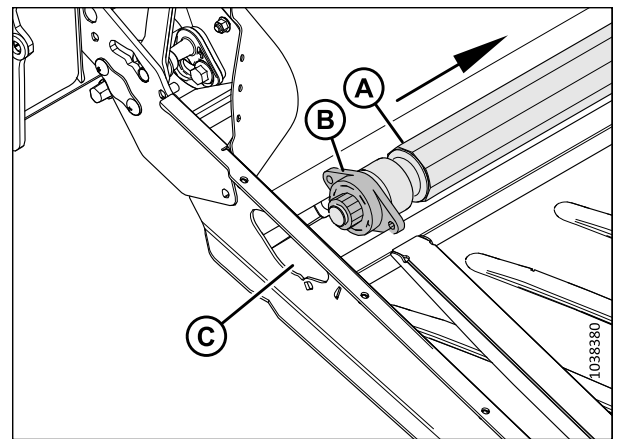


Рисунок 4.173: Приводной ролик

Установка приводного ролика подающего полотна

Приводной ролик подающего полотна необходимо установить после его ремонта или замены.

- Нанесите на шлиц гидромотора смазку.
- Пропустите приводной ролик стороной подшипника (А) через проем в раме (В).

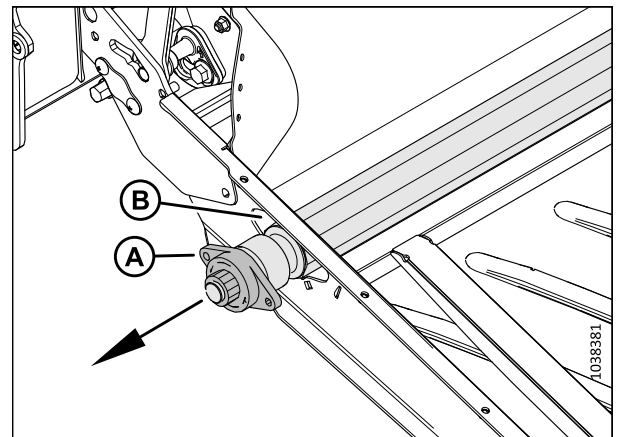


Рисунок 4.174: Приводной ролик: сторона подшипника

3. Надвиньте левый конец приводного ролика (А) на шлиц гидромотора (В).

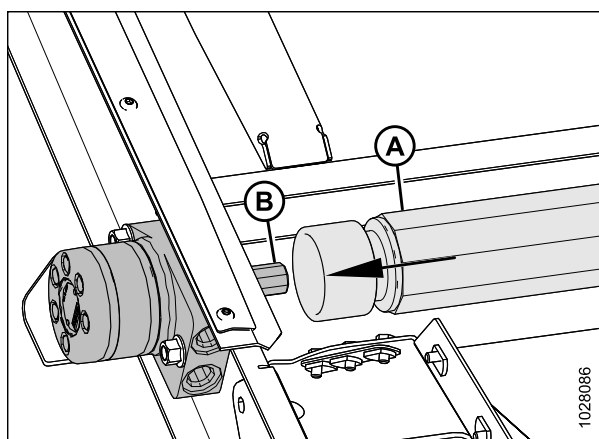


Рисунок 4.175: гидромотор подающего полотна

4. Установите два болта (А) на деку подающего полотна.
 5. Установите на два болта обе крышки (В).
- ВАЖНО:**
Расположите крышки в указанном порядке.
6. Закрепите корпус подшипника приводного ролика с помощью двух гаек (С).
 7. Установите полотно подающей деки. Инструкции см. в разделе [4.10.1 Замена подающего полотна, страница 394](#).
 8. Натяните подающее полотно. Инструкции см. в разделе [4.10.2 Проверка и регулировка натяжения подающего полотна, страница 397](#).

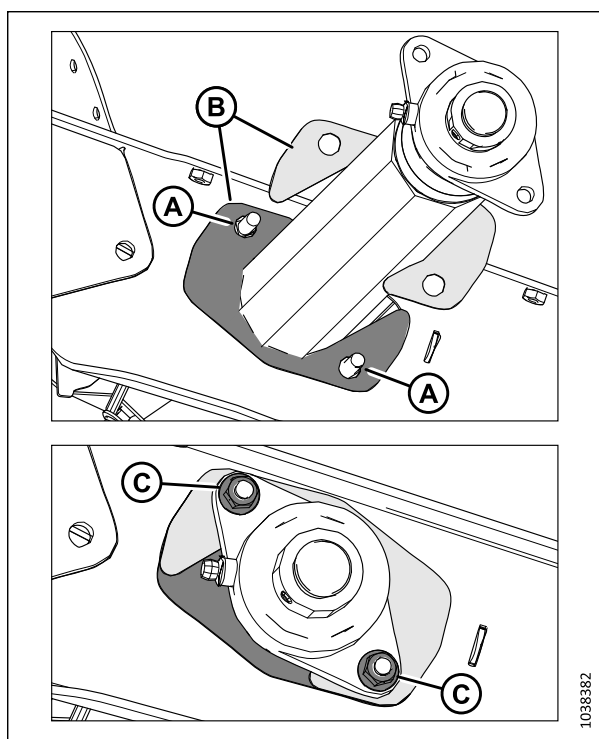


Рисунок 4.176: Приводной ролик: сторона подшипника

Снятие подшипника приводного ролика подающего полотна

Подшипник приводного ролика подающего полотна обеспечивает вращение ролика. При замене подшипник необходимо демонтировать.

ОПАСНО

Во избежание травм или смертельного исхода из-за неожиданного запуска или падения поднятой машины обязательно глушите двигатель, вынимайте ключ зажигания перед тем, как покинуть место оператора, и всегда устанавливайте предохранительные упоры перед выполнением любых работ под машиной.

⚠ ОСТОРОЖНО

Во избежание телесных травм при падении поднятого мотовила всегда устанавливайте предохранительные упоры перед выполнением любых работ под поднятым мотовилом.

1. Поднимите мотовило до конца.
2. Полностью поднимите жатку.
3. Заглушите двигатель и извлеките ключ из замка зажигания.
4. Установите предохранительные упоры мотовила. Инструкции см. в *Фиксация предохранительных упоров мотовила, страница 41*.
5. Установите предохранительные упоры жатки. Инструкции см. в руководстве по эксплуатации комбайна.
6. Определите местоположение натяжителя подающего полотна. Отпустите контргайку (А). Чтобы ослабить натяжение полотна, вращайте болт (В) против часовой стрелки.

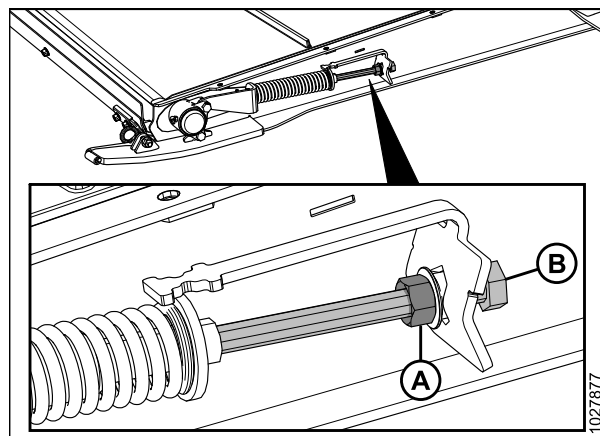


Рисунок 4.177: Натяжитель подающего полотна

7. Ослабьте затяжку установочного винта (В) на фиксаторе подшипника (А).
8. При помощи молотка и пробойника постучите по фиксатору подшипника (В) в направлении, противоположном направлению вращения шнека, и освободите фиксатор.

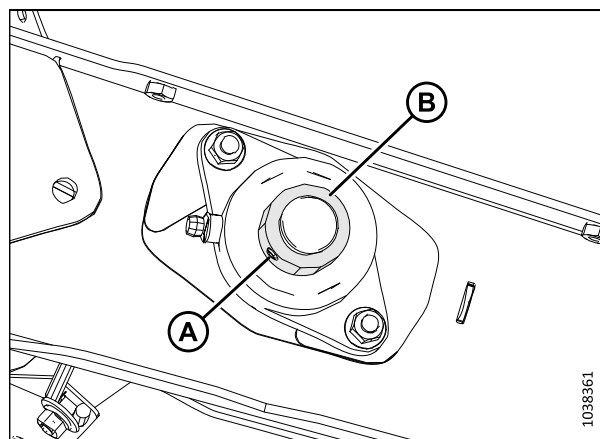


Рисунок 4.178: Подшипник приводного ролика подающего полотна

9. Отверните две гайки (А).

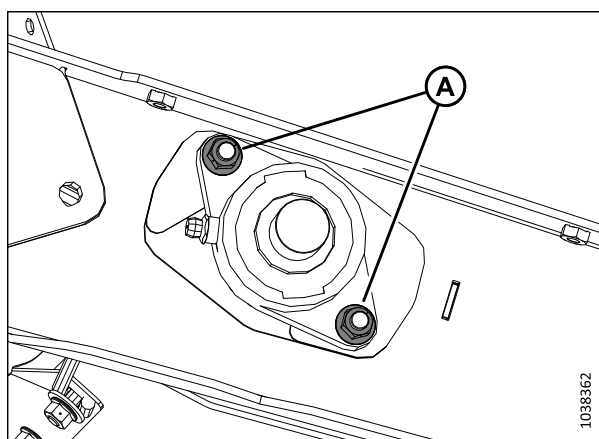


Рисунок 4.179: Подшипник приводного ролика подающего полотна

10. Снимите корпус подшипника (А).

ПРИМЕЧАНИЕ:

Если подшипник заклинило на валу, будет проще снять приводной ролик в сборе. Инструкции см. в разделе [Снятие приводного ролика подающего полотна, страница 399](#).

11. Проверьте обе крышки (В) на предмет наличия повреждений. Если крышки повреждены, замените их изделиями из комплекта MD № 347553.

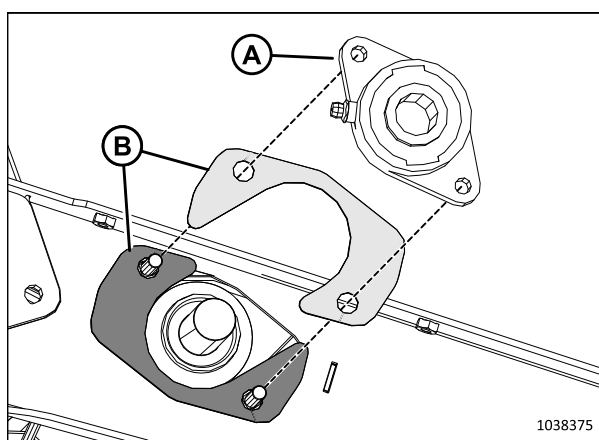


Рисунок 4.180: Подшипник приводного ролика подающего полотна

Установка подшипника приводного ролика подающего полотна

Подшипник удерживается на своем месте болтами и стопорным кольцом.

1. Установите два болта (А) на деку подающего полотна.
 2. Установите на два болта обе крышки (В).
- ВАЖНО:**
Расположите крышки в указанном порядке.
3. Установите на вал корпус (С) подшипника приводного ролика.
 4. Закрепите корпус двумя гайками (D).
 5. Установите на вал стопорное кольцо (Е) подшипника.
 6. При помощи молотка и пробойника постучите по фиксатору подшипника в направлении вращения шнека, чтобы застопорить его.
 7. Затяните стопорный винт (F) на фиксаторе подшипника.
 8. Натяните подающее полотно. Инструкции см. в разделе [4.10.2 Проверка и регулировка натяжения подающего полотна, страница 397](#).

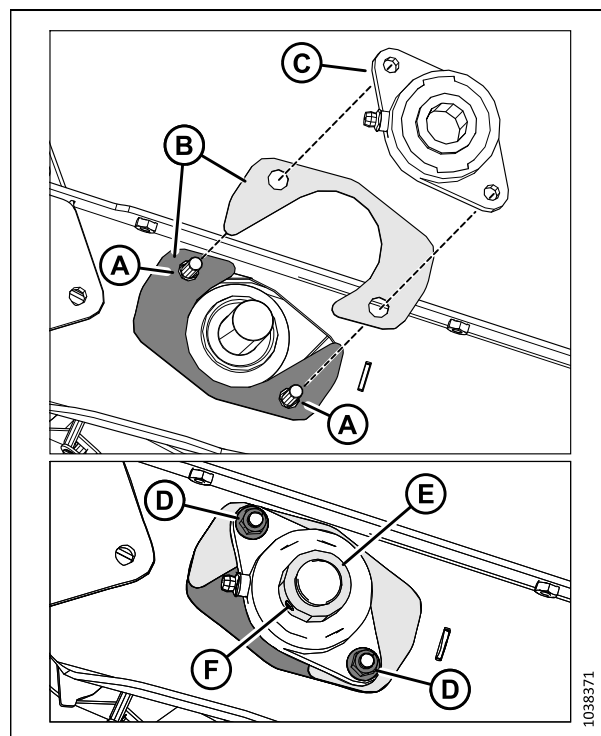


Рисунок 4.181: Подшипник приводного ролика подающего полотна

4.10.4 Натяжной ролик подающего полотна

Натяжной ролик действует под влиянием трения подающего полотна, которое проворачивается приводным роликом. Как и приводной ролик, он служит для перемещения скошенной культуры на шнек.

Снятие натяжного ролика подающего полотна

Натяжной ролик подающего полотна необходимо демонтировать при ремонте или замене.



ОПАСНО

Убедитесь в отсутствии рядом посторонних людей.



ОПАСНО

Во избежание травм или смертельного исхода из-за неожиданного запуска или падения поднятой машины обязательно глушите двигатель, вынимайте ключ зажигания перед тем, как покинуть место оператора, и всегда устанавливайте предохранительные упоры перед выполнением любых работ под машиной.

1. Поднимите мотовило до конца.
2. Полностью поднимите жатку.
3. Заглушите двигатель и извлеките ключ из замка зажигания.

ТЕХНИЧЕСКОЕ И СЕРВИСНОЕ ОБСЛУЖИВАНИЕ

4. Установите предохранительные упоры мотовила. Инструкции см. в *Фиксация предохранительных упоров мотовила, страница 41*.
5. Установите предохранительные упоры жатки. Инструкции см. в руководстве по эксплуатации комбайна.
6. Определите местоположение натяжителя подающего полотна. Отпустите контргайку (А). Чтобы ослабить натяжение полотна, вращайте болт (В) против часовой стрелки.

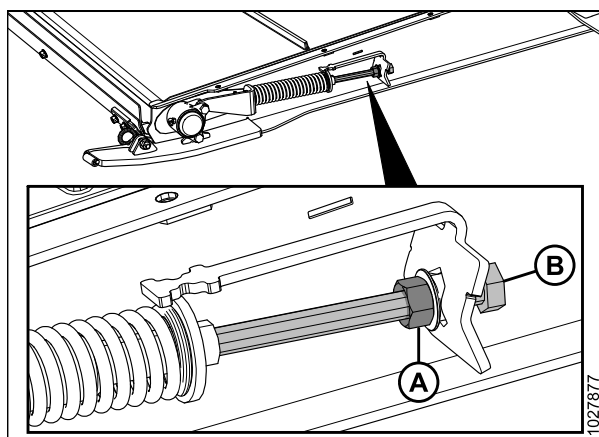


Рисунок 4.182: Натяжитель подающего полотна

7. Отверните гайки и винты (А). Снимите стяжки (В) полотна.
8. Отделите полотно.
9. Опустите переднюю часть подающей деки.

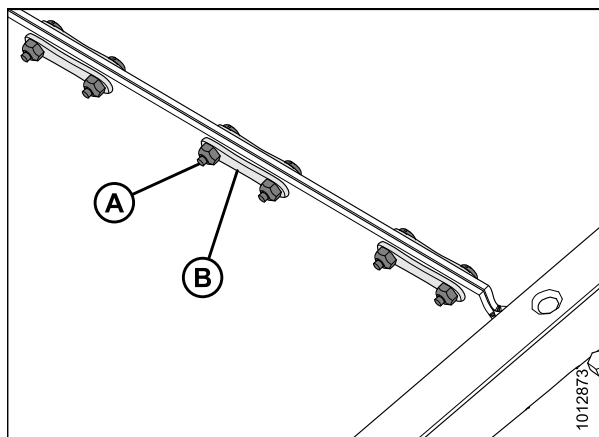


Рисунок 4.183: Стыковочная планка полотна

10. Снимите пылезащитный колпачок (А) и отверните гайку (В) с обоймы подшипника (С).

ПРИМЕЧАНИЕ:

Копирующие модули FM200 2024 модельного года и позднее оборудуются пресс-масленкой на пылезащитном колпачке, а не на обойме подшипника. Пылезащитный колпачок с пресс-масленкой совместим с моделями предыдущих лет.

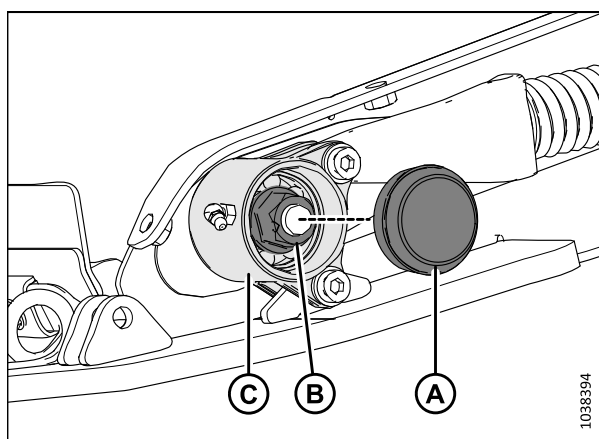


Рисунок 4.184: Корпус подшипника натяжного ролика

ТЕХНИЧЕСКОЕ И СЕРВИСНОЕ ОБСЛУЖИВАНИЕ

11. Демонтируйте из мест (А) крепеж, с помощью которого обойма подшипника крепится к деке и натяжителю.
 - Болт с головкой под торцевой ключ, шайба и гайка.
12. Снимите корпус подшипника (В) с натяжного ролика.
13. Повторите шаги с *10, страница 406* по *12, страница 407* на противоположной стороне деки подающего полотна.

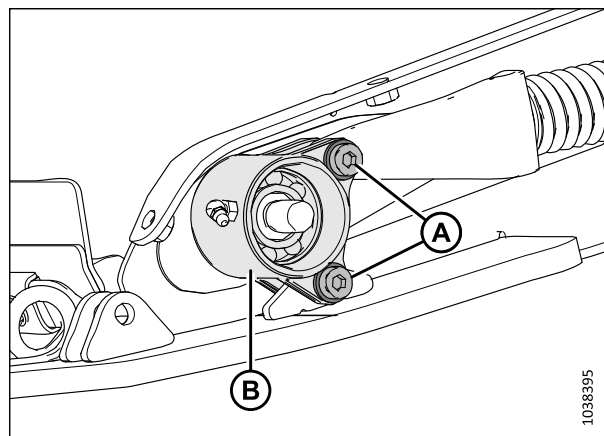


Рисунок 4.185: Корпус подшипника натяжного ролика

14. На одной стороне рамы деки открутите гайку (А) и снимите крышку (В).

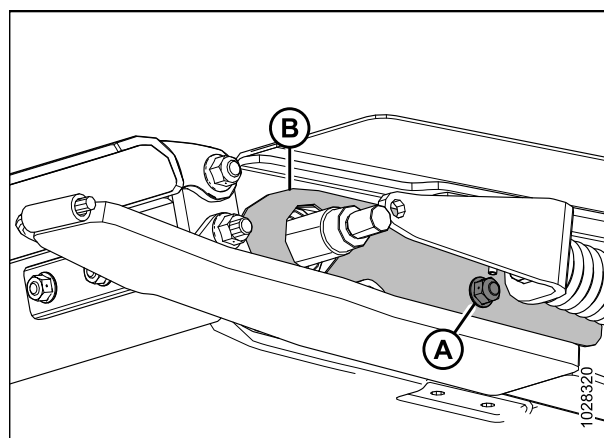


Рисунок 4.186: Крышка натяжного ролика

15. Сдвиньте натяжной ролик (А) наружу через другую сторону на раме деки.

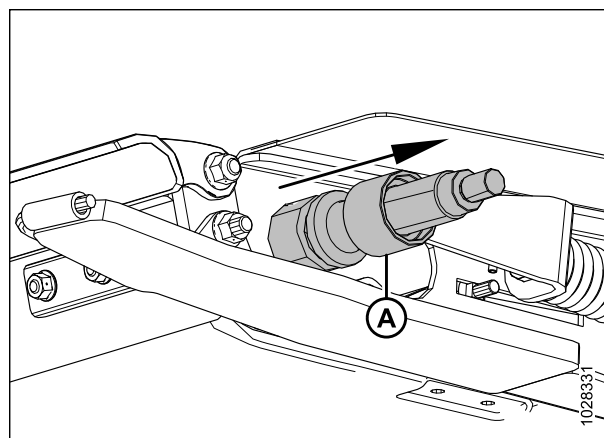


Рисунок 4.187: Натяжной ролик

Установка натяжного ролика подающего полотна

Натяжной ролик подающего полотна необходимо установить после его ремонта или замены.

1. Сдвиньте крышку (А) на один конец натяжного ролика.
2. Смажьте вал (В) натяжного ролика маслом.
3. Осторожно поворачивая, наденьте узел подшипника (С) на вал рукой, чтобы не повредить уплотнение.

ВАЖНО:

Во избежание повреждения уплотнения во время монтажа следите, чтобы узел подшипника находился под прямым углом к валу.

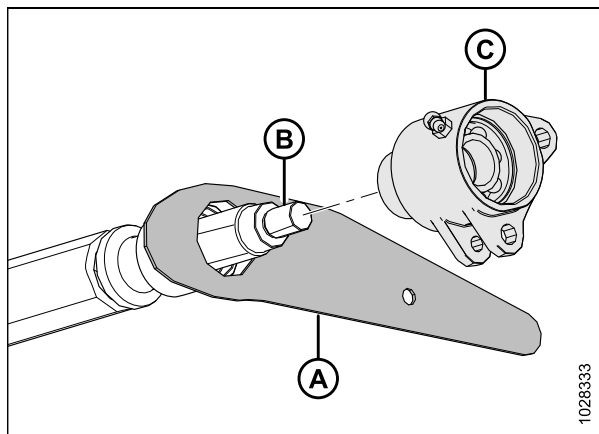


Рисунок 4.188: Натяжной ролик

4. После того как подшипник и оба уплотнения сели на вал, установите гайку (А).
5. Затяните гайку с моментом 81 Н·м (60 фунт-сила-фут.).

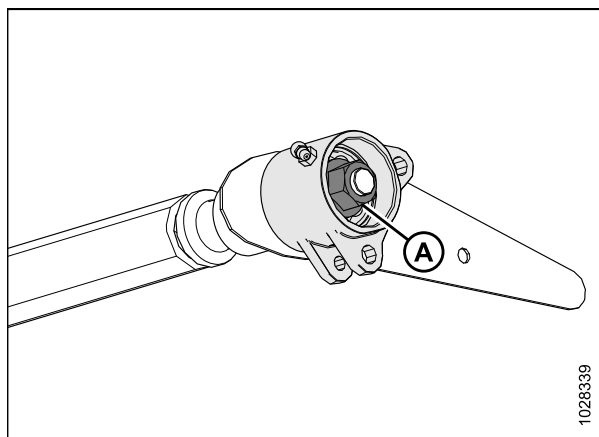


Рисунок 4.189: Подшипник левого натяжного ролика

6. Сдвиньте натяжной ролик (А) через вырез в раме деки.

ПРИМЕЧАНИЕ:

Правый конец натяжного ролика должен выступать из правой рамы деки.

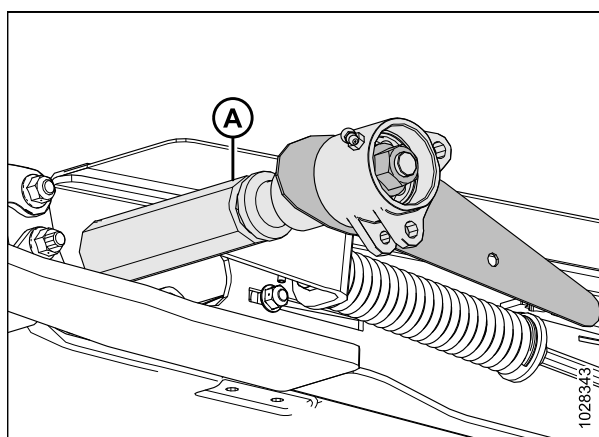


Рисунок 4.190: Подающая дека — левая сторона

ТЕХНИЧЕСКОЕ И СЕРВИСНОЕ ОБСЛУЖИВАНИЕ

- Установите болт изнутри деки подающего полотна, чтобы зафиксировать крышку натяжного ролика (А).
- Установите гайку (В). **НЕ затягивайте** гайку слишком сильно. Гайка должна удерживать крышку натяжного ролика на месте и перемещаться вместе с натяжным роликом.

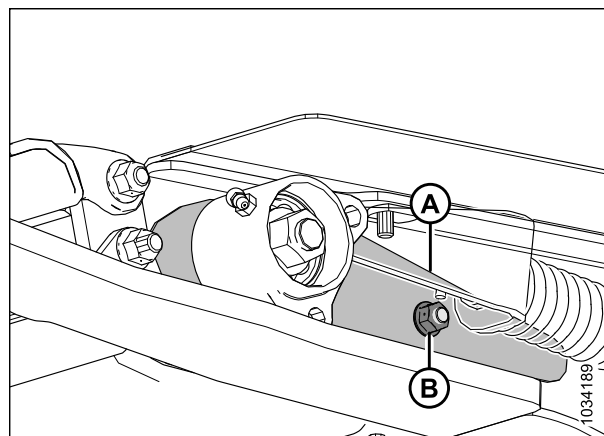


Рисунок 4.191: Крышка натяжного ролика — левая сторона

- На правой стороне рамы деки смажьте противоположный конец вала натяжного ролика (А) маслом.
- Осторожно поворачивая, наденьте узел подшипника (В) на вал (А) рукой, чтобы не повредить уплотнение.

ВАЖНО:

Во избежание повреждения уплотнения во время монтажа следите, чтобы узел подшипника находился под прямым углом к валу.

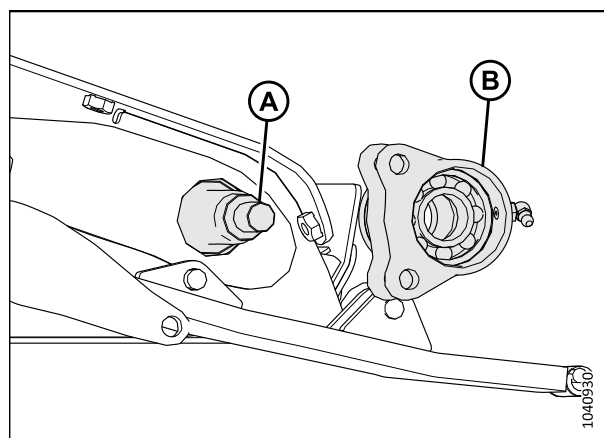


Рисунок 4.192: Подающая дека — правая сторона

- После того как подшипник и оба уплотнения сели на правую сторону вала, установите гайку (А).
- Затяните гайку с моментом 81 Н·м (60 фунт-сила-фут.).

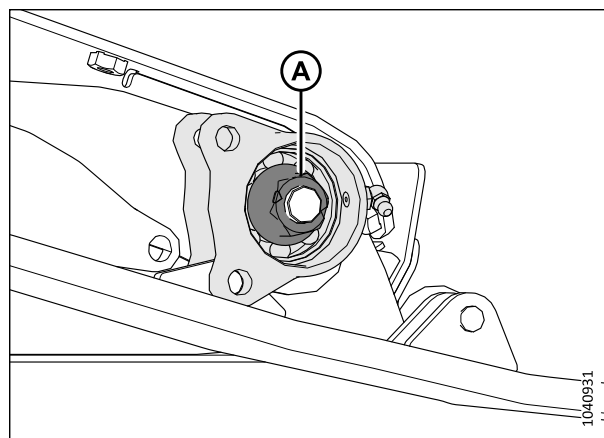


Рисунок 4.193: Подающая дека — правая сторона

13. Поверните корпус натяжного ролика (A) до совмещения отверстий в нижнем выступе с отверстием на приваренном язычке (B).
14. Совместите отверстие в литой опоре (D) с отверстиями на верхнем выступе корпуса натяжного ролика (A).
15. Нанесите на болты фиксатор резьбы средней прочности (Loctite® 243 или эквивалент), после чего вставьте следующий крепеж в местоположения (C) и (E).
 - Болт с головкой под торцевой ключ, шайба и гайка.
16. Затяните болты (C) и (E) с моментом 12 Н·м (8,85 фунт-сила-фут. [106 фунт-сила-дюйм.]).

ВАЖНО:

НЕ затягивайте болты (C) и (E) слишком сильно.

17. Заполните полость подшипника смазкой, после чего установите на обоих концах натяжного ролика пылезащитные колпачки (A).

ПРИМЕЧАНИЕ:

Копирующие модули FM200 2024 модельного года и новее оборудуются пресс-масленкой на пылезащитном колпачке, а не на обойме подшипника. Пылезащитный колпачок с пресс-масленкой совместим с моделями предыдущих лет.

18. Убедитесь в работоспособности пресс-масленки. Смазывайте подшипник натяжного ролика подающего полотна до появления смазки из-под уплотнения. Завершив операцию, вытрите вокруг избыток смазки.
19. Повторите операции [13, страница 410–18, страница 410](#) на противоположной стороне.
20. Замкните подающее полотно и закрепите стык винтами (A), стяжками (B) и гайками.
21. Натяните подающее полотно. Инструкции см. в разделе [4.10.2 Проверка и регулировка натяжения подающего полотна, страница 397](#).

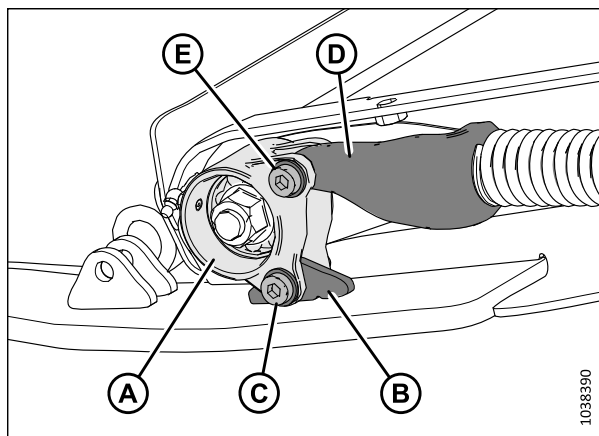


Рисунок 4.194: Подшипник натяжного ролика — показана левая сторона

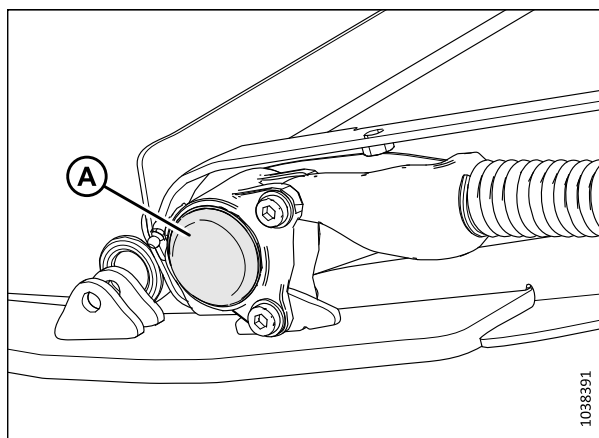


Рисунок 4.195: Дека подающего полотна — показана левая сторона

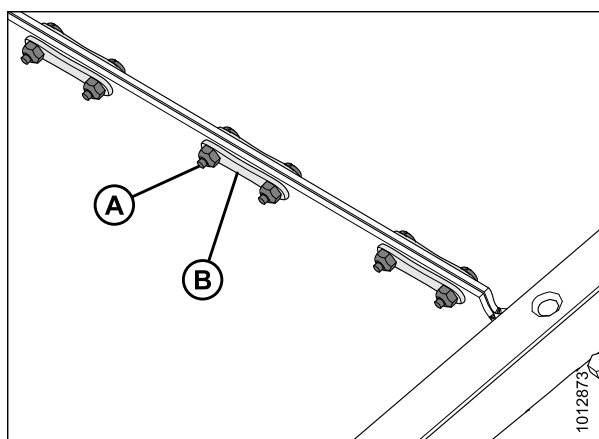


Рисунок 4.196: Стыковочная планка полотна

Замена подшипника натяжного ролика подающего полотна

Подшипник натяжного ролика подающего полотна обеспечивает вращение ролика. При замене подшипник необходимо демонтировать.

ПРИМЕЧАНИЕ:

Процедура одинакова для обеих сторон натяжного ролика подающего полотна. Левая сторона ролика показана на рисунках ниже.

ОПАСНО

Убедитесь в отсутствии рядом посторонних людей.

ОПАСНО

Во избежание травм или смертельного исхода из-за неожиданного запуска или падения поднятой машины обязательно глушите двигатель, вынимайте ключ зажигания перед тем, как покинуть место оператора, и всегда устанавливайте предохранительные упоры перед выполнением любых работ под машиной.

ОСТОРОЖНО

Во избежание телесных травм при падении поднятого мотовила всегда устанавливайте предохранительные упоры перед выполнением любых работ под поднятым мотовилом.

1. Поднимите мотовило до конца.
2. Полностью поднимите жатку.
3. Заглушите двигатель и извлеките ключ из замка зажигания.
4. Установите предохранительные упоры мотовила. Инструкции см. в [Фиксация предохранительных упоров мотовила, страница 41](#).
5. Установите предохранительные упоры жатки. Инструкции см. в руководстве по эксплуатации комбайна.
6. Определите местоположение натяжителя подающего полотна. Отпустите контргайку (А). Чтобы ослабить натяжение полотна, вращайте болт (В) против часовой стрелки.

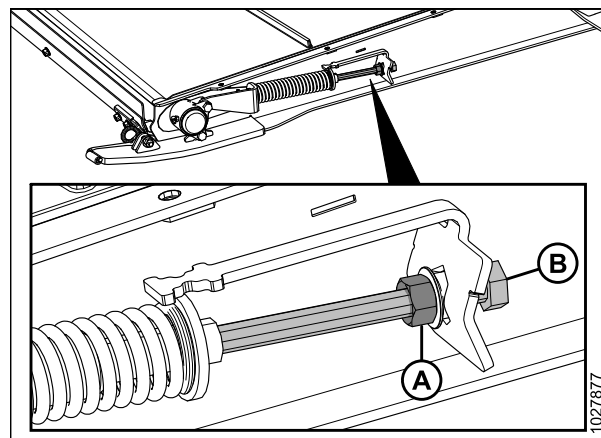


Рисунок 4.197: Натяжитель подающего полотна

ТЕХНИЧЕСКОЕ И СЕРВИСНОЕ ОБСЛУЖИВАНИЕ

7. Демонтируйте из места (А) крепеж, с помощью которого обойма подшипника крепится к деке и натяжителю.
 - Болт с головкой под торцевой ключ, шайба и гайка.
8. Снимите пылезащитный колпачок (В).

ПРИМЕЧАНИЕ:

Копирующие модули FM200 2024 модельного года и новее оборудуются пресс-масленкой на пылезащитном колпачке, а не на обойме подшипника. Пылезащитный колпачок с пресс-масленкой совместим с моделями предыдущих лет.

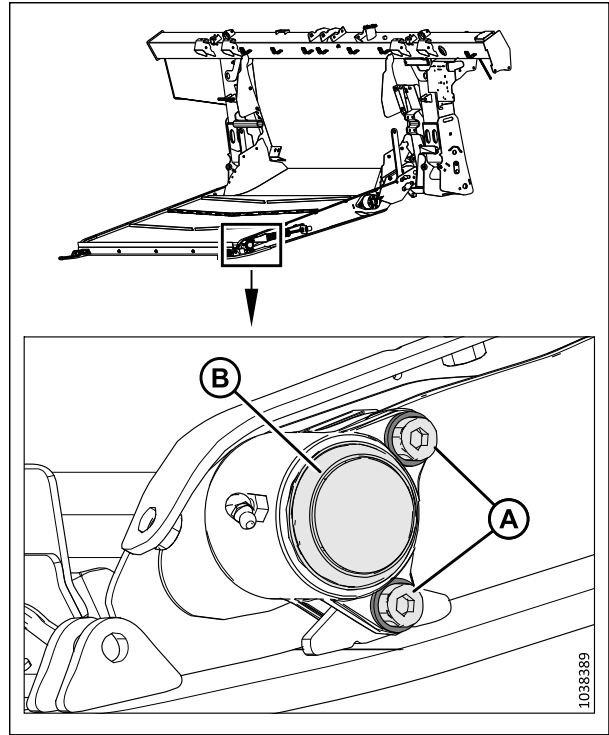


Рисунок 4.198: Подшипник левого натяжного ролика

9. Отверните гайку (А) и снимите корпус подшипника (В) с деки. Сохраните гайку и корпус подшипника.

ПРИМЕЧАНИЕ:

Если подшипник заклинило на валу, будет проще снять натяжной ролик в сборе. Инструкции см. в разделе [Снятие натяжного ролика подающего полотна, страница 405](#).

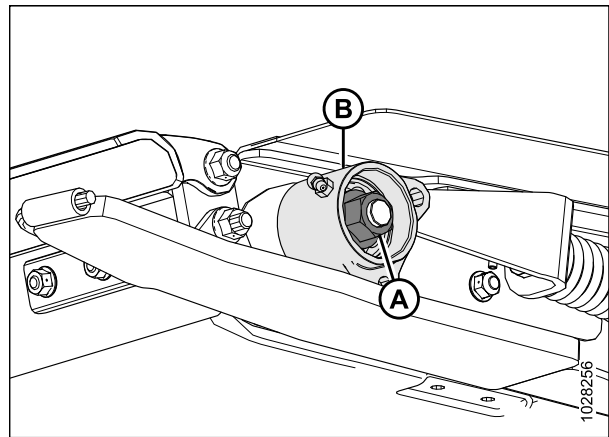


Рисунок 4.199: Подшипник натяжного ролика — левая сторона

10. Извлеките из обоймы подшипника (D) стопорное кольцо (A), подшипник (B) и уплотнения (C).
11. Перед сборкой деталей смажьте стенки отверстия подшипника маслом.
12. Установите уплотнения (C) в обойму подшипника (D).

ПРИМЕЧАНИЕ:

Проследите, чтобы плоская сторона уплотнения была обращена внутрь.

13. Смажьте подшипник (B) консистентной смазкой и установите его, как показано на рисунке.
14. Установите стопорное кольцо (A).
15. Смажьте вал (A) натяжного ролика маслом.
16. Осторожно поворачивая, наденьте узел подшипника (B) на вал (A) рукой, чтобы не повредить уплотнение.

ВАЖНО:

Во избежание повреждения уплотнения во время монтажа следите, чтобы узел подшипника находился под прямым углом к валу.

17. После установки подшипника и обоих уплотнений на вал установите гайку (A) и затяните ее с усилием 81 Н м (60 фунт-сила-фут.).

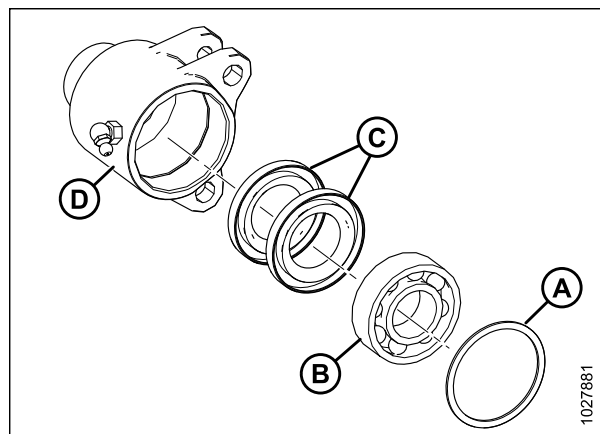


Рисунок 4.200: Подшипник в сборе

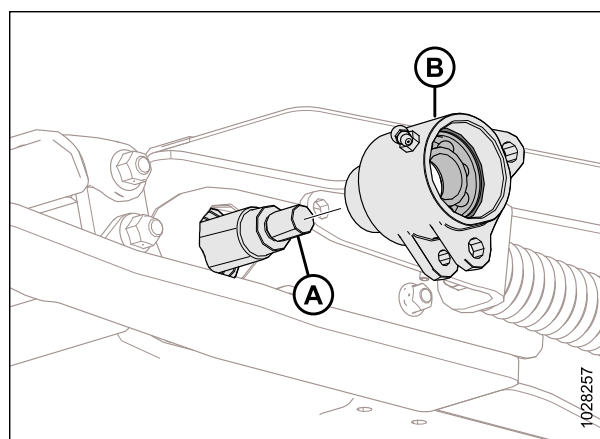


Рисунок 4.201: Подшипник натяжного ролика — левая сторона

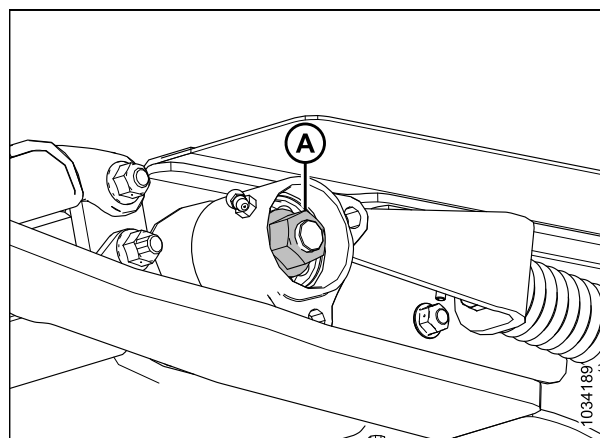


Рисунок 4.202: Подшипник натяжного ролика — левая сторона

18. Поверните корпус натяжного ролика (A) до совмещения отверстий в нижнем выступе с отверстием на приваренном язычке (B).
19. Совместите отверстие в литой опоре (D) с отверстиями на верхнем выступе корпуса натяжного ролика (A).
20. Нанесите на болты фиксатор резьбы средней прочности (Loctite® 243 или эквивалент), после чего вставьте следующий крепеж в местоположения (C) и (E).
 - Болт с головкой под торцевой ключ, шайба и гайка.
21. Затяните болты (C) и (E) с моментом 12 Н·м (8,85 фунт-сила-фут. [106 фунт-сила-дюйм.]).

ВАЖНО:

НЕ затягивайте болты (C) и (E) слишком сильно.

22. Повторите операции [7, страница 412–21, страница 414](#) на противоположной стороне.
23. Заполните полость подшипника смазкой, после чего установите на обоих концах натяжного ролика пылезащитные колпачки (A).
24. Убедитесь в работоспособности пресс-масленки. Смазывайте подшипник натяжного ролика подающего полотна до появления смазки из-под уплотнения. Завершив операцию, вытрите вокруг избыток смазки.
25. Повторите операции [7, страница 412–24, страница 414](#) на противоположной стороне.
26. Натяните подающее полотно. Инструкции см. в разделе [4.10.2 Проверка и регулировка натяжения подающего полотна, страница 397](#).

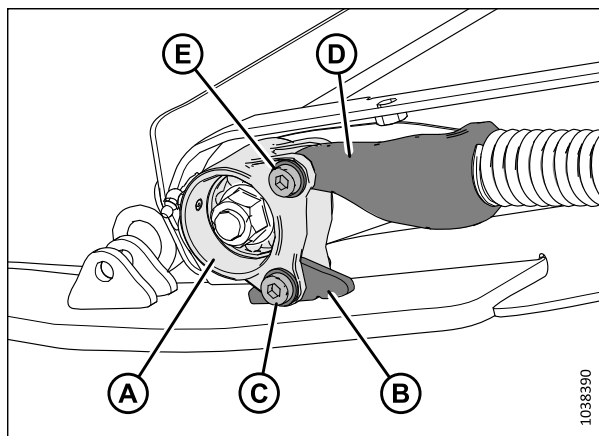


Рисунок 4.203: Подшипник натяжного ролика — показана левая сторона

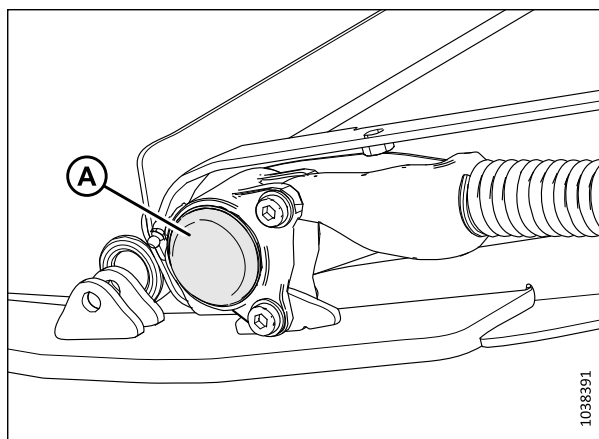


Рисунок 4.204: Дека подающего полотна — показана левая сторона

4.10.5 Опускание поддона подающей деки

Поддон деки подающего полотна защищает подающее полотно от предметов, лежащих на земле. Его можно открывать и закрывать для доступа к подающему полотну.

⚠ ОПАСНО

Убедитесь в отсутствии рядом посторонних людей.

⚠ ОПАСНО

Во избежание травм или смертельного исхода из-за неожиданного запуска или падения поднятой машины обязательно глушите двигатель, вынимайте ключ зажигания перед тем, как покинуть место оператора, и всегда устанавливайте предохранительные упоры перед выполнением любых работ под машиной.

1. Полностью поднимите жатку.
2. Заглушите двигатель и извлеките ключ из замка зажигания.

ТЕХНИЧЕСКОЕ И СЕРВИСНОЕ ОБСЛУЖИВАНИЕ

- Установите предохранительные упоры жатки. Инструкции см. в руководстве по эксплуатации комбайна.
- На нижней стороне деки подающего полотна поверните защелку (А), чтобы освободить рукоять (В). Повторите данную операцию на противоположном конце деки подающего полотна.

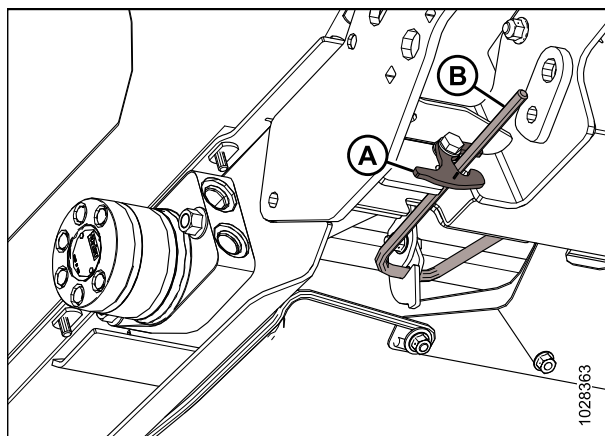


Рисунок 4.205: Нижняя сторона подающей деки

- Придерживая поддон (А), поверните ручку (В) вниз, чтобы освободить поддон.

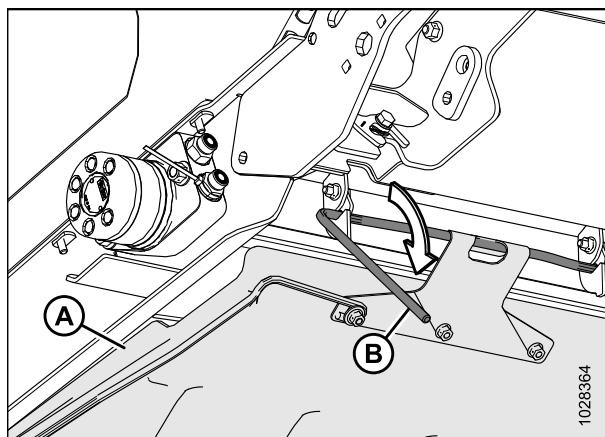


Рисунок 4.206: Нижняя сторона подающей деки

- Опустите поддон деки подающего полотна (А).

ПРИМЕЧАНИЕ:

Очистите поддон от загрязнений, которые могли скопиться в нем.

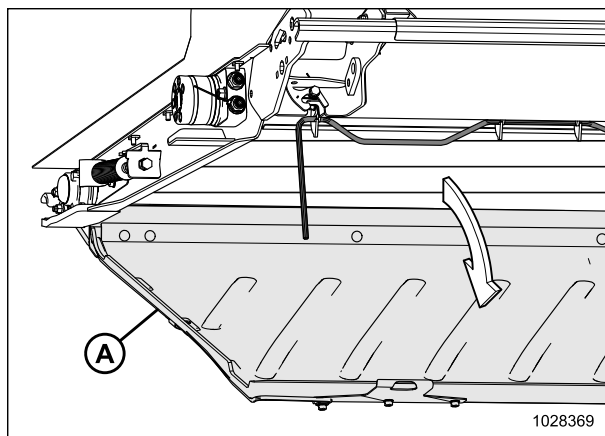


Рисунок 4.207: Поддон питающего барабана

4.10.6 Подъем поддона подающей деки

Поддон деки подающего полотна защищает подающее полотно от предметов, лежащих на земле. Его можно открывать и закрывать для доступа к подающему полотну.

ОПАСНО

Во избежание травм или смертельного исхода из-за неожиданного запуска или падения поднятой машины обязательно глушите двигатель, вынимайте ключ зажигания перед тем, как покинуть место оператора, и всегда устанавливайте предохранительные упоры перед выполнением любых работ под машиной.

1. Поднимите поддон питающего барабана (А).

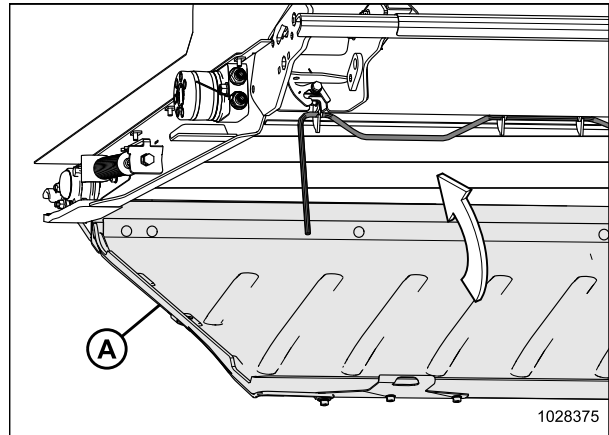


Рисунок 4.208: Поддон подающей деки

2. Вставьте ручку стопора (А) в крюки (В) поддона подающей деки.

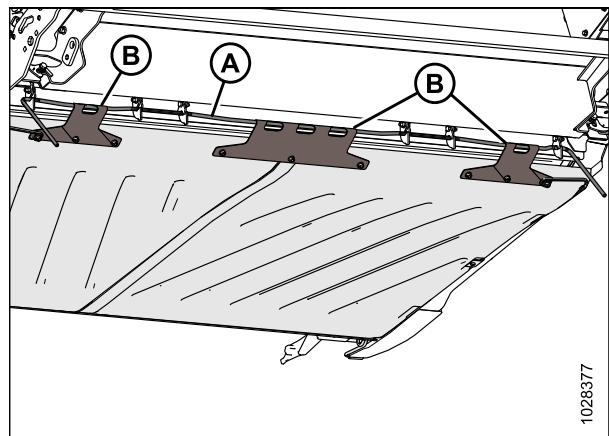


Рисунок 4.209: Нижняя сторона поддона

3. Поверните рукоятки (А) вверх, переведя поддон деки подающего полотна в запертое положение.

ПРИМЕЧАНИЕ:

Убедитесь, что все три крюка (В) поддона деки зафиксированы на рычаге блокировки.

4. Удерживая на месте поддон деки подающего полотна, поверните защелку (С), чтобы зафиксировать рукоятку (А).

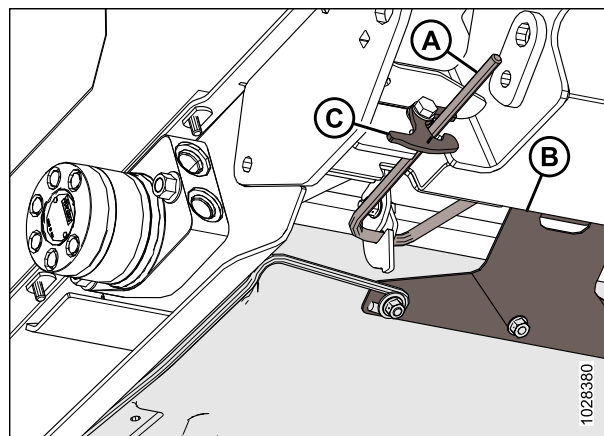


Рисунок 4.210: Нижняя сторона поддона питающего барабана

4.10.7 Проверка крюков расцепного предохранителя

ЕЖЕДНЕВНО проверяйте крюки расцепного предохранителя левого и правого соединения, чтобы убедиться, что они не имеют трещин и не сломаны.



ОПАСНО

Во избежание травм или смертельного исхода из-за неожиданного запуска или падения поднятой машины глушите двигатель, вынимайте ключ из замка зажигания и устанавливайте предохранительные упоры перед выполнением любых работ под жаткой.



ОПАСНО

Убедитесь в отсутствии рядом посторонних людей.

1. Полностью поднимите жатку.
2. Заглушите двигатель и извлеките ключ из замка зажигания.
3. Установите предохранительные упоры жатки. Инструкции см. в руководстве по эксплуатации комбайна.
4. Перед началом работы убедитесь, что крюки (А) расцепного предохранителя обоих соединений зацеплены на копирующем модуле под декой подающего полотна.

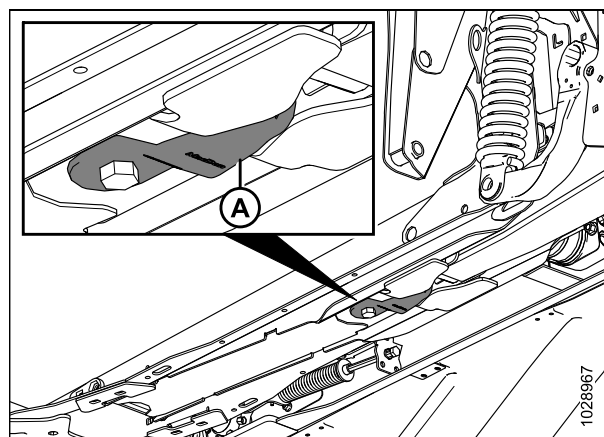


Рисунок 4.211: Подающая дека - вид снизу

ПРИМЕЧАНИЕ:

На рисунке 4.212, страница 418 показан неповрежденный (А) и поврежденный (В) крюки расцепного предохранителя. Растянутый крюк расцепного предохранителя не показан.

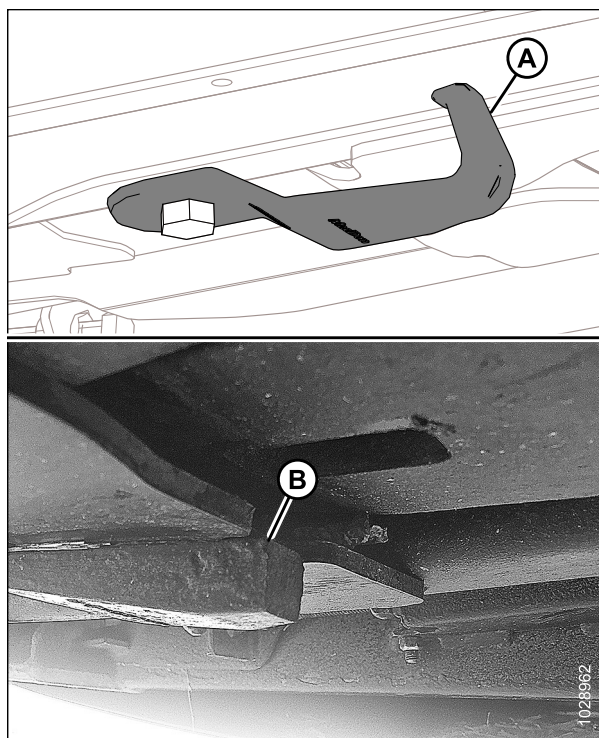


Рисунок 4.212: Крюки расцепного предохранителя соединения

ПРИМЕЧАНИЕ:

Чтобы переместить крюк (А) в положение хранения, ослабьте затяжку болта (В) и поверните крюк на 90°.

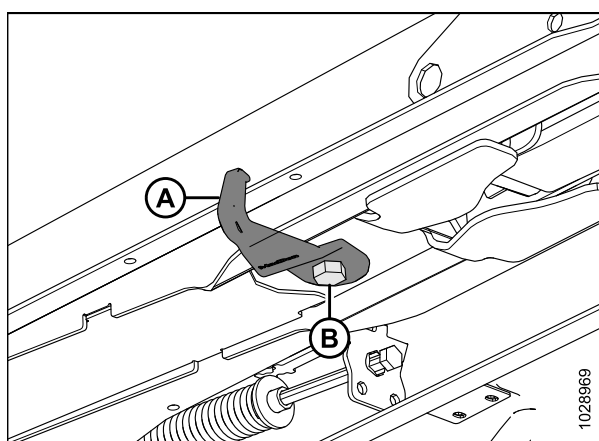


Рисунок 4.213: Крюк расцепного предохранителя соединения в положении хранения

4.11 Чистики

Чистики устанавливаются в отверстие копирующего модуля для улучшения характеристик подачи таких культур, как рис. В зависимости от желаемой конфигурации копирующего модуля может возникнуть потребность в их демонтаже.

4.11.1 Снятие чистиков

Чистики крепятся на раме копирующего модуля четырьмя болтами с гайками.

1. Отсоедините жатку от комбайна. Инструкции см. в разделе [3.6 Присоединение и отсоединение жатки, страница 70](#).
2. Вывинтите четыре болта и гайки (А), фиксирующие чистик (В) на раме копирующего модуля, и снимите чистик.

ПРИМЕЧАНИЕ:

На чистике (В) иногда может быть только два верхних болта.

3. Повторите предыдущую операцию на противоположной стороне копирующего модуля.

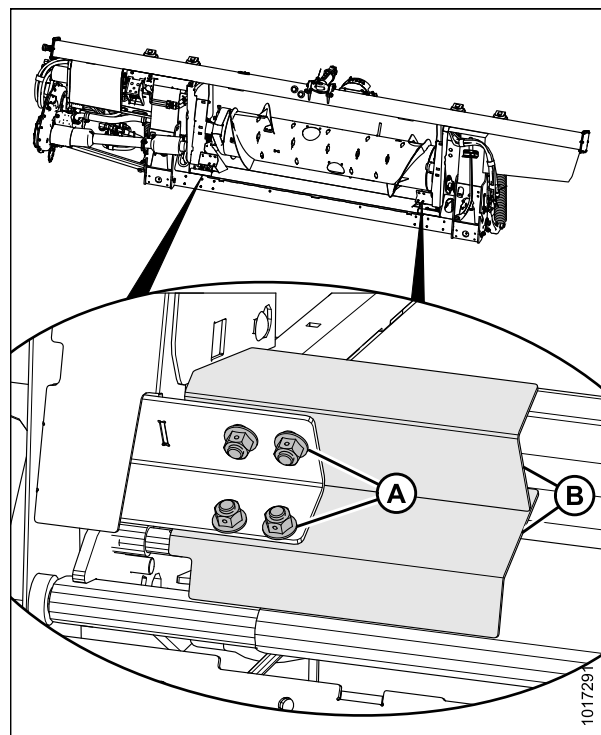


Рисунок 4.214: Чистики

4.11.2 Установка чистиков

Дефлекторы монтируются в нижних углах проема копирующего модуля.

1. Отсоедините жатку от комбайна. Инструкции приведены в [3.6 Присоединение и отсоединение жатки, страница 70](#).

2. Установите чистик (В) так, чтобы прорезь находилась в углу рамы.
3. Закрепите дефлектор (В) на копирующем модуле четырьмя болтами с гайками (А). Проследите, чтобы гайки были обращены к комбайну.

ПРИМЕЧАНИЕ:

Если при установке нижних болтов и гаек возникают значительные сложности, установите только два верхних болта.

4. Повторите операции [2, страница 420–3, страница 420](#) на противоположной стороне копирующего модуля.

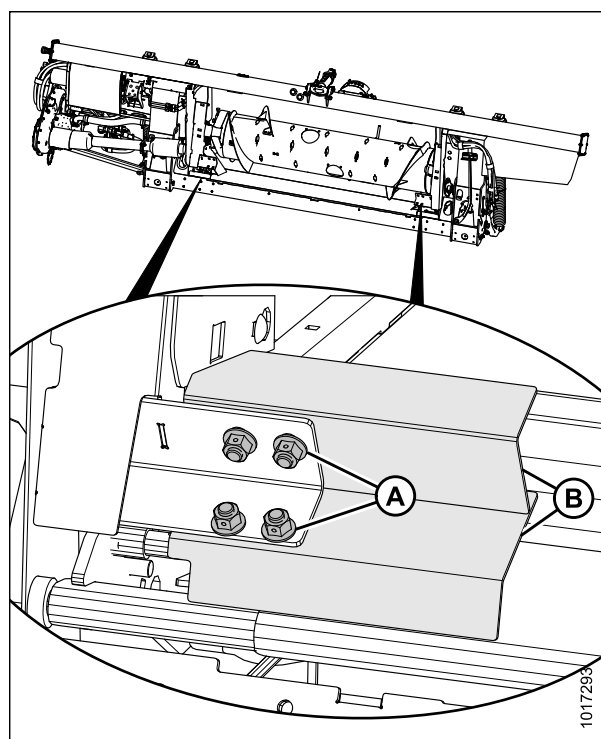


Рисунок 4.215: Чистики

4.12 Боковые полотна жатки

На жатке находится два полотна, по одному на каждой стороне. Они служат для транспортировки срезанной культуры на подающее полотно копирующего модуля и шнека. Заменяйте полотна при наличии на них порывов, трещин или недостающих планок.

4.12.1 Снятие боковых полотен

Заменяйте полотна при наличии на них порывов, трещин или недостающих планок.

ОПАСНО

Во избежание травм или смертельного исхода из-за неожиданного запуска или падения поднятой машины обязательно глушите двигатель, вынимайте ключ зажигания перед тем, как покинуть место оператора, и всегда устанавливайте предохранительные упоры перед выполнением любых работ под машиной.

ОПАСНО

Убедитесь в отсутствии рядом посторонних людей.

ОСТОРОЖНО

Во избежание телесных травм при падении поднятого мотовила всегда устанавливайте предохранительные упоры перед выполнением любых работ под поднятым мотовилом.

1. Поднимите мотовило до конца.
2. Полностью поднимите жатку.
3. Заглушите двигатель и извлеките ключ из замка зажигания.

ТЕХНИЧЕСКОЕ И СЕРВИСНОЕ ОБСЛУЖИВАНИЕ

4. Установите предохранительные упоры жатки. Инструкции см. в руководстве по эксплуатации комбайна.
5. Установите предохранительные упоры мотовила. Инструкции см. в [Фиксация предохранительных упоров мотовила, страница 41](#).
6. Поворачивайте полотно до тех пор, пока разъем (А) полотна не окажется наверху деки бокового полотна.

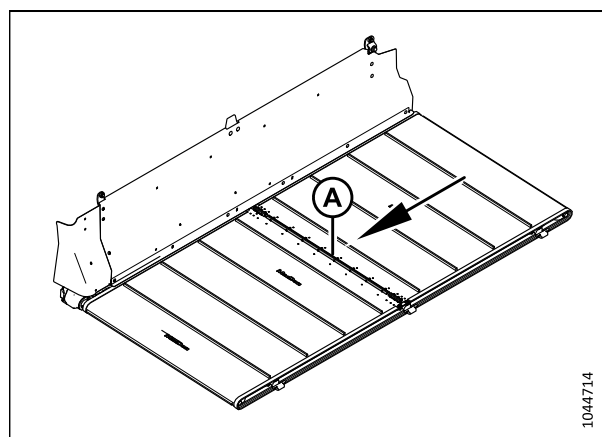


Рисунок 4.216: Стыковочная планка полотна

7. Найдите регулятор (А) натяжения полотна.
8. Чтобы уменьшить натяжение полотна, вращайте болт (В) против часовой стрелки. Индикатор натяжения (С) переместится наружу, указывая на то, что натяжение полотна уменьшается.

ВАЖНО:

Во избежание преждевременного выхода из строя полотна, роликов и/или компонентов натяжителя эксплуатацию жатки следует **ПРЕРВАТЬ**, если индикатор натяжения не виден.

ВАЖНО:

НЕ регулируйте гайку (D). Эта гайка используется только для выравнивания полотна.

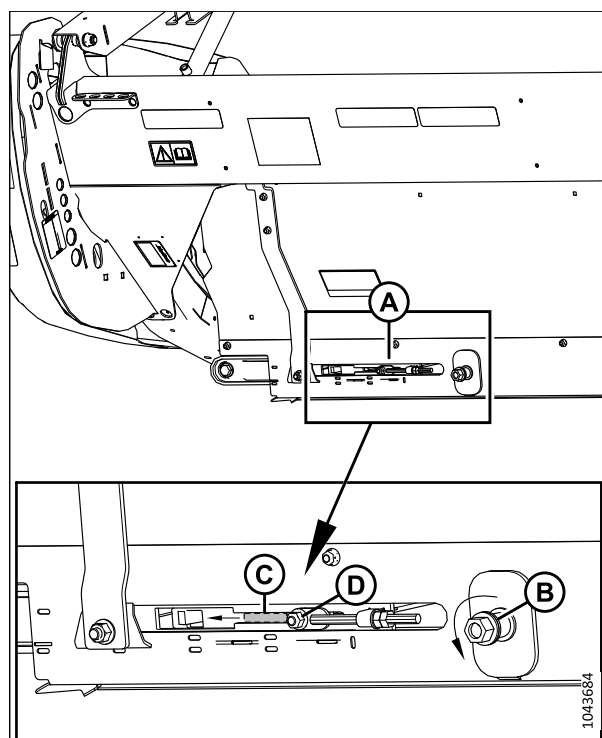


Рисунок 4.217: Регулировка левого натяжителя

9. Снимите уплотнения (А) ножевого бруса.

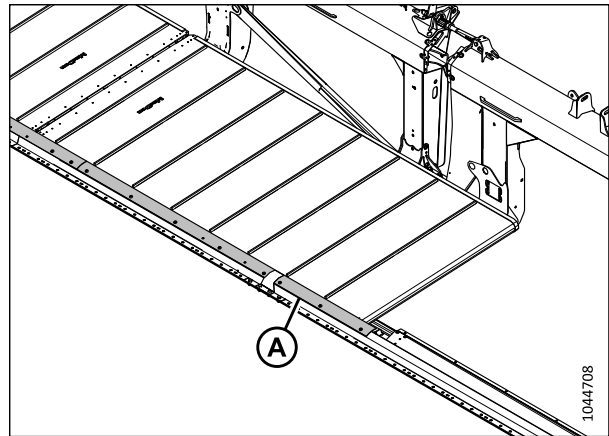


Рисунок 4.218: Уплотнения ножевого бруса

10. Выверните винты с гайками (А) и снимите планки (В) в месте стыка полотна.
11. Выкрутите и снимите винты (С), соединительную перемычку (D) и гайки на переднем конце стыка полотна.
12. Снимите боковое полотно с деки.

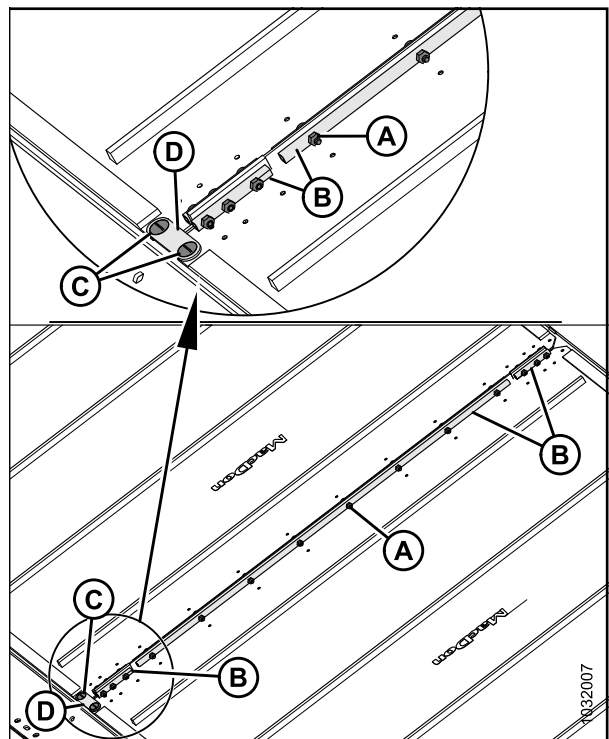


Рисунок 4.219: Стыковочные планки полотна

4.12.2 Установка боковых полотен

Боковые полотна направляют скошенную культуру к центру жатки.

! ОПАСНО

Убедитесь в отсутствии рядом посторонних людей.

! ОПАСНО

Во избежание травм или смертельного исхода из-за неожиданного запуска или падения поднятой машины обязательно глушите двигатель, вынимайте ключ зажигания перед тем, как покинуть место оператора, и всегда устанавливайте предохранительные упоры перед выполнением любых работ под машиной.

⚠ ОСТОРОЖНО

Во избежание телесных травм при падении поднятого мотовила всегда устанавливайте предохранительные упоры перед выполнением любых работ под поднятым мотовилом.

1. Поднимите мотовило до конца.
2. Полностью поднимите жатку.
3. Заглушите двигатель и извлеките ключ из замка зажигания.
4. Установите предохранительные упоры жатки. Инструкции см. в руководстве по эксплуатации комбайна.
5. Установите предохранительные упоры мотовила. Инструкции см. в *Фиксация предохранительных упоров мотовила, страница 41*.
6. Установите полотно на деку подающего полотна.
7. Вставьте конец (А) полотна во внутренний конец деки бокового полотна (В) под приводным роликом (С).

ПРИМЕЧАНИЕ:

Планки на полотне должны быть направлены вниз.

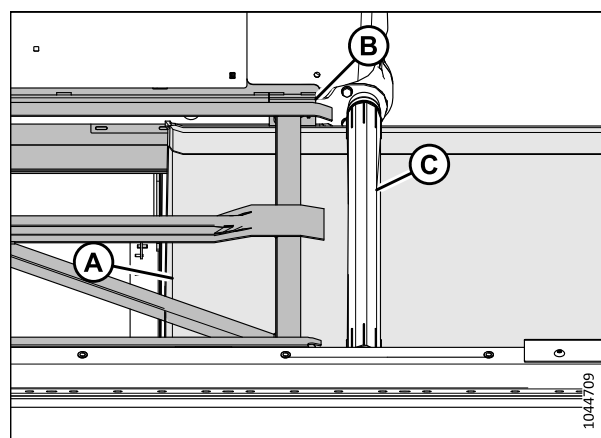


Рисунок 4.220: Полотно

8. Продолжайте втягивать боковое полотно (А) в деку до тех пор, пока его не удастся обернуть вокруг натяжного и ведущего роликов до их соприкосновения в верхней части деки бокового полотна посередине.

ПРИМЕЧАНИЕ:

Если вы выполняете эту работу в одиночку, то установить боковое полотно в деку полотна будет проще, если опустить переднюю часть деки подающего полотна для увеличения вертикального зазора между боковой декой и декой подающего полотна.

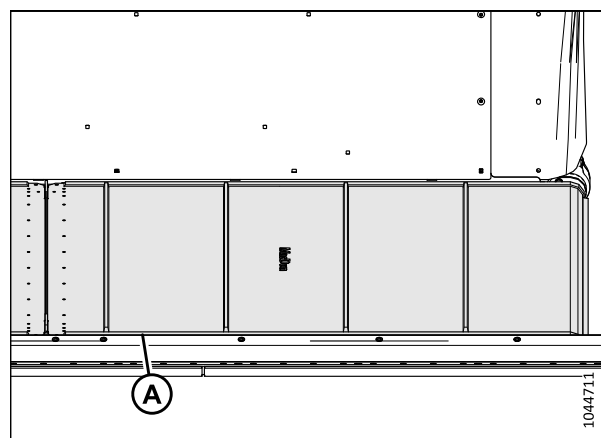


Рисунок 4.221: Полотно

9. Соедините концы полотна с помощью соединительных планок (B), винтов (A) (головки обращены к центральному проему) и гаек.

ПРИМЕЧАНИЕ:

Две короткие соединительные планки прикрепляются спереди сзади полотна.

10. Установите соединительную перемычку (D), используя винты (C) и гайки на соединении полотна со стороны ножевого бруса.

ВАЖНО:

Соединительная перемычка устанавливается только на соединении полотна со стороны ножевого бруса.

ПРИМЕЧАНИЕ:

Во время затягивания гаек удерживайте винты (C) под углом 90° относительно соединительной перемычки (D). Удерживание винтов предотвратит изгиб соединительной перемычки.

11. Затяните гайки с моментом 9,5 Н·м (7 фунт-сила-фут [84 фунт-сила-дюйм]).

12. Отрегулируйте натяжение полотна. Инструкции см. в разделе [4.12.4 Проверка и регулировка натяжения бокового полотна, страница 427](#).

13. Установите уплотнения (A) ножевого бруса.

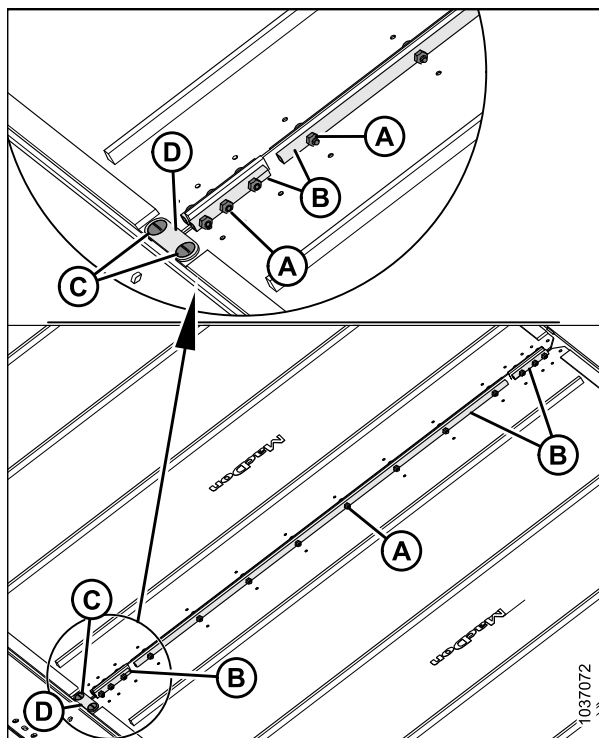


Рисунок 4.222: Стыковочные планки полотна

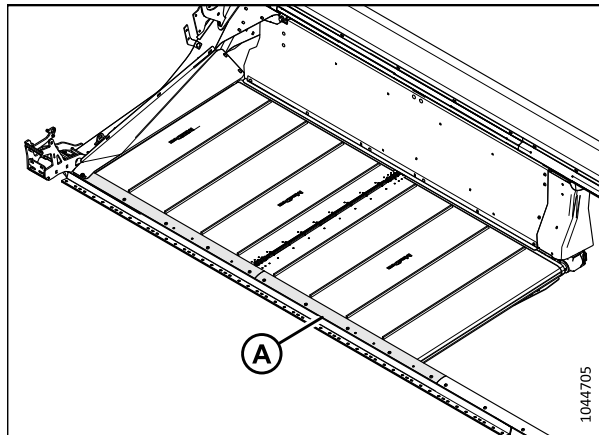


Рисунок 4.223: Уплотнения ножевого бруса

4.12.3 Регулировка высоты деки бокового полотна

Правильно отрегулированная высота деки позволит не допустить попадания под боковые полотна материала, мешающего их движению.

⚠ ОПАСНО

Во избежание травм или смертельного исхода в результате непроизвольного движения машины всегда глушите двигатель и извлекайте ключ из замка зажигания, перед тем как покинуть сиденье оператора по какой-либо причине.

ВАЖНО:

Новые полотна, устанавливаемые на заводе, проверяются при установке под нагревом и давлением. Между полотном и ножевым брусом должен быть установлен зазор 1–3 мм (0,04–0,12 дюйм.).

1. Опустите жатку в удобное рабочее положение.
2. Заглушите двигатель и извлеките ключ из замка зажигания.

ПРИМЕЧАНИЕ:

Сделайте замеры на опорах деки (А), когда жатка находится в рабочем положении, см. рисунок справа. В зависимости от размера жатки на каждой деке устанавливается до семи опор.

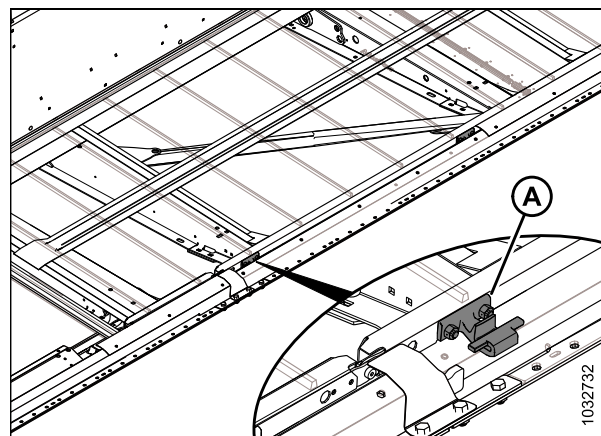


Рисунок 4.224: Опоры деки полотна

3. Убедитесь, что зазор (А) между полотном (В) и металлическим уплотнением (С) составляет 1–4 мм (0,04–0,16 дюйм.).

ПРИМЕЧАНИЕ:

Чем меньше зазор между полотном и ножевым брусом, тем меньше остатков растительной массы попадет внутрь полотна.

4. Ослабьте натяжение полотна. Инструкции см. в разделе [4.12.4 Проверка и регулировка натяжения бокового полотна](#), страница 427.

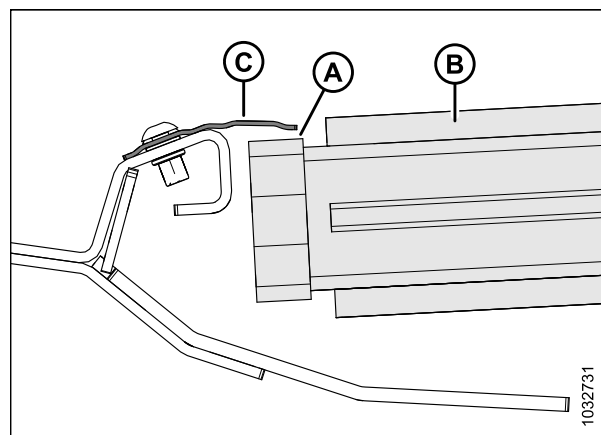


Рисунок 4.225: Зазор между лентой и ножевым брусом

5. Приподнимите передний край полотна (А) за ножевым брусом (В), чтобы было видно опору деки.
6. Замерьте и запишите толщину ленты полотна.

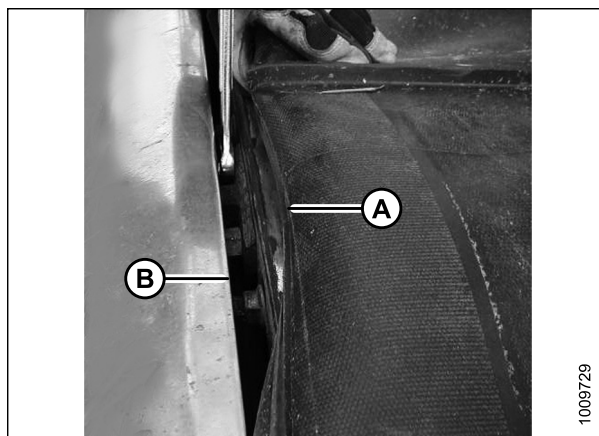


Рисунок 4.226: Опора деки

ПРИМЕЧАНИЕ:

На рисунке полотно не показано, чтобы было видно деку.

7. Ослабьте две контргайки (А) на опоре деки (В), отвернув их **ТОЛЬКО** на пол-оборота.
8. Чтобы опустить деку (С) относительно опор, постучите по ней молотком, подложив деревянную плашку. Постучите по опоре деки (В), используя пробойник, чтобы поднять деку относительно опор.

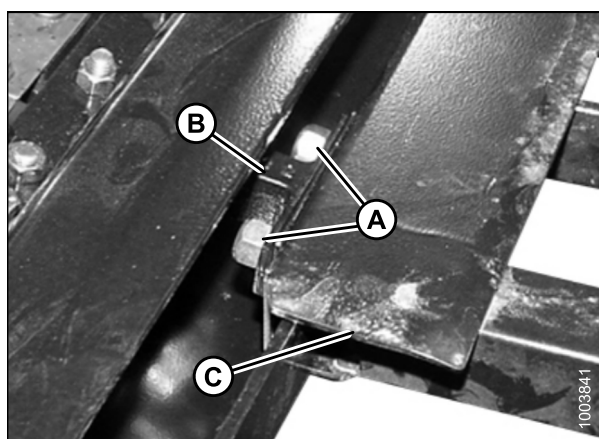


Рисунок 4.227: Опора деки

Таблица 4.1 Общее количество опор деки (В)

Модель	Количество
FD225	6
FD230	8
FD235, FD240, FD241	10
FD245	12
FD250	14
FD261	16

9. Используйте щуп той же толщины, что и полотно, плюс 1 мм (0,04 дюйм.). Чтобы правильно установить зазор, сдвигайте щуп вдоль деки (А) под металлическим уплотнением (С).
10. Для герметичности отрегулируйте деку (А) таким образом, чтобы зазор (В) между металлическим уплотнением (С) и декой был такой же толщины, что и лента полотна плюс 1 мм (0,04 дюйм.).

ПРИМЕЧАНИЕ:

Чтобы проверить зазор на ролике полотна, начните измерение от трубы ролика, но **НЕ** от деки.

11. Затяните крепеж опоры деки (D).
12. Еще раз проверьте зазор (В) с помощью щупа. Подробнее — см. операцию [9](#), [страница 426](#).

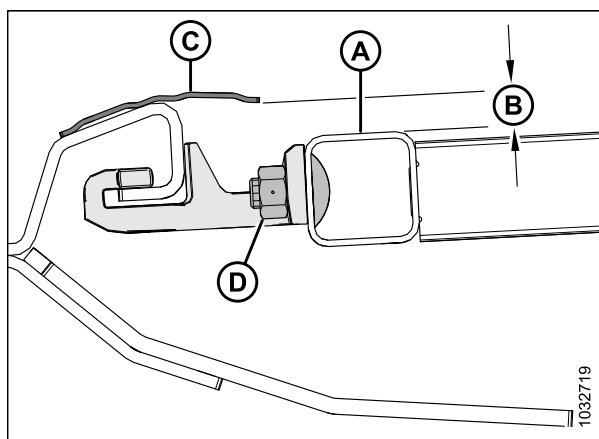


Рисунок 4.228: Опора деки

4.12.4 Проверка и регулировка натяжения бокового полотна

Натяжение полотен можно регулировать на конце каждого полотна.

ОПАСНО

Убедитесь в отсутствии рядом посторонних людей.

ОПАСНО

Во избежание травм или смертельного исхода из-за неожиданного запуска или падения поднятой машины глушите двигатель, вынимайте ключ из замка зажигания и устанавливайте предохранительные упоры перед выполнением любых работ под ней.

ВАЖНО:

Настройка натяжения полотен выполняется на заводе-изготовителе. Дополнительная регулировка не требуется. Если регулировка необходима, убедитесь, что натяжение установлено так, чтобы полотно не соскальзывало и не провисало ниже ножевого бруса. Чрезмерное натяжение полотна может привести к повреждению привода полотна и роликов.

1. Проверьте, чтобы индикатор натяжения (А) закрывал внутреннюю половину окна.
2. Полностью поднимите жатку.
3. Заглушите двигатель и извлеките ключ из замка зажигания.
4. Установите предохранительные упоры жатки. Инструкции см. в руководстве по эксплуатации комбайна.

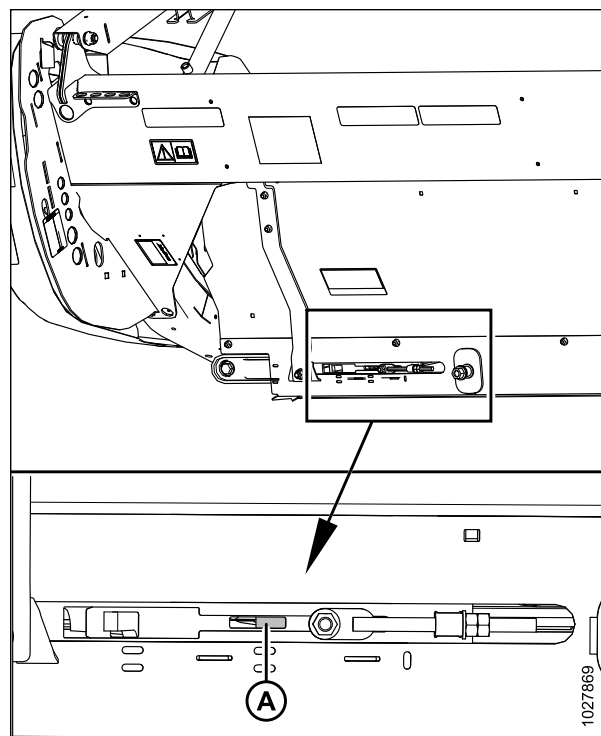


Рисунок 4.229: Проверка левого натяжителя

ТЕХНИЧЕСКОЕ И СЕРВИСНОЕ ОБСЛУЖИВАНИЕ

5. Убедитесь, что направляющая полотна (резиновая дорожка с нижней стороны полотна) заходит в канавку (А) на приводном ролике.

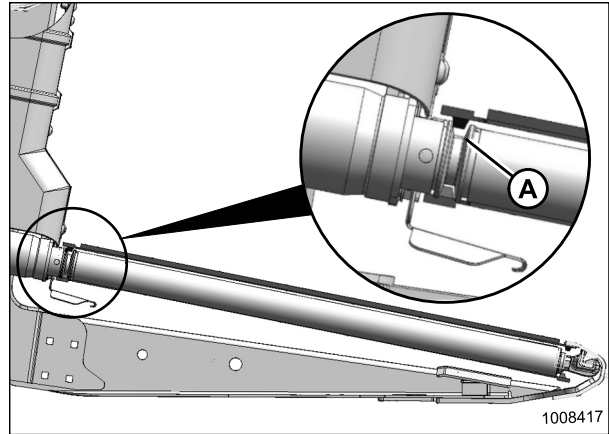


Рисунок 4.230: Приводной ролик

6. Убедитесь, что натяжной ролик (А) находится между направляющими (В).

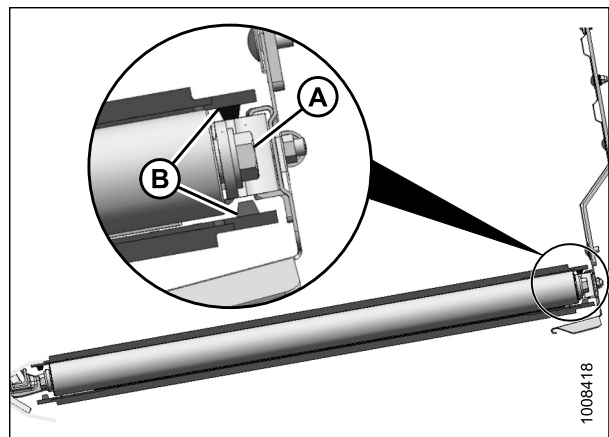


Рисунок 4.231: Натяжной ролик

7. Затягивайте регулировочный болт (А), пока индикатор натяжителя не закроет внутреннюю половину окна. Индикатор натяжения (В) переместится внутрь, указывая на то, что полотно натягивается туже.

ВАЖНО:

Во избежание преждевременного выхода из строя полотна, роликов и/или компонентов натяжителя эксплуатацию жатки следует **ПРЕРВАТЬ**, если индикатор натяжения не виден.

ВАЖНО:

НЕ регулируйте гайку (С). Эта гайка используется только для выравнивания полотна.

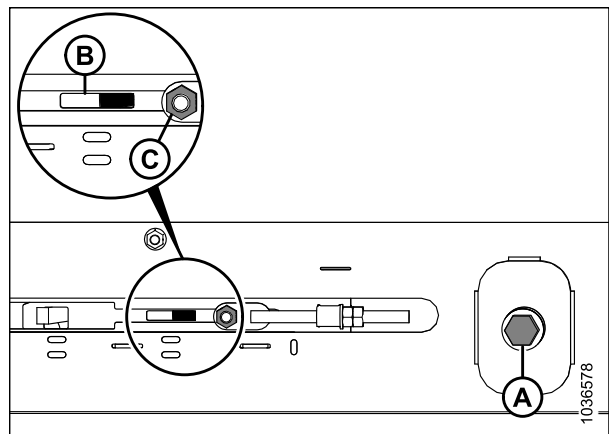


Рисунок 4.232: Регулировка левого натяжителя

4.12.5 Регулировка контроля отклонения бокового полотна

Если во время работы боковые полотна трутся об раму жатки, возможно, необходимо отрегулировать ход полотна.

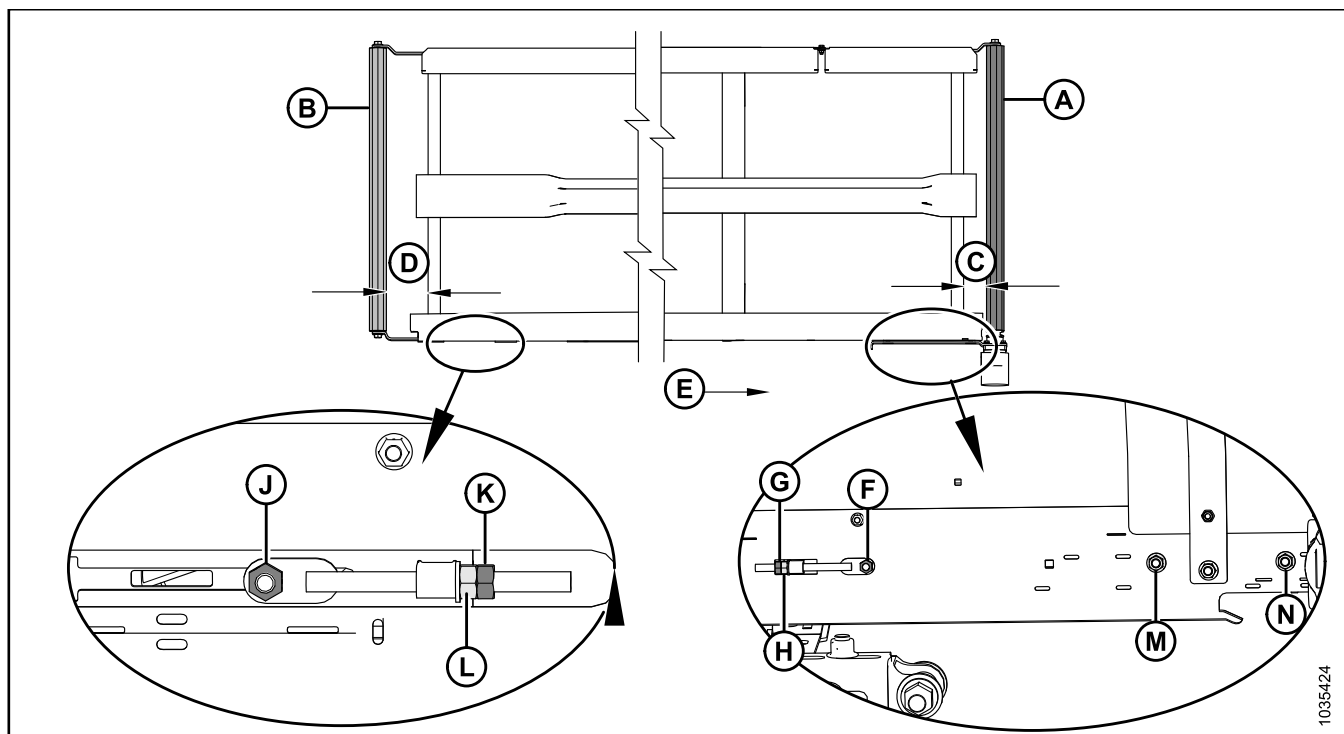


Рисунок 4.233: Регулировка хода полотна — левое полотно

- | | | |
|--|--|--|
| A — приводной ролик | B — натяжной ролик | C — регулировка приводного ролика |
| D — регулировка натяжного ролика | E — направление движения полотна | F — гайка на стороне приводного ролика |
| G — контргайка для приводного ролика | H — регулировочная гайка для приводного ролика | J — гайка на стороне натяжного ролика |
| K — контргайка для натяжного ролика | L — регулировочная гайка для натяжного ролика | M — гайка на стороне приводного ролика |
| N — гайка на стороне приводного ролика | | |

1. Чтобы определить, какой ролик требует регулировки, и какие регулировки необходимы, см. следующую таблицу:

Таблица 4.2 Центровка полотна

Если ход в направлении	Раздел и страница	Регулировка	Способ
Задняя панель	Приводной ролик	Увеличение C	Затяните регулировочную гайку (H)
Ножевой брус	Приводной ролик	Уменьшение C	Ослабьте затяжку регулировочной гайки (H)
Задняя панель	Натяжной ролик	Увеличение D	Затяните регулировочную гайку (L)
Ножевой брус	Натяжной ролик	Уменьшение D	Ослабьте затяжку регулировочной гайки (L)

2. Отрегулируйте приводной ролик (А), чтобы изменить параметр С (см. таблицу 4.2, страница 429 и рисунок 4.233, страница 429), выполнив следующее.
 - a. Ослабьте гайки (F), (M) и (N), а также контргайку (G).
 - b. Поверните регулировочную гайку (H).
 - c. Затяните гайки (F), (M) и (N), а также контргайку (G).
3. Отрегулируйте натяжной ролик (В), чтобы изменить параметр D (см. таблицу 4.2, страница 429 и рисунок 4.233, страница 429), выполнив следующее.
 - a. Ослабьте гайку (J) и контргайку (K).
 - b. Поверните регулировочную гайку (L).

ПРИМЕЧАНИЕ:

Если полотно не сидит правильно на натяжном ролике после его регулировки, это значит, что приводной ролик не установлен соосно деке. Отрегулируйте приводной ролик, а затем заново отрегулируйте натяжной.

- c. Затяните гайку (J) и контргайку (K).

4.12.6 Осмотр подшипника ролика полотна

На роликах полотна установлены несмазываемые подшипники, при этом в целях обеспечения максимального срока службы подшипника внешнее уплотнение необходимо проверять каждые 200 часов (при работе на песчаной почве — чаще).

С помощью инфракрасного термометра проверьте состояние подшипников роликов полотна следующим образом.

1. Включите жатку и запустите полотно приблизительно на три минуты.
2. Проверьте температуру подшипников на каждом рычаге роликов (А), (В) и (С) каждой деки. Убедитесь, что эта температура не превышает температуру окружающей среды более чем на 44 °C (80 °F).

Замените подшипники роликов, на которых максимальная температура превышена.

Инструкции см. в:

- 4.12.8 Замена подшипника натяжного ролика деки бокового полотна, страница 432
- 4.12.11 Замена подшипника приводного ролика бокового полотна, страница 439

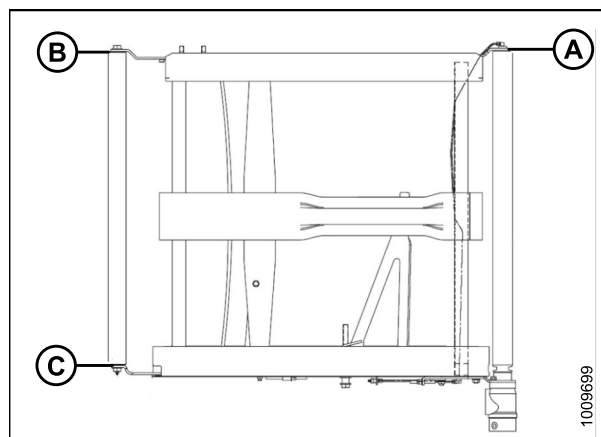


Рисунок 4.234: Рычаги роликов

4.12.7 Снятие натяжного ролика деки бокового полотна

На каждой стороне бокового полотна имеется ролик. Один – натяжной ролик, и один – ведущий ролик.

⚠ ОПАСНО

Убедитесь в отсутствии рядом посторонних людей.

⚠ ОПАСНО

Во избежание травм или смертельного исхода из-за неожиданного запуска или падения поднятой машины обязательно глушите двигатель, вынимайте ключ зажигания перед тем, как покинуть место оператора, и всегда устанавливайте предохранительные упоры перед выполнением любых работ под машиной.

⚠ ОСТОРОЖНО

Во избежание телесных травм при падении поднятого мотовила всегда устанавливайте предохранительные упоры перед выполнением любых работ под поднятым мотовилом.

1. Вставляйте жатку до тех пор, пока не откроется доступ к стыковочной планке боковых полотен с наружного края деки.
2. Полностью поднимите жатку.
3. Поднимите мотовило до конца.
4. Заглушите двигатель и извлеките ключ из замка зажигания.
5. Установите предохранительные упоры жатки. Инструкции см. в руководстве по эксплуатации комбайна.
6. Установите предохранительные упоры мотовила. Инструкции см. в [Фиксация предохранительных упоров мотовила, страница 41](#).
7. Ослабляйте натяжение полотна, поворачивая регулировочный болт (А) против часовой стрелки полностью до упора.

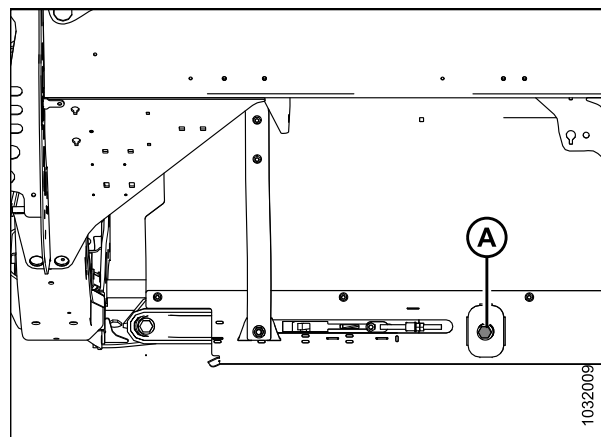


Рисунок 4.235: Натяжитель — показана левая сторона

8. Выверните и снимите винты (C), соединительную перемычку (D) и гайки на переднем конце стыка полотна.
9. Выверните винты с гайками (A) и снимите планки (B) в месте стыка полотна.
10. Снимите полотно с натяжного ролика.

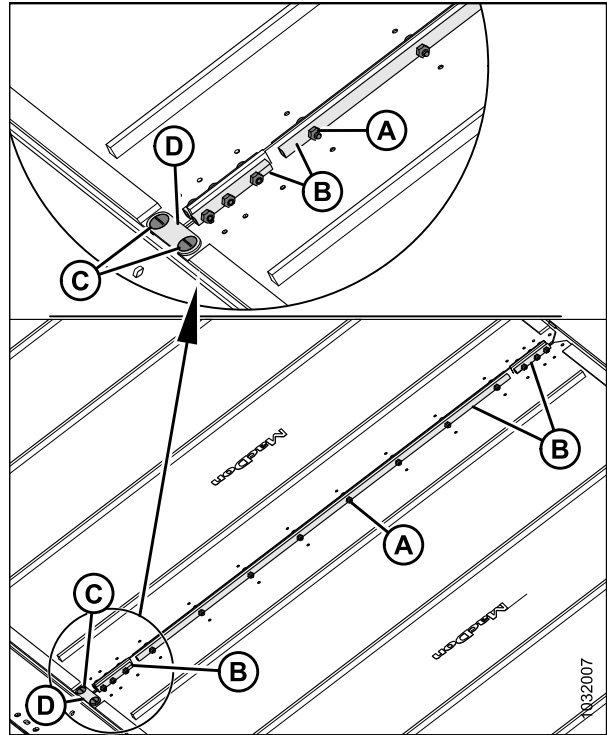


Рисунок 4.236: Стыковочные планки полотна

11. Выверните болт с шайбой (A) из натяжного ролика сзади деки жатки.
12. Выверните болт с шайбой (B) из натяжного ролика впереди деки жатки.
13. Разведите в стороны рычаги ролика (C) и (D) и снимите натяжной ролик.

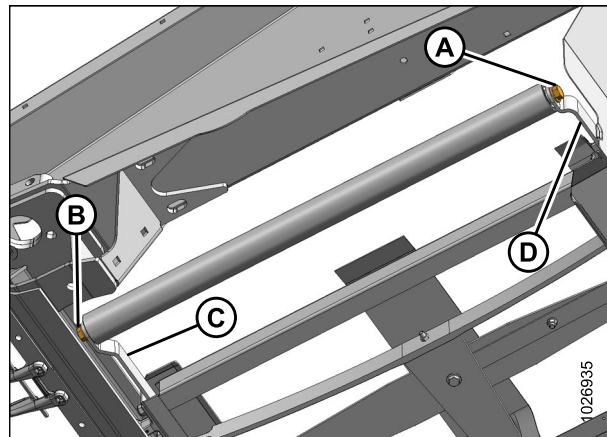


Рисунок 4.237: Натяжной ролик

4.12.8 Замена подшипника натяжного ролика деки бокового полотна

Натяжные ролики деки бокового полотна оборудованы подшипниками, которые обеспечивают вращение ролика.

1. Снимите натяжной ролик деки полотна. Инструкции см. в разделе [4.12.7 Снятие натяжного ролика деки бокового полотна, страница 430](#).

ТЕХНИЧЕСКОЕ И СЕРВИСНОЕ ОБСЛУЖИВАНИЕ

2. Зажмите трубу натяжного ролика (А) в тисках, обернув ее тканью, чтобы не повредить.
3. Выньте подшипник в сборе (А) и уплотнение (В) из трубы ролика (С) следующим образом.
 - а. Закрепите ударный съемник (D) на резьбовом валу (Е) подшипника в сборе.
 - б. Выбейте подшипник в сборе (А) и уплотнение (В).
4. Очистите внутреннюю часть трубы ролика (С) и проверьте трубу на наличие признаков износа или повреждений. При необходимости замените трубу.

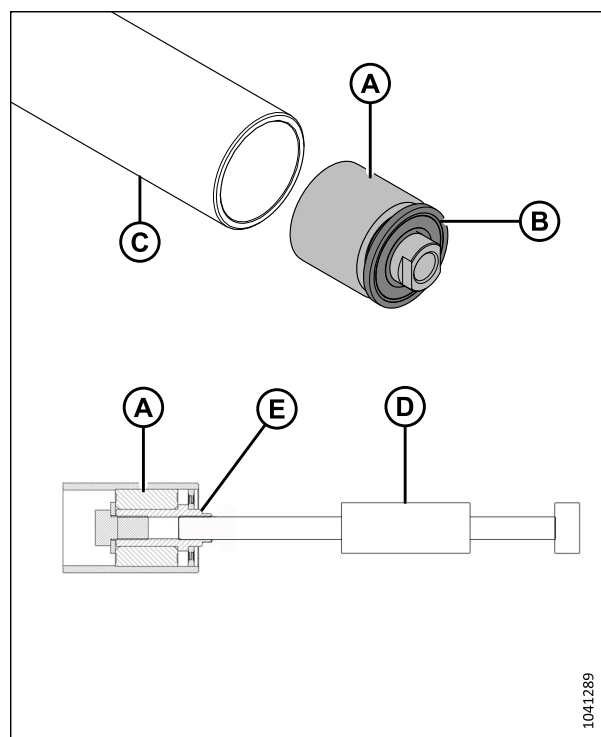


Рисунок 4.238: Подшипник и уплотнение натяжного ролика

ВАЖНО:

При установке нового подшипника **НЕ** кладите конец ролика непосредственно на грунт. Узел подшипника (А) выступает за трубу ролика (В) и, если поставить ролик концом на грунт, то подшипник уйдет глубже в трубу.

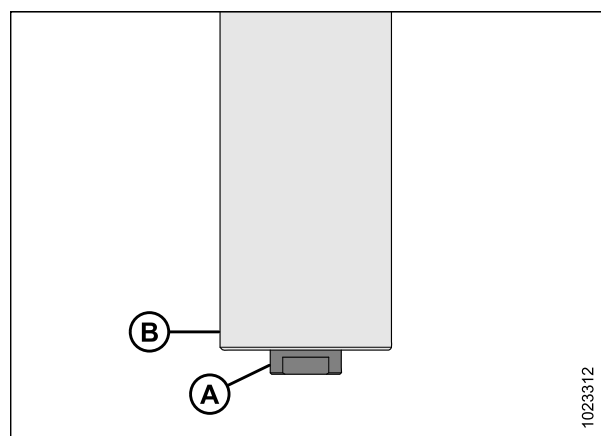


Рисунок 4.239: Натяжной ролик

ТЕХНИЧЕСКОЕ И СЕРВИСНОЕ ОБСЛУЖИВАНИЕ

5. Вырежьте углубление (А) в деревянной плашке.
6. Разместите натяжной ролик (В) концом на деревянной плашке так, чтобы выступающий узел подшипника оказался в углублении (А).

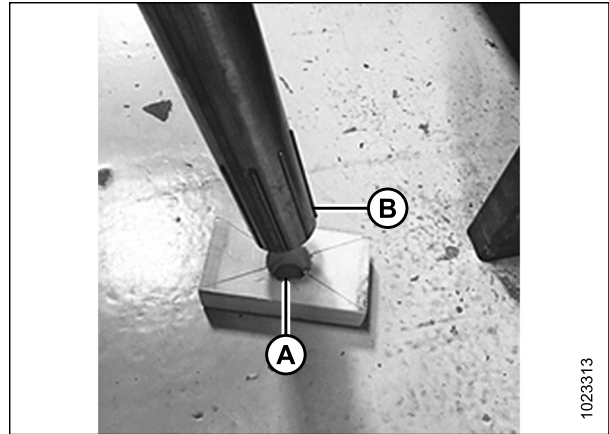


Рисунок 4.240: Натяжной ролик

7. Установите новый узел подшипника (С), запрессовав наружное кольцо подшипника в трубу так, чтобы оставалось расстояние 14–15 мм (9/16–19/32 дюйм.) (В) от наружного края трубы.

ПРИМЕЧАНИЕ:

Перед установкой нового уплотнения заполните это место (А) смазкой, сделав примерно 8 нажатий шприцем.

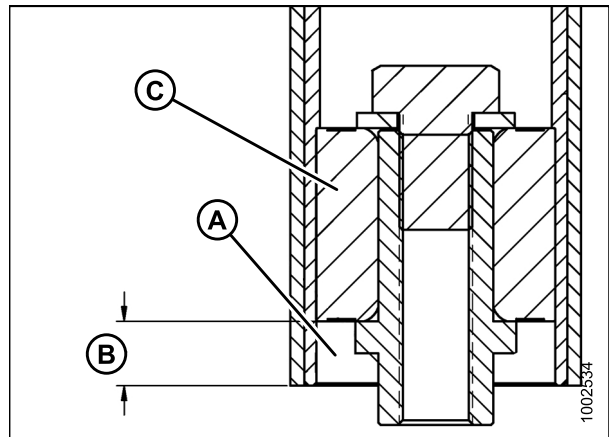


Рисунок 4.241: Подшипник натяжного ролика

8. Установите новое уплотнение (А), запрессовав внутреннее и наружное кольцо уплотнения так, чтобы оставалось расстояние 3–4 мм (1/8–3/16 дюйма) (В) от наружного края трубы.

ПРИМЕЧАНИЕ:

Уплотнение может быть повернуто в любую из двух сторон.

9. Установите натяжной ролик на место. Инструкции см. в разделе [4.12.9 Установка натяжного ролика деки бокового полотна, страница 435](#).

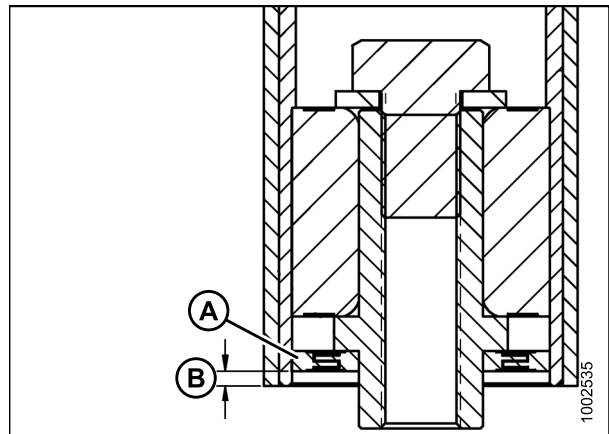


Рисунок 4.242: Подшипник натяжного ролика

4.12.9 Установка натяжного ролика деки бокового полотна

На каждой стороне деки бокового полотна имеется ролик. Один ролик — натяжной, и один — приводной. Если натяжной ролик износился или поврежден, его необходимо заменить.

ОПАСНО

Убедитесь в отсутствии рядом посторонних людей.

ОПАСНО

Во избежание травм или смертельного исхода из-за неожиданного запуска или падения поднятой машины обязательно глушите двигатель, вынимайте ключ зажигания перед тем, как покинуть место оператора, и всегда устанавливайте предохранительные упоры перед выполнением любых работ под машиной.

ОСТОРОЖНО

Во избежание телесных травм при падении поднятого мотовила всегда устанавливайте предохранительные упоры перед выполнением любых работ под поднятым мотовилом.

1. Полностью поднимите жатку.
2. Поднимите мотовило до конца.
3. Установите предохранительные упоры мотовила. Инструкции см. в руководстве по эксплуатации жатки.
4. Установите предохранительные упоры жатки. Инструкции см. в руководстве по эксплуатации комбайна.
5. Заглушите двигатель и извлеките ключ из замка зажигания.
6. Установите натяжной ролик (А) между рычагами (В) натяжителя.
7. Закрепите натяжной ролик двумя болтами с шайбами (С). Затяните болты с моментом 95 Н·м (70 фунт-сила-фут.).

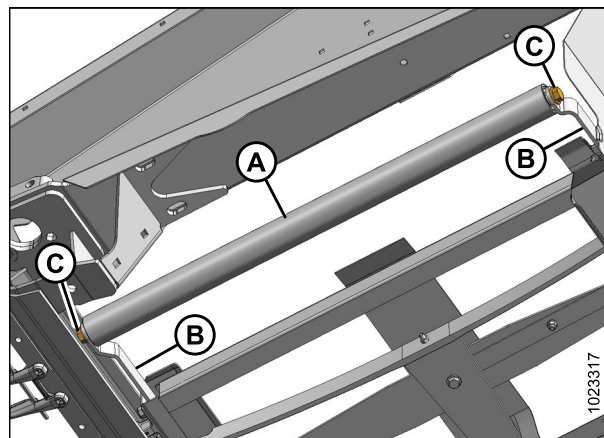


Рисунок 4.243: Натяжной ролик

- Соедините концы полотна с помощью соединительных планок (B), а также винтов и гаек (A).

ВАЖНО:

Установите винты головками внутрь.

ПРИМЕЧАНИЕ:

Две короткие соединительные планки прикрепляются впереди сзади полотна.

- Установите соединительную перемычку (D) используя винты (C) и гайки на переднем конце стыка полотна.

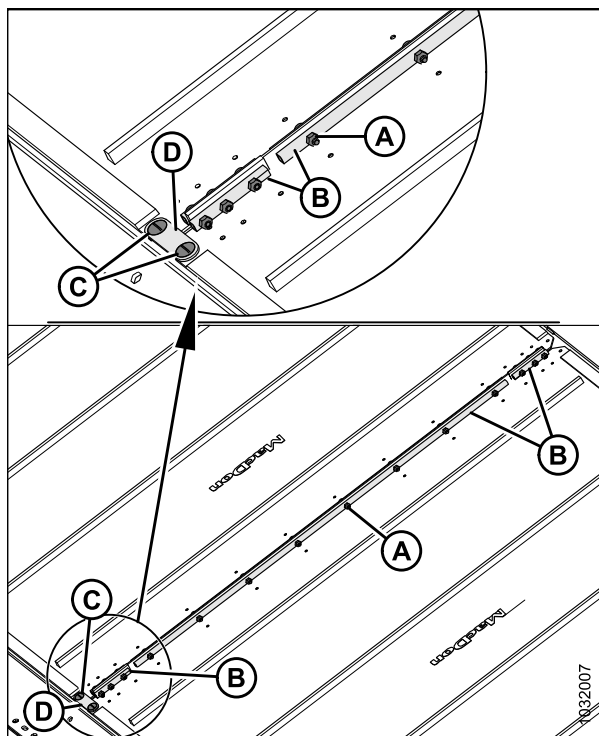


Рисунок 4.244: Стыковочная планка полотна

- Натяните полотно, поворачивая регулировочный болт (A) по часовой стрелке. Инструкции см. в разделе [4.12.4 Проверка и регулировка натяжения бокового полотна, страница 427](#).

- Уберите предохранительные упоры мотовила. Инструкции см. в руководстве по эксплуатации жатки.

- Снимите предохранительные упоры жатки. Инструкции см. в руководстве по эксплуатации комбайна.

- полностью опустите мотовило.

- Опустите жатку.

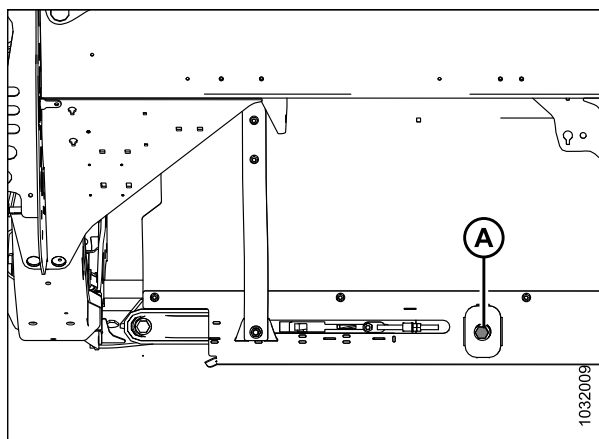


Рисунок 4.245: Натяжитель полотна

- Подключите жатку. Убедитесь, что боковые полотна движутся правильно. Инструкции см. в разделе [4.12.4 Проверка и регулировка натяжения бокового полотна, страница 427](#).

- Заглушите двигатель и извлеките ключ из замка зажигания.

4.12.10 Снятие приводного ролика бокового полотна

На обоих концах деки бокового полотна имеется ролик. Один ролик — натяжной, и другой — приводной.

⚠ ОПАСНО

Во избежание травм или смертельного исхода из-за неожиданного запуска или падения поднятой машины обязательно глушите двигатель, вынимайте ключ зажигания перед тем, как покинуть место оператора, и всегда устанавливайте предохранительные упоры перед выполнением любых работ под машиной.

⚠ ОПАСНО

Убедитесь в отсутствии рядом посторонних людей.

⚠ ОСТОРОЖНО

Во избежание телесных травм при падении поднятого мотовила всегда устанавливайте предохранительные упоры перед выполнением любых работ под поднятым мотовилом.

1. Полностью поднимите жатку.
2. Поднимите мотовило до конца.
3. Если стыковочная планка полотна не видна, вставляйте жатку до тех пор, пока не появится доступ к планке с наружного края деки.
4. Заглушите двигатель и извлеките ключ из замка зажигания.
5. Установите предохранительные упоры мотовила. Инструкции см. в [Фиксация предохранительных упоров мотовила, страница 41](#).
6. Установите предохранительные упоры жатки. Инструкции см. в руководстве по эксплуатации комбайна.
7. Ослабляйте натяжение полотна, поворачивая регулировочный болт (А) против часовой стрелки полностью до упора.

ВАЖНО:

НЕ регулируйте гайку (В). Эта гайка используется только для выравнивания полотна.

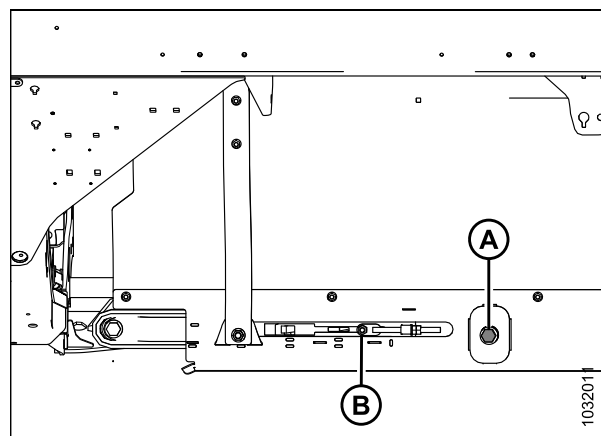


Рисунок 4.246: Натяжитель полотна

ТЕХНИЧЕСКОЕ И СЕРВИСНОЕ ОБСЛУЖИВАНИЕ

8. Выверните винты с гайками (А) и снимите планки (В) в месте стыка полотна.
9. Выверните и снимите винты (С), соединительную перемычку (D) и гайки на переднем конце стыка полотна.
10. Снимите полотно с приводного ролика.

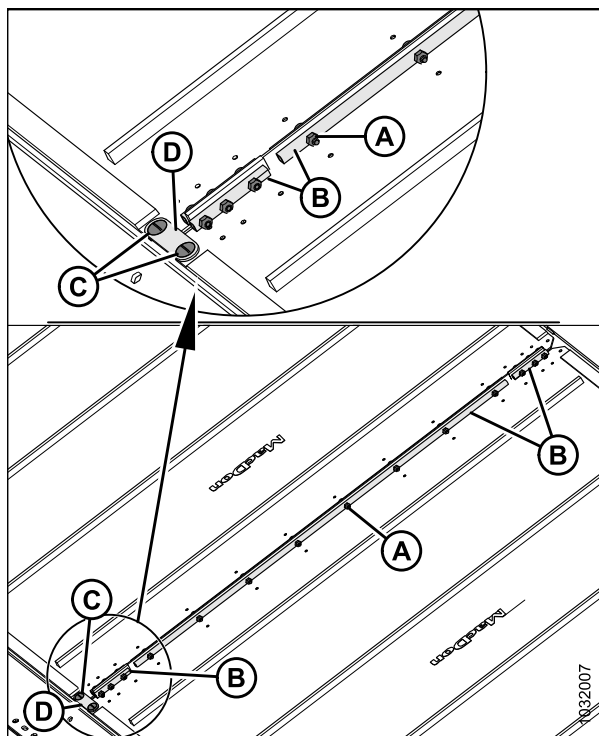


Рисунок 4.247: Стыковочные планки полотна

11. Совместите установочные винты с предохранительным отверстием (А). Выверните два установочных винта, которые соединяют мотор с приводным роликом.

ПРИМЕЧАНИЕ:

Стопорные винты разнесены на 1/4 оборота.

12. Ослабьте два болта (В), фиксирующие мотор на рычаге приводного ролика.

ПРИМЕЧАНИЕ:

Чтобы открыть доступ к верхнему болту, может потребоваться снять пластмассовый щиток (С).

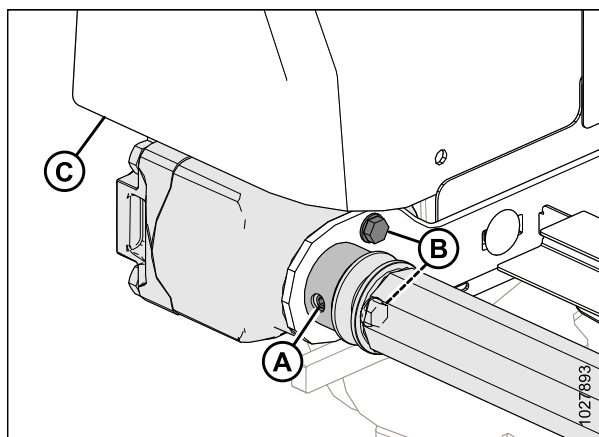


Рисунок 4.248: Приводной ролик

ПРИМЕЧАНИЕ:

Чтобы снять ролик с вала, может понадобиться поддеть его чем-нибудь между роликом и кронштейном (А).
Сохраните шпонку.

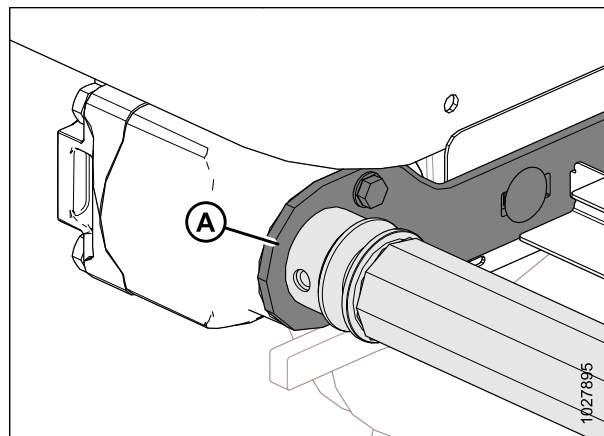


Рисунок 4.249: Приводной ролик

13. Ослабьте два болта (А), фиксирующие опорный рычаг (В).
14. Выверните и снимите болт (С) с шайбой, которые фиксируют противоположный конец приводного ролика на опорном рычаге (В).
15. Снимите приводной ролик (D).

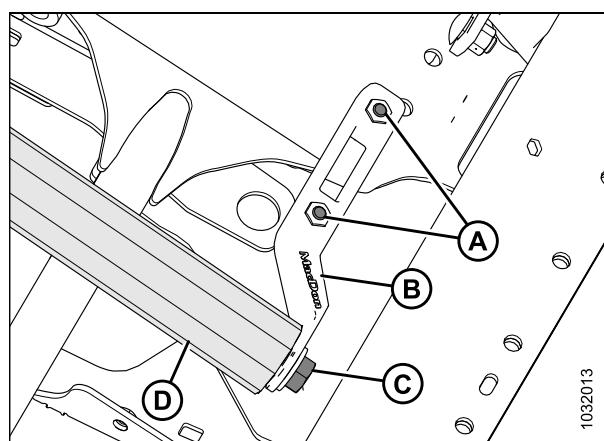


Рисунок 4.250: Приводной ролик

4.12.11 Замена подшипника приводного ролика бокового полотна

Для замены подшипника на приводном ролике понадобится ударный съемник.

1. Снимите узел натяжного ролика полотна. Инструкции см. в разделе [4.12.10 Снятие приводного ролика бокового полотна, страница 436](#).
2. Зажмите приводной ролик в тисках, обернув его тканью, чтобы не повредить.

3. Выньте подшипник в сборе (А) и уплотнение (В) из трубы ролика (С) следующим образом.
 - а. Закрепите ударный съемник (D) на резьбовом валу (E) подшипника в сборе.
 - б. Выбейте подшипник в сборе (А) и уплотнение (В).
4. Очистите внутреннюю часть трубы ролика (С), проверьте трубу на наличие признаков износа или повреждений, при необходимости замените ее.

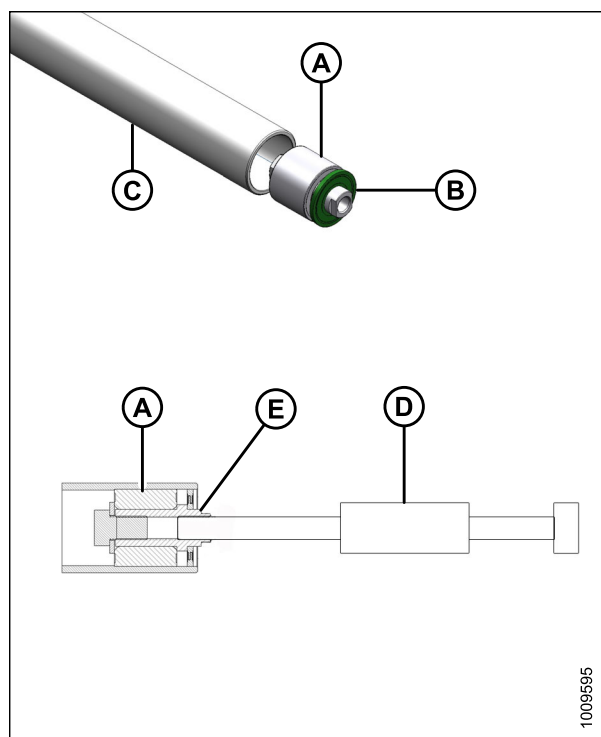


Рисунок 4.251: Роликовый подшипник

5. Установите новый подшипник в сборе (А), запрессовав наружное кольцо подшипника в трубу так, чтобы было расстояние 14–15 мм (9/16–19/32 дюйма) (В) от наружного края трубы.
6. Нанесите смазку перед узлом подшипника (А). Требования к консистентной смазке см. на внутренней стороне задней обложки данного руководства.
7. Установите новое уплотнение (С) на отверстие ролика и установите плоскую шайбу (внутр. диам. 1,0 дюйм x наруж. диам. 2,0 дюйма) на уплотнение.
8. Посадите легкими ударами уплотнение (С) в отверстие ролика с помощью подходящей по размеру накидной головки. Осадите легкими ударами шайбу и узел подшипника (А), чтобы уплотнение оказалось на расстоянии 3–4 мм (1/8–3/16 дюйма) (D) от внешнего края трубы.

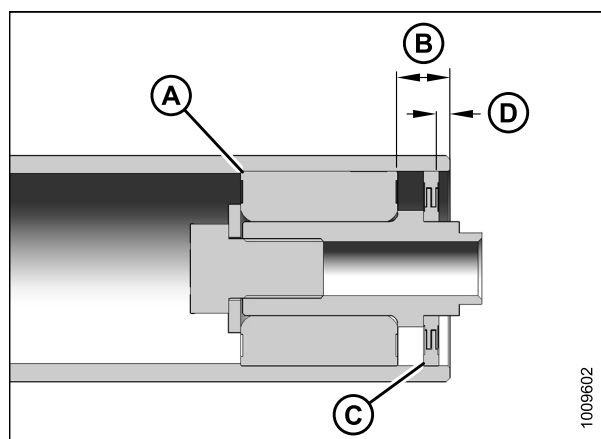


Рисунок 4.252: Роликовый подшипник

4.12.12 Установка приводного ролика бокового полотна

На каждой стороне бокового полотна имеется ролик. Один ролик — натяжной, и один — приводной.

ОПАСНО

Убедитесь в отсутствии рядом посторонних людей.

ОПАСНО

Во избежание травм или смертельного исхода из-за неожиданного запуска или падения поднятой машины обязательно глушите двигатель, вынимайте ключ зажигания перед тем, как покинуть место оператора, и всегда устанавливайте предохранительные упоры перед выполнением любых работ под машиной.

ОСТОРОЖНО

Во избежание телесных травм при падении поднятого мотовила всегда устанавливайте предохранительные упоры перед выполнением любых работ под поднятым мотовилом.

1. Полностью поднимите жатку.
2. Поднимите мотовило до конца.
3. Установите предохранительные упоры мотовила. Инструкции см. в [Фиксация предохранительных упоров мотовила, страница 41](#).
4. Установите предохранительные упоры жатки. Инструкции см. в руководстве по эксплуатации комбайна.
5. Заглушите двигатель и извлеките ключ из замка зажигания.
6. Расположите приводной ролик (А) между опорными рычагами.
7. Зафиксируйте приводной ролик шайбой и болтом (В).
8. Затяните болты (С) на опорном рычаге.
9. Подтяните болт (В) с моментом 95 Н·м (70 фунт-сила-футов).
10. Смажьте вал гидромотора и вставьте в конец приводного ролика (А).

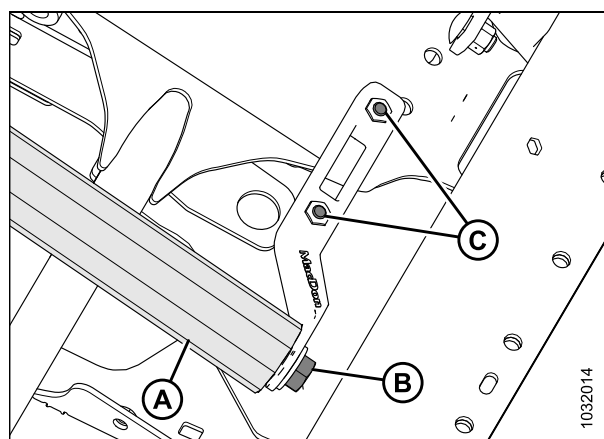


Рисунок 4.253: Приводной ролик

11. Зафиксируйте гидромотор на опоре ролика двумя болтами (В). Затяните болты с моментом 27 Н·м (19,9 фунт-сила-фута [239 фунт-сила-дюймов]).
12. Убедитесь, что прямая шпонка находится на своем месте на валу двигателя, после чего вставьте вал двигателя в ролик до упора.
13. С помощью шестигранного ключа затяните два установочных винта (не показаны на рисунке) через отверстие доступа (А).

ПРИМЕЧАНИЕ:

Подтяните ослабленные болты и установите на место пластмассовый щиток (С), если он был снят.

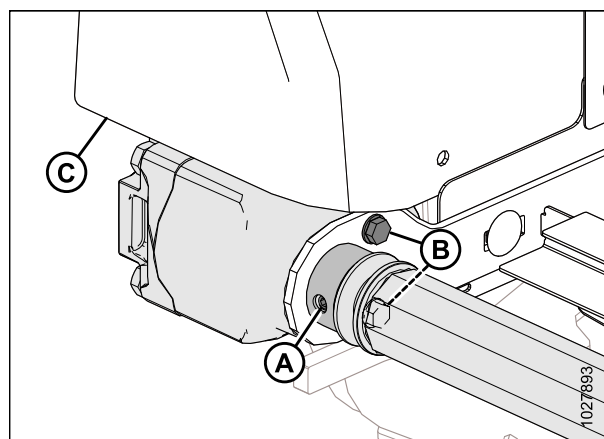


Рисунок 4.254: Приводной ролик

14. Оберните полотно над приводным роликом и соедините концы полотна при помощи соединительных планок (B), винтов (A) (обращенных головками к центральному проему) и гаек.

ПРИМЕЧАНИЕ:

Две короткие соединительные планки прикрепляются впереди сзади полотна.

15. Установите соединительную перемычку (D), используя винты (C) и гайки на переднем конце стыка полотна.

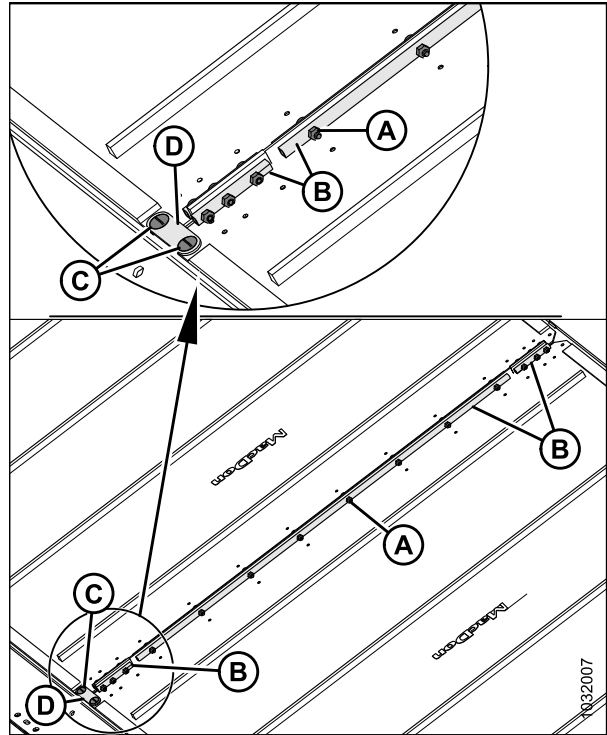


Рисунок 4.255: Стыковочная планка полотна

16. Натяните полотно, поворачивая регулировочный болт (A) по часовой стрелке. Инструкции см. в разделе [4.12.4 Проверка и регулировка натяжения бокового полотна, страница 427](#).

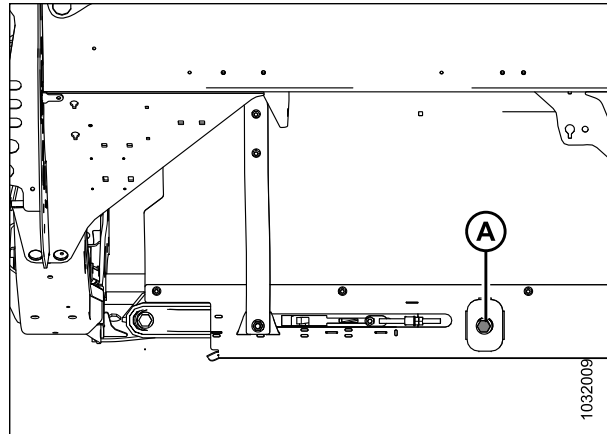


Рисунок 4.256: Натяжитель полотна — показана левая сторона

17. Снимите предохранительные упоры жатки. Инструкции см. в руководстве по эксплуатации комбайна
18. Уберите предохранительные упоры мотовила. Инструкции см. в руководстве по эксплуатации жатки.
19. Запустите двигатель.
20. полностью опустите мотовило.
21. Опустите жатку.
22. Подключите жатку.
23. Убедитесь, что полотно перемещается по деке надлежащим образом. При необходимости регулировки обратитесь к [4.12.5 Регулировка контроля отклонения бокового полотна, страница 429](#).

4.13 Мотовило

Мотовило снабжено эксцентриком особой формы, который позволяет пальцам подбираться под полеглые культуры и приподнимать их перед скашиванием.

ВНИМАНИЕ

Во избежание получения травм перед проведением техобслуживания или открытием крышки привода обратитесь к разделу [4.1 Подготовка машины к сервисному обслуживанию, страница 287](#).

4.13.1 Зазор между мотовилом и ножевым брусом

Необходим достаточный зазор между пальцами мотовила и ножевым брусом, чтобы обеспечить отсутствие контакта между ними при работе. Зазор выставляется на заводе, однако перед началом эксплуатации жатки могут потребоваться его некоторые регулировки.

Измерение зазора между мотовилом и ножевым брусом

Зазор между мотовилом и ножевым брусом — это зазор между концами пальцев мотовила и ножевым брусом. В зависимости от конфигурации жатки зазор между мотовилом и ножевым брусом может изменяться по длине жатки. Чтобы определить, является ли зазор приемлемым, его необходимо измерить.

ПРИМЕЧАНИЕ:

Данную процедуру допускается выполнять, когда цилиндры перемещения мотовила вперед/назад находятся либо в стандартном положении, либо в положении для уборки рапса, при условии, что цилиндры перемещения вперед/назад остаются в одном и том же положении на протяжении всей процедуры.

ОПАСНО

Убедитесь в отсутствии рядом посторонних людей.

ОПАСНО

Во избежание травм или смертельного исхода в результате непроизвольного движения машины всегда глушите двигатель и извлекайте ключ из замка зажигания, перед тем как покинуть сиденье оператора по какой-либо причине.

1. Остановите комбайн на ровной площадке.
2. Отрегулируйте положение мотовила вперед/назад так, чтобы опора датчика (B) закрыла цифру 7 на индикаторе перемещения вперед/назад (A).

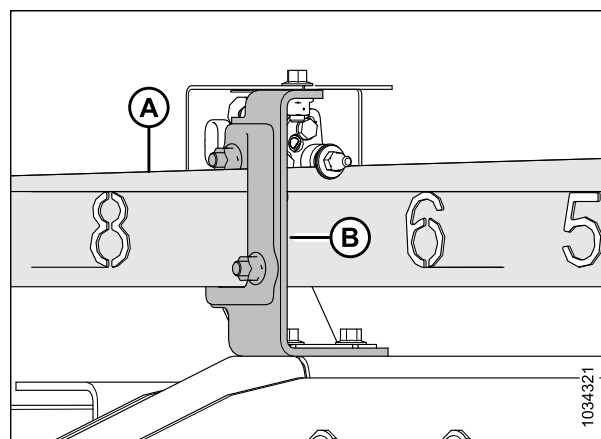


Рисунок 4.257: Продольное положение мотовила

ТЕХНИЧЕСКОЕ И СЕРВИСНОЕ ОБСЛУЖИВАНИЕ

3. **Жатки с одинарным мотовилом** Поднимите жатку достаточно высоко и установите два блока (А) высотой 254 мм (10 дюймов) под ножевым брусом сразу за точками изгиба крыльев с внутренней стороны.

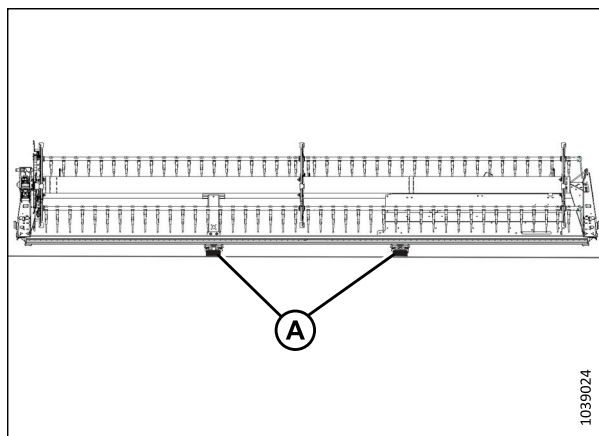


Рисунок 4.258: Расположение блоков на гибкой жатке FlexDraper® — одинарное мотовило

4. **Жатки с двойным мотовилом.** Поднимите жатку достаточно высоко и установите два блока (А) высотой 254 мм (10 дюймов) под ножевым брусом сразу за точками изгиба крыльев с внутренней стороны.

ПРИМЕЧАНИЕ:

Для поддержки крыльев **жаток с тройным мотовилом** блоки не требуются.

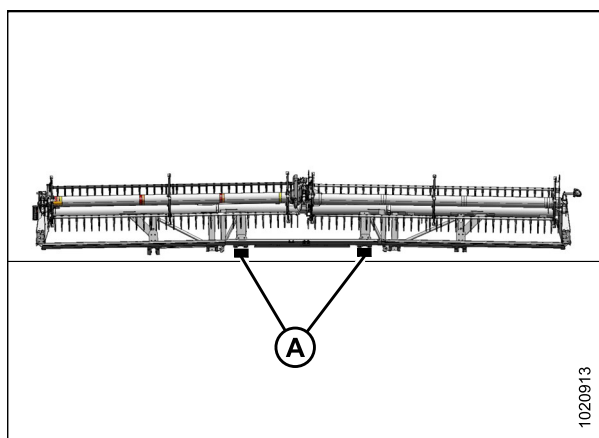


Рисунок 4.259: Расположение блоков на гибкой жатке FlexDraper® — жатки со сдвоенным мотовилом

5. **Жатки с одинарным или двойным мотовилом.** Переместите рукоять (А) пружин замка крыла вниз в положение UNLOCK (НЕ ЗАПЕРТО).

ПРИМЕЧАНИЕ:

Измерения на **жатках с тройным мотовилом** необходимо выполнять, когда крылья заблокированы.

6. Опускайте жатку до тех пор, пока индикатор флотации не окажется в положении 2 или 3.
- Одинарное и двойное мотовило: крылья должны находиться в полностью выгнутом положении.
 - Тройное мотовило: крылья должны быть на одном уровне с центральной декой.

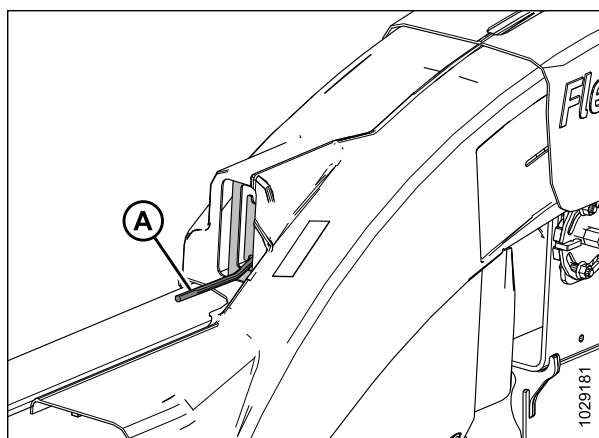


Рисунок 4.260: Замок крыла в положении ОТКРЫТО

7. Вращайте мотовило вручную до тех пор, пока граблина не окажется прямо над ножевым бруском.
8. Измерьте и запишите значение зазора (А) между концами пальцев и одним из противорежущих пальцев на конце мотовил, остроконечных противорежущих пальцев (В) или укороченных пальцев (С).

Значения зазоров см. в таблице 4.3, страница 445.

Точки измерения см. на соответствующем рисунке.

- Жатки с одинарным мотовилом: Рис. 4.262, страница 445
- Жатки со сдвоенным мотовилом: Рис. 4.263, страница 446
- Жатки со строенным мотовилом: Рис. 4.264, страница 446

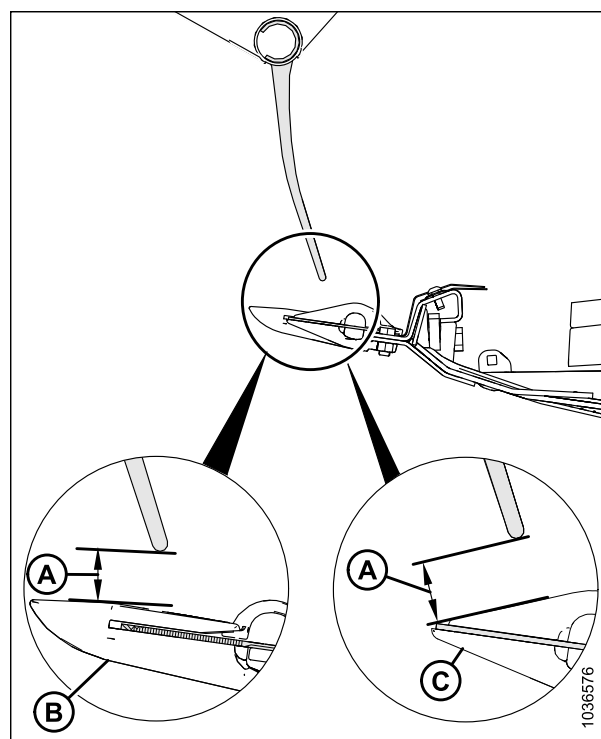


Рисунок 4.261: Зазор между пальцами

Таблица 4.3 Зазор между пальцем и противорежущим пальцем

Модель жатки	Торцевые панели	В шарнирной точке
FD225	40 мм (1,58 дюйма)	Без шарнирной точки
Все модели, кроме FD225	25 мм (1 дюйм)	25 мм (1 дюйм)

Расположение точек замера на жатке с одинарным мотовилом (А): Наружные концы мотовила (две точки).

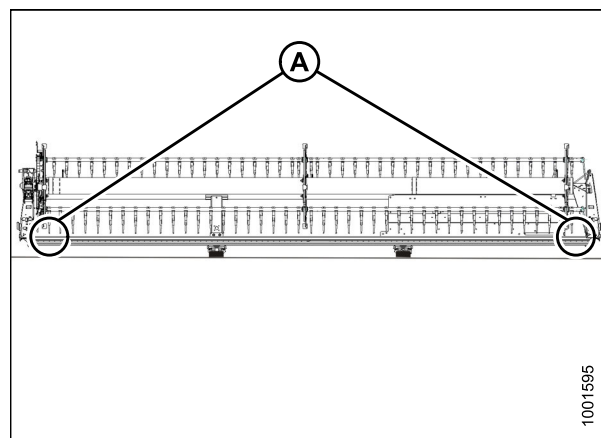


Рисунок 4.262: Расположение точек замера на гибкой жатке FlexDraper® — одинарное мотовило

Расположение точек замера на жатке со сдвоенным мотовилом (А): Наружные концы мотовил в местах обоих шарниров (четыре точки).

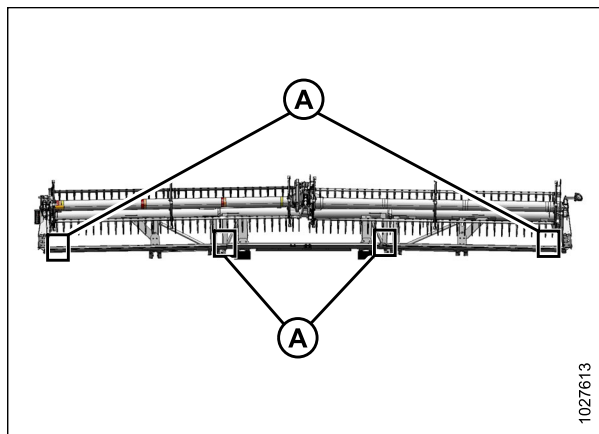


Рисунок 4.263: Расположение точек замера на гибкой жатке FlexDraper® — сдвоенное мотовило

Расположение точек замера на жатке со строенным мотовилом (А): Оба конца трех мотовил (шесть точек).

9. При необходимости отрегулируйте зазор между мотовилом и ножевым брусом. Инструкции см. в разделе *Регулировка зазора между мотовилом и ножевым брусом, страница 446.*

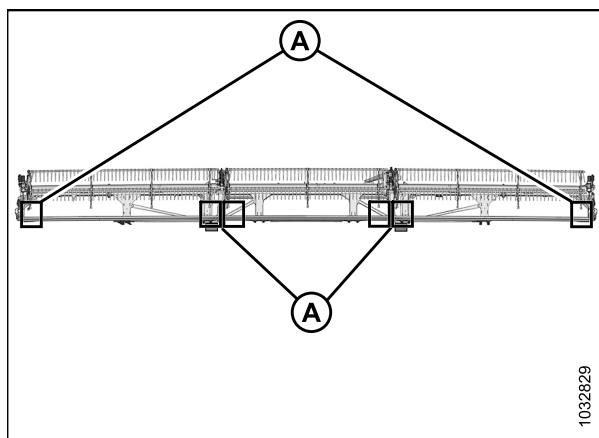


Рисунок 4.264: Расположение точек замера FlexDraper® — тройное мотовило

Регулировка зазора между мотовилом и ножевым брусом

Если зазор между пальцами мотовила и ножевым брусом недостаточен, его необходимо отрегулировать во избежание повреждения оборудования.

ПРИМЕЧАНИЕ:

Данную процедуру допускается выполнять, когда цилиндры перемещения мотовила вперед/назад находятся либо в стандартном положении, либо в положении для уборки рапса, при условии, что цилиндры перемещения вперед/назад остаются в одном и том же положении на протяжении всей процедуры.

ОПАСНО

Убедитесь в отсутствии рядом посторонних людей.

ОПАСНО

Во избежание травм или смертельного исхода в результате непроизвольного движения машины всегда глушите двигатель и извлекайте ключ из замка зажигания, перед тем как покинуть сиденье оператора по какой-либо причине.

ТЕХНИЧЕСКОЕ И СЕРВИСНОЕ ОБСЛУЖИВАНИЕ

1. Перед выполнением регулировок убедитесь, что зазор между мотовилом и ножевым брусом измерен и запротоколирован. Инструкции см. в разделе *Измерение зазора между мотовилом и ножевым брусом*, страница 443.

2. Отрегулируйте зазор на внешних концах мотовила следующим образом.

- a. Ослабьте болт (А) на цилиндре внешнего рычага.
- b. Отрегулируйте шток цилиндра (В) в соответствии с необходимостью.

- Чтобы увеличить зазор между пальцами мотовила и ножевым брусом, выверните шток цилиндра (В) из вилки.
- Чтобы уменьшить зазор между пальцами мотовила и ножевым брусом, вверните шток цилиндра (В) в вилку.

c. Затяните болт (А).

3. Повторите операцию 2, страница 447 на противоположной стороне жатки.

4. Ослабьте болты (А) на обоих цилиндрах центрального рычага.

5. Отрегулируйте зазор следующим образом.

ВАЖНО:

Отрегулируйте штоки обоих цилиндров одинаково.

- Чтобы увеличить зазор между пальцами мотовила и ножевым брусом, выверните штоки цилиндров (D) из вилки.
- Чтобы уменьшить зазор между пальцами мотовила и ножевым брусом, вверните штоки цилиндров (D) в вилку.

6. Убедитесь, что измеренное расстояние (В) одинаково на обоих цилиндрах.

ПРИМЕЧАНИЕ:

Расстояние (В) следует измерять от центра установочных штифтов (С) до верха пазов в штоках цилиндров (D).

7. Убедитесь, что оба установочных штифта (С) **НЕВОЗМОЖНО** повернуть рукой. Если один из установочных штифтов можно вращать, отрегулируйте штоки цилиндров (D) в соответствии с необходимостью.

- Поворачивайте шток цилиндра наружу от вилки, чтобы увеличить нагрузку на него.
- Поворачивайте шток цилиндра внутрь к вилке, чтобы уменьшить нагрузку на него.

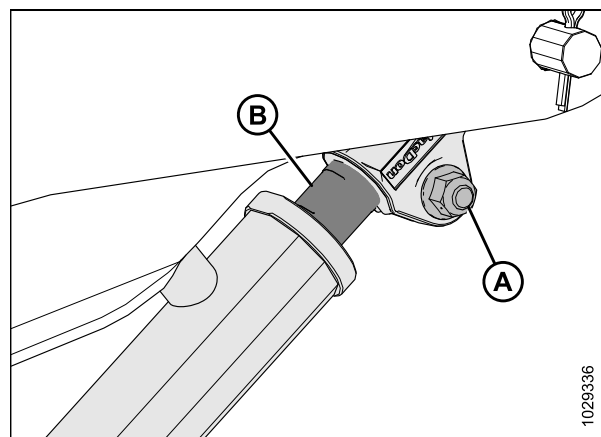


Рисунок 4.265: Гидроцилиндр внешнего рычага

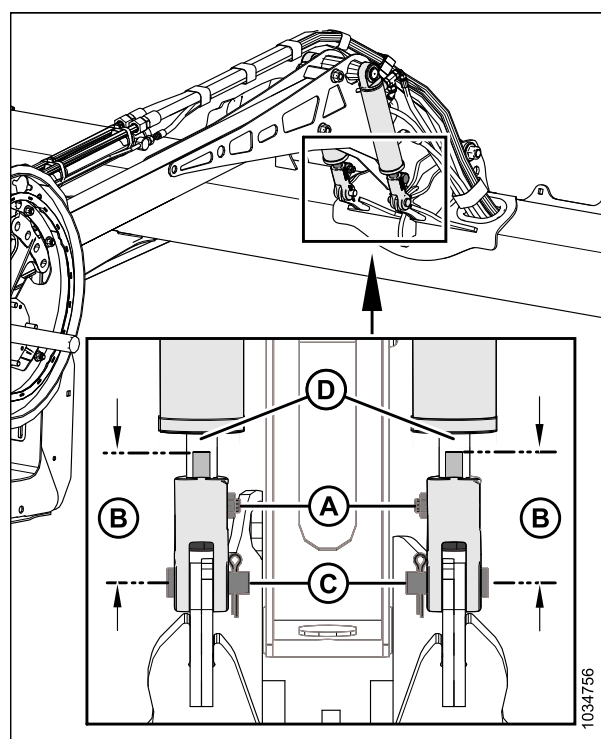


Рисунок 4.266: Гидроцилиндры центрального рычага

8. Затяните болты (А).
9. **Жатки с тройным мотовилом:** повторите операции [4, страница 447–8, страница 448](#), чтобы установить зазор между мотовилом и ножевым брусом на другой центральной опоре мотовила.
10. Поднимите мотовило до конца.
11. Полностью опустите мотовило и продолжайте удерживать кнопку до синхронизации цилиндров.

ПРИМЕЧАНИЕ:

Если после синхронизации цилиндров подъемные цилиндры мотовила не будут подниматься/опускаться одинаково, стравите воздух из гидравлической системы подъема мотовила. Инструкции см. в разделе [4.13.4 Стравливание воздуха из гидравлической системы подъема мотовила, страница 450](#).

12. Заглушите двигатель и извлеките ключ из замка зажигания.
13. Повторно измерьте зазор между мотовилом и ножевым брусом. При необходимости повторите регулировку.
14. Переведите мотовило назад и убедитесь, что пальцы мотовила не касаются щитков дефлектора.
15. Если пальцы мотовила касаются щитков дефлектора, переставьте мотовило выше, чтобы сохранять зазор при всех положениях мотовила вперед/назад. Если после регулировки мотовила контакт все еще наблюдается, укоротите пальцы согласно необходимости.
16. Периодически проверяйте наличие контакта во время эксплуатации. Отрегулируйте зазор между мотовилом и ножевым брусом согласно необходимости.

4.13.2 Выгиб мотовила

Мотовило должно быть обязательно отрегулировано на выгиб (в центре мотовила зазор больше, чем на краях) для компенсации прогиба мотовила.

Регулировка формы мотовила

Пальцы граблины мотовила необходимо отрегулировать на выгиб (в центре мотовила зазор больше, чем на краях) для компенсации прогиба мотовила.

ОПАСНО

Во избежание серьезных травм или смерти из-за непроизвольного запуска машины перед началом регулировки всегда глушите двигатель и вынимайте ключ из замка зажигания.

1. Расположите мотовило над ножевым брусом (между 4 и 5 на индикаторе продольного перемещения [А]), чтобы обеспечить достаточный зазор во всех положениях продольного перемещения мотовила. Кронштейн (В) - это маркер положения.
2. Заглушите двигатель и извлеките ключ из замка зажигания.
3. Зафиксируйте результаты измерений в каждом положении диска для каждой трубы мотовила.

ПРИМЕЧАНИЕ:

Перед разборкой мотовила для обслуживания измерьте выгиб, чтобы можно было сохранить его профиль при обратной сборке.

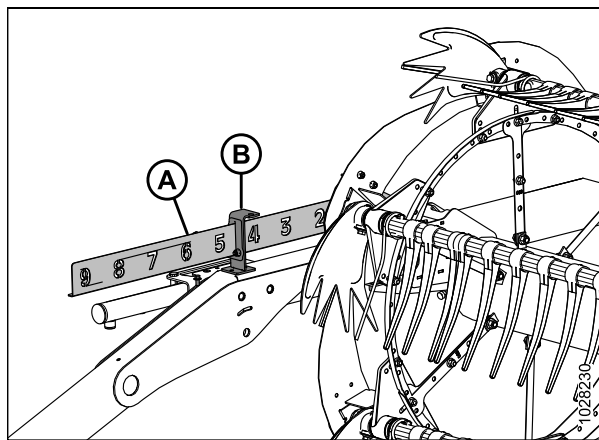


Рисунок 4.267: Индикатор положения в продольном направлении

4. Начните с ближайшего к центру жатки диска мотовила и, продвигаясь к концам, отрегулируйте профиль жатки следующим образом.
 - a. Выверните болты (А).
 - b. Ослабьте болт (В) и отрегулируйте рычаг (С) до получения нужного результата измерения между трубой мотовила и ножевым брусом.

ПРИМЕЧАНИЕ:

Дайте трубкам мотовила изогнуться естественным путем и соответствующим образом расположите крепеж.

- c. Установите болты (А) обратно в отцентрированные отверстия и затяните их.

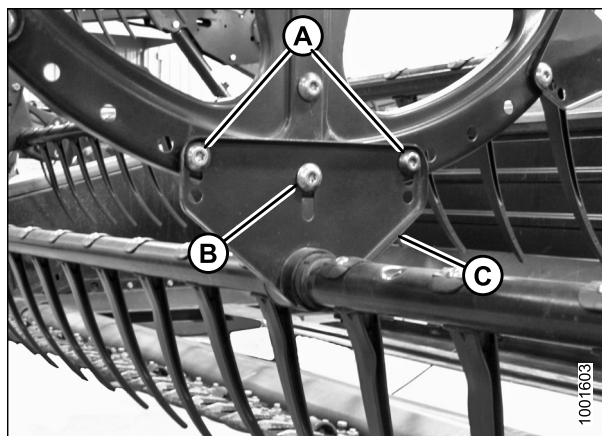


Рисунок 4.268: Центральный диск мотовила

4.13.3 Центровка мотовила

Во избежание контакта с торцевыми панелями мотовило должно располагаться по центру жатки.



ОПАСНО

Во избежание травм или смертельного исхода при неожиданном запуске машины перед регулировкой машины всегда глушите двигатель и вынимайте ключ из замка зажигания.



ОПАСНО

Убедитесь в отсутствии рядом посторонних людей.

1. полностью опустите мотовило.
2. Опустите жатку.
3. Заглушите двигатель и извлеките ключ из замка зажигания.

4. Замерьте зазор (А) в точках (В) между граблиной мотовила и боковинами жатки на обоих концах жатки. Если мотовило отцентрировано, зазоры должны быть одинаковыми.

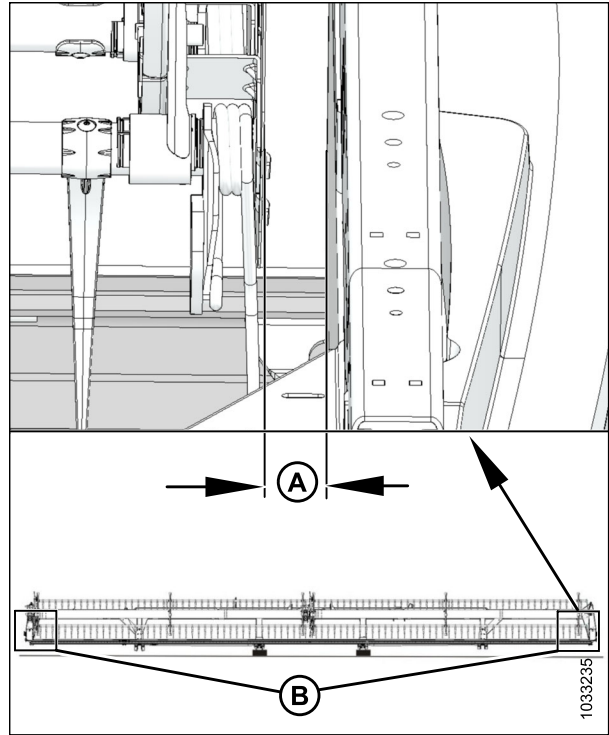


Рисунок 4.269: Зазор между мотовилом и боковиной жатки

5. Ослабьте болт (А) на креплении (В) у центрального опорного рычага.
6. Передвиньте передний конец рычага центровки мотовила (С) в поперечном направлении так, чтобы отцентрировать мотовило.
7. Затяните болт (А) с моментом 457 Н·м (337 фунт-сила-фут.).

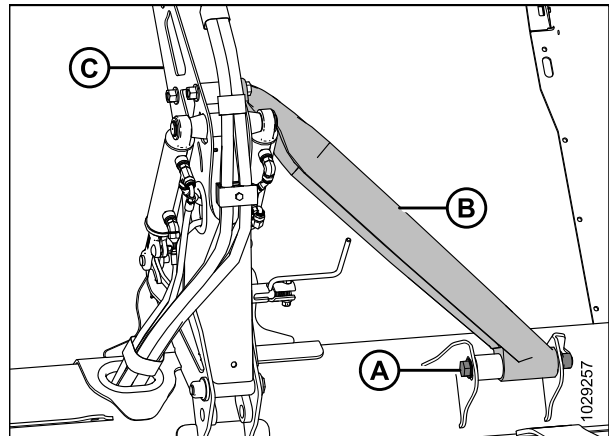


Рисунок 4.270: Центральный опорный рычаг

4.13.4 Стравливание воздуха из гидравлической системы подъема мотовила

После замены компонента стравите воздух из гидравлической системы подъема мотовила.

ПРИМЕЧАНИЕ:

Жатки с одинарным мотовилом оборудованы патрубком стравливания воздуха, расположенным на правом подъемном цилиндре мотовила. Жатки с двойным/тройным мотовилом оборудованы патрубками стравливания воздуха на левом и правом подъемных цилиндрах мотовила.

1. Подсоедините шланг к патрубку (А) стравливания воздуха на правом подъемном цилиндре. Направьте противоположный конец шланга в чистое ведро.

ПРИМЕЧАНИЕ:

Если требуются детали для стравливания воздуха, используйте патрубок Parker PD242 и шланг MD № 16984.

2. Нажмите и удерживайте кнопку подъема мотовила нажатой до появления струи масла без пены и пузырьков.
3. Заглушите двигатель и извлеките ключ из замка зажигания.

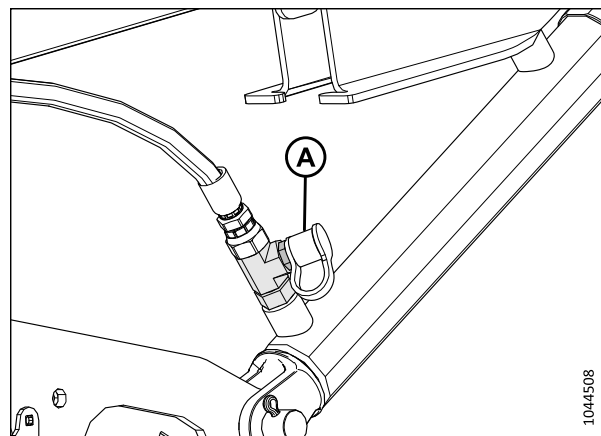


Рисунок 4.271: Патрубок стравливания воздуха из системы подъема мотовила

4. Отсоедините шланг от патрубка стравливания воздуха на подъемном цилиндре.
5. Для жаток с двойным и тройным мотовилом повторно выполните операции [1, страница 451–4, страница 451](#) на левом подъемном цилиндре.
6. Убедитесь, что подъемные цилиндры мотовила поднимаются и опускаются синхронно.
7. Заглушите двигатель и извлеките ключ из замка зажигания.
8. Проверьте зазор между мотовилом и ножевым брусом. Инструкции см. в разделе [Измерение зазора между мотовилом и ножевым брусом, страница 443](#).

4.13.5 Пальцы мотовила

Поврежденный или износившийся палец мотовила необходимо снять и заменить. Пальцы мотовила изготавливаются из стали или пластмассы.

ВАЖНО:

Поддерживайте пальцы граблины в исправном состоянии и при необходимости выпрямляйте или заменяйте их.

Снятие стальных пальцев мотовила

Поврежденные стальные пальцы срезаются с мотовила.



ОПАСНО

Во избежание травм или смертельного исхода в результате непроизвольного движения машины всегда глушите двигатель и извлекайте ключ из замка зажигания, перед тем как покинуть сиденье оператора по какой-либо причине.



ОПАСНО

Убедитесь в отсутствии рядом посторонних людей.



ОСТОРОЖНО

Во избежание телесных травм при падении поднятого мотовила всегда устанавливайте предохранительные упоры перед выполнением любых работ под поднятым мотовилом.

ВАЖНО:

Следует обеспечить постоянную опору граблины во избежание ее повреждения или повреждения других компонентов.

1. Опустите жатку.
2. Поднимите мотовило до конца.
3. Заглушите двигатель и извлеките ключ из замка зажигания.
4. Установите предохранительные упоры мотовила. Инструкции см. в разделе [Фиксация предохранительных упоров мотовила, страница 41](#).
5. Снимите втулки с соответствующей граблины на центральном и левом дисках мотовила. Инструкции приведены в [Снятие втулок с мотовил, страница 455](#).
6. Закрепите рычаги граблины (В) на диске мотовила в первоначальных точках крепления (А).
7. Срежьте поврежденный палец, чтобы снять его с граблины.
8. Выверните болты из пальцев, которые находились рядом с исходным пальцем, и сдвиньте пальцы в сторону, чтобы заменить отрезанный палец. При необходимости снимите рычаги граблины [В] с граблин.

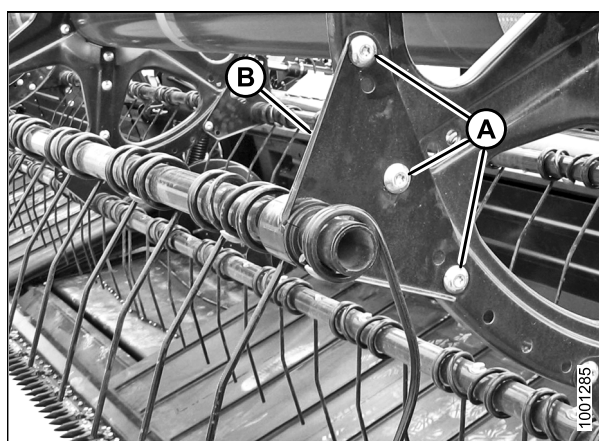


Рисунок 4.272: Рычаг граблины

Установка стальных пальцев мотовила

Новый палец может быть установлен на граблине после того, как снят старый стальной палец.

ПРИМЕЧАНИЕ:

Эта процедура предполагает, что палец был снят с машины. Инструкции по снятию пальцев см. в [Снятие стальных пальцев мотовила, страница 451](#).

ОПАСНО

Во избежание травм или смертельного исхода в результате непроизвольного движения машины всегда глушите двигатель и извлекайте ключ из замка зажигания, перед тем как покинуть сиденье оператора по какой-либо причине.

ОСТОРОЖНО

Во избежание телесных травм при падении поднятого мотовила всегда устанавливайте предохранительные упоры перед выполнением любых работ под поднятым мотовилом.

ВАЖНО:

Следует обеспечить постоянную опору граблины во избежание повреждения граблины или других компонентов.

1. Наденьте новый палец и рычаг граблины (А) на конец трубы.
2. Установите втулки граблины. Инструкции приведены в [Установка втулок на мотовила, страница 458](#).
3. Закрепите пальцы на граблине с помощью болтов и гаек (В).

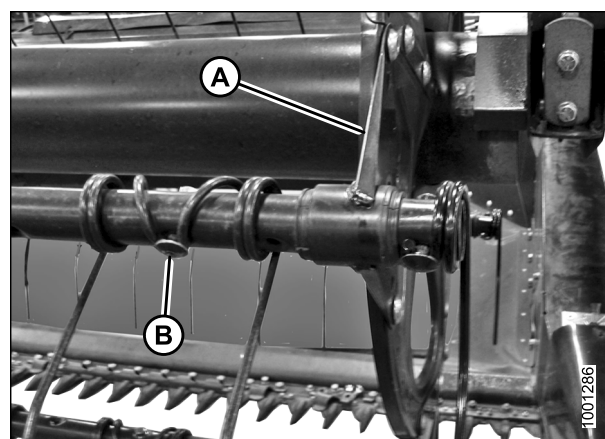


Рисунок 4.273: Граблина

Снятие пластмассовых пальцев мотовила

Пластмассовые пальцы мотовила фиксируются на граблине одним винтом Torx®.



ОПАСНО

Во избежание серьезных травм или смерти из-за непроизвольного запуска машины перед началом регулировки всегда глушите двигатель и вынимайте ключ из замка зажигания.



ОПАСНО

Убедитесь в отсутствии рядом посторонних людей.



ОСТОРОЖНО

Во избежание телесных травм при падении поднятого мотовила всегда устанавливайте предохранительные упоры перед выполнением любых работ под поднятым мотовилом.

1. Опустите жатку.
2. Поднимите мотовило до конца.
3. Заглушите двигатель и извлеките ключ из замка зажигания.
4. Установите предохранительные упоры мотовила. Инструкции см. в разделе [Фиксация предохранительных упоров мотовила, страница 41](#).

5. Выверните винт (А) ключом с головкой Torx Plus® 27 IP.

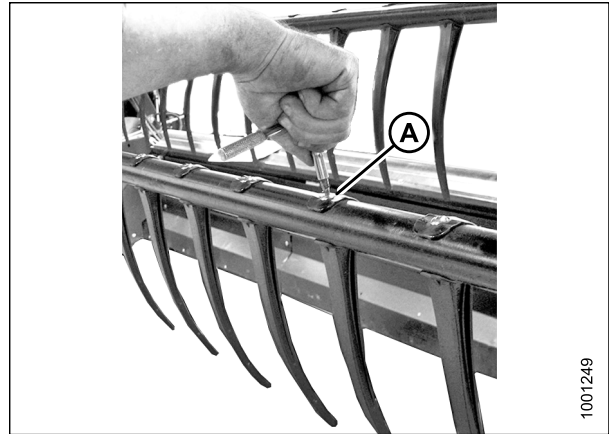


Рисунок 4.274: Снятие пластмассового пальца

6. Отожмите зажим сверху пальца назад к трубе мотовила, как показано на рисунке, и снимите палец с трубы.



Рисунок 4.275: Снятие пластмассового пальца

Установка пластмассовых пальцев мотовила

Новый палец мотовила может быть установлен после того, как снят старый пластмассовый палец.

ОПАСНО

Во избежание травм или смертельного исхода в результате непроизвольного движения машины всегда глушите двигатель и извлекайте ключ из замка зажигания, перед тем как покинуть сиденье оператора по какой-либо причине.

ОСТОРОЖНО

Во избежание телесных травм при падении поднятого мотовила всегда устанавливайте предохранительные упоры перед выполнением любых работ под поднятым мотовилом.

ПРИМЕЧАНИЕ:

Эта процедура предполагает, что палец был снят с машины. Информацию о демонтаже пальцев см. в разделе [Снятие пластмассовых пальцев мотовила, страница 453](#).

1. Расположите новый палец сзади граблины. Вставьте выступ в нижней части пальца в нижнее отверстие граблины.
2. Поднимите верхний фланец и поверните палец (как показано на рисунке) так, чтобы выступ сверху пальца вошел в верхнее отверстие граблины.

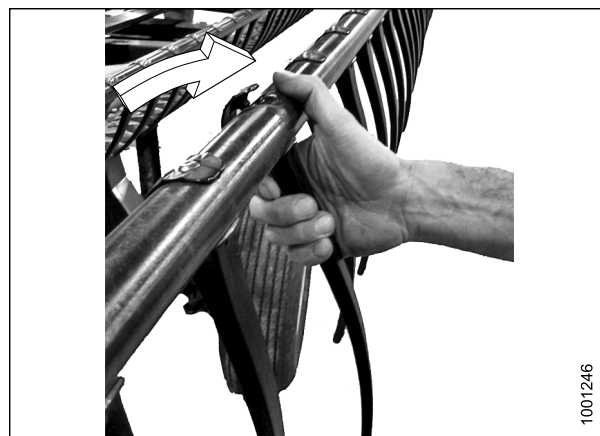


Рисунок 4.276: Установка пластмассового пальца

3. Установите винт (А) с помощью ключа с головкой Torx Plus® 27 IP и затяните его с моментом 8,5–9,0 Н·м (6,3–6,6 фунт-сила-фут. [75–80 фунт-сила-дюйм.]).

ВАЖНО:

НЕ прикладывайте усилие к пальцу до затяжки крепежного винта. Приложенное усилие, когда винт крепления не затянут, может сломать палец или срезать установочные штифты.

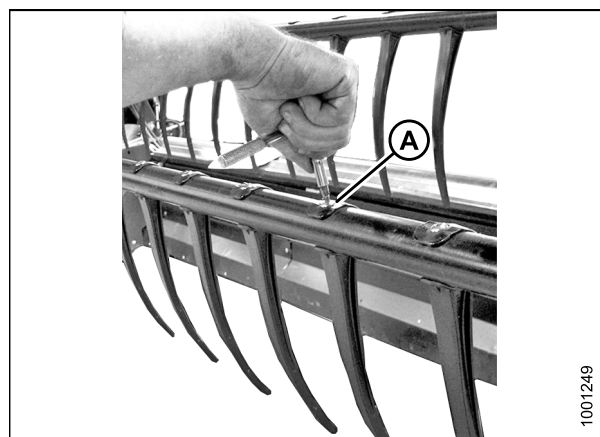


Рисунок 4.277: Установка пластмассового пальца

4.13.6 Втулки граблины

Граблина опирается на втулку, которая закреплена на диске мотовила. Поврежденную или износившуюся втулку граблины следует заменить.

Снятие втулок с мотовил

Для снятия втулки необходимо открыть защелки, которыми к ней крепится граблина.



ОПАСНО

Во избежание серьезных травм или смерти из-за непроизвольного запуска машины перед началом регулировки всегда глушите двигатель и вынимайте ключ из замка зажигания.



ОПАСНО

Убедитесь в отсутствии рядом посторонних людей.



ОСТОРОЖНО

Во избежание телесных травм при падении поднятого мотовила всегда устанавливайте предохранительные упоры перед выполнением любых работ под поднятым мотовилом.

ВАЖНО:

Следует обеспечить постоянную опору граблины во избежание повреждения граблины или других компонентов.

1. Опустите жатку.
2. Поднимите мотовило до конца.
3. Заглушите двигатель и извлеките ключ из замка зажигания.
4. Установите предохранительные упоры мотовила. Инструкции см. в [Фиксация предохранительных упоров мотовила, страница 41](#).

ПРИМЕЧАНИЕ:

Если меняется только втулка со стороны эксцентрика, переходите к операции [10, страница 457](#).

Центральный диск и втулки хвостовика

5. Снимите боковые щитки мотовила и опору боковых щитков (С) с хвостовика мотовила в соответствующей точке граблины.

ПРИМЕЧАНИЕ:

На центральном диске боковые щитки не предусмотрены.

6. Выверните болты (А), крепящие рычаг граблины (В) к диску.

ВАЖНО:

Запомните расположение отверстий в рычаге и на диске и при обратной сборке установите болты (А) на их первоначальные места.

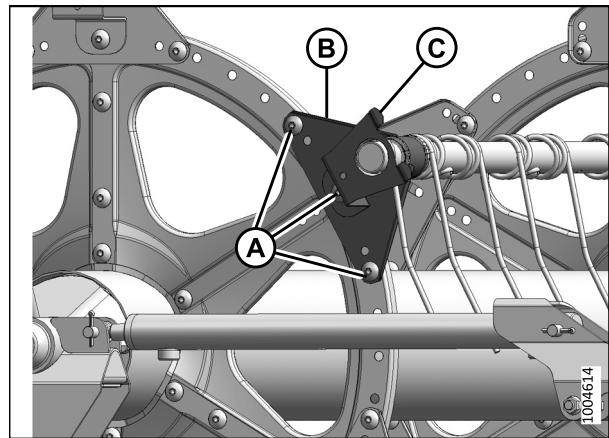


Рисунок 4.278: Хвостовик

7. Отпустите зажимы втулок (А), используя небольшую отвертку для разделения зубцов. Стяните хомут с граблины.

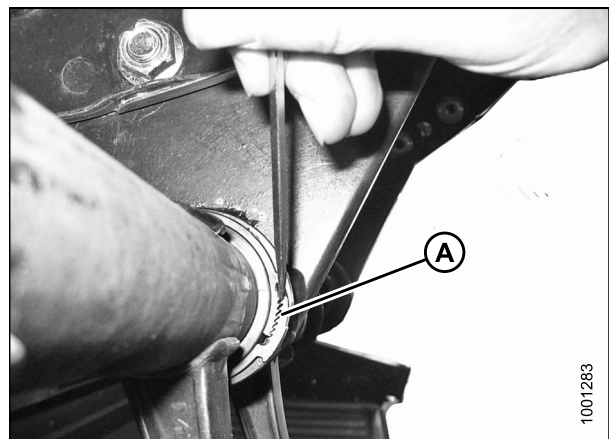


Рисунок 4.279: Хомут втулки

8. Поворачивайте рычаг граблины (А) до отделения от диска, после чего сдвиньте его внутрь и снимите со втулки (В).
9. Снимите половины втулки (В). При необходимости снимите следующий палец, чтобы обеспечить беспрепятственное снятие рычага со втулки. При необходимости обратитесь к следующим процедурам.
 - *Снятие пластмассовых пальцев мотовила, страница 453*
 - *Снятие стальных пальцев мотовила, страница 451*

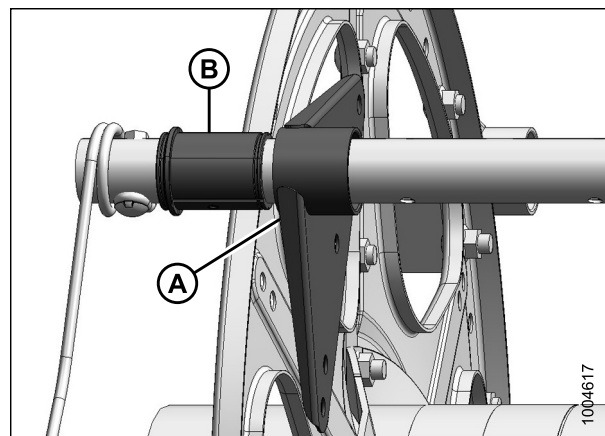


Рисунок 4.280: Втулка

Втулки со стороны эксцентрика

10. Снимите боковые щитки и скобу бокового щитка (А) на стороне эксцентрика в месте соответствующей граблины.

ПРИМЕЧАНИЕ:

Для снятия втулок со стороны эксцентрика необходимо сдвинуть граблину через рычаги диска для доступа ко втулке.

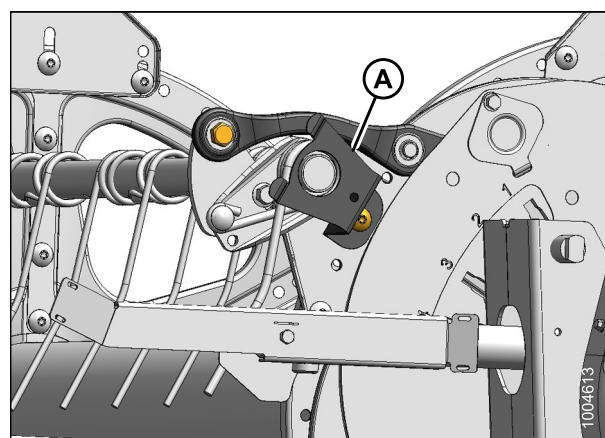


Рисунок 4.281: Сторона эксцентрика

11. Снимите боковые щитки мотовила и опору боковых щитков (С) с хвостовика мотовила в соответствующей точке граблины.

ПРИМЕЧАНИЕ:

На центральном диске боковые щитки не предусмотрены.

12. Выверните болты (А), крепящие рычаги граблины (В) на хвостовике и центральных дисках.

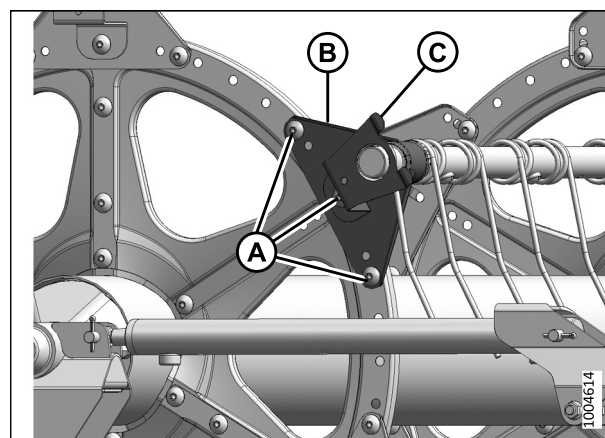


Рисунок 4.282: Хвостовик

Установка втулок на мотовила

Новые половины втулки граблины могут быть установлены после того, как сняты половины старой втулки.

ПРИМЕЧАНИЕ:

Эта процедура предполагает, что шаги по [Снятие втулок с мотовил, страница 455](#) уже выполнены.

ОПАСНО

Во избежание серьезных травм или смерти из-за непроизвольного запуска машины перед началом регулировки всегда глушите двигатель и вынимайте ключ из замка зажигания.

ОСТОРОЖНО

Во избежание телесных травм при падении поднятого мотовила всегда устанавливайте предохранительные упоры перед выполнением любых работ под поднятым мотовилом.

ВАЖНО:

Следует обеспечить постоянную опору граблины во избежание повреждения граблины или других компонентов.

1. Для установки хомутов втулок (С) используйте модифицированные пассатижи (А). Закрепите клещи в тисках и выточите паз (В) под хомут на конце каждого рычага, как показано на рисунке.

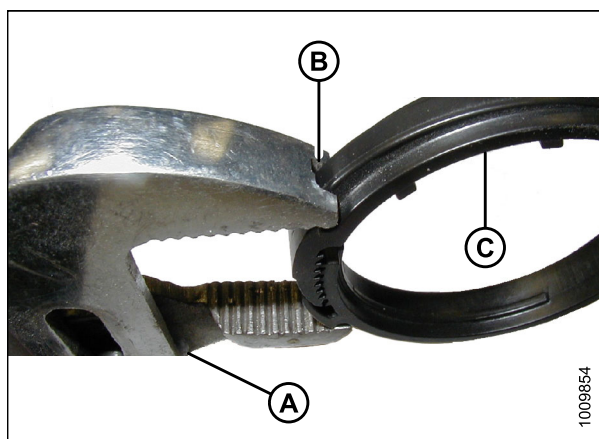


Рисунок 4.283: Модифицированный замок канала флотации

Втулки со стороны эксцентрика

2. Установите половины втулки (В) на граблину (А) стороной без фланца к рычагу граблины. Установите выступы каждой половины втулки в отверстие граблины.
3. Сдвиньте трубу (А) к хвостовику мотовила, чтобы вставить втулку (В) в рычаг граблины. Если установлены опоры граблины, убедитесь, что втулки в этих местах вошли в опору.
4. Поставьте на место ранее снятые пальцы. При необходимости обратитесь к следующим процедурам.
 - [Установка пластмассовых пальцев мотовила, страница 454](#)
 - [Установка стальных пальцев мотовила, страница 452](#)

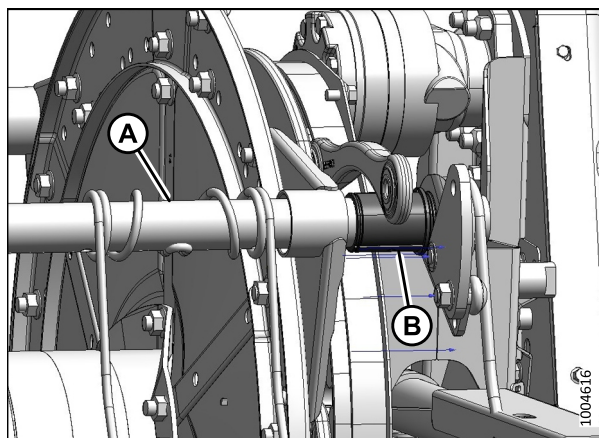


Рисунок 4.284: Сторона эксцентрика

ТЕХНИЧЕСКОЕ И СЕРВИСНОЕ ОБСЛУЖИВАНИЕ

5. Установите хомут втулки (А) на граблину рядом с бесфланцевым концом втулки (В).
6. Расположите хомут (А) на втулке (В) так, чтобы края хомута и втулки находились заподлицо после установки хомута в паз и фиксации с помощью запорных выступов.

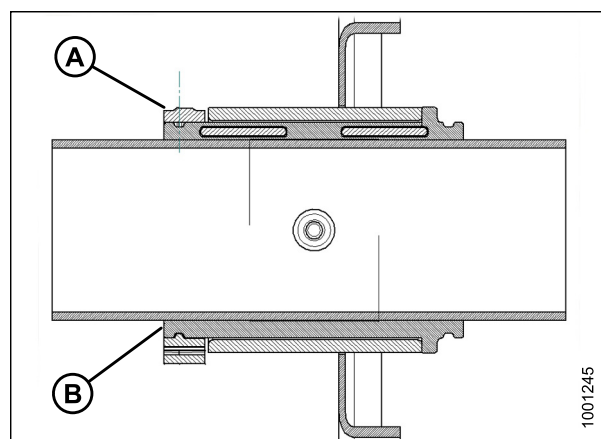


Рисунок 4.285: Втулка

7. Затяните хомут (А), используя модифицированные пассатижи (В), до тех пор пока хомут **НЕЛЬЗЯ** будет сдвинуть пальцами.

ВАЖНО:

Слишком сильное затягивание может привести к разрыву хомута.

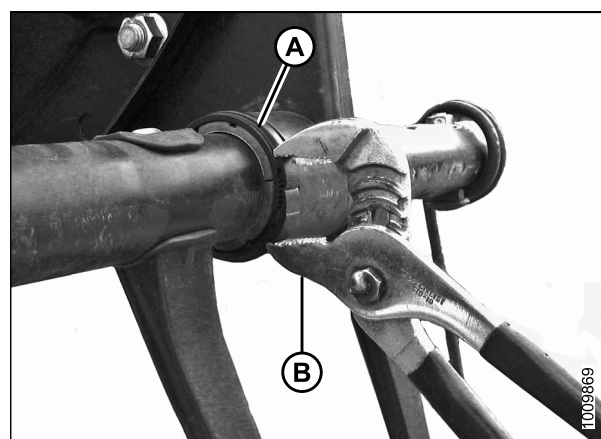


Рисунок 4.286: Установка хомута

8. Совместите граблину (В) с рычагом эксцентрика и установите болт (А). Затяните болт с моментом 165 Н·м (120 фунт-сила-футов).

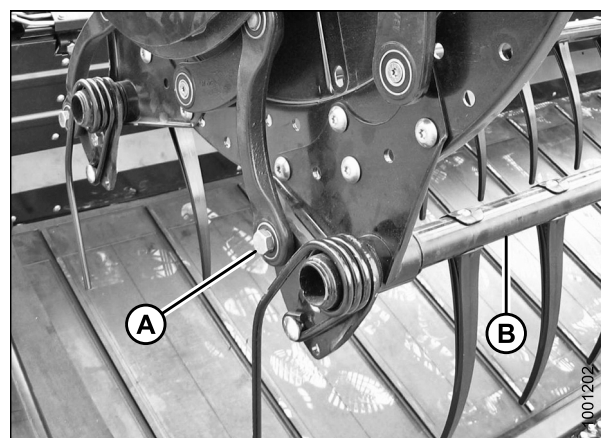


Рисунок 4.287: Сторона эксцентрика

9. Заверните болты (А), крепящие рычаг граблины (В) к центральному диску.
10. Установите рычаг граблины (В) и опору бокового щитка (С) с хвостовика мотвила в подходящем положении граблины. Закрепите опору болтами (А).

ПРИМЕЧАНИЕ:

На центральных дисках боковые щитки не предусмотрены.

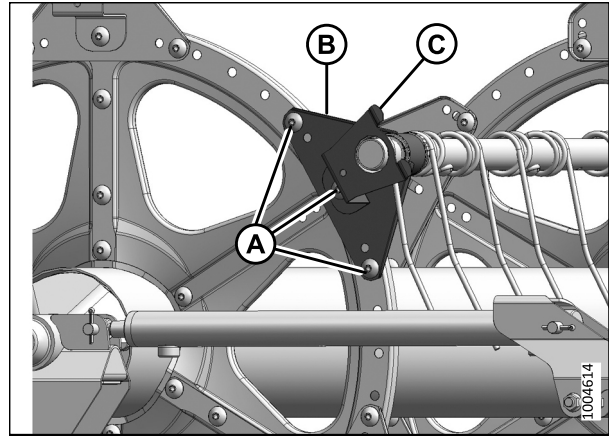


Рисунок 4.288: Хвостовик

11. Установите опору бокового щитка (А) в соответствующей точке граблины на стороне эксцентрика мотвила.
12. Установите на место боковые щитки мотвила. Инструкции см. в разделе [4.13.7 Боковые щитки мотвила, страница 461](#).

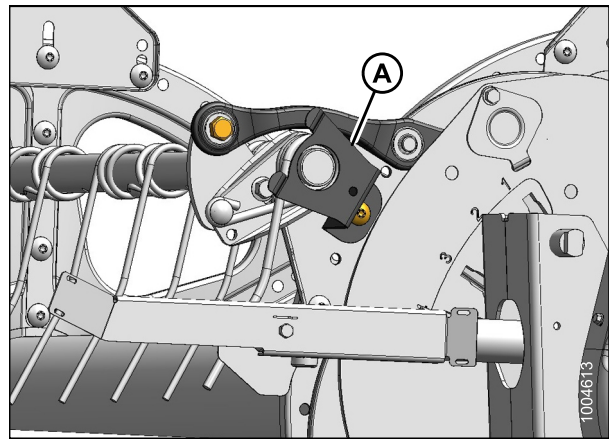


Рисунок 4.289: Сторона эксцентрика

Центральный диск и втулки хвостовика

13. Установите половины втулки (В) на граблину (А) стороной без фланца к рычагу граблины. Установите выступы каждой половины втулки в отверстие граблины.
14. Надвиньте граблину (А) на втулку (В). Расположите граблину в первоначальном положении напротив диска.
15. Поставьте на место ранее снятые пальцы. Инструкции см. в:
 - [Установка пластмассовых пальцев мотвила, страница 454](#)
 - [Установка стальных пальцев мотвила, страница 452](#)

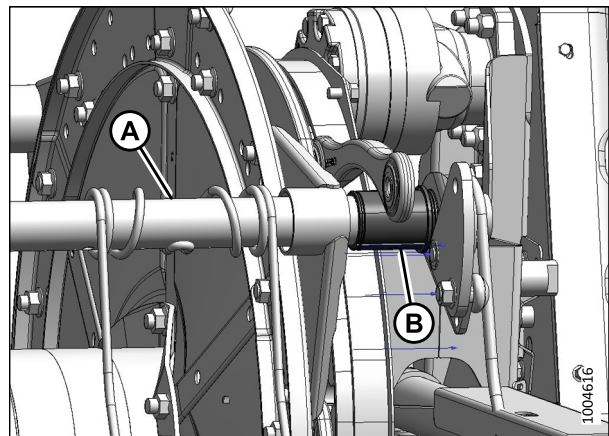


Рисунок 4.290: Сторона эксцентрика

16. Установите хомут втулки (А) на граблину рядом с бесфланцевым концом втулки (В).
17. Расположите хомут (А) на втулке (В) так, чтобы края хомута и втулки находились заподлицо после установки хомута в паз и фиксации с помощью запорных выступов.

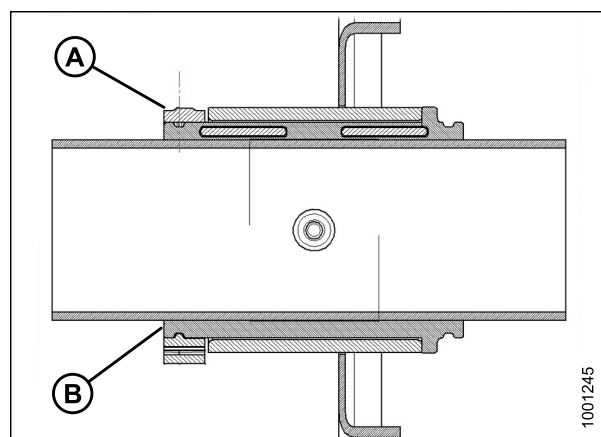


Рисунок 4.291: Втулка

18. Затяните хомут (А), используя модифицированные пассатижи (В), до тех пор пока хомут **НЕЛЬЗЯ** будет сдвинуть пальцами.

ВАЖНО:

Слишком сильное затягивание может привести к разрыву хомута.

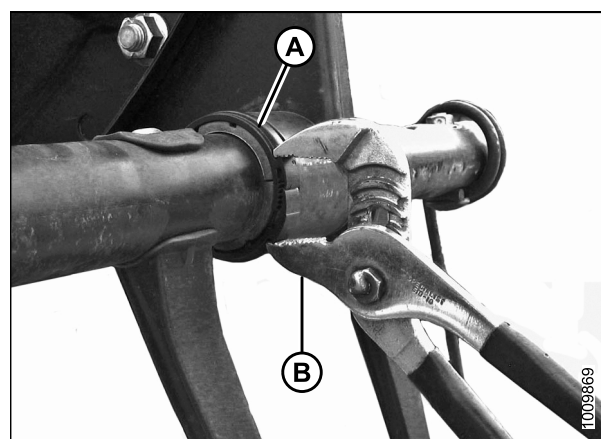


Рисунок 4.292: Установка хомута

19. Заверните болты (А), крепящие рычаг граблины (В) к центральному диску.
20. Установите рычаг граблины (В) и опору бокового щитка (С) с хвостовика мотовила в подходящем положении граблины. Закрепите опору болтами (А).

ПРИМЕЧАНИЕ:

На центральных дисках боковые щитки не предусмотрены.

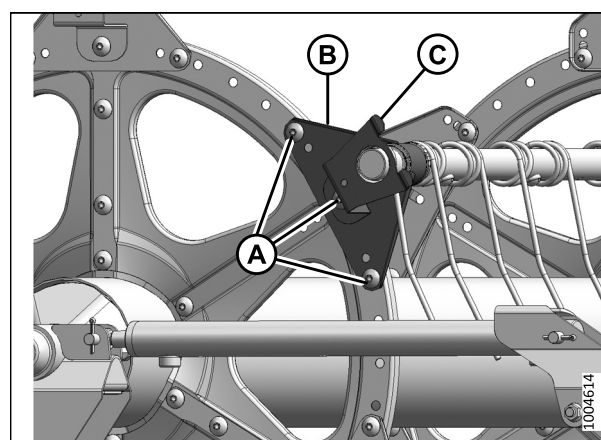


Рисунок 4.293: Хвостовик

4.13.7 Боковые щитки мотовила

Боковые щитки мотовила и опоры не требуют регулярного техобслуживания, но необходимо периодически проверять отсутствие повреждений и ослабление или отсутствие крепежа. Боковые щитки и опоры с небольшими вмятинами или деформациями могут быть отремонтированы, при этом серьезно поврежденные детали следует заменять.

У мотовил существуют боковые щитки четырех видов. Убедитесь, что устанавливаемый боковой щиток мотовила подходит к этому месту, как показано на рисунке [4.294 Боковые щитки мотовила, страница 462](#).

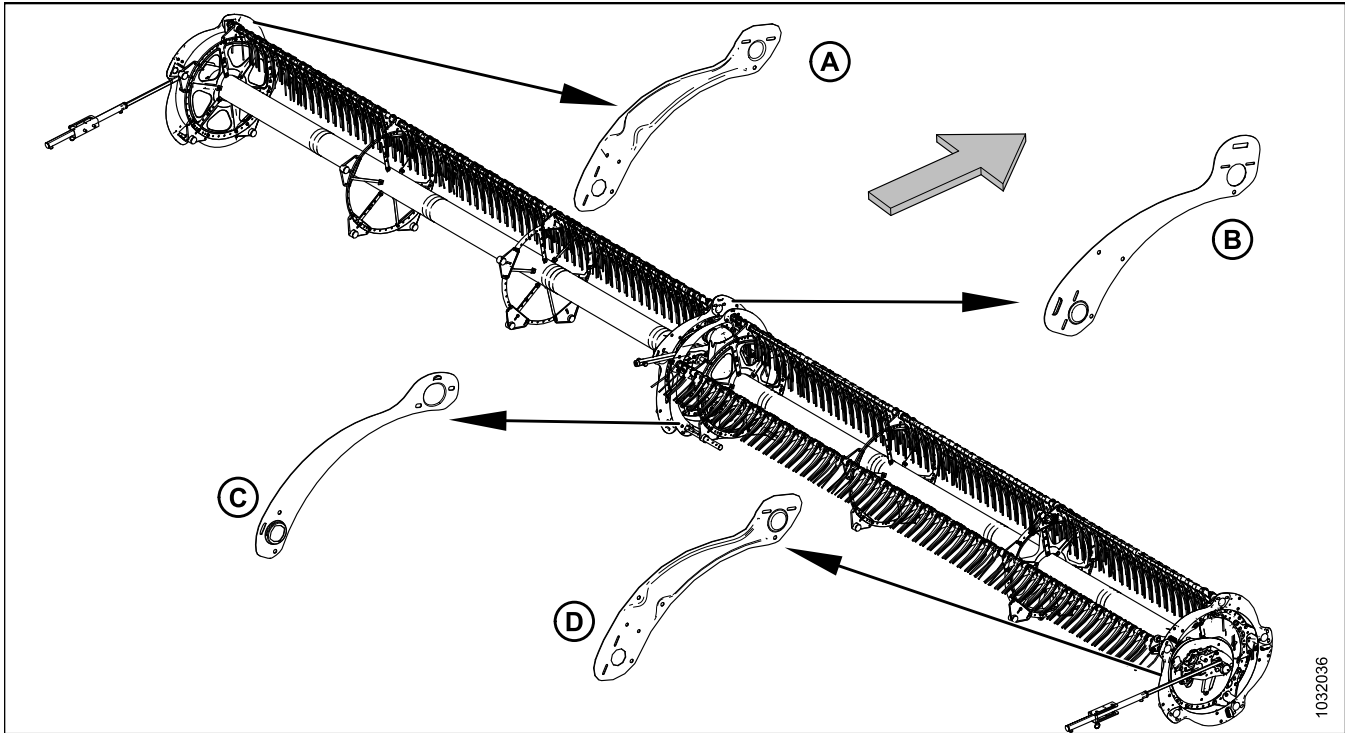


Рисунок 4.294: Боковые щитки мотовила

A — сторона хвостовика, внешн. (MD № 311695)
C — сторона хвостовика, внутр. (MD № 311795)

B — сторона эксцентрика, внутр. (MD № 273823)
D — сторона эксцентрика, внешн. (MD № 311694)

ПРИМЕЧАНИЕ:

Стрелка на рисунке показывает в направлении передней части машины.

Замена боковых щитков мотовила на внешней стороне эксцентрика

Порядок замены боковых щитков мотовила действителен для внешней стороны эксцентрика, если не указано иное.

⚠ ОПАСНО

Во избежание травм или смертельного исхода в результате непроизвольного движения машины всегда глушите двигатель и извлекайте ключ из замка зажигания, перед тем как покинуть сиденье оператора по какой-либо причине.

⚠ ОПАСНО

Убедитесь в отсутствии рядом посторонних людей.

ПРИМЕЧАНИЕ:

Стрелки на рисунках для данной процедуры указывают на переднюю часть жатки.

ПРИМЕЧАНИЕ:

Сохраните все снятые детали, если не указано иное.

1. Полностью опустите жатку и мотовило.
2. Заглушите двигатель и выньте ключ из замка зажигания.

ТЕХНИЧЕСКОЕ И СЕРВИСНОЕ ОБСЛУЖИВАНИЕ

3. Проверните мотовило вручную так, чтобы открылся боковой щиток, подлежащий замене (А).
4. Выверните три болта (В).

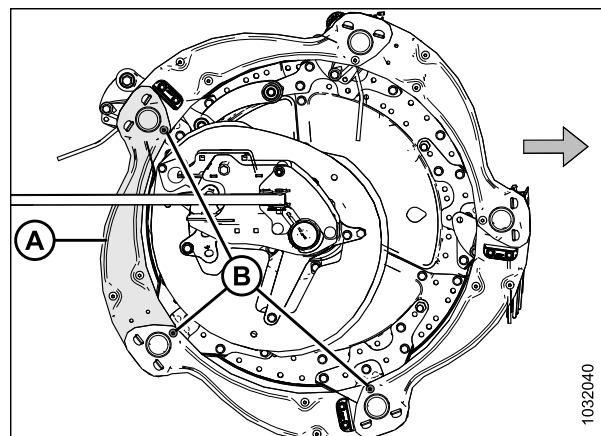


Рисунок 4.295: Боковые щитки мотовила — внешняя сторона эксцентрика

5. Выверните два винта с гайками (А). Снимите внешний дефлектор эксцентрика.
6. Приподнимите конец бокового щитка (В) мотовила с опоры (С).

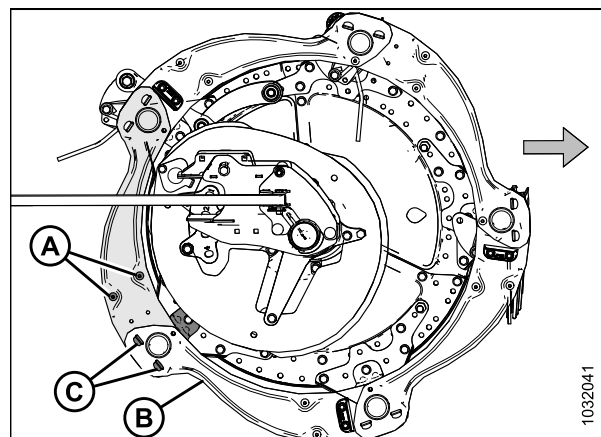


Рисунок 4.296: Боковые щитки мотовила — внешняя сторона эксцентрика

7. Снимите боковой щиток мотовила с опор (А).

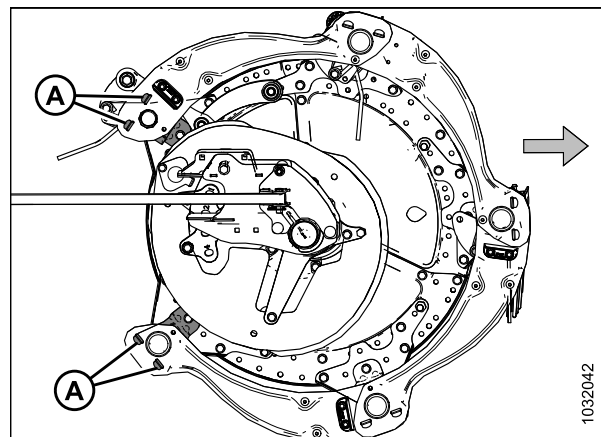


Рисунок 4.297: Боковой щиток мотовила снят — внешняя сторона эксцентрика

8. Немного приподнимите конец старого бокового щитка (А) мотовила с опоры (В).
9. Расположите новый боковой щиток мотовила (С) на опоре (В) под старым боковым щитком (А).
10. Разместите другой конец нового бокового щитка мотовила (С) на другой опоре (D) над старым боковым щитком (Е).
11. Установите на место три болта (F).
12. Установите обратно два винта (G), внешний дефлектор эксцентрика и гайки (снятые во время операции 5, [страница 463](#)) на новый боковой щиток мотовила.
13. Затяните весь установленный крепеж.

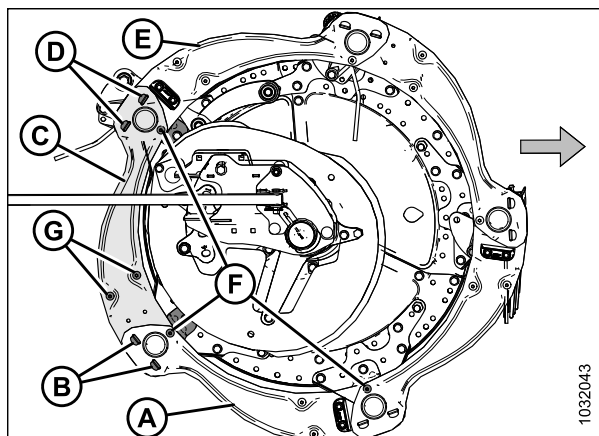


Рисунок 4.298: Боковые щитки мотовила — внешняя сторона эксцентрика

Замена боковых щитков мотовила на внутренней стороне эксцентрика

Порядок замены боковых щитков мотовила действителен для внутренней стороны эксцентрика.

ОПАСНО

Во избежание травм или смертельного исхода в результате непроизвольного движения машины всегда глушите двигатель и извлекайте ключ из замка зажигания, перед тем как покинуть сиденье оператора по какой-либо причине.

ОПАСНО

Убедитесь в отсутствии рядом посторонних людей.

Боковые щитки различаются на внутренней и внешней стороне эксцентрика. Справочную информацию см. на рис. 4.294, [страница 462](#).

ПРИМЕЧАНИЕ:

Стрелки на рисунках ниже показывают в направлении передней части машины.

1. полностью опустите мотовило.
2. Опустите жатку.
3. Заглушите двигатель и извлеките ключ из замка зажигания.

ТЕХНИЧЕСКОЕ И СЕРВИСНОЕ ОБСЛУЖИВАНИЕ

4. Проверните мотовило вручную так, чтобы открылся боковой щиток, подлежащий замене (А).
5. Выверните три болта (В).

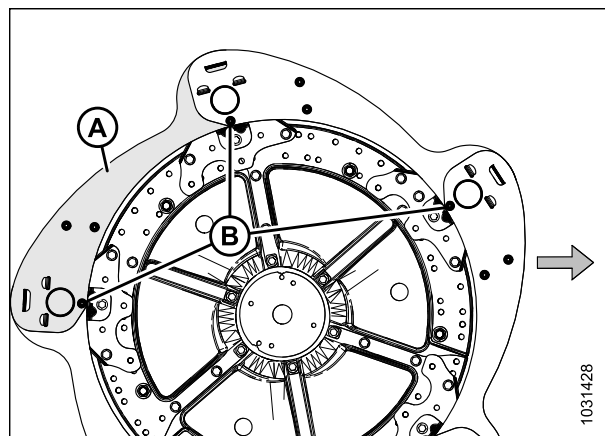


Рисунок 4.299: Боковые щитки мотовила — внутренняя сторона эксцентрика

6. Снимите и сохраните два винта (А), дефлектор эксцентрика и гайки от бокового щитка мотовила.
7. Приподнимите конец бокового щитка (В) мотовила с опоры (С).

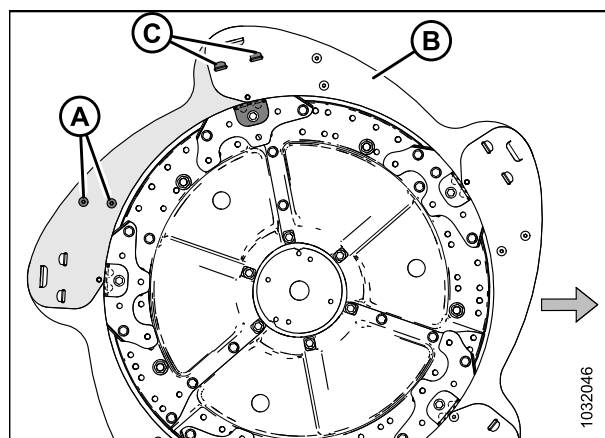


Рисунок 4.300: Боковые щитки мотовила — внутренняя сторона эксцентрика

8. Снимите боковой щиток мотовила с опор (А).

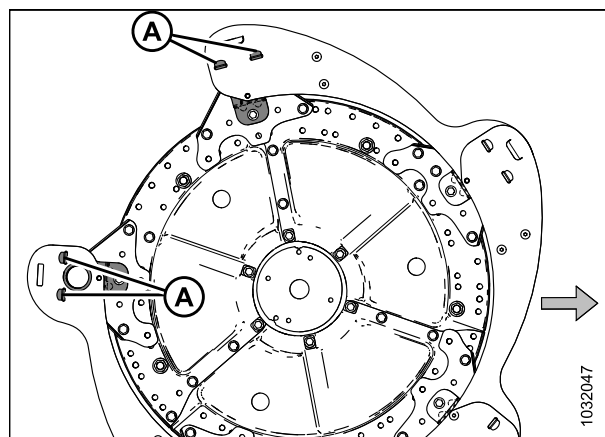


Рисунок 4.301: Боковой щиток мотовила снят — внутренняя сторона эксцентрика

9. Немного приподнимите конец старого бокового щитка (А) мотовила с опоры (В).
10. Расположите новый боковой щиток мотовила (С) на опоре (В) под старым боковым щитком (А).
11. Разместите другой конец нового бокового щитка мотовила (С) на другой опоре (D) над старым боковым щитком (Е).
12. Установите на место три болта (F).
13. Установите обратно два винта (G), дефлектор эксцентрика и гайки (снятые во время операции [6, страница 465](#)) на новый боковой щиток мотовила.
14. Затяните весь установленный крепеж.

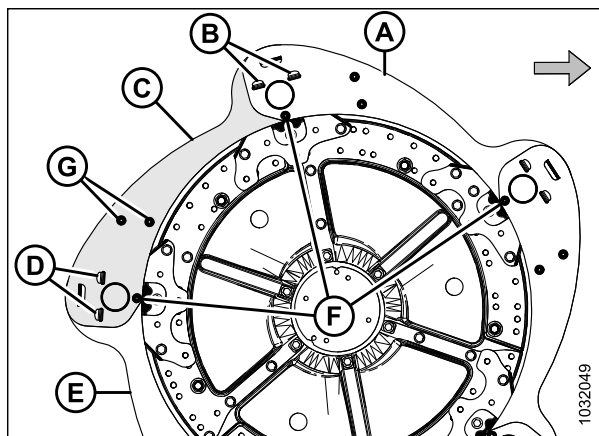


Рисунок 4.302: Боковые щитки мотовила — внутренняя сторона эксцентрика

Замена боковых щитков мотовила на внешней стороне хвостовика

Поврежденный боковой щиток мотовила необходимо заменить.

ОПАСНО

Во избежание травм или смертельного исхода в результате непроизвольного движения машины всегда глушите двигатель и извлекайте ключ из замка зажигания, перед тем как покинуть сиденье оператора по какой-либо причине.

ОПАСНО

Убедитесь в отсутствии рядом посторонних людей.

1. полностью опустите мотовило.
2. Опустите жатку.
3. Заглушите двигатель и извлеките ключ из замка зажигания.
4. Проверните мотовило вручную так, чтобы открылся боковой щиток, подлежащий замене (А).
5. Выверните три болта (В).

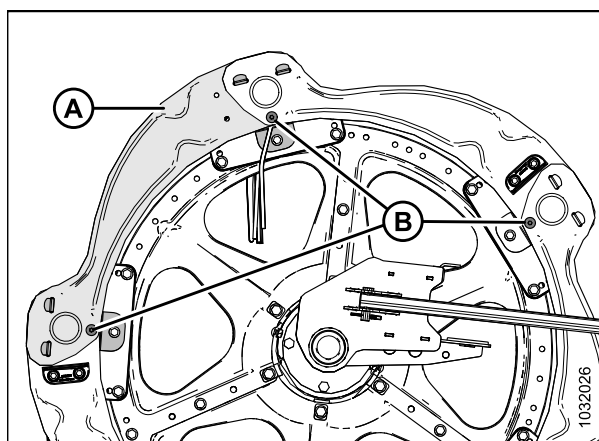


Рисунок 4.303: Боковые щитки мотовила — внешняя сторона хвостовика

6. Снимите конец бокового щитка (А) мотовила с опоры (В).

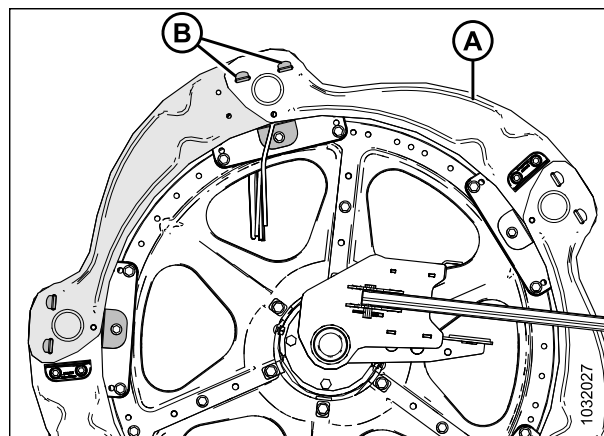


Рисунок 4.304: Боковые щитки мотовила — внешняя сторона хвостовика

7. Снимите боковой щиток мотовила с опор (А).
8. Снимите планку мотовила, если она установлена на боковом щитке мотовила.

ПРИМЕЧАНИЕ:

Планки на стороне мотовила (В) устанавливаются на боковых щитках, чередуясь.

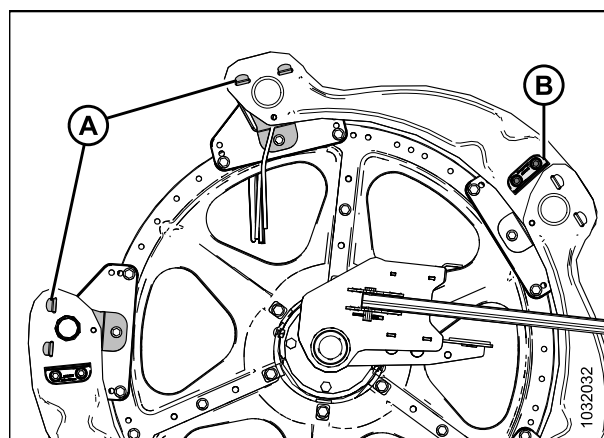


Рисунок 4.305: Боковой щиток мотовила снят — внешняя сторона хвостовика

9. Приподнимите конец бокового щитка (А) мотовила с опоры (В).
10. Расположите новый боковой щиток мотовила (С) на опоре (В) под старым боковым щитком (А).
11. Разместите другой конец нового бокового щитка мотовила (С) на другой опоре (Е) над старым боковым щитком.
12. Установите на место три болта (D).
13. Установите обратно планку (снятую во время операции 8, страница 467) на новый боковой щиток мотовила, если она стояла там прежде.
14. Затяните весь установленный крепеж.

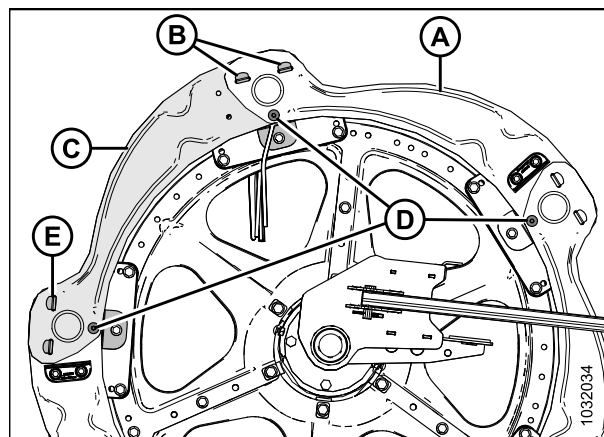


Рисунок 4.306: Боковые щитки мотовила — внешняя сторона хвостовика

Замена боковых щитков мотовила на внутренней стороне хвостовика

Если боковые щитки мотовила повреждены, их необходимо заменить.

ОПАСНО

Во избежание травм или смертельного исхода в результате непроизвольного движения машины всегда глушите двигатель и извлекайте ключ из замка зажигания, перед тем как покинуть сиденье оператора по какой-либо причине.

ОПАСНО

Убедитесь в отсутствии рядом посторонних людей.

ПРИМЕЧАНИЕ:

Сохраните все снятые детали, если не указано иное.

1. полностью опустите мотовило.
2. Опустите жатку.
3. Заглушите двигатель и извлеките ключ из замка зажигания.
4. Проверните мотовило вручную так, чтобы открылся боковой щиток, подлежащий замене (А).
5. Выверните шесть винтов М10 и гаек (В).

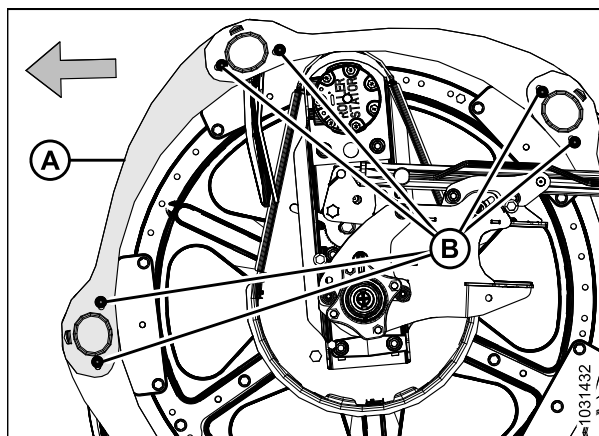


Рисунок 4.307: Боковые щитки мотовила — внутренняя сторона хвостовика

6. Поднимите другой боковой щиток (А), чтобы освободить язычок из щитка (В).
7. Приподнимите конец бокового щитка мотовила (В) над щитком (С) и поверните боковой щиток (В) вниз.

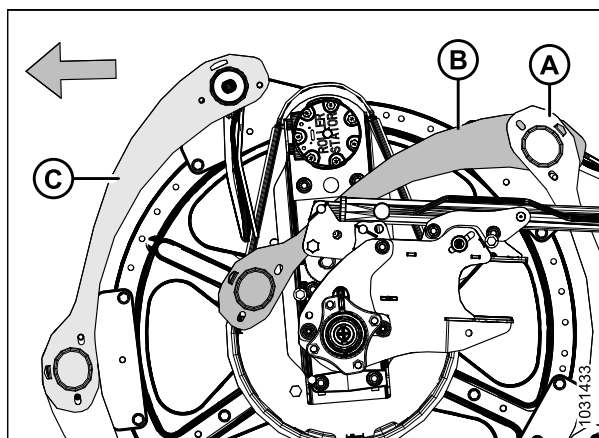


Рисунок 4.308: Боковые щитки мотовила — внутренняя сторона хвостовика

8. Выверните болт М10 (А), гайку (В) и снимите держатель крайнего пальца (С) с граблины, которыми фиксируются втулка и палец на стороне хвостовика.
9. Снимите втулку бокового щитка (D).
10. Снимите и утилизируйте поврежденный боковой щиток мотовила (E).

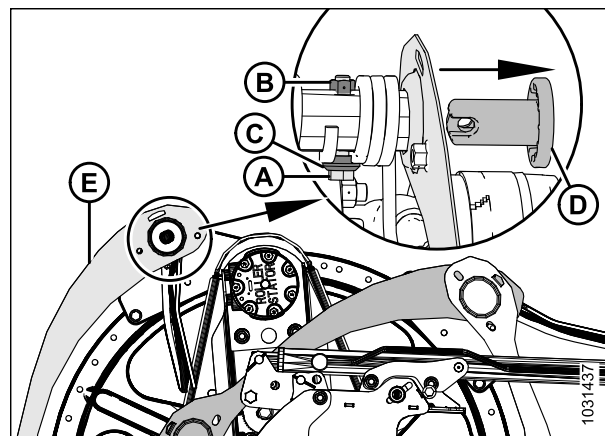


Рисунок 4.309: Боковые щитки мотовила — внутренняя сторона хвостовика

11. Расположите новый боковой щиток (А) мотовила, как показано на рисунке. Вставьте выступ бокового щитка в соседний боковой щиток (В).
12. Установите другой конец нового бокового щитка (А) на граблину. Зафиксируйте боковой щиток втулкой (С).

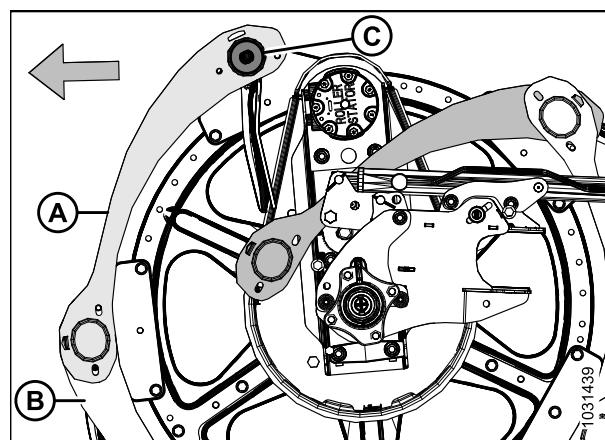


Рисунок 4.310: Боковые щитки мотовила — внутренняя сторона хвостовика

13. Расположите палец на стороне хвостовика (А), как показано на рисунке.
14. Зафиксируйте палец на стороне хвостовика (А) с втулкой (установленной во время операции 12, [страница 469](#)) при помощи болта М10 (В), держателя (С) и гайки (D).

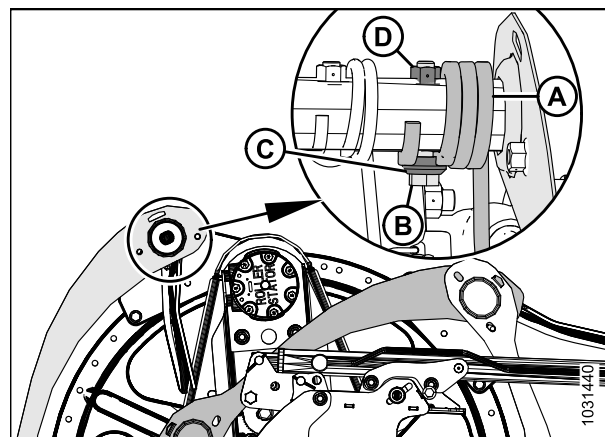


Рисунок 4.311: Боковые щитки мотовила — внутренняя сторона хвостовика

15. Поверните боковой щиток (А) мотовила вверх. Зафиксируйте выступы (В) на обоих концах.
16. Зафиксируйте боковые щитки мотовила шестью винтами М10 с гайками (С).
17. Затяните гайки (С) с моментом 35 Н·м (26 фунт-сила-фут.).

ВАЖНО:

НЕ затягивайте гайки слишком сильно.

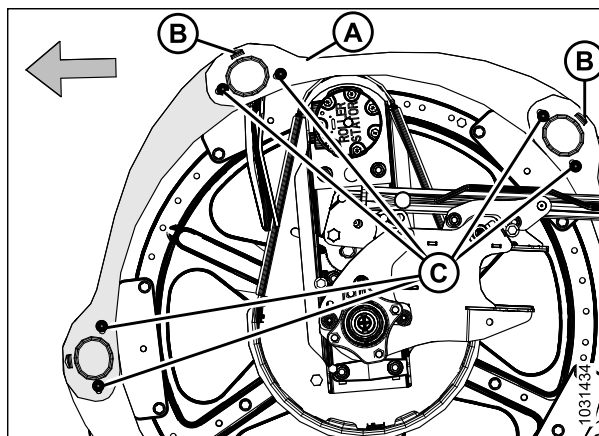


Рисунок 4.312: Боковые щитки мотовила — внутренняя сторона хвостовика

Замена опор боковых щитков мотовила

Опоры боковых щитков мотовила необходимо заменить, если они повреждены.

⚠ ОПАСНО

Во избежание травм или смертельного исхода в результате непроизвольного движения машины всегда глушите двигатель и извлекайте ключ из замка зажигания, перед тем как покинуть сиденье оператора по какой-либо причине.

⚠ ОПАСНО

Убедитесь в отсутствии рядом посторонних людей.

ПРИМЕЧАНИЕ:

На всех приведенных рисунках показана внешняя сторона эксцентрика.

1. полностью опустите мотовило.
2. Опустите жатку.
3. Заглушите двигатель и извлеките ключ из замка зажигания.
4. Проверните мотовило вручную так, чтобы открылась опора бокового щитка, подлежащего замене.
5. Выверните болт (В), которым боковые щитки мотовила фиксируются на опоре (А).
6. Выверните болты (С) из опоры (А) и двух соседних опор.

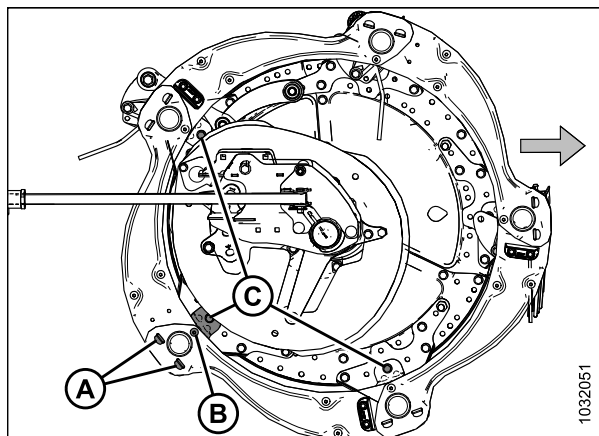


Рисунок 4.313: Опоры боковых щитков мотовила

7. Отодвиньте боковые щитки (А) мотовила и опору (В) от граблины. Снимите опору с боковых щитов.
8. Вставьте выступы (В) новой опоры в пазы на боковых щитках (А) мотовила. Убедитесь, что выступы зафиксировались в обоих боковых щитках мотовила.

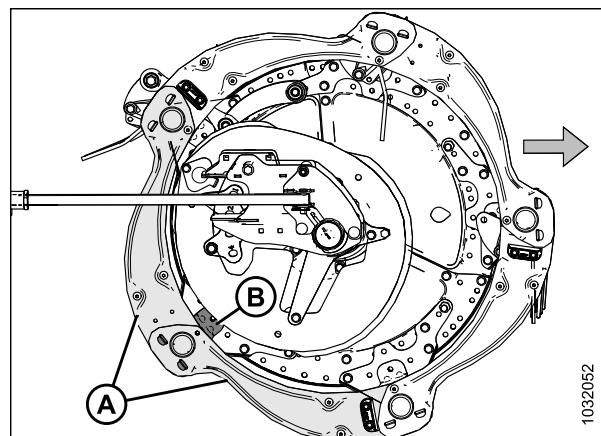


Рисунок 4.314: Опоры боковых щитков мотовила

9. Зафиксируйте опору (А) на дисковом сегменте при помощи болта и гайки (В). **НЕ** затягивайте пока крепеж.
10. Зафиксируйте боковые щитки (С) мотовила на опоре (А) при помощи болта и гайки (D). **НЕ** затягивайте пока крепеж.
11. Закрепите другие опоры обратно при помощи болтов и гаек (Е).
12. Убедитесь, что между граблиной и опорой бокового щитка мотовила имеется достаточный зазор.
13. Затяните гайки с моментом 27 Н·м (20 фунт-сила-фут. [239 фунт-сила-дюйм.]).

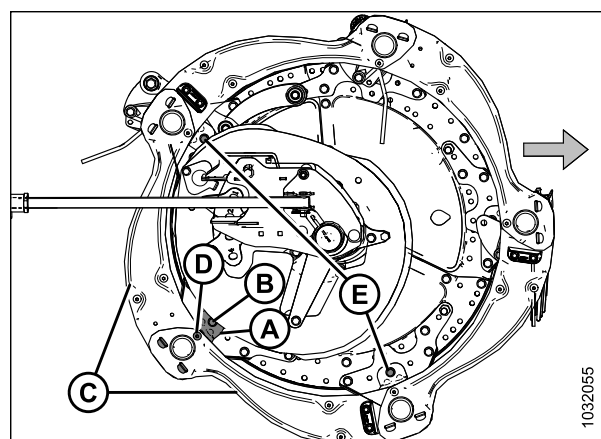


Рисунок 4.315: Опоры боковых щитков мотовила

4.14 Привод мотовила

Гидромотор мотовила приводит в движение цепь, которая прикреплена к центральному рычагу между мотовилами на жатке со сдвоенным мотовилом и к левому центральному рычагу на жатке со строенным мотовилом.

4.14.1 Цепь привода мотовила

Приводная цепь мотовила передает мощность от гидромотора на звездочки, вращающие мотовила.

Ослабление приводной цепи мотовила

Натяжение приводной цепи мотовила может быть ослаблено с тем, чтобы освободить доступ к компонентам привода.

ОПАСНО

Во избежание серьезных травм или смерти из-за непроизвольного запуска машины перед началом регулировки всегда глушите двигатель и вынимайте ключ из замка зажигания.

ОПАСНО

Убедитесь в отсутствии рядом посторонних людей.

ТЕХНИЧЕСКОЕ И СЕРВИСНОЕ ОБСЛУЖИВАНИЕ

1. Опустите жатку.
2. Отрегулируйте мотовило, установив его в крайнее переднее положение.
3. Заглушите двигатель и извлеките ключ из замка зажигания.
4. Снимите крышку привода мотовила. Инструкции см. в разделе *Снятие крышки привода мотовила, страница 52*.
5. Откройте боковой щиток. Инструкции см. в *Открытие боковых щитков жатки, страница 44*.
6. Снимите шплинт (А), удерживающий универсальный инструмент (В) в скобе на левой боковине.
7. Достаньте универсальный инструмент (В) и установите шплинт обратно в кронштейн.

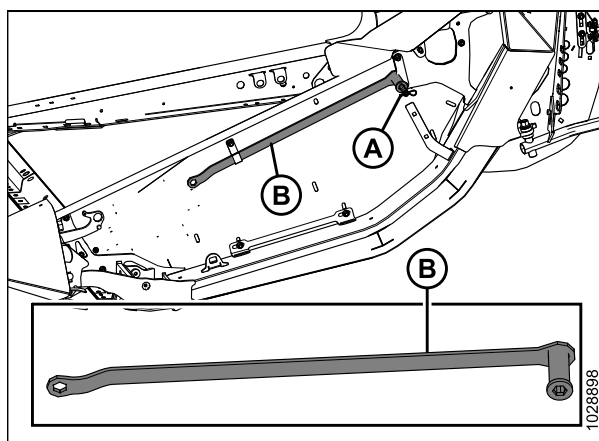


Рисунок 4.316: Место хранения универсального инструмента

ВАЖНО:

НЕ ослабляйте крепление мотора, оно выполнено в заводских условиях с фиксацией при помощи тарельчатых пружин. Отрегулируйте натяжение цепи, не ослабляя болты крепления привода.

8. Надавите большим пальцем на фиксатор натяжения (А) по часовой стрелке, удерживая в разблокированном положении.
9. Поместите универсальный инструмент (В) на натяжитель цепи (С) и поверните инструмент вверх, чтобы ослабить натяжение.
10. Верните универсальный инструмент на место для хранения.

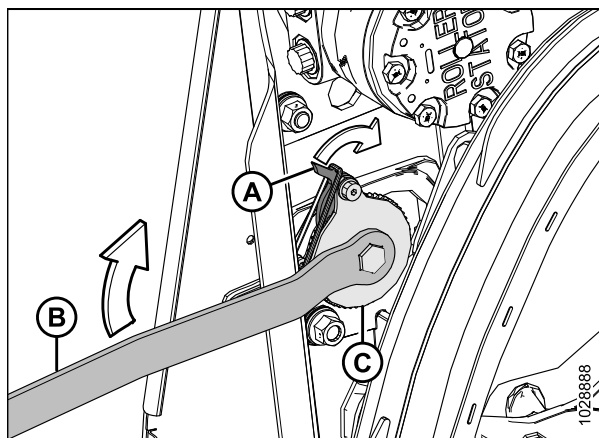


Рисунок 4.317: Привод мотовила

Натяжение приводной цепи мотовила

Правильно натянутая приводная цепь обеспечивает оптимальную передачу мощности при минимальном износе деталей.

ОПАСНО

Во избежание серьезных травм или смерти из-за непроизвольного запуска машины перед началом регулировки всегда глушите двигатель и вынимайте ключ из замка зажигания.

1. Заглушите двигатель и извлеките ключ из замка зажигания.
2. Откройте боковой щиток. Инструкции см. в *Открытие боковых щитков жатки, страница 44*.

3. Извлеките фиксатор (А), удерживающий универсальный инструмент (В) в скобе на левой боковине.
4. Достаньте универсальный инструмент (В) и установите шплинт обратно в кронштейн.

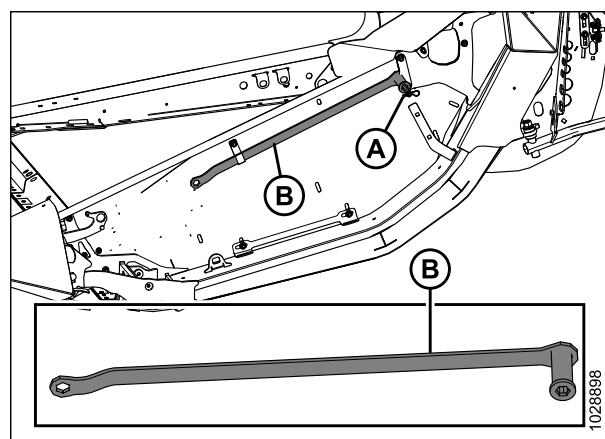


Рисунок 4.318: Место хранения универсального инструмента — левая сторона

5. Поместите универсальный инструмент (А) на натяжитель цепи (В).

ВАЖНО:

НЕ ослабляйте крепление мотора, оно выполнено в заводских условиях с фиксацией при помощи тарельчатых пружин. Отрегулируйте натяжение цепи, не ослабляя болты крепления привода.

6. Поверните универсальный инструмент (А) вниз, чтобы подтянуть цепь.

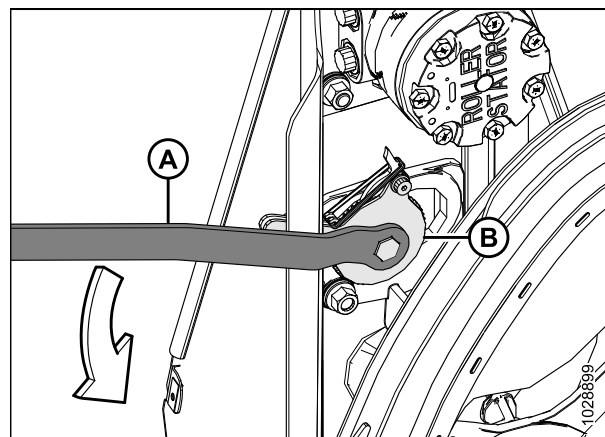


Рисунок 4.319: Привод мотвила

7. Когда цепь хорошо натянута, поверните универсальный инструмент вверх, чтобы зубцы замка/защелки вошли в зацепление с зубцами натяжителя. Если перед натяжением не произошел пропуск зубца на натяжителе, **НЕ СЛЕДУЕТ** силой переводить натяжитель к следующей прорези.

ВАЖНО:

НЕ натягивайте цепь слишком сильно. Слишком сильно натянутая цепь чрезмерно увеличивает нагрузку на звездочки, преждевременно выводя из строя подшипники мотора и/или другие части.

ВАЖНО:

Допускается биение примерно 38 мм (1 1/2 дюйм.) на одной стороне (А) цепи при тугом натяжении на другой стороне (В). Этот уровень натяжения и слабину необходим для того, чтобы пропустить на натяжителе цепи одну прорезь.

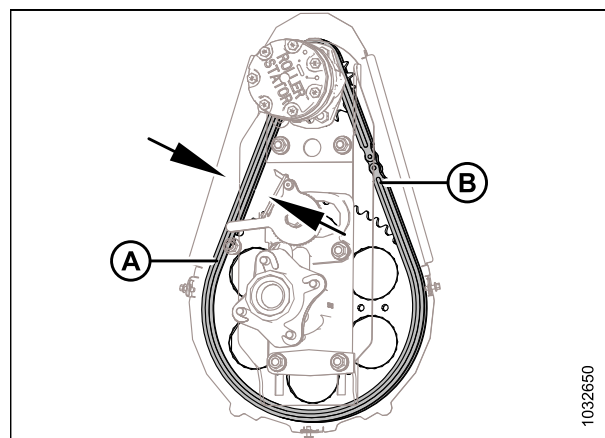


Рисунок 4.320: Привод мотвила

8. Проверните мотовило рукой и убедитесь, что цепь держится на всех зубцах нижней звездочки (А). Во избежание повреждений следите, чтобы при проворачивании мотовила цепь не натягивалась слишком сильно.
9. Верните универсальный инструмент на место для хранения.
10. Закройте боковой щиток. Инструкции см. в *Закрытие боковых щитков жатки, страница 45*.

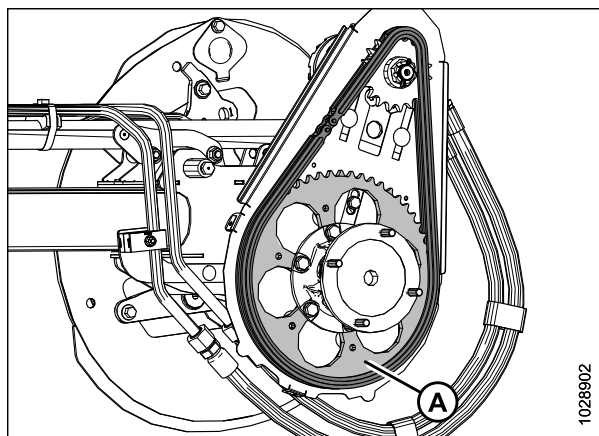


Рисунок 4.321: Привод мотовила

4.14.2 Ведущая звездочка мотовила

Ведущая звездочка мотовила закреплена на приводном моторе.

В случае комбайнов Case IH и New Holland оснащайте их в соответствии с размером звездочки мотовила для оптимизации автоматического контроля скорости мотовила по отношению к путевой скорости. Дополнительную информацию см. в руководстве по эксплуатации комбайна.

ПРИМЕЧАНИЕ:

Доступна опция с двухскоростным приводом мотовила. Закажите комплект MD № 311882.

Снятие одиночной звездочки привода мотовила

Ведущая звездочка мотовила закреплена на приводном моторе. Частоту вращения и крутящий момент мотовила можно изменять путем замены ведущей и ведомой звездочек.

⚠ ОПАСНО

Во избежание травм или смертельного исхода в результате непроизвольного движения машины всегда глушите двигатель и извлекайте ключ из замка зажигания, перед тем как покинуть сиденье оператора по какой-либо причине.

1. Заглушите двигатель и извлеките ключ из замка зажигания.
2. Снимите крышку привода мотовила. Инструкции см. в разделе *Снятие крышки привода мотовила, страница 52*.

3. Ослабьте натяжение цепи привода мотовила (А).
Инструкции см. в разделе *Ослабление приводной цепи мотовила, страница 471*.
4. Снимите цепь привода мотовила (А) с приводной звездочки (В).

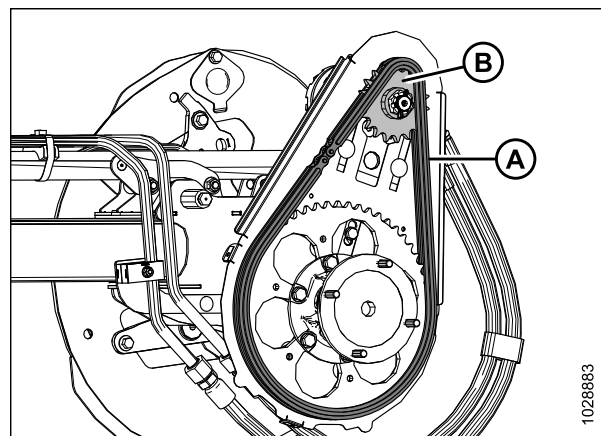


Рисунок 4.322: Одиночная звездочка

5. Выньте шплинт и отвинтите корончатую гайку (А) с вала гидромотора.
6. Снимите приводную звездочку мотовила (В). Убедитесь, что шпонка осталась на валу.

ВАЖНО:

Если приводная звездочка (В) не снимается рукой, во избежание повреждения гидромотора следует использовать специальный съемник. **ЗАПРЕЩАЕТСЯ** пользоваться монтировкой и (или) молотком для снятия приводной звездочки.

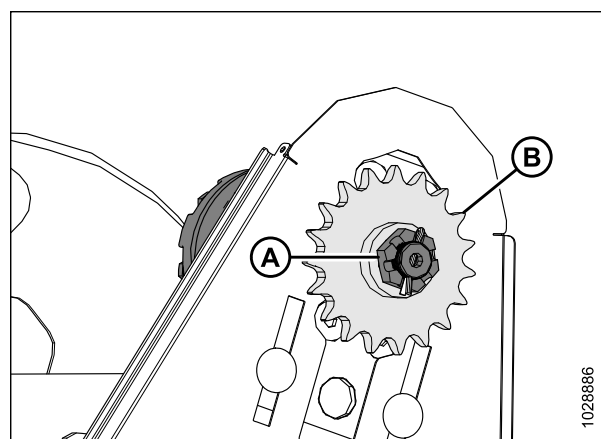


Рисунок 4.323: Одиночная звездочка

Установка одиночной звездочки привода мотовила

Ведущая звездочка мотовила закреплена на приводном моторе. Частоту вращения и крутящий момент мотовила можно изменять путем замены ведущей и ведомой звездочек.

⚠ ОПАСНО

Во избежание травм или смертельного исхода в результате непроизвольного движения машины всегда глушите двигатель и извлекайте ключ из замка зажигания, перед тем как покинуть сиденье оператора по какой-либо причине.

ТЕХНИЧЕСКОЕ И СЕРВИСНОЕ ОБСЛУЖИВАНИЕ

1. Совместите паз в звездочке (В) со шпонкой на валу гидромотора, после чего наденьте звездочку (В) на вал. Зафиксируйте при помощи корончатой гайки (А).
2. Затяните корончатую гайку (А) с моментом 12 Н·м (8,85 фунт-сила-фут. [106 фунт-сила-дюйм.]).
3. При необходимости подтяните корончатую гайку (А) на одну прорезь, чтобы вставить шплинт (С). Загните длинную часть шплинта вокруг конца вала мотора.

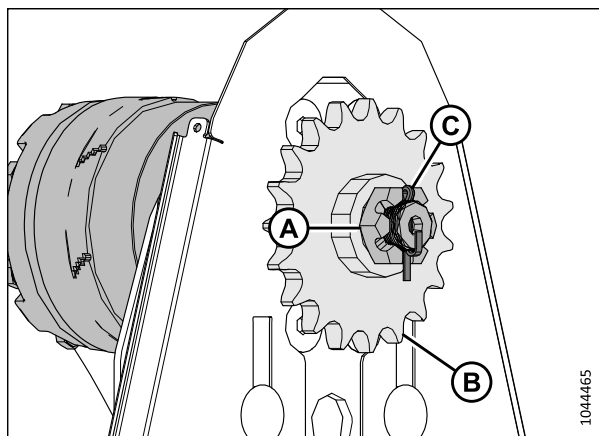


Рисунок 4.324: Одиночная звездочка

4. Наденьте приводную цепь (А) на приводную звездочку (В).
5. Подтяните приводную цепь. Инструкции см. в разделе [Натяжение приводной цепи мотовила, страница 472](#).
6. Установите на место крышку привода мотовила. Инструкции см. в разделе [Установка крышки привода мотовила, страница 54](#).

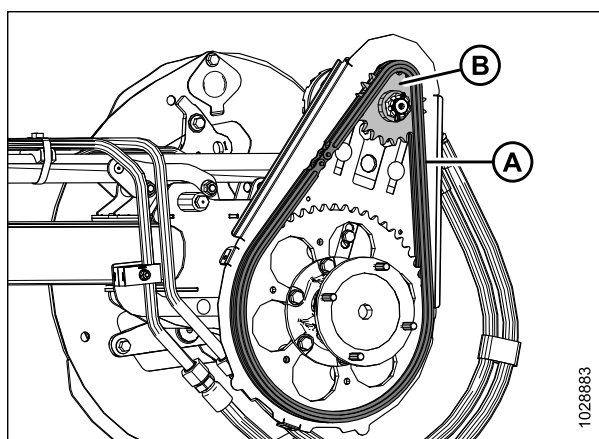


Рисунок 4.325: Одиночная звездочка

Снятие дополнительной двойной звездочки привода мотовила

Выполните эти действия, чтобы снять дополнительную двойную звездочку привода мотовила

Эта процедура применима для всех конфигураций, показанных на рисунке [4.326, страница 477](#).

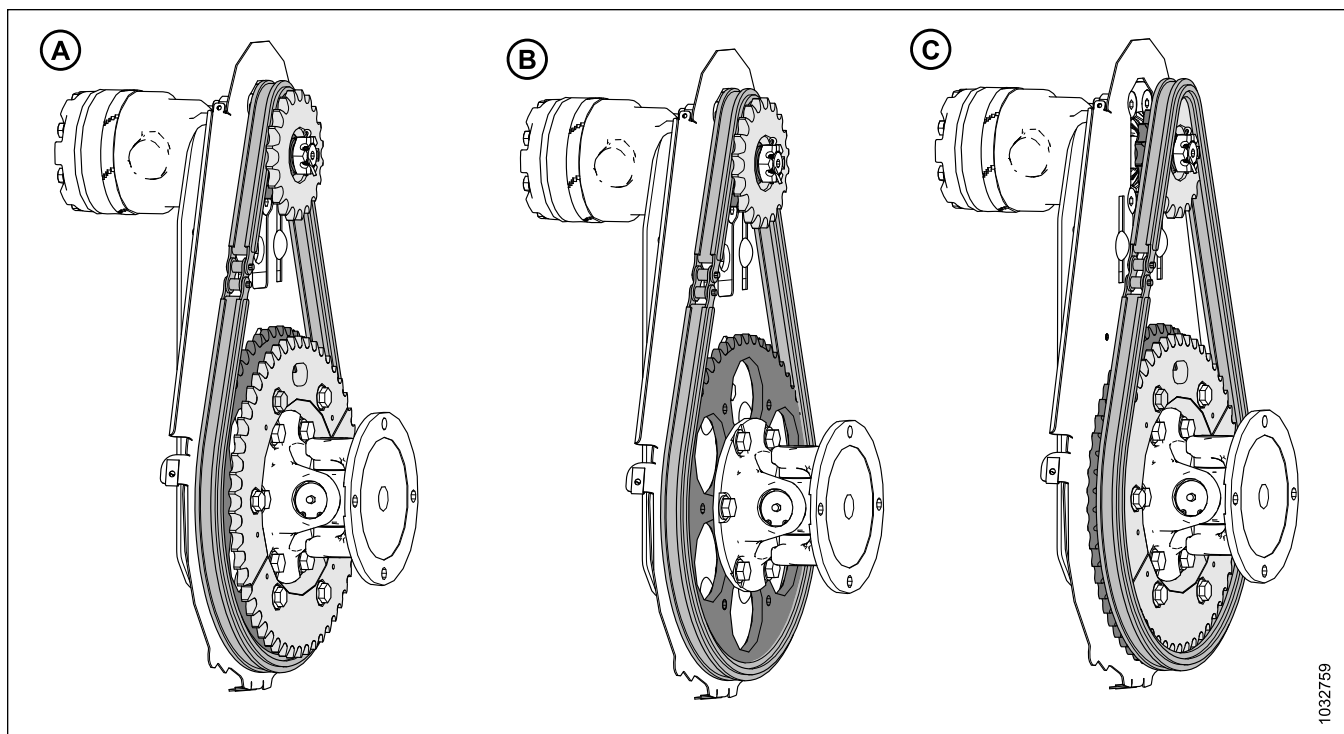


Рисунок 4.326: Конфигурации привода мотовила — дополнительные двойные звездочки

- А —двойная звездочка в конфигурации с высоким крутящим моментом С дополнительной 52-зубой звездочкой, которая установлена, но НЕ требуется
 В —двойная звездочка в конфигурации с высоким крутящим моментом БЕЗ дополнительной 52-зубой звездочки, которая установлена, но НЕ требуется
 С —двойная звездочка в конфигурации с высокой частотой вращения С дополнительной 52-зубой звездочкой, которая установлена и требуется

ОПАСНО

Во избежание травм или смертельного исхода в результате непроизвольного движения машины всегда глушите двигатель и извлекайте ключ из замка зажигания, перед тем как покинуть сиденье оператора по какой-либо причине.

Чтобы снять дополнительную двойную звездочку, выполните следующие действия.

1. Заглушите двигатель и извлеките ключ из замка зажигания.
2. Снимите крышку привода мотовила. Инструкции см. в разделе [Снятие крышки привода мотовила, страница 52](#).

ТЕХНИЧЕСКОЕ И СЕРВИСНОЕ ОБСЛУЖИВАНИЕ

3. Ослабьте натяжение цепи привода мотовила (А).
Инструкции см. в разделе *Ослабление приводной цепи мотовила, страница 471*.
4. Снимите цепь (А) привода мотовила с двойной звездочки (В) привода мотовила.

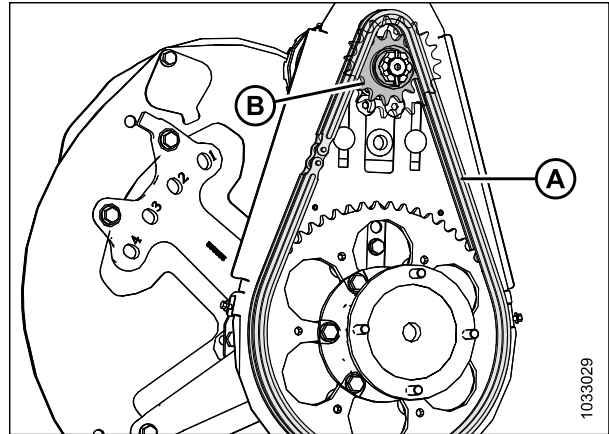


Рисунок 4.327: Двойная звездочка в конфигурации с высоким крутящим моментом

5. Выньте шплинт и отвинтите корончатую гайку (А) с вала гидромотора (В).
6. Снимите двойную звездочку привода мотовила (С).
Убедитесь, что шпонка осталась на валу.

ВАЖНО:

Если приводная звездочка (В) не снимается рукой, во избежание повреждения гидромотора следует использовать специальный съемник. **ЗАПРЕЩАЕТСЯ** пользоваться монтировкой и (или) молотком для снятия приводной звездочки.

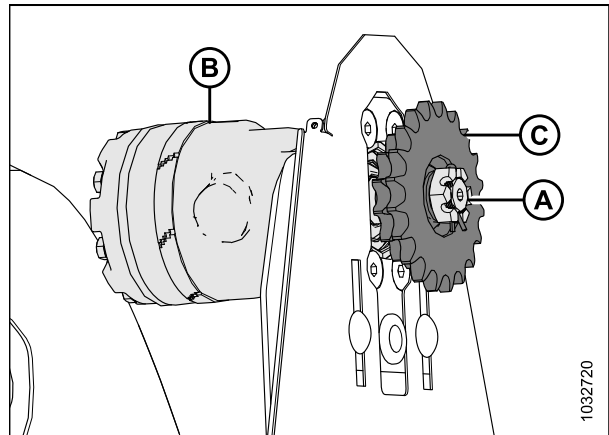


Рисунок 4.328: Двойная звездочка

Установка дополнительной двойной звездочки привода мотвила

Выполните эти действия, чтобы установить дополнительную двойную звездочку привода мотвила.

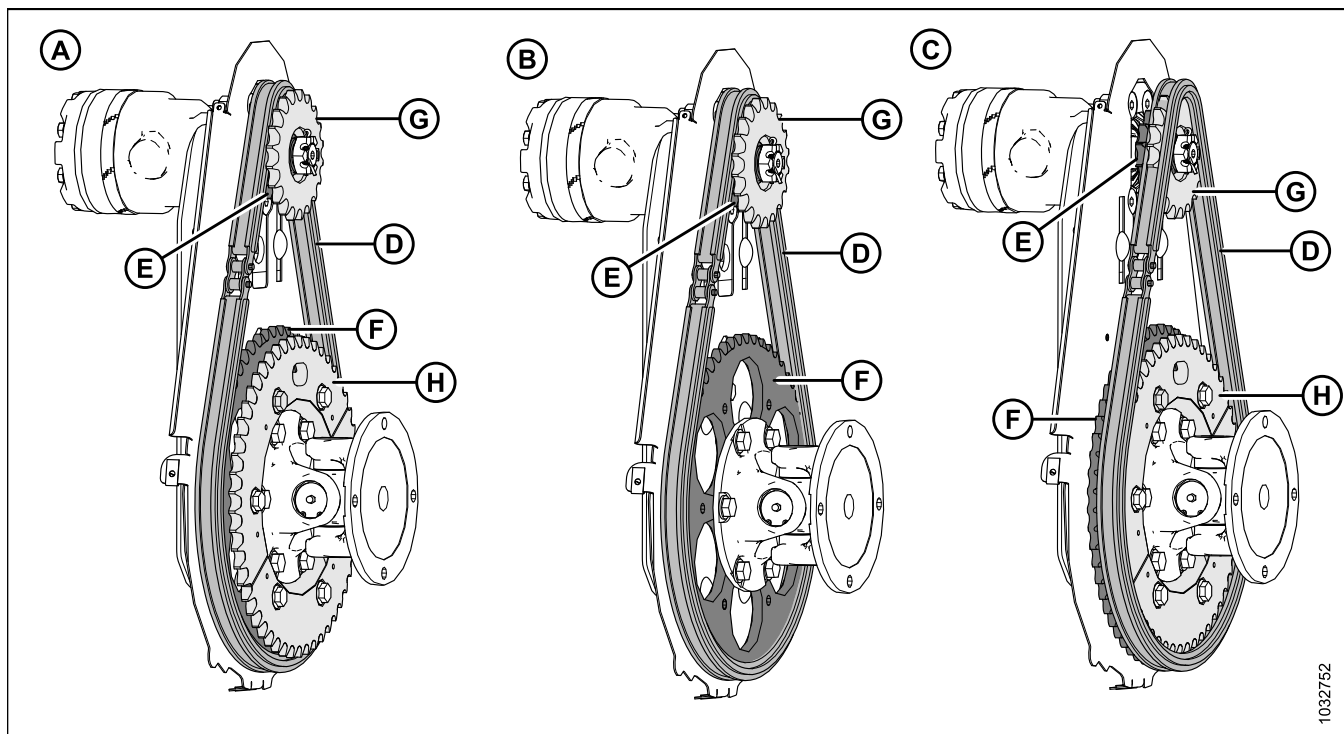


Рисунок 4.329: Конфигурации привода мотвила — дополнительные двойные звездочки

- А —двойная звездочка в конфигурации с высоким крутящим моментом С дополнительной 52-зубой звездочкой, которая установлена, но НЕ требуется
- В —двойная звездочка в конфигурации с высоким крутящим моментом БЕЗ дополнительной 52-зубой звездочки, которая установлена, но НЕ требуется
- С —двойная звездочка в конфигурации с высокой частотой вращения С дополнительной 52-зубой звездочкой, которая установлена и требуется

Дополнительная двойная звездочка при работе в паре с установленной на заводе 56-зубой звездочкой подает повышенный крутящий момент на мотвило в тяжелых условиях скашивания, а при работе в паре с дополнительной 52-зубой звездочкой обеспечивает повышенную скорость вращения мотвила на легкой культуре при работе на повышенной путевой скорости. В конфигурации с высоким крутящим моментом (А) или (В) цепь привода (D) находится на внутренней звездочке (Е) и на установленной на заводе 56-зубой звездочке (F), в то время как в конфигурации с высокой скоростью вращения (С) цепь привода (D) находится на наружной звездочке (G) и на дополнительной 52-зубой звездочке (H).

ПРИМЕЧАНИЕ:

Дополнительная 52-зубая звездочка (H) НЕ требуется для конфигурации с высоким крутящим моментом.

⚠ ОПАСНО

Во избежание травм или смертельного исхода в результате непроизвольного движения машины всегда глушите двигатель и извлекайте ключ из замка зажигания, перед тем как покинуть сиденье оператора по какой-либо причине.

Чтобы установить двойную звездочку, выполните следующие действия.

ТЕХНИЧЕСКОЕ И СЕРВИСНОЕ ОБСЛУЖИВАНИЕ

1. Расположите двойную звездочку таким образом, чтобы меньшая звездочка (A) была ближе к гидромотору мотовила (B).
2. Совместите паз в звездочке со шпонкой на валу гидромотора и наденьте звездочку на вал. Зафиксируйте звездочку корончатой гайкой (C).
3. Затяните корончатую гайку (C) с моментом 12 Н·м (8,85 фунт-сила-фут. [106 фунт-сила-дюйм.]).
4. При необходимости подтяните корончатую гайку (C) на одну прорезь, чтобы вставить шплинт (D). Загните длинную часть шплинта вокруг конца вала мотора.

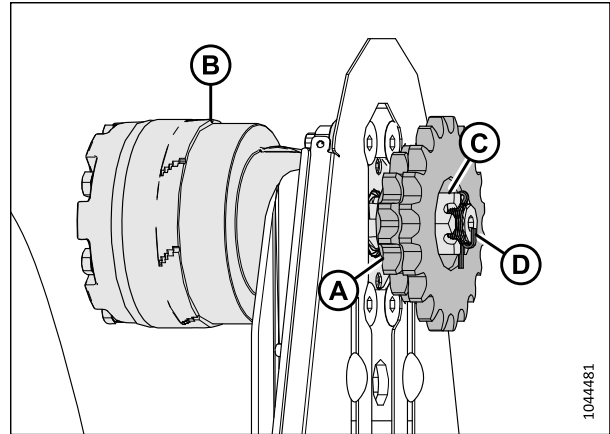


Рисунок 4.330: Двойная звездочка

5. Для конфигурации с высоким крутящим моментом установите цепь привода (A) на внутреннюю звездочку (B) и на установленную на заводе 56-зубую звездочку (C).

ПРИМЕЧАНИЕ:

Наружная звездочка (D) показана прозрачной, чтобы была видна внутренняя звездочка.

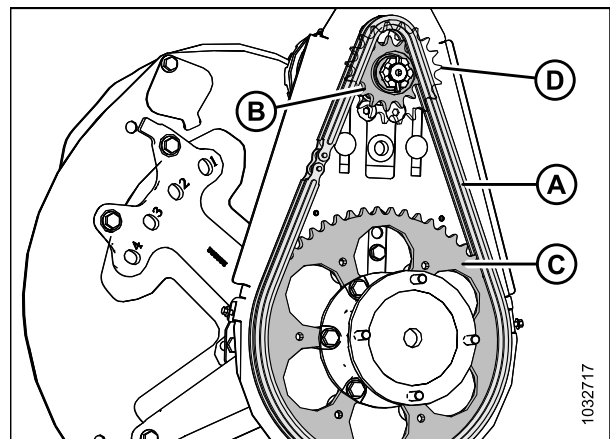


Рисунок 4.331: Двойная звездочка — конфигурация с высоким крутящим моментом

ПРИМЕЧАНИЕ:

Дополнительная 52-зубая звездочка требуется для конфигурации с высокой скоростью вращения.

6. Для конфигурации с высокой скоростью вращения установите цепь привода (A) на наружную звездочку (B) и на дополнительную 52-зубую звездочку (C).
7. Подтяните приводную цепь. Инструкции см. в разделе [Натяжение приводной цепи мотовила, страница 472](#).
8. Установите на место крышку привода мотовила. Инструкции см. в разделе [Установка крышки привода мотовила, страница 54](#).

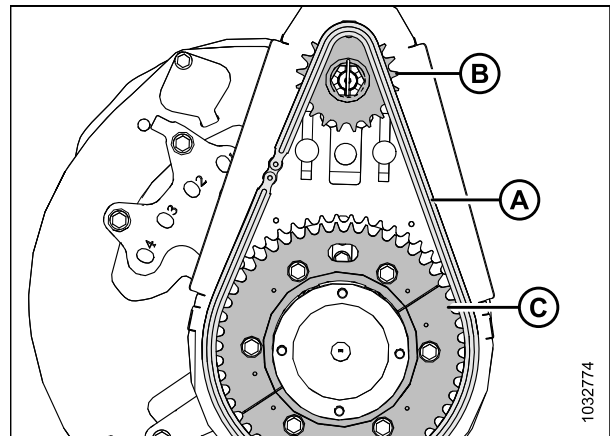


Рисунок 4.332: Двойная звездочка — конфигурация с высокой скоростью вращения

4.14.3 Изменение положения цепи привода мотовила с установкой двухскоростного комплекта

Ведущая звездочка мотовила закреплена на приводном моторе. Частоту вращения и крутящий момент мотовила можно изменять путем замены ведущей и ведомой звездочек.

ОПАСНО

Во избежание травм или смертельного исхода в результате непроизвольного движения машины всегда глушите двигатель и извлекайте ключ из замка зажигания, перед тем как покинуть сиденье оператора по какой-либо причине.

1. Заглушите двигатель и извлеките ключ из замка зажигания.
2. Снимите крышку привода мотовила. Инструкции см. в разделе [Снятие крышки привода мотовила, страница 52](#).
3. Ослабьте натяжение цепи привода мотовила. Инструкции см. в разделе [Ослабление приводной цепи мотовила, страница 471](#).
4. Передвиньте цепь (А) с текущего набора звездочек к другому набору (В).

ПРИМЕЧАНИЕ:

Внутренний набор звездочек предназначен для работы с высоким крутящим моментом, тогда как другой набор рассчитан на повышенную скорость.

ПРИМЕЧАНИЕ:

- При переводе от скоростной конфигурации к увеличению крутящего момента сначала переставьте цепь на верхнюю звездочку привода. Это даст дополнительное провисание цепи для перехода на нижнюю ведомую звездочку.
- При переводе от конфигурации с повышенным крутящим моментом к увеличенной скорости сначала переставьте цепь на нижнюю ведомую звездочку. Это даст дополнительное провисание для перехода на верхнюю звездочку привода.

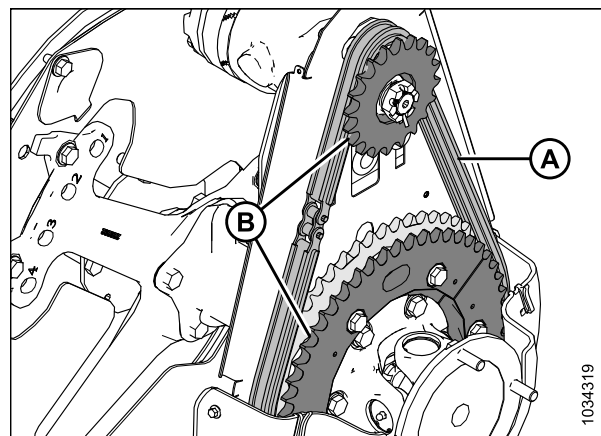


Рисунок 4.333: Ведущая звездочка мотовила

5. Натяните цепь привода мотовила. Инструкции см. в разделе [Натяжение приводной цепи мотовила, страница 472](#).

4.14.4 Датчик скорости мотовила

Система датчиков скорости мотовила постоянно отслеживает частоту вращения мотовила и предоставляет данные оператору.

Дополнительную информацию см. в разделе [Замена датчика скорости мотовила, страница 482](#).

Замена датчика скорости мотвила

Датчик скорости мотвила расположен на приводе мотвила и определяет, с какой скоростью вращается ведущая звездочка. В случае неисправности датчика может потребоваться выполнить регулировку или замену.

ОПАСНО

Во избежание травм или смертельного исхода в результате непроизвольного движения машины всегда глушите двигатель и извлекайте ключ из замка зажигания, перед тем как покинуть сиденье оператора по какой-либо причине.

1. Для определения конфигурации датчика скорости мотвила в зависимости от комбайна используйте таблицу ниже.

Таблица 4.4 Совместимость датчика скорости мотвила с комбайнами

Марка комбайна	Модель/серия комбайна	Тип датчика
Case IH	серий 5/6/7088; 7/8010; 7/8/9120; 130, 140, 150, 230, 240, 250; AF9/10/11	Диск 65Т с датчиком 328329 типа 2 согласно рисунку 4.335, страница 483

2. Заглушите двигатель и извлеките ключ из замка зажигания.
3. Снимите крышку привода. Инструкции см. в разделе [Снятие крышки привода мотвила, страница 52](#).
4. Отсоедините электрический разъем (А) от жгута проводов жатки и сдвиньте разъем назад по направлению к жатке, чтобы отсоединить разъем от стопорного зажима.
5. Отверните верхнюю гайку (В) и снимите датчик.

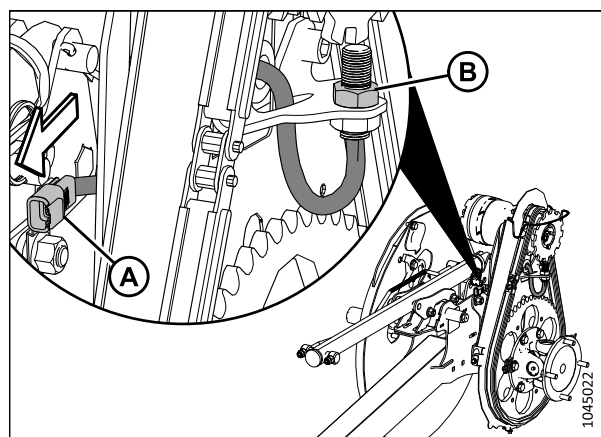


Рисунок 4.334: Датчик скорости мотвила

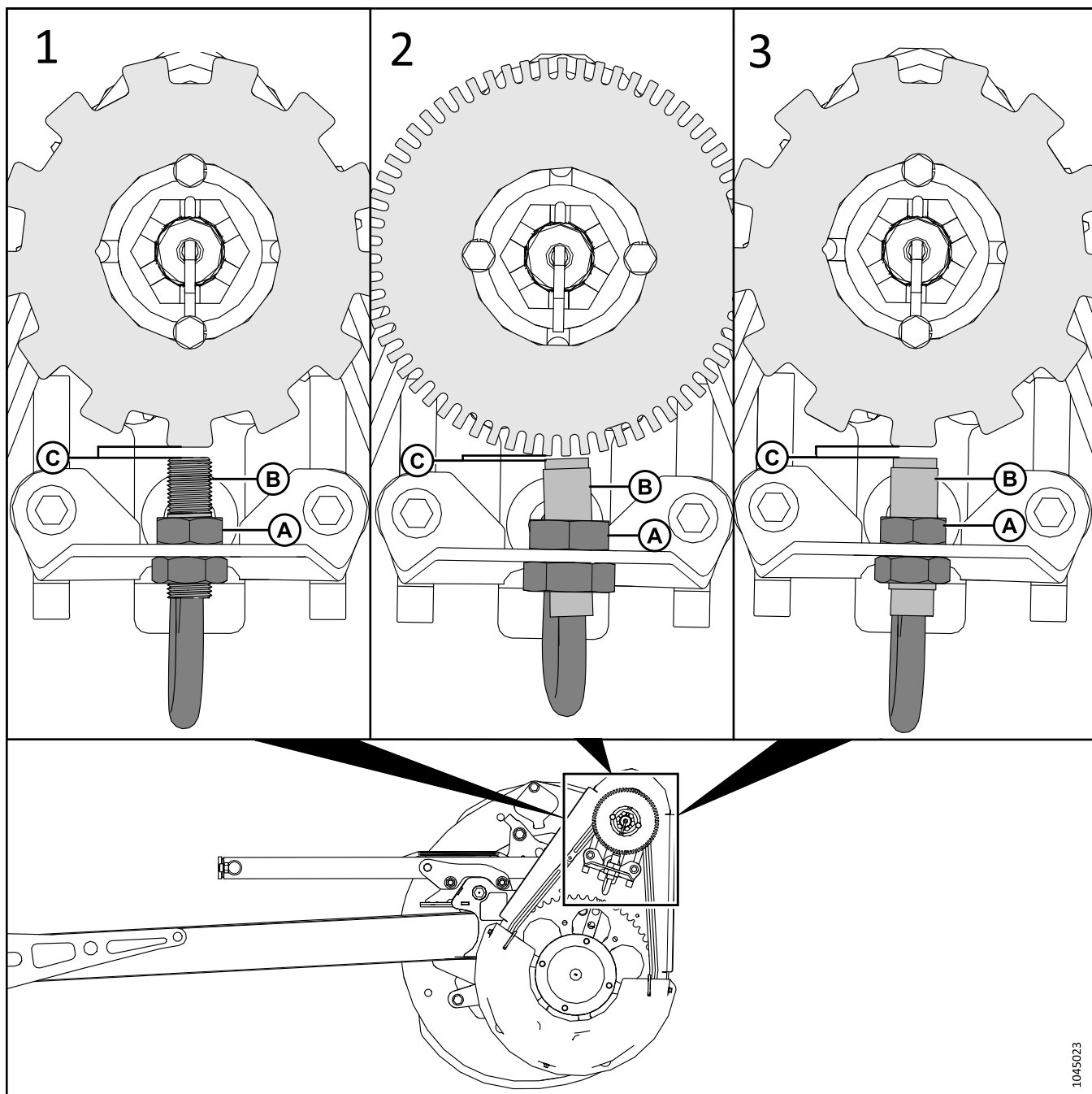


Рисунок 4.335: Конфигурации датчика скорости мотвила и диска

6. Отверните верхнюю гайку на новом датчике и установите датчик (B) на опору. Закрепите при помощи верхней гайки (A).
7. С помощью таблицы и рисунка [4.335, страница 483](#) определите тип датчика в зависимости от комбайна и отрегулируйте гайки датчика, чтобы установить зазор (C) в соответствии со следующими характеристиками.
 - Тип 1 — зазор 3,5 мм (0,14 дюйма)
 - Тип 2 — зазор 1 мм (0,04 дюйма)
 - Тип 3 — зазор 3,5 мм (0,14 дюйма)

8. Подсоедините электрический разъем (А) к жгуту проводов жатки и сдвиньте разъем вперед, чтобы зафиксировать стопорный зажим.

ВАЖНО:

Убедитесь, что жгут **НЕ** касается цепи или звездочки.

9. Установите на место крышку привода. Инструкции см. в разделе *Установка крышки привода мотовила*, страница 54.

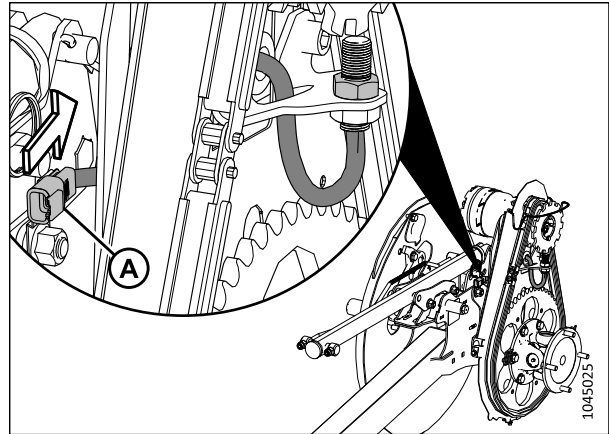


Рисунок 4.336: Датчик скорости мотовила

4.15 Копирующие колеса — дополнительное оборудование

Благодаря копирующим колесам ContourMax™ жатка гибко повторяет рельеф местности и оставляет стерню одинаковой высоты, осуществляя скашивание на расстоянии до 46 см (18 дюймов) от земли.

4.15.1 Проверка момента затяжки колесных болтов — опция ContourMax™

Колесные болты, закрепляющие колеса ContourMax™, необходимо затянуть дважды.



ОПАСНО

Во избежание серьезных травм или смерти из-за непроизвольного запуска машины перед началом регулировки всегда глушите двигатель и вынимайте ключ из замка зажигания.

1. Заглушите двигатель и извлеките ключ из замка зажигания.
2. Предварительно затяните болты с моментом 88 Н·м (65 фунт-сила-фут.) в последовательности, указанной на рисунках справа. Зафиксируйте колесо, чтобы подготовить его к затяжке болтов с окончательным моментом.
3. Повторно затяните болты с окончательным значением момента 122 Н·м (90 фунт-сила-фут.).
4. Повторите операции [2, страница 485–3, страница 485](#) для другого колеса.

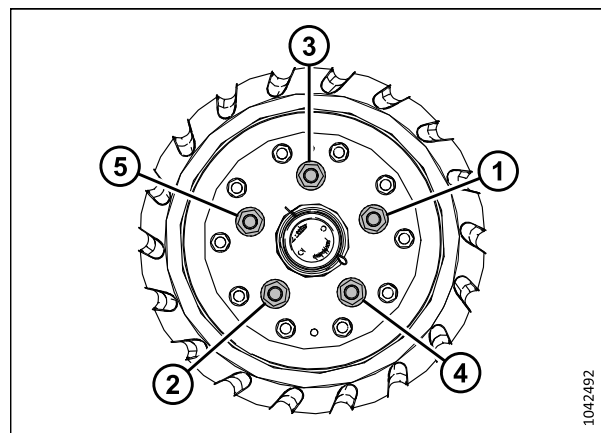


Рисунок 4.337: Последовательность затяжки болтов на левом копирующем колесе

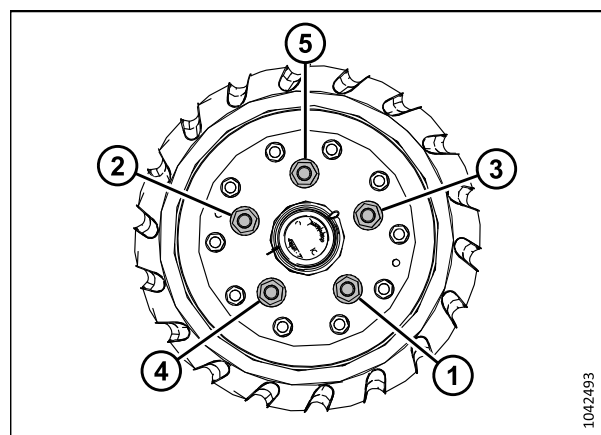


Рисунок 4.338: Последовательность затяжки болтов на правом копирующем колесе

4.15.2 Выравнивание высоты копирующего колеса

Копирующие колеса позволяют жатке следовать за рельефом грунта и могут регулироваться с расстоянием от 25 мм (1 дюйм) до 457 мм (18 дюйм.) от поверхности грунта.

ОПАСНО

Во избежание травм или смертельного исхода из-за неожиданного запуска или падения поднятой машины обязательно глушите двигатель, вынимайте ключ зажигания перед тем, как покинуть место оператора, и всегда устанавливайте предохранительные упоры перед выполнением любых работ под машиной.

ОПАСНО

Убедитесь в отсутствии рядом посторонних людей.

ПРИМЕЧАНИЕ:

Перед выравниванием копирующих колес настройте флотацию жатки. Инструкции см. в [Проверка и регулировка флотации жатки, страница 147](#).

ПРИМЕЧАНИЕ:

Перед выравниванием копирующих колес настройте балансировку крыла. Инструкции см. в [3.9.5 Проверка и регулировка балансировки крыльев, страница 164](#).

1. Разблокируйте крылья жатки. Инструкции см. в [Эксплуатация в гибком режиме, страница 158](#).
2. Разблокируйте флотацию жатки. Инструкции см. в [Запирание/отпирание флотации жатки, страница 158](#).
3. Остановите комбайн на ровной площадке.
4. полностью опустите мотовило.
5. Отрегулируйте копирующие колеса так, чтобы индикатор высоты (A) не указал на цифру 2 (B).

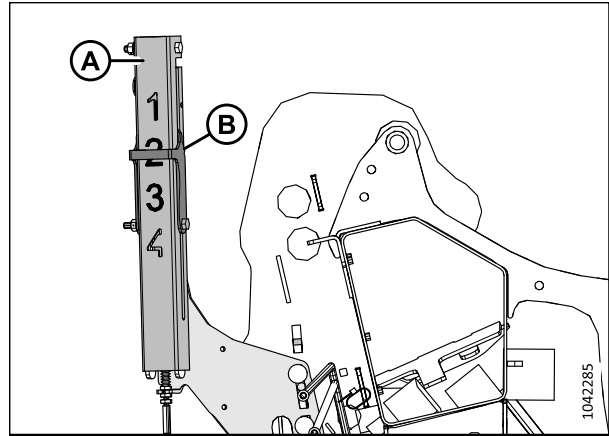


Рисунок 4.339: Индикатор высоты — тыльный левый конец

6. Убедитесь, что движение контурных колес синхронизировано. Если колеса **НЕ** синхронизированы, синхронизируйте гидравлические цилиндры следующим образом.
 - a. Полностью выдвиньте колеса вниз, после чего удерживайте кнопку в течение 30 секунд.
 - b. Полностью втяните колеса, после чего удерживайте кнопку в течение 30 секунд.
7. Опускайте жатку до тех пор, пока стрелка индикатора автоматической регулировки высоты жатки (A) не укажет на цифру 2 (B).
8. Заглушите двигатель и извлеките ключ из замка зажигания.

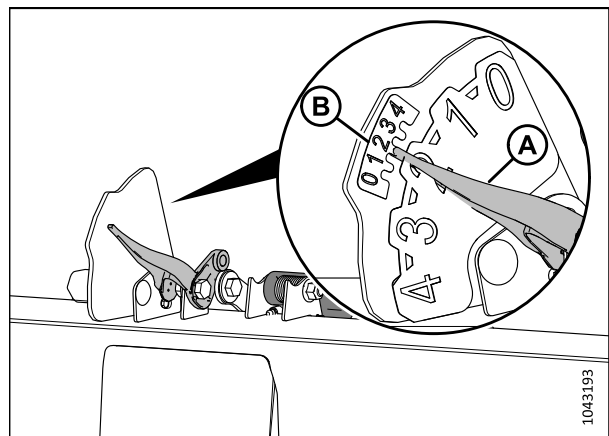


Рисунок 4.340: Индикатор автоматической регулировки высоты жатки

ТЕХНИЧЕСКОЕ И СЕРВИСНОЕ ОБСЛУЖИВАНИЕ

9. В центре жатки измерьте расстояние (А) от грунта до конца центрального противорежущего пальца. Запишите значение расстояния (А).
10. С каждой стороны жатки измерьте расстояние (А) от грунта до конца крайнего противорежущего пальца. Запишите оба результата измерений.
 - Если разница между измерением по центру и измерениями по краям составляет менее 25 мм (1 дюйм), регулировка не требуется.
 - Если разница между измерением по центру и измерениями по краям составляет более 25 мм (1 дюйм), требуется регулировка. Перейдите к следующей операции.
11. Запустите двигатель.
12. Полностью поднимите жатку.
13. Заглушите двигатель и извлеките ключ из замка зажигания.
14. Установите предохранительные упоры жатки. Инструкции см. в руководстве по эксплуатации комбайна.
15. Снимите штифт (А).
16. Переместите регулировочную пластину (В) в паз так, чтобы совместить ее с другим отверстием. Разница между каждым из отверстий составляет приблизительно 24 мм (1/2 дюйм).
 - Если данный размер меньше размера в центре жатки, переместите регулировочную пластину по направлению **К** ножевому брусу.
 - Если данный размер больше размера в центре жатки, переместите регулировочную пластину по направлению **ОТ** ножевого бруса.
17. Установите на место штифт (А).
18. Повторите операции [15, страница 487](#) и [17, страница 487](#) на противоположном конце жатки.

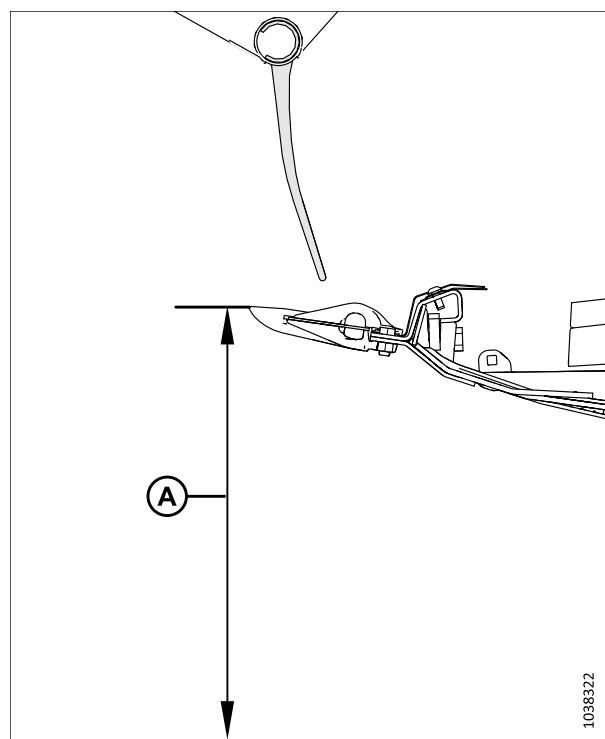


Рисунок 4.341: Индикатор настроек флотации

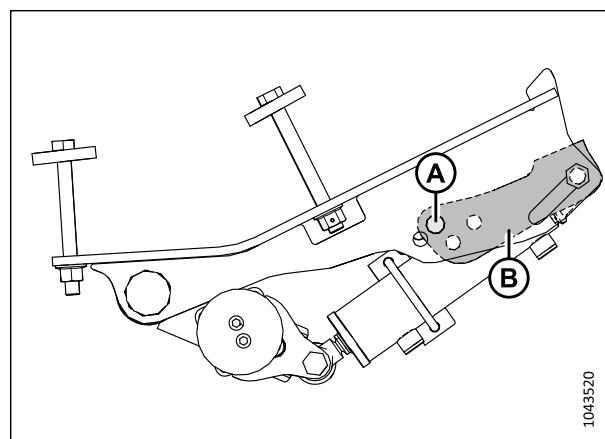


Рисунок 4.342: Месторасположение штифта — левое внешнее колесо

19. Снимите предохранительные упоры жатки. Инструкции см. в руководстве по эксплуатации комбайна.
20. Опускайте жатку до тех пор, пока стрелка индикатора автоматической регулировки высоты жатки (А) не укажет на цифру 2 (В).
21. Заглушите двигатель и извлеките ключ из замка зажигания.
22. Повторно измерьте расстояние от противорежущего пальца до грунта. Убедитесь, что результаты всех трех измерений одинаковы. При необходимости дополнительной регулировки повторите операции [15](#), [страница 487–18](#), [страница 487](#).

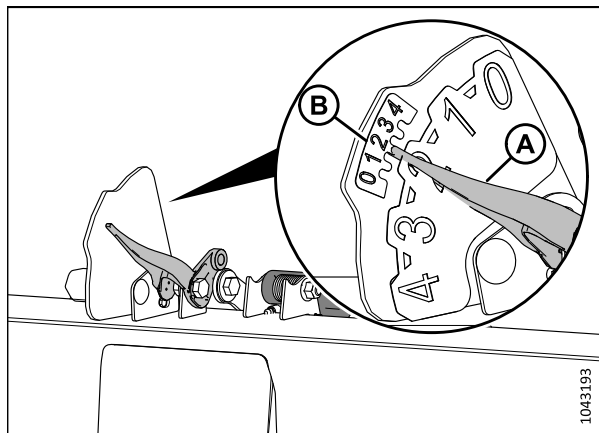


Рисунок 4.343: Индикатор автоматической регулировки высоты жатки

4.15.3 Система смазки копирующих колес

Смазка системы копирующих колес обеспечивает надежную работу и максимально увеличивает срок службы компонентов.

Различные компоненты системы копирующих колес требуется смазывать с разной периодичностью:

- Смазывайте внутренние узлы колеса каждые 100 часов
- Оси колес смазывайте ежегодно

ОПАСНО

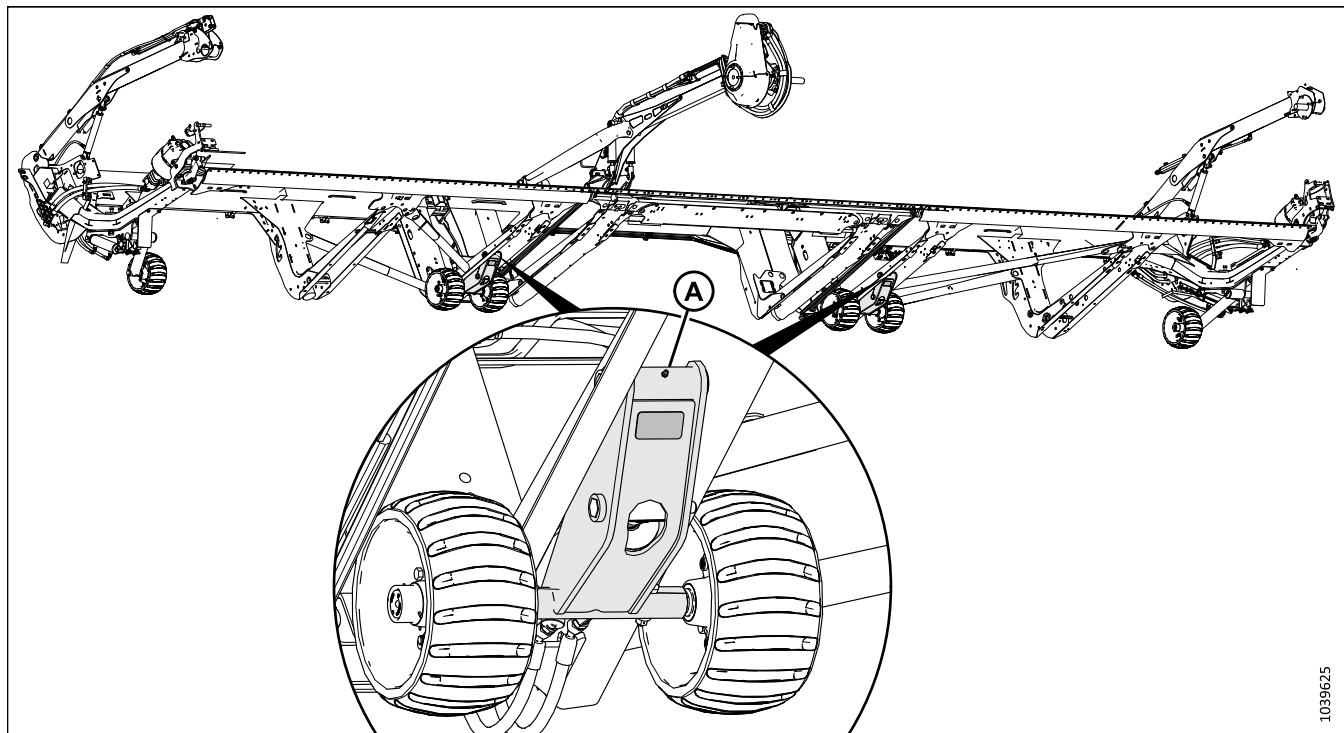
Во избежание травм или смертельного исхода из-за неожиданного запуска или падения поднятой жатки глушите двигатель, вынимайте ключ из замка зажигания и устанавливайте предохранительные упоры перед выполнением работ под жаткой. Если в качестве опоры жатки используется подъемное устройство, прежде чем продолжить, убедитесь в надлежащем закреплении жатки.

ОПАСНО

Убедитесь в отсутствии рядом посторонних людей.

1. Полностью поднимите жатку.
2. Заглушите двигатель и извлеките ключ из замка зажигания.
3. Установите предохранительные упоры или обоприте жатку на блоках, стоящих на ровной поверхности грунта. Если жатка опирается на блоки, проследите, чтобы она располагалась на расстоянии примерно 914 мм (36 дюймов) от грунта. Инструкции в отношении порядка установки предохранительных упоров жатки см. в руководстве по эксплуатации комбайна.

Рисунок 4.344: Узлы внутренних контурных колес



A — узлы внутренних колес (в двух местах)

4. Смажьте точки (A) на двух внутренних узлах колес.
5. Извлеките резиновую пробку (A) из ступицы копирующего колеса. Сохраните эту заглушку для повторной установки.

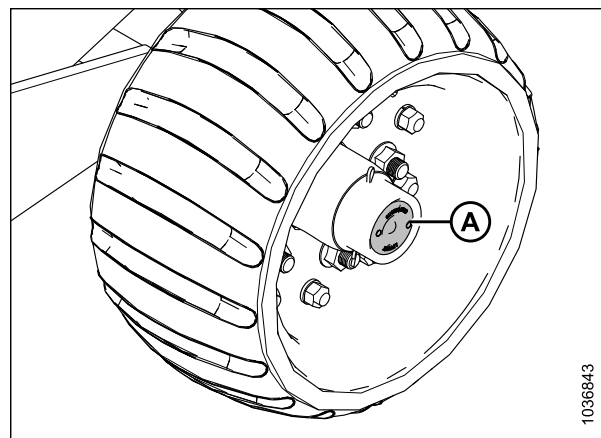


Рисунок 4.345: Резиновая пробка на оси копирующих колес

ТЕХНИЧЕСКОЕ И СЕРВИСНОЕ ОБСЛУЖИВАНИЕ

- Нанесите смазку в точке (А), позволив избыткам смазки вытекать в передней части ступицы.

ВАЖНО:

Вносите смазку в точку смазки **МЕДЛЕННО**. Из-за быстрого смазывания заднее уплотнение может сдвинуться.

- Установите на место резиновую пробку (В).
- Повторите операцию на оставшихся копирующих колесах.

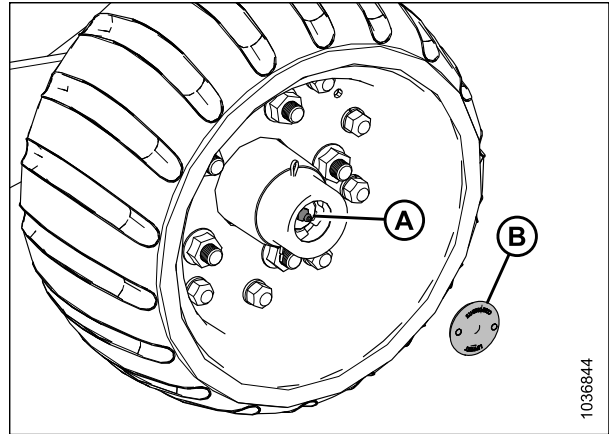


Рисунок 4.346: Точка смазки на оси копирующих колес

4.15.4 Проверка люфта копирующего колеса

Под люфтом колеса подразумевается его движение вдоль оси шпинделя. Если люфт узла колеса слишком велик, необходимо затянуть корончатую гайку под пылезащитным колпачком.

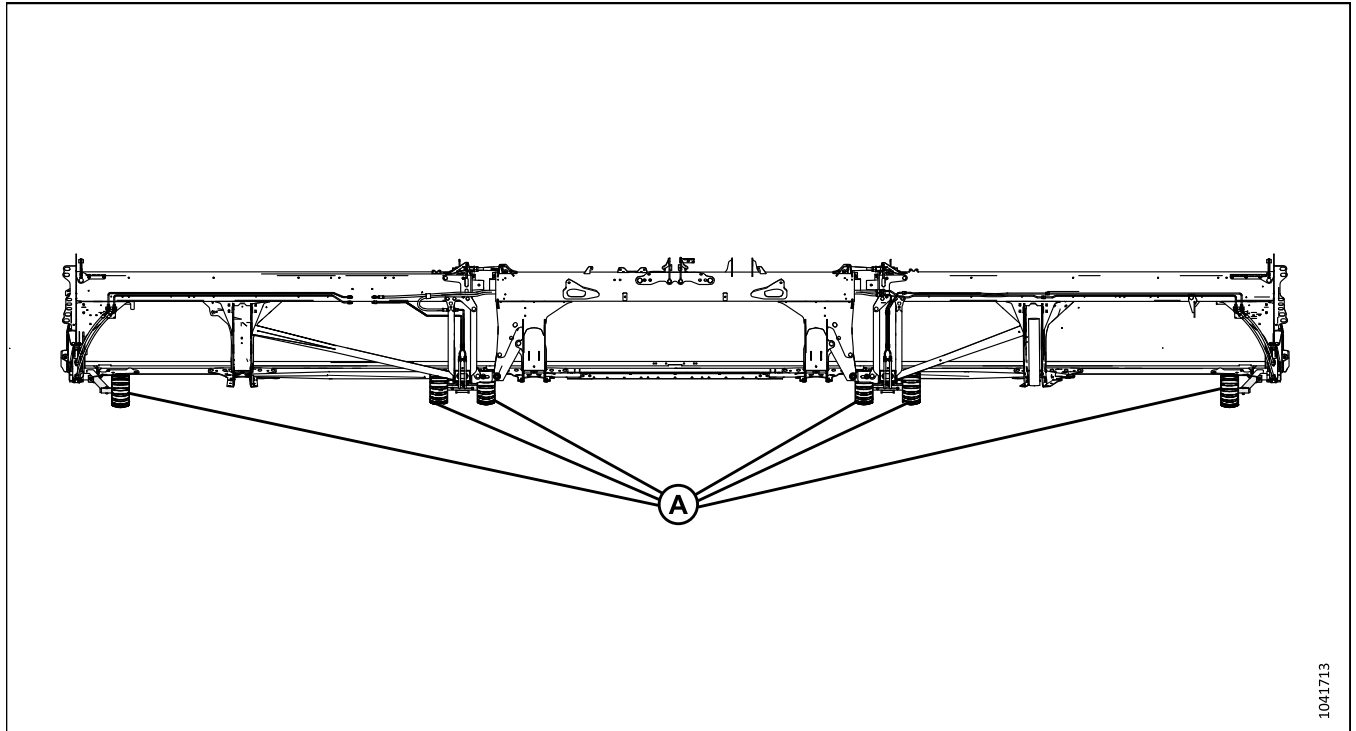
ОПАСНО

Во избежание серьезных травм или смерти из-за непроизвольного запуска машины перед началом регулировки всегда глушите двигатель и вынимайте ключ из замка зажигания.

- Заглушите двигатель и выньте ключ из замка зажигания.

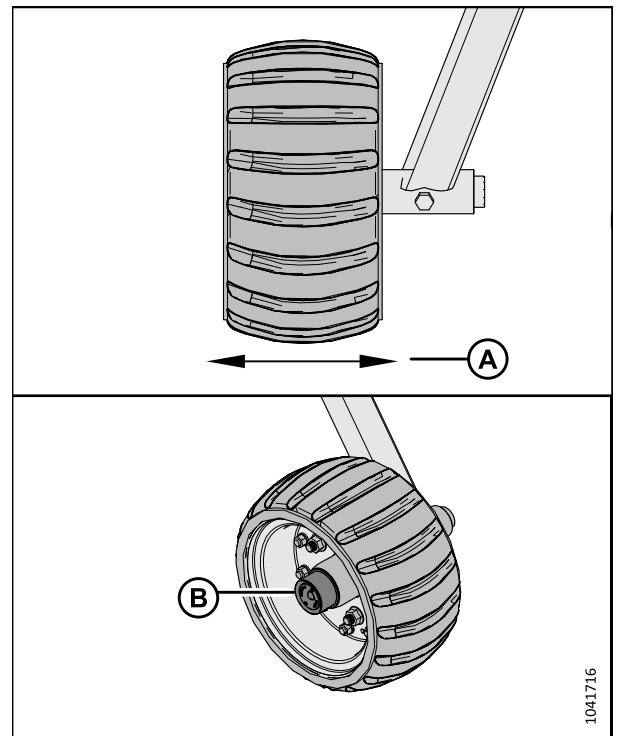
2. Проверьте люфт узлов колес (А).

Рисунок 4.347: Копирующее колесо в сборе



1041713

3. Если величина люфта (А) превышает 0,3 мм (0,012 дюйма), снимите пылезащитный колпачок (В).



1041716

Рисунок 4.348: Осевой люфт копирующего колеса и пылезащитный колпачок

4. Выньте шплинт (А).
5. Затяните корончатую гайку (В) до плотного прилегания, после чего отверните ее до следующей прорези в корончатой гайке.

ВАЖНО:

В колесе в сборе должен наблюдаться некоторый люфт. Чрезмерное затягивание корончатой гайки может привести к неисправности.

6. Поставьте на место шплинт (А).
7. После затяжки узла заполняйте шпindel (С) смазкой до тех пор, пока смазка не начнет выходить наружу.
8. Установите пылезащитный колпачок на место.

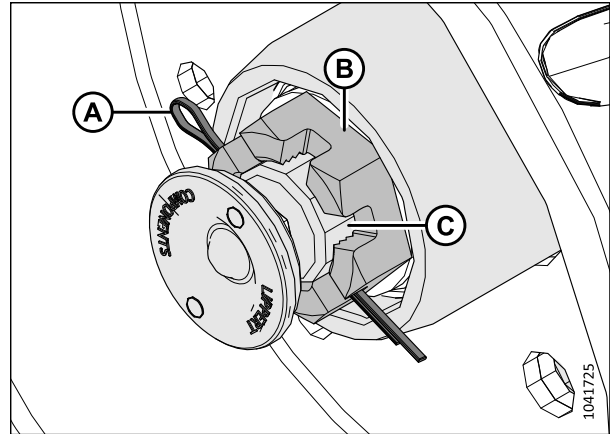


Рисунок 4.349: Шпindel копирующего колеса

4.15.5 Копирующие колеса — обнуление механического индикатора

Механический индикатор необходимо обнулить для обеспечения его точной работы.

⚠ ОПАСНО

Во избежание серьезных травм или смерти в результате неожиданного запуска или падения поднятой машины всегда глушите двигатель и извлекайте ключ из замка зажигания перед тем, как выполнять регулировки в машине. **ЗАПРЕЩАЕТСЯ** забираться на жатку или проходить под ней, когда та не имеет опоры.

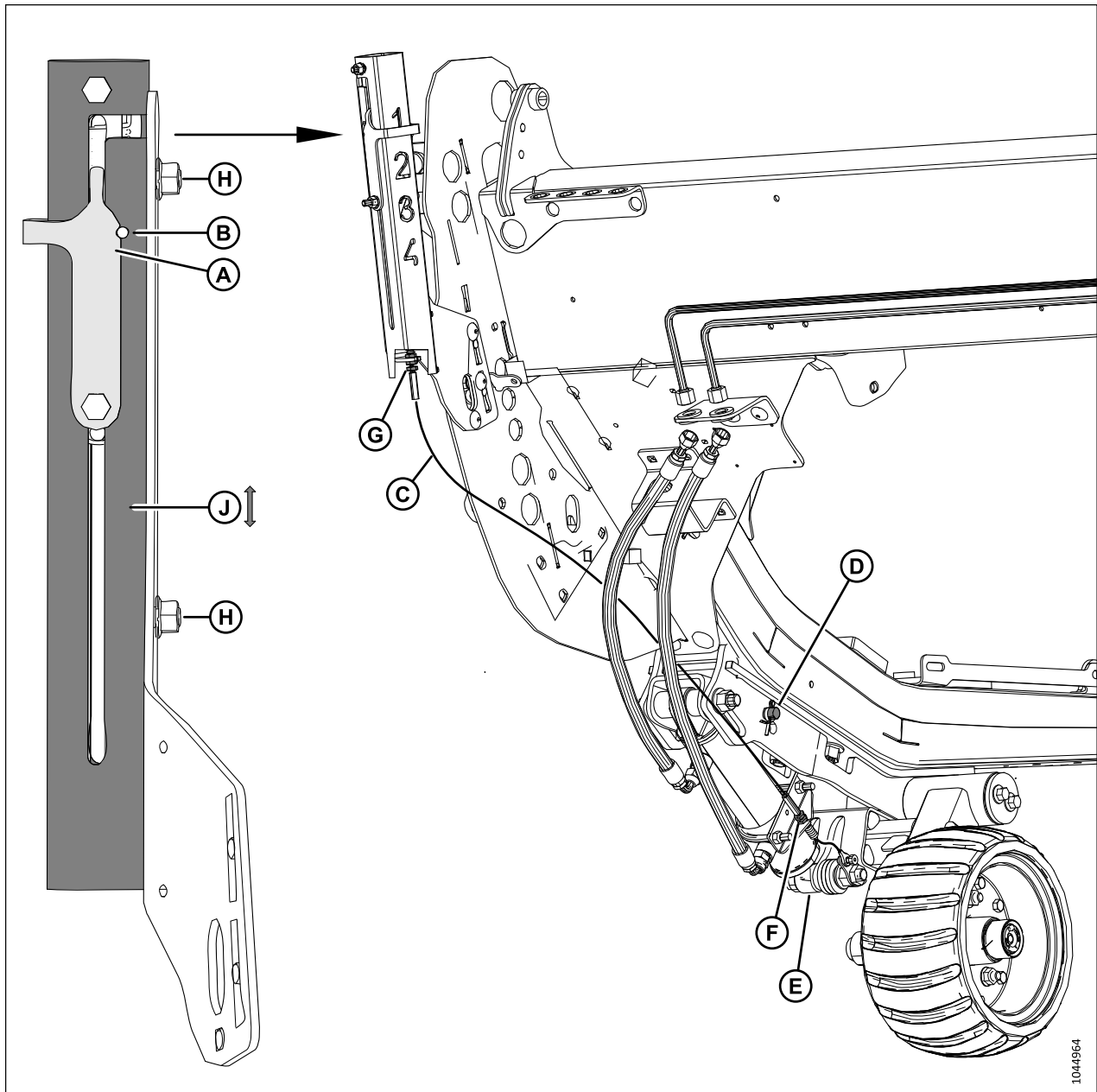


Рисунок 4.350: Механический индикатор

1. Заглушите двигатель и извлеките ключ из замка зажигания.
2. Убедитесь в обнулении механического индикатора, проверив, что насечка на индикаторе (А) совмещается с отверстием (В) при следующих условиях.
 - Кабель (С) натянут
 - Штифт установлен в отверстие (D)
 - Цилиндр (Е) полностью втянут

3. Если насечка **HE** совмещена с отверстием, отрегулируйте какую-либо или все детали из нижеуказанных:
 - Ослабьте затяжку двух гаек (H) и сдвиньте трубу (J) вверх или вниз. Затяните гайки.
 - Отрегулируйте стопорные гайки кабеля в точках (G) или (F). Затяните контргайки троса с моментом 6 Н·м (4 фунт-сила-фут [48 фунт-сила-дюйм]).

4.16 Опорно-транспортная система (опция)

Жатка может оснащаться комплектом транспортных колес, позволяющих буксировать ее с помощью комбайна или трактора.

Для получения более подробной информации см. [Регулировка опорно-транспортных колес EasyMove™, страница 135](#).

4.16.1 Проверка момента затяжки колесного болта

Проверьте затяжку болтов транспортных колес через 1 час работы после монтажа колес и через каждые 100 часов эксплуатации в последующем.

ОПАСНО

Во избежание серьезных травм или смерти из-за непроизвольного запуска машины перед началом регулировки всегда глушите двигатель и вынимайте ключ из замка зажигания.

1. Заглушите двигатель и извлеките ключ из замка зажигания.
2. Затяните болты в указанной последовательности с моментом 115 Н·м (85 фунт-сила-футов).

ВАЖНО:

После переустановки колеса проверяйте момент затяжки болтов через 1 час эксплуатации, а затем через каждые 100 часов.

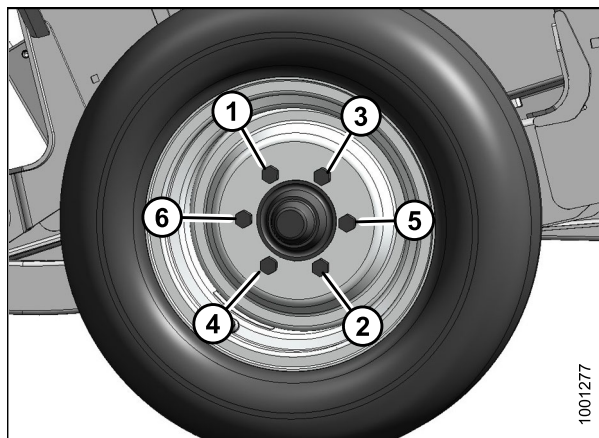


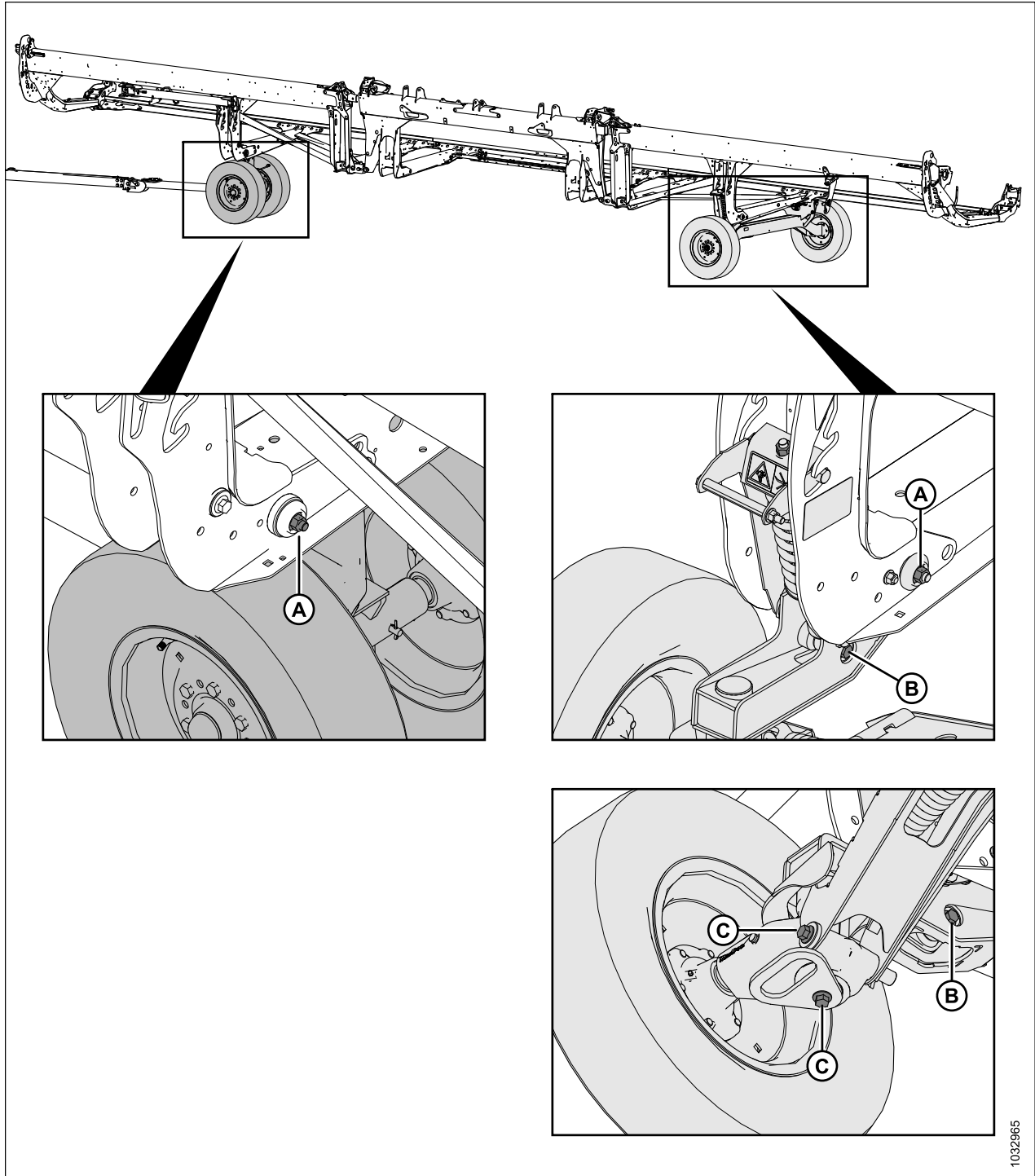
Рисунок 4.351: Последовательность затяжки болтов

4.16.2 Проверка моментов затяжки болтов транспортной системы

Для обеспечения безопасной работы ежедневно проверяйте крепеж, с помощью которого дополнительные компоненты транспортировочной системы крепятся к жатке.

ОПАСНО

Во избежание серьезных травм или смерти из-за непроизвольного запуска машины перед началом регулировки всегда глушите двигатель и вынимайте ключ из замка зажигания.



1032965

Рисунок 4.352: Болты узла транспортировочной системы

1. **ЕЖЕДНЕВНО** проверяйте следующие болты на предмет затяжки с установленным моментом:

- болты (A) с моментом 234 Н·м (173 фунт-сила-фут.);
- болты (B) с моментом 343 Н·м (253 фунт-сила-фут.);
- болты (C) с моментом 343 Н·м (253 фунт-сила-фут.).

4.16.3 Проверка давления воздуха в шинах

Правильная накачка шин обеспечивает их нормальную эксплуатацию и равномерность износа.

⚠ ОСТОРОЖНО

- Во время накачивания шина может лопнуть и стать причиной серьезных или смертельных травм.
- НЕ стойте над шиной. Используйте быстросъемный штуцер и удлиняющий шланг.
- НЕ превышайте максимальное давление накачки, указанное на ярлыке шины.
- Замените неисправные шины.
- Заменяйте колесные ободья с трещинами, признаками износа или значительной коррозией.
- Запрещается ремонтировать обод с помощью сварки.
- Не допускайте силовых воздействий на полностью или не полностью накачанную шину.
- Перед накачкой шины до рабочего давления убедитесь, что она установлена правильно.
- Если шина неправильно установлена на обод или перекачана воздухом, борт шины может отойти с одной стороны, что приведет к выходу воздуха с высокой скоростью и с большой силой. Такая утечка воздуха может отбросить шину в любом направлении, что может быть опасно для окружающих.
- Прежде чем снимать шину с обода убедитесь, что из нее выпущен весь воздух.
- **ЗАПРЕЩАЕТСЯ** снимать, устанавливать или ремонтировать шину на ободу, если у вас нет соответствующего оборудования и опыта выполнения таких работ. Ремонтируйте шины и обода в мастерской с квалифицированным персоналом.

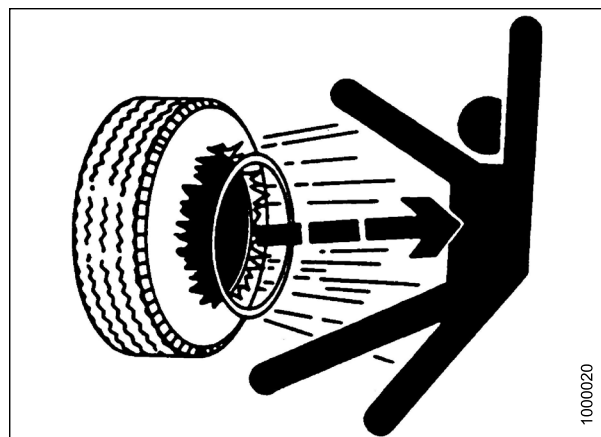


Рисунок 4.353: Предупреждения по накачке шин

1. Проверьте давление в шинах. Значения давления см. в таблице 4.5, страница 496.
2. Перед накачиванием убедитесь, что шина правильно села на обод. Если шина расположена на диске неправильно, отправьте колесо к специалистам в шиномонтажную мастерскую.
3. Чтобы накачать шину до нужного давления, используйте быстросъемный штуцер и удлиняющий шланг.

ВАЖНО:

НЕ превышайте максимальное давление накачки, указанное на ярлыке шины.

Таблица 4.5 Давление воздуха в шинах

Размер	Диапазон нагрузки	Давление
225/75 R15	F	655 кПа (95 фунт/кв. дюйм)

4.16.4 Изменение сцепки на буксирной тяге с кольцевой на вилочную

В буксирной тяге для транспортировки используются крепления в виде вилки и кольца.

1. Извлеките фиксатор из штифта с головкой (А) и отсоедините цепь (В). Уберите штифт с головкой (А) вместе с кольцевым буксирным переходником в место для хранения.
2. Отверните четыре гайки и четыре болта, сняв восемь плоских шайб (С) на конце дышла. Сохраните крепеж для повторной установки.

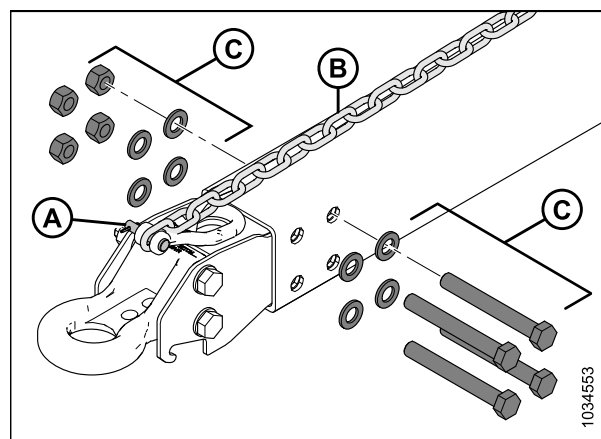


Рисунок 4.354: Снятие кольцевого буксирного переходника

3. Закрепите липкой лентой или привяжите поводок длиной 6 м (20 футов) к транспортному концу (А) жгута проводов.
4. Выверните болт (В), фиксирующий жгут проводов в Р-образном зажиме. Сохраните болт.
5. На конце сцепки (С) осторожно извлеките жгут проводов через отверстие в кольце (D), пока не увидите поводок, затем отсоедините поводок и отложите соединительное кольцо в сторону. Оставьте поводок внутри дышла.

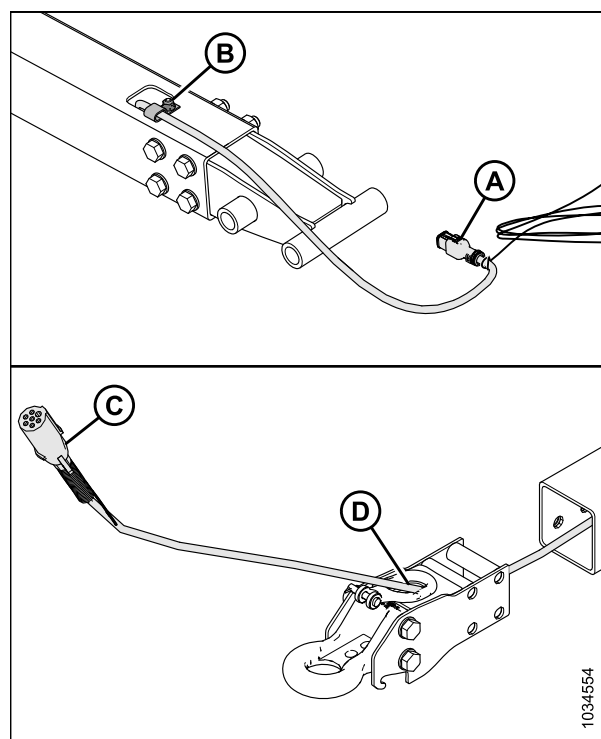


Рисунок 4.355: Снятие кольцевого буксирного переходника

ТЕХНИЧЕСКОЕ И СЕРВИСНОЕ ОБСЛУЖИВАНИЕ

6. Извлеките вилочный переходник.
7. Вставьте транспортный разъем (А) жгута электрических проводов через отверстие (В) в кольце на вилочном переходнике.
8. Закрепите поводок (С) на жгутах проводов. Используя поводок, осторожно извлеките жгут проводов через дышло.
9. Убедитесь, что транспортный конец (А) жгута проводов выходит на длину 480 мм (18 7/8 дюйма) за Р-образным зажимом (D).
10. Зафиксируйте жгут проводов в Р-образном зажиме при помощи болта, снятого в шаге 6, [страница 498](#).

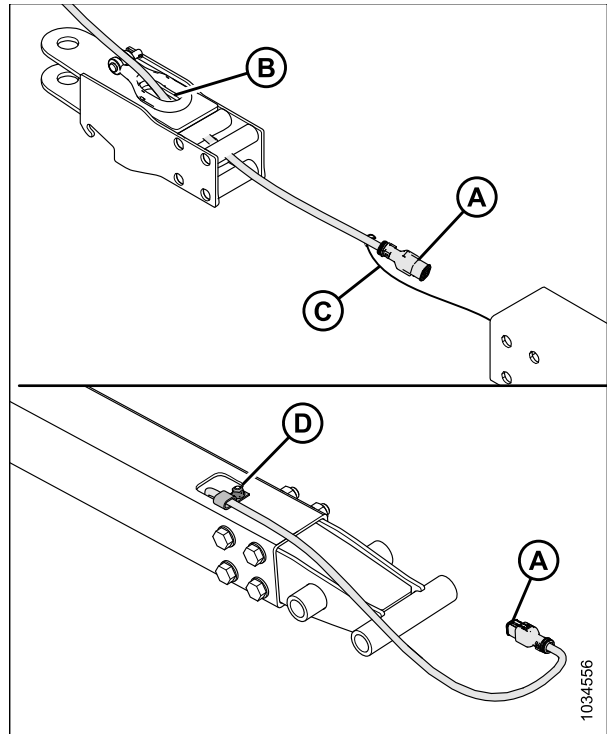


Рисунок 4.356: Установка вилочного буксирного переходника

11. Установите четыре гайки, четыре болта и восемь плоских шайб (А), чтобы зафиксировать вилочный переходник на дышле.

ПРИМЕЧАНИЕ:

Убедитесь, что крепеж (А) установлен повторно в той же ориентации, в которой он находился до демонтажа.

12. Подсоедините обратно цепь с помощью штифта с головкой (В) и зафиксируйте шплинтом.

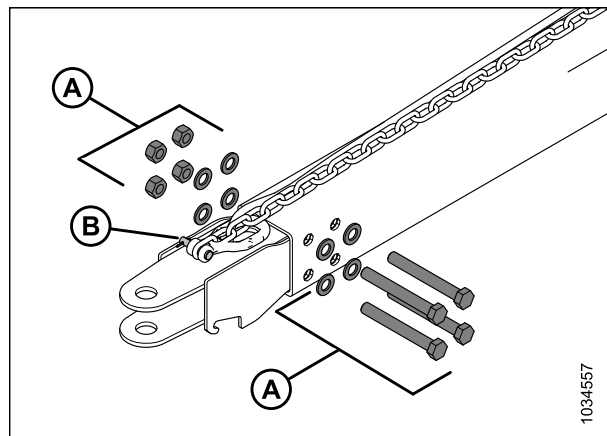


Рисунок 4.357: Установка вилочного буксирного переходника

13. Затягивайте гайки (А) по диагонали, как показано на рисунке. По очереди подтягивайте гайки, пока они не будут затянуты с моментом 310 Н·м (229 фунт-сила-футов).

14. Вставьте шпильку в вилочный переходник. Зафиксируйте штифт чекой.

ПРИМЕЧАНИЕ:

Штифты на рисунке не показаны.

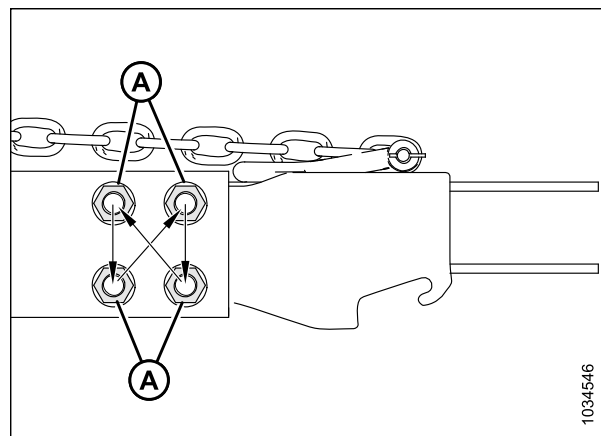


Рисунок 4.358: Последовательность затяжки

4.16.5 Изменение сцепки на буксирной тяги с вилочной на кольцевую

В буксирной тяге для транспортировки используются крепления в виде вилки и кольца.

1. Извлеките шплинт из штифта с головкой (А) и отсоедините цепь (В). Уберите штифт с головкой (А) вместе с вилочным переходником в место хранения.
2. Отверните четыре гайки и четыре болта, сняв восемь плоских шайб (С) на конце дышла. Сохраните крепеж для повторной установки.

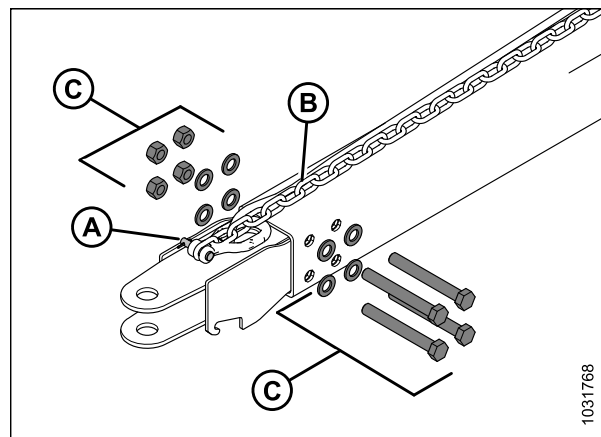


Рисунок 4.359: Снятие вилочного переходника

ТЕХНИЧЕСКОЕ И СЕРВИСНОЕ ОБСЛУЖИВАНИЕ

3. Закрепите липкой лентой или привяжите поводок длиной 6 м (20 футов) к транспортному концу (А) жгута проводов.
4. Выверните болт (В), фиксирующий жгут проводов в Р-образном зажиме. Сохраните болт для повторной установки.
5. На конце сцепки (С) осторожно извлеките жгут проводов через отверстие в кольце (D), пока не увидите поводок, затем отсоедините поводок и отложите вилочный переходник в сторону. Оставьте поводок внутри дышла.

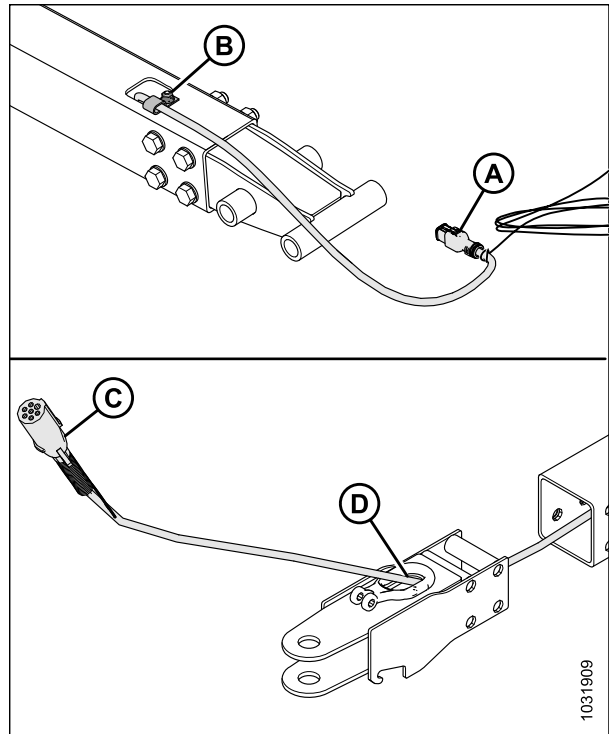


Рисунок 4.360: Снятие вилочного буксирного переходника

6. Вставьте транспортный разъем (А) жгута электрических проводов через отверстие (В) в кольцевом буксирном переходнике.
7. Привяжите или закрепите липкой лентой поводок (С) на жгуте проводов. Аккуратно протяните жгут через дышло так, чтобы поводок находился на транспортировочном конце.
8. Убедитесь, что транспортный конец (А) жгута проводов выходит на длину 480 мм (18 7/8 дюйма) за Р-образным зажимом (D).
9. Зафиксируйте жгут проводов в Р-образном зажиме при помощи болта, снятого в шаге 4, [страница 500](#).

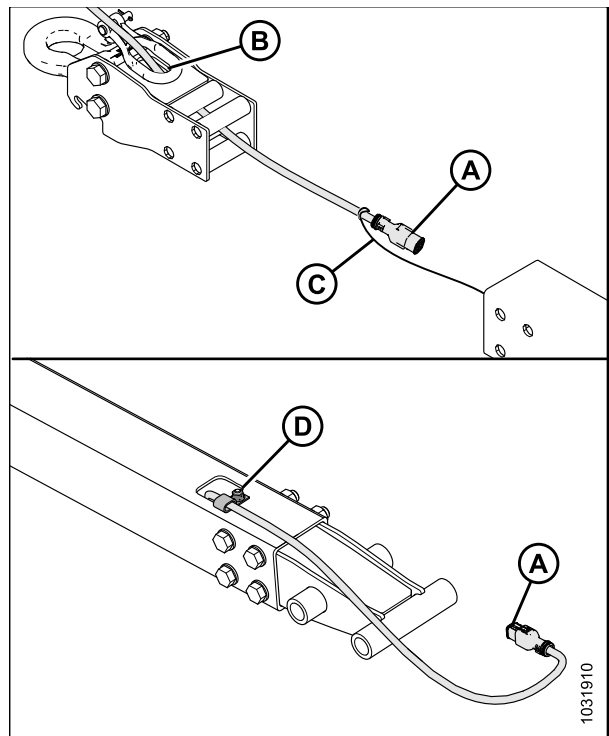


Рисунок 4.361: Установка кольцевого буксирного переходника

10. Установите на место четыре гайки, четыре болта и восемь плоских шайб (А), чтобы зафиксировать переходник кольцевого сцепного соединения на дышле.

ПРИМЕЧАНИЕ:

Убедитесь, что крепеж (А) установлен повторно с головками четырех болтов на одной стороне.

11. Подсоедините обратно цепь с помощью штифта с головкой (В) и зафиксируйте шплинтом.

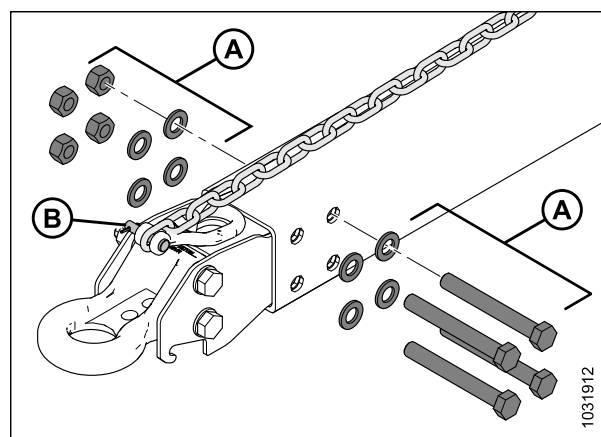


Рисунок 4.362: Установка кольцевого буксирного переходника

12. Затягивайте гайки (А) по диагонали, как показано на рисунке. По очереди подтягивайте гайки, пока они не будут затянуты с моментом 310 Н·м (229 фунт-сила-футов).

13. Вставьте шпильку в кольцевой буксирный переходник. Зафиксируйте штифт чекой.

ПРИМЕЧАНИЕ:

Штифты на рисунке не показаны.

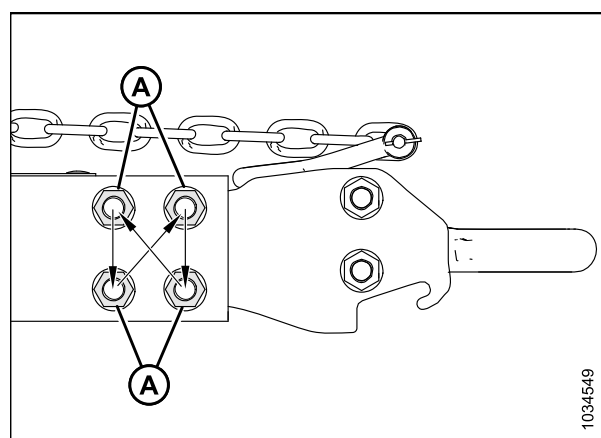


Рисунок 4.363: Последовательность затяжки

4.17 Вертикальный нож VertiBlade™ (дополнительное оборудование)

Дополнительный комплект вертикальных ножей — это вертикальный нож для скашивания культур, который крепится на каждом конце жатки. Вертикальный нож разрезает спутанные, склонные к осыпанию культуры, такие как рапс, чтобы сократить потери зерна.

4.17.1 Замена секций вертикального ножа

В комплект вертикальных ножей VertiBlade™ (продается отдельно) входит комплект для обслуживания, в который входят четыре сменных секции ножей. Выполните указанные ниже инструкции, чтобы заменить поврежденную секцию ножа.

ОПАСНО

Во избежание травм или смертельного исхода из-за неожиданного запуска или падения поднятой машины обязательно глушите двигатель, вынимайте ключ зажигания перед тем, как покинуть место оператора, и всегда устанавливайте предохранительные упоры перед выполнением любых работ под машиной.

ОПАСНО

Убедитесь в отсутствии рядом посторонних людей.

⚠ ОСТОРОЖНО

При установке или снятии вертикальных ножей сначала устанавливайте вертикальные противорезающие пальцы. Надевайте защитные сверхпрочные перчатки при работе с ножами или рядом с ними.

ПРИМЕЧАНИЕ:

Сменные детали вертикальных ножей, описание которых приведено в данном разделе, продаются отдельно в составе комплекта вертикальных ножей (B7466).

1. Установите жатку так, чтобы ножевой брус находился на высоте 254–356 мм (10–14 дюйм.) над грунтом.
2. Заглушите двигатель и извлеките ключ из замка зажигания.
3. Установите предохранительные упоры жатки. Инструкции см. в руководстве по эксплуатации комбайна.
4. Откройте боковой щиток. Инструкции см. в *Открытие боковых щитков жатки, страница 44*.
5. Извлеките чеку (B), после чего отсоедините щиток (A) вертикального ножа.

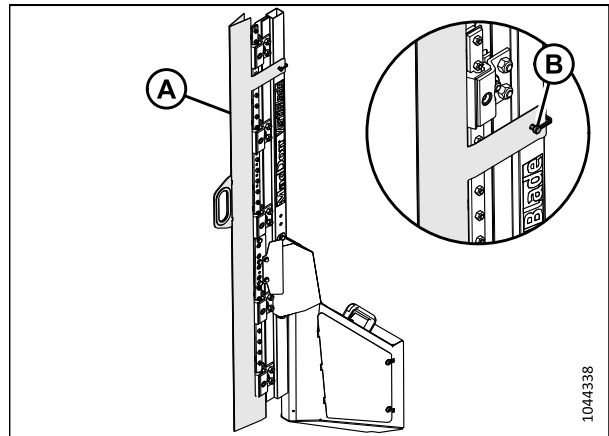


Рисунок 4.364: Вертикальный нож

6. Выверните три болта (А), крепящих режущий брус (В) к кронштейну лезвия и узлу (С) секции ножа.
7. Наклоните режущий брус (В) вверх.
8. Выдвиньте узел (С) наружу.

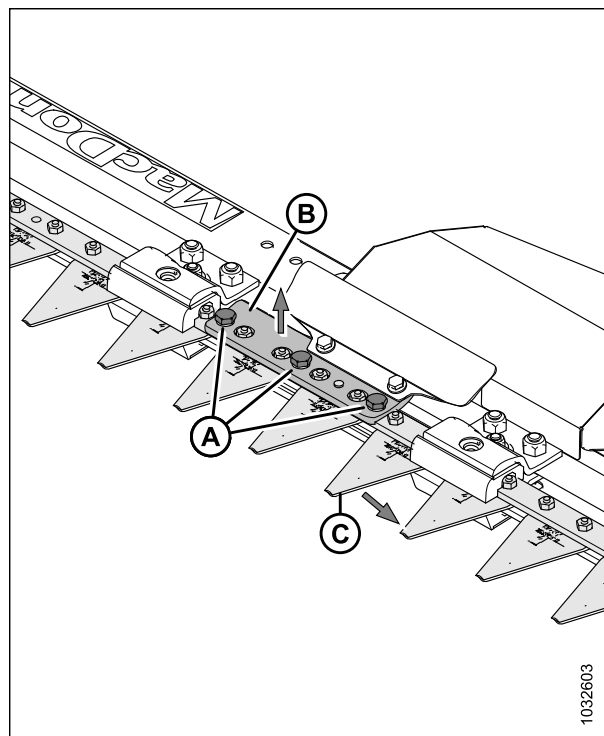


Рисунок 4.365: Вертикальный нож — противорежущий палец снят

ПРИМЕЧАНИЕ:

Если невозможно наклонить режущий брус (А) вверх настолько, чтобы выдвинуть узел (В) секции ножа, выверните болты (С), крепящие капот (D) к узлу вертикального ножа. Ослабьте затяжку двух гаек (Е), которыми крепится направляющая (F). Крепление режущего бруса теперь должно быть ослаблено достаточно, чтобы наклонить его вверх.

ВАЖНО:

Если необходимо ослабить крепеж (G) зажима направляющей ножа и зажим (H) направляющей ножа, чтобы сдвинуть секцию ножа в сборе наружу, тогда при установке ножа для надлежащей затяжки крепежа выполните операцию [13, страница 504](#).

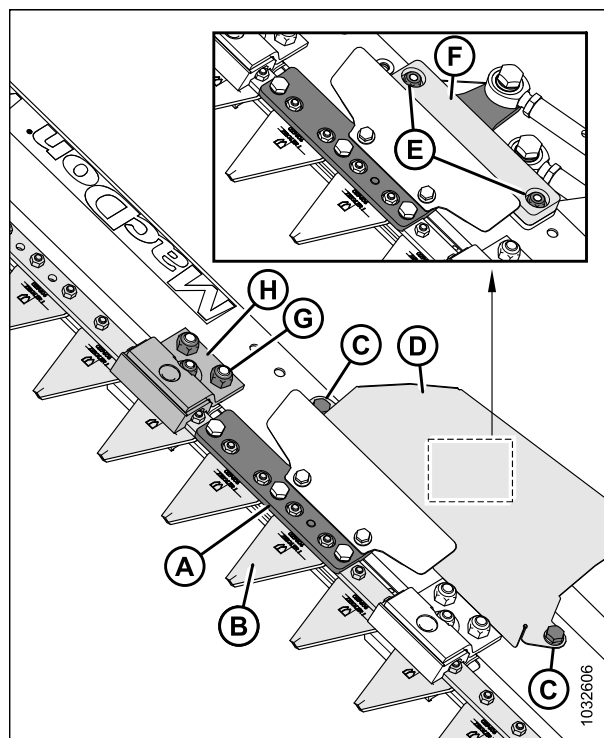


Рисунок 4.366: Вертикальный нож — противорежущий палец снят

ТЕХНИЧЕСКОЕ И СЕРВИСНОЕ ОБСЛУЖИВАНИЕ

9. Выверните два винта (А) и гайки (В), крепящие секцию (С) ножа к кронштейну (D).
10. Нанесите фиксатор резьбы средней степени фиксации (Loctite® 243 или эквивалентный) на два новых винта (А) (MD № 313790).
11. Прикрепите новую секцию (С) ножа (MD № 313788) к кронштейну (D) с помощью двух винтов (А) и гаек (В) (MD № 313789).
12. Затяните гайки (В) с моментом 7 Н·м (5,16 фунт-сила-фут. [62 фунт-сила-дюйм.]).

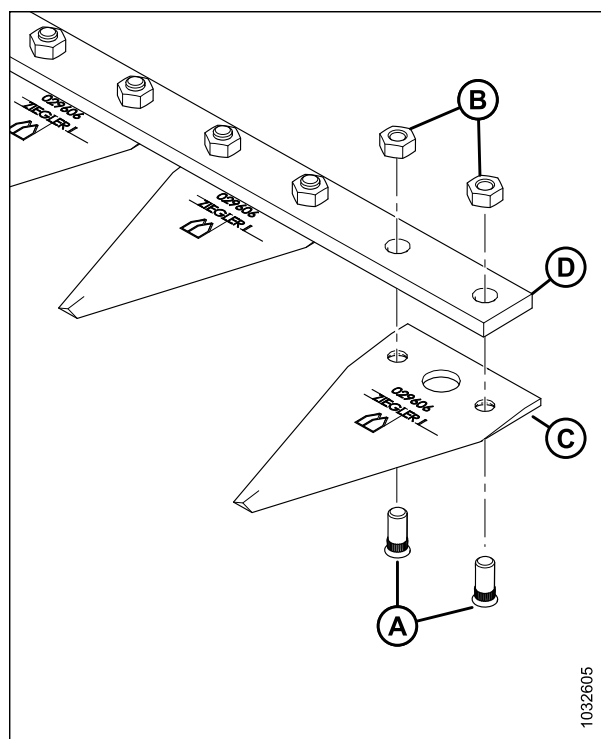


Рисунок 4.367: Узел секции ножа

13. Если затяжка крепежа (А) и (В) зажима направляющей ножа была ослаблена, чтобы сдвинуть секцию ножа в сборе наружу, затяните крепеж следующим образом.
 - а. Затяните гайки (А). Затяните гайки с моментом 54 Н·м (40 фунт-сила-футов).
 - б. Затягивайте гайку (В) до тех пор, пока зазор (Е) не станет равным 0,4 мм (0,02 дюйма) между секциями (D) ножа и направляющей (С). Секции (D) ножа должны свободно перемещаться. Если зазор слишком мал, это приведет к перегреву направляющих (С).
14. Установите на место оставшиеся компоненты и противорезающий палец. Монтаж следует выполнять в порядке, обратном снятию.

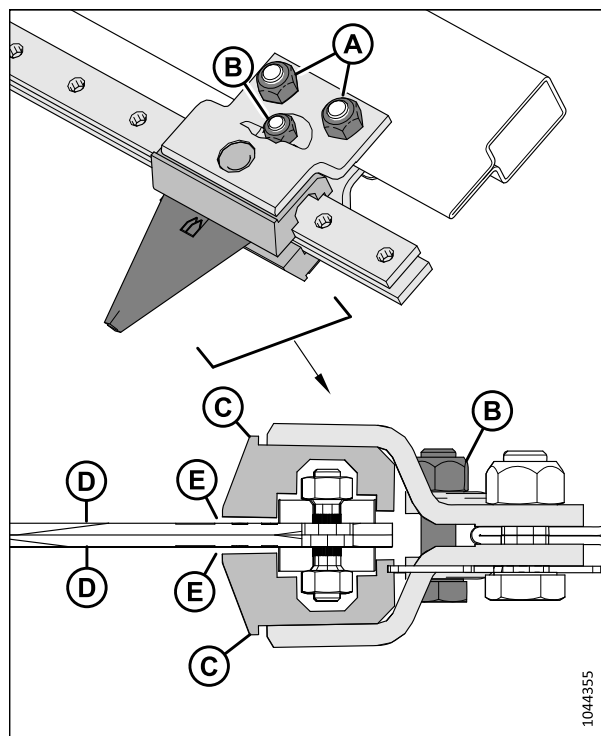


Рисунок 4.368: Вертикальный нож (вид сверху)

4.17.2 Смазка вертикального ножа

Каждый вертикальный нож оборудован двумя точками смазки, доступ к которым можно получить, сняв эксплуатационную панель ножа.

ОПАСНО

Во избежание травм или смертельного исхода из-за неожиданного запуска или падения поднятой машины обязательно глушите двигатель, вынимайте ключ зажигания перед тем, как покинуть место оператора, и всегда устанавливайте предохранительные упоры перед выполнением любых работ под машиной.

ОПАСНО

Убедитесь в отсутствии рядом посторонних людей.

Смазывайте толкатели вертикальных ножей (А) после их первой установки и в дальнейшем каждые 50 часов работы.

ПРИМЕЧАНИЕ:

Для смазывания вертикальных ножей используйте высокотемпературную противозадирную смазку (EP2) на основе лития с содержанием дисульфида молибдена не более 1 % (класс 2 по NLGI).

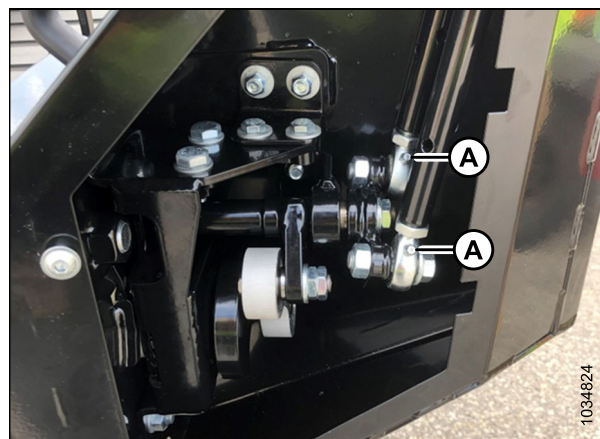


Рисунок 4.369: Тавотницы на толкателях вертикальных ножей

Чтобы смазать толкатели вертикальных ножей, выполните следующие действия.

ПРИМЕЧАНИЕ:

Некоторые детали на рисунках отсутствуют для большей наглядности.

1. Опустите жатку на землю.
2. Заглушите двигатель и извлеките ключ из замка зажигания.

3. Выверните винты (А) и снимите крышку доступа (В).

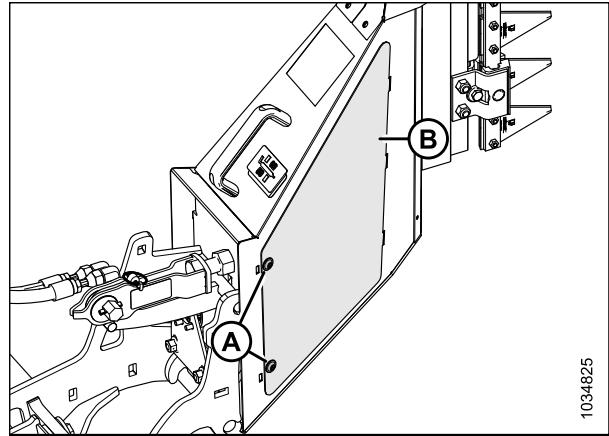


Рисунок 4.370: Крышка доступа к вертикальному ножу

4. Внесите смазку в тавотницы (А) толкателя.

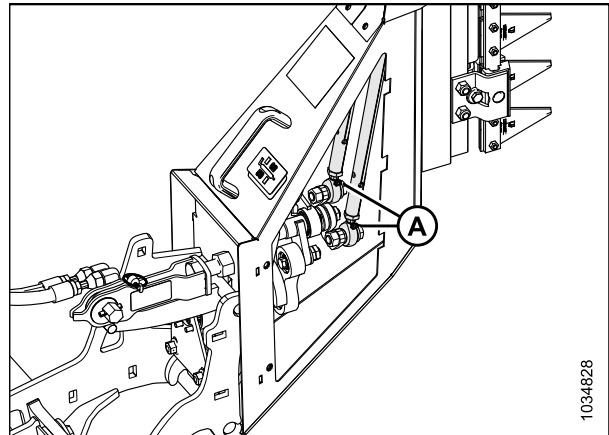


Рисунок 4.371: Тавотницы на толкателях вертикальных ножей

5. Установите крышку доступа (В) на место.
6. Закрепите крышку для доступа винтами (А).
7. Повторно выполните операции 3, [страница 506–6](#), [страница 506](#), чтобы смазать другой вертикальный нож.

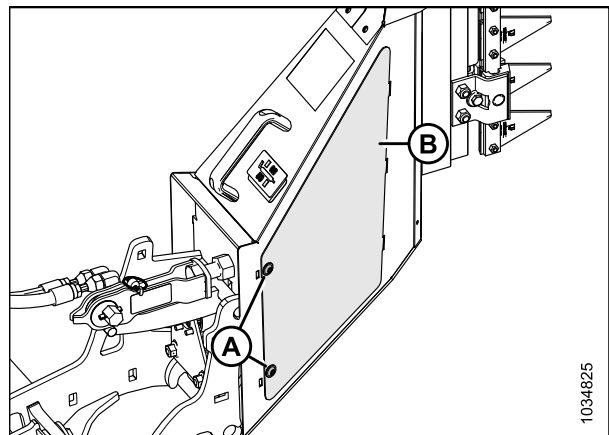


Рисунок 4.372: Крышка доступа к вертикальному ножу

4.17.3 Изменение положения вертикального ножа VertiBlade™

Вертикальные ножи VertiBlade™ поставляются в валковальном (поднятом) положении. Если такое положение нецелесообразно, ножи можно опустить.

ПРИМЕЧАНИЕ:

Если вертикальные ножи находятся в нижнем положении, они могут быть повреждены, если жатка будет проезжать через сточные каналы или участки с камнями.

⚠ ОПАСНО

Во избежание травм или смертельного исхода из-за неожиданного запуска или падения поднятой машины обязательно глушите двигатель, вынимайте ключ зажигания перед тем, как покинуть место оператора, и всегда устанавливайте предохранительные упоры перед выполнением любых работ под машиной.

1. Заглушите двигатель и извлеките ключ из замка зажигания.
2. Извлеките чеку (B), после чего отсоедините щиток (A) вертикального ножа.

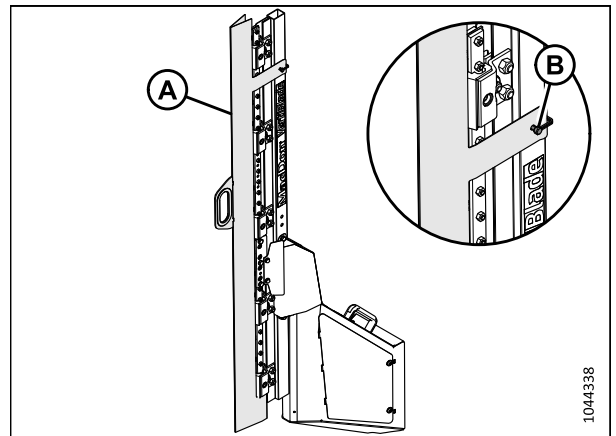


Рисунок 4.373: Вертикальный нож

3. Выверните болт, шайбы, гайки (A) и винты с внутренним шестигранником (B).
4. Снимите обе наружные крышки головки ножа (C).

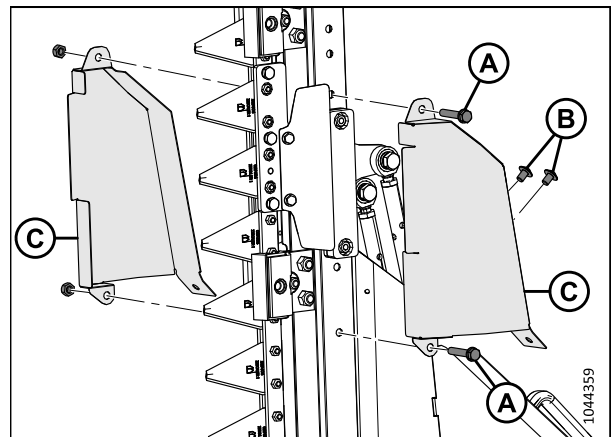


Рисунок 4.374: Наружные крышки головки ножа

ТЕХНИЧЕСКОЕ И СЕРВИСНОЕ ОБСЛУЖИВАНИЕ

5. Выверните два болта с гайками (А).
6. Снимите наружные направляющие (В) и внутренние направляющие (С) с обеих сторон.

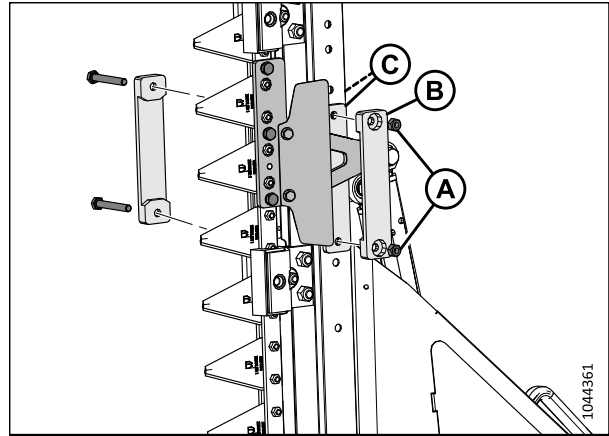


Рисунок 4.375: Направляющие головок ножа

7. Поддерживая оба ножа (С) в сборе, выверните три болта (А), которые крепят наружную головку ножа (В).
8. Выверните болт (D), после чего снимите наружную головку ножа (В).

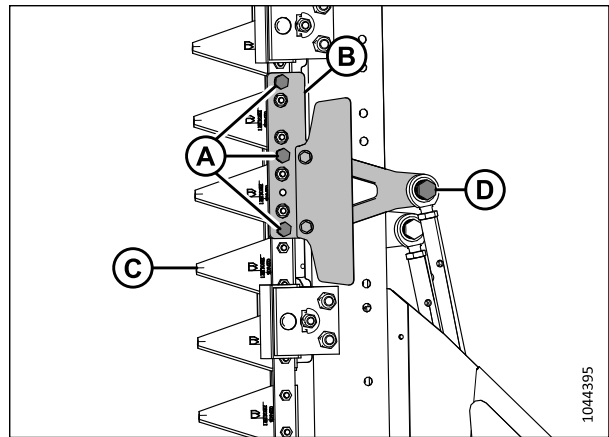


Рисунок 4.376: Наружная головка ножа

9. Выверните три болта (А), которые крепят внутреннюю головку ножа (В) к внутреннему ножу (С) в сборе.
10. Выверните болт (D), после чего снимите внутреннюю головку ножа (В).

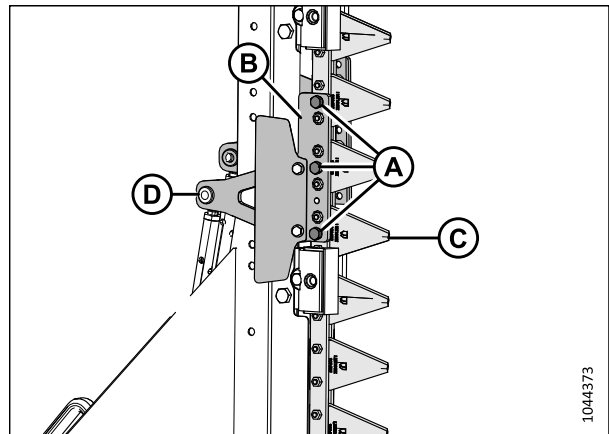


Рисунок 4.377: Внутренняя головка ножа

ТЕХНИЧЕСКОЕ И СЕРВИСНОЕ ОБСЛУЖИВАНИЕ

11. Снимите крепеж (А), который фиксирует крышку (В).
12. Снимите крышку (В).

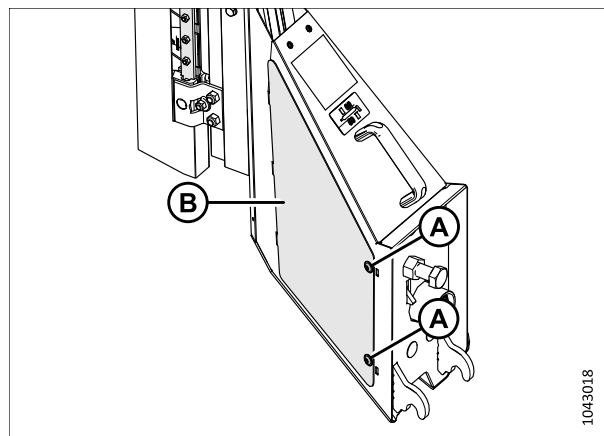


Рисунок 4.378: Снятие крышки

13. Поддержите нож (А) в сборе.
14. Выверните болты с шайбами (В). Очистите болты от нанесенного фиксатора резьбы.
15. Нанесите фиксатор резьбы средней степени фиксации (Loctite® 243 или аналог) на резьбу сохраненных болтов.
16. Переставьте нож (А) в сборе так, чтобы отверстия надлежащей конфигурации совпали с отверстиями на раме. См. рис. 4.379, страница 509.
17. Установите болты (В). Затяните болты с моментом 54 Н·м (40 фунт-сила-футов).

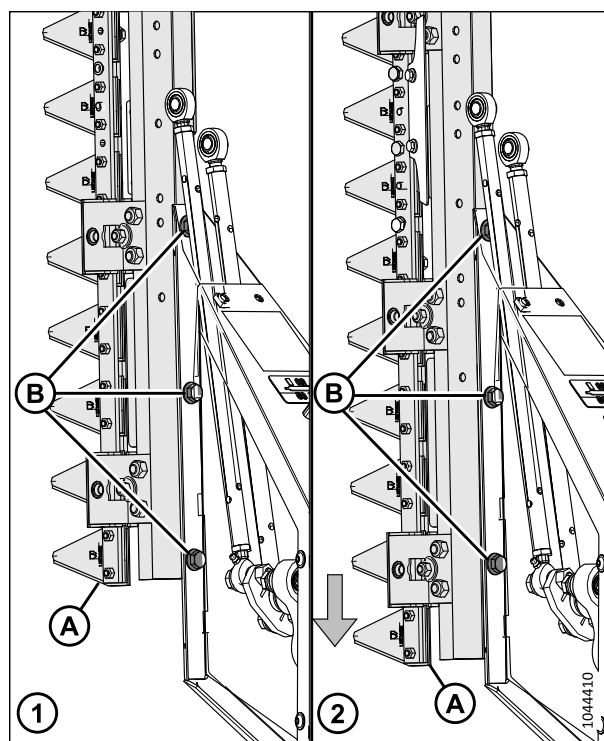


Рисунок 4.379: Регулировка положения ножа

1 — конфигурация косилки

2 — конфигурации комбайна

ТЕХНИЧЕСКОЕ И СЕРВИСНОЕ ОБСЛУЖИВАНИЕ

18. Установите крышку (B) на место.
19. Установите крепеж (A) на место.
20. Затяните крепеж с моментом 27 Н·м (20 фунт-сила-фут. [240 фунт-сила-дюйм.]).

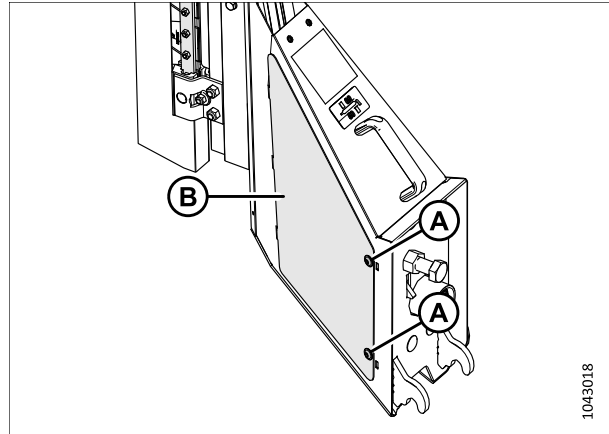


Рисунок 4.380: Установка крышки

21. Установите оригинальную наружную головку ножа в положение внутренней головки ножа (A).

ПРИМЕЧАНИЕ:

При конфигурации под комбайн удлиненная часть головки ножа должна быть направлена вниз.

22. Установите болт (C), чтобы закрепить внутреннюю головку ножа (A) на шаровом шарнире.

ПРИМЕЧАНИЕ:

Головка болта должна находиться с внутренней стороны шарового шарнира.

23. Переместите внутреннюю головку ножа (B) ближе к внутреннему ножу (C) в сборе. Совместите отверстия в ноже в сборе с отверстиями в головке ножа.
24. Установите три болта (A).
25. Повторно выполните операции [21, страница 510–24, страница 510](#) на наружной стороне.

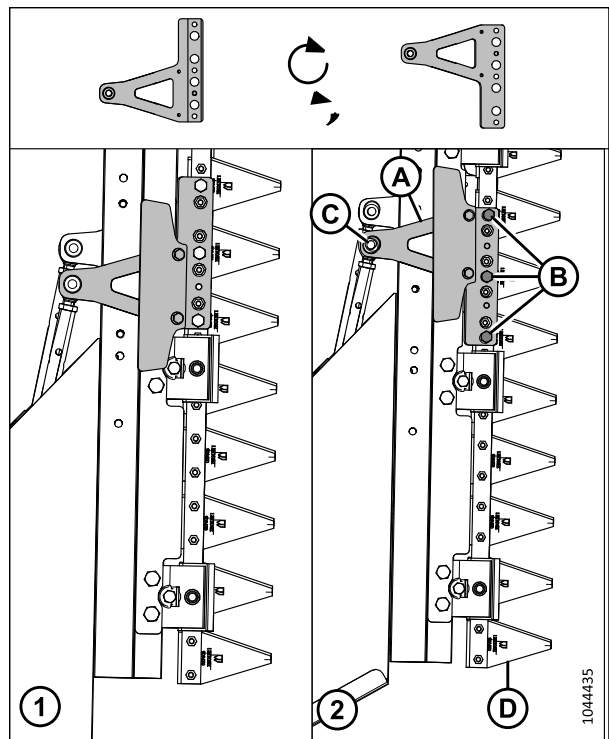


Рисунок 4.381: Внутренняя головка ножа

1 —конфигурация косилки

2 —конфигурации комбайна

ТЕХНИЧЕСКОЕ И СЕРВИСНОЕ ОБСЛУЖИВАНИЕ

26. Установите внутренние (A) и наружные (B) направляющие с обеих сторон.
27. Установите два болта (E) и две гайки (F).
28. Затяните крепеж, фиксирующий головки ножа, следующим образом:
 - Затяните болты М6 с моментом 12 Н·м (8,5 фунт-сила-фут. [102 фунт-сила-дюйм.]).
 - Затяните болты М8 с моментом 27 Н·м (20 фунт-сила-фут. [240 фунт-сила-дюйм.]).
 - Затяните болты М10 с моментом 54 Н·м (40 фунт-сила-фут.).

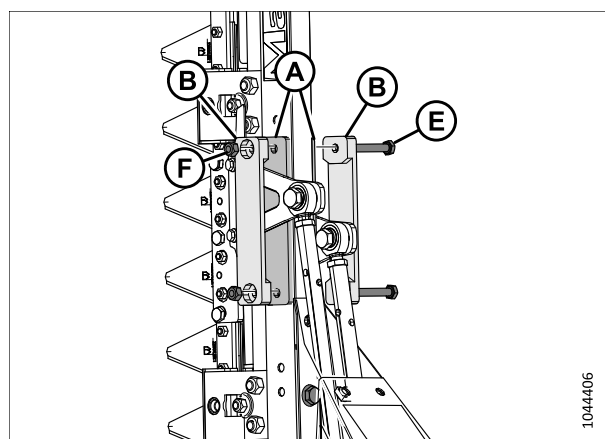


Рисунок 4.382: Направляющие головок ножа

29. Установите обе наружные крышки головки ножа (C).
30. Установите болты, шайбы, гайки (A) и винты с внутренним шестигранником (B).

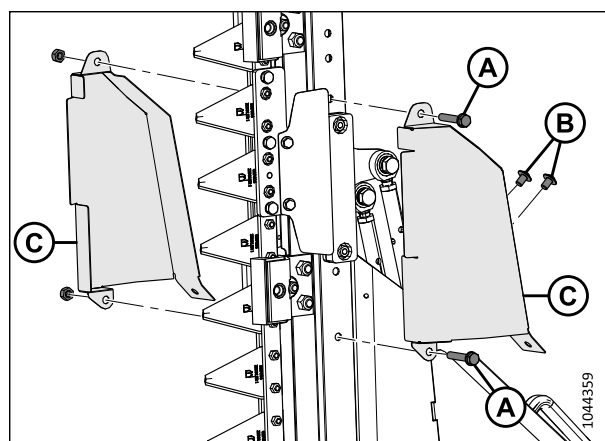


Рисунок 4.383: Наружные крышки головки ножа

31. Установите щиток (A) вертикального ножа и закрепите его чекой (B).

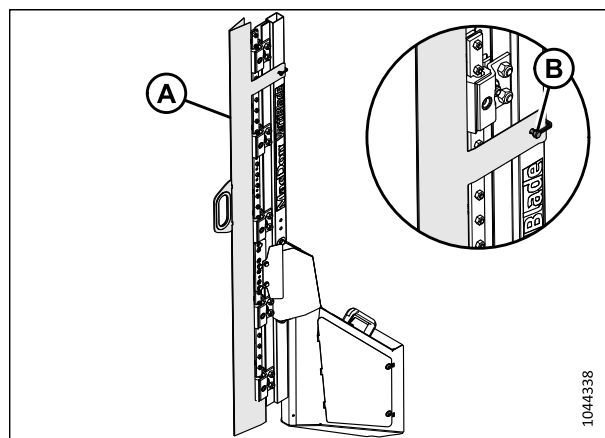


Рисунок 4.384: Вертикальный нож

Глава 5: Опции и навесное оборудование

Для вашей жатки можно заказать следующие опции и навесное оборудование. Относительно наличия данного оборудования и информации для заказа обратитесь к дилеру.

5.1 Комплекты подачи срезанной культуры

Подача срезанной культуры – это процесс, при котором скошенная масса поступает от ножевого бруса на наклонную камеру. Дополнительные комплекты подачи срезанной культуры помогут оптимизировать производительность жатки для некоторых культур и условий работы.

5.1.1 Комплект стеблеподъемников

Стеблеподъемники рекомендуется применять, чтобы оставлять максимально возможную высоту стерни (например, при уборке сильно полеглых зерновых культур).

Инструкция по установке входит в комплект.

В каждом комплекте (B7022) имеется 10 стеблеподъемников. В зависимости от ширины жатки заказывайте следующее количество комплектов.

- FD225 — 3 комплекта
- FD230 — 3 комплекта
- FD235 — 4 комплекта
- FD240 — 4 комплекта
- FD241 — 4 комплекта
- FD245 — 5 комплектов
- FD250 — 5 комплектов
- FD261 — 6 комплектов

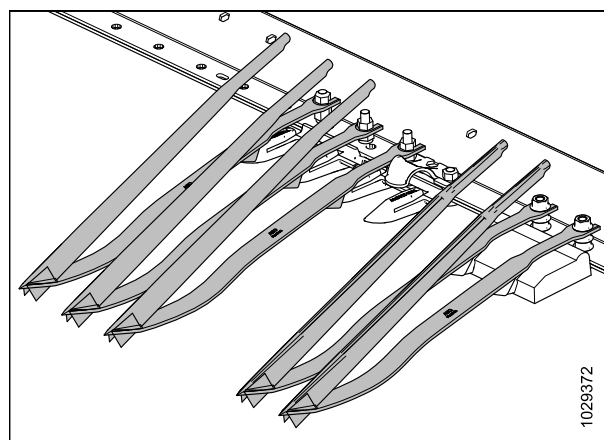


Рисунок 5.1: Комплект стеблеподъемников для зерновых

5.1.2 Комплект стеллажей для хранения стеблеподъемников

Стеллажи используются для хранения стеблеподъемников сзади жатки.

Инструкция по установке входит в комплект.

B7023

ПРИМЕЧАНИЕ:

Этот комплект рассчитан только на одну сторону. Заказывайте два комплекта для обеих сторон жатки.

ПРИМЕЧАНИЕ:

Для жаток FD225 требуется только один комплект. Стеллаж для хранения стеблеподъемников несовместим с жатками FD261.

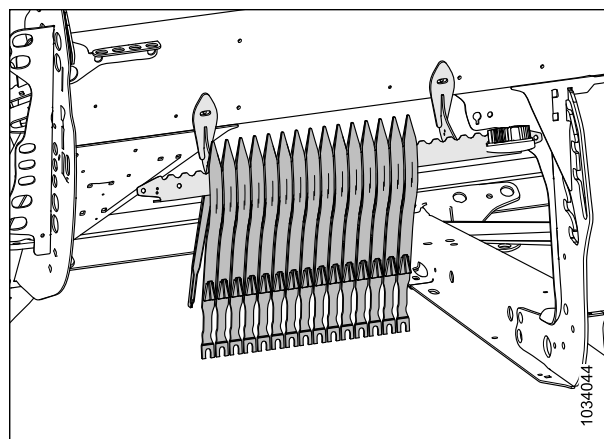


Рисунок 5.2: Комплект стеллажей для стеблеподъемников — левая сторона

5.1.3 Комплект кронштейнов для хранения делителей

Данный комплект кронштейнов для хранения делителей культуры позволяет хранить стандартные, рисовые или копирующие разделители культуры на жатке.

Инструкция по установке входит в комплект.

В7030

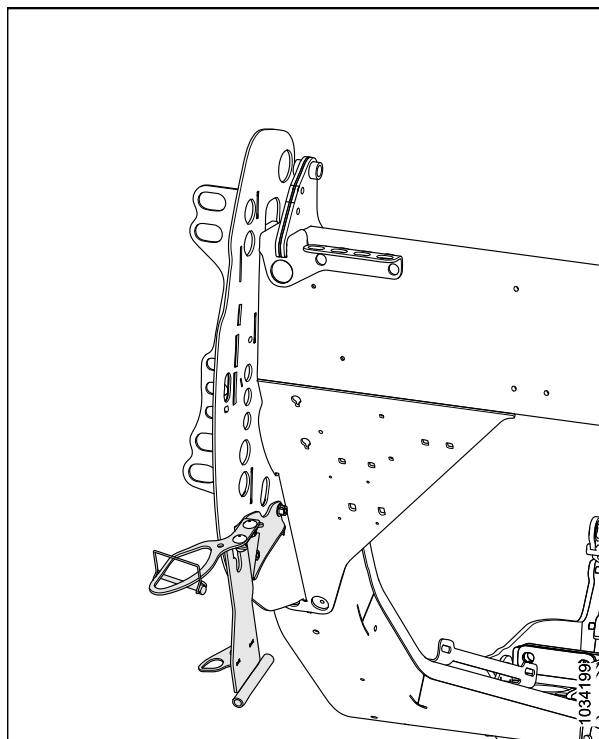


Рисунок 5.3: Комплект кронштейнов для хранения делителей

5.1.4 Копирующие делители культуры

Копирующие делители культуры помогают жатке следовать за контурами грунта, улучшают деление культуры и снижают степень вытапывания.

Инструкция по установке входит в комплект.

В7346

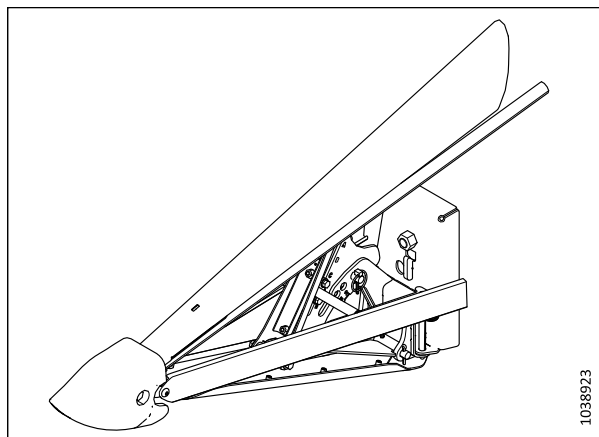


Рисунок 5.4: Копирующий делитель культуры

5.1.5 Полноразмерный верхний поперечный шнек

Верхний поперечный шнек крепится к жатке перед задней трубой и служит для улучшения подачи в центр жатки при уборке тяжелых культур.

Верхний поперечный шнек идеально подходит для уборки больших объемов кормовых культур, овса, канолы, горчицы и других высоких, кустистых культур, подача которых затруднена.

Закажите следующие наборы.

Базовый комплект шнека

Включает шнек, крепления, привод и детали гидравлической подводки для жаток, которые подготовлены для работы с верхним поперечным шнеком.

Закажите следующие наборы с учетом ширины своей жатки.

- FD225 — В6413 (двухсоставн.)
- FD230 — В6414 (двухсоставн.)
- FD235 — В6415 (двухсоставн.)
- FD240 — В6417 (трехсоставн.)
- FD241 — В6416 (двухсоставн.)
- FD245 — В6418 (трехсоставн.)
- FD250 — В6419 (трехсоставн.)
- FD261 — В6420 (трехсоставн.)

Комплект гидравлической подводки

Данный пакет требуется только для жаток без гидравлических узлов верхнего поперечного шнека, установленных на заводе.

Закажите следующие наборы с учетом ширины своей жатки.

- FD225 — В7338 (двухсоставн.)
- FD230 — В7117 (двухсоставн.)
- FD235 — В7118 (двухсоставн.)
- FD240 — В7119 (трехсоставн.)
- FD241 — В7120 (двухсоставн.)
- FD245 — В7121 (трехсоставн.)
- FD250 — В7121 (трехсоставн.)
- FD261 — не требуется; настроено на заводе.

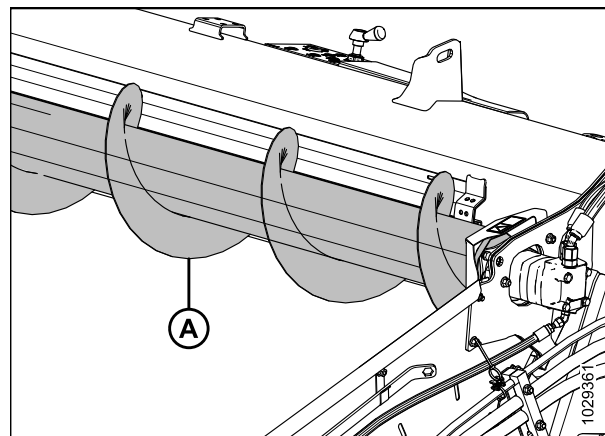


Рисунок 5.5: Верхний поперечный шнек

5.1.6 Комплект пальцев мотвила для полеглых культур

Стальные пальцы крепятся к концам каждого второго грабельного бруса и способствуют очистке материала при срезании тяжелой, неудобной для скашивания культуры, например полеглого риса.

В каждый комплект входит три пальца для стороны эксцентрика и три пальца для стороны хвостовика подбирающего мотвила. В комплект входит крепеж и инструкции по установке и настройке.

В7230

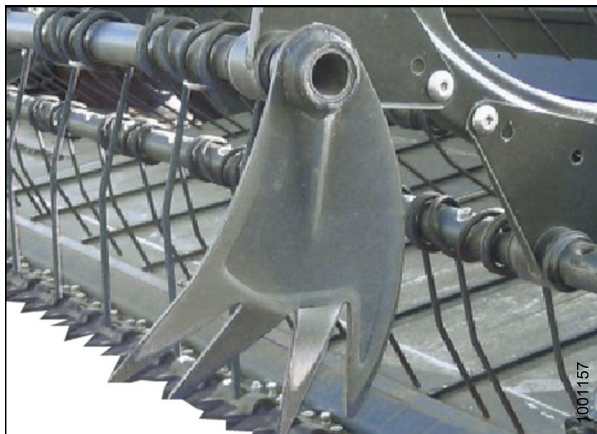


Рисунок 5.6: Палец для полеглых культур

5.1.7 Комплект делителей для скашивания риса

Делители для скашивания риса крепятся на левом и правом делителях и служат для разделения высоких и спутанных стеблей риса так же, как это делают обычные делители в стоящих культурах.

Набор включает левые и правые стержни.

В7238

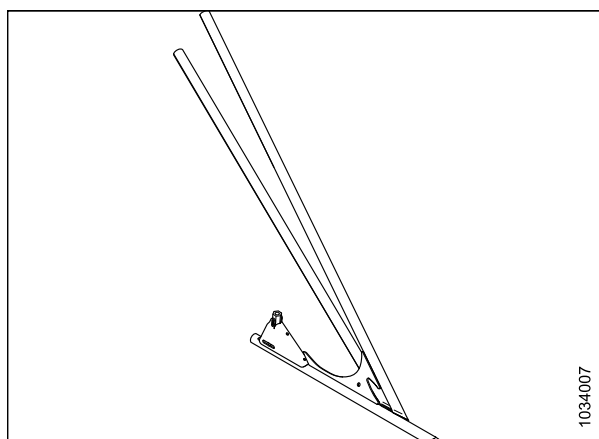


Рисунок 5.7: Комплект левых делителей для скашивания риса

5.1.8 Комплект навесного оборудования для работы с подсолнечником

Данный комплект позволяет переоборудовать жатку FlexDraper® серии FD2 (только с заостренными противорежущими пальцами) в жатку для уборки подсолнечника.

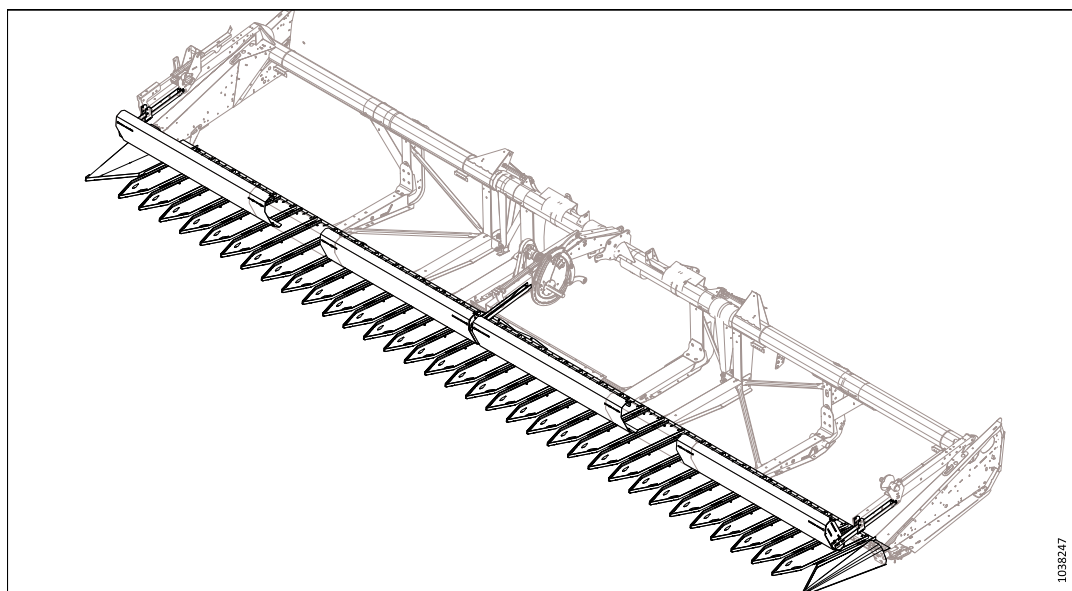


Рисунок 5.8: Навесное оборудование для работы с подсолнечником

Закажите комплект навесного оборудования для работы с подсолнечником в соответствии с шириной жатки.

- FD230 — C2086
- FD235 — C2087
- FD240 с тройным мотовилом — C2169
- FD240 с двойным мотовилом — C2088
- FD241 с двойным мотовилом — C2088
- FD245 — C2089
- FD250 — C2170

Коллекторы содержат базовый комплект, комплекты поддонов и дефлекторы.

Базовый комплект (B7302) — включает стандартные кронштейны, концевые делители, опоры поддона ножевого бруса, компоненты наклоняющей планки и крепеж.

Комплект поддонов (B7303) — включает пять поддонов на комплект (в том числе два запасных). Заказывайте количество комплектов поддонов в соответствии с шириной жатки.

- FD230 — 0 комплектов⁸⁸
- FD235 — 1 комплект
- FD240 — 2 комплекта
- FD241 — 2 комплекта
- FD245 — 3 комплекта
- FD250 — 4 комплекта

88. В базовый комплект входит достаточное количество поддонов для жаток FD230. Дополнительные комплекты поддонов не требуются.

Дефлекторы — включают панели наклоняющихся планок и дополнительные опоры поддона ножевого бруса.

- FD230 — B7304
- FD235 — B7305
- FD240 с тройным мотовилом — B7395
- FD240 с двойным мотовилом — B7306
- FD241 с двойным мотовилом — B7306
- FD245 — B7307
- FD250 — B7396

5.1.9 Комплект вертикальных ножей VertiBlade™

Вертикальный нож VertiBlade™ для скашивания культур который крепится на каждом конце жатки. Служит для срезания полеглых или спутанных стеблей.

Закажите следующие наборы.

Базовый комплект VertiBlade™

Включает ножи, крепления, привод и детали гидравлической подводки для монтажа на жатке, которая может работать с делителем мощности.

B7029

Комплект гидравлической подводки

Комплект гидравлической подводки нужен только для жаток без заводских гидравлических узлов-делителей мощности. В комплект входят гидравлические магистрали, с помощью которых жатка подготавливается к работе с делителем мощности (VertiBlade™).

В зависимости от ширины жатки закажите один из следующих комплектов.

- FD225 — B7339
- FD230 — B7127
- FD235 — B7128
- FD240 — B7129
- FD241 — B7130
- FD245 — B7195
- FD250 — B7131
- FD261 — B7458

Инструкция по установке входит в комплект.

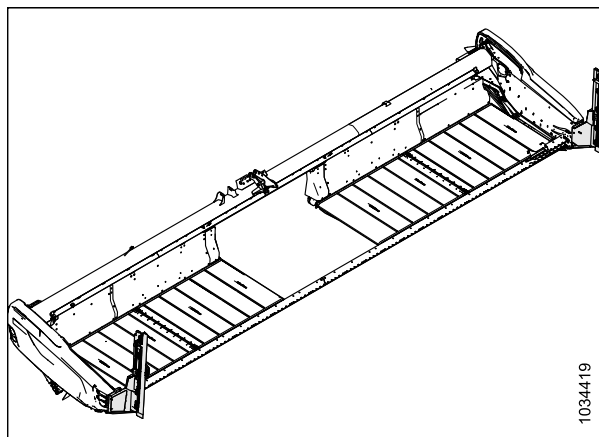


Рисунок 5.9: Комплект вертикальных ножей VertiBlade™

5.2 Комплекты ножевого бруса

Ножевой брус располагается спереди жатки. На него опираются нож с противорежущими пальцами, которые вместе служат для скашивания культуры.

5.2.1 Комплект камнеуловителей

Камнеуловитель увеличивает габарит высоты губки ножевого бруса, не давая камням скатываться на деки полотна.

Комплекты заказываются в соответствии с шириной жатки.

- FD225, FD230, FD235 и FD241 — B7122
- FD240, FD245 и FD250 — B7123
- FD261 — 1 шт. B7122 и 1 шт. B7123

Инструкция по установке входит в комплект.

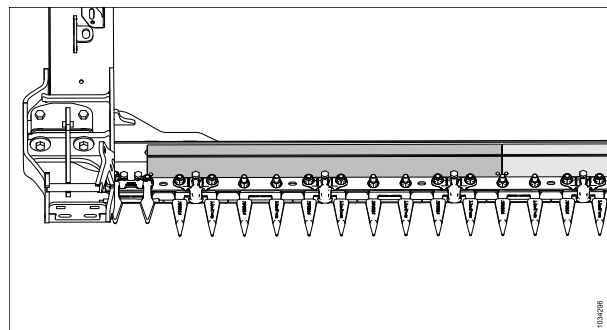


Рисунок 5.10: Комплект камнеуловителей

5.2.2 Четверной заостренный противорежущий палец

Четверные заостренные противорежущие пальцы обеспечивают повышенную защиту ножей в очень каменистой местности и могут повысить производительность жатки при работе со склонными к осыпанию культурами за счет уменьшения движения культуры из стороны в сторону.

Комплекты четверных остроконечных противорежущих пальцев имеются для всех жаток FlexDraper® серии FD2. Номера деталей см. в каталоге запасных частей для жатки или запросите у вашего дилера.

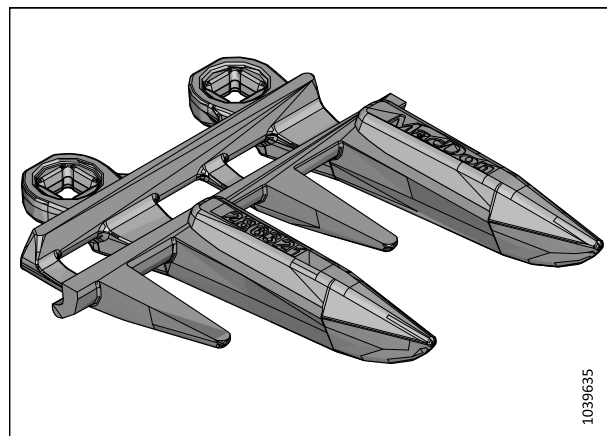


Рисунок 5.11: Четверной заостренный противорежущий палец

5.3 Комплекты копирующего модуля FM200

Копирующий модуль служит для присоединения жатки к комбайну. Он объединяет поток растительной массы с обоих боковых полотен и подает ее в наклонную камеру комбайна.

5.3.1 Комплекты дефлекторов стеблей

Данный комплект включает дефлекторы различных размеров, устанавливаемые на копирующий модуль в зависимости от размера наклонной камеры.

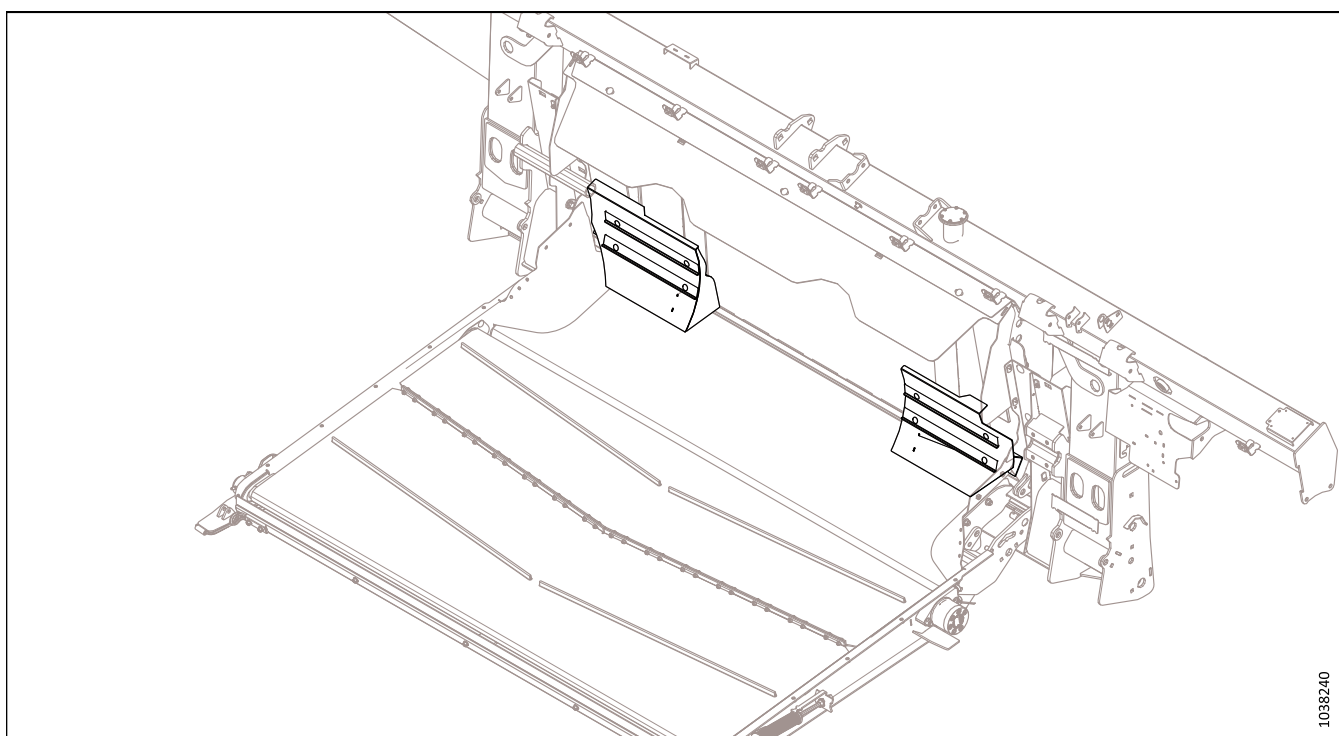


Рисунок 5.12: Дефлекторы стеблей

Чтобы определить, какой комплект дефлекторов требуется заказать, руководствуйтесь нижеприведенной таблицей.

Размер наклонной камеры комбайна	Комплект
Ультразкие	B7314
Узкие	B7347
Средние	B7348

5.3.2 Широкая центральная накладка подающего транспортера

Комплект центральных уплотнений включает более широкую пластину уплотнения для уплотнения области за переходным поддоном и снижения потерь при скашивании таких культур, как бобы и горох.

Инструкция по установке входит в комплект.

B6450

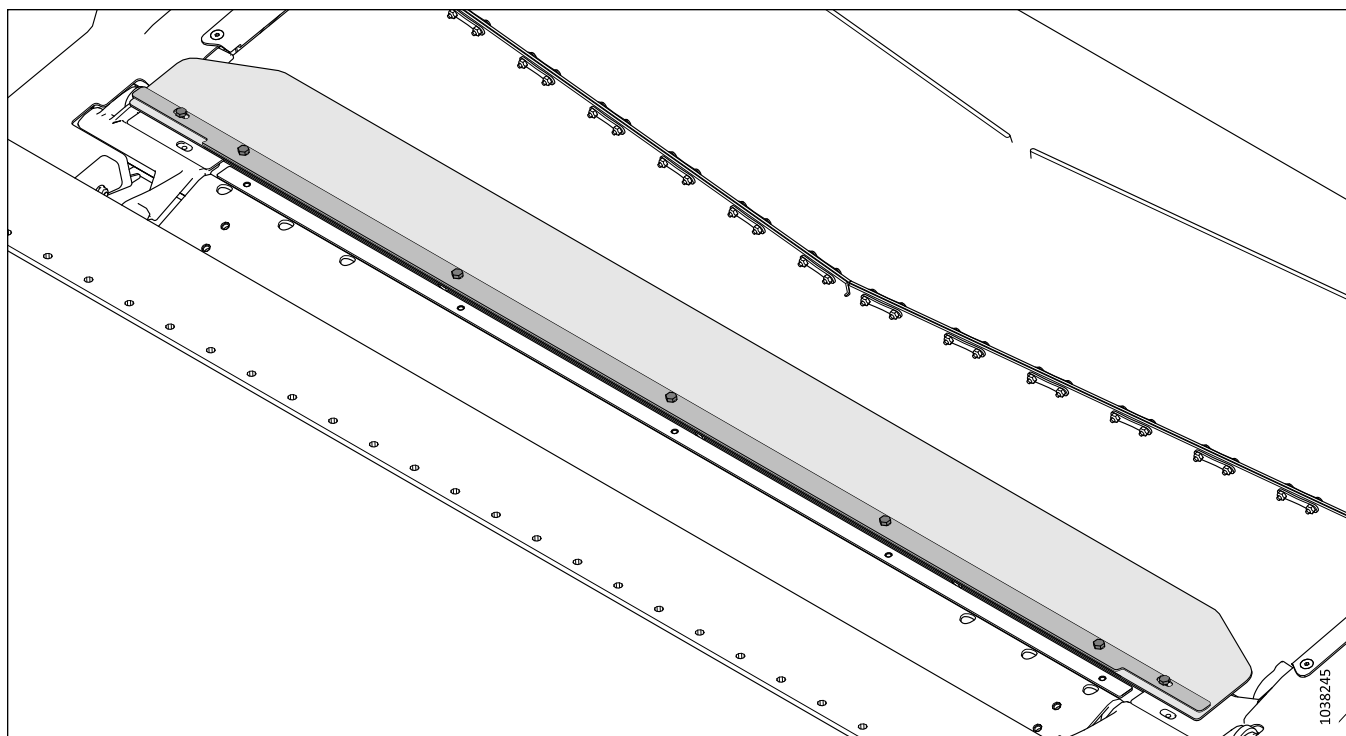


Рисунок 5.13: Удлинитель подающего транспортера

5.3.3 Комплект дополнительных износостойких витков подающего шнека

Комплект дополнительных витков улучшает подачу свежесрезанной/сырой массы (например, риса и зеленых колосьев).

Перечень возможных сочетаний витков см. в разделе [3.8.1 Конфигурации производительности подающего шнека FM200, страница 101](#).

В6400

Инструкция по установке входит в комплект.

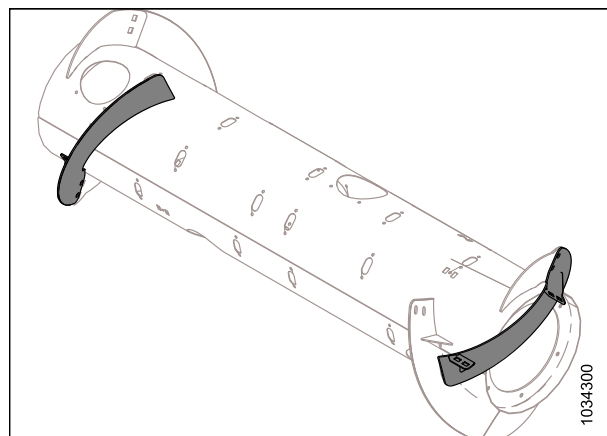


Рисунок 5.14: Комплект дополнительных износостойких витков подающего шнека

5.3.4 Полный комплект разделительных уплотнений

Полный комплект разделительных уплотнений обеспечивает дополнительное уплотнение между копирующим модулем и жаткой.

ПРИМЕЧАНИЕ:

Комплект доступен только для жаток в конфигурации для стран Европы.

Инструкция по установке входит в комплект.

V7217

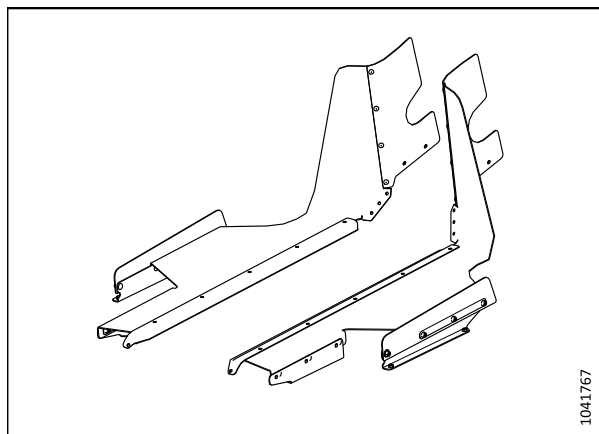


Рисунок 5.15: Полный комплект разделительных уплотнений

5.3.5 Комплект горловины гидравлического бака

Комплект горловины гидравлического бака позволяет выдвинуть место расположения крышки сапуна, за счет чего копирующий модуль может работать на крутых склонах холмов при поддержании подачи масла к всасывающей стороне насоса.

Комплект рекомендуется для работы на склонах больше 5°.

V7542

Инструкция по установке входит в комплект.

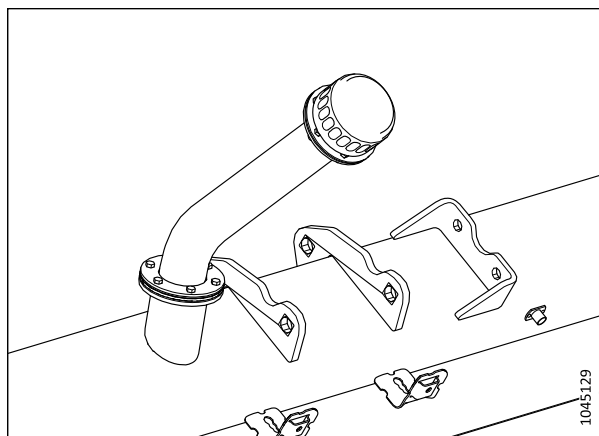


Рисунок 5.16: Комплект горловины гидравлического бака

5.3.6 Комплекты разъемов для автоматической регулировки высоты и наклона жатки

Эти комплекты модернизируют систему автоматического контроля высоты жатки копирующего модуля FM200. В зависимости от конфигурации комбайна может потребоваться поменять эти разъемы местами.

- **В7196 (разъем бокового наклона).** Данный разъем отправляет объединенные сигналы от левого и правого датчиков и усредняет два сигнала для получения необходимых центральных сигналов.
- **В7489 (разъем автоматического контроля высоты жатки).** Данный разъем отправляет комбайну один средний центральный сигнал.
- **В7490 (сквозной разъем).** Данный разъем отправляет комбайну два разных сигнала от левого и правого датчиков. Он не усредняет сигналы.

Инструкция по установке входит в комплект.

ПРИМЕЧАНИЕ:

Комплект разъема бокового наклона не рекомендуется использовать на склонах крутизной более 10 %.

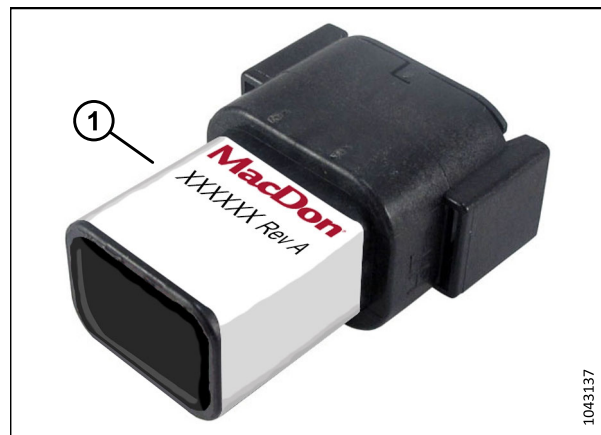


Рисунок 5.17: Разъем флотации

5.3.7 Комплект чистиков

Чистики улучшают подачу некоторых культур, например риса. **НЕ РЕКОМЕНДУЕТСЯ** использовать их для уборки зерновых.

Выберите комплект чистиков в зависимости от ширины наклонной камеры комбайна. Для получения более подробной информации см. таблицу 5.1, страница 523.

Инструкция по установке входит в комплект.

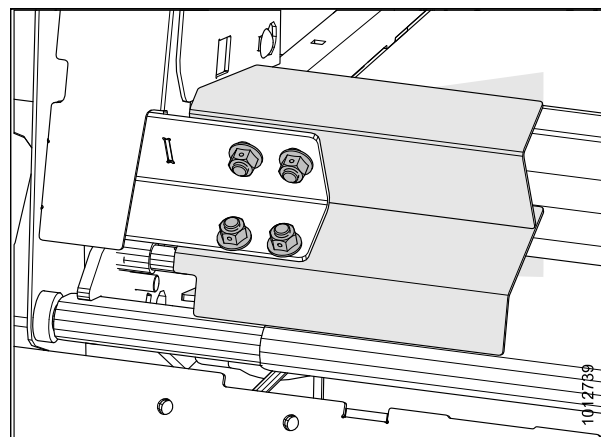


Рисунок 5.18: Чистик

Таблица 5.1 Конфигурации чистиков и рекомендации

Комплек- т	Длина чистика	ширина проема копирующего модуля	Рекомендуемая ширина наклонной камеры
B6042	265 мм (10 1/2 дюйма)	1317 мм (52 дюйма)	1250–1350 мм (49–65 дюйма)
B6044	325 мм (13 дюймов)	1197 мм (47 дюймов)	Только для специальных культур
B6045	365 мм (14 1/2 дюйма)	1117 мм (44 дюйма)	1100 мм (43 1/2 дюйма) и меньше

Таблица 5.1 Конфигурации чистиков и рекомендации (продолжение)

Комплек- т	Длина чистика	ширина проема копирующего модуля	Рекомендуемая ширина наклонной камеры
B6046	403 мм (16 дюймов)	1041 мм (41 дюйм)	Только для специальных культур
B6213	515 мм (20 дюймов)	817 мм (32 дюйма)	Только для специальных культур

5.4 Комплекты жатки

Комплекты для жатки улучшают работу и увеличивают возможности жатки.

5.4.1 Комплект копирующих колес ContourMax™

Опция ContourMax™ обеспечивает изгибание и автоматический контроль высоты жатки при высоте стерни 25–457 мм (1–18 дюймов) (стандартная жатка дает 0–152 мм [0–6 дюймов])

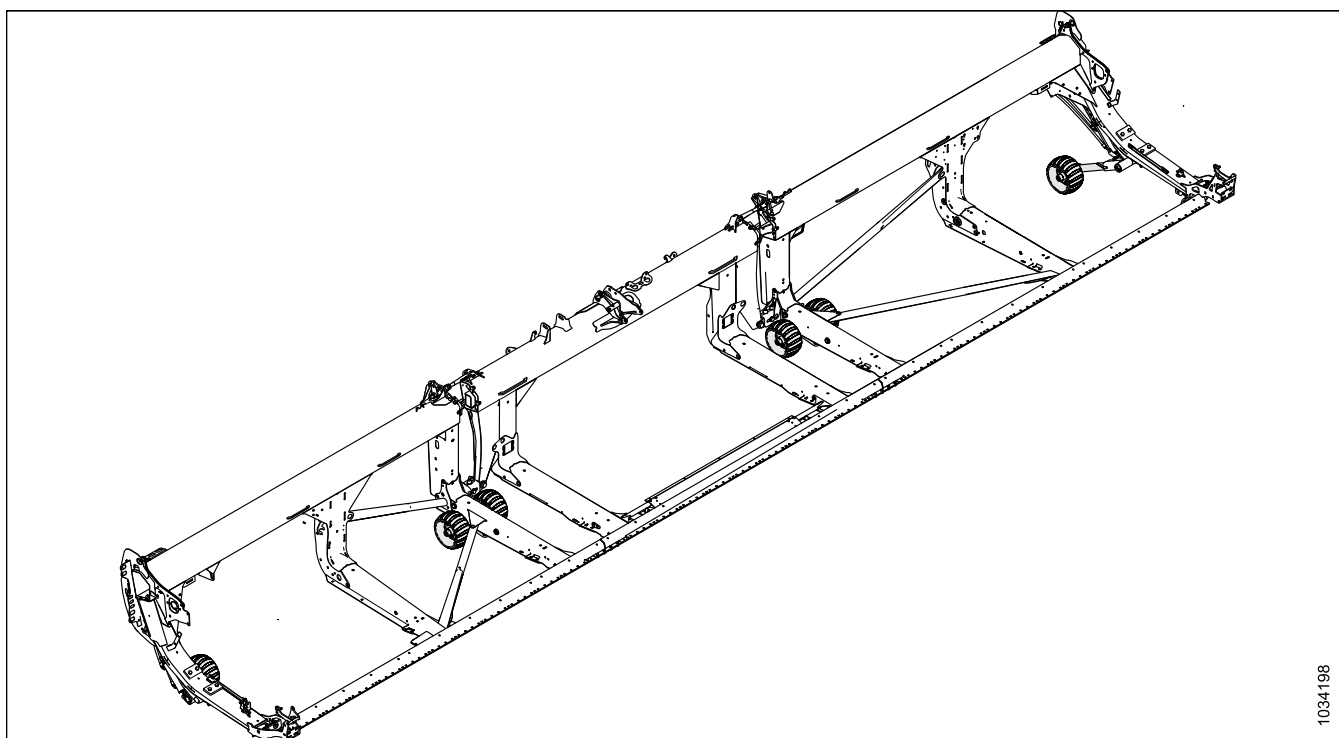


Рисунок 5.19: Копирующие колеса ContourMax™

Комплект состоит из четырех колес (колесных пар) и системы гидравлического регулирования высоты из кабины комбайна. Инструкция по установке входит в комплект. Закажите следующие наборы.

Базовый комплект ContourMax™: Включает колеса, крепления, цилиндры, распределительный клапан и детали гидравлической подводки для монтажа на жатке, подготовленной к работе с ContourMax™.

B7335

ОПЦИИ И НАВЕСНОЕ ОБОРУДОВАНИЕ

Комплект гидравлической подводки. Включает гидравлические магистрали для подготовки жатки к работе с ContourMax™, если этого нет в заводской конфигурации. Закажите комплект гидравлической подводки из следующего перечня в соответствии с моделью вашей жатки.

- FD225 — B7340
- FD230 — B7082
- FD235 — B7083
- FD240 — B7113
- FD241 — B7114
- FD245 — B7193
- FD250 — B7116
- FD261 — настроено на заводе

5.4.2 Транспортная система EasyMove™

Транспортная система EasyMove™ позволяет еще быстрее переместить жатку с одного поля на другое. Во время работы в поле эти колеса могут также использоваться в качестве стабилизирующих.

Инструкция по установке входит в комплект.

Чтобы установить данный комплект, закажите один из следующих компонентов в зависимости от ширины жатки.

- FD230 — C2172
- FD235 — C2260
- FD240 — C2173
- FD241 — C2173
- FD245 — C2173
- FD250 — C2173

C2172 состоит из следующих компонентов

- Комплект стабилизирующих/опорно-транспортных колес EasyMove™ — B6288
- Колеса и шины — B7398
- Короткое дышло — B7391

C2260 состоит из следующих компонентов

- Комплект стабилизирующих/опорно-транспортных колес EasyMove™ — B6288
- Колеса и шины — B7398
- Дышло средней длины — B7548

C2173 состоит из следующих компонентов

- Комплект стабилизирующих/опорно-транспортных колес EasyMove™ — B6288
- Колеса и шины — B7398
- Длинное дышло — B7392

ПРИМЕЧАНИЕ:

Транспортная система EasyMove™ **НЕ** совместима с жатками FD225 и FD261.

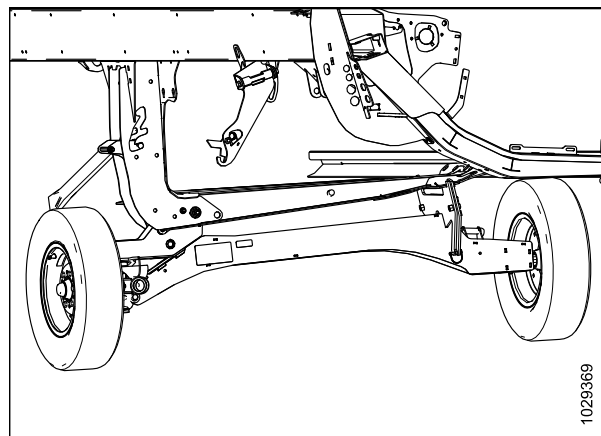


Рисунок 5.20: Транспортная система EasyMove™

5.4.3 Комплект внутренних стальных концевых пальцев

Дополнительные пальцы используются с культурами, сбор которых затруднен, полеглом рапсе и кормовых культурах, когда изогнутый пластиковый палец прогибается и деформируется от больших нагрузок.

Инструкция по установке входит в комплект.

MD № 311972

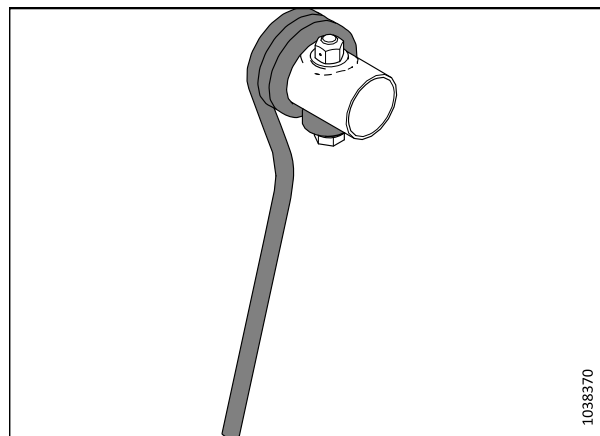


Рисунок 5.21: Внутренний стальной концевой палец

5.4.4 Комплект внешних стальных концевых пальцев

Дополнительные пальцы используются с культурами, сбор которых затруднен, таких как полеглый рапс и кормовые культуры, когда изогнутый пластиковый палец прогибается и деформируется от больших нагрузок.

Инструкция по установке входит в комплект.

MD № 311959

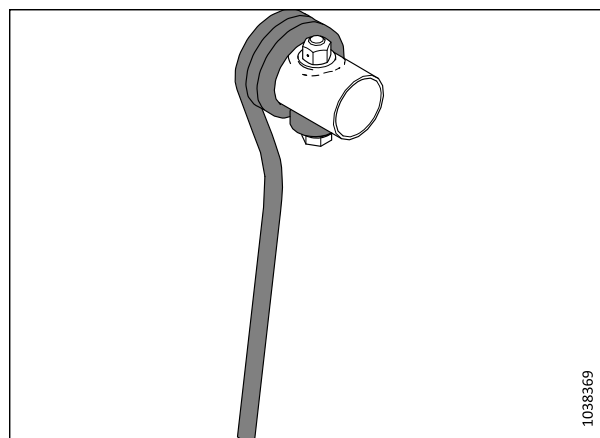


Рисунок 5.22: Внешний стальной концевой палец

5.4.5 Комплект пластиковых пальцев мотвила

В зависимости от ширины жатки закажите один из следующих вариантов.

- FD225, одинарное мотовило, от 6 до 9 граблин — В7361
- FD230, двойное мотовило, от 6 до 9 граблин — В7362
- FD241, двойное мотовило, от 5 до 6 граблин — В7359

Инструкции по установке см. в [Установка пластмассовых пальцев мотвила, страница 454](#).

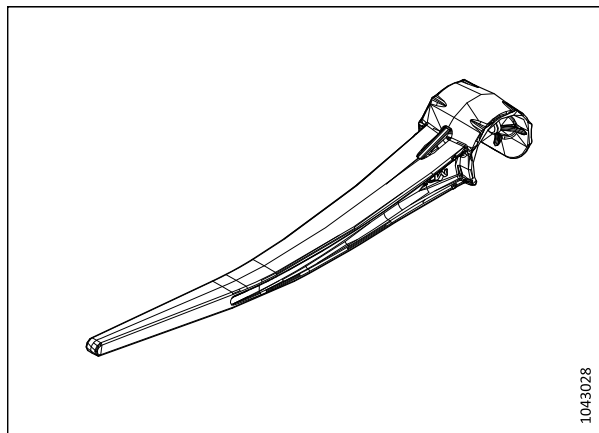


Рисунок 5.23: Пластиковые пальцы мотвила

5.4.6 Комплект стальных пальцев мотвила

Дополнительные пальцы предназначены для сложных культур, полеглого рапса и/или кормов

В зависимости от ширины жатки закажите один из следующих вариантов.

- FD225, одинарное мотовило, 6 граблин — MD № 360679
- FD225, одинарное мотовило, 9 граблин — MD № 360680
- FD230, двойное мотовило, 5 граблин — MD № 311054
- FD230, двойное мотовило, 6 граблин — MD № 311055
- FD235, двойное мотовило, 5 граблин — 311068
- FD235, двойное мотовило, 6 граблин — MD № 311069

Инструкция по установке входит в комплект.

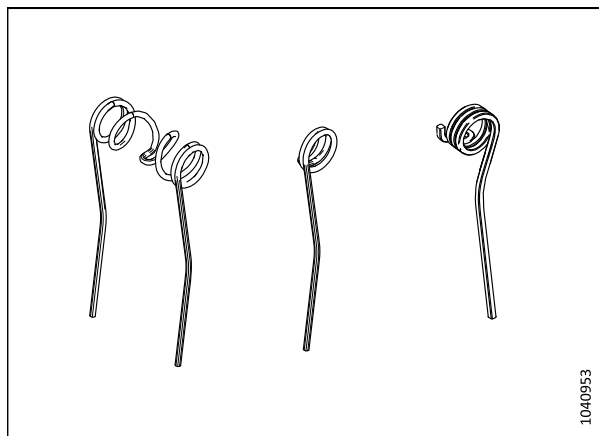


Рисунок 5.24: Стальные пальцы граблины

5.4.7 Комплект стабилизации при работе на склонах

Этот комплект рекомендуется для работы под боковым наклоном больше 5°.

Инструкция по установке входит в комплект.

B7028

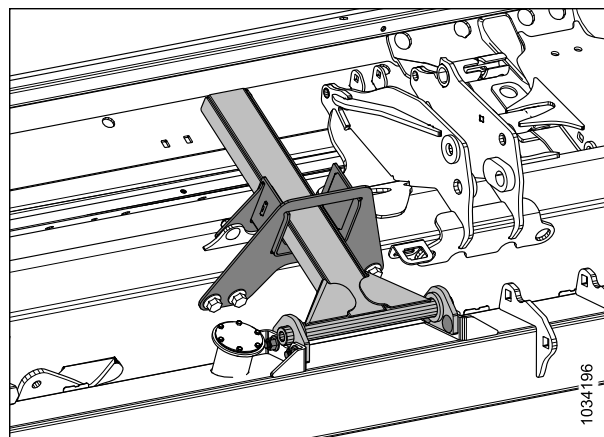


Рисунок 5.25: Комплект стабилизации при работе под наклоном

5.4.8 Комплект стабилизирующих колес

Стабилизирующие колеса обеспечивают устойчивость боковых движений жатки на высоте, превышающей возможную высоту с использованием стандартных копирующих башмаков.

В комплект входят два колеса в сборе. На жатке FD261 предусмотрена возможность установки двух комплектов. Данный комплект несовместим с жаткой FD225.

Инструкция по установке и регулировке входит в комплект.

C2171

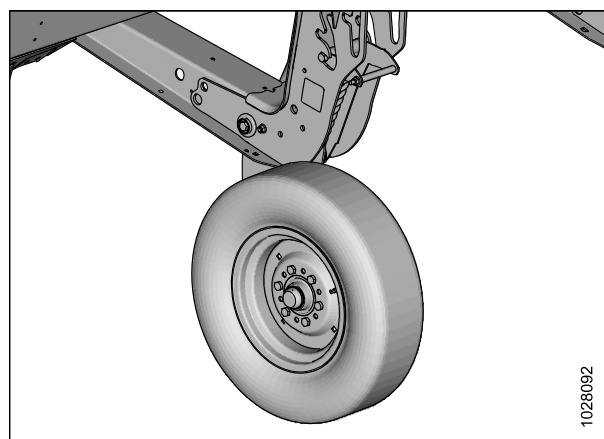


Рисунок 5.26: Комплект стабилизирующих колес

5.4.9 Комплект стальных копирующих башмаков

Этот комплект включает копирующие башмаки с повышенной устойчивостью к износу для использования на каменистой местности, в абразивной среде.

ВАЖНО:

Для комплект не рекомендуется для использования в жидкой грязи или в условиях с повышенной опасностью образования искр.

В комплект входят два копирующих башмака. Для полной замены комплекта стандартных копирующих башмаков заказывайте следующее количество в зависимости от размера жатки.

- Два комплекта (4 копирующих башмака): FD225
- Три комплекта (6 копирующих башмака): FD230, FD235, FD241, FD245, FD250 и FD261

B6801

Инструкция по установке входит в комплект.

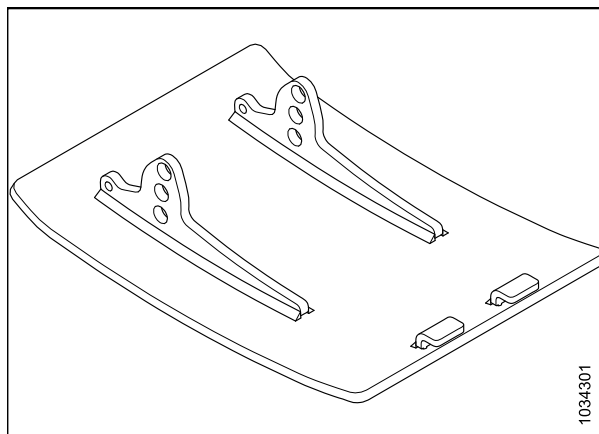


Рисунок 5.27: Комплект стальных копирующих башмаков

5.4.10 Комплект фонарей для освещения стерни

Комплект фонарей для освещения стерни используется в условиях недостаточной освещенности и дает возможность видеть стерню позади жатки. Комплект фонарей для освещения стерни для жаток FlexDraper® FD2. Подробную информацию о совместимости с комбайнами Case см. в таблице 5.2, страница 531.

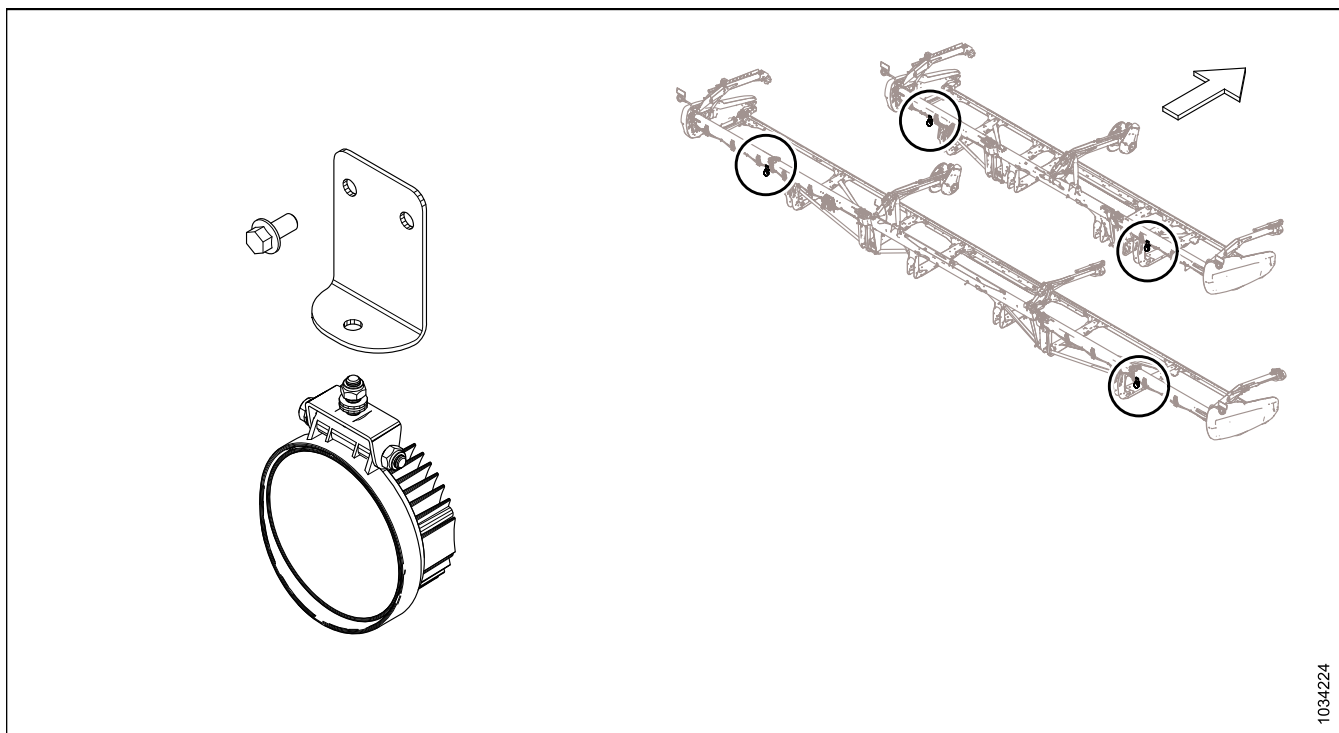


Рисунок 5.28: Комплект фонарей для освещения стерни

ОПЦИИ И НАВЕСНОЕ ОБОРУДОВАНИЕ

Таблица 5.2 Таблица совместимости

Модель ⁸⁹	Модельный год
Case IH — AF9, AF10, AF11 ⁹⁰	
Case IH — 7250, 8250, 9250	2019 и новее
Case IH среднего мощностного диапазона — 5160, 6160, 7160	2024 и новее

Инструкция по установке входит в комплект.

B7575

89. Если ваш комбайн обладает совместимостью, может понадобиться обновление программного обеспечения.

90. До 2 комплектов для FD261

Глава 6: Поиск и устранение неисправностей

Облегчить диагностику и разрешение проблем жатки помогут предлагаемые таблицы поиска и устранения неисправностей.

6.1 Потеря культуры на ножевом брус

Используйте следующие таблицы, чтобы определить причины потерь культуры на ножевом брус и получить рекомендации по их устранению.

Таблица 6.1 Поиск и устранение неисправности — потери культуры на ножевом брус

Проблема	Решение	См.
Признак: Жатка не подбирает полеглую культуру		
Слишком высокое расположение ножевого бруса	Опустите ножевой брус	<ul style="list-style-type: none">3.9.1 Срезание над грунтом, страница 1333.9.2 Срезание по грунту, страница 141
Угол атаки жатки слишком пологий	Увеличьте угол атаки жатки.	3.9.3 Угол атаки жатки, страница 143
Слишком высокое расположение мотовила	Опустите мотовило.	3.9.11 Высота подбирающего мотовила, страница 177
Слишком большое смещение мотовила назад	Переведите мотовило вперед.	3.9.12 Продольное положение мотовила, страница 181
Путевая скорость слишком высокая для скорости работы мотовила	Увеличьте скорость мотовила или снизьте путевую скорость.	<ul style="list-style-type: none">3.9.6 Скорость мотовила, страница 1713.9.7 Путевая скорость, страница 172
Пальцы мотовила не поднимают культуру на достаточную высоту	Увеличьте агрессивность пальцев.	3.9.13 Агрессивность пальцев мотовила, страница 192
Пальцы мотовила не поднимают культуру на достаточную высоту	Установите стеблеподъемники.	Дилер
Признак: колосья дробятся или отламываются		
Слишком высокая скорость мотовила	Уменьшите скорость мотовила.	3.9.6 Скорость мотовила, страница 171
Слишком низкое расположение мотовила	Поднимите мотовило.	3.9.11 Высота подбирающего мотовила, страница 177
Слишком высокая путевая скорость	Снизьте путевую скорость.	3.9.7 Путевая скорость, страница 172
Урожай перезрел	Ведите работу в ночное время при более высокой влажности	—

ПОИСК И УСТРАНЕНИЕ НЕИСПРАВНОСТЕЙ

Таблица 6.1 Поиск и устранение неисправности — потери культуры на ножевом брус (продолжение)

Проблема	Решение	См.
Признак: скопление материала между боковиной и головкой ножа		
Колосья культуры отклоняются от отверстия головки ножа в боковине жатки	Установите дополнительную защиту головки ножа (если работы не проводятся на влажной/липкой почве).	<i>4.8.7 Защита головки ножа, страница 390</i>
Признак: материал не срезается		
Противорежущие пальцы забиваются мусором	Установите укороченные противорежущие пальцев	<i>4.8.6 Укороченные противорежущие пальцы и прижимы, страница 377</i>
Сломанные секции ножа	Замените сломанные секции ножа.	<i>4.8.1 Замена сегмента ножа, страница 351</i>
Признак: чрезмерное раскачивание при нормальной рабочей скорости		
Слишком легкая флотация	Отрегулируйте флотацию жатки.	<i>3.9.4 Флотация жатки, страница 146</i>
Признак: культура не срезается на концах		
Мотовило не выгнуто или не отцентровано по жатке	Отрегулируйте положение по горизонтали или верхний изгиб мотовила.	<i>3.9.12 Продольное положение мотовила, страница 181</i>
Недостаточная регулировка прижима ножа	Отрегулируйте прижим таким образом, чтобы нож мог свободно работать, но сегменты не отрывались от противорежущих пальцев	<ul style="list-style-type: none"> • <i>Регулировка прижима — заостренные противорежущие пальцы, страница 370</i> • <i>Регулировка прижима — короткие противорежущие пальцы, страница 384</i>
Секции ножа или противорежущие пальцы изношены или сломаны	Замените все изношенные или сломанные режущие детали.	<i>4.8 Ножевой брус, страница 351</i>
Жатка не выровнена	Выровняйте жатку.	Дилер
Пальцы мотовила не поднимают культуру перед ножом должным образом	Отрегулируйте положение мотовила и (или) агрессивность пальцев.	<ul style="list-style-type: none"> • <i>3.9.12 Продольное положение мотовила, страница 181</i> • <i>3.9.13 Агрессивность пальцев мотовила, страница 192</i>
Делитель наклоняет верхнюю часть густой культуры, не обеспечивая подачу материала из-за его накапливания на противорежущих пальцах	Замените 3–4 крайних противорежущих пальца укороченными противорежущими пальцами.	<ul style="list-style-type: none"> • <i>4.8.6 Укороченные противорежущие пальцы и прижимы, страница 377</i> • Дилер
Признак: скошенное зерно падает перед ножевым брусом		
Слишком низкая путевая скорость	Увеличьте путевую скорость.	<i>3.9.7 Путевая скорость, страница 172</i>
Слишком низкая скорость работы мотовила	Увеличьте скорость мотовила.	<i>3.9.6 Скорость мотовила, страница 171</i>

ПОИСК И УСТРАНЕНИЕ НЕИСПРАВНОСТЕЙ

Таблица 6.1 Поиск и устранение неисправности — потери культуры на ножевом брус (продолжение)

Проблема	Решение	См.
Слишком высокое расположение мотвила	Опустите мотвило.	<i>3.9.11 Высота подбирающего мотвила, страница 177</i>
Слишком высокое расположение ножевого бруса	Опустите ножевой брус.	<ul style="list-style-type: none"> • <i>3.9.1 Срезание над грунтом, страница 133</i> • <i>3.9.2 Срезание по грунту, страница 141</i>
Слишком большое смещение мотвила вперед	Сместите мотвило назад на рычагах.	<i>3.9.12 Продольное положение мотвила, страница 181</i>
Скашивание на скорости выше 10 км/ч (6 миль/ч) с 10-зубой приводной звездочкой мотвила	Замените ведущую звездочку мотвила на 19-зубую ведущую звездочку мотвила.	<ul style="list-style-type: none"> • <i>Снятие одиночной звездочки привода мотвила, страница 474</i> • <i>Снятие дополнительной двойной звездочки привода мотвила, страница 476</i> • <i>4.14.2 Ведущая звездочка мотвила, страница 474</i>
Изношенные или сломанные компоненты ножа.	Замените компоненты	<i>4.8 Ножевой брус, страница 351</i>

6.2 Скашивание и компоненты ножа

Воспользуйтесь следующей таблицей для определения проблем скашивания и работы компонентов ножа, а также для ознакомления с рекомендациями по ремонту.

Таблица 6.2 Поиск и устранение неисправностей — проблемы скашивания и компонентов ножа

Проблема	Решение	См.
Признак: Рваный или неровный срез культуры		
Недостаточная регулировка прижима ножа	Отрегулируйте прижим	<ul style="list-style-type: none"> • <i>Регулировка прижима — заостренные противорежущие пальцы, страница 370</i> • <i>Регулировка прижима — короткие противорежущие пальцы, страница 384</i>

ПОИСК И УСТРАНЕНИЕ НЕИСПРАВНОСТЕЙ

Таблица 6.2 Поиск и устранение неисправностей — проблемы скашивания и компонентов ножа (продолжение)

Проблема	Решение	См.
Секции ножа или противорежущие пальцы изношены или сломаны	Замените все изношенные или сломанные режущие детали	<ul style="list-style-type: none"> • <i>Замена заостренных противорежущих пальцев, страница 366</i> • <i>Замена заостренного центрального противорежущего пальца — жатка с двойным приводом ножа, страница 372</i> • <i>Замена коротких противорежущих пальцев или крайних противорежущих пальцев, страница 381</i> • <i>Замена центрального противорежущего пальца — жатки с двойным приводом ножа, страница 385</i> • <i>4.8.1 Замена сегмента ножа, страница 351</i>
Путевая скорость слишком высокая для скорости работы мотовила	Уменьшите путевую скорость или увеличьте скорость работы мотовила.	<ul style="list-style-type: none"> • <i>3.9.6 Скорость мотовила, страница 171</i> • <i>3.9.7 Путевая скорость, страница 172</i>
Пальцы мотовила не поднимают культуру перед ножом должным образом	Отрегулируйте положение мотовила/агрессивность пальцев.	<ul style="list-style-type: none"> • <i>3.9.12 Продольное положение мотовила, страница 181</i> • <i>3.9.13 Агрессивность пальцев мотовила, страница 192</i>
Слишком высокое расположение ножевого бруса	Уменьшите высоту скашивания.	<i>3.9.1 Срезание над грунтом, страница 133</i> <i>3.9.2 Срезание по грунту, страница 141</i>
Недостаточный угол атаки жатки	Увеличьте угол атаки жатки.	<i>3.9.3 Угол атаки жатки, страница 143</i>
Режущие кромки противорежущих пальцев недостаточно близки или непараллельны секциям ножа	Выровняйте противорежущие пальцы.	<i>Регулировка противорежущих пальцев ножа и пальцевого бруса, страница 364</i>
Спутанная/плотная культура	Установите укороченные противорежущие пальцы.	<ul style="list-style-type: none"> • Дилер • <i>Регулировка прижима — заостренные противорежущие пальцы, страница 370</i> • <i>Регулировка прижима — короткие противорежущие пальцы, страница 384</i>
Слишком большое смещение мотовила назад	Переведите мотовило вперед.	<i>3.9.12 Продольное положение мотовила, страница 181</i>
Признак: Засорение ножа		

ПОИСК И УСТРАНЕНИЕ НЕИСПРАВНОСТЕЙ

Таблица 6.2 Поиск и устранение неисправностей — проблемы скашивания и компонентов ножа (продолжение)

Проблема	Решение	См.
Мотовило поднято слишком высоко или слишком выдвинуто вперед	Опустите мотовило или сместите его назад.	<ul style="list-style-type: none"> • <i>3.9.11 Высота подбирающего мотовила, страница 177</i> • <i>3.9.12 Продольное положение мотовила, страница 181</i>
Слишком высокая путевая скорость	Снизьте путевую скорость.	<i>3.9.7 Путевая скорость, страница 172</i>
Неправильно отрегулированы прижимы ножей	Отрегулируйте прижим	<ul style="list-style-type: none"> • <i>Регулировка прижима — заостренные противорежущие пальцы, страница 370</i> • <i>Регулировка прижима — короткие противорежущие пальцы, страница 384</i>
Тупые или сломанные секции ножа.	Замените соответствующую секцию ножа	<i>4.8.1 Замена сегмента ножа, страница 351</i>
Погнутые или сломанные противорежущие пальцы	Выровняйте или замените противорежущие пальцы.	<i>Регулировка противорежущих пальцев ножа и пальцевого бруса, страница 364</i>
Пальцы мотовила не поднимают культуру перед ножом должным образом	Отрегулируйте положение мотовила/агрессивность пальцев.	<ul style="list-style-type: none"> • <i>3.9.12 Продольное положение мотовила, страница 181</i> • <i>3.9.13 Агрессивность пальцев мотовила, страница 192</i>
Стальные подбирающие пальцы касаются ножа	Увеличьте зазор между мотовилом и ножевым брусом/отрегулируйте выгиб.	<i>4.13.1 Зазор между мотовилом и ножевым брусом, страница 443</i>
Скопление грязи на ножевом брус	Поднимите ножевой брус, опустив копирующие башмаки	<i>3.9.2 Срезание по грунту, страница 141</i>
Скопление грязи на ножевом брус	Уменьшите угол атаки жатки.	<i>3.9.3 Угол атаки жатки, страница 143</i>
Скорость работы ножа отличается от рекомендуемой	Проверьте обороты двигателя комбайна или скорость ножа жатки	<ul style="list-style-type: none"> • <i>Руководство по эксплуатации комбайна</i> • <i>Проверка скорости ножа, страница 176</i>
Признак: Чрезмерная вибрация жатки		
Чрезмерный износ ножа	Замените нож	<ul style="list-style-type: none"> • <i>4.8.2 Снятие ножа, страница 353</i> • <i>4.8.3 Установка ножа, страница 354</i>

ПОИСК И УСТРАНЕНИЕ НЕИСПРАВНОСТЕЙ

Таблица 6.2 Поиск и устранение неисправностей — проблемы скашивания и компонентов ножа (продолжение)

Проблема	Решение	См.
Недостаточная регулировка прижима ножа	Отрегулируйте прижим	<ul style="list-style-type: none"> • <i>Регулировка прижима — заостренные противорежущие пальцы, страница 370</i> • <i>Регулировка центрального прижима на жатке с двойным приводом ножа — заостренные противорежущие пальцы, страница 376</i> • <i>Регулировка прижима — короткие противорежущие пальцы, страница 384</i> • <i>Регулировка центрального прижима на жатках с двойным приводом ножа — укороченные противорежущие пальцы, страница 389</i>
Ослаблен или изношен палец головки ножа или рычаг привода	Затяните или замените детали.	<ul style="list-style-type: none"> • <i>4.8.2 Снятие ножа, страница 353</i> • <i>4.8.3 Установка ножа, страница 354</i>
Признак: Слишком большая вибрация на копирующем модуле и жатке		
Неправильно установлена скорость ножа	Отрегулируйте скорость ножа.	<ul style="list-style-type: none"> • Дилер
Ножевой брус погнут	Выпрямите ножевой брус.	Дилер
Признак: Чрезмерное разрушение сегментов ножа или противорежущих пальцев		
Недостаточная регулировка прижима ножа	Отрегулируйте прижим	<ul style="list-style-type: none"> • <i>Регулировка прижима — заостренные противорежущие пальцы, страница 370</i> • <i>Регулировка прижима — короткие противорежущие пальцы, страница 384</i>
Слишком низкое расположение ножевого бруса для каменистой почвы	Поднимите ножевой брус при помощи копирующих башмаков.	<i>3.9.2 Срезание по грунту, страница 141</i>
Установлена слишком тяжелая флотация	Отрегулируйте пружины флотации для облегчения флотации	<i>Проверка и регулировка флотации жатки, страница 147</i>
Погнутый или сломанный противорежущий палец	Выпрямите или замените противорежущий палец.	<ul style="list-style-type: none"> • <i>4.8.5 Заостренные противорежущие пальцы и прижимы, страница 356</i> • <i>4.8.6 Укороченные противорежущие пальцы и прижимы, страница 377</i>

ПОИСК И УСТРАНЕНИЕ НЕИСПРАВНОСТЕЙ

Таблица 6.2 Поиск и устранение неисправностей — проблемы скашивания и компонентов ножа (продолжение)

Проблема	Решение	См.
Слишком большой угол атаки жатки	Уменьшите угол атаки жатки.	3.9.3 Угол атаки жатки, страница 143
Признак: Поломка спинки ножа.		
Погнутый или сломанный противорежущий палец	Выпрямите или замените противорежущий палец.	<ul style="list-style-type: none"> • 4.8.5 Заостренные противорежущие пальцы и прижимы, страница 356 • 4.8.6 Укороченные противорежущие пальцы и прижимы, страница 377
Износ пальца головки ножа	Замените палец головки ножа.	<ul style="list-style-type: none"> • Дилер
Затупился нож	Замените нож	<ul style="list-style-type: none"> • 4.8.2 Снятие ножа, страница 353 • 4.8.3 Установка ножа, страница 354
Слишком высокая скорость ножа	Уменьшите скорость ножа.	Дилер
Незатянутое крепление секции ножа	Проверьте и затяните весь крепеж ножа	—

6.3 Подача материала подбирающим мотовилом

Воспользуйтесь следующими таблицами для определения причин проблемы с подачей материала мотовилом и ознакомления с рекомендациями по ремонту.

Таблица 6.3 Поиск и устранение неисправностей — подача материала мотовилом

Проблема	Решение	См.
Признак: Мотовило не подает обычную стоящую культуру		
Слишком высокая скорость мотовила	Уменьшите скорость мотовила	3.9.6 Скорость мотовила, страница 171
Слишком низкое расположение мотовила	Поднимите мотовило	3.9.11 Высота подбирающего мотовила, страница 177
Слишком высокая агрессивность пальцев мотовила	Уменьшите настройку эксцентрика	3.9.13 Агрессивность пальцев мотовила, страница 192
Слишком большое смещение мотовила назад	Переведите мотовило вперед	3.9.12 Продольное положение мотовила, страница 181
Признак: Мотовило не подает материал полеглых или стоящих культур (при полностью опущенном мотовиле)		
Слишком высокая агрессивность пальцев мотовила для стоящей культуры	Уменьшите настройку эксцентрика на один или два или передвиньте мотовило вперед	3.9.13 Агрессивность пальцев мотовила, страница 192
Признак: Наматывание на конец мотовила		
Слишком высокая агрессивность пальцев мотовила	Уменьшите настройку эксцентрика	3.9.13 Агрессивность пальцев мотовила, страница 192
Слишком низкое расположение мотовила	Поднимите мотовило	3.9.11 Высота подбирающего мотовила, страница 177

ПОИСК И УСТРАНЕНИЕ НЕИСПРАВНОСТЕЙ

Таблица 6.3 Поиск и устранение неисправностей — подача материала мотовилом (продолжение)

Проблема	Решение	См.
Слишком высокая скорость мотовила	Уменьшите скорость мотовила	<i>3.9.6 Скорость мотовила, страница 171</i>
Мотовило не отцентрировано в жатке	Отцентрируйте мотовило в жатке	<i>4.13.3 Центровка мотовила, страница 449</i>
Признак: Слишком быстрая подача материала мотовилом.		
Недостаточная агрессивность пальцев мотовила	Увеличьте настройку эксцентрика в соответствии с подачей мотовила по продольному положению	<i>3.9.13 Агрессивность пальцев мотовила, страница 192</i>
Слишком большое смещение мотовила вперед	Передвиньте мотовило назад в соответствии с настройкой эксцентрика	<i>3.9.12 Продольное положение мотовила, страница 181</i>
Признак: мотовило не поднимается		
Муфты подъема мотовила несовместимы с данным мотовилом или неисправны	Замените быстроразъемную муфту.	Дилер
Признак: мотовило не проворачивается		
Быстроразъемные муфты соединены неправильно	Соедините муфты правильно	<i>3.6 Присоединение и отсоединение жатки, страница 70</i>
Цепь привода мотовила разъединилась или порвалась	Соедините/замените цепь.	• Дилер
Признак: Неравномерное вращение мотовила без нагрузки.		
Чрезмерное провисание приводной цепи мотовила	Подтяните цепь	<i>Натяжение приводной цепи мотовила, страница 472</i>
Признак: Неравномерное вращение мотовила или застревание при скашивании тяжелых культур		
Слишком высокая скорость мотовила	Уменьшите скорость мотовила	<i>3.9.6 Скорость мотовила, страница 171</i>
Положение пальцев мотовила недостаточно агрессивное	Переместите пальцы мотовила или выполните настройку эксцентрика в более агрессивное положение	<i>3.9.13 Агрессивность пальцев мотовила, страница 192</i>
Слишком низкое расположение мотовила	Поднимите мотовило	<i>3.9.11 Высота подбирающего мотовила, страница 177</i>
На перепускном клапане комбайна (не на копирующем модуле) низкая уставка давления сброса	Увеличьте давление сброса до рекомендованного производителем значения	Руководство по эксплуатации комбайна
Низкий уровень в масляном баке на комбайне. ПРИМЕЧАНИЕ: Может быть более одного бака	Долейте масло до необходимого уровня	Руководство по эксплуатации комбайна
Некорректная работа перепускного клапана	Замените перепускной клапан	Руководство по эксплуатации комбайна

ПОИСК И УСТРАНЕНИЕ НЕИСПРАВНОСТЕЙ

Таблица 6.3 Поиск и устранение неисправностей — подача материала мотовилом (продолжение)

Проблема	Решение	См.
Скашивание плотных культур со стандартной ведущей звездочкой мотовила (19 зубьев)	Замените звездочку соответствующей высокомоментной звездочкой в соответствии с давлением в контуре мотовила на комбайне	<ul style="list-style-type: none"> • <i>4.14.2 Ведущая звездочка мотовила, страница 474</i> • Установите двухскоростной комплект (MD № 311882)
Признак: Концы пластиковых пальцев срезаются		
Недостаточный зазор между мотовилом и ножевым брусом	Увеличьте зазор	<i>4.13.1 Зазор между мотовилом и ножевым брусом, страница 443</i>
Признак: Концы пластиковых пальцев загнуты назад		
Мотовило зарывается в грунт при скорости вращения ниже путевой скорости	Поднимите жатку	<ul style="list-style-type: none"> • <i>3.9.1 Срезание над грунтом, страница 133</i> • <i>3.9.2 Срезание по грунту, страница 141</i>
Мотовило зарывается в грунт при скорости вращения ниже путевой скорости	Уменьшите наклон жатки	<i>3.9.3 Угол атаки жатки, страница 143</i>
Мотовило зарывается в грунт при скорости вращения ниже путевой скорости	Сместите мотовило назад	<i>3.9.12 Продольное положение мотовила, страница 181</i>

ПОИСК И УСТРАНЕНИЕ НЕИСПРАВНОСТЕЙ

Таблица 6.3 Поиск и устранение неисправностей — подача материала мотовилом (продолжение)

Проблема	Решение	См.
Признак: Концы пластиковых пальцев загнуты вперед		
Мотовило зарывается в грунт при скорости вращения выше путевой скорости	Поднимите жатку	<ul style="list-style-type: none"> • 3.9.1 Срезание над грунтом, страница 133 • 3.9.2 Срезание по грунту, страница 141
Мотовило зарывается в грунт при скорости вращения выше путевой скорости	Уменьшите наклон жатки	3.9.3 Угол атаки жатки, страница 143
Мотовило зарывается в грунт при скорости вращения выше путевой скорости	Сместите мотовило назад	3.9.12 Продольное положение мотовила, страница 181
Признак: Изгиб пластиковых пальцев рядом с опорной трубой пальцев граблины		
Чрезмерное забивание ножевого бруса пучками культуры при работе мотовила	Устраните забивание/проблемы скашивания	3.11 Очистка ножевого бруса от забившейся массы, страница 261
Чрезмерное забивание ножевого бруса пучками культуры при работе мотовила	Остановите мотовило до того, как забивание станет слишком сильным	3.11 Очистка ножевого бруса от забившейся массы, страница 261

6.4 Поиск и устранение неисправностей жатки и полотна

Воспользуйтесь следующей таблицей для определения причин проблем жатки и полотен, а также для ознакомления с рекомендациями по ремонту.

Таблица 6.4 Поиск и устранение неисправностей: жатка и полотна

Проблема	Решение	См.
Признак: Недостаточный подъем жатки.		
Низкое давление сброса	Увеличьте давление сброса	Продавец комбайна
Признак: Недостаточная скорость бокового полотна.		
Регулятор скорости установлен слишком низко	Увеличьте настройку регулятора скорости	3.9.8 Скорость боковых полотен, страница 173
Привод жатки работает слишком медленно	Выставьте правильную скорость для этой модели комбайна	Руководство по эксплуатации комбайна
Признак: Недостаточная скорость подающего полотна		
Слишком низкое давление сброса	Проверьте гидравлическую систему подающих полотен.	Дилер
Привод жатки работает слишком медленно	Выставьте правильную скорость для этой модели комбайна	Руководство по эксплуатации комбайна
Признак: Подающее полотно не двигается		
Недостаточное натяжение полотен	Натяните полотна	4.10.2 Проверка и регулировка натяжения подающего полотна, страница 397

ПОИСК И УСТРАНЕНИЕ НЕИСПРАВНОСТЕЙ

Таблица 6.4 Поиск и устранение неисправностей: жатка и полотна (продолжение)

Проблема	Решение	См.
Материал наматывается на приводной или натяжной ролик	Ослабьте натяжение полотна и очистите ролики	<i>4.10.2 Проверка и регулировка натяжения подающего полотна, страница 397</i>
Планка или соединительный брус зажаты рамой или материалом	Ослабьте натяжение полотна и удалите помеху	<i>4.10.2 Проверка и регулировка натяжения подающего полотна, страница 397</i>
Заедание подшипника ролика	Замените подшипник ролика	<i>Замена подшипника натяжного ролика подающего полотна, страница 411</i>
Низкий уровень гидравлического масла	Заполните гидравлический бак комбайна до полного уровня	Руководство по эксплуатации комбайна
Неправильная настройка сброса на клапане управления расходом	Откорректируйте значения сброса.	Дилер
Признак: Боковое полотно тормозится		
Материал неравномерно подается с ножа	Опустите мотовило.	<i>3.9.11 Высота подбирающего мотовила, страница 177</i>
Материал неравномерно подается с ножа	Установите укороченные противорежущие пальцы	<i>4.8.6 Укороченные противорежущие пальцы и прижимы, страница 377</i>
Признак: Поток объемистой культуры неравномерный		
Угол атаки жатки слишком пологий	Увеличьте угол атаки жатки	<i>3.9.3 Угол атаки жатки, страница 143</i>
Перегрузка полотен материалом	Увеличьте скорость боковых полотен	<i>3.9.8 Скорость боковых полотен, страница 173</i>
Перегрузка полотен материалом	Установите верхний поперечный шнек	<i>5.1.5 Полноразмерный верхний поперечный шнек, страница 515</i>
Перегрузка полотен материалом	Добавьте удлинители витков шнека.	Дилер
Признак: Обратная подача с полотен		
Полотна движутся слишком медленно в условиях работы с тяжелыми культурами	Увеличьте скорость полотен	<i>3.9.8 Скорость боковых полотен, страница 173</i>
Признак: культура перебрасывается через отверстие и под боковое полотно на противоположной стороне		
Полотна перемещаются слишком быстро в условиях работы с легкими культурами	Снизьте скорость полотен	<i>3.9.8 Скорость боковых полотен, страница 173</i>
Признак: материал накапливается на концевых дефлекторах и сбрасывается пучками		
Концевые дефлекторы слишком широкие	Для жаток с ручным перемещением дек необходимо обрезать дефлектор или заменить его более узким (MD № 172381)	<i>3.11 Очистка ножевого бруса от забившейся массы, страница 261</i>

6.5 Уборка бобов

С помощью следующих таблиц определяйте причины проблем при скашивании бобовых и находите рекомендуемые решения.

Таблица 6.5 Поиск и устранение неисправностей — уборка бобов

Проблема	Решение	См.
Признак: Растения обдираются и остаются целиком или частично позади жатки.		
Жатка приподнята над грунтом	Опустите жатку на грунт и выполняйте скашивание на башмаках или на ножевом брусе.	3.9.2 Срезание по грунту, страница 141
Слишком легкая настройка флотации: жатка поднимается на выступах почвы и опускается недостаточно быстро.	<ol style="list-style-type: none"> 1. Установите флотацию на 335–338 Н (75–85 фунт-сил). 2. Отрегулируйте флотацию по мере необходимости, чтобы избежать чрезмерного подпрыгивания или зарывания жатки в мягкую почву. 	3.9.4 Флотация жатки, страница 146
Слишком высокое положение мотовила при полностью задвинутых цилиндрах	Отрегулируйте высоту мотовила.	3.9.11 Высота подбирающего мотовила, страница 177
Недостаточная агрессивность пальцев	Отрегулируйте агрессивность пальцев.	3.9.13 Агрессивность пальцев мотовила, страница 192
Слишком большое смещение мотовила назад	Когда жатка находится на грунте, а угол атаки жатки отрегулирован должным образом, перемещайте мотовило вперед до тех пор, пока концы пальцев не начнут скользить по поверхности почвы	3.9.12 Продольное положение мотовила, страница 181
Недостаточный угол атаки жатки	Отрегулируйте угол атаки жатки.	Регулировка угла атаки жатки из комбайна, страница 144
Недостаточный угол атаки жатки	Увеличьте угол атаки жатки, полностью задвинув подъемные цилиндры (при кошени по грунту).	Регулировка угла атаки жатки из комбайна, страница 144
Слишком низкая скорость работы мотовила	Отрегулируйте скорость работы мотовила так, чтобы она немного превышала путевую скорость.	3.9.6 Скорость мотовила, страница 171
Слишком высокая путевая скорость	Снизьте путевую скорость.	3.9.7 Путевая скорость, страница 172
Слишком низкое расположение копирующих башмаков	Поднимите башмаки до самого высокого уровня.	3.9.2 Срезание по грунту, страница 141

ПОИСК И УСТРАНЕНИЕ НЕИСПРАВНОСТЕЙ

Таблица 6.5 Поиск и устранение неисправностей — уборка бобов (продолжение)

Проблема	Решение	См.
На пластмассовых накладках в нижней части ножевого бруса собирается грязь, поднимая его над грунтом.	<ul style="list-style-type: none"> • Увеличьте флотацию. • Грунт слишком влажный, дождитесь, когда он просохнет. • Вручную очистите нижнюю часть ножевого бруса при чрезмерном скоплении. 	<i>Проверка и регулировка флотации жатки, страница 147</i>
Жатка не выровнена	Выровняйте жатку.	Дилер
Изношены или повреждены секции ножа	Замените секции или замените нож.	<i>4.8 Ножевой брус, страница 351</i>
Части стеблей застревают в наконечниках остроконечных пальцев ПРИМЕЧАНИЕ: Данная неисправность чаще наблюдается при скашивании рядами бобов на почве с гребнями от культивации.	Установите комплект переоборудования с укороченными противорежущими пальцами.	<i>4.8.6 Укороченные противорежущие пальцы и прижимы, страница 377</i>
Сталкивание остатков скошенной массы на грунт	Установите укороченные противорежущие пальцы.	<i>4.8.6 Укороченные противорежущие пальцы и прижимы, страница 377</i>
Слишком низкая скорость ножа	Увеличьте скорость наклонной камеры или убедитесь, что скорость ножа была установлена в пределах рекомендованного диапазона	<ul style="list-style-type: none"> • <i>3.9.10 Данные о скорости ножа, страница 175</i> • <i>Проверка скорости ножа, страница 176</i>
Признак: Культура накапливается на противорежущих пальцах и не перемещается назад на полотно		
Недостаточная агрессивность пальцев мотовила	Увеличьте агрессивность пальцев (положение эксцентрика).	<i>3.9.13 Агрессивность пальцев мотовила, страница 192</i>
Слишком высокое расположение мотовила	Опустите мотовило.	<i>3.9.11 Высота подбирающего мотовила, страница 177</i>
Настройка минимального зазора между мотовилом и ножевым брусом слишком велика	Отрегулируйте минимальную высоту мотовила, полностью задвинув цилиндры	<i>4.13.1 Зазор между мотовилом и ножевым брусом, страница 443</i>
Слишком большое смещение мотовила вперед	Измените положение мотовила.	<i>3.9.12 Продольное положение мотовила, страница 181</i>
Признак: Культура наматывается на мотовило		
Слишком низкое расположение мотовила	Поднимите мотовило.	<i>3.9.11 Высота подбирающего мотовила, страница 177</i>
Признак: Мотовило дробит стручки		
Слишком большое смещение мотовила вперед	Измените положение мотовила	<i>3.9.12 Продольное положение мотовила, страница 181</i>

ПОИСК И УСТРАНЕНИЕ НЕИСПРАВНОСТЕЙ

Таблица 6.5 Поиск и устранение неисправностей — уборка бобов (продолжение)

Проблема	Решение	См.
Слишком высокая скорость работы мотвила	Уменьшите скорость мотвила.	3.9.6 Скорость мотвила, страница 171
Слишком сухие бобовые стручки	Проводите скашивание ночью, когда выпадет роса и стручки размягчатся	—
Недостаточная агрессивность пальцев мотвила	Увеличьте агрессивность пальцев (положение эксцентрика).	3.9.13 Агрессивность пальцев мотвила, страница 192
Признак: Противорежущие пальцы ломаются		
Недостаточная флотация (флотация настроена на слишком тяжелый режим)	Увеличьте флотацию (установите менее тяжелую настройку флотации)	3.9.4 Флотация жатки, страница 146
Слишком много камней в почве	Рассмотрите возможность установки укороченных противорежущих пальцев из дополнительного комплекта. ПРИМЕЧАНИЕ: При установке укороченных противорежущих пальцев риск повреждений переносится с противорежущих пальцев на сегменты ножа (хотя замена сегментов укороченными противорежущими пальцами легче).	Дилер
Признак: Ножевой брус проталкивает слишком большое количество мусора и грязи		
Слишком тяжелая жатка	Облегчите жатку.	3.9.4 Флотация жатки, страница 146
Слишком большой угол атаки жатки	Уменьшите угол атаки жатки.	3.9.3 Угол атаки жатки, страница 143
Засорение противорежущих пальцев мусором и/или землей	Установите укороченные противорежущие пальцы	4.8.6 Укороченные противорежущие пальцы и прижимы, страница 377
Недостаточная опора жатки	Установите центральные копирующие башмаки.	3.9.2 Срезание по грунту, страница 141
Признак: Культура наматывается на концы мотвила		
Нескошенная культура мешает на концах мотвила	Добавьте боковые щитки мотвила	Каталог запасных частей жатки

ПОИСК И УСТРАНЕНИЕ НЕИСПРАВНОСТЕЙ

Таблица 6.5 Поиск и устранение неисправностей — уборка бобов (продолжение)

Проблема	Решение	См.
Признак: Мотовило время от времени выносит растения в одном и том же месте		
Стальные пальцы погнуты и цепляют растения с полотен	Выпрямите пальцы	—
Грязь, накапливающаяся на концах пальцев, не позволяет растениям спадать с пальцев на полотна	Поднимите мотовило.	<i>3.9.11 Высота подбирающего мотовила, страница 177</i>
Грязь, накапливающаяся на концах пальцев, не позволяет растениям спадать с пальцев на полотна	Отрегулируйте положение мотовила вперед/назад, чтобы отвести пальцы от грунта.	<i>3.9.12 Продольное положение мотовила, страница 181</i>
Признак: Ножевой брус загребает почву		
Колесные колеи или гребни пропашных культур	Выполняйте скашивание под углом к рядам или гребням культуры	—
Поле представляет собой холмистую местность по все своей длине	Проводите скашивание под углом 90° к неровностям при условии, что флотация ножа происходит в поперечном направлении без зарывания в почву	—
Признак: Мотовило выносит большое количество растений и комков		
Чрезмерное скопление культуры на полотнах (до уровня центральной трубы мотовила)	Увеличьте скорость полотен.	<i>3.9.8 Скорость боковых полотен, страница 173</i>
Агрессивность пальцев обеспечивает захват с запаздыванием	Увеличьте агрессивность пальцев.	<i>3.9.13 Агрессивность пальцев мотовила, страница 192</i>

Глава 7: Ссылки

При необходимости обращайтесь к процедурам и информации, приведенной в данной главе.

7.1 Спецификации моментов затяжки

Следующие таблицы содержат значения момента затяжки для различных болтов, винтов и гидравлических фитингов. Используйте эти значения, только если в данной процедуре не указан другой момент затяжки.

- Затягивайте все болты с усилием, указанным в таблицах ниже, если в руководстве отсутствуют другие инструкции на этот счет.
- Заменяйте снятый крепеж деталями той же прочности и класса.
- Пользуйтесь таблицами моментов затяжки при регулярных проверках затяжки болтов.
- Уточняйте категорию затяжки болтов и винтов по маркировке на головке.

Контргайки

Контргайки требуется затягивать с меньшим усилием по сравнению с гайками, которые используются для других целей. Прилагая момент затяжки к чистой контргайке, умножьте момент, прилагаемый к обычной гайке, на коэффициент $f = 0,65$, чтобы получить новое значение.

Самонарезающиеся винты

При установке самонарезных винтов используйте стандартные моменты затяжки. **ЗАПРЕЩАЕТСЯ** использовать самонарезные винты на конструктивных или других важных соединениях.

7.1.1 Спецификации метрических болтов

Приведены спецификации соответствующих значений окончательных моментов затяжки для фиксации метрических болтов различных размеров.

ПРИМЕЧАНИЕ:

Значения, указанные в следующих метрических таблицах моментов затяжки болтов, действительны для крепежа, устанавливаемого насухо, т. е. без смазки, масла или герметика на резьбе или головке. **ЗАПРЕЩАЕТСЯ** наносить консистентную смазку, масло или фиксатор резьбы на болты или винты с головкой, если в данном руководстве отсутствует указание об этом.

Таблица 7.1 Метрические болты класса 8.8 и гайки класса 9, свободно навинчиваемые

Номинальный размер (A)	Момент затяжки (Н·м)		Момент затяжки (фунт-сила-фут) (* фунт-сила-дюйм)	
	Мин.	Макс.	Мин.	Макс.
3-0,5	1,4	1,6	*13	*14
3,5-0,6	2,2	2,5	*20	*22
4-0,7	3,3	3,7	*29	*32
5-0,8	6,7	7,4	*59	*66
6-1,0	11,4	12,6	*101	*112
8-1,25	28	30	20	23
10-1,5	55	60	40	45
12-1,75	95	105	70	78
14-2,0	152	168	113	124
16-2,0	236	261	175	193
20-2,5	460	509	341	377
24-3,0	796	879	589	651

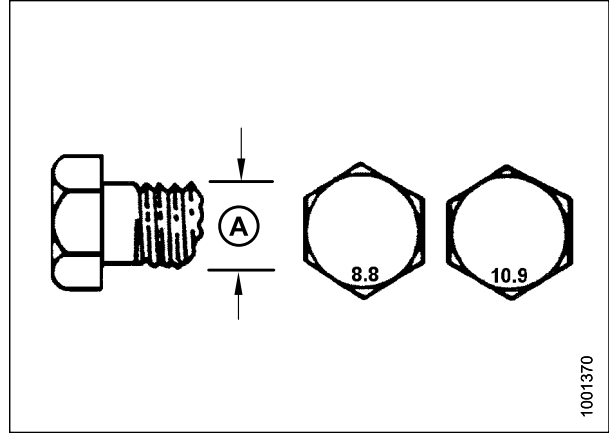


Рисунок 7.1: Классы прочности болтов

Таблица 7.2 Метрические болты класса 8,8 и гайки класса 9 с деформированной резьбой

Номинальный размер (A)	Момент затяжки (Н·м)		Момент затяжки (фунт-сила-фут) (* фунт-сила-дюйм)	
	Мин.	Макс.	Мин.	Макс.
3-0,5	1	1,1	* 9	* 10
3,5-0,6	1,5	1,7	* 14	* 15
4-0,7	2,3	2,5	* 20	* 22
5-0,8	4,5	5	* 40	* 45
6-1,0	7,7	8,6	* 69	* 76
8-1,25	18,8	20,8	* 167	* 185
10-1,5	37	41	28	30
12-1,75	65	72	48	53
14-2,0	104	115	77	85
16-2,0	161	178	119	132
20-2,5	314	347	233	257
24-3,0	543	600	402	444

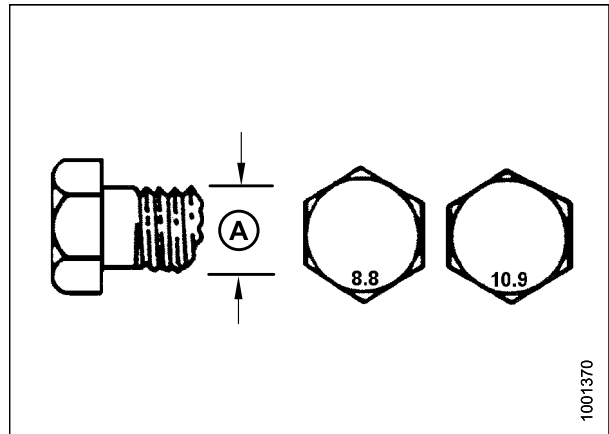


Рисунок 7.2: Классы прочности болтов

Таблица 7.3 Метрические болты класса 10.9 и гайки класса 10, свободно навинчиваемые

Номинальный размер (A)	Момент затяжки (Н·м)		Момент затяжки (фунт-сила-фут) (* фунт-сила-дюйм)	
	Мин.	Макс.	Мин.	Макс.
3-0,5	1,8	2	* 18	* 19
3,5-0,6	2,8	3,1	* 27	* 30
4-0,7	4,2	4,6	* 41	* 45
5-0,8	8,4	9,3	* 82	* 91
6-1,0	14,3	15,8	* 140	* 154
8-1,25	38	42	28	31
10-1,5	75	83	56	62
12-1,75	132	145	97	108
14-2,0	210	232	156	172
16-2,0	326	360	242	267
20-2,5	637	704	472	521
24-3,0	1101	1217	815	901

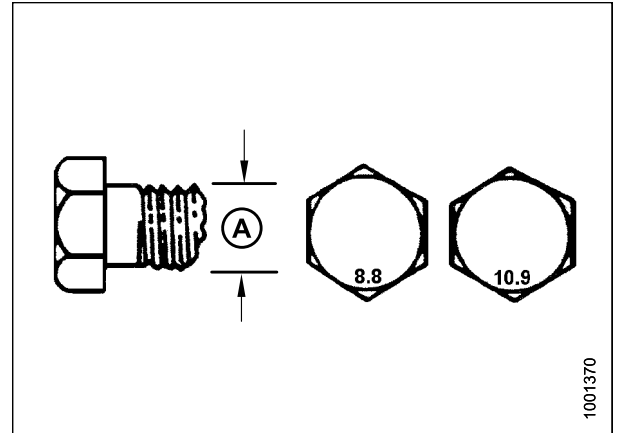


Рисунок 7.3: Классы прочности болтов

Таблица 7.4 Метрические болты класса 10,9 и гайки класса 10 с деформированной резьбой

Номинальный размер (A)	Момент затяжки (Н·м)		Момент затяжки (фунт-сила-фут) (* фунт-сила-дюйм)	
	Мин.	Макс.	Мин.	Макс.
3-0,5	1,3	1,5	* 12	* 13
3,5-0,6	2,1	2,3	* 19	* 21
4-0,7	3,1	3,4	* 28	* 31
5-0,8	6,3	7	* 56	* 62
6-1,0	10,7	11,8	* 95	* 105
8-1,25	26	29	19	21
10-1,5	51	57	38	42
12-1,75	90	99	66	73
14-2,0	143	158	106	117
16-2,0	222	246	165	182
20-2,5	434	480	322	356
24-3,0	750	829	556	614

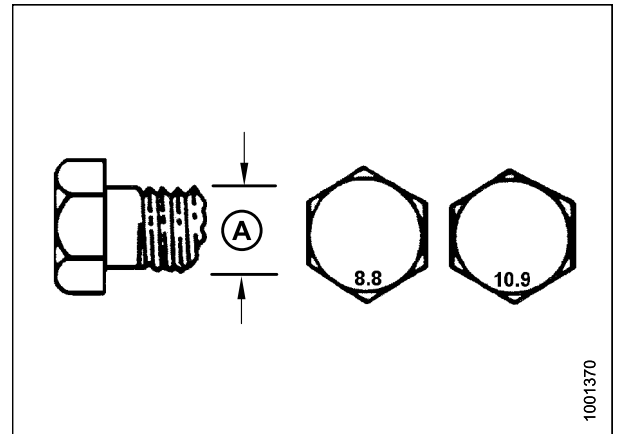


Рисунок 7.4: Классы прочности болтов

7.1.2 Спецификации метрических болтов — литой алюминий

Приведены спецификации соответствующих значений окончательных моментов затяжки для фиксации метрических болтов различных размеров из литого алюминия.

ПРИМЕЧАНИЕ:

Значения, указанные в следующих метрических таблицах моментов затяжки болтов, действительны для крепежа, устанавливаемого насухо, т. е. без смазки, масла или герметика на резьбе или головке. **ЗАПРЕЩАЕТСЯ** наносить консистентную смазку, масло или фиксатор резьбы на болты или винты с головкой, если в данном руководстве отсутствует указание об этом.

Таблица 7.5 Метрические болты, заворачиваемые в литой алюминий

Номинальный размер (A)	Момент затяжки болта			
	8,8 (литой алюминий)		10,9 (литой алюминий)	
	Н·м	фунт-сила-фут	Н·м	фунт-сила-фут
M3	–	–	–	1
M4	–	–	4	2.6
M5	–	–	8	5.5
M6	9	6	12	9
M8	20	14	28	20
M10	40	28	55	40
M12	70	52	100	73
M14	–	–	–	–
M16	–	–	–	–

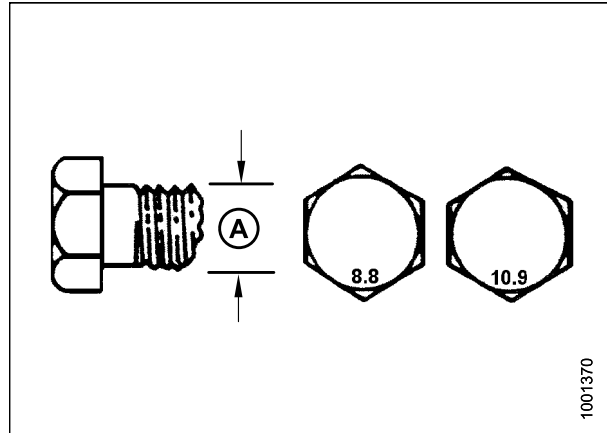


Рисунок 7.5: Классы прочности болтов

7.1.3 Гидравлические фитинги с уплотнительным кольцом: регулируемые

Для регулируемых гидравлических фитингов предлагаются стандартные моменты затяжки. Если в процедуре указан другой момент затяжки для аналогичного типа и размера соединения, который встречается в этом тематическом разделе, обращайтесь к данным, которые предписываются процедурой.

1. Осмотрите уплотнительное кольцо (A) и гнездо (B) на наличие загрязнений или дефектов.
2. Отверните стопорную гайку (C) как можно больше. Шайба (D) должна сидеть свободно и вплотную прижиматься к стопорной гайке (C).
3. Убедитесь, что уплотнительное кольцо (A) **НЕ** перекрывает резьбу. При необходимости отрегулируйте уплотнительное кольцо (A).
4. Нанесите рабочую жидкость гидравлической системы на уплотнительное кольцо (A).

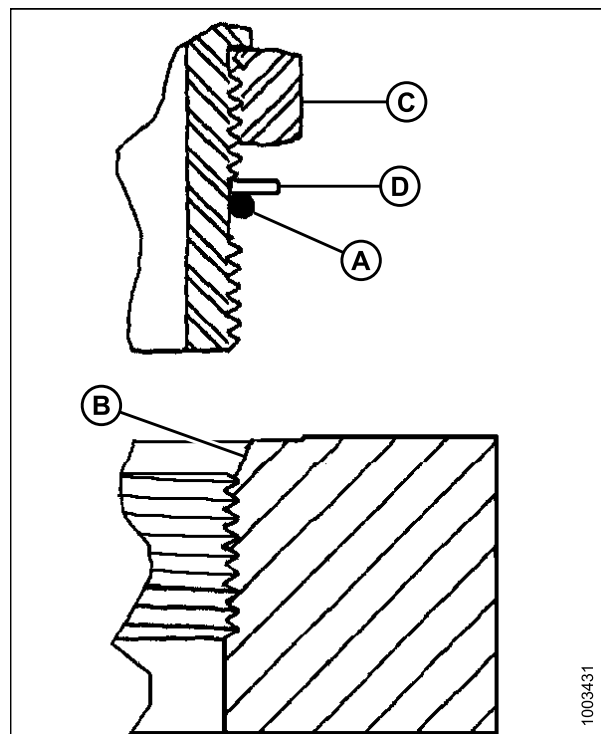


Рисунок 7.6: Гидравлический фитинг

5. Вставьте фитинг (B) в отверстие так, чтобы опорная шайба (D) и уплотнительное кольцо (A) прижались к поверхности детали (E).
6. Отрегулируйте положение угловых фитингов, отворачивая не более чем на один оборот.
7. Навинтите стопорную гайку (C) до шайбы (D) и затяните с моментом, указанным в таблице. Используйте два гаечных ключа — один для фитинга (B), другой для контргайки (C).
8. Проверьте состояние окончательно установленного фитинга.

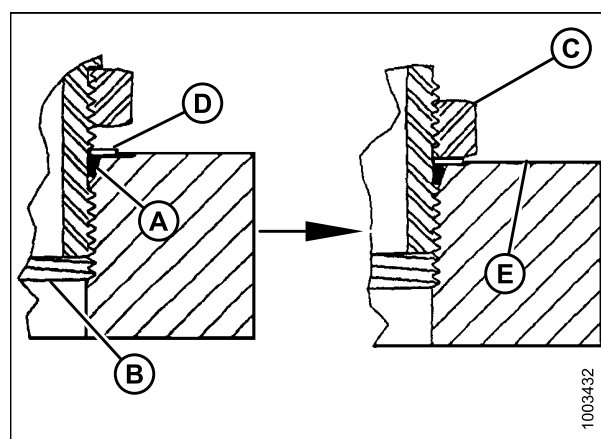


Рисунок 7.7: Гидравлический фитинг

Таблица 7.6 Гидравлические фитинги с внешним уплотнительным кольцом (ORB) — регулируемые и нерегулируемые

SAE размер с тире	Размер резьбы (дюймы)	Значение момента затяжки ⁹¹	
		Н·м	фунт-сила-фут (*фунт-сила-дюйм)
-2	5/16–24	10–11	* 89–97
-3	3/8–24	18–20	* 159–177
-4	7/16–20	29–32	21–24
-5	1/2–20	32–35	24–26
-6	9/16–18	40–44	30–32
-8	3/4–16	70–77	52–57
-10	7/8–14	115–127	85–94
-12	1 1/16–12	183–201	135–148
-14	1 3/16–12	237–261	175–193
-16	1 5/16–12	271–298	200–220
-20	1 5/8–12	339–373	250–275
-24	1 7/8–12	414–455	305–336
-32	2 1/2–12	509–560	375–413

7.1.4 Гидравлические фитинги с уплотнительным кольцом: нерегулируемые

Приведены стандартные значения момента для нерегулируемых гидравлических фитингов. Если в процедуре указан другой момент затяжки для аналогичного типа и размера соединения, который встречается в этом тематическом разделе, используйте данные, которые предписываются процедурой.

1. Осмотрите уплотнительное кольцо (A) и гнездо (B) на наличие загрязнений или дефектов.
2. Убедитесь, что уплотнительное кольцо (A) **НЕ** перекрывает резьбу. При необходимости отрегулируйте уплотнительное кольцо (A).
3. Нанесите рабочую жидкость гидросистемы на уплотнительное кольцо.
4. Установите фитинг (C) в канал, завернув от руки до упора.
5. Затяните фитинг (C) в соответствии со значениями момента в таблице 7.7, [страница 555](#).
6. Проверьте состояние окончательно установленного фитинга.

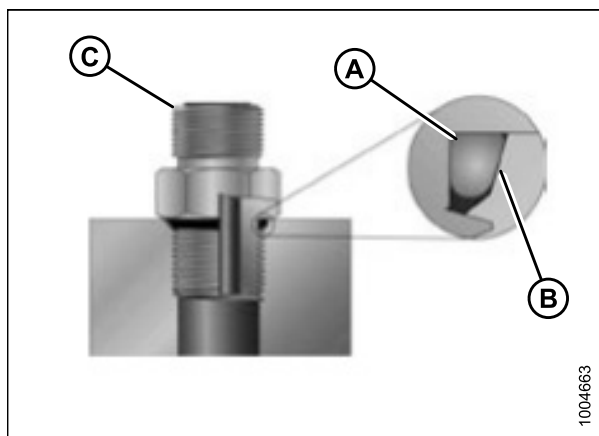


Рисунок 7.8: Гидравлический фитинг

91. Значения момента затяжки указаны для смазываемых соединений, как при повторной сборке.

Таблица 7.7 Гидравлические фитинги с внешним уплотнительным кольцом (ORB) — регулируемые и нерегулируемые

SAE размер с тире	Размер резьбы (дюймы)	Значение момента затяжки ⁹²	
		Н·м	фунт-сила-фут (*фунт-сила-дюйм)
-2	5/16–24	10–11	* 89–97
-3	3/8–24	18–20	* 159–177
-4	7/16–20	29–32	21–24
-5	1/2–20	32–35	24–26
-6	9/16–18	40–44	30–32
-8	3/4–16	70–77	52–57
-10	7/8–14	115–127	85–94
-12	1 1/16–12	183–201	135–148
-14	1 3/16–12	237–261	175–193
-16	1 5/16–12	271–298	200–220
-20	1 5/8–12	339–373	250–275
-24	1 7/8–12	414–455	305–336
-32	2 1/2–12	509–560	375–413

7.1.5 Гидравлические фитинги с торцовым уплотнительным кольцом

Для гидравлических фитингов с лицевым уплотнительным кольцом предлагаются стандартные моменты затяжки. Если в процедуре указан другой момент затяжки для аналогичного типа и размера соединения, который встречается в этом тематическом разделе, обращайтесь к данным, которые предписываются процедурой.

Значения моментов затяжки приведены в таблице 7.8, страница 556.

1. Проверьте компоненты и убедитесь, что на поверхности уплотнения и резьбе фитингов отсутствуют заусенцы, забоины и царапины, а также посторонний материал.



Рисунок 7.9: Гидравлический фитинг

92. Значения момента затяжки указаны для смазываемых соединений, как при повторной сборке.

ССЫЛКИ

- Нанесите рабочую жидкость гидросистемы на уплотнительное кольцо (B).
- Совместите трубку или шланг, чтобы плоский торец муфты (A) или (C) был плотно прижат к уплотнительному кольцу (B).
- Наверните соединительную гайку трубки или шланга (D) до упора от руки. Гайка должна свободно поворачиваться до касания нижней точки.
- Затяните фитинги в соответствии со значениями момента в таблице 7.8, страница 556.

ПРИМЕЧАНИЕ:

Чтобы корпус фитинга и шланг во время затяжки гайки фитинга (D) не вращались, при необходимости придерживайте корпус фитинга (E) за шестигранный фланец.

- Для соединения муфт или двух шлангов потребуются три гаечных ключа.
- Проверьте состояние окончательно установленного фитинга.

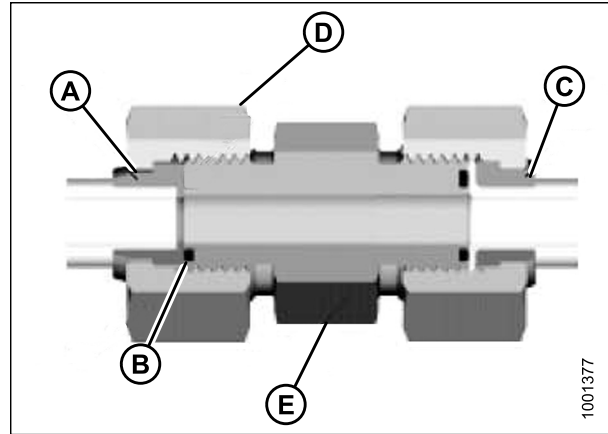


Рисунок 7.10: Гидравлический фитинг

Таблица 7.8 Гидравлические фитинги с кольцевым уплотнением (ORFS)

SAE размер с тире	Размер резьбы (дюймы)	НД трубы (дюймы)	Значение момента затяжки ⁹³	
			Н·м	фунт-сила-фут
-3	Примечание ⁹⁴	3/16	—	—
-4	9/16	1/4	25–28	18–21
-5	Примечание ⁹⁴	5/16	—	—
-6	11/16	3/8	40–44	30–32
-8	13/16	1/2	55–61	41–45
-10	1	5/8	80–88	59–65
-12	1 3/16	3/4	115–127	85–94
-14	Примечание ⁹⁴	7/8	—	—
-16	1 7/16	1	150–165	111–122
-20	1 11/16	1 1/4	205–226	151–167
-24	2	1 1/2	315–347	232–256
-32	2 1/2	2	510–561	376–414

93. Значения момента затяжки и углы показаны для смазываемого соединения, как при повторной сборке.

94. Торец для кольцевого уплотнения не указан для данного диаметра трубы.

7.1.6 Фитинги с конической трубной резьбой

Для фитингов с конической трубной резьбой предлагаются стандартные моменты затяжки. Если в процедуре указан другой момент затяжки для аналогичного типа и размера соединения, который встречается в этом тематическом разделе, обращайтесь к данным, которые предписываются процедурой.

Соберите трубные фитинги следующим образом.

1. Проверьте компоненты и убедитесь, что на фитингах и резьбе отверстий отсутствуют заусенцы, забоины и царапины, а также загрязнение.
2. Нанесите на внешнюю резьбу труб пасту-герметик.
3. Заверните фитинг в канал до упора от руки.
4. Затяните соединитель на соответствующий угол затяжки. Значения числа оборотов после затяжки от руки (TFFT) и количества граней после затяжки от руки (FFFT) показаны в таблице 7.9, страница 557. Убедитесь, что трубный конец фасонного соединителя (обычно, коленчатый патрубок на 45° или 90°) совместился для приема входящей трубы или шланга. Всегда выполняйте окончательное выравнивание фитинга в направлении затяжки. Запрещается ослаблять резьбовые соединители для достижения выравнивания.
5. Удалите оставшийся мусор и излишки герметика подходящим очистителем.
6. Проверьте состояние окончательно установленного фитинга. Обращайте особое внимание на вероятные трещины у выхода отверстия.
7. Отметьте положение окончательно установленного фитинга. Если фитинг подтекает, разберите его и проверьте на наличие повреждений.

ПРИМЕЧАНИЕ:

Неисправность фитинга из-за перетяга иногда нельзя заметить до его разборки и осмотра.

Таблица 7.9 Трубная резьба гидравлических фитингов

Размер конической трубной резьбы	Рекомендованное число TFFT	Рекомендованное число FFFT
1/8–27	2–3	12–18
1/4–18	2–3	12–18
3/8–18	2–3	12–18
1/2–14	2–3	12–18
3/4–14	1,5–2,5	12–18
1–11 1/2	1,5–2,5	9–15
1 1/4–11 1/2	1,5–2,5	9–15
1 1/2–11 1/2	1,5–2,5	9–15
2–11 1/2	1,5–2,5	9–15

7.2 Таблица перевода единиц измерений

В данном руководстве используются единицы международной системы СИ (также называемые метрическими единицами) и единицы измерения, принятые в США (также называемые стандартными единицами). Для вашего сведения здесь приведен список этих единиц вместе с сокращениями и переводными коэффициентами.

Таблица 7.10 Таблица перевода единиц измерений

Количество	Метрическая система единиц (СИ)		Коэффициент	Единицы измерения традиционной американской системы единиц (стандартные)	
	Название единицы	Сокращение		Название единицы	Сокращение
Площадь	гектар	га	$\times 2,4710 =$	акр	акры
Расход	литры в минуту	л/мин	$\times 0,2642 =$	американские галлоны в минуту	галлон/мин
Сила	ньютон	Н	$\times 0,2248 =$	фунт-сила	фунт-сил.
Длина	миллиметр	мм	$\times 0,0394 =$	дюйм	дюйм.
Длина	метр	м	$\times 3,2808 =$	фут	фут.
Мощность	киловатт	кВт	$\times 1,341 =$	лошадиная сила	л. с.
Давление	килопаскаль	кПа	$\times 0,145 =$	фунты на квадратный дюйм	фунт/кв. дюйм
Давление	мегапаскаль	МПа	$\times 145,038 =$	фунты на квадратный дюйм	фунт/кв. дюйм
Давление	бар (не является единицей международной системы единиц СИ)	бар	$\times 14,5038 =$	фунты на квадратный дюйм	фунт./кв. дюйм
Момент затяжки	ньютон-метр	Н·м	$\times 0,7376 =$	фунт-сила-фут	фунт-сила-фут
Момент затяжки	ньютон-метр	Н·м	$\times 8,8507 =$	фунт-сила-дюйм	фунт-сила-дюйм
Температура	градусы Цельсия	°С	$(^{\circ}\text{C} \times 1.8) + 32 =$	градусы Фаренгейта	°F
Скорость	метры в минуту	м/мин	$\times 3,2808 =$	футы в минуту	фут/мин
Скорость	метры в секунду	м/с	$\times 3,2808 =$	футы в секунду	фут/с
Скорость	километры в час	км/ч	$\times 0,6214 =$	мили в час	миль/ч
Объем	литр	л	$\times 0,2642 =$	американский галлон	амер. галлон
Объем	миллилитр	мл	$\times 0,0338 =$	унция	унц.
Объем	кубический сантиметр	см ³ или куб. см.	$\times 0,061 =$	кубический дюйм	дюйм. ³
Масса	килограмм	кг	$\times 2,2046 =$	фунт	фунт.

Указатель

автоматический контроль высоты жатки	
выходное напряжение датчика	
проверка пределов напряжения вручную	226
Комбайны Case IH	
датчик скорости мотовила	260
проверка напряжения датчика высоты мотовила	257
реверс мотовила	64
управление скоростью бокового полотна.....	62–63
Комбайны Case IH 5130/6130/7130	
выходное напряжение датчика	
проверка диапазона напряжений из кабины.....	231
калибровка	
автоматический контроль высоты жатки.....	237
настройка жатки на дисплее комбайна	234
Комбайны Case IH 5140/6140/7140	
выходное напряжение датчика	
проверка диапазона напряжений из кабины.....	231
настройка жатки на дисплее комбайна	234
Комбайны Case IH 7010	
выходное напряжение датчика	
проверка диапазона напряжений из кабины.....	244
Комбайны Case IH с программным обеспечением версии 28.00	
калибровка автоматического контроля высоты жатки	251
комбайны Case IH серии 120	242
комбайны Case IH серии 130	230
комбайны Case IH серии 140	230
комбайны Case IH серии 230	242
комбайны Case IH серии 240	242
комбайны Case IH серии 250	242
комбайны Case IH серии 260	242
комбайны New Holland серии CH	
реверс мотовила	67
комбайны New Holland серии CR выпуска	
реверс мотовила	67
Комбайны серии Case IH 120	
выходное напряжение датчика	
проверка диапазона напряжений из кабины.....	244
калибровка	
автоматический контроль высоты жатки.....	246
регулировка	
заранее установленная высота среза	259
Комбайны серии Case IH 230	
выходное напряжение датчика	
проверка диапазона напряжений из кабины.....	244
калибровка	
автоматический контроль высоты жатки.....	246
регулировка	
заранее установленная высота среза	259
Краткие сведения	
комбайны Case IH серии 130, 140, 150 и 160.....	230
комбайны Case IH серий 230, 240, 250, 260.....	242
комбайны серии Case IH 120.....	242
сигнальное напряжение датчика	226
требования к комбайну.....	226
Автоматический контроль высоты жатки (автоконтур)	
Комбайны Case IH 5130/6130/7130	
Регулировка	
заранее установленная высота среза	239
Комбайны Case IH 5140/6140/7140	
Регулировка	
заранее установленная высота среза	239
Балансировка крыла	
проверка и регулировка балансировки крыльев	164
Безопасность	1
безопасность при эксплуатации	39
ежедневная проверка при запуске	60
меры безопасности при работе с гидросистемой	6
меры безопасности при техобслуживании.....	4
меры предосторожности при сварке.....	7
наклейки по безопасности	10
общие правила безопасности.....	2
предохранительные упоры жатки.....	40
предохранительные упоры мотовила.....	40
предупреждающие наклейки	
значение наклеек	16

УКАЗАТЕЛЬ

размещение наклеек по безопасности.....	10
расположение предупреждающих наклеек	11
предупреждающие символы.....	1
сигнальные слова	1
боковые полотна, См. полотна	
боковые щитки жатки.....	44
закрывание	45
открывание	44
проверка	47
регулировка	47
снятие	51
установка.....	51
буксирные тяги	
присоединение	282
снятие	266
хранение	270
буксировка жатки.....	263
крепление к буксирующему транспортному средству.....	264
перевод из рабочего положения в транспортное	276
перевод колес	
задних (правых) колес в транспортное положение	279
передних (левых) колес в транспортное положение	277
перевод из транспортного положения в рабочее	265
перевод колес	
задних (правых) колес в рабочее положение	274
передних (левых) колес в рабочее положение	271
снятие буксирной тяги	266
хранение буксирной тяги	270
Буксировка жатки	
перевод из транспортного положения в рабочее извлечение буксирной тяги из места хранения	281
перевод левого внешнего колеса из транспортного в рабочее положение	265
верхние поперечные шнеки	196
комплекты	515
регулировка положения	197
витки	117, 344
снятие	117
установка.....	119, 122
виток подающего шнека	521
выгиб мотвила	448
высота	
над землей	
регулировка опорно-транспортных колес.....	135
по уровню грунта.....	141
гибкие режимы	
эксплуатация в гибком режиме	158
гидравлическое оборудование	314
гидравлический бак	
долив масла	315
замена масла.....	316
комплект удлинителя бака	522
проверка уровня масла.....	314
замена масляного фильтра	
встроенная гидравлическая система (IHS)	317
модульная гидравлическая система (MHS)	317
меры безопасности при работе с гидросистемой	6
проверка шлангов и линий	293
фитинги	
Внешнее уплотнительное кольцо — нерегулируемое	554
Внешнее уплотнительное кольцо — регулируемое.....	553
Лицевое уплотнительное кольцо	555
фитинги с конической трубной резьбой	557
график/ведомость технического обслуживания.....	288
давление воздуха в шинах	496
датчики	
высота мотвила	
проверка и регулировка напряжения датчика.....	180
проверка и регулировка ориентации	178
замена датчиков скорости мотвила.....	482
проверка и регулировка ориентации датчика положения вперед/назад.....	191
проверка напряжения датчика положения вперед/ назад.....	189
дека подающего полотна	
проверка крюков расцепного предохранителя	417
делители.....	201
делители для скашивания риса	224
комплект делителей для скашивания риса	516
делители культуры	
копирующие делители культуры	
изменение настроек	97
регулировка.....	209
снятие	205
установка	206
стандартные делители культуры	
снятие	201
установка	203
дефлекторы стеблей.....	520
дышла	
извлечение из места хранения.....	281
ежедневная проверка при запуске.....	60
жатки.....	40
замки флотации.....	158
изменение конфигурации и места установки пружины флотации	153

УКАЗАТЕЛЬ

<ul style="list-style-type: none"> меры предосторожности при <ul style="list-style-type: none"> транспортировке..... 264 навесное оборудование 81 опции 524 подготовка к работе 81 проверка и регулировка 147 транспортировка жатки <ul style="list-style-type: none"> буксировка 263 Крепление жатки к буксирующему транспортному <ul style="list-style-type: none"> средству 264 на комбайне 262 угол атаки жатки <ul style="list-style-type: none"> регулировка из комбайна 144–145 флотация 146–147, 153 эксплуатационные переменные 132 эксплуатация жатки 39 жесткие режимы <ul style="list-style-type: none"> эксплуатация в жестком режиме 161 зазор мотвила <ul style="list-style-type: none"> измерение 443 запасные ножи 356 запуск <ul style="list-style-type: none"> ежедневная проверка 60 защита головки ножа..... 390 <ul style="list-style-type: none"> установка..... 390 звездочки..... 474 <ul style="list-style-type: none"> приводная звездочка мотвила <ul style="list-style-type: none"> (дополнительная)..... 171 регулировка натяжения приводной цепи <ul style="list-style-type: none"> мотвила 471 значения моментов затяжки <ul style="list-style-type: none"> Гидравлические фитинги с внешним <ul style="list-style-type: none"> уплотнительным кольцом — <ul style="list-style-type: none"> нерегулируемые 554 Гидравлические фитинги с внешним <ul style="list-style-type: none"> уплотнительным кольцом — регулируемые..... 553 спецификации метрических болтов <ul style="list-style-type: none"> литой алюминий 552 транспортные болты 494 Фитинги с лицевым уплотнительным <ul style="list-style-type: none"> кольцом 555 идентификация компонентов <ul style="list-style-type: none"> Гибкая жатка FlexDraper® серии FD2 34 Копирующий модуль FM200 35 интеграционные комплекты <ul style="list-style-type: none"> копирующие колеса 137 интервалы обслуживания <ul style="list-style-type: none"> смазка 295 карданные валы <ul style="list-style-type: none"> защитные кожухи карданного вала <ul style="list-style-type: none"> снятие защитного кожуха 326 установка защитного кожуха..... 328 карданы привода <ul style="list-style-type: none"> снятие 320 установка 322 	<ul style="list-style-type: none"> колеса и шины <ul style="list-style-type: none"> давление воздуха в шинах..... 496 проверка момента затяжки болта..... 484, 494 стабилизирующие колеса 529 комбайны <ul style="list-style-type: none"> отсоединение комбайна от жатки <ul style="list-style-type: none"> Case IH 77 присоединение жатки к комбайну <ul style="list-style-type: none"> Case IH 70 транспортировка жатки 262 <ul style="list-style-type: none"> буксировка 263 буксировка жатки <ul style="list-style-type: none"> крепление к буксирующему транспортному <ul style="list-style-type: none"> средству 264 меры предосторожности при буксировке..... 264 на комбайне 262 Комбайны Case IH <ul style="list-style-type: none"> отсоединение комбайна от жатки..... 77 подсоединение комбайна к жатке 70 комплект камнеуловителей..... 519 комплект кронштейнов для хранения <ul style="list-style-type: none"> делителей 514 комплект широкой центральной накладки подающего <ul style="list-style-type: none"> транспортера 520 комплекты вертикальных ножей..... 518 комплекты копирующего модуля..... 520 комплекты мотвила для полеглых культур 516 комплекты разъемов 523 комплекты стеблеподъемников..... 513 <ul style="list-style-type: none"> комплекты для хранения 513 конфигурации подающего шнека 101 <ul style="list-style-type: none"> сверхузкая конфигурация 103 сверхширокая конфигурация..... 115 средняя конфигурация 110 узкая конфигурация 107 широкая конфигурация 112 копирующие башмаки 141 <ul style="list-style-type: none"> См. также срезание по грунту регулировка внешних копирующих <ul style="list-style-type: none"> башмаков..... 142 регулировка внутренних копирующих <ul style="list-style-type: none"> башмаков..... 141 копирующие делители культуры 514 <ul style="list-style-type: none"> регулировка 209 снятие 205 установка 206 копирующие колеса <ul style="list-style-type: none"> проверка и люфт..... 490 копирующие модули <ul style="list-style-type: none"> витки..... 117, 344 дека подающего полотна..... 394 <ul style="list-style-type: none"> проверка крюков расцепного <ul style="list-style-type: none"> предохранителя..... 417 отключение подающего полотна 262 подающее полотно
--	--

УКАЗАТЕЛЬ

замена подающего полотна.....	394	проверка и регулировка ориентации датчика	
натяжение полотна		положения вперед/назад.....	191
проверка, регулировка	397	проверка напряжения датчика положения вперед/	
натяжной ролик	405	назад.....	189
снятие.....	405	продольное положение	
установка	408	регулировка.....	182
подшипник натяжного ролика		скорость мотвила.....	171
замена	411	центровка	449
подшипник приводного ролика.....	402	эксцентрик мотвила	
установка	405	настройки и рекомендации	193
приводной ролик	399	регулировка эксцентрика мотвила.....	195
снятие.....	399	навесное оборудование для работы с	
установка	401	подсолнечником	517
подготовка к работе.....	100	настройки	
привод шнека		Оптимизация жаток для канолы.....	94
регулировка натяжения приводной цепи		рекомендуемые настройки жатки	81
шнека.....	341	рекомендуемые настройки мотвила	94
чистики.....	132, 419	ножи.....	351
снятие	419	поиск и устранение неисправностей.....	535
установка	419	расположение запасного ножа.....	356
шнеки.....	333	номера моделей	
дополнительный виток подающего шнека	521	записи	xi
зазор между поддоном и шнеком.....	333	обзор продукта	27
пальцы шнека	344	определения	27
регулировка синхронизации пальца.....	349	опции	513
снятие.....	124, 344	ContourMax™	484
установка	127, 346	выравнивание высоты колеса.....	138, 485
лампы осветительных приборов		проверка и люфт	490
замена.....	319	регулировка колес ножным	
меры предосторожности при сварке	7	переключателем.....	136
метрические болты		смазка.....	488
спецификации моментов затяжки.....	549	делители для скашивания риса	224
модули флотации		жатки	524
шнеки		комплект навесного оборудования для работы с	
пальцы шнека		подсолнечником.....	517
проверка синхронизации пальцев шнека.....	348	мотвило	
мотвила	443, См. подбирающие мотвила	комплект пластиковых пальцев	528
агрессивность пальцев мотвила.....	192	комплекты стальных пальцев	528
боковые щитки мотвила	461	стабилизирующие колеса	529
втулки граблины	455	защита головки ножа	390
высота мотвила	177	установка	390
зазор мотвила		комплект стеллажей для хранения	
измерение.....	443	стеблеподъемников	513
замена датчиков скорости мотвила.....	481	копирующие модули	
пальцы мотвила.....	451	боковой наклон.....	523
снятие стальных пальцев.....	451	комплект удлинителя гидравлического	
установка пластмассовых пальцев.....	454	бака	522
установка стальных пальцев	452	комплект удлинителя подающего	
предохранительные упоры мотвила.....	40	транспортера	520
отсоединение упоров	42	комплекты дефлекторов стеблей	520
подключение	41	комплекты разъемов	523
приводы мотвила		полный комплект разделительных	
приводные звездочки	474	уплотнений	522
в дополнительной комплектации для особых		модули флотации	520
условий.....	171	ножевые брусья	519

УКАЗАТЕЛЬ

комплект вертикальных ножей	518
комплект камнеуловителей	519
подача срезанной культуры	513
верхний поперечный шнек	515
виток подающего шнека	521
комплект чистиков	523
приводные звездочки мотовила	171
транспортные системы	494
осмотры	
проверки при обкатке	291
ответственность владельца/оператора	39
пальцы	
пальцы шнека	344
проверка синхронизации пальцев шнека	348
регулировка синхронизации пальца	349
снятие	124, 344
установка	127, 346
пальцы граблины	451
периоды обкатки	60
подача срезанной культуры	
опции	513
подающие полотна	
замена подающего полотна	394
натяжение полотна	
проверка, регулировка	397
натяжной ролик	405
снятие	405
установка	408
подшипник натяжного ролика	
замена	411
подшипник приводного ролика	
снятие	402
установка	405
приводной ролик	399
снятие	399
установка	401
регулировка скорости	175
подбирающие мотовила	178, 471
выгиб мотовила	448
Зазор между мотовилом и ножевым брусом	443
замена датчика высоты мотовила	179
определение и устранение неисправностей	539
пальцы мотовила	
снятие пластмассовых пальцев	453
положение вперед/назад	181–182
перестановка цилиндров	183
проверка и регулировка датчика высоты	
мотовила	180
системы привода мотовила	471
крышки	52
Подбирающие мотовила	
Зазор между мотовилом и ножевым брусом	
Регулировка	446
поддон питающего барабана	
опускание	414
подъем	416
подшипники	
боковое полотно	
замена подшипника приводного ролика	439
осмотр подшипника ролика полотна	430
подающее полотно	
снятие подшипника приводного ролика	402
установка подшипника приводного ролика	405
подшипники приводного ролика	
приводной ролик бокового полотна	
замена	439
снятие	402
установка	405
подшипники ролика полотна	
осмотр	430
поиск и устранение неисправностей	533
жатка и полотна	542
подача материала мотовилом	539
потери культуры на ножевом бруске	533
скашивание и компоненты ножа	535
уборка бобов	544
полный комплект разделительных уплотнений	522
положение мотовила вперед/назад, См. подбирающие мотовила	
полотна	
копирующие модули	
дека подающего полотна	394
замена подающего полотна	394
регулировка, проверка натяжения полотна	397
поиск и устранение неисправностей	542
регулировка центровки бокового полотна	429
скорость работы боковых полотен	173
регулировка скорости	174
предохранительные упоры мотовила	40
отпускание упоров	42
фиксация	41
Приводные ролики	
подающее полотно	399
снятие	399
установка	401
приводы	
привод жатки	320
приводы жатки	320
кожухи кардана привода жатки	
снятие	326
установка	328
редукторы	
цепь привода главного редуктора	330
цепь привода комплектного редуктора	331
приводы ножа	176
проверки при обкатке	291
противорежущие пальцы и прижимы	
двойной нож	
конфигурации остроконечных противорежущих	
пальцев жатки FD241 и FD261	361

УКАЗАТЕЛЬ

<ul style="list-style-type: none"> конфигурация остроконечных противорежущих пальцев жатки FD235 359 конфигурация остроконечных противорежущих пальцев жатки FD240 360 конфигурация остроконечных противорежущих пальцев жатки FD245 362 конфигурация остроконечных противорежущих пальцев жатки FD250 363 конфигурация с укороченными противорежущими пальцами — FD241 и FD261 380 конфигурация с укороченными противорежущими пальцами — все модели, кроме FD241 и FD261 379 одинарный нож <ul style="list-style-type: none"> конфигурация остроконечных противорежущих пальцев 358 конфигурация укороченных противорежущих пальцев 378 процедуры останова машины 61 путевая скорость 172 рабочие режимы <ul style="list-style-type: none"> гибкий режим 158 жесткий режим 161 редукторы <ul style="list-style-type: none"> главный редуктор <ul style="list-style-type: none"> регулировка натяжения цепи 330 смазка главного редуктора 309 <ul style="list-style-type: none"> долив масла 310 замена масла 310 проверка уровня масла 309 комплектный редуктор <ul style="list-style-type: none"> регулировка натяжения цепи 331 смазка комплектного редуктора 311 <ul style="list-style-type: none"> долив масла 312 замена масла 313 проверка уровня масла 311 редукторы привода ножа <ul style="list-style-type: none"> замена масла 393 проверка крепежных болтов 393 проверка уровня масла 392 рекомендованные жидкости и смазки 567 сервисное обслуживание, См. техническое и сервисное обслуживание серийные номера <ul style="list-style-type: none"> записи xi местоположение xi система вертикального ножа <ul style="list-style-type: none"> замена секций вертикального ножа 501 изменение положения вертикального ножа 507 система флотации гибкой жатки <ul style="list-style-type: none"> ограничитель выгиба гибкой жатки <ul style="list-style-type: none"> демонтаж 162 установка 163 системы боковых полотен 	<ul style="list-style-type: none"> демонтаж натяжного ролика бокового полотна 430 замена подшипника натяжного ролика 432 замена подшипника приводного ролика 439 осмотр подшипника ролика полотна 430 регулировка высоты деки бокового полотна 424 регулировка натяжения бокового полотна 427 снятие боковых полотен 420 снятие приводного ролика бокового полотна 436 установка боковых полотен 422 установка натяжного ролика бокового полотна 435 установка приводного ролика бокового полотна 440 системы ножевого бруса <ul style="list-style-type: none"> замена <ul style="list-style-type: none"> заостренные противорежущие пальцы 366 Заостренные центральные противорежущие пальцы на жатках с двойным приводом ножа 372 укороченные/крайние противорежущие пальцы 381 центральные противорежущие пальцы на жатках с двойным приводом ножа 385 замена поврежденной/сломанной секции ножа 351 заостренные противорежущие пальцы <ul style="list-style-type: none"> проверка прижимов 369 проверка центральных прижимов 374 заостренные противорежущие пальцы и прижимы 356 конфигурация заостренных противорежущих пальцев <ul style="list-style-type: none"> жатки с одинарным приводом ножа 358 конфигурация укороченных противорежущих пальцев <ul style="list-style-type: none"> жатки с одинарным приводом ножа 378 опции 519 прочистка 261 регулировка <ul style="list-style-type: none"> заостренные центральные прижимы 376 прижимы заостренных противорежущих пальцев 370 прижимы укороченных противорежущих пальцев 384 противорежущие пальцы и пальцевый брус 364 центральные прижимы укороченного противорежущего пальца 389 снятие ножа 353 укороченные противорежущие пальцы <ul style="list-style-type: none"> проверка прижимов 383 проверка центральных прижимов 387 укороченные противорежущие пальцы и прижимы 377
--	---

УКАЗАТЕЛЬ

установка ножа.....	354
Системы ножевого бруса	
Регулировка прижимов четверного остроконечного противорежущего пальца	370
системы позиционирования мотовила	
продувка гидравлической системы.....	450
системы привода мотовила	
втулки граблины	
снятие	455
установка	458
двойная звездочка (опция)	
снятие	476
установка	479
крышка привода мотовила	
снятие	52
установка	54
одиночная звездочка привода мотовила	
снятие	474
установка	475
опоры бокового щитка	
замена	470
замена на внешней стороне хвостовика.....	466
замена на внешней стороне эксцентрика.....	462
замена на внутренней стороне хвостовика.....	468
замена на внутренней стороне эксцентрика	464
регулировка формы мотовила.....	448
цепь привода мотовила	
ослабление.....	471
подтяжка	472
системы привода ножа	391
данные о скорости ножа.....	175
Редуктор привода ножа.....	391
скорости	176
путевая скорость.....	172
скорость мотовила	171
скорость подающего полотна.....	175
скорость работы боковых полотен.....	173
регулировка	174
скорости мотовил.....	171
положение цепи	481
смазка	294
график/ведомость смазывания	288
каждые 10 часов.....	295
каждые 100 часов	300
каждые 25 часов.....	295
каждые 250 часов	302
каждые 50 часов.....	296
каждые 500 часов	304
процедура заправки консистентной смазкой	305
смазка и обслуживание	
главный редуктор привода жатки	
замена масла.....	310
проверка уровня масла	309
смазка редуктора	309
комплектный редуктор привода жатки	
замена масла.....	313
проверка уровня масла	311
смазка редуктора	311
приводная цепь мотовила	307
приводные цепи шнека	307
процедура заправки консистентной смазкой	305
спецификации моментов затяжки.....	549
спецификации метрических болтов	549
фитинги с конической трубной резьбой	557
срезание	
над уровнем почвы.....	133
регулировка стабилизирующих колес	134
стабилизирующие колеса	
комплекты	529
регулировка	134
стержни делителя	222
снятие	223
установка.....	223
стержни делителя культур.....	222
снятие	223
установка.....	223
страховочные ограничители	40
таблица перевода единиц измерений	558
технические характеристики	
размеры жатки.....	33
спецификации моментов затяжки.....	549
технические характеристики жатки и копирующего модуля.....	28
техническое и сервисное обслуживание.....	287
ContourMax™	
проверка и люфт	490
смазка.....	488
график технического обслуживания.....	288
меры безопасности при техобслуживании.....	4
периодичность смазки	295
подающие полотна	
проверка и регулировка натяжения.....	397
сервисное обслуживание	
обслуживание по окончании сезона	292
перед началом сезона	292
подготовка машины.....	287
проверки при обкатке.....	291
требования к техническому обслуживанию	287
техническое обслуживание оборудования	
обслуживание по окончании сезона	292
перед началом сезона.....	292
транспортные системы	494
давление воздуха в шинах.....	496
перевод из рабочего положения в транспортировочное	276
перевод колес	
задних (правых) колес в транспортировочное положение	279

УКАЗАТЕЛЬ

<ul style="list-style-type: none"> передних (левых) колес в транспортировочное положение 277 перевод из транспортировочного положения в рабочее 265 перевод колес <ul style="list-style-type: none"> задних (правых) колес в рабочее положение 274 передних (левых) колес в рабочее положение 271 снятие буксирной тяги 266 хранение буксирной тяги 270 транспортировка жатки 262 <ul style="list-style-type: none"> на комбайне 262 Транспортные системы <ul style="list-style-type: none"> перевод из транспортного положения в рабочее извлечение буксирной тяги из места хранения 281 перевод левого внешнего колеса из транспортного в рабочее положение 265 проверка момента затяжки колесного болта..... 494 проверка момента затяжки сборочного болта 494 Транспортные системы EasyMove™ <ul style="list-style-type: none"> изменение сцепки на дышле <ul style="list-style-type: none"> с вилочной на кольцевую 497 с кольцевой на вилочную 499 регулировка колес 135 угол атаки жатки 143 флотация <ul style="list-style-type: none"> замки флотации жатки 158 замки флотации крыла <ul style="list-style-type: none"> заблокировано 161 не заперты..... 158 флотация жатки <ul style="list-style-type: none"> изменение конфигурации и места установки пружины флотации 153 проверка и регулировка 147 флотация жатки 146 цепи <ul style="list-style-type: none"> приводная цепь шнека <ul style="list-style-type: none"> регулировка натяжения цепи..... 341 смазка..... 307 цепь привода главного редуктора <ul style="list-style-type: none"> регулировка натяжения..... 330 цепь привода комплектного редуктора <ul style="list-style-type: none"> регулировка натяжения..... 331 цепь привода мотовила <ul style="list-style-type: none"> регулировка натяжения..... 471 цепь привода шнека <ul style="list-style-type: none"> Проверка натяжения (быстрая) 336 проверка натяжения (тщательная)..... 338 чистики 132, 523 Чистики <ul style="list-style-type: none"> снятие 419 Установка..... 419 шнеки 333 	<ul style="list-style-type: none"> витки..... 117, 344 витки спирали <ul style="list-style-type: none"> дополнительный виток подающего шнека 521 снятие 117 установка 119, 122 зазор между поддоном и шнеком 333 конфигурации подающего шнека..... 101 <ul style="list-style-type: none"> сверхузкая конфигурация 103 сверхширокая конфигурация 115 средняя конфигурация 110 узкая конфигурация 107 широкая конфигурация 112 натяжные пружины <ul style="list-style-type: none"> проверка и регулировка 131 пальцы 344, См. пальцы <ul style="list-style-type: none"> проверка синхронизации пальцев шнека 348 регулировка синхронизации пальца 349 снятие 124, 344 установка 127, 346 положение шнека 129 приводные звездочки шнека <ul style="list-style-type: none"> регулировка натяжения приводной цепи шнека 341 приводные цепи <ul style="list-style-type: none"> проверка натяжения 336 проверка натяжения цепи 338 регулировка натяжения цепи 341 смазка..... 307 эксцентрики <ul style="list-style-type: none"> настройки эксцентрика мотовила 193 регулировка эксцентрика мотовила 195 электрическая система 319 <ul style="list-style-type: none"> датчики <ul style="list-style-type: none"> датчик скорости мотовила <ul style="list-style-type: none"> замена 482 замена ламп осветительных приборов..... 319
---	---

А

АННС, См. калибровка автоматического контроля высоты жатки

Рекомендованные жидкости и смазки

Чтобы машина работала с максимальной эффективностью, используйте только чистые рабочие жидкости и смазочные материалы.

- Для работы с любыми жидкостями и смазочными материалами следует использовать чистую тару.
- Храните рабочие жидкости и смазочные материалы в месте, защищенном от пыли, влаги и других загрязняющих веществ.

Смазка	Спецификация	Описание	Использование	Заправочные объемы
Консистентная смазка	SAE, универсальная	Высокотемпературная противозадирная (EP) смазка на основе лития с содержанием дисульфида молибдена макс. 1 % (класс 2 по NLGI)	По мере необходимости, если не указано иное	—
		Высокотемпературная противозадирная (EP) смазка на основе лития с содержанием дисульфида молибдена макс. 10 % (класс 2 по NLGI)	Скользящие соединения карданного вала	—
Смазка	SAE 85W-140	Класс GL-5 по стандартам Американского нефтяного института	Редуктор привода ножа	1,5 л (1,6 кварты)
			Главный редуктор	2,75 литра (2,9 кварты)
			Комплектный редуктор	2,25 литра (2,4 кварты)
Гидравлическое масло	<p>Незагущенное трансмиссионное/ гидравлическое масло. Вязкость 60,1 сСт при 40 °C (104 °F) Вязкость 9,5 сСт при 100 °C (212 °F)</p> <p>Рекомендуемые марки</p> <ul style="list-style-type: none"> • Petro-Canada Duratran • John Deere Hy-Gard J20C • CNH Hy-Tran Ultraction • CNH Hy-Tran Multi-traction • AGCO Permatran 821 XL 	Смазочное трансмиссионное/ гидравлическое масло	Гидравлический бак жатки	95 л (25,1 гал. США)
Цепное масло	Цепное масло с вязкостью 100–150 сСт при 40 °C (104 °F) или минеральное масло SAE 20W-50, не содержащее моющих средств и растворителей.	Цепное масло разработано для обеспечения надлежащей защиты от износа и сопротивления пенообразованию. Оно защищает цепь и ведущие звездочки от износа.	Цепь привода мотвила	—



BY MacDon

КЛИЕНТЫ
MacDon.com

ДИЛЕРЫ
Portal.MacDon.com

Торговые марки используемой
продукции производителей
дистрибьютеров являются их
собственностью

Отпечатано в Канаде