



BY MacDon

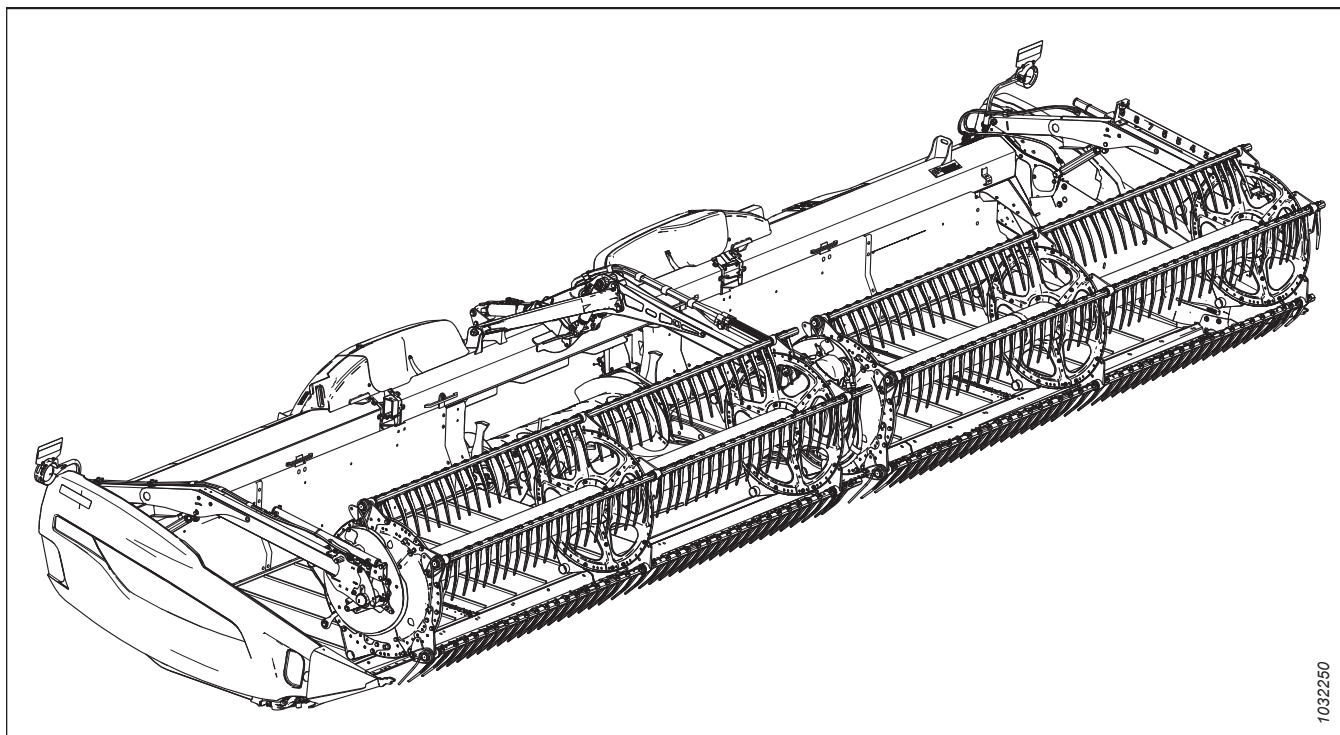
# FD2-serien FlexDraper<sup>®</sup>-skærebord med FM200-flydemodul

Betjeningsvejledning

MD #262423 Revision C

Oversættelse af den oprindelige vejledning

## FlexDraper®-skærebord i FD2-serien




1032250

Udgivet i januar 2024

© 2024 MacDon Industries, Ltd.

Oplysningerne i denne publikation er baseret på de tilgængelige oplysninger og gælder på trykkesidspunktet. MacDon Industries, Ltd. giver ingen garantier af nogen art, hverken udtrykkeligt eller underforstået, med hensyn til oplysningerne i denne publikation. MacDon Industries, Ltd. forbeholder sig ret til at foretage ændringer til enhver tid uden varsel.

# Overensstemmelseserklæring

	<h2>EC Declaration of Conformity</h2>	
	<p>[1] <b>MacDon</b>                  MacDon Industries Ltd.                  680 Moray Street,                  Winnipeg, Manitoba, Canada                  R3J 3S3</p>	<p>[4] As per Shipping Document</p> <p>[5] May 4, 2023</p>
<p>[2] Combine Header</p>	<p>[6] _____                  Adrienne Tankeu                  Product Integrity</p>	
<p>[3] MacDon FD2 Series</p>		

EN	BG	CZ	DA
<p>We, [1]                  Declare, that the product:                  Machine Type: [2]                  Name &amp; Model: [3]                  Serial Number(s): [4]                  fulfils all the relevant provisions of the Directive 2006/42/EC.                  Harmonized standards used, as referred to in Article 7(2):                  EN ISO 4254-1:2013                  EN ISO 4254-7:2009                  Place and date of declaration: [5]                  Identity and signature of the person empowered to draw up the declaration: [6]                  Name and address of the person authorized to compile the technical file:                  Benedikt von Riedesel                  General Manager, MacDon Europe GmbH                  Hagenauer Straße 59                  65203 Wiesbaden (Germany)                  bvonriedesel@macdon.com</p>	<p>Ние, [1]                  декларираме, че следният продукт:                  Тип машина: [2]                  Наименование и модел: [3]                  Серийен номер(а) [4]                  отговаря на всички приложими разпоредби на директива 2006/42/ЕО.                  Използвани са следните хармонизирани стандарти според чл. 7(2):                  EN ISO 4254-1:2013                  EN ISO 4254-7:2009                  Място и дата на декларацията: [5]                  Име и подпис на лицето, упълномощено да изготви декларацията: [6]                  Име и адрес на лицето, упълномощено да състави техническия файл:                  Бенедикт фон Рийдесел                  Управител, MacDon Europe GmbH                  Hagenauer Straße 59                  65203 Wiesbaden (Германия)                  bvonriedesel@macdon.com</p>	<p>My, [1]                  Prohlašujeme, že produkt:                  Typ zařízení: [2]                  Název a model: [3]                  Sériové(á) číslo(a): [4]                  splňuje všechna relevantní ustanovení směrnice 2006/42/EC.                  Byly použity harmonizované standardy, jak je uvedeno v článku 7(2):                  EN ISO 4254-1:2013                  EN ISO 4254-7:2009                  Místo a datum prohlášení: [5]                  Identita a podpis osoby oprávněné k vydání prohlášení: [6]                  Jméno a adresa osoby oprávněné k vyplnění technického souboru:                  Benedikt von Riedesel                  generální ředitel, MacDon Europe GmbH                  Hagenauer Straße 59                  65203 Wiesbaden (Německo)                  bvonriedesel@macdon.com</p>	<p>Vi, [1]                  erklærer, at produktet:                  Maskintype [2]                  Navn og model: [3]                  Serienummer (-numre): [4]                  Opfylder alle bestemmelser i direktiv 2006/42/EF.                  Anvendte harmoniserede standarder, som henviser til i paragraf 7(2):                  EN ISO 4254-1:2013                  EN ISO 4254-7:2009                  Sted og dato for erklæringen: [5]                  Identitet på og underskrift fra den person, som er bemyndiget til at udarbejde erklæringen: [6]                  Navn og adresse på den person, som er bemyndiget til at udarbejde den tekniske fil:                  Benedikt von Riedesel                  Direktør, MacDon Europe GmbH                  Hagenauer Straße 59                  D-65203 Wiesbaden (Tyskland)                  bvonriedesel@macdon.com</p>

DE	ES	ET	FR
<p>Wir, [1]                  Erklären hiermit, dass das Produkt:                  Maschinentyp: [2]                  Name &amp; Modell: [3]                  Seriennummer (n): [4]                  alle relevanten Vorschriften der Richtlinie 2006/42/EG erfüllt.                  Harmonisierte Standards wurden, wie in folgenden Artikeln angegeben, verwendet 7(2):                  EN ISO 4254-1:2013                  EN ISO 4254-7:2009                  Ort und Datum der Erklärung: [5]                  Name und Unterschrift der Person, die dazu befugt ist, die Erklärung auszustellen: [6]                  Name und Anschrift der Person, die dazu berechtigt ist, die technischen Unterlagen zu erstellen:                  Benedikt von Riedesel                  General Manager, MacDon Europe GmbH                  Hagenauer Straße 59                  65203 Wiesbaden                  bvonriedesel@macdon.com</p>	<p>Nosotros [1]                  declaramos que el producto:                  Tipo de máquina: [2]                  Nombre y modelo: [3]                  Números de serie: [4]                  cumple con todas las disposiciones pertinentes de la directriz 2006/42/EC.                  Se utilizaron normas armonizadas, según lo dispuesto en el artículo 7(2):                  EN ISO 4254-1:2013                  EN ISO 4254-7:2009                  Lugar y fecha de la declaración: [5]                  Identidad y firma de la persona facultada para dar redactar la declaración: [6]                  Nombre y dirección de la persona autorizada para elaborar el expediente técnico:                  Benedikt von Riedesel                  Gerente general - MacDon Europe GmbH                  Hagenauer Straße 59                  65203 Wiesbaden (Alemania)                  bvonriedesel@macdon.com</p>	<p>Meie, [1]                  deklareerime, et toode                  Seadme tüüp: [2]                  Nimi ja mudel: [3]                  Seerianumbrid: [4]                  vastab kõigile direktiivi 2006/42/EÜ asjakohastele sätetele.                  Kasutatud on järgnevaid harmoniseeritud standardeid, millele on viidatud ka punktis 7(2):                  EN ISO 4254-1:2013                  EN ISO 4254-7:2009                  Deklaratsiooni koht ja kuupäev: [5]                  Deklaratsiooni koostamiseks volitatud isiku nimi ja allkiri: [6]                  Tehnilise dokumendi koostamiseks volitatud isiku nimi ja aadress:                  Benedikt von Riedesel                  Peadirektor, MacDon Europe GmbH                  Hagenauer Straße 59                  65203 Wiesbaden (Saksamaa)                  bvonriedesel@macdon.com</p>	<p>Nous soussignés, [1]                  Déclarons que le produit :                  Type de machine : [2]                  Nom et modèle : [3]                  Numéro(s) de série : [4]                  Est conforme à toutes les dispositions pertinentes de la directive 2006/42/EC.                  Utilisation des normes harmonisées, comme indiqué dans l'Article 7(2):                  EN ISO 4254-1:2013                  EN ISO 4254-7:2009                  Lieu et date de la déclaration : [5]                  Identité et signature de la personne ayant reçu le pouvoir de rédiger cette déclaration : [6]                  Nom et adresse de la personne autorisée à constituer le dossier technique :                  Benedikt von Riedesel                  Directeur général, MacDon Europe GmbH                  Hagenauer Straße 59                  65203 Wiesbaden (Allemagne)                  bvonriedesel@macdon.com</p>

# EC Declaration of Conformity

IT	HU	LT	LV
<p>Noi, [1] Dichiariamo che il prodotto: Tipo di macchina: [2] Nome e modello: [3] Numero(i) di serie: [4] soddisfa tutte le disposizioni rilevanti della direttiva 2006/42/CE.</p> <p>Utilizzo degli standard armonizzati, come indicato nell'Articolo 7(2):</p> <p style="text-align: center;">EN ISO 4254-1:2013 EN ISO 4254-7:2009</p> <p>Luogo e data della dichiarazione: [5] Nome e firma della persona autorizzata a redigere la dichiarazione: [6] Nome e persona autorizzata a compilare il file tecnico: Benedikt von Riedesel General Manager, MacDon Europe GmbH Hagenauer Straße 59 65203 Wiesbaden (Germania) bvonriedesel@macdon.com</p>	<p>Mi, [1] Ezennel kijelentjűk, hogy a következő termék: Gép típusa: [2] Név és modell: [3] Szériaszám(ok): [4] teljesíti a következő irányelv összes vonatkozó előírásait: 2006/42/EK.</p> <p>Az alábbi harmonizált szabványok kerültek alkalmazásra a 7(2) cikkely szerint:</p> <p style="text-align: center;">EN ISO 4254-1:2013 EN ISO 4254-7:2009</p> <p>A nyilatkozattétel ideje és helye: [5] Azon személy kiléte és aláírása, aki jogosult a nyilatkozat elkészítésére: [6] Azon személy neve és aláírása, aki felhatalmazott a műszaki dokumentáció összeállítására: Benedikt von Riedesel Vezérigazgató, MacDon Europe GmbH Hagenauer Straße 59 65203 Wiesbaden (Németország) bvonriedesel@macdon.com</p>	<p>Mes, [1] Pareiškiami, kad šis produktas: Mašinos tipas: [2] Pavadinimas ir modelis: [3] Serijos numeris (-iai): [4] atitinka taikomus reikalavimus pagal Direktyvą 2006/42/EB.</p> <p>Naudojami harmonizuoti standartai, kai nurodoma straipsnyje 7(2):</p> <p style="text-align: center;">EN ISO 4254-1:2013 EN ISO 4254-7:2009</p> <p>Deklaracijos vieta ir data: [5] Asmens tapatybės duomenys ir parašas asmens, įgalioto sudaryti šią deklaraciją: [6] Vardas ir pavardė asmens, kuris įgaliotas sudaryti šį techninį failą: Benedikt von Riedesel Generalinis direktorius, MacDon Europe GmbH Hagenauer Straße 59 65203 Wiesbaden (Vokietija) bvonriedesel@macdon.com</p>	<p>Mēs, [1] Deklarējam, ka produkts: Mašīnas tips: [2] Nosaukums un modelis: [3] Sērijas numurs(-i): [4] Atbilst visām būtiskajām Direktīvas 2006/42/EK prasībām.</p> <p>Piemēroti šādi saskaņotie standarti, kā minēts 7. pantā 2. punktā:</p> <p style="text-align: center;">EN ISO 4254-1:2013 EN ISO 4254-7:2009</p> <p>Deklarācijas parakstīšanas vieta un datums: [5] Tās personas vārds, uzvārds un paraksts, kas ir pilnvarota sagatavot šo deklarāciju: [6] Tās personas vārds, uzvārds un adrese, kas ir pilnvarota sastādīt tehnisko dokumentāciju: Benedikts fon Rīdzelis Generāldirektors, MacDon Europe GmbH Hagenauer Straße 59 65203 Wiesbaden (Vācija) bvonriedesel@macdon.com</p>
<p>Wij, [1] Verklaren dat het product: Machinetype: [2] Naam en model: [3] Serienummer(s): [4] voldoet aan alle relevante bepalingen van de Richtlijn 2006/42/EC.</p> <p>Geharmoniseerde normen toegepast, zoals vermeld in Artikel 7(2):</p> <p style="text-align: center;">EN ISO 4254-1:2013 EN ISO 4254-7:2009</p> <p>Plaats en datum van verklaring: [5] Naam en handtekening van de bevoegde persoon om de verklaring op te stellen: [6] Naam en adres van de geautoriseerde persoon om het technisch dossier samen te stellen: Benedikt von Riedesel Algemeen directeur, MacDon Europe GmbH Hagenauer Straße 59 65203 Wiesbaden (Duitsland) bvonriedesel@macdon.com</p>	<p>My niżej podpisani, [1] Oświadczamy, że produkt: Typ urządzenia: [2] Nazwa i model: [3] Numer serijny/numery seryjne: [4] spełnia wszystkie odpowiednie przepisy dyrektywy 2006/42/WE.</p> <p>Zastosowaliśmy następujące (zharmonizowane) normy zgodnie z artykułem 7(2):</p> <p style="text-align: center;">EN ISO 4254-1:2013 EN ISO 4254-7:2009</p> <p>Data i miejsce oświadczenia: [5] Imię i nazwisko oraz podpis osoby upoważnionej do przygotowania deklaracji: [6] Imię i nazwisko oraz adres osoby upoważnionej do przygotowania dokumentacji technicznej: Benedikt von Riedesel Dyrektor generalny, MacDon Europe GmbH Hagenauer Straße 59 65203 Wiesbaden (Niemcy) bvonriedesel@macdon.com</p>	<p>Nós, [1] Declarámos, que o produto: Tipo de máquina: [2] Nome e Modelo: [3] Número(s) de Série: [4] cumpre todas as disposições relevantes da Directiva 2006/42/CE.</p> <p>Normas harmonizadas aplicadas, conforme referido no Artigo 7(2):</p> <p style="text-align: center;">EN ISO 4254-1:2013 EN ISO 4254-7:2009</p> <p>Local e data da declaração: [5] Identidade e assinatura da pessoa autorizada a elaborar a declaração: [6] Nome e endereço da pessoa autorizada a compilar o ficheiro técnico: Benedikt von Riedesel Gerente Geral, MacDon Europa Ltda. Hagenauer Straße 59 65203 Wiesbaden (Alemanha) bvonriedesel@macdon.com</p>	<p>Noi, [1] Declarăm, că următorul produs: Tipul mașinii: [2] Denumirea și modelul: [3] Număr (numere) serie: [4] corespunde tuturor dispozițiilor esențiale ale directivei 2006/42/EC.</p> <p>Au fost aplicate următoarele standarde armonizate conform articolului 7(2):</p> <p style="text-align: center;">EN ISO 4254-1:2013 EN ISO 4254-7:2009</p> <p>Data și locul declarației: [5] Identitatea și semnătura persoanei împuternicite pentru întocmirea declarației: [6] Numele și semnătura persoanei autorizate pentru întocmirea cărții tehnice: Benedikt von Riedesel Manager General, MacDon Europe GmbH Hagenauer Straße 59 65203 Wiesbaden (Germania) bvonriedesel@macdon.com</p>
<p>Mi, [1] Izjavljujemo da proizvod Tip mašine: [2] Naziv i model: [3] Serijski broj(ovi): [4] Ispunjava sve relevantne odredbe direktive 2006/42/EC.</p> <p>Korišćeni su usklađeni standardi kao što je navedeno u članu 7(2):</p> <p style="text-align: center;">EN ISO 4254-1:2013 EN ISO 4254-7:2009</p> <p>Datum i mesto izdavanja deklaracije: [5] Identitet i potpis lica ovlašćenog za sastavljanje deklaracije: [6] Ime i adresa osobe ovlašćene za sastavljanje tehničke datoteke: Benedikt von Riedesel Generalni direktor, MacDon Europe GmbH Hagenauer Straße 59 65203 Wiesbaden (Nemačka) bvonriedesel@macdon.com</p>	<p>Mi, [1] Intygat att produkten: Maskintyp: [2] Namn och modell: [3] Serienummer: [4] uppfyller alla relevanta villkor i direktivet 2006/42/EG.</p> <p>Harmonierade standarder används, såsom anges i artikel 7(2):</p> <p style="text-align: center;">EN ISO 4254-1:2013 EN ISO 4254-7:2009</p> <p>Plats och datum för intyget: [5] Identitet och signatur för person med befogenhet att upprätta intyget: [6] Namn och adress för person behörig att upprätta den tekniska dokumentationen: Benedikt von Riedesel Administrativ chef, MacDon Europe GmbH Hagenauer Straße 59 65203 Wiesbaden (Tyskland) bvonriedesel@macdon.com</p>	<p>Mi, [1] izjavljamo, da izdelek: Vrsta stroja: [2] Ime in model: [3] Serijska/-e številka/-e: [4] ustreza vsem zadanim določbam Direktive 2006/42/ES.</p> <p>Uporabljeni usklajeni standardi, kot je navedeno v členu 7(2):</p> <p style="text-align: center;">EN ISO 4254-1:2013 EN ISO 4254-7:2009</p> <p>Kraj in datum izjave: [5] Istovetnost in podpis osebe, opolnomočene za pripravo izjave: [6] Ime in naslov osebe, pooblaščenca za pripravo tehnične datoteke: Benedikt von Riedesel Generalni direktor, MacDon Europe GmbH Hagenauer Straße 59 65203 Wiesbaden (Nemčija) bvonriedesel@macdon.com</p>	<p>My, [1] týmto prehlasujeme, že tento výrobok: Typ zariadenia: [2] Názov a model: [3] Výrobné číslo: [4] splňa príslušné ustanovenia a základné požiadavky smernice č. 2006/42/ES.</p> <p>Použitie harmonizované normy, ktoré sa uvádzajú v článku č. 7(2):</p> <p style="text-align: center;">EN ISO 4254-1:2013 EN ISO 4254-7:2009</p> <p>Miesto a dátum prehlásenia: [5] Meno a podpis osoby oprávnenej vypracovať toto prehlásenie: [6] Meno a adresa osoby oprávnenej zostaviť technický súbor: Benedikt von Riedesel Generálny riaditeľ MacDon Europe GmbH Hagenauer Straße 59 65203 Wiesbaden (Nemecko) bvonriedesel@macdon.com</p>



# EC Declaration of Conformity

[1] **MacDon**

MacDon Industries Ltd.  
680 Moray Street,  
Winnipeg, Manitoba, Canada  
R3J 3S3

[4] As per Shipping Document

[5] May 5, 2023

[2] Float Module

[6] \_\_\_\_\_

[3] MacDon FM200

Adrienne Tankeu  
Product Integrity

EN	BG	CZ	DA
We, [1] Declare, that the product: Machine Type: [2] Name & Model: [3] Serial Number(s): [4] fulfils all the relevant provisions of the Directive 2006/42/EC. Harmonized standards used, as referred to in Article 7(2): EN ISO 4254-1:2013 EN ISO 4254-7:2009 Place and date of declaration: [5] Identity and signature of the person empowered to draw up the declaration: [6] Name and address of the person authorized to compile the technical file: Benedikt von Riedesel General Manager, MacDon Europe GmbH Hagenauer Straße 59 65203 Wiesbaden (Germany) bvonriedesel@macdon.com	Ние, [1] декларираме, че следният продукт: Тип машина: [2] Наименование и модел: [3] Серийен номер(а) [4] отговаря на всички приложими разпоредби на директива 2006/42/ЕО. Използвани са следните хармонизирани стандарти според чл. 7(2): EN ISO 4254-1:2013 EN ISO 4254-7:2009 Място и дата на декларацията: [5] Име и подпис на лицето, упълномощено да изготви декларацията: [6] Име и адрес на лицето, упълномощено да състави техническия файл: Бенедикт фон Рийдесел Управител, MacDon Europe GmbH Hagenauer Straße 59 65203 Wiesbaden (Германия) bvonriedesel@macdon.com	My, [1] Prohláňujeme, že produkt: Typ zařizení: [2] Název a model: [3] Sériové(á) číslo(a): [4] splňuře všechna relevantní ustanovení směrnic 2006/42/EC. Byly použity harmonizované standardy, jak je uvedeno v článku 7(2): EN ISO 4254-1:2013 EN ISO 4254-7:2009 Místo a datum prohlášení: [5] Identita a podpis osoby oprávněné k vydání prohlášení: [6] Jméno a adresa osoby oprávněné k vyplnění technického souboru: Benedikt von Riedesel generální ředitel, MacDon Europe GmbH Hagenauer Straße 59 65203 Wiesbaden (Německo) bvonriedesel@macdon.com	Vi, [1] erklærer, at produktet: Maskintype [2] Navn og model: [3] Serienummer (-numre): [4] Opfylder alle bestemmelser i direktiv 2006/42/EF. Anvendte harmoniserede standarder, som henviser til i paragraf 7(2): EN ISO 4254-1:2013 EN ISO 4254-7:2009 Sted og dato for erklæringen: [5] Identitet på og underskrift fra den person, som er bemyndiget til at udarbejde erklæringen: [6] Navn og adresse på den person, som er bemyndiget til at udarbejde den tekniske fil: Benedikt von Riedesel Direktør, MacDon Europe GmbH Hagenauer Straße 59 D-65203 Wiesbaden (Tyskland) bvonriedesel@macdon.com

DE	ES	ET	FR
Wir, [1] Erklären hiermit, dass das Produkt: Maschinentyp: [2] Name & Modell: [3] Seriennummer (n): [4] alle relevanten Vorschriften der Richtlinie 2006/42/EG erfüllt. Harmonisierte Standards wurden, wie in folgenden Artikeln angegeben, verwendet 7(2): EN ISO 4254-1:2013 EN ISO 4254-7:2009 Ort und Datum der Erklärung: [5] Name und Unterschrift der Person, die dazu befugt ist, die Erklärung auszustellen: [6] Name und Anschrift der Person, die dazu berechtigt ist, die technischen Unterlagen zu erstellen: Benedikt von Riedesel General Manager, MacDon Europe GmbH Hagenauer Straße 59 65203 Wiesbaden bvonriedesel@macdon.com	Nosotros [1] declaramos que el producto: Tipo de máquina: [2] Nombre y modelo: [3] Números de serie: [4] cumple con todas las disposiciones pertinentes de la directriz 2006/42/EC. Se utilizaron normas armonizadas, según lo dispuesto en el artículo 7(2): EN ISO 4254-1:2013 EN ISO 4254-7:2009 Lugar y fecha de la declaración: [5] Identidad y firma de la persona facultada para draw redactar la declaración: [6] Nombre y dirección de la persona autorizada para elaborar el expediente técnico: Benedikt von Riedesel Gerente general - MacDon Europe GmbH Hagenauer Straße 59 65203 Wiesbaden (Alemania) bvonriedesel@macdon.com	Meie, [1] deklareerime, et toode Seadme tüüp: [2] Nimi ja mudel: [3] Seerianumberid: [4] vastab kõigile direktiivi 2006/42/EÜ asjakohastele sätetele. Kasutatud on järgnevald harmoniseeritud standardeid, millele on viidatud ka punktis 7(2): EN ISO 4254-1:2013 EN ISO 4254-7:2009 Deklaratsiooni koht ja kuupäev: [5] Deklaratsiooni koostamiseks volitatud isiku nimi ja allkiri: [6] Tehnilise dokumendi koostamiseks volitatud isiku nimi ja aadress: Benedikt von Riedesel Peadirektor, MacDon Europe GmbH Hagenauer Straße 59 65203 Wiesbaden (Saksamaa) bvonriedesel@macdon.com	Nous soussignés, [1] Déclarons que le produit : Type de machine : [2] Nom et modèle : [3] Numéro(s) de série : [4] Est conforme à toutes les dispositions pertinentes de la directive 2006/42/EC. Utilisation des normes harmonisées, comme indiqué dans l'Article 7(2): EN ISO 4254-1:2013 EN ISO 4254-7:2009 Lieu et date de la déclaration : [5] Identité et signature de la personne ayant reçu le pouvoir de rédiger cette déclaration : [6] Nom et adresse de la personne autorisée à constituer le dossier technique : Benedikt von Riedesel Directeur général, MacDon Europe GmbH Hagenauer Straße 59 65203 Wiesbaden (Allemagne) bvonriedesel@macdon.com

# EC Declaration of Conformity

IT	HU	LT	LV
<p>Noi, [1] Dichiariamo che il prodotto: Tipo di macchina: [2] Nome e modello: [3] Numero(i) di serie: [4] soddisfa tutte le disposizioni rilevanti della direttiva 2006/42/CE.</p> <p>Utilizzo degli standard armonizzati, come indicato nell'Articolo 7(2):</p> <p style="text-align: center;">EN ISO 4254-1:2013 EN ISO 4254-7:2009</p> <p>Luogo e data della dichiarazione: [5] Nome e firma della persona autorizzata a redigere la dichiarazione: [6] Nome e persona autorizzata a compilare il file tecnico: Benedikt von Riedesel General Manager, MacDon Europe GmbH Hagenauer Straße 59 65203 Wiesbaden (Germania) bvonriedesel@macdon.com</p>	<p>Mi, [1] Ezennel kijelentjük, hogy a következő termék: Gép típusa: [2] Név és modell: [3] Szériaszám(ok): [4] teljesíti a következő irányelv összes vonatkozó előírásait: 2006/42/EK.</p> <p>Az alábbi harmonizált szabványok kerültek alkalmazásra a 7(2) cikkely szerint:</p> <p style="text-align: center;">EN ISO 4254-1:2013 EN ISO 4254-7:2009</p> <p>A nyilatkozattétel ideje és helye: [5] Azon személy kiléte és aláírása, aki jogosult a nyilatkozat elkészítésére: [6] Azon személy neve és aláírása, aki felhatalmazott a műszaki dokumentáció összeállítására: Benedikt von Riedesel Vezérigazgató, MacDon Europe GmbH Hagenauer Straße 59 65203 Wiesbaden (Németország) bvonriedesel@macdon.com</p>	<p>Mes, [1] Pareiškiami, kad šis produktas: Mašinos tipas: [2] Pavadinimas ir modelis: [3] Serijos numeris (-iai): [4] atitinka taikomus reikalavimus pagal Direktyvą 2006/42/EB.</p> <p>Naudojami harmonizuoti standartai, kai nurodoma straipsnyje 7(2):</p> <p style="text-align: center;">EN ISO 4254-1:2013 EN ISO 4254-7:2009</p> <p>Deklaracijos vieta ir data: [5] Asmens tapatybės duomenys ir parašas asmens, įgalioto sudaryti šią deklaraciją: [6] Vardas ir pavardė asmens, kuris įgaliotas sudaryti šį techninį failą: Benedikt von Riedesel Generalinis direktorius, MacDon Europe GmbH Hagenauer Straße 59 65203 Wiesbaden (Vokietija) bvonriedesel@macdon.com</p>	<p>Mēs, [1] Deklarējam, ka produkts: Mašīnas tips: [2] Nosaukums un modelis: [3] Sērijas numurs(-i): [4] Atbilst visām būtiskajām Direktīvas 2006/42/EK prasībām.</p> <p>Piemēroti šādi saskaņotie standarti, kā minēts 7. pantā 2. punktā:</p> <p style="text-align: center;">EN ISO 4254-1:2013 EN ISO 4254-7:2009</p> <p>Deklarācijas parakstīšanas vieta un datums: [5] Tās personas vārds, uzvārds un paraksts, kas ir pilnvarota sagatavot šo deklarāciju: [6] Tās personas vārds, uzvārds un adrese, kas ir pilnvarota sastādīt tehnisko dokumentāciju: Benedikts fon Rīdzelis Generāldirektors, MacDon Europe GmbH Hagenauer Straße 59 65203 Wiesbaden (Vācija) bvonriedesel@macdon.com</p>
<p>Wij, [1] Verklaren dat het product: Machinetype: [2] Naam en model: [3] Serienummer(s): [4] voldoet aan alle relevante bepalingen van de Richtlijn 2006/42/EC.</p> <p>Geharmoniseerde normen toegepast, zoals vermeld in Artikel 7(2):</p> <p style="text-align: center;">EN ISO 4254-1:2013 EN ISO 4254-7:2009</p> <p>Plaats en datum van verklaring: [5] Naam en handtekening van de bevoegde persoon om de verklaring op te stellen: [6] Naam en adres van de geautoriseerde persoon om het technisch dossier samen te stellen: Benedikt von Riedesel Algemeen directeur, MacDon Europe GmbH Hagenauer Straße 59 65203 Wiesbaden (Duitsland) bvonriedesel@macdon.com</p>	<p>My niżej podpisani, [1] Oświadczamy, że produkt: Typ urządzenia: [2] Nazwa i model: [3] Numer serijny/numery seryjne: [4] spełnia wszystkie odpowiednie przepisy dyrektywy 2006/42/WE.</p> <p>Zastosowaliśmy następujące (zharmonizowane) normy zgodnie z artykułem 7(2):</p> <p style="text-align: center;">EN ISO 4254-1:2013 EN ISO 4254-7:2009</p> <p>Data i miejsce oświadczenia: [5] Imię i nazwisko oraz podpis osoby upoważnionej do przygotowania deklaracji: [6] Imię i nazwisko oraz adres osoby upoważnionej do przygotowania dokumentacji technicznej: Benedikt von Riedesel Dyrektor generalny, MacDon Europe GmbH Hagenauer Straße 59 65203 Wiesbaden (Niemcy) bvonriedesel@macdon.com</p>	<p>Nós, [1] Declarámos, que o produto: Tipo de máquina: [2] Nome e Modelo: [3] Número(s) de Série: [4] cumpre todas as disposições relevantes da Directiva 2006/42/CE.</p> <p>Normas harmonizadas aplicadas, conforme referido no Artigo 7(2):</p> <p style="text-align: center;">EN ISO 4254-1:2013 EN ISO 4254-7:2009</p> <p>Local e data da declaração: [5] Identidade e assinatura da pessoa autorizada a elaborar a declaração: [6] Nome e endereço da pessoa autorizada a compilar o ficheiro técnico: Benedikt von Riedesel Gerente Geral, MacDon Europa Ltda. Hagenauer Straße 59 65203 Wiesbaden (Alemanha) bvonriedesel@macdon.com</p>	<p>Noi, [1] Declarăm, că următorul produs: Tipul mașinii: [2] Denumirea și modelul: [3] Număr (numere) serie: [4] corespunde tuturor dispozițiilor esențiale ale directivei 2006/42/EC.</p> <p>Au fost aplicate următoarele standarde armonizate conform articolului 7(2):</p> <p style="text-align: center;">EN ISO 4254-1:2013 EN ISO 4254-7:2009</p> <p>Data și locul declarației: [5] Identitatea și semnătura persoanei împuternicite pentru întocmirea declarației: [6] Numele și semnătura persoanei autorizate pentru întocmirea cărții tehnice: Benedikt von Riedesel Manager General, MacDon Europe GmbH Hagenauer Straße 59 65203 Wiesbaden (Germania) bvonriedesel@macdon.com</p>
<p>Mi, [1] Izjavljujemo da proizvod Tip mašine: [2] Naziv i model: [3] Serijski broj(ovi): [4] Ispunjava sve relevantne odredbe direktive 2006/42/EC.</p> <p>Korišćeni su usklađeni standardi kao što je navedeno u članu 7(2):</p> <p style="text-align: center;">EN ISO 4254-1:2013 EN ISO 4254-7:2009</p> <p>Datum i mesto izdavanja deklaracije: [5] Identitet i potpis lica ovlašćenog za sastavljanje deklaracije: [6] Ime i adresa osobe ovlašćene za sastavljanje tehničke datoteke: Benedikt von Riedesel Generalni direktor, MacDon Europe GmbH Hagenauer Straße 59 65203 Wiesbaden (Nemačka) bvonriedesel@macdon.com</p>	<p>Mi, [1] Intygat att produkten: Maskintyp: [2] Namn och modell: [3] Serienummer: [4] uppfyller alla relevanta villkor i direktivet 2006/42/EG.</p> <p>Harmonierade standarder används, såsom anges i artikel 7(2):</p> <p style="text-align: center;">EN ISO 4254-1:2013 EN ISO 4254-7:2009</p> <p>Plats och datum för intyget: [5] Identitet och signatur för person med befogenhet att upprätta intyget: [6] Namn och adress för person behörig att upprätta den tekniska dokumentationen: Benedikt von Riedesel Administrativ chef, MacDon Europe GmbH Hagenauer Straße 59 65203 Wiesbaden (Tyskland) bvonriedesel@macdon.com</p>	<p>Mi, [1] izjavljamo, da izdelek: Vrsta stroja: [2] Ime in model: [3] Serijska/-e številka/-e: [4] ustreza vsem zadevnim določbam Direktive 2006/42/ES.</p> <p>Uporabljeni usklajeni standardi, kot je navedeno v členu 7(2):</p> <p style="text-align: center;">EN ISO 4254-1:2013 EN ISO 4254-7:2009</p> <p>Kraj in datum izjave: [5] Istovetnost in podpis osebe, opolnomočene za pripravo izjave: [6] Ime in naslov osebe, pooblaščenca za pripravo tehnične datoteke: Benedikt von Riedesel Generalni direktor, MacDon Europe GmbH Hagenauer Straße 59 65203 Wiesbaden (Nemčija) bvonriedesel@macdon.com</p>	<p>My, [1] týmto prehlasujeme, že tento výrobok: Typ zariadenia: [2] Názov a model: [3] Výrobné číslo: [4] splňa príslušné ustanovenia a základné požiadavky smernice č. 2006/42/ES.</p> <p>Použitie harmonizované normy, ktoré sa uvádzajú v článku č. 7(2):</p> <p style="text-align: center;">EN ISO 4254-1:2013 EN ISO 4254-7:2009</p> <p>Miesto a dátum prehlásenia: [5] Meno a podpis osoby oprávnenej vypracovať toto prehlásenie: [6] Meno a adresa osoby oprávnenej zostaviť technický súbor: Benedikt von Riedesel Generálny riaditeľ MacDon Europe GmbH Hagenauer Straße 59 65203 Wiesbaden (Nemecko) bvonriedesel@macdon.com</p>



## UK Declaration of Conformity

[1] **MacDon**

MacDon Industries Ltd.  
680 Moray Street,  
Winnipeg, Manitoba, Canada  
R3J 3S3

[4] As per Shipping Document

[5] May 4, 2023

[2] Combine Header

[6] \_\_\_\_\_

[3] MacDon FD2 Series

Adrienne Tankeu  
Product Integrity

We, [1]

Declare, that the product:

Machine Type: [2]

Name & Model: [3]

Serial Number(s): [4]

fulfills all relevant provisions of the Supply of Machinery (Safety) Regulations 2008

Designated standards used are :

EN ISO 4254-1:2015

EN ISO 4254-7:2017

Place and date of declaration: [5]

Identity and signature of the person empowered to draw up the declaration: [6]



## UK Declaration of Conformity

- [1] **MacDon**  
MacDon Industries Ltd.  
680 Moray Street,  
Winnipeg, Manitoba, Canada  
R3J 3S3
- [2] Float Module
- [3] MacDon FM200
- [4] As per Shipping Document
- [5] May 4, 2023
- [6] \_\_\_\_\_  
Adrienne Tankeu  
Product Integrity

We, [1]

Declare, that the product:

Machine Type: [2]

Name & Model: [3]

Serial Number(s): [4]

fulfills all relevant provisions of the Supply of Machinery (Safety) Regulations 2008

Designated standards used are :

EN ISO 4254-1:2015

EN ISO 4254-7:2017

Place and date of declaration: [5]

Identity and signature of the person empowered to draw up the declaration: [6]



## Indledning

Denne betjeningsvejledning indeholder oplysninger om FlexDraper®-skærebordet i FD2-serien og FM200-flydemodulet. Brug den sammen med betjeningsvejledningen til mejetærskeren.

### ***Din maskine***

FlexDraper®-skærebordet i FD2-serien er specielt designet til at fungere godt under alle forhold til direkte høst – uanset om der skæres på eller over jorden, ved hjælp af en tredelt fleksibel ramme, der nøje følger jordens konturer. FM200-flydemodulet fastgør FlexDraper®-skærebordet i FD2-serien til de fleste mærker og modeller af mejetærskere.

### ***Din garanti***

MacDon yder garanti for kunder, der bruger og vedligeholder deres udstyr som beskrevet i denne betjeningsvejledning. Du skulle gerne have fået en kopi af MacDon Industries begrænsede garantipolitik, som forklarer denne garanti, af din forhandler. Skader som følge af en af følgende betingelser vil ugyldiggøre garantien:

- Ulykke
- Forkert brug
- Misbrug
- Forkert vedligeholdelse eller forsømmelse
- Unormal eller ekstraordinær brug af maskinen
- Undladelse af at bruge maskinen, udstyret, komponenten eller en del i overensstemmelse med producentens anvisninger

### ***Din manual***

**Læs omhyggeligt alt udleveret materiale, før du forsøger at betjene maskinen.**

Brug denne betjeningsvejledning som din hovedkilde til oplysninger om maskinen. Hvis du følger de angivne instruktioner, vil dit skærebord fungere i mange år.

Følgende konventioner bruges i dette dokument:

- Højre og venstre bestemmes ud fra førerens position. Skærebordets front vender mod afgrøden, skærebordets bagside er fastgjort til flydemodulet og mejetærskeren.
- Medmindre andet er angivet, skal du bruge standardmomentværdierne, der er oplyst i kapitel [7.1 Specifikationer for tilspændingsmoment](#), side 535.

Når du opsætter maskinen eller foretager justeringer, skal du gennemgå og følge de anbefalede maskinindstillinger i alle relevante MacDon-publikationer. Hvis dette ikke sker, kan det kompromittere maskinens funktion og maskinens levetid og kan medføre en farlig situation.

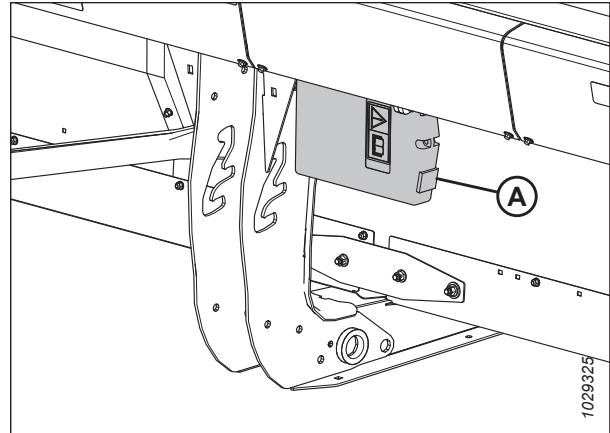
Indholdsfortegnelsen og indekset vil guide dig til bestemte områder i denne vejledning. Undersøg indholdsfortegnelsen for at gøre dig bekendt med, hvordan oplysningerne er organiseret.

Opbevar denne betjeningsvejledning, så den altid er ved hånden, og så den kan videreformidles til nye operatører eller ejere. Opbevaringskassen til betjeningsvejledningen (A) er placeret bag ved skærebordet ved siden af højre ydre ben.

**BEMÆRK:**

Hold dine MacDon-publikationer opdaterede. Den mest aktuelle version kan downloades fra vores websted ([www.macdon.com](http://www.macdon.com)) eller fra vores websted, der kun er til forhandlere (<https://portal.macdon.com>) (kræver login).

Ring til din MacDon-forhandler, hvis du har brug for hjælp, oplysninger eller yderligere kopier af denne brugervejledning.



**1: Opbevaringssted til betjeningsvejledning**

Denne vejledning er tilgængelig på følgende sprog:

- Bulgarsk
- Tjekkisk
- Dansk
- Engelsk
- Estisk
- Fransk
- Tysk
- Ungarsk
- Italiensk
- Lettisk
- Litauisk
- Polsk
- Portugisisk
- Rumænsk
- Russisk
- Spansk
- Ukrainsk

Disse vejledninger kan bestilles hos MacDon, fra MacDon Dealer Portal (<https://portal.macdon.com>) (login påkrævet) eller fra MacDons websted ([www.macdon.com](http://www.macdon.com)).

## Oversigt over ændringer

Følgende liste indeholder en oversigt over større ændringer i forhold til den tidligere version af dette dokument.

Afsnit	Oversigt over ændringer	Kun til intern brug
–	Fjernet emnet "Udskiftning af flyderhøjdesensor".	Produktsupport
<i>1.6 Forholdsregler for svejsning, side 8</i>	Tilføjet emne.	Maskinteknik
<i>Forlængelse/tilbagetrækning af konturhjul med integrerede betjeningslementer, side 123</i>	Tilføjet emne.	Tekniske publikationer
<i>Nivellering af konturhjulhøjde, side 124</i>	Opdaterede illustration.	UECN 31576
<i>Tilkobling af skærebord til Case IH-mejetærskere, side 61</i>	Opdateret procedure.	ECN 64329
<i>Frakobling af skærebord fra Case IH-mejetærsker, side 66</i>	Opdateret procedure.	ECN 64329
<i>4.4.1 Kontrol af oliestand i hydraulikbeholder, side 299</i>	Opdateret procedure og bemærkning.	ECN 64693
<i>4.16.3 Tjek dæktryk, side 487</i>	Opdaterede tabel.	ECN 62597
<i>4.17.3 Omstilling af VertiBlade™-knivposition, side 498</i>	Tilføjet emne.	Maskinteknik
<i>5.1.9 Endespredepladestænger, side 506</i>	Tilføjet sæt.	Tekniske publikationer
<i>5.3.5 Forlængersæt til hydraulikbeholder, side 511</i>	Opdateret pakkenummer.	ECN 64693
<i>5.4.2 EasyMove™-transportsystem, side 514</i>	Tilføjede udskillernummer.	ECN 64895
<i>5.4.5 Sæt med plastvindepigge, side 516</i>	Tilføjet emne.	Tekniske publikationer
<i>5.4.10 Stublygtesæt, side 519</i>	Opdateret information.	Maskinteknik

## Registrering Model og serienummer

Registrer modelnummer, serienummer og modelår for skærebordet, flydemodulet og transport-/stabilisatorhjulet (hvis det er installeret) i de dertil indrettede felter.

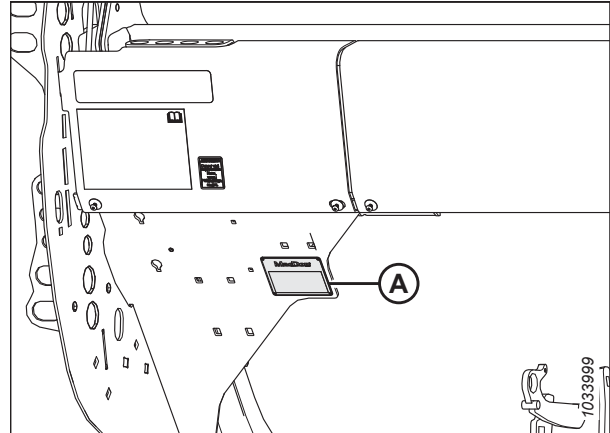
### FD2-seriens FlexDraper®-skærebord

Skærebordsmodel: \_\_\_\_\_

Serienummer: \_\_\_\_\_

Modelår: \_\_\_\_\_

Skærebordets serienummerplade (A) findes på skærebordets bagside, ved siden af højre endeplade.



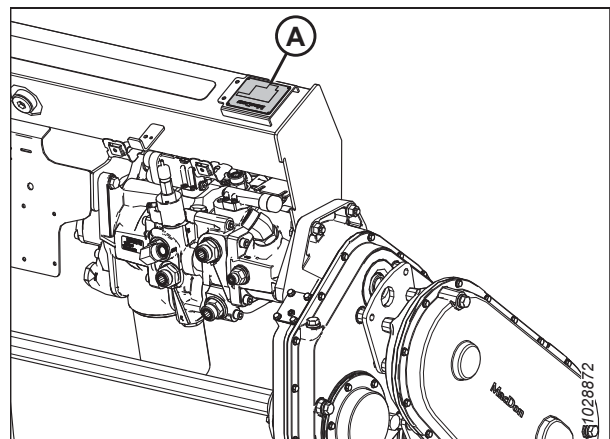
2: Placering af skærebordet serienummerplade

### FM200-flydemodul til mejetærsker

Serienummer: \_\_\_\_\_

Modelår: \_\_\_\_\_

Flydemodulets serienummerplade (A) er placeret øverst til venstre på flydemodulet.



3: Placering af flydemodulets serienummerplade

### EasyMove™-transportudstyr

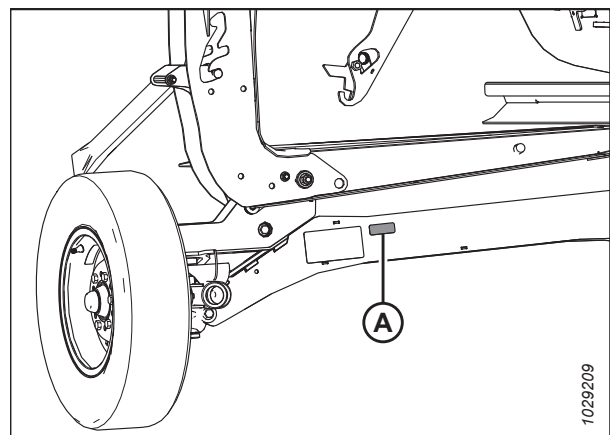
Serienummer: \_\_\_\_\_

Modelår: \_\_\_\_\_

EasyMove™-transportens serienummerplade (A) er placeret på højre akselenhed.

#### BEMÆRK:

Transporten er udstyr og er muligvis ikke installeret på denne maskine.



4: EasyMove™-transportudstyr

Overensstemmelseserklæring .....	i
Indledning .....	vii
Oversigt over ændringer .....	ix
Registrering Model og serienummer .....	x
<b>Kapitel 1: Sikkerhed .....</b>	<b>1</b>
1.1 Advarselssymboler i forbindelse med sikkerhed .....	1
1.2 Signalord.....	2
1.3 Generelt om sikkerhed .....	3
1.4 Sikkerhed ved vedligeholdelse .....	5
1.5 Sikkerhed ved hydraulik.....	7
1.6 Forholdsregler for svejsning .....	8
1.7 Nedlukning og bortskaffelse af landbrugsudstyr.....	9
1.8 Advarselsskilte .....	11
1.8.1 Montering af sikkerhedsmærkaterne.....	11
1.9 Placering af sikkerhedsskilte .....	12
1.10 Forståelse af sikkerhedskiltene.....	18
<b>Kapitel 2: Produktoversigt.....</b>	<b>27</b>
2.1 Definitioner .....	27
2.2 Produktspecifikationer .....	29
2.3 Skærebordsdimensioner i FD2-serien FlexDraper® .....	33
2.4 Identifikation af komponenterne i FD2-seriens FlexDraper®-skærebord .....	34
2.5 FM200-flydemodul Identifikation af komponenter.....	35
<b>Kapitel 3: Betjening .....</b>	<b>37</b>
3.1 Ejers/operatørs ansvar .....	37
3.2 Driftssikkerhed.....	38
3.2.1 Skærebordets sikkerhedsafstivere.....	38
3.2.2 Vindens sikkerhedsafstivere .....	39
Aktivering af vindens sikkerhedsafstivere .....	39
Frigørelse af vindens sikkerhedsafstivere .....	40
3.2.3 Skærebordets endeskjolde.....	42
Åbne skærebordet endeskjolde.....	42
Lukning af skærebordets endeskjolde.....	43
Kontrol og justering af skærebordets endeskjold .....	44
Fjernelse af skærebordets endeskjolde.....	48
Montering af skærebordets endeskjold .....	49
3.2.4 Dæksel til vindetræk.....	49
Fjern vindetrækkets dæksel.....	49
Installation af vindetrækkets dæksel .....	51
3.2.5 Dæksel til flex-forbindelsesled .....	52
Fjernelse indvendige dæksler til flex-forbindelsesled.....	52
Montering af indbyggede dæksler til flex-forbindelsesled .....	53
Fjernelse af udvendige dæksler til flex-forbindelsesled .....	53

Montering af udvendige dæksler til flex-forbindelsesled .....	54
3.2.6 Dagligt opstartstjek .....	57
<b>3.3</b> Indkøringsperiode .....	58
<b>3.4</b> Slukning af mejetærsker .....	59
<b>3.5</b> Betjeningselementer i førerhuset .....	60
<b>3.6</b> Tilkobling/frakobling af skærebord .....	61
3.6.1 Case IH-mejetærskere .....	61
Tilkobling af skærebord til Case IH-mejetærskere .....	61
Frakobling af skærebord fra Case IH-mejetærsker .....	66
<b>3.7</b> Opsætning af skærebord .....	70
3.7.1 Skærebordets redskaber .....	70
3.7.2 Indstillinger for skærebord .....	70
3.7.3 Optimering af skærebordet til direkte høst af raps .....	81
3.7.4 Indstillinger for vinden .....	81
3.7.5 Indstillinger for flydende stråskiller (valgfrit) .....	84
<b>3.8</b> Opsætning af flydemodulet .....	87
3.8.1 Ydeevnekonfigurationer for FM200-indføringssnegl .....	87
Ultrasml konfiguration – sneglevinding .....	89
Smal konfiguration – sneglevinding .....	93
Mellemkonfiguration – sneglevinding .....	96
Bred konfiguration – sneglevinding .....	98
Ultrabred konfiguration – sneglevinding .....	101
Sneglevinding .....	103
3.8.2 Fjernelse af indføringssneglens pigge .....	110
3.8.3 Installation af indføringssneglens pigge .....	113
3.8.4 Indstilling af snegleposition .....	115
3.8.5 Kontrol og justering af fjedrene til sneglens kædedrev .....	117
3.8.6 Afribberarme .....	118
<b>3.9</b> Skærebordets driftsvariabler .....	119
3.9.1 Skæring fri af jorden .....	119
Justering af stabiliseringshjul .....	120
Justering af EasyMove™-transporthjul .....	121
Forlængelse/tilbagetrækning af konturhjul med fodkontakt .....	122
Forlængelse/tilbagetrækning af konturhjul med integrerede betjeningselementer .....	123
Nivellering af konturhjulhøjde .....	124
3.9.2 Skæring på jorden .....	127
Justering af indvendige bremsesko .....	127
Justering af ydre bremsesko .....	128
3.9.3 Skærebordsflyder .....	129
Kontrol og justering af skærebordsflyder .....	130
Ændring af konfiguration af flydefjeder – Flydehåndtag med to huller .....	135
Låsning/oplåsning af skærebordsflyder .....	142
Betjening i Flex-tilstand .....	143
Betjening i stiv tilstand .....	145
Deaktivering af Flex sur-begrænser .....	146
Aktivering af Flex sur-begrænser .....	147
3.9.4 Kontrol og justering af vingebalance .....	148
3.9.5 Skærebordsvinkel .....	152

Justering af skærebordets vinkel fra mejetærsker .....	154
3.9.6 Vindehastighed .....	154
Valgfri kædehjul til vinden .....	155
3.9.7 Kørehastighed .....	156
3.9.8 Hastighed for sidesejl .....	157
Justering af sidesejlets hastighed .....	158
3.9.9 Indføringssejlets hastighed .....	159
3.9.10 Oplysninger om knivhastighed .....	159
Kontrol af knivhastighed .....	160
3.9.11 Vindehøjde .....	161
Kontrol og justering af vindens højdesensor .....	162
Udskiftning af vindens højdesensor .....	165
3.9.12 Vindens frem/tilbage-position .....	166
Justering af tromlens frem/tilbage-position .....	167
Flytning af frem/tilbage-cylinderne .....	167
Kontrol og justering af frem/tilbage-positionssensor for vinde .....	172
3.9.13 Vindens pigafstand .....	174
Vindeknast-indstillinger .....	174
Justering af vindeknast .....	176
3.9.14 Øvre tværgående snegl .....	178
Justering af øverste tværsnegls position – to- eller tredelte snegle .....	178
Kontrol af den øverste tværgående snegl for interferens .....	181
3.9.15 Stråskillere .....	181
Fjernelse af stråskillere .....	182
Montering af stråskillere .....	183
Fjernelse af flydende stråskillere .....	185
Montering af flydende stråskillere .....	186
Justering af flydende stråskillere .....	189
3.9.16 Stråskillestænger .....	200
Fjernelse af stråskillestænger .....	201
Installation af stråskillestænger .....	201
Valgfri risstråskillestang .....	202
<b>3.10 System til automatisk styring af skærebordshøjde .....</b>	<b>204</b>
3.10.1 Sensor til automatisk betjening af højdekontrol af skærebord .....	205
3.10.2 Anbefalede sensorudgangsspændinger til mejetærskere .....	207
3.10.3 Manuel kontrol af spændingsgrænser .....	207
3.10.4 Case IH 130- og 140-seriens mejetærskere i mellemklassen .....	211
Kontrol af spændingsområdet fra mejetærskerens førerhus – Case IH 5130, 5140, 6130, 6140, 7130 og 7140 .....	211
Oversigt over skærebordsindstillinger – Case IH 130- og 140-serien .....	214
Opsætning af skærebord på mejetærskerskærmen – Case IH 5130, 5140, 6130, 6140, 7130 og 7140 .....	215
Kalibrering af automatisk styring af skærebordshøjde – Case IH 5130-, 5140-, 6130-, 6140-, 7130- og 7140-mejetærskere med softwareversion under 28.00 .....	217
Indstilling af forudindstillet skærehøjde – Case IH 5130, 5140, 6130, 6140, 7130 og 7140 .....	218
3.10.5 Case IH 120-, 230-, 240- og 250-serien .....	221
Kontrol af spændingsområde fra mejetærskerens førerhus – Case IH, 120-, 230-, 240- og 250-seriens mejetærskere .....	221
Oversigt over skærebordsindstillinger – Case IH 120, 230, 240 og 250-serien .....	224
Kalibrering af automatisk styring af skærebordshøjde – Case IH 120-, 230-, 240- og 250-seriens mejetærskere med softwareversion under 28.00 .....	225

## Indholdsfortegnelse

Kalibrering af automatisk styring af højden på skærebordet – Case IH-mejetærskere med softwareversion 28.00 eller højere .....	229
Kontrol af vindehøjdesensorens spændinger – Case IH-mejetærskere .....	233
Indstilling af forudindstillet skærehøjde – Case IH, 120-, 230-, 240- og 250-seriens mejetærskere .....	234
Vendefunktion for vinde – Case IH-mejetærskere .....	236
Hastighedsstyring af sidesejl – Case IH-mejetærskere .....	238
Vindehastighedssensorens kompatibelt – Case IH-mejetærskere .....	240
<b>3.11</b> Nivellering af skærebord .....	242
<b>3.12</b> Frakobling af skærebjælke .....	245
<b>3.13</b> Frakobling af flydmodules indføringssejl .....	246
<b>3.14</b> Transport .....	247
3.14.1 Transport af skærebord på mejetærsker .....	247
3.14.2 Bugsering .....	247
Fastgørelse af skærebord til bugserkøretøj .....	248
Forholdsregler ved bugsering af skærebordet .....	248
3.14.3 Konvertering fra transport til markplacering (indstilling) .....	249
Flytning af venstre udvendige hjul fra transport til arbejdsposition – ContourMax™ indstilling .....	249
Fjernelse af trækstang .....	250
Opbevaring af trækstang .....	253
Flytning af forreste (venstre) hjul til markposition .....	255
Flytning af bageste (højre) hjul til markposition .....	257
3.14.4 Konvertering fra mark- til transportposition (indstilling) .....	259
Flytning af venstre udvendige hjul fra arbejds- til transportposition .....	259
Flytning af forhjul (venstre) til transportposition .....	260
Flytning af baghjul (højre) til transportposition .....	262
Fjernelse af trækstang fra opbevaring .....	264
Fastgørelse af trækstang .....	265
<b>3.15</b> Opbevaring af skærebordet .....	269
<b>Kapitel 4: Vedligeholdelse og service .....</b>	<b>271</b>
<b>4.1</b> Forberedelse af maskine til service .....	271
<b>4.2</b> Vedligeholdelseskrav .....	272
4.2.1 Vedligeholdelsesplan/-registrering .....	272
4.2.2 Indkøringsinspektion .....	275
4.2.3 Servicering af udstyr – før sæsonstart .....	275
4.2.4 Service af udstyr – ved slutningen af sæsonen .....	276
4.2.5 Kontrol af hydrauliske slanger og rør .....	276
<b>4.3</b> Smøring .....	278
4.3.1 Smøringsintervaller .....	278
For hver 10 timer .....	278
For hver 25 timer .....	279
Hver 50. time .....	280
Hver 100. time .....	284
For hver 250 timer .....	287
For hver 500 timer .....	289
4.3.2 Smøreprocedure .....	289
4.3.3 Smøring af vindetrækkæde .....	291
4.3.4 Smøring af sneglens kædetræk .....	291



## Indholdsfortegnelse

---

4.3.5 Smøre skærebordsdrevets hovedgearkasse .....	293
Tjekker oliestanden i skærebordsdrevets hovedgearkasse.....	293
Påfyldning af olie på skærebordsdrevets hovedgearkasse .....	294
Olieskift i skærebordsdrevets hovedgearkasse .....	294
4.3.6 Smøring af skærebordsdrevets afslutningsgearkasse .....	295
Kontrol af oliestanden i skærebordsdrevets afslutningsgearkasse.....	295
Påfyldning af olie til skærebordsdrevets afslutningsgearkasse.....	296
Skift af olie i skærebordsdrevets afslutningsgearkasse.....	297
<b>4.4</b> Hydraulik .....	299
4.4.1 Kontrol af oliestand i hydraulikbeholder.....	299
4.4.2 Påfyldning af olie på den hydrauliske beholder.....	299
4.4.3 Udskiftning af olien i hydraulikbeholderen.....	300
4.4.4 Skift af oliefilter .....	301
<b>4.5</b> Elektrisk system .....	302
4.5.1 Udskiftning af lyspærer .....	302
<b>4.6</b> Skærebordsdrev .....	303
4.6.1 Afmontering af drivlinje .....	303
4.6.2 Montering af drivlinje .....	305
4.6.3 Fjernelse af afskærmning af drivlinje .....	309
4.6.4 Installation af drivlinjeafskærmning.....	311
4.6.5 Justering af kædespænding – Hovedgearkasse .....	313
4.6.6 Justering af kædestrammer – Afslutningsgearkasse.....	314
<b>4.7</b> Indføringsnegl .....	316
4.7.1 Justering af spillerummet mellem indføringsnegl og beholder.....	316
4.7.2 Kontrol af kædespænding i indføringsnegl.....	318
Kontrol af indføringsneglens trækkædes spænding – hurtig metode.....	318
Kontrol af spændingen af indføringsneglens trækkæde – grundig metode .....	320
4.7.3 Fjernelse af sneglens trækkæde.....	322
4.7.4 Installation af sneglens trækkæde.....	326
4.7.5 Justering af spændingen af indføringsnegldrevets trækkæde.....	329
4.7.6 Sneglevinding.....	331
4.7.7 Indføringspigge.....	332
Fjernelse af indføringsneglens pigge .....	332
Installation af indføringsneglens pigge .....	334
Kontrol af timing af indføringspigge .....	336
Justering af timing af indføringspigge .....	337
<b>4.8</b> Kniv .....	340
4.8.1 Udskiftning af knivsektion.....	340
4.8.2 Fjernelse af kniv.....	341
4.8.3 Fjernelse af knivhovedets leje .....	343
4.8.4 Montering af knivhovedets leje .....	343
4.8.5 Montering af kniv .....	344
4.8.6 Ekstra knive .....	346
4.8.7 Spidse knivafskærmninger og holdere.....	346
Konfiguration med spidse knivførere på enkeltknivsskærebord .....	348
Konfiguration med spidse knivførere på dobbeltknivsskærebord – FD235.....	349

## Indholdsfortegnelse

Konfiguration med spidse knivførere på dobbeltknivsskærebord – FD240.....	350
Konfiguration med spidse knivførere på dobbeltknivsskærebord – FD241.....	351
Konfiguration med spidse knivførere på dobbeltknivsskærebord – FD245.....	352
Konfiguration med spidse knivførere på dobbeltknivsskærebord – FD250.....	353
Justering af knivafskærmning og beskyttelsesstang.....	354
Udskiftning af spidse knivafskærmninger.....	356
Kontrol af holder – spidse knivafskærmninger.....	358
Justering af holder – spidse knivafskærmning.....	359
Udskiftning af spids midterknivfører – dobbeltknivsskærebord.....	360
Kontrol af nedholder til midterknivfører på dobbeltknivsskærebord – spidse knivførere.....	362
Justering af nedholder til midterknivfører på dobbeltknivsskærebord – spidse knivførere.....	363
<b>4.8.8 Korte knivafskærmninger og holdere.....</b>	<b>365</b>
Konfigurationer med korte knivførere på enkeltknivsskærebord.....	366
Konfigurationer med korte knivførere på dobbeltknivsskærebord – Alle størrelser undtagen FD241.....	367
Konfiguration med korte knivførere på dobbeltknivsskærebord – FD241.....	368
Udskiftning af korte knivafskærmninger eller endeknivafskærmninger.....	369
Kontroller holdere – korte knivafskærmninger.....	371
Justerer holdere – korte knivafskærmninger.....	372
Udskiftning af midterknivfører – dobbeltknivsskærebord.....	373
Kontrol af nedholder til midterknivfører på dobbeltknivsskærebord – korte knivførere.....	375
Justerer holdere i midten – korte knivafskærmninger.....	376
<b>4.8.9 Knivhovedets skjold.....</b>	<b>377</b>
Montering af knivhovedets skjold.....	377
<b>4.9 Knivtræksystem.....</b>	<b>379</b>
<b>4.9.1 Knivtrækboks.....</b>	<b>379</b>
Tjek oliestand i knivtrækboks.....	379
Kontrol af monteringsbolte.....	380
Olieskift i knivtrækboks.....	380
<b>4.10 Indføringsbord.....</b>	<b>382</b>
<b>4.10.1 Udskiftning af indføringssejl.....</b>	<b>382</b>
<b>4.10.2 Kontrol og justering af indføringssejlets spænding.....</b>	<b>387</b>
<b>4.10.3 Indføringssejlets drivrulle.....</b>	<b>389</b>
Fjernelse af indføringssejlets drivrulle.....	389
Montering af indføringssejlets drivrulle.....	391
Afmontering af leje til indføringssejlets drivrulle.....	392
Montering af leje til indføringssejlets drivrulle.....	394
<b>4.10.4 Indføringssejlets tomgangsrulle.....</b>	<b>395</b>
Fjernelse af indføringssejlets tomgangsrulle.....	395
Montering af indføringssejlets tomgangsrulle.....	397
Udskiftning af lejet til indføringssejlets tomgangsrulle.....	400
<b>4.10.5 Sænkning af indføringsbordets bakke.....</b>	<b>404</b>
<b>4.10.6 Hævning af indføringsbordets bakke.....</b>	<b>405</b>
<b>4.10.7 Kontrol af forbindelsens holdekroge.....</b>	<b>406</b>
<b>4.11 Afribberarme.....</b>	<b>409</b>
<b>4.11.1 Fjernelse af afribberarme.....</b>	<b>409</b>
<b>4.11.2 Montering af afribberarme.....</b>	<b>409</b>
<b>4.12 Skærebordets sidesejl.....</b>	<b>411</b>
<b>4.12.1 Fjernelse af sidesejl.....</b>	<b>411</b>
<b>4.12.2 Montering af sidesejl.....</b>	<b>412</b>

4.12.3	Justering af højden på sidesejldæk .....	413
4.12.4	Justerer sidesejlets spændingsejlets spænding.....	415
4.12.5	Justering af sidesejlets sporing.....	418
4.12.6	Inspektion af sejlrulleleje .....	419
4.12.7	Fjernelse af sidesejlbordets tomgangsrulle.....	419
4.12.8	Udskiftning af sidesejlbordets tomgangsrulleleje.....	421
4.12.9	Monterer sidesejlbordets tomgangsrulle .....	423
4.12.10	Fjernelse af sidesejlets drivrulle.....	425
4.12.11	Udskiftning af lejet til sidesejlets drivrulle .....	427
4.12.12	Installation af sidesejlets drivrulle.....	428
<b>4.13</b>	<b>Vinde.....</b>	<b>431</b>
4.13.1	Spillerum mellem vinde og skærebjælke.....	431
	Måling af spillerum mellem vinde og skærebjælke.....	432
	Justering af spillerum mellem vinde og skærebjælke .....	435
4.13.2	Sur vinde .....	439
	Justering af vindeform .....	439
4.13.3	Centrering af vinde .....	439
4.13.4	Vindepigge .....	441
	Afmontering af vindens stålpigge.....	441
	Montering af vindens stålpigge .....	442
	Afmontering af vindens plastpigge.....	442
	Montering af vindens plastpigge.....	443
4.13.5	Tandrørbøsninger .....	444
	Fjerner bøsninger fra vinde .....	444
	Installation af bøsninger på hjul .....	447
4.13.6	Vindens endeskjolde .....	450
	Udskiftning af vindens endeskjolde ved den udvendige knastende .....	451
	Udskiftning af vindens endeskjolde på indvendig knastende.....	453
	Udskiftning af vindens endeskjolde udvendigt bagende .....	455
	Udskiftning af vindens endeskjolde indvendigt bagende .....	457
	Udskiftning af understøttelsen af vindeendeskjold.....	459
<b>4.14</b>	<b>Vindetræk .....</b>	<b>461</b>
4.14.1	Vindetrækkets kæde .....	461
	Løsning af vindetrækkets kæde .....	461
	Tilspændning af vindetrækkets kæde .....	462
4.14.2	Vindetrækkets tandhjul .....	463
	Fjernelse af vindetrækkets enkelte tandhjul .....	464
	Installation af vindetrækkets enkelte tandhjul.....	465
4.14.3	Ændring af position af vindens hastighedskæde med to hastighedssæt monteret .....	465
4.14.4	Dobbelt-vinde eller tredobbelt vindetræks U-ledforbindelse .....	466
	Afmontering af vindetrækkets U-led – dobbelt vinde eller tredobbelt vinde U-ledforbindelse .....	466
	Montering af U-led for dobbelt vinde eller tredobbelt vinde.....	468
4.14.5	Vindetrækmotor .....	470
	Fjerner vindetrækmotor.....	470
	Montering af vindetrækmotor .....	471
4.14.6	Udskiftning af drivkæde (endeløs) – dobbelt og tredobbelt vinde .....	473
<b>4.15</b>	<b>Konturhjul – valgfrit .....</b>	<b>476</b>
4.15.1	Kontrol af hjulboltens moment – ContourMax™-ekstraudstyr.....	476

4.15.2 Nivellering af konturhjulhøjde .....	477
4.15.3 Smøring af konturhjulsystem .....	479
4.15.4 Kontrol af konturhjuls aksiale spillerum .....	481
4.15.5 Nulstilling af mekanisk indikator .....	483
<b>4.16</b> Transportsystem (valgfrit) .....	<b>485</b>
4.16.1 Tjekker tilspændingsmoment for hjulbolten .....	485
4.16.2 Kontrol af boltmomentet for transportaggregatet .....	485
4.16.3 Tjek dæktryk .....	487
4.16.4 Ændring af anhængertrækket fra drejetap til gaffel .....	488
4.16.5 Ændring af anhængertrækket fra gaffel til drejetap .....	490
<b>4.17</b> VertiBlade™-vertikalkniv (ekstraudstyr) .....	<b>493</b>
4.17.1 Udskiftning af lodrette knivsektioner .....	493
4.17.2 Smøring af vertikalkniv .....	496
4.17.3 Omstilling af VertiBlade™-knivposition .....	498
<b>Kapitel 5: Muligheder og udstyr .....</b>	<b>501</b>
<b>5.1</b> Sæt til afgrødelevering .....	<b>501</b>
5.1.1 Akshæversæt .....	501
5.1.2 Raksæt til opbevaring af akshæver afgrøder .....	501
5.1.3 Beslagsæt til opbevaring af stråskillere .....	502
5.1.4 Flydende stråskillere .....	502
5.1.5 Øverste tværgående snegl i fuld længde .....	503
5.1.6 Sæt med vindepigge til lejesæt .....	504
5.1.7 Skillestang til ris-sæt .....	504
5.1.8 Redskabssæt til solsikker .....	505
5.1.9 Endespredepladestænger .....	506
5.1.10 VertiBlade™ Vertical-knivsæt .....	507
5.1.11 Integrationssæt til hastighedskontrol af sidesejl i førerhus .....	507
<b>5.2</b> Skærebjælkesæt .....	<b>508</b>
5.2.1 Stenbremsesæt .....	508
5.2.2 Knivafskærmning med fire punkter .....	508
<b>5.3</b> FM200-flydermodulsæt .....	<b>509</b>
5.3.1 Afgrødedeflektorsæt .....	509
5.3.2 Udvidet midterfyldstof .....	509
5.3.3 Forlængersæt til indføringssneglens vindinger med stort slid .....	510
5.3.4 Komplet udfyldningssæt til grænseflade .....	511
5.3.5 Forlængersæt til hydraulikbeholder .....	511
5.3.6 Propsæt til sidelæns hældning .....	512
5.3.7 Afribberarmesæt .....	512
<b>5.4</b> Skærebordsæt .....	<b>513</b>
5.4.1 ContourMax™ Contour-hjulsæt .....	513
5.4.2 EasyMove™-transportsystem .....	514
5.4.3 Sæt med indvendige endepigge af stål .....	515
5.4.4 Sæt med udvendige endepigge af stål .....	515

5.4.5 Sæt med plastvindepigge .....	516
5.4.6 Sæt med stålvindepigge .....	516
5.4.7 Stabiliseringssæt til bakkeskrånninger .....	517
5.4.8 Stabiliseringshjulsæt .....	517
5.4.9 Stålbremseskosæt .....	518
5.4.10 Stublygtesæt .....	519
<b>Kapitel 6: Fejlfinding .....</b>	<b>521</b>
6.1 Afgrødetab ved skærebjelke .....	521
6.2 Skærehandling og knivkomponenter .....	523
6.3 Vindelevering .....	526
6.4 Skærebord og sejl .....	529
6.5 Skæring af spiselige bønner .....	531
<b>Kapitel 7: Reference .....</b>	<b>535</b>
7.1 Specifikationer for tilspændingsmoment .....	535
7.1.1 Metriske specifikationer for bolt .....	535
7.1.2 Specifikationer for metrisk bolt – støbt aluminium .....	538
7.1.3 O-ring boss hydraulikfittings – justerbare .....	539
7.1.4 O-ring boss hydraulikfittings – ikke-justerbare .....	540
7.1.5 O-ring fladetætning hydraulikfittings .....	541
7.1.6 Fittings med konisk gevind .....	543
7.2 Konverteringsdiagram .....	544
<b>Indeks .....</b>	<b>545</b>
<b>Anbefalede væsker og smøremidler .....</b>	<b>553</b>



# Kapitel 1: Sikkerhed

En konsekvent forståelse af og konsekvent overholdelse af sikkerhedsprocedurer vil bidrage til at sikre maskinførerens og omkringståendes sikkerhed.

## 1.1 Advarselssymboler i forbindelse med sikkerhed

Advarselssymboler i forbindelse med sikkerhed angiver vigtige sikkerhedsmeddelelser i denne betjeningsvejledning og på sikkerhedskiltene på maskinen.

Dette symbol betyder:

- **BEMÆRK!**
- **VÆR OPMÆRKSOM!**
- **DET HANDLER OM DIN SIKKERHED!**

Læs og følg sikkerhedsmeddelelsen, der ledsager dette symbol, omhyggeligt.

### Hvorfor er sikkerhed vigtig for dig?

- Ulykker invaliderer og dræber
- Ulykker har omkostninger
- Ulykker kan undgås



Figur 1.1: Sikkerhedssymbol

## 1.2 Signaldord

Tre signaldord, **FARE**, **ADVARSEL** og **FORSIGTIG** bruges til at advare dig om farlige situationer. To signaldord, **VIGTIGT** og **BEMÆRK**, identificerer ikke-sikkerhedsrelaterede oplysninger.

Signaldord er valgt ved hjælp af følgende retningslinjer:

### **FARE**

Angiver en overhængende farlig situation, der, hvis den ikke forhindres, vil resultere i dødsfald eller alvorlig personskade.

### **ADVARSEL**

Angiver en potentielt farlig situation, der, hvis den ikke forhindres, kan resultere i dødsfald eller alvorlig personskade. De kan også bruges til at advare dig mod usikre praksisser.

### **FORSIGTIG**

Angiver en potentielt farlig situation, der, hvis den ikke forhindres, kan resultere i mindre eller moderat personskade. De kan også bruges til at advare dig mod usikre praksisser.

#### **VIGTIGT:**

Angiver en situation, der, hvis den ikke forhindres, kan resultere i funktionsfejl eller beskadigelse af maskinen.

#### **BEMÆRK:**

Giver yderligere oplysninger eller rådgivning.



### 1.3 Generelt om sikkerhed

Betjening, eftersyn og samling af maskiner indebærer flere sikkerhedsrisici. Disse risici kan reduceres eller elimineres ved at følge de relevante sikkerhedsprocedurer og bære det relevante personlige beskyttelsesudstyr.

#### FORSIGTIG

Følgende generelle sikkerhedsforanstaltninger for gårde bør være en del af din driftsprocedure for alle typer maskiner.

Bær alt beskyttelsesbeklædning og personlige sikkerhedsanordninger, der kan være nødvendige for den pågældende opgave. Tag **INGEN** chancer. Du skal muligvis bruge følgende:

- Sikkerhedshjelm
- Sikkerhedssko med skridsikker sål
- Sikkerhedsbriller
- Kraftige handsker
- Udstyr til vådt vejr
- Åndedrætsværn eller filtermaske

Tag desuden følgende forholdsregler:

- Vær opmærksom på, at udsættelse for høje lyde kan medføre tab af hørelse. Brug egnede høreværn, såsom ørekopper eller ørepropper, for at beskytte mod høje lyde.

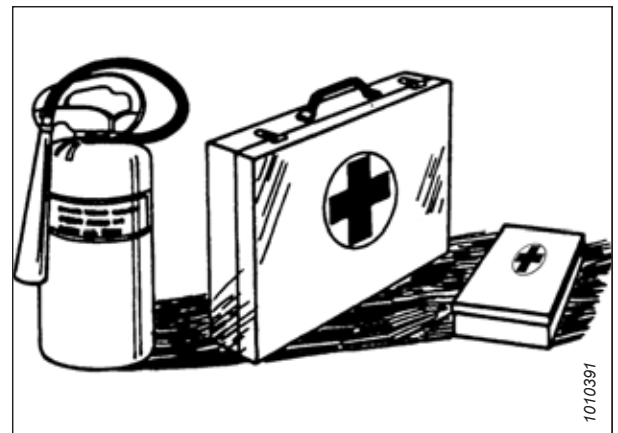


Figur 1.2: Sikkerhedsudstyr



Figur 1.3: Sikkerhedsudstyr

- Sørg for førstehjælpsudstyr i nødstilfælde.
- Opbevar en korrekt vedligeholdt ildslukker på maskinen. Gør dig fortrolig med brugen af den.
- Hold små børn væk fra maskiner til enhver tid.
- Vær opmærksom på, at ulykker ofte sker, når føreren er træt eller skynder sig. Tag dig tid til at overveje den sikreste måde at udføre en opgave på. Ignorer **ALDRIG** advarselstegn på træthed.



Figur 1.4: Sikkerhedsudstyr

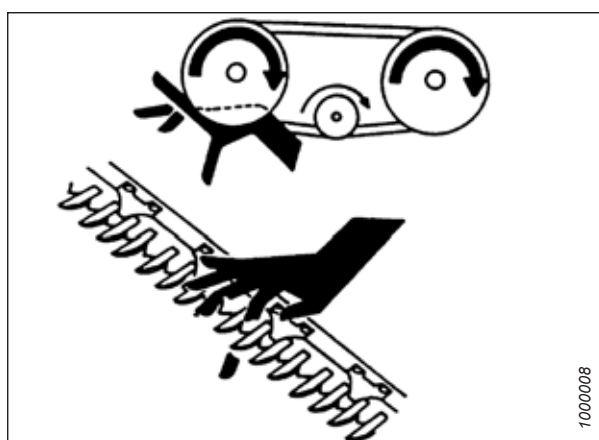
## SIKKERHED

- Bær tætsiddende tøj, og tildæk langt hår. Bær **ALDRIG** løsthængende genstande såsom hættetrøjer, tørklæder eller armbånd.
- Sørg for, at alle skærme er på plads. Du må **ALDRIG** ændre eller fjerne sikkerhedsudstyr. Sørg for, at drivlinjebeskytterne kan rotere uafhængigt af deres aksel, og at de kan teleskopere frit.
- Brug kun service- og reparationsdele, der er fremstillet eller godkendt af udstyrsproducenten. Dele fra andre producenter opfylder muligvis ikke de korrekte krav til styrke, design eller sikkerhed.



Figur 1.5: Sikkerhed i nærheden af udstyr

- Hold hænder, fødder, tøj og hår væk fra bevægelige dele. Forsøg **ALDRIG** at fjerne forhindringer eller genstande fra en maskine, mens motoren kører.
- Maskinen må **IKKE** modificeres. Uautoriseret modificering af maskinen kan forringe dens funktion og/eller sikkerhed. Det kan også forkorte maskinens brugstid.
- For at undgå personskade eller dødsfald som følge af uventet opstart af maskinen skal du **ALTID** standse motoren og fjerne nøglen fra tændingen, inden du forlader førersædet af en hvilken som helst årsag.



Figur 1.6: Sikkerhed i nærheden af udstyr

- Hold maskinens serviceområde rent og tørt. Våde og/eller olierede gulve er glatte. Våde pletter kan være farlige, når der arbejdes med elektrisk udstyr. Sørg for, at alle elektriske stik og værktøjer er korrekt jordforbundet.
- Sørg for, at arbejdsområdet er godt oplyst.
- Hold maskiner rene. Halm og agner på en varm motor er brandfarligt. Lad **IKKE** olie eller fedt ophobe sig på serviceplatforme, stiger eller betjeningsanordninger. Rengør maskinerne, før de opbevares.
- Brug **ALDRIG** benzin, nafta eller flygtige materialer til rengøringsformål. Disse materialer kan være giftige og/eller brændbare.
- Ved opbevaring af maskiner skal du dække skarpe eller lange komponenter for at forhindre personskade ved utilsigtet kontakt.



Figur 1.7: Sikkerhed i nærheden af udstyr

## 1.4 Sikkerhed ved vedligeholdelse

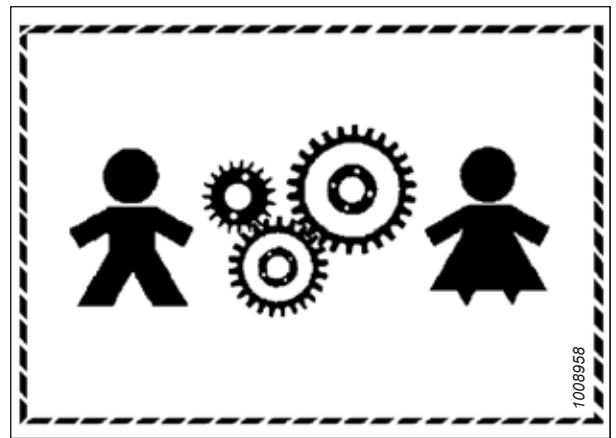
Sikker vedligeholdelse af dit udstyr kræver, at du følger de relevante sikkerhedsprocedurer og bærer det personlige beskyttelsesudstyr, der passer til opgaven.

Sådan sikres din sikkerhed, mens du vedligeholder maskinen:

- Gennemgå betjeningsvejledningen og alle sikkerhedselementer inden betjening og/eller vedligeholdelse af maskinen.
- Anbring alle betjeningsanordninger i neutral, stands motoren, indstil parkeringsbremsen, fjern tændingsnøglen, og vent på, at alle bevægelige dele stopper, før du servicerer, justerer og/eller reparerer.
- Følg god værkstedspraksis:
  - Hold serviceområder rene og tørre
  - Sørg for, at alle elektriske udgange og værktøjer er korrekt jordforbundet
  - Sørg for, at arbejdsområdet er godt oplyst
- Let tryk fra de hydrauliske kredsløb, før du servicerer og/eller frakobler maskinen.
- Sørg for, at alle komponenter er tætte, og at stålrør, slanger og koblinger er i god stand, før du lægger tryk på hydrauliske systemer.
- Hold hænder, fødder, tøj og hår væk fra alle bevægelige og/eller roterende dele.
- Ryd området for omkringstående, især børn, når der udføres vedligeholdelse, reparationer eller justeringer.
- Installer transportsikring eller anbring sikkerhedsstativer under rammen, inden du arbejder under maskinen.
- Hvis flere end en person servicerer maskinen på samme tid, skal du være opmærksom på, at drejning af en drivlinje eller en anden mekanisk drevet komponent manuelt (for eksempel adgang til et smøremiddelbeslag) vil medføre, at drivkomponenter i andre områder (remme, remskiver og knive) bevæger sig. Hold dig til enhver tid væk fra drivkomponenter.



Figur 1.8: Våde gulve udgør en sikkerhedsrisiko



Figur 1.9: Udstyret er IKKE sikkert for børn

## SIKKERHED

- Brug beskyttelsesudstyr, når du arbejder på maskinen.
- Brug kraftige handsker, når du arbejder på knivkomponenter.

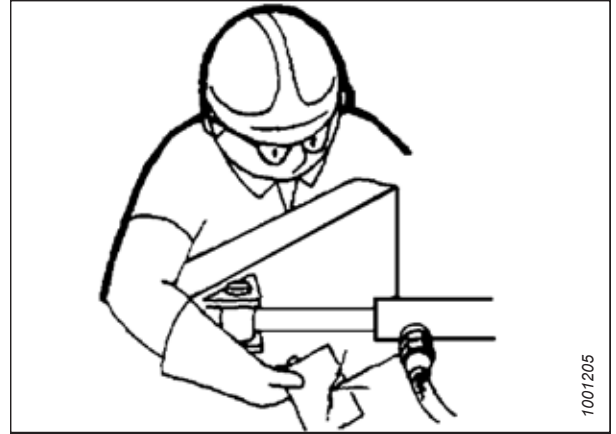


Figur 1.10: Personligt beskyttelsesudstyr

## 1.5 Sikkerhed ved hydraulik

Da hydraulikvæske er under ekstremt tryk, kan lækager af hydraulikvæske være meget farlige. Følg de korrekte sikkerhedsprocedurer under inspektion af hydraulikvæskelækager og servicering af hydraulisk udstyr.

- Sæt altid alle hydrauliske betjeningsselementer i **NEUTRAL**, før du forlader førersædet.
- Sørg for, at alle komponenterne i det hydrauliske system holdes rene og i god stand.
- Udskift slidte, skårne, afslebne, flade eller krympede slanger og stålrør.
- Forsøg **IKKE** at foretage midlertidige reparationer på hydraulikledninger, fittings eller slanger ved at bruge bånd, klemmer, cement eller svejsning. Det hydrauliske system fungerer under ekstremt højt tryk. Midlertidige reparationer kan pludselig give efter og skabe farlige situationer.



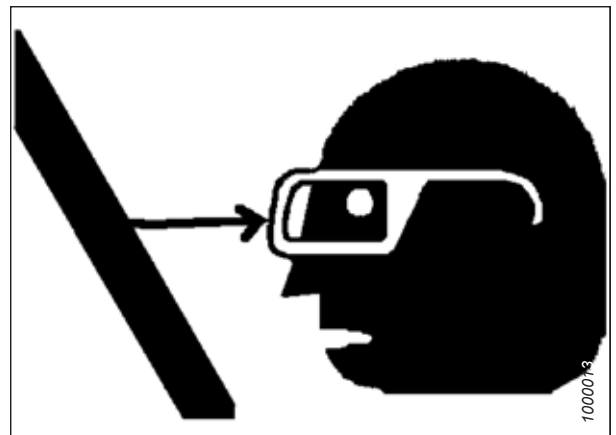
Figur 1.11: Test for hydrauliklækager

- Brug korrekt hånd- og øjenbeskyttelse, når du søger efter hydrauliske utætheder under højtryk. Brug et stykke pap som en bagstopper i stedet for hænderne til at isolere og identificere en lækage.
- Søg straks lægehjælp i tilfælde af personskade som følge af en koncentreret højtryksstrøm af hydraulikvæske. Der kan opstå alvorlig infektion eller toksisk reaktion som følge af hydraulikvæske, der trænger ind i huden.



Figur 1.12: Fare ved hydrauliktryk

- Sørg for, at alle komponenter er tætte, og at stålrør, slanger og koblinger er i god stand, før du lægger tryk på et hydraulisk system.



Figur 1.13: Sikkerhed i nærheden af udstyr

## 1.6 Forholdsregler for svejsning

For at forhindre beskadigelse af følsom elektronik bør der **ALDRIG** forsøges svejsning på , mens det er tilsluttet en skårlægger.

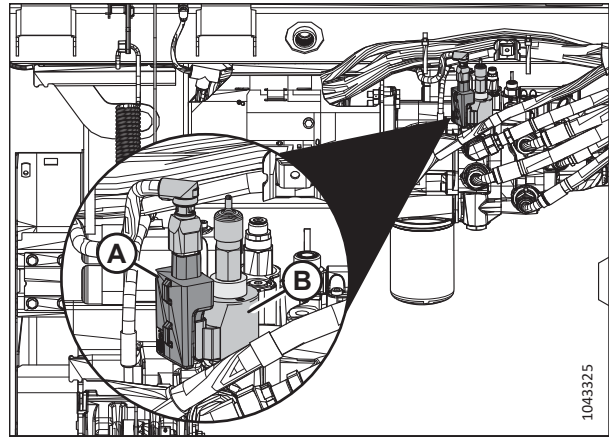
### ADVARSEL

Der må **ALDRIG** forsøges at svejse på skærebordet, mens det er tilsluttet en skårlægger. Alvorlig beskadigelse af følsom, dyr elektronik kan opstå ved svejsning på skærebordet, mens det er forbundet a skårlæggeren. Det kan være umuligt at vide, hvilken effekt en høj strømstyrke kan i forhold til fremtidige fejlfunktioner eller en kortere levetid.

Se yderligere svejseforholdsregler i betjeningsvejledningen til skårlæggeren.

#### Hastighedsregulatorermodul til sejl

1. På FM200-adapteren, mellem rammen og skærebordet, skal du frakoble modulet til styring af draperiets hastighed (A) fra magnetventilen (B).



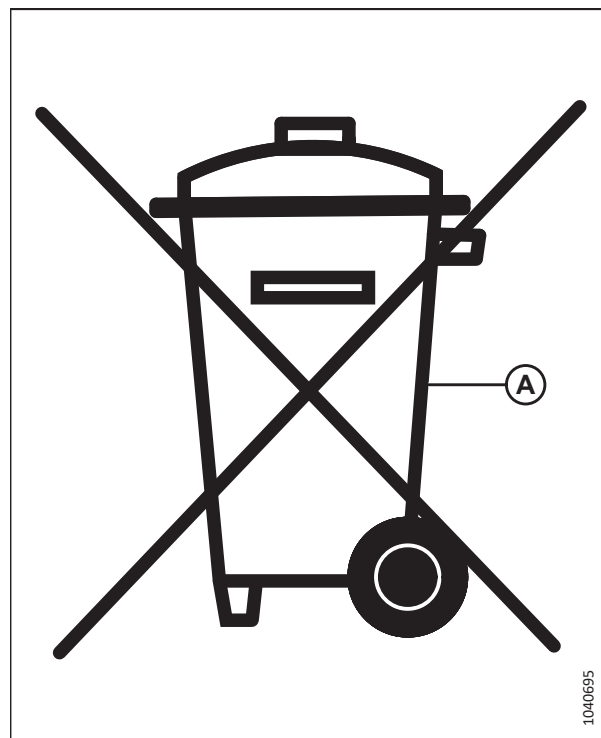
Figur 1.14: Hastighedsregulatorermodul til sejl

## 1.7 Nedlukning og bortskaffelse af landbrugsudstyr

Når landbrugsudstyr ikke længere er brugbart og skal tages ud af drift og bortskaffes, skal genanvendelige materialer, herunder jernholdige og ikke-jernholdige metaller, gummi og plast; væsker som smøremidler, kølemidler og brændstoffer; og farlige materialer, der findes i batterier, visse pærer og elektronisk udstyr, håndteres sikkert og ikke udledes i miljøet.

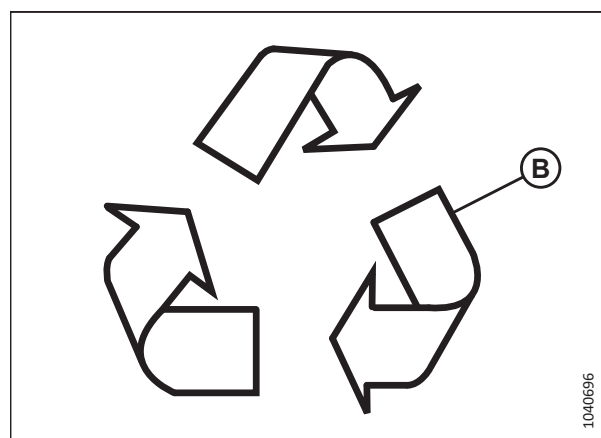
Overhold de lokale regler og myndigheder.

Produkter med symbol (A) må **IKKE** bortskaffes sammen med husholdningsaffald.



Figur 1.15: Symbol for Må IKKE bortskaffes sammen med husholdningsaffald

Materialer med symbolet (B) skal genanvendes som angivet på etiketten.



Figur 1.16: Symbol for Genbrug som mærket

## SIKKERHED

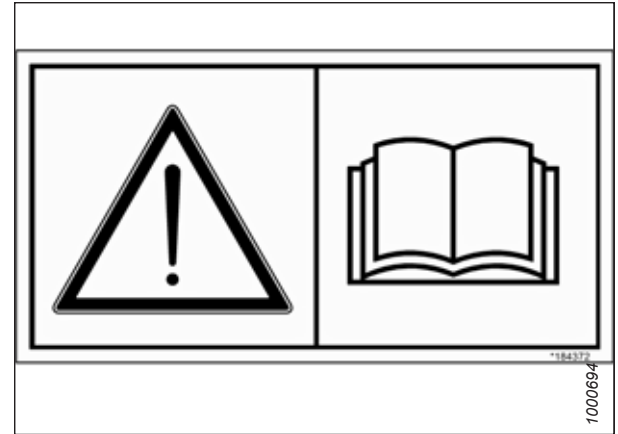
- Brug passende personlige værnemidler, når du fjerner og håndterer genstande og materialer.
- Brug passende personlige værnemidler, når du håndterer genstande med rester af pesticider, gødning eller andre landbrugskemikalier. Følg de lokale regler, når du håndterer og bortskaffer disse genstande.
- Frigør sikkert oplagret energi fra affjedringskomponenter, fjedre, hydrauliske og elektriske systemer.
- Genbrug eller genanvend emballagemateriale.
- Genbrug eller genanvend plast, der er mærket med specifikationer for et materiale som PP TV 20. De må **IKKE** bortskaffes sammen med husholdningsaffaldet.
- Aflever batterierne til forhandleren, eller aflever dem på et indsamlingssted. Batterier indeholder farlige stoffer. Batterier må **IKKE** smides ud med husholdningsaffaldet.
- Følg de lokale regler for korrekt bortskaffelse af farlige materialer som olier, hydraulikvæsker, bremsevæsker og brændstoffer.
- Bring kølemidler til kvalificerede personer på specialiserede anlæg for bortskaffelse. Kølemidler må **ALDRIG** udledes i atmosfæren.



## 1.8 Advarselsskilte

Sikkerhedsskilte er gule mærkater, der er placeret på maskinen, hvor der er risiko for personskade, eller hvor føreren skal tage ekstra forholdsregler inden betjening af betjeningsanordningerne. De er normalt gule.

- Hold sikkerhedsskiltene rene og letlæselige til enhver tid.
- Udskift sikkerhedsskilte, der mangler eller er ulæselige.
- Hvis den originale del, som et sikkerhedsskilt blev fastgjort på, udskiftes, skal du sørge for, at reparationsdelen viser det aktuelle sikkerhedsskilt.
- Udskiftningssikkerhedsskilte fås hos din-forhandler.



Figur 1.17: Mærkat for betjeningsvejledning

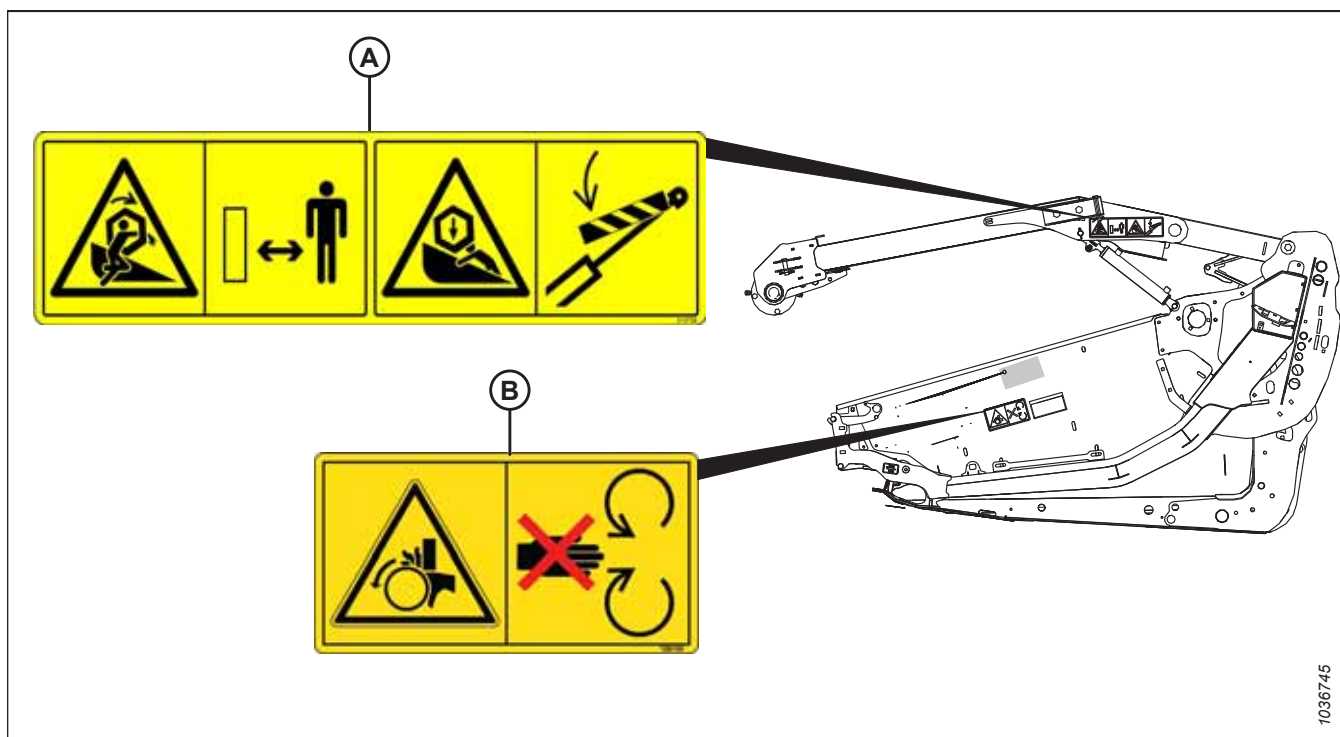
### 1.8.1 Montering af sikkerhedsmærkaterne

Slidte eller beskadigede sikkerhedsmærkater skal fjernes og erstattes.

1. Bestem nøjagtigt, hvor du vil placere mærkatet.
2. Rengør og tør monteringsområdet.
3. Fjern den lille del af det delte bagsidepapir.
4. Placer mærkatet, og træk det resterende papir tilbage, og udglat mærkatet, når det påføres.
5. Prik små luftlommer med en stift og glat ud.

## 1.9 Placering af sikkerhedsskilte

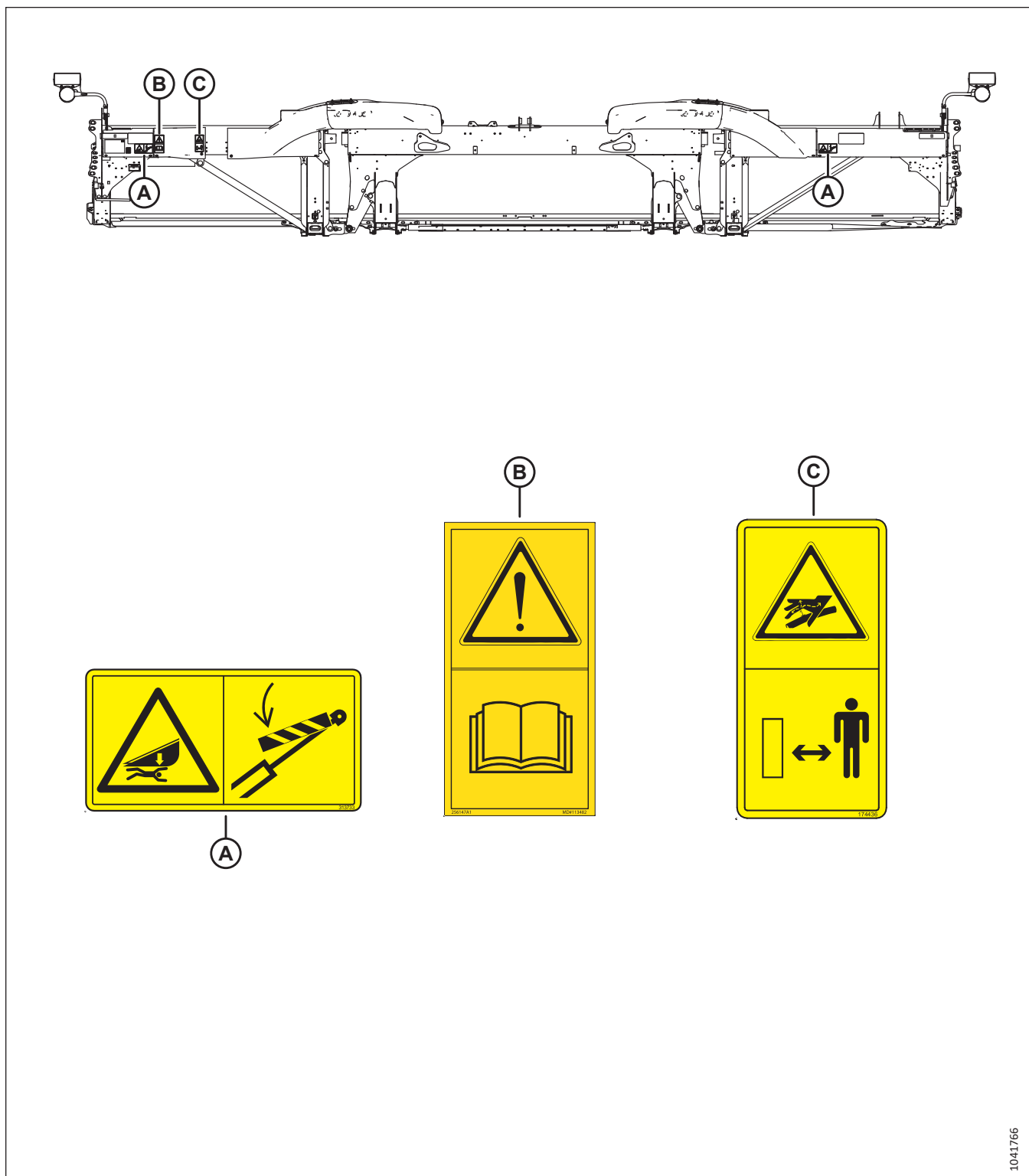
Sikkerhedsskilte er normalt gule mærkater, som er placeret på maskinen, hvor der er risiko for personskade, eller hvor føreren skal tage ekstra forholdsregler inden betjening.



Figur 1.18: Vindearme og endeplader

A – MD #360541 – Fare for indvikling/knusning i vinde (to steder)

B – MD #288195 – Fare, roterende dele (to steder)



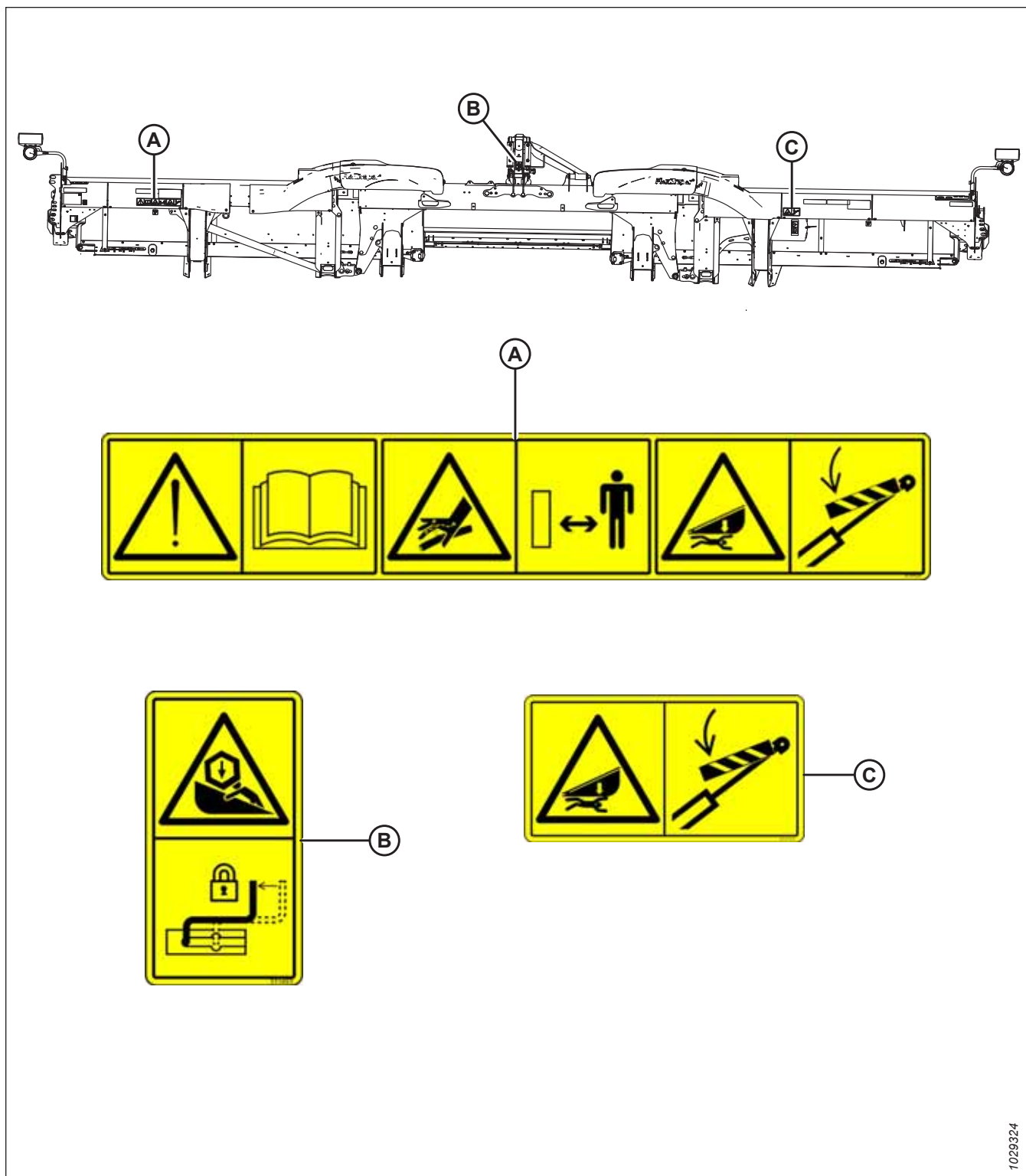
Figur 1.19: Bagrør, FD225

A – MD #313733 – Fare for knusning ved skærebord

B - MD #113482 - Generel fare

C - MD #174436 - Højtryksvæske

# SIKKERHED

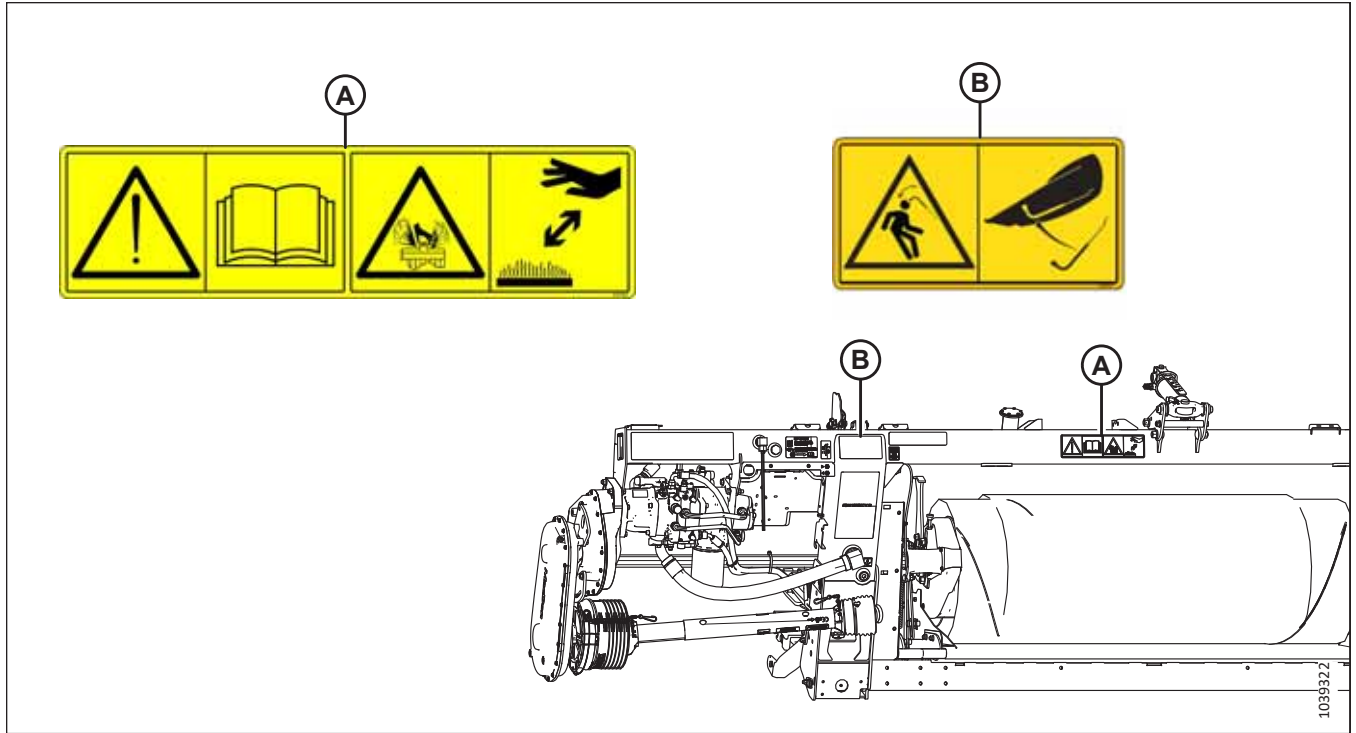


Figur 1.20: Bagrør, FD230 og større

A – MD #313725 – Læs betjeningsvejledning/højtryksvæske/fare ved skærebord  
C – MD #313733 – Fare for knusning ved skærebord

B – MD #311493 – Midterbomlås

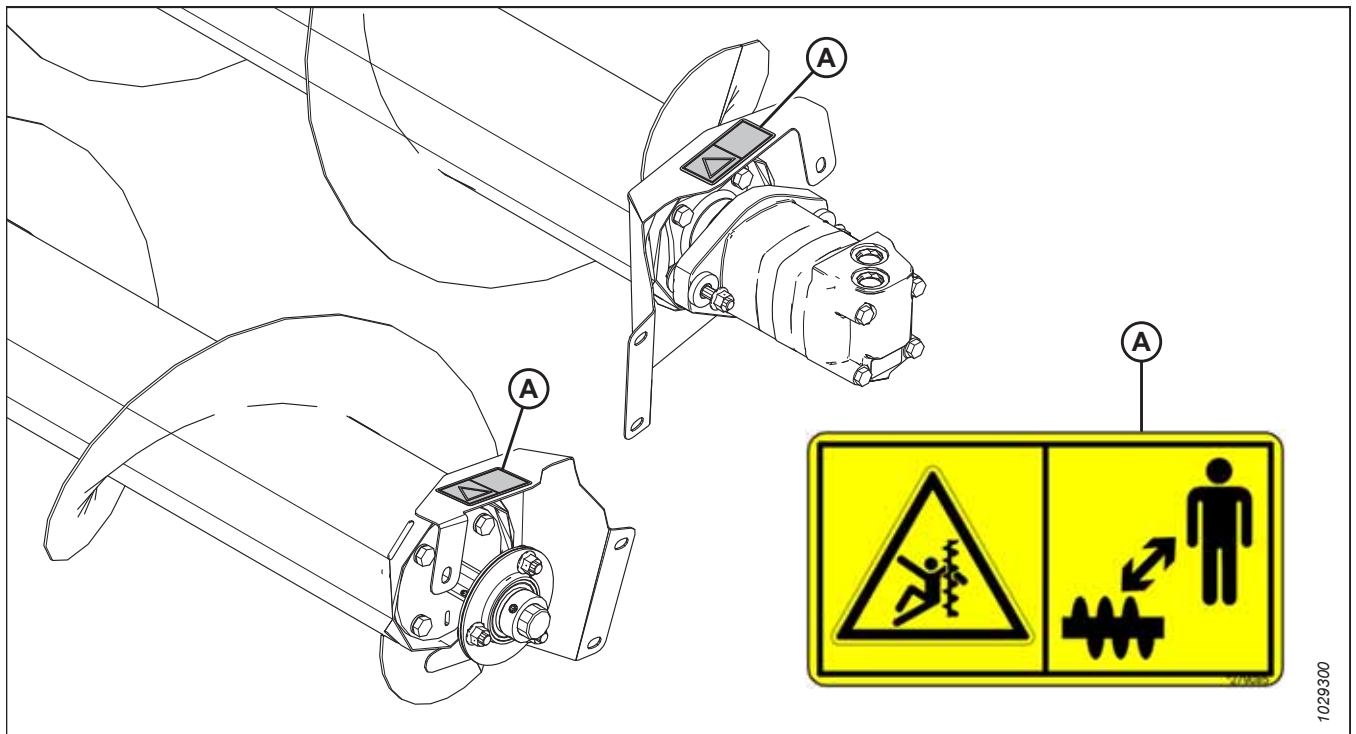
1029324



Figur 1.21: FM200-flydemodul

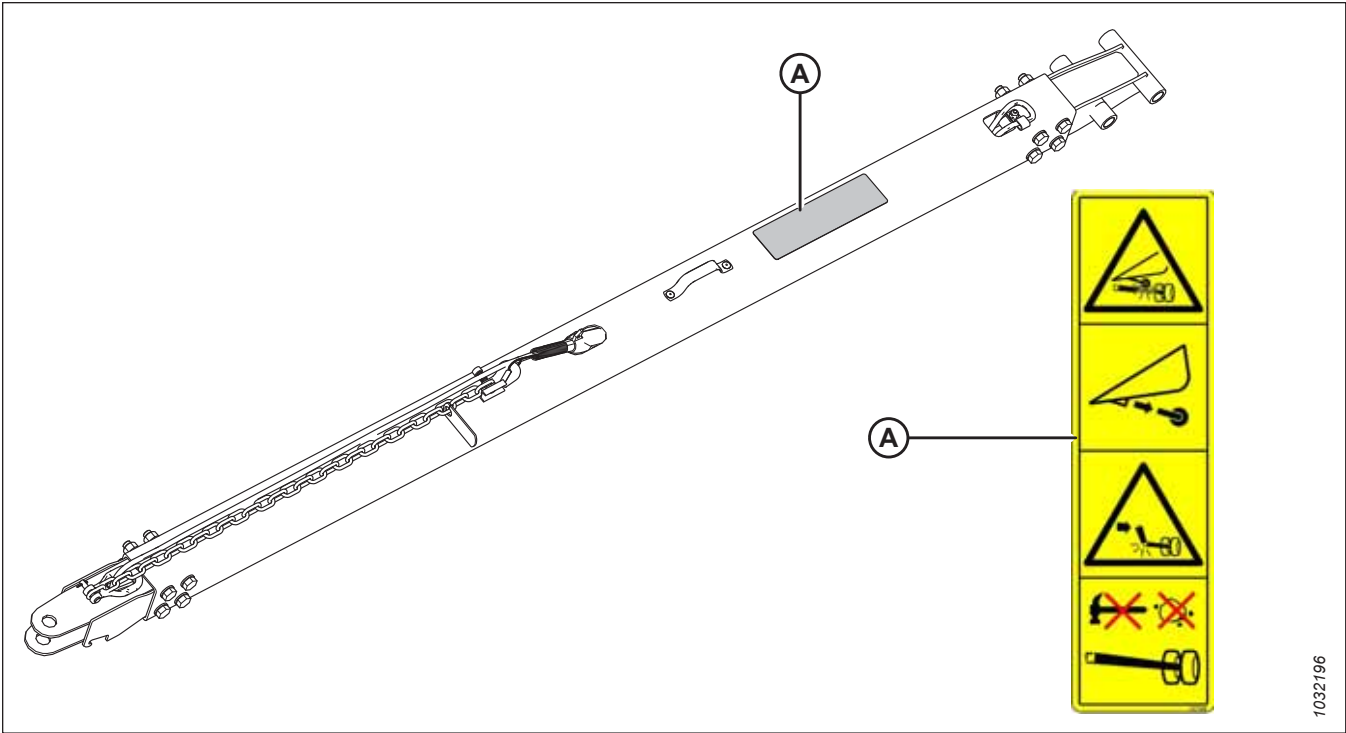
A - MD #313728 – Læs betjeningsvejledning/sprøjtfare ved væske

B - MD #360655 – Fare ved frigivet fjederenergi



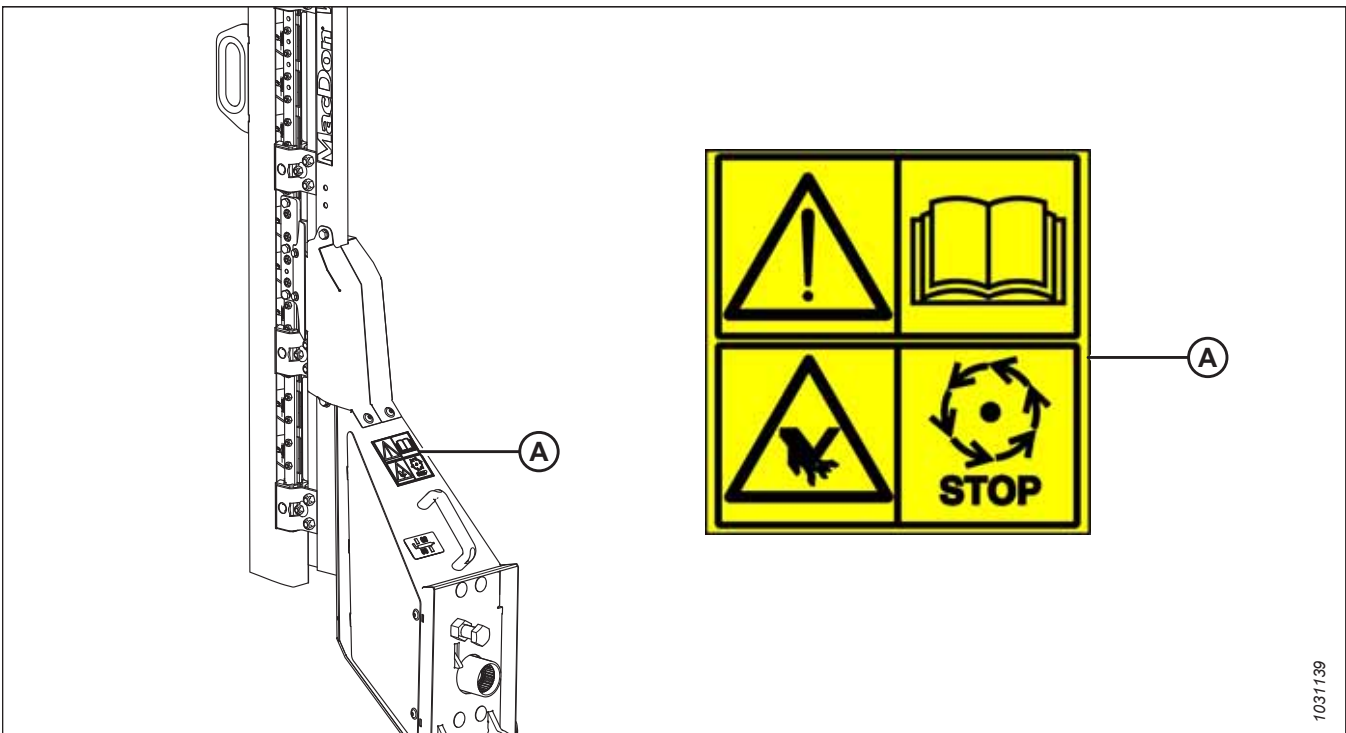
Figur 1.22: Øvre tværgående snegl (valgfri)

A – MD #279085 – Advarsel for snegl



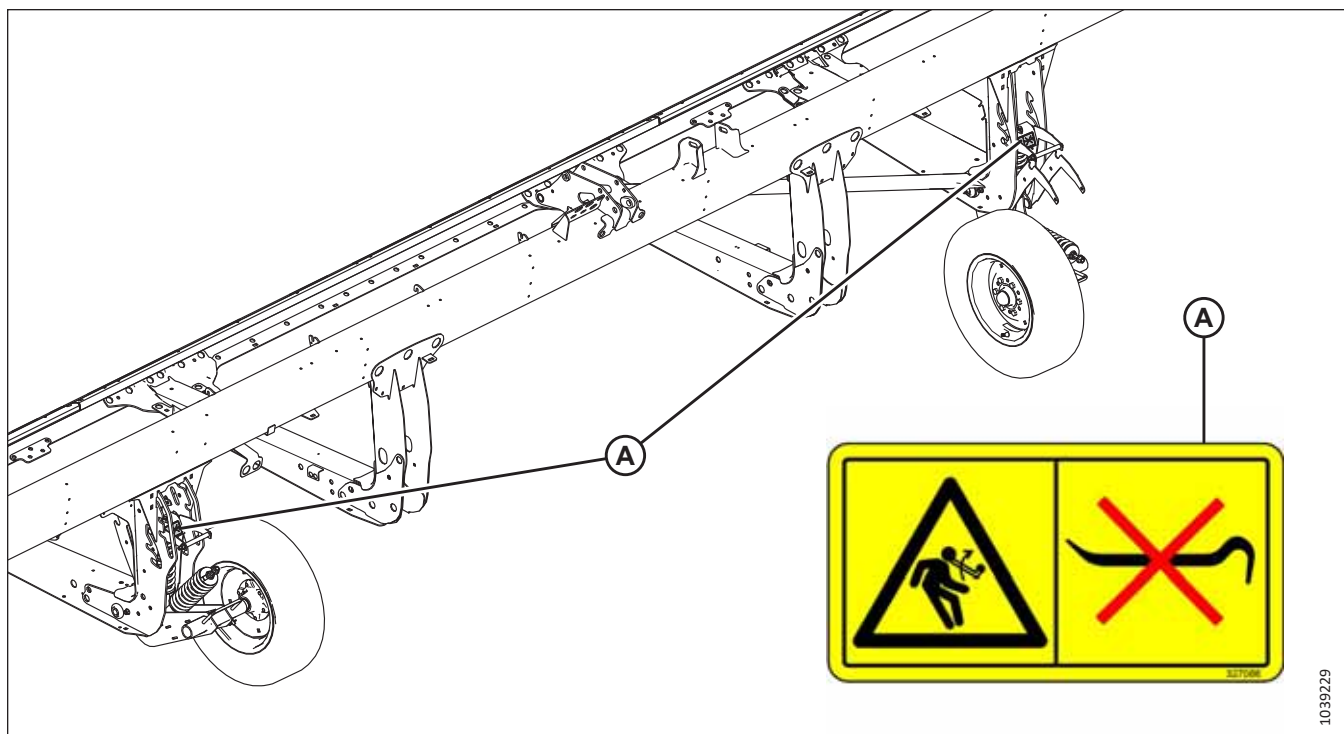
Figur 1.23: Transportsystem – trækstang (kort stang vist, lang stang ligner) (ekstraudstyr)

A – MD #327588 – Fare for skader på trækkrog



Figur 1.24: Lodret kniv (valgfri)

A – MD #313881 – Knivfare



Figur 1.25: Stabiliseringshjul (ekstraudstyr)

A – MD #327086 – Fare ved frigivet fjederenergi

## 1.10 Forståelse af sikkerhedsskiltene

Sikkerhedsmærkater anvender illustrationer til at formidle vigtige oplysninger om sikkerhed eller vedligeholdelse af udstyr.

### MD #174436

Fare for højtryksolie

#### ADVARSEL

Hydraulikvæske under højt tryk kan trænge ind i menneskers hud, hvilket kan forårsage alvorlige skader som f.eks. koldbrand, der kan være dødelig. For at forhindre dette:

- Gå **IKKE** i nærheden af lækager af hydraulikvæske.
- Brug **IKKE** hænderne til at kontrollere, om der er hydraulik væskelækager.
- Før hydrauliske fittings løsnes, skal trykket i hydrauliksystemet aflastes.
- Søg akut lægehjælp i tilfælde af personskade. Der er behov for **ØJEBLIKkelig** operation for at fjerne den hydrauliske væske, der er trængt ind i huden.



Figur 1.26: MD #174436

### MD #220799

Fare for tab af kontrol

#### ADVARSEL

Lås trækstangens låsemekanisme for at forhindre alvorlig personskade eller dødsfald som følge af tab af kontrol.



Figur 1.27: MD #220799

### MD #279085

Fare for indvikling i snegl

#### FARE

Sådan forhindres personskade fra en roterende snegl:

- Hold afstand til sneglen, mens maskinen kører.
- Stop motoren, og tag nøglen ud af tændingen før servicering af sneglen.
- Ræk **IKKE** ind i bevægelige dele, mens maskinen kører.



Figur 1.28: MD #279085



## SIKKERHED

### MD #288195

Klemningsfare ved roterende objekt

#### FORSIGTIG

Sådan forebygges personskade:

- Sluk motoren, og fjern nøglen fra tændingen, før du åbner afskærmningen.
- Betjen **IKKE** maskinen, uden at skjoldene er på plads.



Figur 1.29: MD #288195

### MD #311493

Knusningsfare ved tromle

#### FARE

Sådan forhindres personskade ved fald af hævet tromle:

- Løft tromlen helt op.
- Sluk motoren, tag nøglen ud af tændingen, og aktiver den mekaniske sikkerhedslås på hver af vindens støttearme, inden du arbejder på eller under vinden.



Figur 1.30: MD #311493

## SIKKERHED

### MD #313725

Læs betjeningsvejledning/højtryksvæske/fare for knusning ved skærebord

### FARE

Sådan forhindres personskade eller død ved forkert eller usikker maskindrift:

- Læs betjeningsvejledningen, og følg alle sikkerhedsanvisningerne. Hvis du ikke har en betjeningsvejledning, skal du anskaffe en hos din forhandler.
- Lad **IKKE** uerfarne personer betjene maskinen.
- Gennemgå sikkerhedsinstruktioner med operatører hvert år.
- Sørg for, at alle sikkerhedsskiltene er monteret og letlæselige.
- Sørg for, at alle er væk fra maskinen, inden motoren startes, og under drift.
- Hold passagerer væk fra maskinen.
- Sørg for, at alle afskærmninger er på plads, og hold dig fri af bevægelige dele.
- Før du forlader førersædet, skal du udkoble skærebordsdrevet, sætte transmissionen i Neutral og vente på, at al bevægelse standser.
- Sluk motoren, og fjern nøglen fra tændingen, før du servicerer maskinen.
- Før du servicerer en enhed i hævet position, skal du aktivere sikkerhedslåsene for at forhindre, at enheden sænkes uventet.
- Brug et skilt, der angiver langsomt kørende køretøj, samt blinkende advarselsslamper ved kørsel på offentlig vej (medmindre det er forbudt ved lov).

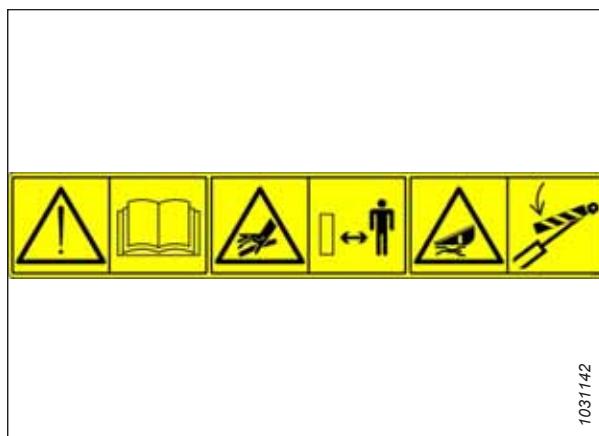
Sådan forhindres personskade eller dødsfald ved fald af et hævet skærebord:

- Hæv skærebordet helt, sluk motoren, fjern nøglen fra tændingen, og aktiver de mekaniske sikkerhedslåse på mejetærskeren og , inden du af en hvilken som helst årsag skærebordet går ind under.
- Du kan også sænke skærebordet helt ned på jorden, slukke motoren og fjerne nøglen fra tændingen, før skærebordet servicerer.

### ADVARSEL

Sådan forhindres alvorlig personskade, koldbrand eller død:

- Gå **IKKE** i nærheden af hydrauliklækager.
- Brug **IKKE** hænderne til at undersøge, om der er lækager.



Figur 1.31: MD #313725

## SIKKERHED

- Før hydrauliske fittings løsnes, skal trykket i hydrauliksystemet aflastes.
- Højtryksolie kan let punktere huden og kan forårsage alvorlig personskade, koldbrand eller dødsfald.
- Søg akut lægehjælp i tilfælde af personskade. Øjeblikkelig operation er nødvendig for at fjerne olie.

## SIKKERHED

### MD #313728

Generel fare i forbindelse med maskinens drift og service/fare for stænk af varme væsker

#### FARE

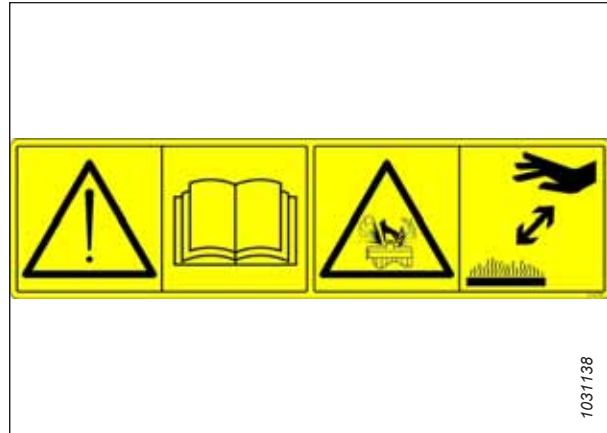
Sådan forhindres personskade eller død ved forkert eller usikker maskindrift:

- Læs betjeningsvejledningen, og følg alle sikkerhedsanvisningerne. Hvis du ikke har en betjeningsvejledning, skal du anskaffe en hos din forhandler.
- Lad **IKKE** uerfarne personer betjene maskinen.
- Gennemgå sikkerhedsinstruktioner med alle operatører hvert år.
- Sørg for, at alle sikkerhedsskiltene er monteret og letlæselige.
- Sørg for, at alle er væk fra maskinen, inden motoren startes, og under drift.
- Hold passagerer væk fra maskinen.
- Sørg for, at alle afskærmninger er på plads, og hold dig fri af bevægelige dele.
- Før du forlader førersædet, skal du udkoble skærebordsdrevet, sætte transmissionen i Neutral og vente på, at al bevægelse standser.
- Sluk motoren, og fjern nøglen fra tændingen, før du servicerer maskinen.
- Før du servicerer en enhed i hævet position, skal du aktivere sikkerhedslåsene for at forhindre, at enheden sænkes uventet.
- Brug et skilt, der angiver langsomt kørende køretøj, samt blinkende advarselsslamper ved kørsel på offentlig vej (medmindre det er forbudt ved lov).

#### FORSIGTIG

Sådan undgås skader fra varme væsker:

- Vær opmærksom på, at væsken er under tryk og kan være varm.
- Fjern **IKKE** væskepåfyldningshætten, mens maskinen er varm.
- Lad maskinen køle af, inden du åbner væskepåfyldningshætten.



Figur 1.32: MD #313728

## SIKKERHED

### MD #313733

Fare for knusning ved skærebord

#### FARE

Sådan forhindres personskade eller dødsfald ved fald af et hævet skærebord:

- Hæv skærebordet helt, sluk motoren, fjern nøglen fra tændingen, og aktiver de mekaniske sikkerhedslåse på mejetærskeren og , inden du går ind under skærebordet.
- Du kan også sænke skærebordet helt ned på jorden, slukke motoren og fjerne nøglen fra tændingen, før maskinen serviceres.



Figur 1.33: MD #313733

**MD #313881**

Generel fare i forbindelse med maskinens drift og service/  
knivfare

**FARE**

Sådan forhindres personskade eller død ved forkert eller usikker maskindrift:

- Læs betjeningsvejledningen, og følg alle sikkerhedsanvisningerne. Hvis du ikke har en betjeningsvejledning, skal du anskaffe en hos din forhandler.
- Lad **IKKE** uerfarne personer betjene maskinen.
- Gennemgå sikkerhedsinstruktioner med alle operatører hvert år.
- Sørg for, at alle sikkerhedsskiltene er monteret og letlæselige.
- Sørg for, at alle er væk fra maskinen, inden motoren startes, og under drift.
- Hold passagerer væk fra maskinen.
- Sørg for, at alle afskærmninger er på plads, og hold dig fri af bevægelige dele.
- Før du forlader førersædet, skal du udkoble skærebordsdrevet, sætte transmissionen i Neutral og vente på, at al bevægelse standser.
- Stands motoren, og fjern nøglen fra tændingen før service, justering, smøring, rengøring eller frakobling af maskinen.
- Før du servicerer en enhed i hævet position, skal du aktivere sikkerhedslåsene for at forhindre, at enheden sænkes uventet.
- Brug et skilt, der angiver langsomt kørende køretøj, samt blinkende advarselsslamper ved kørsel på offentlig vej (medmindre det er forbudt ved lov).

**ADVARSEL**

Sådan forhindres personskade fra den skarpe skærekniv:

- Brug passende handsker, når du arbejder med kniven.
- Sørg for, at der ikke er nogen i nærheden af kniven, når den fjernes eller drejes.



Figur 1.34: MD #313881

**MD #327086**

Fare ved frigivet fjederenergi

**ADVARSEL**

Sådan forebygges personskade:

- Når der foretages servicering af hjulakselkomponenter, har løftehjælpefjederen ikke længere nogen modvægt og bliver aktiveret.
- Forsøg **IKKE** at vride justeringshåndtaget ud af en positionsåbning, før du udløser spændingen fra hjælpefjedrene.



Figur 1.35: MD #327086

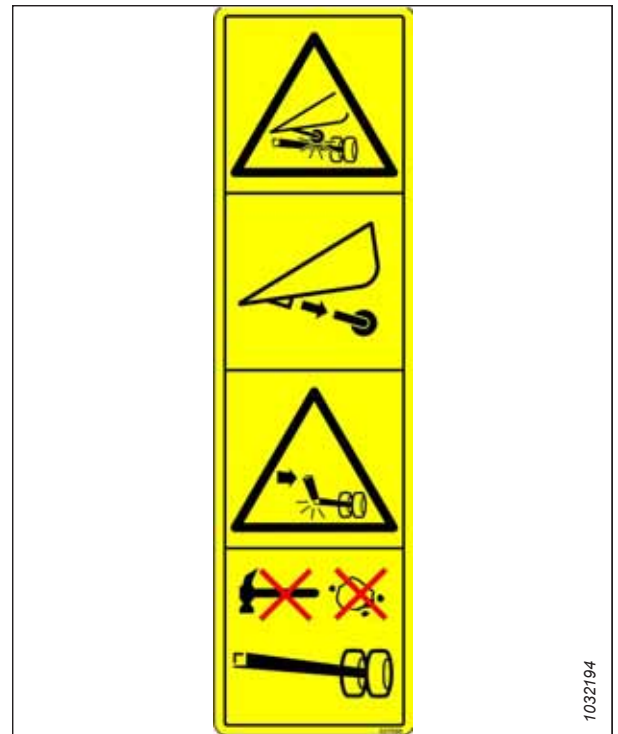
**MD #327588**

Fare for skader på anhænger

**FARE**

Sådan forhindres alvorlig personskade eller dødsfald:

- Hvis konturhjulssystemet (ekstraudstyr) er monteret, skal du fjerne det venstre konturhjul, før du transporterer skærebordet.
- Bugser **IKKE** et skærebord, hvis anhængertrækket til transport er beskadiget.



Figur 1.36: MD #327588

**MD #360541**

Indvikling i tromle/fare for knusning i tromle

**FARE**

Sådan forhindres personskade fra indvikling i roterende vinde:

- Hold afstand til skærebordet, mens maskinen kører.
- Sådan forhindres personskade, når en hævet vinde falder: Hæv vinden helt, sluk motoren, fjern nøglen fra tændingen, og aktiver den mekaniske sikkerhedslås på hver af vindens støtlearme, inden du arbejder på eller under vinden.



Figur 1.37: MD #360541

**MD #360655**

Fare ved frigivet fjederenergi

**ADVARSEL**

Sådan forhindres alvorlig personskade:

- Når du har trukket håndtaget til indstilling af flyderen over midten, skal du fjerne multiværktøjet og sætte det tilbage i dets opbevaringssted.
- Brug **IKKE** multiværktøjet til at skubbe håndtaget til indstilling af flyderen over midten.
- Hvis multiværktøjet ikke returneres til dets opbevaringssted, kan det resultere i, at multiværktøjet svinger opad og frigiver den oplagrede energi fra fjederen, hvilket kan medføre personskade.



Figur 1.38: MD #360655



## Kapitel 2: Produktoversigt

I dette afsnit kan du læse definitionerne af de tekniske termer, der anvendes i denne manual, maskinens specifikationer og de vigtigste komponenters placering.

### 2.1 Definitioner

Følgende termer, forkortelser og akronymer anvendes i denne vejledning.

Tabel 2.1 Definitioner

Udtryk	Forklaring
AHHC	Automatisk styring af højden på skærebord
API	American Petroleum Institute
ASTM	American Society of testing and Materials
Bolt	Et skruehoved med udvendigt gevind, der er designet til at blive parret med en møtrik
Midterforbindelse	En hydraulisk cylinder eller en manuelt justerbar spændeskrueforbindelse mellem hovedstød og køretøj, som anvendes til at ændre skærebordets vinkel i forhold til køretøjet
CGVW	Kombineret bruttovægt for køretøj
DK	Dobbeltkniv
DKD	Dobbeltknivdrev
DWA	Dobbelt skårlæggerredskab
Eksport af skærebord	Typisk opsætning af skærebord uden for Nordamerika
Skærebord i FD2-serien	MacDon FD225, FD230, FD235, FD240, FD241, FD245 og FD250 FlexDraper® skæreborde
FFFT	Fingerstramme flader
Fingerstram	En referenceposition, hvor de pågældende tætningsflader eller komponenter er i kontakt med hinanden. Fittingen er blevet strammet i hånden til et punkt, hvor fittingen ikke længere er løs og ikke kan strammes yderligere med hånden
FM200	Flydemodulet, der bruges sammen med et skærebord til mejetærskere i D2-, FD2-serien
FSI	Indikator for flydeindstilling
GVW	Køretøjets bruttovægt
Hårdt led	Et led lavet ved brug af en fastgørelsesanordning, hvor sammenføjningsmaterialer er meget ukomprimerbare
Sekskantet nøgle	Et værktøj med sekskantet tværsnit, der bruges til bolte og skruer, der har en sekskantet holder i hovedet (indvendigt sekskantet indfatning). Kendt på engelsk som hex key eller Allen key
JIC	Fælles industriråd: Et standardiseringsorgan, der udviklede standarddimensionering og form til den originale 37° blussede fitting
ikke tilgængelig	Ikke relevant
Nordamerikansk skærebord	Typisk opsætning af skærebord i Nordamerika
NPT	National Pipe Thread: En slags fitting, der bruges til portåbninger med lavt tryk. Gevind på NPT-fittings er entydigt tilspidset for interferenspasning
Møtrik	En indvendigt gevindskåret fastgørelsesanordning, der er designet til at blive parret med en bolt

## PRODUKTOVERSIGT

**Tabel 2.1 Definitioner (fortsat)**

Udtryk	Forklaring
ORB	O-ring boss: En slags fitting, der almindeligvis bruges i portåbninger på manifolds, pumper og motorer
ORFS	O-ring face seal: En slags fitting, der almindeligvis bruges til at tilslutte slanger og rør. Denne slags fitting kaldes også almindeligvis ORS, der står for O-ringstætning
PTO	Kraftudtag
SAE	Society of Automotive Engineers
Skrue	En fastgørelsesanordning med hoved og udvendigt gevind, der skrues ind i præformede gevind eller danner sit eget gevind i den del, den parres med.
Bløde led	En fleksibel samling fremstillet ved hjælp af en fastgørelsesanordning, hvor forbindelsesmaterialerne strammes og løsnes over tid
spm	Slag i minuttet
Spænding	Aksial belastning på en bolt eller skrue, der normalt måles i Newton (N) eller pund (lb.). Dette udtryk kan også bruges til at beskrive den kraft, som en rem udøver på en remskive eller et kædehjul
TFFT	Drejer ved fingerstramt
Moment	Produktet af en kraft * håndtagslængde, der normalt måles i Newton-meter (Nm), fod-pund (lbf-ft) eller tomme-pund (lbf-in)
Momentvinkel	En strammingsprocedure, hvor fittingen samles til en midlertidig tilstand (almindeligvis fingerstramt), og møtrikken derefter drejes yderligere et vist antal grader for at opnå sin endelige position
Momentspænding	Forholdet mellem samlingsmoment anvendt på en fastgørelsesanordning og aksialbelastningen, det inducerer i bolt eller skrue
UCA	Øvre tværnegl
Ikke-tidsindstillet (knivdrev)	Usynkroniseret bevægelse påført på skærebjælken på to separat drevne knive fra en enkelt hydraulisk motor eller to hydrauliske motorer
Spændeskive	En tynd cylinder med et hul eller en åbning i midten, som bruges som afstandsstykke, lastfordelingselement eller låsemekanisme

## 2.2 Produktspecifikationer

Brug specifikationstabellen til at få oplysninger om en maskines specifikke konfiguration. Tabellen viser oplysninger om dimensioner, vægt, ydeevne og funktioner.

### BEMÆRK:

Specifikationerne kan ændres uden varsel.

Følgende symboler og bogstaver anvendes i specifikationstabellerne:

– S: standard /<sub>F</sub>: valgfri (fabriksmonteret) /<sub>D</sub>: valgfri (forhandlermonteret) / –: ikke tilgængelig

Skærebjælke			
Effektiv skærebredde (afstand mellem stråskillerpunkter; skærebredde plus skilleindsamler)			
FD225		7,7 m (301 tommer)	S
FD230		9,2 m (361")	S
FD235		10,7 m (421")	S
FD240		12,2 m (481")	S
FD241		12,5 m (493")	S
FD245		13,7 m (541")	S
FD250		15,3 m (601")	S
Skærebjælkens løfteområde		Varierer efter mejetærskermodel	S
Kniv			
Enkelt knivtræk (FD225–FD240): Hydraulikmotor monteret på den lukkede, kraftige MacDon-kasse til knivtræk på venstre side af skærebordet.			O <sub>F</sub>
Dobbelt knivdrev (FD235–FD250): én hydraulikmotor, ikke-tidsindstillet, én monteret på den lukkede robuste MacDon-knivdrevboks på hver side af skærebordet.			O <sub>F</sub>
Knivvibration		76 mm (3")	S
Hastighed med enkeltkniv (vibration pr. minut)	FD225, FD235	1200-1400 spm	S
Hastighed med enkeltkniv (vibration pr. minut)	FD230	1200-1500 spm	S
Hastighed med enkeltkniv (vibration pr. minut)	FD240	1200-1300 pr. min.	S
Hastighed med dobbeltkniv (vibration pr. minut)	FD235, FD240, FD241, FD245, FD250	1.200-1.500 spm	S
Knivblade			
Over-savtakket, ekstra grov, ClearCut™, QuickChange, boltet, 1,5 savtakker pr. cm (4 savtakker pr. tomme)			O
Over-savtakket, grov, ClearCut™, QuickChange, boltet, 3,5 savtakker pr. cm (9 savtakker pr. tomme)			S
Over-savtakket, fin, ClearCut™, QuickChange, boltet, 5,5 savtakker pr. cm (14 savtakker pr. tomme)			O
Knivoverlapning i midten (skærebord med dobbeltkniv)		3 mm (1/8")	S
Skjolde og holdere			
<b>Knivfører:</b> ClearCut™, spids, smedet og dobbelt varmebehandlet (DHT) <b>Nedholder:</b> smedet, enkelt justeringsbolt			O <sub>F</sub>

## PRODUKTOVERSIGT

<b>Knivfører:</b> ClearCut™, fire spidser, smedet og dobbelt varmebehandlet (DHT)				O <sub>F</sub>
<b>Nedholder:</b> smedet, enkelt justeringsbolt				
<b>Knivfører:</b> ClearCut™, PlugFree™, smedet og dobbelt varmebehandlet (DHT)				O <sub>F</sub>
<b>Nedholder:</b> smedet, dobbelte justeringsbolte				
<b>Slidplader til skærebjælker og standard bremsesko</b>				
FD2-serien omfatter slidplader i hele skærebjælkens bredde.				S
FD225			4 bremsesko	S
FD230, FD235, FD240, FD241, FD245, FD250			6 bremsesko	S
<b>Skjoldvinkel (Skærebjælke på jorden)</b>				
Midterforbindelse trukket tilbage		1,7 grader		S
Midterforbindelse udvidet		8,9 grader		S
<b>Sejl og borde</b>				
Sejlbredde		1,27 m (50")		S
Sejldrev		Hydraulik		S
Sejlhastighed: FM200-flydemodul kontrolleret		209 m/min. (687 fpm)		S
Bredde af udtagsåbning		1905 mm (75")		S
<b>PR15 Pickup-vinde</b>				
Antal tandrør		5 eller 6		
Diameter af centerrør		203 mm (8")		S
Radius for fingerspids	Fabriksindstillet		800 mm (31 1/2")	S
Radius for fingerspids	Justeringsområde		766-800 mm (30 3/16-31 1/2")	S
Effektiv vindediameter (via formet knasthandling)		1,650 m (65")		S
Fingerlængde		290 mm (11")		S
Fingerafstand (nominel, forskudt skiftevis på bats)		100 mm (4")		S
Vindetræk		Hydraulik		S
Vindehastighed (justerbar fra førerhus, varierer efter mejetærskermodel)		0-67 o/min		S
<b>Fleksibel rækkevidde for skærebordets ramme</b>				
Skærebordsmode	Op – Standard	Ned – Standard	Op – Begrænser fjernet	Ned – Begrænser fjernet <sup>1</sup>
FD225	102 mm (4 tommer)	64 mm (2,5 tommer)	102 mm (<4")	102 mm (<4")
FD230	165 mm (6,5 tommer)	130 mm (5 tommer)	125 mm (5")	125 mm (5")
FD235	205 mm (8 tommer)	125 mm (5")	203 mm (8")	203 mm (8")
FD240 DR <sup>2</sup>	203 mm (8")	125 mm (5")	203 mm (8")	203 mm (8")

1. For at undgå at vindepiggene bliver skåret over, er det nødvendigt med et større spillerum til skærebjælken, når skærebordets flex-rækkevidde øges. Du kan finde flere oplysninger i [Deaktivering af Flex sur-begrænser](#).
2. Dobbelt vinde

PRODUKTOVERSIGT

FD240 TR <sup>3</sup>	203 mm (8")	203 mm (8")	203 mm (8")	203 mm (8")
FD241	203 mm (8")	125 mm (5")	203 mm (8")	203 mm (8")
FD245	216 mm (8,5 tommer)	64 mm (8,5 tommer)	64 mm (8,5 tommer)	64 mm (8,5 tommer)
FD250	64 mm (8,5 tommer)	64 mm (8,5 tommer)	64 mm (8,5 tommer)	64 mm (8,5 tommer)
<b>FM200-flydemodul</b>				
Indføringssejl	Bredde		2 m (78 11/16")	S
Indføringssejl	Hastighed		107-122 m/min. (350-400 fpm)	S
Sneglens kædedrev	Bredde		1,630 m (64 1/8")	S
Sneglens kædedrev	Udvendig diameter		559 mm (22")	S
Sneglens kædedrev	Rørdiameter		356 mm (14")	S
Sneglens kædedrev	Hastighed (varierer efter mejetærskermodel)		191-195 o/min. (varierer efter mejetærskermodel)	S
Oliebeholderens kapacitet			95 liter (25 US gallons)	S
Olietype			Single-grade transmission-/hydraulikvæske (THF)	—
THF viskositet ved 40 °C (104 °F)			60,1 cSt	—
THF viskositet ved 100 °C (212 °F)			9,5 cSt	—
<b>Øvre tværgående snegl</b>				O <sub>D</sub>
Udvendig diameter			330 mm (13")	—
Rørdiameter			152 mm (6")	—
<b>Stabiliseringshjul / EasyMove™-transport</b>				O <sub>D</sub>
Hjul			38 cm (15")	—
Dæk			225/75 R-15	—
<b>Vægt</b>				
Estimeret vægtområde – basisskærebord med flydemodul – afvigelser skyldes forskellige pakkekonfigurationer.				
<b>Skærebordsmodel</b>		<b>Markedsregion</b>		<b>Vægtområde - kg (lb.)</b>
FD225		Nordamerika		3.365-3.468 (7.403-7.629)
FD230		Nordamerika		3.731-3.843 (8.208-8.454)
FD235		Nordamerika		3.931-4.135 (8.648-9.097.)

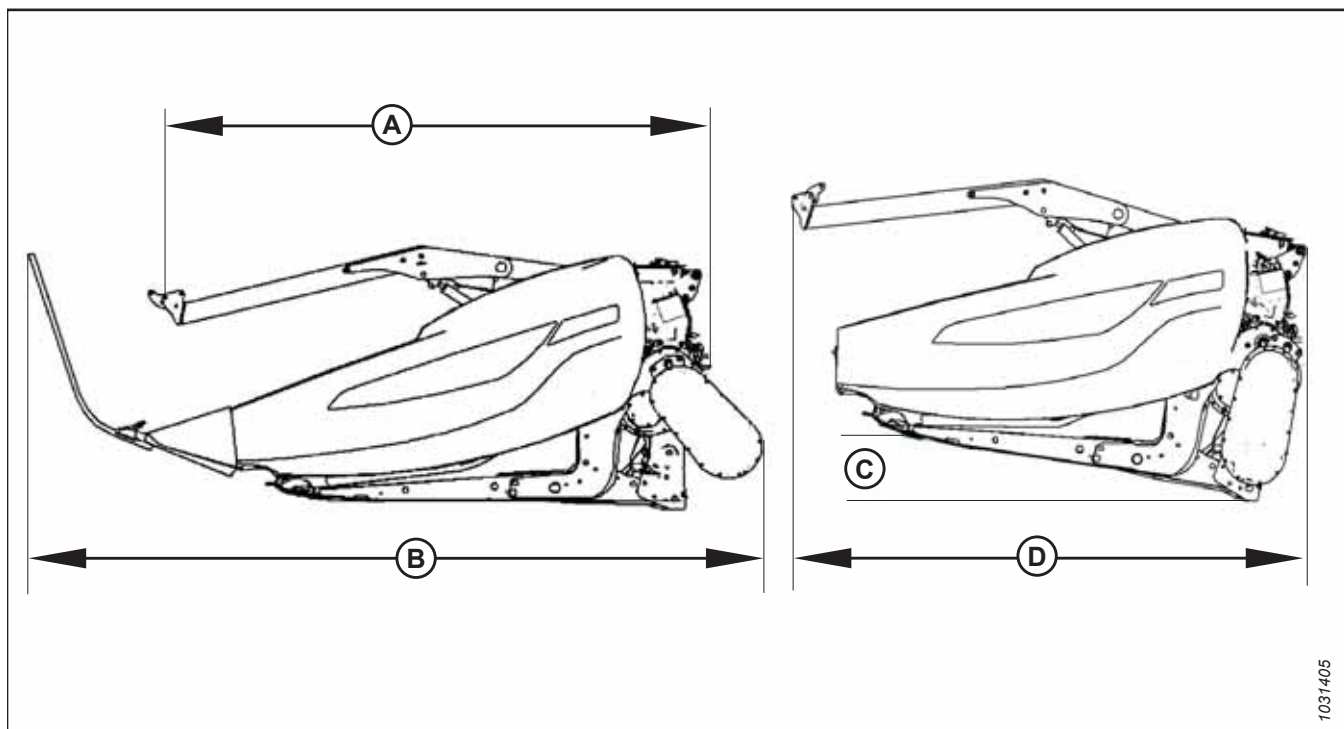
3. Tredobbelt vinde

**PRODUKTOVERSIGT**

FD240	Nordamerika	4.069-4.404 (8.951 -9.688)
FD241	Eksport	4.307-4.430 (9.475-9.746)
FD245	Nordamerika	4.548-4.680 (10.005-10.296)
	Eksport	4.685-4.817 (10.307-10.597)
FD250	Nordamerika	4.733-4.870 (10.412-10.714)
	Eksport	4.967-5030 (10.927-11.066)

## 2.3 Skærebordsdimensioner i FD2-serien FlexDraper®

Når du betjener et skærebord, er det vigtigt at kende maskinens dimensioner.



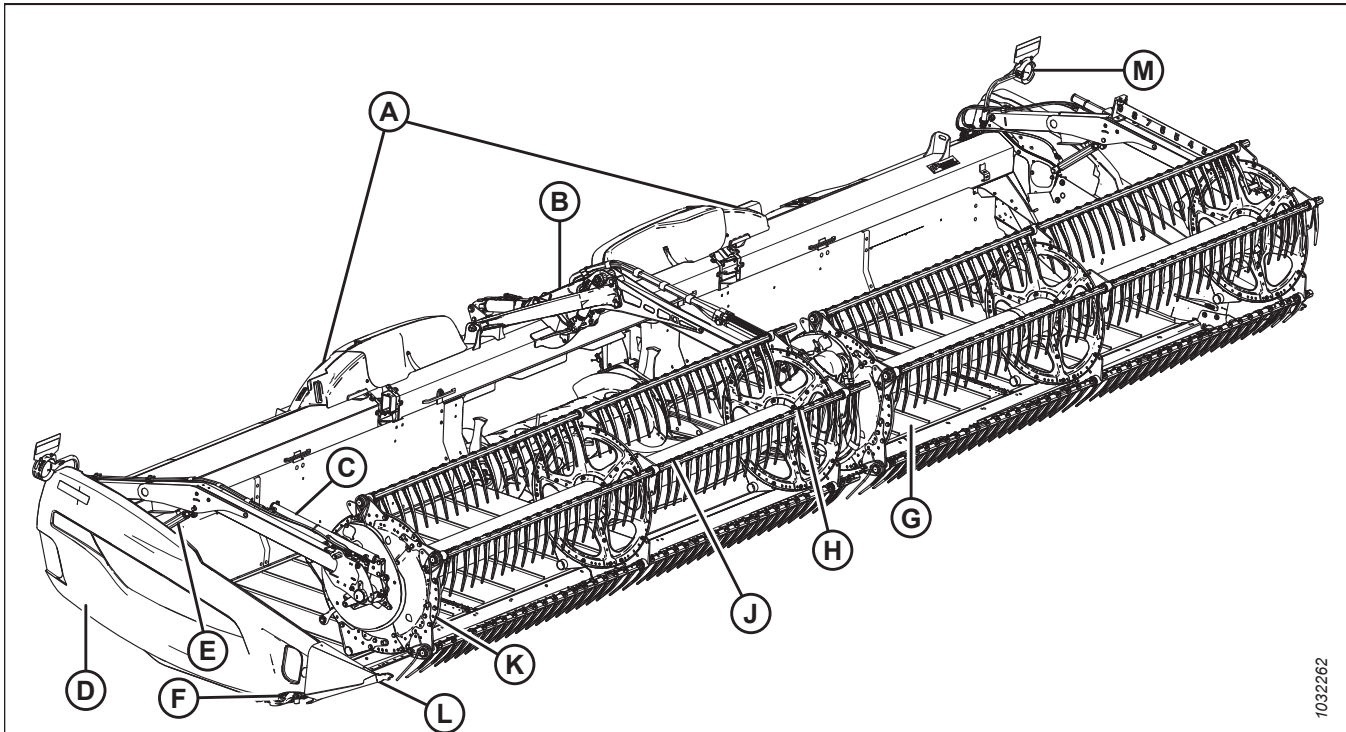
Figur 2.1: Skærebordets dimensioner

Tabel 2.2 Skærebordets dimensioner

Stel og struktur		
Funktion, der måles	Se figur 2.1, side 33	Dimension
Skærebordets bredde i felttilstand	—	Skærebredde + 500 mm (19 1/5")
Skærebjelke bredde	—	Skærebredde – 500 mm (19 1/5")
Skærebordets bredde i transportposition med FM200 installeret (korteste midterforbindelse)	(A) Gearkasse roteret (opbevaring), opdelere fjernet (se 2.1, side 33)	2,6 m (103")
Skærebordets bredde i transportposition med FM200 installeret (korteste midterforbindelse)	(B) Gearkassedrift, standardopdelere installeret (se 2.1, side 33)	3,5 m (138")
Skærebordets bredde i transportposition med hjul trukket helt tilbage og FM200 installeret (korteste midterforbindelse)	Gearkasse roteret, opdelere fjernet (se 2.1, side 33) Vinkel (C), der kræves for at opnå transportbredde (D) <b>BEMÆRK:</b> Dimension (D) kan reduceres ved hjælp af en transporttrailer med større vinkel.	8° 2,591 m (102")

## 2.4 Identifikation af komponenterne i FD2-seriens FlexDraper®-skærebord

Hvis du sætter dig ind i skærebordets hovedkomponenter, bliver det lettere at følge betjenings- og vedligeholdelsesvejledningen i denne vejledning.



Figur 2.2: FD2-serien FlexDraper®-skærebordets komponenter

A - Vingeflyderforbindelse  
 D - Endeskjold  
 G - Sidesejl  
 K - Vindens endeskjold

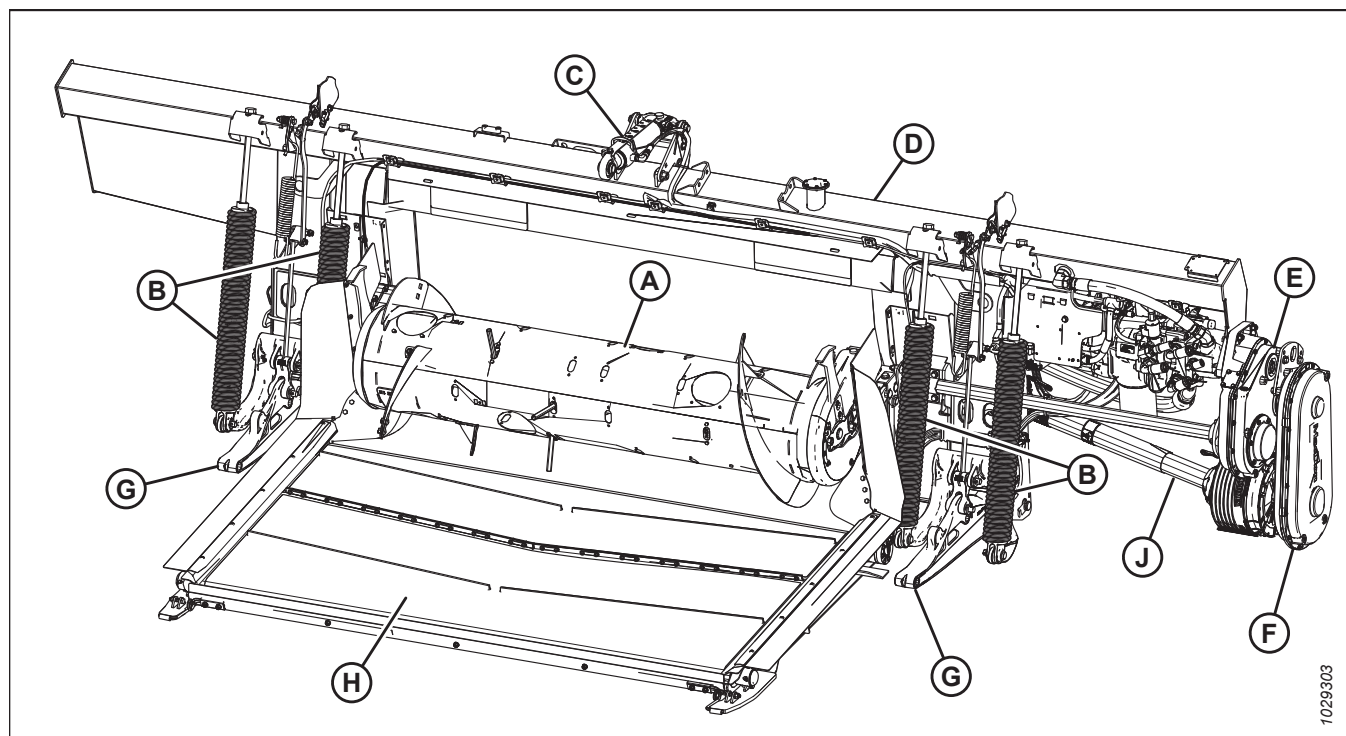
B - Midterste vindearm  
 E - Hydraulikcylinder til vindeløft  
 H - Midterste vindetræk  
 L - Stråskiller

C - Vindens frem/tilbage-cylinder  
 F - Knivtrækboks (indvendigt endeskjold)  
 J - Pickup-vinde  
 M - Skærebordets lys (undtagen Europa)



## 2.5 FM200-flydemodul Identifikation af komponenter

Hvis du sætter dig ind i flydemodulets hovedkomponenter, bliver det lettere at følge anvisningerne i denne vejledning.



Figur 2.3: FM200-flydemodulets skærebordsside

A – Sneglens kædedrev

D - Hydrauliktank

G – Arme til understøttelse af skærebord (x2)

B – Skærebords flyderfjedre (x4)

E - Hovedgearkasse

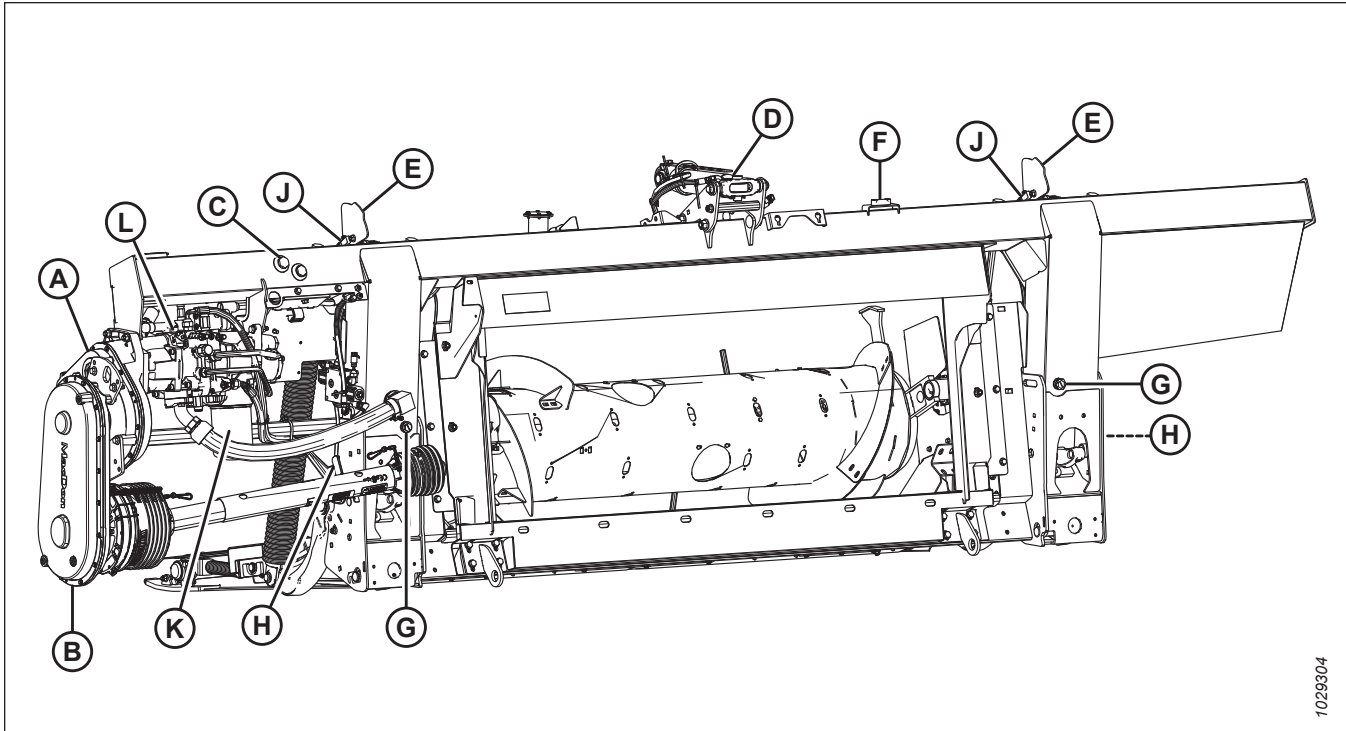
H - Indføringssejl

C - Midterforbindelse

F – Afslutningsgearkasse

J - Drivlinje

PRODUKTOVERSIGT



1029304

Figur 2.4: FM200-flydemodul mejetærskerside

- |                         |   |   |
|-------------------------|---|---|
| A - Hovedgearkasse      | B – Afslutningsgearkasse                          | C - Olietankens olieskueglas  |
| D - Midterforbindelse   | E - Indikator for styring af skærebordshøjde (x2) | F - Bobleniveau   |
| G - Aftapningsprop (x2) | H - Flyderens låsehåndtag (x2)                    | J - Sensor til automatisk styring af skærebordshøjde (Auto Header Height Control – AHHC) (x2) |
| K - Hydraulikfilter     | L - Kniv, Sidesejl og Indføringssejlets pumpe     |   |

## Kapitel 3: Betjening

Sikker betjening af din maskine kræver, at du gør dig bekendt med dens muligheder.

### 3.1 Ejers/operatørs ansvar

At eje og betjene tungt udstyr er forbundet med visse forpligtelser.



#### **FORSIGTIG**

- Det er dit ansvar at læse og forstå denne betjeningsvejledning fuldstændigt, før du betjener skærebordet. Kontakt din MacDon-forhandler, hvis en anvisning ikke er tydelig for dig.
- Følg alle sikkerhedsmeddelelser i betjeningsvejledningen og sikkerhedsskiltene på maskinen.
- Husk, at det er DIG, der er ansvarlig for sikkerheden. God sikkerhedspraksis beskytter dig og de mennesker, der er omkring dig.
- Før du giver personer tilladelse til at betjene skærebordet, skal du, uanset om det handler om kort tid eller afstand, sørge for, at vedkommende er blevet instrueret i sikker og korrekt brug.
- Gennemgå betjeningsvejledningen og alle sikkerhedsrelaterede emner med alle førere årligt.
- Vær opmærksom på andre operatører, der ikke bruger de anbefalede procedurer, eller som ikke følger sikkerhedsforanstaltningerne. Ret disse fejltagelser med det samme, før der opstår en ulykke.
- Maskinen må IKKE modificeres. Uautoriserede modifikationer kan forringe maskinens funktion og/eller sikkerhed og kan reducere den servicelængde, du modtager fra din maskine.
- Sikkerhedsoplysningerne i denne betjeningsvejledning erstatter ikke sikkerhedskodeks, forsikringsbehov eller love, der gælder for dit område. Sørg for, at din maskine overholder de standarder, der er fastsat i disse bestemmelser.

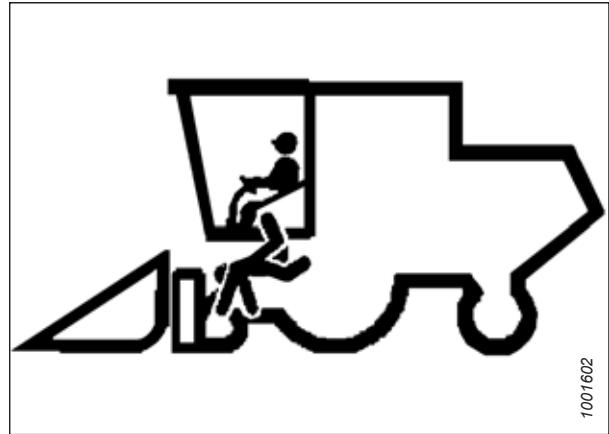
## 3.2 Driftssikkerhed

Følg alle de sikkerheds- og betjeningsanvisninger, der er angivet i denne vejledning.

### FORSIGTIG

Overhold følgende sikkerhedsforanstaltninger:

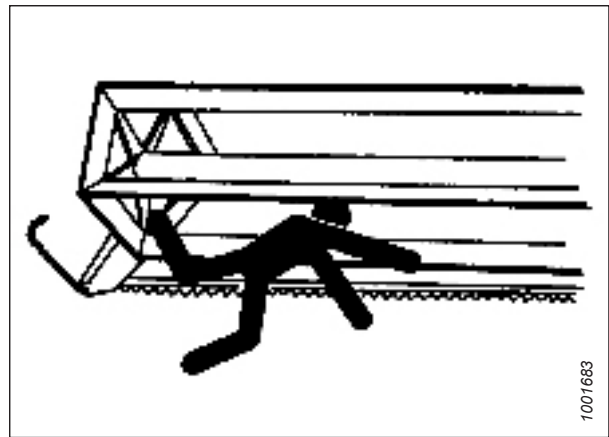
- Følg alle sikkerheds- og driftsinstruktioner, der er angivet i betjeningsvejledningen. Hvis du ikke har en skærebordsvejledning, skal du få en fra din forhandler og læse den grundigt.
- Forsøg aldrig at starte motoren eller betjene maskinen fra andre steder end førersædet.
- Kontrollér, at alle betjeningsknapper fungerer på et sikkert, ryddet område, inden du påbegynder arbejdet.
- Tillad IKKE passagerer på mejetærsker.



Figur 3.1: Ingen passagerer

### FORSIGTIG

- Start eller flyt aldrig maskinen, før du er sikker på, at alle omkringstående er væk fra området.
- Undgå at køre hen over løst fyld, sten, grøfter eller huller.
- Kør langsomt gennem porte og døråbninger.
- Når du arbejder på skråninger, skal du køre op ad bakke eller ned ad bakke, når det er muligt. Sørg for at holde transmissionen i gear, når du kører ned ad bakke.
- Forsøg aldrig at komme på eller af en maskine i bevægelse.
- Forlad IKKE førerpladsen, mens motoren kører.
- For at undgå personskade eller dødsfald som følge af uventet opstart af en maskine skal du altid stoppe motoren og fjerne nøglen, før du justerer eller fjerner tilsluttet materiale fra maskinen.
- Tjek for kraftige vibrationer og usædvanlige lyde. Hvis der er tegn på problemer, skal du slukke og inspicere maskinen. Følg den korrekte nedlukningsprocedure. For anvisninger, se [3.4 Slukning af mejetærsker, side 59](#).
- Betjen kun i dagslys eller godt kunstigt lys.



Figur 3.2: Sikkerhed for omkringstående

### 3.2.1 Skærebordets sikkerhedsafstivere

Skærebordets sikkerhedsafstivere, der er placeret på skærebordets løftecylindre, forhindrer løftecylinderne i uventet at trække skærebordet tilbage og at sænke det. Du kan finde anvisninger i betjeningsvejledningen til mejetærskeren.

### FARE

For at undgå personskade eller dødsfald som følge af uventet start eller fald af hævet maskine skal du altid stoppe motoren, fjerne nøglen og aktivere sikkerhedsafstiverne, inden du går under maskinen, uanset årsag.

### 3.2.2 Vindens sikkerhedsafstivere

Vindens sikkerhedsstøtter er placeret på vindearmene. Når vindens sikkerhedsafstivere er aktiveret, forhindrer de vinden i at falde ned uventet.

#### VIGTIGT:

For at undgå skader på vindens støttearme må du **IKKE** transportere skærebordet med vindens sikkerhedsafstivere aktiveret.

#### Aktivering af vindens sikkerhedsafstivere

Aktivér vindens sikkerhedsafstivere, når du skal arbejde omkring en hævet vinde. Når vindens sikkerhedsafstivere er aktiveret, forhindrer de, at den sænkes uventet.



#### FARE

For at undgå personskade eller dødsfald som følge af uventet opstart af maskinen skal du altid standse motoren og fjerne nøglen fra tændingen, inden du forlader førersædet af en hvilken som helst årsag.

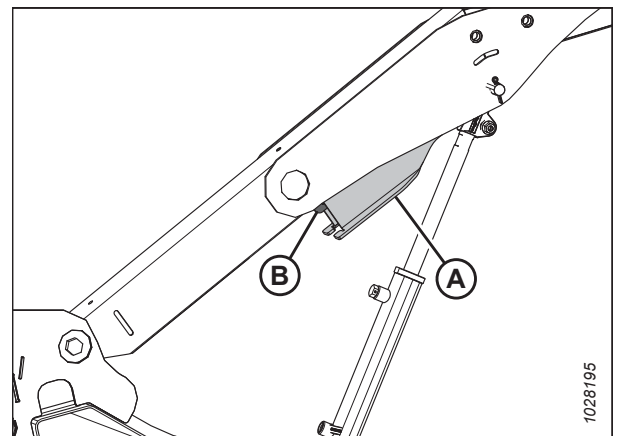


#### FARE

Kontrollér, at alle uvedkommende har forladt området.

#### Ydre vindearme

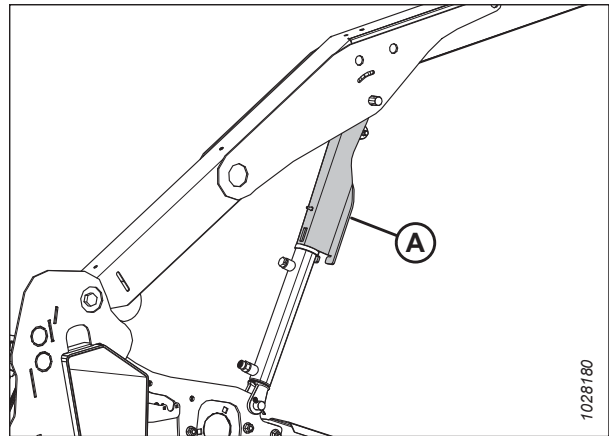
1. Hæv vinden til den maksimale højde.
2. Sluk for motoren, og tag nøglen ud af tændingen.
3. Løft sikkerhedsafstiveren (A) op, og skub den fremad for at fjerne afstiveren fra krogen (B).



Figur 3.3: Ydre arm

## BETJENING

4. Sænk sikkerhedsafstiver (A), og aktiver den på cylinderakslen som vist. Gentag dette trin på den modsatte vindearm.



Figur 3.4: Aktiveret vindesikkerhedsafstiver– Ydre arm

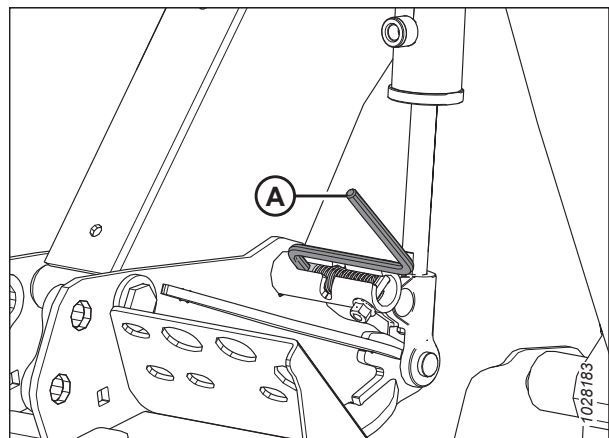
### Midterste vindearm – skærebord med dobbelt eller tredobbelt vinde

5. Roter håndtaget (A) for at frigøre fjederspændingen og lade fjederen føre stiften ind i den låste position.

#### BEMÆRK:

For skærebord med tredobbelt vinde viser illustrationen den midterste højre arm. Den midterste venstre arm er modsat.

6. På skærebord med tredobbelt vinde skal du gentage forrige trin på den midterste venstre arm.
7. Sænk vinen, indtil sikkerhedsafstiverne kommer i kontakt med den ydre arms cylindermontering og den midterste arms stifter.
8. Sluk for motoren, og tag nøglen ud af tændingen.



Figur 3.5: Aktiveret vindes sikkerhedsafstiver – midterarm

### Frigørelse af vindens sikkerhedsafstivere

Frakobl vindens sikkerhedsafstivere, når du er færdig med arbejde omkring en hævet vinde.

#### FARE

For at undgå personskade eller dødsfald som følge af uventet opstart af maskinen skal du altid standse motoren og fjerne nøglen fra tændingen, inden du forlader førersædet af en hvilken som helst årsag.

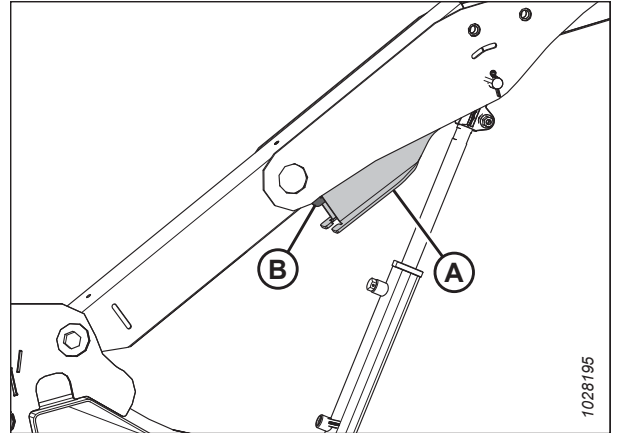
#### FARE

Kontrollér, at alle uvedkommende har forladt området.

1. Hæv vinen helt.
2. Sluk for motoren, og tag nøglen ud af tændingen.

**Ydre vindearme**

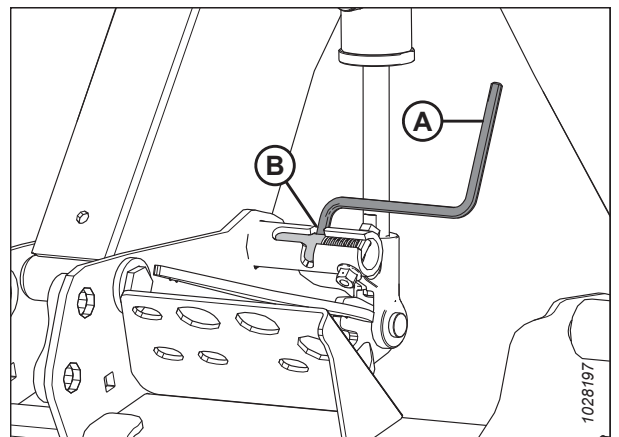
3. Flyt vindens sikkerhedsafstiver (A) op på krogen (B) under vindens arm. Gentag dette trin på den modsatte vindearm.



Figur 3.6: Vindens sikkerhedsafstiver – Højre ydre arm

**Midterste vindearm – skærebord med dobbelt eller tredobbelt vinde**

4. Flyt håndtaget (A) udad og ind i åbningen (B) for at sætte stiften ind i den ulåste position.
5. På skæreborde med tredobbelt vinde skal du gentage forrige trin på den midterste venstre arm.
6. Sænk tromlen helt.
7. Sluk for motoren, og tag nøglen ud af tændingen.



Figur 3.7: Vindens sikkerhedsafstiver – Midterarm

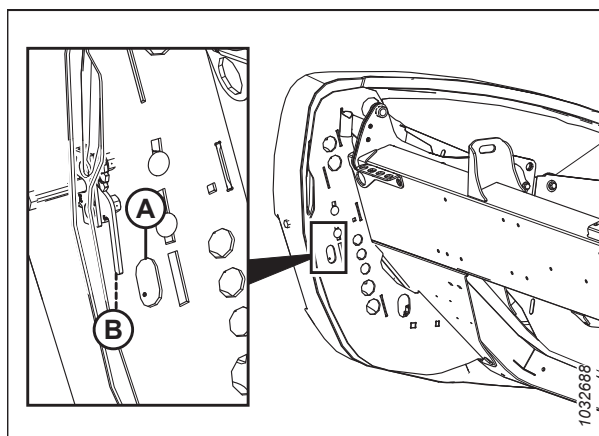
### 3.2.3 Skærebordets endeskjolde

Et hængslet endeskjold af polyætylen er monteret på hver ende af skærebordet for at beskytte de vigtigste drivkomponenter.

#### Åbne skærebordet endeskjolde

Skærebordets endeskjolde dækker knivdrevskomponenterne, hydraulikslangerne, de elektriske forbindelser, hovedskruenøglen, reservekniven og anhængertrækket (ekstraudstyr). Du skal åbne endeskjoldet for at få adgang til komponenterne.

1. Hvis du vil låse skjoldet op, skal du skubbe til udløsningshåndtaget (B) ved hjælp af adgangshullet (A) på bagsiden af skærebordets endeskjold.

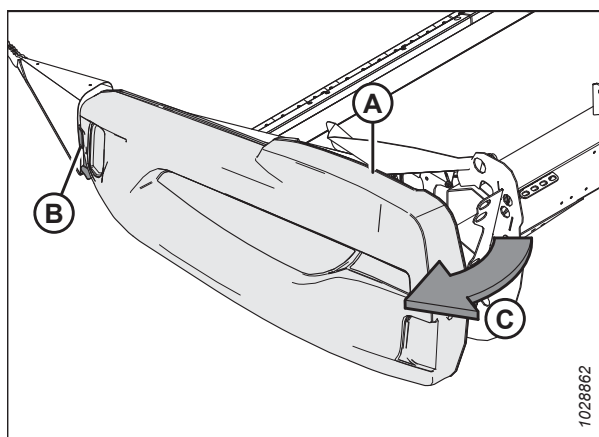


Figur 3.8: Skærebordets venstre endeskjold

2. Træk skærebordets endeskjold (A) åbent.

**BEMÆRK:**

Skærebordets endeskjold holdes fast af tap (B) og åbnes i retning (C).

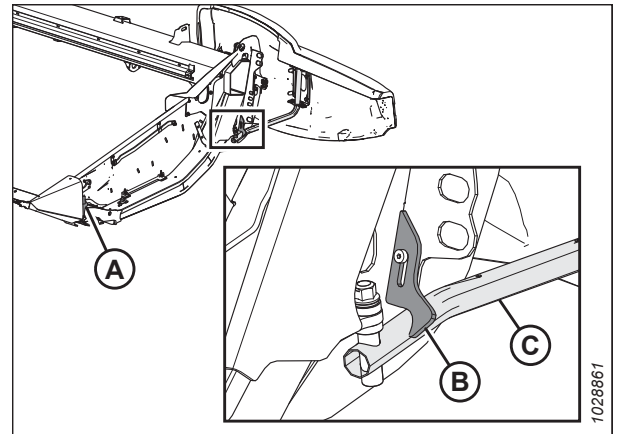


Figur 3.9: Skærebordets venstre endeskjold



## BETJENING

3. Hvis der kræves yderligere spillerum, skal du trække skærebordets endeskjold fri af tappen (A) og derefter svinge skjoldet mod skærebordets bagende.
4. Sæt sikkerhedslåsen (B) på hængselarmen (C) for at sikre skjoldet i den helt åbne position.

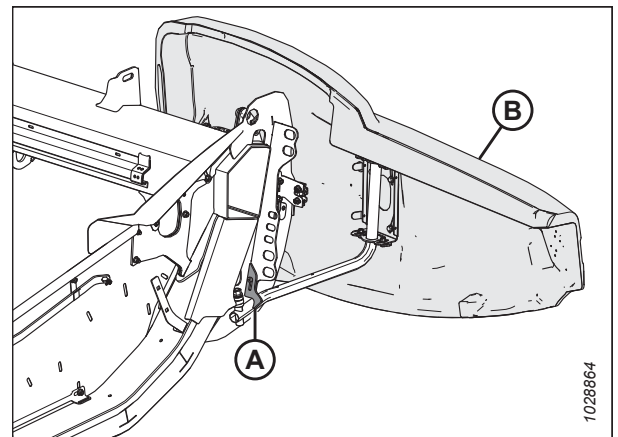


Figur 3.10: Skærebordets venstre endeskjold

### Lukning af skærebordets endeskjolde

Luk skærebordets endeskjolde for at beskytte drevkomponenterne, slangerne og de elektriske forbindelser mod snavs og skidt.

1. Hvis endeskjoldet er helt åbnet og sikret bag skærebordet, skal du frakoble låsen (A) for at tillade, at skærebordets endeskjold (B) flyttes.
2. Roter skærebordets endeskjold mod skærebordets forside.

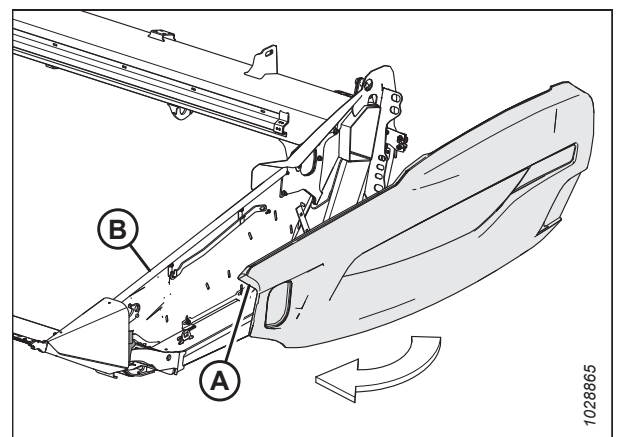


Figur 3.11: Skærebordets venstre endeskjold

3. Når endeskjoldet (A) lukkes, skal det sikres, at det ikke kommer i kontakt med toppen af endepladen (B). Hvis justering er påkrævet, skal du se [Kontrol og justering af skærebordets endeskjold, side 44](#).

#### VIGTIGT:

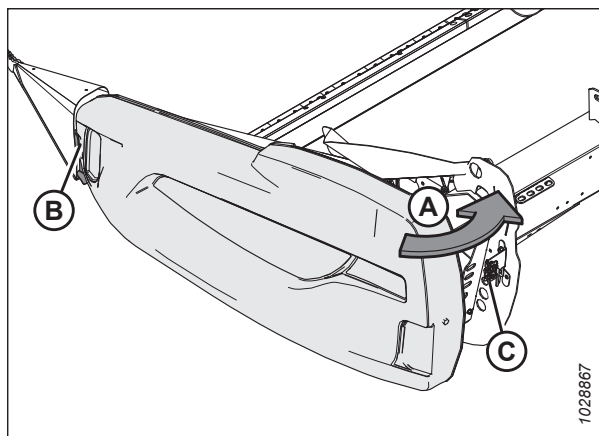
Sørg for, at skærebordets endeskjold **IKKE** hviler på aluminiumsendeskjoldet.



Figur 3.12: Skærebordets venstre endeskjold

## BETJENING

4. Indsæt forsiden af skærebordets endeskjold bag hængselstappen (B) og ind i delekeglen.
5. Sving skærebordets endeskjold i retningen (A) til lukket position. Aktivér tottrinslås (C) med et fast tryk.



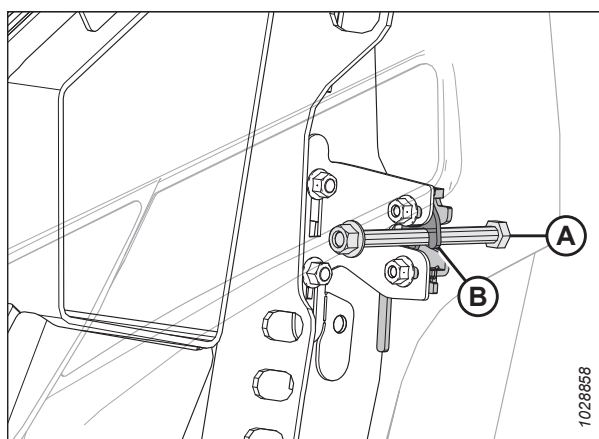
Figur 3.13: Skærebordets venstre endeskjold

### VIGTIGT:

Sørg for, at skærebordets endeskjold er låst, ved at bolten (A) er fuldt tilkoblet på tottrinslåsen (B) for at forhindre, at skærebordets endeskjold åbnes, mens du betjener skærebordet. Hvis justering er påkrævet, skal du se *Kontrol og justering af skærebordets endeskjold, side 44*.

### BEMÆRK:

Skærebordets endeskjold er gennemsigtig i illustrationen for at vise låsen.



Figur 3.14: Tottrinslås

### Kontrol og justering af skærebordets endeskjold

Skærebordets endeskjold kan blive skæve på grund af ekstreme temperaturændringer. Juster placeringen af skærebordets endeskjold for at kompensere for dimensionsændringer.

### FARE

For at undgå personskade eller dødsfald som følge af uventet opstart af maskinen skal du altid standse motoren og fjerne nøglen fra tændingen, inden du forlader førersædet af en hvilken som helst årsag.

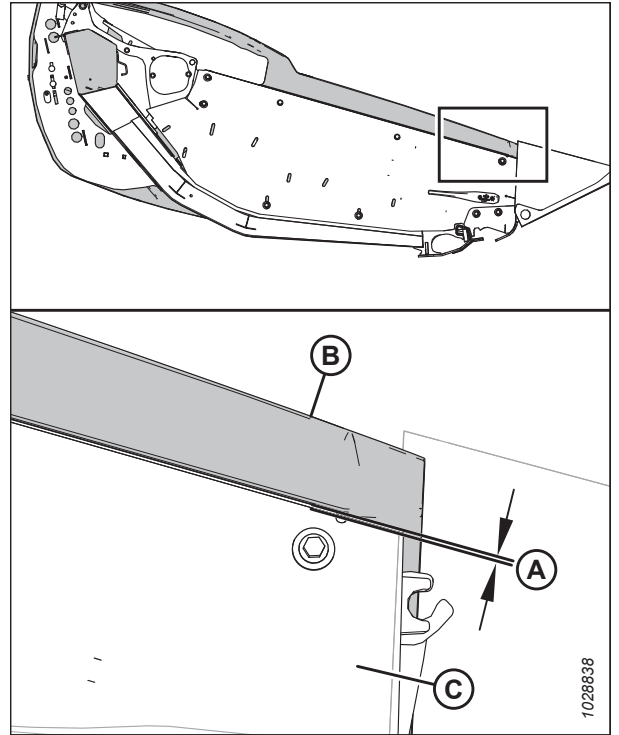
1. Sluk for motoren, og tag nøglen ud af tændingen.

### VIGTIGT:

Sørg for, at skærebordets endeskjold **IKKE** hviler på aluminiumsendeskjoldet.

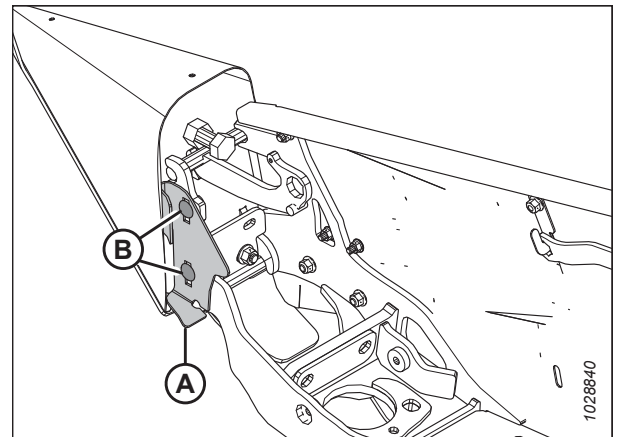
## BETJENING

2. Mål spillerummet (A) mellem skærebordets endeskjold (B) og endeplade (C). Spillerummet skal være 1-3 mm (1/16-1/8 tommer).



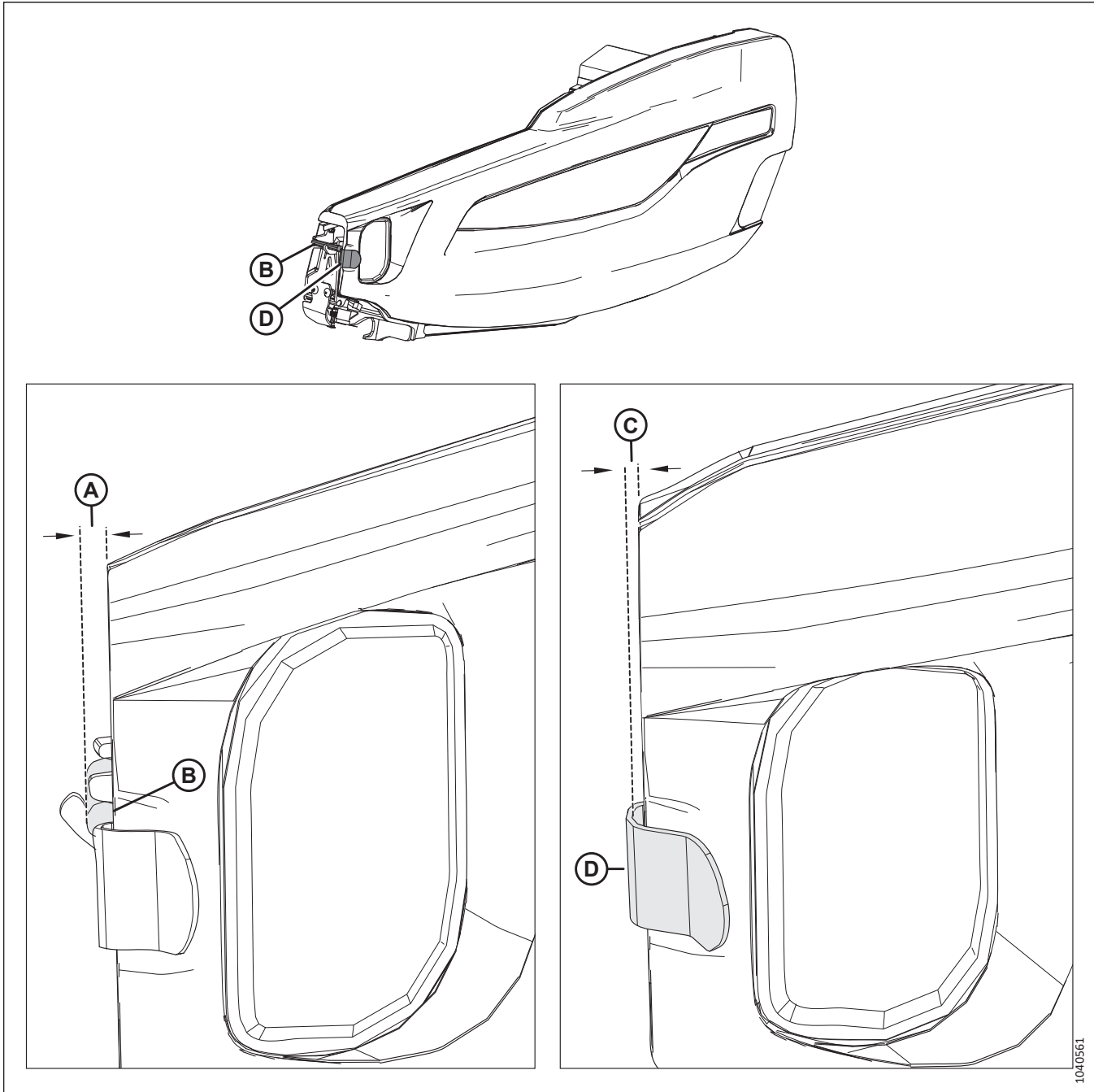
Figur 3.15: Spillerum mellem endeskjold og endeplade

3. Hvis spillerummet mellem skærebordets endeskjold og endeplade er utilstrækkeligt, skal du justere støttebeslaget (A) som følger:
  - a. Løsn bolte (B).
  - b. Flyt støttebeslaget (A) op eller ned efter behov.
  - c. Spænd boltene igen.



Figur 3.16: Skærebordets endeskjolds støttebeslag

## BETJENING

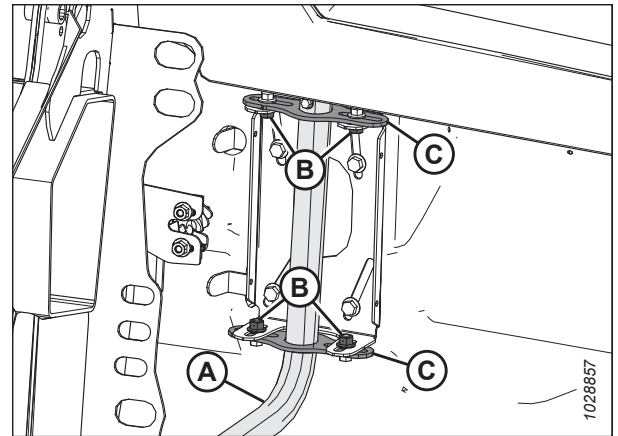


**Figur 3.17: Specifikationer for spillerum forrest på endeskjoldet**

4. Mål spillerummet (A) mellem fronten af skærebordets endeskjold og stiften (B). Spillerummet skal være 8-18 mm (1/32-11/16 tommer).
5. Mål spillerummet (C) mellem fronten af skærebordets endeskjold og støttebeslaget (D). Spillerummet skal være 6-10 mm (1/4-3/8 tommer).

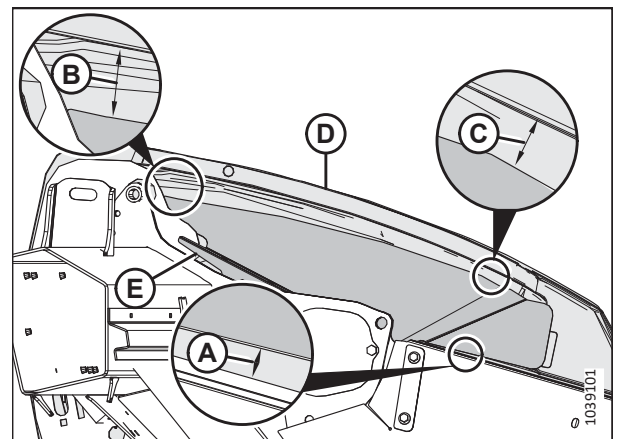
## BETJENING

6. Hvis spillerummet foran på endeskjoldet er utilstrækkeligt, skal du justere hængselarmens (A) position som følger:
  - a. Løsn fire møtrikker (B).
  - b. Skub beslagene (C) og hængselarm (A) frem eller tilbage efter behov for at opnå det korrekte spillerum.
  - c. Spænd boltene igen.



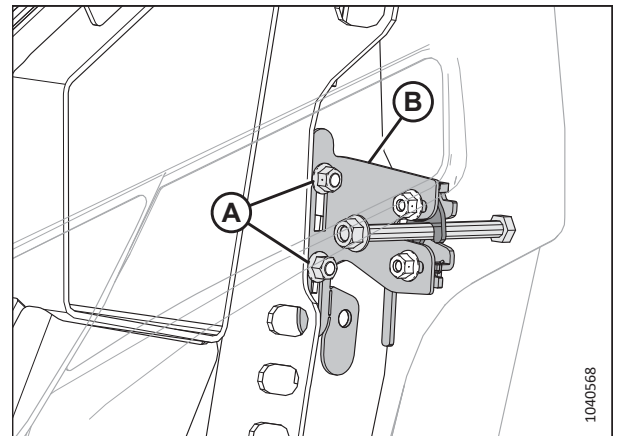
Figur 3.18: Skærebordets venstre endeskjold

7. Mål spillerummet (A) fra nederst foran på venstre nakkeskjold (E) til kanten af endepanelet. Spillerummet skal være 2-4 mm (0,09"-0,16").
8. Mål spillerummet (B) fra foran på venstre nakkeskjold (E) til den indvendige kant af endeskjoldet (D). Spillerummet skal være 42-52 mm (1,65"-2,04").
9. Mål spillerummet (C) fra bagenden på venstre nakkeskjold (E) til den indvendige kant af endeskjoldet (D). Spillerummet skal være 15-25 mm (0,68"-0,98").

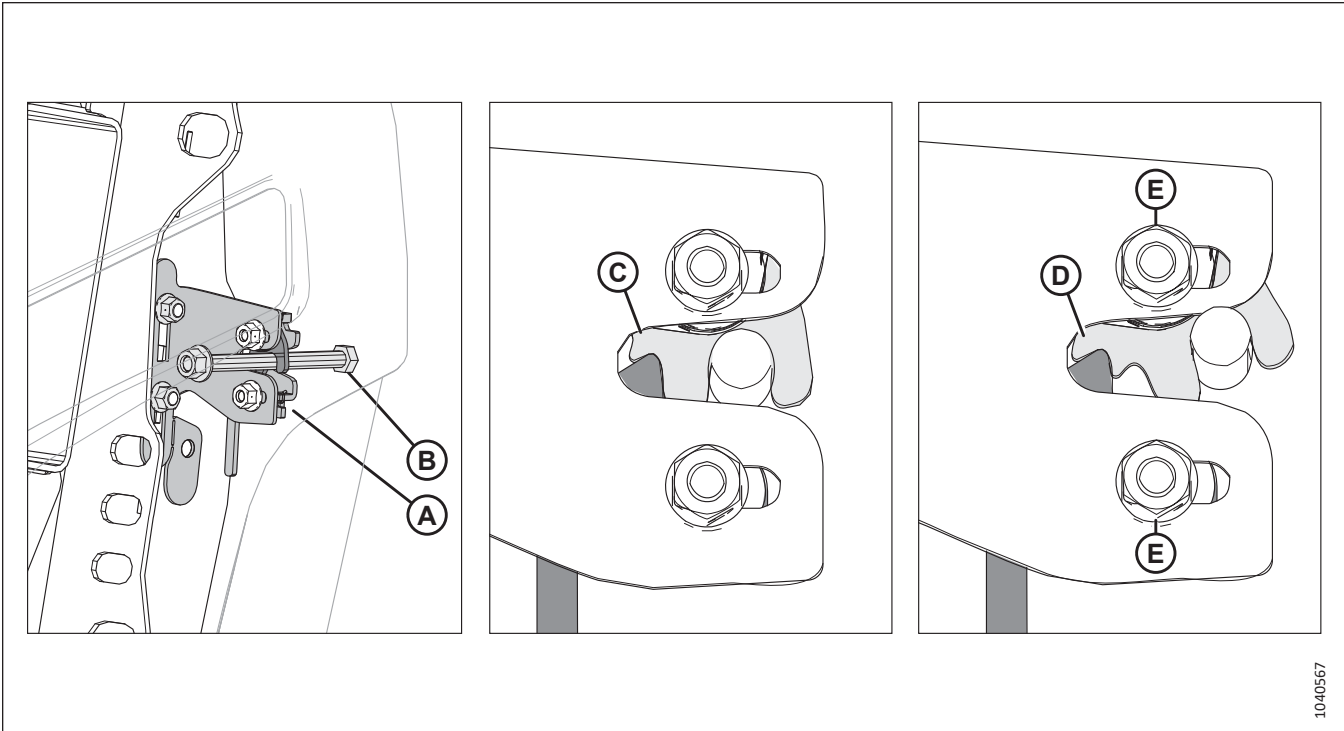


Figur 3.19: Justering af endeskjold – set inde fra dækket

10. Hvis endeskjoldet kræver justering, skal møtrikkerne (A) løsnes og beslaget (B) skubbes op eller ned.
11. Spænd møtrikkerne (A).
12. Kontrollér spillerummet igen. Du kan finde flere oplysninger i trin 7, side 47 til trin 9, side 47.



Figur 3.20: Totrinslås



Figur 3.21: Totrinslås

13. Når endeskjoldet er lukket, skal tottrinslåsen (A) gå i indgreb med det første indgreb (C). Dette vil gøre det muligt for det andet indgreb (D) at forhindre, at endeskjoldet åbner helt i tilfælde af, at endeskjoldet ved et uheld løsner sig. Kontrollér, at endeskjoldet er låst korrekt ved at følge trin [14, side 48](#) til trin [16, side 48](#).
14. Luk endeskjoldet. Kontrollér, at bolten (B) går i indgreb med låsen (A).
15. Slip låsen.
16. Forsøg at åbne endeskjoldet.
  - Hvis du kan åbne endeskjoldet delvist, men **IKKE** helt, er låsen placeret korrekt.
  - Hvis du kan åbne endeskjoldet helt, skal du løsne møtrikkerne (E), flytte låsen langs de aflange huller og derefter tilspænde møtrikkerne igen. Gentag trin [14, side 48](#) til Trin [16, side 48](#).

### Fjernelse af skærebordets endeskjolde

Fjern endeskjoldene for at få bedre adgang til komponenterne indeni.

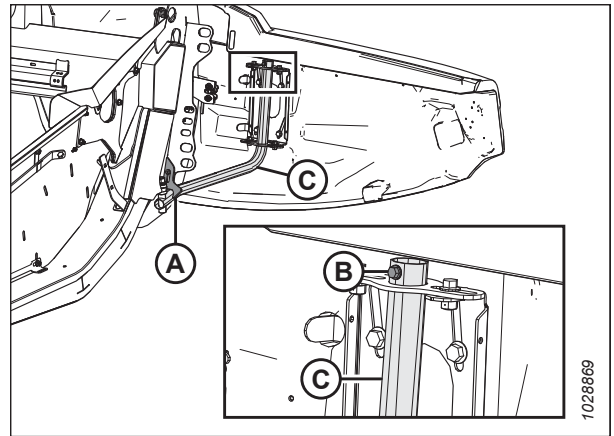
### FARE

For at undgå personskade eller dødsfald som følge af uventet opstart af maskinen skal du altid standse motoren og fjerne nøglen fra tændingen, inden du forlader førersædet af en hvilken som helst årsag.

1. Sluk for motoren, og tag nøglen ud af tændingen.

## BETJENING

2. Åbn skærebordets venstre endeskjold helt. Se instruktioner i [Åbne skærebordet endeskjolde, side 42](#).
3. Indkobl låsen (A) for at forhindre endeskjoldet i at bevæge sig.
4. Fjern selvskærende skrue (B).
5. Skub skærebordets endeskjold opad, og fjern det fra hængselarmen (C).
6. Anbring skærebordets endeskjold væk fra arbejdsområdet.



Figur 3.22: Skærebordets venstre endeskjold

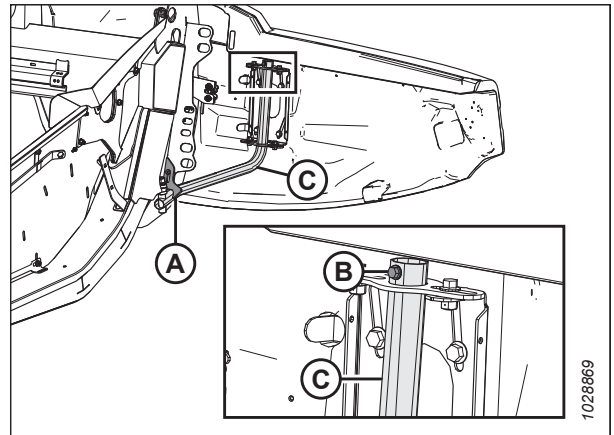
### Montering af skærebordets endeskjold

For at sikre, at endeskjoldene monteres korrekt, skal du følge den anbefalede installationsprocedure, der er beskrevet her.

#### VIGTIGT:

Sørg for, at skærebordets endeskjold **IKKE** hviler på aluminiumsendeskjoldet.

1. Før skærebordets endeskjold over på hængselarmen (C), og skub det langsomt nedad.
2. Installer selvskærende skrue (B).
3. Frakobl lås (A) for at tillade skærebordets endeskjold at bevæge sig.
4. Luk skærebordets endeskjold. Se instruktioner i [Lukning af skærebordets endeskjold, side 43](#).



Figur 3.23: Skærebordets venstre endeskjold

#### BEMÆRK:

Skærebordets endeskjold kan blive skæve på grund af ekstreme temperaturændringer. Juster placeringen af skærebordets endeskjold for at kompensere for disse ændringer. Se instruktioner i [Kontrol og justering af skærebordets endeskjold, side 44](#).

### 3.2.4 Dæksel til vindetræk

Dækslet til vindetrækket beskytter vindetrækket mod snavs og urenheder.

#### Fjern vindetrækkets dæksel

Fjern dækslet til vindetrækket for at servicere vindetrækkets komponenter.



**FARE**

For at undgå personskade eller dødsfald som følge af uventet opstart af maskinen skal du altid standse motoren og fjerne nøglen fra tændingen, inden du forlader førersædet af en hvilken som helst årsag.

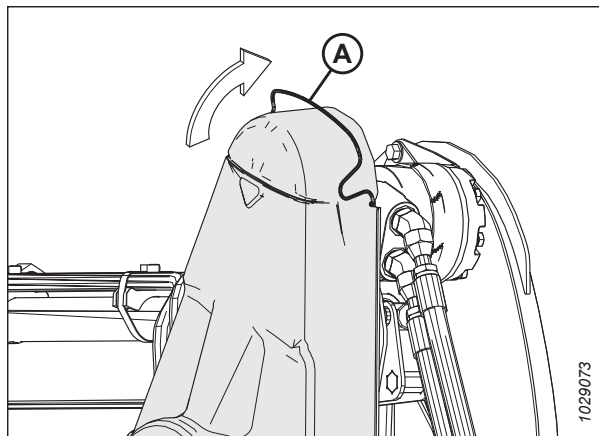


**FARE**

Kontrollér, at alle uvedkommende har forladt området.

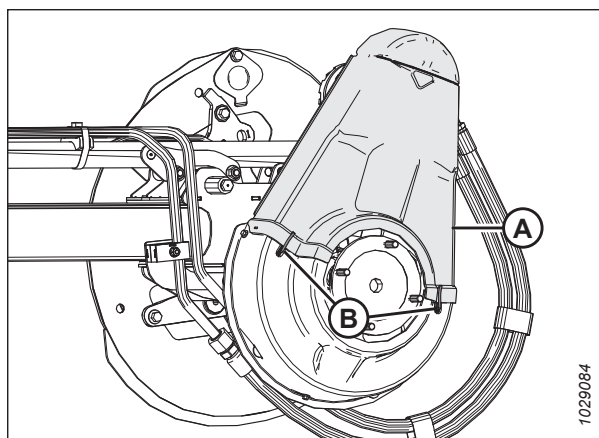
## BETJENING

1. Start motoren.
2. Juster vinen helt fremad.
3. Sænk skærebordet helt.
4. Sluk for motoren, og tag nøglen ud af tændingen.
5. Roter fjederlås (A) op og over bagpladen.



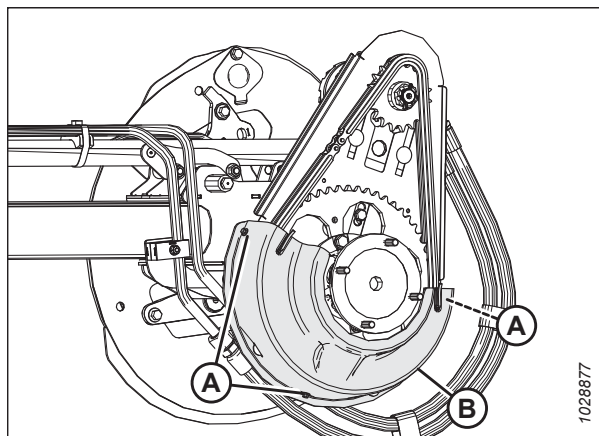
Figur 3.24: Øvre drevdæksel

6. Frigør øvre dæksel (A) fra det nederste dæksel på placeringerne (B), og fjern det øverste dæksel. Hold de to clips lukket på det nederste dæksel.



Figur 3.25: Øvre drevdæksel

7. Fjern om nødvendigt det nederste dæksel (B) ved at fjerne de tre bolte (A).



Figur 3.26: Nedre drevdæksel



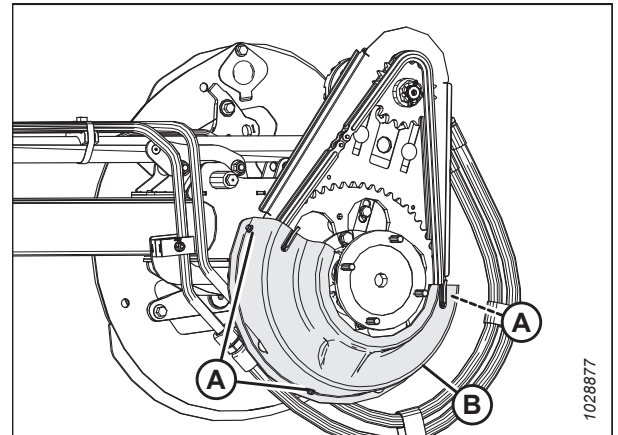
### Installation af vindetrækkets dæksel

Dækslet til vindetrækket beskytter vindetrækkets komponenter mod snavs og urenheder. Betjen **IKKE** skærebordet uden vindetrækkets dæksel.

#### **FARE**

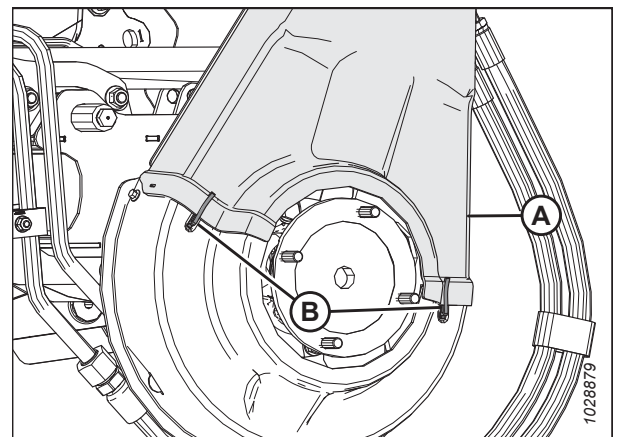
For at undgå personskade eller dødsfald som følge af uventet opstart af maskinen skal du altid standse motoren og fjerne nøglen fra tændingen, inden du forlader førersædet af en hvilken som helst årsag.

1. Sluk for motoren, og tag nøglen ud af tændingen.
2. Placer det nederste trækdæksel (B) (hvis det tidligere er blevet fjernet) på vindetrækket.
3. Fastgør dækslet med tre bolte (A).



Figur 3.27: Nedre drevdæksel

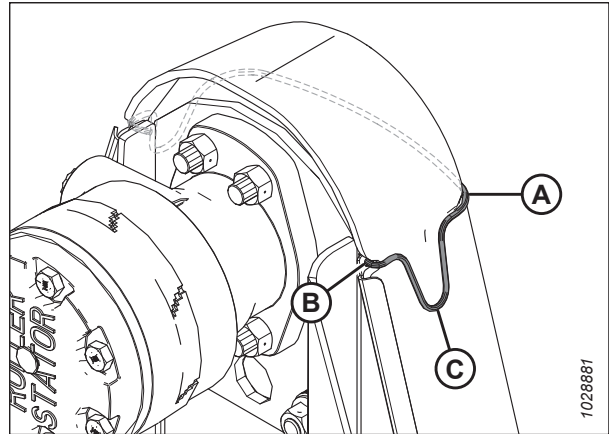
4. Placer det øverste dæksel (A) på vindetrækket.
5. Fastgør dækslet med to clips (B) på det nederste dæksel.



Figur 3.28: Øvre drevdæksel

## BETJENING

6. Roter fjederlåsen (A) ned for at fastgøre det øverste dæksel til vindetrækket. Sørg for, at V-formet løkke (C) peger nedad, og at fjederenden forbliver indsat i bagpladehullet (B) på begge sider af vindetrækket.



Figur 3.29: Vindetræk

### 3.2.5 Dæksel til flex-forbindelsesled

Plastdæksler er fastgjort til skærebordets ramme for at beskytte skærebordets afbalanceringsmekanisme mod snavs og vejr.

#### *Fjernelse indvendige dæksler til flex-forbindelsesled*

Afmontering af flex-forbindelsesdækslerne giver dig adgang til skærebordets vingebalancemekanisme og hydraulikrør.

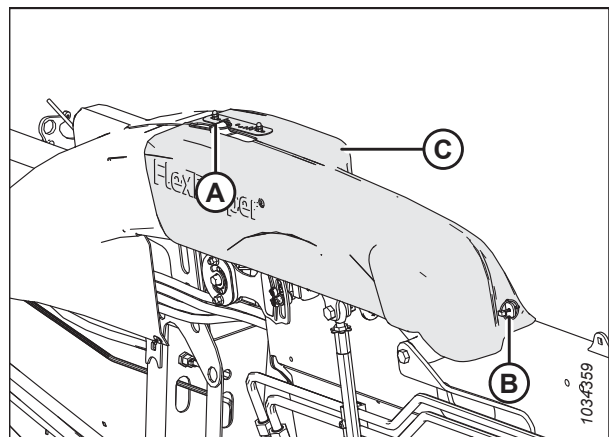
#### **FARE**

For at undgå personskade eller dødsfald som følge af uventet opstart af maskinen skal du altid standse motoren og fjerne nøglen fra tændingen, inden du forlader førersædet af en hvilken som helst årsag.

#### **FARE**

Kontrollér, at alle uvedkommende har forladt området.

1. Start motoren.
2. Sænk skærebordet helt.
3. Sluk for motoren, og tag nøglen ud af tændingen.
4. Fjern låseclipsen (A) og ringstiften (B), der fastgør flex-forbindelsesdækslet (C) til bagrøret.
5. Skub dækslet (C) til flex-forbindelsesled indad, og løft det opad og fjern det.



Figur 3.30: Indbygget dæksel til flex-forbindelsesled – venstre

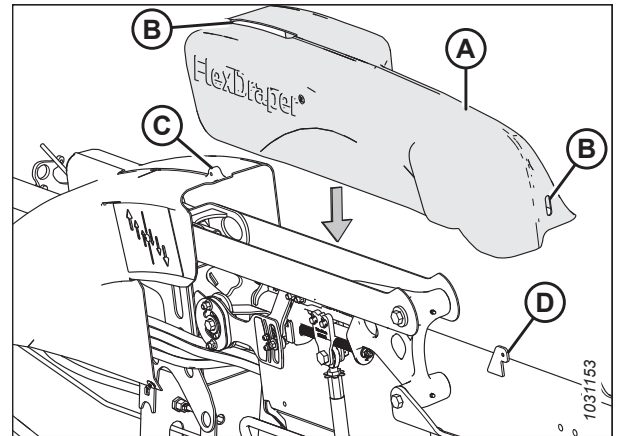
### Montering af indbyggede dæksler til flex-forbindelsesled

De indvendige dæksler til flexforbindelser beskytter skærebordets vingebalancemekanisme mod snavs og vejret. De er fastgjort til skærebordet med stifter.

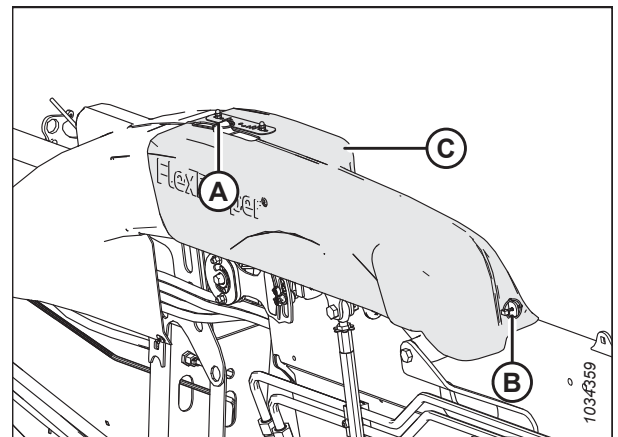
#### **FARE**

For at undgå personskade eller dødsfald som følge af uventet opstart af maskinen skal du altid standse motoren og fjerne nøglen fra tændingen, inden du forlader førersædet af en hvilken som helst årsag.

1. Sluk for motoren, og tag nøglen ud af tændingen.
2. Sænk flex-forbindelsesleddets dæksel (A) over forbindelsesleddet. Sørg for, at åbningerne (B) er rettet ind med tapperne (C) og (D).
3. Skub flex-forbindelsesleddets dæksel udad, så tappet (D) strækker sig ud over åbningen.
4. Fastgør flex-forbindelsesdækslet (C) med låseclipsen (A) og ringstiften (B).



Figur 3.31: Indbygget dæksel til flex-forbindelsesled – venstre



Figur 3.32: Indbygget dæksel til flex-forbindelsesled – venstre

### Fjernelse af udvendige dæksler til flex-forbindelsesled

Fjern dækslerne til flexforbindelsesleddene for at få adgang til hovedvingens balancemekanisme eller de hydrauliske ledninger.

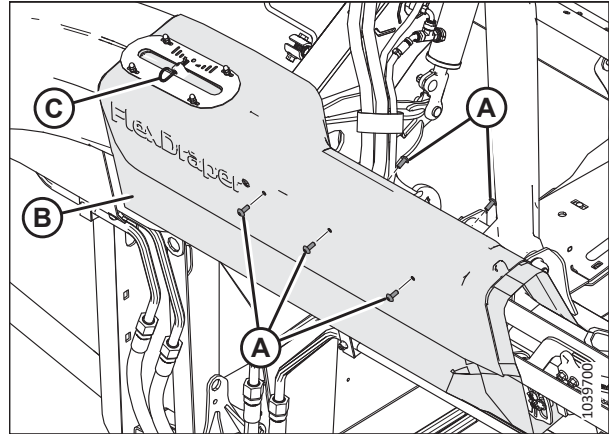
#### **FARE**

For at undgå personskade eller dødsfald som følge af uventet opstart af maskinen skal du altid standse motoren og fjerne nøglen fra tændingen, inden du forlader førersædet af en hvilken som helst årsag.

**FARE**

Kontrollér, at alle uvedkommende har forladt området.

1. Start motoren.
2. Sænk skærebordet helt.
3. Sluk for motoren, og tag nøglen ud af tændingen.
4. **FD245- og FD250-skæreborde:** Fjern skruerne (A) og møtrikkerne (ikke vist), der fastgør dækslet til det midterste forbindelsesled (B) til beslaget (ikke vist).
5. **Skærebordene FD245 og FD250:** Fjern stift (C). Fjern dækslet ved at løfte det op og over rammens fremspring.



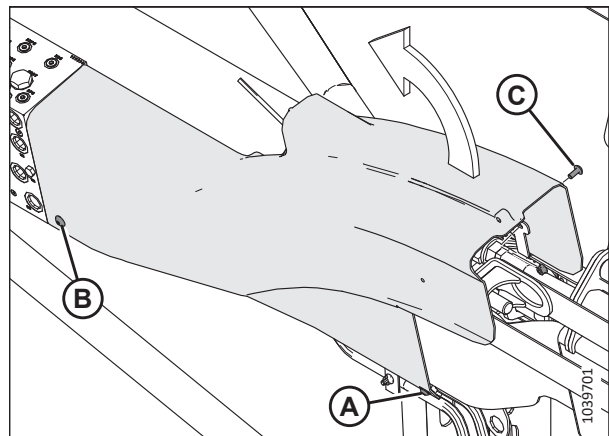
Figur 3.33: Dæksel til midterste forbindelsesled – kun FD245 og FD250-skæreborde

6. Fjern forbindelsesdækslet som følger:
  - a. Fjern skrue (A). Møtrikken er integreret i den hydrauliske ledningsklemme.
  - b. Fjern skrue (B) og møtrik (ikke vist).

**BEMÆRK:**

Nyloc-møtrikken passer ind i et sekskantet punkt i hydraulikrørsklemmen, men den kan fjernes.

- c. Fjern skrue (C) og sekskantsmøtrik.
- d. Løft dækslet væk fra vingelåsehåndtaget.



Figur 3.34: Dæksel til udvendigt forbindelsesled

*Montering af udvendige dæksler til flex-forbindelsesled*

Dækslerne til flex-forbindelsesled beskytter skærebordets vingebalancemekanisme mod snavs og vejret.

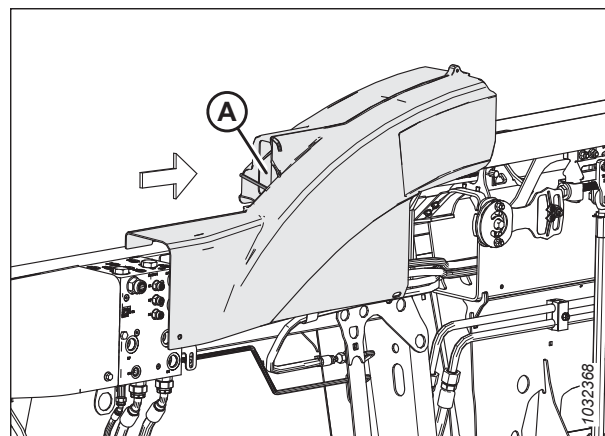
**FARE**

For at undgå personskade eller dødsfald som følge af uventet opstart af maskinen skal du altid standse motoren og fjerne nøglen fra tændingen, inden du forlader førersædet af en hvilken som helst årsag.

1. Sluk for motoren, og tag nøglen ud af tændingen.

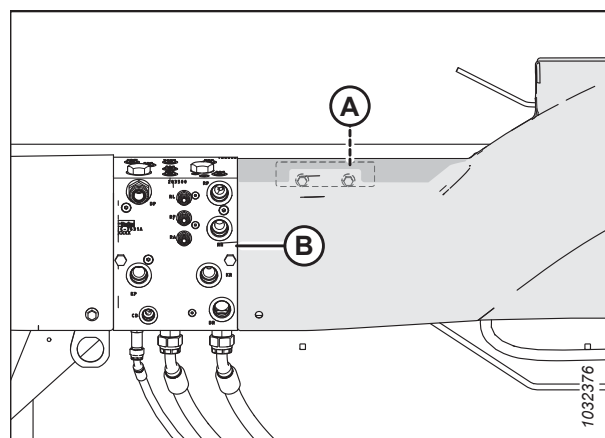
## BETJENING

2. Placér venstre udvendige forbindelsesleds dæksel, så hullet (A) føres over vingelåsen.



Figur 3.35: Dæksel til venstre forbindelsesled – bagsiden af skærebordet

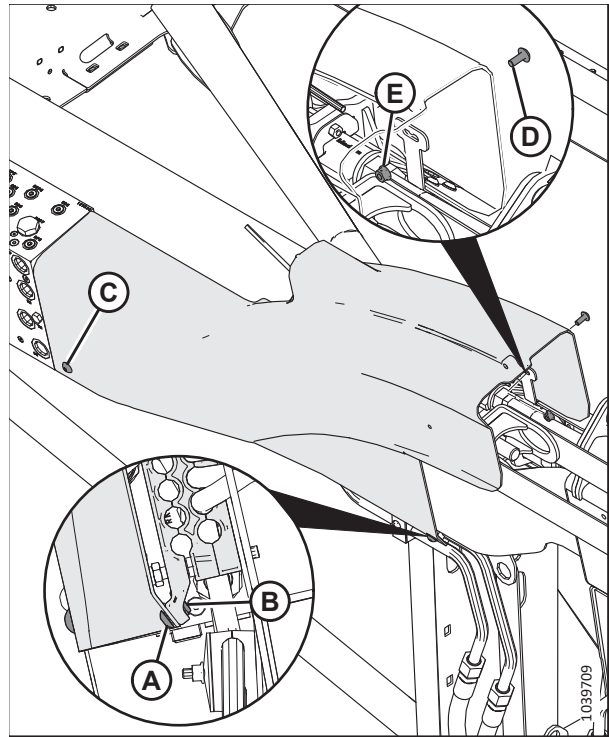
3. Anbring hakket i dækslet bag beslaget (A) på bagpotten, og anbring enden, så den flugter med manifolden (B).



Figur 3.36: Dæksel til venstre forbindelsesled – bagsiden af skærebordet

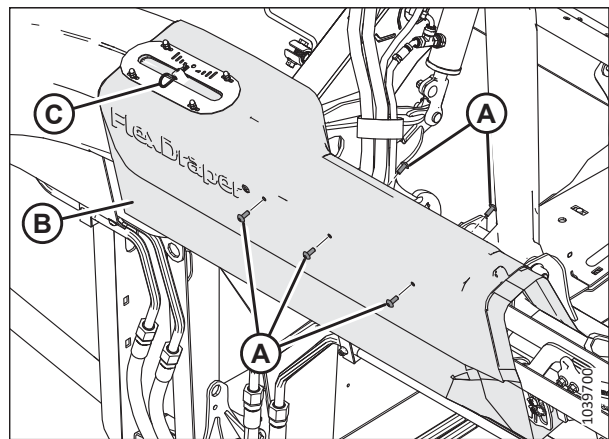
## BETJENING

4. Fastgør dækslet til det udvendige forbindelsesled på følgende måde:
  - a. Monter skrue (A) og Nyloc-møtrik (B). Møtrikken passer ind i en sekskantformet fordybning i den hydrauliske ledningsklemme.
  - b. Monter skrue (C). Møtrikken er integreret i beslaget.
  - c. Monter skrue (D) og sekskantmøtrik (E) for at fastgøre forsiden af dækslet til beslaget.



Figur 3.37: Dæksel til udvendigt forbindelsesled – bagsiden af skærebordet

5. **Skærebordene FD245 og FD250:** Placer det midterste forbindelsesdæksel (B) over flex-forbindelsesbeslaget og det udvendige forbindelsesdæksel.
6. **FD245- og FD250-skæreborde:** Monter skrue (A) og møtrikkerne (ikke vist), der fastgør dækslet til det midterste forbindelsesled (B) til beslaget.
7. **FD245- og FD250-skæreborde:** Monter stiften (C) gennem hullet i den tap, der stikker ud gennem flexindikatoren.



Figur 3.38: Dæksel til midterste forbindelsesled – kun FD245 og FD250-skæreborde

### 3.2.6 Dagligt opstartstjek

Udfør disse kontroller dagligt, før du forsøger at betjene maskinen.

#### FORSIGTIG

- Ryd området for omkringstående personer. Hold børn på afstand af maskineri. Gå rundt om maskinen for at være sikker på, at ingen er under, på eller i nærheden af den.
- Bær tætsiddende tøj og sikkerhedsfodtøj udstyret med skridsikre såler.
- Fjern potentielt farlige genstande fra maskinen og fra området omkring den.
- Tag alle personlige værnemidler med, som kan være nødvendige i løbet af dagen. Tag **INGEN** chancer. Du kan få brug for en hjelm, beskyttelsesbriller eller sikkerhedsbriller, kraftige handsker, åndedrætsværn eller filtermaske eller udstyr til vådt vejr.
- Brug høreværn. Brug et passende høreværn såsom ørekopper eller ørepropper for at beskytte mod ubehagelige eller høje lyde.



Figur 3.39: Sikkerhedsanordninger

Udfør følgende kontroller, før du starter maskinen:

1. Efterse maskinen for lækager og for dele, der mangler, er gået i stykker eller ikke fungerer korrekt.

#### VIGTIGT:

Brug korrekt fremgangsmåde, når der søges efter væskelækager under tryk. Se instruktioner i [4.2.5 Kontrol af hydrauliske slanger og rør, side 276](#).

2. Rengør alle lys og reflekser på maskinen.
3. Udfør alle daglige vedligeholdelsesopgaver. Se instruktioner i [4.2.1 Vedligeholdelsesplan/-registrering, side 272](#).

### 3.3 Indkøringsperiode

I løbet af de første 50 timers drift vil visse systemer på skærebordet kræve ekstra opmærksomhed. Følg denne fremgangsmåde for at holde skærebordet i god stand, så længe det benyttes.

**BEMÆRK:**

Vær ekstra opmærksom, indtil du bliver fortrolig med lyde fra og fornemmelsen af det nye skærebord.

 **FARE**

Før du undersøger en usædvanlig lyd eller forsøger at løse et problem, skal du slukke motoren og fjerne nøglen fra tændingen.

 **FARE**

Kontrollér, at alle uvedkommende har forladt området.

Når du har fastgjort skærebordet til mejetærskeren for første gang, skal du følge disse trin:

1. Start motoren.
2. Lad vindene, sejlene og knivene køre langsomt i fem minutter. **FRA FØRERSÆDET** skal du holde øje med og lytte efter eventuelle forstyrrelser.

**BEMÆRK:**

Vinderne og sidesejlene fungerer ikke, før rørene er fyldt med hydraulikolie.

3. Se [4.2.2 Indkøringsinspektion, side 275](#), og udfør alle de angivne opgaver.



### 3.4 Slukning af mejetærsker

Før du forlader førersædet, uanset årsag, skal du slukke mejetærskeren.

 **FARE**

For at undgå personskade eller dødsfald som følge af uventet opstart af maskinen skal du altid standse motoren og fjerne nøglen fra tændingen, inden du forlader førersædet af en hvilken som helst årsag.

 **FARE**

**Kontrollér, at alle uvedkommende har forladt området.**

Benyt følgende fremgangsmåde for at slukke mejetærskeren:

1. Parkér mejetærskeren på et plant underlag.
2. Sænk skærebordet helt.
3. Sæt alle betjeningselementer i NEUTRAL (neutral) eller PARK (parkér).
4. Frakobl skærebordsdrevet.
5. Sænk og træk vinden helt tilbage.
6. Sluk for motoren, og tag nøglen ud af tændingen.
7. Vent, til maskinen holder op med at bevæge sig.

## 3.5 Betjeningselementer i førerhuset

Skærebordet styres fra førerhuset på mejetærskeren.



**Kontrollér, at alle uvedkommende har forladt området.**

Du kan finde anvisninger i betjeningsvejledningen til mejetærskeren for at identificere følgende betjeningselementer i førerhuset:

- Kontrollementer til tilkobling/frakobling af skærebordet
- Skærebordshøjde
- Skærebordsvinkel
- Kørehastighed
- Vindehastighed
- Tromlehøjde
- Vindens frem/tilbage-position

## 3.6 Tilkobling/frakobling af skærebord

Dette kapitel indeholder instruktioner til konfiguration, tilkobling og frakobling af skærebordet.

Mejetærsker	Se
Case IH-serien 7010/8010, 120, 130, 230, 240 og 250	<a href="#">3.6.1 Case IH-mejetærskere, side 61</a>

### BEMÆRK:

Sørg for, at de relevante funktioner (automatisk styring af skærebordshøjde [AHHC], sejskærebordsindstilling, indstilling af hydraulisk midterforbindelse, hydraulisk vindetræk) er aktiveret på mejetærskeren og mejetærskerens computer. Hvis du ikke gør det, kan det resultere i forkert skærebordsdrift.

### 3.6.1 Case IH-mejetærskere

Følg den relevante procedure i dette afsnit for at montere skærebordet på eller afmontere skærebordet fra en Case IH-mejetærsker.

#### *Tilkobling af skærebord til Case IH-mejetærskere*

Skærebordet skal fysisk sluttes til mejetærskerens indføringshus, og de elektriske og hydrauliske tilslutninger skal være færdige.



### FARE

For at undgå personskade eller dødsfald som følge af uventet opstart af maskinen skal du altid standse motoren og fjerne nøglen fra tændingen, inden du forlader førersædet af en hvilken som helst årsag.



### FARE

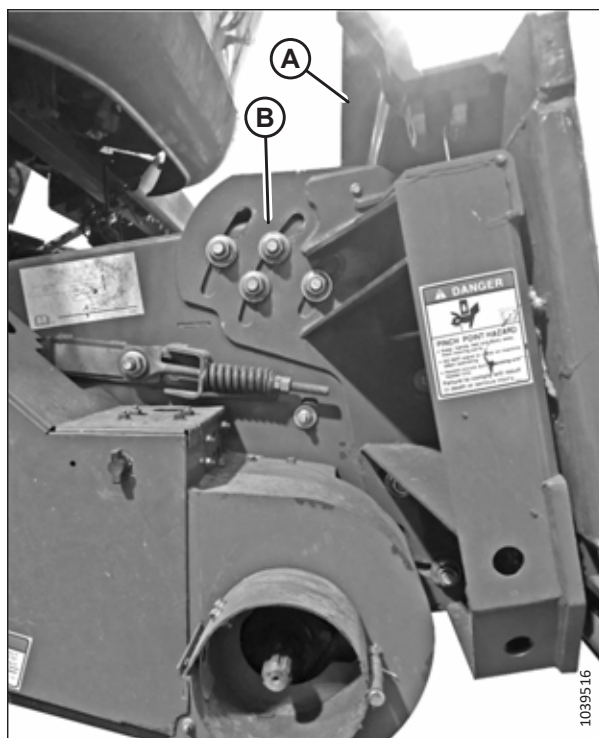
Kontrollér, at alle uvedkommende har forladt området.

**VIGTIGT:**

Hvis mejetærskeren **IKKE** er udstyret med en stenfælde, **SKAL** indførringshusets frontplade (A) være i midterposition (B). Se anvisninger til justering af frontpladen i mejetærskerens betjeningsvejledning.

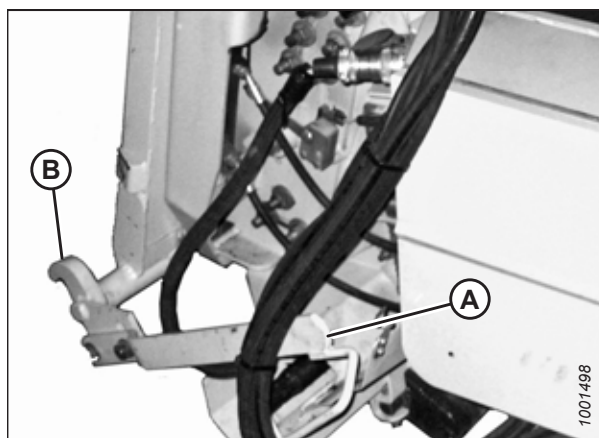
**BEMÆRK:**

En stenfælde forhindrer sten og fremmedlegemer i at komme ind i mejetærskeren og er placeret foran på mejetærskeren og bag indførringshuset.



Figur 3.40: Frontplade vippet til mellemposition på uspecificeret mejetærsker

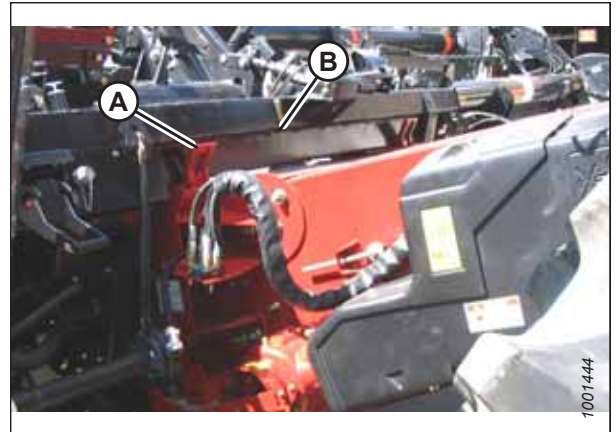
1. Sluk for motoren, og tag nøglen ud af tændingen.
2. På mejetærskeren skal du sikre dig, at låsehåndtag (A) er placeret, så krogene (B) kan fastgøre flydemodulet.



Figur 3.41: Indførringshusets låse

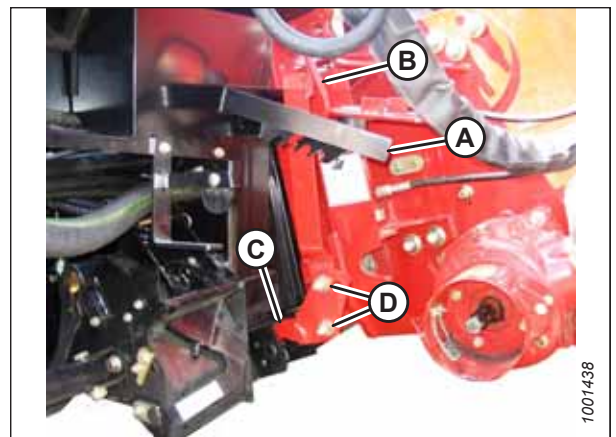
## BETJENING

3. Kør langsomt mejetærskeren op til skærebordet, indtil indføringshusets sadel (A) er direkte under flydmodulets øverste tværvange (B).
4. Løft indføringshuset en smule for at løfte skærebordet. Sørg for, at indføringsradlen er korrekt indkoblet i flydmodulets ramme.
5. Sluk for motoren, og tag nøglen ud af tændingen.

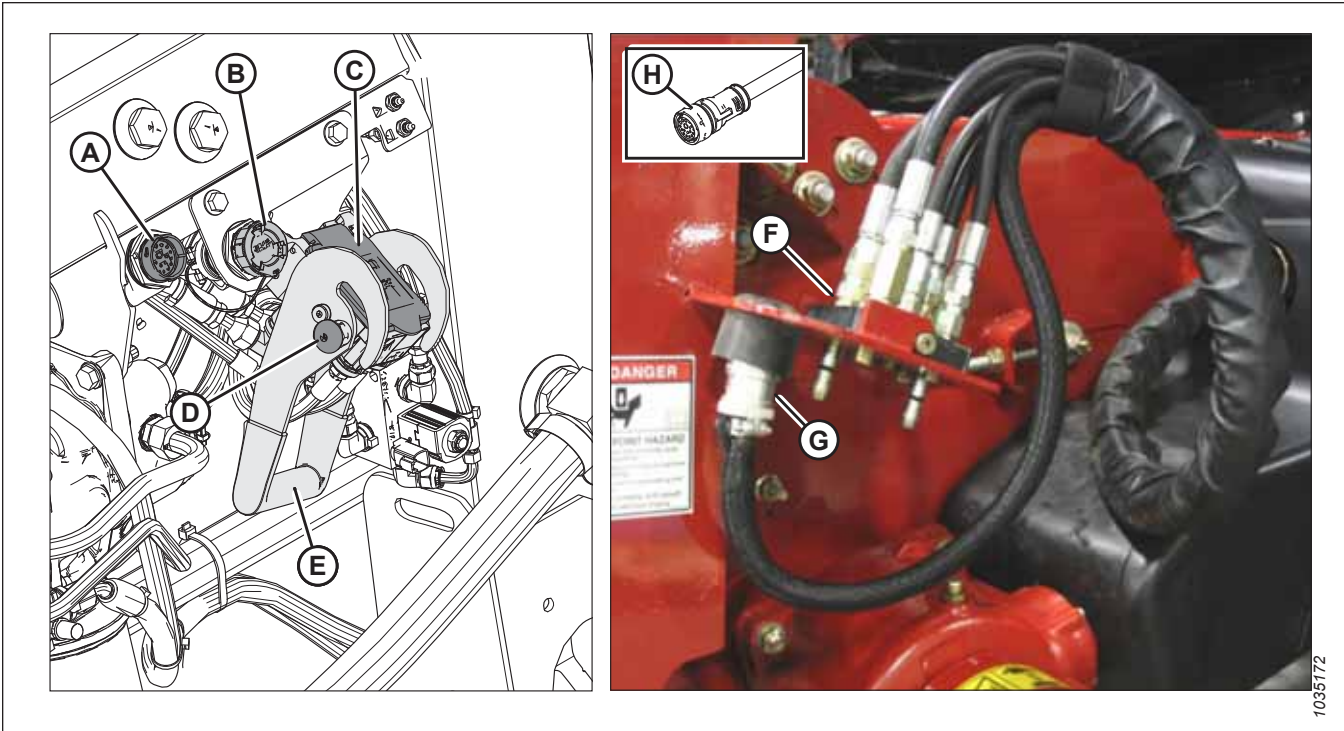


Figur 3.42: Mejetærsker og flydmodul

6. På venstre side af indføringshuset skal du løfte grebet (A) på flydmodulet og skubbe håndtaget (B) på mejetærskeren for at aktivere låse (C) på begge sider af indføringshuset.
7. Skub håndtaget (A) ned, så åbningen i håndtaget låser håndtaget.
8. Hvis låsen (C) ikke fastgør stiftene på flydmodulet helt, skal du løsne boltene (D) og justere låsen. Efterspænd boltene.



Figur 3.43: Mejetærsker og flydmodul

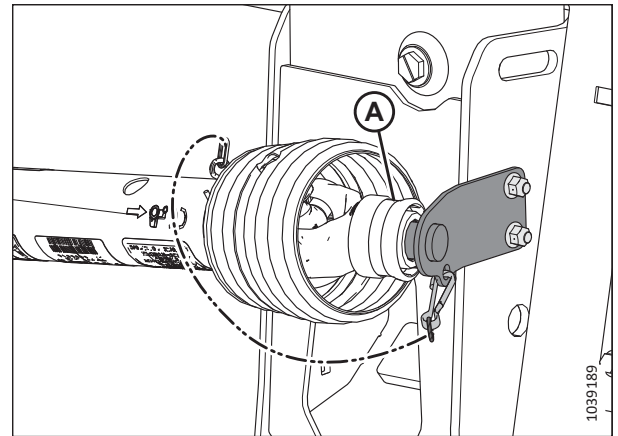


Figur 3.44: Multikobler og elektriske tilslutninger

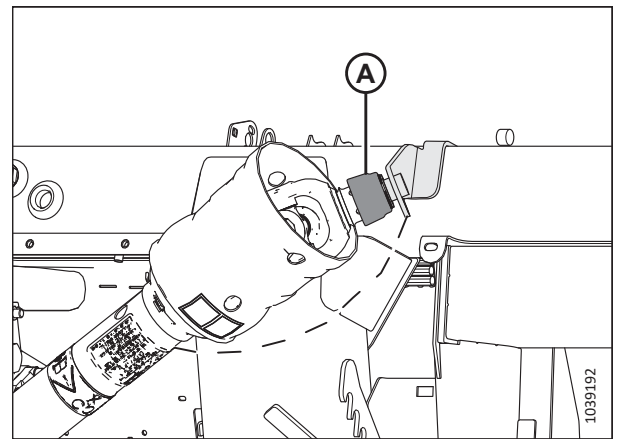
9. **Hvis der er monteret MacDon-betjening i kabinen:** Fjern hæfterne fra stikket C81B (A).
10. Fjern hæften fra stikket C72B (B).
11. Fjern dækslet fra hydraulikstikket (C). Rengør stikkets parringsflader.
12. Skub låseknop (D) ind, og træk håndtag (E) i den helt åbne position.
13. Fjern den hydrauliske hurtigkobling (F) fra opbevaringspladen på mejetærskeren. Rengør koblingens parringsflade.
14. Placer koblingen (F) i flydmodulets stikkontakt (C), og tryk på håndtaget (E) for at sætte benene i stikkontakten.
15. Skub håndtaget (E) til den lukkede position, indtil låseknappen (D) springer ud.
16. Fjern mejetærskerstikket (G) fra opbevaringsstedet på mejetærskeren, og slut det til stikkontakten C72B (B). Drej kraven på stikket for at låse det på plads.
17. **Hvis der er monteret MacDon-betjening i kabinen:** Fjern kabinekontrolstikket C81A (H) fra opbevaringsstedet på mejetærskeren, og slut det til C81B (A). Drej kraven på stikket for at låse det på plads.

## BETJENING

18. Træk drivlinjens krave (A) tilbage for at frigøre drivlinjen fra støttebeslaget. Fjern drivlinjen fra støttebeslaget.

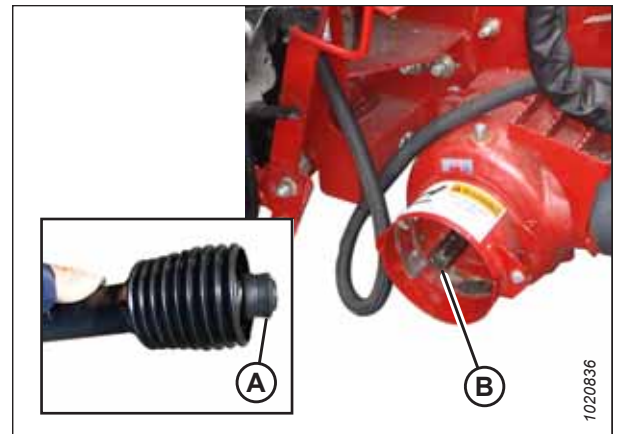


Figur 3.45: Drivlinje i opbevaringsposition – Drivlinje B7038 eller B7039



Figur 3.46: Drivlinje i opbevaringsposition – Drivlinje til skråning B7180, B7181 eller B7326

19. Træk kraven (A) på enden af drivlinjen tilbage. Skub drivlinjen på mejetærskerens udgangsaksel (B), indtil kraven låser.



Figur 3.47: Mejetærskerens udgangsaksel

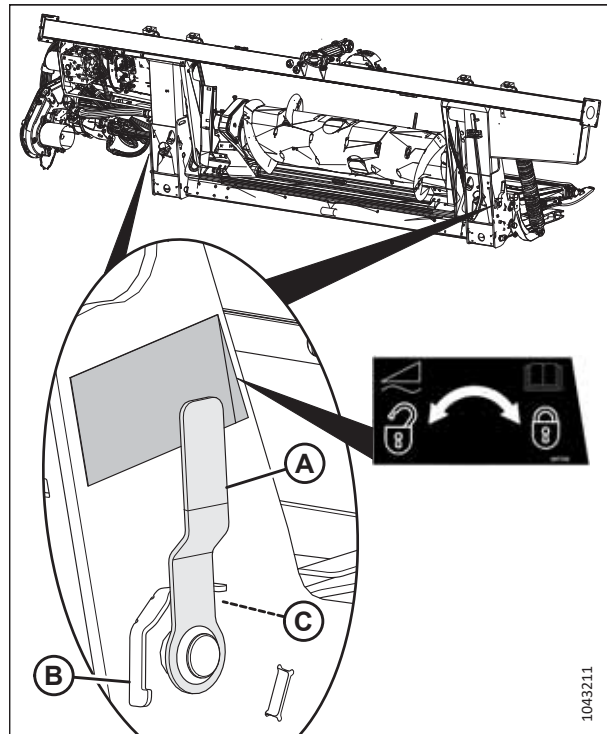
## BETJENING

20. Gå frem på følgende måde:

- Hvis skærebordet skal bruges i marken nu, skal flydelåsene frigøres ved at trække hvert flydelåsehåndtag (A) væk fra flydemodulet og ind i ulåst position (B).
- Hvis skærebordet **IKKE** skal bruges i marken nu, skal du aktivere flydelåsene ved at skubbe hvert flydelåsehåndtag (A) mod flydemodulet og ind i låst position (C).

### BEMÆRK:

Illustrationen viser håndtaget til flydelåsen på højre side af skærebordet. Håndtaget til flydelåsen på venstre side af skærebordet er det modsatte.



Figur 3.48: Flydelåshåndtag

### Frakobling af skærebord fra Case IH-mejetærsker

Det er nødvendigt at afmontere skærebordet fra mejetærskeren og at frakoble de hydrauliske og elektriske forbindelser.

### FARE

For at undgå personskade eller dødsfald som følge af uventet start eller fald af hævet maskine skal du altid stoppe motoren, fjerne nøglen og aktivere sikkerhedsafstiverne, inden du går under maskinen, uanset årsag.

### FARE

Kontrollér, at alle uvedkommende har forladt området.

1. Start motoren.
2. Parker mejetærskeren på en plan overflade.
3. Placer skærebordet lidt over jorden.
4. Sluk for motoren, og tag nøglen ud af tændingen.

### VIGTIGT:

Hvis der er monteret transporthjul, skal hjulene sættes i opbevaringsposition eller øverste arbejdsposition. Hvis hjulene ikke er på plads, kan skærebordet vippe forover og gøre genmontering vanskelig. Se instruktioner i [Justering af EasyMove™-transporthjul, side 121](#).

### VIGTIGT:

Hvis der er monteret stabiliseringshjul, skal hjulene sættes i opbevaringsposition eller øverste arbejdsposition. Hvis hjulene ikke er på plads, kan skærebordet vippe forover og gøre genmontering vanskelig. Se instruktioner i [Justering af stabiliseringshjul, side 120](#).

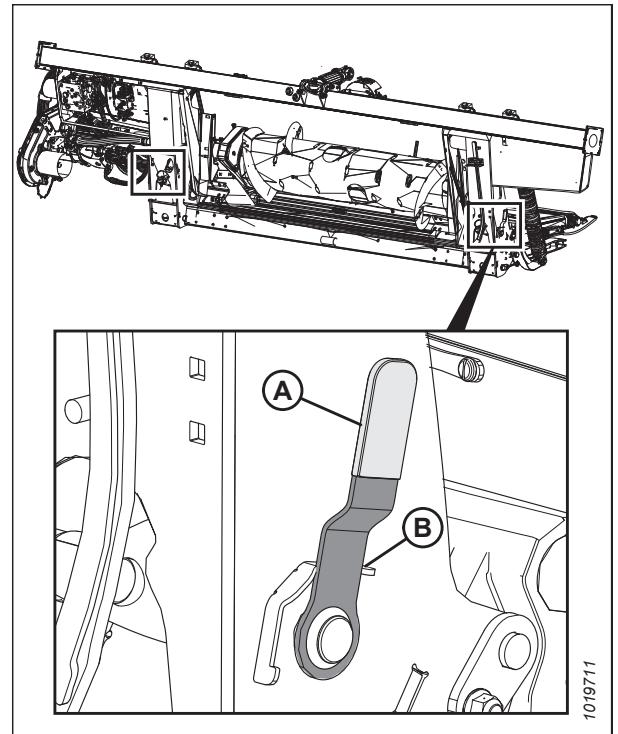


## BETJENING

5. Aktivér flydelåsene ved at trække hvert flydelåshåndtag (A) væk fra flydemodulet og sætte det i låst position (B).

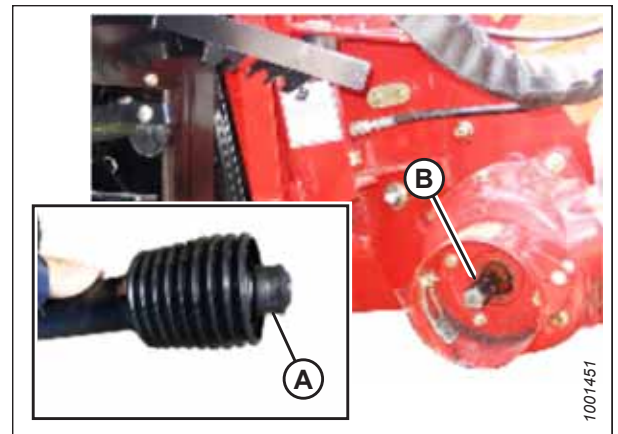
### BEMÆRK:

Illustrationen viser håndtaget til flydelåsen på højre side af skærebordet. Håndtaget til flydelåsen på venstre side af skærebordet er det modsatte.



Figur 3.49: Flydelåshåndtag

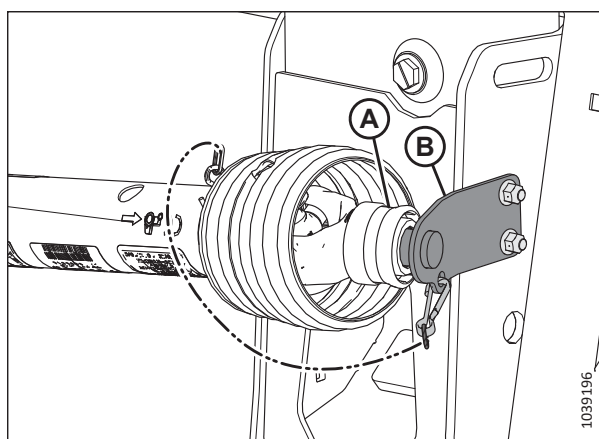
6. Skub kraven (A) på drivlinjens ende tilbage, og træk drivlinjen ud af mejetærskerens udgangsaksel (B), indtil kraven frakobles.



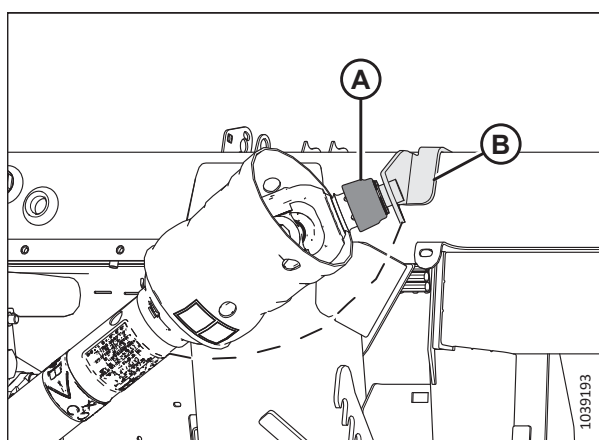
Figur 3.50: Drivlinje

## BETJENING

- Opbevar drivlinjen på drivlinjens støttebeslag (B) ved at trække kraven (A) på drivlinjen tilbage og placere den på støttebeslaget (B). Slip kraven, så den låses fast på støttebeslaget.

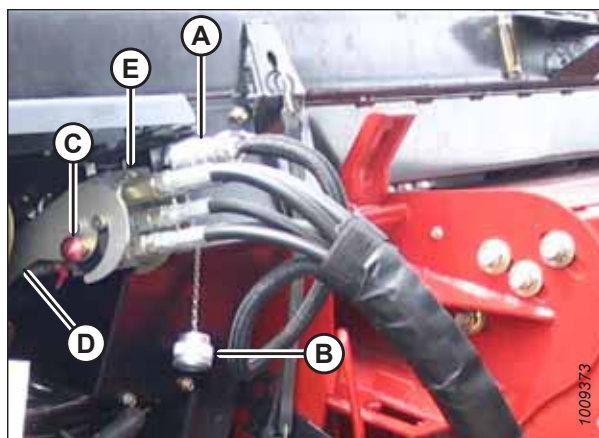


Figur 3.51: Drivlinje i opbevaringsposition – Drivlinje B7038 eller B7039



Figur 3.52: Drivlinje i opbevaringsposition – Drivlinje til skråning B7180, B7181 eller B7326

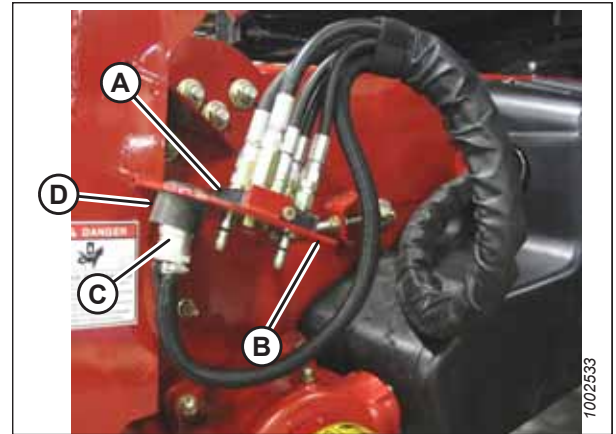
- Fjern den elektriske stikforbindelse (A), og udskift dæksel (B).
- Tryk på låseknop (C), og træk håndtag (D) for at frigøre multikobling (E).



Figur 3.53: Multikobling

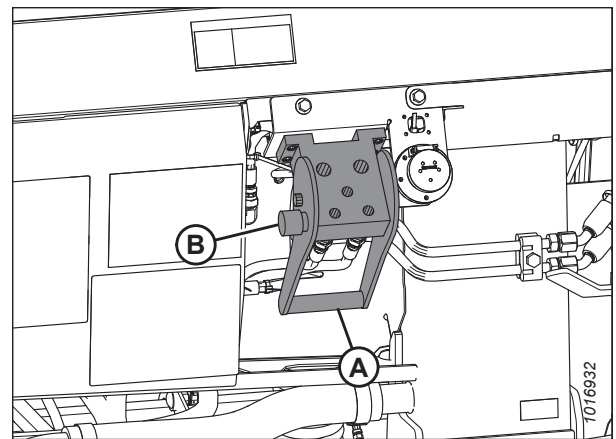
## BETJENING

- Placer multikobling (A) på opbevaringsplade (B) på mejetærskeren.
- Placer den elektriske stikforbindelse (C) i opbevaringskoppen (D).



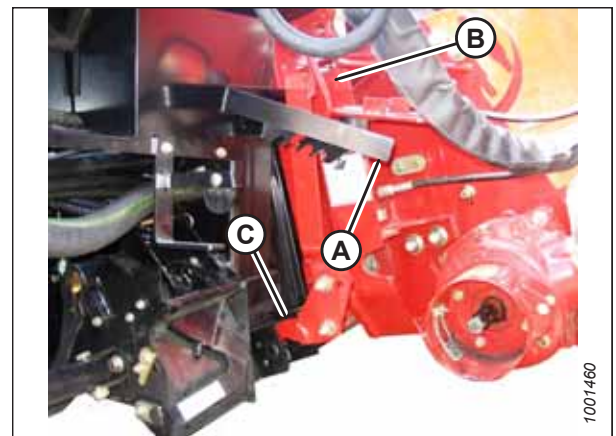
Figur 3.54: Opbevaring af multikobling

- Skub håndtaget (A) på flydmodulets stik til lukket position, indtil låseknappen (B) klikker ud. Luk dækslet.



Figur 3.55: Flydmodulets stik

- Løft håndtag (A), og træk og sænk håndtag (B) for at frigøre indføringshus/flydermodullås (C).
- Sænk indføringshuset, indtil det frakobles fra flydmodulets understøttelse.
- Bak mejetærskeren langsomt væk fra flydmodulet.



Figur 3.56: Indføringshusets låse

## 3.7 Opsætning af skærebord

For at opnå optimal ydeevne skal skærebordet konfigureres specifikt til forskellige høstforhold og afgrøder.

### 3.7.1 Skærebordets redskaber

Valgfrit udstyr kan forbedre ydeevnen under bestemte forhold eller tilføje funktioner til skærebordet. Ekstraudstyr kan bestilles og monteres med hjælp fra din MacDon-forhandler.

Se kapitel *5 Muligheder og udstyr, side 501* for beskrivelserne af tilgængelige komponenter.

### 3.7.2 Indstillinger for skærebord

Følgende tabeller indeholder retningslinjer til konfiguration af skærebordet til forskellige høstforhold og afgrøder.

Du kan finde oplysninger om vindeindstillingerne under *3.7.4 Indstillinger for vinden, side 81*.

Du kan finde oplysninger om konfiguration af FM200-indføringsneglen under *3.8.1 Ydeevnekonfigurationer for FM200-indføringsnegl, side 87*.

**BEMÆRK:**

Øg sidesejlshastigheden for at øge ydeevnen, når der er rigeligt afgrødemateriale, eller når du øger kørehastigheden.

Tabel 3.1 Anbefalede indstillinger for kornafgrøder

Stubhøjde	102 mm (<4")						
Stabiliseringshjul <sup>4</sup>	Opbevaring						
Position af bremsesko	Op eller midt						
Afgrødeforhold	Skillestænger	Indstilling for sejlhastighed <sup>5</sup>	Skærebordsvinkel <sup>6,7</sup>	Vindeknast	Vindehastighed % <sup>8</sup>	Vindeposition	Øvre tværgående snegl
Let	Fra	8	B-C	3	10-15	6 eller 7	Ikke påkrævet
Normal	Til	7	B-C	2	10	6 eller 7	Ikke påkrævet
Tung	Til	7	B-C	2	10	6 eller 7	Anbefalet
Fastklemt	Fra	7	B-C	3 eller 4	5-10	4 eller 5	Ikke påkrævet
Stubhøjde	102-203 mm (4-8")						
Stabiliseringshjul	Efter behov						
Position af bremsesko	Ned for fastklemt afgrødeforhold, midt eller ned for andre afgrødeforhold						
Afgrødeforhold	Skillestænger	Indstilling for sejlhastighed <sup>5</sup>	Skærebordets vinkel <sup>6,7</sup>	Vindeknast	Vindehastighed i % <sup>8</sup>	Vindeposition	Øvre tværgående snegl
Let	Fra	8	B-C	4	10-15	6 eller 7	Ikke påkrævet
Normal	Til	7	A	2	10	6 eller 7	Ikke påkrævet
Tung	Til	7	A	2	10	6 eller 7	Anbefalet
Fastklemt	Fra	7	D	3 eller 4	5-10	4 eller 5	Ikke påkrævet

4. Stabiliseringshjul bruges til at begrænse skærebordets bevægelse fra side til side og lodret, når der skæres fra jorden.
5. Indstilling af FM200-sejlstyring.
6. Indstil skærebordets vinkel så lavt som muligt (indstilling A) ved hjælp af midterforbindelsen og bremseskoene, samtidig med at klippehøjden bevares.
7. Skærebordets klippehøjde bestemmes af indstillingerne for bremsesko og skærebordets vinkel.
8. Procent kørehastighed over jorden.

Tabel 3.1 Anbefalede indstillinger for kornafgrøder (fortsat)

Stubhøjde	203 mm + (8" +)						
Stabiliseringshjul	Efter behov						
Position af bremseko	Ikke relevant						
Afgrødeforhold	Skillestænger	Indstilling for sejlhastighed <sup>5</sup>	Skærebordets vinkel <sup>6,7</sup>	Vindeknast	Vindehastighed i % <sup>8</sup>	Vindeposition	Øvre tværgående snegl
Let	Fra	8	A	4	10-15	6 eller 7	Ikke påkrævet
Normal	Til	7	A	2	10	6 eller 7	Ikke påkrævet
Tung	Til	7	B-C	2	10	6 eller 7	Ikke påkrævet
Fastklemt	Fra	7	B-C	3 eller 4	5-10	4 eller 5	Ikke påkrævet

Tabel 3.2 anbefalede indstillinger for linser

Stubhøjde	På jorden						
Stabiliseringshjul <sup>9</sup>	Opbevaring						
Position af bremseko	Op eller midt						
Afgrødeforhold	Skillestænger	Indstilling for sejlhastighed <sup>10</sup>	Skærebordsvinkel <sup>11, 12</sup>	Vindeknast	Vindehastighed % <sup>13</sup>	Vindeposition	Øvre tværgående snegl
Let	Til	8	B-C	2	5-10	6 eller 7	Ikke påkrævet
Normal	Til	7	B-C	2	10	6 eller 7	Ikke påkrævet
Tung	Til	7	B-C	2	10	6 eller 7	Ikke påkrævet
Fastklemt	Til	7	D	2	5-10	6 eller 7	Ikke påkrævet

9. Stabiliseringshjul bruges til at begrænse skærebordets bevægelse fra side til side og lodret, når der skæres fra jorden.

10. Indstilling af FM200-sejlstyring.

11. Indstil skærebordets vinkel så lavt som muligt (indstilling A) ved hjælp af midterforbindelsen og bremsekoene, samtidig med at klippehøjden bevares.

12. Skærebordets klippehøjde bestemmes af indstillingerne for bremseko og skærebordets vinkel.

13. Procent kørehastighed over jorden.

Tabel 3.3 Anbefalede indstillinger for ærter

Stubhøjde	På jorden						
Stabiliseringshjul <sup>14</sup>	Opbevaring						
Position af bremseko	Op eller midt						
Afgrødeforhold	Skillestænger	Indstilling for sejlhastighed <sup>15</sup>	Skærebordsvinkel <sup>16, 17</sup>	Vindeknast	Vindehastighed % <sup>18</sup>	Vindeposition	Øvre tværgående sneg
Let	Til	7	B-C	2	5-10	6 eller 7	Anbefalet
Normal	Til	7	B-C	2	10	6 eller 7	Anbefalet
Tung	Til	7	B-C	2	10	4 eller 5	Anbefalet
Fastklemt	Til	7	D	2	5-10	4 eller 5	Anbefalet

14. Stabiliseringshjul bruges til at begrænse skærebordets bevægelse fra side til side og lodret, når der skæres fra jorden.

15. Indstilling af FM200-sejlstyring.

16. Indstil skærebordets vinkel så lavt som muligt (indstilling A) ved hjælp af midterforbindelsen og bremsekoene, samtidig med at klippehøjden bevares.

17. Skærebordets klippehøjde bestemmes af indstillingerne for bremseko og skærebordets vinkel.

18. Procent kørehastighed over jorden.



Tabel 3.4 Anbefalede indstillinger for raps

Stubhøjde	102-203 mm (4-8")						
Stabiliseringshjul <sup>19</sup>	Efter behov						
Position af bremsesko	Ned for lette eller tunge afgrødeforhold, midt eller ned for normale eller fastklemte afgrødeforhold						
Afgrødeforhold	Skillestænger	Indstilling for sejlhastighed <sup>20</sup>	Skærebordsvinkel <sup>21, 22</sup>	Vindeknast	Vindehastighed i % <sup>23</sup>	Vindeposition	Øvre tværgående snegl
Let	Til	7	A	2	5-10	6 eller 7	Anbefalet
Normal	Til	7	B-C	1	10	6 eller 7	Anbefalet
Tung	Til	8	B-C	1	10	3 eller 4	Anbefalet
Fastklemt	Til	7	D	2	5-10	3 eller 4	Anbefalet
Stubhøjde	203 mm + (8" +)						
Stabiliseringshjul <sup>19</sup>	Efter behov						
Position af bremsesko	Ikke relevant						
Afgrødeforhold	Skillestænger	Indstilling for sejlhastighed <sup>20</sup>	Skærebordets vinkel <sup>21, 22</sup>	Vindeknast	Vindehastighed i % <sup>23</sup>	Vindeposition	Øvre tværgående snegl
Let	Til	7	A	2	5-10	6 eller 7	Anbefalet
Normal	Til	7	B-C	2	10	6 eller 7	Anbefalet
Tung	Til	8	B-C	1 eller 2	10	3 eller 4	Anbefalet
Fastklemt	Til	7	D	2 eller 3	5-10	3 eller 4	Anbefalet

19. Stabiliseringshjul bruges til at begrænse skærebordets bevægelse fra side til side og lodret, når der skæres fra jorden.

20. Indstilling af FM200-sejlstyring.

21. Indstil skærebordets vinkel så lavt som muligt (indstilling A) ved hjælp af midterforbindelsen og bremseskoene, samtidig med at klippehøjden bevares.

22. Skærebordets klippehøjde bestemmes af indstillingerne for bremsesko og skærebordets vinkel.

23. Procent kørehastighed over jorden.

Tablet 3.5 Anbefalede indstillinger for californiske ris

Stubhøjde	102 mm (<4")						
Stabiliseringshjul <sup>24</sup>	Opbevaring						
Position af bremsesko	Op eller midt						
Afgrødeforhold	Skillestænger <sup>25</sup>	Indstilling for sejlhastighed <sup>26</sup>	Skærebordets vinkel <sup>27, 28</sup>	Vindeknast	Vindehastighed % <sup>29</sup>	Vindeposition	Øvre tværgående snegl
Let	Ris-skillestang	4	D	2	10-15	6 eller 7	Ikke påkrævet
Normal	Ris-skillestang	4	B-C	2	10	4 eller 5	Ikke påkrævet
Tung	Ris-skillestang	4	B-C	2	10	4 eller 5	Ikke påkrævet
Fastklemt	Ris-skillestang	4	D	2	5-10	4 eller 5	Ikke påkrævet
Stubhøjde	102-203 mm (4-8")						
Stabiliseringshjul <sup>24</sup>	Efter behov						
Position af bremsesko	Midt eller ned						
Afgrødeforhold	Skillestænger <sup>25</sup>	Indstilling for sejlhastighed <sup>26</sup>	Skærebordets vinkel <sup>27, 28</sup>	Vindeknast	Vindehastighed i % <sup>29</sup>	Vindeposition	Øvre tværgående snegl
Let	Ris-skillestang	4	D	3	10-15	6 eller 7	Ikke påkrævet
Normal	Ris-skillestang	4	B-C	3	10	6 eller 7	Ikke påkrævet
Tung	Ris-skillestang	4	B-C	3	10	6 eller 7	Ikke påkrævet
Fastklemt	Ris-skillestang	4	D	4	5-10	6 eller 7	Ikke påkrævet

24. Stabiliseringshjul bruges til at begrænse skærebordets bevægelse fra side til side og lodret, når der skæres fra jorden.

25. Ris-skillestang er tilgængelig. Risstråskillerstangen er ikke påkrævet i begge ender af skærebordet.

26. Indstilling af FM200-sejlstyring.

27. Indstil skærebordets vinkel så lavt som muligt (indstilling A) ved hjælp af midterforbindelsen og bremseskoene, samtidig med at klippehøjden bevares.

28. Skærebordets klippehøjde bestemmes af indstillingerne for bremsesko og skærebordets vinkel.

29. Procent kørehastighed over jorden.

Tabel 3.5 Anbefalede indstillinger for californiske ris (fortsat)

Stubhøjde	203 mm + (8" +)						
Stabiliseringshjul <sup>24</sup>	Som påkrævet						
Position af bremsesko	Ikke relevant						
Afgrødeforhold	Skillestænger <sup>25</sup>	Indstilling for sejlhastighed <sup>26</sup>	Skærebordets vinkel <sup>27, 28</sup>	Vindeknast	Vindehastighed i % <sup>29</sup>	Vindeposition	Øvre tværgående snegl
Let	Ris-skillestang	4	A	3	10-15	6 eller 7	Ikke påkrævet
Normal	Ris-skillestang	4	B-C	3	10	6 eller 7	Ikke påkrævet
Tung	Ris-skillestang	4	B-C	3	10	6 eller 7	Ikke påkrævet
Fastklemt	Ris-skillestang	4	D	4	5-10	6 eller 7	Ikke påkrævet

Tabel 3.6 anbefalede indstillinger for Delta-ris

Stubhøjde	51-152 mm (2-6")						
Stabiliseringshjul <sup>30</sup>	Efter behov						
Position af bremsesko	Midt eller ned						
Afgrødeforhold	Skillestænger	Indstilling for sejlhastighed <sup>31</sup>	Skærebordets vinkel <sup>32, 33</sup>	Vindeknast	Vindehastighed % <sup>34</sup>	Vindeposition	Øvre tværgående snegl
Let	Fra	6	D	2 eller 3	10-15	6 eller 7	Ikke påkrævet
Normal	Fra	6	B-C	2 eller 3	10	6 eller 7	Ikke påkrævet
Tung	Fra	6	B-C	2 eller 3	10	6 eller 7	Ikke påkrævet
Fastklemt	Fra	6	D	3 eller 4	5-10	4 eller 5	Ikke påkrævet
Stubhøjde	152 mm + (6" +)						
Stabiliseringshjul <sup>30</sup>	Efter behov						
Position af bremsesko	Ikke relevant						
Afgrødeforhold	Skillestænger	Indstilling for sejlhastighed <sup>31</sup>	Skærebordets vinkel <sup>32, 33</sup>	Vindeknast	Vindehastighed i % <sup>34</sup>	Vindeposition	Øvre tværgående snegl
Let	Fra	6	A	2 eller 3	10-15	6 eller 7	Ikke påkrævet
Normal	Fra	6	B-C	2 eller 3	10	6 eller 7	Ikke påkrævet
Tung	Fra	6	B-C	2 eller 3	10	6 eller 7	Ikke påkrævet
Fastklemt	Fra	6	D	3 eller 4	5-10	4 eller 5	Ikke påkrævet

30. Stabiliseringshjul bruges til at begrænse skærebordets bevægelse fra side til side og lodret, når der skæres fra jorden.

31. Indstilling af FM200-sejlstyring.

32. Indstil skærebordets vinkel så lavt som muligt (indstilling A) ved hjælp af midterforbindelsen og bremseskoene, samtidig med at klippehøjden bevares.

33. Skærebordets klippehøjde bestemmes af indstillingerne for bremsesko og skærebordets vinkel.

34. Procent kørehastighed over jorden.

Tabel 3.7 anbefalede indstillinger for spiselige bønner

Stubhøjde	På jorden						
Stabiliseringshjul <sup>35</sup>	Opbevaring						
Position af bremseko	Op eller midt						
Afgrødeforhold	Skillestænger	Indstilling for sejlhastighed <sup>36</sup>	Skærebordsvinkel <sup>37, 38</sup>	Vindeknast	Vindehastighed % <sup>39</sup>	Vindeposition	Øvre tværgående snegl
Let	Til	8	D	2	5-10	6 eller 7	Ikke påkrævet
Normal	Til	7	B-C	2	10	6 eller 7	Ikke påkrævet
Tung	Til	7	B-C	2	10	6 eller 7	Ikke påkrævet
Fastklemmt	Til	7	D	4	5-10	6 eller 7	Ikke påkrævet

35. Stabiliseringshjul bruges til at begrænse skærebordets bevægelse fra side til side og lodret, når der skæres fra jorden.

36. Indstilling af FM200-sejlstyring.

37. Indstil skærebordets vinkel så lavt som muligt (indstilling A) ved hjælp af midterforbindelsen og bremsekoene, samtidig med at klippehøjden bevares.

38. Skærebordets klippehøjde bestemmes af indstillingerne for bremseko og skærebordets vinkel.

39. Procent kørehastighed over jorden.

Tabel 3.8 anbefalede indstillinger for hør

Stubhøjde	51-153 mm (2-6")						
Stabiliseringshjul <sup>40</sup>	Efter behov						
Position af bremseko	Ned for fastklemt afgrødeforhold, midt eller ned for andre afgrødeforhold						
Afgrødeforhold	Skillestænger	Indstilling for sejlhastighed <sup>41</sup>	Skærebordsvinkel <sup>42, 43</sup>	Vindeknast	Vindehastighed % <sup>44</sup>	Vindeposition	Øvre tværgående snegl
Let	Til	8	B-C	2	5-10	6 eller 7	Ikke påkrævet
Normal	Til	7	A	2	10	6 eller 7	Ikke påkrævet
Tung	Til	7	B-C	2	10	6 eller 7	Ikke påkrævet
Fastklemt	Til	7	D	2	5-10	6 eller 7	Ikke påkrævet

40. Stabiliseringshjul bruges til at begrænse skærebordets bevægelse fra side til side og lodret, når der skæres fra jorden.

41. Indstilling af FM200-sejlstyring.

42. Indstil skærebordets vinkel så lavt som muligt (indstilling A) ved hjælp af midterforbindelsen og bremsekoene, samtidig med at klippehøjden bevares.

43. Skærebordets klippehøjde bestemmes af indstillingerne for bremseko og skærebordets vinkel.

44. Procent kørehastighed over jorden.

### 3.7.3 Optimering af skærebordet til direkte høst af raps

Moden raps kan høstes direkte, men de fleste sorter er meget sårbare over for afskalning og efterfølgende frøtab. Dette afsnit indeholder oplysninger om de anbefalede redskaber, indstillinger og justeringer til at optimere FlexDraper®-skærebordet i FD2-serien til direkte høst af raps for at reducere tab af frø.

#### **Anbefalede redskaber**

Foretag følgende modifikationer for at optimere skærebordet til direkte høst af raps:

- Monter en øvre tværgående snegl i fuld længde
- Monter lodrette knive

#### **BEMÆRK:**

Hvert sæt indeholder installationsvejledninger og den nødvendige hardware. Du kan finde flere oplysninger i kapitel 5 *Muligheder og udstyr, side 501*.

#### **Anbefalede indstillinger**

Foretag følgende justeringer for at optimere skærebordet til direkte høst af raps:

- Aftag spændingen på sneglens fjeder. Se instruktioner i *3.8.5 Kontrol og justering af fjedrene til sneglens kædedrev, side 117*.
- Indstil vindehastigheden, så den svarer til mejetærskerens kørehastighed. Øg hastigheden efter behov. Du kan finde flere instruktioner i *3.9.6 Vindehastighed, side 154*
- Indstil sidesejlshastigheden til position seks på betjeningselementet for sidesejlshastighed i førerhuset. Du kan finde flere instruktioner i *3.9.8 Hastighed for sidesejl, side 157*
- Juster vindehøjden, så piggene lige akkurat griber afgrøden. Du kan finde flere instruktioner i *3.9.11 Vindehøjde, side 161*.
- Juster vindens frem/tilbage-position. Du kan finde flere instruktioner i *Justering af tromlens frem/tilbage-position, side 167*.
- Flyt vindens frem/tilbage-cylindere til den alternative tilbageplacering. Du kan finde flere instruktioner i *Flytning af frem/tilbage-cylindere, side 167*
- Indstil vindeknasten til position 1. Du kan finde flere instruktioner i *Justering af vindeknast, side 176*.
- Indstil sneglen til flydeposition. Se instruktioner i *3.8.4 Indstilling af snegleposition, side 115*.

### 3.7.4 Indstillinger for vinden

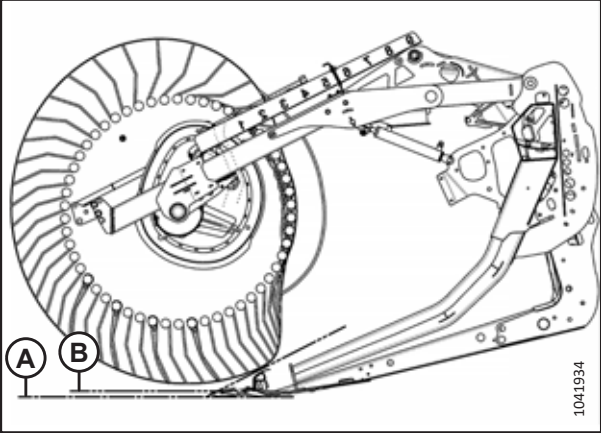
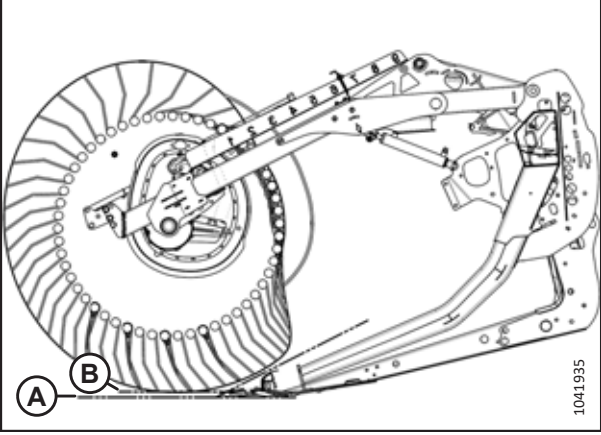
De forskellige kombinationer af vindepositioner og knastindstillinger påvirker afgrødens levering til sejlene ved at rotere pigprofilen.

#### **BEMÆRK:**

Billedforklaringen (A) henviser til jordoverfladen, mens billedforklaringen (B) henviser til stubhøjden.

## BETJENING

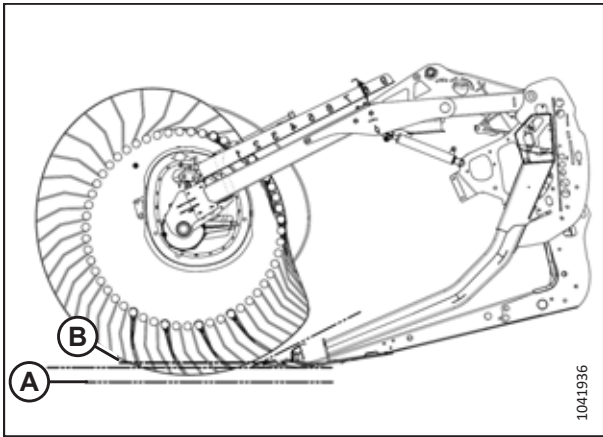
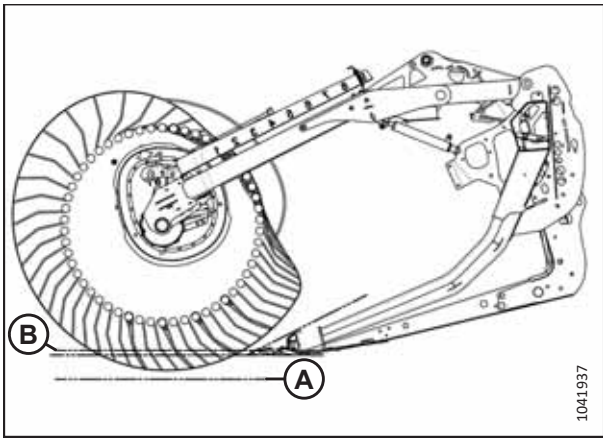
Tabel 3.9 FD2-serien anbefalede vindeindstillinger

Tal for knast-indstilling (forøgelse af pighastighed)	Tal for vindeposition	Vindens pigmønster	Højde fra jord til stub
1 (0 %)	5 eller 6		25 mm (0,98")
2 (20 %)	6 eller 7		25 mm (0,98")



## BETJENING

Tabel 3.9 FD2-serien anbefalede vindeindstillinger (fortsat)

Tal for knast-indstilling (forøgelse af pighastighed)	Tal for vindeposition	Vindens pigmønster	Højde fra jord til stub
3 (30 %)	8		102 mm (<4")
4 (35 %)	9		150 mm (5,9")

### BEMÆRK:

- Juster vinen fremad for at komme tættere på jorden, mens du vipper skærebordet tilbage. Pigge/vindepigge graver sig ned i jorden i vindens ekstreme frem-positioner, så juster bremsesko eller skærebordets vinkel for at kompensere. Juster vinen bagud for at placere vinen længere væk fra jorden, når skærebordet vippes fremad.
- Skærebordshældningen kan øges for at placere vinen tættere på jorden eller mindskes for at placere vinen længere væk fra jorden, samtidig med at materiale flyder over på sejlene.
- Hvis du vil lade den maksimale mængde stub være i fastklemt afgrøde, skal du hæve skærebordet og øge skærebordshældningen for at holde vinen tæt på jorden. Placer vinen helt fremad.
- Vinden skal muligvis flyttes tilbage for at forhindre klumper eller tilstopning på skærebjælken i tyndere afgrøder.
- Mindste bærekapacitet for afgrøder (minimum areal af eksponeret sejl mellem vinen og skærebordets bagside) forekommer med vinen længst bagud.
- Maksimal bærekapacitet for afgrøder (maksimalt areal af eksponeret sejl mellem vinen og skærebordets bagside) forekommer med vinen længst fremme.
- På grund af knast-handlingens karakter bliver spidshastigheden af piggene/tænderne ved skærebjælken højere end vindehastigheden ved højere knast-indstillinger. Du kan finde flere oplysninger i tabel 3.9, side 82.

### 3.7.5 Indstillinger for flydende stråskiller (valgfrit)

Flydende stråskiller kan justeres til forskellige afgrødeforhold.

#### FARE

For at undgå personskade eller dødsfald som følge af uventet start eller fald af hævet maskine skal du altid stoppe motoren, fjerne nøglen og aktivere sikkerhedsafstiverne, inden du går under maskinen, uanset årsag.

Se *Justering af flydende stråskiller, side 189* for at få anvisninger til, hvordan du foretager justeringer af den flydende afgrødefordeler. Se indstillingerne i nedenstående tabel over den korrekte stubhøjde.

**Tabel 3.10 Stubhøjde 50-125 mm (2-5 tommer)**

	Skærebordsvinkel <sup>45</sup>	Stubhøjde	Hovedsko til skærebord	Nedre stop	Frem/tilbageposition	Højde på topdeflektor	Højde på sidedeflektor	Topdeflektortorård
Normal	A	125 mm (5 tommer)	Ned	2	1	1	C	Inde
	A	125 mm (5 tommer)	Ned	2	3	1	C	Inde
	E	50 mm (2 tommer)	Ned	1	1	1,5	C	Inde
	E	50 mm (2 tommer)	Ned	1	3	1,5	C	Inde
Fastklemt	A	125 mm (5 tommer)	Ned	2	3	1	C	Ude
	A	125 mm (5 tommer)	Ned	2	4	1	C	Ude
	E	50 mm (2 tommer)	Ned	1	3	2	D	Ude
	E	50 mm (2 tommer)	Ned	1	4	2	D	Ude
Meget fastklemt	A	125 mm (5 tommer)	Ned	2	4	3	D	Ude
	A	125 mm (5 tommer)	Ned	2	5	4	D	Ude
	E	50 mm (2 tommer)	Ned	1	4	3	C	Ude
	E	50 mm (2 tommer)	Ned	1	5	4	C	Ude

45. A (min.) – E (maks.)

BETJENING

Tabel 3.11 Stubhøjde 20-100 mm (3/4-4 tommer)

	Skærebordsvinkel <sup>45</sup>	Stubhøjde	Hovedsko til skærebord	Nedre stop	Frem/tilbageposition	Højde på topdeflektor	Højde på sidedeflektor	Topdeflektortråd
<b>Normal</b>	A	100 mm (4 tommer)	Midten	2	1	1	C	Inde
	A	100 mm (4 tommer)	Midten	2	3	1	C	Inde
	E	20 mm (3/4 tommer)	Midten	1	1	1	C	Inde
	E	20 mm (3/4 tommer)	Midten	1	3	1	C	Inde
<b>Fastklemt</b>	A	100 mm (4 tommer)	Midten	2	3	1	C	Ude
	A	100 mm (4 tommer)	Midten	2	4	2	C	Ude
	E	20 mm (3/4 tommer)	Midten	1	3	1	D	Ude
	E	20 mm (3/4 tommer)	Midten	1	4	2	D	Ude
<b>Meget fastklemt</b>	A	100 mm (4 tommer)	Midten	2-3	4	3	D	Ude
	A	100 mm (4 tommer)	Midten	2-3	5	4	D	Ude
	E	20 mm (3/4 tommer)	Midten	1	4	3	C	Ude
	E	20 mm (3/4 tommer)	Midten	1	5	4	C	Ude

## BETJENING

**Tabel 3.12 Stubhøjde 16-50 mm (5/8-2 tommer) Skærebjælke på jorden**

	Skærebordsvinkel <sup>45</sup>	Stubhøjde	Hovedsko til skærebord	Nedre stop	Frem/tilbageposition	Højde på topdeflektor	Højde på sidedeflektor	Topdeflektortråd
<b>Normal</b>	A	50 mm (2 tommer)	Op	2	1-3	1	C	Inde
	A	50 mm (2 tommer)	Op	2	1-3	1	C	Inde
	E	16 mm (5/8 tommer)	Op	1	1	2	C	Inde
	E	16 mm (5/8 tommer)	Op	1	3	1	C	Inde
<b>Fastklemt</b>	A	50 mm 2"	Op	2	3	1	C	Ude
	A	50 mm (2 tommer)	Op	3	4	1	C	Ude
	E	16 mm (5/8 tommer)	Op	1	3-4	2	D	Ude
	E	16 mm (5/8 tommer)	Op	1	3-4	2	D	Ude
<b>Meget fastklemt</b>	A	50 mm (2 tommer)	Op	2-3	4	3	D	Ude
	A	50 mm (2 tommer)	Op	2-3	5	4	D	Ude
	E	16 mm (5/8 tommer)	Op	1	4	2,5	C	Ude
	E	16 mm (5/8 tommer)	Op	1	5	4	C	Ude

## 3.8 Opsætning af flydemodulet

I de følgende afsnit skitseres de anbefalede retningslinjer for opsætning af flydemoduler for din specifikke mejetærskermodel og afgrødetype. Anbefalingerne kan dog ikke dække alle forhold.

Hvis der opstår indføjringsproblemer med flydemodulet, skal du se kapitel [6 Fejlfinding, side 521](#).

### 3.8.1 Ydeevnekonfigurationer for FM200-indføjringsnegl

FM200-indføjringsneglen kan konfigureres, så den passer til forskellige afgrødeforhold. Der er fem tilgængelige konfigurationer.

**Ultra smal konfiguration:** Ultra smal konfiguration bruger 8 lange boltede vindinger (4 til venstre og 4 til højre) og 18 indføjringspigge. Denne konfiguration kan forbedre indføjringsfunktionaliteten på mejetærskere med smalle indføjringshuse. Det kan også være nyttigt, ved høst af ris.

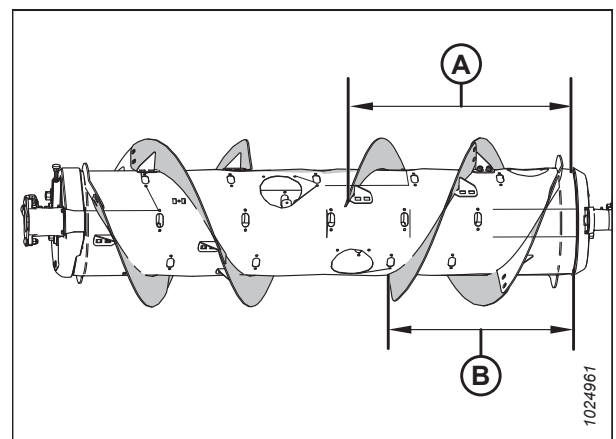
**BEMÆRK:**

Dimensionerne (A) og (B) er de samme for begge ender af sneglen. De skal være inden for 15 mm (9/16") af de angivne tal.

**BEMÆRK:**

Du bliver nødt til at bore huller i vindingen og i tromlen for at installere den ekstra vinding.

Yderligere oplysninger om konvertering af sneglen til ultra smal konfiguration finder du i [Ultrasmal konfiguration – sneglevinding, side 89](#).



**Figur 3.57: Ultrasmal konfiguration – set bagfra**

A – 760 mm (29 15/16")

B – 602 mm (23 11/16")

**Smal konfiguration:** Den smalle konfiguration bruger 4 lange boltede vindinger (2 til venstre og 2 til højre) og 18 indføjringspigge.

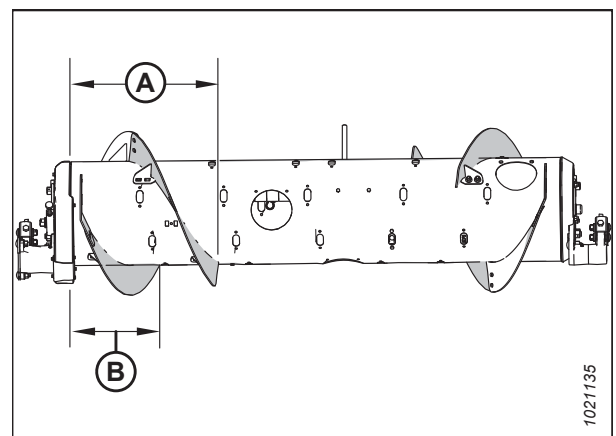
**BEMÆRK:**

Dimensionerne (A) og (B) er de samme for begge ender af sneglen. De skal være inden for 15 mm (9/16") af de angivne tal.

**Smal konfiguration** er anbefalet til følgende mejetærskere:

- Case 2166/88, 2344/66/77/88, 2577/88, 5/6/7088, 5/6/7130, 5/6/7140, 5/6/7150

Du kan finde flere oplysninger om konvertering af sneglen til smal konfiguration i [Smal konfiguration – sneglevinding, side 93](#).



**Figur 3.58: Smal konfiguration – set bagfra**

A – 514 mm (20 1/4")

B – 356 mm (14")

## BETJENING

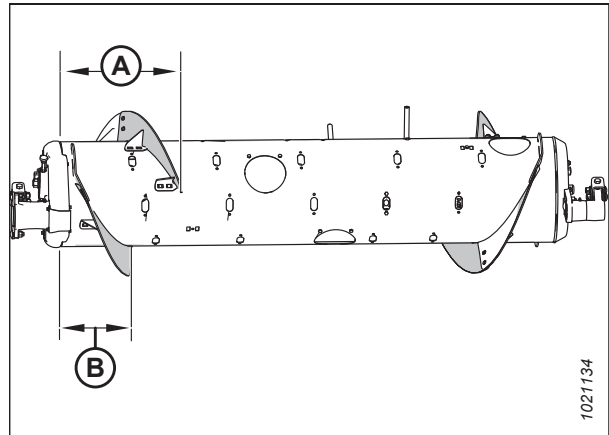
**Mellemkonfiguration:** Mellemkonfigurationen bruger 4 korte boltede vindinger (2 til venstre og 2 til højre) og 22 indføringspigge.

**BEMÆRK:**

Dimensionerne (A) og (B) er de samme for begge ender af sneglen. De skal være inden for 15 mm (9/16") af de angivne tal.

**Mellemkonfiguration** er standard for følgende mejetærskere:

- Case IH 2166/88, 2344/66/77/88, 2577/88, 5/6/7088, 5/6/7130, 5/6/7140, 5/6/7150, 7/8/9230, 7/8/9240, 7/8/9250



**Figur 3.59: Mellemkonfiguration – set bagfra**

A – 410 mm (16 1/8")

B – 260 mm (10 1/4")

Du kan finde flere oplysninger om konvertering af sneglen til mellem konfiguration i [Mellemkonfiguration – sneglevinding, side 96](#).

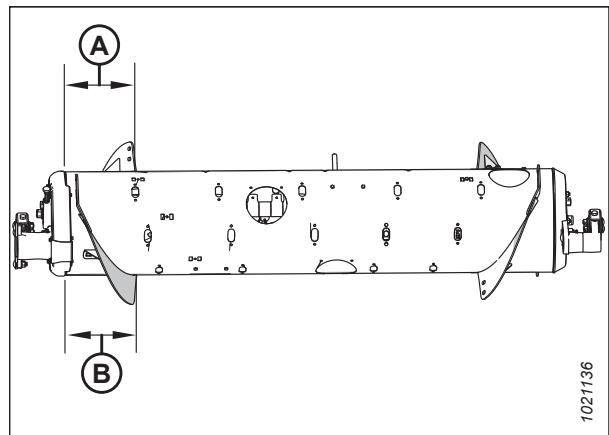
**Bred konfiguration:** Den brede konfiguration bruger 2 korte boltede vindinger (1 til venstre og 1 til højre) og 30 indføringspigge.

**BEMÆRK:**

Dimensionerne (A) og (B) er de samme for begge ender af sneglen. De skal være inden for 15 mm (9/16") af de angivne tal.

**BEMÆRK:**

Denne konfiguration kan øge mejetærskerkapaciteten på mejetærskere med brede indføringshuse ved visse afgrødebetingelser.



**Figur 3.60: Bred konfiguration – set bagfra**

A – 257 mm (10 1/8")

B – 257 mm (10 1/8")

Du kan finde flere oplysninger om konvertering af sneglen til bred konfiguration i [Bred konfiguration – sneglevinding, side 98](#).

## BETJENING

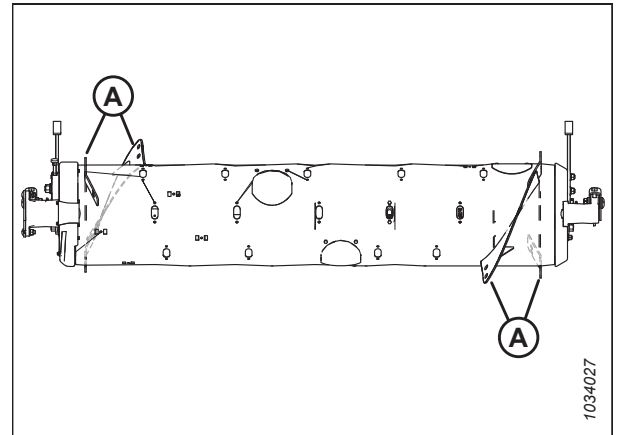
**Ultrabred konfiguration:** Den ultrabrede konfiguration bruger udelukkende fabriksvejset vinding (A) til transport af afgrøden. Der er ikke monteret boltet vinding, og der anbefales i alt 30 indføringspigge til denne konfiguration.

**Ultrabred konfiguration** er valgfri for mejetærskere med brede indføringshuse.

### BEMÆRK:

Denne konfiguration kan forbedre indføringen for mejetærskere med brede indføringshuse.

Du kan finde flere oplysninger om konvertering af sneglen til ultra bred konfiguration i [Ultrabred konfiguration – sneglevinding, side 101](#).



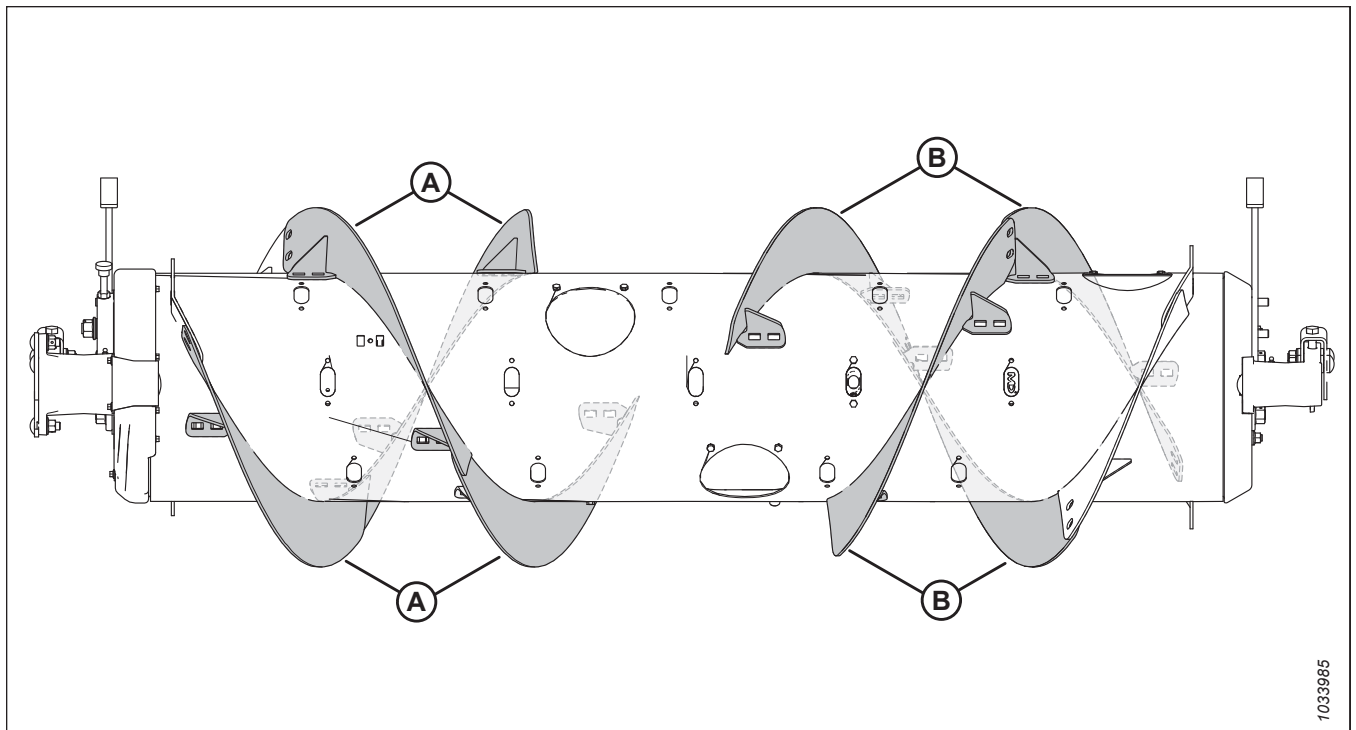
Figur 3.61: Ultrabred konfiguration – set bagfra

### Ultrasmal konfiguration – sneglevinding

Ultrasmal konfiguration bruger 8 lange boltede vindinger (4 til venstre og 4 til højre), og 18 indføringspigge anbefales.

### BEMÆRK:

Du bliver nødt til at bore huller i vindingen og i tromlen for at installere de fire ekstra vindinger.



Figur 3.62: Ultrasmal konfiguration

A - Venstre lang vinding (MD #287889)

B - Højre lang vinding (MD #287890)

**Sådan konverteres til ultrasmal konfiguration fra smal konfiguration:**

Ét vindingssæt (MD #357234 eller B7345<sup>46</sup>), og der kræves hulboring for at installere vindinger (A). Tilsæt eller fjern indføringspigge efter behov for at optimere indføring til din mejetærsker og dine afgrødeforhold.

**VIGTIGT:**

Ekstra beslag er inkluderet i disse sæt. Installer beslag korrekt for at undgå skader og for at maksimere ydeevnen.

- Du kan finde installationsvejledningen til vindinger i [Montering af boltet vinding, side 105](#).
- Hvis du vil montere de ekstra vindinger, som kræver boring af huller, skal du se [Montering af yderligere boltet vinding – kun ultrasmal konfiguration, side 108](#).
- Du kan finde instruktioner til montering/fjernelse af pigge under [3.8.3 Installation af indføringsneglens pigge, side 113](#) og [3.8.2 Fjernelse af indføringsneglens pigge, side 110](#).

**Sådan konverteres til ultrasmal konfiguration fra mellem, bred eller ultrabred konfiguration:**

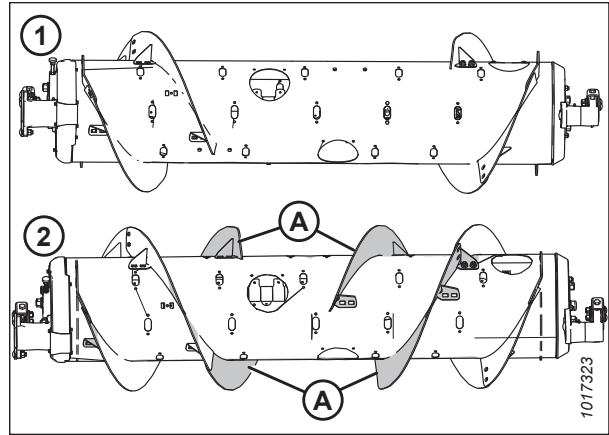
To vindingssæt (MD #357234 or B7345<sup>46</sup>) og hulboring er nødvendigt for at konvertere til denne konfiguration.

Du skal udskifte eksisterende korte vindinger (A)<sup>47</sup> med lange vindinger (B). Tilsæt eller fjern indføringspigge efter behov for at optimere indføring til din mejetærsker og dine afgrødeforhold.

**VIGTIGT:**

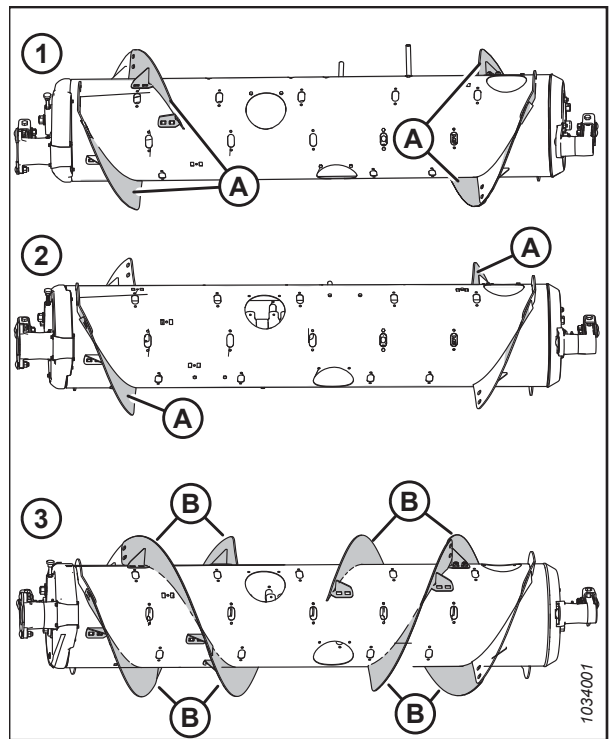
Ekstra beslag er inkluderet i disse sæt. Installer beslag korrekt for at undgå skader og for at maksimere ydeevnen.

- Se vejledningen til udskiftning af vindinger i [Fjernelse af boltet vinding, side 103](#) og [Montering af boltet vinding, side 105](#).
- Hvis du vil montere de ekstra vindinger, som kræver boring af huller, skal du se [Montering af yderligere boltet vinding – kun ultrasmal konfiguration, side 108](#).
- Du kan finde instruktioner til montering/fjernelse af pigge under [3.8.3 Installation af indføringsneglens pigge, side 113](#) og [3.8.2 Fjernelse af indføringsneglens pigge, side 110](#).



**Figur 3.63: Konfigurationer af snegl – set bagfra**

1 – Smal konfiguration                      2 - Ultrasmal konfiguration



**Figur 3.64: Konfigurationer af snegl – set bagfra**

1 – Mellemkonfiguration                      2 – Bred konfiguration  
3 - Ultrasmal konfiguration

46. MD #357234 er kun tilgængeligt via MacDon Parts. B7345 er kun tilgængelig via MacDon Whole Goods. Begge sæt indeholder slidstærke vindinger.

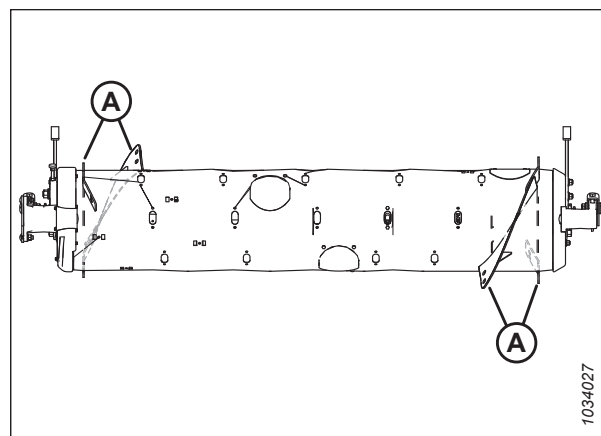
47. Antallet af eksisterende korte vindinger er enten 0, 2 eller 4, afhængigt af den aktuelle konfiguration.



## BETJENING

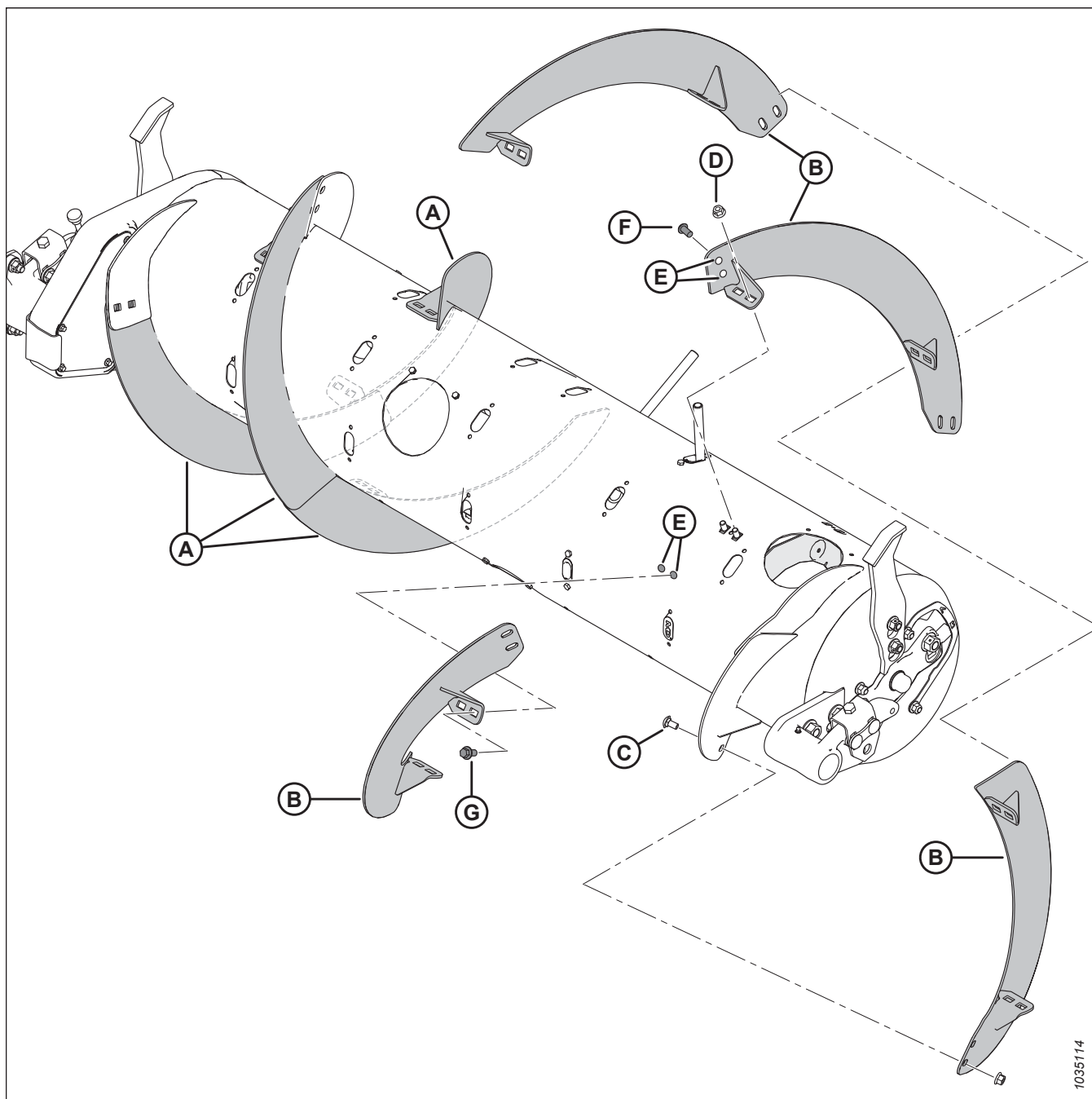
### BEMÆRK:

Hvis du konverterer sneglen fra ultrabred konfiguration, er der ingen eksisterende boltede vindinger at fjerne, fordi denne konfiguration kun bruger den fabriksvejsede vinding (A).



Figur 3.65: Ultrabred konfiguration

## BETJENING



**Figur 3.66: Ultrasmal konfiguration**

A - Venstre lang vinding (MD #287889)

B - Højre lang vinding (MD #287890)

C – M10 x 20 mm bræddebolt (MD #136178)

D - M10 flangemøtrik til midterlås (MD #135799)

E - Borede huller – 11 mm (7/16")<sup>48</sup>

F – M10 x 20 mm knaphovedbolt (MD #135723)<sup>49</sup>

G - M10 x 20 mm flangehovedbolt (MD #152655)<sup>50</sup>

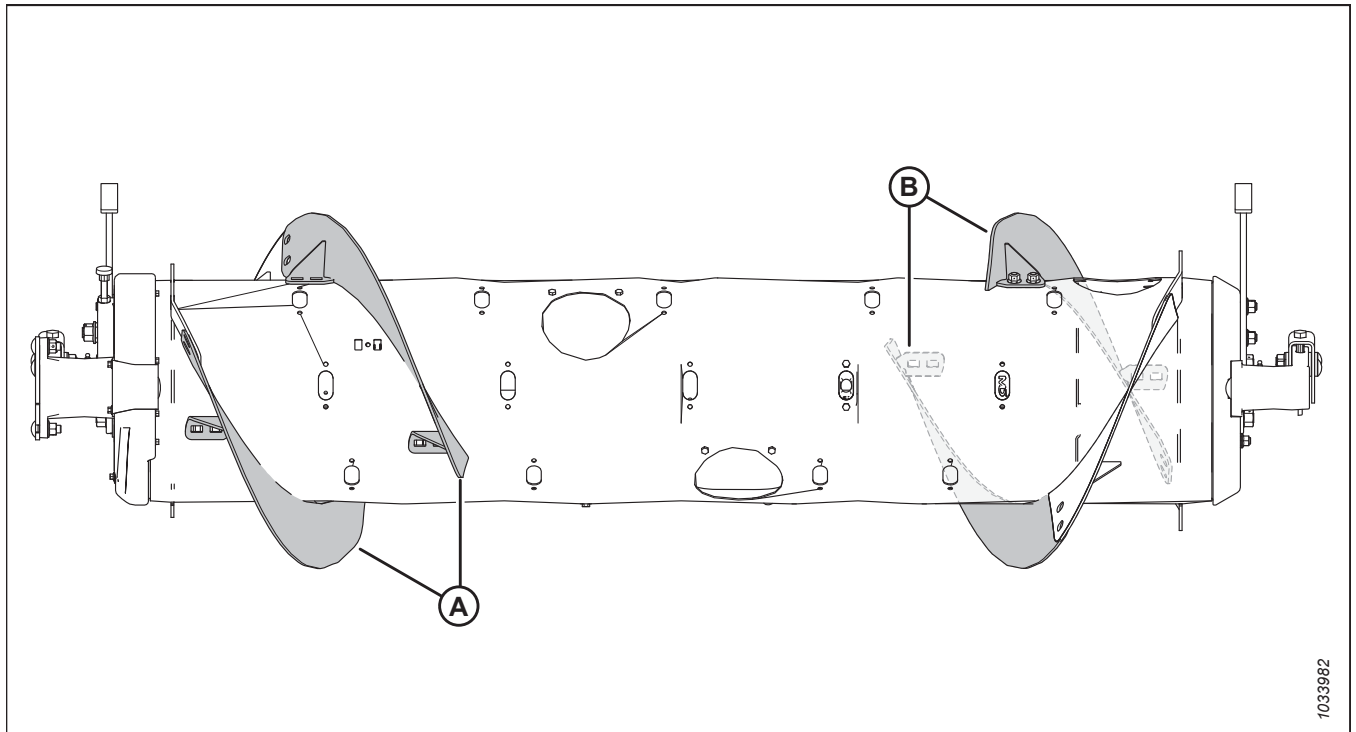
48. Hver af de fire ekstra vindinger kræver seks borede huller til at installere (fire i sneglen og to i den tilstødende vinding).

49. Bruges på de huller, der bores i den eksisterende vinding.

50. Bruges på de huller, der bores i sneglen.

### Smal konfiguration – sneglevinding

Smal konfiguration bruger 4 lange boltede vindinger (2 til venstre og 2 til højre) og 18 indføringspigge.



Figur 3.67: Smal konfiguration

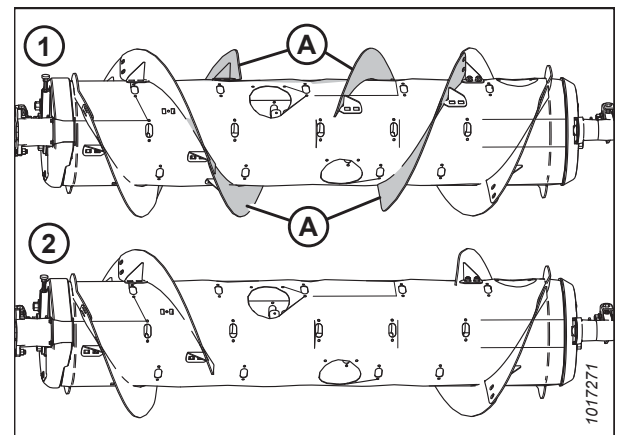
A - Venstre lang vinding (MD #287889)

B - Højre lang vinding (MD #287890)

### Sådan konverteres sneglen til smal konfiguration fra ultra smal konfiguration:

Fjern fire vindinger (A) fra sneglen, og monter yderligere indføringspigge. I alt 18 indføringspigge anbefales til denne konfiguration.

- Du kan finde instruktioner til fjernelse af vindinger i [Fjernelse af boltet vinding, side 103](#).
- Du kan finde instruktioner til montering af pigge i [3.8.3 Installation af indføringsneglens pigge, side 113](#).



Figur 3.68: Konfigurationer af snegl – set bagfra

1 - Ultrasmal konfiguration

2 - Smal konfiguration

## BETJENING

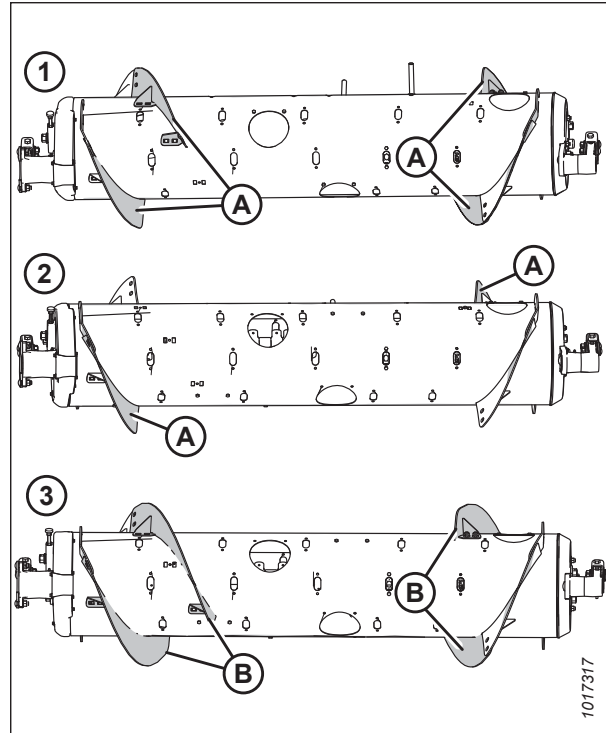
### For at konvertere sneglen til smal konfiguration fra mellem, bred eller ultrabred konfiguration:

Ét vindingssæt (MD #357234 eller B7345<sup>51</sup>) er påkrævet. Du skal udskifte en af de eksisterende korte vindinger (A)<sup>52</sup> med lange vindinger (B) og fjerne ekstra indføringspigge. I alt 18 indføringspigge anbefales til denne konfiguration.

### VIGTIGT:

Ekstra beslag er inkluderet i disse sæt. Installer beslag korrekt for at undgå skader og for at maksimere ydeevnen.

- Se vejledningen til udskiftning af vindinger i *Fjernelse af boltet vinding, side 103* og *Montering af boltet vinding, side 105*.
- Du kan finde instruktioner til fjernelse af pigge i *3.8.2 Fjernelse af indføringsneglens pigge, side 110*.



Figur 3.69: Konfigurationer af snegl – set bagfra

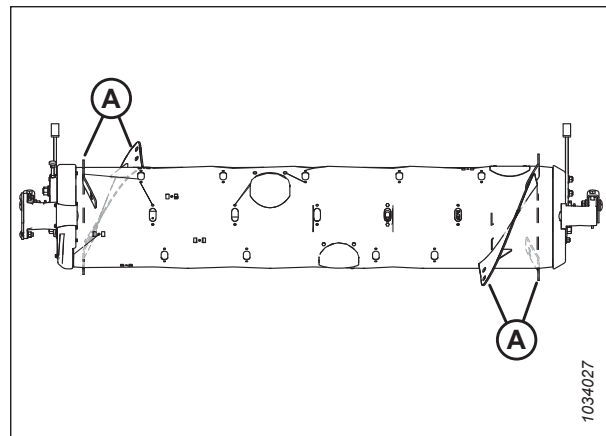
1 – Mellemkonfiguration

2 – Bred konfiguration

3 – Smal konfiguration

### BEMÆRK:

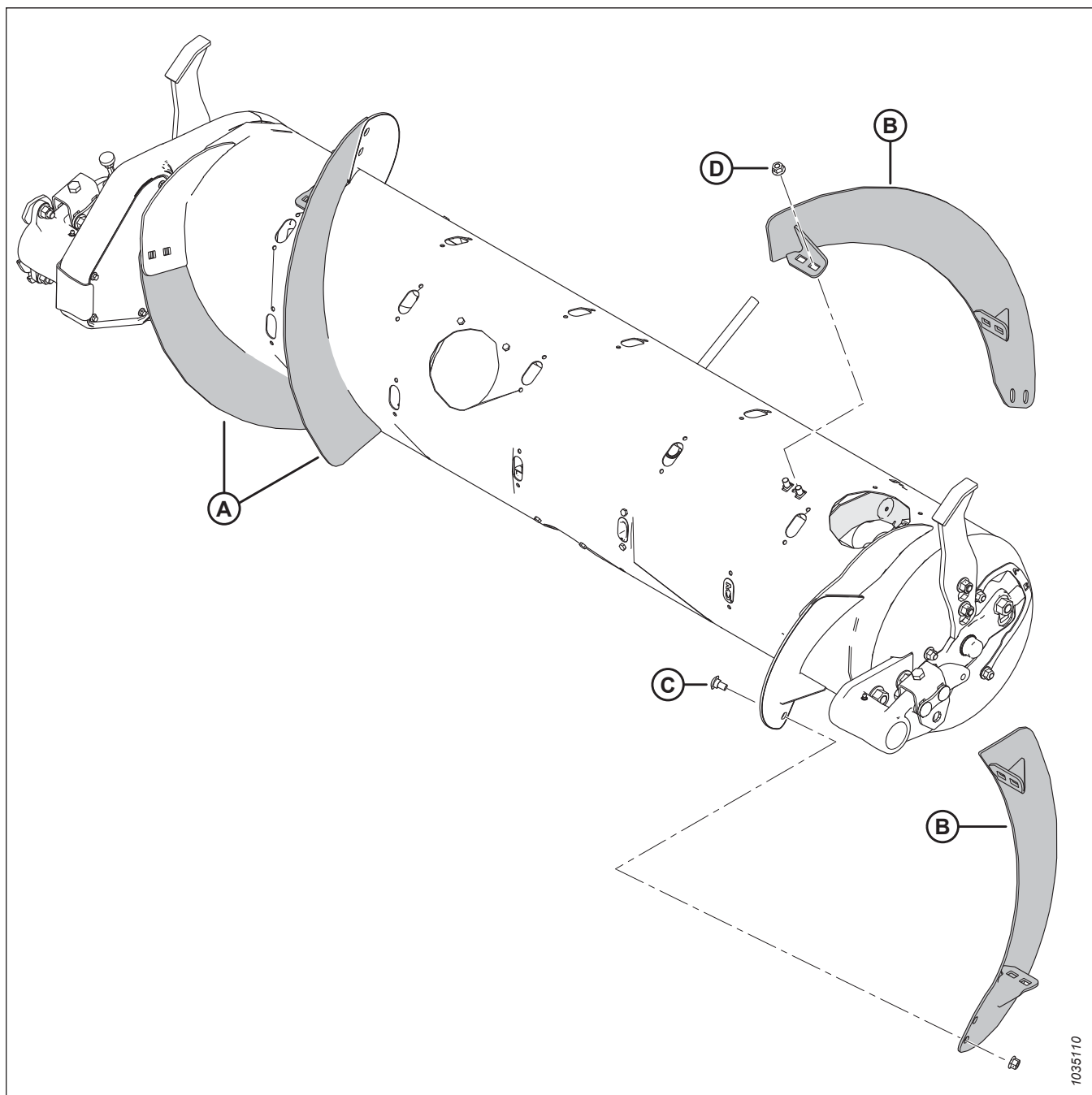
Hvis du konverterer sneglen fra ultrabred konfiguration, er der ingen eksisterende boltede vindinger at fjerne, fordi denne konfiguration kun bruger den fabriksvejrede vinding (A).



Figur 3.70: Ultrabred konfiguration

51. MD #357234 er kun tilgængeligt via MacDon Parts. B7345 er kun tilgængelig via MacDon Whole Goods. Begge sæt indeholder slidstærke vindinger.

52. Antallet af eksisterende korte vindinger er enten 0, 2 eller 4, afhængigt af den aktuelle konfiguration.



**Figur 3.71: Smal konfiguration**

A - Venstre lang vinding (MD #287889)

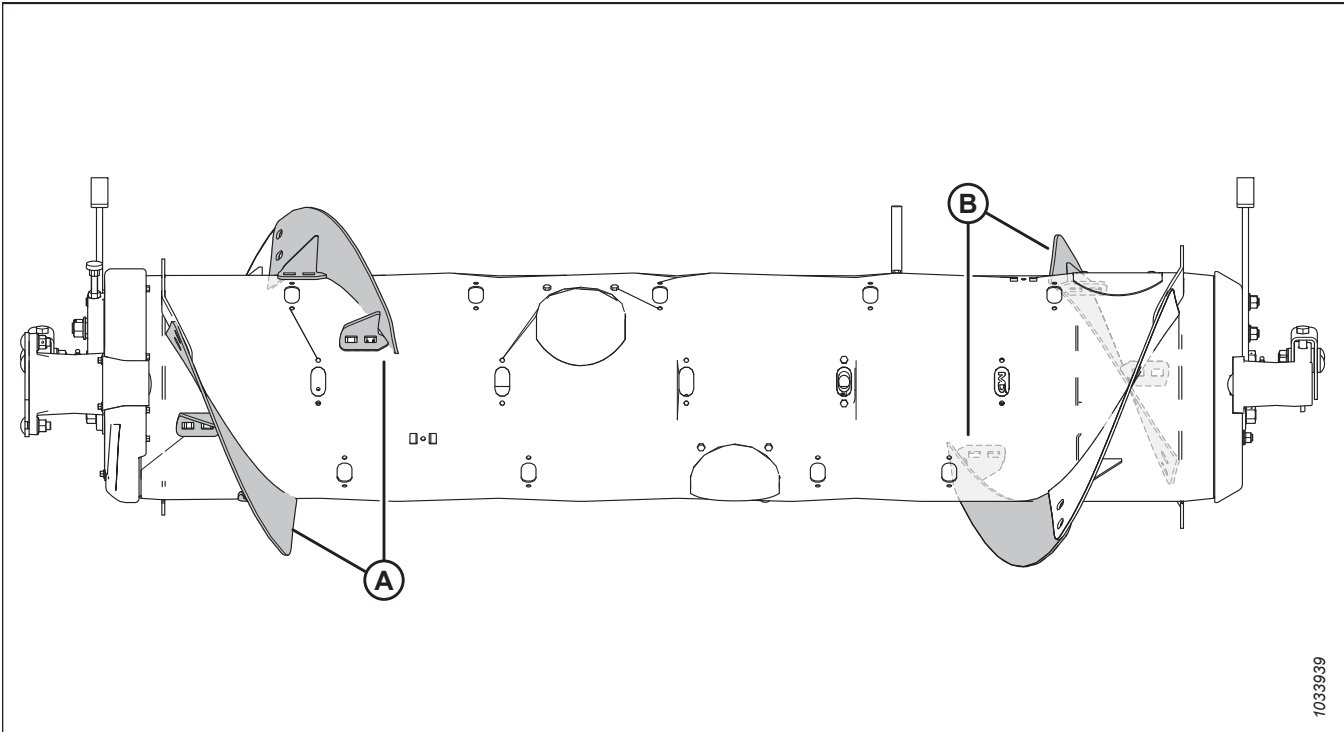
B - Højre lang vinding (MD #287890)

C - M10 x 20 mm bræddebolt (MD #136178)

D - M10 flangemøtrik til midterlås (MD #135799)

*Mellemkonfiguration – sneglevinding*

Mellemkonfiguration bruger 4 korte boltede vindinger (2 til venstre og 2 til højre), og 22 indføringspigge anbefales.



**Figur 3.72: Mellemkonfiguration**

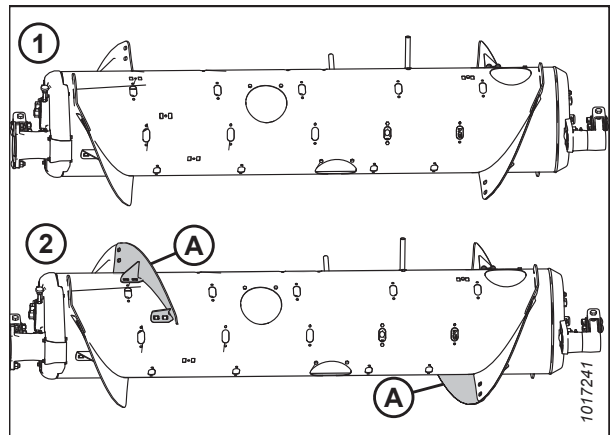
A - Venstre kort vinding (MD #287888)

B - Højre kort vinding (MD #287887)

**Sådan konverteres til mellemkonfiguration fra bred konfiguration:**

Ét vindingssæt (MD #357233 eller B7344<sup>53</sup>) er påkrævet. Du bliver nødt til at montere nye vindinger (A) og fjerne de ekstra indføringspigge. I alt 22 indføringspigge anbefales til denne konfiguration.

- Du kan finde installationsvejledningen til vindinger i [Montering af boltet vinding, side 105](#).
- Du kan finde instruktioner til fjernelse af pigge i [3.8.2 Fjernelse af indføringsneglens pigge, side 110](#).



**Figur 3.73: Konfigurationer af snegl – set bagfra**

1 – Bred konfiguration

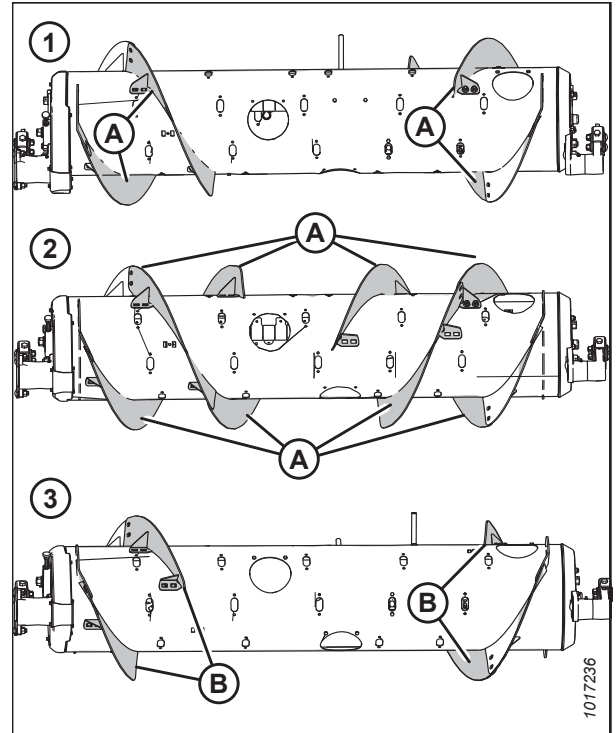
2 – Mellemkonfiguration

53. MD #357233 er kun tilgængeligt via MacDon Parts. B7344 er kun tilgængelig via MacDon Whole Goods. Begge sæt indeholder slidstærke vindinger.

**Sådan konverteres til mellemkonfiguration fra smal eller ultrasmal konfiguration:**

To vindingssæt (MD #357233 eller B7344<sup>53</sup>) er påkrævet. Du skal udskifte lange vindinger (A)<sup>54</sup> med korte vindinger (B) og montere yderligere indføringspigge. I alt 22 indføringspigge anbefales til denne konfiguration.

- Se vejledningen til udskiftning af vindinger i *Fjernelse af boltet vinding, side 103* og *Montering af boltet vinding, side 105*.
- Du kan finde instruktioner til montering af pigge i *3.8.3 Installation af indføringsneglens pigge, side 113*.



**Figur 3.74: Konfigurationer af snegl – set bagfra**

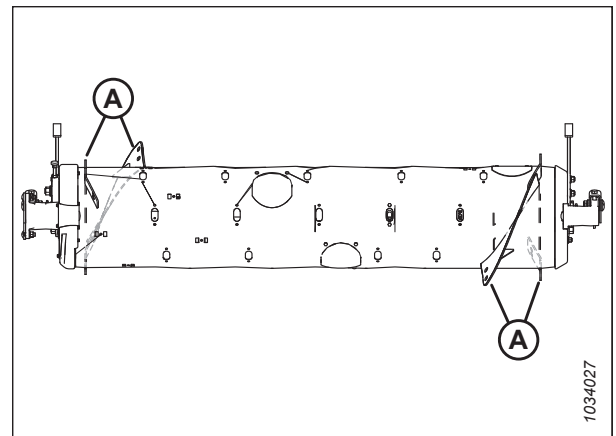
1 – Smal konfiguration  
3 – Mellemkonfiguration

2 - Ultrasmal konfiguration

**Sådan konverteres til mellemkonfiguration fra ultrabred konfiguration:**

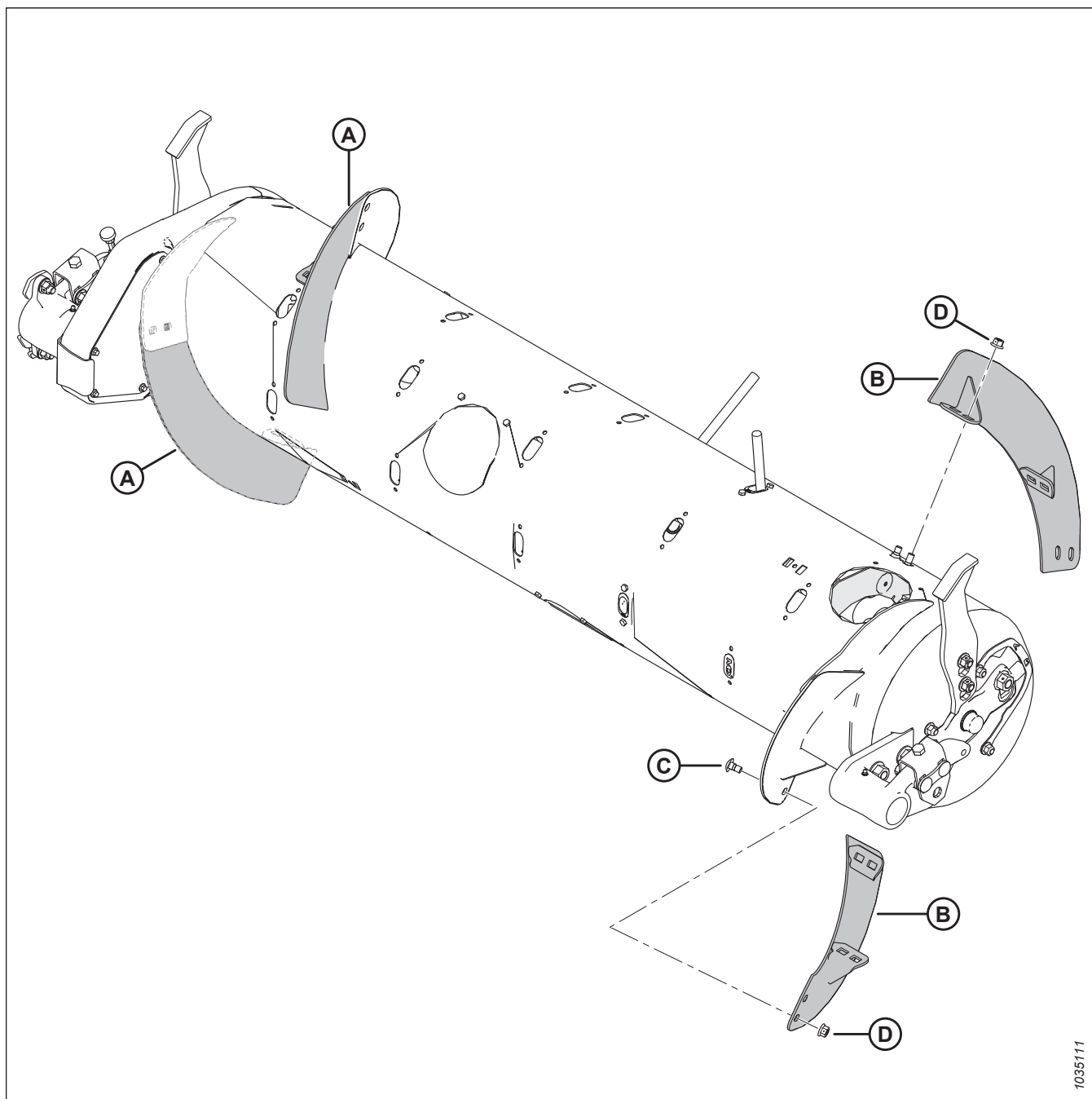
To vindingssæt (MD #357233 eller B7344<sup>53</sup>) er påkrævet. Du bliver nødt til at montere fire korte vindinger på de eksisterende svejsede vindinger (A) og fjerne de ekstra indføringspigge. I alt 22 indføringspigge anbefales til denne konfiguration.

- Du kan finde installationsvejledningen til vindinger i *Montering af boltet vinding, side 105*.
- Du kan finde instruktioner til fjernelse af pigge i *3.8.2 Fjernelse af indføringsneglens pigge, side 110*.



**Figur 3.75: Ultrabred konfiguration**

54. Antallet af eksisterende lange vindinger er enten 4 eller 8, afhængigt af den aktuelle konfiguration.



Figur 3.76: Mellemløsning

A - Venstre kort vinding (MD #287888)

B - Højre kort vinding (MD #287887)

C - M10 x 20 mm brædebolt (MD #136178)

D - M10 flangemøtrik til midterlås (MD #135799)

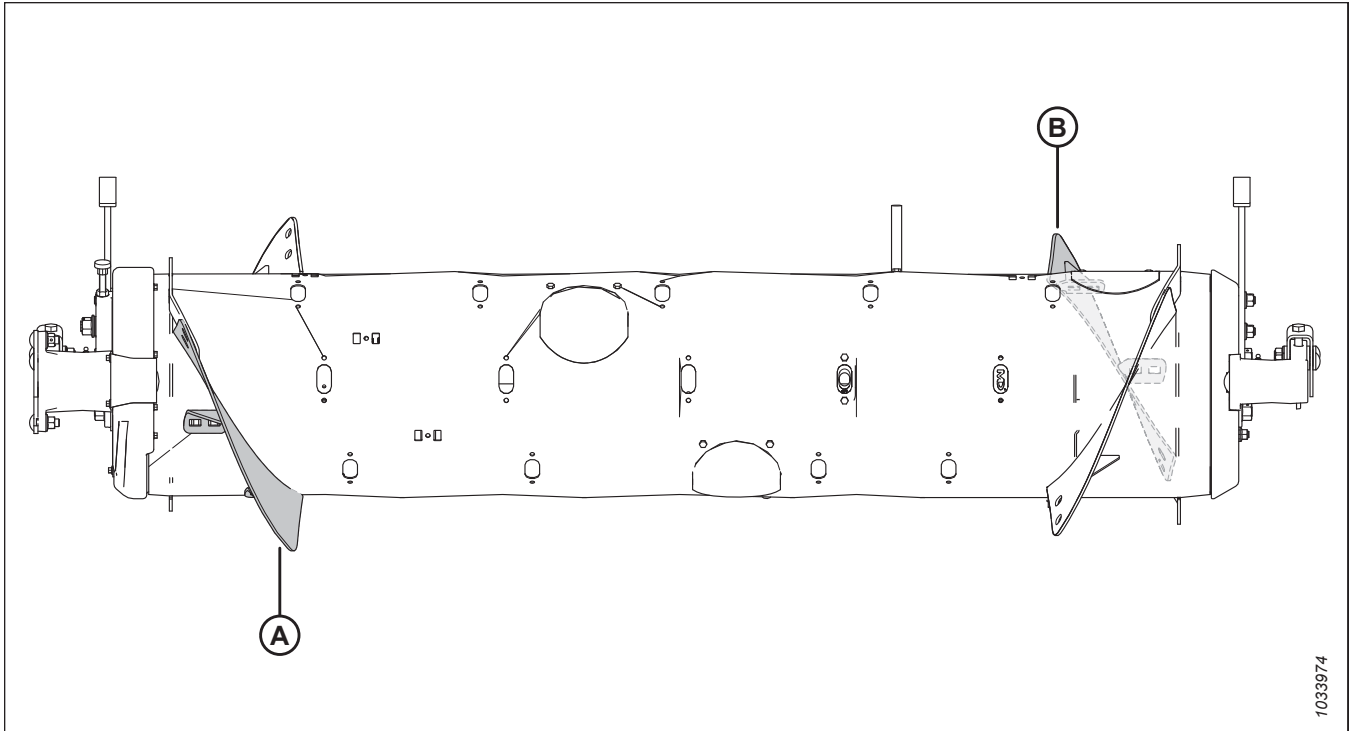
### Bred konfiguration – sneglevinding

Bred konfiguration bruger 2 korte boltede vindinger (1 til venstre og 1 til højre), og 30 indføringspigge anbefales.

#### BEMÆRK:

Denne konfiguration kan øge mejetærskerkapaciteten på mejetærskere med brede indføringshuse ved visse afgrødebetingelser.





Figur 3.77: Bred konfiguration

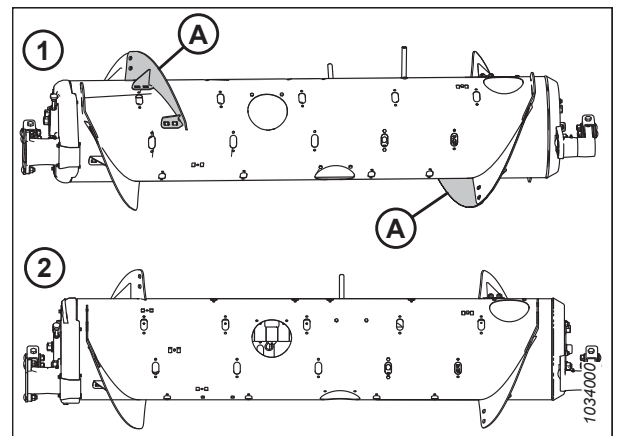
A - Venstre kort vinding (MD #287888)

B - Højre kort vinding (MD #287887)

**Sådan konverteres til bred konfiguration fra mellemkonfiguration:**

Fjern eksisterende vindinger (A) fra sneglen og monter yderligere indføringspigge. I alt 30 indføringspigge anbefales til denne konfiguration.

- Du kan finde instruktioner til fjernelse af vindinger i [Fjernelse af boltet vinding, side 103](#).
- Du kan finde instruktioner til montering af pigge i [3.8.3 Installation af indføringsneglens pigge, side 113](#).



Figur 3.78: Konfigurationer af snegl – set bagfra

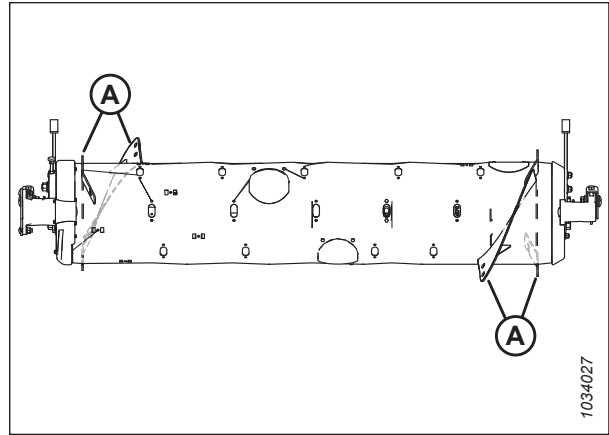
1 – Mellemkonfiguration

2 – Bred konfiguration

**Sådan konverteres til bred konfiguration fra ultrabred konfiguration:**

Et vindingssæt (enten MD #357233 eller B7344<sup>55</sup>) er påkrævet. Du skal installere to korte vindinger på de eksisterende svejsede vindinger (A). I alt 30 indføringspigge anbefales til denne konfiguration.

- Du kan finde installationsvejledningen til vindinger i [Montering af boltet vinding, side 105](#).
- Hvis det er nødvendigt for at fjerne indføringspig, skal du se [3.8.2 Fjernelse af indføringsneglens pigge, side 110](#).

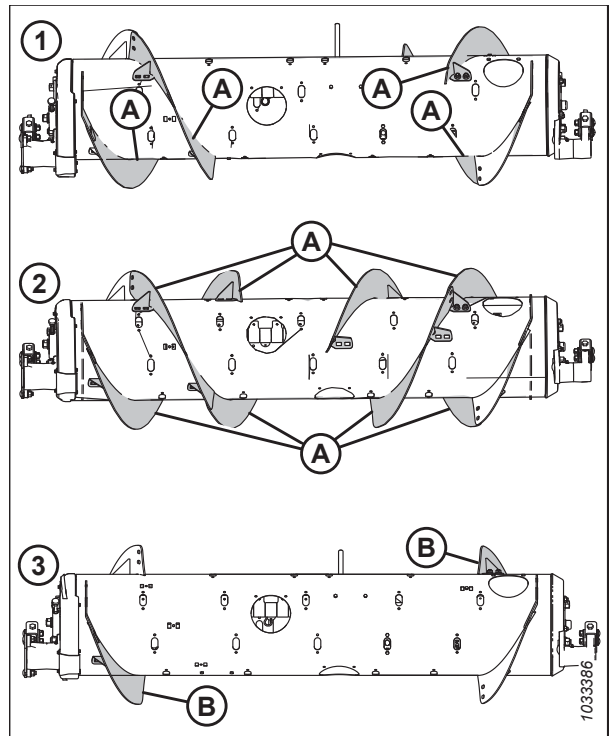


Figur 3.79: Ultrabred konfiguration

**Sådan konverteres til bred konfiguration fra smal eller ultrasmal konfiguration:**

Et vindingssæt (MD #357233 eller B7344<sup>55</sup>) er påkrævet. Du skal udskifte eksisterende lange vindinger (A)<sup>56</sup> med korte vindinger (B) og montere yderligere indføringspigge. I alt 30 indføringspigge anbefales til denne konfiguration.

- Se vejledningen til udskiftning af vindinger i [Fjernelse af boltet vinding, side 103](#) og [Montering af boltet vinding, side 105](#).
- Du kan finde instruktioner til montering af pigge i [3.8.3 Installation af indføringsneglens pigge, side 113](#).



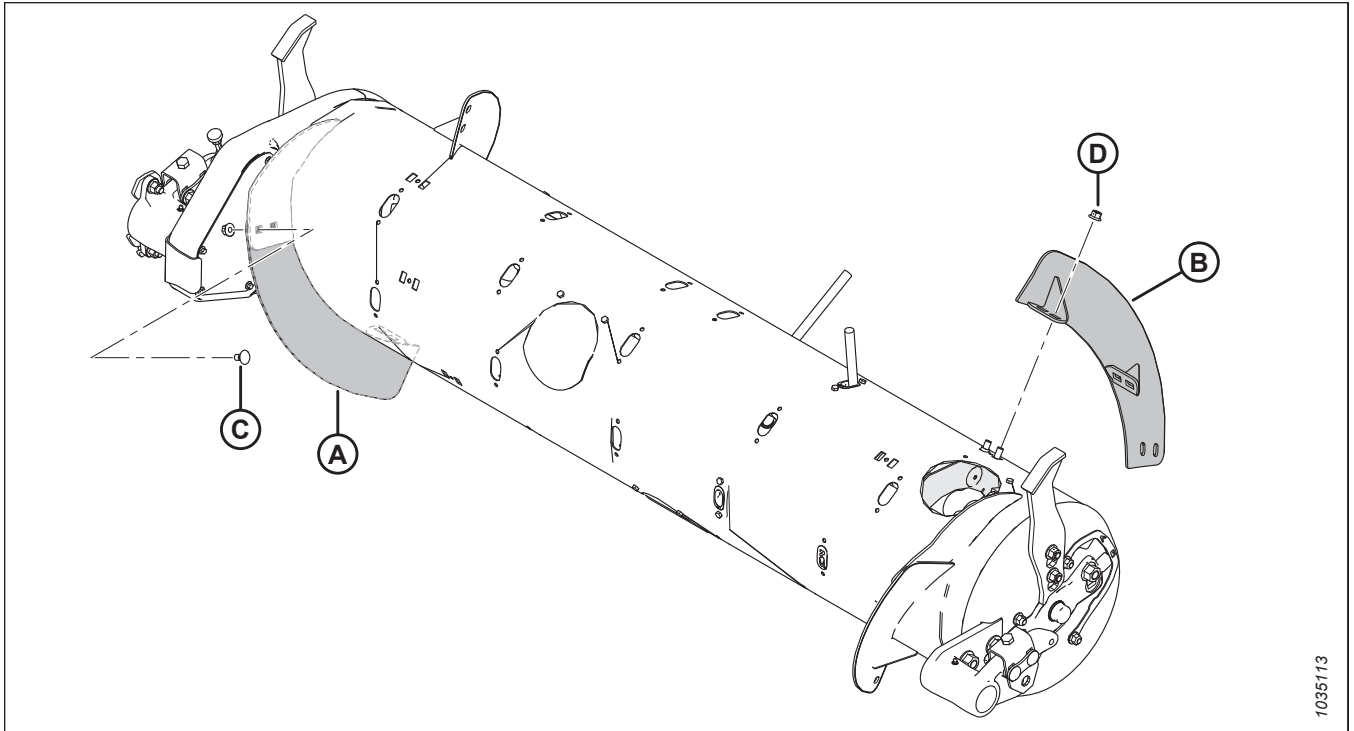
Figur 3.80: Konfigurationer af snegl – set bagfra

1 – Smal konfiguration  
3 – Bred konfiguration

2 – Ultrasmal konfiguration

55. (MD #357233) er kun tilgængeligt via MacDon Parts. B7344 er kun tilgængelig via Whole Goods. Begge sæt indeholder slidstærke vindinger.

56. Antallet af eksisterende lange vindinger er enten 4 eller 8, afhængigt af den aktuelle konfiguration.



Figur 3.81: Bred konfiguration

A - Venstre kort vinding (MD #287888)

B - Højre kort vinding (MD #287887)

C - M10 x 20 mm bræddebolt (MD #136178)

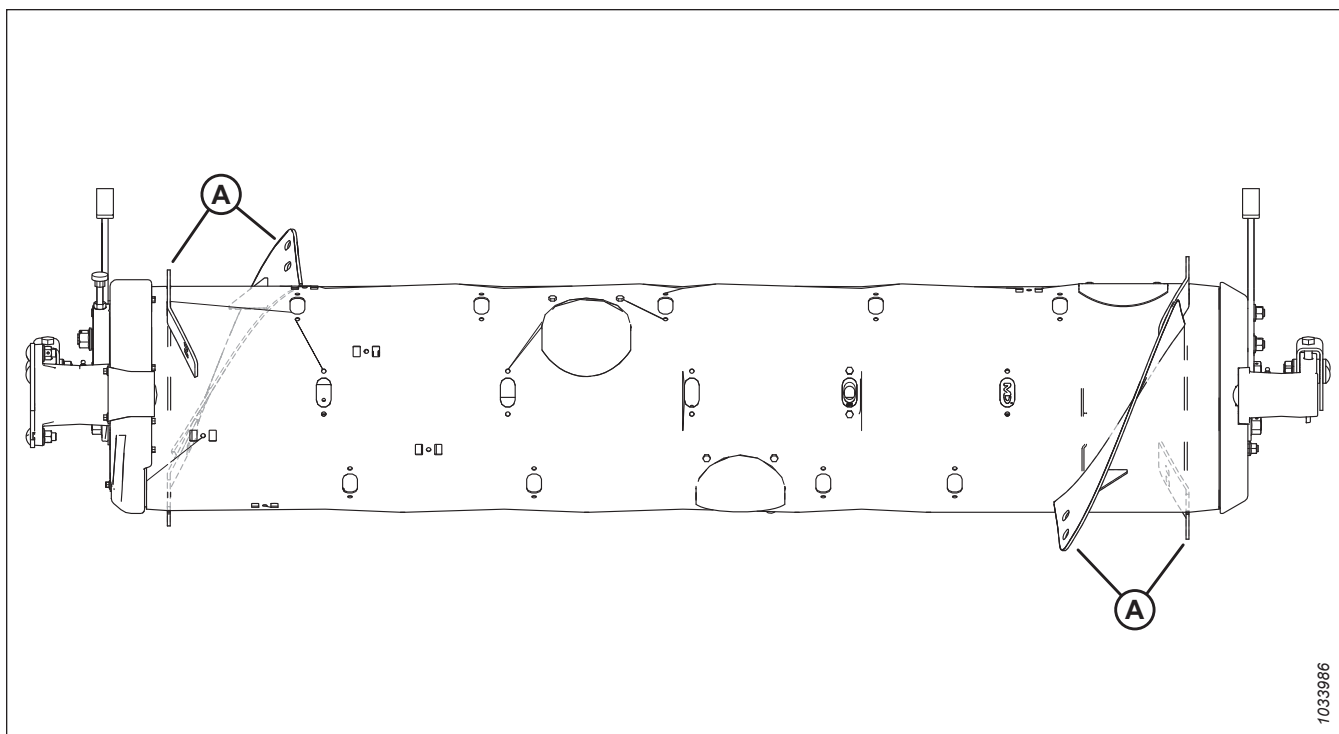
D - M10 flangemøtrik til midterlås (MD #135799)

### Ultrabred konfiguration – sneglevinding

Ultrabred konfiguration bruger ingen boltet vinding. Kun fabriksvejset vinding håndterer transport af afgrøden. I alt 30 indføringspigge anbefales til denne konfiguration.

#### BEMÆRK:

Denne konfiguration kan øge mejetærskerkapaciteten på mejetærskere med brede indføringshuse ved visse afgrødebetingelser.



1033986

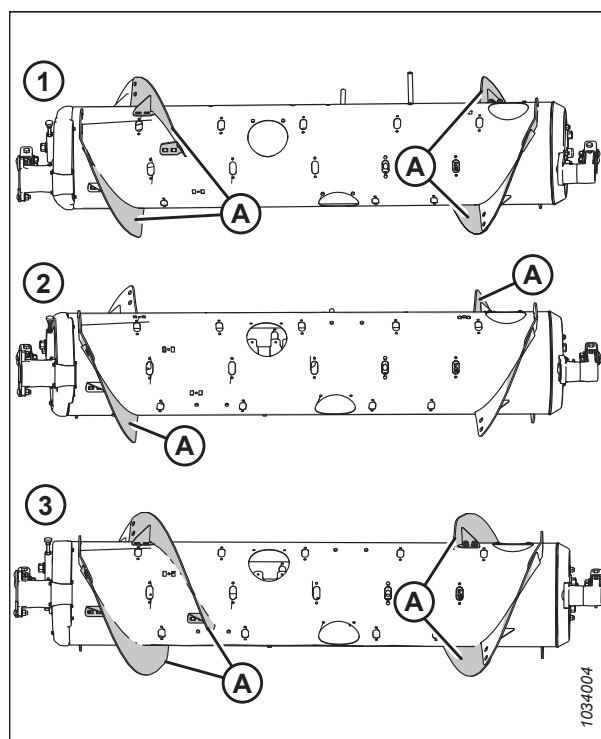
Figur 3.82: Ultrabred konfiguration

A - Fabrikssvejset vinding

**Sådan konverteres til ultrabred konfiguration:**

Fjern alle eksisterende boltede vindinger (A) fra sneglen og monter yderligere indføringspigge, hvis det er nødvendigt. I alt 30 indføringspigge anbefales til denne konfiguration.

- Du kan finde instruktioner til fjernelse af vindinger i [Fjernelse af boltet vinding, side 103](#).
- Du kan finde instruktioner til montering af pigge i [3.8.3 Installation af indføringsneglens pigge, side 113](#).



1034004

Figur 3.83: Konfigurationer af snegl – set bagfra

1 – Mellemkonfiguration

2 – Bred konfiguration

3 – Smal konfiguration

## Sneglevinding

Sneglevindingen på FM200 kan konfigureres til specifikke høst- og afgrødeforhold.

Du kan finde flere instruktioner i [3.8.1 Ydeevnekonfigurationer for FM200-indføringsnegl, side 87](#) for specifikke konfigurationer af mejetærskere/afgrøde.

### Fjernelse af boltet vinding

Indføringsneglen har aftagelig vinding, der kan tilpasses til de forskellige modeller af mejetærskere.

Før du fjerner den boltede vinding, skal du bestemme, hvor mange og hvilken type vinding der kræves. Du kan finde flere oplysninger om de forskellige konfigurationer af vinding i [3.8.1 Ydeevnekonfigurationer for FM200-indføringsnegl, side 87](#).

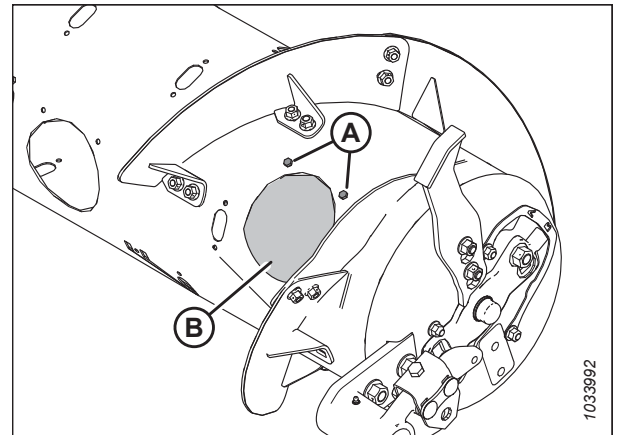
Følg disse trin for at fjerne den boltede vinding:

1. For at forbedre adgang til indføringsneglen skal du fjerne flydemodulet fra mejetærskeren.
2. Sluk for motoren, og tag nøglen ud af tændingen.
3. Roter sneglen efter behov.

#### BEMÆRK:

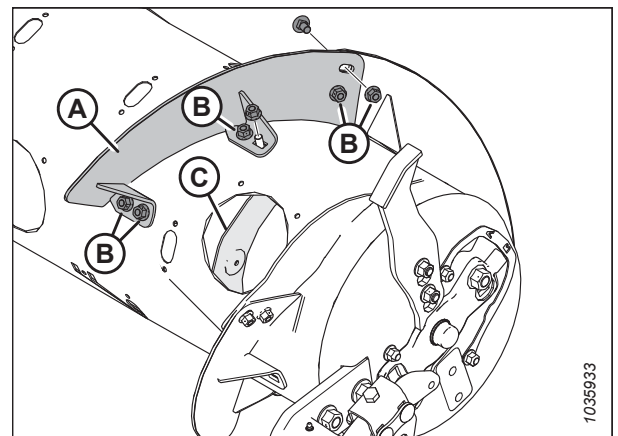
Illustrationerne i denne procedure viser for klarhedens skyld indføringsneglen adskilt fra flydemodulet. Proceduren kan udføres med indføringsneglen installeret i flydemodulet.

4. Fjern bolte (A) og adgangsdæksel (B). Opbevar disse dele til genmontering. Fjern om nødvendigt flere adgangsdæksler.



Figur 3.84: Sneglens adgangsdæksel – højre side

5. Fjern bolte og møtrikker (B) og fjern vinding (A).

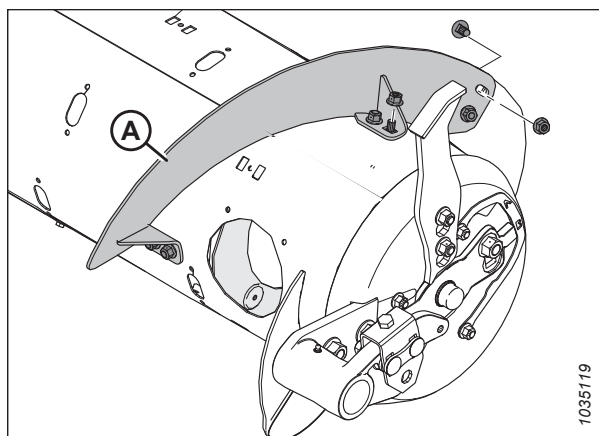


Figur 3.85: Kort vinding – højre side

## BETJENING

### BEMÆRK:

Illustrationen viser den lange vinding (A) monteret.

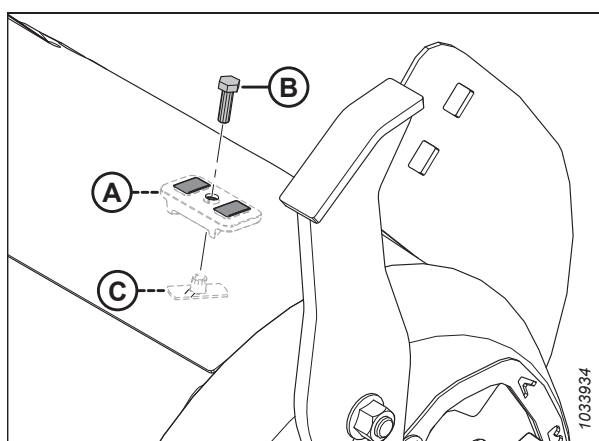


Figur 3.86: Lang vinding – højre side

6. Installer lukning (A) med M6 bolt (B) og beslagmøtrik (C) på hvert sted, vindingen blev fjernet. Tilspænd beslag med et moment på 9 Nm (6,64 lbf·ft [80 lbf-in]).

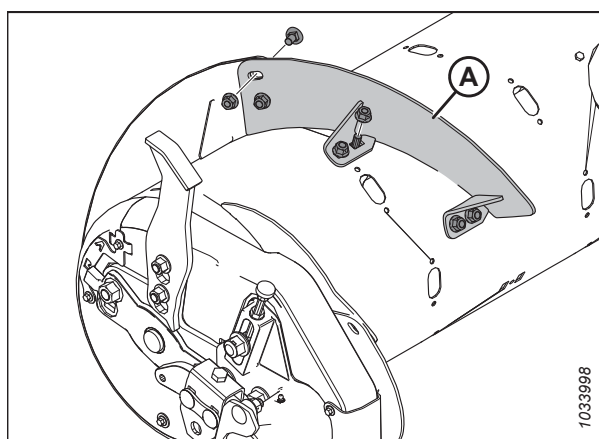
### BEMÆRK:

Hvis stikboltene **IKKE** er nye, skal du dække dem med et gevindlås middel af middelstærk styrke (Loctite® 243 eller tilsvarende) inden, de monteres.



Figur 3.87: Installation af lukninger

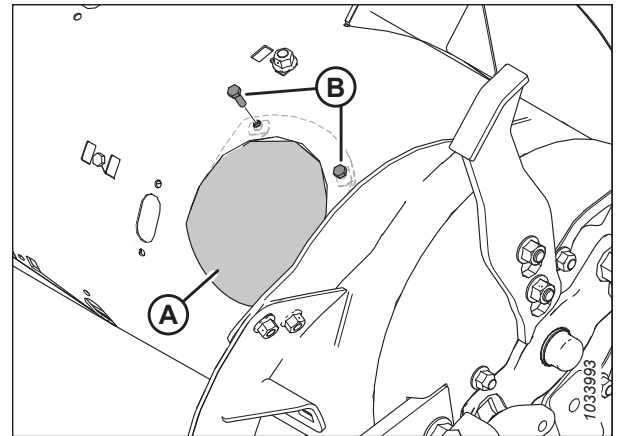
7. Gentag denne procedure for at fjerne vinding (A) fra venstre side af sneglen.



Figur 3.88: Kort vinding – venstre side

## BETJENING

8. Geninstaller adgangsdæksler (A) ved hjælp af fastholdelsesbolte (B) og de svejsede møtrikker inde i sneglen. Påfør boltene gevindsikring af mellemstyrke (Loctite® 243 eller tilsvarende), og tilspænd beslag med et moment på 9 Nm (6,64 lbf-ft [80 lbf-in]).



Figur 3.89: Adgangsdæksel – højre side

### Montering af boltet vinding

Indføringsneglen har aftagelig vinding, der kan tilpasses til de forskellige modeller af mejetærskere.

Før du monterer den boltede vinding, skal du bestemme, hvor mange og hvilken type vinding der kræves. Du kan finde flere oplysninger om de forskellige konfigurationer af vinding i [3.8.1 Ydeevnekonfigurationer for FM200-indføringsnegl](#), side 87.

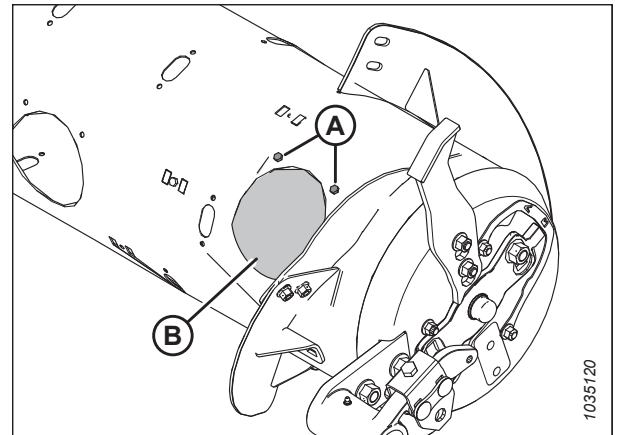
Følg disse trin for at montere den boltede vinding:

1. For at forbedre adgang til indføringsneglen skal du fjerne flydemodulet fra mejetærskeren.
2. Sluk for motoren, og tag nøglen ud af tændingen.
3. Roter sneglen efter behov.

#### BEMÆRK:

Alle illustrationer viser for klarhed indføringsneglen adskilt fra flydemodulet. Denne procedure kan udføres med indføringsneglen installeret i flydemodulet.

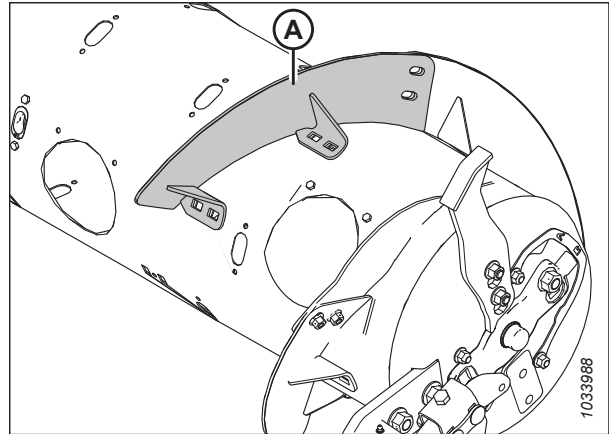
4. Fjern bolte (A) og adgangsdæksel (B). Opbevar disse dele til genmontering. Fjern om nødvendigt flere adgangsdæksler.



Figur 3.90: Sneglens adgangsdæksel – højre side

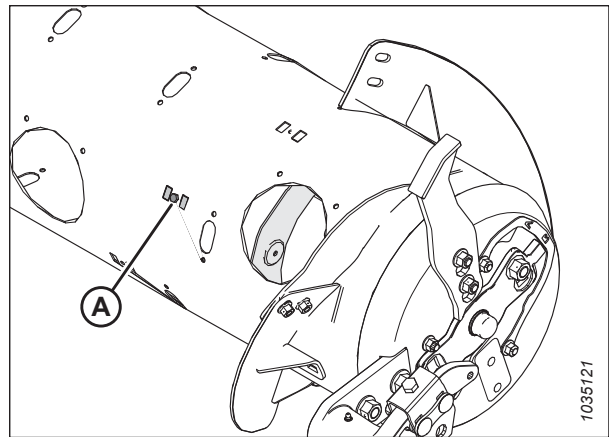
## BETJENING

5. Juster den nye boltede vinding (A) for at afgøre, hvilke lukninger der skal fjernes fra sneglen. Den nye vinding overlapper på den indvendige side af den tilstødende vinding.



Figur 3.91: Højre side af snegl

6. Fjern relevante lukninger (A).



Figur 3.92: Højre side af snegl

7. Montér vinding (A) ved hjælp af M10 x 20 mm bræddebolte med firkantet hals og midterlås møtrikker på placeringer (B).

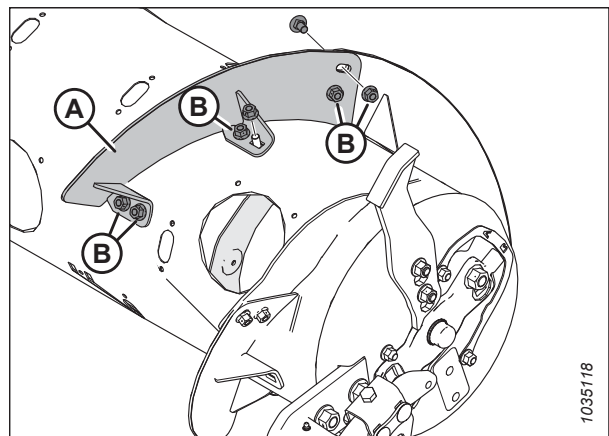
### VIGTIGT:

Bolthovederne skal monteres på indersiden af sneglen for at forhindre skader på sneglens indvendige komponenter.

### VIGTIGT:

De bolte, der fastgør vindinger til hinanden, skal have bolthovederne på vindingens indvendige side (afgrødesiden).

8. Tilspænd de seks møtrikker og bolte til 47 Nm (35 lbf-ft) for at fjerne afbøjning på vinding, og tilspænd derefter til 61 Nm (45 lbf-ft).

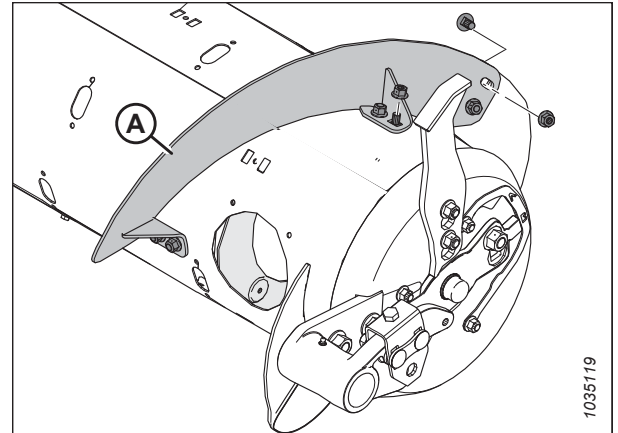


Figur 3.93: Kort vinding – højre side



**BEMÆRK:**

Illustrationen viser den lange vinding (A) monteret.

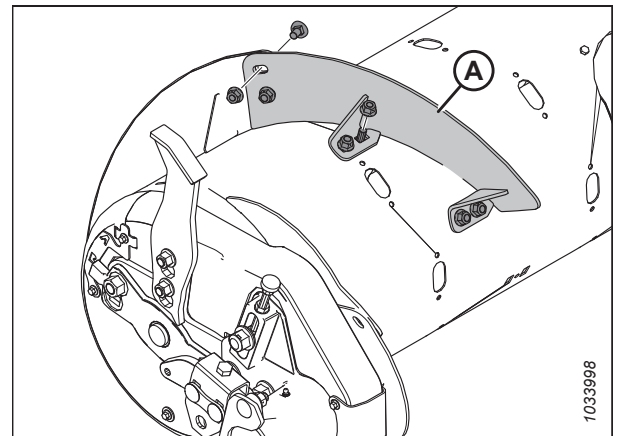


Figur 3.94: Lang vinding – højre side

9. Gentag proceduren for montering af vinding (A) på venstre side af sneglen.

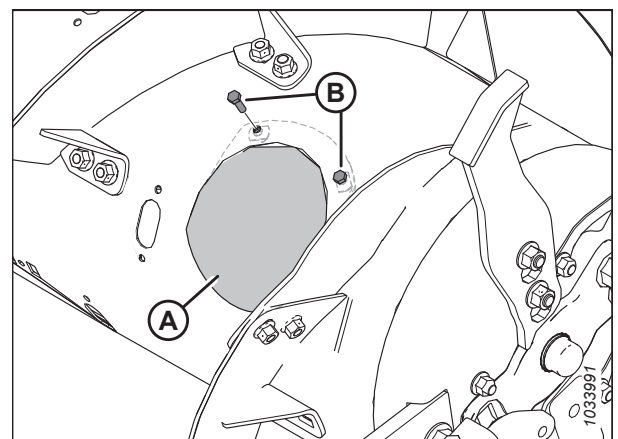
**BEMÆRK:**

Vinding fungerer bedst, når der ikke er huller. Hvis det ønskes, kan hullerne udfyldes med silikoneforseglingmiddel.



Figur 3.95: Kort vinding – venstre side

10. Geninstaller adgangsdæksler (A) ved hjælp af fastholdelsesbolte (B) og de svejsede møtrikker inde i sneglen. Påfør boltene gevindsikring af mellemstyrke (Loctite® 243 eller tilsvarende), og tilspænd beslag med et moment på 9 Nm (6,63 lbf·ft [80 lbf·in]).
11. Hvis du konverterer indføringsneglen til en ultrasmal konfiguration og har brug for at bore for at montere den resterende vinding, skal du fortsætte til [Montering af yderligere boltet vinding – kun ultrasmal konfiguration, side 108](#).



Figur 3.96: Adgangsdæksel – højre side

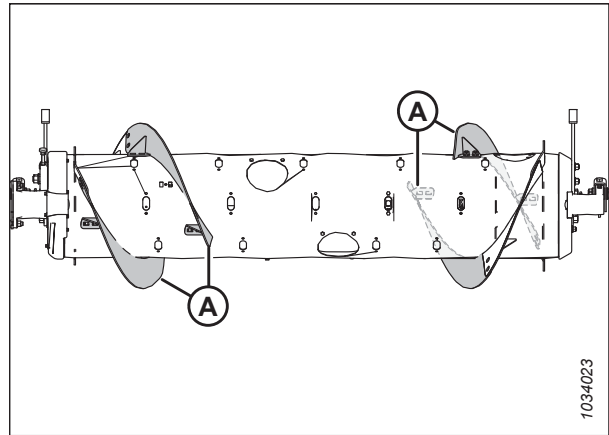
## BETJENING

### Montering af yderligere boltet vinding – kun ultrasmal konfiguration

Når indføringssneglen konverteres til ultrasmal konfiguration, er boring påkrævet for at montere den yderligere vinding.

#### BEMÆRK:

Denne procedure forudsætter, at indføringssneglen i øjeblikket er i smal konfiguration (4 lange vindinger [A] installeret).



Figur 3.97: Smal konfiguration

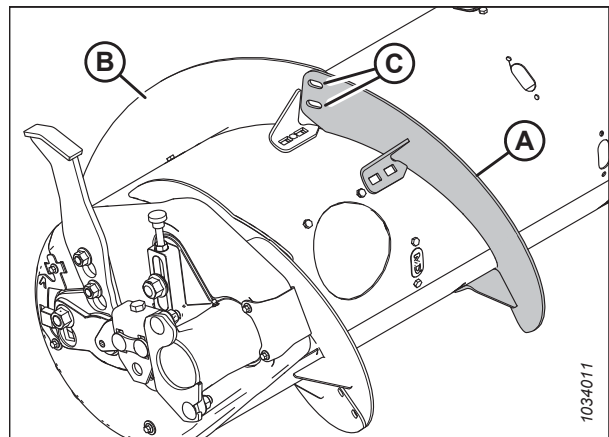
Følg nedenstående trin for at montere de fire yderligere lange vindinger til en ultrasmal konfiguration:

1. For at forbedre adgang til indføringssneglen skal du fjerne flydemodulet fra mejetærskeren.
2. Sluk for motoren, og tag nøglen ud af tændingen.
3. Roter sneglen efter behov.

#### BEMÆRK:

Alle illustrationer viser for klarhed indføringssneglen adskilt fra flydemodulet. Proceduren kan udføres med indføringssneglen installeret i flydemodulet.

4. Placer den nye vinding (A) udvendigt i forhold til den allerede monterede vinding (B) på sneglens venstre side, som vist.
5. Markér hulplaceringer (C) på den allerede monterede vinding (B).
6. Fjern det nærmeste adgangsdæksel til den allerede monterede vinding (B). Opbevar bøsningen til genmontering.
7. Fjern den allerede monterede boltede vinding (B) fra sneglen. Opbevar bøsningen til genmontering.



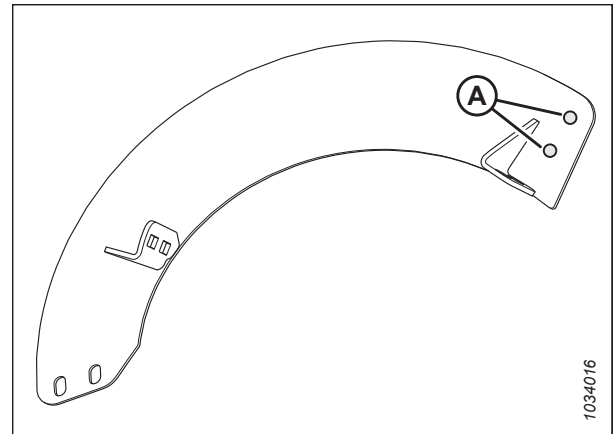
Figur 3.98: Venstre side af snegl

## BETJENING

8. Bor to huller på 11 mm (7/16") på de placeringer (A), du markerede i trin 5, side 108.
9. Monter den boltede vinding igen.

### VIGTIGT:

Sørg for, at bræddebolthovederne er på indersiden af sneglen for at forhindre skader på de indvendige komponenter.

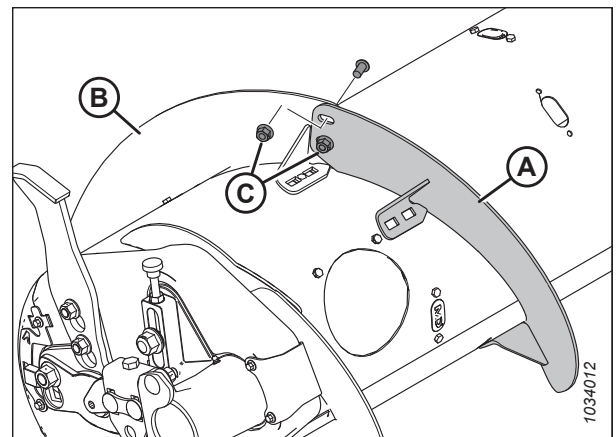


Figur 3.99: Boresteder

10. Placer den nye vinding (A) på plads på sneglen, udvendigt i forhold til den monterede vinding (B).
11. Fastgør den nye vinding med to M10 x 20 mm knaphovedbolte og midterlåsømøtrikker (C).

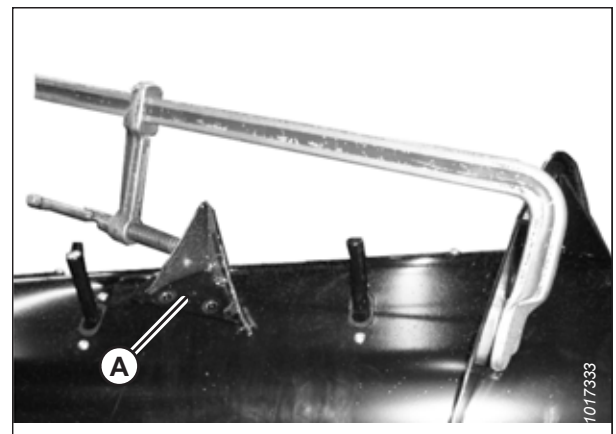
### VIGTIGT:

Sørg for, at bolthovederne er på den indvendige side (afgrødesiden), og møtrikkerne på den udvendige side af den nye vinding.



Figur 3.100: Venstre side af snegl

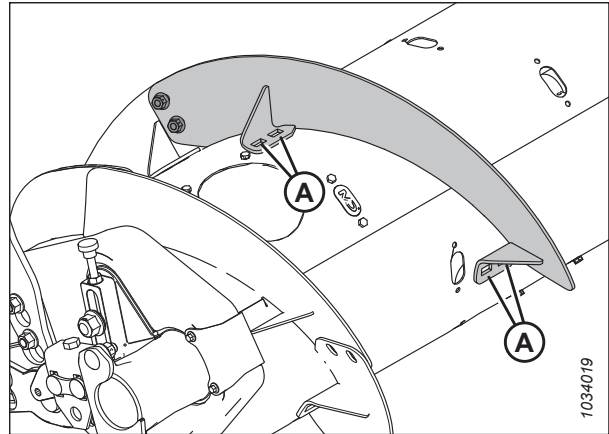
12. Stræk den nye vinding (A), så den passer til sneglerøret som vist. Brug de aflange huller på den nye vinding for den bedste tilpasning til sneglerøret.



Figur 3.101: Vinding strakt aksialt

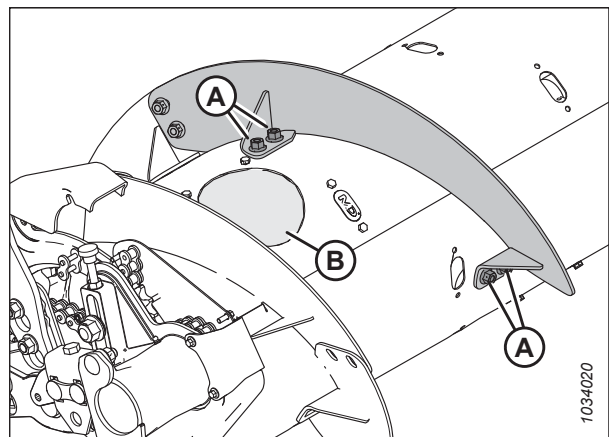
## BETJENING

13. Markér fire hulplaceringer (A) på den nye vinding, og bor huller på 11 mm (7/16") i sneglerøret.



Figur 3.102: Vinding på sneglens venstre side

14. Fjern det eller de nærmeste adgangsdæksler (B). Opbevar dækslet til genmontering.
15. Fastgør den nye vinding til sneglen ved de borede huller (A) ved hjælp af 4 M10 x 20 mm flangehovedbolte og midterlåsømøtrikker.
16. Gentag trin 3, side 108 til trin 15, side 110 for den anden vinding på sneglens venstre side.
17. Gentag trin 3, side 108 til trin 15, side 110 for begge vindinger på sneglens højre side.
18. Tilspænd alle vindingemøtrikker og -bolte med et moment på 47 Nm (35 lbf-ft) for at fjerne afbøjning på vindingen, og tilspænd derefter møtrikkerne og boltene med et moment på 61 Nm (45 lbf-ft).



Figur 3.103: Venstre side af snegl

### BEMÆRK:

Vinding fungerer bedst, når der ikke er nogen afstand mellem vinding og snegetromlen. Hvis det ønskes, kan eventuelle huller udfyldes med silikoneforseglingsmiddel.

19. Tilsæt eller fjern indføringspigge efter behov for at optimere indføring til din mejetærsker og dine afgrødeforhold. Se instruktioner i 3.8.2 Fjernelse af indføringsneglens pigge, side 110 eller 3.8.3 Installation af indføringsneglens pigge, side 113.
20. Hvis du ikke tilføjer eller fjerner indføringspiggene, skal du montere alle adgangsdækslerne igen. Påfør de eksisterende bolte gevindsikring af mellemstyrke (Loctite® 243 eller tilsvarende), og brug derefter boltene til at fastgøre sneglens dæksler. Tilspænd boltene til 9 Nm (6,64 lbf-ft [80 lbf-in]).

## 3.8.2 Fjernelse af indføringsneglens pigge

Indføringsneglen bruger pigge til at føre afgrøden ind i indføringshuset. Antallet af pigge varierer på de forskellige mejetærskermodeller.



### FARE

Kontrollér, at alle uvedkommende har forladt området.

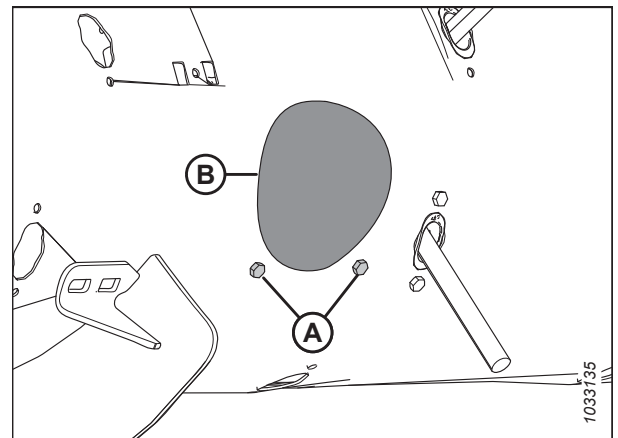
**⚠ ADVARSEL**

For at undgå legemsbeskadigelse fra fald af hævet vinde skal vindens sikkerhedsafstivere altid aktiveres, før du går under vinden – uanset hvad årsagen måtte være.

**VIGTIGT:**

Fjern indføringspiggene fra indføringsneglen udefra og indad. Sørg for, at der er et lige stort antal pigge på hver side af sneglen.

1. Start motoren.
2. Hæv vinden helt.
3. Sluk for motoren, og tag nøglen ud af tændingen.
4. Fastgør vindens sikkerhedsafstivere. Du kan finde instruktioner i *Aktivering af vindens sikkerhedsafstivere, side 39*.
5. Fjern bolte (A) og adgangsdæksel (B) tættest på den pig, du fjerner. Læg delene til side, indtil de skal monteres igen.

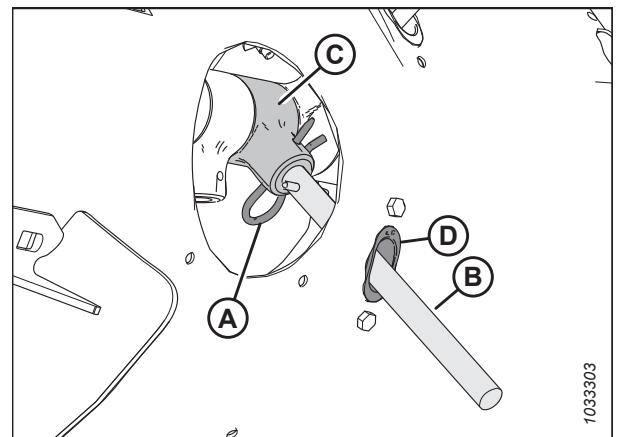


Figur 3.104: Dæksel til sneglens adgangshul

6. Fjern indføringspiggen som følger:
  - a. Fjern hårnål (A).
  - b. Træk pig (B) ud af pigholderen (C).
  - c. Skub pig (B) gennem styret (D) og ind i tromlen.
  - d. Træk piggen ud af tromlens adgangshul.

**BEMÆRK:**

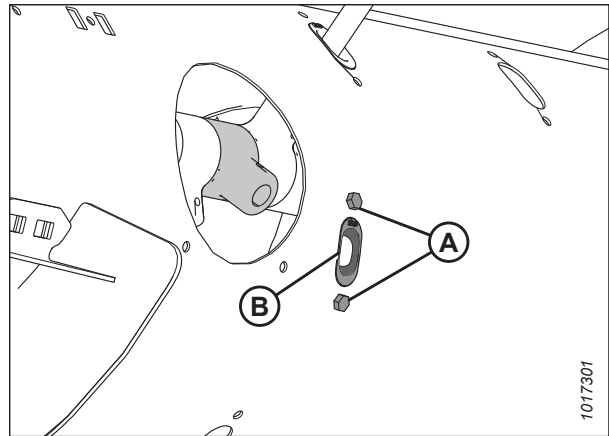
Hvis indføringspiggen er knækket, skal du fjerne eventuelle rester fra holderen (C) og inden i tromlen.



Figur 3.105: Indføringspig

## BETJENING

7. Fjern og gem to bolte (A) og beslagmøtrikker (ikke vist), som fastgør pigguide (B) til sneglen.
8. Fjern guide (B).

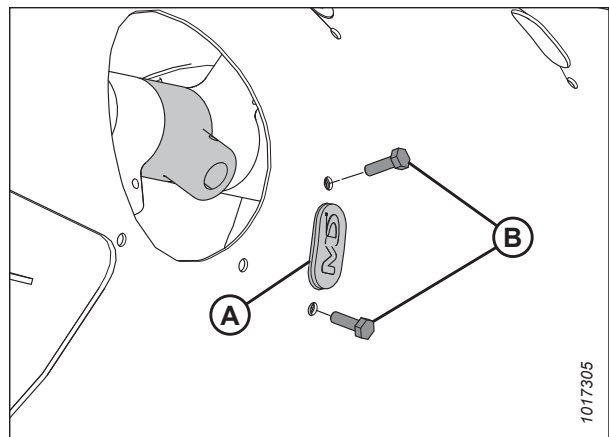


Figur 3.106: Indføringspighul

9. Sæt prop (A) ind i hullet inde fra sneglen. Fastgør proppen med to M6 sekskantede bolte (B) og beslagmøtrikker. Tilspænd beslagene til 9 Nm (6,64 lbf-ft [80 lbf-in]).

### BEMÆRK:

Bolte (B) leveres med en threadlockerpude, der slides af, hvis boltene fjernes. Hvis du genmonterer boltene (B), skal du påføre gevindsikring af mellemstyrke (Loctite® 243 eller tilsvarende) før genmonteringen.

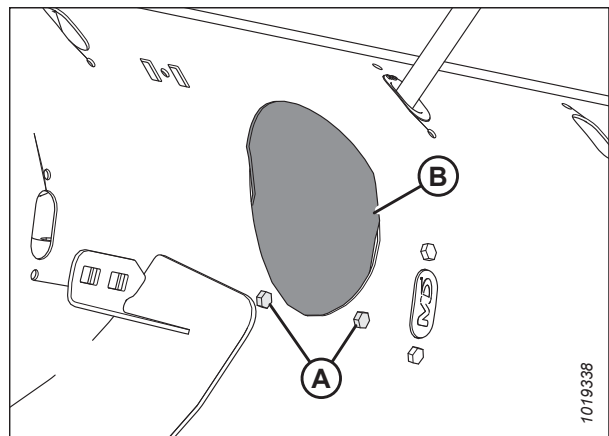


Figur 3.107: Prop

10. Fastgør adgangsdæksel (B) med bolte (A). Tilspænd boltene til 9 Nm (6,64 lbf-ft [80 lbf-in]).

### BEMÆRK:

Bolte (A) leveres med en threadlockerpude, der slides af, hvis boltene fjernes. Hvis du genmonterer boltene (A), skal du påføre gevindsikring af mellemstyrke (Loctite® 243 eller tilsvarende) før genmonteringen.



Figur 3.108: Dæksel til sneglens adgangshul

### 3.8.3 Installation af indføringsneglens pigge

Indføringsneglen bruger pigge til at føre afgrøden ind i indføringshuset. Antallet af pigge varierer på de forskellige mejetærskermodeller.

#### FARE

Kontrollér, at alle uvedkommende har forladt området.

#### ADVARSEL

For at undgå legemsbeskadigelse fra fald af hævet vinde skal vindens sikkerhedsafstivere altid aktiveres, før du går under vinden – uanset hvad årsagen måtte være.

#### VIGTIGT:

Sørg for at montere et lige stort antal indføringspigge på hver side af sneglen.

1. Start motoren.
2. Hæv vinden helt.
3. Sluk for motoren, og tag nøglen ud af tændingen.
4. Fastgør vindens sikkerhedsafstivere. Du kan finde instruktioner i [Aktivering af vindens sikkerhedsafstivere, side 39](#).
5. Indsæt guiden (B) inde fra sneglen, og fastgør den med bolte (A) og beslagmøtrikker (ikke vist).

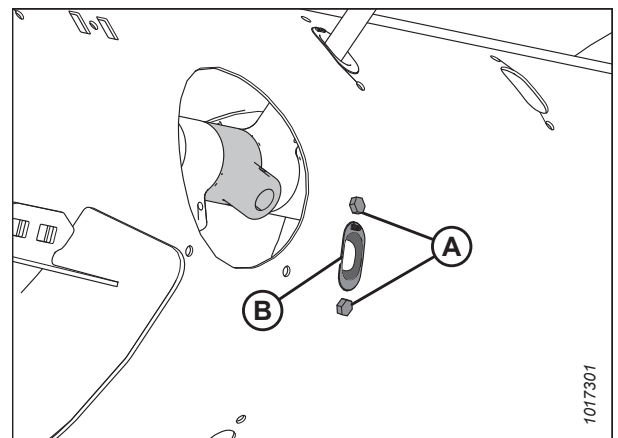
#### VIGTIGT:

Installer altid en ny guide, når du udskifter en massiv pig.

#### BEMÆRK:

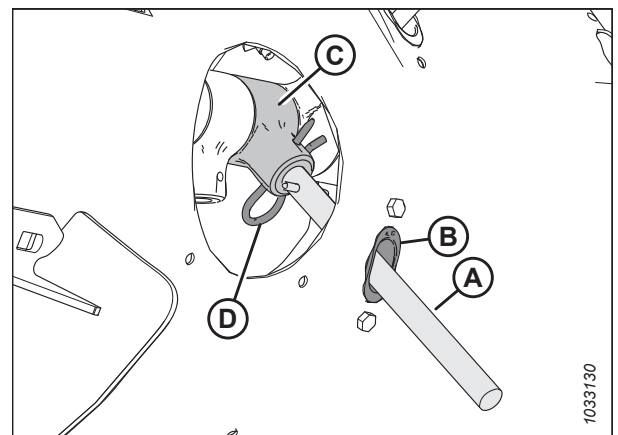
Bolte (A) leveres med en threadlockerpude, der slides af, hvis boltene fjernes. Hvis du genbruger boltene (A), skal du påføre gevindsikring af mellemstyrke (Loctite® 243 eller tilsvarende) på boltenes gevind før genmonteringen.

6. Tilpænd boltene (A) til 9 Nm (6,64 lbf·ft [80 lbf·in]).



Figur 3.109: Indføringspighul

7. Placer indføringspiggen (A) inden i tromlen. Sæt den ene ende af indføringspiggen (A) op gennem bunden af guiden (B), og isæt den anden ende af piggen i holderen (C).



Figur 3.110: Indføringspig

## BETJENING

8. Fastgør piggen ved at indsætte hårnål (D) i holderen. Sørg for, at den runde ende (den S-formede side) af hårnålen vender mod sneglens kædeetrækside. Sørg for, at den lukkede ende af hårnålen peger i retning af sneglens fremadrettede rotation.

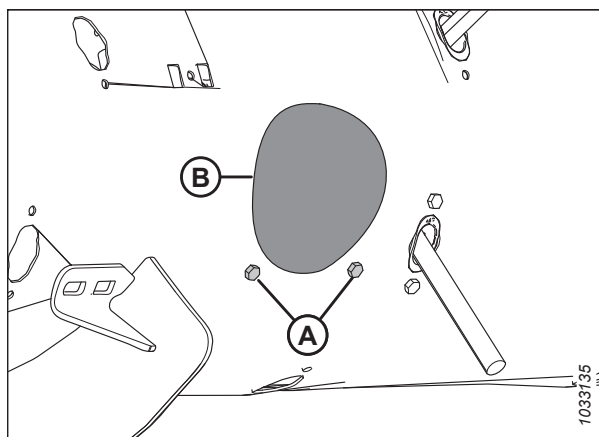
### VIGTIGT:

Placer hårnålen som beskrevet i dette trin for at forhindre, at hårnålen falder ud under drift. Hvis piggene går tabt, kan skærebordet muligvis ikke føre afgrøden korrekt ind i mejetærskeren. Desuden kan pigge, der falder ned i tromlen, beskadige sneglens indvendige komponenter.

9. Fastgør adgangsdæksel (B) med bolte (A). Tilspænd boltene til 9 Nm (6,64 lbf-ft [80 lbf-in]).

### BEMÆRK:

Bolte (A) leveres med en threadlockerpude, der slides af, hvis boltene fjernes. Hvis du genbruger boltene (A), skal du påføre gevindsikring af mellemstyrke (Loctite® 243 eller tilsvarende) på boltens gevind før genmonteringen.



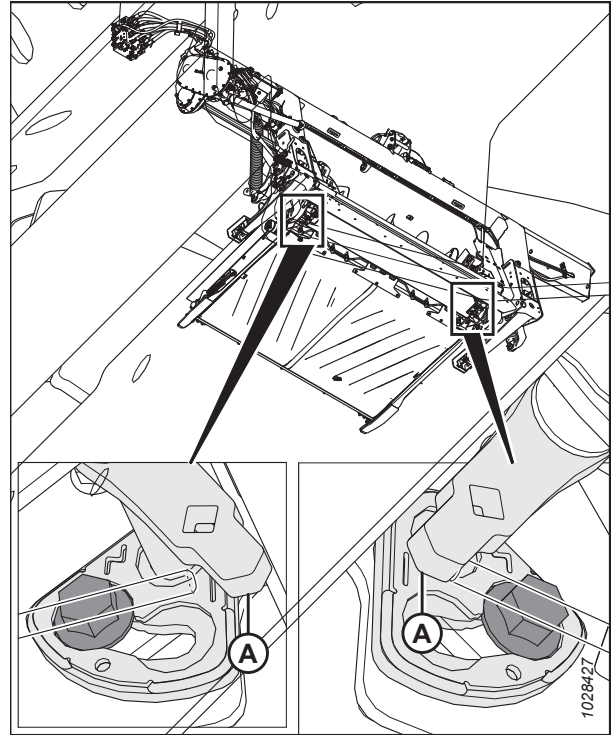
Figur 3.111: Dæksel til sneglens adgangshul



### 3.8.4 Indstilling af snegleposition

Sneglepositionen har to indstillinger – flydende og fast. Fabriksindstillingen er flydepositionen, og den anbefales til de fleste afgrødeforhold.

Sneglens flydejusteringsarme (A) er placeret nederst til venstre og nederst til højre i flydemodulet.



Figur 3.112: Sneglens flydejusteringsarme

Hvis bolt (A) er ud for flydesymbol (B), er sneglen i den flydende position. Hvis bolt (A) er ud for fast symbol (C), er sneglen i den faste position.

#### **!** FORSIGTIG

Sørg for, at det venstre og højre beslag er indstillet til samme placering. To bolte (A) skal være på samme sted for at forhindre, at maskinen beskadiges under drift.

#### **!** FARE

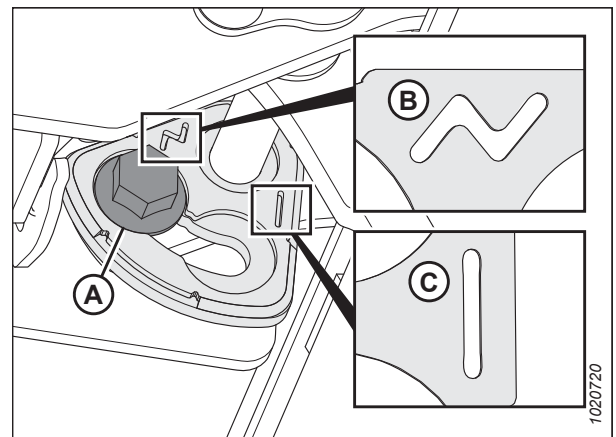
For at undgå personskade eller dødsfald som følge af uventet start eller fald af hævet maskine skal du altid stoppe motoren, fjerne nøglen og aktivere sikkerhedsafstiverne, inden du går under maskinen, uanset årsag.

#### **!** FARE

Kontrollér, at alle uvedkommende har forladt området.

Følg disse trin for at angive sneglepositionen:

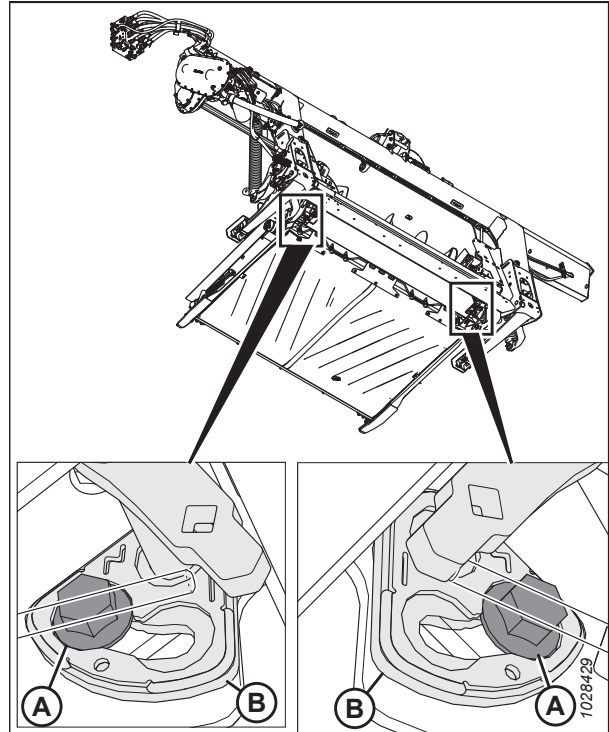
1. Start motoren.
2. Hæv skærebordet helt.



Figur 3.113: Sneglens flydepositioner

## BETJENING

3. Fastgør skærebordets sikkerhedsafstivere. Se instruktioner i betjeningsvejledningen til mejetærskeren.
4. Sluk for motoren, og tag nøglen ud af tændingen.
5. Brug en 21 mm skruenøgle til at løsne bolt (A), indtil bolthovedet er fri af beslag (B).



Figur 3.114: Flydejustering af indføringsnegl

6. Brug en kraftstang i det firkantede hul på armen (B) til at flytte armen (B) fremad, indtil bolt (A) er i åbningen på beslaget ud for symbolet for "fast".

### BEMÆRK:

Hvis du ændrer sneglepositionen fra fast til flydende, skal du flytte armen i modsat retning.

7. Tilspænd bolt (A) til 122 Nm (90 lbf·ft).

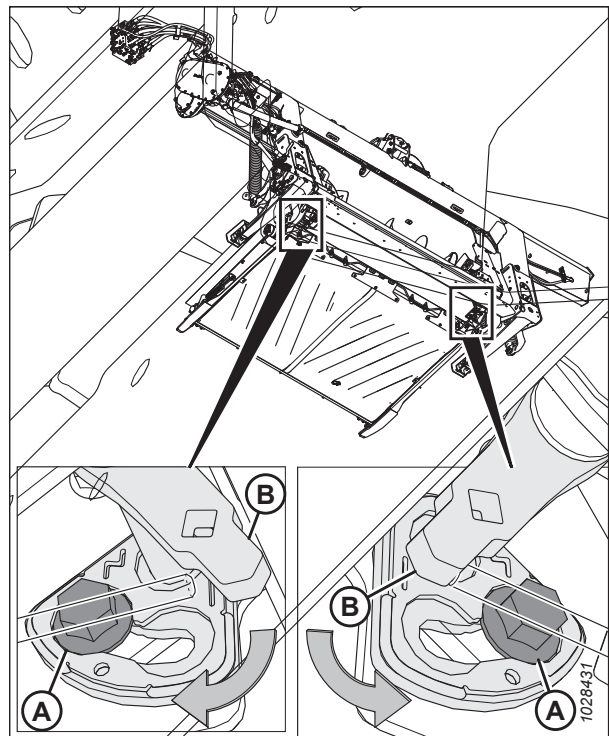
### VIGTIGT:

Bolt (A) skal sidde korrekt i beslagets fordybning, før bolten tilspændes. Hvis arm (B) kan flyttes efter tilspænding af bolt (A), så sidder bolt (A) ikke korrekt.

8. Gentag denne procedure på den modsatte side.

### VIGTIGT:

Bolt (A) på hver side af flydermodulet skal være i samme position for at forhindre, at maskinen beskadiges under drift.



Figur 3.115: Flydejustering af indføringsnegl

### 3.8.5 Kontrol og justering af fjedrene til sneglens kædedrev

Sneglens kædedrev har et justerbart fjederspændingssystem, der gør det muligt for sneglen at flyde oven på afgrøden i stedet for at knuse og beskadige den. Den fabriksindstillede spænding er tilstrækkelig til de fleste afgrødeforhold.

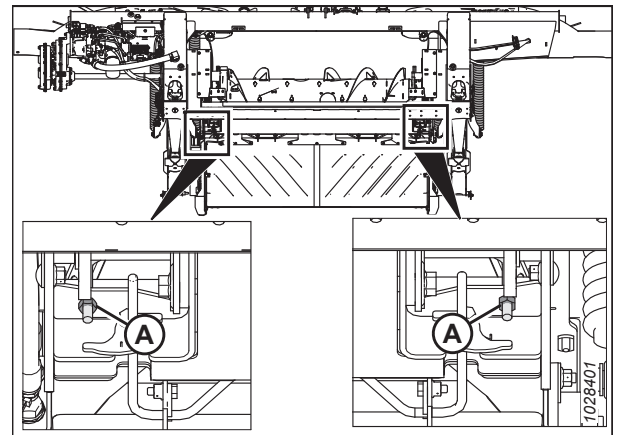
#### FARE

For at undgå personskade eller dødsfald som følge af uventet start eller fald af hævet maskine skal du altid stoppe motoren, fjerne nøglen og aktivere sikkerhedsafstiverne, inden du går under maskinen, uanset årsag.

#### FARE

Kontrollér, at alle uvedkommende har forladt området.

1. Start motoren.
2. Hæv skærebordet helt.
3. Sluk for motoren, og tag nøglen ud af tændingen.
4. Fastgør skærebordets sikkerhedsafstivere. Du kan finde anvisninger i betjeningsvejledningen til mejetærskeren.
5. Kontroller gevindlængden, der rager forbi møtrik (A). Længden skal være 22-26 mm (7/8-1 tommer).



Figur 3.116: Fjederspænder

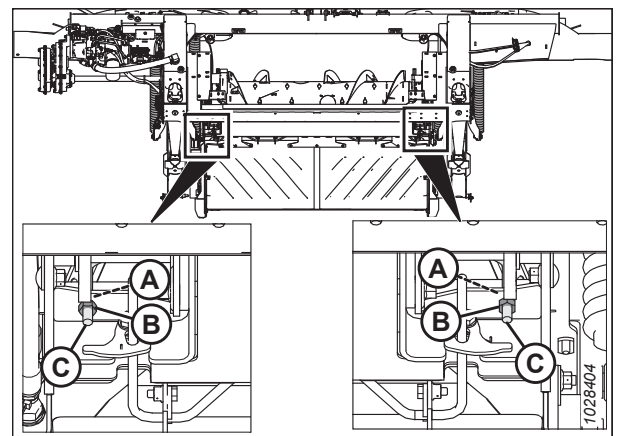
*Hvis justering er påkrævet, skal du følge disse trin:*

6. Løsn den øverste kontramøtrik (A) på fjederspænderen.

**BEMÆRK:**

Den øvre kontramøtrik er placeret på pladens anden side.

7. Drej den nederste møtrik (B), indtil gevindet (C) rager 22-26 mm (7/8-1") ud.
8. Tilspænd kontramøtrik (A).
9. Gentag trin 6, side 117 til trin 8, side 117 på den modsatte side.



Figur 3.117: Fjederspænder

### 3.8.6 Afribberarme

Der kan følge et afribberarmsæt med til dit skærebord. Når afribberarmsættet er monteret forbedres indføringen af visse afgrøder såsom ris.

Se oplysninger om afmontering og montering af afribberarmene under [4.11 Afribberarme, side 409](#).

## 3.9 Skærebordets driftsvariable

Skærebordet vil fungere bedre, hvis du justerer det, så det passer til dine specifikke afgrøder og forhold.

Korrekt justering af skærebordet reducerer tab af afgrøder og gør høsten hurtigere. Korrekte justeringer og rettidig vedligeholdelse vil også forlænge skærebordets levetid.

De variable, der er angivet i tabel 3.13, side 119 og beskrevet på de følgende sider, vil påvirke dit skærebords ydeevne.

Du vil hurtigt blive dygtig til at justere maskinen for at opnå de ønskede resultater. De fleste af indstillingerne er konfigureret på fabrikken, men indstillingerne kan ændres, så de passer til forskellige afgrøde- og høstforhold.

**Tabel 3.13 Driftsvariable**

Variabel	Se
Skærehøjde	<a href="#">3.9.1 Skæring fri af jorden, side 119</a> <a href="#">3.9.2 Skæring på jorden, side 127</a>
Skærebordsflyder	<a href="#">3.9.3 Skærebordsflyder, side 129</a>
Skærebordsvinkel	<a href="#">3.9.5 Skærebordsvinkel, side 152</a>
Vindehastighed	<a href="#">3.9.6 Vindehastighed, side 154</a>
Kørehastighed	<a href="#">3.9.7 Kørehastighed, side 156</a>
Sejlhastighed	<a href="#">3.9.8 Hastighed for sidesejl, side 157</a>
Knivhastighed	<a href="#">3.9.10 Oplysninger om knivhastighed, side 159</a>
Vindehøjde	<a href="#">3.9.11 Vindehøjde, side 161</a>
Vindens frem/tilbage-position	<a href="#">3.9.12 Vindens frem/tilbage-position, side 166</a>
Vindens pigafstand	<a href="#">3.9.13 Vindens pigafstand, side 174</a>
Stråskillestænger	<a href="#">3.9.15 Stråskillere, side 181</a>
Konfigurationer af indføringsnegl	<a href="#">3.8.1 Ydeevnekonfigurationer for FM200-indføringsnegl, side 87</a>

### 3.9.1 Skæring fri af jorden

Skærebordets design giver dig mulighed for at afskære afgrøder over jorden, så stubhøjden er ensartet.

Når der skæres afgrøder over jordoverfladen:

- Brug stabiliseringshjulene på skærebordet (hvis denne valgfrie komponent er monteret) til at indstille skærehøjden. Stabiliseringshjulsystemet er designet til at minimere bump i enderne af skærebordet, og systemet kan bruges til at flyde skærebordet for at opnå en jævn skærehøjde, når der skæres over jordoverfladen i kornafgrøder.

**BEMÆRK:**

Lås skærebordsvingerne, når du bruger stabiliseringshjulsystemet.

- Konturhjulene leverer konsistente oplysninger om skærehøjde tilbage til skærebordet, så det kan bøje, opretholde en nøjagtig og ensartet skærehøjde og stadig bruge mejetærskerens automatiske højdestyring uden problemer. Hjulene er i kontakt med jorden, så skærebjelken kan forblive i en fast højde selv gennem bakkede konturer. Det er ikke nødvendigt at justere fabriksindstillingerne for automatisk højdestyring.

**BEMÆRK:**

Lås skærebordsvingerne, når du bruger konturhjul.

Stabiliseringshjulsystemets (eller stabilisator/transporthjulsystemets) skærehøjde styres ved hjælp af mejetærskerens højdekontrol af skærebordet.

## BETJENING

Hvis sættet med stabiliseringshjul er monteret, skal du se *Justering af stabiliseringshjul, side 120* for at ændre hjulpositionen.

Hvis EasyMove™-ekstraudstyret til er monteret, skal du se *Justering af EasyMove™-transporthjul, side 121* for at ændre hjulpositionen.

Hvis ContourMax™-konturhjulene er installeret, skal du se *Forlængelse/tilbagetrækning af konturhjul med fodkontakt, side 122* for at ændre hjulpositionen.

### Justering af stabiliseringshjul

Et korrekt justeret skærebord vil opnå en balance mellem skærebordets vægt, der bæres af flyderen, og den skærebordsvægt, der bæres af stabiliseringshjulene.

Se *3.7.2 Indstillinger for skærebord, side 70* for anbefalet anvendelse ved specifikke afgrøder og afgrødeforhold.

#### BEMÆRK:

Hvis stubbene er ujævne, når der skæres fra jorden med stabiliseringshjul (og andre problemer med nivellering af skærebordet er blevet elimineret – se *3.11 Nivellering af skærebord, side 242*), skal du justere flyderen, indtil stubbene er lige høje:

- På den side af skærebordet, hvor stubbene er høje, skal du løsne flydefjedrene (gøre skærebordet tungere).
- På den side af skærebordet, hvor stubbene er lave, skal du tilspænde flydefjedrene (gøre skærebordet lettere).

#### VIGTIGT:

Når du skærer på jorden, skal du indstille flyderen ved hjælp af standardproceduren for justering af flyderen. .Dårlig ydeevne og potentielt slid vil forekomme, hvis du bruger stabiliseringshjulenes flydeindstillinger, når du skærer på jorden.

### FARE

For at undgå personskade eller dødsfald som følge af uventet opstart af maskinen skal du altid standse motoren og fjerne nøglen fra tændingen, inden du forlader førersædet af en hvilken som helst årsag.

### FARE

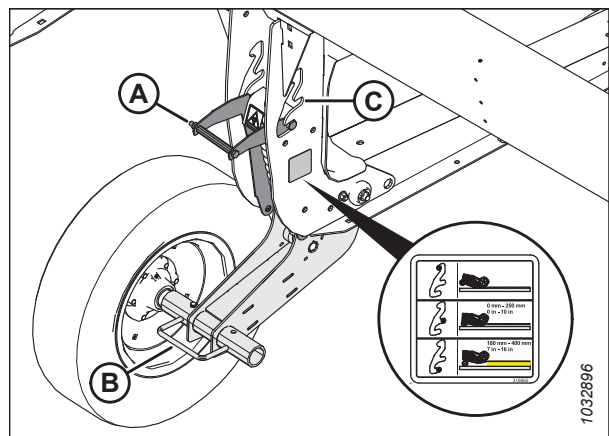
Kontrollér, at alle uvedkommende har forladt området.

1. Start motoren.
2. Hæv skærebordet, indtil stabiliseringshjulene er fri af jorden.
3. Sluk for motoren, og tag nøglen ud af tændingen.
4. Hold akslens drejehåndtag (B) – løft **IKKE** håndtaget.

#### BEMÆRK:

Hvis du løfter håndtaget, bliver det sværere at tage systemet ud af åbningen (C).

5. Træk affjedringshåndtaget (A) bagud for at fjerne stiften fra åbningen (C).
6. Løft hjulet til den ønskede højdeposition ved hjælp af støtten (B), og sæt støttekanalen i den midterste slids (C) i den øverste støtte.



Figur 3.118: Stabiliseringshjul

## BETJENING

- Affjederingshåndtag (A) bør klikke ind i åbningen. Hvis affjederingshåndtaget ikke klikker på plads, skal affjederingshåndtaget skubbes ind (for midterste eller laveste position) eller trækkes ind (for øverste position) for at sikre, at det sidder i indhakked.
- Brug mejetærskerens automatiske styring af skærebordshøjden (AHC) til automatisk at opretholde skærehøjden. Yderligere oplysninger finder du i [3.10 System til automatisk styring af skærebordshøjde, side 204](#) og din mejetærskers betjeningsvejledning.

### BEMÆRK:

Højdesensoren på FM200-flydemodul skal tilsluttes mejetærskerens skærebordsstyringssystem i førerhuset.

### Justering af EasyMove™-transporthjul

Et korrekt justeret skærebord vil opnå en balance mellem skærebordets vægt, der bæres af flyderen, og den skærebordsvægt, der bæres af transporthjulene.



### FARE

For at undgå personskade eller dødsfald som følge af uventet opstart af maskinen skal du altid standse motoren og fjerne nøglen fra tændingen, inden du forlader førersædet af en hvilken som helst årsag.



### FARE

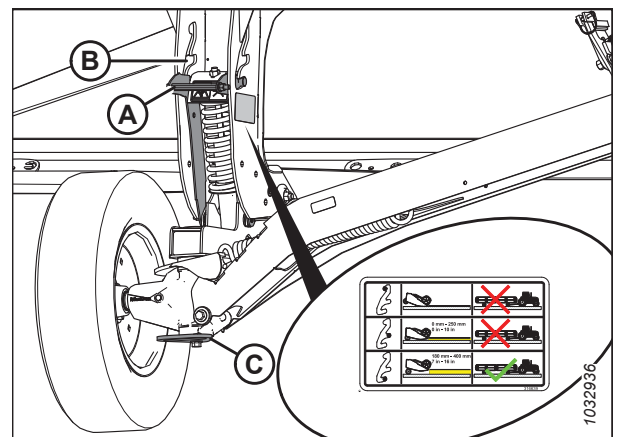
Kontrollér, at alle uvedkommende har forladt området.

- Start motoren.
- Hæv skærebordet, så transporthjulene er frie af jorden.
- Sluk for motoren, og tag nøglen ud af tændingen.
- Kontrollér, at flyderen fungerer korrekt. Du kan finde anvisninger i [Kontrol og justering af skærebordsflyder, side 130](#).
- Hold akslens drejehåndtag (C) – løft **IKKE** håndtaget.

### BEMÆRK:

Hvis du løfter håndtaget, bliver det sværere at tage systemet ud af åbningen (B).

- Træk affjederingshåndtaget (A) bagud for at fjerne stiften fra åbningen (B).
- Juster hjulet til den ønskede åbningsposition.
- Affjederingshåndtag (A) bør klikke ind i åbningen. Hvis affjederingshåndtaget ikke klikker på plads, skal affjederingshåndtaget skubbes ind (for midterste position) eller trækkes ind (for øverste position) for at sikre, at det sidder i åbningen.



Figur 3.119: Højre hjul

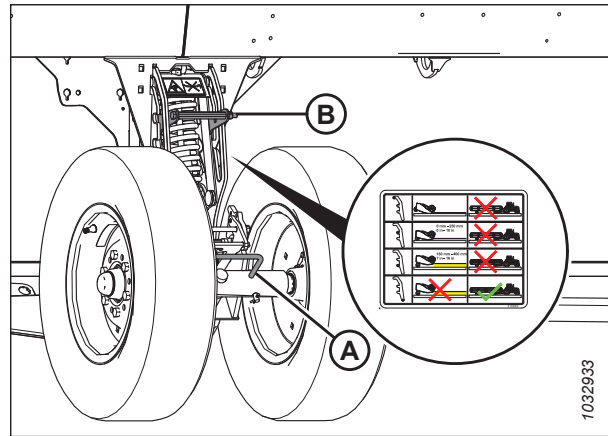
## BETJENING

- Hold akslens drejehåndtag (A) – løft **IKKE** håndtaget.

### BEMÆRK:

Hvis du løfter håndtaget, bliver det sværere at tage systemet ud af åbningen.

- Træk affjedringshåndtaget (B) bagud for at fjerne stiften fra åbningen.
- Juster hjulet til den ønskede åbningsposition.
- Affjedringshåndtaget (B) bør klikke ind i åbningen. Hvis håndtaget ikke klikker på plads, skal affjedringshåndtaget trækkes ud for at sikre, at det sidder i åbningen.



Figur 3.120: Venstre hjul

- Brug mejetærskerens automatiske styring af skærebordshøjden (AHC) til automatisk at opretholde skærehøjden. Du kan finde anvisninger i [3.10 System til automatisk styring af skærebordshøjde, side 204](#) og betjeningsvejledningen til mejetærskeren.

### BEMÆRK:

Højdesensoren på FM200-flydemodul skal tilsluttes mejetærskerens skærebordsstyringsmodul i førerhuset.

### Forlængelse/tilbagetrækning af konturhjul med fodkontakt

Konturhjulene gør det muligt for skærebordet at følge jordens konturer og kan justeres til mellem 25 mm (1") og 457 mm (18") fra jordoverfladen. En fodkontakt, der er gør det muligt at styre hjulene fra mejetærskerens førerhus.

### BEMÆRK:

Hvis mejetærskeren er i stand til at betjene konturhjulene med mejetærskerens egne betjeningslementer, skal der ikke bruges en fodkontakt. Du kan finde anvisninger til mejetærskerens indbyggede betjeningslementerne under [Forlængelse/tilbagetrækning af konturhjul med integrerede betjeningslementer, side 123](#).



### FARE

For at undgå personskade eller dødsfald som følge af uventet start eller fald af hævet skærebord skal du altid stoppe motoren, fjerne nøglen fra tændingen og aktivere sikkerhedsafstiverne, inden du går under skærebordet. Hvis du bruger et løftekøretøj, skal du sørge for, at skærebordet er sikkert fastgjort, før du fortsætter.



### FARE

Kontrollér, at alle uvedkommende har forladt området.

- Start motoren.
- Tryk på og hold fodkontakten nede for at aktivere konturhjulene.

### BEMÆRK:

Når konturhjulenes fodkontakt er aktiveret, og der trykkes på vindens frem/tilbage-knap på mejetærskerens multifunktionshåndtag, bevæger konturhjulene sig uanset placeringen af knappen til frem/tilbage-position/skærebordshældning.

- For at få de hydrauliske cylindre i fase korrekt skal du trykke på og holde vindens tilbageknap nede på multifunktionshåndtaget på mejetærskeren for at køre hjulene helt ned og derefter holde knappen nede i 30 sekunder.
- Tryk på knappen REEL FORE på multifunktionshåndtaget på mejetærskeren og hold den nede for at trække hjulene helt tilbage, og hold derefter knappen nede i 30 sekunder.



## BETJENING

- Betjen de hydrauliske betjeningsanordninger på multifunktionshåndtaget for at flytte hjulene til den ønskede højde.
- Slip fodkontakten for at deaktivere konturhjulene. Skærebordshældnings- og frem-tilbage-funktionerne bør fungere normalt.

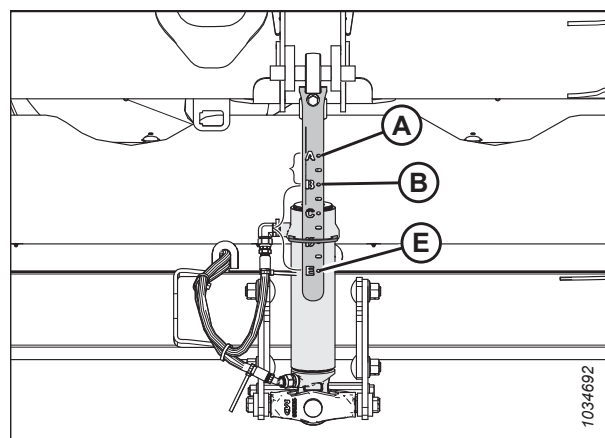
I følgende tabel beskrives, hvilken funktion vindens frem/tilbage-knapper vil have på skærebord, når konturhjulets fodkontakt og for/bag-/skærebordshældningsknappen er i forskellige tilstande (aktiveret/deaktiveret). X'et angiver, at en kontakt er aktiveret.

**Tabel 3.14 Kontrollogikdiagram**

Aktiveret kontakt				
ContourMax™- fodkontakt forhold	Position af frem/tilbage-/ skærebordsvinkel-kontakt		Mejetærskerens betjeningsanordninger på multifunktionshåndtaget	
	Frem/tilbage	Vinkel	Vinde frem	Vinde tilbage
—	X	—	Vinde fremad	Vinde tilbage
—	—	X	Skærebordets vinkel forlænges	Skærebordets vinkel trækkes tilbage
X	—	X	Konturhjulene trækkes ind (reducerer skærehøjden)	Konturhjulene trækkes ud (øger skærehøjden)
X	X	—		

### BEMÆRK:

Når konturhjulene er trukket helt tilbage, kan skærebjælken være på jorden, når skærebordsvinklen er indstillet til ca. mellem (B) og (E); konturhjulene vil komme i kontakt med jorden, når skærebordsvinklen er indstillet mellem (A) og (B).



**Figur 3.121: Indikator for vinkel på skærebord**

### *Forlængelse/tilbagetrækning af konturhjul med integrerede betjeningslementer*

Højden på konturhjulene kan justeres med multifunktionshåndtaget.



**Kontrollér, at alle uvedkommende har forladt området.**

### BEMÆRK:

Der kan være foretaget ændringer i mejetærskerens kontrolelementer eller display, siden dette dokument blev udgivet. Se betjeningsvejledningen til mejetærskeren for at få de mest opdaterede oplysninger.

## BETJENING

For at hæve eller sænke konturhjulene skal du trykke på knapperne SHIFT (A) og REEL RAISE/LOWER (løft/sænk vinde) (B).



Figur 3.122: Multifunktionshåndtag

### *Nivellering af konturhjulhøjde*

Konturhjulene gør det muligt for skærebordet at følge jordens konturer og kan justeres til mellem 25 mm (1") og 457 mm (18") fra jordoverfladen.

#### **FARE**

For at undgå personskade eller dødsfald som følge af uventet start eller fald af en hævet maskine skal du altid stoppe motoren og fjerne nøglen, inden du forlader førersædet, og altid aktivere sikkerhedsudstyr, før du går under maskinen, uanset årsag.

#### **FARE**

Kontrollér, at alle uvedkommende har forladt området.

#### **BEMÆRK:**

Indstil skærebordets flyder, før du nivellerer konturhjulene. Du kan finde instruktioner i [Kontrol og justering af skærebordsflyder, side 130](#).

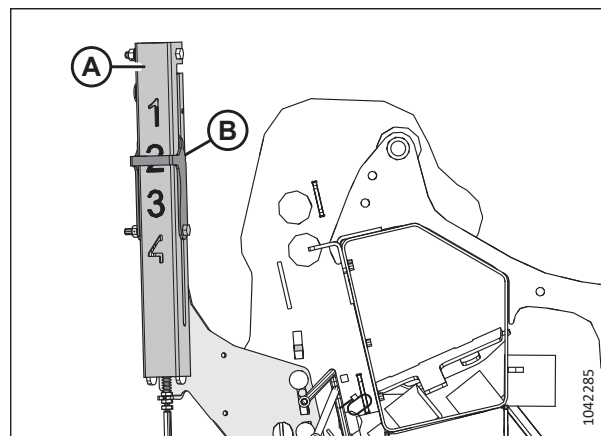
#### **BEMÆRK:**

Indstil vingebalancen, før du nivellerer konturhjulene. Du kan finde instruktioner i [3.9.4 Kontrol og justering af vingebalance, side 148](#).

1. Lås skærebordets vinger op. Du kan finde instruktioner i [Betjening i Flex-tilstand, side 143](#).
2. Lås skærebordsflyderen op. Du kan finde instruktioner i [Låsning/oplåsning af skærebordsflyder, side 142](#).
3. Parker mejetærskeren på en plan overflade.
4. Sænk tromlen helt.

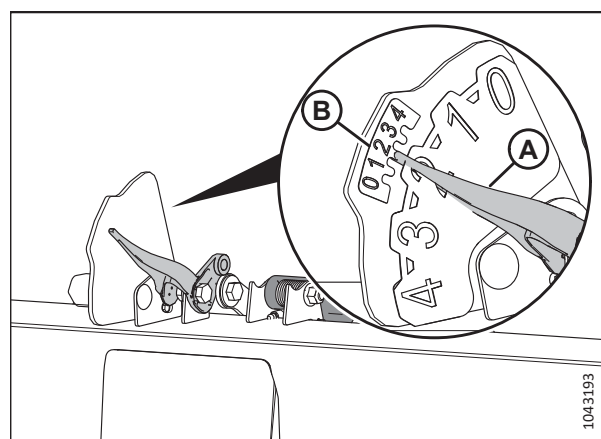
## BETJENING

5. Juster konturhjulene, så højdeindikatoren (A) står på nummer 2 (B).



Figur 3.123: Højdeindikator – bageste venstre ende

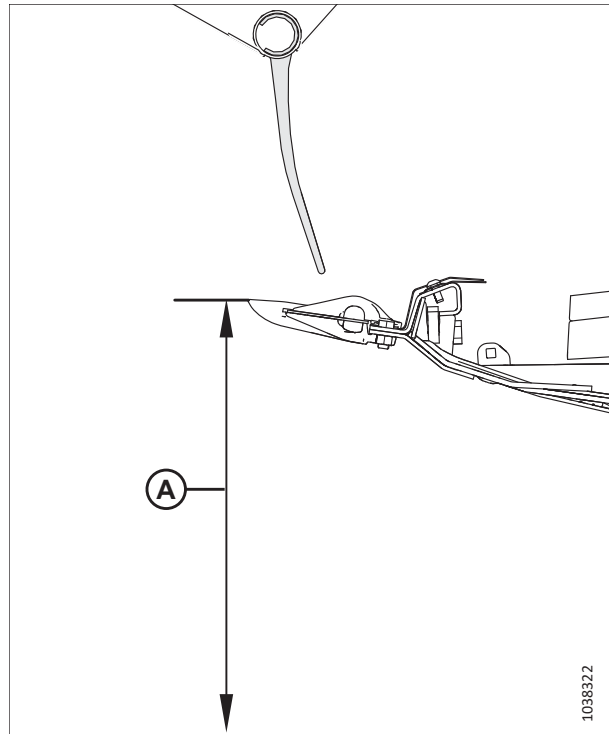
6. Sænk skærebordet, indtil indikatoren for automatisk skærebordshøjde arm (A) står på nummer 2 (B).
7. Sluk for motoren, og tag nøglen ud af tændingen.



Figur 3.124: Indikator for automatisk skærebordshøjde

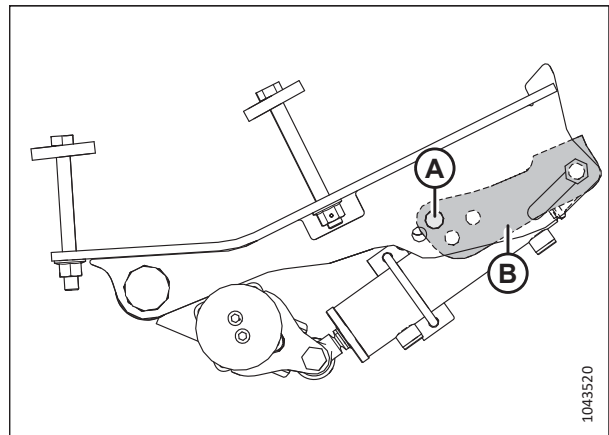
## BETJENING

8. Mål afstanden (A) fra jorden til spidsen af midterknivføreren i midten af skærebordet. Notér afstanden (A).
9. Mål afstanden (A) fra jorden til spidsen af endeknivføreren i hver ende af skærebordet. Noter begge målinger.
  - Hvis forskellen mellem målingerne i midten og i enderne er mindre end 25 mm (1 tommer), er det ikke nødvendigt at justere.
  - Hvis forskellen mellem målingerne i midten og i enderne er større end 25 mm (1 tommer), er det nødvendigt at justere. Fortsæt til næste trin.
10. Start motoren.
11. Hæv skærebordet helt.
12. Sluk for motoren, og tag nøglen ud af tændingen.
13. Fastgør skærebordets sikkerhedsafstivere. Se instruktioner i betjeningsvejledningen til mejetærskeren.



Figur 3.125: Indikator for flydeindstilling

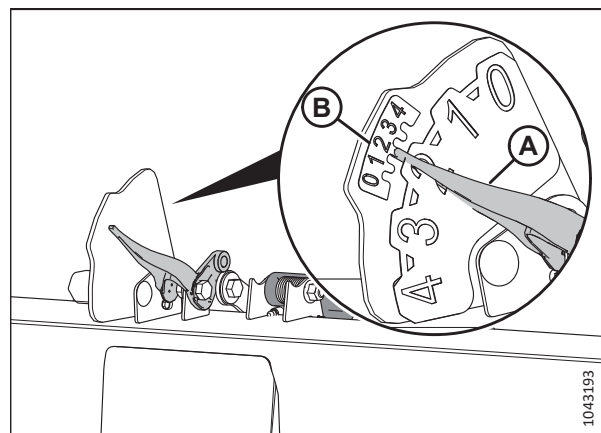
14. Fjern stift (A).
15. Flyt justeringspladen (B) i spalten for at rette den ind med et andet hul. Der er en afstand på ca. 24 mm (1/2") mellem hullerne.
  - Hvis målingen er mindre end målingen i midten af skærebordet, skal du flytte justerpladen **IND mod** skærebjælken.
  - Hvis målingen er mere end målingen i midten af skærebordet, skal du flytte justerpladen **VÆK** fra skærebjælken.
16. Sæt stiften (A) på plads igen.
17. I den modsatte ende af skærebordet gentages trin [14, side 126](#) og trin [16, side 126](#).



Figur 3.126: Stiftplacering – venstre yderhjul

## BETJENING

18. Deaktiver skærebordets sikkerhedsafstivere. Du kan finde anvisninger i betjeningsvejledningen til mejetærskeren.
19. Sænk skærebordet, indtil indikatoren for automatisk skærebordshøjde arm (A) står på nummer 2 (B).
20. Sluk for motoren, og tag nøglen ud af tændingen.
21. Mål igen afstanden mellem skærmen og jorden. Sørg for, at de tre målinger er ens. Gentag trin 14, side 126 til 17, side 126, hvis der er behov for yderligere justering.



Figur 3.127: Indikator for automatisk skærebordshøjde

### 3.9.2 Skæring på jorden

Skærehøjden varierer afhængigt af afgrødetype, afgrødeforhold, skæreforhold osv.

Afskæring på jorden udføres med skærebordet helt sænket og skærebjælken på jorden. Knivens og knivførernes retning i forhold til jorden (skærebordsvinklen) styres af bremseskoene og midterforbindelsen – den styres **IKKE** af skærebordets løftecylindre. Bremseskoene, midterforbindelsen og flex-spærren giver dig mulighed for at tilpasse maskinen til markforholdene og maksimere mængden af afskåret materiale, samtidig med at du reducerer skader på kniven forårsaget af sten og fremmedlegemer.

Den fleksible skærebjælke, vingerne og skærebordets flydesystem kompenserer for højderygge, grøfter og andre variationer i jordkonturen for at forhindre, at skærebjælken skubbes ned i jorden eller efterlader uafskårne afgrøder.

Se følgende emner for flere oplysninger:

- *Justering af indvendige bremsesko, side 127*
- *Justering af ydre bremsesko, side 128*
- *3.9.3 Skærebordsflyder, side 129*
- *3.9.5 Skærebordsvinkel, side 152*

#### *Justering af indvendige bremsesko*

Bremseskoene og midterforbindelsen giver dig mulighed for at tilpasse maskinen til markforholdene og maksimere mængden af afskåret materiale, samtidig med at du reducerer skader på kniven forårsaget af sten og fremmedlegemer.



#### **FARE**

For at undgå personskade eller dødsfald som følge af uventet start eller fald af hævet maskine skal du altid stoppe motoren, fjerne nøglen og aktivere sikkerhedsafstiverne, inden du går under maskinen, uanset årsag.



#### **FARE**

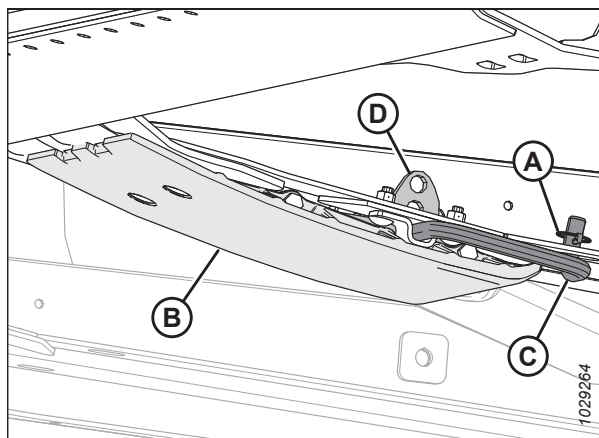
Kontrollér, at alle uvedkommende har forladt området.

#### **VIGTIGT:**

Hvis du kører med bremseskoene i ned-positionen, kan det fremskynde slitage af bremseskopladerne.

## BETJENING

1. Start motoren.
2. Hæv skærebordet helt.
3. Sluk for motoren, og tag nøglen ud af tændingen.
4. Fastgør skærebordets sikkerhedsafstivere. Se instruktioner i betjeningsvejledningen til mejetærskeren.
5. Hæv stabiliseringshjulene eller transporthjulene helt (hvis monteret). Du kan finde instruktioner i følgende:
  - *Justering af stabiliseringshjul, side 120*
  - *Justering af EasyMove™-transporthjul, side 121*
6. Fjern ringstift (A) fra hver bremsesko.
7. Hold sko (B) og fjern ringstift (C) ved at frakoble fra rammen og trække væk fra skoen.
8. Hæv eller sænk bremsesko (B) for at opnå den ønskede position ved at bruge hullerne i støtte (D) som guide.
9. Installér Stift (C) i den ønskede position på støtte (D), fastgør til rammen, og indsæt ringstift (A).
10. Sørg for, at begge bremsesko er indstillet i samme position.
11. Juster skærebordets vinkel til den ønskede arbejdsstilling ved hjælp af maskinens skærebordsvinkelbetjeningsknapper.



Figur 3.128: Indvendig bremsesko

### BEMÆRK:

Hvis skærebordets vinkel ikke er kritisk, skal du indstille den til midterpositionen.

12. Tjek skærebordsflyderen. Se instruktioner i *3.9.3 Skærebordsflyder, side 129*.

### Justering af ydre bremsesko

Bremseskoene og midterforbindelsen giver dig mulighed for at tilpasse maskinen til markforholdene og maksimere mængden af afskåret materiale, samtidig med at du reducerer skader på kniven forårsaget af sten og fremmedlegemer.

### FARE

For at undgå personskade eller dødsfald som følge af uventet start eller fald af hævet maskine skal du altid stoppe motoren, fjerne nøglen og aktivere sikkerhedsafstiverne, inden du går under maskinen, uanset årsag.

### FARE

Kontrollér, at alle uvedkommende har forladt området.

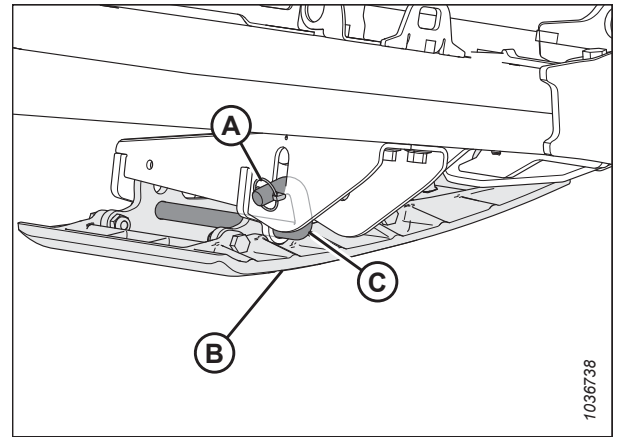
### VIGTIGT:

Hvis du kører med bremseskoene i ned-positionen, kan det fremskynde slitage af bremseskoene.

1. Start motoren.
2. Hæv skærebordet helt.
3. Sluk for motoren, og tag nøglen ud af tændingen.
4. Fastgør skærebordets sikkerhedsafstivere. Se instruktioner i betjeningsvejledningen til mejetærskeren.

## BETJENING

- Hæv stabiliseringshjulene eller transporthjulene helt (hvis monteret). Du kan finde instruktioner i følgende:
  - [Justering af stabiliseringshjul, side 120](#)
  - [Justering af EasyMove™-transporthjul, side 121](#)
- Fjern ringstiften (A) fra hver bremseskostift (C).
- Hold bremseskoen (B) og fjern ringstiften (C) ved at frakoble beslaget og trække væk fra skoen.
- Hæv eller sænk bremsesko (B) for at opnå den ønskede position ved at bruge hullerne i støttepladen som guide.
- Sæt stiften (C) i den ønskede position på støttepladen, sæt stiften i beslaget og sikr med en ringstift (A).
- Sørg for, at alle bremsesko er justeret til samme position.
- Tjek skærebordsflyderen. Se instruktioner i [3.9.3 Skærebordsflyder, side 129](#).



Figur 3.129: Ydre bremsesko

### 3.9.3 Skærebordsflyder

Skærebordets flydesystem understøtter størstedelen af skærebordets vægt for at reducere trykket fra jorden på skærebjælken, så skærebordet lettere kan følge jorden og hurtigt reagere på pludselige ændringer eller forhindringer.

Skærebordets flyder er angivet af flydeindikatoren (A). Værdierne 0 til 4 repræsenterer skærebjælkens tryk på jorden, hvor 0 er minimum og 4 er maksimum. Disse værdier repræsenterer også, hvor skærebordet er i flydeområdet, hvor 0 er den nederste ende af flydeområdet, og 4 er den øverste ende af flydeområdet.

#### VIGTIGT:

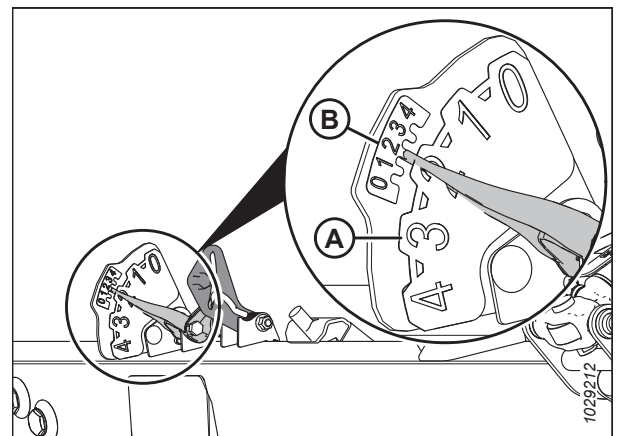
Indikatoren i venstre side af flydemodulet er til flydeindikation og flydeindstillinger. Indikatoren i højre side er kun beregnet til flydeindstillinger.

Den maksimale kraft bestemmes af spændingen på flydemodulets justerbare flydefjedre. Flyderen kan ændres, så den passer til forskellige forhold, og den afhænger af, hvilket ekstraudstyr der er monteret på skærebordet.

#### BEMÆRK:

Mærkatene (B) øverst på flydeindikatoren bruges til at kontrollere og justere flydeindstillingen. Se instruktioner i [Kontrol og justering af skærebordsflyder, side 130](#).

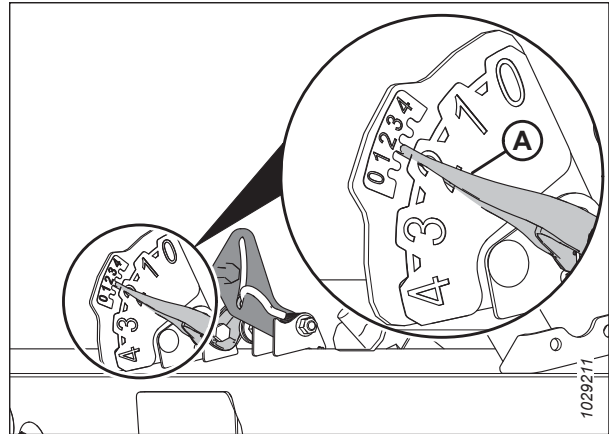
FD2-seriens FlexDraper®-skærebord yder bedst med et minimum af jordtryk under normale forhold. Hvis du tilføjer ekstraudstyr på skærebordet, som vil påvirke dens vægt, skal du justere flyderen igen.



Figur 3.130: Flydeindikator – venstre side

## BETJENING

1. Indstil flyderen til skæring på jorden på følgende måde:
  - a. Sørg for, at skærebordsflyderens låse er frakoblet. Se instruktioner i [Låsning/oplåsning af skærebordsflyder, side 142](#).
  - b. Brug betjeningselementerne til mejetærskerens skærebord til at sænke indføringshuset, indtil flydeindikatoren (A) når den ønskede flydeværdi (skærebjælkens jordkraft). Indstil i første omgang flydeindikatoren til flydeværdien 2, og juster flyderen efter behov.
2. Indstil flyderen til skæring over jorden på følgende måde:
  - a. Juster hjulene. Se instruktioner i [3.9.1 Skæring fri af jorden, side 119](#).
  - b. Bemærk flydeværdien på flydeindikatoren, og bevar denne værdi under drift (se bort fra mindre udsving på indikatoren).



Figur 3.131: Afskæring på jorden

### Kontrol og justering af skærebordsflyder

Skærebordet er udstyret med et affjedringssystem, der lader skærebordet flyde over jorden for at kompensere for ændringer i jordens højde. Hvis skærebordets flyder ikke er indstillet korrekt, kan skærebjælken skovle jord, eller den kan efterlade afgrøder uafskåret. Hvis flydeindstillingen ikke er tilfredsstillende, skal flyderen efterses og justeres.

#### VIGTIGT:

Brug **IKKE** flydemodulets fjedre til nivellering af skærebordet.

Når du justerer flyderen, skal du bruge følgende retningslinjer:

- Indstil skærebordsflyderen så let som muligt, men ikke så let, at skærebordsflyderen hopper, når mejetærskeren bevæger sig. Dette vil hjælpe med at forhindre, at kniven går i stykker, at jord skubbes, at der ophobes jord ved skærebjælken under våde forhold, og at bremsepladerne og skærebjælken slides for meget.
- For at undgå, at skærebordet hopper for meget og klipper ujævnt, når flyderen er let, skal du køre mejetærskeren med en lavere hastighed på jorden.
- Hvis du vil skære afgrøder, mens skærebordet er over jordoverfladen, skal du bruge stabilisatorhjulene i forbindelse med skærebordets flyder. Dette vil minimere bump i skærebordets ender og bidrage til at regulere skærehøjden. Du kan finde instruktioner i [Justering af stabiliseringshjul, side 120](#).

#### FARE

Kontroller, at alle omkringstående har forladt området.

#### FARE

For at undgå personskade eller dødsfald som følge af uventet opstart af maskinen skal du altid standse motoren og fjerne nøglen fra tændingen, inden du forlader førersædet af en hvilken som helst årsag.

#### BEMÆRK:

Hvis du ikke kan opnå en tilstrækkelig flydning af skærebordet efter at have brugt alle de tilgængelige justeringer, skal du ændre flydefjederens konfiguration. Du kan finde instruktioner i [Ændring af konfiguration af flydefjedre – Flydehåndtag med to huller, side 135](#).

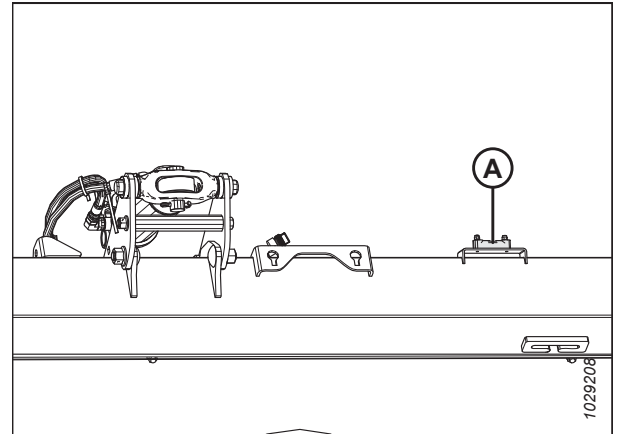


## BETJENING

Gør følgende for at kontrollere og justere flydeindstillingerne:

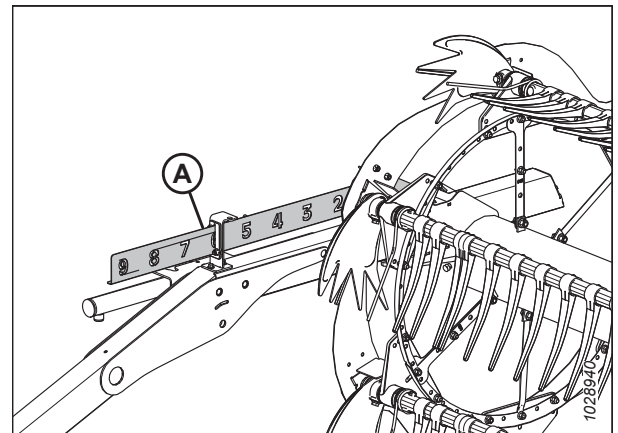
### Indledende trin

1. Start motoren.
2. Parker mejetærskeren på en plan overflade.
3. Find vaterpas (A) oven på flydemodulrammen. Sørg for, at boblen er i midten. Hvis justering er påkrævet, skal du se [3.11 Nivellering af skærebord, side 242](#).
4. Placer skærebordet, så skærebjælken er 254-356 mm (10-14") fra jorden.



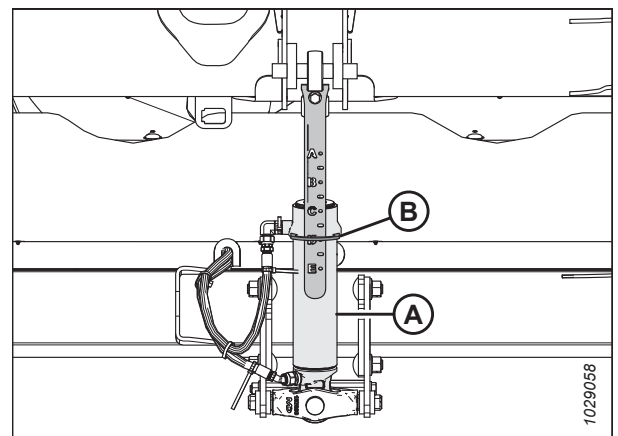
Figur 3.132: Vaterpas

5. Juster rullens forreste position, så indikatoren på venstre indikatorbeslag (A) er i position 6.



Figur 3.133: Frem/tilbage-position

6. Juster midterforbindelse (A), så indikatoren (B) er i position D på måleren.
7. Sænk tromlen helt.
8. Sluk for motoren, og tag nøglen ud af tændingen.
9. Lås skærebordets vinger. Se instruktioner i [Betjening i stiv tilstand, side 145](#).
10. Hvis der er monteret transporthjul på skærebordet, skal du flytte dem til den øverste position.



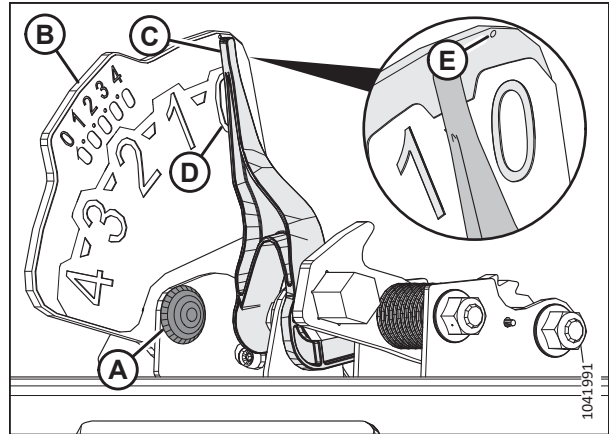
Figur 3.134: Midterforbindelse

## BETJENING

11. Hvis markøren ikke er på nul, skal du løsne bolten (A) og skubbe flydeindikatorpladen (B), indtil markøren (C) er på 0 (D). Tilspænd møtrikken på bolten (A).

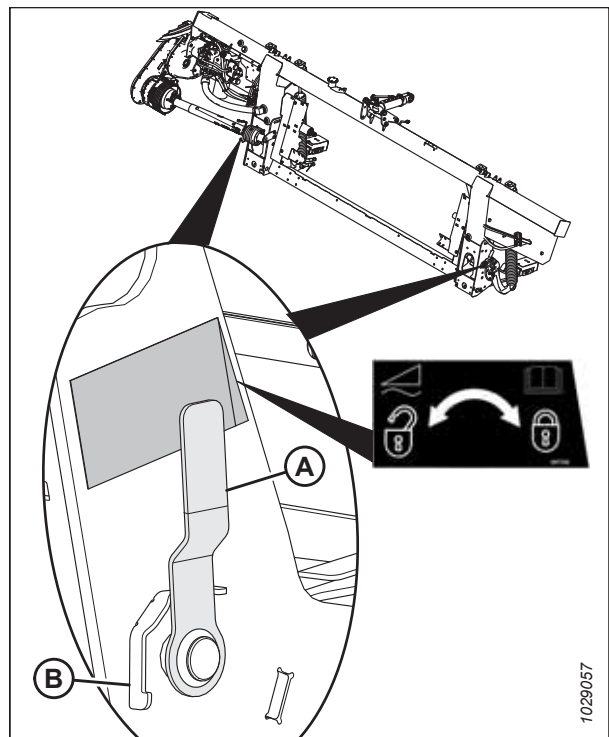
### BEMÆRK:

Brug prikken, der sidder over 0-tallet (E) over mærkaten, til at indstille indikatormarkøren korrekt.



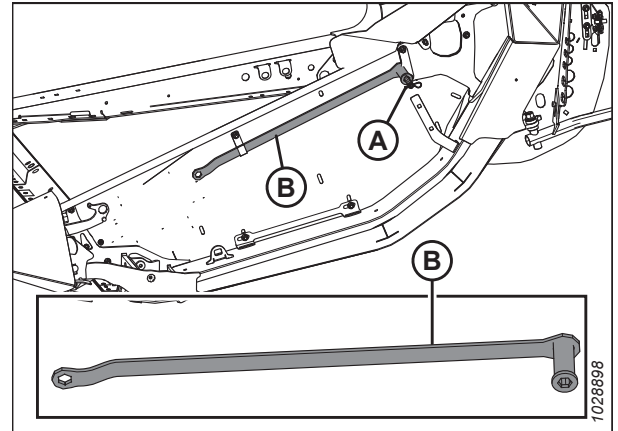
Figur 3.135: Flydeindikator

12. Træk flydelåsehåndtaget (A) på venstre side af flydemoduliet væk fra flydemoduliet, og skub flydelåsehåndtaget ned og ind i position (B) (lås op).
13. Gentag det foregående trin på højre side af flydemoduliet.



Figur 3.136: Skærebordsflyderens lås i låst position

14. Åbn venstre endeskjold. Se instruktioner i [Åbne skærebordet endeskjold](#), side 42.
15. Fjern hårnål (A), som fastgør multiværktøjet (B) til værktøjsbeslaget på venstre endeplade.
16. Fjern multiværktøjet (B). Udskift hårnålen.



Figur 3.137: Placering af multiværktøj

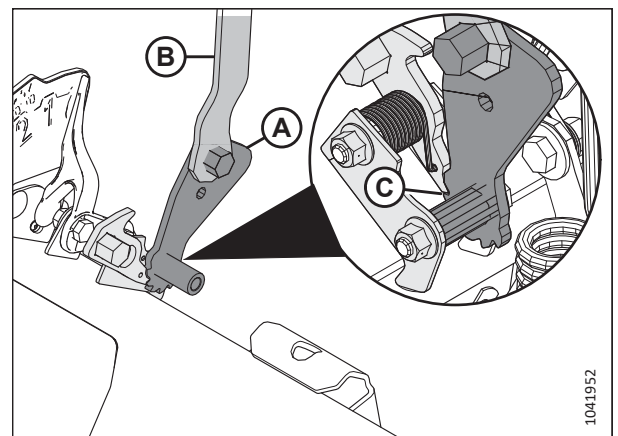
#### Indstilling af flyderens indstillingshåndtag

17. På venstre side af flydemodulet løftes flydeindstillingshåndtaget (A) med håndkraft, så håndtaget er løst.

**BEMÆRK:**

Nogle dele er fjernet fra illustrationen for at gøre den mere overskuelig.

18. Sæt den flade ende af multiværktøjet (B) helt ind i flydeindstillingshåndtaget. Multiværktøjet skal vinkles mod flydemodulets forside.
19. Træk multiværktøjet (B) mod bagsiden af flydermodulet, indtil flyderens indstillingshåndtag (A) ikke kan trækkes længere tilbage, og det låses på plads på håndtagets sidste tand (C).



Figur 3.138: Multiværktøj indkoblet med venstre flydeindstilling

20. Gentag trinene [17, side 133](#) til [19, side 133](#) for at indstille højre flydeindstillingshåndtag.

**VIGTIGT:**

Indstil både venstre og højre flydeindstillingshåndtag **FØR** justering af flyderen på hver side af skærebordet.

21. Fjern multiværktøjet, og læg det til side.

#### Kontrol af flyderen

22. Indstil den venstre flyder ved at skubbe den venstre ende af skærebordet ca. 76 mm (3 tommer) nedad. Lad skærebordet gå op. Gentag dette trin mindst tre gange.

**BEMÆRK:**

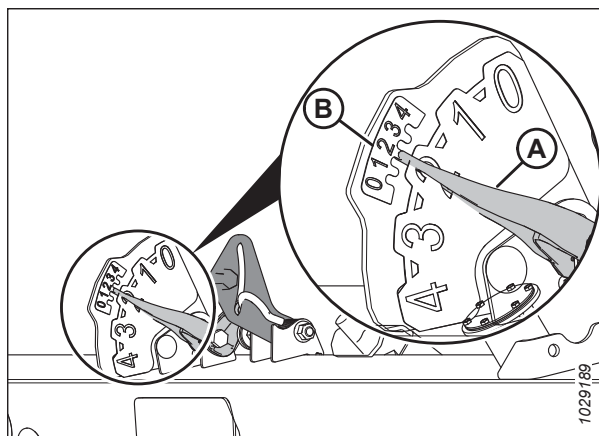
Ved at bevæge venstre side af skærebordet op og ned sikres det, at målingen på den venstre indikator er korrekt.

23. På venstre side af flydemodulet skal du kontrollere den øverste skala på flydeindstillingsindikatoren (FSI) (B). Armen (A) på indikatoren skal pege på nummer 2.

- Hvis armen (A) på indikatoren (B) peger på en værdi højere end 2, er flyderen for tung.
- Hvis armen (A) på indikatoren (B) peger på en værdi lavere end 2, er flyderen for let.

**BEMÆRK:**

Det nederste sæt tal angiver flydehøjden, mens skærebordet er i drift i marken.



Figur 3.139: Indstilling af venstre flyder og AHC-indikator

**Justering af flyderen**

24. Løsn boltene (C) på venstre side af flydemodulet. Drej fjederlåsene (B), så bolthovederne (A) er tilgængelige.

25. Forøg eller formindsk flyderen på venstre side af flydemodulet efter behov:

- For at øge flydningen skal du dreje justeringsboltene (A) med uret.
- For at mindske flydningen skal du dreje justeringsboltene (A) mod uret.

**BEMÆRK:**

Juster hvert boltpar (A) lige meget.

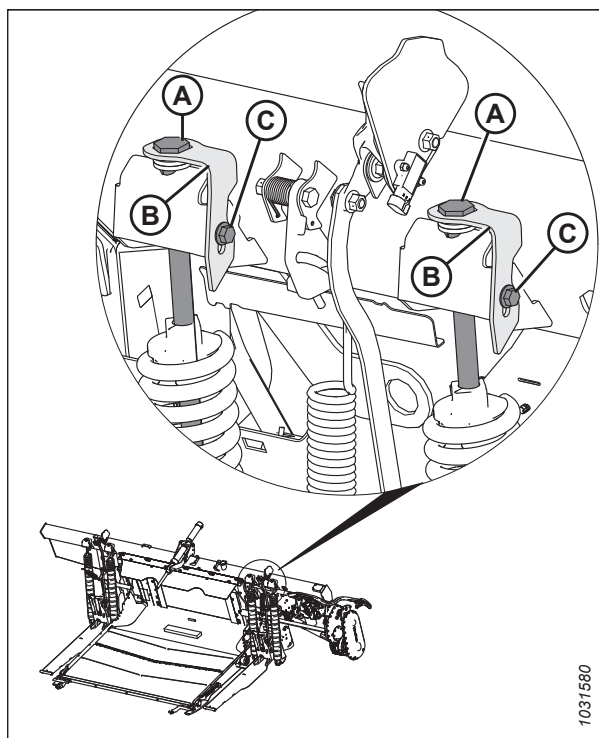
26. Indstil den venstre flyder igen. Se trin 22, side 133 for instruktioner.

27. Kontrollér den venstre flydeindstillingsindikator igen. Se trin 23, side 134 for instruktioner.

28. Hvis indstillingen af den venstre flyder ikke er tilfredsstillende, skal du gentage trin 25, side 134 til trin 27, side 134.

29. Kontrollér og juster den højre flyder. Du kan finde flere oplysninger i trin 22, side 133 til trin 28, side 134.

30. På begge sider af flydemodulet låses justeringsboltene (A) med fjederlåse (B). Sørg for, at bolthovederne (A) er sat i fjederlåsens udskæring. Spænd boltene (C) for at fastgøre fjederlåsene.



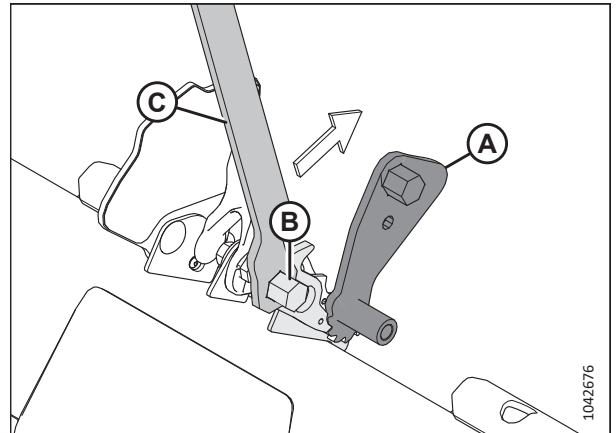
Figur 3.140: Justering af venstre flyder

**⚠ ADVARSEL**

Slip flydeindstillingshåndtaget, før arbejdet genoptages.

**Frigørelse af flydeindstillingshåndtagene**

31. Sæt multiværktøjet (C) helt fast på palen (B), og skub det opad for at frigøre flydeindstillingshåndtaget (A).
32. Juster vingebalancen. Du kan finde anvisninger ved at fortsætte til [3.9.4 Kontrol og justering af vingebalance, side 148](#).



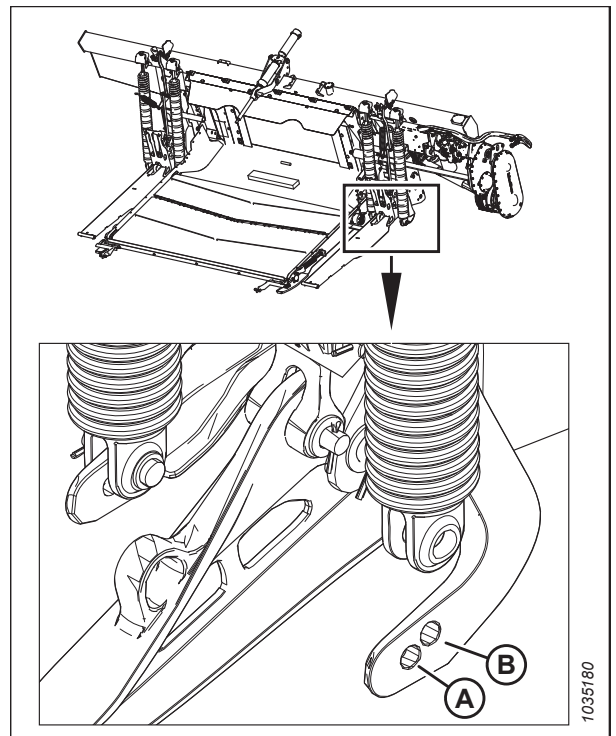
Figur 3.141: Multiværktøj i indgreb med venstre pal

**Ændring af konfiguration af flydefjeder – Flydehåndtag med to huller**

Skærebordets flydefjederkonfiguration bestemmes af skærebordets vægt. Hvis skærebordets vægt har ændret sig (f.eks. på grund af tilføjelse af ekstraudstyr), skal du ændre flydefjederkonfigurationen. For at bestemme den rette flydefjederkonfiguration til skærebordet skal du beregne skærebordets vægt.

**BEMÆRK:**

Denne procedure gælder **KUN** for skæreborde med to huller (A) og (B) i flydefjederhåndtagene. Hvis det skærebord, du arbejder på, har flydefjederhåndtag med et enkelt hul, skal du se for anvisninger i ændring af flydefjederkonfigurationen.



Figur 3.142: Venstre flydefjederhåndtag

**FARE**

For at undgå personskade eller dødsfald som følge af uventet opstart af maskinen skal du altid standse motoren og fjerne nøglen fra tændingen, inden du forlader førersædet af en hvilken som helst årsag.

## BETJENING

### Bestemmelse af skærebordets vægt og fjederkonfigurationen

1. Med henvisning til tabel 3.15, side 136 beregnes den samlede vægt af skærebordet efter formlen  $(A) + (B) + (C) + (D) = \text{Samlet skærebordsvægt}$ , hvor:

- Basisvægten for skærebordet er (A)
- Vægten af stråskillere, hvis nogen, er (B)
- Vægten af den øverste tværsnegl (UCA), hvis monteret, er (C)
- Vægten af andet ekstraudstyr, hvis nogen, er (D)

Du kan se et eksempel på denne beregning under *Eksempel, side 137*.

**Tabel 3.15 Vægten af skærebordets komponenter**

Kategori	Skærebordsmodel	Knivkonfiguration	Vindekonfiguration	Vægt
(A) Basisvægt for skærebord – vælg en	FD225	Enkel	Enhver	Ikke relevant. Brug det bagerste hul på flyderhåndtaget.
	FD230	Enkel	Enhver	2400 kg (5.300 lb.)
	FD235	Enkel	Enhver	2600 kg (5.750 lb.)
	FD235	Dobbelt	Enhver	2700 kg (5.950 lb.)
	FD240	Enkel	Enhver	2800 kg (6.150 lb.)
	FD240	Dobbelt	Enhver	Ikke relevant. Brug det forreste hul på flyderhåndtaget.
	FD241	Dobbelt	Enhver	Ikke relevant. Brug det forreste hul på flyderhåndtaget.
	FD245	Dobbelt	Enhver	3225 kg (7.100 lb.)
	FD250	Dobbelt	Enhver	3400 kg (7.500 lb.)
(B) Stråskillere – vælg op til én mulighed	<b>Ekstraudstyr med stråskillere monteret</b>			20 kg (50 lb.)
	Risstråskillestænger			
	Lodrette knive			
(C) Øvre tværsnegl (UCA) – hvis der er monteret en UCA på skærebordet, skal du vælge en mulighed <sup>58</sup> .	<b>UCA-ekstraudstyr monteret</b>			142 kg (312 lb.)
	FD230 to dele			
	FD235 to dele			156 kg (343 lb.)
	FD240 tre dele			168 kg (370 lb.)
	FD245 tre dele			191 kg (420 lb.)

57. Vægten omfatter hydraulikpakke til FD250.

58. Tilføj 24,5 kg (54 lb.) for hydraulisk rørføring, hvis dette blev monteret separat

## BETJENING

**Tabel 3.15 Vægten af skærebordets komponenter (fortsat)**

Kategori	Skærebordsmodel	Knivkonfiguration	Vindekonfiguration	Vægt
			FD250 tre dele	212 kg (468 lb.)
(D) Andet ekstraudstyr – tilføj andet monteret ekstraudstyr	Ekstraudstyr monteret			360 kg (800 lb.)
	Transporthjul			
	Konturhjul			205 kg (450 lb.)
	Stabiliseringshjul			160 kg (350 lb.)

### Eksempel

**Eksempel på beregning af skærebordsvægt for FD235 FlexDraper®-skærebord, enkelt kniv, dobbelt vinde, ingen UCA, intet ekstraudstyr:**

Basisvægt for skærebord (A) = 2.600 kg (5.750 lb.)

Vægt af vertikalknive (B) = (70 kg (150 lb.))

Vægt af UCA (C) = 0 kg (0 lb.)

Vægt af ekstraudstyr (D) = 0 kg (0 lb.)

Samlet skærebordsvægt = (A) + (B) + (C) + (D) = 2.670 kg (5.900 lb.)

2. Brug den samlede skærebordsvægt, som du beregnede i det foregående trin, til at se på [3.16, side 137](#) for at finde ud af, hvilket vægtinterval skærebordet befinder sig i, og hvilken flydefjederkonfiguration der er bedst til skærebordet.

### BEMÆRK:

Generelt skal tungere skæreborde have flydefjedrene placeret i det forreste hul i flydehåndtaget, og lettere skæreborde skal bruge det bageste hul. Nogle skæreborde har kun én mulig flydefjederkonfiguration.

**Tabel 3.16 Installation af placering af flydefjeder i flydehåndtag**

Skærebordsmodel	Knivkonfiguration	Vindekonfiguration	Vægt Interval (let)	Hul til flydehåndtag	Vægt Interval (tung)	Hul til flydehåndtag	Fjederkonfiguration
FD225	Single	Enhver	Brug det bageste hul på flydehåndtaget				1
FD230	Single	Enhver	2400-2675 kg (5300-5900 lb.)	Tilbage	2676-3215 kg (5901-7100 lb.)	Front	1
FD235	Single	Enhver	2600-3050 kg (5750-6700 lb.)	Tilbage	3051-3415 kg (6701-7550 lb.)	Front	3
FD235	Double	Enhver	2700-3150 kg (5950-6900 lb.)	Tilbage	3151-3515 kg (6901-7750 lb.)	Front	2
FD240	Single	Double	2800-3200 kg (6150-7000 lb.)	Tilbage	3201-3615 kg (7001-7950 lb.)	Front	3
FD240	Double	Double	2900-3400 kg (6.393-7.496 lb.)	Tilbage	3401-3700 kg (7497-8157 lb.)	Front	4
FD240	Single	Tredobbelt	2900-3400 kg (6393-7496 lb.)	Tilbage	3401-3700 kg (7497-8157 lb.)	Front	4
FD240	Double	Tredobbelt	3000-3400 kg (6614-7496 lb.)	Tilbage	3401-3800 kg (7497-8378 lb.)	Front	4
FD241	Double	Enhver	Brug det bageste hul på flydehåndtaget				4

Tabel 3.16 Installation af placering af flyderfjeder i flyderhåndtag (fortsat)

Skærebordsmodel	Knivkonfiguration	Vindekonfiguration	Vægt Interval (let)	Hul til flyderhåndtag	Vægt Interval (tung)	Hul til flyderhåndtag	Fjederkonfiguration
FD245	Double	Enhver	3225-3475 kg (7100-7650 lb.)	Tilbage	3476-4050 kg (7651-8900 lb.)	Front	4
FD250	Double	Enhver	3400-3800 kg (7500-8350 lb.)	Tilbage	3801-4215 kg (8351-9300 lb.)	Front	5

3. Hvis du har brug for at ændre flydefjederkonfigurationen, skal du gå videre til næste trin.

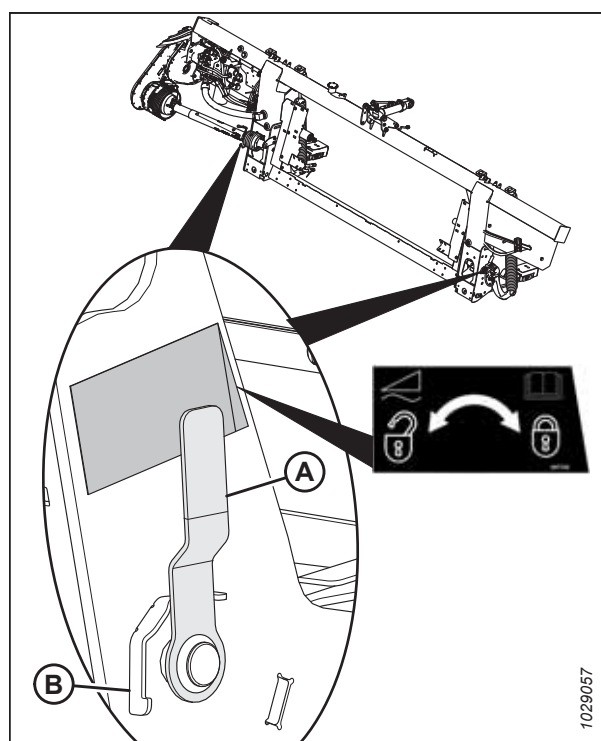
**Ændring af flydefjederkonfigurationen**

- Sluk for motoren, og tag nøglen ud af tændingen.
- Lås skærebordets flyder ved at trække flydelåsehåndtaget ind i position (A) på venstre side af flydemodulet.

**BEMÆRK:**

Flyderen er ulåst, når håndtaget er i position (B).

- Gentag det foregående trin for at indstille flydelåsehåndtaget på den anden side af flydemodulet.



Figur 3.143: Skærebordsflyderens lås i låst position

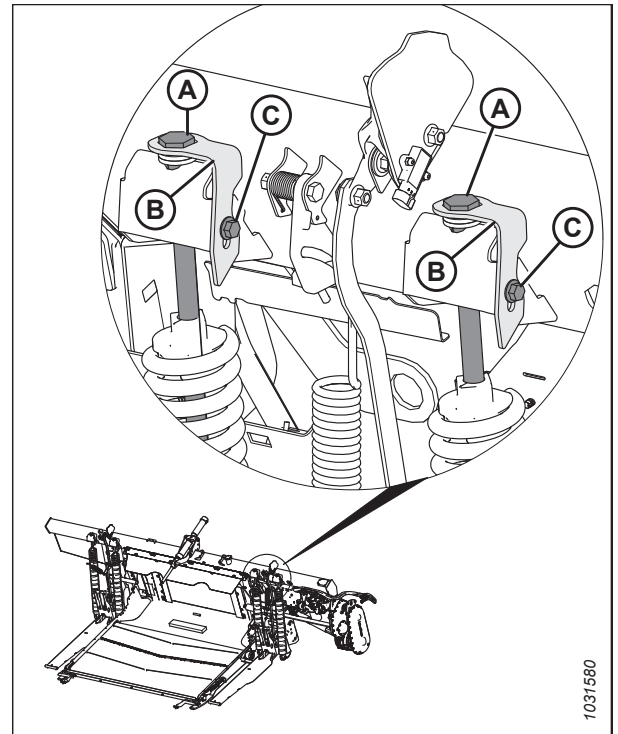


## BETJENING

7. For at få adgang til flyderfjedrens justeringsbolte (A) skal du løsne boltene (C) og rotere fjederlåsene (B) fremad.
8. Løsn justeringsboltene (A) ved at foretage små identiske justeringer på hver bolt, en efter en, indtil fjedrene er løse.

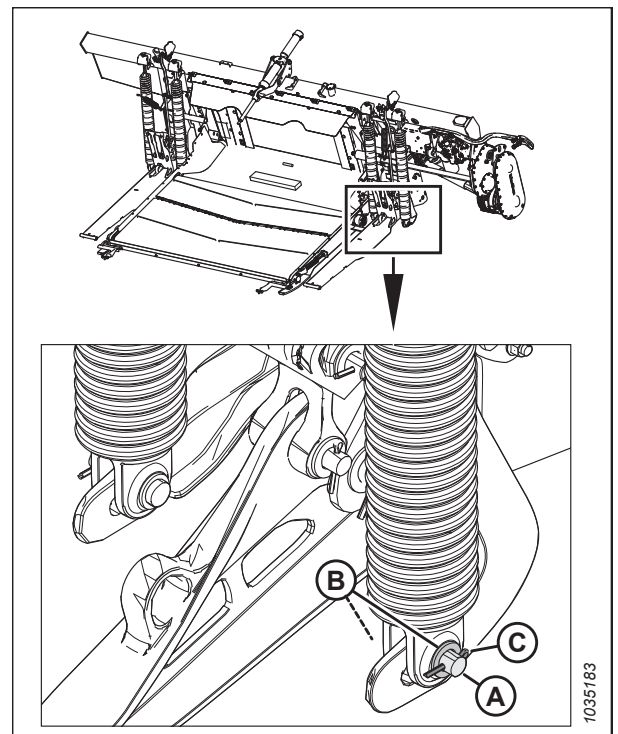
### BEMÆRK:

Justeringsboltene (A) hæves lidt op over spændeskiverne, når fjedrene er løse.



Figur 3.144: Justering af venstre flyder

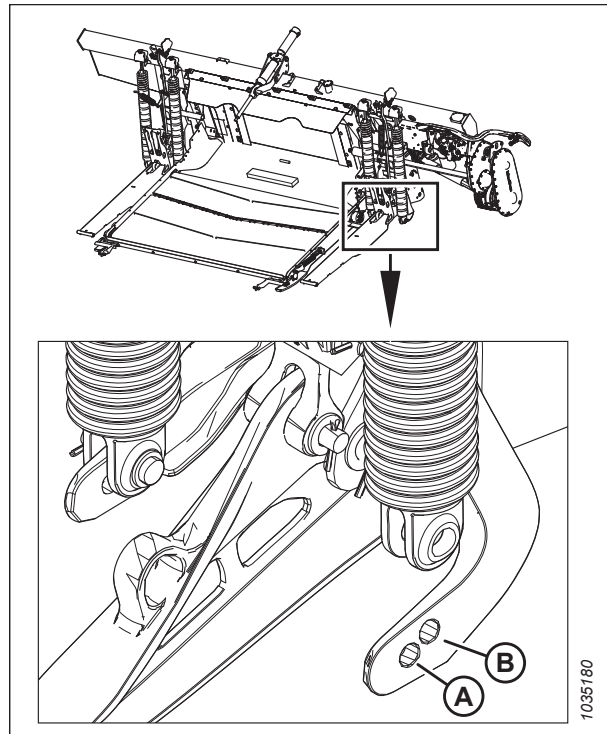
9. Fjern splitten (C) fra stiften (A).
10. Sæt boltene (A) og spændeskiverne (B).



Figur 3.145: Venstre flydefjeder monteret i flydehåndtagets bageste hul

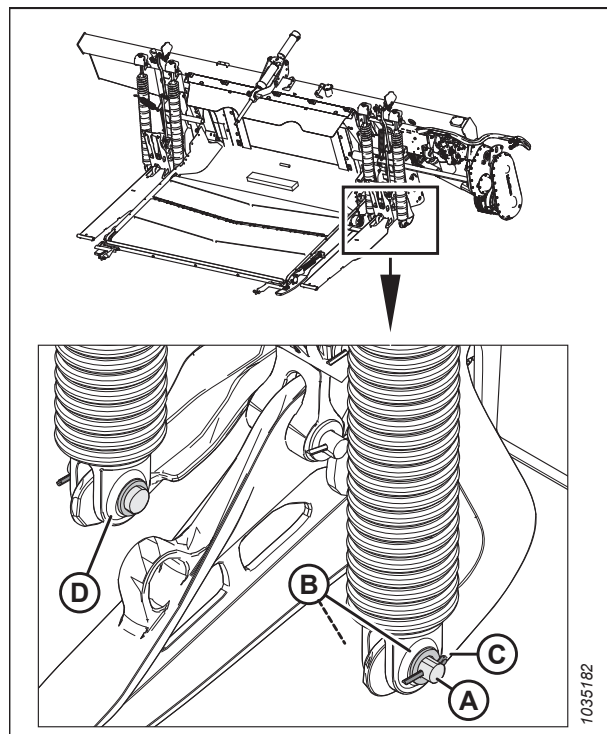
## BETJENING

11. Juster fjederen med flydehåndtagets forreste hul (A) eller flydehåndtagets bageste hul (B) i henhold til specifikationerne i tabel 3.16, side 137.



Figur 3.146: Venstre flydefjeder monteret i flydehåndtagets bageste hul

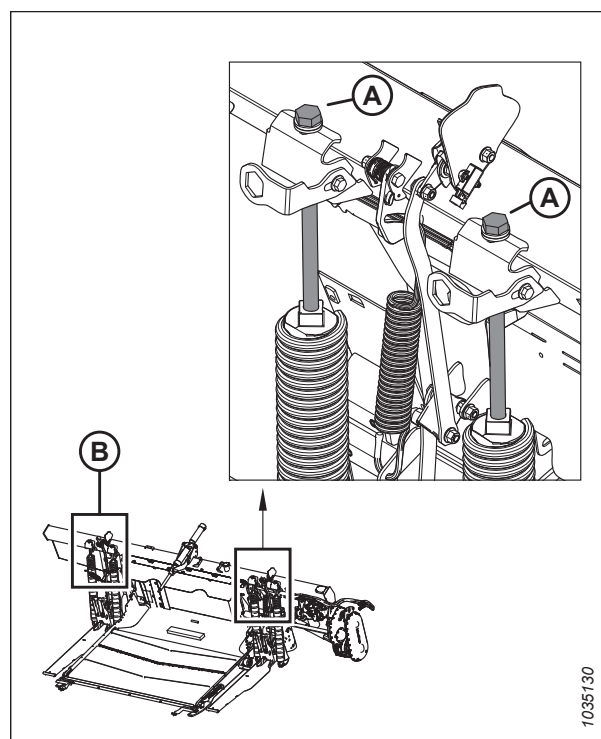
12. Sæt stiften (A) og to spændeskiver (B) i det nye hul.
13. Lås stiften med en splitbolt (C).
14. Gentag trin 9, side 139 til trin 13, side 140 for at konfigurere fjederen (D).



Figur 3.147: Venstre flydefjeder – monteret i hullet i det bageste flyderhåndtag

## BETJENING

15. Tilspænd justeringsboltene (A) igen ved at foretage små identiske justeringer på hver bolt, en efter en, indtil flydefjedrene har samme længde.
16. Gentag trin 7, side 139 til trin 15, side 141 på det par flyderfjedre (B) på den modsatte side af flydermodulet.
17. Kontrollér flyderen, og juster den om nødvendigt. Se instruktioner i *Kontrol og justering af skærebordsflyder*, side 130.



Figur 3.148: Justering af flyder – venstre

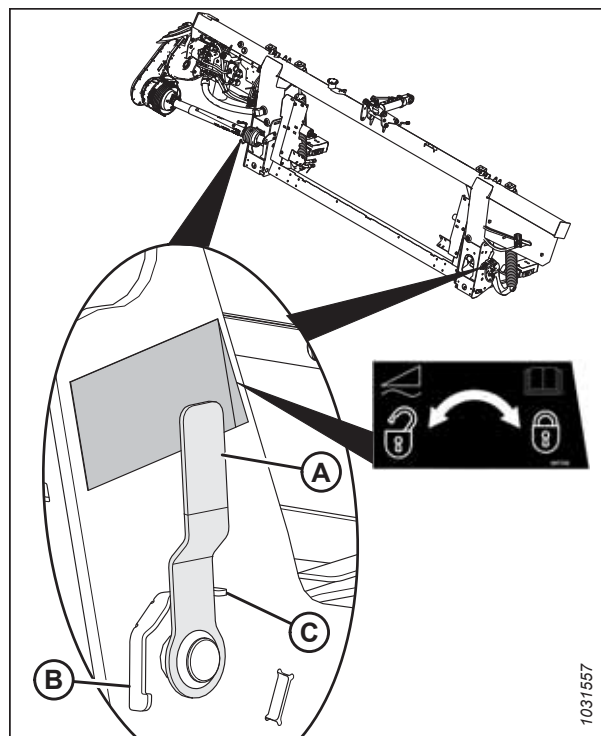
### Låsning/oplåsning af skærebordsflyder

To skærebordsflyderlåse – en på hver side af flydemodul – låser og oplåser skærebordsflydersystemet.

**VIGTIGT:**

Aktiver flydelåsene, når skærebordet transporteres med flydemodul monteret, så der ikke er nogen relativ bevægelse mellem flydemodul og skærebordet. Flydelåsene skal også låses, når flydemodul kobles fra mejetærskeren, for at indføringshuset kan frigøre flydemodul.

- Hvis du vil frakoble (oplåse) flydelåsene, skal du trække flydelåshåndtag (A) til position (B). I denne position låses skærebordet op og kan flyde i forhold til flydemodul.
- Hvis du vil aktivere (låse) flydelåsene, skal du skubbe flydelåshåndtag (A) til position (C). I denne position kan skærebordet ikke bevæge sig i forhold til flydemodul.

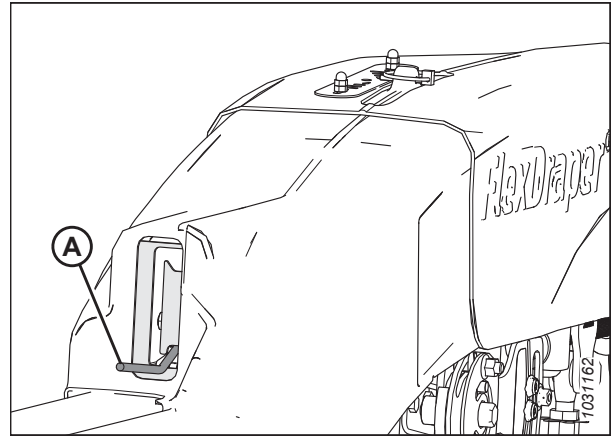


Figur 3.149: Flydelås – i låst position

### Betjening i Flex-tilstand

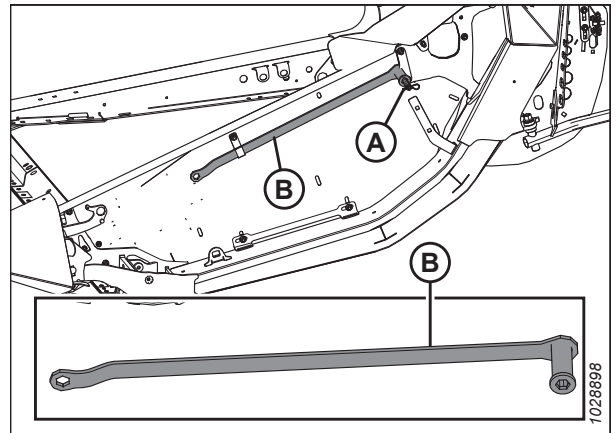
Skærebordet er designet til at fungere med skærebjælken på jorden. Skærebjælkenes tre sektioner kan bevæge sig uafhængigt af hinanden, så de følger jordens konturer. Når vingerne er låst op, kan de frit bevæge sig op og ned.

1. Sluk for motoren, og tag nøglen ud af tændingen.
2. Flyt fjederhåndtag (A) i den nederste åbning for at låse vingen op. Du kan nu høre låsen koble fra.
3. Hvis låseforbindelsen ikke frakobles, skal du flytte vingen ved at hæve og sænke skærebordet, ændre skærebordets vinkel eller køre mejetærskeren, indtil den frakobles.
4. Hvis låsen stadig ikke deaktiveres, skal du fortsætte til næste trin.
5. Åbn venstre endeskjold. Se instruktioner i [Åbne skærebordet endeskjold, side 42](#).



Figur 3.150: Vinge i oplåst position

6. Fjern låseclipsen (A), som fastgør multiværktøjet til beslaget på venstre endeplade.
7. Fjern multiværktøjet (B). Sæt låseclipsen på beslaget igen.

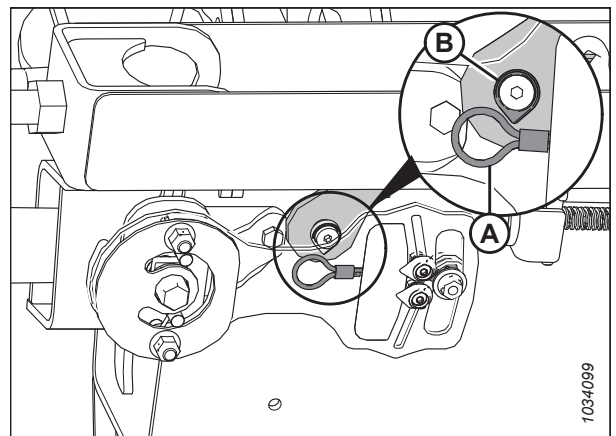


Figur 3.151: Venstre endeplade

8. Tilkobl flex checker-kabel (A) til flex checker-kabellåsen (B).

**BEMÆRK:**

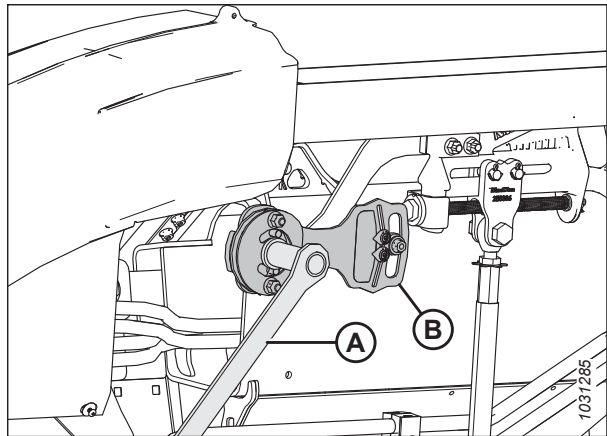
Delene i illustrationen er fjernet af hensyn til tydeligheden.



Figur 3.152: Flex Checker-kabellås – venstre side

## BETJENING

9. Brug multiværktøjet (A) på pladen (B) til at bevæge vingen op og ned, indtil låsen tilkobles.



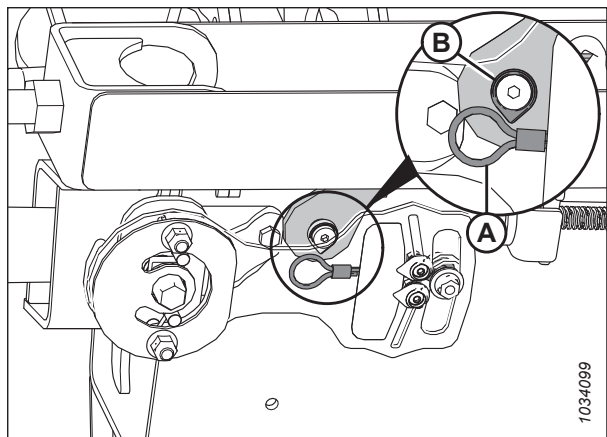
Figur 3.153: Vingelås i ulåst position

10. Fjern flex checker-kabel (A) fra flex checker-kabellåsen (B).

### BEMÆRK:

Delene i illustrationen er fjernet af hensyn til tydeligheden.

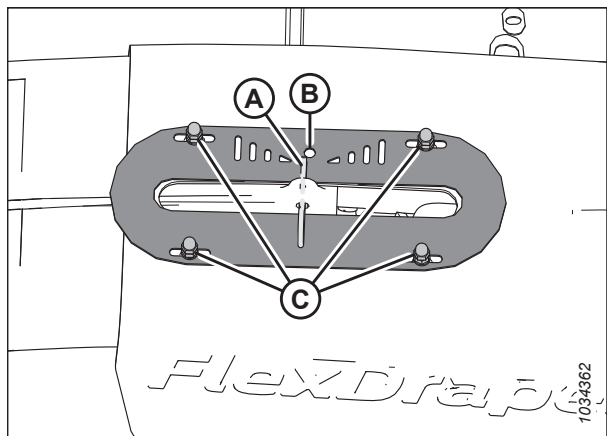
11. Sæt multiværktøjet (A) tilbage i dets opbevaringsposition. Sæt forbindelsesdækslet på igen.
12. Hvis det er nødvendigt, skal du afbalancere vingen. Se instruktioner i [3.9.4 Kontrol og justering af vingebalance](#), side 148.



Figur 3.154: Flex Checker-kabellås – venstre side

### BEMÆRK:

Når skærebordet er monteret på en mejetærsker, og vingerne er låst og i niveau med indføringssejldækket, skal ringstiften (A) pege mod midten af indikatoren (B). Hvis ringstiften (A) **IKKE** peger mod midten af indikatoren (B) under disse forhold, skal indikatoren kalibreres ved at løsne boltene (C) og justere indikatorens position. Indikatoren skal bevæge sig, når vingen bøjes. Hvis indikatoren forbliver fastgjort i en ende af intervallet, skal du se [Kontrol og justering af skærebordsflyder](#), side 130 og [3.9.4 Kontrol og justering af vingebalance](#), side 148.



Figur 3.155: Indikator for vingebevægelse oven på Flex-forbindelsesleddet – venstre side vist

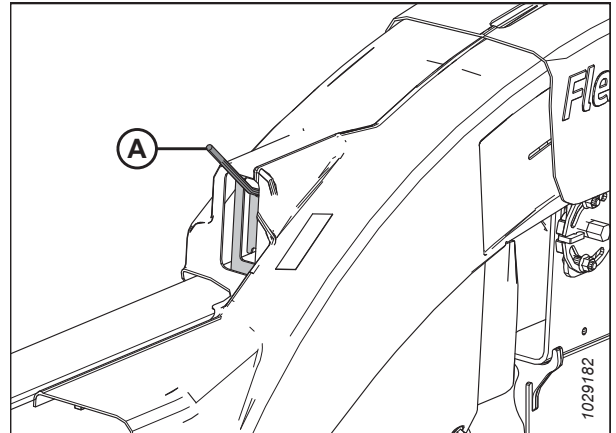
13. Luk venstre endeskjold. Se instruktioner i [Lukning af skærebordets endeskjold](#), side 43.

*Betjening i stiv tilstand*

Skærebordet er designet til at fungere med skærebjælken på jorden. Låsning af vingerne gør det muligt at betjene skærebordet som et fast skærebord med skærebjælken lige. Når de tre sektioner af skærebordet er låst, er skærebjælken stiv og bevæger sig op og ned på samme tid.

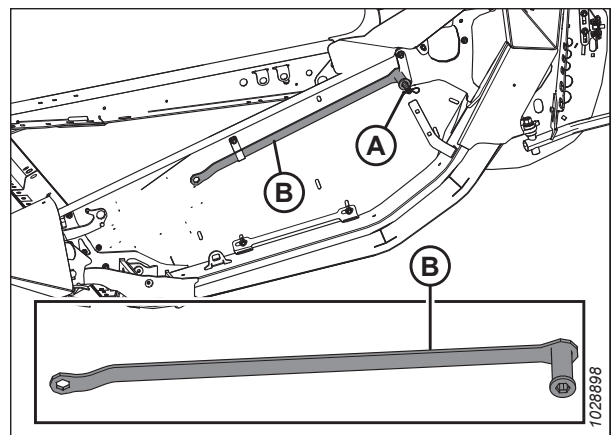
Lås vingerne på følgende måde:

1. Flyt fjederhåndtag (A) ind i den øverste åbning for at låse vingen. Du bør høre låsen blive aktiveret.
2. Hvis låseforbindelsen ikke aktiveres, skal du flytte vingen ved at hæve og sænke skærebordet, ændre skærebordets vinkel eller køre mejetærskeren, indtil låseforbindelsen aktiveres.
3. Hvis låsen stadig ikke aktiveres, skal du fortsætte til næste trin.
4. Fjern flex-forbindelsesleddets dæksel. Se instruktioner i *Fjernelse indvendige dæksler til flex-forbindelsesled, side 52.*



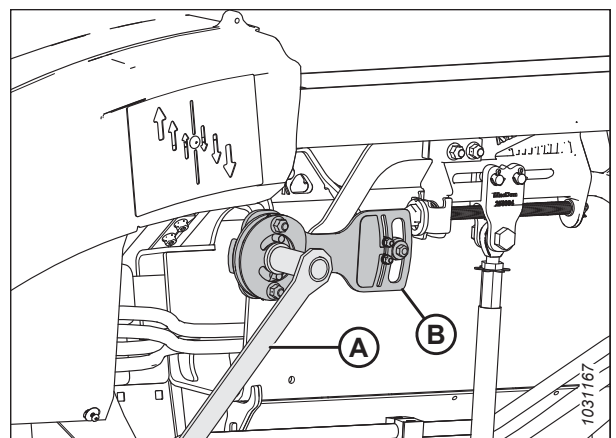
Figur 3.156: Vinge i låst position

5. Åbn venstre endeskjold. Se instruktioner i *Åbne skærebordet endeskjold, side 42.*
6. Fjern hårnål (A), som fastgør multiværktøjet til holderbeslaget på venstre endeplade.
7. Fjern multiværktøjet (B) fra dets opbevaringssted. Sæt låseclipsen på beslaget igen.



Figur 3.157: Venstre endeplade

8. Brug multiværktøj (A) på plade (B) til at bevæge vingen op og ned, indtil låsen tilkobles.
9. Sæt multiværktøjet (A) tilbage i dets opbevaringsposition.
10. Sæt flex-forbindelsesleddets dæksel på igen. Se instruktioner i *Montering af indbyggede dæksler til flex-forbindelsesled, side 53.*



Figur 3.158: Vinge i låst position

### Deaktivering af Flex sur-begrænser

Deaktivering af flex-begrænseren øger det omfang, som skærebordsvingerne kan bøje. Det kan være en god idé at deaktivere flex-begrænseren for sur-position for at forbedre skærebordets evne til at tilpasse sig ændringer i terrænets højde, og/eller når du høster høje afgrøder som opretstående korn og raps.

#### FARE

For at undgå personskade eller dødsfald som følge af uventet start eller fald af en hævet maskine skal du altid stoppe motoren og fjerne nøglen, inden du forlader førersædet, og altid aktivere sikkerhedsudstyr, før du går under maskinen, uanset årsag.

#### FARE

Kontrollér, at alle uvedkommende har forladt området.

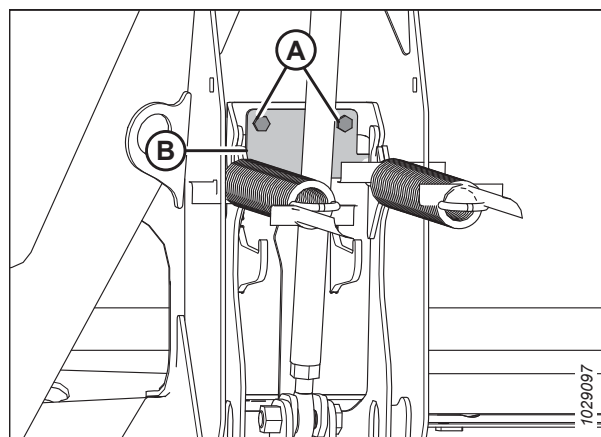
#### BEMÆRK:

Når du har fjernet pladen til flex-begrænseren for sur-position, skal du justere spillerummet mellem vinden og skærebjælken. Se [4.13.1 Spillerum mellem vinde og skærebjælke, side 431](#) for specifikationer.

1. Start motoren.
2. Parker mejetærskeren på en plan overflade.
3. Lås skærebordets vinger. Se instruktioner i [Betjening i stiv tilstand, side 145](#).
4. Udvid den hydrauliske midterforbindelse fuldt ud.
5. Sænk skærebordet helt.
6. Sluk for motoren, og tag nøglen ud af tændingen.
7. Fjern to bolte (A).
8. Fjern flex sur-begrænserplade (B).
9. Opbevar boltene (A) og flex-begrænseren for sur-position (B) i den manuelle opbevaringskasse.
10. Gentag trin [7, side 146](#) til trin [9, side 146](#) for at fjerne flex-begrænseren for sur-position og dens hardware på den anden side af flydemodulet.
11. Juster spillerummet til vindepiggene. Se instruktioner i [4.13.1 Spillerum mellem vinde og skærebjælke, side 431](#).

#### VIGTIGT:

Det er nødvendigt at justere spillerummet mellem vinde og skærebjælken for at forhindre, at skærebjælken skærer vindepiggene af, når vingerne bøjes.



Figur 3.159: Flex sur-begrænserplade



### Aktivering af Flex sur-begrænser

Hvis du aktiverer den fleksible sur-begrænser, begrænser du skærebordets evne til at frynse, så vinden kan være meget tæt på skærebjælken. Et tæt forhold mellem vinde og skærebjælke er ideelt, når der høstes korte afgrøder såsom linser, ærter eller korte sojabønner.

#### FARE

For at undgå personskade eller dødsfald som følge af uventet start eller fald af en hævet maskine skal du altid stoppe motoren og fjerne nøglen, inden du forlader førersædet, og altid aktivere sikkerhedsudstyr, før du går under maskinen, uanset årsag.

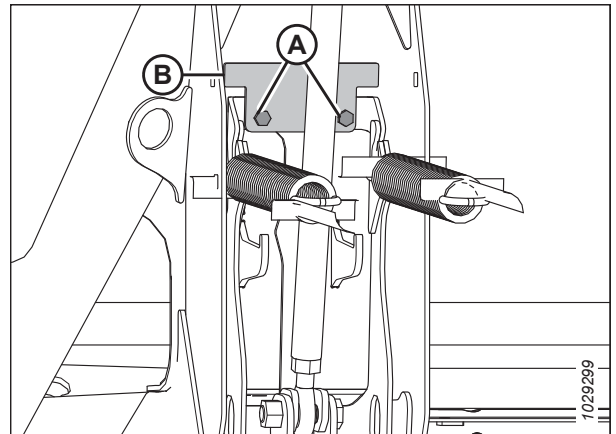
#### FARE

Kontrollér, at alle uvedkommende har forladt området.

#### BEMÆRK:

Når du har monteret pladen til flex-begrænseren for flyderen, skal du justere spillerummet mellem vinden og skærebjælken. Se [4.13.1 Spillerum mellem vinde og skærebjælke, side 431](#) for specifikationer.

1. Start motoren.
2. Parker mejetærskeren på en plan overflade.
3. Lås skærebordets vinger. Se instruktioner i [Betjening i stiv tilstand, side 145](#).
4. Sænk skærebordet helt.
5. Udvid den hydrauliske midterforbindelse fuldt ud.
6. Sluk for motoren, og tag nøglen ud af tændingen.
7. Tag de to plader til flex-begrænseren for sur-position og tilhørende hardware ud af skærebordets manuelle opbevaringskasse.
8. På venstre side af skærebordet skal du placere flex-begrænseren for sur-position (B) som vist.
9. Fastgør begrænseren med to bolte (A).
10. Gentag de to foregående trin for at montere flex-begrænseren for sur-position på højre side af flydemodulet.
11. Juster spillerummet til vindepiggene. Du kan finde anvisninger om specifikationer under [Justering af spillerum mellem vinde og skærebjælke, side 435](#).



Figur 3.160: Flex sur-begrænserplade

### 3.9.4 Kontrol og justering af vingebalance

Vingebalancen er en afgørende faktor for at sikre, at skærebordet følger jordens konturer tæt. Hvis skærebordets vingebalance ikke er tilfredsstillende, skal den justeres.

#### FARE

For at undgå personskade eller dødsfald som følge af uventet start af en maskine skal du altid stoppe motoren og fjerne nøglen fra tændingen, før du foretager justeringer af maskinen.

#### FARE

Kontrollér, at alle uvedkommende har forladt området.

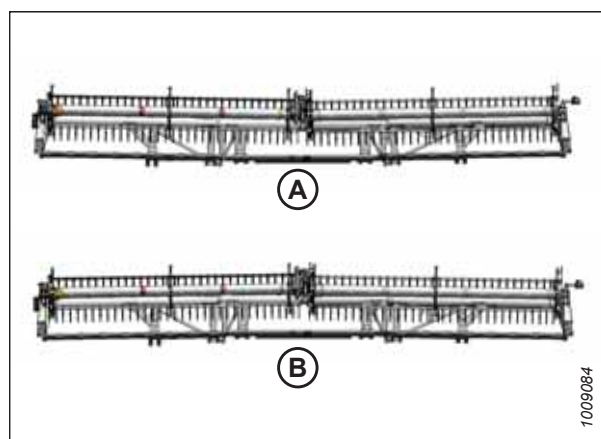
#### VIGTIGT:

Sørg for, at skærebordets flyder er indstillet korrekt, så vingebalancens målinger er nøjagtige. Se instruktioner i *Kontrol og justering af skærebordsflyder*, side 130. Flydemodulerne skal være i niveau, før der foretages justeringer.

#### BEMÆRK:

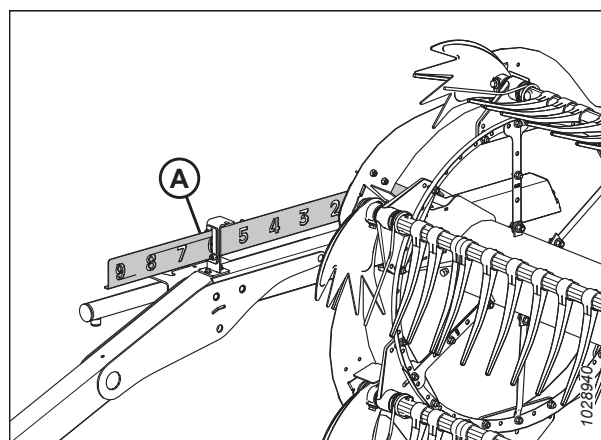
Skærebordsvinger er afbalancerede, når det kræver en lige stor kraft at flytte en vinge op eller ned.

Hvis skærebordets vingeender har en tendens til at vende opad (A) eller nedad (B), og skærebordet efterlader afgrøder eller skubber jord, skal vingebalancen justeres.



Figur 3.161: Vingeubalance

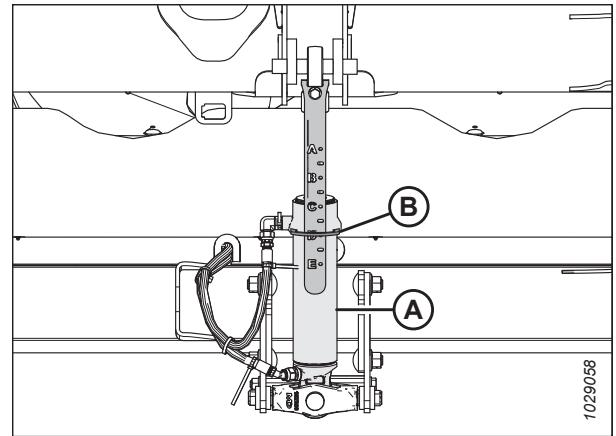
1. Start motoren.
2. Juster rullens forreste position, så indikatoren på venstre indikatorbeslag (A) er i position 6.
3. Sænk tromlen helt.



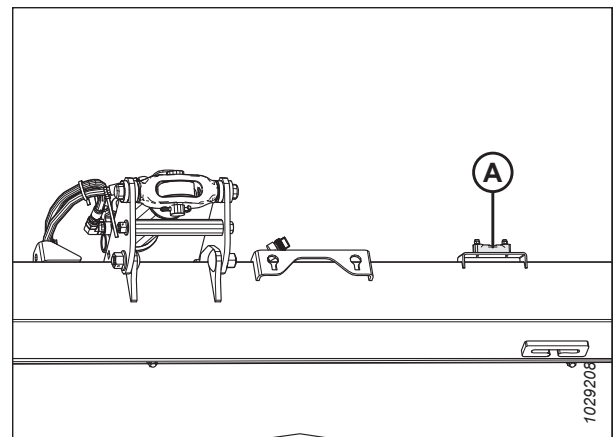
Figur 3.162: Frem/tilbage-position

## BETJENING

4. Juster midterforbindelse (A), så indikatoren (B) er i position **D** på måleren.
5. **Skærebordet med transporthjul eller stabiliseringshjul monteret:** Flyt hjulene, så de understøttes af skærebordet.
  - For transporthjul, se *Justering af EasyMove™-transporthjul, side 121*.
  - For stabiliseringshjul, se *Forlængelse/tilbagetrækning af konturhjul med fodkontakt, side 122*.
6. Parker mejetærskeren på en plan overflade.
7. Flyt skærebordet op eller ned efter behov, indtil det er placeret 254-356 mm (10"-14") over jorden.
8. Find vaterpas (A) oven på flydemodulrammen. Sørg for, at boblen er i midten. Hvis justering er påkrævet, skal du se *3.11 Nivellering af skærebord, side 242*.
9. Sluk for motoren, og tag nøglen ud af tændingen.
10. Fjern forbindelsesleddets dæksel. Se instruktioner i *Fjernelse indvendige dæksler til flex-forbindelsesled, side 52*.



Figur 3.163: Midterforbindelse



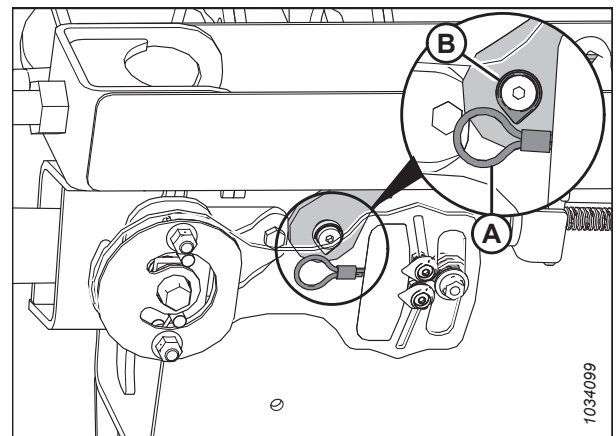
Figur 3.164: Vaterpas

11. Tilkobl flex checker-kabel (A) til flex checker-kabellåsen (B).

### BEMÆRK:

Visse dele er i illustrationen gjort gennemsigtige, så kabellåsen bedre kan ses.

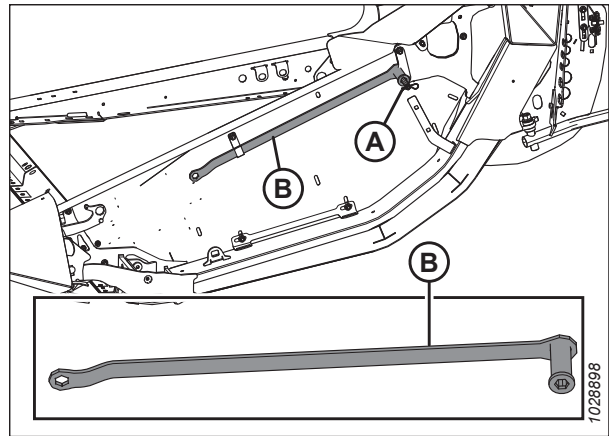
12. Åbn skærebordets venstre endeskjold. Se instruktioner i *Åbne skærebordet endeskjold, side 42*.



Figur 3.165: Venstre flex checker-kabellås

## BETJENING

13. Fjern låseclipsen (A), som fastgør multiværktøjet til beslaget på venstre endeplade.
14. Fjern multiværktøjet (B). Genmonter låseclipsen.



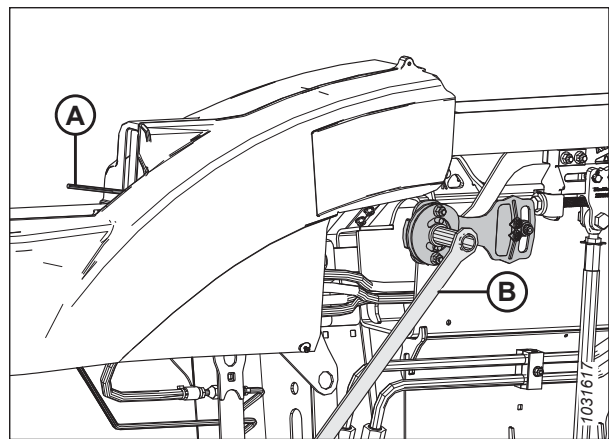
Figur 3.166: Venstre endeplade

15. Lås den vinge op, du kontrollerer, ved at flytte fjederhåndtaget (A) til den nederste position UNLOCK (lås op). Lås **KUN** den vinge op, der kontrolleres. Sørg for, at den anden vinge er låst.

### BEMÆRK:

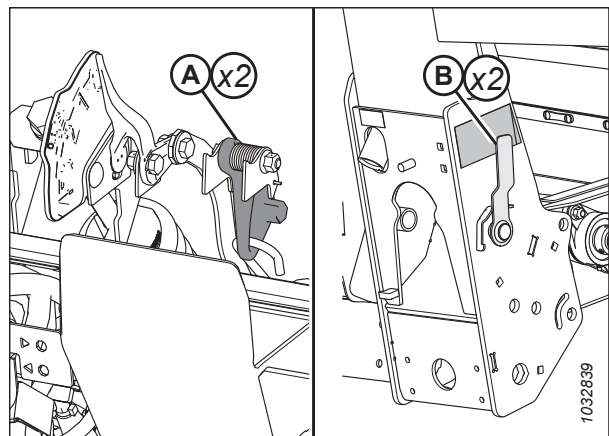
Du bør høre et klik, når du flytter fjederhåndtaget. Dette klik indikerer, at den interne mekanisme er gået i indgreb eller ud af indgreb.

16. Hvis den indvendige låsemekanisme ikke går i indgreb, skal du flytte vingen med multiværktøjet (B), indtil du hører et klik.



Figur 3.167: Vinge i oplåst position

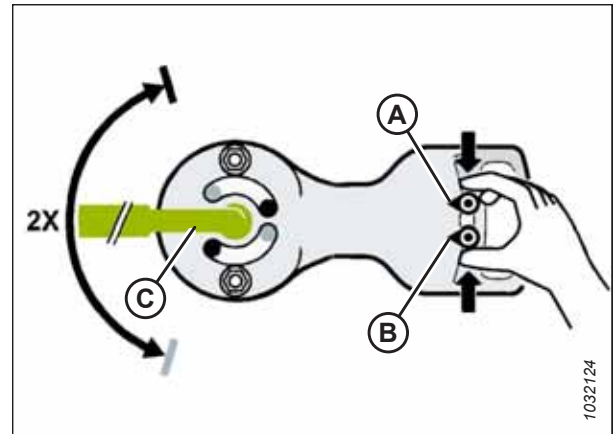
17. Sørg for, at flyderens kontrolomskifter (A) er frakoblet (ned) på begge sider af flydemodulet.
18. Sørg for, at flydelåsene (B) er aktiveret (op) på begge sider af flydemodulet.



Figur 3.168: Riffelpladeenhed

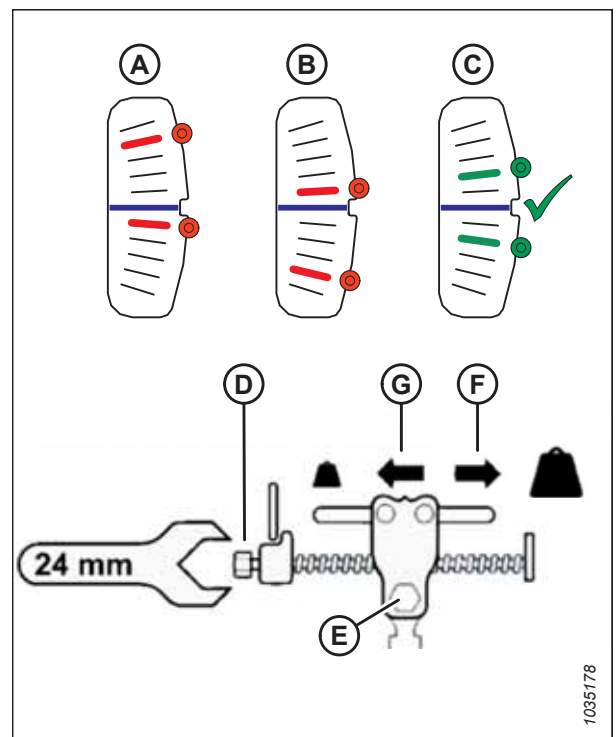
## BETJENING

19. På flex-riffelpladen skal du klemme indikatorerne (A) og (B) sammen med fingrene.
20. Brug multiværktøjet (C) til at rotere flexkontrolpladen op, indtil stiften når enden af åbningen. Den nederste indikator (B) bevæger sig ned for at give den første aflæsning.
21. Brug multiværktøjet (C) til at rotere flex checker-pladen ned, indtil stiften når enden af åbningen. Den øvre indikator (A) bevæger sig op for at give den anden aflæsning.



Figur 3.169: Indikatorer for venstre vingebalance

22. Tolk aflæsningen på flexkontrolpladen på følgende måde:
  - Hvis vingen er for let (A), skal du gøre den tungere ved at dreje justeringsbolten (D) for at flytte gafflen (E) i retning (F). Tjek vingebalancen igen. Juster balancen efter behov, indtil vingen er i balance (C).
  - Hvis vingen er for tung (B), skal du gøre den lettere ved at dreje justeringsbolten (D) for at flytte gafflen (E) i retning (G). Tjek vingebalancen igen. Juster balancen efter behov, indtil vingen er i balance (C).
  - Hvis vingen er afbalanceret (C), er det ikke nødvendigt at foretage sig noget. Fortsæt til næste trin.
23. Flyt fjederhåndtaget til den øverste position LOCK (lås).
24. Hvis låsen ikke går i indgreb, skal du bevæge vingen op og ned med multiværktøjet, indtil den går i indgreb.



Figur 3.170: Checker-plade til justering af venstre vingebalance

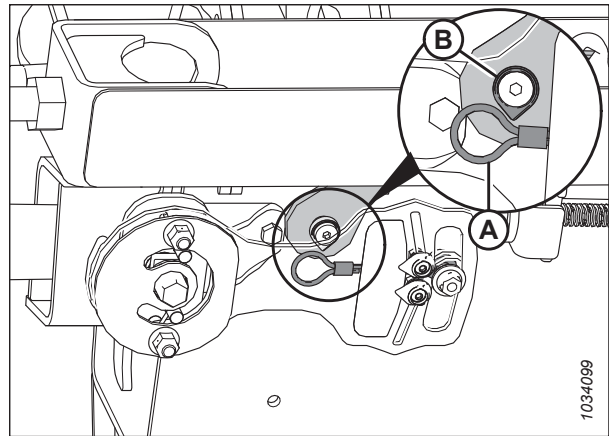
## BETJENING

25. Fjern flexkontrolkabel (A) fra flexkontrolkabel- låsen (B).

### VIGTIGT:

Flexkontrolkablet kan blive beskadiget, hvis det bliver siddende.

26. Gentag denne procedure for at indstille vingebalancen på den anden vinge.



Figur 3.171: Venstre flex checker-kabellås

27. Sæt multiværktøjet (B) tilbage i dets opbevaringsposition. Fastgør multiværktøjet med låseclipsen (A).

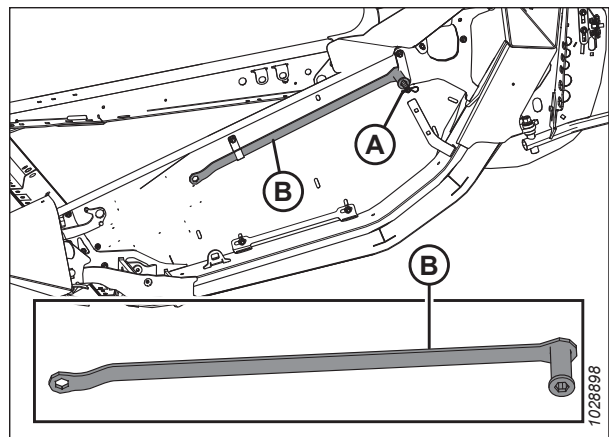
28. Sæt dækslerne på forbindelsesleddet på plads igen.

- For dækslerne til udvendig flex-forbindelse henvises der til *Montering af udvendige dæksler til flex-forbindelsesled, side 54*.
- For dækslerne til indvendig flex-forbindelse henvises der til *Montering af indbyggede dæksler til flex-forbindelsesled, side 53*.

### BEMÆRK:

Når du bruger skærebordet i marken, skal du justere hovedflyderen efter behov for at opretholde en korrekt vingebalance. Se instruktioner i *Kontrol og justering af skærebordsflyder, side 130*.

29. Hvis skærebjælken ikke er lige, når vingerne er låst, er det nødvendigt med yderligere justeringer af skærebordet. Kontakt din MacDon-forhandler.



Figur 3.172: Venstre endeplade

### 3.9.5 Skærebordsvinkel

Du kan justere skærebordsvinklen, så den passer til forskellige afgrødeforhold og/eller jordtyper ved hjælp af midterforbindelsen mellem mejetærskeren og skærebordet.

Se *Justering af skærebordets vinkel fra mejetærsker, side 154* for at få oplysninger om justeringer, der er specifikke for mejetærskeren.

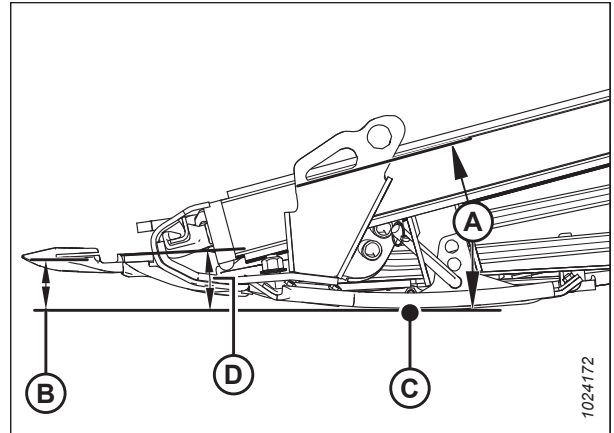
## BETJENING

Skærebordsvinkel (A) er vinklen mellem skærebordet og jorden.

Når afgrøden skæres ved jordniveau, styrer skærebordsvinklen afstanden (B) mellem skærebjælken og jorden.

Justering af skærebordets vinkel drejer skærebordets vinkel på punktet for kontakt mellem bremsesko og jord (C).

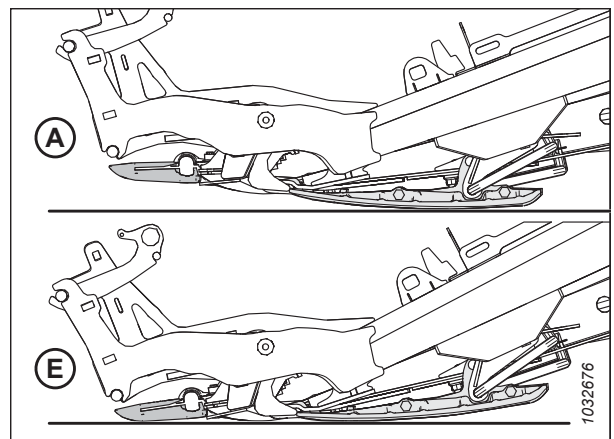
Skjoldvinkel (D) er vinklen mellem den øverste overflade af skærebjælkens skjold og jorden.



Figur 3.173: Skærebordsvinkel

Den laveste vinkel (A) (midterforbindelsen er trukket helt tilbage) er på 1,7° og giver den højeste stub, når der skæres på jorden.

Den stejleste vinkel (E) (midterforbindelsen er fuldt udvidet) er på 8,9° og giver den laveste stub, når der skæres på jorden.

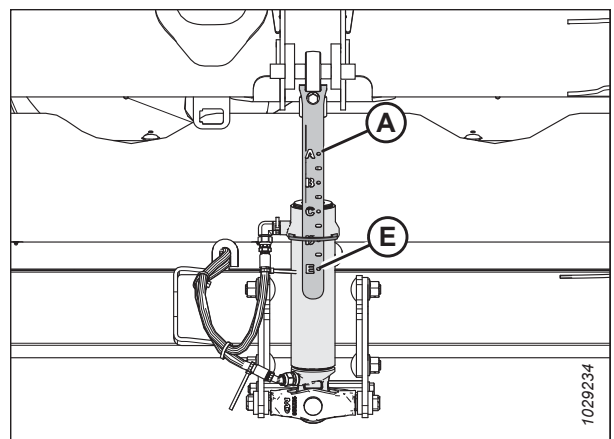


Figur 3.174: Skjoldvinkler

Indstil skærebordsvinklen efter afgrødens og jordens type og forhold på følgende måde:

- Brug lavere indstillinger (A) (position A på indikatoren) til normale skæreforhold og våd jord for at forhindre jord i at hobe sig op ved skærebjælken. En lav skærebordsvinkel minimerer også skader på knivene i stenede marker.
- Brug stejlere indstillinger (E) (position E på indikatoren) for fastklemte afgrøder og afgrøder, der er tæt på jorden, f.eks. sojabønner.

Vælg en skærebordsvinkel, der maksimerer skærebordets ydeevne for dine afgrøde- og markforhold.



Figur 3.175: Midterforbindelse

### Justering af skærebordets vinkel fra mejetærsker

Skærebordets vinkel justeres fra mejetærskerens førerhus med en kontakt på førerens betjeningshåndtag og en indikator på midterforbindelsen eller på skærmen i førerhuset. Skærebordets vinkel bestemmes af længden af midterforbindelsen mellem mejetærskerens flydemodul og skærebordet, eller hældningsvinklen på indføringshuset på visse mejetærskermodeller.

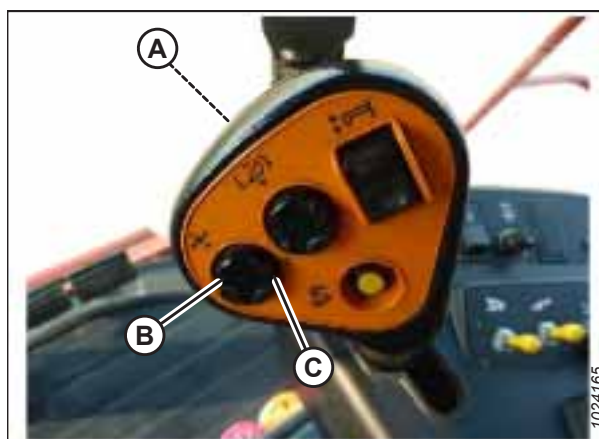
#### Case-mejetærskere:

Case-mejetærskere bruger betjeningshåndtagets knapper til at justere midterforbindelsen for at ændre skærebordets vinkel.

1. Hold nede på SHIFT-knappen (A) på bagsiden af betjeningshåndtaget, og tryk på kontakt (B) for at vippe skærebordet fremad, eller tryk på kontakt (C) for at vippe skærebordet tilbage.



Figur 3.176: Case-mejetærskeres betjeningselementer



Figur 3.177: Case-mejetærskeres betjeningselementer

### 3.9.6 Vindehastighed

Vindehastigheden er med til at styre, hvordan afgrøden bevæger sig fra skærebjælken over på sejlene.

Vinden fungerer bedst, når den ser ud til at være drevet af jorden. Den skal flytte den afskårne afgrøde jævnt gennem skærebjælken og på sejlene uden sammenklumpning og med minimal forstyrrelse.

Ved opretstående afgrøder skal vindehastigheden være lidt højere end eller lig med kørehastigheden.

Ved nedlagte afgrøder eller afgrøde, der læner sig væk fra skærebjælken, skal vindehastigheden være højere end kørehastigheden. For at opnå dette skal du enten øge vindens hastigheden eller reducere kørehastigheden.



## BETJENING

Overdreven knusning af kornhoveder eller afgrødetab over skærebordets bagrør kan indikere, at vindens hastighed for høj. Overdreven vindehastighed øger også vindens komponentslid og overbelaster vindetrækket.

### **BEMÆRK:**

Overdreven vindehastighed vil også få vindekredsløbet til at gå over lettelse. Vinden vil fremskynde og bremse på hvert bat, når den opererer i tunge, hårde og fastklemte afgrøder. Reduktion af vindens hastighed, så den er tættere på kørehastigheden, vil stadig gøre det muligt for vinden at løfte afgrøden uden at forsøge at trække den op af jorden. Dette vil også reducere frøtab fra vinden, der forsøger at kæmme gennem afgrøden i stedet for bare at løfte den.

For anbefalede vindehastigheder i visse afgrøder og betingelser henvises til [3.7.2 Indstillinger for skærebord, side 70](#).

Du kan justere hastigheden ved hjælp af betjeningselementerne i mejetærskerens førerhus. Se instruktioner i betjeningsvejledningen til mejetærskeren.

### *Valgfri kædehjul til vinden*

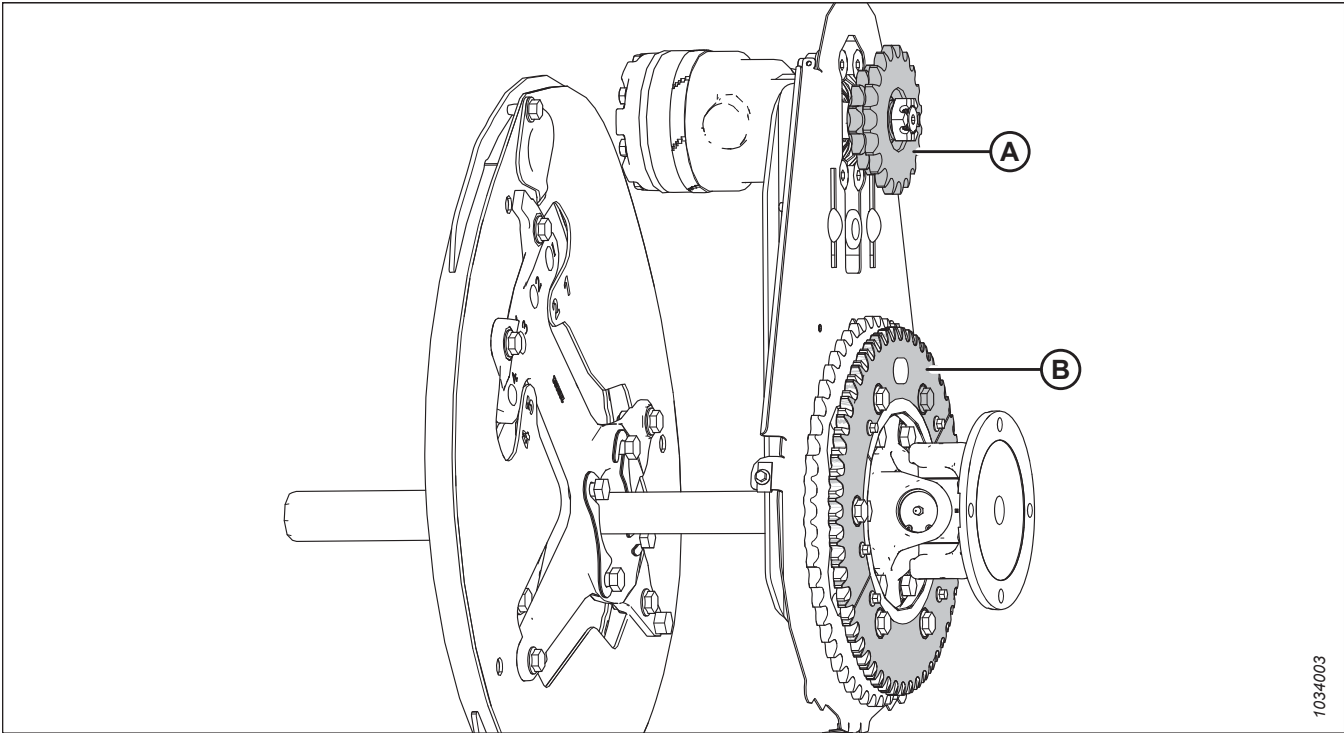
Kædehjul som ekstraudstyr til brug under specifikke afgrødeforhold er tilgængelige som et alternativ til det fabriksmonterede enkelte kædehjul.

Skærebordet er udstyret fra fabrikken med et enkelt kædehjul med 19 tænder til vindetrækket, som er velegnet til de fleste afgrøder.

Udskiftning af vindetrækkets kædehjul med 19 tænder med valgfri dobbelt kædehjul til vinden (A) vil give mere drejningsmoment til hjulet under tunge skæreforhold.

Med et valgfrit dobbelt kædehjul til vindetrækket kan et valgfrit kædehjul med 52 tænder (B) også tilføjes på toppen af det eksisterende nedre kædehjul med 56 tænder, hvilket vil give mulighed for højere vindehastighed i lette afgrøder, når de betjenes ved øget kørehastighed.

Med disse to valgfrie kædehjul installeret vil skift fra høj-drejningsmoment til høj hastighed og vice versa være hurtig og nem. Du kan finde oplysninger om kædehjul i tabellen [3.17, side 156](#). Kontakt din for flere oplysninger.



1034003

Figur 3.178: Vindetræk med valgfrie kædehjul

A - Dobbelt kædehjul til vindetræk (MD #273451, MD #273452, eller MD #273453)<sup>59</sup>

B - Kædehjul med 52 tænder (MD #273689)<sup>60</sup>

Tabel 3.17 Kædehjul som ekstraudstyr (Case)

Kædehjul	Maskinhydraulik	Mejetærsker	Anvendelse	Valgfrit kædehjul
Dobbelt kædehjul til vindetrækket (A)	13,79 MPa (2000 psi)	Case IH 7010-, 8010-, 7120-, 8120- og 88-serien	Mejetærskning af ris	10/20-tand
Nederste kædehjul (B)	—	Alle	Lette afgrøder	52 tænder

### 3.9.7 Kørehastighed

Betjening af skæremaskinen med en passende kørehastighed resulterer i rent afskårne afgrøder og jævn indføring.

Reducer køretøjets kørehastighed under vanskelige skæreforhold for at mindske slid på udstyret.

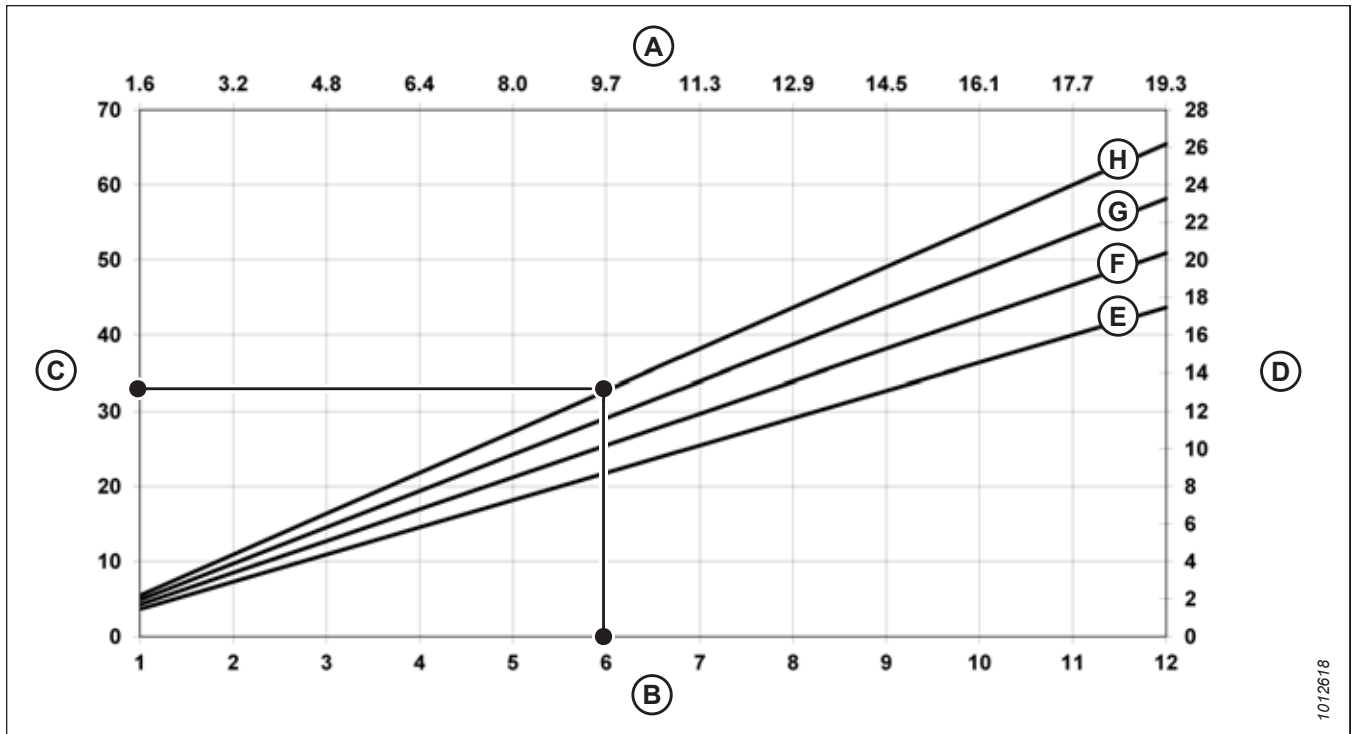
Når der høstes i meget lette afgrøder (f.eks. korte sojabønner), skal du bruge lavere kørehastigheder for at gøre det muligt for hjulet at trække korte planter ind. Start ved 4,8-5,8 km/t (3,0-3,5 mil/t.), og juster hastigheden efter behov.

Højere hastigheder kan kræve tungere flydeindstillinger for at forhindre, at skærebordet hopper. Hvis du øger hastigheden på jorden, skal du også øge hastigheden på sejlet og vinden for at kunne håndtere det ekstra materiale.

Figur 3.179, side 157 illustrerer forholdet mellem kørehastighed og områdeskæring for skærebord i forskellige størrelser.

59. Disse kædehjul sælges separat (individuelle dele).

60. Dette kædehjul er inkluderet i sættet MD #311882.



Figur 3.179: Kørehastighed kontra acre

A – Kilometer/time  
D – Hektar/time

B – Miles/time  
E – 9,1 m (30 ft)  
H – 13,7 m (45 ft)

C – Acres/time  
F – 10,7 m (35 ft)

**Eksempel:** Et skærebord på 12,2 m (40 ft), der betjenes med en kørehastighed på 9,7 km/t (6 mil/t.), vil producere et afskåret areal på ca. 11,3 hektar (28 acre) på en time.

### 3.9.8 Hastighed for sidesejl

Betjening med den korrekte sejlhastighed er vigtigt for at opnå det ønskede flow af skåret afgrøde væk fra skærebjælken.

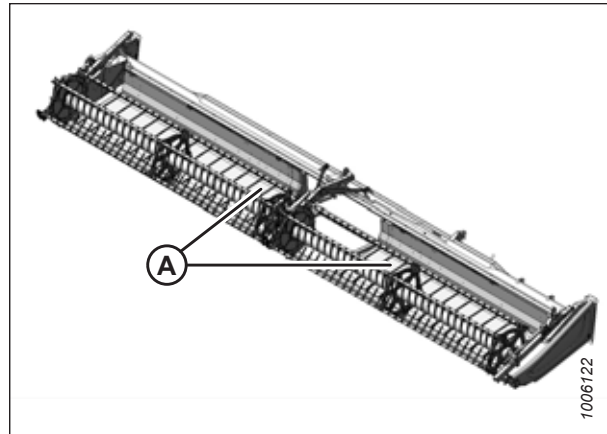
Optimer sidesejlhastigheden i forhold til afgrødetæthed, kørehastighed og indførseshusets kapacitet. Sidesejl, der kører for hurtigt, trækker afgrøden væk fra skærebjælken og kan resultere i, at afgrøderne ophobes ved indførsessejlet. Sidesejl, der kører for langsomt, medfører, at indførsessejlet trækker afgrøderne væk fra sidesejlene og kan resultere i ujævn indføring.

Juster sidesejlhastigheden for at sikre effektiv afgrødeindføring på flydemodulets indførsessejl. Se instruktioner i [Justering af sidesejlets hastighed, side 158](#).

### Justering af sidesejlets hastighed

Sidesejlene fører den afskårne afgrøde til flydemodulets indføringssejl, som derefter fører afgrøden ind i mejetærskeren. Du kan justere hastigheden på sidesejlene til forskellige afgrøder og afgrødeforhold.

Sidesejlene (A) drives af hydrauliske motorer og af en pumpe, der drives af mejetærskerens indføringshusdrev gennem en gearkasse på flydemodulet. Inde fra førerhuset kan du justere sidesejlhastigheden på betjeningselementet til sidesejlhastighed, som regulerer flowet til sejlenes hydraulikmotorer.



Figur 3.180: Sidesejl

### Mejetærskere med integrerede betjeningslementer

1. Brug de integrerede elementer til sejlbetjening for at indstille sejlhastigheden. Se instruktioner i betjeningsvejledningen til mejetærskeren.

Du kan finde de anbefalede skærebordsindstillinger i en af følgende:

- [3.7.2 Indstillinger for skærebord, side 70](#)
- [3.7.3 Optimering af skærebordet til direkte høst af raps, side 81](#)

**BEMÆRK:**

For Case IH- og New Holland-mejetærskeres kompatibilitet med integreret sejlhastighedsstyring, se betjeningsvejledningen til mejetærskeren.

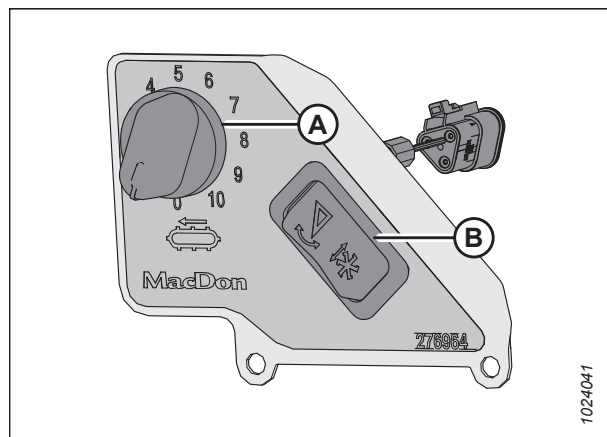
### Mejetærskere med MacDons betjeningslement til sidesejlshastighed i førerhuset

1. Drej knappen (A) for at indstille sejlhastigheden. Du kan finde de anbefalede skærebordsindstillinger i en af følgende:

- [3.7.2 Indstillinger for skærebord, side 70](#)
- [3.7.3 Optimering af skærebordet til direkte høst af raps, side 81](#)

**BEMÆRK:**

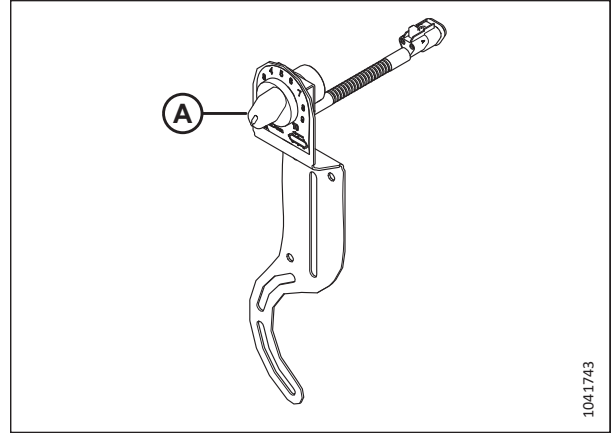
Knappen (B) i figur 3.181, side 158 lader operatøren skifte mellem skærebordshældning og vindens frem/tilbageposition. Du kan finde anvisninger til betjeningslementerne under [Justering af skærebordets vinkel fra mejetærsker, side 154](#).



Figur 3.181: Sidesejlets hastighedskontrol i førerhuset

**BEMÆRK:**

På CNH-mejetærskere er knappen til aktivering af betjeningslementerne til skærebordshældning og vindens frem/tilbage-position placeret på bagsiden af kørehastighedshåndtaget (GSL).



Figur 3.182: CNH Sidesejlets hastighedskontrol i førerhuset

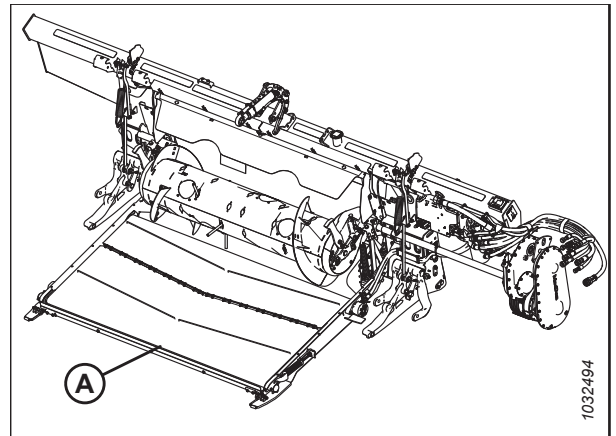
### 3.9.9 Indføringssejlets hastighed

Indføringssejlet flytter den afskårne afgrøde fra sidesejlene ind i sneglens kædedrev på flydemodulet.

Flydemodulets indføringssejl (A) drives af en hydraulisk motor og en pumpe, der drives af drevet for mejetærskerens indføringshus gennem en gearkasse på flydemodulet.

**VIGTIGT:**

Indføringssejlets hastighed bestemmes af hastigheden af mejetærskerens indføringshus og kan ikke justeres uafhængigt.



Figur 3.183: FM200-flyd modul

### 3.9.10 Oplysninger om knivhastighed

Flydermodulet drives af en drivlinje, der er forbundet til mejetærskerens indføringshus. Drivlinjen er forbundet til en gearkasse, der driver knivdrevets pumpe.

Tabel 3.18 Indføringshusets hastighed

Mejetærskermodel	Indføringshusets hastighed (o/min.)
Case IH	580

Tabel 3.19 FD2-seriens skærebords knivhastighed

Skærebord	Anbefalet hastighedsområde for knivtrækket (o/min.)	
	Enkelt knivtræk	Dobbelt knivtræk
FD225	600-700	—
FD230	600-750	—
FD235	600-700	600-750
FD240	600-650	600-750
FD241	—	600-750
FD245	—	600-750
FD250	—	600-750

**VIGTIGT:**

Sørg for, at knivhastigheden er inden for intervallet af o/min.-værdier i tabel 3.19, side 160. Se instruktioner i *Kontrol af knivhastighed*, side 160.

**VIGTIGT:**

For at forhindre, at knivens hastighed bliver for høj, skal du indstille knivhastigheden, mens hastigheden i indføringshuset er indstillet til den maksimale hastighed.

*Kontrol af knivhastighed*

For at opnå den bedste ydeevne skal skærebordets knivdrev køre inden for det angivne omdrejningsområde. Du kan kontrollere knivhastigheden ved at bruge en fotoomdrejningstæller på knivdrevmotorens svinghjul.

**FARE**

For at undgå personskade eller dødsfald som følge af uventet opstart af maskinen skal du altid standse motoren og fjerne nøglen fra tændingen, inden du forlader førersædet af en hvilken som helst årsag.

1. Sluk for motoren, og tag nøglen ud af tændingen.
2. Åbn endeskjoldet. Se instruktioner i *Åbne skærebordet endeskjold*, side 42

**FARE**

**Kontrollér, at alle uvedkommende har forladt området.**

3. Start motoren.
4. Aktiver skærebordsdrevet, og kør indføringshuset med maksimal hastighed. Oplysninger om maksimal hastighed findes i 3.20, side 160.

**VIGTIGT:**

Før du kontrollerer og justerer knivenes hastighed, skal du sikre dig, at indføringshuset er indstillet til maksimal hastighed. Dette forhindrer, at kniven kører for hurtigt, når der foretages yderligere justeringer.

5. Lad flydemodulet og skærebordet køre, indtil olietemperaturen er 38 °C til 52 °C (100 °F til 125 °F).

Tabel 3.20 Indføringshusets hastighed

Mejetærskermodel	Indføringshusets hastighed (o/min.)
Case IH	580

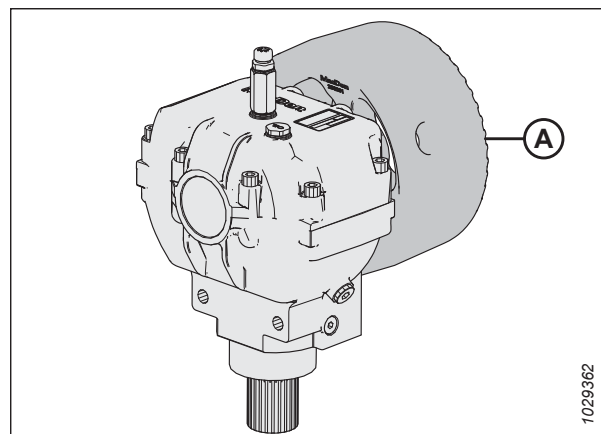
## BETJENING

- Mål svinghjulets (A) omdrejningstal med en håndholdt fotoomdrejningstæller.

### BEMÆRK:

En omdrejning (o/min.) svarer til to knivslag (slag pr. min.)  
(1 o/min. = 2 slag pr. min.).

- Sluk for motoren, og tag nøglen ud af tændingen.



Figur 3.184: Svinghjul

- Sammenlign svinghjulets o/min. med o/min.-værdierne i [3.21, side 161](#).
- Kontakt din MacDon-forhandler, hvis remskivens o/min-måling overstiger det angivne omdrejningsområde for dit skærebord.

Tabel 3.21 FD2-seriens skærebords knivhastighed

Skærebord	Anbefalet hastighedsområde for knivtrækket (o/min.)	
	Enkelt knivtræk	Dobbelt knivtræk
FD225	600-700	—
FD230	600-750	—
FD235	600-700	600-750
FD240	600-650	600-750
FD241	—	600-750
FD245	—	600-750
FD250	—	600-750

### 3.9.11 Vindehøjde

Vindens driftsposition afhænger af afgrødetypen og skæreforholdene.

Vindehøjden styres manuelt eller med forudindstillede knapper på hastighedshåndtaget (Ground Speed Lever – GSL) i mejetærskerkabinen. Se vejledningen til din mejetærsker eller [3.10 System til automatisk styring af skærebordshøjde, side 204](#) for nærmere information.

For yderligere oplysninger om for- og bagpositionering for vinde, se [3.9.12 Vindens frem/tilbage-position, side 166](#).

Følgende tabel beskriver, hvordan du ændrer vindepositionen til forskellige afgrødeforhold:

Tabel 3.22 Vindeposition

Afgrødeforhold	Vindeposition
Fastklemt ris	<ul style="list-style-type: none"><li>Sænk vinden</li><li>Skift indstillingen for vindehastighed og/eller knasten</li><li>Skift vindens frem/tilbage-position ved at udvide vinden</li></ul>
Busket eller tungt stående (alle)	Hæv vinden

Hvis vinden er indstillet for lavt, kan følgende ske:

## BETJENING

- Afgrødetab over skærebordets bagrør
- Afgrødeforstyrrelse på sejlene forårsaget af vindepigge
- Afgrøde bliver skubbet ned af tandrørene
- Høj afgrøde bliver viklet rundt om vindetrækket og enderne

Hvis vinden er indstillet for højt, kan følgende ske:

- Tilstopning af skærebjælken
- Afgrøde fastklemmes og bliver efterladt uafskåret
- Afgrødestilke falder foran skærebjælken

Du kan se anbefalede vindehøjder for specifikke afgrøder og afgrødeforhold under [3.7.2 Indstillinger for skærebord, side 70](#).

### VIGTIGT:

Sørg for tilstrækkeligt spillerum mellem vinden og skærebjælken for at forhindre, at vindepiggene kommer i kontakt med skærebjælken under drift. Se instruktioner i [4.13.1 Spillerum mellem vinde og skærebjælke, side 431](#).

### *Kontrol og justering af vindens højdesensor*

Retningen af vindehøjdesensorens arm skal kontrolleres manuelt ved sensoren. Sensorens udgangsspændingsområde kan kontrolleres enten manuelt ved sensoren eller fra kabinen.

### VIGTIGT:

Indstil den minimale vindehøjde før justering af sensoren for vindehøjde. Du kan finde flere instruktioner i [4.13.1 Spillerum mellem vinde og skærebjælke, side 431](#) og [Måling af spillerum mellem vinde og skærebjælke, side 432](#).

### BEMÆRK:

Yderligere instruktioner i førerhuset finder du i mejetærskerens betjeningsvejledning.



### FARE

For at undgå personskade eller dødsfald som følge af uventet opstart af maskinen skal du altid standse motoren og fjerne nøglen fra tændingen, inden du forlader førersædet af en hvilken som helst årsag.



### FARE

Kontrollér, at alle uvedkommende har forladt området.

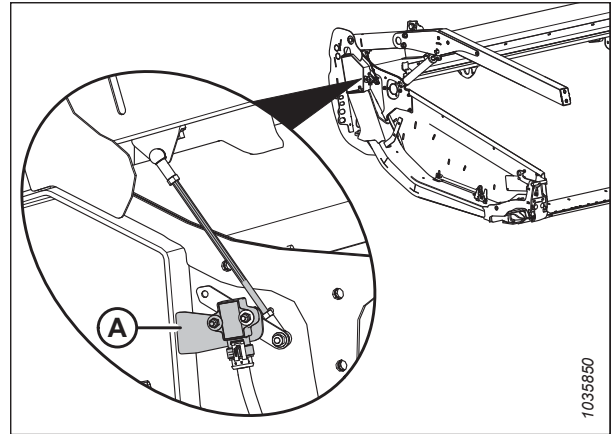
### *Kontrol og justering af sensorarmens retning*

1. Start motoren.
2. Parker mejetærskeren på en plan overflade.
3. Sluk for motoren, og tag nøglen ud af tændingen.

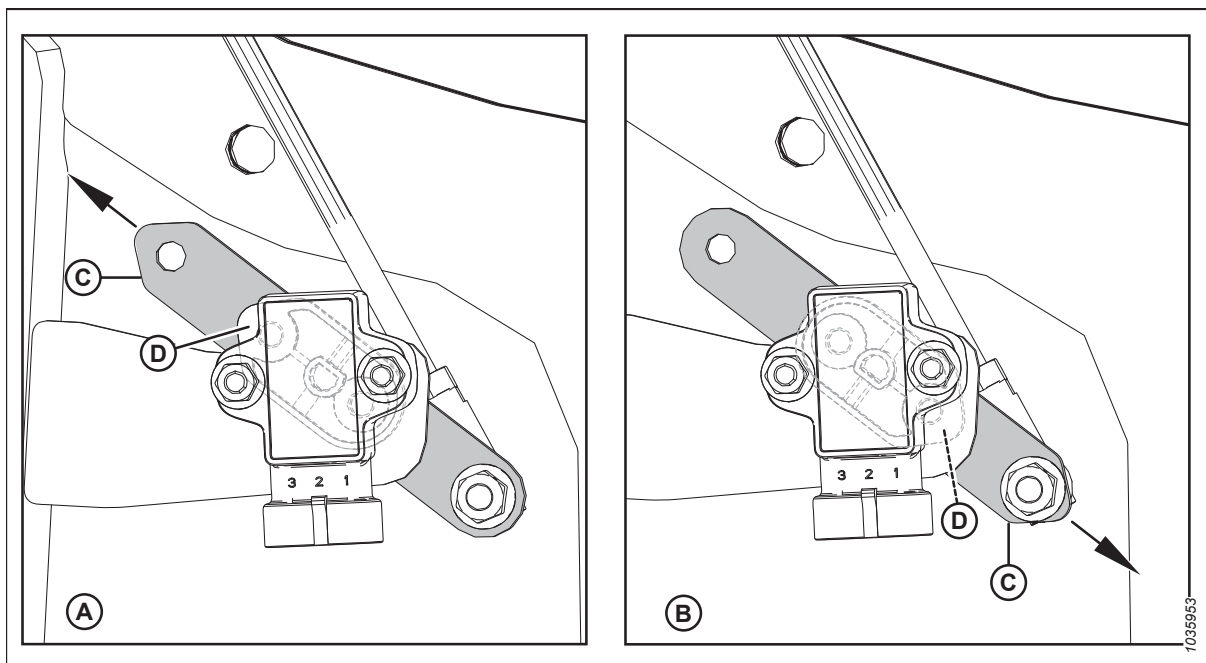


## BETJENING

4. Find sensoren for vindehøjde (A) på den højre endeplade. Sensorens tilsluttes til den højre vindearm.



Figur 3.185: Placering af vindens højdesensor



Figur 3.186: Konfigurationer af sensorarm/markør

A - Forkert konfiguration

B - Case/New Holland-konfiguration

C - Sensorarm

D - Sensormarkør (placeret mellem sensor og sensorarm)

5. Sørg for, at sensorarmen (C) og markøren (D) er konfigureret korrekt til skærebordet. Du kan finde anvisninger i figur 3.186, side 163.

### BEMÆRK:

I konfiguration **A** angiver pilen, at sensorarmens spidse ende peger mod skærebordets bagside.

I konfiguration **B** angiver pilen, at sensorarmens spidse ende peger mod skærebordets forside.

6. Hvis sensorarmens retning er forkert, skal du fjerne sensorarmen (C) og genplacere den, så den vender korrekt. Tilspænd møtrikken med et moment på 8,2 Nm (6 lbf-ft [72,5 lbf-in]).

### Kontrol og justering af sensorens udgangsspænding, når vinden er sænket

7. Aktivér parkeringsbremsen.
8. Start motoren.

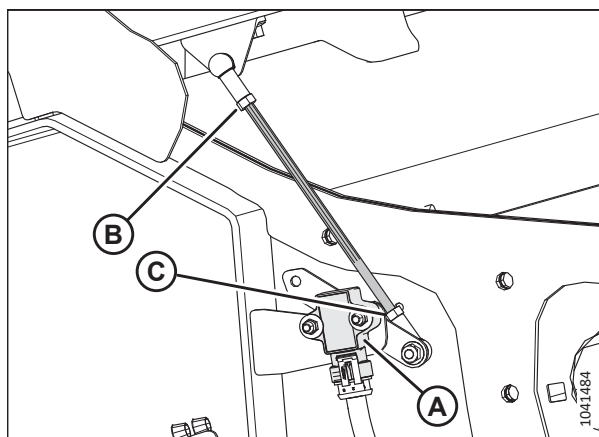
## BETJENING

- Sænk tromlen helt.
- Brug mejetærskerskærmen eller et voltmeter til at måle spændingsområdet med vinden sænket. Se tabel 3.23, side 164 for de anbefalede spændingsområder.

**Tabel 3.23 Spændingsgrænser for vindens højdesensor**

Mejetærskertype	Anbefalet spændingsområde	
	Spænding med vinden hævet	Spænding med vinden sænket
Case/New Holland	0,7-1,1 V	3,9-4,3 V

- Sluk for motoren, og tag nøglen ud af tændingen.
- Brug et voltmeter til at måle spændingen mellem jorden (ledning til ben 2) og signalet (ledning til ben 3) på vindens højdesensor (A).
- Sørg for, at spændingen er inden for det anbefalede spændingsområde. Hvis spændingen ikke ligger inden for det anbefalede område, skal du løsne kontramøtrikkerne (B) og (C) og justere stanglængden.
- Tilspænd kontramøtrikkerne med hånden, indtil de sidder godt fast, og tilspænd derefter kontramøtrikkerne med endnu en kvart omgang.



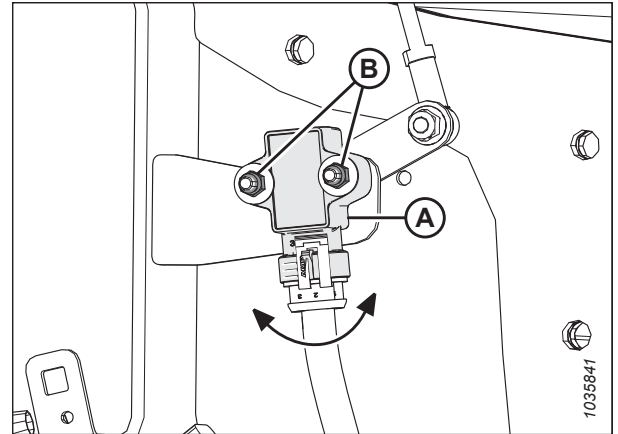
**Figur 3.187: Sensor for vindehøjde – højre vindearm med vinden nedad**

### **Kontrol og justering af sensorens udgangsspænding, når vinden er hævet**

- Start motoren.
- Løft tromlen helt op.
- Brug mejetærskerskærmen eller et voltmeter til at måle spændingsområdet med vinden hævet. Se tabel 3.23, side 164 for de anbefalede spændingsområder.
- Sluk for motoren, og tag nøglen ud af tændingen.

## BETJENING

19. Brug et voltmeter til at måle spændingen mellem jorden (ledning til ben 2) og signalet (ledning til ben 3) på vindens højdesensor (A).
20. Hvis spændingen ikke er inden for det anbefalede område, skal du løsne de to M5-sekskantmøtrikker (B) og rotere sensoren (A) for at opnå det anbefalede spændingsområde.
21. Tilspænd møtrikkerne (B) med et moment på 2,5 Nm (1,8 lbf-ft [22 lbf-in]).
22. Start motoren.
23. Sænk tromlen helt.



Figur 3.188: Vindens højdesensor – Højre vindearm med vinen hævet

### Udskiftning af vindens højdesensor

Vindehøjdesensoren bruges som reference til, hvor hjulet er placeret i forhold til knivbjælken.

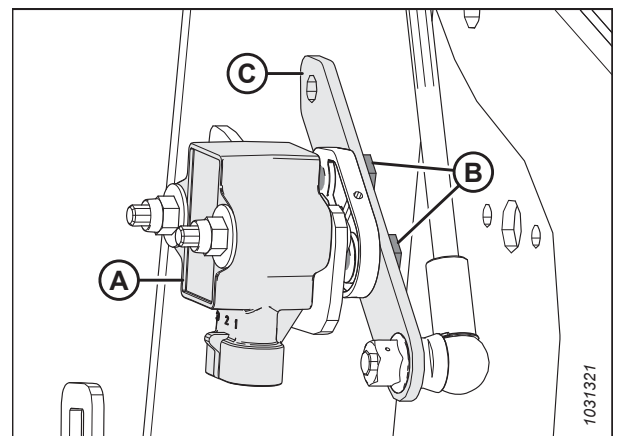
#### FARE

For at undgå personskade eller dødsfald som følge af uventet start af en maskine skal du altid stoppe motoren og fjerne nøglen fra tændingen, før du foretager justeringer af maskinen.

#### FARE

Kontrollér, at alle uvedkommende har forladt området.

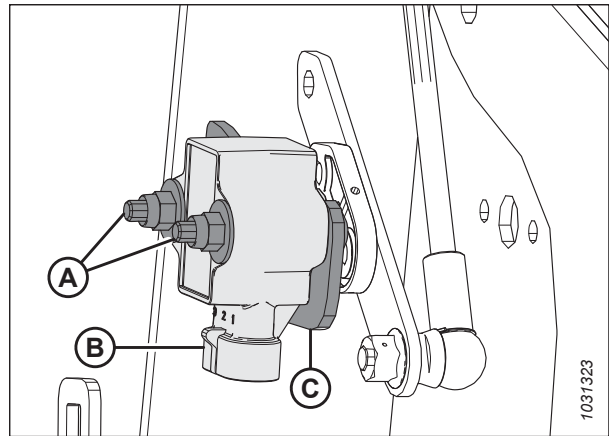
1. Start motoren.
2. Sænk tromlen helt.
3. Sluk for motoren, og tag nøglen ud af tændingen.
4. Afbryd ledningsbundet fra sensor (A).
5. Fjern to sekskantede bolte (B) fra sensorarm (C). Behold fastgørelsesanordninger til fornyet montering.



Figur 3.189: Vindens højdesensor – højre vindearm

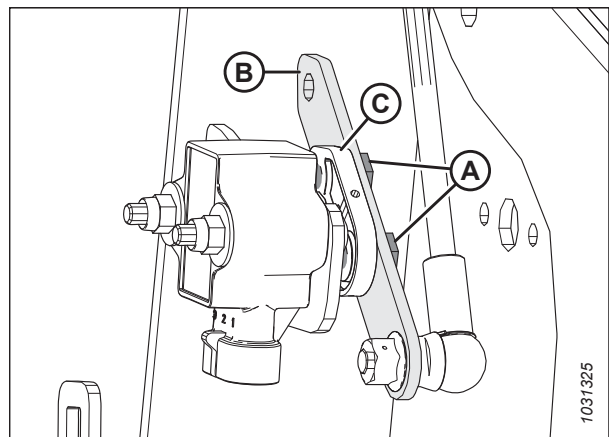
## BETJENING

6. Fjern to nyloc-møtrikker, spændeskiver og bolte (A), som fastgør sensor (B) til skærebordets ramme. Fjern sensoren.
7. Monter den nye sensor (B) på beslaget (C) på skærebordets ramme.
8. Monter sensoren ved hjælp af de eksisterende bolte (A), spændeskiver og nyloc-møtrikker.
9. Tilspænd bolte (A) til 2-3 Nm (1,5-2,2 lbf-ft [17-27 lbf-in]).



Figur 3.190: Vindens højdesensor – højre vindearm

10. Fastgør sensorarm (B) ved hjælp af fastgørelsesbolte med sekskantede hoveder (A). Sørg for, at sensormarkøren (C) er installeret i samme retning som sensorarmens spidse ende (B).
11. Momentbolte (A) til 4 Nm (2,95 lbf-ft [35 lbf-in]).
12. Tilslut ledningsbundtet til sensoren.
13. Kontrollér sensorens spændingsområde. Se instruktioner i [Kontrol og justering af vindens højdesensor, side 162](#).



Figur 3.191: Vindens højdesensor – højre vindearm

### 3.9.12 Vindens frem/tilbage-position

Vindens frem/tilbage-position er en afgørende faktor for at opnå de bedste resultater under ugunstige forhold. Den fabriksanbefalede vindeposition har positionsmarkøren centreret over tal (4-5 på indikatoren). Denne position passer til normale forhold, men du kan justere frem/tilbage-positionen efter behov i førerhuset.

Hvis du vil forbedre vindens ydeevne under visse afgrødeforhold, kan vinden flyttes ca. 155 mm (6") længere tilbage ved at flytte frem/tilbage-cylindrene på skærebordets vindearme. Se instruktioner i [Flytning af frem/tilbage-cylindrene, side 167](#).

Du kan oprette forudindstillede for/bag-positioner for vinden ved hjælp af funktionen One-Touch-Return på Du kan finde instruktioner om at konfigurere denne funktion i skårlæggerens betjeningsvejledning.

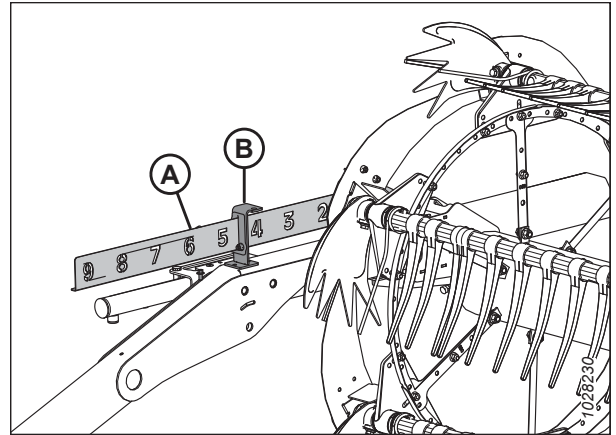
Indikator for vindeposition (A) er placeret på venstre vindearm. Beslag (B) er vindens markør for frem/tilbage-position.

For opretstående afgrøde skal vinden centreres over skærebjælken (4-5 på indikator).

For afgrøder, der ligger ned eller er sammenfiltrede eller hælder, kan det være nødvendigt at flytte vinden foran skærebjælken (lavere tal på indikator).

**BEMÆRK:**

Hvis du har svært ved at samle fladtrykt afgrøde op, skal du justere skærebordet til en stejlere vinkel. Se instruktioner i [3.9.5 Skærebordsvinkel, side 152](#). Juster først vindepositionen, når du har justeret skærebordsvinklen.



Figur 3.192: Frem/tilbage-indikator

**BEMÆRK:**

Ved afgrøder, der er vanskelige at samle op, såsom ris, eller afgrøder, der i svær grad er gået i leje, og som kræver, at vinden er placeret helt fremme, skal du indstille vindens tandafstand, så afgrøden placeres korrekt på sejlene. Se instruktioner i [3.9.13 Vindens pigafstand, side 174](#).

*Justering af tromlens frem/tilbage-position*

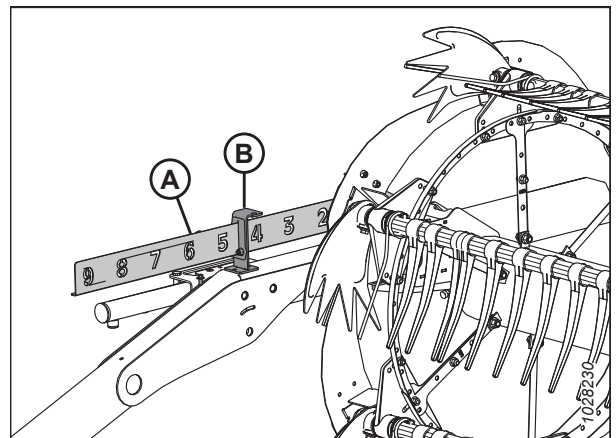
Den fabriksindstillede vindeposition passer til normale forhold, men du kan justere frem/tilbage-positionen efter behov ved hjælp af betjeningselementerne i førerhuset.

Følg disse trin for at justere vindens frem/tilbage-position:

1. Brug hydraulikken til at flytte vinden til den ønskede position, mens du bruger frem/tilbage-indikator (A) som reference. Beslag (B) er positionsmarkøren.
2. Kontroller spillerummet mellem vinde og skærebjælke efter justering af knastindstillingen. Se følgende:
  - [4.13.1 Spillerum mellem vinde og skærebjælke, side 431](#)
  - [4.13.2 Sur vinde, side 439](#)

**VIGTIGT:**

Hvis du arbejder med vinden for langt fremme, kan det resultere i, at piggene kommer i kontakt med jorden. Når du arbejder med vinden i denne position, skal du sænke bremseskoene eller justere skærebordshældning efter behov for at forhindre, at piggene beskadiges.



Figur 3.193: Frem/tilbage-indikator

*Flytning af frem/tilbage-cylinderne*

Du kan tilpasse til visse afgrødeforhold ved at flytte vinden ca. 155 mm (6") længere tilbage ved at flytte frem/tilbage-cylinderne på vindearmene.

**FARE**

For at undgå personskade eller dødsfald som følge af uventet opstart af maskinen skal du altid standse motoren og fjerne nøglen fra tændingen, inden du forlader førersædet af en hvilken som helst årsag.

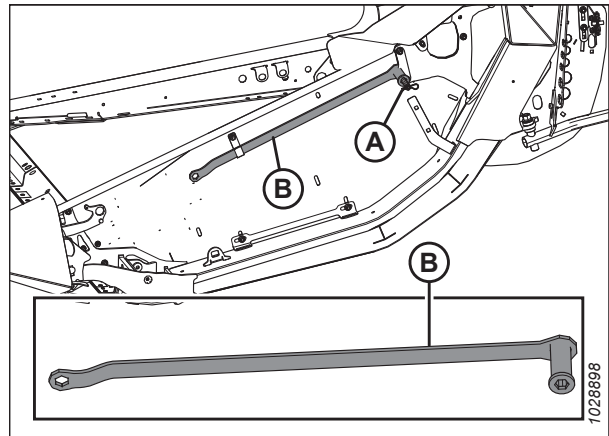
**FARE**

Kontrollér, at alle uvedkommende har forladt området.

**VIGTIGT:**

Sørg for, at alle frem/tilbage-cylindere er indstillet i samme position.

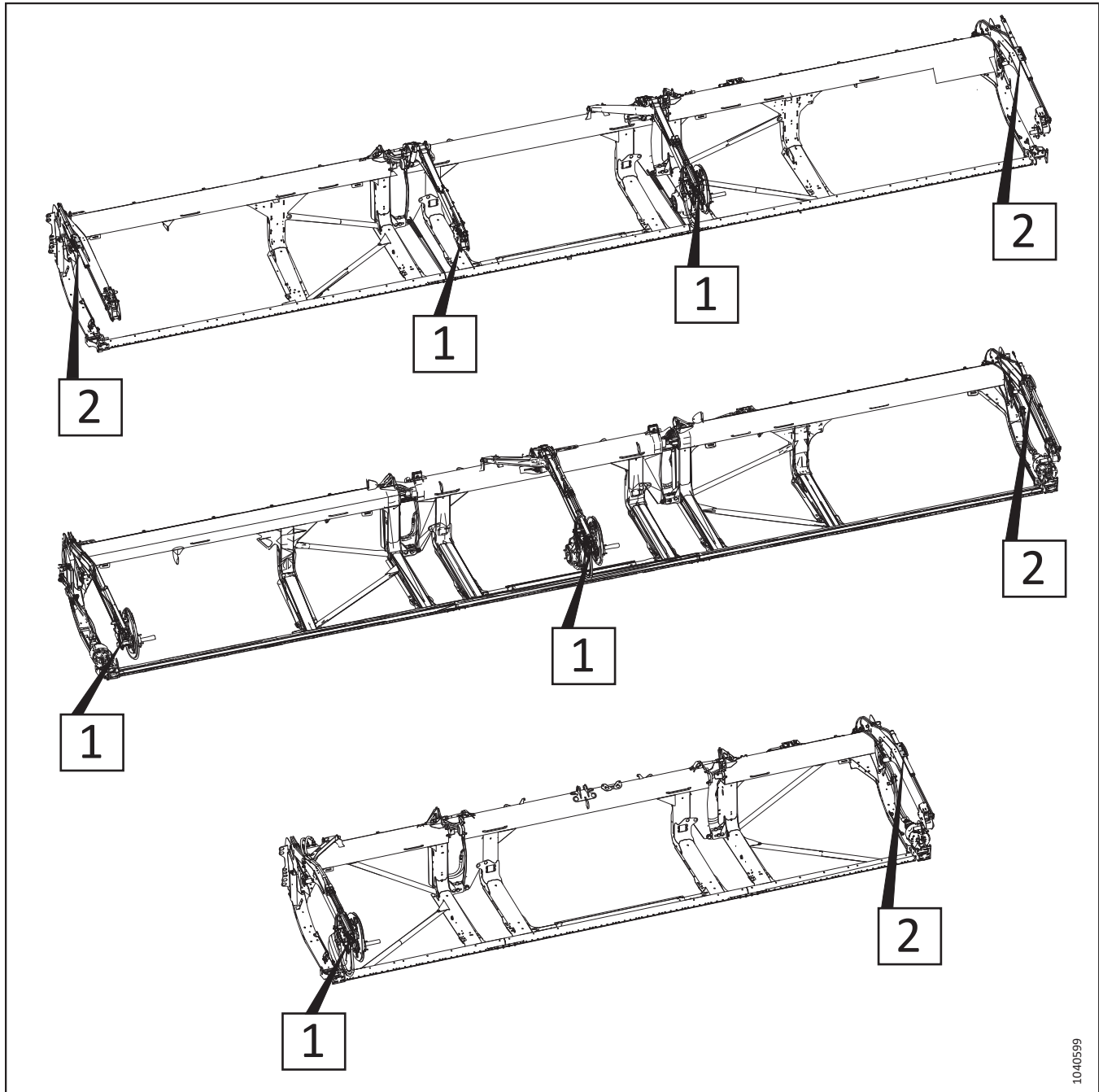
1. Start motoren.
2. Juster vindehøjden, så vindearmene er parallelle med jorden.
3. Sluk for motoren, og tag nøglen ud af tændingen.
4. Fjern låseclipsen (A), som fastgør multiværktøjet til beslaget på venstre endeplade.
5. Fjern multiværktøjet (B). Genmonter låseclipsen.



Figur 3.194: Venstre endeplade

## BETJENING

6. Se figur 3.195, side 169 for at finde frem til procedurerne for justering af frem/tilbage-cylindere, der gælder for din skærebordstype. Nummeret på illustrationen henviser til en af følgende procedurer:
- For vindearme med justering af frem/tilbage-cylindere [1] foran, se trin 1, side 170.
  - For vindearme med justering af frem/tilbage-cylindere [2] bagtil, se trin 1, side 171.



Figur 3.195: Justerbare frem/tilbage-cylindere – procedurereferencenumre

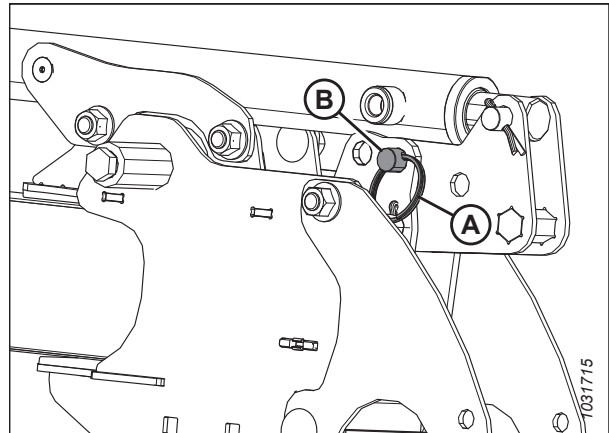
## BETJENING

Følg disse trin for at ændre vindepositionen på de frem/tilbage-cylindere, der justeres foran på vindearmen:

1. Fjern splitringen (A), gaffelbolten (B) og den flade spændeskive (ikke vist), som fastgør den justerbare frem/tilbage-cylinder i frem-positionen.

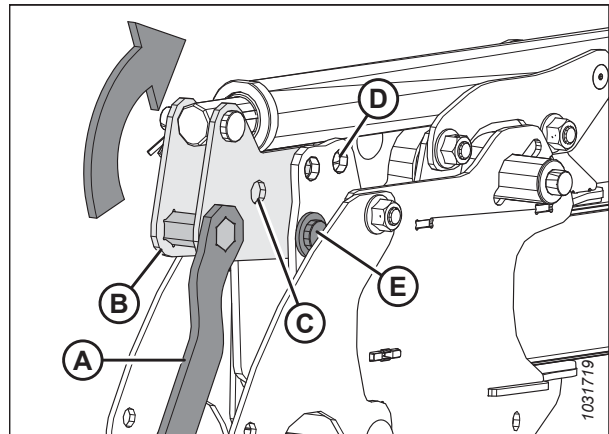
### BEMÆRK:

Vindetrækkets komponenter er ikke vist på illustrationen.



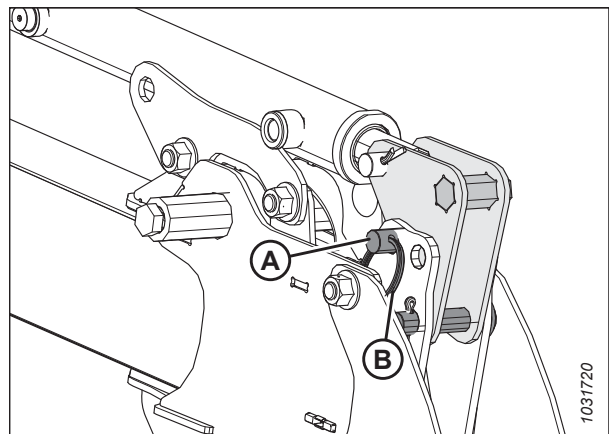
Figur 3.196: Justering af frem/tilbage-cylindere type 1 – frem-position

2. Brug multiværktøjet (A) til at skubbe beslaget (B) bagud, indtil hul (C) flugter med hul (D). Vinden bevæger sig bagud, mens beslaget (B) roterer på nederste stift (E).



Figur 3.197: Justering af frem/tilbage-cylindere type 1 – frem-position

3. Fastgør cylinderen i tilbage-positionen med gaffelbolten (A), den flade spændeskive og splitringen (B).



Figur 3.198: Justering af frem/tilbage-cylindere type 1 – tilbage-position



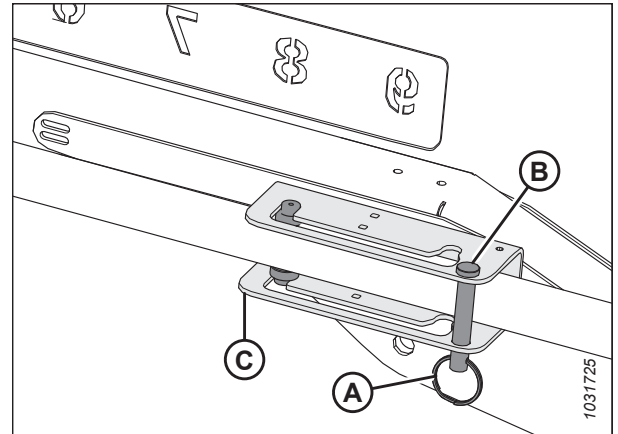
## BETJENING

Følg disse trin for at ændre vindepositionen på de frem/tilbage-cylindere, der justeres bagtil på vindearmen:

### BEMÆRK:

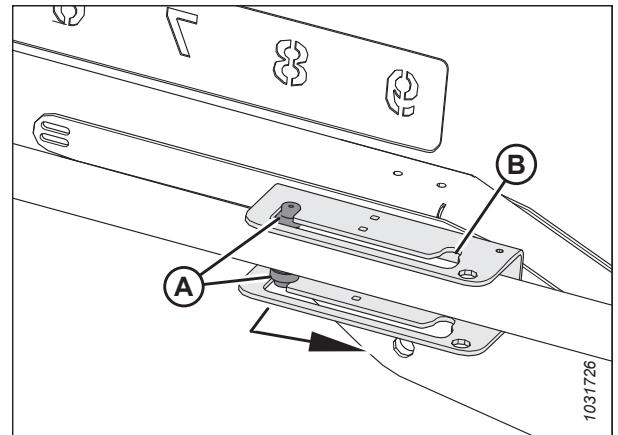
Det slidsede cylinderbeslag, der er vist i følgende illustrationer, er monteret på den udvendige side af vindearmen.

1. Fjern splitring (A) og gaffelbolt (B), som fastgør venstre cylinder i frem-positionen på cylinderbeslag (C).



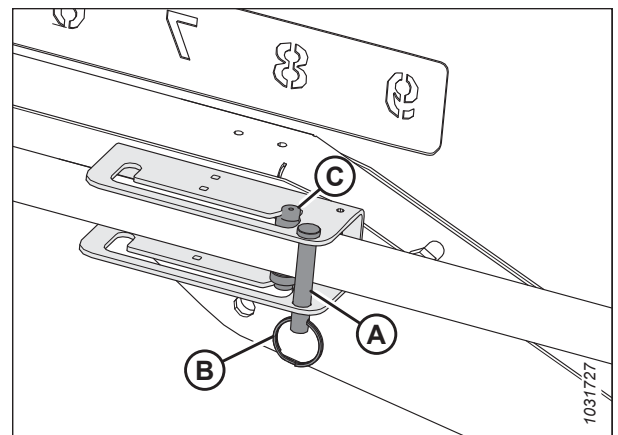
Figur 3.199: Justering af frem/tilbage-cylindere type 2 – frem-position

2. Skub cylinderguderne (A) langs åbningen i beslaget og ind i den bageste position (B).



Figur 3.200: Justering af frem/tilbage-cylindere type 2 – frem-position

3. Sæt gaffelbolt (A) og splitring (B) i igen for at fastgøre cylinderen i beslagets tilbage-position (C).



Figur 3.201: Justering af frem/tilbage-cylindere type 2 – tilbage-position

## BETJENING

- Sørg for, at der stadig er tilstrækkeligt spillerum mellem vinden og de følgende dele af skærebordet:
  - Bagplade
  - Vindeafstivere
  - Øvre tværsnegl (hvis monteret på skærebordet)
- Hvis det er nødvendigt, skal du justere vindens tandhøjde. Du kan finde instruktioner i [3.9.13 Vindens pigafstand, side 174](#).

### Kontrol og justering af frem/tilbage-positionssensor for vinde

Sensoren for frem/tilbage-position for vinde angiver vindens position i frem/tilbage-fladen. Sensorarmens retning og sensorens udgangsspændingsområde skal være kalibreret.

#### FARE

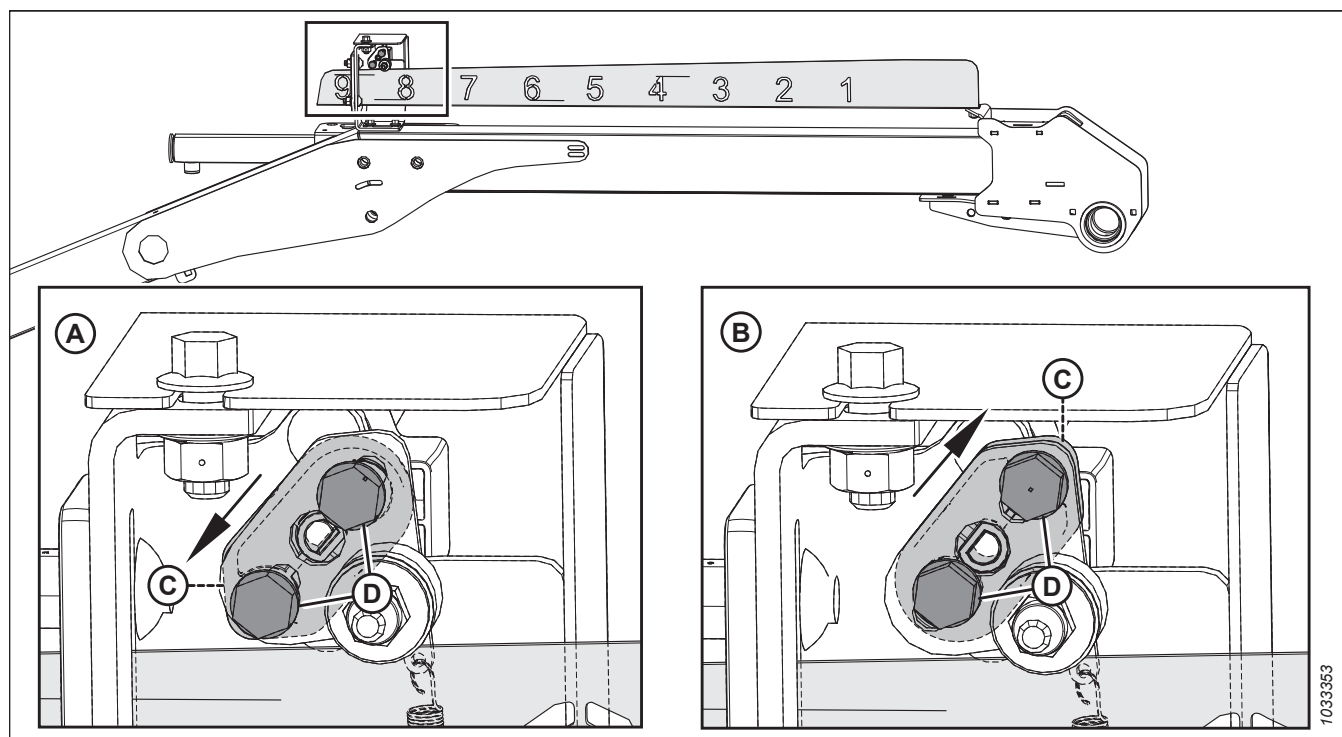
For at undgå personskaade eller dødsfald som følge af uventet opstart af maskinen skal du altid standse motoren og fjerne nøglen fra tændingen, inden du forlader førersædet af en hvilken som helst årsag.

#### FARE

Kontrollér, at alle uvedkommende har forladt området.

### Kontrol og justering af sensorarmens retning

- Parker mejetærskeren på en plan overflade.
- Sluk for motoren, og tag nøglen ud af tændingen.



Figur 3.202: Konfigurationer af sensorarme

- Kontrollér retningen af sensorarmen (C) og monteringsdelene (D). Hvis sensorarmen (C) ikke vender korrekt, skal den fjernes og genmonteres i den rigtige retning.

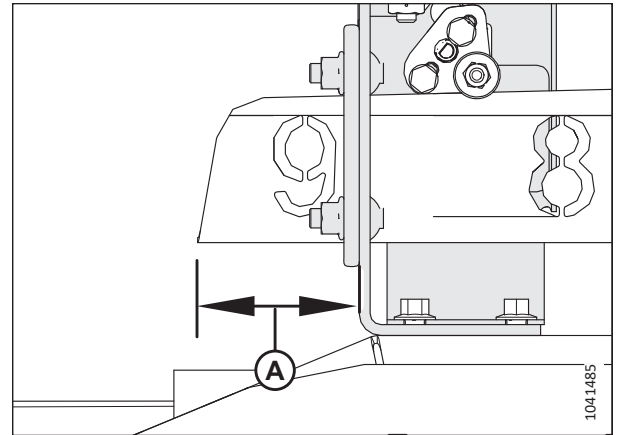
**Kontrol og justering af sensorens udgangsspænding**

4. Aktivér parkeringsbremsen.

**VIGTIGT:**

For at måle udgangsspændingen på vindens frem/tilbage-sensor skal motoren køre og forsyne sensoren med strøm.

5. Start motoren.
6. Juster vinden til positionen helt fremme. Sørg for, at dimensionen (A) (fra sensorbeslaget til enden af indikatoren) er 62-72 mm (2 3/8-2 3/4 tommer).

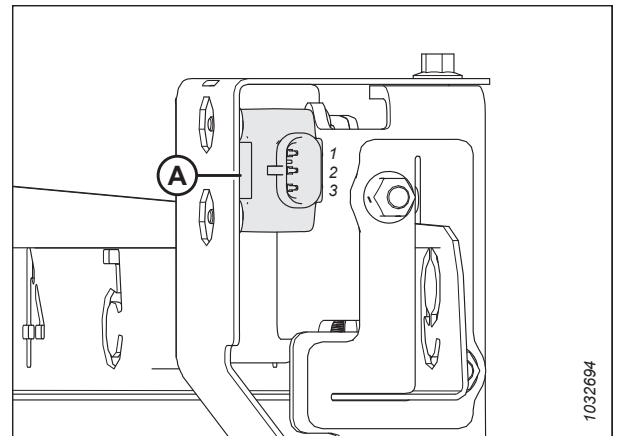


Figur 3.203: Frem/tilbage-beslag

7. Brug mejetærskerdisplayet eller et voltmeter (hvis du måler sensoren manuelt) til at måle spændingsområdet. Hvis du bruger et voltmeter, skal du kontrollere sensorspændingen (A) mellem ben 2 (jord) og ben 3 (signal).

- For Case- og New Holland-mejetærskere skal spændingsområdet være 0,7-1,1 V.

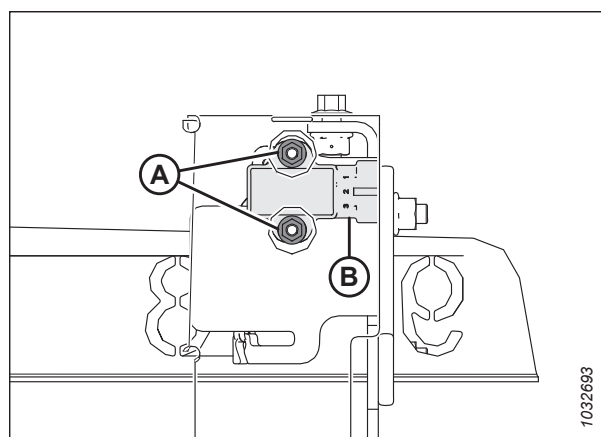
8. Sluk for motoren, og tag nøglen ud af tændingen.



Figur 3.204: Frem/tilbage-sensor

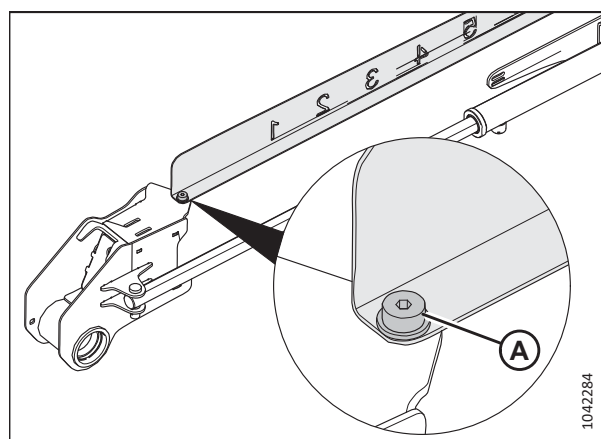
## BETJENING

9. Hvis justering er påkrævet, skal du løsne monteringsdelene (A) og rotere sensoren (B), indtil spændingen er i det rigtige område.
10. Når sensorjusteringen er fuldført, skal beslagene tilspændes til 2,1 Nm (1,5 lbf·ft [18,6 lbf·in]).



Figur 3.205: Frem/tilbage-sensor

11. Sørg for, at bolten (A) kan dreje frit. Tilspænd **IKKE** bolten.



Figur 3.206: Indikatorbolt

### 3.9.13 Vindens pigafstand

Vindens tandafstand beskriver placeringen af vindepiggene i forhold til skærebjælken. Du kan ændre den ved at ændre vindens frem/tilbage-position og vindens knastindstilling. Det kan også være en god idé at ændre vindens tandafstand, så den passer til forskellige høstforhold.

Ændringer af vindens position har den største indvirkning på vindens pigafstand. På den anden side har en ændring af knastindstillingen en mindre indvirkning på vindens tandafstand. For eksempel, med knastpositionsområde på 33° er det tilsvarende pigafstandsområde kun 5° på det laveste punkt af vindens rotation.

Du opnår de bedste resultater ved at bruge den mindste knast-indstilling, der leverer afgrøden over skærebjælkens bagkant og over på sejlene. Du kan finde flere oplysninger i [3.7.2 Indstillinger for skærebord, side 70](#).

#### Vindeknast-indstillinger

Ved at ændre knastpositionen kan du justere det punkt, hvor vindens pigge slipper den indsamlede afgrøde til sejlskærebordene. Der gives anbefalinger til indstilling af vindeknasten under forskellige høstforhold.

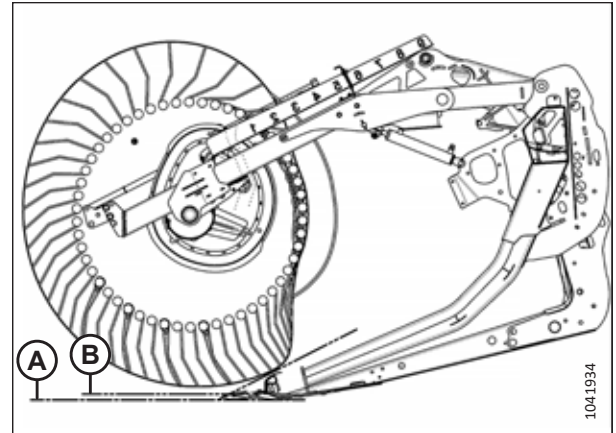
Indstillingsnumrene er synlige over åbninger på knastskiven. Du kan finde flere oplysninger i [Justering af vindeknast, side 176](#).

#### BEMÆRK:

Se anbefalede indstillinger af vindens pigafstand under forskellige høstforhold under [3.7.2 Indstillinger for skærebord, side 70](#).

**Knastposition 1, vindeposition 5 eller 6** giver det mest jævne afgrødeflow på sejlene uden at opløde eller forstyrre materialet.

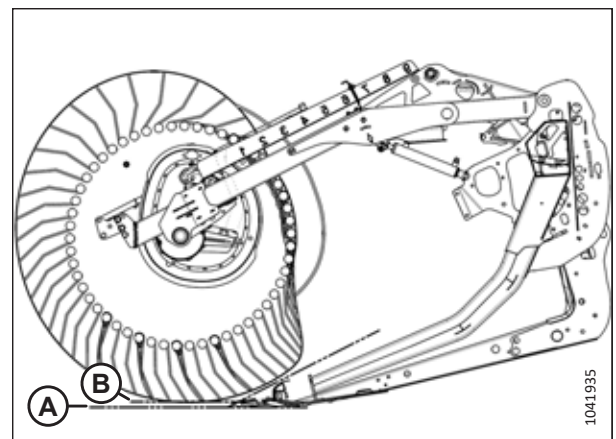
- Denne indstilling frigør afgrøden tæt på skærebjælken. Brug denne indstilling, når skærebjælken er på jorden, mens der høstes.
- Nogle afgrøder vil ikke blive sendt forbi skærebjælken, når skærebjælken hæves fra jorden, mens vinden er langt fremme. Indstil derfor den indledende vindehastighed, så den er tæt på kørehastigheden.



Figur 3.207: Pigprofil – knastposition 1

**Knastposition 2, vindeposition 6 eller 7** er den anbefalede udgangsposition for de fleste afgrøder og forhold.

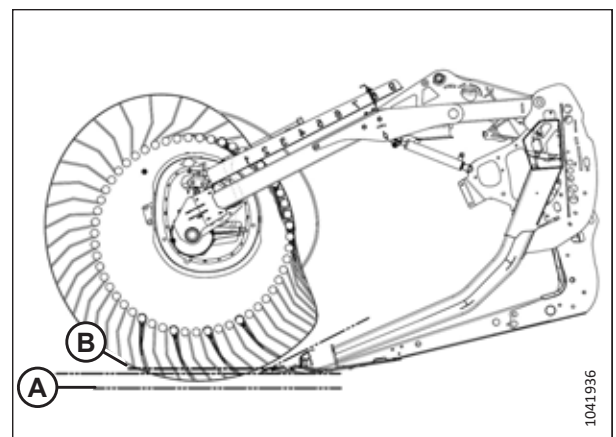
- Før du justerer knastindstillingen, skal du justere vinden frem eller tilbage for at prøve at få afgrøden ind på sejlet.
- Hvis afgrøden stadig går i stå på skærebjælken, og vinden ikke kan skubbe afgrøden tilbage på sejlet, skal du øge knastindstillingen for at skubbe afgrøden forbi skærebjælken bagkant.
- Hvis afgrøden bliver oplødt, eller hvis der er en forstyrrelse af flowet på tværs af sejlene, skal du reducere knastindstillingen.
- Denne indstilling resulterer i, at vindens pigspidshastighed er ca. 20 % hurtigere end vindens hastighed.



Figur 3.208: Pigprofil – knastposition 2

**Knastposition 3, vindeposition 8** bruges hovedsageligt til at efterlade lange stubbe.

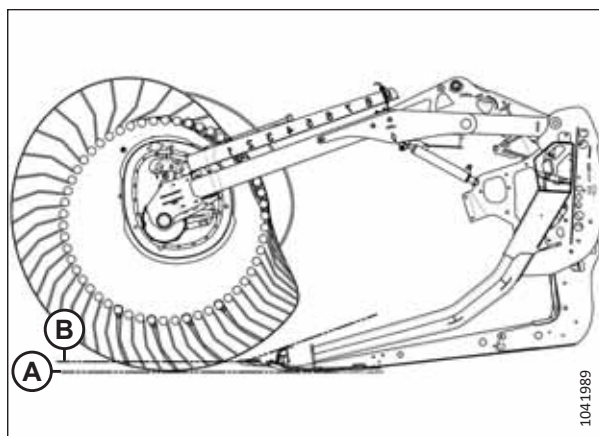
- Denne position gør det muligt for vinden at nå frem og løfte afgrøden over kniven og over på sejlene.
- Denne indstilling resulterer i, at vindens pigspidshastighed er ca. 30 % hurtigere end vindens hastighed.



Figur 3.209: Pigprofil – knastposition 3

**Knastposition 4, skærebordsvinkel ved minimum, vindeposition 9** resulterer i, at skærebordet efterlader kortere stubbe, når der høstes afgrøder, der er gået i leje, (sammenlignet med et skærebord, der er vippet helt fremad). Med denne skærebordsvinkel når vinden lige at strejfe jorden.

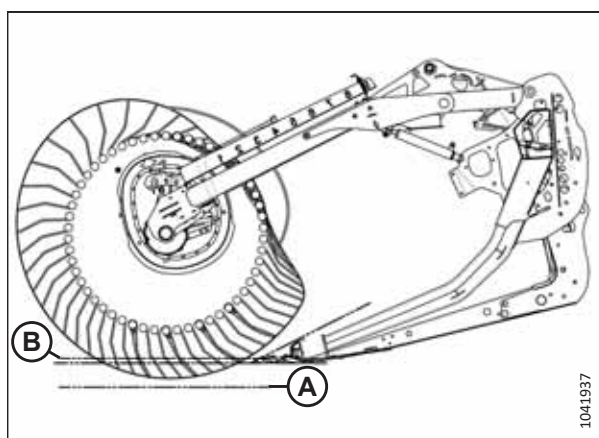
- Denne position gør det muligt for vinden at nå frem og løfte afgrøden over kniven og over på sejlene.
- Denne indstilling resulterer i, at vindens pigspidshastighed er ca. 35 % hurtigere end vindens hastighed.



Figur 3.210: Pigprofil – knastposition 4, mindste skærebordsvinkel

**Knastposition 4, skærebordsvinkel ved maksimum, vindeposition 9** giver vinden den maksimale rækkevidde under skærebjælken til at hente afgrøder, der er gået i leje.

- Denne position efterlader en betydelig mængde stub, når skærehøjden er indstillet til ca. 203 mm (8"). I fugtige materialer som ris er det muligt at fordoble mejetærskerens kørehastighed, fordi mængden af skåret materiale er reduceret.
- Denne indstilling resulterer i, at vindens pigspidshastighed er ca. 35 % hurtigere end vindens hastighed.



Figur 3.211: Pigprofil – knastposition 4, største skærebordsvinkel

#### BEMÆRK:

Hvis du bruger højere knastindstillinger, når vindens frem/tilbage-position er indstillet til mellem 4 og 5, resulterer det i en drastisk nedsat sejlkapacitet. Dette sker, fordi vindepiggene hele tiden griber ind i afgrøder, der allerede er i bevægelse på sejlene, hvilket afbryder flowet ind i mejetærskerens indføringshus. Højere knast-indstillinger anbefales kun med vinden helt fremme eller tæt på helt fremme.

#### Justering af vindeknast

Juster vindeknasten for at ændre vindens tandafstand.

#### VIGTIGT:

Spillerummet mellem vinde og skærebjælken skal altid kontrolleres efter justering af vindens tandafstand og vindens frem/tilbage-position.

Du kan finde flere oplysninger i [4.13.1 Spillerum mellem vinde og skærebjælke, side 431](#).

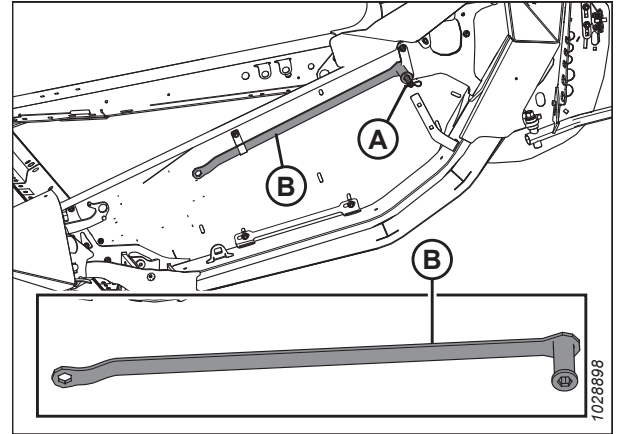
#### FARE

For at undgå personskade eller dødsfald som følge af uventet opstart af maskinen skal du altid standse motoren og fjerne nøglen fra tændingen, inden du forlader førersædet af en hvilken som helst årsag.

**BEMÆRK:**

Hvis der er flere vindeknaster, skal du justere dem alle.

1. Sluk for motoren, og tag nøglen ud af tændingen.
2. Fjern låseclipsen (A), der fastgør multiværktøjet (B) til beslaget på venstre endeplade.



Figur 3.212: Venstre endeplade

3. Brug multiværktøjet til at dreje låsestiften (A) **MOD URET** for at frigøre knastskiven.

**VIGTIGT:**

Se mærkaten på kamlåsen for at få oplysninger om rotationsretning for låsning/oplåsning. Hvis du tvinger kamlåsen i den forkerte retning, kan rullestifterne blive beskadiget.

4. Brug skruenøglen på bolt (B) til at rotere kamskiven, så låsestiften (A) flugter med den ønskede hulposition for kamskiven (C) (1 til 4).

**BEMÆRK:**

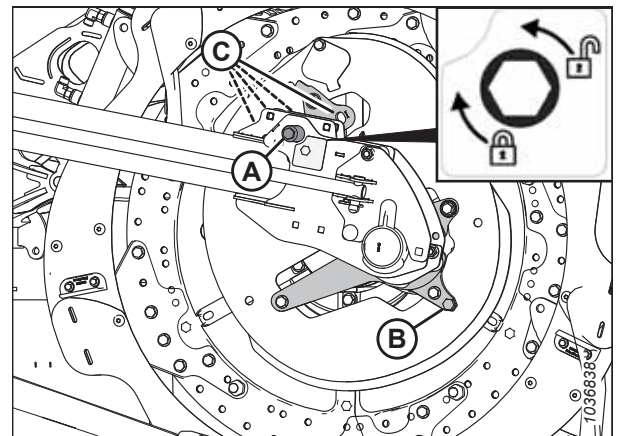
Bolt (B) er svejset fast til kamstøtten.

5. Drej låsestiften (A) **CLOCKWISE** for at aktivere og låse kamskiven.

**VIGTIGT:**

Sørg for, at knasten er fastgjort, inden maskinen betjenes.

6. Gentag ovenstående procedure for alle vindeknasterne.



Figur 3.213: Knastskive-positioner

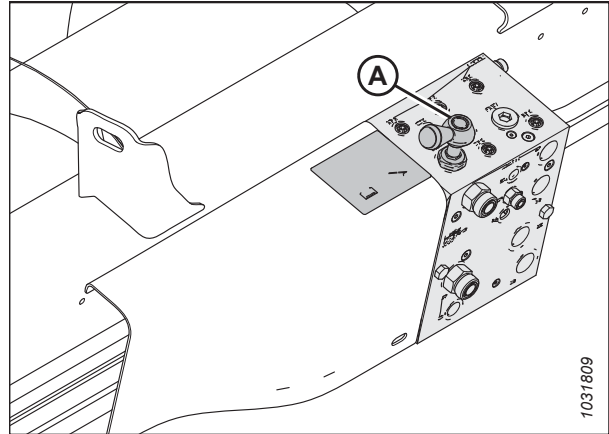
### 3.9.14 Øvre tværgående snegl

Den øvre tværsnegl (UCA) forbedrer afgrødeindføring ind til midten af skærebordet under forhold med tunge afgrøder. Den er ideel til høst af store mængder foder, havre, raps, sennep og andre høje, buskede afgrøder, der er svære at transportere.

Du kan bruge afbryderventilen (A) til at slukke for den øvre tværsnegl, når der ikke er brug for den.

**BEMÆRK:**

Selvom den øvre tværsnegl er slukket, skal den stadig smøres med jævne mellemrum på grund af vingernes bevægelse.



Figur 3.214: Lukkeventil

#### *Justering af øverste tværsnegls position – to- eller tredelte snegle*

Den øvre tværsnegl (UCA) har et justerbart beslag, der giver dig mulighed for at justere positionen til forskellige høstforhold. Skæreborde med tredelte snegle har to justerbare beslag: et i hver ende af midtersneglen.

**BEMÆRK:**

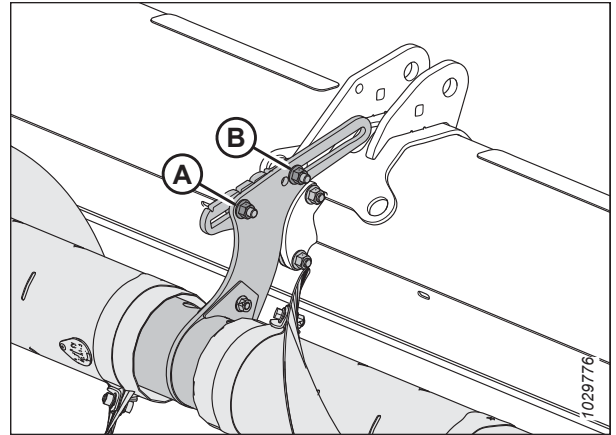
Du kan finde flere oplysninger om placeringen af de primære og sekundære frontbolte i figur [3.217, side 179](#).



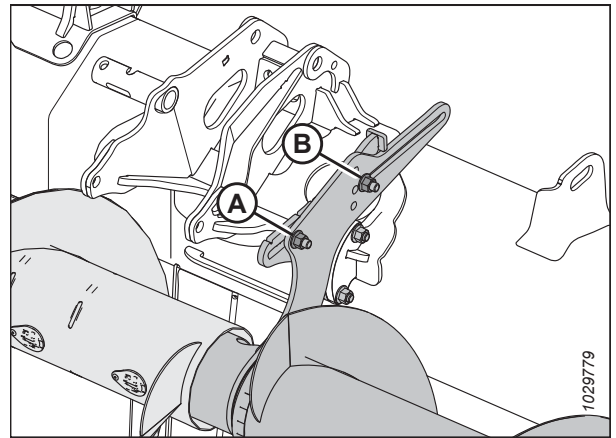
## BETJENING

Beslagene er oprindeligt installeret i den bageste position, så frontbolt (A) er i den primære position. Denne position er den anbefalede konfiguration til de fleste forhold.

Når frontbolt (A) er i den primære position, er det sikkert at betjene sneglen og vinden i enhver position. Du kan justere sneglens position i begrænset omfang ved at ændre beslagets position, hvad angår bagbolten (B).



Figur 3.215: Indledende placering af justerbare beslag – todelt snegl

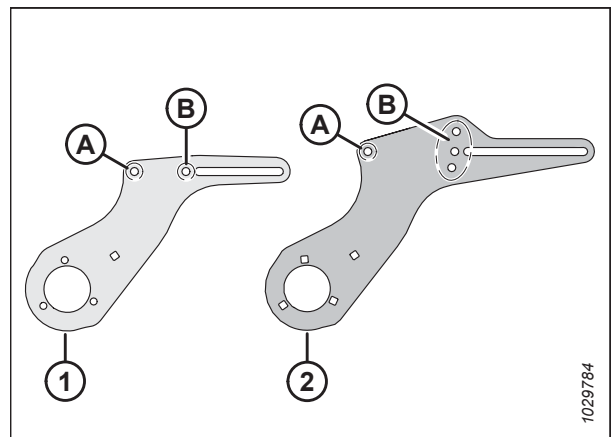


Figur 3.216: Indledende placering af justerbare beslag – tredelt snegl

Sneglens position kan justeres i højere grad ved at flytte frontbolt til sekundær position (B). For tredelte snegle (2) er der ekstra sekundære positioner (B) tilgængelige, hvis du ønsker at hæve eller sænke sneglen. Når frontbolt er i en af disse positioner, er frem/tilbage-justeringen begrænset for at forhindre, at UCA'en forstyrrer indføringsneglen og skærebordets ramme.

### VIGTIGT:

Når frontbolt er i en af de sekundære positioner (B), og vinden er i sin bageste position, kan vindens pigge og knastarmene komme i kontakt med den øvre tværnegl. Når vinden flyttes helt tilbage (f.eks. ved høst af raps), skal den øvre tværnegl også flyttes helt tilbage, så der er tilstrækkeligt spillerum mellem vindepiggene og sneglen.



Figur 3.217: Oplysninger om justerbart beslag

1 - Todelt sneglmontering

2 - Tredelt sneglmontering

A - Primær position for frontbolt

B - Sekundære positioner for frontbolt

## BETJENING

Flyt sneglen frem for at

- Hjælpe med at flytte lette afgrøder, især på bakkesider
- Forbedre indføring af lette afgrøder
- Reducer overførsel med vinden eller reducer afbrydelse af afgrødeflowet forårsaget af vinden

Flyt sneglen bagud for at

- Forøge den tilgængelige mængde til transport af tunge afgrøder
- Holde sneglen tæt på spredepladerne for at forhindre afgrøden i at komme bag sneglen og vikle sig omkring sneglen

Juster sneglepositionen på følgende måde:

1. Find det justerbare beslag.

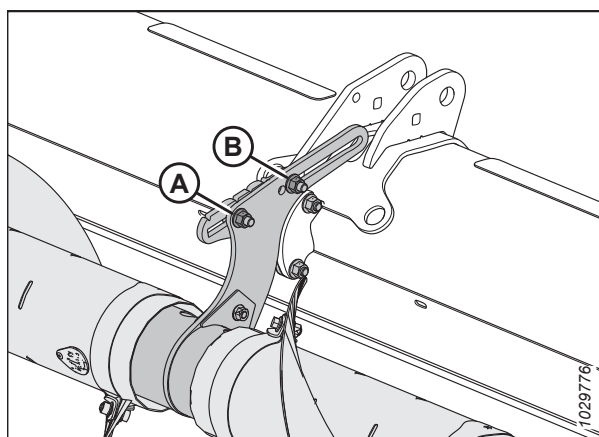
### BEMÆRK:

På todelte snegle stikker det justerbare beslag ud fra den midterste støtteenhed. På tredelte snegle stikker det justerbare beslag ud fra enderne af den midterste snegl.

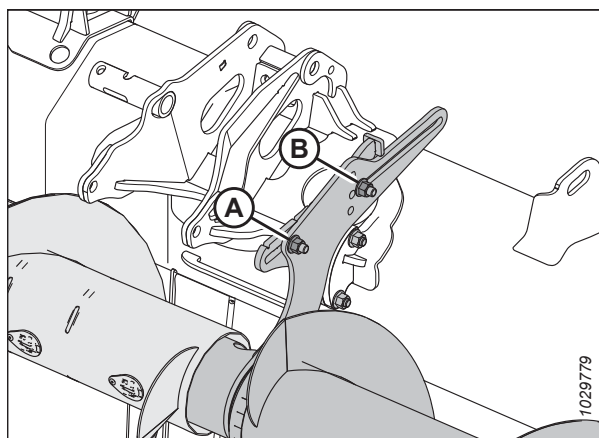
### BEMÆRK:

Illustrationen viser det venstre justerbare beslag på en tredelt snegl. Det justerbare beslag på en todelte snegl er tilsvarende, men har kun en sekundær position til den forreste bolt i stedet for tre. Du kan finde flere oplysninger i figur 3.217, side 179.

2. Hvis det ønskes, kan du flytte forreste bolt og møtrik (A). Den forreste bolt og møtrik har to mulige placeringer på todelte snegle: den primære placering og den sekundære placering. På tredelte snegle er der fire mulige placeringer: en primær placering og tre sekundære placeringer.
3. Løsn forreste møtrik (A) og bageste møtrik (B) akkurat nok til, at det justerbare beslag glider.
4. Flyt beslaget til den ønskede position.
5. Efterspænd møtrikker (A) og (B). Tilspænd møtrikkerne med et moment på 69 Nm (51 lbf-ft).



Figur 3.218: Indledende placering af justerbare beslag – todelte snegl



Figur 3.219: Indledende placering af justerbare beslag – tredelt snegl

6. Hvis der er installeret en tredelt UCA, skal du gentage disse trin på det andet justerbare beslag.

### VIGTIGT:

På skærebordet med tredelte snegle skal du sikre, at begge beslag er i samme position.

7. Kontrollér, om der er interferens mellem vindepiggene og den øvre tværsgnegl. Kontrollér, om der er interferens mellem knastarmene og UCA'en i hele vindens hydrauliske for- og bagudgående område. Se instruktioner i *Kontrol af den øverste tværgående snegl for interferens*, side 181.

### Kontrol af den øverste tværgående snegl for interferens

Hvis den øverste tværsnegl (UCA) ikke er justeret korrekt, kan den komme i kontakt med vinden eller skærebordets ramme. Det er nødvendigt at kontrollere afstanden mellem UCA'en og visse af skærebordets komponenter.

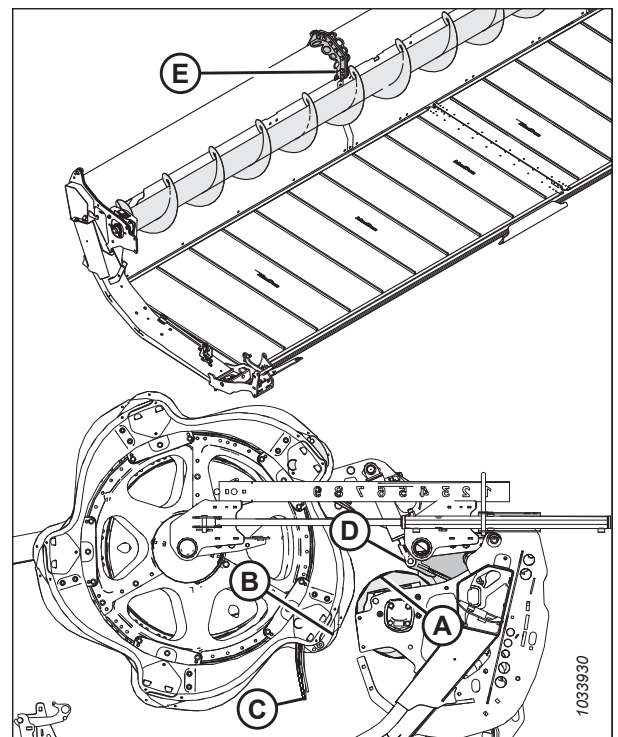
#### FARE

For at forhindre personskade eller dødsfald ved uventet opstart af maskinen skal motoren stoppes og nøglen fjernes fra tændingen, før du foretager justeringer på maskinen.

#### FARE

Kontrollér, at alle uvedkommende har forladt området.

1. Start motoren.
2. Indstil vinden helt bagud.
3. Placer 254-356 mm (10"-14") blokke under skærebjælken i begge ender af skærebordet. Sænk skærebordet ned på blokkene, så skærebordets vingeender vender opad.
4. Sluk for motoren, og tag nøglen ud af tændingen.
5. Drej UCA (A) manuelt. Sørg for, at afstanden mellem UCA'en og skærebordets komponenter er mindst 10 mm (13/32 tommer) på følgende steder:
  - Vindens knastarme (B)
  - Vindens pigge (C)
  - Vindecylinderunderstøttelser (D)
  - Skæreborde med opdelt ramme: Opdelt rammesamling (E)
  - FD241, FD245 og FD250: Opdelt rammesamling (E)
6. Hvis afstanden mellem UCA'en og skærebordets komponenter skal justeres, skal du gå videre til *Justering af øverste tværsnegls position – to- eller tredelte snegle, side 178*.



Figur 3.220: Placeringer for kontrol af øvre tværgående snegls spillerum

### 3.9.15 Stråskillere

Stråskillere adskiller afgrøden under høst. Fjern dem for at montere vertikalknive og for at mindske transportbredden.

Standard stråskillere leveres med alle skæreborde. Du kan også tilkøbe flydestråskillere. Se *5.1.4 Flydende stråskillere, side 502*.

### Fjernelse af stråskillere

Stråskillere kan fjernes for at muliggøre montering af andet udstyr eller for at reducere transportbredden.

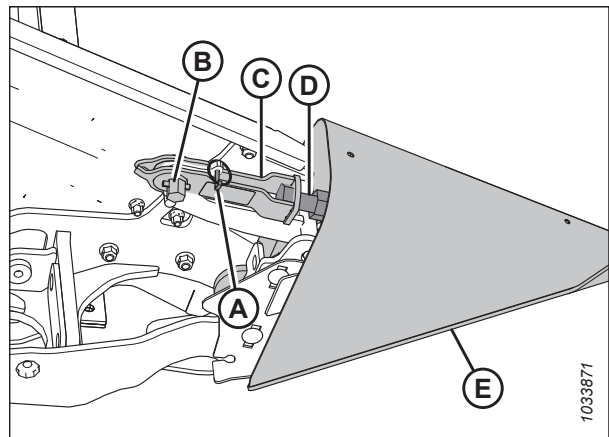
#### FARE

For at undgå personskade eller dødsfald som følge af uventet start eller fald af hævet maskine skal du altid stoppe motoren, fjerne nøglen og aktivere sikkerhedsafstiverne, inden du går under maskinen, uanset årsag.

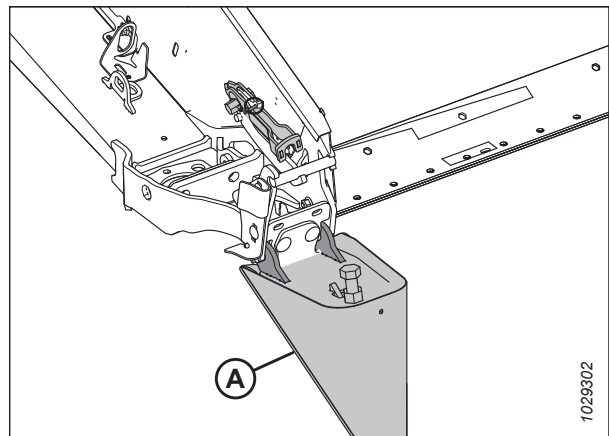
#### FARE

Kontrollér, at alle uvedkommende har forladt området.

1. Start motoren.
2. Sænk vinden og løft skærebordet. Du kan finde anvisninger i betjeningsvejledningen til mejetærskeren.
3. Sluk for motoren, og tag nøglen ud af tændingen.
4. Fastgør vindens sikkerhedsafstiver. Du kan finde anvisninger i betjeningsvejledningen til mejetærskeren
5. Åbn endeskjoldet. Se instruktioner i [Åbne skærebordet endeskjoldet, side 42](#).
6. Fjern ringstift (A).
7. Hold fast i stråskiller (E).
8. Drej den sekskantede aksel (B) på skillelås (C) fremad for at frigøre den fra bolt (D).
9. Sænk stråskilleren (A), og fjern den fra endepladen.
10. Luk endeskjoldet. Se instruktioner i [Lukning af skærebordets endeskjoldet, side 43](#).



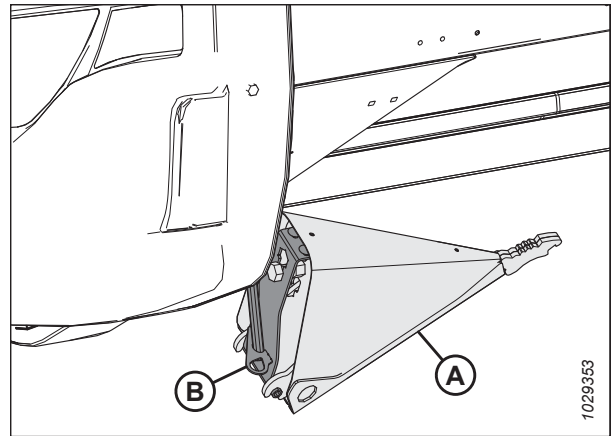
Figur 3.221: Stråskiller med lås



Figur 3.222: Stråskiller med lås

## BETJENING

11. Hvis opbevaringsbeslaget (ekstraudstyr) er monteret, sættes stråskilleren (A) på plads på beslaget (B).
12. Hvis opbevaringsbeslaget (ekstraudstyr) ikke er monteret, skal stråskilleren opbevares et sikkert sted.



Figur 3.223: Valgfri opbevaring af stråskillere

### Montering af stråskillere

Følg disse anvisninger for at montere stråskillerne korrekt.

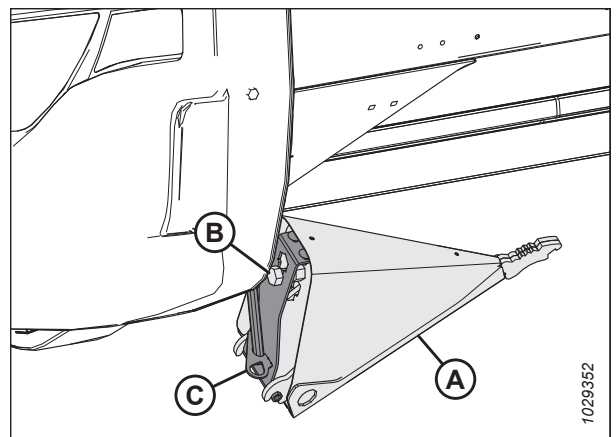
#### FARE

For at undgå personskade eller dødsfald som følge af uventet start eller fald af hævet maskine skal du altid stoppe motoren, fjerne nøglen og aktivere sikkerhedsafstiverne, inden du går under maskinen, uanset årsag.

#### FARE

Kontrollér, at alle uvedkommende har forladt området.

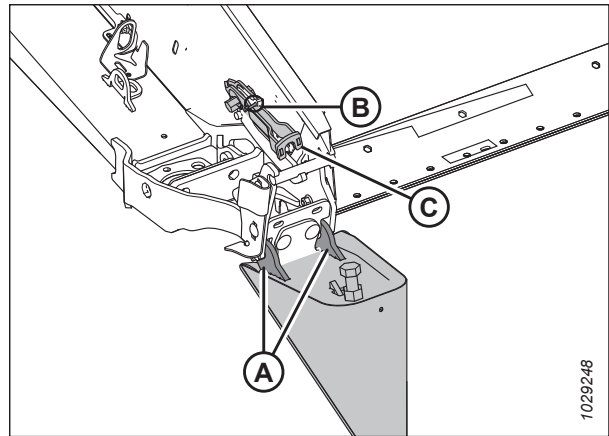
1. Start motoren.
2. Sænk tromlen helt.
3. Hæv skærebordet helt.
4. Sluk for motoren, og tag nøglen ud af tændingen.
5. Fastgør skærebordets sikkerhedsafstivere. Du kan finde anvisninger i betjeningsvejledningen til mejetærskerens.
6. Hvis opbevaringsbeslaget (ekstraudstyr) er monteret, skal du fjerne stråskilleren (A) fra dens opbevaringsposition ved at løfte stråskilleren, så bolten (B) går fri af åbningen i opbevaringsbeslaget (C).
7. Hvis opbevaringsbeslaget (ekstraudstyr) **IKKE** er monteret, skal du finde stråskillerne frem fra det sted, hvor de blev opbevaret.
8. Åbn endeskjoldet. Se instruktioner i [Åbn skærebordet endeskjoldet, side 42](#)



Figur 3.224: Valgfri stråskiller

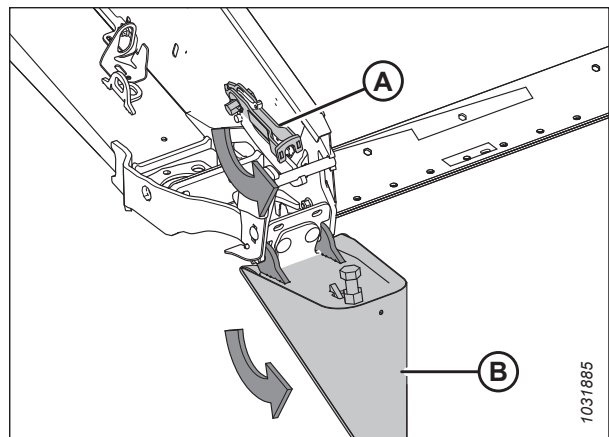
## BETJENING

- Isæt stråskillerknaster (A) i huller i endepladen som vist.
- Fjern ringstift (B) fra lås (C).



Figur 3.225: Stråskiller med lås

- Løft den forreste ende af lås (A) og stråskiller (B).



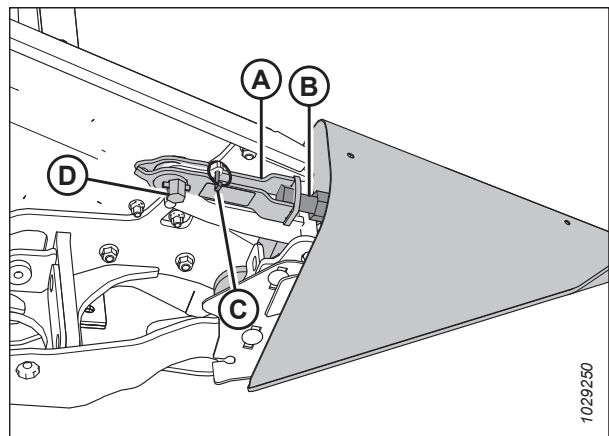
Figur 3.226: Stråskiller med lås

- Aktivér lås (A) på stråskillerbolt (B).
- Drej den sekskantede aksel (D) på låsen (A) mod uret for at aktivere låsen.

### BEMÆRK:

Den sekskantede aksel (D) kræver en tilspænding på 40-54 Nm (30-40 lbf-ft) for at lukke låsen. Hvis justering er påkrævet, skal du løsne lås (A) og justere bolt (B) for at korrigere den nødvendige mængde drejningsmoment.

- Fastgør stråskillerne med ringstiften (C).
- Luk endeskjoldet. Se instruktioner i [Lukning af skærebordets endeskjolde, side 43](#).



Figur 3.227: Stråskiller med lås

### Fjernelse af flydende stråskillere

Fjern flydestråskillerne for at montere andre redskaber eller standardstråskillere.

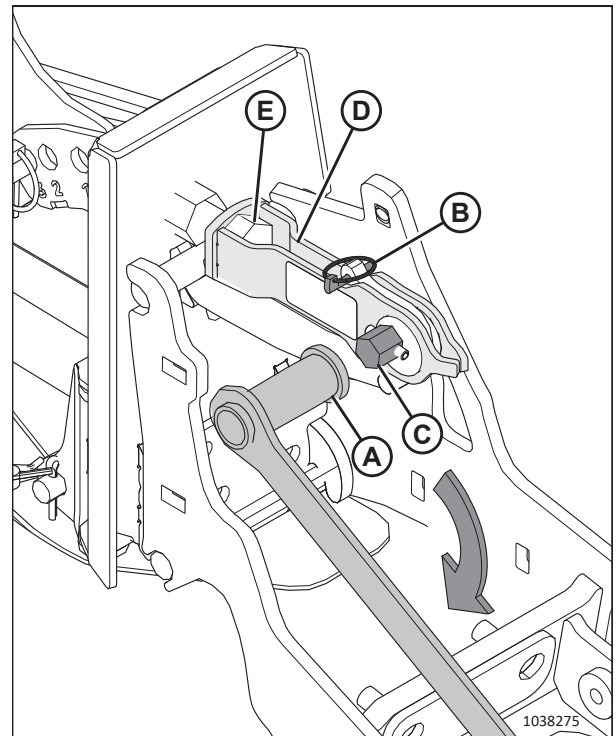
#### FARE

For at forhindre personskade eller dødsfald som følge af uventet start, eller at en hævet maskine pludselig falder ned, skal du altid stoppe motoren og tage nøglen ud fra tændingen, før der udføres justeringer på maskinen. Du må **ALDRIG** klatre op på eller gå ind under et ikke-understøttet skærebord.

#### FARE

Kontrollér, at alle uvedkommende har forladt området.

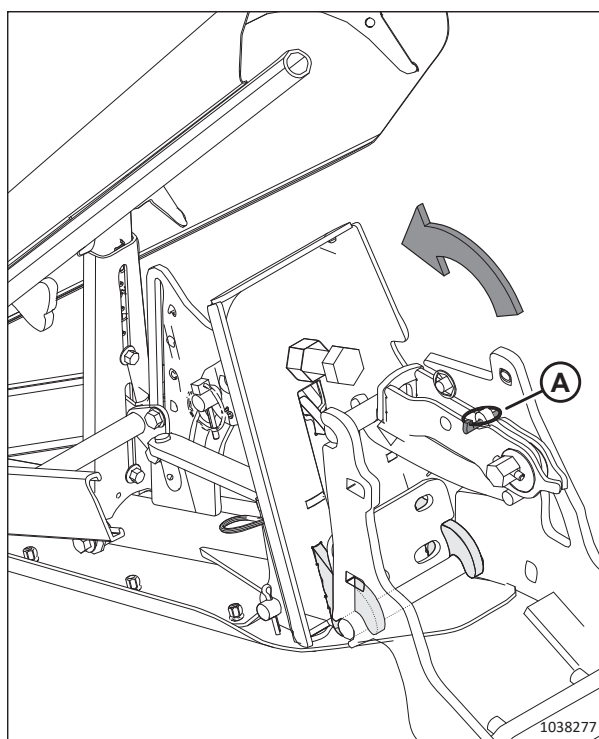
1. Start motoren.
2. Sænk tromlen helt.
3. Løft skærebordet 0,6-0,9 m (2-3 fod) over jorden.
4. Sluk for motoren, og tag nøglen ud af tændingen.
5. Åbn endeskjoldet.
6. Tag multiværktøjet (A) ud af venstre endeplade.
7. Fjern ringstiften (B).
8. Monter multiværktøjet (A) på sekskantakslen (C).
9. Roter multiværktøjet nedad, indtil palen (D) er fri af bolten (E).
10. Løft palen (D) op og af bolten (E).



Figur 3.228: Flydende stråskiller monteret

## BETJENING

11. Vip flydestråskilleren fremad, og træk den ud af skærebordet.
12. Geninstaller ringstift (A).
13. Luk endeskjoldet.
14. Gentag trin 5, *side 185* til trin 13, *side 186* i den modsatte ende af skærebordet for at fjerne den modsatte flydestråskiller.



Figur 3.229: Lås åbnet

### Montering af flydende stråskillere

Følg disse anvisninger for at montere flydestråskillerne korrekt på skærebordet.

#### FARE

For at forhindre personskade eller dødsfald som følge af uventet start, eller at en hævet maskine pludselig falder ned, skal du altid stoppe motoren og tage nøglen ud fra tændingen, før der udføres justeringer på maskinen. Du må **ALDRIG** klatre op på eller gå ind under et ikke-understøttet skærebord.

#### FARE

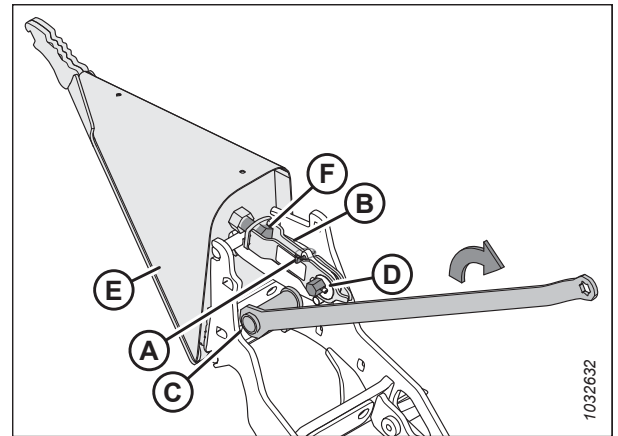
Kontrollér, at alle uvedkommende har forladt området.

1. Start motoren.
2. Sænk tromlen helt.
3. Løft skærebordet 0,6-0,9 m (2-3 fod) over jorden.
4. Sluk for motoren, og tag nøglen ud af tændingen.
5. Åbn endeskjoldet.



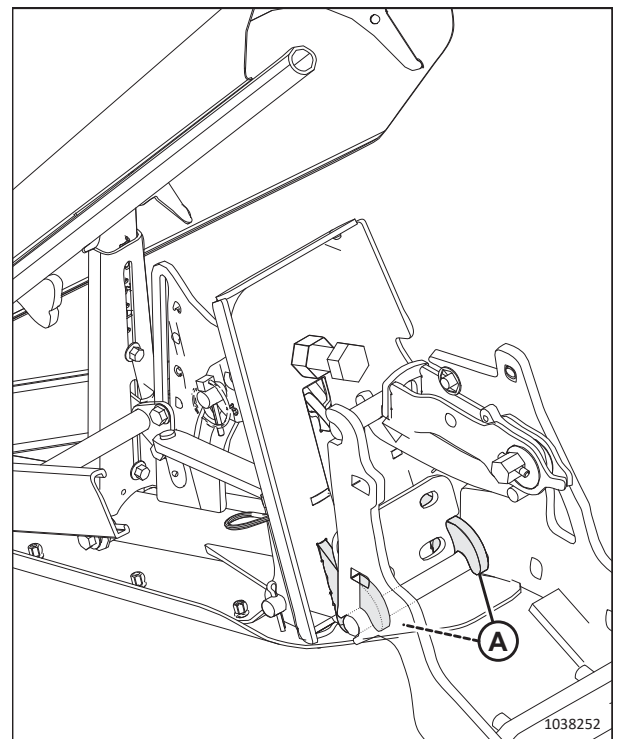
## BETJENING

6. Fjern ringstiften (E) fra hurtigpalen (B).
7. Fastgør multiværktøjet (C) (opbevaret på venstre endeplade) til sekskantakslen (D) og roter det for at frigøre palen (B).
8. Hvis der er monteret stråskillere (E), skal du løfte palen (B) af bolten (F) og stille stråskillerne til side.



Figur 3.230: Stråskiller monteret

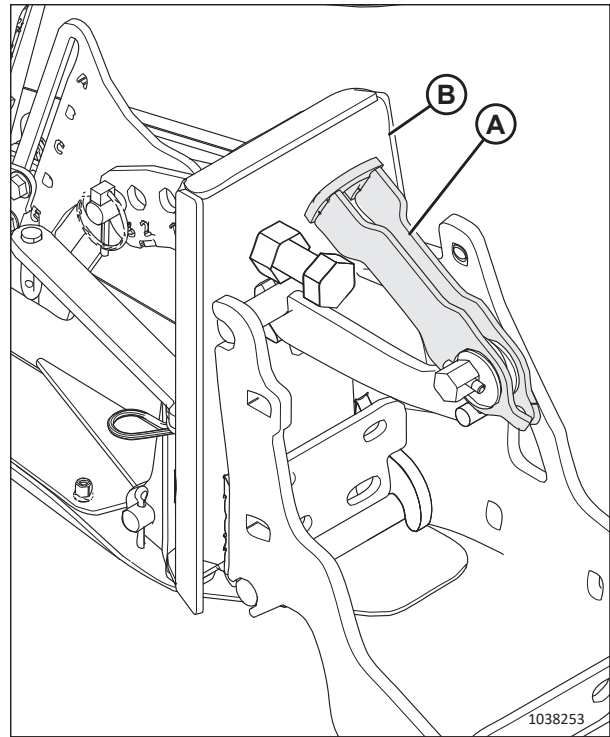
9. Sæt stråskillerknasterne (A) ind i slidserne i hoveddrammen.



Figur 3.231: Montering af stråskiller

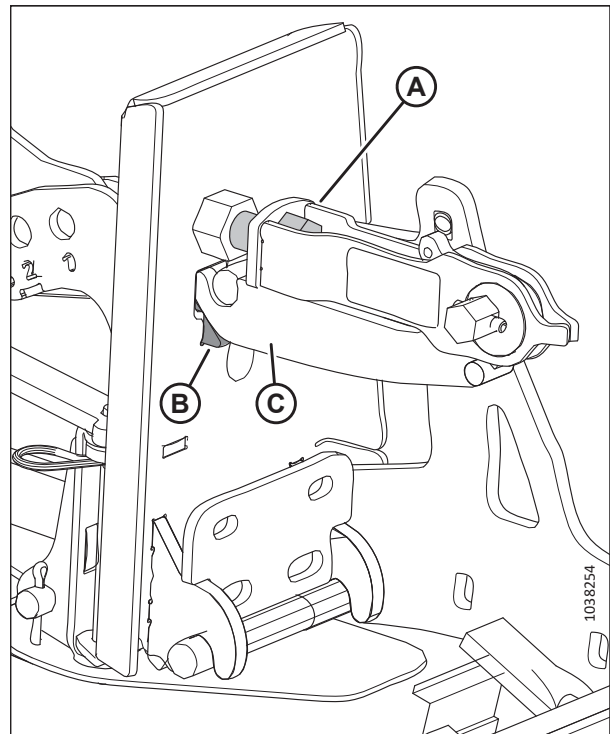
## BETJENING

10. Løft den forreste ende af hurtigpalen (A), og roter stråskilleren (B) opad til den rette position.



Figur 3.232: Hurtigpal

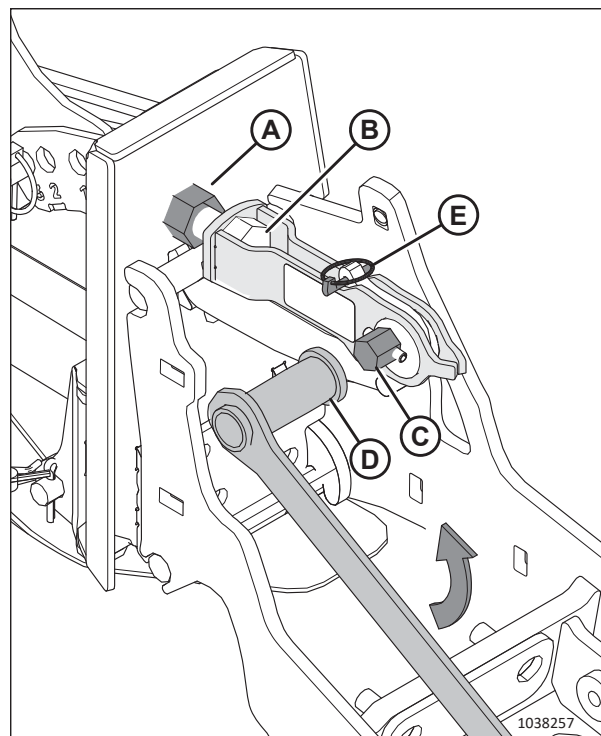
11. Før hurtigpalen (A) ned over bolten.
12. Sørg for, at palen lukker tæt, og at stråskillerens stop (B) er i kontakt med skærebordets stop (C).



Figur 3.233: Stråskiller fastlåst til skærebord

## BETJENING

13. Hvis palen skal justeres, skal møtrikken (A) løsnes, og længden af bolten (B) justeres, indtil der kræves et drejningsmoment på 40-54 Nm (30-40 lbf-ft) på sekskantakslen (C) for at lukke palen.
14. Spænd møtrikken (A) igen.
15. Sæt multiværktøjet (D) på sekskantakslen (C), og roter multiværktøjet for at låse palen.
16. Monter ringstiften (E) for at holde hurtigpalen på plads.
17. Gentag trin 6, side 187 til trin 16, side 189 i den modsatte ende af skærebordet for at montere den modsatte stråskiller.
18. Luk endeskjoldene. Du kan finde anvisninger i *Lukning af skærebordets endeskjolde, side 43*.
19. Kontrollér flyderen. Du kan finde anvisninger i *Kontrol og justering af skærebordsflyder, side 130*.
20. Kontrollér vingebalancen. Se instruktioner i *3.9.4 Kontrol og justering af vingebalance, side 148*



Figur 3.234: Justering af pal

### Justering af flydende stråskillere

Stråskillere kan justeres til forskellige afgrødeforhold.

#### FARE

For at forhindre personskade eller dødsfald som følge af uventet start, eller at en hævet maskine pludselig falder ned, skal du altid stoppe motoren og tage nøglen ud fra tændingen, før der udføres justeringer på maskinen. Du må ALDRIG klatre op på eller gå ind under et ikke-understøttet skærebord.

#### FARE

Kontrollér, at alle uvedkommende har forladt området.

1. Start motoren.
2. Sænk tromlen helt.
3. Løft skærebordet 0,6-0,9 m (2-3 fod) over jorden.
4. Sluk for motoren, og tag nøglen ud af tændingen.

## BETJENING

5. Se skemaet mht. stubhøjdeintervallet og vindekonfigurationen:

- Mark med en stubhøjde på 50-125 mm (2"-5"), skærebørde med dobbelt eller tredobbelt vinde, se trin [6, side 191](#).
- Mark med en stubhøjde på 20-100 mm (3/4"-4"), skærebørde med dobbelt eller tredobbelt vinde, se trin [7, side 192](#).
- Skærebjælke på jorden, mark med en stubhøjde på 16-50 mm (5/8"-2"), skærebørde med dobbelt eller tredobbelt vinde, se trin [8, side 193](#).
- Mark med en stubhøjde på 50-125 mm (2"-5"), skærebørde med enkelt vinde, se trin [9, side 194](#).
- Mark med en stubhøjde på 20-100 mm (3/4"-4"), skærebørde med enkelt vinde, se trin [10, side 195](#).
- Skærebjælke på jorden, mark med en stubhøjde på 16-50 mm (5/8"-2"), skærebørde med enkelt vinde, se trin [11, side 196](#).

**Tablet 3.24 Indstillinger for flydestråskiller – skærebord med dobbelt eller tredobbelt vinde, mark med en stubhøjde på 50-125 mm (2"-5")**

<p>6. Juster skærebordet i henhold til indstillingerne i den række i tabellen, der beskriver afgrødens tilstand og stubhøjden:</p> <p>a. Juster skærebordsvinklen.</p> <p>b. Juster bremseskoene på skærebordet.</p> <p>c. Juster den flydende stråskiller (nedstoppet til topdeflektorens sidestang), og bekræft, at det bevægelsesområde, der er indstillet vha. nedstoppet, <b>FORHINDRER</b> kontakt med vindestøtterne eller vinden. Du kan finde flere oplysninger i trin 12, side 197 til trin 18, side 200.</p>									
	Stubhøjde	Skærebordsvinkel <sup>61</sup>	Bremseko til skærebord	Nedstop	Næsekeglens frem/tilbageposition	Højde på topdeflektor	Højde på sidedeflektor	Topdeflektors sidestang	
Stående afgrøde	125 mm (5")	A	Ned	2	1 eller 3	1	C	Inde	
	50 mm (2")	E	Ned	1	1 eller 3	1,5	C	Inde	
Fastklemt	125 mm (5")	A	Ned	2	3 eller 4	1	C	Ude	
	50 mm (2")	E	Ned	1	3 eller 4	2	D	Ude	
Meget fastklemt <sup>62</sup>	125 mm (5")	A	Ned	2	4	3	D	Ude	
	125 mm (5")	A	Ned	2	5	4	D	Ude	
	50 mm (2")	E	Ned	1	4	3	C	Ude	
	50 mm (2")	E	Ned	1	5	4	C	Ude	

61. A (min.) – E (maks.)

62. Afgrødedække er lavere end 150 mm (6 tommer)

**Tablet 3.25 Indstillinger for flydestråskiller – skærebord med dobbelt eller tredobbelt vinde, mark med en stubhøjde på 20-100 mm (3/4"-4")**

7. Juster skærebordet i henhold til indstillingerne i den række i tabellen, der beskriver afgrødens tilstand og stubhøjden:										
a. Juster skærebordsvinklen.										
b. Juster bremseskoene på skærebordet.										
c. Juster den flydende stråskiller (nedstoppet til topdeflektorens sidestang), og bekræft, at det bevægelsesområde, der er indstillet vha. nedstoppet, <b>FORHINDRER</b> kontakt med vindestøtterne eller vinden. Du kan finde flere oplysninger i trin 12, side 197 til trin 18, side 200.										
	Stubhøjde	Skærebordsvinkel <sup>63</sup>	Bremsesko til skærebord	Nedstop	Næsekeglens frem/tilbageposition	Højde på topdeflektor	Højde på sidedeflektor	Topdeflektors sidestang		
<b>Stående afgrøde</b>	100 mm (4")	A	Midte	2	1 eller 3	1	C	Inde		
	20 mm (3/4")	E	Midte	1	1 eller 3	1	C	Inde		
<b>Fastklemt</b>	100 mm (4")	A	Midte	2	3	1	C	Ude		
	100 mm (4")	A	Midte	2	4	2	C	Ude		
	20 mm (3/4")	E	Midte	1	3	1	D	Ude		
	20 mm (3/4")	E	Midte	1	4	2	D	Ude		
<b>Meget fastklemt<sup>64</sup></b>	100 mm (4")	A	Midte	2 eller 3	4	3	D	Ude		
	100 mm (4")	A	Midte	2 eller 3	5	4	D	Ude		
	20 mm (3/4")	E	Midte	1	4	3	C	Ude		
	20 mm (3/4")	E	Midte	1	5	4	C	Ude		

63. A (min.) – E (maks.)

64. Afgrødedække er lavere end 150 mm (6 tommer)

**Tablet 3.26 Indstillinger for flydestråskiller – skærebord med dobbelt eller tredobbelt vinde, skærebjelke på jorden, mark med en stubhøjde på 16-50 mm (5/8"-2")**

8. Juster skærebordet i henhold til indstillingerne i den række i tabellen, der beskriver afgrødens tilstand og stubhøjden:									
a. Juster skærebordsvinklen. b. Juster bremseskoene på skærebordet. c. Juster den flydende stråskiller (nedstoppet til topdeflektorens sidestang), og bekræft, at det bevægelsesområde, der er indstillet vha. nedstoppet, <b>FORHINDRER</b> kontakt med vindestøtterne eller vinden. Du kan finde flere oplysninger i trin 12, side 197 til trin 18, side 200.									
	Stubhøjde	Skærebordsvinkel <sup>65</sup>	Bremseko til skærebord	Nedstop	Næsekeglens frem/tilbageposition	Højde på topdeflektor	Højde på sidedeflektor	Topdeflektors sidestang	
<b>Stående afgrøde</b>	50 mm (2")	A	Op	2	1 eller 3	1	C	Inde	
	16 mm (5/8")	E	Op	1	1	2	C	Inde	
	16 mm (5/8")	E	Op	1	3	1	C	Inde	
<b>Fastklemt</b>	50 mm (2")	A	Op	2	3	1	C	Ude	
	50 mm (2")	A	Op	3	4	1	C	Ude	
	16 mm (5/8")	E	Op	1	3 eller 4	2	D	Ude	
<b>Meget fastklemt<sup>66</sup></b>	50 mm (2")	A	Op	2 eller 3	4	3	D	Ude	
	50 mm (2")	A	Op	2 eller 3	5	4	D	Ude	
	16 mm (5/8")	E	Op	1	4	2,5	C	Ude	
	16 mm (5/8")	E	Op	1	5	4	C	Ude	

65. A (min.) – E (maks.)

66. Afgrødedække er lavere end 150 mm (6 tommer)

**Tablet 3.27 Indstillinger for flydestråskiller – skærebord med enkelt vinde, mark med en stubhøjde på 50-125 mm (2"-5")**

<p>9. Juster skærebordet i henhold til indstillingerne i den række i tabellen, der beskriver afgrødens tilstand og stubhøjden:</p> <p>a. Juster skærebordsvinklen.</p> <p>b. Juster bremseskoene på skærebordet.</p> <p>c. Juster den flydende stråskiller (nedstoppet til topdeflektorens sidestang), og bekræft, at det bevægelsesområde, der er indstillet vha. nedstoppet, <b>FORHINDRER</b> kontakt med vindestøtterne eller vinden. Du kan finde flere oplysninger i trin 12, side 197 til trin 18, side 200.</p>									
	Stubhøjde	Skærebordsvinkel <sup>67</sup>	Bremseko til skærebord	Nedstop	Næsekeglens frem/tilbageposition	Højde på topdeflektor	Højde på sidedeflektor	Topdeflektors sidestang	
Stående afgrøder eller afgrøder, der er gået i leje	125 mm (5")	A	Ned	2	4	1	A-E	Ind eller ud	
	50 mm (2")	E	Ned	1	5	2,5	A-E	Ind eller ud	
Meget fastklemt <sup>68</sup>	125 mm (5")	A	Ned	2	4	1	A-E	Ind eller ud	
	50 mm (2")	E	Ned	1	5	2,5	A-E	Ind eller ud	

67. A (min.) – E (maks.)

68. Afgrødedække er lavere end 150 mm (6 tommer)



**Tabel 3.28 Indstillinger for flydestråskiller – skærebord med enkelt vinde, mark med en stubhøjde på 20-100 mm (3/4"-4")**

10. Juster skærebordet i henhold til indstillingerne i den række i tabellen, der beskriver afgrødens tilstand og stubhøjden:										
a. Juster skærebordsvinklen.										
b. Juster bremseskoene på skærebordet.										
c. Juster den flydende stråskiller (nedstoppet til topdeflektorens sidestang), og bekræft, at det bevægelsesområde, der er indstillet vha. nedstoppet, <b>FORHINDRER</b> kontakt med vindestøtterne eller vinden. Du kan finde flere oplysninger i trin 12, side 197 til trin 18, side 200.										
	Stubhøjde	Skærebordsvinkel <sup>69</sup>	Bremsesko til skærebord	Nedstop	Næsekeglens frem/tilbageposition	Højde på topdeflektor	Højde på sidedeflektor	Topdeflektors sidestang		
Stående afgrøder eller afgrøder, der er gået i leje	100 mm (4")	A	Midte	2	5	1	A-E	Ind eller ud		
	20 mm (3/4")	E	Midte	1	5	2,5	A-E	Ind eller ud		
Meget fastklem <sup>70</sup>	100 mm (4")	A	Midte	2	4	1	A-E	Ind eller ud		
	20 mm (3/4")	E	Midte	1	5	2,5	A-E	Ind eller ud		

69. A (min.) – E (maks.)

70. Afgrødedække er lavere end 150 mm (6 tommer)

**Tabel 3.29 Indstillinger for flydestråskiller – skærebord med enkelt vinde, skærebjelke på jorden, mark med en stubhøjde på 16-50 mm (5/8"-2")**

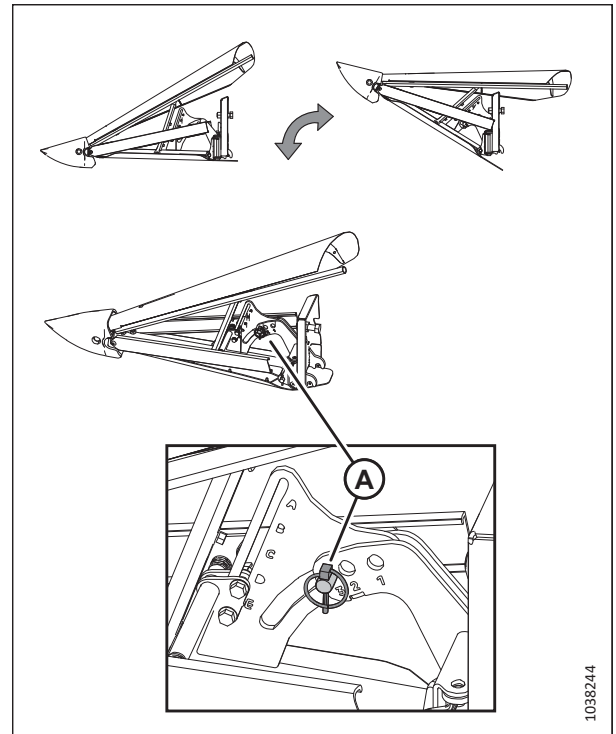
11. Juster skærebordet i henhold til indstillingerne i den række i tabellen, der beskriver afgrødens tilstand og stubhøjden:										
a. Juster skærebordsvinklen. b. Juster bremseskoene på skærebordet. c. Juster den flydende stråskiller (nedstoppet til topdeflektorens sidestang), og bekræft, at det bevægelsesområde, der er indstillet vha. nedstoppet, <b>FORHINDRER</b> kontakt med vindestøtterne eller vinden. Du kan finde flere oplysninger i trin 12, side 197 til trin 18, side 200.										
	Stubhøjde	Skærebordsvinkel <sup>71</sup>	Bremsesko til skærebord	Nedstop	Næsekeglens frem/tilbageposition	Højde på topdeflektor	Højde på sidedeflektor	Topdeflektors sidestang		
Stående afgrøder eller afgrøder, der er gået i leje	50 mm (2")	A	Op	2	4	1	A-E	Ind eller ud		
	16 mm (5/8")	E	Op	1	5	2,5	A-E	Ind eller ud		
Meget fastklemmt <sup>72</sup>	50 mm (2")	A	Op	2	4	1	A-E	Ind eller ud		
	16 mm (5/8")	E	Op	1	5	2,5	A-E	Ind eller ud		

71. A (min.) – E (maks.)

72. Afgrødedække er lavere end 150 mm (6 tommer)

## BETJENING

12. **Nedre stop:** Fjern ringstift (A) fra gaffelbolten, og fjern derefter gaffelbolten. Behold både ringstiften og gaffelbolten til genmontering.
13. Vip stråskilleren, og sæt derefter gaffelbolten i det relevante nummererede hul "1" til "3". Fastgør gaffelstiften stift med ringstiften.

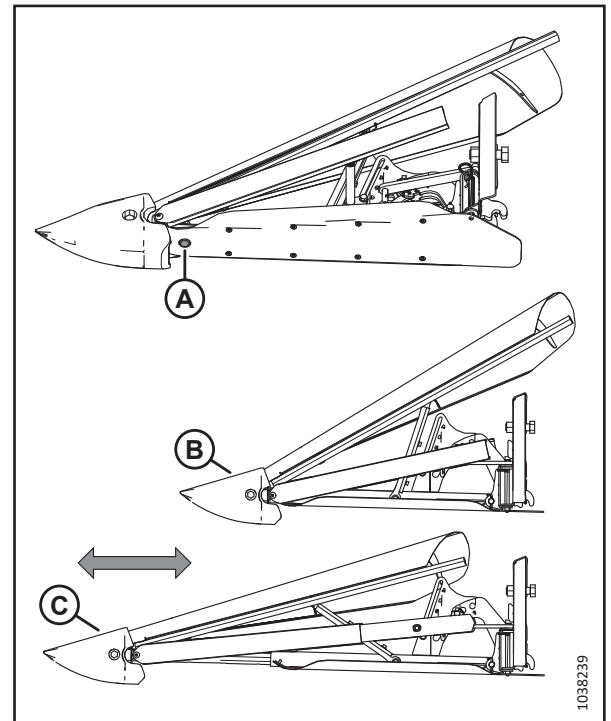


Figur 3.235: Justering af nedstop

14. **Næsekegle frem/tilbage:** Fjern bolten (A), flyt røret, og sæt bolten i et af de fem rørhuller.

### BEMÆRK:

- I eksempel (B) er bolten monteret i rørhul "1".
- I eksempel (C) er bolten monteret i hul "5" i røret.

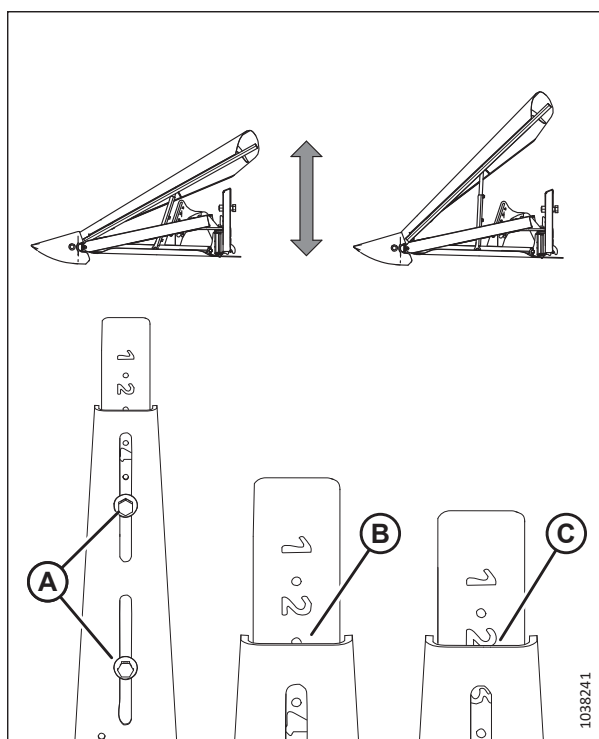


Figur 3.236: Næsekeglens frem-/tilbagejustering

## BETJENING

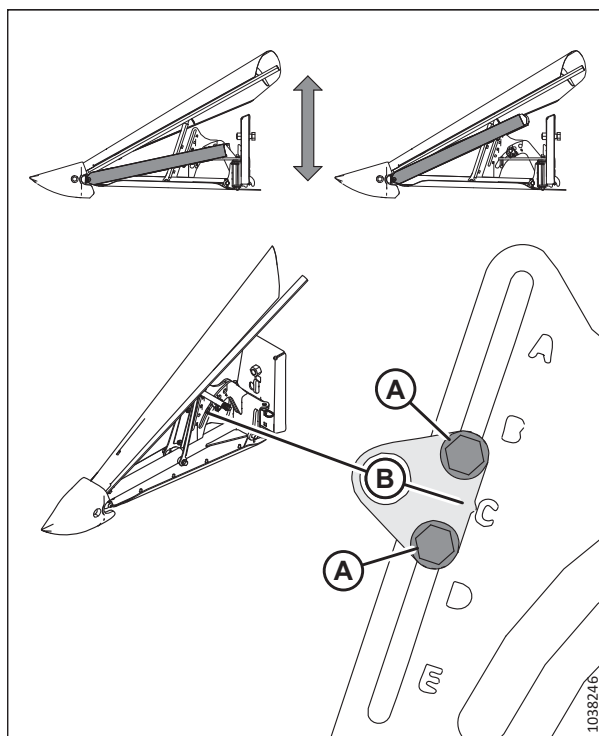
15. **Højde på topdeflektor:** Løsn møtrikkerne på boltene (A). Skub midterstøtten til den ønskede indstilling (1 til 4,5), og tilspænd derefter møtrikkerne.

- Ret prikkerne ind med støtten for at indstille halve trin. Eksempel (B) er 2,5.
- Ret tallene ind med støtten for at indstille hele trin. Eksempel (C) er 2.



Figur 3.237: Højdejustering af topdeflektor

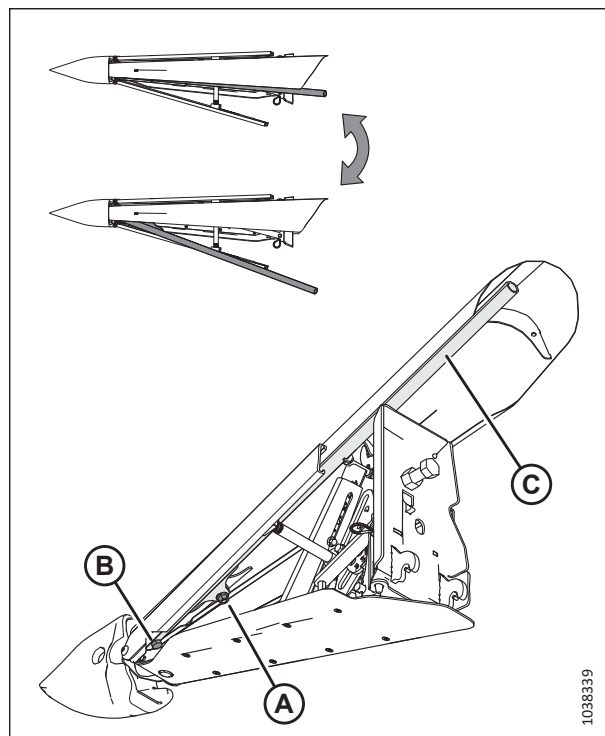
16. **Højde på sidedeflektoren:** Løsn møtrikkerne på boltene (A). Skub deflektorerne, indtil hakket (B) er i den ønskede indstilling (A til E), og tilspænd derefter møtrikkerne.



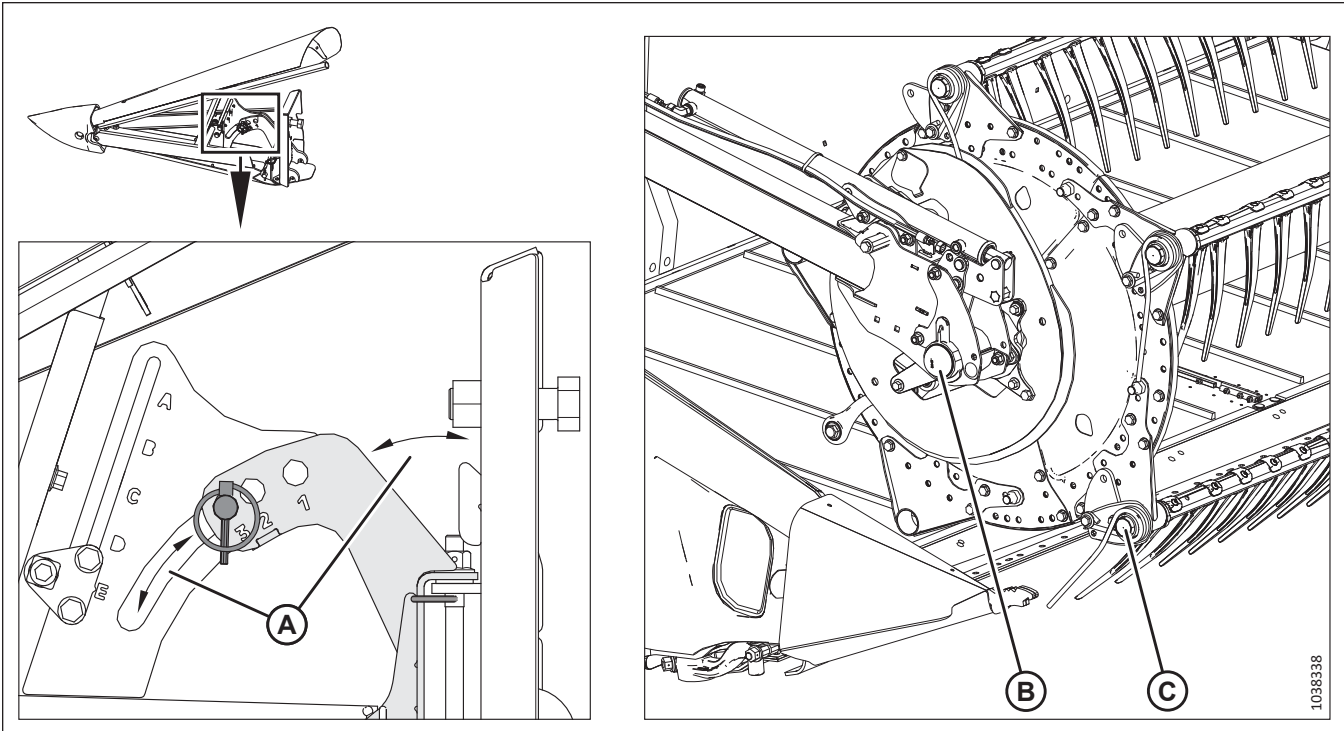
Figur 3.238: Højdejustering af sidedeflektor

## BETJENING

17. **Sidestang på topdeflektor:** Løsn møtrikken (A) og bolten (B) og derefter svingstangen (C). Spænd møtrikken (A) til 39 Nm (29 lbf-ft). Spænd bolt (B) til 52 Nm (38 lbf-ft).



Figur 3.239: Justering af topdeflektors sidestand



Figur 3.240: Flydende stråskillers bevægelsesområde

18. **Kontrol af bevægelsesområde:** Løft og sænk flydestråskilleren gennem det bevægelsesområde (A), der er indstillet af nedstoppet. Bekræft, at den flydende stråskiller **IKKE** kommer i kontakt med vindens støtter (B) eller selve vinden (C).

**VIGTIGT:**

Når du kontrollerer, om der er interferens mellem flydestråskillerne og en **ENKELT VINDE**, skal du også sikre dig, at flydestråskillerne **IKKE** kommer i kontakt med vindetrækket.

### 3.9.16 Stråskillestænger

Brug afgrødefordelingsstænger med afgrødefordelere til at hjælpe med at separere afgrøden ved høst. Stråskillestængerne er mest nyttige, når afgrøden er busket eller ligger ned. I stående afgrøder anbefales det kun at bruge stråskillere.

Følgende tabel viser, hvilke afgrøder der skal høstes med stråskillestænger, og hvilke der skal høstes uden stråskillestænger.

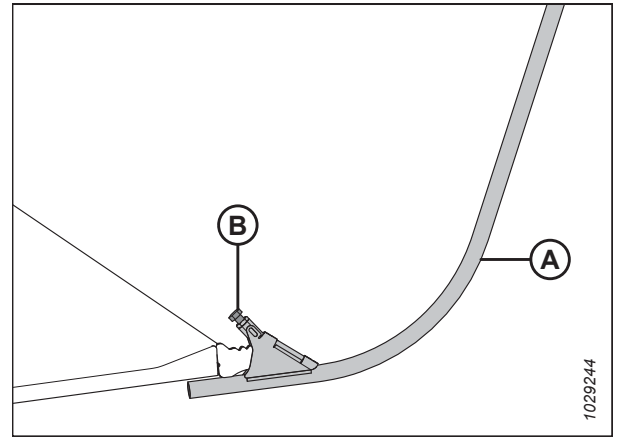
Tabel 3.30 Anbefalet brug af stråskillestænger

Med skillestænger		Uden skillestænger
Lucerne	Fastklemt korn	Spiselige bønner
Raps	Ærter	Hirse
Hør	Sojabønner	Ris
Græsfrø	Sudangræs	Sojabønner
Linser	Vinterfoder	Stående korn

### Fjernelse af stråskillestænger

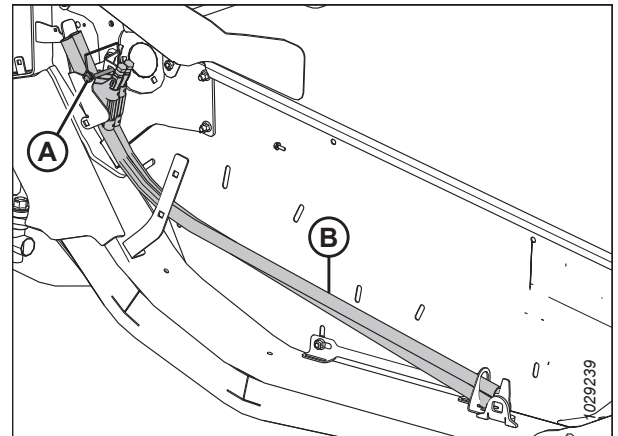
Stråskillestænger kan fjernes fra enderne af stråskillerne og opbevares på skærebordet.

1. Løsn bolt (B), og fjern stråskillestang (A) fra begge sider af skærebordet.



Figur 3.241: Stråskillestang

2. Opbevar begge stråskillestænger (B) på højre endeplade.
3. Fastgør stængerne med ringstift (A).



Figur 3.242: Højre endeplade

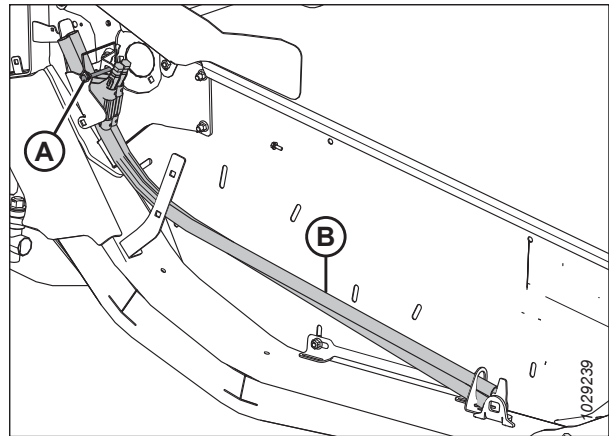
### Installation af stråskillestænger

Stråskillestængerne kan monteres på enderne af stråskillerne for at hjælpe med at adskille buskede afgrøder.

1. Åbn det højre endeskjold. Se instruktioner i [Åbne skærebordet endeskjold, side 42](#).

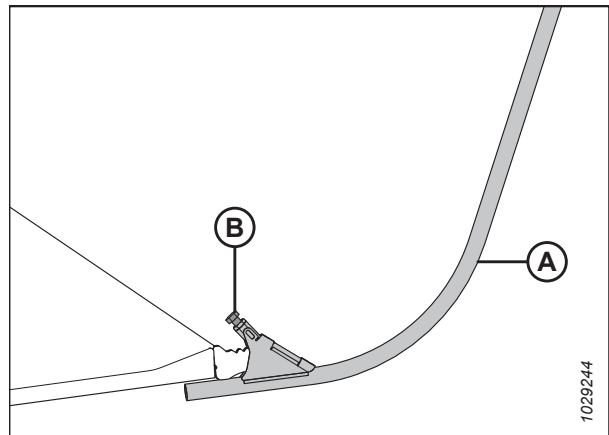
## BETJENING

2. Løsn ringstiften (A), der fastgør stråskillerstængerne (B) til skærebordets endeplade. Fjern stråskillerstængerne fra opbevaringsplacering.
3. Geninstaller ringstift (A).



Figur 3.243: Skillestænger i opbevaringsplacering på skærebordets højre endeplade

4. Placer stråskillerstangen (A) på spidsen af stråskilleren som vist. Tilspænd bolt (B).
5. Gentag denne procedure for at montere stråskillerstangen på den modsatte ende af skærebordet.
6. Luk det højre endeskjold. Se instruktioner i [Lukning af skærebordets endeskjold](#), side 43.

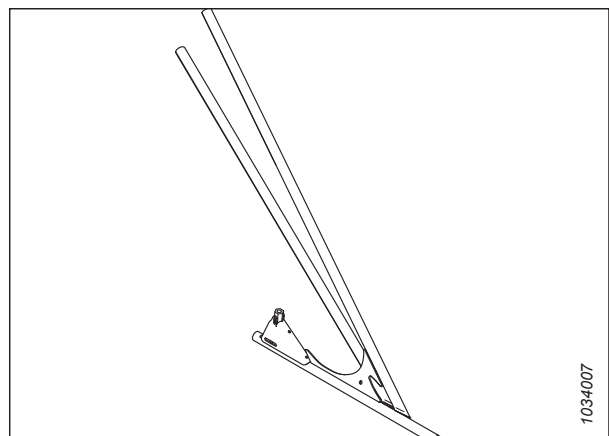


Figur 3.244: Skillestang på stråskiller

### Valgfri risstråskillestang

Stråskillerstængerne til ris (ekstraudstyr) bruges til at hjælpe med høje og sammenfiltrede risafgrøder. De kan monteres på enderne af stråskillerne.

Stråskillerstænger til ris giver forbedret ydeevne ved høje og sammenfiltrede risafgrøder. Du kan finde flere oplysninger i [5.1.7 Skillestang til ris-sæt](#), side 504.

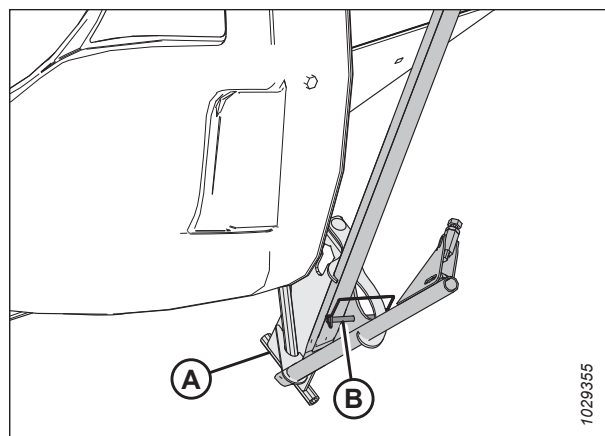


Figur 3.245: Valgfri skillestang til ris



## BETJENING

Risstråskillestænger opbevares på bagsiden af begge endeplader på opbevaringsbeslag (A) og fastgøres med stift (B).  
Montering og fjernelse af disse stænger følger samme procedurer som almindelige stråskillerstænger.

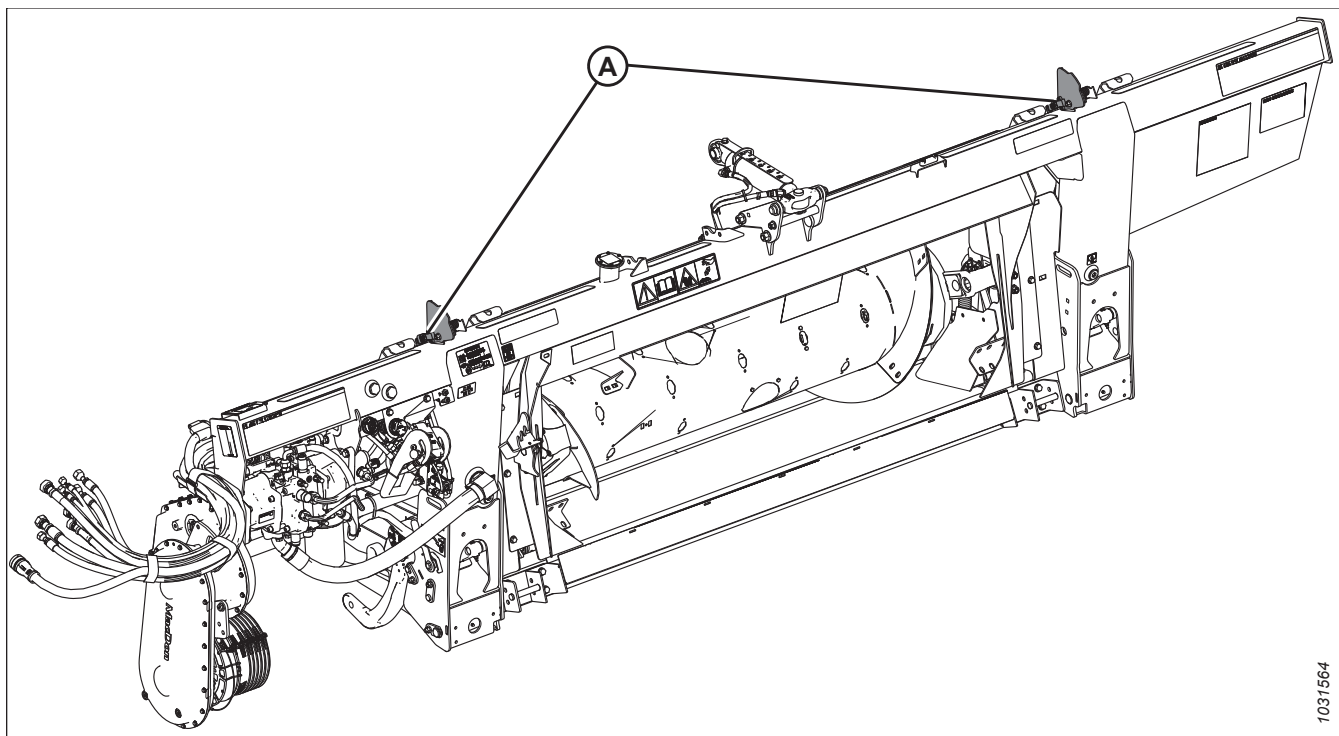


Figur 3.246: Opbevaring af risstråskillestang

### 3.10 System til automatisk styring af skærebordshøjde

MacDons system til automatisk styring af skærebordshøjden (AHHC) fungerer sammen med den AHHC-funktion, der er tilgængelig på visse mejetærskermodeller.

Der er monteret to Hall-effektsensorer (A) på flydeindstillingsindikatorerne på flydemodulet. Disse sensorer sender signaler til mejetærskeren, som gør det muligt for mejetærskeren at holde skærebordet på en konstant skærehøjde og den optimale flydeindstilling, når skærebordet følger jordens konturer.



**Figur 3.247: FM200-flydemodul**

Udfør følgende opgaver, før du bruger AHHC-systemet:

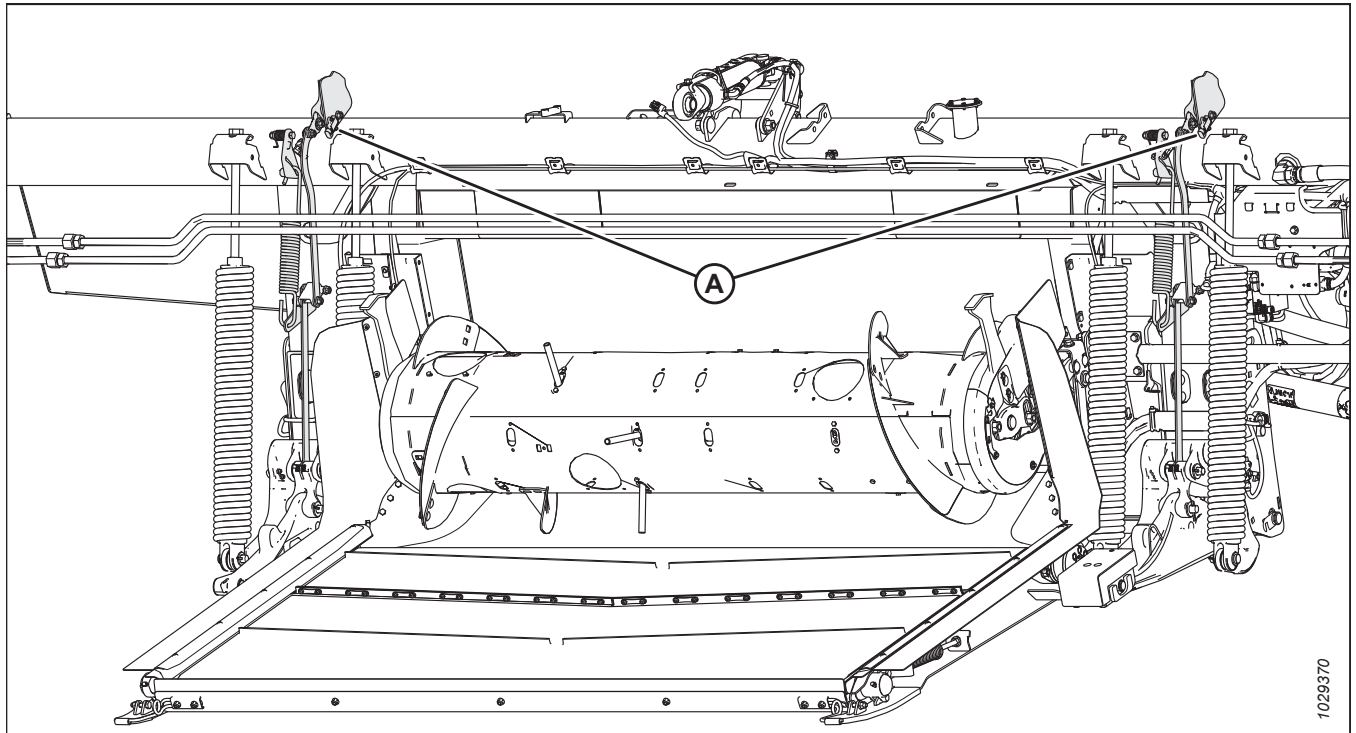
1. Forbered mejetærskeren til at bruge AHHC-funktionen (gælder kun for nogle mejetærskermodeller – se vejledningen til din mejetærsker).
2. Kalibrer de sensorer, der anvendes af AHHC-systemet, så mejetærskeren kan fortolke dataene fra Hall-effekt-sensorerne på flydemodulet korrekt. Du kan finde flere oplysninger i betjeningsvejledningen til mejetærskeren.

Hvis du vil konfigurere AHHC-systemet til en bestemt mejetærskermodel, kan du se den relevante procedure:

- [3.10.4 Case IH 130- og 140-seriens mejetærskere i mellemklassen, side 211](#)
- [3.10.5 Case IH 120-, 230-, 240- og 250-serien, side 221](#)

### 3.10.1 Sensor til automatisk betjening af højdekontrol af skærebord

Positionssensorerne, der leveres med systemet til automatisk styring af skærebordshøjden (AHHC), kommunikerer data om skærebordets højde til mejetærskerens computer.



Figur 3.248: Placering af højdestyringssensorer på flydemodulet

#### *Oversigt over sensorer til automatisk styring af skærebordshøjde*

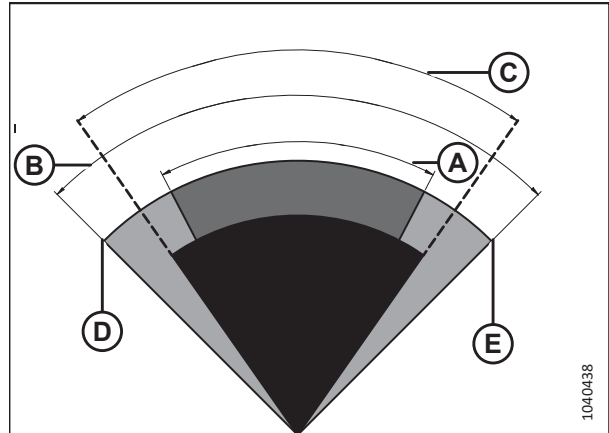
Der er monteret to Hall-effekt-sensorer på flydeindikatørens markører (A). Når skærebordet hæver og sænker sig, kommunikerer sensorerne skærebordets højde til mejetærskerens computer. Mejetærskerens computer vil som reaktion hæve eller sænke indføringshuset, så skærebordet kan opretholde en ensartet klippehøjde.

De normale driftssignalspændinger for sensorerne ligger mellem 0,7 VDC og 4,3 % VDC. En stigning i sensorspændingen korrelerer med en stigning i skærebordshøjden, mens et fald i sensorspændingen korrelerer med et fald i skærebordshøjden. Enhver sensorfejl resulterer i et 0 V-signal, hvilket enten indikerer en defekt sensor eller utilstrækkelig spændingsforsyning.

## BETJENING

### Sensorspændingsområder for automatisk styring af skærebordshøjde

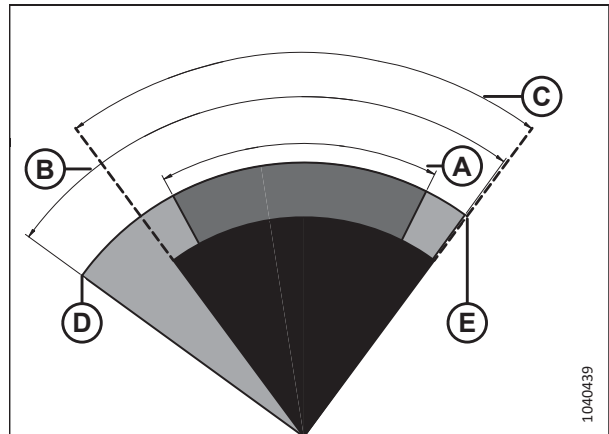
Den spænding, der rapporteres af sensorerne, forekommer i et område på mindst 2,5 V (område [A]) og højst 4,0 V (område [B]). Det ideelle spændingsområde for sensorerne er 0,7-4,3 V (område C), et samlet område på 3,6 V. Hvis spændingen er for tæt på den lave ende (D) af spændingsområdet, vil det være vanskeligt at kalibrere AHHC-systemet. En korrekt indstillet sensor har tilstrækkeligt spillerum i begge ender af spændingsområdet.



Figur 3.249: Optimalt sensorspændingsområde

- A - Minimalt spændingsområde – 2,5 V
- B - Maksimalt spændingsområde – 4,0 V
- C - Ideelt spændingsområde - 3,3 V, mellem 0,7 og 4,3 V
- D Minimal spænding – 0,5 V
- E Maksimal spænding – 4,5 V

En sensor, der er konfigureret, så spændingsområdet (for eksempel spændingsområde [C]) er for tæt på sensorens lavspændingsgrænse (D) eller højspændingsgrænse (E), vil have svært ved at holde sig inden for sensorens ideelle driftsområde (A) på 0,7-4,3 V. Hvis sensoren rapporterer værdier, der er over maksimal spænding (E) eller minimal spænding (D), vil AHHC-systemet holde op med at fungere korrekt.

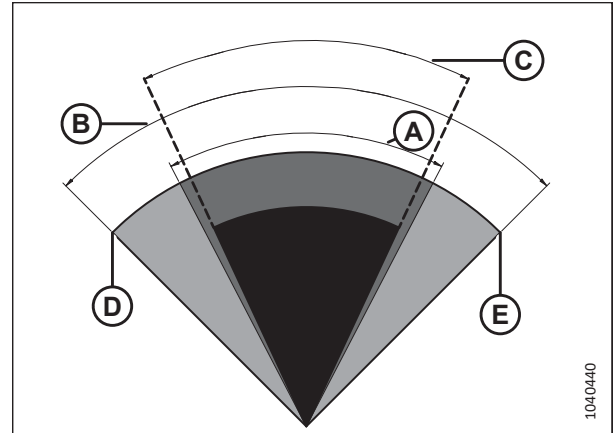


Figur 3.250: Sensorområde indstillet for tæt på spændingsgrænsen

- A - Minimalt spændingsområde – 2,5 V
- B - Maksimalt spændingsområde – 4,0 V
- C - Konfigureret spændingsområde
- D Minimal spænding – 0,5 V
- E Maksimal spænding – 4,5 V

## BETJENING

En sensor, der er konfigureret til at have et spændingsområde, der er mindre end 2,5 V (for eksempel område [C]), vil have svært ved at holde sig inden for det ideelle område på 3,6 V. Mejetærskeren vil forsøge at holde sensoren inden for det snævre indstillede område, hvilket resulterer i, at mejetærskeren hele tiden hæver og sænker skærebordet for at finde den passende skærebordshøjde.



Figur 3.251: Sensorområde for smalt

- A - Minimalt spændingsområde – 2,5 V
- B - Maksimalt spændingsområde – 4,0 V
- C - Konfigureret spændingsområde
- D Minimal spænding – 0,5 V
- E Maksimal spænding – 4,5 V

### 3.10.2 Anbefalede sensorudgangsspændinger til mejetærskere

Sensoroutput fra den automatiske styring af højden på skærebord (AHHC) skal være inden for et bestemt spændingsområde for hver mejetærsker, ellers fungerer AHHC-funktionen ikke korrekt. De anbefalede nedre og øvre spændingsværdier for den bedste AHHC-drift er angivet.

Tabel 3.31 Mejetærsker spæringsgrænser

Mejetærsker	Nedre spændingsgrænse (V)	Øvre spændingsgrænse (V)	Minimumsområde (V)
Case IH 5088/6088/7088, 5130/6130/7130, 7010/8010, 7120/8120/9120, 7230/8230/9230, og 7240/8240/9240	0,7	4,3	2,5

### 3.10.3 Manuel kontrol af spændingsgrænser

For at systemet til automatisk styring af skærebordshøjden (AHHC) kan fungere korrekt, skal de spændinger, der rapporteres til mejetærskeren af skærebordshøjdesensorerne, ligge inden for det specificerede område.

#### BEMÆRK:

På nogle mejetærskermodeller kan man se spændingen fra mejetærskerens førerhus.

#### BEMÆRK:

Hvis standardstikket er sat i P600-hunstikket, sender stikket gennemsnittet af begge sensorer til mejetærskeren. Hvis det valgfri stik til lateral hældning er sat i P600-hunstikket, sender stikket separate spændingssignaler fra begge sensorer til mejetærskeren.



For at undgå personskade eller dødsfald som følge af uventet opstart af maskinen skal du altid standse motoren og fjerne nøglen fra tændingen, inden du forlader førersædet af en hvilken som helst årsag.

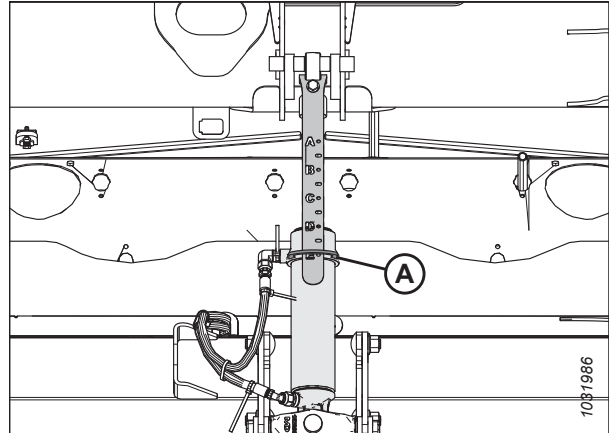
**ADVARSEL**

Kontrollér, at alle uvedkommende har forladt området.

1. Start motoren.
2. Parker mejetærskeren på en plan overflade.
3. Placer skærebordet, så skærebjælken er 254-356 mm (10-14") fra jorden.

**Kontrol af sensorens øvre spændingsgrænse**

4. Forlæng skinnevinklen, indtil indikatoren for skærebordsvinkel (A) er i position E på midterforbindelsen.
5. Sluk for motoren, og tag nøglen ud af tændingen.

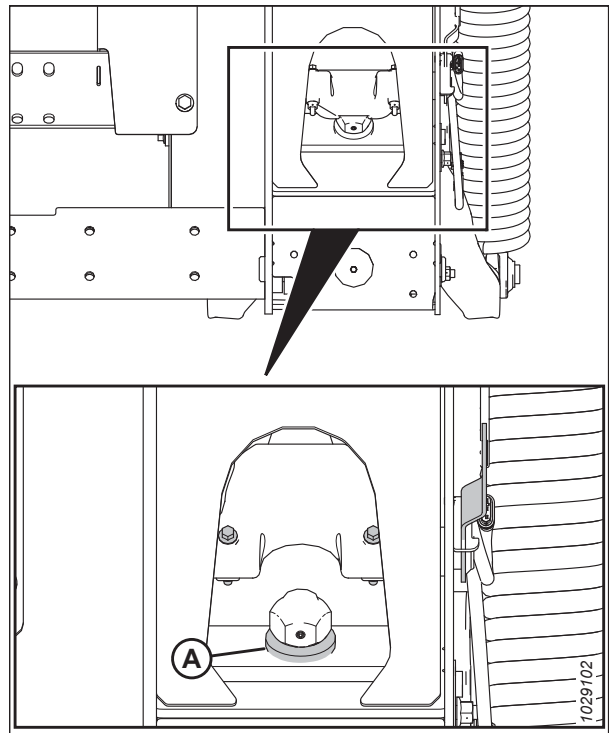


Figur 3.252: Midterforbindelse

6. Sørg for, at flyderens låseforbindelse hviler på nedstoppene (spændeskive [A] kan ikke roteres) på begge placeringer.

**BEMÆRK:**

Hvis skærebordet **IKKE** hviler på nedstoppene, kan spændingen under drift bevæge sig uden for området og forårsage funktionsfejl i AHHC-systemet. Hvis skærebordet ikke hviler på stoppene for neden, henvises til [3.11 Nivellering af skærebord, side 242](#) for vejledning.



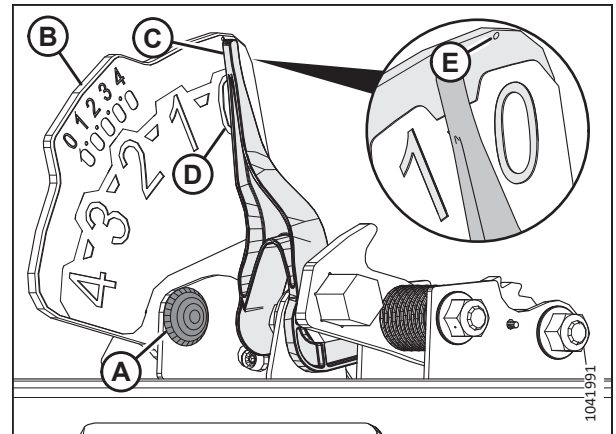
Figur 3.253: Ned-stopspændskive

## BETJENING

7. Hvis markøren ikke er på nul, skal du løsne bolten (A) og skubbe flydeindikatorpladen (B), indtil markøren (C) er på 0 (D). Tilspænd møtrikken på bolten (A).

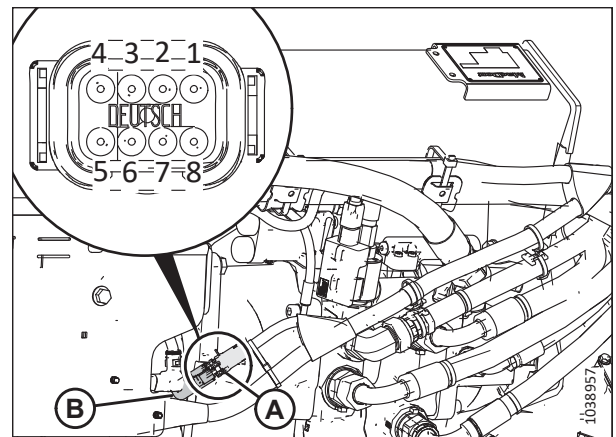
### BEMÆRK:

Brug prikken, der sidder over 0-tallet (E) over mærkaten, til at indstille indikatormarkøren korrekt.



Figur 3.254: Flydeindikator

8. Find P600-stikket (A) til venstre på flydemodulet.
9. Fjern stikdækslet (B).
10. Sæt nøglen i, og drej den til positionen RUN (kør).
11. Brug et digitalt multimeter til at kontrollere, om der er strøm fra mejetærskeren i stik P600. Multimeteret skal vise 5V ved ben 7.
  - Ben 7 – FM2215E – strøm
  - Stift 8 – FM2515E – jord
12. På stik P600 skal du sammenligne spændingen fra venstre sensor (ben 1 og 8) og højre sensor (ben 3 og 8) med det øvre område, der er angivet i [3.10.2 Anbefalede sensorudgangsspændinger til mejetærskere, side 207](#).
  - Stift 1 – FM3326A – venstre sensorsignal
  - Stift 3 – FM3328A – højre sensorsignal
  - Stift 8 – FM2515E – jord



Figur 3.255: Stik P600 – set fra bagsiden

### BEMÆRK:

Med flyderens låseforbindelse på nedstoppene skal den øverste spændingsmåling være den samme på begge sensorer (venstre og højre).

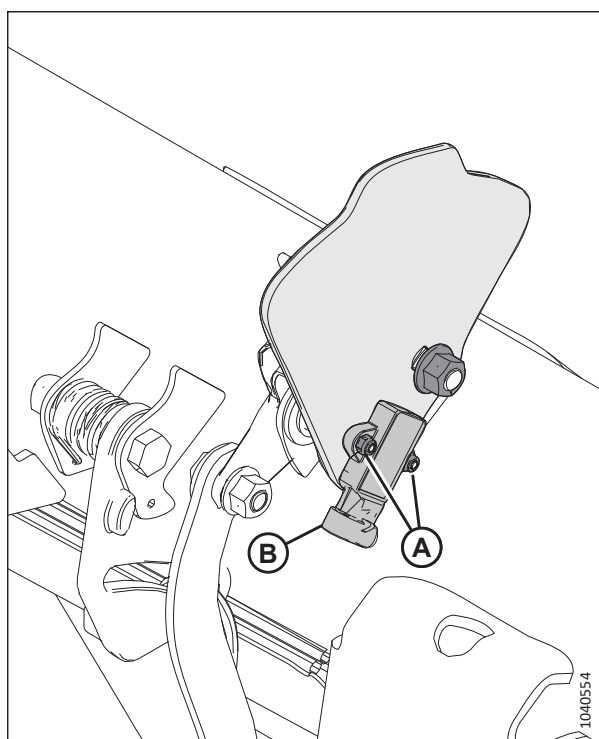
## BETJENING

13. Hvis du har brug for at justere spændingen, skal du løsne møtrikkerne (A), flytte sensoren (B) i indikatorpladen og derefter tilspænde møtrikkerne (A) med et moment på 3 Nm (2,2 lbf-ft / 22 lbf-in.).

### BEMÆRK:

Mens møtrikkerne tilspændes, skal du sørge for, at sensoren (B) **IKKE** bevæger sig i indikatorpladen.

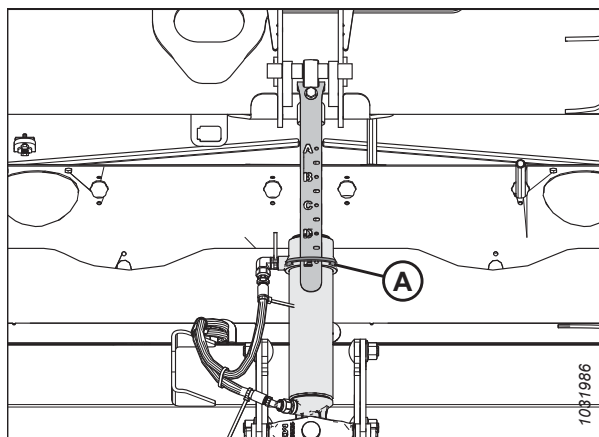
14. Drej nøglen til positionen OFF (fra), og tag nøglen ud af tændingen.



Figur 3.256: Venstre flydeindikatorplade

### Kontrol af sensorens nedre spændingsgrænse

15. Forlæng skinnevinklen, indtil indikatoren for skærebordsvinkel (A) er i position E på midterforbindelsen.
16. Sænk skærebordet ned på jorden.
17. Sluk for motoren, og tag nøglen ud af tændingen.

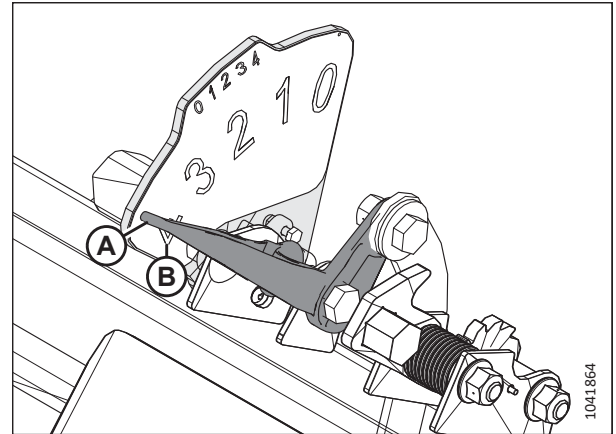


Figur 3.257: Midterforbindelse



## BETJENING

18. Flydeindikatorens markør (A) skal være på 4 (B).
19. Sæt nøglen i, og drej den til positionen RUN (kør).
20. På stik P600 skal du sammenligne spændingen fra venstre sensor (ben 1 og 8) og højre sensor (ben 3 og 8) med den lavere spænding, der er angivet i [3.10.2 Anbefalede sensorudgangsspændinger til mejetærskere, side 207](#).
  - Stift 1 – FM3326A – venstre sensorsignal
  - Stift 3 – FM3328A – højre sensorsignal
  - Stift 8 – FM2515E – jord
21. Du kan finde anvisninger til justering af spændingen i trin [13, side 210](#).



Figur 3.258: Indikator for venstre flyder – set bagfra

### 3.10.4 Case IH 130- og 140-seriens mejetærskere i mellemklassen

For at gøre mejetærskerens system til automatisk styring af skærebordshøjde (AHHC) kompatibel med Case IH 130- og 140-seriens mejetærskere i mellemklassen skal du konfigurere indstillingerne for vindehastighed, indstille AHHC-betjeningselementerne og kalibrere AHHC-systemet for at sikre, at det fungerer korrekt.

#### *Kontrol af spændingsområdet fra mejetærskerens førerhus – Case IH 5130, 5140, 6130, 6140, 7130 og 7140*

Sensoren til automatisk styring af skærebordshøjde skal ligge inden for et bestemt spændingsområde for at fungere korrekt.

#### **BEMÆRK:**

Der kan være foretaget ændringer i mejetærskerens kontrolelementer eller display, siden dette dokument blev udgivet. Se betjeningsvejledningen til mejetærskeren for at få de mest opdaterede oplysninger.

#### **FARE**

**Kontrollér, at alle uvedkommende har forladt området.**

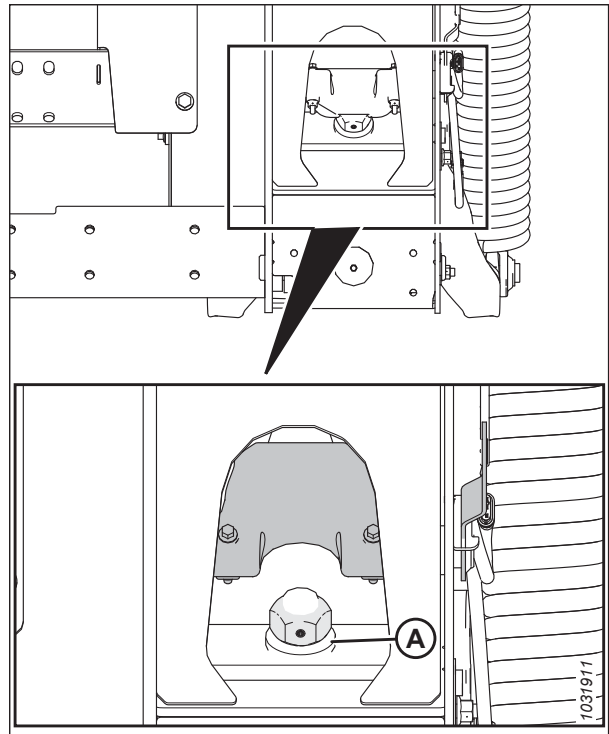
1. Start motoren.
2. Placer skærebordet 254–356 mm (10-14”) over jorden.
3. Lås skærebordsflyderen op. Du kan finde instruktioner i [Låsning/oplåsning af skærebordsflyder, side 142](#).
4. Sluk for motoren, og tag nøglen ud af tændingen.

## BETJENING

5. Sørg for, at flyderens låseforbindelse hviler på nedstoppene (spændeskive [A] kan ikke flyttes) på begge placeringer.

### BEMÆRK:

Hvis skærebordet ikke hviler på nedstoppene under de næste to trin, kan spændingen under drift bevæge sig uden for området og forårsage funktionsfejl i AHHC-systemet. Hvis skærebordet ikke hviler på stoppene for neden, henvises til [3.11 Nivellering af skærebord](#), side 242 for vejledning.

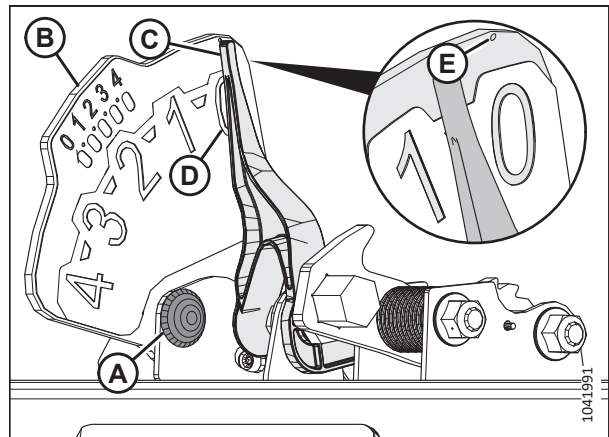


Figur 3.259: Flydelås

6. Hvis markøren ikke er på nul, skal du løsne bolten (A) og skubbe flydeindikatorpladen (B), indtil markøren (C) er på 0 (D). Tilspænd møtrikken på bolten (A).

### BEMÆRK:

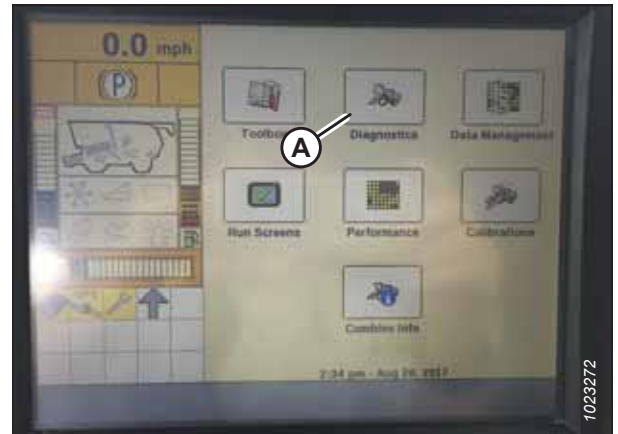
Brug prikken, der sidder over 0-tallet (E) over mærkaten, til at indstille indikatormarkøren korrekt.



Figur 3.260: Flydeindikator

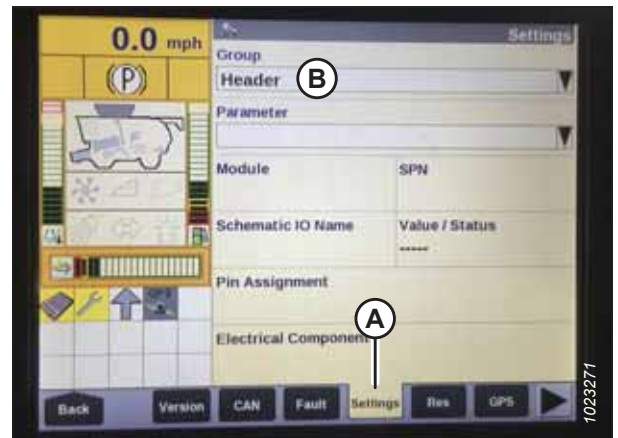
## BETJENING

7. Sørg for, at skærebordsflyderen er låst op.
8. Vælg DIAGNOSTICS (DIAGNOSTISERING) (A) på hovedsiden på mejetærskerens display. Siden DIAGNOSTICS (diagnosticering) vises.



Figur 3.261: Case IH mejetærskerdisplay

9. Vælg INDSTILLINGER (A). Siden SETTINGS (indstillinger) vises.
10. Vælg SKÆREBORD (B) i menuen GRUPPE.



Figur 3.262: Case IH mejetærskerdisplay

11. Vælg VENSTRE HØJDE-/HÆLDNINGSSENSOR (A) i menuen PARAMETER.



Figur 3.263: Case IH mejetærskerdisplay

## BETJENING

12. Siden SETTINGS (indstillinger) opdateres for at vise spændingen i feltet VALUE/STATUS (værdi/status) (A). Sænk indføringshuset helt, og løft det derefter 254-356 mm (10-14") over jorden for at se hele intervallet af spændingsmålinger.



Figur 3.264: Case IH mejetærskerdisplay

### Oversigt over skærebordsindstillinger – Case IH 130- og 140-serien

Find anbefalede indstillinger for automatisk styring af skærebordshøjde (AHC) for et FlexDraper®-skærebord i FD2-serien, der arbejder med en Case IH 130- og 140-serie mejetærsker, i denne vejledning.

#### BEMÆRK:

Der kan være foretaget ændringer i mejetærskerens kontrolelementer eller display, siden dette dokument blev udgivet. Se betjeningsvejledningen til mejetærskerens for at få de mest opdaterede oplysninger.

Tabel 3.32 Skærebordsindstillinger – Case IH 130- og 140-serien

Konfigurationsparameter	Foreslået indstilling	
Skæretype	Bord	
Skærebords flydetryk	Ikke monteret	
HHC-højdefølsomhed <sup>73</sup>	System med to sensorer	250
	System med én sensor	180
HHC-hældningsfølsomhed	150	
Vindetræktype	Standard kædehjul med 19 tænder	4
	Valgfri kædehjul med 14 tænder med højt drejningsmoment	5
	Valgfri kædehjul med 10 tænder med højt drejningsmoment	6
Vindens højdesensor	Ja	
Autovipning	System med to sensorer	JA
	System med én sensor	NEJ

73. Hvis der forekommer søgning under drift, skal du reducere indstillingen HHC HØJDEFØLSOMHED med 20 punkter ad gangen, indtil søgning ikke længere forekommer.

## BETJENING

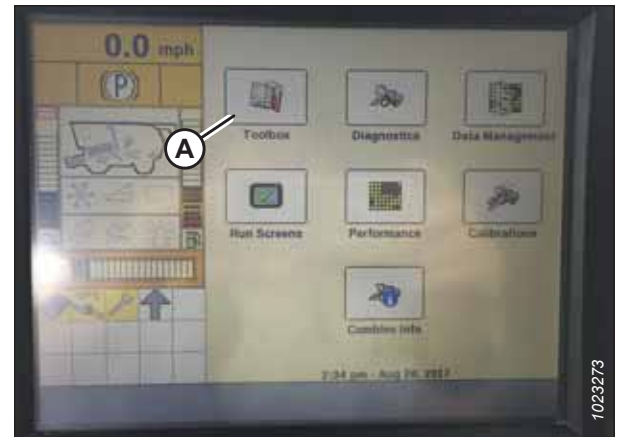
### Opsætning af skærebord på mejetærskerskærmen – Case IH 5130, 5140, 6130, 6140, 7130 og 7140

Hvis du vil indstille skærebordet til at fungere sammen med mejetærskeren, skal du åbne siden HEADER SETUP (konfiguration af skærebord) på mejetærskerskærmen.

#### BEMÆRK:

Der kan være foretaget ændringer i mejetærskerens kontrolelementer eller display, siden dette dokument blev udgivet. Se betjeningsvejledningen til mejetærskeren for at få de mest opdaterede oplysninger.

1. På mejetærskerdisplayets hovedside skal du vælge ikonet TOOLBOX (VÆRKTØJSKASSE) (A).



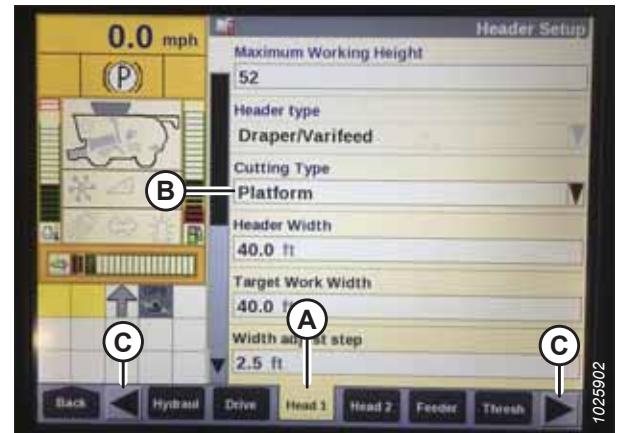
Figur 3.265: Case IH mejetærskerdisplay

2. Vælg fanen HEAD 1 (A). Siden HEADER SETUP (SKÆREBORDSOPSÆTNING) vises.

#### BEMÆRK:

For at finde fanen HEAD 1 (skærebord 1) skal du muligvis bruge sidepilene (C).

3. Vælg PLATFORM i menuen SKÆRINGSTYPER (B).



Figur 3.266: Case IH mejetærskerdisplay

## BETJENING

4. Vælg fanen HEAD 2 (A). Siden HEADER SETUP 2 (skærebordsopsætning 2) vises.
5. Vælg IKKE INSTALLERET i menuen SKÆREBORDSTRYK FLYDER (B).



Figur 3.267: Case IH mejetærskerdisplay

6. Find feltet HHC HEIGHT SENSITIVITY (HHC højdefølsomhed) (A). Indtast følgende indstillinger:
  - **System med to sensorer:** Indstil HHC HØJDEFØLSOMHED til 250.
  - **System med én sensor:** Indstil HHC HØJDEFØLSOMHED til 180.

### BEMÆRK:

Hvis mejetærskeren hele tiden hæver og sænker skærebordet under arbejdet (en adfærd, der kaldes "hunting"), skal indstillingen HHC HEIGHT SENSITIVITY (HHC-højdefølsomhed) sænkes med 20 point ad gangen, indtil hunting ikke længere forekommer.

7. Indstil HHC TILT SENSITIVITY (HÆLDNINGSFØLSOMHED) (B) til 150. Øg eller reducer denne værdi som ønsket.



Figur 3.268: Case IH mejetærskerdisplay

8. Vælg en af følgende indstillinger i menuen VINDETRÆKTYPE (A):
  - Vælg 4, hvis mejetærskeren er udstyret med et standardkædehjul med 19 tænder.
  - Vælg 5, hvis mejetærskeren er udstyret med et drivende kædehjul med højt moment og 14 tænder (ekstraudstyr).
  - Vælg 6, hvis mejetærskeren er udstyret med et drivende kædehjul med højt moment og 10 tænder (ekstraudstyr).



Figur 3.269: Case IH mejetærskerdisplay

## BETJENING

9. I menuen VINDENS HØJDESENSOR (A) skal du vælge JA.



Figur 3.270: Case IH mejetærskerdisplay

10. Find AUTOTILT-felt (A).

- **System med to sensorer:** Vælg YES (ja).
- **System med én sensor:** Vælg NO (nej).



Figur 3.271: Case IH mejetærskerdisplay

### *Kalibrering af automatisk styring af skærebordshøjde – Case IH 5130-, 5140-, 6130-, 6140-, 7130- og 7140-mejetærskere med softwareversion under 28.00*

Sensoroutputtet for automatisk styring af skærebordshøjde (AHHC) skal kalibreres for hver mejetærsker.

### **FARE**

Kontrollér, at alle uvedkommende har forladt området.

#### **BEMÆRK:**

Der kan være foretaget ændringer i mejetærskerens kontrolelementer eller display, siden dette dokument blev udgivet. Se betjeningsvejledningen til mejetærskeren for at få de mest opdaterede oplysninger.

#### **BEMÆRK:**

Hvis skærebordets flyder er indstillet for let, kan det forhindre AHHC-kalibrering. For at forhindre, at skærebordet løsner sig fra flydemodul, kan det være nødvendigt at ændre flyderen til en tungere indstilling under kalibreringsproceduren.

## BETJENING

1. Vælg knappen DIAGNOSTICS (diagnosticering) på startskærmen og derefter vælg fanen VERSION (A).
2. Sørg for, at softwareversionen er **lavere end 28.00**. Hvis softwareversionen er højere end 28.00, henvises der til *Kalibrering af automatisk styring af højden på skærebordet – Case IH-mejetærskere med softwareversion 28.00 eller højere, side 229*.



Figur 3.272: Case IH mejetærskerdisplay

3. Sørg for, at midterforbindelsen er angivet til **D**.

### BEMÆRK:

Når kalibreringen er færdig, skal du justere midterforbindelsen tilbage til den ønskede skærebordvinkel. Du kan finde anvisninger i *3.9.5 Skærebordsvinkel, side 152*.

4. Bekræft, at alle elektriske og hydrauliske forbindelser mellem skærebordet og flydemodulet er funktionsdygtige.
5. Start mejetærskermotoren, men aktivér **IKKE** kerneudskiller eller indførringshus.
6. Find kontakten for HEADER CONTROL (skærebordsstyring) på den højre konsol. Indstil HEADER CONTROL (skærebordsstyring) til HT (AHC-tilstand).
7. Hold nede på knappen DOWN (ned) i 10 sekunder for at sænke mejetærskerens indførringshus (indførringshuset skal stoppe med at bevæge sig).
8. Hold nede på knappen RAISE (hæv), indtil indførringshuset kører hele vejen op. Det stopper 0,6 m (2 fod) over jorden i 5 sekunder, hvorefter løftet genoptages. Dette indikerer, at kalibreringsproceduren var vellykket.
9. Hvis flyderen blev ændret til en tungere indstilling for at fuldføre kalibreringen, skal du justere skærebordet til den anbefalede flydervægt.

### Indstilling af forudindstillet skærehøjde – Case IH 5130, 5140, 6130, 6140, 7130 og 7140

Skærebordets skære- og hævepositioner kan konfigureres som forudindstillinger på mejetærskerens kontrolkonsol.

### BEMÆRK:

Der kan være foretaget ændringer i mejetærskerens kontrolelementer eller display, siden dette dokument blev udgivet. Se betjeningsvejledningen til mejetærskeren for at få de mest opdaterede oplysninger.

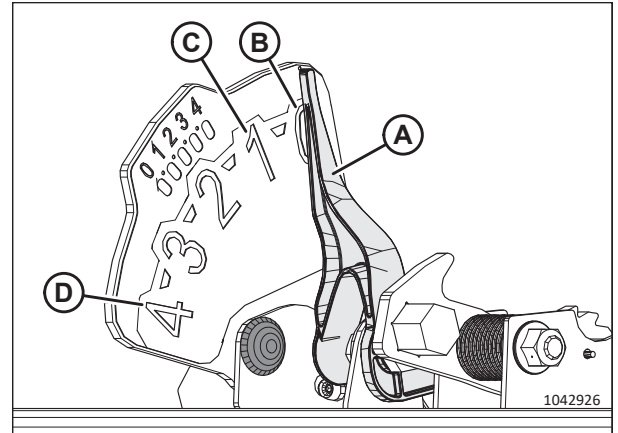
### FARE

Kontrollér, at alle uvedkommende har forladt området.



**BEMÆRK:**

Indikatoren (A) skal være i positionen **0** (B), når skærebordet er 254-356 mm (10"-14") over jorden. Når skærebordet er på jorden, skal indikatoren være i position **1** (C) i tilfælde af lavt jordtryk og i position **4** (D) i tilfælde af højt jordtryk. Afgrøde- og jordforhold bestemmer, hvor meget flyden der skal bruges. Den ideelle flydeindstilling er så let som muligt, uden at skærebordet hopper eller efterlader afgrøder. Hvis der arbejdes med en tung flydeindstilling for tidligt, slides slidpladerne på skærebjælken for tidligt.



Figur 3.273: Flydeindikator

1. Aktivér kerneudskiller og skærebord.
2. Flyt skærebordet til den ønskede skærehøjde.
3. Tryk 1 på knappen (A). En gul indikator ved siden af knappen lyser.

**BEMÆRK:**

Indstil altid skærebordspositionen, **FØR** du indstiller vindepositionen. Hvis skærebord og vinde indstilles på samme tid, gemmes vindeindstillingen ikke.

4. Flyt vinden til den ønskede arbejdsposition.
5. Tryk 1 på knappen (A). En gul indikator ved siden af knappen lyser.



Figur 3.274: Case-mejetærskerkonsole

6. Flyt skærebordet til den anden ønskede skærehøjde.
7. Tryk på 2 på knap (A). En gul indikator ved siden af knappen lyser.
8. Flyt vinden til den ønskede arbejdsposition.
9. Tryk på 2 på knap (A). En gul indikator ved siden af knappen lyser.



Figur 3.275: Case-mejetærskerkonsole

## BETJENING

Pil op og pil ned vises nu i feltet MANUAL HEIGHT (manuel højde) (A) på siden RUN 1 (kør 1) på mejetærskerskærmen. Dette angiver, at betjeningselementet til automatisk styring af højden på skærebord (AHC) fungerer.



Figur 3.276: Case-mejetærskerdisplay – Kør 1 Side

10. For at aktivere forudindstillingerne til klippehøjde skal du aktivere AHC-knappen (A) for at placere skærebordet på jorden. Tryk én gang på knappen for at aktivere den første forudindstilling. Tryk to gange på knappen for at aktivere den anden forudindstilling.

For at løfte skærebordet til maksimal arbejdshøjde skal du trykke på knappen SHIFT (skift) på bagsiden af betjeningshåndtaget, mens du trykker på AHC-knappen (A).



Figur 3.277: Case-mejetærskers betjeningshåndtag

11. Den maksimale arbejdshøjde kan justeres på siden SKÆREBORDSOPSÆTNING på mejetærskerdisplayet. Indstil den ønskede højde i feltet MAXIMUM WORKING HEIGHT (maksimal arbejdshøjde) (A).



Figur 3.278: Case-mejetærskerdisplay – Skærebordsopsætningside

## BETJENING

12. Hvis det er nødvendigt, kan du justere placeringen af en af forudindstillingerne med knappen (A) på mejetærskerens konsol.



Figur 3.279: Case-mejetærskerkonsol

### 3.10.5 Case IH 120-, 230-, 240- og 250-serien

For at gøre systemet til automatisk styring af skærebordshøjde (AHC) kompatibelt med mejetærskerens skal du konfigurere indstillingerne for vindehastighed, indstille AHC-betjeningselementerne og kalibrere AHC-systemet for at sikre, at det fungerer korrekt.

#### *Kontrol af spændingsområde fra mejetærskerens førerhus – Case IH, 120-, 230-, 240- og 250-seriens mejetærskere*

For at systemet til automatisk styring af skærebordshøjde (AHC) kan fungere korrekt skal skærebordshøjdesensorerne registrere de korrekte spændingsmålinger. Sensoroutputtene kan ses på mejetærskerdisplayet.

#### **BEMÆRK:**

Der kan være foretaget ændringer i mejetærskerens kontrolelementer eller display, siden dette dokument blev udgivet. Se betjeningsvejledningen til mejetærskerens for at få de mest opdaterede oplysninger.

#### **FARE**

**Kontrollér, at alle uvedkommende har forladt området.**

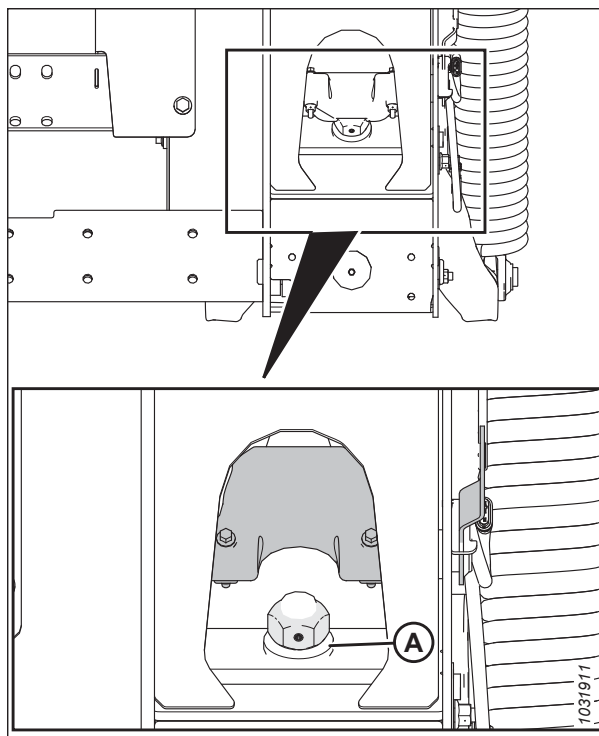
1. Start motoren.
2. Placer skærebordet 254–356 mm (10-14") over jorden.
3. Lås skærebordsflyderen op. Du kan finde instruktioner i [Låsning/oplåsning af skærebordsflyder, side 142](#).
4. Sluk for motoren, og tag nøglen ud af tændingen.

## BETJENING

- Kontroller, at flyderens låseforbindelse på begge placeringer hviler på stoppene for neden (spændskive [A] kan ikke flyttes) på begge placeringer.

### BEMÆRK:

Hvis skærebordet ikke hviler på stoppene for neden under de næste to trin, kan spændingen under drift bevæge sig uden for området, hvilket forårsager en funktionsfejl i den automatiske styring af højden på skærebord (AHC). Hvis skærebordet ikke hviler på stoppene for neden, henvises til [3.11 Nivellering af skærebord, side 242](#) for vejledning.

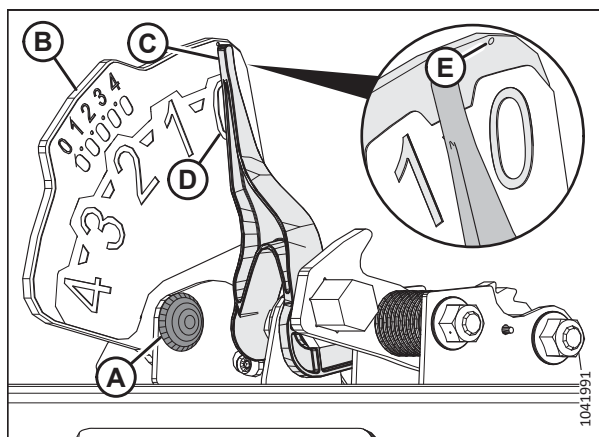


Figur 3.280: Flydelås

- Hvis markøren ikke er på nul, skal du løsne bolten (A) og skubbe flydeindikatorpladen (B), indtil markøren (C) er på 0 (D). Tilspænd møtrikken på bolten (A).

### BEMÆRK:

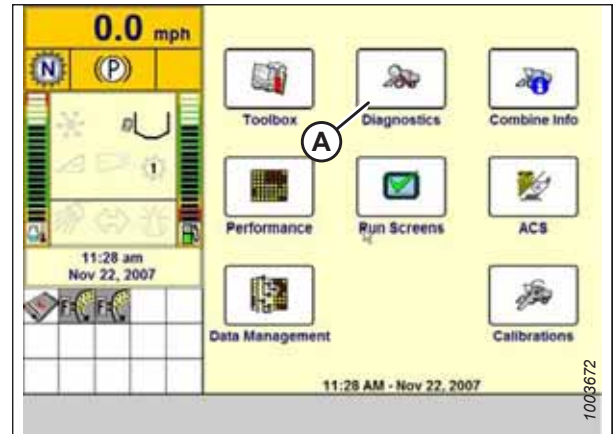
Brug prikken, der sidder over 0-tallet (E) over mærkaten, til at indstille indikatormarkøren korrekt.



Figur 3.281: Flydeindikator

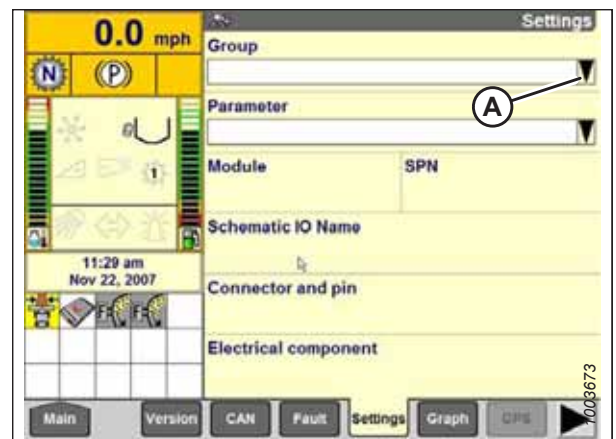
## BETJENING

7. Sørg for, at skærebordets flyder er låst op.
8. Vælg DIAGNOSTICS (DIAGNOSTISERING) (A) på HOVEDSIDEN. Siden DIAGNOSTICS (DIAGNOSTISERING) åbnes.
9. Vælg INDSTILLINGER. Siden INDSTILLINGER åbnes.



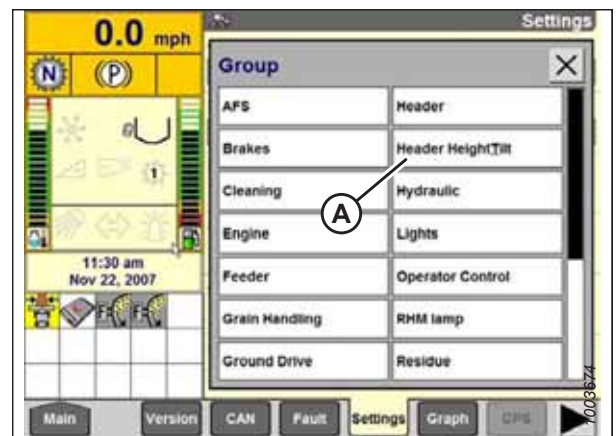
Figur 3.282: Case IH mejetærskerdisplay

10. Vælg rullemenuen GROUP (gruppe) (A). Dialogboksen GROUP (GRUPPE) åbnes.



Figur 3.283: Case IH mejetærskerdisplay

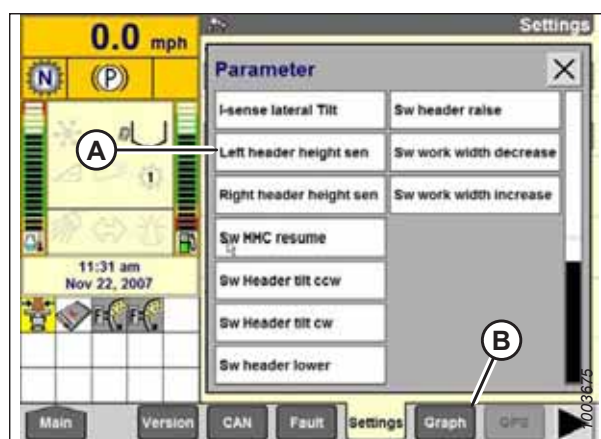
11. Vælg SKÆREBORDSHØJDE/HÆLDNING (A). Siden PARAMETER åbnes.



Figur 3.284: Case IH mejetærskerdisplay

## BETJENING

12. Vælg VENSTRE SKÆREBORDSHØJDESENSOR (A), og vælg derefter GRAF-knap (B). Den nøjagtige spænding vises øverst på siden. Hæv og sænk skærebordet for at se hele intervallet af spændingsmålinger.



Figur 3.285: Case IH mejetærskerdisplay

### Oversigt over skærebordsindstillinger – Case IH 120, 230, 240 og 250-serien

Find anbefalede indstillinger for automatisk styring af skærebordshøjde (AHC) for et FlexDraper®-skærebord i FD2-serien, der arbejder med en Case IH 120-, 230-, 240- og 250-serie mejetærsker, i denne vejledning.

#### BEMÆRK:

Indstillingsmulighederne varierer afhængigt af mejetærskerens softwareversion. For softwareversion 28.00 eller højere skal du se tabellen 3.33, side 224, for lavere versioner skal du se tabellen 3.34, side 225.

Tabel 3.33 Skærebordsindstillinger – Case IH 120-, 230-, 240- og 250-serien (softwareversion 28.00 eller højere)

Konfigurationsparameter	Foreslået indstilling	
Skærebords undertype	<ul style="list-style-type: none"> <li>Hvis softwareversion 36.4.X.X eller nyere er installeret: <b>FD2/D2-SERIEN</b></li> <li>Hvis en softwareversion tidligere end version 36.4.X.X er installeret: <b>2000</b></li> </ul>	
Rammetype	FLEXHEAD	
Sensorer til skærebordet	AKTIVER	
Skærebords flydetryk	NEJ	
Højde-/hældningsrespons	HURTIG	
Tilsidesættelse af automatisk højde	JA	
HHC-højdefølsomhed <sup>74</sup>	System med to sensorer	250
	System med én sensor	180
HHC-hældningsfølsomhed	150	
Vindens højdesensor	JA	
Autovipning	System med to sensorer	JA
	System med én sensor	NEJ

74. Hvis der forekommer søgning under drift, skal du reducere indstillingen HHC HØJDEFØLSOMHED med 20 punkter ad gangen, indtil søgning ikke længere forekommer.

## BETJENING

Tabel 3.34 Skærebordsindstillinger – Case IH 120-, 230-, 240- og 250-serien (under softwareversion 28.00)

Konfigurationsparameter	Foreslået indstilling	
Skærebords stil	FLEXHEAD	
Automatisk vindehastighedshældning	133	
Skærebords flydetryk	NEJ	
Vindetræk	HYDRAULIK	
Vinde frem/tilbage	JA	
HHC-højdefølsomhed <sup>75</sup>	System med to sensorer	250
	System med én sensor	180
HHC-hældningsfølsomhed	150	
Frem/tilbage-kontrol	JA	
Vip skærebord frem/tilbage	JA	
Skærebordstype (fanen HEAD2)	SEJL	
Skæretype	BORD	
Bredde på skærebord	Indstilles i henhold til skærebordets specifikationer	
Brug af skærebord	Indstilles i henhold til skærebordets specifikationer	
Vindens højdesensor	JA	
Autovipning	System med to sensorer	JA
	System med én sensor	NEJ

### Kalibrering af automatisk styring af skærebordshøjde – Case IH 120-, 230-, 240- og 250-seriens mejetærskere med softwareversion under 28.00

Sensoroutputtet fra den automatiske styring af højden på skærebord (AHHC) skal kalibreres hver enkelt mejetærsker, da AHHC-funktionen ellers ikke fungerer ordentligt.



#### FARE

Kontrollér, at alle uvedkommende har forladt området.

#### BEMÆRK:

Denne fremgangsmåde gælder for mejetærskere med en softwareversion under 28.00. Du kan finde instruktioner i kalibrering af AHHC til mejetærskere med softwareversion 28.00 eller nyere i [Kalibrering af automatisk styring af højden på skærebordet – Case IH-mejetærskere med softwareversion 28.00 eller højere, side 229](#).

#### BEMÆRK:

Der kan være foretaget ændringer i mejetærskerens kontrolelementer eller display, siden dette dokument blev udgivet. Se betjeningsvejledningen til mejetærskeren for at få de mest opdaterede oplysninger.

#### BEMÆRK:

Hvis skærebordets flyder er indstillet for let, kan det forhindre AHHC-kalibrering. Det kan være nødvendigt at indstille flyderen tungere til denne procedure, så skærebordet ikke adskilles fra flydermodulet.

75. Hvis der forekommer søgning under drift, skal du reducere indstillingen HHC HØJDEFØLSOMHED med 20 punkter ad gangen, indtil søgning ikke længere forekommer.

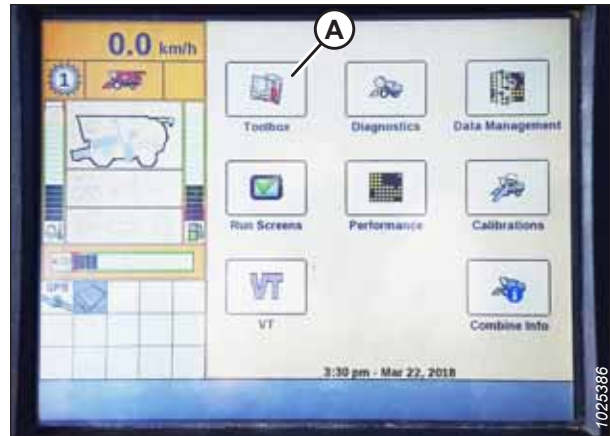
## BETJENING

1. Sørg for, at midterforbindelsen er angivet til **D**.

### BEMÆRK:

Når opsætningen og kalibreringen er afsluttet, skal du justere midterforbindelsen tilbage til den ønskede headervinkel. Du kan finde instruktioner i [3.9.5 Skærebordsvinkel, side 152](#).

2. Bekræft, at alle elektriske og hydrauliske forbindelser mellem skærebordet og flydmoduliet er funktionsdygtige.
3. Vælg ikonet for TOOLBOX (værktøjskasse) (A) på hovedsiden.



Figur 3.286: Case IH mejetærskerdisplay

4. Vælg fanen SKÆREBORD (A).

### BEMÆRK:

For at finde fanen HEADER (skærebord) skal du muligvis bruge sidepilene (C).

5. Indstil SKÆREBORDSSTIL (B) til FLEXHEAD.



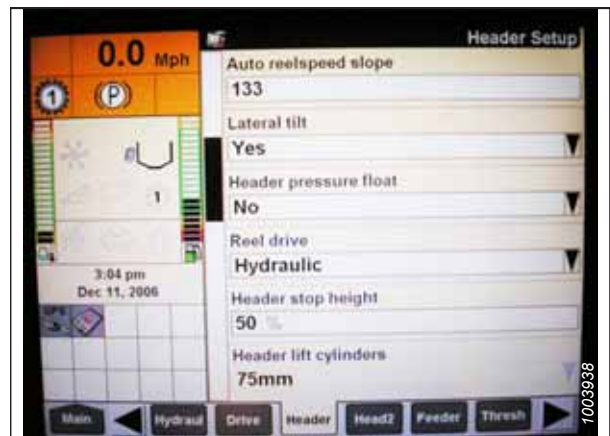
Figur 3.287: Case IH mejetærskerdisplay

6. Indstil AUTOMATISK VINDEHASTIGHEDSHÆLDNING.

### BEMÆRK:

Værdien AUTOMATISK VINDEHASTIGHEDSHÆLDNING bevarer automatisk vindens hastighed i forhold til kørehastigheden. Hvis værdien f.eks. indstilles til 133, bliver vindens rotationshastighed højere end mejetærskerens kørehastighed. Normalt skal vindens hastighed være højere end mejetærskerens kørehastighed, men værdien skal indstilles i overensstemmelse med afgrødeforholdene.

7. Indstil HEADER PRESSURE FLOAT (trykflydning for skærebord) til NO (nej). Sørg for, at REEL DRIVE (vindetræk) er indstillet til HYDRAULIC (hydraulisk).

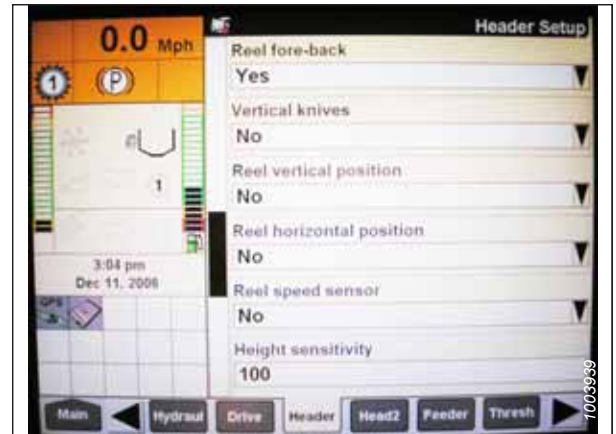


Figur 3.288: Case IH mejetærskerdisplay



## BETJENING

- Indstil REEL FORE-BACK (VINDE FREM-TILBAGE) til YES (JA) (hvis det er relevant).



Figur 3.289: Case IH mejetærskerdisplay

- Find feltet HHC HEIGHT SENSITIVITY (højdefølsomhed) (A), og indstil det som følger:

- Systemer med to sensorer:** Indstil HHC HEIGHT SENSITIVITY (HHC-højdefølsomhed) til 250.
- Systemer med én sensor:** Indstil HHC HEIGHT SENSITIVITY (HHC-højdefølsomhed) til 180.

### BEMÆRK:

Hvis mejetærskeren hele tiden hæver og sænker skærebordet under arbejdet (en adfærd, der kaldes "hunting"), skal indstillingen HHC HEIGHT SENSITIVITY (HHC-højdefølsomhed) sænkes med 20 point ad gangen, indtil hunting ikke længere forekommer.

- Indstil HHC TILT SENSITIVITY (HÆLDNINGSFØLSOMHED) (B) til 150. Juster følsomheden efter behov.
- Indstil FORE/AFT CONTROL (frem/tilbage-styring) og HDR FORE/AFT TILT (HDR frem/tilbage-hældning) til YES (ja) (hvis relevant).



Figur 3.290: Case IH mejetærskerdisplay



Figur 3.291: Case IH mejetærskerdisplay

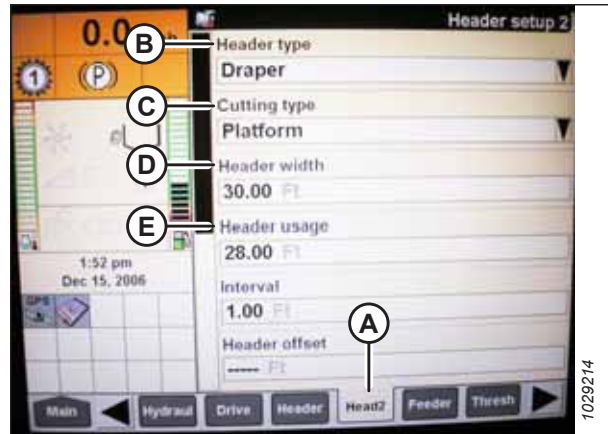
## BETJENING

12. Tryk HEAD2 (A) nederst på siden.
13. Sørg for, at HEADER TYPE (skærebordstype) (B) er DRAPER (sejl).

### BEMÆRK:

Hvis genkendelsesmodstanden er tilsluttet skærebordets ledningsbundet, kan du ikke ændre denne indstilling.

14. Indstil SKÆRINGSTYPER (C) til PLATFORM.
15. Indstil HEADER WIDTH (skærebords bredde) (D) og HEADER USAGE (skærebords anvendelse) (E) til de relevante værdier.



Figur 3.292: Case IH mejetærskerdisplay

16. I menuen VINDEHØJDESENSOR skal du vælge JA (A).



Figur 3.293: Case IH mejetærskerdisplay

17. Find AUTOTILT-feltet (A), og indstil det som følger:

- **System med to sensorer:** Vælg YES (ja).
- **System med én sensor:** Vælg NO (nej).

### BEMÆRK:

Hvis flyderen blev ændret til en tungere indstilling for at fuldføre AHHC-kalibreringsproceduren, skal den justeres til den anbefalede driftflydervægt, når kalibreringen er afsluttet.



Figur 3.294: Case IH mejetærskerdisplay

*Kalibrering af automatisk styring af højden på skærebordet – Case IH-mejetærskere med softwareversion 28.00 eller højere*

Kalibrer sensoroutputtet for automatisk styring af skærebordshøjde (AHHC) for hver mejetærsker.



**Kontrollér, at alle uvedkommende har forladt området.**

**BEMÆRK:**

Der kan være foretaget ændringer i mejetærskerens kontrolelementer eller display, siden dette dokument blev udgivet. Se betjeningsvejledningen til mejetærskeren for at få de mest opdaterede oplysninger.

1. Du kan få vist softwareversionen ved at trykke på knappen DIAGNOSTICS (diagnosticering) på startskærmen og derefter vælge fanenVERSION (A).

**BEMÆRK:**

Hvis skærebordets flyder er indstillet for let, kan det forhindre AHHC-kalibrering. Det kan være nødvendigt at indstille flyderen tungere til denne procedure, så skærebordet ikke adskilles fra flydermodulet.

2. Sørg for, at softwareversionen er **28.00 eller højere**.
3. Indstil skærebordets midterforbindelse til **D**.

**BEMÆRK:**

Når opsætningen og kalibreringen er afsluttet, skal du justere midterforbindelsen tilbage til den ønskede headervinkel. Du kan finde instruktioner i [3.9.5 Skærebordsvinkel, side 152](#).

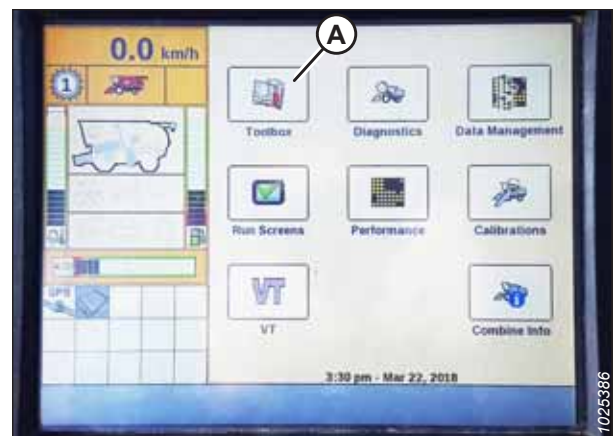
4. Løft skærebordet op på stoppene for neden og lås flyderen op.
5. Placer vingerne i den låste position.

**Justering af indstillinger på mejetærskerens skærm**

6. Vælg ikonet for TOOLBOX (værktøjskasse) (A) på hovedsiden.



Figur 3.295: Case IH mejetærskerdisplay



Figur 3.296: Case IH mejetærskerdisplay

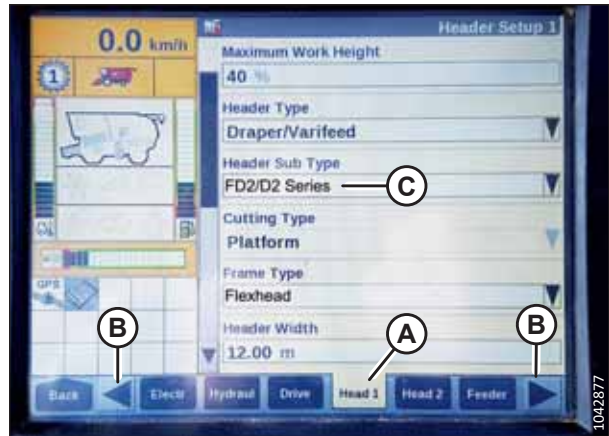
## BETJENING

7. Vælg fanen HEAD 1 (A).

**BEMÆRK:**

For at finde fanen HEAD 1 (skærebord 1) skal du muligvis bruge sidepilene (C).

8. Find feltet SKÆREBORDSUNDERTYPE (C).



Figur 3.297: Case IH mejetærskerdisplay

9. Vælg følgende værdi i feltet SKÆREBORDSUNDERTYPE:

- Hvis softwareversion 36.4.X.X eller nyere er installeret, skal du vælge **FD2-/D2-SERIEN** (A).

**BEMÆRK:**

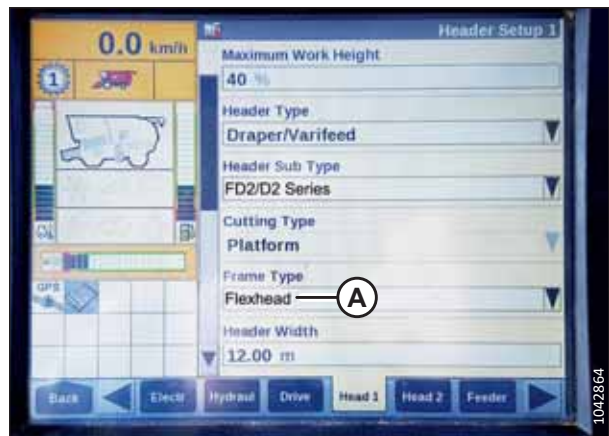
Hvis du vælger FD2-/D2-SERIEN, optimeres AHHC-ydeevnen på skærebordene i FD2-, og D2-serien.

- Hvis en softwareversion tidligere end version 36.4.X.X er installeret, skal du vælge **2000** (B).



Figur 3.298: Case IH mejetærskerdisplay

10. Gå tilbage til siden SKÆREBORD 1, og vælg FLEXHEAD på rullemenuen (A) RAMMETYPE.



Figur 3.299: Case IH mejetærskerdisplay

## BETJENING

11. Vælg fanen HEAD 2 (A).
12. Vælg AKTIVER i feltet SKÆREBORDSENSORER (B).
13. Vælg NEJ i feltet SKÆREBORDSTRYK FLYDER (C).
14. Vælg HURTIG i feltet HØJDE/HÆLDNINGSRESPONS (D).
15. Vælg JA i feltet AUTOMATISK HØJDEOMGÅELSE (E).
16. Tryk på pil ned (F) for at gå til næste side.



Figur 3.300: Case IH mejetærskerdisplay

17. Find feltet HHC HEIGHT SENSITIVITY (højdefølsomhed) (A), og indstil det som følger:
  - **System med én sensor:** Indstil HHC HEIGHT SENSITIVITY (HHC-højdefølsomhed) til 180.
  - **System med to sensorer:** Indstil HHC HEIGHT SENSITIVITY (HHC-højdefølsomhed) til 250.

### BEMÆRK:

Hvis mejetærskeren hele tiden hæver og sænker skærebordet under arbejdet (en adfærd, der kaldes "hunting"), skal indstillingen HHC HEIGHT SENSITIVITY (HHC-højdefølsomhed) sænkes med 20 point ad gangen, indtil hunting ikke længere forekommer.

18. Indstil HHC TILT SENSITIVITY (HÆLDNINGSFØLSOMHED) (B) til 150. Juster følsomheden efter behov.
19. I menuen VINDEHØJDESENSOR skal du vælge JA (A).



Figur 3.301: Case IH mejetærskerdisplay



Figur 3.302: Case IH mejetærskerdisplay

## BETJENING

20. Rul op/ned til AUTOTILT-feltet (A), og indstil det som følger:

- **System med to sensorer:** Vælg YES (ja).
- **System med én sensor:** Vælg NO (nej).



Figur 3.303: Case IH mejetærskerdisplay

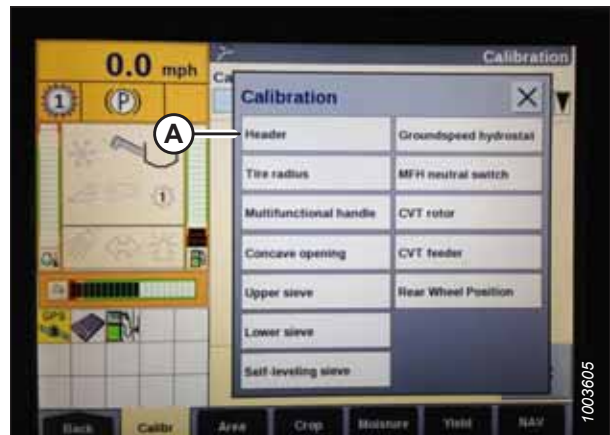
### Kalibrering af automatisk styring af højden på skærebord

21. Vælg CALIBRATION (kalibrering) på mejetærskerdisplayet, og tryk på højre pil-navigationstasten for at åbne oplysningsfeltet.

22. Vælg SKÆREBORD (A), og tryk på ENTER. Dialogboksen KALIBRERING åbnes.

#### BEMÆRK:

Brug navigationstasterne OP og NED til at skifte mellem de forskellige indstillinger.



Figur 3.304: Case IH mejetærskerdisplay

23. Følg kalibreringstrinene, som de vises. Når du fortsætter gennem kalibreringsprocessen, opdateres displayet automatisk for at vise det næste trin.

#### BEMÆRK:

Hvis du trykker på ESC-tasten under et af trinene eller lader systemet være inaktivt i mere end 3 minutter, stoppes kalibreringsproceduren.

#### BEMÆRK:

Se din betjeningsvejledningen til mejetærskeren for at få en forklaring på eventuelle fejlkoder.

24. Når alle trinene er udført, vises CALIBRATION SUCCESSFUL (kalibrering udført) på siden. Afslut menuen KALIBRERING ved at trykke på ENTER- eller ESC-tasten.

#### BEMÆRK:

Hvis flyderen blev indstillet tungere for at fuldføre kalibreringen, skal skærebordet justeres til den anbefalede driftflydning, når kalibreringen er afsluttet.



Figur 3.305: Case IH mejetærskerdisplay

## BETJENING

25. Sørg for, at ikonet for automatisk højde (A) vises på skærmen som vist på placering (B). Når skærebordet er indstillet til skæring på jorden, bekræfter dette, at mejetærskeren bruger sensoren på skærebordet korrekt til at registrere jordtrykket.

### BEMÆRK:

Ikoner (A) og (B) vises kun på skærmen, når du har aktiveret kerneudskillere og skærebordet og derefter trykket på knappen SKÆREBORD GENOPTAG i kontrolpanelet.

### BEMÆRK:

Feltet AUTOMATISK HØJDE (B) vises muligvis under en af KØR-fanerne og ikke nødvendigvis under KØR 1-fanen.



Figur 3.306: Case IH mejetærskerdisplay

### Kontrol af vindehøjdesensorens spændinger – Case IH-mejetærskere

Spændingsoutputtet fra sensorerne for vindehøjde kan kontrolleres på mejetærskerdisplayet i førerhuset.



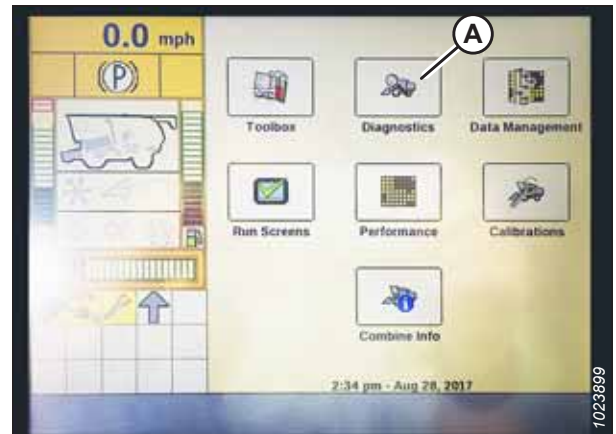
### FARE

Kontrollér, at alle uvedkommende har forladt området.

### BEMÆRK:

Der kan være foretaget ændringer i mejetærskerens kontrolelementer eller display, siden dette dokument blev udgivet. Se betjeningsvejledningen til mejetærskeren for at få de mest opdaterede oplysninger.

1. Vælg DIAGNOSTICS (DIAGNOSTISERING) (A) på hovedsiden på mejetærskerens display. Siden DIAGNOSTICS (diagnosticering) vises.



Figur 3.307: Case IH mejetærskerdisplay

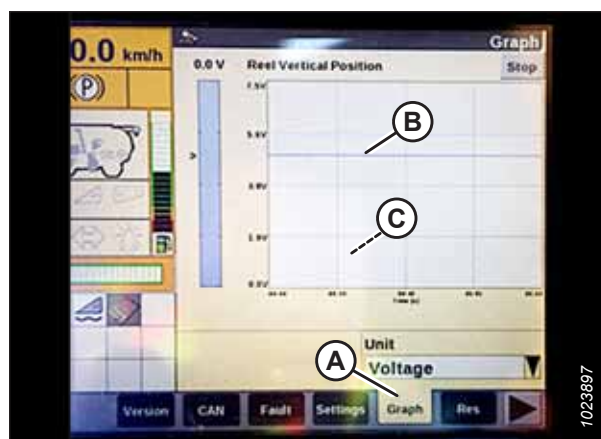
## BETJENING

2. Vælg fanen INDSTILLINGER (A). Siden SETTINGS (indstillinger) vises.
3. Vælg SKÆREBORD (B) i menuen GRUPPE.
4. Vælg VINDENS LODRETTE POSITION (C) i menuen PARAMETER.



Figur 3.308: Case IH mejetærskerdisplay

5. Vælg fanen GRAF (A). Grafen REEL VERTICAL POSITION (vindens lodrette position) vises.
6. Sænk vinden for at få vist den øvre spænding (B). Spændingen skal ligge inden for 4,1-4,3 V.
7. Hæv vinden for at se den nedre spænding (C). Spændingen skal ligge inden for 0,7-0,9 V.
8. Hvis en af spændingerne er uden for området, skal du se [Kontrol og justering af vindens højdesensor, side 162](#).



Figur 3.309: Case IH mejetærskerdisplay

### Indstilling af forudindstillet skærehøjde – Case IH, 120-, 230-, 240- og 250-seriens mejetærskere

Når systemet til automatisk styring af skærebordshøjde (AHC) er blevet konfigureret til at arbejde sammen med skærebordet, kan den forudindstillede skærehøjde konfigureres. Den forudindstillede skærehøjde henviser til den skærebordshøjde, som AHC-systemet vil forsøge at opretholde, når mejetærskeren kører fremad.

### FARE

Kontrollér, at alle uvedkommende har forladt området.

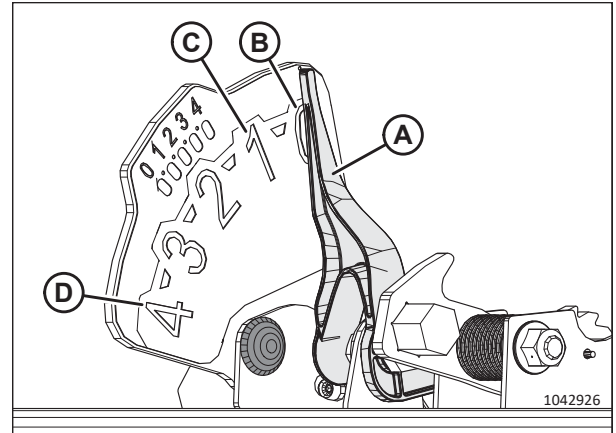
### BEMÆRK:

Der kan være foretaget ændringer i mejetærskerens kontrolelementer eller display, siden dette dokument blev udgivet. Se betjeningsvejledningen til mejetærskeren for at få de mest opdaterede oplysninger.



**BEMÆRK:**

Indikatoren (A) skal være i position 0 (B) med skærebordet 254-356 mm (10"-14") over jorden. Når skærebordet er på jorden, skal indikatoren være i position 1 (C) i tilfælde af lavt jordtryk og i position 4 (D) i tilfælde af højt jordtryk. Afgrøde- og jordforholdene bestemmer, hvor meget flydning der skal bruges. Den ideelle indstilling er så let som muligt, uden at skærebordet hopper eller efterlader afgrøder. Hvis du arbejder med tunge indstillinger, slides skærebjælkens slidplader for tidligt.



Figur 3.310: Flydeindikator

1. Aktivér kerneudskillere og skærebord.
2. Flyt skærebordet til den ønskede skærehøjde.
3. Tryk på SET #1-kontakten (A). Lampen ved siden af kontakten (A) lyser.

**BEMÆRK:**

Brug kontakten (C) til fine justeringer.

**BEMÆRK:**

Når du indstiller forudindstillingerne, skal du altid indstille skærebordsposition, før du indstiller vindeposition. Hvis skærebordet og vinden indstilles på samme tid, gemmes vindeindstillingen ikke.

4. Flyt vinden til den ønskede arbejdsposition.
5. Tryk på SET #1-kontakten (A). Lampen ved siden af kontakten (A) lyser.
6. Flyt skærebordet til den anden ønskede skærehøjde.
7. Tryk på SET #2-kontakten (B). Lampen ved siden af kontakten (B) lyser.
8. Flyt vinden til en anden ønsket arbejdsposition.
9. Tryk på SET #2-kontakten (B). Lampen ved siden af kontakten (B) lyser.



Figur 3.311: Case-mejetærskeres betjeningslementer

## BETJENING

- Tryk på HEADER RESUME (SKÆREBORD GENOPTAG) (A) for at skifte mellem de indstillede punkter.
- Hvis du vil hæve skærebordet, skal du holde nede på SHIFT-knappen (B) på bagsiden af betjeningshåndtaget og trykke på HEADER RESUME-kontakten (A) (genoptag skærebord). Hvis du vil sænke skærebordet, skal du trykke én gang på HEADER RESUME (skærebord genoptag) på kontakt (A) for at gå tilbage til den forudindstillede skærebordshøjde.

### BEMÆRK:

Hvis du trykker på kontakterne SKÆREBORD HÆV/SÆNK (C) og (D), frakobles tilstanden AUTOMATISK HØJDE. Tryk på HEADER RESUME (skærebord genoptag) (A) for at genaktivere AUTO HEIGHT-tilstand (automatisk højde).



Figur 3.312: Case-mejetærskeres betjeningselementer

### Vendefunktion for vinde – Case IH-mejetærskere

Med Case-sættet 91826802 monteret kan Case IH Flagship-mejetærskere lade vinden vende med indføringshuset.



### FARE

Kontrollér, at alle uvedkommende har forladt området.

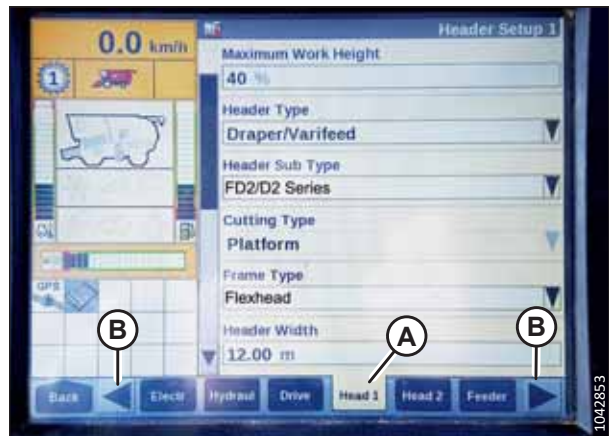
### BEMÆRK:

Der kan være foretaget ændringer i mejetærskerens kontrolelementer eller display, siden dette dokument blev udgivet. Se betjeningsvejledningen til mejetærskeren for at få de mest opdaterede oplysninger.

- Vælg VÆRKTØJSKASSE (A) på HOVEDSIDEN.
- Vælg fanen HEAD 1 (A).

### BEMÆRK:

For at finde fanen HEAD 1 (skærebord 1) skal du muligvis bruge sidepilene (C).



Figur 3.313: Case IH mejetærskerdisplay

## BETJENING

- Find feltet SKÆREBORDSUNDERTYPE.
- Vælg følgende værdi i feltet SKÆREBORDSUNDERTYPE:

- Hvis softwareversion 36.4.X.X eller nyere er installeret, skal du vælge **FD2-/D2-SERIEN** (A).

### BEMÆRK:

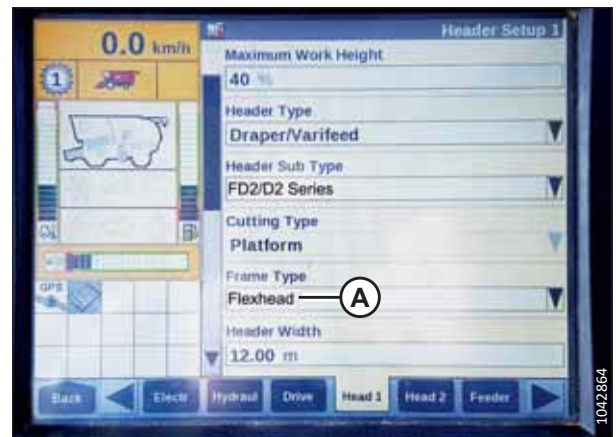
Hvis du vælger FD2-/D2-SERIEN, optimeres AHHC-ydeevnen på skærebordet i FD2-, og D2-serien.

- Hvis en softwareversion tidligere end version 36.4.X.X er installeret, skal du vælge **2000** (B).



Figur 3.314: Case IH mejetærskerdisplay

- Gå tilbage til siden SKÆREBORD 1, og vælg FLEXHEAD på rullemenuen (A) RAMMETYPE.

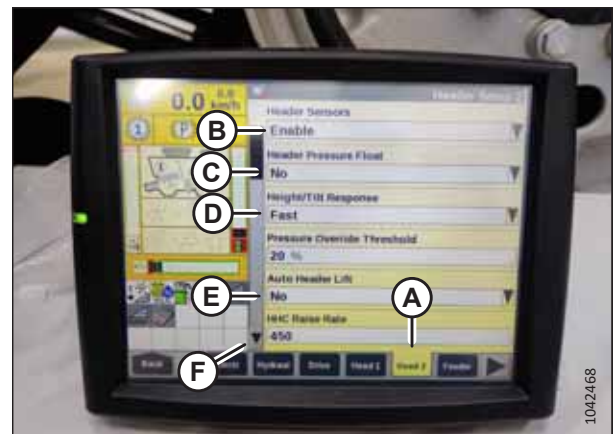


Figur 3.315: Case IH mejetærskerdisplay

- Vælg fanen HEAD 2 (A).
- Vælg AKTIVER i feltet SKÆREBORDSENSORER (B).
- Vælg NEJ i feltet SKÆREBORDSTRYK FLYDER (C).
- Vælg HURTIG i feltet HØJDE/HÆLDNINGSRESPONS (D).

### BEMÆRK:

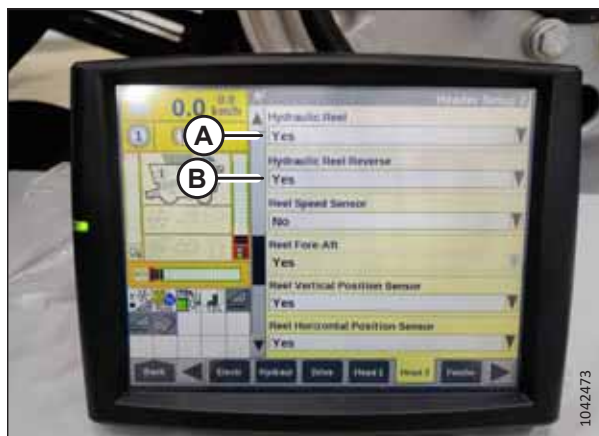
Feltet AUTO HEADER LIFT (automatisk skærebordsløft) (E) kan indstilles efter brugerens ønske.



Figur 3.316: Case IH mejetærskerdisplay

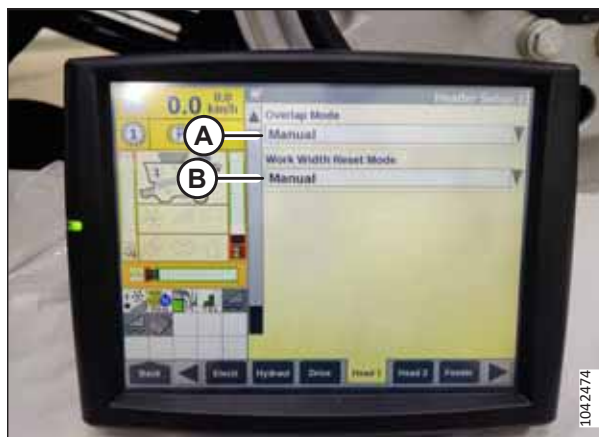
## BETJENING

10. Tryk på pil ned (F) for at gå til næste side.
11. Vælg YES (ja) i feltet HYDRAULIC REEL (hydraulisk vinde) (A).
12. Vælg YES (ja) i feltet HYDRAULIC REEL REVERSE (vending for hydraulisk vinde) (B).



Figur 3.317: Case IH mejetærskerdisplay

13. I feltet OVERLAP MODE (overlappingstilstand) (A) skal du vælge MANUAL (manuel).
14. Vælg MANUAL (manuel) i feltet WORK WIDTH RESET (nulstilling af arbejdsbredde) (B).



Figur 3.318: Case IH mejetærskerdisplay

### Hastighedsstyring af sidesejl – Case IH-mejetærskere

Den laterale båndhastighed kan justeres på berøringsskærmen for softwareversion 34 og nyere.

### FARE

Kontrollér, at alle uvedkommende har forladt området.

### BEMÆRK:

Der kan være foretaget ændringer i mejetærskerens kontrolelementer eller display, siden dette dokument blev udgivet. Se betjeningsvejledningen til mejetærskeren for at få de mest opdaterede oplysninger.

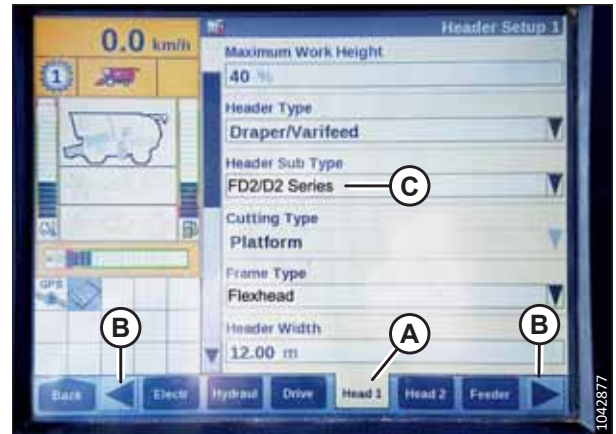
## BETJENING

1. Vælg fanen HEAD 1 (A).

### BEMÆRK:

For at finde fanen HEAD 1 (skærebord 1) skal du muligvis bruge sidepilene (C).

2. Find feltet SKÆREBORDSUNDERTYPE (C).



Figur 3.319: Case IH mejetærskerdisplay

3. Vælg følgende i feltet SKÆREBORDSUNDERTYPE:

- Hvis softwareversion 36.4.X.X eller nyere er installeret, skal du vælge **FD2-/D2-SERIEN** (A).

### BEMÆRK:

Hvis du vælger FD2-SERIEN, optimeres AHHC-ydeevnen på skærebordene i FD2-, og D2-serien.

- Hvis en softwareversion tidligere end version 36.4.X.X er installeret, skal du vælge **2000** (B).

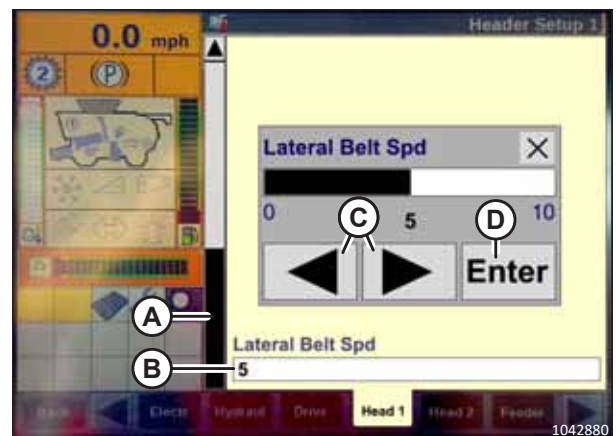


Figur 3.320: Case IH mejetærskerdisplay

4. Brug rullepanelet (A) til at gå ned til LATERALT BÆLTE HST (B).

### BEMÆRK:

Den laterale bæltehastighed kan justeres ved hjælp af sidepilene (C). Vælg ENTER (D), når du har justeret bæltehastigheden.



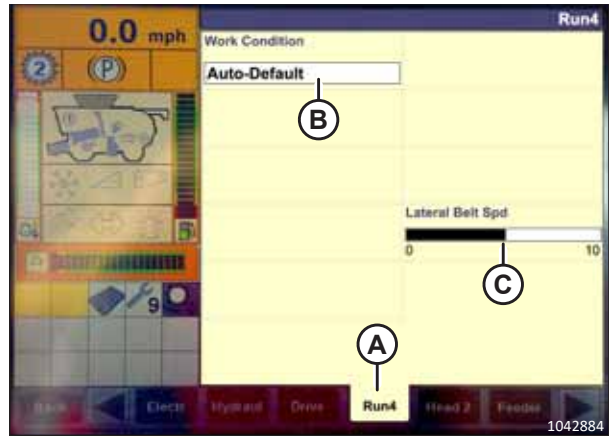
Figur 3.321: Case IH mejetærskerdisplay

## BETJENING

- Gå til fanen RUN4 (A).
- Under feltet ARBEJDSFORHOLD (B) vælges AUTO-STANDARD.

### BEMÆRK:

Den laterale bæltehastighed kan justeres ved hjælp af feltet LATERALT BÆLTE HST (C).



Figur 3.322: Case IH mejetærskerdisplay

### Vindehastighedssensorens kompatibelt – Case IH-mejetærskere

Vindehastighedens indstillingerne kan justeres ved hjælp af berøringskærmen for softwareversion 34 og nyere.



### FARE

Kontrollér, at alle uvedkommende har forladt området.

### BEMÆRK:

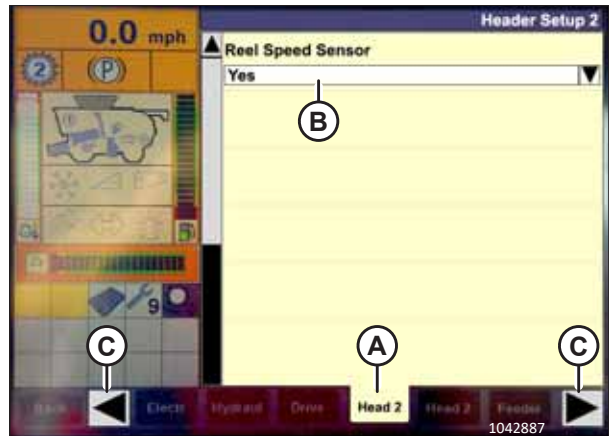
Der kan være foretaget ændringer i mejetærskerens kontrolelementer eller display, siden dette dokument blev udgivet. Se betjeningsvejledningen til mejetærskeren for at få de mest opdaterede oplysninger.

- Vælg fanen HEAD 2 (A).

### BEMÆRK:

For at finde fanen HEAD 2 (skærebord 2) skal du muligvis bruge sidepilene (C).

- I feltet REEL SPEED SENSOR (vindens hastighedssensor)(B), skal du vælge YES (ja).



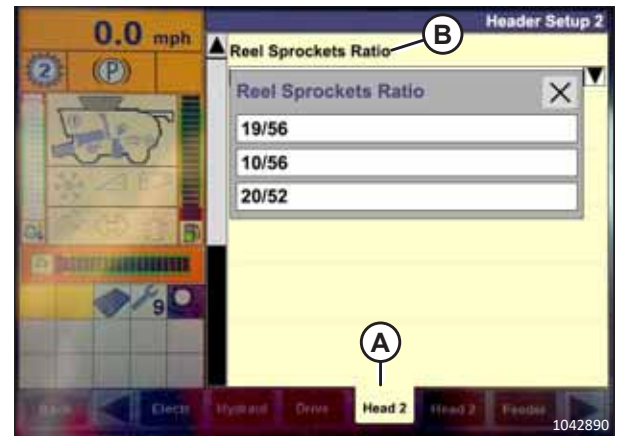
Figur 3.323: Case IH mejetærskerdisplay

## BETJENING

3. Vælg fanen HEAD 2 (A).
4. Find feltet VINDETANDHJULSFORHOLD (B), og vælg det passende tandhjulsforhold.

**BEMÆRK:**

Tandhjulsforhold 19/56 er standardindstillingen, mens tandhjulsforhold 10/56 og 20/52 er valgfrie indstillinger.



Figur 3.324: Case IH mejetærskerdisplay

### 3.11 Nivellering af skærebord

Flydemodul er på fabrikken er indstillet til at give den korrekte højde for skærebordet og bør normalt ikke kræve justering. Hvis der er behov for justering, er der dog en procedure for dette.

Før du forsøger at nivellere skærebordet, skal du sikre dig følgende:

- Sørg for, at mejetærskerens dæk er pumpet op til det korrekte tryk.
- Sørg for, at mejetærskerens indføringshus er nivelleret. Se instruktioner i betjeningsvejledningen til mejetærskeren.
- Sørg for, at toppen af flydemodul er nivelleret og parallelt med mejetærskerens indføringshus ved at kontrollere nivelleringsinstrumentet på flydemodul.

#### VIGTIGT:

Flydefjedrene bruges **IKKE** til at nivellere skærebordet.

Hvis skærebordet stadig ikke er nivelleret, skal du udføre følgende trin:



#### FARE

For at undgå personskade eller dødsfald som følge af uventet opstart af maskinen skal du altid standse motoren og fjerne nøglen fra tændingen, inden du forlader førersædet af en hvilken som helst årsag.



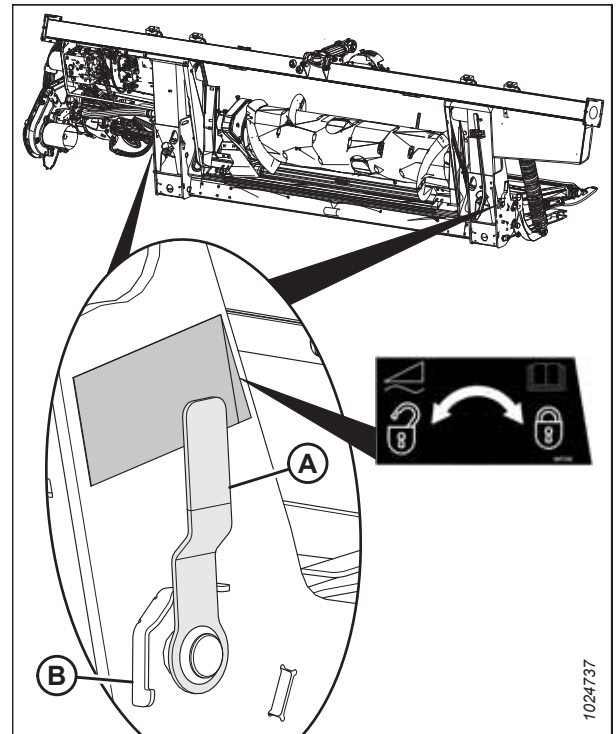
#### FARE

Kontrollér, at alle uvedkommende har forladt området.

1. Start motoren.
2. Parker mejetærskeren på en plan overflade.
3. Undersøg skærebordet for at finde ud af, hvilken side der er for høj, og hvilken side der er for lav.
4. Sluk for motoren, og tag nøglen ud af tændingen.
5. Lås skærebordets vinger. Se instruktioner i *Betjening i stiv tilstand, side 145*.
6. Kontrollér flyderen, og juster den om nødvendigt. Se instruktioner i *Kontrol og justering af skærebordsflyder, side 130*.



7. Frakobl begge låse til skærebordets flyder ved at trække flydelåsehåndtaget (A) væk fra flydemodulet og skubbe flydelåsehåndtaget ned og ind i position (B) (UNLOCK) (lås op).



Figur 3.325: Skærebordsflyderens lås i låst position

8. På den høje side af skærebordet skal du foretage en lille justering (1/4-1/2 omgang) mod uret af møtrikken (A). Du må **IKKE** foretage yderligere justeringer af flydelåsemøtrikken på denne side af skærebordet endnu.

**VIGTIGT:**

Hvis møtrikken (A) justeres mere end to omgange i hvilken som helst retning, kan det påvirke skærebordets flyder negativt.

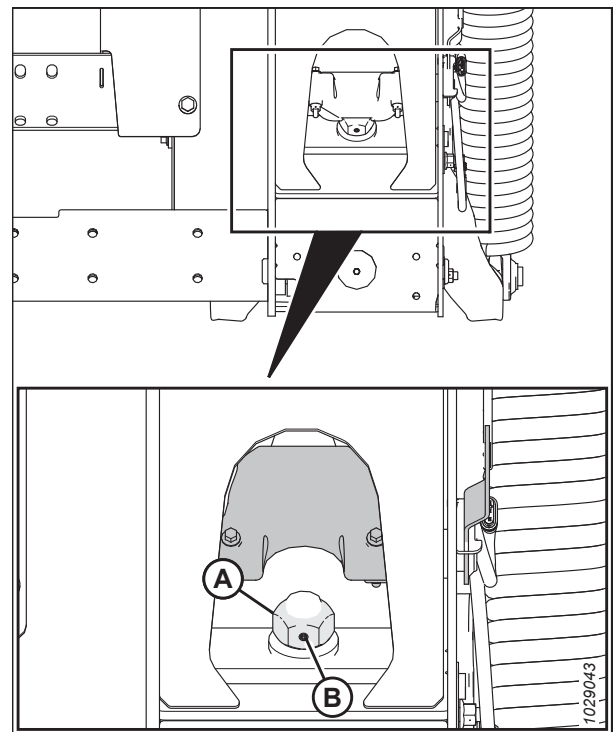
**BEMÆRK:**

Hvis du justerer flydelåsemøtrikken med uret, hæves den pågældende side af skærebordet, og hvis du justerer den mod uret, sænkes den side.

**BEMÆRK:**

Sætskruen (B) behøver ikke at blive løsnet for justeringer op til en halv omgang af møtrikken (A).

9. Foretag den samme justering af flydelåsemøtrikken på den lave side af skærebordet i retning mod uret. Hvis der f.eks. er foretaget en justering på 1/4 omgang mod uret på den høje side af skærebordet, skal der foretages en justering på 1/4 omgang med uret på den lave side af skærebordet.



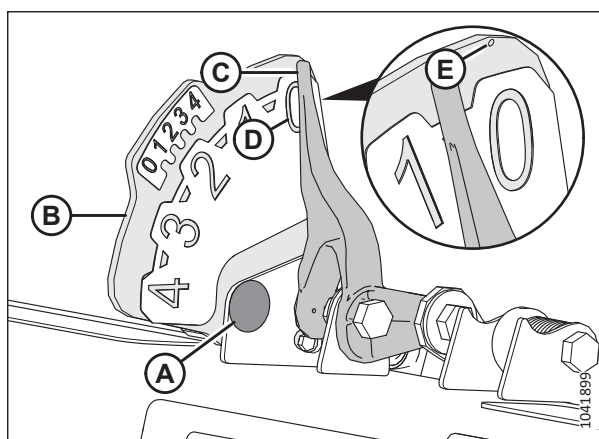
Figur 3.326: Flydelås – højre

## BETJENING

10. Nulstil flydeindikatoren til nul ved at løsne bolten (A) og skubbe flydeindikatorpladen (B), indtil markøren (C) er på 0 (D). Tilspænd møtrikken på bolten (A).

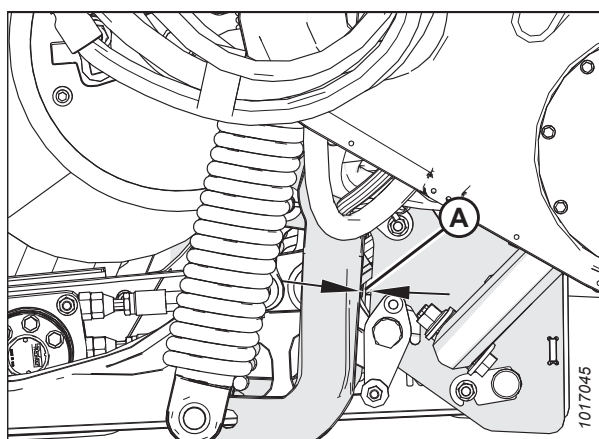
### BEMÆRK:

Brug prikken, der sidder over 0-tallet (E) over mærkaten, til at indstille indikatormarkøren korrekt.



Figur 3.327: Flydeindikator

11. Sørg for, at der er et spillerum på mindst 2-3 mm(1/8") (A) mellem rammen og bagsiden af vinkelarmens betjeningselement.
12. Kontrollér flyderen efter nivellering af skærebordet. Se instruktioner i *Kontrol og justering af skærebordsflyder*, side 130.



Figur 3.328: Vinkelarm

## 3.12 Frakobling af skærebjælke

Hvis skærebjælken ikke fungerer korrekt, skal du fjerne eventuelle blokeringer fra skærebjælken.

### FARE

For at undgå personskade eller dødsfald som følge af uventet start eller fald af en hævet maskine skal du altid stoppe motoren og fjerne nøglen, inden du forlader førersædet, og altid aktivere sikkerhedsudstyr, før du går under maskinen, uanset årsag.

### FARE

Kontrollér, at alle uvedkommende har forladt området.

### ADVARSEL

Brug kraftige handsker, når du arbejder omkring eller håndterer knive.

#### VIGTIGT:

Sænkning af roterende vinde på en tilsluttet skærebjælke vil beskadige vindekomponenterne.

1. Start motoren.
2. Stop maskinens fremadrettede bevægelse, og frakobl skærebordsdrevene.
3. Hæv skærebordet for at forhindre, at det fyldes med snavs.
4. Vend mejetærskerens indføringshus, og motorens skærebordsdrev. Hvis skærebjælken stadig er tilstoppet, skal du fortsætte til næste trin.
5. Hvis tilstopningen **IKKE** løses, skal du frakoble skærebordsdrevets kobling og hæve skærebordet helt.
6. Sluk for motoren, og tag nøglen ud af tændingen.
7. Fastgør skærebordets sikkerhedsafstivere. Se instruktioner i betjeningsvejledningen til mejetærskeren.
8. Rengør skærebjælken.

### 3.13 Frakobling af flydemodules indføringssejl

Afgrøder bliver nogle gange kilet ind mellem indføringssejlet og indføringsbordet. Følg denne fremgangsmåde for at fjerne eventuelle forhindringer i flydemodules indføringssejl på sikker vis.



**Kontrollér, at alle uvedkommende har forladt området.**

1. Start motoren.
2. Stop maskinens fremadrettede bevægelse, og frakobl skærebordsdrevene.
3. Hæv skærebordet lidt fra jorden, og hæv vinden.
4. Sænk sidesejlets hastighed til 0.
5. Vend mejetærskerindføringen i henhold til producentens specifikationer (den omvendte indføring varierer mellem forskellige mejetærskermodeller), og aktivér skærebordsdrevet.
6. Øg langsomt sidesejlets hastighed til den tidligere, når stikket er blevet frakoblet.

## 3.14 Transport

Der er to måder at transportere skærebordet på: Du kan montere det foran på en mejetærsker eller bugsere det bag en mejetærsker eller en landbrugstraktor.

Du kan finde flere oplysninger i:

- [3.14.1 Transport af skærebord på mejetærsker, side 247](#)
- [3.14.2 Bugsering, side 247](#)

### 3.14.1 Transport af skærebord på mejetærsker

Under forhold med god sigtbarhed kan du transportere skærebordet, mens det er monteret på en mejetærsker.



#### ADVARSEL

Kør IKKE mejetærskeren om natten på en vej eller motorvej med skærebordet monteret eller under forhold, der reducerer sigtbarheden, såsom tåge eller regn. Skærebordsbredden er muligvis ikke synlig under disse forhold.



#### FORSIGTIG

- Sæt dig ind i de lokale love for breddebestemmelser og eventuelle lygte- og mærkningskrav, inden du transporterer på veje.
- Følg alle de anbefalede procedurer for transport, bugsering osv. i betjeningsvejledningen til mejetærskeren.
- Frakobl skærebordsdrevets kobling, når du kører til og fra marken.
- Før du kører på en vej, skal du sikre dig, at lygterne er rene og fungerer korrekt. Brug de gule rotorblink for at opnå den bedste synlighed for modkørende trafik. Brug altid lygter/blinklys, når du færdes på vejene.
- Brug IKKE marklygter på veje – de kan forvirre andre bilister.
- Før du kører på en vejbane, skal du rengøre køretøjets skilte og reflekser, justere bakspejle og rengøre vinduer.
- Sænk vinden helt, og hæv skærebordet, medmindre du transporterer skærebordet hen over bakker.
- Pas på forhindringer i vejkanten, modkørende trafik og broer.
- Når du kører ned ad bakke, skal du reducere hastigheden og holde skærebordet så lavt som muligt for at give maksimal stabilitet i tilfælde af, at du af nogen årsag stopper. Ved bunden af bakken skal du hæve skærebordet helt for at undgå kontakt med jorden.

### 3.14.2 Bugsering

Skærebordet med EasyMove™-transportudstyr kan bugseres bag en mejetærsker eller en landbrugstraktor ved maks. 32 km/t (20 mph).

Se instruktioner i betjeningsvejledningen til bugseringskøretøjet.

### *Fastgørelse af skærebord til bugserkøretøj*

Skærebordet kan bugseres ved hjælp af en korrekt konfigureret, en mejetærsker, eller landbrugstraktor.

#### **FORSIGTIG**

Følg nedenstående anvisninger for at undgå tab af kontrol, der kan føre til personskade og/eller maskinskade:

- Bugseringskøretøjet skal veje mere end skærebordet for at sikre tilstrækkelig kontrol og bremsevne.
- Brug kun en mejetærsker eller en landbrugstraktor at trække skærebordet.
- Sørg for, at vinden er sænket helt ned og tilbage på støttearmene for at stabilisere af skærebordet under transport. For skærebord med hydraulisk vinde frem/tilbage må frem/tilbage-koblinger aldrig forbindes med hinanden, ellers vil kredsløbet være komplet, og vinden vil kunne krybe fremad under transport.
- Sørg for, at alle stifterne er korrekt fastgjort i transportpositionen ved hjulstøtterne, skærebjelkestøtten og anhængertrækket.
- Kontroller dækkenes tilstand og dæktrykket, før du transporterer skærebordet.
- Sæt anhængertrækket på bugseringskøretøjet ved hjælp af en korrekt koblingsbolt med en fjederlåsestift eller en anden egnet fastgørelsesanordning.
- Fastgør anhængertrækkets sikkerhedskæde til bugseringskøretøjet. Juster sikkerhedskædens længde til kun at give nok slæk til, at det er muligt at vende.
- Slut skærebordets ledningsnet med syv-bens stik til bugseringskøretøjets tilsvarende stik. (Et tilsvarende stik til syv-bens stikket kan fås fra din forhandlers reservedelsafdeling).
- Sørg for, at lygterne fungerer korrekt, og rengør skiltet, der angiver langsomt kørende køretøj, samt andre reflekser. Brug de blinkende advarselsslamper, medmindre det er forbudt ved lov.

### *Forholdsregler ved bugsering af skærebordet*

Gennemgå denne liste over forholdsregler, før du monterer og bugserer et skærebord bag en mejetærsker eller en landbrugstraktor.

#### **FORSIGTIG**

Overhold følgende anvisninger for at forhindre tab af kontrol, der kan føre til personskade og/eller maskinskade:

- Må IKKE overstige 32 km/t (20 mil/t.).
- Ved glatte eller ujævne forhold skal transporthastigheden reduceres til mindre end 8 km/t (5 mph).
- Kør kun om hjørner ved meget lave hastigheder (8 km/t [5 mph] eller mindre), da skærebordet er mindre stabilt, når du svinger om hjørner. Du må IKKE accelerere, når du foretager eller kommer ud af et sving.
- Overhold alle færdselsreglerne i dit område, når du transporterer skærebordet på offentlige veje. Brug gule rotorblink, medmindre det er forbudt ved lov.

### 3.14.3 Konvertering fra transport til markplacering (indstilling)

Konverter skærebordet tilbage til markpositionen, når du har bugseret det til et nyt sted.

#### *Flytning af venstre udvendige hjul fra transport til arbejdsposition – ContourMax™ indstilling*

Det venstre udvendige hjul skal flyttes til arbejdsposition efter at have været i transportpositionen.

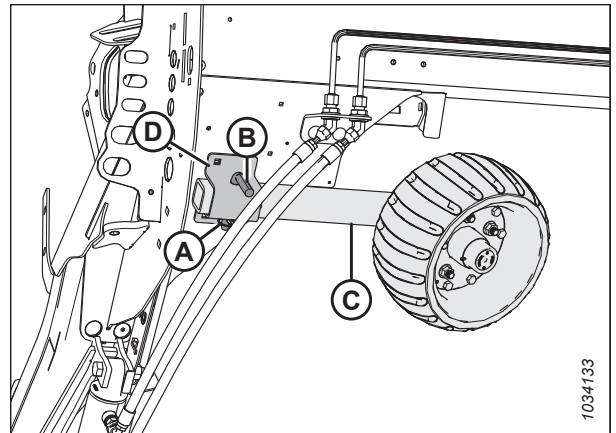
#### **FARE**

For at undgå personskade eller dødsfald som følge af uventet start eller fald af hævet skærebord skal du altid stoppe motoren, fjerne nøglen og aktivere sikkerhedsafstiverne, inden du går under maskinen. Hvis du bruger en løfteanordning til at understøtte skærebordet, skal du sikre dig, at skærebordet er sikkert, før du fortsætter.

#### **FARE**

Kontrollér, at alle uvedkommende har forladt området.

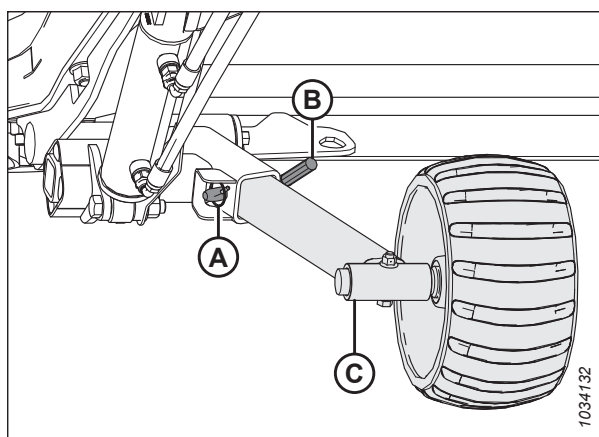
1. Start motoren.
2. Hæv skærebordet helt.
3. Sluk for motoren, og tag nøglen ud af tændingen.
4. Fastgør skærebordets sikkerhedsafstivere, eller understøt skærebordet på blokke på jævnt underlag. Hvis du bruger blokke til at understøtte skærebordet, skal du sikre dig, at skærebordet er ca. 914 mm (36") fra jorden.
5. Fjern ringstift (A).
6. Fjern låsestift (B).
7. Skub hjulenhed (C) ud af opbevaringsbeslag (D).



Figur 3.329: Venstre hjulenhed

## BETJENING

8. Når hjulet vender indad, skal du rette hjulenheden (C) ind med isolatorenheden og skubbe den mod skærebordets forside, indtil stiftehullerne flugter med hinanden.
9. Installer låsestift (B).
10. Monter ringstift (A).



Figur 3.330: Venstre hjulenhed

### Fjernelse af trækstang

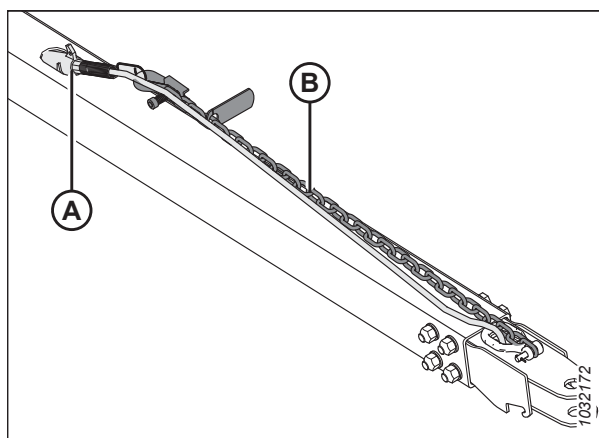
Fjern trækstangen fra transportpositionen, når skærebordet konverteres fra transportpositionen.

1. Bloker skærebordets dæk med stopklodser (A) for at forhindre, at skærebordet ruller.



Figur 3.331: Dækblokering

2. Frakobl elstikket (A) og sikkerhedskæden (B) fra bugseringskøretøjet, og opbevar dem som vist.
3. Hvis du fjerner en trækstang med en forlænger, skal du fortsætte til trin 4, side 251. Hvis du fjerner en trækstang uden en forlænger, skal du fortsætte til trin 16, side 252.

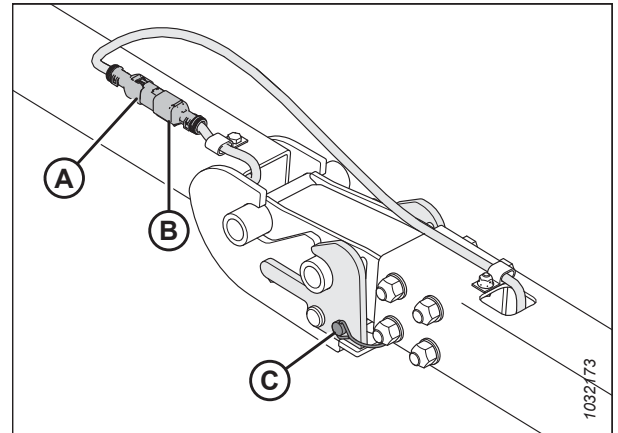


Figur 3.332: Trækstangsamling



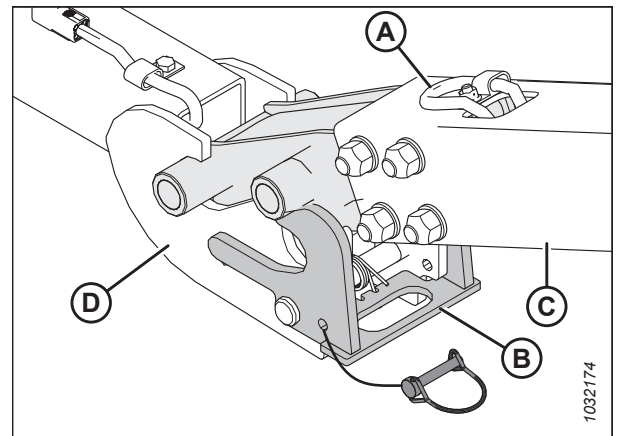
**Fjernelse af trækstang installeret med en forlænger:**

4. Frakobl trækstangens ledningsnet (A) fra forlængerens ledningsnet (B).
5. Fjern ringstiften (C) fra låsepalen.



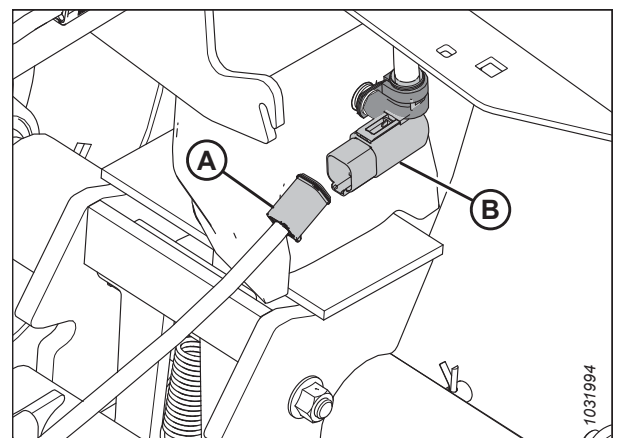
**Figur 3.333: Trækstangens/forlængerens ledningsbundt**

6. Fastgør trækstangens ledningsbundt (A) på opbevaringsplacering.
7. Løft op i anhængertrækket i nærheden af låseforbindelsen for at tage vægten af låsen. Mens du løfter, skal du trække låsehåndtaget (B) op, så det kommer fri af trækstangstappen, og derefter langsomt sænke enheden til jorden.
8. Løft trækstangens ende (C), og træk den væk fra forlænger (D).



**Figur 3.334: Trækstang-/forlængerled**

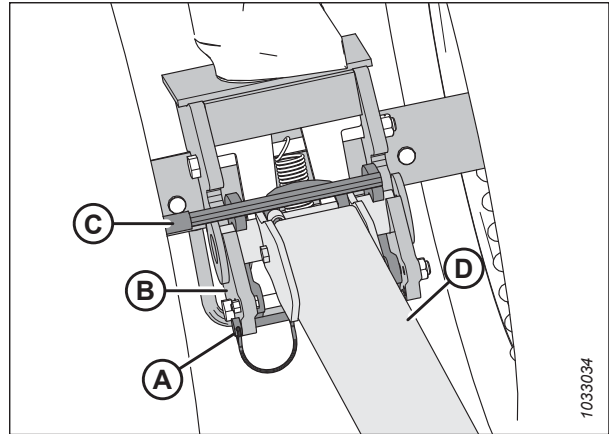
9. Frakobl trækstangens elektriske ledningsbundt (A) fra den venstre transportdrejetaps ledningsbundt (B).



**Figur 3.335: Trækstangens elektriske forbindelse**

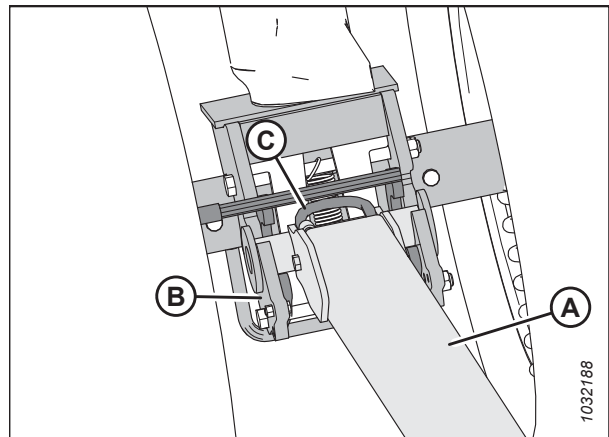
## BETJENING

10. Fjern ringstiften (A) fra transportdrejetappen (B).
11. Skub tilbage på låsepalen (C) for at frigøre forlængeren (D).



Figur 3.336: Trækstangsforlænger og transportdrejetap

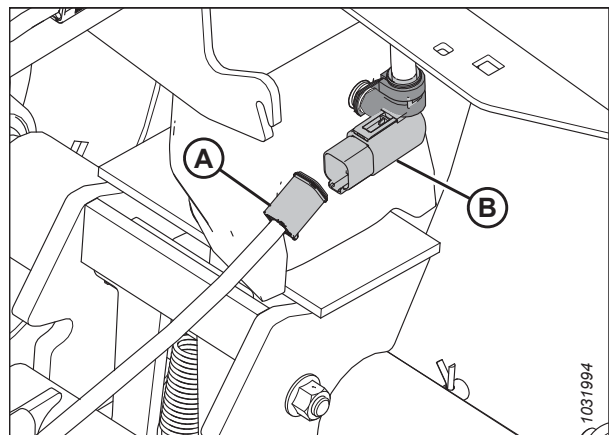
12. Løft forlængerens (A), og træk den væk fra transportdrejetappen (B).
13. Fastgør forlængerens ledningsnet (C) inde i trækstangsforlængerens rør (A).
14. Sæt ringstiften tilbage i den venstre transportdrejetap for sikker opbevaring.
15. Du kan finde oplysninger om opbevaring af trækstang i [Opbevaring af trækstang, side 253](#).



Figur 3.337: Lås frakoblet fra forlænger

### Fjernelse af trækstang monteret uden forlænger:

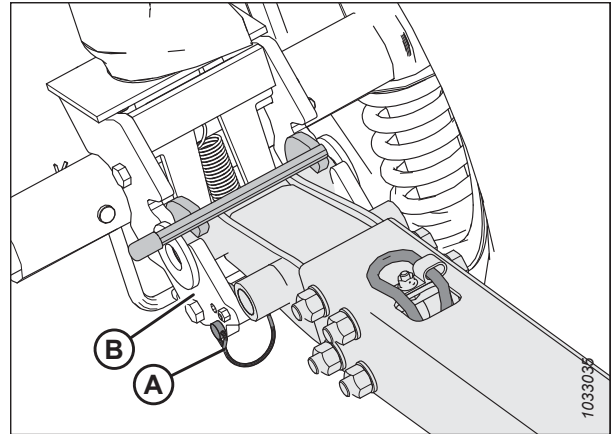
16. Frakobl trækstangens elektriske ledningsbundt (A) fra den venstre transportdrejetaps ledningsbundt (B).



Figur 3.338: Trækstangens elektriske forbindelse

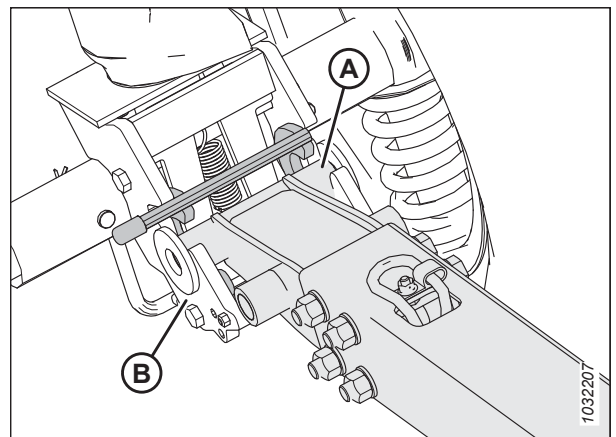
## BETJENING

17. Fjern ringstiften (A), og skub derefter tilbage på låsen (B) for at frigøre trækstangen.



Figur 3.339: Trækstang og venstre transportdrejetap

18. Løft trækstangen (A), og træk den væk fra transportdrejetappen (B).
19. Sæt ringstiften tilbage i den venstre transportdrejetap for sikker opbevaring.
20. Du kan finde oplysninger om opbevaring af trækstang i [Opbevaring af trækstang, side 253](#).



Figur 3.340: Trækstang og venstre transportdrejetap

### Opbevaring af trækstang

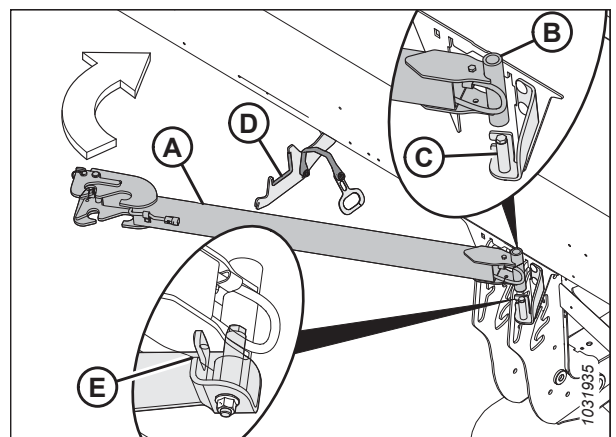
Opbevar trækstangen i bagrøret, når den ikke er i brug.

### Trækstangsforlænger

1. Sæt rørende (B) af trækstangsforlænger (A) over på stift (C).
2. Roter trækstangsforlænger til holderen (D).

#### BEMÆRK:

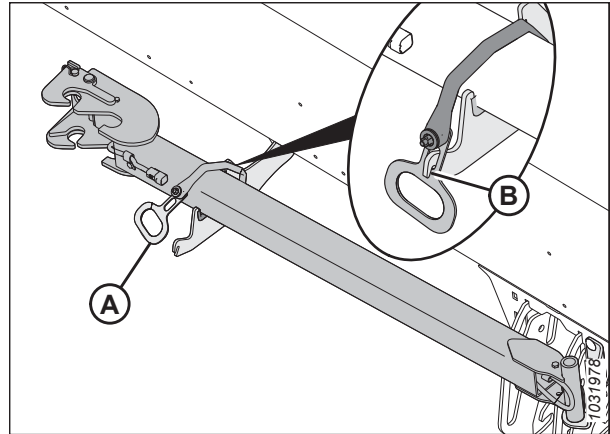
For at undgå, at trækstangsforlænger ryster sig løs, skal du sørge for, at forlængerstangen er fastgjort i rillen i beslaget (E).



Figur 3.341: Opbevaring af trækstangsforlænger

## BETJENING

3. Fastgør trækstangsforlængerer ved at fastgøre remhåndtaget (A) på hakket i holderen (B).



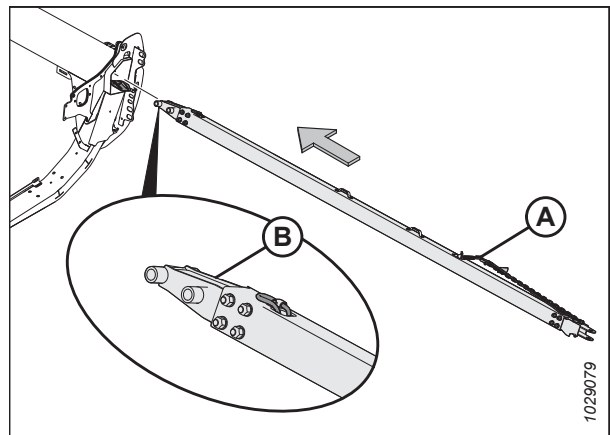
Figur 3.342: Opbevaring af trækstangsforlænger

### Trækstang

4. Åbn venstre endeskjold. Se instruktioner i [Åbne skærebordet endeskjold](#), side 42.
5. Når trækkæden og selen (A) vender opad, skal trækstangskrogens ende (B) indsættes i det venstre bagrør.

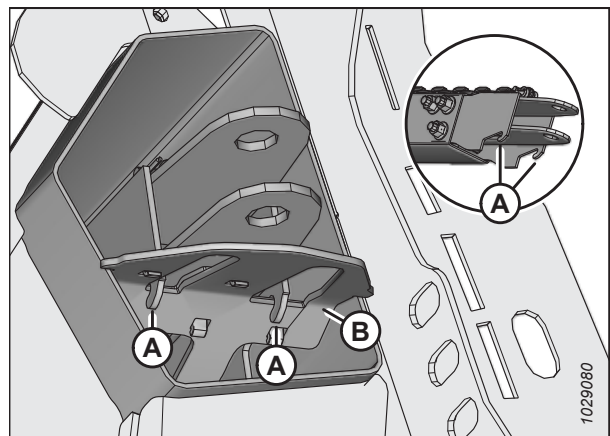
#### VIGTIGT:

Skærebordets endeskjold er fjernet fra illustrationen af hensyn til tydeligheden.



Figur 3.343: Trækkrogens ende

6. Skub trækstangen ind i bagrøret, indtil krogene (A) fanger støttevinklens åbninger (B).
7. Luk skærebordets endeskjold. Se instruktioner i [Lukning af skærebordets endeskjold](#), side 43.



Figur 3.344: Kroge til fastholdelse af gaffel

### *Flytning af forreste (venstre) hjul til markposition*

Denne procedure forklarer, hvordan du flytter hjulene til den højeste opbevaringsposition, men du kan vælge en lavere position, afhængigt af om du ønsker, at hjulene skal støtte skærebordet under arbejdet i marken eller ej.

#### **BEMÆRK:**

Denne procedure forudsætter, at trækstangen allerede er blevet fjernet. Du kan finde anvisninger om, hvordan du fjerner trækstangen, i *Fjernelse af trækstang, side 250*.

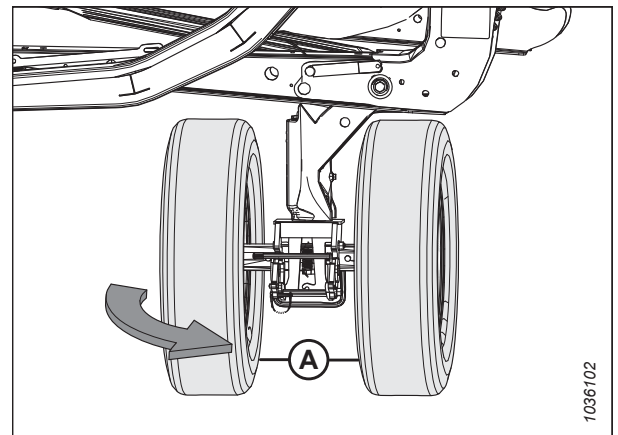
#### **FARE**

For at undgå personskade eller dødsfald som følge af uventet start eller fald af hævet maskine skal du altid stoppe motoren, fjerne nøglen og aktivere sikkerhedsafstiverne, inden du går under maskinen, uanset årsag.

#### **FARE**

Kontrollér, at alle uvedkommende har forladt området.

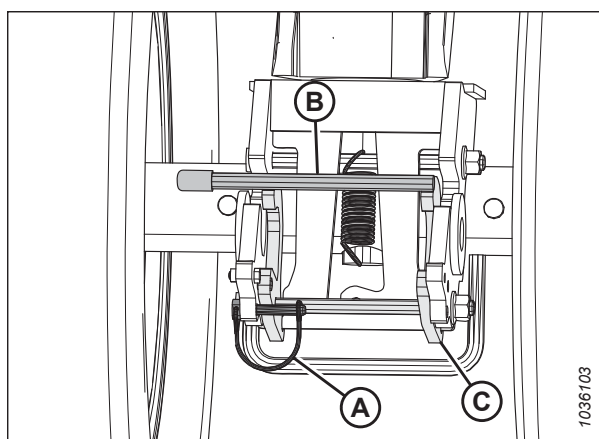
1. Start motoren.
2. Hæv skærebordet, indtil transporthjulene er 51-102 mm (2-4") fra jorden.
3. Sluk for motoren, og tag nøglen ud af tændingen.
4. Fastgør skærebordets sikkerhedsafstivere. Se instruktioner i betjeningsvejledningen til mejetærskeren.
5. Drej venstre transporthjulsamling (A) 90° i den viste retning.



Figur 3.345: Venstre transporthjul i transporttilstand

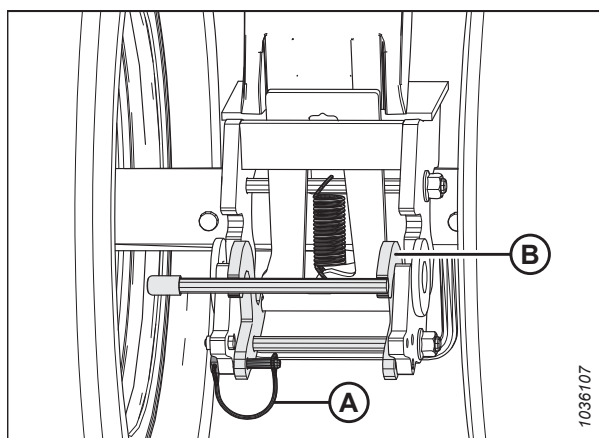
## BETJENING

6. Fjern ringstift (A). Træk i håndtaget (B) for at aktivere låsen (C) i gang – dette forhindrer transporthjulsamlingen i at rotere.



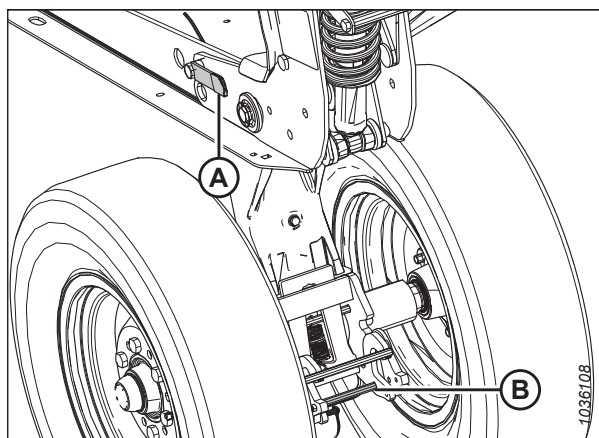
Figur 3.346: Venstre transporthjul – drejelåsen er frakoblet

7. Fastgør låsen (B) med ringstift (A).



Figur 3.347: Venstre transporthjul – drejelås låses i aktiveret

8. For at låse drejetappen op, skal du bruge din fod til at lægge pres på bolten (B), mens du skubber håndtaget (A) nedad.



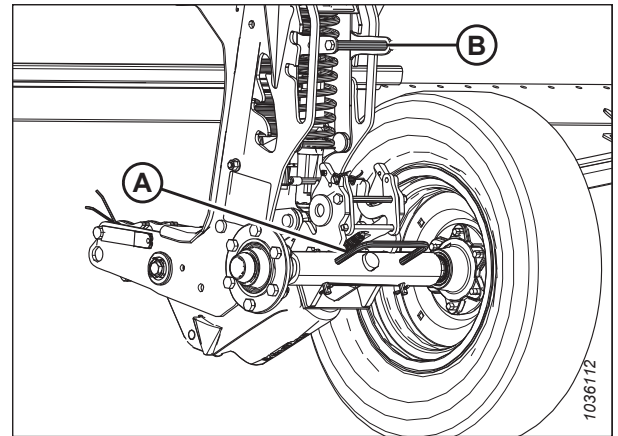
Figur 3.348: Venstre transporthjul – drejetap frigjort

## BETJENING

9. Løft håndtaget (A) opad, mens du trækker håndtaget (B) tilbage for at løfte venstre hjulsamling op i den højeste opbevaringsposition.

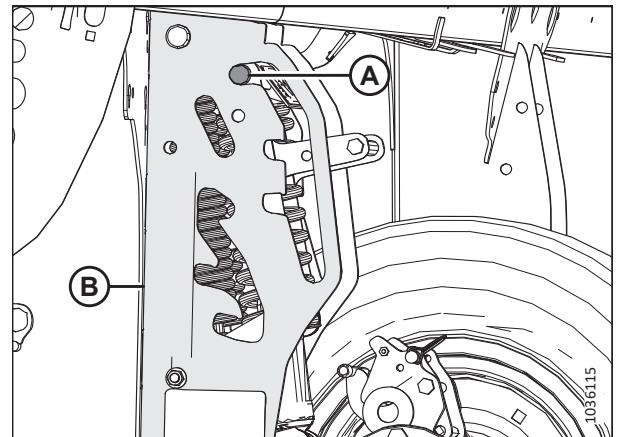
### BEMÆRK:

Nogle dele er fjernet fra illustrationen for at gøre den mere overskuelig.



Figur 3.349: Venstre transporthjul i højeste opbevaringsposition

10. Kontroller, at tappet (A) er synlig på den højeste opbevaringsposition i pladen (B).



Figur 3.350: Venstre transporthjuls drejetap i højeste opbevaringsposition

### *Flytning af bageste (højre) hjul til markposition*

Denne procedure forklarer, hvordan du flytter hjulene til den højeste opbevaringsposition, men du kan vælge en lavere position, afhængigt af om du ønsker, at hjulene skal støtte skærebordet under arbejdet i marken eller ej.

### **FARE**

For at undgå personskade eller dødsfald som følge af uventet start eller fald af hævet maskine skal du altid stoppe motoren, fjerne nøglen og aktivere sikkerhedsafstiverne, inden du går under maskinen, uanset årsag.

### **FARE**

Kontrollér, at alle uvedkommende har forladt området.

1. Start motoren.
2. Hæv skærebordet, indtil transporthjulene er 51-102 mm (2-4") fra jorden.

### BEMÆRK:

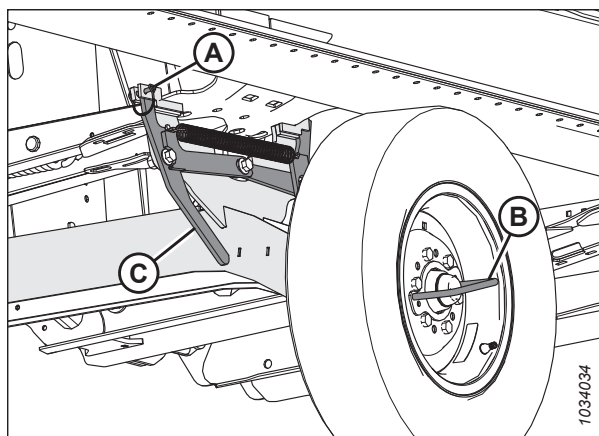
Løft skærebordet højt nok til, at du kan aktivere sikkerhedsafstiverne – du skal arbejde under skærebordet for at udføre denne procedure.

## BETJENING

### BEMÆRK:

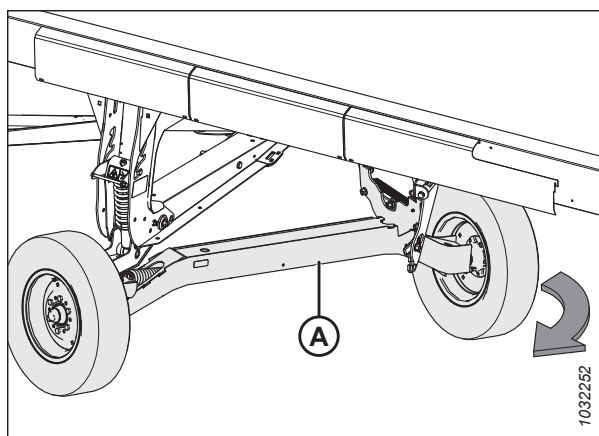
Hvis aktiveringen af sikkerhedsafstiverne betyder, at det er nødvendigt at hæve skærebordet til en højde, hvor det er ubelejligt at arbejde på det, skal du bruge blokke til at støtte skærebordet, så transporthjulene er 51-102 mm (2-4") over jorden.

3. Sluk for motoren, og tag nøglen ud af tændingen.
4. Fastgør skærebordets sikkerhedsafstivere. Se instruktioner i betjeningsvejledningen til mejetærskeren.
5. På højre transportaksel fjernes ringbolten (A) fra højre transportaksels lås.
6. Understøt den højre transportaksel ved hjælp af hjulhåndtaget (B), og tryk derefter på håndtag (C) for at frigøre den højre transportaksel fra skærebordsrammen.
7. Sænk højre transportaksel til jorden ved hjælp af hjulhåndtag (B).
8. Sæt ringstiften (A) i låsen igen.



Figur 3.351: Højre transportaksel fastlåst i transportposition

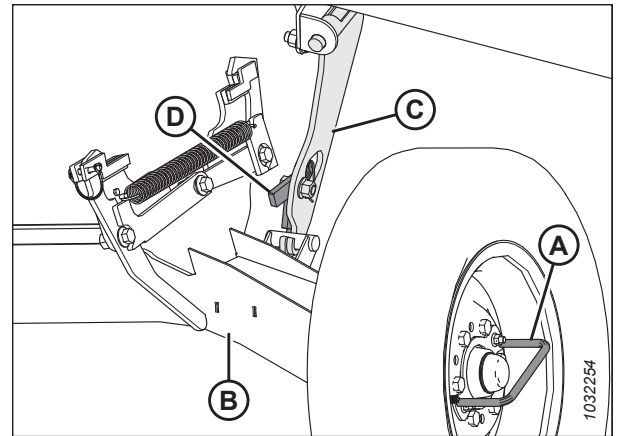
9. Løft og roter højre transportaksel (A) i den viste retning ved hjælp af hjulhåndtaget.



Figur 3.352: Rotation af højre transportaksel

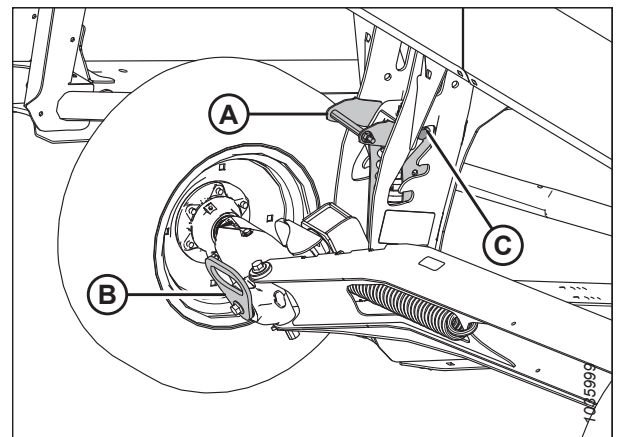


10. Brug hjulhåndtaget (A) til at løfte og placere den højre transportaksel (B) til markstøtten (C) for at aktivere låsen (D).



Figur 3.353: Højre transportaksel låst i markposition

11. Træk i håndtaget til justering af transporthøjden (A) og løft akslens drejehåndtag (B) for at flytte akslen til den højeste opbevaringsposition. Kontroller, at stiften (C) er synlig i den højeste opbevaringsposition som vist.
12. Juster bremseskoens position på det højre transportben, så den passer til de andre bremsesko. Se instruktioner i [Justering af indvendige bremsesko, side 127](#).



Figur 3.354: Højre transporthjul i højeste opbevaringsposition

### 3.14.4 Konvertering fra mark- til transportposition (indstilling)

Konverter skærebordet til transportpositionen, før du bugserer det til et nyt sted.

#### *Flytning af venstre udvendige hjul fra arbejds- til transportposition*

Venstre udvendige hjul skal flyttes til transportpositionen, før du kan bugser skærebordet.

#### **FARE**

For at undgå personskade eller dødsfald som følge af uventet start eller fald af hævet skærebord skal du altid stoppe motoren, fjerne nøglen og aktivere sikkerhedsafstiverne, inden du går under maskinen. Hvis du bruger en løfteanordning til at understøtte skærebordet, skal du sikre dig, at skærebordet er sikkert, før du fortsætter.

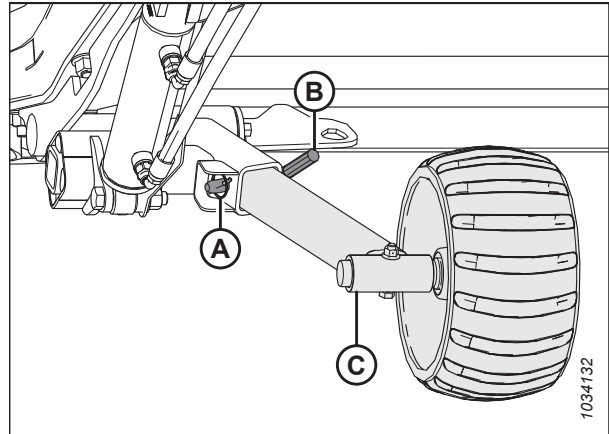
#### **FARE**

Kontrollér, at alle uvedkommende har forladt området.

1. Start motoren.
2. Hæv skærebordet helt.
3. Sluk for motoren, og tag nøglen ud af tændingen.

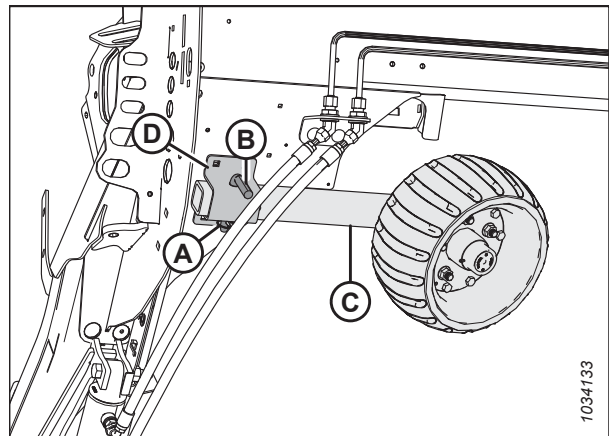
## BETJENING

4. Fastgør skærebordets sikkerhedsafstivere, eller understøt skærebordet på blokke på jævnt underlag. Hvis du bruger blokke til at understøtte skærebordet, skal du sikre dig, at skærebordet er ca. 914 mm (36") fra jorden.
5. Fjern ringstift (A).
6. Fjern låsestifter (B).
7. Skub venstre hjulenhed (C) hen mod skærebordets bagside.



Figur 3.355: Venstre hjulenhed

8. Når hjulet vender udad, skubbes venstre hjulenhed (C) ind i opbevaringsbeslaget (D).
9. Installer låsestift (B).
10. Monter ringstift (A).



Figur 3.356: Venstre hjulenhed

### *Flytning af forhjul (venstre) til transportposition*

De forreste (venstre) hjul er placeret tættest på bugseringskøretøjet. For at klargøre skærebordet til transport skal du sænke hjulene ned på jorden og dreje dem, så de vender mod kørselsretningen.

#### **FARE**

For at undgå personskade eller dødsfald som følge af uventet start eller fald af hævet maskine skal du altid stoppe motoren, fjerne nøglen og aktivere sikkerhedsafstiverne, inden du går under maskinen, uanset årsag.

#### **FARE**

Kontrollér, at alle uvedkommende har forladt området.

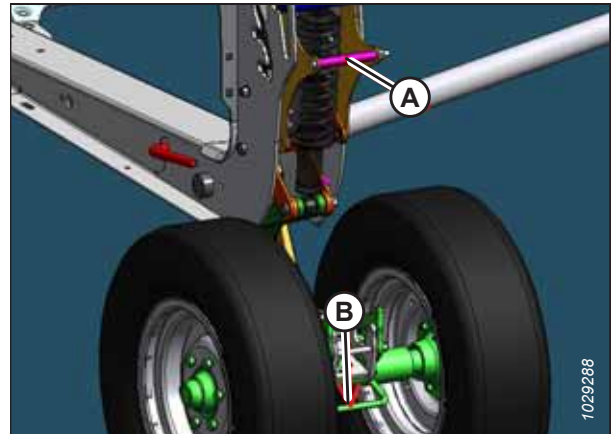
#### **FORSIGTIG**

Hold dig væk fra hjulene, og slip forsigtigt forbindelsen, da hjulene vil falde, når mekanismen frigøres.

1. Start motoren.
2. Hæv skærebordet helt.

## BETJENING

3. Sluk for motoren, og tag nøglen ud af tændingen.
4. Fastgør skærebordets sikkerhedsafstivere, eller understøt skærebordet på blokke på jævnt underlag. Hvis du bruger blokke til at understøtte skærebordet, skal du sikre dig, at skærebordet er ca. 914 mm (36") fra jorden.
5. Juster støttehjulhøjden til transportpositionen (laveste åbning). Træk affjedringshåndtaget (A) udad, og tryk ned på akslens drejhåndtag (B), indtil transportpositionen er nået.



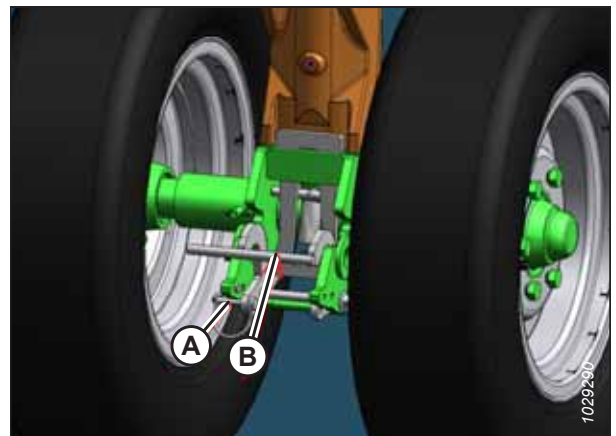
Figur 3.357: Forreste transporthjul

6. Fastgør den venstre transportdrejetap ved at skubbe drejhåndtaget (A) fremad, indtil låsepalen er aktiveret.
7. Træk tilbage i drejhåndtaget for at sikre dig, at låsepalen er helt aktiveret.



Figur 3.358: Forreste transporthjul

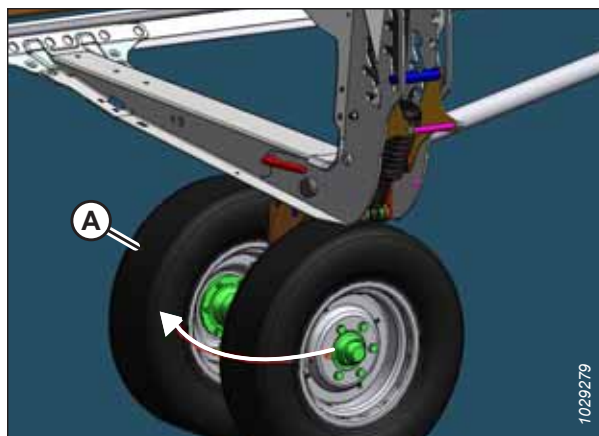
8. Fjern gaffelbolten (A), som fastgør låsen.
9. Skub drejhåndtaget (B) op for at låse hjulenheden op.



Figur 3.359: Forreste transporthjul

## BETJENING

10. Drej forhjulsenheden (A) 90° med uret.



Figur 3.360: Forreste transporthjul

### Flytning af baghjul (højre) til transportposition

Skærebordet skal konverteres til transportpositionen, før det bugseres.

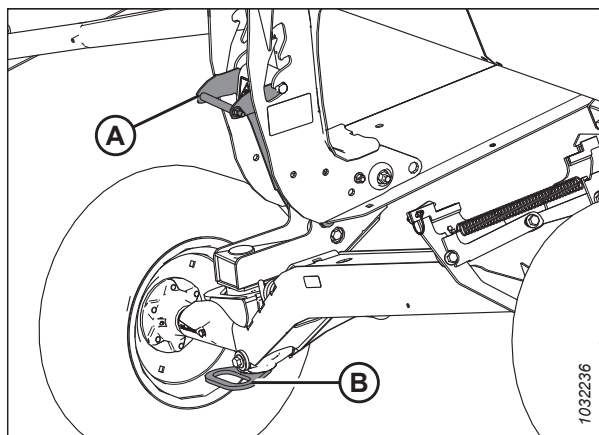
#### **FARE**

For at undgå personskade eller dødsfald som følge af uventet start eller fald af hævet maskine skal du altid stoppe motoren, fjerne nøglen og aktivere sikkerhedsafstiverne, inden du går under maskinen, uanset årsag.

#### **FORSIGTIG**

Hold dig væk fra hjulene, og slip forsigtigt forbindelsen, da hjulene vil falde, når mekanismen frigøres.

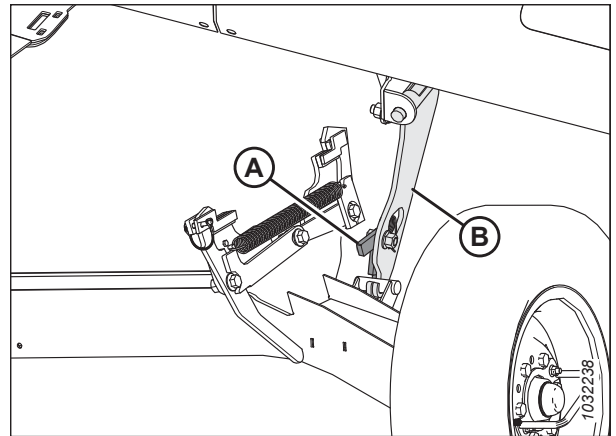
1. Løft bremseskoen helt op ved den højre transportaksel. Se instruktioner i *Justering af indvendige bremsesko, side 127*.
2. Juster støttehjulhøjden til transportpositionen (laveste åbning) på følgende måde:
  - Hvis højden er justeret til den øverste åbning, skal du trykke på håndtaget (A) for at frigøre.
  - Hvis højden er justeret til den midterste åbning, skal du trække i håndtaget (A) for at frigøre.
3. Træk affjedringshåndtag (A) udad, og tryk ned på akslens drejetaphåndtag (B).



Figur 3.361: Støtthjul

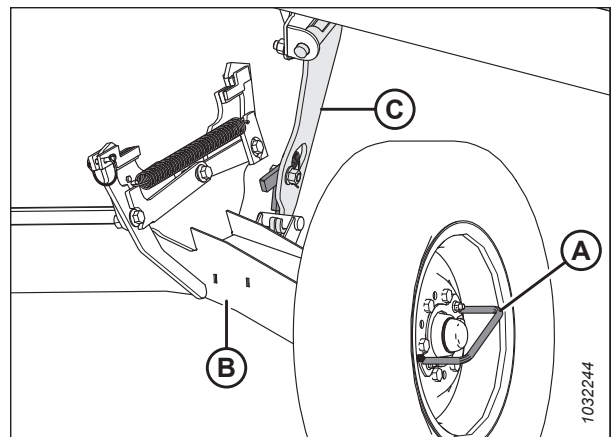
## BETJENING

- Tryk ned på låsen (A) ved højre markstøtte (B) for at låse den op.



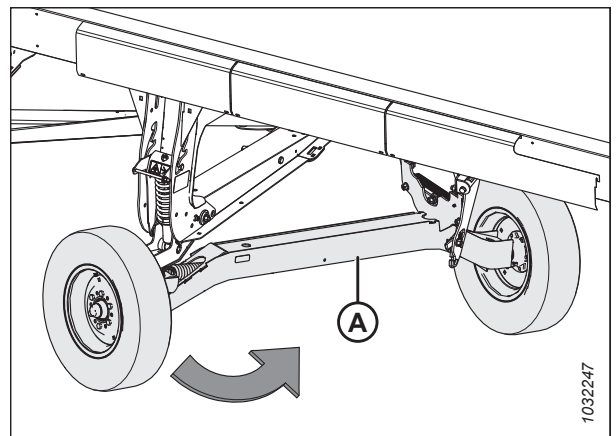
Figur 3.362: Højre markunderstøttelse

- Løft hjulhåndtaget (A) for at fjerne højre transportaksel (B) fra højre markstøtte (C), og sænk derefter den højre transportaksel til jorden.



Figur 3.363: Højre markunderstøttelse

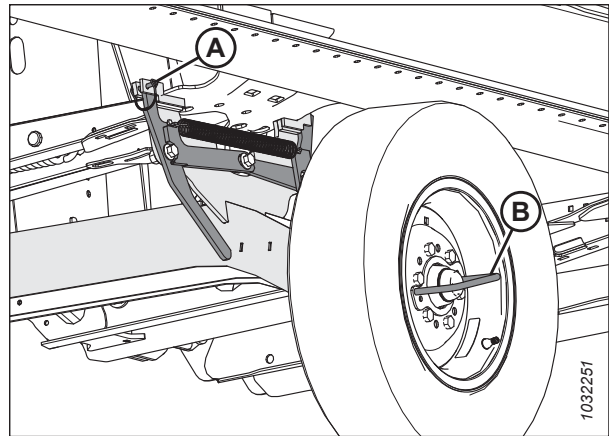
- Brug hjulhåndtaget, og roter den højre transportaksel (A) under skærebordets ramme.



Figur 3.364: Højre transportaksel

## BETJENING

7. Fjern gaffelbolten (A) fra den højre transportakselås.
8. Løft den højre transportaksel med hjulhåndtaget (B), indtil låsen aktiveres.
9. Tryk ned på hjulhåndtaget (B) for at sikre dig, at låsen er aktiveret.
10. Fastgør låsen ved at sætte gaffelbolten (A) i igen.



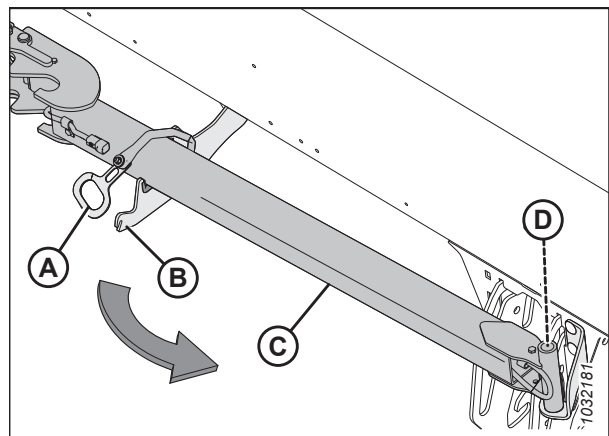
Figur 3.365: Højre transportaksel

### Fjernelse af trækstang fra opbevaring

Når du konverterer skærebordet til transportpositionen, skal du fjerne trækstangen fra bagrøret, hvori den opbevares.

#### Trækstangsforlænger

1. Fjern remmen (A) fra holderen (B) for at frigøre trækstangsforlænger (C).
2. Rotér trækstangsforlænger for at frigøre den fra stiften (D).
3. Løft trækstangsforlænger (C) væk fra stiften (D).



Figur 3.366: Trækstangsforlænger under opbevaring

#### Trækstang

4. Åbn venstre endeskjold. Se instruktioner i [Åbne skærebordet endeskjold](#), side 42.
5. Træk trækstangen fremad, indtil den når stoppunktet. Løft trækstangen for at frigøre gaffelstiften (C) og krogen (A) fra støttevinklen (B), og træk derefter trækstangen ud af røret.

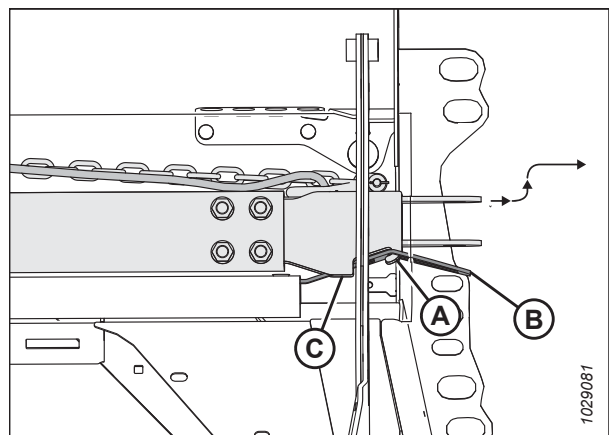
#### BEMÆRK:

Bagrøret er gennemsigtigt på illustrationen.

6. Skub trækstangen ud af skærebordets bagrør.

#### BEMÆRK:

Undgå kontakt med hydrauliske eller elektriske slanger og rør i nærheden.



Figur 3.367: Trækstang under opbevaring

### Fastgørelse af trækstang

Trækstangen består af to sektioner, der gør opbevaring og håndtering lettere.

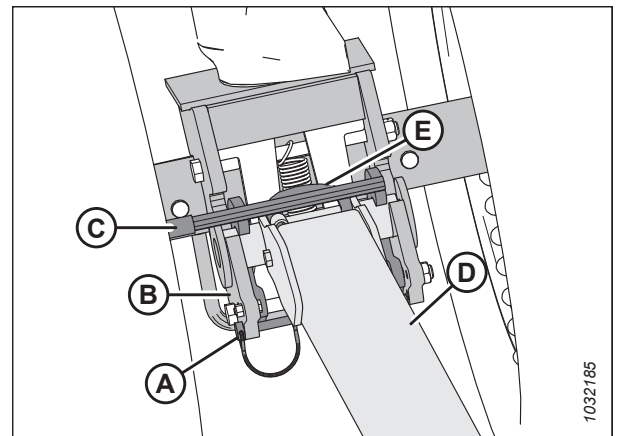
1. Bloker skærebordets dæk med stopklodser (A) for at forhindre, at skærebordet ruller.
2. Fjern trækstangen fra dens opbevaringssted. Se instruktioner i *Fjernelse af trækstang fra opbevaring, side 264*.
3. Hvis du monterer en trækstang og en forlænger, skal du gå videre til trin 4, *side 265*. Hvis du kun monterer en trækstang, skal du gå videre til trin 18, *side 267*.



Figur 3.368: Dækblokering

### Montering af trækstang og forlænger:

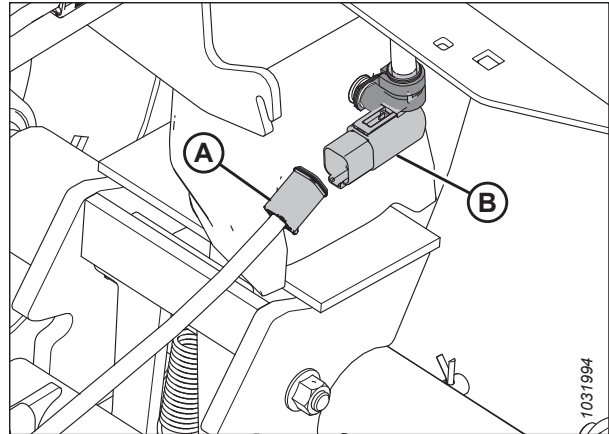
4. Fjern ringstiften (A) fra venstre transportdrejeknap (B).
5. Skub forlængerens (D) ind i klodserne på venstre transportdrejetap (B), indtil låsen (C) aktiveres.
6. Sæt ringstiften (A) tilbage i transportdrejetappen for at fastgøre forlængerens.
7. Træk enden af forlængerens ledningsnet (E) ud fra indersiden af forlængerrøret.



Figur 3.369: Trækstangforlænger til venstre transportdrejetap

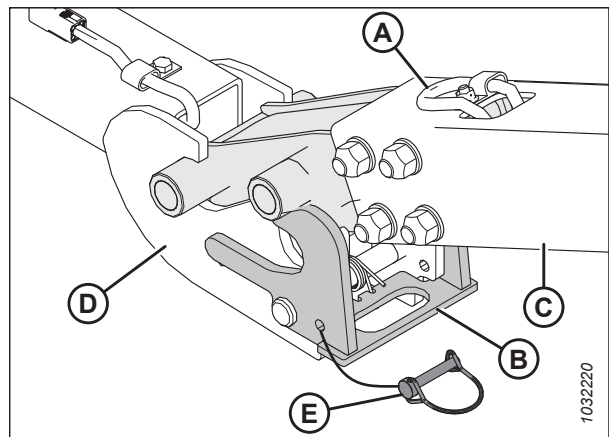
## BETJENING

8. Tilslut forlængerledningens ledningsbundt (A) til venstre transportdrejetaps ledningsbundt (B).



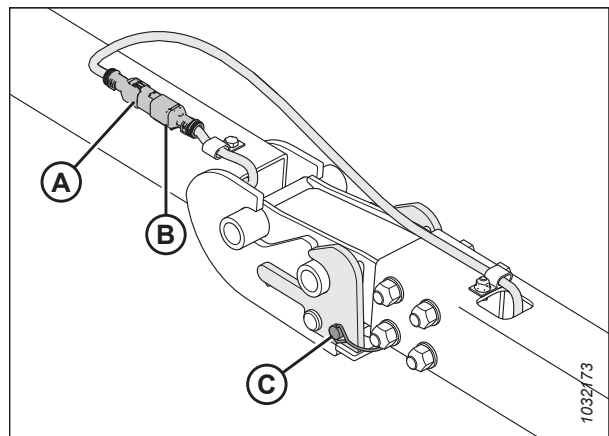
Figur 3.370: Trækstangens elektriske forbindelse

9. Fjern ringstiften (E) fra låsen (B).
10. Placer enden af trækstangen (C) på forlængerens tapper, og sænk derefter trækstangen ned til jorden.
11. Løft forlænger (D) for at aktivere låsen (B) til trækstangen (C).
12. Træk enden af trækstangens ledningsnet (A) ud fra dets opbevaringssted.



Figur 3.371: Trækstang til forlænger

13. Tilslut trækstangens ledningsbundt (A) til forlængerens ledningsbundt (B).
14. Sæt ringstiften (C) tilbage i låsen for at fastgøre trækstangen.

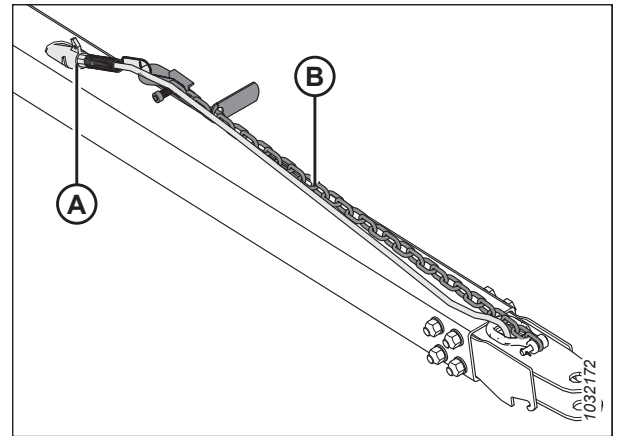


Figur 3.372: Trækstangens/forlængerens ledningsbundt



## BETJENING

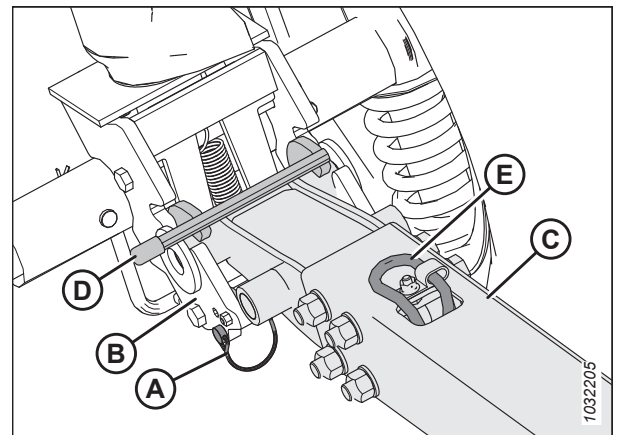
15. Hent trækstangens ledningsnet (A) og sikkerhedskæden (B) fra deres opbevaringssted.
16. Slut trækstangens ledningsnet til køretøjet, og fastgør sikkerhedskæden fra trækstangen til bugseringskøretøjet.
17. Tænd for bugseringskøretøjets 4-vejs blinklys, og kontrollér, at alle lygterne på skærebordet fungerer.



Figur 3.373: Trækstangens ledningsbundt

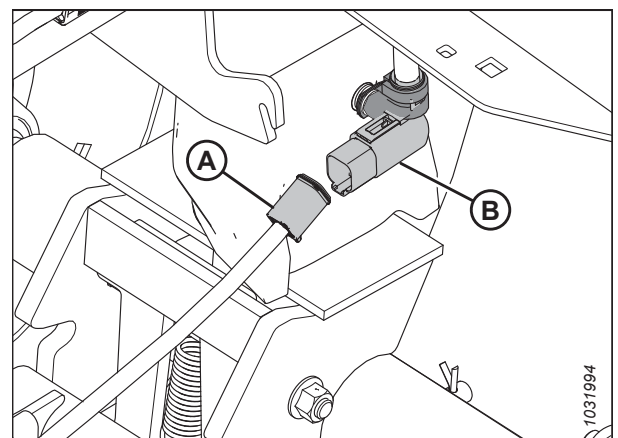
### Montering af kun trækstang:

18. Fjern ringstiften (A) fra venstre transportdrejeknap (B).
19. Skub trækstang (C) ind i klodserne på venstre transportdrejetap (B), indtil låsen (D) aktiveres.
20. Sæt ringstiften (A) tilbage i transportdrejetappen for at fastgøre trækstangen.
21. Hent enden af trækstangens ledningsbundt (E).



Figur 3.374: Trækstang og venstre transportdrejetap

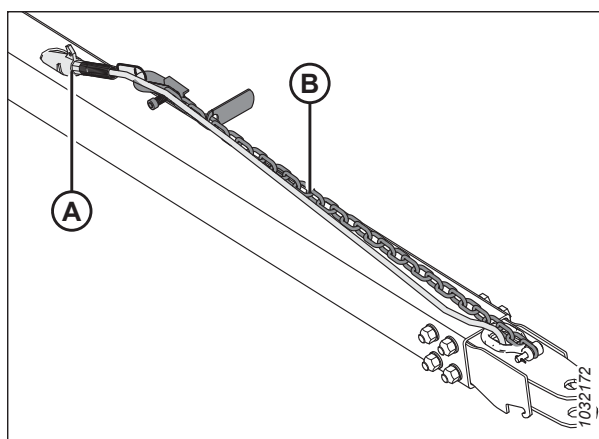
22. Tilslut forlængerledningens ledningsbundt (A) til venstre transportdrejetaps ledningsbundt (B).



Figur 3.375: Trækstangens elektriske forbindelse

## BETJENING

23. Hent trækstangens ledningsnet (A) og sikkerhedskæden (B) fra deres opbevaringssted.
24. Slut trækstangens ledningsnet til køretøjet, og fastgør sikkerhedskæden fra trækstangen til bugseringskøretøjet.
25. Tænd for bugseringskøretøjets 4-vejs blinklys, og kontrollér, at alle lygterne på skærebordet fungerer.



Figur 3.376: Trækstangens ledningsbundt

### 3.15 Opbevaring af skærebordet

Korrekt opbevaring af skærebordet sikrer, at det holder længere.



#### ADVARSEL

Brug aldrig benzin, nafta eller flygtige stoffer til at rense skærebordet. Disse materialer kan være giftige og/eller brændbare.



#### FORSIGTIG

Dæk skærebjælken og knivafskærmningerne for at forhindre personskader som følge af utilsigtet kontakt.

1. Rengør skærebordet grundigt.
2. Opbevar skærebordet på et tørt, beskyttet sted, hvis det er muligt. Hvis skærebordet opbevares udendørs, skal det tildækkes med en vandtæt presenning eller andet beskyttelsesmateriale.

#### BEMÆRK:

Hvis du opbevarer skærebordet udendørs, skal du afmontere sejlene og opbevare dem et mørkt, tørt sted. Hvis du ikke fjerner sejlene, skal du sænke skærebjælken, så der ikke kan samle sig vand og sne på sejlene. Vægten af ophobet vand og sne på skærebordet fører til en betydelig belastning af sejlene og skærebordets ramme.

3. Sænk skærebordet ned på blokke for at holde skærebjælken over jorden.
4. Sænk vinden helt. Hvis du opbevarer skærebordet udendørs, skal du binde vinden til rammen for at forhindre blæsten i at rotere vinden.
5. For at forhindre rustdannelse på skærebordet, skal du male alle slidte eller afskallede malede overflader.
6. Løsn drivremmene.
7. Smør skærebordet grundigt. Efterlad overskydende smøremiddel på fittingsene for at holde fugt ude af lejerne.
8. Påfør fedt på udsatte gevind, cylinderstænger og glidoverflader på overflader.
9. Kontrollér skærebordet for slidte komponenter, og reparer dem efter behov.
10. Kontrollér skærebordet for defekte komponenter, og bestil reservedele hos din forhandler. Øjeblikkelig reparation af disse genstande vil spare tid og kræfter næste sæson.
11. Udskift eventuelt manglende hardware. Spænd løs hardware til den anbefalede momentværdi. Du kan finde flere oplysninger i [7.1 Specifikationer for tilspændingsmoment, side 535](#).



## Kapitel 4: Vedligeholdelse og service

Dette kapitel indeholder de oplysninger, der er nødvendige for at udføre rutinemæssig vedligeholdelse og lejlighedsvis serviceopgaver på din maskine. Ordet "vedligeholdelse" henviser til planlagte opgaver, der hjælper din maskine med at fungere sikkert og effektivt; "service" henviser til opgaver, der skal udføres, når en del skal repareres eller udskiftes. Kontakt din forhandler vedrørende mere avancerede serviceprocedurer.

Et reservedelskatalog findes i plastkassen til håndbogen på bagsiden af det højre skærebordsben.

Registrer driftstimer, og brug den leverede registrering af vedligeholdelse (se [4.2.1 Vedligeholdelsesplan/-registrering, side 272](#)) til at registrere planlagt vedligeholdelse.

### 4.1 Forberedelse af maskine til service

Overhold alle sikkerhedsforanstaltninger, før du begynder at udføre service på maskinen.



#### FARE

For at undgå personskade eller dødsfald som følge af uventet start eller fald af en hævet maskine skal du altid stoppe motoren og fjerne nøglen, inden du forlader førersædet, og altid aktivere sikkerhedsudstyr, før du går under maskinen, uanset årsag.



#### FORSIGTIG

For at undgå personskade, skal du følge alle angivne sikkerhedsforanstaltninger, før du servicerer skærebordet eller åbner drevdækslerne



#### FARE

Kontrollér, at alle uvedkommende har forladt området.

Før du foretager service på maskinen, skal du følge disse trin:

1. Start motoren.
2. Sænk skærebordet helt. Hvis det er nødvendigt at servicere skærebordet i den hævede position, skal du altid aktivere sikkerhedsafstivere.
3. Sluk for motoren, og tag nøglen ud af tændingen.
4. Aktivér nødbremsen
5. Vent på, at alle de bevægelige dele stopper.

## 4.2 Vedligeholdelseskrav

Regelmæssig vedligeholdelse er den bedste forsikring mod tidlig slitage og utilsigtet nedbrud. Hvis du følger vedligeholdelsesplanen, vil det øge din maskines levetid. Registrer driftstimer, brug den leverede registrering af vedligeholdelse, og lav kopier af dine registrering af vedligeholdelse (se [4.2.1 Vedligeholdelsesplan/-registrering, side 272](#)).

Krav til periodisk vedligeholdelse er organiseret efter serviceintervaller. Hvis et serviceinterval angiver mere end én tidsramme (f.eks. 100 timer eller årligt), skal du servicere maskinen med det interval, der nås først.

### VIGTIGT:

De foreskrevne serviceintervaller gælder for gennemsnitlige forhold. Efterse maskinen oftere, hvis du betjener den under ugunstige forhold (meget støv, ekstra tung last osv.).

Når maskinen serviceres, henvises du til det relevante afsnit i dette kapitel og til kun at bruge de specificerede væsker og smøremidler. Se indersiden af omslagets bagside for de anbefalede væsker og smøremidler.



### FORSIGTIG

Følg alle sikkerhedsanvisninger. Se instruktioner i [1 Sikkerhed, side 1](#) og [4.1 Forberedelse af maskine til service, side 271](#).

### 4.2.1 Vedligeholdelsesplan/-registrering

Registrering af vedligeholdelse giver brugeren mulighed for at holde styr på, hvornår vedligeholdelse udføres.

Handling:	✓ – Tjek	⬇ – Smør	▲ – Udskift
Aflæsning af timetæller			
Dato for service			
Serviceret af			
<b>Første brug</b>	Se <a href="#">4.2.2 Indkøringsinspektion, side 275</a> .		
<b>Slutning af sæsonen</b>	Se <a href="#">4.2.4 Service af udstyr – ved slutningen af sæsonen, side 276</a> .		
<b>10 timer eller dagligt (alt efter, hvad der kommer først)</b>			
✓	Hydraulikslanger og -rør, se <a href="#">4.2.5 Kontrol af hydrauliske slanger og rør, side 276</a> <sup>76</sup>		
✓	Knivsektioner, afskærmninger og holdere; se <a href="#">4.8 Kniv, side 340</a> <sup>76</sup>		
✓	Dæktryk; se <a href="#">4.16.3 Tjek dæktryk, side 487</a> <sup>76</sup>		
⬇	Indføringssejlets ruller, se <a href="#">For hver 10 timer, side 278</a>		
✓	Kroge til forbindelsesholder; se <a href="#">4.10.7 Kontrol af forbindelsens holdekroge, side 406</a> <sup>76</sup>		
✓	Tilspændingsmoment for akselbolt; se <a href="#">4.16.2 Kontrol af boltmomentet for transportaggregatet, side 485</a>		
<b>25 timer</b>			
✓	Hydraulikolieniveau i tank; se <a href="#">4.4.1 Kontrol af oliestand i hydraulikbeholder, side 299</a> <sup>76</sup>		
⬇	Skærehoveder; se <a href="#">For hver 25 timer, side 279</a> <sup>76</sup>		

76. MacDon anbefaler, at man fører protokol over den daglige vedligeholdelse som bevis på, at maskinen er korrekt vedligeholdt.

VEDLIGEHOLDELSE OG SERVICE

50 timer eller årligt												
●	Drivlinje og drivlinjeuniversaler; se <i>Hver 50. time, side 280</i>											
●	Den øverste tværgående snegls højre leje; se <i>Hver 50. time, side 280</i>											
●	Den øverste tværgående snegls glidende nav; se <i>Hver 50. time, side 280</i>											
●	Den øverste tværgående snegls midterstøtte og U-pakning; se <i>Hver 50. time, side 280</i>											
●	Drejetappe for flydemodules snegl, se <i>Hver 50. time, side 280</i>											
●	Indføringssejlets rullelejer, 3 placeringer; se <i>Hver 50. time, side 280</i>											
●	Drivkædehjul til vinde (hvis kæden er tør ved næste olieringsinterval, skal du overveje at reducere olieringsintervallet). Se <i>Hver 50. time, side 280</i>											
▲	Smøremiddel til knivtrækboks (kun de første 50 timer); se <i>Olieskift i knivtrækboks, side 380</i>											
▲	Smøremiddel til skærebordsdrevets hovedgearkasse (kun første 50 timer); se <i>Olieskift i skærebordsdrevets hovedgearkasse, side 294</i>											
▲	Smøremiddel til skærebordsdrevets afslutningsgearkasse (kun de første 50 timer); se <i>Skift af olie i skærebordsdrevets afslutningsgearkasse, side 297</i>											
✓	Snegl til pande og indføringssejl-spillerum; se <i>4.7.1 Justering af spillerummet mellem indføringssnegl og beholder, side 316</i>											
✓	Hovedgearkassens smøremiddelniveau; se <i>Tjekker oliestanden i skærebordsdrevets hovedgearkasse, side 293</i>											
✓	Niveau af smøremiddel til afslutningsgearkasse; se <i>Kontrol af oliestanden i skærebordsdrevets afslutningsgearkasse, side 295</i>											
✓	Vindetrækkets kædespænding; se <i>4.14.1 Vindetrækkets kæde, side 461</i>											
✓	Spillerum for vindepig/skærebjælke. se <i>4.13.1 Spillerum mellem vinde og skærebjælke, side 431</i>											
✓	Tilspændingsmoment for bolt; se <i>4.16.1 Tjekker tilspændingsmoment for hjulbolten, side 485</i>											
✓	Smøremiddelniveau for knivtrækboks; se <i>Tjek oliestand i knivtrækboks, side 379</i>											





## 4.2.2 Indkøringsinspektion

Opstartsinspektion indebærer kontrol af bæltter, væsker og udførelse af generelle maskininspektioner for løs hardware eller andre områder, der giver anledning til bekymring. Opstartsinspektion sikrer, at alle komponenter kan fungere i en længere periode uden at kræve service eller udskiftning. Opstartsperioden er de første 50 timers drift efter maskinens første opstart.

Inspektionsinterval	Punkt	Se
5 minutter	Kontrollér hydraulikoliestanden i beholderen (tjek oliestanden efter første opstart og efter, at hydraulikslangerne er fyldt med olie).	<i>4.4.1 Kontrol af oliestand i hydraulikbeholder, side 299</i>
5 timer	Kontrollér for løs hardware, og tilspænd eventuel løs hardware til den nødvendige specifikation for moment.	<i>7.1 Specifikationer for tilspændingsmoment, side 535</i>
10 timer	Kontrollér spændingen af snegletrækkets kæde.	<i>Kontrol af spændingen af indføringsneglens trækkæde – grundig metode, side 320</i>
10 timer	Kontrollér knivdrevboksens monteringsbolte.	<i>Kontrol af monteringsbolte, side 380</i>
10 timer	Smør indføringssejlets lejer.	<i>For hver 10 timer, side 278</i>
50 timer	Skift flydemodules gearkasseolie.	<i>Olieskift i skærebordsdrevets hovedgearkasse, side 294</i>
50 timer	Skift flydemodules hydraulikoliefilter.	<i>4.4.4 Skift af oliefilter, side 301</i>
50 timer	Skift smøremidlet til knivdrevboksen.	<i>Olieskift i knivtrækboks, side 380</i>
50 timer	Kontrollér gearkassens kædespænding.	<i>4.6.5 Justering af kædespænding – Hovedgearkasse, side 313</i> og <i>4.6.6 Justering af kædestrammer – Afslutningsgearkasse, side 314</i>

## 4.2.3 Servicing af udstyr – før sæsonstart

Udstyret bør inspiceres og serviceres i begyndelsen af hver driftssæson.



### FORSIGTIG

- Gennemgå denne håndbog for at genopfriske din hukommelse angående sikkerheds- og driftsanbefalinger.
  - Gennemgå alle sikkerhedsmærkaterne og de andre mærkater på skærebordet. Bemærk fareområderne.
  - Sørg for, at alle skjoldene og afskærmningerne er korrekt monteret og fastgjort. Du må aldrig ændre eller fjerne sikkerhedsudstyr.
  - Sørg for, at du forstår og har praktiseret sikker brug af alle betjeningslementer. Kend maskinens kapacitet og funktionsegenskaber.
  - Sørg for, at du har en førstehjælpskasse og brandslukker. Du skal vide, hvor de er, og hvordan du bruger dem.
1. Smør maskinen helt. Se instruktioner i *4.3 Smøring, side 278*.
  2. Udfør alle årlige vedligeholdelsesopgaver. Se instruktioner i *4.2.1 Vedligeholdelsesplan/-registrering, side 272*.

#### 4.2.4 Service af udstyr – ved slutningen af sæsonen

Efterse og servicer det nødvendige udstyr ved afslutningen af hver driftssæson.



#### FARE

Kontrollér, at alle uvedkommende har forladt området.



#### ADVARSEL

Brug **ALDRIG** benzin, nafta eller flygtige stoffer til rengøringsformål. Disse materialer kan være giftige og/eller brændbare.



#### FORSIGTIG

Dæk skærebjælken og knivafskærmningerne for at forhindre personskader som følge af utilsigtet kontakt.

1. Rengør skærebordet grundigt.
2. Opbevar skærebordet på et tørt, beskyttet sted, hvis det er muligt. Hvis skærebordet opbevares udendørs, skal det tildækkes med en vandtæt presenning eller andet beskyttelsesmateriale.

#### BEMÆRK:

Hvis du opbevarer skærebordet udendørs, skal du afmontere sejlene og opbevare dem et mørkt, tørt sted. Hvis du **IKKE** fjerner sejlene, skal du sænke skærebjælken, så der ikke kan samle sig vand og sne på sejlene. Vægten af ophobet vand og sne på skærebordet fører til en betydelig belastning af sejlene og skærebordets ramme.

3. Sænk skærebordet ned på blokke for at holde skærebjælken over jorden.
4. Sænk vinden helt. Hvis du opbevarer skærebordet udendørs, skal du binde vinden til rammen for at forhindre blæsten i at rotere hjulet.
5. For at forhindre rustdannelse på skærebordet, skal du male alle slidte eller afskallede malede overflader.
6. Løsn drivremmene.
7. Smør skærebordet grundigt. Efterlad overskydende smøremiddel på fittingsene for at holde fugt ude af lejerne.
8. Påfør fedt på eksponerede gevind, cylinderstænger og komponenters glideoverflader.
9. Smør kniven. Se anbefalede smøremidler på indersiden af omslagets bagside.
10. Kontroller skærebordet for defekte komponenter, og bestil reservedele hos din forhandler. Øjeblikkelig reparation af disse elementer vil spare tid og kræfter i begyndelsen af næste sæson.
11. Stram eventuelle løse fastgøringsdele. Du kan finde specifikationer for moment i kapitel [7.1 Specifikationer for tilspændingsmoment](#), side 535.

#### 4.2.5 Kontrol af hydrauliske slanger og rør

Kontroller hydraulikslanger og -rør dagligt for tegn på lækager.



#### FARE

Kontrollér, at alle uvedkommende har forladt området.

**FARE**

For at undgå personskade eller dødsfald som følge af uventet start af en maskine skal du altid stoppe motoren og fjerne nøglen fra tændingen, før du foretager justeringer af maskinen.

**ADVARSEL**

- Undgå højtryksvæsker. Udstrømmende væske kan trænge ind i huden og forårsage alvorlig personskade.
- Før hydraulikslangerne frakobles, skal trykket i hydrauliksystemet aflastes. Før du lægger tryk på hydrauliksystemet, skal du stramme alle systemets tilslutninger.
- Hold kroppen væk fra stiftehuller og dyser, da disse kan udstøde væsker under højt tryk.
- Hvis der kommer væske ind under huden, skal det opereres væk inden for et par timer af en erfaren læge, da det ellers kan føre til koldbrand.



Figur 4.1: Fare ved hydrauliktryk

- Brug et stykke pap eller papir til at søge efter lækager.

**VIGTIGT:**

Hold hydraulikkoblingens spidser og stik rene. Støv, snavs, vand eller fremmedlegemer i det hydrauliske system er den vigtigste årsag til skader på det. Forsøg **IKKE** at servicere hydrauliksystemet i marken. Præcisionstilpasning kræver en helt ren forbindelse under eftersyn.



Figur 4.2: Test for hydrauliklækager

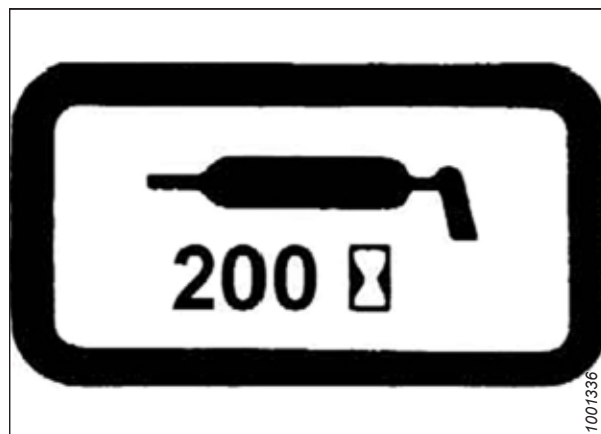
1. Start motoren.
2. Aktivér skærebordet. Mens det kører, skal du hæve og sænke skærebordet og vinden. Træk vinden ud og ind. Lad maskinen køre i 10 minutter.
3. Sluk for motoren, og tag nøglen ud af tændingen.
4. Når maskinen har stået stille i flere timer, skal du gå rundt om den og kontrollere, om der er slanger, rør og fittings, der synligt lækker olie.

## 4.3 Smøring

Smøringsstederne er markeret på maskinen vha. mærkater med en smørepistol og smøreintervallet angivet i skærebordets driftstimer.

Se oplysninger om anbefalede smøremidler på indersiden af omslagets bagside.

Logfør skærebordets driftstimer. Brug servicefortegnelsen i denne vejledning til at holde styr på, hvilke vedligeholdelsesprocedurer der er udført på skærebordet, og hvornår de er udført. Du kan finde flere oplysninger i [4.2.1 Vedligeholdelsesplan/-registrering, side 272](#).



Figur 4.3: Smøringsintervalmærkat

### 4.3.1 Smøringsintervaller

Smøringsintervallerne er angivet i antal driftstimer for skærebordet. At føre nøjagtige vedligeholdelsesfortegnelser er den bedste måde at sikre på, at disse procedurer udføres i tide.

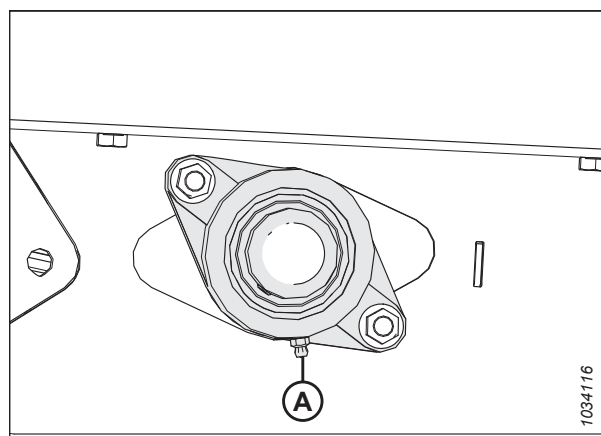
#### For hver 10 timer

Daglig vedligeholdelse er nødvendig for at opretholde maskinens drift med maksimal ydeevne. Det giver dig også mulighed for at inspicere maskinen, så du kan identificere problemer tidligt.

Brug smøremiddel med ydeevne til høj temperatur og ekstremt tryk (EP2) med 1 % maks. molybdædisulfid (NLGI 2) litiumbase, medmindre andet er specificeret.

#### VIGTIGT:

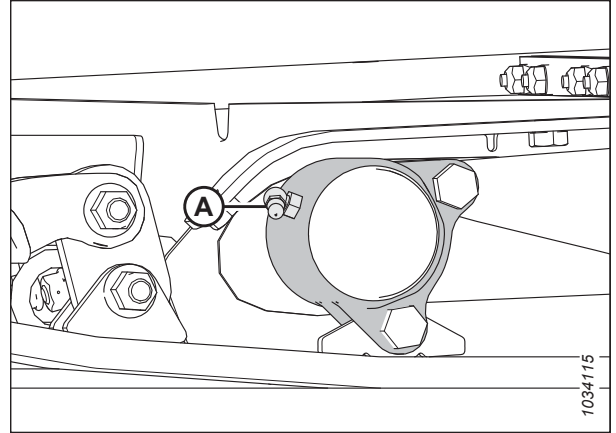
Når du smører lejet (A), skal du fjerne snavs og overskydende smøremiddel fra området omkring det. Efterse lejets og lejehusets tilstand. Smør lejet, indtil fedtet kommer ud af pakningen. Tør overskydende smøremiddel fra området efter smøring.



Figur 4.4: Indføringssejlets drivrulle

**VIGTIGT:**

Når du smører lejet (A), skal du fjerne snavs og overskydende smøremiddel fra området omkring lejehuset. Efterse rullen og lejehusets tilstand. Smør lejet, indtil fedtet kommer ud af pakningen. Den første smøring af et nyt skærebord kan kræve yderligere 5-10 pumpninger af smøremiddel. Tør overskydende smøremiddel fra området efter smøring.



Figur 4.5: Indføringssejlets tomgangsrolle

*For hver 25 timer*

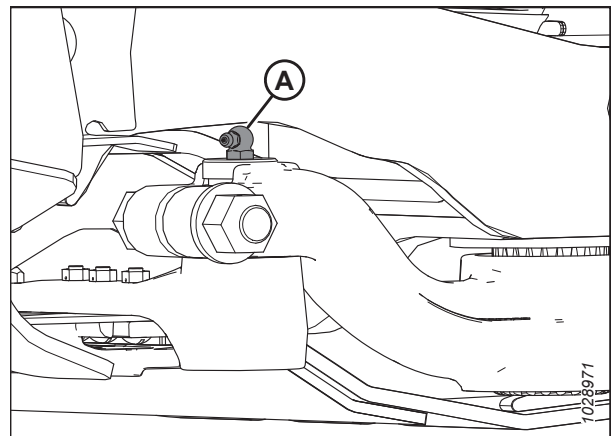
Regelmæssig vedligeholdelse er nødvendig for at opretholde maskinens drift med maksimal ydeevne. Det giver dig også mulighed for at inspicere maskinen, så du kan identificere problemer tidligt.

Brug smøremiddel med ydeevne til høj temperatur og ekstremt tryk (EP2) med 1 % maks. molybdædisulfid (NLGI 2) litiumbase, medmindre andet er specificeret.

Smør knivhovedet (A) for hver 25 timer. Når du har smurt knivhovedet, skal du kontrollere, om der er tegn på for høj varme på de første par afskærmninger. Hvis der er behov for det, skal du tage trykket af knivhovedet ved at trykke på smøreniplens kugleventil.

**VIGTIGT:**

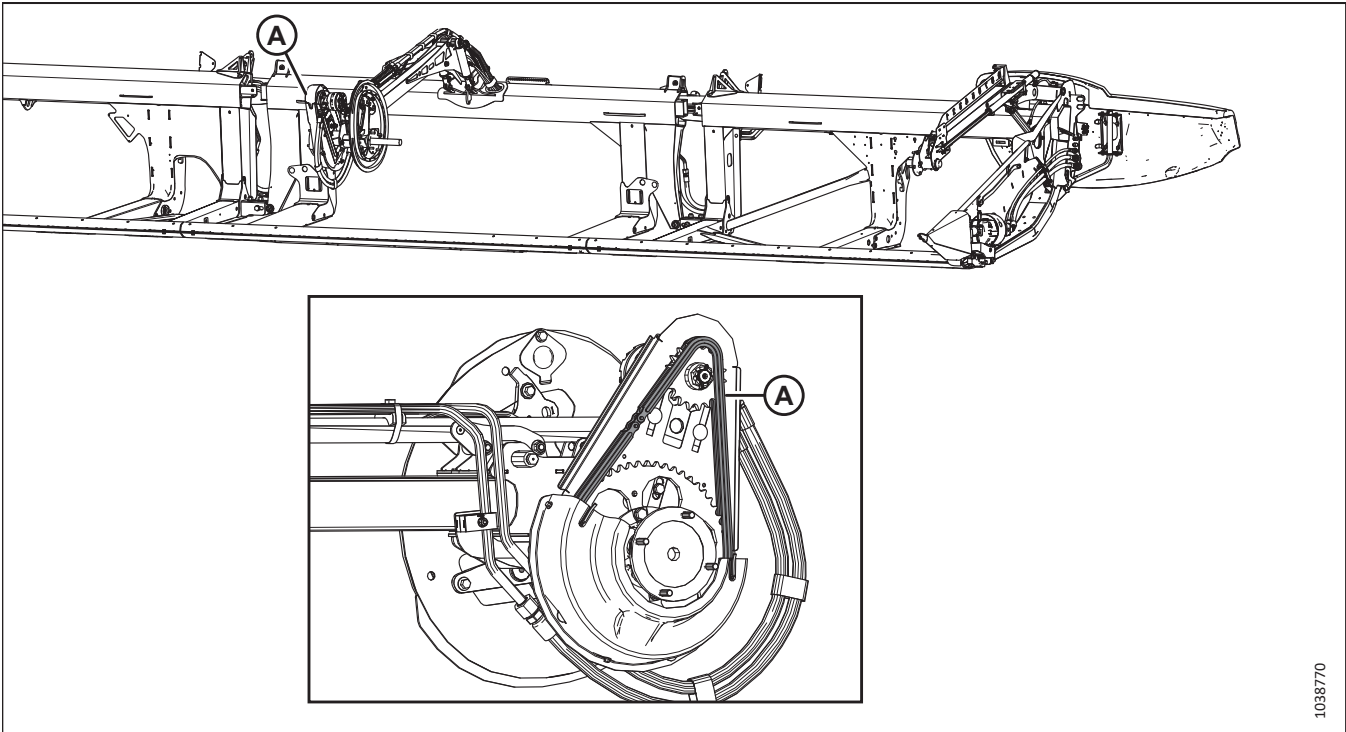
Knivhovedet må **IKKE** overfedtes. Overfedtning af knivhovedet lægger pres på kniven, hvilket får den til at gnide mod afskærmninger, hvilket resulterer i overdreven slitage fra binding. Påfør kun en til to pumpninger smøremiddel ved hjælp af en mekanisk smørepistol (brug **IKKE** en elektrisk smørepistol). Hvis du har brug for mere end seks til otte pumpninger med smørepistolen for at fylde hulrummet, skal knivhovedets pakning udskiftes. Se instruktioner i [4.8.3 Fjernelse af knivhovedets leje, side 343](#).



Figur 4.6: Knivhoved

Hver 50. time

Vedligeholdelse er nødvendig for at opretholde maskinens drift med maksimal ydeevne. Det giver dig også mulighed for at inspicere maskinen, så du kan identificere problemer tidligt.



1038770

Figur 4.7: Vinde

A – Vindetrækkæde. For smøring af kæden henvises der til [4.3.3 Smøring af vindetrækkæde, side 291](#).

**VIGTIGT:**

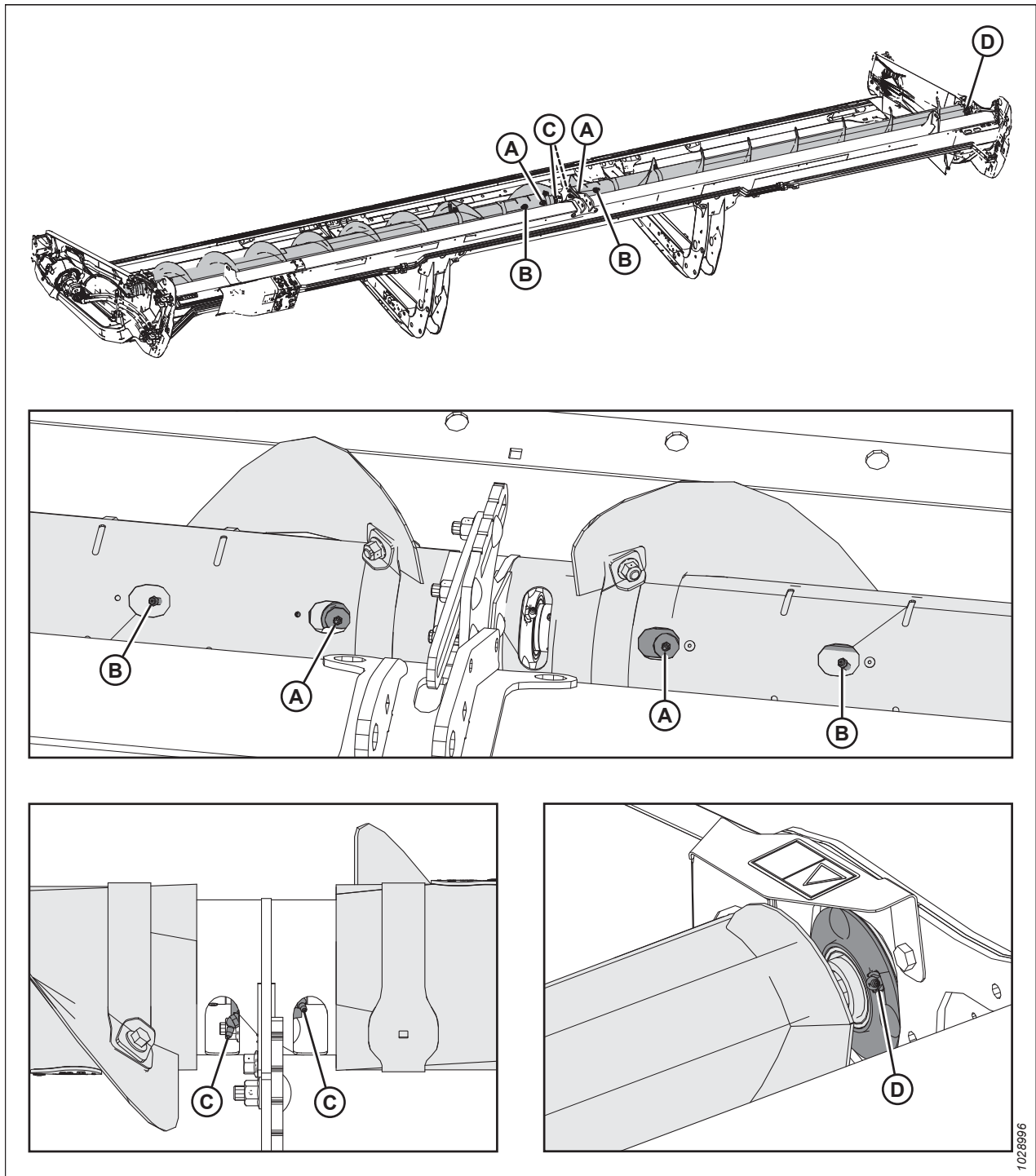
Brug kædeolie med en viskositet på 100-150 cSt ved 40 °C (typisk medium til tung kædeolie) eller mineralolie Sae 20W50 uden rensmidler eller opløsningsmidler.

**BEMÆRK:**

Hvis kæden er tør ved næste olieinterval, skal den smøres oftere.

## VEDLIGEHOLDELSE OG SERVICE

Brug smøremiddel med ydeevne til høj temperatur og ekstremt tryk (EP2) med 1 % maks. molybdædisulfid (NLGI 2) litiumbase, medmindre andet er specificeret.



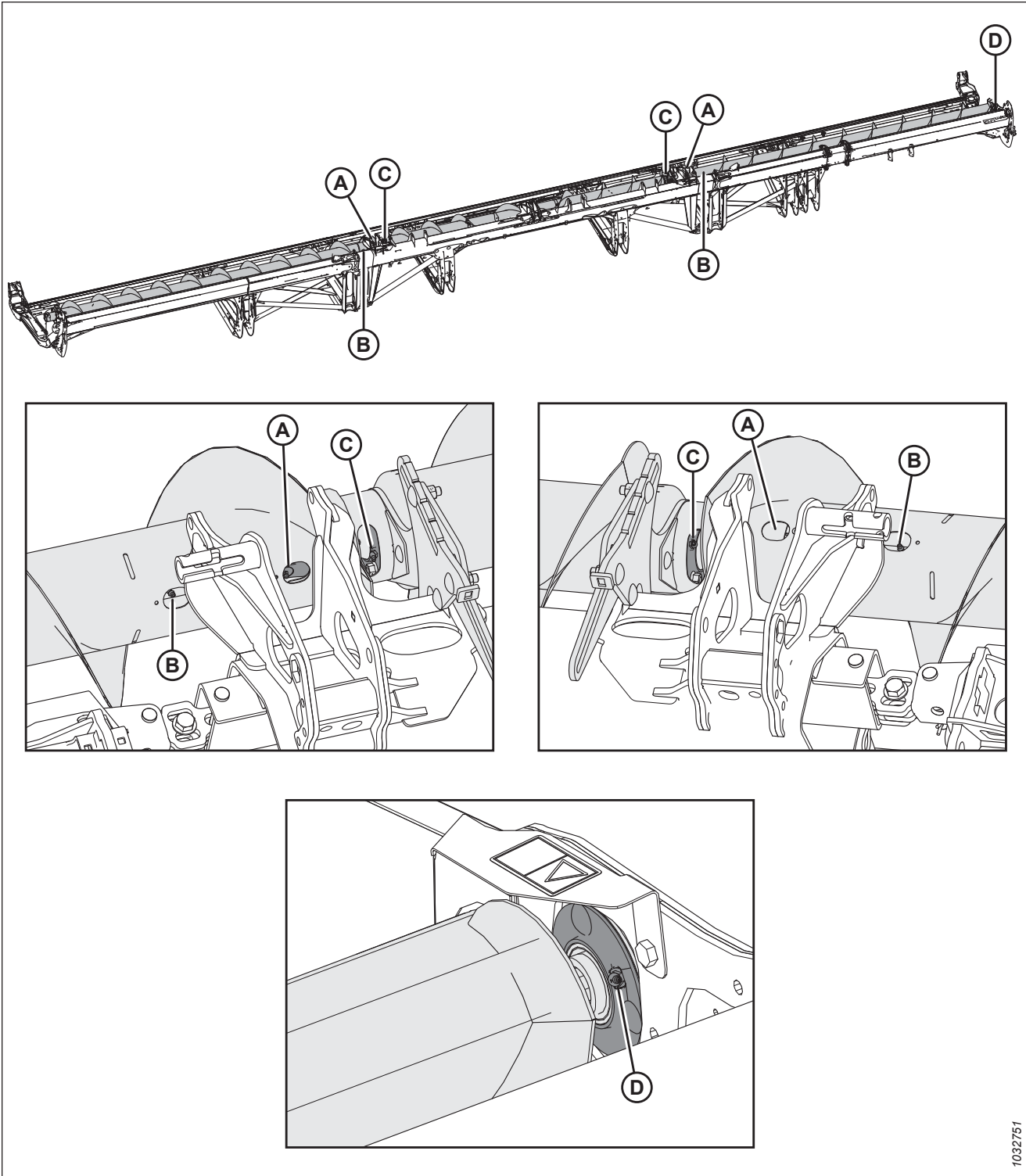
**Figur 4.8: Øverste tværgående snegl med to stykker**

A – Den øverste tværgående snegls U-pakning (to steder)  
C – Den øverste tværgående snegls lejer (to steder)

B – Den øverste tværgående snegls glidende nav (to steder)  
D – Højre endeleje

### VIGTIGT:

Den øvre tværsnegl (UCA) skal smøres regelmæssigt, selv når den er slukket, da dens komponenter bevæger sig, når skærebordet bøjes, uanset om sneglen drejer eller ej.



Figur 4.9: Øverste tværgående snegl med tre stykker

A – Den øverste tværgående snegls U-pakning (to steder)  
 C – Den øverste tværgående snegls lejer (to steder)

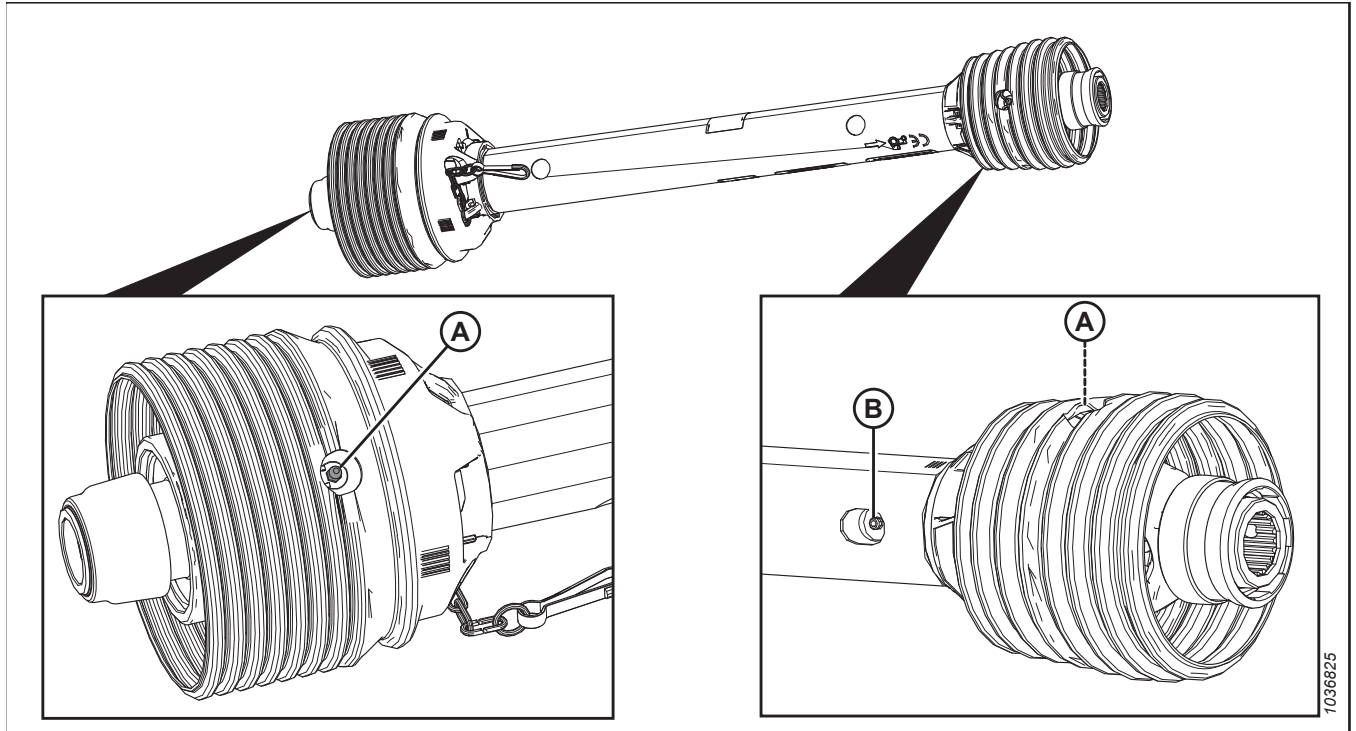
B – Den øverste tværgående snegls glidende nav (to steder)  
 D – Højre endeleje

**VIGTIGT:**

Den øvre tværsnegl (UCA) skal smøres regelmæssigt, selv når den er slukket, da dens komponenter bevæger sig, når skærebordet bøjes, uanset om sneglen drejer eller ej.

1032751

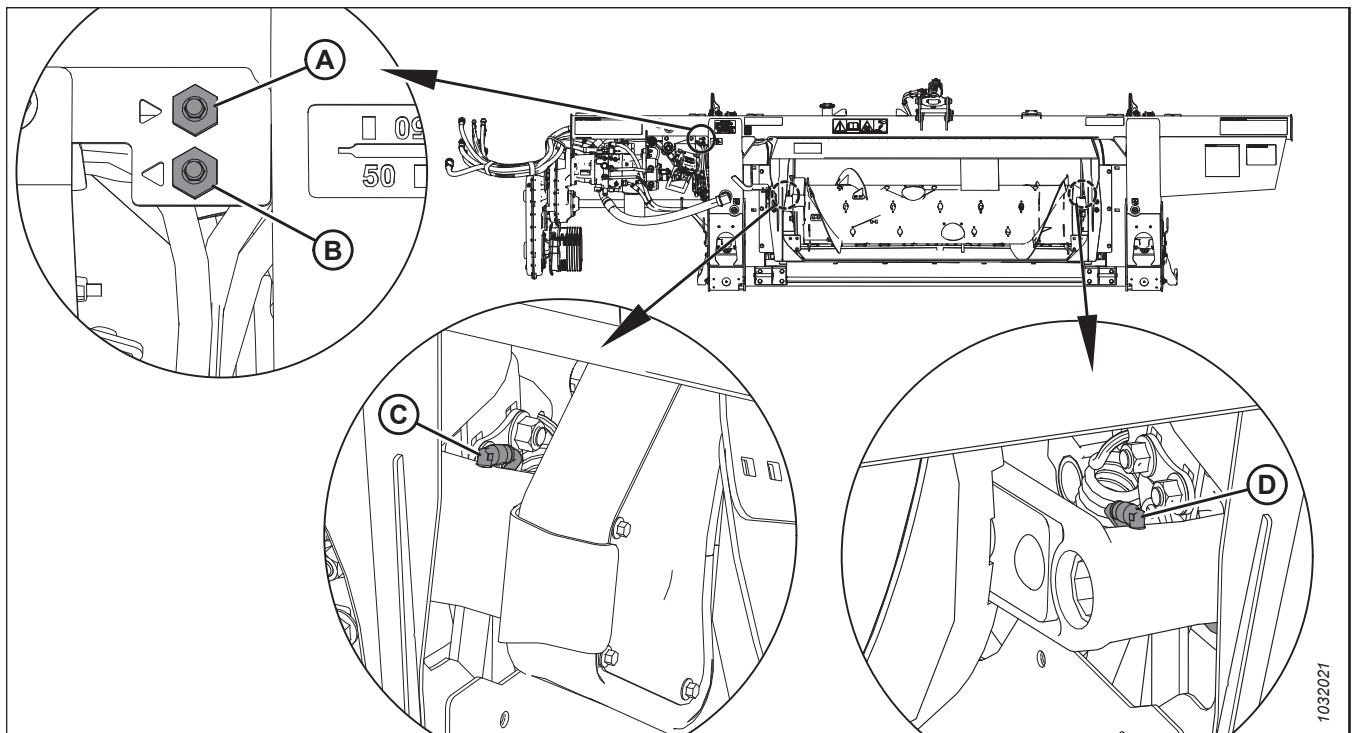




Figur 4.10: FM200

A – Drivlinje almen (to steder)

B – Drivlinje forskydbar samling<sup>77</sup>



Figur 4.11: FM200

A – Rør til fjernsmøring af sneglens drejetap (højre side)  
 C – Sneglens drejetap (venstre side)

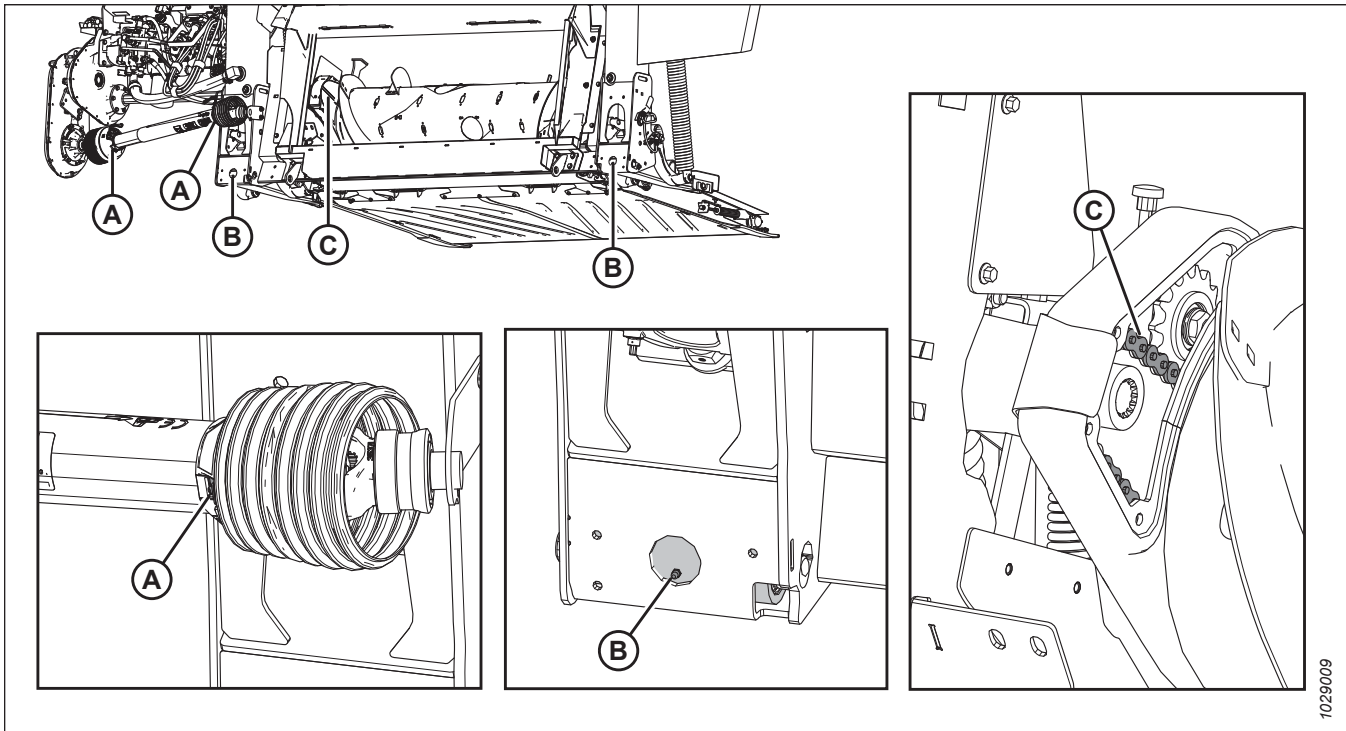
B – Rør til fjernsmøring af sneglens drejetap (venstre side)  
 D – Sneglens drejetap (højre side)

77. Brug smøremiddel med ydeevne til høj temperatur og ekstremt tryk (EP2) med 10 % maks. molybdendisulfid (NLGI 2) litiumbase.

Hver 100. time

Vedligeholdelse er nødvendig for at opretholde maskinens drift med maksimal ydeevne. Det giver dig også mulighed for at inspicere maskinen, så du kan identificere problemer tidligt.

Brug smøremiddel med ydeevne til høj temperatur og ekstremt tryk (EP2) med 1 % maks. molybdædisulfid (NLGI 2) litiumbase, medmindre andet er specificeret.

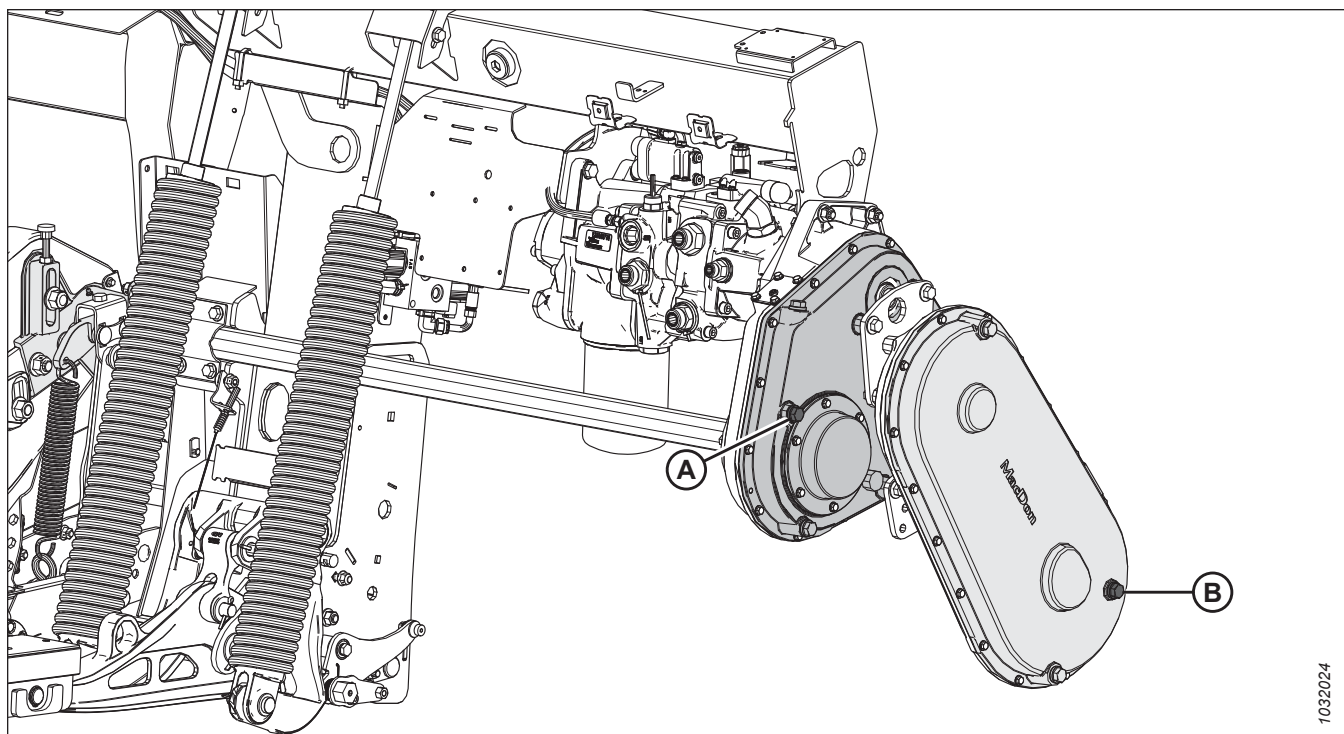


Figur 4.12: FM200

A – Drivlinjeafskærmninger (begge ender)

B – Flyderens drejetappe (højre og venstre)

C – Sneglens trækkæde. For smøring af kæden henvises der til [4.3.4 Smøring af sneglens kædetræk, side 291](#).

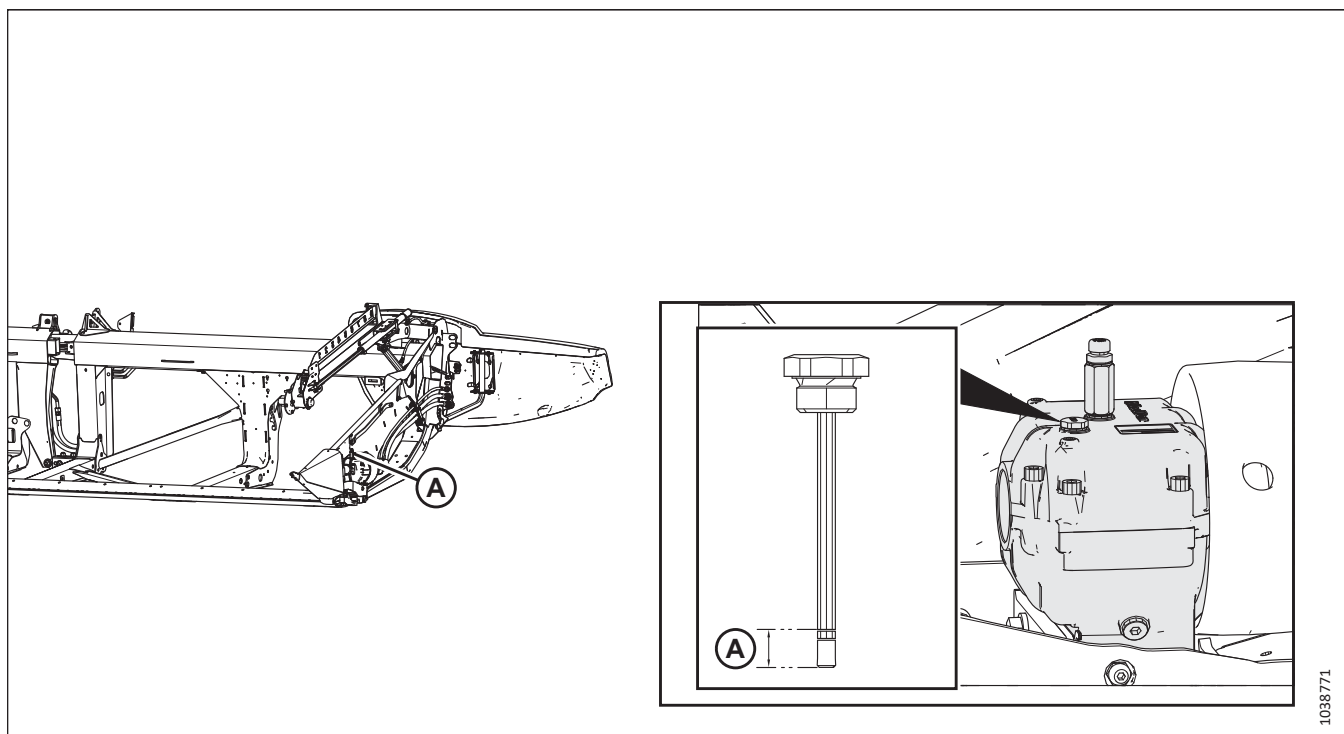


1032024

Figur 4.13: FM200

A – Hovedgearkassens oliestand. For smøring af hovedgearkassen henvises der til [4.3.5 Smøre skærebordsdrevets hovedgearkasse, side 293](#).

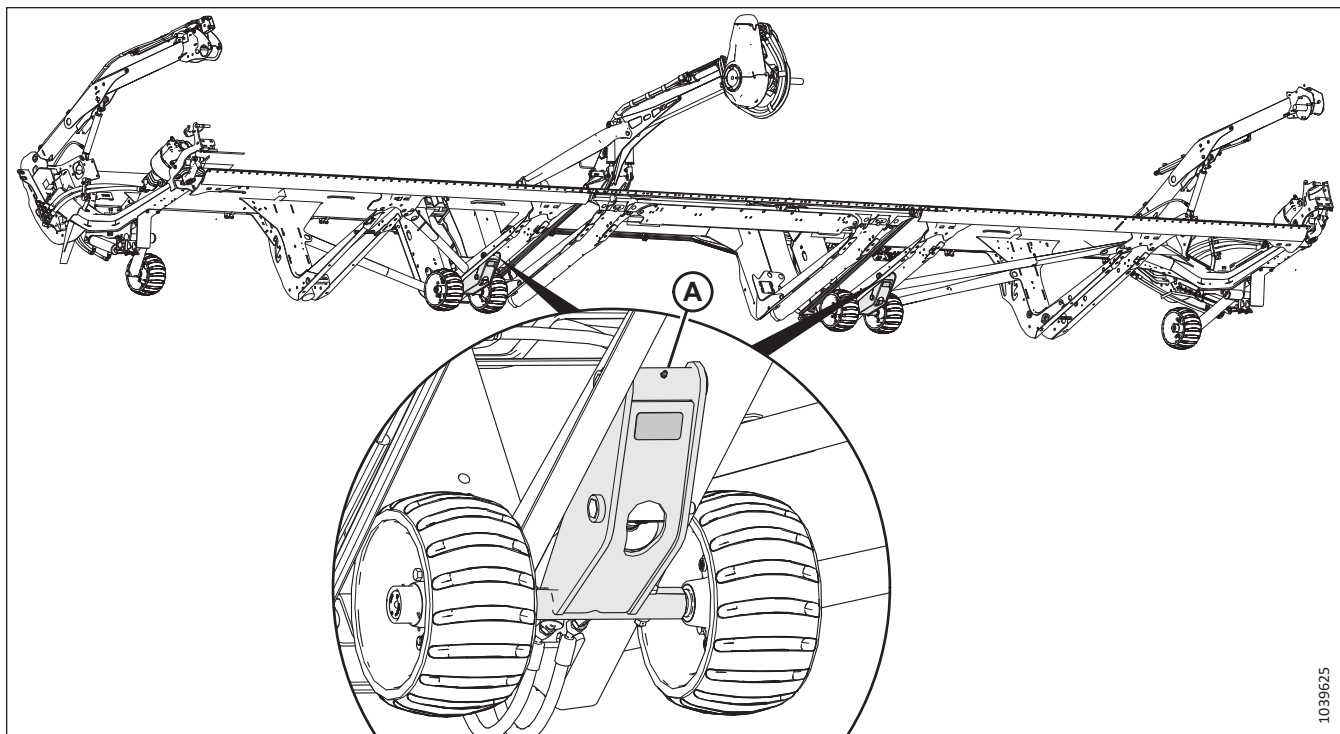
B – Afslutningsgearkassens oliestand. For smøring af afslutningsgearkassen henvises der til [4.3.6 Smøring af skærebordsdrevets afslutningsgearkasse, side 295](#).



1038771

Figur 4.14: Knivtrækboks

A – Knivdrevboksens oliestand. For smøring af knivdrevboksen henvises der til [Tjek oliestand i knivtrækboks, side 379](#).



1039625

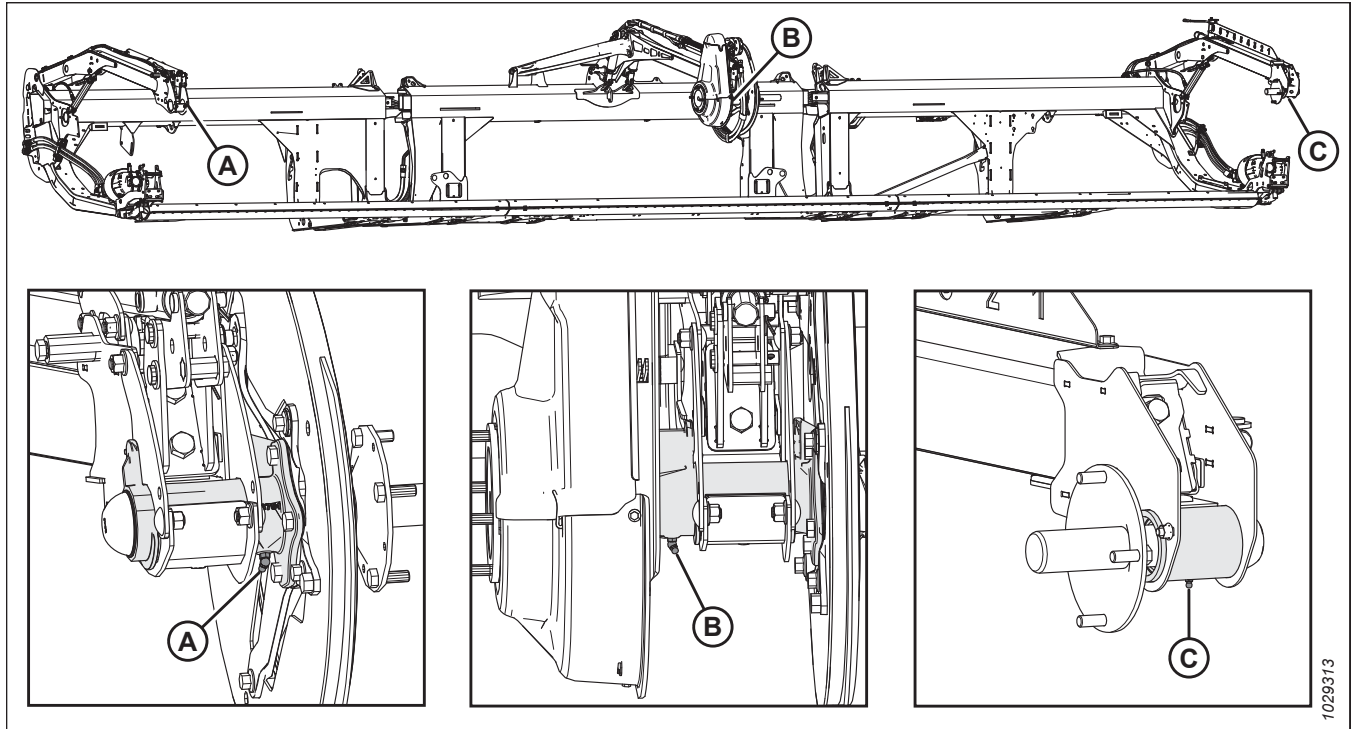
Figur 4.15: Hjulset med indvendig kontur

A - Inderhjulssamlinger (to steder)

For hver 250 timer

Vedligeholdelse er nødvendig for at opretholde maskinens drift med maksimal ydeevne. Det giver dig også mulighed for at inspicere maskinen, så du kan identificere problemer tidligt.

Brug smøremiddel med ydeevne til høj temperatur og ekstremt tryk (EP2) med 1 % maks. molybdædisulfid (NLGI 2) litiumbase, medmindre andet er specificeret.

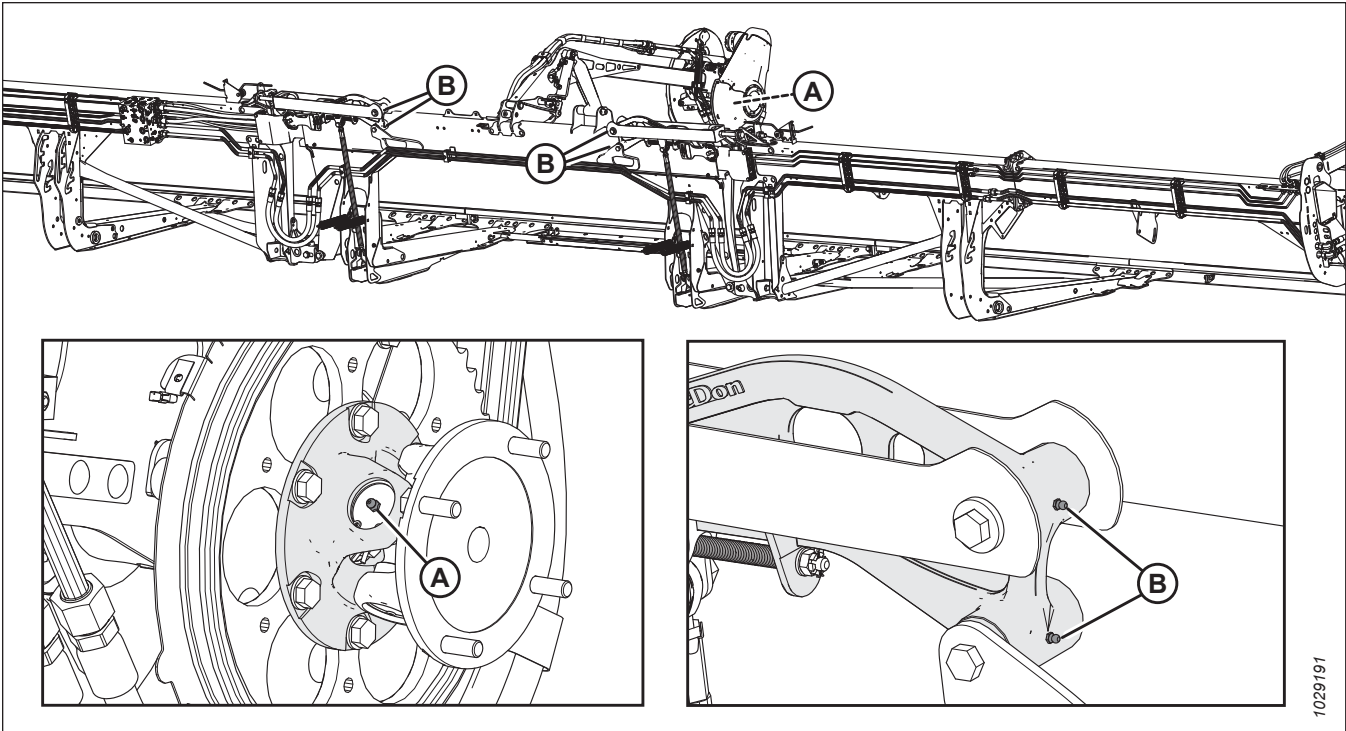


Figur 4.16: Vinde

A – Vindens højre leje (ét sted)

B – Vindens midterleje (ét sted)

C – Vindens venstre leje (ét sted)



**Figur 4.17: Vinde**

A – Vindens U-led (ét sted)<sup>78</sup>

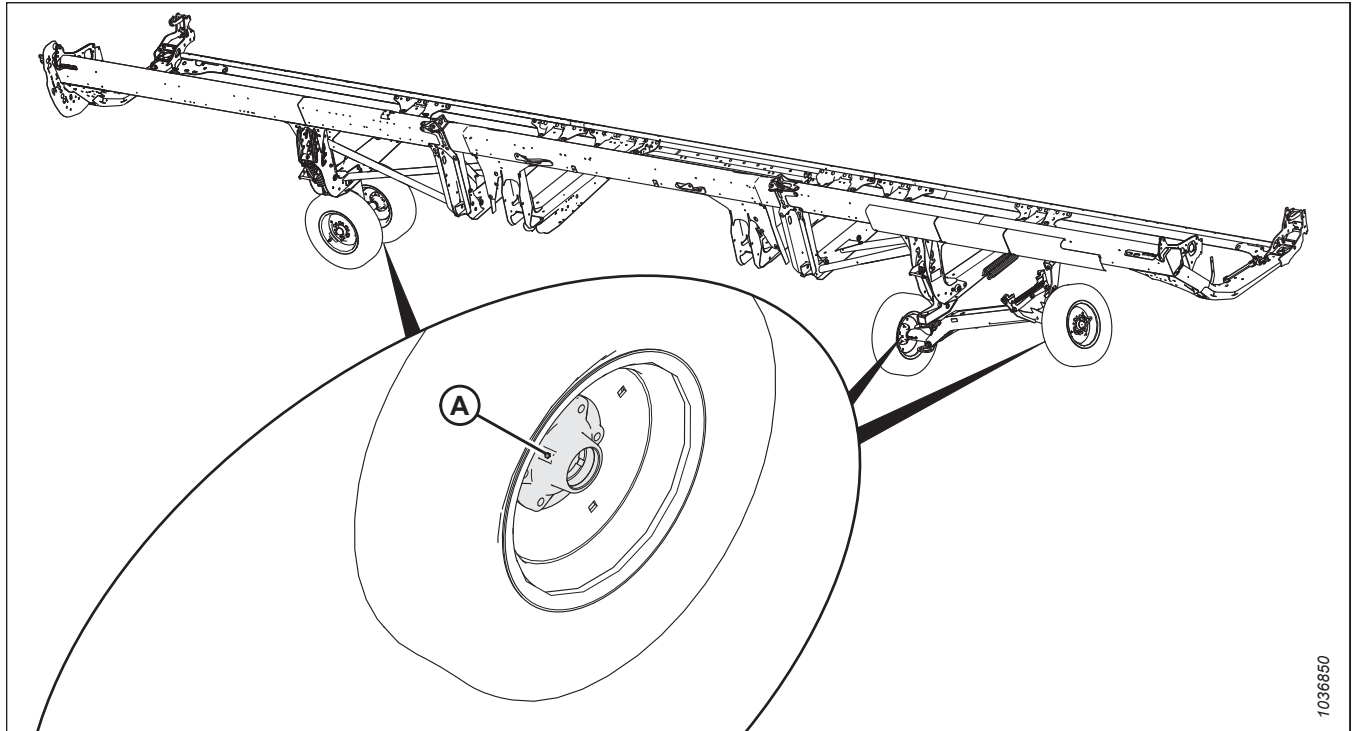
B – Flex-forbindelsesled (to steder) – begge sider

78. U-leddet har et udvidet smøringskors og lejesæt. Hold op med at smøre U-leddet, når smøringen bliver vanskelig, eller hvis det holder op med at optage smøremiddel. Oversmøring af U-leddet vil beskadige det. Seks til otte pumpninger er tilstrækkeligt til den første smøring. Smør U-leddet hyppigere, efterhånden som det slides og kræver mere end seks pumpninger.

*For hver 500 timer*

Vedligeholdelse er nødvendig for at opretholde maskinens drift med maksimal ydeevne. Det giver dig også mulighed for at inspicere maskinen, så du kan identificere problemer tidligt.

Brug fedt med ydeevne til høj temperatur og ekstremt tryk (EP2) med 1 % maks. molybdædisulfid (NLGI 2 ) lithiumbase, medmindre andet er specificeret.



Figur 4.18: For hver 500 timer

A – Hjullejre (fire steder)

### 4.3.2 Smøreprocedure

Smøringspunkter identificeres på maskinen ved skilte, der viser en smørepistol og smøreinterval i driftstimer. Skilte for layout af smørepunkter er placeret på skærebordet og på højre side af flydemodulet.

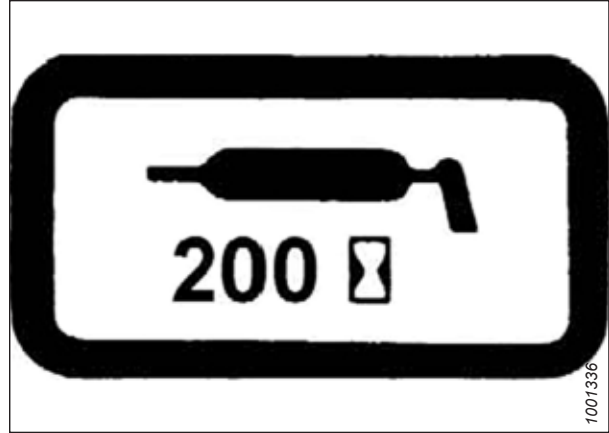
**!** **FARE**

For at undgå personskade eller dødsfald som følge af uventet opstart af maskinen skal du altid standse motoren og fjerne nøglen fra tændingen, inden du forlader førersædet af en hvilken som helst årsag.

## VEDLIGEHOLDELSE OG SERVICE

Se anbefalede smøremidler på indersiden af omslagets bagside.

Registrer driftstimer, og brug den leverede vedligeholdelsesprotokol til at registrere planlagt vedligeholdelse. Se [4.2.1 Vedligeholdelsesplan/-registrering, side 272](#).



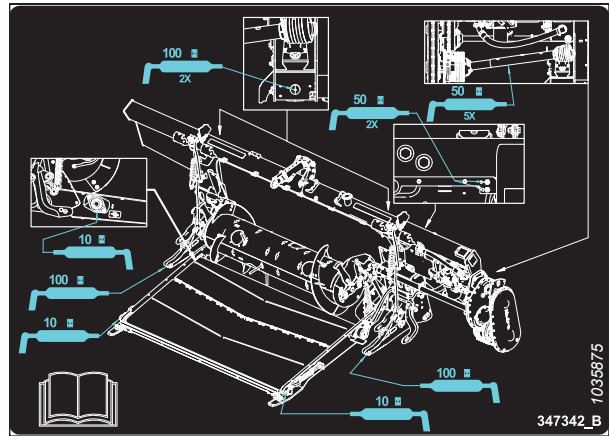
Figur 4.19: Smøringsintervalmærkat

1. Før du smører en fedtfitting, skal du tørre den af med en ren klud for at undgå at sprøjte snavs og grus ind i fittingen.

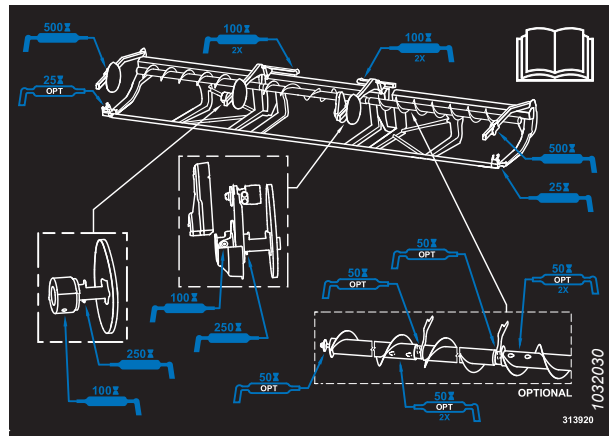
### VIGTIGT:

Brug kun rent fedt til høj temperatur og ekstremt tryk.

2. Sprøjt smøremidlet gennem fittingen med en smørepistol, indtil smøremidlet flyder over fittingen (medmindre andet er angivet).
3. Efterlad overskydende fedt på fittingen for at holde snavs ude.
4. Udskift straks alle løse eller knækkede smørenipler.
5. Fjern og rengør grundigt enhver fitting, der ikke tager fedt. Rengør smørepassagen. Udskift om nødvendigt fittingen.



Figur 4.20: Skilt til layout af smørepunkter for FM200



Figur 4.21: FD2-serien Skilt for smørepunktlayout



### 4.3.3 Smøring af vindetrækkæde

Smøring beskytter kæden og de drivende kædehjul mod slitage.

#### FARE

For at undgå personskade eller dødsfald som følge af uventet opstart af maskinen skal du altid standse motoren og fjerne nøglen fra tændingen, inden du forlader førersædet af en hvilken som helst årsag.

#### FARE

Kontrollér, at alle uvedkommende har forladt området.

#### VIGTIGT:

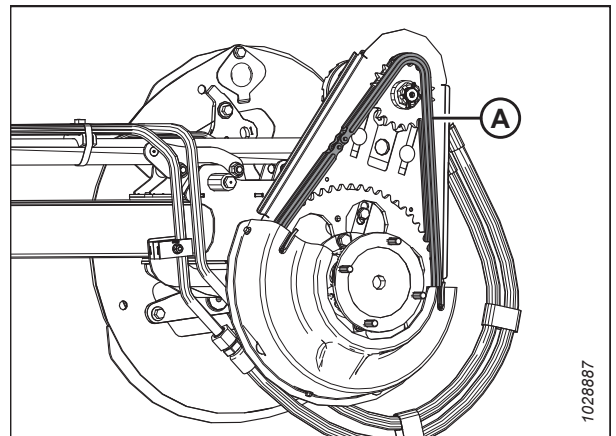
Brug **IKKE** smøremiddel eller motorolier til at smøre vindetrækkæden.

1. Fjern vindetrækkets dæksel. Se instruktioner i *Fjern vindetrækkets dæksel, side 49*.

#### VIGTIGT:

Brug en kædeolie med en viskositet på 100-150 cSt ved 40 °C (104 °F) (typisk medium til tung kædeolie) eller en mineralolie (SAE 20W50), som ikke indeholder rensmidler eller opløsningsmidler.

2. Påfør en rigelig mængde kædeolie på indersiden af kæden (A) med en oliekanne, pensel eller spraydåse. Drej vinden manuelt for at smøre kæden.
3. Montér vindetrækkets dæksel igen. Se instruktioner i *Installation af vindetrækkets dæksel, side 51*.
4. Start motoren. Se instruktioner i betjeningsvejledningen til mejetærskeren.
5. Lad skærebordet og vinden køre i et par minutter, så olien fordeler sig i kæden.



Figur 4.22: Drivkæde

### 4.3.4 Smøring af sneglens kædetræk

Smør sneglens trækkæde i henhold til det smøringsinterval, der er angivet i vedligeholdelsesplanen.

#### BEMÆRK:

Du kan smøre snegletrækkets kæde med flydemodulet monteret på mejetærskeren, men det er lettere at udføre denne procedure med flydemodulet afmonteret fra skærebordet.

#### FARE

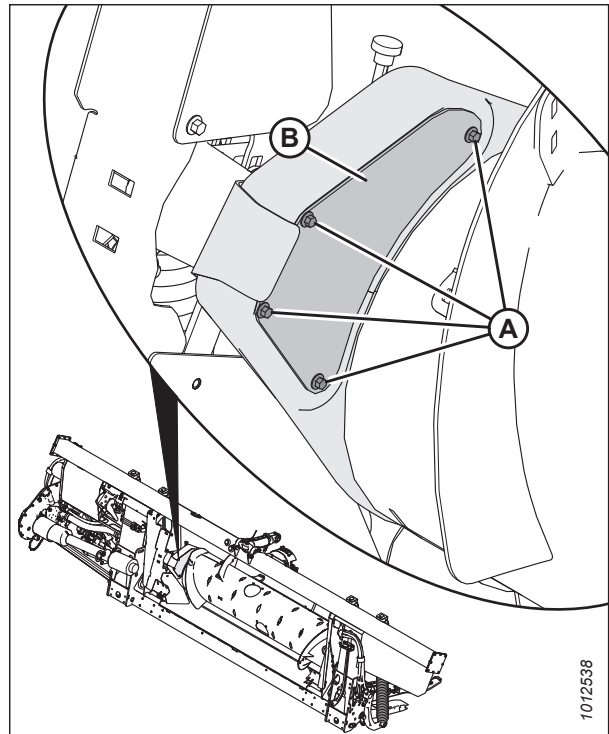
For at undgå personskade eller dødsfald som følge af uventet opstart af maskinen skal du altid standse motoren og fjerne nøglen fra tændingen, inden du forlader førersædet af en hvilken som helst årsag.

Snegletrækkets dæksel består af et øvre dæksel, et nedre dæksel og et inspektionspanel af metal. Kun inspektionspanelet af metal skal fjernes for at udføre denne procedure.

1. Sluk for motoren, og tag nøglen ud af tændingen.

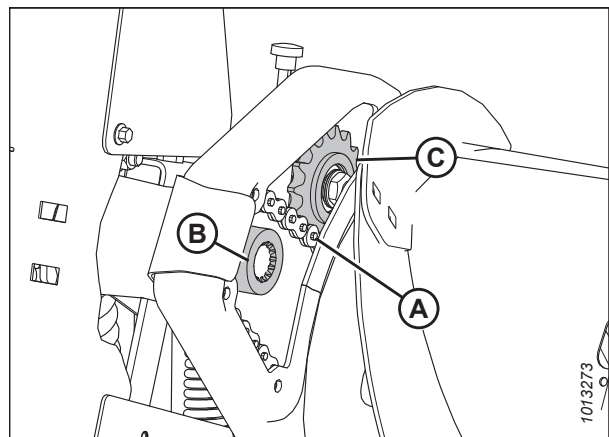
## VEDLIGEHOLDELSE OG SERVICE

2. Fjern fire bolte (A) og metalinspektionspanel (B). Opbevar boltene.



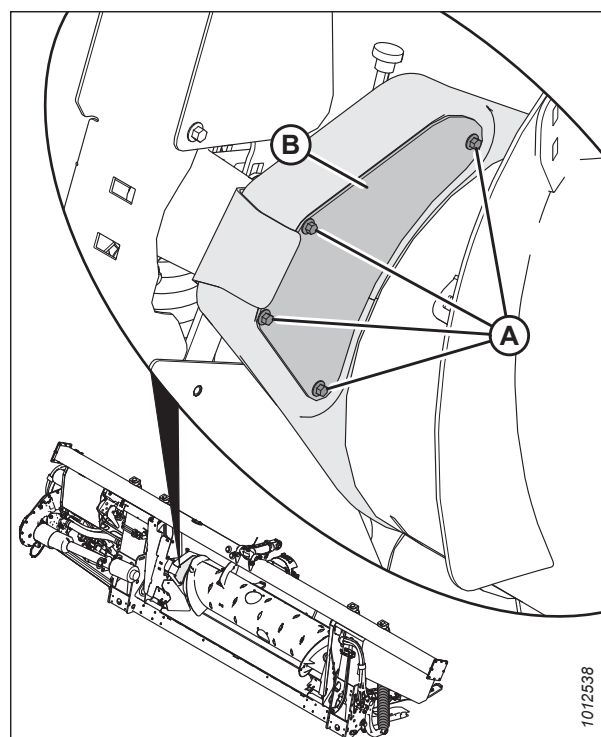
Figur 4.23: Inspektionspanel for snegldrev

3. Påfør en god mængde fedt på kæde (A), kædehjulet (B) og tomgangstandhjul (C).
4. Drej sneglen, og påfør fedt til flere områder af kæden, hvis det er nødvendigt.



Figur 4.24: Sneglen trækkæde

5. Genmonter inspektionspanelet af metal (B). Fastgør panelet med fire bolte (A).



Figur 4.25: Inspektionspanel for snegldrev

#### 4.3.5 Smøre skærebordsdrevets hovedgearkasse

*Tjekker oliestanden i skærebordsdrevets hovedgearkasse*

Kontrollér oliestanden i skærebordsdrevets gearkasse hver 100. time.

**FARE**

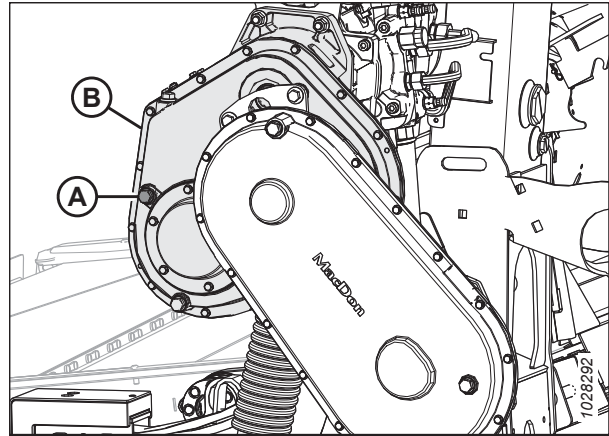
For at undgå personskade eller dødsfald som følge af uventet opstart af maskinen skal du altid standse motoren og fjerne nøglen fra tændingen, inden du forlader førersædet af en hvilken som helst årsag.

**FARE**

Kontrollér, at alle uvedkommende har forladt området.

1. Sænk skærebordet helt.
2. Sluk for motoren, og tag nøglen ud af tændingen.

3. Fjern oliestandsproppen (A) fra hovedgearkassen (B), og sørg for, at oliestanden når op til bunden af hullet.
4. Påfyld olie efter behov. Se instruktioner i *Påfyldning af olie på skærebordsdrevets hovedgearkasse, side 294.*
5. Sæt oliestandsproppen (A) på igen.



Figur 4.26: Skærebordsdrevets hovedgearkasse

### *Påfyldning af olie på skærebordsdrevets hovedgearkasse*

Hovedgearkassen har påfyldnings-, kontrol- og aftapningspropper til hurtig kontrol og vedligeholdelse af gearolien, mens hovedgearkassen er monteret på flydemodulet.

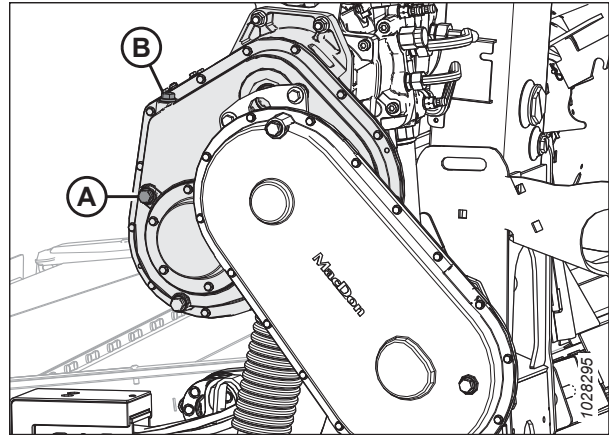
### **FARE**

For at undgå personskade eller dødsfald som følge af uventet opstart af maskinen skal du altid standse motoren og fjerne nøglen fra tændingen, inden du forlader førersædet af en hvilken som helst årsag.

1. Sluk for motoren, og tag nøglen ud af tændingen.
2. Fjern påfyldningsprop (B) og oliestandsprop (A) fra hovedgearkassen.
3. Påfyld olie i påfyldningshullet (B), indtil det løber ud af oliestandsstuds (A). Se indersiden af omslagets bagside for anbefalede væsker og smøremidler.
4. Udskift oliestandsprop (A) og påfyldningsprop (B).

#### **BEMÆRK:**

Olieaftapningsproppen er magnetisk. Sørg for, at den magnetiske prop er monteret i olieaftapningsstillingen.



Figur 4.27: Skærebordsdrevets hovedgearkasse

### *Olieskift i skærebordsdrevets hovedgearkasse*

Skift skærebordsdrevets gearkasseolie efter de første 50 timers drift og derefter for hver 1.000 timer (eller 3 år).

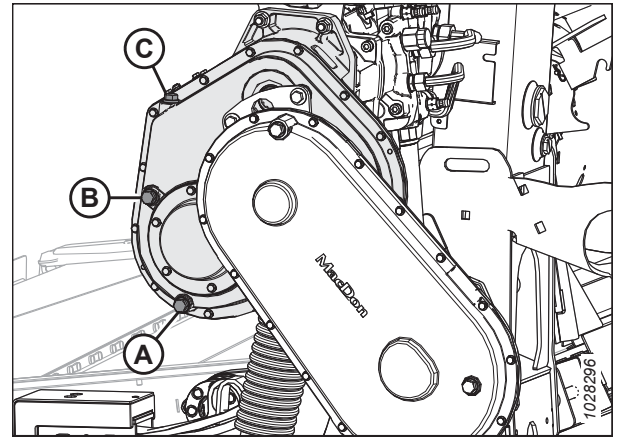
### **FARE**

For at undgå personskade eller dødsfald som følge af uventet opstart af maskinen skal du altid standse motoren og fjerne nøglen fra tændingen, inden du forlader førersædet af en hvilken som helst årsag.

### **ADVARSEL**

Kontrollér, at alle uvedkommende har forladt området.

1. Start motoren.
2. Aktivér skærebordet for at varme olien op.
3. Hæv eller sænk skærebordet for at placere olieaftapningsprop (A) på det laveste punkt.
4. Sluk for motoren, og tag nøglen ud af tændingen.
5. Placer en passende beholder (ca. 4 liter [1 US gallon]) under gearkassens afløb for at opsamle olien.
6. Fjern olieaftapningsproppen (A) og påfyldningsproppen (C).
7. Lad olien løbe ud.
8. Udskift olieaftapningsprop (A), og fjern oliestandsprop (B).
9. Tilsæt olien gennem hullet til påfyldningsproppen (C), indtil olie løber ud af oliestandshullet (B). Se anbefalede smøremidler på indersiden af omslagets bagside.



Figur 4.28: Skærebordsdrevets hovedgearkasse

**BEMÆRK:**

Hovedgearkassen rummer ca. 2,75 liter (2,9 quarts) olie.

10. Udskift oliestandsprop (B) og påfyldningsprop (C).

### 4.3.6 Smøring af skærebordsdrevets afslutningsgearkasse

#### *Kontrol af oliestanden i skærebordsdrevets afslutningsgearkasse*

Kontrollér oliestanden i skærebordsdrevets gearkasse hver 100. time.



**FARE**

For at undgå personskade eller dødsfald som følge af uventet opstart af maskinen skal du altid standse motoren og fjerne nøglen fra tændingen, inden du forlader førersædet af en hvilken som helst årsag.



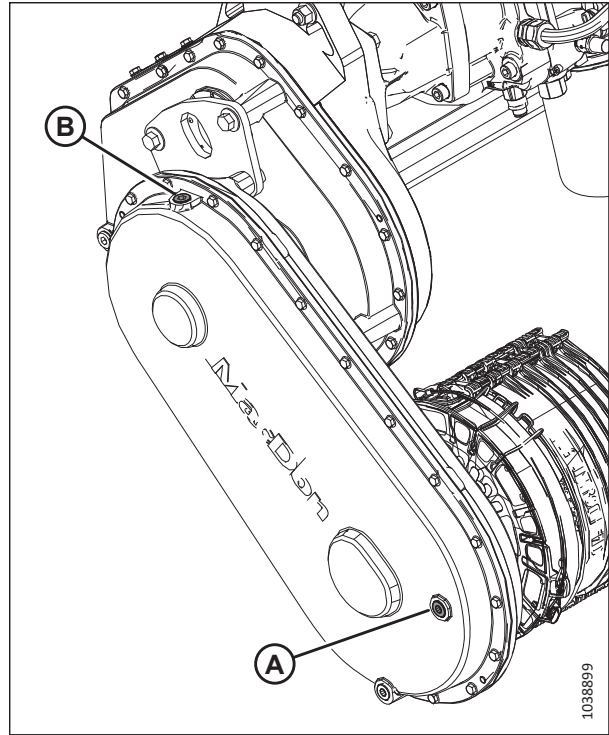
**FARE**

Kontrollér, at alle uvedkommende har forladt området.

1. Sænk skærebordet helt.
2. Sluk for motoren, og tag nøglen ud af tændingen.

## VEDLIGEHOLDELSE OG SERVICE

3. Fjern oliestandproppen (A) fra afslutningsgearkassen. Olien skal være på niveau med porten.
4. Hvis der er for lidt olie i den færdige gearkasse, skal du fjerne påfyldningsproppen (B) og fylde olie på. Se instruktioner i *Påfyldning af olie til skærebordsdrevets afslutningsgearkasse*, side 296.
5. Sæt oliestandsproppen (A) på igen.



Figur 4.29: Skærebordsdrevets afslutningsgearkasse

### *Påfyldning af olie til skærebordsdrevets afslutningsgearkasse*

Afslutningsgearkassen har påfyldnings-, kontrol- og aftapningspropper til hurtig kontrol og vedligeholdelse af gearolien, mens afslutningsgearkassen er monteret på flydmodulet.

#### **FARE**

For at undgå personskade eller dødsfald som følge af uventet opstart af maskinen skal du altid standse motoren og fjerne nøglen fra tændingen, inden du forlader førersædet af en hvilken som helst årsag.

#### **FARE**

Kontrollér, at alle uvedkommende har forladt området.

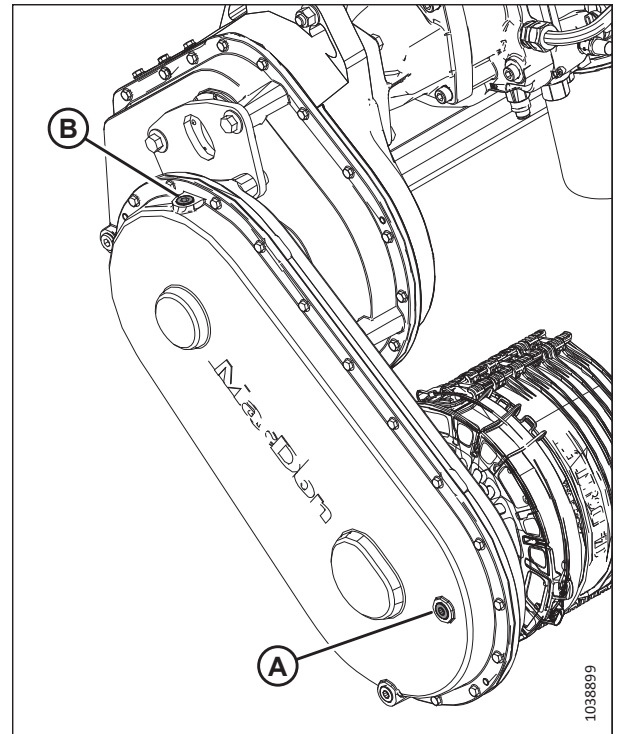
1. Start motoren.
2. Sænk skærebjælken til jorden, og sørg for, at afslutningsgearkassen er i arbejdsposition.
3. Sluk for motoren, og tag nøglen ud af tændingen.

## VEDLIGEHOLDELSE OG SERVICE

4. Fjern påfyldningsprop (B) og oliestandsprop (A).
5. Fyld olie i påfyldningshullet (B), indtil olien løber ud af hullet (A). Se indersiden af omslagets bagside for de anbefalede væsker og smøremidler.
6. Udskift oliestandsprop (A) og påfyldningsprop (B). Tilspænd propperne med et moment på 30-40 Nm (22-30 lbf-ft).

### BEMÆRK:

Olieaftappingsproppen er magnetisk. Sørg for, at den magnetiske prop er monteret i olieaftappingsstillingen.



Figur 4.30: Skærebordsdrevets afslutningsgearkasse

### Skift af olie i skærebordsdrevets afslutningsgearkasse

Skift skærebordsdrevets gearkasseolie efter de første 50 timers drift og derefter for hver 1.000 timer (eller 3 år).

### FARE

For at undgå personskade eller dødsfald som følge af uventet opstart af maskinen skal du altid standse motoren og fjerne nøglen fra tændingen, inden du forlader førersædet af en hvilken som helst årsag.

### FARE

Kontrollér, at alle uvedkommende har forladt området.

1. Start motoren.
2. Aktivér skærebordet for at varme olien op.

## VEDLIGEHOLDELSE OG SERVICE

3. Hæv eller sænk skærebordet for at placere olieaftapningsprop (A) på det laveste punkt.
4. Sluk for motoren, og tag nøglen ud af tændingen.
5. Placer en passende beholder (ca. 4 liter [1 US gallon]) under gearkassens afløb for at opsamle olien.
6. Fjern olieaftapningsproppen (A) og påfyldningsproppen (C).
7. Lad olien løbe ud.
8. Udskift olieaftapningsprop (A).

### VIGTIGT:

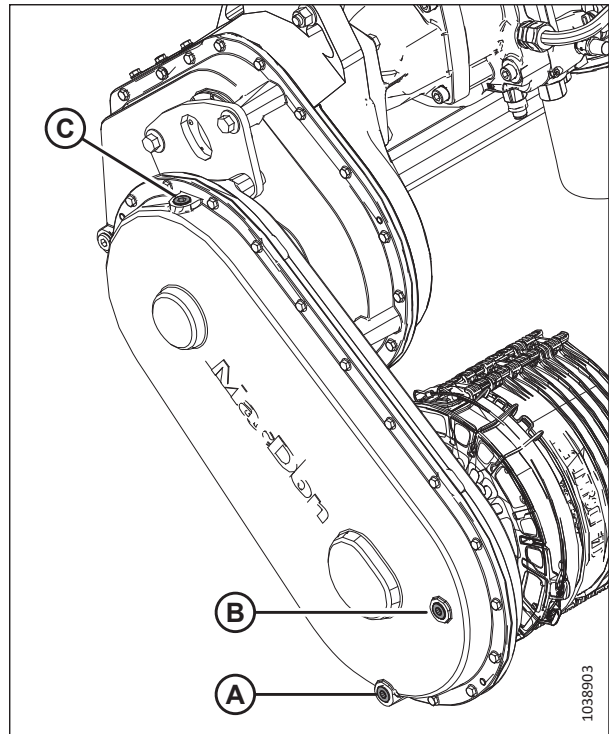
Olieaftapningsproppen er magnetisk. Sørg for, at den magnetiske prop er monteret i olieaftapningspositionen (A).

9. Fjern oliestandsprop (B).
10. Tilsæt olien gennem hullet til påfyldningsproppen (C), indtil olie løber ud af oliestandshullet (B). Se anbefalede smøremidler på indersiden af omslagets bagside.

### BEMÆRK:

Skærebordstrækkets gearkasse rummer ca. 2,25 liter (2,4 quarts) olie.

11. Udskift oliestandsprop (B) og påfyldningsprop (C).



Figur 4.31: Skærebordstrækkets afslutningsgearkasse



## 4.4 Hydraulik

Flydemodulrammen fungerer som en oliebeholder. Se flere oplysninger om flydemodulets oliebehov på indersiden af omslagets bagside.

### 4.4.1 Kontrol af oliestand i hydraulikbeholder

Du kan kontrollere oliestanden i skærebordets hydraulikoliebeholder via skueglasset på flydemodulet.

#### FARE

For at undgå personskade eller dødsfald som følge af uventet opstart af maskinen skal du altid standse motoren og fjerne nøglen fra tændingen, inden du forlader førersædet af en hvilken som helst årsag.

#### FARE

Kontrollér, at alle uvedkommende har forladt området.

#### BEMÆRK:

Kontroller hydraulikoliestanden, når hydraulikolien er kold.

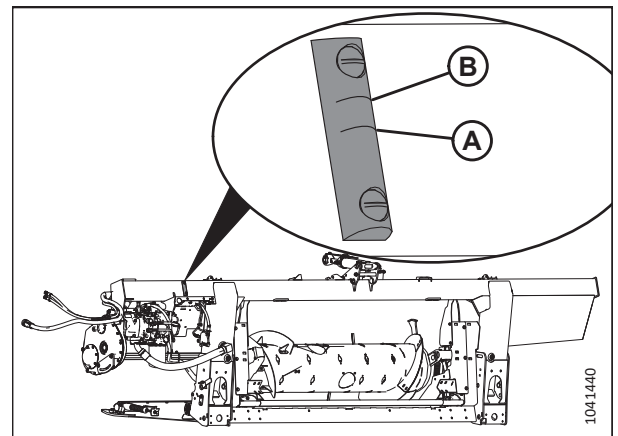
1. Sænk skærebordet til jorden.
2. Træk midterforbindelsen helt ind.
3. Sluk for motoren, og tag nøglen ud af tændingen.
4. Sørg for, at olien er på det relevante niveau for terrænet som følger:
  - **Jævnt terræn:** Oliestanden skal fylde cirka halvdelen (A) af måleren.
  - **Skrånende terræn:** Oliestanden skal fylde ca. tre fjerdedele (B) af måleren.

#### BEMÆRK:

Det kan være nødvendigt at sænke oliestanden en smule, når omgivelsestemperaturen overstiger 35°C (95°F), da dette vil forhindre overløb ved udluftningsrøret.

#### BEMÆRK:

Hvis sættet med påfyldningsstudsforlænger (B7542) er installeret, kan du henvise til specifikationen for oliestanden på skråt terræn, selv når skærebordet er på plant terræn.



Figur 4.32: Skuemåler for oliestand

### 4.4.2 Påfyldning af olie på den hydrauliske beholder

Hvis oliestanden i hydraulikbeholderen er lav, eller hvis olien er drænet, skal du fylde mere olie på.

#### FARE

For at undgå personskade eller dødsfald som følge af uventet opstart af maskinen skal du altid standse motoren og fjerne nøglen fra tændingen, inden du forlader førersædet af en hvilken som helst årsag.

**FARE**

Kontrollér, at alle uvedkommende har forladt området.

1. Start motoren.
2. Aktivér skærebordet for at opvarme olien.
3. Sluk for motoren, og tag nøglen ud af tændingen.
4. Rengør snavs eller smuds fra påfyldningsdækslet (A).

**FORSIGTIG**

Oliebeholderen kan være under tryk; fjern dækslet langsomt.

5. Drej påfyldningsdækslet (A) mod uret for at tage det af.
6. Fyld hydraulikoliebeholderen med varm olie (ca. 21 °C [70 ° F]), indtil den rette oliestand er nået. Se [4.4.1 Kontrol af oliestand i hydraulikbeholder](#), side 299 for at få oplysninger om, hvordan du kontrollerer hydraulikoliestanden.

**VIGTIGT:**

Varm olie strømmer bedre gennem sien i påfyldningsstudsens end kold olie. Fjern **IKKE** sien.

**BEMÆRK:**

Hydraulikolietankens kapacitet er ca. 95 l (25 gallon).

7. Sæt påfyldningsdækslet (A) på igen.
8. Kontrollér oliestanden igen.

### 4.4.3 Udskiftning af olien i hydraulikbeholderen

Skift hydraulikolie i beholderen for hver 1.000 timer eller 3 år (alt efter, hvad der indtræffer først).

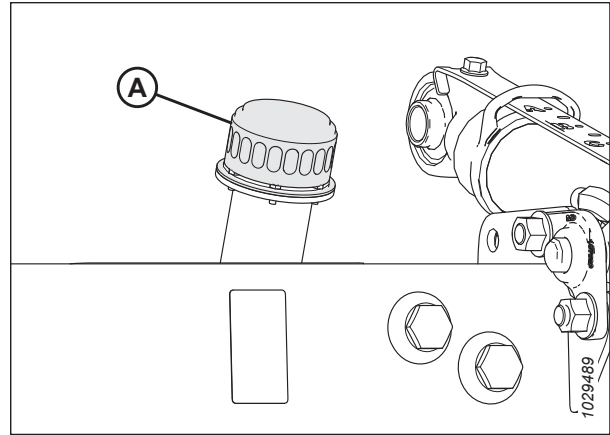
**FARE**

For at undgå personskade eller dødsfald som følge af uventet opstart af maskinen skal du altid standse motoren og fjerne nøglen fra tændingen, inden du forlader førersædet af en hvilken som helst årsag.

**FARE**

Kontrollér, at alle uvedkommende har forladt området.

1. Start motoren.
2. Aktivér skærebordet for at varme olien op.
3. Sluk for motoren, og tag nøglen ud af tændingen.

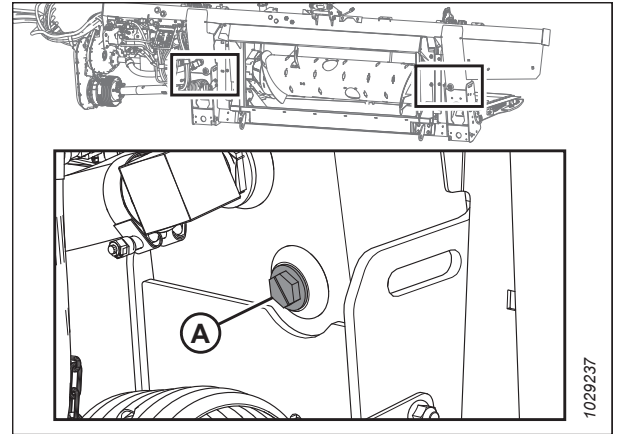


Figur 4.33: Påfyldningsdækslet til oliebeholder

4. Placer en beholder med en kapacitet på mindst 50 l (13 gallon) under begge olieaftapningspropper (A).
5. Fjern olieaftapningspropperne (A) med en 7/8" unbrakonøgle. Lad olien løbe helt ud.
6. Sæt olieaftapningspropperne (A) i igen.
7. Skift oliefilteret, hvis det er nødvendigt. Se instruktioner i [4.4.4 Skift af oliefilter, side 301](#).
8. Hæld mere olie i tanken. Se instruktioner i [4.4.2 Påfyldning af olie på den hydrauliske beholder, side 299](#).

**BEMÆRK:**

Hydraulikolietankens kapacitet er ca. 95 l (25 gallon).



Figur 4.34: Beholderens afløb

#### 4.4.4 Skift af oliefilter

Hydraulikoliefilteret fjerner faste urenheder, der kan forstyrre driften af skærebordets hydrauliksystem. Oliefilteret skal skiftes med jævne mellemrum.

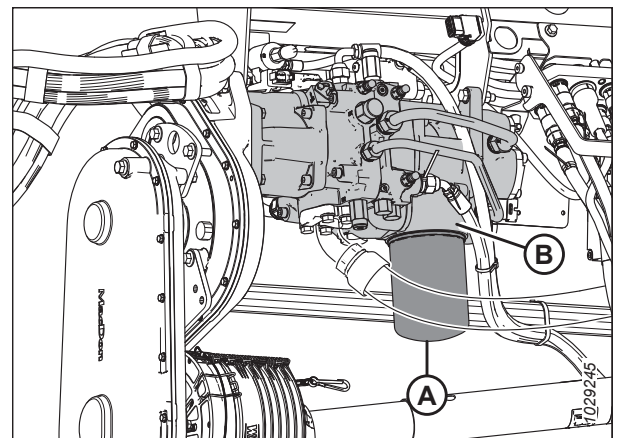
Brug filtersættet (MD #320360) til at udskifte filteret.



**FARE**

For at undgå personskade eller dødsfald som følge af uventet opstart af maskinen skal du altid standse motoren og fjerne nøglen fra tændingen, inden du forlader førersædet af en hvilken som helst årsag.

1. Sluk for motoren, og tag nøglen ud af tændingen.
2. Rengør omkring parringsfladerne for filter (A) og integreret pumpe (B).
3. Placer en beholder af passende størrelse (ca. 1 liter [0,26 gallon]) under filteret for at indsamle olieafstrømning.
4. Vrid filteret (A) af, og rengør den eksponerede filterport i den integrerede pumpe.
5. Påfør en tynd film af ren olie på O-ringen, som følger med det nye filter.
6. Vend det nye filter over på den integrerede pumpe (B), indtil O-ringen kommer i kontakt med parringsfladen. Tilspænd filteret yderligere 1/2 til 3/4 omdrejning med hånden.



Figur 4.35: FM200 integreret pumpe

**VIGTIGT:**

Brug **IKKE** en filternøgle til at montere det nye filter. Overspænding kan beskadige O-ringen og filteret.

## 4.5 Elektrisk system

Det elektriske system til skærebordet er drevet af mejetærskeren. Skærebordet har forskellige lamper og sensorer, der kræver strøm.

### 4.5.1 Udskiftning af lyspærer

Lys er et vigtigt sikkerhedselement. Udskift straks beskadigede eller defekte pærer eller lygter.

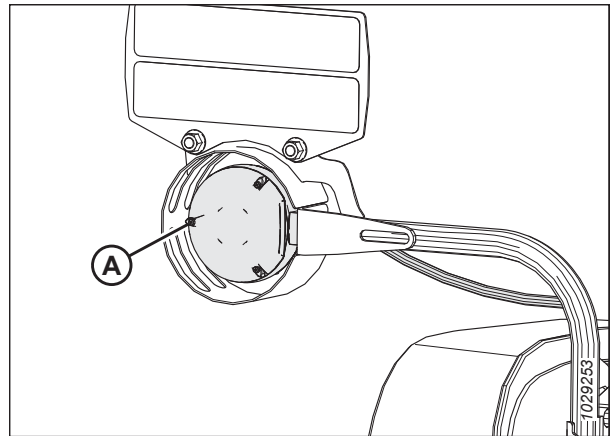
#### FARE

For at undgå personskade eller dødsfald som følge af uventet start af en maskine skal du altid stoppe motoren og fjerne nøglen fra tændingen, før du foretager justeringer af maskinen.

Brug pære-model #1156 for gul transportlygte og #1157 til den røde baglygte (hastighedstilbehør).

#### *Afstandsllys (kun Nordamerika)*

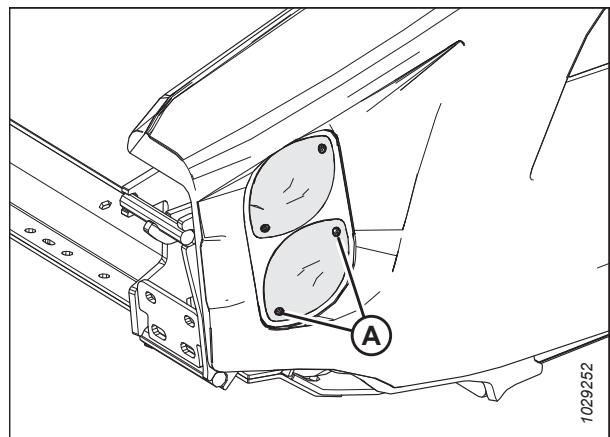
1. Sluk for motoren, og tag nøglen ud af tændingen.
2. Brug en stjerneskruetrækker til at fjerne de tre skruer (A) fra opspændingsanordningen, og fjern plastlinsen. Gem skruerne.
3. Sæt pæren i, og monter plastlinsen og skruerne igen.



Figur 4.36: Venstre markeringslys

#### *Transportlys*

4. Brug en stjerneskruetrækker til at fjerne skruer (A) fra armaturet, og fjern plastlinsen. Gem skruerne.
5. Sæt pæren i, og monter plastlinsen og skruerne igen.



Figur 4.37: Transportstilbehør – Røde og gule lys

## 4.6 Skærebordsdrev

Skærebordsdrevet består af en drivlinje fra mejetærskeren til FM200 flydmodulets gearkassen, der driver indføringssneglen og hydrauliske pumper. Pumperne giver hydraulisk kraft til sejlene, knivene og ekstraudstyr.

### 4.6.1 Afmontering af drivlinje

Drivlinjen overfører kraft fra mejetærskerens kraftudtag til afslutningsgearkassen på skærebordets flydmodul. En hurtig frigørelseskrave gør det muligt at fjerne drivlinen, når man afmonterer skærebordets flydermodul fra mejetærskeren.

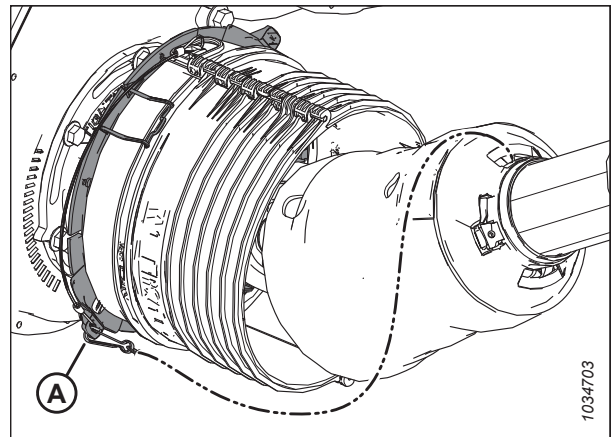
#### FARE

For at undgå personskade eller dødsfald som følge af uventet opstart af maskinen skal du altid standse motoren og fjerne nøglen fra tændingen, inden du forlader førersædet af en hvilken som helst årsag.

#### FARE

Kontrollér, at alle uvedkommende har forladt området.

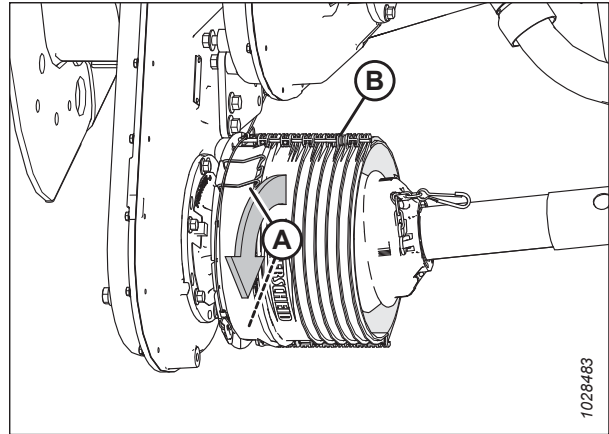
1. Start motoren.
2. Sænk tromlen helt.
3. Sænk skærebordet helt.
4. Sluk for motoren, og tag nøglen ud af tændingen.
5. Afbryd drivlinjens sikkerhedskæde (A) fra slidsen i aluminiumpladen.



Figur 4.38: Drivlinjeskjold

## VEDLIGEHOLDELSE OG SERVICE

6. Lirk clips (A) op for at frigøre skjold (B).



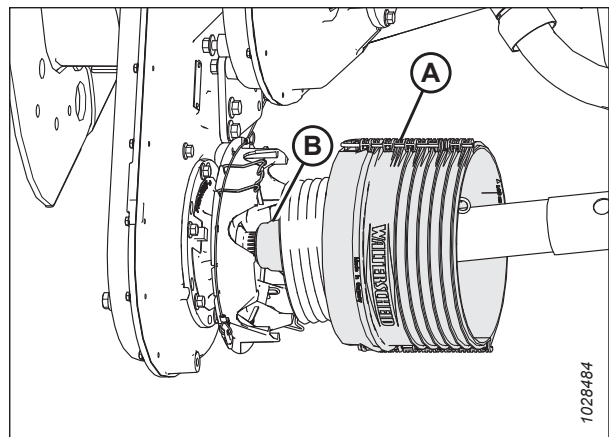
Figur 4.39: Drivlinjeskjold

7. Skub skjoldet (A) langs drivlinjen for at få adgang til hurtigfrakoblingskraven (B).

**BEMÆRK:**

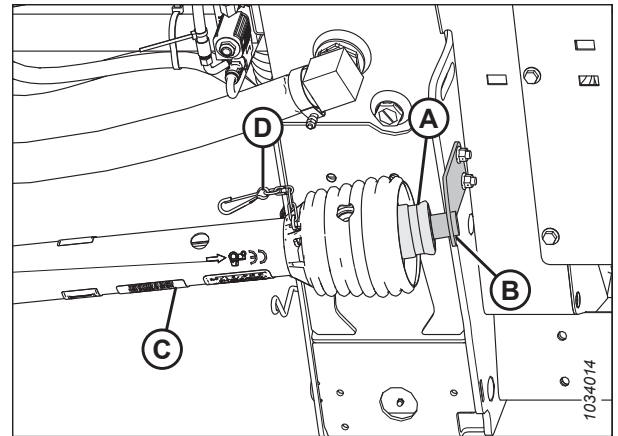
Hvis skjoldet ikke glider, skal du bruge et lirkeværktøj.

8. Træk hurtigfrakoblingskrave (B) tilbage for at frigøre drivlinjens åg. Skub drivlinje ud af gearkasseakslen.
9. Skub drivlinjen gennem skjoldet, og sænk den derefter ned til jorden.

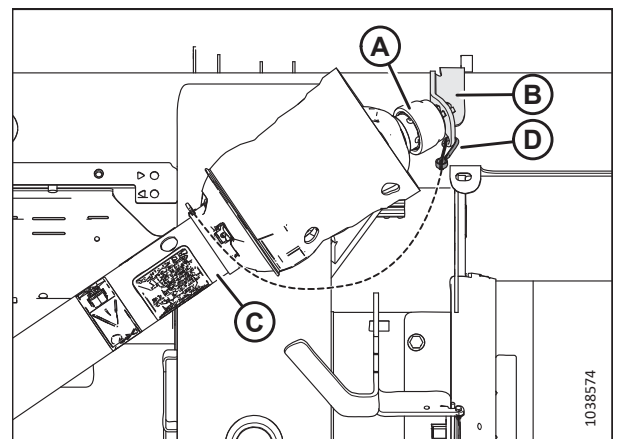


Figur 4.40: Drivlinjeskjold

10. Afbryd dræn (D) fra støttebeslag (B).
11. I drivlinjens modsatte ende (C) trækkes hurtigfrakoblingskrave (A) tilbage for at frigøre drivlinjens åg.
12. Skub åget af støttebeslag (B).
13. Fjern drivlinje (C).



Figur 4.41: Drivlinjeskjold



Figur 4.42: Valgfrit skjold til bakkeskråninger

#### 4.6.2 Montering af drivlinje

Drivlinjen overfører kraft fra mejetærskerens kraftudtag til afslutningsgearkassen på skærebordets flydemodul. Den skal installeres på flydemodulet.

#### FARE

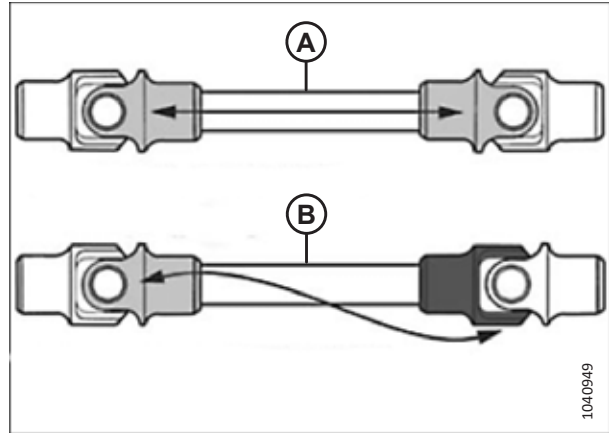
For at undgå personskade eller dødsfald som følge af uventet opstart af maskinen skal du altid standse motoren og fjerne nøglen fra tændingen, inden du forlader førersædet af en hvilken som helst årsag.

#### FARE

Kontrollér, at alle uvedkommende har forladt området.

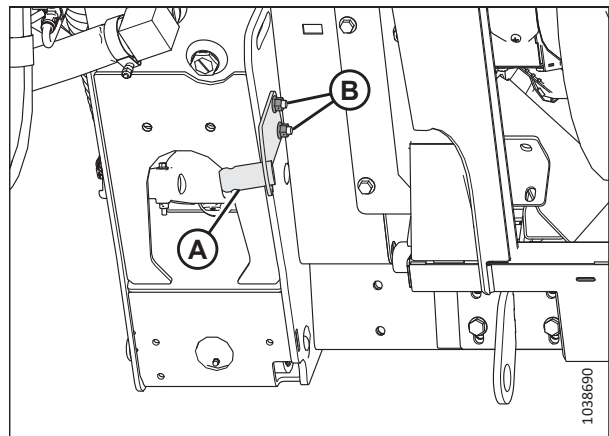
**VIGTIGT:**

Hvis drivlinjen har været skilt ad, skal det sikres, at de to halvdele er i fase, før drivlinjen monteres på skærebordet og mejetærskeren. Billedet illustrerer korrekt fasing (A) og forkert fasing (B).



Figur 4.43: Bestemmelse af drivlinjens fase

1. Start motoren.
2. Sænk tromlen helt.
3. Sænk skærebordet helt.
4. Sluk for motoren, og tag nøglen ud af tændingen.
5. Placer støttebeslaget til drivlinjen (A) (følger med drivlinjen) på venstre inderside af flydemodulet som vist.
6. Fastgør beslaget med to M10 x 30 mm bolte og flangemøtrikker (B).

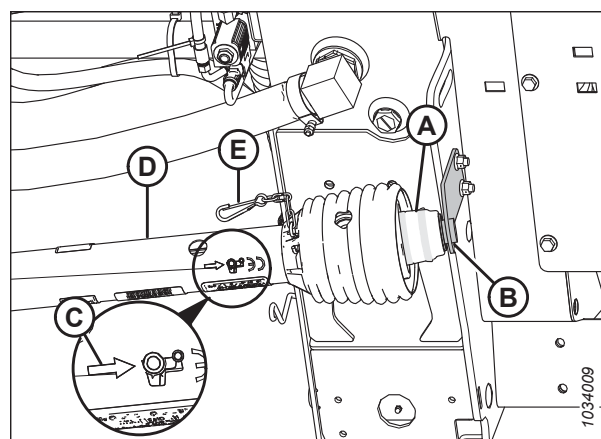


Figur 4.44: Støttebeslag til drivlinje

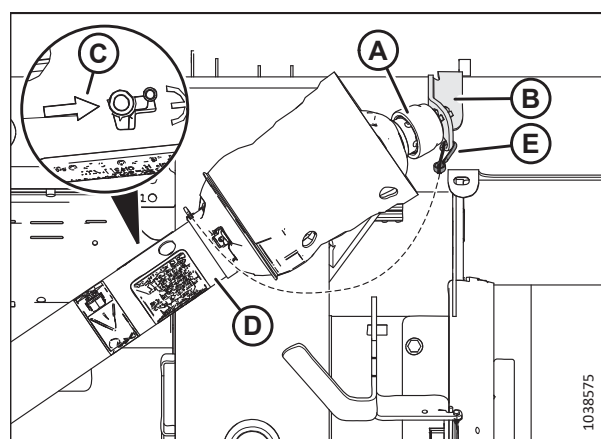


## VEDLIGEHOLDELSE OG SERVICE

7. På den ende af drivlinen (D), hvor pilen (C) peger mod kraven, skal du trække hurtigafkoblingskraven (A) tilbage.
8. Skub åget over på støttebeslag (B).
9. Tilslut sikkerhedskæde (E) til støttebeslaget.

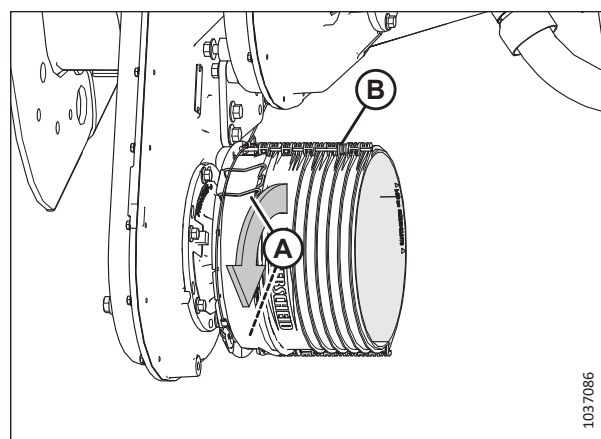


Figur 4.45: Drivlinjeskjold



Figur 4.46: Valgfrit skjold til bakkeskråninger

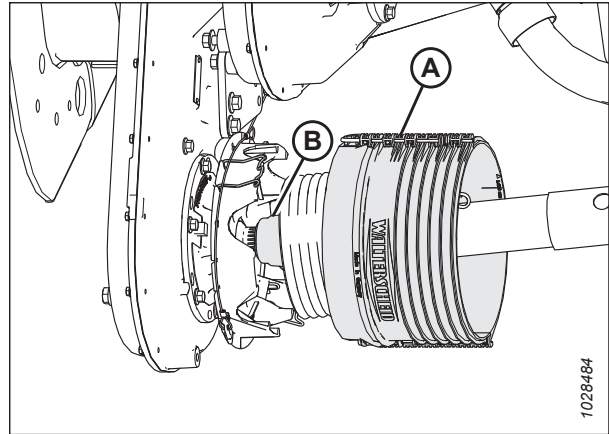
10. Lirk clips (A) op for at frigøre skjold (B).



Figur 4.47: Drivlinjeskjold

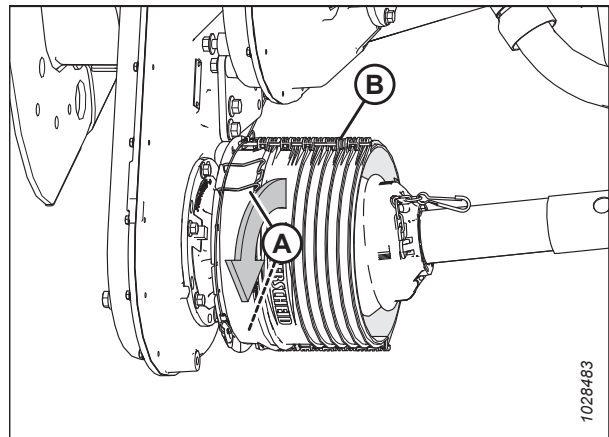
## VEDLIGEHOLDELSE OG SERVICE

11. Skub drivlinje gennem skjold (A). Træk hurtigfrakoblingskrave (B) tilbage for at frigøre drivlinjens åg.
12. Skub drivlinjen over på gearkasseakslen, indtil den låses på akslen.



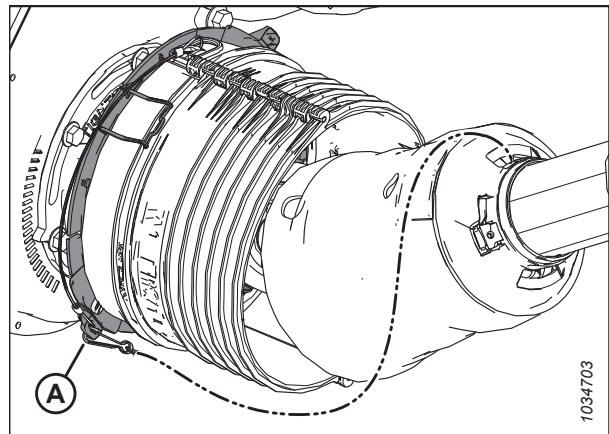
Figur 4.48: Drivlinjeskjold

13. Skub skjoldet mod gearkassen, indtil klemmer (A) fastgør skjoldet (B).



Figur 4.49: Drivlinjeskjold

14. Fastgør sikkerhedskæden til drivlinen (A) til slidsten på aluminiumspladen.



Figur 4.50: Drivlinjeskjold

### 4.6.3 Fjernelse af afskærmning af drivlinje

Drivlinjens hovedafskærmning skal forblive fastgjort til drivlinjen under drift, men du kan fjerne den med henblik på vedligeholdelse.

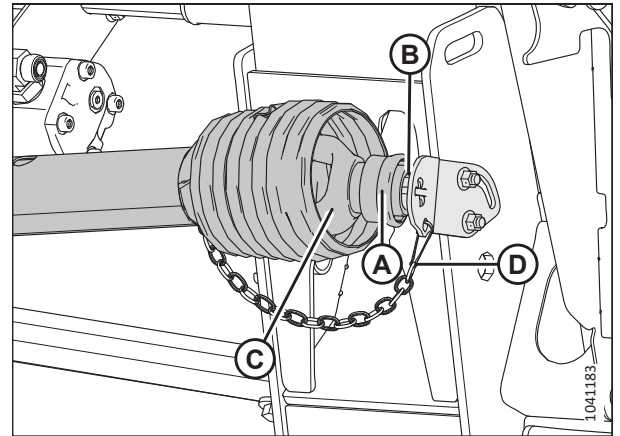
#### FARE

For at undgå personskade eller dødsfald som følge af uventet opstart af maskinen skal du altid standse motoren og fjerne nøglen fra tændingen, inden du forlader førersædet af en hvilken som helst årsag.

#### BEMÆRK:

Drivlinjen behøver **IKKE** at blive fjernet fra flydemodulet for at fjerne drivlinjeafskærmningen.

1. Sluk mejetærskeren, og fjern nøglen fra tændingen.
2. Fjern forankringsanordningen (D), og træk drivlinjens krave væk fra kraftudtagetets støtte (B).
3. Skub gaflen (C) af støtten (B), og slip kraven (A).



Figur 4.51: Drivlinjens mejetærskerende

4. Løft drivlinjens mejetærskerende (A) fra krogen, og udstræk drivlinje, indtil den adskilles.

#### BEMÆRK:

Hold drivlinjens flydemodulende (B) for at forhindre, at den falder og rammer jorden.



Figur 4.52: Adskilt drivlinje

## VEDLIGEHOLDELSE OG SERVICE

5. Brug en slidset skruetrækker til at frigøre smørenippel/lås (A).



Figur 4.53: Drivlinjeafskærmning

6. Drej drivlinjeafskærmningens låsering (A) mod uret ved hjælp af en skruetrækker, indtil knasterne (B) står på linje med åbninger i afskærmningen.
7. Træk afskærmningen væk fra drivlinjen.



Figur 4.54: Drivlinjeafskærmning

#### 4.6.4 Installation af drivlinjeafskærmning

Monter drivlinjens afskærmning, før skærebordet betjenes.

1. Skub afskærmningen på drivlinjen, og flugt lukningen på låseringen (A) med pil (B) på afskærmningen.



Figur 4.55: Drivlinjeafskærmning

2. Skub afskærmningen over på ringen, indtil låseringen er synlig i åbninger (A).



Figur 4.56: Drivlinjeafskærmning

3. Brug en skruetrækker med flad kærvt til at dreje ring (A) med uret.



Figur 4.57: Drivlinjeafskærmning

4. Skub smørenippel (A) tilbage ind i afskærmningen.

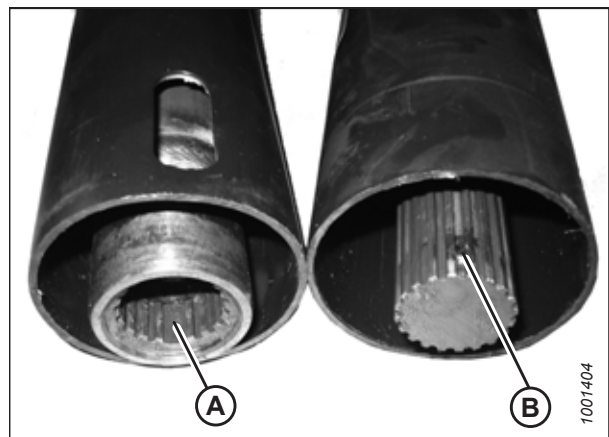


Figur 4.58: Drivlinjeafskærmning

5. Saml drivlinjen.

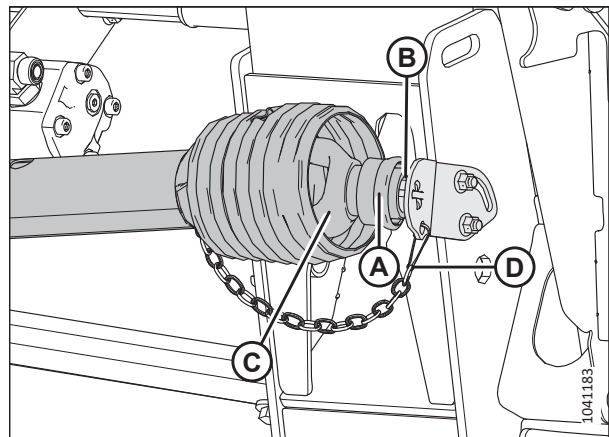
**VIGTIGT:**

Noterne er indstillet til at flugte med universalerne. Flugt svejsning (A) med manglende not (B) ved montering. Hvis halvdelene af akslen ikke justeres korrekt, kan det medføre for store vibrationer og fejl i indføringsneglen/gearkassen.



Figur 4.59: Drivlinje

6. Placer mejetærskerenden af drivlinjen på kraftudtagets lagerstøtte (B).
7. Træk kraven (A) tilbage på drivlinjen, og skub drivlinjen over på støtten, indtil drivlinjens gaffel (C) låses fast på støtten.
8. Frigør kraven (A), og sæt forankringsanordningen på igen (D).



Figur 4.60: Drivlinjens mejetærskerende

### 4.6.5 Justering af kædespænding – Hovedgearkasse

Spændingen af gearkassens trækkæde er indstillet på fabrikken, men skal justeres efter de første 50 timer, derefter for hver 500 timers drift eller en gang om året (det, der kommer først). Med undtagelse af olieskift kræver gearkassens trækkæde ingen anden regelmæssig vedligeholdelse.

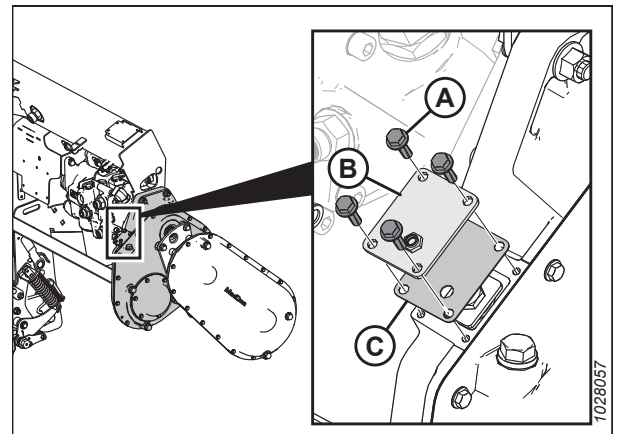
**!** **FARE**

For at undgå personskade eller dødsfald som følge af uventet opstart af maskinen skal du altid standse motoren og fjerne nøglen fra tændingen, inden du forlader førersædet af en hvilken som helst årsag.

**!** **FARE**

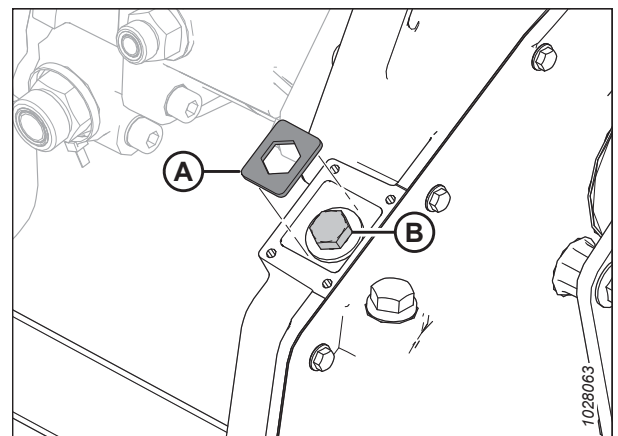
Kontrollér, at alle uvedkommende har forladt området.

1. Start motoren.
2. Udvid den hydrauliske midterforbindelse fuldt ud.
3. Sænk skærebordet helt.
4. Sluk for motoren, og tag nøglen ud af tændingen.
5. Fjern fire bolte (A), dæksel (B) og pakning (C) fra hovedgearkassen. Opbevar boltene.



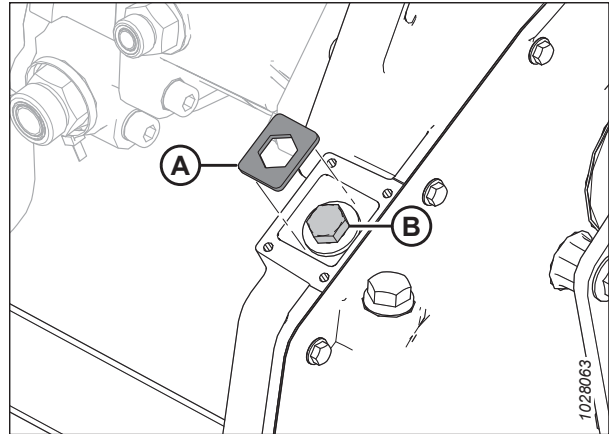
Figur 4.61: Dæksel til hovedgearkassens kædestrammer

6. Fjern holdeplade (A).
7. Spænd boltene (B) til 2,5 Nm (1,84 lbf·ft [22 lbf·in]).
8. Løsn bolten (B) med 3 flade (1/2 omgang).



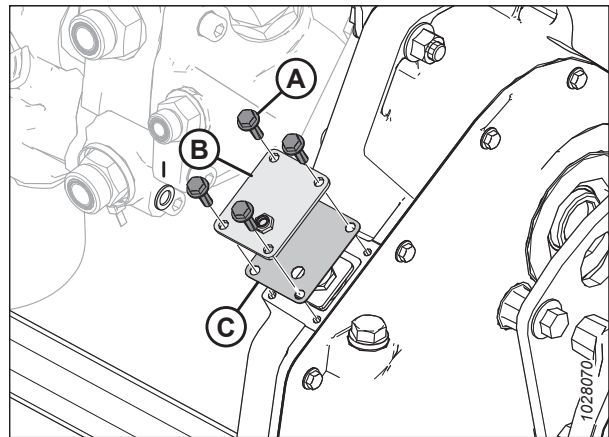
Figur 4.62: Hovedgearkassens kædestrammer

9. Drej om nødvendigt boltene (B) en smule, indtil holderpladen (A) kan monteres.



Figur 4.63: Hovedgearkassens kædestrammer

10. Montér kædejusteringsdæksel (B) og pakning (C) igen.  
11. Monter fire bolte (A). Tilspænd boltene til 9,5 Nm (7 lbf-ft [84 lbf-in]).



Figur 4.64: Dæksel til hovedgearkassens kædestrammer

#### 4.6.6 Justering af kædestrammer – Afslutningsgearkasse

Spændingen af gearkassens trækkeæde er indstillet på fabrikken, men skal justeres efter de første 50 timer, derefter for hver 500 timers drift eller en gang om året (det interval, der kommer først). Med undtagelse af olieskift kræver gearkassens trækkeæde ingen anden regelmæssig vedligeholdelse.

#### FARE

For at undgå personskade eller dødsfald som følge af uventet opstart af maskinen skal du altid standse motoren og fjerne nøglen fra tændingen, inden du forlader førersædet af en hvilken som helst årsag.

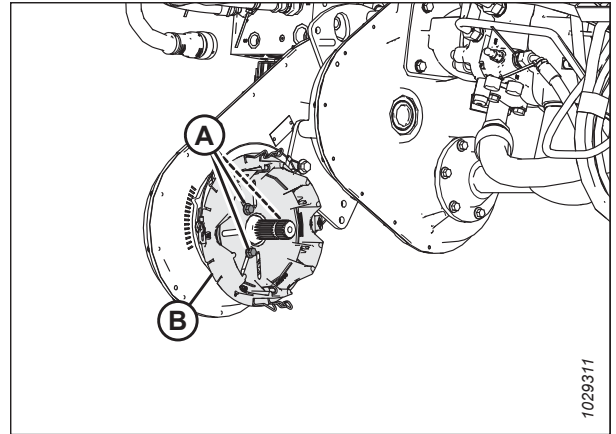
#### FARE

Kontrollér, at alle uvedkommende har forladt området.

1. Start motoren.
2. Sænk skærebordet helt.
3. Sluk for motoren, og tag nøglen ud af tændingen.
4. Fjern drivlinjen. Se instruktioner i [4.6.1 Afmontering af drivlinje, side 303](#).

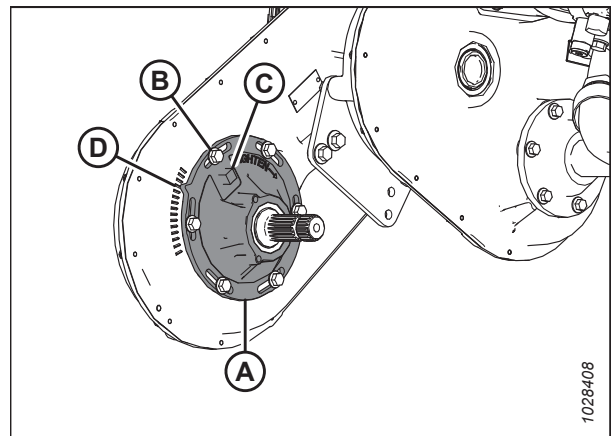


- Fjern tre bolte (A), der fastgør en inputdrivlinjes afskærmningsbase (B).



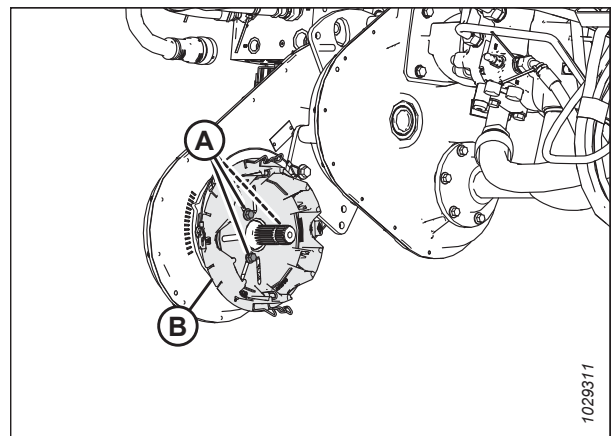
Figur 4.65: Dækslet til afslutningsgearkassens kædestrammer

- Løsn seks bolte (B), der fastgør kædestrammernavet (A) til gearkassen.
- Find den bearbejdede funktion (C). Brug en skruenøgle til at dreje nav (A) med uret for at tilspænde kæden.
- Med let tryk på skruenøglen skal du bestemme, hvilket mærke (D) på gearkassehuset der flugter med indikatormarkøren på navet.
- Indstil den korrekte kædespænding ved at dreje navet (A) lidt tilbage.
- Spænd seks bolte (B) på dækslet (A) til 25 Nm (18,4 lbf·ft [221 lbf·in]).



Figur 4.66: Dækslet til afslutningsgearkassens kædestrammer

- Monter drivlinjebeskyttelsesbasen (B).
- Fastgør basen med tre bolte (A).
- Monter drivlinjen. Se instruktioner i [4.6.2 Montering af drivlinje, side 305](#).



Figur 4.67: Dækslet til afslutningsgearkassens kædestrammer

## 4.7 Indføringsnegl

FM200-flydemodules indføringsnegl indfører den afskårne afgrøde fra sejldækkene ind i mejetærskerens indføringshus.

### 4.7.1 Justering af spillerummet mellem indføringsnegl og beholder

Der skal være tilstrækkeligt spillerum mellem indføringsneglen og beholderen på flydemodulet for at sikre, at afgrøden indføres problemfrit.

#### FARE

For at undgå personskade eller dødsfald som følge af uventet opstart af maskinen skal du altid standse motoren og fjerne nøglen fra tændingen, inden du forlader førersædet af en hvilken som helst årsag.

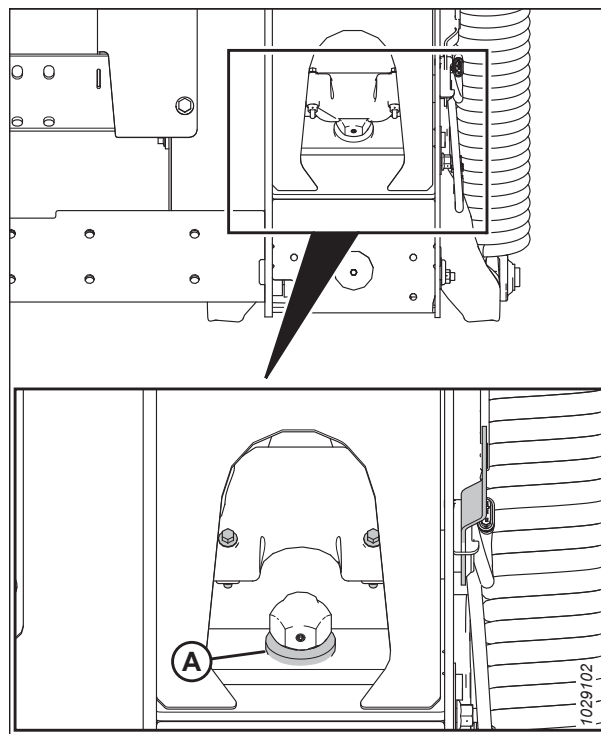
#### FARE

Kontrollér, at alle uvedkommende har forladt området.

#### VIGTIGT:

Oprethold en passende afstand mellem indføringsneglen og indføringsneglens pande. For lidt spillerum kan resultere i, at piggene eller vindingen kommer i kontakt med og beskadiger indføringssejlet eller beholderen, når skærebordet betjenes i visse vinkler. Se efter tegn på kontakt, når du smører flydemodulet.

1. Start motoren.
2. Udvid midterforbindelsen til den stejleste skærebordsvinkel (indstilling E), og placer skærebordet 254-356 mm (10"-14") over jorden.
3. Lås skærebordets vinger. Se instruktioner i *Betjening i stiv tilstand, side 145*.
4. Sluk for motoren, og tag nøglen ud af tændingen.
5. Sørg for, at flyderens låseforbindelse hviler på nedstoppene (spændeskive [A] kan ikke roteres) på begge placeringer.



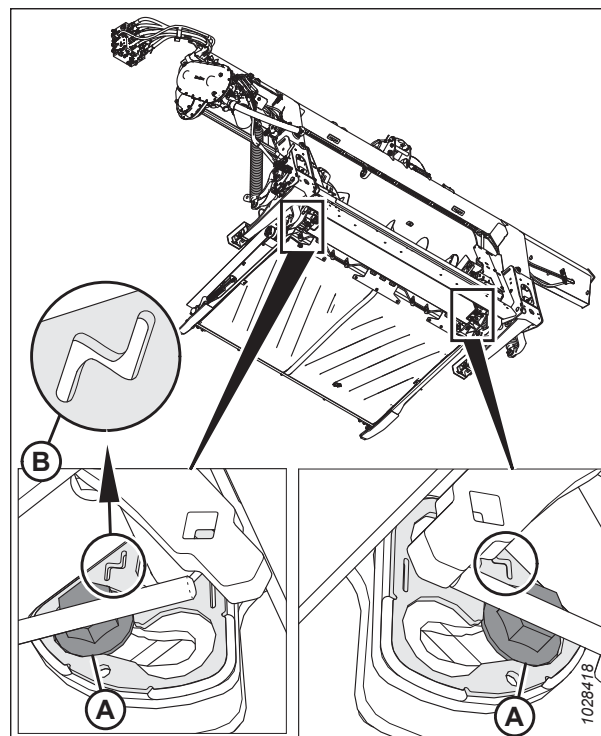
Figur 4.68: Ned-stopspændskive

6. Før du justerer spillerummet mellem snegl og beholder, skal du kontrollere sneglens flydeposition for at afgøre, hvor meget spillerum der kræves:

**VIGTIGT:**

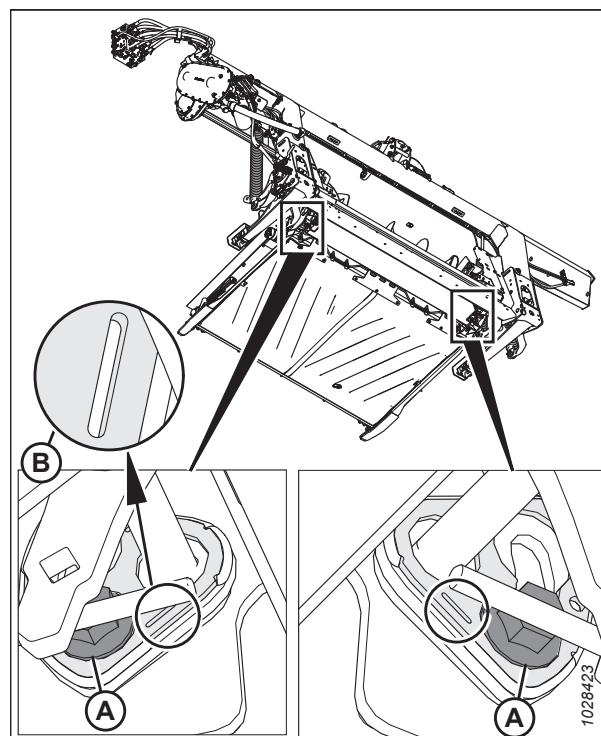
Sørg for, at boltene (A) sidder på samme sted i begge ender af skærebordet for at forhindre, at maskinen beskadiges under drift.

- Hvis bolthoved (A) er tættest på flydesymbolet (B), er sneglen i flydepositionen.



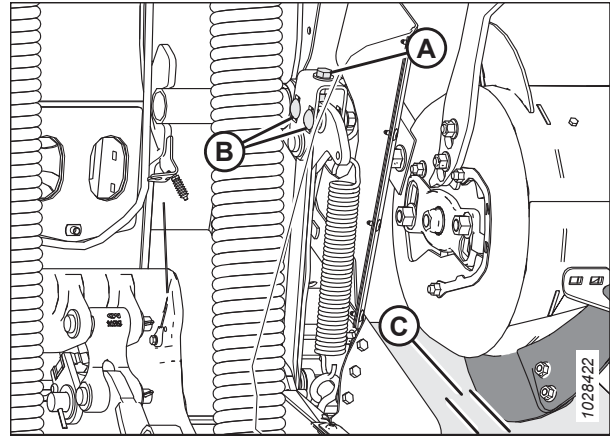
Figur 4.69: Flydeposition

- Hvis bolthoved (A) er tættest på det faste symbol (B), er sneglen i fast position.



Figur 4.70: Fast position

7. Kontrollér spillerummet (C) mellem indføringsneglens vinding og beholderen.
  - Hvis indføringsneglen er i fast position, skal spillerummet indstilles til 24-28 mm (15/16"-1 1/8").
  - Hvis indføringsneglen er i flydeposition, skal spillerummet indstilles til 11,5-15,5 mm (7/16"-5/8").
8. Hvis spillerummet kræver justering, skal du løsne de to møtrikker (B) og dreje sneglen for at placere vindingen over indføringsbeholderen.
9. Drej bolt (A) med uret for at øge spillerum (C); drej bolt (A) mod uret for at reducere spillerummet (C).
  - Hvis indføringsneglen er i fast position, skal spillerummet indstilles til 24-28 mm (15/16"-1 1/8").
  - Hvis indføringsneglen er i flydeposition, skal spillerummet indstilles til 11,5-15,5 mm (7/16"-5/8").



Figur 4.71: Sneglen spillerum

**BEMÆRK:**

Spillerummet øges mellem 25-40 mm (1–1 1/2"), når midterforbindelsen er trukket helt tilbage.

10. Gentag trin 7, side 318 til trin 9, side 318 på den modsatte ende af sneglen.

**VIGTIGT:**

Justering af den ene side af sneglen kan påvirke den anden side. Dobbelttjek altid begge sider af sneglen efter de sidste justeringer.

11. Tilspænd møtrikker (B) i begge ender af indføringsneglen. Tilspænd møtrikkerne til 96 Nm (70 lbf-ft).
12. Drej indføringsneglen, og udfør en ekstra kontrol af spillerummet i begge ender.

## 4.7.2 Kontrol af kædespænding i indføringsnegl

Indføringsneglen drives af kædehjulet på flydmodulets drivsystem, der er fastgjort på sneglens side.

Der er to metoder til at kontrollere spændingen af indføringsneglens trækkæde: Den hurtige metode er beregnet til hyppige kontroller. Den grundige metode er mere præcis og bør anvendes, når kæden udskiftes eller genmonteres.

Se den passende fremgangsmåde for kontrol af spændingen af indføringsneglens kæde:

- [Kontrol af indføringsneglens trækkædes spænding – hurtig metode, side 318](#)
- [Kontrol af spændingen af indføringsneglens trækkæde – grundig metode, side 320](#)

### Kontrol af indføringsneglens trækkædes spænding – hurtig metode

Sneglen drives af tandhjulet på flydmodulets drivsystem, der er tilsluttet på sneglens side.

**FARE**

For at undgå personskade eller dødsfald som følge af uventet opstart af maskinen skal du altid standse motoren og fjerne nøglen fra tændingen, inden du forlader førersædet af en hvilken som helst årsag.

**⚠ ADVARSEL**

For at undgå legemsbeskadigelse fra fald af hævet vinde skal vindens sikkerhedsafstivere altid aktiveres, før du går under vinden – uanset hvad årsagen måtte være.

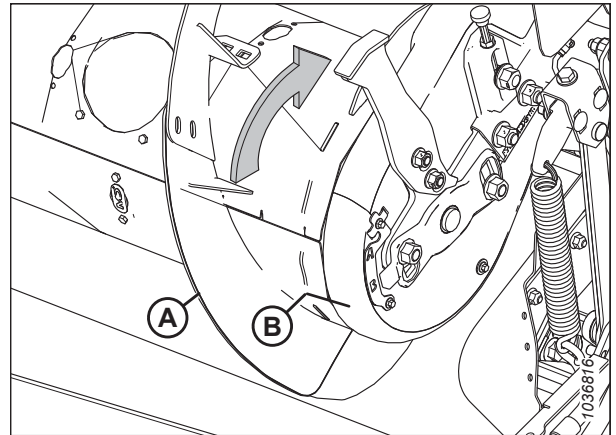
**⚠ ADVARSEL**

Kontrollér, at alle uvedkommende har forladt området.

**BEMÆRK:**

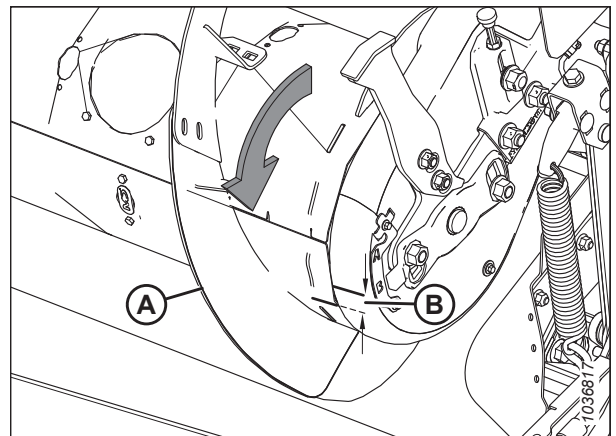
Der er to metoder til at kontrollere spændingen af snegledrivkæden: den hurtige metode er beregnet til hyppig kontrol; den grundige metode (se *Kontrol af spændingen af indføringsneglens trækkæde – grundig metode, side 320*) er mere præcis og bør anvendes, når snegletrækkæden geninstalleres eller udskiftes.

1. Start motoren.
2. Sænk skærebordet helt.
3. Hæv vinden helt.
4. Sluk for motoren, og tag nøglen ud af tændingen.
5. Fastgør vindens sikkerhedsafstivere. Du kan finde instruktioner i *Aktivering af vindens sikkerhedsafstivere, side 39*.
6. Drej sneglen (A) med hånden i den modsatte retning, indtil den ikke kan dreje mere.
7. Marker en linje (B) på tværs af tromlen og bunddækslet.



Figur 4.72: Træk til indføringsnegl

8. Drej sneglen (A) med hånden i fremadgående retning, indtil den ikke kan dreje mere. Den markerede linje vil dele sig.



Figur 4.73: Træk til indføringsnegl

### 9. Afstanden mellem to linjer (B) måles.

For nye kæder:

- Hvis afstanden (B) er 1-4 mm (0,04-0,16"), er det ikke nødvendigt at justere.
- Hvis afstanden (B) er større end 4 mm (0,16"), skal spændingen i snegletrækkæden justeres. Se instruktioner i [4.7.5 Justering af spændingen af indføringsnegldrevets trækkæde, side 329](#).

For brugte kæder:

- Hvis afstanden (B) er 3-8 mm (0,12-0,31"), er det ikke nødvendigt at justere.
- Hvis afstanden (B) er større end 8 mm (0,31"), skal spændingen i snegletrækkæden justeres. Se instruktioner i [4.7.5 Justering af spændingen af indføringsnegldrevets trækkæde, side 329](#).

### *Kontrol af spændingen af indføringsneglens trækkæde – grundig metode*

Sneglen drives af tandhjulet på flydemodullets drivsystem, der er tilsluttet på sneglens side.



#### **FARE**

For at undgå personskade eller dødsfald som følge af uventet opstart af maskinen skal du altid standse motoren og fjerne nøglen fra tændingen, inden du forlader førersædet af en hvilken som helst årsag.



#### **ADVARSEL**

For at undgå legemsbeskadigelse fra fald af hævet vinde skal vindens sikkerhedsafstivere altid aktiveres, før du går under vinden – uanset hvad årsagen måtte være.



#### **ADVARSEL**

Kontrollér, at alle uvedkommende har forladt området.

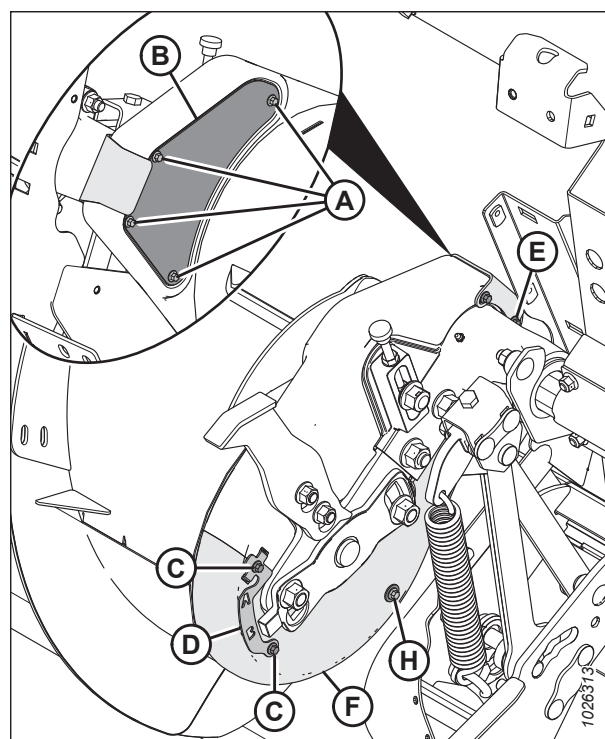
#### **BEMÆRK:**

Der er to metoder til at kontrollere spændingen af snegletrækkæden: den grundige metode er mere præcis og bør anvendes, når kæden geninstalleres eller udskiftes; den hurtige metode (se [Kontrol af indføringsneglens trækkædes spænding – hurtig metode, side 318](#)) er beregnet til hyppige kontroller.

1. Start motoren.
2. Sænk skærebordet helt.
3. Hæv vinden helt.
4. Fastgør vindens sikkerhedsafstivere. Du kan finde instruktioner i [Aktivering af vindens sikkerhedsafstivere, side 39](#).
5. Frakobl skærebordet fra mejetærskeren. Se instruktioner i [3.6 Tilkobling/frakobling af skærebord, side 61](#).
6. Sluk for motoren, og tag nøglen ud af tændingen.

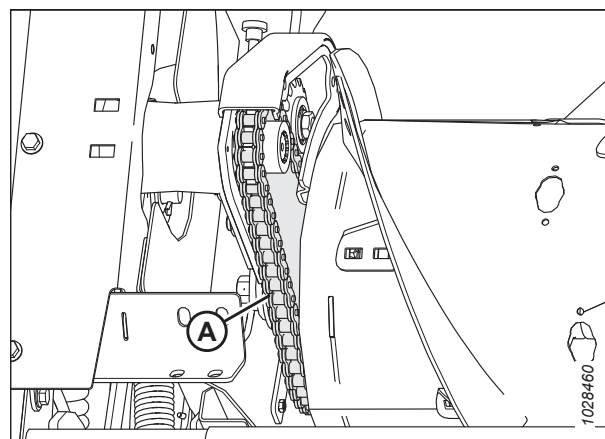
## VEDLIGEHOLDELSE OG SERVICE

7. På venstre side af indføringsneglen skal du fjerne fire bolte (A) og inspektionspanel (B).
8. Fjern bolte (C) og fjern indikator/klemme (D), der holder de to dæksler sammen.
9. Fjern bolt (E).
10. Fjern bolt og spændskive (H), der sikrer bunddækslet (F).
11. Drej bunddækslet (F) fremad for at tage det af.



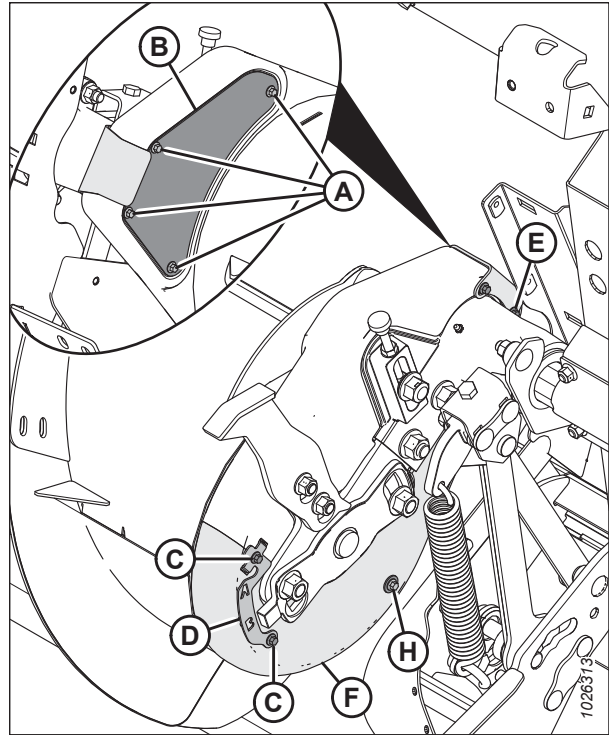
Figur 4.74: Indføringsneglens drev – set bagfra

12. Kontroller kæden midtpå (A). Der skal være 4 mm (1/8 tommer) afbøjning. Hvis justering er påkrævet, skal du se [4.7.5 Justering af spændingen af indføringsnegldrevets trækkæde](#), side 329.



Figur 4.75: Indføringsneglens kæde – set bagfra

13. Placer bunddækslet (F), og fastgør det med bolt og spændeskive (H).
14. Montér bolt (E).
15. Fastgør bunddækslet til topdækslet med klemme/indikator (D) og bolte (C).
16. Monter inspektionspanelet (B), og fastgør det med fire bolte (A). Tilspænd boltene (A) til 3,5 Nm (2,6 lbf·ft [30 lbf·in]).



Figur 4.76: Indføringsneglens drev – set bagfra

### 4.7.3 Fjernelse af sneglens trækkæde

Kædestrammer kan kun tage slæk for en enkelt afstand. Udskift kæden, når den er slidt eller har strakt sig ud over strammerens grænser.

#### FARE

For at undgå personskade eller dødsfald som følge af uventet opstart af maskinen skal du altid standse motoren og fjerne nøglen fra tændingen, inden du forlader førersædet af en hvilken som helst årsag.

#### FARE

Kontrollér, at alle uvedkommende har forladt området.

#### BEMÆRK:

Udskift kæden med endeløs kæde (MD #220317).

#### BEMÆRK:

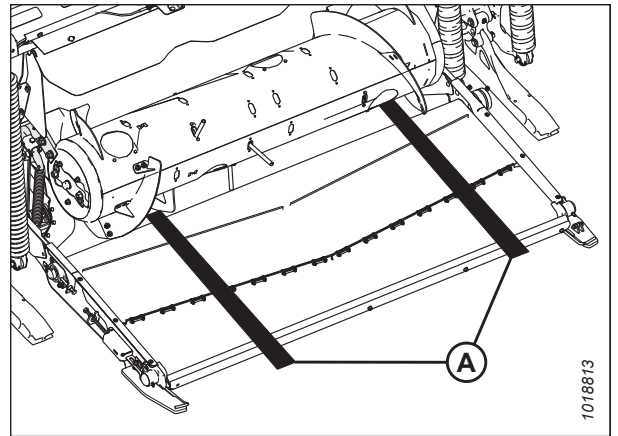
Illustrationerne viser snegles venstre side.

1. Start motoren.
2. Vip skærebordet helt tilbage for at maksimere afstanden mellem sneglen og indføringsbeholderen.
3. Frakobl skærebordet fra mejetærskeren. Se instruktioner i [3.6 Tilkobling/frakobling af skærebord, side 61](#).



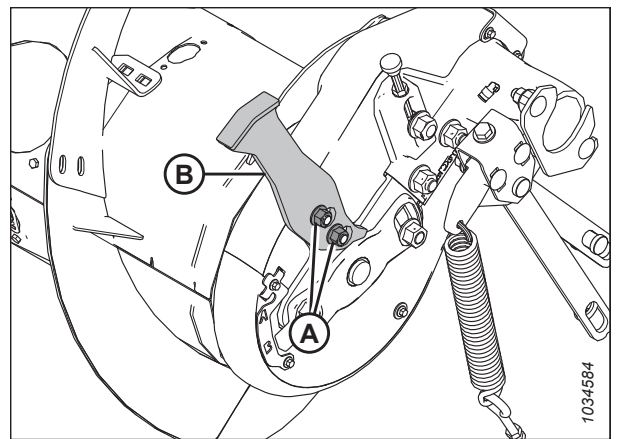
## VEDLIGEHOLDELSE OG SERVICE

4. Placer træblokke (A) under sneglen for at forhindre sneglen i at falde ned på indføringssejlet og beskadige det.



Figur 4.77: Blokke under sneglen

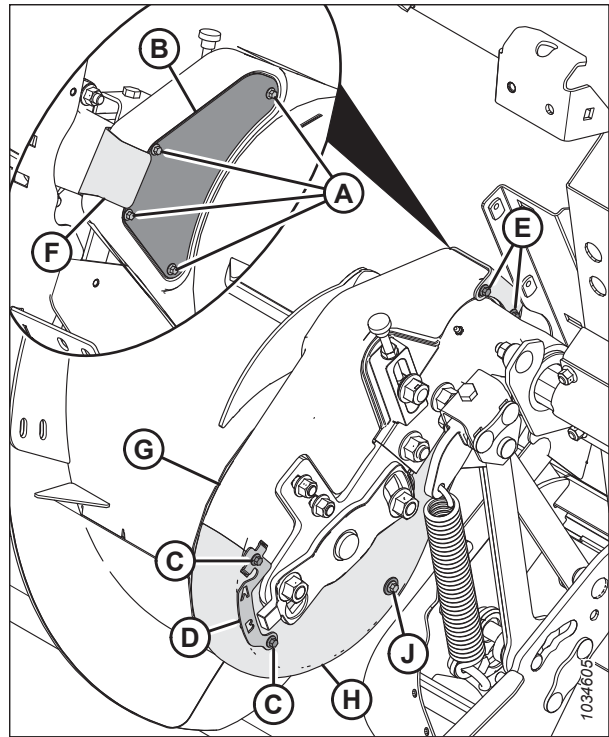
5. Løsn to bolte (A) og fjern stødfanger (B). Gentag dette trin på den modsatte side.



Figur 4.78: Sneglens stødfanger – venstre

## VEDLIGEHOLDELSE OG SERVICE

6. På venstre side af sneglen skal du fjerne boltene (E) og dækselholderen (F).
7. Fjern fire bolte (A) og inspektionspanel (B).
8. Fjern boltene (C) og indikatoren/klemmen (D), der holder topdækslet (G) og bunddækslet (H).
9. Fjern bolt og spændskive (J), der sikrer bunddækslet (H).
10. Drej topdækslet (G) og bunddækslet (H) fremad for at tage dem af sneglen.



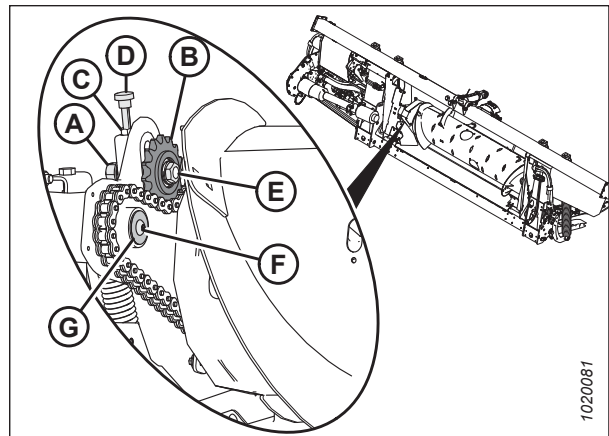
Figur 4.79: Snegldrev

11. Slæk kæden ved at løsne kontramøtrikken (C) og dreje tommelskruen (D) mod uret for at løsne den bolt, der holder kædehjulet (B) og forhindrer det i at blive løftet op.

### VIGTIGT:

Løsn **IKKE** den tynde møtrik (E) på den indvendige side af spindlens tomgangstandhjul.

12. Løsn strammehjulets møtrik (A), og hæv hjulet (B) til den øverste position for at slække kæden.
13. Tilspænd møtrikken (A) for at holde kædehjulet på plads.
14. Fjern skrue (F) og spændskive (G).

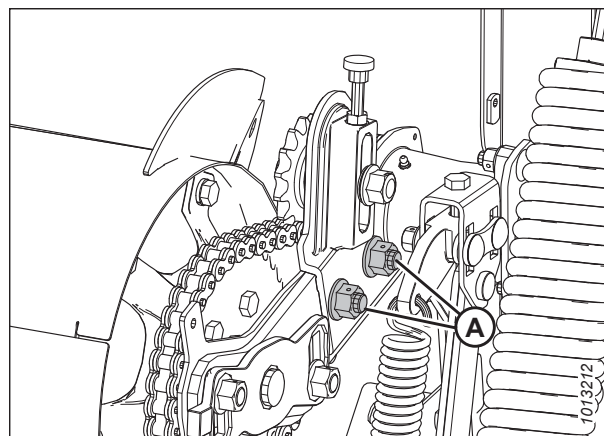


Figur 4.80: Snegldrev

15. Fjern to bolte og møtrikker (A).

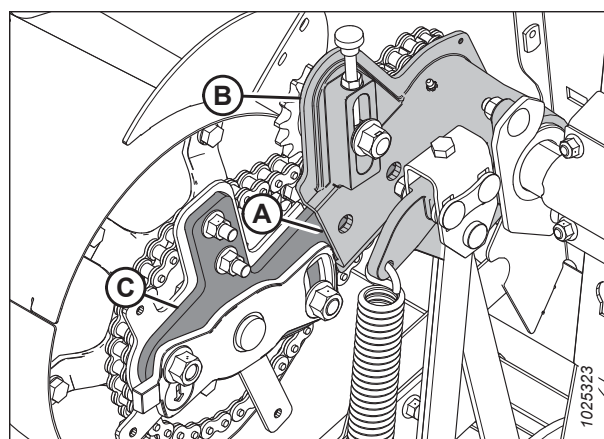
**BEMÆRK:**

Du kan få brug for en anden person til at støtte sneglen for at fjerne boltene helt.



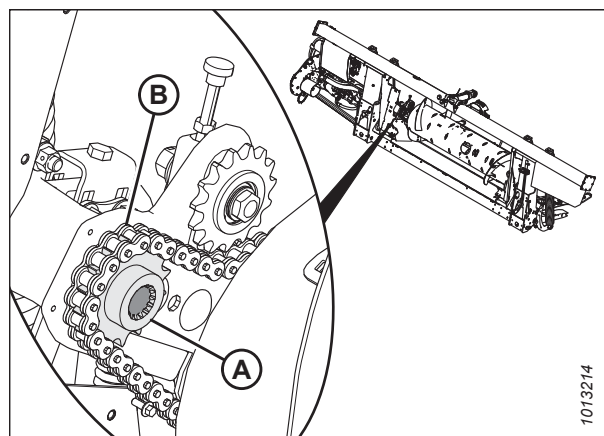
Figur 4.81: Sneglens støttearm

16. Brug en løftestang på et sted (A) mellem støttearmen (C) og sneglens drejebolt (B), og løft sneglen til højre.



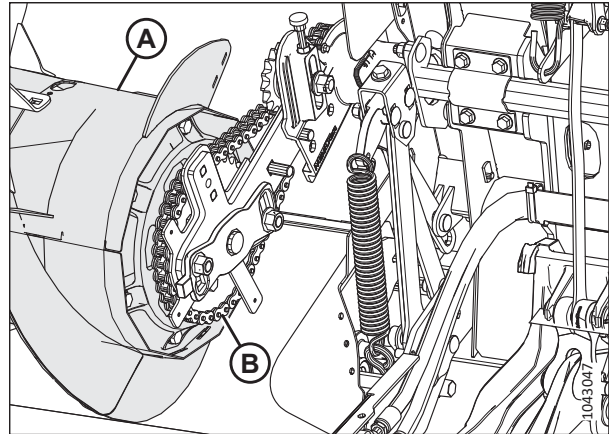
Figur 4.82: Snegl

17. Fjern det drivende kædehjul (A) og kæden (B) fra notakslen.



Figur 4.83: Snegldrev

18. Manøvrer sneglen (A) sidelæns og fremad for at fjerne kæden (B) fra sneglen.



Figur 4.84: Snegldrev

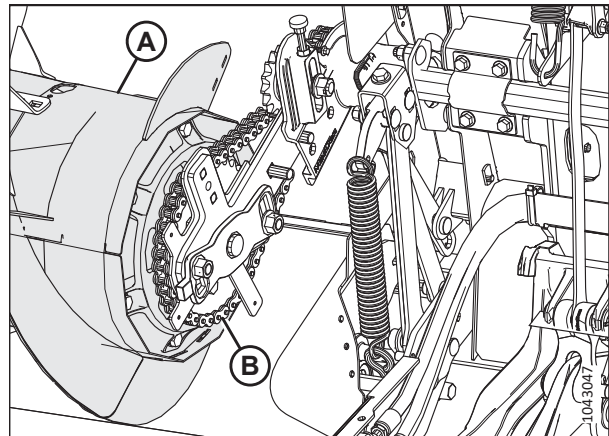
#### 4.7.4 Installation af sneglens trækkæde

Snegletrækkæden overfører kraft fra hovedgearkassen til indføringsnaglen.

**BEMÆRK:**

Illustrationerne viser snegles venstre side.

1. Placer drivkæden (B) over tandhjulet på sneglens drevside (A).

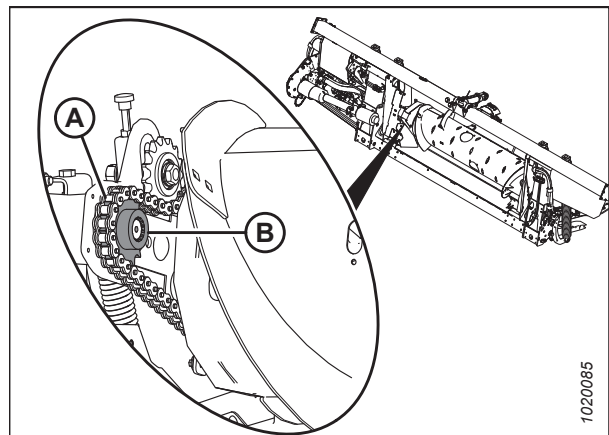


Figur 4.85: Snegldrev

2. Placer kædehjulet (A) i kæden (B), og få kædehjulet til at passe på akslen.

**BEMÆRK:**

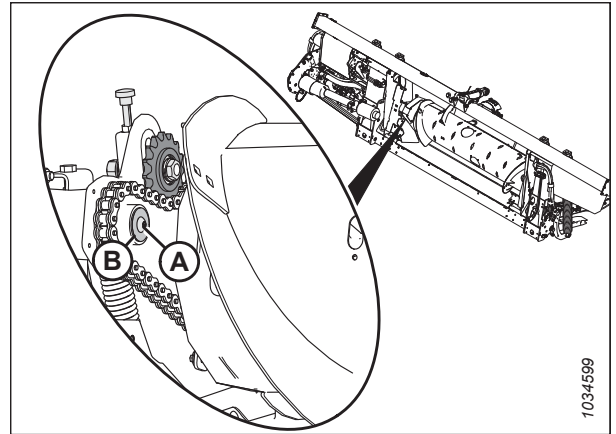
Trækkædehjulets (B) skulder skal vende mod sneglen.



Figur 4.86: Snegldrev

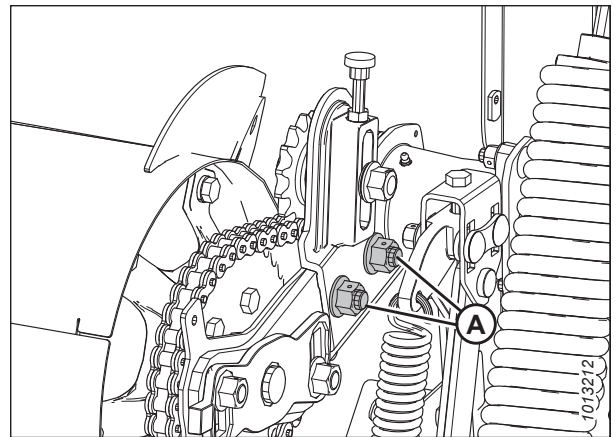
## VEDLIGEHOLDELSE OG SERVICE

3. Påfør gevindsikring af mellemstyrke (Loctite® 243 eller tilsvarende) på skruens gevind (A).
4. Installér spændskive (B), og fastgør den med skrue (A).



Figur 4.87: Snegldrev

5. Skub sneglens tromleenhed mod støbningen, og monter derefter de to bolte og møtrikker (A) igen.



Figur 4.88: Snegldrev

6. Drej sneglen baglæns for at optage slækket i den nederste del af kæden.

### VIGTIGT:

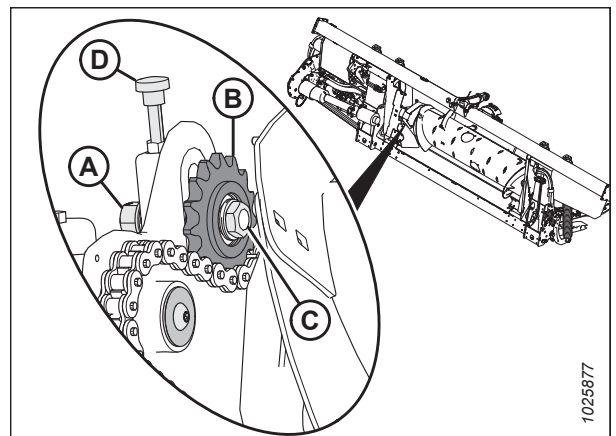
Løsn **IKKE** den tynde møtrik (C) på den indvendige side af spindlens tomgangstandhjul.

7. Drej justeringsskruen med tommelfingeren (D) med uret for at flytte tomgangstandhjul (B), indtil den **KUN ER FINGERSTRAM**.

### VIGTIGT:

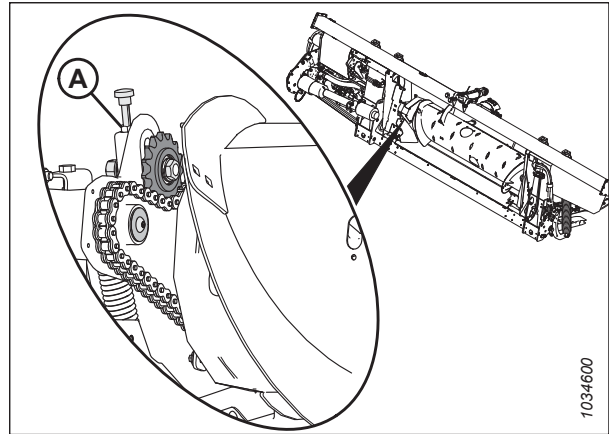
Overspænd **IKKE** kædehjulet.

8. Tilspænd strammehjulets møtrik (A) med et moment på 265 Nm(195 lbf-ft).



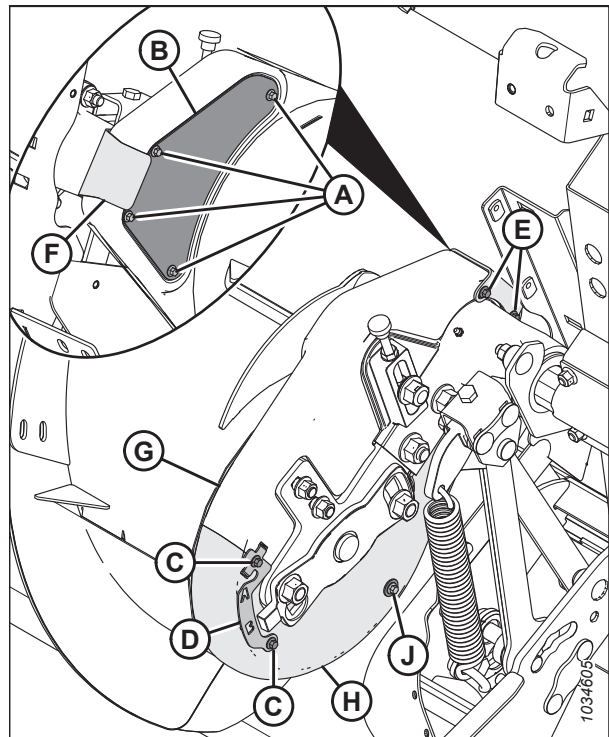
Figur 4.89: Snegldrev

9. Tilspænd kontramøtrik (A).



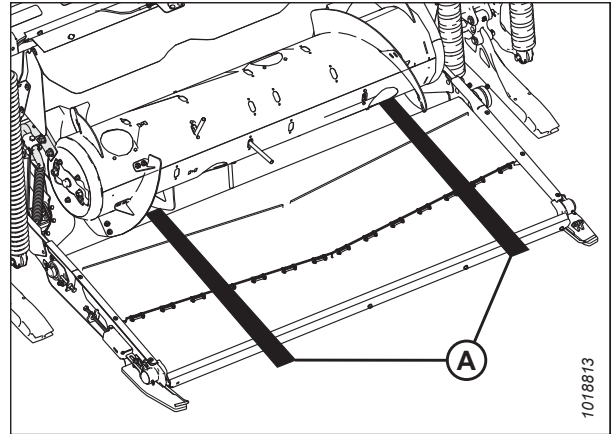
Figur 4.90: Snegldrev

10. Placer bunddækslet (H), og fastgør det med bolt og spændeskive (J).
11. Placer topdæksel (G). Fastgør top- og bunddækslet med klemme/indikator (D) og bolte (C).
12. Monter inspektionspanelet (B), og fastgør det med fire bolte (A). Tilspænd boltene med et moment på 3,5 Nm (2,6 lbf·ft [30 lbf·in]).
13. Monter dækselholderen (F), og fastgør den med bolte (E).



Figur 4.91: Snegl

14. Fjern træblokke (A) fra indføringssejlet.



Figur 4.92: Blokke under sneglen

#### 4.7.5 Justering af spændingen af indføringsnegldrevets trækkæde

Sneglen drives af tandhjulet på flydemodullets drivsystem, der er tilsluttet på sneglens side. En utilstrækkelig spænding på kæden kan slide kædehjulene for tidligt eller beskadige kæden.

#### FARE

For at undgå personskade eller dødsfald som følge af uventet opstart af maskinen skal du altid standse motoren og fjerne nøglen fra tændingen, inden du forlader førersædet af en hvilken som helst årsag.

#### ADVARSEL

For at undgå legemsbeskadigelse fra fald af hævet vinde skal vindens sikkerhedsafstivere altid aktiveres, før du går under vinden – uanset hvad årsagen måtte være.

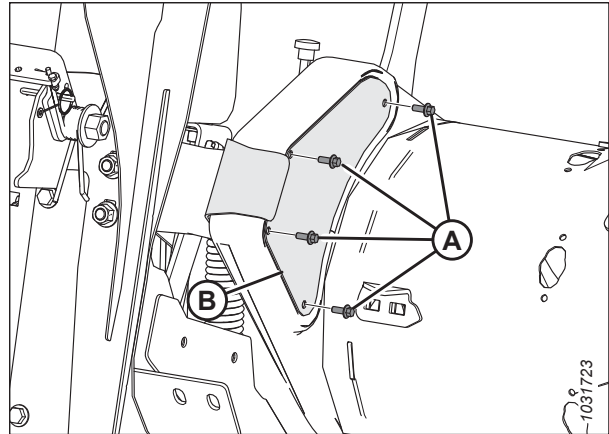
#### ADVARSEL

Kontrollér, at alle uvedkommende har forladt området.

1. Start motoren.
2. Sænk skærebordet helt.
3. Hæv vinden helt.
4. Fastgør vindens sikkerhedsafstivere. Du kan finde instruktioner i *Aktivering af vindens sikkerhedsafstivere, side 39*.
5. Frakobl skærebordet fra mejetærskeren. Se instruktioner i *3.6 Tilkobling/frakobling af skærebord, side 61*.
6. Sluk for motoren, og tag nøglen ud af tændingen.

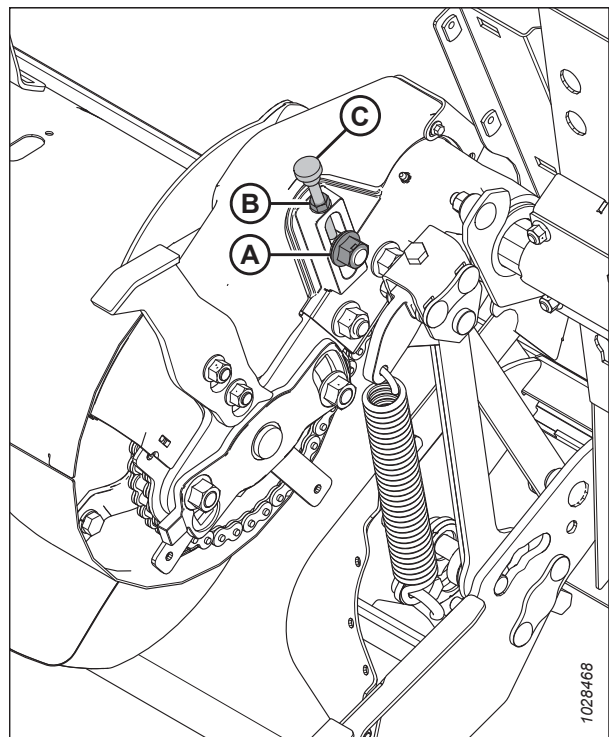
## VEDLIGEHOLDELSE OG SERVICE

7. Fjern de fire bolte (A) og inspektionspanelet (B) for at se kæden.



Figur 4.93: Venstre side af snegldrevet – set bagfra

8. Løsn kontramøtrik (B).
9. Løsn strammehjulets møtrik (A) en smule, så hjulet kan bevæge sig ved at dreje justeringsbolten (C).
10. Drej sneglen baglæns for at optage slækket i den øverste del af kæden.



Figur 4.94: Venstre side af snegldrevet – set forfra



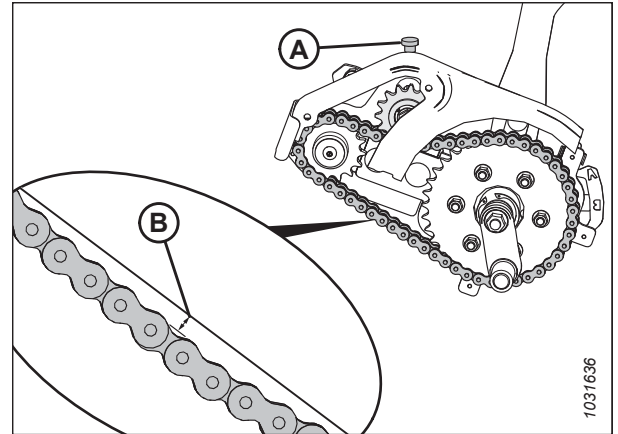
11. Drej tommelskruen (A) med uret for at øge spændingen, indtil kædens afbøjning (B) er 4 mm (1/8 tommer) midtpå.

**VIGTIGT:**

**Kæden** må IKKE overspændes.

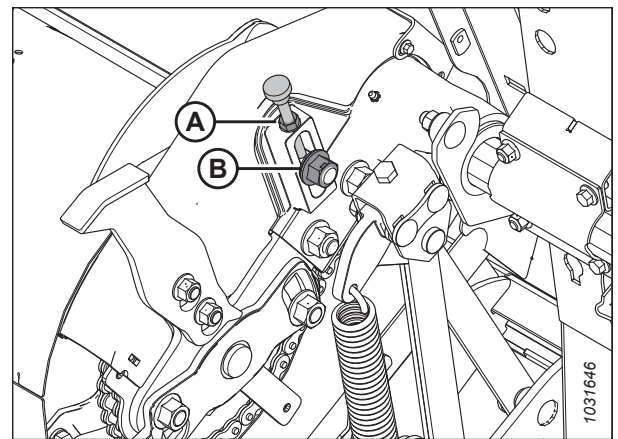
**BEMÆRK:**

Afskærmningen er fjernet fra illustrationen for at gøre den mere overskuelig.



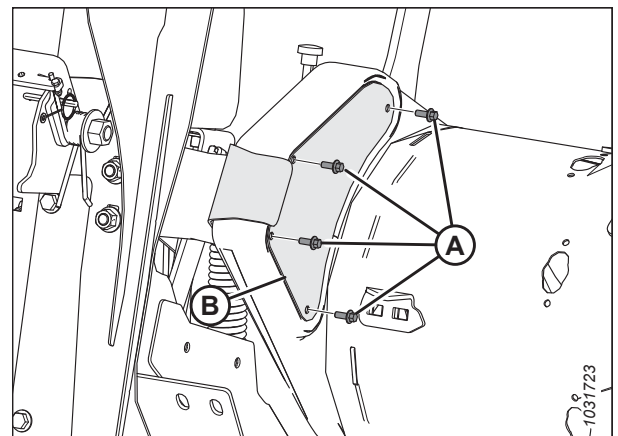
Figur 4.95: Indføringsneglens afbøjning

12. Tilspænd kontramøtrikken (A), når du har justeret spændingen.
13. Tilspænd strammehjulets møtrik (B) med et moment på 265 Nm (195 lbf-ft).
14. Kontrollér kædens afbøjning midtpå igen efter tilspænding af strammehjulets møtrik og kontramøtrikken.



Figur 4.96: Indføringsneglens kæde – set forfra

15. Monter inspektionspanelet (B), og fastgør det med fire bolte (A).
16. Spænd boltene (A) til 3,5 Nm (2,6 lbf-ft [30 lbf-in]).



Figur 4.97: Venstre side af snegldrevet – set bagfra

### 4.7.6 Sneglevinding

Sneglevindingen på FM200 kan konfigureres til specifikke høst- og afgrødeforhold.

Du kan finde flere instruktioner i [3.8.1 Ydeevnekonfigurationer for FM200-indføringsnegl](#), side 87 for specifikke konfigurationer af mejetærskere/afgrøde.

### 4.7.7 Indføringspigge

FM200-indføringsneglen bruger tilbagetrækkende tænder til at føre afgrøden ind i mejetærskerens indføringshus. Under visse forhold kan det være nødvendigt at fjerne eller montere piggene for at opnå optimal afgrødeindføring. Udskift eventuelle slidte eller beskadigede pigge.

#### Fjernelse af indføringsneglens pigge

Indføringsneglen har fingre, der kan trækkes ud og ind, for at trække afgrøden ind i indføringshuset på mejetærskerens. Fjern piggene fra snegletromlen for at ændre dens konfigurationsprofil.

#### FARE

For at undgå personskade eller dødsfald som følge af uventet start af en maskine skal du altid stoppe motoren og fjerne nøglen fra tændingen, før du foretager justeringer af maskinen.

#### ADVARSEL

Kontrollér, at alle uvedkommende har forladt området.

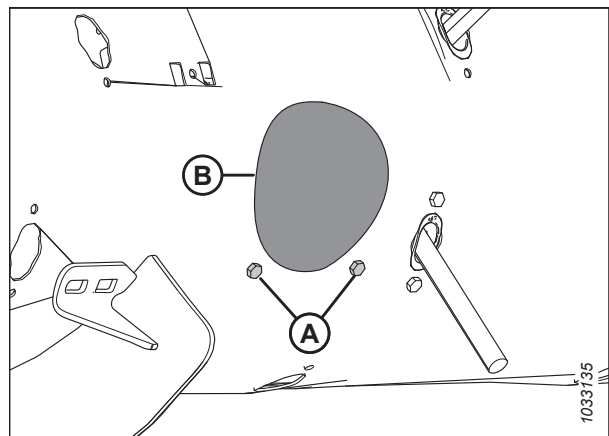
#### ADVARSEL

For at undgå legemsbeskadigelse fra fald af hævet vinde skal vindens sikkerhedsafstivere altid aktiveres, før du går under vinden – uanset hvad årsagen måtte være.

#### VIGTIGT:

Når du fjerner indføringspigge, skal du arbejde udefra og indad. Sørg for, at der er et lige stort antal pigge på begge sider af sneglen, når den er færdig.

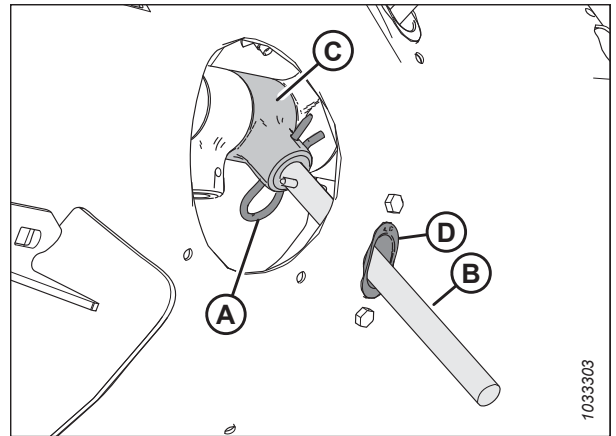
1. Start motoren.
2. Hæv vinden helt.
3. Sluk for motoren, og tag nøglen ud af tændingen.
4. Fastgør vindens sikkerhedsafstivere. Du kan finde instruktioner i [Aktivering af vindens sikkerhedsafstivere, side 39](#).
5. Find det adgangsdæksel, der er tættest på den pig, der skal fjernes.
6. Fjern og gem bolte (A) og adgangsdæksel (B).



Figur 4.98: Dæksel til sneglens adgangshul

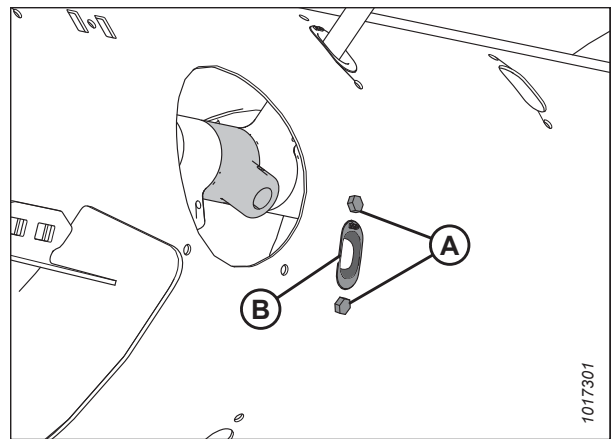
## VEDLIGEHOLDELSE OG SERVICE

7. Fjern hårnål (A). Træk pig (B) ud af pigholderen (C).
8. Hvis piggen er knækket, skal du fjerne eventuelle rester fra holderen (C) og inde i tromlen.



Figur 4.99: Indføringspig

9. Fjern og gem to bolte (A) og beslagmøtrikker (ikke vist), som fastgør pigguide (B) til sneglen.
10. Fjern guide (B).

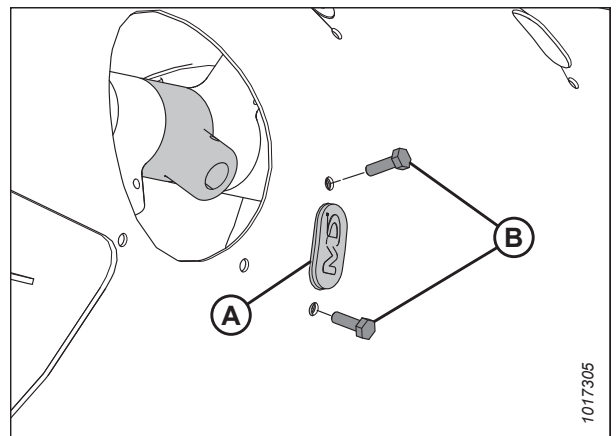


Figur 4.100: Indføringspighul

11. Sæt prop (A) ind i hullet inde fra sneglen.
12. Fastgør proppen med to M6 sekskantede bolte (B) og beslagmøtrikker. Tilspænd boltene til 9 Nm (6,63 lbf-ft [80 lbf-in]).

### BEMÆRK:

Bolte (B) leveres med en threadlockerpude, der slides af, hvis boltene fjernes. Hvis du genmonterer boltene (B), skal du påføre gevindsikring af mellemstyrke (Loctite® 243 eller tilsvarende) på boltens gevind før monteringen.



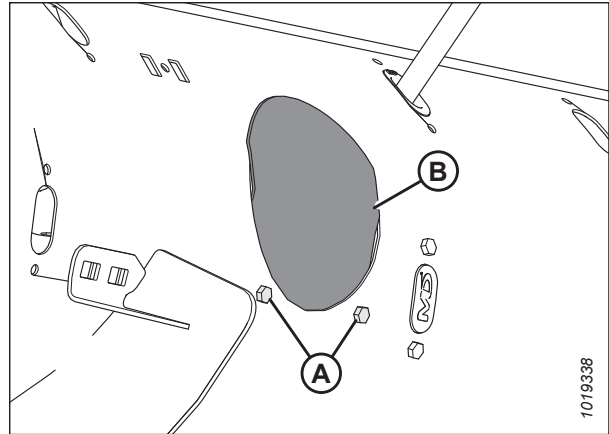
Figur 4.101: Stik monteret i snegl

## VEDLIGEHOLDELSE OG SERVICE

13. Fastgør adgangsdæksel (B) med bolte (A).
14. Tilspænd boltene til 9 Nm (6,63 lbf·ft [80 lbf·in]).

### BEMÆRK:

Bolte (A) leveres med en threadlockerpude, der slides af, hvis boltene fjernes. Hvis du genbruger boltene (A), skal du påføre gevindsikring af mellemstyrke (Loctite® 243 eller tilsvarende) på boltens gevind før genmonteringen.



Figur 4.102: Dæksel til sneglens adgangshul

### Installation af indføringsneglens pigge

Indføringsneglen har fingre, der kan trækkes ud og ind, for at trække afgrøden ind i indføringshuset på mejetærskeren. Monter piggene på snegletromlen for at ændre dens konfigurationsprofil.

### FARE

For at undgå personskade eller dødsfald som følge af uventet start af en maskine skal du altid stoppe motoren og fjerne nøglen fra tændingen, før du foretager justeringer af maskinen.

### ADVARSEL

Kontrollér, at alle uvedkommende har forladt området.

### ADVARSEL

For at undgå legemsbeskadigelse fra fald af hævet vinde skal vindens sikkerhedsafstivere altid aktiveres, før du går under vinden – uanset hvad årsagen måtte være.

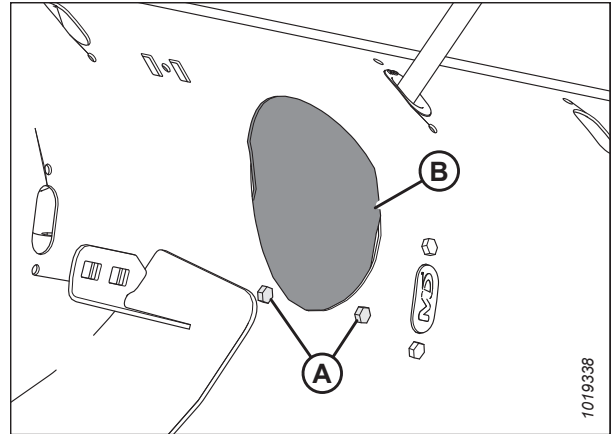
### VIGTIGT:

Når du installerer ekstra pigge, skal du sørge for at installere et lige antal på hver side af sneglen.

1. Start motoren.
2. Hæv vinden helt.
3. Sluk for motoren, og tag nøglen ud af tændingen.
4. Fastgør vindens sikkerhedsafstivere. Du kan finde instruktioner i *Aktivering af vindens sikkerhedsafstivere*, side 39.

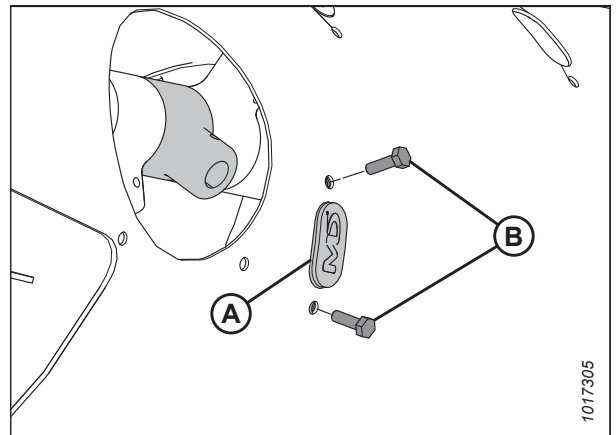
## VEDLIGEHOLDELSE OG SERVICE

5. Fjern bolte (A) og adgangsdæksel (B) tættest på den pig, du fjerner. Læg delene til side, indtil de skal monteres igen.



Figur 4.103: Dæksel til sneglens adgangshul

6. Fjern to bolte (B), beslagmøtrikker (ikke vist) og prop (A).



Figur 4.104: Indføringspighul

7. Indsæt guide (B) inde fra sneglen, og fastgør den med bolte (A) og beslagmøtrikker (ikke vist).

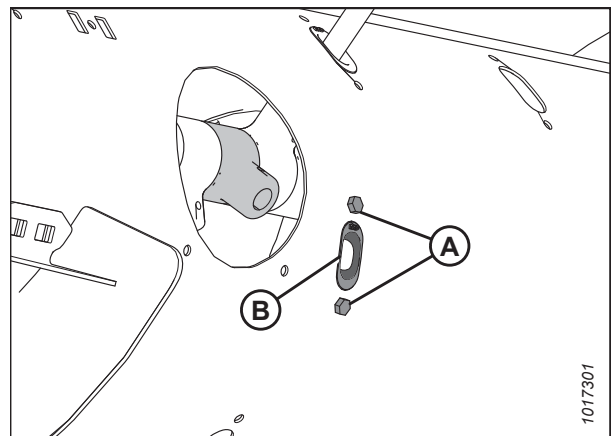
### VIGTIGT:

Installer altid en ny guide, når du udskifter en massiv pig.

### BEMÆRK:

Bolte (A) leveres med en threadlockerpude, der slides af, hvis boltene fjernes. Hvis du genbruger boltene (A), skal du påføre gevindsikring af mellemstyrke (Loctite® 243 eller tilsvarende) på boltenes gevind før genmonteringen.

8. Tilspænd boltene (A) til 9 Nm (6,63 lbf·ft [80 lbf-in]).



Figur 4.105: Indføringspighul

9. Placer indføringspiggen (A) fra indersiden af tromlen. Sæt indføringspiggen (A) op gennem bunden af guiden (B), og indsæt den anden ende i holderen (C).
10. Fastgør piggen ved at indsætte hårnål (D) i holderen. Sørg for, at den runde ende (den S-formede side) af låseclipsen vender mod sneglens kædetrækside.

**VIGTIGT:**

Placer hårnålen som beskrevet i dette trin for at forhindre, at hårnålen falder ud under drift. Hvis piggen går tabt, kan skærebordet muligvis ikke føre afgrøden korrekt ind i mejetærskeren. Desuden kan pigge, der falder ned i tromlen, beskadige interne komponenter.

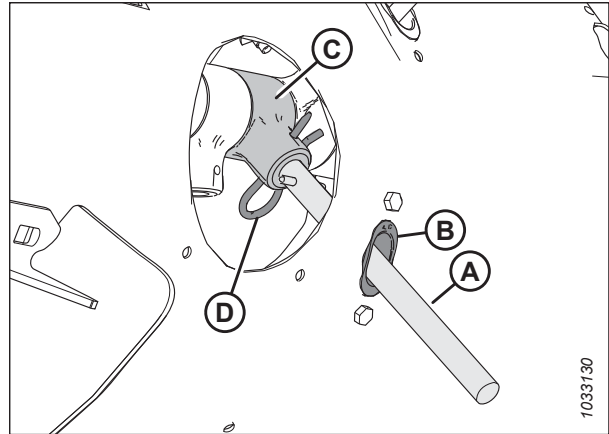
**BEMÆRK:**

Sørg for, at den lukkede ende af hårnålen peger i sneglens rotationsretning.

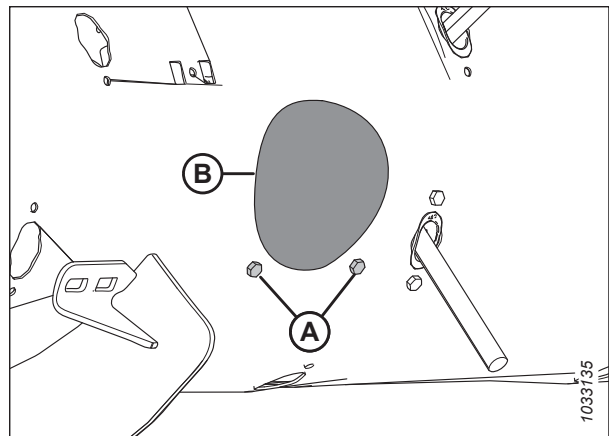
11. Fastgør adgangsdæksel (B) med bolte (A). Tilspænd boltene til 9 Nm (6,63 lbf·ft [80 lbf·in]).

**BEMÆRK:**

Bolte (A) leveres med en threadlockerpude, der slides af, hvis boltene fjernes. Hvis du genbruger boltene (A), skal du påføre gevindsikring af mellemstyrke (Loctite® 243 eller tilsvarende) på boltens gevind før genmonteringen.



Figur 4.106: Indføringspig



Figur 4.107: Dæksel til sneglens adgangshul

*Kontrol af timing af indføringspigge*

Indføringsneglen har fingre, der kan trækkes ud og ind, for at trække afgrøden ind i indføringshuset på mejetærskeren. Denne procedure bestemmer, hvor fingrene befinder sig, når de er helt udstrakt fra sneglen.

**FARE**

For at undgå personskade eller dødsfald som følge af uventet start eller fald af en hævet maskine skal du altid stoppe motoren og fjerne nøglen, inden du forlader førersædet, og altid aktivere sikkerhedsudstyr, før du går under maskinen, uanset årsag.

**ADVARSEL**

Kontrollér, at alle uvedkommende har forladt området.

1. Start motoren.
2. Hæv vinden helt.
3. Fastgør vindens sikkerhedsafstivere. Du kan finde instruktioner i [Aktivering af vindens sikkerhedsafstivere, side 39](#).
4. Sluk for motoren, og tag nøglen ud af tændingen.

5. Tjek, at indikator (C) er indstillet til samme placering i hver ende af sneglen.

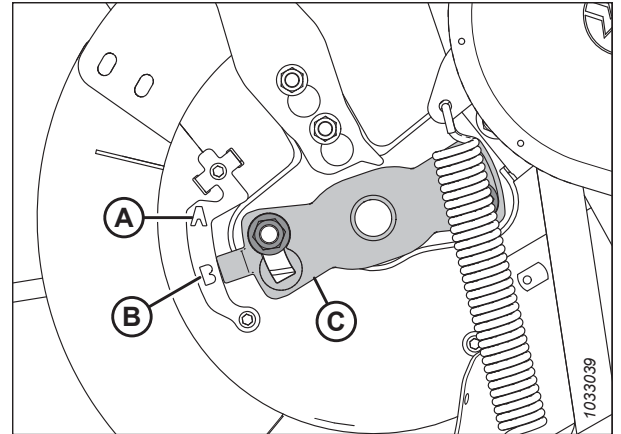
**BEMÆRK:**

Der er to forskellige positioner for forlængelse af sneglens tand: **A** og **B**. Position **A** bruges til raps, og position **B** bruges til korn. Fabriksindstillingen for indikatoren er position **B**.

**VIGTIGT:**

Begge timingindikatorer for piggene **SKAL** være indstillet til samme position. Hvis ikke, vil sneglen blive beskadiget, så den ikke kan repareres.

6. Hvis du vil justere indikatorens placering, skal du se [Justering af timing af indføringspigge, side 337](#).
7. Frakobl vindens sikkerhedsafstivere. Du kan finde instruktioner i [Frigørelse af vindens sikkerhedsafstivere, side 40](#).



Figur 4.108: Timing af sneglens tand – venstre side af snegl vist

### Justering af timing af indføringspigge

Indføringsneglens pigge kan trækkes ud og ind for at trække afgrøden ind i indføringshuset på mejetærskeren. Denne procedure bestemmer, hvor fingrene befinder sig, når de er helt udstrakt fra sneglen.

**BEMÆRK:**

Illustrationerne viser kun venstre side af sneglen, men denne procedure gælder for begge sider.



**FARE**

For at undgå personskade eller dødsfald som følge af uventet opstart af maskinen skal du altid standse motoren og fjerne nøglen fra tændingen, inden du forlader førersædet af en hvilken som helst årsag.



**ADVARSEL**

For at undgå legemsbeskadigelse fra fald af hævet vinde skal vindens sikkerhedsafstivere altid aktiveres, før du går under vinden – uanset hvad årsagen måtte være.



**ADVARSEL**

Kontrollér, at alle uvedkommende har forladt området.

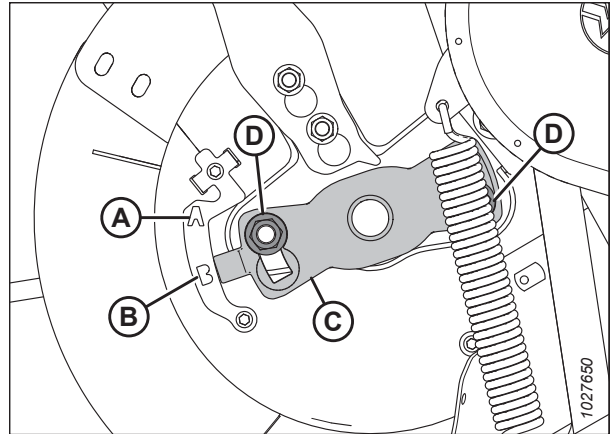
1. Start motoren.
2. Hæv vinden helt.
3. Fastgør vindens sikkerhedsafstivere. Du kan finde instruktioner i [Aktivering af vindens sikkerhedsafstivere, side 39](#).
4. Sluk for motoren, og tag nøglen ud af tændingen.

## VEDLIGEHOLDELSE OG SERVICE

5. Find timingindikator (C) for indføringspig for enden af sneglen. Der er to forlængelsespositioner for snegtand: Position **A** og position **B**.
6. Løsn møtrikker (D) og juster indikator (C) for timing af pig til den ønskede position.

### VIGTIGT:

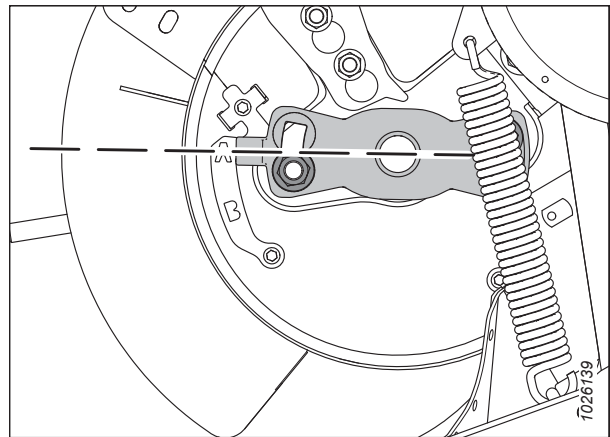
Begge timingindikatorer for piggene **SKAL** være indstillet til samme position. Hvis ikke, vil sneglen blive beskadiget, så den ikke kan repareres.



Figur 4.109: Indikator for timing af snegtand

### BEMÆRK:

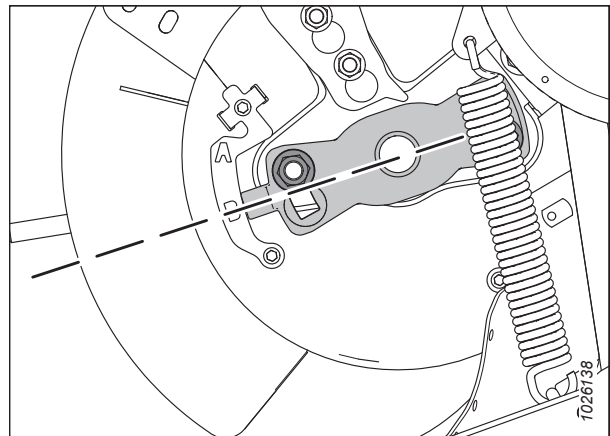
Hvis timingindikatoren for piggene peger på position **A**, angiver det, at indføringspiggene på det punkt vil være fuldt udstrakte. Dette gør det muligt for afgrøden at blive opfanget og frigivet tidligere, før den kommer ind i indføringshuset. Denne indstilling bruges bedst til raps eller buskede afgrøder.



Figur 4.110: Sneglposition A

### BEMÆRK:

Hvis indikatoren peger på position **B**, angiver det, at indføringspiggene på det tidspunkt vil være fuldt udstrakte. Dette gør det muligt for afgrøden at blive opfanget og frigivet senere, før den kommer ind i indføringshuset. Denne indstilling er bedst til korn eller bønner.

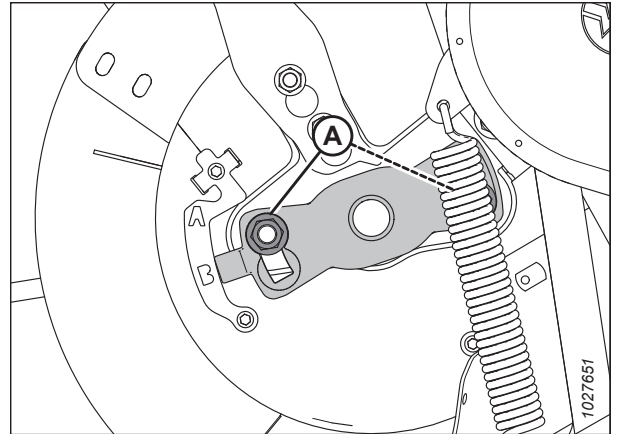


Figur 4.111: Sneglposition B



## VEDLIGEHOLDELSE OG SERVICE

7. Når justeringen er færdig, skal møtrikkerne (A) spændes til 115 Nm (85 lbf-ft).
8. Frakobl vindens sikkerhedsafstivere. Du kan finde instruktioner i *Frigørelse af vindens sikkerhedsafstivere*, side 40.



Figur 4.112: Indikator for timing af snegltand

## 4.8 Kniv

Knivene på skærebjælken skærer afgrøden. Knivene, afskærmningerne og knivhovedet kræver vedligeholdelse fra tid til anden.

### ADVARSEL

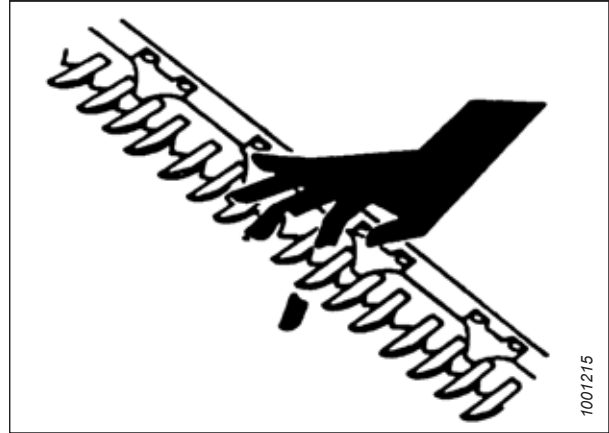
Hold på alle tidspunkter hænderne væk fra området mellem afskærmninger og kniv.

### ADVARSEL

Brug kraftige handsker, når du arbejder omkring eller håndterer knive.

### FORSIGTIG

Se [4.1 Forberedelse af maskine til service, side 271](#), før du udfører service på maskinen eller åbner drevdækslerne.



Figur 4.113: Skærebjælkefare

### 4.8.1 Udskiftning af knivsektion

Enkelte slidte eller beskadigede sektioner på en kniv kan udskiftes uden at fjerne kniven fra skærebjælken.

### FARE

For at undgå personskade eller dødsfald som følge af uventet start af en maskine skal du altid stoppe motoren og fjerne nøglen fra tændingen, før du foretager justeringer af maskinen.

### FARE

Kontrollér, at alle uvedkommende har forladt området.

### ADVARSEL

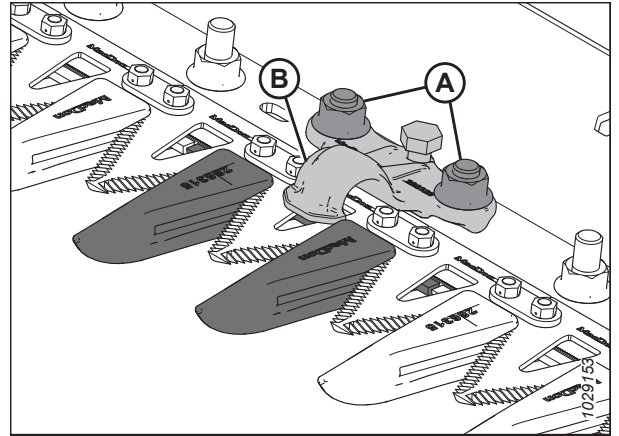
For at undgå legemsbeskadigelse fra fald af hævet vinde skal vindens sikkerhedsafstivere altid aktiveres, før du går under vinden – uanset hvad årsagen måtte være.

### ADVARSEL

Brug kraftige handsker, når du arbejder omkring eller håndterer knive.

1. Start motoren.
2. Hæv vinden helt.
3. Sluk for motoren, og tag nøglen ud af tændingen.
4. Fastgør vindens sikkerhedsafstivere. Du kan finde instruktioner i [Aktivering af vindens sikkerhedsafstivere, side 39](#).

5. Identificer den beskadigede knivsektion. Hvis der er en nedholder, skal du løsne møtrikkerne (A), der fastgør nedholderen (B), for at få adgang til den beskadigede knivsektion.



Figur 4.114: Skærebjælke

6. Fjern bolte og møtrikker (B). Bevar hardwaren.

**BEMÆRK:**

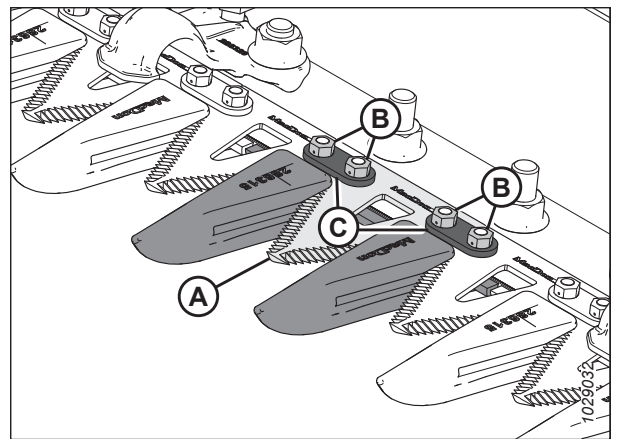
Hvis knivens hardware er fastspændt under en nedholder, skal du dreje knivens svinghjul for at flytte kniven.

7. For knivsektioner i nærheden af drivenden skal du afmontere stængerne (C) og løfte knivsektionen (A) af knivens bagbjælke.

8. Rengør knivens bagbjælke, og placer den nye knivsektion på bagbjælken.

**BEMÆRK:**

Skærekvaliteten kan blive påvirket, hvis der anvendes både fint og groft takkede knivsektioner på samme kniv.



Figur 4.115: Skærebjælke

9. For knivsektioner i nærheden af drivenden skal du flytte bjælkerne (C).

10. Hvis der tidligere er fjernet en nedholder, skal du genmontere den sammen med dens bolte og møtrikker (B).

**BEMÆRK:**

Sørg for, at bolthovederne er ført helt ind i de aflange huller på knivens bagbjælke.

11. Tilspænd møtrikkerne (B) med et moment på 12 Nm (8,85 lbf-ft [106 lbf-in]).

12. Se *Kontrol af holder – spidse knivafskærmninger*, side 358 eller *Kontroller holdere – korte knivafskærmninger*, side 371 for at kontrollere justeringen af nedholderne.

## 4.8.2 Fjernelse af kniv

Hvis kniven beskadiges, skal den afmonteres.



**FARE**

For at undgå personskade eller dødsfald som følge af uventet start af en maskine skal du altid stoppe motoren og fjerne nøglen fra tændingen, før du foretager justeringer af maskinen.

**⚠ ADVARSEL**

Stå bag kniven under fjernelsen for at reducere risikoen for skader fra skærekanter. Brug kraftige handsker, når du håndterer kniven.

**BEMÆRK:**

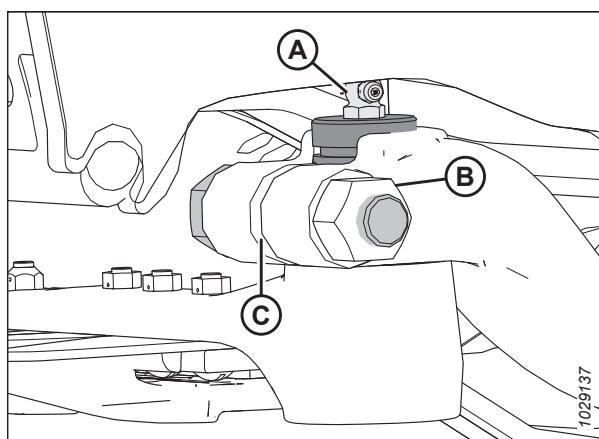
På enkeltknivsskærebørde findes knivhovedet på knivens venstre side. På dobbeltknivsskærebørde findes de to knivhoveder på højre og venstre side af kniven. Ved dobbeltknivsskærebørde skal du kontrollere, hvilken kniv der skal afmonteres, før du starter proceduren.

1. Sluk for motoren, og tag nøglen ud af tændingen.
2. Åbn endeskjoldet. Se instruktioner i [Åbne skærebordet endeskjoldet, side 42](#)
3. Placer kniven i midten af slagområdet ved at dreje svinghjulet, der er fastgjort til knivdrevboksen.
4. Rengør området omkring knivhovedet.
5. Fjern smørenippel (A) fra stiften.

**BEMÆRK:**

Fjernelse af smørenippel vil gøre det lettere senere at montere knivhovedets stift.

6. Fjern bolt og møtrik (B).
7. Brug en skruetrækker eller en mejsel i åbningen (C) til at udløse trykket på knivhovedstiften.
8. Brug en skruetrækker eller en mejsel til at lirke knivhovedstiften opad i stiftrillen, indtil den er fri af knivhovedet.



Figur 4.116: Knivhoved

9. Skub knivenhed (A) indad, indtil den er fri af drivarm (B).

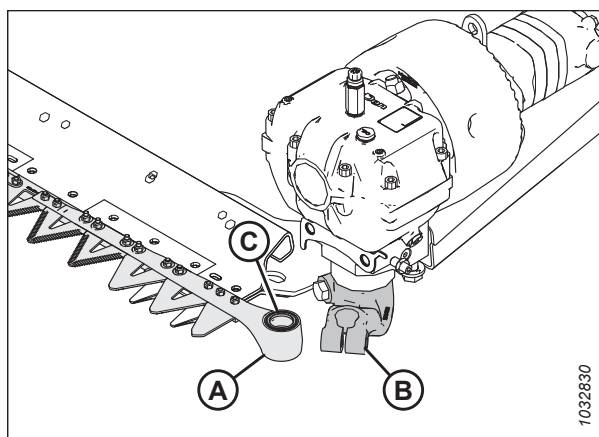
**BEMÆRK:**

Ramme og endeskjold er fjernet fra illustrationen for at vise knivhovedets komponenter.

10. Medmindre det udskiftes, skal knivhovedets leje (C) forsegles med plast eller tape for at holde snavs og urenheder ude.
11. Træk knivtrækarm (B) til den udvendige position for at give kniven spillerum.

**BEMÆRK:**

Hvis knivhovedet eller knivhovedlejet skal fjernes, skal du trække kniven langt nok ud til, at du kan få adgang til disse dele.



Figur 4.117: Venstre knivhoved

12. Fjern kniven (A).

### 4.8.3 Fjernelse af knivhovedets leje

Skærehovedlejet gør det muligt for skærehovedbolten at rotere i skærehovedet, når trækarmen bevæger kniven frem og tilbage. Hvis lejet er slidt eller beskadiget, skal det udskiftes.

#### FARE

For at undgå personskade eller dødsfald som følge af uventet start af en maskine skal du altid stoppe motoren og fjerne nøglen fra tændingen, før du foretager justeringer af maskinen.

#### FARE

Kontrollér, at alle uvedkommende har forladt området.

#### ADVARSEL

Stå bag kniven under fjernelsen for at reducere risikoen for skader fra skærekanten. Brug kraftige handsker, når du håndterer kniven.

1. Start motoren.
2. Sænk tromlen helt.
3. Sluk for motoren, og tag nøglen ud af tændingen.
4. Fjern kniven. Se instruktioner i [4.8.2 Fjernelse af kniv, side 341](#).

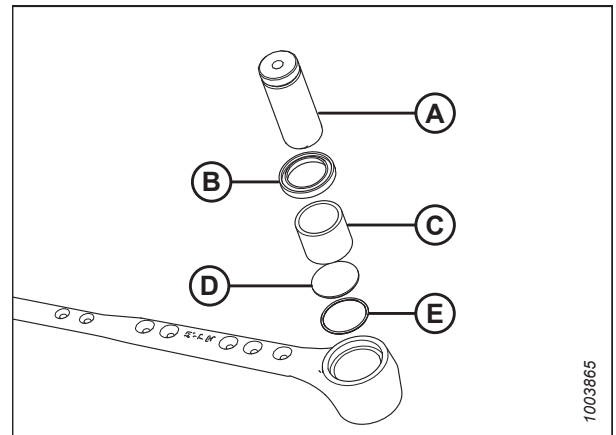
#### BEMÆRK:

Fordi lejet udskiftes, er det ikke nødvendigt at pakke knivhovedet ind for at beskytte lejet.

5. Brug et fladt værktøj med samme diameter som stift (A). Tryk på segl (B), leje (C), prop (D), og O-ring (E) fra knivhovedets underside.

#### BEMÆRK:

Forsegling (B) kan udskiftes uden at fjerne lejet. Når du udskifter pakningen, skal du efterse stiften og nålelejet for slid og udskifte pakningen om nødvendigt.



Figur 4.118: Knivhovedlejesamling

### 4.8.4 Montering af knivhovedets leje

Knivhovedlejet gør det muligt for knivhovedstiften at rotere i knivhovedet, når drivarmen bevæger kniven frem og tilbage. Når det gamle leje er blevet fjernet fra knivhovedet, kan et nyt monteres.

#### ADVARSEL

Stå bag kniven under fjernelsen for at reducere risikoen for skader fra skærekanten. Brug kraftige handsker, når du håndterer kniven.

1. Sluk for motoren, og tag nøglen ud af tændingen.

## VEDLIGEHOLDELSE OG SERVICE

2. Placer O-ring (E) og prop (D) ind i knivhovedet.
3. Brug et fladt værktøj med omtrent samme diameter som lejet (C), og skub lejet ind i knivhovedet, indtil toppen af lejet flugter med trinnet i knivhovedet.

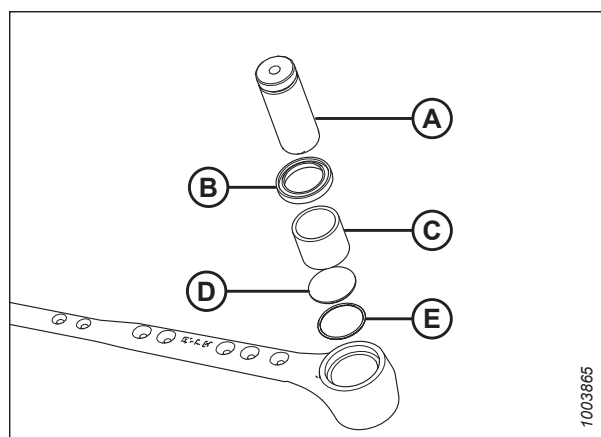
### VIGTIGT:

Monter lejet med identifikationsmærkerne opad.

4. Sæt forsegling (B) ind i knivhovedet med læben vendt udad.

### VIGTIGT:

For at undgå for tidlig svigt af knivhoved eller knivdrevboks skal du sørge for, at knivhovedstiften og nålelejet samt knivhovedstiften og outputarmen sidder godt fast til hinanden.



Figur 4.119: Knivhovedlejesamling

### 4.8.5 Montering af kniv

Hvis kniven er blevet afmonteret, skal du følge denne procedure for at montere den.

#### FARE

For at undgå personskade eller dødsfald som følge af uventet start af en maskine skal du altid stoppe motoren og fjerne nøglen fra tændingen, før du foretager justeringer af maskinen.

#### ADVARSEL

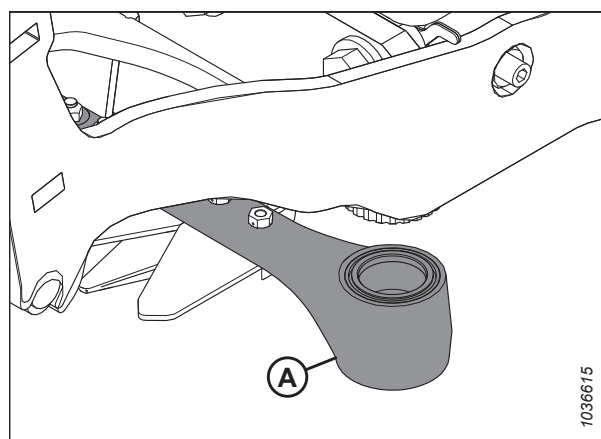
Stå bag kniven under fjernelsen for at reducere risikoen for skader fra skærekanten. Brug kraftige handsker, når du håndterer kniven.

1. Sluk for motoren, og tag nøglen ud af tændingen.
2. Åbn endeskjoldet. Se instruktioner i [Åbne skærebordet endeskjolde, side 42](#)

### BEMÆRK:

Monteringsillustrationerne viser montering af den venstre kniv. Proceduren er den samme for montering af den højre kniv.

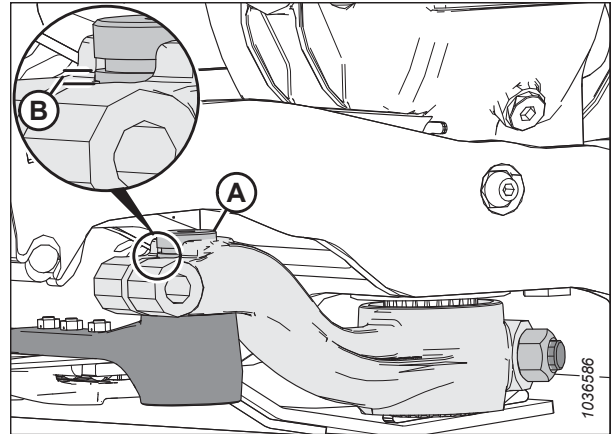
3. Smør knivhovedlejet (A), og monter derefter knivenheden på skærebordet.



Figur 4.120: Knivhoved

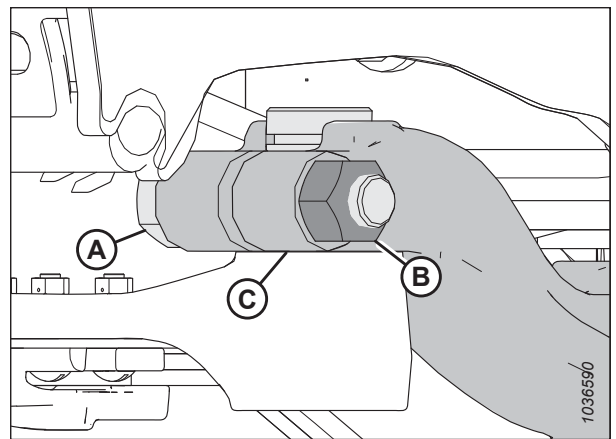
## VEDLIGEHOLDELSE OG SERVICE

4. Montér skærehovedbolten (A) gennem trækarmen og ind i skærehovedet.
5. Placer knivhovedstiften (A), så rillen (B) er 2 mm (0,08") over drivarmen.



Figur 4.121: Knivhoved

6. Fastgør knivhovedstiften med en bolt (A) og en møtrik (B) på M16 x 85 mm. Montér bolten fra armens indvendige side. Tilspænd bolten til 220 Nm (162 lbf-ft).
7. Drej svinghjulet, der er fastgjort til knivdrevboksen, for at positionere knivarmen (A) til den indvendige vandringsgrænse. Sørg for, at der stadig er et spillerum (C) på 0,2-1,2 mm (0,02"-0,05") mellem drivarmen og knivhovedet.
8. Hvis drivarmen ikke har behov for justering, skal du fortsætte til trin 9, side 345. Hvis der er behov for justering, skal du kontakte .



Figur 4.122: Knivhoved

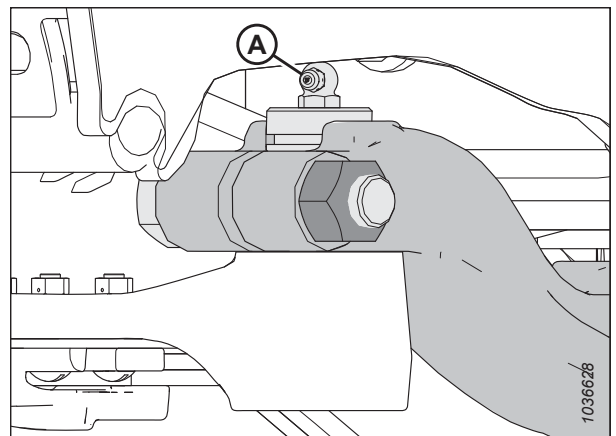
9. Genmonter smøreniplen (A). Påfør smøremiddel på smøreniplen, indtil knivhovedet har en let nedadgående bevægelse.

### VIGTIGT:

Knivhovedet må **IKKE** overfedtes. Hvis knivhovedet oversmøres, kan knivene komme til at ligge skævt, så afskærmningerne bliver overophedede, og knivdrevmotoren overbelastes. Hvis du har påført for meget smøremiddel på smøreniplen, skal du fjerne den for at udløse trykket.

### BEMÆRK:

Hvis luft er fanget i lejhulen, vil knivhovedet begynde at bevæge sig ned, før det er fyldt med fedt.

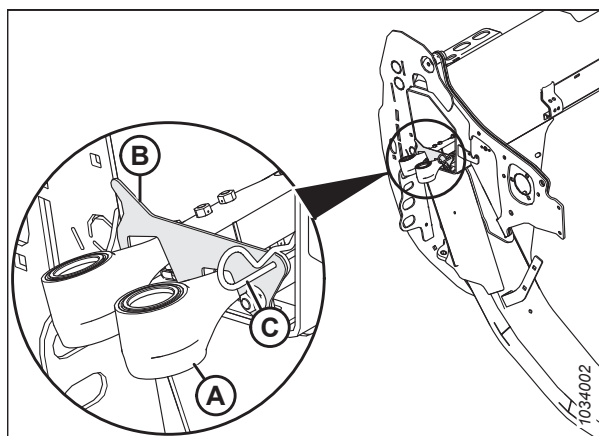


Figur 4.123: Knivhoved

10. Luk endeskjoldet. Se instruktioner i [Lukning af skærebordets endeskjolde, side 43](#)

### 4.8.6 Ekstra knive

To ekstra knive (A) kan opbevares i skærebordets bagrør i den højre ende af skærebordet. Sørg for, at de ekstra knive er fastgjort med låsepal (B) og låseclips (C).



Figur 4.124: Ekstra knive

### 4.8.7 Spidse knivafskærmninger og holdere

Knivførere hjælper med at rette knivbjælken ind. Fastholdelsesordninger holder sektionerne på skærebjælken nede mod knivafskærmningerne for at sikre korrekt skæring.

Følgende knivførere og holdere bruges i konfigurationer med spidse afskærmninger:

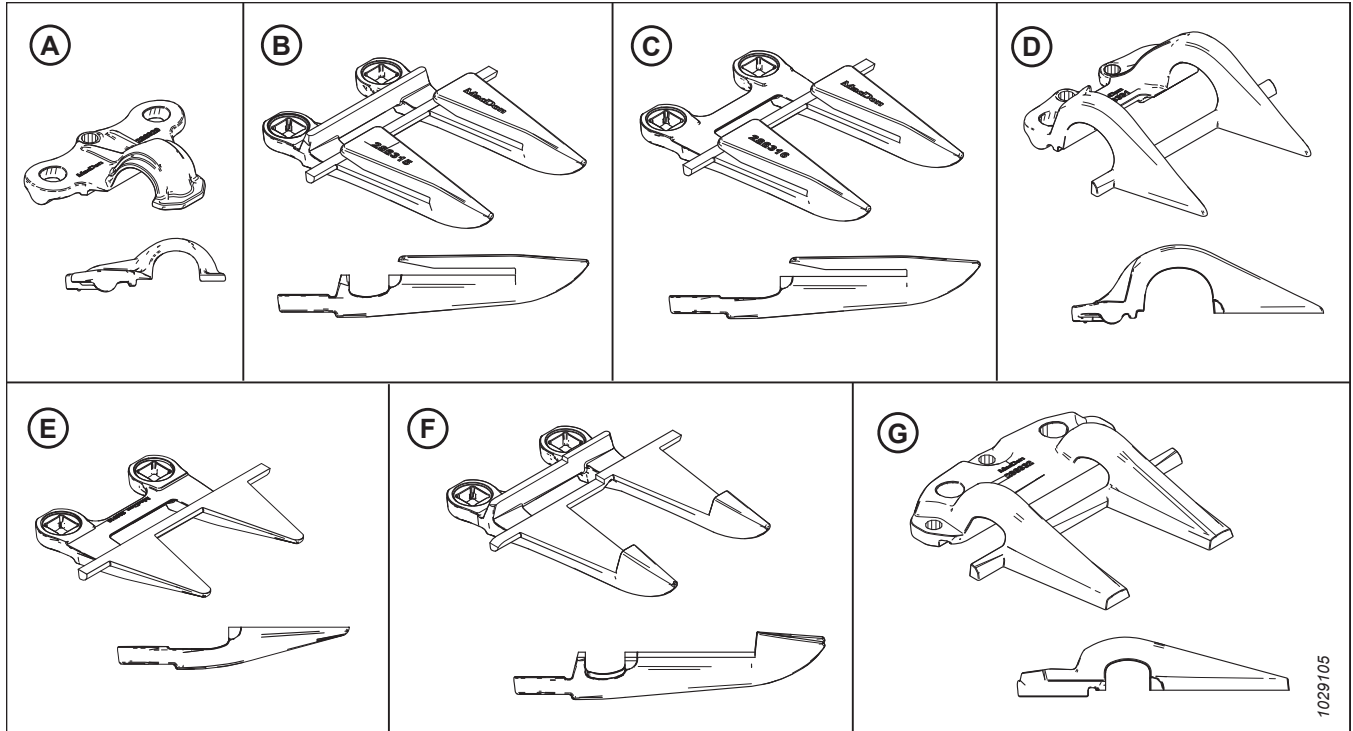
**BEMÆRK:**

Konfigurationer med spidse knivførere kræver to korte knivførere, en i hver ende af skærebjælken.

**BEMÆRK:**

Et sæt med knivførere med fire spidser kan bruges til at udskifte knivførerne. Knivførere med fire spidser er ideelle til brug under stenede forhold eller til høst af afgrøder, der kan splintres, som f.eks. linser. Se kataloget over skærebordsdele for at få flere oplysninger.





**Figur 4.125: Knivfører- og nedholdertyper, der bruges i konfigurationer med spidse knivførere**

A – Spids holder (MD #286329)

C – Spids knivfører til drivende (uden slidbjælke) (MD #286316)<sup>79</sup>

E – PlugFree™-knivfører til drivende (uden slidbjælke) (MD #286319)<sup>80</sup>

G – Spids midterholder (MD #286332)<sup>81</sup>

B – Spids knivfører (MD #286315)

D – PlugFree™ Endeholder (MD #286331)

F – Spids midterknivfører (MD #286317)<sup>81</sup>

Knivførerne konfigureres forskelligt på forskellige skærebord. Når du udskifter spidse knivførere og nedholdere, skal du sørge for at udskifte dem i den rigtige rækkefølge, der gælder for dit skærebord. Se det relevante emne:

- *Konfiguration med spidse knivførere på enkeltknivsskærebord, side 348*
- *Konfiguration med spidse knivførere på dobbeltnivsskærebord – FD235, side 349*
- *Konfiguration med spidse knivførere på dobbeltnivsskærebord – FD240, side 350*
- *Konfiguration med spidse knivførere på dobbeltnivsskærebord – FD241, side 351*
- *Konfiguration med spidse knivførere på dobbeltnivsskærebord – FD245, side 352*
- *Konfiguration med spidse knivførere på dobbeltnivsskærebord – FD250, side 353*

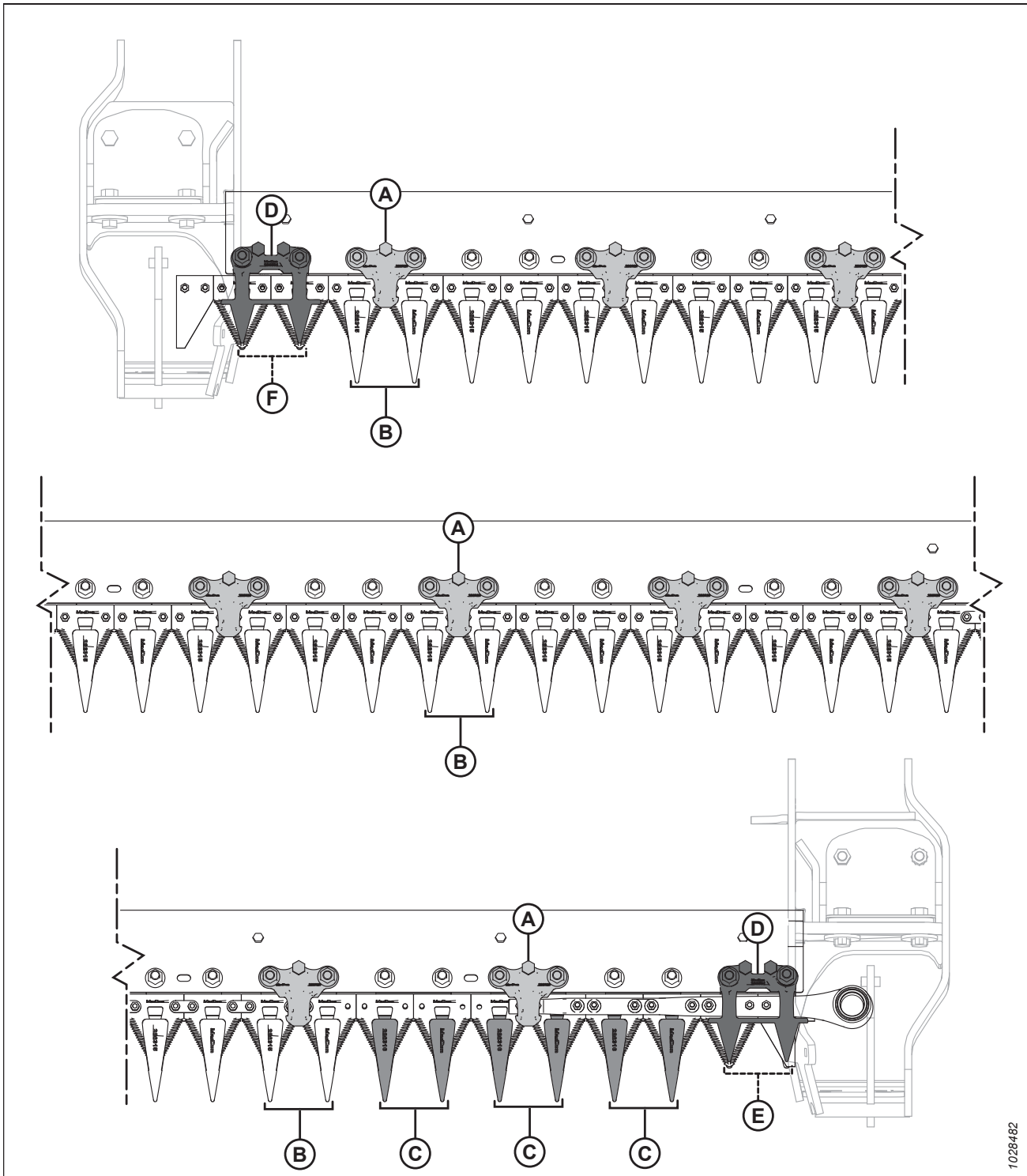
79. Monteres i positionerne 2, 3 og 4 på drevsiden/drevsiderne. Se *Udskiftning af spidse knivafskærmninger, side 356*.

80. Monteres i position 1 på drevsiden/drevsiderne. Enkeltnivsskærebord bruger en standardknivfører i højre ende.

81. Kun skærebord med dobbeltniv.

Konfiguration med spidse knivførere på enkeltknivsskærebørde

Knivførere konfigureres forskelligt på skærebørde af forskellig størrelse. Illustrationen her viser spidse knivførere, der er monteret på enkeltknivsskærebord.



Figur 4.126: Placering af spids knivafsærmning og holder – skærebørde med enkeltkniv

A – Spids holder (MD #286329)

C – Spids endeknivførere (uden slidbjælke) (MD #286316)

E – PlugFree™-knivførere (uden slidbjælke) (MD #286319)

B – Spids knivfører (MD #286315)

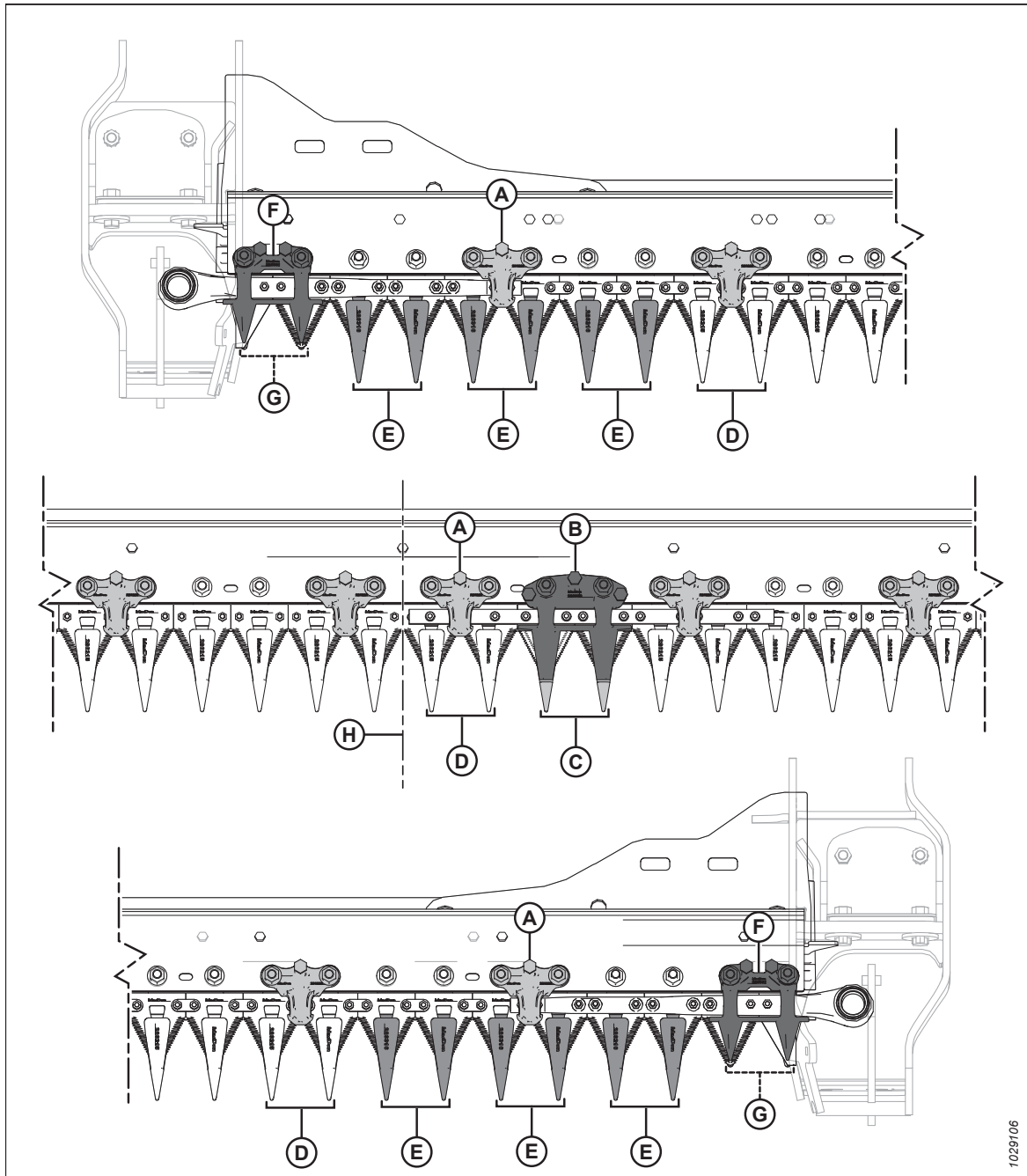
D – PlugFree™-nedholder (MD #286331)

F – Kort knivfører (MD #286318)

1028482

Konfiguration med spidse knivførere på dobbeltknivsskærebord – FD235

Afskærmninger konfigureres forskelligt på forskellige skæreborde. Illustrationen her viser spidse knivførere, der er monteret på dobbeltknivsskærebord.



Figur 4.127: Placeringer af spidse knivførere og nedholdere – FD235-dobbeltknivsskærebord

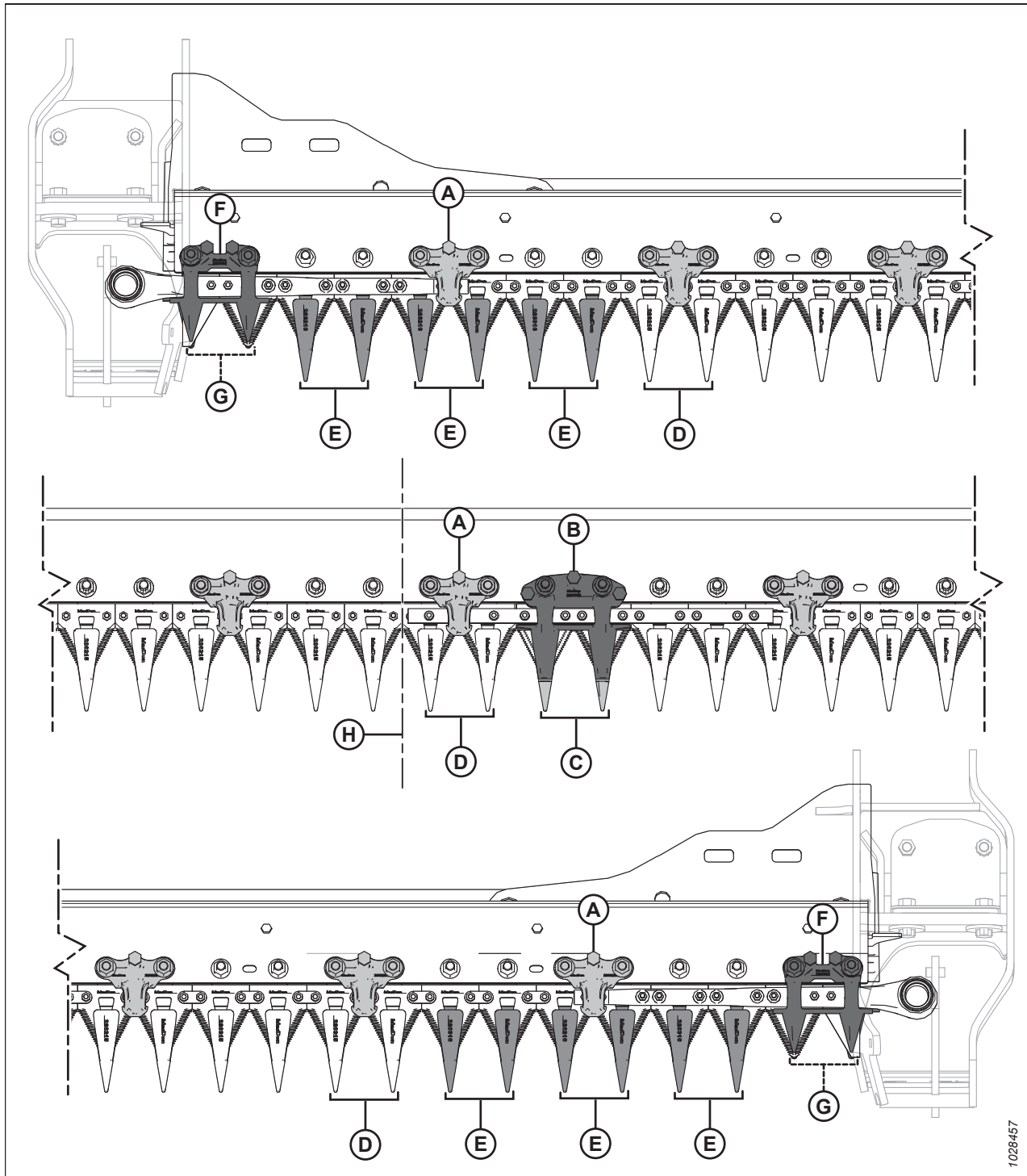
A – Nedholder til spids knivfører (MD #286329)<sup>82</sup>  
 C – Spids midterknivafskærmning (MD #286317)  
 E – Spids endeknivafskærmning (uden slidbjælke) (MD #286316)  
 G – PlugFree™-knivfører (uden slidbjælke) (MD #286319)

B – Spids midterholder (MD #286332)  
 D – Spids knivafskærmning (MD #286315)  
 F – PlugFree™-nedholder (MD #286331)  
 H – Midten af skærebordet

82. Der skal altid være en nedholder på den knivfører, der sidder til højre for den midterste knivfører, uanset konfigurationen.

Konfiguration med spidse knivførere på dobbeltknivsskærebord – FD240

Knivførere hjælper med at rette knivbjælken ind. Fastholdelsesordninger holder sektionerne på skærebjælken nede mod knivafskærmningerne for at sikre korrekt skæring.



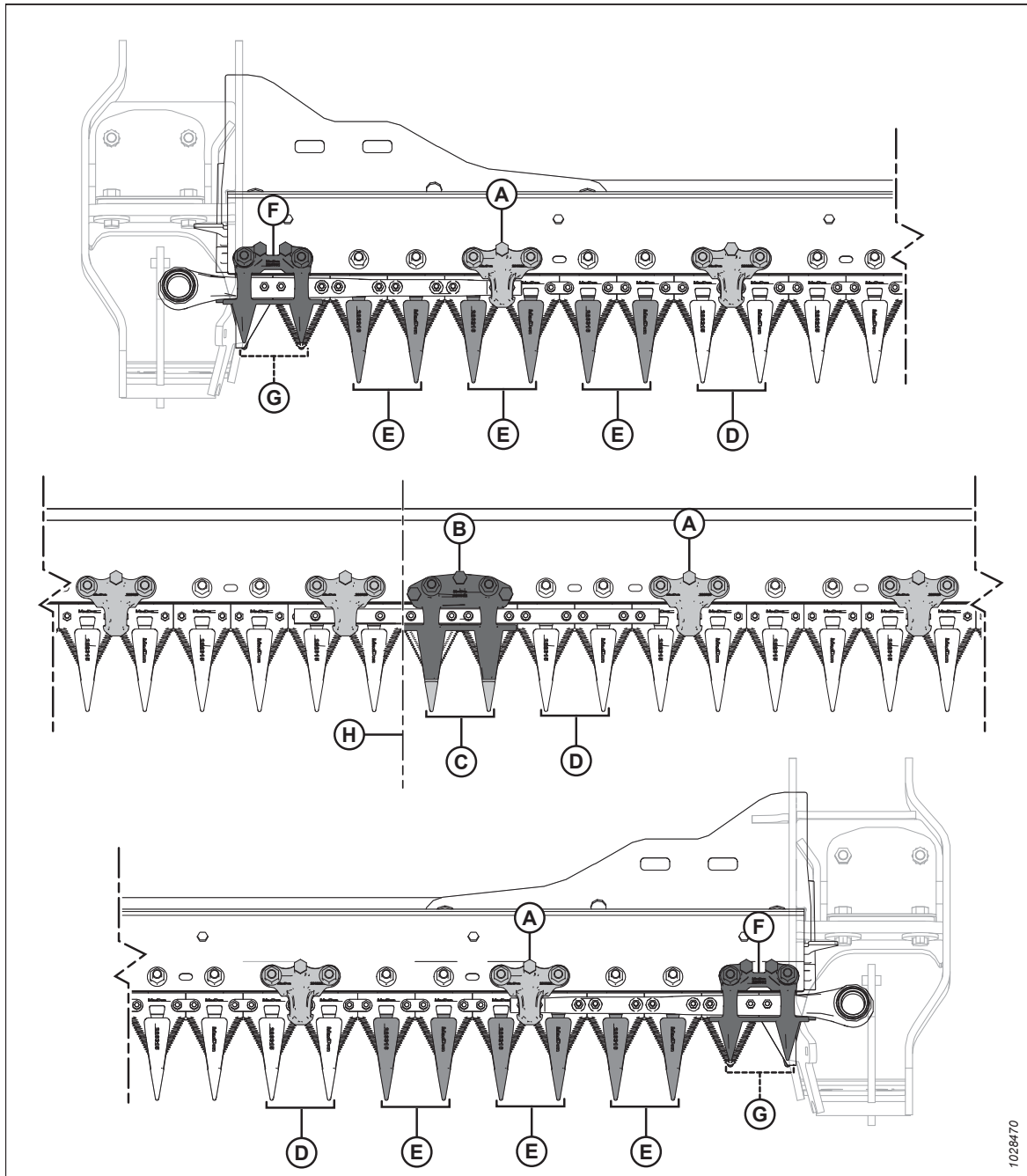
1028457

Figur 4.128: Placeringer af spids knivafskærmning og holder – FD240-skærebord med dobbeltkniv

- |  |  |
|--|--|
| A – Spids holder (MD #286329)                                | B – Spids midterholder (MD #286332)    |
| C – Spids midterknivafskærmning (MD #286317)                 | D – Spids knivafskærmning (MD #286315) |
| E – Spids endeknivafskærmning (uden slidbjælke) (MD #286316) | F – Kort knivholder (MD #286331)       |
| G – Kort knivafskærmning (uden slidbjælke) (MD #286319)      | H – Midten af skærebordet              |

Konfiguration med spidse knivførere på dobbeltknivsskærebord – FD241

Knivførere konfigureres forskelligt på skærebord af forskellig størrelse. Illustrationen her viser spidse knivførere, der er monteret på dobbeltknivsskærebord.



Figur 4.129: Placeringer af spidse knivafskærmninger og holdere

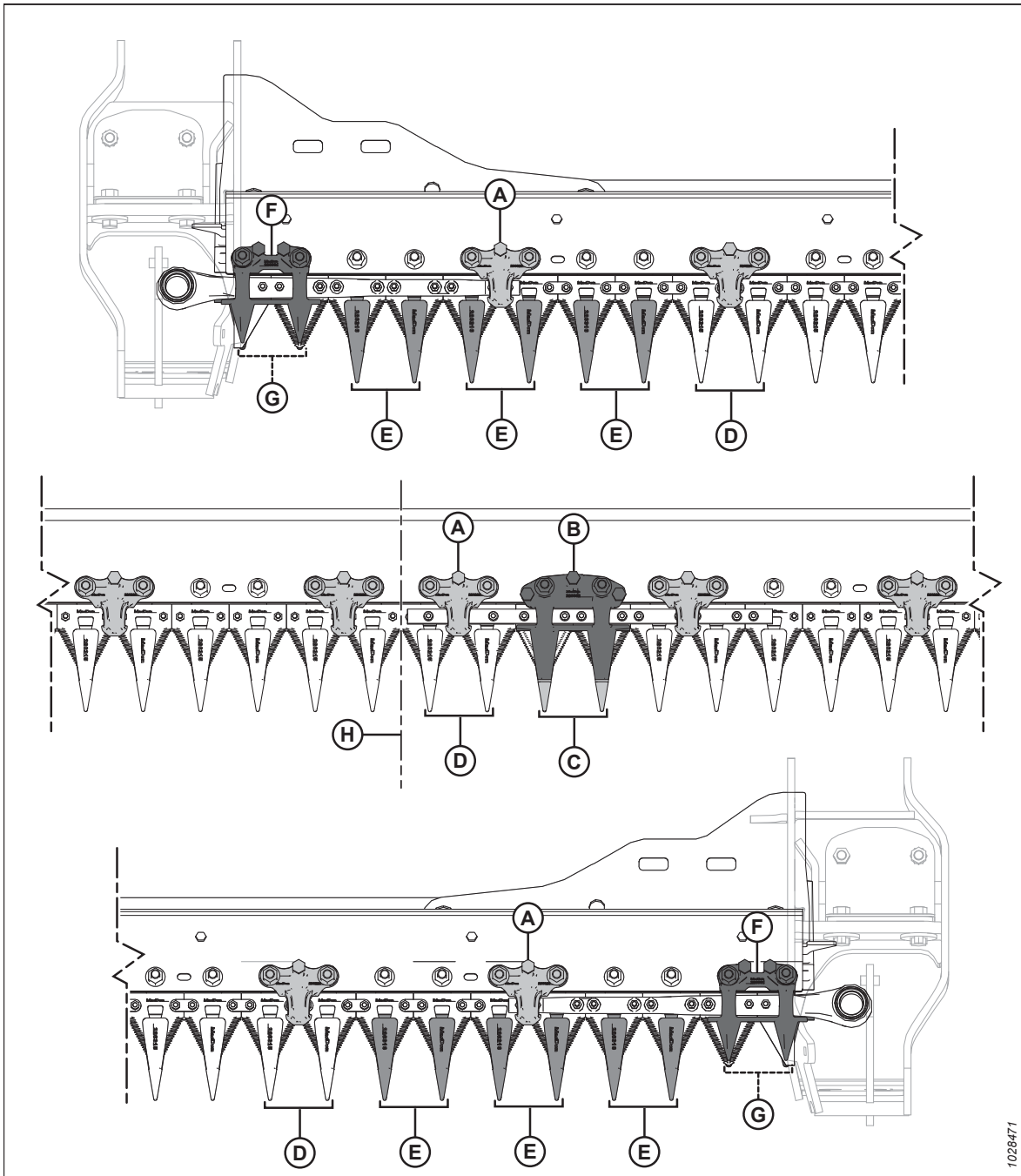
- A – Nedholder til spids knivfører (MD #286329)<sup>83</sup>
- C – Spids midterknivfører (MD #286317)
- E – Spids endeknivfører (uden slidbjælke) (MD #286316)
- G – PlugFree™-knivfører (uden slidbjælke) (MD #286319)

- B – Spids midterholder (MD #286332)
- D – Spids knivfører (MD #286315)
- F – PlugFree™-nedholder (MD #286331)
- H – Midten af skærebordet

83. Der skal altid være en nedholder på den knivfører, der sidder til højre for den midterste knivfører, uanset konfigurationen.

Konfiguration med spidse knivførere på dobbeltknivsskærebord – FD245

Knivførere konfigureres forskelligt på skæreborde af forskellig størrelse. Illustrationen her viser spidse knivførere, der er monteret på dobbeltknivsskærebord.



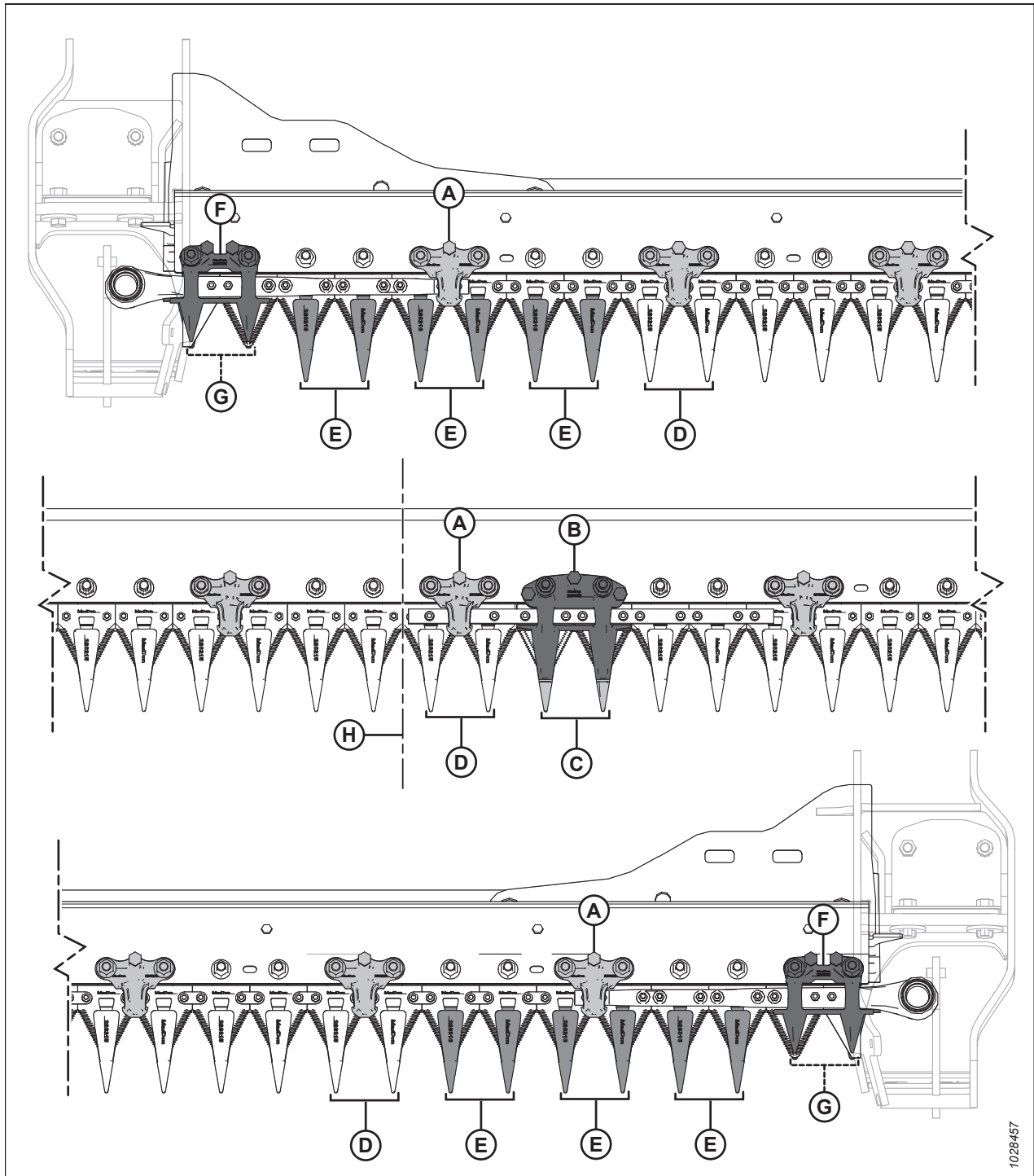
Figur 4.130: Placeringer af spidse knivførere og nedholdere – FD245-dobbeltknivsskærebord

- |   |  |
|---|--|
| A – Nedholder til spidse knivfører (MD #286329) <sup>84</sup> | B – Spids midterholder (MD #286332)    |
| C – Spids midterknivafskærmning (MD #286317)                  | D – Spids knivafskærmning (MD #286315) |
| E – Spids endeknivafskærmning (uden slidbjælke) (MD #286316)  | F – PlugFree™-nedholder (MD #286331)   |
| G – PlugFree™-knivfører (uden slidbjælke) (MD #286319)        | H – Midten af skærebordet              |

84. Der skal altid være en nedholder på den knivfører, der sidder til højre for den midterste knivfører, uanset mønsteret.

Konfiguration med spidse knivførere på dobbeltknivsskærebord – FD250

Knivførere konfigureres forskelligt på skæreborde af forskellig størrelse. Illustrationen her viser spidse knivførere, der er monteret på dobbeltknivsskærebord.



Figur 4.131: Placeringer af spids knivafskærmning og holder – FD250-skæreborde med dobbeltkniv

- |   |  |
|---|--|
| A – Spids holder (MD #286329)                           | B – Spids midterholder (MD #286332)    |
| C – Spids midterknivafskærmning (MD #286317)            | D – Spids knivafskærmning (MD #286315) |
| E – Spids endefskærmning (uden slidbjælke) (MD #286316) | F – Kort knivholder (MD #286331)       |
| G – Kort knivafskærmning (uden slidbjælke) (MD #286319) | H – Midten af skærebordet              |

### Justering af knivafskærmning og beskyttelsesstang

Hvis en knivfører eller knivførerbjælken bliver skæv på grund af kontakt med en sten eller en forhindring, skal du bruge udrettelsværktøjet til knivførere og knivførerbjælke til at løse problemet.

#### FARE

For at undgå personskade eller dødsfald som følge af uventet start af en maskine skal du altid stoppe motoren og fjerne nøglen fra tændingen, før du foretager justeringer af maskinen.

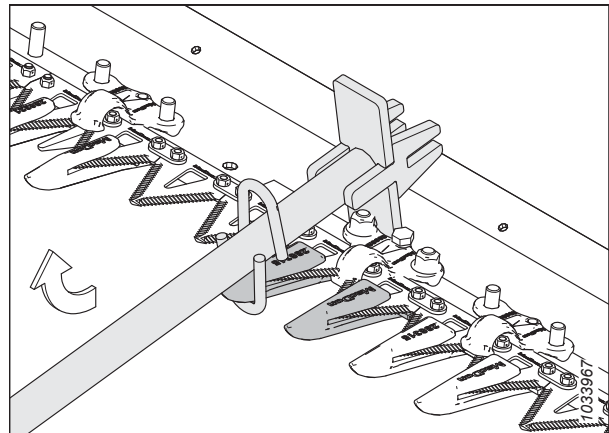
#### ADVARSEL

For at undgå legemsbeskadigelse fra fald af hævet vinde skal vindens sikkerhedsafstivere altid aktiveres, før du går under vinen – uanset hvad årsagen måtte være.

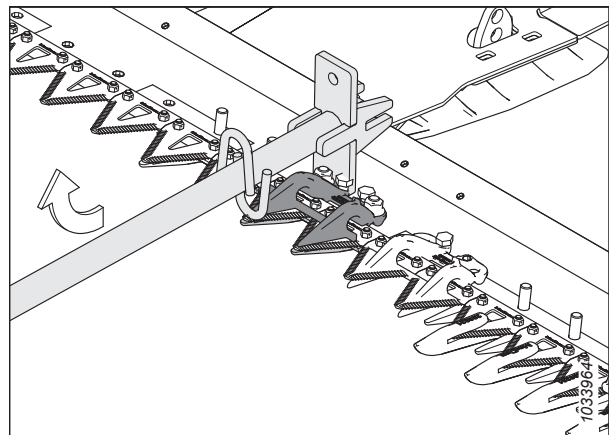
#### ADVARSEL

Brug kraftige handsker, når du arbejder omkring eller håndterer knive.

1. Hæv vinen helt.
2. Sluk for motoren, og tag nøglen ud af tændingen.
3. Fastgør vindens sikkerhedsafstivere. Du kan finde instruktioner i *Aktivering af vindens sikkerhedsafstivere, side 39*.
4. Hvis du vil justere knivførernes spids opad, skal du placere udrettelsværktøjet til knivførere som vist og trække værktøjet op.



Figur 4.132: Justering opad – spids afskærmning

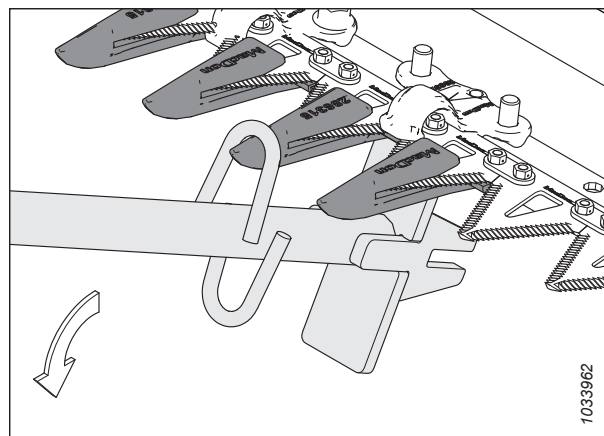


Figur 4.133: Justering opad – korte knivafskærmninger

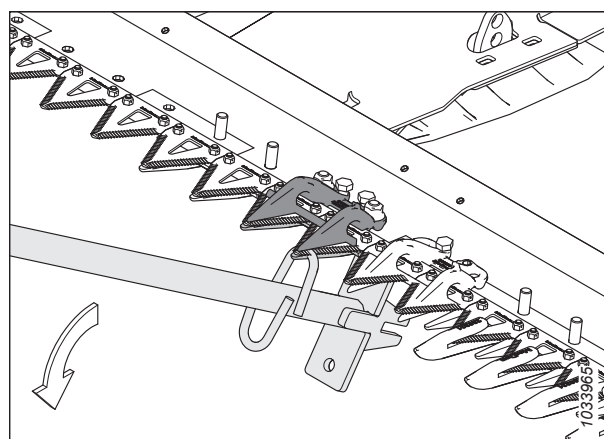


## VEDLIGEHOLDELSE OG SERVICE

5. Hvis du vil justere knivførernes spids nedad, skal du placere udrettelsværktøjet til knivførere som vist, og trykke værktøjet ned.

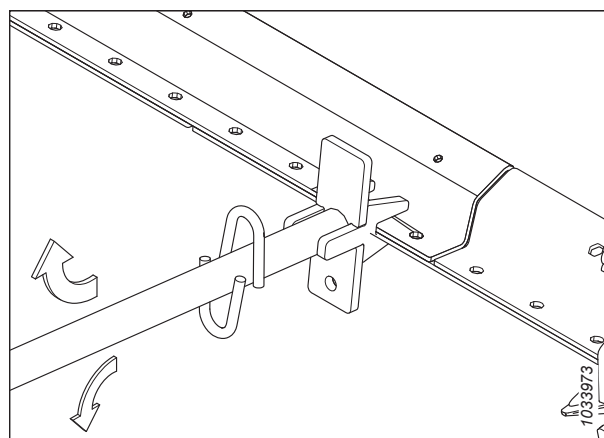


Figur 4.134: Justering nedad – spids afskærmning



Figur 4.135: Justering nedad – kort knivfører

6. For at justere knivførerbjælken skal du placere udrettelsværktøjet til knivførere som vist og derefter skubbe ned eller trække op i værktøjet på tilsvarende vis.



Figur 4.136: Justering af afskærmningsbjælke – ingen afskærmninger

### Udskiftning af spidse knivafskærmninger

Knivførerne bliver efterhånden sløve og skal udskiftes. Denne procedure gælder for udskiftning af standardskærme og de specielle skærme (på drivsiden), der er tættest på knivdrevsmotoren.

#### FARE

For at undgå personskade eller dødsfald som følge af uventet start af en maskine skal du altid stoppe motoren og fjerne nøglen fra tændingen, før du foretager justeringer af maskinen.

#### FARE

Kontrollér, at alle uvedkommende har forladt området.

#### ADVARSEL

For at undgå legemsbeskadigelse fra fald af hævet vinde skal vindens sikkerhedsafstivere altid aktiveres, før du går under vinden – uanset hvad årsagen måtte være.

#### ADVARSEL

Brug kraftige handsker, når du arbejder omkring eller håndterer knive.

#### VIGTIGT:

Når du udskifter de spidse knivførere, skal du sørge for at udskifte dem i den rigtige rækkefølge, der gælder for nedholderne og typen og bredden af dit skærebord. Du kan finde flere oplysninger i [4.8.7 Spidse knivafskærmninger og holdere](#), side 346.

#### BEMÆRK:

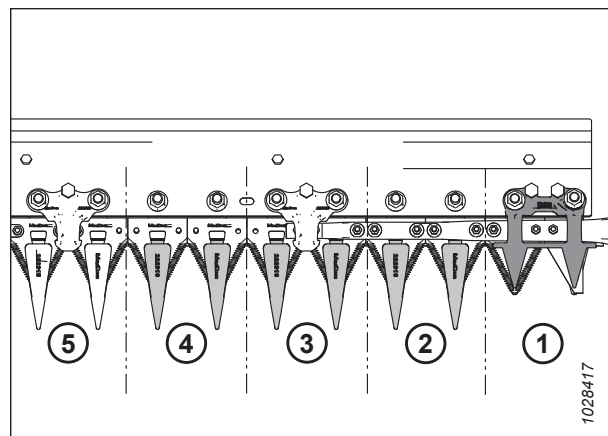
Et sæt med knivførere med fire spidser kan bruges til at udskifte knivførerne. Knivførerne med fire spidser er ideelle til brug under stenede forhold eller til høst af afgrøder, der kan splintres, som f.eks. linser. Se kataloget over skærebordsdele for at få flere oplysninger.

#### VIGTIGT:

**Enkeltnivs- og dobbeltnivsskærebord:** I begge ender af skærebordet er position 1 (udvendig afskærmning) en kort knivafskærmning. På skærebordets drevside(r) er positionerne 2, 3 og 4 spidse knivførere til drivende (uden slidbjælker). Fra position 5 er de resterende afskærmninger spidse knivafskærmninger. Sørg for, at der er monteret passende udskiftningsafskærmninger på disse placeringer.

#### VIGTIGT:

**Dobbeltnivsskærebord:** En spids midterknivfører skal monteres, hvor de to knive overlapper. Den spidse midterknivafskærmning har en lidt anden udskiftningsprocedure. Se instruktioner i [Udskiftning af spids midterknivfører – dobbeltnivsskærebord](#), side 360.

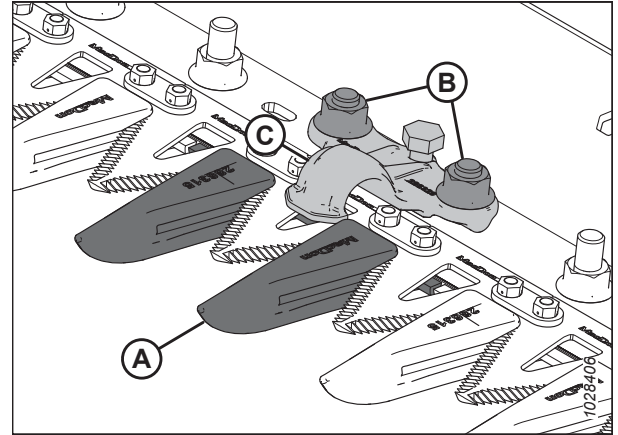


Figur 4.137: Spidse knivafskærmninger til drevside

1. Start motoren.
2. Hæv vinden helt.
3. Sluk for motoren, og tag nøglen ud af tændingen.
4. Fastgør vindens sikkerhedsafstivere. Du kan finde instruktioner i [Aktivering af vindens sikkerhedsafstivere](#), side 39.

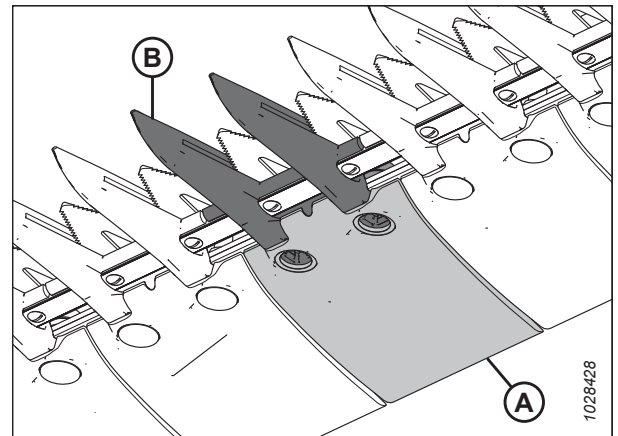
## VEDLIGEHOLDELSE OG SERVICE

5. Åbn endeskjoldet. Se instruktioner i [Åbne skærebordet endeskjolde, side 42](#)
6. Drej svinghjulet, der er fastgjort til knivdrevboksen, for manuelt at justere knivpositionen, indtil knivsektionerne er placeret midtvejs mellem knivførerne.
7. Luk endeskjoldet. Se instruktioner i [Lukning af skærebordets endeskjolde, side 43](#)
8. Fjern de to møtrikker og bolte (B), der fastgør den spidse knivfører (A) og nedholder (C) (hvis relevant) til skærebjælken.
9. Fjern spids knivafskærmning (A), holder (C), og slidpladen af plastik. Kasser den spidse knivafskærmning.



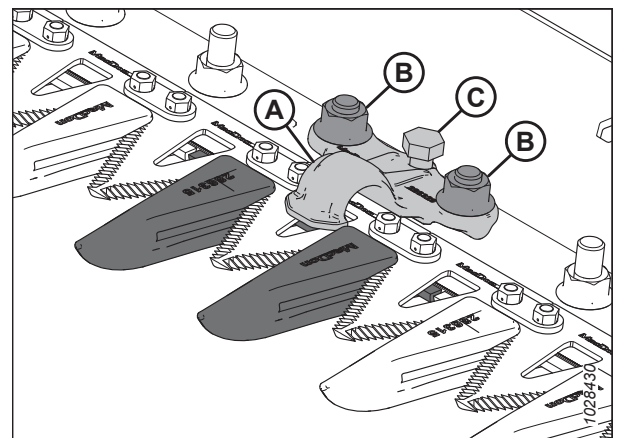
Figur 4.138: Spidse knivafskærmninger

10. Placer slidpladen plastik (A) og udskiftning af spids knivafskærmning (B) under skærebjælken.



Figur 4.139: Spids knivafskærmning og slidplade

11. Anbring nedholderen (A) (hvis relevant). Løsn derefter justeringsbolten (C), så den ikke stikker ud fra bunden af nedholderen.
12. Fastgør den spidse knivfører, slidpladen og nedholderen (hvis relevant) med to bolte og møtrikker (B). Tilspænd møtrikkerne med et moment på 85 Nm (63 lbf-ft).
13. Hvis der er en nedholder på denne placering, henvises der til [Justering af holder – spidse knivafskærmning, side 359](#).



Figur 4.140: Spidse knivafskærmninger

### Kontrol af holder – spidse knivafskærmninger

Nedholderne til de spidse knivførere forhindrer knivsektionerne på skærebjælken i at løfte sig fra knivførerne, samtidig med at kniven stadig kan glide. Efterse nedholderne for at sikre, at der er tilstrækkeligt spillerum mellem nedholderne og knivsektionerne.

Denne procedure gælder for standardholderne. Hvis du vil kontrollere midterholderen på skærebordet med dobbeltkniv, skal du se *Kontrol af nedholder til midterknivfører på dobbeltknivsskærebord – spidse knivførere, side 362*.

#### BEMÆRK:

Juster knivførerne, før du justerer nedholderen. Se instruktioner i *Justering af knivafskærmning og beskyttelsesstang, side 354*.

#### FARE

For at undgå personskade eller dødsfald som følge af uventet start af en maskine skal du altid stoppe motoren og fjerne nøglen fra tændingen, før du foretager justeringer af maskinen.

#### FARE

Kontrollér, at alle uvedkommende har forladt området.

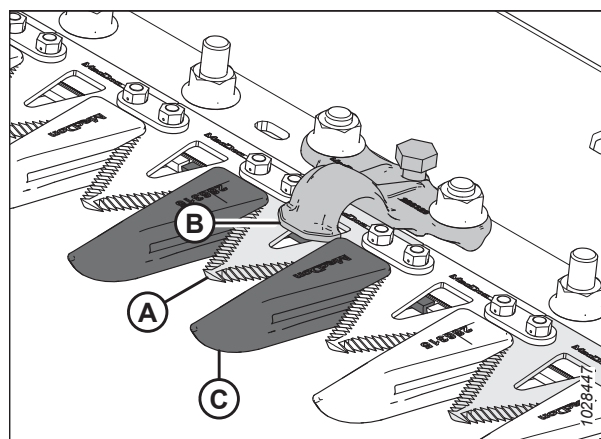
#### ADVARSEL

For at undgå legemsbeskadigelse fra fald af hævet vinde skal vindens sikkerhedsafstivere altid aktiveres, før du går under vinden – uanset hvad årsagen måtte være.

#### ADVARSEL

Brug kraftige handsker, når du arbejder omkring eller håndterer knive.

1. Hæv vinden helt.
2. Sluk for motoren, og tag nøglen ud af tændingen.
3. Fastgør vindens sikkerhedsafstivere. Du kan finde instruktioner i *Aktivering af vindens sikkerhedsafstivere, side 39*.
4. Åbn endeskjoldet. Se instruktioner i *Åbne skærebordet endeskjolde, side 42*
5. Drej svinghjulet, der er fastgjort til knivdrevboksen, for at flytte knivsektionen (A) under nedholderen (B) og mellem knivføreren (C).
6. Skub ned på knivsektionen (A) med en kraft på ca. 44 N (10 lbf), og brug en følelære til at måle spillerummet mellem nedholderen (B) og knivsektionen. Sørg for, at spillerummet er 0,1-0,5 mm (0,004-0,020").
7. Hvis justering er nødvendig, henvises der til *Justering af holder – spidse knivafskærmning, side 359*.
8. Luk endeskjoldet. Se instruktioner i *Lukning af skærebordets endeskjolde, side 43*



Figur 4.141: Nedholder til spids knivfører

### Justering af holder – spidse knivafskærmning

Hvis en nedholder til en spids knivfører eller en knivfører med fire spidser holder kniven fast, skal du justere nedholderen.

Denne procedure gælder for standardnedholdere. Hvis du vil justere midterholderen på skærebordet med dobbeltniv, skal du se *Justering af nedholder til midterknivfører på dobbeltnivsskærebord – spidse knivførere, side 363*.

#### **FARE**

For at undgå personskade eller dødsfald som følge af uventet start af en maskine skal du altid stoppe motoren og fjerne nøglen fra tændingen, før du foretager justeringer af maskinen.

#### **FARE**

Kontrollér, at alle uvedkommende har forladt området.

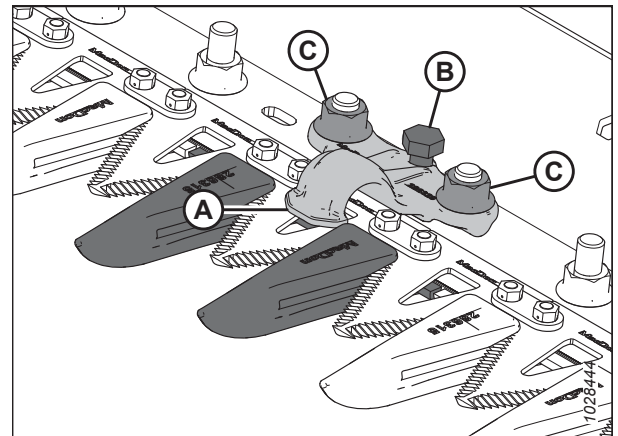
#### **ADVARSEL**

For at undgå legemsbeskadigelse fra fald af hævet vinde skal vindens sikkerhedsafstivere altid aktiveres, før du går under vinden – uanset hvad årsagen måtte være.

#### **ADVARSEL**

Brug kraftige handsker, når du arbejder omkring eller håndterer knive.

1. Juster knivførerne. Du kan finde instruktioner i *Justering af knivafskærmning og beskyttelsesstang, side 354*.
2. Hæv vinden helt.
3. Sluk for motoren, og tag nøglen ud af tændingen.
4. Fastgør vindens sikkerhedsafstivere. Du kan finde instruktioner i *Aktivering af vindens sikkerhedsafstivere, side 39*.
5. Juster holderens spillerum på følgende måde:
  - Hvis du vil sænke fronten af nedholderen (A) og mindske spillerummet, skal du dreje justeringsbolten (B) med uret.
  - Hvis du vil hæve fronten af nedholderen (A) og øge spillerummet, skal du dreje justeringsbolten (B) mod uret.



Figur 4.142: Spids holder

6. Kontrollér spillerummet til nedholderen. Se instruktioner i *Kontrol af holder – spidse knivafskærmninger, side 358*.
7. Kør motoren i lav tomgang, og lyt efter støj forårsaget af utilstrækkeligt spillerum. Gentag trin 5, side 359 til trin 6, side 359, om nødvendigt.

#### **VIGTIGT:**

Utilstrækkeligt spillerum til nedholderen vil få kniven og knivførerne til at overophede.

### Udskiftning af spids midterknivfører – dobbeltknivsskærebord

Knivføreren i midten af et dobbeltknivsskærebord (hvor de to knive overlapper hinanden) kræver en anden udskiftningsprocedure end en spids knivfører.

#### FARE

For at undgå personskade eller dødsfald som følge af uventet start af en maskine skal du altid stoppe motoren og fjerne nøglen fra tændingen, før du foretager justeringer af maskinen.

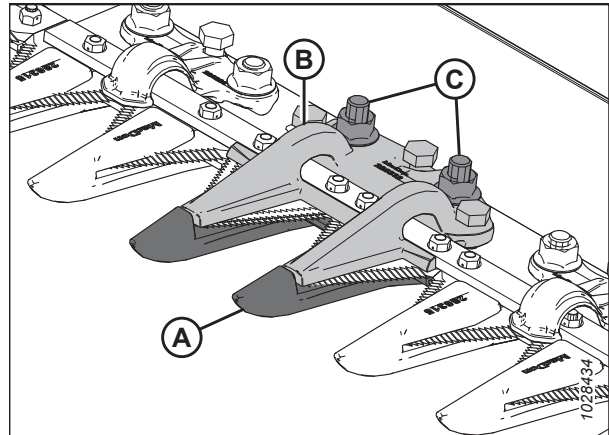
#### ADVARSEL

For at undgå legemsbeskadigelse fra fald af hævet vinde skal vindens sikkerhedsafstivere altid aktiveres, før du går under vinden – uanset hvad årsagen måtte være.

#### ADVARSEL

Brug kraftige handsker, når du arbejder omkring eller håndterer knive.

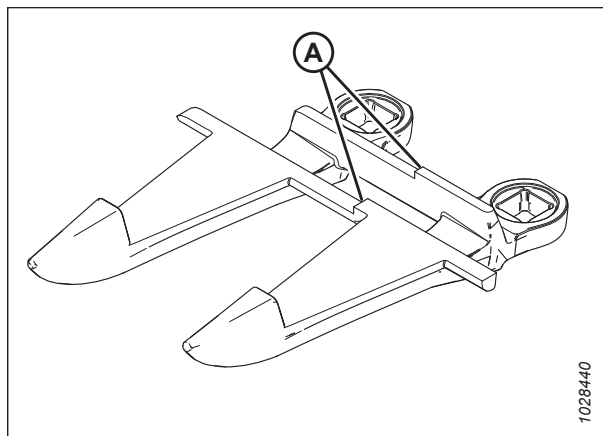
1. Start motoren.
2. Hæv vinden helt.
3. Sluk for motoren, og tag nøglen ud af tændingen.
4. Fastgør vindens sikkerhedsafstivere. Du kan finde instruktioner i [Aktivering af vindens sikkerhedsafstivere, side 39](#).
5. Fjern to møtrikker og bolte (C), der fastgør afskærmning (A) og holder (B) til skærebjælken.
6. Fjern afskærmning (A), slidplade af plastik og holder (B).



Figur 4.143: Spids midterknivafskærmning

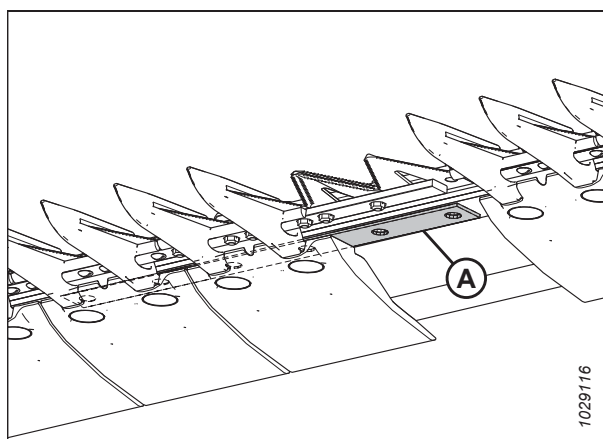
**VIGTIGT:**

Sørg for, at den nye knivfører er den korrekte knivfører med forskudte skæreflader (A).



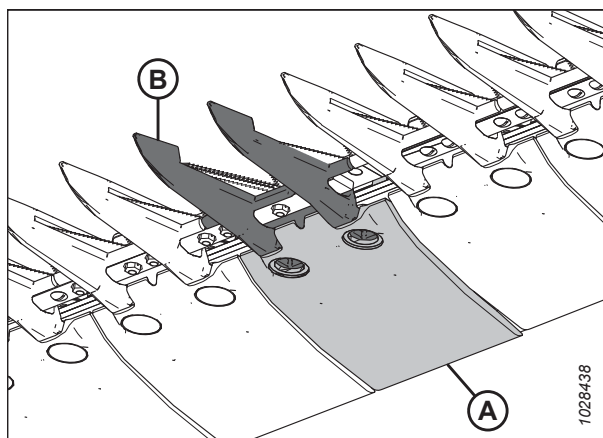
Figur 4.144: Spids midterknivafskærmning

7. Før du monterer den nye spidse midterknivfører, skal du sørge for, at overlappingspladen (A) er til stede under skærebjælken, og at den tykke ende af pladen er placeret under midterknivføreren.



Figur 4.145: Skærebjælke

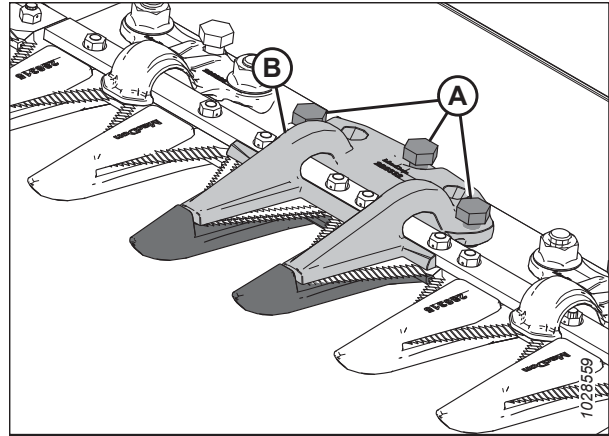
8. Placer slidpladen af plastik (A) og den nye afskærmning (B) under skærebjælken.



Figur 4.146: Spids midterknivafskærmning og slidplade

## VEDLIGEHOLDELSE OG SERVICE

9. Monter de tre justeringsbolte (A), så de stikker 4 mm (5/32") ud fra bunden af nedholderen til den spidse midterknivfører (B).
10. Placer midterholder (B) på skærebjælken.



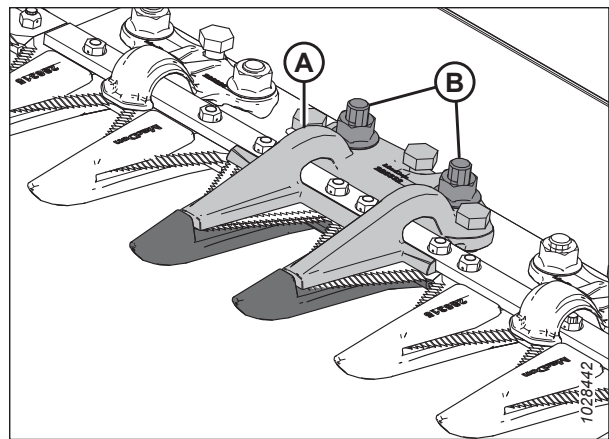
Figur 4.147: Spids midterknivafskærmning

11. Fastgør nedholderen til den spidse midterknivfører (A) med to bolte og møtrikker (B), men tilspænd **IKKE** hardwaren på nuværende tidspunkt.

### VIGTIGT:

Nedholderen (A) skal rumme de to overlappende knive der, hvor midterknivføreren sidder. Sørg for, at den korrekte knivfører, der skal udskiftes med, monteres på denne placering.

12. Juster holderen, indtil spillerummet er acceptabel.
  - Du kan finde justeringsinstruktioner i [Justering af nedholder til midterknivfører på dobbeltknivsskærebord – spidse knivførere, side 363](#).
  - Du kan finde specifikationer for spillerum i [Kontrol af nedholder til midterknivfører på dobbeltknivsskærebord – spidse knivførere, side 362](#).



Figur 4.148: Spids midterknivafskærmning

13. Tilspænd møtrikkerne (B) med et moment på 85 Nm (63 lbf-ft).

### Kontrol af nedholder til midterknivfører på dobbeltknivsskærebord – spidse knivførere

Nedholderne til de spidse midterknivførere forhindrer midterknivsektionen på skærebjælken i at løfte sig fra knivføreren, samtidig med at knivene stadig kan glide. Efterse nedholderen til midterknivføreren for at sikre, at der er tilstrækkelig spillerum mellem nedholderen og midterknivsektionen.

### FARE

For at undgå personskade eller dødsfald som følge af uventet start af en maskine skal du altid stoppe motoren og fjerne nøglen fra tændingen, før du foretager justeringer af maskinen.

### FARE

Kontrollér, at alle uvedkommende har forladt området.

### ADVARSEL

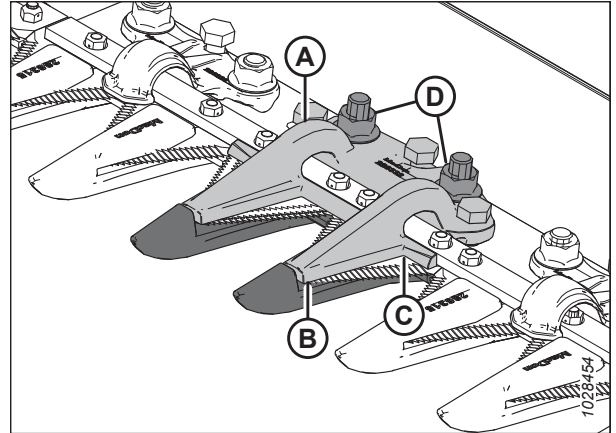
For at undgå legemsbeskadigelse fra fald af hævet vinde skal vindens sikkerhedsafstivere altid aktiveres, før du går under vinden – uanset hvad årsagen måtte være.



**⚠ ADVARSEL**

Brug kraftige handsker, når du arbejder omkring eller håndterer knive.

1. Hæv vinden helt.
2. Sluk for motoren, og tag nøglen ud af tændingen.
3. Fastgør vindens sikkerhedsafstivere. Du kan finde instruktioner i *Aktivering af vindens sikkerhedsafstivere, side 39*.
4. Åbn endeskjoldet. Se instruktioner i *Åbne skærebordet endeskjolde, side 42*
5. Drej svinghjulet, der er fastgjort til knivdrevboksen, for at flytte kniven helt indad, indtil knivsektionerne er under nedholderen (A). Gentag dette trin for at flytte den anden kniv.
6. Skub ned på knivsektionen med ca. 44 N (10 lbf), og brug en følermåler til at måle spillerummet mellem holderen (A) og knivsektionen. Sørg for, at spillerummet er som følger:
  - Ved spidsen (B) på holderen: 0,1-0,5 mm (0,004-0,020")
  - Ved holderens bagende (C): 0,1-1,0 mm (0,004-0,040")
7. Hvis justering er påkrævet, skal du se *Justering af nedholder til midterknivfører på dobbeltnivsskærebord – spidse knivførere, side 363*.
8. Når møtrikkerne (D) er blevet tilspændt, skal du kontrollere spillerummet igen og justere om nødvendigt.
9. Luk endeskjoldet. Se instruktioner i *Lukning af skærebordets endeskjolde, side 43*



Figur 4.149: Spids midterholder

*Justering af nedholder til midterknivfører på dobbeltnivsskærebord – spidse knivførere*

Hvis nedholderen til den spidse midterknivs afskærmning holder kniven fast, skal du justere den.

**⚠ FARE**

For at undgå personskade eller dødsfald som følge af uventet start af en maskine skal du altid stoppe motoren og fjerne nøglen fra tændingen, før du foretager justeringer af maskinen.

**⚠ FARE**

Kontrollér, at alle uvedkommende har forladt området.

**⚠ ADVARSEL**

For at undgå legemsbeskadigelse fra fald af hævet vinde skal vindens sikkerhedsafstivere altid aktiveres, før du går under vinden – uanset hvad årsagen måtte være.

**⚠ ADVARSEL**

Brug kraftige handsker, når du arbejder omkring eller håndterer knive.

1. Hæv vinden helt.
2. Sluk for motoren, og tag nøglen ud af tændingen.

## VEDLIGEHOLDELSE OG SERVICE

3. Fastgør vindens sikkerhedsafstivere. Du kan finde instruktioner i *Aktivering af vindens sikkerhedsafstivere, side 39*.
4. Løsn monteringsfastgørelsesanordninger (B).

5. Juster holderens spillerum på følgende måde:

- For at øge spillerummet skal du dreje justeringsboltene (A) med uret (tilspænde boltene med).
- For at mindske spillerummet skal du dreje justeringsboltene (A) mod uret (løsne boltene).

6. Hvis du kun vil justere spillerummet ved nedholderens spids, skal du bruge justeringsboltene (C) som følger:

- For at forøg spillerummet skal du dreje justeringsboltene (C) mod uret (løsne boltene).
- For at sænke spillerummet skal du dreje justeringsboltene (C) med uret (tilspænde boltene).

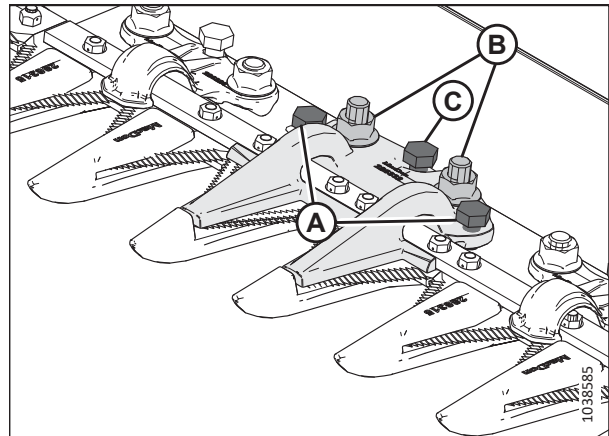
7. Tilspænd møtrikkerne (B) til 85 Nm (63 lbf-ft).

8. Kør motoren i lav tomgang, og lyt efter støj forårsaget af utilstrækkeligt spillerum.

### VIGTIGT:

Utilstrækkeligt spillerum til nedholderen vil få kniven og knivførerne til at overophede.

9. Kontrollér spillerummet til midterknivføreren. Du kan finde flere oplysninger i *Kontrol af nedholder til midterknivfører på dobbeltknivsskærebord – spidse knivførere, side 362*.

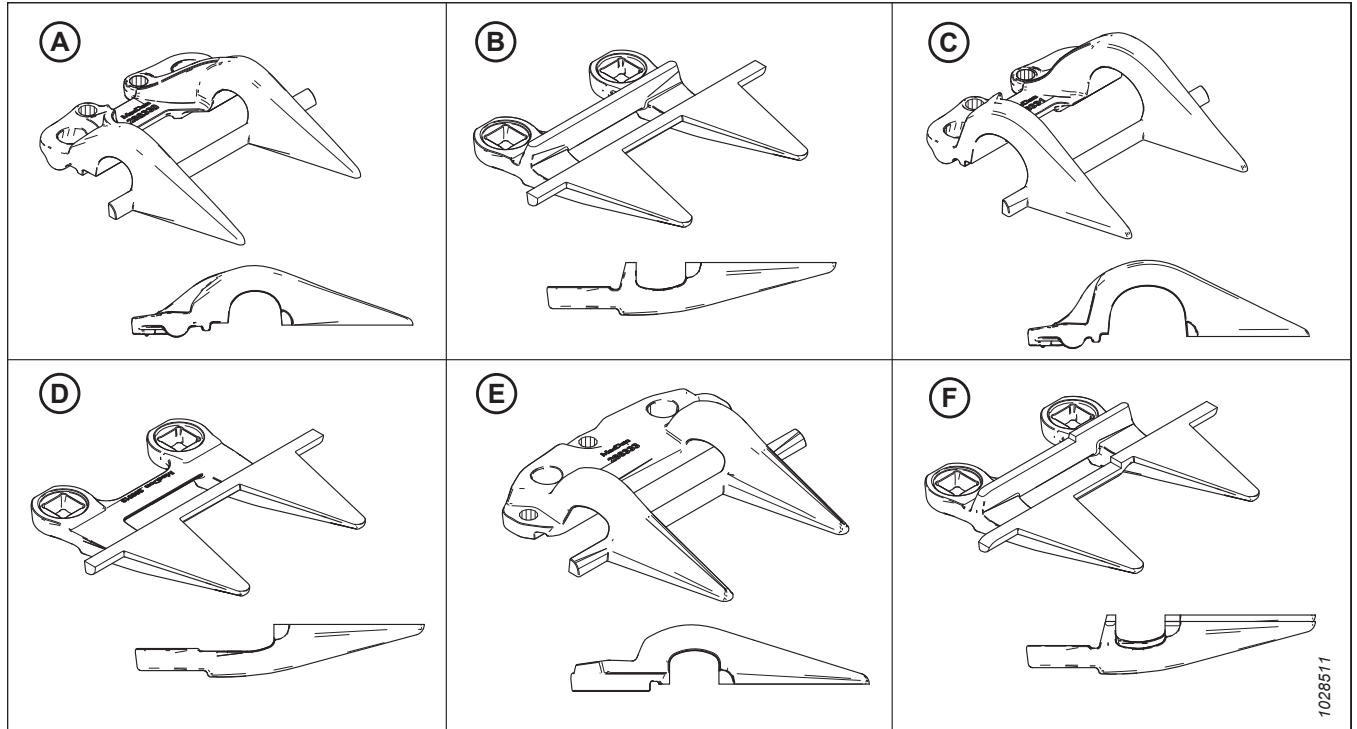


Figur 4.150: Spids midterholder

### 4.8.8 Korte knivafskærmninger og holdere

Korte knivførere gør det mindre sandsynligt, at kniven sætter sig fast under våde eller mudrede forhold og i hårdføre afgrøder som græs og raps.

Følgende knivafskærmninger og holdere bruges i konfigurationer med korte knivafskærmninger:



**Figur 4.151: Afskærmnings- og holdertyper, der bruges i konfigurationer af korte knivafskærmninger**

A – PlugFree™-holder (MD #286330)

C – PlugFree™-nedholder til drivende (MD #286331)<sup>85</sup>

E – PlugFree™-midterholder (MD #286333)<sup>87</sup>

B – PlugFree™-knivfører (MD #286318)

D – PlugFree™-knivfører til drivende (uden slidbjælke) (MD #286319)<sup>86</sup>

F – PlugFree™-midterknivfører (MD #286320)<sup>87</sup>

Knivførerne konfigureres forskelligt på forskellige skærebord. Når du udskifter de korte knivførere og nedholderne, skal du sørge for at udskifte dem i den rigtige rækkefølge, der gælder for dit skærebord. Følgende liste instruerer dig i de forskellige knivførerkonfigurationer:

- *Konfigurationer med korte knivførere på enkeltknivsskærebord, side 366*
- *Konfigurationer med korte knivførere på dobbeltnivsskærebord – Alle størrelser undtagen FD241, side 367*
- *Konfiguration med korte knivførere på dobbeltnivsskærebord – FD241, side 368*

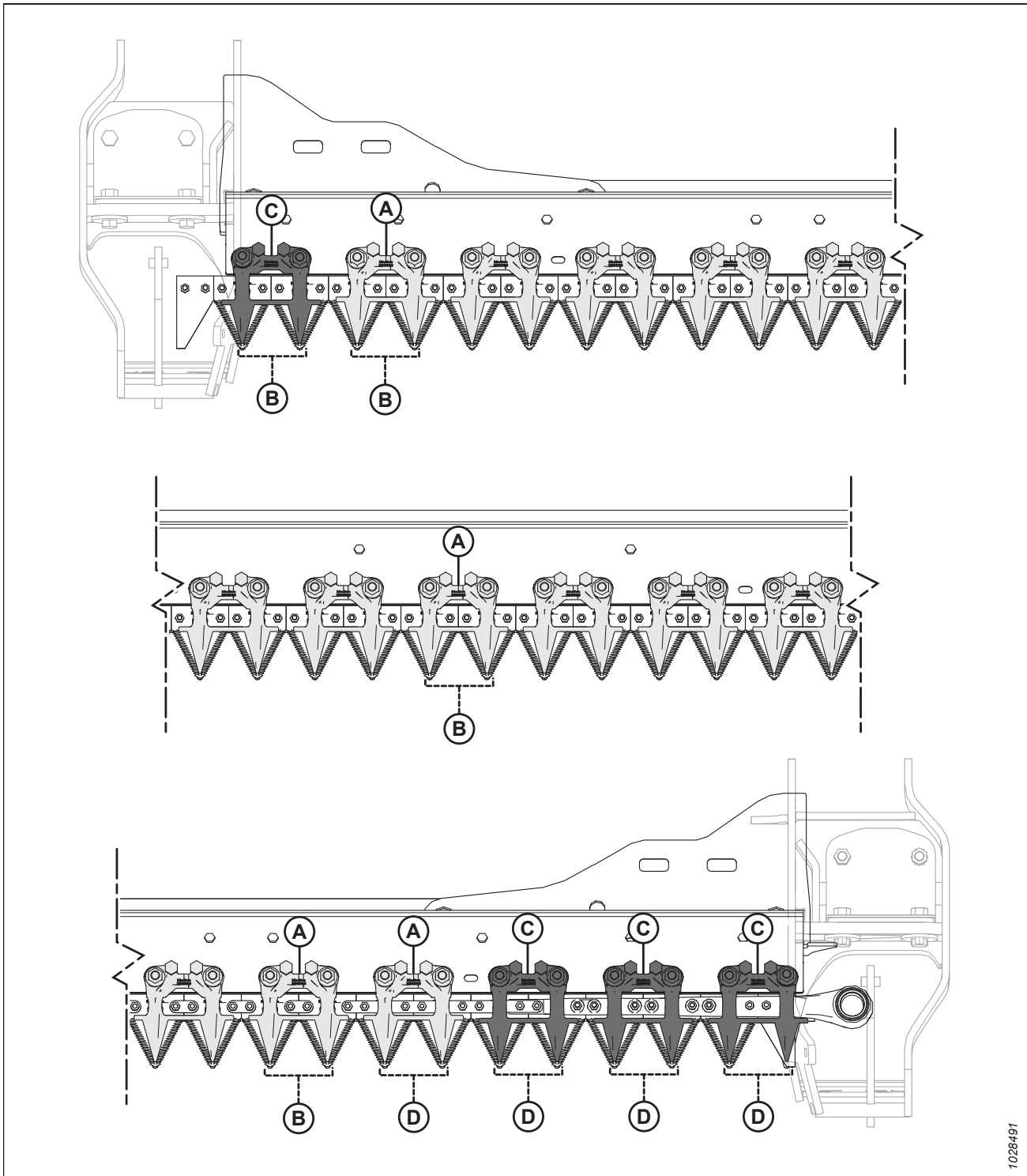
85. Monteres i positionerne 1-3 på drevsiden/drevisiderne; monteres i position 1 i højre ende af enkeltknivsskærebord.

86. Monteres i positionerne 1-4 på drevsiden/drevisiderne. Enkeltnivsskærebord bruger en standardknivfører i højre ende for skærebordet.

87. Kun skærebord med dobbeltniv.

Konfigurationer med korte knivførere på enkeltknivsskærebørde

Knivførerne konfigureres forskelligt på skærebørde af forskellig størrelse. Illustrationen her viser korte knivførere, der er monteret på enkeltknivsskærebørde.



1028491

Figur 4.152: Placeringer af korte knivafskærmninger og holdere – skærebørde med enkeltkniv

A – PlugFree™-holder (MD #286330)

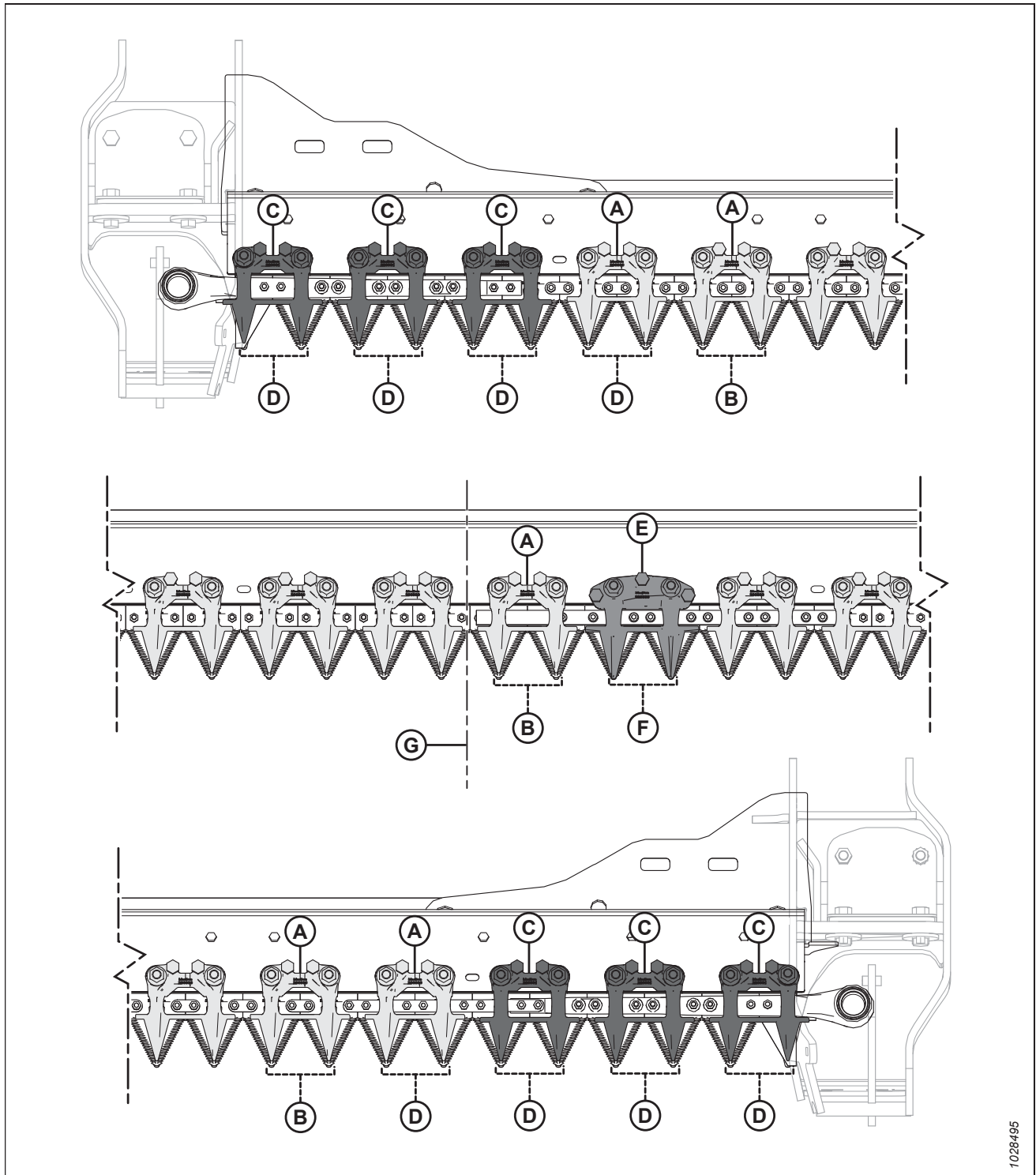
B – PlugFree™-knivfører (MD #286318)

C – PlugFree™-nedholder til drivende (x4) (MD #286331)

D – PlugFree™-knivfører til drivende (uden slidbjælke) (x5) (MD #286319)

Konfigurationer med korte knivførere på dobbeltknivsskærebord – Alle størrelser undtagen FD241

Knivførerne konfigureres forskelligt på skærebord af forskellig størrelse. Illustrationen her viser korte knivførere, der er monteret på dobbeltknivsskærebord.



Figur 4.153: Placeringer med kort knivafskærmning og holdere – Skærebord med dobbeltkniv

A – PlugFree™-holder (MD #286330)

C – PlugFree™-nedholder til drivende (x6) (MD #286331)

E – PlugFree™-midterholder (MD #286333)

G – Skærebordets midte

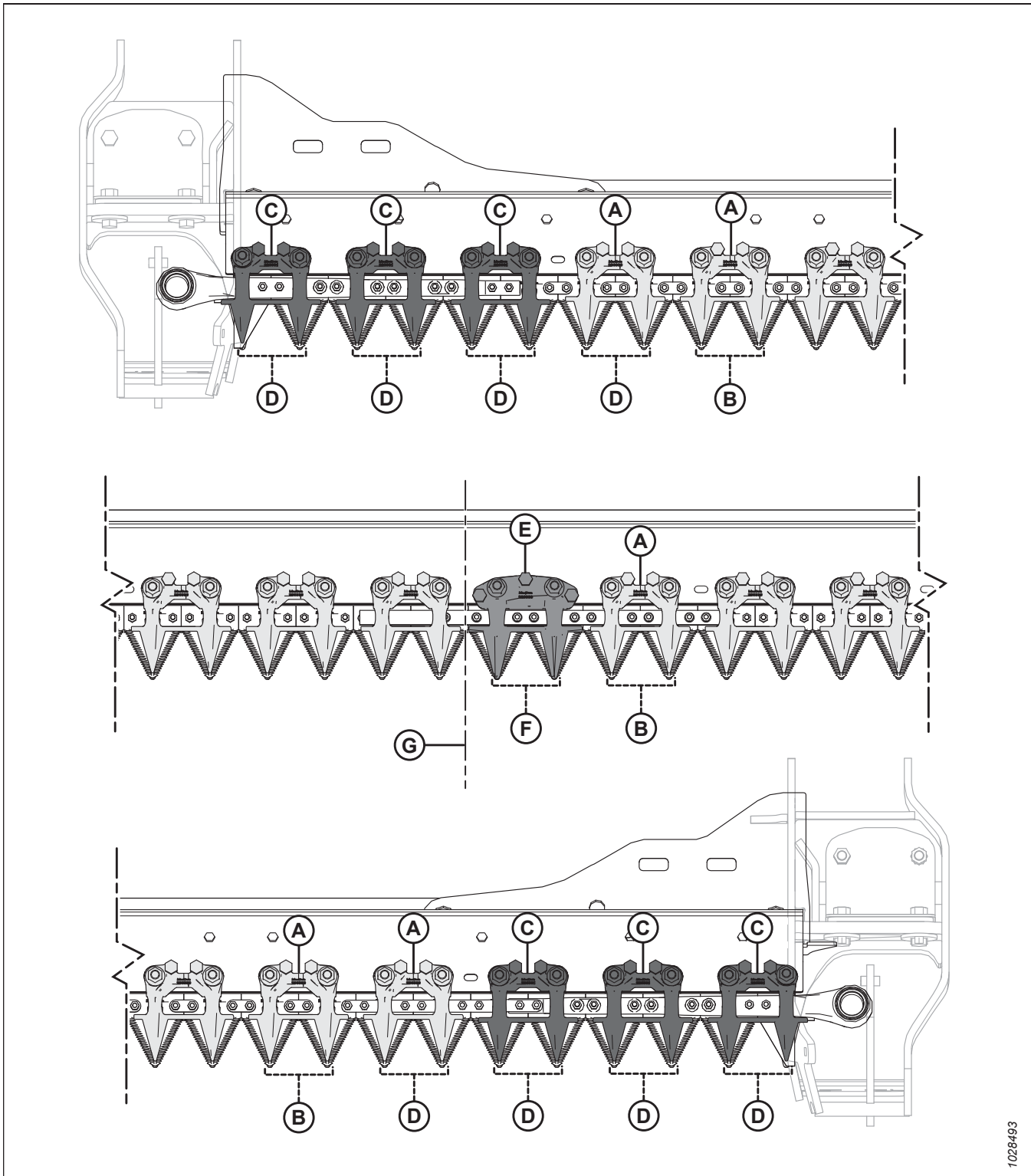
B – PlugFree™-knivfører (MD #286318)

D – PlugFree™-knivfører til drivende (uden slidbjælke) (x8) (MD #286319)

F – PlugFree™-midterknivfører (MD #286320)

Konfiguration med korte knivførere på dobbeltknivsskærebørde – FD241

Knivførerne konfigureres forskelligt på skærebørde af forskellig størrelse. Illustrationen her viser korte knivførere, der er monteret på dobbeltknivsskærebørde.



1028493

Figur 4.154: Placeringer af korte knivførere og holdere

- A – PlugFree™-holder (MD #286330)
- C – PlugFree™-nedholder til drivende (x6) (MD #286331)
- E – PlugFree™-midterholder (MD #286333)
- G – Skærebordets midte

- B – PlugFree™-knivfører (MD #286318)
- D – PlugFree™-knivfører til drivende (uden slidbjælke) (x8) (MD #286319)
- F – PlugFree™-midterknivfører (MD #286320)

### Udskiftning af korte knivafskærmninger eller endeknivafskærmninger

Korte knivafskærmninger eller endknivafskærmninger til drivende monteres på fabrikken gør det mindre sandsynligt, at kniven sætter sig fast under våde eller mudrede forhold og i hårdføre afgrøder som græs og raps.

#### FARE

For at undgå personskade eller dødsfald som følge af uventet start af en maskine skal du altid stoppe motoren og fjerne nøglen fra tændingen, før du foretager justeringer af maskinen.

#### FARE

Kontrollér, at alle uvedkommende har forladt området.

#### ADVARSEL

For at undgå legemsbeskadigelse fra fald af hævet vinde skal vindens sikkerhedsafstivere altid aktiveres, før du går under vinden – uanset hvad årsagen måtte være.

#### ADVARSEL

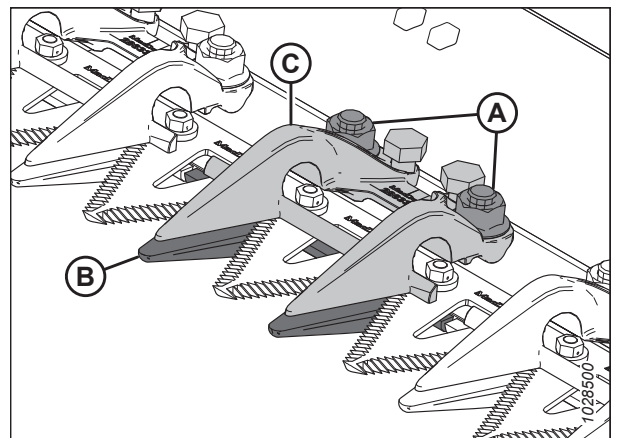
Brug kraftige handsker, når du arbejder omkring eller håndterer knive.

#### VIGTIGT:

Midterknivføreren til et dobbeltknivsskærebord har en lidt anden udskiftningsprocedure. Se instruktioner i *Udskiftning af midterknivfører – dobbeltknivsskærebord*, side 373.

Følg disse trin for at udskifte en kort knivfører eller en knivfører til drivende:

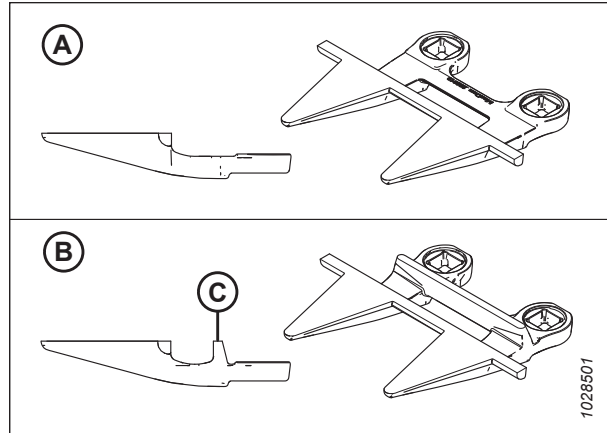
1. Start motoren.
2. Hæv vinden helt.
3. Sluk for motoren, og tag nøglen ud af tændingen.
4. Fastgør vindens sikkerhedsafstivere. Du kan finde instruktioner i *Aktivering af vindens sikkerhedsafstivere*, side 39.
5. Fjern møtrikker og bolte (A), der fastgør kort knivafskærmning (B) og holder (C) på skærebjælken.
6. Fjern kort knivafskærmning (B) holder (C) og slidpladen af plastik.



Figur 4.155: Korte knivafskærmninger

**VIGTIGT:**

Endeknivafskærmninger er de første fire knivførere (A) på skærebordets drevsider, og de har **IKKE** slidbjælker. Monter de korrekte knivførere, der skal udskiftes med, på disse placeringer.

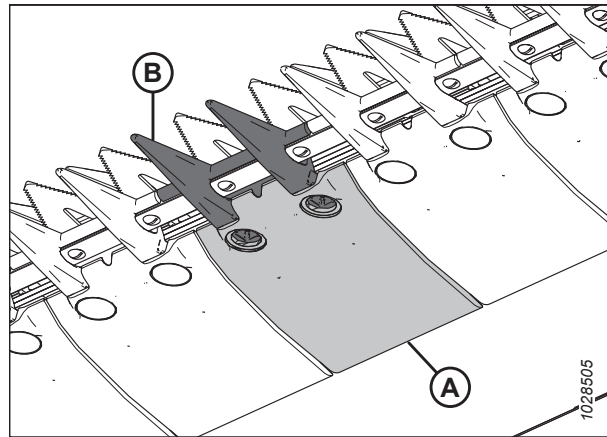


**Figur 4.156: Endeknivafskærmning og korte knivafskærmninger**

A – Plug Free™-knivfører til drivende (MD #286319)

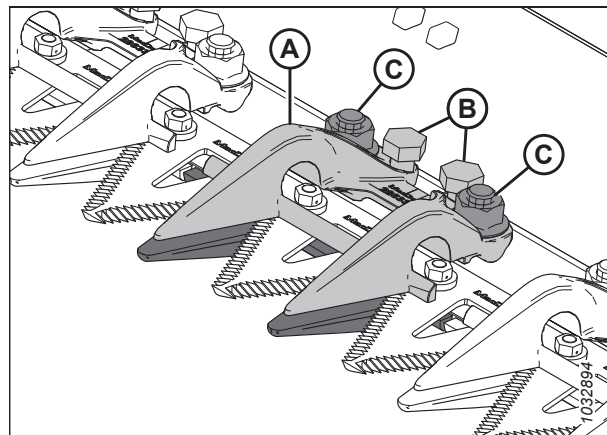
B – Plug Free™-knivfører (med slidbjælke [C]) (MD #286318)

- Placer slidpladen af plastik (A) og udskiftning af kort knivafskærmning (B) under skærebjælken.



**Figur 4.157: Kort knivafskærmninger og slidplade**

- Placer nedholderen (A), og løsn justeringsboltene (B), så de ikke stikker ud under nedholderen.
- Fastgør den korte knivfører, slidpladen og nedholderen med bolte og møtrikker (C). Tilspænd **IKKE** møtrikkerne.
- Juster holderen, indtil spillerummet er acceptabel.
  - Du kan finde justeringsinstruktioner i [Justerer holdere – korte knivafskærmninger, side 372](#).
  - Du kan finde specifikationer for spillerum i [Kontroller holdere – korte knivafskærmninger, side 371](#).
- Tilspænd møtrikker (C) til 85 Nm (63 lbf-ft).



**Figur 4.158: Kort knivafskærmning**



12. Kontroller spillerummet.

- Hvis spillerummet er acceptabelt, er monteringen af holderen fuldført.
- Hvis spillerummet er uacceptabelt, skal du gentage trin [10, side 370](#) til trin [12, side 371](#).

13. Frakobl vindens sikkerhedsafstivere. Du kan finde instruktioner i [Frigørelse af vindens sikkerhedsafstivere, side 40](#).

### Kontroller holdere – korte knivafskærmninger

Nedholderne til de korte knivførere forhindrer knivsektionerne på skærebjælken i at løfte sig fra knivførerne, samtidig med at kniven stadig kan glide. Efterse nedholderne for at sikre, at der er tilstrækkeligt spillerum mellem nedholderne og knivsektionerne.

Hvis du vil kontrollere midterholderen på skærebørde med dobbeltkniv, skal du se [Kontrol af nedholder til midterknivfører på dobbeltknivsskærebørde – korte knivførere, side 375](#).

### FARE

For at undgå personskade eller dødsfald som følge af uventet start af en maskine skal du altid stoppe motoren og fjerne nøglen fra tændingen, før du foretager justeringer af maskinen.

### FARE

Kontrollér, at alle uvedkommende har forladt området.

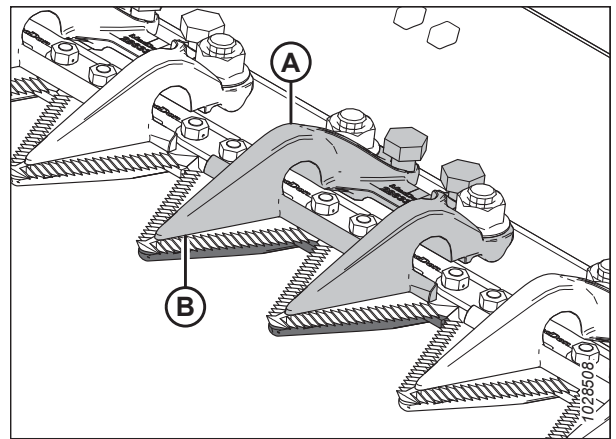
### ADVARSEL

For at undgå legemsbeskadigelse fra fald af hævet vinde skal vindens sikkerhedsafstivere altid aktiveres, før du går under vinden – uanset hvad årsagen måtte være.

### ADVARSEL

Brug kraftige handsker, når du arbejder omkring eller håndterer knive.

1. Hæv vinden helt.
2. Sluk for motoren, og tag nøglen ud af tændingen.
3. Fastgør vindens sikkerhedsafstivere. Du kan finde instruktioner i [Aktivering af vindens sikkerhedsafstivere, side 39](#).
4. Drej svinghjulet, der er fastgjort til knivdrevboksen, for at flytte kniven indad, indtil knivsektionerne er under nedholderen (A).
5. Skub ned på knivsektionen med en kraft på ca. 44 N (10 lbf), og brug en følelære til at måle spillerummet mellem nedholderens spids (B) og knivsektionen. Sørg for, at spillerummet er 0,1-0,5 mm (0,004"-0,020").
6. Hvis justering er påkrævet, skal du se [Justerer holdere – korte knivafskærmninger, side 372](#).



Figur 4.159: Korte knivafskærmninger

*Justerer holdere – korte knivafskærmninger*

Hvis en nedholder til en kort knivfører holder kniven fast, skal du justere nedholderen.

Hvis du vil justere midterholderen på skærebordet med dobbeltniv, skal du se *Justerer holdere i midten – korte knivafskærmninger, side 376*.

**FARE**

For at undgå personskade eller dødsfald som følge af uventet start af en maskine skal du altid stoppe motoren og fjerne nøglen fra tændingen, før du foretager justeringer af maskinen.

**FARE**

Kontrollér, at alle uvedkommende har forladt området.

**ADVARSEL**

For at undgå legemsbeskadigelse fra fald af hævet vinde skal vindens sikkerhedsafstivere altid aktiveres, før du går under vinden – uanset hvad årsagen måtte være.

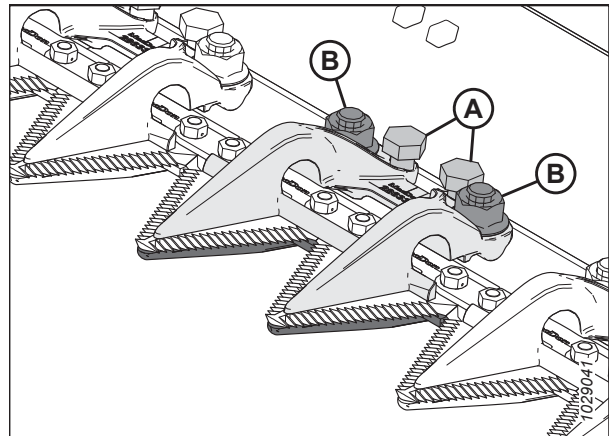
**ADVARSEL**

Brug kraftige handsker, når du arbejder omkring eller håndterer knive.

1. Hæv vinden helt.
2. Sluk for motoren, og tag nøglen ud af tændingen.
3. Fastgør vindens sikkerhedsafstivere. Du kan finde instruktioner i *Aktivering af vindens sikkerhedsafstivere, side 39*.
4. Juster holderens spillerum på følgende måde:
  - For at mindske spillerummet skal du dreje justeringsboltene (A) med uret.
  - For at øge spillerummet skal du dreje justeringsboltene (A) mod uret.

**BEMÆRK:**

Ved større justeringer skal du løsne møtrikkerne (B), før du drejer justeringsboltene (A). Efter justering skal du tilspænde møtrikkerne igen med et moment på 85 Nm (63 lbf-ft).



Figur 4.160: Kort knivafskærmning holder

5. Kør motoren i lav tomgang, og lyt efter støj forårsaget af utilstrækkeligt spillerum. Juster skærebordet efter behov.

**VIGTIGT:**

Utilstrækkeligt spillerum til nedholderen vil få kniven og knivførerne til at overophede.

6. Frakobl vindens sikkerhedsafstivere. Du kan finde instruktioner i *Frigørelse af vindens sikkerhedsafstivere, side 40*.

### Udskiftning af midterknivfører – dobbeltnivsskærebord

Den forskudte afskærmning i midten af et skærebord med dobbeltniv (hvor de to knive overlapper hinanden) kræver en lidt anden udskiftningsprocedure end en standardafskærmning.

#### FARE

For at undgå personskade eller dødsfald som følge af uventet start af en maskine skal du altid stoppe motoren og fjerne nøglen fra tændingen, før du foretager justeringer af maskinen.

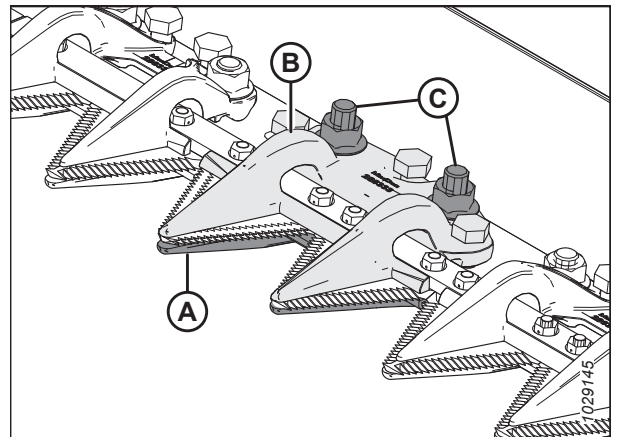
#### ADVARSEL

For at undgå legemsbeskadigelse fra fald af hævet vinde skal vindens sikkerhedsafstivere altid aktiveres, før du går under vinen – uanset hvad årsagen måtte være.

#### ADVARSEL

Brug kraftige handsker, når du arbejder omkring eller håndterer knive.

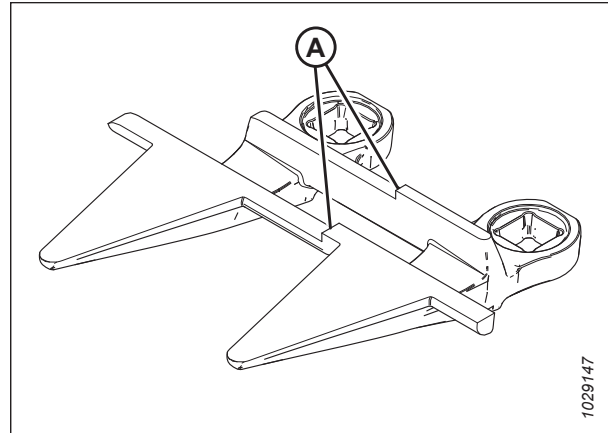
1. Start motoren.
2. Hæv vinen helt.
3. Sluk for motoren, og tag nøglen ud af tændingen.
4. Fastgør vindens sikkerhedsafstivere. Du kan finde instruktioner i *Aktivering af vindens sikkerhedsafstivere, side 39*.
5. Fjern to møtrikker og bolte (C), der fastgør midterknivafskærmning (A) og holder (B) på skærebjælken.
6. Fjern midterknivafskærmning (A), slidplade af plastik og holder (B).



Figur 4.161: Midterknivafskærmning

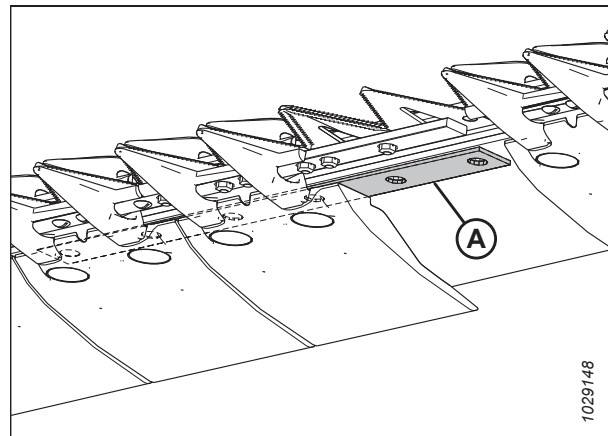
**VIGTIGT:**

Sørg for, at den nye midterknivfører er den korrekte knivfører med forskudte skæreflader (A).



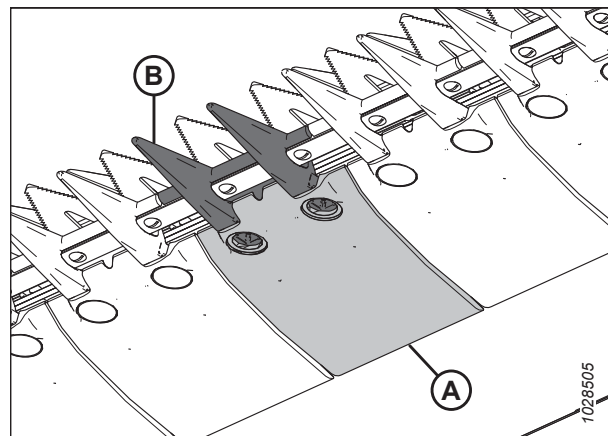
Figur 4.162: Midterknivafskærmning

7. Før du monterer den nye midterknivfører, skal du sørge for, at overlappingspladen (A) er under skærebjælken, og at den tykke ende af pladen er placeret under midterknivføreren.



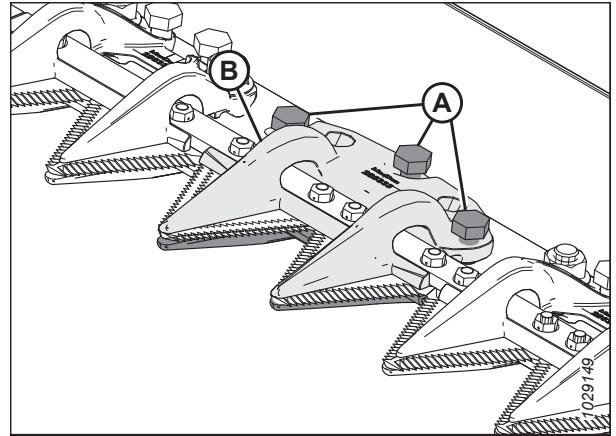
Figur 4.163: Skærebjælke

8. Placer slidpladen af plastik (A) og den nye midterknivafskærmning (B) under skærebjælken.



Figur 4.164: Midterknivafskærmning og slidplade

9. Monter de tre justeringsbolte (A), så de stikker 4 mm (5/32") ud fra bunden af nedholderen til midterknivføreren (B).
10. Placer midterholder (B) på skærebjælken.



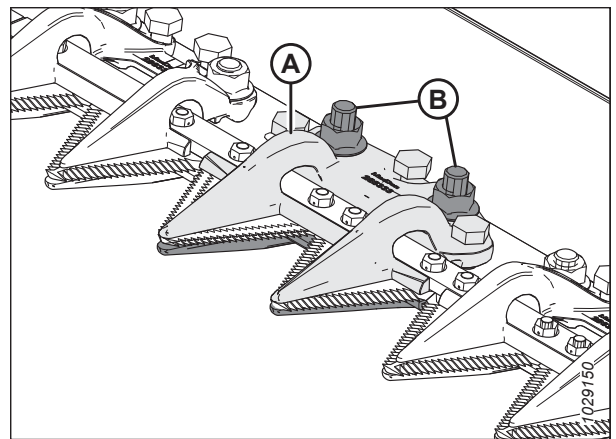
Figur 4.165: Midterknivafskærmning

11. Fastgør nedholderen til midterknivføreren (A) med to bolte og møtrikker (B), men tilspænd **IKKE** møtrikkerne på nuværende tidspunkt.

**VIGTIGT:**

Nedholderen (A) skal rumme de to overlappende knive der, hvor midterknivføreren sidder. Monter den korrekte knivfører, der skal udskiftes med, på denne placering.

12. Juster holderen, indtil spillerummet er acceptabel.
  - Du kan finde justeringsinstruktioner i *Justerer holdere i midten – korte knivafskærmninger, side 376*.
  - Du kan finde specifikationer for spillerum i *Kontrol af nedholder til midterknivfører på dobbeltnivsskærebørde – korte knivførere, side 375*.



Figur 4.166: Midterknivafskærmning

13. Tilspænd møtrikkerne (B) til 85 Nm (63 lbf-ft).

*Kontrol af nedholder til midterknivfører på dobbeltnivsskærebørde – korte knivførere*

Nedholderen til den korte midterknivfører forhindrer midterknivsektionerne på skærebjælken i at løfte sig fra knivføreren, samtidig med at kniven stadig kan glide. Efterse nedholderen til midterknivføreren for at sikre, at der er tilstrækkelig spillerum mellem nedholderen og midterknivsektionerne.

**FARE**

For at undgå personskade eller dødsfald som følge af uventet start af en maskine skal du altid stoppe motoren og fjerne nøglen fra tændingen, før du foretager justeringer af maskinen.

**FARE**

Kontrollér, at alle uvedkommende har forladt området.

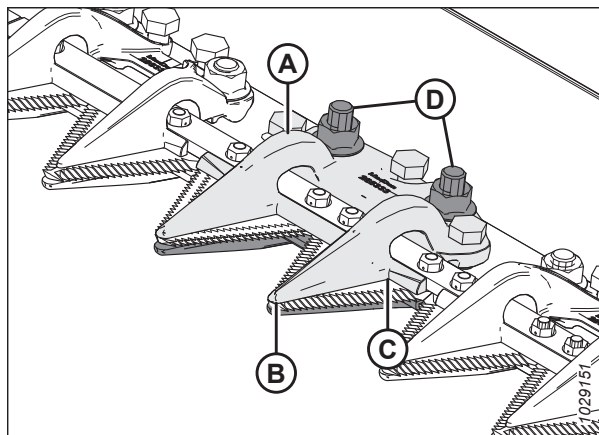
**ADVARSEL**

For at undgå legemsbeskadigelse fra fald af hævet vinde skal vindens sikkerhedsafstivere altid aktiveres, før du går under vinden – uanset hvad årsagen måtte være.

## ADVARSEL

Brug kraftige handsker, når du arbejder omkring eller håndterer knive.

1. Hæv vinden helt.
2. Sluk for motoren, og tag nøglen ud af tændingen.
3. Fastgør vindens sikkerhedsafstivere. Du kan finde instruktioner i *Aktivering af vindens sikkerhedsafstivere, side 39*.
4. Åbn endeskjoldet. Se instruktioner i *Åbne skærebordet endeskjold, side 42*
5. Drej svinghjulet, der er fastgjort til knivdrevboksen, for at flytte kniven indad, indtil knivsektionen er under nedholderen (A). Gentag dette trin for at flytte den anden kniv.
6. Skub ned på knivsektionen med en kraft på ca. 44 N (10 lbf). Brug en følelære til at måle spillerummet mellem nedholderen (A) og knivsektionen. Sørg for, at spillerummet er som følger:
  - Ved spidsen (B) på holderen: 0,1-0,5 mm (0,004-0,020")
  - Ved holderens bagende (C): 0,1-1,0 mm (0,004-0,040")
7. Hvis justering er påkrævet, skal du se *Justerer holdere i midten – korte knivafskærmninger, side 376*.
8. Tilspænd møtrikkerne (D), kontroller spillerummet igen, og juster om nødvendigt.
9. Luk endeskjoldet. Se instruktioner i *Lukning af skærebordets endeskjold, side 43*



Figur 4.167: Midterknivafskærmning holder

### *Justerer holdere i midten – korte knivafskærmninger*

Hvis en nedholder til en kort knivfører holder kniven fast, skal du justere nedholderen.

## FARE

For at undgå personskade eller dødsfald som følge af uventet start af en maskine skal du altid stoppe motoren og fjerne nøglen fra tændingen, før du foretager justeringer af maskinen.

## ADVARSEL

Kontrollér, at alle uvedkommende har forladt området.

## ADVARSEL

For at undgå legemsbeskadigelse fra fald af hævet vinde skal vindens sikkerhedsafstivere altid aktiveres, før du går under vinden – uanset hvad årsagen måtte være.

## ADVARSEL

Brug kraftige handsker, når du arbejder omkring eller håndterer knive.

1. Hæv vinden helt.
2. Sluk for motoren, og tag nøglen ud af tændingen.

3. Fastgør vindens sikkerhedsafstivere. Du kan finde instruktioner i *Aktivering af vindens sikkerhedsafstivere, side 39*.
4. Løsn monteringsfastgørelsesanordninger (B).

5. Juster holderens spillerum på følgende måde:

- For at øge spillerummet skal du dreje justeringsboltene (A) med uret (tilspænde boltene med).
- For at mindske spillerummet skal du dreje justeringsboltene (A) mod uret (løsne boltene).

6. For at justere spillerummet ved nedholderens spids skal du dreje justeringsboltene (C) som følger:

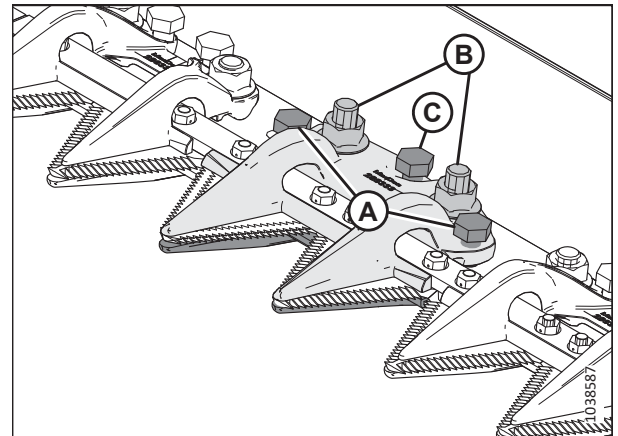
- For at forøge spillerummet skal du dreje justeringsboltene (C) mod uret (løsne boltene).
- For at sænke spillerummet skal du dreje justeringsboltene (C) med uret (tilspænde boltene).

7. Tilspænd møtrikkerne (B) med et moment på 85 Nm (63 lbf-ft).

8. Kør motoren i lav tomgang, mens du lytter efter støj forårsaget af utilstrækkeligt spillerum. Juster knivene efter behov.

**VIGTIGT:**

Utilstrækkeligt spillerum til nedholderen vil få kniven og knivførerne til at overophede.



Figur 4.168: Midterholder

### 4.8.9 Knivhovedets skjold

Knivhovedets skjold fastgøres til endepladen og reducerer knivhovedets åbning for at forhindre, at der akkumuleres skåret afgrøde i knivhovedets udskæring.

**VIGTIGT:**

Fjern skjoldene, når du bruger skærebjælken på jorden under mudrede forhold. Mudderet kan samle sig i hulrummet bag skjoldet, hvilket kan resultere i, at knivdrevboksen svinger.

#### Montering af knivhovedets skjold

Knivhovedskjoldet bruges primært til ris og fint græs for at forhindre, at afgrøden bliver fanget i udtagsåbningen. Knivhovedskjoldet anbefales ikke under alle forhold.

**FARE**

For at undgå personskade eller dødsfald som følge af uventet start eller fald af hævet maskine skal du altid stoppe motoren, fjerne nøglen og aktivere sikkerhedsafstiverne, inden du går under maskinen, uanset årsag.

**FARE**

Kontrollér, at alle uvedkommende har forladt området.

**ADVARSEL**

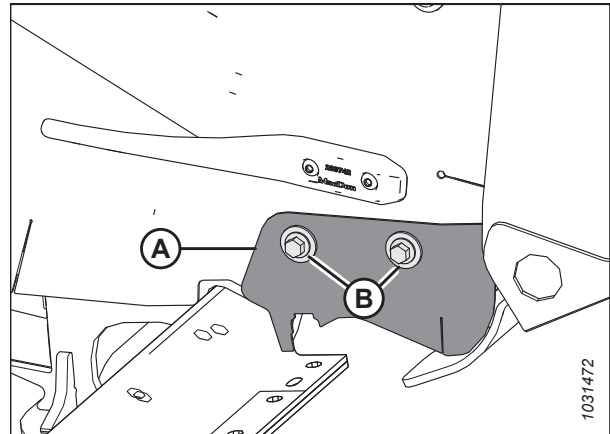
Brug kraftige handsker, når du arbejder omkring eller håndterer knive.

**VIGTIGT:**

Hvis skjoldene skal bruges under mudrede forhold, skal hulrummet bag skjoldet kontrolleres jævnlige, og eventuelt mudder bag skjoldet skal fjernes.

## VEDLIGEHOLDELSE OG SERVICE

1. Start motoren.
2. Hæv vinden helt.
3. Sænk skærebordet helt.
4. Sluk for motoren, og tag nøglen ud af tændingen.
5. Fastgør vindens sikkerhedsafstivere. Du kan finde instruktioner i *Aktivering af vindens sikkerhedsafstivere, side 39*.
6. Tag skærehovedskjoldene ud af den manuelle opbevaringskasse.
7. Placer knivhovedets skjold (A) mod endepladen som vist. Juster skjoldet, så udskæringen passer til knivhovedets og/eller nedholdernes profil.
8. Juster monteringshullerne, og fastgør skjoldet med to M10 x 30 sekskantbolte, spændeskiver (B) og møtrikker.
9. Tilspænd boltene (B) præcist nok til, at de holder knivhovedskjoldet (A) på plads, samtidig med at skjoldet er så tæt på knivhovedet som muligt.
10. Drej knivtrækboksens remskive manuelt for at flytte kniven og kontrollere, om knivhovedet kan ramme knivhovedets skjold (A). Juster knivhovedskjoldet for at undgå at skabe hindringer for kniven.
11. Tilspænd boltene (B) med et moment på 11 Nm (8,11 lbf-ft [97 lbf-in]).



Figur 4.169: Knivhovedets skjold



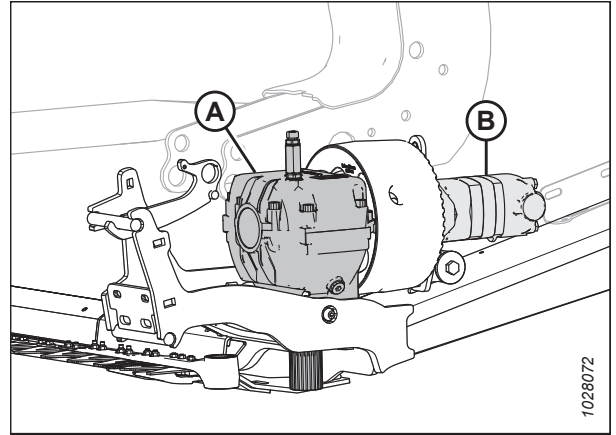
## 4.9 Knivtræksystem

Knivdrevsystemet forvandler pumpet hydraulisk tryk til en mekanisk bevægelse, der slår en række takkede knivblade på forsiden af skærebordet for at skære en række forskellige afgrøder.

### 4.9.1 Knivtrækboks

Knivdrevboksen er drevet af en hydraulisk motor og konverterer roterende bevægelse til knivens stempelbevægelse.

Enkeltknivsskærebørde har en knivdrevboks (A) og en motor (B) i venstre side af skærebordet. Dobbeltknivsskærebørde har en knivdrevboks og en motor i hver ende af skærebordet.



Figur 4.170: Venstre knivdrevboks vist – højre er lignende

#### Tjek oliestand i knivtrækboks

Der skal være nok olie i hver knivdrevboks, for at knivdrevet kan fungere korrekt. Du kan kontrollere oliestanden ved hjælp af målepinden, der sidder i hvert knivdrev.

#### FARE

For at undgå personskade eller dødsfald som følge af uventet start af en maskine skal du altid stoppe motoren og fjerne nøglen fra tændingen, før du foretager justeringer af maskinen.

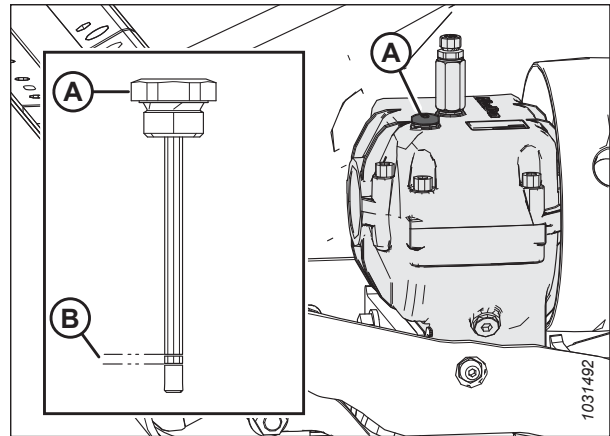
#### FARE

Kontrollér, at alle uvedkommende har forladt området.

1. Sørg for, at skærebordet er nivelleret.
2. Sænk skærebordet helt.
3. Juster skærebordets vinkel, så toppen af knivkassen er i niveau med jorden.
4. Sluk for motoren, og tag nøglen ud af tændingen.
5. Åbn endeskjoldet. Se instruktioner i [Åbne skærebordet endeskjolde, side 42](#)

## VEDLIGEHOLDELSE OG SERVICE

6. Tag oliemålepinden ud (A).
7. Kontrollér oliestanden. Oliestanden skal være inden for området (B) mellem stregerne nær bunden af målepinden.
8. Sæt oliemålepinden tilbage i knivdrevet (A). Tilspænd oliepinde med et moment på 23 Nm (17 lbf-ft [204 lbf-in]).
9. Hvis skærebordet har to knivdrev, skal du gentage denne procedure for at kontrollere oliestanden på det andet knivdrev.

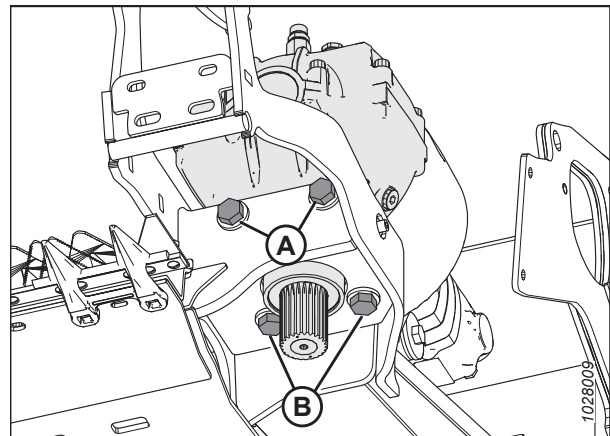


Figur 4.171: Knivtrækboks

### Kontrol af monteringsbolte

Kontrollér momentet på knivdrevboksens fire monteringsbolte (A) og (B) efter de første 10 timers drift og derefter hver 100. time.

1. Sørg for, at alle bolte er tilspændt med et moment på 343 Nm (253 lbf-ft).  
Tilspænd sideboltene (A) først og derefter bundboltene (B).



Figur 4.172: Knivtrækboks – set nedefra

### Olieskift i knivtrækboks

Udskift smøremidlet på knivdrevboksen efter de første 50 timers drift og derefter hver 1000. time (eller hvert 3. år).

#### FARE

For at undgå personskade eller dødsfald som følge af uventet start af en maskine skal du altid stoppe motoren og fjerne nøglen fra tændingen, før du foretager justeringer af maskinen.

#### FARE

Kontrollér, at alle uvedkommende har forladt området.

1. Start motoren.
2. Hæv skærebordet helt.
3. Sluk for motoren, og tag nøglen ud af tændingen.
4. Åbn endeskjoldet. Se instruktioner i [Åbne skærebordet endeskjolde, side 42](#).

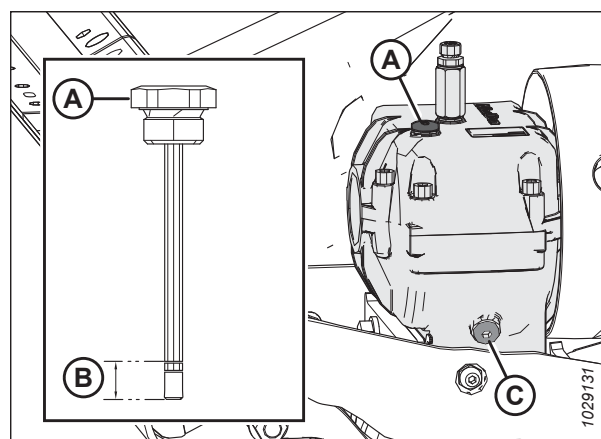
## VEDLIGEHOLDELSE OG SERVICE

- Placer en beholder, der er stor nok til at rumme ca. 1,5 l (0,4 US gallon) olie, under knivdrevboksen.
- Fjern oliepinde (A) og aftapningsprop (C).
- Lad olien løbe ud af knivtrækboksen og ud i beholderen under den.
- Montér aftapningsprop (C) igen.
- Tilsæt 1,5 l (0,4 us gal) olie til knivtrækboksen. Se indersiden af omslagets bagside for anbefalede væsker og smøremidler.

### BEMÆRK:

Tjek oliestanden med toppen af knivtrækboksen vandret og med oliepinde (A) skruet ind.

- Kontroller, at oliestanden er inden for intervallet (B).
- Luk endeskjoldet. Se instruktioner i [Lukning af skærebordets endeskjold](#), side 43.



Figur 4.173: Knivtrækboks

## 4.10 Indførbord

Indførbordet er placeret på FM200-flydemodul. Det består af en motor og et indførbordsejl, der transporterer den afskårne afgrøde til indførbordsneglen.

### 4.10.1 Udskiftning af indførbordsejl

Indførbordsejlet på flydemodul transporterer den høstede afgrøde til mejetærskerens indførbordshus. Hvis indførbordsejlet er flænget, revnet eller mangler lameller, skal det udskiftes.

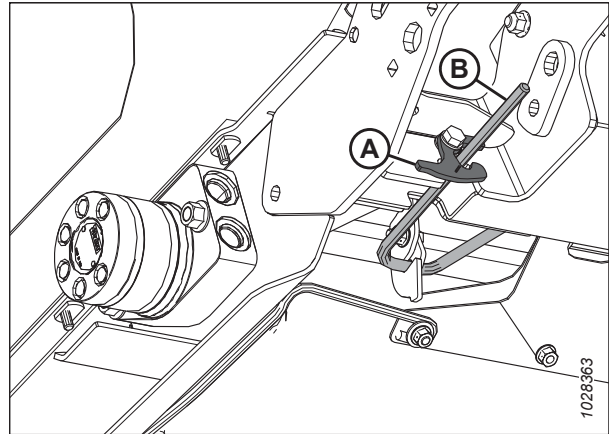
#### FARE

For at undgå personskade eller dødsfald som følge af uventet start eller fald af en hævet maskine skal du altid stoppe motoren og fjerne nøglen, inden du forlader førersædet, og altid aktivere sikkerhedsudstyr, før du går under maskinen, uanset årsag.

#### FARE

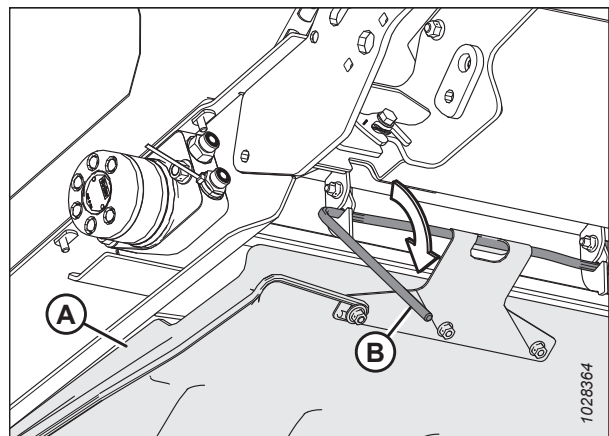
Kontrollér, at alle uvedkommende har forladt området.

1. På indførbordets underside skal du dreje låsepal (A) for at låse håndtaget op (B).
2. Gentag det foregående trin på den anden side af indførbordsdækket.



Figur 4.174: Indførbordets underside

3. Hold bakken (A), og drej håndtag (B) nedad for at frigøre bakken.



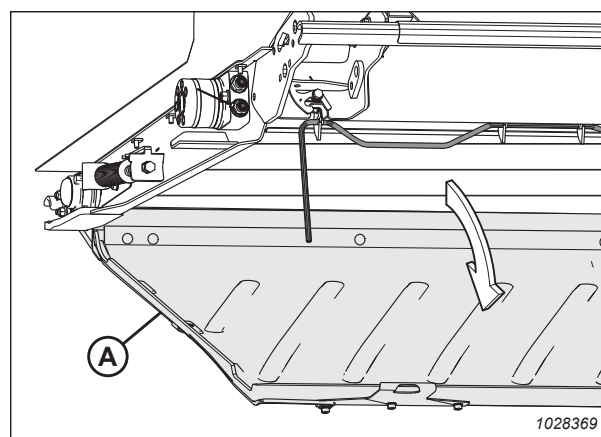
Figur 4.175: Indførbordets underside

## VEDLIGEHOLDELSE OG SERVICE

4. Sænk indføringsbordets bakke (A).

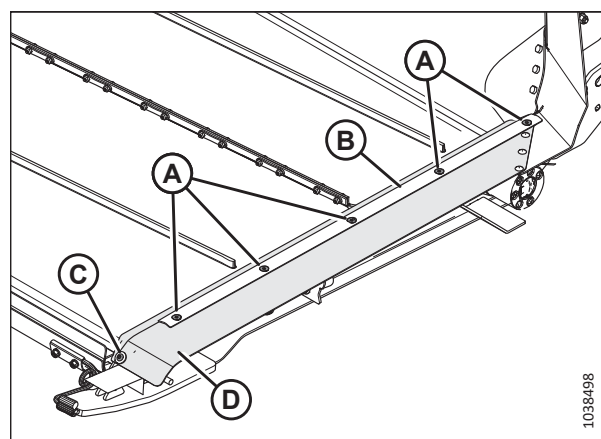
### BEMÆRK:

Hvis du sænker indføringsdækkets bakke, får du bedre adgang til den hardware, der fastgør indføringssejlet.



Figur 4.176: Indføringsbordets bakke

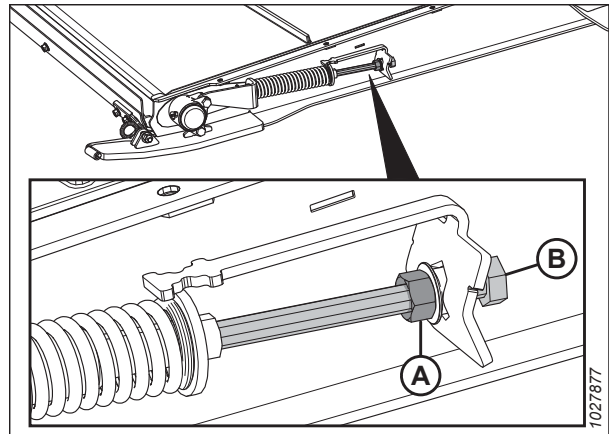
5. Start motoren.
6. Hæv skærebordet helt.
7. Hæv vinden helt.
8. Sluk for motoren, og tag nøglen ud af tændingen.
9. Fastgør skærebordets sikkerhedsafstivere. Se instruktioner i betjeningsvejledningen til mejetærskeren.
10. Fastgør vindens sikkerhedsafstivere. Du kan finde instruktioner i *Aktivering af vindens sikkerhedsafstivere, side 39*.
11. Fjern de fem undersænkede skruer (A) og holderen (B).
12. Fjern en rundhovedskrue og en spændeskive (C).
13. Vend midterfyldningen (D) om.
14. Gentag trin *11, side 383* til *13, side 383* på den anden side af indføringsdækket.



Figur 4.177: Indføringssejlstætning

## VEDLIGEHOLDELSE OG SERVICE

15. Find indføringssejlets strammer. Løsn kontramøtrikken (A). Drej bolten (B) mod uret for at løsne spændingen på sejlet.



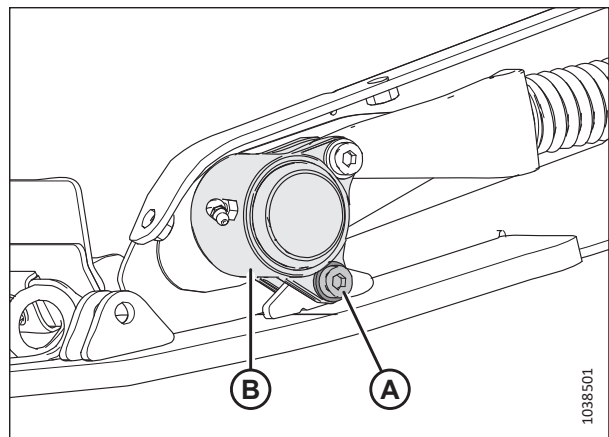
Figur 4.178: Strammer til indføringssejl

16. På venstre side af dækket fjernes hardwaren (A) fra støbningen til løberullen (B).

### BEMÆRK:

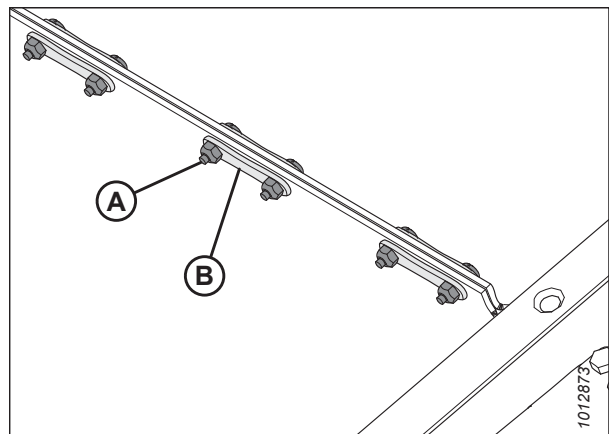
Bemærk, om støbningen falder ned eller bevæger sig opad, når hardwaren fjernes. Det vil være lettere at begynde at genmontere støbningens hardware på den side, hvor støbningen falder ned.

17. Gentag det foregående trin på højre side af dækket.
18. Flyt løberullen tilbage inden for udkæringen i rammen.



Figur 4.179: Støbning til løberulle

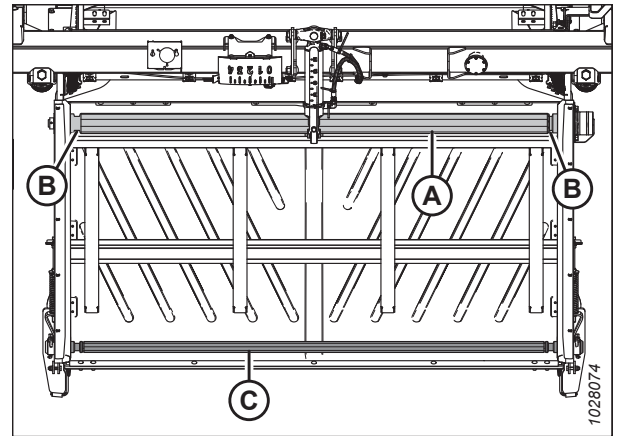
19. Fjern møtrikkerne og skruerne (A). Fjern forbindelsesstropperne til sejlet (B).
20. Træk sejlet af bordet.



Figur 4.180: Sejlholder

## VEDLIGEHOLDELSE OG SERVICE

21. Montér det nye sejl over drivrulle (A). Sørg for, at sejlguiderne passer ind i drevrullens riller (B).
22. Træk sejlet langs bunden af indføringsdækket og over løberullen (C).

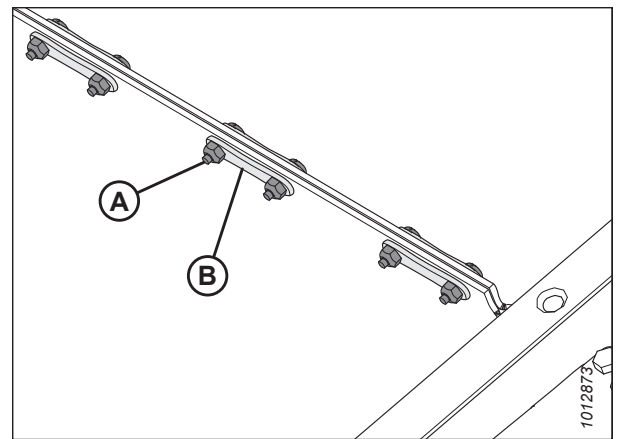


Figur 4.181: Flydemodulets indføringssejl

23. Forbind sejlets forbindelsesled med forbindelsesstropperne (B). Fastgør stropperne med møtrikker og skruer (A).

### VIGTIGT:

Sørg for, at skruehovederne vender mod bagsiden af dækket. Tilspænd **kun** skrueerne, indtil skrueernes ender flugter med møtrikkerne.



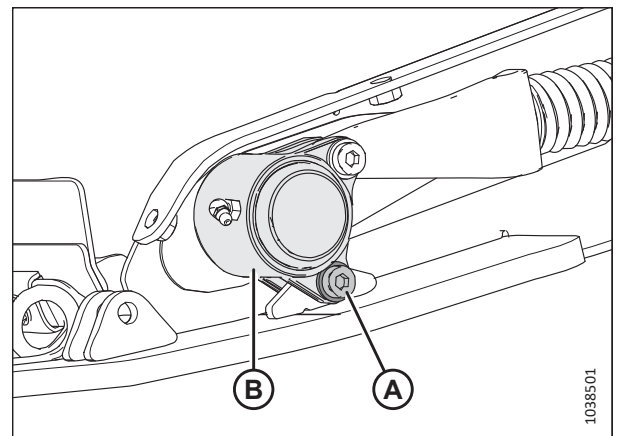
Figur 4.182: Sejlholderens stropper

24. Flyt løberullen tilbage til driftspositionen.
25. Påfør gevindsikring af mellemstyrke (Loctite® 243 eller tilsvarende) på hardwarens gevind (A).
26. På den side af indføringsdækket, hvor støbningen faldt ned, da hardwaren blev fjernet, skal du genmontere hardwaren (A) for at fastgøre løberullens støbning (B) til rammen.
27. Gentag de to forrige trin på den modsatte side af indføringsdækket.
28. Tilspænd bolten (A) med et moment på 12 Nm (8,85 lbf-ft [106 lbf-in]).

### VIGTIGT:

Bolten (A) må **IKKE** strammes helt til.

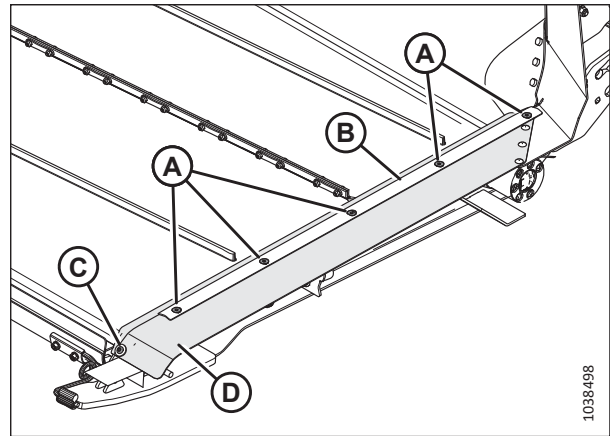
29. Juster sejlspændingen. Se instruktioner i [4.10.2 Kontrol og justering af indføringssejlets spænding](#), side 387.



Figur 4.183: Støbning til løberulle

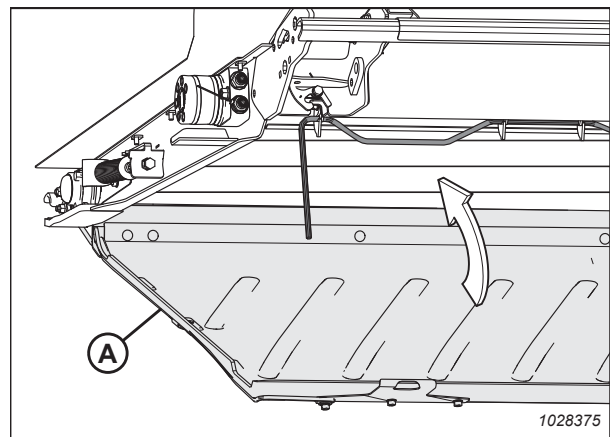
## VEDLIGEHOLDELSE OG SERVICE

30. Placer midterfyldningen (D) som vist. Genmonter holderen (B).
31. Fastgør holderen og midterfyldningen med en knapskrue og spændeskive (C) og fem undersænkede skruer (A).
32. Gentag de to forrige trin på den modsatte side af indføringsdækket.



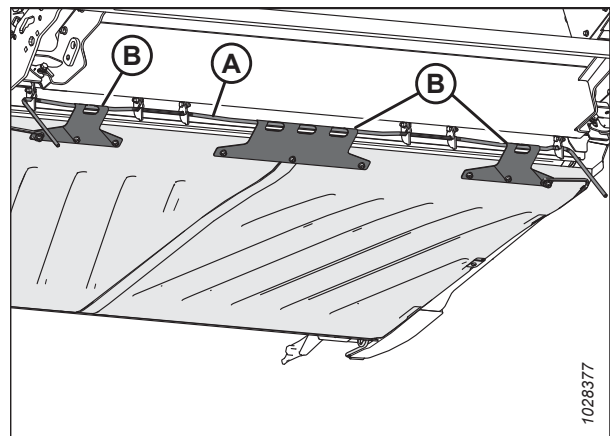
Figur 4.184: Indføringssejlstætning

33. Hæv indføringsbordets bakke (A).



Figur 4.185: Indføringsbordets bakke

34. Fastgør låsehåndtaget (A) i tre kroge i indføringsbordets bakke (B).



Figur 4.186: Undersiden af indføringsbordets bakke

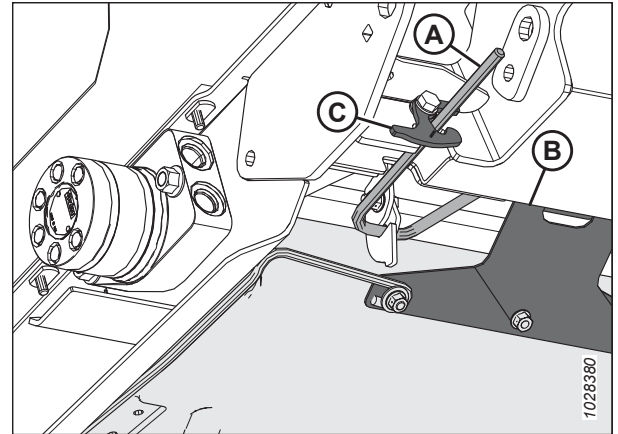


35. Drej håndtagene (A) opad for at låse indføringsdækkets bakke fast.

**BEMÆRK:**

Sørg for, at alle bordets tre bakkekroge (B) er fastgjort på låsehåndtag.

36. Hold indføringsdækkets bakke på plads, og drej låsepalen (C) for at låse håndtaget (A).



Figur 4.187: Undersiden af indføringsbordets bakke

### 4.10.2 Kontrol og justering af indføringssejlets spænding

For at sejlet kan fungere korrekt, skal det være spændt korrekt. Kontrollér spændingen på sejlet, og juster det om nødvendigt.



**FARE**

For at undgå personskade eller dødsfald som følge af uventet start eller fald af en hævet maskine skal du altid stoppe motoren og fjerne nøglen, inden du forlader førersædet, og altid aktivere sikkerhedsudstyr, før du går under maskinen, uanset årsag.



**FARE**

Kontrollér, at alle uvedkommende har forladt området.

**BEMÆRK:**

Illustrationerne i denne procedure viser venstre side af skærebordet. Højre side af skærebordet er tilsvarende.

1. Start motoren.
2. Hæv skærebordet helt.
3. Sluk for motoren, og tag nøglen ud af tændingen.
4. Fastgør skærebordets sikkerhedsafstivere. Se instruktioner i betjeningsvejledningen til mejetærskeren.

**Kontrol af indføringssejlets spænding**

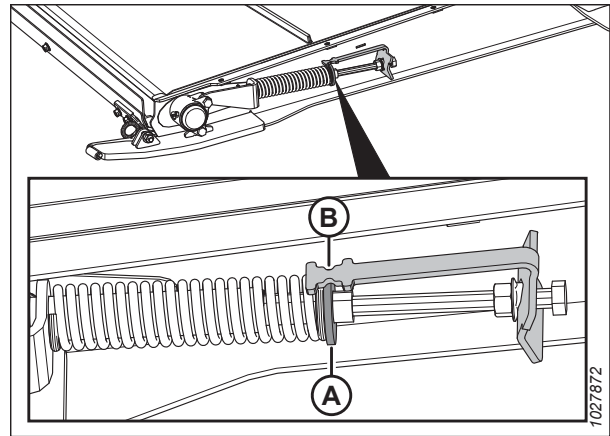
5. Sørg for, at sejlguiden (gummisporet på sejlets underside) er korrekt fastgjort i rillen på drevrullen, og at løberullen er mellem guiderne.

6. Tjek placeringen af fjederholderskive (A). Hvis indførsessejlet sporer korrekt, og fjederholderne på begge sider af sejlet er korrekt placeret, er det ikke nødvendigt at justere.

**BEMÆRK:**

Startpositionen for fjederholderskiven (A) er midt i U-formen på indikatoren (B). Placeringen af skiven (A) vil dog variere, efter sejlsporingen er justeret.

7. Hvis justering er nødvendig, skal du gå videre til trin [8, side 388](#).



Figur 4.188: Strammer til indførsessejl

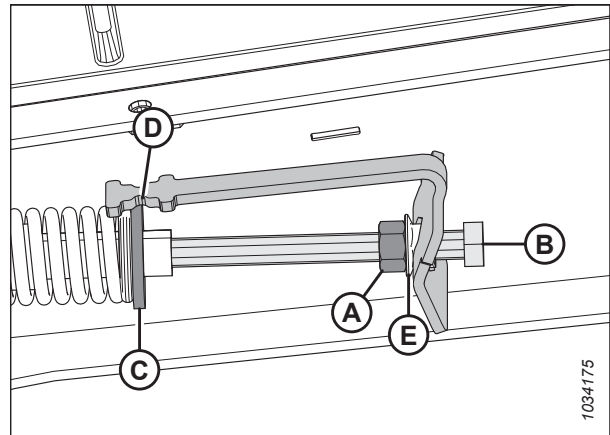
**Justering af indførsessejlets spænding**

8. Juster sejlets spænding ved at løsne kontramøtrikken (A) og drejebolten (B) med uret for at øge spændingen i sejlet (eller mod uret for at mindske spændingen i sejlet). Holderskiven (C) skal være i midten af indikatoren (D).

**VIGTIGT:**

Ved små spændingsjusteringer er det kun nødvendigt at justere den ene side af sejlet. For at undgå ujævn sejlsporing ved større spændingsjusteringer skal begge sider af sejlet justeres.

9. Hvis sejlet ikke sporer korrekt, skal du justere holderskiven (C), så den **IKKE** er i midten af indikatoren (D), men inden for følgende område:
- Når holderskiven (C) er løsnet til 3 mm (1/8"), vil den bevæge sig mod forsiden af dækket fra indikatorens midte (D).
  - Når holderskiven (C) er tilspændt til 6 mm (1/4"), vil den bevæge sig mod bagsiden af dækket fra indikatorens midte (D).
10. Tilspænd kontramøtrik (A). Sørg for, at flangemøtrikken (E) er tæt mod indikatorbeslaget.



Figur 4.189: Indførsessejlstrammer – venstre side

### 4.10.3 Indføringssejlets drivrulle

Indføringssejlets drevrulle drives hydraulisk for at dreje indføringssejlet og transportere afgrøden mod indføringshusets snegl.

#### *Fjernelse af indføringssejlets drivrulle*

Indføringssejlets drivrulle skal fjernes, når du reparerer eller udskifter den.



**FARE**

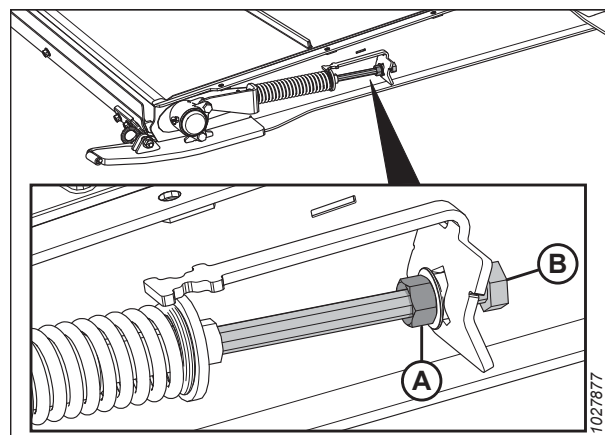
For at undgå personskade eller dødsfald som følge af uventet start eller fald af en hævet maskine skal du altid stoppe motoren og fjerne nøglen, inden du forlader førersædet, og altid aktivere sikkerhedsudstyr, før du går under maskinen, uanset årsag.



**FARE**

Kontrollér, at alle uvedkommende har forladt området.

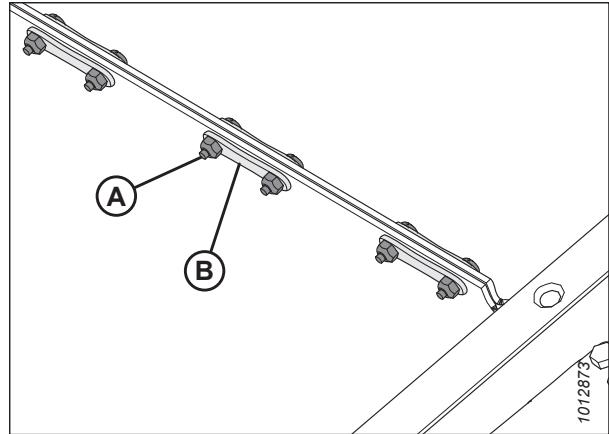
1. Start motoren.
2. Hæv vinden helt.
3. Hæv skærebordet helt.
4. Sluk for motoren, og tag nøglen ud af tændingen.
5. Fastgør vindens sikkerhedsafstivere. Du kan finde instruktioner i *Aktivering af vindens sikkerhedsafstivere, side 39*.
6. Fastgør skærebordets sikkerhedsafstivere. Se instruktioner i betjeningsvejledningen til mejetærskeren.
7. Find indføringssejlets strammer. Løsn kontramøtrikken (A). Drej bolten (B) mod uret for at løsne spændingen på sejlet.



Figur 4.190: Strammer til indføringssejl

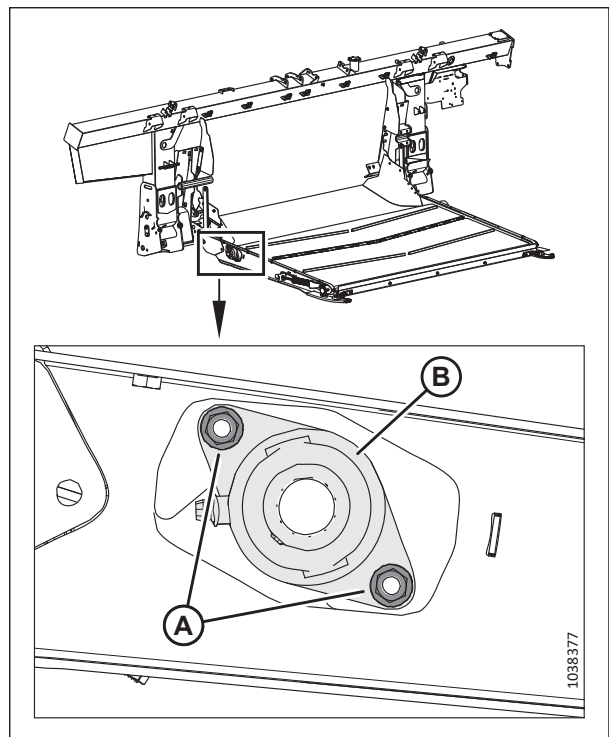
## VEDLIGEHOLDELSE OG SERVICE

8. Fjern møtrikkerne og skruerne (A). Fjern forbindelsesstropene til sejlet (B).
9. Løft sejlets sider for at eksponere rullerne.



Figur 4.191: Sejlholder

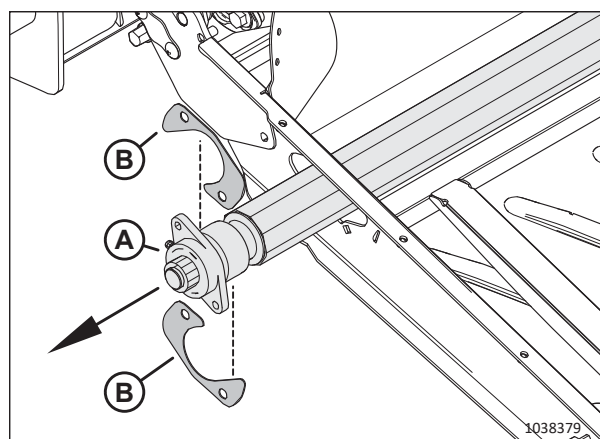
10. På bordets højre side skal du fjerne to møtrikker (A) og bolte fra drivrullens leje (B).



Figur 4.192: Drivrullens leje

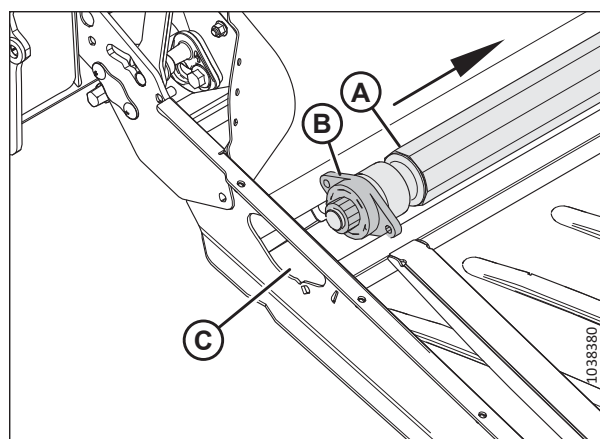
## VEDLIGEHOLDELSE OG SERVICE

11. Skub drivrullen med lejesamlingen (A) mod højre, indtil venstre ende går fri af motorens not.
12. Fjern begge dæksler (B).



Figur 4.193: Drivrulle

13. Løft den venstre ende ud af rammen.
14. Skub samling (A) til venstre, så leje (B) føres gennem rammeåbning (C).
15. Fjern rulle (A).

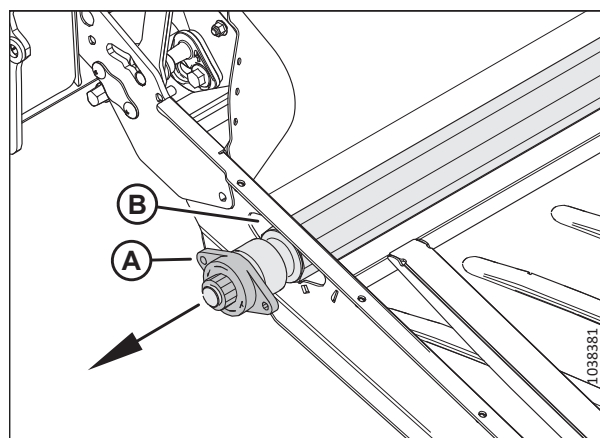


Figur 4.194: Drivrulle

### Montering af indføringssejlets drivrulle

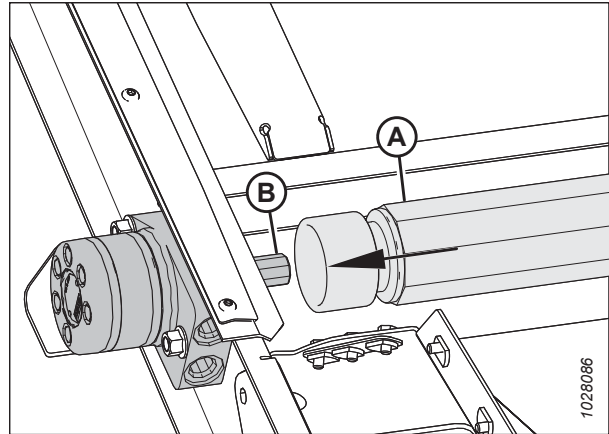
Indføringssejlets drivrulle skal monteres, når den er blevet repareret eller udskiftet.

1. Påfør fedt på motornotet.
2. Før lejets ende (A) af drivrullen gennem rammeåbning (B).



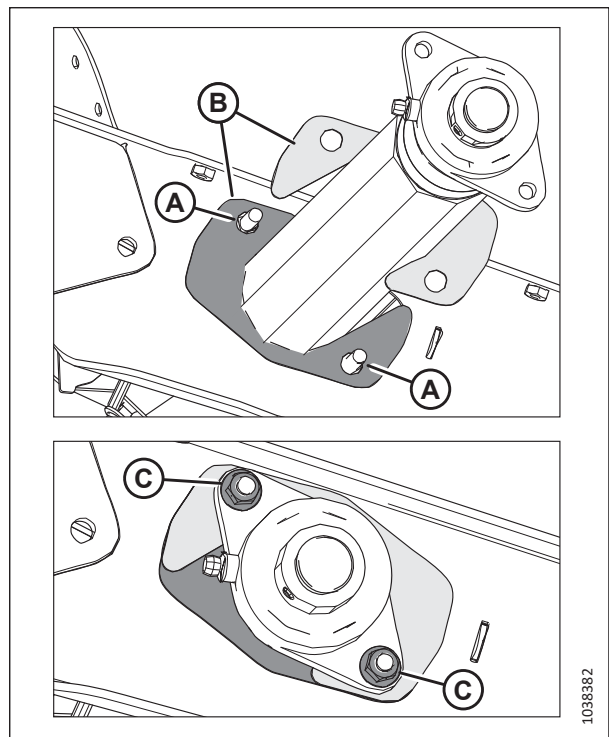
Figur 4.195: Drivruller – lejeende

3. Skub venstre ende af drivrullen (A) over på motornoten (B).



Figur 4.196: Indføringssejlets motor

4. Monter to bolte (A) i indføringsbordet.
  5. Monter begge dæksler (B) på de to bolte.
- VIGTIGT:**  
Placer dækslerne i den viste rækkefølge.
6. Fastgør drevrullens leje med to møtrikker (C).
  7. Monter indføringsbordets sejl. Se instruktioner i [4.10.1 Udskiftning af indføringssejl, side 382](#).
  8. Stram indføringssejlet. Se instruktioner i [4.10.2 Kontrol og justering af indføringssejlets spænding, side 387](#).



Figur 4.197: Drivruller – lejeende

### Afmontering af leje til indføringssejlets drivrulle

Lejet til indføringssejlets drivrulle hjælper rullen med at dreje. Lejet skal fjernes, når det udskiftes.

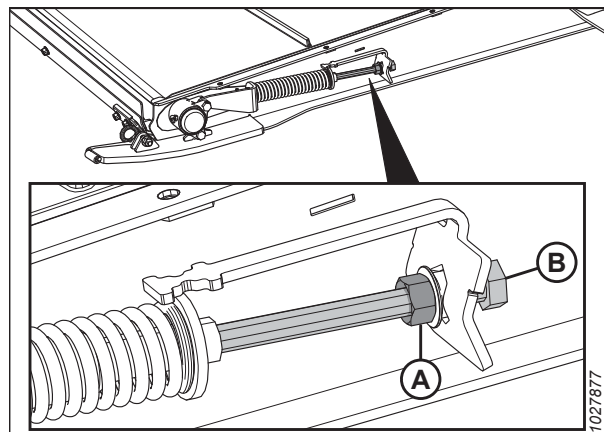
### FARE

For at undgå personskade eller dødsfald som følge af uventet start eller fald af en hævet maskine skal du altid stoppe motoren og fjerne nøglen, inden du forlader førersædet, og altid aktivere sikkerhedsudstyr, før du går under maskinen, uanset årsag.

1. Hæv vinden helt.
2. Hæv skærebordet helt.
3. Sluk for motoren, og tag nøglen ud af tændingen.

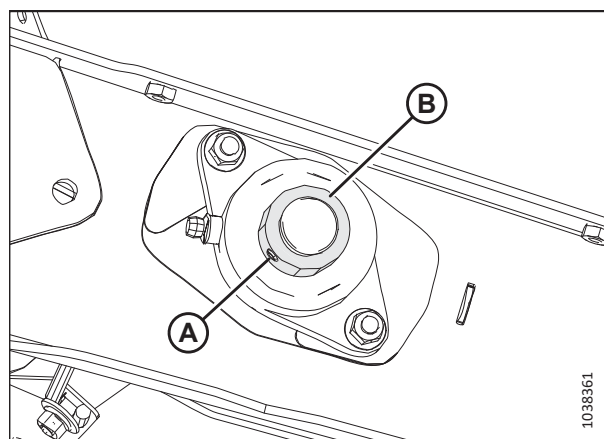
## VEDLIGEHOLDELSE OG SERVICE

4. Fastgør vindens sikkerhedsafstivere. Du kan finde instruktioner i *Aktivering af vindens sikkerhedsafstivere, side 39*.
5. Fastgør skærebordets sikkerhedsafstivere. Se instruktioner i betjeningsvejledningen til mejetærskeren.
6. Find indførringssejlets strammer. Løsn kontramøtrikken (A). Drej bolten (B) mod uret for at løsne spændingen på sejlet.



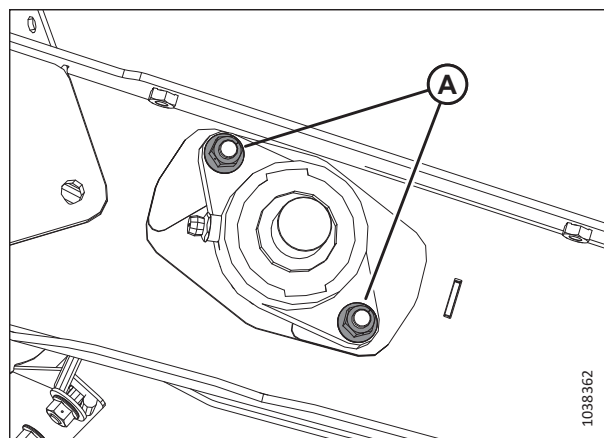
Figur 4.198: Strammer til indførringssejl

7. Løsn sætskruen (A) på lejelåsen (B).
8. Brug en hammer og dorn til at banke let på lejelåsen (B) i den modsatte retning af sneglens rotation for at frigøre låsen.



Figur 4.199: Leje til indførringssejlets drivrulle

9. Fjern to møtrikker (A).



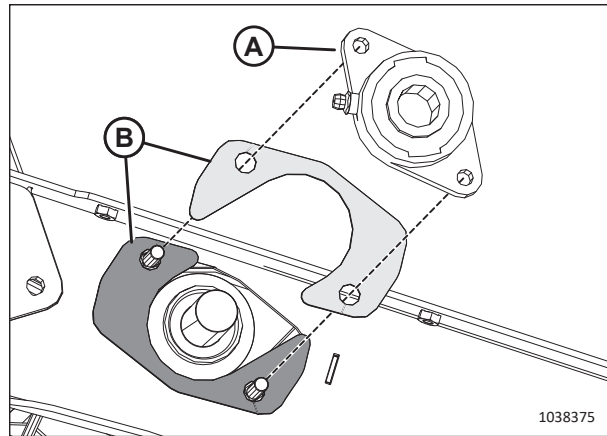
Figur 4.200: Leje til indførringssejlets drivrulle

10. Fjern lejehus (A).

**BEMÆRK:**

Hvis lejet sidder fast på akslen, kan det være lettere at fjerne drivrullen. Se instruktioner i *Fjernelse af indføringssejlets drivrulle, side 389*.

11. Efterse begge dæksler (B) for skader. Hvis de er beskadigede, skal du udskifte dem med delene i sættet MD #347553.



Figur 4.201: Leje til indføringssejlets drivrulle

*Montering af leje til indføringssejlets drivrulle*

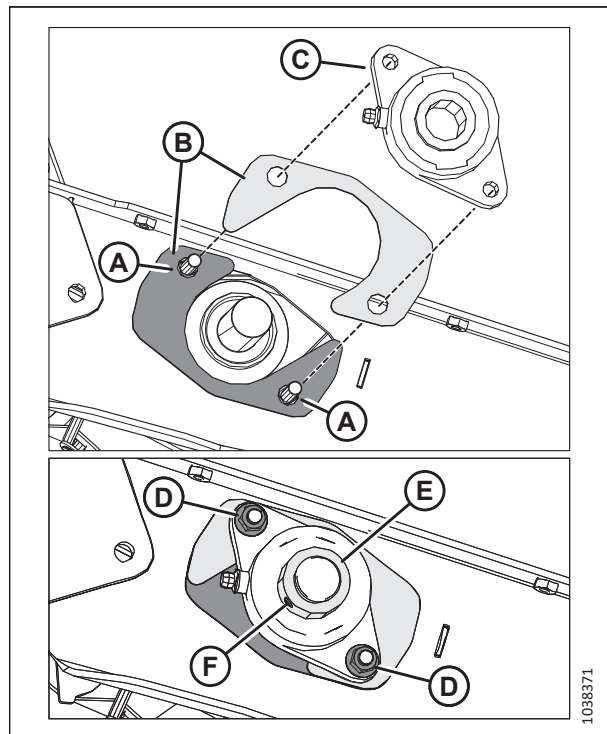
Lejet holdes på plads med bolte og en låsekrave.

1. Monter to bolte (A) i indføringsbordet.
2. Monter begge dæksler (B) på de to bolte.

**VIGTIGT:**

Placer dækslerne i den viste rækkefølge.

3. Monter drivrullens lejehus (C) på akslen.
4. Fastgør huset med to møtrikker (D).
5. Montér lejelåskraven (E) på akslen.
6. Ved hjælp af en hammer og dorn skal du banke let på lejelåsen i samme retning som sneglens rotation for at låse den.
7. Tilspænd lejelåsens sætskrue (F).
8. Stram indføringssejlet. Se instruktioner i *4.10.2 Kontrol og justering af indføringssejlets spænding, side 387*.



Figur 4.202: Leje til indføringssejlets drivrulle



#### 4.10.4 Indføringssejlets tomgangsrulle

Indføringssejlets tomgangsrulle drives af friktionen fra indføringssejlet, som drejes af drivrullen. Ligesom drevrullen hjælper løberullen indføringssejlet med at transportere afgrøden til sneglen.

##### *Fjernelse af indføringssejlets tomgangsrulle*

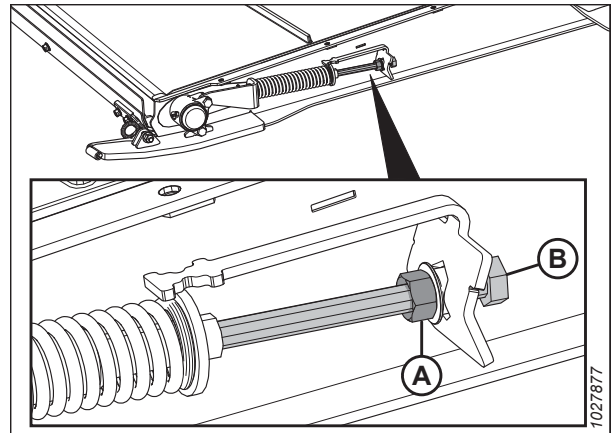
Indføringssejlets løberulle skal afmonteres, når den skal repareres eller udskiftes.



#### FARE

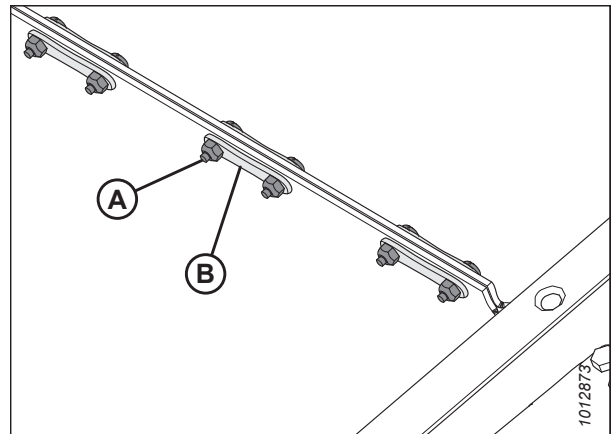
For at undgå personskade eller dødsfald som følge af uventet start eller fald af en hævet maskine skal du altid stoppe motoren og fjerne nøglen, inden du forlader førersædet, og altid aktivere sikkerhedsudstyr, før du går under maskinen, uanset årsag.

1. Hæv vinden helt.
2. Hæv skærebordet helt.
3. Sluk for motoren, og tag nøglen ud af tændingen.
4. Fastgør vindens sikkerhedsafstivere. Du kan finde instruktioner i *Aktivering af vindens sikkerhedsafstivere, side 39*.
5. Fastgør skærebordets sikkerhedsafstivere. Se instruktioner i betjeningsvejledningen til mejetærskeren.
6. Find indføringssejlets strammer. Løsn kontramøtrikken (A). Drej bolten (B) mod uret for at løsne spændingen på sejlet.



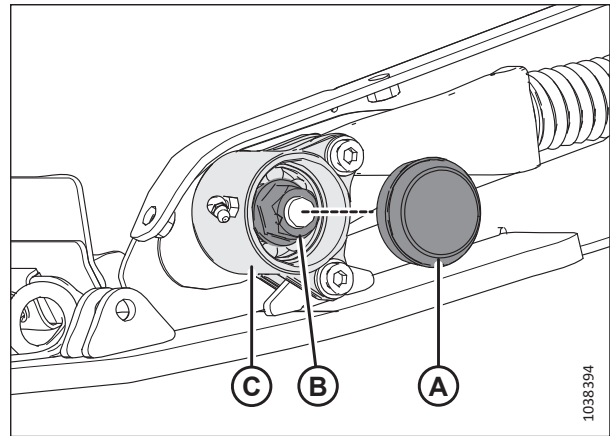
Figur 4.203: Strammer til indføringssejl

7. Fjern møtrikkerne og skruerne (A). Fjern forbindelsesstropperne til sejlet (B).
8. Separer sejlet
9. Sænk indføringsbordets front.



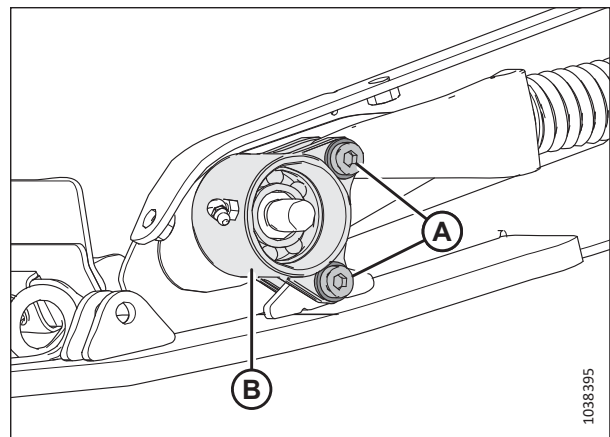
Figur 4.204: Sejlholder

10. Fjern beskyttelseshætte (A) og møtrik (B) fra lejehus (C).



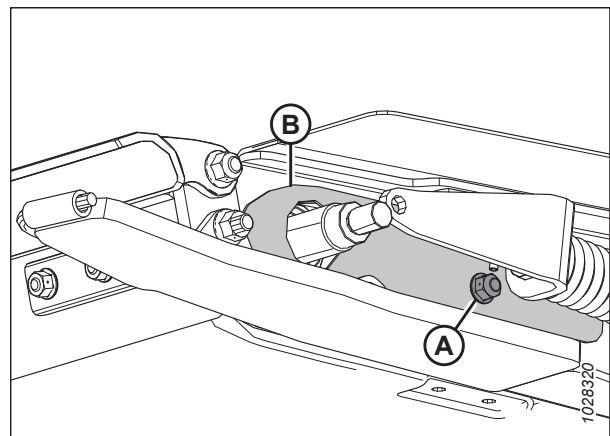
Figur 4.205: Tomgangsrullens lejehus

11. Fjern beslaget, der fastgør lejehuset til dækskinnen og strammeren fra placeringen (A).
12. Fjern lejehus (B) fra tomgangsrullen.
13. Gentag trin 10, side 396 til trin 12, side 396 på den modsatte side af indføringsdækket.



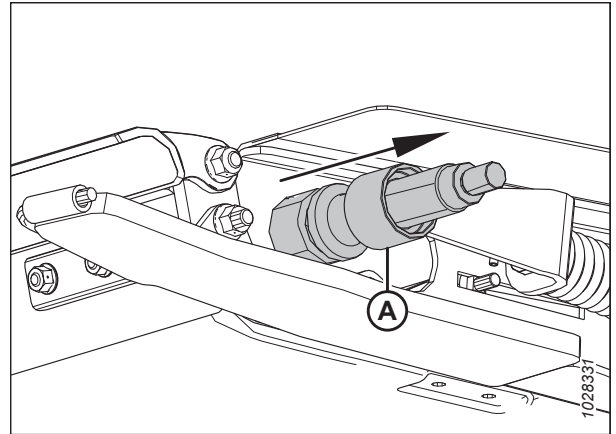
Figur 4.206: Tomgangsrullens lejehus

14. Fjern møtrik (A) og dæksel (B) på den ene side af bordets ramme.



Figur 4.207: Tomgangsrullens dæksel

15. Skub løberullen (A) ud gennem den anden side af dækkrammen.



Figur 4.208: Tomgangsrulle

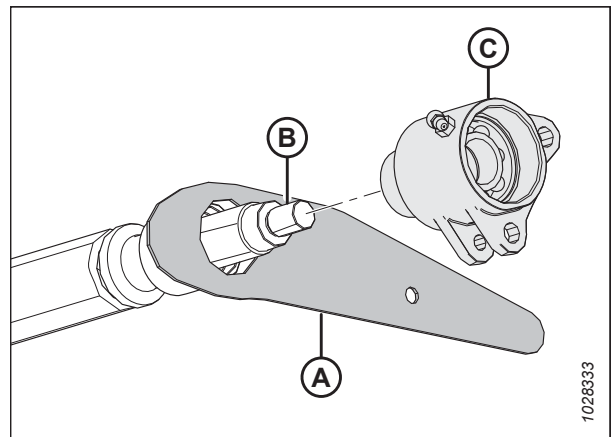
### Montering af indføringssejlets tomgangsrulle

Indføringssejlets tomgangsrulle skal monteres, når den er blevet repareret eller udskiftet.

1. Skub dæksel (A) over den ene ende af tomgangsrullen.
2. Børst tomgangsrulleakslen (B) med olie.
3. Drej forsigtigt lejesamlingen (C) på akslen med hånden for at undgå beskadigelse af pakningen.

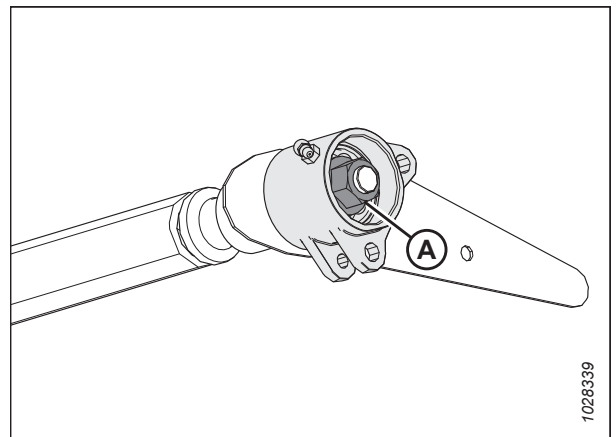
**VIGTIGT:**

Sørg for, at lejesamlingen sidder lige i akslen for at undgå beskadigelse af pakningen under montering.



Figur 4.209: Tomgangsrulle

4. Når lejet og begge pakninger sidder rundt om akslen, skal du montere møtrikken (A).
5. Tilspænd møtrikken til 81 Nm (60 lbf·ft).



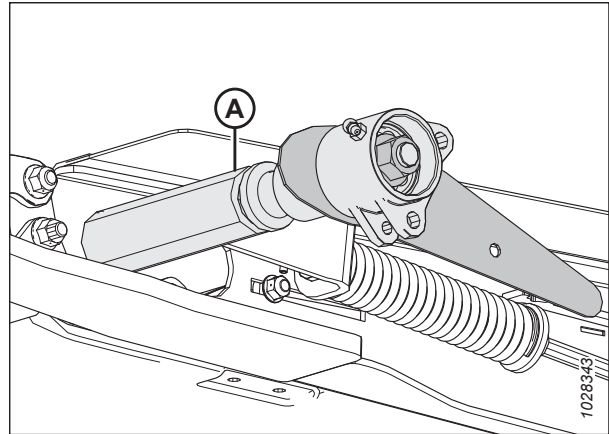
Figur 4.210: Venstre løberulleleje

## VEDLIGEHOLDELSE OG SERVICE

6. Skub tomgangsrulle (A) gennem udskæringen i bordets ramme.

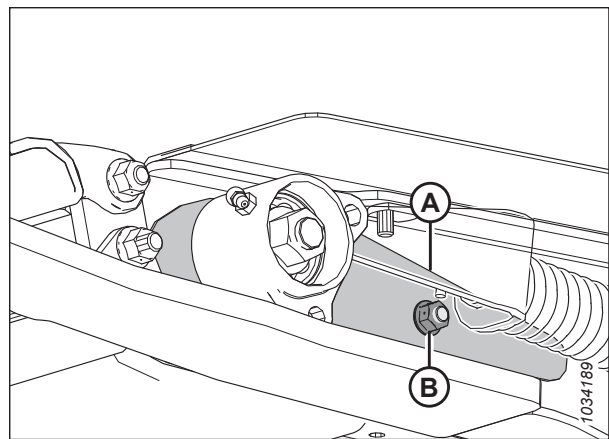
### BEMÆRK:

Den højre ende af løberullen skal stikke ud af den højre dækramme.



Figur 4.211: Indføringsbord – venstre side

7. Monter bolten inde fra indføringsdækket for at fastgøre dækslet til løberullen (B).
8. Montér møtrik (B). Overspænd **IKKE** møtrikken. Møtrikken skal holde dækslet til løberullen på plads og bevæge sig med løberullen.

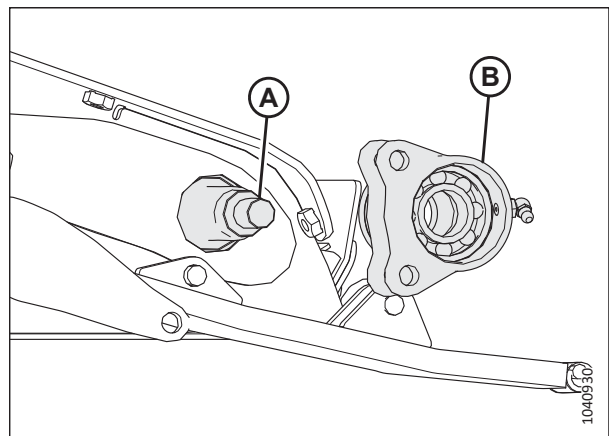


Figur 4.212: Tomgangsdæksel – venstre side

9. På højre side af dækrammen pensles den modsatte ende af løberulleakslen (A) med olie.
10. Drej forsigtigt lejesamlingen (B) over på akslen (A) med hånden for at undgå at beskadige pakningen.

### VIGTIGT:

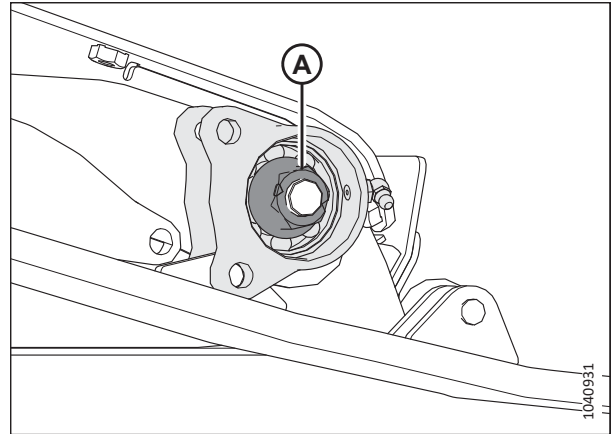
Sørg for, at lejesamlingen sidder lige i akslen for at undgå beskadigelse af pakningen under montering.



Figur 4.213: Indføringsdæk – højre side

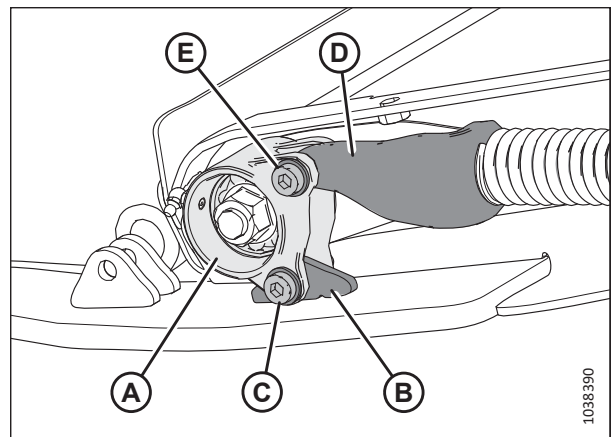
## VEDLIGEHOLDELSE OG SERVICE

11. Når lejet og begge pakninger sidder rundt om højre aksel, skal du montere møtrikken (A).
12. Tilspænd møtrikken til 81 Nm (60 lbf·ft).



Figur 4.214: Indføringsdæk – højre side

13. Drej løberullehuset (A), indtil hullerne i de nederste tapper flugter med hullet i svejsetappen (B).
14. Påfør gevindsikring af mellemstyrke (Loctite® 243 eller tilsvarende) på sekskantboltens gevind, og fastgør derefter rullehuset til svejsetappen med boltene, spændeskiven og møtrikken ved placeringen (C).
15. Juster hullet i støbt støtte (D) i forhold til hullerne i den øverste tap på tomgangsrullehus (A).
16. Påfør gevindsikring af mellemstyrke (Loctite® 243 eller tilsvarende) på sekskantboltens gevind, og fastgør derefter støbestøtten til rullehuset med boltene, spændeskiven og møtrikken ved placeringen (E).
17. Tilspænd boltene (C) og (E) med et moment på 12 Nm (8,85 lbf·ft [106 lbf·in]).

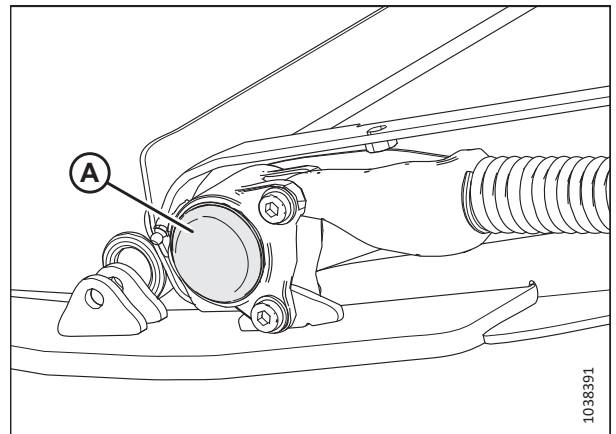


Figur 4.215: Venstre løberulleleje

### VIGTIGT:

Boltene (C) og (E) må **IKKE** overspændes.

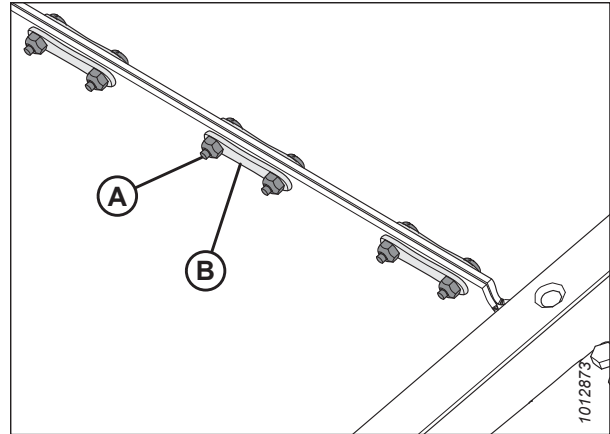
18. Smør lejhullet med smøremiddel, og monter derefter støvdækslet (A).
19. Tjek, at smøreniplen fungerer. Smør indføringssejlets tomgangsrulles leje, indtil fedtet kommer ud af pakningerne. Tør overskydende smøremiddel fra området efter smøring.
20. Gentag trin 13, side 399 til trin 19, side 399 på højre side af indføringssejlets løberulle.



Figur 4.216: Indføringsbord – venstre side,

## VEDLIGEHOLDELSE OG SERVICE

21. Luk indføringssejlet, og fastgør det med skruer (A), forbindelsesstroppe (B) og møtrikker.
22. Stram indføringssejlet. Se instruktioner i [4.10.2 Kontrol og justering af indføringssejlets spænding, side 387](#).



Figur 4.217: Sejlholder

### Udskiftning af lejet til indføringssejlets tomgangsrulle

Lejet til indføringssejlets tomgangsrulle hjælper rullen med at dreje. Lejet skal fjernes, når det udskiftes.

#### BEMÆRK:

Proceduren er den samme for begge sider af indføringssejlets løberulle. Venstre side af rullen er vist i illustrationerne nedenfor.

#### FARE

For at undgå personskade eller dødsfald som følge af uventet start eller fald af en hævet maskine skal du altid stoppe motoren og fjerne nøglen, inden du forlader førersædet, og altid aktivere sikkerhedsudstyr, før du går under maskinen, uanset årsag.

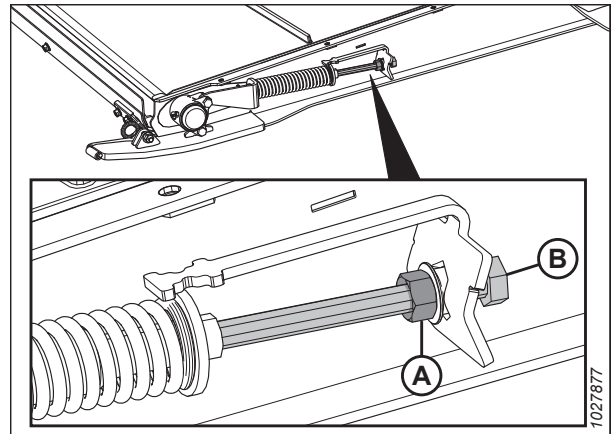
#### FARE

Kontrollér, at alle uvedkommende har forladt området.

1. Hæv vinden helt.
2. Hæv skærebordet helt.
3. Sluk for motoren, og tag nøglen ud af tændingen.
4. Fastgør vindens sikkerhedsafstivere. Du kan finde instruktioner i [Aktivering af vindens sikkerhedsafstivere, side 39](#).
5. Fastgør skærebordets sikkerhedsafstivere. Se instruktioner i betjeningsvejledningen til mejetærskeren.

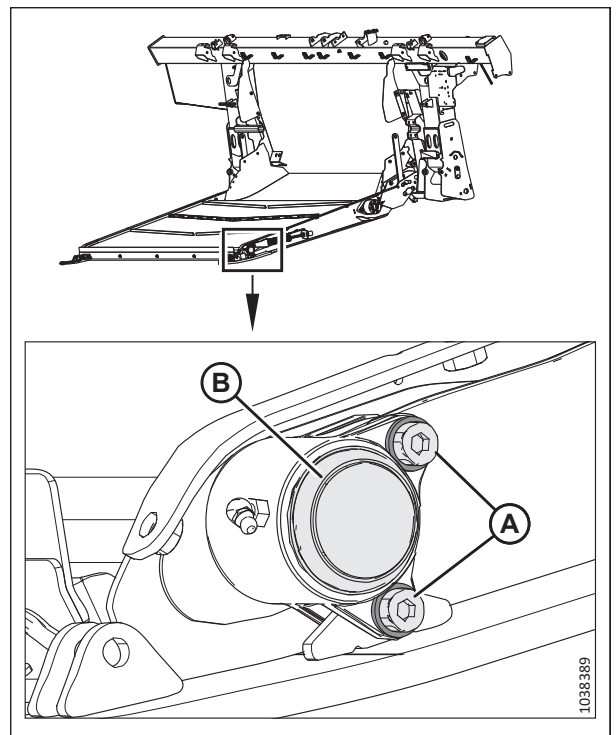
## VEDLIGEHOLDELSE OG SERVICE

6. Find indføringssejlets strammer. Løsn kontramøtrikken (A). Drej bolten (B) mod uret for at løsne spændingen på sejlet.



Figur 4.218: Strammer til indføringssejl

7. Afmonter de unbrakbolte, spændeskiver og møtrikker (A), der fastgør lejehuset til dækskinnen og strammeren.
8. Fjern beskytteshætte (B).



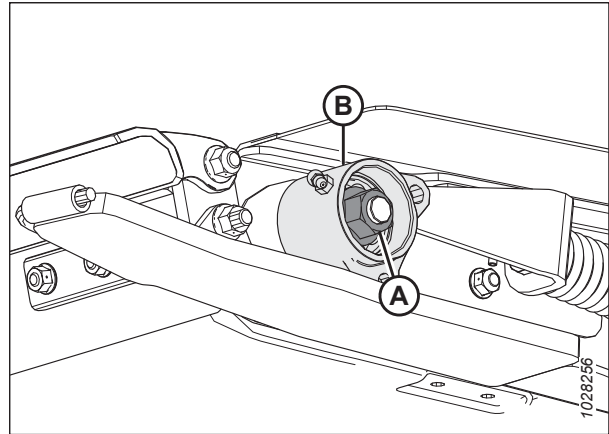
Figur 4.219: Venstre løberulleleje

## VEDLIGEHOLDELSE OG SERVICE

9. Afmonter møtrikken (A), og afmonter derefter lejehuset (B) fra dækket. Gem møtrikken og lejehuset.

### BEMÆRK:

Hvis lejet sidder fast på akslen, kan det være lettere at fjerne tomgangsrullen. Se instruktioner i *Fjernelse af indføringssejlets tomgangsrulle, side 395*.



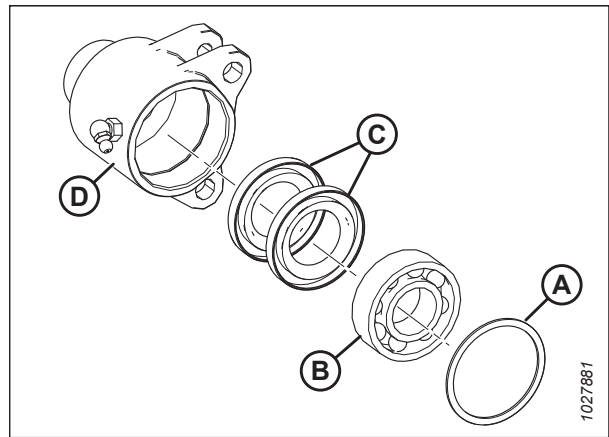
Figur 4.220: Tomgangsrullens leje – venstre side

10. Afmonter låseringen (A), lejet (B) og pakningerne (C) fra lejehuset (D).
11. Påfør olie på borehullet, før du samler delene.
12. Monter pakningerne (C) i lejehuset (D).

### BEMÆRK:

Sørg for, at den flade side af pakningen vender indad.

13. Smør lejet (B) med smøremiddel, og monter derefter lejet som vist.
14. Installer holdering (A).

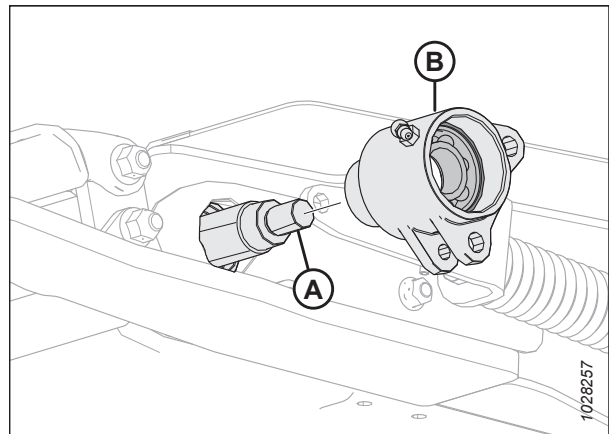


Figur 4.221: Lejesamling

15. Børst tomgangsrullens aksel (A) med olie.
16. Drej forsigtigt lejesamlingen (B) over på akslen (A) med hånden for at undgå at beskadige pakningen.

### VIGTIGT:

Sørg for, at lejesamlingen sidder lige i akslen for at undgå beskadigelse af pakningen under montering.

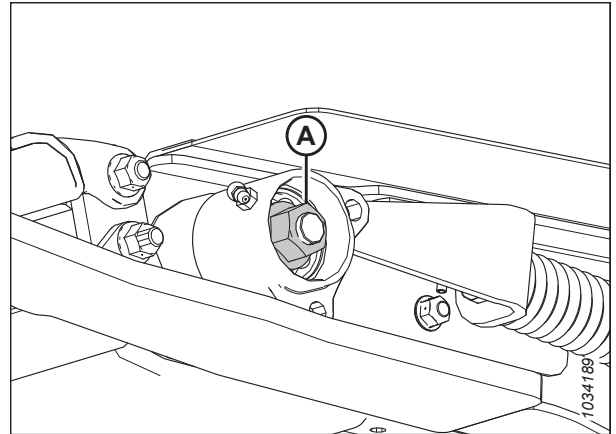


Figur 4.222: Tomgangsrullens leje – venstre side



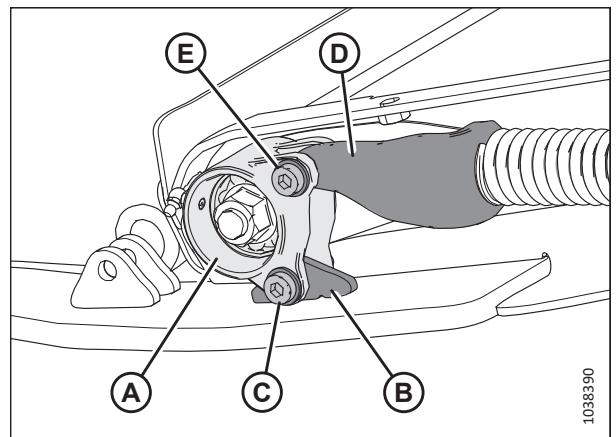
## VEDLIGEHOLDELSE OG SERVICE

17. Efter lejet og begge pakninger er monteret rundt om akslen, monteres møtrikken (A) og tilspændes med et moment på 81 Nm (60 lbf-ft).



Figur 4.223: Tomgangsrullens leje – venstre side

18. Drej løberullehuset (A), indtil hullerne i de nederste tapper flugter med hullet i svejsetappen (B).
19. Påfør gevindsikring af mellemstyrke (Loctite® 243 eller tilsvarende) på sekskantboltens gevind, og monter derefter boltene, spændeskiven og møtrikken ved placeringen (C).
20. Juster hullet i støbt støtte (D) i forhold til hullerne i den øverste tap på tomgangsrullehus (A).
21. Påfør gevindsikring af mellemstyrke (Loctite® 243 eller tilsvarende) på sekskantboltens gevind, og monter derefter boltene, spændeskiven og møtrikken ved placeringen (E).
22. Tilspænd boltene (C) og (E) med et moment på 12 Nm (8,85 lbf-ft [106 lbf-in]).

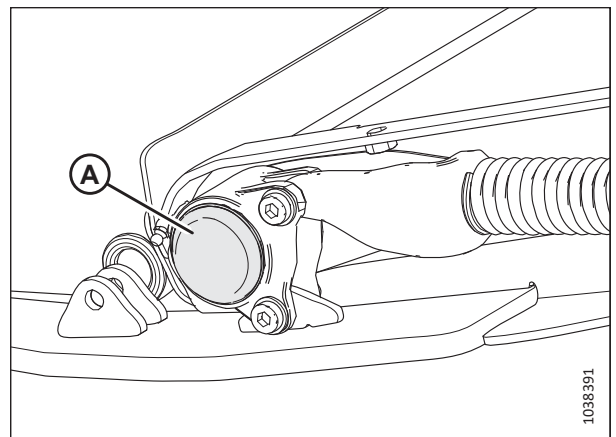


Figur 4.224: Tomgangsrullens leje – venstre side,

### VIGTIGT:

Boltene (C) og (E) må **IKKE** overspændes.

23. Gentag trin til trin [22, side 403](#) på den modsatte side.
24. Fyld lejevullet med smøremiddel, og monter derefter støvdækslet (A) i begge ender af løberullen.
25. Tjek, at smørelienen fungerer.
26. Gentag trin [24, side 403](#) til trin [25, side 403](#) på den modsatte side.
27. Stram indføringssejlet. Se instruktioner i [4.10.2 Kontrol og justering af indføringssejlets spænding, side 387](#).



Figur 4.225: Indføringsbord – venstre side,

#### 4.10.5 Sænkning af indføringsbordets bakke

Indføringsbordets bakke beskytter indføringssejlet mod genstande på jorden. Den kan åbnes og lukkes for at få adgang til indføringssejlet.

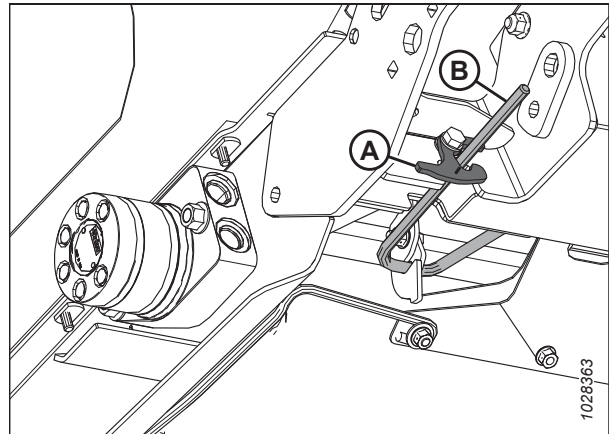
#### FARE

For at undgå personskade eller dødsfald som følge af uventet start eller fald af en hævet maskine skal du altid stoppe motoren og fjerne nøglen, inden du forlader førersædet, og altid aktivere sikkerhedsudstyr, før du går under maskinen, uanset årsag.

#### FARE

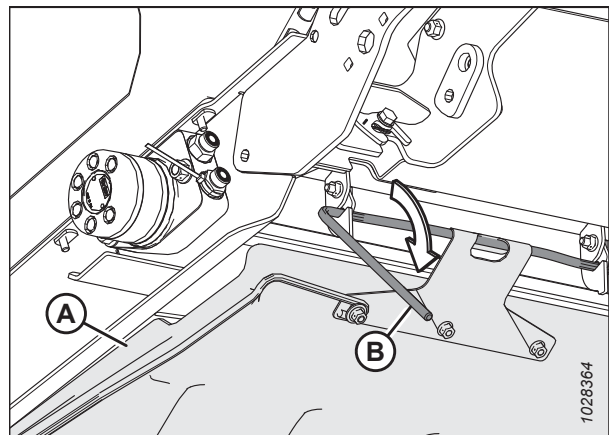
Kontrollér, at alle uvedkommende har forladt området.

1. Start motoren.
2. Hæv skærebordet helt.
3. Sluk for motoren, og tag nøglen ud af tændingen.
4. Fastgør skærebordets sikkerhedsafstivere. Du kan finde anvisninger i betjeningsvejledningen til mejetærskeren.
5. På indføringsbordets underside skal du dreje låsepal (A) for at låse håndtaget op (B). Gentag dette trin i den modsatte ende af indføringsdækket.



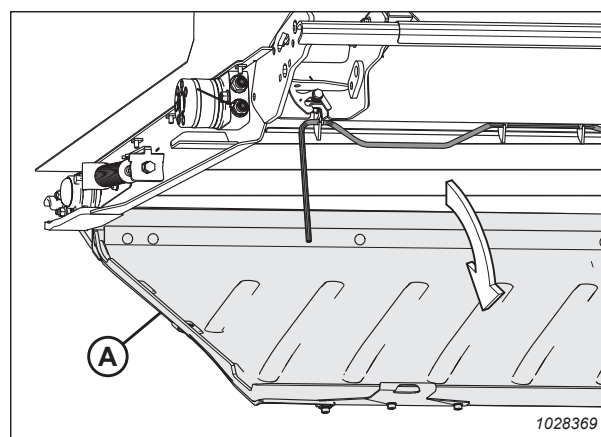
Figur 4.226: Indføringsbordets underside

6. Hold bakken (A), og drej håndtag (B) nedad for at frigøre bakken.



Figur 4.227: Indføringsbordets underside

7. Sænk indføringsbordets bakke (A).



Figur 4.228: Indføringsbordets bakke

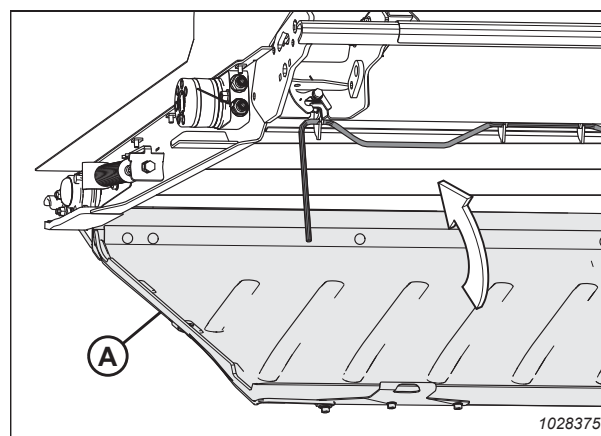
#### 4.10.6 Hævning af indføringsbordets bakke

Indføringsbordets bakke beskytter indføringssejlet mod genstande på jorden. Den kan åbnes og lukkes for at få adgang til indføringssejlet.



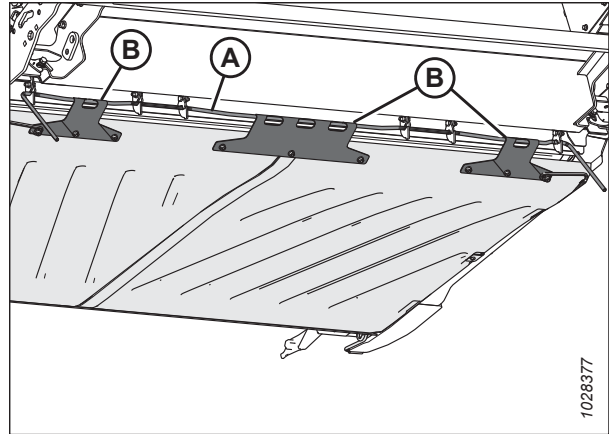
For at undgå personskade eller dødsfald som følge af uventet start eller fald af en hævet maskine skal du altid stoppe motoren og fjerne nøglen, inden du forlader førersædet, og altid aktivere sikkerhedsudstyr, før du går under maskinen, uanset årsag.

1. Hæv indføringsbordets bakke (A).



Figur 4.229: Indføringsbordets bakke

2. Fastgør låsehåndtaget (A) i tre kroge i indføringsbordets bakke (B).



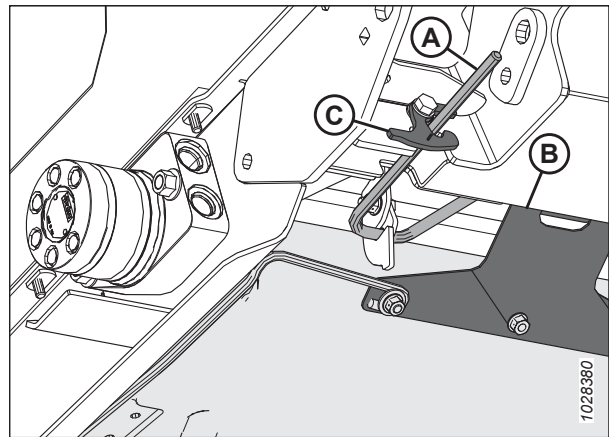
Figur 4.230: Undersiden af indføringsbordets bakke

3. Roter håndtagene (A) opad, så indføringsbordets bakke låses fast.

**BEMÆRK:**

Sørg for, at alle bordets tre bakkekroge (B) er fastgjort på låsehåndtag.

4. Hold indføringsbordets bakke på plads, og roter låsepalen (C) for at låse håndtaget (A).



Figur 4.231: Undersiden af indføringsbordets bakke

#### 4.10.7 Kontrol af forbindelsens holdekroge

Tjek de venstre og højre forbindelsesholdekroge **DAGLIGT** for at sikre, at de ikke er revnet eller knækket.

**FARE**

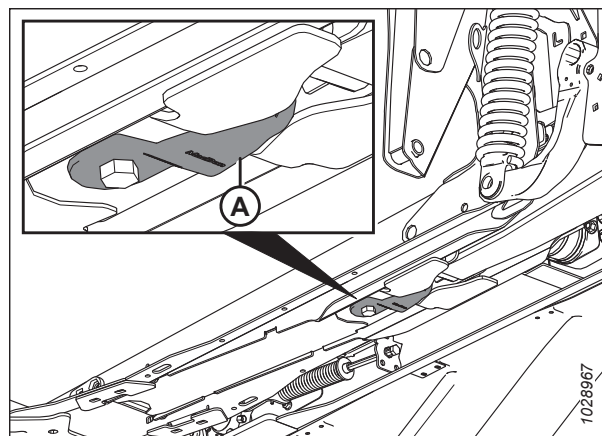
For at undgå personskade eller dødsfald som følge af uventet start eller fald af hævet maskine skal du altid stoppe motoren, fjerne nøglen og aktivere sikkerhedsafstiverne, inden du går under maskinen, uanset årsag.

**FARE**

Kontrollér, at alle uvedkommende har forladt området.

1. Start motoren.
2. Hæv skærebordet helt.
3. Sluk for motoren, og tag nøglen ud af tændingen.
4. Fastgør skærebordets sikkerhedsafstivere. Du kan finde anvisninger i betjeningsvejledningen til mejetærskeren.

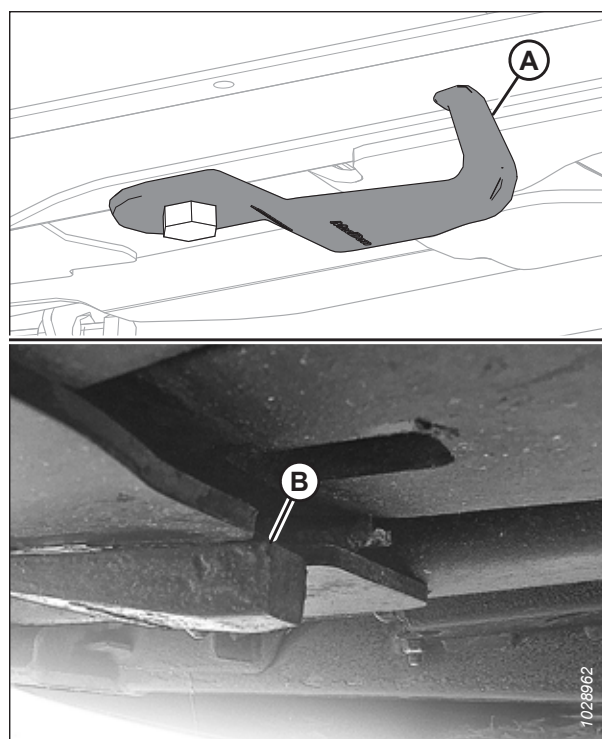
5. Før betjeningen skal du sikre dig, at begge forbindesholdekroge (A) er fastgjort på flydemodulet under indføringsdækket.



Figur 4.232: Indføringsbord – set nedefra

**BEMÆRK:**

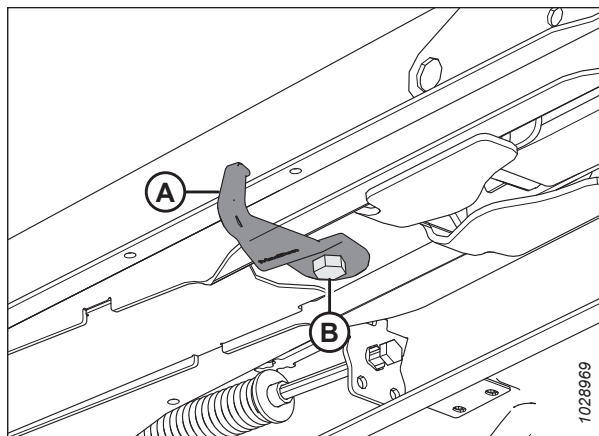
Figur 4.233, side 407 viser en ubeskadiget linkholderkrog (A) og en beskadiget linkholderkrog (B). Krog på strakt forbindesholder vises ikke.



Figur 4.233: Forbindelsens holdekroge

**BEMÆRK:**

For at flytte krogen (A) til opbevaringspositionen skal du løsne boltene (B) og dreje krogen 90 °.



**Figur 4.234: Forbindelseholderkrog i opbevaringsposition**

## 4.11 Afribberarme

Der er monteret afstrygerarme i åbningen til flydemodulet for at forbedre indføringen i afgrøder som ris. Det kan være nødvendigt at fjerne dem afhængigt af den ønskede konfiguration af flydemodulet.

### 4.11.1 Fjernelse af afribberarme

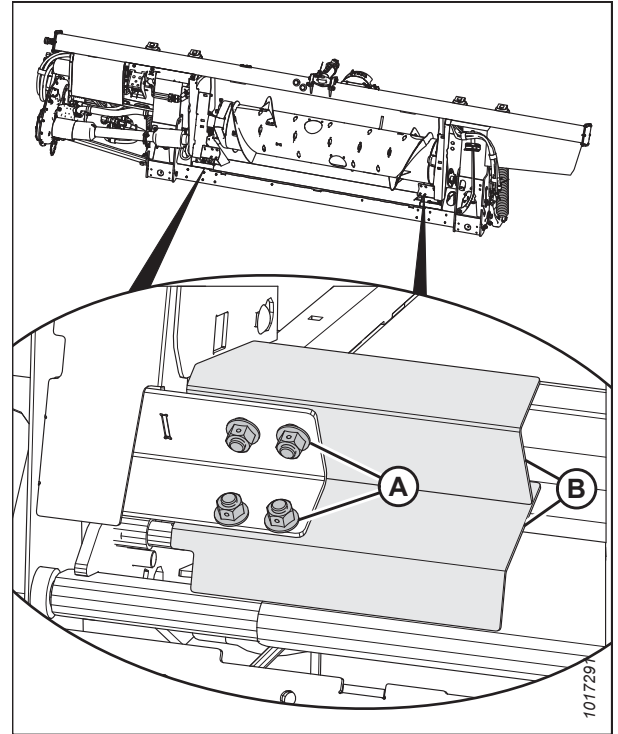
Afribberarmene er fastgjort til flydemodulet med fire bolte og møtrikker.

1. Frakobl skærebordet fra mejetærskeren. Se instruktioner i [3.6 Tilkobling/frakobling af skærebord, side 61](#).
2. Fjern fire bolte og møtrikker (A), som fastholder afribberarm (B) til flydemodulrammen, og fjern afribberarm.

**BEMÆRK:**

Der er muligvis kun to øvre bolte på afribberarm (B).

3. Gentag forrige trin på den modsatte side af flydemodulet.



Figur 4.235: Afribberarme

### 4.11.2 Montering af afribberarme

Afribberarmene er monteret i de nederste hjørner af åbningen til flydemodulet.

1. Frakobl skærebordet fra mejetærskeren. Se instruktioner i [3.6 Tilkobling/frakobling af skærebord, side 61](#).

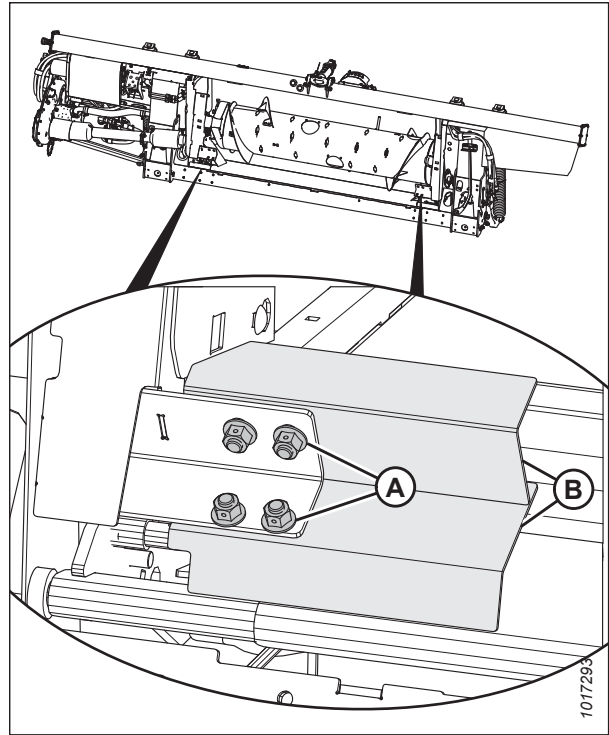
## VEDLIGEHOLDELSE OG SERVICE

2. Placer afribberarm (B) som vist, så indhakked er i rammens hjørne.
3. Fastgør afribberarm (B) til flydemodulet med fire bolte og møtrikker (A). Sørg for, at møtrikkerne vender ind mod mejetærskeren.

### BEMÆRK:

Hvis de nederste bolte og møtrikker er for svære at montere, kan du nøjes med at montere de øverste to bolte.

4. Gentag trin [2, side 410](#) og trin [3, side 410](#) på den modsatte side af flydemodulet.



Figur 4.236: Afribberarme



## 4.12 Skærebordets sidesejl

Der er to sejl, en på hver side af skærebordet. De formidler skåret afgrøde til flydemodulets indføringssejl og snegl. Udskift sejlene, hvis de er revet i stykker, revnede eller mangler lameller.

### 4.12.1 Fjernelse af sidesejl

Udskift sejlene, hvis de er revet i stykker, revnede eller mangler lameller.

#### FARE

For at undgå personskade eller dødsfald som følge af uventet start eller fald af en hævet maskine skal du altid stoppe motoren og fjerne nøglen, inden du forlader førersædet, og altid aktivere sikkerhedsudstyr, før du går under maskinen, uanset årsag.

#### ADVARSEL

Kontrollér, at alle uvedkommende har forladt området.

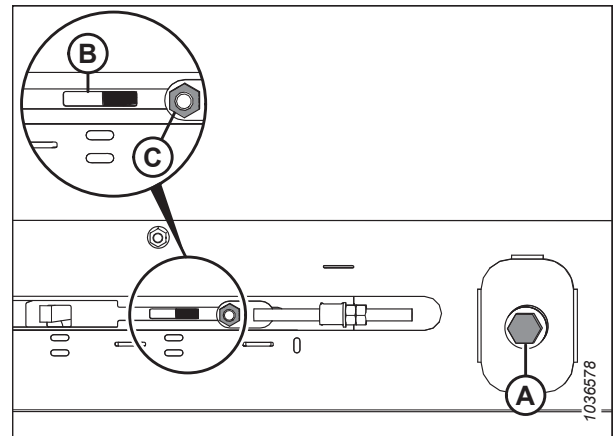
1. Start motoren.
2. Hæv vinden helt.
3. Hæv skærebordet helt.
4. Sluk for motoren, og tag nøglen ud af tændingen.
5. Fastgør skærebordets sikkerhedsafstivere. Du kan finde anvisninger i betjeningsvejledningen til mejetærskeren.
6. Fastgør vindens sikkerhedsafstivere. Du kan finde instruktioner i [Aktivering af vindens sikkerhedsafstivere, side 39](#).
7. Flyt sejlet, indtil sejledforbindelsen er i arbejdsområdet.
8. Drej bolt (A) mod uret for at mindske spændingen på sejlet. Strammerens indikator (B) bevæger sig udad for at vise, at sejlet løsnes.

#### VIGTIGT:

For at undgå for tidlig driftssvigt af sejlet, sejlrollerne og/eller strammerkomponenterne må du **IKKE** betjene skærebordet, når spændingsindikatoren ikke er synlig.

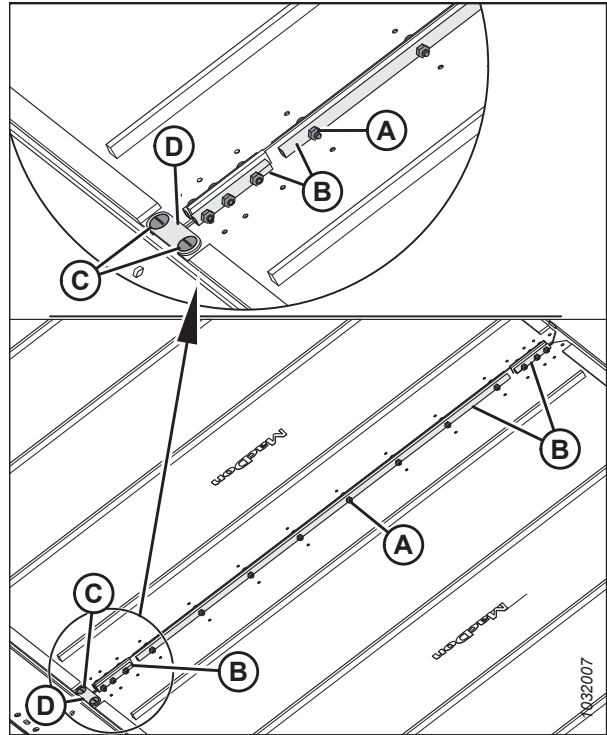
#### VIGTIGT:

Juster **IKKE** møtrik (C). Denne møtrik bruges kun til justering af sejl.



Figur 4.237: Justering af venstre strammer

9. Fjern møtrikker og skruer (A) og rørforbindelser (B) fra sejlforbindingen.
10. Fjern skruer (C), brostik (D) og møtrikker fra fronten af sejlets forbindelsesled.
11. Træk sejlet af bordet.



Figur 4.238: Sejlholdere

#### 4.12.2 Montering afsidejsejl

Sidesejlene bringer den afskårne afgrøde til midten af skærebordet.

#### FARE

For at undgå personskade eller dødsfald som følge af uventet start eller fald af en hævet maskine skal du altid stoppe motoren og fjerne nøglen, inden du forlader førersædet, og altid aktivere sikkerhedsudstyr, før du går under maskinen, uanset årsag.

#### FARE

Kontrollér, at alle uvedkommende har forladt området.

1. Start motoren.
2. Hæv vinden helt.
3. Hæv skærebordet helt.
4. Sluk for motoren, og tag nøglen ud af tændingen.
5. Fastgør skærebordets sikkerhedsafstivere. Du kan finde anvisninger i betjeningsvejledningen til mejetærskeren.
6. Fastgør vindens sikkerhedsafstivere. Du kan finde instruktioner i *Aktivering af vindens sikkerhedsafstivere, side 39*.
7. Påfør talkulpulver på undersiden af sejlguiderne og på den sejloverflade, der danner tætningen med skærebjælken.
8. Indsæt sejlet i bordet på drivrullens indvendige ende. Træk sejlet ind i bordet, mens du indfører det ved enden.
9. Indfør sejlet, indtil det kan vikles rundt om drivrullen.

10. Sæt den modsatte ende af sejlet ind i bordet over rullerne. Træk sejlet helt ind i bordet.
11. Fastgør enderne af sejlet med rørstik (B), skruer (A) (med hovederne vendt mod midteråbningen) og møtrikker.

**BEMÆRK:**

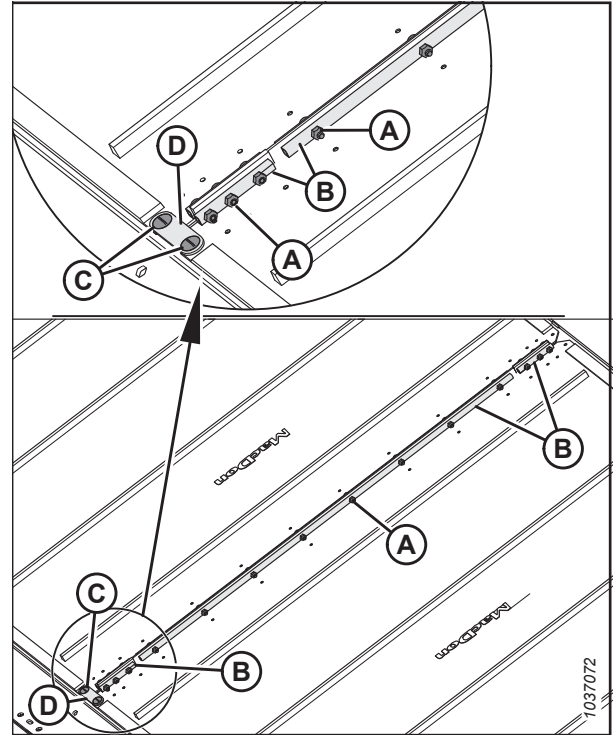
De to korte rørforbindelser er fastgjort foran og bag på sejlet.

12. Montér brostikket (D) ved hjælp af skruerne (C) og møtrikkerne i forenden af sejlforbindelsesledet.

**BEMÆRK:**

Hold skruerne (C) i en vinkel på 90 ° i forhold til broforbindelsen (D), mens du spænder møtrikkerne. Ved at holde skruerne fast undgår du, at broforbindelsen bøjer op.

13. Tilspænd møtrikkerne med et moment på 9,5 Nm (7 lbf-ft [84 lbf-in]).
14. Juster sejlspændingen. Se instruktioner i [4.12.4 Justerer sidesejlets spænding](#) [sejlets spænding](#), side 415.
15. Kør sejlene med motoren i tomgang, så talkummet klæber sig til sejlenes tætningsflader.



Figur 4.239: Sejlholdere

### 4.12.3 Justering af højden på sidesejldæk

En korrekt justeret bordhøjde forhindrer, at der kommer materiale ind i sidesejlene og blokerer dem.



**FARE**

For at undgå personskade eller dødsfald som følge af uventet start eller fald af hævet maskine skal du altid stoppe motoren, fjerne nøglen og aktivere sikkerhedsafstiverne, inden du går under maskinen, uanset årsag.

**VIGTIGT:**

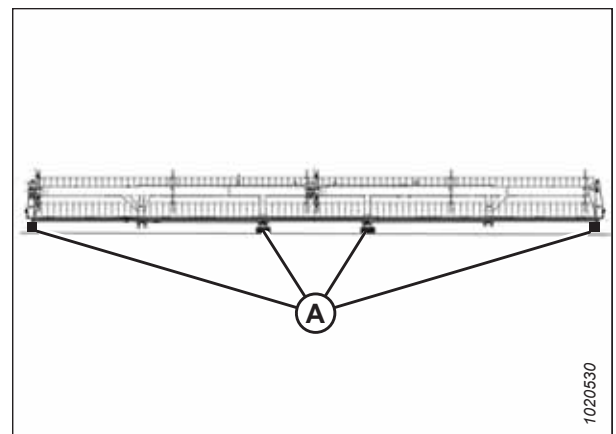
Nye fabriksmonterede sejl er tryk- og varmekontrollerede på fabrikken. Afstanden mellem sejlet og skærebjælken er indstillet til 1-3 mm (0,04"-0,12").

1. Sænk skærebordet ned på fire blokke (A) (305-356 mm [12-14"]).

**BEMÆRK:**

Placer en blok ved hver ende af skærebordet og en blok ved hvert vingehængselspunkt.

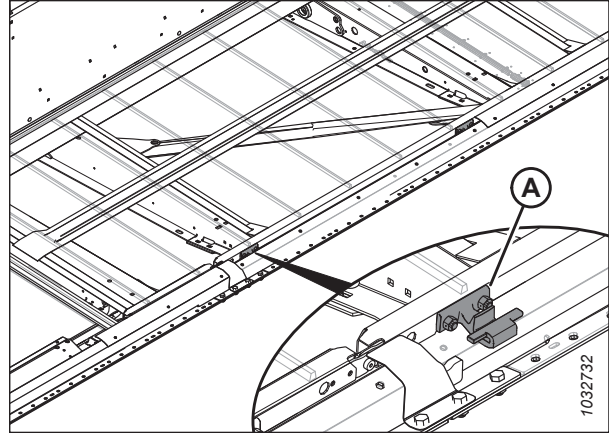
2. Sluk for motoren, og tag nøglen ud af tændingen.



Figur 4.240: Skærebord på blokke

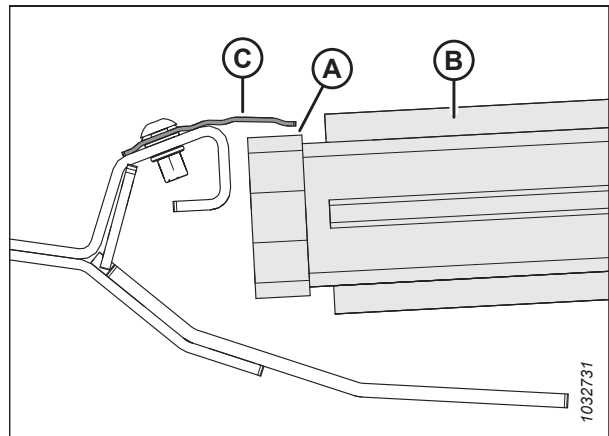
**BEMÆRK:**

Foretag målinger ved dækstøtterne (A), mens skærebordet er i arbejdsposition. Afhængigt af størrelsen på skærebordet vil der være to, tre eller fire støtter pr. dæk.



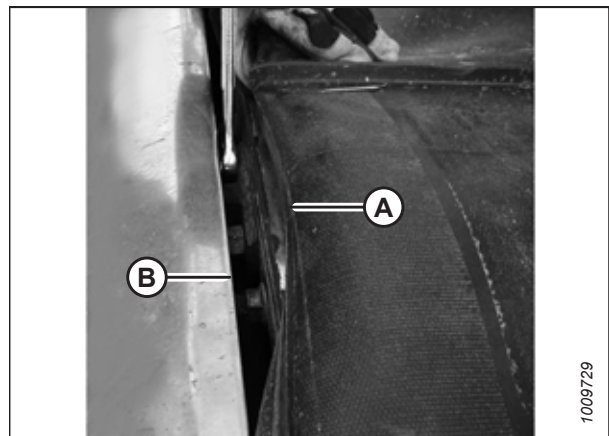
Figur 4.241: Sejlboardsstøtter

3. Sørg for, at spillerummet (C) mellem sejlet (A) og metaltætningen (D) er 1-4 mm (0,04"-0,16").
4. Løsn spændingen på sejlet. Se instruktioner i [4.12.4 Justerer sidesejlets spænding](#) [sejlets spænding](#), side 415.



Figur 4.242: Sejlforsøgling

5. Løft den forreste kant af sejlet (A) forbi skærebjælken (B) for at frigøre bordstøtten.
6. Mål og nedskriv tykkelsen af sejlbandet.



Figur 4.243: Bordstøtte

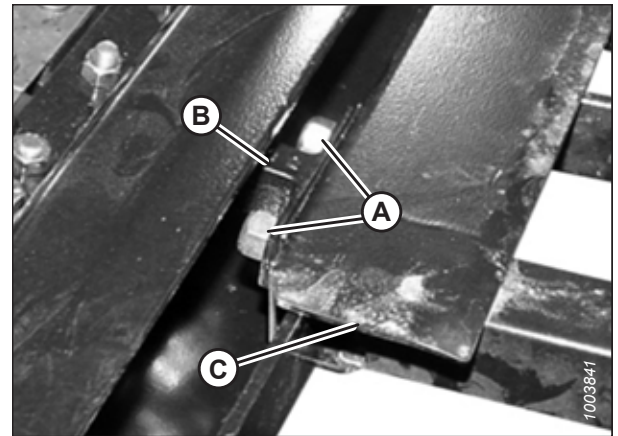
**BEMÆRK:**

Sejlet er fjernet på billedet for at vise dækket.

7. Løsn de to låsemøtrikker (A) på dækstøtten (B) med **KUN** en halv omgang.
8. Bank på dækket (C) med en hammer og en træklovs for at sænke dækket i forhold til dækstøtterne. Slå på bordstøtten (B) med en dorn for at hæve bordet i forhold til støtterne.

**Tabel 4.1 Antal bordstøtter (B)**

Model	Antal
FD225	6
FD230	8
FD235, FD240, FD241	10
FD245	12
FD250	14



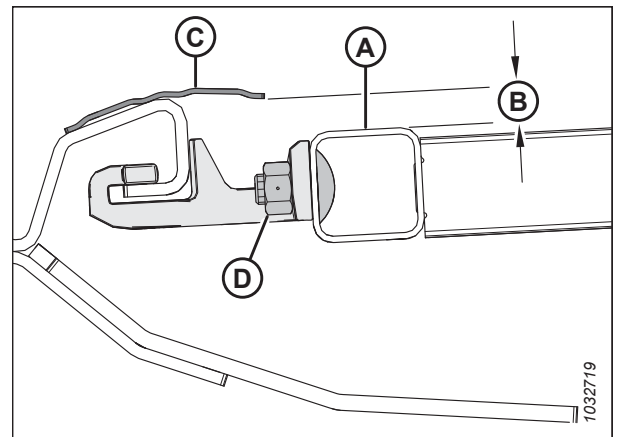
**Figur 4.244: Bordstøtte**

9. Brug en følelære, der har samme tykkelse som sejlbåndet plus 1 mm (0,04"). Skub følelæren langs dækket (A) under metaltætningen (C) for at indstille afstanden korrekt.
10. For at skabe en tætning skal du justere dækket (A), så spillerummet (B) mellem metaltætningen (C) og dækket har samme tykkelse som sejlbåndet plus 1 mm (0,04").

**BEMÆRK:**

For at kontrollere spillerummet ved en sejlrulle skal du starte målingen fra rullens rør, **IKKE** dækket.

11. Spænd bordstøttens fastgøringsdele (D).
12. Brug følelæren til at kontrollere afstanden (B) igen. Du kan finde instruktioner under trin [9](#), side [415](#).



**Figur 4.245: Bordstøtte**

#### 4.12.4 Justerer sidesejlets spændingsejlets spænding

Spændingen på sidesejlene kan justeres ved hjælp af justeringsanordningerne i enden af hvert sejl.



For at undgå personskade eller dødsfald som følge af uventet start eller fald af hævet maskine skal du altid stoppe motoren, fjerne nøglen og aktivere sikkerhedsafstiverne, inden du går under maskinen, uanset årsag.



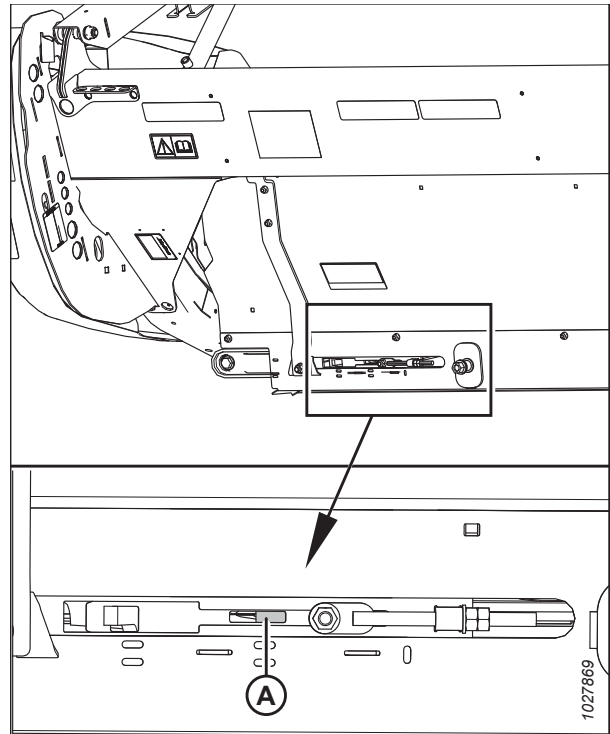
**Kontrollér, at alle uvedkommende har forladt området.**

**VIGTIGT:**

Sejls্পændingen er indstillet på fabrikken, og der skulle ikke være behov for justering. Hvis det er nødvendigt at justere, skal du sikre dig, at spændingen er indstillet, så sejlet ikke glider eller hænger under skærebjælken. For stor spænding på sejlet kan beskadige sejldrevet og rullerne.

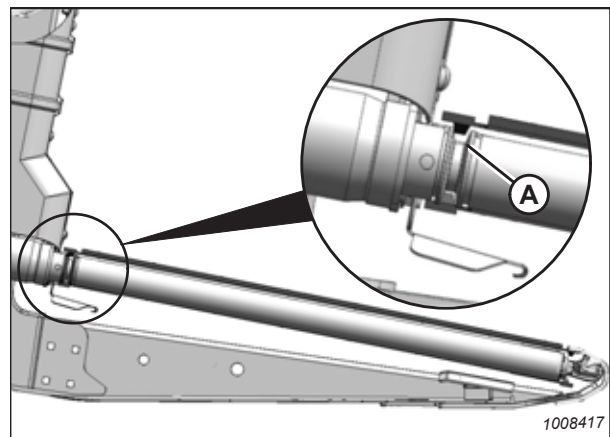
## VEDLIGEHOLDELSE OG SERVICE

1. Kontrollér, at spændingsindikatoren (A) dækker den indvendige halvdel af ruden.
2. Start motoren.
3. Hæv skærebordet helt.
4. Sluk for motoren, og tag nøglen ud af tændingen.
5. Fastgør skærebordets sikkerhedsafstivere. Se instruktioner i betjeningsvejledningen til mejetærskeren.



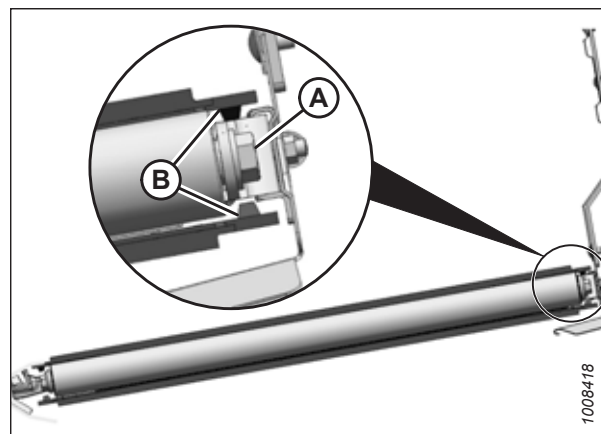
Figur 4.246: Kontrol af venstre justeringsanordning for spænding

6. Kontrollér, at sejlguiden (gummisporet på sejlets underside) sidder korrekt i drevrullens rille (A).



Figur 4.247: Drevrulle

7. Kontrollér, at løberullen (A) er mellem guiderne (B).



Figur 4.248: Tomgangsrulle

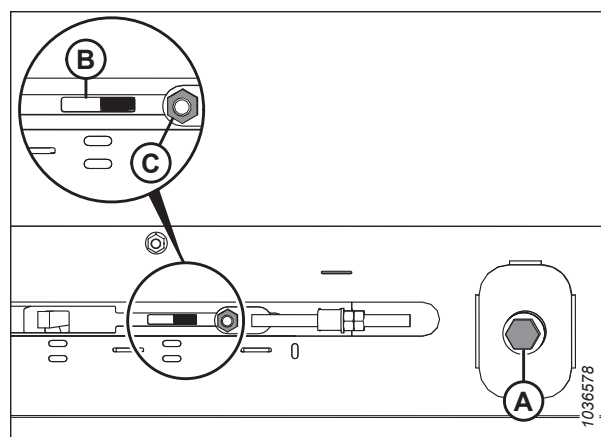
8. Spænd justeringsbolten (A), indtil spændingsindikatoren dækker den indvendige halvdel af ruden. Strammerens indikator (B) bevæger sig indad for at vise, at sejlet strammes.

**VIGTIGT:**

For at undgå for tidlig driftssvigt af sejlet, sejlrollerne og/eller strammerkomponenterne må du **IKKE** betjene skærebordet, når spændingsindikatoren ikke er synlig.

**VIGTIGT:**

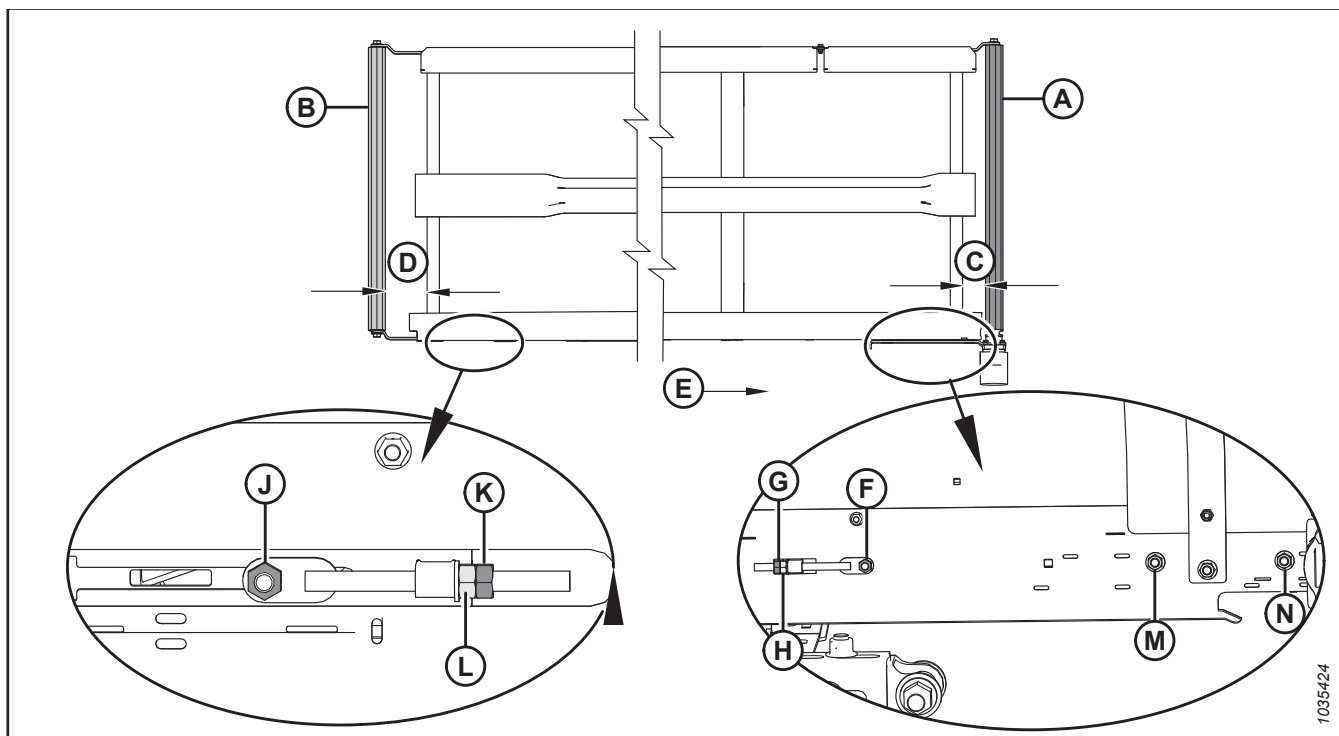
Juster **IKKE** møtrik (C). Denne møtrik bruges kun til justering af sejl.



Figur 4.249: Justering af venstre strammer

### 4.12.5 Justering af sidesejlets sporing

Det kan være nødvendigt at justere sidesejlspringen for at sikre, at sidesejlene roterer jævnt uden at gnide på siden af skærebordets ramme.



Figur 4.250: Justeringer til sejlsparing – venstre sejl

- |                                    |  |                                    |
|------------------------------------|--|------------------------------------|
| A – Drivrulle                      | B – Tomgangsrulle                      | C - Justering af drivrulle         |
| D – Justering af tomgangsrulle     | E – Sejlretning                        | F - Møtrik på drivrullens side     |
| G - Kontramøtrik til drivrulle     | H - Justermøtrik til drivrulle         | J – Møtrik på tomgangsrullens side |
| K – Kontramøtrik til tomgangsrulle | L – Justeringsmøtrik til tomgangsrulle | M – Møtrik på drivrullens side     |
| N – Møtrik på drivrullens side     |  |                                    |

1. Du kan finde ud af, hvilken rulle der skal justeres, og hvilke justeringer der er nødvendige, i følgende tabel:

Tabel 4.2 Sejlsparing

Ved sporing mod	Placering	Justering	Metode
Bagplade	Drivrulle	Forøg C	Tilspænd justeringsmøtrik (H)
Skærebjælke	Drivrulle	Formindsk C	Løsn justeringsmøtrik (H)
Bagplade	Tomgangsrulle	Forøg D	Tilspænd justeringsmøtrik (L)
Skærebjælke	Tomgangsrulle	Formindsk D	Løsn justeringsmøtrik (L)



2. Juster drevrullen (A) for at ændre **C** (se tabel 4.2, side 418 og figur 4.250, side 418) som følger:
  - a. Løsn møtrikkerne (F), (M) og (N) samt kontramøtrikken (G).
  - b. Drej justeringsmøtrik (H).
  - c. Tilspænd møtrikkerne (F), (M) og (N) samt kontramøtrikken (G).
3. Juster løberullen (B) for at ændre **D** (se tabel 4.2, side 418 og figur 4.250, side 418) som følgende:
  - a. Løsn møtrik (J) og kontramøtrik (K).
  - b. Drej justeringsmøtrik (L).

**BEMÆRK:**

Hvis sejlet ikke sporer ved løberullens ende efter justering af løberullen, er det sandsynligt, at drevrullen ikke er på linje med dækket. Juster drevrullen, og juster derefter tomgangsrullen.

- c. Tilspænd møtrik (J) og kontramøtrik (K).

### 4.12.6 Inspektion af sejlruleleje

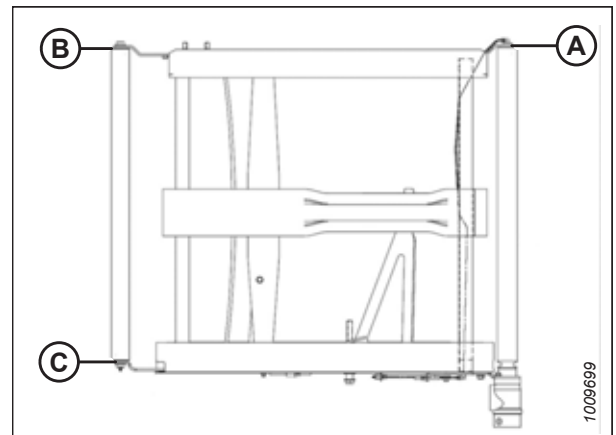
Sejlrulelejerne har ikke-smørbare lejer, men udvendige forsegling bør dog kontrolleres for hver 200 timer (ofte under sandede forhold) for at opnå maksimal lejelevetid.

Ved hjælp af et infrarødt termometer skal du kontrollere sejlrulelejerne for fejl på følgende måde:

1. Aktivér skærebordet, og kør sejlene i ca. 3 minutter.
2. Kontroller temperaturen på sejlrulelejerne på hver af rullearme (A), (B) og (C) på hvert bord. Sørg for, at temperaturen ikke overstiger 44 °C (80 °F) over omgivelsestemperaturen.

Udskift rullelejer, der overstiger den maksimale anbefalede temperatur. Yderligere instruktioner finder du i:

- [4.12.8 Udskiftning af sidesejlbordets tomgangsrulleleje, side 421](#)
- [4.12.11 Udskiftning af lejet til sidesejlets drevrulle, side 427](#)



Figur 4.251: Rullearme

### 4.12.7 Fjernelse af sidesejlbordets tomgangsrulle

Sidesejlsdækket har en rulle i hver ende af dækket. Den ene er tomgangshjulet, og den anden er drevrullen.

**FARE**

For at undgå personskade eller dødsfald som følge af uventet start eller fald af en hævet maskine skal du altid stoppe motoren og fjerne nøglen, inden du forlader førersædet, og altid aktivere sikkerhedsudstyr, før du går under maskinen, uanset årsag.

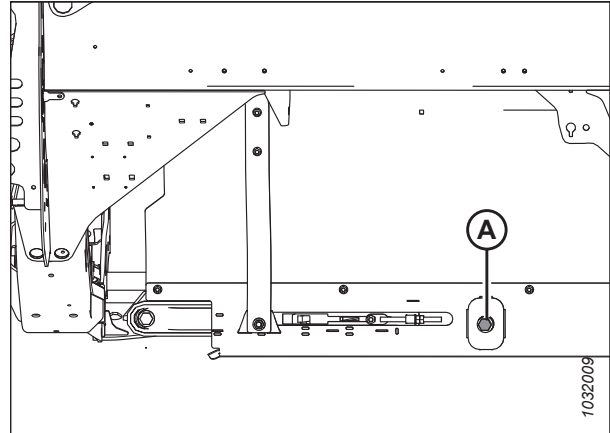
**FARE**

Kontrollér, at alle uvedkommende har forladt området.

1. Start motoren.
2. Aktivér skærebordet, indtil sidesejlsstikket er tilgængeligt helst tæt på dækkets udvendige ende.

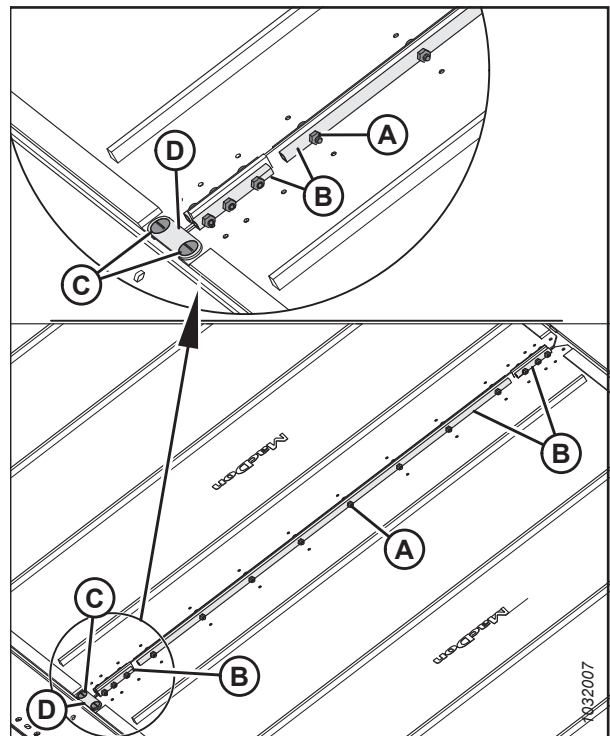
## VEDLIGEHOLDELSE OG SERVICE

3. Hæv skærebordet helt.
4. Hæv vinden helt.
5. Sluk for motoren, og tag nøglen ud af tændingen.
6. Fastgør skærebordets sikkerhedsafstivere. Du kan finde anvisninger i betjeningsvejledningen til mejetærskeren.
7. Fastgør vindens sikkerhedsafstivere. Du kan finde instruktioner i *Aktivering af vindens sikkerhedsafstivere, side 39*.
8. Løsn sejlet ved at dreje justeringsbolt (A) mod uret, indtil justeringsbolten rammer et hårdt stop.



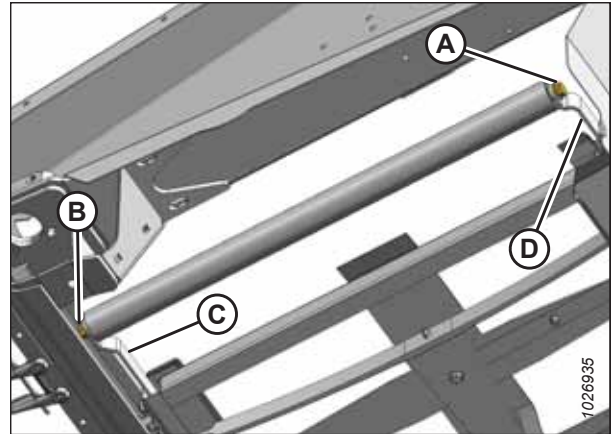
Figur 4.252: Strammer – venstre side vist

9. Fjern skruer (C), broforbindelse (D) og møtrikkerne fra forenden af sejlets forbindelsesled.
10. Fjern møtrikker og skruer (A) og rørforbindelser (B) fra sejlforsamlingsledet.
11. Træk sejlet af tomgangsrullen.



Figur 4.253: Sejlholdere

12. Fjern bolt (A) og spændskive fra tomgangsrullen bag på skærebordets bord.
13. Fjern bolt (A) og spændskive fra tomgangsrullen foran på skærebordets bord.
14. Spred rullearme (C) og (D), og fjern tomgangsrullen.

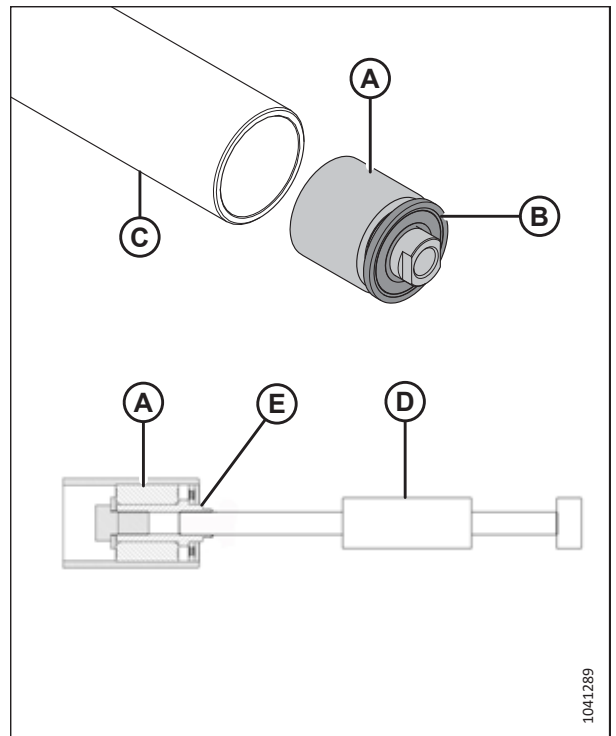


Figur 4.254: Tomgangsrulle

#### 4.12.8 Udskiftning af sidesejlbordets tomgangsrulleleje

Sidesejldækkets løberuller har lejer, der er monteret for at gøre det muligt for rullen at dreje.

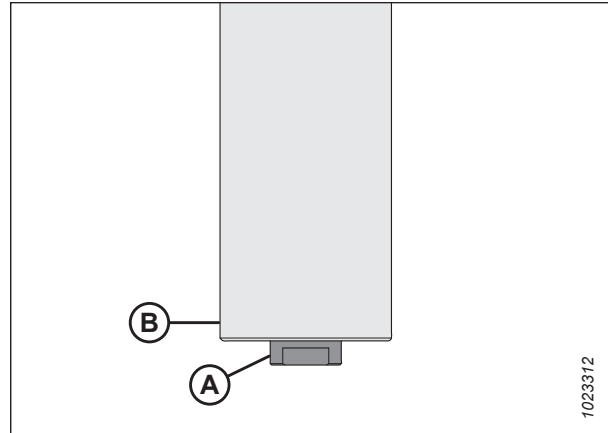
1. Afmonter løberullen til sejldækket. Se instruktioner i [4.12.7 Fjernelse af sidesejlbordets tomgangsrulle, side 419](#).
2. Fastklem løberullens rør (C) i en skruestik med en klud viklet rundt om rullen for at forhindre skader på rullen.
3. Fjern lejesamling (A) og forsegling (B) fra rullerør (C) som følger:
  - a. Fastgør glidehammer (D) til gevindaksel (E) i lejesamlingen.
  - b. Bank lejesamling (A) og forsegling (B) ud.
4. Rengør indersiden af rullens rør (C), og kontrollér røret for tegn på slitage eller beskadigelse. Udskift om nødvendigt røret.



Figur 4.255: Tomgangsrullens leje og forsegling

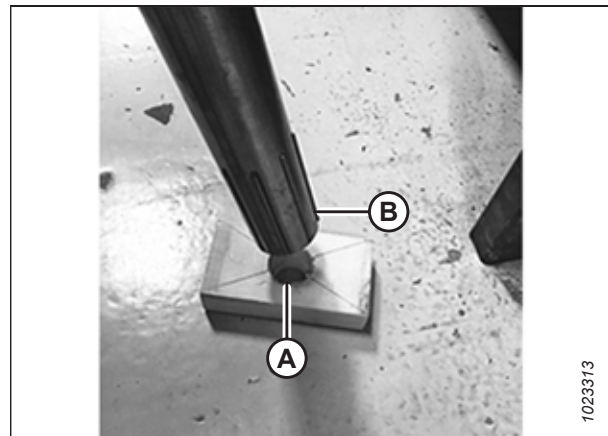
**VIGTIGT:**

Når du monterer det nye leje, må du **IKKE** placere enden af rullen direkte på jorden. Lejesamlingen (A) rager ud forbi rullens rør (B) og hvis rullens ende placeres på jorden, skubbes lejet længere ind i røret.



Figur 4.256: Tomgangsrulle

5. Skær et indsnit (A) i en træblok.
6. Placer enden af løberullen (B) på træblokken med den fremskudte lejesamling inde i indsnittet (A).

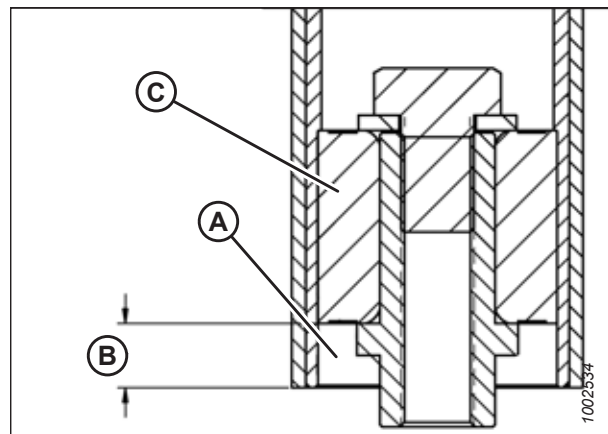


Figur 4.257: Tomgangsrulle

7. Der monteres en ny lejesamling (C) ved at trykke lejets ydre forløb ind i røret, indtil det er 14-15 mm (9/16-19/32") (B) fra rørets yderkant.

**BEMÆRK:**

Før du monterer en ny tætning, skal du fylde området (A) med ca. 8 pumpninger smøremiddel.



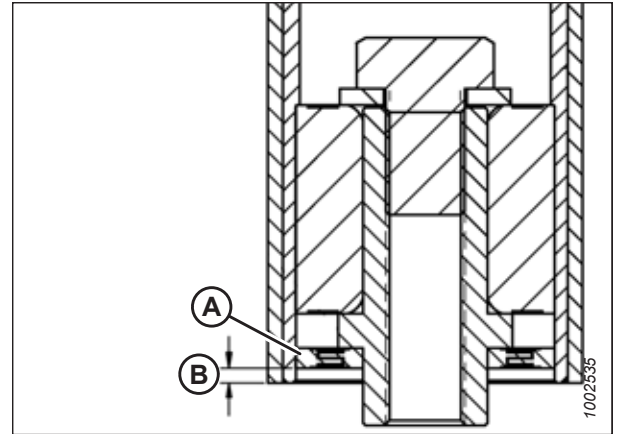
Figur 4.258: Tomgangsrullens leje

8. Montér ny forsegling (A) ved at trykke på forseglingens indre og ydre forløb, indtil den er 3-4 mm (1/8-3/16") (B) fra rørets yderkant.

**BEMÆRK:**

Forseglingen kan orienteres i begge retninger.

9. Montér tomgangsrullen igen. Se instruktioner i [4.12.9 Monterer sidesejlbordets tomgangsrulle](#).



Figur 4.259: Tomgangsrullens leje

### 4.12.9 Monterer sidesejlbordets tomgangsrulle

Sidesejldækket har en rulle i hver ende af dækket. Den ene rulle er tomgangshjulet, og den anden rulle er drivrullen. Hvis løberullen er slidt eller beskadiget, skal den udskiftes.



**FARE**

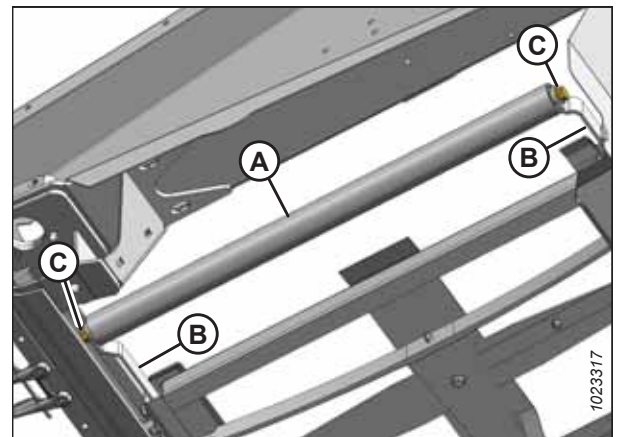
Kontrollér, at alle uvedkommende har forladt området.



**FARE**

For at undgå personskade eller dødsfald som følge af uventet start eller fald af en hævet maskine skal du altid stoppe motoren og fjerne nøglen, inden du forlader førersædet, og altid aktivere sikkerhedsudstyr, før du går under maskinen, uanset årsag.

1. Start motoren.
2. Løft skærebordet og vinden.
3. Fastgør vindens sikkerhedsafstivere.
4. Fastgør skærebordets sikkerhedsafstivere.
5. Monter løberullen (A) mellem armene til rullen (B).
6. Fastgør tomgangshjulet med to bolte og spændeskiver (C). Tilspænd boltene til 95 Nm (70 lbf-ft).



Figur 4.260: Tomgangsrulle

## VEDLIGEHOLDELSE OG SERVICE

7. Fastgør sejlets ender med rørforbindelser (B) og skruer og møtrikker (A).

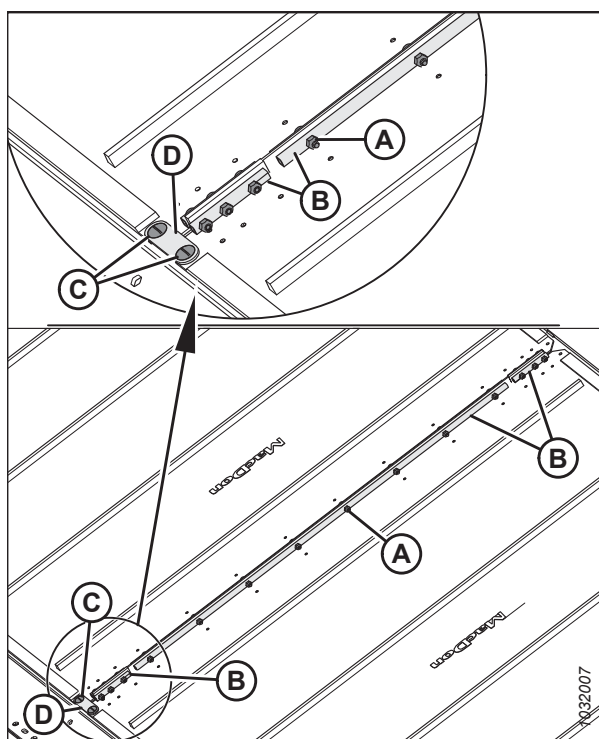
### VIGTIGT:

Monter skruerne, så hovederne vender indad.

### BEMÆRK:

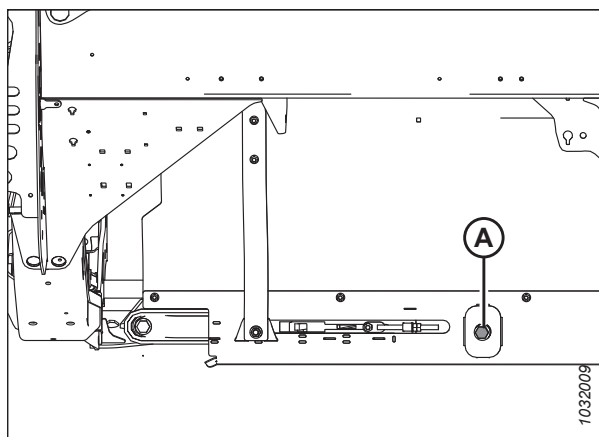
De to korte rørstik er fastgjort foran og bag på sejlet.

8. Montér brostikket (D) ved hjælp af skruerne (C) og møtrikkerne i forenden af sejlforbindelsesledet.



Figur 4.261: Sejlholder

9. Stram sejlet ved at dreje justeringsbolt (A) med uret. Se instruktioner i [4.12.4 Justerer sidesejlets spændingsejlets spænding, side 415](#).



Figur 4.262: Sejlstrammer

10. Frakobl vindens og skærebordets sikkerhedsafstivere.
11. Start motoren.
12. Sænk skærebordet og tromlen helt.
13. Aktivér skærebordet. Sørg for, at sidesejlene sporer korrekt. Se instruktioner i [4.12.4 Justerer sidesejlets spændingsejlets spænding, side 415](#).

### 4.12.10 Fjernelse af sidesejlets drivrulle

Sidesejldækket har en rulle i begge ender af dækket. Den ene rulle er tomgangshjulet, og den anden rulle er drivrullen.

#### FARE

For at undgå personskade eller dødsfald som følge af uventet start eller fald af en hævet maskine skal du altid stoppe motoren og fjerne nøglen, inden du forlader førersædet, og altid aktivere sikkerhedsudstyr, før du går under maskinen, uanset årsag.

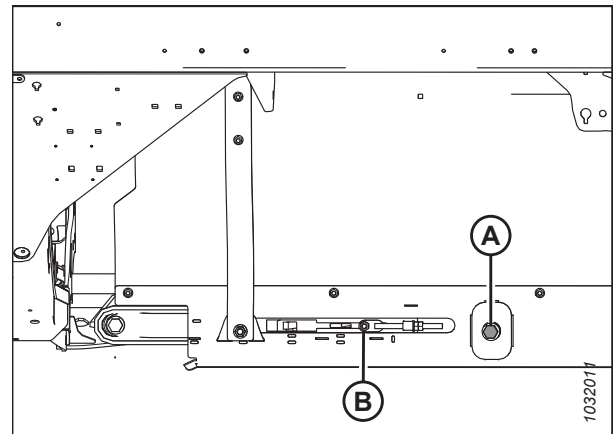
#### FARE

Kontrollér, at alle uvedkommende har forladt området.

1. Start motoren.
2. Hæv skærebordet helt.
3. Hæv vinden helt.
4. Hvis sejlforsbindelsen ikke er synlig, skal du aktivere skærebordet, indtil du kan få adgang til forbindelsen fra dækkets udvendige ende.
5. Sluk for motoren, og tag nøglen ud af tændingen.
6. Fastgør vindens sikkerhedsafstivere. Du kan finde instruktioner i *Aktivering af vindens sikkerhedsafstivere, side 39*.
7. Fastgør skærebordets sikkerhedsafstivere. Du kan finde anvisninger i betjeningsvejledningen til mejetærskeren.
8. Løsn sejlet ved at dreje justeringsbolt (A) mod uret, indtil justeringsbolten rammer et hårdt stop.

#### VIGTIGT:

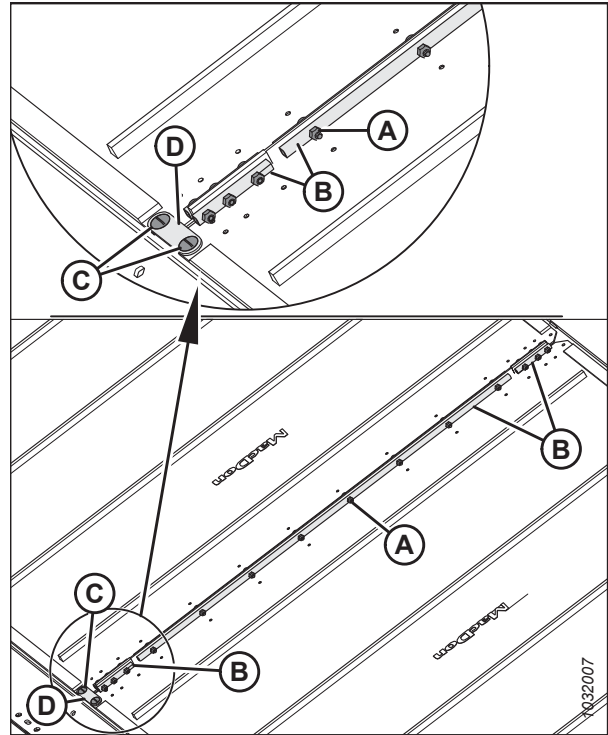
Justér **IKKE** møtrik (B). Denne møtrik bruges kun til justering af sejl.



Figur 4.263: Sejlstrammer

## VEDLIGEHOLDELSE OG SERVICE

9. Fjern møtrikker og skruer (A) og rørforbindelser (B) fra sejlforbindelsesledet.
10. Fjern skruer (C), broforbindelse (D) og møtrikkerne fra forenden af sejlets forbindelsesled.
11. Træk sejlet af drivrullen.



Figur 4.264: Sejlholdere

12. Ret sætskruerne ind efter hullet (A). Fjern de to sætskruer, der fastgør motoren til drevrullen.

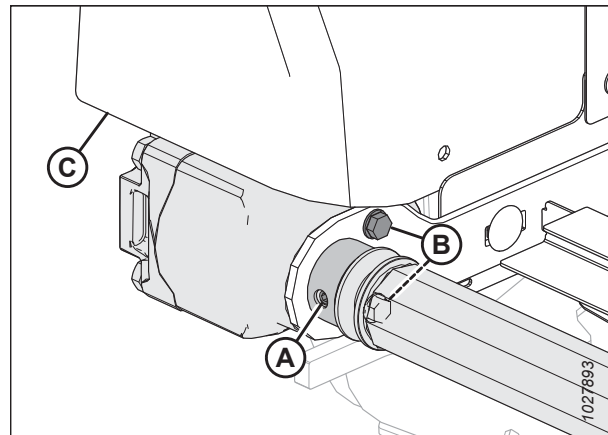
**BEMÆRK:**

Sætskruerne er a 1/4 omgang fra hinanden.

13. Løsn to bolte (B), der fastgør motoren til drivrullearmen.

**BEMÆRK:**

Det kan være nødvendigt at fjerne plastskjoldet (C) for at få adgang til den øverste bolt.

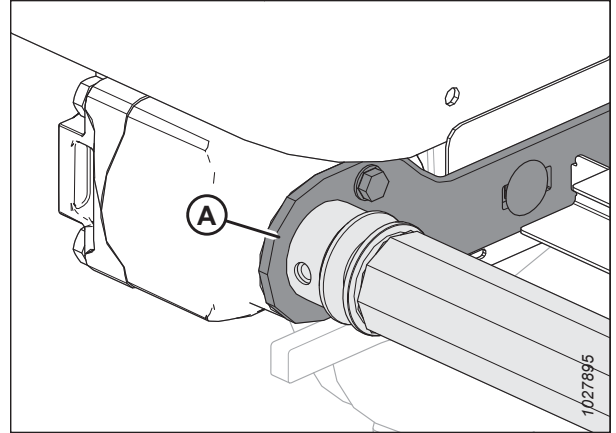


Figur 4.265: Drivrulle



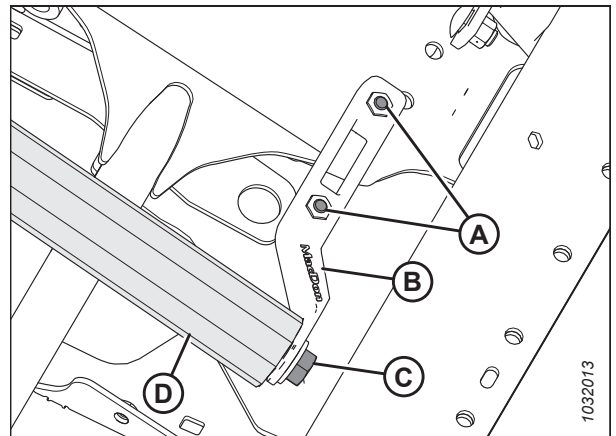
**BEMÆRK:**

Det kan være nødvendigt at lirke mellem rullen og beslag (A) for at fjerne rullen fra akslen. Opbevar noten.



Figur 4.266: Drivrulle

14. Løsn to bolte (A), der fastgør støttearm (B).
15. Fjern boltene (C) og spændeskiven, der fastgør den modsatte ende af drivvinden til støttearmen (B).
16. Fjern drivrulle (D).



Figur 4.267: Drivrulle

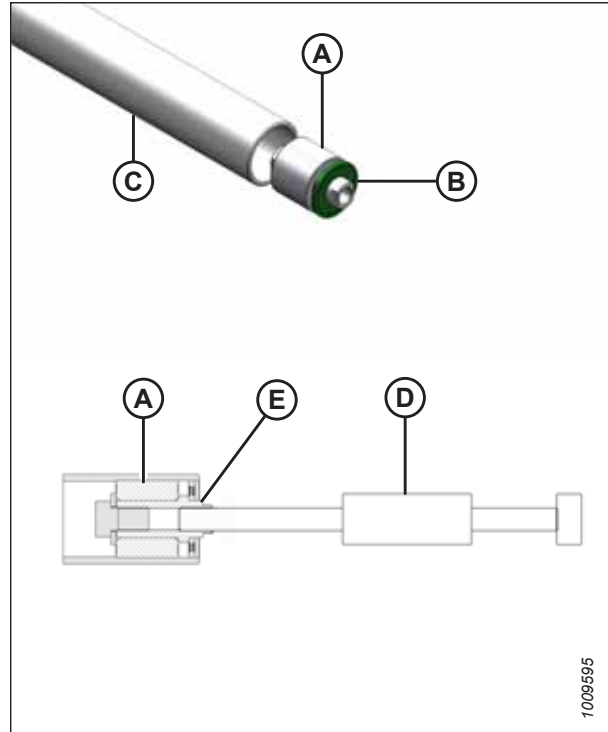
#### 4.12.11 Udskiftning af lejet til sidesejlets drivrulle

Du skal bruge en glidehammer til at udskifte lejet på en drevrulle.

1. Fjern sejlets tomgangsrulesamling. Se instruktioner i [4.12.10 Fjernelse af sidesejlets drivrulle, side 425](#).
2. Fastklem drevrullen i en skruestik med en klud viklet rundt om rullen for at forhindre skader på rullen.

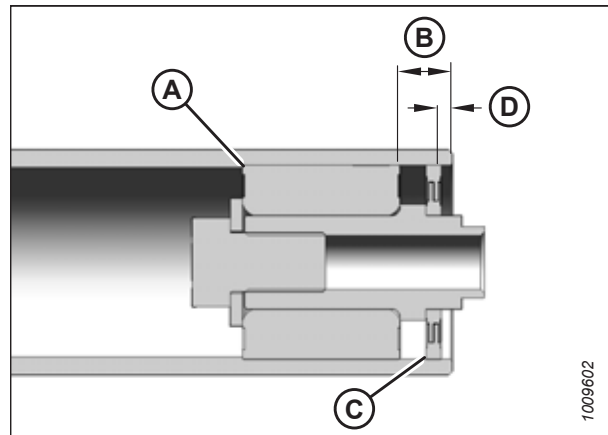
## VEDLIGEHOLDELSE OG SERVICE

3. Fjern lejesamling (A) og forsegling (B) fra rullerør (C) som følger:
  - a. Fastgør glidehammer (D) til gevindaksel (E) i lejesamlingen.
  - b. Bank lejesamling (A) og forsegling (B) ud.
4. Rengør indersiden af rullens rør (C), kontrollér røret for tegn på slitage eller beskadigelse, og udskift det om nødvendigt.



Figur 4.268: Rulleleje

5. Montér ny lejesamling (A) ved at trykke lejets ydre forløb ind i røret, indtil det er 14-15 mm (9/16-19/32") (B) fra rørets yderkant.
6. Påfør fedt foran lejesamling (A). Se indersiden af omslagets bagside i denne vejledning for smøremiddelspecifikationer.
7. Montér ny forsegling (C) ved rulleåbningen, og montér en flad spændskive (1,0" I.D. x 2,0" O.D.) på forseglingen.
8. Tryk forsegling (C) ind i rulleåbningen med en sokkel i passende størrelse. Tryk på spændskiven og lejesamling (A), indtil forseglingen er 3-4 mm (1/8-3/16") (D) fra rørets yderkant.



Figur 4.269: Rulleleje

### 4.12.12 Installation af sidesejlets drivrulle

Sidesejlsdækket har en rulle i hver ende af dækket. Den ene rulle er tomgangshjulet, og den anden rulle er drivrullen.



**FARE**

Kontrollér, at alle uvedkommende har forladt området.

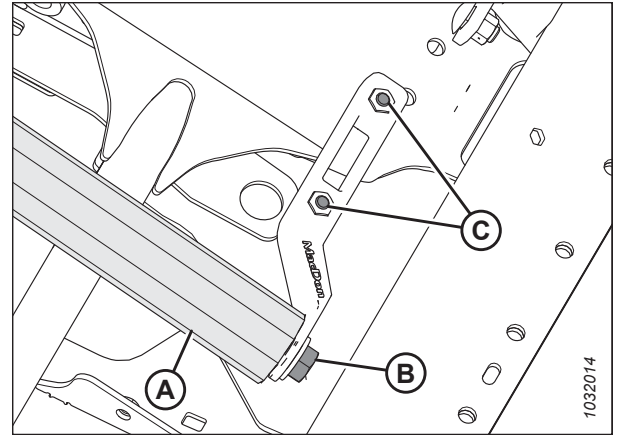


**FARE**

For at undgå personskade eller dødsfald som følge af uventet start eller fald af en hævet maskine skal du altid stoppe motoren og fjerne nøglen, inden du forlader førersædet, og altid aktivere sikkerhedsudstyr, før du går under maskinen, uanset årsag.

## VEDLIGEHOLDELSE OG SERVICE

1. Start motoren.
2. Løft skærebordet og vinden.
3. Fastgør vindens sikkerhedsafstivere.
4. Fastgør skærebordets sikkerhedsafstivere.
5. Positionsdrivrulle (A) mellem rullestøttearmene.
6. Fastgør drivrullen med en spændeskive og bolt (B).
7. Tilspænd bolte (C) på støttearmen.
8. Tilspænd bolt (B) til 95 Nm (70 lbf·ft).
9. Smør motorakslen, og indsæt den ind i drivrullens ende (A).

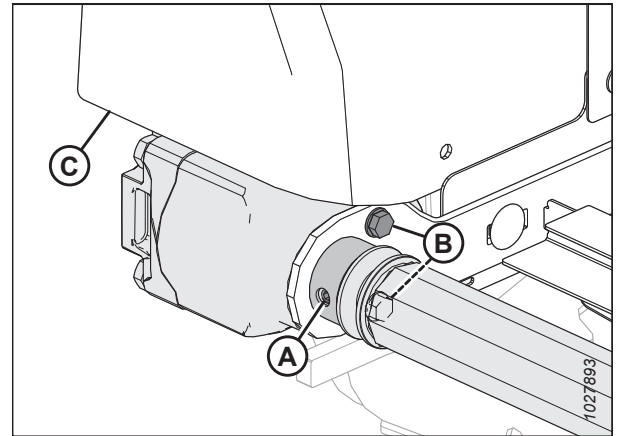


Figur 4.270: Drivrulle

10. Fastgør motoren til rullestøtten med to bolte (B). Tilspænd boltene med et moment på 27 Nm (19,9 lbf·ft [239 lbf·in]).
11. Sørg for, at noten er på plads på motorakslen, og sæt derefter motorakslen helt ind i rullen.
12. Brug en unbrakonøgle til at tilspænde de to sætskruer (ikke vist) gennem adgangshullet (A).

### BEMÆRK:

Tilspænd eventuelle løsnede bolte, og monter plastskjold (C) igen, hvis det tidligere blev fjernet.



Figur 4.271: Drivrulle

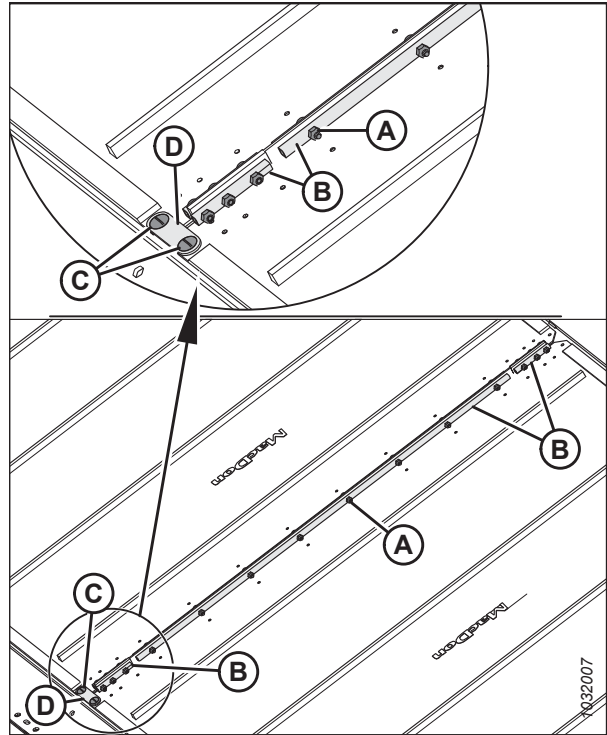
## VEDLIGEHOLDELSE OG SERVICE

13. Vikl sejlet over drevrullen, og fastgør sejlets ender med rørforbindelser (B), skruer (A) (med hovederne vendt mod midteråbningen) og møtrikker.

### BEMÆRK:

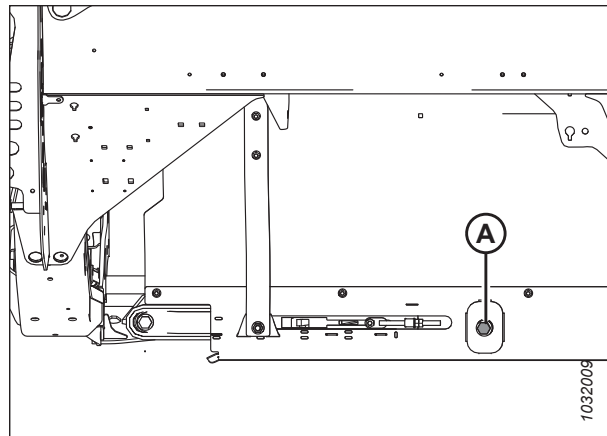
De to korte rørforbindelser er fastgjort foran og bag på sejlet.

14. Montér brostikket (D) ved hjælp af skruerne (C) og møtrikkerne i forenden af sejlforbindingesleddet.



Figur 4.272: Sejlholder

15. Stram sejlet ved at dreje justeringsbolt (A) med uret. Se instruktioner i [4.12.4 Justerer sidesejlets spændingsejlets spænding, side 415](#).



Figur 4.273: Sejlstrammer – Venstre side vist

16. Frakobl vindens og skærebordets sikkerhedsafstivere.
17. Start motoren.
18. Sænk skærebordet og vinden.
19. Aktivér skærebordet. Sørg for, at sejlet sporer korrekt. Se instruktioner i [4.12.5 Justering af sidesejlets spring, side 418](#).

## 4.13 Vinde

Vinden har en unikt formet kam, som gør det muligt for piggene at komme under fastklemt afgrøde og løfte den op, før den skæres.

### FORSIGTIG

Før du servicerer maskinen eller åbner drevdækslerne, og for at undgå personskade, henvises der til [4.1 Forberedelse af maskine til service, side 271](#).

### 4.13.1 Spillerum mellem vinde og skærebjælke

Der skal være tilstrækkeligt spillerum mellem vindepiggene og skærebjælken for at sikre, at vindepiggene ikke kommer i kontakt med skærebjælken under drift. Spillerummet er indstillet på fabrikken, men en vis justering kan være nødvendig før betjening af skærebordet.

Mål spillerummet (A) mellem vindepiggens spids og knivføreren (spids knivfører [B] eller kort knivfører [C], afhængigt af skærebordets konfiguration). Sammenlign målingen med de specifikationer, der er angivet i tabellen nedenfor:

**Tablet 4.3 Spillerum mellem pig og knivfører – skærebord med enkelt vinde**

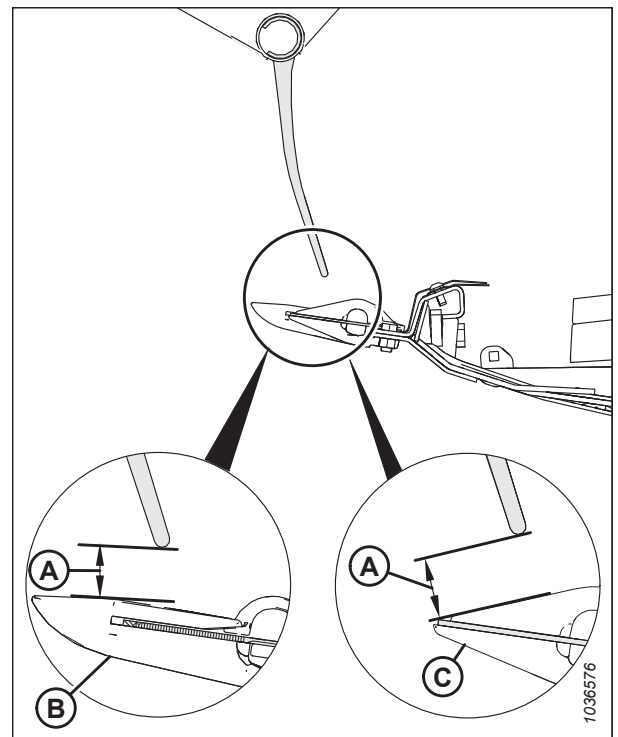
Skærebords-model	Endepaneler	Ved siden af midterarm
FD225	50 mm (1,97 tommer)	–

**Tablet 4.4 Spillerum mellem pig og knivfører – skærebord med dobbelt vinde**

Skærebords-model	Endepaneler	Ved siden af midterarm
FD230	20 mm (0,80 tommer)	50 mm (1,97 tommer)
FD235 FD240 FD241	20 mm (0,80 tommer)	20 mm (0,80 tommer)

**Tablet 4.5 Spillerum mellem pig og knivfører – skærebord med tredobbelt vinde**

Skærebords-model	Ydre endepaneler	Ved siden af midterarme
FD240 FD241 FD245 FD250	20 mm (0,80 tommer)	20 mm (0,80 tommer)



**Figur 4.274: Pigspillerum**

*Måling af spillerum mellem vinde og skærebjælke*

Spillerummet mellem vinde og skærebjælke henviser til afstanden mellem vindepiggenes spids og skærebjælken. Afhængigt af konfigurationen af skærebordet kan spillerummet mellem vinde og skærebjælke variere på tværs af hele skærebordets længde. For at afgøre om spillerummet er acceptabelt, skal det først måles.

**BEMÆRK:**

Denne procedure kan udføres med vindens frem/tilbage-cylindere i enten standardpositionen eller rapshøstpositionen, så længe frem/tilbage-cylinderne forbliver i samme position under hele proceduren.

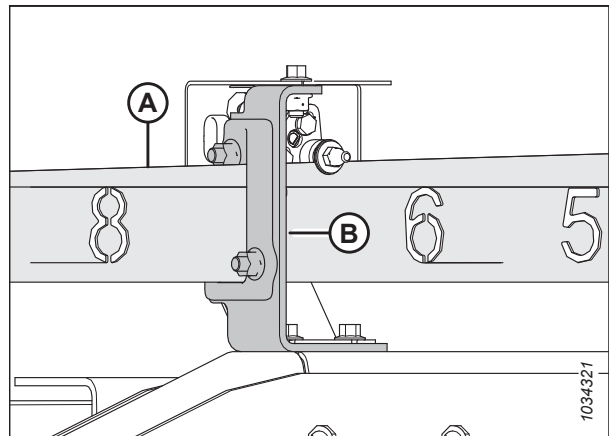
**FARE**

For at undgå personskade eller dødsfald som følge af uventet opstart af maskinen skal du altid standse motoren og fjerne nøglen fra tændingen, inden du forlader førersædet af en hvilken som helst årsag.

**FARE**

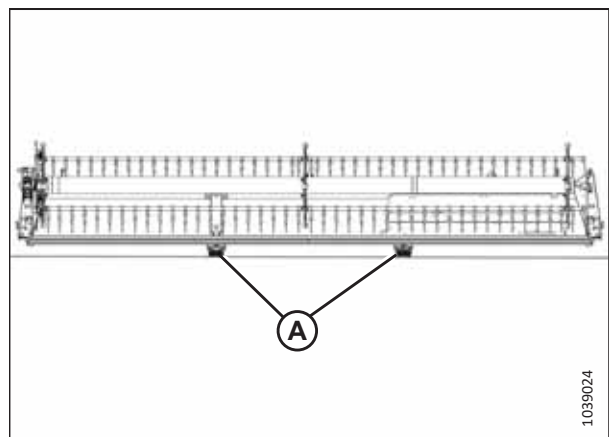
Kontrollér, at alle uvedkommende har forladt området.

1. Start motoren.
2. Parker mejetærskeren på en plan overflade.
3. Juster vindens frem/tilbage-position, indtil tallet **7** på frem/tilbage-indikatoren (A) er skjult af sensorstøtten (B).



Figur 4.275: Vindens frem/tilbage-position

4. **Skæreborde med enkelt vinde:** Løft skærebordet højt nok til at placere to 254 mm (10 tommer) høje blokke (A) under skærebjælken, lige indenfor vingens flexpunkter.

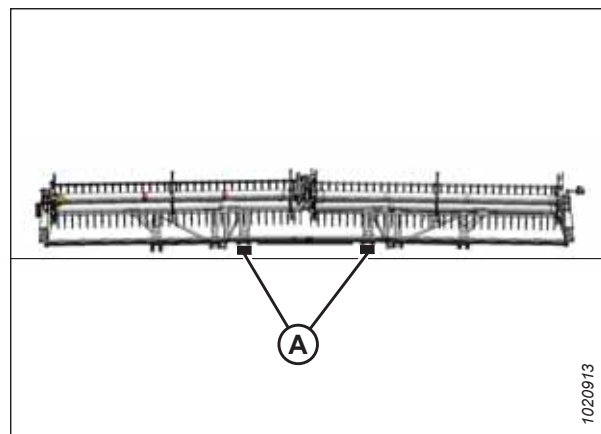


Figur 4.276: FlexDraper®-blokplaceringer – Dobbelt vinde

5. **Skærebord med dobbelt vinde:** Placer to 254 mm (10") blokke (A) under skærebjelke, lige indenfor vingeflekspunkterne.

**BEMÆRK:**

Du har ikke brug for blokke til at understøtte vingerne på skærebord med tredobbelt vinde.



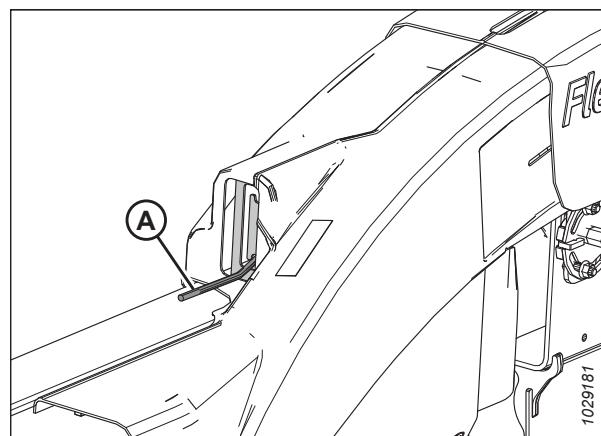
Figur 4.277: FlexDraper®-blokplaceringer – skærebord med dobbelt vinde

6. **Skærebord med enkelt eller dobbelt vinde:** Flyt vingelåsens fjederhåndtag (A) ned til positionen UNLOCK (oplåsning).

**BEMÆRK:**

Vindeafstanden for skærebord med tredobbelt vinde skal måles, mens vingerne er låst.

7. Sænk skærebordet, indtil flydeindikatoren når position 2 eller 3. Vingerne på skærebord med enkelt eller dobbelt vinde skal være i fuld sur-position. Vingerne på skærebord med tredobbelt vinde skal være nivelleret med midterdækket.

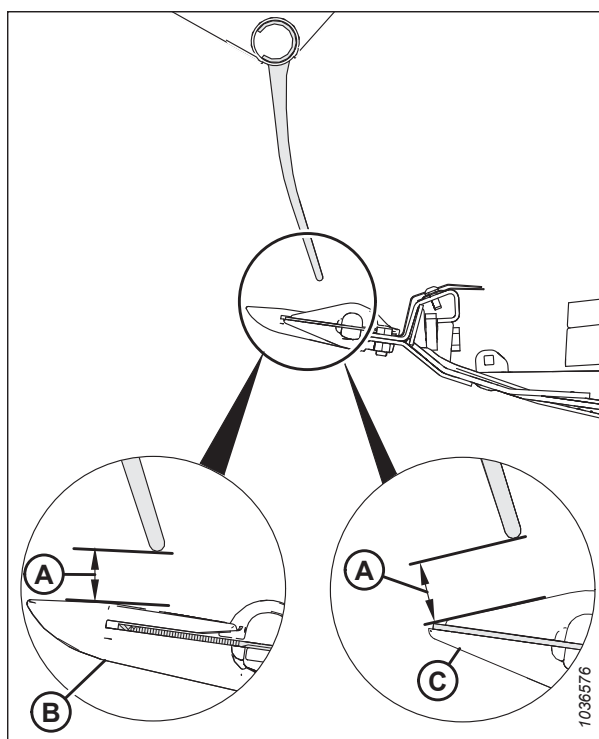


Figur 4.278: Vingelås i UNLOCK-position

8. Drej vinden med hånden, indtil et tandrør er lige over skærebjælken.
9. Mål og registrer spillerummet (A) mellem piggenes spids og en af knivførerne for enden af vinderne, enten en spids knivfører (B) eller en kort knivfører (C). Du kan finde specifikationer for afstand i [4.13.1 Spillerum mellem vinde og skærebjælke, side 431](#).

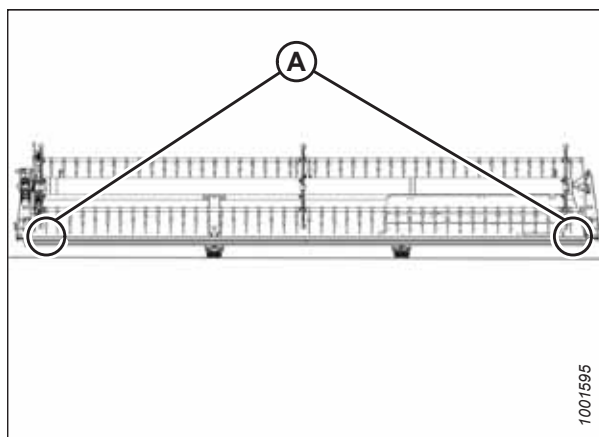
Se den relevante figur for målesteder:

- Skæreborde med enkelt vinde: Figur [4.280, side 434](#)
- Skæreborde med dobbelt vinde: Figur [4.281, side 435](#)
- Skæreborde med tredobbelt vinde: Figur [4.282, side 435](#)



Figur 4.279: Pigspillerum

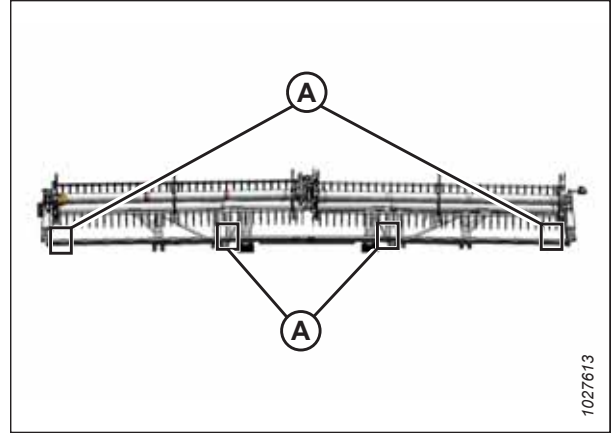
**Målepunkter for enkelt vinde (A):** Vindens yderender (to punkter).



Figur 4.280: FlexDraper®-målepunkter – dobbelt vinde



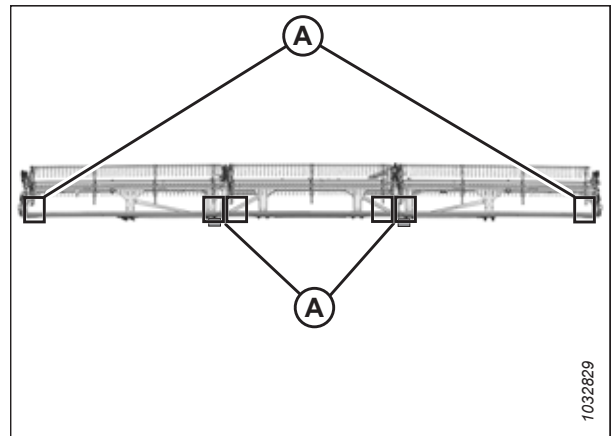
**Målepunkter for dobbelt vinde (A):** Vindernes ydre ender og på begge hængselpunkter (fire punkter).



Figur 4.281: FlexDraper®-målepunkter – dobbelt vinde

**Målepunkter for tredobbelt vinde (A):** Begge ender af tre vinder (seks punkter).

10. Juster om nødvendigt spillerummet mellem vinde og skærebjelke. Se instruktioner i *Justering af spillerum mellem vinde og skærebjelke*, side 435.



Figur 4.282: FlexDraper®-målepunkter – Tredobbelt vinde

### *Justering af spillerum mellem vinde og skærebjelke*

Hvis spillerummet mellem piggenes spids og skærebjelken er utilstrækkelig, skal det justeres for at forhindre, at udstyret bliver beskadiget.

#### **BEMÆRK:**

Denne procedure kan udføres med vindens frem/tilbage-cylindere i enten standardpositionen eller rapshøstpositionen, så længe frem/tilbage-cylinderne forbliver i samme position under hele proceduren.

#### **FARE**

For at undgå personskade eller dødsfald som følge af uventet opstart af maskinen skal du altid standse motoren og fjerne nøglen fra tændingen, inden du forlader førersædet af en hvilken som helst årsag.

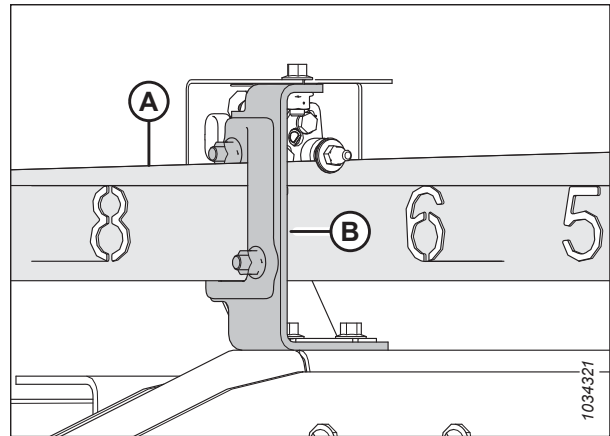
#### **FARE**

Kontrollér, at alle uvedkommende har forladt området.

1. Mål spillerummet mellem vinde og skærebjelke. Se instruktioner i *Måling af spillerum mellem vinde og skærebjelke*, side 432.
2. Start motoren.

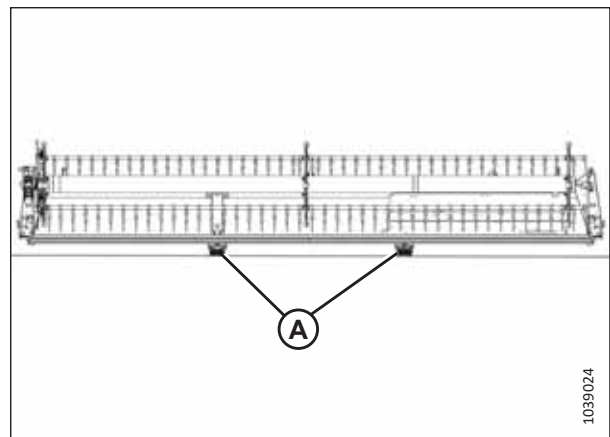
## VEDLIGEHOLDELSE OG SERVICE

3. Juster vindens frem/tilbage-position, indtil tallet 7 på frem/tilbage-indikatoren (A) er skjult af sensorstøtten (B).



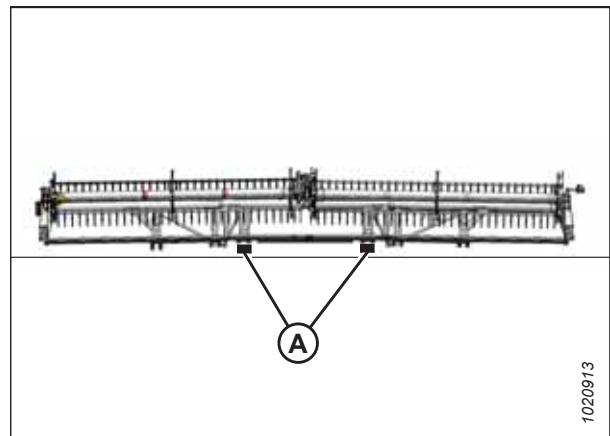
Figur 4.283: Frem/tilbage-position

4. Placer to 254 mm (10") blokke (A) under skærebjælke, lige indenfor vingeflekspunkterne.

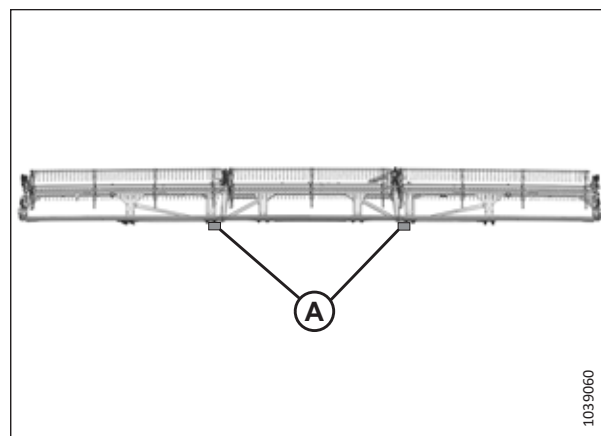


Figur 4.284: FlexDraper®-blokplaceringer – dobbelt vinde

5. Placer to 254 mm (10") blokke (A) under skærebjælke, lige indenfor vingeflekspunkterne.



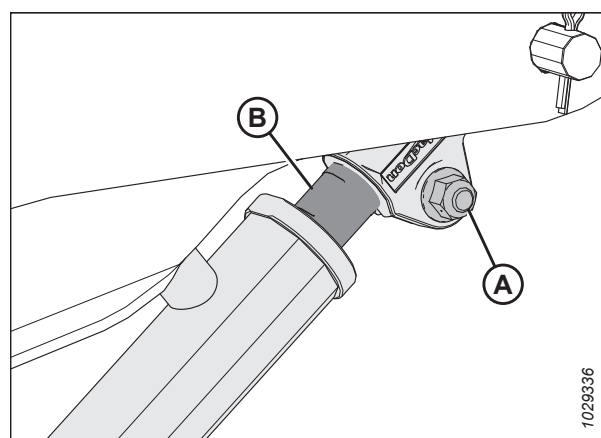
Figur 4.285: FlexDraper®-blokplaceringer – dobbelt vinde



Figur 4.286: FlexDraper®-blokplaceringer – tredobbelt vinde

6. Sænk vinden helt ned, og hold kontrolknappen nede for at få cylinderne i fase.
7. Sluk for motoren, og tag nøglen ud af tændingen.
8. Juster spillerummet ved vindens ydre ender på følgende måde:

- a. Løsn bolten (A) på den ydre armcylinder.
- b. Juster cylinderstang (B) efter behov:
  - For at øge spillerummet mellem vindepiggene og skærebjælken skal cylinderstangen (B) drejes ud af gafflen.
  - For at mindske spillerummet mellem vindepiggene og skærebjælken skal cylinderstangen (B) drejes ind i gafflen.
- c. Tilspænd bolt (A).



Figur 4.287: Udvendig armcylinder

9. Gentag trin 8, side 437 på modsatte side af skærebordet.

10. Løsn boltene (A) på begge centerarmcylindre.

11. Juster spillerummet på følgende måde:

**VIGTIGT:**

Justér begge cylinderstænger ens.

- For at øge spillerummet mellem vindepiggene og skærebjælken skal cylinderstængerne (B) drejes ud af gaflen.
- For at mindske spillerummet mellem vindepiggene og skærebjælken skal cylinderstængerne (B) drejes ind i gaflen.

12. Sørg for, at målingen (B) er ens på begge cylindre.

**BEMÆRK:**

Målingen (B) er fra midten af monteringsstifterne (C) til toppen af indskæringerne i cylinderstængerne (D).

13. Sørg for, at begge monteringsstifter (C) **IKKE** kan roteres manuelt. Hvis en af monteringsstifterne kan roteres, skal cylinderstængerne (D) justeres efter behov:

- Drej cylinderstangen ud af gaflen for at øge belastningen på cylinderstangen.
- Drej cylinderstangen ind i gaflen for at mindske belastningen på cylinderstangen.

14. Tilspænd bolte (A).

15. **Skærebørde med tredobbelt vinde:** Gentag trin [10, side 438](#) til trin [14, side 438](#) for at indstille spillerummet mellem vinde og skærebjælke på den anden midterste vindearm.

16. Start motoren.

17. Hæv vinden helt.

18. Sænk vinden helt ned, og hold kontrolknappen nede for at få cylindrene i fase.

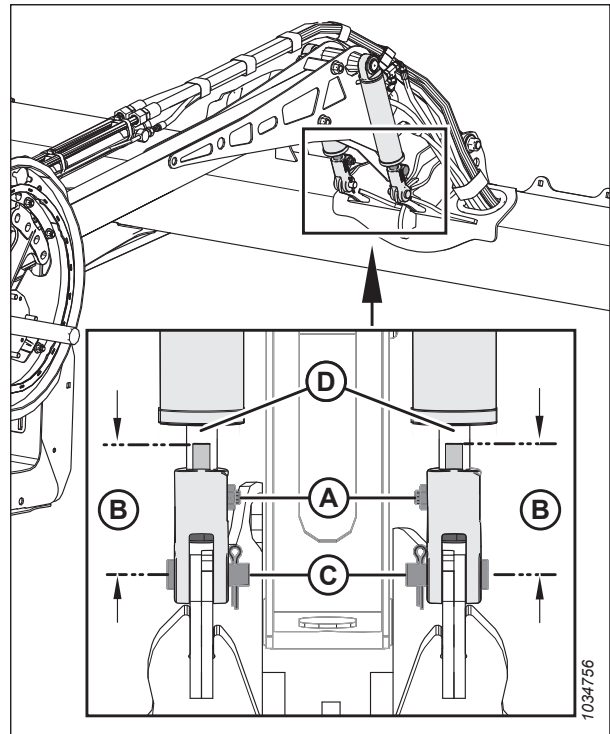
19. Sluk for motoren, og tag nøglen ud af tændingen.

20. Kontrollér målene for spillerummet mellem vinde og skærebjælke igen. Gentag om nødvendigt justeringsprocedurerne.

21. Flyt vinden tilbage for at sikre, at vindepiggene ikke kommer i kontakt med deflektorskjoldene.

22. Hvis vindepiggene kommer i kontakt med deflektorskjoldene, skal vinden justeres opad for at bevare spillerummet ved alle vindens frem/tilbage-positioner. Hvis der stadig er kontakt, efter vinden er blevet justeret, skal piggene trimmes efter behov.

23. Kontrollér jævnligt, om der er tegn på kontakt under drift. Juster spillerummet mellem vinde og skærebjælke efter behov.



Figur 4.288: Midterste armcylindre

### 4.13.2 Sur vinde

Vinden skal være sat op til sur mine (hvilket giver mere spillerum i midten af vinden end i enderne) for at kompensere for vindebøjning.

#### Justering af vindeform

Vindens tandrør skal være indstillet til sur-position (giver mere spillerum i midten af vinden end i enderne) for at kompensere for vindebøjning.



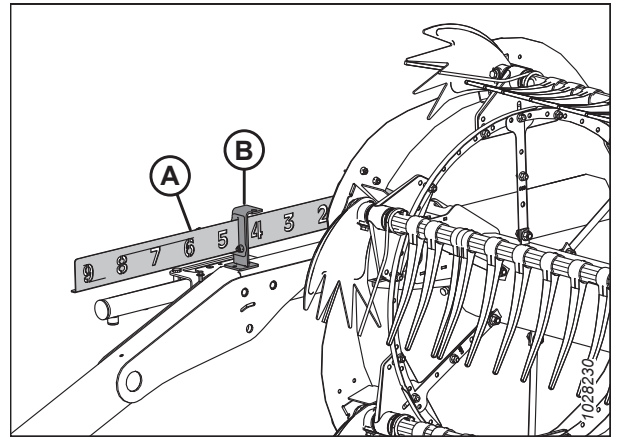
#### FARE

For at undgå personskade eller dødsfald som følge af uventet start af en maskine skal du altid stoppe motoren og fjerne nøglen fra tændingen, før du foretager justeringer af maskinen.

1. Placer vinden over skærebjælken (mellem 4 og 5 på frem/tilbage-positionsindikator [A]) for at give tilstrækkeligt spillerum på alle vindens frem/tilbage-positioner. Beslag (B) er positionsmarkøren.
2. Sluk for motoren, og tag nøglen ud af tændingen.
3. Registrer målingen på hvert vindeskive for hvert vinderør.

#### BEMÆRK:

Mål sur-profil, før vinden demonteres til servicering, så profilen kan opretholdes under genmontering.



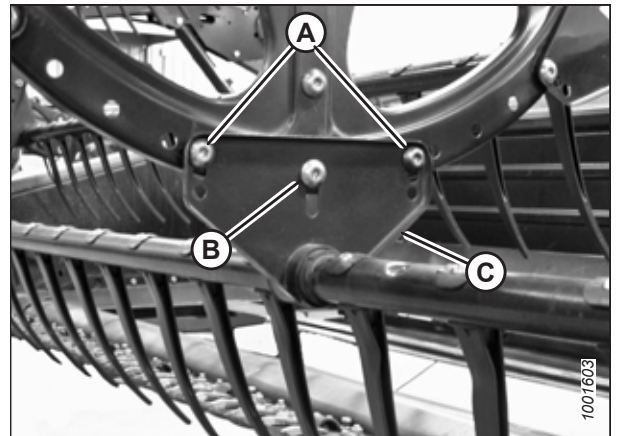
Figur 4.289: Indikator for frem/tilbage-position

4. Start med vindeskiven tættest på midten af skærebordet, og fortsæt udad mod enderne, og juster skærebordsprofilen på følgende måde:
  - a. Fjern bolte (A).
  - b. Løsn bolt (B) og juster arm (C), indtil den ønskede måling er opnået mellem vinderøret og skærebjælken.

#### BEMÆRK:

Lad vinderørene kurve naturligt og placere hardwaren i overensstemmelse hermed.

- c. Genmonter boltene (A) i de flugtende huller og tilspænd.



Figur 4.290: Midterste vindeskive

### 4.13.3 Centrerung af vinde

Vinden skal være centreret på skærebordet for at undgå kontakt med endepanelerne.



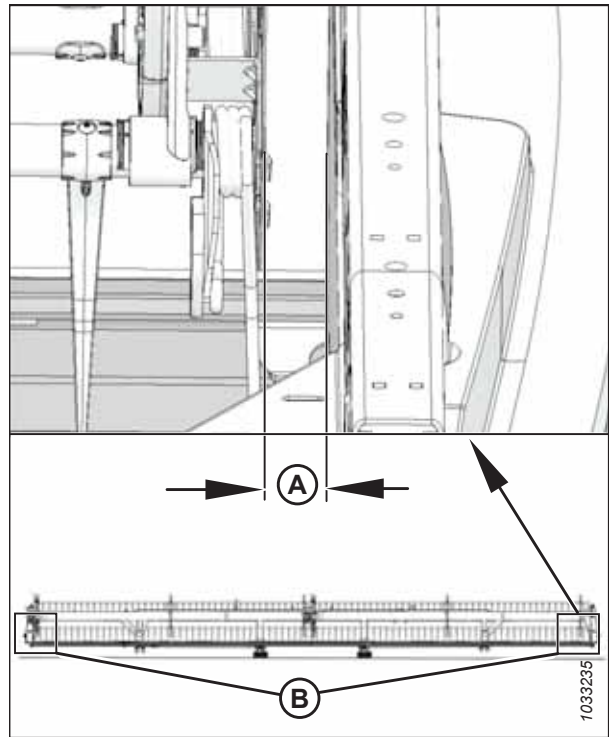
#### FARE

For at undgå personskade eller dødsfald som følge af uventet start af en maskine skal du altid stoppe motoren og fjerne nøglen, før du foretager justeringer af maskinen.

**FARE**

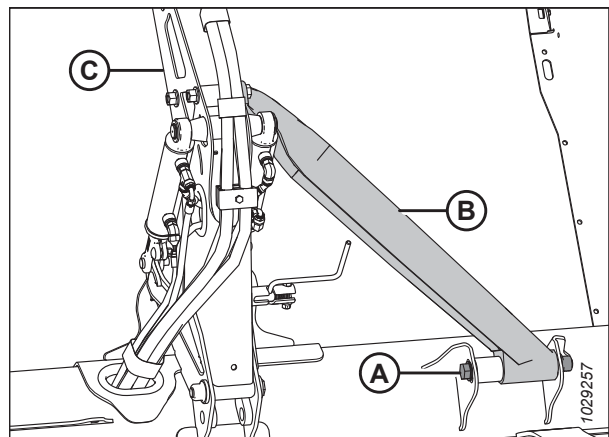
Kontrollér, at alle uvedkommende har forladt området.

1. Start motoren.
2. Sænk tromlen helt.
3. Sænk skærebordet helt.
4. Sluk for motoren, og tag nøglen ud af tændingen.
5. Mål spillerum (A) på punkter (B) mellem vindetandrør og endeplade i begge ender af skærebordet. Spillerummet bør være det samme, hvis vinden er centreret.



Figur 4.291: Spillerum mellem vinde og endeplade

6. Løsn bolt (A) på bøjle (B) på den midterste støttearm.
7. For at centrere vinden skal du flytte den forreste ende af dens støttearm (C) sidelæns efter behov.
8. Tilspænd bolt (A) med et moment på 457 Nm (337 lbf-ft).



Figur 4.292: midterstøttearm

#### 4.13.4 Vindepigge

Hvis en vindepig er beskadiget eller slidt, skal den fjernes, så den kan blive udskiftet. Vindepiggene er enten lavet af stål eller plast.

**VIGTIGT:**

Hold vindepiggene i god stand og ret dem ud eller udskift dem efter behov.

##### *Afmontering af vindens stålpigge*

Beskadigede stålpigge skal skæres af røret med vindens pigge.



For at undgå personskade eller dødsfald som følge af uventet opstart af maskinen skal du altid standse motoren og fjerne nøglen fra tændingen, inden du forlader førersædet af en hvilken som helst årsag.



Kontrollér, at alle uvedkommende har forladt området.

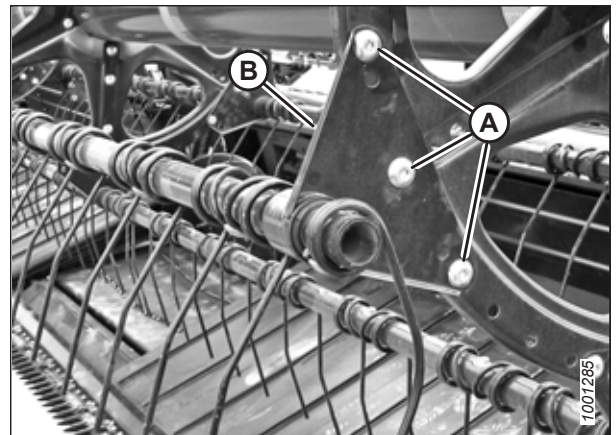


For at undgå legemsbeskadigelse fra fald af hævet vinde skal vindens sikkerhedsafstivere altid aktiveres, før du går under vinden – uanset hvad årsagen måtte være.

**VIGTIGT:**

Understøt til enhver tid tandrøret for at undgå at beskadige det og andre komponenter.

1. Start motoren.
2. Sænk skærebordet helt.
3. Hæv vinden helt.
4. Sluk for motoren, og tag nøglen ud af tændingen.
5. Fastgør vindens sikkerhedsafstivere. Du kan finde instruktioner i *Aktivering af vindens sikkerhedsafstivere, side 39*.
6. Fjern tandrørsbøsningerne fra det relevante tandrør i midten og venstre vindes skiver. Se instruktioner i *Fjerner bøsninger fra vinde, side 444*.
7. Sæt tandrørsarme (B) på vindeskiven på de oprindelige fastgørelsespunkter (A).
8. Afskær den beskadigede pig for at fjerne den fra tandrøret.
9. Fjern boltene fra de pigge, der var ved siden af den originale pig, og skub piggene over for at udskifte den pig, der blev skåret af. Fjern tandrørsarmene [B] fra tandrørene efter behov.



Figur 4.293: Tandrørsarm

### Montering af vindens stålpigge

Når den gamle stålpig er blevet fjernet, kan en ny pig skubbes på tandrøret.

#### BEMÆRK:

Denne procedure forudsætter, at en pig allerede er fjernet fra maskinen. Du kan finde flere instruktioner om at fjerne pigge i [Afmontering af vindens stålpigge, side 441](#).

#### FARE

For at undgå personskade eller dødsfald som følge af uventet opstart af maskinen skal du altid standse motoren og fjerne nøglen fra tændingen, inden du forlader førersædet af en hvilken som helst årsag.

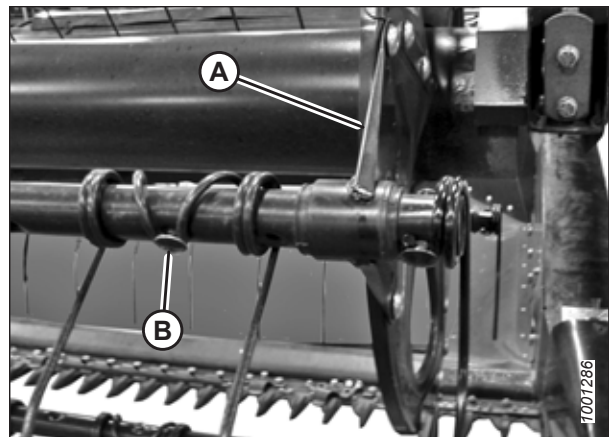
#### ADVARSEL

For at undgå legemsbeskadigelse fra fald af hævet vinde skal vindens sikkerhedsafstivere altid aktiveres, før du går under vinden – uanset hvad årsagen måtte være.

#### VIGTIGT:

Understøt til enhver tid tandrøret for at forhindre skader på røret og andre komponenter.

1. Skub den nye pig og tandrørsarm (A) over på enden af røret.
2. Montér tandrørsbøsninger. Se instruktioner i [Installation af bøsninger på hjul, side 447](#).
3. Fastgør piggene til tandrøret med bolte og møtrikker (B).



Figur 4.294: Tandør

### Afmontering af vindens plastpigge

Vindepiggene af plast er fastgjort til tandrøret med en enkelt Torx®-skrue.

#### FARE

For at undgå personskade eller dødsfald som følge af uventet start af en maskine skal du altid stoppe motoren og fjerne nøglen fra tændingen, før du foretager justeringer af maskinen.

#### FARE

Kontrollér, at alle uvedkommende har forladt området.

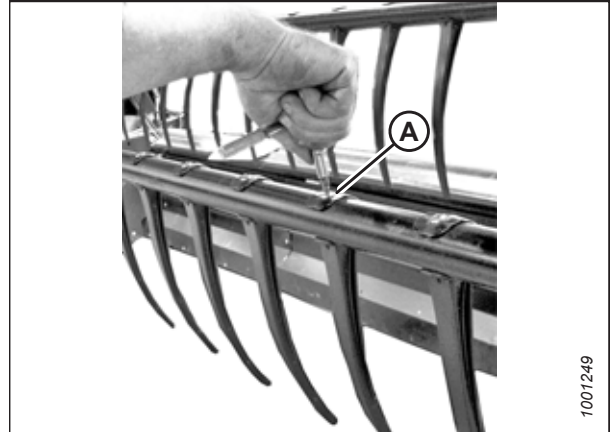
#### ADVARSEL

For at undgå legemsbeskadigelse fra fald af hævet vinde skal vindens sikkerhedsafstivere altid aktiveres, før du går under vinden – uanset hvad årsagen måtte være.



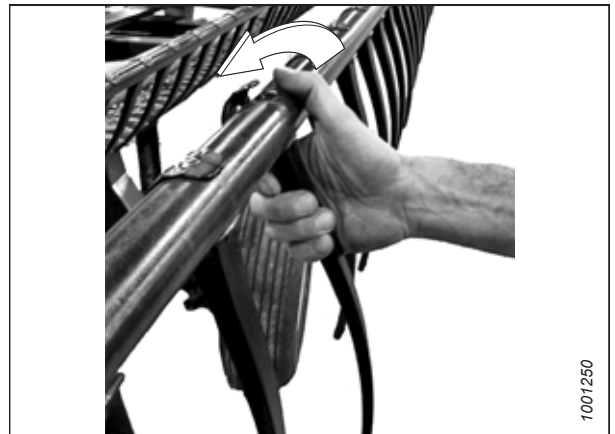
## VEDLIGEHOLDELSE OG SERVICE

1. Start motoren.
2. Sænk skærebordet helt.
3. Hæv vinden helt.
4. Sluk for motoren, og tag nøglen ud af tændingen.
5. Fastgør vindens sikkerhedsafstivere. Du kan finde instruktioner i *Aktivering af vindens sikkerhedsafstivere, side 39*.
6. Fjern skrue (A) ved hjælp af en Torx Plus® 27 IP-topnøgle.



Figur 4.295: Fjerner pig af plastik

7. Skub klemmen øverst på piggen tilbage mod vinderøret som vist, og fjern piggen fra røret.



Figur 4.296: Fjerner pig af plastik

### Montering af vindens plastpigge

Når den gamle vindepig af plast er fjernet, kan den nye monteres.

#### **FARE**

For at undgå personskade eller dødsfald som følge af uventet opstart af maskinen skal du altid standse motoren og fjerne nøglen fra tændingen, inden du forlader førersædet af en hvilken som helst årsag.

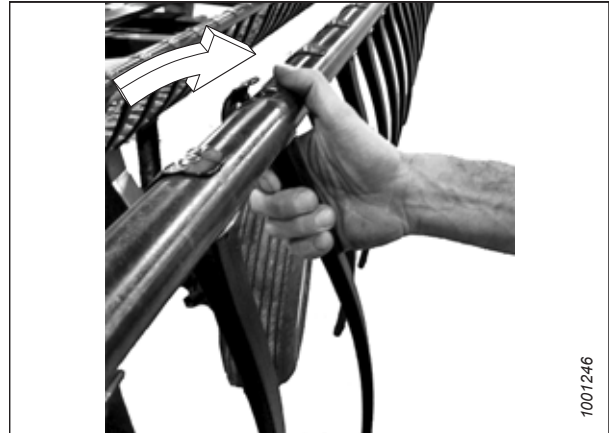
#### **ADVARSEL**

For at undgå legemsbeskadigelse fra fald af hævet vinde skal vindens sikkerhedsafstivere altid aktiveres, før du går under vinden – uanset hvad årsagen måtte være.

**BEMÆRK:**

Denne procedure forudsætter, at en pig allerede er fjernet fra maskinen. Du kan finde mere information om at fjerne pigge i *Afmontering af vindens plastpigge*, side 442.

1. Placer den nye pig bag på tandrøret. Aktivér øskner i bunden af piggen i det nederste hul i tandrøret.
2. Løft den øverste flange, og drej piggen som vist, indtil tappen øverst på piggen tilkobles det øverste hul i tandrøret.

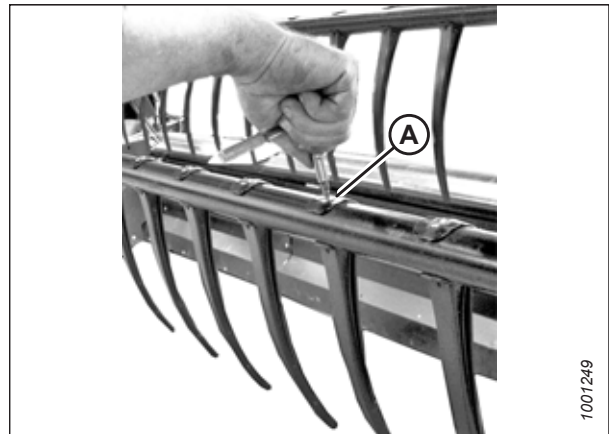


Figur 4.297: Monterer pig af plastik

3. Monter skruen (A) ved hjælp af en Torx Plus® 27 IP-topnøgle, og tilspænd til 8,5-9,0 Nm (6,3-6,6 lbf-ft [75-80 lbf-in]).

**VIGTIGT:**

Påfør **IKKE** kraft på piggen, før monteringskruen tilspændes. Anvendelse af kraft uden at tilspænde monteringskruen vil knække piggen eller rive de lokaliserende stifter.



Figur 4.298: Monterer pig af plastik

### 4.13.5 Tandørnbøsninger

Vindetandrøret hviler i en bøsning til tandrøret, som er fastgjort til vindeskiven. Hvis en bøsning til tandrøret er beskadiget eller slidt, skal den udskiftes.

#### *Fjerner bøsninger fra vinde*

Bøsningens klemmer, der fastgør tandrøret til bøsningen, skal løsnes, så bøsningens halvdele kan fjernes.



**FARE**

For at undgå personskade eller dødsfald som følge af uventet start af en maskine skal du altid stoppe motoren og fjerne nøglen fra tændingen, før du foretager justeringer af maskinen.



**FARE**

Kontrollér, at alle uvedkommende har forladt området.

**⚠ ADVARSEL**

For at undgå legemsbeskadigelse fra fald af hævet vinde skal vindens sikkerhedsafstivere altid aktiveres, før du går under vinden – uanset hvad årsagen måtte være.

**VIGTIGT:**

Understøt til enhver tid tandrøret for at forhindre skader på røret og andre komponenter.

1. Start motoren.
2. Sænk skærebordet helt.
3. Hæv vinden helt.
4. Sluk for motoren, og tag nøglen ud af tændingen.
5. Fastgør vindens sikkerhedsafstivere. Du kan finde instruktioner i *Aktivering af vindens sikkerhedsafstivere, side 39*.

**BEMÆRK:**

Hvis du kun udskifter knastende-bøsningen, skal du fortsætte til trin *11, side 446*.

**Midterdisk og bagende-bøsninger**

6. Fjern vindens endeskjold og endeskjoldets understøttelse (C) fra enden af vinden på den aktuelle tandrørsplacering.

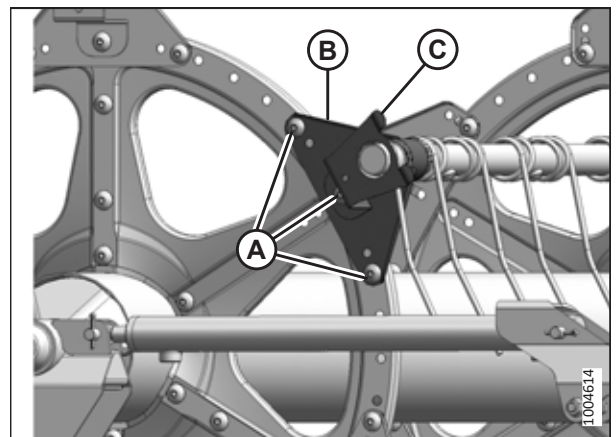
**BEMÆRK:**

Der er ingen endeskjolde på midterskiven.

7. Fjern bolte (A), der fastgør tandrørsarm (B) til disken.

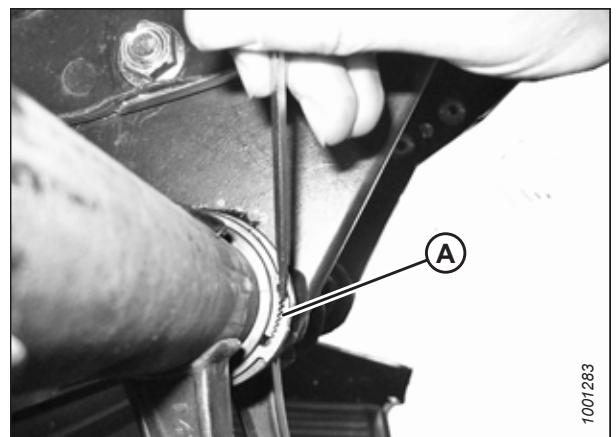
**VIGTIGT:**

Bemærk hulplaceringerne på armen og disken, og sørg for, at bolte (A) monteres igen på de oprindelige placeringer.



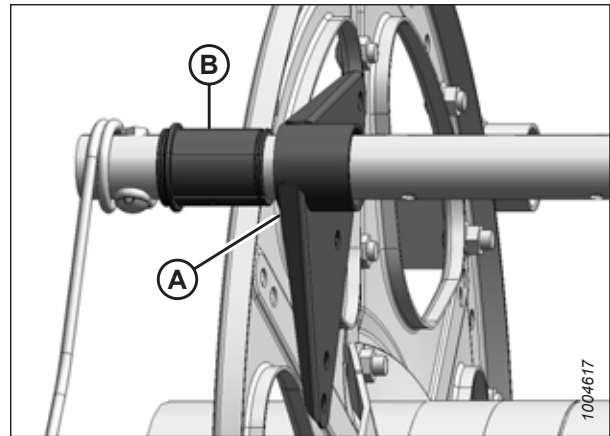
Figur 4.299: Bagende

8. Frigiv bøsningklemmer (A) ved hjælp af en lille skruetrækker til at adskille savtakkerne. Træk klemmen af tandrøret.



Figur 4.300: Bøsningklemme

9. Drej tandrørsarm (A), indtil den er fri af skiven, og skub derefter armen indad og af bøsning (B).
10. Fjern bøsningshalvdele (B). Fjern om nødvendigt næste pig, så armen kan glide af bøsningen. Se følgende procedurer efter behov:
  - *Afmontering af vindens plastpigge, side 442*
  - *Afmontering af vindens stålpigge, side 441*



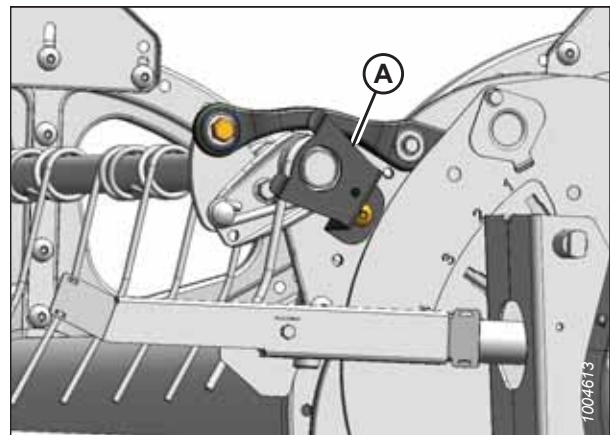
Figur 4.301: Bøsning

**Bøsninger på knastender**

11. Fjern endeskjold og understøttelse af endeskjolde (A) på den relevante tandrørsplacering på kamenden.

**BEMÆRK:**

Afmontering af knastendebøsningerne kræver, at tandrøret flyttes gennem skivearmene for at blottlægge bøsningen.



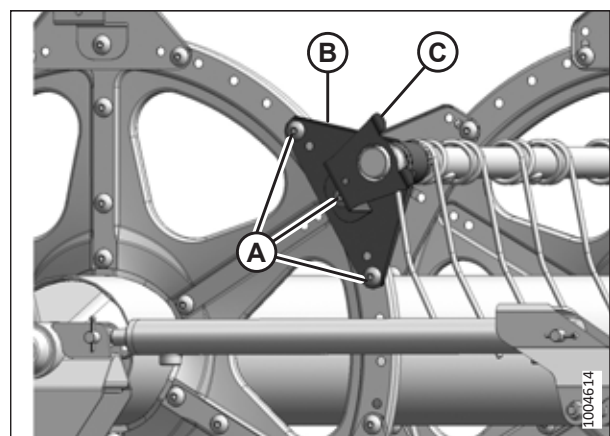
Figur 4.302: Knastender

12. Fjern vindens endeskjold og endeskjoldets understøttelse (C) fra enden af vinden på den aktuelle tandrørsplacering.

**BEMÆRK:**

Der er ingen endeskjold på midterskiven.

13. Fjern boltene (A), der fastgør tandrørsarmene (B) til bagenden og midterskiverne.



Figur 4.303: Bagende

### Installation af bøsninger på hjul

Når de gamle bøsningshalvdele er blevet fjernet fra tandrøret, kan de nye monteres.

**BEMÆRK:**

I denne procedure antages det, at trinnene for *Fjerner bøsninger fra vinde, side 444* er afsluttet.

**FARE**

For at undgå personskaade eller dødsfald som følge af uventet start af en maskine skal du altid stoppe motoren og fjerne nøglen fra tændingen, før du foretager justeringer af maskinen.

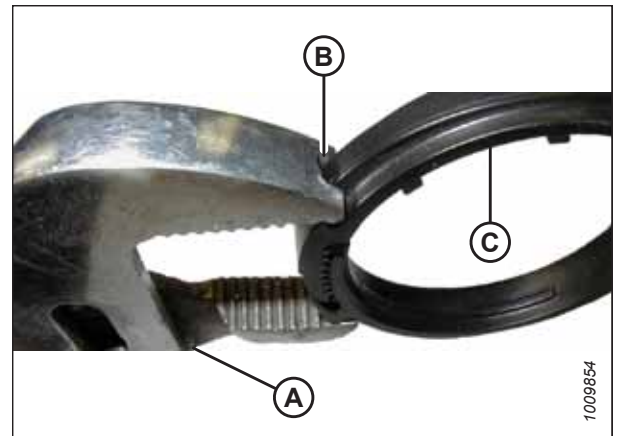
**ADVARSEL**

For at undgå legemsbeskadigelse fra fald af hævet vinde skal vindens sikkerhedsafstivere altid aktiveres, før du går under vinden – uanset hvad årsagen måtte være.

**VIGTIGT:**

Understøt til enhver tid tandrøret for at forhindre skader på røret eller andre komponenter.

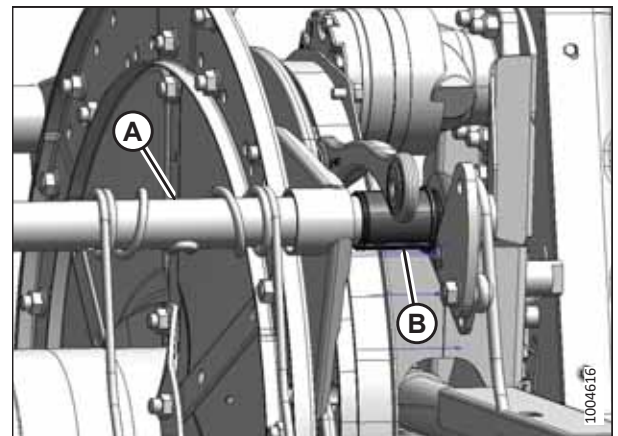
1. Brug et par modificerede kanallåsetænger (A) til at installere bøsningseklemmer (C). Fastgør tangen som i en skruestik, og slib et hak (B) ind i enden af hver arm, så de passer til klemmen som vist.



Figur 4.304: Ændrede kanallåsetænger

### Bøsninger på knastender

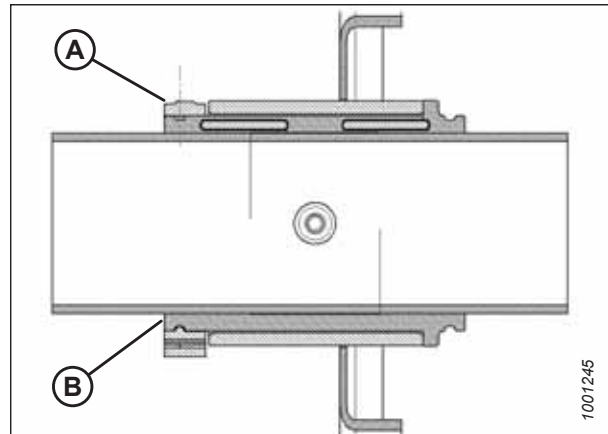
2. Placer bøsningshalvdele (B) på tandrør (A) med den flangeløse ende ved siden af tandrørsarm, og placer øsknen i hver bøsningshalvdel i hullet i tandrøret.
3. Skub tandrøret (A) mod vindens bagende for at indsætte bøsningen (B) i tandrørsarmen. Hvis tandrørets støtter er monteret, skal du sørge for, at bøsningerne på disse steder glider ind i støtten.
4. Monter de tidligere fjernede pigge igen. Se følgende procedurer efter behov:
  - *Montering af vindens plastpigge, side 443*
  - *Montering af vindens stålpigge, side 442*



Figur 4.305: Knastender

## VEDLIGEHOLDELSE OG SERVICE

5. Læg bøsning (A) på tandrøret ved siden af den flangeløse ende af bøsning (B).
6. Placer klemmen (A) på bøsningen (B), så kanterne af klemmen og bøsningen flugter med hinanden, når klemmen går ind i rillen på bøsningen, og når låsetappene aktiveres.

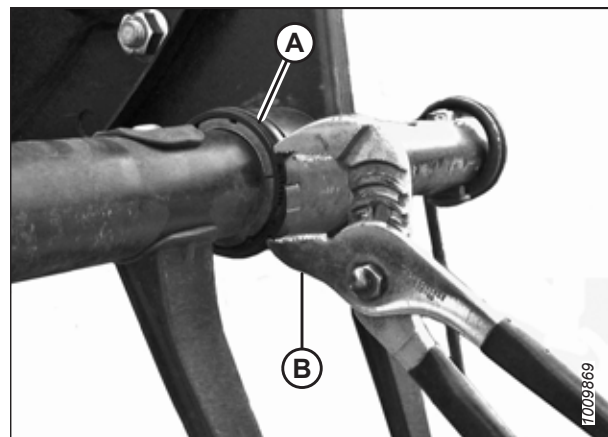


Figur 4.306: Bøsning

7. Tilspænd klemme (A) ved hjælp af modificerede kanallåsetænger (B), indtil pigtrykket **IKKE** kan flytte klemmen.

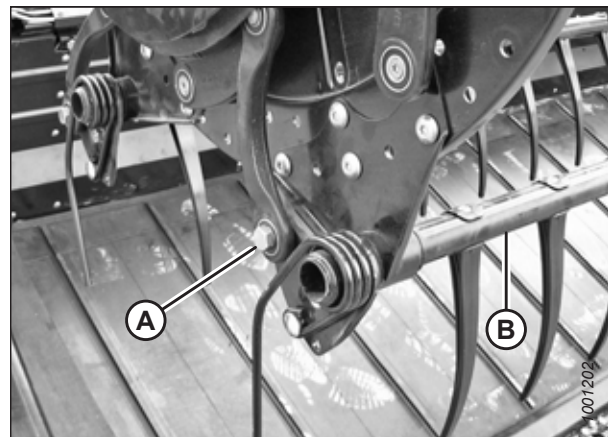
### VIGTIGT:

Overspænding af klemmen kan resultere i brud.



Figur 4.307: Montering af klemme

8. Stil tandrør (B) på linje med knastarm og monter bolt (A). Tilspænd boltene til 165 Nm (120 lbf-ft).



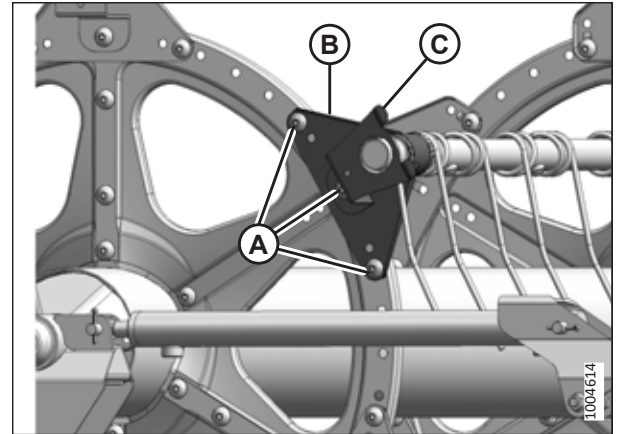
Figur 4.308: Knastender

## VEDLIGEHOLDELSE OG SERVICE

9. Montér bolte (A), der fastgør tandrørsarm (B) på midterskiven.
10. Monter tandrørsarmen (B) og endeskjoldsstøtten (C) i enden af vindingen på det relevante tandrørssted. Fastgør støtten med bolte (A).

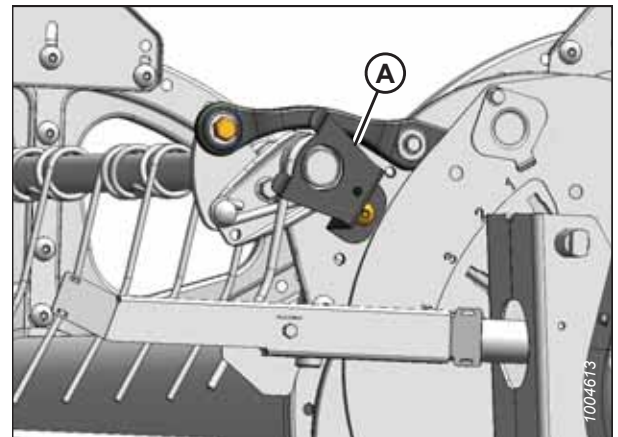
### BEMÆRK:

Der er ingen endeskjolde på de midterste diske.



Figur 4.309: Bagende

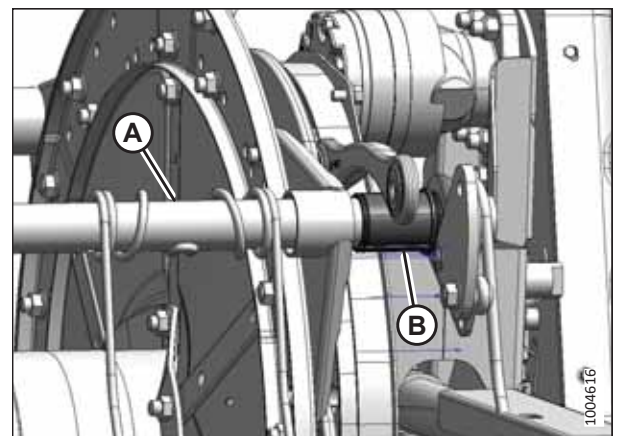
11. Monter endeskjoldsstøtten (A) på den gældende tandrørsplacering i vindens knastende.
12. Montér vindingens endeskjolde igen. Se instruktioner i [4.13.6 Vindingens endeskjolde, side 450](#).



Figur 4.310: Knastender

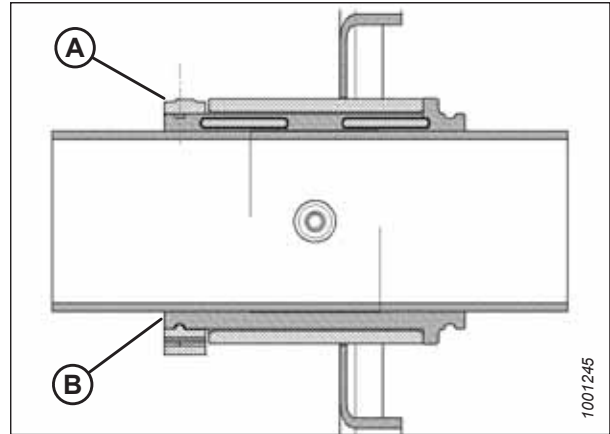
### Midterdisk og bagendebønsninger

13. Placer bøsningshalvdele (B) på tandrør (A) med den flangeløse ende ved siden af tandrørsarm, og placer øsknen i hver bøsningshalvdel i hullet i tandrøret.
14. Skub tandrøret (A) på bøsningen (B). Placer tandrøret mod skiven på dens oprindelige placering.
15. Monter de tidligere fjernede pigge igen. Yderligere instruktioner finder du i:
  - [Montering af vindingens plastpigge, side 443](#)
  - [Montering af vindingens stålpigge, side 442](#)



Figur 4.311: Knastender

16. Læg bøsning (A) på tandrøret ved siden af den flangeløse ende af bøsning (B).
17. Placer klemmen (A) på bøsningen (B), så kanterne af klemmen og bøsningen flugter med hinanden, når klemmen går ind i rillen på bøsningen, og når låsetappene aktiveres.

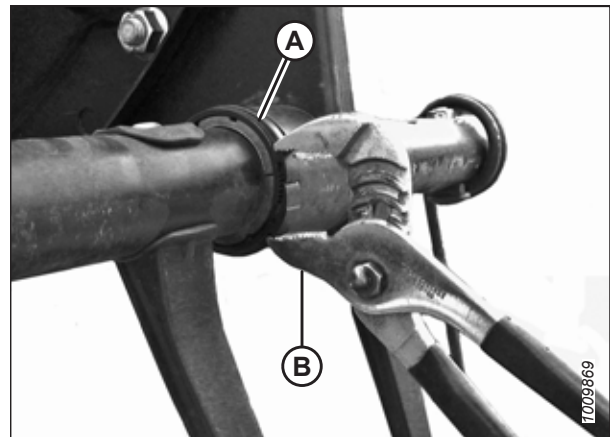


Figur 4.312: Bøsning

18. Tilspænd klemme (A) ved hjælp af modificerede kanallåsetænger (B), indtil pigtrykket **IKKE** kan flytte klemmen.

**VIGTIGT:**

Overspænding af klemmen kan resultere i brud.

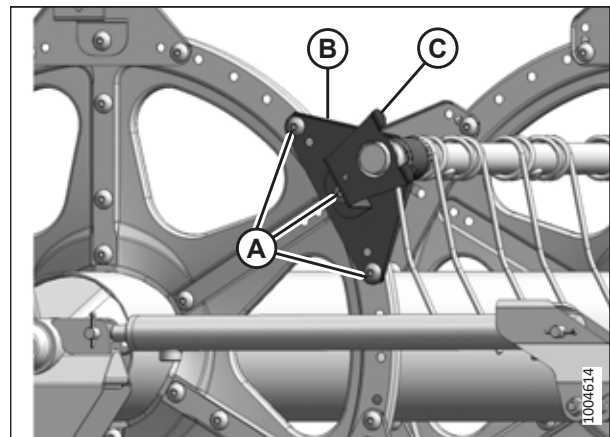


Figur 4.313: Montering af klemme

19. Montér bolte (A), der fastgør tandrørsarm (B) på midterskiven.
20. Monter tandrørsarmen (B) og endeskjoldstøtten (C) i enden af vinderen på det relevante tandrørssted. Fastgør støtten med bolte (A).

**BEMÆRK:**

Der er ingen endeskjolde på de midterste diske.



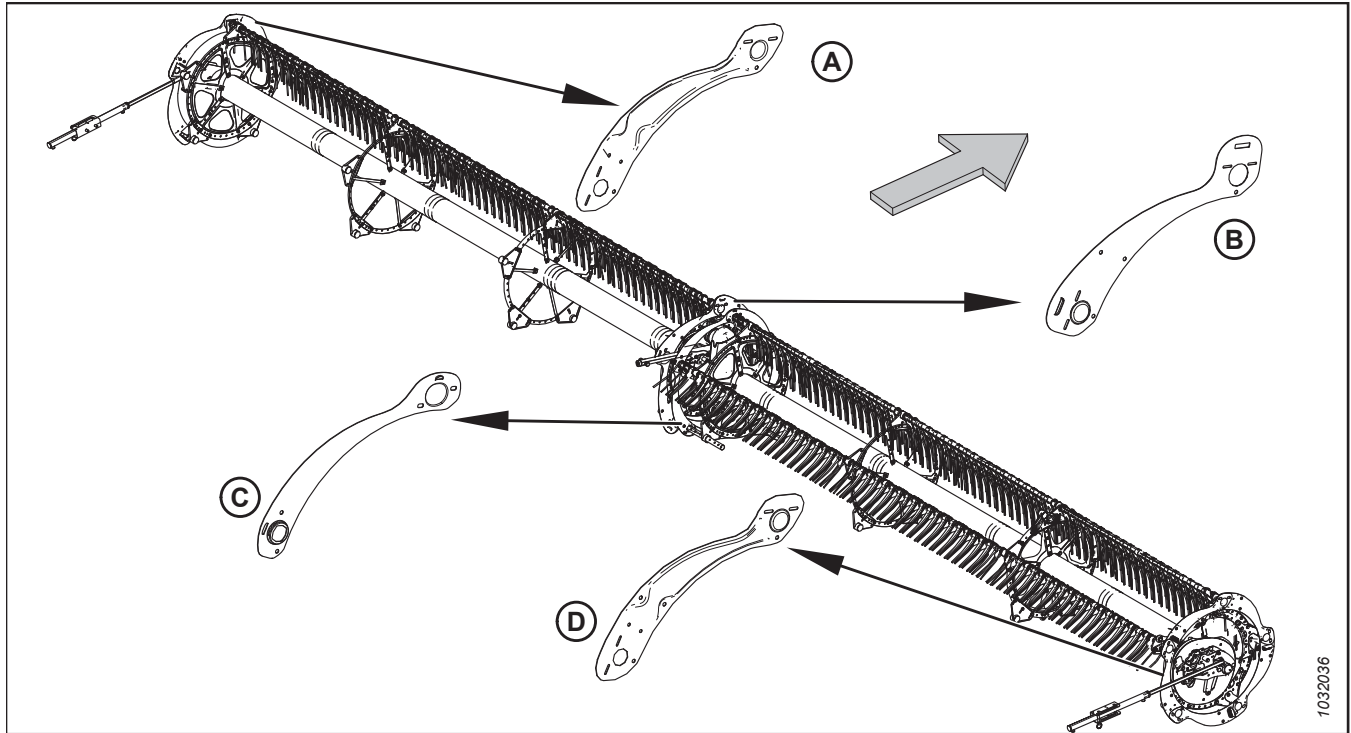
Figur 4.314: Bagende

### 4.13.6 Vindens endeskjolde

Vindeendeskjolde og støtterne kræver ikke regelmæssig vedligeholdelse, men de bør efterses med jævne mellemrum for skader og løse eller manglende fastgørelsesanordninger. Let bulede eller deformede endeskjolde og støtter kan repareres, men det er nødvendigt at udskifte alvorligt beskadigede komponenter.



Der er fire slags vindeendeskjolde. Sørg for, at du monterer det korrekte vindeendeskjold på det korrekte sted som vist på figur 4.315 *Vindens endeskjolde*, side 451.



Figur 4.315: Vindens endeskjolde

A – Bagende, udvendig (MD #311695)  
C – Bagende, indvendig (MD #311795)

B – Knastende, indvendig (MD #273823)  
D – Knastende, udvendig (MD #311694)

**BEMÆRK:**

Pilen på illustrationen peger mod maskinens forside.

*Udskiftning af vindens endeskjolde ved den udvendige knastende*

Proceduren for udskiftning af vindeendeskjolde gælder for den udvendige knastende, med mindre andet er anført.

**! FARE**

For at undgå personskade eller dødsfald som følge af uventet opstart af maskinen skal du altid standse motoren og fjerne nøglen fra tændingen, inden du forlader førersædet af en hvilken som helst årsag.

**! FARE**

Kontrollér, at alle uvedkommende har forladt området.

**BEMÆRK:**

Pilene på illustrationerne i denne procedure viser forsiden af skærebordet.

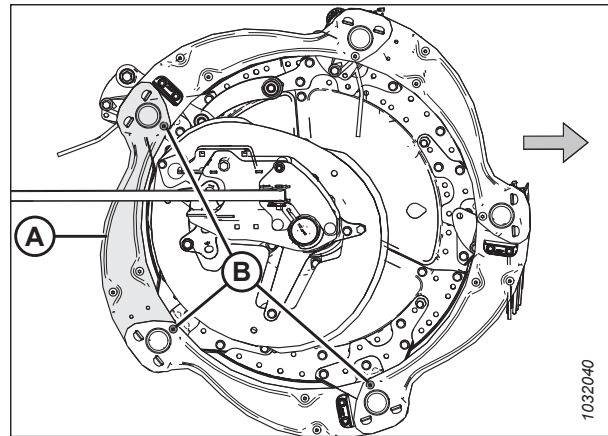
**BEMÆRK:**

Læg alle afmonterede dele til side, medmindre du bliver bedt om at gøre andet.

1. Start motoren.
2. Sænk skærebordet og vinden helt.
3. Sluk for motoren, og tag nøglen ud af tændingen.

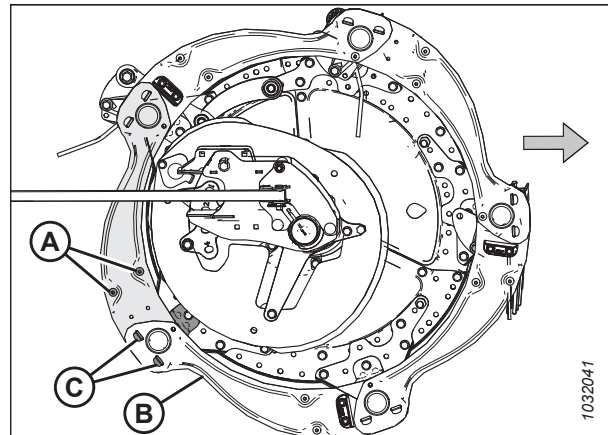
## VEDLIGEHOLDELSE OG SERVICE

4. Drej vinden manuelt, indtil vindens endeskjold (A), der kræver udskiftning, er tilgængeligt.
5. Fjern tre bolte (B).



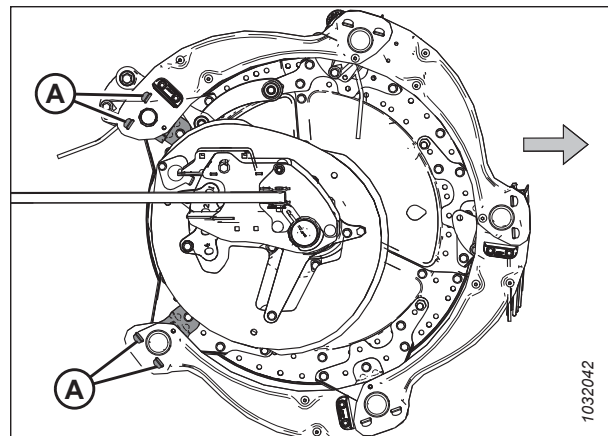
Figur 4.316: Vindens endeskjolde – Udvendige knastende

6. Fjern de to skruer og møtrikker (A). Afmonter den udvendige knastdeflektor.
7. Løft vindeendskjoldets ende (B) af støtten (C).



Figur 4.317: Vindens endeskjolde – Udvendige knastende

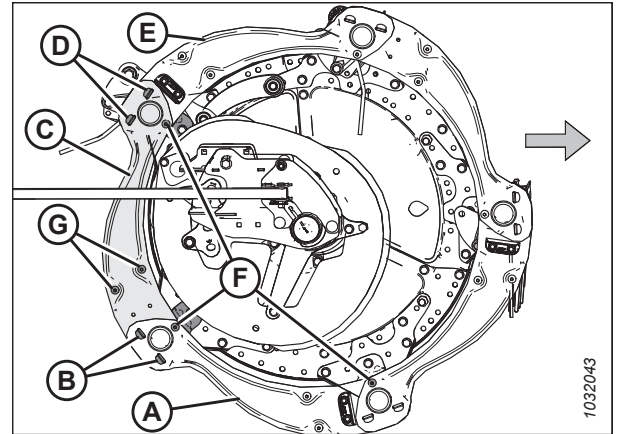
8. Fjern vindens endeskjold fra understøttelser (A).



Figur 4.318: Vindens endeskjold fjernet – Udvendig knastende

## VEDLIGEHOLDELSE OG SERVICE

9. Løft enden af den vindeendskjold (A) lidt ud af understøttelsen (B).
10. Placer vindens nye endskjold (C) på understøttelse (B) under det gamle vindeendskjold (A).
11. Placer den anden ende af det nye vindeendskjold (C) på anden understøttelse (D) over det gamle vindendskjold (E).
12. Montér tre bolte (F) igen.
13. Genmonter de to skruer (G), den udvendige knastdeflektor, og møtrikkerne (fjernet i trin 6, side 452) på det nye vindeendskjold.
14. Tilspænd al den monterede hardware.



Figur 4.319: Vindens endskjolde – Udvendige knastende

### Udskiftning af vindens endskjolde på indvendig knastende

Proceduren for udskiftning af vindeendskjolde gælder for den indvendige knastende.

#### **FARE**

For at undgå personskade eller dødsfald som følge af uventet opstart af maskinen skal du altid standse motoren og fjerne nøglen fra tændingen, inden du forlader førersædet af en hvilken som helst årsag.

#### **FARE**

Kontrollér, at alle uvedkommende har forladt området.

Endeskjoldene er forskellige for de ind- og udvendige knastender. Som reference henvises der til figur 4.315, side 451.

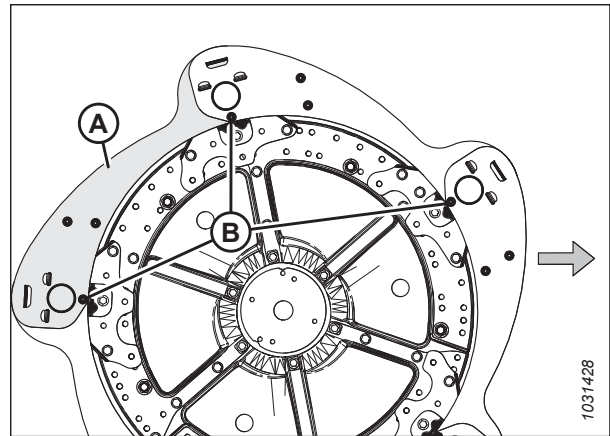
#### **BEMÆRK:**

Pilene på følgende illustrationer peger på maskinens front.

1. Start motoren.
2. Sænk tromlen helt.
3. Sænk skærebordet helt.
4. Sluk for motoren, og tag nøglen ud af tændingen.

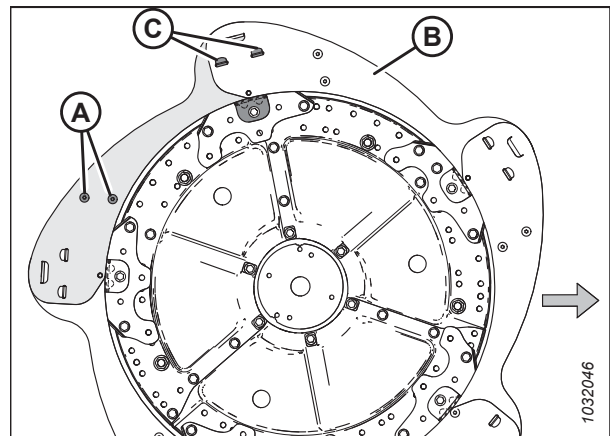
## VEDLIGEHOLDELSE OG SERVICE

5. Drej vinden manuelt, indtil vindens endeskjold (A), der kræver udskiftning, er tilgængeligt.
6. Fjern tre bolte (B).



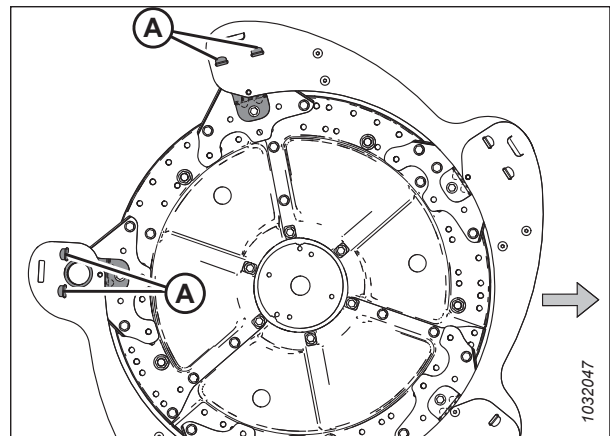
Figur 4.320: Vindens endeskjolde – Indvendig knastende

7. Fjern og behold to skruer (A), knastspredpladen og møtrikker fra vindens endeskjold.
8. Løft endeskjoldets ende (B) af understøttelse (C).



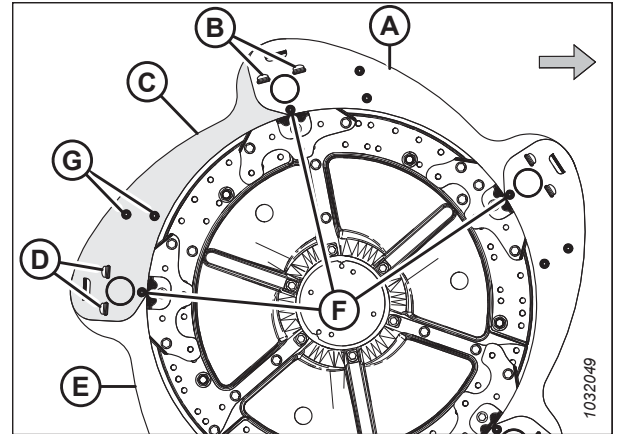
Figur 4.321: Vindens endeskjolde – Indvendig knastende

9. Fjern vindens endeskjold fra understøttelser (A).



Figur 4.322: Vindens endeskjold fjernet – Indvendig knastende

10. Løft enden af den vindeendeskjold (A) lidt ud af understøttelsen (B).
11. Placer vindens nye endeskjold (C) på understøttelse (B) under det gamle vindeendeskjold (A).
12. Placer den anden ende af det nye vindeendeskjold (C) på anden understøttelse (D) over det gamle vindendeskjold (E).
13. Montér tre bolte (F) igen.
14. Genmonter de to skruer (G), knastdeflektoren, og møtrikkerne (fjernet i trin 7, side 454) på det nye vindeendeskjold.
15. Tilspænd al den monterede hardware.



Figur 4.323: Vindens endeskjolde – Indvendig knastende

### Udskiftning af vindens endeskjolde udvendigt bagende

Hvis vindeendeskjoldet beskadiges, skal det udskiftes.

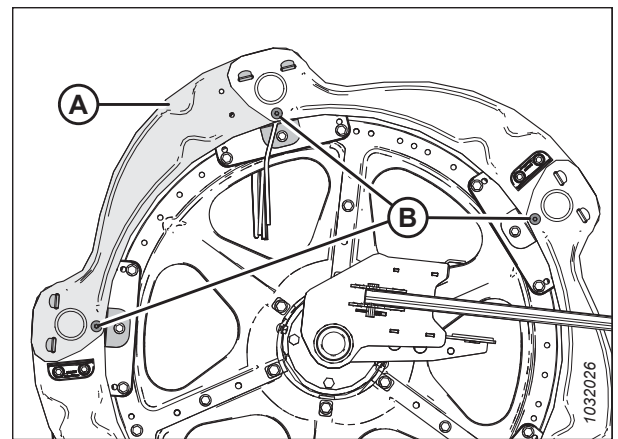
#### FARE

For at undgå personskade eller dødsfald som følge af uventet opstart af maskinen skal du altid standse motoren og fjerne nøglen fra tændingen, inden du forlader førersædet af en hvilken som helst årsag.

#### FARE

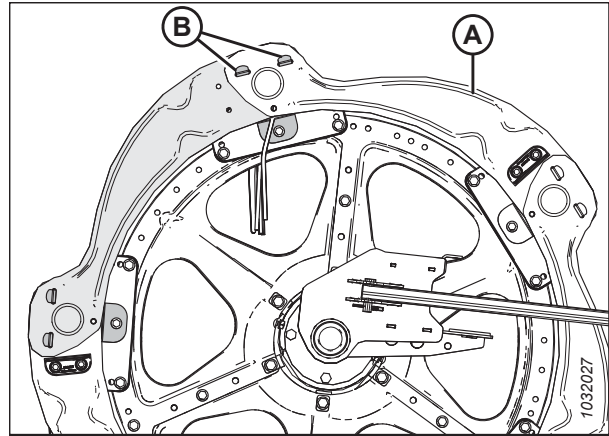
Kontrollér, at alle uvedkommende har forladt området.

1. Start motoren.
2. Sænk tromlen helt.
3. Sænk skærebordet helt.
4. Sluk for motoren, og tag nøglen ud af tændingen.
5. Drej vinden manuelt, indtil vindens endeskjold (A), der kræver udskiftning, er tilgængeligt.
6. Fjern tre bolte (B).



Figur 4.324: Vindens endeskjolde – Udvendig bagende

- Løft enden af vindens endeskjold (A) af understøttelse (B).

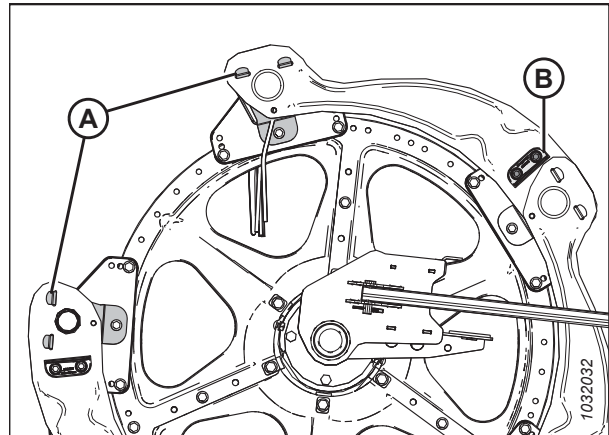


Figur 4.325: Vindens endeskjolde – Udvendigt bagende

- Fjern vindens endeskjold fra understøttelser (A).
- Afmonter vindemedbringeren, hvis den er monteret på vindeendeskjoldet.

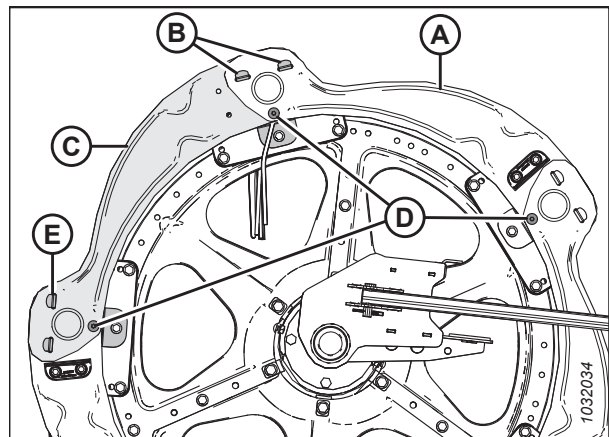
**BEMÆRK:**

Vindens endemedbringere (B) er monteret skiftevis på vindens endeskjolde.



Figur 4.326: Vindens endeskjolde fjernet – udvendig bagende

- Løft enden af den vindeendeskjold (A) lidt ud af understøttelse (B).
- Placer vindens nye endeskjold (C) på understøttelse (B) under det gamle vindeendeskjold (A).
- Placer den anden ende af det nye vindeendeskjold (C) på den anden støtte (E) over det gamle vindeendeskjold.
- Montér tre bolte (D) igen.
- Genmonter medbringeren (fjernet i trin 9, side 456) på det nye vindeendeskjold, hvis det tidligere har været monteret.
- Tilspænd al den monterede hardware.



Figur 4.327: Vindens endeskjolde – Udvendigt bagende

*Udskiftning af vindens endeskjolde indvendigt bagende*

Vindens endeskjold skal udskiftes, hvis de er beskadiget.

**FARE**

For at undgå personskade eller dødsfald som følge af uventet opstart af maskinen skal du altid standse motoren og fjerne nøglen fra tændingen, inden du forlader førersædet af en hvilken som helst årsag.

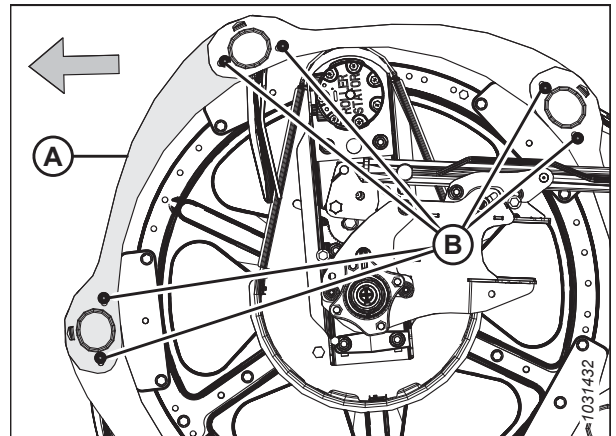
**FARE**

Kontrollér, at alle uvedkommende har forladt området.

**BEMÆRK:**

Gem alle afmonterede dele, medmindre du bliver bedt om at gøre andet.

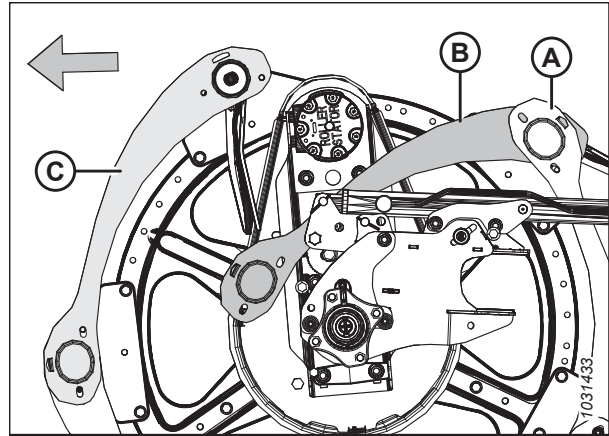
1. Start motoren.
2. Sænk tromlen helt.
3. Sænk skærebordet helt.
4. Sluk for motoren, og tag nøglen ud af tændingen.
5. Drej vinen manuelt, indtil vindens endeskjold (A), der kræver udskiftning, er tilgængeligt.
6. Fjern de seks M10-skruer og møtrikker (B).



**Figur 4.328: Vindens endeskjolde – Indvendigt bagende**

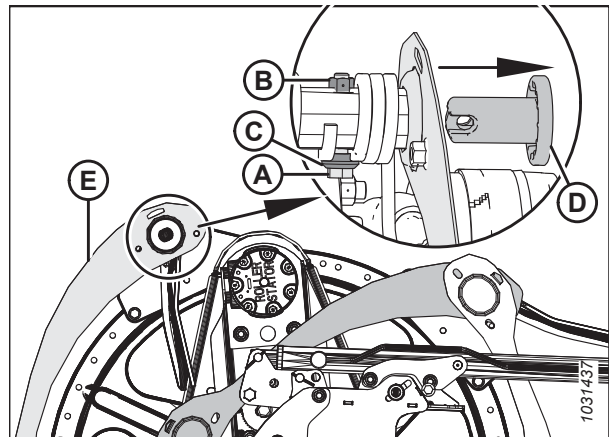
## VEDLIGEHOLDELSE OG SERVICE

7. Løft andre endeskjolde (A) for at frigøre tappen fra endeskjoldet (B).
8. Løft enden af vindens endeskjold (B) af endeskjold (C), og roter endeskjold (B) nedad.



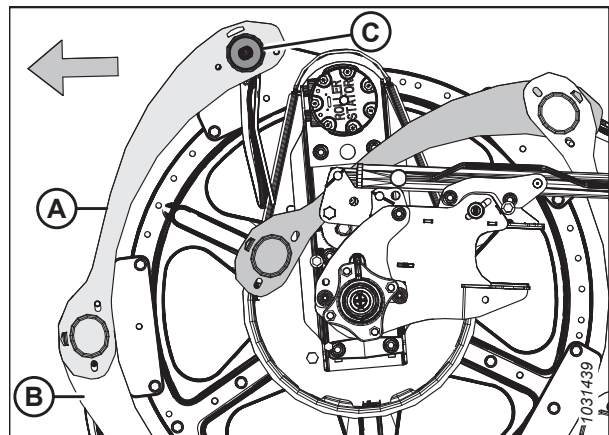
Figur 4.329: Vindens endeskjolde – Indvendigt bagende

9. Fjern M10-bolten (A), møtrikken (B) og endepigholderen (C) fra tandrøret, der fastgør bøsningen og bagendepiggen.
10. Afmonter endeskjoldets bøsning (D).
11. Fjern og kassér beskadiget vindeendeskjold (E).



Figur 4.330: Vindens endeskjolde – Indvendigt bagende

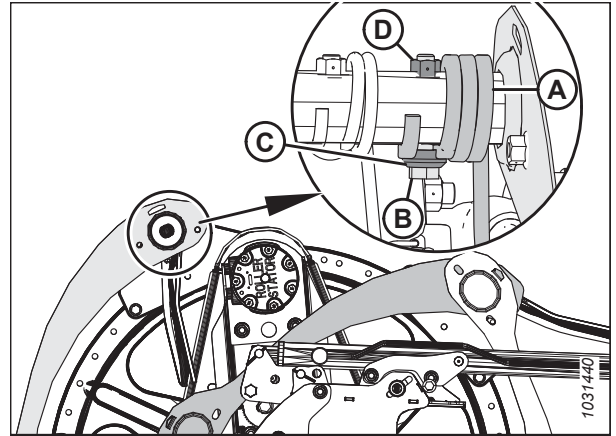
12. Placer det nye vindeendeskjold (A) som vist. Indsæt endeskjoldets tap i det tilstødende endeskjold (B).
13. Placer den anden ende af det nye endeskjold (A) på tandrøret. Fastgør endeskjoldet med bøsningen (C).



Figur 4.331: Vindens endeskjolde – Indvendigt bagende



14. Placer bagendepig (A) som vist.
15. Fastgør bagendepiggen (A) og bøsningen (monteret i trin [13, side 458](#)) med M10-bolt (B), endepigholder (C) og møtrik (D).

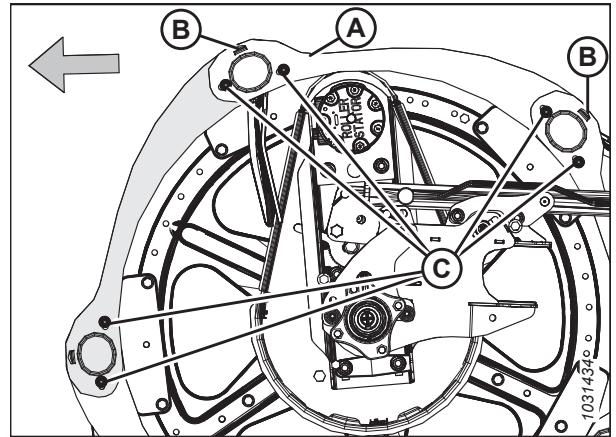


Figur 4.332: Vindens endeskjolde – Indvendigt bagende

16. Drej vindeendeskærmen (A) opad. Sæt tappene (B) i indgreb i begge ender.
17. Fastgør vindeendeskjoldet ved hjælp af seks M10-skruer og -møtrikker (C).
18. Tilspænd møtrikker (C) til 35 Nm (26 lbf-ft).

**VIGTIGT:**

Overspænd **IKKE** møtrikkerne.



Figur 4.333: Vindens endeskjolde – Indvendigt bagende

*Udskiftning af understøttelsen af vindeendeskjold*

Vindens endeskjoldstøtter skal udskiftes, hvis de er beskadiget.

**! FARE**

For at undgå personskade eller dødsfald som følge af uventet opstart af maskinen skal du altid standse motoren og fjerne nøglen fra tændingen, inden du forlader førersædet af en hvilken som helst årsag.

**! FARE**

Kontrollér, at alle uvedkommende har forladt området.

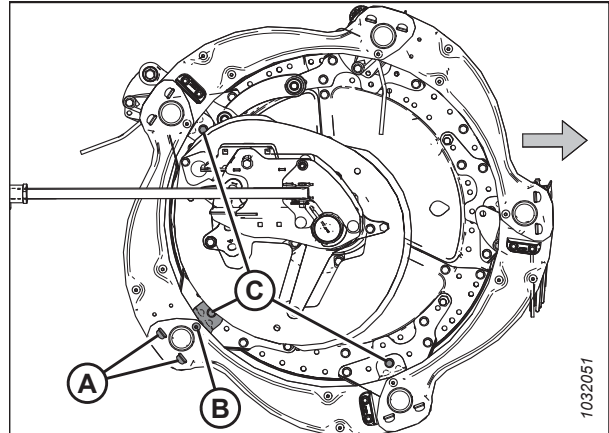
**BEMÆRK:**

Alle de viste illustrationer viser den udvendige knastende.

1. Start motoren.
2. Sænk tromlen helt.
3. Sænk skærebordet helt.

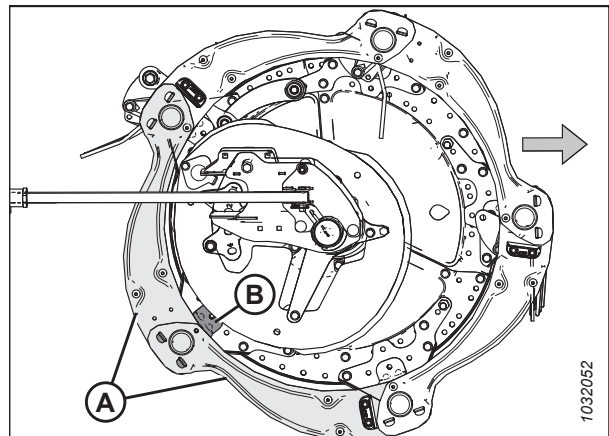
## VEDLIGEHOLDELSE OG SERVICE

- Sluk for motoren, og tag nøglen ud af tændingen.
- Drej vinden manuelt, indtil understøttelsen af vindens endeskjold (A), der kræver udskiftning, er tilgængelig.
- Fjern boltene (B), der fastgør vindeendeskjoldene til støtten (A).
- Fjern boltene (C) fra støtten (A) og fra de to tilstødende støtter.



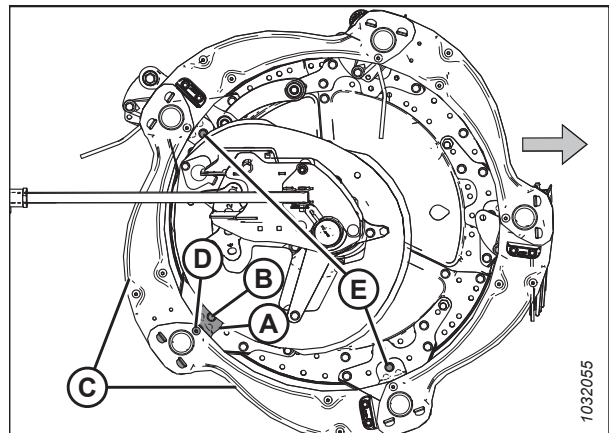
Figur 4.334: Understøtter vindens endeskjold

- Flyt vindeendeskjoldene (A) og støtten (B) væk fra tandrøret. Fjern støtten fra endeskjoldene.
- Sæt den nye støttes tapper (B) ind i åbningerne i vindeendeskjoldene (A). Sørg for, at tapperne går i indgreb på begge vindeendeskjolde.



Figur 4.335: Understøtter vindens endeskjold

- Fastgør støtten (A) til skivesektoren med bolt og møtrik (B). Tilspænd **IKKE** hardwaren endnu.
- Fastgør endeskjoldene (C) til støtten (A) med bolt og møtrik (D). Tilspænd **IKKE** hardwaren endnu.
- Fastgør de andre støtter igen med bolte og møtrikker (E).
- Sørg for, at der er tilstrækkelig spillerum mellem tandrøret og vindeendeskjoldets støtte.
- Tilspænd møtrikkerne med et moment på 27 Nm (20 lbf-ft [239 lbf-in]).



Figur 4.336: Understøtter vindens endeskjold

## 4.14 Vindetræk

Den hydraulisk drevne vindemotor driver en kæde, der er fastgjort til den midterste arm mellem vinderne på et skærebord med dobbelt vinde, til den venstre midterste arm på et skærebord med tredobbelt vinde.

### 4.14.1 Vindetrækkets kæde

Vindetrækkets kæde overfører kraften fra den hydraulisk drevne vindemotor til de kædehjul, der drejer vinderne.

#### Løsning af vindetrækkets kæde

Spændingen på vindetrækkæden kan løsnes for at give adgang til trækkets komponenter.



#### FARE

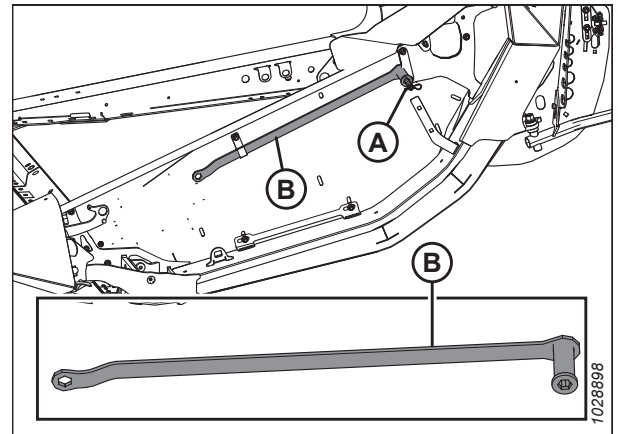
For at undgå personskade eller dødsfald som følge af uventet start af en maskine skal du altid stoppe motoren og fjerne nøglen fra tændingen, før du foretager justeringer af maskinen.



#### FARE

Kontrollér, at alle uvedkommende har forladt området.

1. Start motoren.
2. Sænk skærebordet helt.
3. Juster vinden helt fremad.
4. Sluk for motoren, og tag nøglen ud af tændingen.
5. Fjern vindetrækkets dæksel. Se instruktioner i *Fjern vindetrækkets dæksel, side 49*.
6. Åbn endeskjoldet. Se instruktioner i *Åbn skærebordet endeskjolde, side 42*.
7. Fjern hårnål (A), som fastgør multiværktøjet (B) til værktøjsbeslaget på venstre endeplade.
8. Fjern multiværktøj (B), og sæt hårnålen tilbage i beslaget.

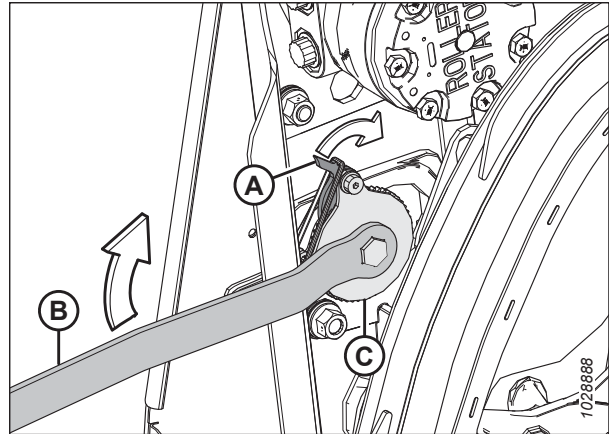


Figur 4.337: Opbevaringsplads for multiværktøj

**VIGTIGT:**

Løsn **IKKE** motorophænget, da det er fabriksjusteret og fastgjort med Belleville-spændeskiver. Juster kædespændingen uden at løsne drevets monteringsbolte.

9. Skub strammerholder (A) med uret med tommelfingeren, og hold den i den ulåste position.
10. Placer multiværktøj (B) på kædestrammer (C), og roter multiværktøjet opad for at slække kæden.
11. Sæt multiværktøjet tilbage i opbevaringspositionen.



Figur 4.338: Vindetræk

*Tilspændning af vindetrækkets kæde*

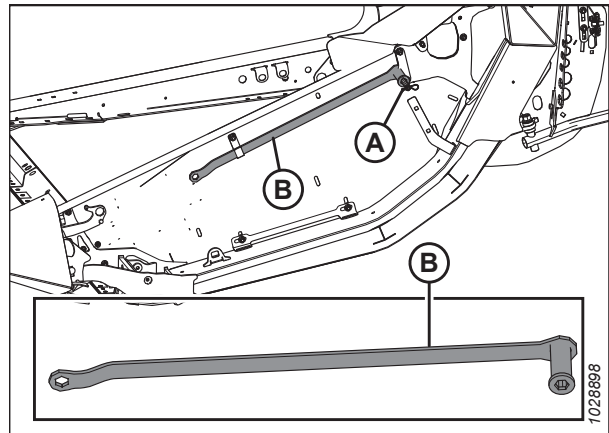
En korrekt spændt drivkæde sikrer optimal kraftoverførsel og minimerer samtidig slid på komponenterne.



**FARE**

For at undgå personskade eller dødsfald som følge af uventet start af en maskine skal du altid stoppe motoren og fjerne nøglen fra tændingen, før du foretager justeringer af maskinen.

1. Sluk for motoren, og tag nøglen ud af tændingen.
2. Åbn endeskjoldet. Se instruktioner i [Åbne skærebordet endeskjold, side 42](#)
3. Fjern hårnål (A), som fastgør multiværktøjet (B) til værktøjsbeslaget på venstre endeplade.
4. Fjern multiværktøj (B), og sæt hårnålen tilbage i beslaget.



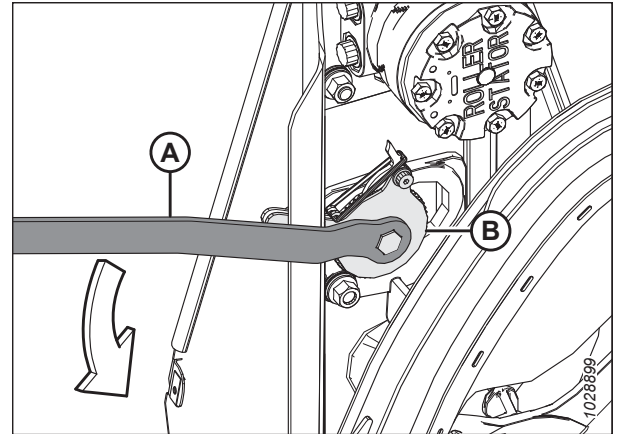
Figur 4.339: Opbevaringsplads for multiværktøj – venstre

- Placer multiværktøj (A) på kædestrammer (B).

**VIGTIGT:**

Løsn **IKKE** motorophænget, da det er fabriksjusteret og fastgjort med Belleville-spændeskiver. Juster kædespændingen uden at løsne drevets monteringsbolte.

- Drej multiværktøj (A) nedad, indtil kæden er stram.



Figur 4.340: Vindetræk

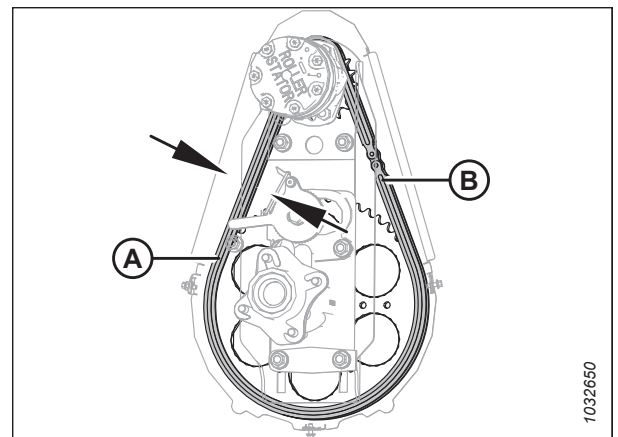
- Når kæden er stram, drejes multiværktøjet opad for at aktivere tænderne fra låsen/låsepal korrekt ind i strammertænderne. Hvis strammeren ikke springer en tand over, før den strammes, må du **IKKE** tvinge strammeren til næste hak.

**VIGTIGT:**

**Kæden** må **IKKE** overspændes. Hvis kæden er for stram, kan den belaste kædehjulene for meget, hvilket kan medføre, at motorlejerne og/eller andre komponenter svigter før tid.

**VIGTIGT:**

Der skal være ca. 38 mm (1 1/2 ") slør på den ene side (A) af kæden, mens den er stram på den anden side (B). Dette spændingsniveau og slør i kæden er påkrævet for at springe et hak over på kædestrammeren.

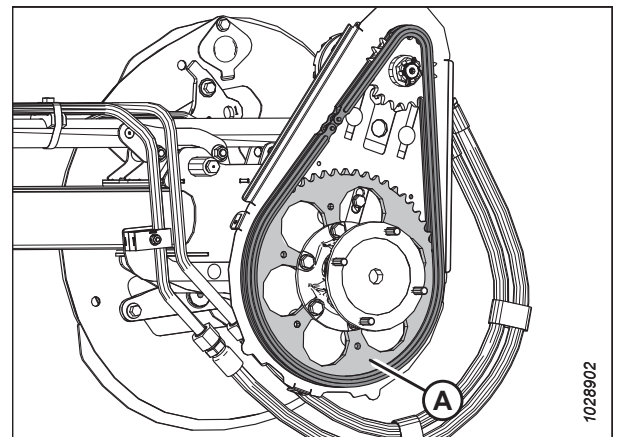


Figur 4.341: Vindetræk

- Drej vinden med hånden for at sikre, at kæden korrekt tilsluttes alle tænder på det nederste kædehjul (A). For at forhindre skader skal du sikre dig, at kæden ikke bliver for stram, når vinden roterer.

- Sæt multiværktøjet tilbage i opbevaringspositionen.

- Luk endeskjoldet. Se instruktioner i [Lukning af skærebordets endeskjolde, side 43](#)



Figur 4.342: Vindetræk

## 4.14.2 Vindetrækkets tandhjul

Vindens kædehjul er fastgjort til vindetrækkets motor.

For Case IH og New Holland-mejetærskermodeller, skal mejetærskeren konfigureres i henhold til vindetandhjulets størrelse for at optimere den automatiske styring af vindens hastighed til kørehastighed. Du kan finde yderligere oplysninger i mejetærskerens servicehåndbog.

**BEMÆRK:**

Der er også mulighed for vindetræk i to hastigheder. Bestil sæt MD #311882.

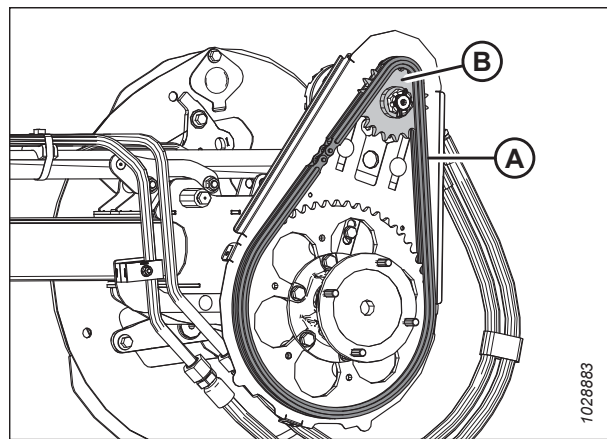
*Fjernelse af vindetrækkets enkelte tandhjul*

Vindens kædehjul er fastgjort til vindetrækkets motor. Hastigheden og momentet på vinden kan ændres ved at udskifte det drivende og det drevne kædehjul.

**FARE**

For at undgå personskaade eller dødsfald som følge af uventet opstart af maskinen skal du altid standse motoren og fjerne nøglen fra tændingen, inden du forlader førersædet af en hvilken som helst årsag.

1. Sluk for motoren, og tag nøglen ud af tændingen.
2. Fjern vindetrækkets dæksel. Se instruktioner i *Fjern vindetrækkets dæksel, side 49*.
3. Løsning af vindetrækkets kæde (A). Se instruktioner i *Løsning af vindetrækkets kæde, side 461*.
4. Fjern vindetrækkets kæde (A) fra vindetrækkets tandhjul (B).

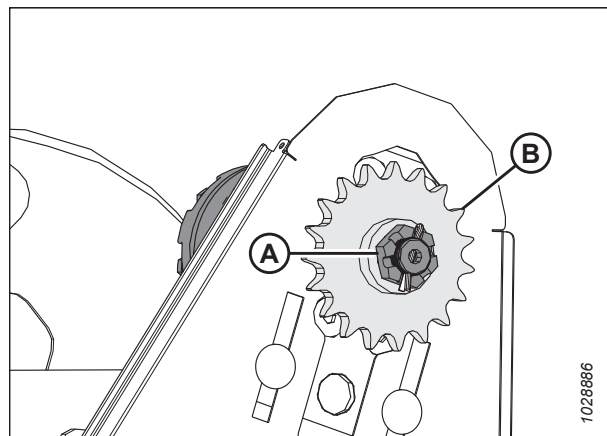


Figur 4.343: Enkelt tandhjul

5. Fjern splitbolten og kærvmøtrikken (A) fra motorakslen.
6. Fjern vindetrækkets tandhjul (B). Sørg for, at nøglen forbliver i akslen.

**VIGTIGT:**

For at undgå at beskadige motoren skal du bruge en aftrækker, hvis kædehjulet (B) ikke kommer af med hånden. Brug **IKKE** en lirkestang og/eller hammer til at fjerne kædehjulet.



Figur 4.344: Enkelt tandhjul

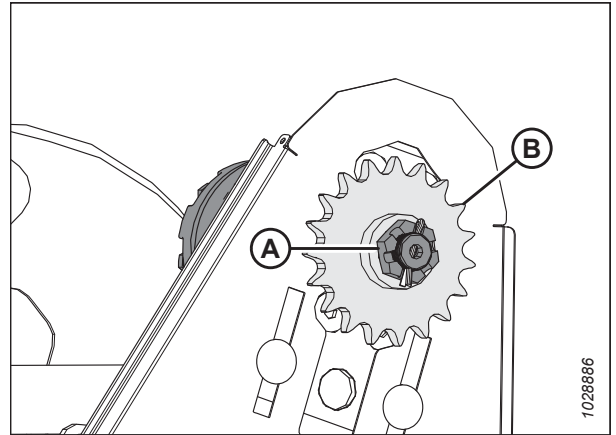
### Installation af vindetrækkets enkelte tandhjul

Vindens kædehjul er fastgjort til vindetrækkets motor. Hastigheden og momentet på vinen kan ændres ved at udskifte det drivende og det drevne kædehjul.

#### FARE

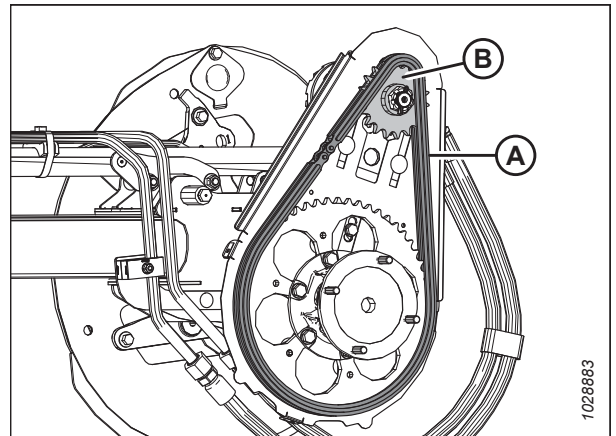
For at undgå personskade eller dødsfald som følge af uventet opstart af maskinen skal du altid standse motoren og fjerne nøglen fra tændingen, inden du forlader førersædet af en hvilken som helst årsag.

1. Juster tandhjulets kilegang (B) med nøglen på motorakslen, og skub tandhjulet på akslen. Fastgør det med en kærvmøtrik (A).
2. Tilspænd kærvmøtrikken (A) med et moment på 12 Nm (8,85 lbf-ft [106 lbf-in]).
3. Montér splitbolt. Hvis det er nødvendigt, tilspænd møtrik (A) til den næste åbning for at montere splitbolten.



Figur 4.345: Enkelt tandhjul

4. Montér trækkæde (A) på kædehjul (B).
5. Tilspænd trækkæden. Se instruktioner i [Tilspændning af vindetrækkets kæde, side 462](#).
6. Montér vindetrækkets dæksel igen. Se instruktioner i [Installation af vindetrækkets dæksel, side 51](#).



Figur 4.346: Enkelt tandhjul

### 4.14.3 Ændring af position af vindens hastighedskæde med to hastighedssæt monteret

Vindens kædehjul er fastgjort til vindetrækkets motor. Hastigheden og momentet på vinen kan ændres ved at udskifte det drivende og det drevne kædehjul.

#### FARE

For at undgå personskade eller dødsfald som følge af uventet opstart af maskinen skal du altid standse motoren og fjerne nøglen fra tændingen, inden du forlader førersædet af en hvilken som helst årsag.

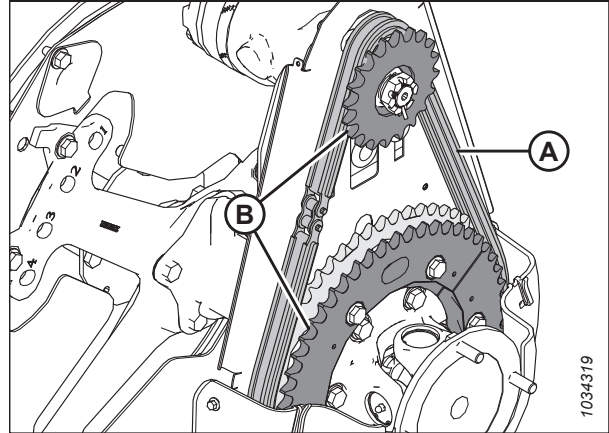
1. Sluk for motoren, og tag nøglen ud af tændingen.
2. Fjern vindetrækkets dæksel. Se instruktioner i *Fjern vindetrækkets dæksel, side 49*.
3. Løsn vindetrækkets kæde. Se instruktioner i *Løsning af vindetrækkets kæde, side 461*.
4. Flyt kæde (A) fra det aktuelle sæt af tandhjul til et andet sæt (B).

**BEMÆRK:**

Det indre sæt tandhjul er til anvendelser med højt drejningsmoment, og det ydre sæt tandhjul er til anvendelser med høj hastighed.

**BEMÆRK:**

- Hvis du konverterer fra indstilling med høj hastighedsindstillingen til indstilling med højt drejningsmoment, skal du først flytte kæden på det øverste kædehjul. Dette vil give mulighed for mere kædeslæk til at foretage ændringen på det nederste drivende kædehjul.
- Hvis du konverterer fra indstillingen med højt drejningsmoment til indstillingen med høj hastighed, skal du først flytte kæden på det nederste kædehjul. Dette vil give mulighed for mere slæk til at foretage ændringen på den øverste kædehjul.



Figur 4.347: Vindetrækkets tandhjul

5. Tilspænd vindetrækkets kæde. Se instruktioner i *Tilspændning af vindetrækkets kæde, side 462*.

#### 4.14.4 Dobbelt-vinde eller tredobbelt vindetræks U-ledforbindelse

På skærebordet med dobbelt vinde gør det dobbelte vindetræks U-led det muligt for hver vinde at bevæge sig uafhængigt af den anden.

Smør U-ledforbindelsen i overensstemmelse med specifikationerne. Se instruktioner i *4.3 Smøring, side 278*.

Udskift U-ledforbindelsen, hvis den er meget slidt eller beskadiget. Se instruktioner i *Afmontering af vindetrækkets U-led – dobbelt vinde eller tredobbelt vinde U-ledforbindelse, side 466*.

#### Afmontering af vindetrækkets U-led – dobbelt vinde eller tredobbelt vinde U-ledforbindelse

Hvis den dobbelte vindes U-ledforbindelse er slidt eller beskadiget, skal den udskiftes.

**FARE**

For at undgå personskade eller dødsfald som følge af uventet opstart af maskinen skal du altid standse motoren og fjerne nøglen fra tændingen, inden du forlader førersædet af en hvilken som helst årsag.

1. Sluk for motoren, og tag nøglen ud af tændingen.
2. Fjern drevdækslet. Se instruktioner i *Fjern vindetrækkets dæksel, side 49*.

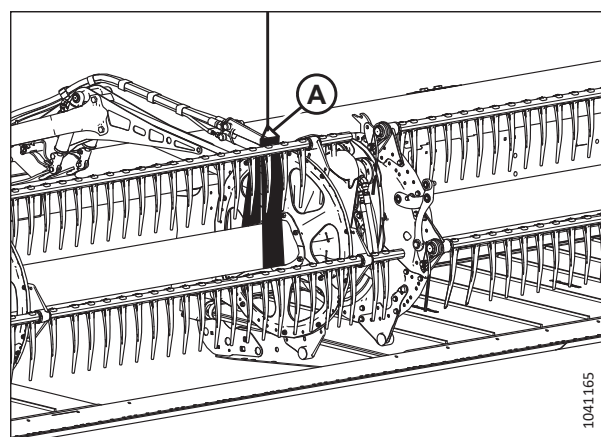


## VEDLIGEHOLDELSE OG SERVICE

3. Støt den indvendige ende af højre vinde med en frontlæsser og nylon Slynger (A) eller en tilsvarende løfteanordning.

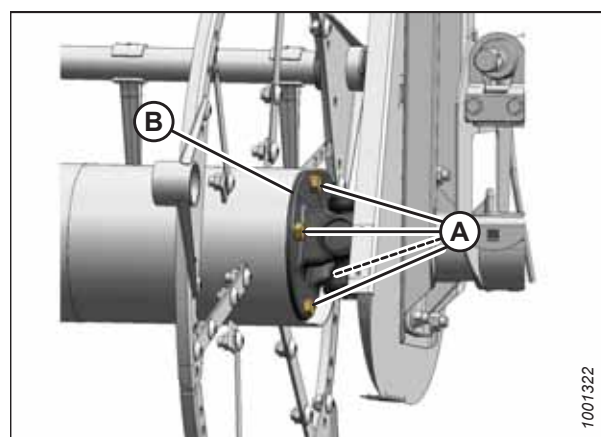
### VIGTIGT:

For at undgå at beskadige midterrøret skal du understøtte vinen så tæt på endeskiven som muligt.



Figur 4.348: Understøttelse af vinde

4. Fjern fire bolte (A), der fastgør vinderøret til U-ledforbindelsens flange (B), og flyt vinen sidelæns.

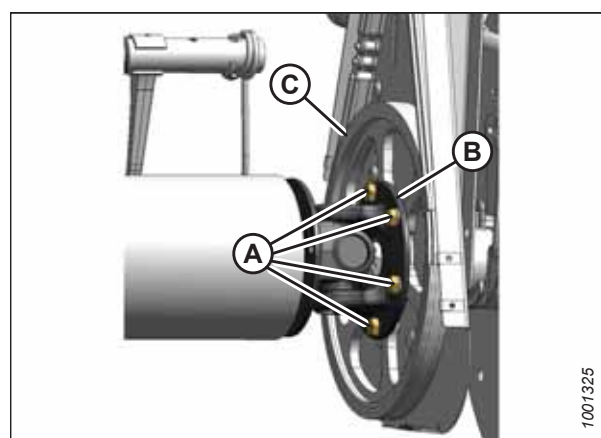


Figur 4.349: U-ledforbindelse

5. Fjern seks bolte (A), der fastgør flangens U-pakning (B) til kædehjulet (C).
6. Fjern U-ledforbindelsen.

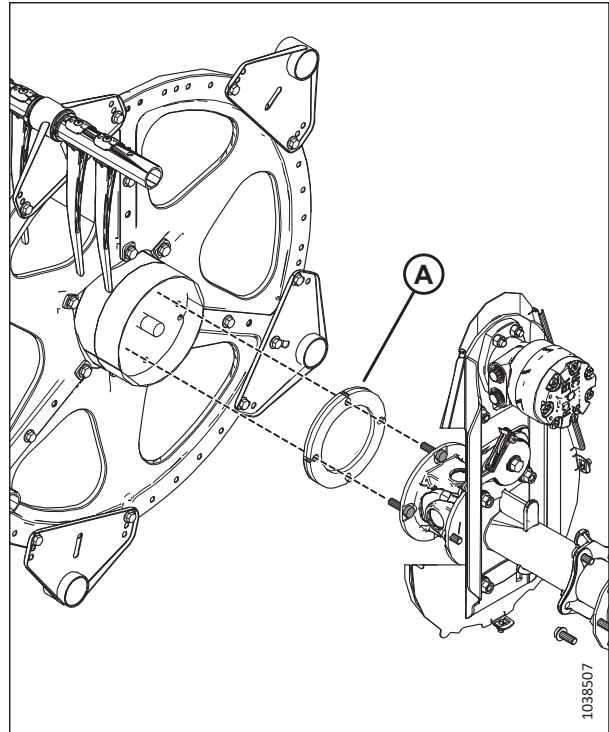
### BEMÆRK:

Det kan være nødvendigt at flytte højre vinde sidelæns, så U-ledforbindelsen kan rydde røret.



Figur 4.350: U-ledforbindelse

7. **Kun for tredobbelt vinde:** Der er et afstandsstykke (A) mellem vinderøret og U-leddet. Gem dette mellemlæg til genmontering.



Figur 4.351: Afstandsstykke – kun tredobbelt vinde

*Montering af U-led for dobbelt vinde eller tredobbelt vinde*

Når den gamle U-ledforbindelse er fjernet, kan den nye monteres.

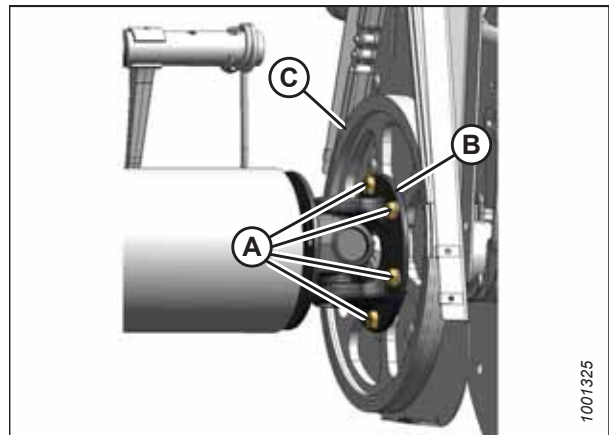
1. Placér for flangens U-pakning (B) på kædehjul (C) som vist.
2. Påfør gevindsikring af mellemstyrke (Loctite® 243 eller tilsvarende) på seks boltes gevind (A), og monter boltene. Spænd boltene med hånden; boltene må **IKKE** tilspændes med moment.

**BEMÆRK:**

Kun fire bolte (A) vises.

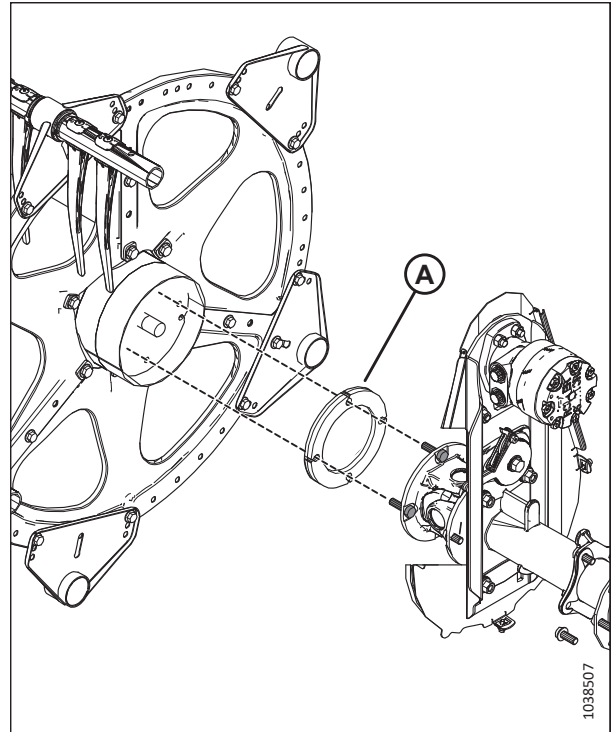
**BEMÆRK:**

Det kan være nødvendigt at flytte højre vinde sidelæns, så U-ledforbindelsen kan rydde vinderøret.



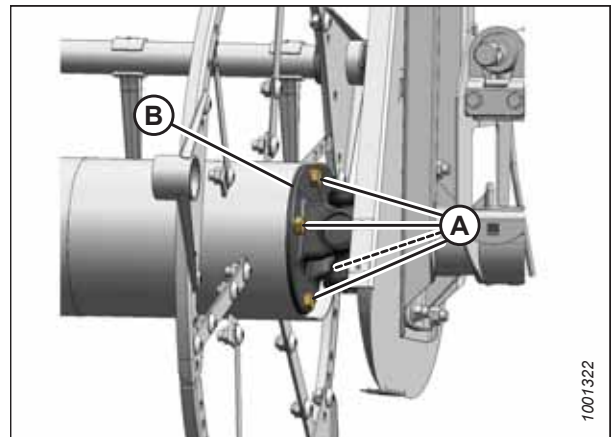
Figur 4.352: U-ledforbindelse

3. **Kun med tredobbelt vinde:** Sørg for, at der er anbragt et afstandsstykke (A) mellem vinderøret og U-leddet. Ret hullerne i skiven ind med hullerne i vinderøret.



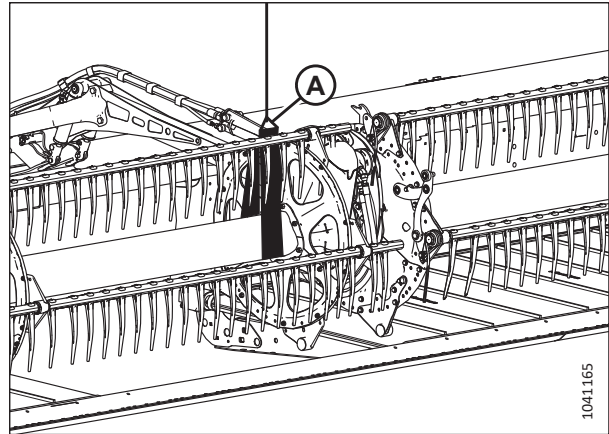
Figur 4.353: Afstandsstykke – kun tredobbelt vinde

4. Placer vinderøret mod vindetrækket, og aktivér stubakslen ind i U-ledforbindelsens styrehul.
5. Drej vinden, indtil hullerne i enden af vinderøret og hullerne i U-ledsflangen (B) flugter.
6. Påfør gevindsikring af mellemstyrke (Loctite® 243 eller tilsvarende) på de fire 1/2"-bolte (A). Monter boltene i flangen.
7. Spænd alle ti bolte til et moment på 110 Nm(81 lbf-ft).



Figur 4.354: U-ledforbindelse

8. Fjern slynge (A) fra vinden.
9. Montér drevdækslet. Se instruktioner i *Installation af vindetrækkets dæksel, side 51*.



Figur 4.355: Understøttelse af vinde

#### 4.14.5 Vindetrækmotor

Vindetrækmotoren bruges på vindetræksystemet på sejlskærebørde med dobbelt vinde, og tredobbelt vinde. Denne motor kræver ikke regelmæssig vedligeholdelse eller service. Hvis der opstår problemer med motoren, skal du fjerne den

##### Fjerner vindetrækmotor

Fjern vindetrækmotoren, hvis den har et problem. Hvis der opstår problemer med motoren, skal du fjerne den og få den serviceret af din MacDon-forhandler.

#### FARE

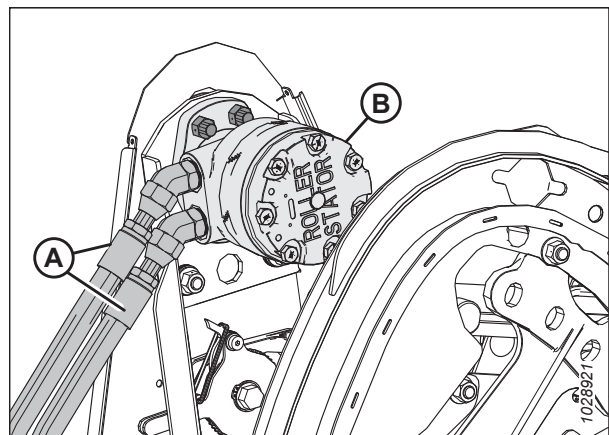
For at undgå personskade eller dødsfald som følge af uventet opstart af maskinen skal du altid standse motoren og fjerne nøglen fra tændingen, inden du forlader førersædet af en hvilken som helst årsag.

1. Sluk for motoren, og tag nøglen ud af tændingen.
2. Løsn trækkæden. Se instruktioner i *Løsning af vindetrækkets kæde, side 461*.
3. Fjern kædehjulet. Se instruktioner i *Fjernelse af vindetrækkets enkelte tandhjul, side 464*.
4. Markér hydraulikledninger (A) og deres placering i motor (B) for at sikre korrekt geninstallation.

##### BEMÆRK:

Før du frakobler de hydrauliske ledninger, skal du rengøre motorens porte og udvendige overflader.

5. Frakobl hydrauliske ledninger (A) fra motoren (B). Fjern hætte eller plug for at åbne porte og ledninger.



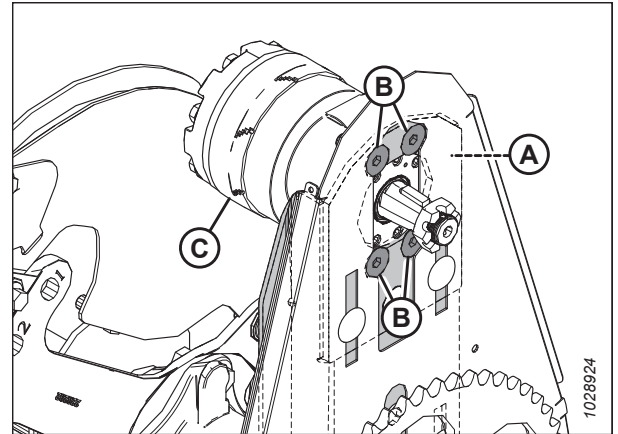
Figur 4.356: Vindemotor og slanger

## VEDLIGEHOLDELSE OG SERVICE

6. Hvis forsænkede skruer (B) ikke er tilgængelige gennem åbningerne i kædekassen, skal monteringshardwaren løsnes på motorophænget (A), og skubbe motorophænget op eller ned, indtil skruerne er tilgængelige.
7. Fjern de fire undersænkede skruer (B), og afmonter derefter motoren (C).

### BEMÆRK:

Hvis motoren udskiftes, skal du fjerne de hydrauliske fittings fra den gamle motor og montere dem i den nye motor ved hjælp i de samme retninger.

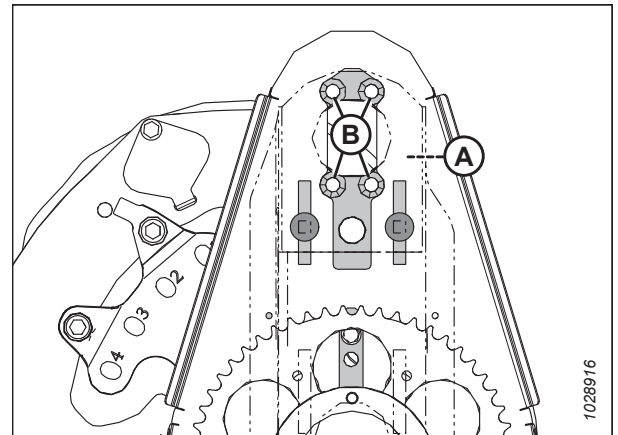


Figur 4.357: Skruer til montering af vindetrækmotor

### Montering af vindetrækmotor

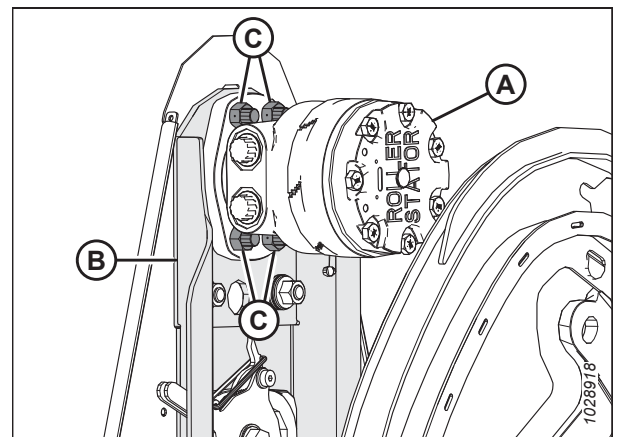
Følg denne fremgangsmåde for at installere vindetrækmotoren. Hvis der opstår problemer med motoren, skal du fjerne den og få den serviceret af din MacDon-forhandler.

1. Hvis monteringshuller (B) ikke er tilgængelige gennem åbningerne i kædekassen, skal monteringshardwaren løsnes på motorophæng (A), og skubbe motorophænget op eller ned efter behov.



Figur 4.358: Vindetrækmotorens monteringshuller

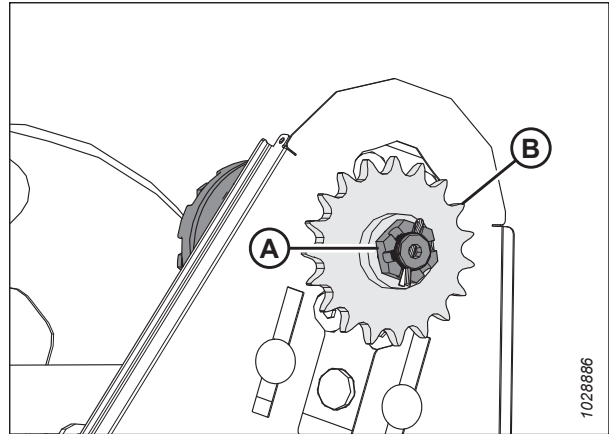
2. Fastgør motor (A) til motorophæng (B) med fire M12 x 40 mm forsænkede skruer og møtrikker (C).
3. Tilspænd fastgøringdelene til 95 Nm (70 lbf-ft).
4. Hvis du monterer en **NY** motor, skal du montere de hydrauliske fittings fra den originale motor på den nye motor.



Figur 4.359: Vindetrækmotor

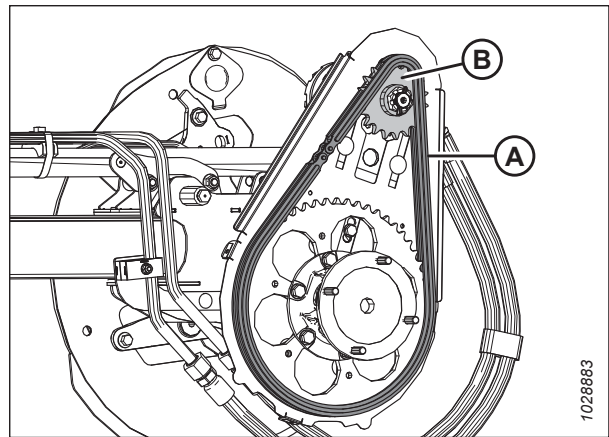
## VEDLIGEHOLDELSE OG SERVICE

- Ret notgangen i kædehjulet (B) ind efter noten på motorakslen. Skub kædehjulet på akslen. Fastgør det med en kærvmøtrik (A).
- Tilspænd kærvmøtrikken (A) med et moment på 12 Nm (8,85 lbf·ft [106 lbf·in]).
- Montér splitbolt. Tilspænd om nødvendigt kronemøtrikken (A) til den næste åbning for at montere splitten.



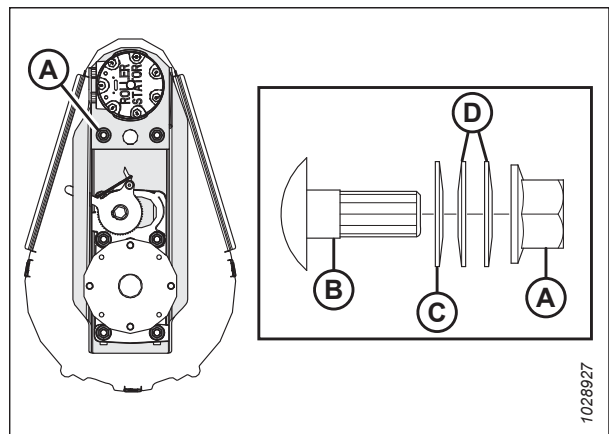
Figur 4.360: Vindetræk

- Montér trækkæde (A) på kædehjul (B).



Figur 4.361: Vindetræk

- Hvis monteringshardwaren (A) blev løsnet i forbindelse med denne procedure, skal du sørge for, at der er monteret tre stablede Belleville-spændeskiver som vist på hver bolt (B).
- Vend Belleville-spændeskiverne, så den ydre kant på den første spændeskive (C) vender mod støbningen, og den ydre kant på de næste to spændeskiver (D) vender mod hinanden.
- Tilspænd møtrikker (A), indtil de er når bunden (47-54 Nm [35-40 lbf·ft]).
- Drej hver møtrik (A) 3/4 omgang tilbage.
- Tilspænd trækkæden. Se instruktioner i *Tilspændning af vindetrækkets kæde, side 462*.

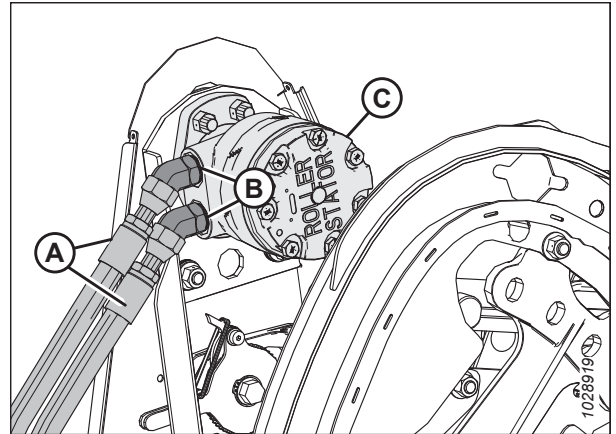


Figur 4.362: Motormontering vindetrækmotor

14. Fjern dækslerne eller propperne fra åbningerne og rørene. Tilslut hydraulikrørene (A) til hydraulikfittingsene (B) på motoren (C).

**VIGTIGT:**

Sørg for, at hydraulikrørene (A) er monteret på deres oprindelige placeringer.



Figur 4.363: Vindemotor og slanger

#### 4.14.6 Udskiftning af drivkæde (endeløs) – dobbelt og tredobbelt vinde

Trækkæden gør det muligt for den hydrauliske vindetrækmotor at dreje vinden. Udskift kæden, hvis den er beskadiget eller slidt.

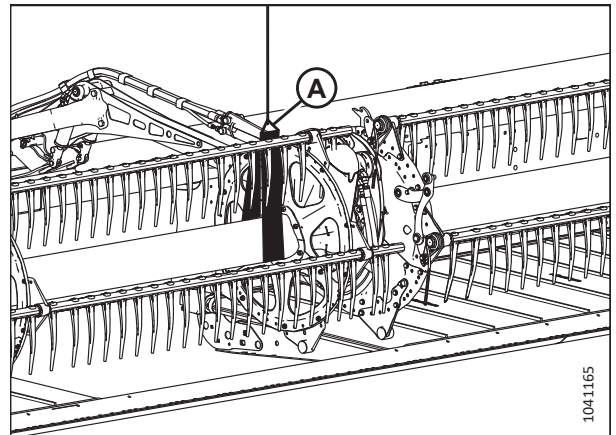


**FARE**

For at undgå personskade eller dødsfald som følge af uventet start af en maskine skal du altid stoppe motoren og fjerne nøglen fra tændingen, før du foretager justeringer af maskinen.

1. Sluk for motoren, og tag nøglen ud af tændingen.
2. Fjern vindetrækkets dæksel. Se instruktioner i *Fjern vindetrækkets dæksel, side 49*.
3. Løsn trækkæden. Se instruktioner i *Løsning af vindetrækkets kæde, side 461*.
4. **Dobbelt vinde:** Ved den midterste vindearm vikles slyngen (A) rundt om vinderøret som vist. Fastgør slyngen til gafflen på en gaffeltruck (eller en tilsvarende løfteanordning).

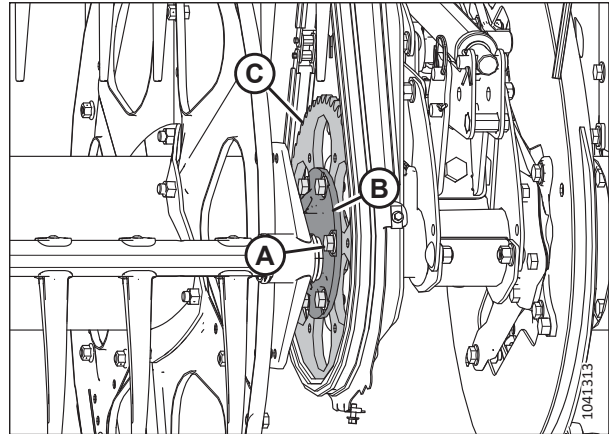
**Tredobbelt vinde:** På venstre side af midtervinden vikles slyngen (A) rundt om vinderøret som vist. Fastgør slyngen til gafflen på en gaffeltruck (eller en tilsvarende løfteanordning).



Figur 4.364: Understøttelse af vinde

## VEDLIGEHOLDELSE OG SERVICE

5. Tegn en linje på tværs af U-leddets flange (B) og det drevne kædehjul (C) for at markere monteringsstedet.
6. Fjern de seks bolte og spændeskiver (A), der fastgør U-leddets flange (B) til det drevne kædehjul (C).

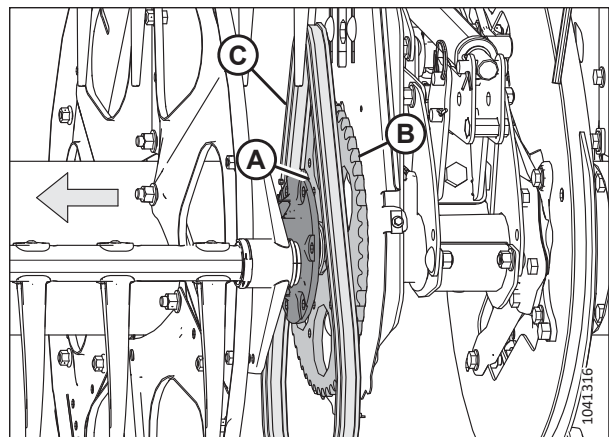


Figur 4.365: U-ledforbindelse

7. **Dobbelt vinde:** Flyt den højre vinde sidelæns for at adskille vindens U-led (A) fra vindens drevne tandhjul (B).

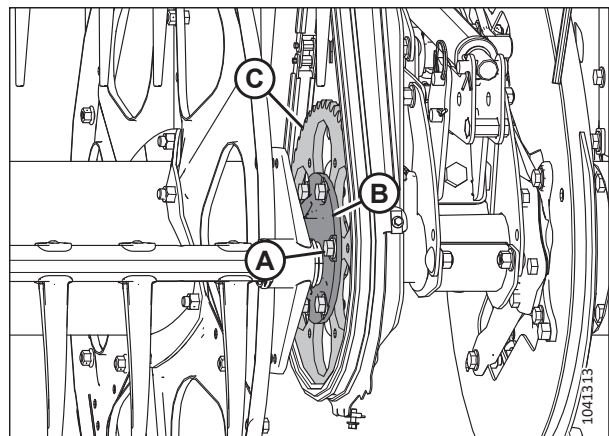
**Tredobbelt vinde:** Flyt den midterste og højre vinde over for at adskille vindens U-led (A) fra vindens drevne tandhjul (B).

8. Fjern trækkæde (C).
9. Monter kæden (C) over U-leddet (B) og på kædehjulene.



Figur 4.366: Udskiftning af kæde

10. Ret mærkerne på U-leddets flange (B) og det drevne kædehjul (C) ind efter hinanden.
11. Påfør gevindsikring af mellemstyrke (Loctite® 243 eller tilsvarende) på de seks 1/2"-bolte (A).
12. Monter de seks bolte og spændeskiver (A), der fastgør U-leddets flange (B) til det drevne kædehjul (C).
13. Tilspænd boltene (A) med et moment på 110 Nm(81 lbf-ft).

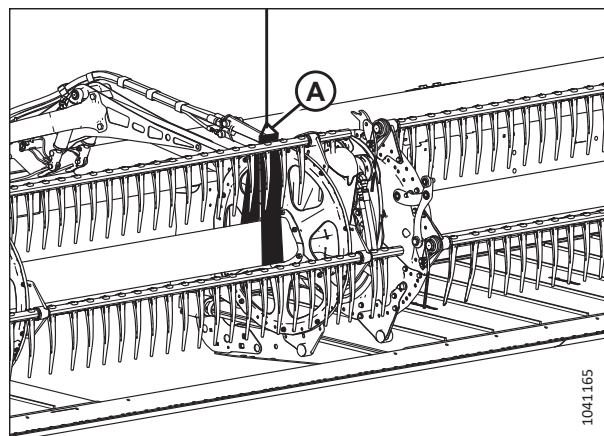


Figur 4.367: U-ledforbindelse



## VEDLIGEHOLDELSE OG SERVICE

14. Fjern slyngen (A).
15. Tilspænd trækkæden. Se instruktioner i *Tilspændning af vindetrækkets kæde, side 462*.
16. Montér vindetrækkets dæksel igen. Se instruktioner i *Installation af vindetrækkets dæksel, side 51*.



Figur 4.368: Vinde og slynge

## 4.15 Konturhjul – valgfrit

Med ContourMax™ konturhjul kan skærebordet bøje sig efter markens konturer og efterlade en ensartet stubhøjde, mens den skærer op til 46 cm (18") over jorden.

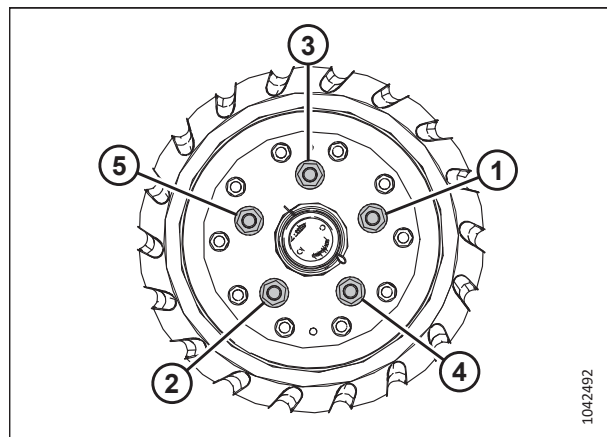
### 4.15.1 Kontrol af hjulboltens moment – ContourMax™-ekstraudstyr

Hjulboltene, der fastgør ContourMax™-hjulene, skal tilspændes to gange.

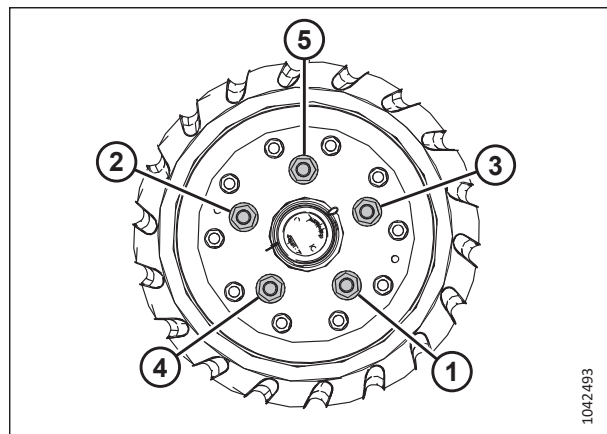
#### FARE

For at undgå personskade eller dødsfald som følge af uventet start af en maskine skal du altid stoppe motoren og fjerne nøglen fra tændingen, før du foretager justeringer af maskinen.

1. Sluk for motoren, og tag nøglen ud af tændingen.
2. Placer ContourMax™-hjulet på navet.
3. Indsæt de fem bolte, der bruges til at fastgøre hjulet.
4. Tilspænd først boltene til 88 Nm (65 lbf-ft) i den viste tilspænding af bolte rækkefølge, som er vist på illustrationerne til højre. Afstiv hjulet, så det er klar til den sidste tilspænding.
5. Tilspænd boltene igen med et endeligt moment på 122 Nm (90 lbf-ft).
6. Gentag trin 2, side 476 til trin 5, side 476 for det andet hjul.



Figur 4.369: Rækkefølge for tilspænding af bolte på venstre hjul



Figur 4.370: Rækkefølge for tilspænding af bolte på højre hjul

## 4.15.2 Nivellering af konturhjulhøjde

Konturhjulene gør det muligt for skærebordet at følge jordens konturer og kan justeres til mellem 25 mm (1") og 457 mm (18") fra jordoverfladen.

### FARE

For at undgå personskade eller dødsfald som følge af uventet start eller fald af en hævet maskine skal du altid stoppe motoren og fjerne nøglen, inden du forlader førersædet, og altid aktivere sikkerhedsudstyr, før du går under maskinen, uanset årsag.

### FARE

Kontrollér, at alle uvedkommende har forladt området.

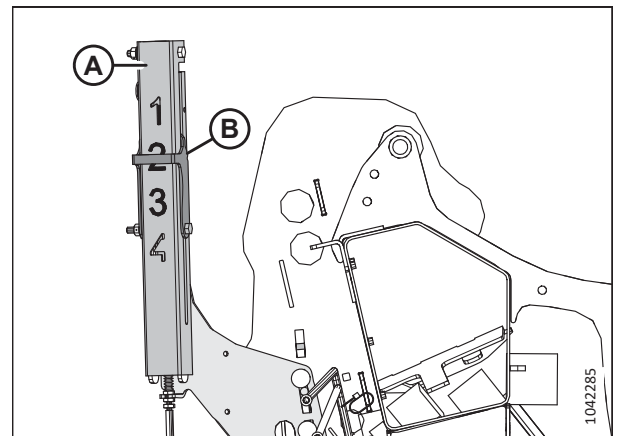
#### BEMÆRK:

Indstil skærebordets flyder, før du nivellerer konturhjulene. Du kan finde instruktioner i *Kontrol og justering af skærebordsflyder, side 130*.

#### BEMÆRK:

Indstil vingebalancen, før du nivellerer konturhjulene. Du kan finde instruktioner i *3.9.4 Kontrol og justering af vingebalance, side 148*.

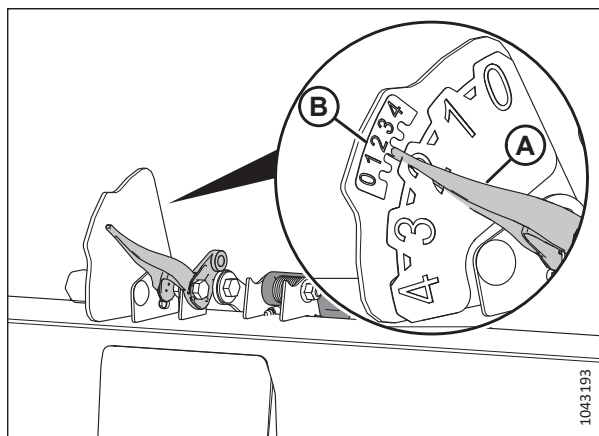
1. Lås skærebordets vinger op. Du kan finde instruktioner i *Betjening i Flex-tilstand, side 143*.
2. Lås skærebordsflyderen op. Du kan finde instruktioner i *Låsning/oplåsning af skærebordsflyder, side 142*.
3. Parker mejetærskeren på en plan overflade.
4. Sænk tromlen helt.
5. Juster konturhjulene, så højdeindikatoren (A) står på nummer 2 (B).



Figur 4.371: Højdeindikator – bageste venstre ende

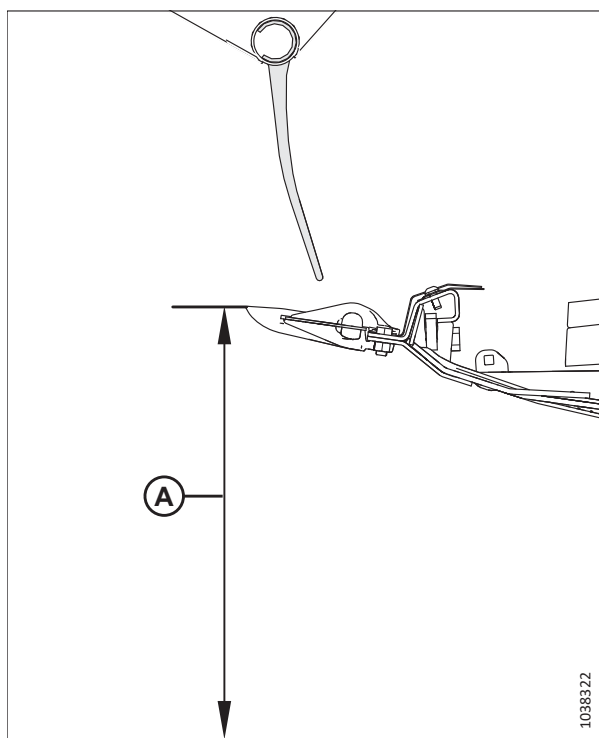
## VEDLIGEHOLDELSE OG SERVICE

6. Sænk skærebordet, indtil indikatoren for automatisk skærebordshøjde arm (A) står på nummer 2 (B).
7. Sluk for motoren, og tag nøglen ud af tændingen.



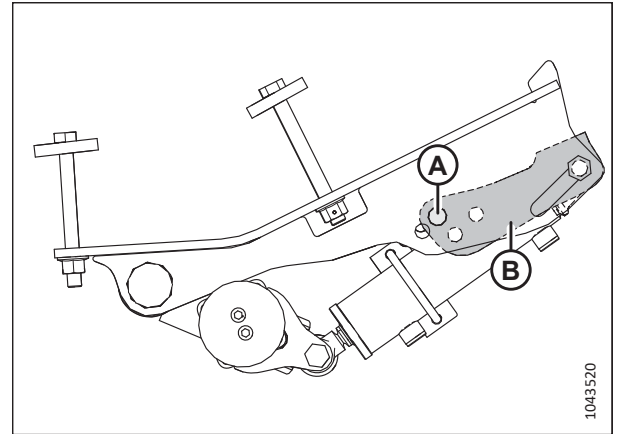
Figur 4.372: Indikator for automatisk skærebordshøjde

8. Mål afstanden (A) fra jorden til spidsen af midterknivføreren i midten af skærebordet. Notér afstanden (A).
9. Mål afstanden (A) fra jorden til spidsen af endeknivføreren i hver ende af skærebordet. Noter begge målinger.
  - Hvis forskellen mellem målingerne i midten og i enderne er mindre end 25 mm (1 tommer), er det ikke nødvendigt at justere.
  - Hvis forskellen mellem målingerne i midten og i enderne er større end 25 mm (1 tommer), er det nødvendigt at justere. Fortsæt til næste trin.
10. Start motoren.
11. Hæv skærebordet helt.
12. Sluk for motoren, og tag nøglen ud af tændingen.
13. Fastgør skærebordets sikkerhedsafstivere. Se instruktioner i betjeningsvejledningen til mejetærskeren.

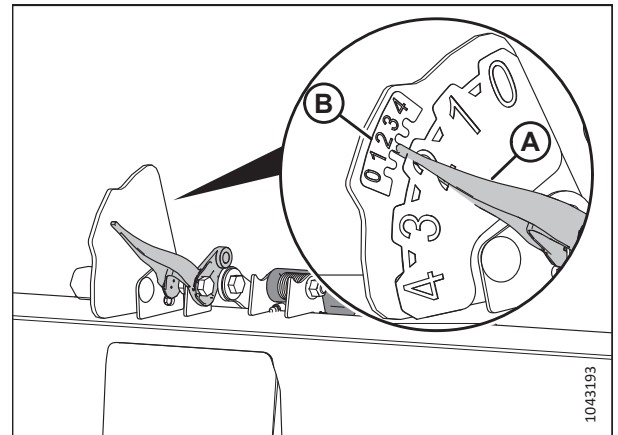


Figur 4.373: Indikator for flydeindstilling

14. Fjern stift (A).
15. Flyt justeringspladen (B) i spalten for at rette den ind med et andet hul. Der er en afstand på ca. 24 mm (1/2") mellem hullerne.
  - Hvis målingen er mindre end målingen i midten af skærebordet, skal du flytte justerpladen **IND mod** skærebjælken.
  - Hvis målingen er mere end målingen i midten af skærebordet, skal du flytte justerpladen **VÆK** fra skærebjælken.
16. Sæt stiften (A) på plads igen.
17. I den modsatte ende af skærebordet gentages trin [14, side 479](#) og trin [16, side 479](#).
18. Deaktiver skærebordets sikkerhedsafstivere. Du kan finde anvisninger i betjeningsvejledningen til mejetærskeren.
19. Sænk skærebordet, indtil indikatoren for automatisk skærebordshøjde arm (A) står på nummer 2 (B).
20. Sluk for motoren, og tag nøglen ud af tændingen.
21. Mål igen afstanden mellem skærmen og jorden. Sørg for, at de tre målinger er ens. Gentag trin [14, side 479](#) til [17, side 479](#), hvis der er behov for yderligere justering.



Figur 4.374: Stiftplacering – venstre yderhjul



Figur 4.375: Indikator for automatisk skærebordshøjde

### 4.15.3 Smøring af konturhjulsystem

Smøring af konturhjulsystemet hjælper med at sikre pålidelig drift og maksimere komponenternes levetid.

Komponenterne i konturhjulsystemet kræver smøring med forskellige intervaller:

- Smør de indvendige hjulenheder hver 100. time
- Smør hjulakslerne årligt

#### FARE

For at undgå personskade eller dødsfald som følge af uventet start eller fald af hævet skærebord skal du altid stoppe motoren, fjerne nøglen og aktivere sikkerhedsafstiverne, inden du går under maskinen. Hvis du bruger en løfteanordning til at understøtte skærebordet, skal du sikre dig, at skærebordet er sikkert, før du fortsætter.

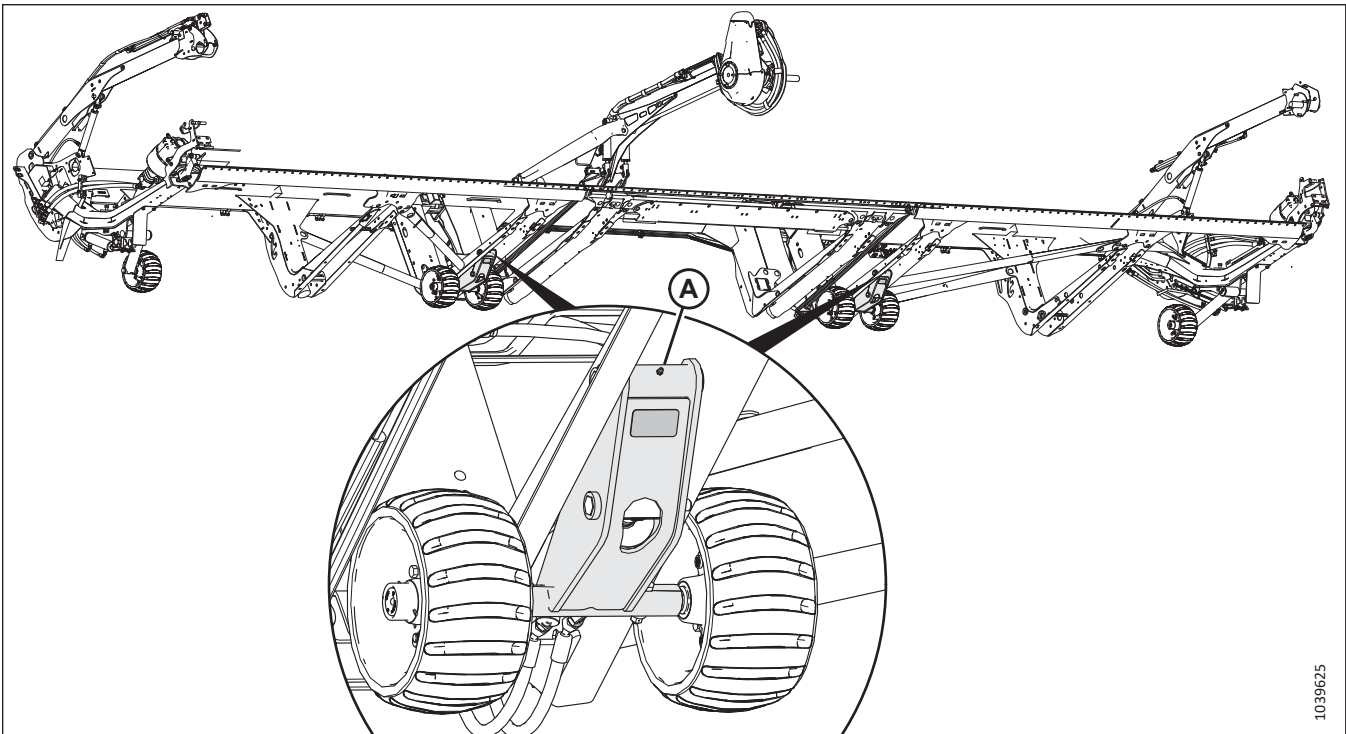
#### FARE

Kontrollér, at alle uvedkommende har forladt området.

## VEDLIGEHOLDELSE OG SERVICE

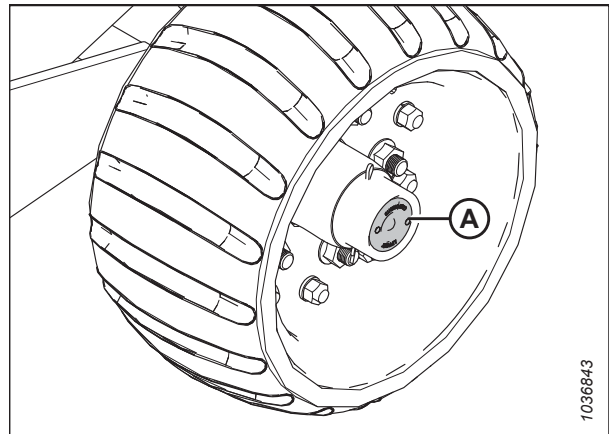
1. Hæv skærebordet helt.
2. Sluk for motoren, og tag nøglen ud af tændingen.
3. Fastgør skærebordets sikkerhedsafstivere, eller understøt skærebordet på blokke på jævnt underlag. Hvis du bruger blokke til at understøtte skærebordet, skal du sikre dig, at skærebordet er ca. 914 mm (36 tommer) fra jorden. Du kan finde anvisninger om, hvordan du aktiverer skærebordets sikkerhedsafstivere, i betjeningsvejledningen til mejetærskeren.

Figur 4.376: Hjul sæt med indvendig kontur



A – Indvendige hjulsæt (to steder)

4. Påfør smøremiddel på punkterne (A) på de to inderhjulenheder.
5. Fjern gummiprop (A) fra konturhjulnavet. Læg proppen til genmontering til side.



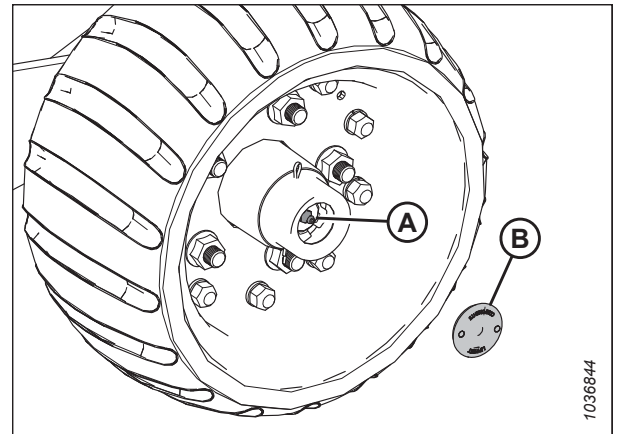
Figur 4.377: Gummiprop på konturhjulaksel

6. Påfør fedt ved smørepunktet (A), og lad det overskydende fedt løbe ud foran akselnavet.

**VIGTIGT:**

Smør smørestedet **LANGSOMT**. Hurtig smøring kan tvinge den bageste pakning til at bevæge sig.

7. Genindsæt gummiprop (B).
8. Gentag proceduren for de resterende konturhjul.



Figur 4.378: Smørepunkt på konturhjulets aksel

#### 4.15.4 Kontrol af konturhjuls aksiale spillerum

Et hjuls aksiale spillerum refererer til dets bevægelse langs spindelaksen. Hvis der er for meget spillerum på hjulenheden, skal du stramme kronemøtrikken under støvdækslet.



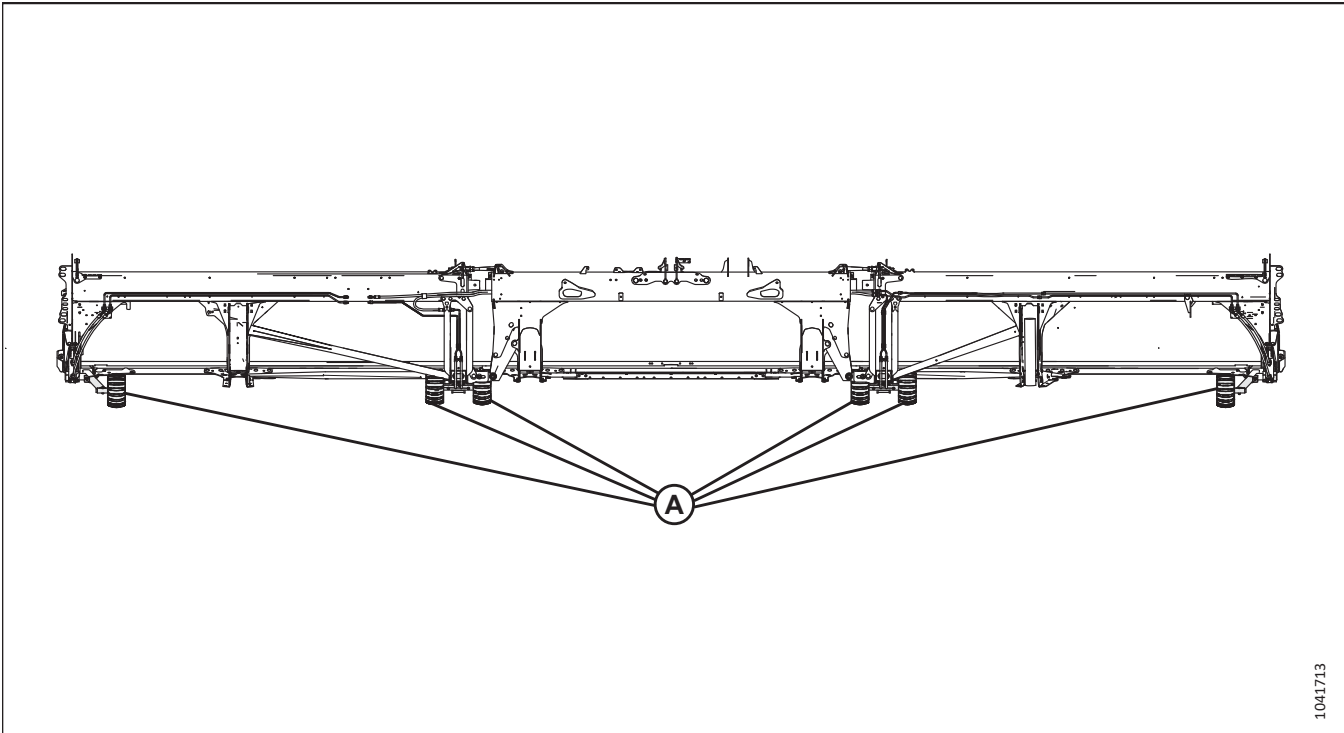
**FARE**

For at undgå personskade eller dødsfald som følge af uventet start af en maskine skal du altid stoppe motoren og fjerne nøglen fra tændingen, før du foretager justeringer af maskinen.

1. Sluk for motoren, og tag nøglen ud af tændingen.

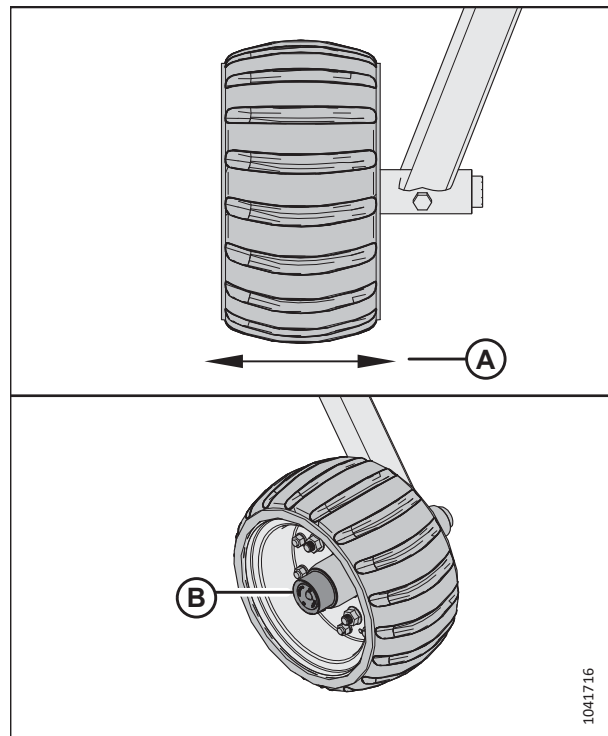
2. Kontrollér spillerummet på hjulenhederne (A).

Figur 4.379: ContourMax™-hjulenheder



1041713

3. Hvis spillerummet (A) er større end 0,30 mm (0,012 in.), skal du fjerne støvdækslet (B).



1041716

Figur 4.380: Spillerum og støvdæksel på ContourMax™-hjul

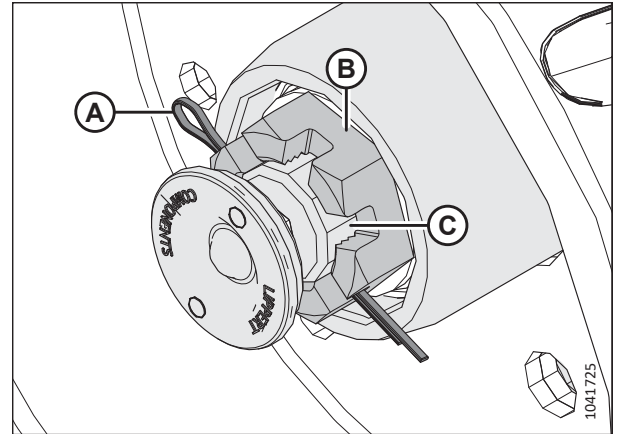


4. Fjern splitbolt (A).
5. Stram kronemøtrikken (B), indtil den sidder godt fast, og drej derefter tilbage til det næste hul i kronemøtrikken.

**BEMÆRK:**

Der skal være LIDT spillerum i hjulenheden. Overspænding af kronemøtrikken kan forårsage fejl.

6. Sæt splitten i igen (A).
7. Når enheden er spændt, smøres spindlen (C), indtil der kommer smøremiddel ud.
8. Sæt støvdækslet på igen.



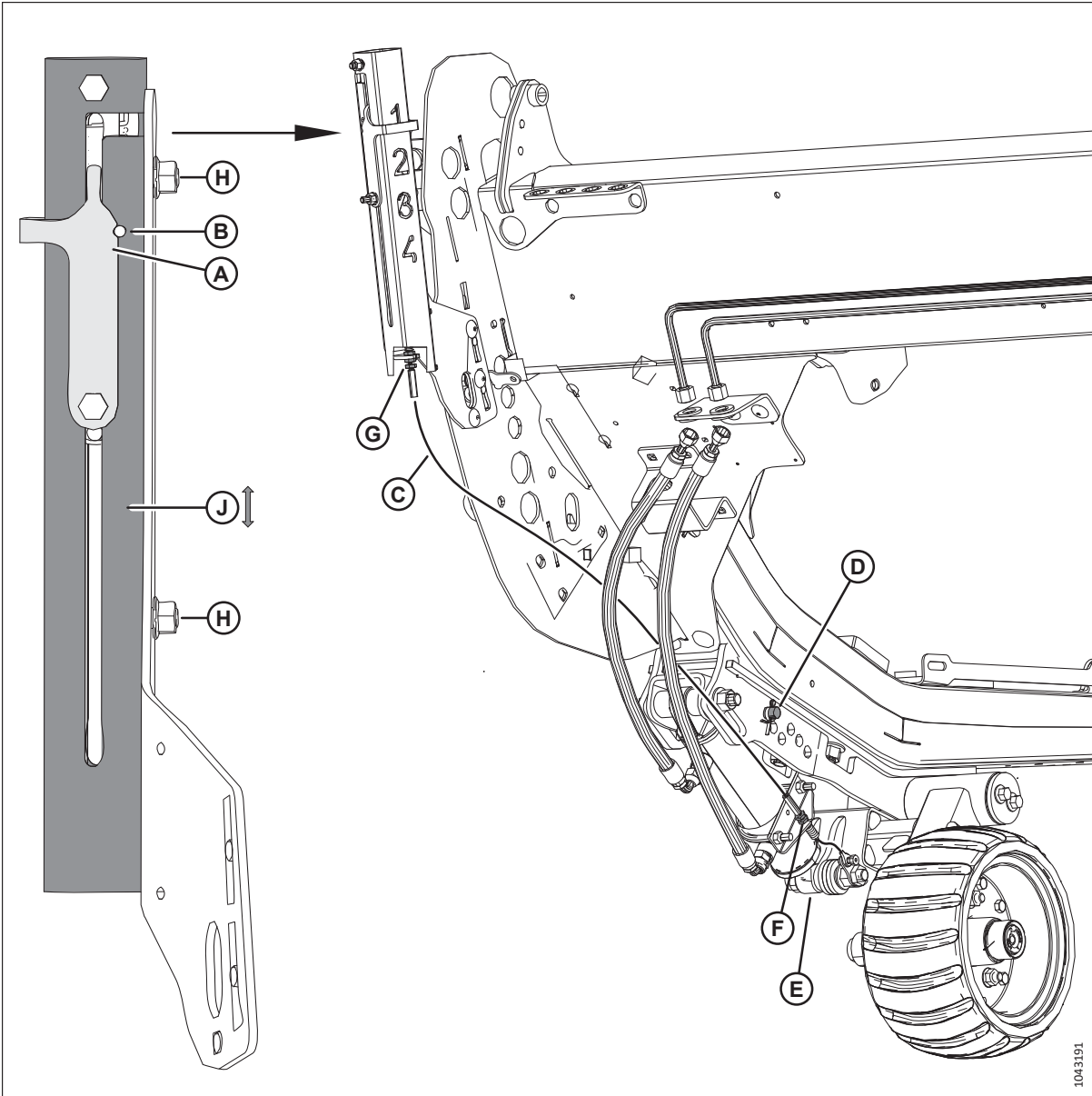
Figur 4.381: ContourMax™-spindel

#### 4.15.5 Nulstilling af mekanisk indikator

Den mekaniske indikator skal nulstilles for at sikre, at den fungerer nøjagtigt.

**FARE**

For at forhindre personskade eller dødsfald som følge af uventet start, eller at en hævet maskine pludselig falder ned, skal du altid stoppe motoren og tage nøglen ud fra tændingen, før der udføres justeringer på maskinen. Du må **ALDRIG** klatre op på eller gå ind under et ikke-understøttet skærebord.



Figur 4.382: Mekanisk indikator

1. Sluk for motoren, og tag nøglen ud af tændingen.
2. Den mekaniske indikator er nulstillet, når hakket i indikatoren (A) er på linje med hullet (B) under følgende betingelser:
  - Kablet (C) er stramt
  - Stiften er monteret i hullet (D)
  - Cylinderen (E) er trukket helt tilbage
3. Hvis hakket **IKKE** flugter med hullet, skal du justere en af eller alle følgende dele:
  - Løsn de to møtrikker (H), og skub røret (J) op eller ned. Spænd møtrikkerne.
  - Juster kablets kontramøtrikker på placeringerne (G) eller (F). Tilspænd kablets kontramøtrikker med et moment på 6 Nm (4 lbf·ft [48 lbf·in]).

## 4.16 Transportsystem (valgfrit)

Skærebordet kan være udstyret med et sæt transporthjul, så det kan bugseres af en mejetærsker, eller en traktor.

Se *Justering af EasyMove™-transporthjul*, side 121 for at få flere oplysninger.

### 4.16.1 Tjekker tilspændingsmoment for hjulbolten

Kontrollér tilspændingen af boltene på transporthjulet 1 driftstime efter montering af hjulene og hver 100. driftstime derefter.



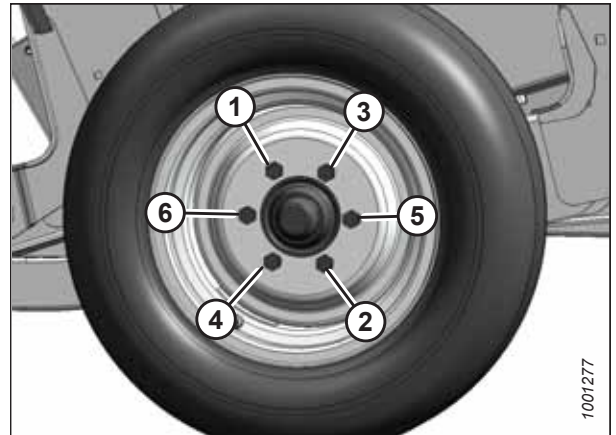
#### FARE

For at undgå personskade eller dødsfald som følge af uventet start af en maskine skal du altid stoppe motoren og fjerne nøglen, før du foretager justeringer af maskinen.

1. Sluk for motoren, og tag nøglen ud af tændingen.
2. Tilspænd boltene med et moment på 115 Nm (85 lbf-ft).

#### VIGTIGT:

Efter genmontering af et hjul skal boltenes moment kontrolleres efter 1 times drift og derefter hver 100. time.



Figur 4.383: Sekvens for tilspænding af bolte

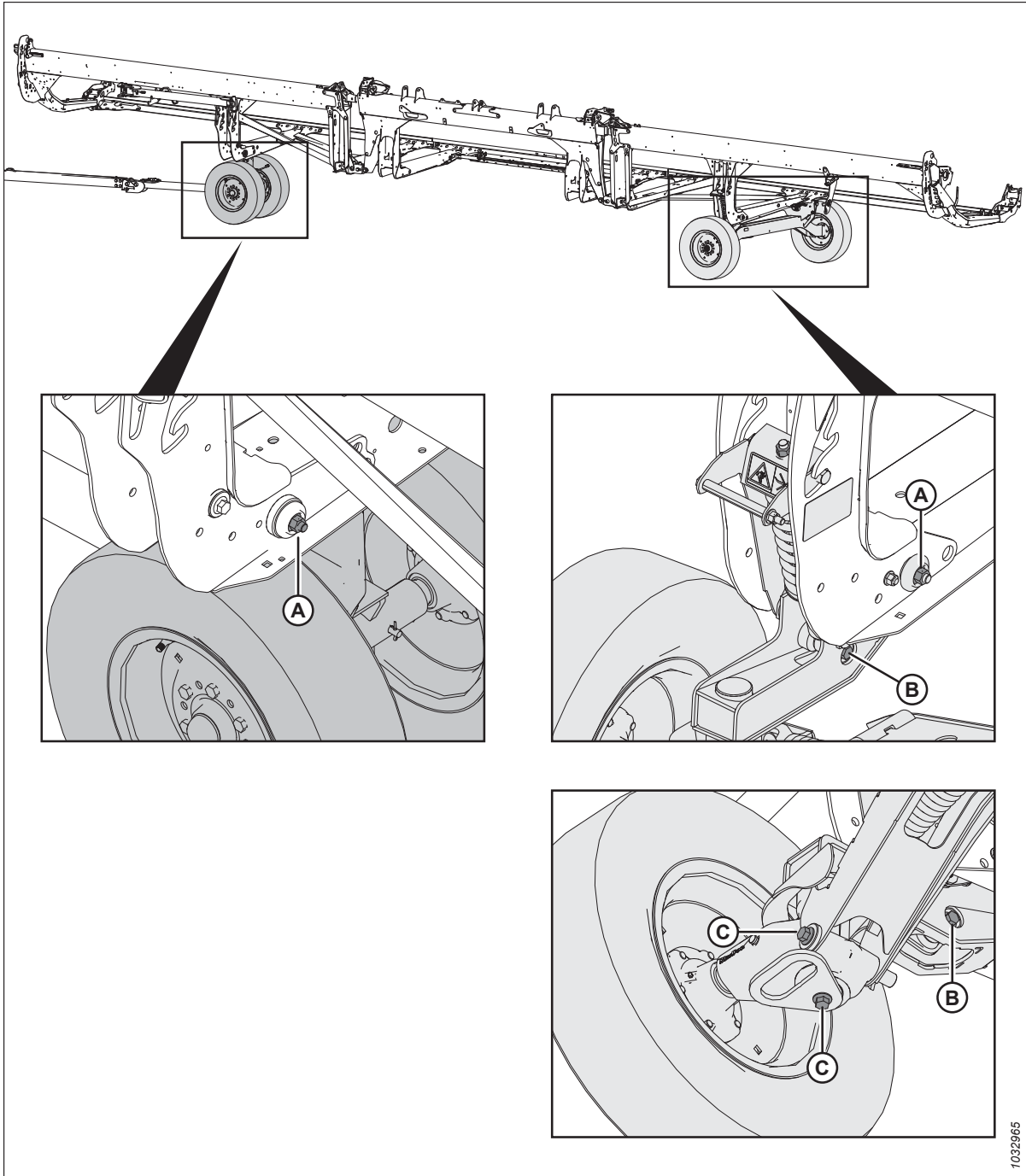
### 4.16.2 Kontrol af boltmomentet for transportaggregatet

For at sikre sikker drift skal du dagligt kontrollere den hardware, der fastgør de valgfrie transportsystemkomponenter til skærebordet.



#### FARE

For at undgå personskade eller dødsfald som følge af uventet start af en maskine skal du altid stoppe motoren og fjerne nøglen fra tændingen, før du foretager justeringer af maskinen.



1032965

**Figur 4.384: Bolte til transportsystemenhed**

1. Kontrollér følgende bolte **DAGLIGT** for at sikre, at boltene er tilspændt med de specificerede momenter:
  - Bolte (A) til 234 Nm (173 lbf-ft)
  - Bolte (B) til 343 Nm (253 lbf-ft)
  - Bolte (C) til 343 Nm (253 lbf-ft)

### 4.16.3 Tjek dæktryk

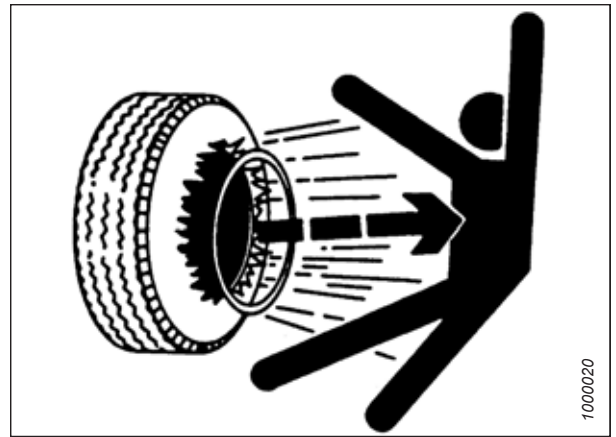
Et korrekt dæktryk sikrer, at dækkene fungerer korrekt og slides jævnt.

#### ADVARSEL

- Under oppumpning kan et dæk eksplodere og forårsage alvorlig personskade eller dødsfald.
  - Stå IKKE over dækket. Brug en pumpenippel og en forlængerslange.
  - Overskrid IKKE det maksimale dæktryk, der er angivet på dækmærket.
  - Udskift defekte dæk.
  - Udskift fælge, der er revnede, slidte eller stærkt rustne.
  - Svejs aldrig på fælgen.
  - Påfør aldrig kraft på et oppumpet eller et delvist oppumpet dæk.
  - Sørg for, at dækket sidder korrekt, før det pumpes op til driftstrykket.
  - Hvis dækket ikke er placeret korrekt på fælgen eller er pumpet for meget op, kan det løsnes på den ene side, hvilket får luft til at slippe hurtigt ud og med stor kraft. En luftlækage af denne art kan føre dækket i alle retninger hvilket vil være til fare for alle i området.
  - Tag al luften ud af dækket, før du fjerner det fra fælgen.
  - Du må IKKE fjerne, montere eller reparere et dæk på en fælg, medmindre du har det rette udstyr og erfaring til at udføre jobbet. Tag dækket og fælgen med til et kvalificeret dækværksted.
1. Kontrollér dæktrykket. Se trykspecifikationer i tabellen 4.6, side 487.
  2. Sørg for, at dækket sidder korrekt på fælgen, før du pumper det op. Hvis dækket ikke er placeret korrekt på fælgen, skal du tage dækket med til et kvalificeret dækværksted.
  3. Hvis det er nødvendigt at pumpe dækket op, skal du bruge en dyse og en forlængerslange til at pumpe dækket op til det ønskede tryk.

#### VIGTIGT:

Overskrid IKKE det maksimale dæktryk, der er angivet på dækmærket.



Figur 4.385: Advarsel om inflation

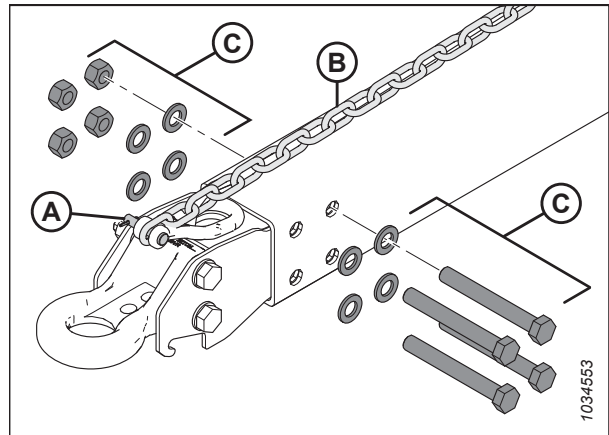
Tabel 4.6 Dæk inflationstryk

Størrelse	Belastningsområde	Tryk
225/75 R15	F	655 kPa (95 psi)

#### 4.16.4 Ændring af anhængertrækket fra drejetap til gaffel

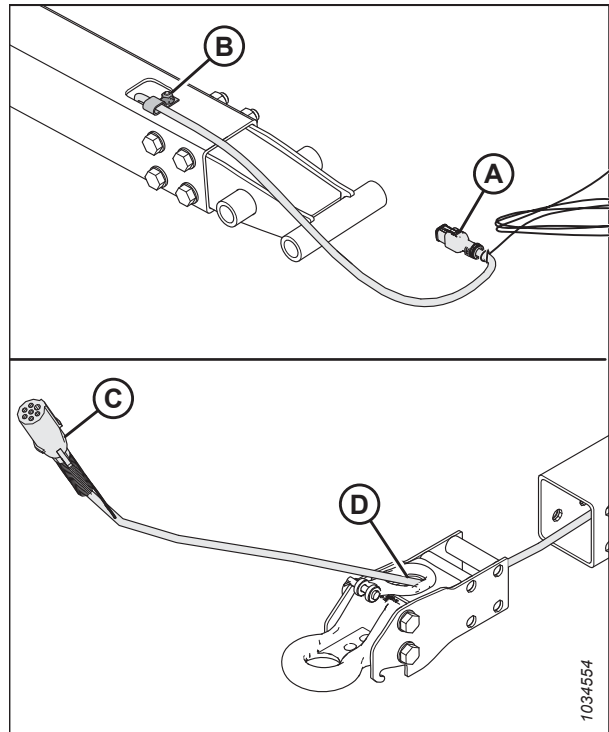
Anhængertrækket omfatter trækbeslag med gaffel og drejetap.

1. Tag hårnålen ud af gaffelbolten (A), og frakobl kæden (B). Opbevar gaffelbolten (A) sammen med adapteren til krogforbindelsen.
2. Fjern fire møtrikker, fire bolte og otte flade spændeskiver (C) fra enden af trækket. Behold hardware til fornyet montering.



Figur 4.386: Fjernelse af Pintle-trækadapter

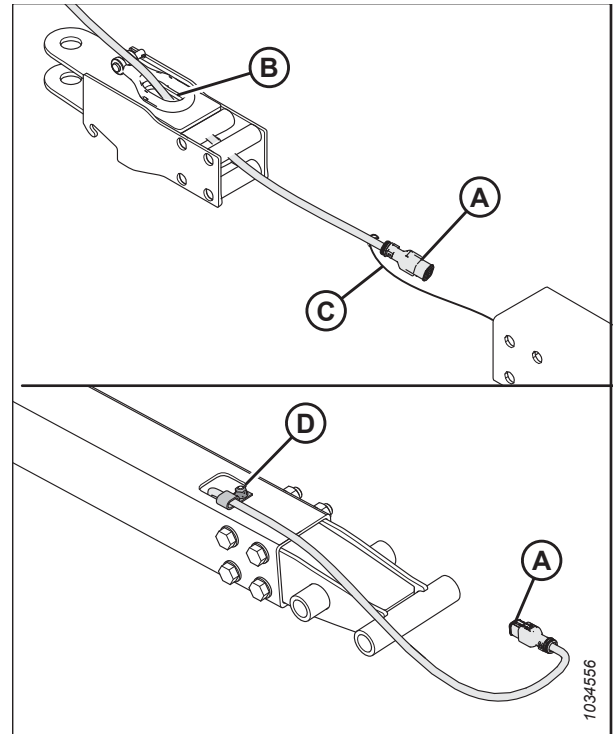
3. Tape eller bind 6 m (20 ft) træklinje til ledningsbundtets transportende (A).
4. Fjern bolten (B), der fastgør ledningsbundtet i P-beslaget. Opbevar bolten.
5. Fra krogens ende (C) trækker du forsigtigt ledningsbundtet ud gennem åbningen i trækket (D), indtil du kan se trækledningen. Frakobl derefter trækledningen, og skyd trækket til side. Lad trækledningen blive inde trækstangen.



Figur 4.387: Fjernelse af Pintle-trækadapter

## VEDLIGEHOLDELSE OG SERVICE

6. Find gaffeladapteren
7. Indsæt det elektriske ledningsbundts transportstik (A) gennem åbning (B) i gaffelringadapteren.
8. Fastgør træklinjen (C) til ledningsbundtet. Ved hjælp af træklinjen trækker du forsigtigt ledningsbundtet gennem trækstangen.
9. Sørg for, at ledningsbundtets transportende (A) går 480 mm (18 7/8") ud forbi P-clip (D).
10. Fastgør ledningsbundtet i p-klipsen med bolten fra trin 6, [side 489](#).



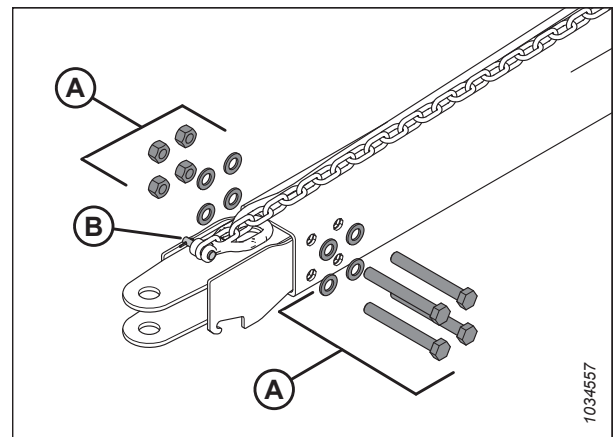
Figur 4.388: Montering af gaffelringadaper

11. Montér fire møtrikker, fire bolte og otte flade spændskiver (A) for at fastgøre gaffelringadapteren på trækstangen.

**BEMÆRK:**

Sørg for, at fastgøringsdelene (A) genmonteres i samme retning, som de var, før de blev fjernet.

12. Forbind kæden igen med gaffelbolten (B), og lås den med splitten.



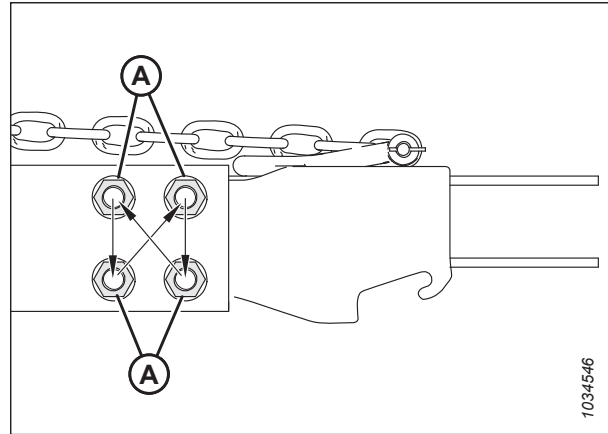
Figur 4.389: Montering af gaffelringadaper

## VEDLIGEHOLDELSE OG SERVICE

13. Tilspænd møtrikker (A) i det viste krydsmønster. Tjek hver møtrik igen i rækkefølge, indtil de er tilspændt til 310 Nm (229 lbf-ft).
14. Sæt koblingsstiften ind i gaffeladapteren. Fastgør stiften med ringstiften

### BEMÆRK:

Stifterne er ikke vist på illustrationen.

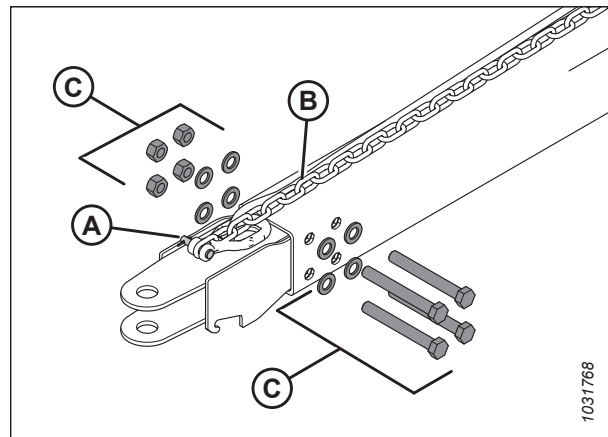


Figur 4.390: Tilspændingssekvens

### 4.16.5 Ændring af anhængertrækket fra gaffel til drejetap

Anhængertrækket omfatter trækbeslag med gaffel og drejetap.

1. Tag hårnålen ud af gaffelbolten (A), og frakobl kæden (B). Opbevar gaffelbolten (A) med gaffeladapteren.
2. Fjern fire møtrikker, fire bolte og otte flade spændeskiver (C) fra enden af trækket. Behold hardware til fornyet montering.

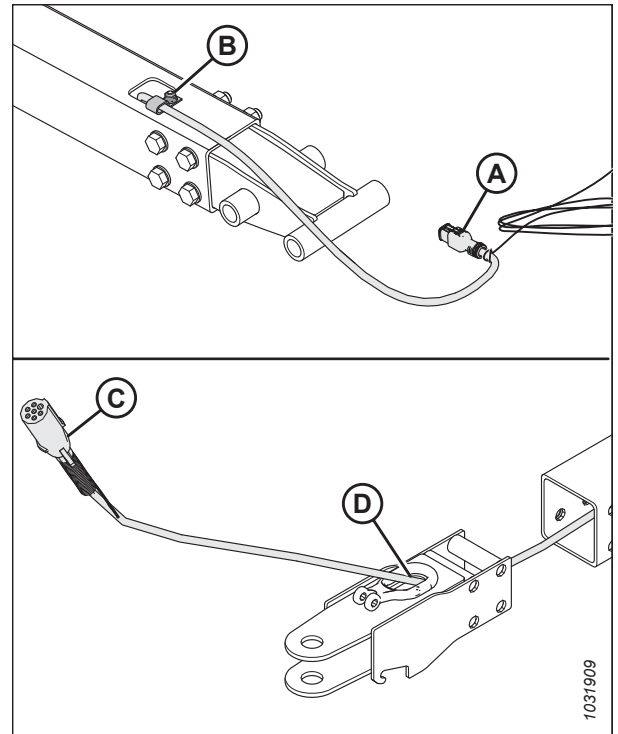


Figur 4.391: Fjernelse af gaffeladapter



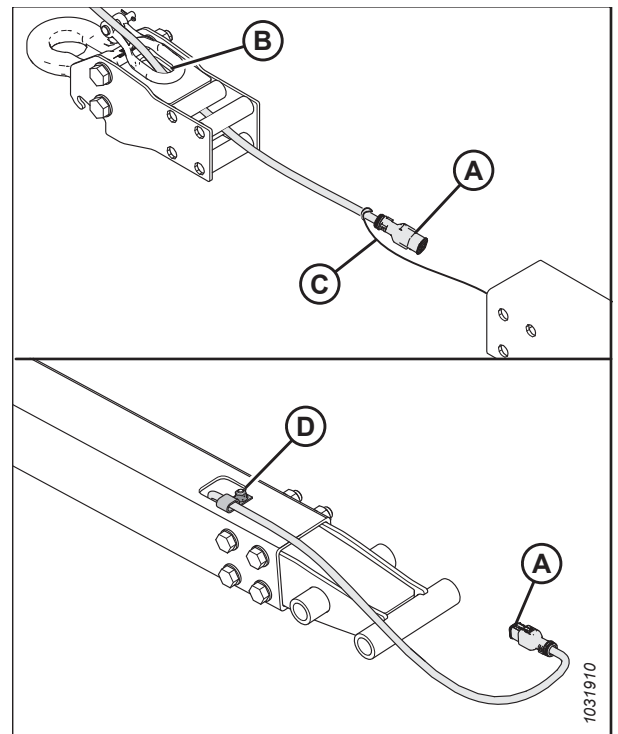
## VEDLIGEHOLDELSE OG SERVICE

3. Tape eller bind 6 m (20 ft) træklinje til ledningsbundtets transportende (A).
4. Fjern boltene (B), der fastgør ledningsbundtet i P-beslaget. Opbevar boltene til genmontering.
5. Fra krogens ende (C) trækker du forsigtigt ledningsbundtet ud gennem åbningen i gaffelringen (D), indtil du kan se trækledningen. Frakobl derefter trækledningen, og skyd gaffelringadapteren til side. Lad trækledningen blive inde i trækstangen.



Figur 4.392: Fjerner gaffeltrækadapter

6. Indsæt det elektriske ledningsbundts transportstik (A) gennem åbning (B) i trækringadapteren.
7. Bind eller tape træklinje (C) til ledningsbundt. Træk forsigtigt ledningsnettet gennem trækstangen med træklinjen i transportenden.
8. Sørg for, at ledningsbundtets transportende (A) går 480 mm (18 7/8") ud forbi P-clip (D).
9. Fastgør ledningsbundt i p-klip med den bolt, der blev fjernet på trin 4, [side 491](#).



Figur 4.393: Montering af Pintle-ringadapter

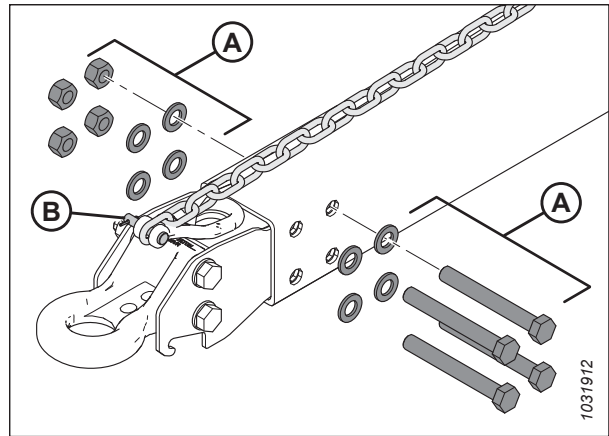
## VEDLIGEHOLDELSE OG SERVICE

10. Montér fire møtrikker, fire bolte og otte flade spændskiver (A) for at fastgøre trækringadapteren på trækstangen.

### BEMÆRK:

Sørg for, at fastgøringsdelene (A) genmonteres med de fire bolthoveder på samme side.

11. Forbind kæden igen med gaffelbolten (B), og lås den med splitten.



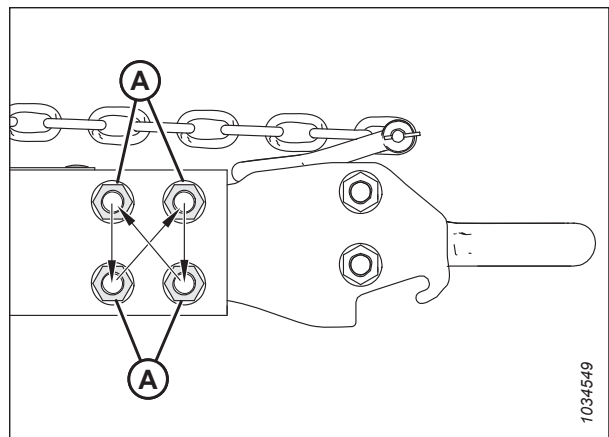
Figur 4.394: Montering af Pintle-ringadapter

12. Tilspænd møtrikker (A) i det viste krydsmønster. Tjek hver møtrik igen i rækkefølge, indtil de er tilspændt til 310 Nm (229 lbf-ft).

13. Sæt koblingsbolten ind i trækringadapteren. Fastgør stiften med ringstiften

### BEMÆRK:

Stifterne er ikke vist på illustrationen.



Figur 4.395: Tilspændingssekvens

## 4.17 VertiBlade™-vertikalkniv (ekstraudstyr)

Det valgfri VertiBlade lodret knivsæt er en lodret afgrødesnitte, der er monteret i hver ende af skærebordet. Den lodrette kniv skærer gennem sammenfiltrede, splintrede afgrøder såsom raps for at reducere tab af frø.

### 4.17.1 Udskiftning af lodrette knivsektioner

VertiBlade™-vertikalknivsættet (sælges separat) omfatter et servicesæt, der indeholder fire reserveknivsektioner. Følg disse instruktioner for at udskifte en beskadiget knivsektion.

#### FARE

For at undgå personskade eller dødsfald som følge af uventet start eller fald af en hævet maskine skal du altid stoppe motoren og fjerne nøglen, inden du forlader førersædet, og altid aktivere sikkerhedsudstyr, før du går under maskinen, uanset årsag.

#### FARE

Kontrollér, at alle uvedkommende har forladt området.

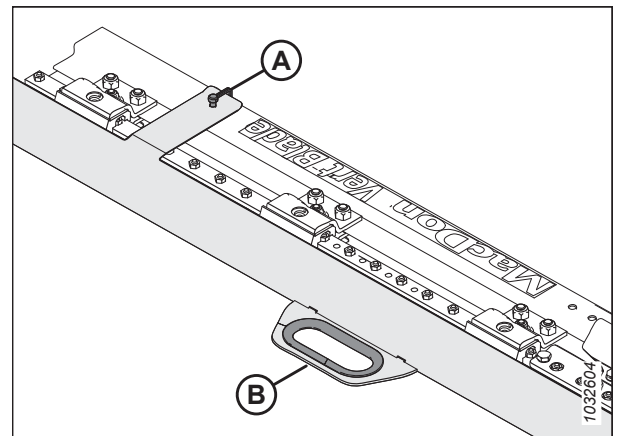
#### FORSIGTIG

Monter beskyttelsen mod lodrette knive, før du monterer eller fjerner lodrette knive. Brug kraftige handsker, når du arbejder omkring eller håndterer knive.

#### BEMÆRK:

Udskiftningsdelene til vertikalkniven i dette emne sælges separat sammen med vertikalknivsættet (B7466).

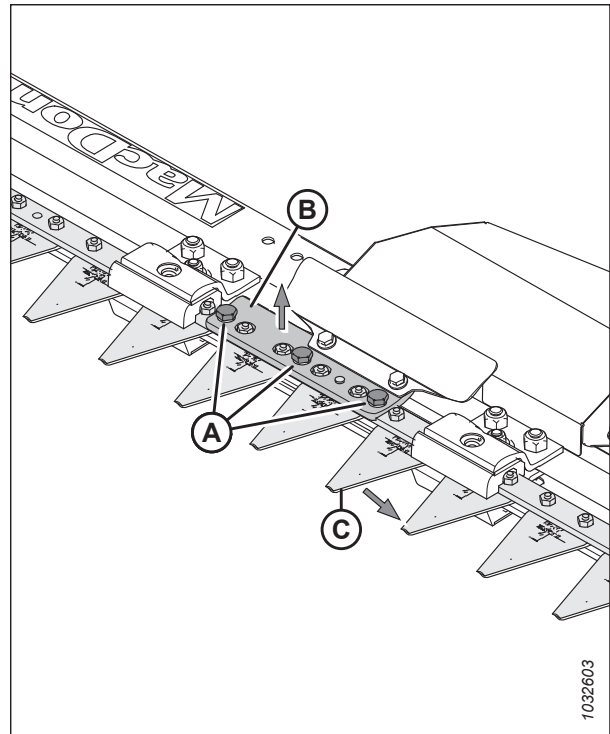
1. Start motoren.
2. Hæv skærebordet 153–254 mm (6-10 tommer) op fra jorden.
3. Sluk for motoren, og tag nøglen ud af tændingen.
4. Fastgør skærebordets sikkerhedsafstivere. Du kan finde instruktioner i betjeningsvejledningen til mejetærskeren.
5. Åbn skærebordets venstre endeskjolde. Du kan finde instruktioner i [Åbn skærebordet endeskjolde, side 42](#).
6. Afmonter vertikalkniven fra skærebordet. Læg vertikalkniven til side.
7. Fjern fastgørelsesstiften (A) fra knivafskærmningen.
8. Fjern knivafskærmningen ved hjælp af håndtaget (B).



Figur 4.396: Lodret knivafskærmning

## VEDLIGEHOLDELSE OG SERVICE

9. Fjern de tre bolte (A), der fastgør fræsestangen (B) til knivbeslaget og knivsektionen (C).
10. Vip fræsestangen (B) opad.
11. Skub enheden (C) ud.



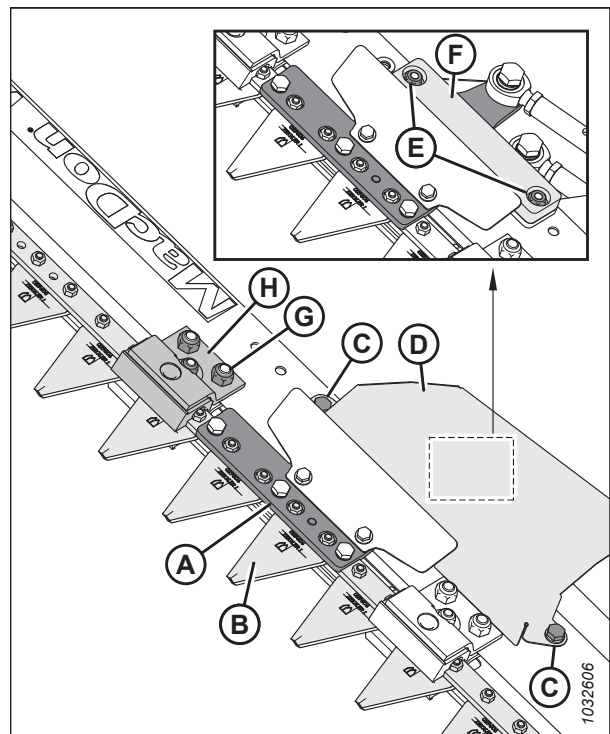
Figur 4.397: Lodret kniv – Afskærmning fjernet

### BEMÆRK:

Hvis du ikke kan vippe fræsestangen (A) nok opad til at kunne skubbe knivsektionsenheden (B) ud, skal du fjerne de bolte (C), der fastgør hjelmen (D) til vertikalknivenheden. Løsn de møtrikker (E), der fastgør glideskinnen (F). Fræsestangen skal nu være så løs, at den kan vippes opad.

### VIGTIGT:

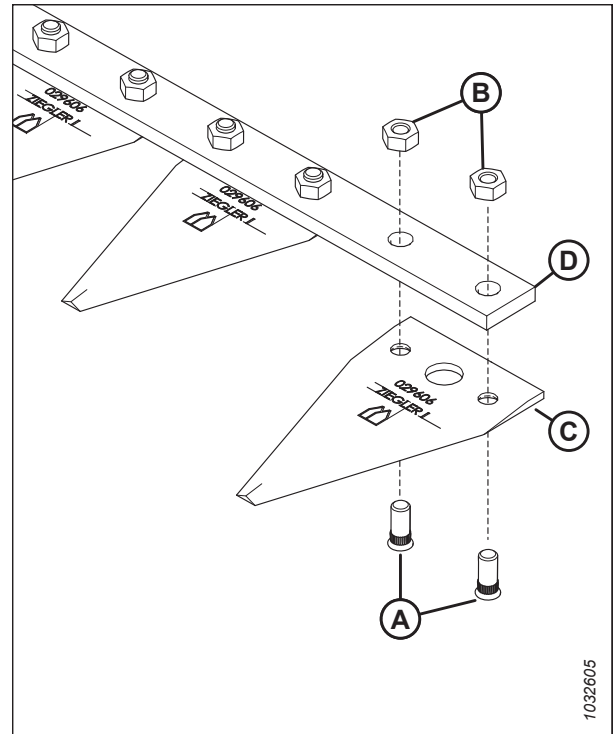
Hvis du er nødt til at løsne clipsen (G) og clipsene (H) for at skubbe knivsektionen ud, skal du følge trin 16, side 495 for at spænde beslagene korrekt, når kniven er monteret.



Figur 4.398: Lodret kniv - Beskyttelse fjernet

## VEDLIGEHOLDELSE OG SERVICE

12. Fjern de to skruer (A) og møtrikker (B), der fastgør knivsektionen (C) til beslaget (D).
13. Påfør gevindsikring af mellemstyrke (Loctite® 243 eller tilsvarende) på de to nye skruer (A) (MD #313790).
14. Fastgør den nye knivsektion (C) (MD #313788) til beslaget (D) med to skruer (A) og møtrikker (B) (MD #313789).
15. Tilspænd møtrikkerne (B) med et moment på 7 Nm (5,16 lbf·ft [62 lbf·in]).



Figur 4.399: Knivsektion

16. Hvis du har løsnet clipsbeslag (A), (B) og clips (C), skal du spænde beslaget som følger for at skubbe knivsektionsenheden ud:

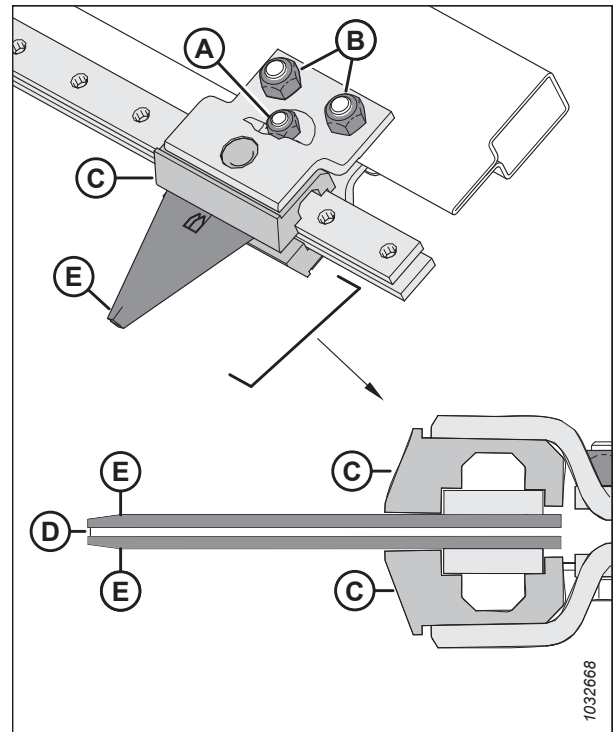
- a. Spænd M8-møtrikken (A), så mellemrummet (D) mellem knivsektionerne (E) **IKKE** overstiger 3 mm (1/8").
- b. Sørg for, at clipsene (C) **IKKE** klemmer kniven for hårdt fast.

**BEMÆRK:**

For stramme klemmer begrænser knivens bevægelsesfrihed.

- c. Tilspænd møtrikkerne (B) med 50 Nm (37 lbf ft).

17. Genmonter de resterende komponenter og knivføreren. Monteringen sker i omvendt rækkefølge af afmonteringen.



Figur 4.400: Mellemrum mellem clip og knivsektion

### 4.17.2 Smøring af vertikalkniv

Hver lodret kniv har to smørepunkter, som du kan få adgang til ved at fjerne knivens servicepanel.

#### FARE

For at undgå personskade eller dødsfald som følge af uventet start eller fald af en hævet maskine skal du altid stoppe motoren og fjerne nøglen, inden du forlader førersædet, og altid aktivere sikkerhedsudstyr, før du går under maskinen, uanset årsag.

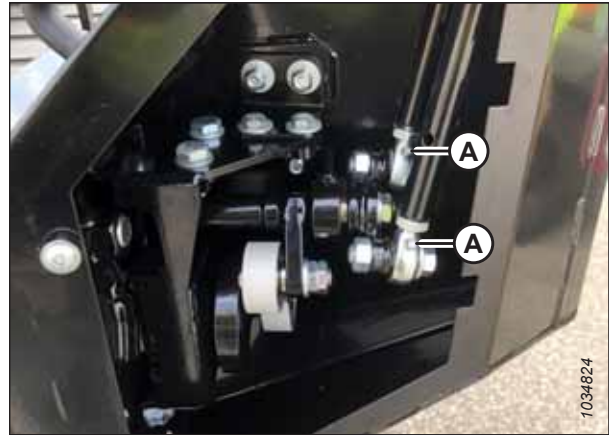
#### FARE

Kontrollér, at alle uvedkommende har forladt området.

Smør vertikalknivens trykstænger (A), når de er monteret første gang, og derefter for hver 50. driftstime.

#### BEMÆRK:

Brug smøremiddel med ydeevne til høj – temperatur og ekstremt – tryk (EP2) med 1 % Maks. molybdædisulfid (NLGI 2) litiumbase til at smøre de lodrette knive.



Figur 4.401: Smørenipler på vertikalknivens trykstænger

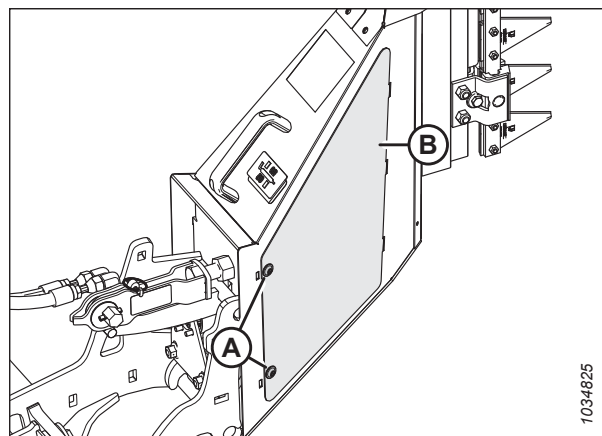
Følg nedenstående trin for at smøre vertikalknivens trykstænger:

#### BEMÆRK:

Nogle dele er fjernet fra illustrationerne for at gøre dem mere overskuelige.

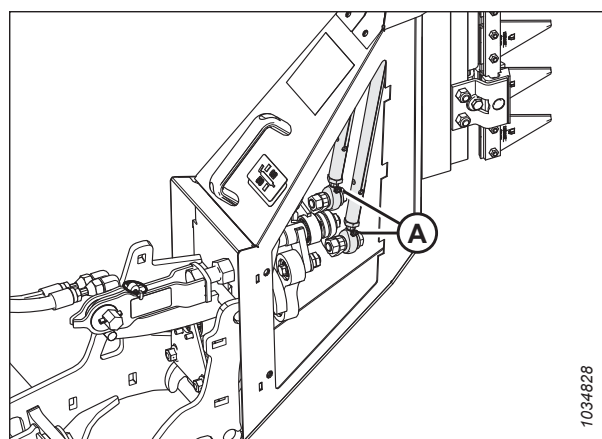
1. Start motoren.
2. Sænk skærebordet til jorden.
3. Sluk for motoren, og tag nøglen ud af tændingen.

4. Fjern skruerne (A) og adgangsdækslet (B).



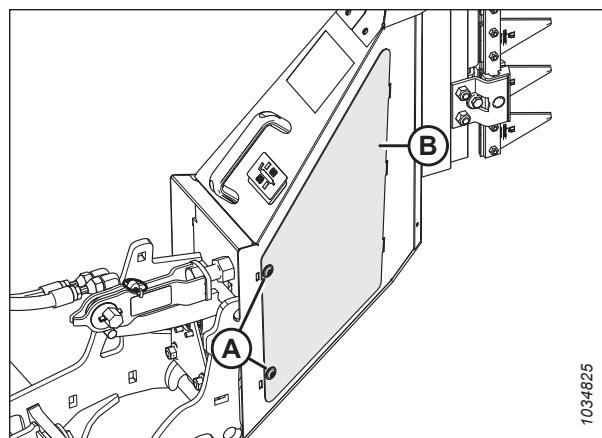
Figur 4.402: Adgangsdæksel til vertikalkniv

5. Påfør smøremiddel trykstængernes smørenipler (A).



Figur 4.403: Smørenipler på vertikalknivens trykstænger

6. Genmonter adgangsdækslet (B).
7. Fastgør adgangsdækslet med skruerne (A).
8. Gentag denne procedure for at smøre den anden vertikalkniv.



Figur 4.404: Adgangsdæksel til vertikalkniv

### 4.17.3 Omstilling af VertiBlade™-knivposition

VertiBlade™-vertikalkniven leveres i en skårlægningsposition for at beskytte den mod skader. Hvis denne position er upraktisk, kan knivene sænkes.

**BEMÆRK:**

Hvis knivene er sænket, kan de blive beskadiget, hvis skærebordet kører gennem dræn eller stenede områder.

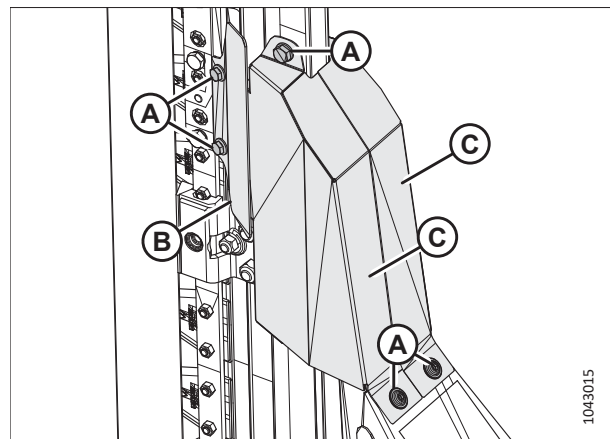
**FARE**

For at undgå personskade eller dødsfald som følge af uventet start eller fald af en hævet maskine skal du altid stoppe motoren og fjerne nøglen, inden du forlader førersædet, og altid aktivere sikkerhedsudstyr, før du går under maskinen, uanset årsag.

1. Sluk for motoren, og tag nøglen ud af tændingen.
2. Fjern beslag (A). Læg beslag til side.
3. Fjern metalbeslagene (B) og (C).

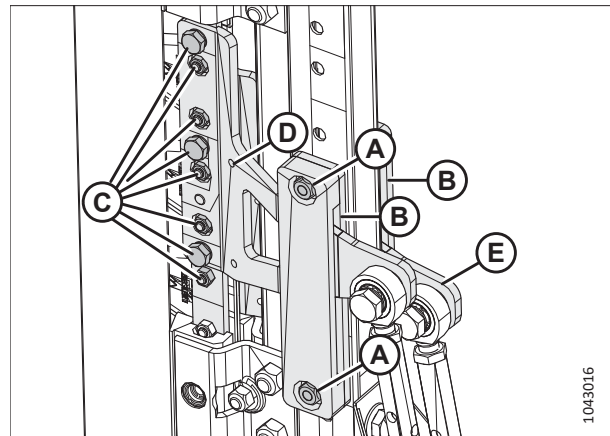
**BEMÆRK:**

Der er et ekstra beslag (B), som ikke er vist på illustrationen.



Figur 4.405: Fjernelse af beslag omkring kniven

4. Fjern beslagene (A), der fastgør glidestængerne (B). Læg beslag til side.
5. Afmonter og læg skyderen (B) til side.
6. Fjern beslagene (C), der fastgør knivhovedet (D) og knivhovedet (E). Læg beslag til side.
7. Fjern og læg knivhovedet (D) og knivhovedet (E) til side.

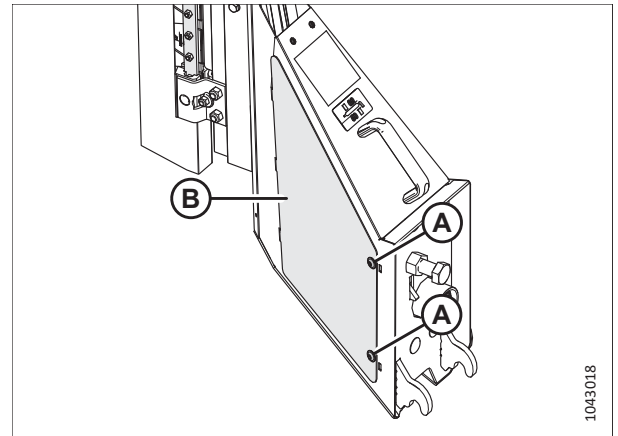


Figur 4.406: Fjernelse af beslag til sikring af knivhoveder



## VEDLIGEHOLDELSE OG SERVICE

8. Fjern beslagene (A) fastgørelsesdæksel (B). Læg beslag til side.
9. Fjern dækslet (B).



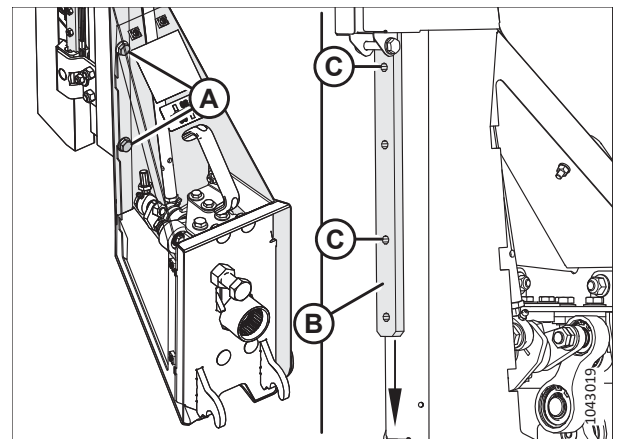
Figur 4.407: Fjernelse af dækslet

10. Fjern bolte og spændeskiver (A) under dækslet. Læg beslag til side.

### BEMÆRK:

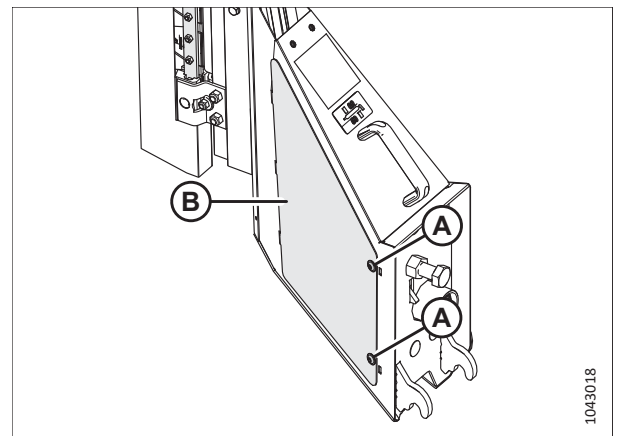
Nogle dele er fjernet fra illustrationen for at gøre den mere overskuelig.

11. Påfør gevindsikring af mellemstyrke (Loctite® 243 eller tilsvarende) på gevindet (A) på de eksisterende bolte.
12. Skub kniven (B) nedad, indtil du kan geninstallere bolte og skiver (A) i hullerne (C) under dækslet.
13. Tilspænd boltene til 54 Nm (40 lbf·ft).



Figur 4.408: Justering af knivposition

14. Sæt dækslet (B) på igen.
15. Genmonter beslag (A).
16. Drej beslagene til 27 Nm (20 lbf·ft [240 lbf·in]).



Figur 4.409: Genmontering af dækslet

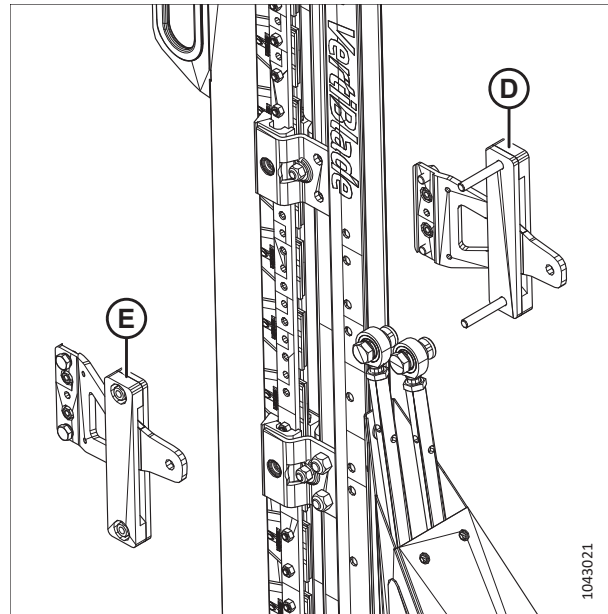
## VEDLIGEHOLDELSE OG SERVICE

17. Udskift knivhoved (D) og knivhoved (E) fra trin 7, side 498, og genmonter dem på hovedet for at kompensere for deres nye placering.

### BEMÆRK:

Nogle dele er fjernet fra illustrationen for at gøre den mere overskuelig.

18. Tilspænd beslagene, der fastgør knivhovederne, som følger:
- Tilspænd M6-boltene med 12 Nm (8,5 lbf·ft [102 lbf·in]).
  - Tilspænd M8-boltene med 27 Nm (20 lbf·ft [240 lbf·in]).
  - Tilspænd M10-boltene til 54 Nm (40 lbf·ft).



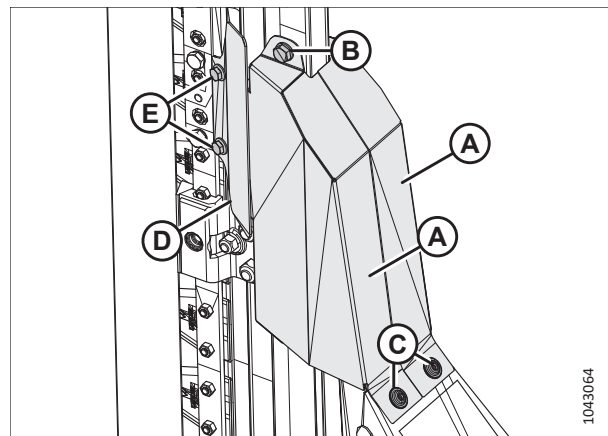
Figur 4.410: Geninstallation af knivhoveder

19. Genmonter metalbeslagene (A).
20. Genmonter beslagene (B) og (C).
21. Spænd beslagene (B) og (C) til 27 Nm (20 lbf·ft [240 lbf·in]).
22. Genmonter metalbeslagene (D).

### BEMÆRK:

Der er et ekstra beslag (D), som ikke er vist på illustrationen.

23. Sæt beslaget (E) på igen.
24. Stram beslagene (E) til 12 Nm (8,5 lbf·ft [102 lbf·in]).



Figur 4.411: Geninstallation af beslag omkring kniven

## Kapitel 5: Muligheder og udstyr

Følgende valgmuligheder og redskaber kan bruges sammen med skærebordet. Kontakt din MacDon-forhandler for tilgængelighed og bestillingsoplysninger.

### 5.1 Sæt til afgrødelevering

Afgrødelevering er den proces, hvorigennem afgrøden kommer fra knivbjælken til foderhuset. Valgfrie afgrødeleveringssæt kan optimere skærebordenes ydeevne til specifikke afgrøder eller forhold.

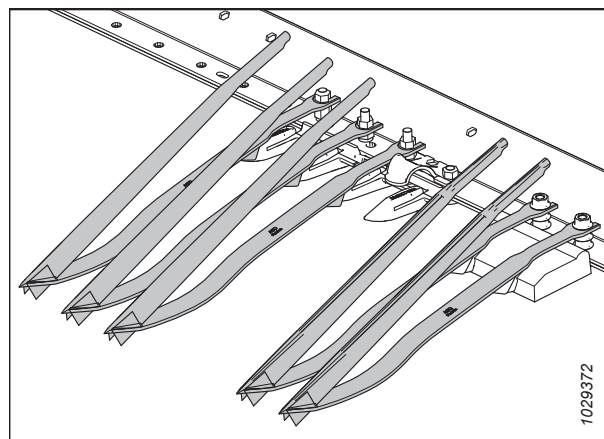
#### 5.1.1 Akshæversæt

Akshævere anbefales for at opnå den størst mulige stubhøjde (f.eks. ved høst af kornafgrøder med meget lejesæd).

Monteringsvejledning findes i pakken sættet.

Hvert sæt (B7022) indeholder 10 hævere. Bestil følgende antal sæt afhængigt af dit skærebords størrelse:

- 7,6 m (25 fod) – 3 kits
- 9,1 m (30 fod) – 3 sæt
- 10,6 m (35 fod) – 4 sæt
- 12,1 m (40 fod) – 4 sæt
- 12,5 m (41 fod) – 4 sæt
- 13,7 m (45 fod) – 5 sæt
- 15,2 m (50 fod) – 5 sæt



Figur 5.1: Akshæversæt til korn

#### 5.1.2 Raksæt til opbevaring af akshæver afgrøder

Racks til akshævere opbevarer akshævere bag på skærebordet.

Monteringsvejledning findes i pakken sættet.

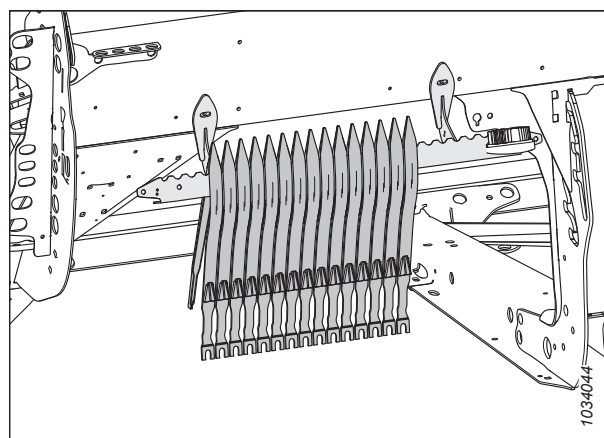
B7023

**BEMÆRK:**

Dette sæt er kun til den ene side. Bestil to sæt til begge sider af skærebord.

**BEMÆRK:**

FD225-skæreborde behøver kun ét sæt.



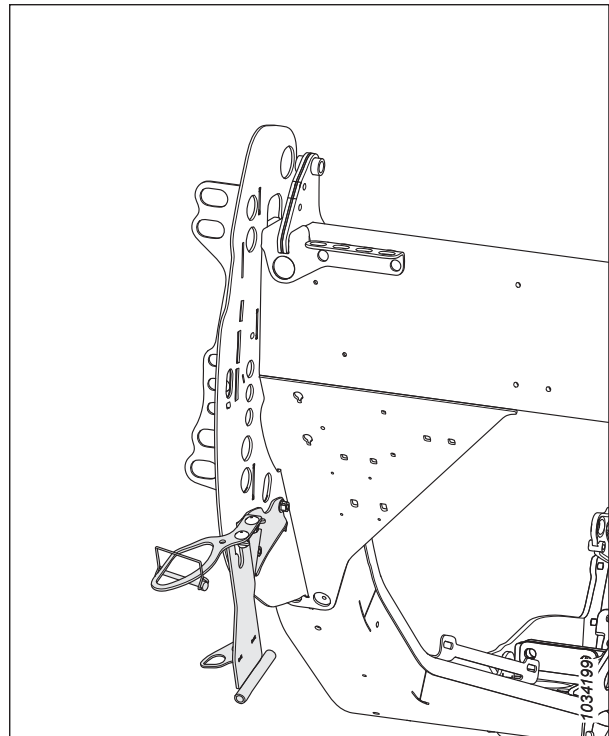
Figur 5.2: Raksæt til akshævere – venstre side

### 5.1.3 Beslagsæt til opbevaring af stråskillere

Beslagssettet til opbevaring af stråskillere kan gemme standard eller flydende stråskillere på skærebordet.

Monteringsvejledning findes i pakken sættet.

B7030



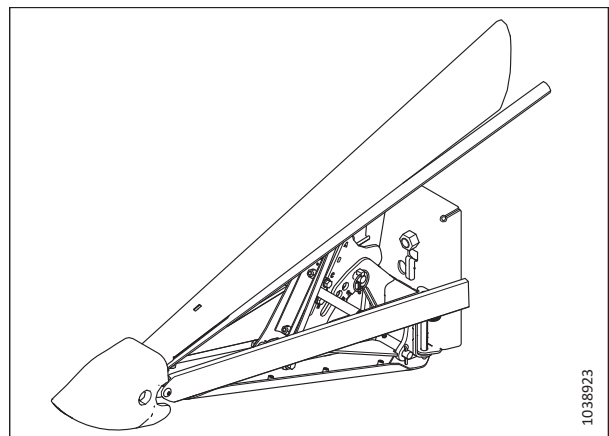
Figur 5.3: beslagsæt til opbevaring af skillere

### 5.1.4 Flydende stråskillere

Flydende stråskillere hjælper skærebordet med at følge konturerne i jorden, forbedrer stråadskillelse og reducerer nedtrampning.

Monteringsvejledning findes i pakken sættet.

B7346



Figur 5.4: Flydende stråskiller

### 5.1.5 Øverste tværgående snegl i fuld længde

Den øverste tværgående snegl (UCA) fastgøres foran bagrøret og forbedrer afgrødeindføring i midten af skærebordet under forhold med tunge afgrøder.

Den øverste tværgående snegl (A) er ideel til højvolumenhøst af foder, havre, raps, sennep og andre høje, buskede afgrøder, der er svære at indføre.

Bestil følgende bundter:

#### **Grundlæggende sneglpakke**

Omfatter sneglen, beslagene, drevet og det hydrauliske afslutningsrørsystem til skæreborde, der er klar til en øvre tværsnegl.

Bestil fra følgende liste over sæt i henhold til skærebordsmodellen:

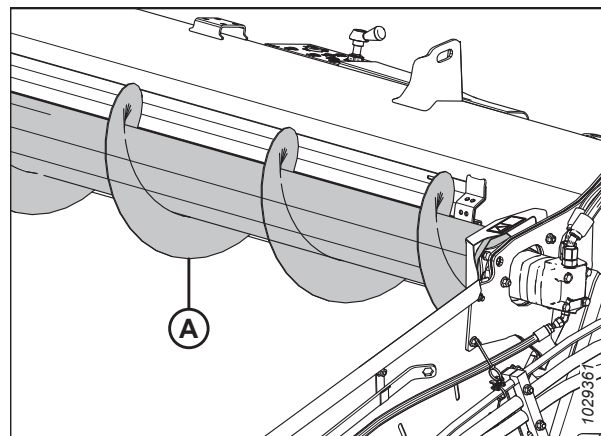
- 7,6 m (25 fod) – B6413 (to dele)
- 9,1 m (30 fod) – B6414 (to dele)
- 10,6 m (35 fod) – B6415 (to dele)
- 12,1 m (40 fod) – B6417 (tre dele)
- 12,5 m (41 fod) – B6416 (to dele)
- 13,7 m (45 fod) – B6418 (tre dele)
- 15,2 m (50 fod) – B6419 (tre dele)

#### **Hydraulisk rørsystempakke**

Denne pakke er kun påkrævet til skæreborde uden fabriksmonteret UCA-hydraulik.

Bestil fra følgende liste over sæt i henhold til skærebordsmodellen:

- 7,6 m (25 fod) – B7338 (to dele)
- 9,1 m (30 fod) – B7117 (to dele)
- 10,6 m (35 fod) – B7118 (to dele)
- 12,1 m (40 fod) – B7119 (tre dele)
- 12,5 m (41 fod) – B7120 (to dele)
- 13,7 m (45 fod) – B7121 (tre dele)
- 15,2 m (50 fod) – B7121 (tre dele)



Figur 5.5: Øvre tværgående snegl

### 5.1.6 Sæt med vindepigge til lejesæd

Stålpiggene fastgøres til enderne af hver anden tandstang og hjælper med at fjerne materiale i tunge afgrøder, der er svære at skære, såsom ris med lejesæd.

**BEMÆRK:**

Sættet med vindepigge til lejesæd er ikke kompatibelt med brede sejldeflektorer.

Hvert sæt indeholder tre pigge til knastenden og tre pigge til vindens bagende. Anvisninger vedrørende hardware, montering og justering er inkluderet i sættet.

B7230



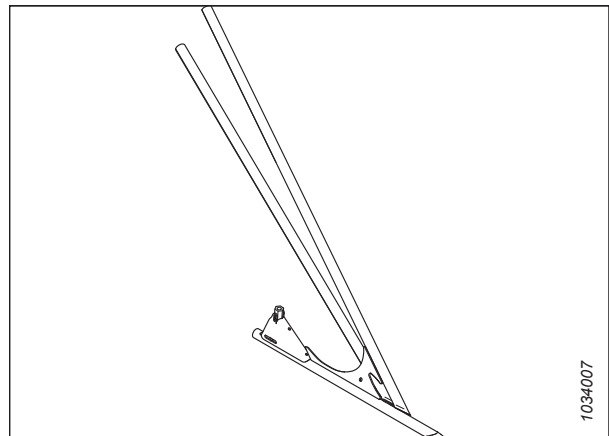
Figur 5.6: Pig til lejesæd

### 5.1.7 Skillestang til ris-sæt

Ris-skillestænger fastgjort til venstre og højre stråskillere og opdele høje og sammenfiltrede risafgrøder på samme måde som standard stråskillestænger udfører i stående afgrøder.

Sættet indeholder både venstre og højre stænger og opbevaringsbeslag.

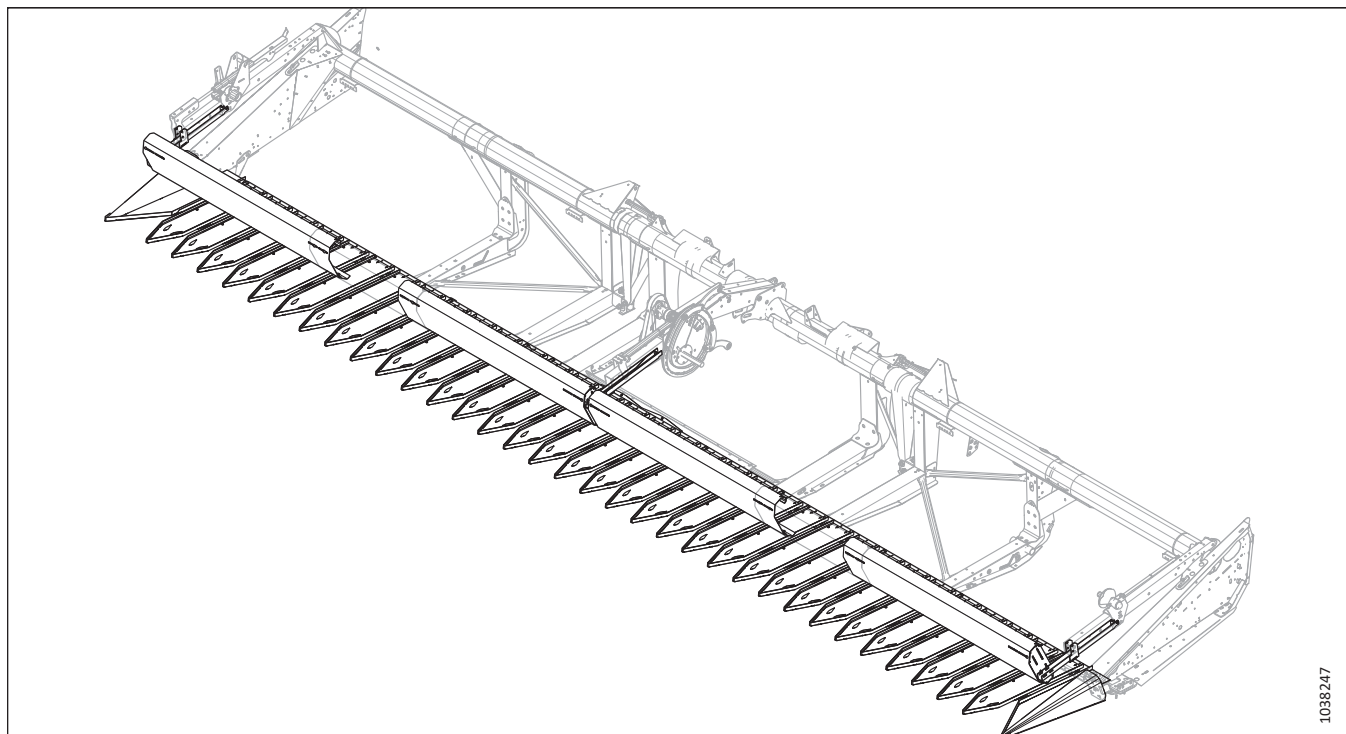
B7238



Figur 5.7: Venstre skilletang til ris-sæt

### 5.1.8 Redskabssæt til solsikker

Dette sæt gør det muligt at konvertere FD2-seriens FlexDraper®-skærebord (kun med spidse knivførere) til et skærebord til solsikker.



1038.247

**Figur 5.8: Redskab til solsikker**

Bestil solsikkebeslagssættet i overensstemmelse med skærebordsstørrelsen:

- 9,1 m (30 ft.) – C2086
- 10,6 m (35 ft.) – C2087
- 12,1 m (40 ft.) tredobbelt vinde – C2169
- 12,1 m (40 ft.) dobbelt vinde – C2088
- 12,5 m (41 ft.) dobbelt vinde – C2088
- 13,7 m (45 ft.) – C2089
- 15,2 m (50 ft.) – C2170

Samlerne indeholder et basissæt, bakkesæt og spredeplader.

## MULIGHEDER OG Udstyr

**Basissæt (B7302)** – indeholder almindelige beslag, endeskillere, støtter til skærebjælkens bakke, komponenter til skråstang og dele.

**Bakkesæt (B7303)** – indeholder fem bakker pr. sæt (to i reserve). Bestil det antal bakkesæt, du har brug for, i forhold til størrelsen på skærebordet:

- 9,1 m (30 fod) – 0 sæt (Basissættet indeholder nok bakker til skærebord på 9,1 m [30 fod]. Der kræves ingen ekstra bakkesæt.)
- 10,6 m (35 fod) – 1 sæt
- 12,1 m (40 fod) – 2 sæt
- 12,5 m (41 fod) – 2 sæt
- 13,7 m (45 fod) – 3 sæt
- 15,2 m (50 fod) – 4 sæt

**Spredelader** – indeholder skråstangpaneler og yderligere støtter til skærebjælke:

- 9,1 m (30 ft.) – B7304
- 10,6 m (35 ft.) – B7305
- 12,1 m (40 ft.) tredobbelt vinde – B7395
- 12,1 m (40 ft.) dobbelt vinde – B7306
- 12,5 m (41 ft.) dobbelt vinde – B7306
- 13,7 m (45 ft.) – B7307
- 15,2 m (50 ft.) – B7396

### 5.1.9 Endespredeladestænger

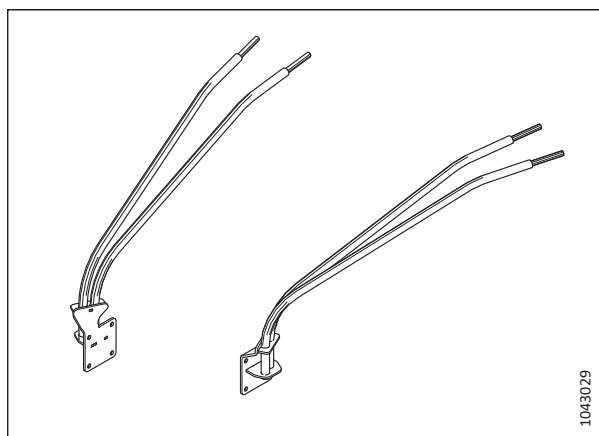
Spredeladestænger hjælper med at forhindre, at afgrøden, der leveres ved åbningen, forstyrrer den stående afgrøde.

#### BEMÆRK:

Endespredeladestænger bruges kun til dobbeltsvøbning med endeaflævering.

Der findes et sæt til venstre side af skærebordet (B6447) og et sæt til højre side af skærebordet (B6448).

Monterings- og justeringsinstruktioner er inkluderet i hvert sæt.



Figur 5.9: Endespredeladestænger



### 5.1.10 VertiBlade™ Vertical-knivsæt

VertiBlade™ er en lodret afgrødesnitter, der er monteret i hver ende af skærebordet. Det bruges til at skære selv fastklemte eller sammenfiltrede afgrøder.

Bestil følgende bundter:

#### **Base VertiBlade™**

Indeholder knivene, beslagene, drevet og det hydrauliske afslutningsrørsystem til at fuldføre monteringen på et skærebord, der er klar til en strømstråskiller.

B7029

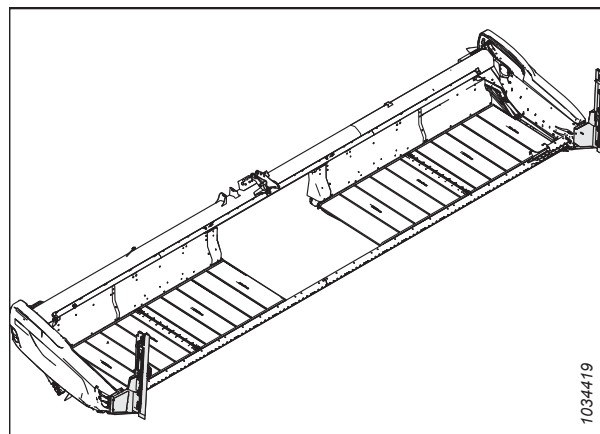
#### **Hydraulisk rørsystempakke**

De hydrauliske rørsystempakker er kun nødvendige for skærebordene uden fabriksinstalleret hydraulik til kraftskillere. Pakken indeholder hydraulikrørene til at gøre et skærebord klar til en strømstråskiller (VertiBlade™).

Bestil et af følgende sæt baseret på skærebordets størrelse:

- 7,6 m (25 fod) – B7339
- 9,1 m (30 fod) – B7127
- 10,6 m (35 fod) – B7128
- 12,1 m (40 fod) – B7129
- 12,5 m (41 fod) – B7130
- 13,7 m (45 fod) – B7195
- 15,2 m (50 fod) – B7131

Monteringsvejledning findes i sættene.

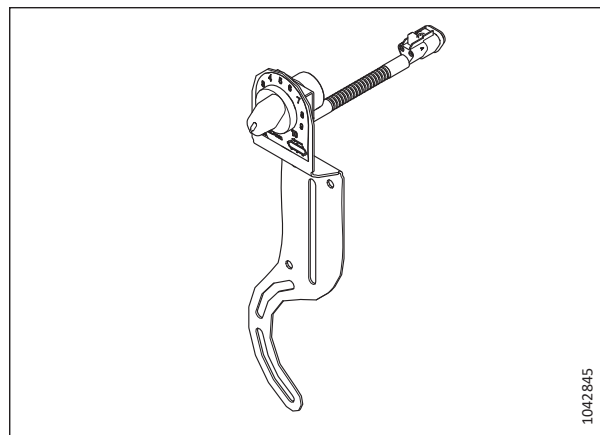


Figur 5.10: VertiBlade™ Vertical-knivsæt

### 5.1.11 Integrationsset til hastighedskontrol af sidesejl i førerhus

Integrationssettet til hastighedskontrol af sidesejl i førerhus gør det muligt for føreren af mejetærskeren at styre sidesejlens hastighed fra mejetærskerens førerhus. Sættet er designet til at passe til en Case IH AFS Pro 600- eller Pro 700-skærm eller en New Holland IntelliView™ 6- eller 7-skærm.

Monteringsanvisninger er inkluderet i sættet MD #357945.



Figur 5.11: Sæt til hastighedskontrol af sidesejl i førerhus

## 5.2 Skærebjælkesæt

Skærebjælken er placeret på skærebordets forside. Den understøtter kniven og knivførere, der sammen bruges til at skære afgrøden.

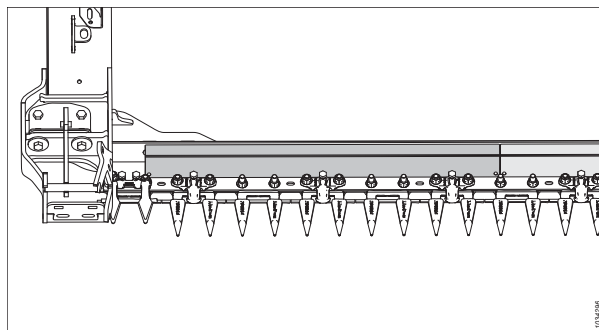
### 5.2.1 Stenbremsesæt

En stembremse udvider højden af skærebjælakens læbe for at forhindre sten i at rulle op på sejldækkene.

Bestil bundter efter skærebordsstørrelse:

- FD225, FD230, FD235 og FD241 – B7122
- FD240, FD245 og FD250 – B7123

Monteringsvejledning findes i sættene.

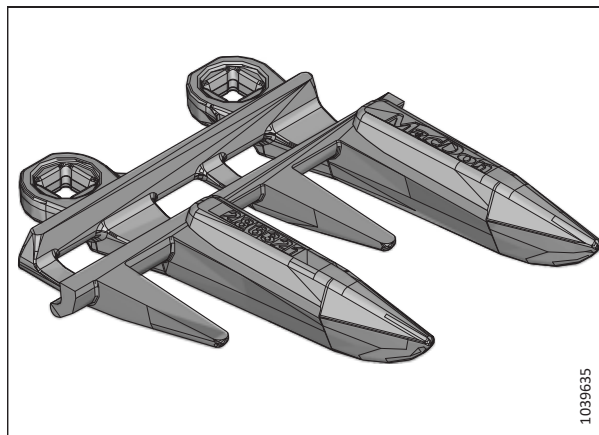


Figur 5.12: Stenbremsesæt

### 5.2.2 Knivafskærmning med fire punkter

Firepunktsbeskyttere giver øget beskyttelse af kniven under meget stenede forhold og kan forbedre skærebordets ydeevne for afgrøder med risiko for at splintres, ved at reducere skærebævegelsen fra side til side.

Sæt med knivførere med fire spidser fås til alle FD2-seriens FlexDraper®-skærebørde. Se skærebordets reservedelskatalog, eller kontakt din forhandler for at få oplyst reservedelsnumrene.



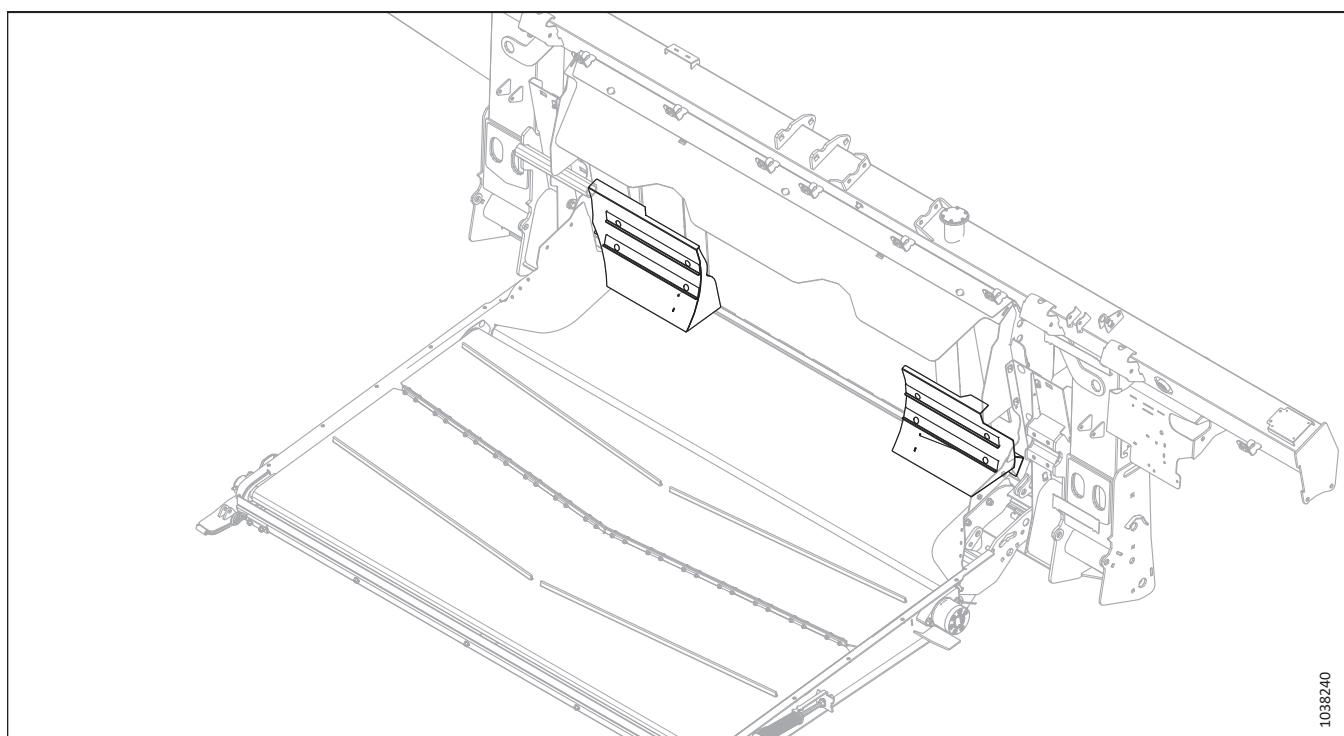
Figur 5.13: Udskiftning af spidse knivafskærmninger

## 5.3 FM200-flydermodulsæt

Flydemodulet bruges til at fastgøre skærebordet til mejetærskeren. Det kombinerer afgrødeflow fra begge sidesejl og trækker også afgrøde ind i mejetærskerens indførringshus.

### 5.3.1 Afgrødedeflektorsæt

Dette sæt omfatter montering af forskellige størrelser af afgrødespredeplader på flydemodulet afhængigt af indførringshusets størrelse.



Figur 5.14: Afgrødedeflektorer

Se tabellen nedenfor for at finde ud af, hvilket spredepladesæt du skal bestille:

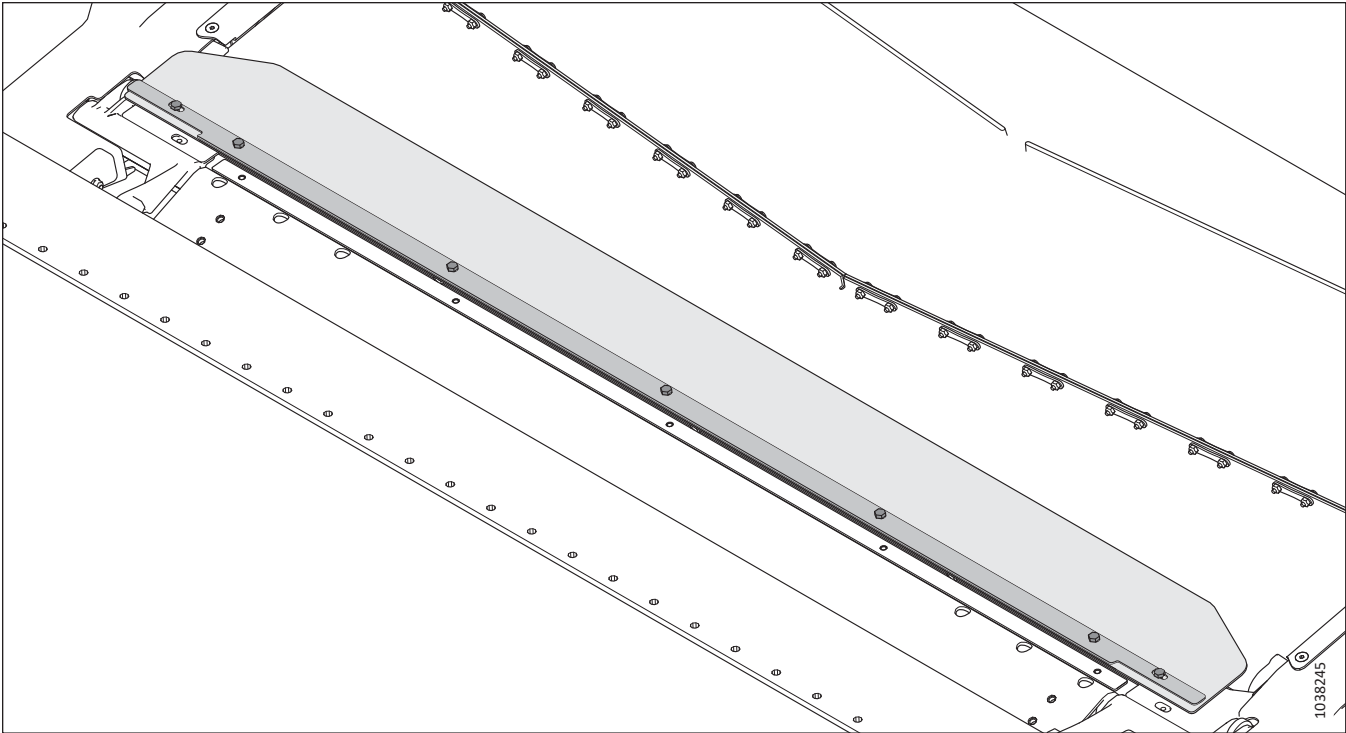
Størrelse på mejetærskerens indførringshus	Sæt
Ultrasml	B7314
Smal	B7347
Medium	B7348

### 5.3.2 Udvidet midterfyldstof

Sættet med udvidet midterfyldstof indeholder en længere fyldeplade, der forsegler området bag overgangsbakken, hvilket reducerer spild, når der skæres afgrøder som bønner og ærter.

Monteringsvejledning findes i sættet.

B6450



Figur 5.15: Udvidet midterfyldstof

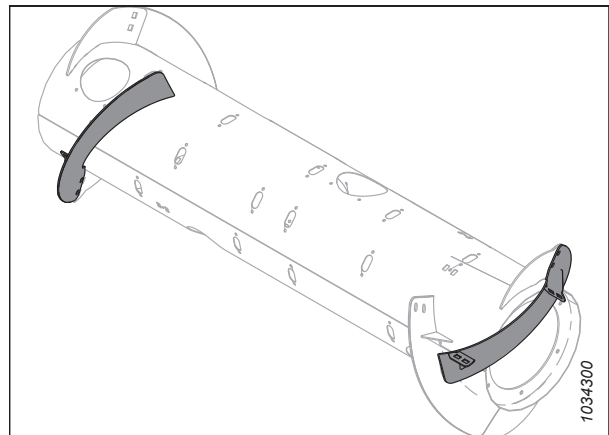
### 5.3.3 Forlængersæt til indføringsneglens vindinger med stort slid.

Vindingsforlængersættet forbedrer indføringen af afgrøder under forhold med grønne/våde strå (f.eks. ris og grønne kornafgrøder).

Du kan finde en liste over vindingskombinationer under [3.8.1 Ydeevnekonfigurationer for FM200-indføringsnegl](#), side 87.

B6400

Monteringsvejledning findes i sættet.



Figur 5.16: Meget slidstærke vindinger til indføringsnegl Forlængersæt

### 5.3.4 Komplet udfyldningsæt til grænseflade

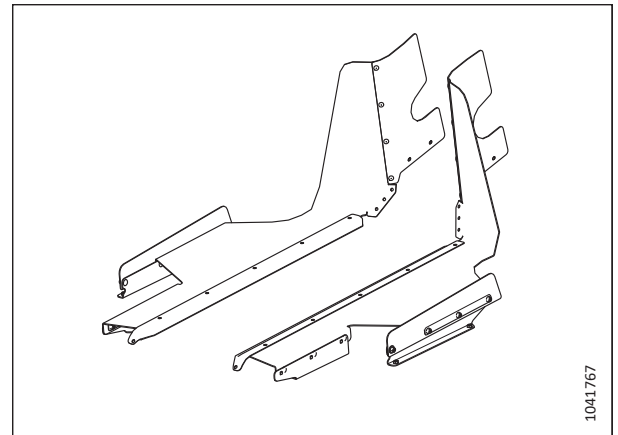
Det komplette tætningssæt til grænseflade giver yderligere tætning mellem flydemodulet og skærebordet.

**BEMÆRK:**

Dette sæt er kun tilgængelig for europæisk konfigurerede skæreborde.

Monteringsvejledning findes i sættet.

B7217



Figur 5.17: Komplet udfyldningsæt til grænseflade

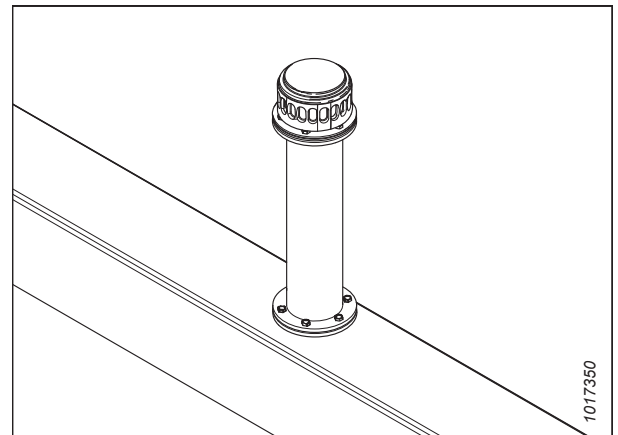
### 5.3.5 Forlængersæt til hydraulikbeholder

Forlængersættet til hydraulikbeholder udvider udluftningshættens position, hvilket gør det muligt for flydermodulet at arbejde på stejle bakkeskråninger og samtidig opretholde olieforsyningen til pumpens indsugning.

Dette sæt anbefales, når der arbejdes på bakkeskråninger på over 5.

B7542

Monteringsvejledning findes i sættet.



Figur 5.18: Forlængersæt til hydraulikbeholder

### 5.3.6 Propsæt til sidelæns hældning

Dette sæt gør det muligt at bruge mejetærskeren laterale hældning sammen med automatisk styring af højden på skærebordet (AHHC).

B7196

Monteringsvejledning findes i sættet.

**BEMÆRK:**

Dette sæt anbefales ikke til skråninger med en hældning på over 10 %.



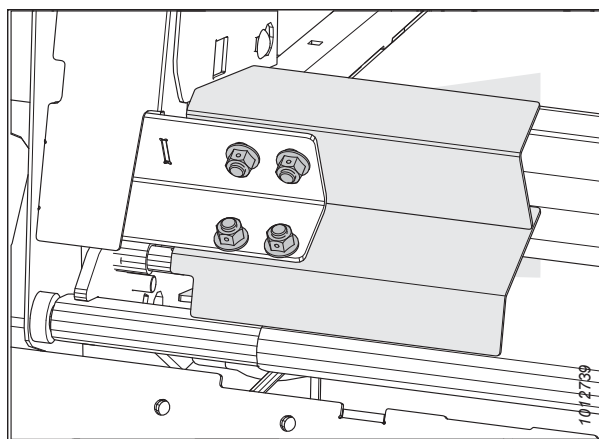
Figur 5.19: Prop til sidelæns hældning

### 5.3.7 Afribberarmesæt

Afribberarme forbedrer indføringen af visse afgrøder såsom ris. De anbefales **IKKE** til kornafgrøder.

Vælg afribberarmesættet ud fra bredden på mejetærskerens indførringshus. Du kan finde flere oplysninger i tabel 5.1, side 512.

Monteringsvejledning findes i sætterne.



Figur 5.20: Afribberarm

Tabel 5.1 Konfigurationer af afribberarm og anbefalinger

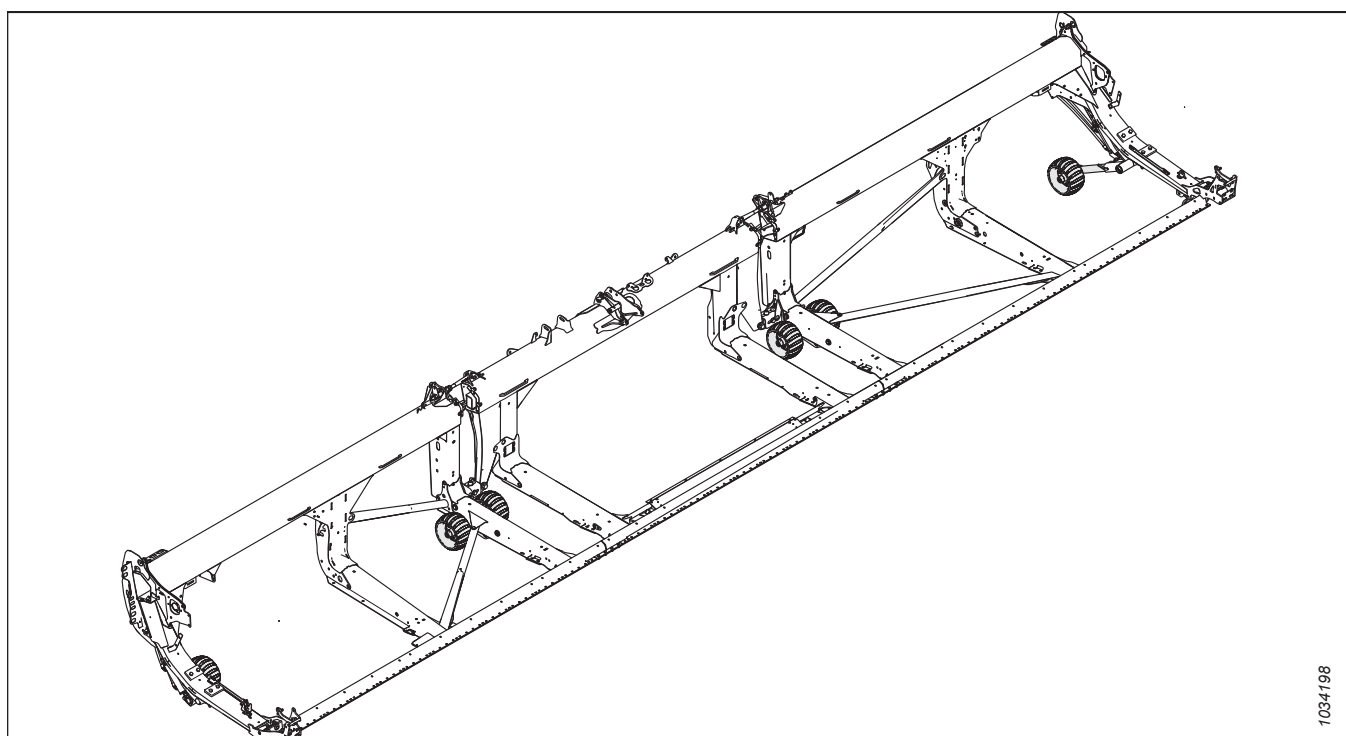
Sæt	Afribberarmens længde	Åbningsbredde på flydermodul	Anbefalet bredde af indførringshus
B6042	265 mm (10 1/2")	1.317 mm (52")	1.250-1.350 mm (49-65")
B6044	325 mm (13")	1.197 mm (47")	Kun til specialafgrøder
B6045	365 mm (14 1/2")	1.117 mm (44")	1.100 mm (43 1/2") og mindre
B6046	403 mm (16")	1041 mm (41")	Kun til specialafgrøder
B6213	515 mm (20")	817 mm (32")	Kun til specialafgrøder

## 5.4 Skærebordsæt

Sæt til skærebord tilføjer funktioner eller forbedringer til skærebordsrammen snarere end et specifikt system eller en specifik funktion.

### 5.4.1 ContourMax™ Contour-hjulsæt

ContourMax™ giver fleksibel og automatisk styring af højden på skærebord (AHC) for stubhøjder på 25-457 mm (1-18 tommer) (standardskærebordet giver 0-152 mm [0-6 tommer])



Figur 5.21: ContourMax™ Konturhjul

Sættet består af fire hjulsæt og hydraulisk højdejustering fra mejetærskerens førerhus. Monteringsvejledning findes i sættet. Bestil følgende bundter:

**Base ContourMax™-pakke:** Inkluderer hjul, beslag, cylindere, en kontrolventil og et hydraulisk rørsystem til at fuldføre monteringen på et skærebord, der er klar til ContourMax™-hjul.

B7335

**Pakke med hydraulisk rørsystem:** Inkluderer hydraulikrør til klargøring af skærebordet til ContourMax™-hjul, hvis det ikke er fabrikskonfigureret. Bestil pakken med hydraulisk rørsystem ud fra følgende liste i henhold til din skærebordsmodel:

- FD225 – B7340
- FD230 – B7082
- FD235 – B7083
- FD240 – B7113
- FD241 – B7114
- FD245 – B7193
- FD250 – B7116

## 5.4.2 EasyMove™-transportsystem

EasyMove™ Transport System gør det hurtigere end nogensinde før at flytte dit skærebord fra mark til mark. Når det bruges i marken, fungerer det også som stabiliseringshjul.

Monteringsvejledning findes i sættet.

For at installere dette sæt skal du bestille et af følgende i henhold til størrelsen på skærebordet:

- 9,1 m (30 fod) – C2172
- 10,6 m (35 ft.) – C2260
- 12,1 m (40 fod) – C2173
- 12,5 m (41 fod) – C2173
- 13,7 m (45 fod) – C2173
- 15,2 m (50 fod) – C2173

C2172 består af

- Basissæt til transport med stabiliseringshjul/EasyMove™ – B6288
- Hjul og dæk – B7398
- Kort bugseringsstang – B7391

C2260 består af

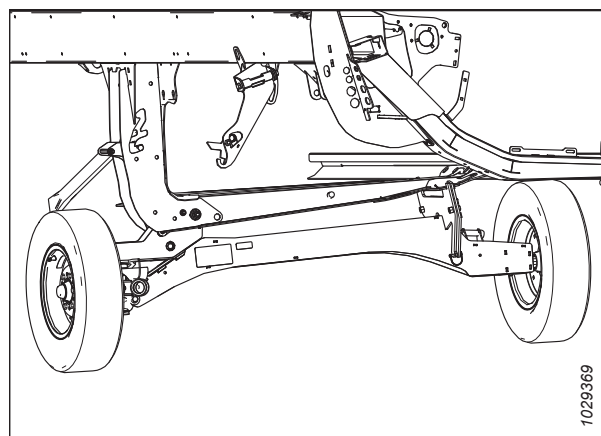
- Basissæt til transport med stabiliseringshjul/EasyMove™ – B6288
- Hjul og dæk – B7398
- Medium trækstang – B7548

C2173 består af

- Basissæt til transport med stabiliseringshjul/EasyMove™ – B6288
- Hjul og dæk – B7398
- Lang bugseringsstang – B7392

### BEMÆRK:

EasyMove™-transportsystemet er **IKKE** kompatibelt med FD225-skæreborde.



Figur 5.22: EasyMove™-transportsystem

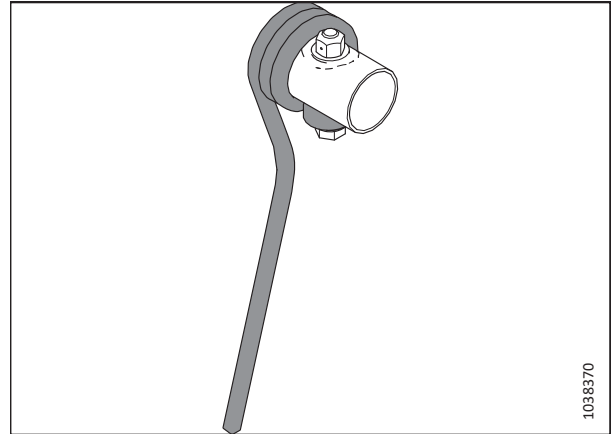


### 5.4.3 Sæt med indvendige endepigge af stål

Valgfri pigge til brug i vanskelige afgrøder, raps og foder, hvor den vinklede plastpig giver efter og skævvrides af tunge afgrødebelastninger.

Monteringsvejledning findes i sættet.

MD #311972



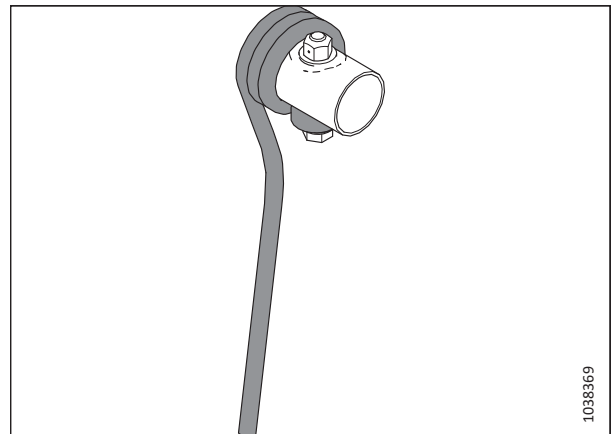
Figur 5.23: Indvendig endepig af stål

### 5.4.4 Sæt med udvendige endepigge af stål

Valgfri pigge til brug i vanskelige afgrøder som f.eks. raps og foder, hvor den vinklede plastpig giver efter og skævvrides af tunge afgrødebelastninger.

Monteringsvejledning findes i sættet.

MD #311959



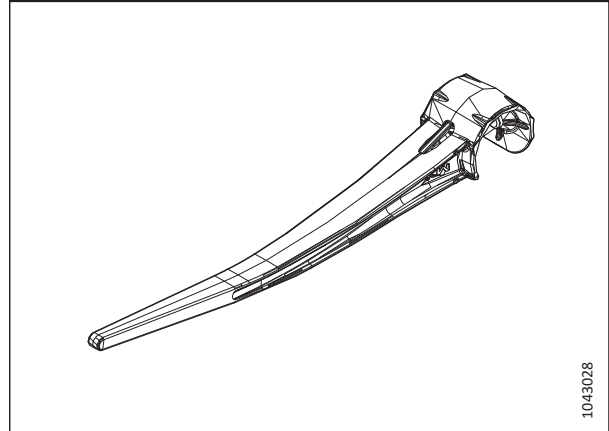
Figur 5.24: Udvendig endepig af stål

### 5.4.5 Sæt med plastvindepigge

Bestil en af følgende baseret på skærebordets størrelse:

- 6,1 m (20 ft.), enkelt vinde, 6 bat til 9 bat – B7360
- 7,6 m (25 ft.), enkelt vinde, 6 bat til 9 bat – B7361
- 9,1 m (30 ft.), dobbelt vinde, 6 bat til 9 bat – B7362
- 12,5 m (41 ft.), dobbelt vinde, 5 bat til 6 bat – B7359

Du kan finde installationsvejledningen i [Montering af vindens plastpigge](#), side 443.



Figur 5.25: Plastpigge på vinde

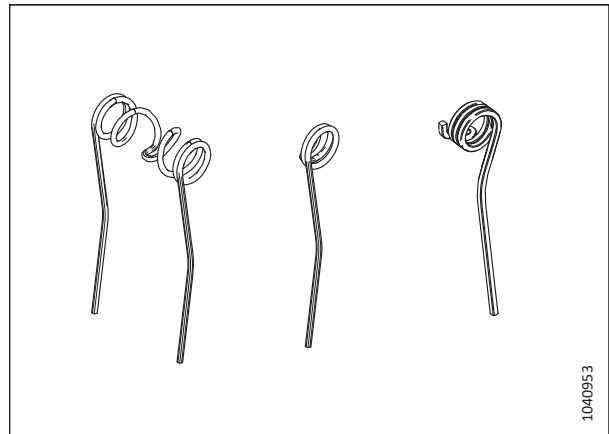
### 5.4.6 Sæt med stålvindepigge

Valgfrie pigge til brug i vanskelige afgrøder, raps med lejesæd og/eller foder.

Bestil en af følgende baseret på skærebordets størrelse:

- 7,6 m (25 ft.), enkelt vinde, 6 bat – MD #360679
- 7,6 m (25 ft.), enkelt vinde, 9 bat – MD #360680
- 9,1 m (30 ft.), dobbelt vinde, 5 bat – MD #311054
- 9,1 m (30 ft.), dobbelt vinde, 6 bat – MD #311055
- 10,6 m (35 ft.), dobbelt vinde, 5 bat – MD #311068
- 10,6 m (35 ft.), dobbelt vinde, 6 bat – MD #311069

Monteringsvejledning findes i sættet.



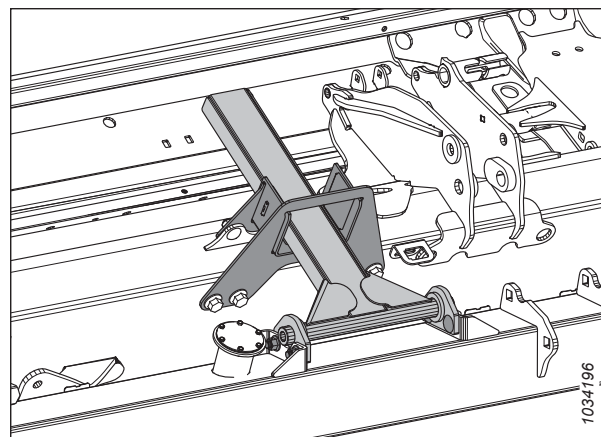
Figur 5.26: Stålvindepig

### 5.4.7 Stabiliseringsæt til bakkeskrånninger

Stabiliseringsæt til bakkeskrånninger anbefales til skæring på bakkeskrånninger med en stigning stejlere end 5 °.

Monteringsvejledning findes i sættet.

B7028



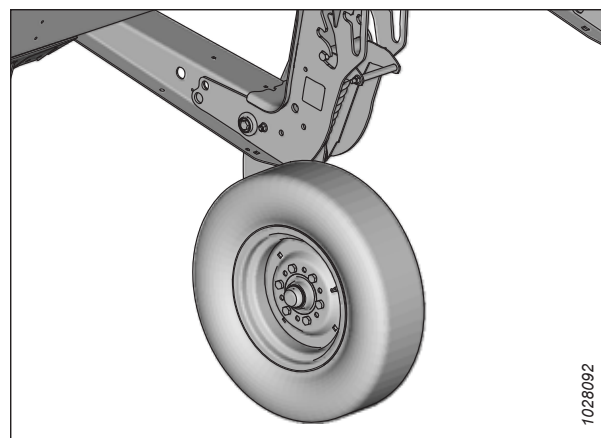
Figur 5.27: Stabiliseringsæt til bakkeskrånninger

### 5.4.8 Stabiliseringshjulsæt

Stabiliseringshjul stabiliserer skærebordets laterale bevægelse, når der skæres i højder, der er højere end muligt med standardbremsesko.

Monterings- og justeringsinstruktioner er inkluderet i sættet.

C2171



Figur 5.28: Stabiliseringshjulsæt

### 5.4.9 Stålbremsseskosæt

Dette sæt kommer med mere holdbare bremsesko til brug under stenede, slibende forhold.

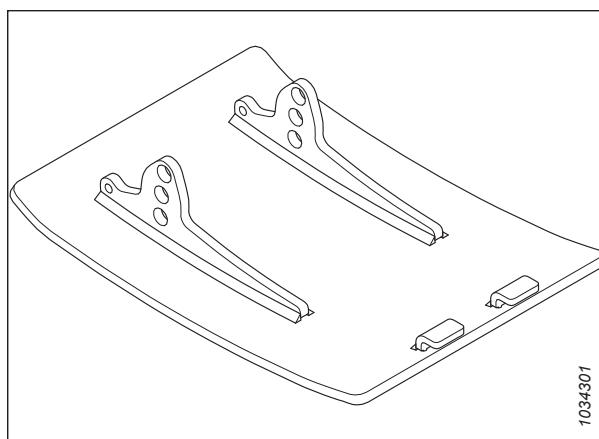
**VIGTIGT:**

Dette sæt anbefales ikke til brug i vådt mudder eller under forhold, hvor der kan dannes gnister.

Sættet indeholder to bremsesko. Hvis du helt vil udskifte et sæt standardbremsesko, skal du bestille tre pakker (for at få seks sko i alt).

B6801

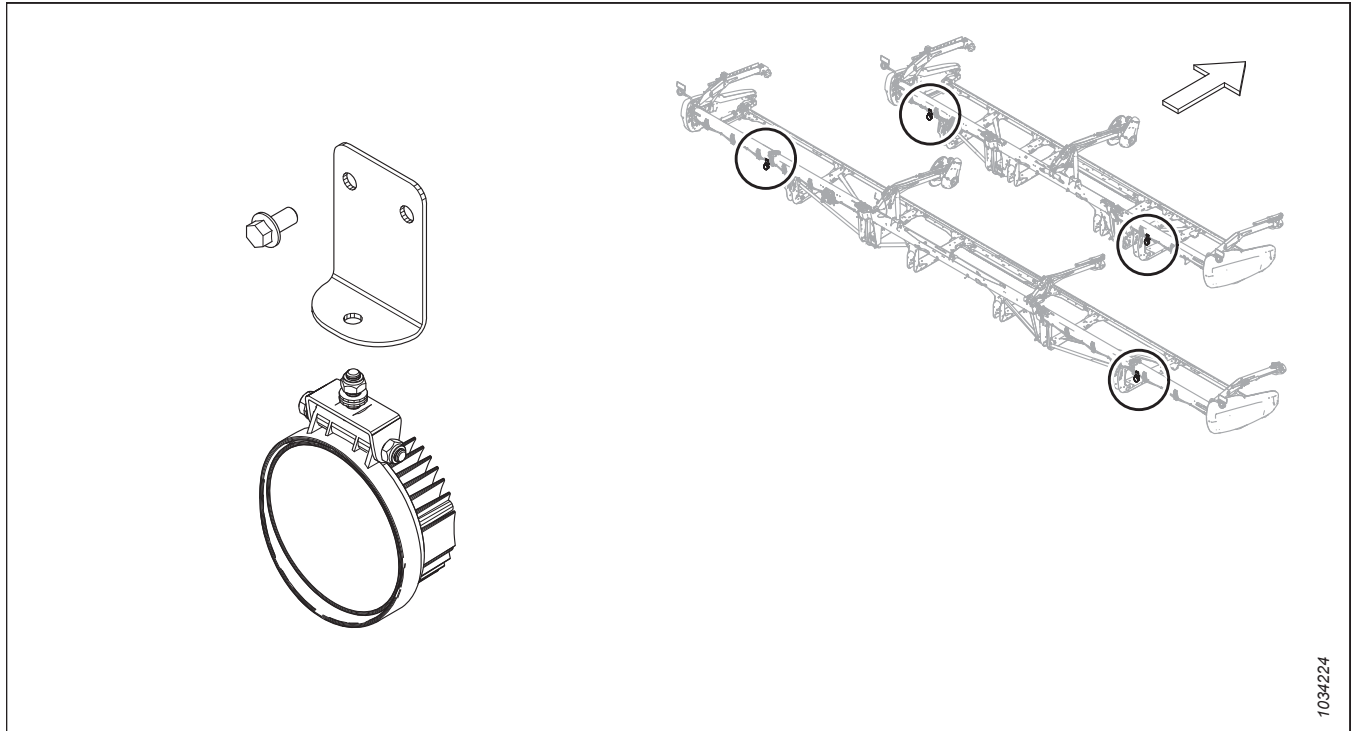
Monteringsvejledning findes i sættet.



Figur 5.29: Stålbremsseskosæt

### 5.4.10 Stublygtesæt

Stublygter bruges under forhold med svagt lys og gør det muligt for operatøren at se stubben skåret bag skærebordet. Sættet med stublygter fås til FD2 FlexDraper®-skæreborde fra 7,6-13,7 m (25-45 ft.). For detaljer om kompatibiliteten af Case-mejetærskere, se tabellen 5.2, side 519.



Figur 5.30: Stublygtesæt

Monteringsvejledning er inkluderet i sættet.

B7027

Tabel 5.2 Kompatibilitetstabel

Model <sup>88</sup>	Modelår
Case IH – 7250/8250/9250	2019 og nyere
Case IH mellemklasse – 6160/7160	2024 og nyere

88. Hvis din mejetærsker er kompatibel, kan det være nødvendigt med en softwareopdatering.



## Kapitel 6: Fejlfinding

Der findes fejlfindingstabeller, som kan hjælpe dig med at diagnosticere og løse eventuelle problemer, du måtte have med skærebordet.

### 6.1 Afgrødetab ved skærebjælke

Brug følgende tabeller til at bestemme årsagen til afgrødetab ved skærebjælken og den anbefalede løsning.

**Tabel 6.1 Fejlfinding – Afgrødetab ved skærebjælke**

Problem	Løsning	Se
<b>Symptom: Skærebordet opsamler ikke nedfaldne afgrøder</b>		
Skærebjælke er for høj	Sænk skærebjælken	<ul style="list-style-type: none"> <li>3.9.1 Skæring fri af jorden, side 119</li> <li>3.9.2 Skæring på jorden, side 127</li> </ul>
Skærebordets vinkel er for lav	Forøg skærebordsvinklen	3.9.5 Skærebordsvinkel, side 152
Vinde er for høj	Sænk vinden	3.9.11 Vindehøjde, side 161
Vinde for langt tilbage	Flyt vinden fremad	3.9.12 Vindens frem/tilbage-position, side 166
Kørehastighed er for hurtig til vindehastighed	Øg vindehastigheden, eller sænk kørehastigheden	<ul style="list-style-type: none"> <li>3.9.6 Vindehastighed, side 154</li> <li>3.9.7 Kørehastighed, side 156</li> </ul>
Vindepigge løfter ikke afgrøden tilstrækkeligt	Øg pighøjdens aggressivitet	3.9.13 Vindens pigafstand, side 174
Vindepigge løfter ikke afgrøden tilstrækkeligt	Montér akshævere	MacDon-forhandler
<b>Symptom: Hoveder knuses eller brækker af</b>		
Vindehastighed er for hurtig	Reducer vindehastigheden	3.9.6 Vindehastighed, side 154
Vinde er for lav	Hæv vinden	3.9.11 Vindehøjde, side 161
Kørehastighed er for hurtig	Sænk kørehastigheden	3.9.7 Kørehastighed, side 156
Afgrøde for moden	Arbejd om natten, når luftfugtigheden er højere	—
<b>Symptom: Materiale ophobes mellem endearket og knivhovedet</b>		
Afgrødehoveder læner sig væk fra knivhovedhullet endepladen	Tilføj knivhovedets skjolde (undtagen på fugtig eller klæbrig jord)	4.8.9 Knivhovedets skjold, side 377
<b>Symptom: Materialet bliver ikke skåret</b>		
Afskærmninger tilstoppet med snavs	Montér korte knivafskærmninger	4.8.8 Korte knivafskærmninger og holdere, side 365
Knækkede knivsektioner	Udskift de ødelagte sektioner	4.8.1 Udskiftning af knivsektion, side 340
<b>Symptom: Overdreven hoppen ved normal markhastighed</b>		
Flyder indstillet for let	Juster skærebordsflyderen	3.9.3 Skærebordsflyder, side 129

## FEJLFINDING

**Tabel 6.1 Fejlfinding – Afgrødetab ved skærebjælke (fortsat)**

Problem	Løsning	Se
<b>Symptom: Afgrøde beskæres ikke ved enderne</b>		
Vinde ikke sur eller ikke centreret i skærebord	Juster vindens vandrette position eller vindens sur-position	<i>3.9.12 Vindens frem/tilbage-position, side 166</i>
Knivholder ikke justeret korrekt	Juster holderen, så kniven arbejder frit, men stadig holder sektioner fra at løfte af afskærmningerne	<ul style="list-style-type: none"> <li>• <i>Justering af holder – spidse knivafskærmning, side 359</i></li> <li>• <i>Justerer holdere – korte knivafskærmninger, side 372</i></li> </ul>
Knivsektioner eller afskærmninger slides eller knækkes	Udskift alle slidte og ødelagte skærende dele	<i>4.8 Kniv, side 340</i>
Skærebordet er ikke i niveau	Niveller skærebord	<i>3.11 Nivellering af skærebord, side 242</i>
Vindepigge løfter ikke afgrøden ordentligt foran kniven	Juster vindepositionen og/eller pighøjden	<ul style="list-style-type: none"> <li>• <i>3.9.12 Vindens frem/tilbage-position, side 166</i></li> <li>• <i>3.9.13 Vindens pigafstand, side 174</i></li> </ul>
Stråskilleren fører den tykke afgrøde ned ved enderne og forhindrer korrekt indføring, da materialet når mere end én knivfører	Udskift 3-4 endeknivførere med kort knivførere	<ul style="list-style-type: none"> <li>• <i>4.8.8 Korte knivafskærmninger og holdere, side 365</i></li> <li>• <i>MacDon-forhandler</i></li> </ul>
<b>Symptom: Afskåret korn falder foran skærebjælken</b>		
Kørehastighed er for langsom	Øg kørselshastigheden	<i>3.9.7 Kørehastighed, side 156</i>
Vindehastighed for langsom	Øg vindehastigheden	<i>3.9.6 Vindehastighed, side 154</i>
Vinde er for høj	Sænk vinden	<i>3.9.11 Vindehøjde, side 161</i>
Skærebjælke er for høj	Sænk skærebjælken	<ul style="list-style-type: none"> <li>• <i>3.9.1 Skæring fri af jorden, side 119</i></li> <li>• <i>3.9.2 Skæring på jorden, side 127</i></li> </ul>
Vinde for langt fremme	Flyt rullen tilbage på armene	<i>3.9.12 Vindens frem/tilbage-position, side 166</i>
Skæring ved hastigheder over 10 km/t (6 mil/t.) med kædehjul til vinde med 10 tænder	Udskift rullehjulets tandhjul med et 19-tands rullehjul	<ul style="list-style-type: none"> <li>• <i>Fjernelse af vindetrækkets enkelte tandhjul, side 464</i></li> <li>• <i>4.14.2 Vindetrækkets tandhjul, side 463</i></li> </ul>
Slidte eller knækkede knivkomponenter	Udskift komponenterne	<i>4.8 Kniv, side 340</i>



## 6.2 Skærehandling og knivkomponenter

Brug følgende tabeller til at bestemme årsagen til problemer med skærehandlingen og knivkomponenten og den anbefalede reparationsprocedure.

**Tabel 6.2 Fejlfinding – Skærehandlinger og knivkomponenter**

Problem	Løsning	Se
<b>Symptom: Pjaltet eller ujævn skæring af afgrøde</b>		
knivholder ikke justeret korrekt	Justér holderen	<ul style="list-style-type: none"> <li>• <i>Justering af holder – spidse knivafskærmning, side 359</i></li> <li>• <i>Justerer holdere – korte knivafskærmninger, side 372</i></li> </ul>
Knivsektioner eller afskærmninger slides eller knækkes	Udskift alle slide og ødelagte skærende dele	<ul style="list-style-type: none"> <li>• <i>Udskiftning af spidse knivafskærmninger, side 356</i></li> <li>• <i>Udskiftning af spids midterknivfører – dobbeltnivsskærebord, side 360</i></li> <li>• <i>Udskiftning af korte knivafskærmninger eller endeknivafskærmninger, side 369</i></li> <li>• <i>Udskiftning af midterknivfører – dobbeltnivsskærebord, side 373</i></li> <li>• <i>4.8.1 Udskiftning af knivsektion, side 340</i></li> </ul>
Kørehastighed er for hurtig til vindehastighed	Sænk kørselshastigheden, eller øg vindehastigheden	<ul style="list-style-type: none"> <li>• <i>3.9.6 Vindehastighed, side 154</i></li> <li>• <i>3.9.7 Kørehastighed, side 156</i></li> </ul>
Vindepigge løfter ikke afgrøden ordentligt foran kniven	Juster vindens position/pighøjde	<ul style="list-style-type: none"> <li>• <i>3.9.12 Vindens frem/tilbage-position, side 166</i></li> <li>• <i>3.9.13 Vindens pigafstand, side 174</i></li> </ul>
Skærebjælke er for høj	Sænk klippehøjden	<i>3.9.1 Skæring fri af jorden, side 119.3.9.2 Skæring på jorden, side 127</i>
Skærebordets vinkel er for flad	Gør skærebordsvinklen stejlere	<i>3.9.5 Skærebordsvinkel, side 152</i>
Afskærmningens forkant ikke tæt nok på eller parallelt med knivsektioner	Juster afskærmningerne	<i>Justering af knivafskærmning og beskyttelsesstang, side 354</i>
Afgrøde der er sammenfiltret/ vanskeligt at skære	Monter korte knivførere	Kontakt din MacDon-forhandler <ul style="list-style-type: none"> <li>• <i>Justering af holder – spidse knivafskærmning, side 359</i></li> <li>• <i>Justerer holdere – korte knivafskærmninger, side 372</i></li> </ul>
Vinde for langt tilbage	Flyt vinden fremad	<i>3.9.12 Vindens frem/tilbage-position, side 166</i>

## FEJLFINDING

**Tabel 6.2 Fejlfinding – Skærehandlinger og knivkomponenter (fortsat)**

Problem	Løsning	Se
<b>Symptom: Knivtilstopning</b>		
Vinde er for højt eller for langt fremme	Sænk vinden, eller flyt vinden bagud	<ul style="list-style-type: none"> <li>• <a href="#">3.9.11 Vindehøjde, side 161</a></li> <li>• <a href="#">3.9.12 Vindens frem/tilbage-position, side 166</a></li> </ul>
Kørehastighed er for høj	Reducer kørehastigheden	<a href="#">3.9.7 Kørehastighed, side 156</a>
Forkert justering af knivholder	Juster holderen	<ul style="list-style-type: none"> <li>• <a href="#">Justering af holder – spidse knivafskærmning, side 359</a></li> <li>• <a href="#">Justerer holdere – korte knivafskærmninger, side 372</a></li> </ul>
Sløv eller knækket knivsektion	Udskift den tilsvarende knivsektion	<a href="#">4.8.1 Udskiftning af knivsektion, side 340</a>
Bøjede eller knækkede afskærmninger	Flugt eller udskift afskærmningerne	<a href="#">Justering af knivafskærmning og beskyttelsesstang, side 354</a>
Vindepigge løfter ikke afgrøden ordentligt foran kniven	Juster vindens position/pighøjde	<ul style="list-style-type: none"> <li>• <a href="#">3.9.12 Vindens frem/tilbage-position, side 166</a></li> <li>• <a href="#">3.9.13 Vindens pigafstand, side 174</a></li> </ul>
Stål pickup-pigge berører kniv	Forøg spillerummet mellem vinde og skærebjælke/juster sur-profilen	<a href="#">4.13.1 Spillerum mellem vinde og skærebjælke, side 431</a>
Ophobning af mudder eller snavs på skærebjælke	Hæv skærebjælken ved at sænke bremsesko	<a href="#">3.9.2 Skæring på jorden, side 127</a>
Ophobning af mudder eller snavs på skærebjælke	Gør skærebordsvinklen fladere	<a href="#">3.9.5 Skærebordsvinkel, side 152</a>
Kniv arbejder ikke med anbefalet hastighed	Kontroller mejetærskerens motorhastighed eller skærebordets knivhastighed	<ul style="list-style-type: none"> <li>• <a href="#">Betjeningsvejledningen til mejetærsker</a></li> <li>• <a href="#">Kontrol af knivhastighed, side 160</a></li> </ul>
<b>Symptom: Overdreven skærebordsvibration</b>		
Overdreven knivslitage	Udskift kniven	<ul style="list-style-type: none"> <li>• <a href="#">4.8.2 Fjernelse af kniv, side 341</a></li> <li>• <a href="#">4.8.5 Montering af kniv, side 344</a></li> </ul>
knivholder ikke justeret korrekt	Justér holderen	<ul style="list-style-type: none"> <li>• <a href="#">Justering af holder – spidse knivafskærmning, side 359</a></li> <li>• <a href="#">Justering af nedholder til midterknivfører på dobbeltknivsskærebord – spidse knivførere, side 363</a></li> <li>• <a href="#">Justerer holdere – korte knivafskærmninger, side 372</a></li> <li>• <a href="#">Justerer holdere i midten – korte knivafskærmninger, side 376</a></li> </ul>

FEJLFINDING

Tabel 6.2 Fejlfinding – Skærehandlinger og knivkomponenter (fortsat)

Problem	Løsning	Se
Løse eller slidte knivhovedstift eller drevarm	Tilspænd eller udskift delene	<i>4.8.1 Udskiftning af knivsektion, side 340</i>
<b>Symptom: Overdreven vibration af flydemodul og skærebord</b>		
Forkert knivhastighed	Juster knivhastigheden	<ul style="list-style-type: none"> <li>• <i>Kontrol af knivhastighed, side 160</i></li> <li>•</li> </ul>
Bøj skærebjælke	Udret skærebjælken	MacDon-forhandler
<b>Symptom: Overdreven brud på knivsektioner eller afskærmninger</b>		
knivholder ikke justeret korrekt	Juster holderen	<ul style="list-style-type: none"> <li>• <i>Justering af holder – spidse knivafskærmning, side 359</i></li> <li>• <i>Justerer holdere – korte knivafskærmninger, side 372</i></li> </ul>
Skærebordet arbejder for lavt under stenede forhold	Hæv skærebjælken med bremsesko	<i>3.9.2 Skæring på jorden, side 127</i>
Flyder sat for tungt	Juster flydefjedrene for at få en lettere flyder	<i>Kontrol og justering af skærebordsflyder, side 130</i>
Bøjet eller brudt afskærmning	Udret eller udskift afskærmningen	<ul style="list-style-type: none"> <li>• <i>4.8.7 Spidse knivafskærmninger og holdere, side 346</i></li> <li>• <i>4.8.8 Korte knivafskærmninger og holdere, side 365</i></li> </ul>
Skærebordets vinkel er for stejl	Gør skærebordsvinklen fladere	<i>3.9.5 Skærebordsvinkel, side 152</i>
<b>Symptom: Knivbrud</b>		
Bøjet eller brudt afskærmning	Udret eller udskift afskærmningen	<ul style="list-style-type: none"> <li>• <i>4.8.7 Spidse knivafskærmninger og holdere, side 346</i></li> <li>• <i>4.8.8 Korte knivafskærmninger og holdere, side 365</i></li> </ul>
Slidt knivhovedets stift	Udskift knivhovedets stift	<ul style="list-style-type: none"> <li>• <i>4.8.3 Fjernelse af knivhovedets leje, side 343</i></li> <li>• <i>4.8.4 Montering af knivhovedets leje, side 343</i></li> </ul>
Sløv kniv	Udskift kniven	<ul style="list-style-type: none"> <li>• <i>4.8.2 Fjernelse af kniv, side 341</i></li> <li>• <i>4.8.5 Montering af kniv, side 344</i></li> </ul>
Knivhastighed for hurtigt	Sænk knivhastigheden	MacDon-forhandler
Løs knivsektionens hardware	Efterse og tilspænd alle knivdele	—

## 6.3 Vindelevering

Brug følgende tabeller til at finde årsagen til problemer med vindelevering og den anbefalede reparationsprocedure.

**Tablet 6.3 Fejlfinding – Vindelevering**

Problem	Løsning	Se
<b>Symptom: Vinde frigiver ikke materiale i almindelig stående afgrøde</b>		
Vindehastighed er for hurtig	Reducer vindehastigheden	<i>3.9.6 Vindehastighed, side 154</i>
Vinde er for lav	Hæv vinden	<i>3.9.11 Vindehøjde, side 161</i>
Vindetænder for aggressive	Reducer knastindstillingen	<i>3.9.13 Vindens pigafstand, side 174</i>
Vinde for langt tilbage	Flyt vinden fremad	<i>3.9.12 Vindens frem/tilbage-position, side 166</i>
<b>Symptom: Vinde frigiver ikke materiale i fastklemmt og stående afgrøde (vinden helt sænket)</b>		
Vindetænder for aggressive til stående afgrøde	Reducer knastindstillingen med en eller to, eller flyt vinden fremad	<i>3.9.13 Vindens pigafstand, side 174</i>
<b>Symptom: Indpakning på enden af vinden</b>		
Vindetænder for aggressive	Reducer knastindstillingen	<i>3.9.13 Vindens pigafstand, side 174</i>
Vinde er for lav	Hæv vinden	<i>3.9.11 Vindehøjde, side 161</i>
Vindehastighed er for hurtig	Reducer vindehastigheden	<i>3.9.6 Vindehastighed, side 154</i>
Vinde ikke centreret på skærebordet	Centrer vinden i skærebordet	<i>4.13.3 Centrering af vinde, side 439</i>
<b>Symptom: Vinde frigiver afgrøde for hurtigt</b>		
Vindetænder ikke aggressiv nok	Forøg knastindstillingen for at matche vindelevering til vindens frem/tilbage-position	<i>3.9.13 Vindens pigafstand, side 174</i>
Vinde for langt fremme	Flyt vinden tilbage for at matche vindens knastindstilling	<i>3.9.12 Vindens frem/tilbage-position, side 166</i>
<b>Symptom – Vinde vil ikke løfte</b>		
Vindeens løftetekoblinger er uforenelige eller defekte	Skift lynkoblingen	
<b>Symptom – Vinde vil ikke dreje</b>		
Lynkoblinger er ikke korrekt tilsluttet	Tilslut koblingerne	<i>3.6 Tilkobling/frakobling af skærebord, side 61</i>
Vindetrækkets kæde faldet af eller knækket	Tilslut/udskift kæden	<i>4.14.6 Udskiftning af drivkæde (endeløs) – dobbelt og tredobbelt vinde, side 473</i>
<b>Symptom: Vindebevægelse ujævn uden belastning</b>		
Overdreven slæk i vindetrækkets kæde	Tilspænd kæden	<i>Tilspændning af vindetrækkets kæde, side 462</i>
<b>Symptom: Vindebevægelse er ujævn eller standser i tunge afgrøder</b>		
Vindehastighed er for hurtig	Reducer vindehastigheden	<i>3.9.6 Vindehastighed, side 154</i>
Vindepigge ikke aggressive nok	Flyt rullefingeren eller kamindstillingen til et mere aggressivt fingerhak	<i>3.9.13 Vindens pigafstand, side 174</i>
Vinde er for lav	Hæv vinden	<i>3.9.11 Vindehøjde, side 161</i>

## FEJLFINDING

**Tabel 6.3 Fejlfinding – Vindelevering (fortsat)**

Problem	Løsning	Se
Mejetærskerens sikkerhedsventil (ikke på mejetærsker flydemodul) har lav indstilling for aflastningstryk	Øge aflastningstrykket til producentens anbefalinger	Betjeningsvejledningen til mejetærsker
Mejetærskerens oliebeholderniveau er lav <b>BEMÆRK:</b> Der kan være mere end en beholder	Fyld til det rette niveau	Betjeningsvejledningen til mejetærsker
Fejl i sikkerhedsventil	Udskift sikkerhedsventil	Betjeningsvejledningen til mejetærsker
Skæring af hårde afgrøder med standard drejningsmoment (19 tænder) kædehjul til vinden	Udskift tandhjulet med en passende tandhjul til højt drejningsmoment for at matche trykket på mejetærskervindens kredsløbstryk	<ul style="list-style-type: none"> <li>• <a href="#">4.14.2 Vindetrækkets tandhjul, side 463</a></li> <li>• Monter sæt til to hastigheder (MD #311882)</li> </ul>
<b>Symptom: Pigge af plastik skåret i spidsen</b>		
Utilstrækkelig spillerum fra vinde til skærebjælke	Forøg spillerum	<a href="#">4.13.1 Spillerum mellem vinde og skærebjælke, side 431</a>
<b>Symptom: Pigge af plastik bøjet bagud ved spidsen</b>		
Vinde graver ned i jorden med vindehastighed langsommere end kørehastighed	Hæv skærebordet	<ul style="list-style-type: none"> <li>• <a href="#">3.9.1 Skæring fri af jorden, side 119</a></li> <li>• </li> </ul>
Vinde graver ned i jorden med vindehastighed langsommere end kørehastighed	Formindsk skærebordshældning	<a href="#">3.9.5 Skærebordsvinkel, side 152</a>
Vinde graver ned i jorden med vindehastighed langsommere end kørehastighed	Flyt vinden tilbage	<a href="#">3.9.12 Vindens frem/tilbage-position, side 166</a>
<b>Symptom: Pigge af plastik bøjet fremad ved spidsen</b>		
Vinde, der graver ned i jorden, når vindehastigheden er større end kørselshastigheden	Hæv skærebordet	<ul style="list-style-type: none"> <li>• <a href="#">3.9.1 Skæring fri af jorden, side 119</a></li> <li>• <a href="#">3.9.2 Skæring på jorden, side 127</a></li> </ul>
Vinde, der graver ned i jorden, når vindehastigheden er større end kørselshastigheden	Formindsk skærebordshældning	<a href="#">3.9.5 Skærebordsvinkel, side 152</a>
Vinde graver ned i jorden med vindehastighed hurtigere end kørehastighed	Flyt vinden tilbage	<a href="#">3.9.12 Vindens frem/tilbage-position, side 166</a>

## FEJLFINDING

**Tabel 6.3 Fejlfinding – Vindelevering (fortsat)**

Problem	Løsning	Se
<b>Symptom: Pigge af plastik bøjet tættere til tandrøret</b>		
Overdreven tilstopning ved skærebjælken med bunker af afgrøde, der akkumuleres ved skærebjælken, samtidig med at driften af vinen opretholdes	Rette problemer med at tilstopning/skæring	<i>3.12 Frakobling af skærebjælke, side 245</i>
Overdreven tilstopning ved skærebjælken med bunker af afgrøde, der akkumuleres ved skærebjælken, samtidig med at driften af vinen opretholdes	Stop vinen, før tilstopningen bliver for meget	<i>3.12 Frakobling af skærebjælke, side 245</i>

## 6.4 Skærebord og sejl

Brug følgende tabeller til at finde problemer med skærebord og sejl og den anbefalede reparationsprocedure.

**Tablet 6.4 Fejlfinding – Skærebord og sejl**

Problem	Løsning	Se
<b>Symptom: Utilstrækkelig skærebordsløft</b>		
Lavt aflastningstryk	Forøg aflastningstrykket	Forhandler af mejetærskere
<b>Symptom: Utilstrækkelig sidesejls hastighed</b>		
Hastighedsstyring er indstillet for lavt	Forøg hastighedsstyring-indstillingen	<a href="#">3.9.8 Hastighed for sidesejl, side 157</a>
Mejetærskerens skærebordsdrev er for langsomt	Juster til den korrekte hastighed for mejetærskermodellen	Betjeningsvejledningen til mejetærsker
<b>Symptom: Utilstrækkelig indføringssejls hastighed</b>		
Aflastningstrykket er for lavt	Test indføringssejlets hydrauliske system	MacDon-forhandler
Mejetærskerens skærebordsdrev er for langsomt	Juster til den korrekte hastighed for mejetærskermodellen	Betjeningsvejledningen til mejetærsker
<b>Symptom: Indføringssejl vil ikke bevæge sig</b>		
Sejl er løse	Tilspænd sejlene	<a href="#">4.10.2 Kontrol og justering af indføringssejlets spænding, side 387</a>
Drev eller tomgangsrulle omviklet med materiale	Løsn sejlet og rengør rullerne	<a href="#">4.10.2 Kontrol og justering af indføringssejlets spænding, side 387</a>
Lameller eller forbindelsesstang fastklemt af ramme eller materiale	Løsn sejlet, og ryd obstruktionen	<a href="#">4.10.2 Kontrol og justering af indføringssejlets spænding, side 387</a>
Rulleleje grebet	Udskift rullelejet	<a href="#">Udskiftning af lejet til indføringssejlets tomgangsrulle, side 400</a>
Lav hydraulikolie	Fyld mejetærskerens hydraulikoliebeholder til det fulde niveau	Betjeningsvejledningen til mejetærsker
Forkert aflastningsindstilling ved flowkontrolventilen	Juster aflastningsindstilling	MacDon-forhandler
<b>Symptom: Sidesejl gået i stå</b>		
Materiale, der ikke indføres jævnt fra kniven	Sænk vinden	<a href="#">3.9.11 Vindehøjde, side 161</a>
Materiale, der ikke indføres jævnt fra kniven	Montér korte knivafskærmninger	<a href="#">4.8.8 Korte knivafskærmninger og holdere, side 365</a>
<b>Symptom: Den voluminøse afgrøde flyder ikke jævnt</b>		
Skærebordets vinkel er for lavt	Forøg skærebordsvinklen	<a href="#">3.9.5 Skærebordsvinkel, side 152</a>
Materialeoverbelastning på sejl	Forøg sidesejlets hastighed	<a href="#">3.9.8 Hastighed for sidesejl, side 157</a>
Materialeoverbelastning på sejl	Installer en øvre tværgående snegl	<a href="#">5.1.5 Øverste tværgående snegl i fuld længde, side 503</a>
Materialeoverbelastning på sejl	Tilføj vindingforlængelse	MacDon-forhandler

## FEJLFINDING

Tabel 6.4 Fejlfinding – Skærebord og sejl (fortsat)

Problem	Løsning	Se
<b>Symptom: Sejltilbageindføring</b>		
Sejl kører for langsomt i tunge afgrøde	Forøg sejlhastigheden	<i>3.9.8 Hastighed for sidesejl, side 157</i>
<b>Symptom: Afgrøde kastes hen over åbningen og under modsatte sidesejl</b>		
Sejl kører for hurtigt i let afgrøde	Reducer sejlhastigheden	<i>3.9.8 Hastighed for sidesejl, side 157</i>
<b>Symptom: Materiale der akkumuleres på endedeflektorer og frigives i klumper</b>		
Endespredeplader er for brede	For skærebord, der har manuelt dækskifte, skal du trimme spredepladeen eller udskifte den med en smal spredeplade (MD #172381)	<i>3.12 Frakobling af skærebjælke, side 245</i>



## 6.5 Skæring af spiselige bønner

Brug følgende tabeller til at bestemme årsagen til evt. problemer med skæring af spiselige bønner og den anbefalede løsning.

**Tablet 6.5 Fejlfinding – Skæring af spiselige bønner**

Problem	Løsning	Se
<b>Symptom: Planter afrives og hele eller dele af planter efterlades</b>		
Skærebord fra jorden	Sænk skærebordet til jorden, og kør skærebordet på bremseskoene og/eller skærebjælken	<a href="#">3.9.2 Skæring på jorden, side 127</a>
Flydesæt for let – skærebordet rider på høje pletter og sænkes ikke hurtigt nok	<ol style="list-style-type: none"> <li>1. Indstil flyderen til 335-338 N (75-85 lbf).</li> <li>2. Juster flyderen til efter behov for at forhindre, at skærebordet hopper for meget eller pløjer ned i blød jord.</li> </ol>	<a href="#">3.9.3 Skærebordsflyder, side 129</a>
Vinden er for høj med cylindere, der er trukket helt tilbage	Juster vindehøjden	<a href="#">3.9.11 Vindehøjde, side 161</a>
Pighøjde ikke aggressiv nok	Juster pighøjde	<a href="#">3.9.13 Vindens pigafstand, side 174</a>
Vinde for langt tilbage	Med skærebordet på jorden og skærebordsvinklen korrekt justeret, flyttes hjulet fremad, indtil pigspidserne strejfer jordoverfladen	<a href="#">3.9.12 Vindens frem/tilbage-position, side 166</a>
Skærebordsvinkel er for flad	Juster skærebordsvinkel	<a href="#">Justering af skærebordets vinkel fra mejetærsker, side 154</a>
Skærebordsvinkel er for flad	Øg skærebordsvinklen ved at trække løftecylindrene helt tilbage (hvis der skæres på jorden)	<a href="#">Justering af skærebordets vinkel fra mejetærsker, side 154</a>
Vinde for langsom	Juster vindehastigheden, så den er en smule større end kørselshastigheden	<a href="#">3.9.6 Vindehastighed, side 154</a>
Kørehastighed er for hurtig	Sænk kørehastigheden	<a href="#">3.9.7 Kørehastighed, side 156</a>
Bremsesko for lav	Hæv bremsesko til den højeste indstilling	<a href="#">3.9.2 Skæring på jorden, side 127</a>
Sammenpakning af snav under skærebjælken med slidlister af plastik på skærebjælken, hæver skærebjælken fra jorden	<ul style="list-style-type: none"> <li>• Forøg flyderen</li> <li>• Jorden er for våd – lad den tørre</li> <li>• Rengør skærebjælakens bund manuelt, når der opstår overdreven akkumulering</li> </ul>	<a href="#">Kontrol og justering af skærebordsflyder, side 130</a>
Skærebjælken ikke i niveau	Niveller skærebord	<a href="#">3.11 Nivellering af skærebord, side 242</a>

## FEJLFINDING

**Tabel 6.5 Fejlfinding – Skæring af spiselige bønner (fortsat)**

Problem	Løsning	Se
Slidte eller beskadigede knivsektioner	Udskift sektionerne, eller udskift kniven	<a href="#">4.8 Kniv, side 340</a>
Dele af stængler bliver fanget på spidse afskærmningsender  <b>BEMÆRK:</b> (Dette problem forekommer oftere i forbindelse med bønner, der plantet på rækker, hvilket har ført til jordophobninger).	Monter det korte konverteringssæt til knivfører	<a href="#">4.8.8 Korte knivafskærmninger og holdere, side 365</a>
Skubber afgrødeaffald på jorden	Monter korte knivførere	<a href="#">4.8.8 Korte knivafskærmninger og holdere, side 365</a>
Knivhastighed er for lav	Forøg indføringshusets hastighed, eller sørg for, at knivhastigheden er indstillet inden for det anbefalede område	<ul style="list-style-type: none"> <li>• <a href="#">3.9.10 Oplysninger om knivhastighed, side 159</a></li> <li>• <a href="#">Kontrol af knivhastighed, side 160</a></li> </ul>
<b>Symptom: Plantstængler klemt mellem sejlets og skærebjælkenes top</b>		
Skærebjælken fyldes med snavs, når spillerummet mellem sejl og skærebjælke er korrekt justeret	Hæv skærebordet efter behov, og flyt dækkene frem og tilbage for at hjælpe med at rense skærebjælken	—
Hvis dækkene flyttes, mens skærebordet er hævet, rengøres skærebjælken ikke for snavs	Fjern manuelt snavs fra skærebjælkenes hulrum	—
<b>Symptom: Afgrøde akkumuleres ved afskærmninger og flyttes ikke bagud over på sejlene</b>		
Vindens pighøjde ikke aggressiv nok	Forøg piggens aggressivitet (knastposition)	<a href="#">3.9.13 Vindens pigafstand, side 174</a>
Vinde er for høj	Sænk vinden	<a href="#">3.9.11 Vindehøjde, side 161</a>
Indstillingen for minimumsspillerum mellem sejl og skærebjælke er for høj	Juster den mindste vindehøjde med cylindere, der er trukket helt tilbage	<a href="#">4.13.1 Spillerum mellem vinde og skærebjælke, side 431</a>
Vinde for langt fremme	Placer vinden igen	<a href="#">3.9.12 Vindens frem/tilbage-position, side 166</a>
<b>Symptom: Afgrøde viklet omkring vinden</b>		
Vinden er for lav	Hæv vinden	<a href="#">3.9.11 Vindehøjde, side 161</a>
<b>Symptom: Vinden knuser bælg</b>		
Vinde for langt fremme	Placer vinden igen	<a href="#">3.9.12 Vindens frem/tilbage-position, side 166</a>
Vindens hastighed er for høj	Reducer vindehastigheden	<a href="#">3.9.6 Vindehastighed, side 154</a>
Bønnebælge for tørre	Skær afgrøden om natten, når der er dug, og bælgene er blevet bløde	—
Vindens pighøjde ikke aggressiv nok	Forøg piggens aggressivitet (knastposition)	<a href="#">3.9.13 Vindens pigafstand, side 174</a>

## FEJLFINDING

**Tabel 6.5 Fejlfinding – Skæring af spiselige bønner (fortsat)**

Problem	Løsning	Se
<b>Symptom: Skærebjælkebeskyttelsen går i stykker</b>		
Flyder utilstrækkelig (flydeindstilling for tung)	Forøg flyderen (juster til indstillingen til lettere flyder)	<a href="#">3.9.3 Skærebordsflyder, side 129</a>
For mange sten på marken	Overvej at montere valgfrie korte knivafskærmninger  <b>BEMÆRK:</b> Med montering af korte knivafskærmninger byttes afskærmningsskade med sektionsskader (selv om det er lettere at udskifte sektioner med korte knivafskærmninger).	MacDon-forhandler
<b>Symptom: Skærebjælken skubber for meget skidt og snavs</b>		
Skærebordet er for tung	Gør skærebordet lettere	<a href="#">3.9.3 Skærebordsflyder, side 129</a>
Skærebordsvinkel er for stejl	Formindsk skærebordsvinklen	<a href="#">3.9.5 Skærebordsvinkel, side 152</a>
Afskærmninger stoppet til med snavs og/eller jord	Monter korte knivafskærmninger	<a href="#">4.8.8 Korte knivafskærmninger og holdere, side 365</a>
Utilstrækkelig understøttelse af skærebordet	Monter midterste bremsesko	<a href="#">3.9.2 Skæring på jorden, side 127</a>
<b>Symptom: Afgrøde viklet omkring vindeenderne</b>		
Ikke-skåret afgrøde forstyrrer på vindeender	Tilkobl vindens endeskjolde	Skærebordets reservedelskatalog
<b>Symptom: Skærebjælken fyldes op med snavs</b>		
For stort mellemrum mellem sejlet og skærebjælken	Hæv skærebordet efter behov, og flyt dækkene frem og tilbage for at hjælpe med at rense skærebjælken	—
<b>Symptom: Vinden overfører lejlighedsvis planter på samme sted</b>		
Stålpigge bøjer og kroger planter fra sejlet	Ret piggene ud	—
Ophobning af snavs på enden af pigge forhindrer planter i at falde af piggene ned på sejlet	Hæv vinden	<a href="#">3.9.11 Vindehøjde, side 161</a>
Ophobning af snavs på enden af pigge forhindrer planter i at falde af piggene ned på sejlet	Juster vindens frem/tilbage-position for at flytte piggene op af jorden	<a href="#">3.9.12 Vindens frem/tilbage-position, side 166</a>
<b>Symptom: Skærebjælken skubber jord</b>		
Dækspor eller rækkeafgrøderygge	Klip i en vinkel for at beskære rækker eller højderygge	—
Bakket terræn på langs af marken	Skær ved 90 ° i forhold til det bakkede terræn (forudsat at kniven flyder på tværs uden at grave sig ned)	—

## FEJLFINDING

**Tabel 6.5 Fejlfinding – Skæring af spiselige bønner (fortsat)**

Problem	Løsning	Se
<b>Symptom: Vinden overfører en overdreven mængde planter eller bunker</b>		
Overdreven ophobning af afgrøde på sejl (op til vindens midterør)	Forøg sejlhastigheden	<i>3.9.8 Hastighed for sidesejl, side 157</i>
Pig afstand for langsom	Forøg pighøjde	<i>3.9.13 Vindens pigafstand, side 174</i>

## Kapitel 7: Reference

Der henvises til procedurerne og oplysningerne i dette kapitel efter behov.

### 7.1 Specifikationer for tilspændingsmoment

Følgende tabeller giver korrekte momentværdier for forskellige bolte, unbrakoskruer og hydrauliske fittings. Henvis kun til disse værdier, når der ikke er angivet nogen anden momentværdi i en given procedure.

- Tilspænd alle bolte til de momentværdier, der er angivet i nedenstående skemaer, medmindre andet er angivet i denne vejledning.
- Udskift de fjernede fastgørelsesanordninger med fastgørelsesanordninger af samme styrke og kvalitet.
- Henvis til tabeller med momentværdi som vejledning, og kontrollér jævnligt, at boltene er tilspændt.
- Forstå drejningsmomentkategorierne for bolte og skruer ved at læse markeringerne på deres hoveder.

#### *Kontramøtrikker*

Kontramøtrikker kræver mindre moment end møtrikker, der anvendes til andre formål. Når du anvender tilspændingsmoment på færdige kontramøtrikker, skal du gange det anvendte tilspændingsmoment på almindelige møtrikker med 0,65 for at få det ændrede tilspændingsmoment.

#### *Selvskærende skruer*

Brug standardmomentværdierne ved montering af selvskærende skruer. Der må **IKKE** monteres selvskærende skruer på strukturelle eller på anden måde kritiske samlinger.

#### 7.1.1 Metriske specifikationer for bolt

Der er angivet specifikationer for de passende endelige momentværdier til fastgørelse af forskellige størrelser metriske bolte.

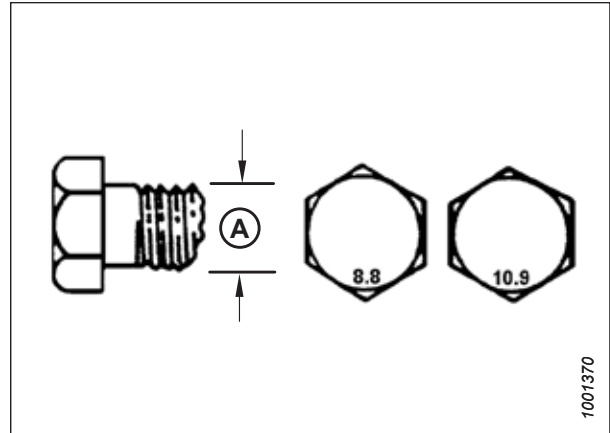
#### **BEMÆRK:**

De tilspændingsværdier, der er angivet i de følgende tabeller over metriske tilspændingsværdier, gælder for bolte, der er monteret tørt, dvs. bolte uden fedt, olie eller gevindlåsningmiddel på gevind eller hoveder. Smør **IKKE** bolte eller unbrakoskruer med fedt, olie eller gevindlåsningmiddel, medmindre det er angivet i denne vejledning.

REFERENCE

Tabel 7.1 Metrisk klasse 8,8 bolte og klasse 9 fritroterende møtrik

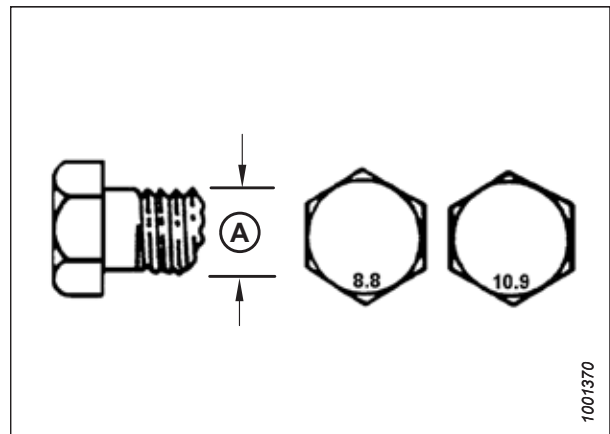
Nominel størrelse (A)	Tilspændingsmoment (Nm)		Tilspændingsmoment (lbf-ft) (*lbf-in)	
	Min.	Maks.	Min.	Maks.
3-0,5	1,4	1,6	*13	*14
3,5-0,6	2,2	2,5	*20	*22
4-0,7	3,3	3,7	*29	*32
5-0,8	6,7	7,4	*59	*66
6-1,0	11,4	12,6	*101	*112
8-1,25	28	30	20	23
10-1,5	55	60	40	45
12-1,75	95	105	70	78
14-2,0	152	168	113	124
16-2,0	236	261	175	193
20-2,5	460	509	341	377
24-3,0	796	879	589	651



Figur 7.1: Boltklasser

Tabel 7.2 Metrisk klasse 8,8 bolte og klasse 9 forvrænget gevindmøtrik

Nominel størrelse (A)	Tilspændingsmoment (Nm)		Tilspændingsmoment (lbf-ft) (*lbf-in)	
	Min.	Maks.	Min.	Maks.
3-0,5	1	1,1	*9	*10
3,5-0,6	1,5	1,7	*14	*15
4-0,7	2,3	2,5	*20	*22
5-0,8	4,5	5	*40	*45
6-1,0	7,7	8,6	*69	*76
8-1,25	18,8	20,8	*167	*185
10-1,5	37	41	28	30
12-1,75	65	72	48	53
14-2,0	104	115	77	85
16-2,0	161	178	119	132
20-2,5	314	347	233	257
24-3,0	543	600	402	444

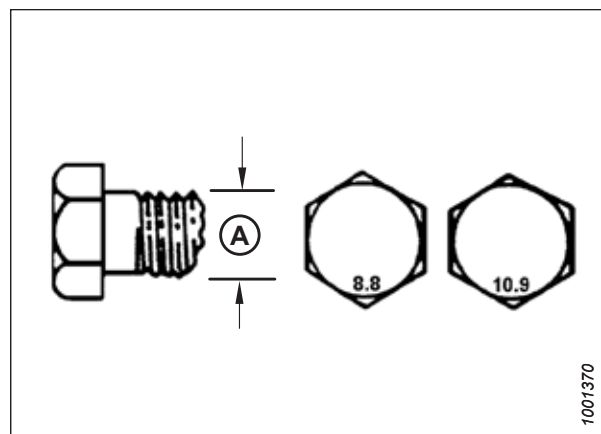


Figur 7.2: Boltklasser

REFERENCE

Tabel 7.3 Metrisk klasse 10,9 bolte og klasse 10 fritroterende møtrik

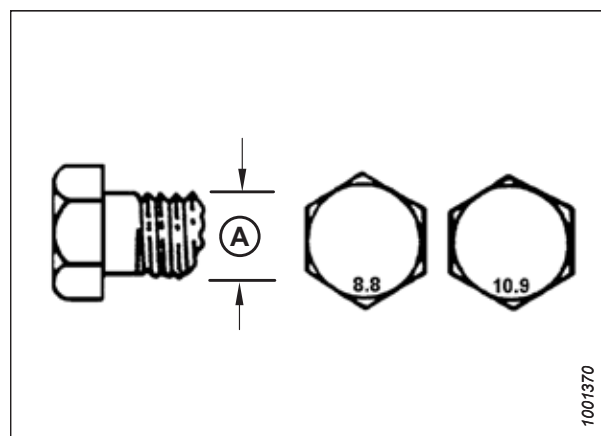
Nominel størrelse (A)	Tilspændingsmoment (Nm)		Tilspændingsmoment (lbf-ft) (*lbf-in)	
	Min.	Maks.	Min.	Maks.
3-0,5	1,8	2	*18	*19
3,5-0,6	2,8	3,1	*27	*30
4-0,7	4,2	4,6	*41	*45
5-0,8	8,4	9,3	*82	*91
6-1,0	14,3	15,8	*140	*154
8-1,25	38	42	28	31
10-1,5	75	83	56	62
12-1,75	132	145	97	108
14-2,0	210	232	156	172
16-2,0	326	360	242	267
20-2,5	637	704	472	521
24-3,0	1101	1217	815	901



Figur 7.3: Boltklasser

Tabel 7.4 Metrisk klasse 10,9 bolte og klasse 10 forvrænget gevindmøtrik

Nominel størrelse (A)	Tilspændingsmoment (Nm)		Tilspændingsmoment (lbf-ft) (*lbf-in)	
	Min.	Maks.	Min.	Maks.
3-0,5	1,3	1,5	*12	*13
3,5-0,6	2,1	2,3	*19	*21
4-0,7	3,1	3,4	*28	*31
5-0,8	6,3	7	*56	*62
6-1,0	10,7	11,8	*95	*105
8-1,25	26	29	19	21
10-1,5	51	57	38	42
12-1,75	90	99	66	73
14-2,0	143	158	106	117
16-2,0	222	246	165	182
20-2,5	434	480	322	356
24-3,0	750	829	556	614



Figur 7.4: Boltklasser

## 7.1.2 Specifikationer for metrisk bolt – støbt aluminium

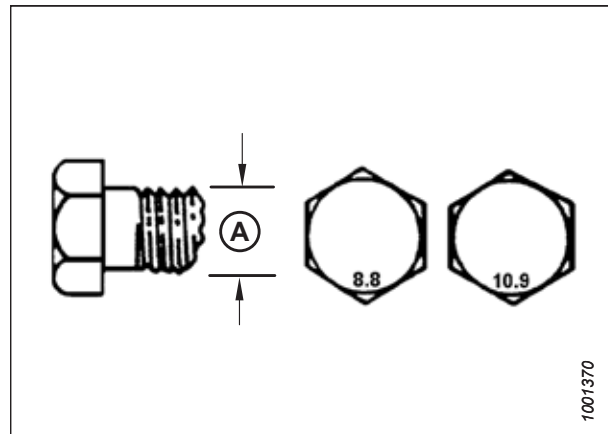
Der er angivet specifikationer for de passende endelige momentværdier for forskellige størrelser af metriske bolte i støbt aluminium.

### BEMÆRK:

De tilspændingsværdier, der er angivet i de følgende tabeller over metriske tilspændingsværdier, gælder for bolte, der er monteret tørt, dvs. bolte uden fedt, olie eller gevindlåsningmiddel på gevind eller hoveder. Smør **IKKE** bolte eller unbrakoskruer med fedt, olie eller gevindlåsningmiddel, medmindre det er angivet i denne vejledning.

Tabel 7.5 Metrisk bolt, der boltes i støbt aluminium

Nominal størrelse (A)	Boltemoment			
	8,8 (støbt aluminium)		10,9 (støbt aluminium)	
	Nm	lbf·ft	Nm	lbf·ft
M3	–	–	–	1
M4	–	–	4	2,6
M5	–	–	8	5,5
M6	9	6	12	9
M8	20	14	28	20
M10	40	28	55	40
M12	70	52	100	73
M14	–	–	–	–
M16	–	–	–	–



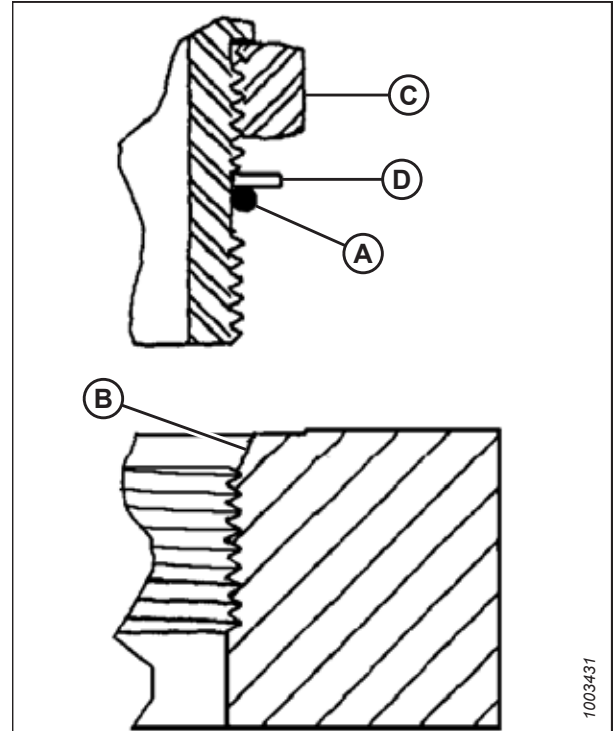
Figur 7.5: Boltklasser



### 7.1.3 O-ring boss hydraulikfittings – justerbare

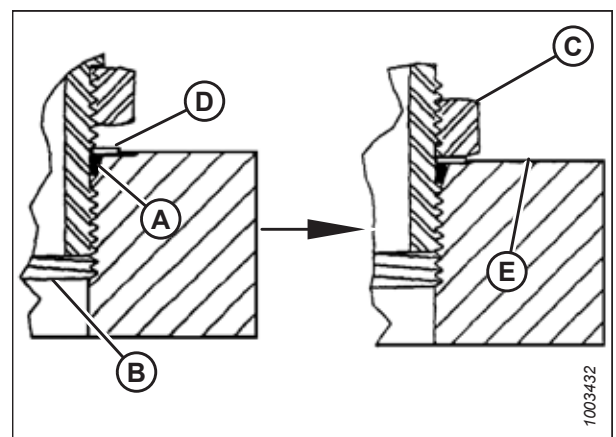
Standardmomentværdierne er angivet for justerbare hydrauliske fittings. Hvis en procedure angiver en anden momentværdi for den samme type og størrelse fittings, som er beskrevet i dette emne, skal du i stedet bruge den værdi, der er angivet i proceduren.

1. Undersøg O-ringen (A) og sædet (B) for snavs eller åbenlyse defekter.
2. Flyt låsemøtrikken (C) så langt tilbage som muligt. Sørg for, at spændeskiven (D) er løs, og at den skubbes mod låsemøtrikken (C) så langt som muligt.
3. Kontrollér, at O-ringen (A) **IKKE** er på gevindene. Juster om nødvendigt O-ringen (A).
4. Påfør hydrauliksystemolie på O-ring (A).



Figur 7.6: Hydraulikfitting

5. Monter fittingen (B) i porten, indtil reservespændeskiven (D) og O-ringen (A) er i kontakt med hinanden (E).
6. Anbring vinkelfittings ved ikke at skrue mere end en omgang.
7. Drej låsemøtrikken (C) ned til skiven (D), og tilspænd den til det drejningsmoment, der er angivet i tabellen. Brug to nøgler, en på fitting (B) og den anden på låsemøtrikken (C).
8. Bedøm fittingens endelige stand.



Figur 7.7: Hydraulikfitting

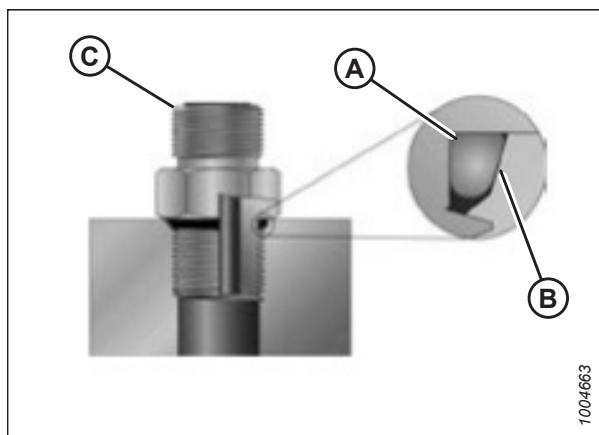
Tabel 7.6 O-ring boss (ORB) hydraulikfittings – justerbare og ikke-justerbare

SAE Dash-størrelse	Gevindstørrelse (tommer)	Momentværdi <sup>89</sup>	
		Nm	lbf-ft (*lbf-in)
-2	5/16-24	10-11	*89-97
-3	3/8-24	18-20	*159-177
-4	7/16-20	29-32	21-24
-5	1/2-20	32-35	24-26
-6	9/16-18	40-44	30-32
-8	3/4-16	70-77	52-57
-10	7/8-14	115-127	85-94
-12	1 1/16-12	183-201	135-148
-14	1 3/16-12	237-261	175-193
-16	1 5/16-12	271-298	200-220
-20	1 5/8-12	339-373	250-275
-24	1 7/8-12	414-455	305-336
-32	2 1/2-12	509-560	375-413

### 7.1.4 O-ring boss hydraulikfittings – ikke-justerbare

Standardmomentværdierne er angivet for ikke-justerbare hydrauliske fittings. Hvis en procedure angiver en anden momentværdi for den samme type og størrelse fittings, som er beskrevet i dette emne, skal du i stedet bruge den værdi, der er angivet i proceduren.

1. Undersøg O-ringen (A) og sædet (B) for snavs eller åbenlyse defekter.
2. Kontrollér, at O-ringen (A) **IKKE** er på gevindene. Juster om nødvendigt O-ringen (A).
3. Påfør hydrauliksystemolie på O-ringen.
4. Montér fittingen (C) i porten, indtil fittingen er håndstram.
5. Tilspænd fitting (C) i henhold til værdierne i tabel 7.7, side 541.
6. Bedøm fittingens endelige stand.



Figur 7.8: Hydraulikfitting

89. De viste momentværdier er baseret på smurte forbindelser som ved genmontering.

Tabel 7.7 O-ring boss (ORB) hydraulikfittings – justerbare og ikke-justerbare

SAE Dash-størrelse	Gevindstørrelse (tommer)	Momentværdi <sup>90</sup>	
		Nm	lbf-ft (*lbf-in)
-2	5/16-24	10-11	*89-97
-3	3/8-24	18-20	*159-177
-4	7/16-20	29-32	21-24
-5	1/2-20	32-35	24-26
-6	9/16-18	40-44	30-32
-8	3/4-16	70-77	52-57
-10	7/8-14	115-127	85-94
-12	1 1/16-12	183-201	135-148
-14	1 3/16-12	237-261	175-193
-16	1 5/16-12	271-298	200-220
-20	1 5/8-12	339-373	250-275
-24	1 7/8-12	414-455	305-336
-32	2 1/2-12	509-560	375-413

### 7.1.5 O-ring fladetætning hydraulikfittings

Standardmomentværdierne er angivet for hydrauliske fittings med O-ringe. Hvis en procedure angiver en anden momentværdi for den samme type og størrelse fittings, som er beskrevet i dette emne, skal du i stedet bruge den værdi, der er angivet i proceduren.

Momentværdierne er vist i tabellen [7.8, side 542](#).

1. Sørg for, at tætningsfladerne og fittinggevind er fri for grater, rifter, ridser og fremmedlegemer.



Figur 7.9: Hydraulikfitting

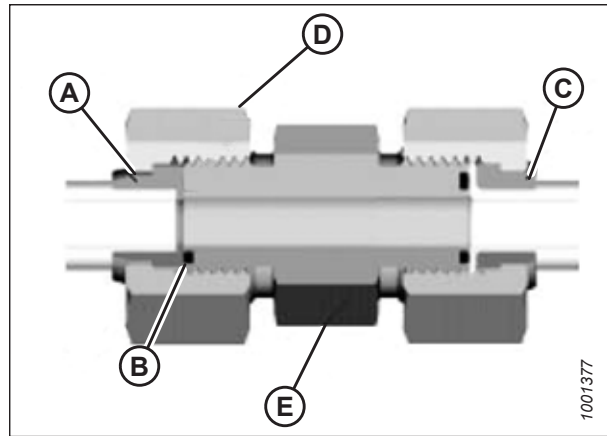
90. De viste momentværdier er baseret på smurte forbindelser som ved genmontering.

## REFERENCE

2. Påfør hydrauliksystemolie på O-ring (B).
3. Justér slangen eller slangeenheden, så den flade side af muffen (A) eller (C) kommer i fuld kontakt med O-ringen (B).
4. Gevindskær rør eller slangemøtrik (D), indtil det er håndstramt. Møtrikken skal dreje frit, indtil den er i bund.
5. Drej fittings i henhold til værdier i tabellen 7.8, side 542.

### BEMÆRK:

Hvis det er relevant, skal du holde sekskanten på fittingenheden (E) for at forhindre rotation af fittingenheden og slangen, når du strammer fittings møtrik (D).



Figur 7.10: Hydraulikfitting

6. Brug tre nøgler ved samling af enheder eller sammenføjning af to slanger.
7. Bedøm fittings endelige stand.

Tablet 7.8 O-ring fladetætning (ORFS) hydraulikfittings

SAE Dash-størrelse	Gevindstørrelse (tommer)	Slange, ydre diameter (tommer)	Momentværdier <sup>91</sup>	
			Nm	lbf-ft
-3	Bemærk <sup>92</sup>	3/16	–	–
-4	9/16	1/4	25-28	18-21
-5	Bemærk <sup>92</sup>	5/16	–	–
-6	11/16	3/8	40-44	30-32
-8	13/16	1/2	55-61	41-45
-10	1	5/8	80-88	59-65
-12	1 3/16	3/4	115-127	85-94
-14	Bemærk <sup>92</sup>	7/8	–	–
-16	1 7/16	1	150-165	111-122
-20	1 11/16	1 1/4	205-226	151-167
-24	2	1 1/2	315-347	232-256
-32	2 1/2	2	510-561	376-414

91. De viste momentværdier og vinkler er baseret på smurt forbindelse som ved genmontering.

92. O-ring fladetætningstypeende ikke defineret for denne slangestørrelse.

### 7.1.6 Fittings med konisk gevind

Standardmomentværdierne er angivet for koniske rørfittings med gevind. Hvis en procedure angiver en anden momentværdi for den samme type og størrelse fittings, som er beskrevet i dette emne, skal du i stedet bruge den værdi, der er angivet i proceduren.

Saml rørfittings på følgende måde:

1. Sørg for, at fitting og portgevind er fri for grater, rifter, ridser og enhver form for kontaminering.
2. Påfør rørgvindtætningsmiddel af pastatype på de udvendige rørgvind.
3. Før fittingen ind i porten, indtil den er håndstram.
4. Tilspænd konnektoren med den relevante momentvinkel. Drejningerne fra fingertæt (TFFT) og fingertætte flader (FFFT)-værdier er vist i tabel 7.9, side 543. Sørg for, at rørenden på et bøjet stik (typisk 45°- eller 90°-vinkel) er justeret, så den kan modtage det indgående rør eller slangesamlingen. Afslut altid tilpasningen af fittingen i strammingsretningen. Træk (løsn) aldrig rørets gevindstik tilbage for at opnå justering.
5. Rengør alle rester og eventuelle overskydende gevindmiddel med et passende rengøringsmiddel.
6. Inspicer fittingens endelige stand. Vær særligt opmærksom på muligheden for revner i portåbningen.
7. Markér fittingens endelige position. Hvis en fitting lækker, skal fittingen adskilles og kontrolleres for beskadigelse.

**BEMÆRK:**

Fejl i fittings på grund af overspænding er ikke nødvendigvis tydelige, før fittings demonteres og inspiceres.

**Tabel 7.9 Rørgvind til hydraulisk fitting**

Konisk rørgvindstørrelse	Anbefalede drejninger fra fingertæt (TFFT)	Anbefalede fingertætte flader (FFFT)
1/8-27	2-3	12-18
1/4-18	2-3	12-18
3/8-18	2-3	12-18
1/2-14	2-3	12-18
3/4-14	1,5-2,5	12-18
1-11 1/2	1,5-2,5	9-15
1 1/4-11 1/2	1,5-2,5	9-15
1 1/2-11 1/2	1,5-2,5	9-15
2-11 1/2	1,5-2,5	9-15

## 7.2 Konverteringsdiagram

I denne vejledning anvendes både SI-enheder (herunder metriske) og amerikanske (USA) måleenheder (undertiden kaldet standardenheder). En liste over disse enheder samt deres forkortelser og omregningsfaktorer findes her til orientering.

**Tablet 7.10 Konverteringsdiagram**

Antal	SI-enheder (metrisk)		Faktor	Amerikanske sædvanlige enheder (standard)	
	Enhedsnavn	Forkortelse		Enhedsnavn	Forkortelse
Område	hektar	hektar	$\times 2,4710 =$	acre	acres
Gennemstrømning	liter pr. minut	l/min	$\times 0,2642 =$	Amerikanske gallons pr. minut	gpm
Kraft	Newton	N	$\times 0,2248 =$	pound force	lbf
Længde	millimeter	mm	$\times 0,0394 =$	tomme	tommer
Længde	meter	m	$\times 3,2808 =$	fod	fod
Effekt	kilowatt	kW	$\times 1,341 =$	hestekræfter	hp
Tryk	kilopascal	kPa	$\times 0,145 =$	pounds per square inch – pund pr. kvadrattomme.	psi
Tryk	megapascal	MPa	$\times 145,038 =$	pounds per square inch – pund pr. kvadrattomme.	psi
Tryk	bar (ikke-SI)	bar	$\times 14,5038 =$	pounds per square inch – pund pr. kvadrattomme.	psi
Moment	Newton meter	Nm	$\times 0,7376 =$	pund fod eller fod pund	lbf·ft
Moment	Newton meter	Nm	$\times 8,8507 =$	pund tomme eller tomme pund	lbf·in
Temperatur	grader Celsius	°C	$(^{\circ}\text{C} \times 1,8) + 32 =$	grader Fahrenheit	°F
Hastighed	meter pr. minut	m/min.	$\times 3,2808 =$	fod pr. minut	fod/min.
Hastighed	meter pr. sekund	m/s	$\times 3,2808 =$	fod pr. sekund	ft/s
Hastighed	kilometer pr. time	km/t	$\times 0,6214 =$	mil pr. time	mph
Volumen	liter	L	$\times 0,2642 =$	Amerikanske gallons	US gal.
Volumen	milliliter	mL	$\times 0,0338 =$	ounce	oz.
Volumen	kubikcentimeter	cm <sup>3</sup> eller cc	$\times 0,061 =$	kubiktomme	tommer <sup>3</sup>
Vægt	kilogram	kg	$\times 2,2046 =$	pund	lb.

# Indeks

## A

af indføringssejl	
sejlstrammer	
kontrol, justering .....	387
afgrødedeflektorer .....	509
afgrødelevering	
valgmuligheder .....	501
afribberarme .....	118, 512
fjernelse .....	409
montering .....	409
afskæring	
i jordhøjde .....	127
over jorden .....	119
justering af stabiliseringshjul .....	120
justering af transporthjul .....	121
AHHC, Se automatisk styring af højden på skærebord	
akshæversæt .....	501
opbevaringssæt .....	501
anbefalede væsker og smøremidler .....	553
automatisk styring af højden på skærebord	
Case IH 120-serien .....	224
Case IH 120-seriens mejetærskere .....	221
justering	
forudindstillet skærehøjde .....	234
kalibrering	
automatisk styring af højden på skærebord .....	225
spænding for sensorudgang	
kontrol af spændingsområde fra	
førerhuset .....	221
Case IH 130-seriens mejetærskere .....	211, 214
Case IH 140-seriens mejetærskere .....	211
Case IH 230-seriens mejetærskere .....	221
justering	
forudindstillet skærehøjde .....	234
kalibrering	
automatisk styring af højden på skærebord .....	225
spænding for sensorudgang	
kontrol af spændingsområde fra	
førerhuset .....	221
Case IH 230, 240, 250-serien .....	224
Case IH 240-seriens mejetærskere .....	221
justering	
forudindstillet skærehøjde .....	234
kalibrering	
automatisk styring af højden på skærebord .....	225
spænding for sensorudgang	
kontrol af spændingsområde fra	
førerhuset .....	221
Case IH 250-seriens mejetærskere .....	221
justering	
forudindstillet skærehøjde .....	234

kalibrering	
automatisk styring af højden på skærebord .....	225
spænding for sensorudgang	
kontrol af spændingsområde fra	
førerhuset .....	221
Case IH 5130/6130/7130-mejetærskere	
justering	
forudindstillet skærehøjde .....	218
kalibrering	
automatisk styring af højden på skærebord .....	217
opsætning af skærebordet på	
mejetærskerdisplay .....	215
spænding for sensorudgang	
kontrol af spændingsområde fra	
førerhuset .....	211
Case IH 5140/6140/7140-mejetærskere	
justering	
forudindstillet skærehøjde .....	218
opsætning af skærebordet på	
mejetærskerdisplay .....	215
spænding for sensorudgang	
kontrol af spændingsområde fra	
førerhuset .....	211
Case IH 7010-mejetærskere	
spænding for sensorudgang	
kontrol af spændingsområde fra	
førerhuset .....	221
Case IH mejetærskere med version 28.00-software	
kalibrering af automatisk styring af højden på	
skærebord .....	229
Case IH-mejetærskere	
hastighedsstyring for sidesejl .....	238
kontrol af vindehøjdesensorens spænding .....	233
vending for vinde .....	236
vindens hastighedssensor .....	240
oversigt .....	214, 224
sensor drift .....	205
spænding for sensorudgang .....	207
krav til mejetærsker .....	207
manuel kontrol af spændingsgrænser .....	207

## B

beslagsæt til opbevaring af stråskillere .....	502
betjeningsstilstande	
flex-tilstand .....	143
stiv tilstand .....	145
bremsesko, Se afskæring på jorden	
Justering af indvendige bremsesko .....	127
justering af ydre bremsesko .....	128
bugsering af skærebordet .....	247
fastgørelse til bugserkøretøj .....	248

## INDEKS

flytning af venstre udvendige hjul fra transport til arbejdsposition .....	249
konvertering fra mark til transport .....	259
flytning af hjul	
baghjul (højre) til transportposition .....	262
forhjul (venstre) til transportposition .....	260
konvertering fra transport til mark .....	249
fjernelse af trækstang .....	250
fjernelse af trækstang fra opbevaring .....	264
flytning af hjul	
baghjul (højre) til markposition .....	257
forhjul (venstre) til markposition .....	255
opbevaring af trækstang .....	253
<b>C</b>	
Case IH-mejetærskere	
frakobling af mejetærsker fra skærebord .....	66
tilkobling af mejetærsker til skærebord .....	61
<b>D</b>	
dækinflation/tryk .....	487
daglige opstartstjek .....	57
definitioner .....	27
drev	
skærebordsdrev .....	303
drivlinjer	
drivlinjeafskærmninger	
fjernelse af afskærmning .....	309
montering af afskærmning .....	311
fjernelse .....	303
montering .....	305
drivrullens lejer	
fjernelse .....	392
montering .....	394
sidesejlets drivrulle	
udskiftning .....	427
drivruller	
indføringssejl .....	389
fjernelse .....	389
montering .....	391
<b>E</b>	
EasyMove™-transportsystemer	
ændring af anhængertrækkets tilslutning	
gaffel til gaffelben .....	488
gaffel til tap .....	490
justeringshjul .....	121
ejers/operatørs ansvar .....	37
ekstra knive .....	346
elektrisk system .....	302
sensorer	
sensorer til automatisk styring af skærebordshøjde .....	205
udskiftning af lyspærer .....	302
endespredepladestænger .....	506
<b>F</b>	
fejlfinding .....	521
afgrødetab ved skærebælke .....	521
Skærebord og sejl .....	529
skærehandling og knivkomponenter .....	523
skæring af spiselige bønner .....	531
vindelevering .....	526
flex-flydesystem	
Flex sur-begrænser	
aktivér .....	147
deaktiver .....	146
flex-tilstande	
betjening i flex-tilstand .....	143
flydemoduler	
afribberarme .....	118, 409
fjernelse .....	409
montering .....	409
frakobling af indføringssejl .....	246
indføringsbord .....	382
kontrol af forbindelsens holdekroge .....	406
indføringssejl	
drivrulle .....	389
fjernelse .....	389
montering .....	391
drivrullens leje .....	392
montering .....	394
løberulleleje	
udskiftning .....	400
sejlstrammer	
kontrol, justering .....	387
tomgangsrulle .....	395
fjernelse .....	395
montering .....	397
udskiftning af indføringssejl .....	382
snegldrev	
justering af spænding i sneglens trækkæde .....	329
snegle .....	316
indføringspigge .....	332
fjernelse .....	110, 332
justering af timing af pigge .....	337
kontrol af timing af pigge .....	336
montering .....	113, 334
snegl til pande-spillerum .....	316
valgfri indføringsneglevinding .....	510
vinding .....	103, 331
flydemodulsæt .....	509
flydende stråskillere .....	502
fjernelse .....	185
justering .....	189



## INDEKS

montering.....	186
flyder	
skærebordsflyder	
ændring af flyderfjederkonfigurationen .....	135
kontrol og justering.....	130
skærebordsflyderlåse.....	142
vingeflydelåse	
låst.....	145
ulåst .....	143

## G

gearkasser	
afslutningsgearkasse	
justering af kædespænding.....	314
smøring af afslutningsgearkasse .....	295
kontrol af oliestand.....	295
olieskift .....	297
påfyldning af olie.....	296
hovedgearkasse	
justering af kædespænding.....	313
smøring af hovedgearkasse .....	293
kontrol af oliestand.....	293
olieskift .....	294
påfyldning af olie.....	294

## H

hastigheder .....	160
hastighed for sidesejl .....	157
justering.....	158
Indføringssejlets hastighed .....	159
kørehastighed .....	156
vindehastighed .....	154
hjul	
kontrol af boltenes moment .....	476
hjul og dæk	
dækinflation/tryk .....	487
kontrol af boltenes moment.....	485
stabiliseringshjul .....	517
hydraulik.....	299
fittings	
fittings med konisk gevind .....	543
O-ringfladetætning.....	541
O-ringsæde – ikke-justerbart.....	540
O-ringsæde – justerbart .....	539
hydraulikvæskebeholder	
forlængersæt til beholder.....	511
kontrol af oliestand .....	299
olieskift.....	300
påfyldning af olie .....	299
kontrol af langer og rør .....	276
sikkerhed ved hydraulik.....	7
skift af oliefilter .....	301

## I

identifikation af komponenter	
FlexDraper®-skærebord i FD2-serien .....	34
flydemodul – FM200.....	35
indføringsbord	
kontrol af forbindelsens holdekroge .....	406
indføringsbordets bakke	
hævning .....	405
sænkning.....	404
indføringssejl	
drivrulle.....	389
drivrullens leje	
fjernelse.....	392
montering .....	394
drivruller	
fjernelse.....	389
montering .....	391
justering af hastighed.....	159
løberulleleje	
udskiftning .....	400
tomgangsrulle .....	395
fjernelse.....	395
montering .....	397
udskiftning af indføringssejl .....	382
indføringsneglevinding .....	510
indkøringsperiode.....	58
indstillinger	
anbefalede skærebordsindstillinger .....	70
anbefalede vindeindstillinger .....	81
optimering af skærebordet til raps .....	81
inspektioner	
opstartsinspektioner .....	275
integrations sæt	
konturhjul.....	123

## K

kædehjul.....	463
justerer vindetrækkets kædespænding .....	461
valgfrit kædehjul til vinden .....	155
vindetræk	
installerer dobbelt tandhjul (valgfrit) .....	465
kæder	
afslutningsgearkassens trækkæde	
justering af spænding .....	314
hovedgearkassens trækkæde	
justering af spænding .....	313
sneglens trækkæde	
fjernelse.....	322
justering af kædespænding.....	329
kontrol af spænding (grundig) .....	320
kontrol af spænding (hurtig) .....	318
montering .....	326
smøring.....	291

## INDEKS

vindetrækkets kæde	
justering af spænding .....	461
knaster	
indstillinger for vindens knast .....	174
justering af vindeknast .....	176
knivafskærmninger og holder	
dobbeltkniv	
FD245 konfiguration af spids afskærmning .....	352
knivdrevsystemer .....	379
knivtrækboks .....	379
oplysninger om knivhastighed .....	159
knive .....	340
ekstra knivplacering .....	346
fejlfinding .....	523
knivhovedets skjolde .....	377
montering .....	377
knivtræk .....	160
knivtrækbokse	
kontrol af monteringsbolte .....	380
kontrol af oliestand .....	379
olieskift .....	380
komplet udfyldningssæt til grænseflade .....	511
konfigurationer af indføringsnegl .....	87
bred konfiguration .....	98
mellemkonfiguration .....	96
smal konfiguration .....	93
ultrabred konfiguration .....	101
ultrasmal konfiguration .....	89
konverteringsdiagram .....	544
kørehastighed .....	156
korte knivafskærmninger og holder	
dobbeltkniv	
konfiguration med kort knivafskærmning – alle	
undtagen 12,5 m (41 ft.) .....	367
kort knivafskærmningskonfiguration – 12,5 m	
(41 ft.) .....	368

## L

lejer	
indføringssejl	
fjernelse af drivrullens leje .....	392
montering af drivrullens leje .....	394
sidesejl	
inspektion af sejlrulleleje .....	419
udskiftning af drivrullens leje .....	427
lodrette knivsæt .....	507
lyspærer	
udskiftning .....	302

## M

mejetærskere	
frakobling af mejetærsker fra skærebord	

Case IH .....	66
tilkobling af skærebord til mejetærsker	
Case IH .....	61
transport af skærebord .....	247
bugsering .....	247
bugsering af skærebordet	
fastgørelse til bugserkøretøj .....	248
forholdsregler ved bugsering .....	248
på mejetærsker .....	247
metriske bolte	
specifikationer for tilspændingsmoment .....	535
modelnumre	
registreringer .....	x
motorer	
vindetrækmotor .....	470

## N

nedlukningsprocedurer .....	59
-----------------------------	----

## O

opsætning af flydemodulet .....	87
Opstart	
daglige kontroller .....	57
opstartsinspektioner .....	275
øvre tværgående snegl .....	178
justering af position .....	178
sæt .....	503

## P

pickup-vinder .....	431, 461
centrering .....	439
fejlfinding .....	526
frem/tilbage-position .....	166
flytning af cylindere .....	167
justering .....	167
kontrol og justering af sensor .....	172
spillerum for vinde	
måling .....	432
spillerum mellem vinde og skærebjælke .....	431
justering .....	435
sur vinde .....	439
tandrørsbøsninger .....	444
vindehastighed .....	154
vindehøjde .....	161
kontrol og justering af sensor .....	162
udskiftning af sensor .....	165
vindeknast	
indstillinger og retningslinjer .....	174
justering af vindeknast .....	176
vindens endeskjolde .....	450
vindens pigafstand .....	174

## INDEKS

vindens sikkerhedsafstivere .....	39	vindehøjde	
aktivering .....	39	kontrol og justering .....	162
frakobler .....	40	vindens frem/tilbage-position	
vindepigge .....	441	kontrol og justering .....	172
Fjerner pigge af plastik .....	442	serienumre	
fjerner stålpigge .....	441	placeringer .....	x
monterer pigge af plastik .....	443	registreringer .....	x
montering af stålpigge .....	442	serviceintervaller	
vindetræk		smøring .....	278
dobbelt tandhjul (valgfrit)		servicering, Se vedligeholdelse og service	
montering .....	465	servicering af udstyr	
dobbelt vindetræks U-ledforbindelse .....	466	før sæson .....	275
kædehjul .....	463	ved sæsonafslutning .....	276
valgfrit til særlige forhold .....	155	sidesejlsystemer	
vindetrækmotorer .....	470	afmontering af drevrulle til sidesejl .....	425
vindetræksystemer .....	461	afmontering af løberulle til sidesejl .....	419
dækdæksler .....	49	afmontering af sidesejl .....	411
pigge		inspektion af sejlrulleleje .....	419
indføringspigge .....	332	justering af højden på sidesejldæk .....	413
fjernelse .....	110, 332	justering af sidesejlets spænding .....	415
justering af timing af pigge .....	337	montering af drevrulle til sidesejl .....	428
kontrol af timing af pigge .....	336	montering af løberulle til sidesejl .....	423
montering .....	113, 334	montering af sidesejl .....	412
produktoversigt .....	27	udskiftning af drivrullens leje .....	427
propsæt til sidelæns hældning .....	512	udskiftning af tomgangsrollens leje .....	421
<b>R</b>		sikkerhed .....	1
redskab til solsikker .....	505	advarselssymboler i forbindelse med sikkerhed .....	1
risstråskillestænger .....	202	daglige opstartstjek .....	57
skillestang til ris-sæt .....	504	driftssikkerhed .....	38
		generelt om sikkerhed .....	3
		signalord .....	2
		sikkerhed ved hydraulik .....	7
		sikkerhed ved vedligeholdelse .....	5
		sikkerhedsmærkater	
		forstå mærkaterne .....	18
		placering af sikkerhedsmærkater .....	12
		sikkerhedsskilte med mærkater .....	11
		montering af mærkater .....	11
		skærebordets sikkerhedsafstivere .....	38
		vindens sikkerhedsafstivere .....	39
		sikkerhedsudstyr .....	38
		skærebjælker	
		frakobling .....	245
		valgmuligheder .....	508
		skærebjælkesystemer	
		fjernelse af kniv .....	341
		justering	
		holder til kort knivfører .....	372
		knivførere og knivførerbjælke .....	354
		kort knivfører midterholder .....	376
		spidse knivfører holdere .....	359
		spidse midterholdere .....	363
		justering af nedholdere til knivførere med fire	
		spidser .....	359
		knivhovedlejer	

## INDEKS

fjernelse.....	343
montering .....	343
Konfiguration af spids knivførere	
Enkeltknivsskæreborde .....	348
konfiguration med korte knivførere	
Enkeltknivsskæreborde .....	366
korte knivafskærmninger og holdere .....	365
korte knivførere	
kontrol af holdere .....	371
kontrol af midterholdere.....	375
montering af kniv .....	344
spidse knivafskærmninger og holdere .....	346
spidse knivførere	
kontrol af holdere .....	358
kontrol af midterholdere.....	362
udskiftning	
korte endeknivførere.....	369
midterknivførere på dobbeltknivsskæreborde.....	373
spidse knivførere .....	356
spidse midterknivførere på	
dobbeltknivsskæreborde .....	360
udskiftning af beskadiget/ødelagt knivsektion .....	340
skæreborde .....	38
ændring af flyderfjederkonfigurationen.....	135
driftsvariabler .....	119
flydelåse .....	142
flyder .....	129–130, 135
forholdsregler ved transport .....	248
kontrol og justering .....	130
nivellering .....	242
opbevaring af skærebord.....	269
opsætning .....	70
redskaber .....	70
skærebordsdrift .....	37
skærebordsvinkel	
justering fra mejetærsker .....	154
transport af skærebord	
bugsering .....	247
fastgørelse af skærebord til	
bugseringskøretøj .....	248
på mejetærsker .....	247
valgmuligheder .....	513
skærebordets endeskjolde .....	42
åbning.....	42
fjernelse .....	48
justering, kontrol.....	44
lukning .....	43
montering.....	49
skærebordets sejl, <i>Se sejl</i>	
skærebordsdrev .....	303
drivlinjeafskærmninger	
fjernelse.....	309
montering .....	311
gearkasser	
afslutningsgearkassens trækkæde.....	314
hovedgearkassens trækkæde .....	313
skærebordsflyder .....	129
skærebordsvinkel .....	152
skillestænger .....	200
fjernelse .....	201
montering.....	201
smøring	
for hver 10 timer.....	278
for hver 100 timer .....	284
for hver 25 timer.....	279
for hver 250 timer .....	287
for hver 50 timer.....	280
for hver 500 timer .....	289
smøreplan/optegnelser .....	272
smøreprocedure .....	289
smøring og servicering .....	278
skærebordsdrevets afslutningsgearkasse	
kontrol af oliestand.....	295
olieskift.....	297
smøring af gearkasse.....	295
skærebordsdrevets hovedgearkasse	
kontrol af oliestand.....	293
olieskift.....	294
smøring af gearkasse.....	293
smøreprocedure .....	289
sneglens trækkæder .....	291
vindetrækkets kæde .....	291
snegle .....	316
konfigurationer af indføringssnegl.....	87
bred konfiguration .....	98
mellemkonfiguration .....	96
smal konfiguration .....	93
ultrabred konfiguration.....	101
ultrasmal konfiguration.....	89
pigge.....	332
fjernelse.....	110, 332
justering af timing af pigge .....	337
kontrol af timing af pigge .....	336
montering .....	113, 334
snegl til pande-spillerum .....	316
sneglens kædehjul	
justering af spænding i sneglens trækkæde .....	329
snegleposition .....	115
spændingsfjedre	
kontrol og justering.....	117
tænder, <i>Se pigge</i>	
trækkæder	
fjernelse.....	322
justering af kædespænding.....	329
kontrol af kædespænding.....	320
kontrol af spænding .....	318
montering .....	326
smøring.....	291
vinding .....	103, 331
fjernelse.....	103

## INDEKS

montering .....	105, 108
valgfri indføringsneglevinding .....	510
specifikationer	
Dimensioner for FlexDraper®-skærebord i FD2-serien .....	33
Specifikationer for FlexDraper®skærebord i FD2-serien og flydemodul.....	29
specifikationer for tilspændingsmoment .....	535
specifikationer for tilspændingsmoment.....	535
fittings med konisk gevind .....	543
metriske specifikationer for bolt .....	535
støbt aluminium .....	538
O-ringfladetætningsfittings .....	541
O-ringsæde hydraulikfittings – justerbare .....	539
O-ringsædehydraulikfittings – ikke-justerbare .....	540
transportbolte .....	485
spidse knivafskærmninger og holder	
dobbeltkniv	
FD235 konfiguration af spids afskærmning .....	349
FD240 konfiguration med spids knivafskærmning.....	350
FD241 konfiguration med spids knivafskærmning.....	351
FD250 konfiguration med spids knivafskærmning.....	353
spillerum for vinde	
måling.....	432
stabiliseringshjul	
justering .....	120
sæt.....	517
stenbremsesæt .....	508
stive tilstande	
betjening i stiv tilstand .....	145
stråskillere .....	181
flydende stråskillere	
fjernelse.....	185
justering.....	189
justering af indstillinger.....	84
montering .....	186
standard stråskillere	
fjernelse.....	182
montering .....	183
stråskillestænger .....	200
fjernelse .....	201
montering.....	201
sur vinde.....	439

## T

trækstænger	
fastgørelse .....	265
fjernelse .....	250
fjernelse fra opbevaring .....	264
opbevaring.....	253
transportsystemer .....	485

dækinflation/tryk .....	487
flytning af venstre udvendige hjul fra transport til arbejdsposition .....	249
kontrol af boltsamlingens moment.....	485
konvertering fra mark til transport .....	259
flytning af hjul	
baghjul (højre) til transportposition .....	262
forhjul (venstre) til transportposition .....	260
konvertering fra transport til mark .....	249
fjernelse af trækstang.....	250
fjernelse af trækstang fra opbevaring .....	264
flytning af hjul	
baghjul (højre) til markposition .....	257
forhjul (venstre) til markposition .....	255
opbevaring af trækstang .....	253
tjekker tilspændingsmoment for hjulbolten .....	485
transport af skærebord .....	247
på mejetærsker .....	247

## U

U-ledforbindelser	
dobbelt vindetræks U-ledforbindelse.....	466

## V

valgmuligheder .....	501
afgrødelevering.....	501
afribberarmsæt .....	512
endespredepladestænger (endelevering) .....	506
indføringsneglevinding .....	510
øvre tværnegl .....	503
contourMax™ .....	476
justeringshjul med fodkontakt.....	122
spillerum .....	481
ContourMax™	
nivellering af hjulhøjde .....	124, 477
smøring.....	479
flydemoduler.....	509
forlængersæt til hydraulikbeholder .....	511
komplet udfyldningssæt til grænseflade.....	511
propsæt til sidelæns hældning .....	512
sæt med afgrødespredeplade .....	509
sæt med udvidet midterfyldstof .....	509
knivhovedets skjolde .....	377
montering .....	377
risstråskillestænger.....	202
skærebjælker .....	508
lodret knivsæt .....	507
stenbremsesæt.....	508
skærebørde.....	513
redskabssæt til solsikker .....	505
stabiliseringshjul .....	517
vinde	

## INDEKS

sæt med plastpigge.....	516	fjernelse.....	464
sæt med stålpigge .....	516	montering .....	465
transportsystemer .....	485	vindetrækkets kæde	
vindens kædehjul .....	155	løsner .....	461
vedligeholdelse og service.....	271	tilspænder .....	462
af indføringssejl		vinding .....	103, 331
kontrol og justering af spænding .....	387	fjernelse .....	103
contourMax™		montering.....	105, 108
smøring.....	479	vingebalance	
spillerum .....	481	kontrol og justering af vingebalance .....	148
opbevaring af skærebordet.....	269		
servicering			
før sæson .....	275		
klargøring af maskinen.....	271		
opstartsinspektioner .....	275		
ved sæsonafslutning.....	276		
sikkerhed ved vedligeholdelse .....	5		
smøringsintervaller.....	278		
vedligeholdelseskrav.....	272		
vedligeholdelsesplan.....	272		
vedligeholdelsesplan/-registrering .....	272		
vindehastigheder.....	154		
vindens frem/tilbage-positioner, <i>Se pickup-vinder</i>			
justering .....	167		
vindens sikkerhedsafstivere.....	39		
aktivering .....	39		
frakobler .....	40		
vindepigge .....	441		
vinder, <i>Se pick-up-vinder</i>			
vindetræk			
dobbelt vindetræks U-ledforbindelse.....	466		
vindetrækmotorer .....	470		
vindetræksystemer			
afmontering af vindetrækkets U-led – dobbelt/ tredobbelt vindetræk .....	466		
afmontering af vindetrækmotor.....	470		
dæksel til vindetræk			
fjernelse.....	49		
montering .....	51		
endeskjoldets understøttelse			
udskift ved indvendig bagende .....	457		
udskift ved udvendigt bagende .....	455		
udskiftning .....	459		
udskiftning ved indvendig knastende.....	453		
udskiftning ved udvendig knastende .....	451		
justering af vindeform.....	439		
montering af vindetrækkets U-led – dobbelt/tredobbelt vindetræk .....	468		
montering af vindetrækmotor .....	471		
tandrørsbøsninger			
fjernelse.....	444		
montering .....	447		
udskiftning af drivkæde (endeløs) – dobbelt vinde.....	473		
vindetrækkets enkelte kædehjul			

## Anbefalede væsker og smøremidler

Sørg for, at din maskine fungerer ved topeffektivitet ved kun at bruge rene væsker og smøremidler.

- Brug rene beholdere til at håndtere alle væsker og smøremidler.
- Opbevar væsker og smøremidler i et område, der er beskyttet mod støv, fugt og andre forurenende stoffer.

Smøremiddel	Specifikation	Beskrivelse	Bruge	Kapacitet
<b>Fedt</b>	SAE til flere formål	Høj temperatur ekstremtryk (EP) ydeevne med maks. 1 % molybdædisulfid (NLGI Grade 2) lithiumbase	Efter behov medmindre andet er angivet	–
		Høj temperatur ekstremtryk (EP) ydeevne med maks. 10 % molybdædisulfid (NLGI Grade 2) lithiumbase	Drivelinje forskydelig samling	–
<b>Gearsøremiddel</b>	SAE 85W-140	API-serviceklasse GL-5	Knivtrækboks	1,5 liter (1,3 quarts)
			Hovedgearkasse	2,75 liter (2,9 quarts)
			Afslutningsgearkasse	2,25 liter (2,4 liter)
<b>Hydraulikolie</b>	<p>Transhydraulisk olie af enkelt kvalitet. Viskositet ved 60,1 cSt ved 40 °C (104 °F) Viskositet ved 9,5 cSt ved 100 °C (212 °F)</p> <p>Anbefalede mærker:</p> <ul style="list-style-type: none"> <li>• Petro-Canada Duratran</li> <li>• John Deere Hy-Gard J20C</li> <li>• CNH Hy-Tran Ultratraction</li> <li>• CNH Hy-Tran Multitraction</li> <li>• AGCO Power Fluid 821 XL</li> </ul>	Smøremiddel trans-/hydraulikolie	Skærebordsdrevsystemets beholder	95 liter (25,1 amerikanske gallon)
<b>Kædeolie</b>	Kædeolie med en viskositet på 100-150 sCt ved 40 °C (104 °F) eller mineralolie SAE 20W-50 uden detergenter eller opløsningsmidler	Kædeolie er formuleret til at give god slidbeskyttelse og modstandsdygtighed over for skumdannelse. Den beskytter kæden og drivhjulene mod slitage.	vindetrækkets kæde	–



BY MacDon

KUNDER  
[MacDon.com](http://MacDon.com)

FORHANDLERE  
[Portal.MacDon.com](http://Portal.MacDon.com)

Varemærker tilhørende produkter er mærkerne for deres respektive producenter og/eller distributører.

Trykt i Canada